

РОССИЙСКИЙ МОРСКОЙ РЕГИСТР СУДОХОДСТВА

Электронный аналог печатного издания,
утвержденного 08.06.10

ПРАВИЛА ПРОЕКТИРОВАНИЯ, ПОСТРОЙКИ, РЕМОНТА И ЭКСПЛУАТАЦИИ СПОРТИВНЫХ ПАРУСНЫХ СУДОВ, А ТАКЖЕ ИЗГОТОВЛЕНИЯ МАТЕРИАЛОВ И ИЗДЕЛИЙ ДЛЯ УСТАНОВКИ НА СПОРТИВНЫХ ПАРУСНЫХ СУДАХ

НД N 2-020401-001



Санкт-Петербург
2010

Правила проектирования, постройки, ремонта и эксплуатации спортивных парусных судов, а также изготовления материалов и изделий для установки на спортивных парусных судах разработаны по поручению Министерства транспорта РФ № 04-04-945 от 1 апреля 2009 года, утверждены в соответствии с действующим положением и вступают в силу с 1 июня 2010 года.

Настоящие Правила применяются к спортивным парусным судам, подлежащим классификации и освидетельствованию в соответствии с Правилами классификации и освидетельствования спортивных парусных судов, утвержденными приказом Министерства транспорта РФ № 184 от 22 октября 2009 года.

Настоящие Правила учитывают основные требования Международной федерации парусного спорта – ISAF Offshore Special Regulations 2008/09, а также применимые требования ранее действовавших нормативных документов РФ, относящихся к классификации и освидетельствованию спортивных парусных судов.

СОДЕРЖАНИЕ

ЧАСТЬ I. ОБЩИЕ ПОЛОЖЕНИЯ

1	Область распространения.....	6
2	Определения и пояснения.....	7

ЧАСТЬ II. КОРПУС

1	Водонепроницаемые переборки.....	11
2	Кокпиты.....	12
3	Маркировка на корпусе.....	14

ЧАСТЬ III. УСТРОЙСТВА, ОБОРУДОВАНИЕ И СНАБЖЕНИЕ

1	Рулевое устройство.....	15
2	Якорное, швартовное и буксирное устройства.....	15
3	Устройство и закрытие отверстий в корпусе, надстройках и рубках.....	22
4	Релинги, стойки, леера.....	27
5	Сетки на многокорпусных парусных спортивных судах.....	31
6	Упоры для ног, поручни, страховочные леера и точки пристегивания.....	33
7	Рангоут, такелаж и паруса.....	35
8	Съемное оборудование и снабжение.....	37
9	Маркировка на снабжении.....	43

ЧАСТЬ IV. ОБЕСПЕЧЕНИЕ ОБИТАЕМОСТИ

1	Общие положения.....	44
2	Камбузное оборудование.....	44
3	Обеспечение питьевой водой.....	46

ЧАСТЬ V. ОСТОЙЧИВОСТЬ, ЗАПАС ПЛАВУЧЕСТИ И НАДВОДНЫЙ БОРТ

1	Состояние загрузки.....	48
2	Общие требования к остойчивости, надводному борту и делению на отсеки.....	50

3	Специальные требования для однокорпусных спортивных парусных судов	51
4	Специальные требования для многокорпусных спортивных парусных судов	53
5	Дополнительные требования для спортивных парусных судов с переменным или перемещаемым балластом.....	54

ЧАСТЬ VI. МЕХАНИЧЕСКИЕ УСТАНОВКИ. МЕХАНИЗМЫ. СИСТЕМЫ И ТРУБОПРОВОДЫ

1	Механические установки.....	56
2	Конструктивные противопожарные мероприятия.....	58
3	Газовыпускная система.....	58
4	Топливные системы.....	59
5	Система охлаждения	60
6	Осушительная система.....	60

ЧАСТЬ VII. ЭЛЕКТРИЧЕСКОЕ ОБОРУДОВАНИЕ

1	Общие положения.....	63
2	Электрические сети и соединения	63
3	Источники питания.....	64
4	Заземление, молниезащита.....	66

ЧАСТЬ VIII. СПАСАТЕЛЬНЫЕ И СИГНАЛЬНЫЕ СРЕДСТВА

1	Спасательные плоты.....	67
2	Спасательные круги	68
3	Спасательные жилеты.....	69
4	Страховочные пояса и страховочные линии	70
5	Аварийные мешки	71
6	Сигнализация «Человек за бортом».....	74
7	Пиротехнические и световые сигнальные средства.....	74
8	Сигнально-отличительные фонари	75

ЧАСТЬ IX. РАДИО- И НАВИГАЦИОННОЕ ОБОРУДОВАНИЕ

1	Радиооборудование.....	76
2	Навигационное оборудование и снабжение	77

**ЧАСТЬ X. ТРЕБОВАНИЯ К СПОРТИВНЫМ ПАРУСНЫМ СУДАМ
КАТЕГОРИИ ПЛАВАНИЯ 5**

1	Общие положения.....	79
2	Люки	79
3	Кокпиты.....	80
4	Съемное оборудование и снабжение	81
5	Рекомендованное оборудование и снабжение.....	82

**ЧАСТЬ XI. ТРЕБОВАНИЯ К СПОРТИВНЫМ ПАРУСНЫМ СУДАМ
КАТЕГОРИИ ПЛАВАНИЯ 6**

1	Общие положения.....	83
---	----------------------	----

ЧАСТЬ I. ОБЩИЕ ПОЛОЖЕНИЯ

1 ОБЛАСТЬ РАСПРОСТРАНЕНИЯ

1.1 Настоящие Правила проектирования, постройки, ремонта и эксплуатации спортивных парусных судов, а также изготовления материалов и изделий для установки на спортивных парусных судах (далее – Правила) применяются к спортивным парусным судам, подлежащим классификации и освидетельствованию в соответствии с Правилами классификации и освидетельствования спортивных парусных судов, утвержденными приказом Министерства транспорта РФ № 184 от 22 октября 2009 г.

1.2 Требования частей I – IX Правил применимы к спортивным парусным судам категорий плавания 0 – 4, если в тексте соответствующих частей не указано иное.

1.3 Спортивные парусные суда, указанные в табл. 1.3, проектируются, строятся, модифицируются или ремонтируются (в зависимости от того, что применимо), а также поддерживаются в рабочем состоянии в соответствии с Правилами классификации и освидетельствования спортивных парусных судов и в соответствии со следующими документами.

1.3.1 Спортивные парусные суда категорий плавания 0, 1 и 2 – в соответствии с одним из следующих документов:

применимыми положениями Директив Европейского Парламента и Совета 94/25/ЕС от 16 июня 1994 г. и 2003/44/ЕС от 16 июня 2003 г. для проектной категории «А» с присвоением спортивному парусному судну знака «СЕ»;

стандартом ИСО 12215 для проектной категории «А» с письменным заявлением проектанта и строителя, подтверждающим, что спортивное парусное судно спроектировано, построено, модифицировано, отремонтировано в соответствии со стандартом ИСО;

настоящими Правилами с выдачей соответствующих свидетельств, либо с письменным заявлением проектанта и строителя, подтверждающим, что спортивное парусное судно спроектировано, построено, модифицировано, отремонтировано в соответствии с правилами иного классификационного общества.

1.3.2 Спортивные парусные суда категорий плавания 3 и 4 – в соответствии с одним из следующих документов:

применимыми положениями Директив Европейского Парламента и Совета 94/25/ЕС от 16 июня 1994 г. и 2003/44/ЕС от 16 июня 2003 г. для про-

ектной категории «В» с присвоением спортивному парусному судну знака «СЕ»;

стандартом ИСО 12215 для проектной категории «В» с письменным заявлением проектанта и строителя, подтверждающим, что спортивное парусное судно спроектировано, построено, модифицировано, отремонтировано в соответствии со стандартом ИСО;

настоящими Правилами с выдачей соответствующего свидетельства, либо с письменным заявлением проектанта и строителя, подтверждающим, что спортивное парусное судно спроектировано, построено, модифицировано, отремонтировано в соответствии с правилами иного классификационного общества;

Правилами классификации, постройки и обмера спортивных яхт 1973 г., с формуляром, выданным строителем, и свидетельством (сертификатом), удостоверяющим соблюдение правил постройки для соответствующего класса;

ОСТ 62-169-86 «Суда спортивные парусные» с формуляром, выданным строителем, и свидетельством (сертификатом), удостоверяющим соблюдение правил постройки для соответствующего класса.

Таблица 1.3

Длина наибольшая	Дата постройки или дата серии (в зависимости от того, что раньше)	Категория	
любая	с 01 января 1986 г.	0, 1	3, 4
12 м (39,4 фута) и более	с 01 января 1987 г.	2	
до 12 м (39,4 фута)	с 01 января 1988 г.	2	

Любые существенные ремонты или модификации корпуса, палуб, полурубок, киля и т. п. на спортивных парусных судах, перечисленных в табл. 1.3, должны быть освидетельствованы в соответствии с одной из процедур, указанных в 1.3.1 или 1.3.2 (в зависимости от того, что применимо); соответствующие подтверждающие документы должны находиться на борту судна.

2 ОПРЕДЕЛЕНИЯ И ПОЯСНЕНИЯ

2.1 В Правилах приняты следующие определения и пояснения.

Брызгонепроницаемое закрытие (имеющее степень водонепроницаемости 4) – закрытие, при воздействии на всю поверхность и элементы которого рассеянной струи воды под давлением не

менее 100 кПа с расстояния не более 3 м пропускающее только небольшое количество воды внутрь корпуса.

Ватерлиния обмерная – ватерлиния судна на плаву, соответствующая обмерному водоизмещению.

Водоизмещение обмерное – водоизмещение спортивного парусного судна, полностью укомплектованного для плавания, но без запасов топлива, воды, провизии и других судовых запасов, без людей, личных вещей, одежды, постельных принадлежностей.

Водонепроницаемое закрытие (имеющее степень водонепроницаемости 2) – элемент конструкции корпуса или закрытие отверстия в надводной части корпуса, при воздействии на всю поверхность и элементы которых в течение 1 мин давления воды, соответствующего водяному столбу высотой 10 м, или струи воды под давлением не менее 100 кПа в течение 10 мин с расстояния не более 1,5 м предотвращающие любое проникновение воды внутрь корпуса.

Высота наполнения кокпита, h_c – высота воды, удерживаемой в кокпите при полном водоизмещении судна без крена, измеренная между днищем кокпита и точкой перелива воды за борт.

Дата постройки – дата первого спуска спортивного парусного судна на воду.

Дата серии – дата, на которую спущено на воду первое судно серии.

Длина наибольшая, L_{OA} – продольное расстояние между крайними носовой и кормовой точками на корпусе (корпусах), исключая рангоут, выступающие части и оковки.

Длина по ватерлинии, L_{WL} – длина судна по обмерной ватерлинии. Для многокорпусных судов принимается наибольшая из длин корпусов по ватерлинии.

Длина расчетная, L – полусумма длины судна по ватерлинии и его наибольшей длины.

Категория плавания – категория плавания, устанавливаемая в зависимости от вероятных ветро-волновых условий и удаленности от места убежища согласно Правилам классификации и освидетельствования спортивных парусных судов.

Надежно закрепленный – прочно удерживаемый на месте каким-либо способом (например, тросовым найтовом, барашками), который будет надежно удерживать закрепленный объект в суровых условиях, включая переворот на 180°, и позволяет убрать или переместить предмет во время гонки.

Объем кокпита, V_c – объем воды, который может в какое-то мгновение содержаться в кокпите перед сливом через дренаж и является объемом ниже верхней точки высоты наполнения кокпита (высота воды, удерживаемой в кокпите при полном водоизмещении судна без крена, измеренная между днищем кокпита и точкой перелива воды за борт).

Переменный балласт – вода, принимаемая на судно исключительно в целях изменения его остойчивости и/или дифферента, при этом масса и положение балласта могут изменяться в ходе гонки.

Перемещаемый балласт – свинец или иной материал, включая воду, предназначенный для увеличения массы спортивного парусного судна и/или изменения его остойчивости и/или посадки, который может перемещаться в поперечном направлении, но должен иметь постоянную массу во время гонки.

Полурубка – выступающая над палубой конструкция, закрывающая вырез в палубе и обеспечивающая увеличенную высоту в подпалубных помещениях.

Постоянно установленный – означает, что предмет эффективно встроен, т. е. привинчен, приварен, приформован стеклопластиком и т. п., и не может быть перемещен перед гонкой или во время гонки.

Постоянный балласт – свинец или иной материал, включая воду, предназначенный для увеличения массы спортивного парусного судна и/или изменения его остойчивости и/или посадки, который не может перемещаться и должен иметь постоянную массу во время гонки.

Постоянный страховочный линь – страховочный линь (обычно короче, чем линь страховочной сбруи), надежно закрепленный на рабочем месте.

Проектная категория – проектная категория спортивного парусного судна в соответствии со стандартом ИСО 12217-2.

Страховочный леер – трос или тканая лента, натянутая вдоль бортов судна и предназначенная для крепления страховочных линий и обеспечения перемещения экипажа по палубе без перестегивания.

Страховочный линь – привязь, соединяющая страховочную сбрую со страховочным леером или какой-либо точкой пристегивания.

Страховочный пояс (пояс безопасности) – комплект ремней, соединенных в виде сбруи, которую человек надевает вместе со страховочным линем, имеющем на концах карабины, один из которых крепится на страховочном поясе, а второй – на надежно закрепленном на судне элементе (на палубе, рубках, надстройке и т. д.), и предназначенный для обеспечения

безопасности во время работы экипажа на палубе в сложных штормовых условиях. Может быть встроен в спасательный жилет или штормовой костюм.

Ш и р и н а н а и б о л ь ш а я , B_{max} – наибольшая ширина судна, исключая привальные брусья. Для многокорпусных спортивных парусных судов наибольшая ширина измеряется между внешними бортами.

Ш и р и н а п о о с я м п о п л а в к о в , B_{cb} – поперечное расстояние между центрами величины поплавков.

Э к и п а ж – спортсмен или команда спортсменов, управляющие спортивным парусным судном.

ЧАСТЬ II. КОРПУС

1 ВОДОНЕПРОНИЦАЕМЫЕ ПЕРЕБОРКИ

1.1 На многокорпусных спортивных парусных судах категорий плавания 0 – 4 и на однокорпусных спортивных парусных судах категории плавания 0 должны быть предусмотрены:

.1 водонепроницаемая таранная переборка, расположенная в корму от носовой точки ватерлинии, соответствующей полному водоизмещению, на расстоянии не более 15 % L_{OA} от носа спортивного парусного судна; либо

.2 постоянно установленный закрытый отсек плавучести, заполненный пеной, простирающийся от носа на расстояние 30 % L_{OA} .

1.2 Любая требуемая водонепроницаемая переборка должна иметь достаточную прочность, чтобы выдерживать полный напор воды без протечек в смежные помещения.

1.3 Однокорпусное спортивное парусное судно категории плавания 0 должно иметь не менее двух главных водонепроницаемых поперечных переборок в дополнение к переборкам форпика и, если имеется, ахтерпика.

1.4 На однокорпусном спортивном парусном судне категории плавания 0 в каждый водонепроницаемый отсек, образуемый поперечными переборками, должен быть обеспечен доступ с открытой палубы для осмотра и осушения, при этом доступ в отсеки, расположенные ближе к носовой оконечности, чем отсек, расположенный в нос от таранной переборки, не требуется.

1.5 На однокорпусных спортивных парусных судах категории плавания 0 в каждой требуемой водонепроницаемой переборке, за исключением таранной, должен быть предусмотрен люк для доступа. Каждый такой люк должен иметь постоянно установленные средства закрытия, которые должны обеспечивать заdraивание люка не более чем за 5 с. Заdraивание закрытий должно осуществляться без использования инструмента.

1.6 Для однокорпусных спортивных парусных судов категории плавания 0 рекомендуется:

.1 предусматривать в кормовой оконечности водонепроницаемую переборку, которая, по возможности, должна устанавливаться в нос от рудерпоста;

.2 обеспечить укрытие и средства к существованию для всего экипажа в течение двух недель в сухом отсеке, имеющем выход на открытую палубу, после затопления одного главного водонепроницаемого отсека;

.3 оборудовать отсек между водонепроницаемыми переборками ручными осушительными средствами, работа которых обеспечивается с открытой палубы.

2 КОКПИТЫ

2.1 ОБЩИЕ ПОЛОЖЕНИЯ

2.1.1 Кокпиты должны представлять собой прочную конструкцию, являющуюся частью корпуса спортивного парусного судна.

2.1.2 Должно быть обеспечено быстрое осушение кокпита самотеком при любых ходовых углах крена.

2.1.3 Суммарная площадь поперечного сечения труб осушения закрытого кокпита (за вычетом сеток, если имеются), см², должна быть не менее

$$12,6 V_c / (0,09 LB_{max} F), \quad (2.1.3)$$

где V_c – объем кокпита, м³;

L – длина расчетная, м;

B_{max} – ширина наибольшая, м;

F – высота от ватерлинии, соответствующей полному водоизмещению, до нижней точки, через которую вода может проникнуть внутрь судна, м.

При этом:

.1 на спортивных парусных судах, построенных до 1 января 1972 г., или на спортивных парусных судах наибольшей длиной менее 8,5 м (28 футов) должны быть предусмотрены не менее двух труб осушения условным диаметром D_y 25 мм;

.2 на спортивных парусных судах, построенных начиная с 1 января 1972 г., должны быть предусмотрены не менее четырех труб осушения условным диаметром D_y 20 мм.

2.1.4 В любом случае должно быть обеспечено осушение полностью залитого кокпита при нахождении судна на ровном киле не более чем за 5 мин.

2.1.5 Кокпит должен быть водонепроницаемым, то есть все отверстия в корпусе кокпита, расположенные ниже уровня точки перелива за борт, должны быть оборудованы герметичными закрытиями.

2.1.6 Выпускная труба осушительного насоса не должна соединяться с трубами осушения кокпита.

2.1.7 Дно кокпита должно быть расположено не менее чем на $0,02L_{WL}$ выше ватерлинии, соответствующей полному водоизмещению.

2.1.8 Носовой, боковой, центральный или кормовой колодец рассматриваются как кокпиты.

2.1.9 Для кокпитов, открытых в корму, площадь кормового просвета должна быть не менее половины произведения максимальной глубины кокпита на его максимальную ширину.

2.2 ОБЪЕМ КОКПИТА

2.2.1 Для спортивных парусных судов категорий плавания 0 и 1, построенных до 1 апреля 1992 г., суммарный объем всех кокпитов ниже самого нижнего комингса кокпита, m^3 , не должен превышать

$$V_C = 0,06 L_{WL} B_{max} F, \quad (2.2.1)$$

где V_C – объем кокпита, m^3 ;

L_{WL} – длина по ватерлинии, м;

B_{max} – ширина наибольшая, м;

F – высота от ватерлинии, соответствующей полному водоизмещению, до нижней точки, через которую вода может проникнуть внутрь судна, м.

2.2.2 Для спортивных парусных судов категорий плавания 2 – 4, построенных до 1 апреля 1992 г., суммарный объем всех кокпитов ниже самого нижнего комингса кокпита, m^3 , не должен превышать

$$V_C = 0,09 L_{WL} B_{max} F, \quad (2.2.2)$$

где V_C – объем кокпита, m^3 ;

L_{WL} – длина по ватерлинии, м;

B_{max} – ширина наибольшая, м;

F – высота от ватерлинии, соответствующей полному водоизмещению, до нижней точки, через которую вода может проникнуть внутрь судна, м.

2.2.3 Для спортивных парусных судов, построенных начиная с 1 апреля 1992 г., должны применяться требования 2.2.1 или 2.2.2 в зависимости от категории плавания, при этом в понятие «нижний комингс кокпита» не включается его часть, расположенная в корму от поперечного сечения, проходящего через пересечение верхнего угла транца и линии палубы, а продление кокпита в корму от рабочей палубы не учитывается при расчете его объема.

3 МАРКИРОВКА НА КОРПУСЕ

3.1 На корпусе должны быть нанесены:

.1 номер государственной регистрации спортивного парусного судна. Номер должен быть нанесен любым пригодным способом, обеспечивающим его хорошую видимость и стойкость к воздействию воды. Рекомендуемая высота знаков при наибольшей длине судна до 11 м – 150 мм, при наибольшей длине судна 11 м и более – 200 мм. Номер государственной регистрации спортивного парусного судна наносится на обоих бортах однокорпусного спортивного парусного судна и на внешних бортах многокорпусного спортивного парусного судна;

.2 для однокорпусных и многокорпусных спортивных парусных судов категории плавания 0 – по крайней мере, одно пятно флюоресцентной краской оранжевого или желтого цвета площадью не менее 4 м² на крыше полурубки и/или палубе (на самом видном месте);

.3 для однокорпусных и многокорпусных спортивных парусных судов категории плавания 1 – по крайней мере, одно пятно флюоресцентной краской оранжевого или желтого цвета площадью не менее 1 м² на крыше полурубки и/или палубе (на самом видном месте).

3.2 На подводной части корпуса многокорпусных спортивных парусных судов категорий плавания 0 и 1 в местах, хорошо видимых в случае опрокидывания судна, должно быть нанесено пятно хорошо видимого цвета (например, розового, оранжевого или желтого).

3.3 Рекомендуется наносить на каждой подводной выступающей части корпуса однокорпусных и многокорпусных спортивных парусных судов категорий плавания 0 – 4 пятно хорошо различимого цвета.

ЧАСТЬ III. УСТРОЙСТВА, ОБОРУДОВАНИЕ И СНАБЖЕНИЕ

1 РУЛЕВОЕ УСТРОЙСТВО

1.1 Каждое судно должно иметь надежное рулевое устройство, обеспечивающее его управляемость и устойчивость на курсе в предусмотренных условиях эксплуатации. Конструкция рулевого устройства должна обеспечивать легкий доступ для контроля и обслуживания отдельных элементов.

1.2 На спортивных парусных судах категорий плавания 0 – 3 аварийное рулевое управление должно быть обеспечено следующим образом:

.1 за исключением случаев, когда главным рулевым приводом является прочный металлический румпель, должен быть предусмотрен аварийный румпель, прикрепляемый к баллеру руля;

.2 должны быть предусмотрены альтернативные способы управления спортивным парусным судном при любом состоянии моря в случае потери руля. По крайней мере, один способ должен быть проверен в работе на борту спортивного парусного судна. Регистр может потребовать, чтобы этот способ управления был продемонстрирован.

2 ЯКОРНОЕ, ШВАРТОВНОЕ И БУКСИРНОЕ УСТРОЙСТВА

2.1 ОБЩИЕ ПОЛОЖЕНИЯ

2.1.1 Для спортивных парусных судов категории плавания 0 наибольшей длиной до 24 м включительно характеристики якоря, якорной цепи и/или якорного каната и буксирного троса должны приниматься согласно 2.2.1.

Характеристики якоря, якорной цепи и/или якорного каната и буксирного троса для однокорпусных и многокорпусных спортивных парусных судов категории плавания 0 наибольшей длиной более 24 м являются предметом специального рассмотрения Регистром.

2.1.2 На спортивных парусных судах категорий плавания 1 – 3 наибольшей длиной 8,5 м (28 футов) и более должны быть предусмотрены два якоря вместе с подходящей комбинацией цепей и канатов, которые должны быть готовы к немедленному использованию.

2.1.3 На спортивных парусных судах категорий плавания 1 – 3 наибольшей длиной до 8,5 м (28 футов) должен быть предусмотрен один якорь вместе с подходящей комбинацией цепи и каната, которые должны быть готовы к немедленному использованию.

2.1.4 На спортивных парусных судах категории плавания 4 должен быть предусмотрен один легкодоступный якорь.

2.2 ХАРАКТЕРИСТИКА СНАБЖЕНИЯ

2.2.1 Требуемое оборудование якорями, цепями и тросами спортивных парусных судов длиной 8,5 м (28 футов) и более должно определяться по табл. 2.2.1 на основании характеристики снабжения N_c , м³, определяемой по формуле

$$N_c = 0,6 L B_{max} D_1 + A, \quad (2.2.1)$$

где $L = 0,5 (L_{OA} + L_{WL})$ – длина расчетная, м;

L_{OA} – длина наибольшая, м;

L_{WL} – длина по ватерлинии, м;

B_{max} – ширина наибольшая, м;

D_1 – условная высота борта, равная высоте борта судна H_h (вертикальное расстояние от линии борта судна на середине наибольшей длины до нижней точки корпуса в том же сечении) плюс 1/6 высоты киля, измеренная в поперечной плоскости на середине длины судна по ватерлинии (см. рис. 2.2.1), м;

A – половина суммарного объема надстроек, рубок и полурубок, ширина которых превышает $B_{max}/4$, м³.

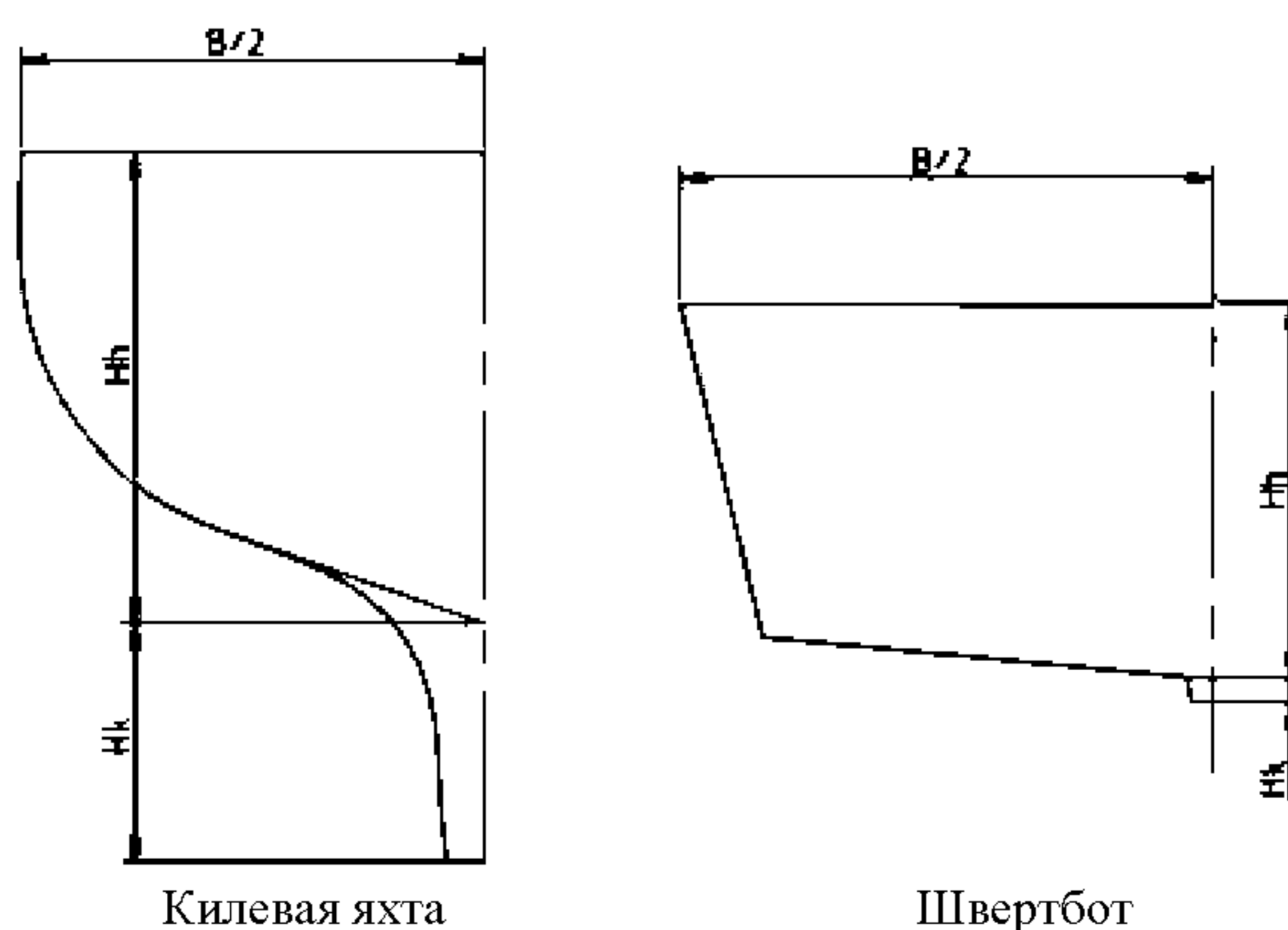


Рис. 2.2.1

Таблица 2.2.1

Снабжение спортивных парусных судов якорями, цепями и тросами

N_c^1 , м ³	Δ_{SPL}^2 , Т	Якорь				Якорная цепь или канат			Буксирный трос	
		Кол- во ³	Масса ⁴ , кг			Длина, м	Ка- либр, мм	Диаметр ² , мм	Длина, м	Диаметр ² , мм
			Што- ковый	Бесшто- ковый	ПДС ⁵					
1	2	3	4	5	6	7	8	9	10	11
–	0,50	1	5,5	6,5	5,0			10	5L	12
–	0,60	1	6,0	7,5	5,5			10		14
–	0,75	1	7,0	8,7	6,5			10		14
–	1,00	1	8,0	10,0	7,5			10		14
–	1,50	1	9,5	12,0	8,7			10		14
10	2,00	2	11,0	14,0	10,5	22,5	6,0	12		16
15	3,00	2	12,5	16,0	12,0	24,0	6,0	12		18
20	4,00	2	14,0	17,0	13,0	25,0	6,0	12		18
25	5,00	2	15,0	18,0	14,0	26,0	7,0	12		18
30	6,00	2	17,0	20,0	15,0	27,0	7,0	14		18
40	8,00	2	19,0	22,5	17,0	29,0	8,0	14		20
55	12,00	2	24,0	28,0	21,0	32,5	8,0	16		22
70	17,00	2	30,0	33,0	25,0	36,0	9,0	18		4,75L
90	23,00	2	37,0	39,0	29,0	40,0	10,0	24	22	
110	29,00	2	45,0	46,0	34,5	43,0	10,0	26	24	
130	36,00	2	53,0	53,0	40,0	47,0	11,0	28	4,5L	24
155	44,00	2	62,0	62,0	46,5	52,5	13,0	–		24
180	52,00	2	70,0	70,0	53,0	57,0	13,0	–		24
210	60,00	2	82,0	82,0	62,0	62,0	13,0	–		26
245	72,00	2	98,0	98,0	73,5	68,0	14,0	–	4,25L	26

¹ N_c – характеристика снабжения согласно 2.2.1. Если характеристика снабжения больше 10 м³ и имеет промежуточное значение по отношению к величинам, приведенным в таблице, следует выбирать оборудование в соответствии с большей величиной, за исключением массы якорей, которые могут быть выбраны методом интерполяции.

² Диаметры якорного каната и буксирного троса приведены для трехрядного полиамидного троса.

³ Если требуется два якоря, масса одного из них не должна быть меньше приведенной в таблице для данного типа якоря.

Масса другого якоря, рассматриваемого как запасной, должна быть не менее 70 % табличного значения для соответствующего типа якоря. Допускается уменьшить массу якоря на 25 %, если спортивное парусное судно эксплуатируется только на внутренних водоемах разрядов «О» или «Р», где нет сильных течений и высоких приливов, и характеристика снабжения более 10 м³.

⁴ В таблице указана масса для одного якоря. Испытательные нагрузки цепей указаны в 2.4.1.

⁵ ПДС – якорь повышенной держащей силы.

2.2.2 Для спортивного парусного судна полным водоизмещением, определенным согласно 1.5 части V «Остойчивость, запас плавучести и надводный борт», менее 2 т при выборе якорей, цепей и тросов следует руководствоваться полным водоизмещением.

2.3 ЯКОРЯ

2.3.1 На спортивных парусных судах могут применяться якоря следующих типов:

- .1 штоковый – адмиралтейский;
- .2 бесштоковые – Холла, Грузона;
- .3 повышенной держащей силы – Данфорта, Брюса, Матросова, CQR (якорь-плуг).

Другие типы якорей являются предметом специального рассмотрения Регистром. Процедура испытаний и определение держащей силы должны быть выполнены в соответствии с требованиями Регистра.

2.3.2 Якоря должны быть промышленного изготовления в соответствии с действующими в судостроении стандартами.

Якоря должны быть изготовлены из низкоуглеродистой ковanej стали, стального проката или литой стали. Рымы (скобы) якорей должны быть коваными или штампованными.

2.3.3 Масса штока для штокового (адмиралтейского) якоря должна составлять не менее 20 % полной массы якоря со штоком и скобой (рымом).

Для бесштокового якоря масса тренда и лап вместе с болтами и элементами крепления должна составлять не менее 60 % полной массы якоря.

2.3.4 Масса якорей для спортивных парусных судов длиной менее 8,5 м (28 футов) должна соответствовать табл. 2.3.4.

Таблица 2.3.4

Масса якорей для спортивных парусных судов длиной менее 8,5 м (28 футов)

Длина расчетная L , м $L = (L_{OA} + L_{WL})/2$	Масса якоря, кг		
	Штоковые	Бесштоковые	Повышенной держащей силы
6,0	11	14	8
7,0	12	16	9
8,0	12	18	10

2.4 ЯКОРНЫЕ ЦЕПИ И КАНАТЫ

2.4.1 Якорные цепи могут быть без распорок или с распорками. Материал якорных цепей должен соответствовать требованиям, приведенным в табл. 2.4.1.

Таблица 2.4.1

Испытательная нагрузка для якорных цепей

Калибр цепи, мм	Без распорок		С распорками	
	Испытательная, кН	Разрывная, кН	Испытательная, кН	Разрывная, кН
8,0	11,5	23,5	–	–
9,0	14,4	28,7	–	–
10,0	17,6	35,6	–	–
11,0	22,1	44,1	33,1	49,5
12,0	26,5	53,0	40,0	60,0
13,0	31,4	62,8	46,9	70,2
14,0	35,8	71,6	53,8	80,7

Примечание. Для промежуточных значений калибра цепи относительно табличных испытательные нагрузки выбираются путем интерполирования.

2.4.2 Якорные канаты должны иметь длину, в 1,5 раза превышающую указанную в табл. 2.2.1, и быть оснащены коушем на одном конце.

2.4.3 Между канатом и якорем должна быть вставлена на скобах якорная смычка, калибр которой определяется в соответствии с колонкой 8 табл. 2.2.1, а длина – согласно табл. 2.4.3.

Таблица 2.4.3

Калибр (номинальный диаметр) цепи якорной смычки, мм	Длина цепи якорной смычки, м
6 – 8	6,0
9 – 16	12,5

Якорные цепи и якорные смычки должны иметь по концам усиленные звенья. Между якорем и якорной цепью должен быть предусмотрен вертлюг.

2.4.4 В случае использования якоря без промежуточной якорной смычки масса якоря должна быть увеличена в 1,8 раза. При полном водоизмещении спортивного парусного судна, определенном согласно 1.5 части V «Остойчивость, запас плавучести и надводный борт», менее 1 т якорная смычка может не предусматриваться.

2.4.5 Крепление коренного конца якорной цепи к корпусу судна должно быть выполнено в соответствии с хорошей морской практикой. Детали крепления якорной цепи или троса должны быть равнопрочными цепи или тросу.

2.4.6 Требуется замена якорной цепи или одной из ее смычек, если обнаружится уменьшение размера наиболее изношенных звеньев до величины, приведенной в табл. 2.4.6.

Таблица 2.4.6

**Наименьший допустимый размер самого слабого звена
в смычке якорной цепи, требующей замены**

Исходный калибр цепи, мм	Наименьший размер после износа, мм
6,0	5,5
7,0	6,25
8,0	7,25
9,0	8,25
10,0	9,25
11,0	10,25
12,0	11,0
13,0	11,5
14,0	12,5

2.5 ЯКОРНЫЕ УСТРОЙСТВА И МЕХАНИЗМЫ

2.5.1 Якорные клюзы и носовые роульсы должны быть достаточного размера и расположены так, чтобы обеспечить легкий проход цепи. Прочность их должна быть такова, чтобы они не получали остаточных деформаций под действием разрывной нагрузки для якорной цепи.

2.5.2 Должны быть приняты конструктивные меры для предотвращения перетирания троса в якорном клюзе.

2.5.3 Спортивные парусные суда, не оборудованные устройствами для выбирания якорной цепи или троса, специально предназначенными для длительного восприятия динамической нагрузки от якорной цепи, должны иметь элементы (кнехты, битенги и т. д.), прочно прикрепленные к корпусу спортивного парусного судна, предназначенные для закрепления якорной цепи или каната.

2.5.4 Для обслуживания якорей массой от 30 до 50 кг рекомендуется применение якорных лебедок. Для отдачи и подъема таких якорей могут использоваться шкотовые лебедки.

2.5.5 Для обслуживания якорей массой более 50 кг применение якорных механизмов является обязательным. В качестве якорных механизмов рекомендуется использовать шпили или брашпили, судовые лебедки и подобные механизмы.

2.5.6 Ручной привод допустим в качестве основного (первичного). Рукоятки ручного привода должны быть снабжены защитой от обратного момента.

2.5.7 Для брашпелей с приводом от источника энергии рекомендуется наличие аварийного привода, независимого от основного привода. Если аварийный привод является ручным, он должен быть устроен таким образом, чтобы включение привода, действующего от источника энергии, не могло стать источником какой-либо опасности.

2.5.8 Для защиты от перегрузки должно быть предусмотрено устройство, ограничивающее момент приводного агрегата.

2.5.9 Звездочки (цепные колеса) якорных механизмов должны иметь не менее 5 зубов.

2.5.10 Мощность и прочностные размеры привода якорных механизмов должны отвечать следующим требованиям:

.1 должна быть обеспечена возможность подъема тройной массы якоря со средней скоростью 3 м/мин. В случае ручных брашпелей усилие на рукоятке не должно превышать 150 Н при радиусе приблизительно 0,35 м и частоте вращения 30 об/мин;

.2 должна быть обеспечена способность привода выдерживать кратковременную перегрузку при подрыве якоря от грунта;

.3 прочностные размеры элементов привода должны определяться в соответствии с обычной практикой проектирования судовых механизмов.

2.6 БУКСИРНОЕ И ШВАРТОВНОЕ УСТРОЙСТВА

2.6.1 Швартовные и буксирные канаты могут изготавливаться из натуральных (растительных) или синтетических волокон, при этом их диаметры

должны быть не менее указанных в табл. 2.2.1 для трехрядного полиамидного троса. Для тросов, изготовленных из других волокон, их прочность должна быть не ниже прочности трехрядного полиамидного троса указанного диаметра.

2.6.2 На спортивных парусных судах с характеристикой снабжения менее 10 м^3 или полным водоизмещением, определенным согласно 1.5 части V «Остойчивость, запас плавучести и надводный борт», менее 2 т допускается использовать в качестве буксира якорный канат.

2.6.3 На концах буксирного каната должны быть наложены соответствующие марки или применены иные приспособления, препятствующие его расплетанию.

2.6.4 Спортивное парусное судно должно быть снабжено двумя швартовными канатами длиной не менее $1,5L$; номинальный диаметр швартовного каната должен быть не менее указанного в табл. 2.2.1.

2.6.5 Спортивное парусное судно должно быть оборудовано устройствами для крепления буксирного и швартовных канатов, надежно закрепленных на корпусе судна.

2.6.6 На однокорпусных спортивных парусных судах категории плавания 0 должны быть предусмотрены постоянно установленная носовая киповая планка (закрытая или закрывающаяся), а также утка или иное приспособление для крепления троса, пригодное для буксировки.

3 УСТРОЙСТВО И ЗАКРЫТИЕ ОТВЕРСТИЙ В КОРПУСЕ, НАДСТРОЙКАХ И РУБКАХ

3.1 ОБЩИЕ ПОЛОЖЕНИЯ

3.1.1 Отверстия не должны располагаться ниже, чем 0,2 м над ватерлинией полного водоизмещения, определенного согласно 1.5 части V «Остойчивость, запас плавучести и надводный борт», за исключением следующих случаев:

.1 водонепроницаемых аварийных люков, снабженных винтовыми задрайками;

.2 отверстий судовых систем с установленными на них легкодоступными клапанами;

.3 отверстий лагов и эхолотов с прикрепленными вблизи них приспособлениями для быстрого закрывания;

.4 если конструкция спортивного парусного судна такова, что при затоплении прилегающего к отверстиям отсека выполняются требования к плавучести и остойчивости судна.

3.1.2 На всех отверстиях ниже ватерлинии должны быть постоянно установлены кингстоны и клапаны, за исключением шпигатов открытых палуб, отверстий для датчиков скорости, эхолотов и т. п. Для таких отверстий должны быть предусмотрены средства закрытия. Независимо от наличия клапанов, для каждого отверстия в корпусе должны быть предусмотрены пробки соответствующего размера. Пробки должны быть прикреплены или храниться рядом с фитингами. См. также 8.1.1.

3.1.3 На спортивных парусных судах категорий плавания 0 – 3 закрытия всех отверстий, расположенных на верхней палубе, в рубках и в полурубках, должны быть брызгонепроницаемыми.

3.1.4 Закрытия всех бортовых отверстий, расположенных ниже верхней палубы, должны быть водонепроницаемыми и постоянно закрепленными.

3.2 ЛЮКИ

3.2.1 Однокорпусные спортивные парусные суда наибольшей длиной 8,5 м (28 футов) и более, построенные начиная с 1 января 1995 г., должны иметь не менее двух выходов. Как минимум один выход должен располагаться в нос от носовой мачты, за исключением случаев, когда это не представляется возможным исходя из конструкции судна.

3.2.2 На многокорпусных спортивных парусных судах категорий плавания 0 – 3 каждый из корпусов, в котором располагаются помещения экипажа, должен иметь не менее двух выходов.

3.2.3 На многокорпусных спортивных парусных судах категории плавания 4 наибольшей длиной 8 м (26,2 фута) и более каждый из корпусов, в котором располагаются помещения экипажа, должен иметь не менее двух выходов.

3.2.4 Люки, расположенные в нос от имеющего наибольшую ширину поперечного сечения спортивного парусного судна, не должны открываться внутрь корпуса, за исключением закрытий отверстий площадью менее 0,071 м².

3.2.5 Люки, установленные на борту полурубки в нос от имеющего наибольшую ширину поперечного сечения спортивного парусного судна, открывающиеся внутрь судна и имеющие площадь более 0,071 м², должны иметь четкую маркировку «NOT TO BE OPENED AT SEA» или «ВО ВРЕМЯ ПЛАВАНИЯ НЕ ОТКРЫВАТЬ».

3.2.6 Люки должны удовлетворять следующим требованиям:

- .1 закрытия люков должны быть постоянно закреплены;
- .2 люки должны быть оборудованы устройствами, позволяющими немедленно их закрывать и удерживать в закрытом положении при перевороте судна на 180° (опрокидывании).

3.2.7 Для однокорпусных спортивных парусных судов категорий плавания 0 – 4 в дополнение к требованию 3.2.6 люки, включая люки ящиков, открывающиеся внутрь судна, должны быть установлены таким образом, чтобы находиться выше уровня воды при крене судна 90° . Спортивное парусное судно может иметь не более четырех люков (по два на каждой стороне от диаметральной плоскости), не удовлетворяющих данному требованию, при условии, что площадь каждого люка не превышает $0,071 \text{ м}^2$.

Это требование действует для спортивных парусных судов с датой постройки после 1 января 2009 г., при этом на борту судна должен находиться письменный акт, подписанный проектантом судна или иным лицом, выполнившим анализ затопления. Анализ затопления должен выполняться для состояния судна порожнем.

3.2.8 Люки должны иметь следующие минимальные размеры в свету:

- .1 при круглой форме – диаметр в свету не менее 450 мм;
- .2 при любой другой форме – наименьший размер 380 мм и площадь не менее $0,18 \text{ м}^2$ в свету комингса, при этом просвет по комингсу люка должен иметь такую конфигурацию, чтобы в него вписывался круг диаметром 380 мм. Некоторые примеры показаны на рис. 3.2.8.2.

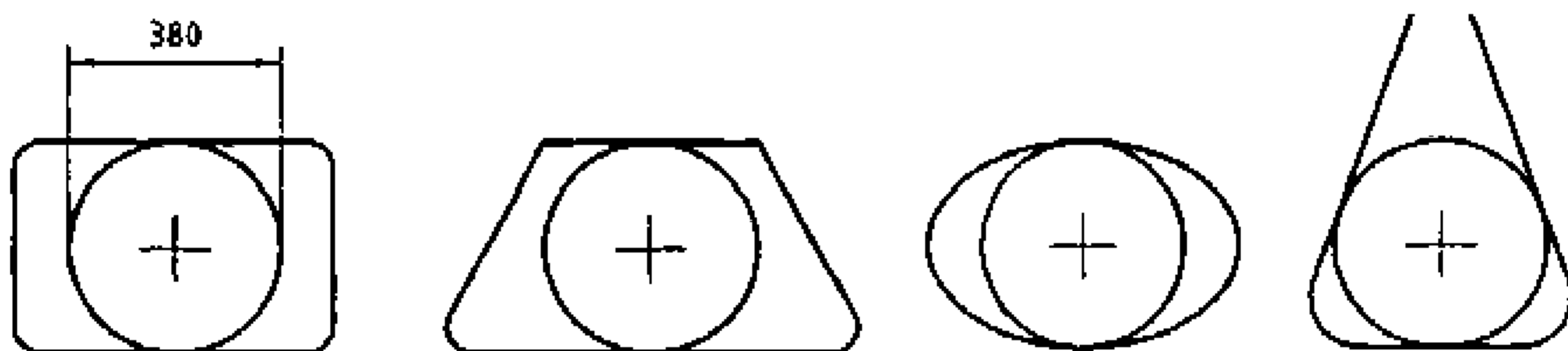


Рис. 3.2.8.2

3.3 ГЛАВНЫЕ ЛЮКИ

3.3.1 Главные люки, которыми обычно пользуются для прохода из внутренних помещений спортивного парусного судна к рабочим местам на палубе, должны:

.1 быть оборудованы прочным запирающим устройством, управляемым как изнутри, так и снаружи, в том числе и при опрокидывании спортивного парусного судна;

.2 иметь блокирующее устройство, которое должно:

.2.1 удерживаться на месте при открытом и закрытом люке;

.2.2 независимо от того, установлено оно или нет, быть во время гонки прикреплено к судну (например, фалинем), чтобы предотвратить его потерю за борт;

.2.3 обеспечивать выход с судна при его опрокидывании.

3.3.2 Если главный люк на однокорпусном спортивном парусном судне простирается ниже линии палубы и судно имеет кокпит, открытый в корму, то комингс главного люка не должен находиться ниже линии палубы в месте его установки.

3.3.3 Если главный люк на однокорпусном спортивном парусном судне простирается ниже линии палубы и судно имеет кокпит, закрытый с кормы, люк должен иметь возможность плотно перекрываться вплоть до уровня линии борта путем установки закладных комингсов (закрытий, состоящих из нескольких подвижных панелей, которые для закрытия прохода укладывают одно над другим), или иных подобных ограждений при условии, что люк схода будет продолжать обеспечивать доступ внутрь при установленных ограждениях.

3.3.4 Если главный люк на многокорпусном спортивном парусном судне простирается ниже линии палубы, он должен иметь возможность плотно перекрываться вплоть до уровня линии борта в месте схода, при этом люк должен обеспечивать доступ внутрь судна при установленном закладном комингсе (см. 3.3.3) или ином подобном ограждении (например, планшире) с минимальной высотой порога 300 мм.

3.4 ЛЮКИ АВАРИЙНОГО ВЫХОДА

3.4.1 На многокорпусных спортивных парусных судах наибольшей длиной 12 м (39,4 фута) и более каждый из корпусов, в котором располагаются помещения для экипажа, должен быть оборудован люком аварийного выхода из корпуса и доступа внутрь него в случае опрокидывания судна, удовлетворяющим требованиям 3.4.2 – 3.4.7.

3.4.2 Для спортивных парусных судов с датой постройки начиная с 1 января 2003 г. минимальный диаметр в свету люка аварийного выхода должен составлять 450 мм. Если люк аварийного выхода имеет форму, отличающуюся от круглой, его размеры в свету должны соответствовать требованиям 3.2.8.

Выполнение данного требования должно, по возможности, осуществляться для спортивных парусных судов, впервые спущенных на воду до 1 января 2003 г.

3.4.3 При опрокидывании спортивного парусного судна каждый из люков аварийного выхода должен располагаться выше аварийной ватерлинии. Для спортивных парусных судов с датой серии начиная с 1 января 2001 г. каждый такой люк должен располагаться на миделе или вблизи него. Для катамаранов, впервые спущенных на воду начиная с 1 января 2003 г., каждый люк аварийного выхода должен располагаться на борту вблизи диаметральной плоскости судна.

3.4.4 Тримараны наибольшей длиной 12 м (39,4 фута) и более с датой постройки начиная с 1 января 2003 г. должны иметь не менее двух люков аварийного выхода с размерами в свету согласно 3.4.2.

3.4.5 Каждый люк аварийного выхода должен открываться как изнутри, так и снаружи корпуса.

3.4.6 Для катамаранов с центральной гондолой рекомендуется, чтобы каждый корпус был оборудован аварийным убежищем, доступным через специальный люк в борту корпуса вблизи диаметральной плоскости судна. Этот люк должен иметь возможность открывания как изнутри, так и снаружи.

3.4.7 Многокорпусные спортивные парусные суда категорий плавания 2 – 4 наибольшей длиной менее 12 м (39,4 фута) должны иметь люки для выхода при опрокидывании:

.1 удовлетворяющие требованиям 3.4.2 – 3.4.6; либо

.2 удовлетворяющие следующим требованиям:

.2.1 в каждом корпусе, в котором размещаются места для экипажа, должен размещаться соответствующий комплект инструментов для вскрытия люка для выхода при опрокидывании. Этот инструмент должен быть готов к немедленному применению и размещаться вблизи люка. Каждый инструмент должен быть закреплен с помощью шнура или зажима;

.2.2 в каждом корпусе, в котором может быть вырезан люк для аварийного выхода, линия реза должна иметь четкую маркировку как изнутри, так и снаружи корпуса. С наружной части корпуса должна находиться надпись «ESCAPE CUT HERE» или «ВЫХОД ВЫРЕЗАТЬ ЗДЕСЬ».

3.5 ИЛЛЮМИНАТОРЫ

3.5.1 Иллюминаторы должны быть равнопрочными окружающей конструкции либо иметь постоянно прикрепленные штормовые крышки, равнопрочные окружающей конструкции.

3.5.2 Иллюминаторы, расположенные ниже верхней палубы, должны иметь постоянно прикрепленные штормовые крышки, равнопрочные окружающей конструкции.

4 РЕЛИНГИ, СТОЙКИ, ЛЕЕРА

4.1 ОБЩИЕ ПОЛОЖЕНИЯ

4.1.1 Если из-за особой конструкции многокорпусного спортивного парусного судна невозможно точно следовать требованиям 4.1.2 – 4.1.15, то эти требования должны выполняться как можно полнее для сведения к минимуму риска падения человека за борт.

В Правилах под леером понимается проволочный трос, натянутый как ограждение вокруг палубы, а под релингом – трубчатый леер.

4.1.2 Леера должны быть натянуты таким образом, чтобы при приложении к лееру посередине между стойками отклоняющей силы 50 Н он не прогибался бы более чем на 50 мм.

4.1.3 Леера, поддерживаемые стойками, вместе с релингами должны образовать непрерывное ограждение рабочей палубы для предотвращения падения человека за борт. Расстояние между леерными стойками не должно превышать 2,2 м. Леера не должны проходить с наружной стороны леерных стоек.

4.1.4 Верхние поручни релингов должны устанавливаться над рабочей палубой на высоте не менее указанной в 4.1.15 для верхних лееров.

4.1.5 Открываемые верхние поручни носовых релингов должны быть надежно закреплены во время гонки.

4.1.6 Релинги и леерные стойки должны быть установлены постоянно. Если для крепления леерных стоек используются гнезда или штыри, они должны быть закреплены сквозными болтами, приклепаны или приварены. Крепления релингов и/или леерных стоек к гнездам или штырям должны механически удерживать их без помощи лееров. Если релинги и/или леерные стойки крепятся к корпусу без гнезд или штырей, то они сами должны быть непосредственно закреплены сквозными болтами, приклепаны или приварены.

4.1.7 Основания релингов и леерных стоек не должны располагаться от кромки соответствующей рабочей палубы дальше, чем на 5 % наибольшей ширины корпуса B_{max} или 150 мм (в зависимости от того, что больше).

4.1.8 Основания леерных стоек и релингов не должны находиться за пределами рабочей палубы. С этой целью основание леерной стойки или релинга должно включать втулку или гнездо, в которое вставляется труба, но не должно включать пластину основания, через которую осуществляется соединение с палубой или корпусом.

4.1.9 Если замкнутое леерное ограждение поддерживается леерными стойками и релингом, основания которого находятся в пределах рабочей палубы, окончания лееров и опорные раскосы могут быть закреплены на корпусе в корму от рабочей палубы.

4.1.10 Нет необходимости крепить леера к носовому релингу, если они крепятся или проходят через стойки, раскрепленные надлежащим образом, установленные внутри носового релинга и перекрываемые им так, что зазор между верхним леером и релингом не превышает 150 мм.

4.1.11 Леера должны быть непрерывными и крепиться только в носу и в корме (или вблизи них). Однако на каждом борту спортивного парусного судна допускается устройство надлежащим образом выполненных ворот. За исключением концевых участков перемещение лееров в продольном направлении не должно ограничиваться. Временные оплетки, устанавливаемые согласно 4.2.1, не должны изменять натяжение леера.

4.1.12 Леерные стойки должны быть прямыми и вертикальными за исключением следующих случаев:

- .1 в пределах первых 50 мм от палубы стойки могут быть смещены по горизонтали от места их выхода из палубы или основания не более чем на 10 мм, и
- .2 стойки могут отклоняться от вертикали не более чем на 10° в любой точке выше 50 мм над палубой.

4.1.13 Прочность леерных стоек должна быть достаточной, чтобы выдержать горизонтальную нагрузку 750 Н, приложенную на верхнем конце стойки, или 1500 Н, приложенную к верхнему лееру посередине между стойками перпендикулярно диаметральной плоскости судна, без повреждений, при которых стойка перестанет выполнять свои функции.

Прочность релингов должна быть достаточной, чтобы выдержать горизонтальную нагрузку 1500 Н, приложенную к верхнему поручню релинга перпендикулярно поручню, без повреждений, при которых релинг перестанет выполнять свои функции.

4.1.14 На деревянных спортивных парусных судах по согласованию с Регистром допускается крепление стаканов леерных стоек шурупами в набор, для этого должно быть проверено, что стойка не может быть выломана при приложении горизонтальной нагрузки в соответствии с 4.1.13.

4.1.15 Леера в части их высоты, зазоров и количества лееров должны удовлетворять следующим требованиям:

.1 для спортивных парусных судов наибольшей длиной до 8,5 м (28 футов), построенных до 1 января 1992 г., высота одиночного натянутого леера над рабочей палубой должна быть не менее 450 мм, при этом величина вертикального зазора не должна превышать 560 мм;

.2 для спортивных парусных судов наибольшей длиной до 8,5 м (28 футов), построенных начиная с 1 января 1992 г., высота лееров должна удовлетворять требованиям 4.1.15.1, при этом при наличии промежуточного леера величина вертикального зазора не должна превышать 380 мм;

.3 для спортивных парусных судов наибольшей длиной 8,5 м (28 футов) и более, построенных начиная с 1 января 1993 г., высота двойного натянутого леера над рабочей палубой должна быть не менее 600 мм, при этом величина вертикального зазора не должна превышать 560 мм;

.4 для спортивных парусных судов наибольшей длиной 8,5 м (28 футов) и более, построенных начиная с 1 января 1992 г., высота лееров должна удовлетворять требованиям 4.1.15.1, при этом при наличии промежуточного леера величина вертикального зазора не должна превышать 380 мм;

.5 на всех спортивных парусных судах, имеющих промежуточные леера, промежуточный леер должен располагаться на высоте не менее 230 мм над рабочей палубой.

4.2 МИНИМАЛЬНЫЙ ДИАМЕТР И МАТЕРИАЛЫ ЛЕЕРОВ

4.2.1 Леера должны изготавливаться из скрученной проволоки из нержавеющей стали, диаметр которой указан в 4.2.5. Леера не должны иметь какого-либо покрытия или постоянных оплеток. Если устанавливаются временные оплетки, они должны регулярно сниматься для осмотра.

4.2.2 Для изготовления лееров рекомендуется коррозионно-стойкая сталь.

4.2.3 Натянутый леер из синтетического троса может использоваться для закрытия разрыва в леерном ограждении шириной не более 100 мм. Этот леер должен заменяться не реже, чем один раз в год.

4.2.4 Все тросы, соединительные детали, точки крепления, зажимы и стропки должны образовывать систему сплошного леерного ограждения, которая во всех точках имеет прочность на разрыв не менее прочности троса, требуемого для лееров.

4.2.5 Минимальный диаметр леера должен составлять:

.1 для спортивных парусных судов наибольшей длиной до 8,5 м (28 футов) – 3 мм;

.2 для спортивных парусных судов наибольшей длиной 8,5 м (28 футов) и более до 13 м (43 футов) включительно – 4 мм;

.3 для спортивных парусных судов наибольшей длиной свыше 13 м (43 футов) – 5 мм.

4.2.6 Ограничения по применению материалов для релингов, леерных стоек и лееров:

.1 на спортивных парусных судах, построенных до 1 января 1987 г., для изготовления стоек релингов и леерных стоек не рекомендуется углеродное волокно;

.2 на спортивных парусных судах, построенных начиная с 1 января 1987 г., для изготовления стоек релингов и леерных стоек не допускается углеродное волокно.

4.3 ДОПОЛНИТЕЛЬНЫЕ ТРЕБОВАНИЯ ДЛЯ ОДНОКОРПУСНЫХ СПОРТИВНЫХ ПАРУСНЫХ СУДОВ

4.3.1 Высота носового релинга и зазоры в нем должны удовлетворять требованиям 4.1.15. Носовой релинг может быть открытым, однако зазор между релингом и любой частью судна не должен превышать 360 мм (это требование должно быть проверено установкой в зазор круга диаметром 360 мм), см. рис. 4.3.1.

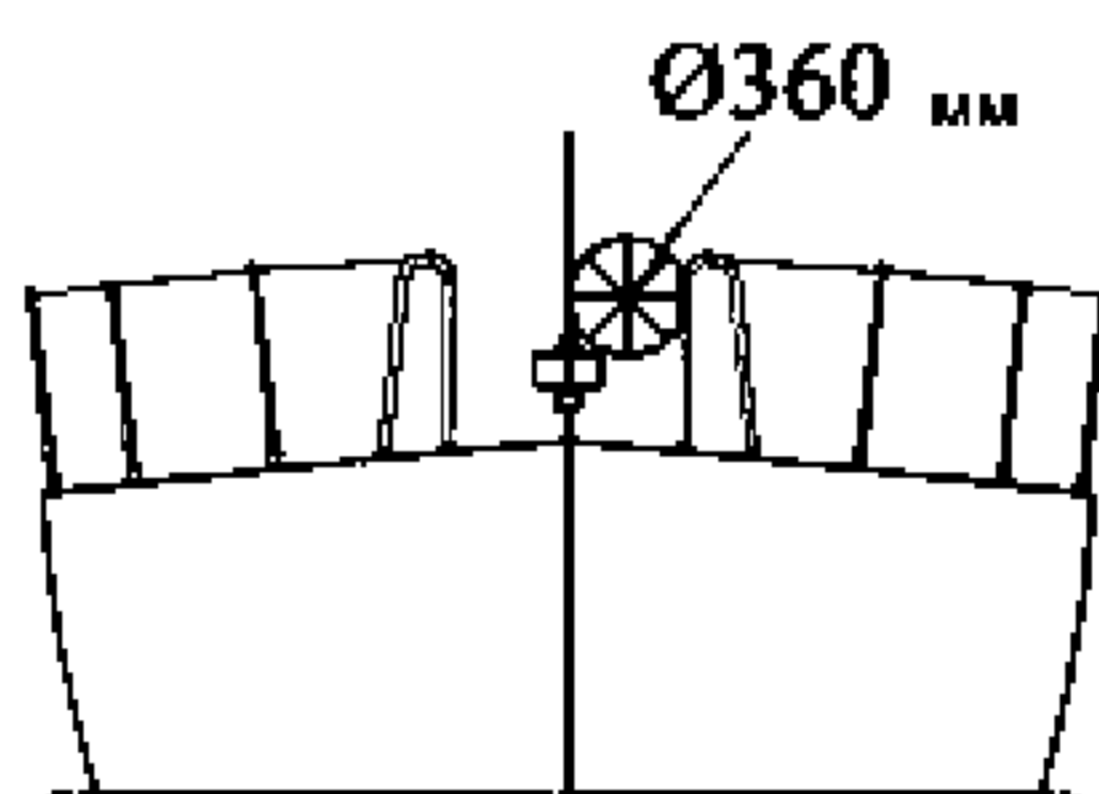


Рис. 4.3.1
Проверка зазора в релинге

4.3.2 Вертикальные зазоры кормового релинга или лееров, установленных в качестве равноценной замены кормового релинга, должны удовлетворять требованиям 4.1.15.

4.4 СПЕЦИАЛЬНЫЕ ТРЕБОВАНИЯ ДЛЯ МНОГОКОРПУСНЫХ СПОРТИВНЫХ ПАРУСНЫХ СУДОВ

4.4.1 На тримаране должен быть предусмотрен носовой релинг на главном корпусе с леерами вокруг главного корпуса, поддерживаемыми стойками. Леера могут прерываться там, где есть сетки или поперечные крылья за пределами главного корпуса.

4.4.2 Если на тримаране сетка соединена с основанием носового релинга на главном корпусе, должен быть предусмотрен дополнительный леер от верха релинга до передней поперечной балки к ее средней точке или наружу от нее.

4.4.3 На тримаране у главного или аварийного поста управления на боковом поплавке (с кокпитом или без него) должны устанавливаться ограждающие леера по дуге диаметром 3 м с центром на посту управления. Расстояния между леерами должны отсчитываться от их натянутых неотклоненных положений.

4.4.4 На катамаране должны быть предусмотрены леера от носа до кормы на каждом корпусе, а также поперечные леера, формирующие эффективный непрерывный барьер вокруг рабочей зоны, защищающий человека от падения за борт. Поперечные леера должны крепиться к носовому и кормовому релингам или к надстройке. Тесьма, строп или трос минимальным диаметром 6 мм должны быть пропущены зигзагом между поперечными леерами и сеткой.

5 СЕТКИ НА МНОГОКОРПУСНЫХ ПАРУСНЫХ СПОРТИВНЫХ СУДАХ

5.1 ОБЩИЕ ПОЛОЖЕНИЯ

5.1.1 Требования пунктов 5.1.2 – 5.4.1 применяются к многокорпусным спортивным парусным судам категорий плавания 0 – 4.

5.1.2 Сетки должны быть преимущественно горизонтальными.

5.1.3 Сетки должны изготавливаться из прочной плетеной тесьмы, водонепроницаемой ткани или сети с отверстиями не более 50,8 мм в любом направлении. Точки крепления сетки должны быть размещены так, чтобы избежать ее истирания. Сетка должна крепиться к корпусу таким образом, чтобы предотвратить застревание ноги человека.

5.1.4 Сетка должна быть прочно закреплена через равные промежутки на поперечных и продольных поддерживающих тросах и должна быть крепко пришита к ликтросу.

5.1.5 Сетка должна быть способна выдерживать полный вес экипажа, как в нормальных рабочих условиях плавания, так и в случае опрокидывания судна.

5.1.6 Рекомендуется, чтобы линии, используемые для натяжения сеток, натягивались по отдельности, и одним соединительным линем соединялись не более четырех точек крепления подряд.

5.2 СПЕЦИАЛЬНЫЕ ТРЕБОВАНИЯ К ТРИМАРАНАМ С ДВУМЯ ПОПЕРЕЧНЫМИ БАЛКАМИ

5.2.1 Тримараны с двумя поперечными балками между главным корпусом и каждым из боковых поплавков должны иметь сетки с каждого борта, перекрывающие:

.1 прямоугольники, образованные поперечными балками, центральным корпусом и боковыми поплавками;

.2 треугольники, образованные задней точкой носового релинга на центральном корпусе, серединой каждой передней поперечной балки и точкой пересечения поперечной балки с центральным корпусом;

.3 треугольники, образованные кормовой частью кокпита или поста управления (что ближе к корме), серединой каждой кормовой поперечной балки и пересечением поперечной балки с центральным корпусом;

.4 требование 5.2.1.3 не применяется, если имеются комингсы кокпита и/или леера, высота которых удовлетворяет требованиям 4.1.15.

5.3 СПЕЦИАЛЬНЫЕ ТРЕБОВАНИЯ К ТРИМАРАНАМ С ОДНОЙ ПОПЕРЕЧНОЙ БАЛКОЙ

5.3.1 Тримараны с одной поперечной балкой между главным корпусом и каждым из боковых поплавков должны иметь сетки между центральным корпусом и каждым боковым поплавком на каждом борту между двумя прямыми линиями, идущими от точки пересечения поперечной балки с поплавком соответственно до кормового конца релинга на центральном корпусе и до самой кормовой части кокпита или поста управления на центральном корпусе (в зависимости от того, что расположено ближе к корме).

5.4 СПЕЦИАЛЬНЫЕ ТРЕБОВАНИЯ К КАТАМАРАНАМ

5.4.1 Общая поверхность сетки на катамаранах должна быть ограничена:

.1 с боков – корпусами;

.2 в продольном направлении – поперечными сечениями, проходящими через основание штага и через самую кормовую точку гика, установленного в диаметральной плоскости. Однако, к катамаранам с центральной гондолой (не погружающейся в воду) могут применяться требования для тримаранов.

6 УПОРЫ ДЛЯ НОГ, ПОРУЧНИ, СТРАХОВОЧНЫЕ ЛЕЕРА И ТОЧКИ ПРИСТЕГИВАНИЯ

6.1 УПОРЫ ДЛЯ НОГ

6.1.1 Требования 6.1.2 применяются к однокорпусным спортивным парусным судам категорий плавания 0 – 3.

6.1.2 Упор для ног с минимальной высотой 25 мм должен быть постоянно установлен вокруг палубы в нос от траверза мачты, за исключением мест для дельных вещей, при этом он не должен отстоять внутрь от кромки рабочей палубы более чем на одну треть ее полуширины в этом месте.

При этом:

.1 на спортивных парусных судах, построенных до 1 января 1981 г., допускается высота упора для ног 20 мм;

.2 на спортивных парусных судах, построенных до 1 января 1993 г., вместо упора для ног допускается установка дополнительного леера на высоте не менее 25 мм и не более 50 мм (однако он не должен рассматриваться как промежуточный леер);

.3 на спортивных парусных судах, построенных начиная с 1 января 1994 г., упор для ног должен быть установлен как можно ближе к вертикальным осям оснований стоек и расположен внутрь от них, но не далее чем на одну треть полуширины корпуса в данном месте.

6.2 ПОРУЧНИ

6.2.1 Подходящие поручни для рук должны быть установлены под палубой, чтобы члены экипажа могли безопасно передвигаться во время плавания.

6.2.2 Рекомендуется, чтобы поручни для рук могли выдерживать, не разрушаясь, боковое усилие 1500 Н.

6.3 СТРАХОВОЧНЫЕ ЛЕЕРА

6.3.1 На однокорпусных и многокорпусных спортивных парусных судах категорий плавания 0 – 3 должны быть предусмотрены страховочные леера, удовлетворяющие требованиям 6.3.2 – 6.3.7.

В Правилах под страховочным леером понимается трос или тканая лента, натянутая вдоль бортов судна и предназначенная для крепления страховочных линий и обеспечения перемещения экипажа по палубе без перестегивания.

6.3.2 Страховочные леера должны присоединяться к привинченным сквозными болтами или приваренным к палубе пластинам или к другим подходящим прочным опорам на палубе справа и слева от диаметральной плоскости судна, чтобы обеспечить надежное закрепление страховочных поясов.

6.3.3 Страховочные леера должны изготавливаться из нержавеющей проволочного троса 1 х 19 диаметром не менее 5 мм или синтетической тканой ленты.

6.3.4 Страховочные леера, изготовленные из коррозионно-стойкой стали, не должны иметь покрытий или оплеток.

6.3.5 Для страховочных лееров, изготовленных из тканой ленты, рекомендуется разрывное усилие не менее 20 кН.

6.3.6 Не менее двух страховочных лееров должны быть закреплены на нижней (обращенной к воде) части многокорпусного спортивного парусного судна на случай опрокидывания.

6.3.7 В качестве элементов для крепления страховочных поясов могут рассматриваться детали палубного оборудования, за которые можно застегнуться карабином (не завязывая узлов), имеющие достаточную прочность для восприятия нагрузки не менее 20 кН в любом горизонтальном направлении.

Обычные леера, а также стоячий и бегучий такелаж не могут рассматриваться в качестве элементов крепления.

6.4 ПОРУЧНИ И ТОЧКИ ПРИСТЕГИВАНИЯ НА НИЖНЕЙ ЧАСТИ КОРПУСА

6.4.1 Многокорпусные спортивные парусные суда должны иметь на нижней (обращенной к воде) части корпуса соответствующие поручни или точки пристегивания в количестве, достаточном для всех членов экипажа. На тримаранах они должны размещаться вокруг центрального корпуса.

6.4.2 Катамараны с центральной гондолой с датой постройки начиная с 1 января 2003 г. должны иметь поручни вокруг нижней части центральной гондолы в количестве, достаточном для того, чтобы все люди, находящиеся на борту, могли держаться за них или пристегнуться.

6.4.3 На спортивных парусных судах категорий 0 – 3 должны быть предусмотрены точки пристегивания, удовлетворяющие следующим требованиям:

.1 точки пристегивания должны присоединяться к привинченным сквозными болтами или приваренным к палубе пластинам, или к другим подходящим прочным опорам рядом с такими местами как руль, шкотовые лебедки и мачты, где члены экипажа работают длительное время;

.2 точки пристегивания вместе со страховочными леерами и постоянными страховочными линиями должны позволять членам экипажа: пристегнуться перед выходом на палубу и отстегнуться после возвращения; оставаясь пристегнутыми, легко перемещаться между рабочими участками на палубе и в кокпите (кокпитах) с минимальным количеством перестегиваний.

6.4.4 Количество точек пристегивания и их расположение должны обеспечить возможность одновременного пристегивания двух третей экипажа без использования страховочных лееров.

6.4.5 На тримаранах категорий плавания 0 – 3 с рулями на боковых поплавках должны быть предусмотрены подходящие точки пристегивания, не являющиеся деталями палубного оборудования или рулевого устройства, позволяющие пристегнутому члену экипажа добраться до рулевого механизма.

7 РАНГОУТ, ТАКЕЛАЖ И ПАРУСА

7.1 ОБЩИЕ ПОЛОЖЕНИЯ

7.1.1 Рангоут и такелаж должны быть спроектированы и изготовлены в соответствии с хорошей морской практикой и соответствовать району эксплуатации спортивного парусного судна.

7.1.2 На каждой мачте должны быть предусмотрены не менее двух фалов для подъема парусов.

7.1.3 Шпор мачты, опирающейся на киль, должен быть надежно прикреплен к степеню или к смежной конструкции.

7.1.4 Шкотовые лебедки должны быть установлены таким образом, чтобы для работы с ними нужно было находиться в основном на палубе.

7.2 ШТОРМОВЫЕ ПАРУСА И ПАРУСА ДЛЯ ТЯЖЕЛОЙ ПОГОДЫ

7.2.1 Назначение штормовых парусов и парусов для тяжелой погоды – обеспечение безопасного плавания спортивного парусного судна в сложных метеорологических условиях. Штормовые паруса и паруса для тяжелой погоды не рассматриваются как часть гоночного снаряжения. Приведенные ниже площади (см. 7.2.4) являются максимальными. Для некоторых спортивных парусных судов, исходя из их остойчивости и других характеристик, могут быть предпочтительными меньшие площади.

7.2.2 Каждый штормовой парус должен быть либо изготовлен из хорошо видимого цветного материала (например, розового, оранжевого или желтого), либо иметь на каждой стороне нашивку хорошо видимого цвета. Поворотная мачта-крыло, используемая вместо триселя, должна иметь на каждой стороне наклейку хорошо видимого цвета.

7.2.3 Ароматические полиамиды, углеволокно и подобные волокна не должны использоваться для изготовления триселя или штормового стакселя, при этом допускается использование сверхвысокомолекулярного полиэтилена (Spectra, Dyneema и подобных материалов).

7.2.4 На спортивных парусных судах должны быть предусмотрены:

.1 места на палубе для проводки шкотов для каждого штормового паруса и паруса для тяжелой погоды;

.2 приспособления для крепления к штагу, не зависящие от устройства с ликпазом, для каждого штормового стакселя или стакселя для тяжелой погоды. Стаксель для тяжелой погоды должен иметь легкодоступные средства крепления. Штормовой стаксель должен иметь постоянно установленные средства крепления;

.3 штормовой трисель (на спортивных парусных судах категорий плавания 0 – 2), которым можно управлять независимо от гика, имеющий площадь не более 17,5 % произведения длин передней и нижней шкаторин грота. У штормового триселя не должно быть ни фаловой дощечки, ни лат. Однако трисель не требуется на спортивных парусных судах с поворотной мачтой-крылом, которая может служить равноценной заменой триселю;

.4 стаксель для тяжелой погоды (или парус для тяжелой погоды на судне без штага) площадью не более 13,5 % квадрата высоты переднего треугольника и без риф-сезней;

.5 на спортивных парусных судах категорий плавания 0 – 2 штормовой стаксель площадью не более 5 % квадрата высоты переднего треугольника, с максимальной длиной передней шкаторины 65 % высоты переднего треугольника;

.6 на спортивных парусных судах категорий плавания 3 и 4 либо штормовой трисель, как указано выше, либо рифы на гроте, позволяющие уменьшить высоту его передней шкаторины, по крайней мере, на 40 %.

7.2.5 Если согласно требованиям 7.2.4.3 или 7.2.4.6 требуется штормовой трисель, на обеих сторонах триселя (или поворотной мачты-крыла, заменяющей трисель) должен быть нанесен порядковый номер спортивного парусного судна в классе (цифры и буквы должны быть как можно больших размеров).

7.2.6 На спортивных парусных судах категорий плавания 0 – 2 с убирающимся в мачту гротом должна быть обеспечена возможность постановки штормового триселя при убранном гроте.

7.2.7 Фаловый и галсовый углы штормового стакселя должны иметь возможность крепления к штагу.

7.2.8 Рекомендуются, чтобы погон триселя позволял быстро поднять трисель, когда грот опущен, независимо от того, уложен он на грота-гике или нет.

8 СЪЕМНОЕ ОБОРУДОВАНИЕ И СНАБЖЕНИЕ

8.1 ОБЩИЕ ПОЛОЖЕНИЯ

8.1.1 Для каждого сквозного отверстия в корпусе должны быть предусмотрены пробки из мягкого дерева конической формы и соответствующего размера. Пробки должны быть прикреплены или храниться рядом с фитингами.

8.1.2 На спортивном парусном судне должен быть предусмотрен туманный горн.

8.1.3 На спортивном парусном судне должны быть предусмотрены инструмент и запасные части, включая соответствующие средства для разъединения или отсечения стоячего такелажа от корпуса в случае необходимости.

8.1.4 На спортивном парусном судне должен быть предусмотрен легкодоступный из кокпита бросательный конец длиной 15 – 25 м.

8.1.5 На спортивном парусном судне должен быть предусмотрен легкодоступный с палубы или из кокпита надежно прикрепленный прочный и острый нож в ножнах.

8.1.6 На спортивном парусном судне категории плавания 0 для каждого члена экипажа должен быть предусмотрен штормовой костюм с капюшоном.

8.1.7 На спортивном парусном судне категории плавания 0 должно быть предусмотрено по одному ножу для каждого члена экипажа.

8.2 ОГNETУШИТЕЛИ

8.2.1 Должны быть предусмотрены как минимум два огнетушителя, готовых к использованию и расположенных в различных доступных частях судна. К одному из них по возможности должен быть обеспечен доступ с палубы.

8.2.2 На спортивных парусных судах категории плавания 0 должны быть предусмотрены как минимум три огнетушителя с массой заряда не менее 2 кг огнетушащего порошка каждый (или эквивалентные), включая как минимум один огнетушитель или систему пожаротушения в машинном помещении.

8.2.3 На спортивных парусных судах категорий плавания 1 – 3 должны быть предусмотрены как минимум два огнетушителя с массой заряда не менее 2 кг огнетушащего порошка каждый (или эквивалентные).

8.2.4 На спортивных парусных судах категории плавания 0 вблизи каждого камбузного прибора с открытым огнем должно размещаться пожарное покрывало.

8.3 РУЧНЫЕ И ИНДИВИДУАЛЬНЫЕ ФОНАРИ

8.3.1 На спортивном парусном судне должен быть предусмотрен водонепроницаемый ручной электрический фонарь с запасными батареями и лампой.

8.3.2 На спортивных парусных судах категорий плавания 0 – 3 дополнительно к фонарю, требуемому 8.3.1, должен быть предусмотрен водонепроницаемый прожектор или фонарь большой мощности с запасными батареями и лампой.

8.3.3 На спортивных парусных судах категорий плавания 0 – 3 дополнительно к фонарю, требуемому 8.3.1, должен быть предусмотрен водонепроницаемый ручной электрический фонарь с запасными батареями и лампой, хранящийся в аварийном мешке или аварийном контейнере.

8.3.4 На спортивных парусных судах категории плавания 0 должна быть предусмотрена переносная особо мощная лампа с питанием от судовых аккумуляторов, готовая к немедленному использованию на палубе и в кокпите, с запасными лампами.

8.3.5 На спортивных парусных судах категории плавания 0 должны быть предусмотрены две упаковки минифальшфейеров или два огня, указывающих место нахождения человека, для каждого члена экипажа. Когда человек

находится на палубе ночью, один из огней должен быть прикреплен на нем или быть при нем.

8.3.6 На спортивных парусных судах категории плавания 0 должно быть предусмотрено по одному ручному водонепроницаемому фонарю для каждого члена экипажа.

8.4 ПЛАВУЧИЕ ЯКОРЯ

8.4.1 На спортивных парусных судах категорий плавания 0 и 1 должен быть предусмотрен плавучий якорь для отдачи с кормы или, в качестве альтернативы, плавучий или парашютный якорь для отдачи с носа. Должны быть предусмотрены необходимые лебедки или другие устройства для разворачивания и сворачивания якоря при длительной неблагоприятной погоде.

8.4.2 Диаметр раструба плавучего якоря должен находиться в пределах между 10 и 15 % наибольшей длины корпуса судна.

Плавучий якорь должен быть укомплектован якорным канатом из трехрядного нейлонового троса длиной, равной десяти наибольшим длинам судна, и диаметром, эквивалентным буксирному канату для данного судна.

Для притапливания плавучего якоря должен быть предусмотрен груз массой около 20 кг. Частично этот груз может быть получен за счет отрезка цепи, включенного между якорем и якорным канатом.

8.5 СНАРЯЖЕНИЕ ДЛЯ ВЫЖИВАНИЯ

8.5.1 На спортивных парусных судах категории плавания 0 для каждого члена экипажа должен быть предусмотрен комплект для выживания, включающий:

- .1 гидротермокостюм;
- .2 персональный радиомаяк, работающий на частотах 406 и 121,5 МГц.

8.5.2 Гидротермокостюмы должны быть предусмотрены на многокорпусных спортивных парусных судах при плавании в условиях, при которых существует потенциальная опасность гипотермии.

8.6 ВОДОЛАЗНОЕ СНАРЯЖЕНИЕ

8.6.1 На спортивных парусных судах категории плавания 0 должны быть предусмотрены два водолазных костюма, полностью закрывающих тело и включающих перчатки, ласты и акваланг.

8.7 СХЕМА РАЗМЕЩЕНИЯ АВАРИЙНОГО СНАБЖЕНИЯ

8.7.1 На спортивном парусном судне должна находиться схема размещения аварийного снабжения, упакованная в прочный водонепроницаемый материал. Схема должна быть вывешена в хорошо видимом месте в главной каюте. Место для схемы должно быть четко маркировано, как и места хранения основных предметов аварийного снабжения.

8.8 РУКОВОДСТВО ПО ПЕРВОЙ МЕДИЦИНСКОЙ ПОМОЩИ И АПТЕЧКА

8.8.1 На спортивном парусном судне должно находиться соответствующее руководство по оказанию первой медицинской помощи.

8.8.2 На спортивном парусном судне должна быть предусмотрена аптечка первой медицинской помощи. Желательно, чтобы содержание и условия хранения аптечки первой медицинской помощи соответствовали содержанию руководства по оказанию первой медицинской помощи, вероятным условиям и продолжительности плавания и числу людей на борту судна. Минимальный рекомендуемый состав аптечки приведен в табл. 8.8.2.

Таблица 8.8.2

Минимальный рекомендуемый состав аптечки первой медицинской помощи

Наименование	Назначение	Категория плавания			
		4–5	3	2	0–1
1	2	3	4	5	6
Перевязочные материалы и инструмент					
Зажим кровоостанавливающий – 1 шт.			+	+	+
Ножницы хирургические – 1 шт.		+	+	+	+
Скальпель – 1 шт.				+	+
Пинцет хирургический – 1 шт.			+	+	+
Шприцы одноразовые 5 мл		+	+	+	+
Перчатки резиновые		+	+	+	+
Жгут для остановки артериального кровотечения – 1 шт.	Только при артериальном кровотечении	+	+	+	+
Бинт стерильный 10 см × 5 м – 5 шт.		+	+	+	+
Бинт эластичный – 1 шт.	Фиксация повязки	+	+	+	+

1	2	3	4	5	6
Салфетки стерильные – 1 уп.		+	+	+	+
Вата медицинская – 100 г			+	+	+
Лейкопластырь (рулон) – 2 шт.		+	+	+	+
Пластырь бактерицидный (6 × 10 см) – 2 уп.		+	+	+	+
Дезинфицирующие (обработка ран)					
Спирт 96 % – 500 г	Дезинфицирующее		+	+	+
Йод, спиртовой раствор бриллиантового зеленого – 1 уп.	Дезинфицирующее	+	+	+	+
Перекись водорода 3 % – 100 мл – 1 флакон	Для обмывания загрязненных ран и ожогов, остановки кровотечения	+	+	+	+
Перманганат калия (кристаллы) флаконы 3 г (розовый раствор)	Для промывания ран, ожогов	+	+	+	+
Синтомициновая мазь 10 %, левомеколь	Гнойные раны		+	+	+
Пантенол	Солнечные ожоги		+	+	+
Ципромет 500	При острых инфекциях: ангине, пневмонии, нагноении ран, о. пиелонефрите, о. аппендиците, о. холецистите. 1 табл. 4 раза в день		+	+	+
Сердечные					
Валидол – 2 уп.	При болях в сердце	+	+	+	+
Нитроглицерин – 2 уп.	Сердечная недостаточность (не давать гипотоникам!). При болях за грудиной, не снимаемых валидолом; при спастических болях в животе	+	+	+	+
Корвалол	Сердечные боли, в т. ч. нервного характера	+	+	+	+
Дибазол (ампулы 1 % 1–2 мл)	Гипертонический криз, в/м или в/в по 2–4 мл			+	+
Папазол (таблетки)	По 1–2 табл.				
Обезболивающие					
Новокаин – 1 уп.	Блокада при переломах			+	+
Анальгин, пенталгин, но-шпа (спазмолитическое средство)	Головные, мышечные, суставные, зубные боли, ушибы	+	+	+	+

1	2	3	4	5	6
Противошоковые					
Адреналин 1,0 – 5 ампул				+	+
Преднизолон				+	+
Жаропонижающие					
Парацетамол, аспирин			+	+	+
Желудочно-кишечные средства					
Активированный уголь	Расстройство желудка		+	+	+
Смекта	Расстройство желудка		+	+	+
Гастрофарм	Язвенная болезнь			+	+
Противоаллергические					
Активированный уголь	При аллергиях		+	+	+
Супрастин	При аллергиях		+	+	+
Димедрол, хлорфенамин	При аллергиях, морской болезни, ожогах медузами, отравлении ядовитыми рыбами для усиления действия анальгина (пенталгина)			+	+
Заболевания глаз					
Глазные обезболивающие капли, Альбуцид (сульфацил натрия) пластиковые ампулы 20 % – 1 мл	При удалении инородных тел глаза, ожогах слизистой полости рта, световых ожогах глаз			+	+
Прочее					
Таблетки от морской болезни	По необходимости				
Вазелин медицинский или солнцезащитный крем	Для защиты от солнечных ожогов, трещин, озноблений	+	+	+	+
Условные обозначения: в/в – внутривенно; в/м – внутримышечно; о – острый.					
Примечание. В аптечке обязательно должны присутствовать препараты для приема хроническими больными. Такие больные обязаны сообщить о своих заболеваниях капитану.					

9 МАРКИРОВКА НА СНАБЖЕНИИ

9.1 НАИМЕНОВАНИЕ СПОРТИВНОГО ПАРУСНОГО СУДНА

9.1.1 Наименование спортивного парусного судна должно быть нанесено на плавающем оборудовании и снабжении, таком как спасательные жилеты, весла, диванные подушки, спасательные круги и т. п.

9.2 СВЕТОВОЗВРАЩАЮЩИЕ МАТЕРИАЛЫ

9.2.1 Световозвращающий материал морского исполнения должен быть нанесен на спасательные круги, спасательные стропы, спасательные плоты и спасательные жилеты.

ЧАСТЬ IV. ОБЕСПЕЧЕНИЕ ОБИТАЕМОСТИ

1 ОБЩИЕ ПОЛОЖЕНИЯ

1.1 На спортивных парусных судах категорий плавания 0 – 2 должен быть оборудован постоянно установленный туалет.

1.2 На спортивных парусных судах категорий плавания 3 и 4 вместо постоянно установленного туалета может быть предусмотрено закрепленное ведро.

1.3 На спортивных парусных судах категории плавания 0 должны быть оборудованы постоянно установленные койки, по одной на каждого заявленного члена экипажа.

1.4 На спортивных парусных судах категорий плавания 1 – 4 должны быть предусмотрены постоянно установленные койки.

2 КАМБУЗНОЕ ОБОРУДОВАНИЕ

2.1 На спортивных парусных судах категорий плавания 0 – 3 должна быть предусмотрена постоянно установленная или надежно закрепленная камбузная плита с безопасным и доступным отсечным краном для отключения подачи топлива, приспособленная для безопасной работы во время плавания.

2.2 Если используется камбузная плита с открытым пламенем, то она должна удовлетворять следующим требованиям:

.1 камбузная плита должна располагаться на расстоянии не более 2 м от входного люка так, чтобы обеспечивалась естественная вытяжка продуктов горения;

.2 между плитой и люком не должно быть переборок или других помещений; в противном случае камбуз должен иметь местную вентиляцию через вентиляционные головки или иллюминаторы, открывающиеся на заднюю стенку рубки (полурубки, см. 3.1.3 части III «Устройства, оборудование и снабжение») или в кокпит;

.3 вокруг горелки должны быть установлены зоны пожарной безопасности согласно рис. 2.2.3.

2.3 Все газовое оборудование должно быть стандартным, заводского исполнения.

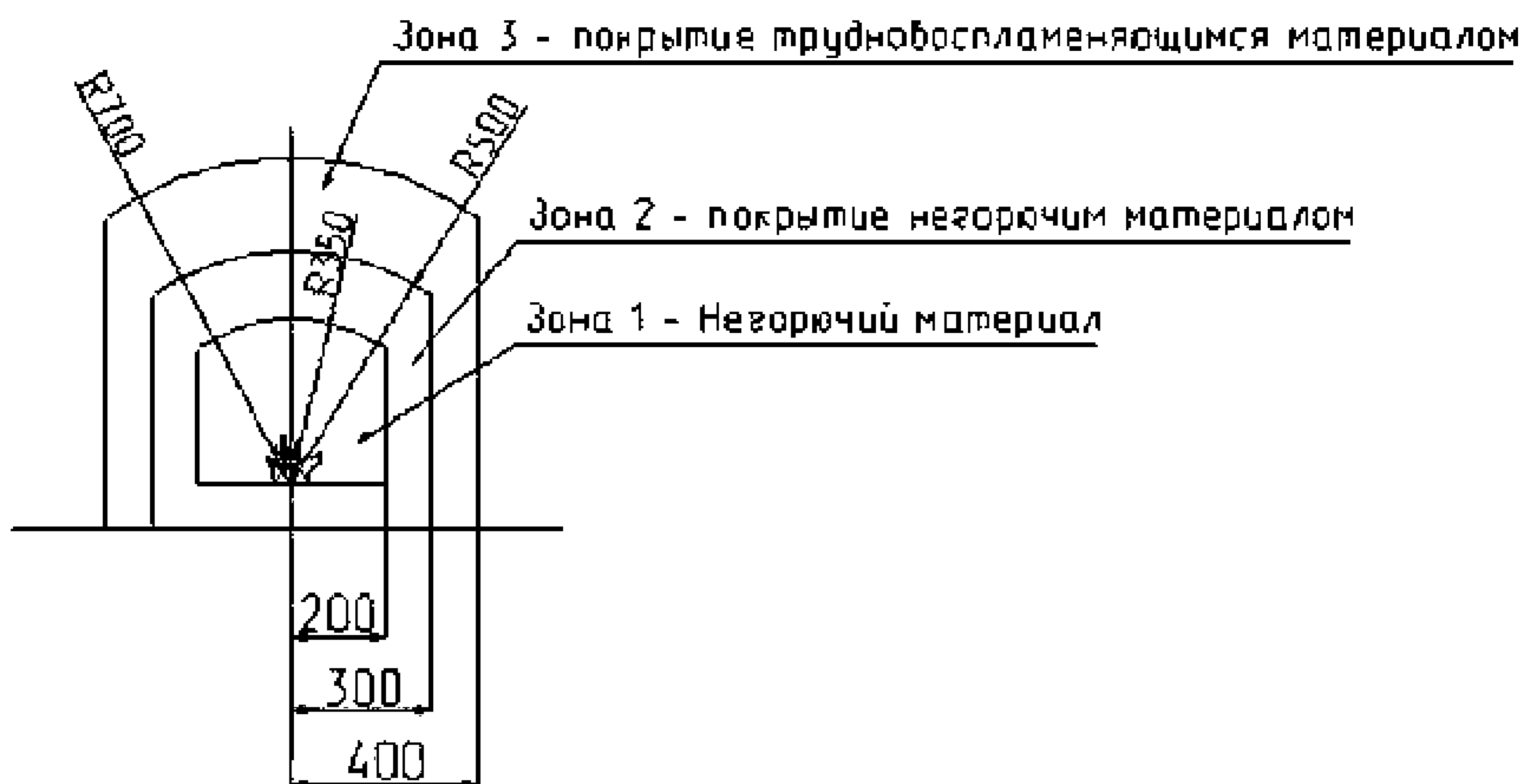


Рис. 2.2.3

Зоны пожарной безопасности вокруг камбузных горелок открытого пламени

2.4 Разрешается использование только сжиженного газа.

2.5 Газовые баллоны, за исключением газовых установок с баллоном, непосредственно присоединяемым к горелке (туристского типа), должны размещаться в отдельном отсеке, расположенном выше ватерлинии, отделенном от остальных помещений водонепроницаемыми выгородками и имеющем вентиляцию непосредственно в атмосферу из нижней и верхней частей отсека. В отсеке газовых баллонов не разрешается хранение других предметов, оборудования, горючесмазочных материалов.

2.6 На вентиляционных отверстиях должны устанавливаться пламепрерывающие сетки.

2.7 Отсек газовых баллонов должен иметь выбивную крышку.

2.8 Баллоны должны быть надежно закреплены от смещения при опрокидывании судна.

2.9 Редуктор должен быть установлен в непосредственной близости от баллона.

2.10 Трубопровод из отсека газового баллона до места установки плиты может быть изготовлен:

1 из одного куска трубы из меди или нержавеющей стали, не имеющей трещин и смятия (рекомендуется условный диаметр D_y 1/4" для одной горелки и D_y 3/8" для двух горелок). При этом допускается иметь два гибких

участка на трубопроводе для присоединения к редуктору (баллону) и к плите. Эти участки должны располагаться в местах, доступных для осмотра, и изготавливаться из резинового шланга с текстильным каркасом, стойкого к нефтепродуктам и специально предназначенного для газовых установок;

.2 из резинового шланга с текстильным каркасом, стойкого к нефтепродуктам и специально предназначенного для газовых установок. В этом случае трубопровод должен целиком проходить в местах, доступных для осмотра, и не проходить через места, где возможно скопление остатков нефтепродуктов или загрязненной нефтепродуктами воды. Шланги и их крепления должны удовлетворять требованиям 1.17 и 1.18 части VI «Механические установки. Механизмы. Системы и трубопроводы». Перед гибким шлангом должен устанавливаться кран, в качестве которого может служить кран на редукторе газового баллона, если он легко доступен.

2.11 Баллоны должны быть проверены и иметь маркировку, очищены от ржавчины и окрашены.

2.12 При проверке работы газовой плиты не должно быть запаха газа и посторонних звуков.

2.13 Разрешается установка непосредственно в трюме расходного газового баллона с двухступенчатым редуктором, непосредственно присоединяемого к горелке (туристского типа).

3 ОБЕСПЕЧЕНИЕ ПИТЬЕВОЙ ВОДОЙ

3.1 На спортивных парусных судах категорий плавания 0 – 2 должны быть предусмотрены постоянно установленные цистерна(ы) и насос питьевой воды. При этом:

.1 на спортивных парусных судах категории плавания 0 для хранения питьевой воды должны быть предусмотрены не менее трех цистерн;

.2 на спортивных парусных судах категории плавания 1 для хранения питьевой воды должны быть предусмотрены не менее двух цистерн.

3.2 На спортивных парусных судах категории плавания 0 должно быть предусмотрено постоянно установленное необходимое оборудование (которое может включать опреснительную установку и сборный танк), обеспечивающее приготовление не менее 3 л питьевой воды на человека в сутки как минимум в течение расчетной продолжительности гонки.

3.3 На спортивных парусных судах категорий плавания 0 – 3 должен быть предусмотрен аварийный запас питьевой воды в количестве не менее 9 л,

хранящийся в специально предназначенном и запечатанном контейнере(ах), за исключением плаваний, проходящих в пресноводных бассейнах.

3.4 На спортивных парусных судах категории плавания 0, при отсутствии на борту опреснительной установки, как минимум в двух специально предназначенных контейнерах должен храниться аварийный запас пресной воды из расчета 1 л на каждого члена экипажа в сутки исходя из расчетной продолжительности гонки.

3.5 На спортивных парусных судах категории плавания 0, при наличии на борту опреснительной установки, как минимум в двух специально предназначенных контейнерах должен храниться аварийный запас пресной воды из расчета 0,5 л на каждого члена экипажа в сутки исходя из расчетной продолжительности гонки.

3.6 На спортивных парусных судах категории плавания 0 должны быть предусмотрены средства для сбора дождевой воды в питьевых целях, в том числе и при снесенной мачте.

3.7 На однокорпусных спортивных парусных судах категории 0 вся питьевая вода и все опреснительные установки должны быть размещены таким образом, чтобы быть доступными в случае опрокидывания судна.

ЧАСТЬ V. ОСТОЙЧИВОСТЬ, ЗАПАС ПЛАВУЧЕСТИ И НАДВОДНЫЙ БОРТ

1 СОСТОЯНИЕ ЗАГРУЗКИ

1.1 Масса судна порожнем должна включать:

.1 все конструктивные детали, включая балластный киль и/или выдвигной киль/шверт/шверцы, а также руль/рули;

.2 балласт (постоянный, перемещаемый и переменный);

.3 внутренние конструкции и оборудование (включая легкие переборки и выгородки, изоляцию, настилы, встроенную мебель, плавучие материалы, окна, люки и двери, материалы зашивки);

.4 двигатель с топливной и масляной системами;

.5 внутреннее оборудование, включая все оборудование, постоянно находящееся на судне в эксплуатации, в том числе: резервуары (вкладные цистерны и канистры), систему/системы сточных и хозяйственно-бытовых вод, оборудование для хранения и перекачки воды, осушительную систему/системы, камбузные и нагревательные устройства, холодильное оборудование (если имеется), систему вентиляции (если имеется), электрическую установку и оборудование, в том числе аккумуляторные батареи (если имеются); установленное радио-, навигационное и другое электронное оборудование; противопожарное оборудование; постельные принадлежности и элементы интерьера;

.6 внешнее оборудование, включая все постоянно установленные палубные дельные вещи и оборудование (поручни, площадки и пульты, бушприты и их оснащение, внешние трапы, рулевое устройство, лебедки, тенты, навесы, оснащение кокпита, решетки, сигнальные мачты); якоря, якорные тросы и цепи, незакрепленное внешнее оборудование (кранцы, тросы, фалинь); мачты, гики, шпринт и различные реи, стоячий и бегучий такелаж, стандартные рабочие и штормовые паруса, стандартное снабжение.

1.2 При оборудовании спортивного парусного судна стационарными двигателями в массу судна порожнем включаются:

.1 двигатель (двигатели), расположенные внутри судна, все их снабжение и устройства управления, необходимые для их работы;

.2 постоянно установленные топливные и масляные системы, включая их цистерны.

1.3 При оборудовании спортивного парусного судна подвесными двигателями в массу судна порожнем включаются:

.1 масса самого тяжелого двигателя (двигателей), которые рекомендованы к применению изготовителем судна;

.2 масса любой стационарно установленной топливной и масляной системы;

.3 масса устройств управления двигателем и рулем.

1.4 В массу судна порожнем не включаются:

.1 переносное внутреннее оборудование, например: столовые приборы, посуда, посуда камбуза, постельное и камбузное белье;

.2 переносное электронное и навигационное оборудование и снабжение (например, штурманские карты и др.);

.3 инструменты, запасные части;

.4 дополнительные (запасные) паруса;

.5 оборудование спасательное, в т. ч. личные средства для обеспечения плавучести;

.6 провизия и другие запасы, если они предусмотрены в документации спортивного парусного судна;

.7 трюмная вода, сточные воды, питьевая вода, топливо и смазочное масло;

.8 предметы личного обихода;

.9 спасательные плоты;

.10 экипаж.

1.5 В полное водоизмещение судна включаются масса судна порожнем и наибольшая нагрузка.

Как минимум в состав наибольшей нагрузки должны входить:

.1 масса наибольшего количества людей на судне из расчета по 75 кг на каждого человека;

.2 масса судовых запасов, сухой провизии, жидких судовых запасов (расходных материалов, не перечисленных в 1.4) и различного оборудования, не включенного в массу судна порожнем;

.3 масса жидких судовых запасов (пресной воды, топлива, масла) в переносных резервуарах, заполненных по максимальной емкости;

.4 масса жидких судовых запасов (пресной воды, топлива, масла) в постоянно установленных резервуарах, заполненных по максимальной емкости;

.5 масса спасательных плотов (если имеются).

1.6 В минимальное эксплуатационное водоизмещение включаются масса судна порожнем и минимальная эксплуатационная нагрузка.

В состав минимальной эксплуатационной нагрузки включаются:

.1 масса минимального экипажа, размещенного в диаметральной плоскости судна вблизи наиболее высоко расположенного поста управления. При этом масса минимального экипажа, кг, принимается равной

$$CW = 74,95276 (\Delta_{SPM} / L^3)^{0,375} (RM / (\Delta_{SPM} B_{max}))^{0,4} L^{1,55}, \quad (1.6.1)$$

где Δ_{SPM} – обмерное водоизмещение (водоизмещение спортивного парусного судна, полностью укомплектованного для плавания, но без запасов топлива, воды, провизии и других судовых запасов, без людей, личных вещей, одежды, постельных принадлежностей), кг;

L – длина расчетная, м;

$RM = (\Delta_{SPM} h_0) / 57,3$ – начальный восстанавливающий момент на 1 градус крена;

h_0 – начальная метацентрическая высота, м;

B_{max} – ширина наибольшая, м;

.2 масса спасательного снабжения, кг, не менее

$$(L_{OA} - 2,5)^2, \quad (1.6.2)$$

где L_{OA} – длина наибольшая, м;

.3 масса водяного балласта в цистернах, которые должны быть заполнены при эксплуатации судна;

.4 масса спасательных плотов (если они предусмотрены), установленных на штатных местах;

.5 не более 10 % от полного количества запасов топлива, пресной воды и провизии.

2 ОБЩИЕ ТРЕБОВАНИЯ К ОСТОЙЧИВОСТИ, НАДВОДНОМУ БОРТУ И ДЕЛЕНИЮ НА ОТСЕКИ

2.1 Плавучесть, остойчивость и непотопляемость спортивного парусного судна должны соответствовать Правилам.

2.2 Минимальная высота надводного борта должна составлять не менее 0,5 м; либо:

.1 судно должно иметь встроенные отсеки (блоки) плавучести, обеспечивающие его непотопляемость и остойчивость в положении, когда оно полностью залито водой («открыто морю») без потери объемов плавучести, и обе-

спечивающие дополнительную плавучесть не менее 280 Н на каждого члена экипажа; либо

.2 судно должно быть закрыто водонепроницаемой палубой, все люки и входы должны находиться выше ватерлинии при крене 90° и быстро и эффективно закрываться для защиты от непогоды.

3 СПЕЦИАЛЬНЫЕ ТРЕБОВАНИЯ ДЛЯ ОДНОКОРПУСНЫХ СПОРТИВНЫХ ПАРУСНЫХ СУДОВ

3.1 Спортивное парусное судно проектируется и строится так, чтобы противостоять опрокидыванию.

3.2 Спортивное парусное судно категории плавания 0 должно иметь способность выпрямляться из перевернутого положения самостоятельно или с приемлемым вмешательством экипажа. Самовосстановление должно происходить независимо от того, повреждено или нет парусное вооружение. Вода, попавшая в судно в результате опрокидывания, должна откачиваться судовыми средствами за приемлемое время, при этом время осушения кокпита должно соответствовать требованиям 2.1.4 части II «Корпус».

Если на спортивном парусном судне имеется переменный или перемещаемый балласт, на борту должна находиться инструкция по спрямлению судна в случае его опрокидывания. Все лица, находящиеся на борту судна, должны иметь исчерпывающие знания по правильному выполнению данной процедуры. См. также требования 5.1 – 5.9.

3.3 Спортивное парусное судно категории плавания 0 должно удовлетворять требованиям 1.1 – 1.5 части II «Корпус» и 2.2.2 настоящей части и выдерживать затопление одного любого отсека в предположении, что водонепроницаемые переборки не повреждены. При этом комингсы палубных люков любого из неповрежденных отсеков не должны входить в воду, а остойчивость должна быть достаточна для того, чтобы половина экипажа, но не менее двух человек, могли стоять у кромки борта в районе наибольшей ширины судна, в то время как оставшаяся часть экипажа находится на палубе в районе диаметральной плоскости судна.

3.4 Спортивные парусные суда категорий плавания 1 – 3 должны быть закрытыми, обладать достаточной остойчивостью и удовлетворять требованиям 1.1 – 1.5 части II «Корпус», 2.2.2 и 3.6 настоящей части.

3.5 Спортивные парусные суда категорий плавания 4 и 5:

.1 должны быть закрытыми, обладать достаточной остойчивостью и удовлетворять требованиям 1.1 – 1.5 части II «Корпус» и 2.2.2 настоящей части, либо:

.2 должны быть непотопляемыми, обладать достаточной остойчивостью, возможностью спрямления силами экипажа и удовлетворять требованиям 2.2.1, 3.2 и 3.6, либо:

.3 должны иметь достаточную высоту надводного борта и остойчивость и удовлетворять требованиям 2.2 в части минимального надводного борта и 3.6 (допускается только для спортивных парусных судов категории плавания 5).

3.6 Остойчивость судна считается достаточной, если при наихудшем, в отношении остойчивости, варианте нагрузки, при плавании в предусмотренном районе эксплуатации и при следовании к месту убежища судно удовлетворяет критериям, которые установлены соответственно его категории плавания.

3.7 Для спортивных парусных судов категорий плавания 4 и 5 допускается опытная проверка возможности спрямления судна после опрокидывания. Испытания проводятся на спокойной воде при умеренном ветре. Судно должно быть при полном водоизмещении, паруса поставлены, экипаж должен находиться на палубе или в кокпите.

Для испытаний судно быстро накренивается до касания топом мачты поверхности воды и удерживается в таком состоянии в течение 1 мин. Экипаж в это время должен находиться на месте. После этого мачту отпускают, и судно должно самостоятельно или с помощью экипажа вернуться в исходное положение. Время спрямления судна не должно превышать 5 мин., а вода, попавшая в судно в результате опрокидывания, должна поддаваться откачке судовыми средствами за приемлемое время, при этом время осушения кокпита должно соответствовать требованиям 2.1.4 части II «Корпус».

3.8 Для спортивных парусных судов с переменным или перемещаемым балластом в дополнение к требованиям 2.2 – 3.7 должны выполняться требования 5.1 – 5.9.

3.9 Цистерны для переменного балласта должны быть встроенными и должны оборудоваться балластной системой, включающей отсечные клапаны и насосы, позволяющие осуществлять ручное управление ими при любом крене судна. Принципиальная схема системы должна находиться на борту судна.

4 СПЕЦИАЛЬНЫЕ ТРЕБОВАНИЯ ДЛЯ МНОГОКОРПУСНЫХ СПОРТИВНЫХ ПАРУСНЫХ СУДОВ

4.1 Спортивное парусное судно должно быть спроектировано и построено так, чтобы противостоять опрокидыванию.

4.2 Многокорпусные спортивные парусные суда с отношением $L_{OA}/B_{cb} > 5$ должны удовлетворять требованиям 2.2 – 3.9 (B_{cb} – ширина по осям поплавков (поперечное расстояние между центрами величины поплавков), м).

4.3 Многокорпусные спортивные парусные суда с отношением $L_{OA}/B_{cb} \leq 5$ должны удовлетворять следующим требованиям:

.1 спортивные парусные суда категорий плавания 0 – 4 должны быть закрытыми и непотопляемыми при затоплении половины любого из корпусов, удовлетворяя требованиям 1.1 – 1.5 части II «Корпус», 2.2.2, 4.4 и 4.6 настоящей части;

.2 спортивные парусные суда категории плавания 5 должны быть закрытыми и непотопляемыми при затоплении половины любого из корпусов, удовлетворяя требованиям 1.1 – 1.5 части II «Корпус», 2.2.2, 4.4 и 4.6 настоящей части; либо

.3 суда должны быть полностью непотопляемыми и обладать возможностью спрямления силами экипажа, удовлетворяя требованиям 2.2.1 и 3.7.

4.4 На многокорпусных спортивных парусных судах категорий плавания 0 – 4 соответствующие водонепроницаемые переборки и отсеки (в том числе отсеки, постоянно заполненные плавучим материалом) в каждом из корпусов должны обеспечивать эффективную непотопляемость судна и способность оставаться на плаву в равновесном положении при затоплении как минимум половины длины одного из корпусов.

При этом должна быть обеспечена возможность выхода из неповрежденных отсеков через палубные люки, а остойчивость должна быть достаточна для того, чтобы половина экипажа, но не менее двух человек, могли стоять у кромки борта в районе наибольшей ширины судна, в то время как оставшаяся часть экипажа находится на палубе в районе диаметральной плоскости судна.

4.5 На многокорпусных спортивных парусных судах, построенных начиная с 1 января 1999 г., каждый корпус, не имеющий кают, должен разделяться поперечными водонепроницаемыми переборками на отсеки длиной не более 4 м.

4.6 Многокорпусные спортивные парусные суда должны снабжаться Информацией об остойчивости, в которой должна быть указана рекомендованная площадь парусности в зависимости от силы ветра с учетом действия шквала, но без учета опрокидывающего действия волнения. Информация об остойчивости может быть составлена на основании расчетов или ходовых испытаний.

5 ДОПОЛНИТЕЛЬНЫЕ ТРЕБОВАНИЯ ДЛЯ СПОРТИВНЫХ ПАРУСНЫХ СУДОВ С ПЕРЕМЕННЫМ ИЛИ ПЕРЕМЕЩАЕМЫМ БАЛЛАСТОМ

5.1 В расчетах остойчивости должны учитываться палубы и закрытые объемы выше линии борта, а также объемы кокпитов. При расчете плеча восстанавливающего момента не должна учитываться плавучесть мачт и стоячего такелажа.

5.2 В качестве расчетного водоизмещения должно приниматься минимальное эксплуатационное водоизмещение, определенное в 1.6.

5.3 Расчеты должны выполняться для варианта загрузки с балластом, наиболее неблагоприятного с точки зрения остойчивости.

5.4 Спортивные парусные суда с переменным и/или перемещаемым балластом должны удовлетворять минимальным значениям фактора восстановления из положения «мачтой на воде» FKR , рассчитанного согласно 5.5 при углах крена 90° и -90° (в зависимости от того, что меньше), указанным в табл. 5.4.

Таблица 5.4

Категория плавания	0	1, 2	3	4
FKR	1,0	0,9	0,8	0,7

5.5 Фактор восстановления из положения «мачтой на воде» FKR определяется по формулам:

$$\begin{aligned}
 FKR &= 0,875 + 0,0833 F_R && \text{при } F_R \geq 1,5; \\
 FKR &= 0,5 + 0,333 F_R && \text{при } F_R < 1,5,
 \end{aligned}
 \tag{5.5}$$

где $F_R = (l_{90} m) / (2A_S h_{CE})$;
 l_{90} – плечо статической остойчивости при $\theta = 90^\circ$, м;

h_{CE} – фактическая высота центра парусности над ватерлинией, м;
 A_S – фактическая площадь парусности, м².

5.6 Применение требования 5.4 к спортивным парусным судам, построенным до 1 ноября 2004 г., является предметом специального рассмотрения Регистром.

5.7 Спортивные парусные суда категории плавания 0 с переменным и/или перемещаемым балластом должны удовлетворять требованиям 3.2 на спокойной воде при использовании только ручной силы. При этом должно быть продемонстрировано, что любое оборудование, которое должно быть использовано при спрямлении судна готово к работе в любое время и будет пригодно для эксплуатации экипажем при нахождении судна в перевернутом положении. При спрямлении судна не должно требоваться затопление какого-либо из отсеков.

Для спортивных парусных судов категории плавания 0 с переменным и/или перемещаемым балластом фактор восстановления из опрокинутого положения FIR , рассчитанный согласно 5.8, должен быть не менее 0,9.

5.8 Фактор восстановления из опрокинутого положения FIR определяется по формулам:

$$\begin{aligned} FIR &= \theta_v / (125 - m / 1600) \quad \text{при } m < 40000 \text{ кг;} \\ FIR &= \theta_v / 100 \quad \text{при } m \geq 40000 \text{ кг,} \end{aligned} \tag{5.8}$$

где m – масса судна в соответствующем состоянии нагрузки, кг;
 θ_v – угол заката диаграммы статической остойчивости, град.

5.9 Применение требования 5.7 к спортивным парусным судам, построенным до 1 ноября 2004 г., является предметом специального рассмотрения Регистром.

ЧАСТЬ VI. МЕХАНИЧЕСКИЕ УСТАНОВКИ. МЕХАНИЗМЫ. СИСТЕМЫ И ТРУБОПРОВОДЫ

1 МЕХАНИЧЕСКИЕ УСТАНОВКИ

1.1 На однокорпусных спортивных парусных судах категорий плавания 0 – 2, и на многокорпусных спортивных парусных судах категории плавания 0 должны устанавливаться стационарные пропульсивные двигатели.

1.2 На многокорпусных спортивных парусных судах категорий плавания 1 – 3 наибольшей длиной менее 12 м (39,4 фута) в качестве альтернативы стационарным могут устанавливаться подвесные пропульсивные двигатели с постоянно смонтированными системами подачи топлива и топливными цистернами.

1.3 На однокорпусных спортивных парусных судах категории плавания 3 могут устанавливаться как стационарные, так и подвесные пропульсивные двигатели с необходимыми топливными цистернами и системами подачи топлива, которые должны быть соответствующим образом закреплены.

1.4 На однокорпусных и многокорпусных спортивных парусных судах категорий плавания 0 – 3 мощность пропульсивной установки должна обеспечивать скорость судна в узлах не менее

$$v_s = 1,8 \sqrt{L_{WL}}, \quad (1.4)$$

где L_{WL} – длина по ватерлинии, м.

1.5 Пропульсивные двигатели и обслуживающие их системы должны устанавливаться в соответствии с инструкцией производителя; их тип, прочность, мощность и монтаж должны соответствовать размерам судна и условиям его эксплуатации. Крепление элементов пропульсивной установки должно быть прочным, обеспечивать отсутствие протечек и коррозионных пар в условиях эксплуатации. Все материалы должны соответствовать условиям, в которых они работают.

1.6 Применение самостоятельно конвертированных двигателей является предметом специального рассмотрения Регистром.

1.7 Применение двигателей других типов, кроме дизельных и бензиновых (карбюраторных и инжекторных), является предметом специального рассмотрения Регистром.

1.8 Применение винтов регулируемого шага является предметом специального рассмотрения Регистром.

1.9 Должна быть обеспечена устойчивая работа двигателя при крене до 15° и любом ходовом дифференте, а также его кратковременная (до 2 мин) работа при крене до 25°.

1.10 Пропульсивные двигатели, если они установлены, должны быть оборудованы постоянно смонтированными газовыпускной системой, системами охлаждения, подачи топлива и топливными цистернами, а также иметь необходимую защиту от влияния тяжелых погодных условий.

1.11 Подвесные двигатели, установленные постоянно в закрытых отсеках, должны удовлетворять требованиям к стационарным двигателям.

1.12 Рекомендуются, чтобы двигатель имел дистанционное управление, расположенное так, чтобы им мог управлять рулевой.

1.13 Должна быть предусмотрена возможность экстренной остановки двигателя.

1.14 Двигатель, трубопроводы и их соединения должны быть доступны для осмотра.

1.15 Конструкция гребного винта или валопровода должна обеспечивать отсутствие вращения гребного винта при ходе под парусами и буксировке.

1.16 Изоляционные материалы, применяемые в отсеках механической установки, должны быть негорючими и стойкими к нефтепродуктам.

1.17 Гибкие шланги в механических установках допускаются для негорючих сред. Для горючих сред (топливо, масло) допускаются гибкие соединительные участки длиной не более 1 м при условии, что они находятся в легко доступных для осмотра местах. Эти шланги должны изготавливаться из резины с текстильным усилением и быть специально предназначены для передачи топлива.

Для подвесных двигателей допускаются стандартные (заводского изготовления) резиновые шланги без текстильного усиления.

Шланги не должны иметь трещин, разрывов и расслоений, в том числе поверхностных.

1.18 Концы труб соединения под дюрит должны иметь зиговку или ершик. На каждом соединении должно быть не менее двух хомутов.

1.19 Наличие автономного генератора для производства электроэнергии не является обязательным. Однако если он предусмотрен, он должен быть

установлен постоянно, надежно укрыт и должен быть оборудован постоянно смонтированными газовыпускной системой, системами охлаждения, подачи топлива и топливными цистернами, а также иметь необходимую защиту от влияния тяжелых погодных условий.

2 КОНСТРУКТИВНЫЕ ПРОТИВОПОЖАРНЫЕ МЕРОПРИЯТИЯ

2.1 Стационарный двигатель должен быть отгорожен переборками, выгородками, кожухом или жестким ограждением, препятствующим попаданию посторонних предметов в движущиеся и нагретые части двигателя, в системы и трубопроводы.

2.2 Если двигатель установлен в отдельном отсеке или накрыт кожухом, должна быть обеспечена возможность пуска огнетушащего вещества в отсек (под кожух) извне через стационарную систему пожаротушения или через плотно закрывающееся небольшое отверстие, размер которого соответствует размеру выпускного сопла применяемых огнетушителей.

2.3 Топливные цистерны, содержащие бензин, не должны располагаться в отсеке двигателя.

Отсек, в котором расположены топливные цистерны с бензином, должен быть отделен от отсека двигателя и жилых помещений газонепроницаемой переборкой, доведенной до верхней палубы, палубы кокпита или другой аналогичной конструкции, и должен вентилироваться в атмосферу.

Допускается изготовление стационарных топливных цистерн только из коррозионно-стойкой стали или из алюминиево-магниевого сплава.

2.4 Соединения топливных и масляных трубопроводов должны находиться не ближе 0,5 м от источника тепла или быть отгорожены от них теплоизолирующими перегородками.

3 ГАЗОВЫПУСКНАЯ СИСТЕМА

3.1 Конструкция газовыпускной системы должна предотвращать попадание воды в двигатель на всех режимах эксплуатации, в том числе при ходе под парусами, с учетом возможного крена и заливания водой.

3.2 Температура на поверхности изоляции газовыпускного трубопровода не должна превышать 60 °С.

3.3 Резиновые шланги с текстильным или металлическим армированием допускаются в системах с «мокрым» выхлопом. Шланг должен быть специально предназначен для использования в таких условиях.

4 ТОПЛИВНЫЕ СИСТЕМЫ

4.1 Топливная система двигателей, за исключением подвесных, должна быть стационарной.

4.2 На однокорпусных и многокорпусных спортивных парусных судах категорий плавания 0 – 3 каждая топливная цистерна должна быть оборудована отсечным клапаном. Кран должен устанавливаться в легкодоступном месте, либо иметь дистанционный привод.

4.3 Топливные цистерны емкостью более 25 л должны быть стационарными.

4.4 Мягкие цистерны не могут рассматриваться в качестве топливных цистерн, за исключением случаев, когда на них постоянно установлена зашивка или облицовка.

4.5 Допускается применение пластмассовых емкостей для хранения топлива при следующих условиях:

.1 емкости должны быть заводского изготовления и их пригодность для данного вида топлива должна быть подтверждена сертификатом завода-изготовителя или других уполномоченных органов;

.2 емкости должны иметь антистатическую защиту и устройство заземления.

4.6 Цистерны дизельного топлива емкостью более 50 л должны иметь горловины для осмотра и очистки.

4.7 Крышки и горловины всех топливных систем и цистерн должны быть герметичны и исключать возможность попадания топлива и его паров внутрь корпуса при любых возможных углах крена и дифферента.

4.8 Стационарные топливные цистерны должны иметь заливную и вентиляционную трубы, выходящие на верхнюю палубу или крышу рубки (полурубки), и расположенные таким образом, чтобы ни топливо при его переливе, ни газ из вентиляционной трубы не могли попасть внутрь судна.

4.9 Выходные отверстия заливной и вентиляционной труб должны находиться на расстоянии не менее 1 м от приемных отверстий приточной вентиляции и отверстий «сухого» газовыхлопа.

4.10 Во всех местах, где возможны протечки топлива и масла при нормальной эксплуатации двигателя, должны быть установлены поддоны для сбора протечек. Должна быть предусмотрена емкость для сбора грязного топлива и масла.

4.11 Рекомендуется предусматривать сепаратор для отделения воды или приспособление для слива отстойной воды из цистерн.

4.12 На спортивных парусных судах категорий плавания 0 – 3 пропульсивный двигатель должен иметь минимальный запас топлива, указанный в Положении о соревнованиях, в противном случае должна быть обеспечена возможность дозаправки во время гонки, а также возможность движения со скоростью, указанной в 1.4, в течение не менее 8 ч.

5 СИСТЕМА ОХЛАЖДЕНИЯ

5.1 На двигателях с водяным охлаждением должна быть предусмотрена возможность контроля наличия воды в системе охлаждения или сигнализация о превышении температуры воды выше допустимого.

5.2 Система воздушного охлаждения должна иметь достаточную производительность, чтобы средняя температура воздуха в машинном отсеке не превышала 80 °С при температуре окружающего воздуха +25 °С. Трубопроводы вентиляции машинного отсека должны выходить на верхнюю палубу или крышу рубки (полурубки) и иметь устройство для герметичного задранивания. Вывод вентиляционной трубы в кокпит может быть допущен только по согласованию с Регистром.

5.3 Рекомендуется, чтобы система водяного охлаждения была двухконтурной, если только спортивное парусное судно не предназначено исключительно для эксплуатации в пресной воде.

6 ОСУШИТЕЛЬНАЯ СИСТЕМА

6.1 На однокорпусных спортивных парусных судах категорий плавания 0 – 2 должны быть предусмотрены два постоянно установленных ручных осушительных насоса, привод одного из которых должен располагаться над палубой, а второго – под палубой. Каждый насос должен быть установлен так, чтобы его можно было использовать при всех закрытых банках кокпита, люках и входах, и должен быть снабжен постоянно установленной сливной

трубой (трубами) с достаточной пропускной способностью, чтобы обслуживать одновременно оба работающих насоса.

6.2 На многокорпусных спортивных парусных судах категорий плавания 0 – 2 должен быть предусмотрен один постоянно установленный ручной осушительный насос, расположенный над палубой или под ней. Насос должен быть установлен так, чтобы его можно было использовать при всех закрытых банках кокпита, люках и входах, и должен быть снабжен постоянно установленной сливной трубой.

6.3 На однокорпусных парусных спортивных судах категории плавания 3 должен быть предусмотрен один постоянно установленный ручной осушительный насос с приводом из кокпита, пригодный для использования при всех закрытых банках кокпита, люках и входах.

6.4 На однокорпусных спортивных парусных судах категории плавания 4 должен быть предусмотрен один ручной осушительный насос.

6.5 Производительность осушительных насосов должна быть не менее указанной в табл. 6.5.

Таблица 6.5

L_{OA} , м	Производительность за ход, л	
	Диафрагменные насосы	Поршневые насосы
$5,5 < L_{OA} \leq 8,0$	0,5	0,7
$8,0 < L_{OA} \leq 10,0$	0,7	1,0
$10,0 < L_{OA} \leq 15,0$	0,9	1,2
$L_{OA} > 15,0$	1,2	1,5

6.6 Осушительные насосы и приемные сетки на их всасывающих патрубках должны быть легко доступны для обслуживания и очистки от мусора.

6.7 Рукоятки осушительных насосов, если они не присоединены постоянно, должны быть снабжены линиями, защелками или подобными средствами для предотвращения их случайной потери.

6.8 Вода из осушительного насоса не должна выводиться в кокпит, если только кокпит не открыт в корму. Отливные патрубки осушительных насосов должны быть независимы и не должны соединяться с трубами осушения кокпита, а также любыми другими отливными или дренажными патрубками.

6.9 На спортивных парусных судах категорий плавания 0 – 4 должна быть предусмотрена откачка воды из всех водонепроницаемых отсеков (за

исключением отсеков, целиком заполненных неводопоглощающим плавучим материалом).

6.10 Конструкция системы осушения должна исключать перетекание воды из отсека в отсек. Допускается осушение малых замкнутых отсеков (например, пиков) перепуском воды в соседний отсек. Однако дренажные отверстия таких отсеков должны надежно закрываться постоянно установленной пробкой.

6.11 На спортивных парусных судах должны быть предусмотрены два прочных ведра емкостью не менее 9 л каждое. Каждое ведро должно иметь линь. Длина линя должна быть достаточна, чтобы достать с палубы до самой нижней точки трюма под люком, не перегибаясь в люк.

ЧАСТЬ VII. ЭЛЕКТРИЧЕСКОЕ ОБОРУДОВАНИЕ

1 ОБЩИЕ ПОЛОЖЕНИЯ

1.1 Требования 1.2 – 3.11 распространяются на общесудовую электрическую сеть напряжением до 36 В. Требования не распространяются на электрогенераторы, стартеры, электро- и радионавигационные приборы и т. п. Однако если будет установлено, что это оборудование снижает уровень безопасности судна, Регистр может потребовать его замену.

1.2 Все электрическое оборудование должно соответствовать условиям, в которых оно работает, а также хорошей морской практике.

1.3 Рекомендуется, чтобы все электрооборудование было морского исполнения. Электрооборудование, расположенное в местах, где оно подвергается воздействию непогоды, должно быть помещено в водонепроницаемые кожухи.

1.4 Электрооборудование и кабели должны быть закреплены и должны устанавливаться таким образом, чтобы быть в максимальной степени защищенным от механических повреждений, воздействия воды и нефтепродуктов. Все оборудование должно быть доступно для осмотра, ремонта и замены.

2 ЭЛЕКТРИЧЕСКИЕ СЕТИ И СОЕДИНЕНИЯ

2.1 Допускаются следующие системы распределения электрической энергии:

.1 двухпроводная изолированная система;

.2 двухпроводная система, в которой один из проводов заземлен на энергетическую установку.

Использование корпуса в качестве обратного провода не допускается.

Кабели должны быть с медными, как правило, многопроволочными жилами, с изоляцией, не распространяющей горение.

2.2 Все контакты должны быть постоянного типа. Временные контакты типа «крокодилов» запрещаются.

2.3 Потребители должны подключаться к аккумуляторным батареям через распределительный щит с предохранителями.

2.4 Выключатели и предохранители не должны располагаться в отсеках бензиновых двигателей и топливных цистерн.

2.5 В зависимости от сечения кабеля предохранители должны быть рассчитаны на ток согласно табл. 2.5 (но не более).

Таблица 2.5

Расчетный ток предохранителей

Площадь сечения кабеля, мм ²	Расчетный ток предохранителя, А
1,0	6
1,5	10
2,5	16
4,0	20
6,0	25
10,0	35
16,0	50
25,0	63

2.6 Применение автоматических предохранителей, включающихся автоматически после отключения вследствие перегрузки, запрещается.

2.7 Аварийное электрооборудование (радиооборудование, сигнально-отличительные фонари, поисковые прожекторы и т. п.), а также потребители с током более 5 А, должны иметь отдельные предохранители.

2.8 Рекомендуется, чтобы бортовое освещение было распределено, по крайней мере, на 2 контура.

2.9 Кабели должны быть закреплены и проложены таким образом, чтобы быть защищенными от механических повреждений, воды и нефтепродуктов. Если кабели проложены в трубах, то трубы должны быть проложены так, чтобы конденсат в них не скапливался.

2.10 Кабели должны быть доступны для осмотра, ремонта и замены. Запрещается заделка кабелей в корпусные конструкции или внутрь изоляции.

2.11 Рекомендуется, чтобы все кабели были промаркированы таким образом, чтобы их можно было легко различить.

3 ИСТОЧНИКИ ПИТАНИЯ

3.1 Если на спортивном парусном судне имеются силовые электроприводы (приводы независимых топливных и масляных насосов, электрических

лебедек, закруток парусов и т. п.), то рекомендуется, чтобы одним из источников электроэнергии был генератор с независимым приводом.

3.2 Если в качестве единственного способа пуска пропульсивной установки на однокорпусных и многокорпусных спортивных парусных судах категорий плавания 0 – 3 используется электрический пуск, судно должно иметь отдельные аккумуляторные батареи, предназначенные исключительно для этих целей.

3.3 Все аккумуляторные батареи на борту однокорпусных и многокорпусных спортивных парусных судов категории плавания 0 должны быть герметичного исполнения, исключающего возможность протечки электролита. Другие типы аккумуляторных батарей на борту спортивных парусных судов, построенных или с датой серии начиная с 1 января 2006 г., могут продолжать использоваться до окончания срока своей эксплуатации, однако рекомендуется в возможно короткий срок заменить их на батареи герметичного исполнения.

3.4 На спортивных парусных судах категорий плавания 1 – 3 рекомендуется рассмотреть возможность установки аккумуляторных батарей герметичного исполнения, принимая во внимание, что тип зарядного устройства может устанавливаться производителем батарей.

3.5 Аккумуляторные батареи должны быть расположены таким образом, чтобы они были закреплены от смещения при опрокидывании судна, легко доступны для осмотра, и в то же время защищены от попадания в них посторонних предметов.

3.6 Если конструкция аккумуляторных батарей такова, что электролит может выливаться из них при больших углах крена и/или дифферента, то они должны быть помещены в ящик, стойкий к воздействию электролита.

3.7 Аккумуляторные батареи не должны располагаться в одном отсеке с бензиновым двигателем или цистернами бензина.

3.8 Аккумуляторные батареи емкостью 208 А·ч при напряжении 24 В или 416 А·ч при напряжении 12 В должны располагаться в отдельном газонепроницаемом отсеке, вентилируемом в атмосферу.

3.9 Аккумуляторные батареи должны подключаться к сети через главный выключатель, расположенный как можно ближе к батареям, и отключающий питание одновременно у всех потребителей.

3.10 Разрешается подключать непосредственно к аккумуляторной батарее (помимо главного выключателя) аварийные сигнализаторы и автоматические насосы, однако они должны иметь независимые предохранители.

3.11 Аварийный источник электрической энергии должен обеспечивать питанием аварийное освещение, сигнально-отличительные фонари, радио- и навигационное оборудование в течение не менее 6 ч.

4 ЗАЗЕМЛЕНИЕ, МОЛНИЕЗАЩИТА

4.1 Стационарное электрическое оборудование, наружные металлические оболочки (оплетки) кабелей, применяемые для защиты от механических повреждений, металлические оболочки (оплетки) кабелей и экраны жил, применяемые для экранирования, должны быть заземлены. Заземление необходимо выполнять с применением наружных проводов, жилы заземления в кабеле или с использованием непосредственного электрического контакта между корпусом оборудования и металлическим корпусом судна.

В качестве «земли» допускается использовать металлический корпус или главный двигатель.

4.2 На каждой мачте или стеньге, изготовленной из непроводящего материала, должно быть установлено молниезащитное устройство, состоящее из молниеуловителя, отводящего провода и заземления.

На металлических мачтах молниезащитное устройство допускается не устанавливать, если предусмотрен надежный электрический контакт мачты с металлическим корпусом или с местом заземления.

4.3 На деревянных мачтах должно быть установлено молниезащитное устройство из медного провода сечением не менее 8 мм², выступающее минимум на 150 мм выше топа, соединенное с металлическим корпусом или пластиной площадью не менее 450 см², полностью погруженной ниже ватерлинии при любых углах крена. В качестве такой пластины может использоваться металлический фальшкиль.

4.4 Допускается использование в качестве молниезащитного устройства стального стоячего такелажа при условии, что площадь сечения металла не менее 45 мм², и обеспечивается достаточная площадь контакта в соединительных элементах.

4.5 В случае если на топе мачты установлена металлическая оковка, не требуется, чтобы молниезащитное устройство выступало выше топа мачты.

4.6 На металлических мачтах специальное молниезащитное устройство не требуется, однако мачта должна быть соединена с корпусом или пластиной, как указано выше.

ЧАСТЬ VIII. СПАСАТЕЛЬНЫЕ И СИГНАЛЬНЫЕ СРЕДСТВА

1 СПАСАТЕЛЬНЫЕ ПЛОТЫ

1.1 На спортивных парусных судах категории плавания 0 должно быть предусмотрено достаточное количество спасательных плотов с тем, чтобы в случае потери одного из плотов или его негодного состояния вместимость оставшихся плотов была достаточной для размещения всех людей, находящихся на борту.

1.2 Спасательные плоты на однокорпусных и многокорпусных спортивных парусных судах категории плавания 0 должны удовлетворять требованиям Международной конвенции по охране человеческой жизни на море 1974 года (далее – Конвенция СОЛАС-74), за исключением того, что плот может иметь вместимость 4 человека и может быть упакован в специальную сумку. Спасательный плот, в полной мере удовлетворяющий требованиям Конвенции СОЛАС-74, должен быть упакован как минимум по стандарту «А».

1.3 На спортивных парусных судах категорий плавания 1 и 2 количество спасательных плотов должно быть достаточным для размещения всех людей, находящихся на борту, при этом плоты должны удовлетворять требованиям 1.2.

1.4 На спортивных парусных судах категорий плавания 0 – 2 спасательные плоты должны храниться согласно требованиям 1.5 или 1.6.

1.5 Плот должен быть упакован в переносном жестком контейнере или в жестяной коробке, хранящейся на рабочей палубе или в кокпите.

1.6 Плот может храниться упакованным в переносном жестком контейнере, или в жестяной коробке, или в специальной сумке, в специально оборудованном жестком отсеке, в котором хранятся только спасательные плоты и который открывается в кокпит, или на примыкающую к кокпиту рабочую палубу, или через транец, при условии, что:

.1 каждый такой отсек является водонепроницаемым или самоосушаемым (самоосушаемые отсеки рассматриваются как часть объема кокпита, за исключением находящихся полностью выше уровня рабочей палубы или если они осушаются непосредственно за борт);

.2 закрытие каждого такого отсека может открываться под давлением воды;

.3 отсек сконструирован и построен так, чтобы плот можно было бы быстро и легко вынуть и спустить на воду;

.4 на однокорпусных и многокорпусных спортивных парусных судах категорий плавания 1 и 2, построенных или с датой серии до 1 июня 2001 г., спасательный плот может быть упакован в специальную сумку массой не более 40 кг, которая надежно хранится ниже палубы в непосредственной близости к трапу выхода.

1.7 На многокорпусных спортивных парусных судах категорий плавания 0, 1 и 2 спасательные плоты должны храниться таким образом, чтобы каждый плот мог быть отсоединен и спущен на воду независимо от того, перевернулось судно или нет.

1.8 На спортивных парусных судах категорий плавания 0 – 2 фалинь каждого спасательного плота должен быть постоянно закреплен на борту судна.

1.9 На многокорпусных спортивных парусных судах категорий плавания 0 – 2 должна быть обеспечена возможность доставить каждый плот к леерам или спустить на воду в течение 15 с.

1.10 На многокорпусных спортивных парусных судах категорий плавания 0 – 2 каждый плот весом более 40 кг рекомендуется хранить таким образом, чтобы его можно было вытащить или столкнуть в море без существенного подъема.

2 СПАСАТЕЛЬНЫЕ КРУГИ

2.1 Спасательный круг с самозажигающимся огнем и прикрепленным буйком, либо спасательный строп с самозажигающимся огнем без буйка, готовые к немедленному использованию, должны размещаться в зоне, доступной для рулевого.

2.2 В дополнение к 2.1 на спортивных парусных судах категорий плавания 0 – 2 в зоне, доступной для рулевого, должен размещаться спасательный круг, готовый к немедленному использованию, и оснащенный:

- .1 свистком;
- .2 прикрепленным буйком;
- .3 самозажигающимся огнем;

.4 шестом с флажком. Шест должен быть либо выставлен постоянно, либо выставляться автоматически (без помощи рук) менее чем за 20 с. Шест должен соединяться со спасательным кругом плавающим линем длиной 3 м

и должен быть сконструирован так, чтобы флажок находился на высоте не менее 1,8 м над водой;

.5 пакетиком с флуоресцентным красителем (для спортивных парусных судов категории плавания 0).

2.3 Если на борту спортивного парусного судна категории плавания 0 – 2 имеется, по крайней мере, два спасательных круга и/или спасательных стропа с буйком, то, по крайней мере, один из них должен обладать постоянной плавучестью (например, быть заполнен пенопластом).

2.4 Каждый надувной спасательный круг и любое автоматическое устройство (например, шест с флажком, выдвигаемый сжатым газом) должны проверяться и обслуживаться через промежутки времени, указанные в инструкциях их изготовителей.

2.5 На каждом спасательном круге или стропе должен быть нанесен светоотражающий материал судового применения.

2.6 Рекомендуется применение спасательных кругов типа подковы с плавучим якорем.

2.7 Запрещается применение тяжелых (пробковых) спасательных кругов.

3 СПАСАТЕЛЬНЫЕ ЖИЛЕТЫ

3.1 Количество спасательных жилетов должно соответствовать численности экипажа спортивного парусного судна. Спасательные жилеты должны удовлетворять следующим требованиям:

- .1 снабжаться свистком;
- .2 оснащаться светоотражающим материалом морского типа;
- .3 быть совместимыми со страховочным поясом;
- .4 иметь четко написанное название судна.

3.2 Спасательный жилет на спортивных парусных судах должен:

- .1 иметь плавучесть не менее 150 Н;
- .2 обеспечивать поддержание тела потерявшего сознание человека (поддерживать рот обессилевшего или потерявшего сознание человека на расстоянии не менее 120 мм над водой так, чтобы тело человека было отклонено назад под углом не менее 20° от его вертикального положения, а также поворачивать тело потерявшего сознание человека в воде из любого положения в такое, при котором его рот находился бы над водой, в течение не более 5 с;

.3 иметь огонь спасательного жилета, который бы имел силу света не менее 0,75 кд во всех направлениях верхней полусферы, был видимым в наи-

большой практически возможной части сегмента верхней полусферы, когда он прикреплен к спасательному жилету, был белого цвета и имел источник энергии, способный обеспечить указанную силу света в течение не менее 8 ч;

.4 иметь систему наполнения сжатым газом, если жилет надувной.

3.3 Для спортивных парусных судов рекомендуется, чтобы спасательный жилет:

.1 оснащался брызгоотбойником;

.2 оснащался персональным приводным радиомаяком, который должен быть соответствующим образом зарегистрирован;

.3 оснащался крош-стропом (паховой лямкой) или набедренными ремнями.

3.4 На спортивных парусных судах категории плавания 4 – 6 допускается применение спасательных жилетов, обеспечивающих плавучесть 50 Н.

3.5 Надувной спасательный жилет должен проверяться на герметичность не реже одного раза в год.

3.6 Для каждого спасательного жилета для спортивных парусных судов категории плавания 0, надуваемого газом, должен быть предусмотрен запасной баллон и, если применимо, запасная активационная головка.

3.7 На каждом спортивном парусном судне категории плавания 0 должны быть предусмотрены запасные спасательные жилеты, удовлетворяющие требованиям пункта 309, достаточные для 10% числа людей на борту (минимум один жилет). Как минимум один из запасных жилетов должен быть полуавтоматическим для использования при спасении человека за бортом.

3.8 Запрещается применение капковых жилетов, жилетов, наполненных крошеной пробкой и другими материалами, подверженными гниению и впитывающими воду.

4 СТРАХОВОЧНЫЕ ПОЯСА И СТРАХОВОЧНЫЕ ЛИНИ

4.1 Требования 4.2 – 4.7 распространяются на спортивные парусные суда категорий плавания 0 – 3, если в тексте не оговорено иное.

4.2 Для каждого члена экипажа должен иметься страховочный пояс и страховочный линь длиной не более 2 м с карабином на каждом конце. При этом рекомендуется использование карабинов с принудительными запирающими устройствами.

4.3 Не менее чем для 30 % членов экипажа, в дополнение к требованию 4.2, должны иметься:

.1 страховочный линь длиной не более 1 м, или

.2 карабин посередине 2-метрового страховочного линя.

4.4 На спортивных парусных судах категории плавания 0 должны быть предусмотрены комплекты страховочных поясов, удовлетворяющие требованиям 4.2 из расчета на 10 % общего количества людей на судне (как минимум, один комплект).

4.5 На спортивных парусных судах категории плавания 0 и 1 страховочные линии, изготовленные начиная с 1 января 2001 г., должны иметь вплетенный цветной флажок – индикатор перегрузки. Испытавший перегрузку линь должен быть заменен.

На спортивных парусных судах категорий плавания 2 – 6 допускается использование эластичных (трехрядных полиамидных или аналогичных) линий с разрывной нагрузкой не менее 1500 Н. При этом должно контролироваться отсутствие износа и внешних повреждений.

4.6 Страховочный пояс и спасательный жилет должны быть совместимы.

4.7 Рекомендуется, чтобы:

.1 постоянные страховочные линии были надежно закреплены на рабочих местах;

.2 страховочный пояс был оснащен кроч-стропом (паховой лямкой) или набедренными ремнями;

.3 обращалось внимание на износ и повреждение страховочных поясов и страховочных линий;

.4 швы на страховочных поясах и страховочных линиях были резко контрастного цвета с окружающим материалом;

.5 карабины были такого типа, чтобы они сами не отстегивались от U-образного болта и могли быть легко отстегнуты под нагрузкой.

5 АВАРИЙНЫЕ МЕШКИ

5.1 На многокорпусных спортивных парусных судах категорий плавания 3 и 4, не снабженных спасательными плотами, должен находиться аварийный мешок с минимальным содержимым, указанным в 5.2, или водонепроницаемый аварийный контейнер. Аварийный мешок или контейнер должны быть доступны и готовы к использованию независимо от того, перевернулось судно или нет. Аварийный мешок должен обладать собственной плавучестью, не менее 0,1 м² его наружной поверхности должно быть окрашено оранже-

вой флуоресцентной краской, на нем должно быть нанесено наименование судна. Мешок должен иметь фалинь или зажим.

5.2 Минимальное содержимое аварийного мешка или контейнера:

.1 носимая УКВ-радиостанция водонепроницаемого исполнения с комплектом запасных батарей;

.2 водонепроницаемый фонарь с запасными батареями и лампой;

.3 две красных парашютных ракеты и три красных фальшфейера;

.4 водонепроницаемый проблесковый фонарь (или огонь водонепроницаемого исполнения) с комплектом запасных батарей;

.5 нож.

5.3 На спортивных парусных судах категорий плавания 0 – 2 рекомендуется иметь по одному аварийному мешку, минимальное содержимое которого указано в 5.4 и 5.5 (в зависимости от того, что применимо). Аварийный мешок должен обладать собственной плавучестью, не менее 0,1 м² его наружной поверхности должно быть окрашено оранжевой флуоресцентной краской, на нем должно быть нанесено наименование судна. Мешок должен иметь фалинь или зажим.

5.4 Рекомендуемое содержимое аварийного мешка для спортивных парусных судов категорий плавания 1 и 2:

.1 две красных парашютных ракеты, два фальшфейера и два химических световых стержня циалитового типа (ракеты и фальшфейеры должны удовлетворять требованиям Конвенции СОЛАС-74);

.2 носимое устройство электронной системы определения местоположения судна (например, GPS или ГЛОНАСС) водонепроницаемого исполнения, по меньшей мере, в одном из аварийных мешков, находящихся на судне;

.3 поисково-спасательный радиомаяк-ответчик (SART), по меньшей мере, в одном из аварийных мешков, находящихся на судне;

.4 аварийный радиобуй системы КОСПАС-САРСАТ, удовлетворяющий требованиям 3.9 – 4.2 части X «Требования к спортивным парусным судам категории плавания 5», по меньшей мере, в одном из аварийных мешков, находящихся на судне;

.5 вода в контейнере с восстанавливаемым уплотнением или ручной опреснитель с контейнером для воды;

.6 носимая УКВ-радиостанция водонепроницаемого исполнения с комплектом запасных батарей;

.7 водонепроницаемый фонарь с запасными батареями и лампой;

.8 непромокаемые костюмы или термозащитные средства, или мешки с содержимым, необходимым для выживания;

.9 второй плавучий якорь для спасательного плота (не требуется, если спасательный плот уже имеет в своем комплекте запасной плавучий якорь) с вертлюгом и линем длиной более 30 м и диаметром более 9,5 мм;

.10 два безопасных консервных ножа;

.11 аптечка первой помощи, включающая как минимум два тюбика солнцезащитного крема. Весь перевязочный материал должен быть пригоден для эффективного использования во влажных условиях. Аптечка первой помощи должна иметь четкую маркировку и восстанавливаемое уплотнение;

.12 сигнальное зеркало (гелиограф);

.13 пищевой рацион калорийностью из расчета не менее 10000 кДж на человека;

.14 нейлоновая веревка, полиэтиленовые пакеты, таблетки от морской болезни (не менее 6 на человека);

.15 носимая УКВ-радиостанция водонепроницаемого исполнения для связи с воздушными судами (если предписано с учетом района гонки).

5.5 Рекомендуемое содержимое аварийного мешка для спортивных парусных судов категории плавания 0 в дополнение к требованиям 5.4.5 – 5.4.15:

.1 носимый спутниковый телефон с водозащищенной крышкой и встроенными батареями;

.2 водонепроницаемый проблесковый огонь;

.3 медицинское снабжение исходя из состояния здоровья каждого члена экипажа;

.4 запасные небьющиеся очки для каждого члена экипажа, который в них нуждается;

.5 блокнот, пригодный для использования во влажных условиях, с прикрепленным карандашом;

.6 сигнальный свисток;

.7 шесть красных парашютных ракет (удовлетворяющих требованиям Конвенции СОЛАС-74), три белых парашютных ракеты, две оранжевые дымовые шашки (удовлетворяющие требованиям Конвенции СОЛАС-74), два химических световых стержня циалитового типа;

.8 водонепроницаемый мощный фонарь с запасными батареями и лампой;

.9 носимое устройство электронной системы определения местоположения судна (например, GPS или ГЛОНАСС) водонепроницаемого исполнения;

.10 поисково-спасательный радиомаяк-ответчик (SART);

.11 аварийный радиобуй системы КОСПАС-САРСАТ.

5.6 На спортивных парусных судах категории плавания 0 рекомендуется вблизи основного люка схода хранить мешок, готовый к немедленному ис-

пользованию, предназначенный для спасения пловцом человека за бортом, и содержащий:

- .1 плавучий трос длиной 50 м и диаметром 8 мм;
- .2 пару ластов;
- .3 полуавтоматический спасательный жилет;
- .4 подходящую одежду для согревания человека после пребывания в холодной воде.

6 СИГНАЛИЗАЦИЯ «ЧЕЛОВЕК ЗА БОРТОМ»

6.1 Каждое спортивное парусное судно категории плавания 0 должно быть оборудовано сигнализацией «Человек за бортом», включающей аварийную кнопку, доступную для немедленного использования рулевым. При нажатии кнопки должен подаваться звуковой сигнал в каюты и, одновременно, выдаваться соответствующий сигнал в программное обеспечение навигационного оборудования.

7 ПИРОТЕХНИЧЕСКИЕ И СВЕТОВЫЕ СИГНАЛЬНЫЕ СРЕДСТВА

7.1 Пиротехнические сигнальные средства должны удовлетворять требованиям Регистра. Комплектация спортивных парусных судов пиротехническими сигнальными средствами в зависимости от их категории плавания приведена в табл. 7.1.

Таблица 7.1

Красная парашютная ракета	Фальшфейер	Плавучая дымовая шашка	Категория плавания
6	4	2	0, 1
4	4	2	2, 3
	4	2	Однокорпусное 4
2	4	2	Многокорпусное 4

7.2 На спортивном парусном судне должны быть предусмотрены следующие световые сигнальные средства для предупреждения столкновения:

.1 белый факел (проблесковый огонь) водонепроницаемого исполнения с запасными батареями и лампой;

.2 мощный белый прожектор водонепроницаемого исполнения с запасными батареями и лампами.

7.3 На спортивных парусных судах категорий плавания 0 – 2 рекомендуется иметь таблицы аварийных сигналов (зрительных, звуковых, радиосигналов).

8 СИГНАЛЬНО-ОТЛИЧИТЕЛЬНЫЕ ФОНАРИ

8.1 Номенклатура и порядок несения сигнально-отличительных фонарей и дневных сигналов определяются:

.1 для спортивных парусных судов, находящихся на участках с морским режимом судоходства, – Международными правилами предупреждения столкновения судов в море (МППСС-72);

.2 для спортивных парусных судов, находящихся на внутренних водных путях – Правилами плавания по внутренним водным путям Российской Федерации.

8.2 Сигнально-отличительные фонари должны устанавливаться таким образом, чтобы они не закрывались парусами или при крене судна.

8.3 Сигнально-отличительные фонари не должны устанавливаться ниже уровня палубы, высота их установки должна быть не менее чем непосредственно над верхним леером.

Требуемая мощность ламп сигнально-отличительных фонарей:

.1 при длине спортивного парусного судна до 12 м (39,4 фута) – 10 Вт;

.2 при длине спортивного парусного судна 12 м (39,4 фута) и более – 25 Вт.

Допускаются навигационные огни на светодиодах, имеющие меньшую мощность, чем указано выше, при условии, что они имеют одобрение Регистра для спортивного парусного судна соответствующих размеров.

8.4 Должны быть предусмотрены запасные лампы для сигнально-отличительных фонарей или соответствующие запасные части для фонарей без ламп.

8.5 На спортивных парусных судах категорий плавания 0 – 3 должны быть предусмотрены запасные сигнально-отличительные фонари, имеющие минимальные характеристики, удовлетворяющие требованиям 8.1 и 8.3, с отдельным источником питания и отдельным кабелем, или с системой питания, полностью отделенной от системы, используемой для основных сигнально-отличительных фонарей.

ЧАСТЬ IX. РАДИО- И НАВИГАЦИОННОЕ ОБОРУДОВАНИЕ

1 РАДИООБОРУДОВАНИЕ

1.1 На спортивных парусных судах должно предусматриваться радиооборудование, указанное в табл. 1.1.

Таблица 1.1

Радиооборудование	Категория плавания				
	0	1	2	3	4
УКВ радиоустановка с цифровым избирательным вызовом	1	–	–	–	–
Носимая УКВ-радиостанция ^{1,7}	2 ⁵	1 ⁵	1 ⁵	1 ⁵	1 ⁵
Носимая УКВ-радиостанция (300,025-300,225 МГц) ⁸	–	–	1 ⁵	1 ⁵	1 ⁵
УКВ-радиостанция ^{1,7}	–	1 ²	1 ²	1 ²	1 ³
УКВ-радиостанция (300,025–300,225 МГц; 336,025–336,500 МГц) ⁸	–	–	1 ²	1 ²	1 ³
Радиоприемник для приема информации о погоде, независимый от главной радиостанции	1	1	1	1	1
УКВ-радиостанция для связи с воздушными судами	1	–	–	–	–
Судовая земная станция ИНМАРСАТ-С	1	–	–	–	–
ПВ/КВ радиоустановка с цифровым избирательным вызовом ⁴	1	–	–	–	–
Аварийный радиобуй системы КОСПАС-САРСАТ	2 ⁶	–	–	–	–
Поисково-спасательный радиомаяк-ответчик (SART) ⁹	1	1	1	–	–
<p>¹ Радиостанция должна обеспечивать работу как минимум на 9, 16 и 72 каналах.</p> <p>² Радиостанция должна быть стационарной, иметь номинальную выходную мощность не менее 25 Вт. Антенна должна быть размещена на высоте не менее 2 м над палубой. Должна быть предусмотрена запасная антенна, не связанная с мачтой.</p> <p>³ Радиостанция может быть носимой с номинальной выходной мощностью не менее 1 Вт.</p> <p>⁴ Радиостанция должна иметь номинальную выходную мощность не менее 125 Вт и диапазон частот от 1,6 до 29,9 МГц.</p> <p>⁵ Радиостанция должна быть водонепроницаемого исполнения с комплектом запасных батарей; рекомендуется, чтобы она хранилась в аварийном мешке.</p> <p>⁶ Рекомендуется, чтобы один аварийный радиобуй хранился в аварийном мешке.</p> <p>⁷ Требуется на судах, эксплуатирующихся на морских участках.</p> <p>⁸ Требуется на судах, эксплуатирующихся на внутренних водных путях РФ.</p> <p>⁹ Должен быть водонепроницаемого исполнения; рекомендуется, чтобы он хранился в аварийном мешке.</p>					

2 НАВИГАЦИОННОЕ ОБОРУДОВАНИЕ И СНАБЖЕНИЕ

2.1 На спортивных парусных судах должно быть предусмотрено навигационное оборудование и снабжение, указанное в табл. 2.1.

Таблица 2.1

Навигационное оборудование, снабжение	Категория плавания				
	0	1	2	3	4
Радиопеленгатор или альтернативное средство ¹	1	–	–	–	–
Приемоиндикатор ГНСС (GPS или ГЛОНАСС)	1 ⁸	1 ⁸	1 ⁸	1	–
Носимое устройство электронной системы определения местоположения (GPS или ГЛОНАСС) ⁹	1	1	1	–	–
Радиолокационная станция ²	1	–	–	–	–
Автоматическая идентификационная система, класс А	1	1	1	–	–
Радиолокационный отражатель ³	1	1	1	1	1
Радиолокационный ответчик (RTE)	1	–	–	–	–
Компас магнитный основной ⁴	1	1	1	1	1
Компас магнитный запасной ^{4,5}	1	1	1	1	–
Пеленгатор	1	1	1	1	1
Эхолот	2 ⁶	1 ⁷	1 ⁷	1 ⁷	1 ⁷
Лаг или прибор для измерения скорости или пройденного расстояния	1	1	1	1	–
Навигационные карты, прокладочный инструмент, книга «Огни и знаки»	1	1	1	1	1
Секстан, соответствующие таблицы и хронометр	1 ¹⁰	1 ¹⁰			

¹ Требуется только в случае, когда члены экипажа имеют персональный приводной радиомаяк, работающий на частоте 121,5 МГц.

² Радиолокационная станция должна иметь излучатель антенны не менее 533 мм, излучаемая мощность должна быть не менее 4 кВт. Антенна должна быть установлена на высоте не менее 7 м от ватерлинии, соответствующей полному водоизмещению, и оставаться в горизонтальном положении при крене судна.

³ Если отражатель уголкового, то он должен иметь размер по диагонали не менее 456 мм, если отражатель не уголкового, то его эквивалентная отражающая поверхность должна быть не менее 10 м² для судов категорий плавания 0 – 2, 4 м² для судов категорий плавания 3 и 4. Отражатель должен быть установлен на высоте не менее 4 м от ватерлинии, соответствующей полному водоизмещению.

⁴ Компас должен быть независимым от источника энергии, постоянно установленным, правильно отрегулированным и иметь таблицу девиации.

⁵ Должен иметь цену деления шкалы не менее 5 град.

⁶ Эхолоты должны быть независимы друг от друга.

⁷ Допускается вместо эхолота иметь ручной лот.

⁸ Должна быть предусмотрена возможность немедленно записывать с любого поста управления рулем координаты судна при падении человека за борт. Для судов категории плавания 1 и 2 данное требование становится обязательным с 1 января 2012 г.

⁹ Должно быть водонепроницаемого исполнения и храниться в аварийном мешке.

¹⁰ Рекомендуются в качестве резервного навигационного средства.

ЧАСТЬ X. ТРЕБОВАНИЯ К СПОРТИВНЫМ ПАРУСНЫМ СУДАМ КАТЕГОРИИ ПЛАВАНИЯ 5

1 ОБЩИЕ ПОЛОЖЕНИЯ

1.1 Требования 2.1 – 5.7 применяются к спортивным парусным судам категории плавания 5, участвующим в гонках, которые проводятся на коротких дистанциях, вблизи берега, в относительно теплых и защищенных водах, в дневное время, при этом необходимое укрытие и/или эффективное спасение может быть обеспечено на протяжении всей гонки.

1.2 Требования 4.1.4 – 4.4.4 части III «Устройства, оборудование и снабжение», 3.5 – 3.7 части V «Остойчивость, запас плавучести и надводный борт» и 4.5 части VIII «Спасательные и сигнальные средства» также применимы для спортивных парусных судов категории плавания 5.

2 ЛЮКИ

2.1 Люк, расположенный в нос от поперечного сечения судна с наибольшей шириной, не должен открываться внутрь корпуса, за исключением закрытия отверстий площадью менее 0,071 м².

2.2 Люки должны удовлетворять следующим требованиям:

.1 люки должны быть установлены таким образом, чтобы находиться выше уровня воды при крене судна 90°. Люки ящиков, открывающиеся внутрь судна, также должны удовлетворять данному требованию. Судно может иметь не более четырех люков (по два на каждой стороне от диаметральной плоскости), не удовлетворяющих данному требованию, при условии, что площадь каждого люка не превышает 0,071 м². Это требование действует для спортивных парусных судов с датой серии после 1 января 2009 г., при этом на борту судна должен находиться письменный акт, подписанный проектантом судна или иным лицом, выполнившим анализ затопления. Для целей данного правила анализ затопления должен выполняться для состояния судна порожнем;

.2 люки должны быть постоянно закреплены;

.3 люки должны иметь возможность быть немедленно плотно задрены и оставаться в задренном положении при перевороте судна на 180° (опрокидывании).

2.3 Главный люк, находящийся ниже уровня палубы, должен удовлетворять следующим требованиям:

.1 такой люк не допускается на спортивных парусных судах с кокпитом, открытым в корму;

.2 люк должен иметь возможность плотно перекрываться вплоть до уровня линии борта путем установки закладных комингсов или иных подобных ограждений при условии, что люк будет продолжать обеспечивать доступ внутрь при установленных ограждениях.

2.4 Главный люк должен быть оборудован прочным запирающим устройством, которое может управляться как изнутри, так и снаружи судна, включая случай его опрокидывания.

2.5 Главный люк должен иметь блокировочное устройство, способное:

.1 удерживаться на месте при открытом и закрытом люке;

.2 независимо от того, установлено оно или нет, быть во время гонки прикрепленным к судну (например, фалинем), чтобы предотвратить его потерю за борт;

.3 обеспечивать выход с судна при его опрокидывании.

3 КОКПИТЫ

3.1 Кокпит должен представлять собой прочную конструкцию, являющуюся составной частью корпуса спортивного парусного судна, быстро осушающуюся самотеком при любом угле крена.

3.2 Кокпиты должны быть водонепроницаемыми, то есть все отверстия в корпусе должны иметь возможность прочного и жесткого закрытия.

3.3 Выпускная труба осушительного насоса не должна соединяться с трубами осушения кокпита.

3.4 Днище кокпита должно располагаться на высоте не менее $0,02 L_{WL}$ выше ватерлинии, соответствующей полному водоизмещению.

3.5 Носовой, поперечный, центральный или кормовой ящик в целях применения требований 3.1 – 3.4 должен рассматриваться как кокпит.

3.6 Для кокпитов, открытых с кормы, площадь кормового отверстия должна составлять не менее 50 % произведения максимальной ширины кокпита на его максимальную глубину.

3.7 Для спортивных парусных судов с датой серии до 1 апреля 1992 г. суммарный объем всех кокпитов ниже самого нижнего комингса кокпита, м³, не должен превышать

$$V_C = 0,09 L_{WL} B_{max} F, \quad (3.7)$$

где V_C – объем кокпита, м³;

L_{WL} – длина по ватерлинии, м;

B_{max} – ширина наибольшая, м;

F – высота от ватерлинии, соответствующей полному водоизмещению, до нижней точки, через которую вода может проникнуть внутрь судна, м.

3.8 Для спортивных парусных судов с датой серии начиная с 1 апреля 1992 г. суммарный объем всех кокпитов должен соответствовать требованию 3.9, при этом в понятие «нижний комингс кокпита» не включается его часть, расположенная в корму от поперечного сечения, проходящего через пересечение верхнего угла транца и линии палубы, и продление кокпита в корму от рабочей палубы не должно включаться в расчет его объема.

3.9 Поперечное сечение труб осушения кокпита (за вычетом сеток, если имеются) должно составлять:

.1 на спортивных парусных судах, построенных или имеющих дату серии до 1 января 1972 г., или на парусных спортивных судах наибольшей длиной менее 8,5 м (28 футов) – не менее двух труб условным диаметром D_y 25 мм;

.2 на спортивных парусных судах, построенных или имеющих дату серии начиная с 1 января 1972 г. – не менее четырех труб условным диаметром D_y 20 мм.

4 СЪЕМНОЕ ОБОРУДОВАНИЕ И СНАБЖЕНИЕ

4.1 Должен быть предусмотрен один ручной осушительный насос.

4.2 Должно быть предусмотрено одно прочное ведро емкостью не менее 9 л, снабженное линем.

4.3 Должен быть предусмотрен компас, который может быть ручным.

4.4 Должен быть предусмотрен один огнетушитель, если на судне имеется энергетическая установка, электрооборудование или камбузная плита.

4.5 На плавучем снабжении должно быть нанесено наименование судна.

4.6 Должен быть предусмотрен спасательный буй с плавучим якорем или бросательный конец без плавучего якоря, снабженный полосой из светоотражающего материала морского типа.

4.7 Должен быть предусмотрен бросательный конец длиной 15 – 25 м, легкодоступный из кокпита или с места рулевого.

4.8 Количество спасательных жилетов должно соответствовать численности экипажа спортивного парусного судна. Спасательные жилеты должны удовлетворять следующим требованиям:

- .1 снабжаться свистком;
- .2 оснащаться светоотражающим материалом судового применения;
- .3 регулярно проверяться на сохранение давления воздуха;
- .4 иметь маркировку с названием судна или с именем владельца жилета.

5 РЕКОМЕНДОВАННОЕ ОБОРУДОВАНИЕ И СНАБЖЕНИЕ

5.1 Рекомендуется предусматривать ручной проблесковый фонарь.

5.2 Рекомендуется предусматривать аптечку первой помощи.

5.3 Рекомендуется предусматривать карты в водонепроницаемом исполнении.

5.4 Рекомендуется предусматривать эхолот или ручной лот.

5.5 Рекомендуется предусматривать комплект инструментов и запасных частей.

5.6 Рекомендуется предусматривать либо штормовой трисель, как указано в 7.2.4 части III «Устройство, оборудование и снабжение», либо рифы на гроте, позволяющие уменьшить высоту его передней шкаторины по крайней мере на 60 %.

5.7 Рекомендуется, чтобы спасательный жилет:

.1 имел огонь спасательного жилета, который бы имел силу света не менее 0,75 кд во всех направлениях верхней полусферы, был видимым в наибольшей практически возможной части сегмента верхней полусферы, когда он прикреплен к спасательному жилету, был белого цвета и имел источник энергии, способный обеспечить указанную силу света в течение не менее 8 ч;

.2 имел плавучесть не менее 150 Н;

.3 обеспечивал поддержание тела потерявшего сознание человека;

.4 оснащался кроч-стропом (паховой лямкой) или набедренными ремнями;

.5 оснащался брызгоотбойником;

.6 надувной жилет имел систему наполнения сжатым газом.

ЧАСТЬ XI. ТРЕБОВАНИЯ К СПОРТИВНЫМ ПАРУСНЫМ СУДАМ КАТЕГОРИИ ПЛАВАНИЯ 6

1 ОБЩИЕ ПОЛОЖЕНИЯ

1.1 Требования 3.6 части V «Остойчивость, запас плавучести и надводный борт», 4.5 части VIII «Спасательные и сигнальные средства» и 1.4 настоящей части применяются к спортивным парусным судам категории плавания 6, участвующим в непродолжительных по времени гонках, которые проводятся вблизи одной обслуживаемой соответствующим персоналом береговой базы, в относительно теплых и защищенных водах, в дневное время и при хорошей видимости, в которых:

.1 участвующие спортивные парусные суда могут не быть автономными;
.2 участвующие спортивные парусные суда все время находятся в прямой видимости организаторов гонок;

.3 спасательные/дежурные суда в любое время гонки готовы обеспечить возвращение любого из участников соревнований на базу за приемлемое время;

.4 спасательные/дежурные суда имеют подходящую конструкцию и надлежащим образом оснащены, их экипажи прошли надлежащую подготовку, включая не менее одного человека, имеющего навыки оказания первой помощи.

1.2 Все оборудование, требуемое Правилами, должно:

.1 быть надлежащего назначения;
.2 регулярно проверяться, очищаться и обслуживаться;
.3 храниться, когда не используется, в условиях, минимально ухудшающих его состояние;

.4 быть легко доступно;

.5 быть пригодного типа, размера и вместимости исходя из своего назначения и размеров судна.

1.3 Все суда категории плавания 6 должны быть оборудованы прочной точкой крепления буксирного и/или якорного каната.

1.4 На всех судах категории плавания 6 должны быть предусмотрены:

.1 личные средства для обеспечения плавучести для каждого человека на борту;

.2 нож;

.3 ведро или черпак, если корпус не является самоосушаемым или в нем может находиться более 150 л свободной воды;

.4 сбруя для работы на трапедии, если требуется;

.5 весло или другое средство для движения спортивного парусного судна при спущенных парусах.

Российский морской регистр судоходства

**Правила проектирования, постройки, ремонта и эксплуатации
спортивных парусных судов, а также изготовления материалов и изделий
для установки на спортивных парусных судах**

Редакционная коллегия Российского морского регистра судоходства

Ответственный за выпуск *Е. Б. Мюллер*

Главный редактор *М. Ф. Ковзова*

Компьютерная верстка *Д. Г. Иванова*

Подписано в печать 08.06.10. Формат 60 × 84/16. Гарнитура Таймс.

Усл. печ. л.: 5. Уч.-изд. л.: 4,5. Тираж 100. Заказ 2406.

Российский морской регистр судоходства
191186, Санкт-Петербург, Дворцовая набережная, 8