

ГОСУДАРСТВЕННЫЙ КОМИТЕТ
ПО ГРАЖДАНСКОМУ СТРОИТЕЛЬСТВУ И АРХИТЕКТУРЕ
ПРИ ГОССТРОЕ СССР

ТИПОВЫЕ КОНСТРУКЦИИ И ДЕТАЛИ ЗДАНИЙ И СООРУЖЕНИЙ

**ИНДУСТРИАЛЬНЫЕ
СТРОИТЕЛЬНЫЕ ИЗДЕЛИЯ
ДЛЯ ГРАЖДАНСКОГО СТРОИТЕЛЬСТВА**

РАБОЧИЕ ЧЕРТЕЖИ

**СЕРИЯ ИИ-03-01
ДЕРЕВЯННЫЕ ИЗДЕЛИЯ
АЛЬБОМ 49**

ДВЕРИ ДЕРЕВЯННЫЕ ДЛЯ ЖИЛЫХ
И ОБЩЕСТВЕННЫХ ЗДАНИЙ ПО ГОСТ 6629-64

9899

ЦЕНТРАЛЬНЫЙ ИНСТИТУТ ТИПОВЫХ ПРОЕКТОВ

МОСКВА - 1968 г.

ЦЕНТРАЛЬНЫЙ ИНСТИТУТ ТИПОВЫХ ПРОЕКТОВ
ГОССТРОЯ СССР

Москва, Б-66, Спартаковская ул., 2а, корпус В
Сдано в печать $\frac{4}{12}$ 1970 года
Заказ № 2719 Тираж 1500 экз.

ГОСУДАРСТВЕННЫЙ КОМИТЕТ
ПО ГРАЖДАНСКОМУ СТРОИТЕЛЬСТВУ И АРХИТЕКТУРЕ
ПРИ ГОССТРОЕ СССР

ТИПОВЫЕ КОНСТРУКЦИИ И ДЕТАЛИ ЗДАНИЙ И СООРУЖЕНИЙ

**ИНДУСТРИАЛЬНЫЕ
СТРОИТЕЛЬНЫЕ ИЗДЕЛИЯ
ДЛЯ ГРАЖДАНСКОГО СТРОИТЕЛЬСТВА**

РАБОЧИЕ ЧЕРТЕЖИ

**СЕРИЯ ИИ 03-01
ДЕРЕВЯННЫЕ ИЗДЕЛИЯ
АЛЬБОМ 49**

**ДВЕРИ ДЕРЕВЯННЫЕ ДЛЯ ЖИЛЫХ
И ОБЩЕСТВЕННЫХ ЗДАНИЙ ПО ГОСТ 6629 - 64**

РАЗРАБОТАНЫ

ЦНИИЭП жилища Государственного комитета
по гражданскому строительству и архитектуре
при Госстрое СССР

УТВЕРЖДЕНЫ

ПРИКАЗОМ ГОСКОМИТЕТА ПО ГРАЖДАНСКОМУ СТРОИТЕЛЬСТВУ
И АРХИТЕКТУРЕ ПРИ ГОССТРОЕ СССР
от 4.VI - 1968г № 84

ЦЕНТРАЛЬНЫЙ ИНСТИТУТ ТИПОВЫХ ПРОЕКТОВ

МОСКВА 1968г

СОДЕРЖАНИЕ

	МАРКА	ЛИСТ	СТР.
ПОЯСНИТЕЛЬНАЯ ЗАПИСКА	—		3
НОМЕНКЛАТУРА И ПРИМЕНЕНИЕ ДВЕРНЫХ ПРИБОРОВ	—		6
ПРИМЕРЫ ОСНАЩЕНИЯ ДВЕРНЫМИ ПРИБОРАМИ	—		7
ДВЕРИ ГЛУХИЕ /С ПРИТВОРОМ В ЧЕТВЕРТЬ/			
ДВЕРЬ БЕЗ ПОРОГА /ЛЕВАЯ И ПРАВАЯ/.....	Д1-Л И Д1-П	1	8
— " — С ПОРОГОМ	Д1-ЛП И Д1-ПП	2	9
— " — БЕЗ ПОРОГА — " — "	Д2-Л И Д2-П	3	10
— " — С ПОРОГОМ — " — "	Д2-ЛП И Д2-ПП	4	11
— " — БЕЗ ПОРОГА — " — "	Д3-Л И Д3-П	5	12
— " — С ПОРОГОМ — " — "	Д3-ЛП И Д3-ПП	6	13
— " — БЕЗ ПОРОГА — " — "	Д4-Л И Д4-П	7	14
— " — С ПОРОГОМ — " — "	Д4-ЛП И Д4-ПП	8	15
— " — БЕЗ ПОРОГА — " — "	Д6-Л И Д6-П	9	16
— " — С ПОРОГОМ — " — "	Д6-ЛП И Д6-ПП	10	17
— " — БЕЗ ПОРОГА — " — "	Д7-Л И Д7-П	11	18
— " — С ПОРОГОМ — " — "	Д7-ЛП И Д7-ПП	12	19
— " — БЕЗ ПОРОГА — " — "	Д8-Л И Д8-П	13	20
— " — С ПОРОГОМ — " — "	Д8-ЛП И Д8-ПП	14	21
— " — БЕЗ ПОРОГА — " — "	Д10-Л И Д10-П	15	22
— " — С ПОРОГОМ — " — "	Д10-ЛП И Д10-ПП	16	23
ДЕТАЛИ ГЛУХИХ ДВЕРЕЙ	—	17	24
ДВЕРИ ОСТЕКЛЕННЫЕ /С ПРИТВОРОМ В ЧЕТВЕРТЬ/			
ДВЕРЬ БЕЗ ПОРОГА /ЛЕВАЯ И ПРАВАЯ/.....	Д11-Л И Д11-П	18	25
— " — С ПОРОГОМ — " — "	Д11-ЛП И Д11-ПП	19	26
— " — БЕЗ ПОРОГА — " — "	Д12-Л И Д12-П	20	27
— " — С ПОРОГОМ — " — "	Д12-ЛП И Д12-ПП	21	28
— " — БЕЗ ПОРОГА — " — "	Д13-Л И Д13-П	22	29
— " — С ПОРОГОМ — " — "	Д13-ЛП И Д13-ПП	23	30
— " — БЕЗ ПОРОГА — " — "	Д14-Л И Д14-П	24	31
— " — С ПОРОГОМ — " — "	Д14-ЛП И Д14-ПП	25	32
— " — БЕЗ ПОРОГА — " — "	Д16-Л И Д16-П	26	33
— " — С ПОРОГОМ — " — "	Д16-ЛП И Д16-ПП	27	34
— " — БЕЗ ПОРОГА — " — "	Д17-Л И Д17-П	28	35
— " — С ПОРОГОМ — " — "	Д17-ЛП И Д17-ПП	29	36
— " — БЕЗ ПОРОГА — " — "	Д18-Л И Д18-П	30	37
— " — С ПОРОГОМ — " — "	Д18-ЛП И Д18-ПП	31	38
— " — БЕЗ ПОРОГА — " — "	Д19-Л И Д19-П	32	39
— " — С ПОРОГОМ — " — "	Д19-ЛП И Д19-ПП	33	40
ДЕТАЛИ ОСТЕКЛЕННЫХ ДВЕРЕЙ	—	34	41
ДВЕРИ ОСТЕКЛЕННЫЕ /С КАЧАЮЩИМИСЯ ПОЛОТНАМИ/			
ДВЕРЬ	Д20	35	42
— " —	Д21	36	43
— " —	Д22	37	44
ДЕТАЛИ ОСТЕКЛЕННЫХ ДВЕРЕЙ С КАЧАЮЩИМИСЯ ПОЛОТНАМИ	—	38	45
СЕЧЕНИЯ БРУСКОВ КОРОБОК	—	39	46
СЕЧЕНИЯ ОБКЛАДОК И ШТАПИКОВ	—	40	47

ДЕРЕВЯННЫЕ
ИЗДЕЛИЯ

СЕРИЯ
ИИ-03-01

СОДЕРЖАНИЕ

АЛЬБОМ

49

ПОЯСНИТЕЛЬНАЯ ЗАПИСКА

В альбом № 49 включены рабочие чертежи дверных блоков, разработанные в соответствии с ГОСТ 6629-64 "Двери деревянные для жилых и общественных зданий".

Содержащиеся в альбоме чертежи дверей предназначены для применения при проектировании жилых и общественных зданий и для производства этих изделий деревообрабатывающими предприятиями.

Двери, входящие в состав данного альбома, могут применяться в зданиях и помещениях промышленного и сельскохозяйственного назначения.

Дверные блоки должны поставляться заводами-изготовителями с полотнами навешенными на петли /двухпольные дополнительно с врезанными шпингалетами/, окрашенными за один раз. Установка всех приборов приводимых в спецификациях к заказу /с указанием правых и левых петель/ должна производиться заводами с последующим снятием ручек и других выступающих приборов. Выступающие приборы с шурупами поставляются в отдельной таре совместно с блоками с указанием назначения /марок дверных блоков/ и мест их установки.

В соответствии с ГОСТ 6629-64 двери щитовые представлены в альбоме тремя типами:

- двери с глухими полотнами
- двери с остекленными полотнами
- двери с качающимися остекленными полотнами.

Марка дверного блока состоит из условного обозначения типа дверного блока и /через тире/ букв, характеризующих конструкцию коробки /без порога или с порогом/ и навеску полотна /левую или правую/.

ДЕРЕВЯННЫЕ
ИЗДЕЛИЯ

ПОЯСНИТЕЛЬНАЯ ЗАПИСКА

Альбом

49

Серия
ИИ-03-01

9899

4

Директор
Руководитель отделения
проектных работ
Рук. отдела норм,
стандартов и каталогов

ЖИЛИЩА

ЦЕНТР
ПЕИИИП

С организацион. скрепки

Марки дверных блоков со сплошным заполнением щита деревянными рейками должны иметь дополнительную букву С, а дверных блоков для помещений повышенной влажности букву В.

Внесение изменений в обозначение марок изделий установленных по ГОСТ 6629-64 не допускается. Марки изделий проставляются на чертежах, в спецификациях изделий в проектах, в заказах заводам-изготовителям и на нелицевых поверхностях самих изделий.

Дверные блоки изготавливаются с полотнами толщиной 30 и 40 мм, с обкладками и без обкладок.

Полотна дверей выполняются со сплошным или разреженным заполнением и облицовываются твердой древесно-волоконистой плитой или фанерой.

Входные двери с лестничной клетки в квартиры жилых зданий должны изготавливаться толщиной 40 мм из щитов со сплошным заполнением деревянными рейками.

Двери с улучшенной отделкой должны изготавливаться с облицовкой полотен строганой фанерой твердых пород или декоративными пластиками.

В чертежах приведен расход материалов на каждое изделие. Расход древесины определен в заготовках для полотен при сплошном заполнении щита деревянными рейками /в числителе для полотен толщиной 30 мм, в знаменателе для полотен толщиной 40 мм/.

Для дверей с остекленными полотнами должно применяться заказное прозрачное или узорчатое стекло толщиной 4-5 мм, соответствующее требованиям действующих стандартов на стекло.

Двери с качающимися полотнами должны остекляться только прозрачным стеклом.

Деревянные изделия Серия ИИ-03-01	ПОЯСНИТЕЛЬНАЯ ЗАПИСКА		Альбом 49
--------------------------------------	-----------------------	--	--------------

По требованию потребителя остекленные двери должны поставаться заводом-изготовителем в остекленном виде.

Типы петель указанные в числителе для полотен толщиной 30 мм, в знаменателе для полотен 40 мм.

Изготовление, приемку, хранение и транспортирование изделий производить по ГОСТ 475-62 и ГОСТ 6629-64.

В дверных коробках, изготавливаемых из заготовок централизованной поставки по ГОСТ 9685-61, толщ. сеч. 47 мм /I и II лист 39/ допускается увеличивать до 55 мм /из загот. 60x80/. Габаритные размеры этих дверных блоков увеличиваются соответственно на 16 мм.

Согласовано Сергеем

Зам. директора
руководитель отделения
проектных работ
Рук. отдела норм.
стандартов и каталогов

ЦНИИП
ЖИЛИЩА

Деревянные
изделия

Серия
ИИ-03-01

ПОЯСНИТЕЛЬНАЯ ЗАПИСКА

Альбом

49

9899

Б

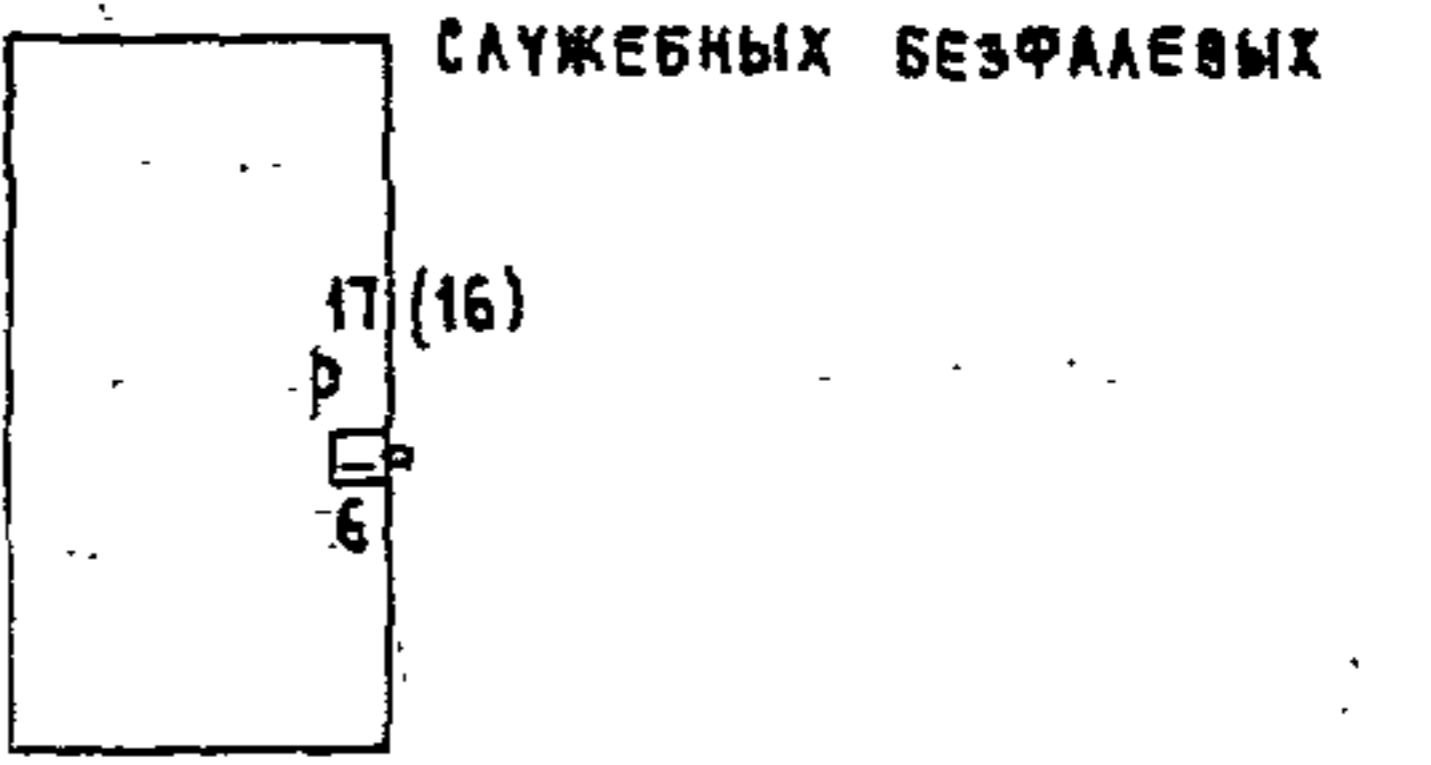
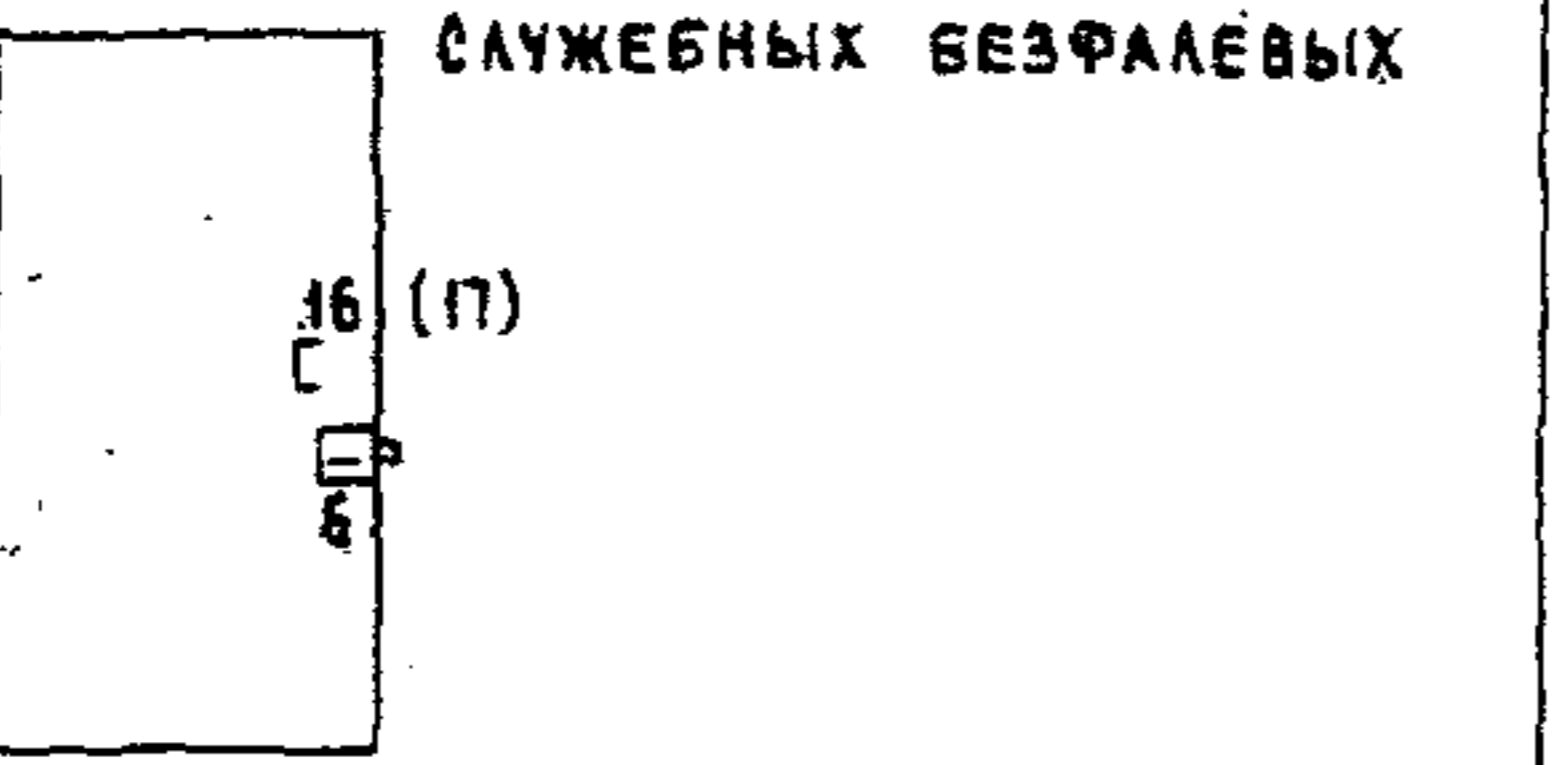
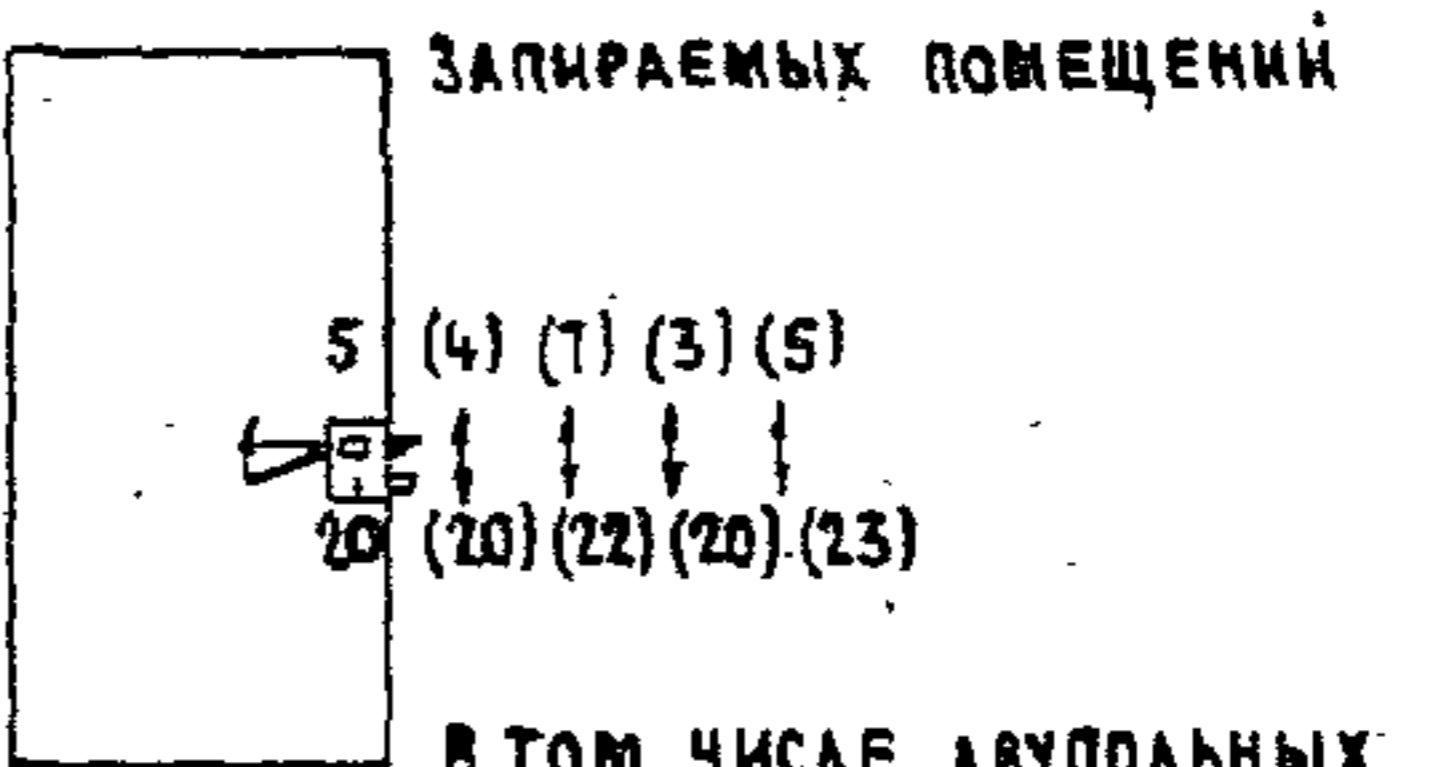
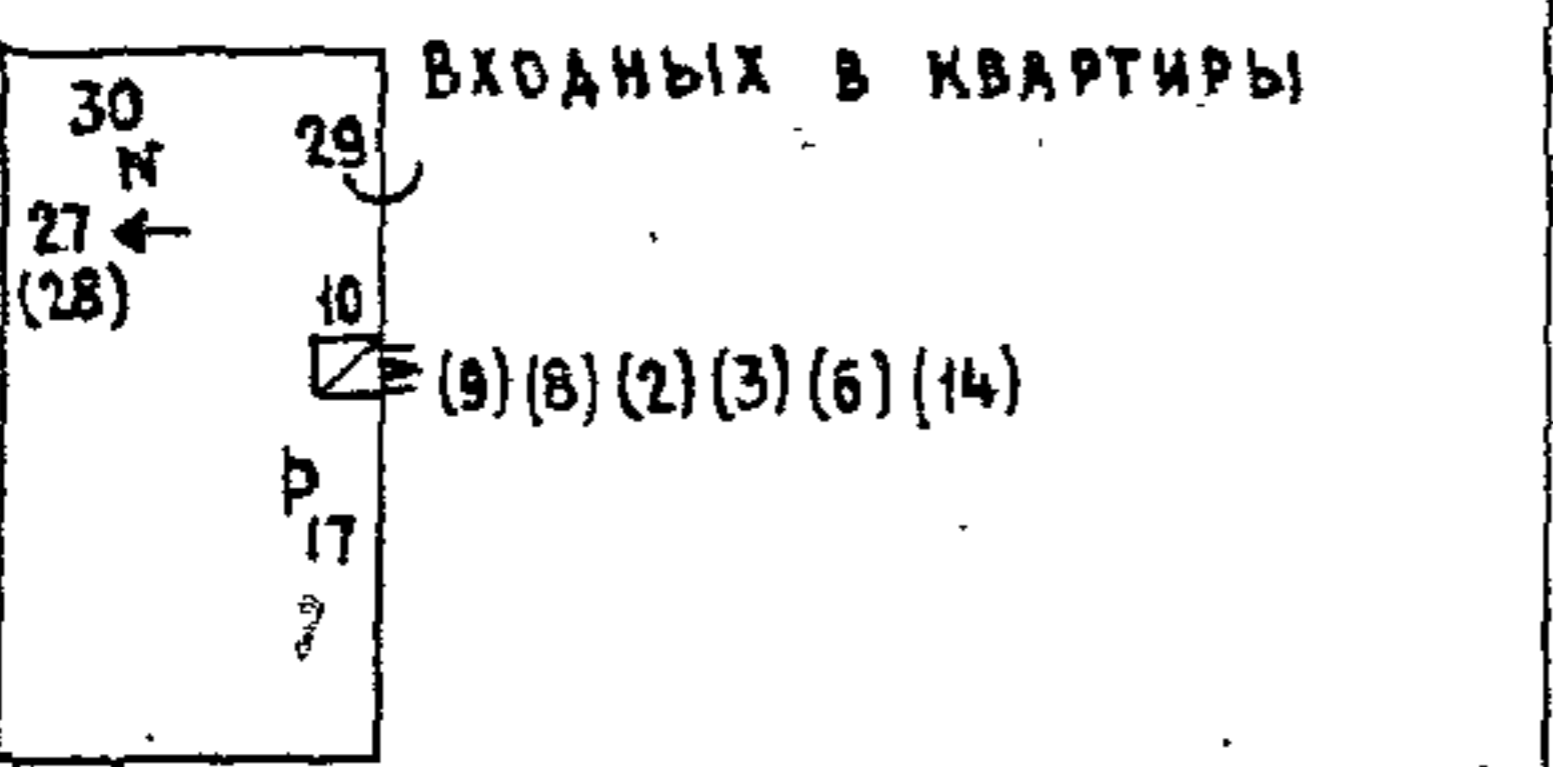
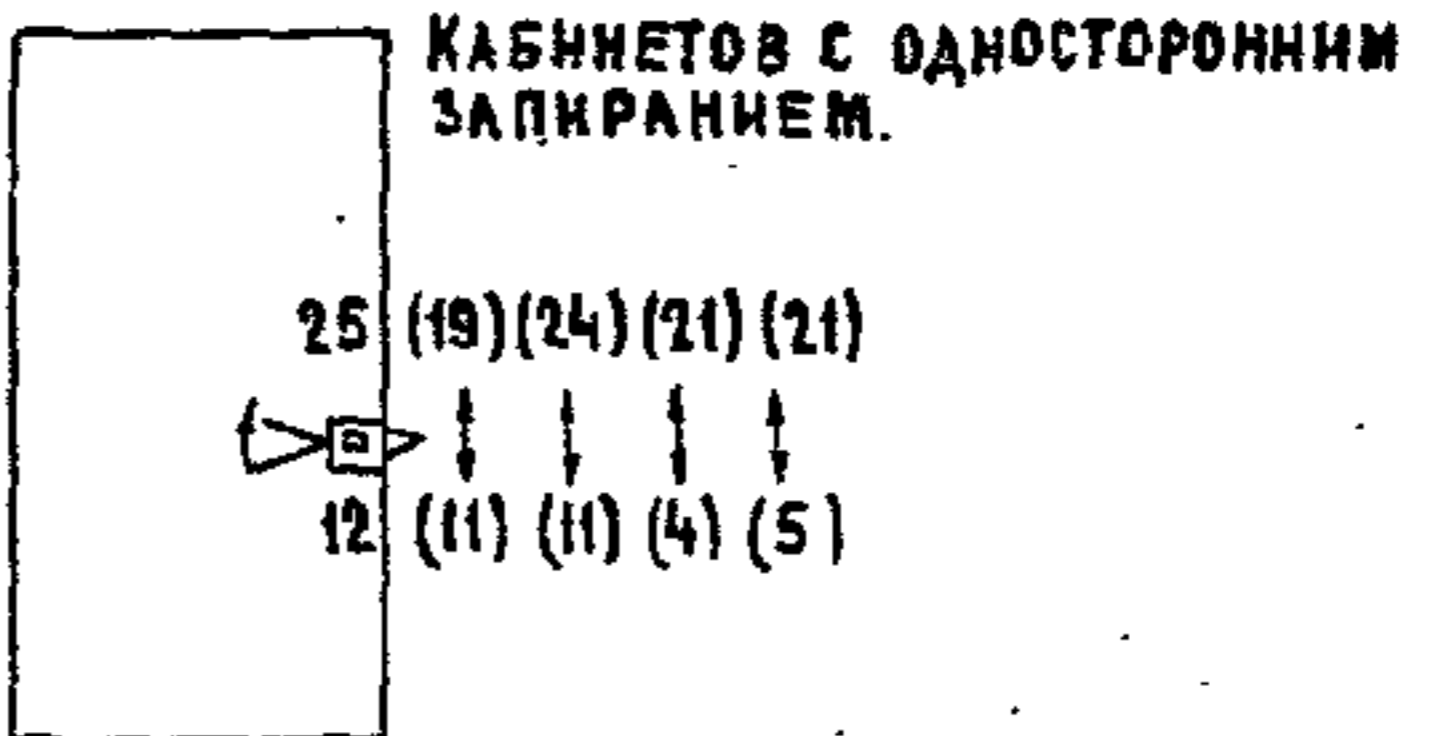
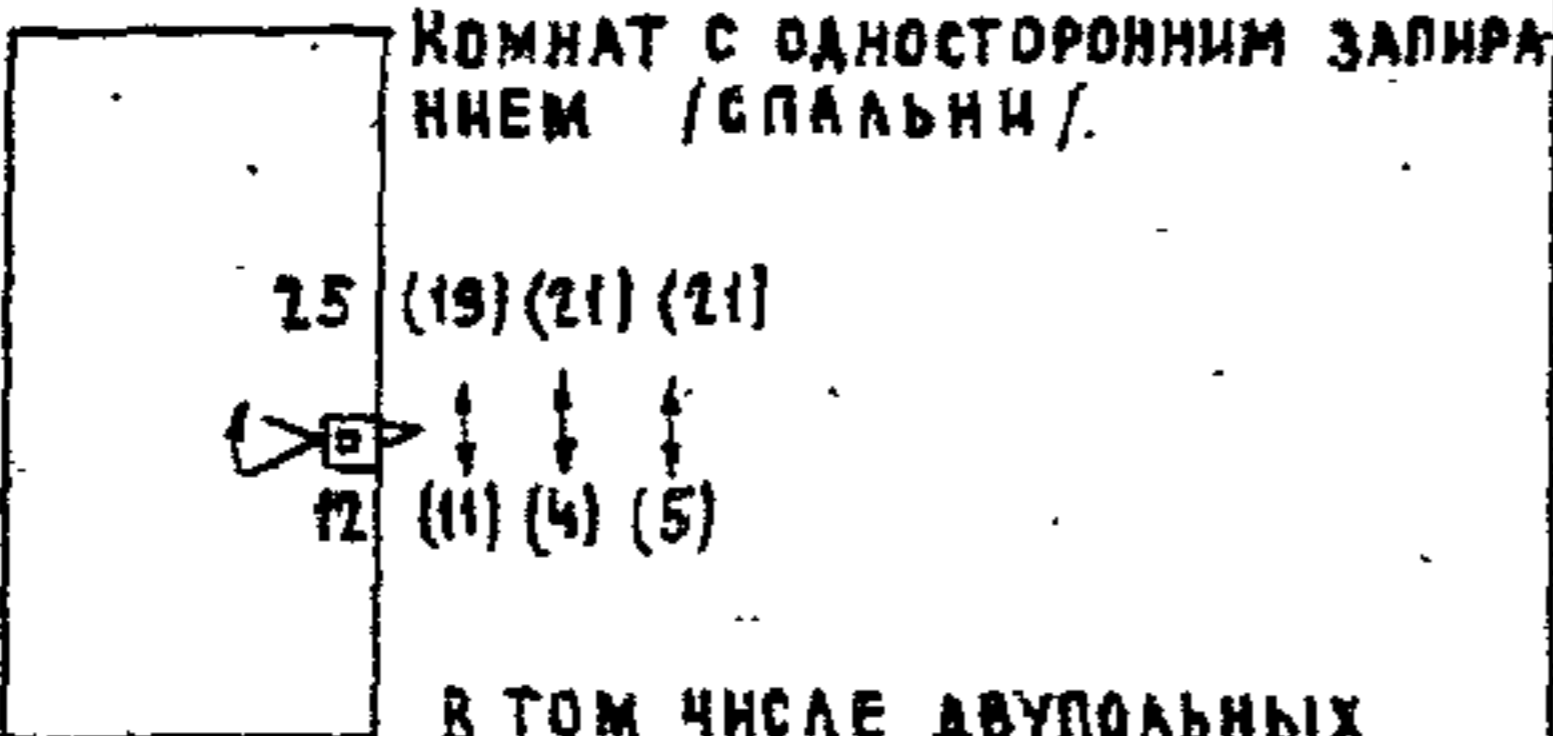
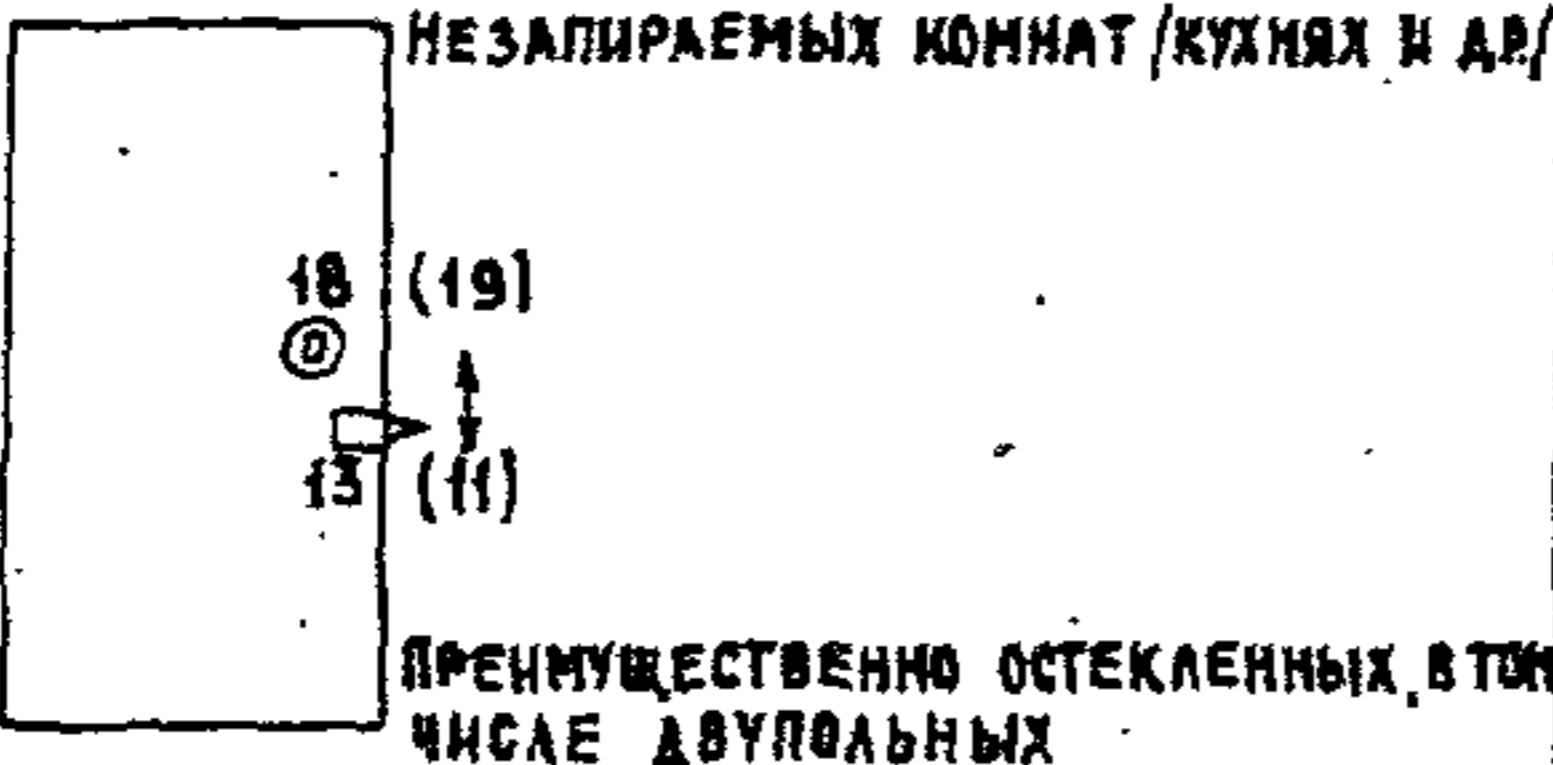
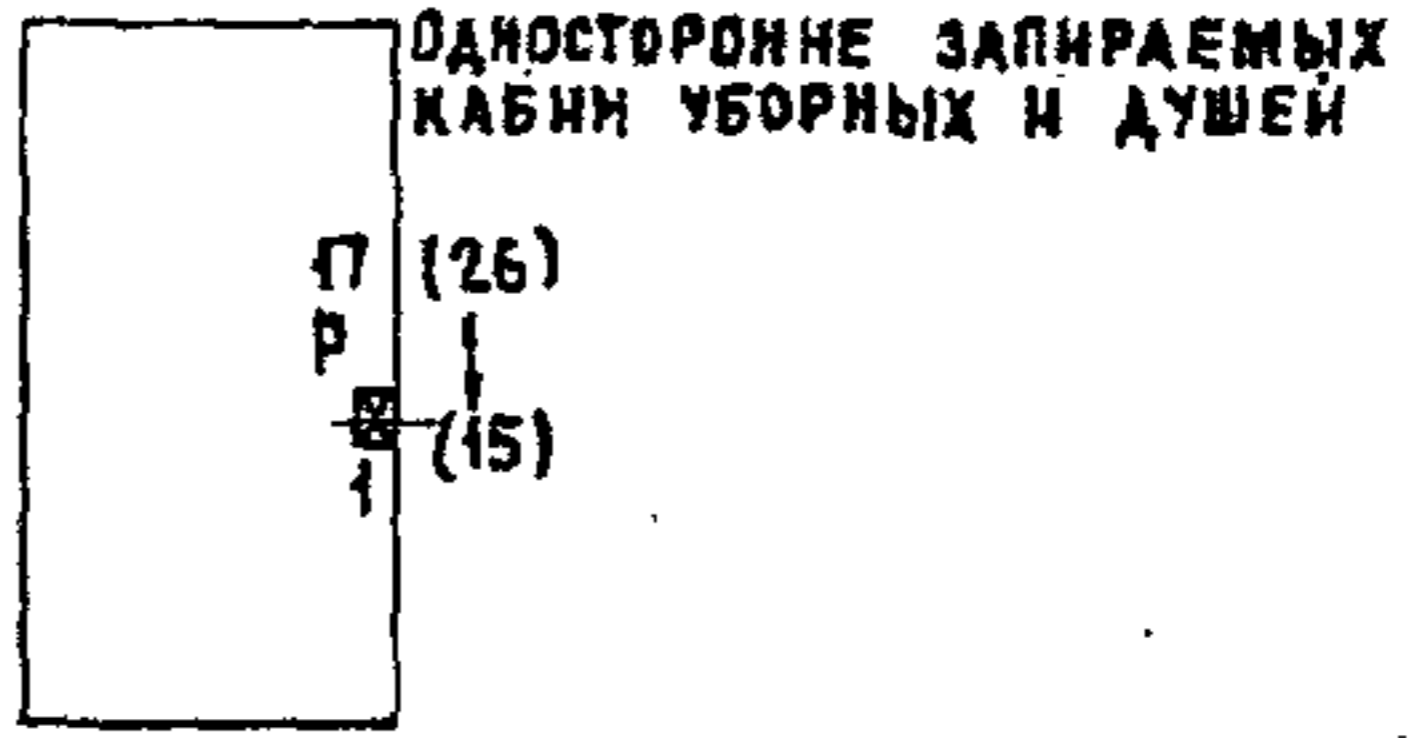
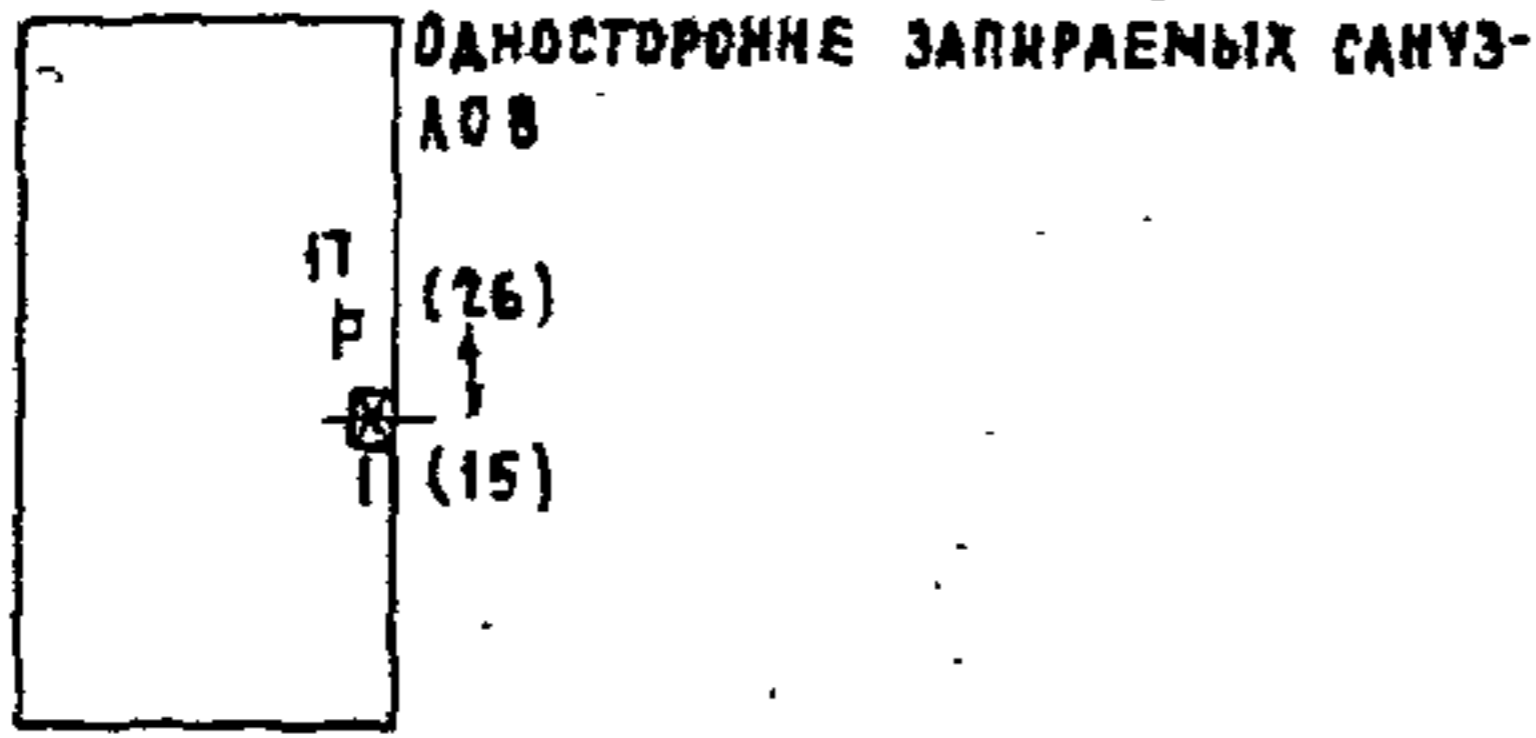
№№ П/П	ВИД ПРИБОРА	МАРКИ ГОСТ	НАИМЕНОВАНИЕ ПРИБОРОВ	УСЛОВНЫЕ ОБОЗНАЧЕНИЯ	ЖИЛЬЕ ОБЩЕСТВЕН. ЗА.
1	ЗАВЕРТКИ	ЗНА 5090-65	ЗАВЕРТКА НАКЛАДНАЯ ДВЕРНАЯ		САМУЗЛЫ КАБИНЫ УБ.
2	И К М А З	ЗВЦ 5089-65	ЗАМОК ВРЕЗНОЙ ЦИЛИНДРОВЫЙ С ЗАСОВОМ		ВХОДЫ В КВАРТ. ЗАПИРАЕМЫЕ КЛ.
3		ЗВЦЩ 5089-65	ЗАМОК ВРЕЗНОЙ ЦИЛИНДРОВЫЙ С ЗАСОВОМ-ЗАЩЕЛКОЙ		"
4		ЗВЦФЩ 5089-65	ЗАМОК ВРЕЗНОЙ ЦИЛИНДРОВЫЙ ФАЛЕВЫЙ С ЗАСОВОМ - ЗАЩЕЛКОЙ.		21 ЗАПИРАЕМЫЕ КАБ.
5		ЗВЦФС 5089-65	ЗАМОК ВРЕЗНОЙ ЦИЛИНДРОВЫЙ ФАЛЕВЫЙ С ЗАСОВОМ И С ЗАЩЕЛКОЙ.		23 20 21
6		ЗВС 5089-65	ЗАМОК ВРЕЗНОЙ СУВАЛЬДНЫЙ		ВХОДЫ В КВ.
7		ЗВСФС 5089-65	ЗАМОК ВРЕЗНОЙ СУВАЛЬДНЫЙ С ЗАСОВОМ И ЗАЩЕЛКОЙ		22 ЗАПИРАЕМЫЕ КАБ.
8		ЗНЦ 5089-65	ЗАМОК НАКЛАДНОЙ ЦИЛИНДРОВЫЙ		17 ВХОДЫ В КВ.
9		ЗНЦЩ 5089-65	ЗАМОК НАКЛАДНОЙ ЦИЛИНДРОВЫЙ С ЗАСОВОМ-ЗАЩЕЛКОЙ		17 "
10		ЗНЦС 5089-65	ЗАМОК НАКЛАДНОЙ ЦИЛИНДРОВЫЙ С ЗАСОВОМ И С ЗАЩЕЛКОЙ.		17 "
11		З А Щ Е Л К И	ЗВФ 5089-65	ЗАЩЕЛКА ВРЕЗНАЯ ФАЛЕВАЯ	
12	ЗВФА 5089-65		ЗАЩЕЛКА ВРЕЗНАЯ ФАЛЕВАЯ С ДОПОЛНИТЕЛЬНЫМ ЗАПИРАНИЕМ		29 СПАЛЬНИ КАБИНЫ С ДВУХ СТОРОН ЗАПИРАНИЕМ
13	ЗВР 5089-65		ЗАЩЕЛКА ВРЕЗНАЯ РЕГУЛИРУЕМАЯ		НЕЗАПИРАЕМЫЕ КОМ. НЕЗАПИРАЕМЫЕ КАБ.
14	ЗНЦМ 5089-65		ЗАЩЕЛКА НАКЛАДНАЯ С ЦИЛИНДРОВЫМ МЕХАНИЗМОМ		ВХОДЫ В КВ.
15	ЗНФ 5089-65		ЗАЩЕЛКА НАКЛАДНАЯ ФАЛЕВАЯ		26 САМУЗЛЫ КАБИНЫ УБ.
16	СКОБЫ	РС 5087-65	РУЧКА - СКОБА		СЛУЖЕБНЫЕ
17	КНОПКИ	РКА 5087-65	РУЧКА КНОПКА НА ЛАПКЕ		"
18		РКС 5087-65	РУЧКА - КНОПКА СО СКВОЗНЫМ СТЕРЖНЕМ		ЗАПИРАЕМЫЕ КАБ.
19	Ф А Л Е В Ы Е Р У Ч К И	РФА (В) 5087-65	РУЧКА ФАЛЕВАЯ НА ЛАПКАХ (С ВОЗВРАТОМ)		11 "
20		РФЦП 5087-65	РУЧКА ФАЛЕВАЯ НА ПЛАНКАХ ДЛЯ ЦИЛИНДРОВОГО ЗАМКА		(5) ВХОДЫ В КВ. ЗАПИРАЕМЫЕ КАБ.
21		РФЦА 5087-65	РУЧКА ФАЛЕВАЯ НА ЛАПКАХ ДЛЯ ЦИЛИНДРОВОГО ЗАМКА С ДОПОЛНИТЕЛЬНЫМ ЗАПИРАНИЕМ		(4) СПАЛЬНИ (5) КАБИНЫ С ДВУХ СТОРОН ЗАПИРАНИЕМ
22		РФСП 5087-65	РУЧКА ФАЛЕВАЯ НА ПЛАНКАХ ДЛЯ СУВАЛЬДНОГО ЗАМКА		7 ЗАПИРАЕМЫЕ КАБ.
23		РФСП 5087-65	РУЧКА ФАЛЕВАЯ НА ПЛАНКАХ ДЛЯ СУВАЛЬДНОГО ЗАМКА С ДОПОЛНИТЕЛЬНЫМ ЗАПИРАНИЕМ.		5 "
24		РФП 5087-65	РУЧКА ФАЛЕВАЯ НА ПЛАНКАХ ДЛЯ ЗАЩЕЛКИ		11 "
25		РФПА 5087-65	РУЧКА ФАЛЕВАЯ НА ПЛАНКАХ ДЛЯ ЗАЩЕЛКИ С ДОПОЛНИТЕЛЬНЫМ ЗАПИРАНИЕМ.		12 СПАЛЬНИ КАБИНЫ С ДВУХ СТОРОН ЗАПИРАНИЕМ
26		РФН 5087-65	РУЧКА ФАЛЕВАЯ ДЛЯ НАКЛАДНОЙ ЗАЩЕЛКИ.		15 САМУЗЛЫ КАБИНЫ УБ.
27	ВСПОМОГАТЕЛЬНЫЕ ПРИБОРЫ	ГШ 5091-65	ГЛАЗОК ОПТИЧЕСКИЙ С ШАРНИРНОЙ ЛИНЗОЙ.		ВХОДЫ В КВ. ЗАПИРАЕМЫЕ КАБ.
28		ГО 5091-65	ГЛАЗОК ОПТИЧЕСКИЙ С НЕПОДВИЖНОЙ ЛИНЗОЙ		"
29		ЦА 5091-65	ЦЕПОЧКА ДВЕРНАЯ		"
30		НЗ 5091-65	НОМЕРНОЙ ЗНАК		"
ДЕРЕВЯННЫЕ ИЗДЕЛИЯ СЕРИЯ ИИ-03-01			НОМЕНКЛАТУРА И ПРИМЕНЕНИЕ ДВЕРНЫХ ПРИБОРОВ		АЛЬБОМ 49

ПРИМЕРЫ

ДВЕРЕЙ ЖИЛЫХ ЗДАНИЙ

ДВЕРЕЙ ОБЩЕСТВЕННЫХ ЗДАНИЙ

ДАТА
ИНВ. №
ВЗАМЕН
ИСПОЛНИТЕЛЬ
В. ЧУГУНОВ
ПРОВЕРИЛ
А. СЕРЕНКО
А. КРИППА
А. ХАЗАНОВ
РУК. ОТДЕЛА НОРМ
СТАНДАРТОВ И КАТАЛОГОВ
ЖИЛИЩА

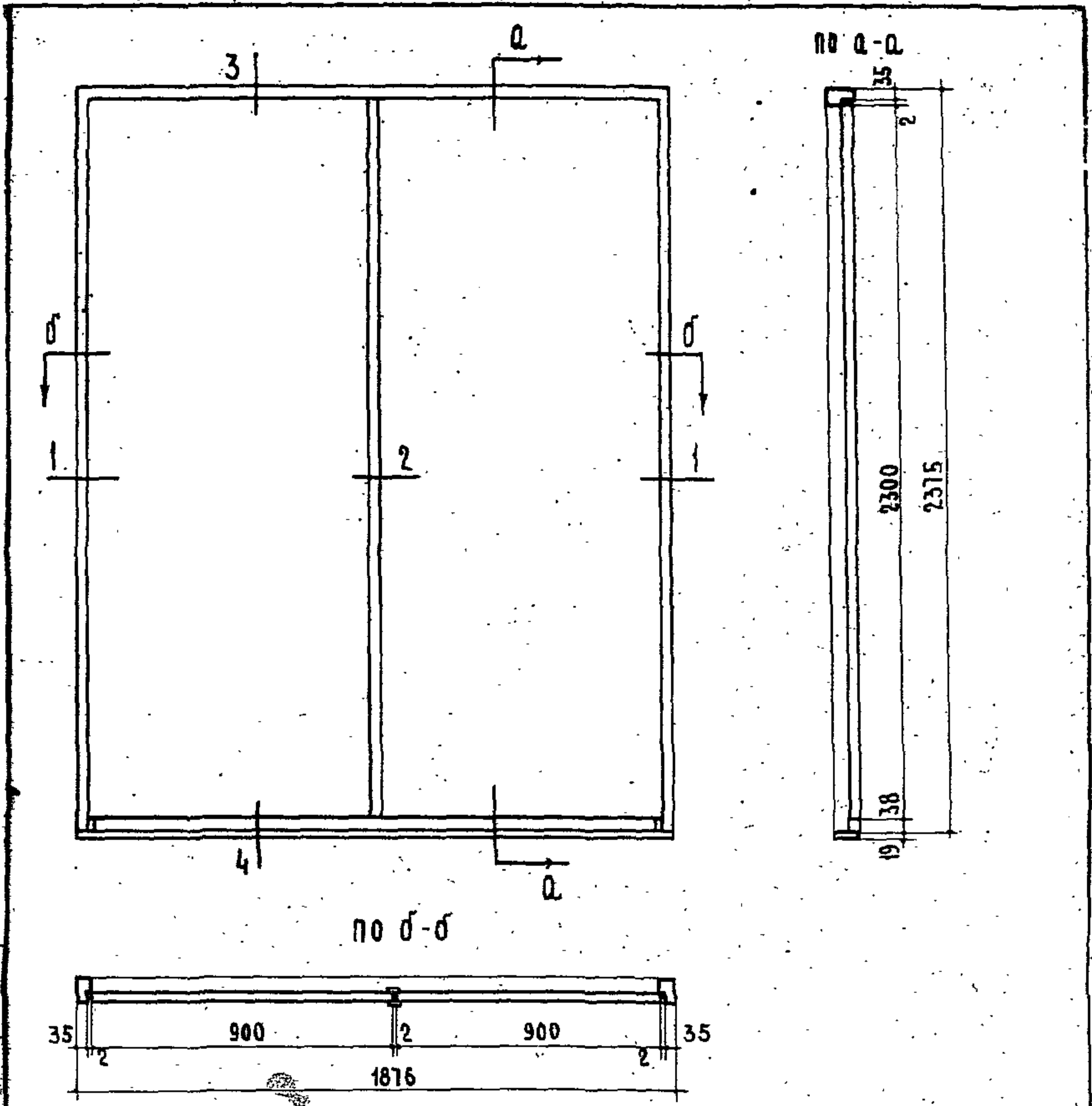


ПРИМЕЧАНИЯ: 1. ЦИФРОВОЕ ОБОЗНАЧЕНИЕ В СООТВЕТСТВИИ СО СТ. 6
2. В СКОБКАХ - ВОЗМОЖНЫЕ ВАРИАНТЫ ПРИБОРОВ.
3. ПЕТАИ И ШПИГАЛЕТЫ СМ. РАБ. ЧЕРТ. НАСТОЯЩЕГО АЛЬБОМА.

ДЕРЕВЯННЫЕ ИЗДЕЛИЯ
СЕРИЯ ИИ 03-01

ПРИМЕРЫ ОСНАЩЕНИЯ ДВЕРНЫМИ ПРИБОРАМИ

АЛЬБОМ 49



СПЕЦИФИКАЦИЯ НА ИЗДЕЛИЕ

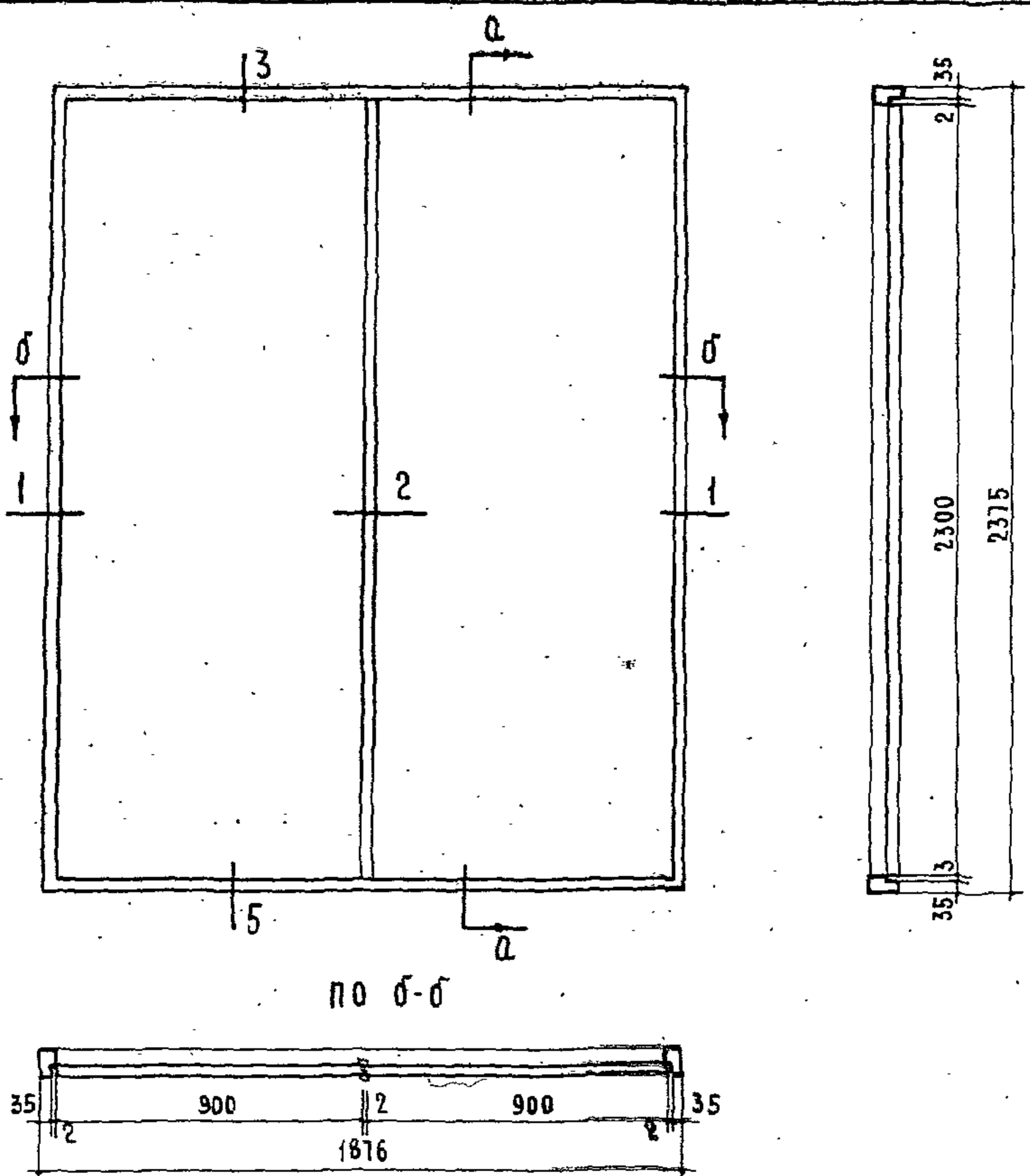
1 ДРЕВЕСИНА КОРОБКИ	М ³ 0.0376
2 ДРЕВЕСИНА ПОЛОТЕН	М ³ 0.1328
3 ПАНТИ ДРЕВЕСНО-ВОЛОКНИСТЫЕ ТВЕРДЫЕ	М ² 8.30
4 ПЕТАИ ДВЕРНЫЕ НАКЛАДНЫЕ ГОСТ 5088-65 ЛН 110 ЛН 130	ШТ. 4 /ЛЕВЫЕ ИЛИ ПРАВЫЕ/
5 ШПИНГАЛЕТЫ ДВЕРНЫЕ ГОСТ 5090-65 ТИП ШПН-230	ШТ. 1

ПРИМЕЧАНИЯ: 1. Толщина полотна и комплект приборов указываются в спецификации к проекту.
2. ДЕТАЛИ СМ. ЛИСТ 17.

ДЕРЕВЯННЫЕ ИЗДЕЛИЯ	ДВЕРЬ БЕЗ ПОРОГА /ЛЕВАЯ И ПРАВАЯ/	МАРКА	АЛБОМ	ЛИСТ
СЕРИЯ ИИ-03-01		Д1-А Д1-П	49	1



ДАТА	ИМБ. №	ВЗЯМЕН
Д. И. И. И. И.	В. ЧУГУНОВ	А. СЕРЕНКО
А. КРИПАН	А. ХАЗАНОВ	
РУКОВОДИТЕЛЬ ОТДЕЛЕНИЯ ПРОЕКТНЫХ РАБОТ	РУК. ОТДЕЛА НОРМ СТАНДАРТОВ И КАТАЛОГОВ	
ЖИЛЩА		

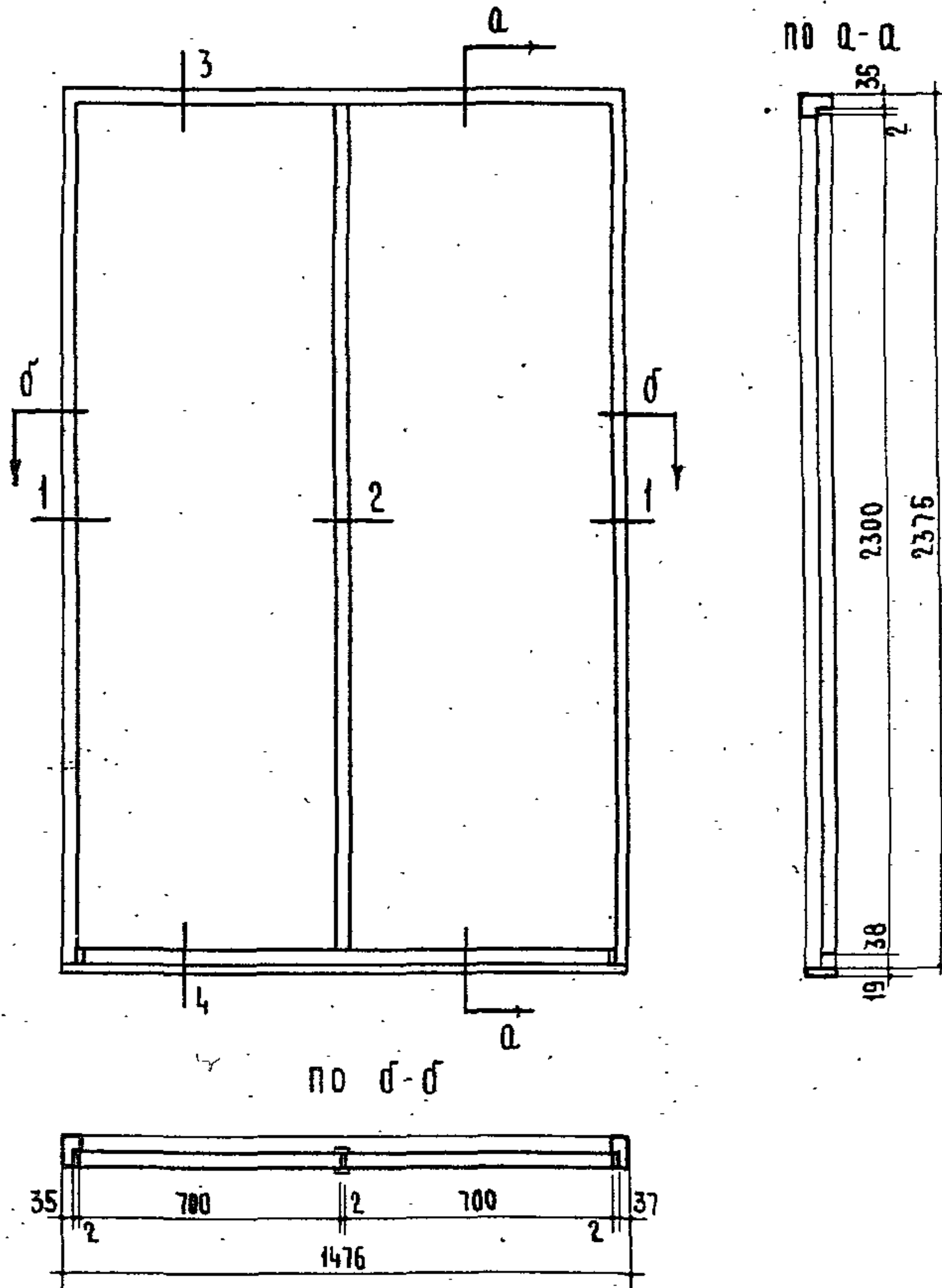


по б-б

СПЕЦИФИКАЦИЯ НА 1 ИЗДЕЛИЕ

1 ДРЕВЕСИНА КОРОБКИ	М ³ 0.0383
2 ДРЕВЕСИНА ПОЛОТЕН	М ³ 0.1328 0.1763
3 ПЛИТЫ ДРЕВЕСНО-ВОЛОКНИСТЫЕ ТВЕРДЫЕ	М ² 8.30
4 ПЕТАИ ДВЕРНЫЕ НАКЛАДНЫЕ ГОСТ 5088-65 ПН 110 ПН 130	ШТ. 4 /ЛЕВЫЕ ИЛИ ПРАВЫЕ/
5 ШПИНГАЛЕТЫ ДВЕРНЫЕ ГОСТ 5090-65 ТИП ШП Н-230	ШТ. 4
ПРИМЕЧАНИЯ: 1. Толщина полотна и комплект приборов указываются в спецификации к проекту. 2. ДЕТАЛИ СМ. ЛИСТ. 17.	

ДЕРЕВЯННЫЕ ИЗДЕЛИЯ	Д В Е Р Ь С П О Р О Г О М /ЛЕВАЯ И ПРАВАЯ/	МАРКА	АЛЬБОМ	ЛИСТ
СЕРИЯ ИИ-03-01		А1-АП А1-ПП	49	2

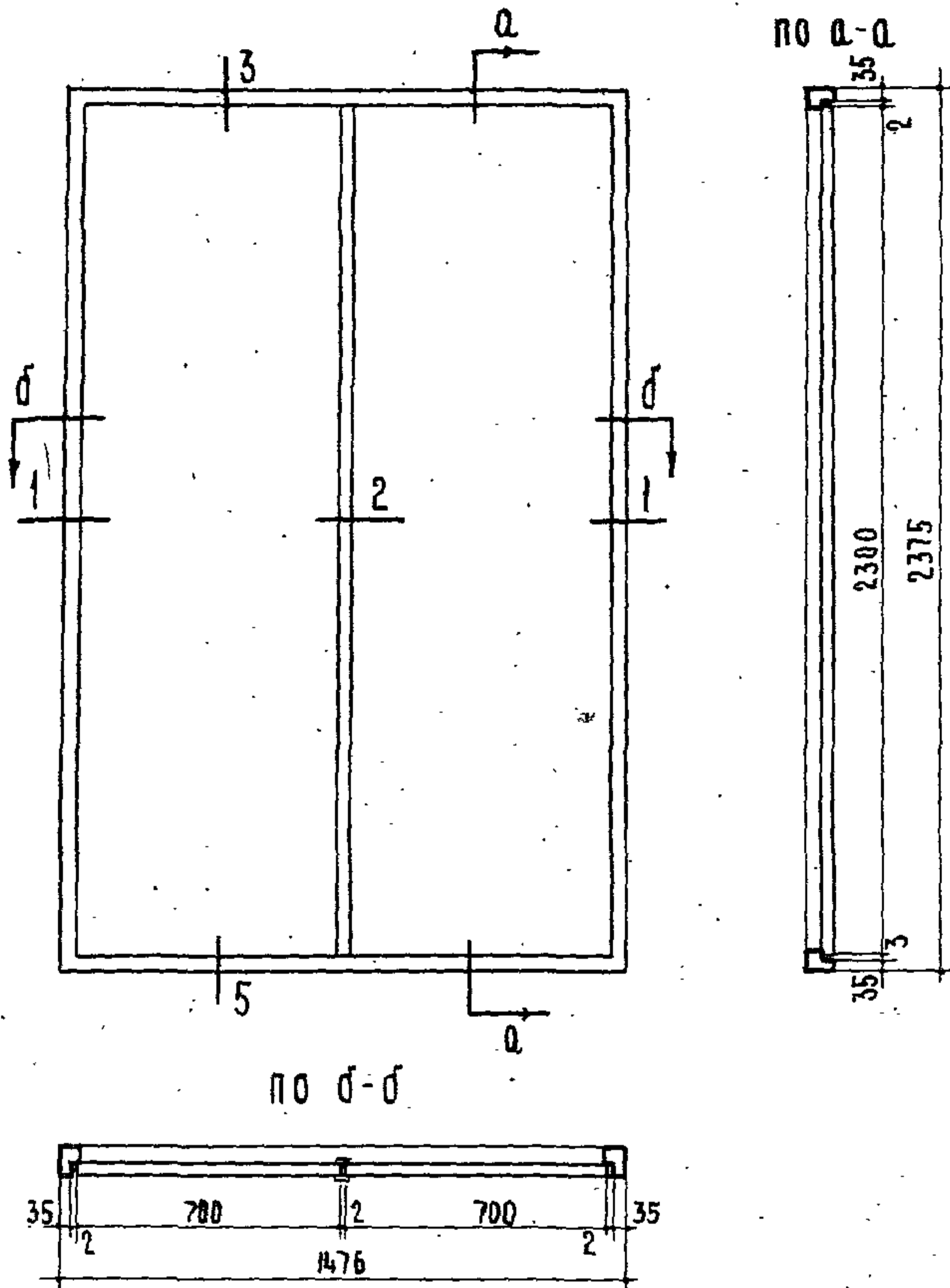


СПЕЦИФИКАЦИЯ НА 1 ИЗДЕЛИЕ

1 ДРЕВЕСИНА КОРОБКИ	М ³ 0.0310
2 ДРЕВЕСИНА ПОЛОТЕН	М ³ 0.0965
3 ПАНТЫ ДРЕВЕСНО-ВОЛОКНИСТЫЕ ТВЕРДЫЕ	М ² 6.45
4 ПЕТАИ ДВЕРНЫЕ НАКЛАДНЫЕ ГОСТ 5088-65 ПН110 ПН130	ШТ 4/ЛЕВЫЕ ИЛИ ПРАВЫЕ
5 ШИНГАЛЕТЫ ДВЕРНЫЕ ГОСТ 5090-65 ТИП ШП Н-230	ШТ. 1

ПРИМЕЧАНИЯ: 1. ТОЛЩИНА ПОЛОТНА И КОМПЛЕКТ ПРИБОРОВ
УКАЗЫВАЮТСЯ В СПЕЦИФИКАЦИИ К ПРОЕКТУ.
2. ДЕТАЛИ СМ. ЛИСТ 17.

ДРЕВЯННЫЕ ИЗДЕЛИЯ СЕРИЯ ИИ-03-01	Д В Е Р ь Б Е З П О Р О Г А /ЛЕВАЯ И ПРАВАЯ/	МАРКА	АЛЬБОМ	ЛИСТ
		Δ2-А. Δ2-В	49	3



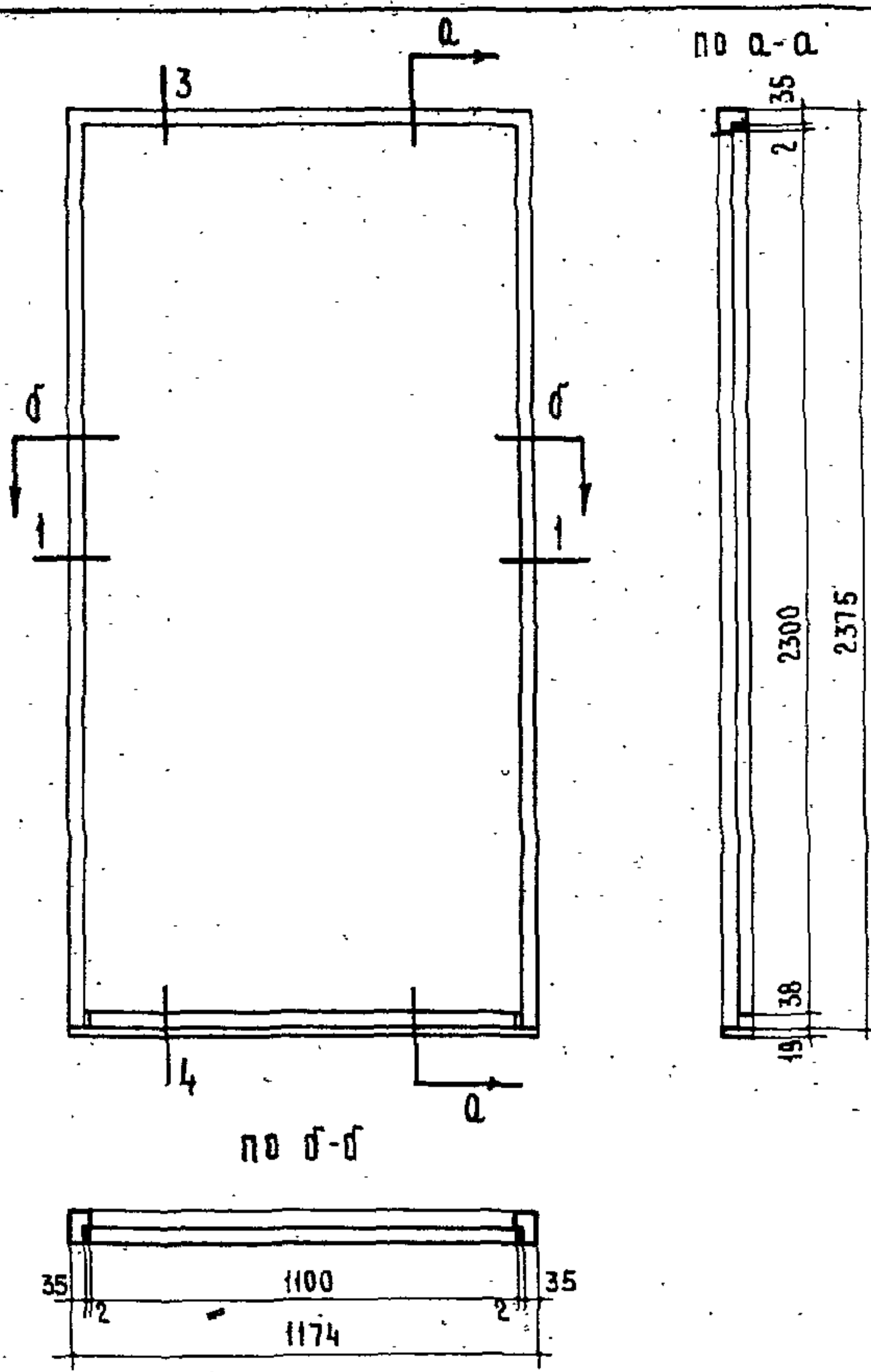
СПЕЦИФИКАЦИЯ НА 1 ИЗДЕЛИЕ

1	ДРЕВЕСИНА КОРОБКИ	М ³	0.0346
2	ДРЕВЕСИНА ПОЛОТЕН	М ³	0.0965
3	ПЛАНТЫ ДРЕВЕСНО-ВОЛОКНИСТЫЕ ТВЕРДЫЕ	М ²	6.45
4	ПЕТАИ ДВЕРНЫЕ НАКЛАДНЫЕ ГОСТ 5088-65 ПН110 ПН130	ШТ.	4 /ЛЕВЫЕ ИЛИ ПРАВЫЕ/
5	ШПИНГАЛЕТЫ ДВЕРНЫЕ ГОСТ 5090-65 ТИП ШП Н-230	ШТ.	1

ПРИМЕЧАНИЯ: 1. ТОЛЩИНА ПОЛОТНА И КОМПЛЕКТ ПРИБОРОВ
УКАЗЫВАЮТСЯ В СПЕЦИФИКАЦИИ К ПРОЕКТУ.
2. ДЕТАЛИ СМ. ЛИСТ 17.

АРХИВ	УЧБ. №	ВЗАМЕН
ИСПОЛНИТЕМ	В. ЧУГУНОВ	А. СЕРЕНКО
ПРОВЕРИЛ	А. КАЗАНОВ	
ПРОЕКТИРОВАЛ		
ЖИЛЩА		

ДЕРЕВЯННЫЕ ИЗДЕЛИЯ	ДВЕРЬ С ПОРОГОМ /ЛЕВАЯ И ПРАВАЯ/	МАРКА	АЛБОМ	ЛИСТ
СЕРИЯ ИИ-03-01		А2-АП А2-ПП	49	4

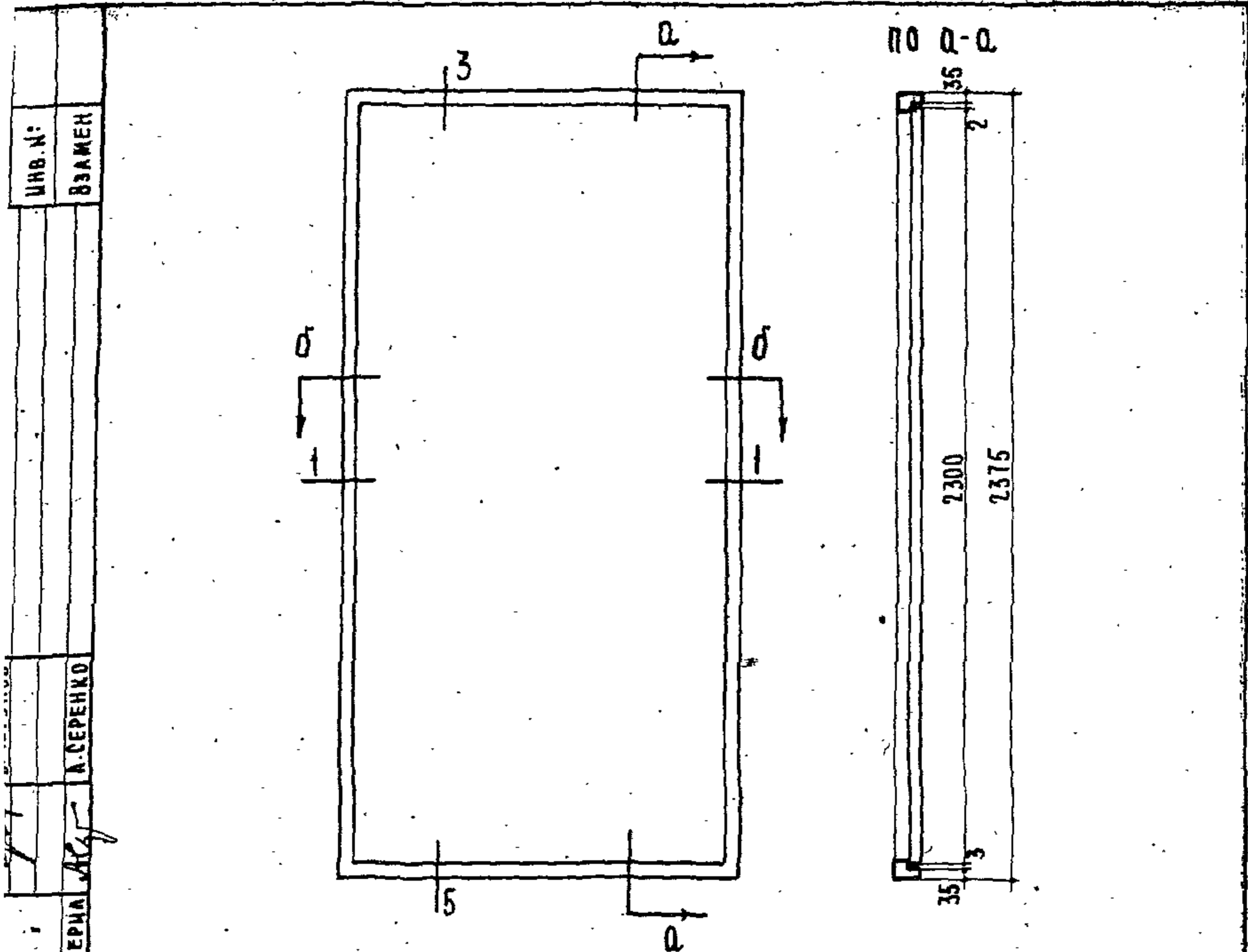


СПЕЦИФИКАЦИЯ НА 1 ИЗДЕЛИЕ

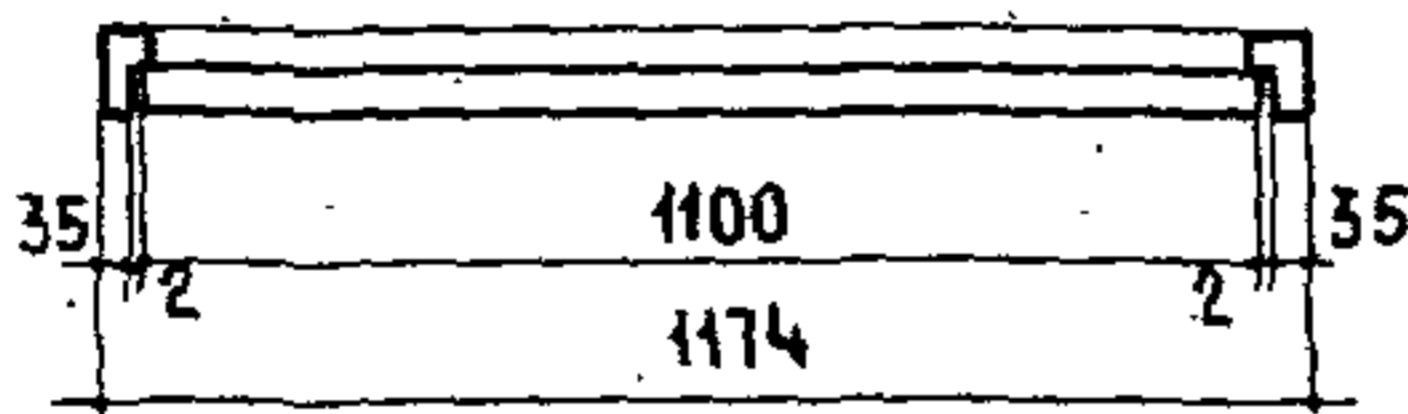
1	ДРЕВЕСИНА КОРОБКИ	М ³	0.0289
2	ДРЕВЕСИНА ПОЛОТНА	М ³	0.1150
3	ПЛИТЫ ДРЕВЕСНО-ВОЛОКНИСТЫЕ ТВЕРДЫЕ	М ²	5.16
4	ПЕТА И ДВЕРНЫЕ НАКЛАДНЫЕ ГОСТ 5088-65 ПН130 / НА ШАРИКЕ / ШТ. 2		

ПРИМЕЧАНИЯ: 1 ТОЛЩИНА ПОЛОТНА И КОМПЛЕКТ ПРИБОРОВ
УКАЗЫВАЮТСЯ В СПЕЦИФИКАЦИИ К ПРОЕКТУ.
2 ДЕТАЛИ СМ. ЛИСТ 17.

ДЕРЕВЯННЫЕ ИЗДЕЛИЯ СЕРИЯ ИИ-03-01	ДВЕРЬ БЕЗ ПОРОГА /ЛЕВАЯ И ПРАВАЯ/	МАРКА	АЛЬБОМ	ЛИСТ
		ДЗ-Л ДЗ-П	49	5



по б-б



СПЕЦИФИКАЦИЯ НА ИЗДЕЛИЕ

1	ДРЕВЕСИНА КОРОБКИ	М ³	0.0320
2	ДРЕВЕСИНА ПОЛОТНА	М ³	0.1150
3	ПЛИТА ДРЕВЕСНО-ВОЛОКНИСТАЯ ТВЕРДАЯ	М ²	5.06

4 ПЕТАИ ДВЕРНЫЕ НАКЛАДНЫЕ ГОСТ 5088-65 ПН130 /НА ШАРИКЕ/ ШТ. 2 /ЛЕВЫЕ ИЛИ ПРАВЫЕ/

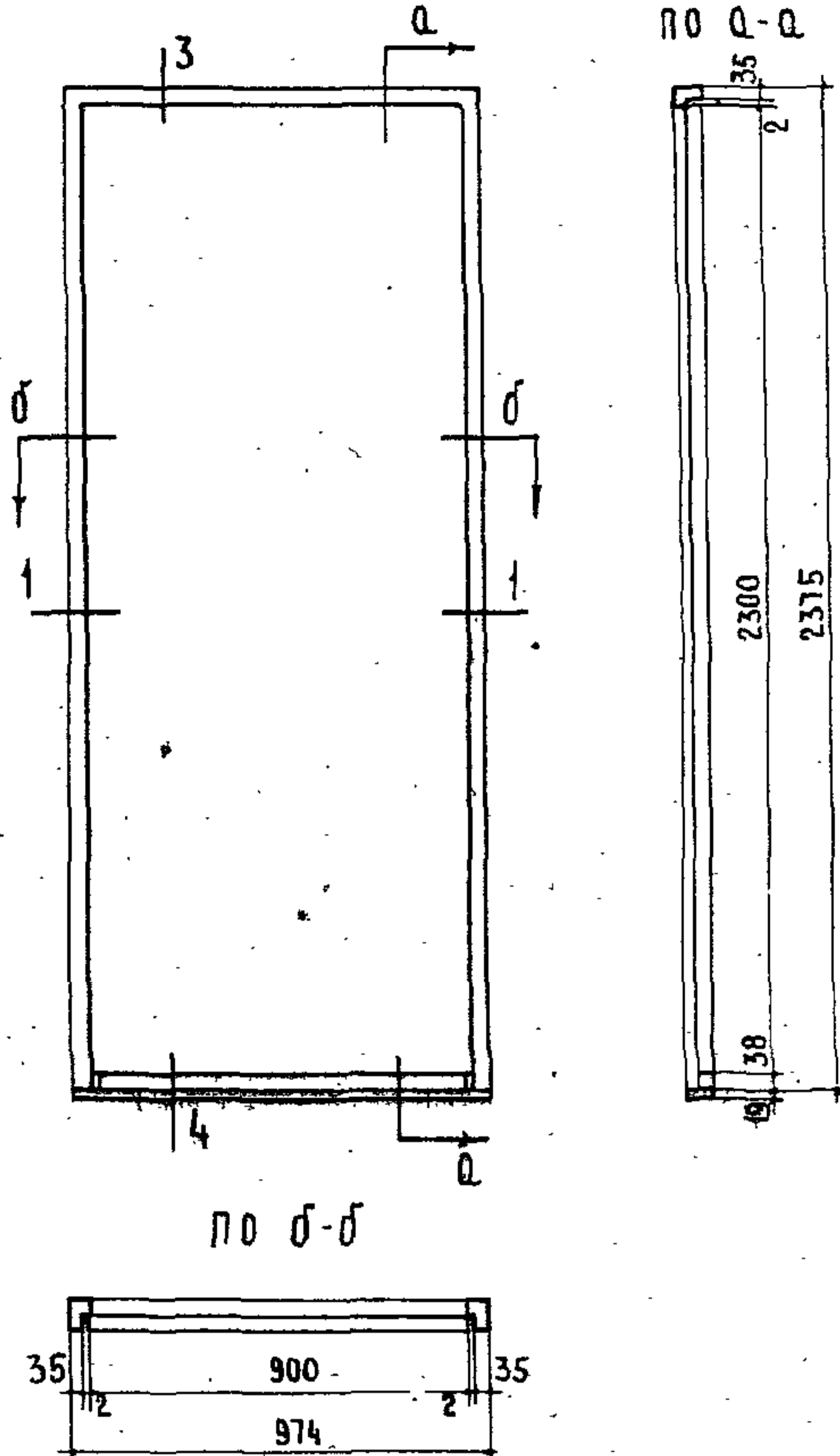
ПРИМЕЧАНИЯ: 1. Толщина полотна и комплект приборов

указываются в спецификации к проекту.

2. ДЕТАЛИ СМ. ЛИСТ 17.

ИЗМ. №: ВЗАМЕН
 А. ХАЗИМОВ
 А. СЕРЕНКО
 А. ХАЗИМОВ
 РУК. ОТДЕЛА НОРМ. СТАНДАРТОВ И КАТАЛОГОВ
 ЖИЛИЩНО-КОММУНАЛЬНО-ХОЗЯЙСТВ. РАБОТ

ДЕРЕВЯННЫЕ ИЗДЕЛИЯ	ДВЕРЬ С ПОРОГом /ЛЕВАЯ И ПРАВАЯ/	МАРКА	АЛЬБОМ	ЛИСТ
СЕРИЯ ИИ-03-01		ДЗ-АП ДЗ-ПП	49	6



СПЕЦИФИКАЦИЯ НА 1 ИЗДЕЛИЕ

1	ДРЕВЕСИНА КОРОБКИ	М ³	0.0280
2	ДРЕВЕСИНА ПОЛОТНА	М ³	0.0660
3	ПЛИТА ДРЕВЕСНО-ВОЛОКНИСТАЯ ТВЕРДАЯ	М ²	4.15
4	ПЕГЛИ ДВЕРНЫЕ НАКЛАДНЫЕ ГОСТ 5088-65 ПН110 ПН130	ШТ.	2 /ЛЕВЫЕ ИЛИ ПРАВЫЕ/

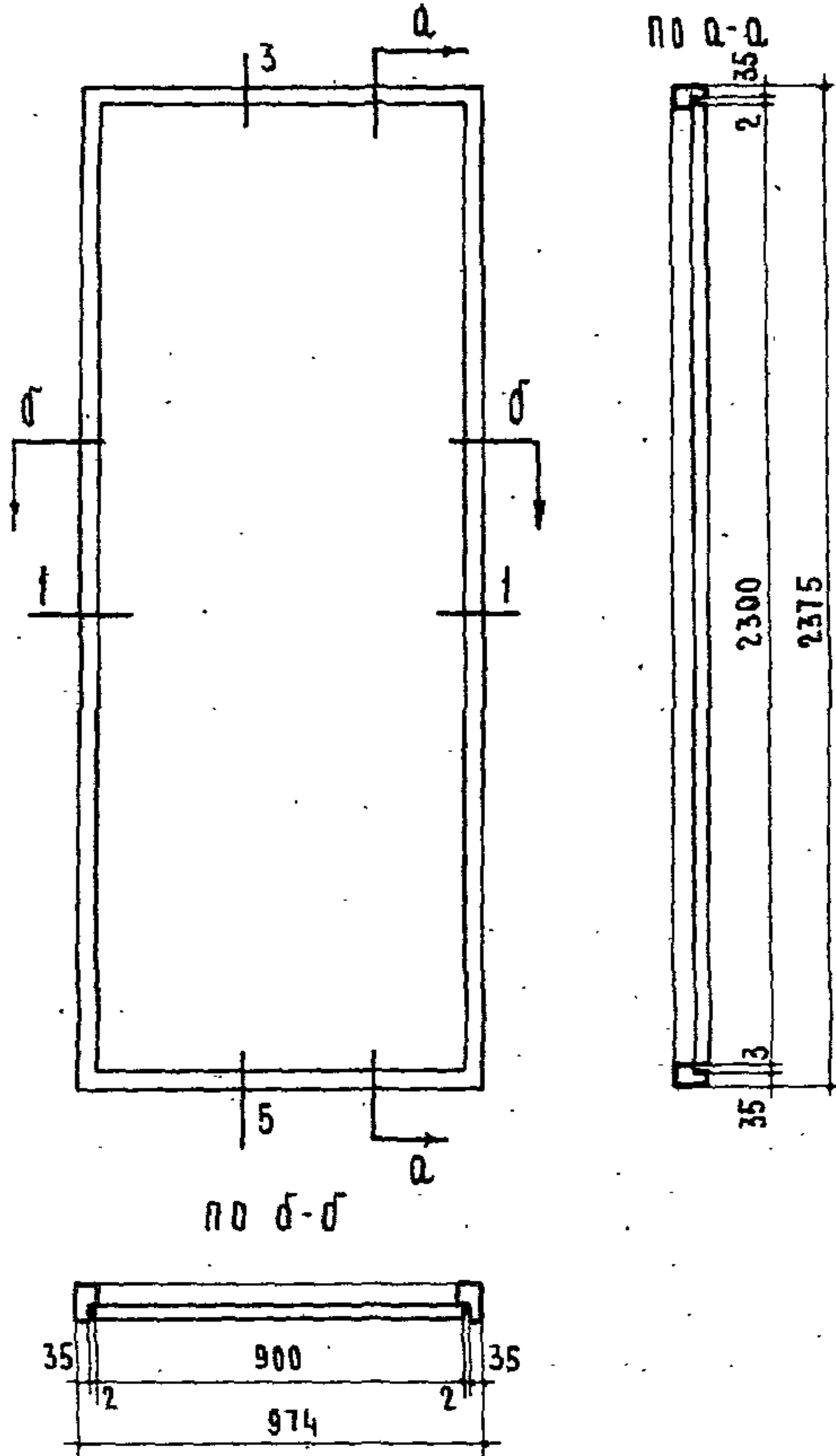
ПРИМЕЧАНИЯ: 1. Толщина полотна и комплект приборов
указываются в спецификации к проекту.
2. ДЕТАЛИ СМ. ЛИСТ. 17.

ДЕРЕВЯННЫЕ
ИЗДЕЛИЯ
СЕРИЯ
ИИ-03-01

ДВЕРЬ БЕЗ ПОРОГА
/ЛЕВАЯ И ПРАВАЯ/

МАРКА АЛЬБОМ ЛИСТ
А4-Л 49 7
А4-П

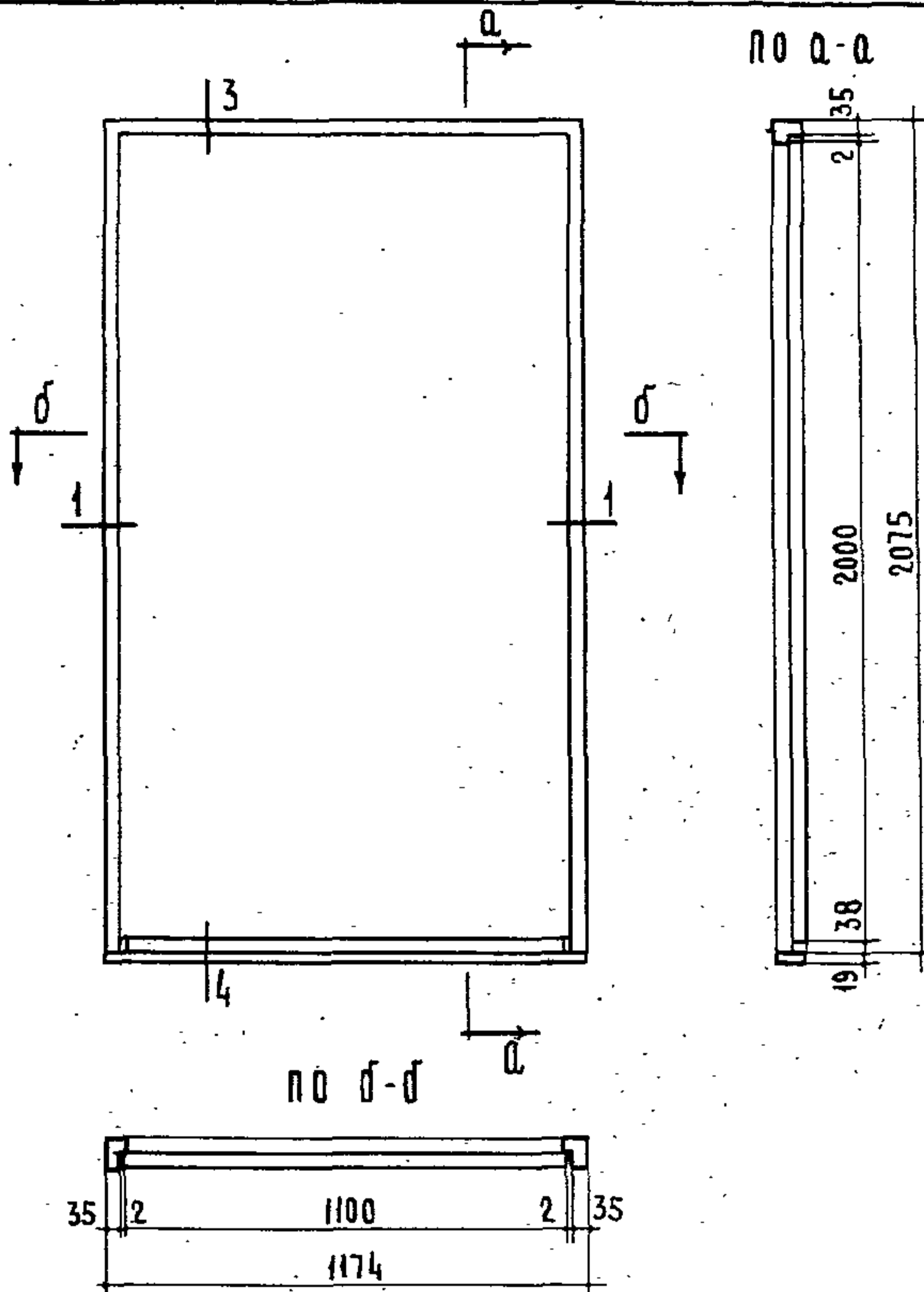
ИЗДАНИЕ И АЗБУКА ПРОЕКТНЫХ РАБОТ	ИСПОЛНИТЕЛЬ	В. ЧУГУНОВ	ИЗМ. №	ВЗЯМЕН	
					ЖИЩА
РУК. ОТДЕЛА НОРМ СТАНДАРТОВ И КАТАЛГОВ	ПРОВЕРИЛ	А. СЕРЕНКО	ИЗМ. №	ВЗЯМЕН	
					А. ХАЗАНОВ
ЖИЩА	ЖИЩА				
ДЕРЕВЯННЫЕ ИЗДЕЛИЯ	Д В Е Р Ь С П О Р О Г О М		МАРКА	АЛЬБОМ	ЛИСТ
СЕРИЯ	/ЛЕВАЯ И ПРАВАЯ/		Δ4-АП		
ИИ-03-01			Δ4-ПП	49	8



СПЕЦИФИКАЦИЯ НА ИЗДЕЛИЕ

1. ДРЕВЕСИНА КОРОБКИ	М ³	0.0302
2. ДРЕВЕСИНА ПОЛОТНА	М ³	0.066
3. ПЛИТА ДРЕВЕСНО-ВОЛОКНИСТАЯ ТВЕРДАЯ	М ²	4.15
4. ПЕТАИ ДВЕРНЫЕ НАКЛАДНЫЕ ГОСТ 5088-65 ПН10 ПН130	ШТ.	2 /ЛЕВЫЕ ИЛИ ПРАВЫЕ/

ПРИМЕЧАНИЯ: 1. Толщина полотна и комплект приборов указываются в спецификации к проекту.
 2. ДЕТАЛИ СМ. ЛИСТ. 17.



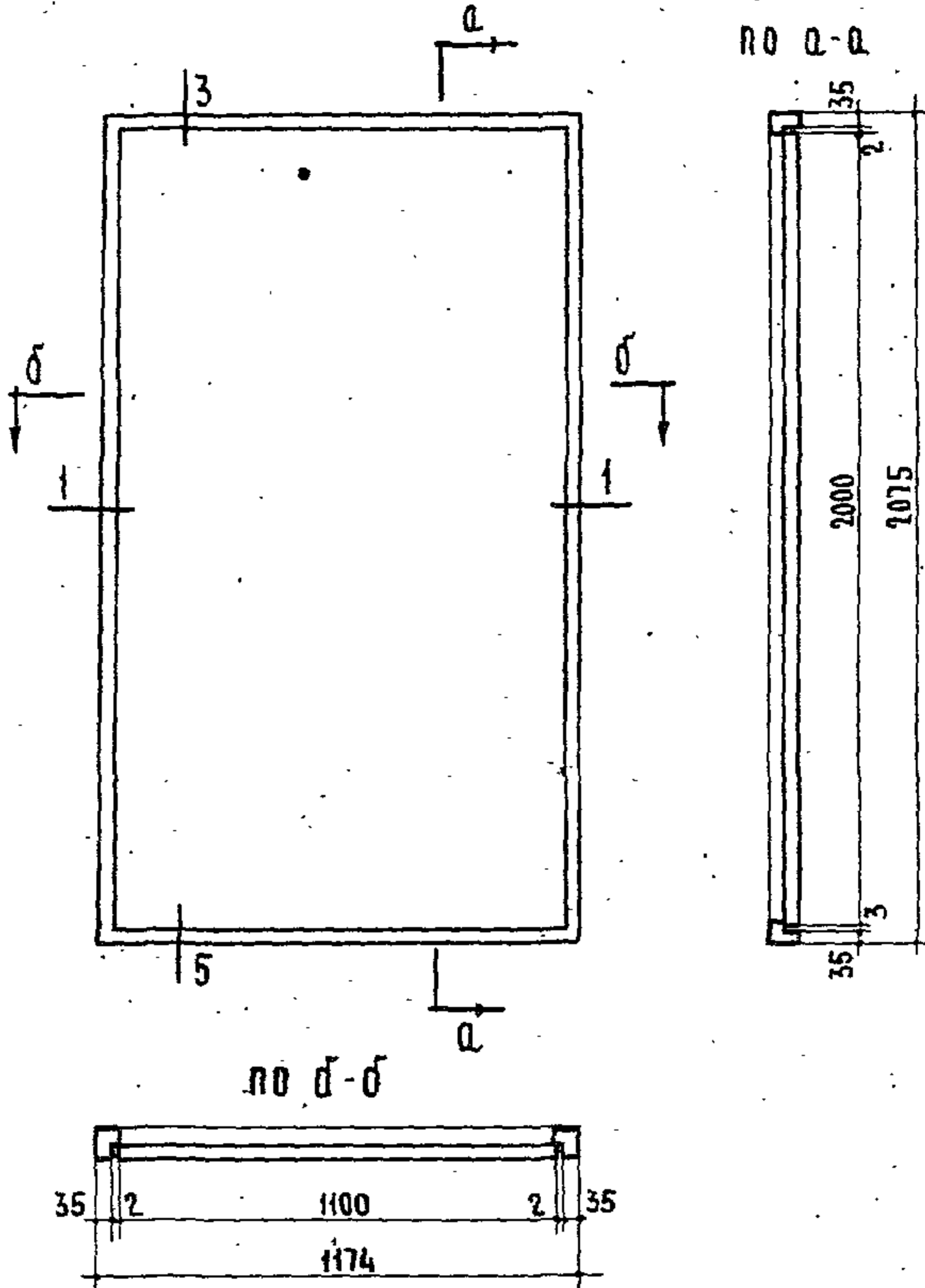
СПЕЦИФИКАЦИЯ НА 1 ИЗДЕЛИЕ

1. ДРЕВЕСИНА КОРОБКИ	М ³ 0.0264
2. ДРЕВЕСИНА ПОЛОТНА	М ³ 0.0880
3. ПАНТЫ ДРЕВЕСНО-ВОЛОКНИСТЫЕ ТВЕРДЫЕ	М ² 4.4
4. ПЕТАИ ДВЕРНЫЕ НАКЛАДНЫЕ ГОСТ 5088-65 ПН130 /НА ШАРИКЕ/	ШТ. 2

ПРИМЕЧАНИЯ: 1. ТОЛЩИНА ПОЛОТНА И КОМПЛЕКТ ПРИБОРОВ
 УКАЗЫВАЮТСЯ В СПЕЦИФИКАЦИИ К ПРОЕКТУ.

2. ДЕТАЛИ СМ. ЛИСТ 17.

ДЕРЕВЯННЫЕ ИЗДЕЛИЯ СЕРИЯ ИИ-03-01	ДВЕРЬ БЕЗ ПОРОГА	МАРКА	АЛБОМ	ЛИСТ
	/ЛЕВАЯ И ПРАВАЯ/	Д6-Л Д6-П	49	9



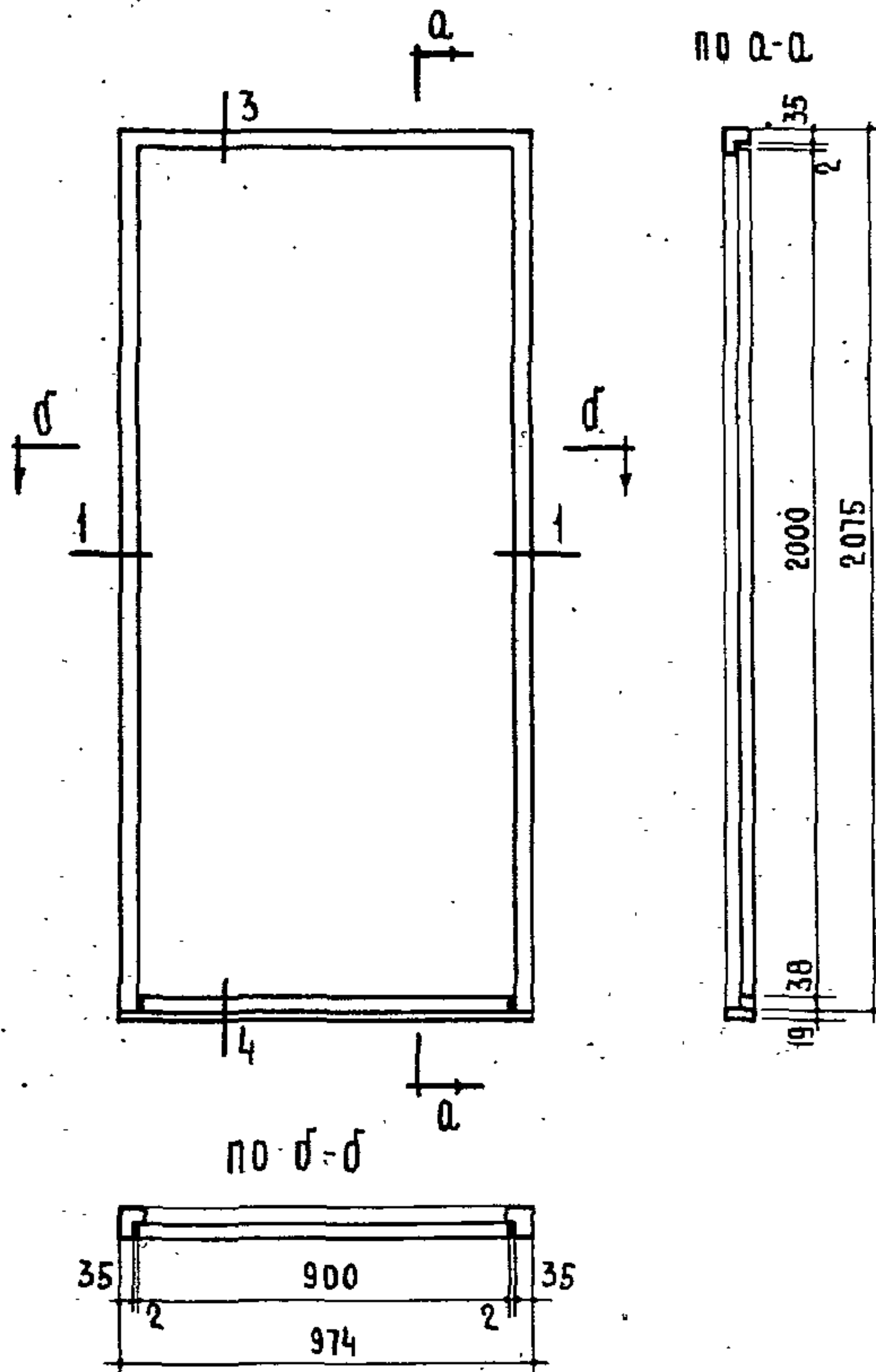
СПЕЦИФИКАЦИЯ НА 1 ИЗДЕЛИЕ.

1	ДРЕВЕСИНА КОРОБКИ	М ³	0.0292
2	ДРЕВЕСИНА ПОЛОТНА	М ³	0.088
3	ПЛИТА ДРЕВЕСНО-ВОЛОКНИСТАЯ ТВЕРДАЯ	М ²	4.4
4	ПЕТА И ДВЕРНЫЕ НАКЛАДНЫЕ ГОСТ 5088-65 ПН130 /НА ШАРИКЕ/	ШТ. 2	ЛЕВЫЕ ИЛИ ПРАВЫЕ/

ПРИМЕЧАНИЯ: 1. Толщина полотна и комплект приборов указываются в спецификации к проекту.
2. Детали см. лист. 17..

ИНВ. №	ВЗАМЕН
ИСПОЛНИТЕЛЬ	ПРОВЕРИЛ
В. ЧУГУНОВ	А. СЕРЕНКО
А. КРИПА	А. ХАЗАНОВ
РУКОВОДИТЕЛЬ ОТДЕЛЕНИЯ ПРОЕКТНЫХ РАБОТ	РУК. ОТДЕЛА НОРМ СТАНДАРТОВ И КАТАЛОГОВ
ЖИЛИЩА	ПЕРИМЕТР

ДЕРЕВЯННЫЕ ИЗДЕЛИЯ	ДВЕРЬ С ПОРОГОМ /ЛЕВАЯ И ПРАВАЯ/	МАРКА	АЛЬБОМ	ЛИСТ
СЕРИЯ ИИ-03-01		ДБ-АП	49	10



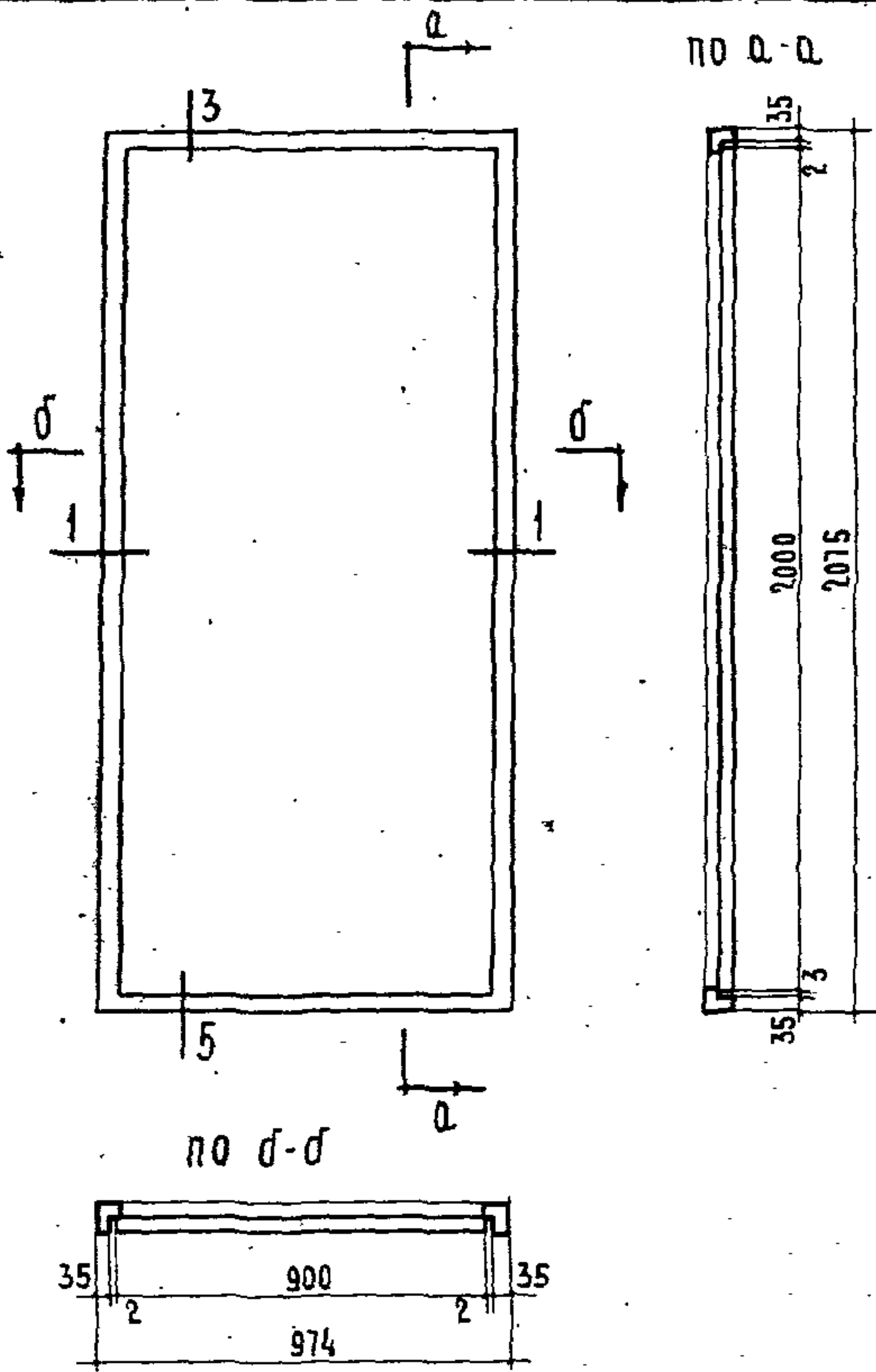
СПЕЦИФИКАЦИЯ НА ИЗДЕЛИЕ

1. ДРЕВЕСИНА КОРОБКИ	М ³	0.0250
2. ДРЕВЕСИНА ПОЛОТНА	М ³	0.054 0.072
3. ПЛИТА ДРЕВЕСНО-ВОЛОКНИСТАЯ ТВЕРДАЯ	М ²	3.6
4. ПЕТЛИ ДВЕРНЫЕ НАКЛАДНЫЕ ГОСТ 5088-65	шт.	2 / ЛЕВЫЕ ИЛИ ПРАВЫЕ /

ПРИМЕЧАНИЯ: 1. ТОЛЩИНА ПОЛОТНА И КОМПЛЕКТ ПРИБОРОВ
УКАЗЫВАЮТСЯ В СПЕЦИФИКАЦИИ К ПРОЕКТУ.
2. ДЕТАЛИ СМ. ЛИСТ 17.

ДЕРЕВЯННЫЕ ИЗДЕЛИЯ СЕРИЯ ИИ-03-01	ДВЕРЬ БЕЗ ПОРОГА /ЛЕВАЯ И ПРАВАЯ/	МАРКА	АЛБОМ	ЛИСТ
		А7-А А7-П	49	11

АНПА	ИНВ. №	ВЗАМЕН
В. ЧУГУНОВ		А. СЕРЕЖКО
А. КРИПА	А. ХАЗАНОВ	ПРОВЕРКА
РУКОВОДИТЕЛЬ ОТДЕЛЕНИЯ ПРОЕКТНЫХ РАБОТ	РУК. ОТДЕЛА НОРМ. СТАНДАРТОВ И КАТАЛОГОВ	
ЖИЛНИЦА	ПЕЧАТЬ	

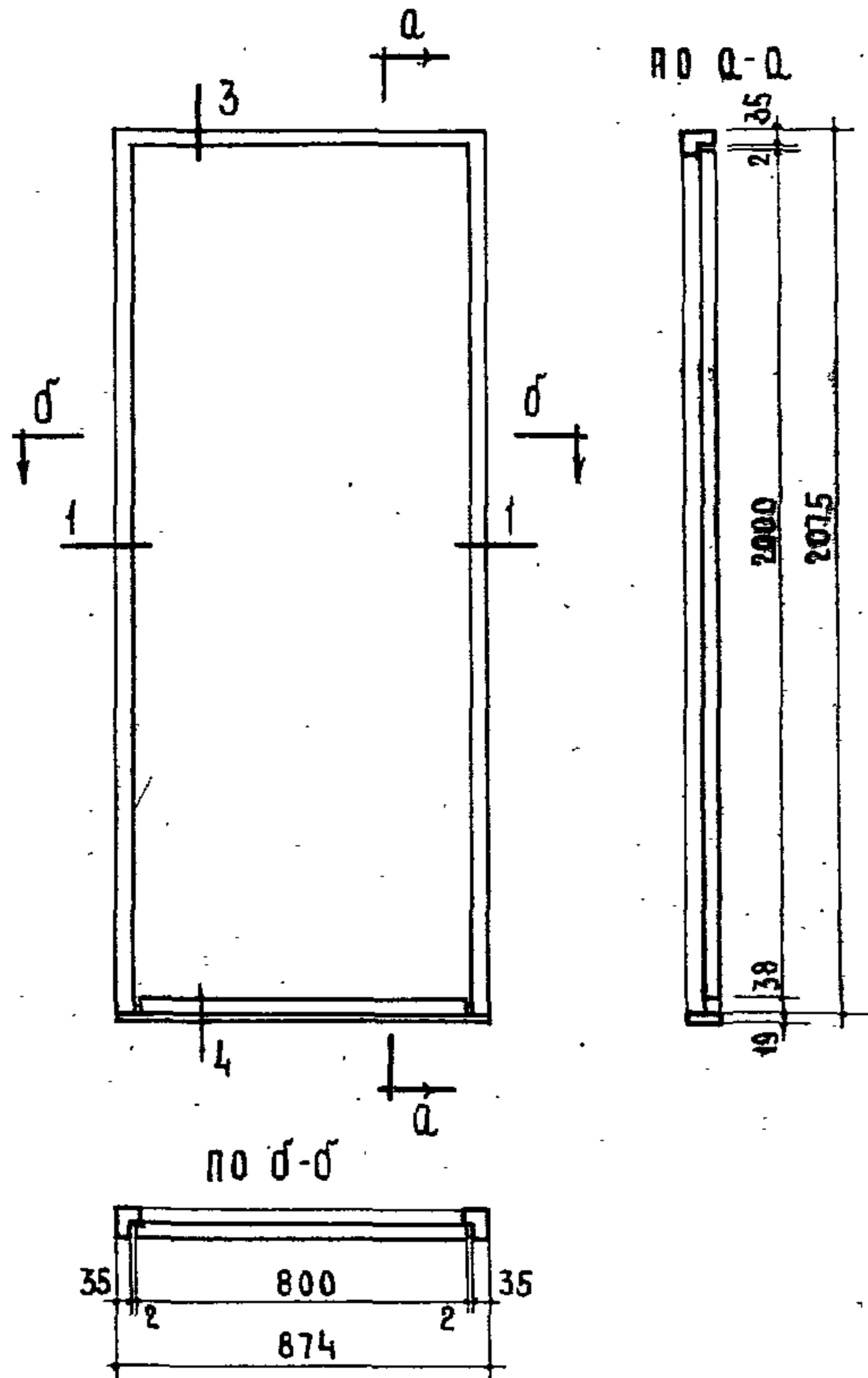


СПЕЦИФИКАЦИЯ НА 1 ИЗДЕЛИЕ

1	ДРЕВЕСИНА КОРОБКИ	М ³	0.0274
2	ДРЕВЕСИНА ПОЛОТНА	М ³	0.054
3	ПЛИТА ДРЕВЕСНО-ВОЛОКНИСТАЯ ТВЕРДАЯ	М ²	3.6
4	ПЕТАИ ДВЕРНЫЕ НАКЛАДНЫЕ ГОСТ 5088-65	ШТ	2 / ЛЕВЫЕ ИЛИ ПРАВЫЕ /

ПРИМЕЧАНИЯ: 1. ТОЛЩИНА ПОЛОТНА И КОМПЛЕКТ ПРИБОРОВ
УКАЗЫВАЮТСЯ В СПЕЦИФИКАЦИИ К ПРОЕКТУ.
2. ДЕТАЛИ СМ. ЛИСТ. 17.

ДЕРЕВЯННЫЕ ИЗДЕЛИЯ	ДВЕРЬ С ПОРОГОМ /ЛЕВАЯ И ПРАВАЯ/	МАРКА А7-АП А7-ПП	АЛБОМ 49	ЛИСТ 12
СЕРИЯ ИИ-03-01				



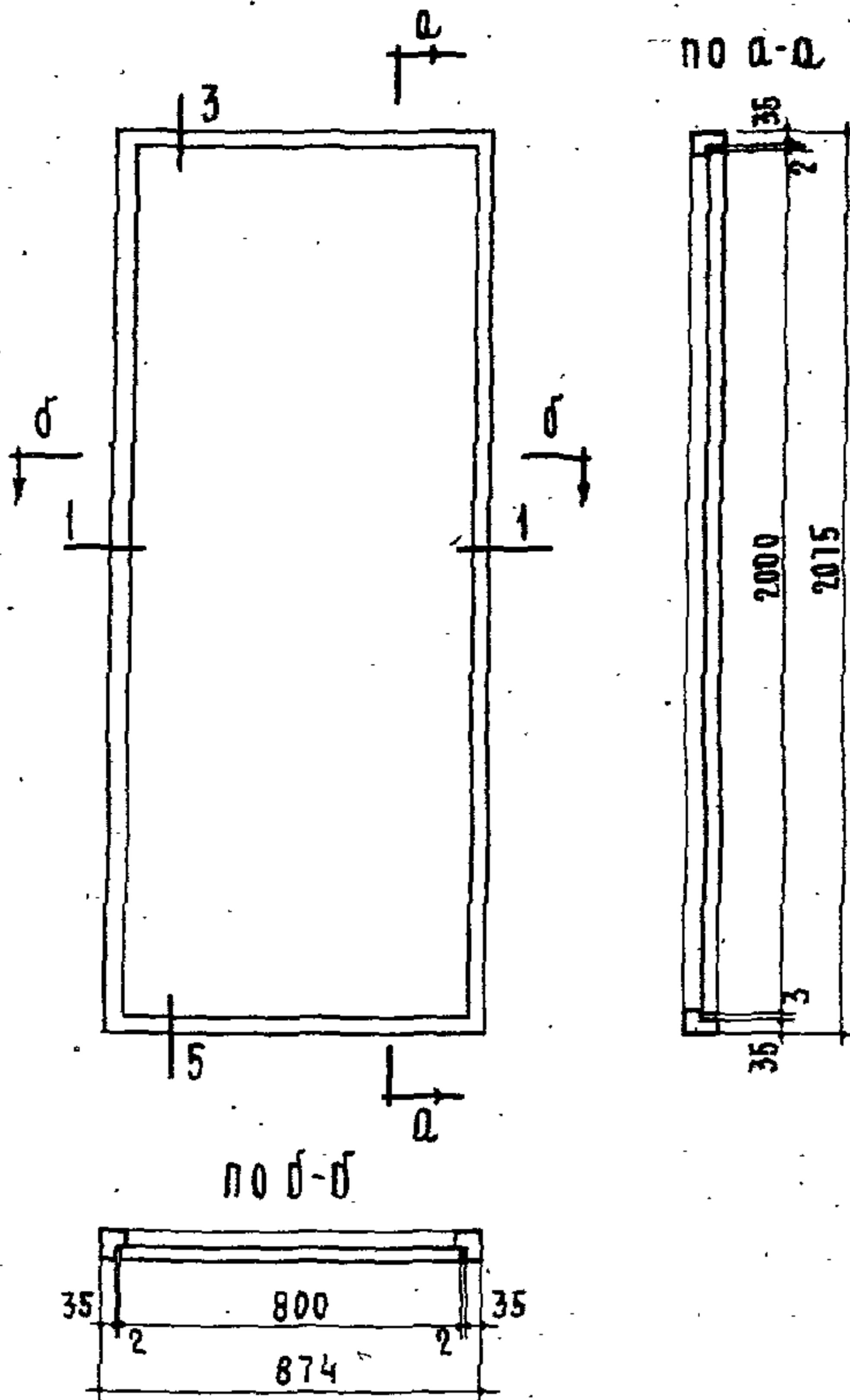
СПЕЦИФИКАЦИЯ НА ИЗДЕЛИЕ

1 ДРЕВЕСИНА КОРОБКИ	М ³ 0.0243
2 ДРЕВЕСИНА ПОЛОТНА	М ³ $\frac{0.048}{0.064}$
3 ПАНТА ДРЕВЕСНО-ВОЛОКНИСТАЯ ТВЕРДАЯ	М ² 3.20
4 ПЕТЛИ ДВЕРНЫЕ НАКЛАДНЫЕ ГОСТ 5088-65 ПН10 ПН130 ШТ. 2/ЛЕВЫЕ ИЛИ ПРАВЫЕ/	

ПРИМЕЧАНИЯ: 1. ТОЛЩИНА ПОЛОТНА И КОМПЛЕКТ ПРИБОРОВ
УКАЗЫВАЮТСЯ В СПЕЦИФИКАЦИИ К ПРОЕКТУ.
2. ДЕТАЛИ СМ. ЛИСТ. 17.

ДРЕВЯННЫЕ ИЗДЕЛИЯ	ДВЕРЬ БЕЗ ПОРОГА /ЛЕВАЯ И ПРАВАЯ/	МАРКА	АЛЬБОМ	ЛИСТ
ФЕРИЯ ИИ-03-01		ДВ-Л ДВ-П	49	13

ИНВ. №	ВЗРАМЕН
М. П. 1911	А. СЕРЕНКО
ПРОВЕРИЛ	А. ХАЗАНОВ
ПРОЕКТИРОВАЛ	М. П. 1911
ПРОЕКТИРОВАЛ РАБОТ	М. П. 1911
РУК. ОТДЕЛА НОРМ СТАНДАРТОВ И КАТАЛОГОВ	М. П. 1911
ЖИЛИЩА	М. П. 1911
ПРИМ. П.	М. П. 1911

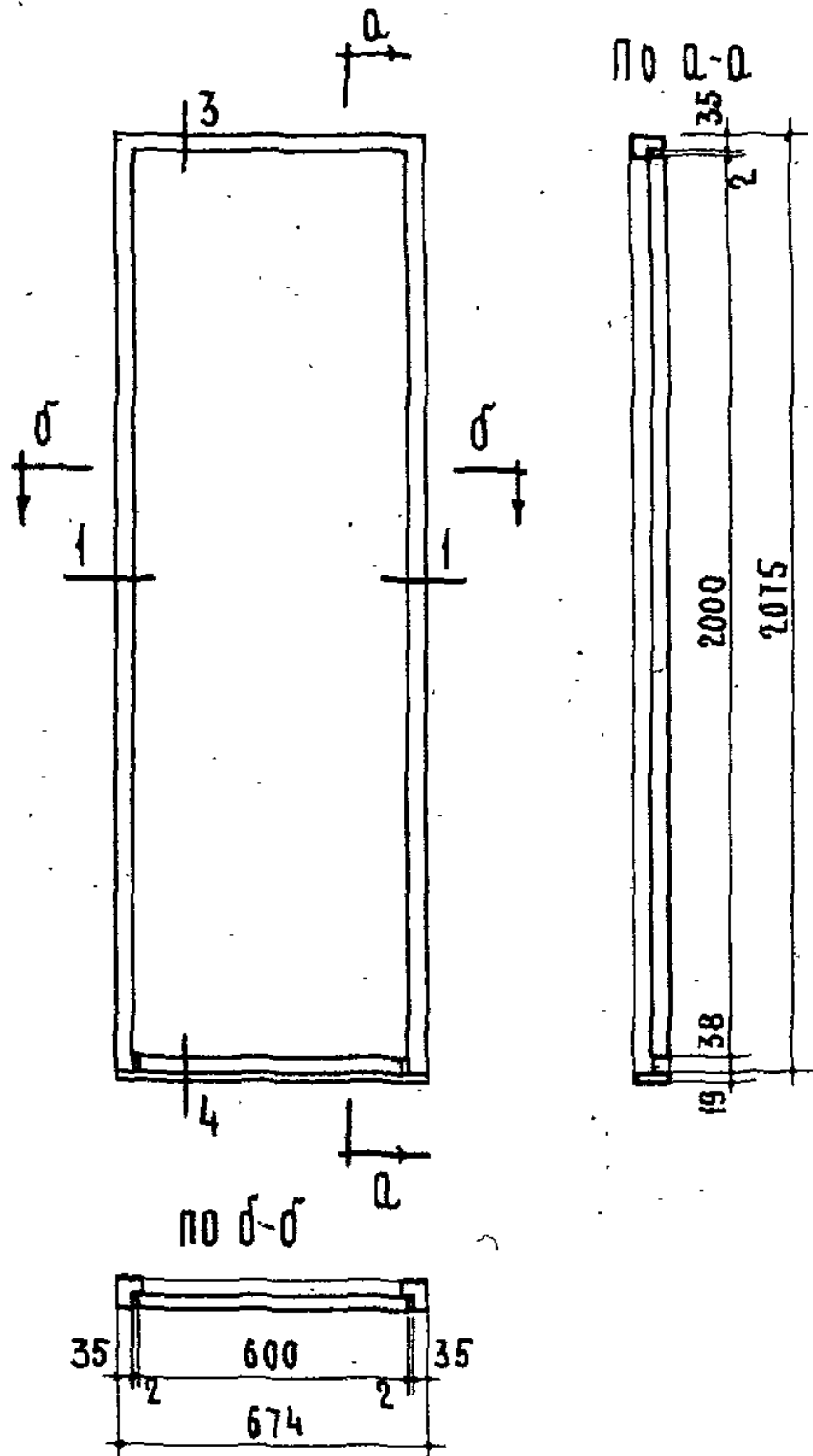


СПЕЦИФИКАЦИЯ НА 1 ИЗДЕЛИЕ

1	ДРЕВЕСИНА КОРОБКИ	М ³	0.0265
2	ДРЕВЕСИНА ПОЛОТНА	М ³	$\frac{0.0480}{0.0640}$
3	ПЛИТА ДРЕВЕСНО-ВОЛОКНИСТАЯ ТВЕРДАЯ	М ²	3.20
4	ПЕТАИ ДВЕРНЫЕ НАКЛАДНЫЕ ГОСТ 5088-65	ПН110 ПН150	ШТ. 2 /ЛЕВЫЕ ИЛИ ПРАВЫЕ/

ПРИМЕЧАНИЯ: 1. Толщина полотна и комплект приборов
указываются в спецификации к проекту.
2. ДЕТАЛИ СМ. ЛИСТ 17.

ДЕРЕВЯННЫЕ ИЗДЕЛИЯ	ДВЕРЬ С ПОРОГОВОМ /ЛЕВАЯ И ПРАВАЯ/	МАРКА ДВ-ЛП ДВ-ПП	АЛЬБОМ	ЛИСТ
СЕРИЯ ИН-03-01				

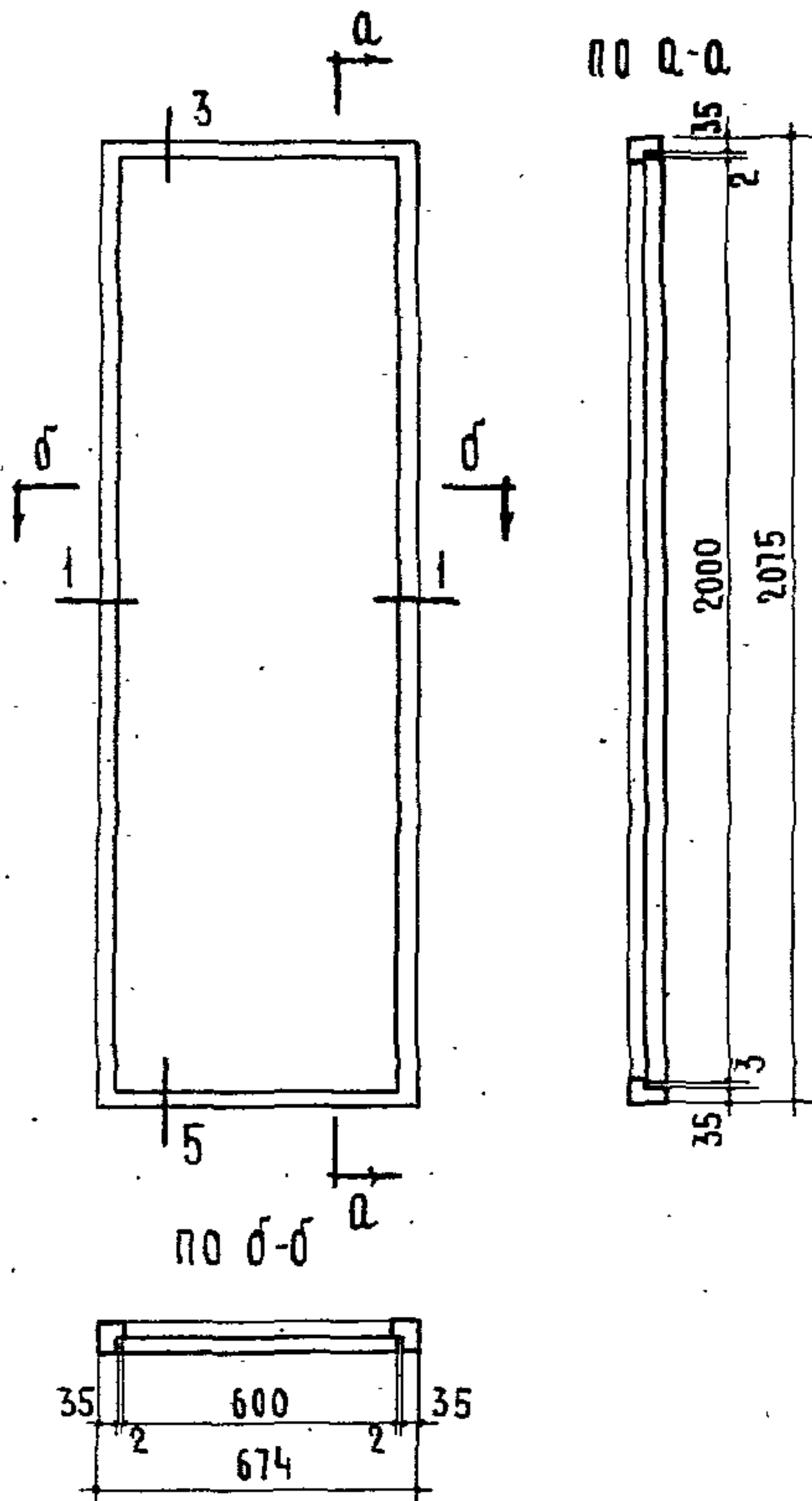


СПЕЦИФИКАЦИЯ НА 1 ИЗДЕЛИЕ

1	ДРЕВЕСИНА КОРОБКИ	М ³	0.0230
2	ДРЕВЕСИНА ПОЛОТНА	М ³	0.036
			0.048
3	ПЛИТА ДРЕВЕСНО-ВОЛОКНИСТАЯ ТВЕРДАЯ	М ²	2.40
4	ПЕТАИ ДВЕРНЫЕ НАКЛАДНЫЕ ГОСТ 5088-65 ПН85	ШТ.	2/ЛЕВЫЕ ИЛИ ПРАВЫЕ/

ПРИМЕЧАНИЯ: 1. Толщина полотна и комплект приборов указываются в спецификации к проекту.
2. ДЕТАЛИ СМ. ЛИСТ 17.

ДЕРЕВЯННЫЕ ИЗДЕЛИЯ СЕРИЯ ИИ-03-01	ДВЕРЬ БЕЗ ПОРОГА /ЛЕВАЯ И ПРАВАЯ/	МАРКА	АЛЬБОМ	ЛИСТ
		Δ10-А Δ10-П	49	15



СПЕЦИФИКАЦИЯ НА 1 ИЗДЕЛИЕ

1	ДРЕВЕСИНА КОРОБКИ	М ³	0.0283
2	ДРЕВЕСИНА ПОЛОТНА	М ³	0.0360
3	ПЛИТА ДРЕВЕСНО-ВОЛОКНИСТАЯ ТВЕРДАЯ	М ²	2.40
4	ПЕТАИ ДВЕРНЫЕ НАКЛАДНЫЕ ГОСТ 5088-65 ПНБ5	ШТ.	2 /ЛЕВЫЕ ИЛИ ПРАВЫЕ/

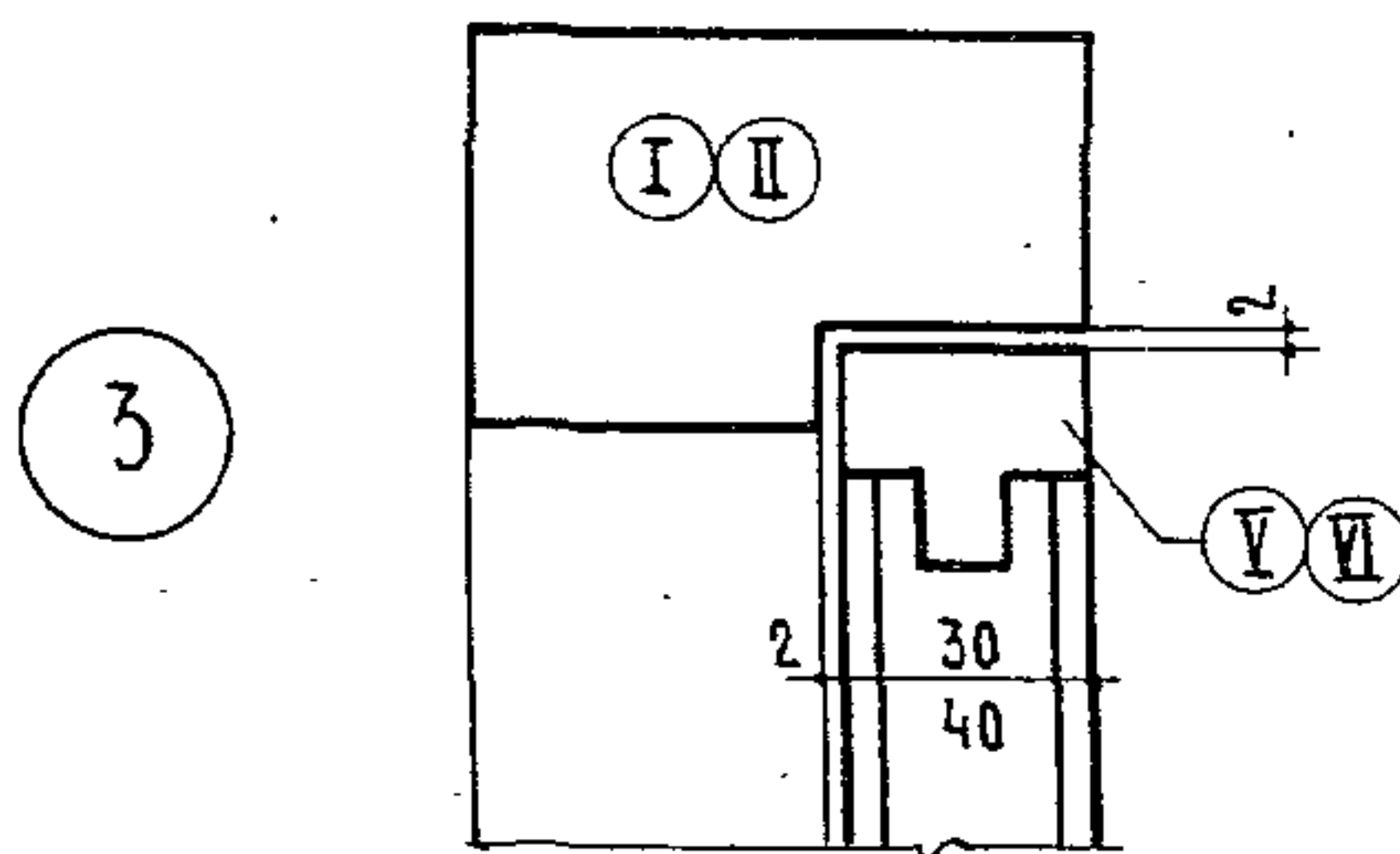
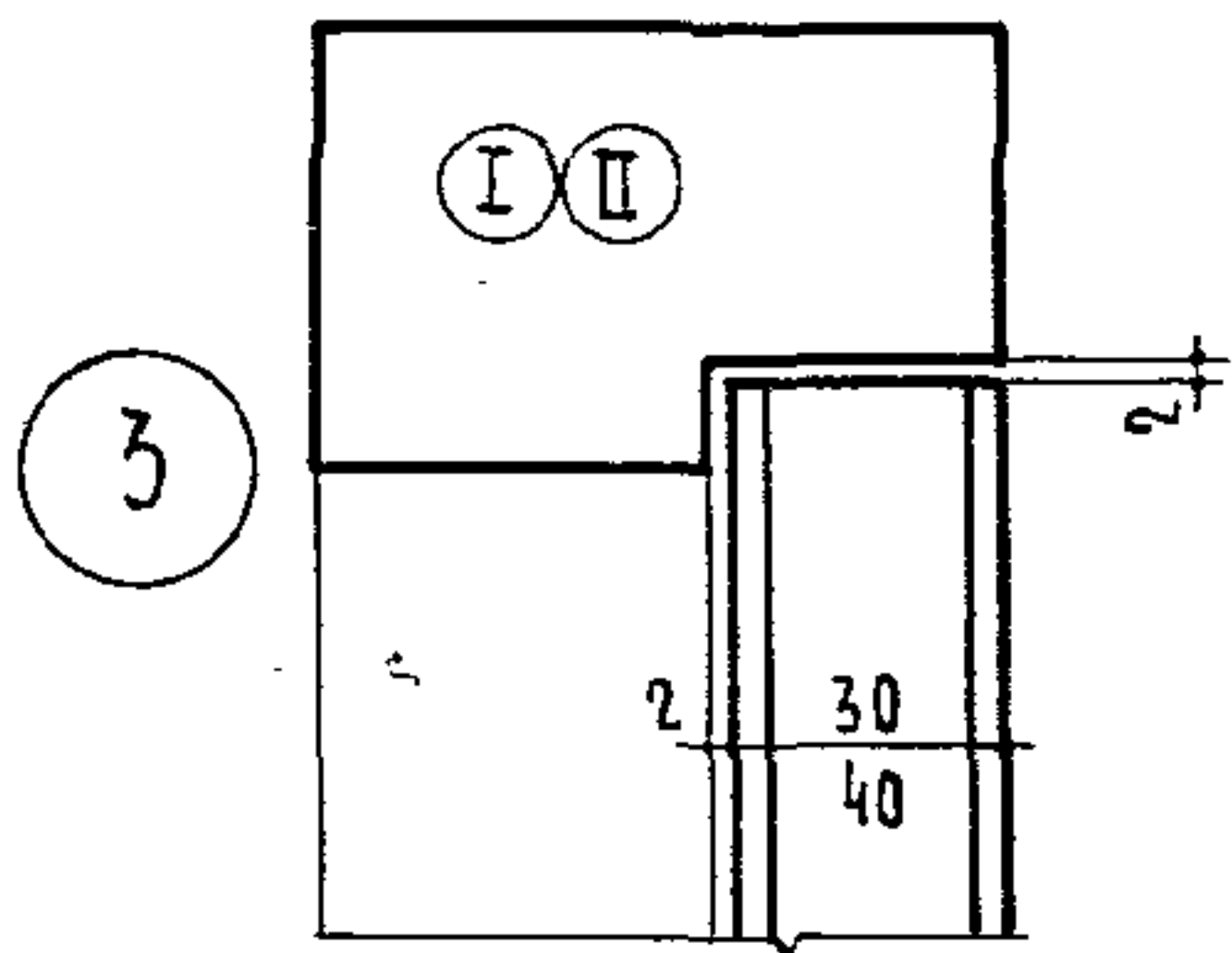
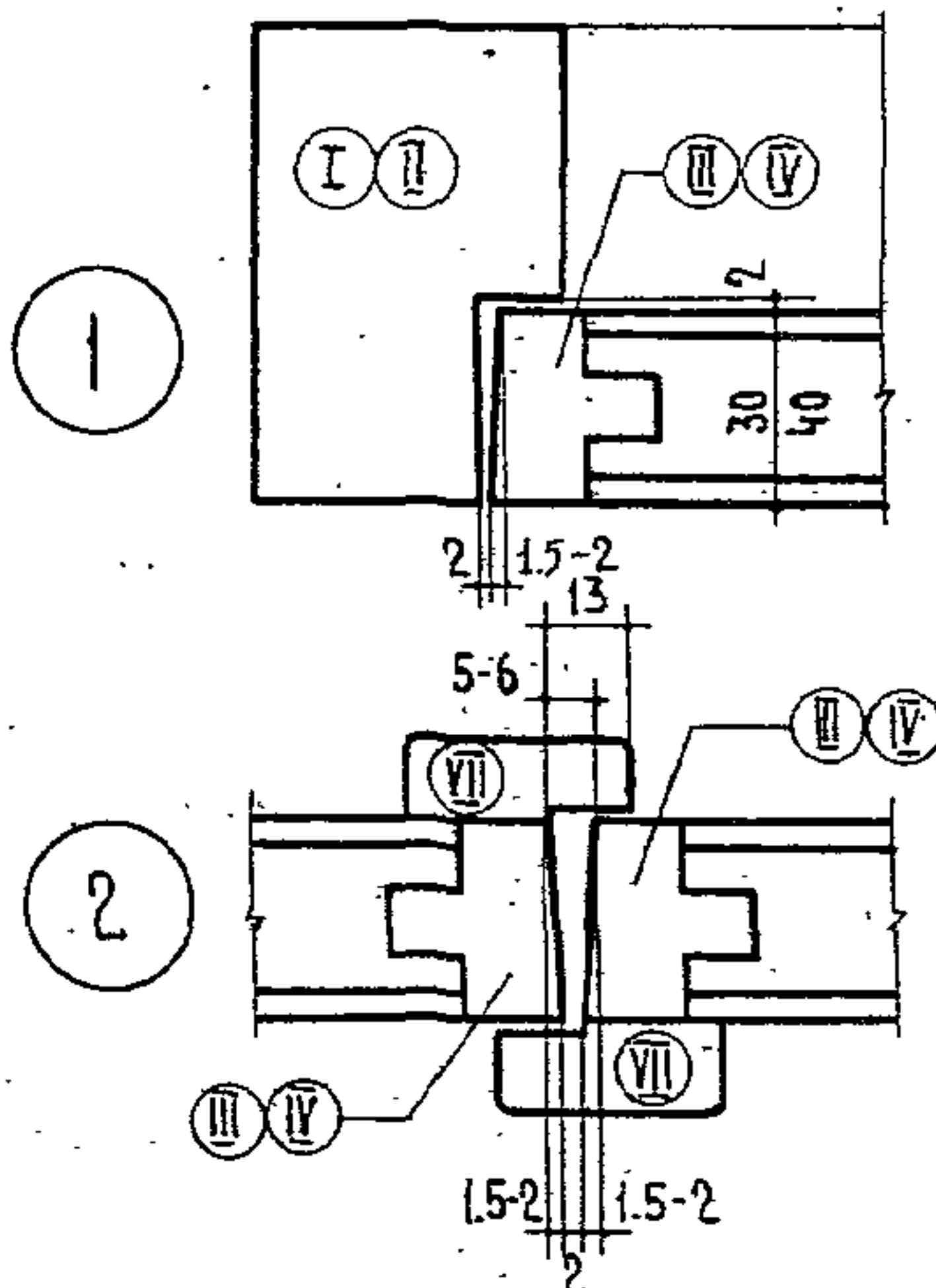
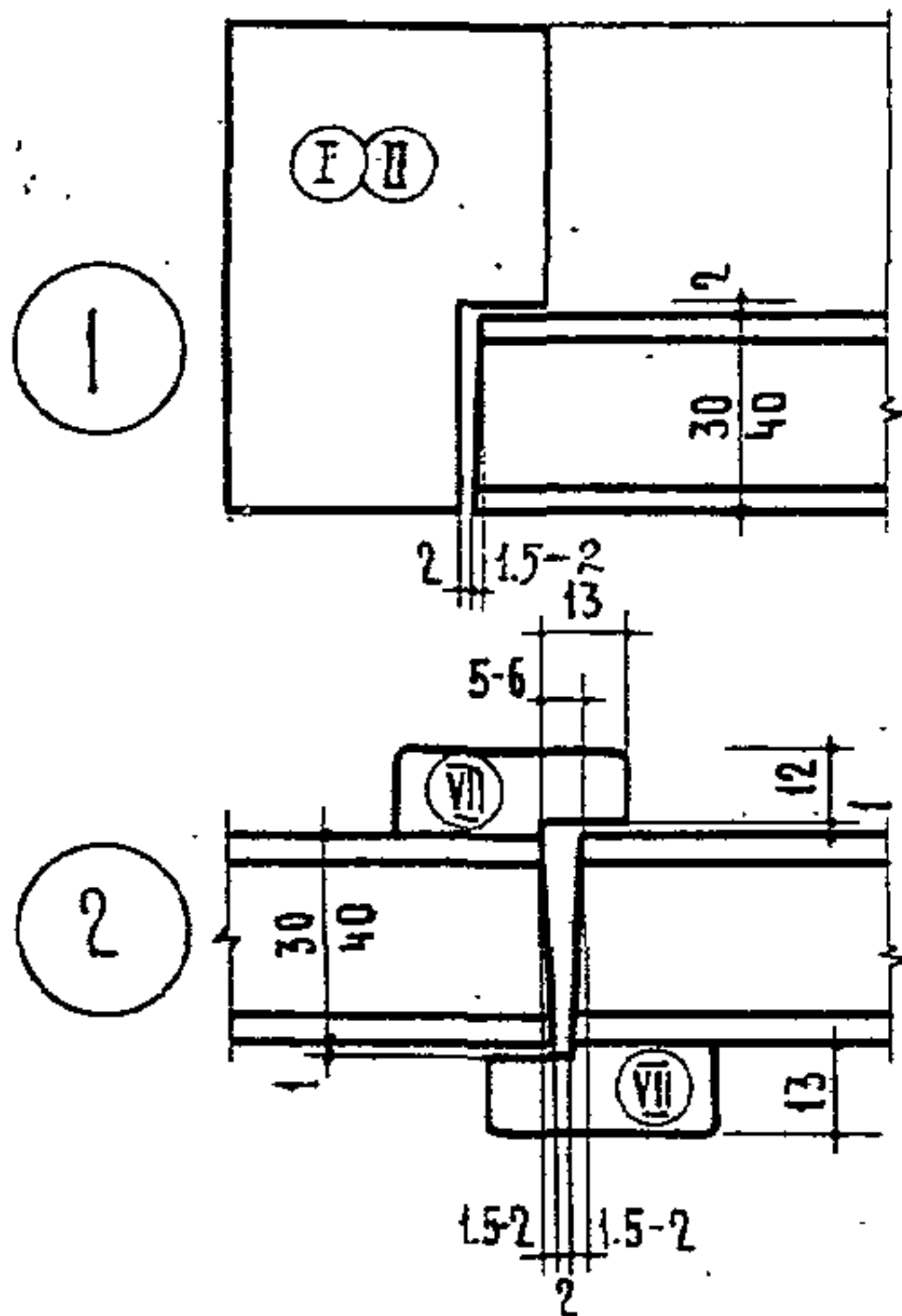
ПРИМЕЧАНИЯ: 1. Толщина полотна и комплект приборов указываются в спецификации к проекту.
2. Детали см. лист 17.

ЧИВ.НФ
 ВЗАМЕН
 А.СЕРЕНКО
 А.ХАЗАНОВ
 РУК. ОТДЕЛА НОРМ
 СТАНДАРТОВ И КАТАЛОГОВ
 ЖИЛИЩА
 ПРЕМИЦ

ДЕРЕВЯННЫЕ ИЗДЕЛИЯ	ДВЕРЬ С ПОРОГОМ /ЛЕВАЯ И ПРАВАЯ/	МАРКА	АЛЬБОМ	ЛИСТ
СЕРИЯ ИИ-03-01		Д10-АП Д10-ПП	49	16

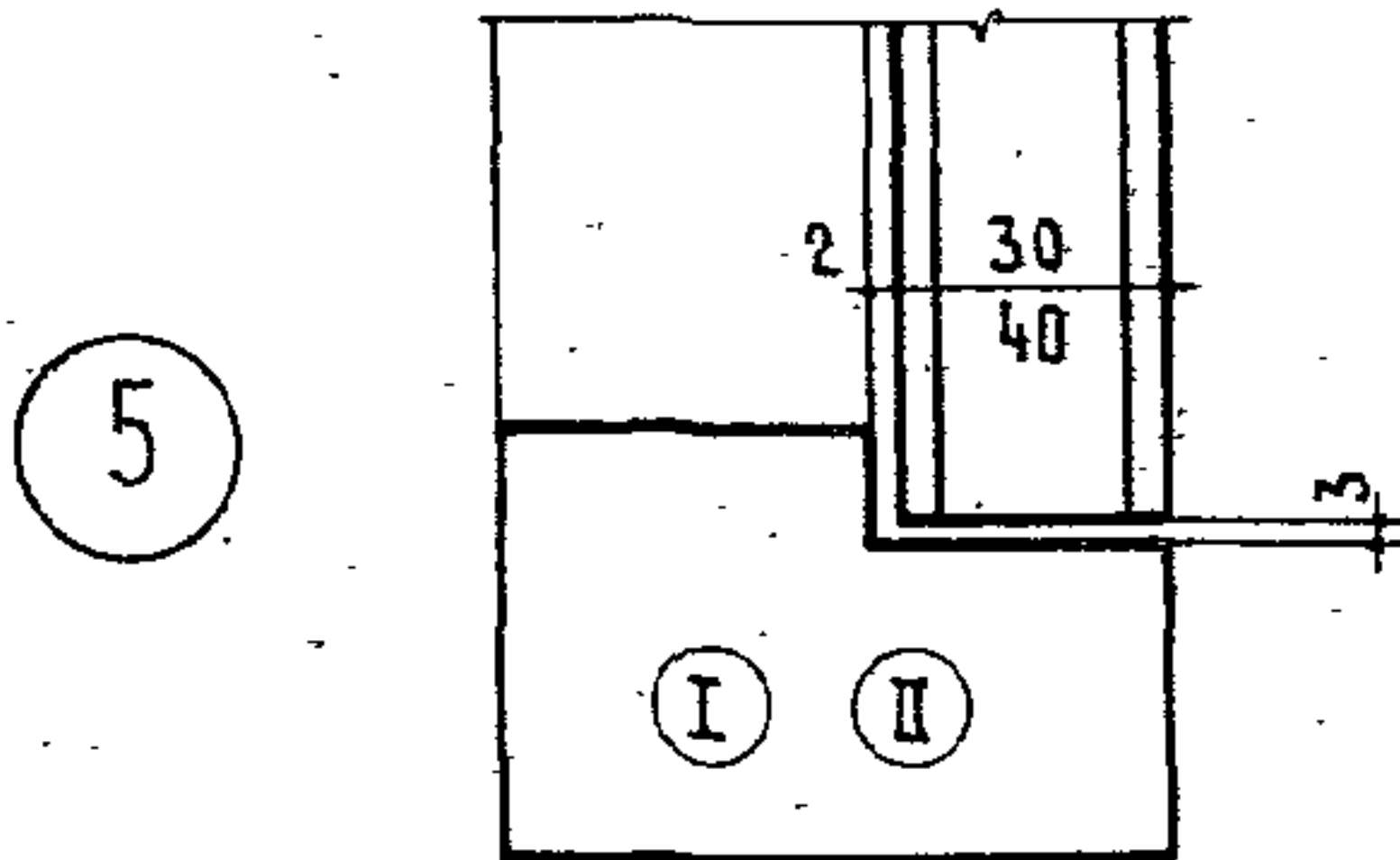
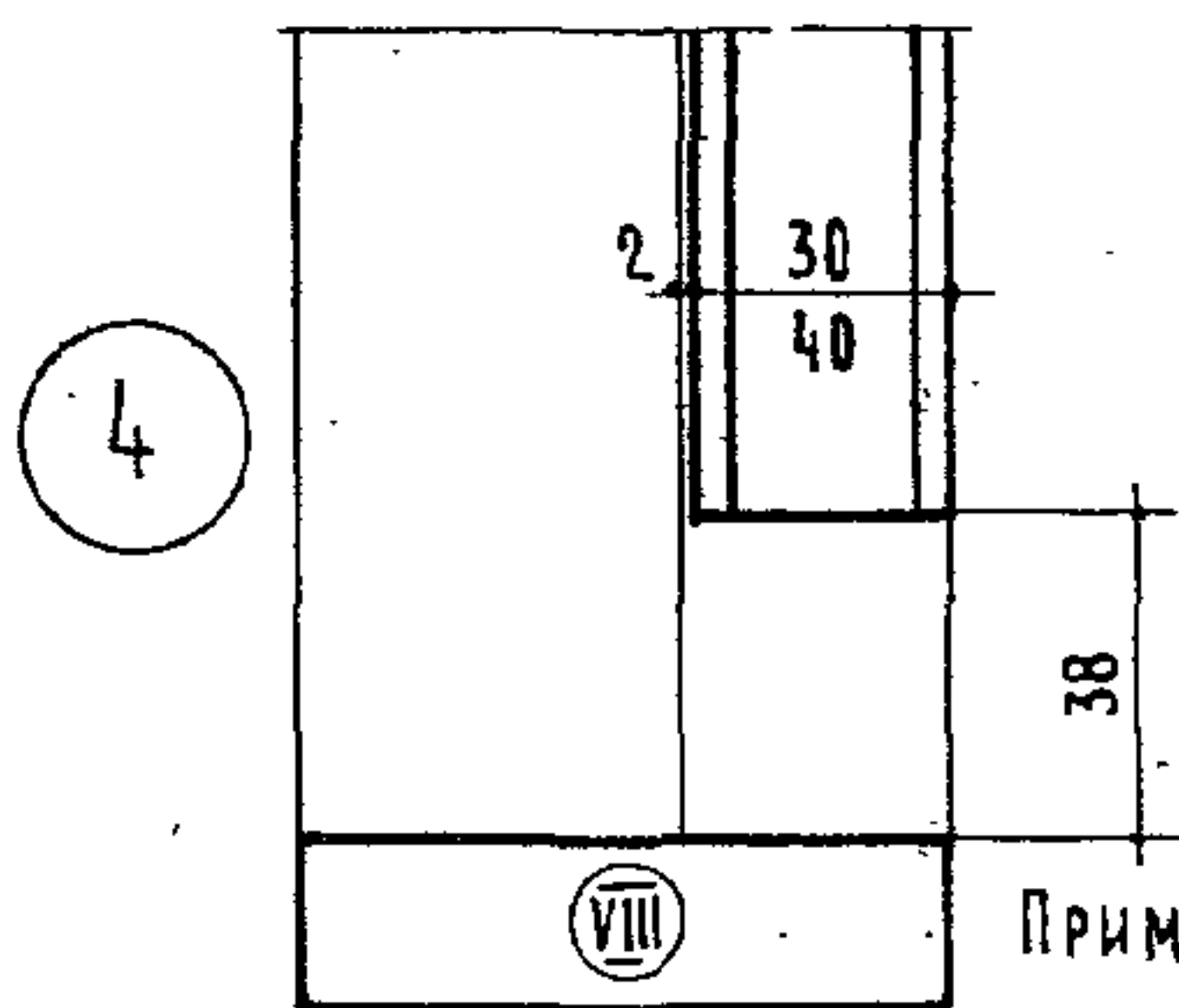
БЕЗ ОБКЛАДКИ

С ОБКЛАДКОЙ



БЕЗ ПОРОГА

С ПОРОГОМ



ПРИМЕЧАНИЕ. СЕЧЕНИЯ КОРОБОК, ОБКЛАДОК И ШТАПИКОВ СМ. ЛИСТЫ 39 И 40.

ДЕРЕВЯННЫЕ
ИЗДЕЛИЯ
СЕРИЯ
ИИ-03-01

ДЕТАЛИ ГЛУХИХ ДВЕРЕЙ

АЛЬБОМ ЛИСТ
49 17

ИНВ. №
ВЗЯМЕН

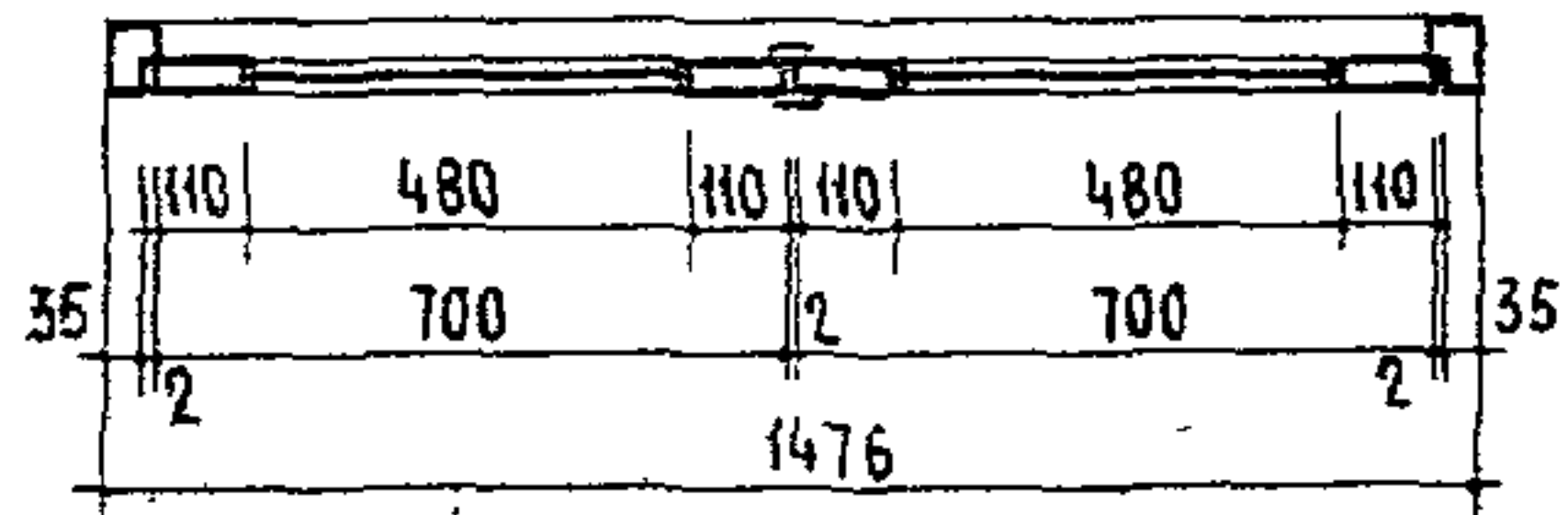
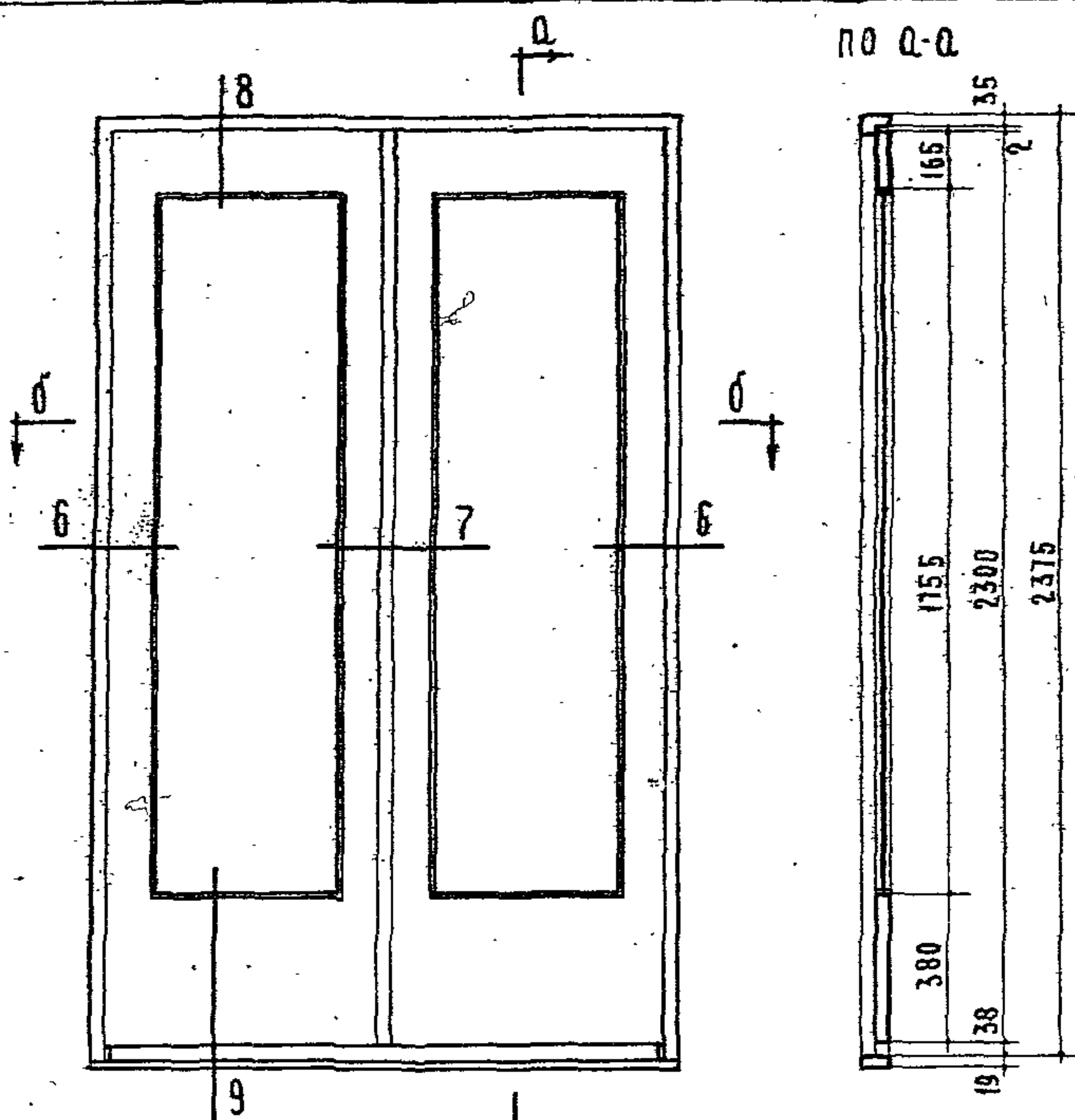
А. СЕРЕНКО

ПРОВЕРИЛ

А. ХАБАНОВ

ЖИЛИЩНО-КОММУНАЛЬНО-ХОЗЯЙСТВЕННЫЙ ОТДЕЛ НОРМ СТАНДАРТОВ И КАТАЛОГОВ

ЖИЛИЩНО-КОММУНАЛЬНО-ХОЗЯЙСТВЕННЫЙ ОТДЕЛ

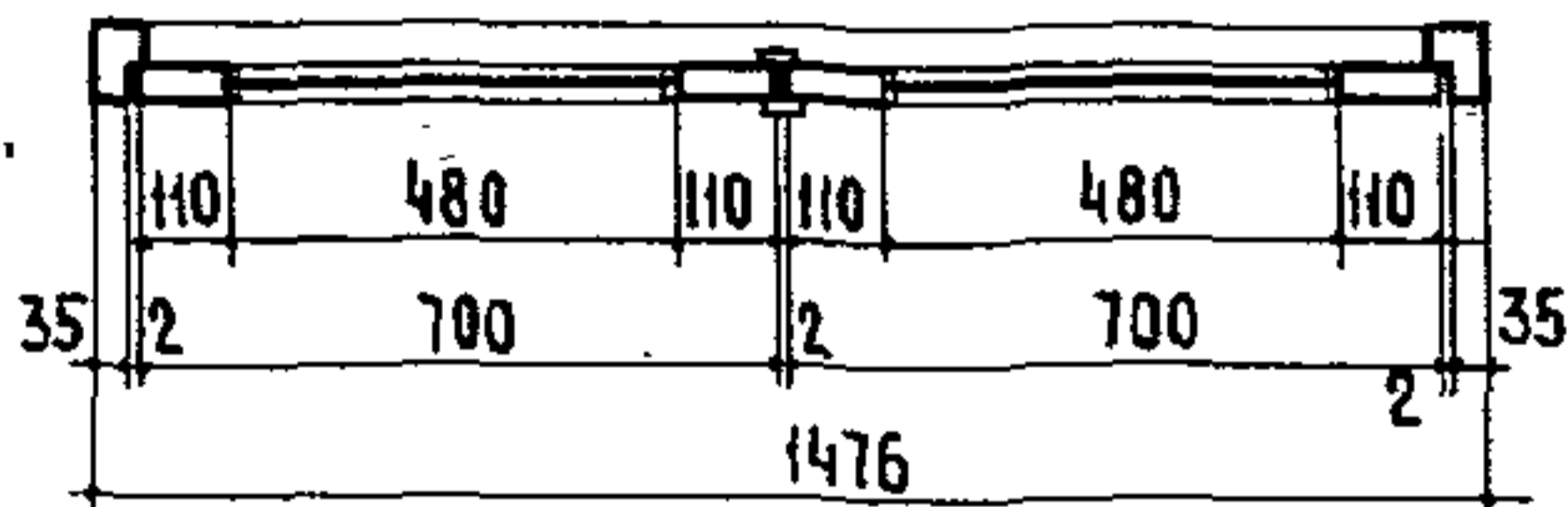
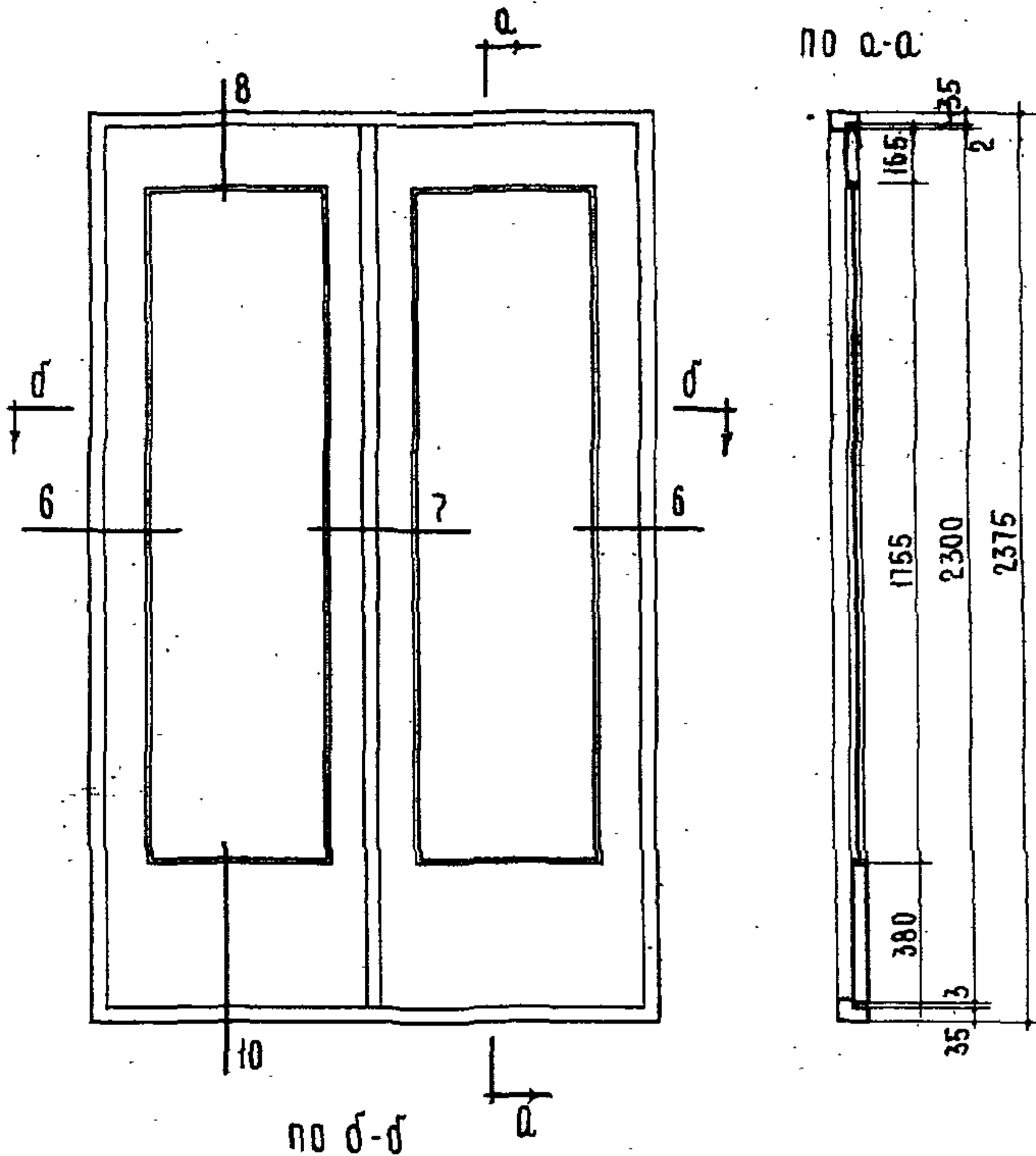


СПЕЦИФИКАЦИЯ НА ИЗДЕЛИЕ

1	ДРЕВЕСИНА КОРОБКИ	М ³	0.0310
2	ДРЕВЕСИНА ПОЛОТЕН	М ³	0.0531
3	ПЛИТЫ ДРЕВЕСНО-ВОЛОКНИСТЫЕ ТВЕРДЫЕ	М ²	3.40
4	СТЕКЛО ОКОННОЕ 475×1750 - 2 ШТ.	М ²	1.66
5	ПЕТАИ ДВЕРНЫЕ НАКЛАДНЫЕ ГОСТ 5088-65 ПН110 ПН130 ШТ. 4	ШТ.	4 /ЛЕВЫЕ ИЛИ ПРАВЫЕ/
6	ШПИНГАЛЕТЫ ДВЕРНЫЕ ГОСТ 5090-65 ТИП ШП Н-230 ШТ. 1	ШТ.	1

ПРИМЕЧАНИЯ: 1. Толщина полотна и комплект приборов указываются в спецификации к проекту, 2. Детали см. лист 34.

ДЕРЕВЯННЫЕ ИЗДЕЛИЯ	ДВЕРЬ БЕЗ ВОРОГА /ЛЕВАЯ И ПРАВАЯ/	МАРКА	АЛЬБОМ	ЛИСТ
СЕРИЯ ИИ-03-01		ДК-А А II-П	49	18

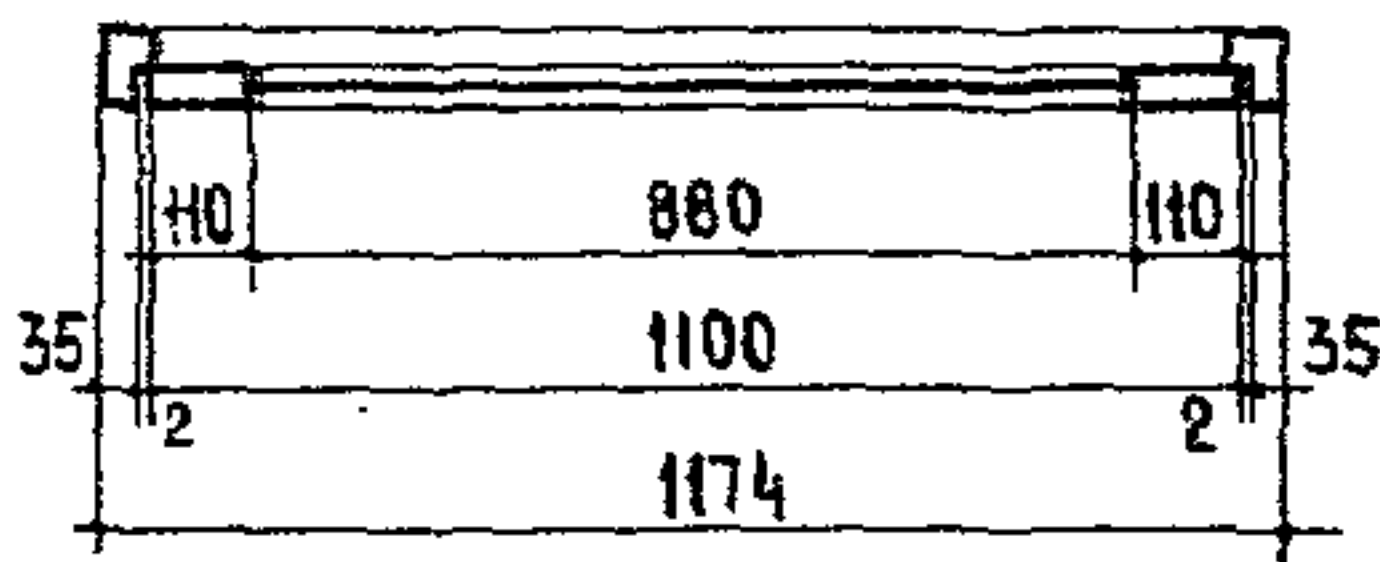
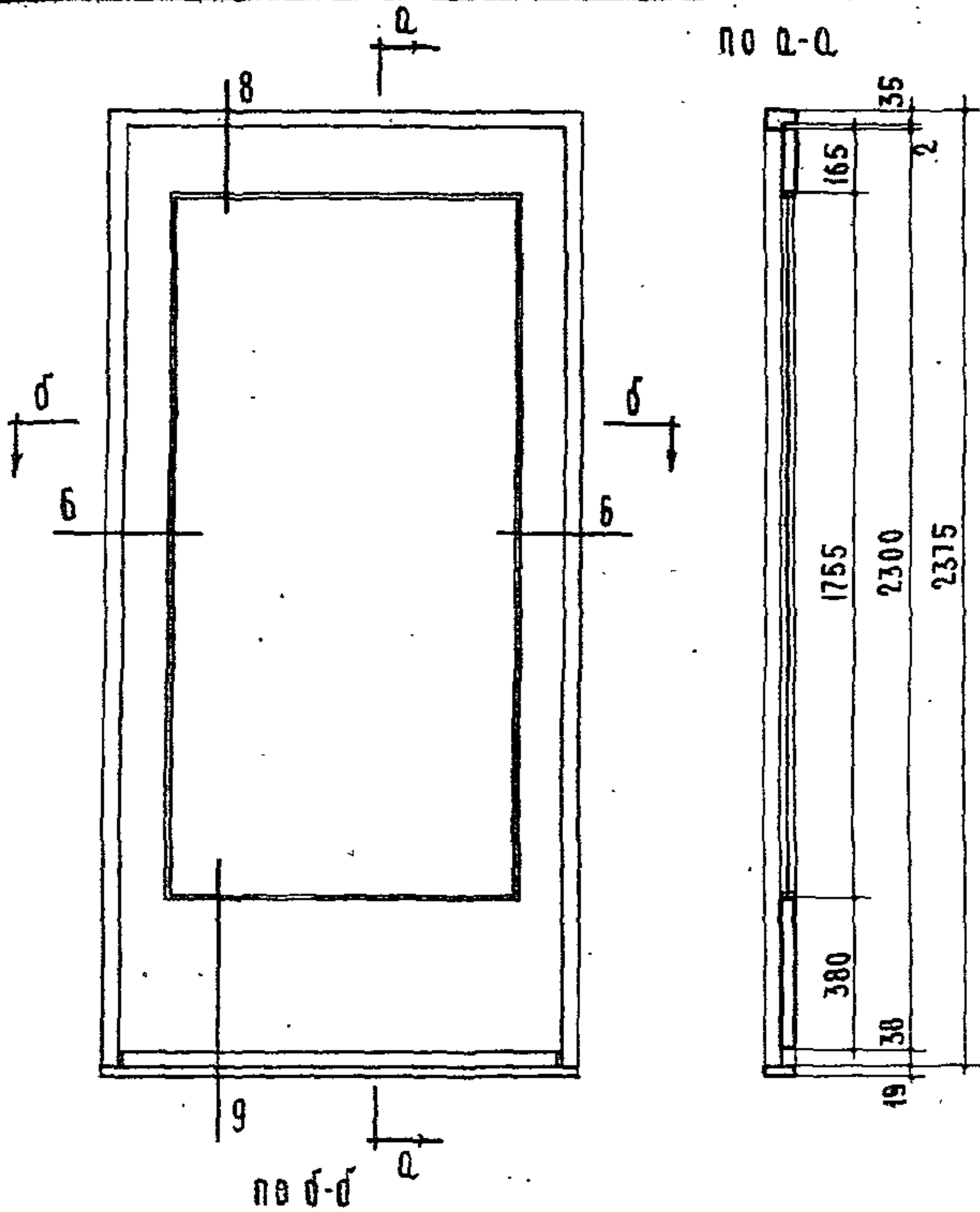


СПЕЦИФИКАЦИЯ НА 1 ИЗДЕЛИЕ

1 ДРЕВЕСИНА КОРОБКИ	М ³	0.0346
2 ДРЕВЕСИНА ПОЛОТЕН	М ³	0.0531
3 ПЛИТЫ ДРЕВЕСНО-ВОЛОКНИСТЫЕ ТВЕРД	М ²	3.40
4 СТЕКЛО ОКОННОЕ 475×1750 - 2 ШТ.	М ²	1.66
5 ПЕТАИ ДВЕРНЫЕ НАКЛАДНЫЕ ГОСТ 5088-65 ПН110 ПН130	ШТ.	4 /ЛЕВЫЕ ИЛИ ПРАВЫЕ/
6 ШПИНГАЛЕТЫ ДВЕРНЫЕ ГОСТ 5090-65 ТИП ШПН-230	ШТ.	1

ПРИМЕЧАНИЯ: 1 ТОЛЩИНА ПОЛОТНА И КОМПЛЕКТ ПРИБОРОВ
УКАЗЫВАЮТСЯ В СПЕЦИФИКАЦИИ К ПРОЕКТУ,
2 ДЕТАЛИ: СМ. ЛИСТ 34.

ДЕРЕВЯННЫЕ ИЗДЕЛИЯ	ДВЕРЬ С ПОРОГОВМ /ЛЕВАЯ И ПРАВАЯ/	МАРКА А II-ПП	АЛББОМ 49	ЛИСТ 19
СЕРИЯ ИИ-03-01				



СПЕЦИФИКАЦИЯ НА ИЗДЕЛИЕ

1 ДРЕВЕСНА КОРОБКА	М ³ 0.0290
2 ДРЕВЕСНА ПОЛОТНА	М ³ 0.0419
3 ПЛАНТА ДРЕВЕСНО-ВОЛОКНИСТАЯ ТВЕРДАЯ	М ² 2.0
4 СТЕКЛО ОКОННОЕ 875 × 1750 - 1 ШТ	М ² 1.53
5 ПЕТАИ ДВЕРНЫЕ НАКЛАДНЫЕ ГОСТ 5088-65 ПН130 / НА ШАРЬКЕ / ШТ. 2	ЛЕВЫЕ ИЛИ ПРАВЫЕ

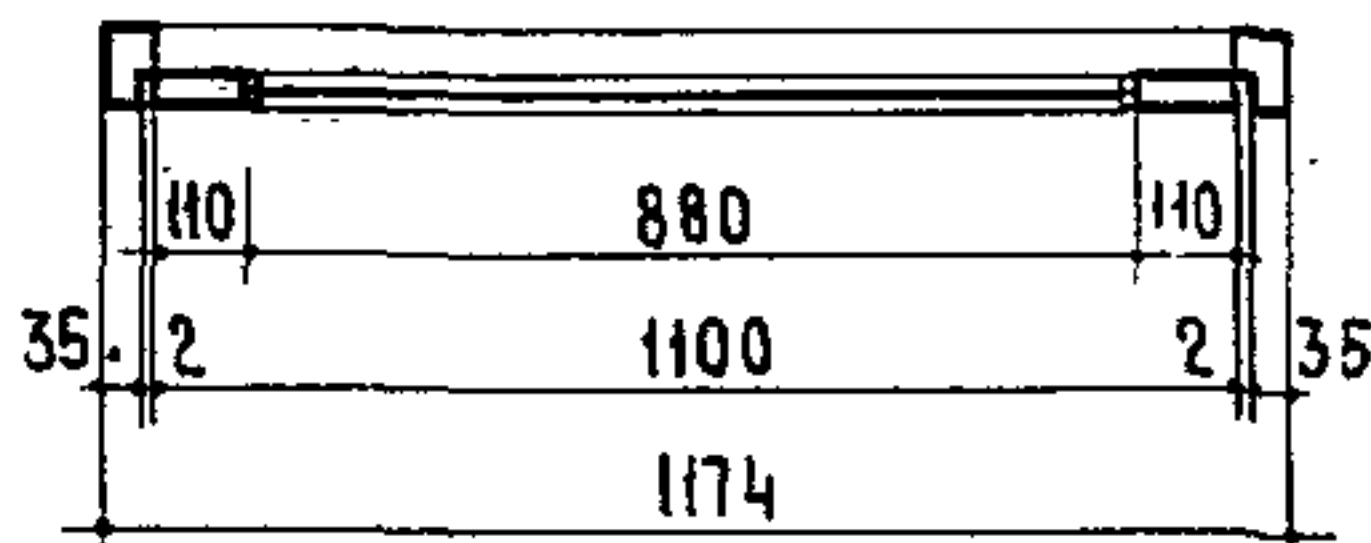
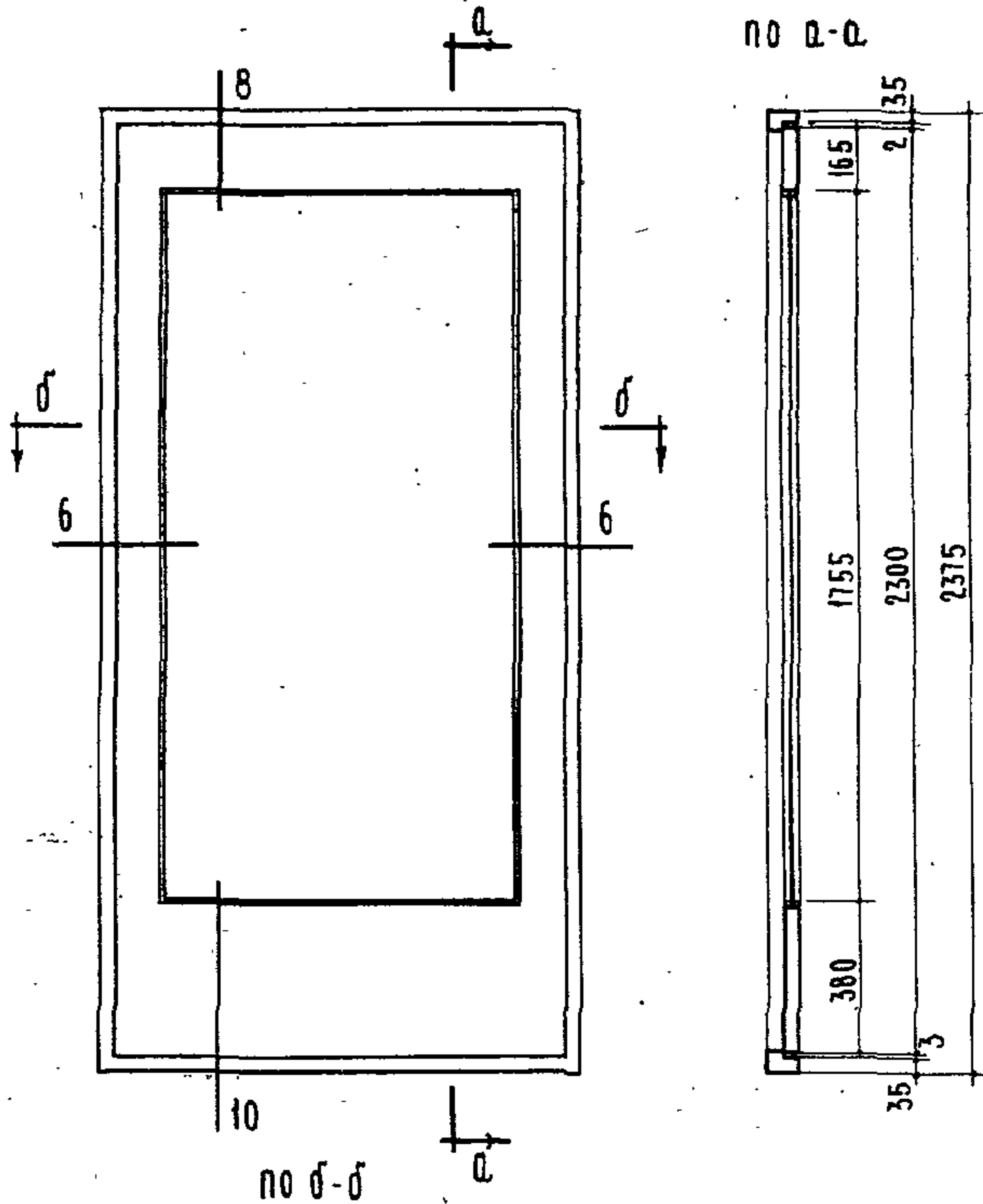
ПРИМЕЧАНИЯ: 1 Толщина полотна и комплект приборов указываются в спецификации к проекту.
2. ДЕТАЛИ СМ. ЛИСТ 34.

ИНВ. №	ВЗАМЕН
В. ЧУГУНОВ	А. СЕРЕЖКО
А. КРИПТА ИСПОЛНИТЕЛЬ	ПРОВЕРИЛ
А. ХАЗАНОВ	
РУК. ОТДЕЛА НОРМ. СТАНДАРТОВ И КАТАЛОГОВ	
ЖИЛИЩА	
ПЕРИМЕТР	

ДЕРЕВЯННЫЕ ИЗДЕЛИЯ
СЕРИЯ
ИИ-03-01

ДВЕРЬ БЕЗ ПОРОГА
/ ЛЕВАЯ И ПРАВАЯ /

МАРКА АЛЬБОМ ЛИСТ
А12-А
А12-П 49 20



СПЕЦИФИКАЦИЯ НА 1 ИЗДЕЛИЕ

1. ДРЕВЕСИНА КОРОБКИ	М ³	0.0320
2. ДРЕВЕСИНА ПОЛОТНА	М ³	—
3. ПЛИТА ДРЕВЕСНО-ВОЛОКНИСТАЯ ТВЕРДАЯ	М ²	2.0
4. СТЕКЛО ОКОННОЕ 875 × 1750 - 1 ШТ	М ²	1.53
5. ДЕТАЛИ ДВЕРНЫЕ НАКЛАДНЫЕ ГОСТ 5088-65 ПН130 / НА ШАРИКЕ / ШТ. 2		/ЛЕВЫЕ ИЛИ ПРАВЫЕ/

ПРИМЕЧАНИЯ: 1. ТОЛЩИНА ПОЛОТНА И КОМПЛЕКТ ПРИБОРОВ
УКАЗЫВАЮТСЯ В СПЕЦИФИКАЦИИ К ПРОЕКТУ.

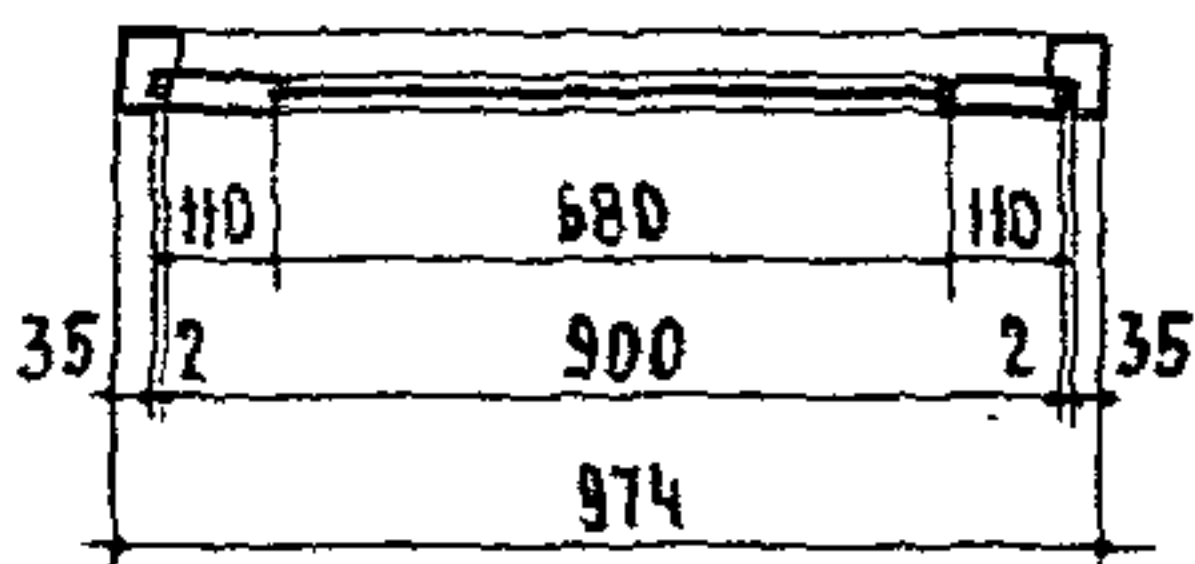
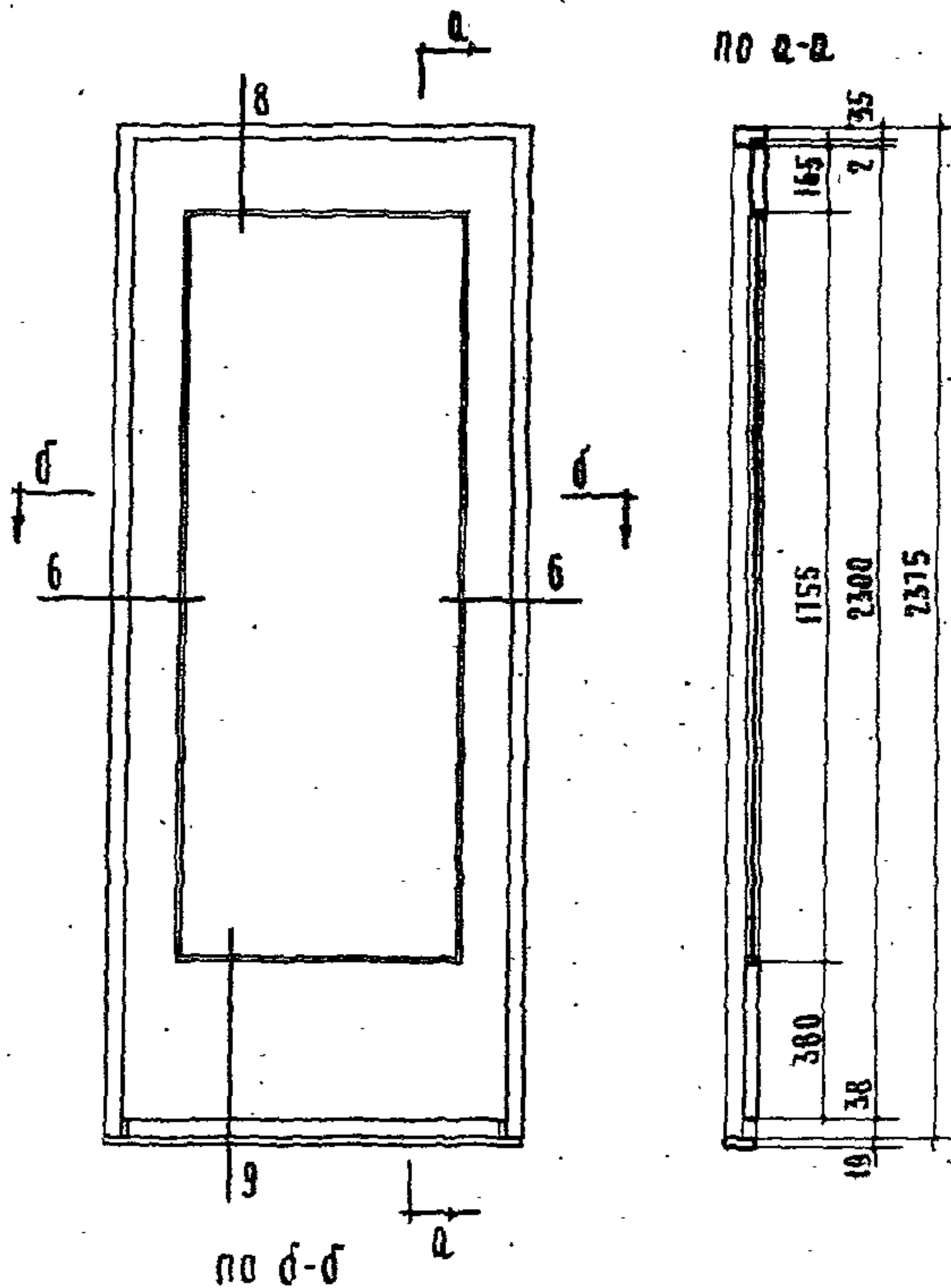
2. ДЕТАЛИ СМ. ЛИСТ 34.

ДЕРЕВЯННЫЕ
ИЗДЕЛИЯ
СЕРИЯ
ИИ-03-01

ДВЕРЬ С ПОРОГом
/ЛЕВАЯ И ПРАВАЯ/

МАРКА АЛЬБОМ ЛИСТ
Д12-АП 49 21
Д12-ПП

ИВР. №:
ВЗАМЕН



СПЕЦИФИКАЦИЯ НА 1 ИЗДЕЛИЕ.

1 ДРЕВЕСИНА КОРОБКИ	М ³	0.0280
2 ДРЕВЕСИНА ПОЛОТНА	М ³	0.0277
3 ПЛИТЫ ДРЕВЕСНО-ВОЛОКНИСТЫЕ ТВЕРДЫЕ	М ²	0.0369
4 СТЕКЛО ОКОННОЕ 675 × 1750 ШТ 1.	М ²	1.76
5 ПЕТАИ ДВЕРНЫЕ НАКЛАДНЫЕ ГОСТ 5088-85 ПН110 ПН130 ШТ 2 /ЛЕВЫЕ ИЛИ ПРАВЫЕ/	М ²	1.18

ПРИМЕЧАНИЯ: 1. Толщина полотна и комплект приборов указываются в спецификации к проекту.
2. ДЕТАЛИ — см. лист 34.

ПРОЕКТИРОВЩИК
В. ЧИГУНОВ

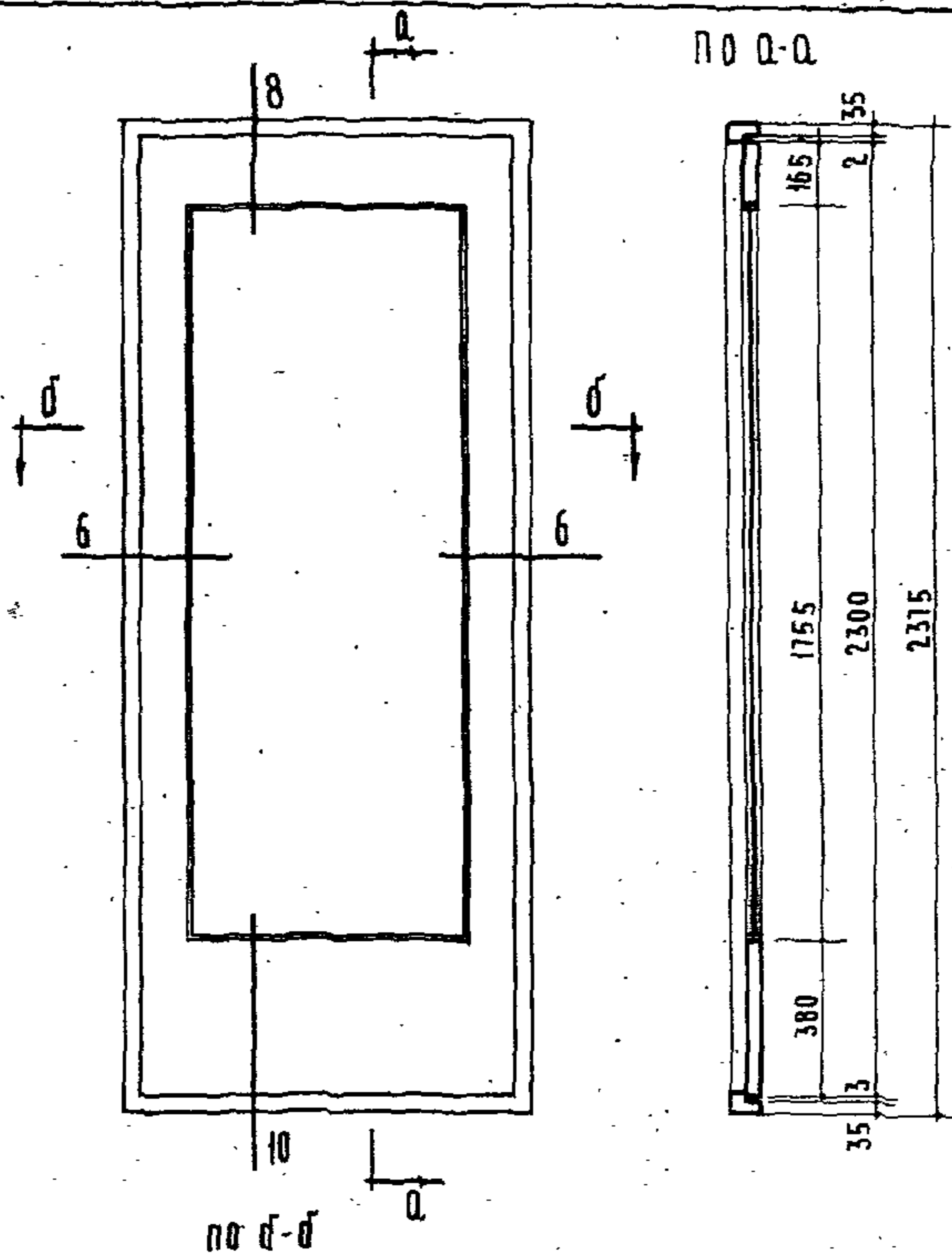
ПРОВЕРИЛ
А. СЕРЕНКО

А. ХАЗАНОВ

ПРОЕКТИВНО-ПРОЕКЦИОННО-СТАНДАРТОВЫЙ И КАТАЛОГОВЫЙ ЦЕНТР

ЖИЛИЩНО-КОММУНАЛЬНО-ХОЗЯЙСТВЕННЫЙ ДЕПАРТАМЕНТ

ДЕРЕВЯННЫЕ ИЗДЕЛИЯ	ДВЕРЬ БЕЗ ПОРОГА /ЛЕВАЯ И ПРАВАЯ/	МАРКА	АЛБОМ	ЛИСТ
СЕРИЯ ИИ-03-01		А13-А А13-П	49	22



СПЕЦИФИКАЦИЯ НА 1 ИЗДЕЛИЕ.

1	ДРЕВЕСИНА КОРОБКИ	М ³ 0.0302
2	ДРЕВЕСИНА ПОЛОТНА	М ³ 0.0217 0.0369
3	ПЛИТЫ ДРЕВЕСНО-ВОЛОКНИСТЫЕ ТВЕРДЫЕ	М ² 1.76
4	СТЕКЛО ОКОННОЕ 675×1750 - 1ШТ	М ² 1.18
5	ПЕТАИ ДВЕРНЫЕ НАКЛАДНЫЕ ГОСТ 5088-85 ПН110 ПН130	ШТ. 2/ЛЕВЫЕ ИЛИ ПРАВЫЕ/

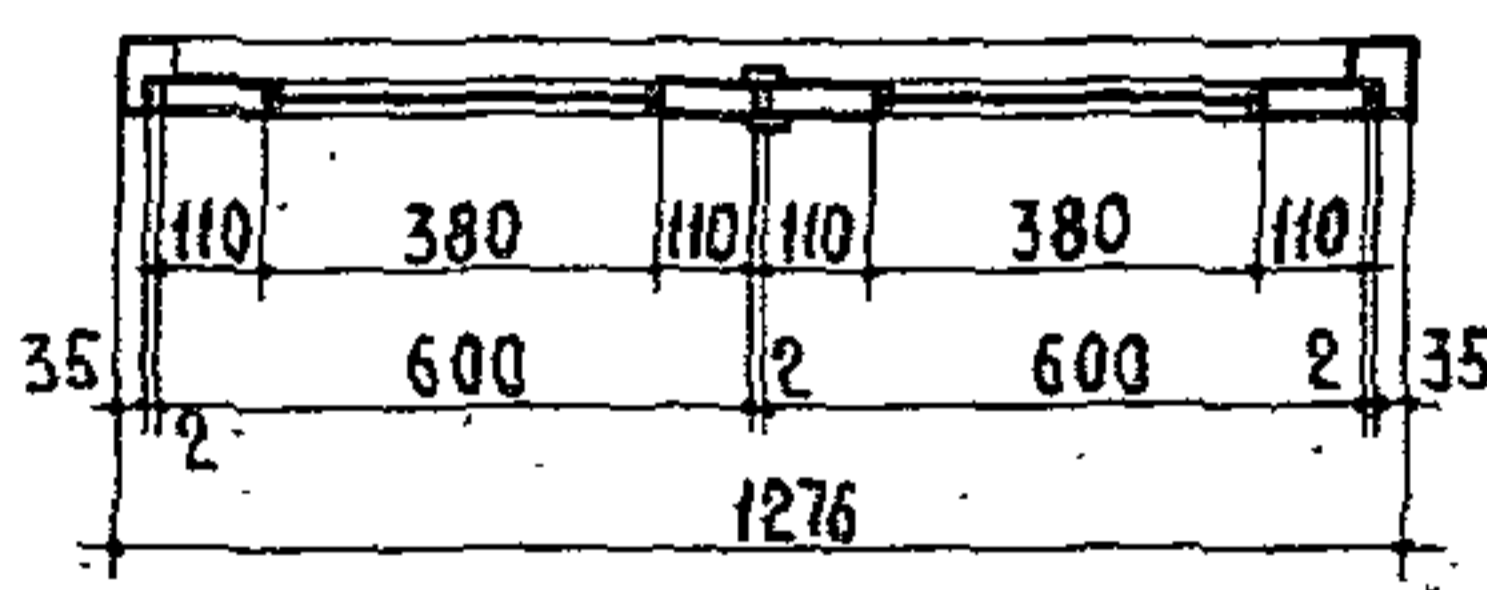
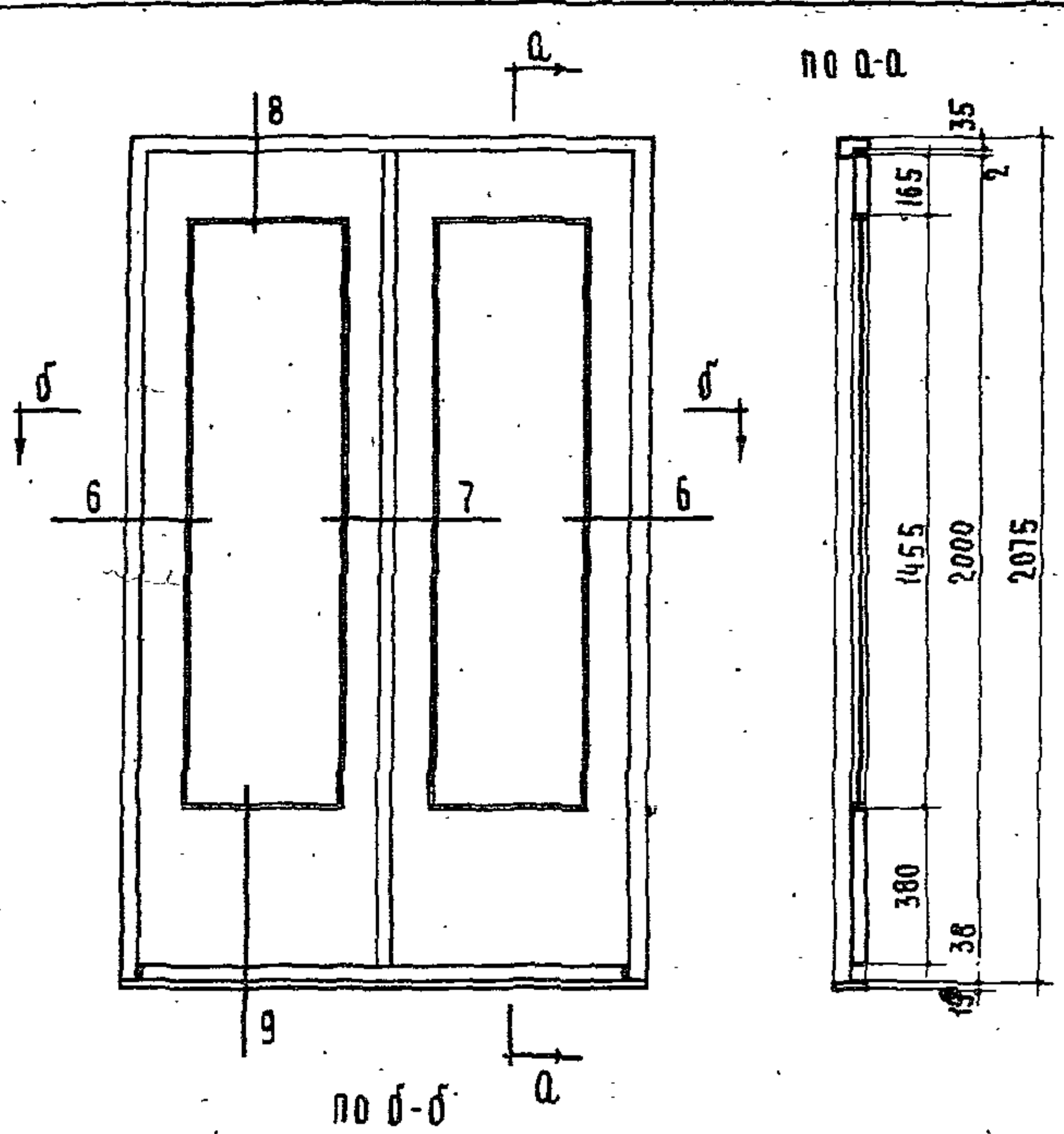
ПРИМЕЧАНИЯ: 1. ТОЛЩИНА ПОЛОТНА И КОМПЛЕКТ ПРИБОРОВ
УКАЗЫВАЮТСЯ В СПЕЦИФИКАЦИИ К ПРОЕКТУ.
2. ДЕТАЛИ СМ. ЛИСТ 34.

ДЕРЕВЯННЫЕ
ИЗДЕЛИЯ
СЕРИЯ
ИИ-03-01

ДВЕРЬ С ПОРОГМ
/ЛЕВАЯ И ПРАВАЯ/

МАРКА Д13-АП А13-ПП	АЛЬБОМ 49	ЛИСТ 23
---------------------------	--------------	------------

АРМ	ИНВ. №	ВЗЯМЕН
В. ЧУГУНКОВ		А. СЕРЕНКО
А. КРИПА	А. ХАЗАНОВ	ПРОВЕРКА
РУКОВОДИТЕЛЬ ОТДЕЛЕНИЯ ПРОЕКТНЫХ РАБОТ	РУК. ОТДЕЛА НОРМ СТАНДАРТОВ И КАТАЛОГОВ	
ЖИЛЩА	ДЕПАРТАМЕНТ	

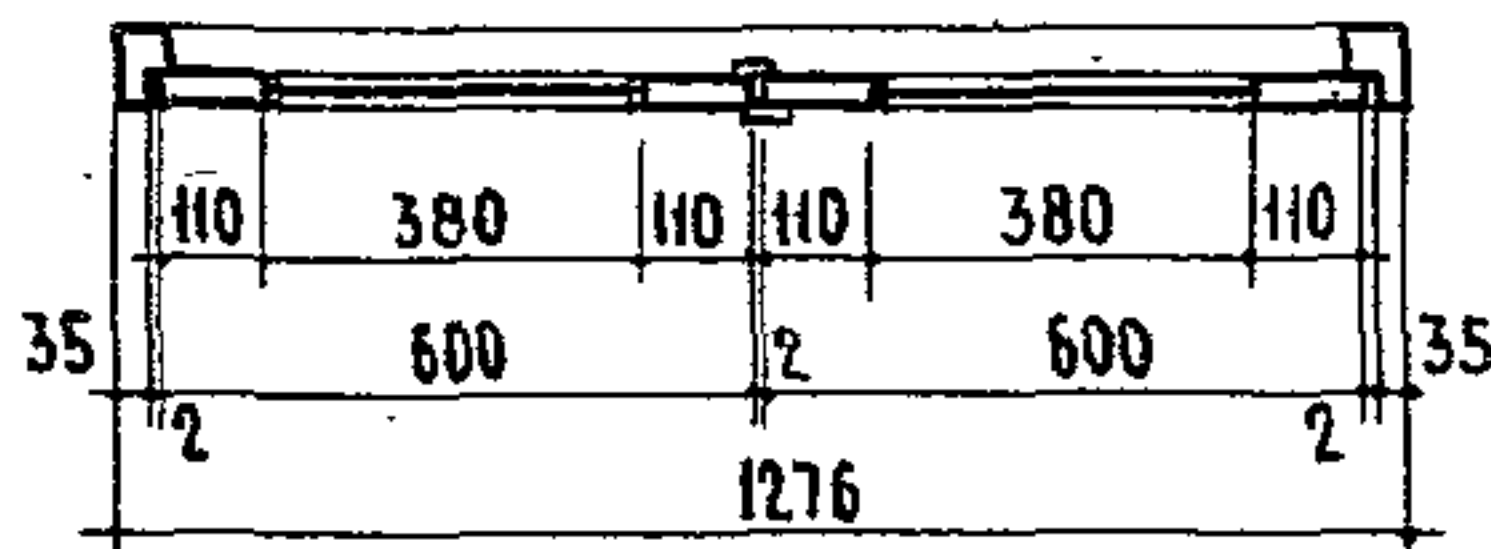
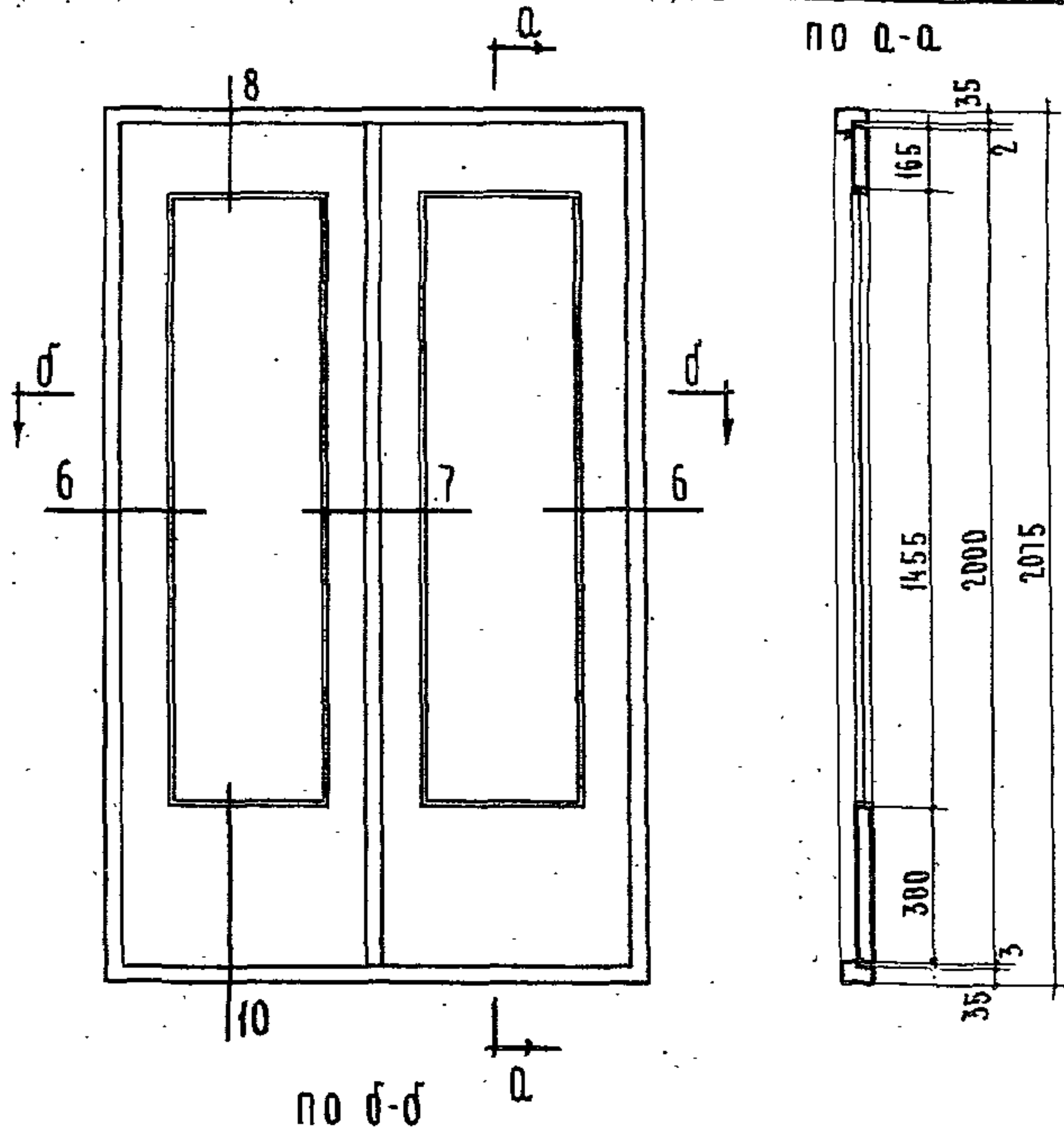


СПЕЦИФИКАЦИЯ НА 1 ИЗДЕЛИЕ

1	ДРЕВЕСИНА КОРОБКИ	М ³	0.0254
2	ДРЕВЕСИНА ПОЛОТНА	М ³	0.0441
3	ПЛИТА ДРЕВЕСНО-ВОЛОКНИСТАЯ ТВЕРДАЯ	М ²	2.60
4	СТЕКЛО ОКОННОЕ 375 × 1450 - 2 ШТ.	М ²	1.09
5	ПЕТА И ДВЕРНЫЕ НАКЛАДНЫЕ ГОСТ 5088-65	шт.	4 / ЛЕВЫЕ ИЛИ ПРАВЫЕ
6	ШПИНГАЛЕТЫ ДВЕРНЫЕ ГОСТ 5090-65 ТИП ШП Н-230	шт.	1

ПРИМЕЧАНИЯ: 1. Толщина полотна и комплект приборов указываются в спецификации к проекту.
2. ДЕТАЛИ СМ. ЛИСТ 34.

ДЕРЕВЯННЫЕ ИЗДЕЛИЯ	ДВЕРЬ БЕЗ ПОРОГА /ЛЕВАЯ И ПРАВАЯ/	МАРКА	АЛЬБОМ	ЛИСТ
СЕРИЯ ИИ-03-01		Δ14-А	А14-П 49	24



СПЕЦИФИКАЦИЯ НА ИЗДЕЛИЕ

1. ДРЕВЕСИНА КОРОБКИ	М ³	0.0301
2. ДРЕВЕСИНА ПОЛОТЕН	М ³	0.0441
		0.0548
3. ПЛИТЫ ДРЕВЕСНО-ВОЛОКНИСТЫЕ ТВЕРДЫЕ	М ²	2.60
4. СТЕКЛО ОКОННОЕ 375 × 1450 - ШТ. 2	М ²	1.09
5. ПЕТАИ ДВЕРНЫЕ НАКЛАДНЫЕ ГОСТ 5088-65 ПН110 ПН130 ШТ. 4 /ЛЕВЫЕ ИЛИ ПРАВЫЕ/		
6. ШПИНГАЛЕТЫ ДВЕРНЫЕ ГОСТ 5090-65 ТИП ШП Н-230 ШТ. 1		

ПРИМЕЧАНИЯ: 1. Толщина полотна и комплект приборов указываются в спецификации к проекту.

2. ДЕТАЛИ: СМ. ЛИСТ. 34.

ДЕРЕВЯННЫЕ ИЗДЕЛИЯ СЕРИЯ ИИ-03-01	ДВЕРЬ С ПОРОГОМ	МАРКА Д14-АП Д14-ПП	АЛЬБОМ 49	ЛИСТ 25
	/ЛЕВАЯ И ПРАВАЯ/			

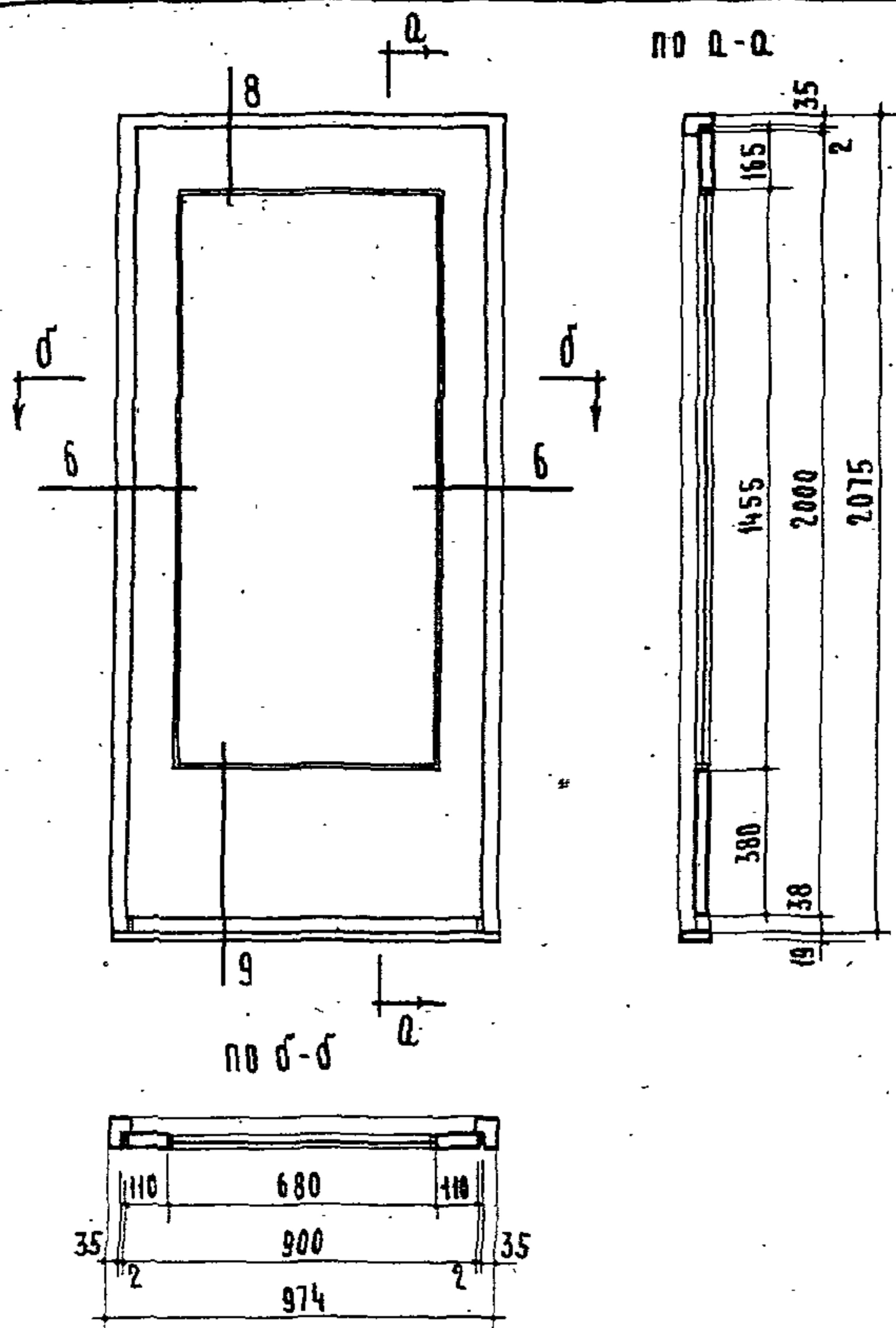
ИЗМ. №
ВЗАМЕН

А. ДЕРЕЖКО

ПРОВЕРИЛ
А. ХАЗАНОВ

ПРОЕКТИВНЫХ РАБОТ
РУК. ОТДЕЛА НОРМ.
СТАНДАРТОВ И КАТАЛОГОВ

ЖИЛИЩА
ПРЕИМУЩ

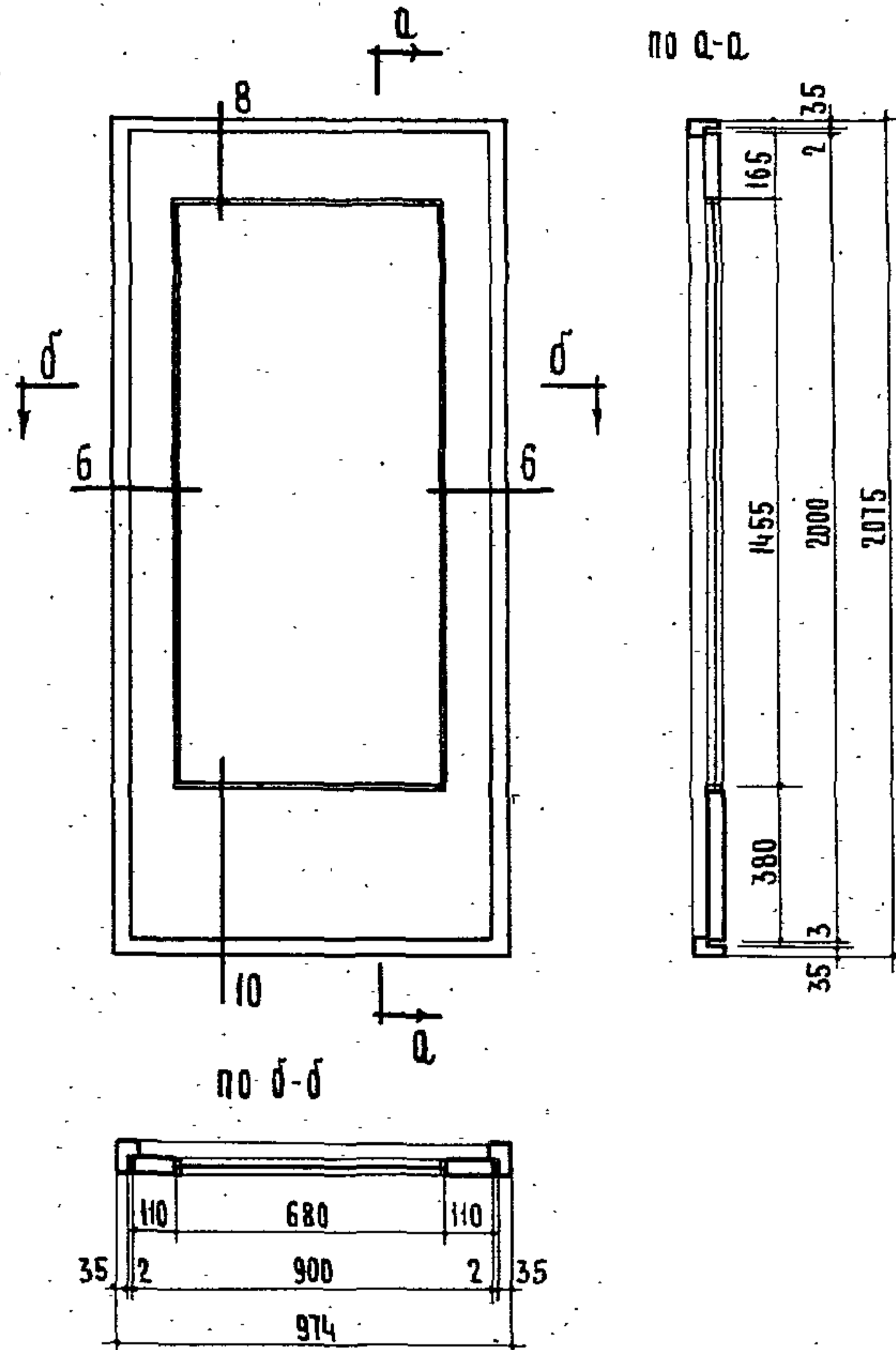


СПЕЦИФИКАЦИЯ НА 1 ИЗДЕЛИЕ

1. ДРЕВЕСИНА КОРОБКИ	М ³	0.0249
2. ДРЕВЕСИНА ПОЛОТНА	М ³	0.0256
3. ПЛИТА ДРЕВЕСНО-ВОЛОКНИСТАЯ ТВЕРДАЯ	М ²	1.62
4. СТЕКЛО ОКОННОЕ 675×1450 - 1 ШТ	М ²	0.98
5. ПЕТАИ ДВЕРНЫЕ НАКЛАДНЫЕ ГОСТ 5088-65 ПН110 ПН130	ШТ.	2 /ЛЕВЫЕ ИЛИ ПРАВЫЕ/

ПРИМЕЧАНИЯ: 1. Толщина полотна и комплект приборов указываются в спецификации к проекту.
2. ДЕТАЛИ - СМ. ЛИСТ. 34.

ДЕРЕВЯННЫЕ ИЗДЕЛИЯ	Д В Е Р Ь Б Е З П О Р О Г А /ЛЕВАЯ И ПРАВАЯ/	МАРКА АЛЬБОМ ЛИСТ А16-А А16-П 49 26
СЕРИЯ ИИ-03-01		



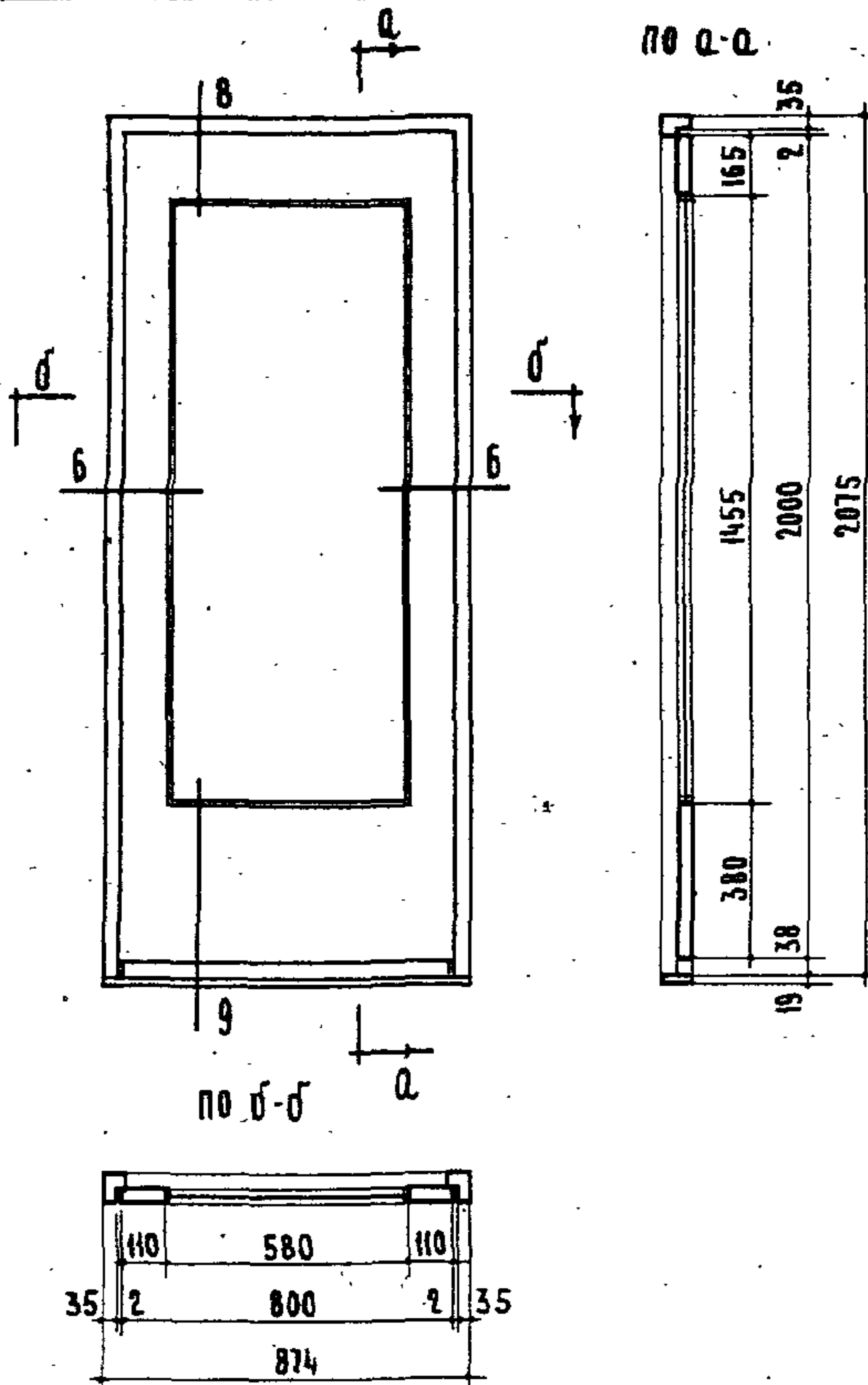
СПЕЦИФИКАЦИЯ НА ИЗДЕЛИЕ

1. ДРЕВЕСИНА КОРОБКИ	М ³ 0.0274
2 ДРЕВЕСИНА ПОЛОТНА	М ³ 0.0256
	0.0340
3 ПЛИТА ДРЕВЕСНО-ВОЛОКНИСТАЯ ТВЕРДАЯ	М ² 1.62
4 СТЕКЛО ОКОННОЕ 675 × 1450 - 1 ШТ	М ² 0.98
5 ПЕТАИ АВЕРНЫЕ НАКЛАДНЫЕ ГОСТ 5088-65 ПН110 ПН130	ШТ. 2 /ЛЕВЫЕ ИЛИ ПРАВЫЕ/

ПРИМЕЧАНИЯ: 1. Толщина полотна и комплект приборов
указываются в спецификации к проекту.
2. ДЕТАЛИ СМ. ЛИСТ 34.

ДЕРЕВЯННЫЕ ИЗДЕЛИЯ СЕРИЯ ИИ-03-01	Д В Е Р Ь С П О Р О Г О М	МАРКА	АЛЬБОМ	ЛИСТ
	/ЛЕВАЯ И ПРАВАЯ/	Д16-ЛП Д16-ПП	49	27

ИМБ. №:	ВЗАМЕН
ПРОЕКТИРОВАЛ	Б. ЧУГУНОВ
ПРОВЕРИЛ	А. СЕРЕНКО
ПРОЕКТИРОВАЛ	А. ХАЗАНОВ
ПРОЕКТИРОВАЛ	ЖИЛИЩА
ПРОЕКТИРОВАЛ	ПРИМ. Ц

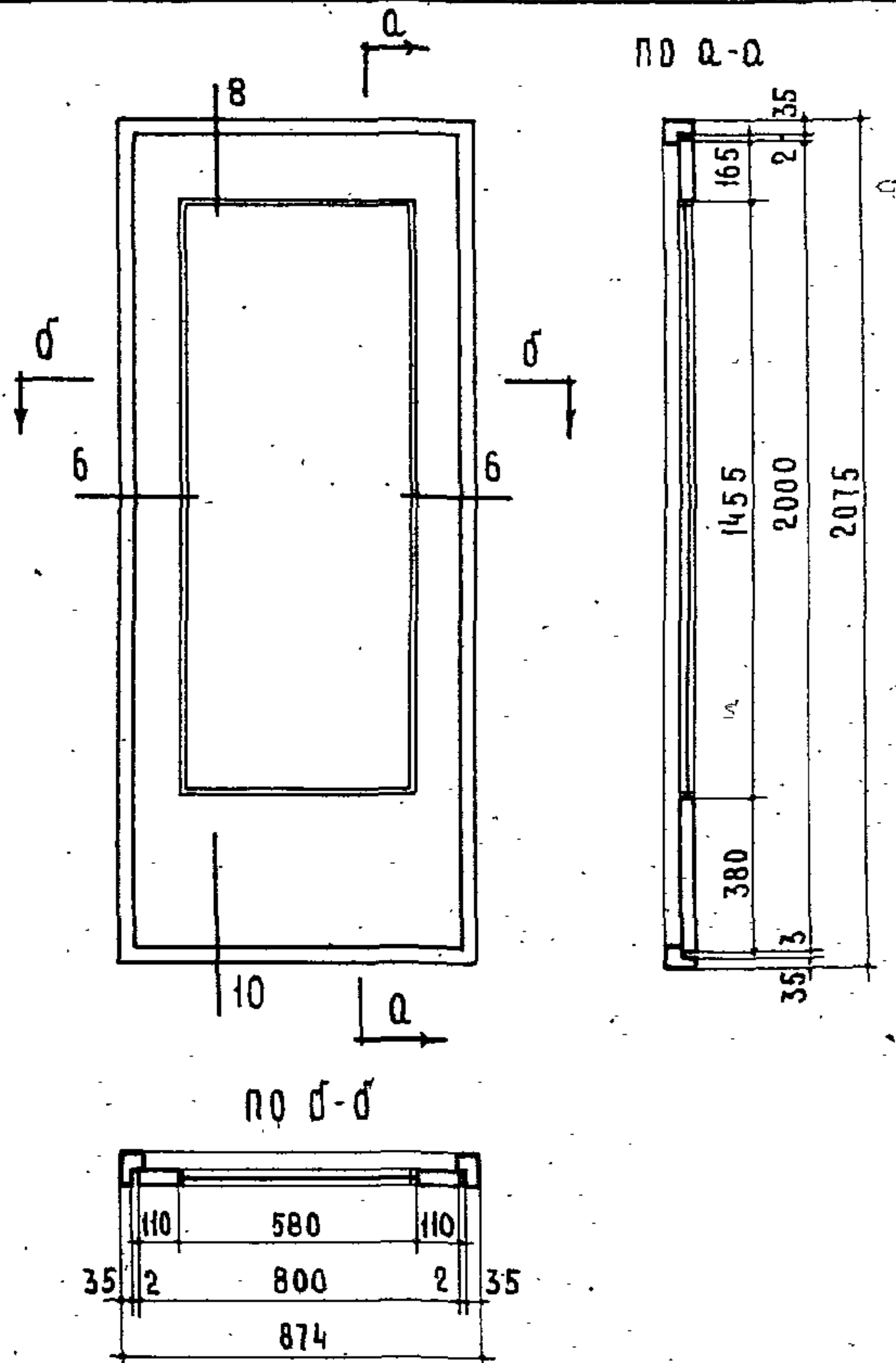


СПЕЦИФИКАЦИЯ НА 1 ИЗДЕЛИЕ

1. ДРЕВЕСИНА КОРОБКИ	М ³ 0.0243
2. ДРЕВЕСИНА ПОЛОТНА	М ³ 0.0238
3. ПЛИТА ДРЕВЕСНО-ВОЛОКНИСТАЯ ТВЕРДАЯ	М ² 1.51
4. СТЕКЛО ОКОННОЕ 575 × 1450 - 1 ШТ	М ² 0.84
5. ПЕТАИ ДВЕРНЫЕ НАКЛАДНЫЕ ГОСТ 5088-65 ПН110 ПН130	ШТ 2 /ЛЕВЫЕ ИЛИ ПРАВЫЕ/

ПРИМЕЧАНИЯ: 1 Толщина полотна и комплект приборов
указываются в спецификации к проекту.
2 ДЕТАЛИ СМ. ЛИСТ 34.

ДЕРЕВЯННЫЕ ИЗДЕЛИЯ	ДВЕРЬ БЕЗ ПОРОГА /ЛЕВАЯ И ПРАВАЯ/	МАРКА Д17-Л А17-П	АЛЬБОМ 49	ЛИСТ 28
СЕРИЯ ИИ-03-01				



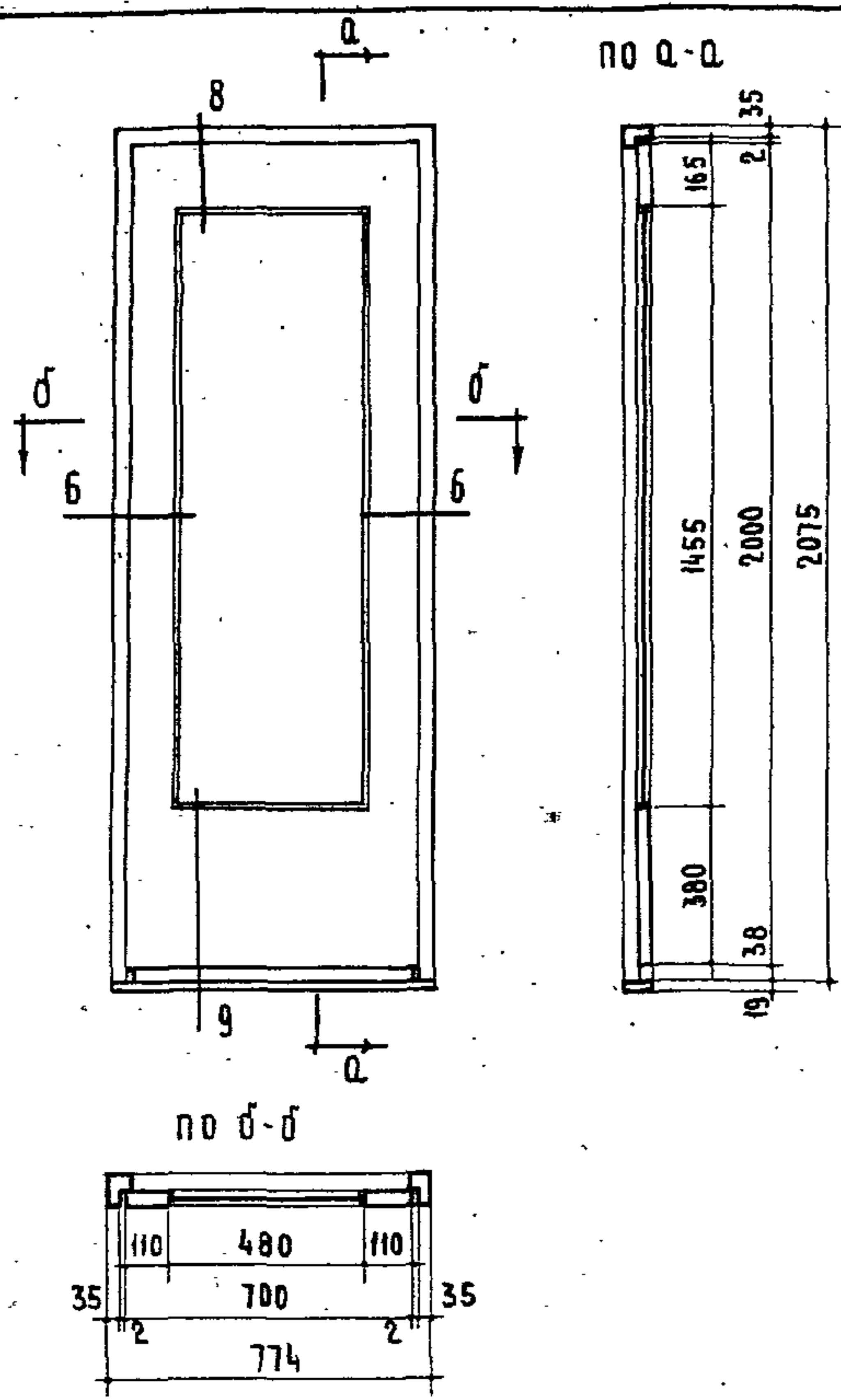
СПЕЦИФИКАЦИЯ НА 1 ИЗДЕЛИЕ

- | | | |
|---|----------------------|--------------------|
| 1. ДРЕВЕСИНА КОРОБКИ | М ³ | 0.0265 |
| 2. ДРЕВЕСИНА ПОЛОТНА | М ³ | 0.0238 |
| 3. ПЛИТА ДРЕВЕСНО-ВОЛОКНИСТАЯ ТВЕРДАЯ | М ² | 1.51 |
| 4. СТЕКЛО ОКОННОЕ 575 × 1450 - 1 ШТ. | М ² | 0.84 |
| 5. ПЕТАИ ДВЕРНЫЕ НАКЛАДНЫЕ ГОСТ 5088-65 | ПН110
ПН130 ШТ. 2 | /ЛЕВЫЕ ИЛИ ПРАВЫЕ/ |

ПРИМЕЧАНИЯ: 1. ТОЛЩИНА ПОЛОТНА И КОМПЛЕКТ ПРИБОРОВ
УКАЗЫВАЮТСЯ В СПЕЦИФИКАЦИИ К ПРОЕКТУ.
2. ДЕТАЛИ СМ. ЛИСТ 34.

ДЕРЕВЯННЫЕ ИЗДЕЛИЯ	ДВЕРЬ С ПОРОГОМ /ЛЕВАЯ И ПРАВАЯ/	МАРКА	АЛЬБОМ	ЛИСТ
СЕРИЯ ИИ-03-01		Д17-АП Д17-ПП	49	29

ИВ. №	ВЗАМЕН
В. ЧИЖОВ	А. СЕРЕНКО
А. КАЗАКОВ	ПРОВЕРКА
ПРОЕКТИРОВАНИЕ РАБОТ	РУК. ОТДЕЛА НОРМ. СТАНДАРТОВ И КАТАЛОГОВ
ЖИЛИЩА	ПЕРМЯНЦ

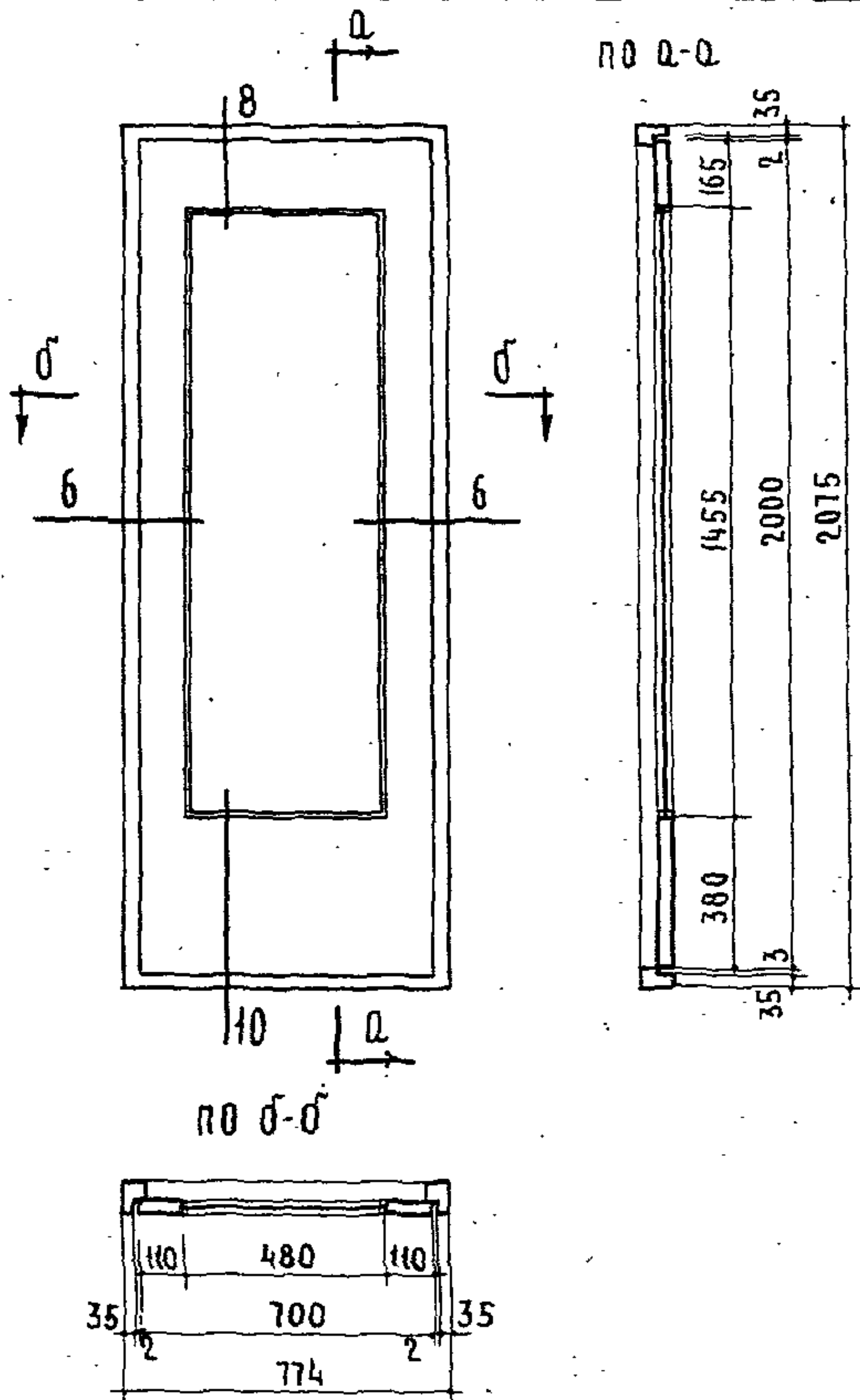


СПЕЦИФИКАЦИЯ НА ИЗДЕЛИЕ

1. ДРЕВЕСИНА КОРОБКИ	М ³	0.0223
2. ДРЕВЕСИНА ПОЛОТНА	М ³	0.0221
3. ПЛИТА ДРЕВЕСНО-ВОЛОКНИСТАЯ ТВЕРДАЯ	М ²	1.40
4. СТЕКЛО ОКОННОЕ 475x1450 -1ШТ	М ²	0.69
5. ПЕТАИ ДВЕРНЫЕ НАКЛАДНЫЕ ГОСТ 5088-65 ПН110 ПН130	ШТ.	2 /ЛЕВЫЕ ИЛИ ПРАВЫЕ/

ПРИМЕЧАНИЯ: 1. Толщина полотна и комплект приборов указываются в спецификации к проекту.
2. ДЕТАЛИ - СМ. ЛИСТ. 34..

ДЕРЕВЯННЫЕ ИЗДЕЛИЯ	ДВЕРЬ БЕЗ ПОРОГА /ЛЕВАЯ И ПРАВАЯ/	МАРКА	АЛБЮМ	ЛИСТ
СЕРИЯ ИИ-03-01		А18-А А18-П	49	30

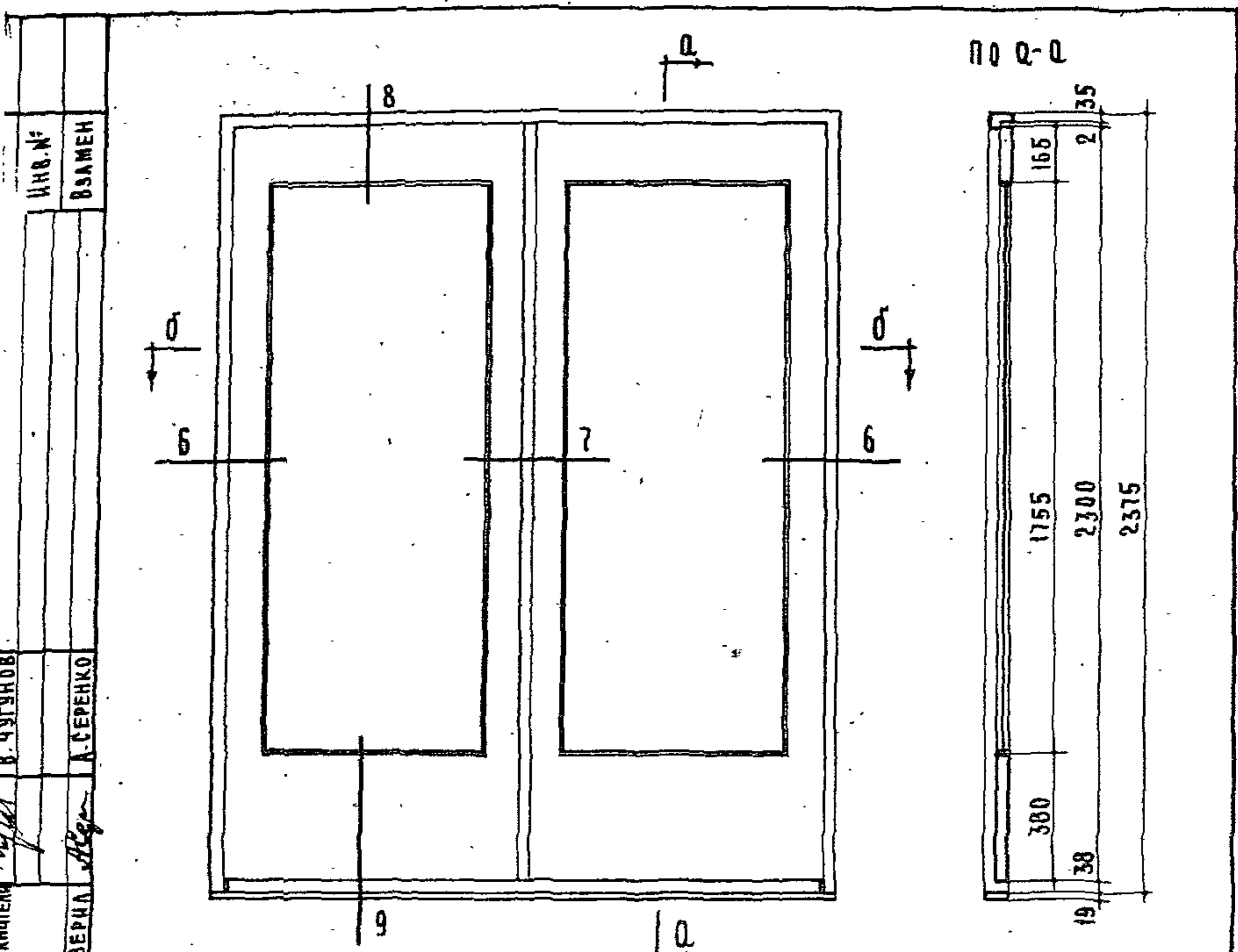


СПЕЦИФИКАЦИЯ НА 1 ИЗДЕЛИЕ

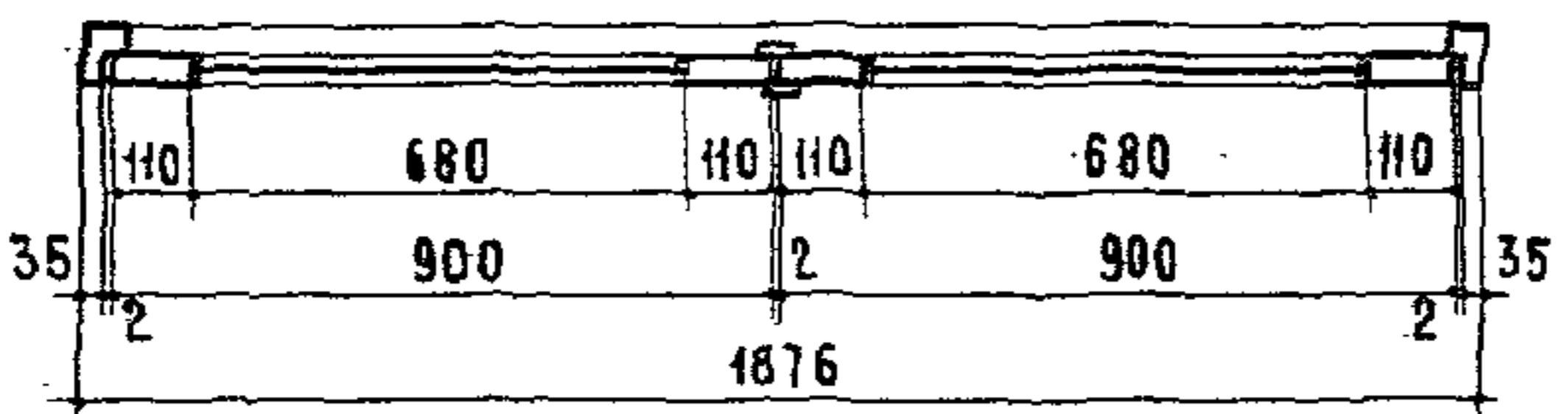
1 ДРЕВЕСИНА КОРОБКИ	М ³	0.0254
2 ДРЕВЕСИНА ПОЛОТНА	М ³	0.0221
3 ПЛИТА ДРЕВЕСНО-ВОЛОКНИСТАЯ ТВЕРДАЯ	М ²	1.40
4 СТЕКЛО ОКОННОЕ 475 x 1450 - 1 ШТ	М ²	0.69
5 ПЕТАИ ДВЕРНЫЕ НАКЛАДНЫЕ ГОСТ 5088-65 ПН110 ПН130	ШТ.	2 /ЛЕВЫЕ ИЛИ ПРАВЫЕ/

ПРИМЕЧАНИЯ: 1. Толщина полотна и комплект приборов
указываются в спецификации к проекту.
2. ДЕТАЛИ СМ. ЛИСТ. 34.

ДЕРЕВЯННЫЕ ИЗДЕЛИЯ	ДВЕРЬ С ПОРОГОМ /ЛЕВАЯ И ПРАВАЯ/	МАРКА	АЛБОН	ЛИСТ
СЕРИЯ ИИ-03-01		Д18-АП Д18-ПП	49	31



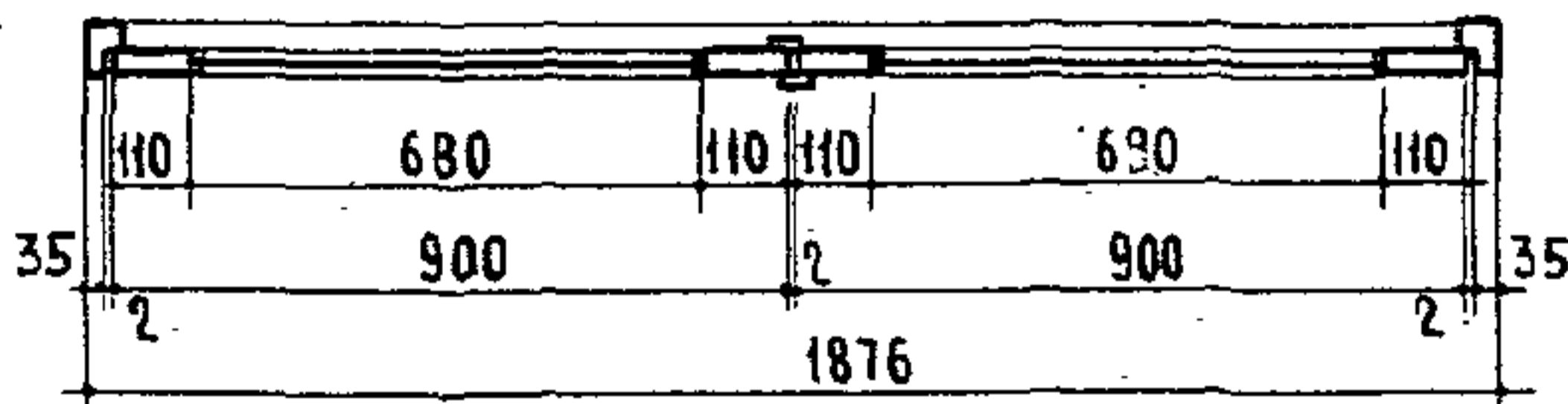
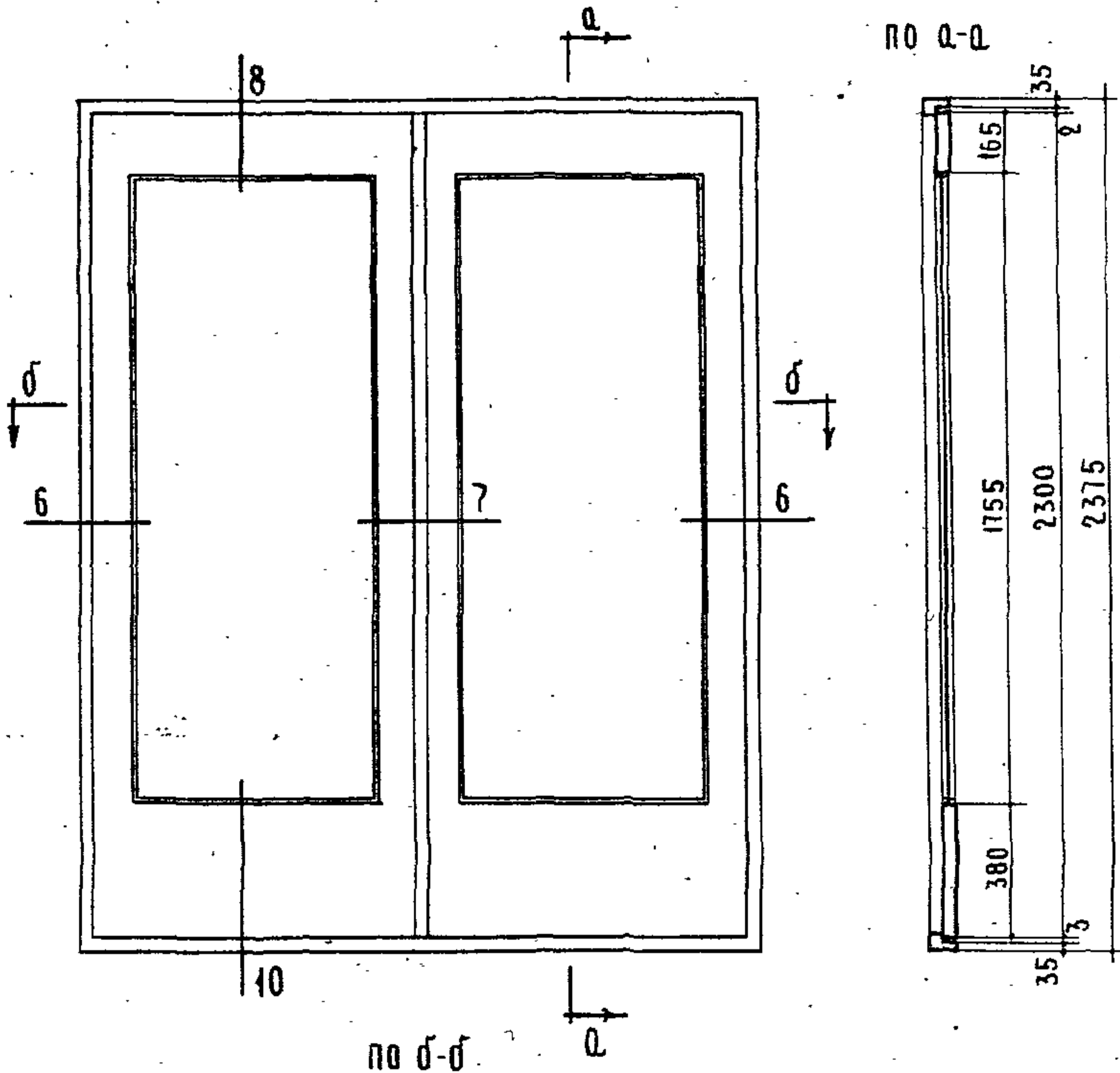
ПРОЕКТИРОВАЛ: В. ЧУГУНОВ
 ПРОВЕРИЛ: А. СЕРЕНКО
 Д. ХАЗАНОВ
 РУК. ОТДЕЛА НОРМ. СТАНДАРТОВ И КАТАЛОГОВ
 ЖИЛИЩА
 ЦЕНТРА



СПЕЦИФИКАЦИЯ НА ИЗДЕЛИЕ

- | | | |
|---|----------------|---------------------|
| 1. ДРЕВЕСИНА КОРОБКИ | М ³ | 0.0376 |
| 2. ДРЕВЕСИНА ПОЛОТЕН | М ³ | 0.0587 |
| 3. ПЛИТЫ ДРЕВЕСНО-ВОЛОКНИСТЫЕ ТВЕРДЫЕ | М ² | 0.0773 |
| 4. СТЕКЛО ОКОННОЕ 675 x 1250 - 2 ШТ. | М ² | 3.52 |
| 5. ПЕТАИ ДВЕРНЫЕ НАКЛАДНЫЕ ГОСТ 5088-65 ПН110 ПН130 | М ² | 2.36 |
| 6. ШПИНГАЛЕТЫ ДВЕРНЫЕ ГОСТ 5090-65 ТИП ШП Н-230 | ШТ. | 4/ЛЕВЫЕ ИЛИ ПРАВЫЕ/ |
| ПРИМЕЧАНИЯ: 1. ТОЛЩИНА ПОЛОТНА И КОМПЛЕКТ ПРИБОРОВ
УКАЗЫВАЮТСЯ В СПЕЦИФИКАЦИИ К ПРОЕКТУ. | | |
| 2. ДЕТАЛИ СМ. ЛИСТ. 34. | | |

ДЕРЕВЯННЫЕ ИЗДЕЛИЯ	ДВЕРЬ БЕЗ ПОРОГА /ЛЕВАЯ И ПРАВАЯ/	МАРКА	АЛЬБОМ	ЛИСТ
СЕРИЯ ИИ-03-01		А 19-А А 19-П	49	32



СПЕЦИФИКАЦИЯ НА 1 ИЗДЕЛИЕ

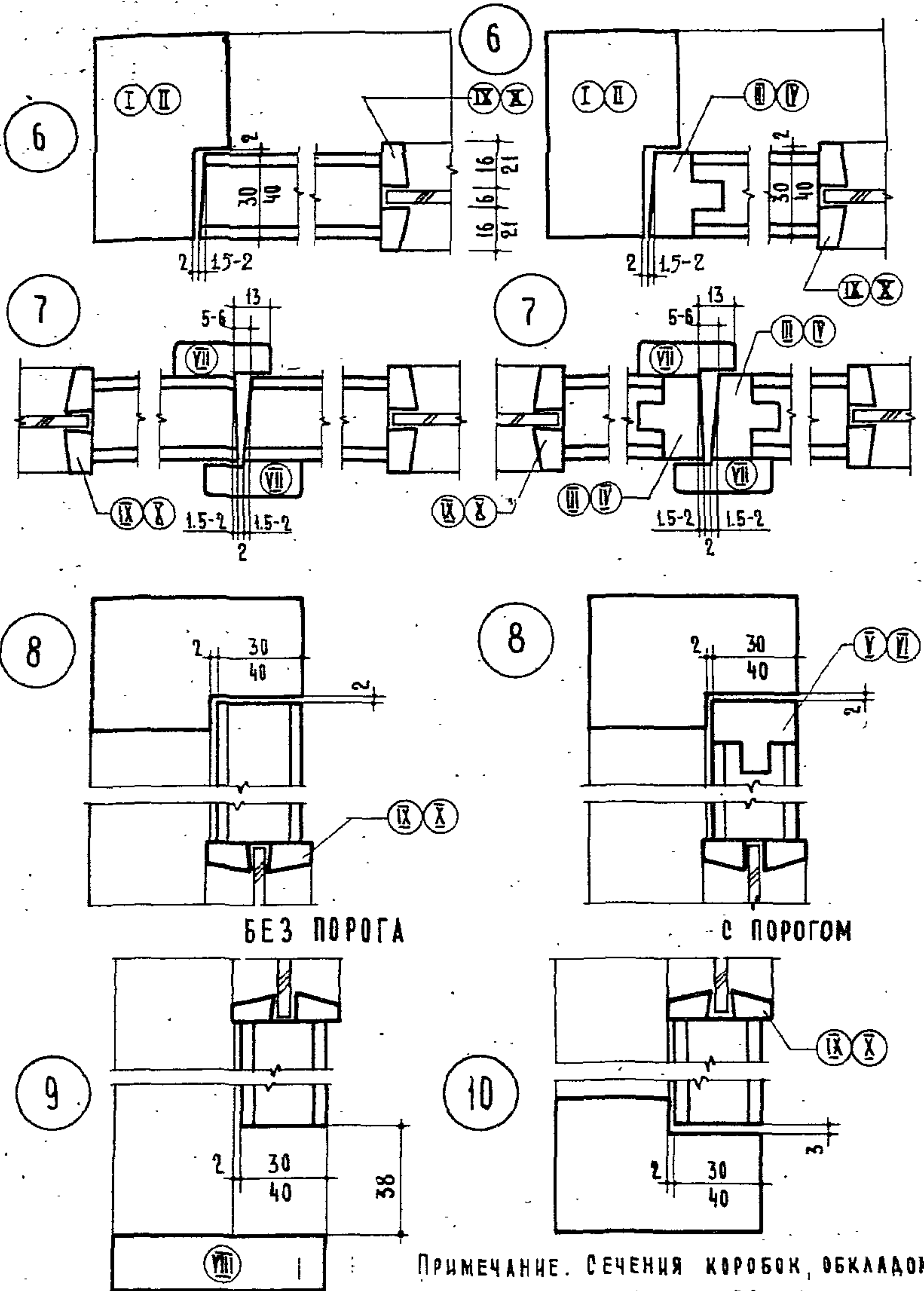
1 ДРЕВЕСИНА КОРОБКИ	М ³	0.0383
2 ДРЕВЕСИНА ПОЛОТЕН	М ³	0.0587
3 ПЛИТЫ ДРЕВЕСНО-ВОЛОКНИСТЫЕ ТВЕРДЫЕ	М ²	3.52
4 СТЕКЛО ОКОННОЕ 675 × 1750 - 2 ШТ.	М ²	2.36
5 ПЕТАИ ДВЕРНЫЕ НАКЛАДНЫЕ ГОСТ 5088-65 ПН110 ПН130	ШТ.	4 /ЛЕВЫЕ ИЛИ ПРАВЫЕ/
6 ШПИНГАЛЕТЫ ДВЕРНЫЕ ГОСТ 5090-65 ТИП ШП Н-230	ШТ	1

ПРИМЕЧАНИЯ: 1. ТОЛЩИНА ПОЛОТНА И КОМПЛЕКТ ПРИБОРОВ
УКАЗЫВАЮТСЯ В СПЕЦИФИКАЦИИ К ПРОЕКТУ.
2. ДЕТАЛИ СМ. ЛИСТ 34.

ДЕРЕВЯННЫЕ ИЗДЕЛИЯ СЕРИЯ ИИ-03-01	ДВЕРЬ С ПОРОГОМ /ЛЕВАЯ И ПРАВАЯ/	МАРКА Д19-ЛП Д19-ПП	АЛЬБОМ 49	ЛИСТ 33
--	-------------------------------------	---------------------------	--------------	------------

БЕЗ ОБКЛАДКИ

С ОБКЛАДКОЙ



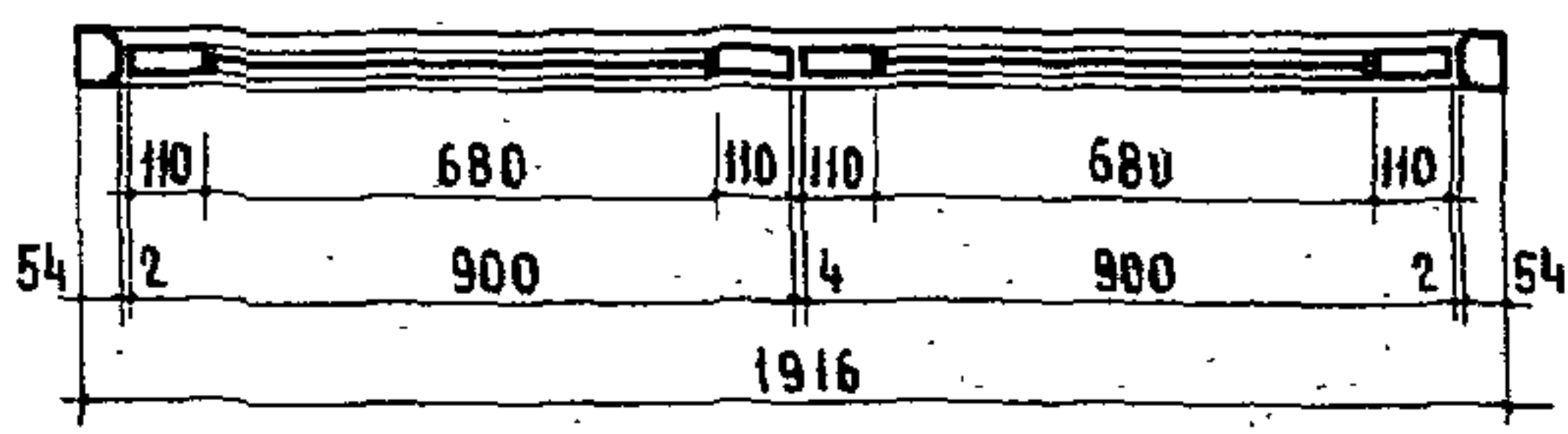
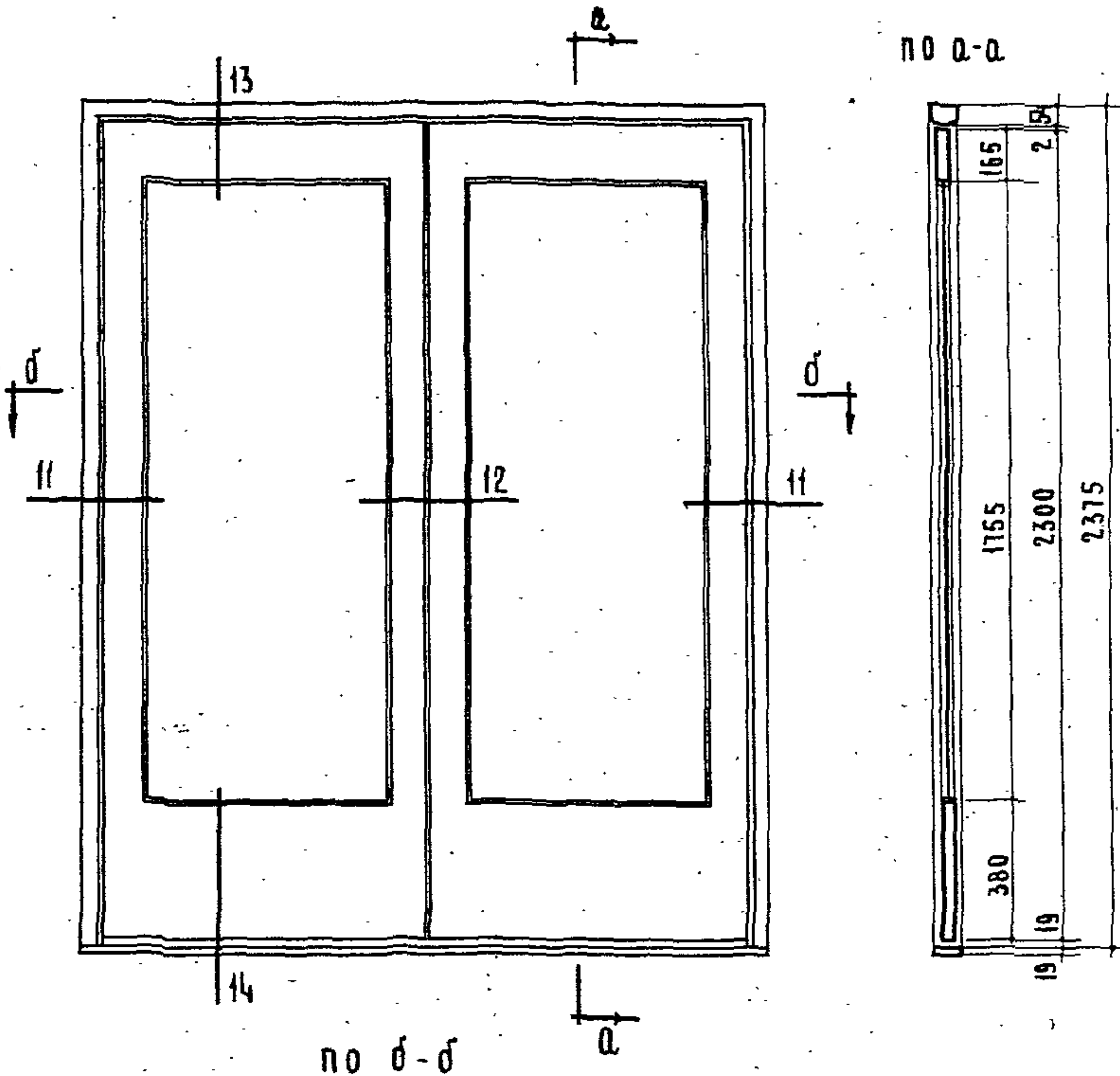
ПРИМЕЧАНИЕ. СЕЧЕНИЯ КОРОБОК, ОБКЛАДОК И ШТАПИКОВ СМ. ЛИСТЫ 39 И 40.

ИНВ. №
ВЗАМЕН
И. СЕРЕНКО
А. ХАЗАНОВ
ЖИЛЩА
ЦЕННИЦА
ПРОВЕРИЛ
РУК. ОТДЕЛА НОРМ
СТАНДАРТОВ И КАТАЛОГОВ
ИЗДАТЕЛЬСТВО ЦЕННИЦА

ДЕРЕВЯННЫЕ
ИЗДЕЛИЯ
СЕРИЯ
ИИ-03-01

ДЕТАЛИ ОСТЕКЛЕННЫХ ДВЕРЕЙ

МАРКА АЛЬБОМ ЛИСТ
49 34

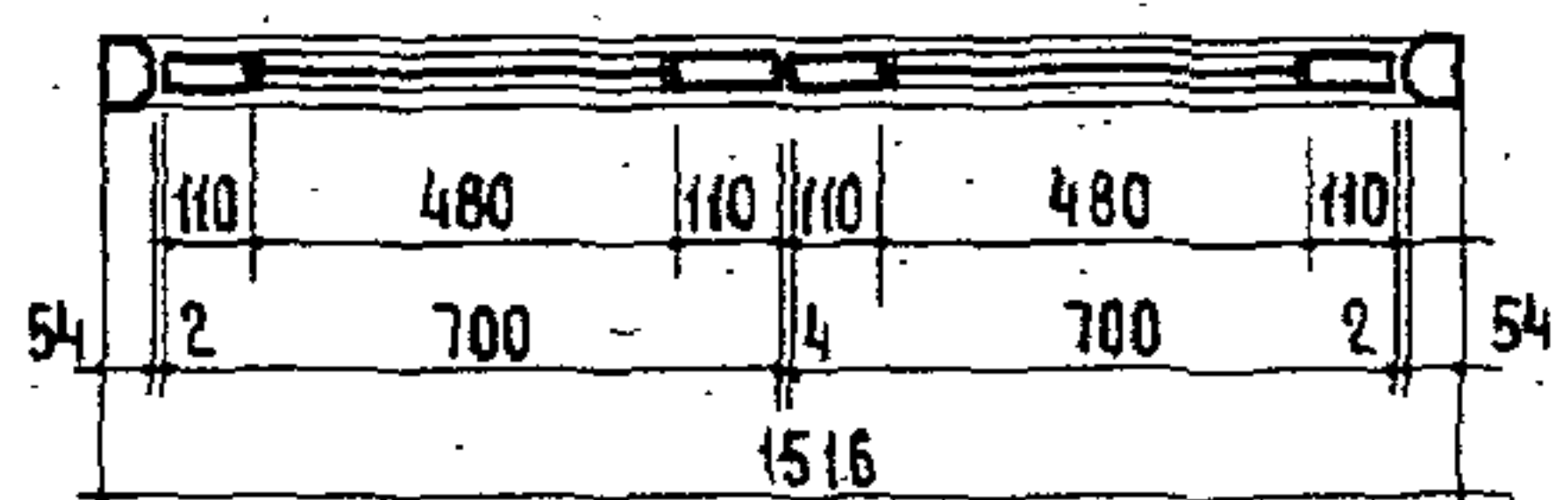
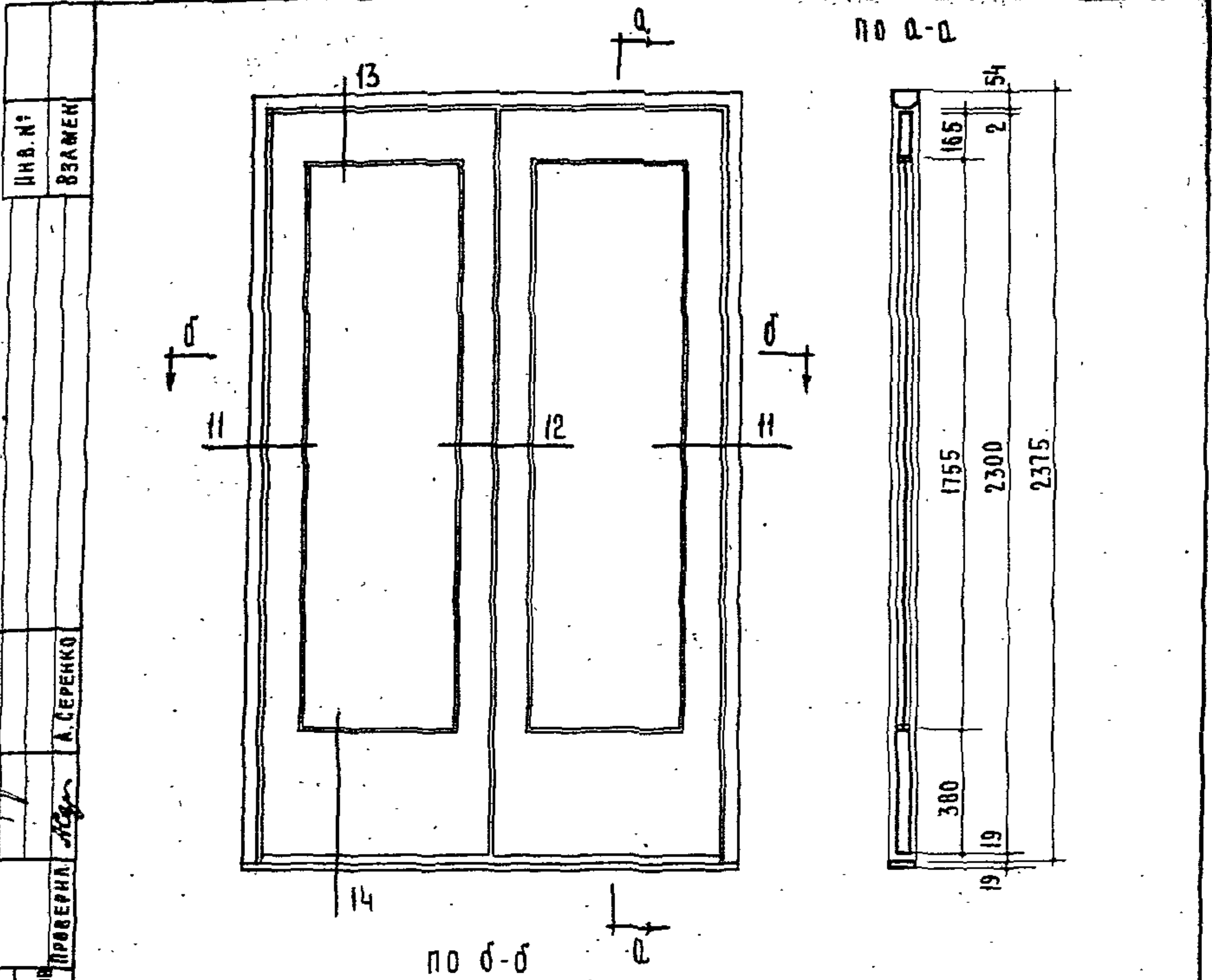


СПЕЦИФИКАЦИЯ НА 1 ИЗДАНИЕ

1 ДРЕВЕСИНА КОРОБКИ	М ³	0.0363
2 ДРЕВЕСИНА ПОЛОТЕН	М ³	0.0739
3 ПЛИТЫ ДРЕВЕСНО-ВОЛОКНИСТЫЕ ТВЕРДЫЕ	М ²	3.52
4 СТЕКЛО ОКОННОЕ 675 × 1750 - 2 ШТ	М ²	2.36
5 ПЕТАИ ПРУЖИННЫЕ ДВУХСТОРОННЕГО ДЕЙСТВИЯ ППА130 ШТ. 4		

ПРИМЕЧАНИЯ: 1. ТОЛЩИНА ПОЛОТНА И КОМПЛЕКТ ПРИБОРОВ
УКАЗЫВАЮТСЯ В СПЕЦИФИКАЦИИ К ПРОЕКТУ.
2. ДЕТАЛИ СМ. ЛИСТ 38.

ДЕРЕВЯННЫЕ ИЗДЕЛИЯ	Д В Е Р Ь	МАРКА	АЛБОН	ЛИСТ
СЕРИЯ ИИ-03-01		А 20	49	35



СПЕЦИФИКАЦИЯ НА 1 ИЗДЕЛИЕ

1 ДРЕВЕСИНА КОРОБКИ	М ³	0.0340
2 ДРЕВЕСИНА ПОЛОТНА	М ³	0.0499
3 ПАНТЫ ДРЕВЕСНО-ВОЛОКНИСТЫЕ ТВЕРДЫЕ	М ²	3.04
4 СТЕКЛО ОКОННОЕ 475 × 1750 - 2 ШТ.	М ²	1.66
5 ПЕТАИ ПРУЖИННЫЕ ДВУХСТОРОННЕГО ДЕЙСТВИЯ	шт.	4

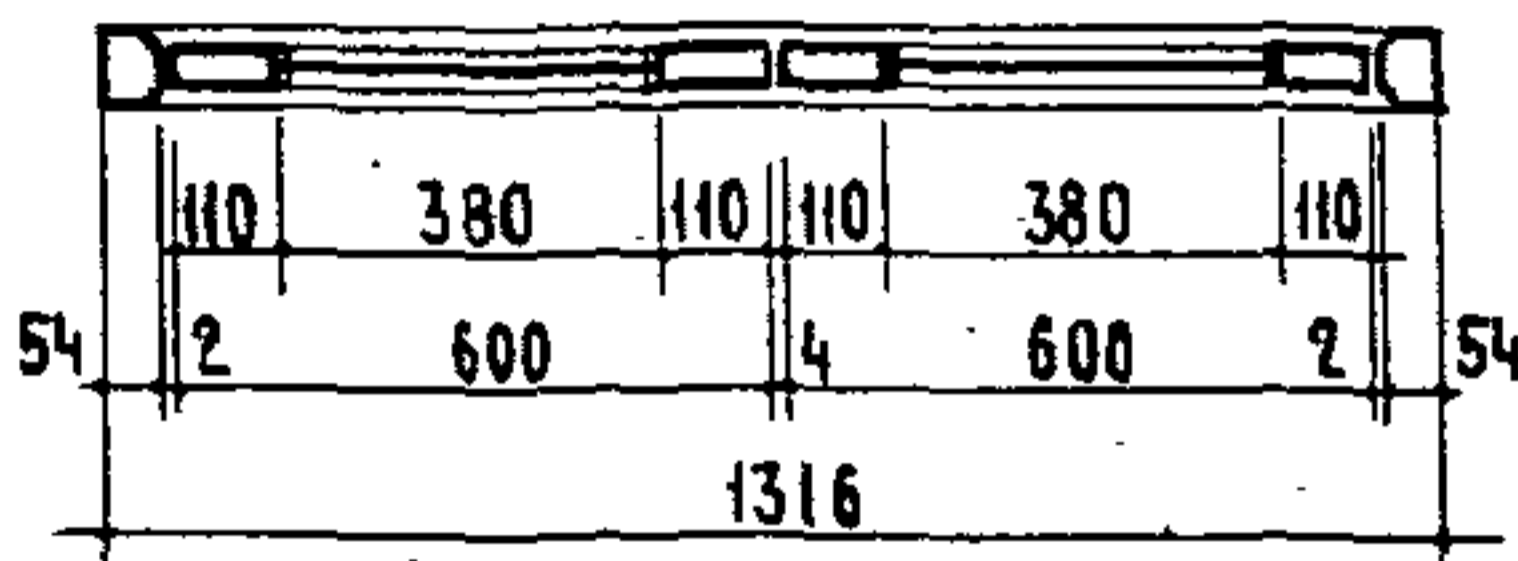
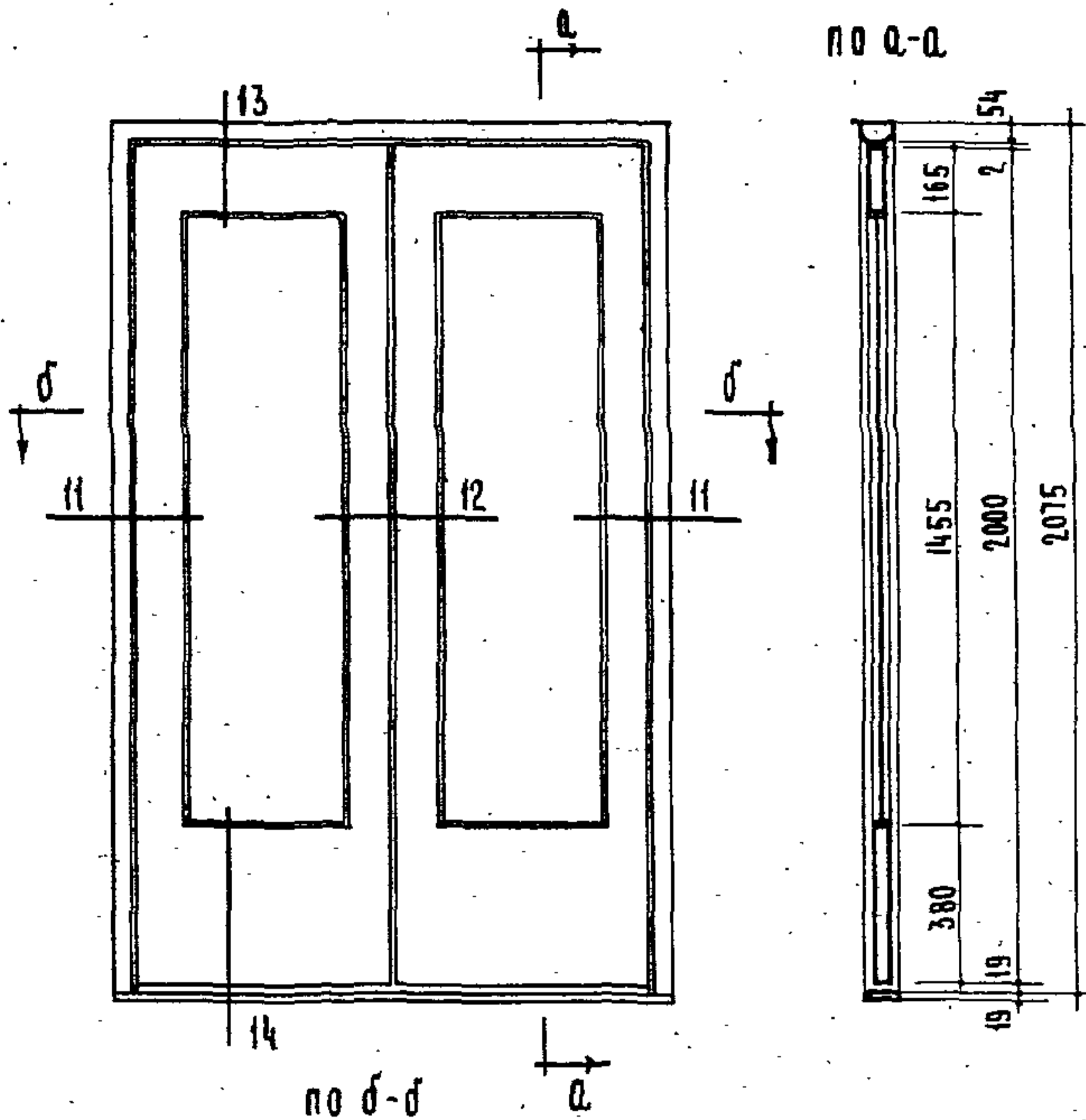
ПРИМЕЧАНИЯ: 1. Толщина полотна и комплект приборов указываются в спецификации к проекту.
2. Детали см. лист 38.

ИНВ. №
ВЗАМЕН
А. СЕРЕНКО
А. ХАЗАНОВ
ПРОВЕРИЛ
Д. ХАЗАНОВ
ЖИЛИЩНО-ЭКОНОМИЧЕСКИЙ ОТДЕЛ НОРМ. СТАНДАРТОВ И КАТАЛОГОВ

ДЕРЕВЯННЫЕ ИЗДЕЛИЯ
СЕРИЯ
ИИ-03-01

Д В Е Р Ь

МАРКА АЛЬБОМ ЛИСТ
А 21 49 36



СПЕЦИФИКАЦИЯ НА ИЗДЕЛИЕ.

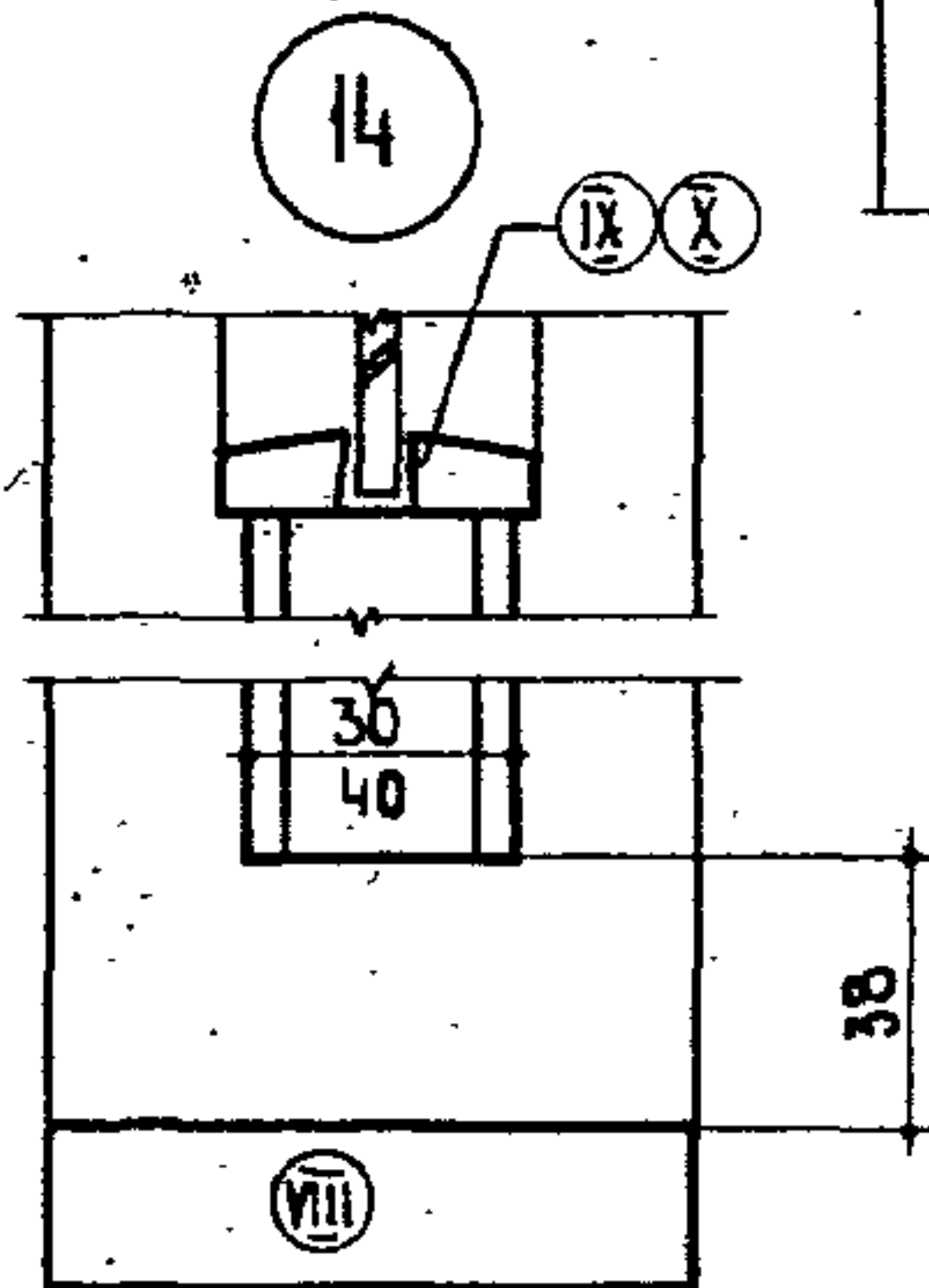
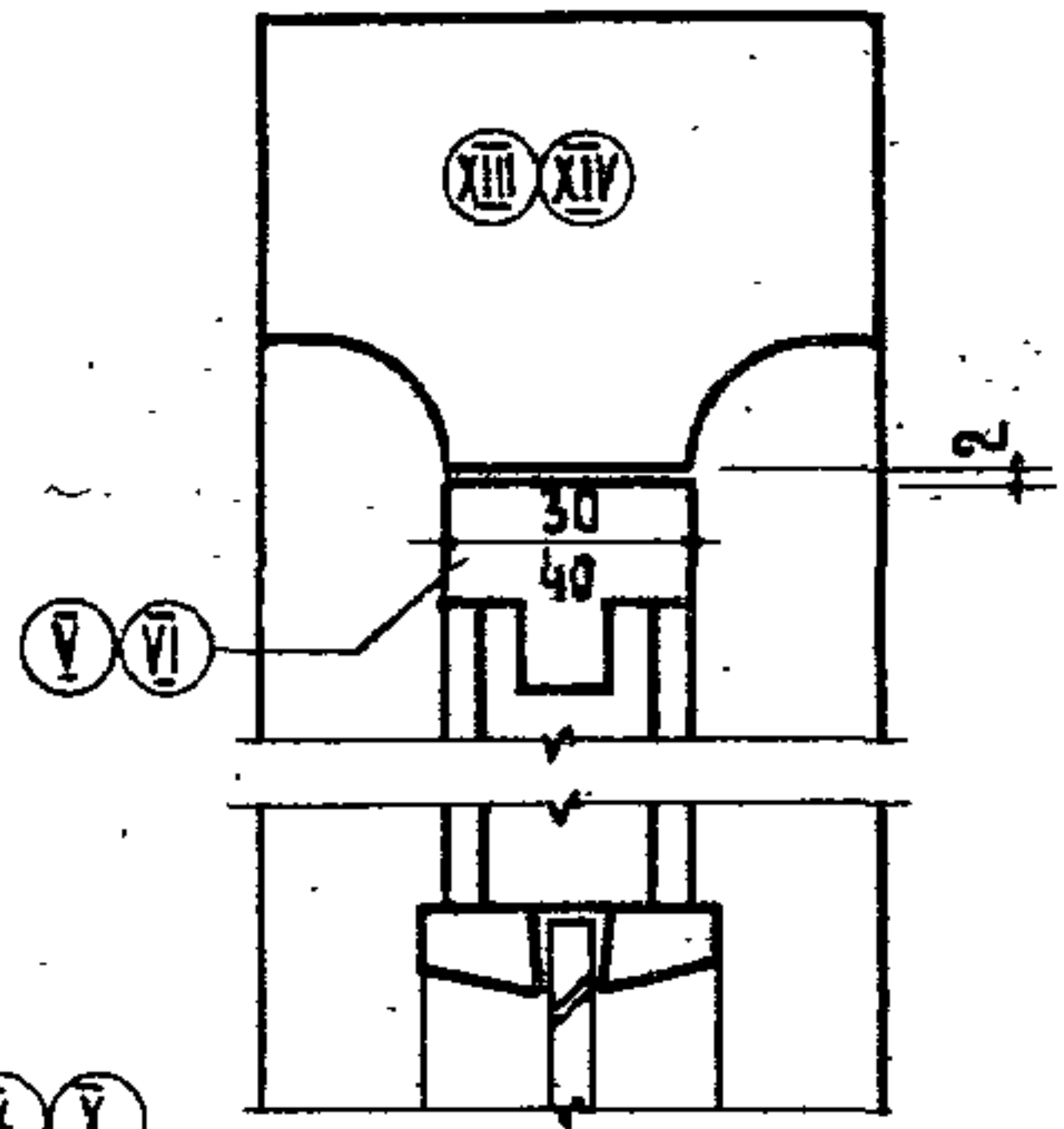
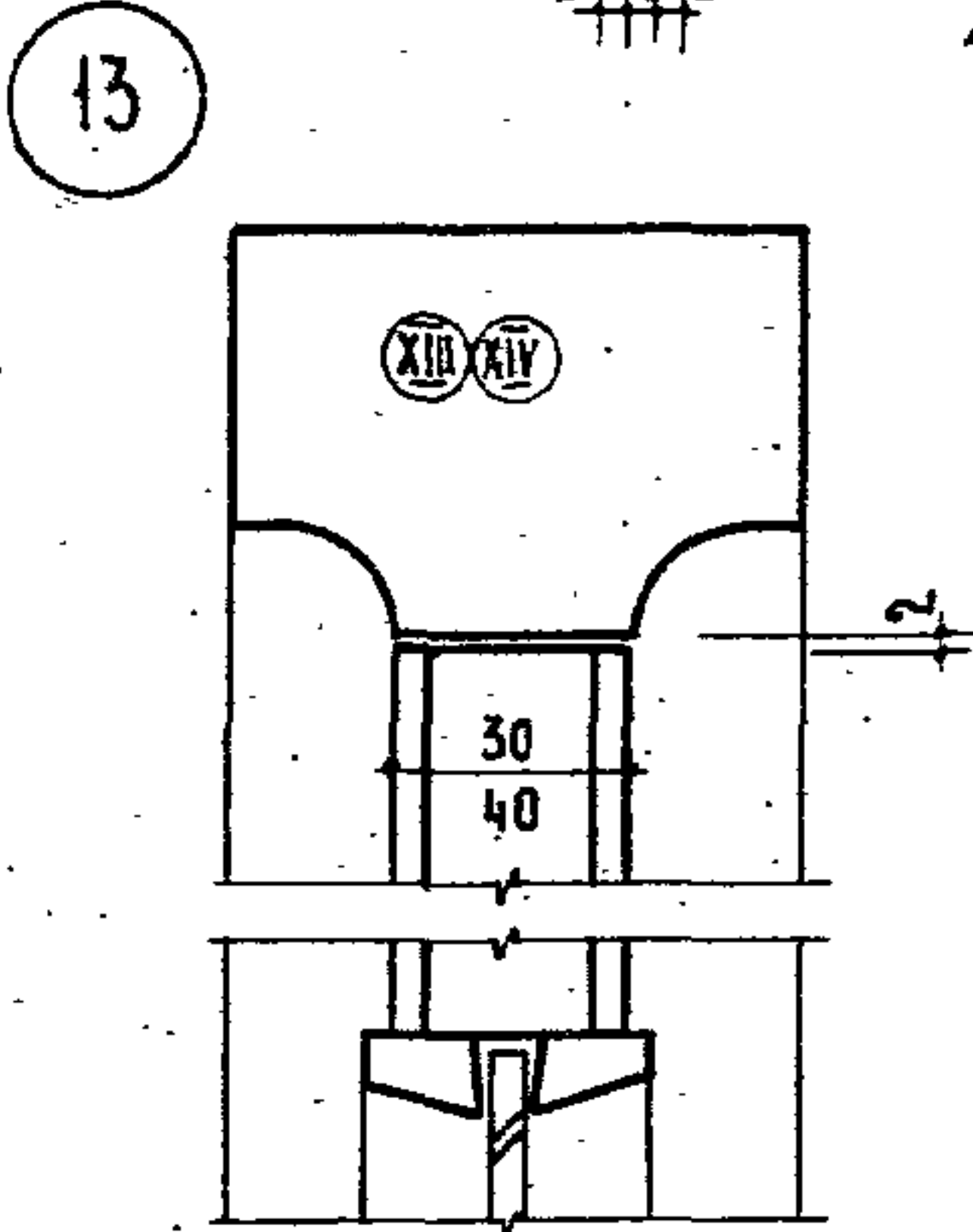
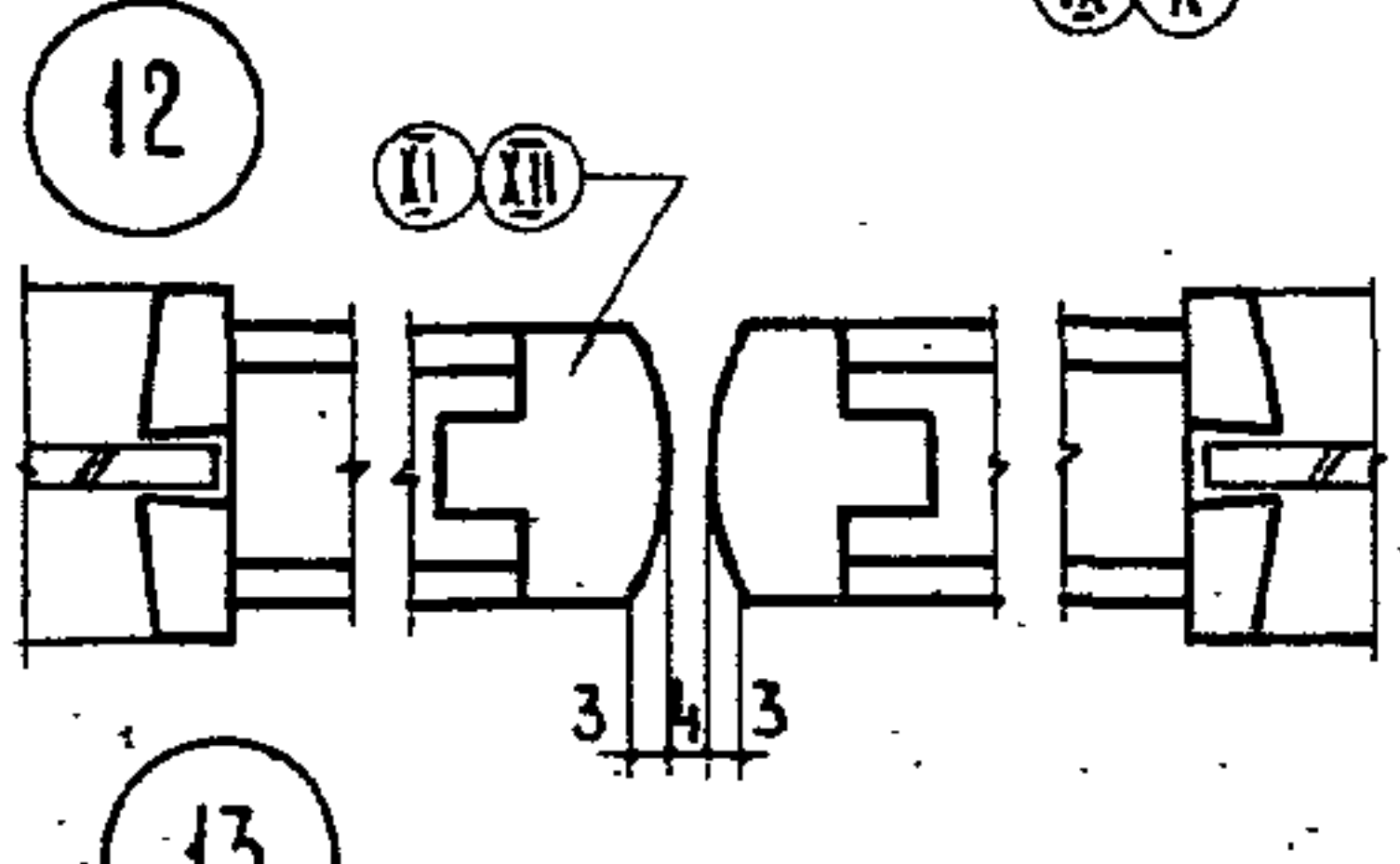
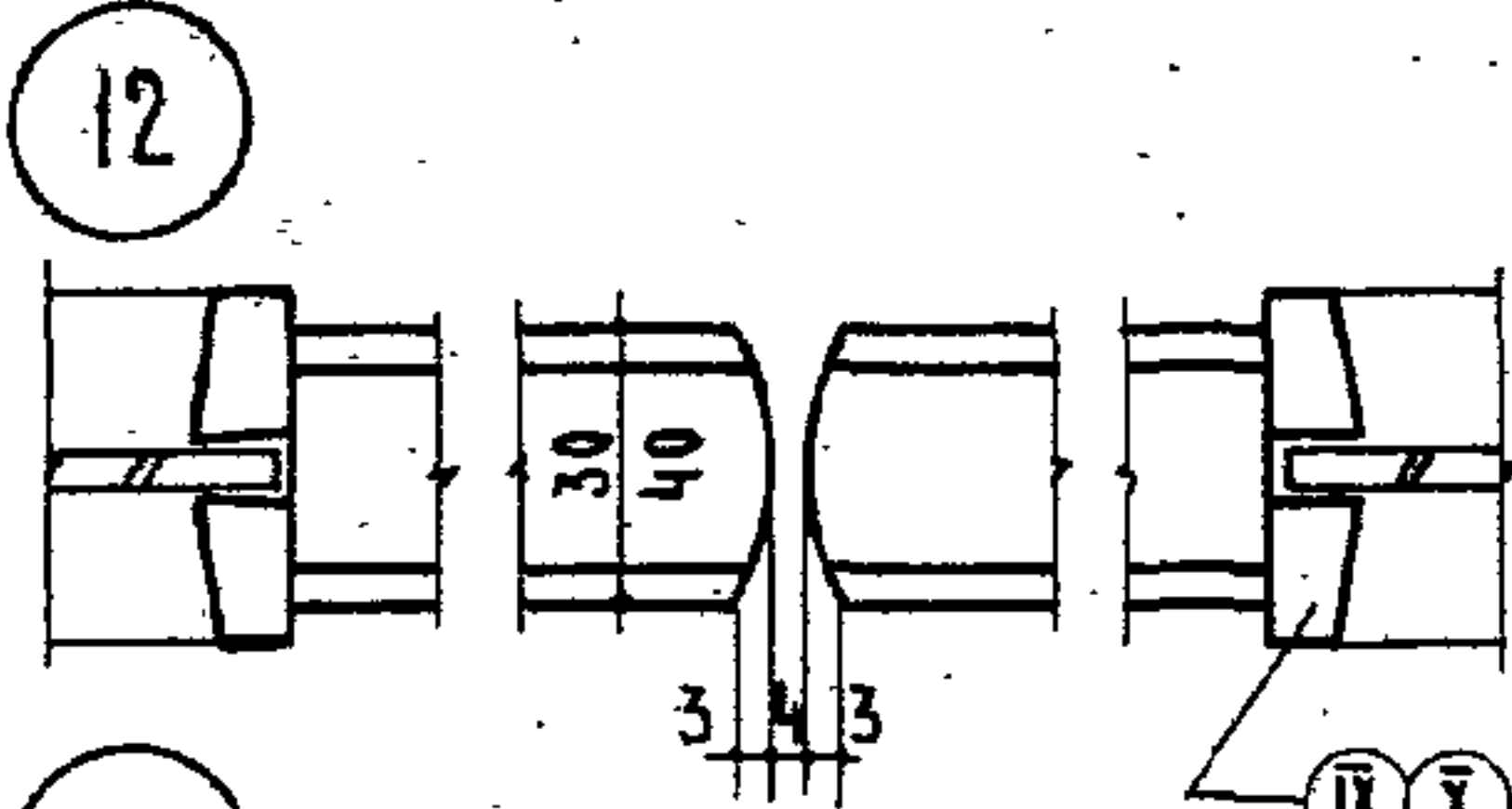
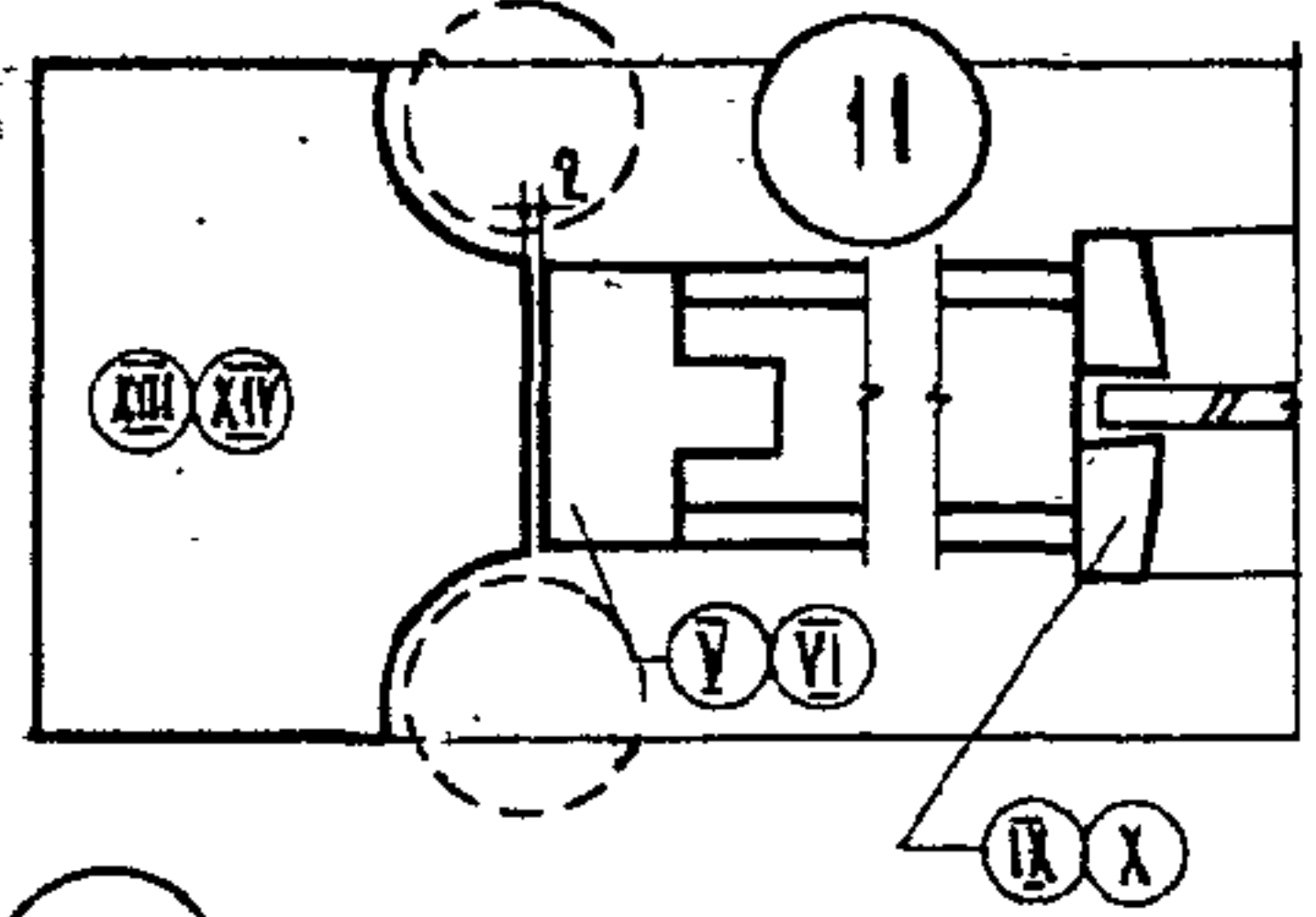
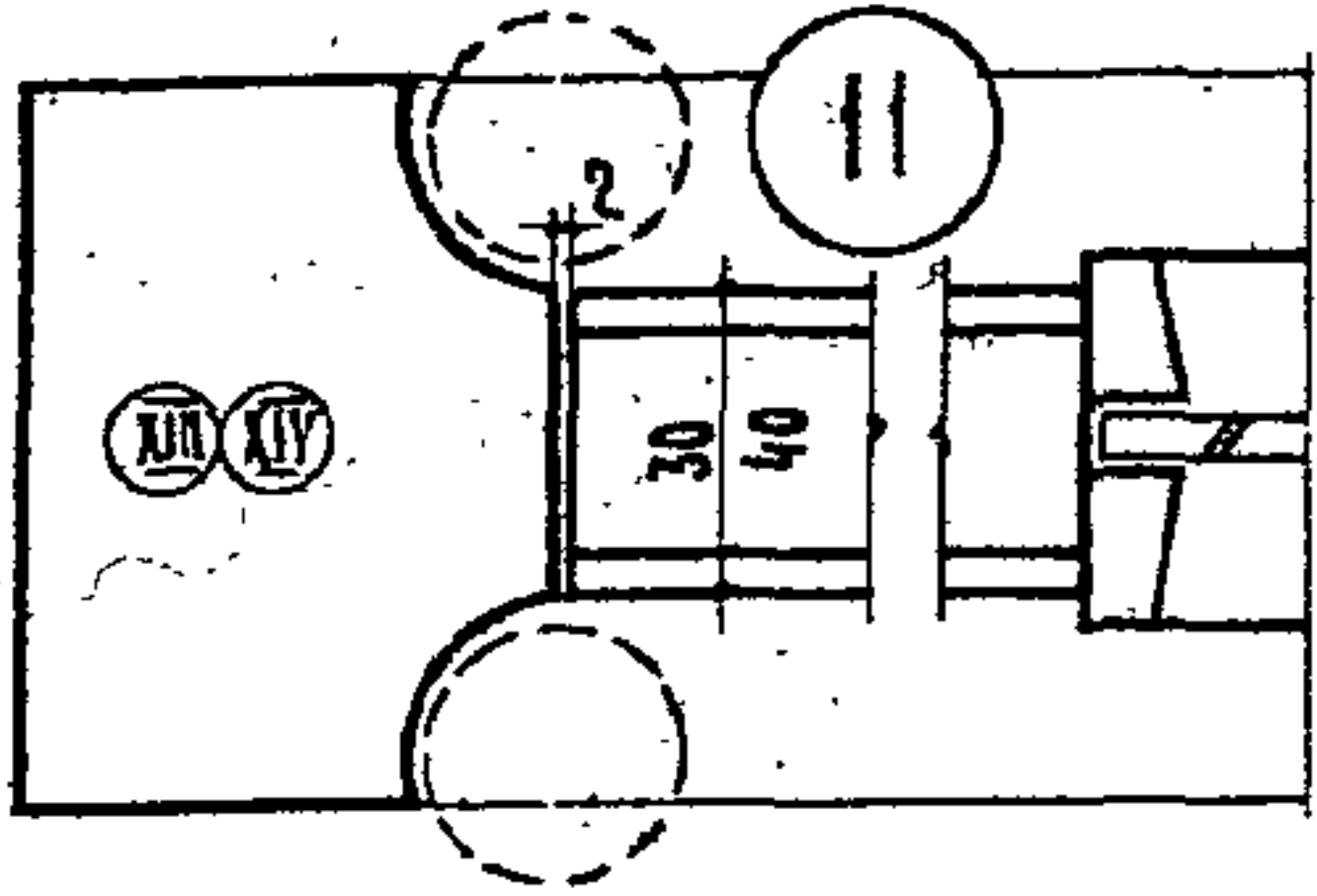
1 ДРЕВЕСИНА КОРОБКИ	М ³	0.0296
2 ДРЕВЕСИНА ПОЛОТЕН	М ³	0.0388
3 ПЛИТЫ ДРЕВЕСНО-ВОЛОКНИСТЫЕ ТВЕРДЫЕ	М ²	2.60
4 СТЕКЛО ОКОННОЕ 375×1450 -2ШТ.	М.	1.09
5 ПЕТА И ПРУЖИНЫ ДВУСТОРОННЕГО ДЕЙСТВИЯ	$\frac{\text{ПА 110}}{\text{ПА 130}}$	ШТ. 4

ПРИМЕЧАНИЯ: 1. Толщина полотна и комплект приборов указываются в спецификации к проекту.
2. Детали см. лист. 38..

ДЕРЕВЯННЫЕ ИЗДЕЛИЯ	Д В Е Р Ь	МАРКА	АЛБОМ	ЛИСТ
СЕРИЯ ИИ-03-01		А 22	49	37

БЕЗ ОБКЛАДКИ

С ОБКЛАДКОЙ



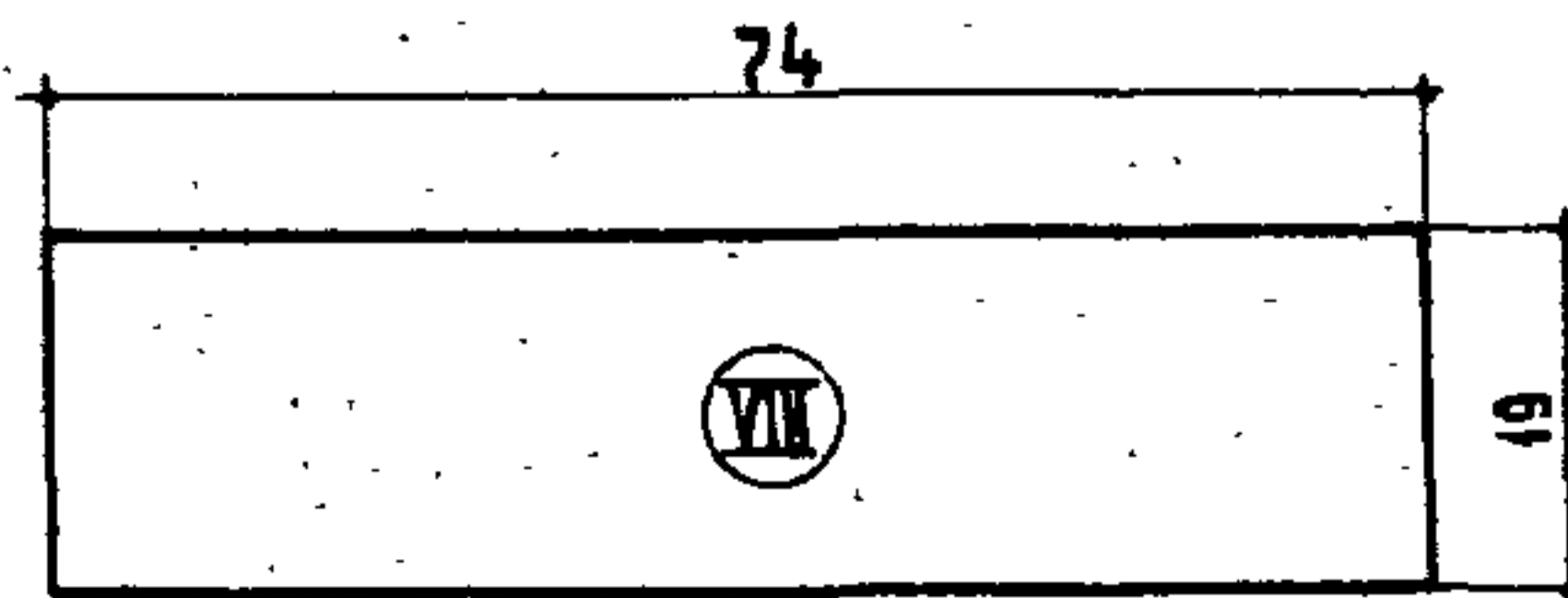
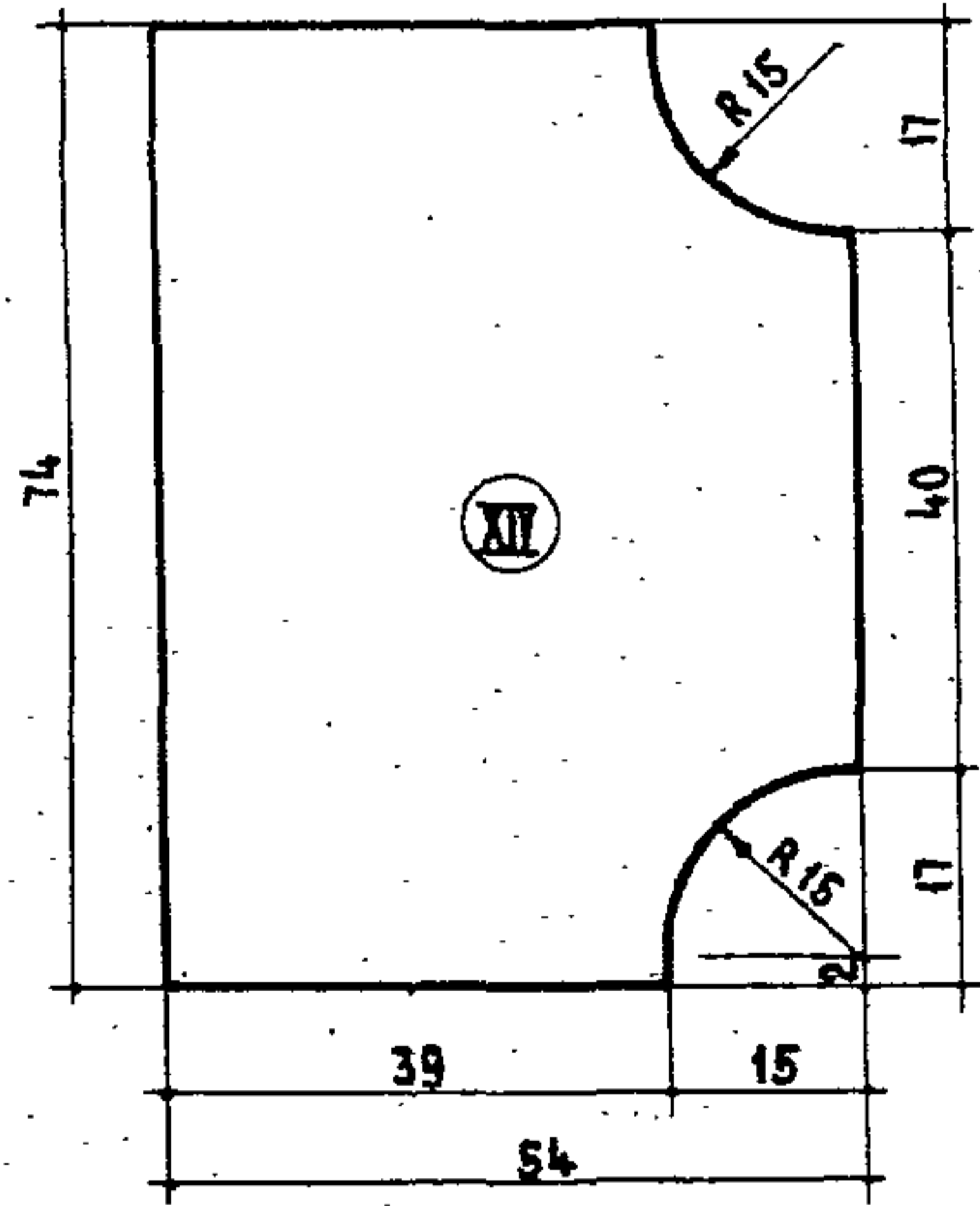
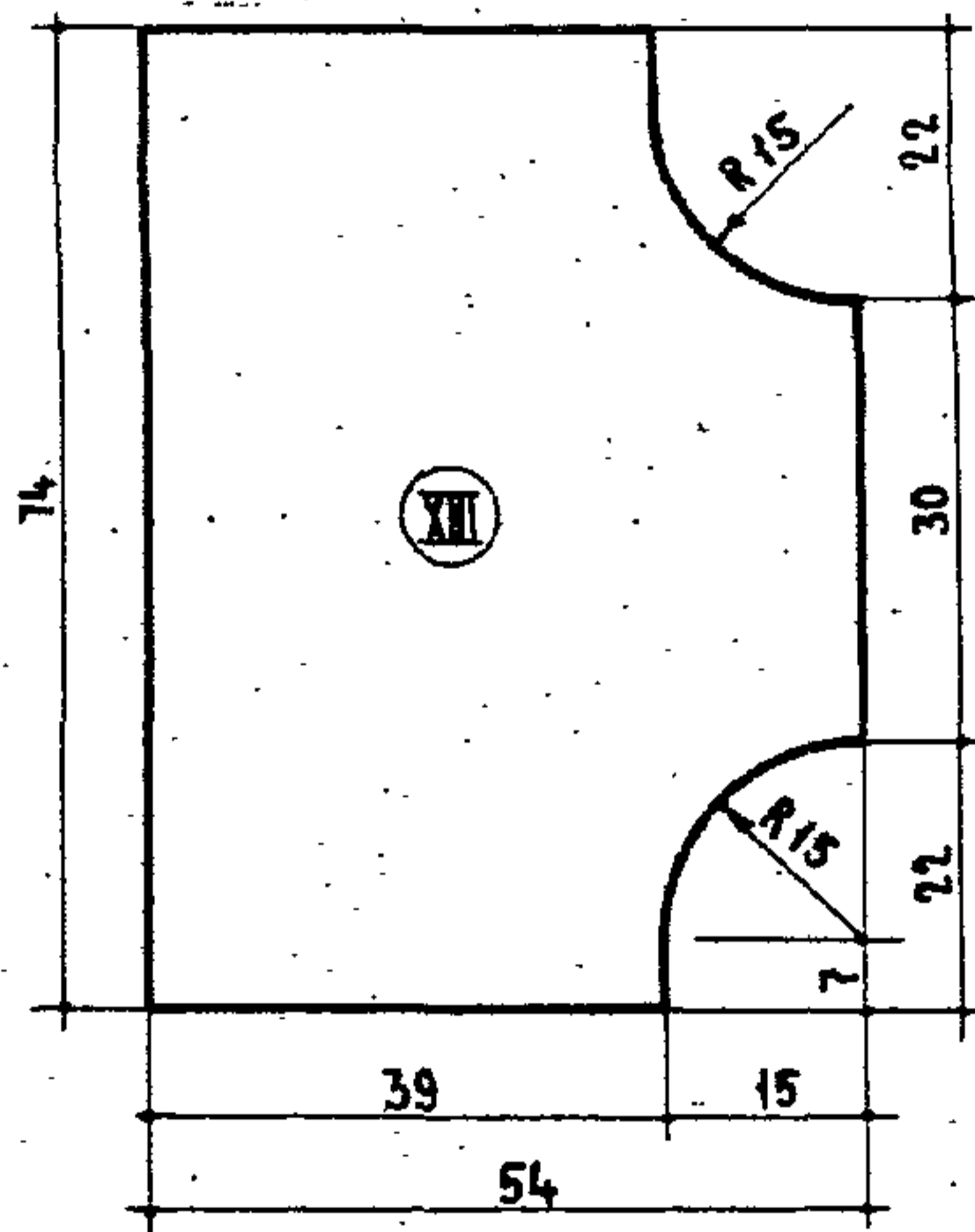
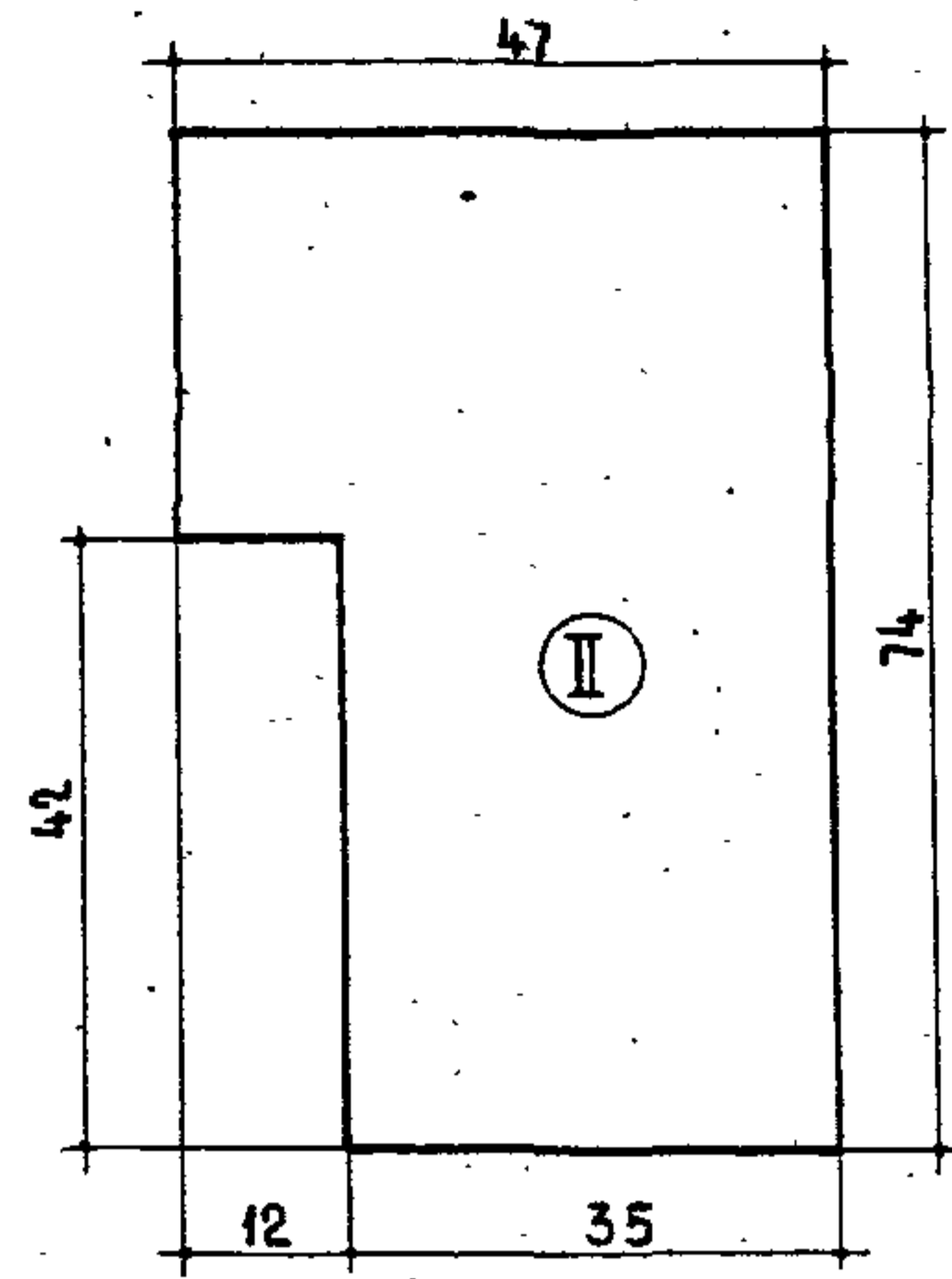
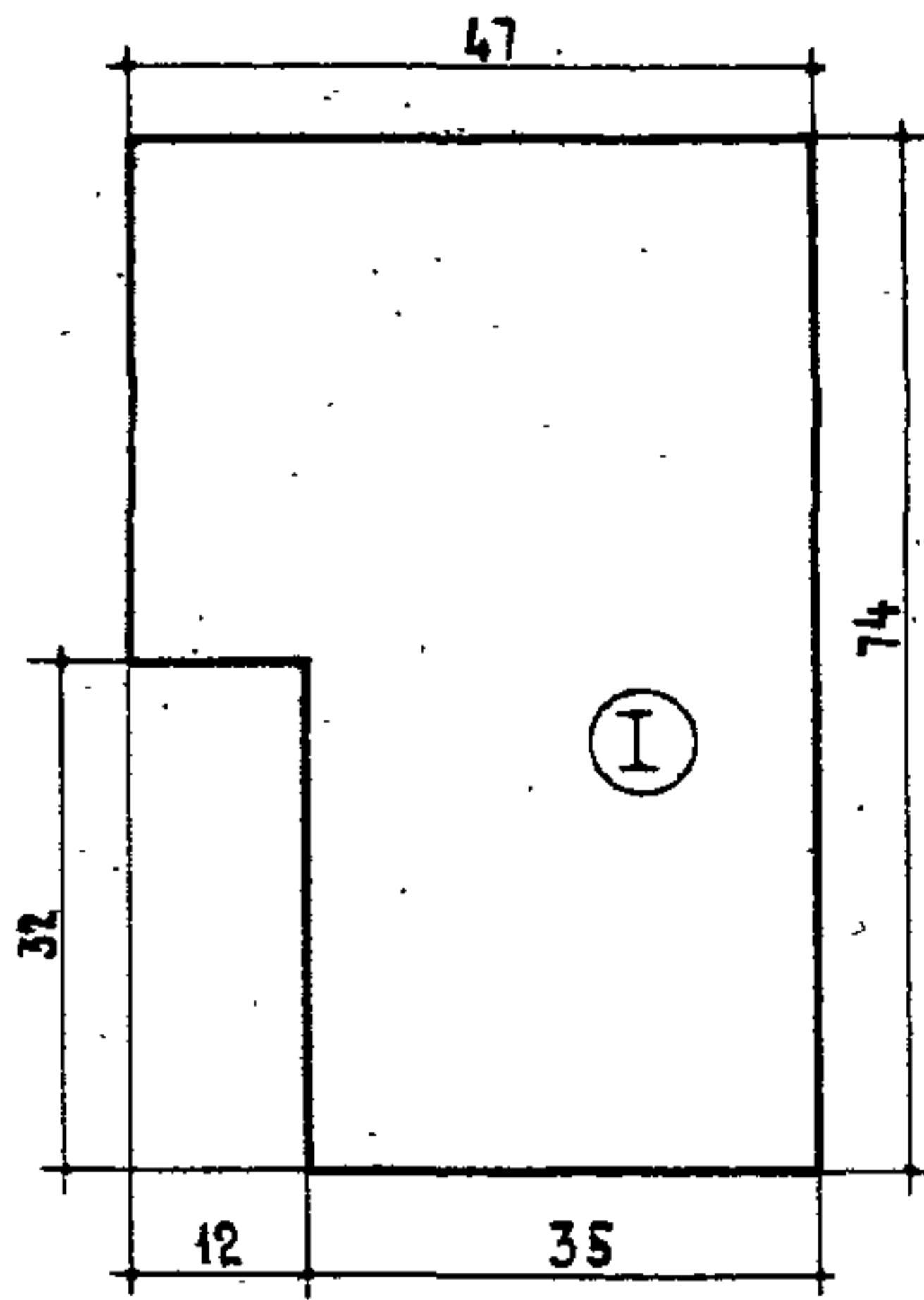
ПРИМЕЧАНИЕ
Сечения коробок
обкладок и штапиков
см. листы 39 и 40.

ИНВ. №
ВЗАМЕН
ПРОЕКТИРОВАНИЕ
А. СЕРЕНКО
ПРОВЕРИЛ
А. ХАЗАНОВ
ЖИЛИЩНО-КОММУНАЛЬНО-ХОЗЯЙСТВЕННЫЙ ОТДЕЛ
СТАНДАРТОВ И КАТАЛОГОВ

ДЕРЕВЯННЫЕ
ИЗДЕЛИЯ
СЕРИЯ
ИИ-03-01

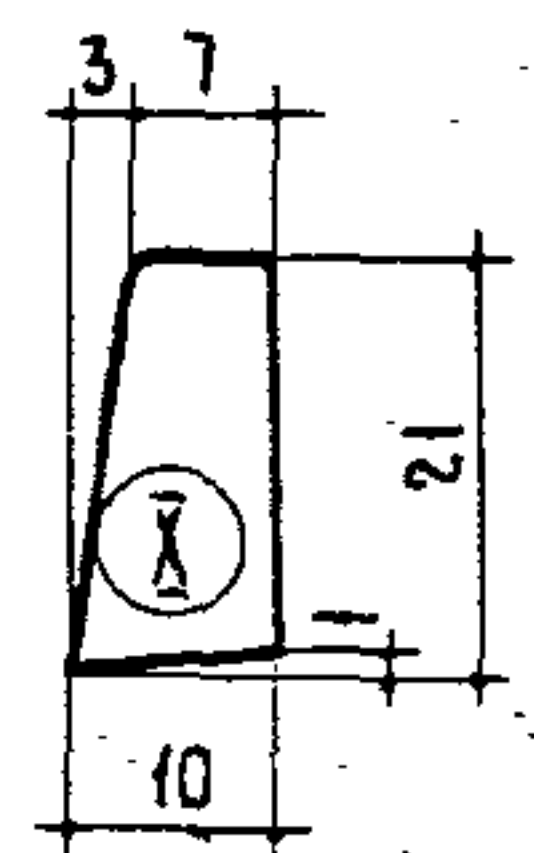
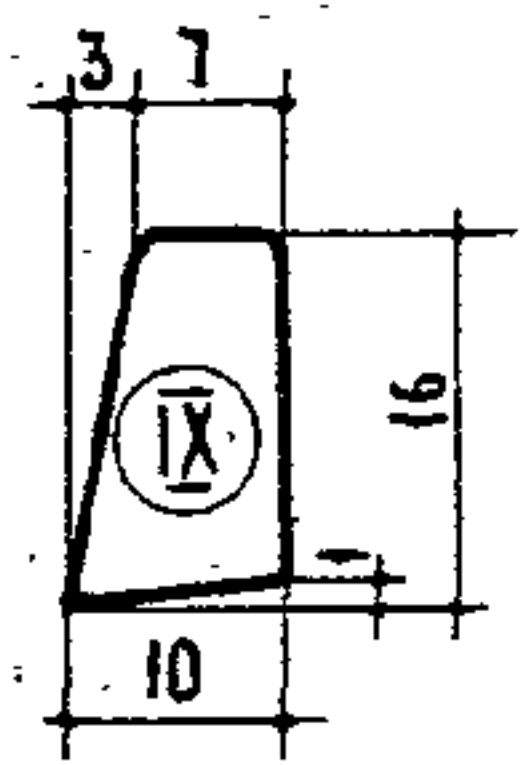
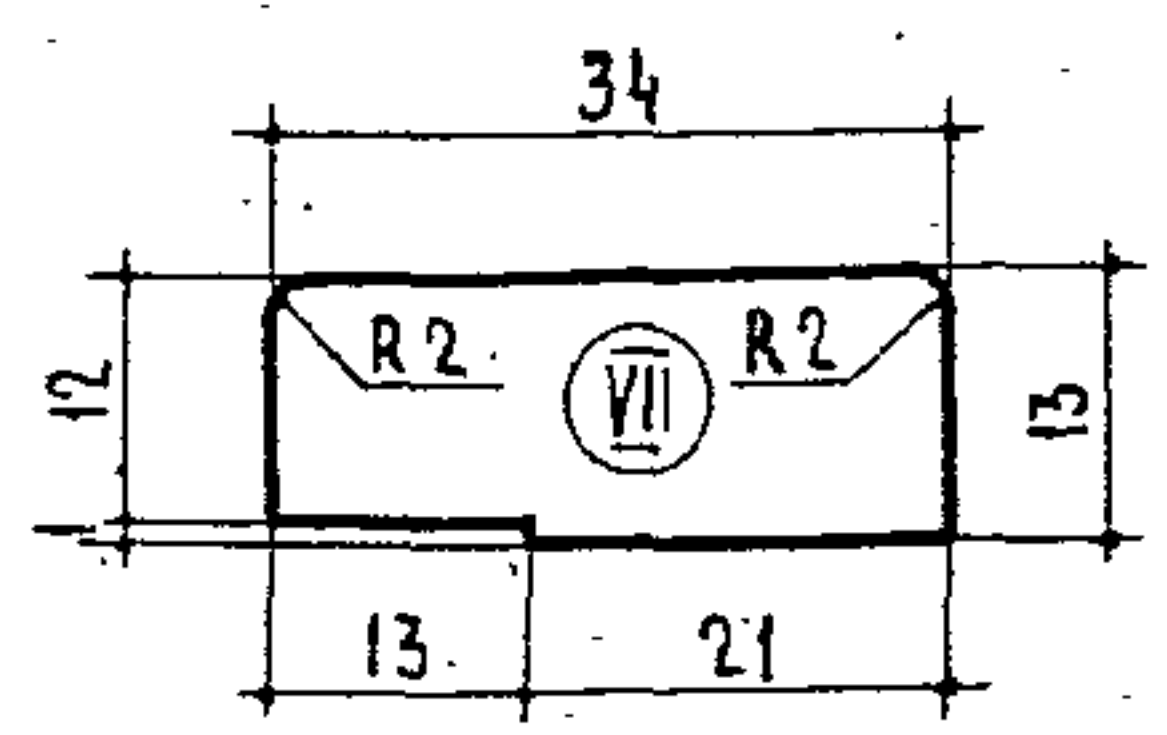
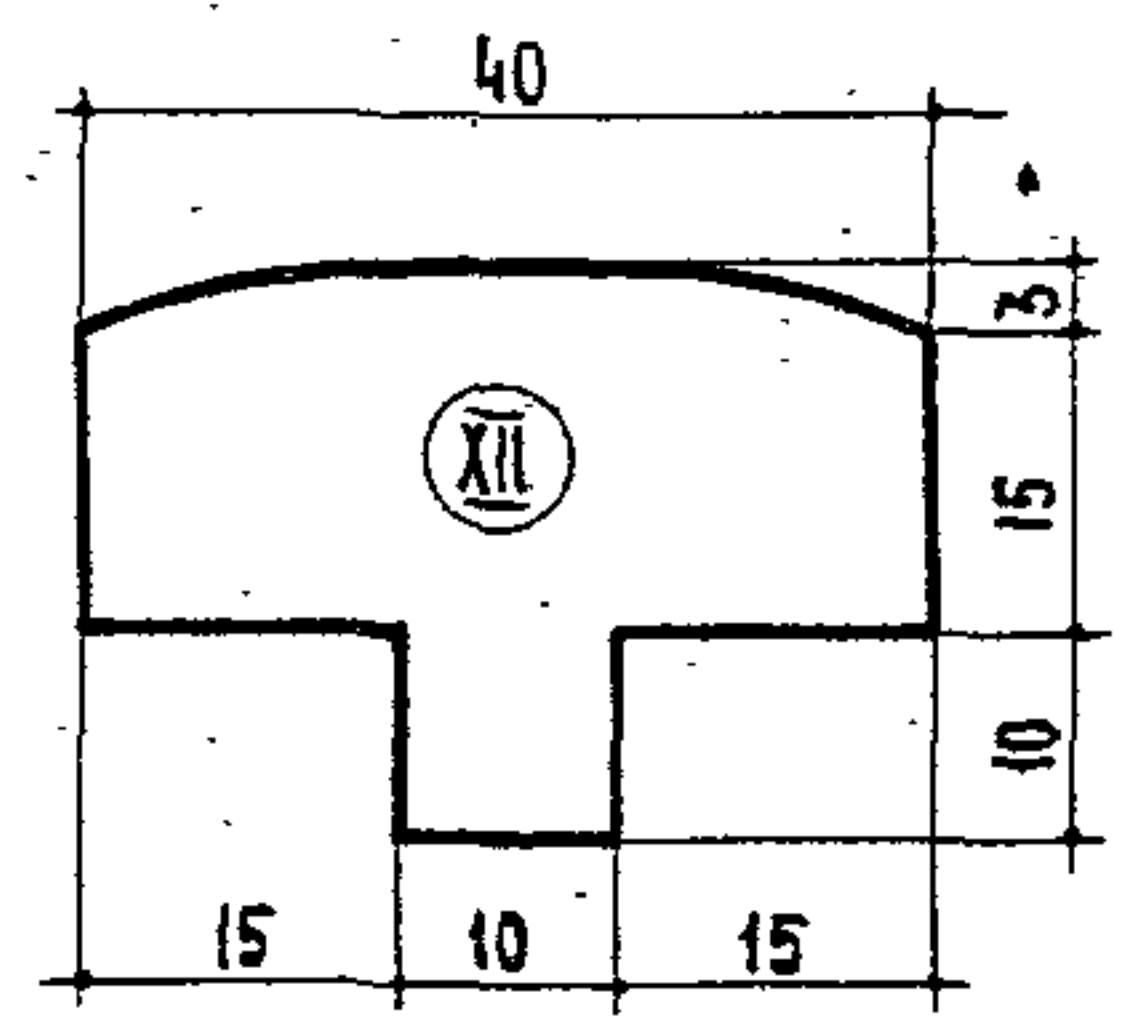
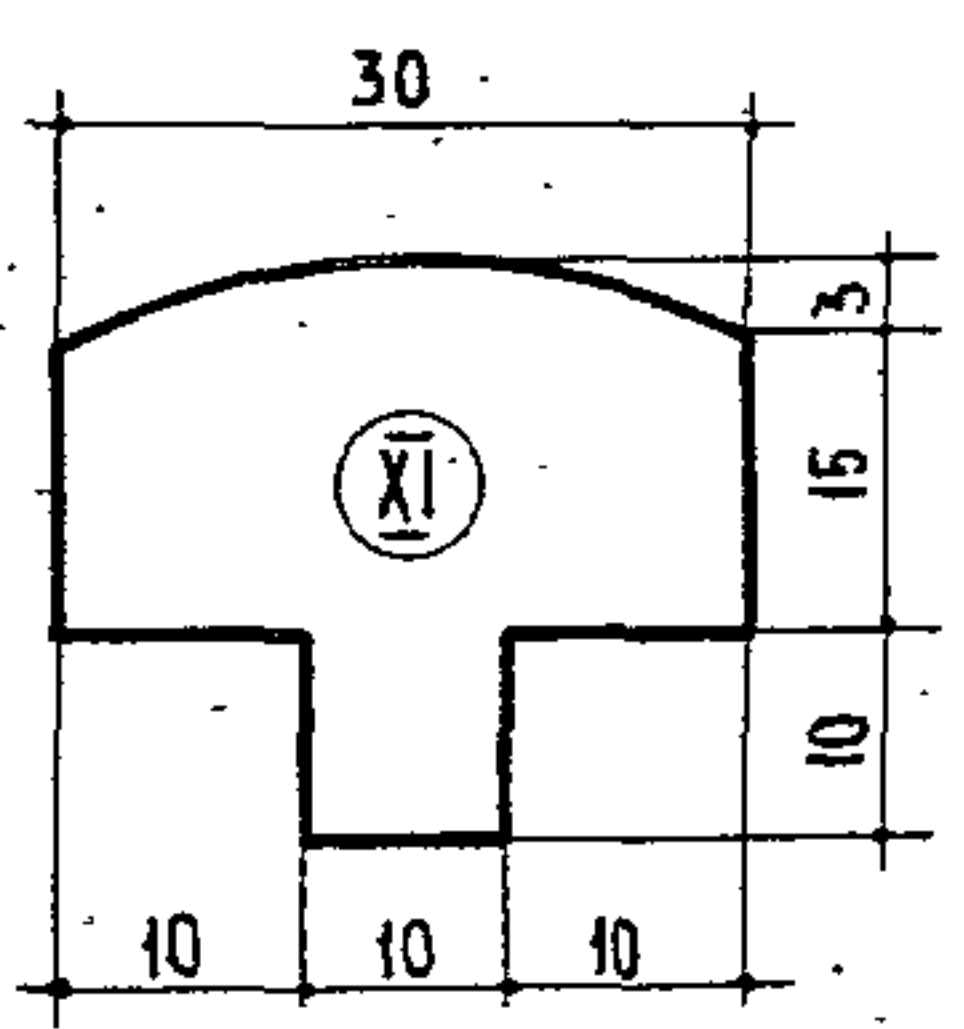
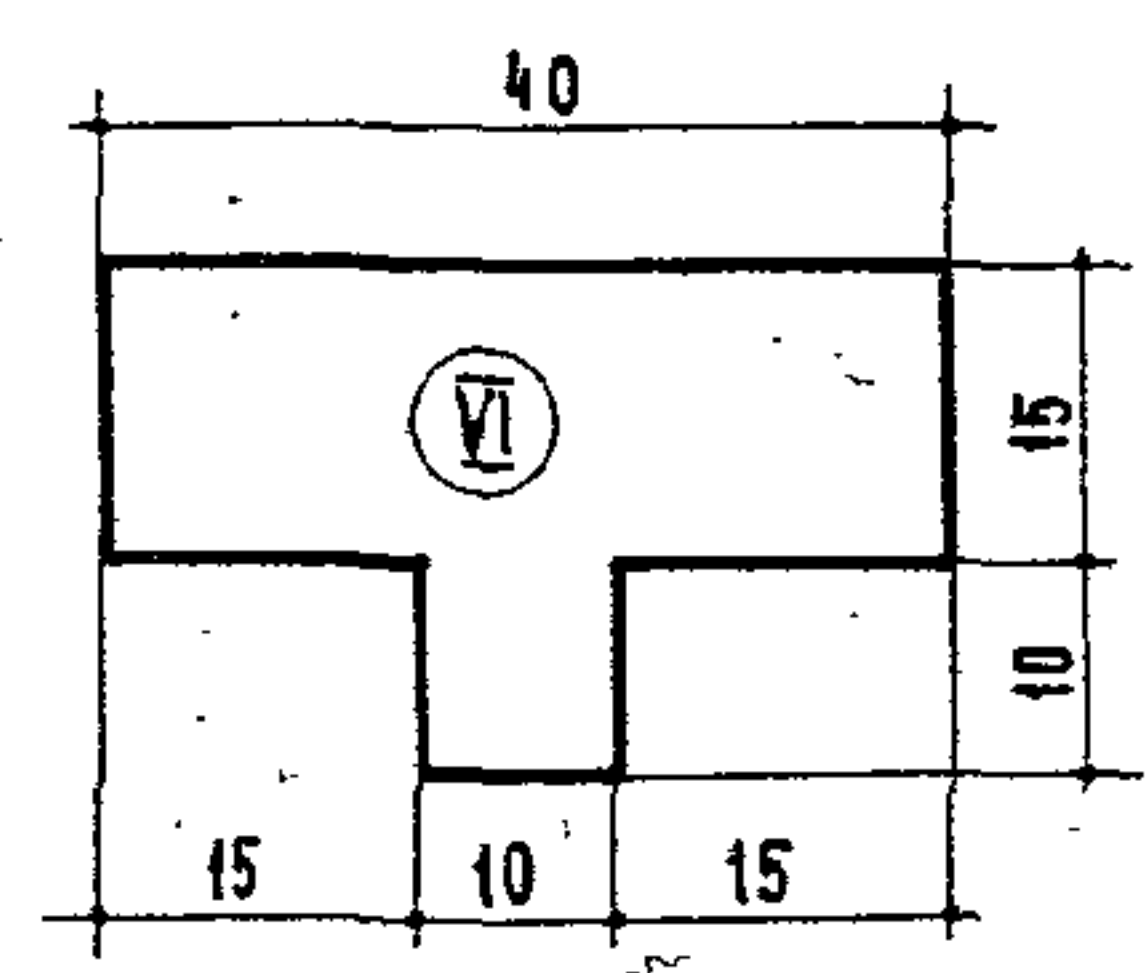
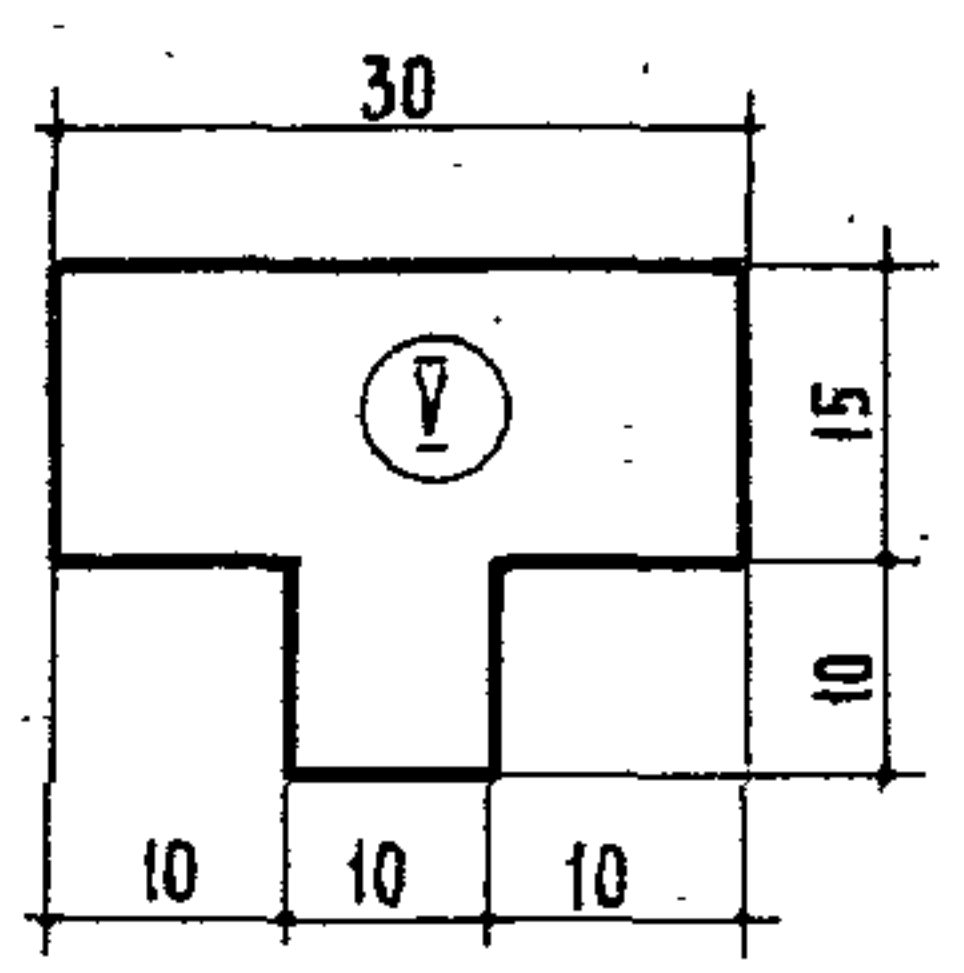
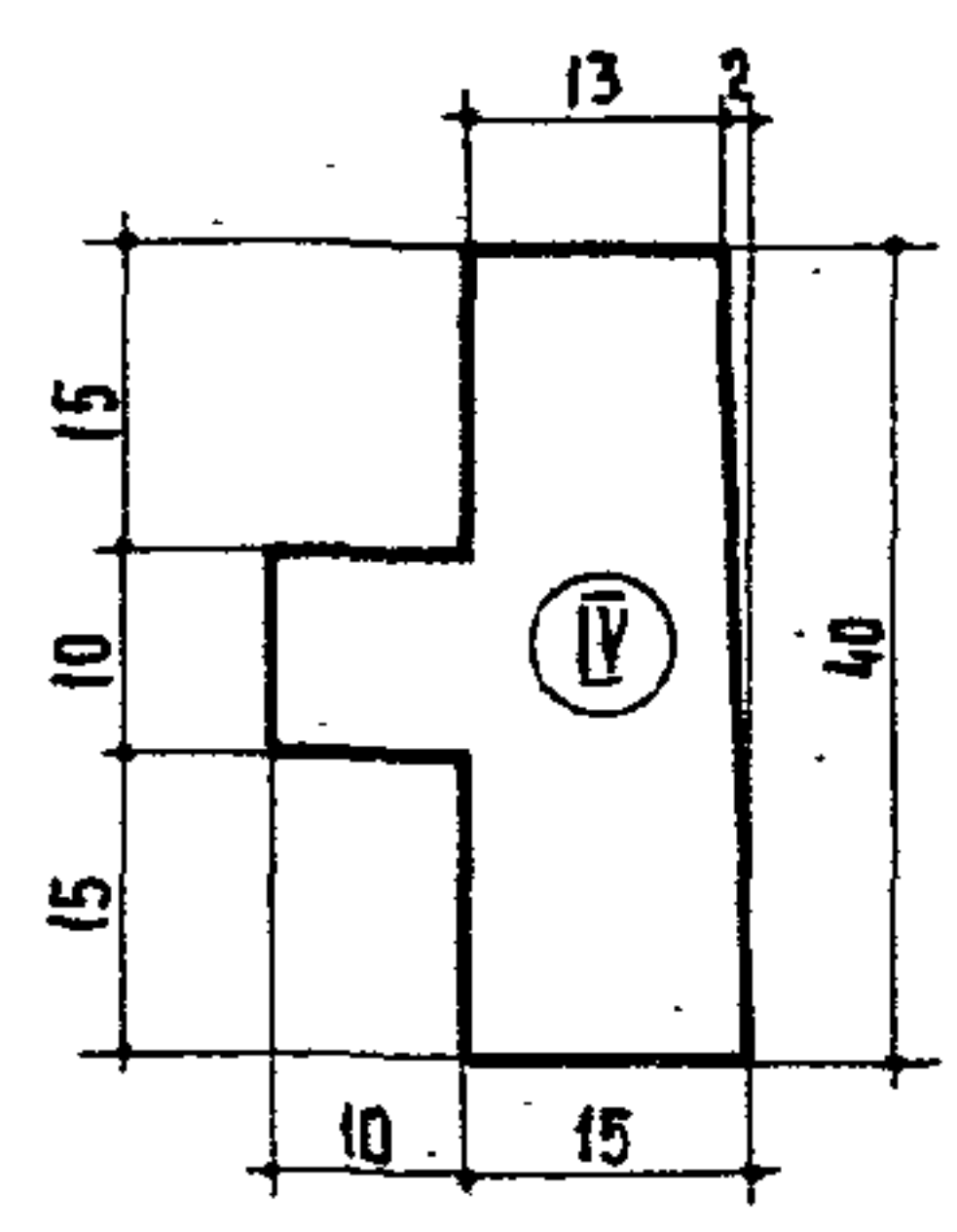
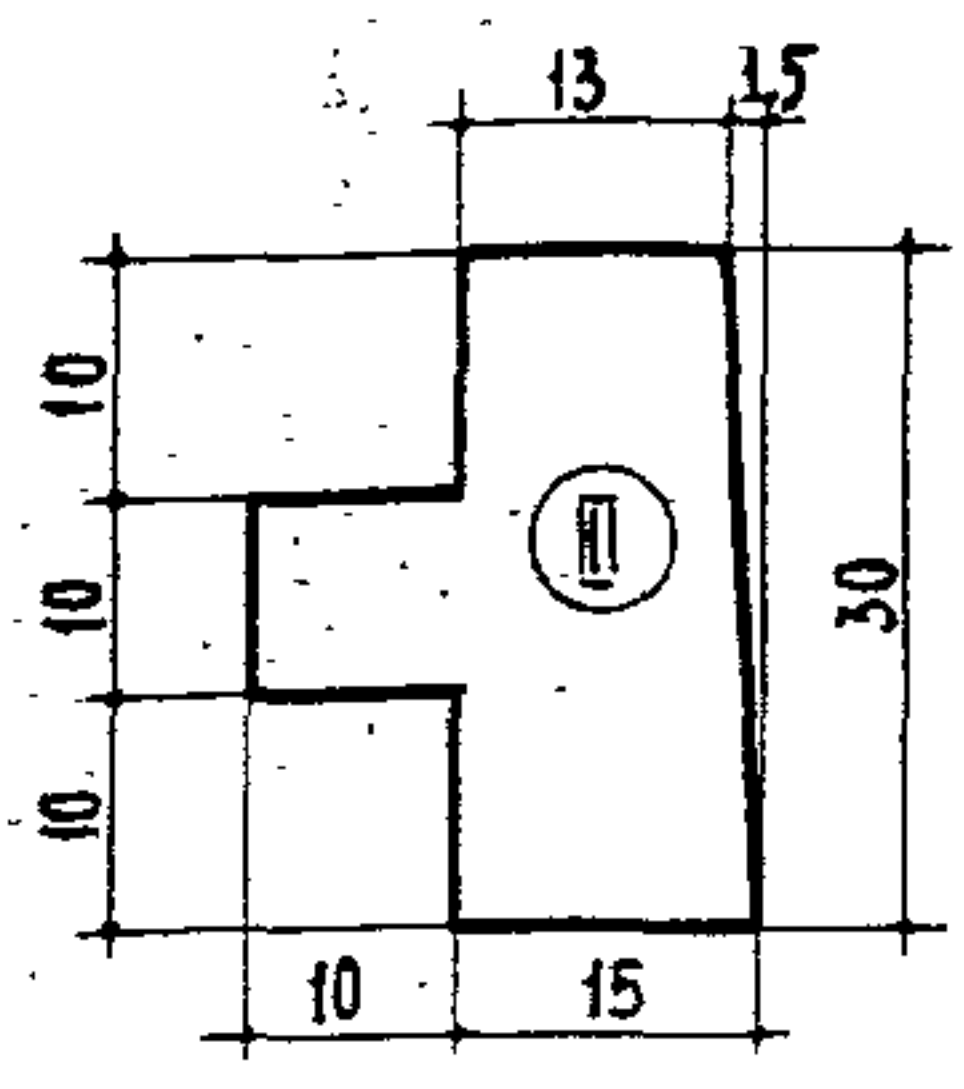
ДЕТАЛИ ОСТЕКЛЕННЫХ ДВЕРЕЙ
С КАЧАЮЩИМИСЯ ПОЛОТНАМИ

МАРКА АЛЬБОМ ЛИСТ
49 38



ДЕРЕВЯННЫЕ ИЗДЕЛИЯ	СЕЧЕНИЯ БРУСКОВ КОРОБОК		АЛЬБОМ 49	ЛИСТ 39
СЕРИЯ ИИ-03-01		9899	47	

ИИВ №: ВЗАМЕН
 А. ХАЗАНОВ
 А. СЕРЕНКО
 А. ХАЗАНОВ
 РУК. ОТДЕЛА НОРМ СТАНДАРТОВ И КАТАЛОГОВ
 ЖИЛИЩА
 ЦИПИЛІ



ДЕРЕВЯННЫЕ
 ИЗДЕЛИЯ
 СЕРИЯ
 ИИ-03-01

СЕЧЕНИЯ ОБКЛАДОК И ШТАПЛИКОВ

АЛЬБОМ ЛИСТ
 49 40