

ГОСУДАРСТВЕННЫЙ КОМИТЕТ ПО ГРАЖДАНСКОМУ СТРОИТЕЛЬСТВУ И АРХИТЕКТУРЕ
при Госстрое СССР
/ ГОСГРАЖДАНСТРОЙ /

ТИПОВЫЕ КОНСТРУКЦИИ И ДЕТАЛИ ЗДАНИЙ И СООРУЖЕНИЙ

СЕРИЯ 2.270-2

ДЕТАЛИ И УЗЛЫ КРЕПЛЕНИЯ ОБОРУДОВАНИЯ
ДЛЯ СПОРТИВНЫХ ЗАЛОВ

ВЫПУСК 2

ГИМНАСТИКА

РАЗРАБОТАНЫ
ПРОЕКТИМ ИНСТИТУТОМ
„СОЮЗСПОРТПРОЕКТ”

УТВЕРЖДЕНЫ
И ВВЕДЕНЫ В ДЕЙСТВИЕ
Приказ №102 от 19 мая 1977 г.
ПОСТАНОВЛЕНИЕ ГОСГРАЖДАНСТРОЯ

Лист	Наименование	Стр
	Содержание выпуска	2
	Пояснительная записка	3
1	Стойки для подвески гимнастических колец	4
2	Стойки для подвески гимнастических колец	5
3	Подвеска блочная для гимнастических колец. Крепление к стене	6
4	Подвеска блочная для гимнастических колец. Крепление к стене.	7
5	Подвеска блочная для гимнастических колец. Крепление к потолку	8
6	Подвеска блочная для гимнастических колец. Крепление к колонне	9
7	Подвеска блочная для гимнастических колец. Крепление к колонне	10
8	Перекладина универсальная гимнастическая	11
9	Перекладина универсальная гимнастическая	12
10	Перекладина гимнастическая низкая Крепление к стене.	13
11	Перекладина гимнастическая низкая. Крепление к стене.	14
12	Перекладина гимнастическая высокая. Крепление к стене.	15
13	Перекладина гимнастическая низкая Крепление к колонне.	16
14	Перекладина гимнастическая высокая Крепление к колонне.	17
15	Брусья гимнастические массовые универсальные.	18
16	Брусья гимнастические женские на растяжках.	19
17	Стенка гимнастическая Крепление к стене.	20
18	Стенка гимнастическая Крепление к колоннам	21
19	Стенка гимнастическая. Крепление к колоннам	22

Лист	Наименование	Стр
20	Козел гимнастический	23
21	Конь гимнастический универсальный	24
22	Конь гимнастический прыжковый	25
23	Конь гимнастический для махов	26
24	Стойки для отжима	27
25	Батут складной	28
26	Устройство для страховки подвесное (лонжа)	29
27	Лестница гимнастическая	30
28	Лестница гимнастическая	31
29	Брусья гимнастические школьные	32
30	Конь гимнастический школьный	33
31	Перекладина гимнастическая школьная	34
32	Перекладина гимнастическая школьная	35
33	Бревно гимнастическое школьное	36
34	Спецификация на закладные детали	37

ТК

1974

Содержание выпуска

Серия
2.270-2Выпуск
2Лист
—

Л.И.Орлова

Володина

В.И.

Метельский

Патрикеев

Лавина

Л.С.Специальный отдел
Ст. инженер Г.И.И.И.

Типовые конструкции „Детали и узлы крепления оборудования для спортивных залов“ разработаны на основании задания, утвержденного Государственным Комитетом по гражданскому строительству и архитектуре при Госстрое СССР от февраля 1974г.

Серия состоит из пяти выпусков:

- выпуск 1 — Спортивные игры
- выпуск 2 — Гимнастика
- выпуск 3 — Бокс, борьба, тяжелая атлетика
- выпуск 4 — Плавание
- выпуск 5 — Детали крепления.

Серия содержит примеры крепления спортивного оборудования в крытых спортивных сооружениях (залах; манежах и бассейнах) и распространяется на проектирование вновь возводимых и реконструируемых спортивных сооружений.

При разработке крепления спортивного оборудования учитывались: габариты и конструкции применяемые в типовых проектах спортивных сооружений на основании строительных норм и правил СНиП II-А. 11-70 и нормативов по спортивным сооружениям НП-5.3.3. - 71 и НП-5.3.4. - 72; возможность установки оборудования с помощью болтового соединения к заранее предусмотренным закладным деталям (в стенах и потолке) или на специальных откидных крюках в полу спортзала после окончания основных отделочных работ.

Спортивное оборудование, примененное в проекте, разработано:

1. Всесоюзным проектно-технологическим и экспериментально-конструкторским институтом по спортивным и туристским изделиям (ВИСТИ).

2. Всесоюзным институтом по проектированию спортивных сооружений (Союзспортпроект).

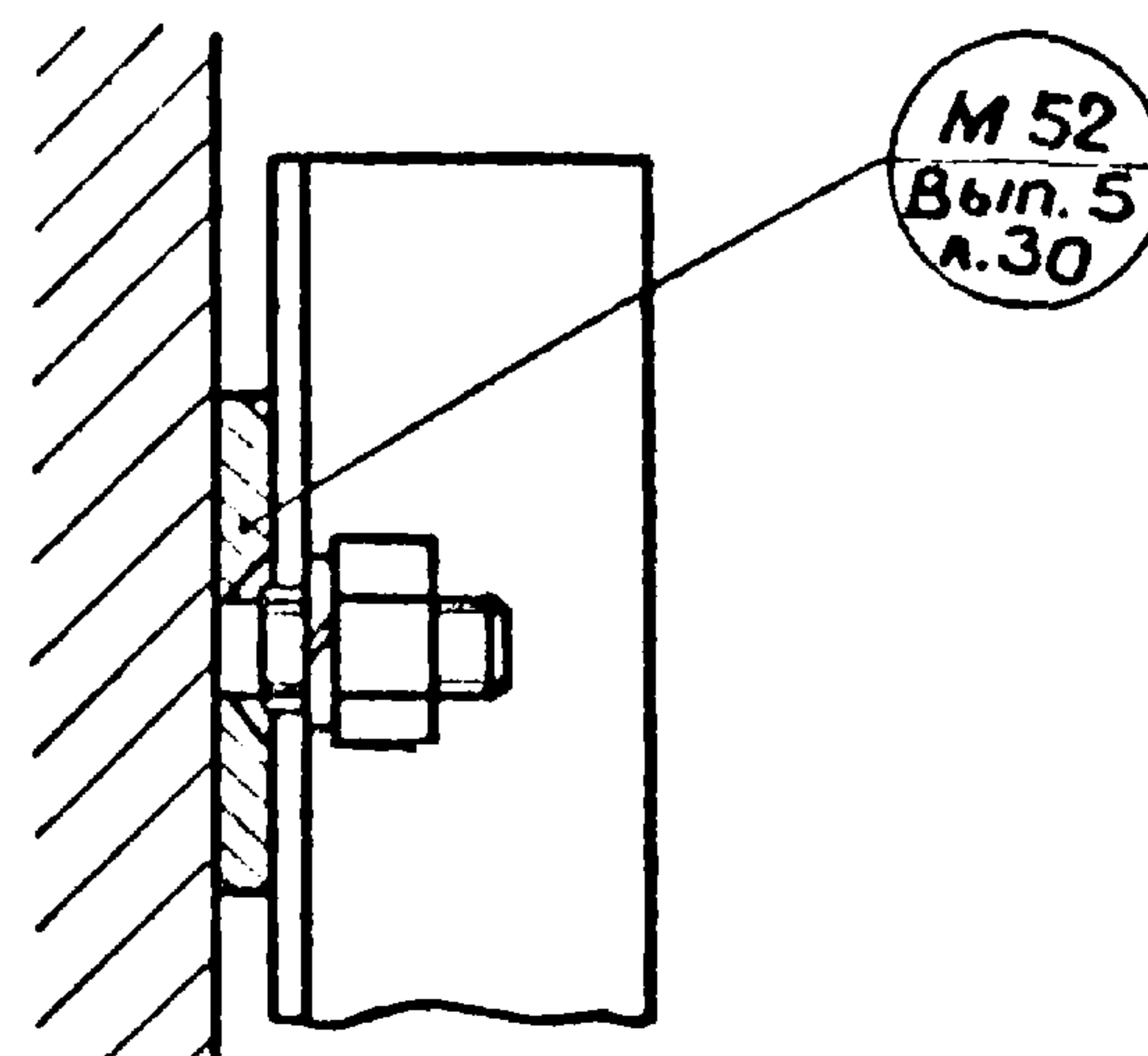
3. ЦНИИЭП, зрелищных зданий и спортивных сооружений.

В выпуске 2 „Гимнастика“ представлены общие виды установки снарядов для занятий спортивной гимнастикой, акробатикой и прыжками на батуте схемы размещения закладных деталей для крепления, монтажные узлы и спецификация.

Чертежи на закладные детали и детали крепления гимнастических снарядов представлены в выпуске 5 „Детали крепления“.

Крепления канатов и шестов представлены в выпуске 3 „Бокс, борьба, тяжелая атлетика.“ (см. листы 14,15)

Пример обозначения закладной детали в монтажных узлах



М 52 - обозначение закладной детали в выпуске 5 на листе 30

ТК

1974

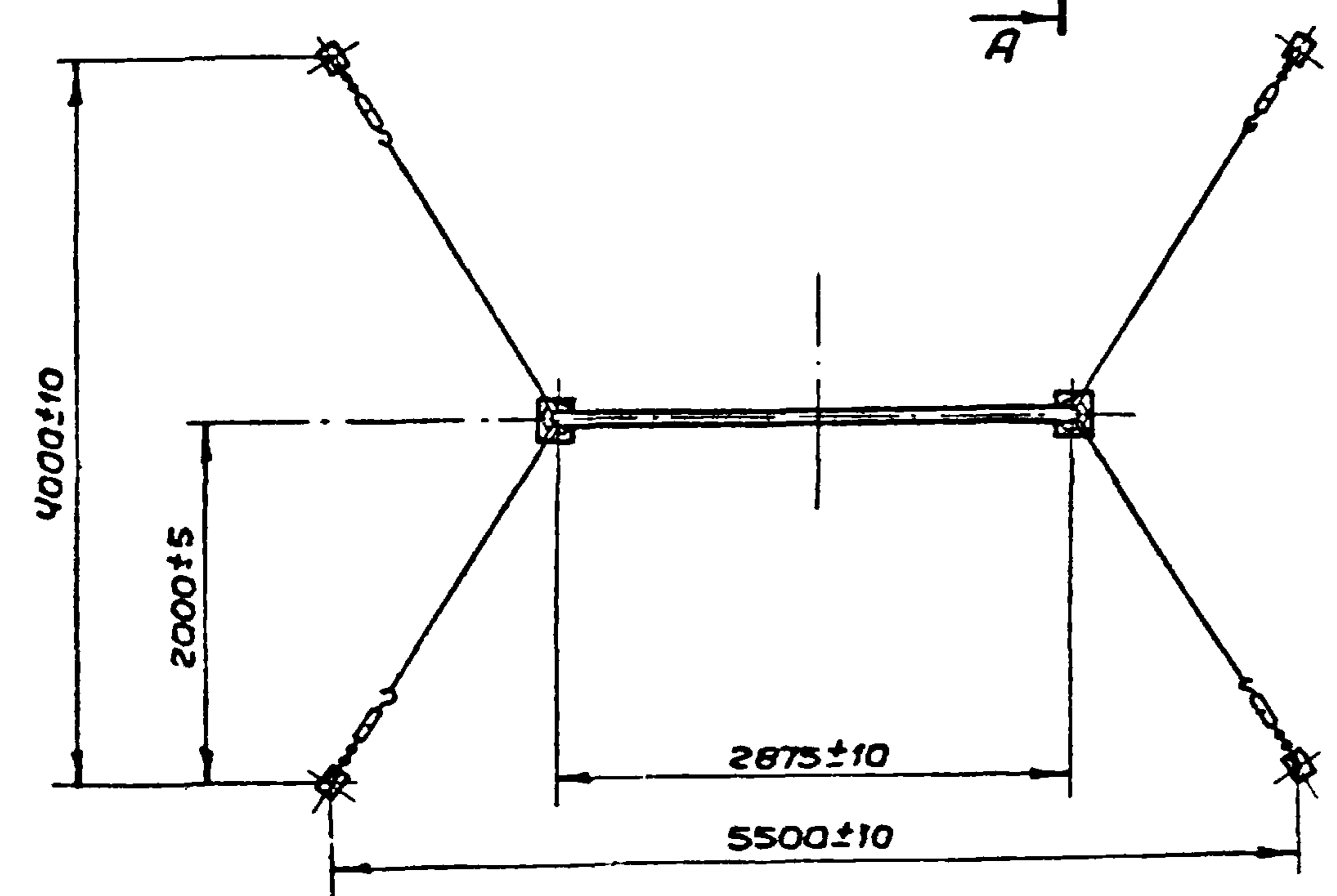
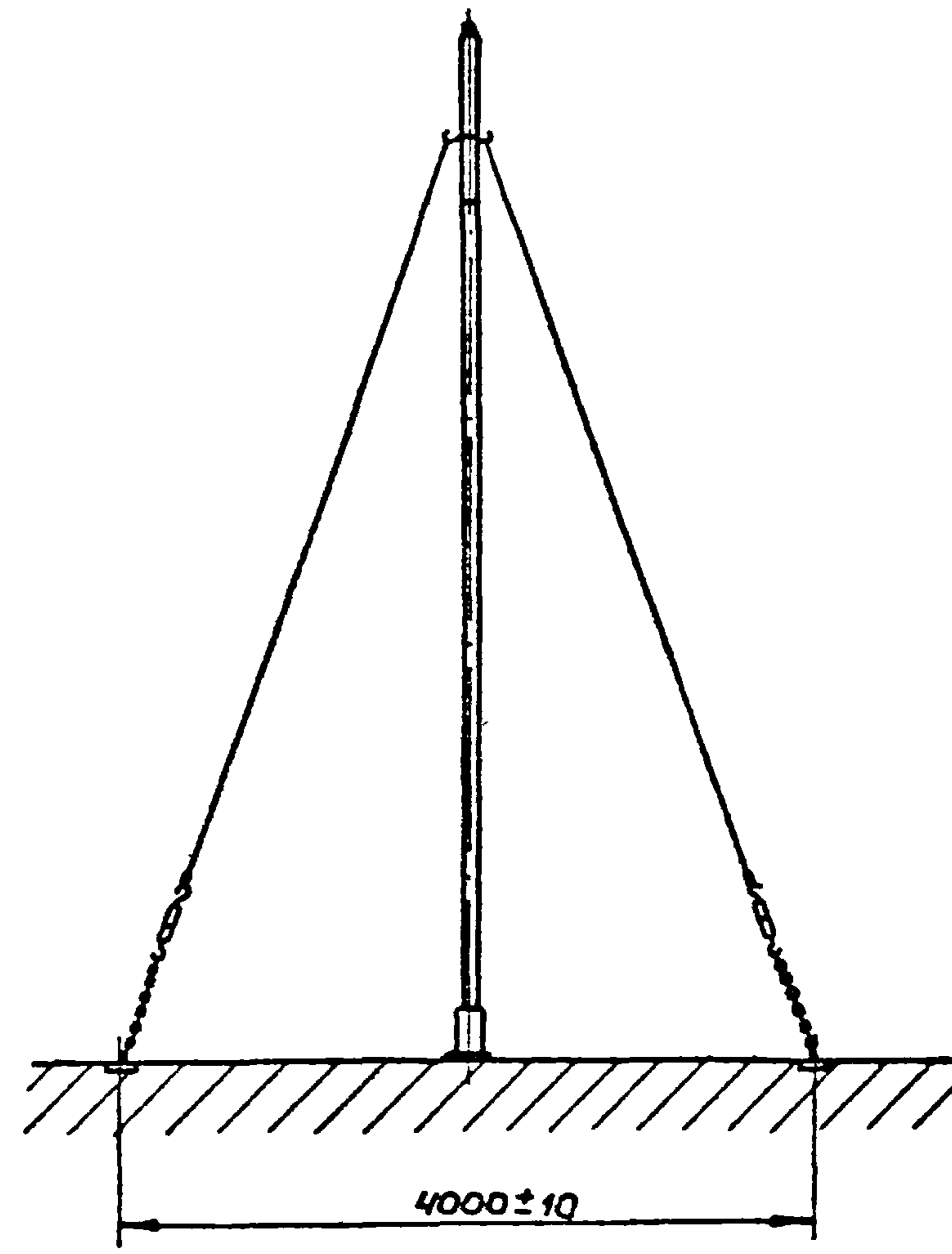
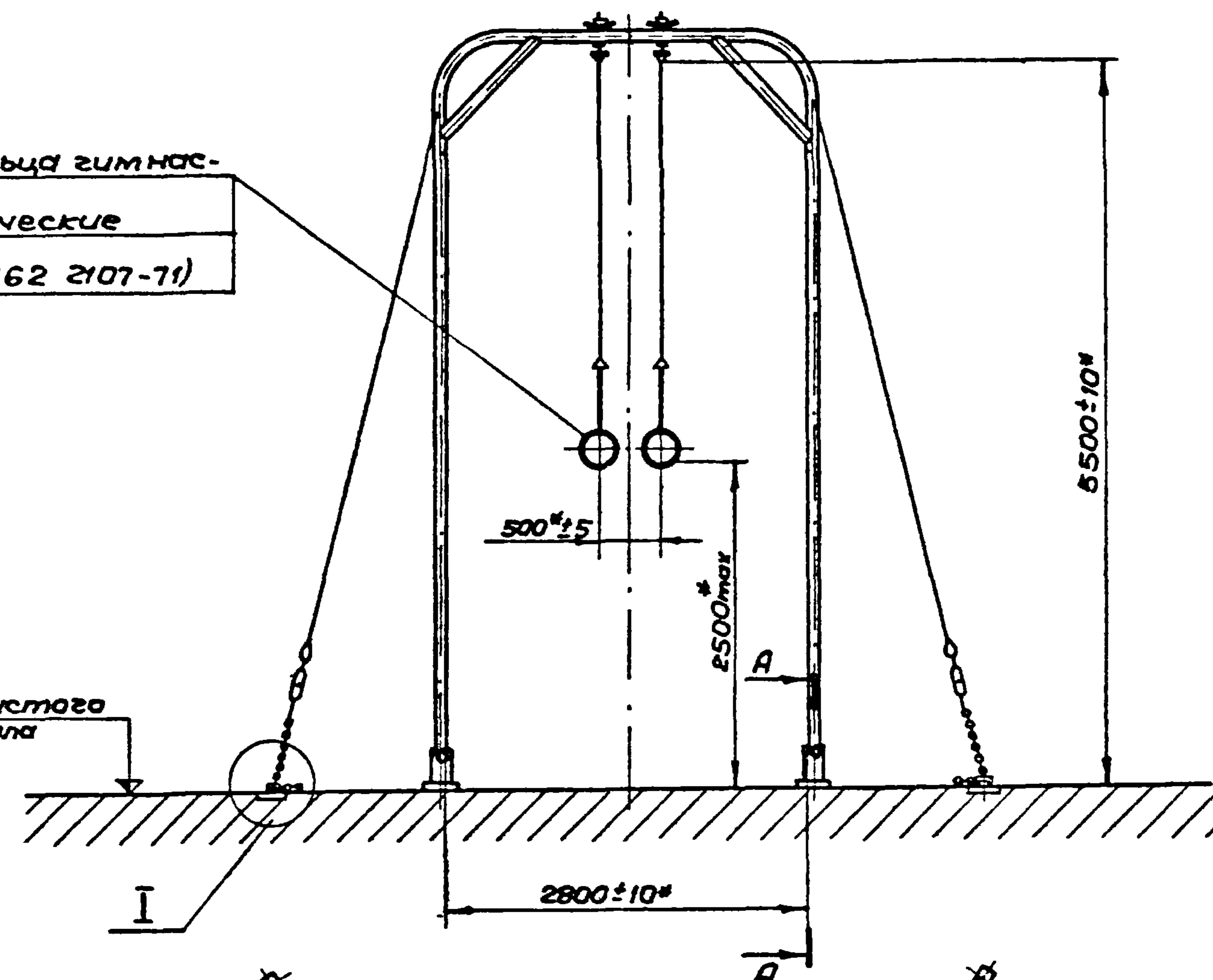
Пояснительная записка

Серия
2.270-2Выпуск Лист
2 —

Взам. заданном
 КС
 Ларина
 Л.П. Овчинер

Кольца гимнастические
(ТУ 62 2107-71)

Отм. чистого пола



* Размеры для справок.

1. Документация разработана на основании чертежей Всесоюзного проектно-технологического и экспериментально-конструкторского института по спортивным и туристским изделиям.

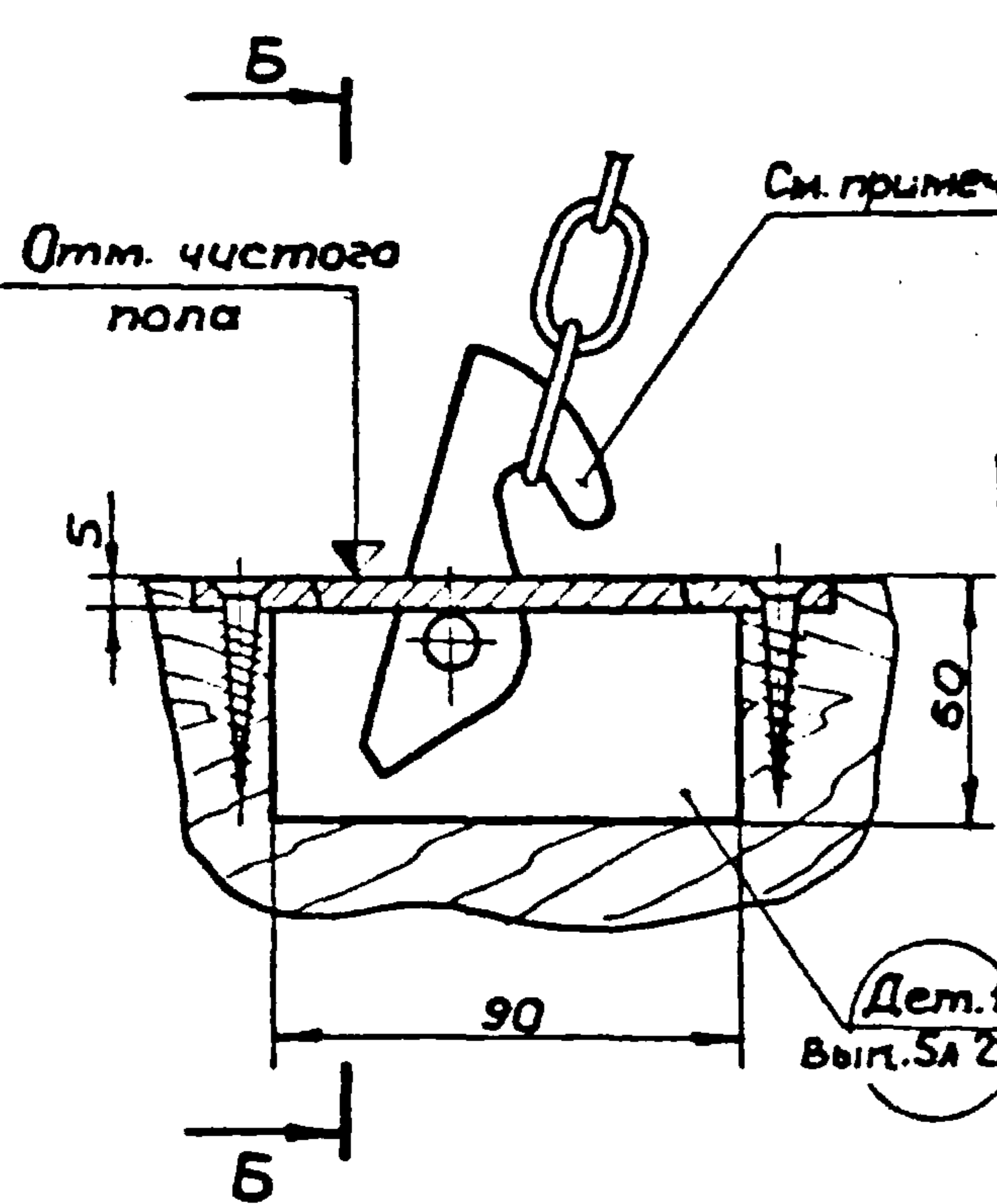
2. Технические условия ТУ 62 2084-70 „Стойка для подвески гимнастических колец“.

3. Узел I, сечение А-А см. лист 2.

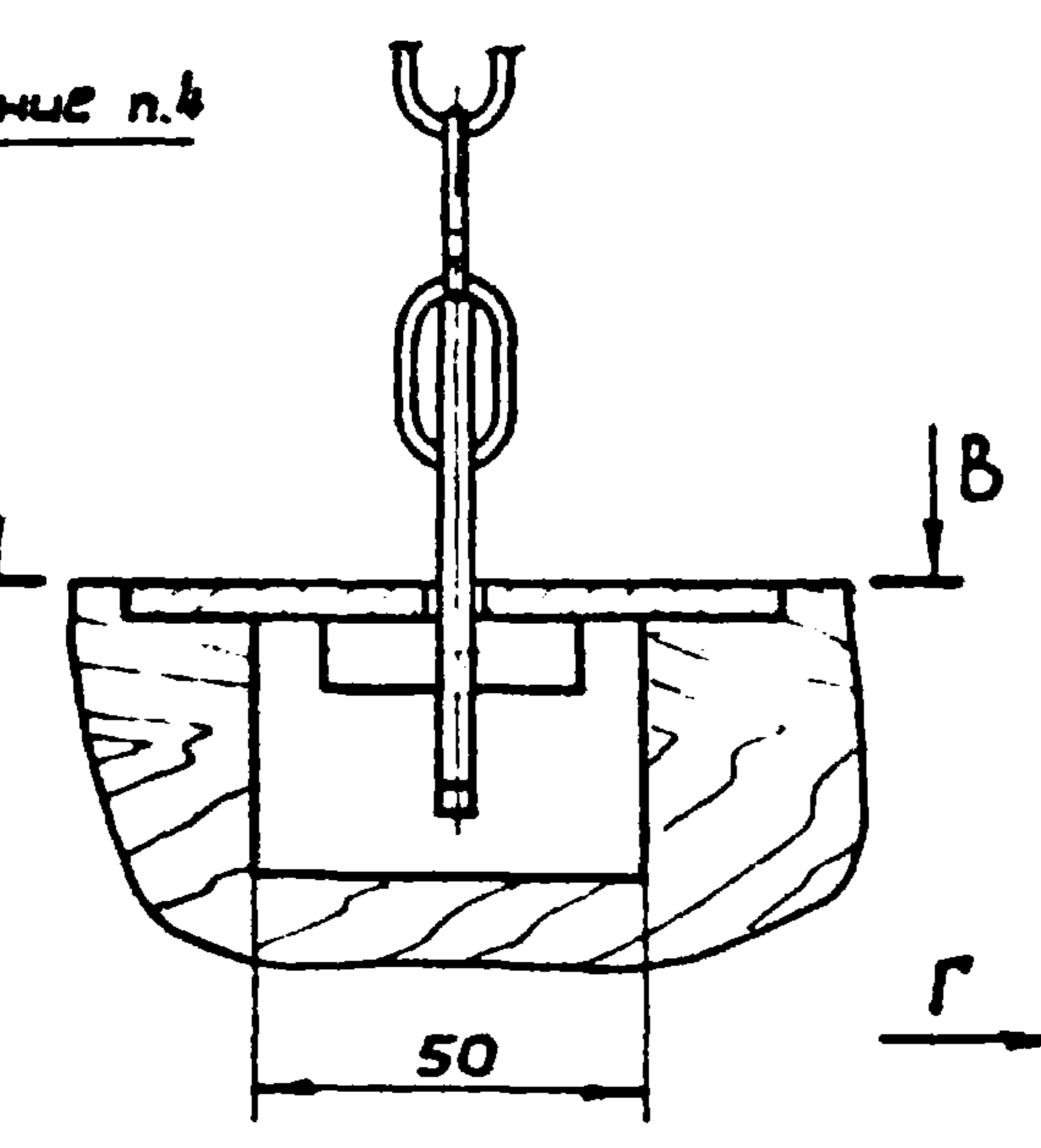
4. Детали крепления к полу поставляются в комплекте с чертежами на стойки для подвески гимнастических колец.

ТК 1974	Стойки для подвески гимнастических колец. Крепление	Серия 2.270-2	
		Выпуск 2	Лист 1

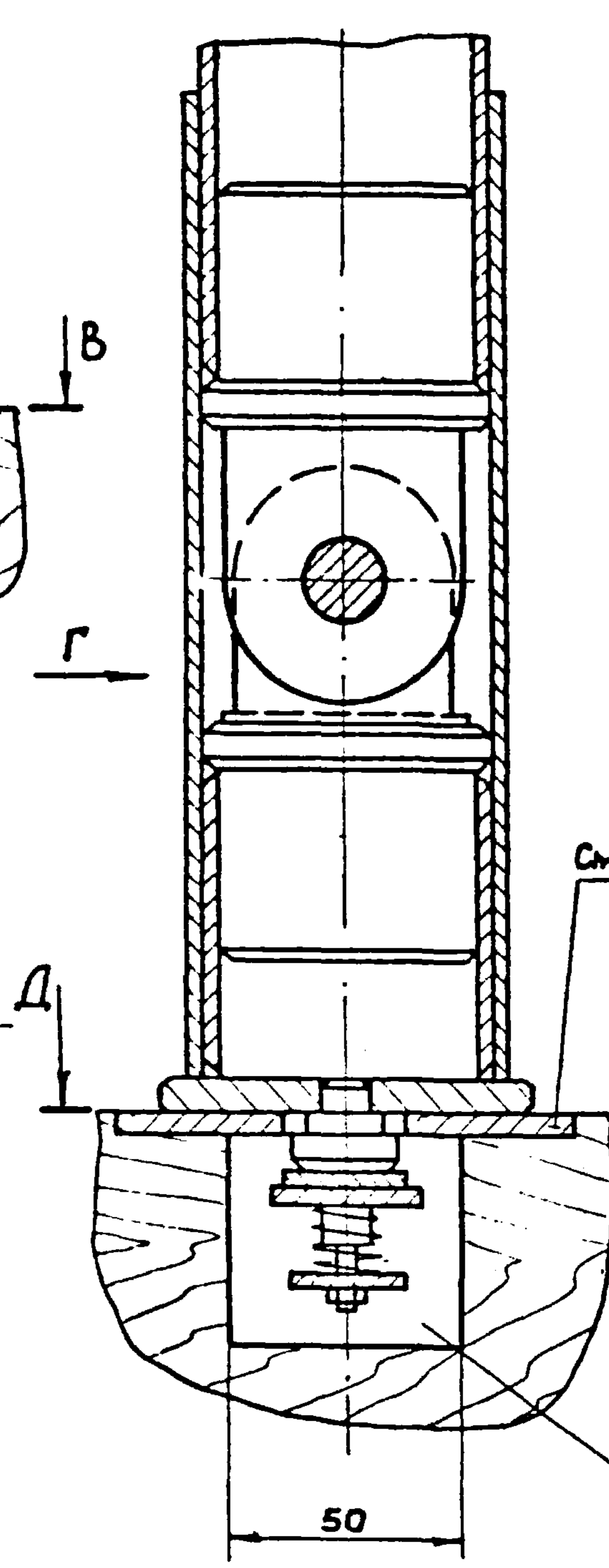
Г
М 1:2



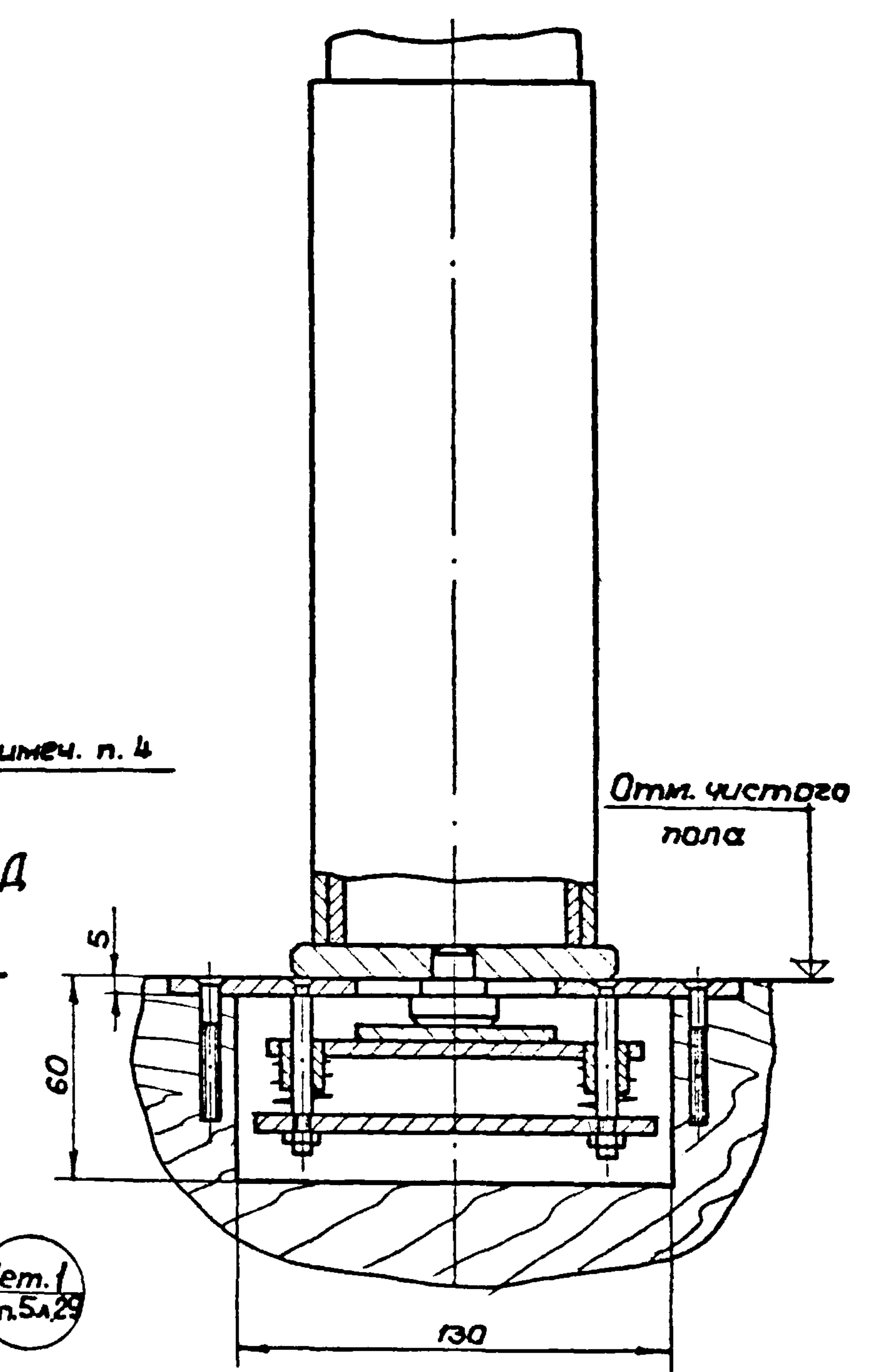
Б-Б
М 1:2



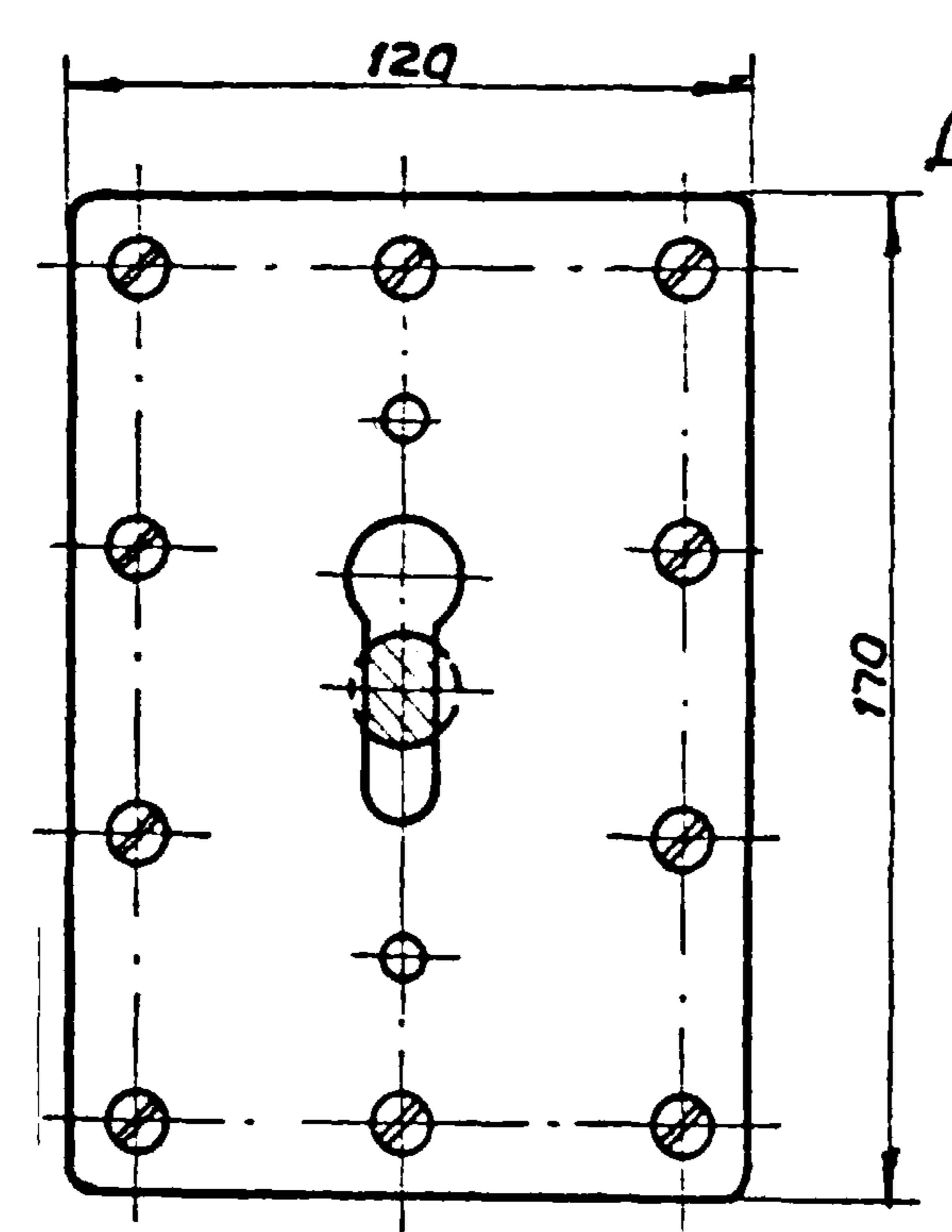
А-А
М 1:2



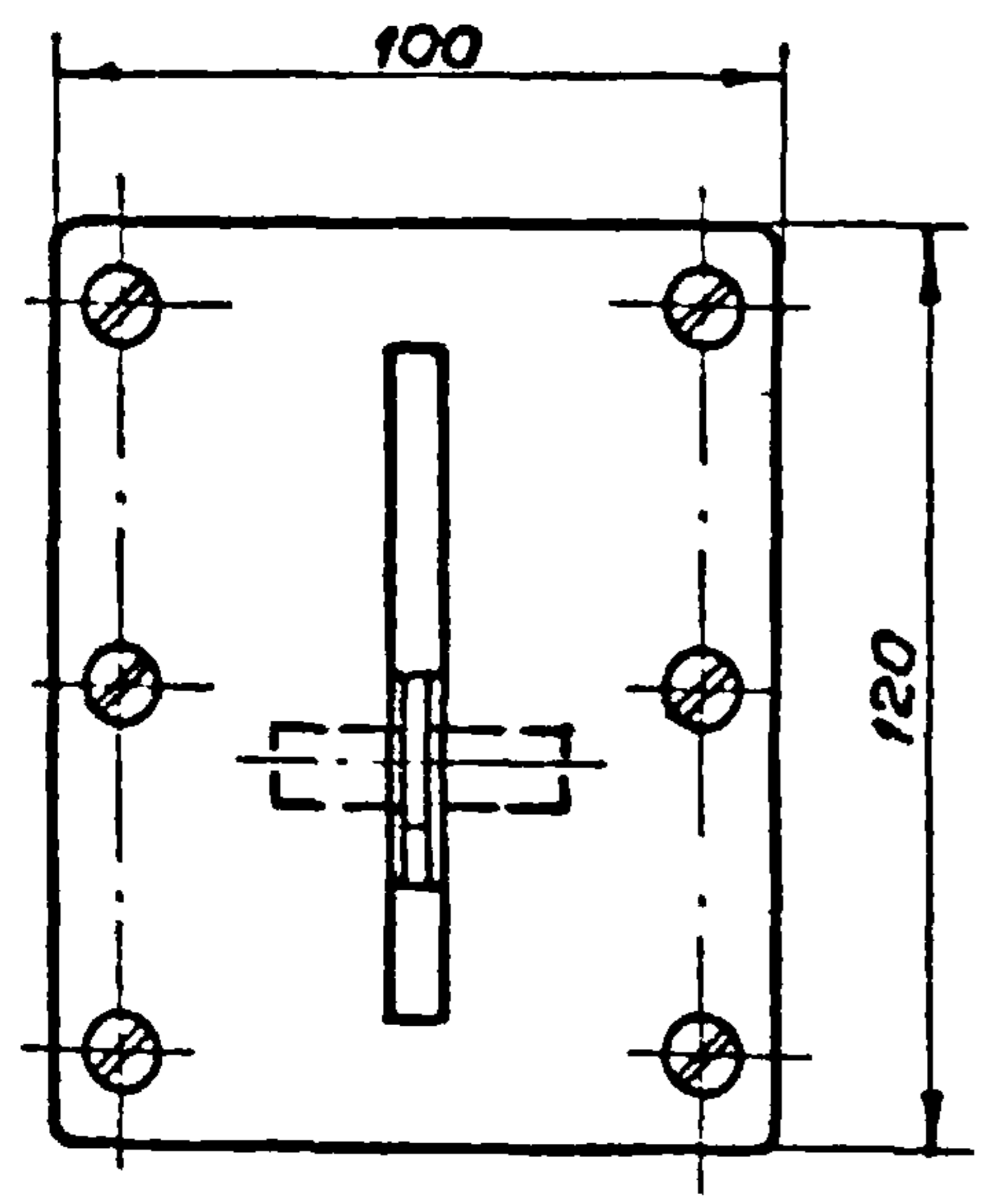
Вид Г
М 1:2



Д-Д
М 1:2



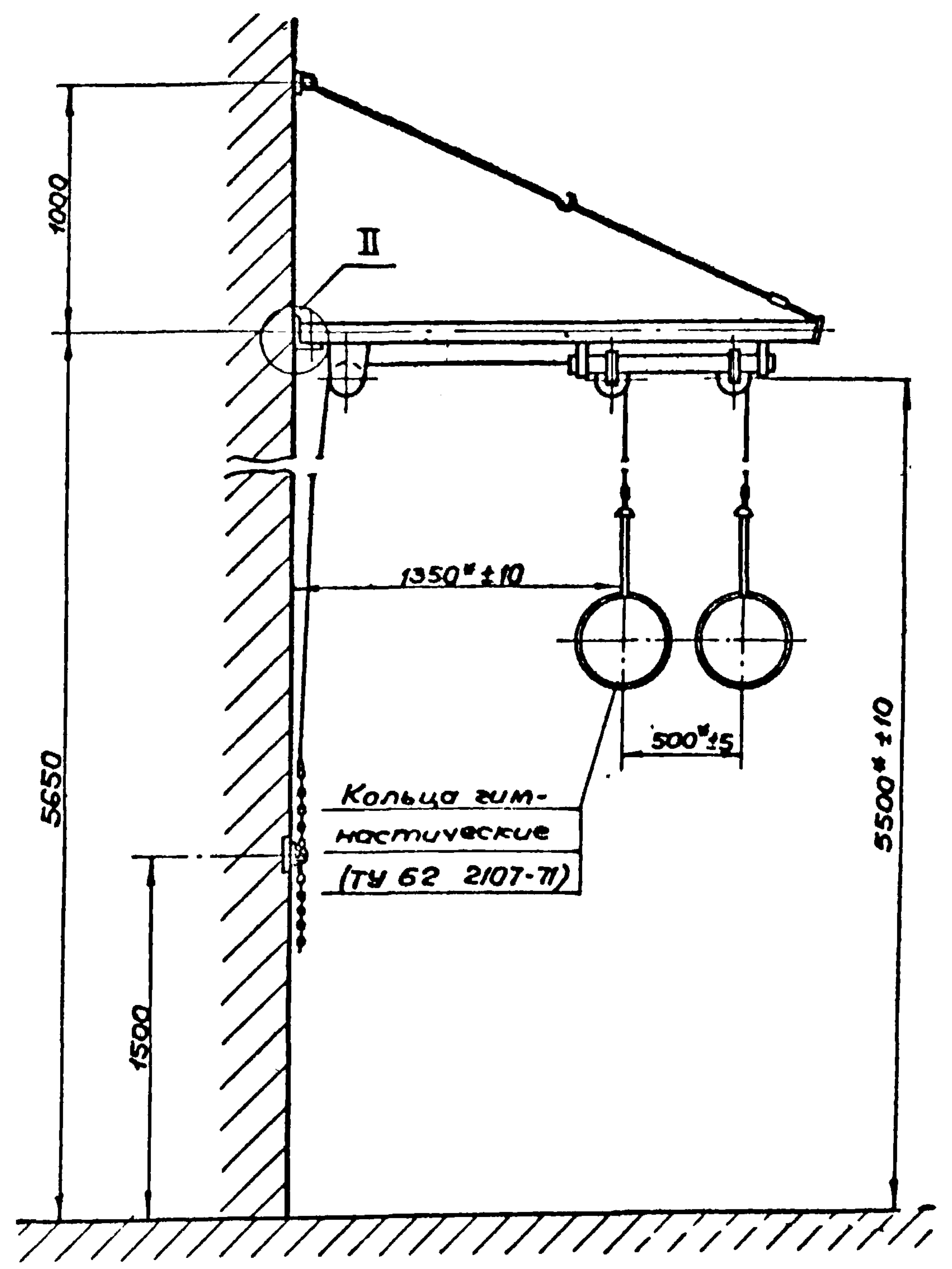
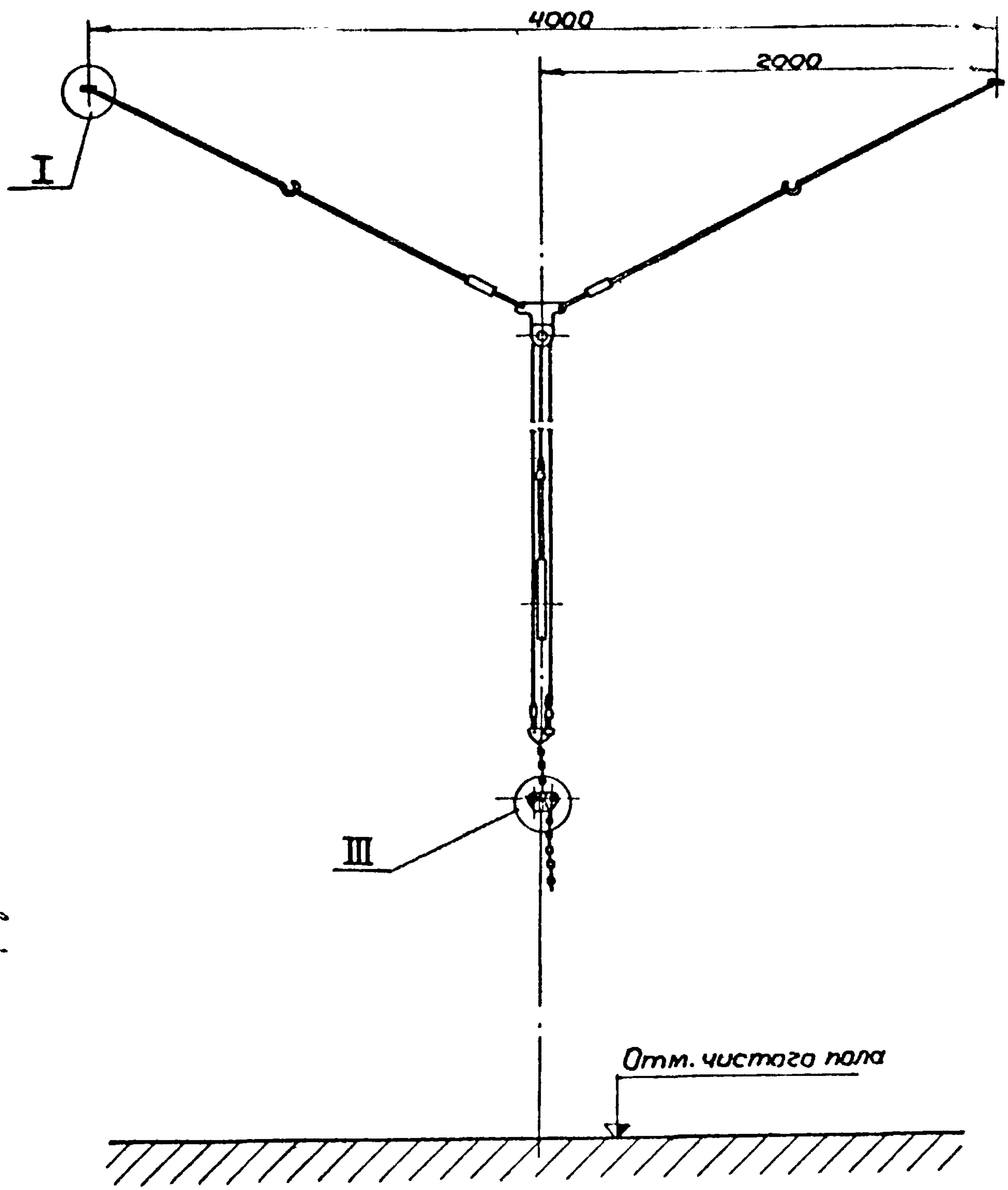
В-В
М 1:2



Конструктор: К. М. Мухоморов
 Проверил: Л. А. Ларина
 Ст. инженер-технолог

ТК 1974	Станки для подвески гимнастических колец. Крепление	Серия С. 370 2
		Выпуск Лист 2 2

Ст. инженер Г.А.И. Лорин



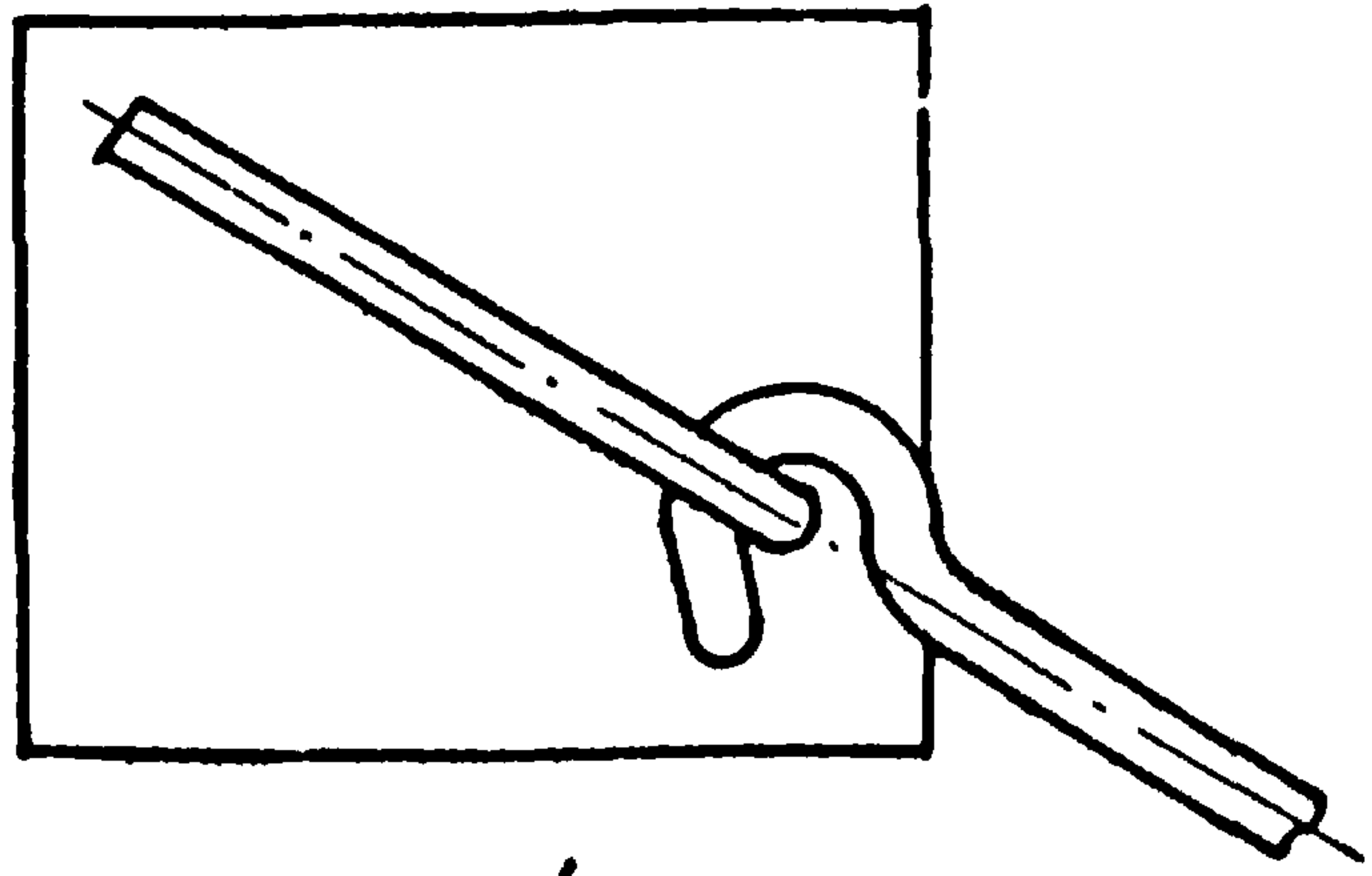
* Размеры для справок.

1. Документация разработана на основании чертежей Всесоюзного проектно-технологического и экспериментально-конструкторского института по спортивным и туристским изделиям.

2. Технические условия ТУ 62 1343-69 „Подвеска блочная для гимнастических колец“.
3. Узлы I, II, III см. лист 4.

ТК 1974	Подвеска блочная для гимнастических колец. Крепление к стене	Серия 2.270-2	
		Выпуск 2	Лист 3

I
M1:2



Вид А
M1:2

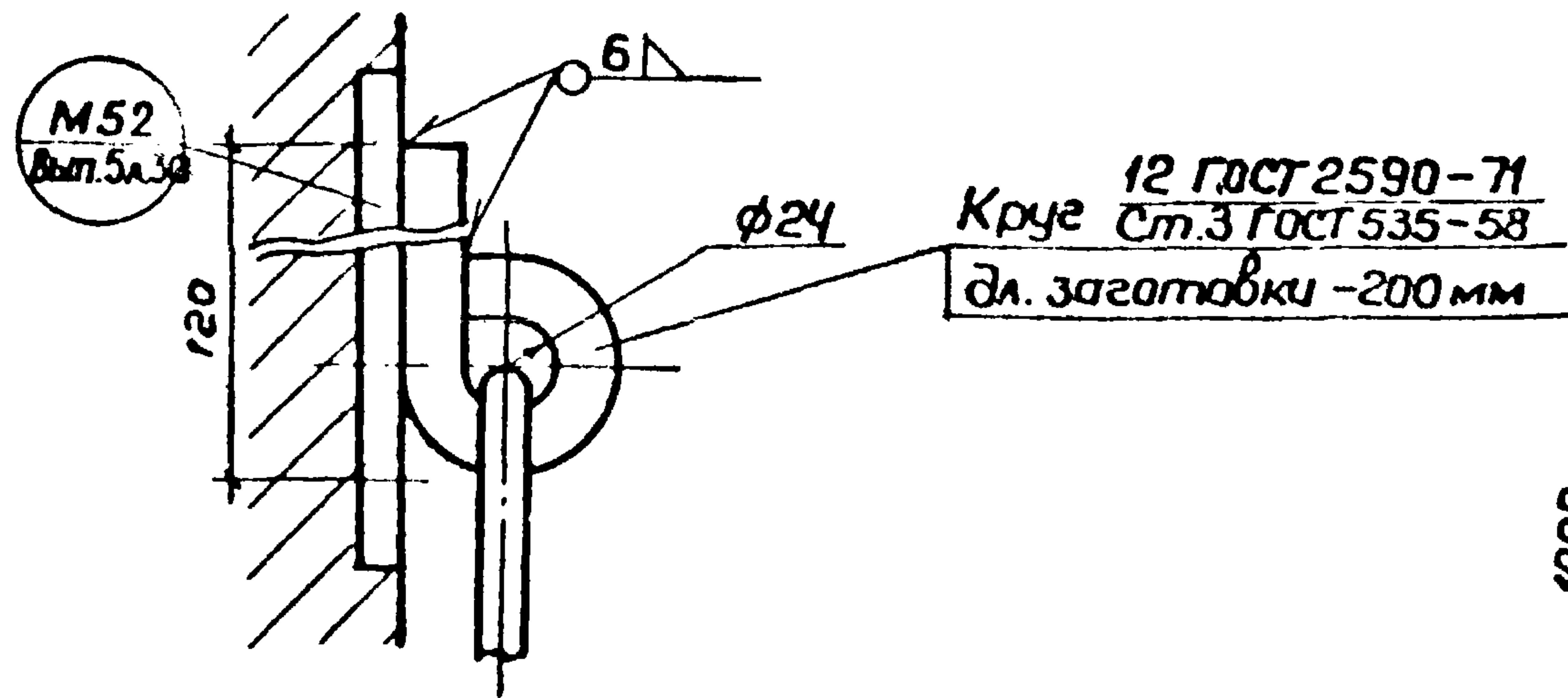
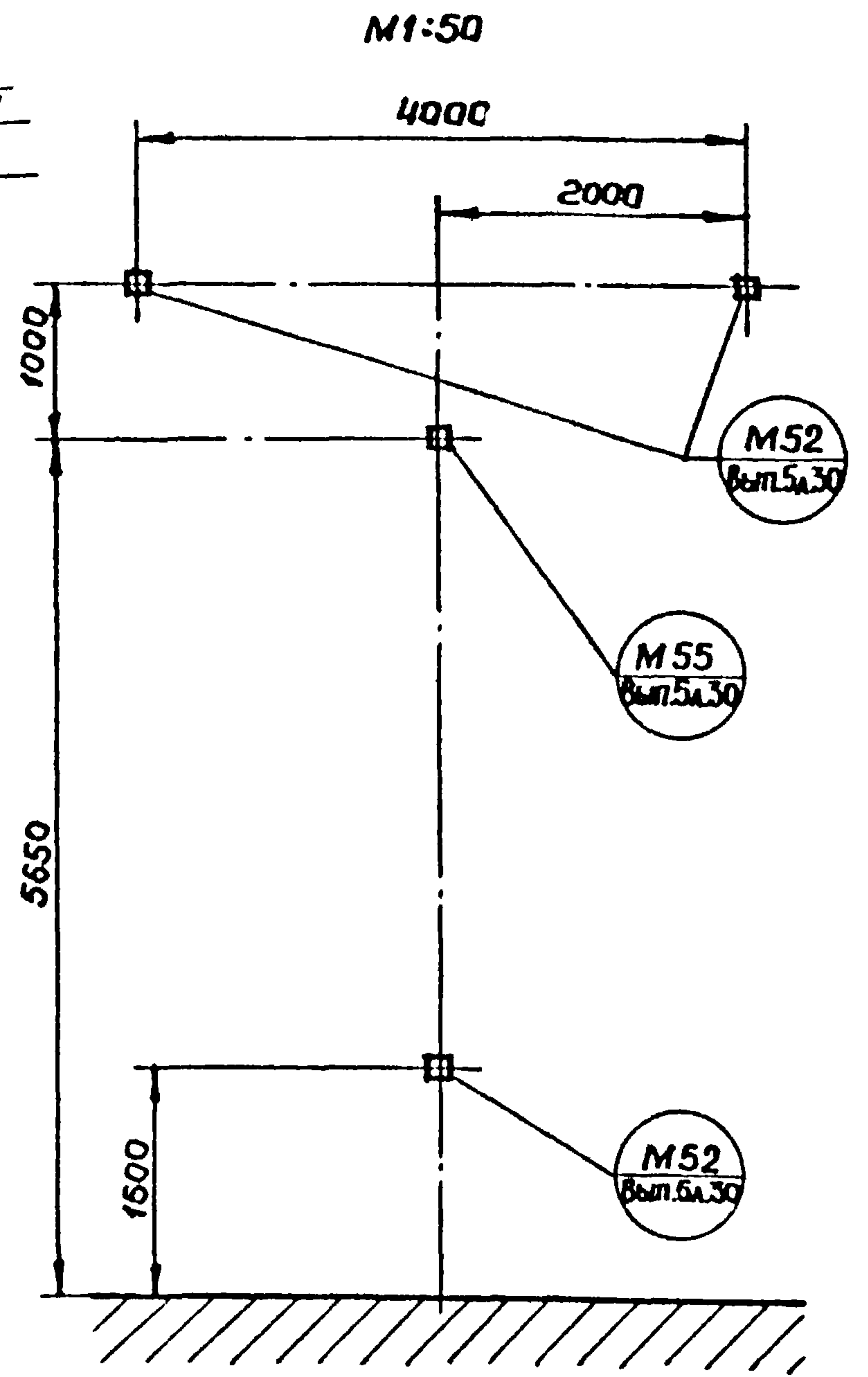
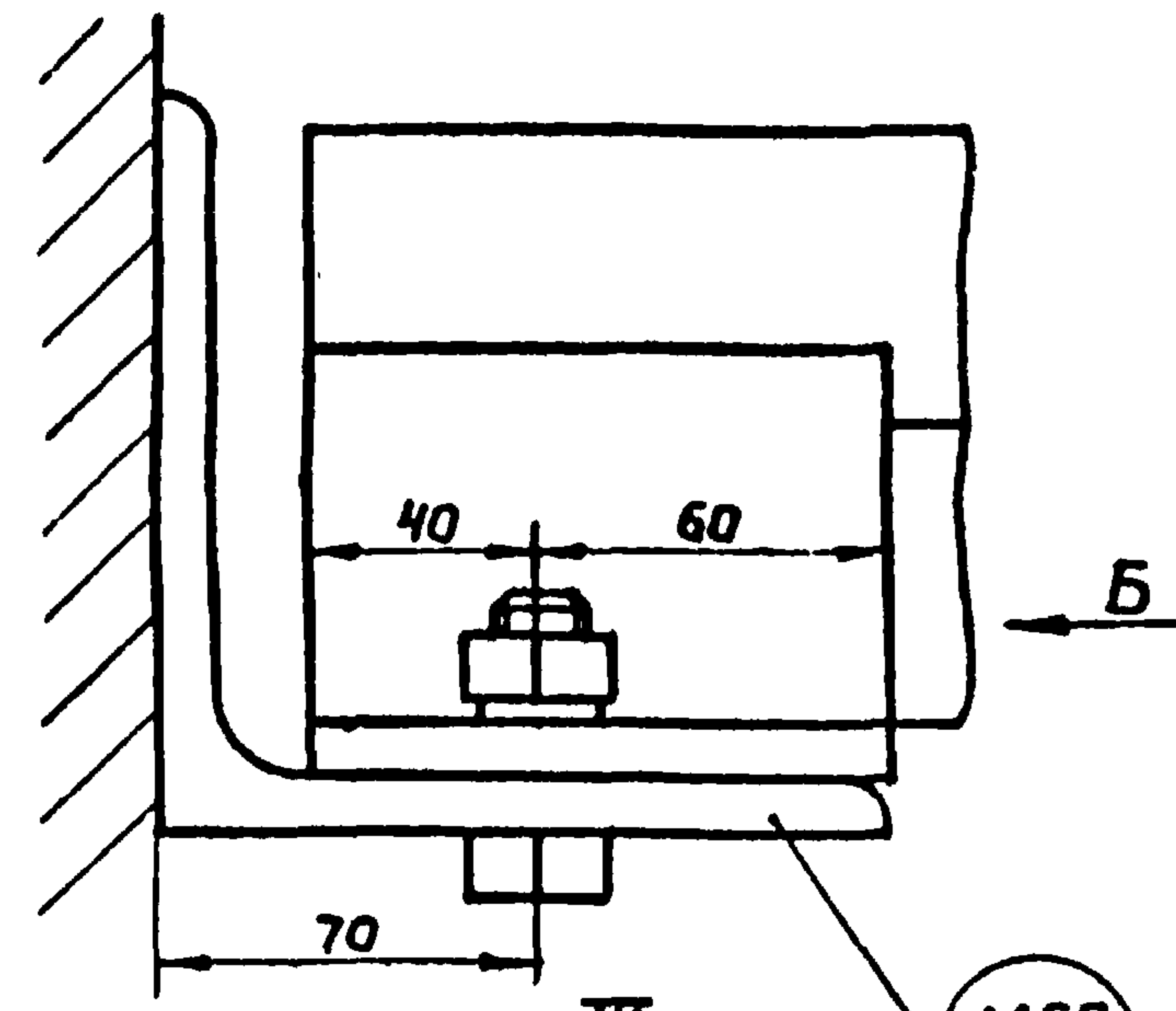


Схема установки закладных деталей в стене
M1:50

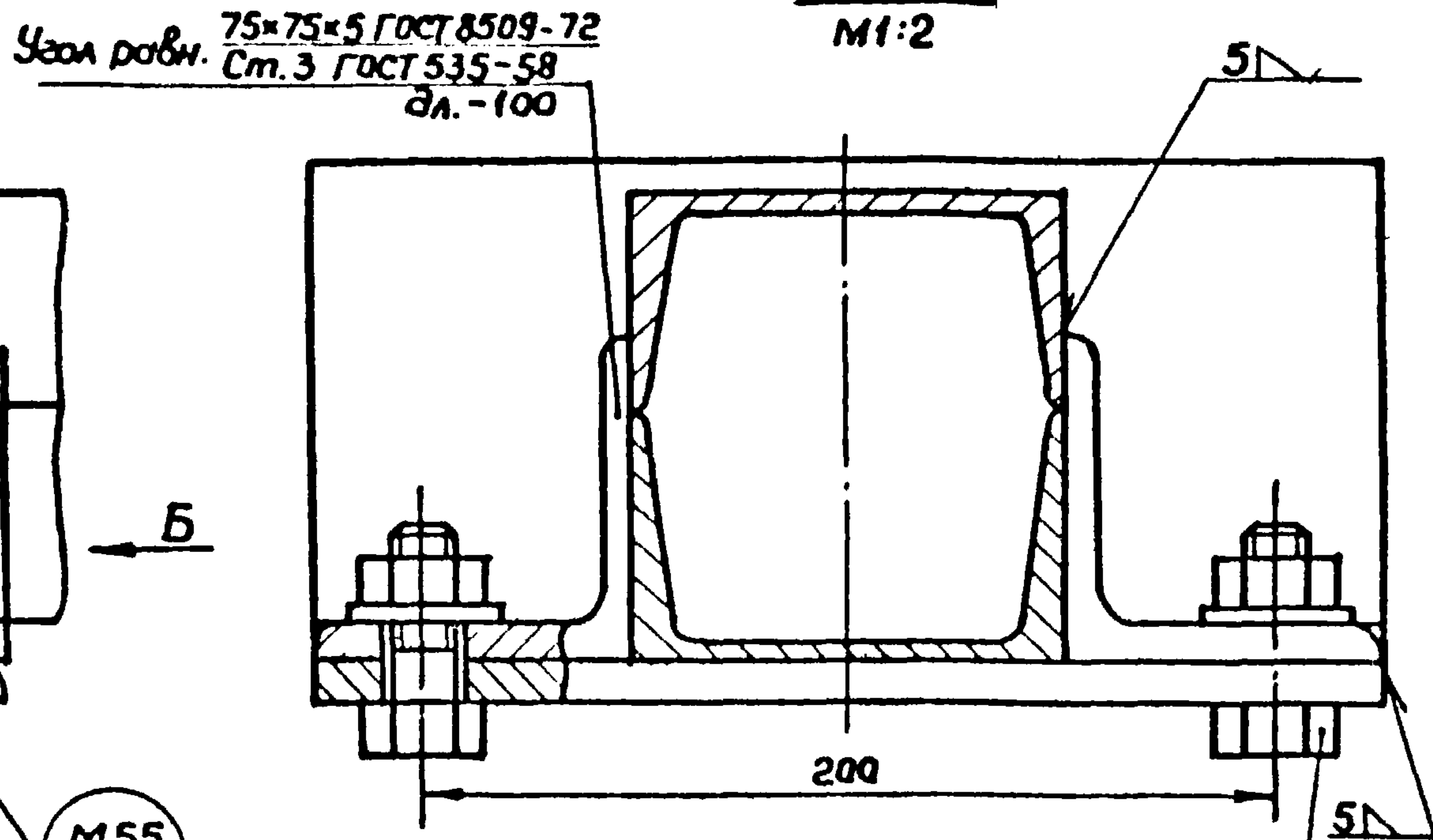


A

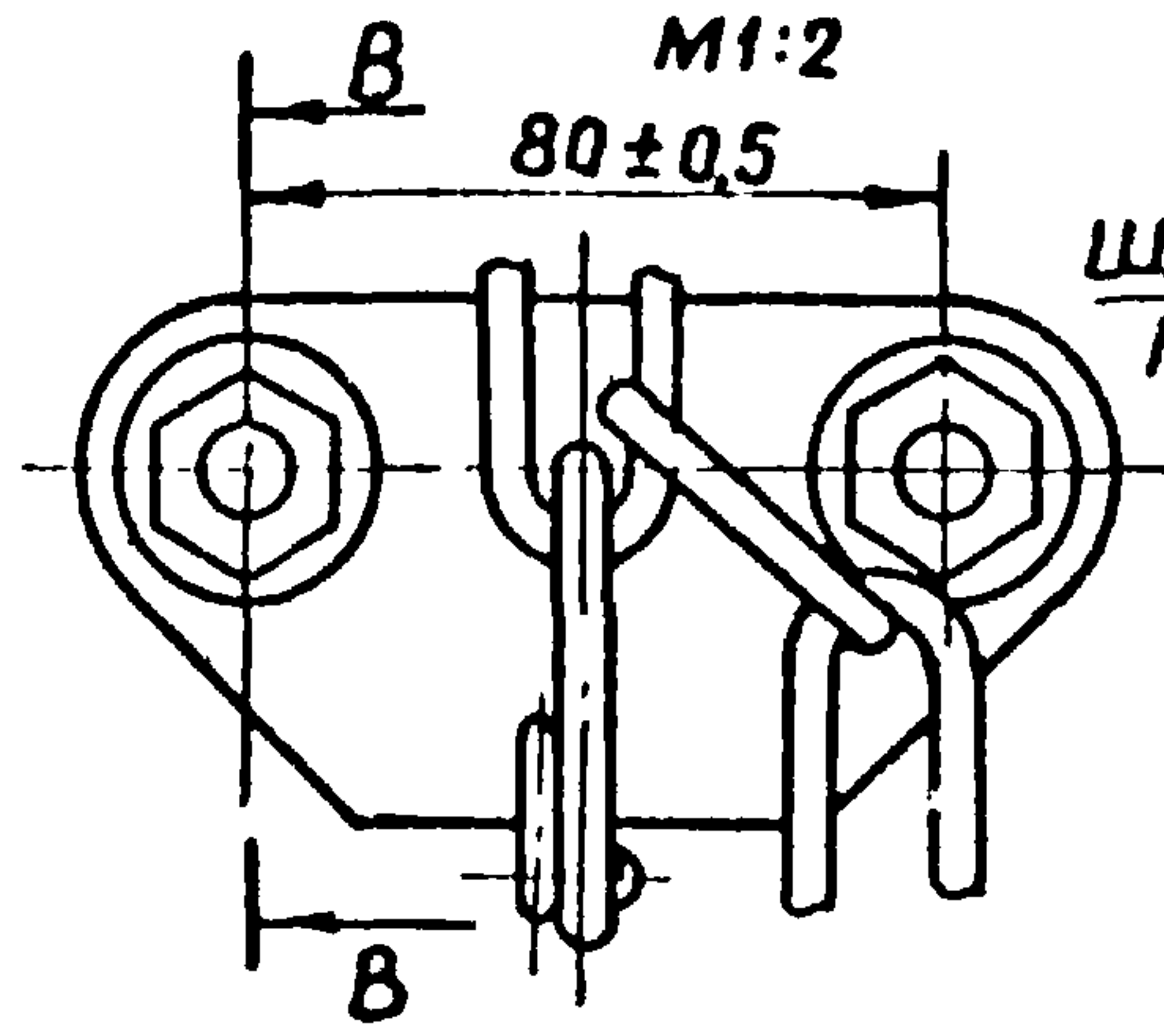
II
M1:2



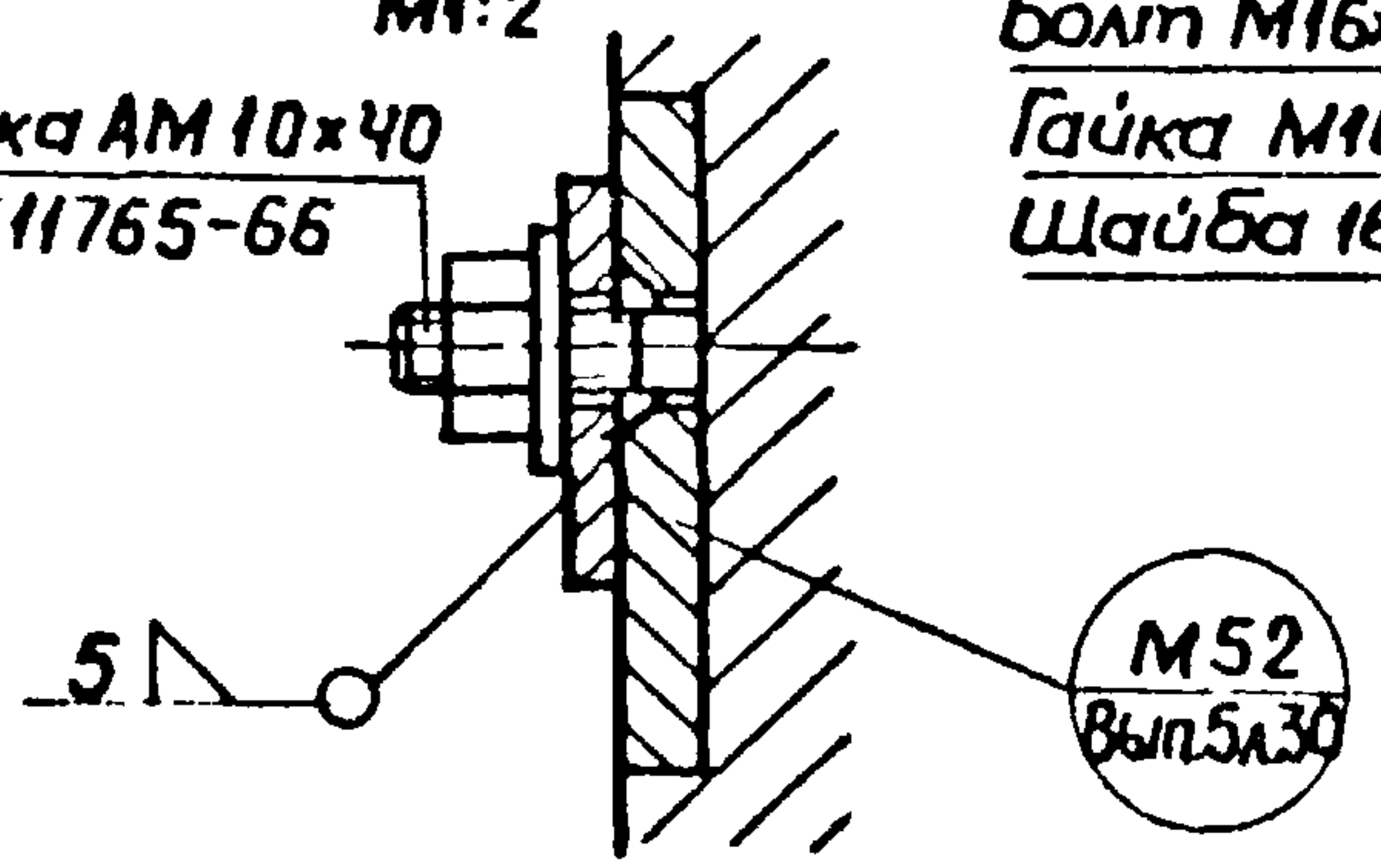
Вид Б
M1:2



III
M1:2



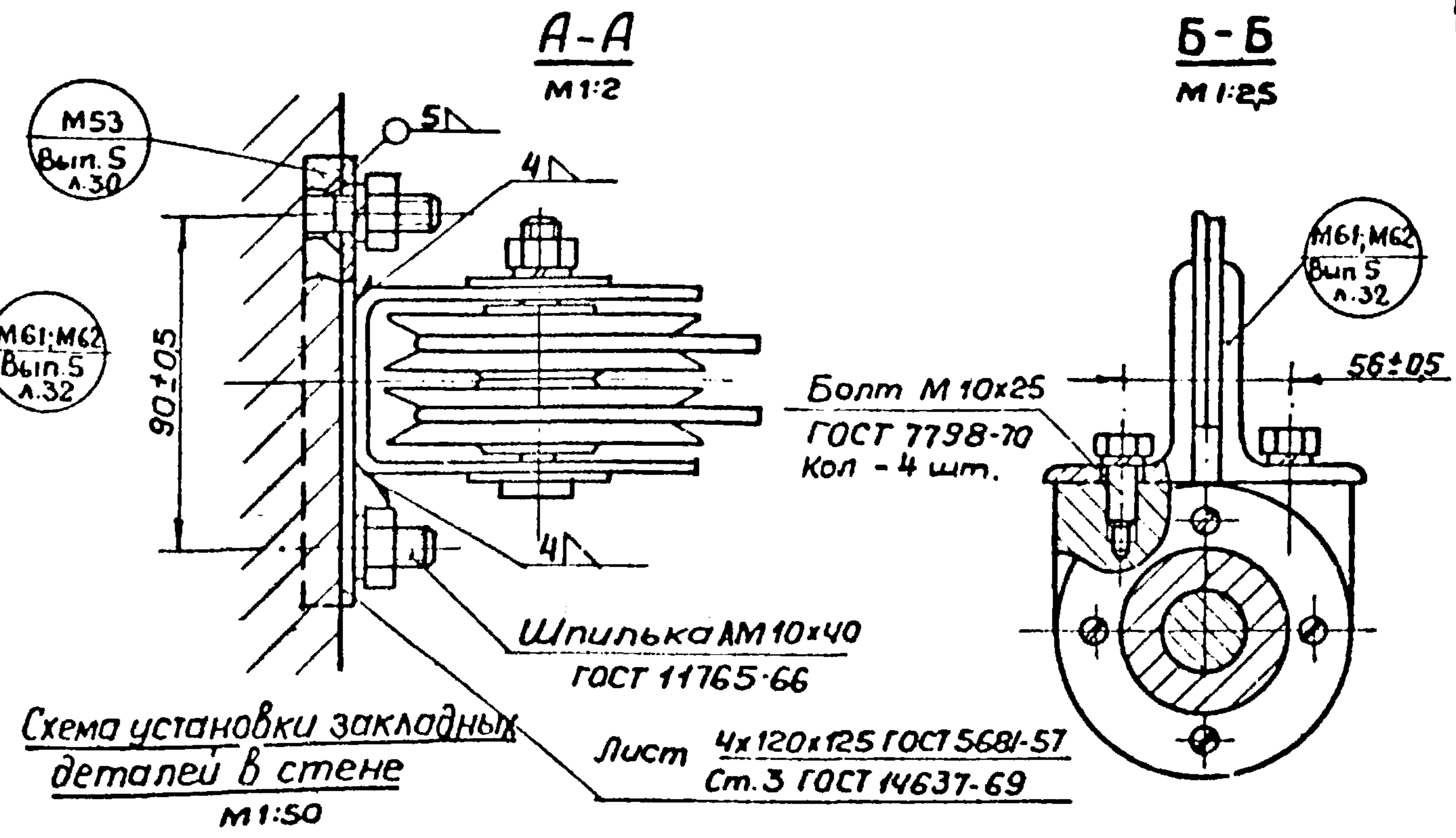
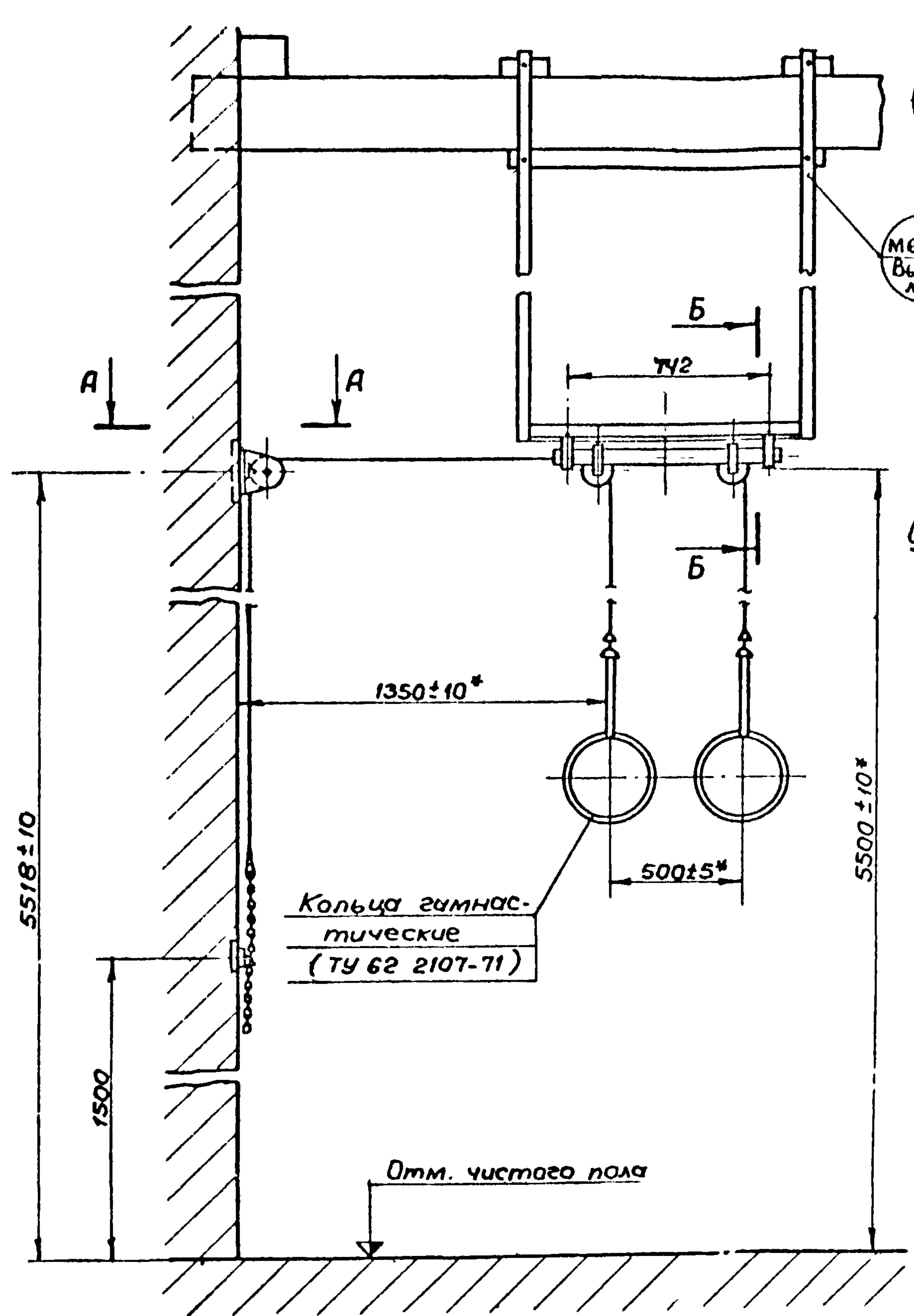
В-В
M1:2



От центра кривизны

ТК 1974	Подвеска блочная для гимнастических колец. Крепление к стене	Серия 2.270-2	
		Выпуск 2	Лист 4

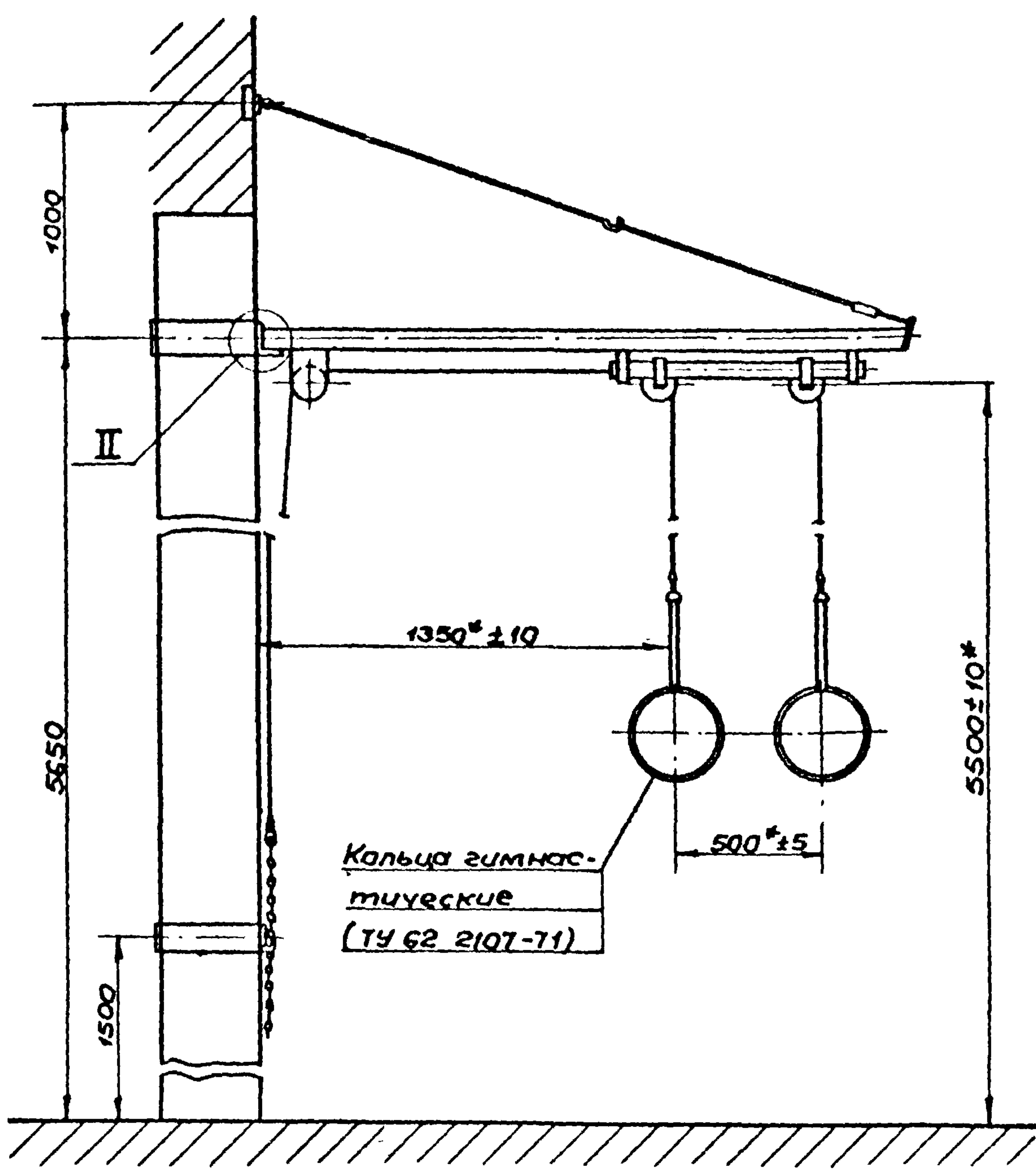
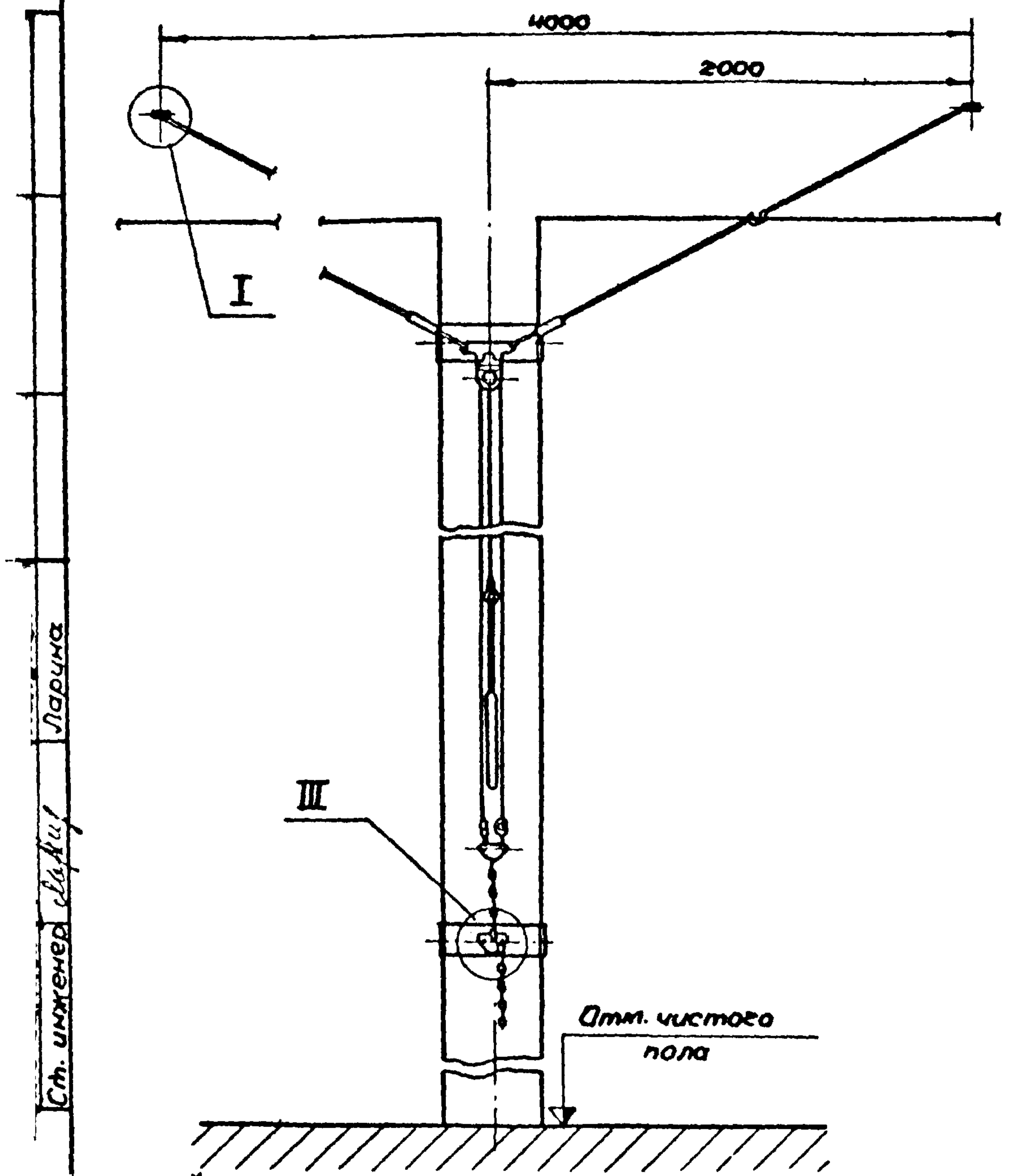
Ст. инженер Лопухин
 Ларина
 Матросов
 Сидоркин
 Воробина



Размеры для справок.

1. Документация разработана на основании чертежей Всесоюзного проектно-технологического и экспериментально-конструкторского института по спортивным и туристским изделиям.
2. Технические условия ТУ 62 1343-69 "Подвеска блочная для гимнастических колец".
3. Шпильки М10 к закладной детали М53 варить электродом Э-42А ГОСТ 9467-75 при монтаже. Сварные швы зачистить.
4. Крепление подвески дано в двух вариантах: на металлическую ферму покрытия - закладная деталь М61 и на железобетонную балку покрытия - закладная деталь М62.

Т К	Подвеска блочная для гимнастических	Серия 2.270-2
	колец. Крепление к потолку	Выпуск Лист 2 5
1974		



* Размеры для справок.

1. Документация разработана на основании чертежей всеобщего проектно-технологического и экспериментально-конструкторского института по спортивным и туристским изделиям.
2. Технические условия ТУ 62 1343-69, "Подвеска блочная для гимнастических колец".
3. Крепление к стене (I, вид А) см. лист 4.
4. Отверстия $\phi 12$ под шпильку М10 в закладной детали М60 сверлить по месту при монтаже.

5. Шпильки М10 к закладной детали М60 варить электродом Э-42А ГОСТ 9467-75 при монтаже. Сварные швы зачистить
6. Узлы II, III см. лист 7, а узел I см. лист 4.

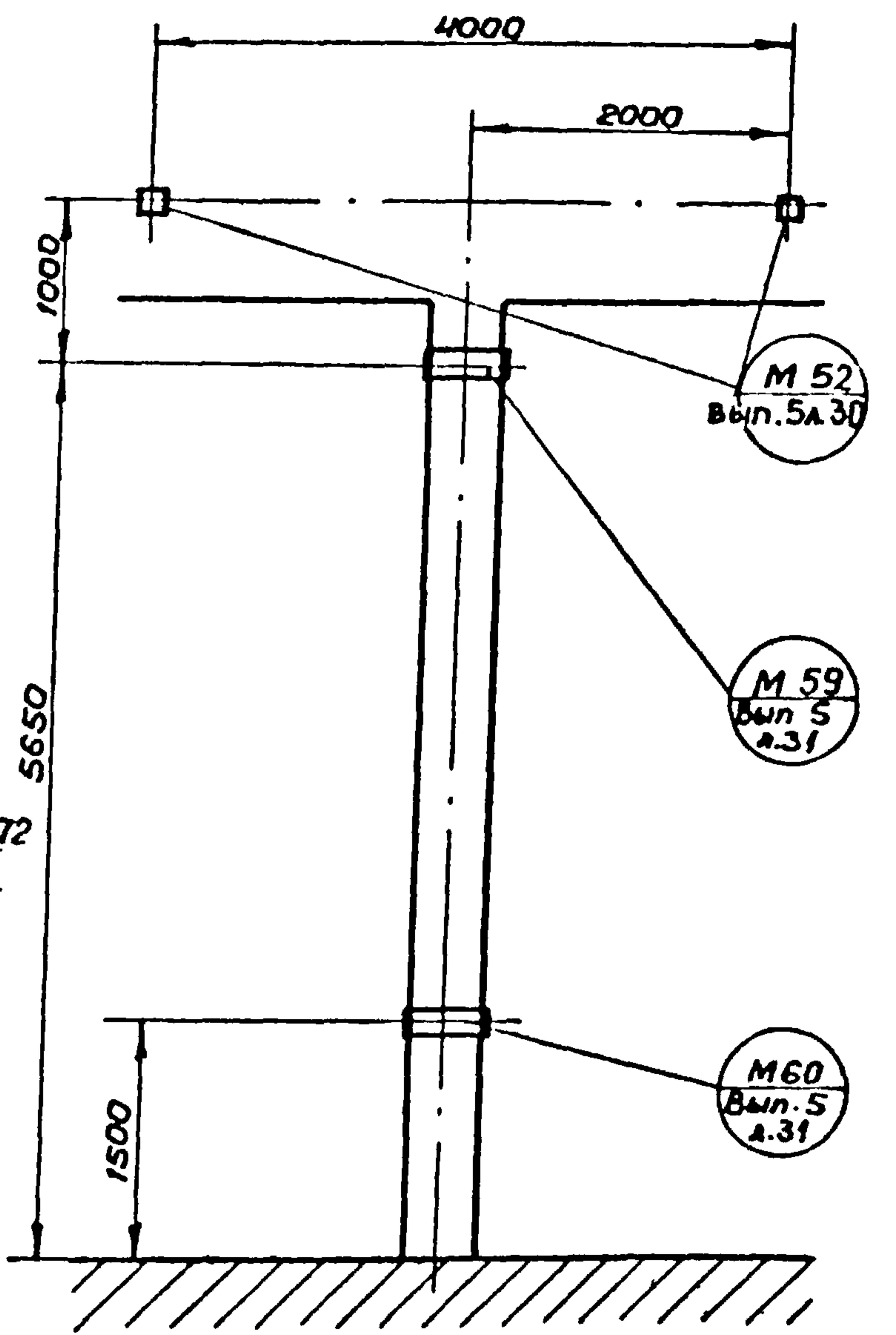
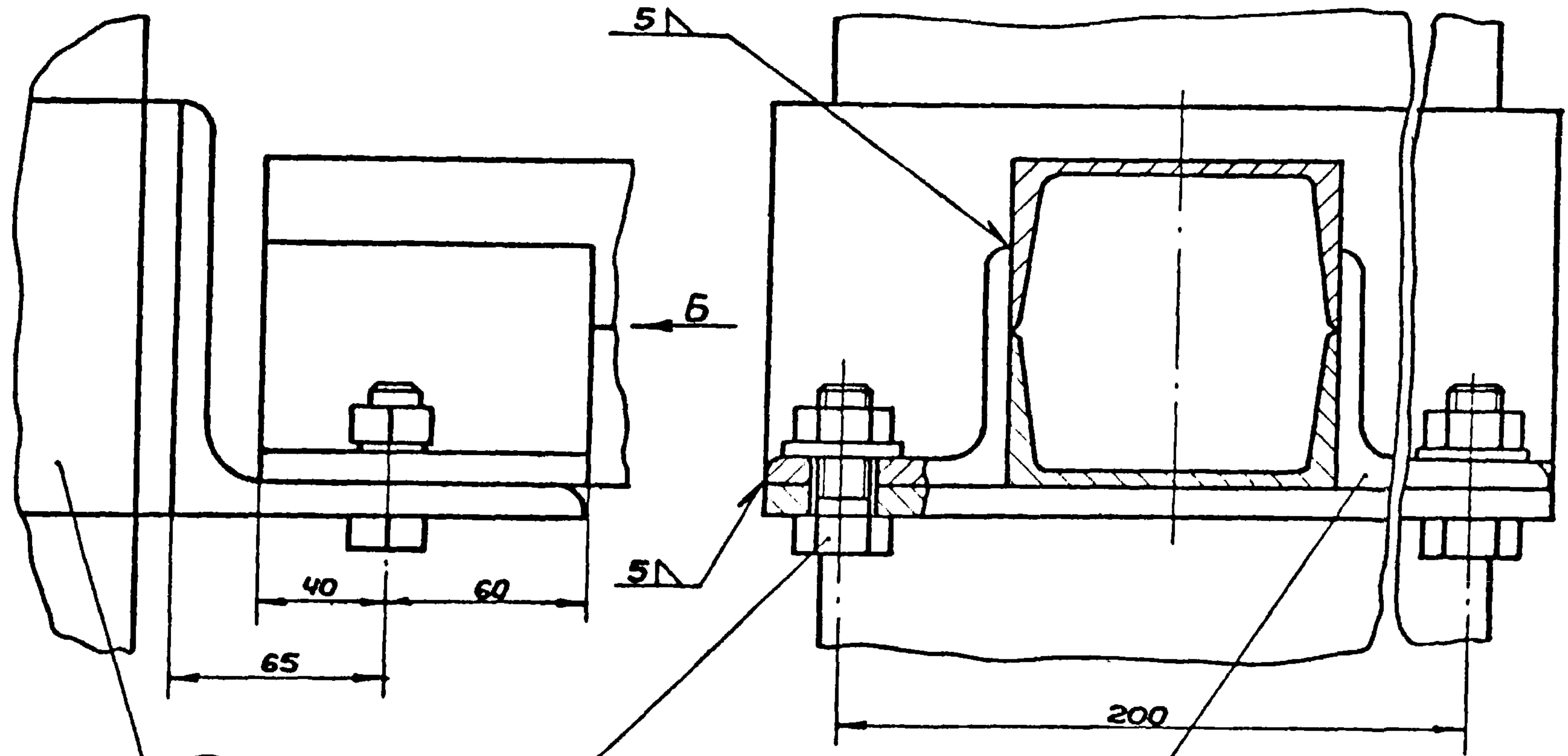
Т К	1974	Подвеска блочная для гимнастических колец. Крепление к колонне	Серия	2.277-2
			Выпуск	Лист
			2	6

Ст. инженер С.А.И. Ларина

II
M 1:2

Вид Б
M 1:2

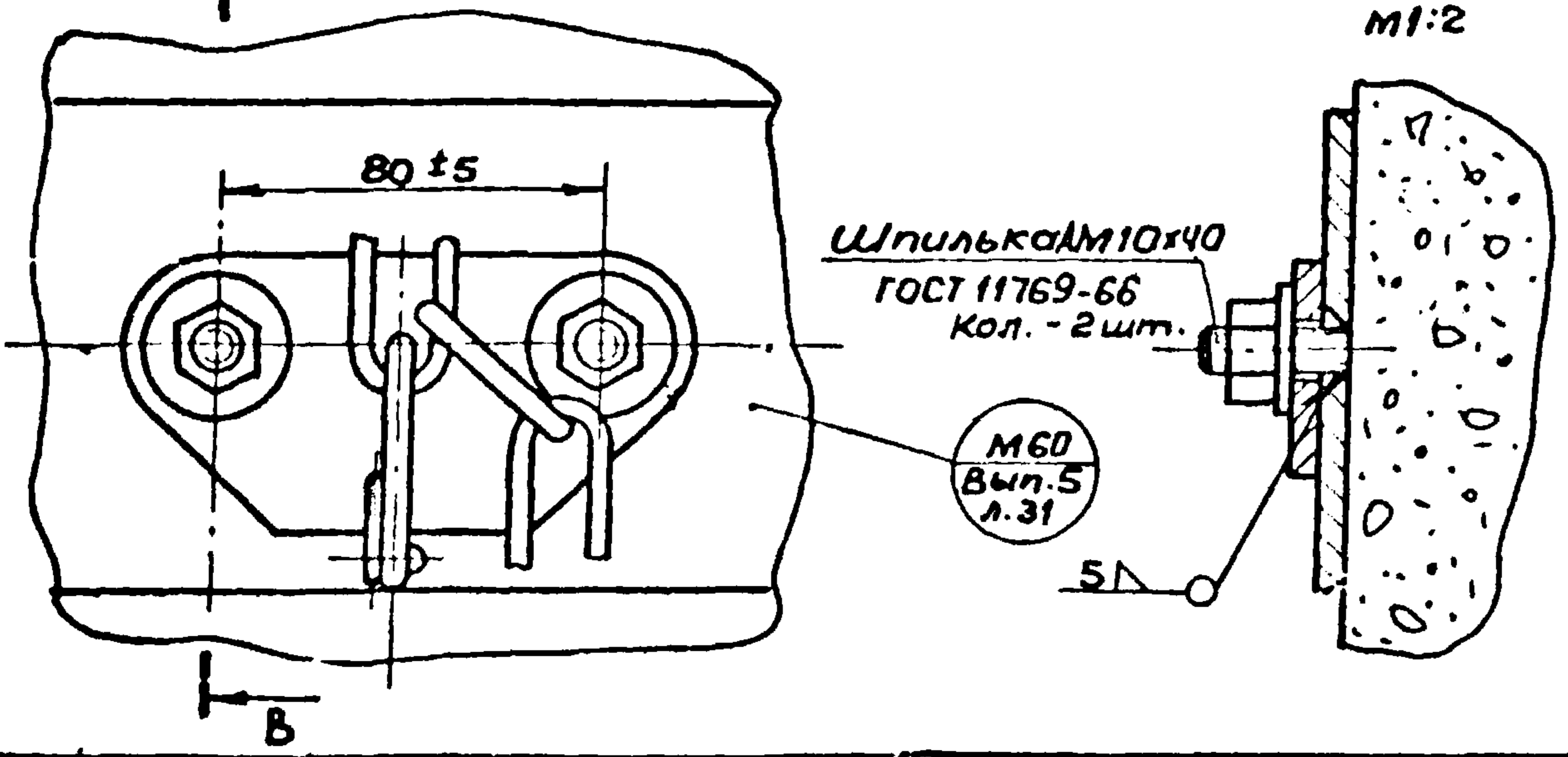
Схема установки закладных деталей
M 1:50



- Болт M16x40. 58.С ГОСТ 7798-70
- Гайка M16. 5 с ГОСТ 5915-70
- Шайба 16.5.8 ГОСТ 11371-68
- Угол равн. 75x75x5 ГОСТ 8509-72 Ст.3 ГОСТ 535-58
- дл. - 100

III
M 1:2

В-В
M 1:2



- Шпилька M10x40
- ГОСТ 11769-66
- Кол. - 2 шт.

M 60
Вып. 5
Л. 31

Т К	Подвеска блочная для гимнастических колец. Крепление к колонне	Серия 2.270-2
1974		Выпуск Лист 2 7

КМ. УИИХ. Салтык Парина

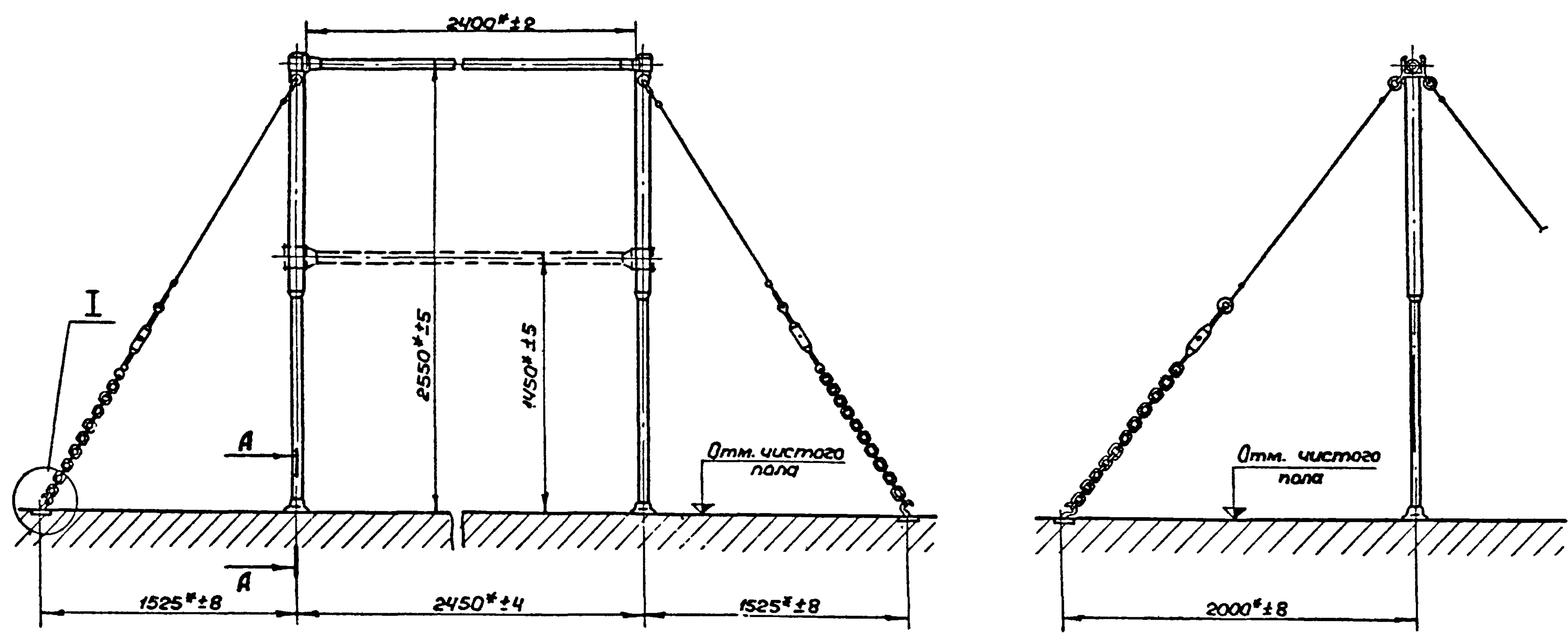
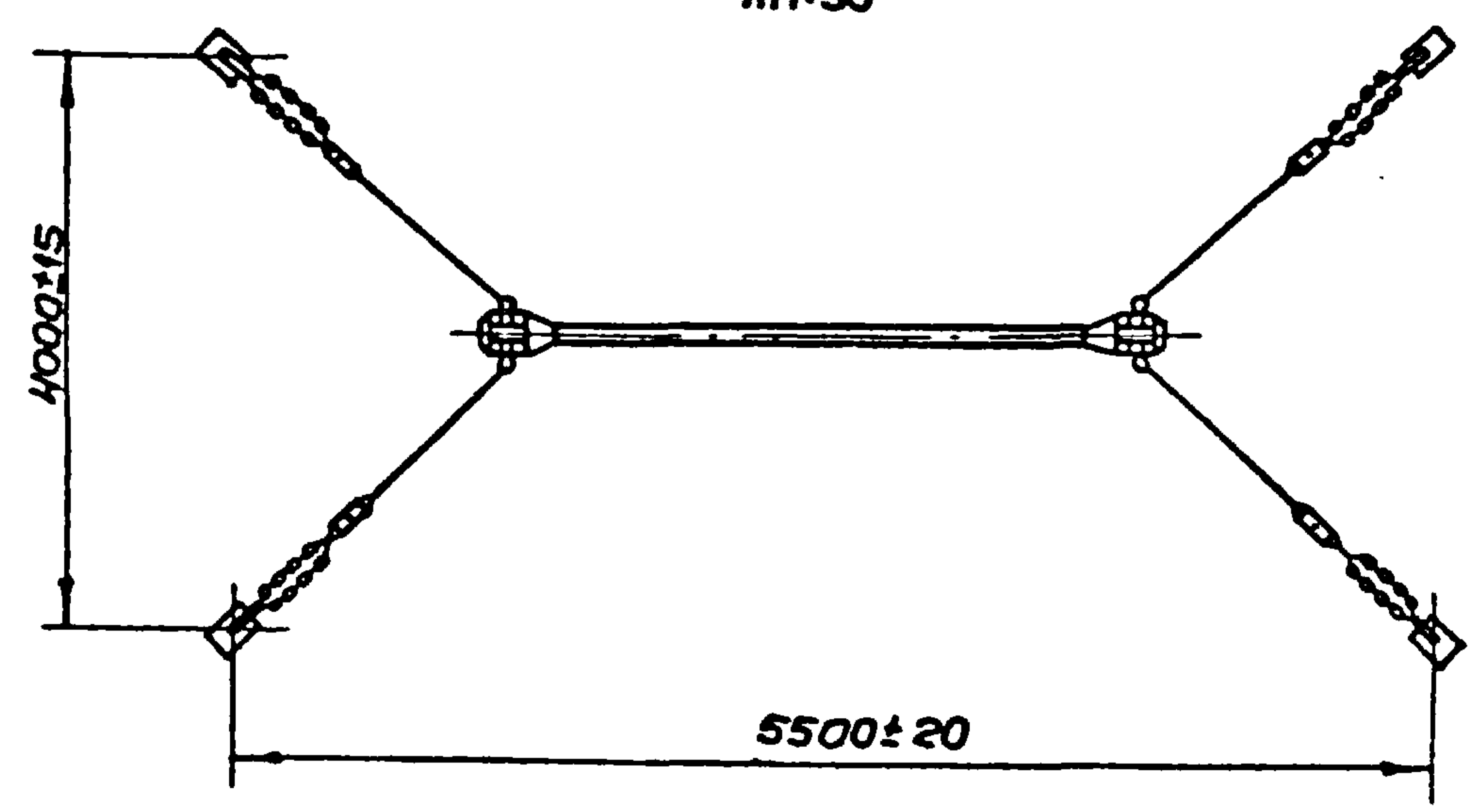


Схема установки
перекладины
М1:50



* Размеры для справок.

1. Документация разработана на основании чертежей Всесоюзного проектно-технологического и экспериментально-конструкторского института по спортивным и туристским изделиям.

2. Межреспубликанские технические условия МРТУ 6224-69 „Перекладина гимнастическая“

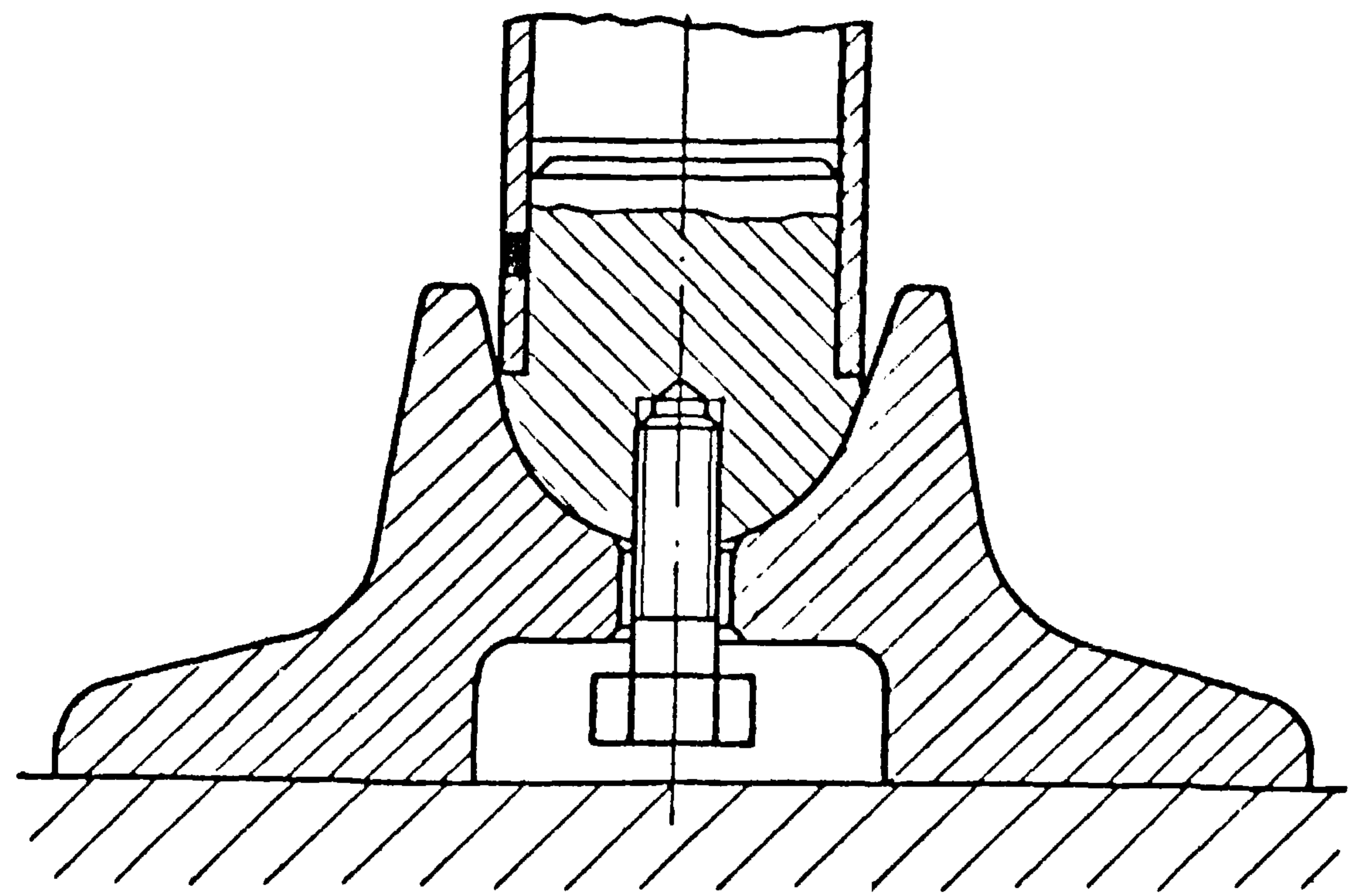
3. Узел I, разрез А-А см. лист 9.

4. Детали крепления к полу поставляются в комплекте с чертежами на перекладину универсальную, гимнастическую.

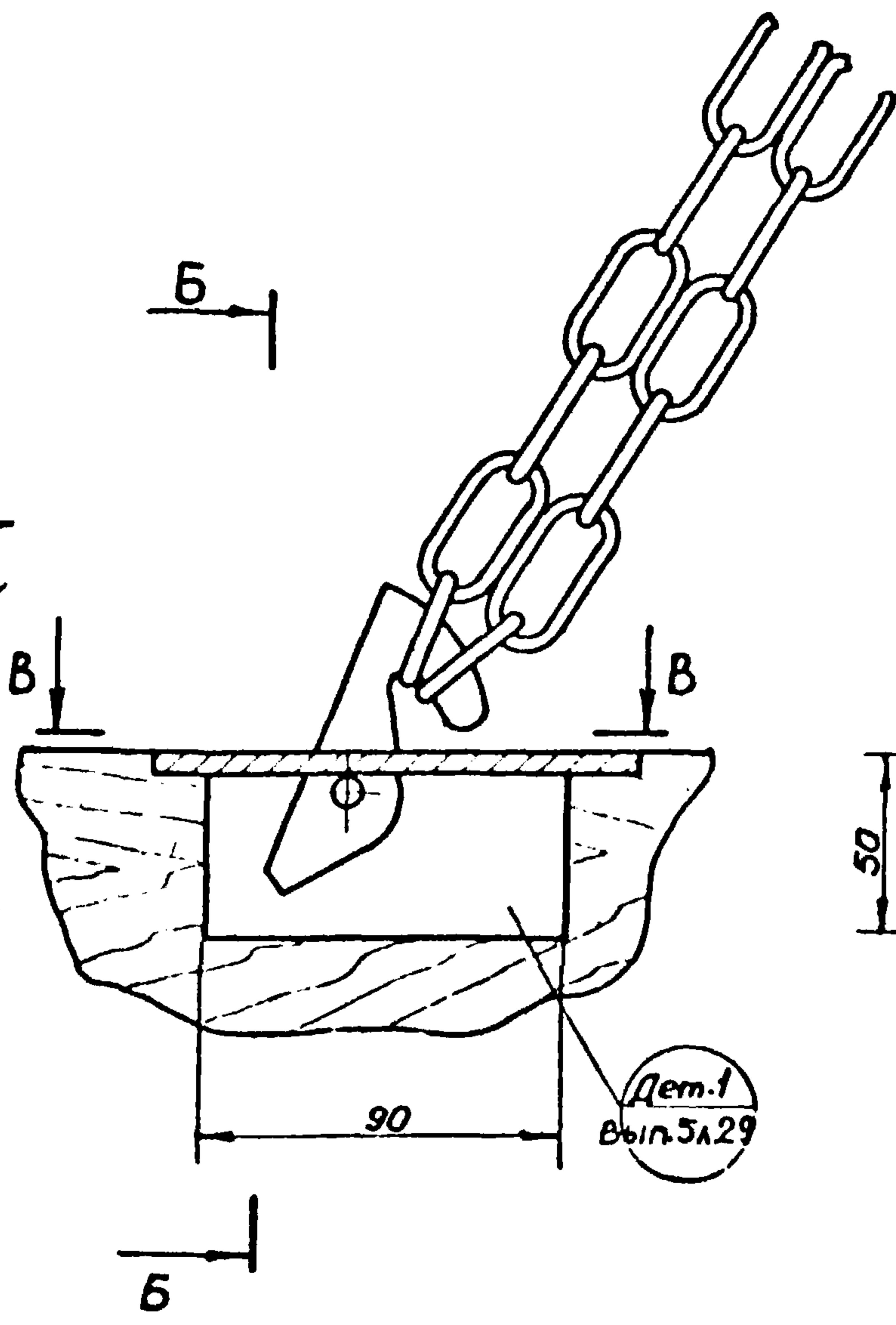
ТК	Перекладина универсальная гимнастическая. Крепление	Серия	2,270-2
1974г		Выпуск	Лист 2 8

Ст. инженер Л.А.Кудрявцева

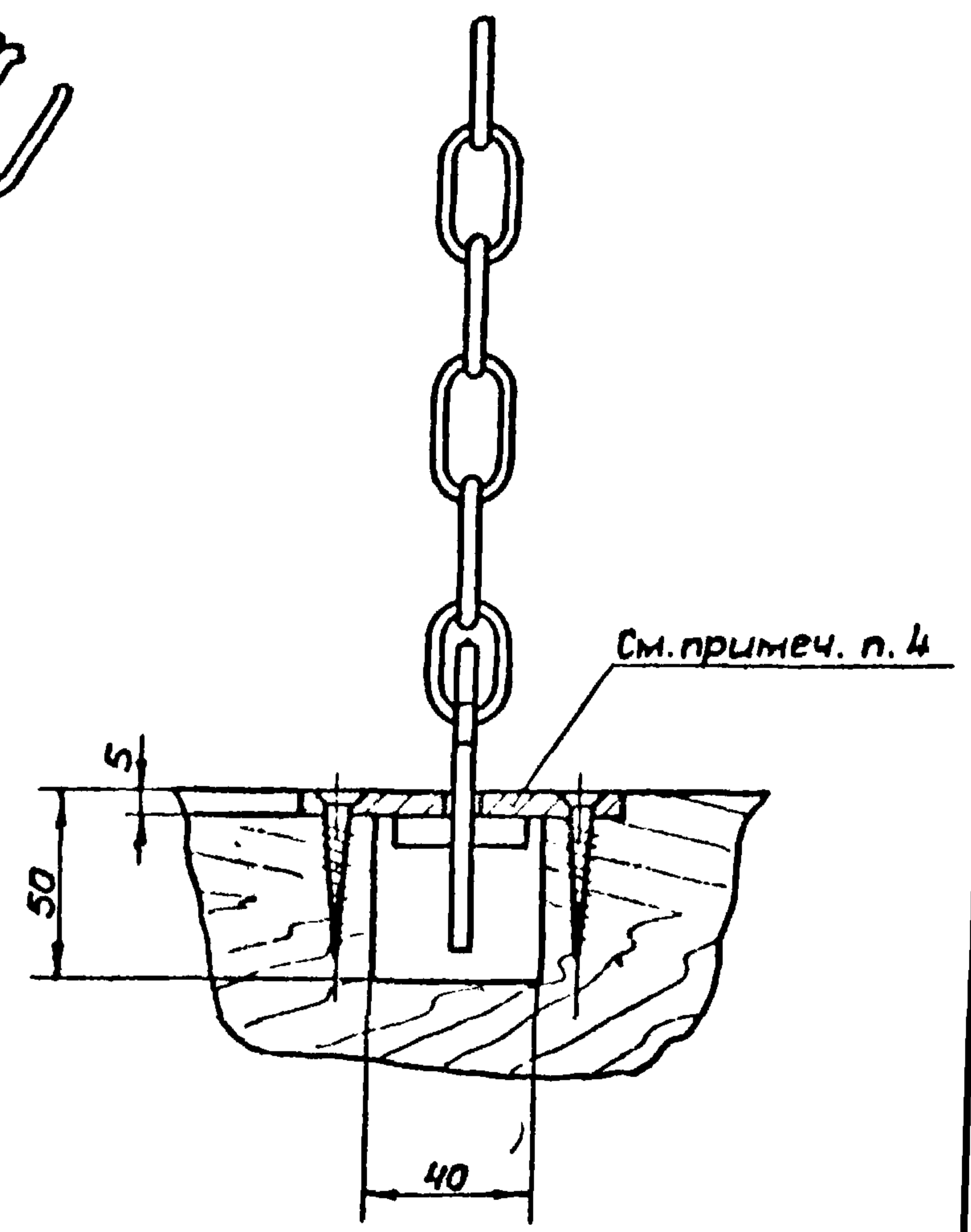
A-A
M 1:1



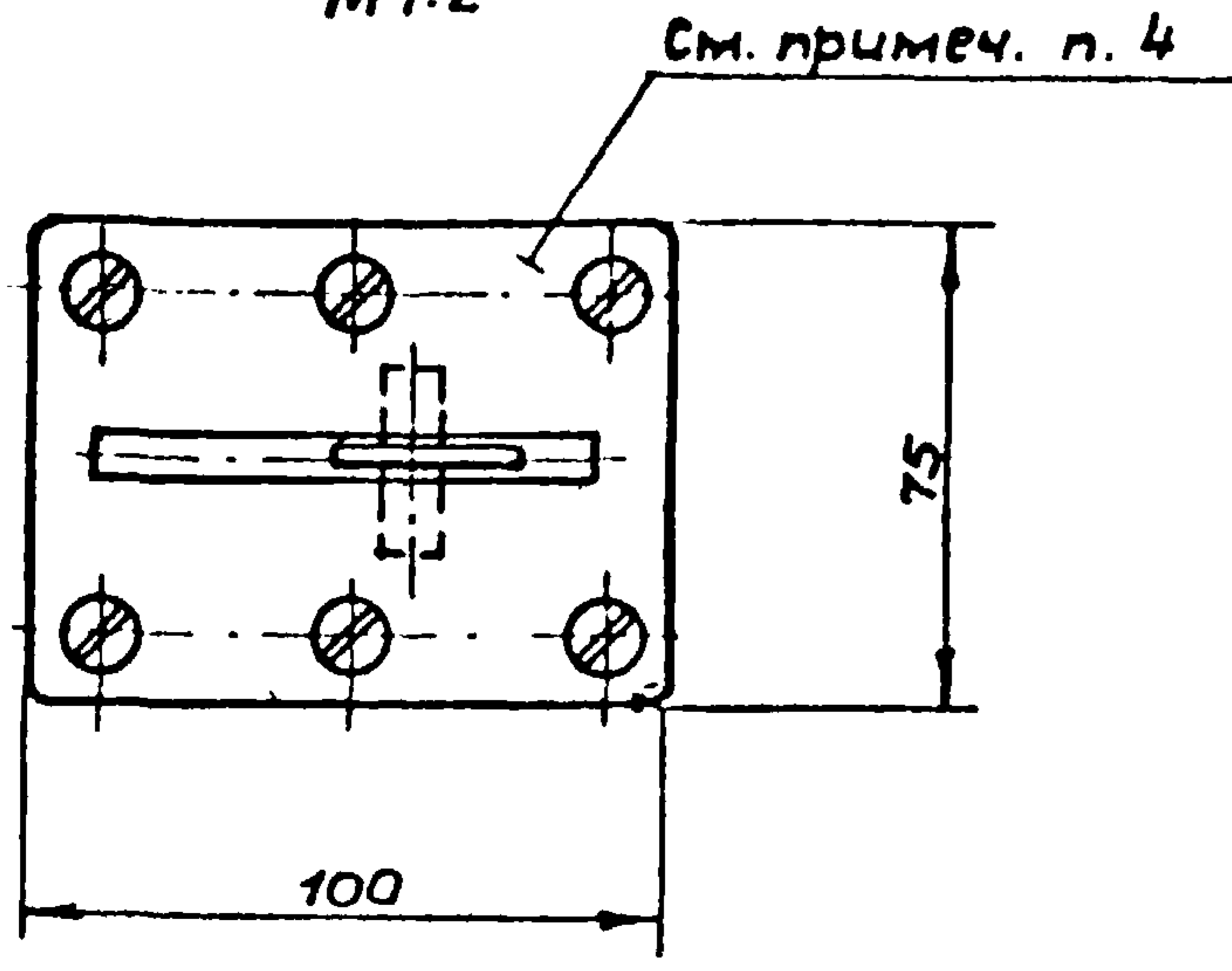
I
M 1:2



B-B
M 1:2



B-B
M 1:2



Дет.1
Вып. 5Л29

ТК :974г.	Перекладина универсальная гимнастическая. Крепление	Серия 2.270-2	
		Выпуск 2	Лист 9

Г. МОСКВА
Ст. инженера Л. П. Ш. Ларина

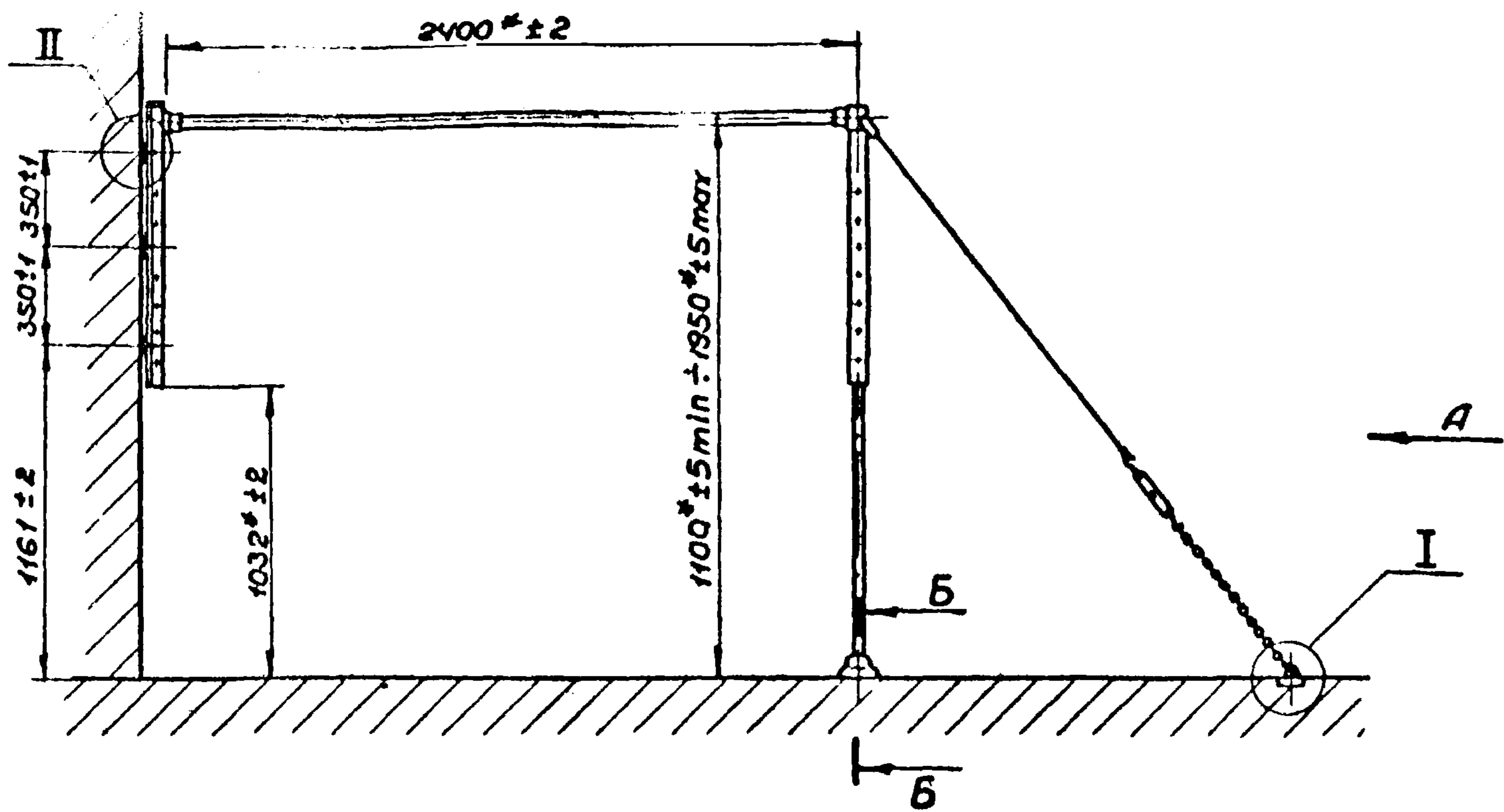
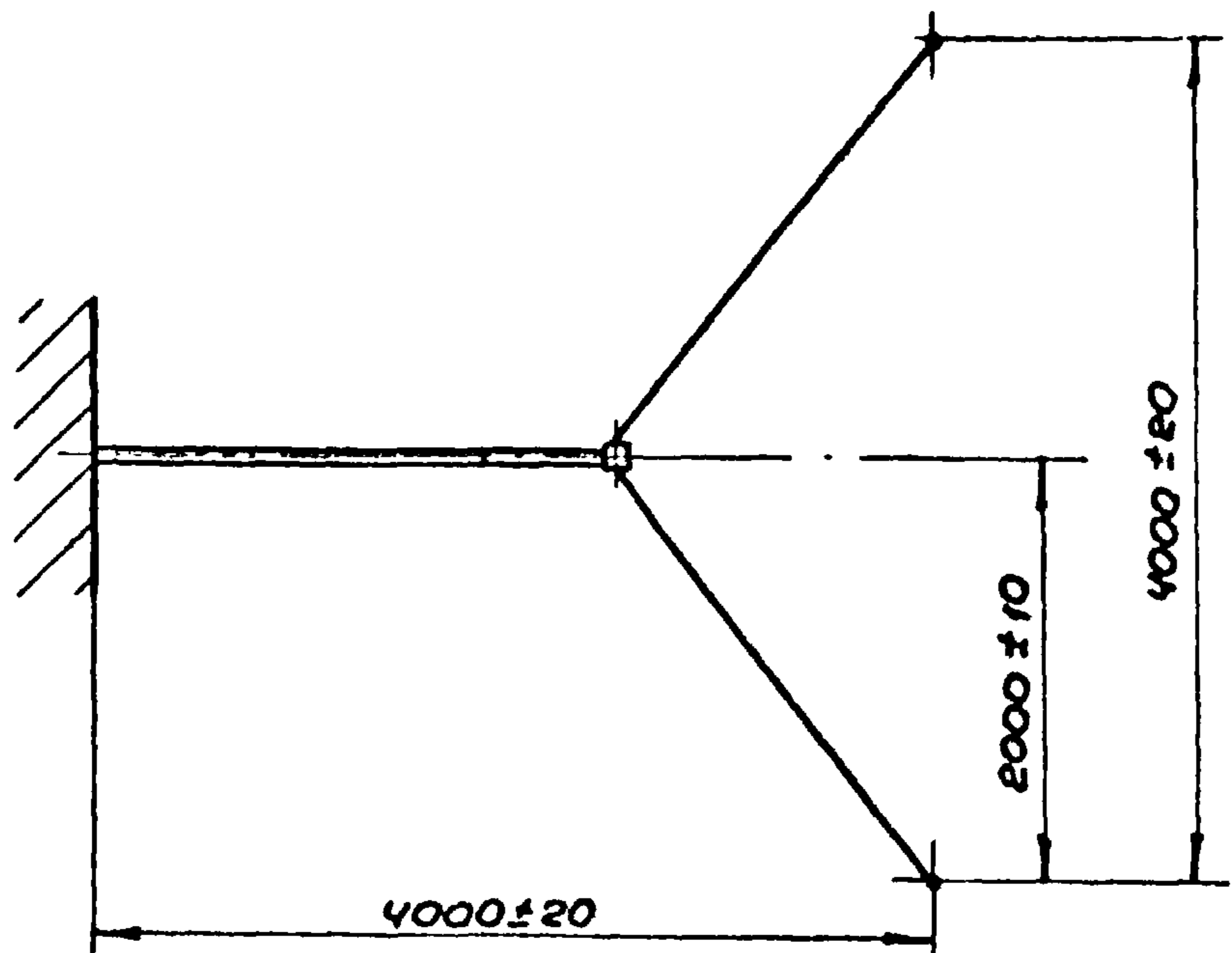
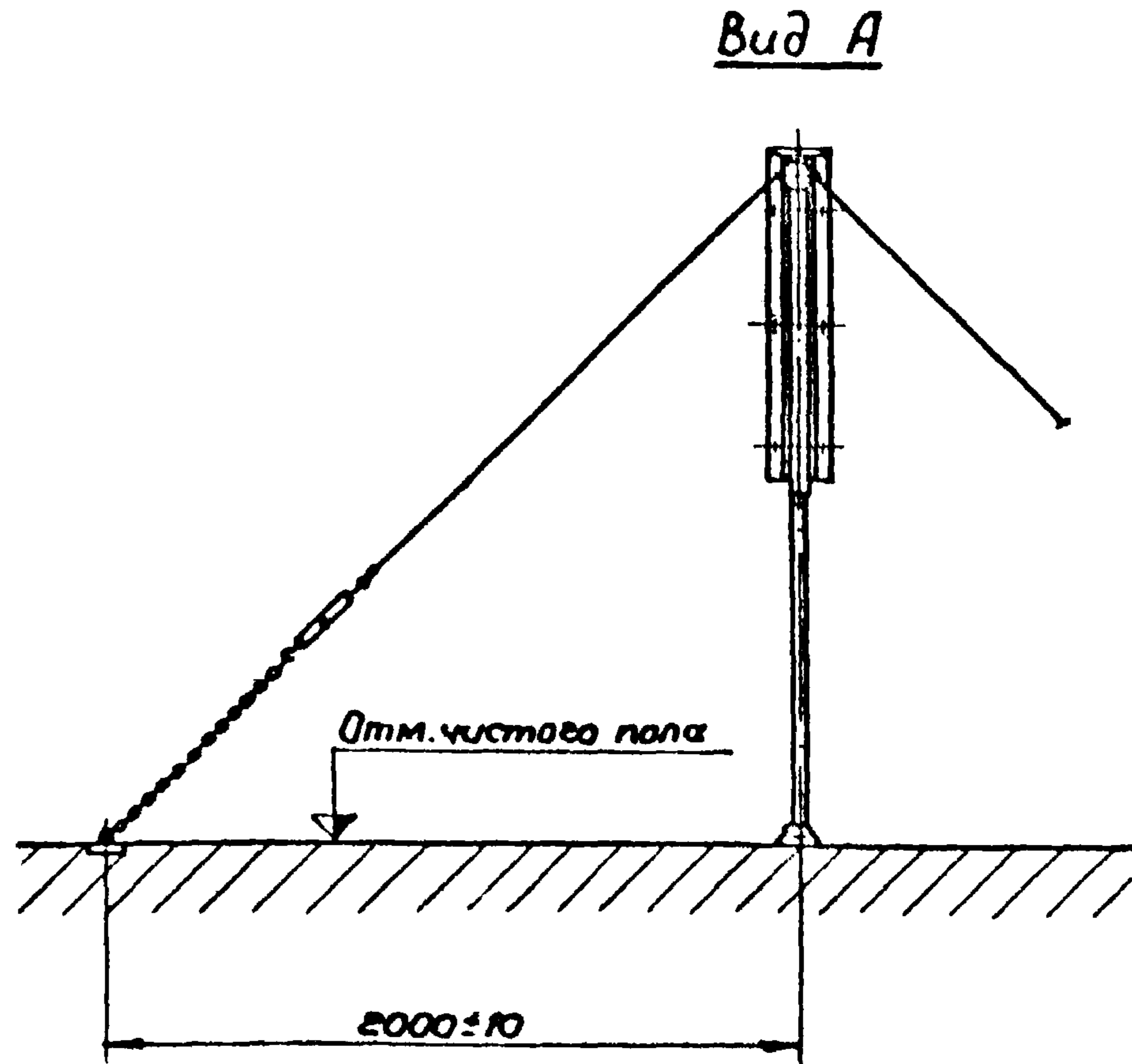
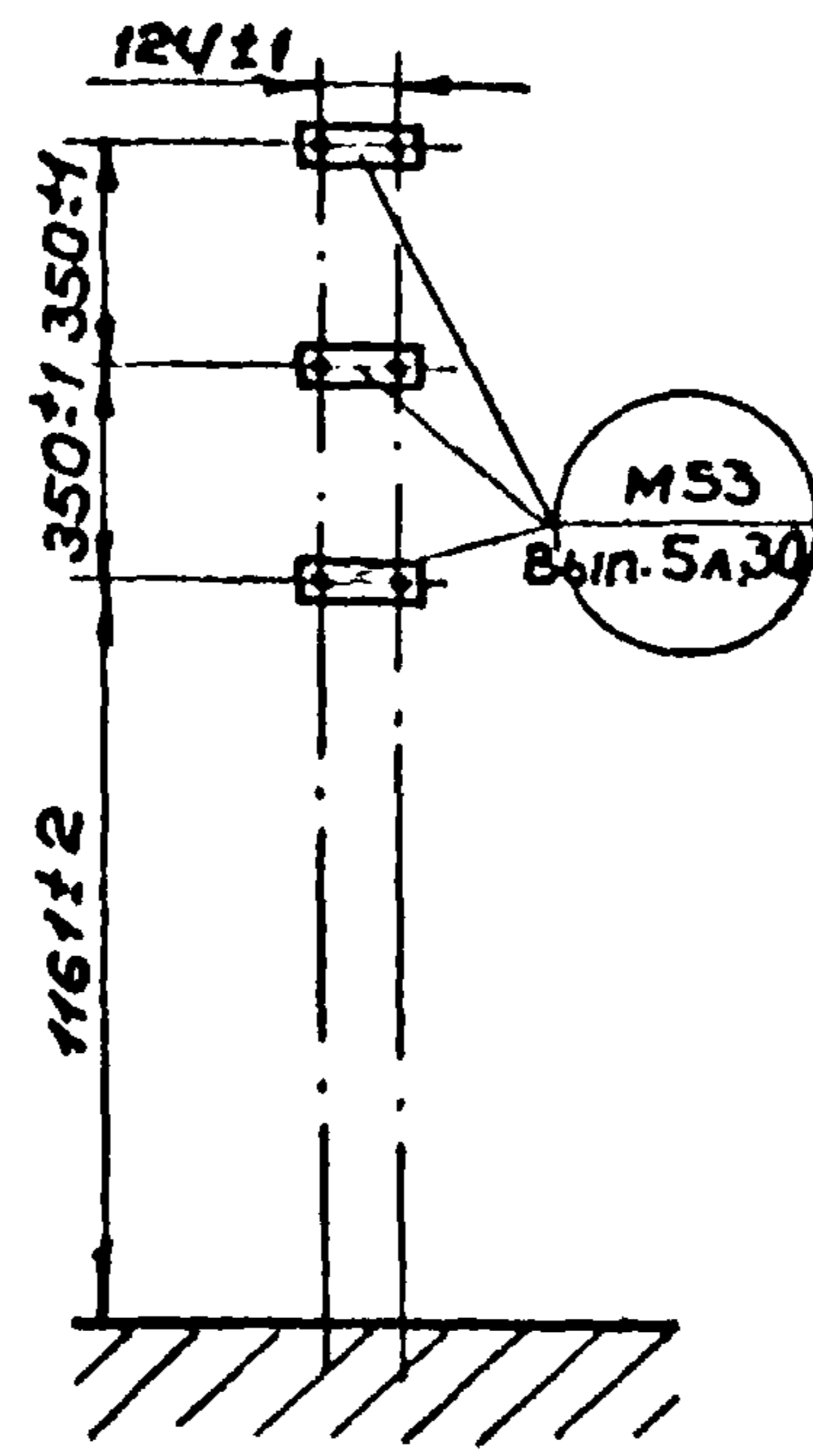


Схема
установки перекладины



4. Узлы I, II, сечение Б-Б см. лист 11

Схема
установки закладных
деталей в стене

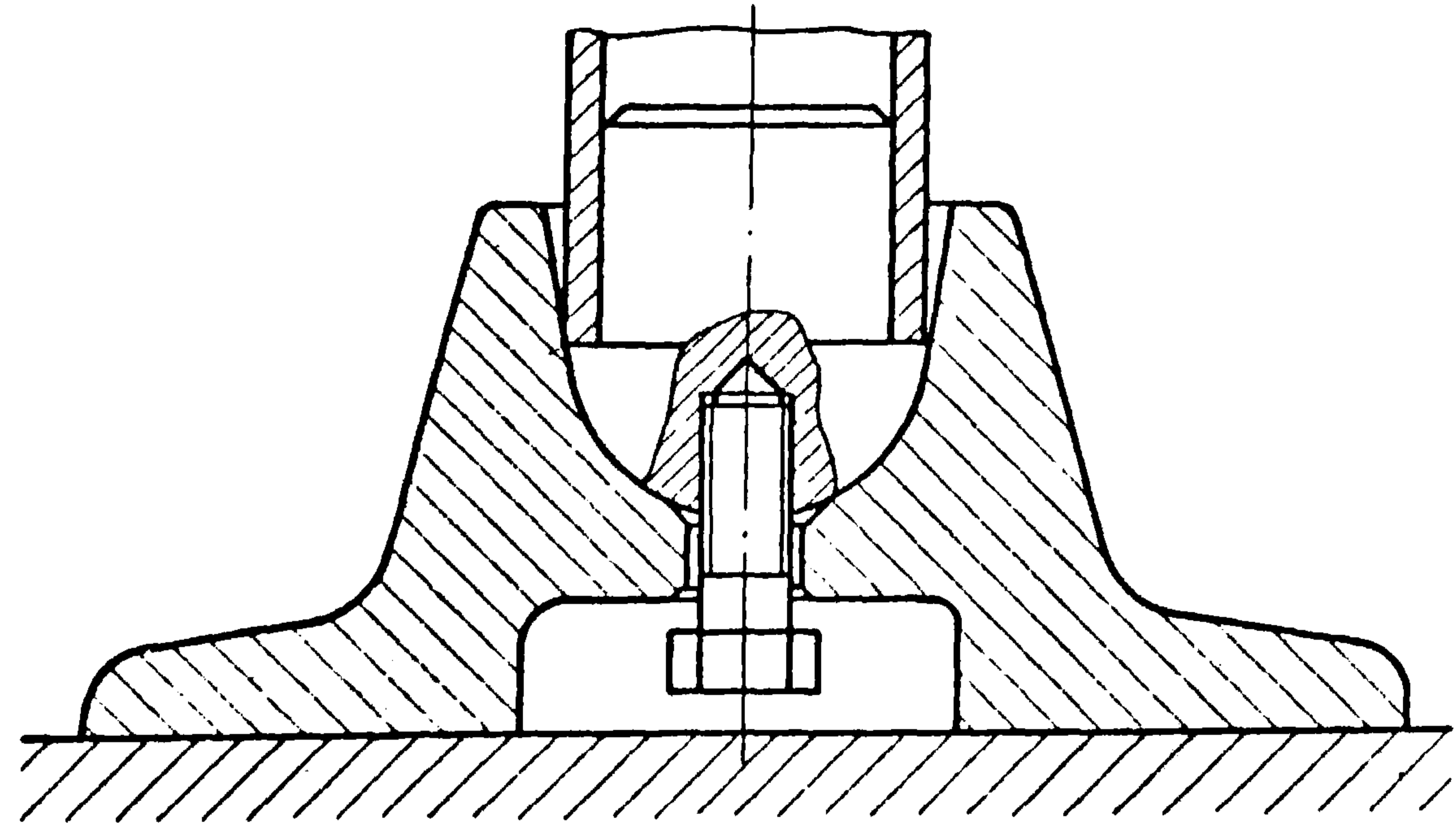


* Размеры для справок.
 1. Документация разработана на основании чертежей Всесоюзного проектно-технологического и экспериментально-конструкторского института по спортивным и туристским изделиям.
 2. Технические условия ТУ 62 2408-73 «Перекладина гимнастическая пристенная».
 3. Шпильки М12 к закладной детали М53 варить электродами Э-42А ГОСТ 9467-75 при монтаже. Сварные швы зачистить.

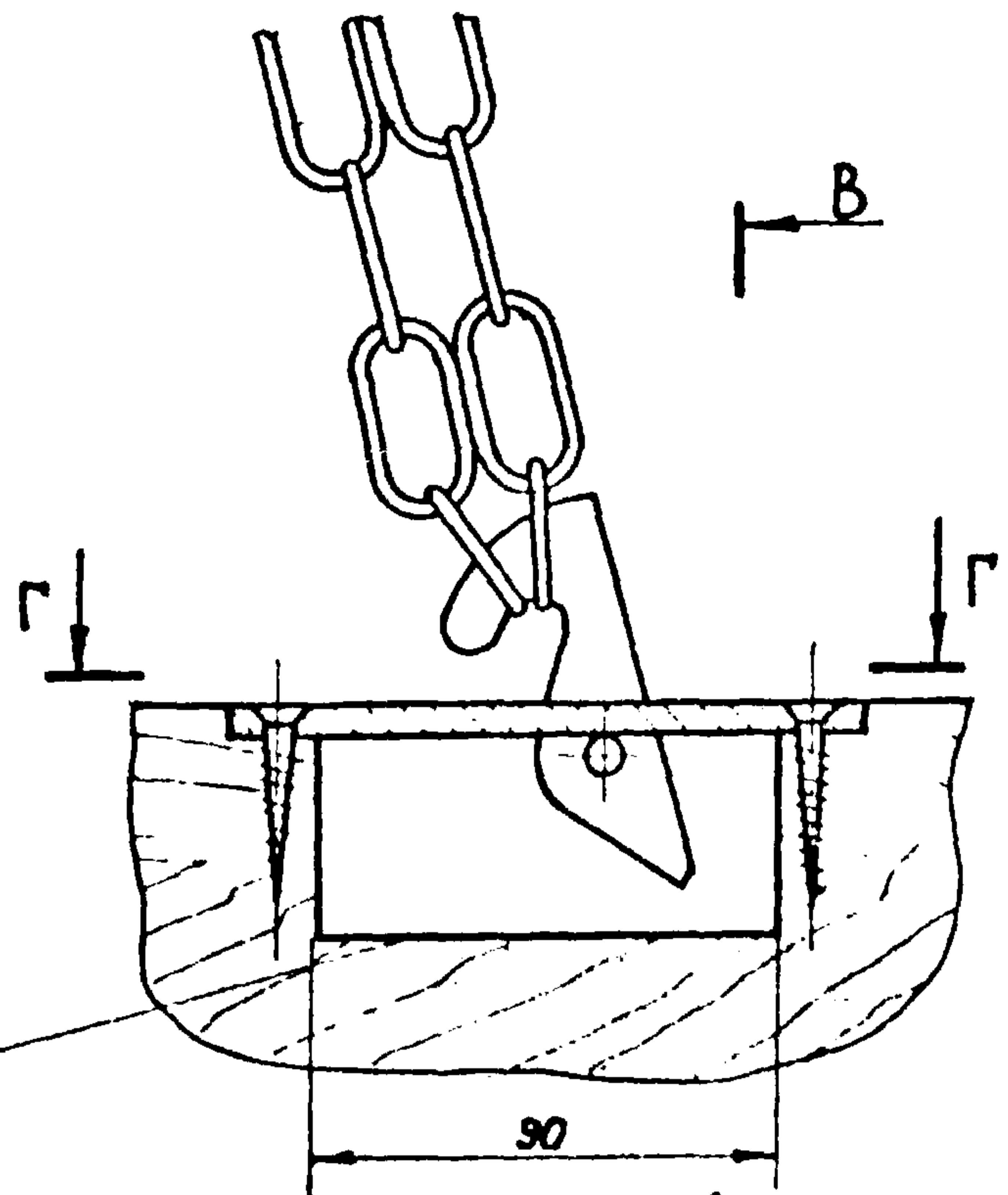
Ст. инженер Л.Ф. Ларина

ТК 1974	Перекладина гимнастическая низкая. Крепление к стене	Серия 2.270-2	
		Выпуск 2	Лист 10

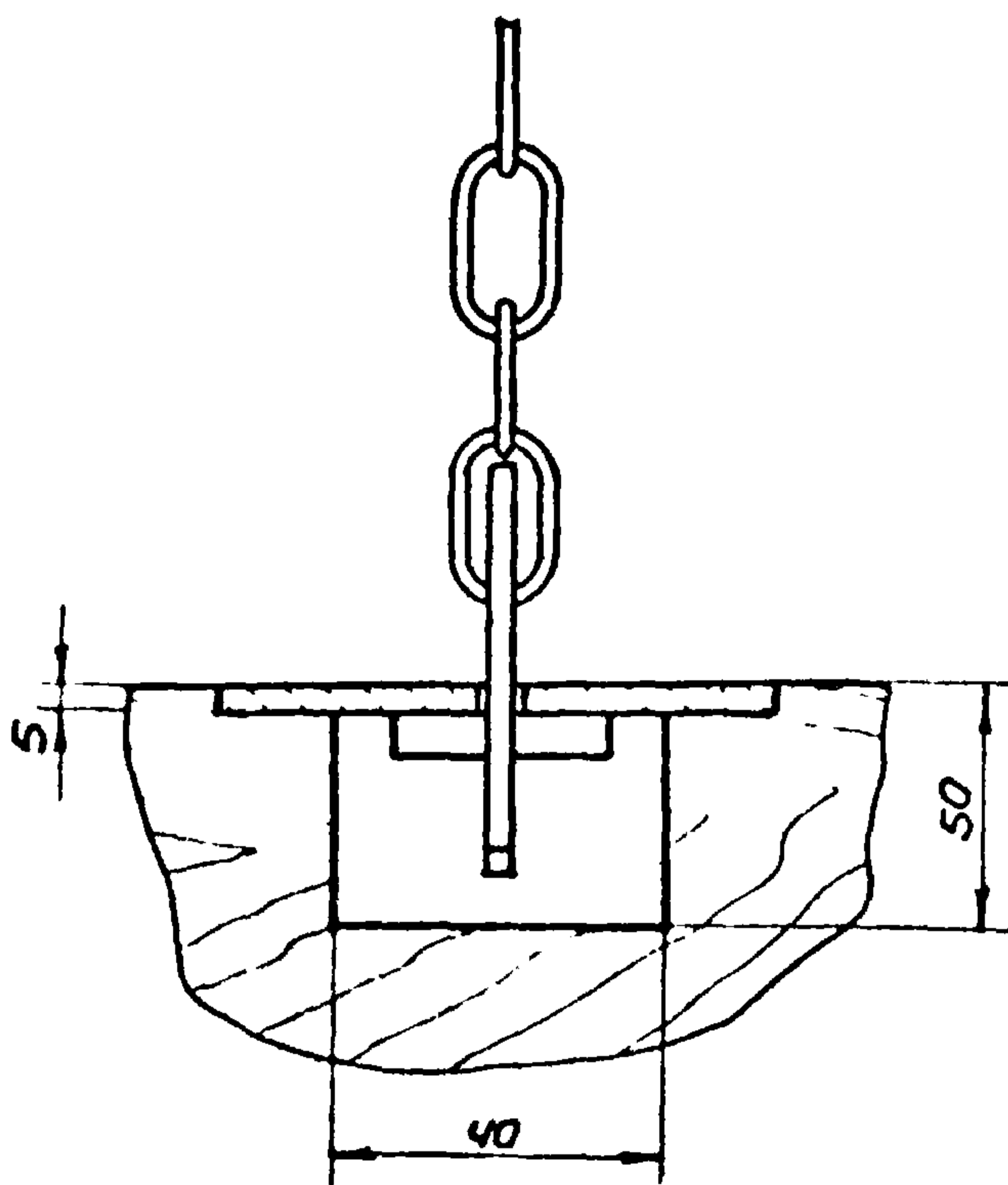
Б-Б
М 1:1



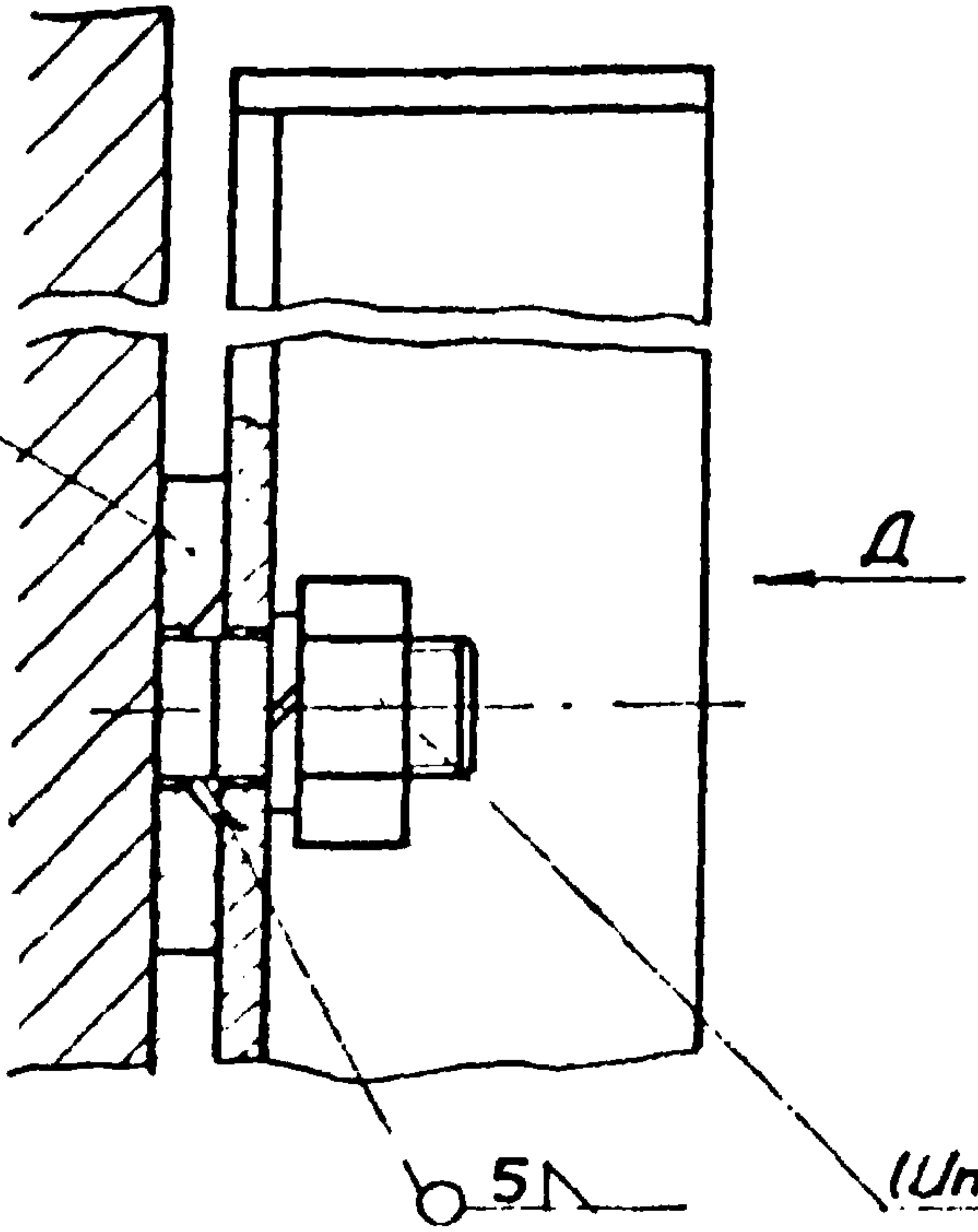
I
М 1:2



В-В
М 1:2

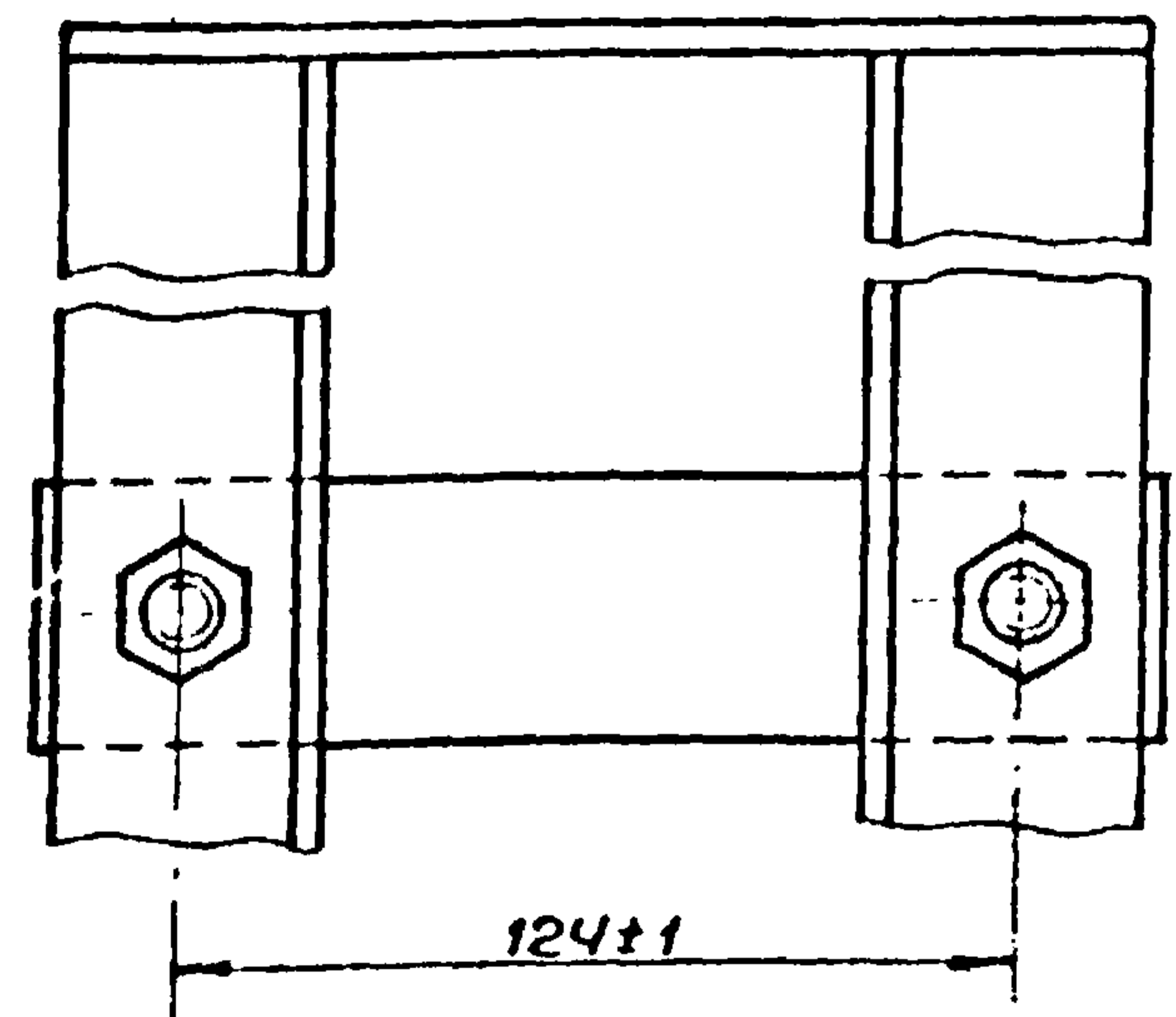


II
М 1:1

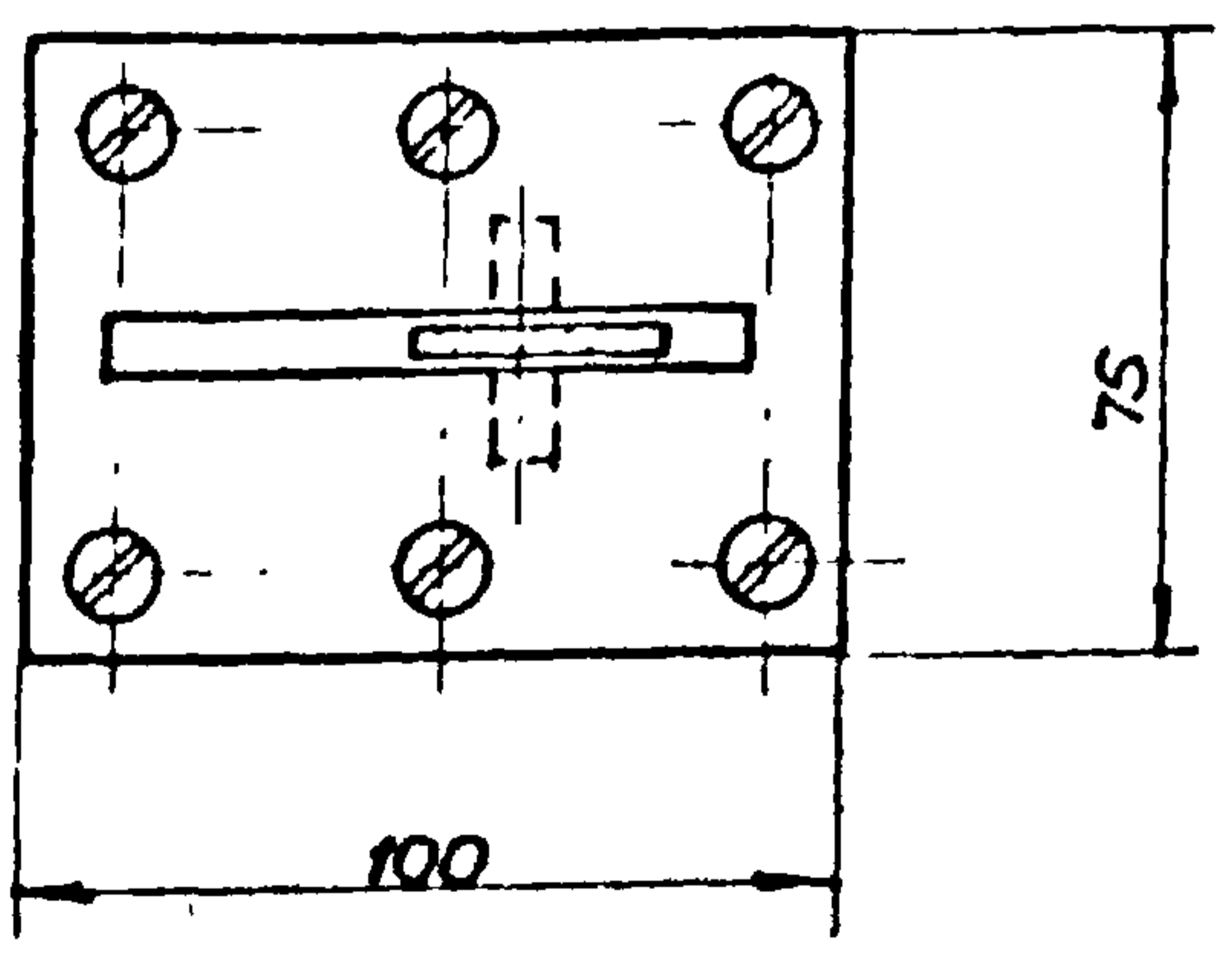


Дет. 1
Вып. 5Л.29

Вид Д
М 1:2



Г-Г
М 1:2



М 53
Вып. 5Л.30

Г. Москвитин
Ст. инженер
Л. С. Шифер
Инженер
Л. Р. Пилипчук
Инженер
Л. Р. Пилипчук
Инженер
Л. Р. Пилипчук
Инженер
Л. Р. Пилипчук
Инженер

Шпилька АМ 12 × 40. ГОСТ 11769-66

ТК
1974

Переключатель гимнастическая низкая.
Крепление к стене

Серия 2.270-2
Выпуск 2 Лист 11

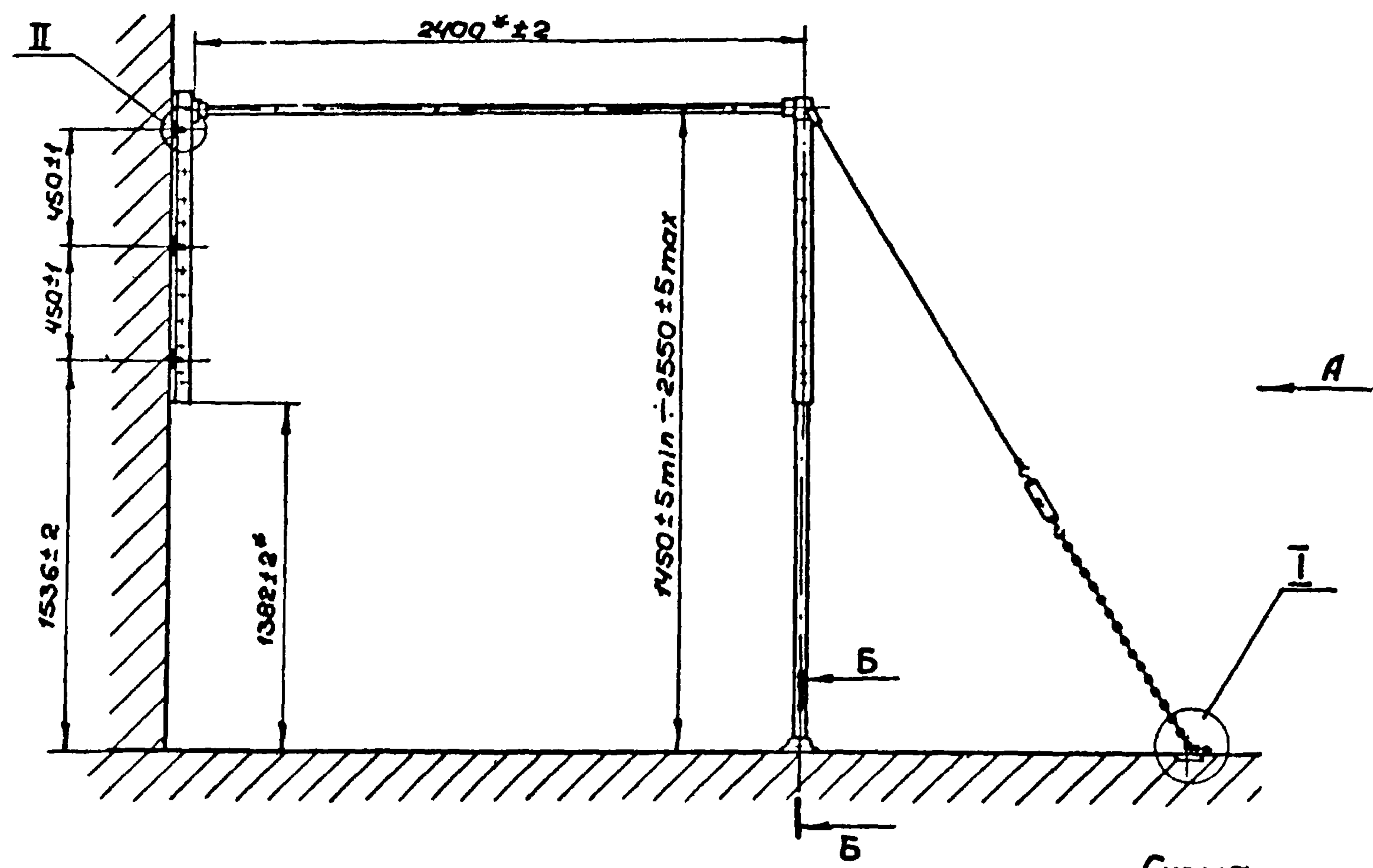


Схема
установки перекладины

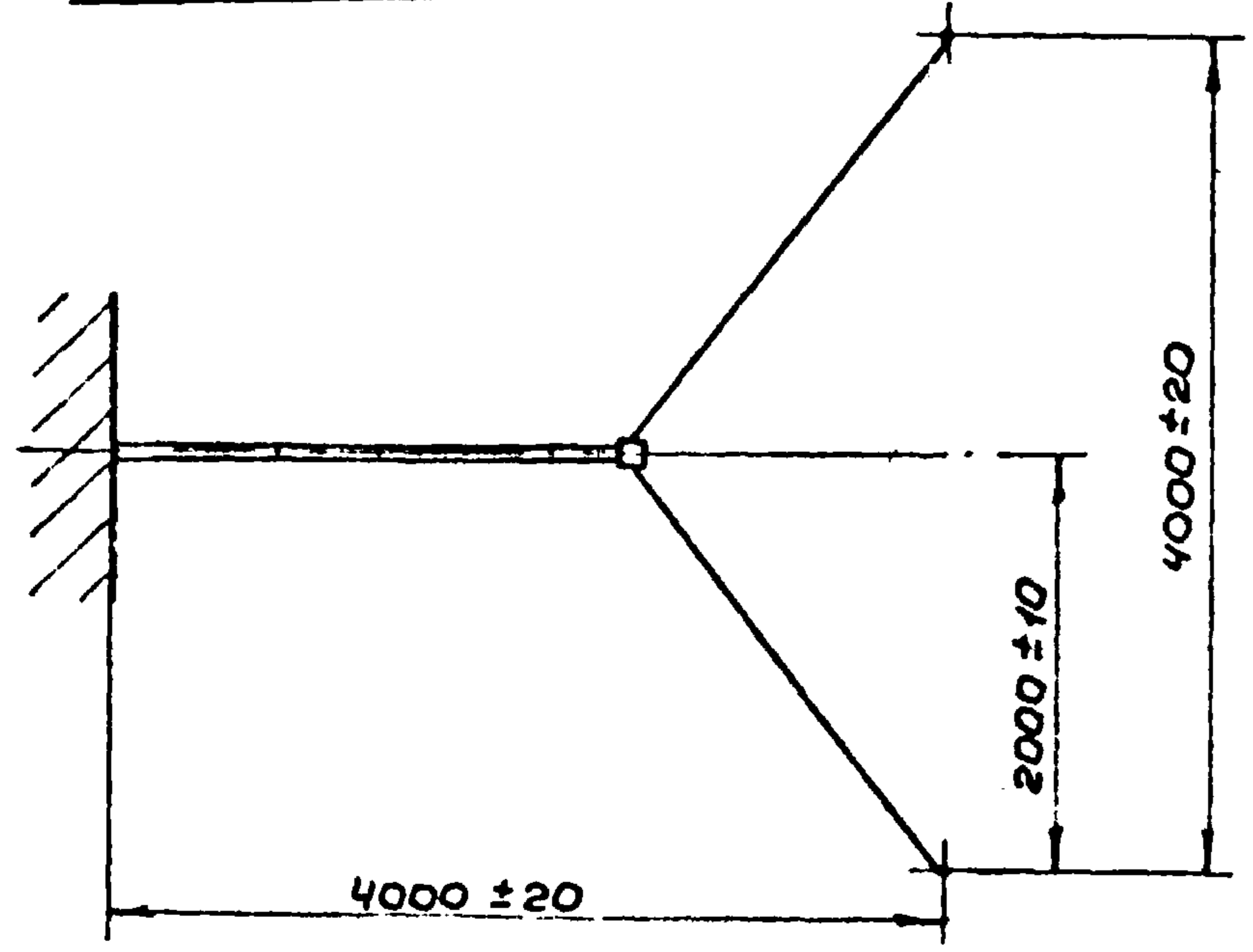
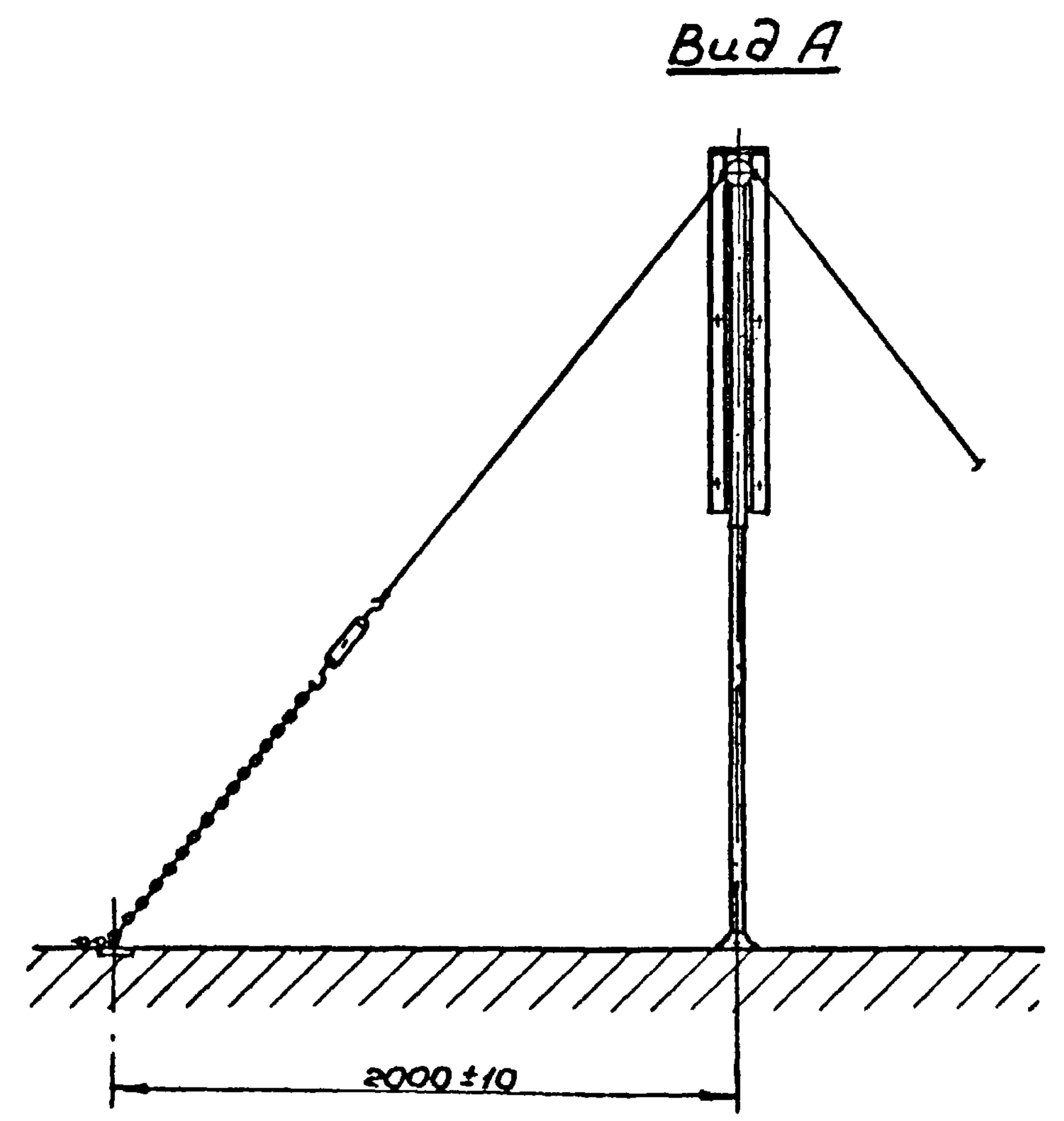
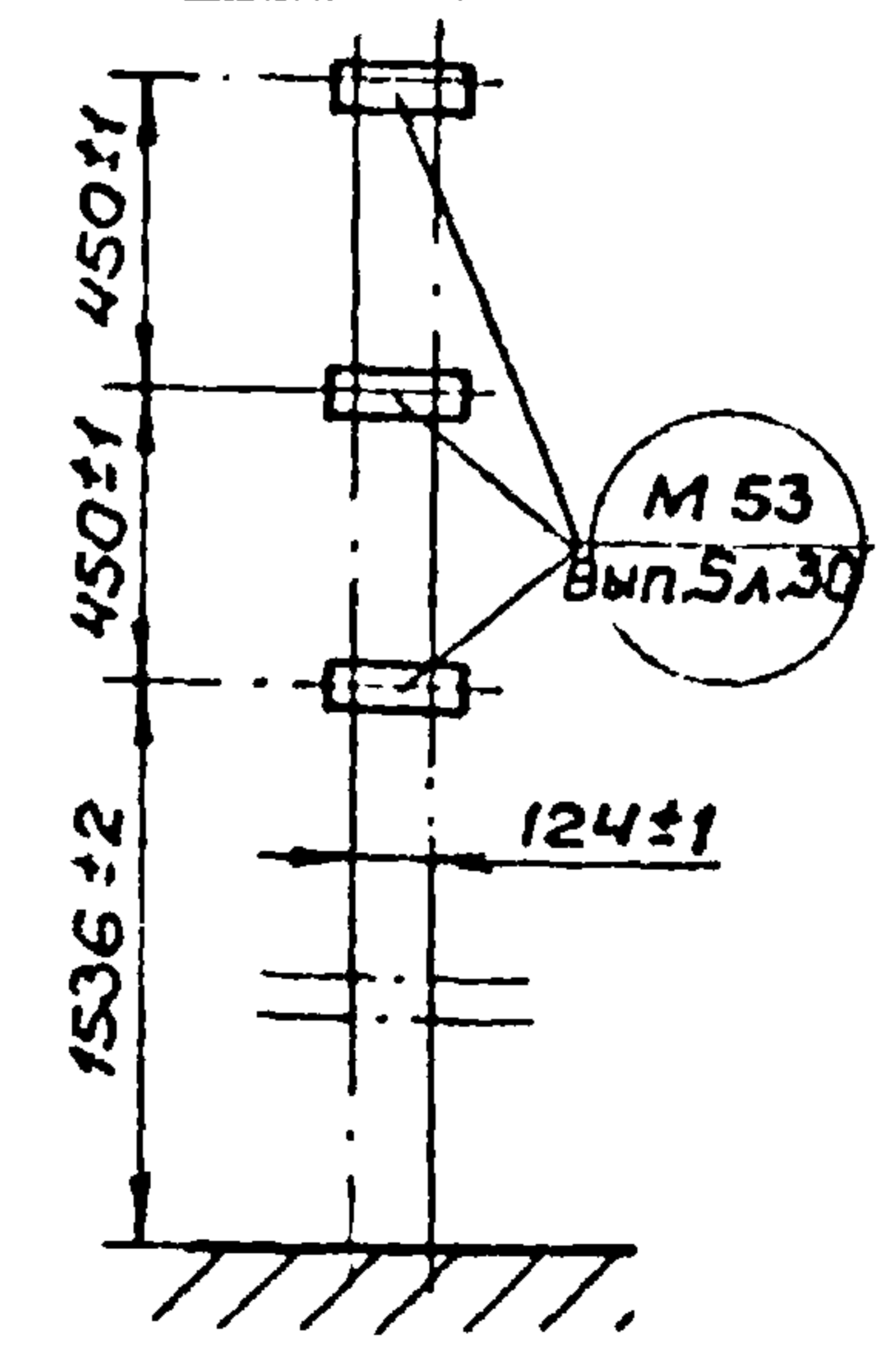


Схема
установки закладных
деталей в стене



- *Размеры для справок.
1. Крепление к полу (Б-Б, I) и к стене (II) см. лист 11.
 2. Документация разработана на основании чертежей Всесоюзного проектно-технологического и экспериментально-конструкторского института по спортивным и туристским изделиям.
 3. Технические условия ТУ 62 2408-73 „Перекладина гимнастическая пристенная.“
 4. Шпильки М12 к закладной детали М53 варить электродом Э42А ГОСТ 9467-75 при монтаже (см. л. 11)

ТК 1974	Перекладина гимнастическая высокая. Крепление к стене	Серия 2.270-2
		Выпуск 2 Лист 12

Изготовлено в ЦНИИ КХ им. С.П. Королёва
 Ларина

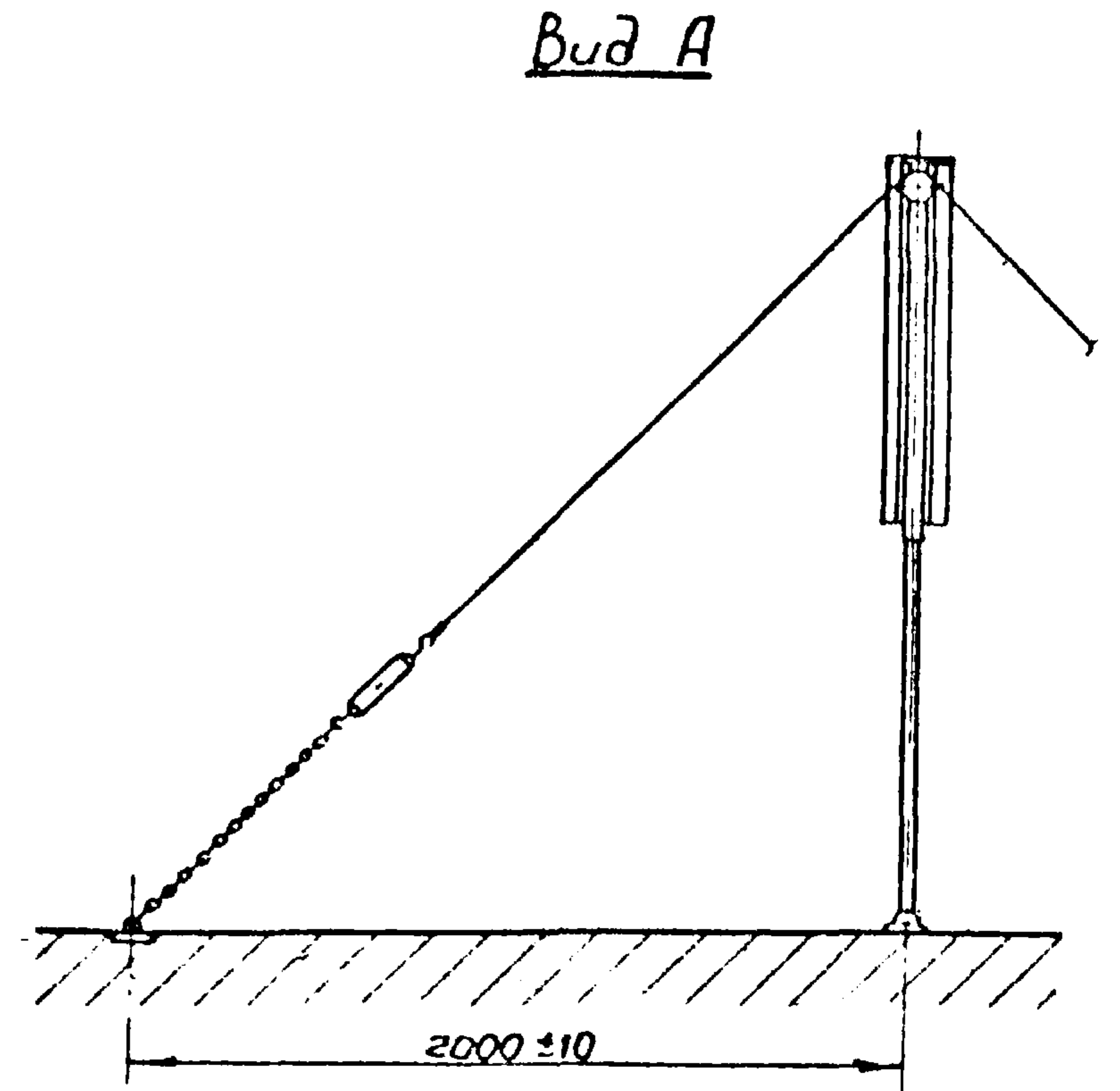
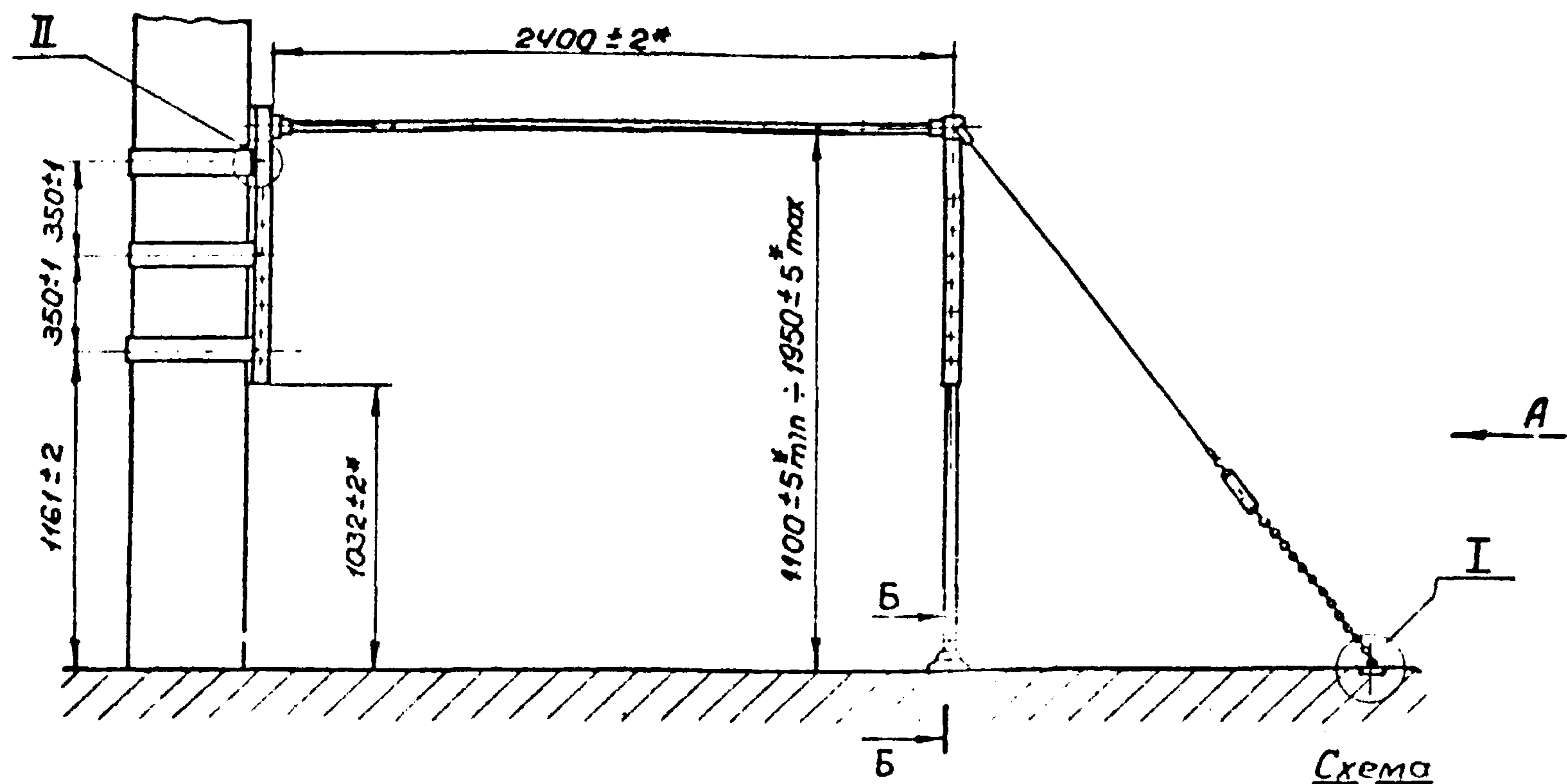


Схема установки закладных деталей на колонне

* Размеры для справок.

1. Документация разработана на основании чертежей Всесоюзного проектно-технологического и экспериментально-конструкторского института по спортивным и туристским изделиям.
2. Технические условия ТУ62 2408-73, "Перекладина гимнастическая."
3. Шпильки М12 к закладным деталям М60 варить электродом Э42 А ГОСТ 9467-75 при монтаже. Сварные швы зачистить.
4. Крепление к полу (Б-Б, Г) см. л. 11.
5. Схему установки перекладины см. л. 10.

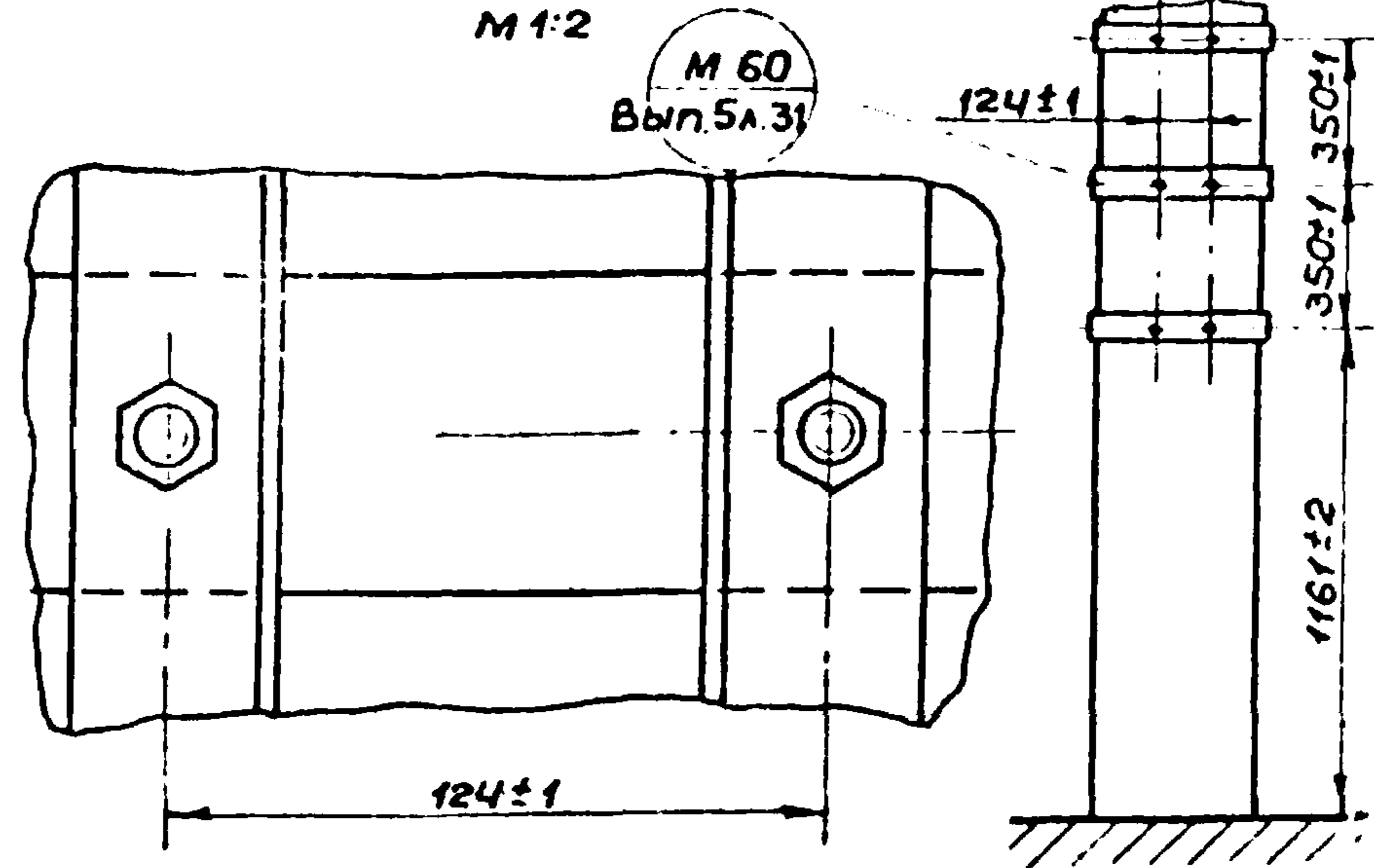
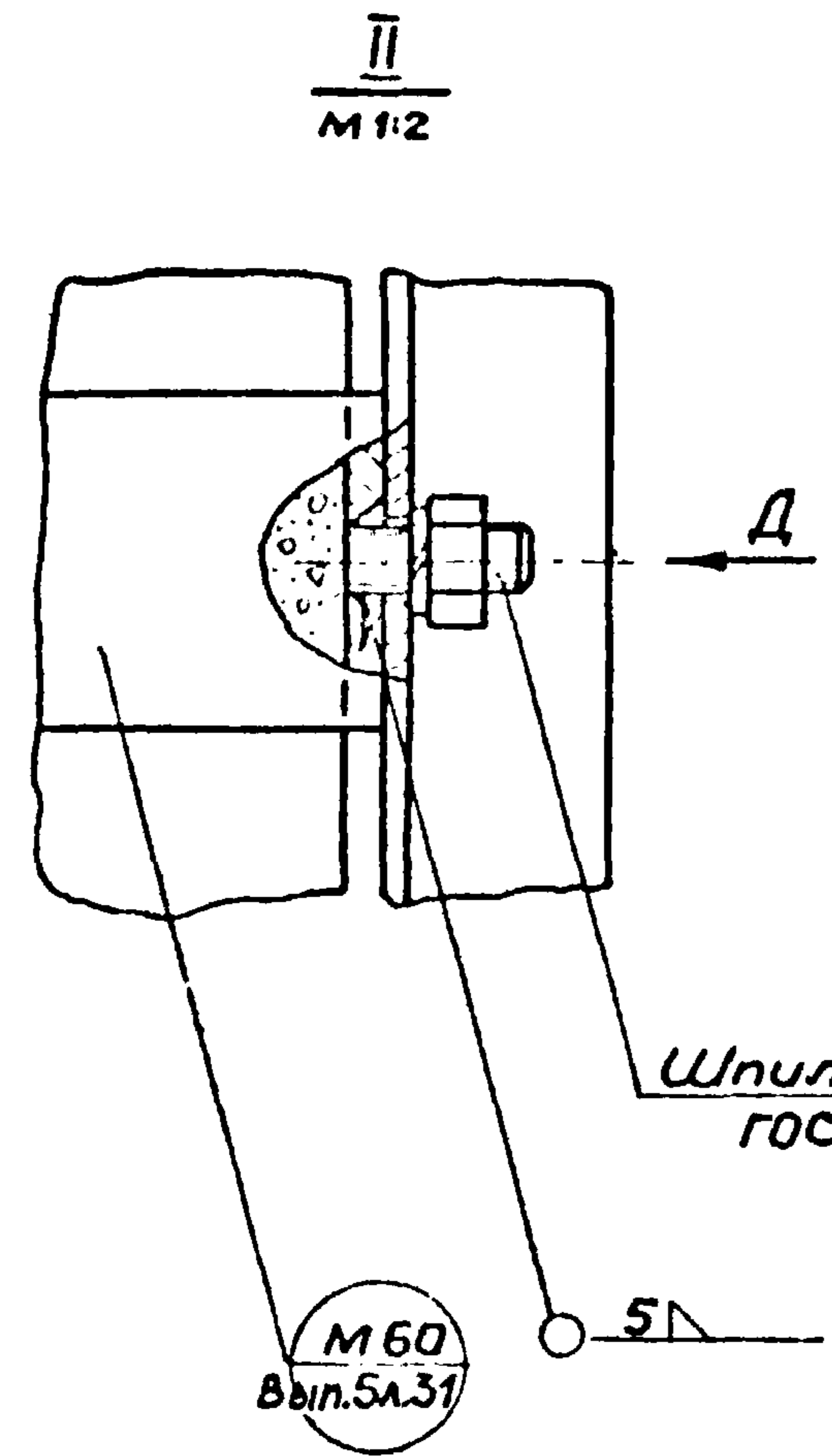
Г. Москв
Гл. констр.
Гл. спец. техн.
Ст. инженер

Полумин
Ларина

Капурович
С.П.

Болесина

Г. Москва



ТК	Перекладина гимнастическая низкая	Серия 2 270-2
1974	Крепление к колонне	Выпуск Лист 2 13

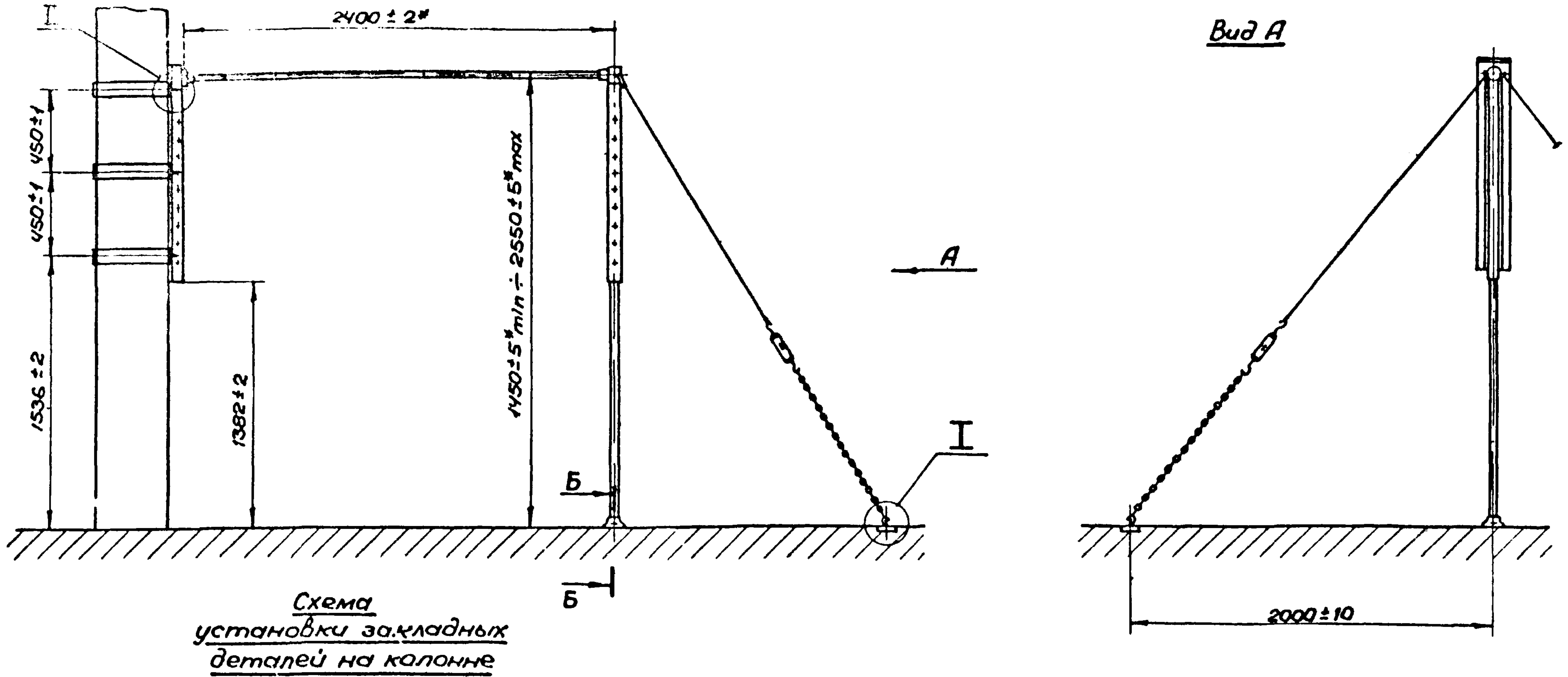
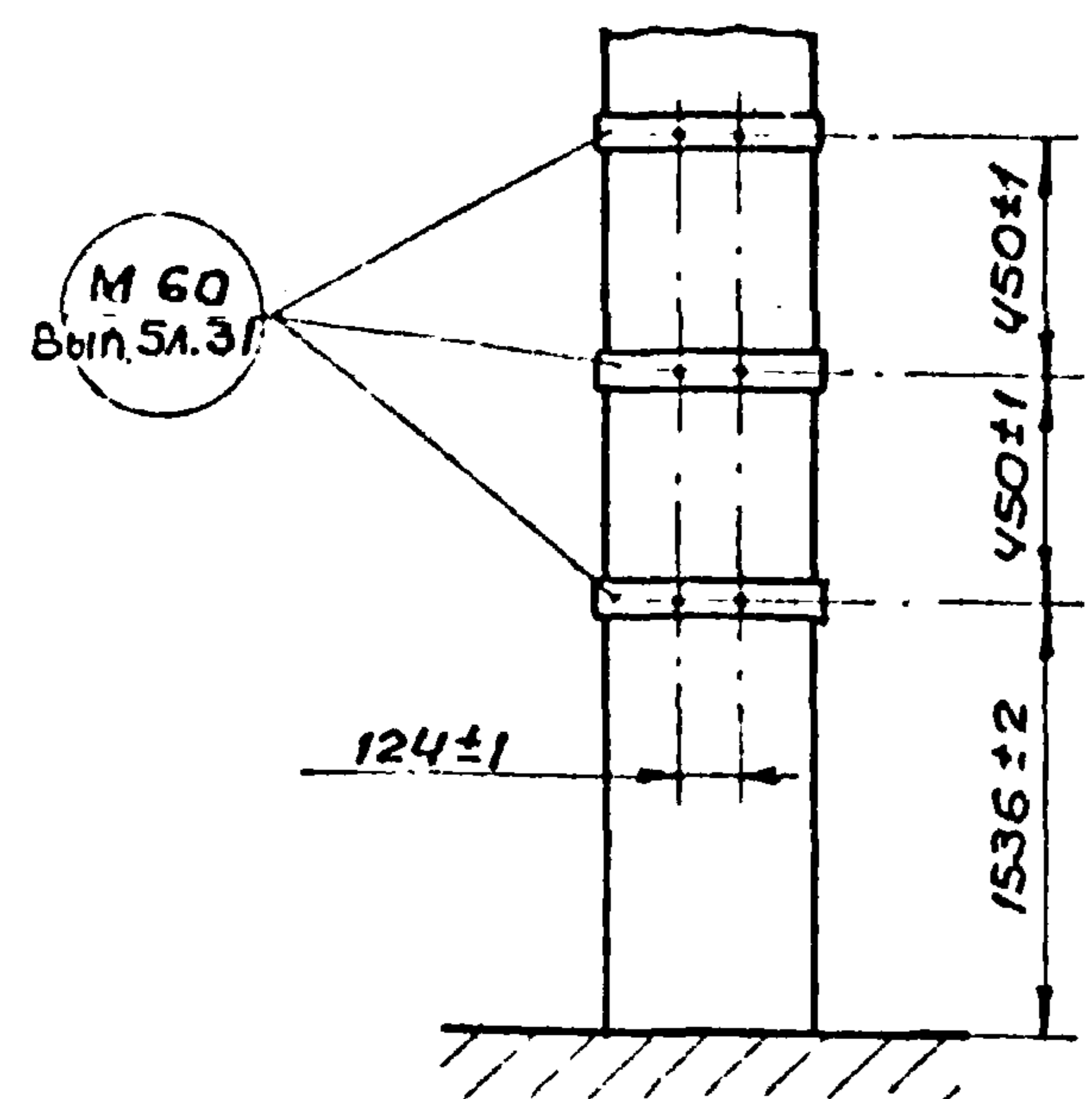


Схема установки закладных деталей на колонне

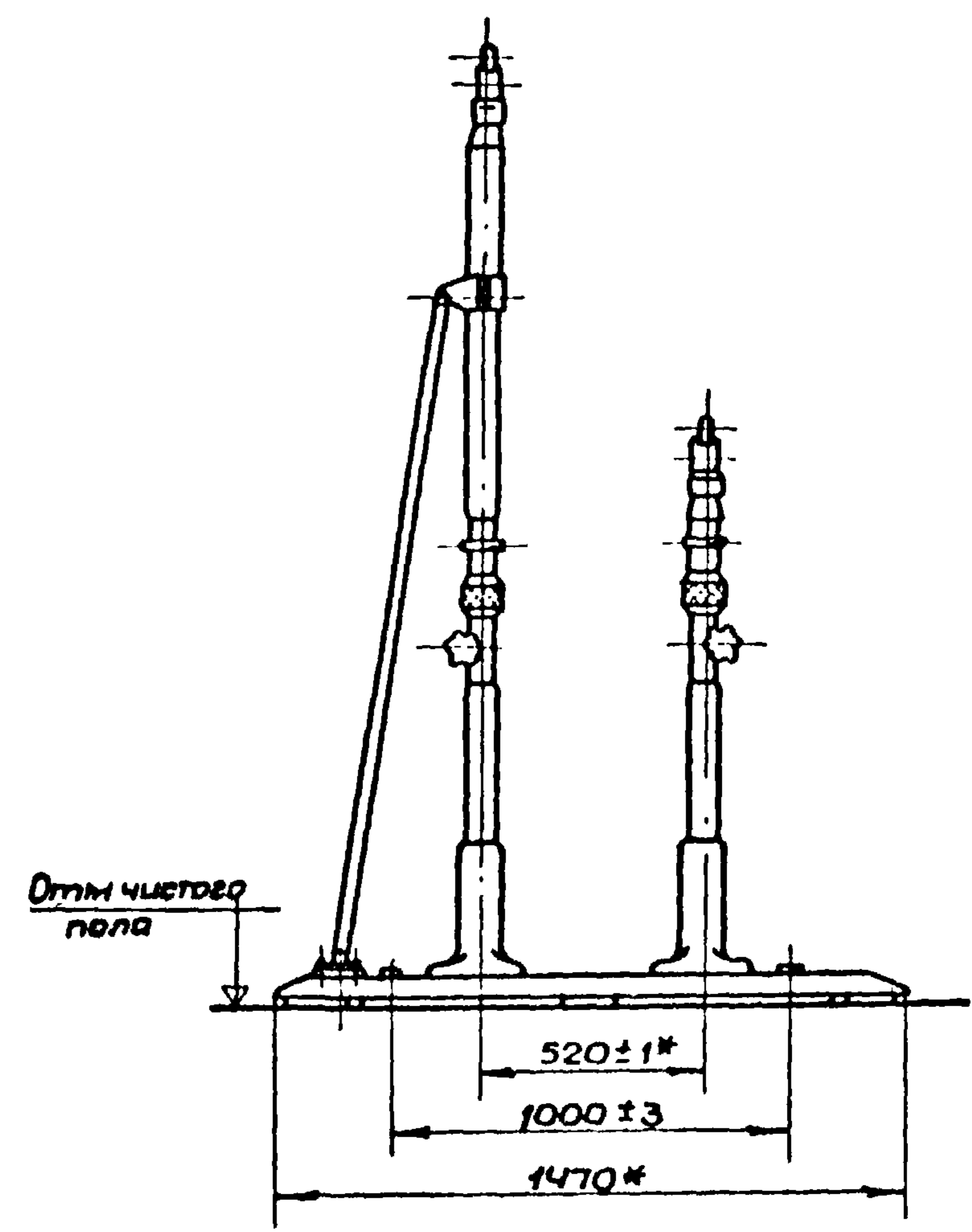
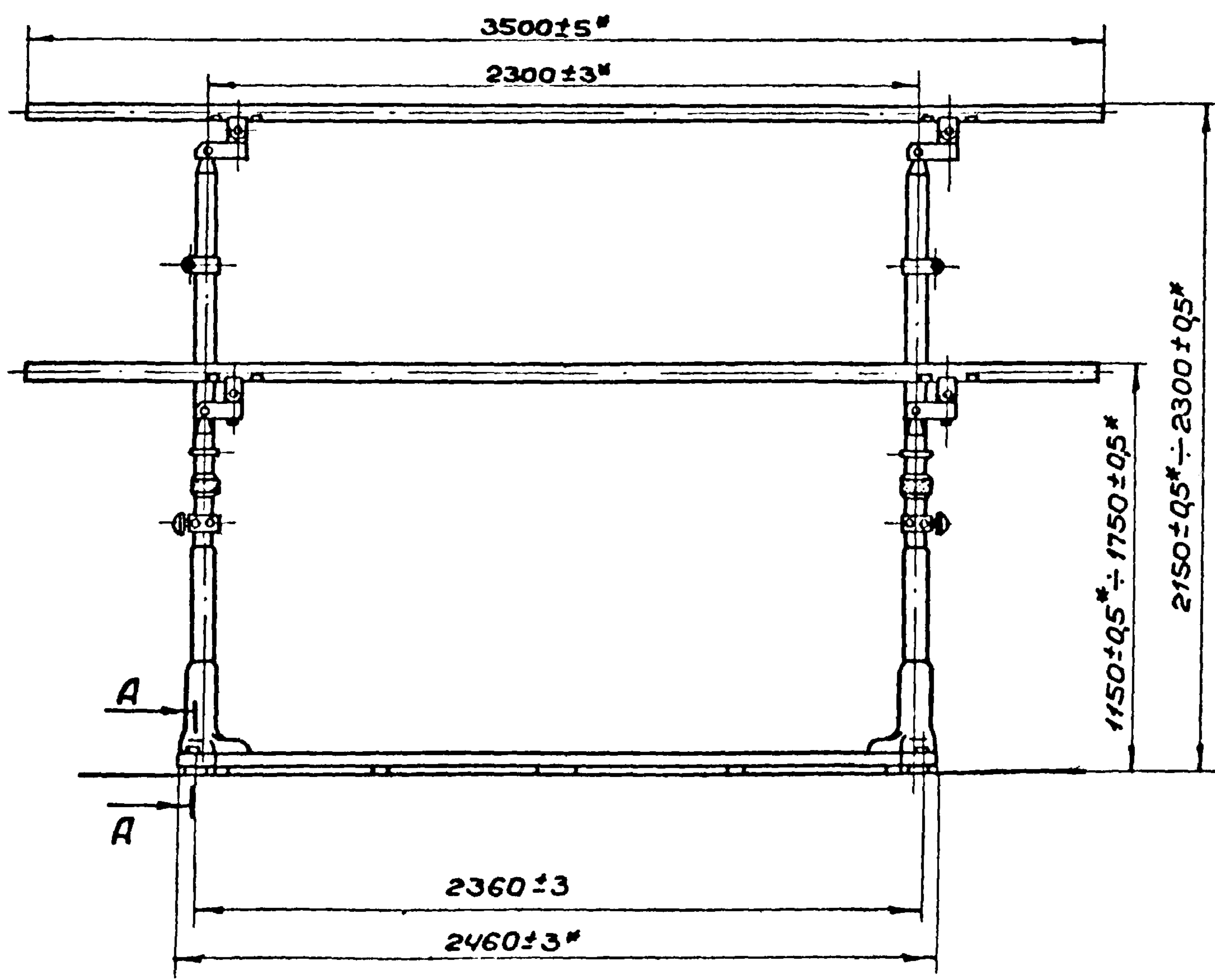


- * Размеры для справок.
1. Документация разработана на основании чертежей Всесоюзного проектно-технологического и экспериментально-конструкторского института по спортивным и туристским изделиям.
 2. Технические условия ТУ 62 2408-73 „Перекладина гимнастическая“
 3. Схему установки перекладины см. лист 12.
 4. Крепление к полу (Б-Б, I) - см. лист 11.
 5. Крепление к колонне (II) - см. лист 13.
 6. Шпильки М12 к закладным деталям М60 варить электродом Э-42А ГОСТ 9467-75 при монтаже. Сварные швы зачистить.

ТК	Перекладина гимнастическая высокая.	Серия 2.270-2
1974	Крепление к колонне	Выпуск Лист 2 14

Л. П. ПУШКИНА
 И. А. СТЕПАНОВА
 Ст. инженер
 Л. А. КОЛОДИНА
 Ларина

Ст. инженер 122222 Марина



* Размеры для справок.

1. Документация разработана на основании чертежей Всесоюзного проектно-технологического и экспериментально-конструкторского института по спортивным и туристским изделиям.
2. Отраслевой стандарт ОСТ 62 35-72 „Брусья гимнастические“
3. Детали крепления к полу поставляются в комплекте с чертежами на брусья гимнастические массовые универсальные

A-A
M 1:2

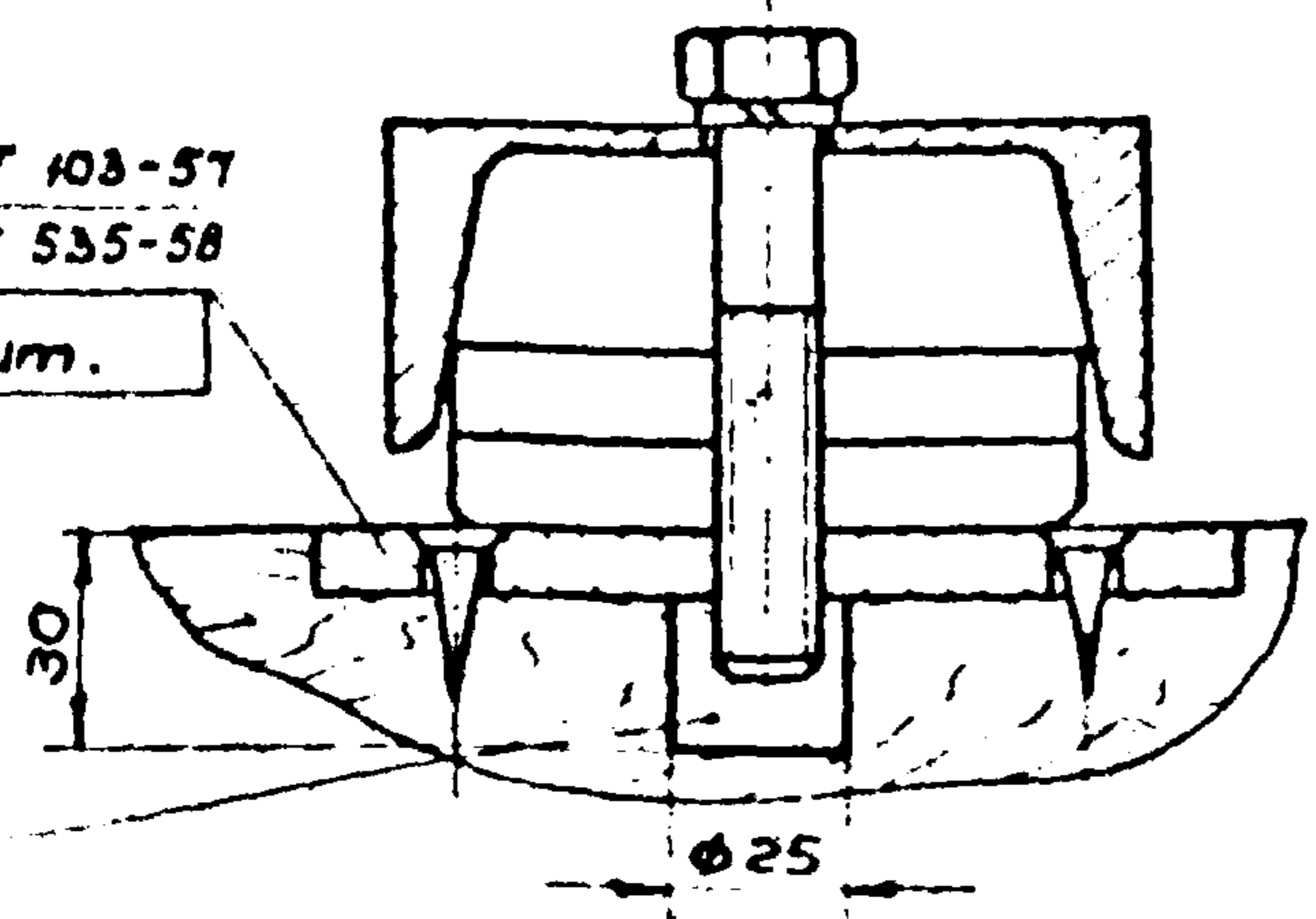
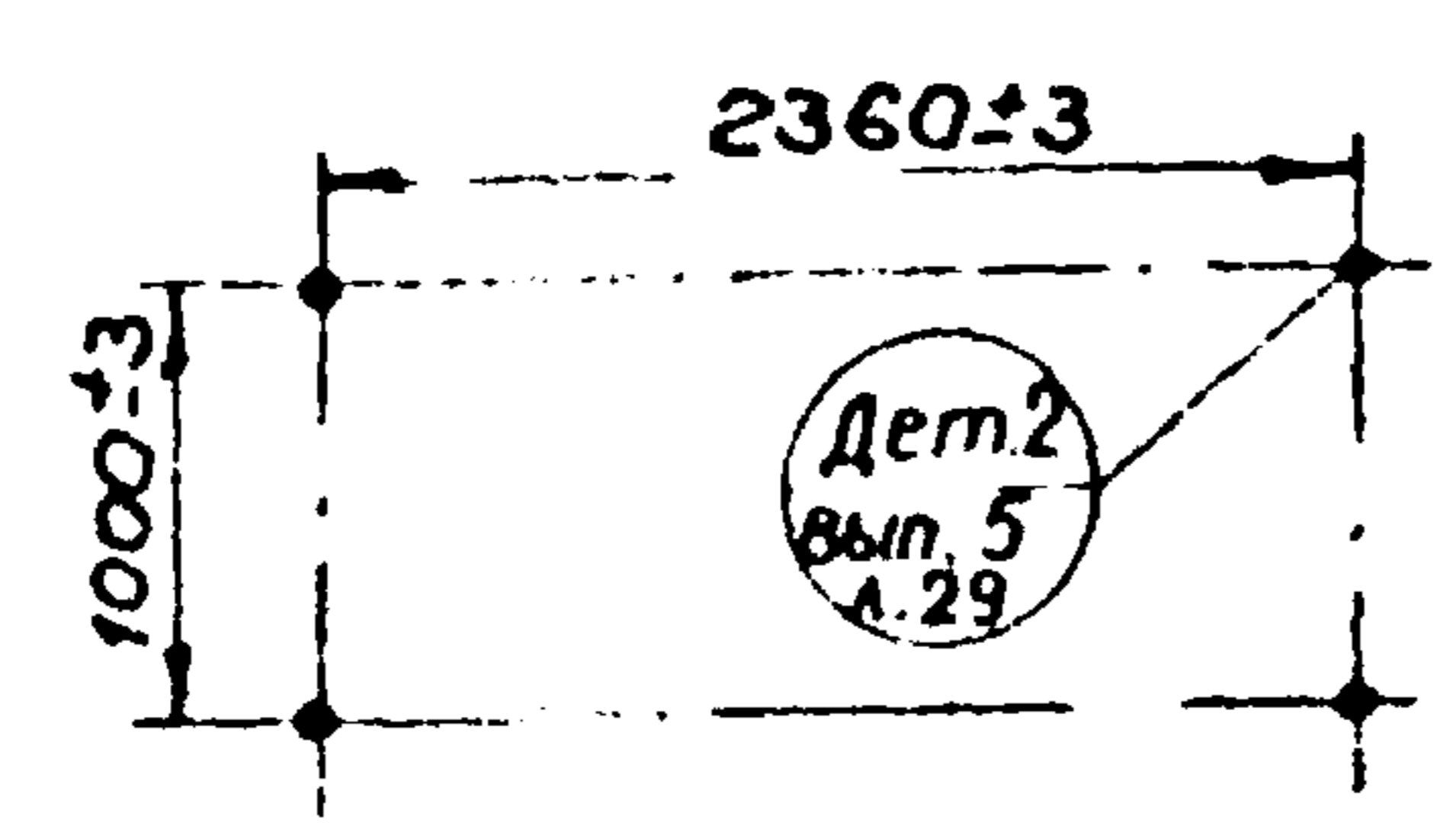


Схема установки закладных деталей
M 1:50

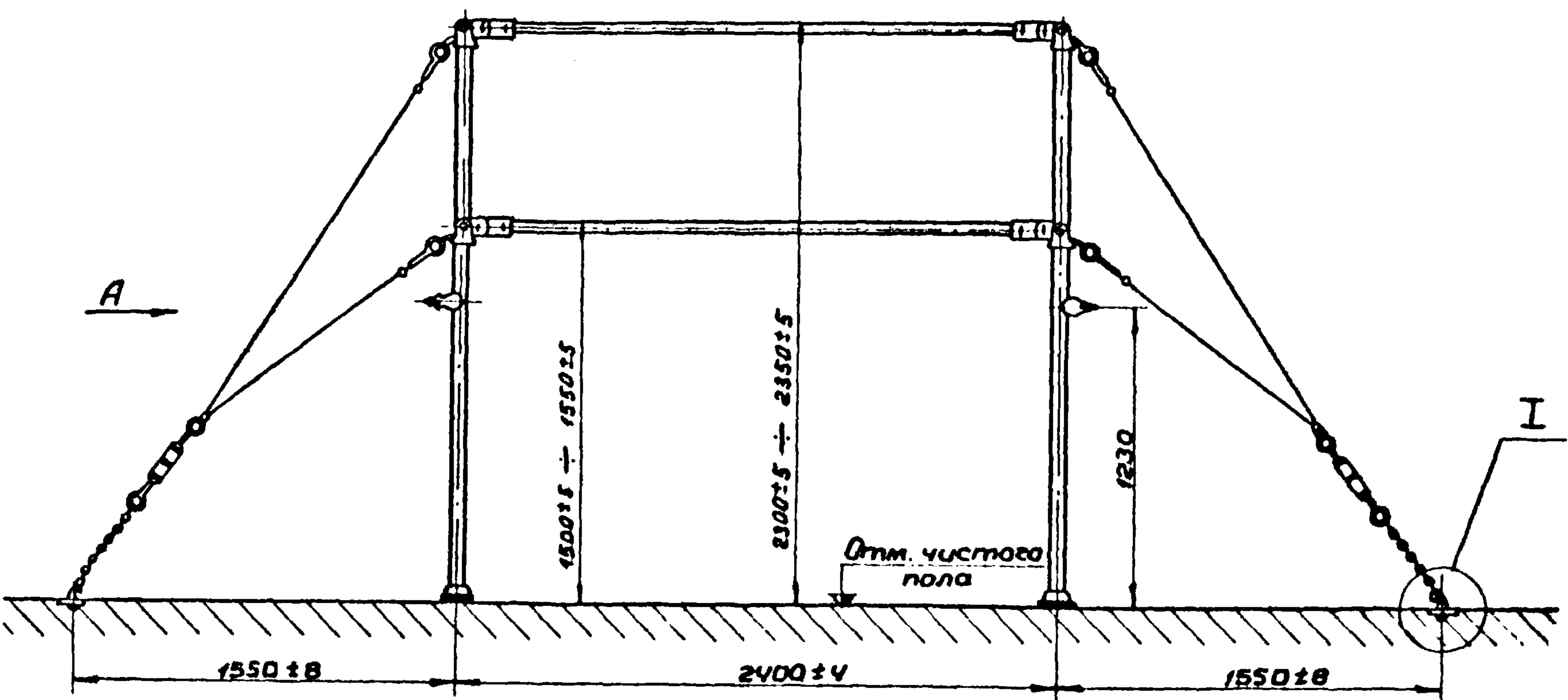


Полоса 10x120 ГОСТ 103-57 ст. 3 ГОСТ 535-58 дл. 120, кол. 4 шт.

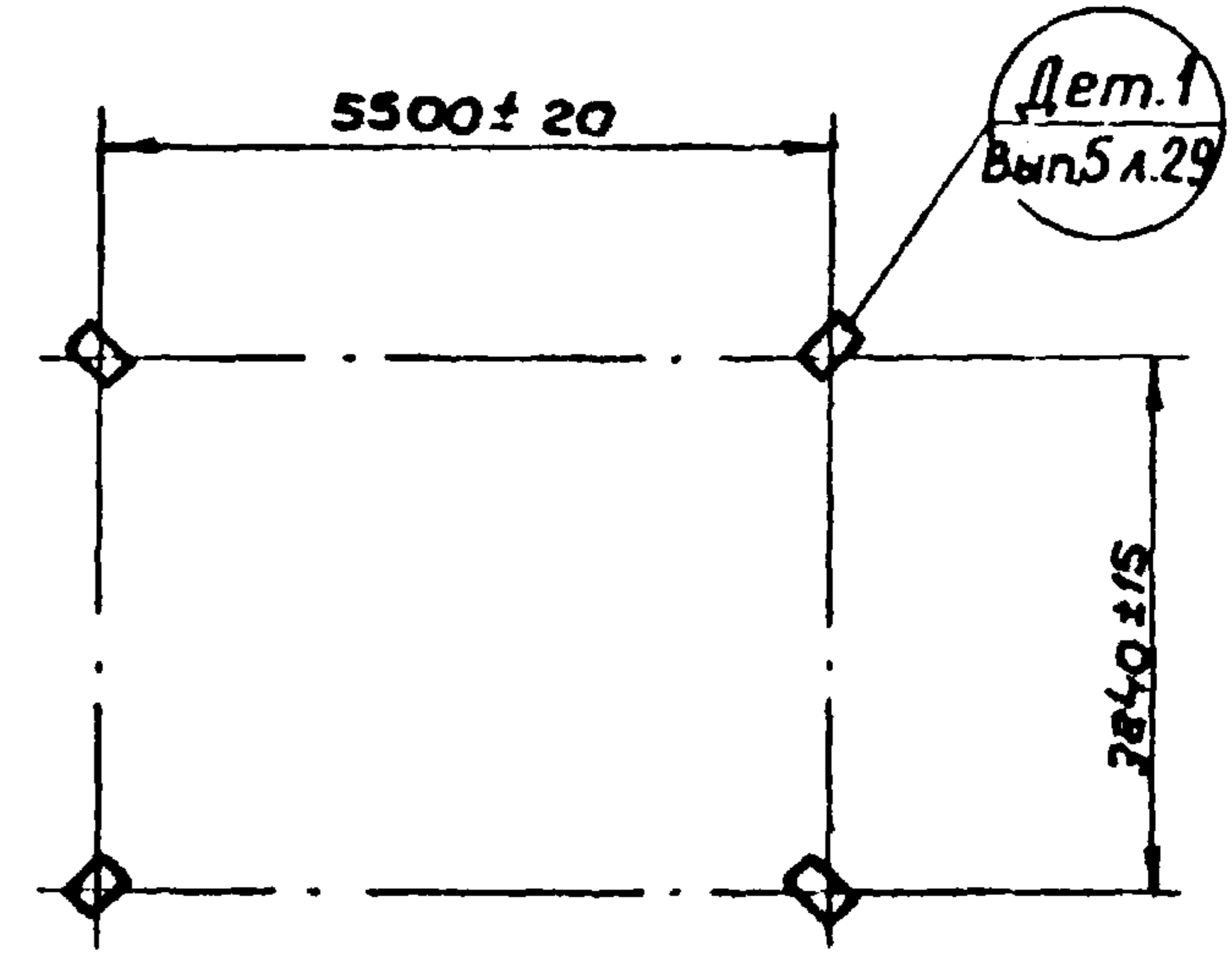
Дет.2
Вып. 5
Л. 29

Т К 1974	Брусья гимнастические массовые универсальные. Крепление	Серия 2.270-2	
		Выпуск 2	Лист 15

Схема установки закладных деталей в пол



Вид А

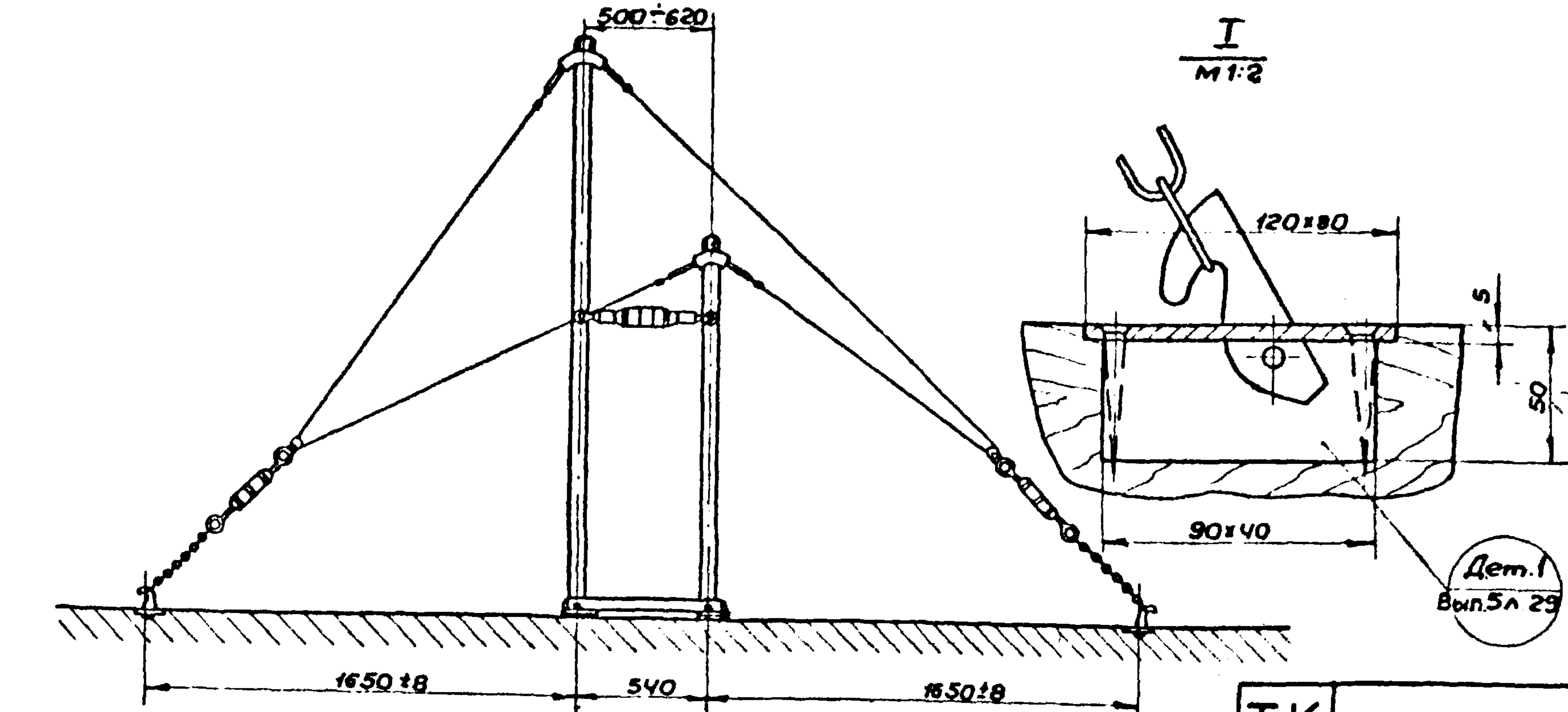


* Размеры для справок.

1. Документация разработана на основании чертежей Всесоюзного проектно-технологического и экспериментально-конструкторского института по спортивным и туристским изделиям.

2. Отраслевой стандарт ОСТ 62 35-72, Брусья гимнастические."

3. Детали крепления к полу поставляются в комплекте с чертежами на брусья гимнастические женские на растяжках.

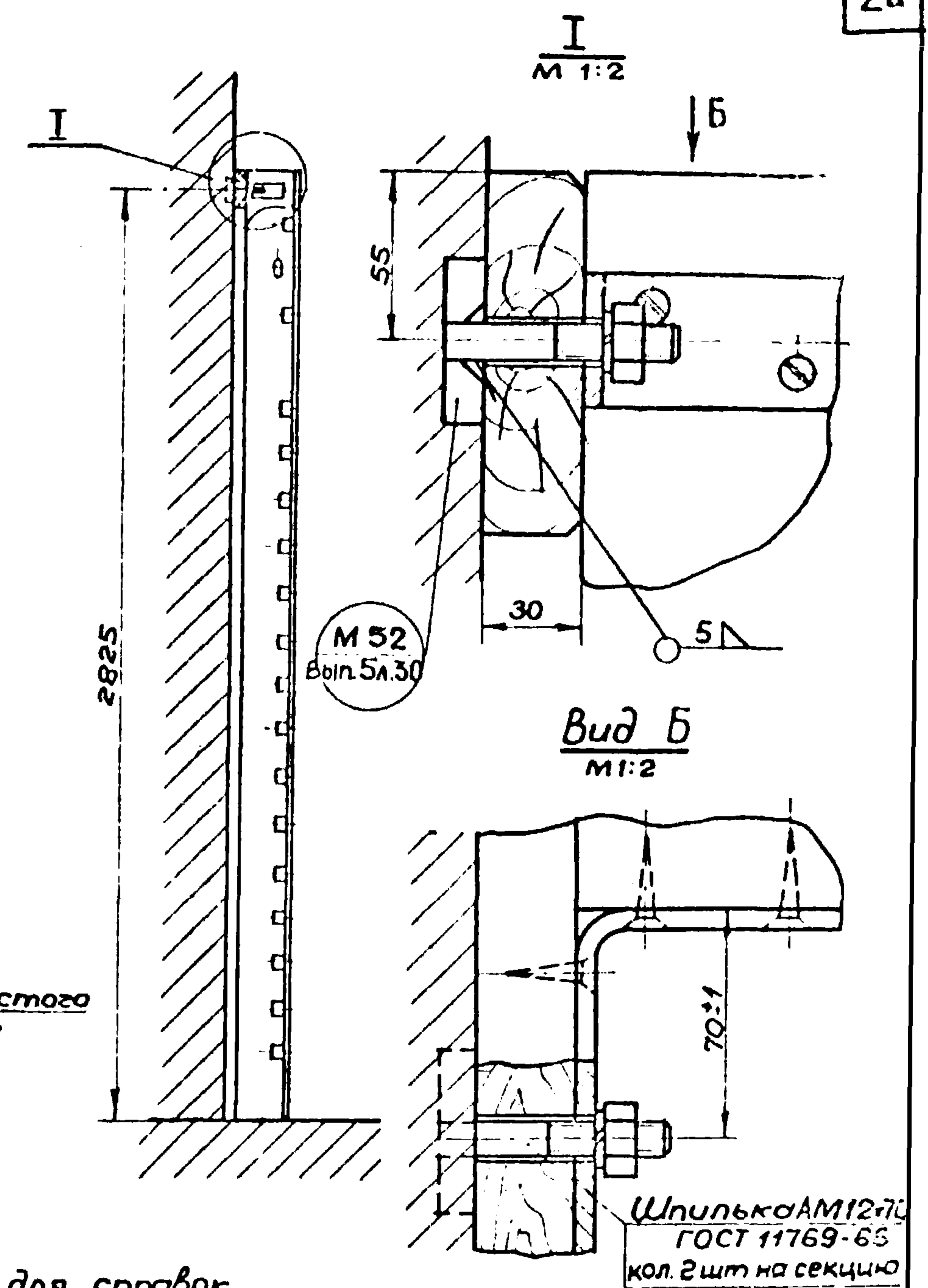
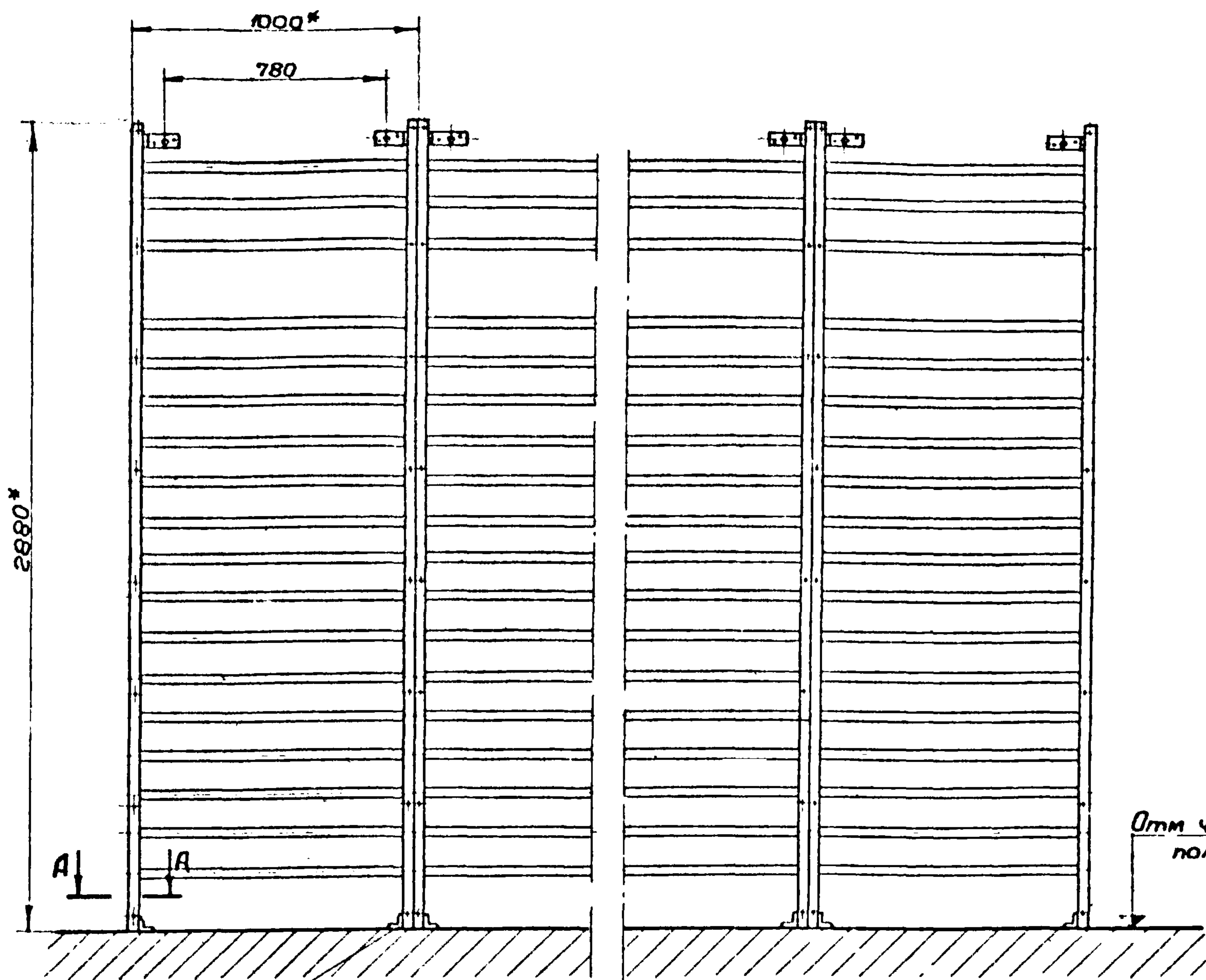


ТК
1974

Брусья гимнастические женские на растяжках. Крепление

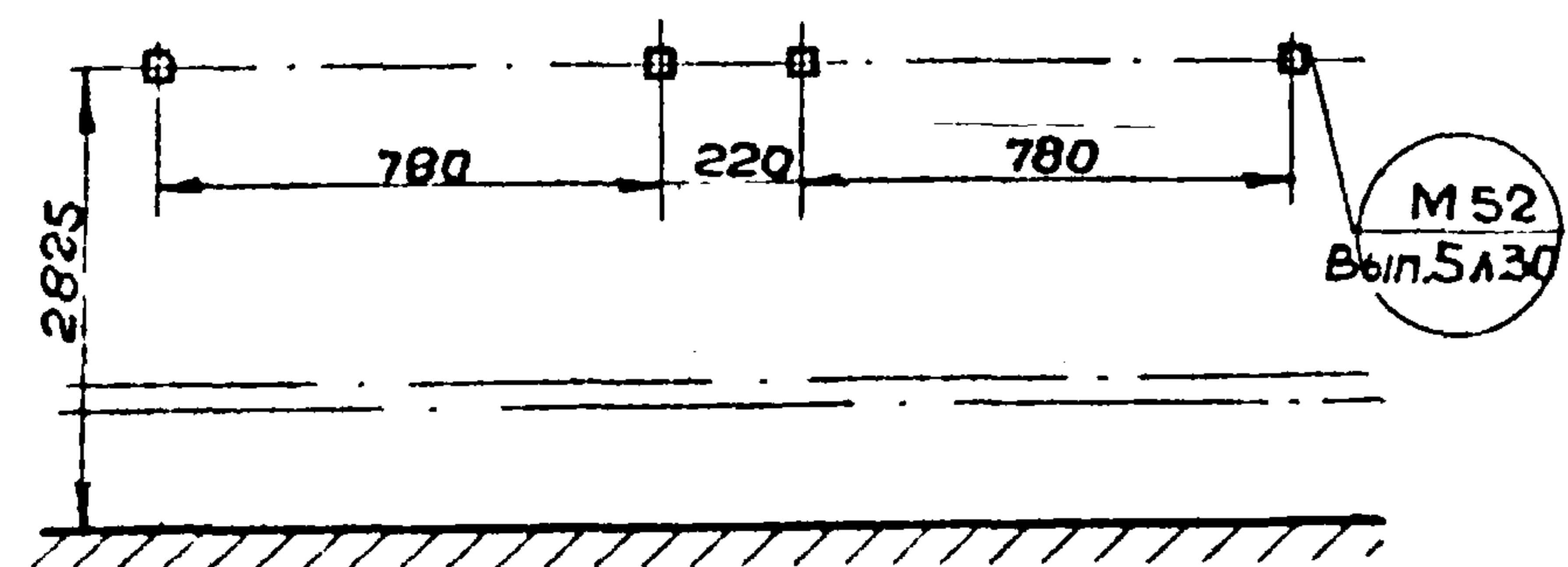
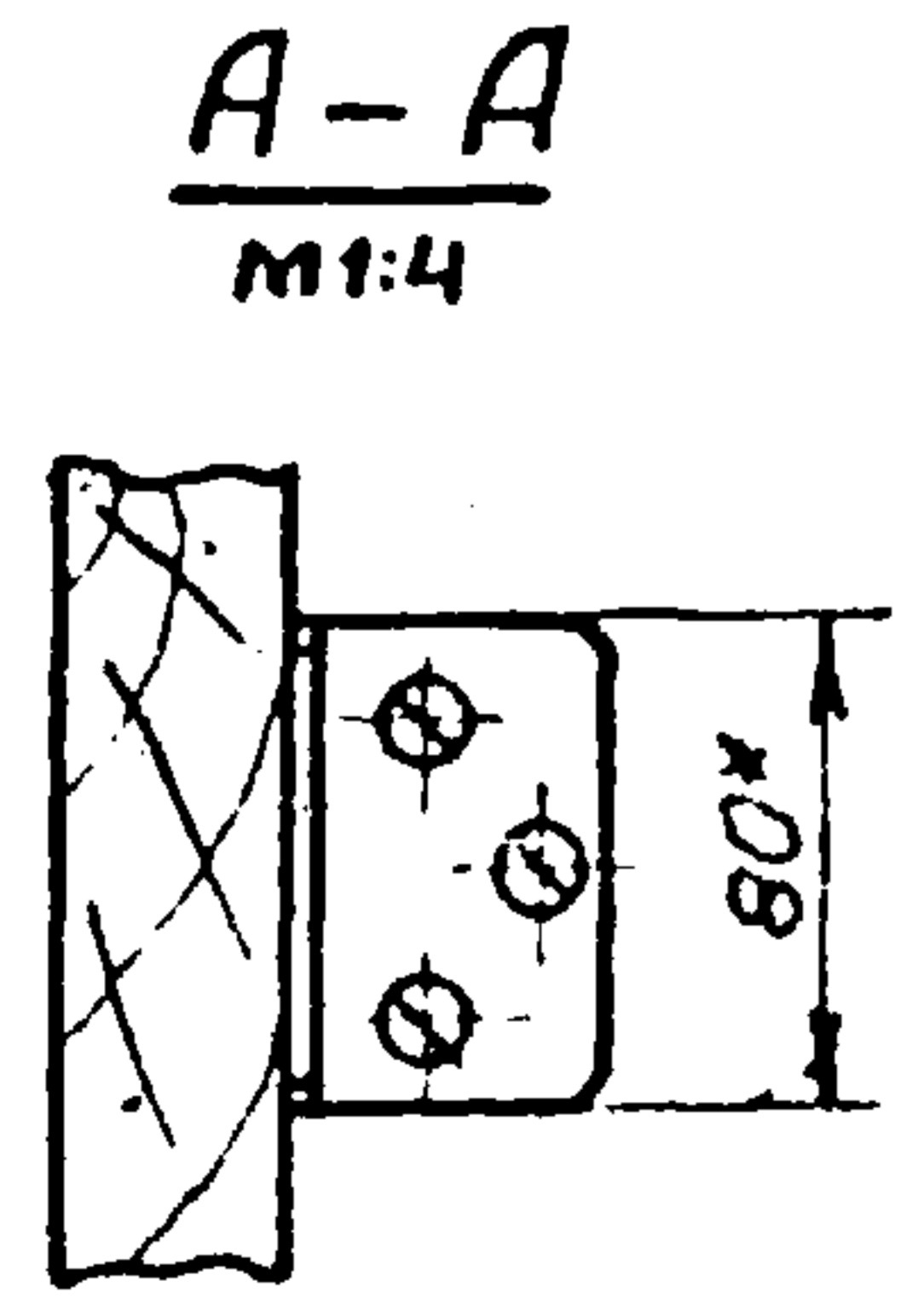
Серия 2.270-2	
Выпуск 2	Лист 16

Гл. спец. техн. / Инженер / Ларина
Ст. инженер / Ларина



См. чз. I на листе 22 и примеч. п 4 на листе 23

Схема размещения закладных деталей

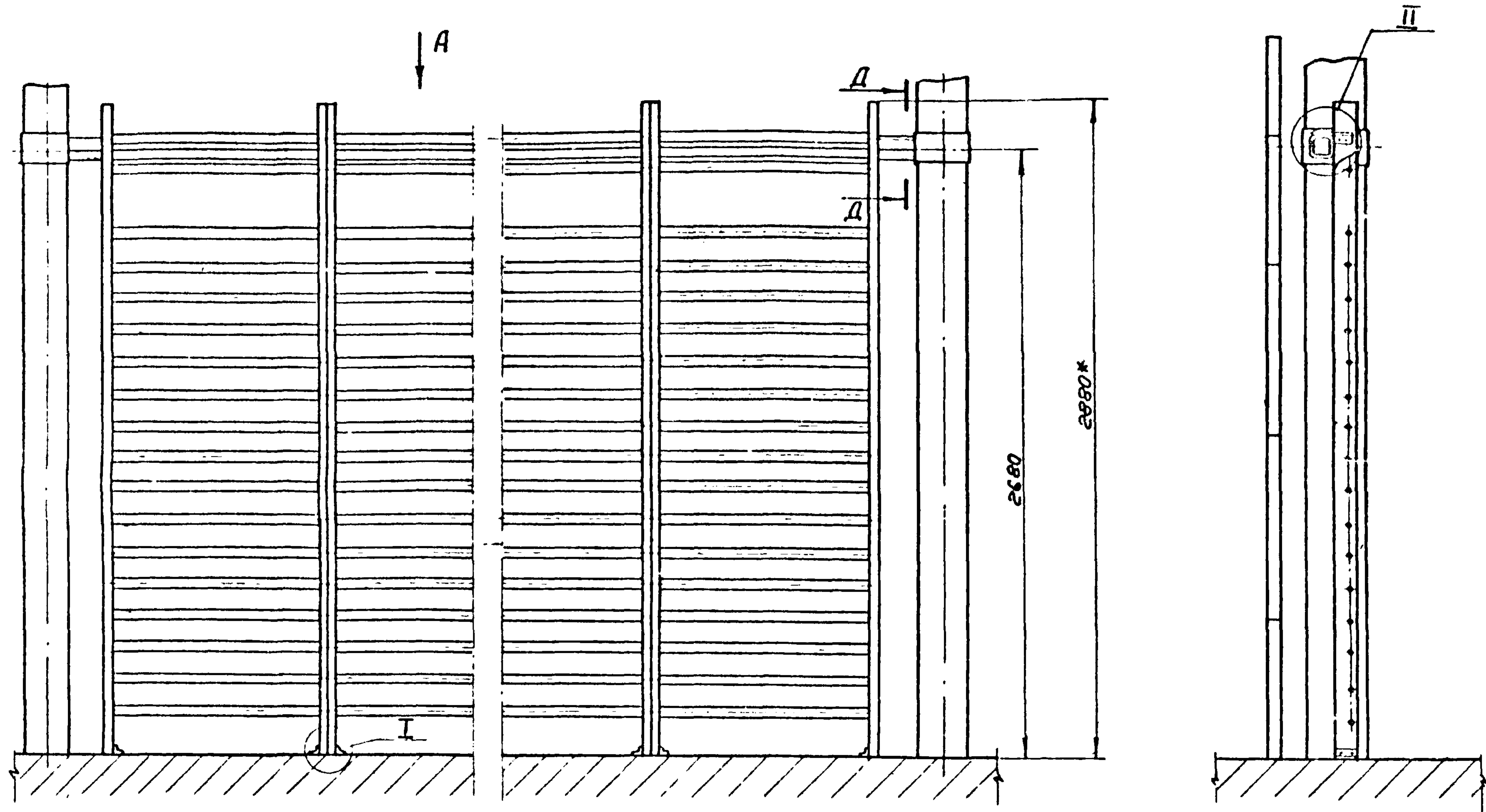


* Размеры для справок
 1. Документация разработана на основании чертежей Всесоюзного проектно-технологического и экспериментально-конструкторского института по спортивным и туристским изделиям.
 2. Технические условия ТУ 62 2728-63, "Стенка гимнастическая"

3. Шпильки М12 к закладной детали М 52 варить электродом Э-42Н ГОСТ 9467-75 при монтаже Сварные швы зачистить.

ТК	Стенка гимнастическая Крепление к стене	Серия	2.270-2
1974		Выпуск	Лист 2 17

г. Москва
Ст инженер. Л. М. Ларина



* Размеры для справок.

1. Документация разработана на основании чертежей Всесоюзного проектно-технологического и экспериментально-конструкторского института по спортивным и туристским изделиям.

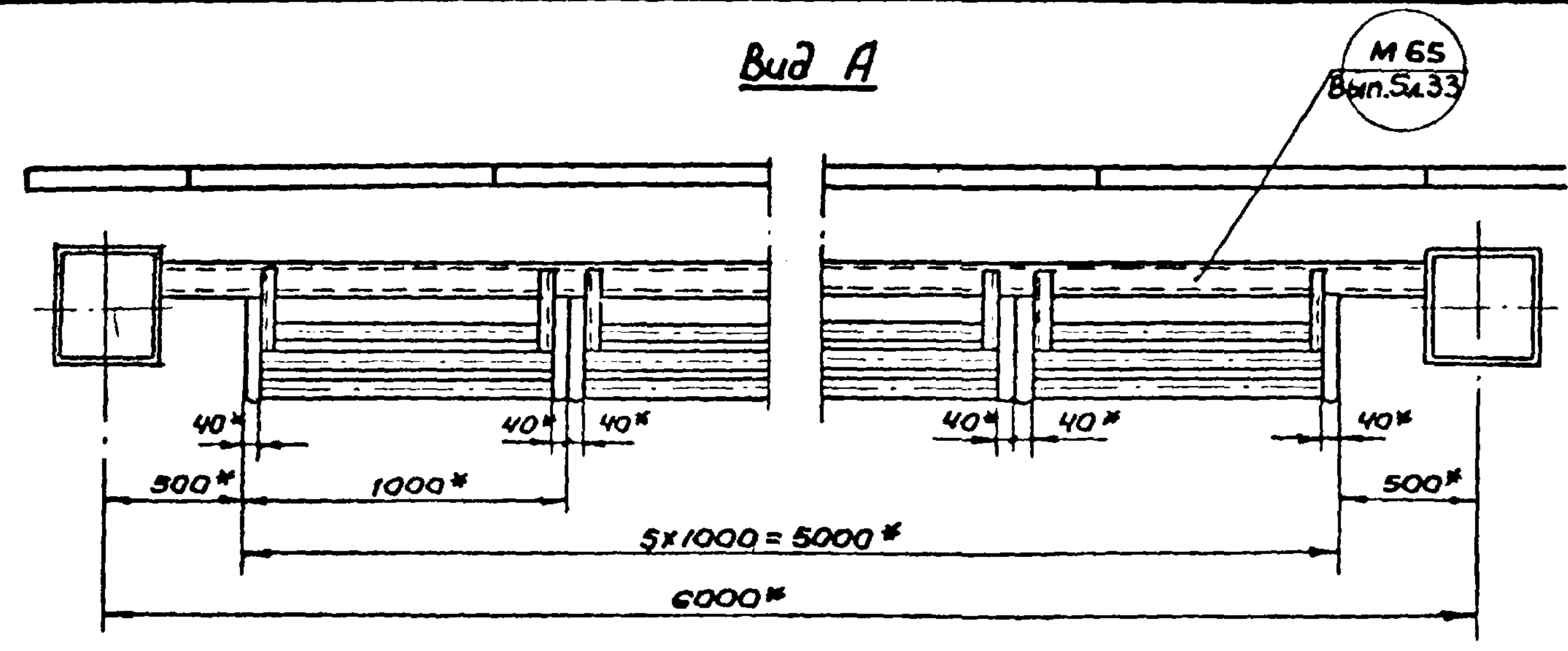
2. Технические условия ТУ 62 2728-69 "Стенка гимнастическая."

3. Узлы I, II, вид А и сечение Д-Д см лист 19.

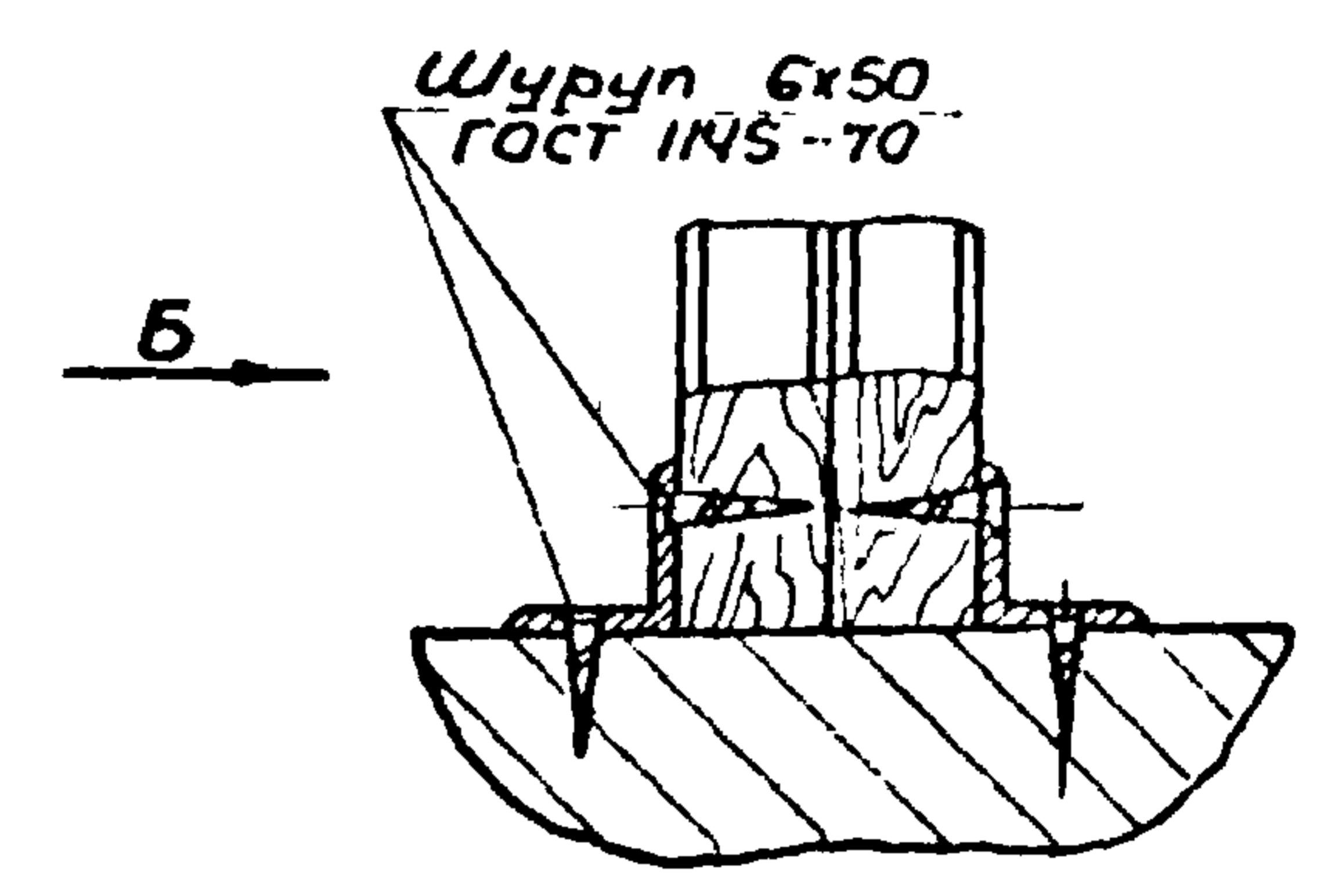
4. Детали крепления к полу поставляются в комплекте с чертёжами на стенку гимнастическую.

ТК	Стенка гимнастическая. Крепление к колоннам	Серия 2 270-2	
1974		Выпуск 2	Лист 18

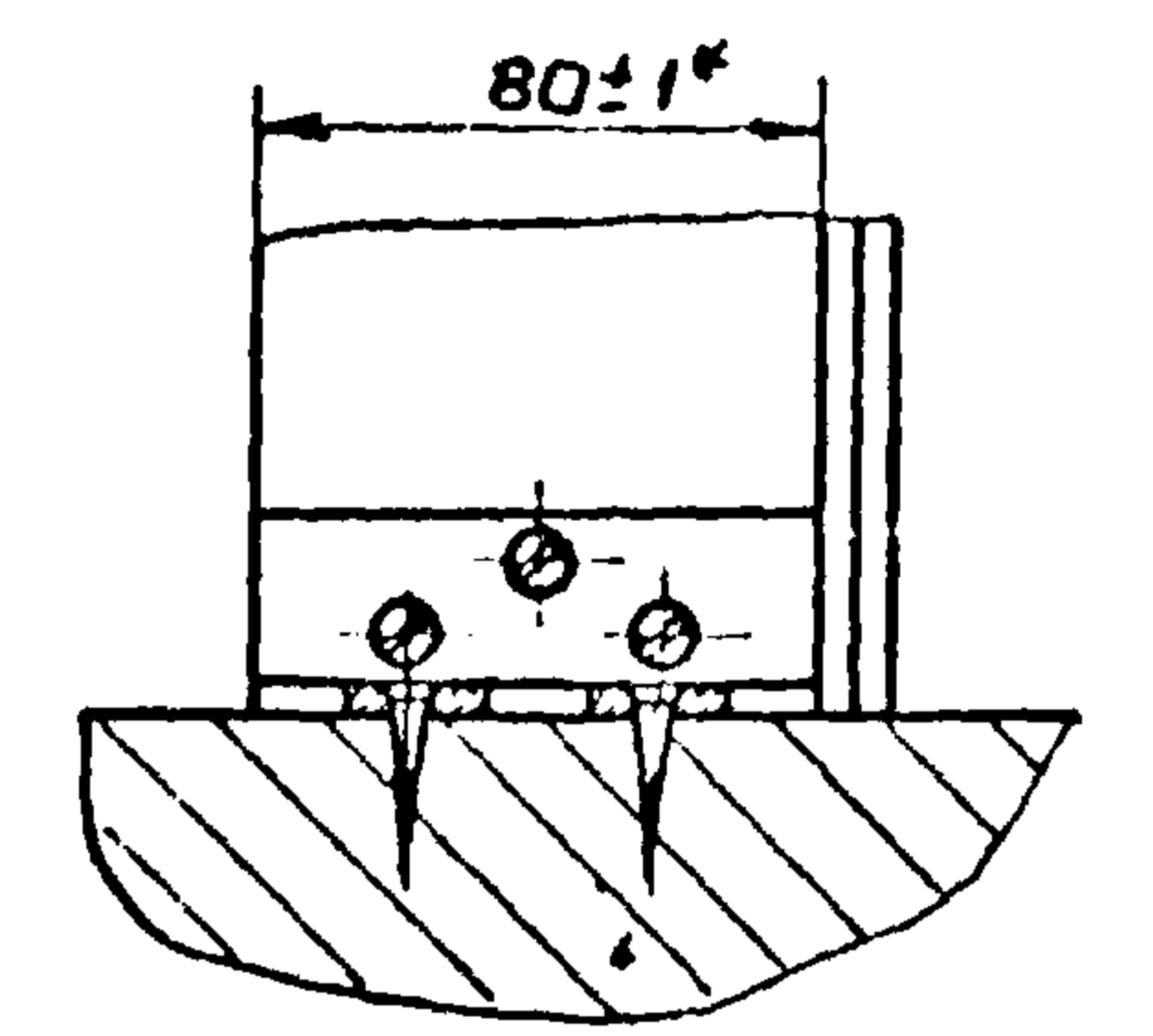
Вид А



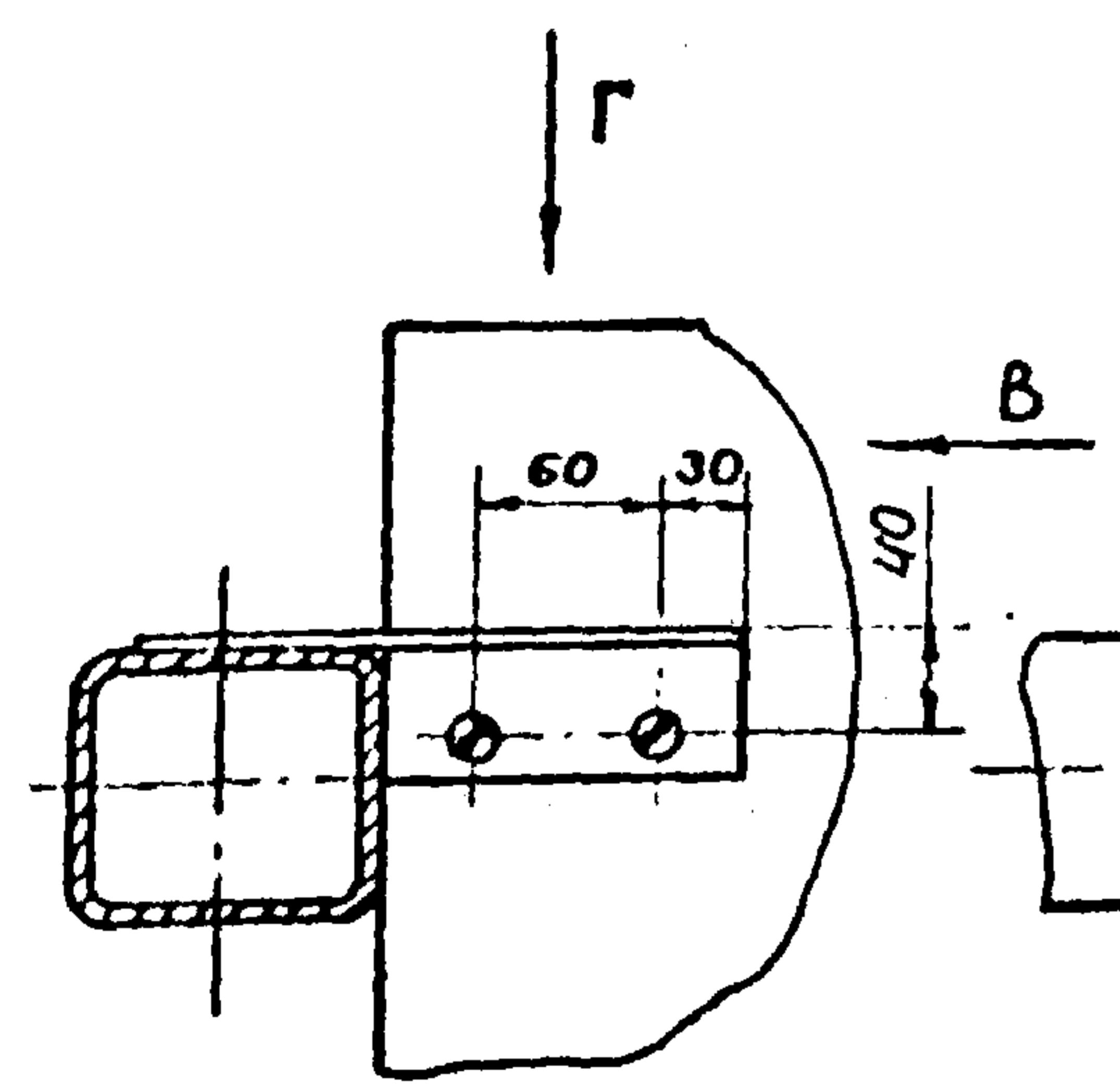
I
M 1:5



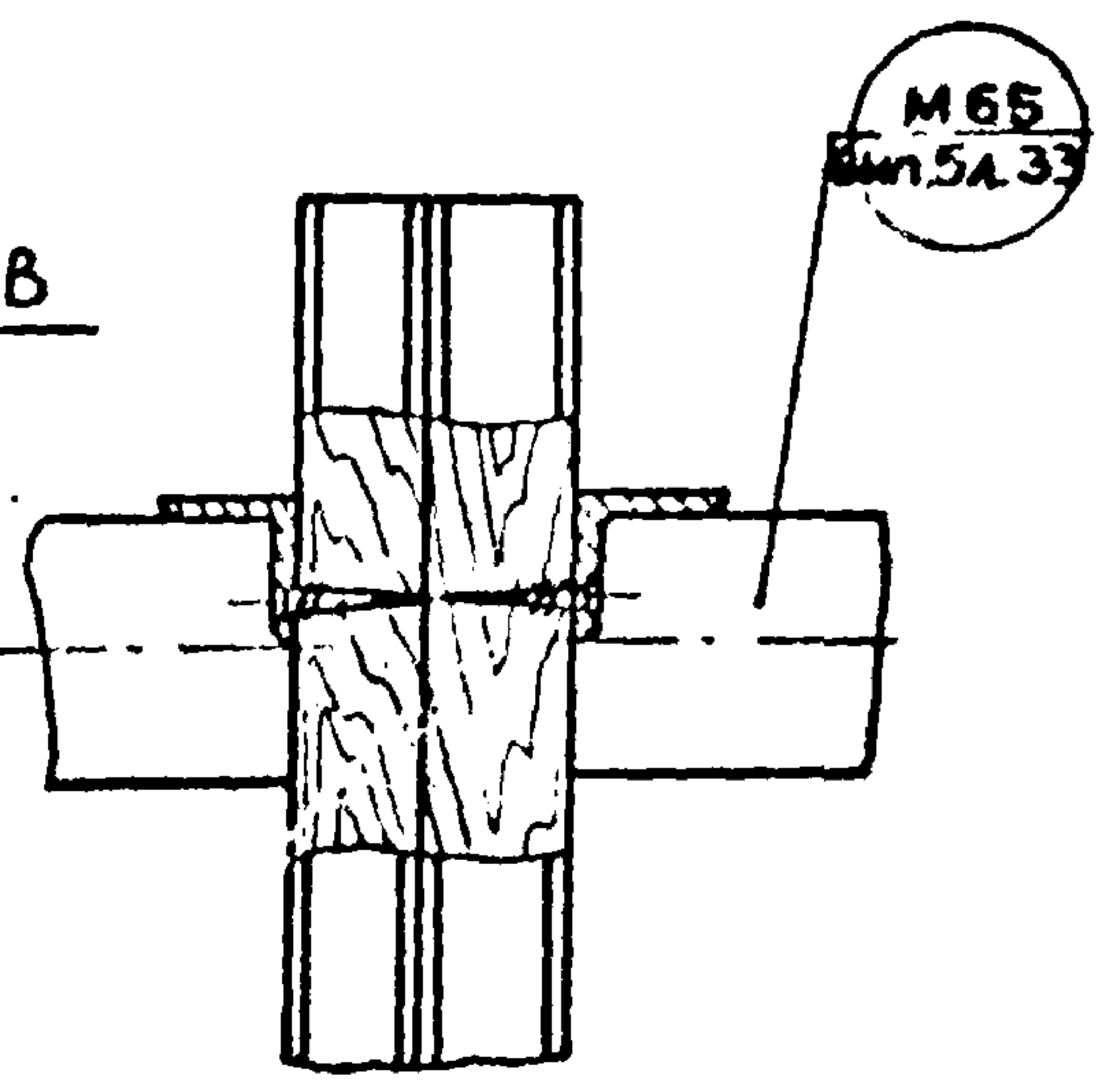
Вид Б
M 1:5



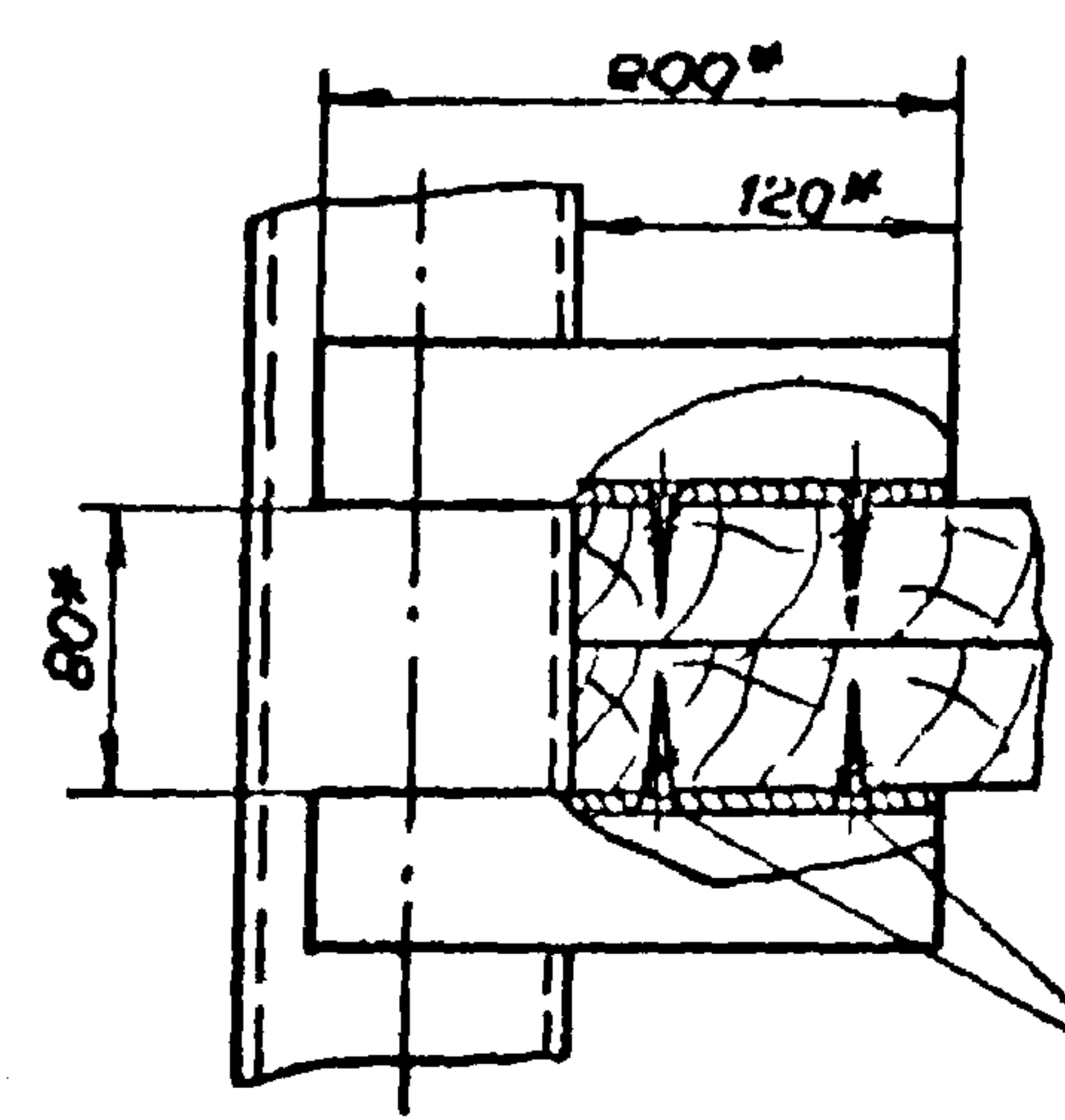
II
M 1:5



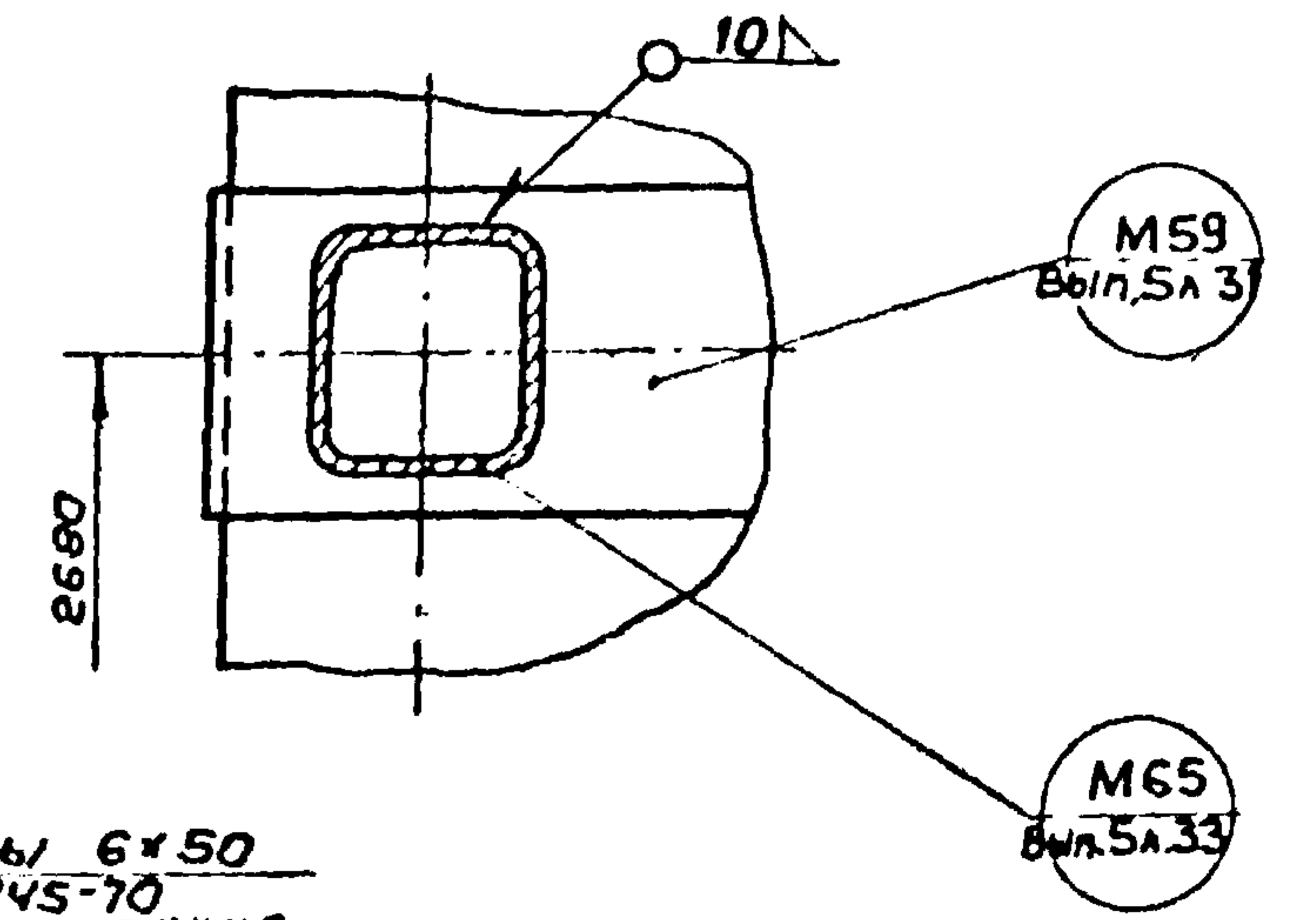
Вид В
M 1:5



Вид Г
M 1:5



Д-Д
M 1:5



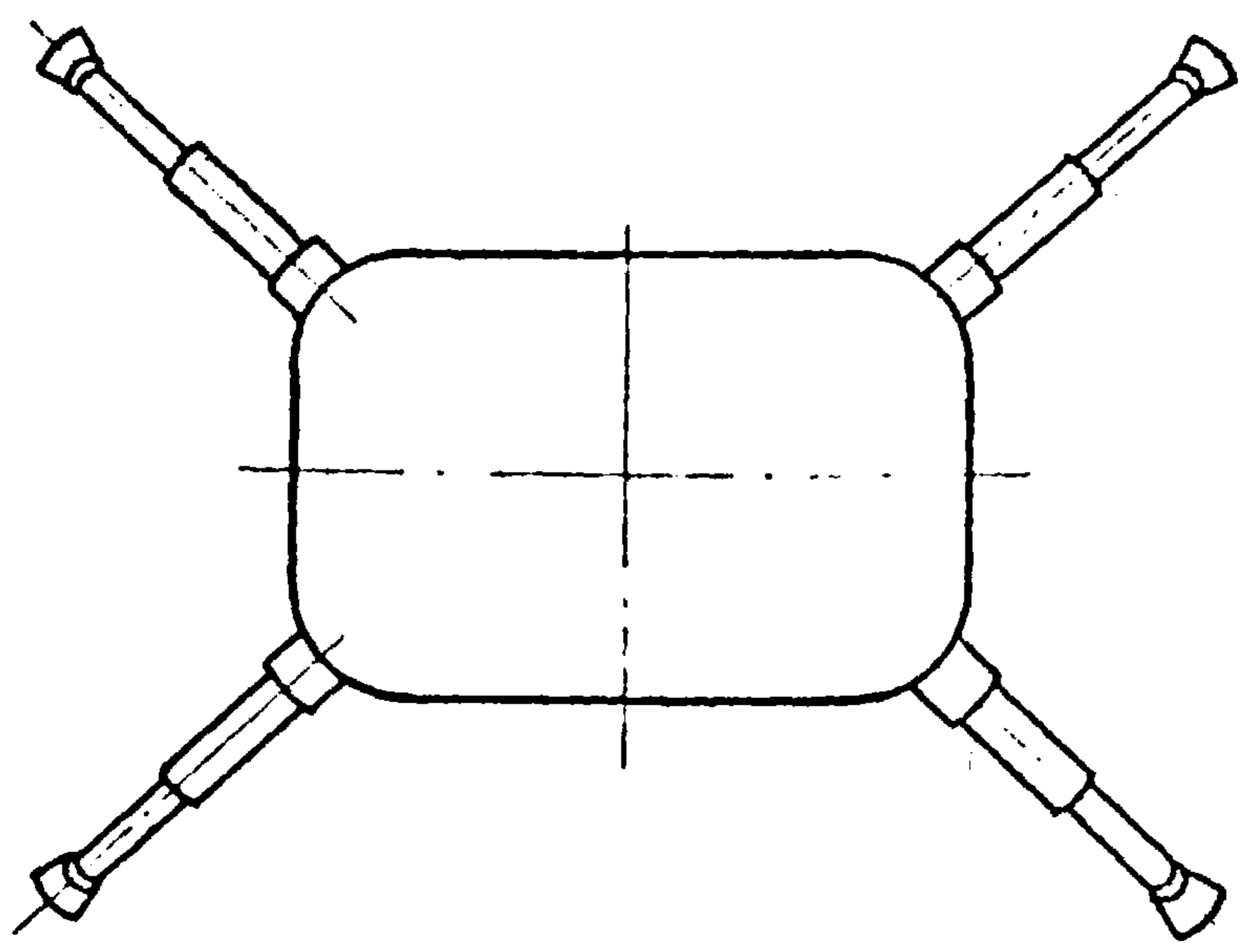
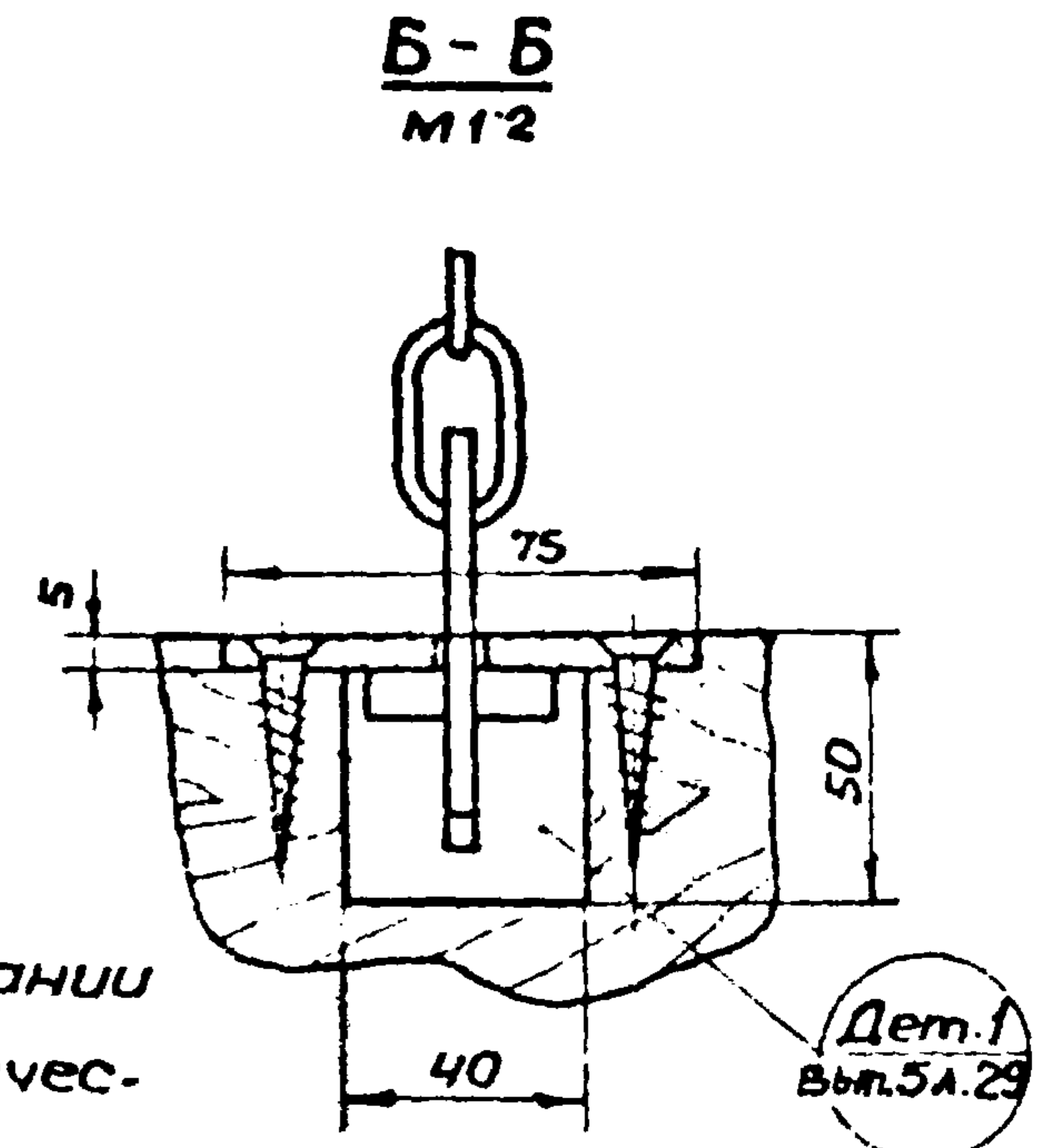
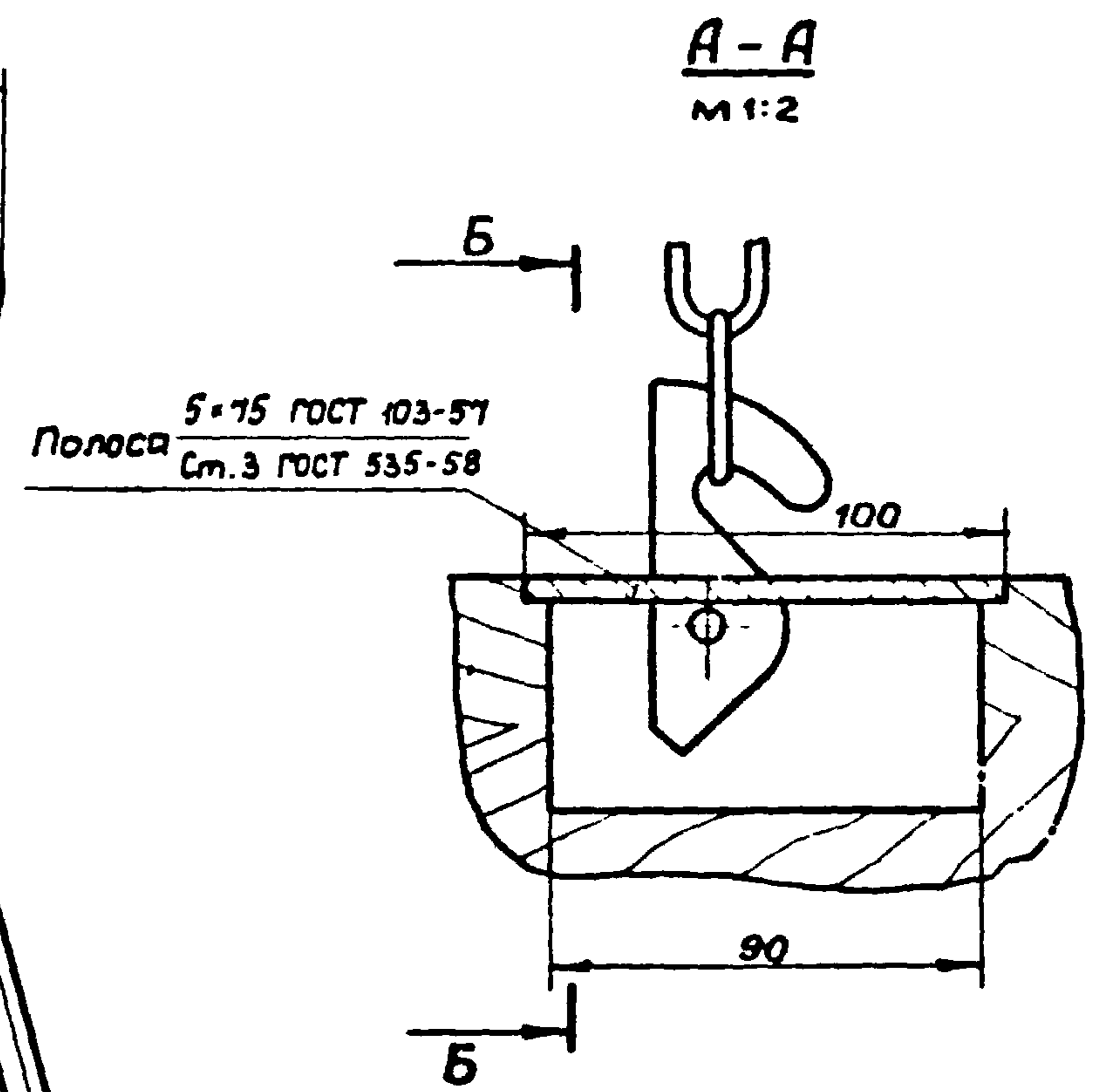
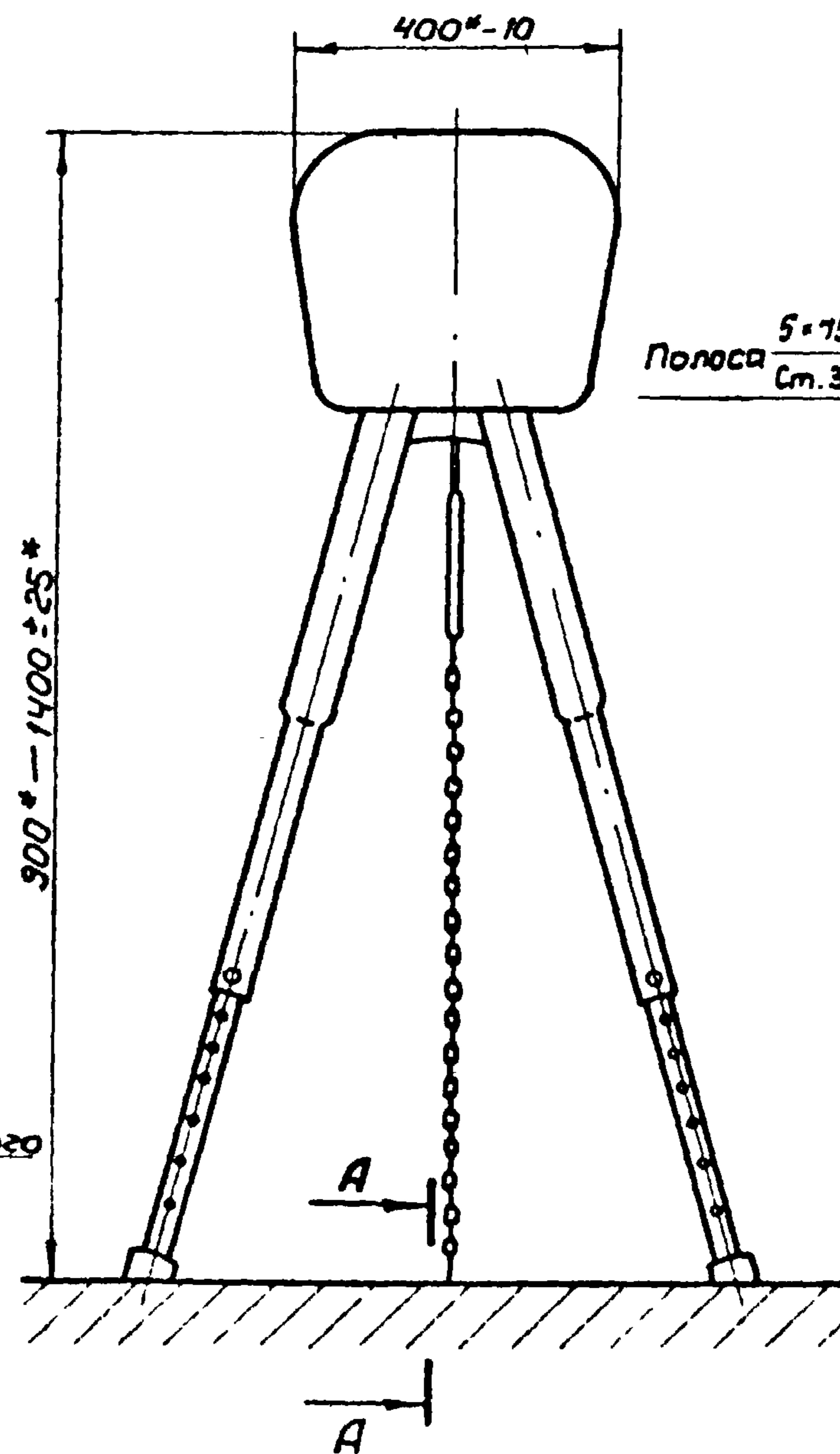
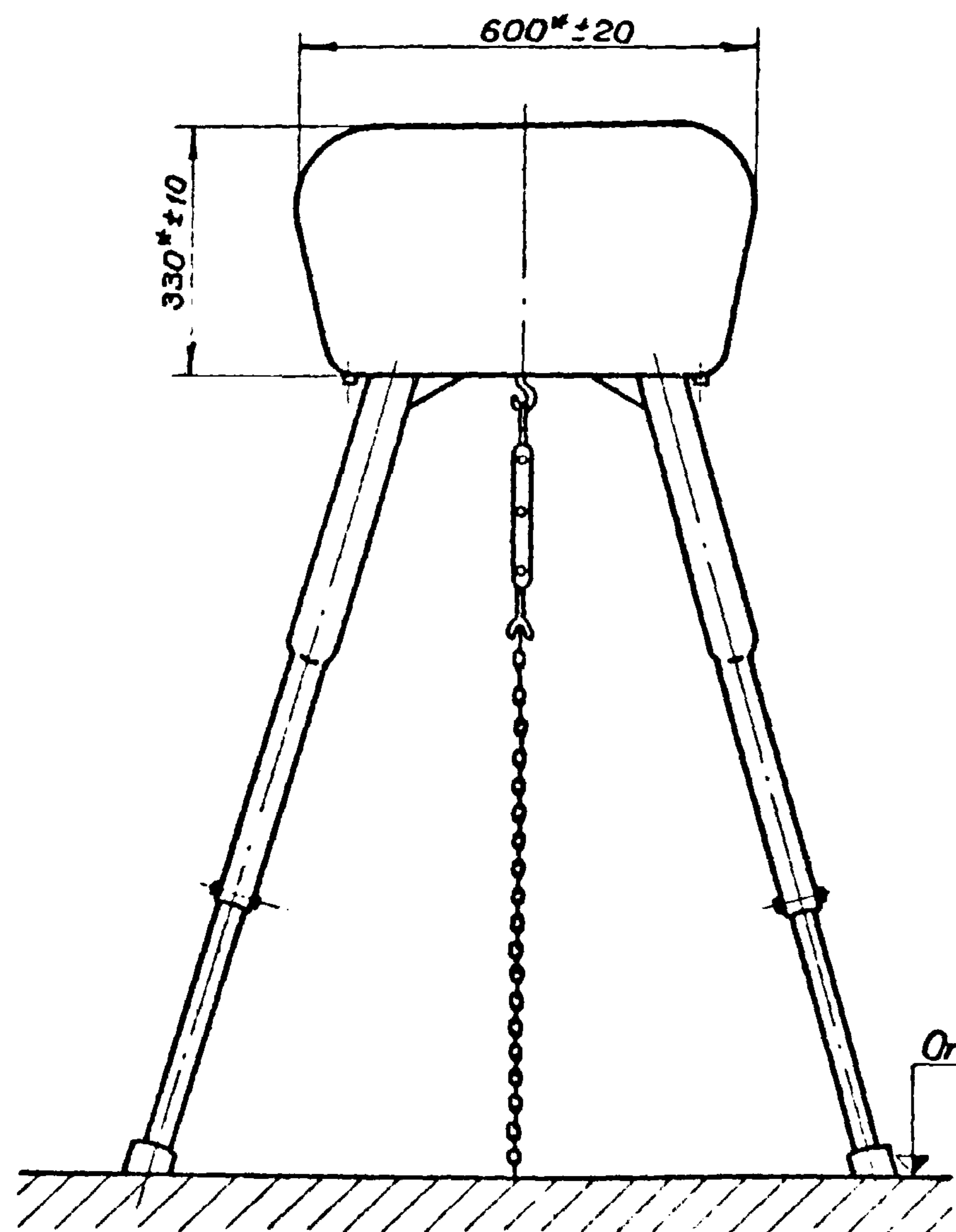
Москва
Ст. инженер-конструктор Ларина

TK
1974

Стенка гимнастическая.
Крепление к колоннам

Серия
2.270-2
Выпуск 2 Лист 19

Спецификация
Материалы
Детали
См. спецификацию



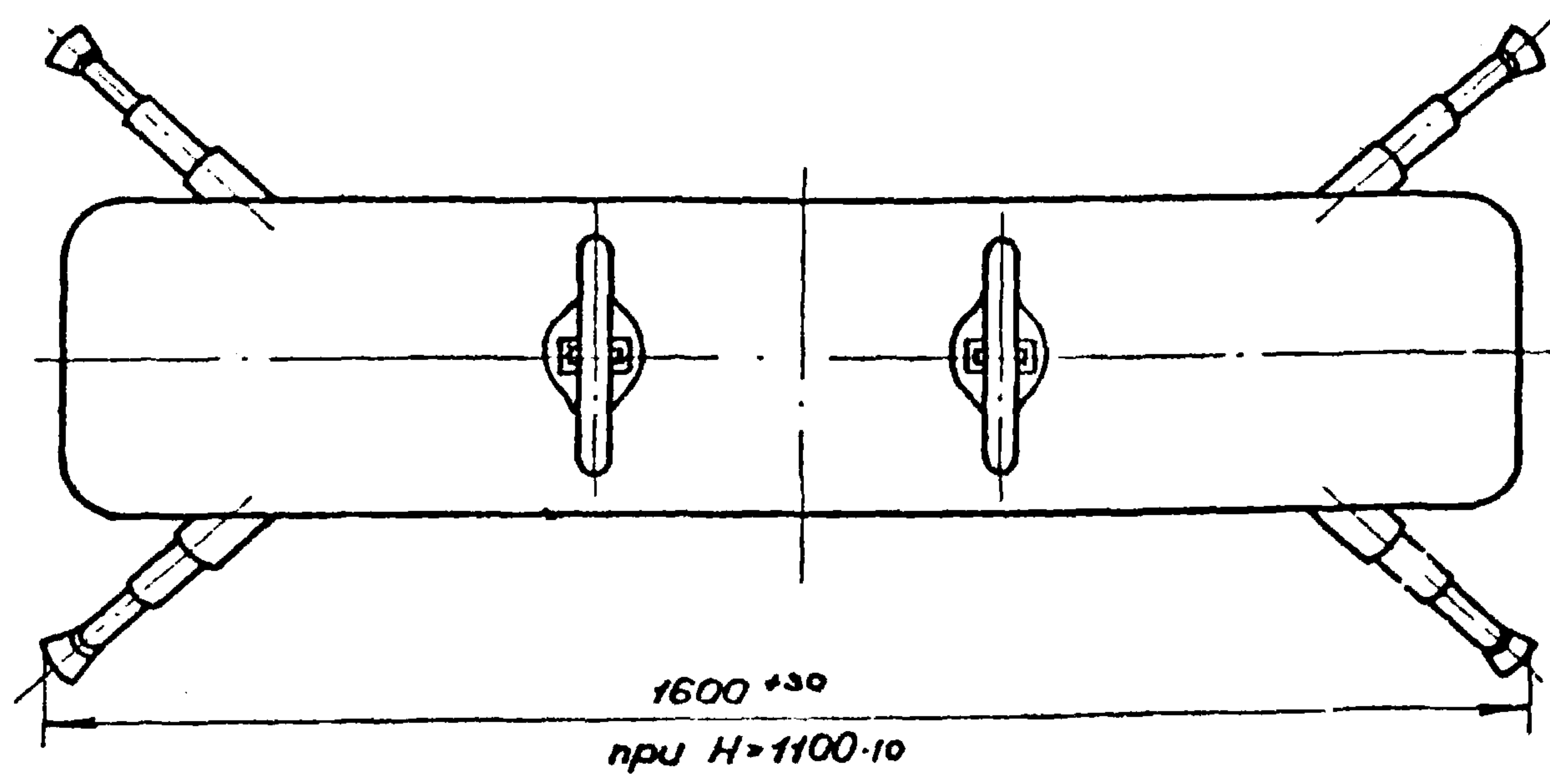
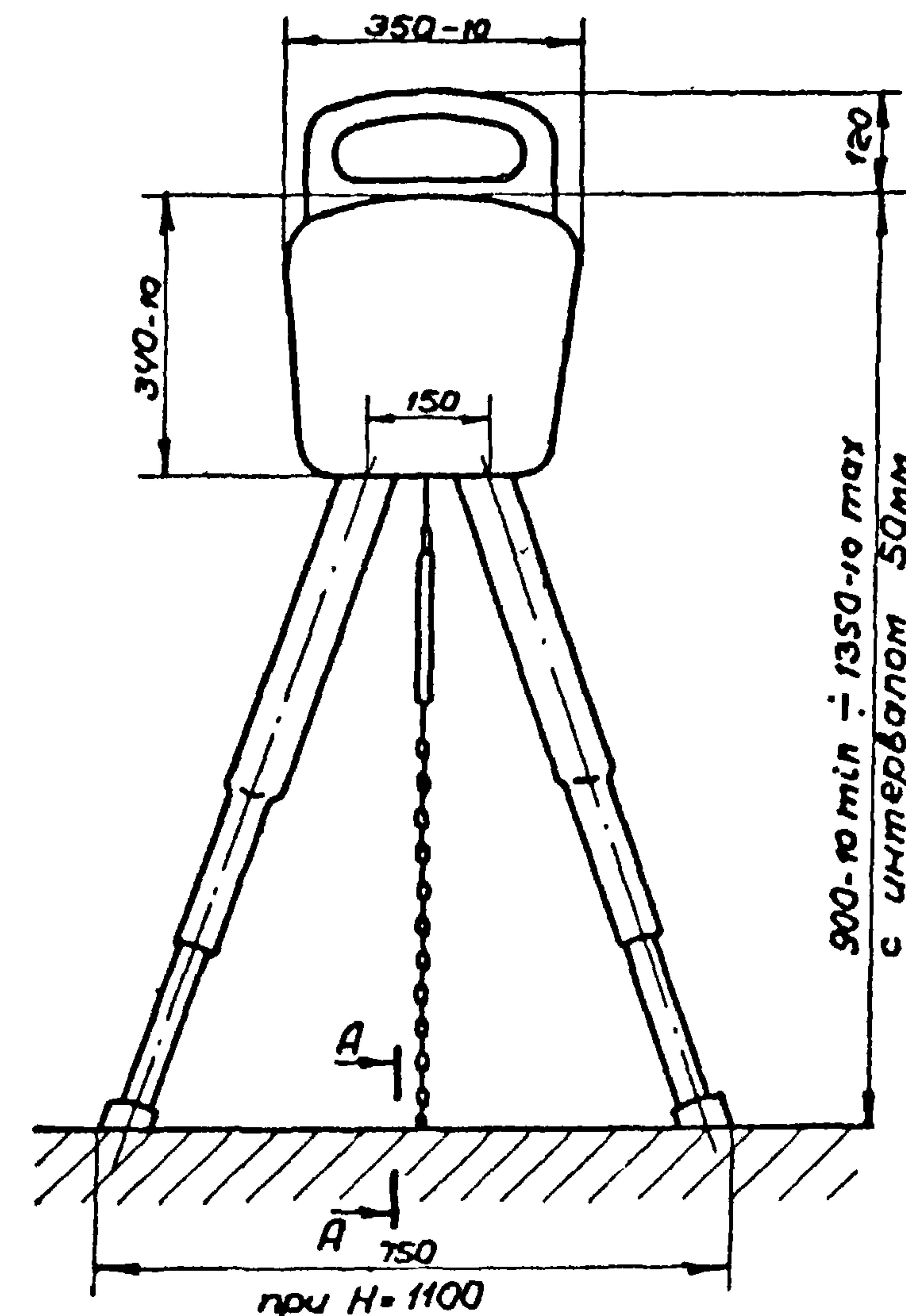
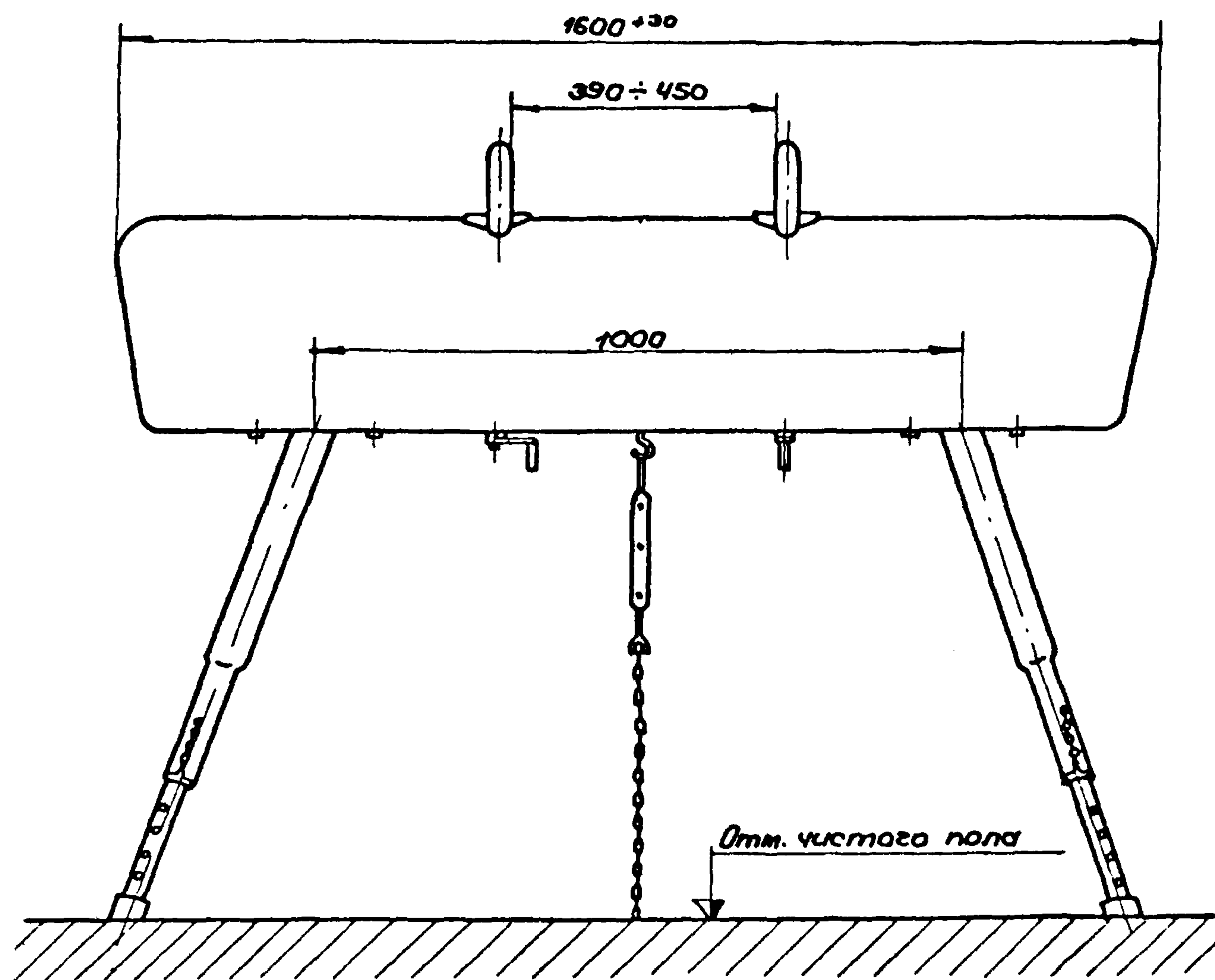
Отм. чистого пола

* Размеры для справок.

1. Документация разработана на основании чертежей Всесоюзного проектно-технологического и экспериментально-конструкторского института по спортивным и туристским изделиям
2. Технические условия ТУ 62 2637-69, "Козел гимнастический."
3. Детали крепления к полу поставляются в комплекте с чертежами на козла гимнастического

Т К	Козел гимнастический. Крепление	Серия	2 270-2
1974		Выпуск	Лист 2 20

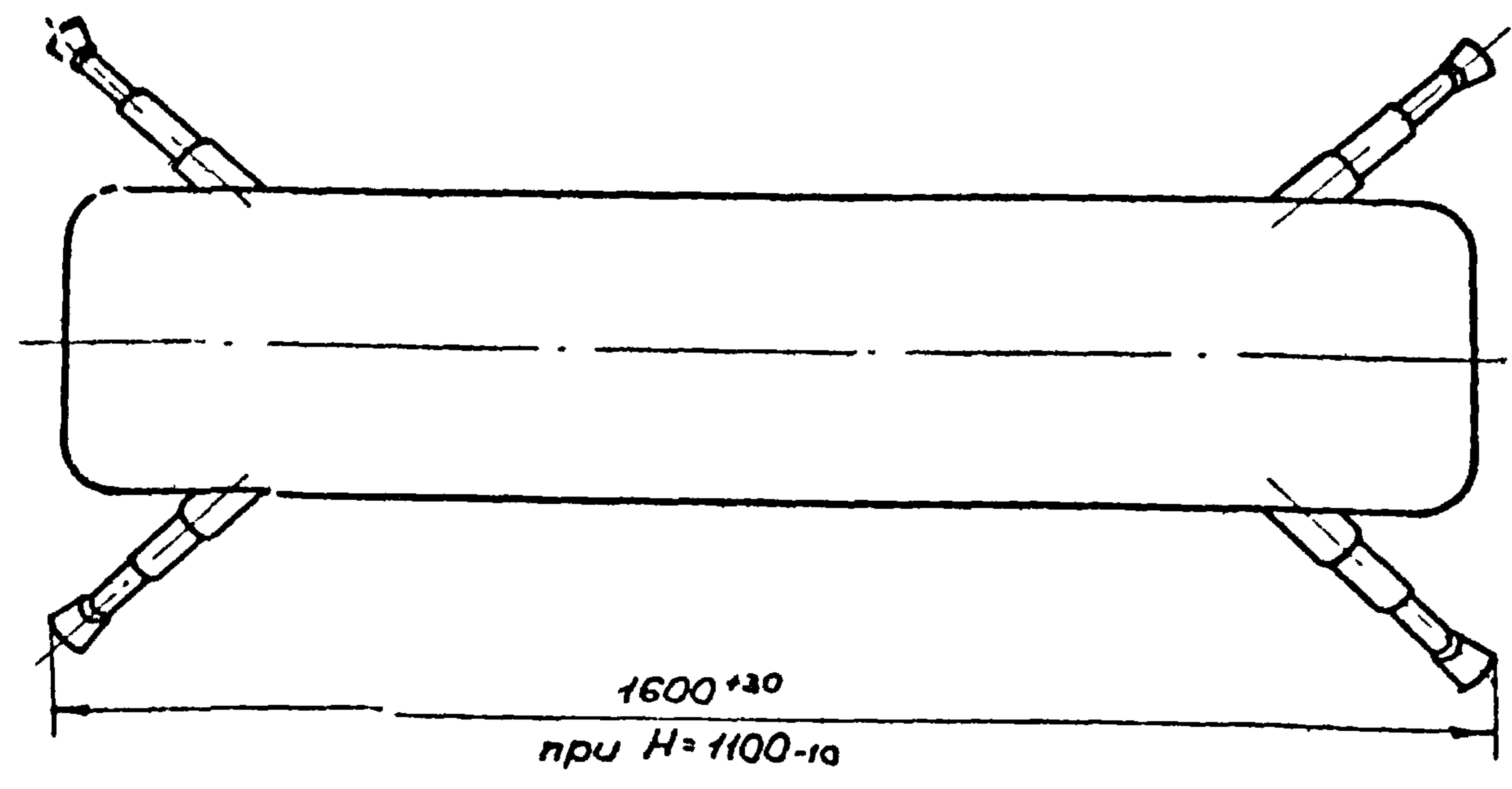
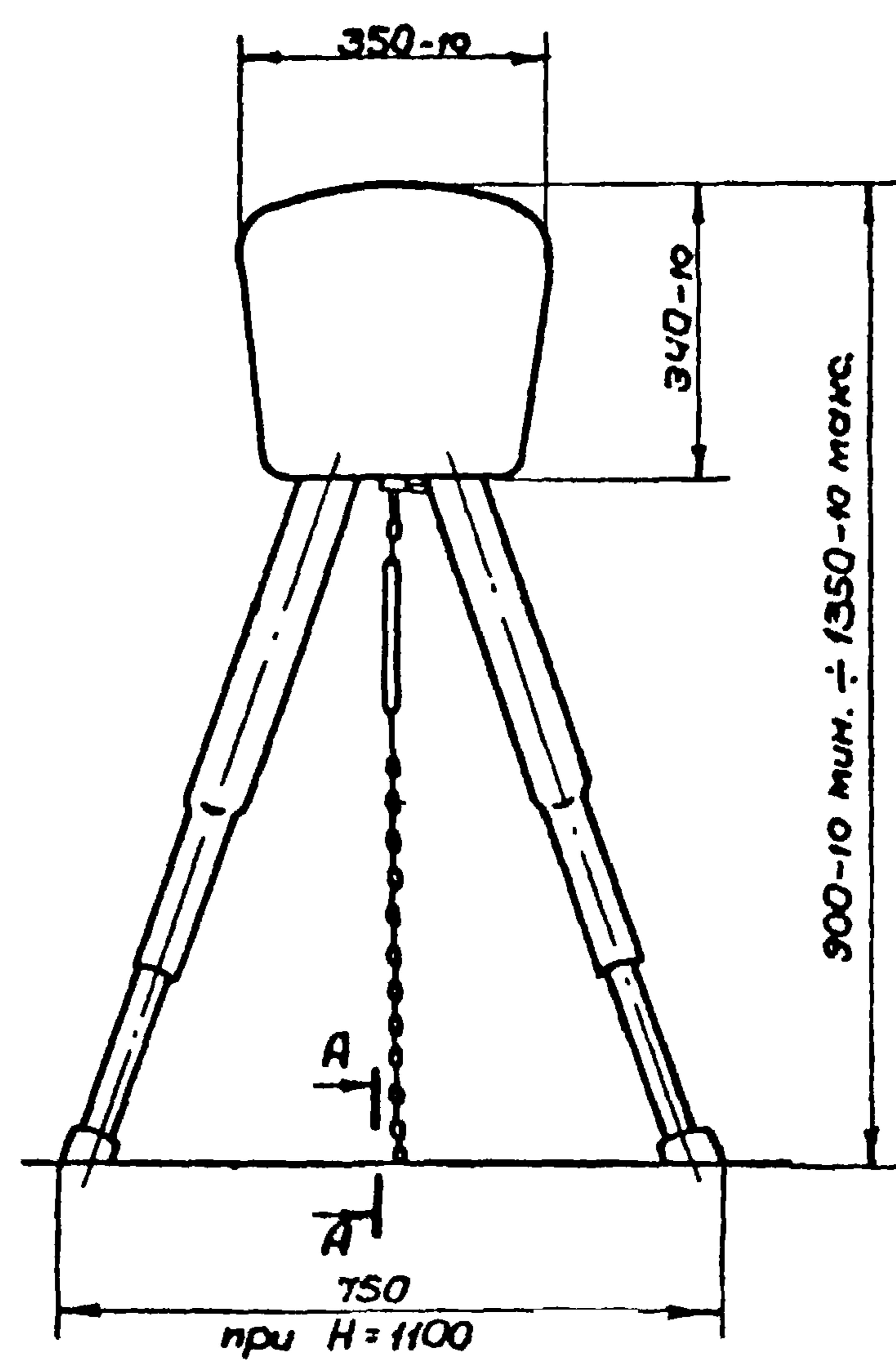
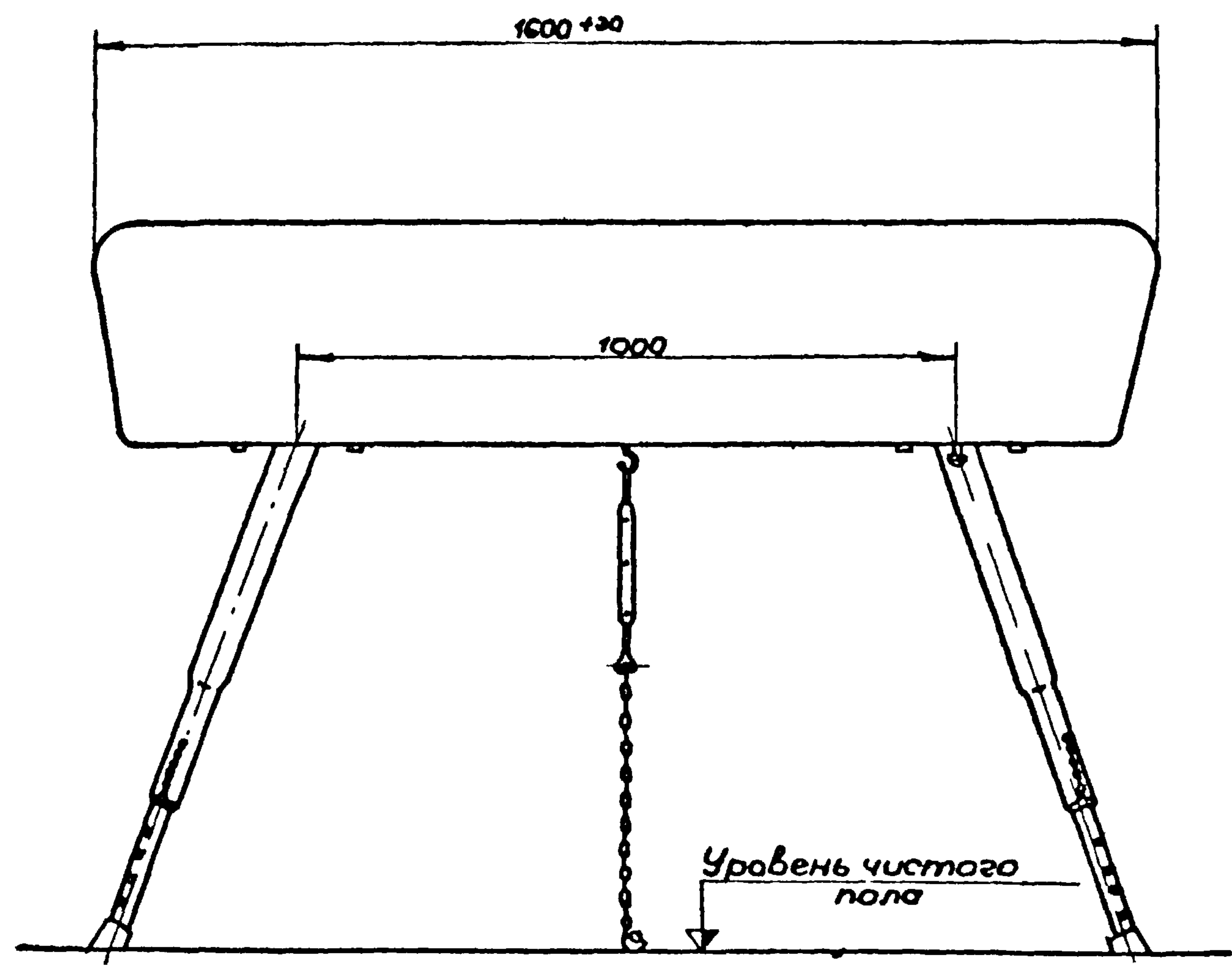
К.т. инженер. С.И. Сидорова



Все размеры для справок.

1. Крепление к полу ст лист 20 (разрез АА).
2. Документация разработана на основании чертежей Всесоюзного проектно-технологического и экспериментально-конструкторского института по спортивным и туристским изделиям.
3. Межреспубликанские технические условия МРТУ 62 2080-69 „Конь гимнастический.“
4. Детали крепления к полу поставляются в комплекте чертежами на коня гимнастического универсального

ТК 1974	Конь гимнастический универсальный. Крепление	Серия 2.270-2	
		Выпуск 2	Лист 21



Все размеры для справок.

1. Документация разработана на основании чертежей Всесоюзного проектно-технологического и экспериментально-конструкторского института по спортивным и туристским изделиям.
2. Межреспубликанские технические условия МРТУ 62 2080-69 „Конь гимнастический“.
3. Детали крепления к полу поставляются в комплекте с чертежами на коня гимнастического прыжкового.
4. Крепление к полу - см. лист 20 (разрез А-А)

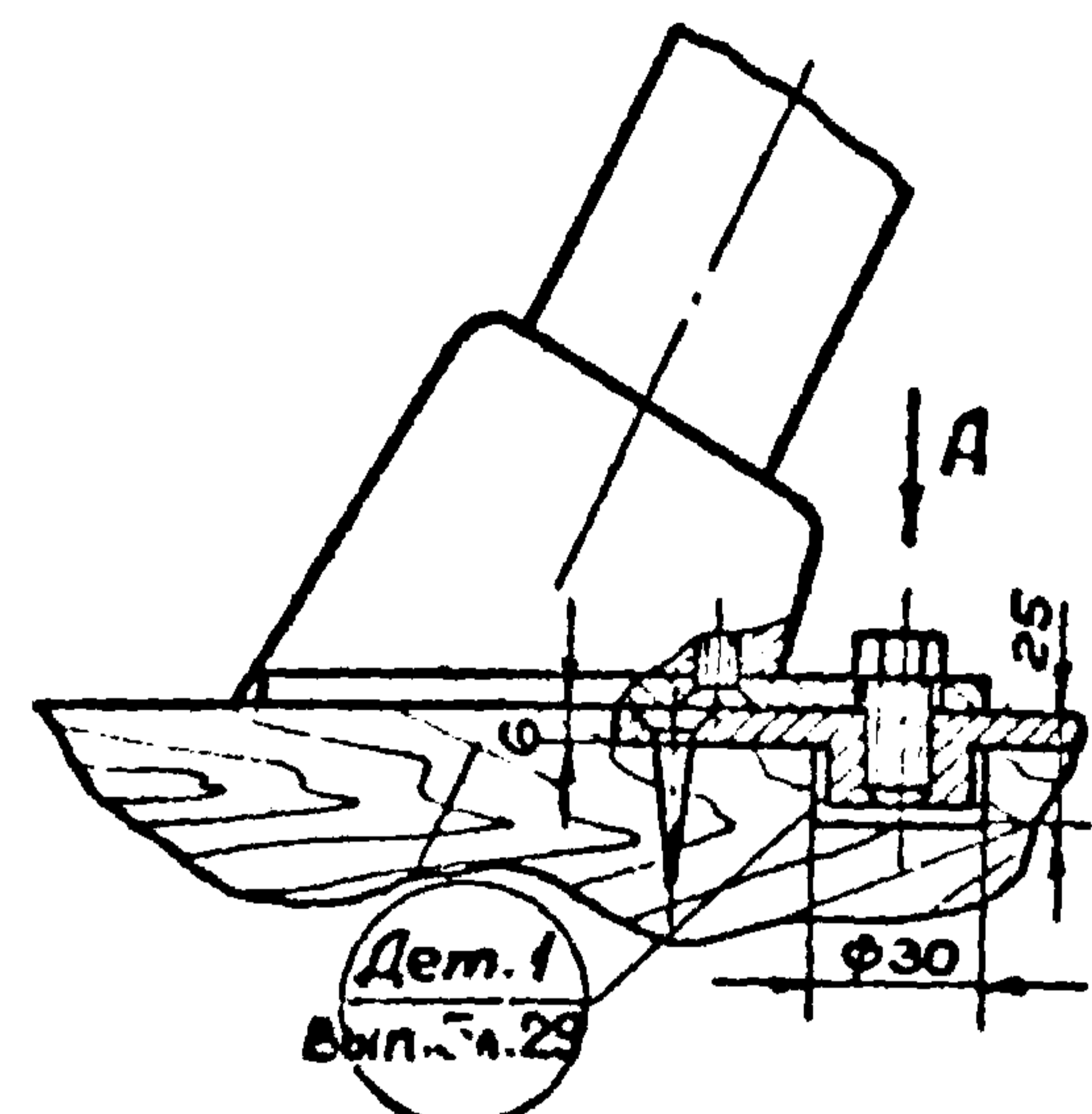
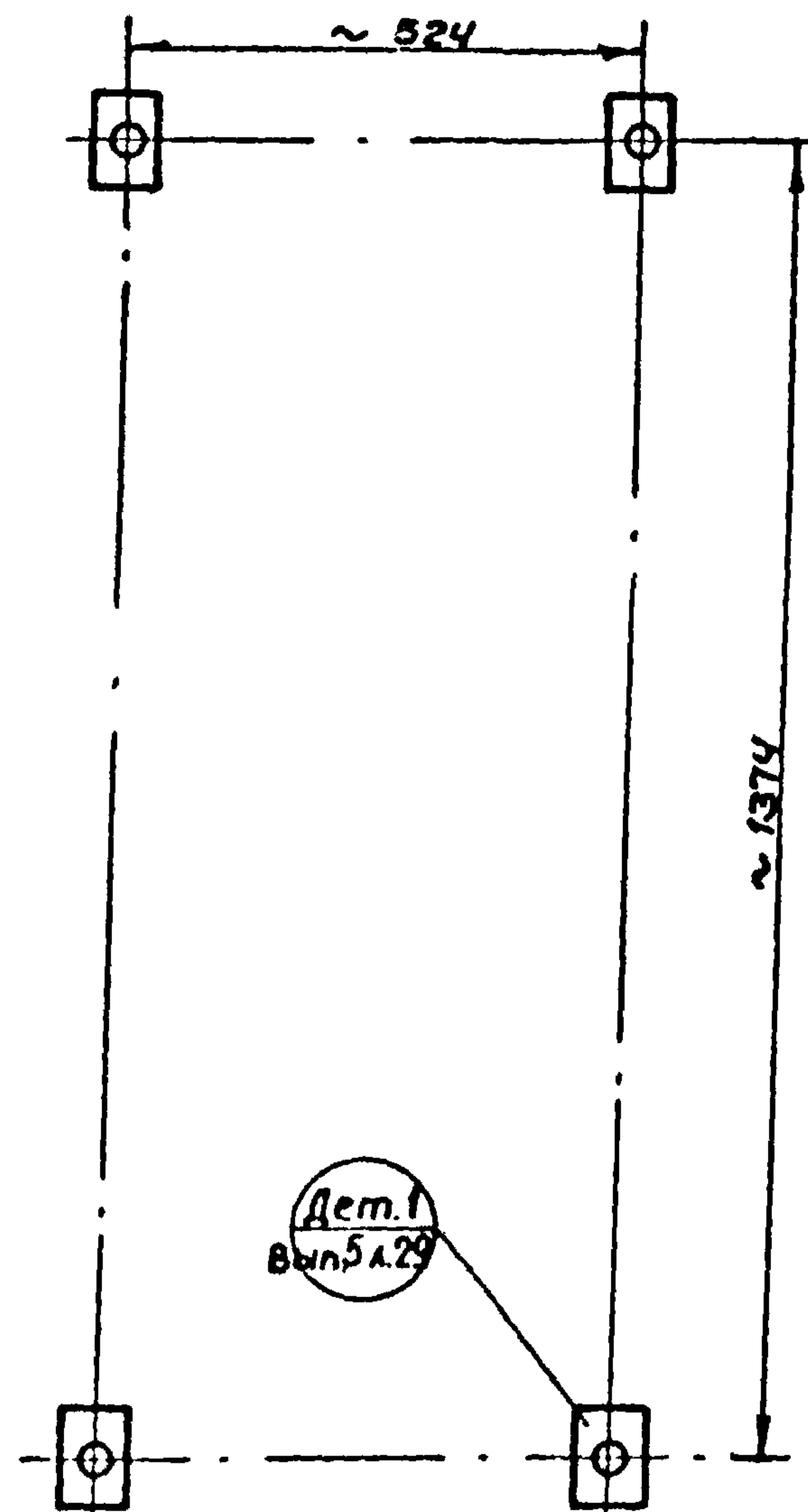
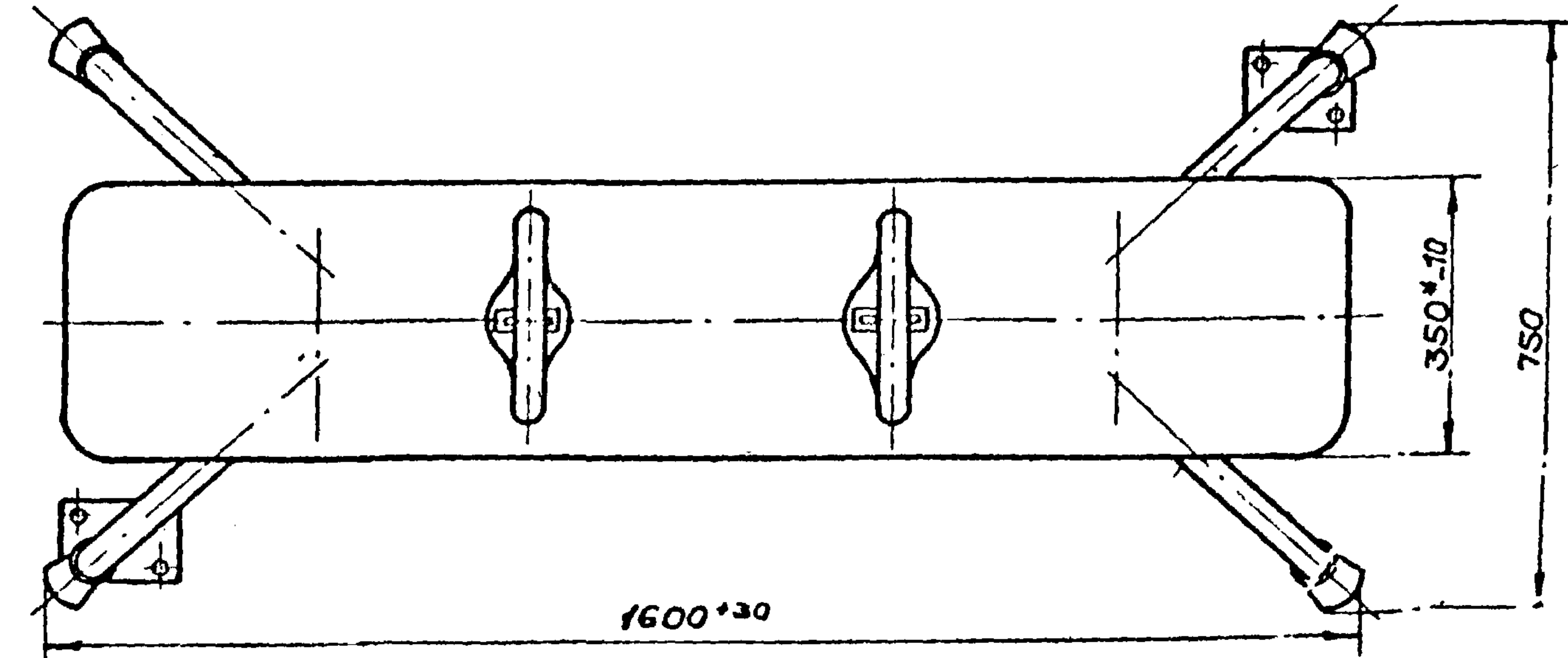
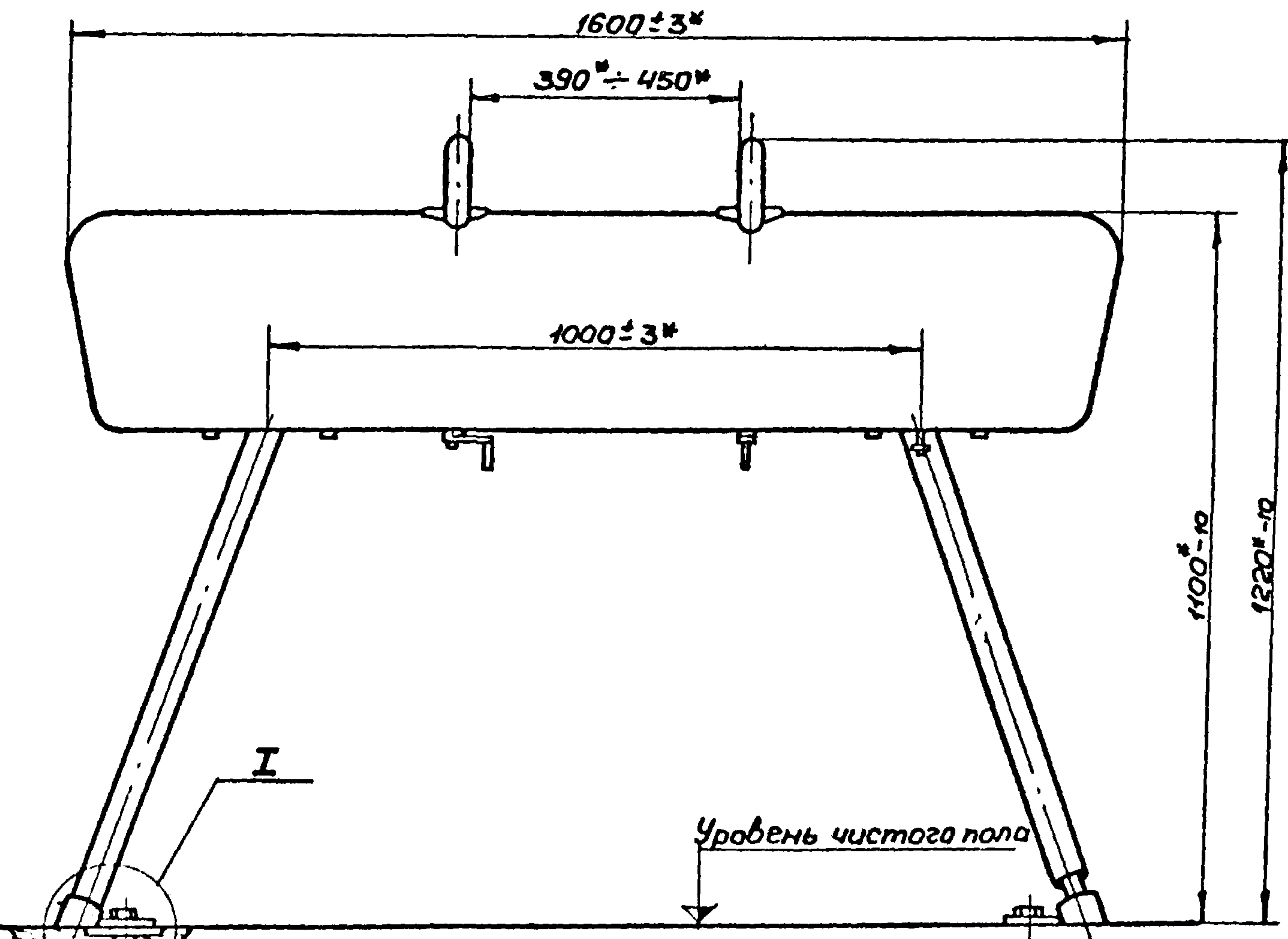
ТК 1974	Конь гимнастический прыжковый	Серия 2 270-2	
		Выпуск 2	Лист 22

Ст инженер Ю.С. М.С. Дарина

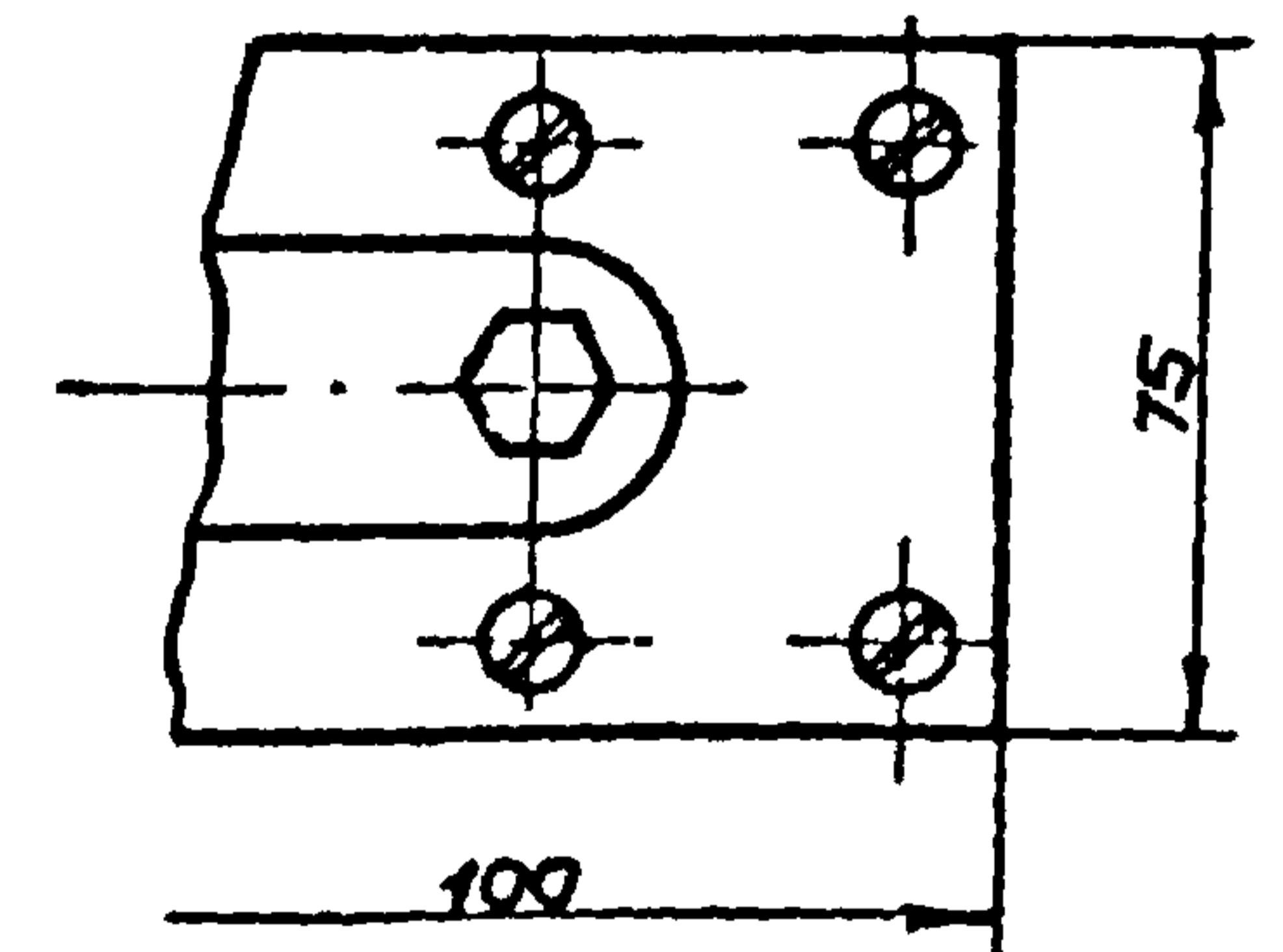
Схема установки закладных деталей

М 1:10

I
М 1:25



Вид А
М 1:2



* Размеры для справок.

1. Документация разработана на основании чертежей Всесоюзного проектно-технологического и экспериментально-конструкторского института по спортивным и туристским изделиям.
2. Межреспубликанские технические условия МРТУ 62 2080-69, Конь гимнастический.
3. Детали крепления к полу поставляются в комплекте с чертежами на коня гимнастического для махов.

Гл. спец. техн. ...
Ст. инженер ...
Получил ...
Копировать ...
Возвратить ...
Ларина

ТК
1974

Конь гимнастический для махов.
Крепление

Серия
2.270-2
Выпуск Лист
2 23

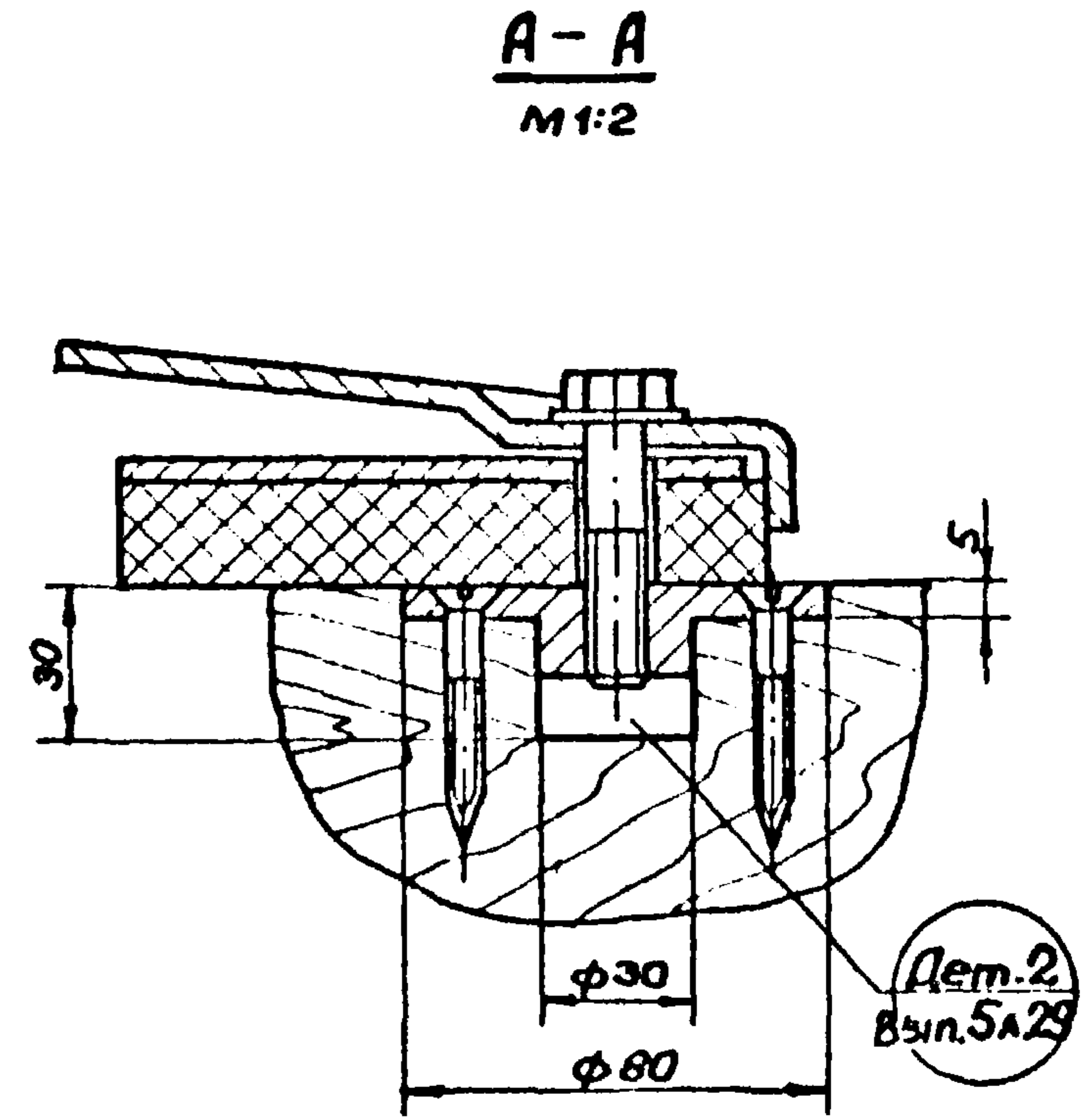
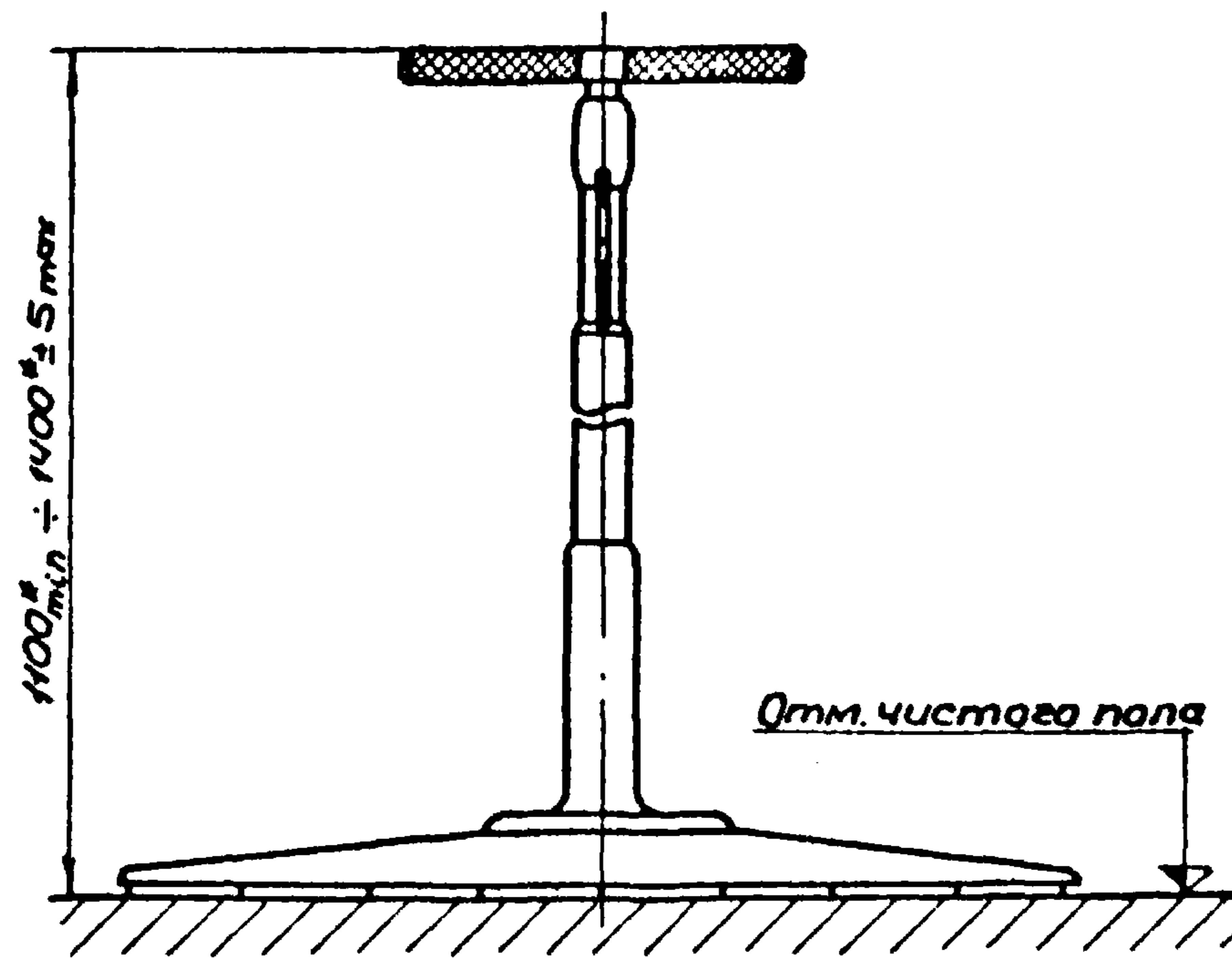
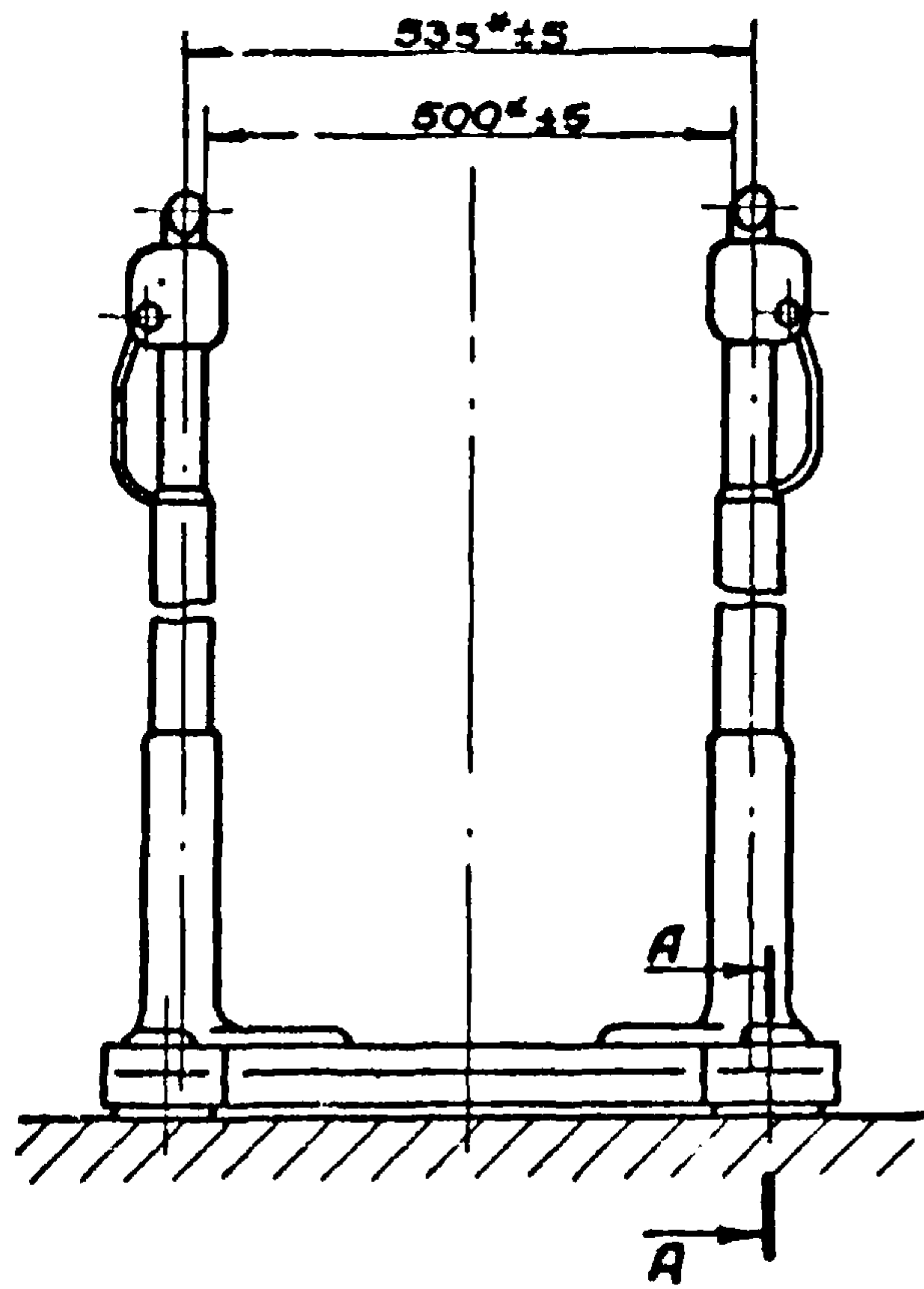
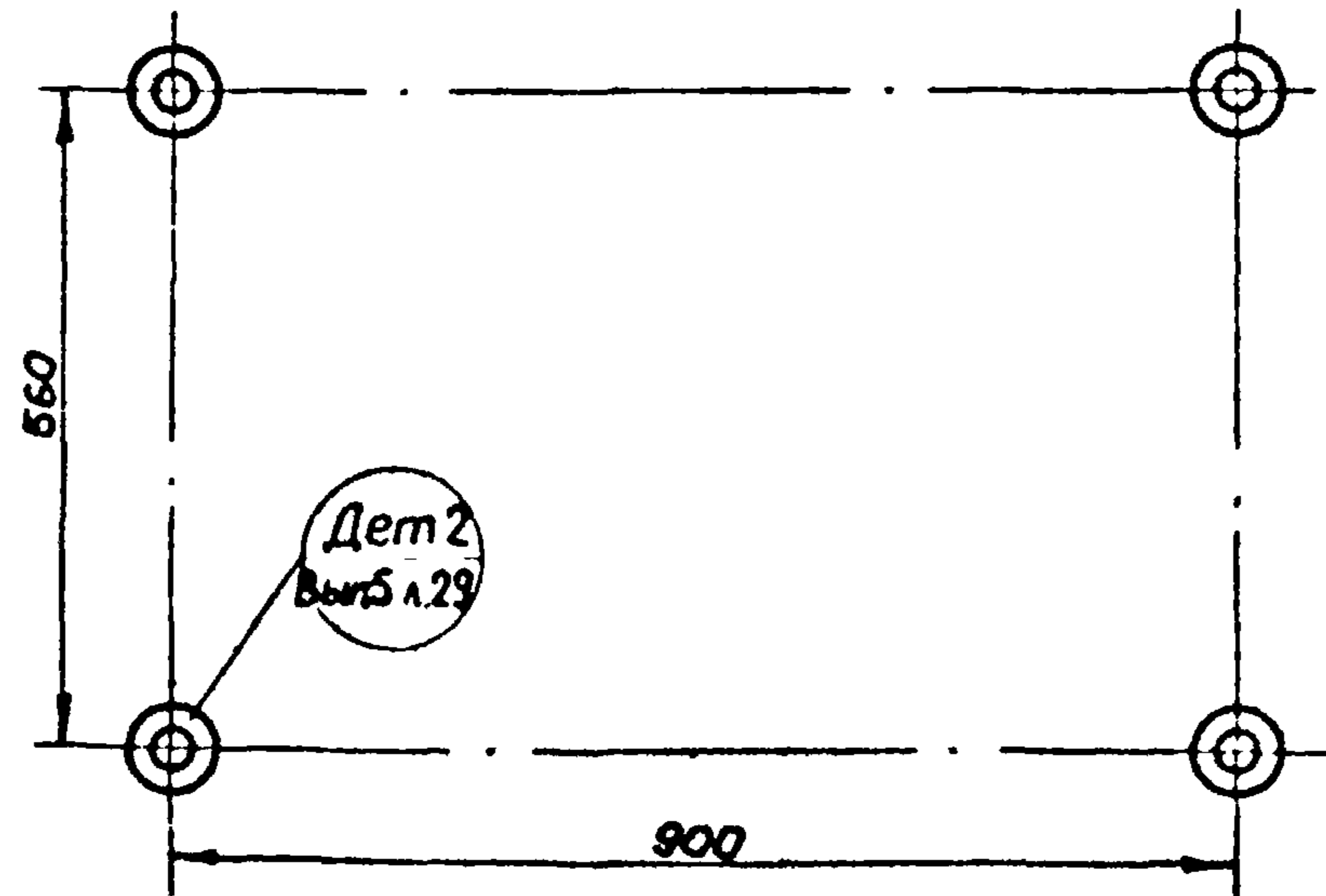
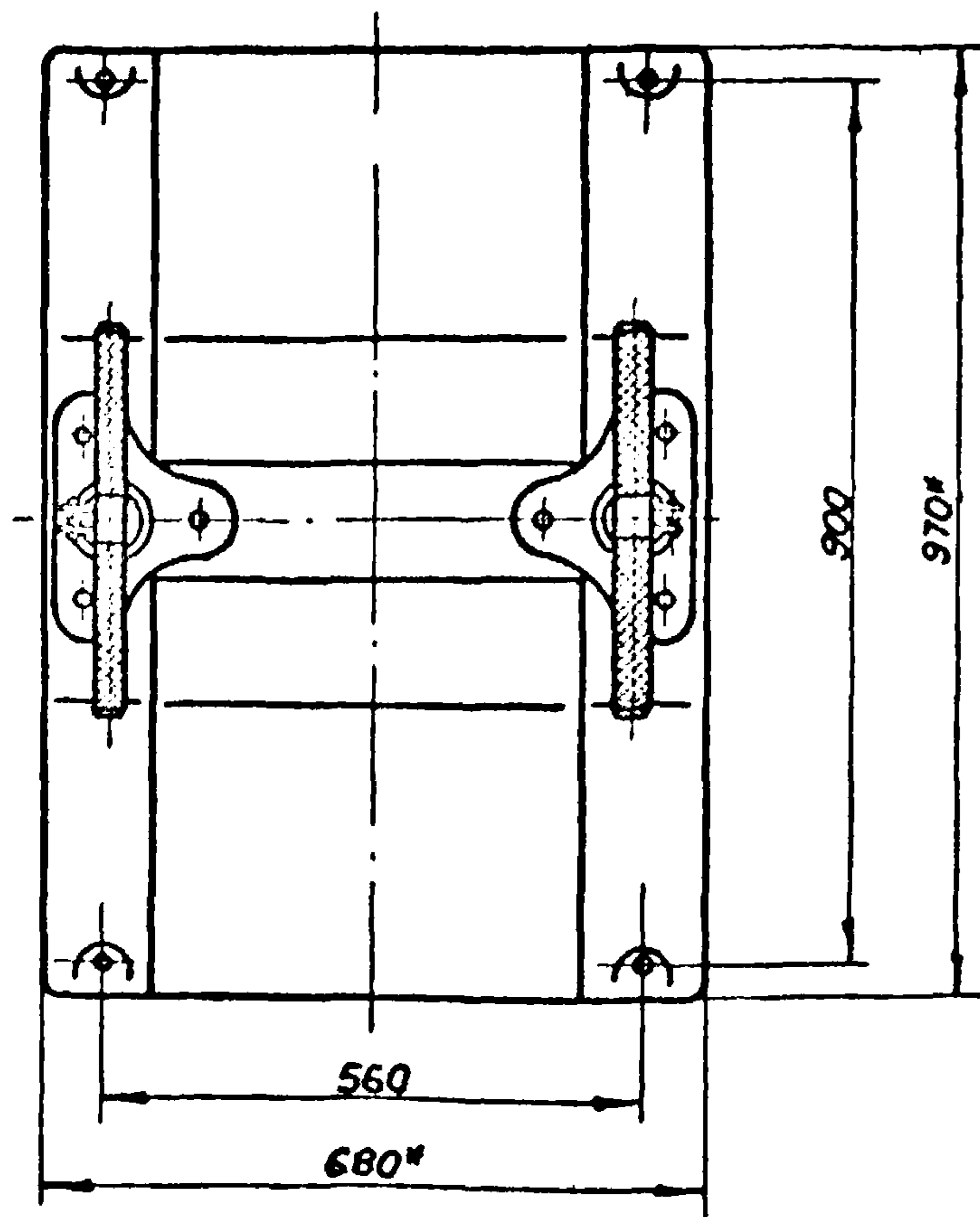


Схема установки
закладных деталей
М 1:10



* Размеры для справок.

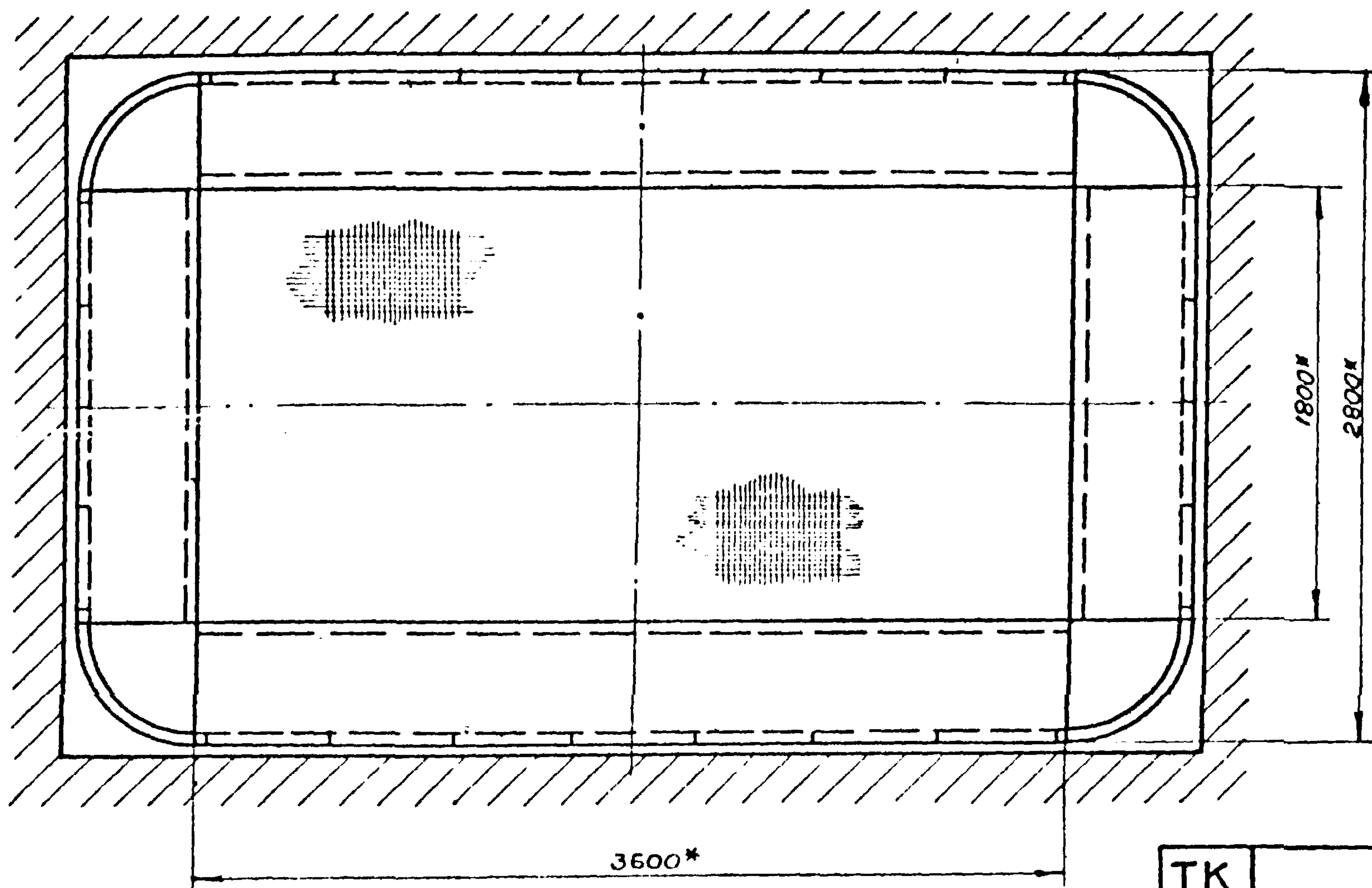
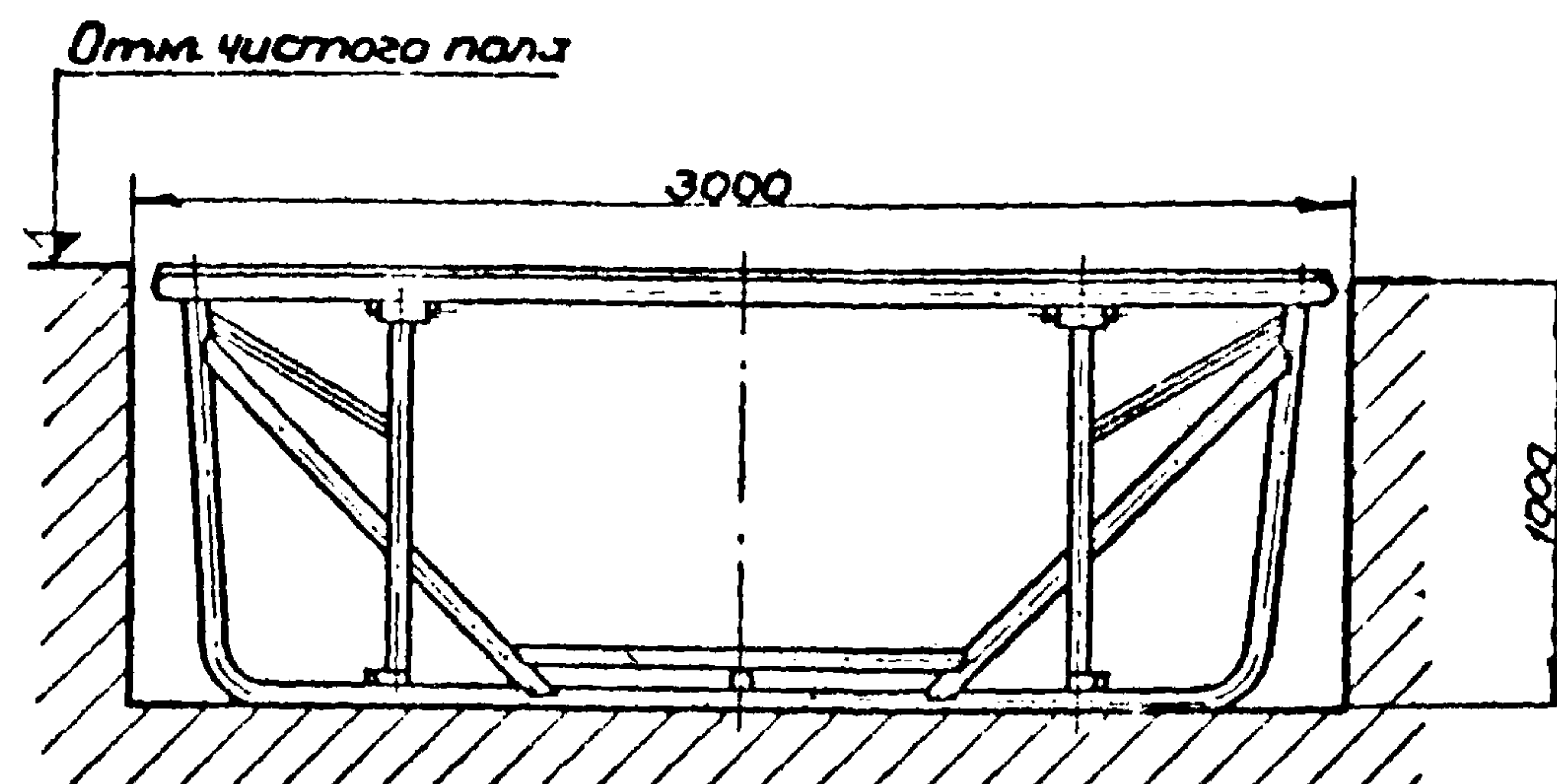
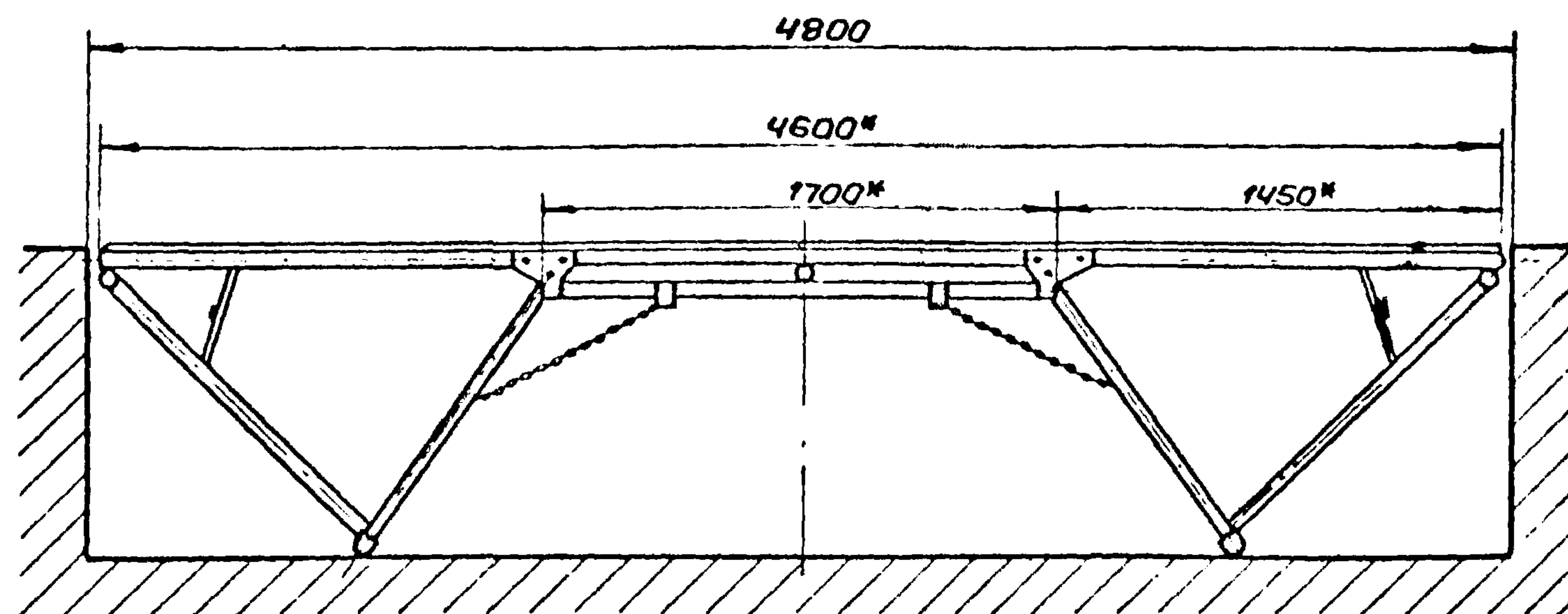
1. Документация разработана на основании чертежей Всесоюзного проектно-технологического и экспериментально-конструкторского института по спортивным и туристским изделиям.

2. Технические условия ТУ 62 1993-69 „Стойки для отжима“.

3. Детали крепления к полу поставляются в комплекте с чертежами на стойки для отжима.

ТК 1974	Стойки для отжима. Крепление	Серия 2.270-2	
		Выпуск	Лист
		2	24

Деталь 1
Лист 1 из 1



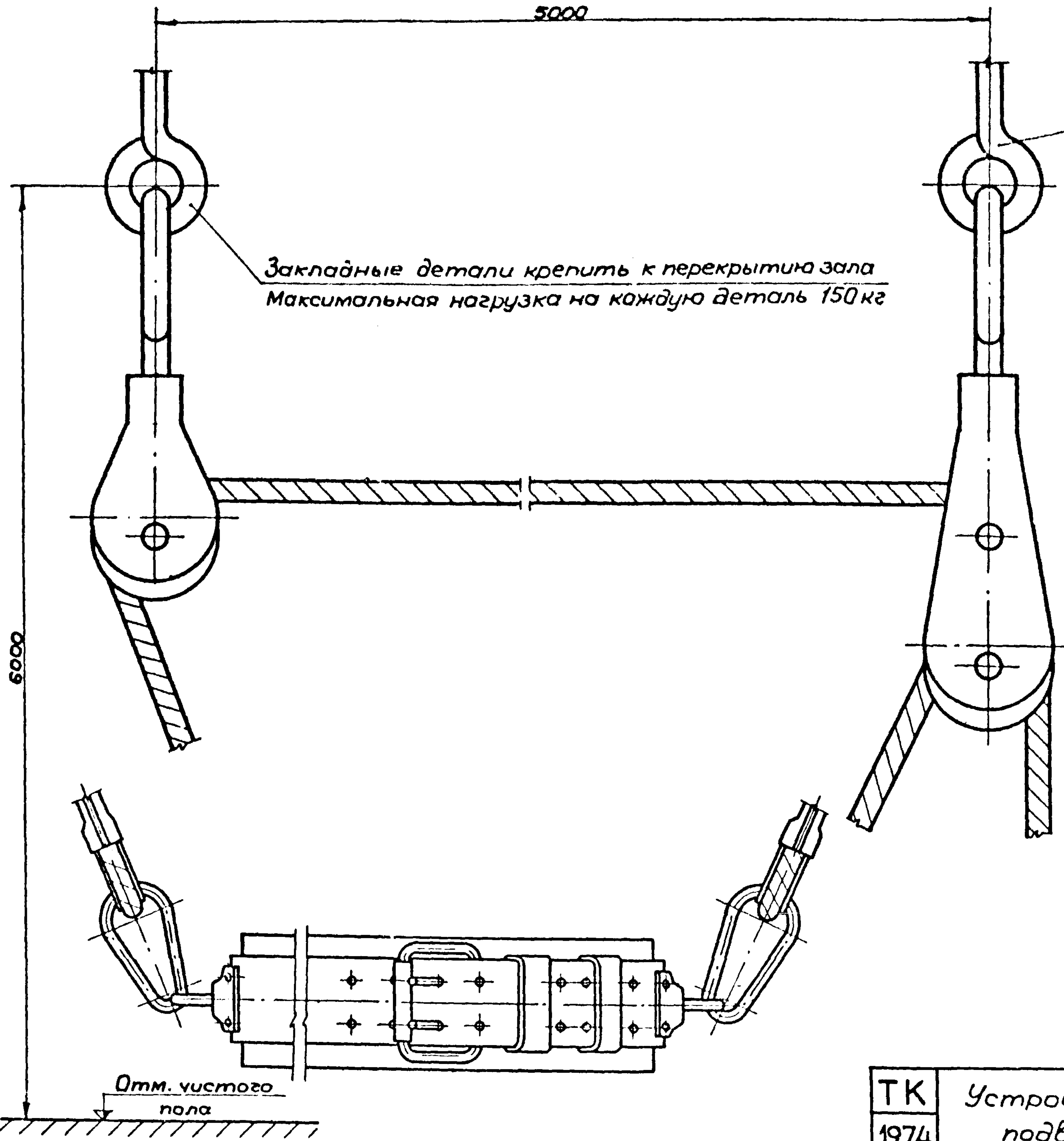
* Размеры для справок.

1. Документация разработана на основании чертежей Всесоюзного проектно-технологического и экспериментально-конструкторского института по спортивным и туристским изделиям.
2. Межреспубликанские технические условия МРТУ 62 2995-69 „Батуты“.
3. Данная конструкция установки батута складного возможна при условии установки его только в полу 1^{го} этажа (по грунту).

ТК
1974

Батут складной

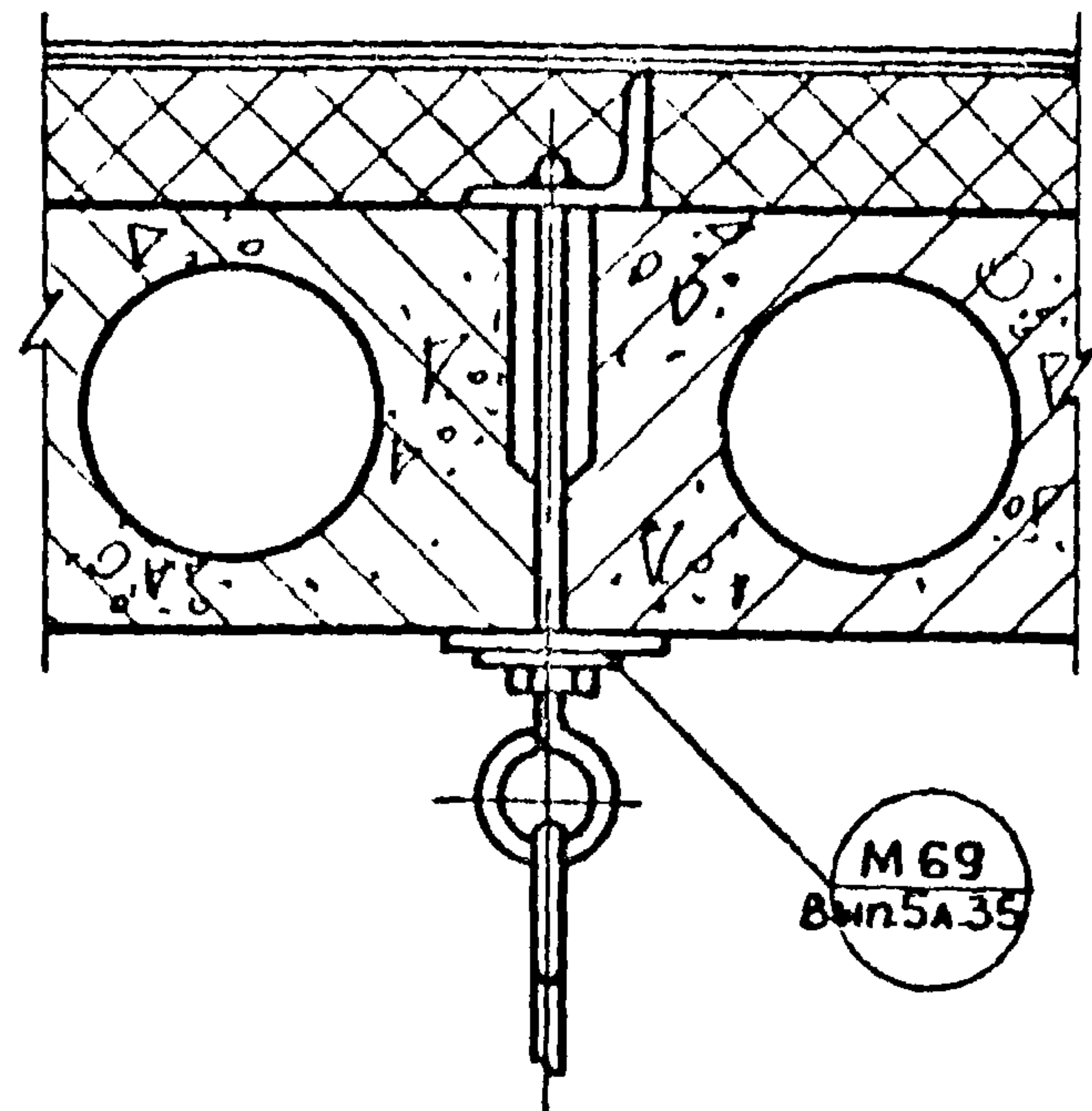
Серия
2.270-2
Выпуск Лист
2 25



Закладные детали крепить к перекрытию зала
Максимальная нагрузка на каждую деталь 150 кг

М 69
Вып. 5А.35

Вариант крепления к плитам перекрытия



М 69
Вып. 5А.35

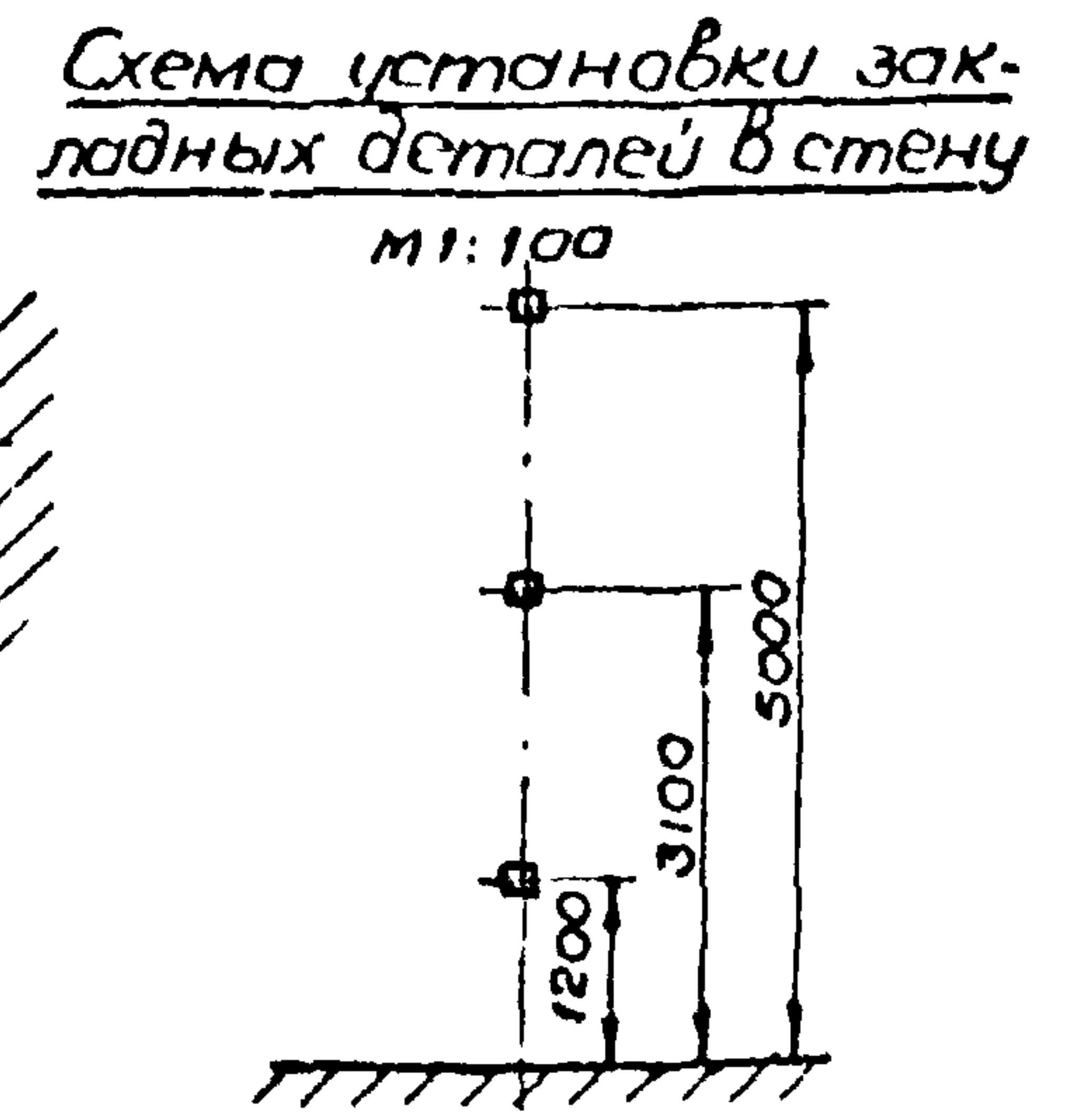
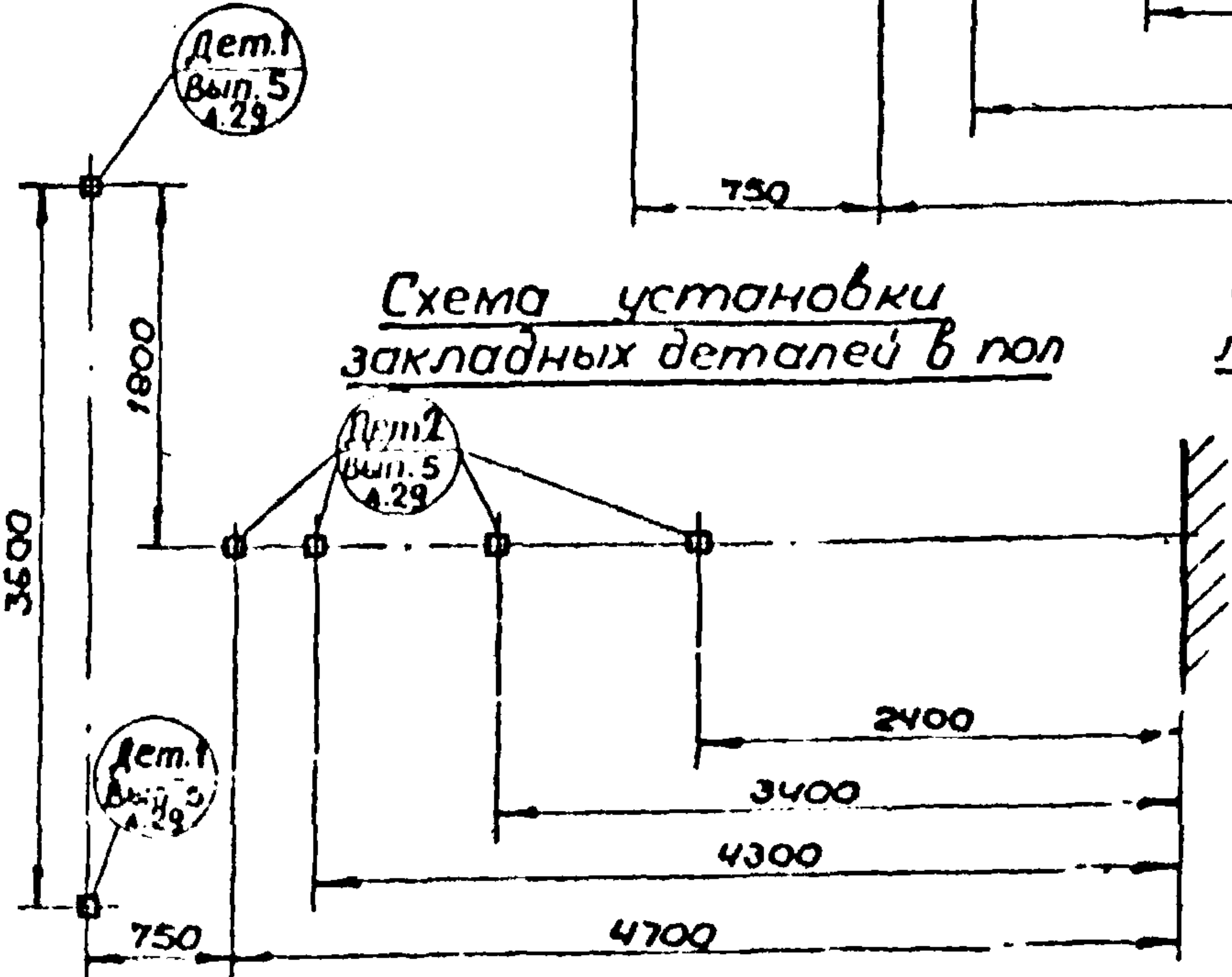
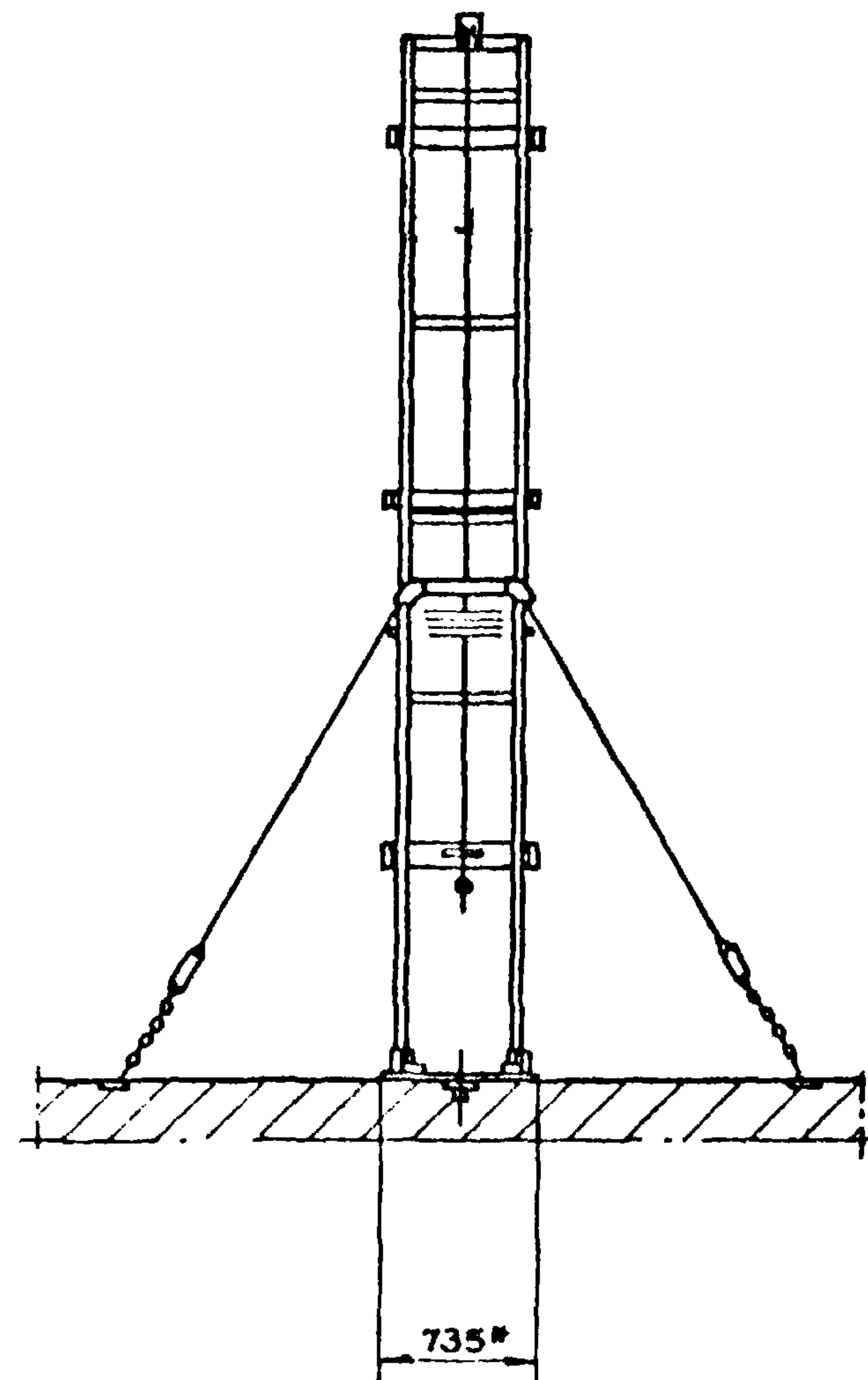
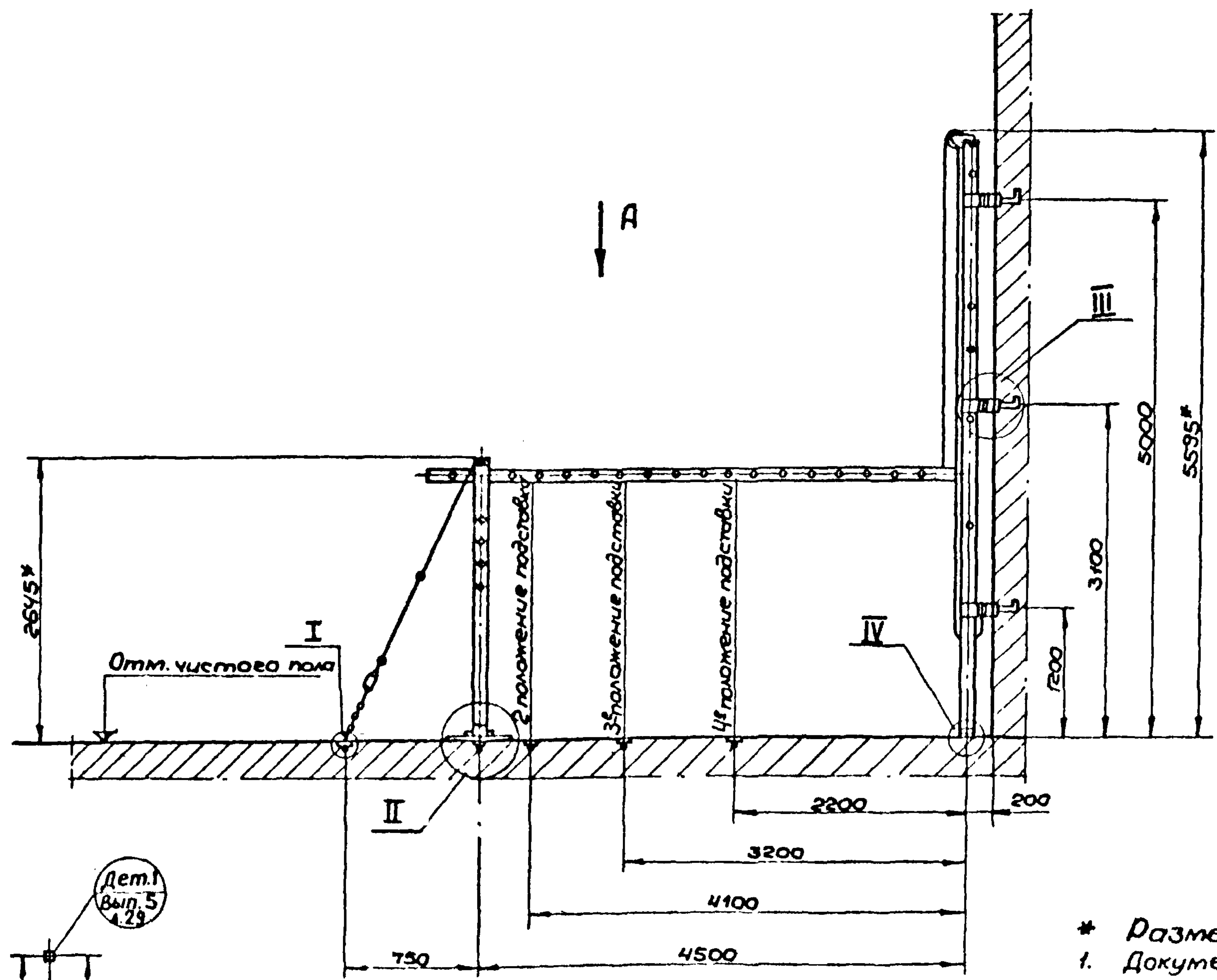
1. Документация разработана на основании чертежей Всесоюзного проектно-технологического и экспериментально-конструкторского института по спортивным и туристским изделиям.
2. Отраслевой стандарт ОСТ 62 40-72 "Устройство для страховки подвесное (лонжа)".

Отм. чистого пола

Ст. инженер В.А.Лысый Ларина

ТК	Устройство для страховки подвесное (лонжа): Крепление	Серия 2.270-2	
1974		Выпуск 2	Лист 26

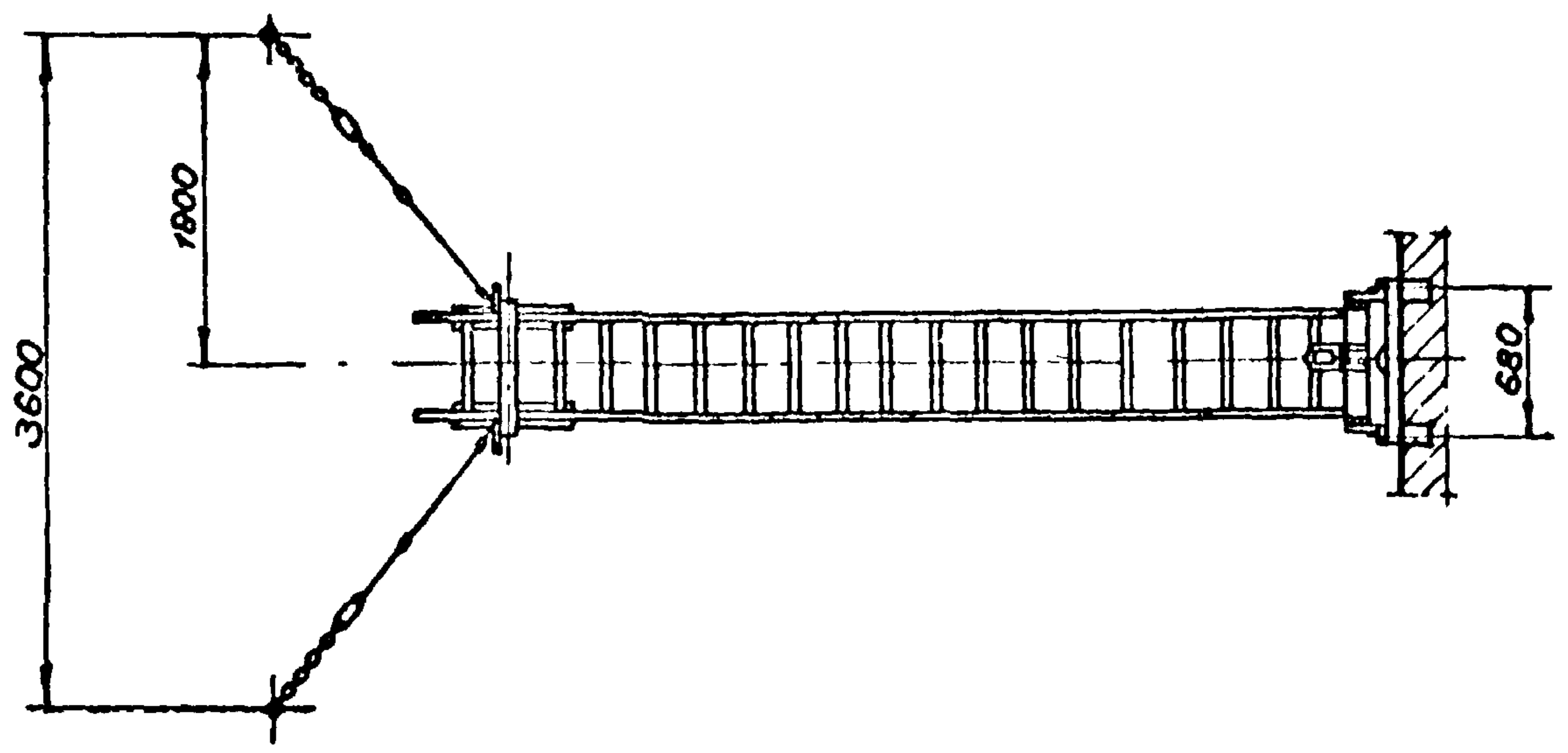
От. инженер В.И.И. - Ларина



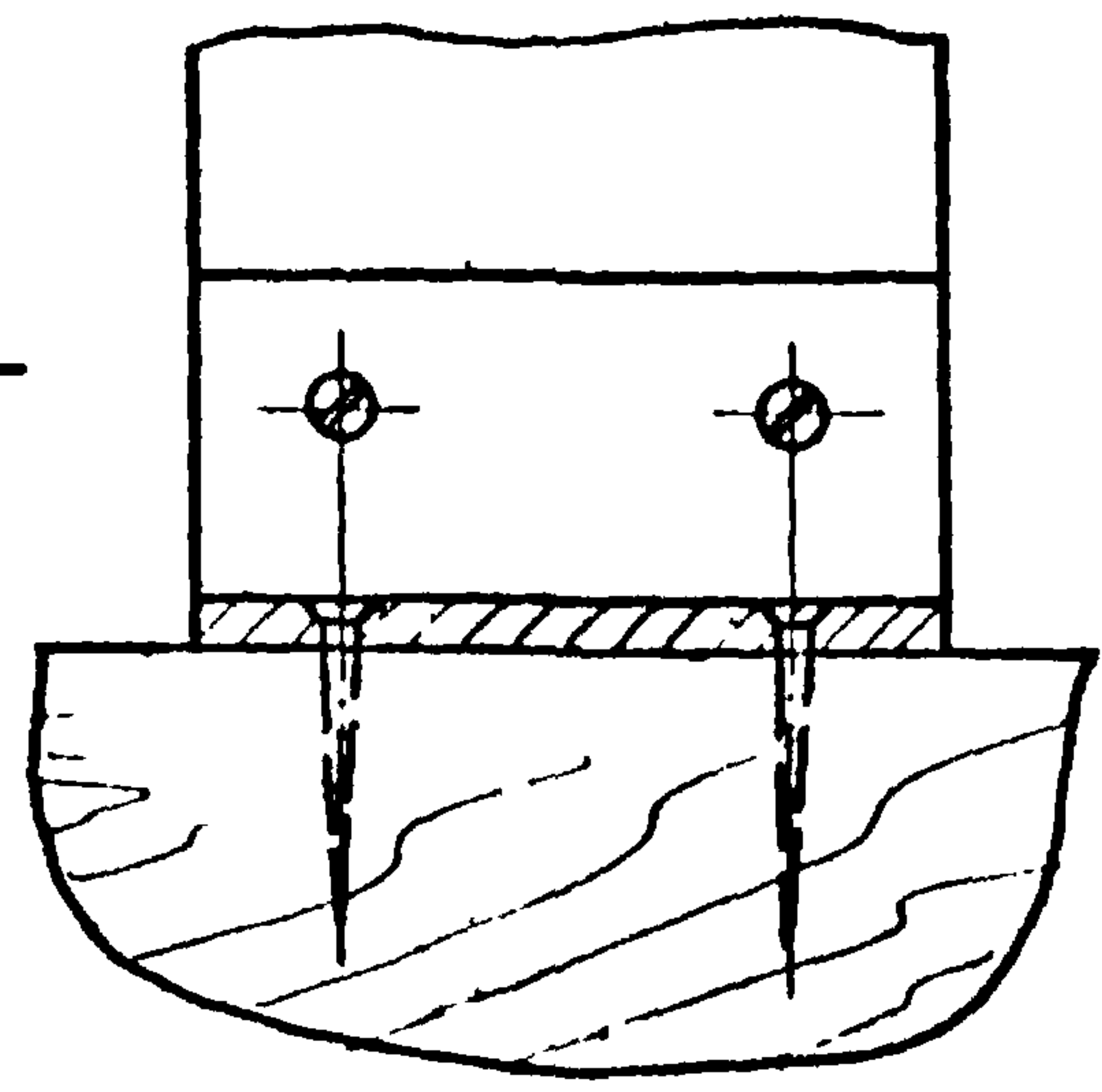
- * Размеры для справок
1. Документация разработана на основании чертежей Всесоюзного проектно-технологического и экспериментально-конструкторского института по спортивным и туристским изделиям
 2. Технические условия ТУ 62 2109-69.
 3. Детали крепления к полу и стене поставляются с чертежами на лестницу гимнастическую.
 4. Отверстия под крепёж сверлить по месту при монтаже.
 5. Шпильки М16 к закладным деталям М 52 варить электродом Э-42 ГОСТ 9467-75 при монтаже.
 6. Сварные швы зачистить
- Узлы I, II, III, IV и вид А см лист 28.

ТК 1974	Крепление лестницы гимнастической	Серия 2 270-2
		Выпуск Лист 2 27

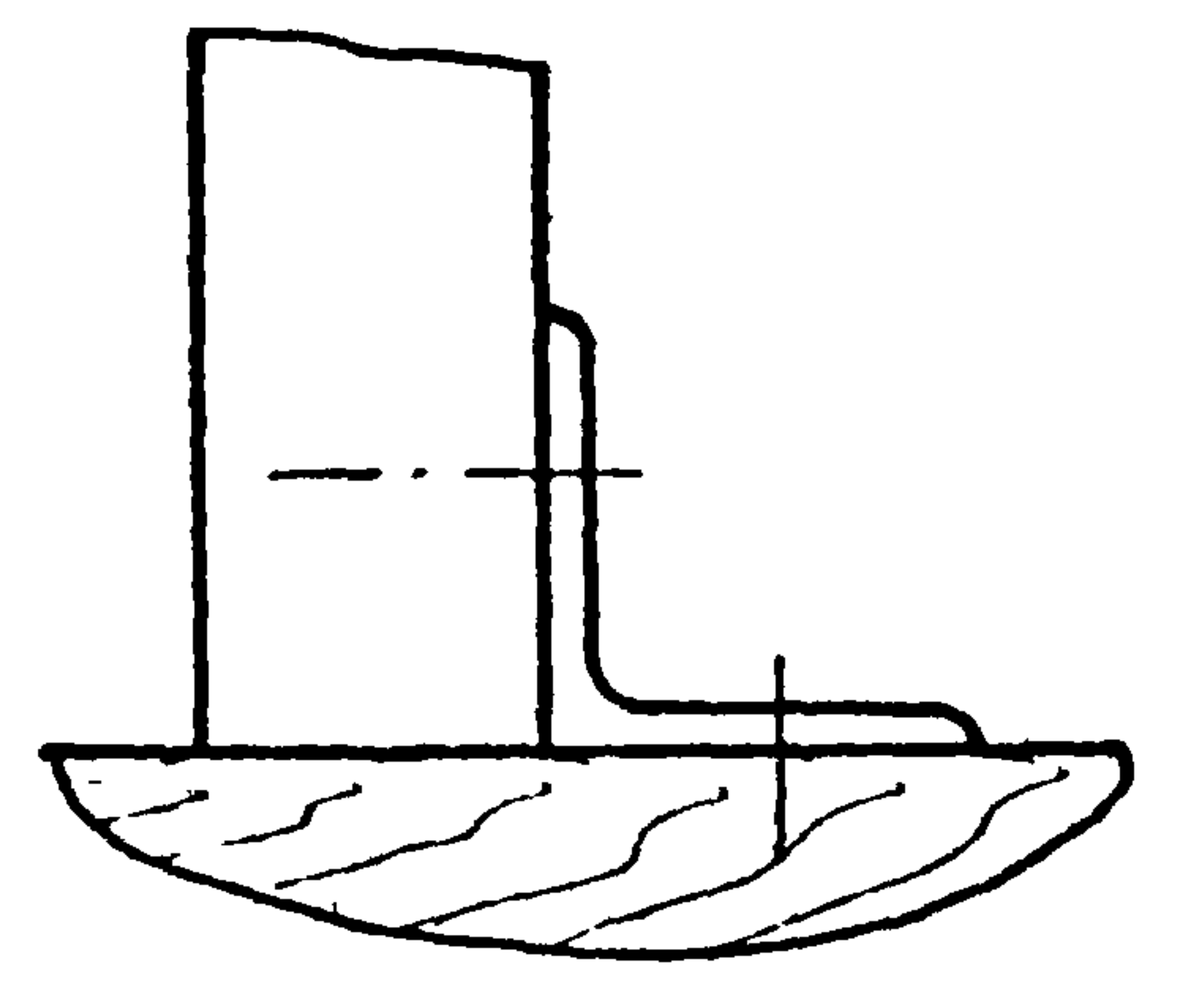
Вид А



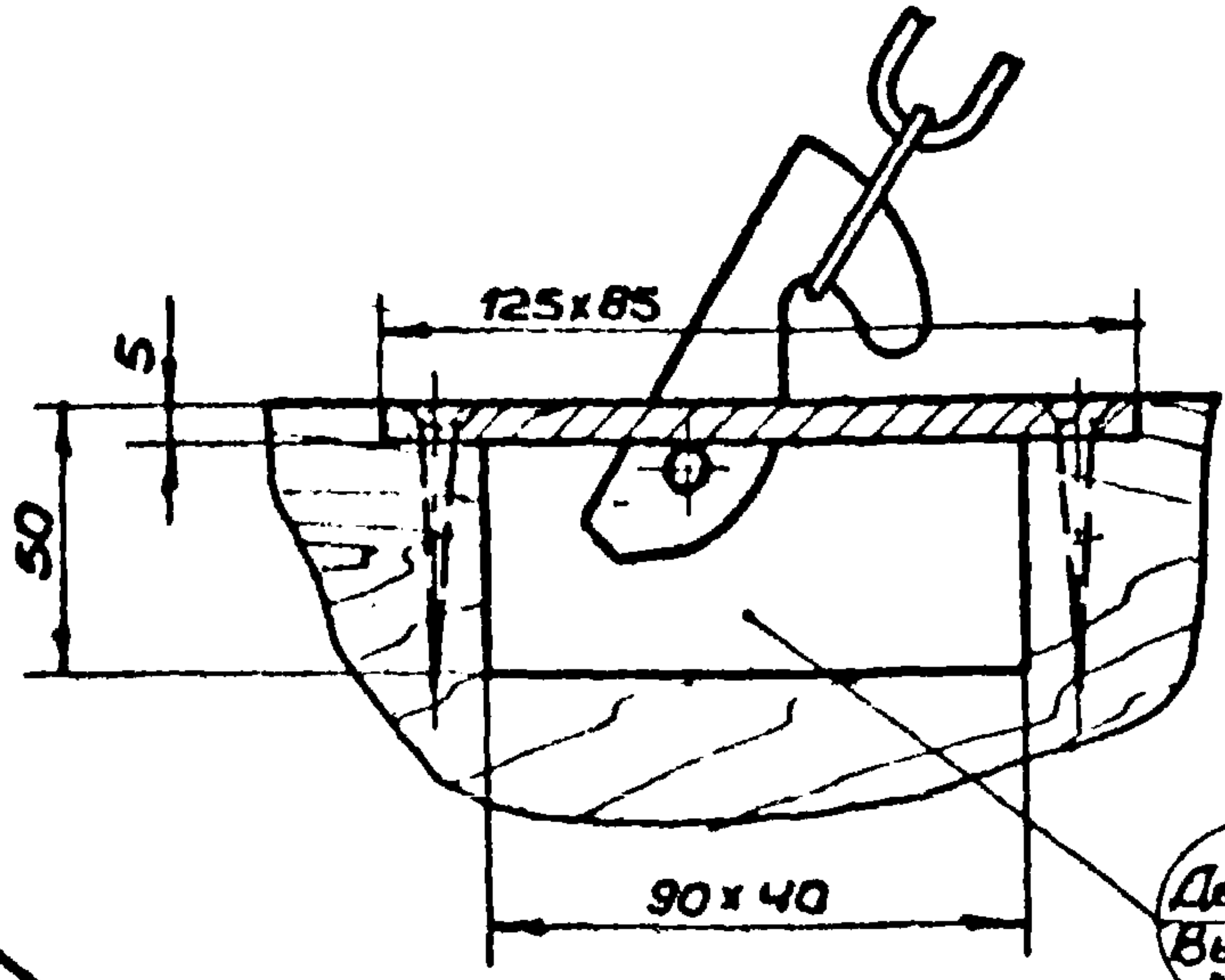
IV
M1:2



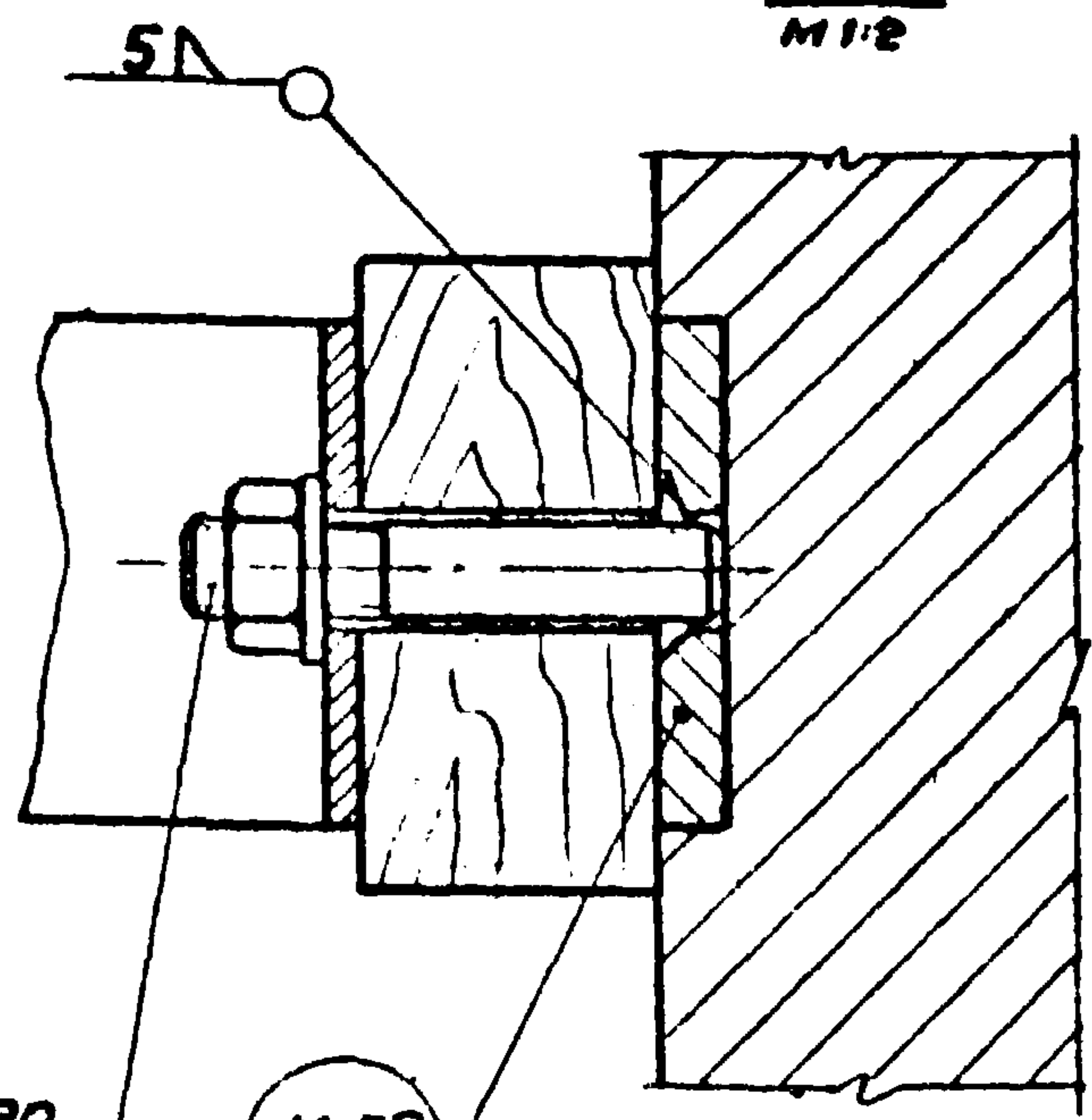
Вид Б
M1:2



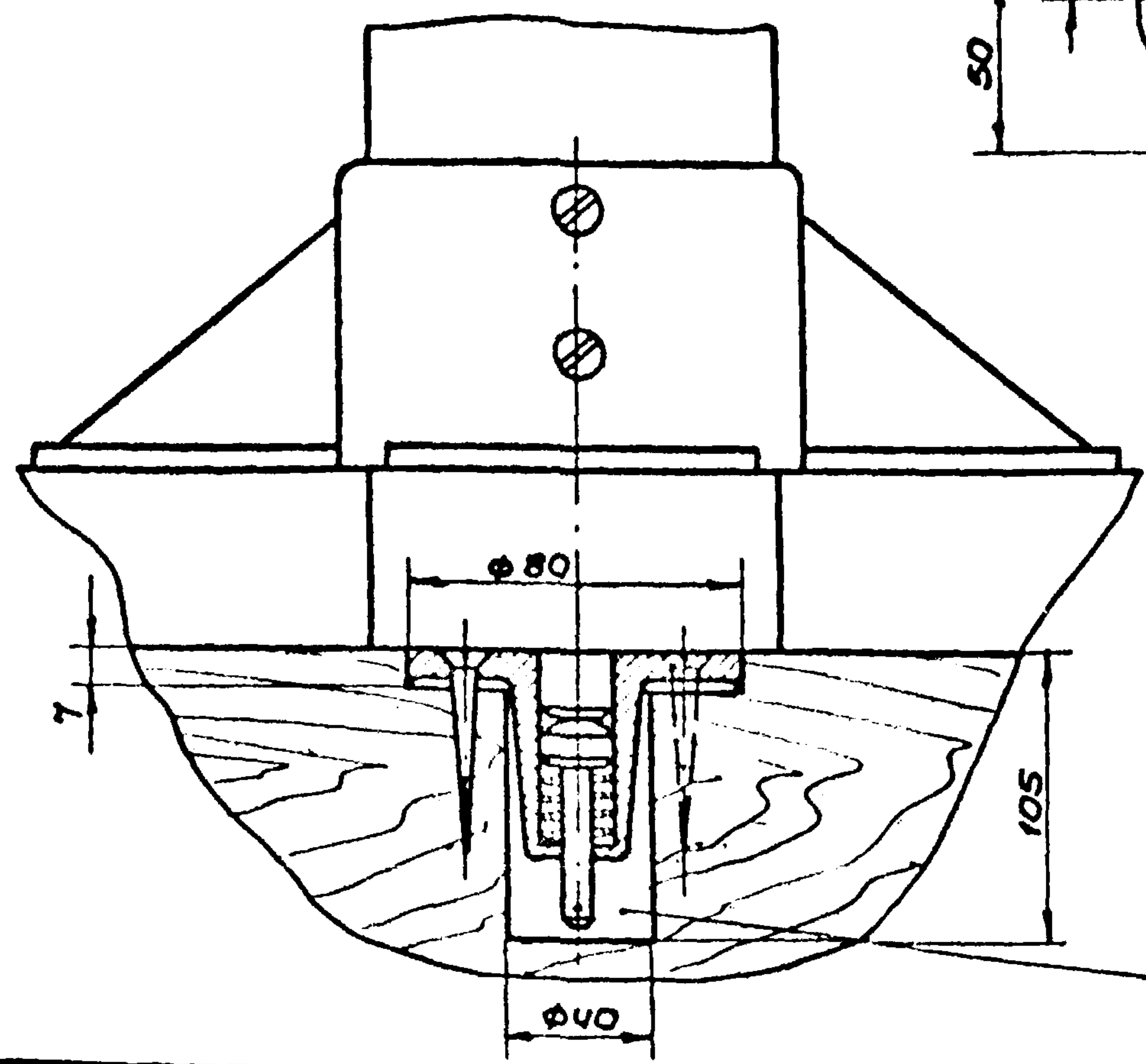
I
M1:2



III
M1:2



II
M1:2



Дет 1
Вып 5
л 29

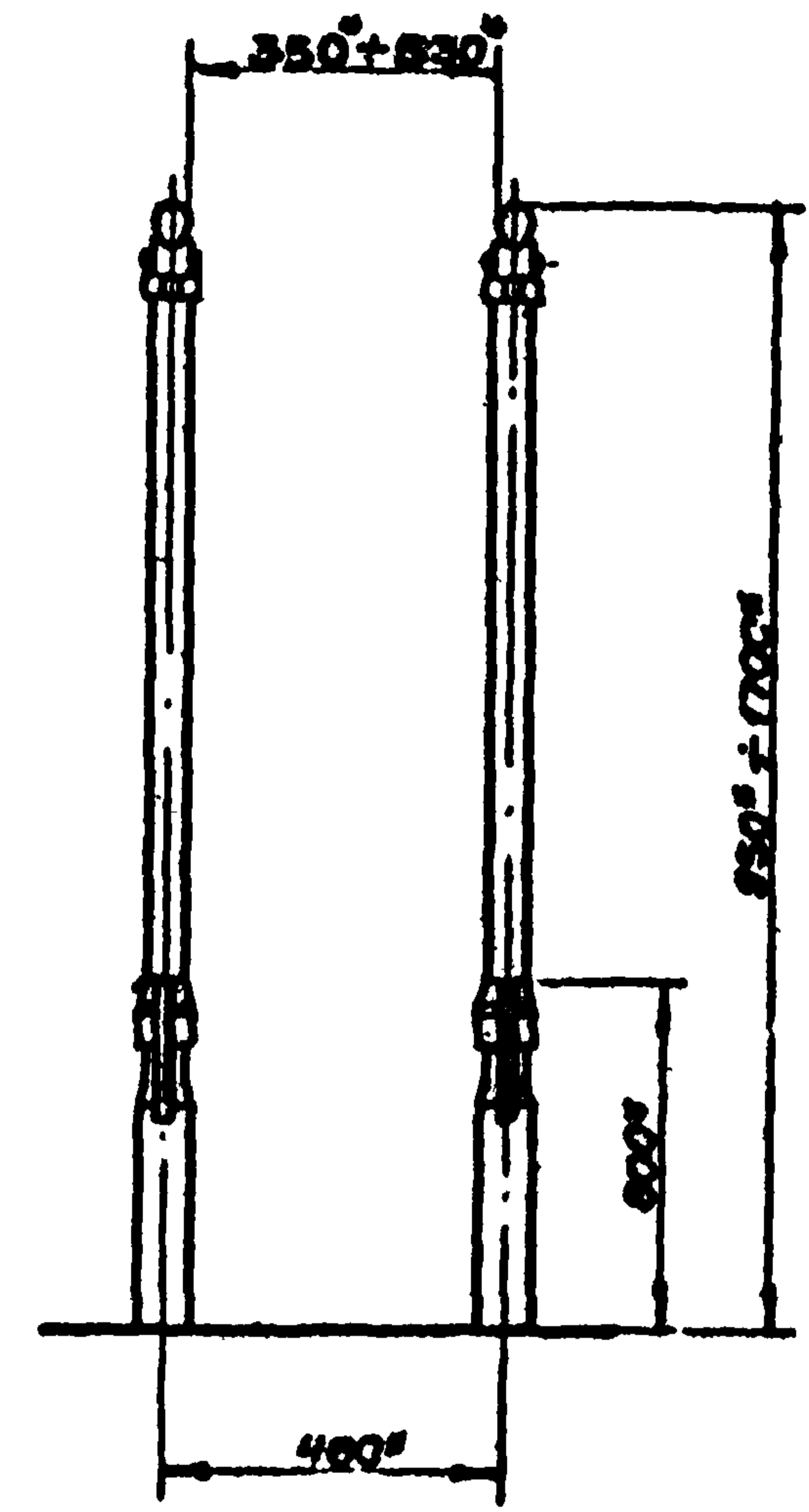
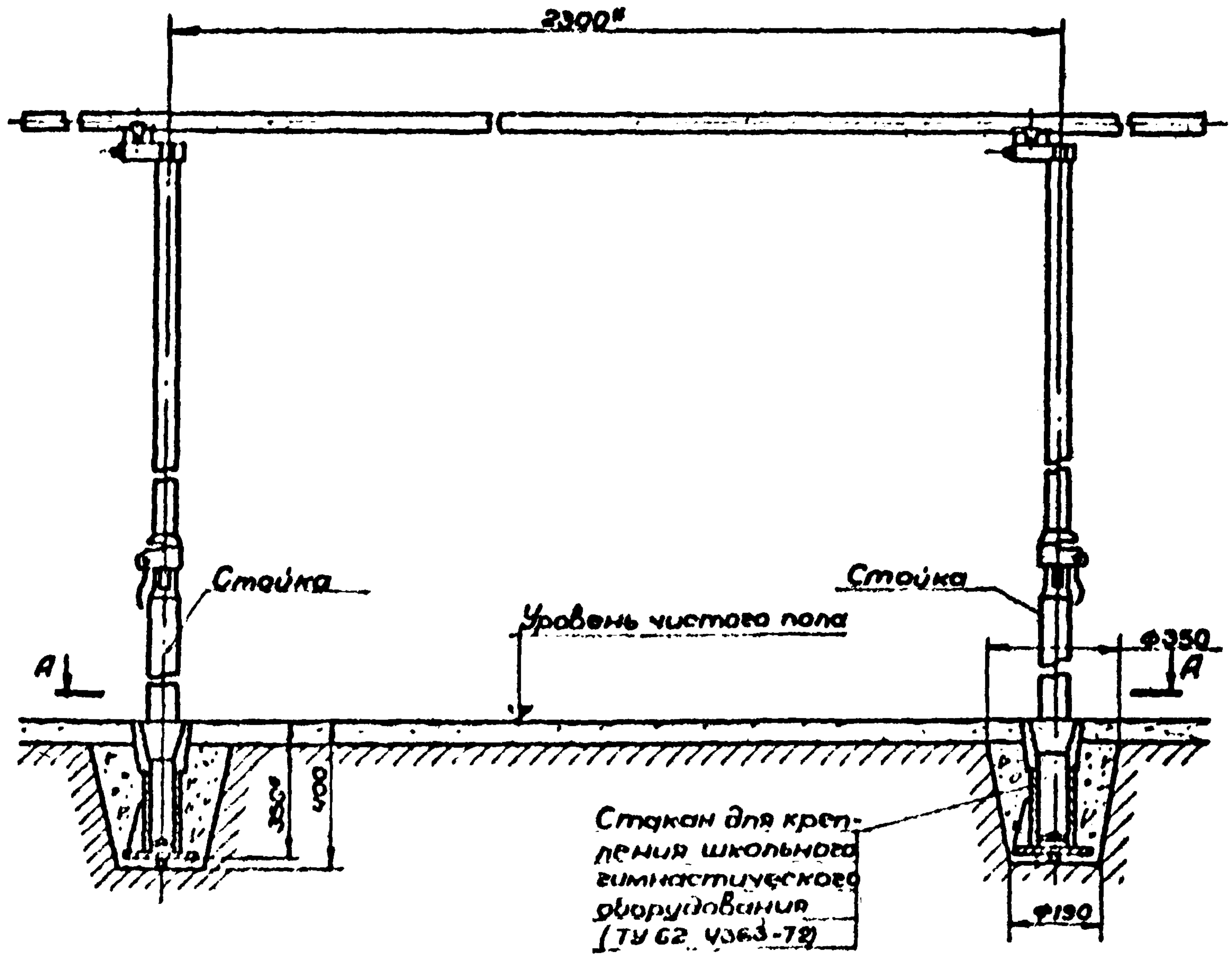
M 52
Вып. 5
л. 30

Шпилька АМ 5х 90
ГОСТ 11769-66
кол. - 3 шт.

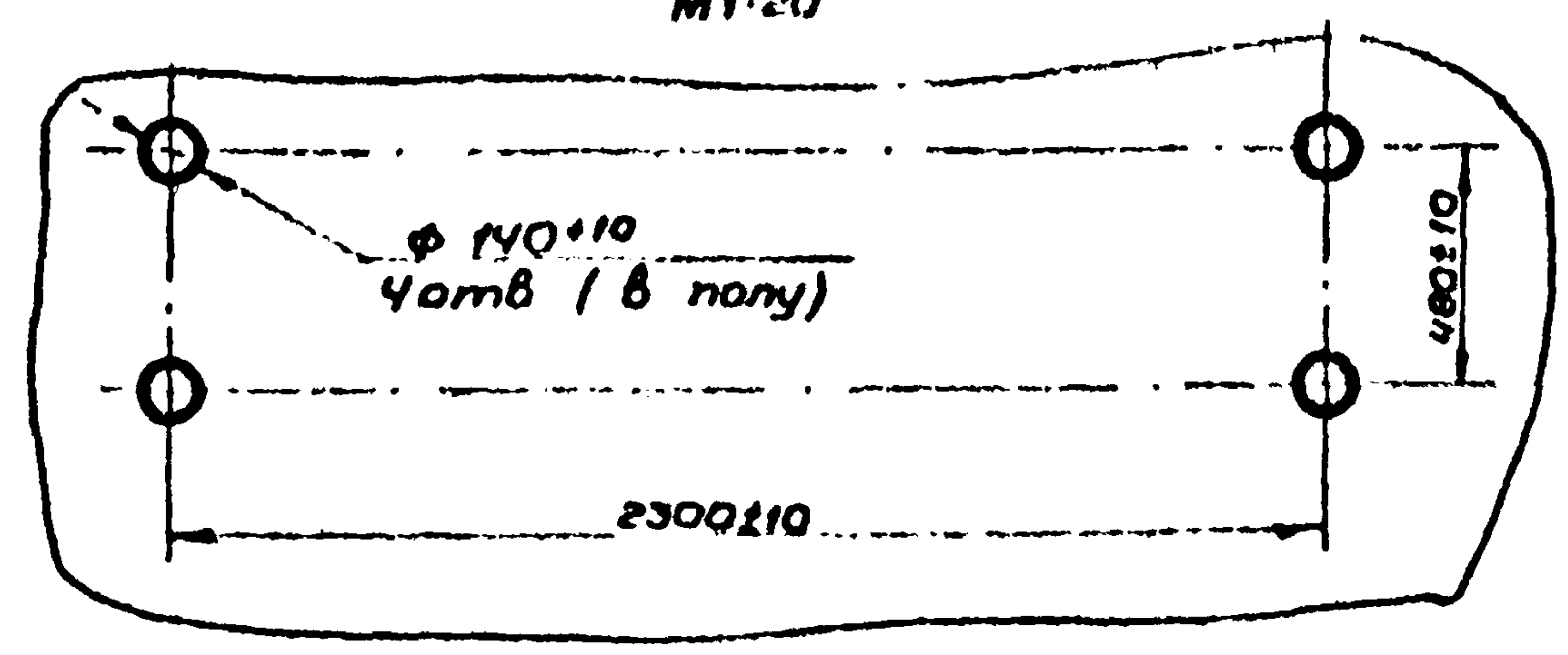
Дет 2
Вып 5
л 29

Ст. ЛИНЖЕН. 2010/10/10 Паруша

ТК	Лестница гимнастическая. крепление	Серия	2 270-2
1974		Выпуск	Лист 2 28



A-A
M 1:20

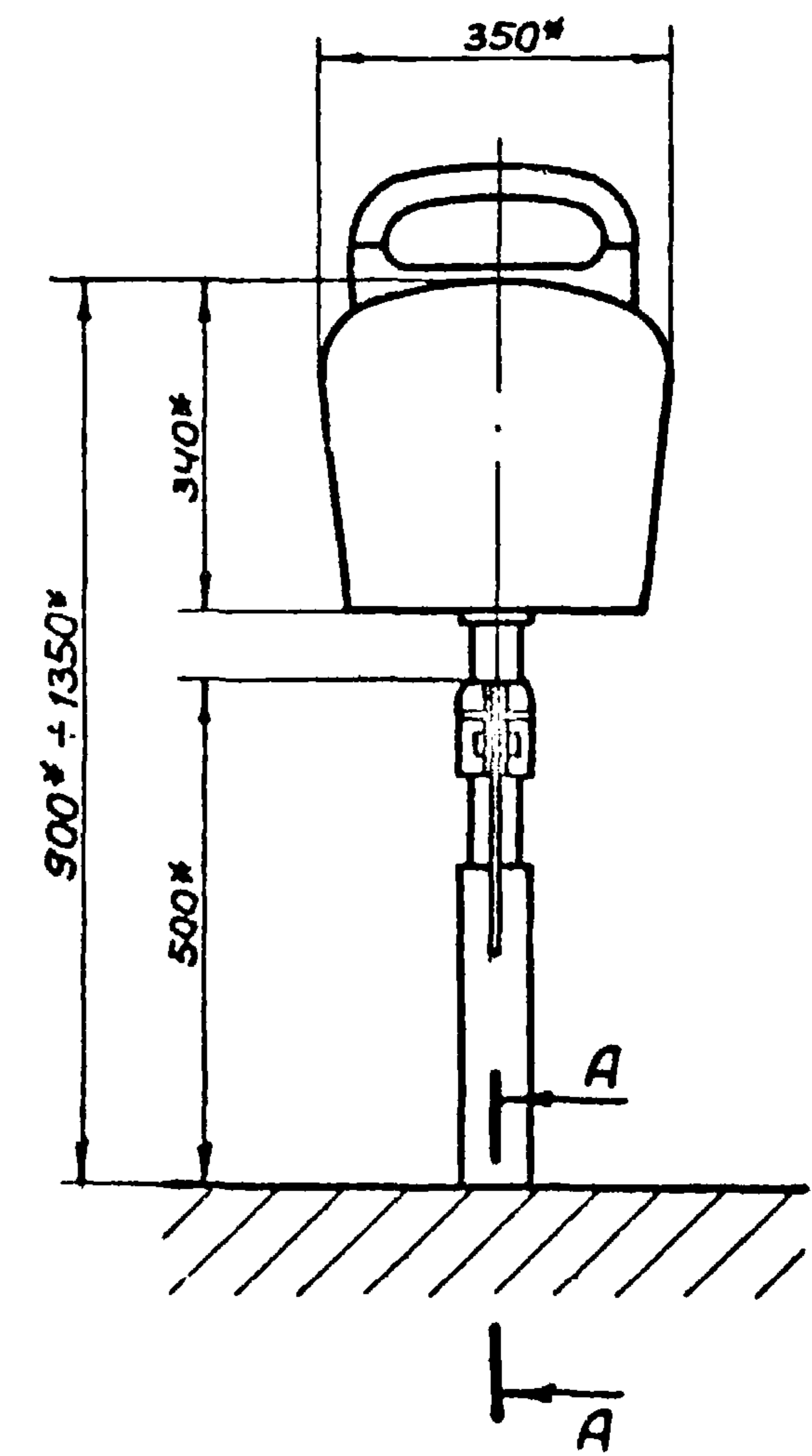
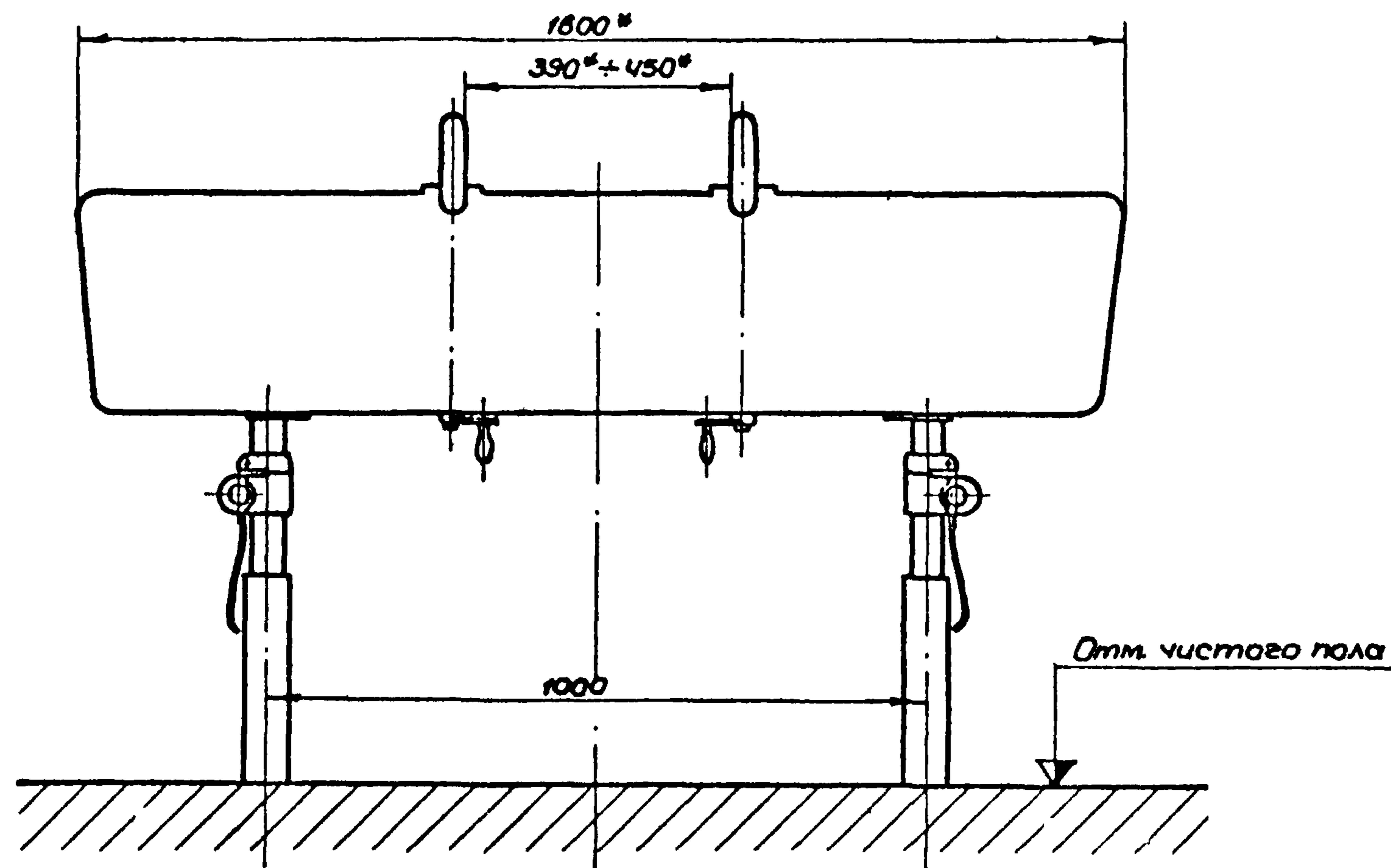


* Размеры для справок.

1. Документация разработана на основании чертежей Всесоюзного проектно-технологического и экспериментально-конструкторского института по спортивным и туристским изделиям.
2. Технические условия ТУ 62 4456-72 «Брусья гимнастические школьные».
3. Крепление кронштейна для хранения и схема установки закладных деталей в стене - см. лист 32.
4. Данная конструкция крепления брусьев гимнастических возможна только на 1^{ом} этаже при полах на грунте.

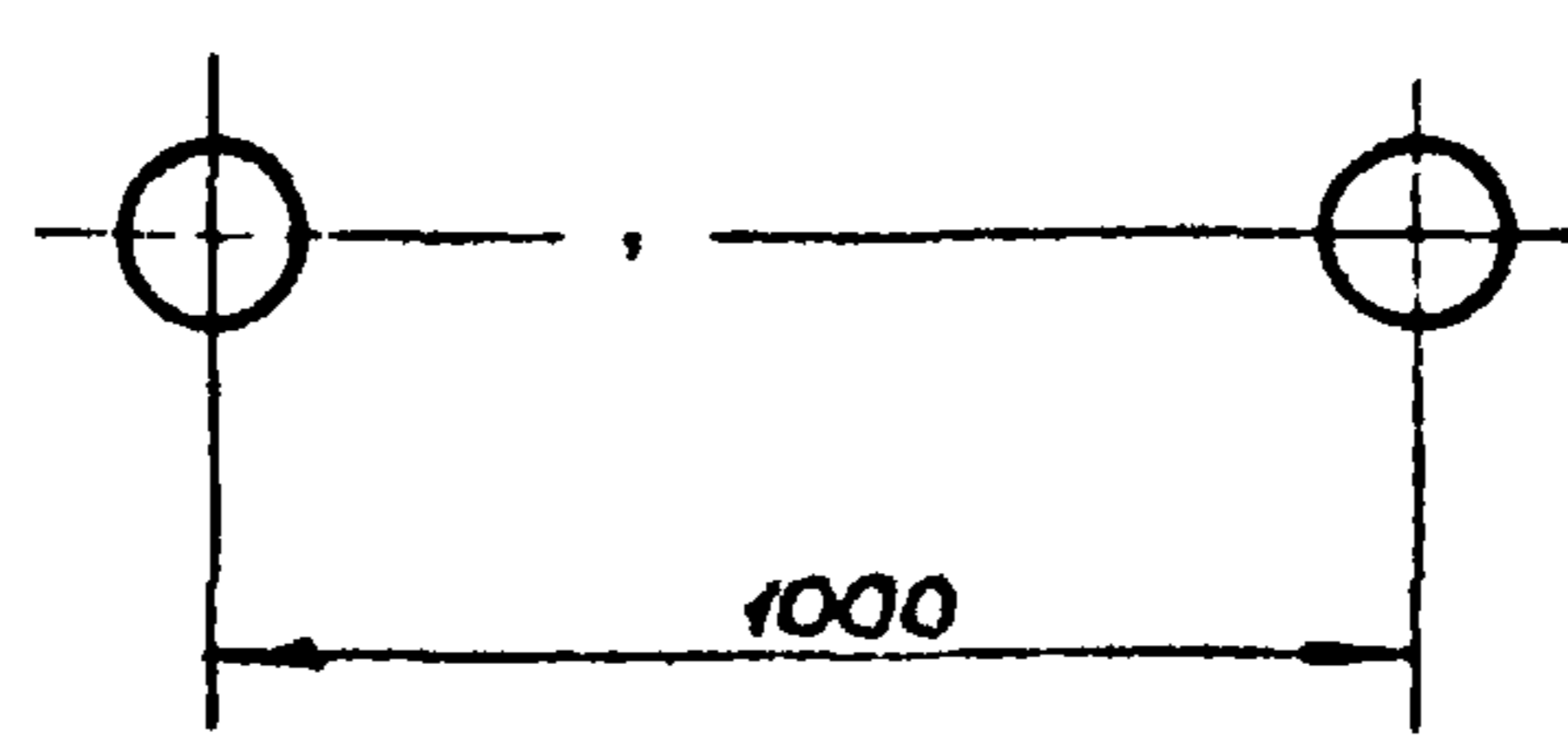
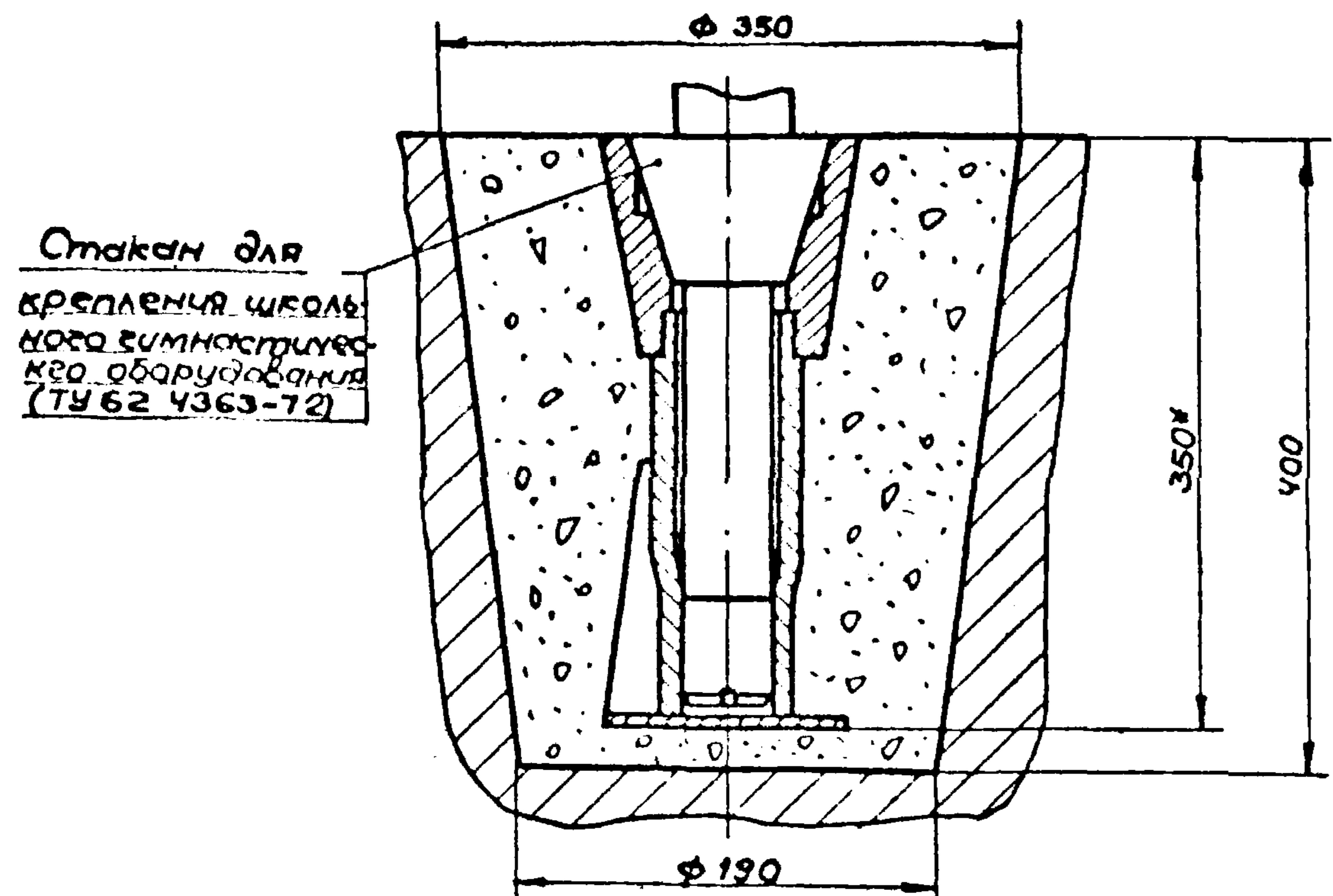
ТК 1974	Брусья гимнастические школьные. Крепление к полу	Серия 2.270-2
		Выпуск Лист 2 29

Г. Мещеряков



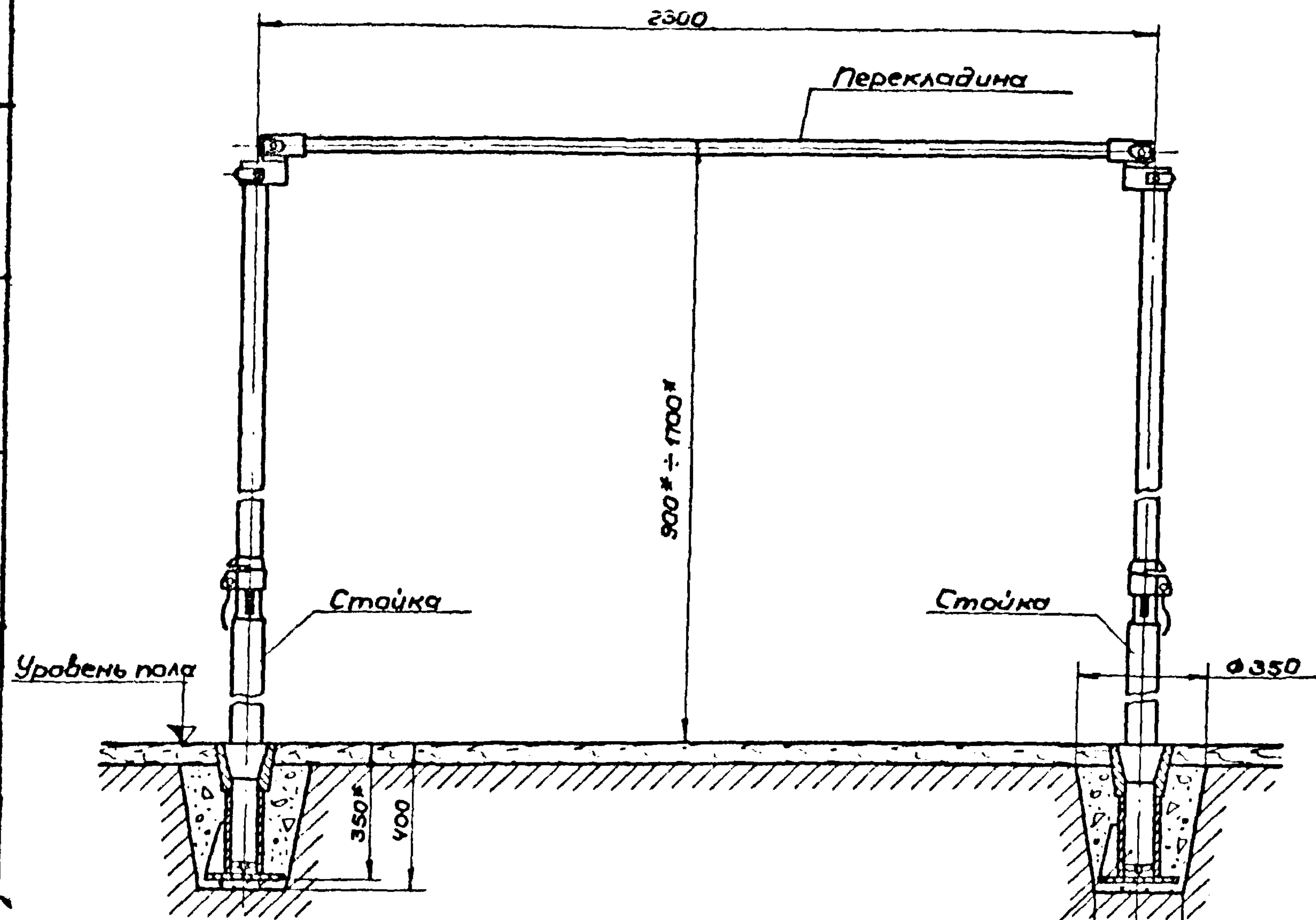
A-A
m1:8

Схема установки
закладных деталей
m1:20



* Размеры для справок
 1. Документация разработана на основании чертежей Всесоюзного проектно-технологического и экспериментально-конструкторского института по спортивным и туристским изделиям.
 2. Технические условия ТУ 62-4447-72 «Конь гимнастический школьный».
 3. Данная конструкция крепления коня гимнастического возможна только при полах на грунте.

ТК	Конь гимнастический школьный крепление к полу	Серия 2.270-2	
1974		Выпуск 2	Лист 30



Крепление кронштейна для хранения стоек
M1:2

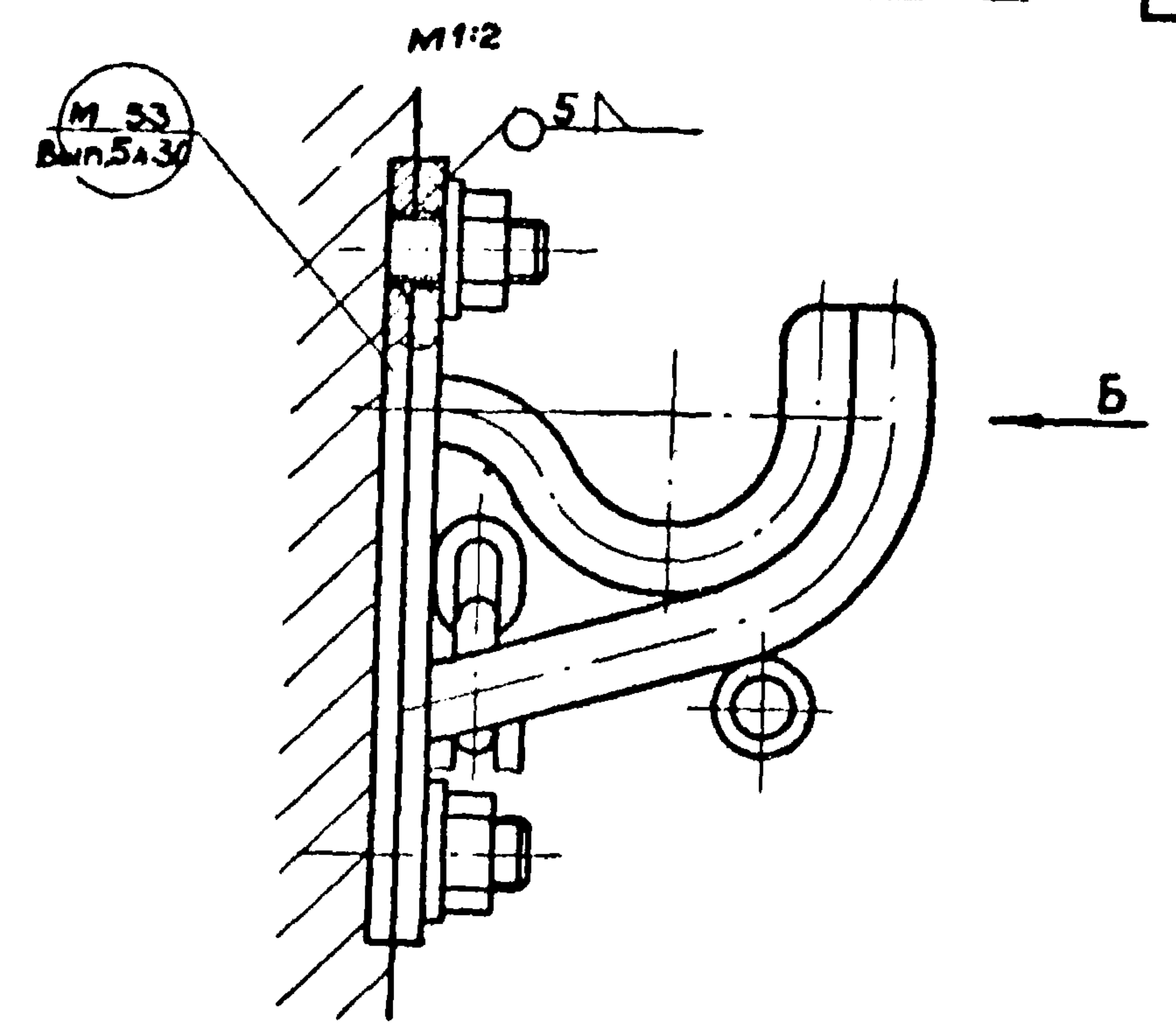
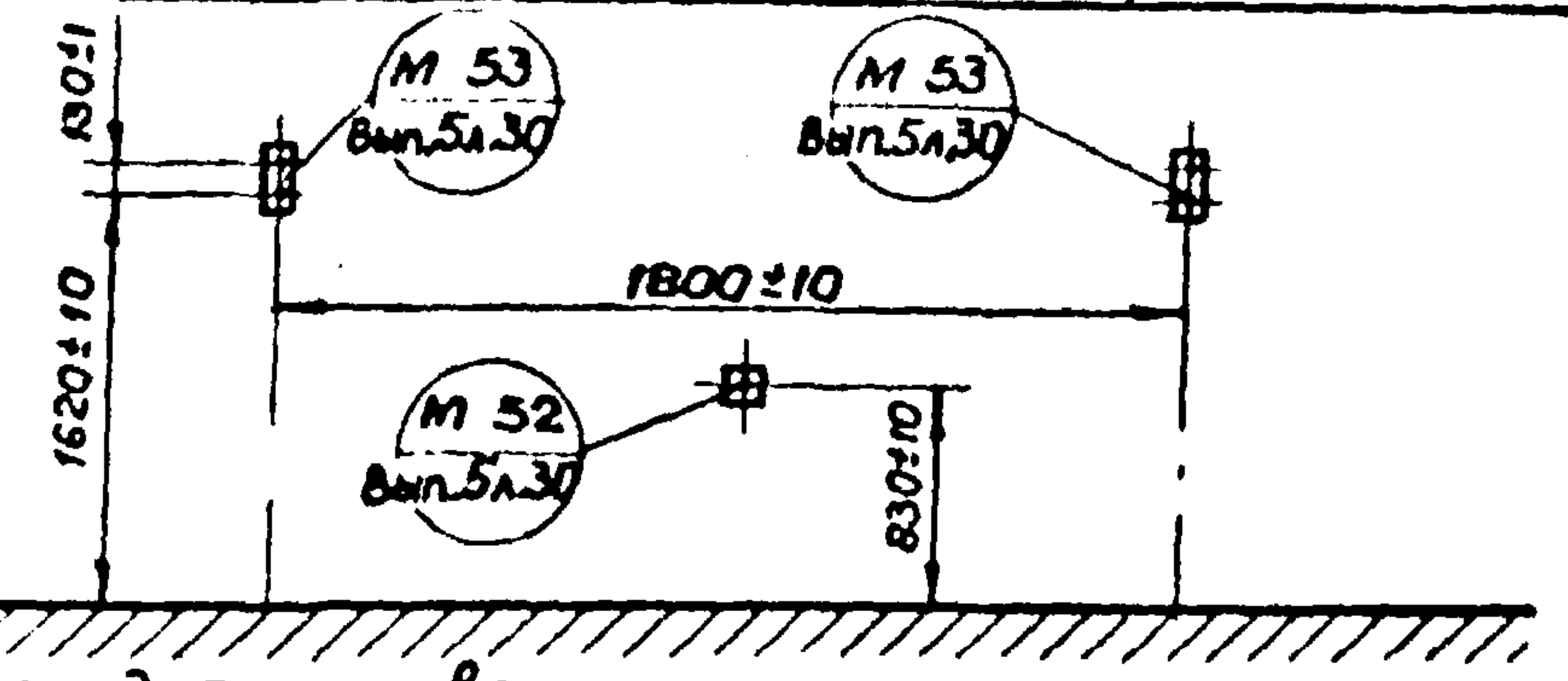


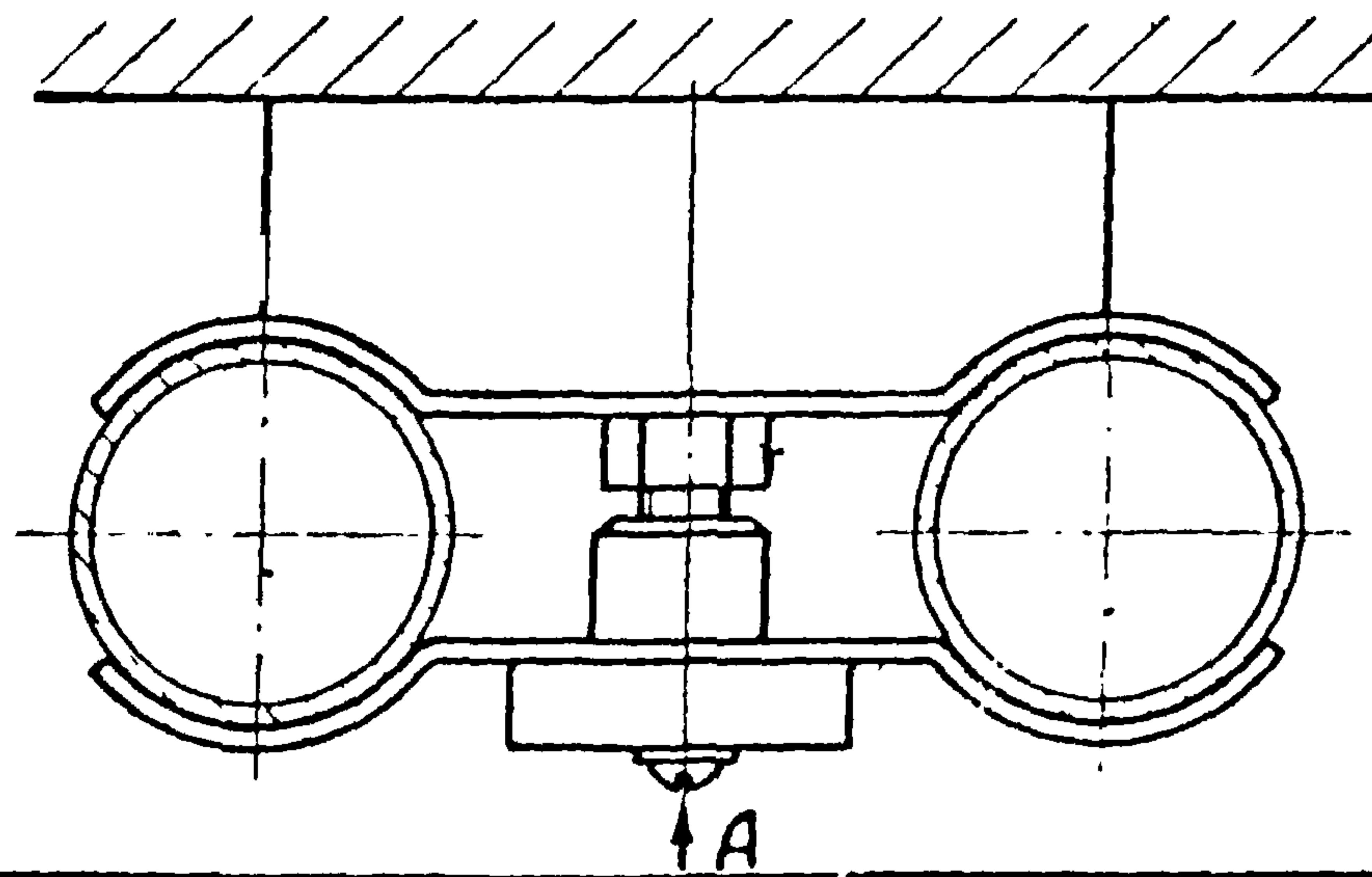
Схема установки закладных деталей для крепления крюков и кронштейна



* Размеры для справок.

1. Документация разработана на основании чертежей Всесоюзного проектно-технологического и экспериментально-конструкторского института по спортивным и туристским изделиям.
2. Технические условия ТУ 62 4350-72 „Перекладина гимнастическая школьная“.
3. Данная конструкция крепления перекладины гимнастической школьной возможна только на 1ом этаже при полах на грунте

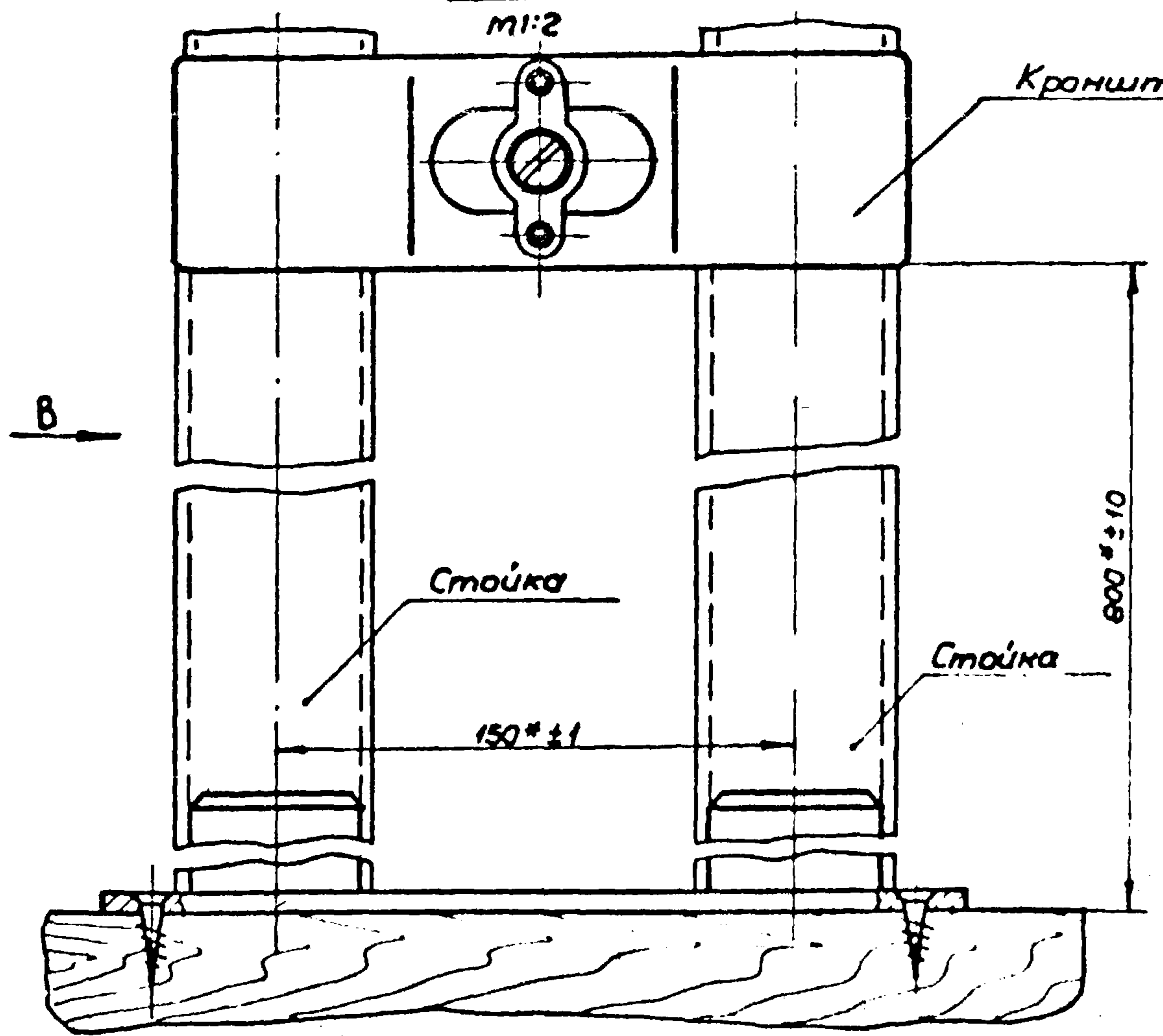
Стакан для крепления школьного гимнастического оборудования (ТУ 62 4363-72)



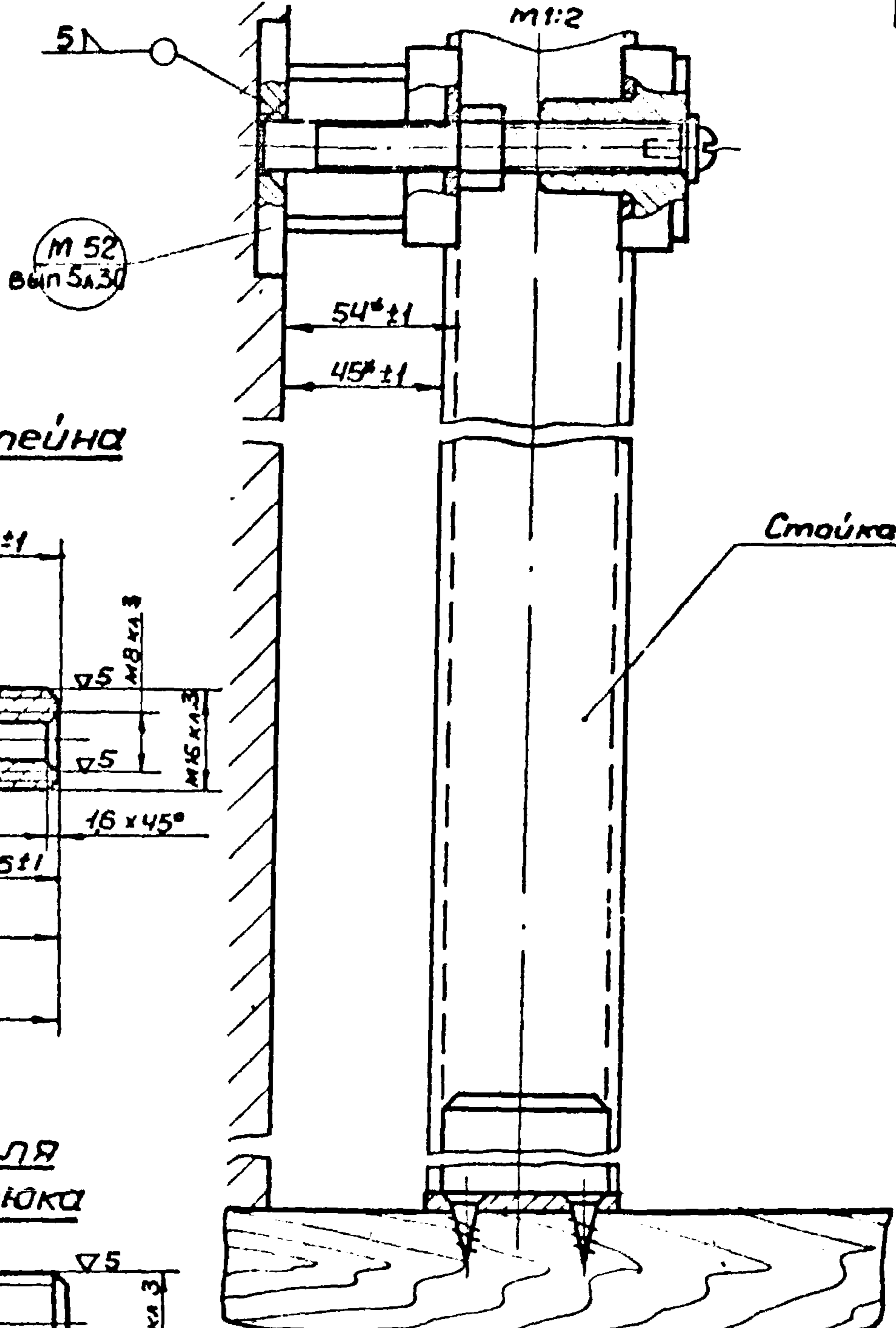
ТК	Перекладина гимнастическая школьная (низкая). Крепление	Серия 2.270-2	
1974		Выпуск 2	Лист 31

Ст. инженер: Давыдов

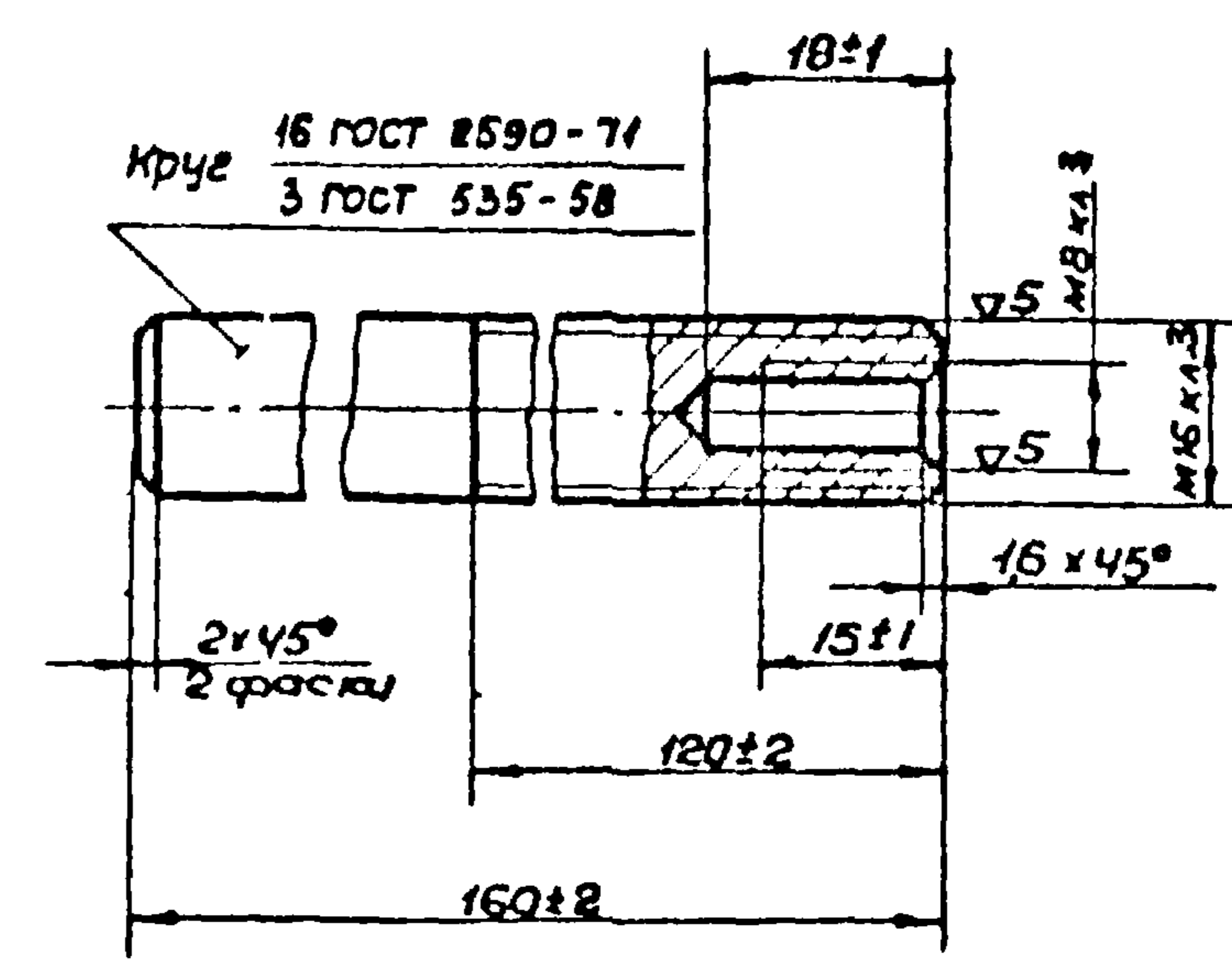
Вид А



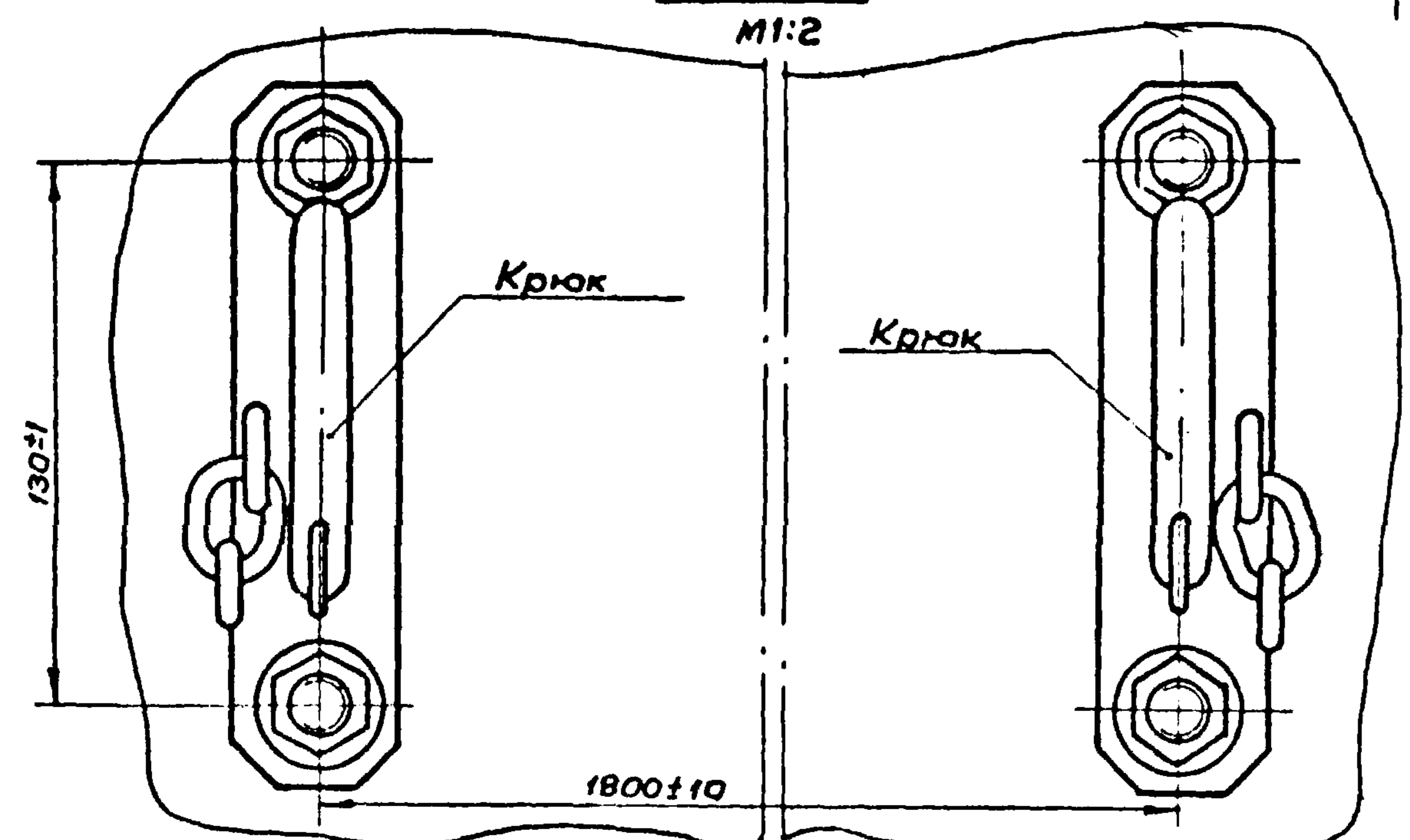
Вид В



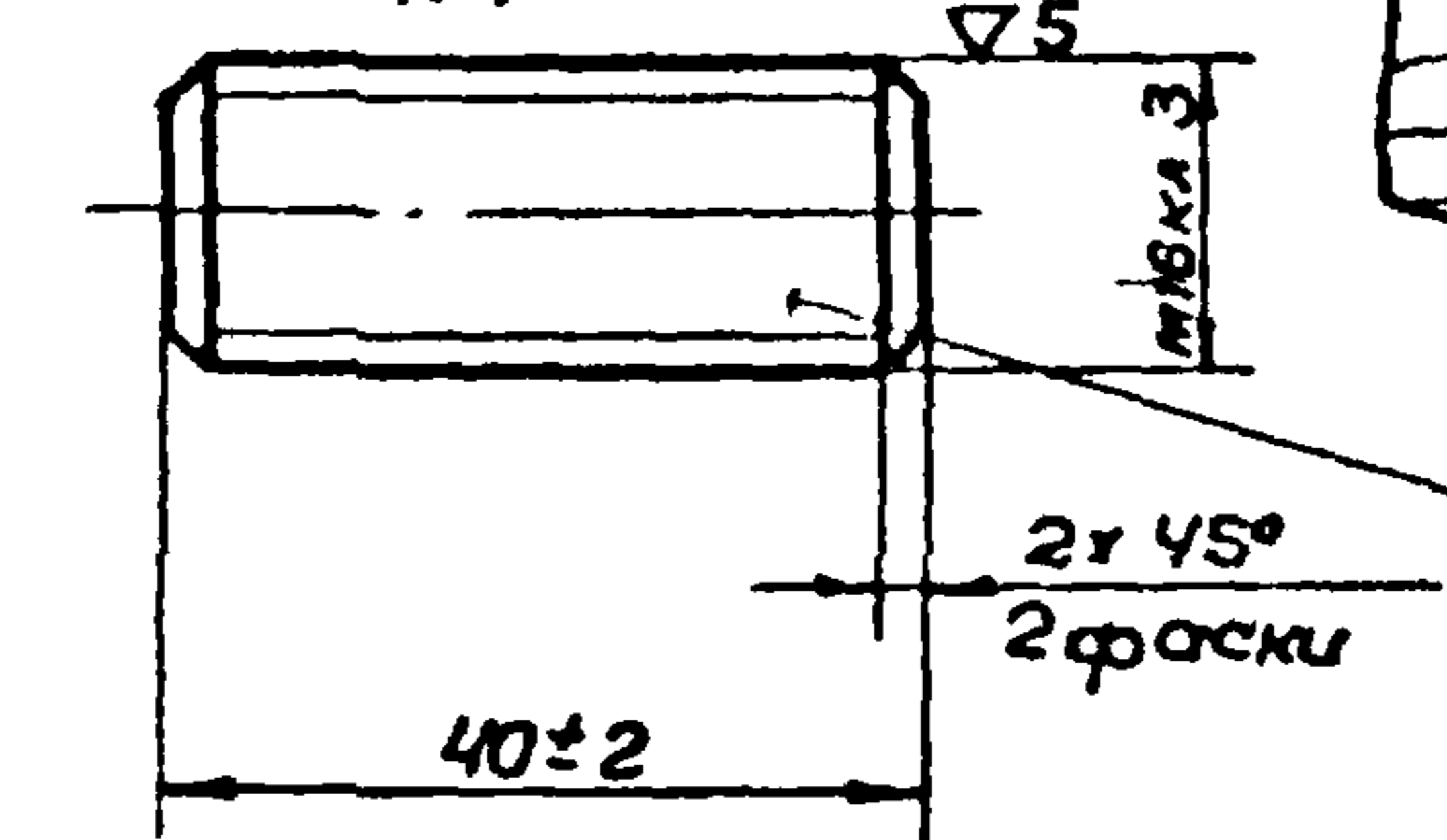
Шпилька для крепления кронштейна
1:1



Вид Б



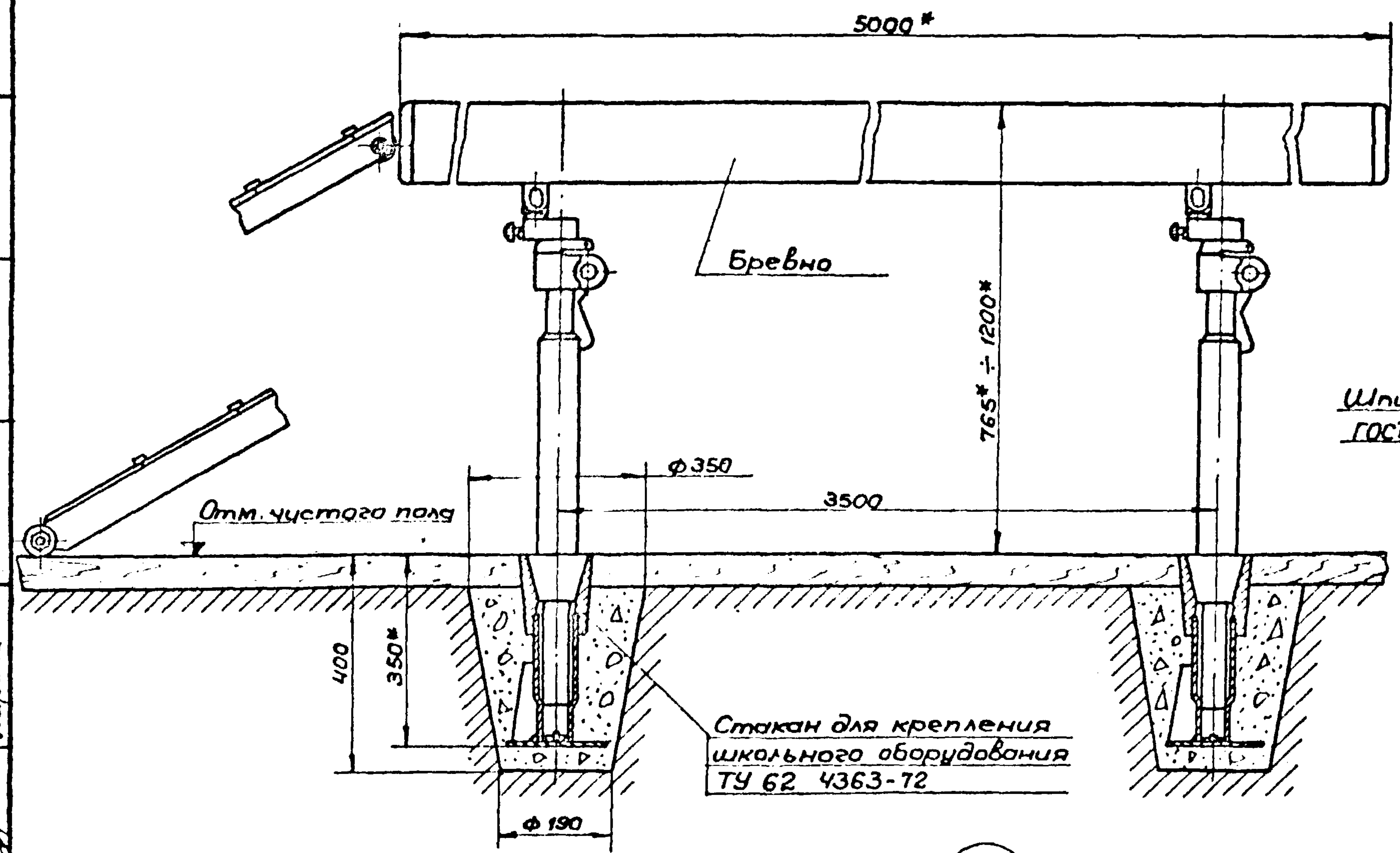
Шпилька для крепления крюка
1:1



Изготовлено на станке...
 Ст. инж. В. М. Сидоров
 Ларина

ТК	Перекладина гимнастическая школьная (низкая). крепление	Серия	2.270-2
1974		Выпуск	Лист 2 32

Лавочкин
 Волобуна
 Ф. 01
 Р.
 Петушкин
 Ларина
 Ст. инженер
 1974



Крепление кронштейна для хранения бревна
 м 1:2

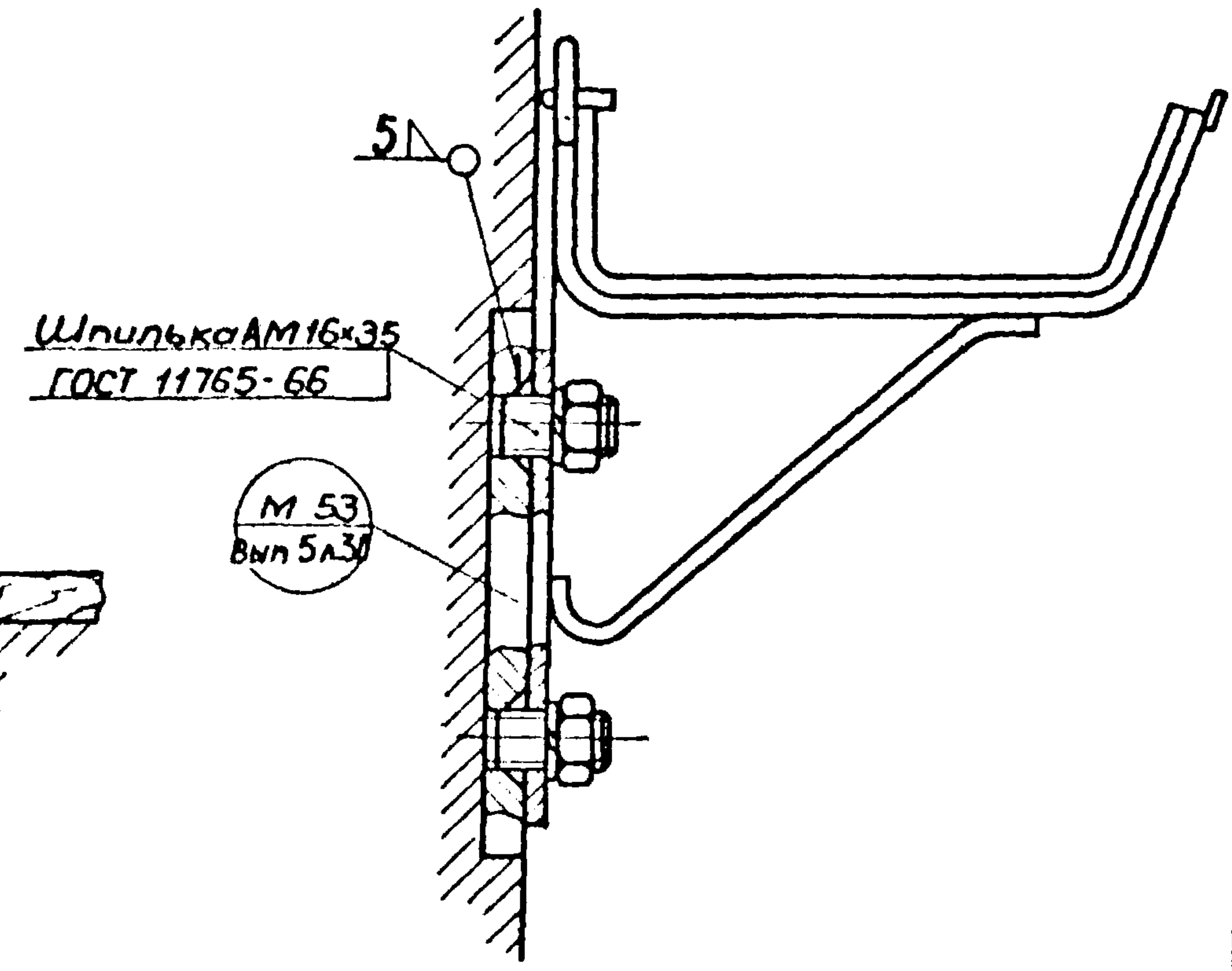
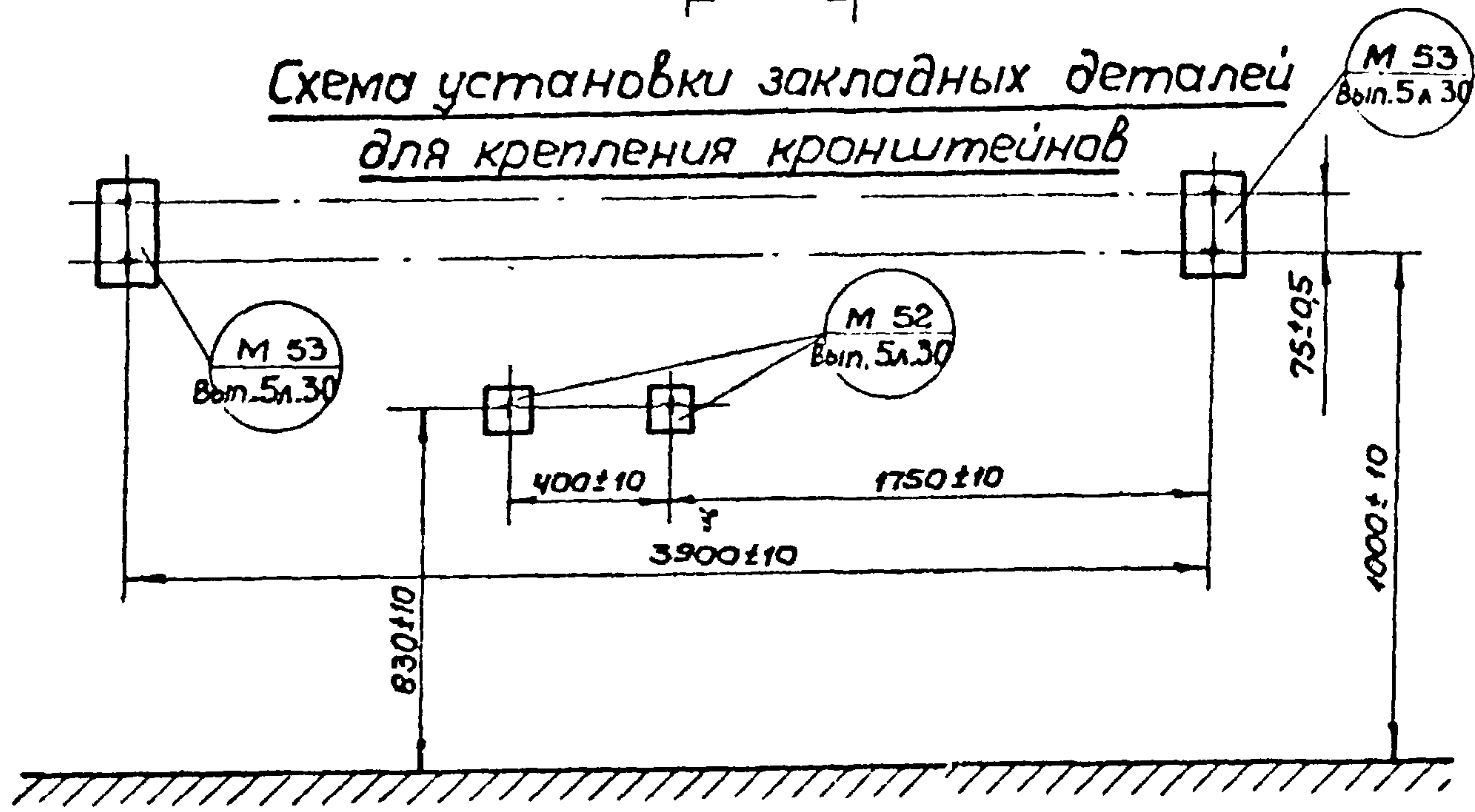


Схема установки закладных деталей для крепления кронштейнов



* Размеры для справок.

1. Документация разработана на основании чертежей Всесоюзного проектно-технологического и экспериментально-конструкторского института по спортивным и туристским изделиям.
2. Технические условия ТУ 62 4334-72, Бревно гимнастическое школьное.
3. Крепление кронштейна для хранения стоек-см. л. 32
4. Данная конструкция крепления бревна гимнастического возможна только на 1-ом этаже при полах на грунте

ТК 1974	Бревно гимнастическое школьное. Крепление	Серия 2.270-2	
		Выпуск 2	Лист 33

Ст. инженер | М.И.И.И.

Наименование снаряда и тип крепления	Марка закл.дет.	Кол. на снаряде
Подвеска блочная для гимнастических колец. Крепление к стене	М 52	3
	М 55	1
Подвеска блочная для гимнастических колец, потолочная (к металлической ферме)	М 61	1
	М 53	2
Подвеска блочная для гимнастических колец, потолочная (к ж.б. балке)	М 62	1
	М 53	2
Подвеска блочная для гимнастических колец. Крепление к колонне	М 56	2
	М 61	
	М 60	2
Перекладина гимнастическая низкая. Крепление к колонне	М 60	3
Перекладина гимнастическая низкая. Крепление к стене)	М 53	3
Перекладина гимнастическая высокая. Крепление к колонне	М 60	3
Перекладина гимнастическая высокая. Крепление к стене	М 53	3
Стенка гимнастическая (1секция). Крепление к стене	М 52	2
Стенка гимнастическая (1секция). Крепление к колонне	М 65	1
	М 59	2

Наименование снаряда и тип крепления	Марка закл.дет.	Кол. на снаряде
Устройства для страховки подвесное (лонжа)	М 69	2
Лестница гимнастическая	М 52	6
Бревно гимнастическое школьное	М 53	2
	М 52	2
Перекладина гимнастическая школьная низкая	М 53	2
	М 52	1