

ГОСУДАРСТВЕННЫЙ ПРОИЗВОДСТВЕННЫЙ КОМИТЕТ ПО ЭНЕРГЕТИКЕ  
И ЭЛЕКТРИФИКАЦИИ СССР  
ГЛАВТЕХСТРОЙПРОЕКТ

---

ВСЕСОЮЗНЫЙ  
НАУЧНО-ИССЛЕДОВАТЕЛЬСКИЙ ИНСТИТУТ ГИДРОТЕХНИКИ  
имени Б. Е. ВЕДЕНЕЕВА

---

---

# УКАЗАНИЯ

ПО СОСТАВЛЕНИЮ ПРОЕКТА РАЗМЕЩЕНИЯ  
КОНТРОЛЬНО-ИЗМЕРИТЕЛЬНОЙ АППАРАТУРЫ

ПРОЕКТ



ИЗДАТЕЛЬСТВО «ЭНЕРГИЯ»

ГОСУДАРСТВЕННЫЙ ПРОИЗВОДСТВЕННЫЙ КОМИТЕТ  
ПО ЭНЕРГЕТИКЕ И ЭЛЕКТРИФИКАЦИИ СССР

ГЛАВТЕХСТРОЙПРОЕКТ

ВСЕСОЮЗНЫЙ  
НАУЧНО-ИССЛЕДОВАТЕЛЬСКИЙ ИНСТИТУТ ГИДРОТЕХНИКИ  
имени Б. Е. ВЕДЕНЕЕВА

---

В. В. БЛИНКОВ, М. Б. ГИНЗБУРГ

УКАЗАНИЯ  
ПО СОСТАВЛЕНИЮ ПРОЕКТА  
РАЗМЕЩЕНИЯ КОНТРОЛЬНО-  
ИЗМЕРИТЕЛЬНОЙ АППАРАТУРЫ

ПРОЕКТ



ИЗДАТЕЛЬСТВО «ЭНЕРГИЯ»  
1965

УДК 626.627

*Виталий Васильевич БЛИНКОВ, Михаил Борисович ГИНЗБУРГ*

**Указания по составлению проекта размещения контрольно-измерительной аппаратуры  
Проект.**

Технический редактор *А. А. Щёктова*

---

М-43037. Сдано в производство 5/III-1965 г. Печ. л. 5,5. Уч.-изд. л. 5,5.  
Зак. 157. Бум. л. 2,75. Тир. 800. Подписано к печати 26/V-1965 г.  
Формат 60 × 90<sup>1</sup>/<sub>16</sub>. Цена 27 коп.

---

Типография Всесоюзного научно-исследовательского института гидротехники  
имени Б. Е. Веденеева, Ленинград, К-64, Гжатская ул., 21

## ПРЕДИСЛОВИЕ

В нашей стране с каждым годом возрастает объем гидротехнического строительства. Растут напоры и мощность ГЭС, их строительство все увереннее продвигается на восток и на север, все чаще проектируются новые типы сооружений облегченного типа с большим процентом сборности (Бухтарминская, Братская, Красноярская, Ладжанурская, Киевская, Саратовская и др. ГЭС). На пути проектирования и строительства этих грандиозных сооружений неизбежно встречаются трудности теоретического и практического характера. В ряде случаев преодоление этих трудностей возможно лишь на основе глубокого изучения работы сооружения в натуральных условиях.

Только натурные исследования, поставленные по хорошо разработанной методике и оснащенные современной контрольно-измерительной аппаратурой (КИА), могут дать объективный и полноценный материал о состоянии и степени надежности работы сооружения. Однако подготовка и проведение натурных исследований является сложной и дорогостоящей работой.

Подготовка и проведение натурных исследований гидротехнических сооружений слагается из четырех взаимосвязанных этапов.

1. Составление проекта натурных исследований.
2. Разработка конструкции и изготовление КИА.
3. Установка КИА в сооружениях и организация наблюдений.
4. Обработка данных натурных наблюдений, составление рекомендаций, выводов и заключений.

Каждый из перечисленных этапов работы может оказать решающее влияние на научную и практическую ценность проводимых натурных исследований.

Составление проекта натурных исследований слагается из трех этапов.

1. Разработка программы натурных наблюдений.
2. Определение состава наблюдений.
3. Составление проекта размещения КИА в сооружениях и основании гидроузла.

В предшествующие годы ВНИИГом, Гидропроектом и Гидроэнергопроектом был выпущен ряд ведомственных материалов инст-

руктивного характера по составлению проектов размещения КИА и наблюдением по ней. Однако весь этот материал относится к 1954—1956 гг. С тех пор в нашей стране построен ряд крупнейших гидроузлов, появились сооружения новых типов, новые приборы для натурных исследований, накоплен богатый опыт самих исследований. Возникла необходимость в разработке новых конструктивных материалов по натурным исследованиям.

В соответствии с изложенным по заданию ГПКЭиЭ были составлены настоящие Указания.

Указания составлены на основании опыта ВНИИГа, приобретенного при составлении задания на размещение КИА в Каховской, Новосибирской, Бухтарминской, Ладжанурской, Братской, Череповецкой, Красноярской, Ингури и других ГЭС. На всех перечисленных станциях (кроме ИнгуриГЭС) ВНИИГ непосредственно принимал участие в проведении натурных исследований, начиная от изготовления и тарировки приборов и кончая выводами, основанными на всесторонней обработке показаний приборов, заложенных в сооружения. В указаниях учтен также опыт натурных исследований, проводимых НИС Гидропроектом, ТНИСГЭИ, а также литературные данные по натурным исследованиям, проводимым за рубежом.

Указания относятся к бетонным гидротехническим сооружениям и сооружениям из местных материалов. Вместе с этим в Указаниях рассмотрено размещение аппаратуры в основном лишь в различных типах плотин. В других напорных гидротехнических сооружениях применяется КИА тех же типов, как и в плотинах, однако, размещение ее, ввиду большого разнообразия конструктивных решений этих сооружений (шлюзы, тоннели, здания ГЭС, водоводы и т. д.) в данной работе не приводится. В ряде случаев приборы в этих сооружениях могут размещаться по тем же правилам, что и в плотинах.

В Указаниях не приводятся данные о размещении геодезической аппаратуры для натурных исследований, а также данные по гидравлическим исследованиям и исследованиям гидромеханического оборудования.

Предполагается, что настоящие Указания должны пересматриваться не реже одного раза в два-три года с целью их исправления и дополнения.

Работа выполнена в Лаборатории натурных исследований кандидатами технических наук В. В. Блинковым (раздел 5) и М. Б. Гинзбургом (раздел 6).

При составлении первой редакции в работе принимали участие групповые инженеры Э. К. Александровская (раздел 5, пункт Г), Н. И. Чалый (раздел 5, пункт В), ст. инженер Н. Г. Волков (раздел 5, пункт Б). Приложение 1 составлено по совместным материалам ВНИИГа и НИСа Гидропроекта. Приложение 2 составлено канд. техн. наук В. В. Блинковым. Общее руководство работой осуществлялось канд. техн. наук В. В. Блинковым, научное редактирование канд. техн. наук С. Я. Эйдельманом.

## РАЗДЕЛ ПЕРВЫЙ

### ОБЩИЕ ПОЛОЖЕНИЯ

1-1. Натурные исследования гидротехнических сооружений имеют большое научное и практическое значение. Они позволяют осуществлять эксплуатационный контроль за состоянием сооружений, выяснять недостаточно разрешенные или спорные вопросы методики расчета и проектирования сооружений, проверять точность результатов лабораторных модельных испытаний, усовершенствовать методы производства работ.

Результаты натурных исследований могут привести к обоснованному снижению стоимости строительства гидросооружений за счет обжатия профилей, снижения расхода арматуры и цемента, назначения оптимальных коэффициентов запаса, усовершенствования методов производства работ и других факторов.

В период эксплуатации натурные исследования позволяют улучшить условия работы сооружений, своевременно определить объем необходимых ремонтных работ, продлить срок службы сооружений, а в отдельных случаях — предотвратить тяжелые аварии и катастрофы.

1-2. На гидротехнических сооружениях проводятся контрольные наблюдения и специальные исследования.

1. Контрольные наблюдения проводятся с целью текущего строительного или эксплуатационного контроля за состоянием сооружения. К ним относятся наблюдения за осадками и перемещениями сооружений, за фильтрацией и противодавлением, за образованием трещин в бетоне и его коррозией, за размывом русла, уровнями бьефов и другими факторами, влияющими на прочность, надежность и нормальную эксплуатацию сооружений. Контрольные наблюдения должны проводиться в обязательном порядке на всех гидротехнических сооружениях I—III классов.

Необходимость контрольных наблюдений на сооружениях ниже III класса определяется в каждом отдельном случае соответствующим ведомством.

2. Специальные исследования проводятся с целью выявления или уточнения теоретических вопросов расчета и методики моделирова-

ния или с целью выбора наилучших методов производства работ и условий эксплуатации сооружений, а также накопления фактического материала наблюдений по отдельным вопросам. К этим исследованиям относятся определения температур и напряжений в бетоне, давлений в грунте, усилий в арматуре, пульсации давления потока, вибрации сооружений и др. Постановка специальных натуральных исследований в каждом отдельном случае должна быть обоснована особой программой.

В ряде случаев приборы, установленные для специальных исследований, могут быть использованы для текущего строительного или эксплуатационного контроля.

1-3. Объем контрольных наблюдений определяется типом сооружения, характером основания и степенью ответственности гидроузла.

Объем специальных натуральных исследований определяется актуальностью проблемы и сложностью разрешения вопросов, указанных в программе.

1-4. Результаты контрольных наблюдений и специальных исследований после их обобщения должны быть использованы при проектировании новых сооружений.

## *РАЗДЕЛ ВТОРОЙ*

### **ПРОГРАММА И СОСТАВ НАБЛЮДЕНИЙ**

2-1. Составление программы натуральных исследований (наблюдений) является ответственной задачей, от правильного разрешения которой зависит успех намеченных исследований. Программа должна отражать практическую и теоретическую целесообразность проектируемых исследований и возможности их производственного и технического осуществления.

2-2. В программе должны быть даны ответы на следующие основные вопросы.

1. Мотивы постановки натуральных исследований (наблюдений).
2. Цель и задачи предполагаемых исследований.
3. Объекты исследований (сооружения и те их элементы, на которых предполагается проводить исследования (наблюдения)).
4. Состав наблюдений, методика и аппаратура, которые предполагается применить при проведении натуральных исследований.
5. Лабораторные работы, теоретические расчеты, модельные испытания, которые предполагается провести с целью обработки данных натуральных наблюдений и их взаимного сопоставления с данными расчета и модельных испытаний для взаимной их корректировки.
6. Ориентировочная стоимость предполагаемых исследований (по опыту аналогичных работ).
7. Примерные сроки начала и окончания работ по натурным наблюдениям и обработке полученных материалов.

8. Основные исполнители и их доля участия.

9. Ожидаемые результаты.

Программа натуральных исследований (наблюдений) определяет состав наблюдений.

В составе наблюдений должны быть указаны:

а) параметры (осадки, температуры, уровни и др.) и явления (ледоход; волнение, погода), за которыми необходимо вести наблюдения;

б) средства (приборы, установки) для производства наблюдений;

в) ориентировочное местоположение в сооружениях приборов и наблюдательных пунктов;

г) сроки производства осмотра сооружений и взятия отсчетов по приборам;

д) характер и сроки обработки данных натуральных наблюдений.

### *РАЗДЕЛ ТРЕТИЙ*

## **ОРГАНИЗАЦИЯ НАТУРНЫХ ИССЛЕДОВАНИЙ**

3-1. Организация натуральных исследований должна определяться «Указаниями по организации и проведению натуральных наблюдений на гидротехнических сооружениях», а также «Положением о группах натуральных наблюдений за состоянием гидротехнических сооружений во время строительства и в период эксплуатации», утвержденных решением Технического управления за № 37 от 12 февраля и распоряжением председателя ГПКЭиЭ СССР от 14 февраля 1964 г.

### *РАЗДЕЛ ЧЕТВЕРТЫЙ*

## **СОСТАВЛЕНИЕ ПРОЕКТА РАЗМЕЩЕНИЯ КОНТРОЛЬНО-ИЗМЕРИТЕЛЬНОЙ АППАРАТУРЫ**

4-1. На основании программы натуральных исследований (см. раздел второй) проектная организация составляет проект размещения контрольно-измерительной аппаратуры (КИА) в сооружении, привлекая в случае необходимости в качестве консультантов научно-исследовательские организации.

4-2. Проектирование размещения контрольно-измерительной аппаратуры (КИА) в гидротехнических сооружениях производится в две стадии.

1. Проектное задание.

2. Рабочие чертежи.

В проектном задании дается:

а) общая ориентировочная схема размещения КИА;

б) схема коммуникаций кабелей от приборов и местоположение измерительных пультов;



в) отдельные наиболее важные узлы крепления приборов, оформления пультов и др.;

г) спецификация на приборы и кабель;

д) смета на изготовление приборов, их установку и обработку полученных результатов.

В рабочем проекте должны быть указаны:

а) местоположение каждого прибора в блоке, его ориентация относительно осей блока (сооружения) и привязка в плане и по высоте;

б) трассировка подводящих кабелей и способы их прокладки (лотки, стояки и т. д.);

в) места и оборудование временных и постоянных пультов наблюдения;

г) способы крепления закладных и съемных приборов;

д) конструкция приборов и устройств, изготавливаемых на самом строительстве (пьезометры, марки, простейшие щелемеры и т. д.);

е) длина кабеля от каждого прибора до временного или постоянного пульта;

ж) места стыков кабеля и их конструкция;

з) другие детали, связанные с установкой приборов и устройств.

4-3. Одновременно с проектом размещения КИА должна составляться инструкция по проведению наблюдений, в которой должна даваться методика наблюдений, форма документации и сроки проведения наблюдений. При составлении этой инструкции надлежит пользоваться Техническими указаниями по установке контрольно-измерительных приборов в бетонные гидротехнические сооружения, производству отсчетов и первичной их обработке, «Энергия» 1964.

4-4. Проект размещения и закладки КИА и оборудования на стадии рабочего проекта, инструкция по закладке аппаратуры и первичной обработке результатов наблюдений выполняются проектной организацией на основании настоящих Указаний и Указаний по установке аппаратуры и наблюдениям по ней.

4-5. Количество приборов и их местоположение в сооружении зависит от характера сооружения и проводимых исследований, обусловленных программой.

При подсчете потребного количества приборов берется 10-процентный запас на случай выхода приборов из строя и возможной дополнительной их установки в сооружении, не предусмотренной проектом.

Общее количество кабеля, необходимого для установки приборов, определяется также с учетом 10% увеличения против его проектного количества.

4-6. Приборы и устройства, предназначенные для текущего строительного и особенно эксплуатационного контроля (марки, щелемеры, пьезометры), размещаются по всему сооружению с учетом конструктивного оформления сооружения и геологических особенностей створа.

4-7. Для проведения специальных натуральных исследований должны выбираться отдельные (опытные) наиболее характерные блоки секции или участки, по работе которых возможно было бы судить о работе всего сооружения.

Вся аппаратура, по возможности, должна группироваться в этих опытных блоках, или секциях и участках. Такая установка КИА

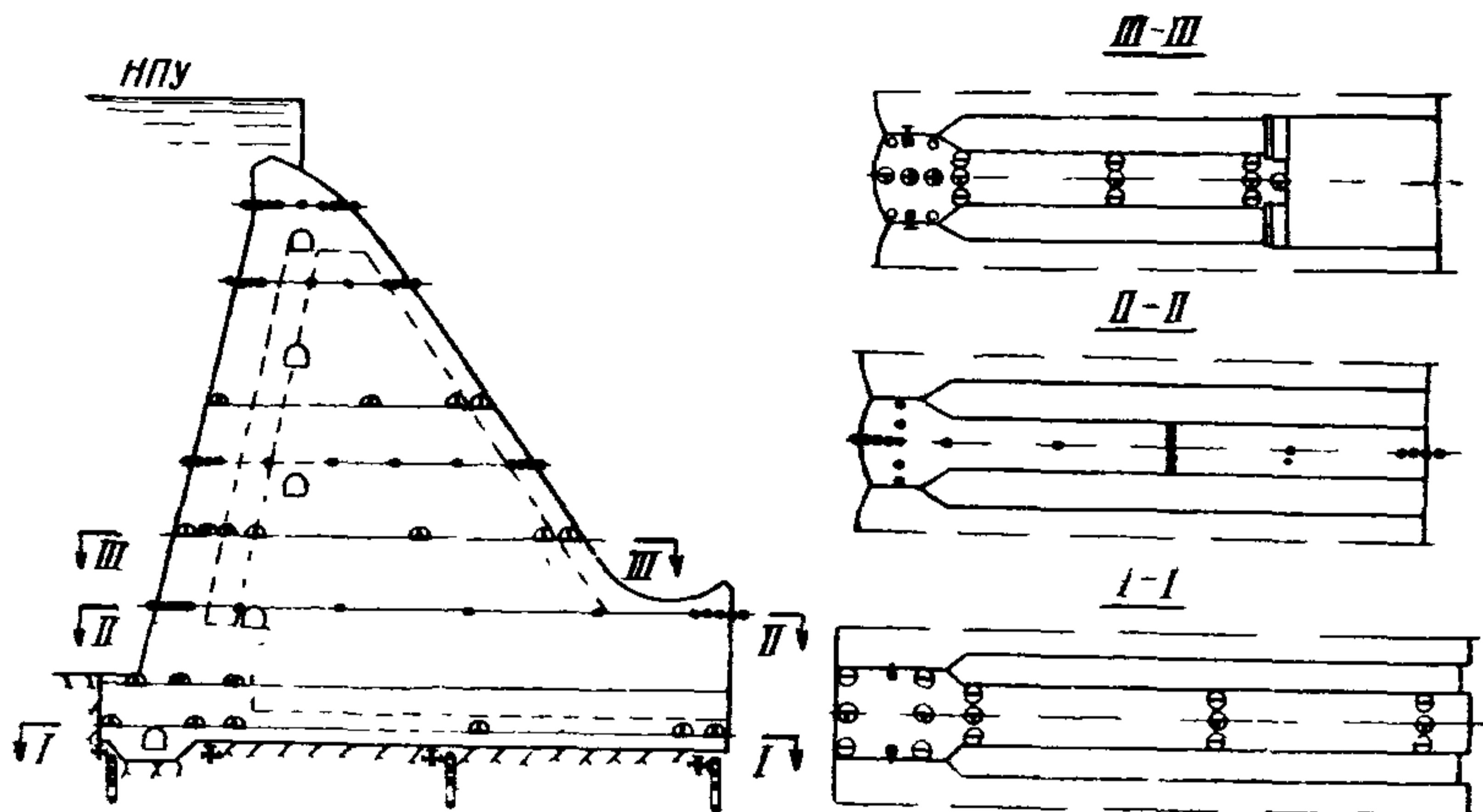


Рис. 1.

обеспечивает взаимоконтроль наблюдений по заложенным приборам, облегчает наблюдения и обработку данных, удешевляет и упрощает устройство и оформление наблюдательных пультов (рис. 1, 2).

Все приборы в секциях или блоках группируются по измерительным сечениям и створам.

В проектах размещения КИА должна быть принята следующая терминология.

1. Опытная секция — характерная секция сооружения, на основании наблюдений за которой можно сделать выводы относительно работы всего сооружения (рис. 3).

В этой секции по возможности должны размещаться приборы всех видов, предназначенные для выяснения комплекса вопросов, решаемых с помощью натуральных исследований.

2. Измерительное сечение — горизонтальная или вертикальная плоскость в опытной секции, в которой располагаются приборы.

3. Измерительный створ — прямая линия в измерительном сечении, чаще всего параллельная или перпендикулярная продольной оси плотины, вдоль которой располагаются приборы в сечении.

4. Измерительная точка — местоположение отдельного прибора или группы приборов в измерительном створе, показания которых при обработке данных наблюдений практически могут быть отнесены к одной геометрической точке сооружения, имеющей привязку к осям сооружения в плане и по высоте.

4-8. Для исключения возможных ошибок при измерениях, а также для уменьшения разброса полученных результатов, измерительные сечения, створы и точки дублируются.

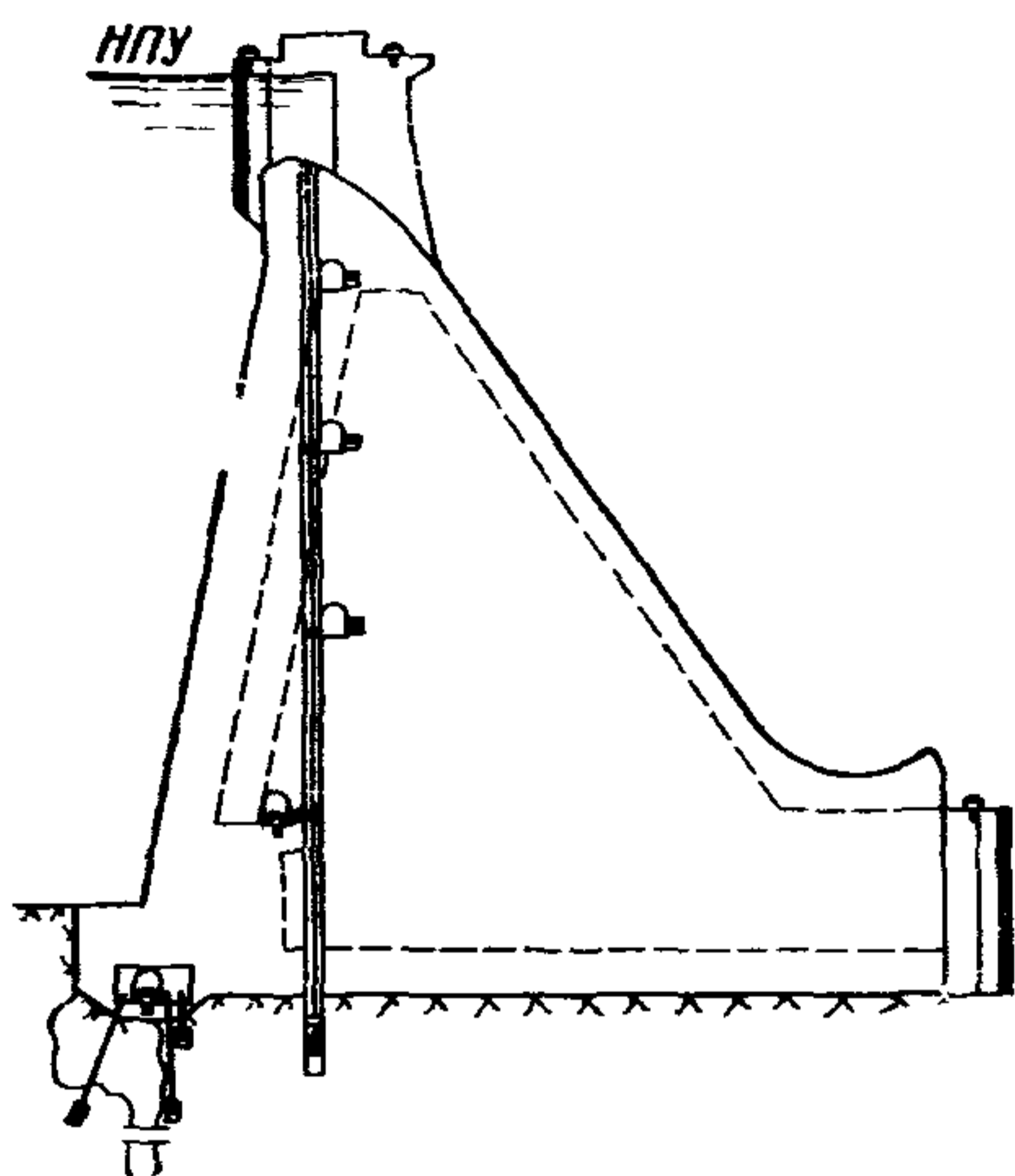


Рис. 2.

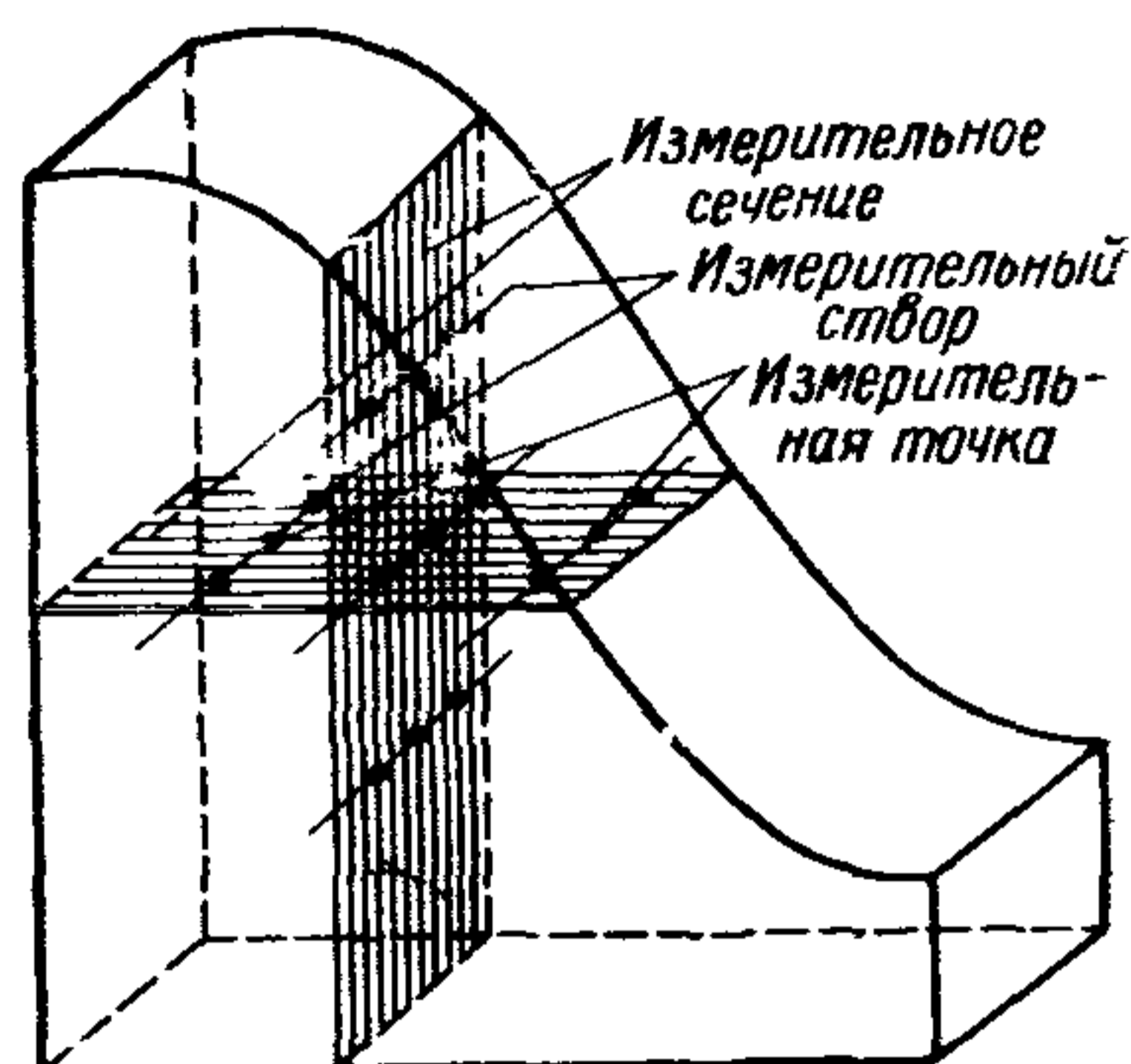


Рис. 3.

По возможности следует избегать установки одиночных приборов и допускать ее только в случаях особой необходимости.

4-9. При составлении проектов размещения КИА, а также смет и заявок на изготовление аппаратуры, следует пользоваться общепринятыми названиями аппаратуры.

В приложении № 1 приводится рекомендуемая номенклатура КИА, наиболее часто встречающейся при натурном исследовании гидротехнических сооружений.

4-10. При составлении схем размещения КИА в сооружениях следует пользоваться условными обозначениями, приведенными на рис. 4.

4-11. Проекты размещения контрольно-измерительных приборов и устройств, наиболее распространенных в практике натурных исследований, необходимо составлять с учетом нижеследующих указаний.

#### **А. Измерения перемещений сооружений геодезическими методами**

4-12. Для исследования вертикальных и горизонтальных перемещений с помощью геодезических методов применяются створные

знаки, высотные и визирные марки различных конструкций.

При составлении проекта размещения геодезических марок и знаков следует пользоваться работой Ленгидэпа «Наставления по наблюдениям за осадками и горизонтальными смещениями гидротехнических сооружений геодезическими методами», Госстройиздат, 1958.

**Примечание.** Рекомендуемые «Наставления» не содержат указаний по некоторым новым методам определения перемещений сооружения (обратные и прямые отвесы, использование координатометров и клинометров, гидростатическое нивелирование, метод натянутой проволоки) Некоторые сведения по этим методам даны в настоящих указаниях ниже.

№ п/п		Буквенное обозначение	Фасад	План	Боко- вой вид	№ п/п		Буквенное обозначение	Фасад	План	Боко- вой вид
1	Поверхностная марка	МП				12	Пьезодинамометр	ПД			
2	Глубинная марка	МГ				13	Грунтовый динамометр	ГД			
3	Неподвижная визирная марка	НВ				14	Арматурный динамометр	АД			
4	Подвижная визирная марка	ПВ				15	Телетензометр одиночный	Т			
5	Клинометр	К				16	Телетензометр в конусе	ТК			
6	Отвес с коорди- натомером и промежуточными „зацепами“	О				17	Розетка из 2-х телетензометров	2Т			
7	Щелемер наклад- ной пространст- венный	ЩП				18	Розетка из 4-х телетензометров	4Т			
8	Щелемер наклад- ной одноосный	ЩО				19	Розетка из 5-и телетензометров	5Т			
9	Щелемер дистанционный	ЩД				20	Розетка из 9-и телетензометров	9Т			
10	Пьезометр	П				21	Коммутаторный щиток	КЩ			
11	Телетермометр	ТТ				22	Виброметр	В			
						23	Датчик пульсации давления	ДД			

Рис. 4.

## Б. Измерение относительных перемещений сооружений

4-13. Для исследования относительных перемещений, т. е. перемещения одного элемента сооружения относительно другого и углов поворота отдельных элементов сооружения применяются щелемеры,

клинометры, отвесы с координатомерами, гидростатические нивелиры и др.

4-14. Щелемеры предназначены для наблюдения за раскрытием (или закрытием) температурных, температурно-осадочных и строительных швов, а в отдельных случаях — за раскрытием (или закрытием) трещин в массивном бетоне.

По конструкции щелемеры подразделяются:

а) на закладные (дистанционные);

б) на накладные, которые устанавливаются в местах, доступных для наблюдателя.

4-15. Закладные щелемеры являются одноосными, т. е. с их помощью можно производить измерения только в одном, избранном направлении. Они устанавливаются в температурных (временных или постоянных) и осадочных швах под углом  $90^\circ$  к поверхности шва.

В массивных сооружениях с толщиной элемента 10 м и более, а также при условии возможности установить на поверхности накладной щелемер, дистанционные щелемеры не устанавливаются ближе 1,5—2 м от наружной поверхности блока.

Если возникает необходимость кроме раскрытия шва измерять также взаимные перемещения элементов вдоль шва, то кроме щелемера, устанавливаемого под углом  $90^\circ$  к плоскости шва, устанавливается в непосредственной близости от первого второй щелемер под углом  $45^\circ$  к той же плоскости.

4-16. Накладные (поверхностные) щелемеры могут быть одно-, двух- и трехосными. Они устанавливаются на швах или трещинах, выходящих на поверхность бетонного массива, доступную для постоянного осмотра (стенки потерны, низовая грань, расширенные швы, гребень плотины и др.).

**Примечание.** Более подробно об исследовании трещин в натуральных условиях см. приложение № 2

При установке накладного щелемера конструкции НИС Гидропроекта по вертикальной или наклонной поверхности сооружения в бетоне предусматривается штраба соответствующего размера. Если штраба не была предусмотрена при бетонировании блоков, она может быть пробита в соответствующем месте перед установкой прибора. Щелемеры других конструкций могут быть установлены непосредственно на поверхности при условии устройства над ними защитного кожуха, предохраняющего щелемер от механического повреждения.

4-17. В большинстве случаев изменение величины раскрытия швов зависит от изменения температуры массива. Поэтому целесообразно в массивах, где измеряется раскрытие швов, устанавливать один или несколько термометров. Температуру целесообразно измерять на поверхности и в центре массива.

4-18. Клинометры предназначены для измерения углов поворотов сооружения.

Клинометры могут быть установлены в измерительных секциях, одном поперечном сечении плотины в специальных (предусмотренных в проекте) нишах в стенках потерн или на низовой грани плотины. Место установки клинометра должно быть доступно для наблюдений и расположено на незатапливаемых отметках.

Четыре-пять приборов, расположенных в потернах на различных отметках, дают возможность вести наблюдения за наклоном сооружения в вертикальной плоскости.

Предельная точность отсчетов по клинометрам существующей конструкции не превышает практически 2—3". Там, где необходима большая точность измерения, применять клинометры не следует.

4-19. Отвесы с координатомерами предназначаются для наблюдения за горизонтальными смещениями гребня плотины и промежуточных точек по высоте (прогиб вертикальной оси секции). Отвес также применяется для переноса визирной оси с гребня плотины в потерны.

Наиболее полные сведения о прогибах вертикальной оси плотины (секции) можно получить, если нить отвеса будет укреплена на гребне плотины, а груз с демпфирующим устройством будет заглублен в основание плотины на 8—10 м и более. Кроме перемещения гребня плотины с помощью отвеса можно измерить перемещения промежуточных точек по высоте плотины в местах специально устроенных «зацепов» или дополнительно установленных координатомеров.

4-20. Нить отвеса должна проходить от гребня плотины до основания в специальной шахте или трубе, устраиваемой или устанавливаемой в теле плотины. Груз отвеса и координатный столик должны устанавливаться в помещении, достаточно просторном для работы в нем и имеющем освещение. При расположении этого помещения ниже уровня нижнего бьефа необходимо предусмотреть и телефонную связь, вентиляцию, гидроизоляцию помещения, а также устройство для водоотлива. Шахта отвеса и прилегающие к ней участки потерн должны быть надежно защищены системой люков и дверей с тем, чтобы устранить возможность возникновения вблизи нити отвеса «сквозняков», восходящих токов и любой другой циркуляции воздуха, влияющих на точность показания приборов.

Для удобства эксплуатации и во избежание методических ошибок при измерениях (например, влияние переменной массы воды в верхнем бьефе) длина нити отвеса не должна превосходить 60—80 м. При большей высоте сооружения целесообразно перейти на две, три или даже четыре ступени отвесов, устанавливаемых в одной вертикальной плоскости, перпендикулярной продольной оси плотины.

4-21. В случае необходимости определять смещение сооружений относительно отдельных слоев основания, непосредственный доступ наблюдателя к которым затруднен или невозможен, применяется

обратный отвес, конструкция которого позволяет вынести координатный столик прибора в места, доступные для наблюдателя.

4-22. Для определения неравномерной осадки секции и ее отдельных столбов (при столбчатой разрезке) с успехом может быть использовано гидростатическое нивелирование. Точность гидростатического нивелирования — 0,1 мм. Расстояние между марками гидростатического нивелирования не должно превышать 20 м.

4-23. Для измерения горизонтальных перемещений в потернах, где часто видимость бывает весьма ограниченной из-за обилия испарений, неприменим створный геодезический метод. В этом случае целесообразно применять так называемый метод натянутой нити. Длина нити принимается до 600 м.

### **В. Измерение давления фильтрационного потока**

4-24. Наблюдения за давлением фильтрационного потока вообще, а особенно наблюдения за противодавлением в основании массивной бетонной плотины, являются основными наблюдениями в период эксплуатации сооружений.

4-25. Наблюдения за фильтрационным давлением осуществляются с помощью пьезометров; для относительно кратковременных наблюдений (несколько лет) применяются пьезодинамометры. Основными частями пьезометра являются водоприемник, пьезометрическая труба и устье пьезометра.

Пьезометры разделяются:

а) по способу установки их водоприемников — на закладные и опускные;

б) по местоположению их в сооружении — на глубинные и контактные;

в) по положению их устья относительно пьезометрической линии — на напорные и безнапорные.

4-26. Водоприемник закладного пьезометра обычно представляет собой отрезок металлической трубы с перфорированными стенками, вокруг которой уложен двух- или трехслойный фильтр.

В последнее время за рубежом получили широкое распространение пьезометры, состоящие из пластмассового корпуса и пористых керамических фильтров. К наблюдательным пунктам от пьезометра отводится парная капроновая или полиэтиленовая трубка. Эти пьезометры экономичны, просты в закладке и эксплуатации. Однако с их помощью затруднительно оценивать фильтрационные характеристики грунта и брать пробы воды на химанализ.

Водоприемник закладного пьезометра устанавливается в намеченной части сооружения до того, как место установки будет закрыто грунтом или бетоном.

Закладные пьезометры устанавливаются в таких точках сооружения или основания, доступ к которым после возведения сооружения с помощью буровых скважин затруднен или совершенно невозможен.

Закладной пьезометр не может быть восстановлен в случае его порчи. Вследствие этого установка закладных пьезометров должна производиться особенно тщательно и является целесообразной лишь в том случае, если закладной пьезометр невозможно заменить опускаемым.

4-27. Водоприемник опускаемого пьезометра монтируется на пьезометрической трубе и опускается в буровую скважину, которая бурится после частичного или полного возведения сооружения. Фильтры опускаемого пьезометра могут быть смонтированы на водоприемнике и вместе с ним опущены в буровую скважину или засыпаны после опускания водоприемника в скважину. Первый способ следует считать предпочтительным при содержании в фильтрующем потоке глинистых примесей.

Опускаемые пьезометры могут быть установлены в теле сооружения (если это требуется), на контакте сооружения с основанием и в толще основания, практически на любой глубине.

Опускаемые пьезометры устанавливаются в вертикальных и наклонных буровых скважинах диаметром 150—250 мм, пробуренных до заданной точки основания.

Установка опускаемых пьезометров должна производиться после завершения работ по цементации в районе предполагаемой установки пьезометров. Если цементационные работы по какой-либо причине производились после установки опускаемых пьезометров, то последние после окончания цементации должны быть заново установлены во вновь пробуренной скважине.

4-28. Вся проводка от водоприемника до устья пьезометров должна выполняться из оцинкованных труб диаметром не менее 2" (50 мм).

При выборе трассы для труб закладного пьезометра должны соблюдаться следующие правила.

1. Трубы должны иметь минимум колен и изгибов.
2. Участки труб, идущие в горизонтальном направлении, должны иметь уклон не менее 0,05 в сторону водоприемника.
3. Не допускаются на участке пьезометрических труб обратные уклоны колена и изгибы, приводящие к местному понижению трассы на пути от водоприемника к устью пьезометра.
4. В местах пересечения трубой осадочных швов на трубе устраиваются компенсаторы, допускающие смещение осей труб без нарушения их герметизации.

4-29. Устья закладных и опускаемых пьезометров должны быть выведены в легко доступные места для наблюдения за показаниями пьезометров. В районах с длительными отрицательными температурами воздуха не допускается вывод устья напорных пьезометров на наружную поверхность или в неотопливаемые помещения, температура в которых может понижаться ниже 0° С.

Устье напорных пьезометров должно быть оборудовано манометрами соответствующих параметров или дистанционными струнными манометрическими приборами. Каждый пьезометр должен



иметь свой пьезометрический насадок (струнный или манометрический). В отдельных случаях, когда напоры невелики, могут применяться ртутные манометры.

Устье каждого напорного пьезометра должно быть оборудовано кранами, позволяющими отключать пьезометрический насадок и измерять дебит пьезометра (рис. 5).

Не допускается соединять оголовки (устья) нескольких напорных пьезометров системой перепускных труб.

Устье безнапорных пьезометров должно быть приспособлено для установки переносных готовых приборов.

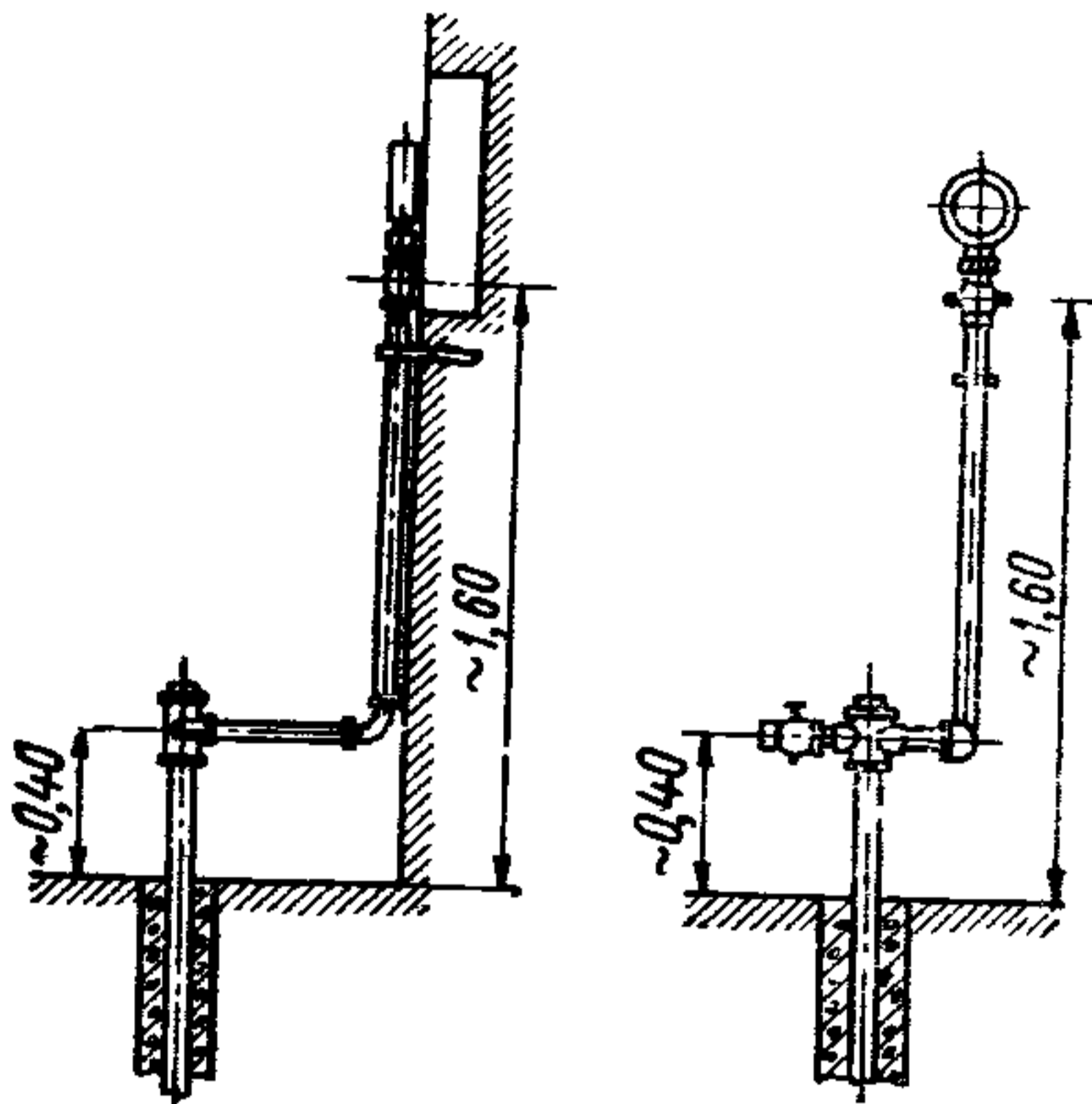


Рис. 5.

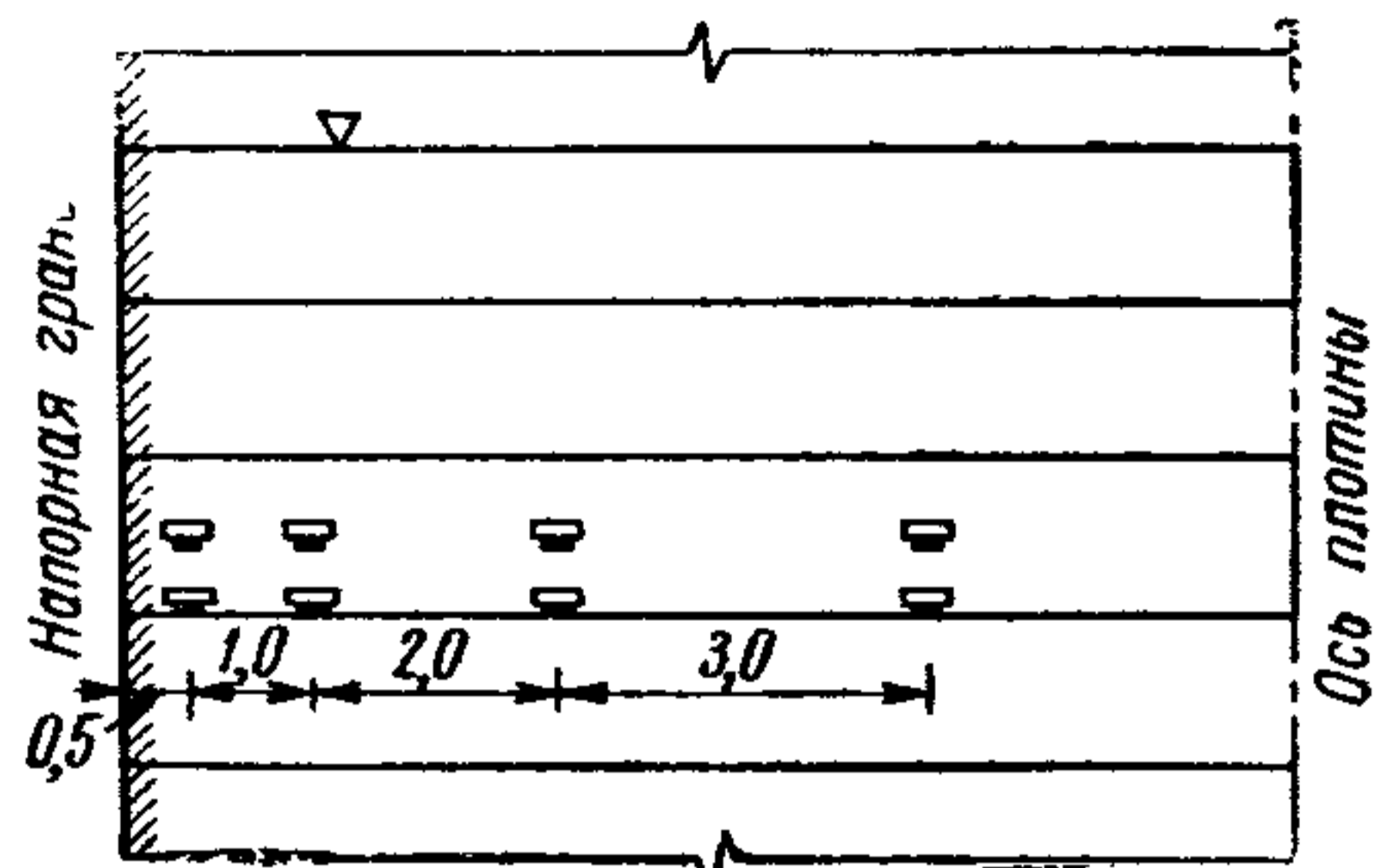


Рис. 6.

4-30. В ряде случаев для исследования фильтрационного давления целесообразно применять струнные пьезодинамометры. Установка струнных пьезодинамометров проще и дешевле, чем установка пьезометров. Кроме этого, их малые размеры часто позволяют устанавливать их там, где установка закладных пьезометров была бы невозможна или затруднительна.

Для наблюдения за фильтрационным давлением в теле плотины пьезодинамометры могут быть установлены в монолитном бетоне, а также в строительных и конструктивных швах сооружения. При установке пьезодинамометров вблизи напорной грани сооружения приборы целесообразно устанавливать чаще возле поверхности напорной грани и реже—по мере удаления от этой поверхности в глубь массива (рис. 6).

4-31. Срок работы пьезодинамометров при их современной конструкции и исполнении сравнительно невелик (несколько лет), а их замена практически невозможна. Поэтому пьезодинамометры не могут применяться для текущего эксплуатационного контроля за фильтрационным давлением. Для эксплуатационного контроля за фильтрационным режимом сооружения во всех случаях следует применять пьезометры (по возможности, опускаемые).

## Г. Наблюдение за температурным режимом

4-32. Исследование температур в различных частях сооружений, как правило, производится с помощью закладных телетермометров. Конструкции телетермометров могут быть самыми разнообразными, но чаще всего применяются телетермометры электросопротивления.

4-33. Закладной телетермометр предназначен для измерения температуры бетона, воды и воздуха в точках, доступ к которым с переносными термометрами затруднен или невозможен.

4-34. Количество телетермометров, устанавливаемых в сооружении, зависит от характера поставленной задачи, от типа сооружения, его размеров и характера производства работ.

Местоположение телетермометров определяется предполагаемым характером распределения температур в сооружении и вблизи его границ.

Как правило, телетермометры располагаются так, чтобы по показаниям приборов можно было бы исследовать температурный режим сооружения в любой момент времени.

Обычно телетермометры чаще располагаются у поверхности сооружения и реже — в его внутренних зонах. На рис. 7 показано примерное колебание температур массива (низовая грань плотины) в зависимости от колебания температуры наружного воздуха и соответствующее этому колебанию возможное размещение термометров. Для текущего строительного контроля за максимальным подъемом температуры бетона можно ограничиться установкой одного термометра в центре блока.

4-35. При изучении температурного поля скального основания на контакте с сооружением термометры располагаются в буровых скважинах глубиной не более 8—10 м, по глубине скважины устанавливается 5—6 приборов.

4-36. При исследовании температурного режима оснований в районах вечной мерзлоты глубина заложения термометров определяется глубиной цемзавесы и предполагаемым изменением температуры основания в связи с возведением сооружения и наполнением водохранилища. Для исследования температуры в зонах вечной

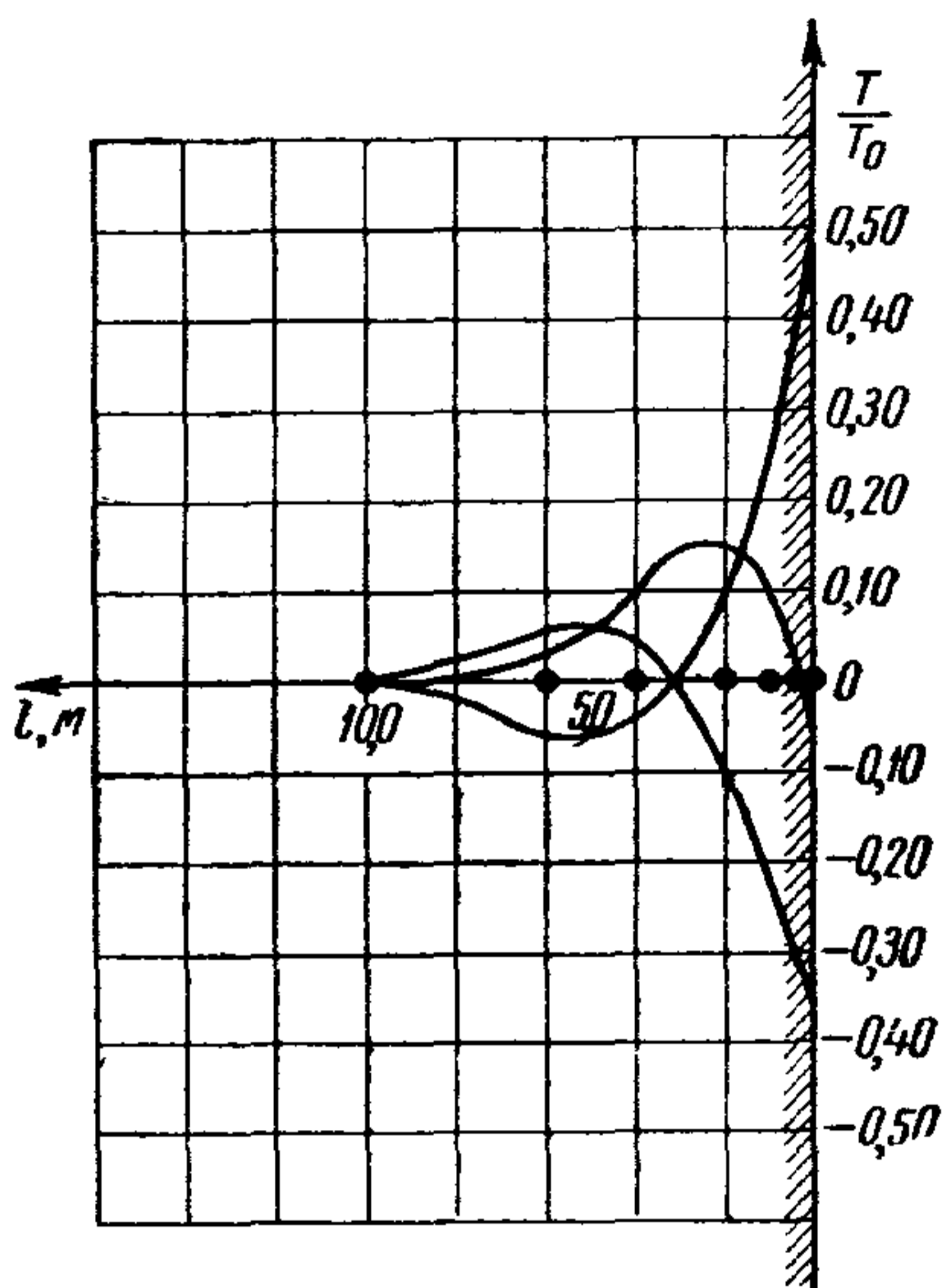


Рис. 7.

мерзлоты необходимо применять термометры, обеспечивающие точность измерений  $0,1^{\circ}\text{C}$ .

4-37. С помощью телетермометров электросопротивления можно проводить исследования температурного режима водохранилища. В этом случае термометры могут располагаться на жесткой штанге, если термометры устанавливаются в непосредственной близости от сооружения, либо на гибком тросе с грузом, если измерения производятся на значительном расстоянии от сооружения.

4-38. При составлении проектов размещения телетермометров в сооружениях следует предусмотреть необходимое количество этих приборов для строительного контроля за температурой сооружения. Строительный контроль температур обязателен при применении искусственного охлаждения бетона, при производстве замоноличивания сооружения путем цементации строительных швов или укладки замыкающих блоков, при условии ограничения проектом максимального разогрева бетона в центре массива и охлаждения его на поверхности.

4-39. В тонких элементах бетонных сооружений (толщиной 3—4 м) сравнительно быстро (в течение 7—20 дней) устанавливается температура окружающей среды. Неравномерное распределение температур в таких элементах не играет существенной роли. В связи с этим в тонких элементах бетонных сооружений температурные исследования, как правило, не производятся. Исключения представляют элементы с неодинаковым температурным режимом с противоположных сторон, или элементы, напряженное состояние которых главным образом зависит от изменения его средней температуры по сечению (статически неопределимые конструкции).

#### **Д. Измерение напряжений в бетоне**

4-40. В настоящее время исследование напряженного состояния бетона в натуральных условиях осуществляется путем измерения деформаций бетона и последующего их пересчета в напряжения методами теории упругости и пластичности.

4-41. Деформации внутри бетона измеряют с помощью закладных телетензометров, а деформации на поверхности — с помощью накладных тензометров.

При установке накладных тензометров на поверхности необходимо предусмотреть в проекте устройства, обеспечивающие доступ к месту установки приборов, а также запроектировать надежную коммуникацию проводов при установке на поверхности дистанционных тензометров.

4-42. При составлении проекта размещения телетензометров в сооружении следует иметь в виду, что в большинстве случаев каждый телетензометр является одновременно и телетермометром. Таким образом, совмещая телетензометрические измерительные точки с температурными измерительными точками, можно соответственно сократить число необходимых телетермометров.

4-43. Расположение приборов в сооружении зависит от типа сооружения и характера основания этого сооружения.

С теоретической точки зрения для определения одноосного, плоского и объемного напряженного состояния любого упругого изотропного и сплошного тела достаточно измерить в данной точке деформации соответственно в одном, трех или шести направлениях. Однако, как показала практика, такое расположение приборов не обеспечивает взаимного контроля их показаний, вследствие чего при натурных исследованиях в измерительной точке чаще всего

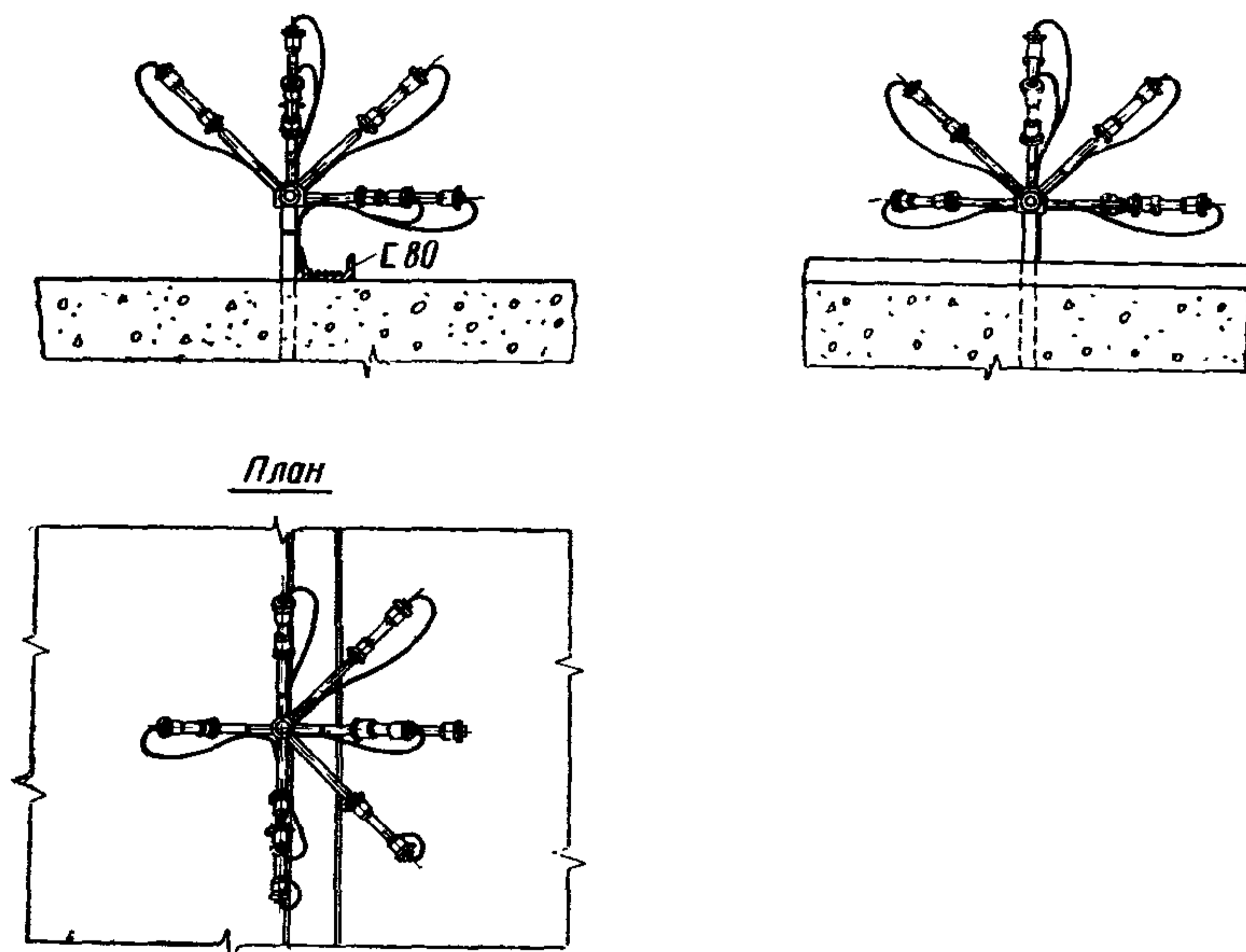


Рис. 8.

размещают так называемые тензометрические «розетки» из четырех—пяти и девяти приборов. В ряде случаев в бетонных сооружениях устанавливаются также парные и одиночные тензометры.

4-44. «Розетка» из девяти приборов (рис. 8) применяется в случае исследования пространственной системы напряжений, действующих в данной точке сооружения. Следует отметить, что напряженное состояние массивного бетона в подавляющем большинстве случаев является объемным. Однако часто исследователей интересуют напряжения лишь в заданном направлении или заданной плоскости. В этих случаях в измерительной точке устанавливается соответственно уменьшенное количество приборов.

4-45. «Розетка» из 5 приборов (рис. 9) устанавливается, если напряженное состояние сооружения в данной точке можно рассматривать как случай плоской деформации. Пятый прибор, установленный перпендикулярно к плоскости основной «розетки» из

четырех приборов, дает возможность определить величину плоской деформации и учесть ее при вычислении напряжений.

4-46. «Розетка» из четырех тензометров (рис. 10) устанавливается в случае, если напряженное состояние сооружения в данной точке можно рассматривать (с известным допущением) как плоское.

4-47. Группа из двух приборов (рис. 11) устанавливается в случае, если необходимо измерить деформации или напряжения только в двух взаимно перпендикулярных направлениях, а измерение

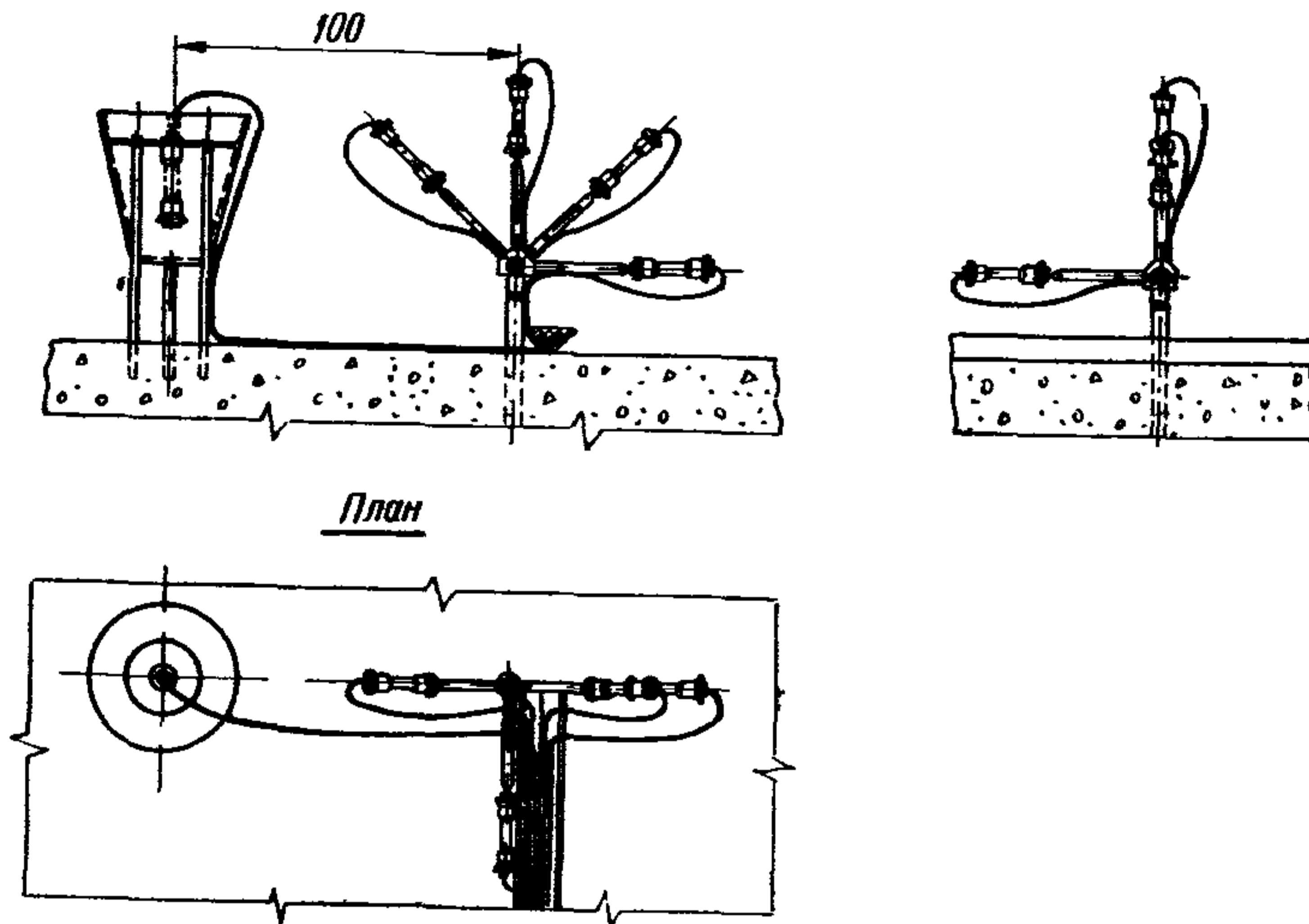


Рис. 9.

главных и касательных напряжений не представляет для исследователя интереса. Причем, напряженное состояние заведомо таково, что напряжениями в третьем направлении можно пренебречь, или оно заранее известно (напряжения у поверхности сооружения, элементы изогнутые в двух направлениях, напряжения вокруг трубопровода и др.).

4-48. Одиночные телетензометры устанавливаются при исследовании напряженного состояния тонких и длинных плит, балок, бетонных арок, подпорных стенок и других изгибаемых или внецентренно сжатых конструкций. В отдельных случаях одиночные телетензометры могут ставиться как весьма точные щелемеры в местах наиболее вероятного образования трещин или для контроля за состоянием строительных швов в наиболее ответственных местах, где даже малое раскрытие швов оказывает существенное влияние на работу сооружения (например, возле напорной грани). При этом следует иметь в виду, что максимальное раскрытие трещины или

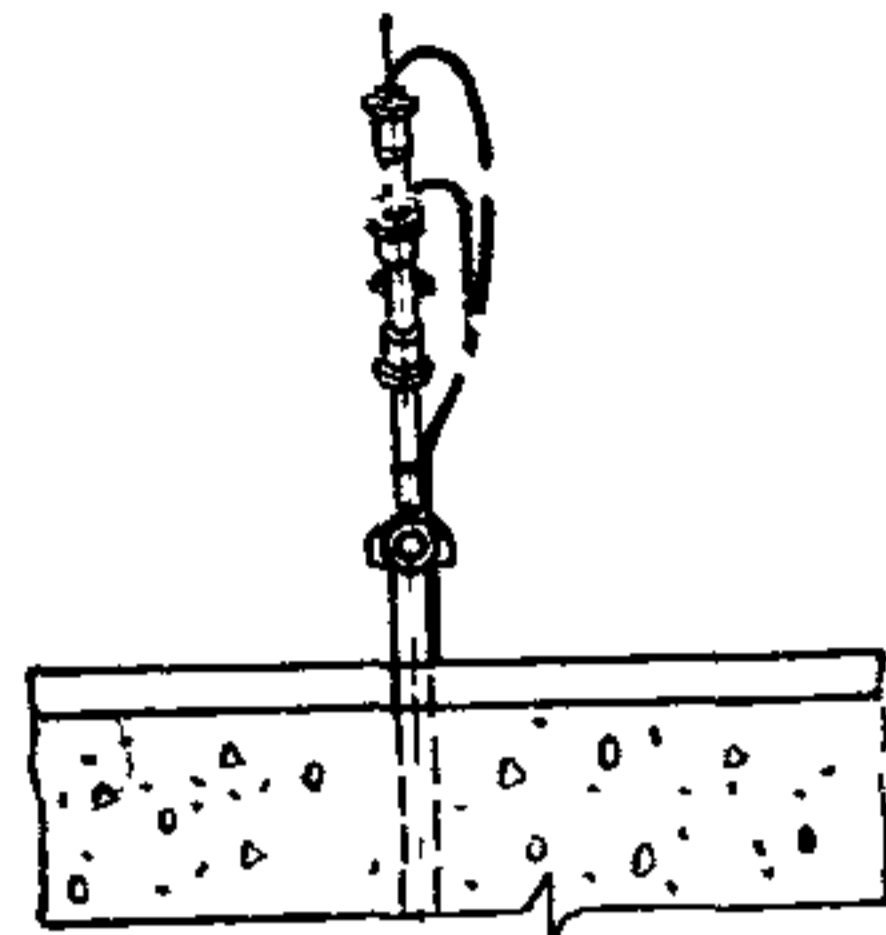
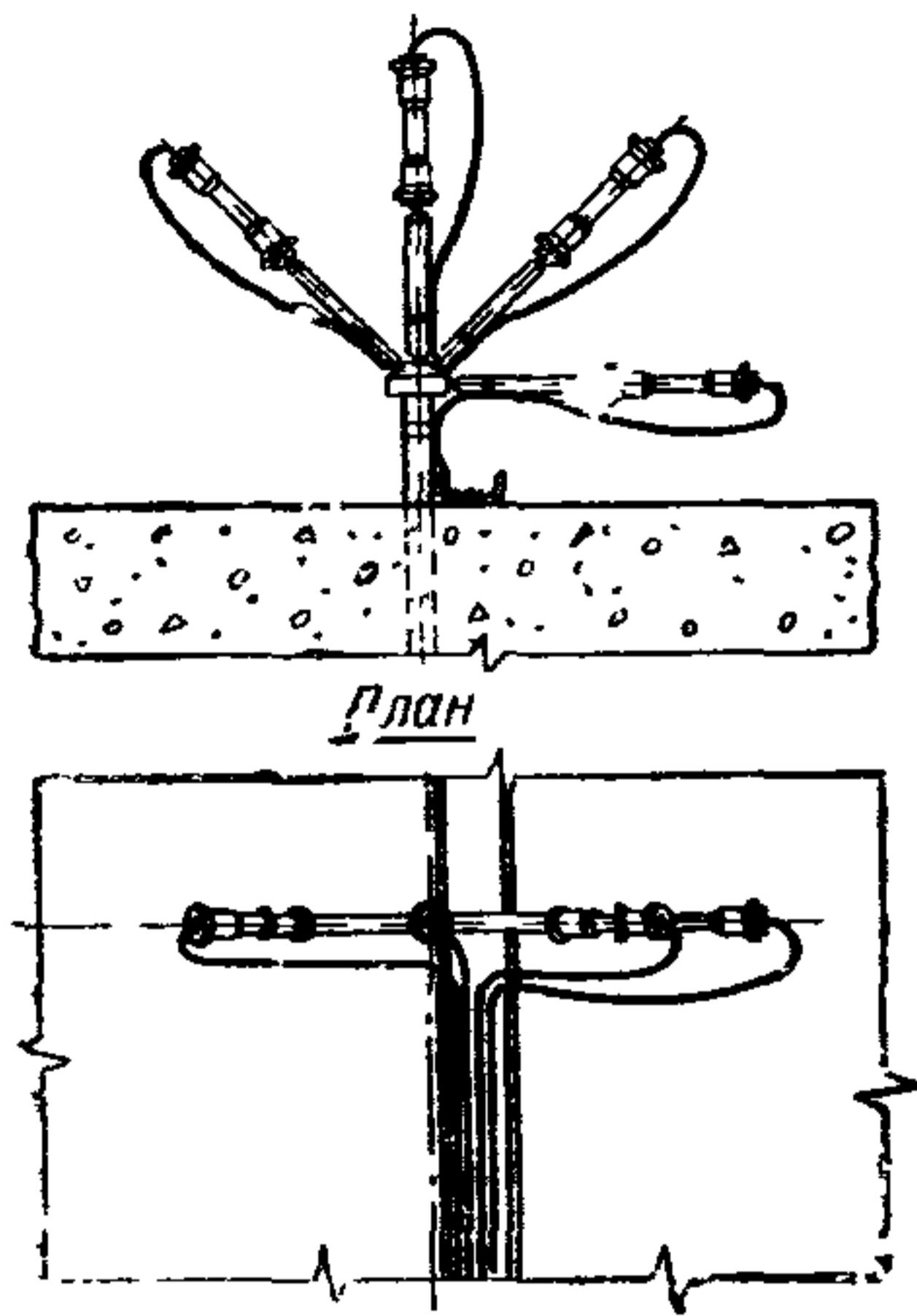


Рис. 10.

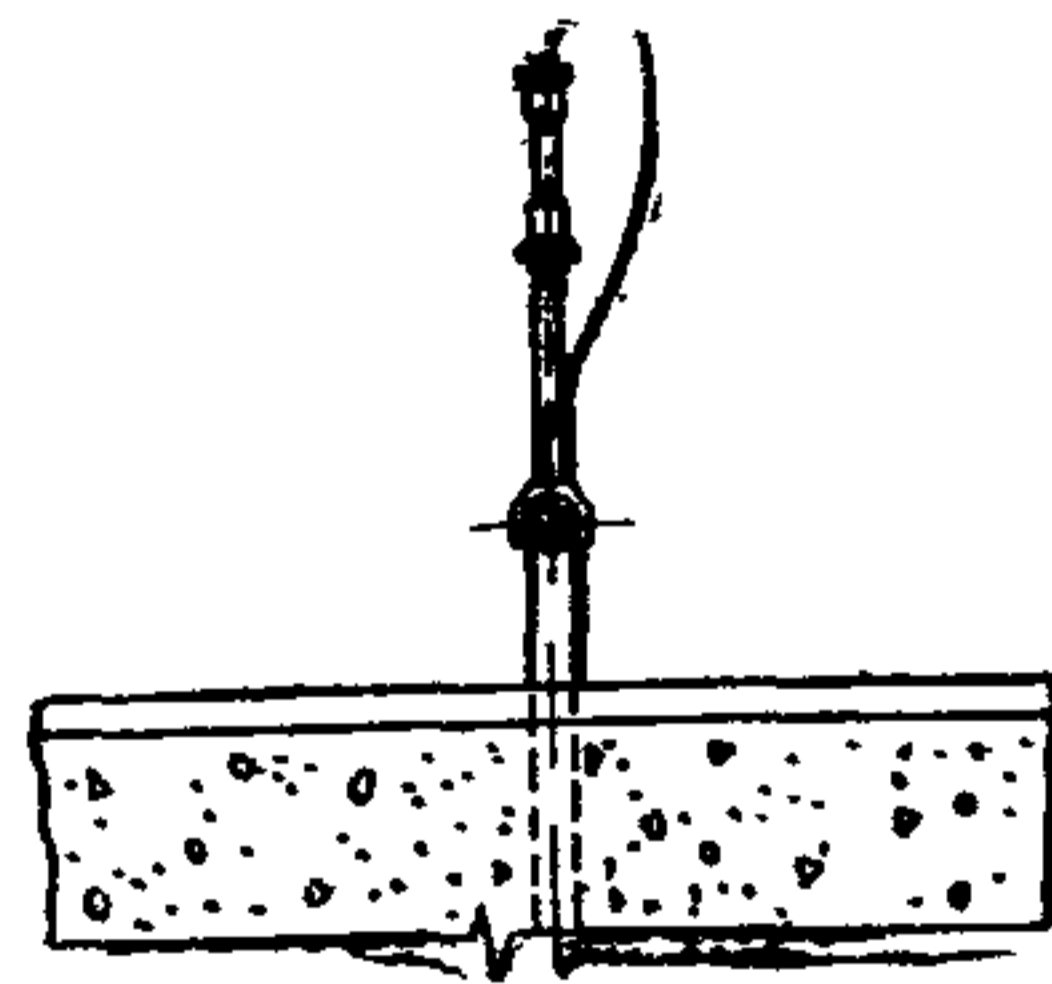
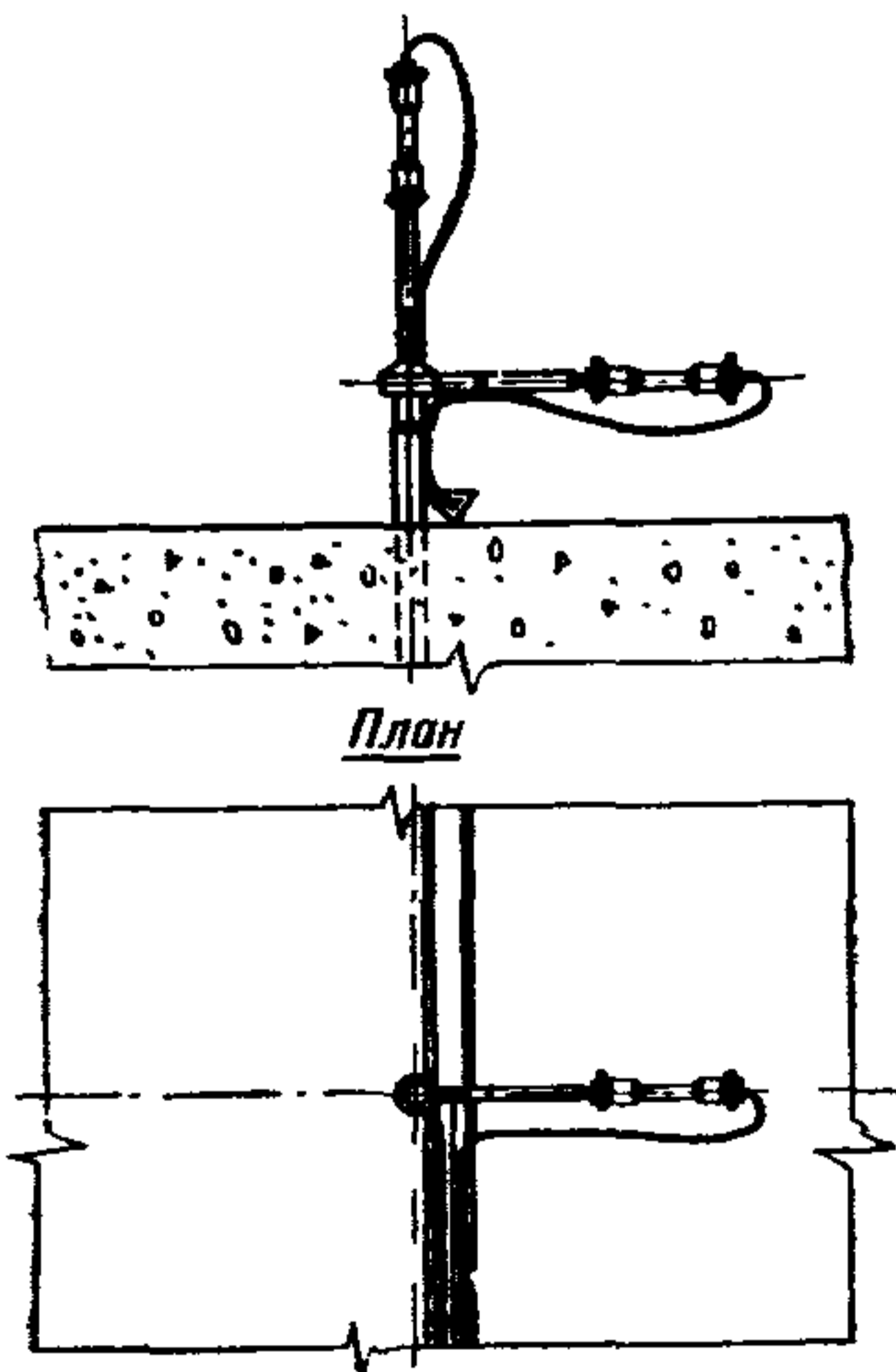


Рис. 11.

шва, которое можно измерить тензOMETром, не превосходит 0,2—0,3 мм.

4-49. Телетензометры для бетона рационально устанавливать в тех местах сооружений, для которых имеются данные о напряжениях, полученные либо расчетным путем, либо путем лабораторного испытания моделей. Сопоставление расчетных и наблюдаемых в натуре величин дает возможность наиболее полно оценить состояние сооружений и полученные результаты исследований.

При исследовании местных напряжений в бетоне и концентраций напряжений возле отверстий, входящих углов, трубопроводов, закладных частей и др. зонах концентрации напряжений необходимо в этих местах закладывать две (а при достаточном количестве приборов и три) однотипных измерительных точки.

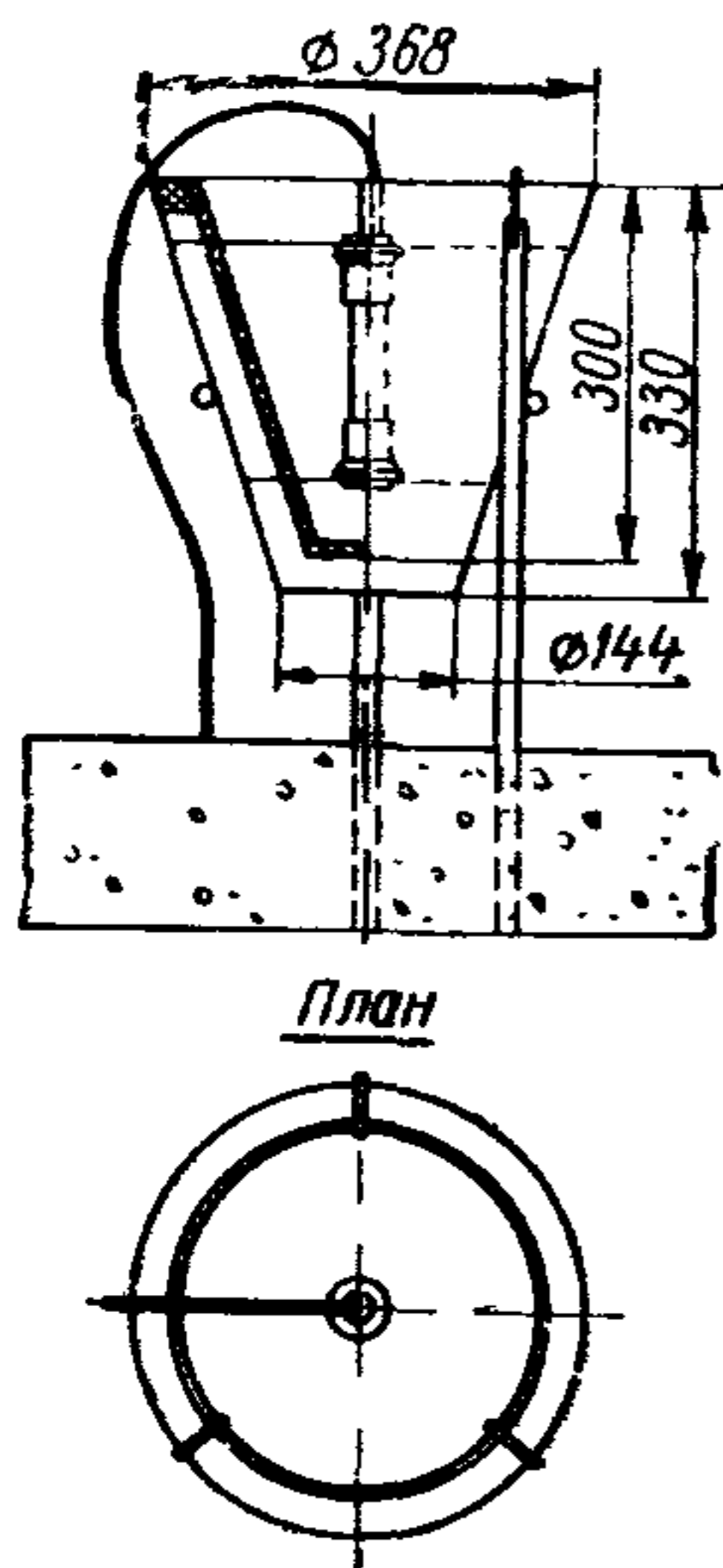


Рис. 12.

4-50. При исследовании напряженно-го состояния бетона, кроме рабочих приборов, входящих в состав того или иного типа «розетки», необходимо закладывать в бетон приборы в так называемых «усадочных конусах» (рис. 12) (ненапряженные образцы). На каждую тензометрическую измерительную точку следует устанавливать, по крайней мере, один прибор в «усадочном конусе». При количестве рабочих приборов четыре и более, целесообразно устанавливать два «усадочных конуса» на одну измерительную точку. «Усадочный конус» устанавливается в бетон для исключения из показаний рабочих тензOMETров объемных деформаций бетона, т. е. деформаций, вызванных равномерным изменением температуры

или влажности бетона по всему объему ненапряженного образца, выделенного из бетонного массива усадочным конусом. «Усадочный конус» должен устанавливаться так, чтобы условия температуры и влажности возле «конуса» были бы возможно ближе к таковым в месте расположения рабочих приборов. Обычно «конус» устанавливается на расстоянии 1,0 м от «розетки» в направлении, перпендикулярном ее плоскости, или на расстоянии 1,5—2,0 м, если «конус» устанавливается в плоскости «розетки». Последнее неизбежно приходится делать, если приборы устанавливаются вблизи наружной поверхности сооружения, где температурные градиенты велики, а плоскость «розетки» располагается параллельно плоскости наружной поверхности сооружения.

Для определения объемных деформаций в бетонном массиве вместо «усадочного конуса» можно воспользоваться установкой

тензометров возле искусственно организованной щели в массивном бетоне (рис. 13).

**Примечание.** При переходе от деформаций к напряжениям предполагается, что бетон является однородным, изотропным и сплошным телом. В действительности бетон не обладает в полной мере ни одним из этих свойств. В результате определяемые напряжения в заданной точке бетонного сооружения следует рассматривать как некоторую условную величину, которая тем ближе к средней действительной величине, чем большее количество приборов было установлено для измерения этих напряжений.

4-51. Для исследования напряженного состояния скального основания телетензометры устанавливаются в шграбах, вырублен-

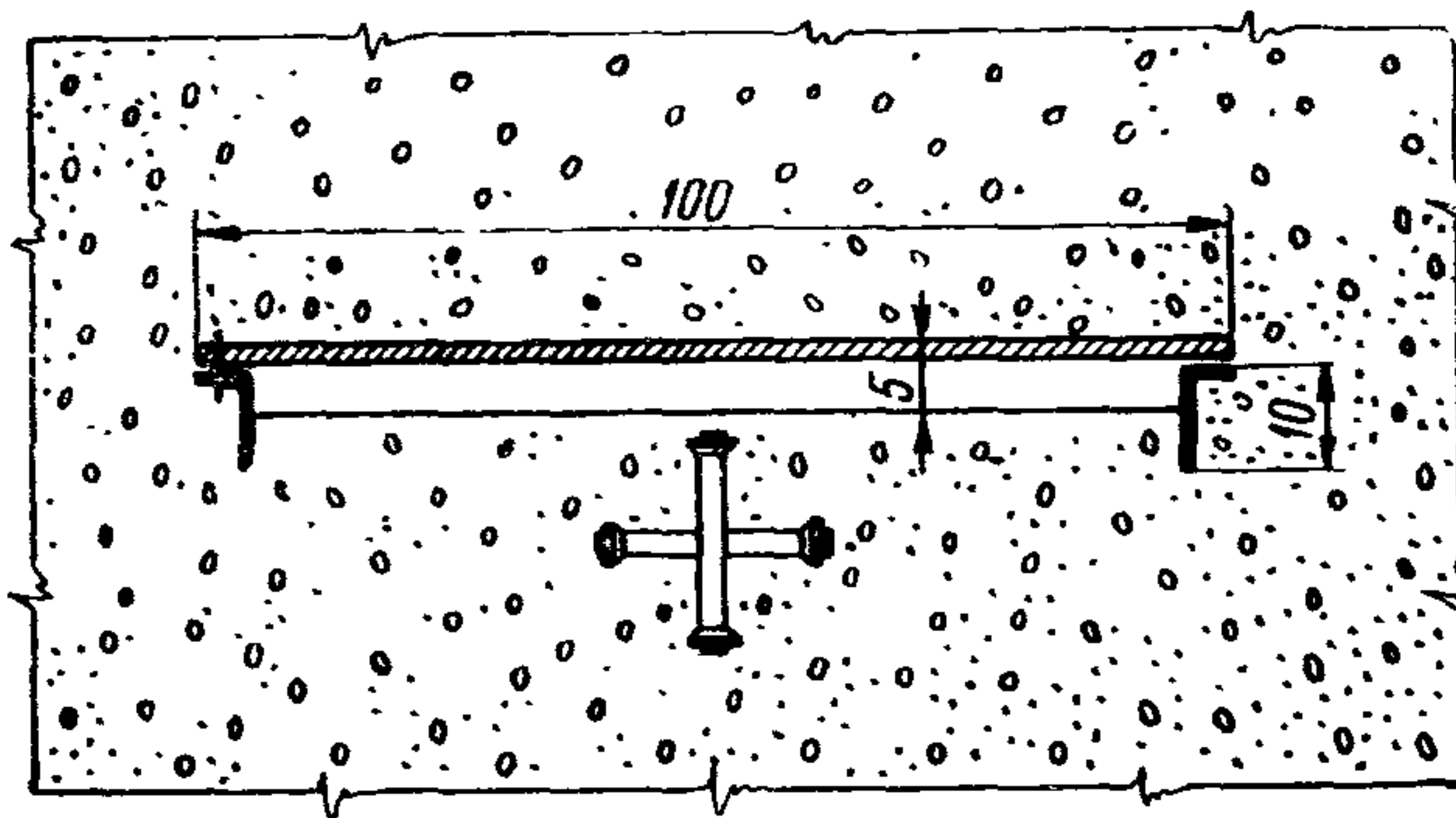


Рис. 13.

ных в скале. В скале приборы устанавливаются в горизонтальном, вертикальном направлениях и под углом в  $45^\circ$  к этим направлениям (рис. 14).

4-52. Для исключения из показаний тензометров собственных деформаций скалы рядом с рабочими приборами следует помещать тензометр в ненапряженном (обуренном) целике скалы, который может быть оформлен по типу, показанному на рис. 15.

**Примечание.** Определение напряжений в скале является еще более трудной и менее изученной задачей, чем определение напряжений в бетоне, так как анизотропия, неоднородность и отсутствие сплошности в скале значительно могут превосходить эти показатели для бетона. Размещать тензометры в скале следует только в тех точках, где в скале ожидаются значительные напряжения, величина которых сказывается на прочности и устойчивости сооружения, а характер скального основания позволяет размещать в нем приборы.

Накопление фактического материала по измерениям деформаций скалы будет содействовать разработке более совершенной методике определения напряжений в скале в натуральных условиях.

4-53. Одновременно с закладкой телетензометров в бетон необходимо предусмотреть изготовление образцов для определения механических свойств бетона. Количество образцов, методы их хранения и испытания принимаются в соответствии с «Техническими



указаниями по установке контрольно-измерительных приборов в бетонные гидротехнические сооружения, производству отсчетов и первичной их обработке», составленными ВНИИГом в 1964 г.

4-54. Иногда для измерения напряжений в бетоне применяется бетонный динамометр или, как его еще называют, прибор для непосредственного измерения напряжений в бетоне типа Карлсона. При этом следует иметь в виду, что с помощью этого прибора можно измерять только сжимающие напряжения. В силу этого область

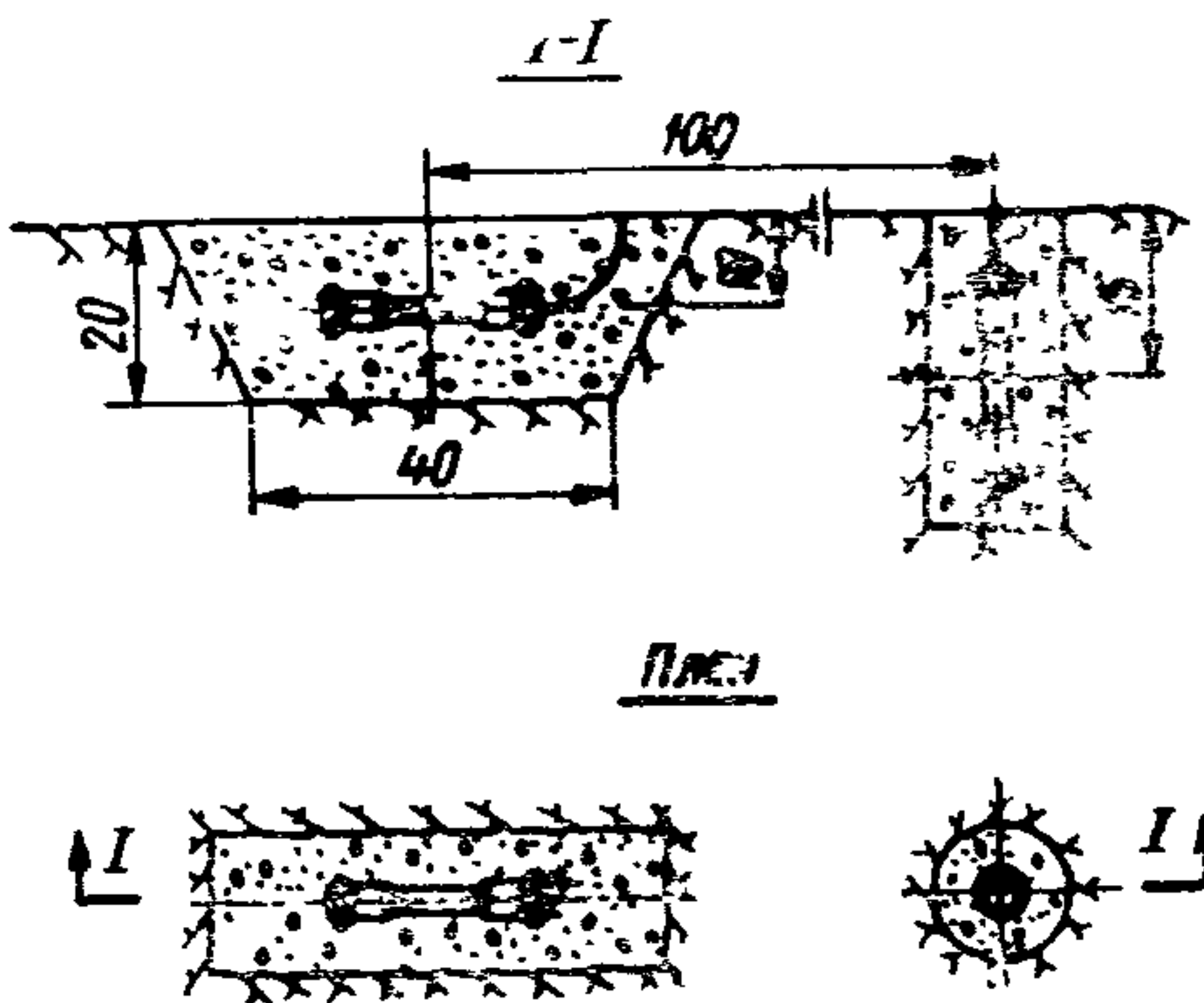


Рис. 14.

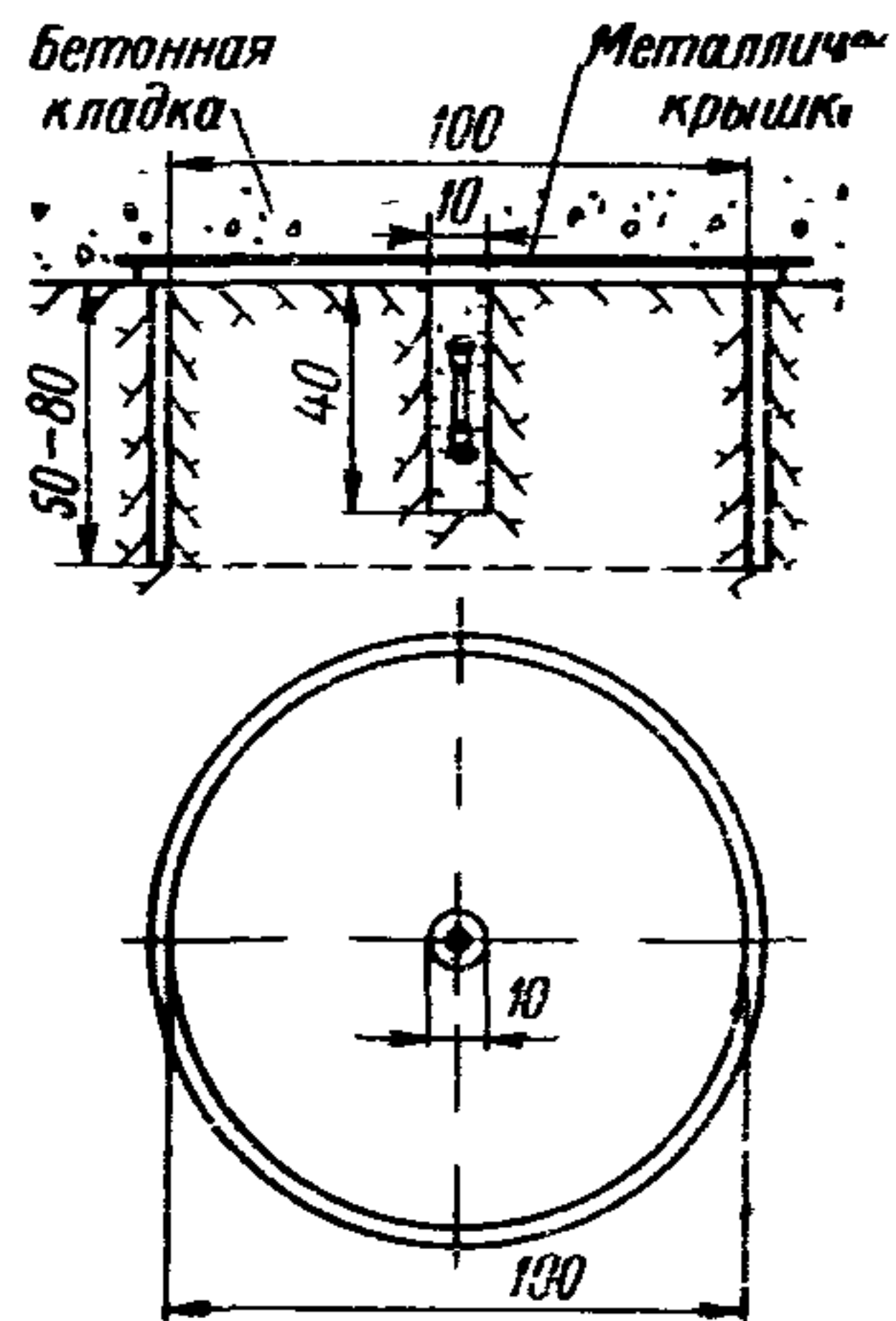


Рис. 15.

применения данного прибора сильно ограничивается, так как, во-первых, в бетонных блоках, как правило, сжимающие напряжения переходят в растягивающие, и, во-вторых, чаще всего для нас представляют интерес именно растягивающие напряжения в бетоне. Применение бетонного динамометра возможно в арочных, контрфорсных и высоких гравитационных плотинах, где сжимающие напряжения в бетоне достигают значительных величин.

### Е. Измерение усилий в арматуре

4-55. Для измерения усилий в стержнях арматуры железобетонных и армобетонных конструкций применяется арматурный динамометр. В нашей стране наибольшее распространение получил струнный динамометр.

4-56. Арматурный динамометр может быть установлен (сварен в арматуру) практически в любом месте, причем желательно выбирать местоположение динамометров в соответствии с расчетной эпюрой изгибающих моментов, действующих на конструкцию, или нормальных растягивающих усилий.

4-57. Одиночные арматурные динамометры, как правило, не устанавливаются. Каждая измерительная точка может состоять из нескольких приборов, расположенных либо на соседних стержнях, либо через один или два стержня. Динамометры по возможности не следует вваривать в криволинейные участки арматуры исследуемой конструкции. По конструктивным причинам динамометры могут быть установлены лишь в арматуру с диаметром от 25 мм и выше.

Арматурный динамометр тарируется непосредственно на усилия. Это простой и надежный прибор, который с успехом может применяться для исследований.

### **Ж. Измерение пульсации потока и вибрации сооружений**

4-58. Исследования по определению пульсации гидродинамического давления потока в донных отверстиях плотин, на водобое, гасителях или расщепителях могут проводиться с помощью индуктивных датчиков.

4-59. Датчики пульсации давления могут устанавливаться в сооружение как в период его бетонирования, так и после завершения бетонных работ. В последнем случае для прибора должны быть предусмотрены в бетоне штрабы, к которым заблаговременно должен быть подведен кабель соответствующей марки. Для датчиков пульсации давления должны быть предусмотрены закладные части, обеспечивающие надежную связь прибора с бетонным массивом.

4-60. При установке датчика в период бетонирования необходимо предусмотреть металлический кожух, который защищал бы приборы от механических повреждений в строительный период. Перед затоплением сооружения или перед началом пропуска расхода кожух должен быть снят, а закладные части кожуха (если они выступают над поверхностью) срезаны заподлицо с поверхностью сооружения.

4-61. Приборы устанавливаются перед затоплением сооружения или пропуском расходов. При этом время закладки прибора должно быть выбрано так, чтобы штрафной бетон набрал достаточную прочность для надежной связи с основным бетоном.

4-62. Датчики пульсации давления могут быть установлены как на горизонтальных, так и вертикальных поверхностях сооружения. Схема расположения этих датчиков в сооружении должна быть увязана с данными расчета или модельных испытаний.

4-63. Измерение вибрации гидротехнических сооружений под воздействием пульсации потока, проходящего через сооружение, представляет большой практический и теоретический интерес с точки зрения изучения прочности и долговечности сооружения. Особое значение эти измерения имеют для сборных и сборно-монолитных бетонных и железобетонных элементов, для которых воп-

рос вибрации является основным при оценке целесообразности их применения в конструкции сооружения.

4-64. Для измерения вибрации бетонных и железобетонных элементов применяются низкочастотные вибродатчики с диапазоном измерения от 1—2 гц до 20—30 гц. Это связано с тем, что собственная частота гидротехнических сооружений, как правило, лежит в указанных выше пределах. Вибродатчики по характеру их использования могут быть закладными и переносными.

4-65. В подавляющем большинстве случаев, если сооружение не затоплено в основной своей части, применяются переносные вибродатчики, так как чаще всего достаточно измерить вибрацию в нескольких точках на поверхности сооружения, чтобы составить достаточно полное представление о вибрации этого сооружения в целом или его элементов.

Закладные вибродатчики применяются при исследованиях вибрации водобойных сооружений, закладных частей (затворов, ворот, шандор), перекрытий водоподводящих галерей и других элементов, находящихся постоянно или во время работы в затопленном состоянии.

### **3. Прокладка кабеля от приборов к измерительным пультам**

4-66. Большинство приборов для натуральных наблюдений за сооружениями являются приборами дистанционного действия, поэтому при составлении проекта размещения КИА должны быть предусмотрены необходимые мероприятия по прокладке кабеля. В проекте должна быть указана трасса кабеля от измерительной точки до временного или постоянного пульта наблюдений. При этом необходимо учитывать разбивку сооружения на блоки бетонирования, сроки и порядок их бетонирования, способы вывода кабеля через опалубку, проходку кабеля через вышележащие блоки и др.

4-67. К прибору, устанавливаемому в блок, присоединяется кабель, длина которого определяется длиной трассы от прибора до местоположения временного или постоянного пульта.

4-68. От качества кабеля и его прокладки зависит в большой степени и надежная работа установленных приборов. Практика показала, что в настоящее время наиболее надежным и относительно дешевым кабелем является двух-, трех- или четырех- (там, где это требуется) жильный кабель марки ШРПС или ШРПЛ. Необходимо предусмотреть меры по защите кабеля от механических повреждений как по длине трассы, так и на промежуточных (временных пультах) остановках во время длительных перерывов в укладке бетона.

4-69. Во избежание механических повреждений кабеля прокладываются в лотках из швеллеров или уголков (рис. 16), приваренных либо к арматуре, либо к специальным стержням, заделанным

в бетоне. Лотки вместе с кабелем заливаются битумом или цементным раствором.

Кабели могут быть также проложены в специально сделанных штрабах на поверхностях бетонных блоков.

Бронированные силовые кабели типа СРБ или контрольные типы КСРБ могут быть проложены непосредственно в бетоне. Высокая стоимость и дефицитность ограничивают их применение.

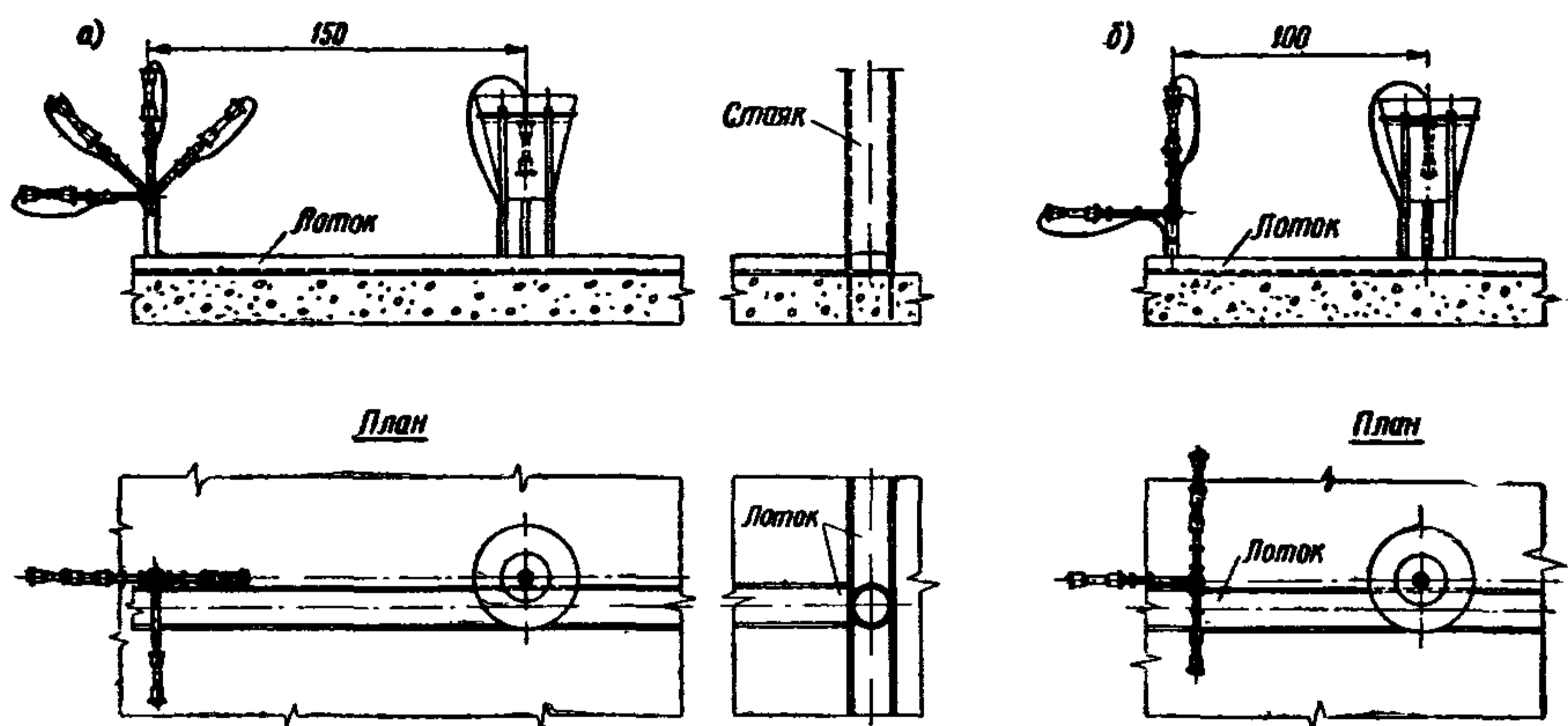


Рис. 16.

4-70. Лотки, перпендикулярные напорной грани, не должны подходить к ней ближе, чем на 2 м, во избежание фильтрации воды вдоль этих лотков.

Из-за этих же соображений не следует также проводить сплошные лотки, перпендикулярные напорной грани, по всей ширине поперечного сечения сооружения.

4-71. Временные и постоянные пульты для осчетов по приборам целесообразно выносить от места закладки приборов в потерные или специально предназначенные помещения, расположенные на более низких отметках, чем заложенные приборы.

Такая схема коммуникации облегчает наблюдение за поведением приборов во время бетонирования блока, уменьшает опасность механического повреждения кабелей, способствует своевременной организации постоянных пультов наблюдений.

Прокладка кабеля в верхние ярусы должна предусматриваться только в случаях, когда затруднительна или невозможна его прокладка в нижние ярусы (ниже нет отверстий или они находятся на большом расстоянии). В вертикальном направлении (вверх и вниз) кабели прокладываются в стояках (чаще всего трубы диаметром 150—200 мм), которые после прокладки всех кабелей заливаются битумом.

4-72. В период возведения сооружения и последовательного наращивания стояков кабель, выходящий из этих стояков, должен

быть свернут в бухты и храниться в железном ящике, прикрепленном (прихваченном сваркой) к стояку.

#### **И. Закладка приборов в сооружения и наблюдения по ним**

4-73. Закладка приборов в сооружения и наблюдения по ним производятся согласно «Техническим указаниям по установке контрольно-измерительных приборов в бетонные гидротехнические сооружения, производству отсчетов и первичной их обработке».

#### **К. Обработка результатов наблюдений и оформление отчетности**

4-74. Указания по первичной обработке материалов наблюдений приводятся в п. 4-73 настоящего Указания. Однако для более подробного освещения этого вопроса должна быть разработана специальная инструкция.

### **РАЗДЕЛ ПЯТЫЙ**

## **РАЗМЕЩЕНИЕ КОНТРОЛЬНО-ИЗМЕРИТЕЛЬНОЙ АППАРАТУРЫ В ОСНОВНЫХ ТИПАХ БЕТОННЫХ ПЛОТИН**

5-1. В предыдущем четвертом разделе настоящей инструкции даны общие указания по размещению КИА в гидротехнических сооружениях. В настоящем разделе рассматриваются некоторые специфические особенности размещения КИА, характерные для наиболее часто встречающихся типов гидротехнических сооружений. К таким сооружениям отнесены массивные и массивно-контрфорсные бетонные плотины на скальном основании, арочные плотины, плотины сборномонолитные и массивные бетонные плотины на мягких грунтах. Для этих плотин остаются в силе все указания раздела третьего. Ниже приводятся лишь некоторые дополнительные сведения, отражающие особенности перечисленных выше плотин.

#### **А. Массивные и массивно-контрфорсные плотины на скальном основании**

5-2. Массивные, массивные с расширенными швами и массивно-контрфорсные плотины имеют много общего в отношении принципов размещения КИА. При составлении пункта А настоящего раздела использован опыт составления проектов размещения КИА для Братской, Бухтарминской и Красноярской ГЭС.

5-3. Для массивных бетонных гидротехнических сооружений большое значение имеет температурный режим. Именно в результате температурных изменений в массивных бетонных сооружениях появляются вредные, а порою и опасные, температурные трещины. Поэтому наблюдениям за температурным режимом массивных плотин следует уделять большое внимание, особенно в тех случаях, когда предполагается регулирование температурного режима со-

оружения или проводятся цементационные работы по замоноличиванию временных температурных швов при столбчатой разрезке сооружения на блоки бетонирования.

5-4. Примерное расположение телетермометров в секции массивно-контрфорсной и массивной плотины с расширенными швами показано на рис. 17. Такое расположение термометров позволяет исследовать температурный режим секции, как в строительный пе-

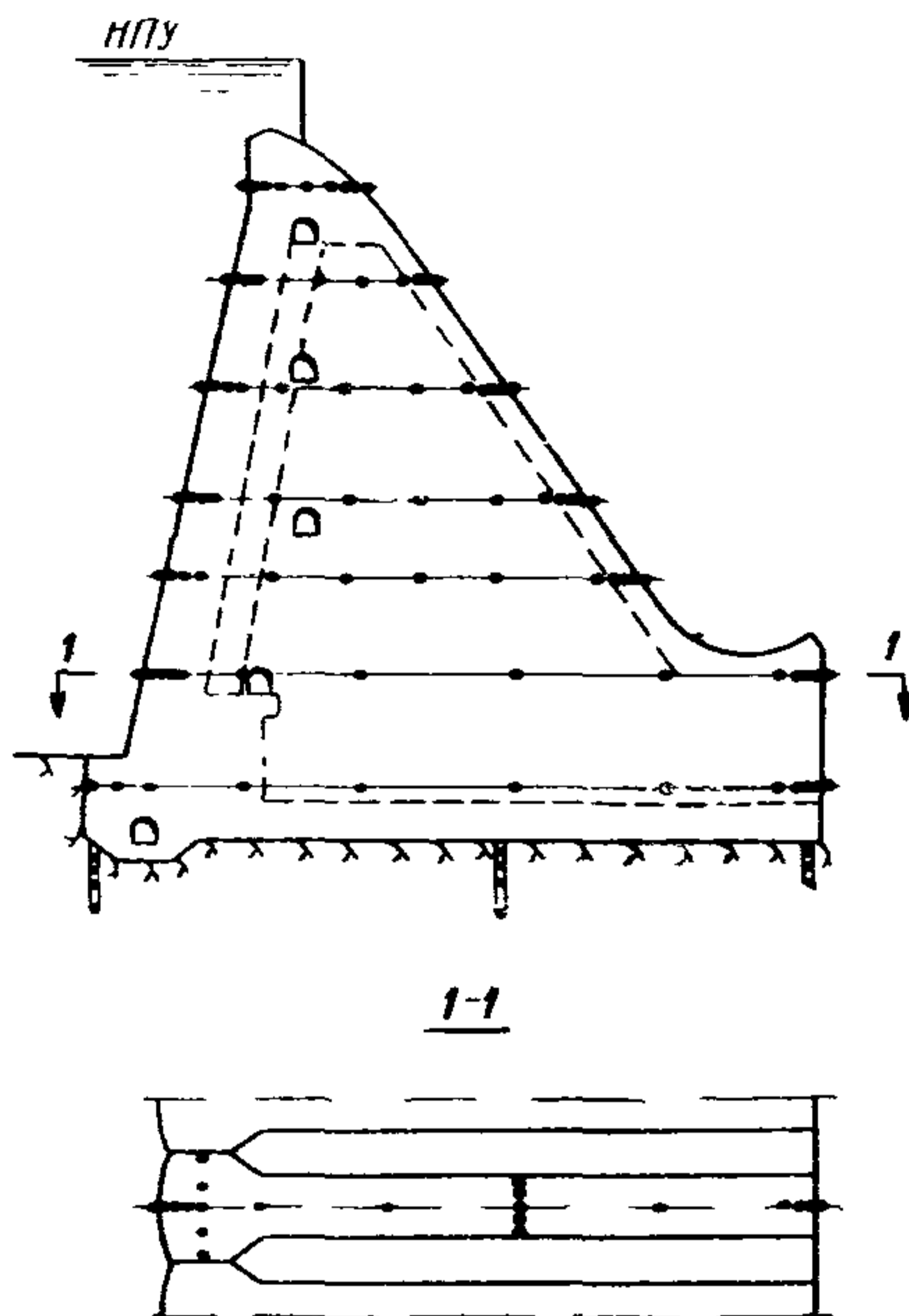


Рис. 17.

риод, так и во время эксплуатации. Расстояния между горизонтальными измерительными сечениями зависят от размеров сооружения и принимаются равными 10—15 м, но так, чтобы по высоте сооружения было не менее 5—7 горизонтальных измерительных сечений. Расстояние между измерительными точками вдоль оси секции может приниматься равным также 10—15 м при удалении этих точек от верховой и низовой граней более чем на 10 м. В остальном следует руководствоваться пп. 4-32 — 4-39 настоящих Указаний.

Если предполагается в данной секции кроме исследования температур проводить исследования напряжений, то часть термометров, расположенных в горизонтальных измерительных сечениях, может быть заменена телетензометрами, расположенными в том же сечении.

5-5. В массивных плотинах без расширенных швов характер размещения термометров в секции может сохраниться. Однако,

ввиду отсутствия полостей между секциями, размещение створов термометров (по 3 и более приборов), лежащих поперек оси секции (вдоль оси плотины), намечается лишь в тех случаях, когда по производственным условиям данная секция в течение длительного времени остается открытой со стороны температурных швов.

Расположение термометров у наружных поверхностей сооружения производится согласно п. 4-34 (рис. 7) настоящих Указаний.

5-6. Для массивных плотин весьма важное значение имеет исследование термонапряженного состояния сооружения.

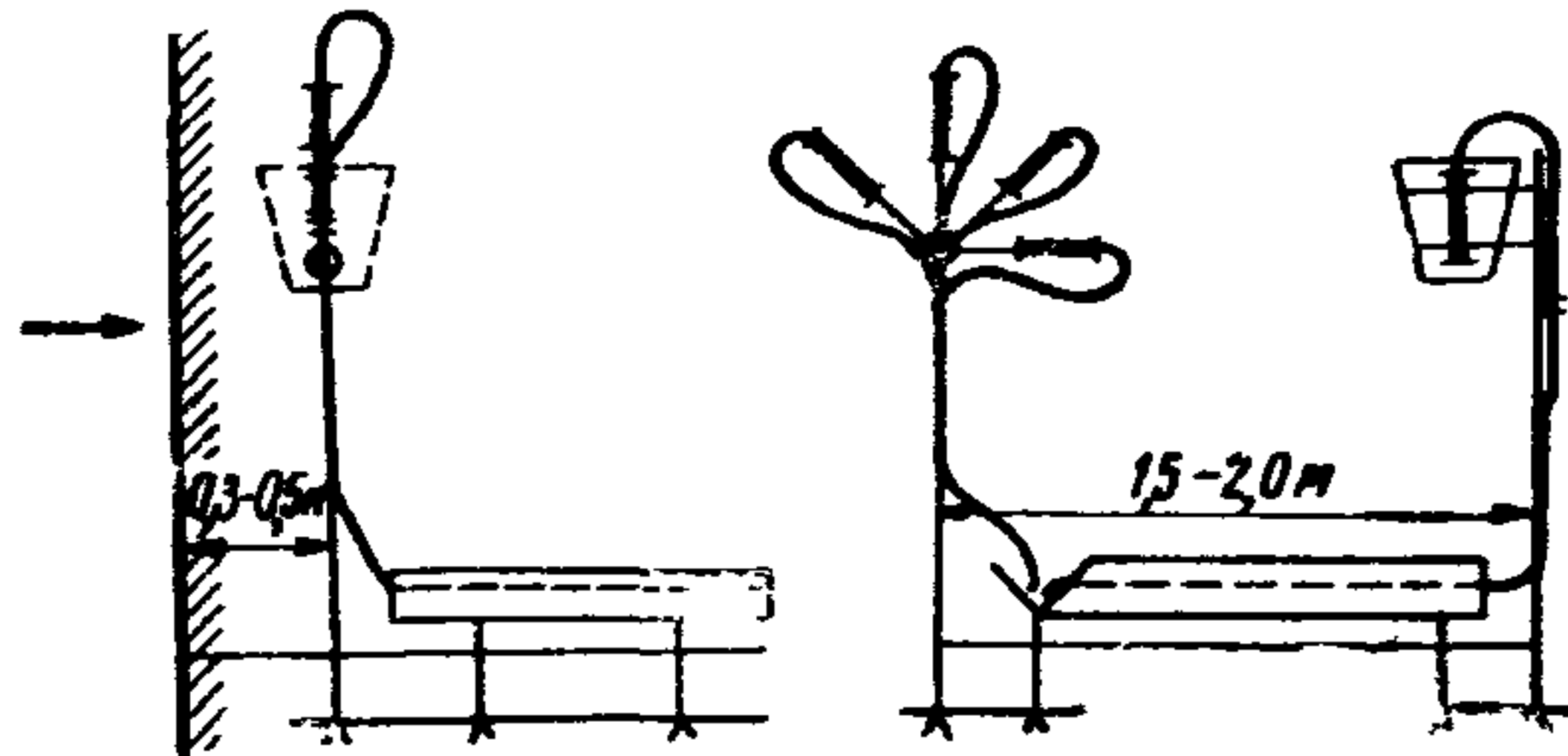


Рис. 18.

В этом случае телетензометры должны устанавливаться в соответствии со схемой распределения предполагаемых температурных напряжений:

- а) у грани, выходящей на наружную поверхность (рис. 18);
- б) в блоках, лежащих на скальном основании или старом, набравшем прочность бетоне (рис. 19);
- в) в блоках, последовательно укладываемых один на другой (рис. 20);
- г) в отдельно стоящих массивах (бычки, контрфорсы, отдельные устои и др.) (рис. 21).

5-7. При разрезке сооружения продольными временными температурными швами целесообразно телетензометры располагать у верхней и нижней грани столба, а также в его центре (рис. 22). При большом количестве продольных швов (четыре и более) некоторые столбы, удаленные от верхней и нижней грани плотины, телетензометрами можно не оснащать, полагая при этом, что в этих столбах характер напряжений будет походить на характер напряжений в соседних столбах.

При бетонировании сооружения длинными блоками (от верхней до нижней грани) приборы размещаются вдоль оси контрфорса или секции (рис. 23). Поперечные створы располагаются со стороны напорной грани плотины, посередине, в конце контрфорса и в месте изменения его сечения. В каждом поперечном створе располагается от 3 до 5 измерительных точек.

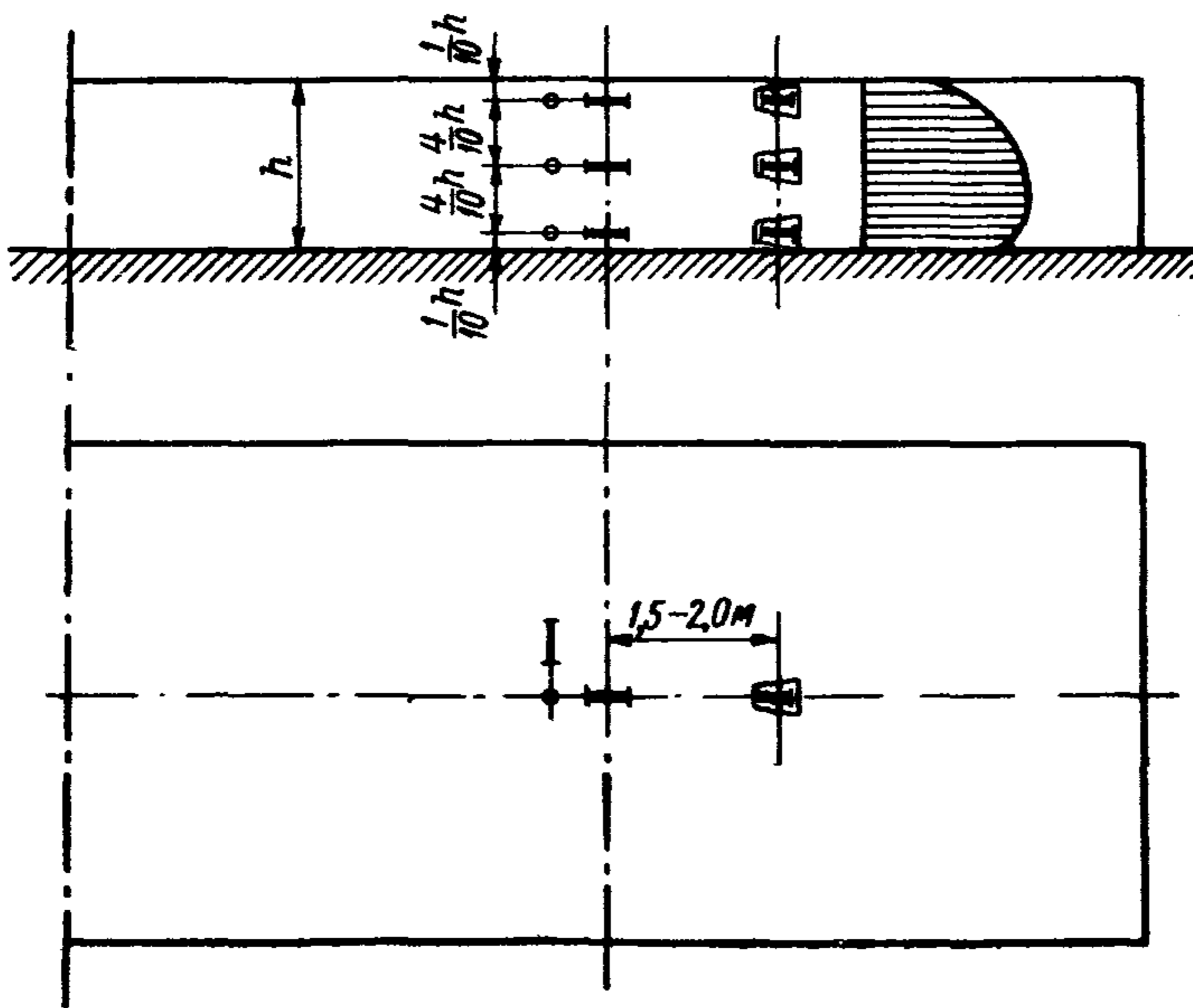


Рис. 19.

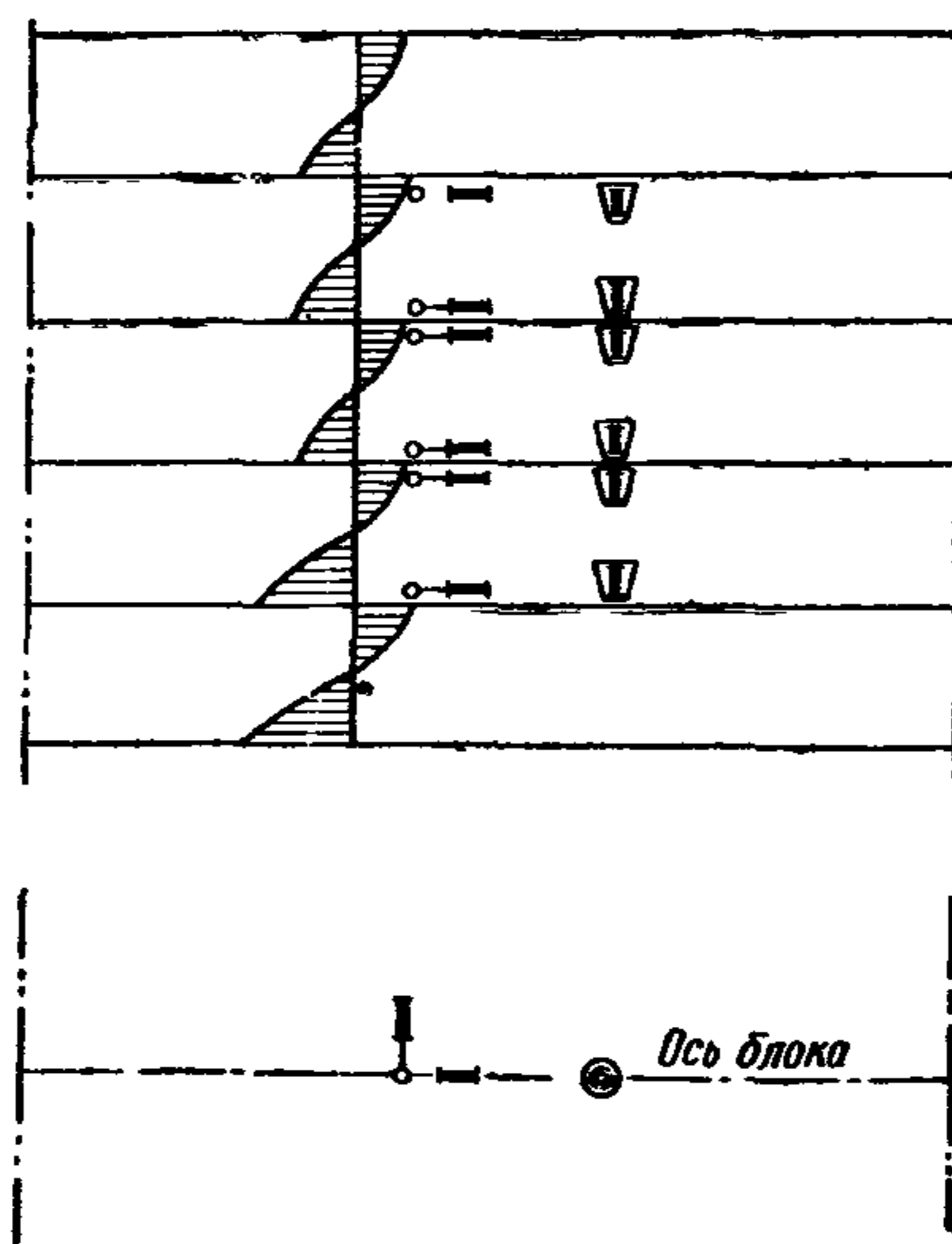


Рис. 20.



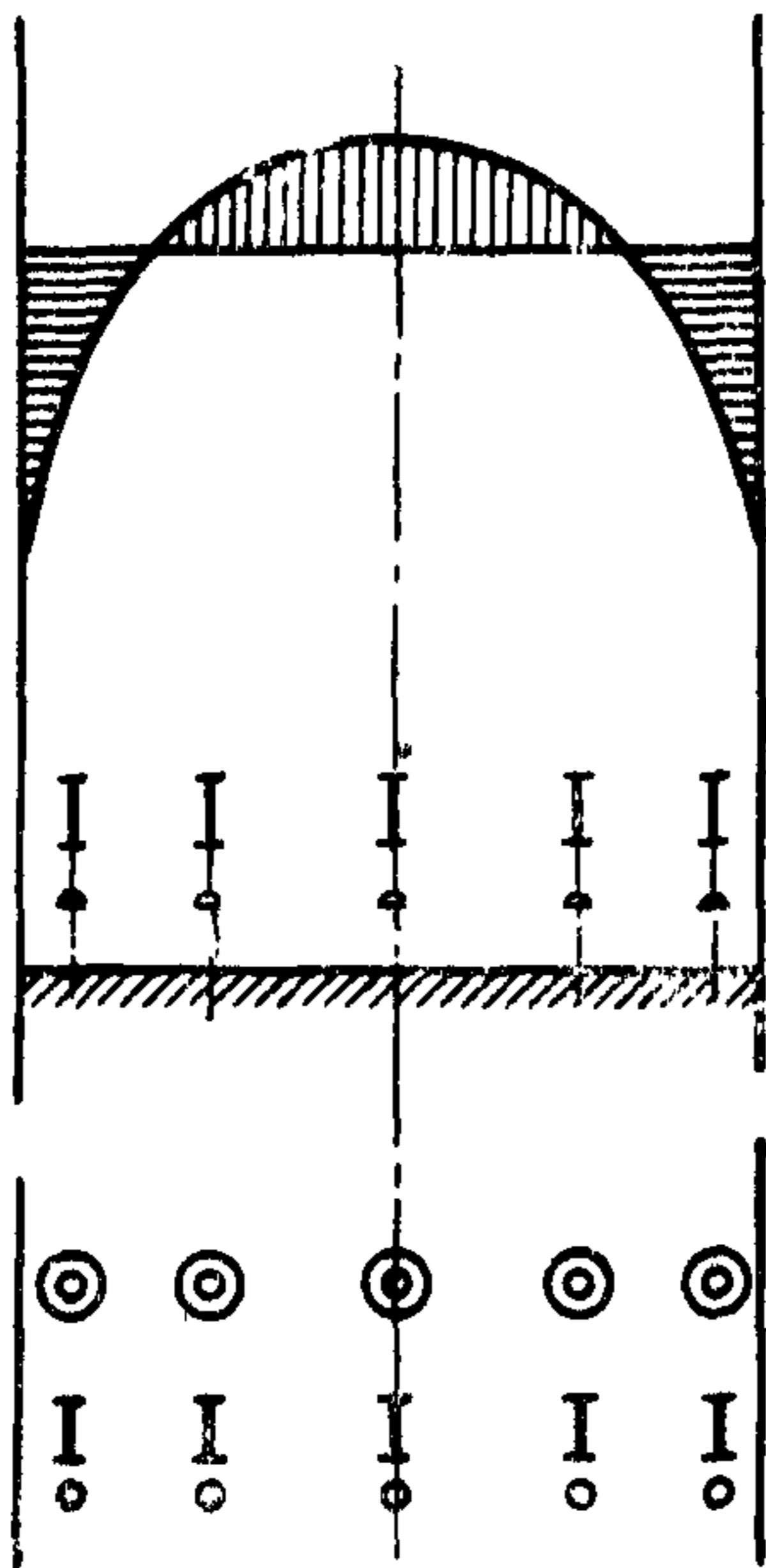


Рис. 21.

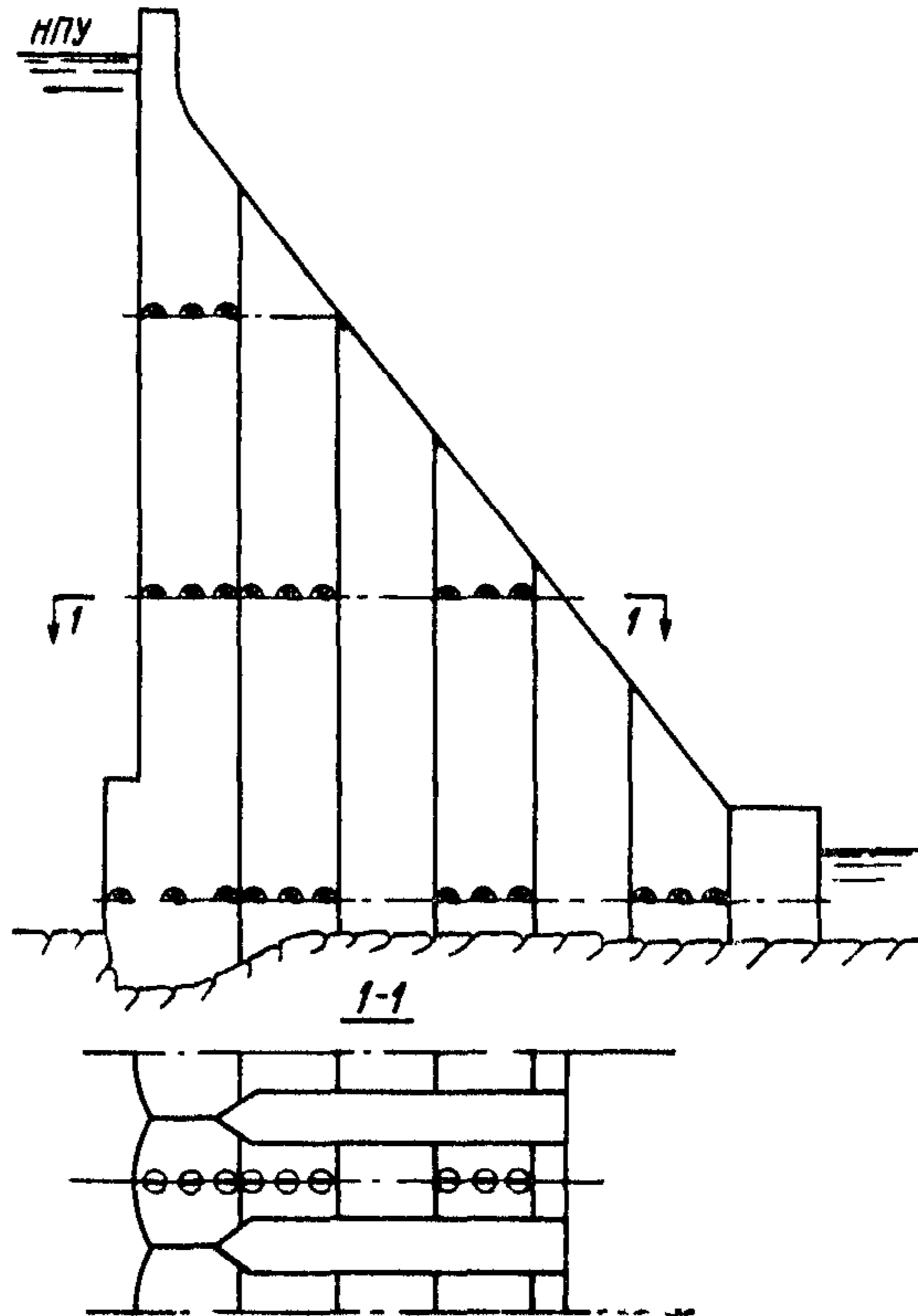


Рис. 22.

5-8. При размещении телетензометров следует иметь в виду, что при длительном и медленном нарастании нагрузки с их помощью можно измерять напряжения в бетоне с точностью не более  $2-3 \text{ кг/см}^2$  без учета возможной ошибки при определении модуля упругости. Большая точность измерений возможна при относительно быстром загрузении сооружения (в течение нескольких дней или недели).

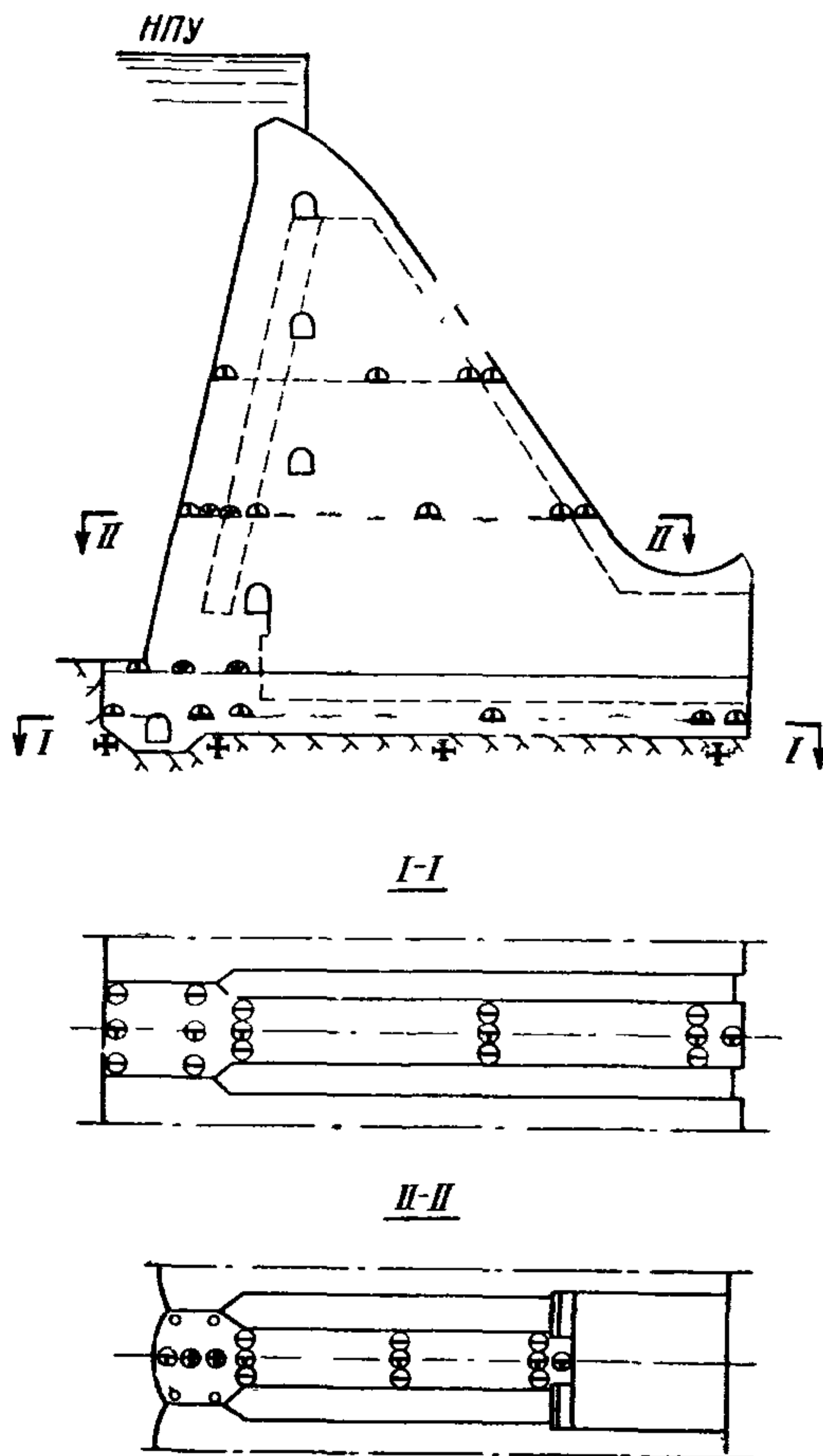


Рис. 23.

5-9. Бетонные динамометры типа Карлсона для исследования напряженного состояния массивных бетонных сооружений следует применять в соответствии с п. 4-54.

5-10. Телетензометры в измерительных секциях контрфорсных плотин устанавливаются по высоте плотины также, как и телетермометры, в нескольких горизонтальных сечениях.

Первое сечение должно быть выбрано в месте наибольших напряжений от внешних нагрузок и изменения температуры, т. е. вблизи подошвы сооружения.

Для изучения изменения напряженного состояния плотины в зависимости от изменения внешних нагрузок и температуры следует установить приборы еще в одном или двух горизонтальных сечениях, расположенных на более высоких отметках.

В зависимости от толщины контрфорсов приборы располагают по трем и более измерительным створам, параллельным оси контрфорса. Количество измерительных точек в каждом створе зависит от размеров контрфорса, системы температурных швов, расположения створа по высоте плотины, условия производства работ. Практика показывает, что при необходимости сравнивать число устанавливаемых приборов, целесообразнее сокращать количество измерительных створов, нежели количество измерительных точек в створе.

5-11. Контрфорс плотины в сечениях, удаленных от скального основания, находится (с известным приближением) в условиях плоского напряженного состояния. В этом случае измерительная точка должна состоять из 4-х рабочих телетензометров, плоскость которых лежит в плоскости контрфорса.

В измерительной точке каждого створа, расположенной в центре контрфорса, желательно в розетку из 4-х приборов установить еще пятый в направлении продольной оси плотины.

В центре оголовка контрфорса целесообразно установить одну или две измерительных точки для изучения объемного напряженного состояния. В этом случае в измерительной точке устанавливается 9 рабочих телетензометров.

5-12. В каждом измерительном сечении по оси контрфорса у низовой грани для исследования температурных напряжений целесообразно устанавливать «розетку» из 4-х приборов, ориентированную в плоскости, параллельной низовой грани.

5-13. Для исследования деформаций основания могут быть установлены телетензометры в скале, под подошвой опытных секций в одном створе, расположенном перпендикулярно продольной оси плотины, в трех-четыре измерительных точках.

В этом случае, в каждой точке целесообразно установить два прибора, один из которых расположен в вертикальной, а другой — в горизонтальной плоскости. В каждой измерительной точке устанавливается телетензометр в ненапряженном массиве скалы (п. 4-52, рис. 15).

5-14. В массивных бетонных плотинах арматурные динамометры могут устанавливаться лишь в отдельных элементах сооружения, имеющих значительную арматуру, изучение напряжения в которой представляют интерес для проектировщиков и исследователей. Особенно это относится к анкерам закладных частей металлоконструк-

ций и к арматуре поясов жесткости в местах перехода от столбчатой разрезки плотины в прискальной ее части к длинным блокам на более высоких отметках (рис. 24).

5-15. В массивных плотинах пьезометры предназначены для контроля за противодавлением на подошву сооружения и для контроля за работой противофильтрационной завесы.

В соответствии с этой задачей в каждой секции массивной бетонной плотины по оси секции должны располагаться 3—4 пьезометра: один — перед цементационной завесой на глубине 5—10 м ниже подошвы основания; один — за завесой на глубине, равной половине глубины завесы; один — за завесой на контакте основания и сооружения и один — на контакте основания и сооружения в районе дренажных скважин. При сложном очертании подземного контура плотины (что у плотин на скальном основании бывает редко) или при расположении плотины на разнородном основании, подверженном химической суффозии или действию напорных грунтовых вод, число скважин по поперечному сечению плотины и на различной глубине слоистого основания может быть увеличено.

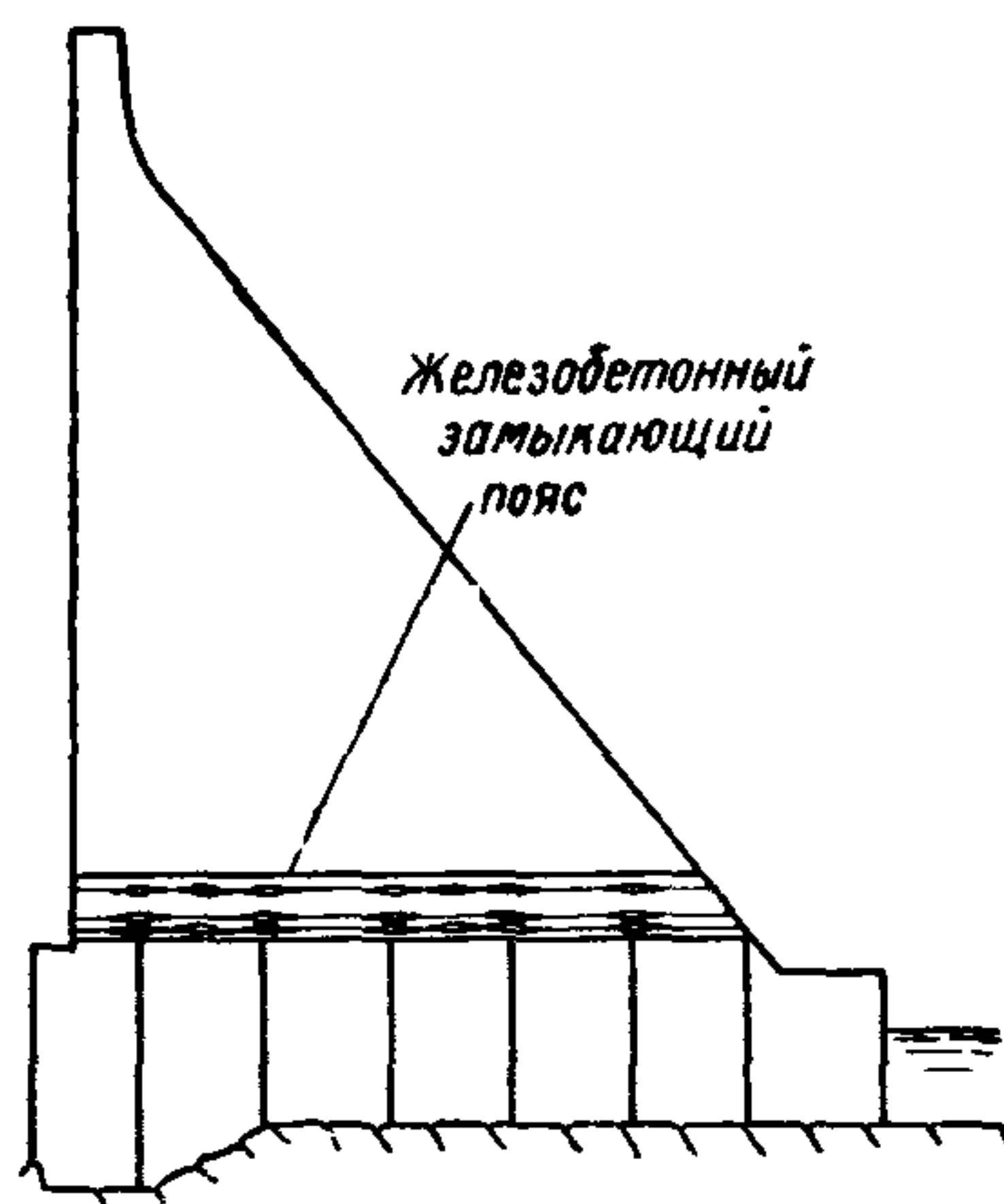


Рис. 24.

5-16. В высоконапорных ответственных сооружениях, в нескольких секциях по длине плотины, устанавливаются дополнительные пьезометры вдоль оси секции. Для этой цели по оси секции на незатопляемых отметках делается специальная потерна, из которой производится установка пьезометров и наблюдения за ними.

5-17. Если плотина располагается на надежном однородном основании, то пьезометры можно устанавливать не в каждой секции. При этом расстояние между пьезометрами по оси плотины не должно превосходить 30 м. Однако в процессе наблюдения за фильтрационным режимом может возникнуть необходимость установки пьезометров в секциях, где они ранее не были предусмотрены. Возможность дополнительной установки пьезометров в период эксплуатации сооружения должна быть предусмотрена как со стороны финансирования этих работ, так и с конструктивной стороны.

5-18. Основным назначением пьезометров в контрфорсных плотинах (в силу их конструктивных особенностей) является контроль за цементационной завесой. Наблюдения за противодавлением в основании сооружения в данном случае играют второстепенную роль. В этом случае достаточно установить пьезометры за цемза-

весой, один — на половине глубины завесы и один — у подошвы сооружения.

5-19. В некоторых случаях, когда противодействие под контрфорсом может заметным образом повлиять на устойчивость плотины (контрфорс толщиной 7—9 м), а геологическое строение основания не исключает подвод напорных фильтрующих вод к контакту скала-бетон, для исследования противодействия под контрфорсами на их контакте со скалой по оси контрфорсов устанавливаются контактные пьезометры.

## **Б. Арочные плотины**

5-20. Возведение арочных плотин требует высокой культуры производства работ и эксплуатации сооружения. Поскольку в нашей стране недостаточно опыта строительства и эксплуатации таких сооружений, натурные наблюдения за состоянием и поведением арочных плотин имеют особенно важное значение.

5-21. В арочной плотине высотные марки размещаются на низовой грани плотины и на гребне (рис. 25).

В каждом столбе, отделенном температурно-усадочным швом, следует устанавливать не менее одной марки. В двух-трех столбах в центральной части плотины следует предусмотреть установку не менее двух марок.

Для производства наблюдений по установленным маркам и другим установленным на этой отметке приборам должен быть запроектирован служебный консольный мост.

5-22. Створные знаки и визирные марки в арочной плотине размещаются по тем же правилам, что и в других типах плотин (п. 4-12). При этом следует иметь в виду, что створным методом можно на арочной плотине измерить горизонтальные смещения одной или двух точек, расположенных в одном створе.

Обычно топографические условия в створе арочной плотины являются наиболее благоприятными для исследования горизонтальных смещений плотины методом триангуляции высокого класса.

5-23. Для арочных плотин в строительный период чрезвычайно важное значение имеет наблюдение за распределением температуры по сечению плотины в различных ее точках, так как замоналичивание арочных плотин должно происходить при температуре сооружения, равной или ниже среднегодовой температуры сооружения.

Количество горизонтальных измерительных сечений назначается в зависимости от высоты плотины. Количество измерительных створов выбирается с таким расчетом, чтобы получить полные данные о температурном режиме бетона, и в зависимости от толщины арки принимается равным 3—7.

В измерительных створах телетермометры должны чаще размещаться у поверхностей низовой и верховой граней плотины.

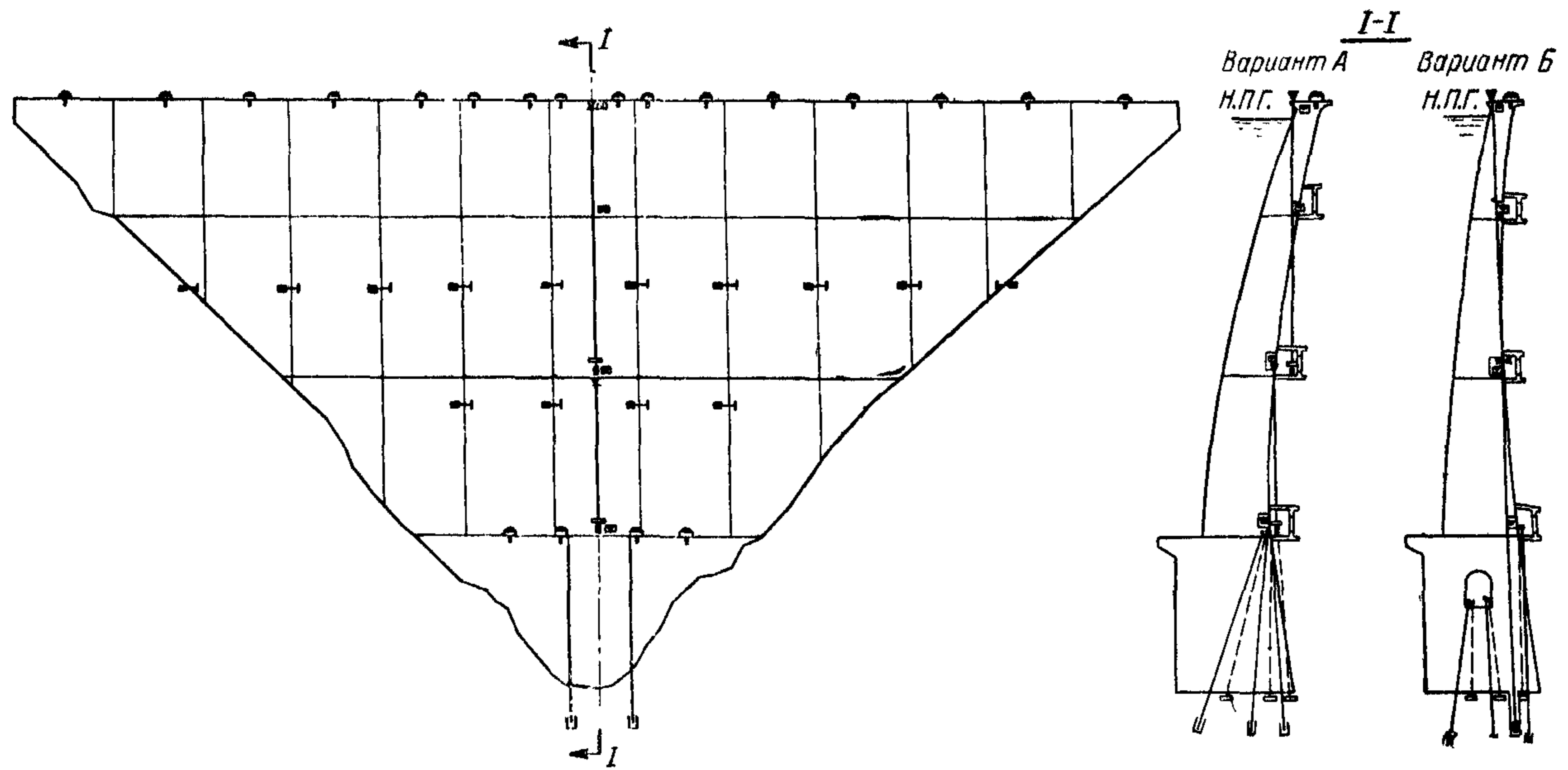


Рис. 25.

Крайние приборы закладываются непосредственно у поверхности арки.

5-24. Для исследования распределения температур в скальном основании в строительный и эксплуатационный периоды в скважинах под основанием арочной части плотины устанавливаются телетермометры на глубине 5—6 м.

5-25. Напряжения в арочных плотинах от внешних нагрузок достигают значительной величины.

Телетензометры в арочной плотине, устанавливаемые для исследования напряжений, располагаются в горизонтальных и вертикальных измерительных сечениях. Количество таких сечений зависит от высоты плотины и тех задач, которые предполагается разрешить с помощью натуральных исследований (обычно от 3 до 5 сечений).

В каждом горизонтальном сечении назначаются измерительные створы так же, как для телетермометров. Следует назначать не менее трех измерительных створов в каждом горизонтальном сечении арочной части плотины: в ключе, вблизи пяты и в четверти арки.

Количество измерительных точек в створе должно быть не менее трех. Одна точка располагается у верховой, другая — у низовой грани плотины на расстоянии 0,2—0,4 м от поверхности бетона, а третья — в центре поперечного (радиального) сечения арки. Такое распределение приборов вызвано криволинейным распределением напряжений по сечению арки, возникающему в результате температурных изменений в бетоне от выделения тепла при гидратации цемента и одновременным изменением (ростом) модуля упругости бетона. Пример размещения приборов в арочной плотине приведен на рис. 26.

В арках крупных сечений и больших пролетов могут устанавливаться дополнительные измерительные точки, расположенные в толще массива.

5-26. Измерительные тензометрические точки, расположенные у низовой или верховой грани плотины, в соответствии с характером напряженного состояния, должны состоять из четырех рабочих тензометров и одного-двух тензометров в «конусе». Точки, расположенные в толще арки, должны состоять из пяти рабочих тензометров и одного-двух в «конусе» или в зависимости от поставленной задачи — из девяти рабочих тензометров и двух тензометров в «конусах».

5-27. Контроль за работой цементационной завесы в основании сооружения осуществляется с помощью пьезометров опускного типа, которые следует устанавливать в вертикальных скважинах, пробуриваемых из цементационной потерны, тупиковых ниш или с консольного моста (рис. 25).

Опускные пьезометры могут устанавливаться в наклонных буровых скважинах, пробуренных под углом к вертикали. Если предполагаемые скважины должны проходить через толщу бетона, то

бывает целесообразным для облегчения буровых работ и более точного выхода забоя скважины в точку, намеченную по проекту, в направлении оси скважины при бетонировании массива плотины устанавливать направляющие трубы соответствующего диаметра.

Целесообразно устанавливать один створ пьезометров перед цементационной завесой на половине глубины этой завесы и два створа за цементационной завесой на середине глубины завесы и на контакте основания с сооружением.

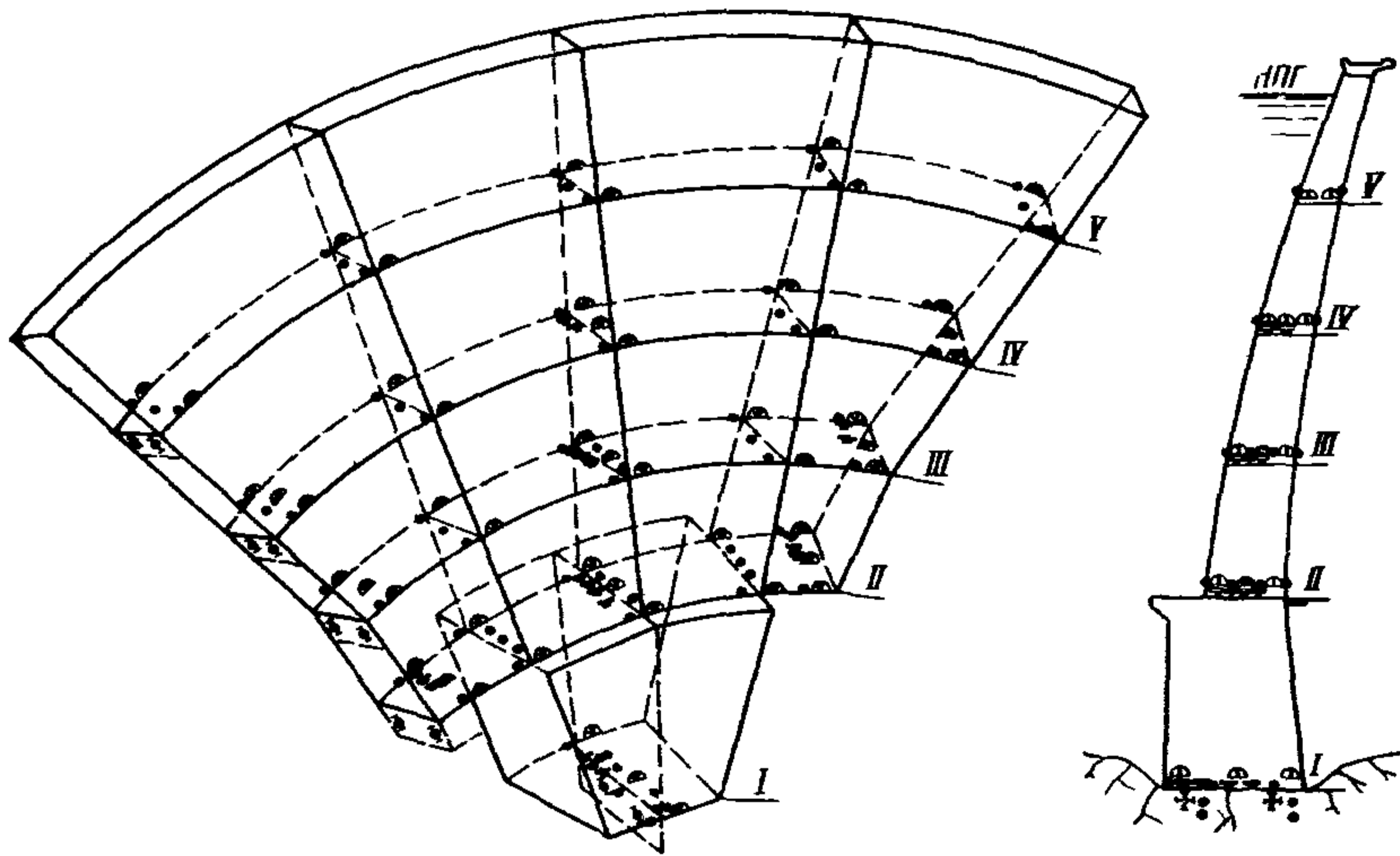


Рис. 26.

5-28. Наблюдения за давлением фильтрующей воды по контакту основания с сооружением могут проводиться с помощью как закладных, так и опускных контактных пьезометров. Однако эти наблюдения при коэффициенте стройности плотины больше 5 носят второстепенный характер.

Количество поперечных пьезометрических створов назначается в зависимости от длины плотины, формы каньона и геологии, но не менее двух створов.

5-29. Для исследования фильтрации в обход сооружения следует предусмотреть дополнительно пьезометрическую сеть, расположенную в берегах каньона со стороны нижнего бьефа плотины.

5-30. Измерение раскрытия температурных швов для арочной плотины имеет особое значение лишь до момента замоноличивания этих швов и поднятия верхнего бьефа. В дальнейшем температурные швы оказываются зажатыми и практически не работают. Поэтому дистанционные щелемеры устанавливаются для контроля раскрытия температурных швов в центре карт цементации. На несколько цементационных карт, находящихся в одинаковых условиях по срокам бетонирования и расположенных на одинаковых от-



метках, достаточно установить один дистанционный щелемер и, по крайней мере, один телетермометр.

5-31. Поверхностные щелемеры устанавливаются на швах или трещинах, выходящих на поверхность бетонного массива, доступных для постоянного осмотра.

5-32. Отвесы в арочных плотинах устанавливаются для наблюдения за прогибами вертикальной оси плотины в процессе ее эксплуатации.

Отвесы устанавливаются таким образом, чтобы нить отвеса проходила от гребня плотины до основания (рис. 25, б). Один отвес следует устанавливать в центральной части плотины. Кроме отвеса в центральной части на крупных плотинах через 80—100 м в обе стороны от центральной части устанавливаются дополнительные отвесы. Таким образом, количество отвесов зависит от длины плотины по гребню.

5-33. Нить отвеса должна проходить от гребня плотины до основания в специальной шахте прямоугольного или круглого сечения с площадью порядка 0,7—1,0 м<sup>2</sup>.

Если не представляется возможным устроить шахту целиком в теле плотины, нить отвеса может проходить вне тела плотины со стороны ее низовой грани в защитной трубе диаметром 300—500 мм.

В сооружениях с криволинейным или ломаным очертанием граней, не позволяющим пройти одной вертикальной шахтой от гребня плотины до ее основания, или в плотине высотой более 70 м располагают в одном поперечном створе несколько отвесов, подвешенных на разной высоте так, чтобы точка подвеса нижележащего отвеса находилась на одной отметке с координатным столиком вышележащего.

Для увязки относительных горизонтальных перемещений плотины с перемещениями оснований устанавливаются обратные отвесы. Глубина забоя скважин обратных отвесов принимается в зависимости от размеров плотины и характера основания в пределах от 10 до 50 м.

Груз отвеса и стол координатомера должны быть установлены в специальном помещении как на промежуточных отметках, так и в основании плотины. Помещение должно быть отапливаемым и не затопляться водой.

5-34. Клинометры на арочных плотинах целесообразно устанавливать в сечениях, оснащенных отвесами. Количество клинометров по вертикали зависит от высоты плотины и количества смотровых мостиков на низовой грани плотины.

5-35. Концы кабелей от дистанционных приборов в арочных плотинах целесообразно отводить на низовую грань, где и оборудуются пульты наблюдений. Пульта наблюдений должны быть оборудованы удобными и безопасными подходами в виде консольных

пешеходных мостиков. По условиям наблюдений за плотиной консольные смотровые пешеходные мостики должны быть оборудованы на низовой грани через каждые 25—30 м по высоте (рис. 25).

## **В. Сборно-монолитные гидротехнические сооружения**

5-36. При проектировании, возведении и эксплуатации сборно-монолитных сооружений возникает целый ряд весьма важных, но пока еще не решенных и спорных вопросов, ответ на которые можно получить после тщательного и систематического изучения работы построенных сооружений. Натурные исследования и эксплуатационные наблюдения совместно с теоретическими и модельными исследованиями призваны дать необходимый материал для дальнейшего усовершенствования методики проектирования и расчета, рационализации конструкций, а также улучшения методов производства работ и эксплуатации сооружений подобного типа.

5-37. Основными направлениями в области натурных исследований сборно-монолитных гидротехнических сооружений являются:

а) изучение пульсации гидродинамического давления потока и ее влияния на вибрацию сооружения;

б) исследование вибрации сооружения и ее влияния на совместную работу сборных элементов и монолитного бетона, на работу стыков сборных элементов, их прочность и водонепроницаемость;

в) изучение статических и динамических напряжений (усилий) в арматуре сборных и монолитных элементов;

г) изучение состояния контакта между сборными и монолитными элементами в процессе возведения сооружений и особенно во время его эксплуатации.

5-38. В результате натурных исследований пульсации могут быть установлены:

а) причины пульсации и ее влияние на работу сооружения и его отдельных элементов;

б) мероприятия по уничтожению или максимальному уменьшению пульсации.

5-39. Для измерения пульсации гидродинамического давления чаще всего применяются индуктивные датчики различных конструкций. Датчики надлежит устанавливать у затворов, на носках водосливных плотин, на водобое, в донных отверстиях, в отсасывающих трубах и в других характерных точках тракта водного потока.

5-40. В настоящее время методика исследования пульсации потока в натурных условиях недостаточно разработана, поэтому впредь до получения достоверных экспериментальных данных представляется целесообразным располагать датчики пульсации потока в створах, параллельных и перпендикулярных оси потока. В каждом створе должно быть не менее трех приборов. Желательно местоположение датчиков пульсации давления согласовать с данными модельных испытаний.

5-41. Исследование вибрации сборно-монолитных сооружений может производиться с помощью переносных и закладных вибрографов. Однако следует иметь в виду, что в силу ажурности сборно-монолитных сооружений и недоступности ряда элементов сооружения для повседневного осмотра, закладные вибрографы здесь могут найти более широкое применение, чем в массивных сооружениях.

5-42. Закладные вибрографы устанавливаются в тех местах сооружения или его сборных элементов, которые по расчету и на основании модельных испытаний должны в наибольшей степени подвергаться вибрации и во время эксплуатации являются недоступными для переносных вибрографов (носок водосливной плотины, водобой, гасители, пазы затворов и т. д.).

Местоположение вибрографов должно быть увязано с расположением датчиков пульсации гидродинамического давления (рис. 27), ибо пульсация потока — одна из основных причин вибрации гидросооружений и его элементов.

5-43. Переносные вибрографы не требуют для своей установки никаких особых закладных частей и с их помощью вибрация может быть измерена в любом доступном месте (рис. 27). (Вибраторы: 1 — переносной; 2 — закладной; 3 — плановая марка; 4 — пьезодинамометр; 5 — телещелемер; 6 — датчик пульсации давления; 7 — арматурный динамометр; 8 — телетензометр; 9 — динамический датчик для арматуры).

5-44. Большое внимание в комплексе натуральных исследований сборно-монолитного сооружения должно быть уделено исследованию связи сборных элементов с монолитом, ибо от успешного решения именно этого вопроса зависит надежная работа сборно-монолитного сооружения в целом.

Для изучения связи сборных элементов с монолитным бетоном в местах их контакта следует установить телетензометры и дистанционные щелемеры.

В случае нарушения контакта и появления трещин малые раскрытия регистрирует телетензометр, более крупные — телещелемер.

Телетензометр и телещелемеры устанавливаются в плоскости, перпендикулярной плоскости контакта сборного элемента с монолитом. Целесообразно устанавливать приборы в нескольких точках (в центре и по краям) сборного элемента (панели, балки и т. д.).

5-45. С целью более полного выяснения причин, могущих вызвать нарушение связи сборных элементов с монолитом, весьма желательно исследовать эту связь в местах, подверженных вибрационным и гидродинамическим нагрузкам, и в местах, находящихся в аналогичных температурных и влажностных условиях, но не подверженных упомянутым выше нагрузкам. Сопоставление данных о работе одних и тех же плит, но находящихся в различных

условиях, позволит оценить влияние динамических нагрузок на сцепление сборных элементов с монолитным бетоном.

5-46. Одновременно с телетензOMETрами и телещелемерами для измерения давления воды между сборными элементами с монолитным бетоном на их контакте следует установить пьезодинамометры.

Для изучения распределения давления по площади контакта сборного элемента с монолитным пьезодинамометры должны быть установлены в нескольких точках этого контакта.

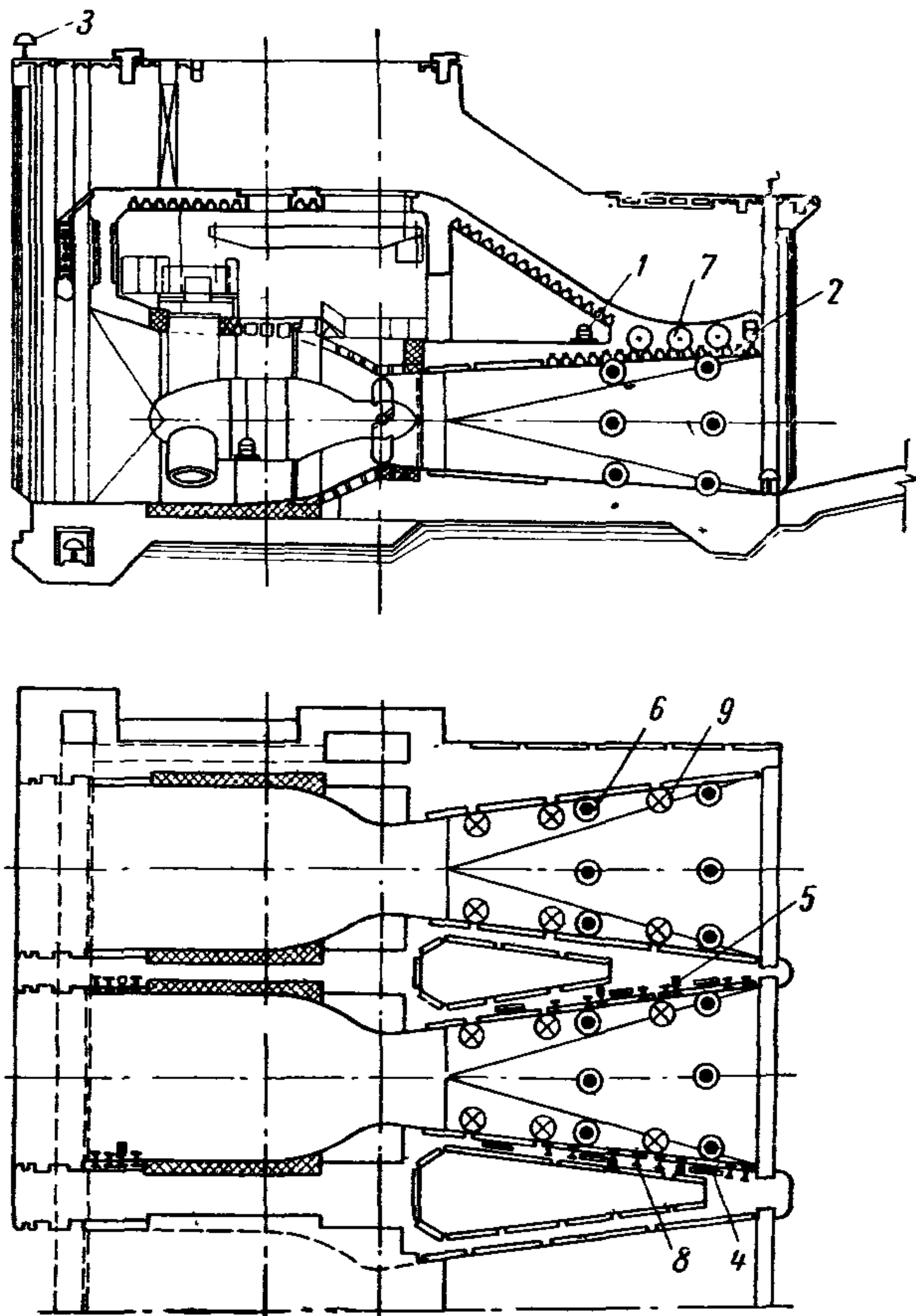


Рис. 27.

Желательно одновременно с установкой пьезодинамометров на контакте установить такие же приборы в монолитном бетоне на том же расстоянии от открытой поверхности сооружения, на котором находится контакт монолитного бетона со сборным элементом. Сопоставление показаний этих двух групп приборов может

дать важный материал для оценки совместной работы сборного и монолитного бетона.

5-47. Как показывают теоретические исследования и лабораторные опыты, в случае использования сборных предварительно напряженных элементов, которые являются более упругой средой, чем монолитный бетон, предельная растяжимость монолитного бетона значительно увеличивается. Для натурной проверки этого положения в сборных элементах и монолитных бетонах, которые заведомо будут подвергаться растягивающим усилиям, должны быть установлены телетензометры; с их помощью можно сделать попытку определить величину и характер деформаций, возникающих в сборных элементах и монолитном бетоне в процессе работы сооружения.

5-48. Принципы размещения арматурных динамометров в сборно-монолитных сооружениях те же, что и в других гидросооружениях. Значительный интерес представляет исследование монтажных напряжений, возникающих при сварке стыковой арматуры сборных железобетонных элементов. Для исследования этих напряжений арматурные динамометры могут располагаться непосредственно в пределах стыка (если размеры последнего позволяют разместить арматурный динамометр), а также частично или полностью внутри бетона сборного элемента. При этом расстояние от сварного стыка до середины арматурного динамометра не должно превосходить 35—40 см.

5-49. Для измерения динамических напряжений (усилий), возникающих в арматурных стержнях сборных элементов (особенно в стыках) от динамических нагрузок (вибрация, пульсация гидродинамического потока и т. д.), могут применяться клеевые проводочные датчики, которые устанавливаются на арматуре любого диаметра.

Динамические датчики наклеиваются на рабочую арматуру в нескольких, наиболее характерных точках, желательно, чтобы каждая измерительная точка была продублирована несколько раз (3—5). Дублирующие точки могут быть установлены на соседних стержнях или через один стержень.

Такое размещение позволяет исключить влияние неоднородности бетона вокруг стержня, уменьшить влияние ошибок при отсчетах, выхода прибора из строя и других факторов. Следует иметь в виду, что гидроизоляция клееных датчиков электросопротивления, применяемых для исследования динамических усилий в арматуре, в условиях работы сооружения под напором воды является сложным и недостаточно надежным мероприятием. В силу этих причин применение датчиков электросопротивления для длительных исследований динамических усилий в арматуре не рекомендуется.

### **Г. Бетонные плотины на мягких грунтах**

5-50. Плотины, возводимые на нескальных грунтах, относятся к средним и низконапорным сооружениям, высота которых не превышает 40—50 м.

Они являются преимущественно водобросными плотинами и имеют либо широкий, распластаный профиль, либо так называемый облегченный профиль с фундаментной плитой.

Общие соображения по поводу назначения натуральных исследований, их организации и составления проекта размещения КИА, указанные выше, остаются в силе и при натуральных исследованиях плотин на нескальных основаниях.

5-51. При исследовании плотин на нескальных грунтах особое значение приобретают наблюдения за осадками сооружения фильтративным давлением в основании и напряжениями грунта.

5-52. Контроль за фильтрационным давлением в основании осуществляется с помощью контактных и закладных опускаемых пьезометров. Закладные пьезометры устанавливаются в тех местах подземного контура сооружения, доступ к которым после возведения сооружения с помощью буровых скважин оказывается невозможным.

Опускаемые пьезометры устанавливаются в толще грунта и на контакте сооружения с основанием в тех случаях, когда в контактную зону можно проникнуть с помощью буровой скважины.

При установке пьезометров в мягких грунтах особое внимание должно уделяться подбору фильтров для водоприемников. Чем меньше частицы грунта основания и чем легче подвержен грунт механической суффозии, тем больше слоев должны содержать фильтры водоприемника и тем тщательнее должен быть подобран их гранулометрический состав.

5-53. Пьезометры в основании располагаются в створах, перпендикулярных оси плотины. Количество створов должно определяться конкретными геологическими условиями основания и размерами сооружения, однако расстояние между створами не должно превышать 45—50 м, а количество створов на сооружении не должно быть меньше трех: один створ — посередине сооружения и по одному створу — у его примыкания к берегам.

5-54. В каждом створе пьезометры должны располагаться:

- а) в характерных точках подземного контура;
- б) непосредственно перед противофильтрационными устройствами и после них (рис. 28).

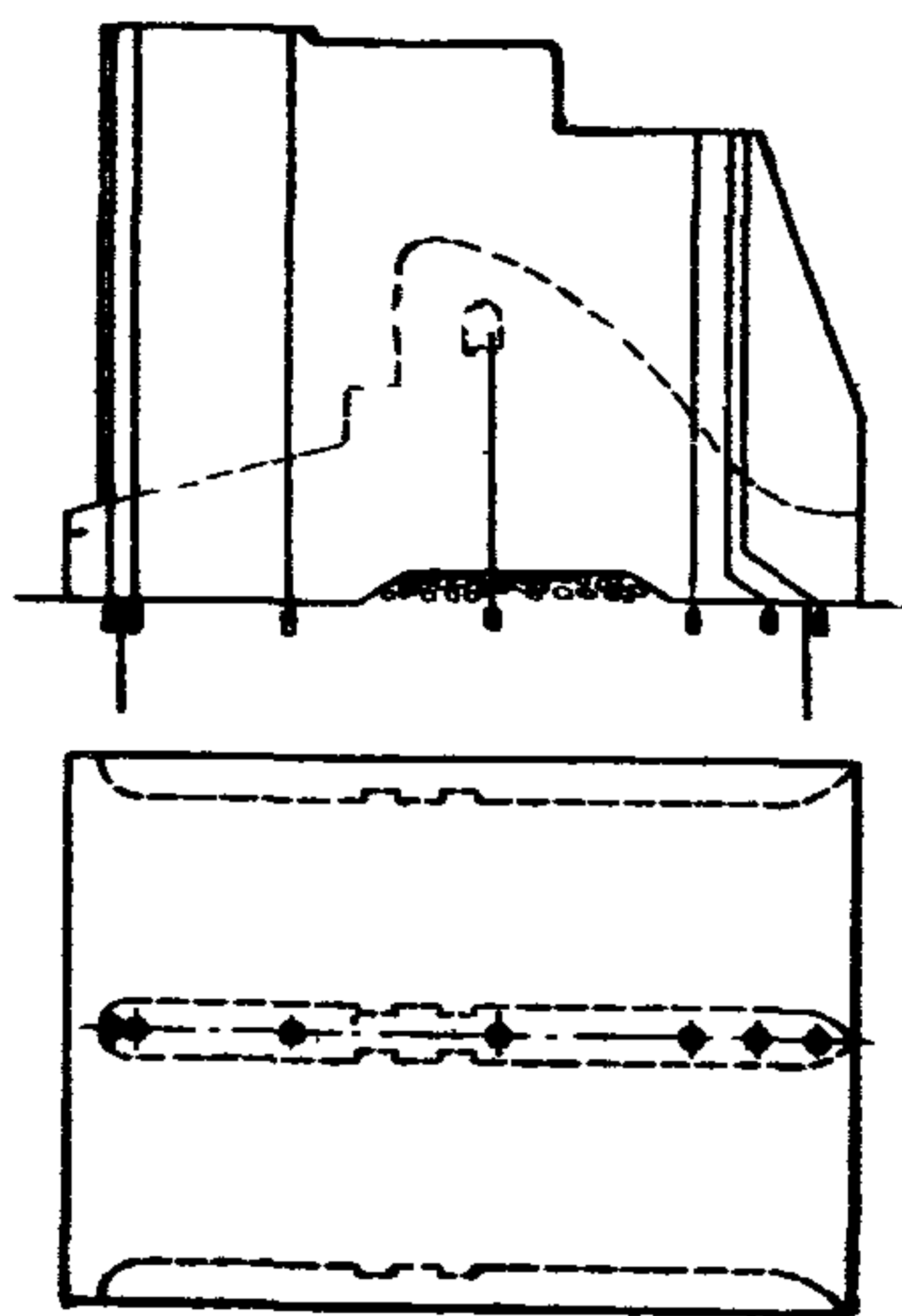


Рис. 28.

5-55. Устья пьезометров выводятся либо на незатопляемые отметки на поверхности сооружения, либо в специальные ниши потерн или пьезометрические галереи внутри плотины.

5-56. Наблюдения за вертикальными и горизонтальными перемещениями плотин на скальных грунтах осуществляются с помощью геодезических методов.

Проект размещения геодезических марок и знаков составляется в соответствии с «Наставлением по наблюдениям за осадками и

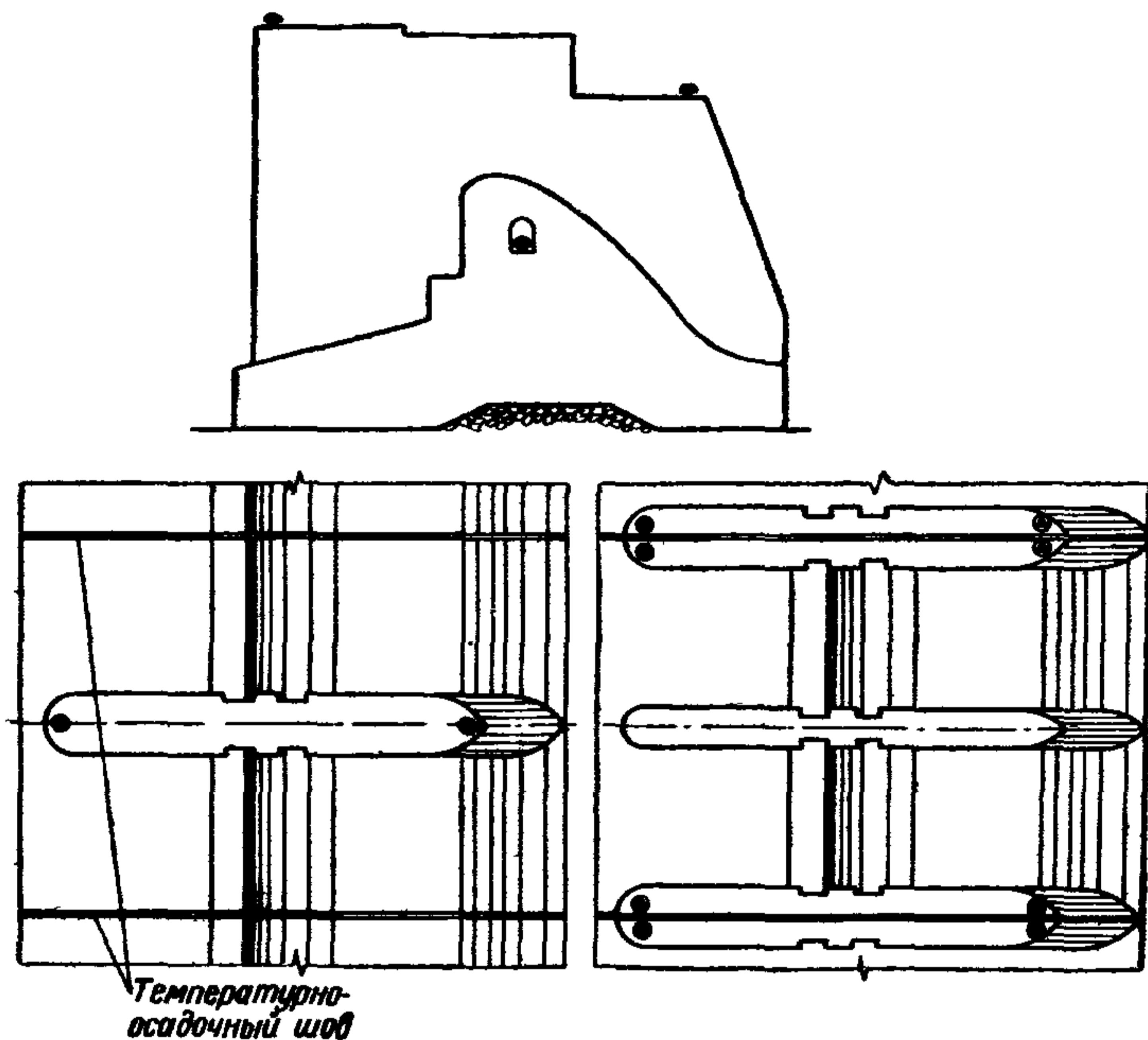


Рис. 29.

горизонтальными смещениями гидротехнических сооружений геодезическими методами», Госэнергоиздат, 1958.

5-57. В плотине на скальном основании, разрезанной температурно-осадочными швами на отдельные секции, высотные марки следует размещать таким образом, чтобы можно было наблюдать за осадками и перекосами каждой секции.

Если температурно-осадочные швы проходят по осям бычков, высотные марки устанавливаются по четырем углам каждой секции (по две со стороны верхнего и нижнего бьефов на поверхности сооружения (рис. 29).

При разрезке плотин температурно-осадочными швами, проходящими по середине водослива, марки устанавливаются на бычках (по одной со стороны верхнего и нижнего бьефов (рис. 29).

Высотные марки могут быть установлены также в потерне плотины у температурно-осадочных швов. Расположение марок в по-

терне непосредственно возле основания сооружения позволяет исключить из их показаний температурные деформации самого сооружения

5-58. Наблюдения за горизонтальными перемещениями плотины на скальном основании проводятся также, как и для прочих типов плотин — методами визирования, методом триангуляции, либо комбинированным методом.

5-59. В состав исследований плотин, возводимых на скальных основаниях, целесообразно включать наблюдения за напряжениями в грунте основания.

5-60. Наблюдения за давлением грунта производятся с помощью грунтовых динамометров мембранного (гибкого) типа или с жестким штампом.

На показания грунтовых динамометров мембранного типа, устанавливаемых в мягких грунтах, большое влияние оказывает способ их закладки. При установке приборов заподлицо с поверхностью подошвы сооружения их показания будут зависеть от микрорельефа основания, образующегося при его зачистке.

Для частичного устранения этого влияния приборы мембранного типа следует закладывать на глубину 10—12 см от нижней поверхности бетонной подготовки (см. Указания по закладке КИА, п. 5-3).

5-61. В основании опытной секции (п. 4-7) грунтовые динамометры располагаются не менее, чем в трех створах, перпендикулярных оси плотины, один из которых находится в середине секции, а два — у ее краев.

Если длина секции больше 30 м, измерительные створы должны располагаться не реже, чем через 10—12 м. Крайние створы находятся на расстоянии 2—3 м от шва, разделяющего одну секцию от другой.

5-62. Количество приборов в каждом створе зависит от поперечных размеров секции, обычно оно составляет 5—8 штук.

Приборы в измерительном створе устанавливаются чаще у его краев и реже — посередине створа. В сооружениях на неоднородных грунтах количество приборов может быть увеличено (рис. 30).

5-63. Одной из характерных особенностей плотины облегченного профиля является наличие массивной фундаментной плиты, в большинстве случаев сильно армированной.

Изучение напряжений в арматуре этой плиты часто входит в состав натурных исследований.

5-64. Арматурные динамометры следует устанавливать в фундаментную плиту не менее чем в трех продольных измерительных створах, один из которых располагается в центре плиты по оси секции, а два других находятся у краев плиты, в месте ее заделки в бычки.



5-65. В каждом створе арматурные динамометры располагаются в нескольких измерительных точках, количество которых зависит от конфигурации плиты и ее размеров.

В каждой измерительной точке должно быть не менее четырех штук динамометров, два из которых ввариваются в поперечную арматуру, и два — в продольную.

5-66. Арматурные динамометры одной измерительной точки устанавливаются либо на соседних стержнях, либо через один или два стержня, в зависимости от размеров плиты и расстояния между стержнями (рис. 31).

Значительный практический интерес представляют исследования усилий в арматуре анкерных понуров. Для исследования этих усилий в опытной секции устанавливаются 6—8 измерительных створов арматурных динамометров. Арматурные динамометры устанавливаются на арматуре гибкой части понура. В каждом створе должно быть установлено не менее трех динамометров, которые могут быть вварены последовательно в один стержень или параллельно в трех соседних стержнях. Последнему способу следует отдать предпочтение.

5-67. В плотинах низконапорных гидроузлов на скальных основаниях телетермометры устанавливаются в основном для решения отдельных задач, связанных с наблюдениями строительного контроля: определения температуры в центре блоков и открытых поверхностей, изучения теплоизоляционных свойств опалубки и т. п. Для этой цели в соответствующих местах устанавливаются одиночные телетермометры.

5-68. При исследованиях раскрытия температурных швов рекомендуется сочетать эти исследования с установкой телетермометров для контроля за температурным состоянием исследуемой секции.

5-69. Телетермометры, устанавливаемые для изучения термонапряженного состояния отдельных блоков, следует располагать таким образом, чтобы получить картину распределения температур по высоте блока и по его горизонтальным сечениям.

5-70. В плотинах на скальных грунтах, имеющих большую ширину по основанию, основными напряжениями бетона являются температурные напряжения. Однако изучение этих напряжений часто затруднено, в связи с насыщением сооружения большим количеством арматуры. Последняя искажает напряженное состояние бетона, поэтому установка телетензометров в такого типа плотинах может быть целесообразна только при изучении специальных вопросов (распределение напряжений между арматурой и бетоном, температурные напряжения в бетоне, напряжения в бетоне при затоплении сооружения и постановке его под нагрузку и др.). Количество приборов, их местоположение в сооружении и взаимное расположение определяются поставленной задачей, конструкцией сооружения и его элементов. При этом следует руководствоваться

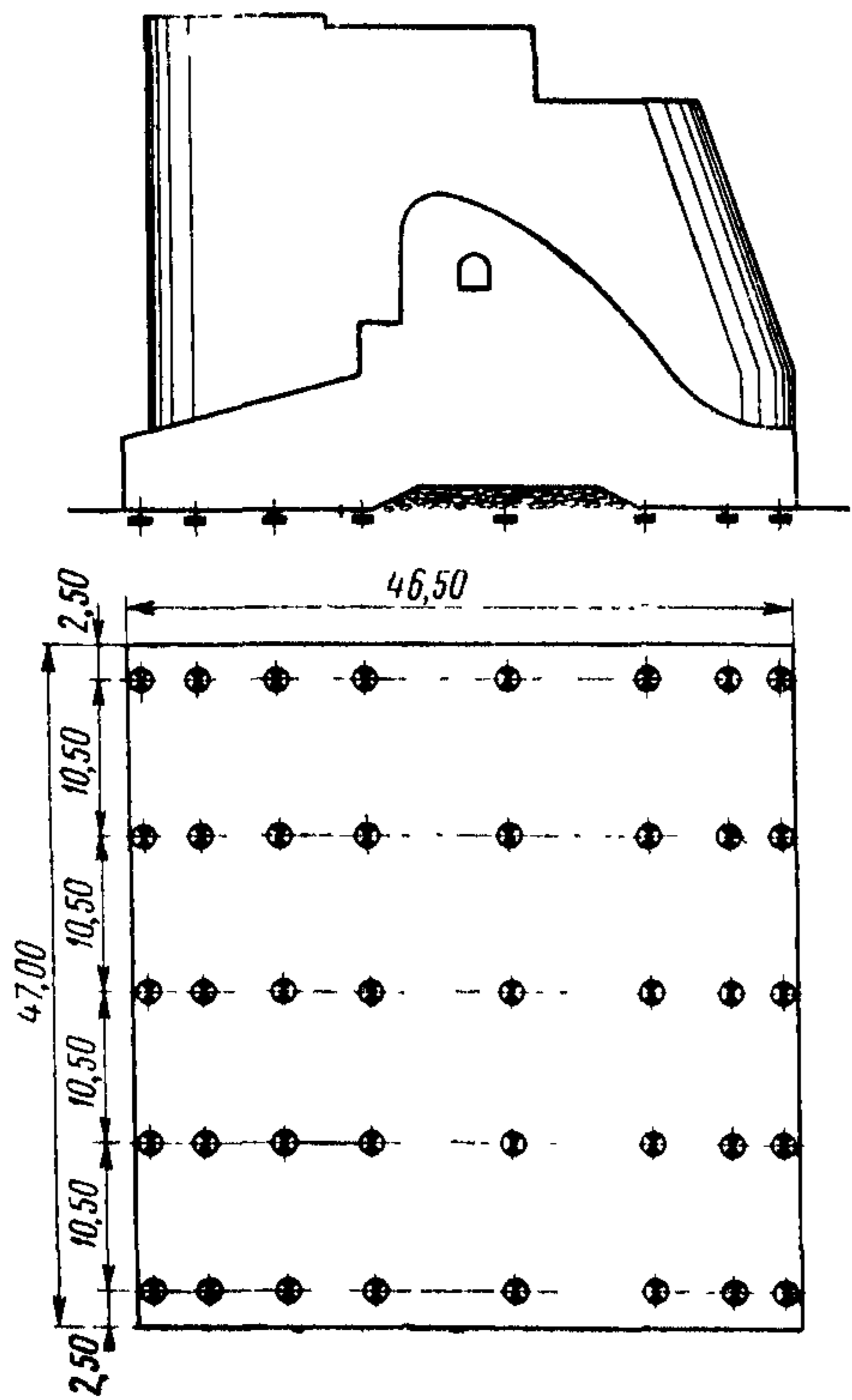


Рис. 30.

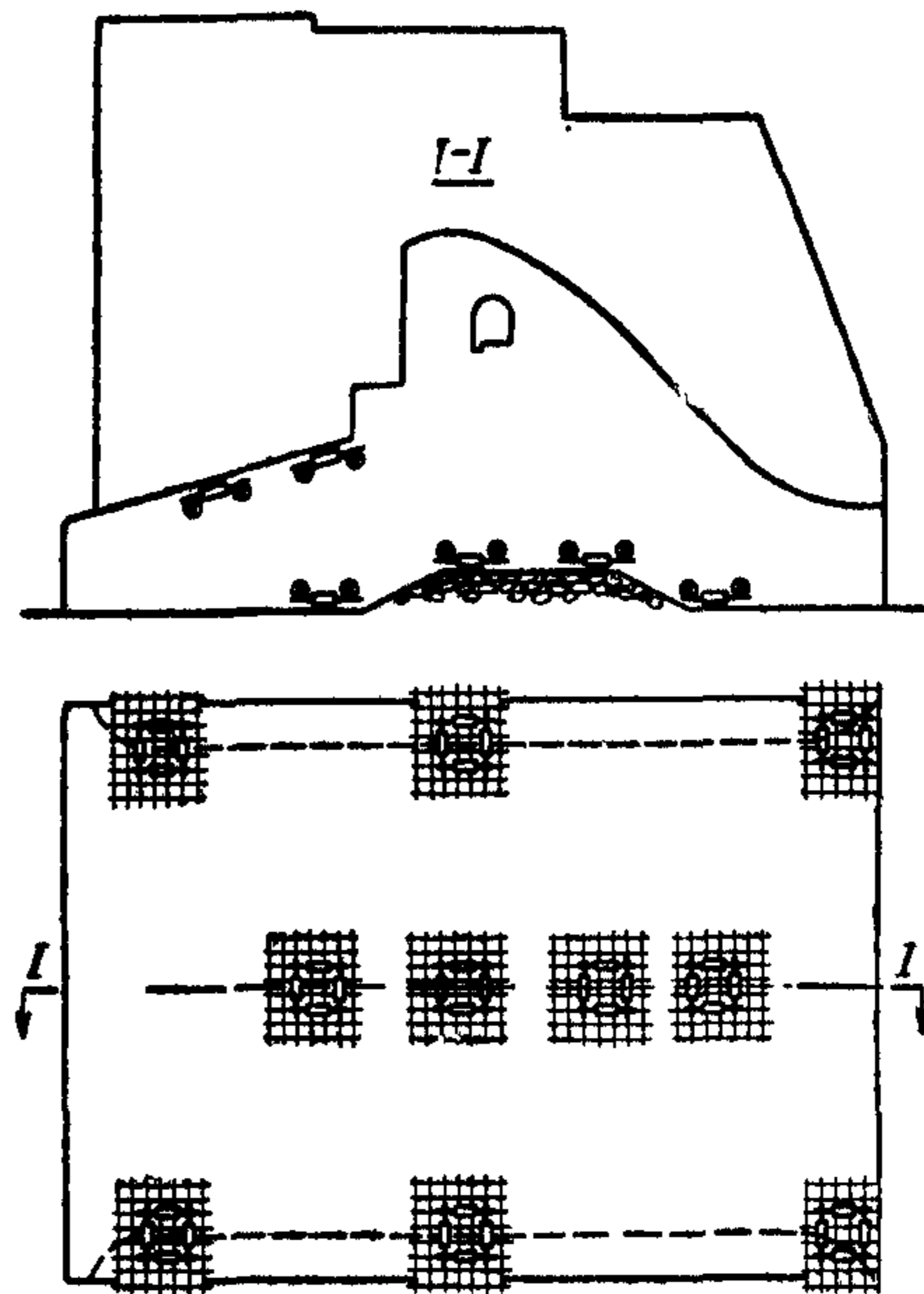


Рис. 31.

общими принципами размещения телетензометров в гидросооружениях, изложенных в пп. 4-40—4-54 настоящих Указаний.

5-71. При исследовании работы водосливной плотины на не скальном основании большое значение имеет изучение гидродинамических воздействий потока на плотину, водобой и рисберму. Датчики пульсации потока располагаются в створах, параллельных оси пролета плотины. Измерительные точки в створе выбираются таким образом, чтобы можно было судить о пульсации давления на водобое, гасителях, рисберме и расщепителях плотины.

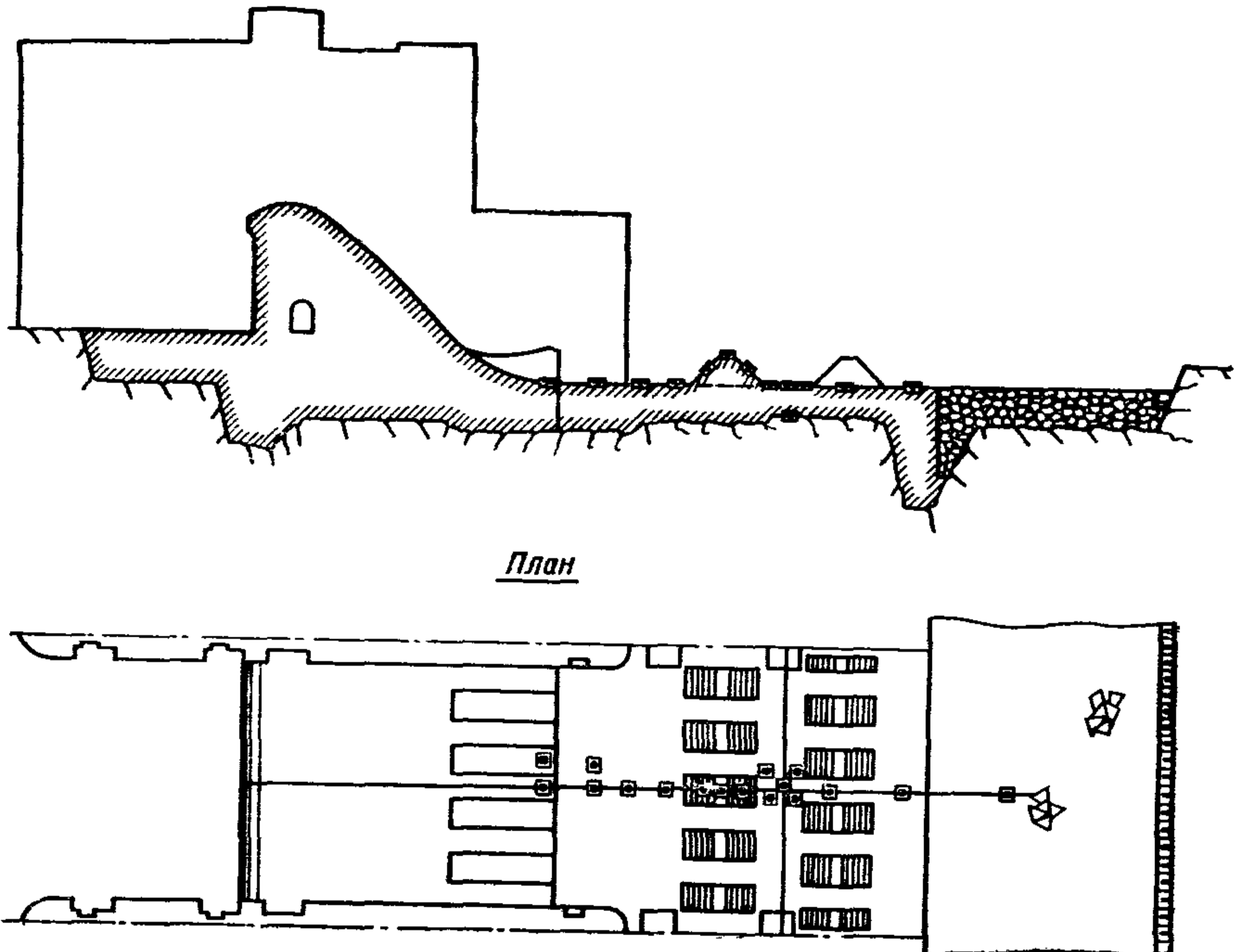


Рис. 32.

Местоположение этих точек должно быть согласовано с модельными исследованиями.

5-72. Кроме определения пульсации гидродинамического давления в отдельных точках, целесообразно установить датчики по углам некоторой площадки ( $2 \times 2$  м) водобоя для изучения распределения пульсационного давления по площади (рис. 32).

5-73. Щелемеры, пьезодинамометры и датчики для измерения вибрации сооружения в плотине на не скальном основании размещаются по тем же принципам, что и в других типах плотин.

5-74. Соображения по поводу устройства коммуникаций от заложённых приборов к измерительному пульта, приведенные выше, остаются действительными и в случае проведения подобных работ в плотинах на не скальных основаниях (п.п. 4-66—4-72).

## РАЗДЕЛ ШЕСТОЙ

### РАЗМЕЩЕНИЕ КОНТРОЛЬНО-ИЗМЕРИТЕЛЬНОЙ АППАРАТУРЫ И ОБОРУДОВАНИЯ В ЗЕМЛЯНЫХ И КАМЕННОНАБРОСНЫХ ПЛОТИНАХ

#### А. Общие положения

6-1. Настоящие Указания распространяются на все земляные и каменнонабросные плотины, начиная с 3-го класса капитальности и выше.

6-2. Количество приборов и их размещение определяется назначением исследований, намеченным объемом и составом их, зависящими в свою очередь:

- а) от задачи исследований;
- б) от размеров и ответственности плотины;
- в) от типа и конструктивных особенностей сооружения;
- г) от геологической и гидрогеологической характеристики основания.

6-3. На земляных и каменнонабросных плотинах должны проводиться следующие исследования:

- а) осадок гребня и откосов плотины, послойного сжатия тела плотины и основания под сооружением;
- б) горизонтальных смещений сооружения (гребня и откосов сооружения), которые измеряются только на плотинах высотой более 50 м;
- в) уровня кривой депрессии в плотине и процессов фильтрации через сооружение (скорости фильтрации, расхода, выноса частиц, эффективности цементационной завесы);
- г) порового давления в теле плотины или ядре (для средних и высоких напоров);
- д) деформаций железобетонных экранов, диафрагм и встроенных в плотину бетонных или железобетонных сооружений, а также напряженного состояния;
- е) наблюдение за химическим составом фильтрующейся воды (только там, где имеются растворимые включения).

#### Б. Измерение осадок

6-4. Измерение осадков гребня и откосов плотин и встроенных в плотину бетонных и железобетонных сооружений производится путем геометрического нивелирования высотных поверхностных марок.

6-5. Измерение послойного сжатия тела плотины и основания под ним производится путем геометрического нивелирования глубинных марок, заложенных в тело плотины и основание, или путем гидростатического нивелирования с помощью специальных марок, также заложенных в сооружение.

6-6. Поверхностные и глубинные марки размещаются обычно в вертикальных плоскостях — створах. Створы поверхностных и глубинных марок, как правило, совмещаются. Расстояние между створами принимаются: в пойменных частях — 100—200 м, в русловых частях высокой плотины — через 50—100 м. Кроме того, створы марок следует размещать у мест поворота оси плотины (если угол поворота превышает  $15^\circ$ ) и в районах резкого изменения высоты плотины, геологических условий в основании или конструкции профиля плотины.

6-7. Поверхностные высотные марки в створе размещаются:

а) на гребне (1—2 марки в зависимости от ширины гребня) вне проезжей части;

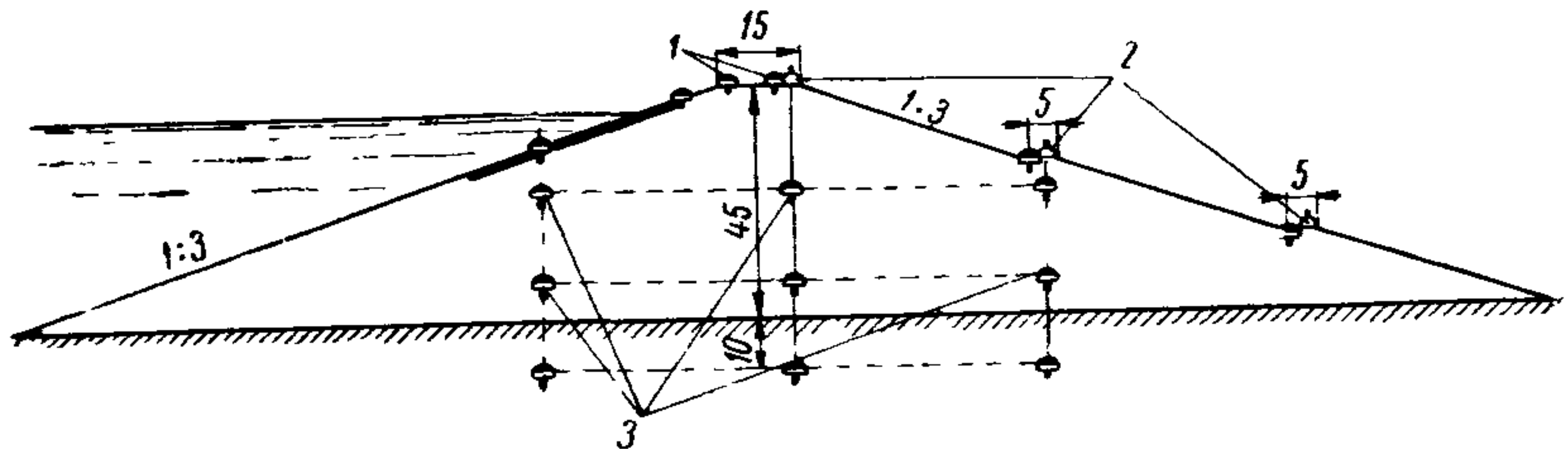


Рис. 33.

б) на низовом откосе, как правило, на бермах и только при их отсутствии непосредственно на откосе по высоте через каждые 15—20 м (рис. 33). На рисунке: 1 — высотные марки, 2 — визирные марки, 3 — глубинные марки.

в) на верховом откосе высотные марки закладываются лишь в отдельных случаях (частая и большая сработка верхнего бьефа, неоднородность плотины и основания в сечении, перпендикулярном оси плотины) при этом одна марка в створе закладывается выше НПУ, вторая — на 1—2 м выше минимального уровня воды в водохранилище;

г) при изучении специальных вопросов и только при высоте плотины более 50 м возможна установка подводных высотных марок на верхней грани плотины.

6-8. Глубинные марки размещаются в горизонтальных створах по 2—7 марок в каждом створе в зависимости от высоты плотины. Расстояние между створами по высоте — 20—30 м. В основании число створов по высоте с глубинными марками определяется геологической структурой этого основания и высотой сооружения. Число горизонтальных створов глубинных марок в основании не должно быть больше трех. Число марок в одном створе 3—5, в зависимости от размеров сооружения.

6-9. В том случае, если плотина имеет водонепроницаемое ядро из бетона или асфальтобетона, или же гибкую железобетонную диафрагму, то на этих конструкциях устанавливаются высотные марки для изучения их осадок. Такие марки устанавливаются на

гребне ядра или диафрагмы по две на секцию (на расстоянии 1 м от швов). В высоких плотинах марки следует устанавливать также в потерне, которую целесообразно устраивать в подошве ядра. Интервалы между марками определяются профилем потерны. При наличии наружного гибкого железобетонного или асфальтобетонного экранов на них устанавливаются обычные поверхностные и подводные марки. Марки устанавливаются в тех же створах, что и высотные марки на плотине, с интервалами отметок 20—30 м. При наличии потерны в упорном массиве экрана, в последней также устанавливаются поверхностные марки. Расстояние между марками в такой потерне принимается 15—20.

6-10. Для изучения осадок встроенного сооружения на нем также устанавливаются высотные и боковые глубинные марки. Высотные марки устанавливаются на гребне сооружения (если оно выходит на дневную поверхность) по 4 марки на секцию, внутри сооружения (например, внутри галереи для трубопроводов, пропускаемых через тело плотины) по 2—4 на секцию. Глубинные марки устанавливаются на боковой поверхности сооружения, на самых низких отметках по 2 на секцию на каждой поверхности (рис. 34). На рисунке обозначены цифрами: 1 — глубинные марки, 2 — поверхностные марки, совмещенные с высотными, 3 — триангуляционные знаки, 4 — коллимационные (визирные тумбы). Римскими цифрами обозначены номера створов.

## **В. Измерение горизонтальных смещений**

6-11. Горизонтальные смещения плотины могут определяться методом визирования (коллимации), методом триангуляции и комбинированным методом. Горизонтальные смещения должны определяться только при высоте плотины более 30 м. Необходимость этих измерений на плотинах меньшей высоты требует специального обоснования.

6-12. Относительные горизонтальные смещения могут определяться с помощью отвесов, устанавливаемых в специальных шахтах-колодцах. Определение относительных смещений с помощью отвесов следует проводить при высоте плотины более 100 м. Рекомендуется устраивать 2—3 шахты и располагать их по середине гребня. Шахта-колодец делается диаметром 0,80—1,0 м и выполняется обычно из не связанных друг с другом бетонных колец с гидроизолирующим уплотнением между ними. Колодец проходит через тело плотины и заглубляется в основание на 15—25 м. Следует предусмотреть возможность откачки воды, профильтровавшейся в колодец. В верхней части колодец имеет крестовину, к которой прикрепляется трос отвеса. Груз помещается в ванну с маслом, играющим роль демпфера. Отклонение груза определяется с помощью координатометров. Точность измерения смещений  $\pm 0,1$  мм. Колодец оборудуется скобами, позволяющими спускаться в него

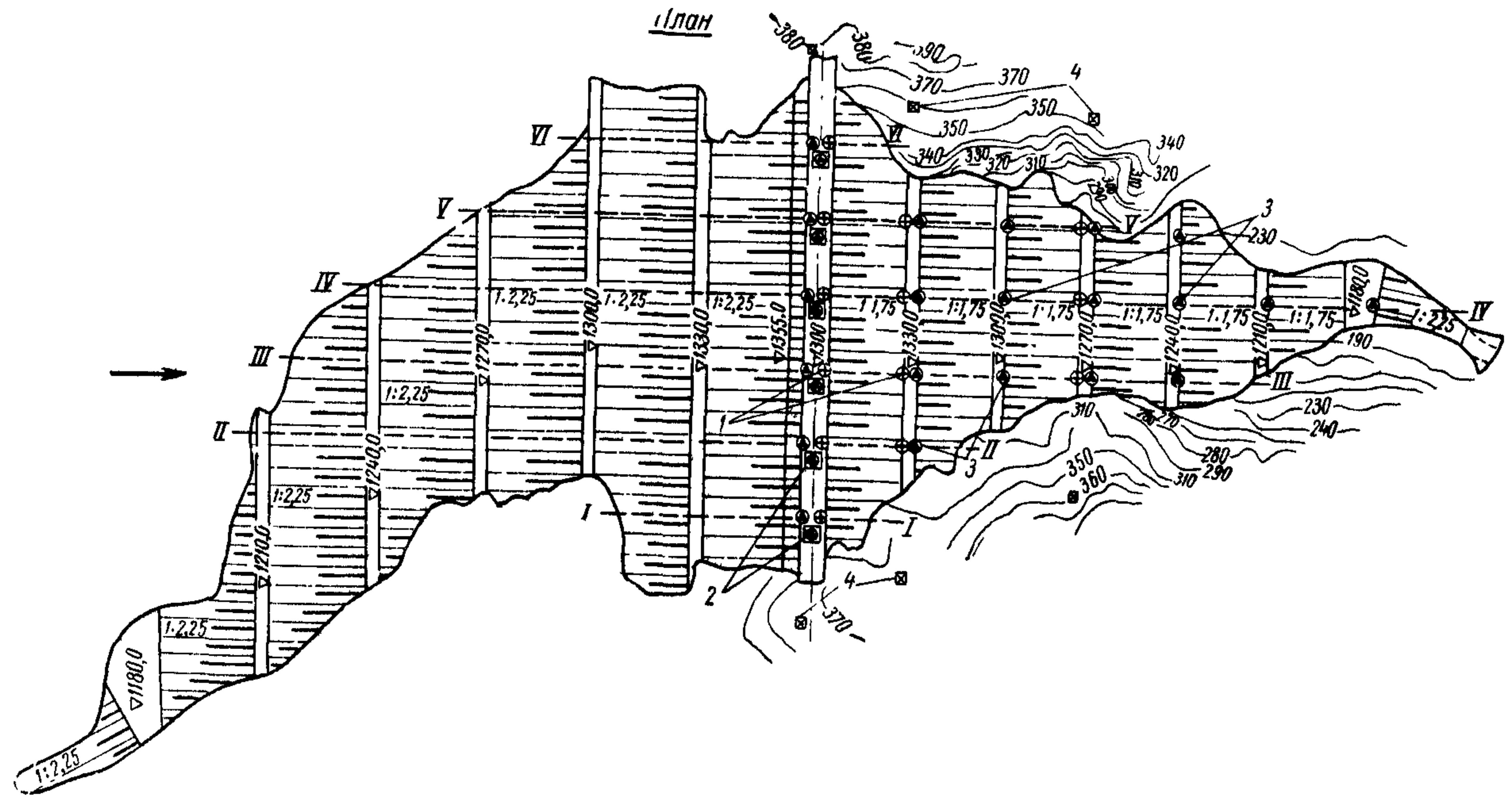


Рис. 34.

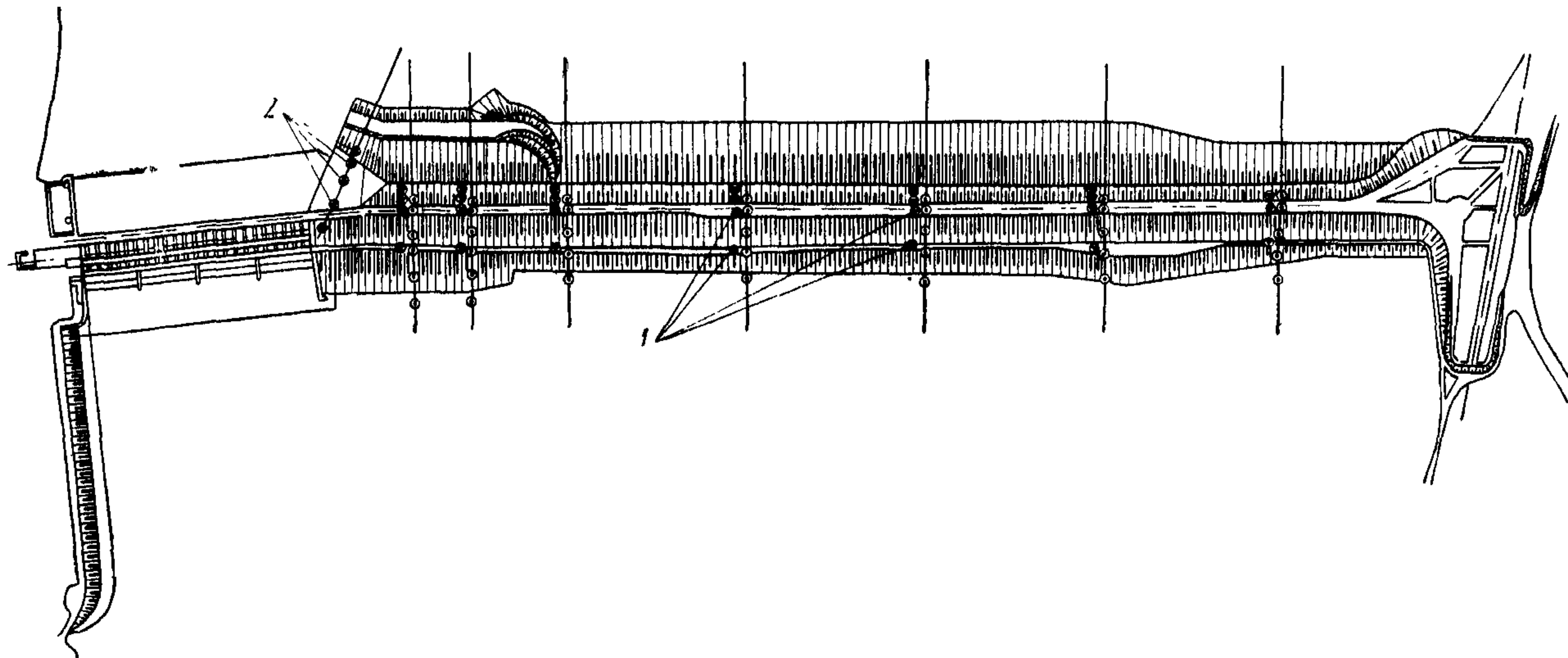


Рис. 35.



наблюдателю. При большой высоте колодец должен оборудоваться лифтом. При очень большой высоте плотины шахты-колодцы могут быть выполнены из металлоконструкций.

6-13. Абсолютные горизонтальные смещения обычно должны определяться створным методом. Визирные знаки устанавливаются на гребне плотины. При высоте плотины порядка 100 м и больше визирные марки рекомендуется устанавливать и на бермах низового откоса. Расстояние между визирными марками принимается равным 100—150,0 м. Примерные схемы размещения опорных визирных пунктов и визирных марок приведены на рис. 34 и 35. (На рис. 35, цифра 1 обозначает поверхностную марку, совмещенную с визирной, а 2 — пьезометр).

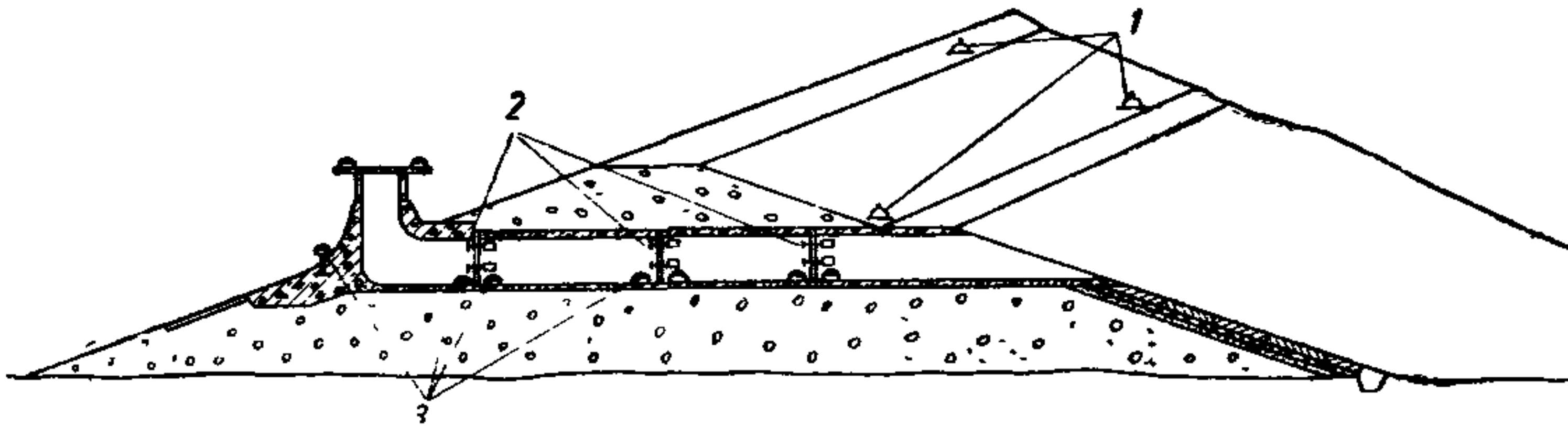


Рис. 36.

6-14. В тех случаях, когда топографические условия и очертания сооружения усложняют проведение визирования применяется метод триангуляции. В этом случае в нижнем бьефе плотины разбивается постоянная триангуляционная сеть, от которой и производятся угловые измерения. Триангуляционные знаки размещаются также, как и визирные знаки (см. 6-13). Схема размещения опорных и контрольных пунктов приведена на рис. 34.

6-15. Комбинированный метод применяется при большой длине плотины или наличии углов поворота. В этом случае опорные визирные пункты устанавливаются на сооружении, в частности, у углов поворота оси плотины, и от них производится визирование. Смещение самих опорных пунктов определяется триангуляцией. После чего производится соответствующий пересчет смещений.

6-16. Горизонтальные смещения на встроенных в тело плотины сооружениях изучаются только в тех случаях, когда это сооружение выходит на дневную поверхность (например, лесосплавной лоток). Смещения определяются методом триангуляции или визирования по соответствующим геодезическим знакам, устанавливаемым на поверхности сооружения. Визирные знаки размещаются так, чтобы часть их вошла в створы визирных знаков плотины (рис. 36). На рис. 36 цифра 1 — визирная марка; 2 — высотная марка; 3 — шелемер.

### Г. Изучение фильтрационных процессов

6-17. Для определения уровня депрессионной поверхности в земляной плотине устанавливаются пьезометры. Длина водоприемни-

ков этих пьезометров определяется полученным по расчету изменением уровня кривой депрессии (к полученным по расчету величинам прибавляется запас 1,5—2,0 м). Пьезометры выполняются из прямых труб и выводятся на гребень или бермы (откосы) плотины. Пьезометры размещаются в поперечниках (створах).

6-18. Пьезометрические створы размещаются на пойменной части через 0,25—0,5 км, в русловой части через 100—150 м. При высоте плотины более 100 м створы могут располагаться чаще. Пьезометрические створы ставятся также на участках изменения геологических условий в основании плотины (тектонические нарушения, различные включения пород, отличающихся от основных и т. п.) и в берегах примыканий плотин.

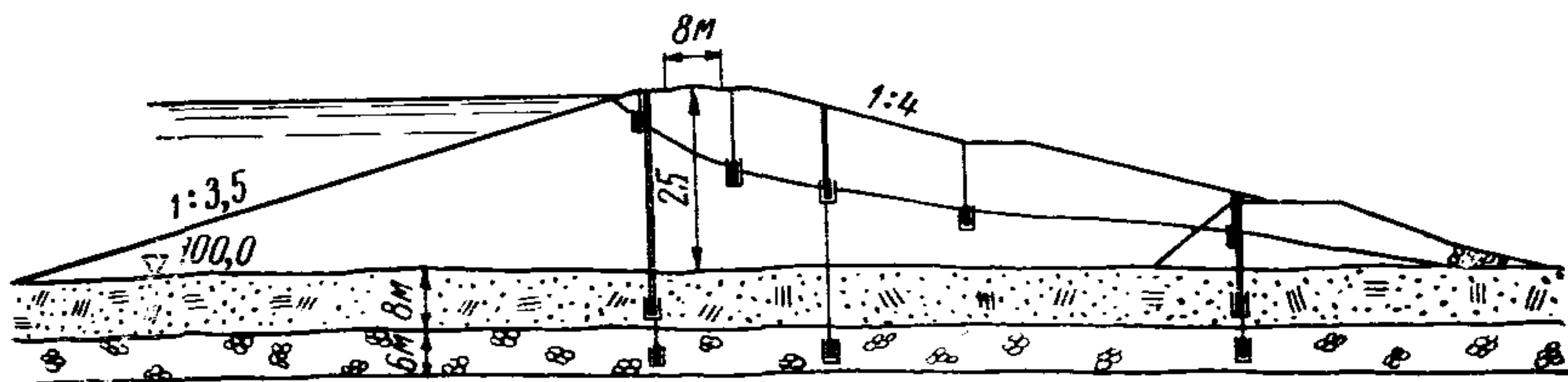


Рис. 37.

6-19. Для изучения пьезометрических напоров в основании закладываются точечные пьезометры. Эти пьезометры устанавливаются в тех же створах, что и пьезометры, предназначенные для изучения кривой депрессии.

6-20. Число пьезометров, устанавливаемых для изучения кривой депрессии, в одном створе колеблется в пределах от 5 до 11 в зависимости от высоты (ширины) сооружения. Один пьезометр устанавливается у уреза НПУ, 1—2 на гребне (в зависимости от его ширины, обязательно вне проезжей части), остальные — на низовом откосе. Число пьезометров для изучения пьезометрических напоров в основании от 3 до 5. Эти пьезометры размещаются примерно равномерно по профилю плотины в основании. При скальном основании точечные пьезометры в скале могут не устанавливаться. На рис. 37 приведено примерное размещение пьезометров в створе земляной плотины из однородного материала.

6-21. В плотинах, имеющих ядро или экран, в которых устроена цементационная завеса или шпунтовая стенка, закладываются также пьезометры для контроля эффективности работы цементационной завесы или шпунтовой стенки. Пьезометры оборудуются за завесой с приемниками, располагаемыми в два-три яруса: первый — на 1,5—2,0 м ниже контакта тела плотины с основанием, два других — ниже, с интервалами по глубине 15—20 м. Пьезометры размещаются равномерно вдоль завесы на расстоянии 25 м друг от друга. При высоте плотины более 100 м и наличии потерны в основании на расстоянии 50—100 м устраиваются поперечные пьезометрические створы по 3—5 пьезометров в каждом.

Поперечные створы размещаются в специально устроенных для этой цели потернах (рис. 38). На этом рисунке: 1 — высотные марки, 2 — визирные марки, 3 — пьезометры в ядре; 4 — пьезометры в основании, 5 — пьезометрические потерны. В каменнонабросных

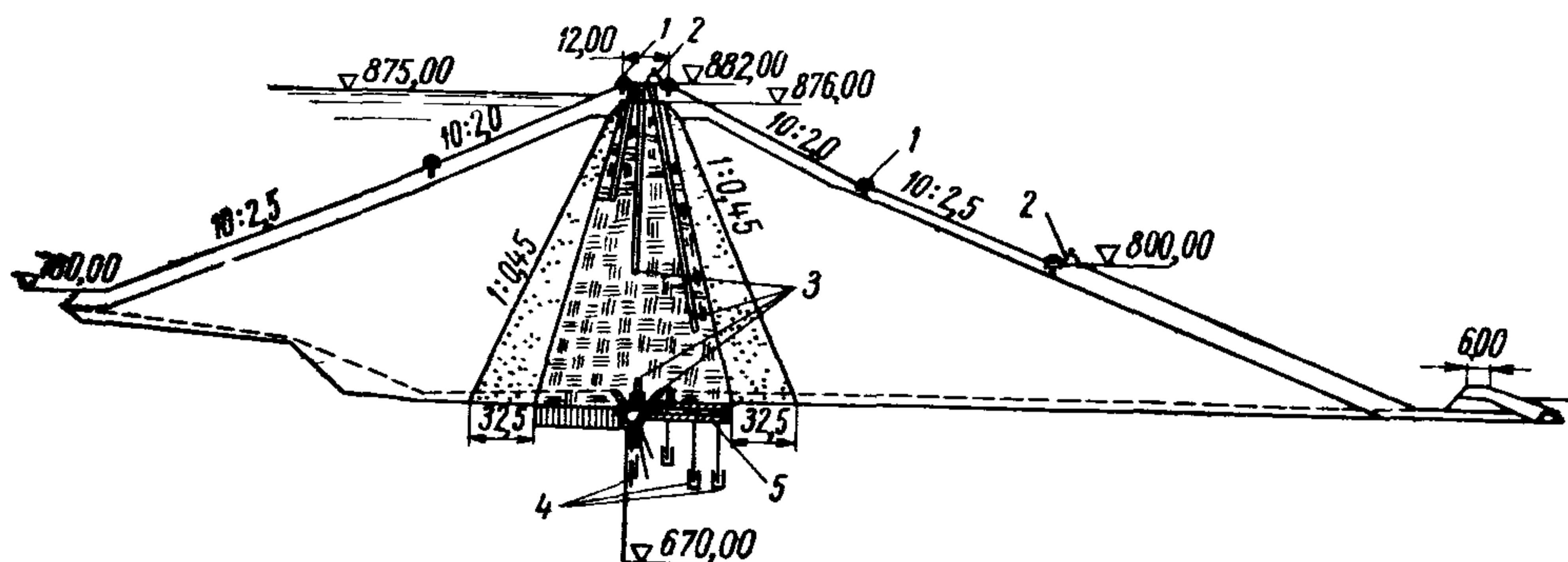


Рис. 38.

плотинах пьезометры устанавливаются в ядре и низовом переходном клине (фильтре) (рис. 39). На нем 1 — пьезометры, 2 — пьезодинамометр, 3 — потерны.

6-22. В высоких плотинах (высотой более 100 м) для вывода пьезометров используют цементационную потерчу, обычно устраиваемую в основании ядра; для поперечных створов от основной по-

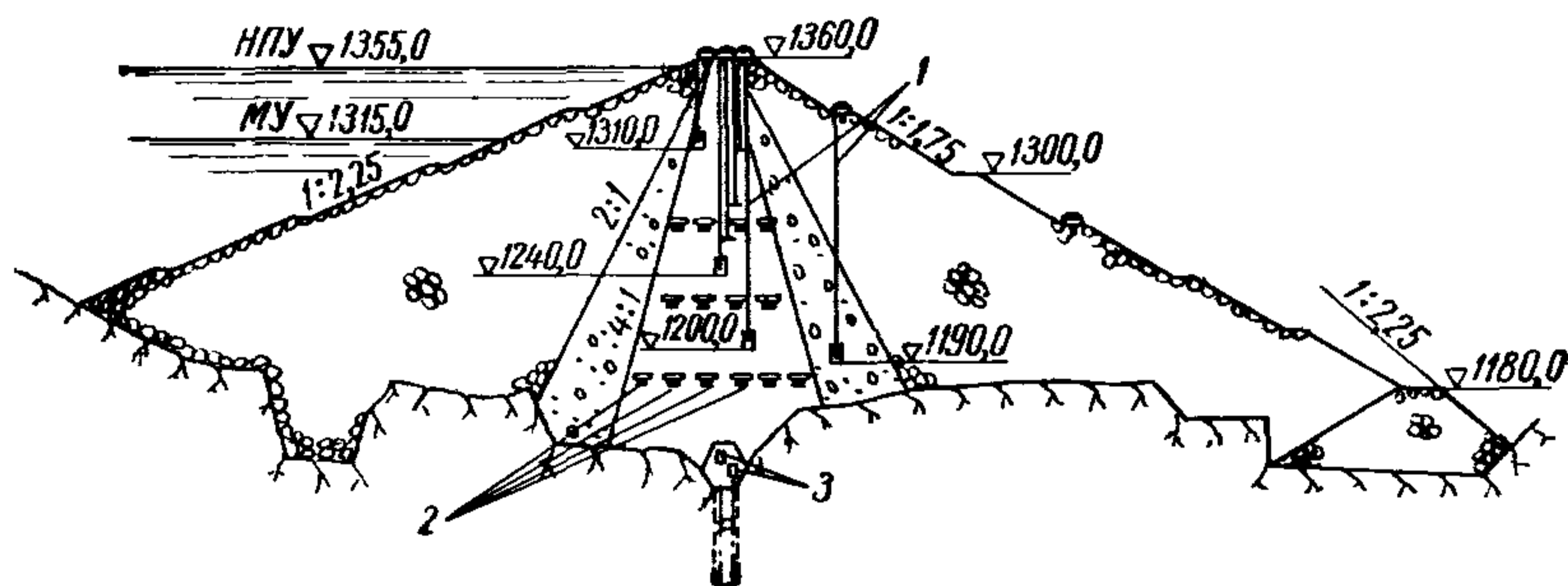


Рис. 39.

терны делают тупиковые отводы — пьезометрические потерны, куда и выводят пьезометры поперечных створов. Схема размещения пьезометров в створе для плотины с грунтовым ядром и цементационной завесой приведена на рис. 40. Примерное размещение пьезометрических створов приведено на рис. 41. На рисунке римскими цифрами обозначены номера створов: 1 — пьезометры, совмещенные с визирными марками.

6-23. Все пьезометры оборудуются кранами для измерения дебитов и индивидуальными пружинными образцовыми манометрами.

6-24. Для изучения интенсивности фильтрации через тело плотины у пяты низового откоса устраиваются водосборные кюветы (канавы), на отдельных участках которых оборудуются мерные водосливы, позволяющие измерять фильтрационные расходы на этих участках. При закрытых дренажах следует устанавливать водомерные колодцы на выпусках из дренажных коллекторов.

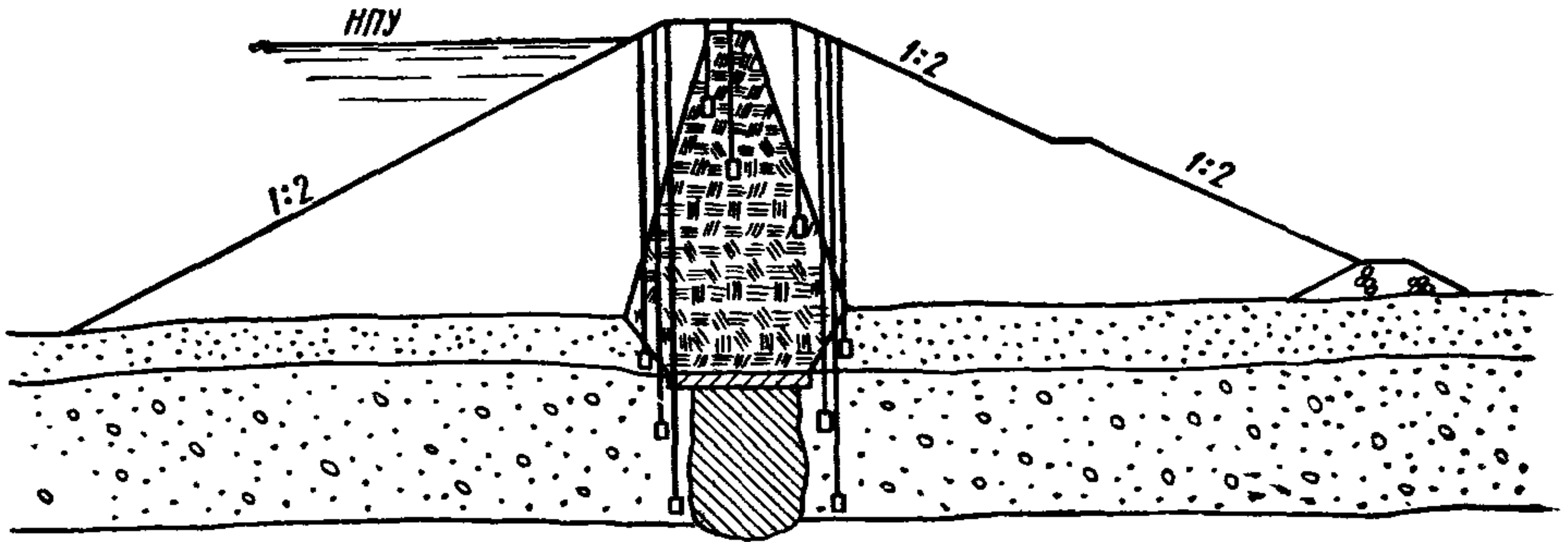


Рис. 40.

6-25. Для изучения фильтрации через швы внутри встроенного сооружения устраиваются водосборные лотки. Каптированный расход может измеряться по мерным водосливам или объемным способом.

#### Д. Исследование порового давления

6-26. Для измерения порового давления в плотинах из суглинистых грунтов закладываются специальные приборы. В насыпных укатанных плотинах поровое давление следует изучать только в том случае, если плотность грунта при укладке была меньше, чем ожидаемая плотность грунта в стабилизированном состоянии.

6-27. Приборы для измерения порового давления (поровые пьезометры, грунтовые пьезодинамометры) должны размещаться в тех же створах (профилях), что и пьезометры для наблюдения за кривой депрессии. Приборы размещаются в горизонтальных створах; расстояние между створами по высоте 20—30 м. В каждом горизонтальном створе размещаются 3—7 приборов, в зависимости от ширины плотины. Приборы концентрируются в центральной части плотины. Схема размещения пьезодинамометров в плотине из однородного грунта приведена на рис. 39.

В суглинистом ядре земляной или каменно-гравийной плотины приборы располагаются в горизонтальных створах через 20—25 м в нижней части ядра.

Выводы кабелей и пульт наблюдения могут размещаться в цементационной потерне, а при отсутствии ее — в специальном помещении у пяты низового откоса плотины (на незатопляемой от-

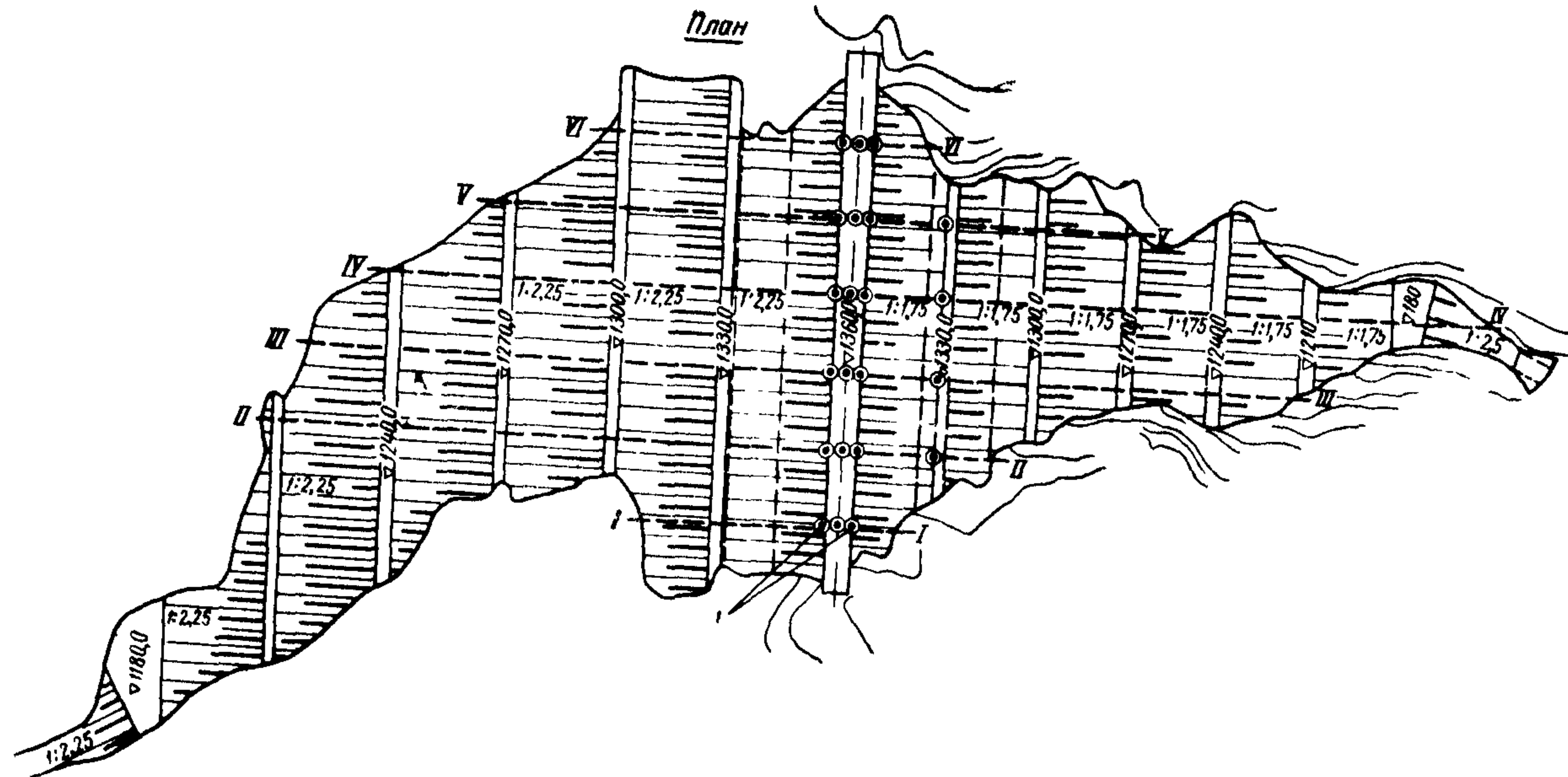


Рис. 41.



метке). Схема размещения пьезодинамометров и пьезометров в ядре плотины приведена на рис. 42. На этом рисунке 1 — высотные марки; 2 — пьезометры; 3 — пьезодинамометры.

### Е. Изучение напряженного состояния грунта, давления его на встроенные бетонные конструкции, а также изучение деформаций и напряжений во встроенном сооружении и его элементах

6-28. В весьма высоких земляных и каменнонабросных плотинах в нижних слоях закладываются грунтовые динамометры для измерения напряжений в грунте. Грунтовые динамометры закладываются в одном-двух горизонтальных створах в тех же сечениях, что и геодезические знаки (высотные и глубинные марки). Число приборов в одном створе принимается в зависимости от размеров сооружения от 12 до 18.

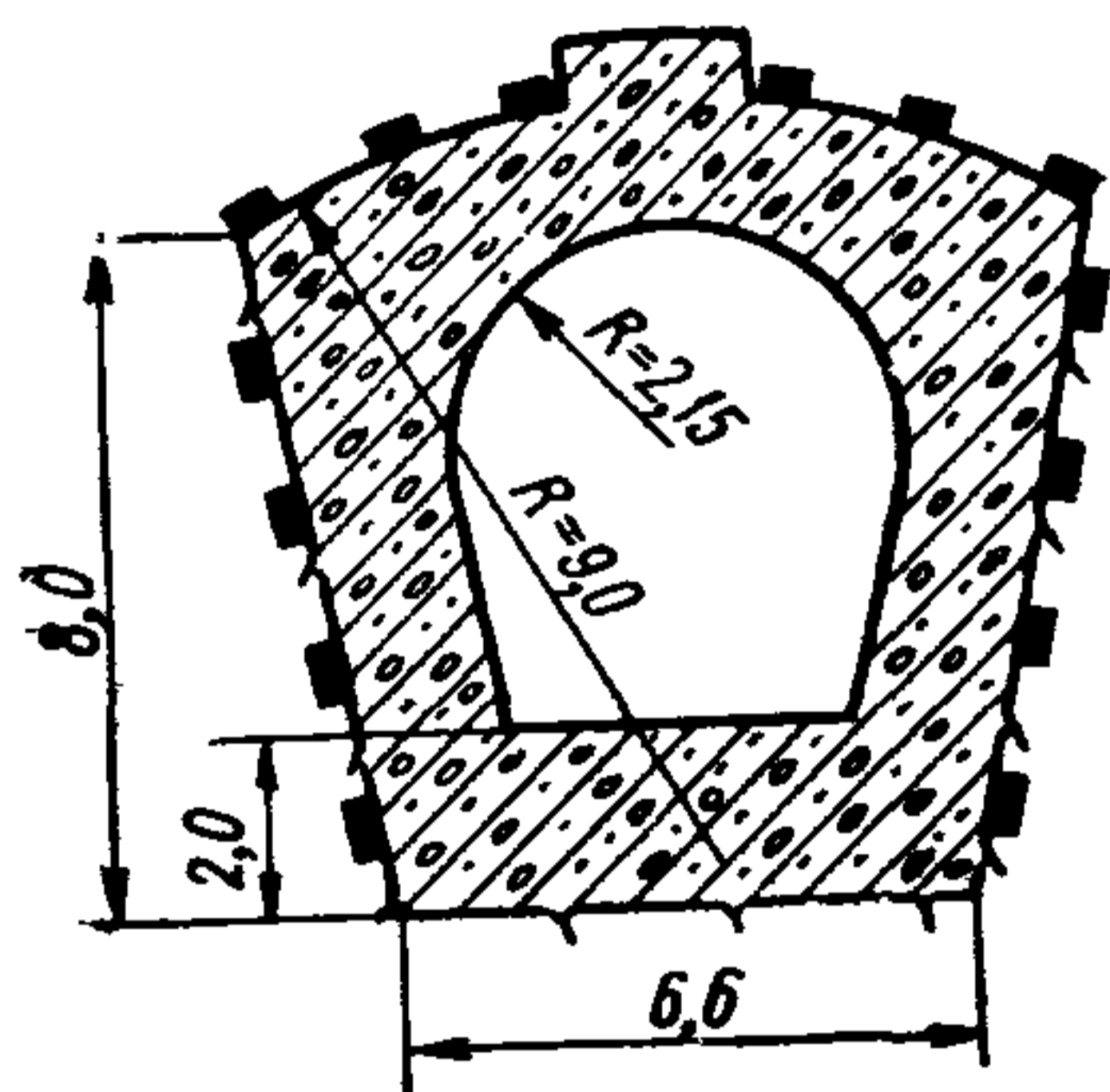


Рис. 43.

6-29. Там, где в основании высокой плотины ( $H > 100$  м) устраивается потерна, по внешнему периметру потерны закладываются грунтовые динамометры для измерения давления грунта на свод и стены потерны. Грунтовые динамометры закладываются в тех же створах,

что пьезометры и геодезические знаки. Число закладываемых грунтовых динамометров должно быть достаточным для того, чтобы по их показаниям можно было построить эпюры давления грунта на свод и стены потерны. Пульт наблюдения за грунтовыми динамометрами размещается в потерне (в специальной камере-нише). Схема размещения грунтовых динамометров на поверхности потерны приведена на рис. 43.

6-30. Давление грунта на стены встроенного сооружения изучается при глубине врезки сооружения более 50 м.

Для измерения давления используются грунтовые динамометры. Грунтовые динамометры располагаются в 2—3 створах. Один — по оси плотины, другие, примерно, на половине расстояния от оси плотины до выхода встроенного сооружения из нее. Число грунтовых динамометров в створе должно быть таково, чтобы можно было строить эпюры давления грунта на сооружениях (5—9 грунтовых динамометров, в зависимости от высоты встроенного сооружения).

6-31. В плотинах с бетонными или железобетонными противофильтрационными элементами при высоте плотины более 100 м желательны наблюдения за деформациями отдельных секций бетонного или железобетонного ядра, а также бетонного упорного мас-

сива гибких экранов, для чего используются телещелемеры. Телещелемеры следует устанавливать у основания вместе с телетермометрами (которые нужны для установления зависимости деформаций от температурных изменений). Деформации в верхней части ядра измеряются недистанционными щелемерами. Если в упорном массиве экранов имеется потерна, то в ней на межсекционных швах следует устанавливать обычные одноосные щелемеры. Параллельно с ними нужно устанавливать высотные марки.

В потернах, устраиваемых в основании центральных ядер любой конструкции, на швах также устанавливаются щелемеры.

6-32. При высоте плотины более 100 м в нижней части бетонного или железобетонного ядра, а также упорного массива экрана, следует закладывать приборы для изучения напряженного состояния конструкции (см. раздел IV настоящих Указаний).

6-33. Для изучения деформаций швов во встроенном бетонном сооружении на каждом шве устанавливаются по 2 щелемера (на одной и другой стороне встроенной конструкции). В том случае, если по щелемерам нельзя производить измерения (например, если встроенная конструкция представляет собой напорный железобетонный трубопровод), для наблюдения за деформациями швов устанавливаются телещелемеры.

6-34. В жестком бетонном ядре при высоте плотины более 100 м на межсекционных швах устанавливаются телещелемеры. Эти щелемеры устанавливаются по два в горизонтальном сечении у краев. Интервал между сечениями по высоте — 15—20 м.

#### **Ж. Наблюдения за химическим составом фильтрующей воды**

6-35. Изучение химического состава грунтовых вод производится по данным химических анализов. Отборы проб производятся из пьезометров. Установки специального оборудования не требуется.

---



**ПЕРЕЧЕНЬ**  
**КОНТРОЛЬНО-ИЗМЕРИТЕЛЬНЫХ ПРИБОРОВ ДЛЯ НАТУРНЫХ ИССЛЕДОВАНИЙ ГИДРОТЕХНИЧЕСКИХ**  
**СООРУЖЕНИЙ, ИЗГОТОВЛЯЕМЫХ ОРГАНИЗАЦИЯМИ МЭиЭ**

№ п/п	Наименование	Название, описание и краткая техническая характеристика	Кто изготовляет
<b>I. Осадки бетонных и земляных сооружений</b>			
1.	Поверхностная марка бетонных сооружений а) Тип I — чугунная  б) Тип II — стальная	Марка, устанавливаемая на горизонтальных поверхностях бетона для наблюдения за осадками в процессе строительства и эксплуатации, представляет собой чугунный стержень со сферической головкой, закрываемой крышкой на резьбе. Глубина заделки стержня в бетоне 180 мм.  Назначение то же. Конструкция стальная, точеная, состоящая из сферической головки с крышкой на резьбе; укреплена на анкерной вилке, заделываемой в бетоне на 120 мм.	Изготавливается строительством по чертежам Гидропроекта  То же
2.	Боковая (стенная) марка бетонных сооружений а) Тип I — при деревянной опалубке  б) Тип II — при облицовочных плитах	Назначение и конструкция марки та же; устанавливается на вертикальных поверхностях бетона и укрепляется на швеллерной консоли, заделываемой в бетон на глубину 160 мм.  Марка аналогичной конструкции; укрепляется путем приварки консоли к стальной конструкции, закладываемой в облицовочной плите при ее изготовлении.	То же  То же

№ п/п	Наименование	Название, описание и краткая техническая характеристика	Кто изготовляет
3.	Стержневая марка (труба-марка)	Марка, устанавливаемая на подготовке бетонных сооружений для наблюдения за осадкой с начала укладки бетона, представляет собой вертикально установленный стержень из газо-водопроводной трубы $\varnothing 3''$ , на верхнем конце которого приваривается стальная типовая марка с крышкой на резьбе	То же
4.	Глубинная марка с железобетонной плитой (плита-марка)	Марка предназначена для наблюдений за осадкой оснований земляных плотин и их послойной осадкой, а также осадкой горизонтальных поверхностей бетонных сооружений, засыпаемых грунтом. Марка представляет собой железобетонную плиту, которая устанавливается, нивелируется и засыпается грунтом, повторное измерение отметки этой плиты производится через скважину, разбуренную до плиты после завершения насыпи тела плотины, пазухи. Для дальнейшего наблюдения за осадками плиты в скважине устанавливается штанга из труб $\varnothing 1\frac{1}{2}''$ в защитной трубе $\varnothing 4''$ . Верхний конец штанги с приваренной стальной сферической головкой (маркой) выводится в защитный колодец из трубы $\varnothing 16''$ , закрываемой крышкой (типовая конструкция, называемая труба-люк).	То же
5.	Поверхностная грунтовая марка	Марка устанавливается для наблюдений за осадками поверхностей грунта земляных сооружений, а также площадок, прилегающих к сооружениям, дна котлована и др. Марка представляет собой вертикально установленный стержень из газо-водопроводной трубы $\varnothing 2''$ с опорной площадкой $0,5 \times 0,5$ м из листовой стали, зарываемый в грунт ниже глубины промерзания. Верхний конец стержня с приваренной маркой выводится в защитный колодец типовой конструкции (труба-люк).	То же

№ п/п	Наименование	Название, описание и краткая техническая характеристика	Кто изготовляет
6.	Створный знак	<p>Створный знак устанавливается в грунте для засечки железобетонных плит-марок в целях установления места бурения и для зацепления створов других назначений. Створный знак представляет собой вертикально установленный стержень из двутавра № 10 с опорной площадкой 0,5×0,5 м из листовой стали, зарываемой в грунт ниже глубины промерзания. На верхнем срезе двутавра рисками фиксируется точка створа</p>	То же
7.	Глубинная штанговая марка	<p>Марка, закладываемая в буровую скважину для измерения осадки в точках основания сооружения на глубину до 80 м, представляет собой штангу из трубы Ø 2" с направляющими ребрами, исключаящими изгиб ее в защитной трубе. Заделка нижнего конца штанги в грунте осуществляется путем заполнения цементным раствором полости расширения скважины у забоя или путем вдавливания в грунт стальных полос, расходящихся в стороны от поверхности опорного конуса.</p> <p>Защитная труба Ø 4" оборудована компенсаторами, обеспечивающими свободное изменение ее длины, и сальниками, предохраняющими ее от заиливания. Устье глубинной марки оборудуется типовой конструкцией «трубы-люка» в случаях, когда наблюдения за осадкой марки производятся путем нивелирования верхнего конца штанги с приваренной сферической головкой. В случаях же вывода марки в галереи и другие помещения бетонного сооружения, устье оборудуется приспособлениями для измерения послойного сжатия основания обычным штангенциркулем</p>	То же

№ п/п	Наименование	Название, описание и краткая техническая характеристика	Кто изготовляет
8.	Глубинная штанговая марка (без вывода штанги на поверхность)	<p>Марка закладывается в буровую скважину для измерения вертикальных перемещений в процессе выемки котлована в точках основания, размещенных ниже дна котлована. Марка представляет собой конструкцию, аналогичную вышеописанной глубинной штанговой марке, но устанавливаемую с помощью буровой штанги с захватом так, что устье ее размещается на отметке вблизи запроектированного дна котлована. Первое измерение отметки марки (верхнего конца штанги) производится с помощью опускаемой в скважину мерной ленты с грузом на конце, затем скважина тампонируется. Последующее измерение отметки марки производится после выемки котлована и вскрытия устья марки. В дальнейшем марка используется для измерения осадок этих же точек основания в процессе возведения и эксплуатации сооружения.</p>	То же
9.	Глубинная глухая марка	<p>Марка закладывается в буровую скважину на глубину до 50 м для измерения в процессе выемки котлована вертикальных перемещений точек основания, размещенных на отметках дна котлована. Закладка глухой марки производится с помощью буровой штанги, оборудованной захватом специальной конструкции. Вертикальное перемещение устанавливается по данным измерения отметки марки в скважине (с помощью мерной ленты с грузом) и после вскрытия котлована (путем непосредственного нивелирования). При возведении сооружения марка ликвидируется.</p>	То же
10.	Бесштанговая глубинная марка	<p>Бесштанговая глубинная марка предназначена для измерения послойной осадки земляных плотин, а также оснований сооружений. Марка состоит из вертикально заложеной в грунте трубы <math>\varnothing 2\frac{1}{2}</math>". Наблюдаемыми точками являются короткие звенья трубы <math>\varnothing 2</math>", которые надежно связаны с грун-</p>	То же

№ п/п	Наименование	Название, описание и краткая техническая характеристика	Кто изготавливает
		<p>том и отделены от трубы компенсаторами. Высотное положение этих звеньев наблюдается с помощью специального измерителя, опускаемого в трубу.</p>	
		<p><b>II. Горизонтальные смещения и наклоны бетонных сооружений</b></p>	
1.	Отвес (комплект)	<p>Отвес на высоту до 70 м, включающий проволоку, лебедку, груз отвеса, масляную ванну успокоителя, фиксирующую планку и опорную конструкцию координатомера, предназначен для выноса фиксированных точек из галерей плотин и ГЭС на видимые при триангуляционных наблюдениях отметки, а также для определения горизонтальных смещений точки подвеса (и промежуточных точек) относительно координатного столика отвеса.</p>	Изготавливается строительством по чертежам Гидропроекта
2.	Обратный отвес (комплект)	<p>Отвес предназначен для измерения деформаций сдвига толщи основания на глубине вертикально пробуренной скважины с выводом устья в потерну.</p> <p>Комплект отвеса состоит из нержавеющей проволоки, якоря крепления проволоки в забое скважины, поплавка подвесной конструкции, водяного бака, опоры бака и опорной планки координатомера.</p>	То же
3.	Координатомер	<p>Координатомер предназначен для фиксации положения проволоки отвесов. Координатомер переносный (съёмный) с ценой деления отсчетного устройства 0,05 мм; длины шкал Х-ов и У-ов 170 и 100 мм; контакт с проволокой отвеса фиксируется зажиганием неоновой лампочки.</p>	Изготавливается НИСом Гидропроекта

№ п/п	Наименование	Название, описание и краткая техническая характеристика	Кто изготовляет
4.	Измеритель горизонтальных смещений с помощью натянутой проволоки	Прибор предназначен для измерения смещения секций ГЭС и плотин относительно створов, заложенных вдоль по потерям длиной до 600 м. Комплект измерителя состоит из проволоки с натяжным устройством, плавучих опор, ванночек с фиксирующими устройствами положения проволоки, опорных конструкций ванночек и концевых опор проволоки.	То же
5.	Гидростатический нивелир	Переносной прибор для определения методом сообщающихся сосудов изменения отметок двух марок, установленных на закладных частях в сооружении. Прибор предназначен для контроля за наклонами сооружения. Точность измерения превышений — 0,1 мм.	То же
6.	Клинометр (переносный) и опорные конструкции	Прибор, служащий для измерения наклонов сооружений в отдельных точках при базе измерений в 200 мм. Точность уровня 2,5—5", цена деления микрометренного винта 0,005 мм	То же
7.	Клинометр стационарный	Назначение то же, точность уровня 2,5—5", цена деления микрометренного винта 0,005 мм.	То же
<b>III. Измерение напряжений и порового давления в земляных сооружениях</b>			
1.	Грунтовый динамометр	<p>Прибор предназначен для измерения контактных напряжений в точках по боковым граням и по подошве бетонных сооружений на мягких грунтах, а также в толще насыпного грунта.</p> <p>Прибор мембранный, электроакустический, внешний Ø 128 мм. Толщина 38 мм. Водонепроницаемый при давлении воды до 2,5 кг/см<sup>2</sup>. Измеряемое давление до 10 кг/см<sup>2</sup>, цена деления приемного устройства 0,3% от максимально допустимого давления.</p>	То же

№ п/п	Наименование	Название, описание и краткая техническая характеристика	Кто изготавливает
2.	Пьезодинамометр	<p>Прибор предназначен для измерения порового давления в основаниях и в земляных плотинах. Прибор мембранный, электроакустический с решеткой из искусственного пористого камня, которая изолирует мембрану от давления грунта.</p> <p>Измеряемое давление воды прибором до 10 кг/см<sup>2</sup>.</p>	То же
<b>IV. Наблюдения за относительными перемещениями соседних секций бетонных сооружений</b>			
1.	Штангенщелемер (пространственный)	<p>Переносный прибор для измерения проекций на горизонтальную плоскость, расстояний и превышений между тремя марками. Результаты измерения позволяют вычислять деформации швов и трещин по трем осям координат. Точность отсчета расстояний 0,1 мм, превышений 0,05 мм.</p>	Изготавливается НИСом Гидропроекта
2.	Дистанционный щелемер — (электросопротивления)	<p>Закладной прибор для измерения деформации шва или трещины в одном направлении. Ход штока 3,6 или 15 мм, точность отсчета соответственно 0,05, 0,1 и 0,2 мм. Для взятия отсчетов по приборам необходим универсальный мост Уитстона.</p>	То же
<b>V. Наблюдения за фильтрационным режимом</b>			
1.	Лот-свисток	<p>Переносный прибор, опускаемый в трубу пьезометра на стальной мерной ленте с лебедки. Точность измерения 10 мм; глубина опускания до 20 м.</p>	Изготавливается НИСом Гидропроекта
2.	Электронный измеритель горизонта воды	<p>Переносный прибор с опускаемым в трубу пьезометра электронным генератором звуковой частоты на полупроводниках. Точность измерения 10 мм, глубина опускания до 50 м.</p>	То же

№ п/п	Наименование	Название, описание и краткая техническая характеристика	Кто изготавливает
3.	Датчик манометрического оголовка напорного пьезометра	Монтируемый на оголовке напорного пьезометра струнный датчик для определения манометрического давления в пьезометре на отметке оголовка. Максимальное давление 10 кг/см <sup>2</sup> , точность измерения 0,3% от максимального. Для взятия отсчетов по приборам необходима центральная станция струнного метода определения деформаций ЦС.	То же
4.	Закладной трубчатый пьезометр	Располагаемый под подошвой бетонных сооружений водоприемник с пьезометрическими трубами, выводимыми на дневную поверхность или в потерну, для измерения фильтрационного давления на подземный контур бетонных сооружений. В качестве водоприемника используется перфорированная виниловая труба, обмотанная стеклотканью с виниловой сеткой. Для измерения фильтрационного давления используется манометр или датчик манометрического оголовка в случае вывода пьезометрических труб в потерну; лот-свисток или электронный измеритель — в случае вывода труб на дневную поверхность.	Изготавливается строительством Гидропроекта
5.	Опускной трубчатый пьезометр	Опускаемый в предварительно пробуренную скважину водоприемник с пьезометрическими трубами, выводимыми на дневную поверхность для фиксации расположения горизонтов грунтовых вод и напоров в проницаемых прослойках основания сооружения. Глубина опускания водоприемника до 50 м, его материал аналогичен водоприемнику закладного пьезометра.	То же
6.	Мерный водослив	Устанавливаемый в смотровом колодце дренажа земляных сооружений водослив с острой кромкой для измерения фильтрационных расходов. При расходе до 100 л/сек применяется треугольный водослив, при расходе до 500 л/сек — трапецидальный и при расходе более 500 л/сек — прямоугольный. Точность измерения 1%.	То же



№ п/п	Наименование	Название, описание и краткая техническая характеристика	Кто изготовляет
<b>VI. Исследования напряженного состояния</b>			
1.	Арматурный динамометр	Закладной струнный датчик, измеряющий усилие в арматурном стержне диаметром 25, 30 или 40 мм. Точность отсчета усилия — 0,3% от максимума. Для взятия отсчетов по приборам необходима ЦС.	Изготавливается НИСом Гидропроекта
2.	Накладной тензометр для металлоконструкций	Устанавливаемый с помощью электросварки на металлической конструкции струнный датчик, измеряющий деформацию поверхностного слоя металла на базе 150 мм. Максимальная измеряемая деформация 100 мк, точность отсчета 0,3 мк. Для взятия отсчетов по приборам необходима ЦС.	То же
3.	Бетонный тензометр	Закладной струнный датчик, измеряющий деформацию бетона на базе 150 или 300 мм. Максимальная измеряемая деформация соответственно 100 и 150 мк. Точность отсчета 0,3 мк. Для взятия отсчетов по приборам необходима ЦС.	То же
4.	Накладной тензометр для бетона	Устанавливаемый на поверхности бетона сооружений струнный датчик, измеряющий деформацию поверхностного слоя бетона на базе 180 мм. Максимальная измеряемая деформация 100 мк, точность отсчета 0,3 мк. Для взятия отсчетов по приборам необходима ЦС.	То же
5.	Динамометр стоечный	Переносный струнный датчик, измеряющий усилие сжатия в 20 или 30 т под стойками, колоннами и реакцией опор конструкций. Точность измерения усилия 0,3% от максимума. Для взятия отсчетов по приборам необходима ЦС.	То же

№ п/п	Наименование	Название, описание и краткая техническая характеристика	Кто изготовляет
6.	Экспансометр	Переносный струнный датчик, измеряющий деформацию диаметра тоннеля на базе до 4000 мм. Максимальная измеряемая деформация 1 мм, точность измерения 1,5 мк. Для взятия отсчетов по приборам необходима ЦС.	То же
7.	Центральная станция струнного метода измерения деформаций ЦС	Переносный прибор с питанием от комплекта гальванических элементов, предназначенный для взятия отсчетов по струнным датчикам, состоящий из стабильного генератора звуковой частоты (700—2500 герц), приемно-усилительного устройства и импульсного генератора.	То же
8.	Термометр сопротивления	Закладной прибор, измеряющий температуру окружающей его среды, градуированный в диапазоне минус 40 — плюс 60° С. В качестве датчика температуры используется медная проволока, намотанная на изоляционную катушку. Точность измерения температуры катушки 0,25° С. Для взятия отсчетов по приборам необходим универсальный мостик Уитстона.	То же
9.	Полупроводниковый термометр	Закладной прибор, измеряющий температуру окружающей среды (бетон, грунт и пр.) в диапазоне минус 40° С плюс 60° С. В качестве датчика используется термистр ММТ-4. Термистр помещается в резиновую оболочку способом вулканизации. Для взятия отсчетов используется мостик Уитстона. Точность отсчетов 0,5° С.	То же

№ п/п	Наименование	Название, описание и краткая техническая характеристика	Кто изготавливает
<b>VII. Исследование гидравлического режима и динамики сооружений</b>			
1.	Датчик пульсации гидродинамического давления и шестиканальный пульт	Закладной индуктивный датчик, измеряющий пульсацию давления потока на грани сооружения. Питание датчиков осуществляется от мотора генератора УФ-1. Частотная характеристика измерительного канала линейна в пределах 0—80 гц. Запись показаний датчиков производится осциллографом ОТ-24 через шестиканальный пульт.	Изготавливается НИСом Гидропроекта
2.	Датчик стационарного берегового волнографа и пульт управления	Датчик волнографа, устанавливаемый на специальную опорную конструкцию, представляет собой электроконтактную вежу с рабочей длиной до 5,8 м, точность измерения 0,1 м. Запись показаний датчиков производится осциллографом ОТ-24. Для питания установки требуется источник переменного тока 40 в $\pm 10\%$ , 50 гц.	То же
3.	Датчик волнографа для водохранилищ и пульт управления	Аналогичен описанному выше, но устанавливается вдали от берегов на специальную опорную конструкцию, закрепленную на затопленных поплавах. Для питания установки требуется источник переменного тока 40 в $\pm 10\%$ , 50 гц.	То же
4.	Датчик высоты наката волны на откос плотины и пульт управления	Датчик высоты наката волны укладывается на закрепленный напорный откос плотины для измерения и записи параметров наката волны. Рабочая длина датчика около 30 м; точность измерения 20 см по вертикали. Запись показаний датчика производится осциллографом ОТ-24 через пульт управления, позволяющий при отключенном осциллографе наблюдать накат визуально по серии неоновых ламп	То же
5.	Лимниграф-самописец	Прибор рассчитан на фиксацию изменения уровня воды в камерах шлюзов от 0 до 20 м. Прибор имеет четыре масштаба записи и три масштаба времени.	То же

## НАТУРНЫЕ НАБЛЮДЕНИЯ ЗА ТРЕЩИНООБРАЗОВАНИЕМ В МАССИВНОМ БЕТОНЕ

### 1. Методика измерения трещин, возникающих в массивном бетоне

В подавляющем большинстве трещины, образующиеся в массивном бетонном сооружении, расположенном на скальном основании, являются температурными трещинами.

Трещины вообще нежелательны в гидротехническом сооружении, некоторые же из них могут оказаться опасными и появление их в сооружении недопустимо.

К опасным относятся трещины (обычно сквозные), приводящие к недопустимой фильтрации через тело напорного сооружения, или трещины, изменяющие статическую схему работы сооружения. К последнему типу трещин относятся, например, трещины в массивной плотине, параллельные напорной грани (параллельные продольной оси плотины).

Несмотря на большую работу теоретического и опытного характера в области трещинообразования в бетоне, этот вопрос до настоящего времени остается одним из наиболее острых вопросов гидротехнического строительства, особенно для районов с суровыми климатическими условиями.

В этих условиях натурные наблюдения за образованием и развитием температурных трещин в массивном бетоне приобретают особую важность.

Основными факторами, оказывающими существенное влияние на появление трещин в бетоне являются:

- а) температурный режим блоков бетонирования и сооружения в целом;
- б) механические свойства бетона и основания;
- в) тип сооружения, его размеры и разбивка его на блоки бетонирования;
- г) местоположение блока в сооружении и график бетонных работ.

Каждый из этих факторов в свою очередь зависит от ряда причин.

Так, например, на температурный режим блока бетонирования большое влияние оказывают следующие факторы.

1. Температура бетонной смеси при ее укладке в блок.
2. Расход цемента и его экзотермичность.
3. Теплотехнические характеристики бетона и применяемой опалубки.
4. Мероприятия по искусственному подогреву или охлаждению бетона.
5. Дата бетонирования.

6. Климат района строительства.
7. График бетонных работ.
8. Сроки распалубки блоков.
9. Мероприятия по уходу за бетоном.
10. Геометрические размеры сооружения и блоков бетонирования.

Под механическими свойствами бетона подразумевается: а) прочность бетона на сжатие и особенно на растяжение; б) его предельная растяжимость; в) модуль упругости; г) мера ползучести или характеристика релаксации бетона.

Не останавливаясь на других факторах, существенным образом влияющих на образование трещин в бетоне, подчеркнем, однако, что невозможно анализировать причины появления и развития трещин, если ограничиться наблюдениями только за самими трещинами.

Натурные наблюдения за трещинообразованием, таким образом, должны являться сложным и весьма обширным комплексом наблюдений, в результате которого можно было не только (или даже не столько) констатировать самый факт появления трещины и процесс ее развития, но, главным образом, прогнозировать возможность появления трещины и оценить долю участия многочисленных факторов в этом процессе.

Несомненно далеко не всегда возможно провести натурные исследования трещинообразования во всем обширном их комплексе, тем более, что не всегда представляется возможным предвидеть все факторы, влияющие существенным образом на этот сложный процесс.

Однако во всех случаях должен быть предусмотрен определенный минимум наблюдений, которые являлись бы обязательными при постановке натурных исследований по трещинообразованию в массивных бетонных сооружениях.

Естественно, что и в последнем случае объем намечаемых наблюдений во многом будет зависеть от конкретных условий организационного, технического и финансового характера.

## **II. Состав наблюдений при натурных исследованиях трещинообразования в массивном бетоне**

При проведении натурных исследований трещинообразования должны проводиться следующие наблюдения.

1. Наблюдения за появлением и развитием трещин.
2. Наблюдения за температурным режимом блока или секции.
3. Наблюдения за термонапряженным состоянием бетона.

Перечисленные выше наблюдения должны дополняться рядом фактических данных, полученных в лаборатории или на строительстве.

К этим данным, применительно к бетону блока, за которым ведется наблюдение, относятся следующие.

1. Состав бетона.
2. Активность цемента и его экзотермия.
3. Теплотехнические характеристики бетона.
4. Механические характеристики бетона (изменение модуля упругости во времени, прочность на сжатие и растяжение, ползучесть бетона, предельная растяжимость).
5. Температура и дата укладки бетона.
6. Тип опалубки, ее теплоизоляционные свойства.
7. Дата снятия опалубки.
8. Дата укладки вышележащих и прилегающих блоков.
9. Дата применения и характер других мероприятий, влияющих на температурный режим или напряженное состояние блока или секции (закрытие поверхности теплоизоляцией, применение электропрогрева, заполнение верхнего бьефа или котлована, обогрев или охлаждение потерны и др.).
10. При применении искусственного охлаждения: а) схема расположения труб в блоке; б) температура и расход воды (или другого теплоносителя) на входе и на выходе.
11. Местоположение блока в секции и сооружении.
12. Фактический график работ по наблюдаемой секции и по секциям, смежным с ней.
13. Система разрезки сооружения строительными и температурными швами.

Кроме перечисленных выше, могут потребоваться и другие данные, имеющие отношение к температурному режиму и напряженному состоянию рассматриваемой секции (например, пропуск воды через отверстия в непосредственной близости от исследуемого блока, неравномерная осадка сооружения и др.).

### § 1. Наблюдения за появлением и развитием трещин

Характер наблюдения за появлением и развитием трещин в значительной степени зависит от степени оснащенности и предварительной подготовки этих наблюдений.

Оснащение блоков специальной аппаратурой для наблюдения за трещинами может быть организовано при необходимости изучения влияния тех или иных факторов на трещинообразование. Но и в этих случаях аппаратурой следует оснащать лишь отдельные блоки в соответствии с заранее разработанной программой.

В подавляющем большинстве случаев наблюдение за трещинообразованием приходится вести без специальной закладной контрольно-измерительной аппаратуры. Однако и в последнем случае систематические наблюдения за появлением и развитием трещин в массивном бетоне могут дать ценный материал для изучения природы трещинообразования и эффективных мер по борьбе с этим явлением.

На основании вышеизложенного наблюдения за трещинообразованием в массивном бетоне могут быть разделены на два вида.

А. Общие наблюдения за появлением и развитием трещин.

Б. Наблюдения за трещинообразованием с помощью закладной аппаратуры.

#### *А. Общие наблюдения за появлением и развитием трещин*

Общие наблюдения за появлением и развитием трещин складываются из следующих этапов:

а) осмотр открытых поверхностей сооружения с целью обнаружения трещин;

б) зарисовка обнаруженных трещин и организация наблюдения за их раскрытием на поверхности сооружения;

в) работы по определению распространения в глубину массива обнаруженных трещин;

г) наблюдения за поведением трещин во время их цементации и в последующий период.

а) *Осмотр открытых поверхностей сооружений.* Осмотр открытых горизонтальных поверхностей сооружения с целью обнаружения трещин должен начинаться на 5—7 сутки после укладки бетона при условии, если до этого срока не будет уложен на блок вышележащий слой бетона.

Осмотр боковых поверхностей сооружения (наклонных и вертикальных) должен начинаться сейчас же вслед за снятием опалубки.

Осмотр поверхности следует производить по определенной системе, исключающей возможность пропуска части поверхности. При осмотре поверхности следует иметь в виду, что преобладающее количество трещин распространяется в вертикальном направлении. Большинство же вертикальных трещин располагается примерно посередине блока, значительно меньше трещин появляется в третьей части и еще меньше в четвертях блока (при длине блока 15—20 м).

Следует также искать трещины во входящих углах сооружения, в сводах потерн, в горизонтальных строительных швах.

Первый осмотр поверхности блока должен проводиться по возможности невооруженным глазом при условии непосредственного доступа к поверхности бетона.

Если непосредственный доступ к распалубленной поверхности невозможен, целесообразно проводить осмотр поверхности с помощью полевого бинокля с 7-10-кратным увеличением.

Все доступные для осмотра поверхности сооружения должны систематически осматриваться в соответствии с графиком, разработанным для этой цели. При составлении графика осмотра поверхностей сооружения необходимо придерживаться следующих правил.

1. В течение первого месяца после распалубки блока (при условии, что блок распалублен в возрасте не старше 1-го месяца), осмотр его поверхностей следует производить два раза в неделю. После месячного срока осмотр проводится по общему правилу для всего сооружения.

2. Трещины появляются и раскрываются главным образом с наступлением осенне-зимних холодов.

В связи с этим в весенне-летний период (апрель — август) можно ограничиться осмотром поверхностей сооружения раз в две недели. В осенне-зимний период осмотр поверхностей сооружения следует производить раз в неделю. При резких понижениях температуры осмотр следует производить через день или два раза в неделю.

б) *Зарисовка обнаруженных трещин и организация наблюдения за их раскрытием (или закрытием) на поверхности сооружения.* Обнаруженная при осмотре поверхности сооружения трещина должна быть немедленно заинвентаризирована: на трещину заводится специальная отдельная карточка, ей присваивается порядковый номер, индекс, записывается дата появления (обнаружения) трещины. Трещина зарисовывается и делается ее привязка в плане и по высоте; указываются ее границы распространения, измеряется и записывается величина раскрытия трещины. Если трещина обнаружена в потерне, целесообразно сделать развертку по периметру потерны, зарисовав на ней ход обнаруженной трещины. Если трещина с вертикальной поверхности переходит на горизонтальную (или наоборот), то это обязательно должно быть отмечено в карточке.

На поверхности сооружения, непосредственно возле трещины, нерастворимой в воде краской пишется номер трещины и обозначаются ее границы.

Измерение раскрытия трещины производится с помощью переносной лупы с мерными делениями. Наиболее целесообразно для этой цели применять мерный микроскоп Бринеля с пятидесятикратным увеличением.

В учетной карте, кроме перечисленных данных, должны записываться соображения о возможных причинах появления трещины, о мерах, принятых для локализации трещин, о проведенной цементации.

Если поверхность, на которой обнаружена трещина, по ходу строительных работ должна быть закрыта прилегающим бетонным массивом, а наблюдения за поведением трещины представляют большой интерес, то до закрытия трещины новым массивом на этой трещине может быть установлен дистанционный щелемер.

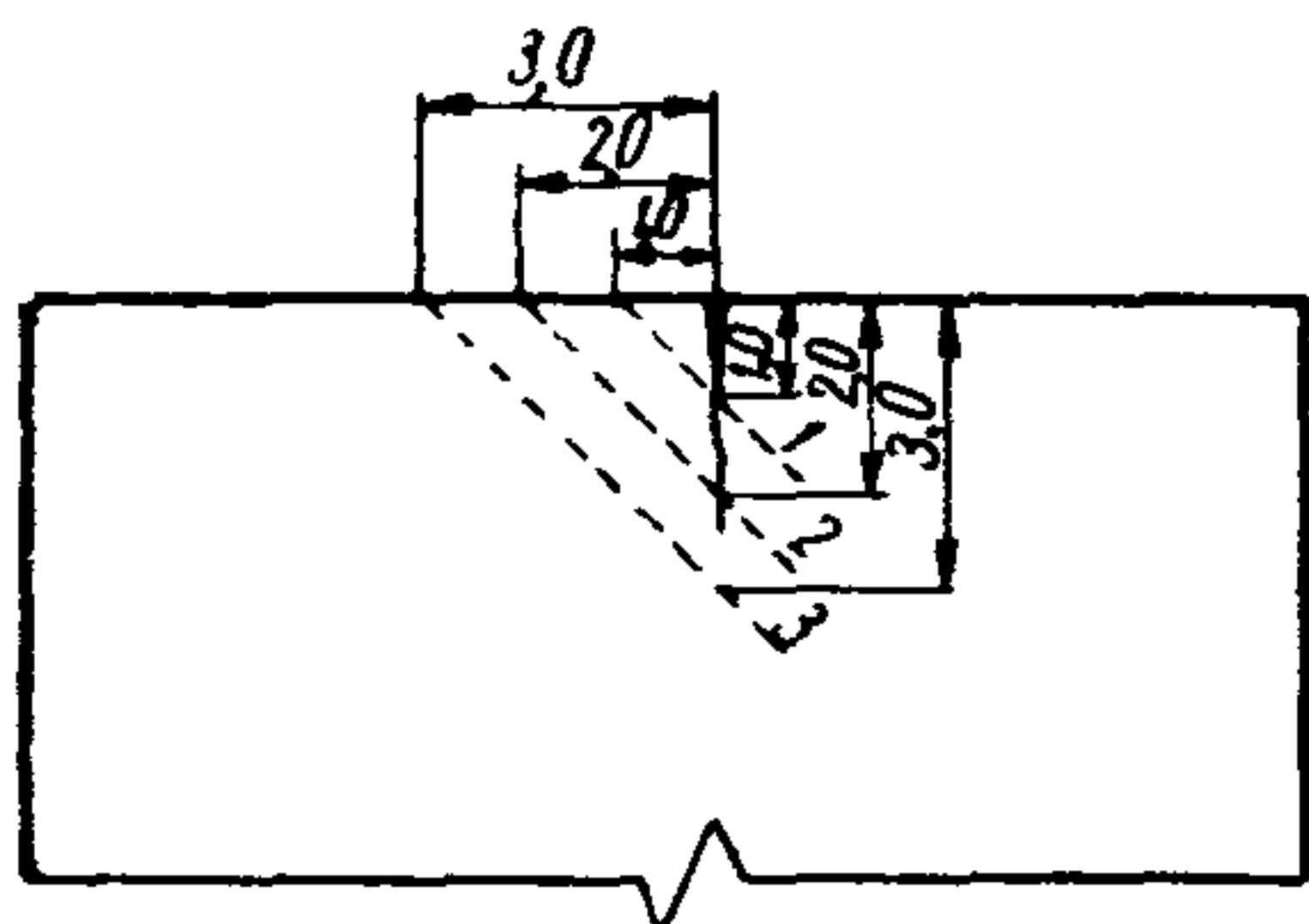
в) *Работы по определению распространения в глубину массива обнаруженных трещин.* В ряде случаев, кроме наблюдения за поведением трещины на открытой поверхности сооружения, появляется



необходимость установить, на какую величину распространяется трещина в глубь массива.

В зависимости от важности вопроса и технической оснащенности строительства для оценки глубины распространения трещин может быть использован один (или несколько) из перечисленных ниже способов.

**Перфораторная подсечка.** Если трещина распространяется в толщу блока на сравнительно небольшую глубину, то границы проникновения этой трещины могут быть обнаружены с помощью так называемой «перфораторной подсечки». Сущность этого способа состоит в том, что на расстоянии 1—3 м от края трещины под углом 45—60° к плоскости распространения трещины бурится перфораторная скважина до пересечения ее с предполагаемым распространением трещины. После того, как скважина будет пробурена на достаточную глубину, в скважину устанавливается тампон и закачивается вода или воздух под давлением 2—3 ат. Если скважина пересекла трещину, то это можно будет обнаружить по расходу воды или воздуха и по появлению на поверхности вдоль трещины мокрого пятна или выхода сжатого воздуха. При температурах поверхности бетона и наружного воздуха ниже 0° С закачка в скважину воды не допускается.



44.

Путем ряда последовательных подсечек можно установить глубину распространения поверхностной трещины.

На рис. 44 приведена схема определения глубины трещины с помощью перфораторных подсечек. Очевидно, что согласно приведенной схеме, глубина распространения трещины от поверхности лежит в пределах между двумя и тремя метрами.

**Подсечка колесным бурением.** Если трещина распространяется внутрь массива на глубину более трех метров, то проследить за ее распространением с помощью перфораторного бурения становится затруднительным. В этом случае, если над трещиной имеется массив бетона не более 15—20 м толщиной, а также при наличии удобной площадки для буровой установки, подсечку трещины можно осуществить при помощи скважины колонкового бурения.

В этом случае ведется наклонное бурение под углом до 30—35° к вертикали, причем местоположение устья скважины выбирается так, чтобы при достижении отметки, на которой проходит предполагаемая трещина, скважина пересекла бы эту трещину.

Тот факт, что скважина пересекла трещину, можно установить так же, как и в случае перфораторного бурения, посредством нагне-

тания в скважину воды или воздуха. Дополнительно к этому иногда удается установить наличие трещины в буровой скважине по кернам, отобраным в районе трещины. Кроме этого, трещину в скважине можно обнаружить путем осмотра и фотографирования стенок скважины с помощью специальной аппаратуры. Схема обнаружения трещины с помощью скважины колонкового бурения показана на рис. 45.

Естественно, что колонковое бурение может применяться для контроля за распространением трещин лишь в частных случаях и

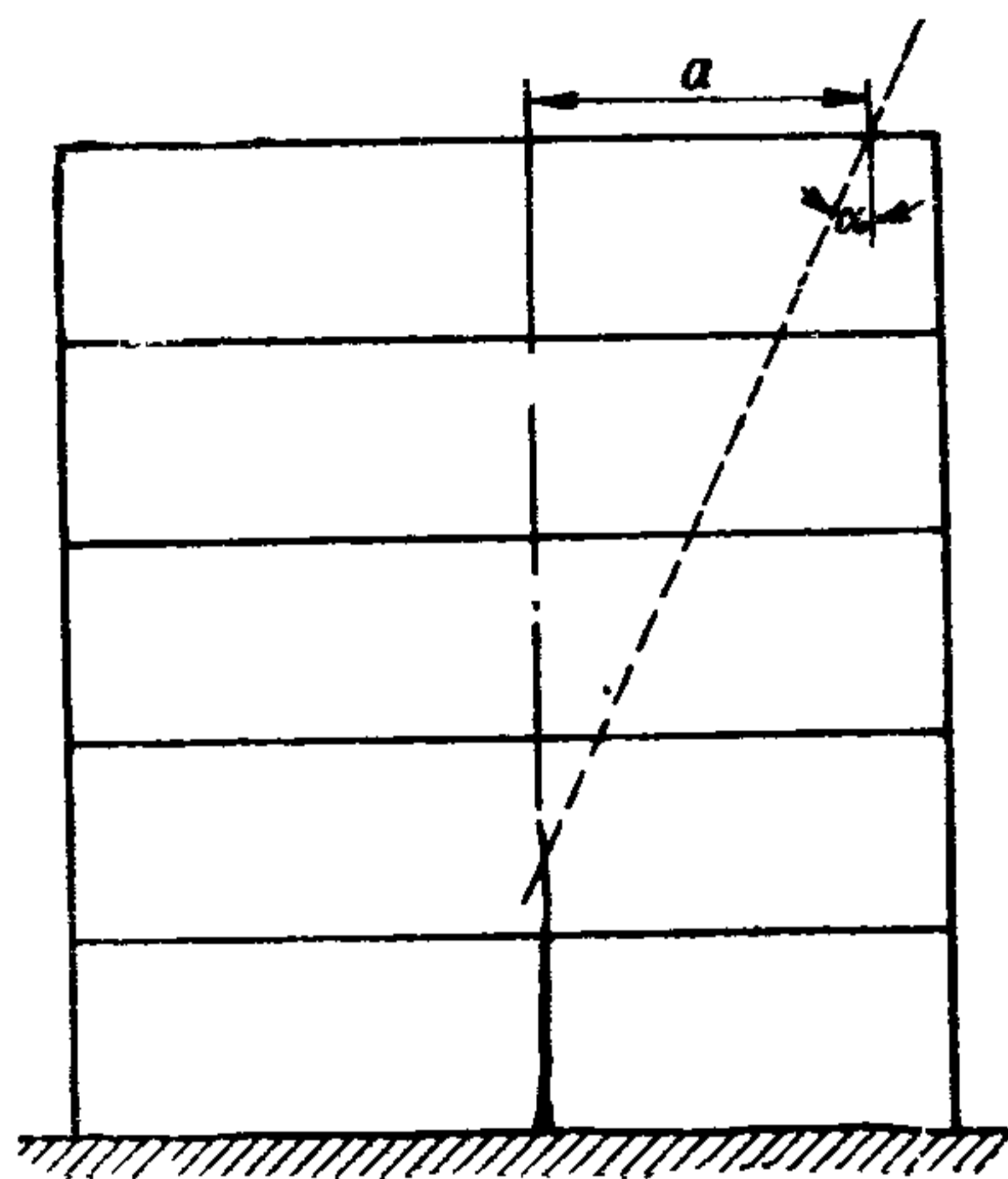


Рис. 45.

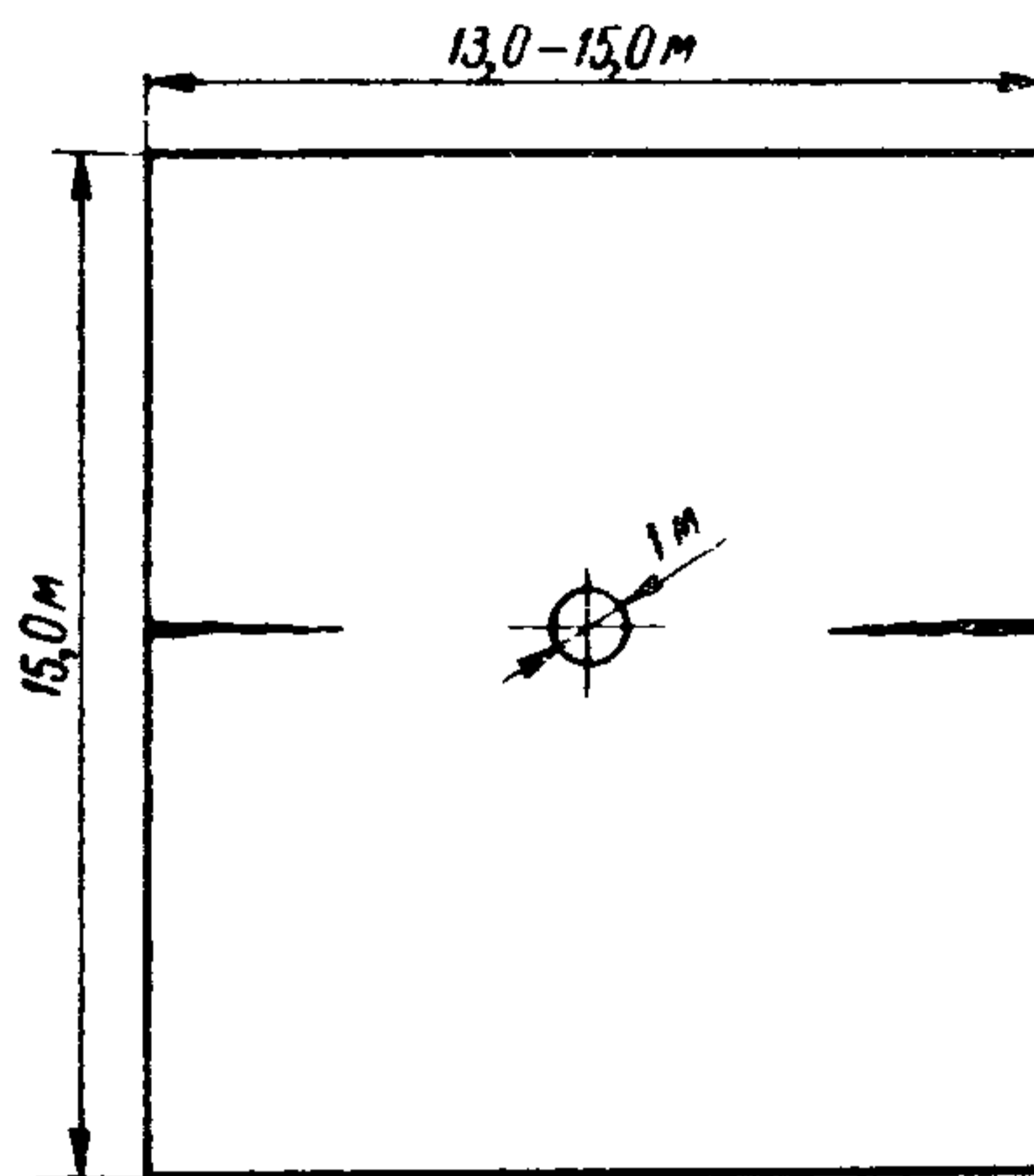


Рис. 46.

главным образом тогда, когда требуется установить наличие в массиве сквозной трещины.

**Бурение типа «каликс».** В отдельных случаях для исследования глубины и характера распространения трещины может применяться каликсовое бурение диаметром 90—120 см. Бурение такой скважины дает возможность весьма подробно изучать поверхность бетона как путем непосредственного осмотра и фотографирования стенок скважины, так и путем осмотра и испытания полученных кернов (схема рис. 46).

Каликсовое бурение целесообразно применять для комплексного исследования. Например, для изучения трещинообразования, сцепления бетона со скалой, структуры и прочности бетона, структуры скального основания и др.

Кроме перечисленных методов наблюдения за распространением трещин, большие перспективы имеет метод ультразвуковой дефектоскопии. Однако в настоящее время разработка этого метода для обнаруживания трещин в массивном бетоне такова, что еще преждевременно о нем говорить как о методе, который может быть широко использован для практических целей.

## *Б. Наблюдения за трещинообразованием с помощью закладной аппаратуры*

Кроме наблюдения за появлением и развитием трещин, обнаруженных на открытых поверхностях сооружения, может возникнуть необходимость более детально изучить процесс трещинообразования с помощью закладной измерительной аппаратуры.

До настоящего времени не имеется широко распространенной закладной аппаратуры, специально разработанной для исследования трещинообразования в массивном бетоне.

1. Для исследования появления и развития трещин в массивном бетоне могут быть использованы обычные закладные дистанционные щелемеры. Для этой цели обычный анкерный стержень щелемера заменяется удлиненным стержнем (до 1,0—1,2 м). Удлиненный анкерный стержень заключается в трубу, парафинируется или смазывается битумом (для предотвращения сцепления с бетоном) от корпуса до анкера. Подготовленный таким образом щелемер устанавливается и закрепляется в блоке перед бетонированием таким образом, чтобы удлиненный анкерный стержень располагался перпендикулярно к плоскости вероятного появления трещины. Располагая таким образом в ряд (с небольшим перекрытием друг друга по длине) несколько щелемеров, можно перекрыть всю зону возможного появления трещины. А несколько рядов дистанционных щелемеров, расположенных по направлению от поверхности в глубь блока, позволят оценить глубину проникновения и характер развития трещины. Расположение щелемеров в блоке по описанию схеме показано на рис. 47.

2. Дистанционный щелемер является достаточно дорогим прибором. Поэтому в тех случаях, когда не требуется определять величину раскрытия трещин, а достаточно знать только время образования трещины и ее распространения в глубь блока, вместо щелемеров можно устанавливать индикаторы появления трещин. Индикатор трещин состоит из жесткого стержня длиной 1,0—1,2 м (база прибора) с керамической электропроводящей вставкой посередине. При закладке индикатора в бетон так же, как и в случае щелемера, принимаются меры к тому, чтобы не допустить связь стержня с бетоном между анкерами прибора. Принцип действия индикатора состоит в том, что он собирает все деформации на длине базы прибора. Если они достигнут величины, большей 0,25—0,40 мм (что может быть только при появлении трещины), то происходит разрушение керамической вставки. Момент разрушения обнаруживается по резкому возрастанию электрического сопротивления проводов, подходящих к керамической вставке.

3. В качестве приборов, позволяющих судить о появлении трещины, могут служить телетензометры, заложенные в бетон по схеме, приведенной на рис. 48.

Если трещина пройдет непосредственно через прибор, то прибор покажет резкое возрастание деформации (кривая 1, рис. 48)

и даже может выйти из строя вследствие обрыва струны или порчи корпуса прибора. Если трещина пройдет вблизи прибора, то прибор покажет резкое снижение растягивающих напряжений (кривая 2 и 3 или кривая 1 и 2, проведенные пунктиром). Таким образом может быть установлен момент образования трещины как с помощью специально установленных телетензометров, так и с по-

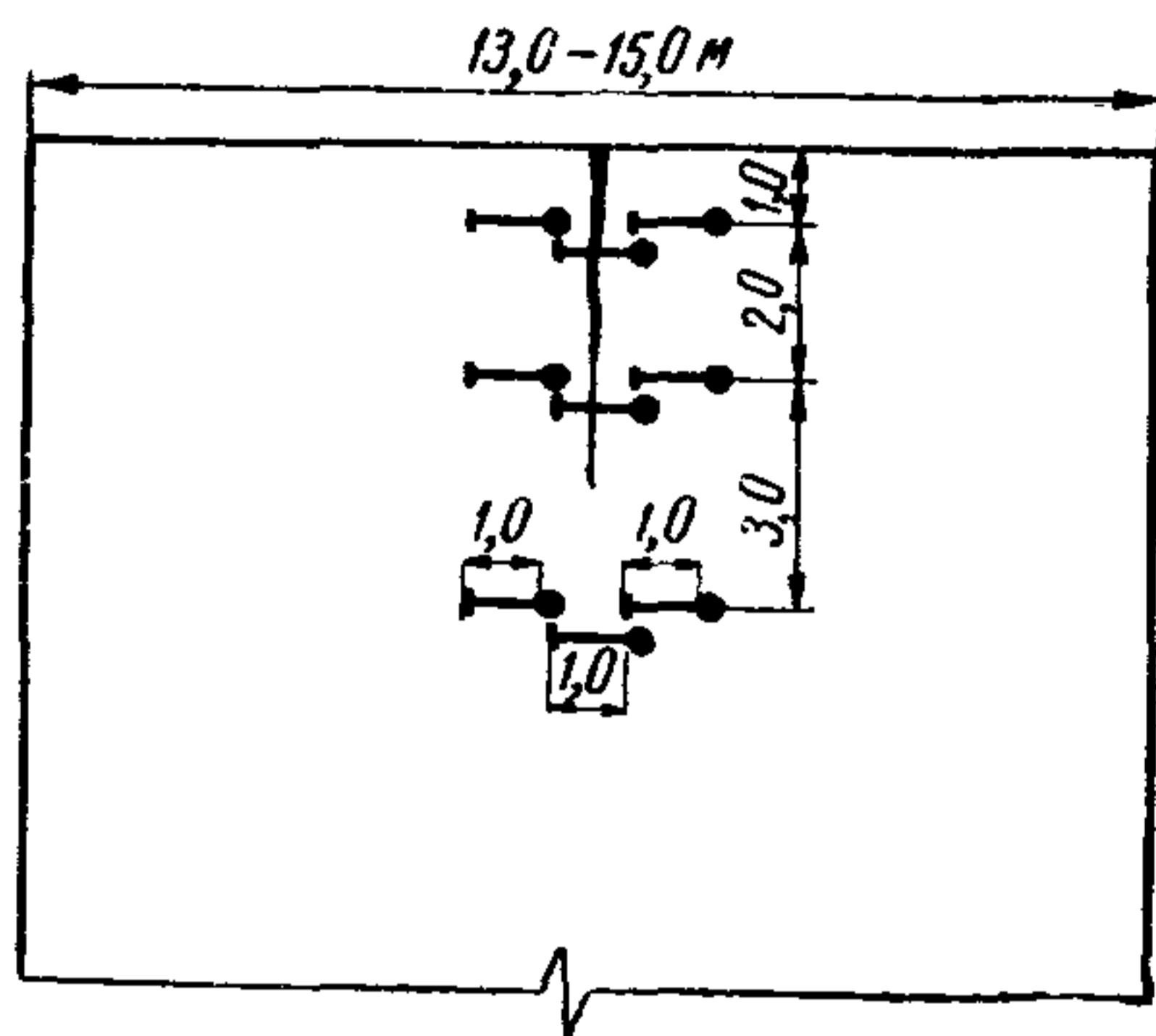


Рис. 47.

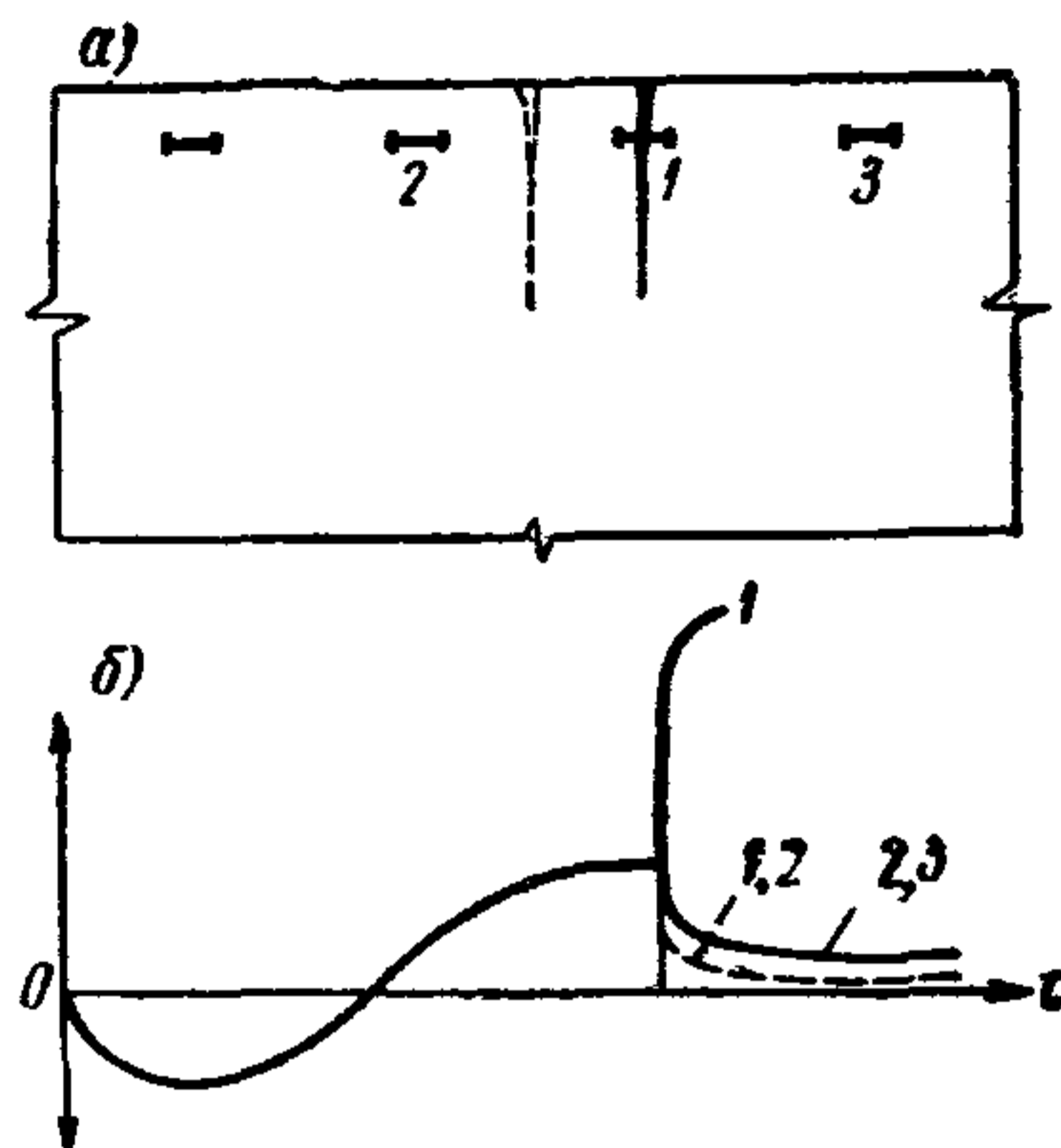


Рис. 48.

мощью телетензометров, устанавливаемых для исследования напряженного состояния бетонного массива.

## § 2 Наблюдения за температурным режимом блока или секции

Даже весьма детальное исследование появления и развития трещин не дает достаточно материала для анализа причин, вызывающих появление трещин. Естественно, что знание температурного режима блока во многом облегчает этот анализ.

Наблюдения за температурным режимом бетонного массива проводятся с помощью закладных дистанционных термометров сопротивления (телетермометров). Термометры в блоке устанавливаются перед его бетонированием. Количество термометров и их местоположение в блоке зависит от размеров блока, его конфигурации, местоположения в сооружении, порядка и графика бетонирования соседних блоков (с боков и сверху), характера поставленной задачи, технических возможностей и других причин, в силу чего невозможно дать исчерпывающие рекомендации по размещению термометров в блоках бетонирования. Межно лишь привести примеры размещения дистанционных термометров в блоках для некоторых характерных случаев.

1. Отдельный блок, лежащий на скальном основании (рис. 49). Представленное на рис. 49 расположение термометров отвечает достаточно детальному исследованию температурного поля указанного блока. В ряде случаев эту схему можно упростить, оставив при-

боры только на вертикальной оси блока (4 шт.) и один прибор — у боковой поверхности на расстоянии 10 см от последней.

2. Массив из горизонтальных блоков, укладываемых один на другой через малые промежутки времени (3—5 дней). Здесь для исследования температурного поля достаточно установить один ряд термометров посередине одного из блоков массива. На глубину

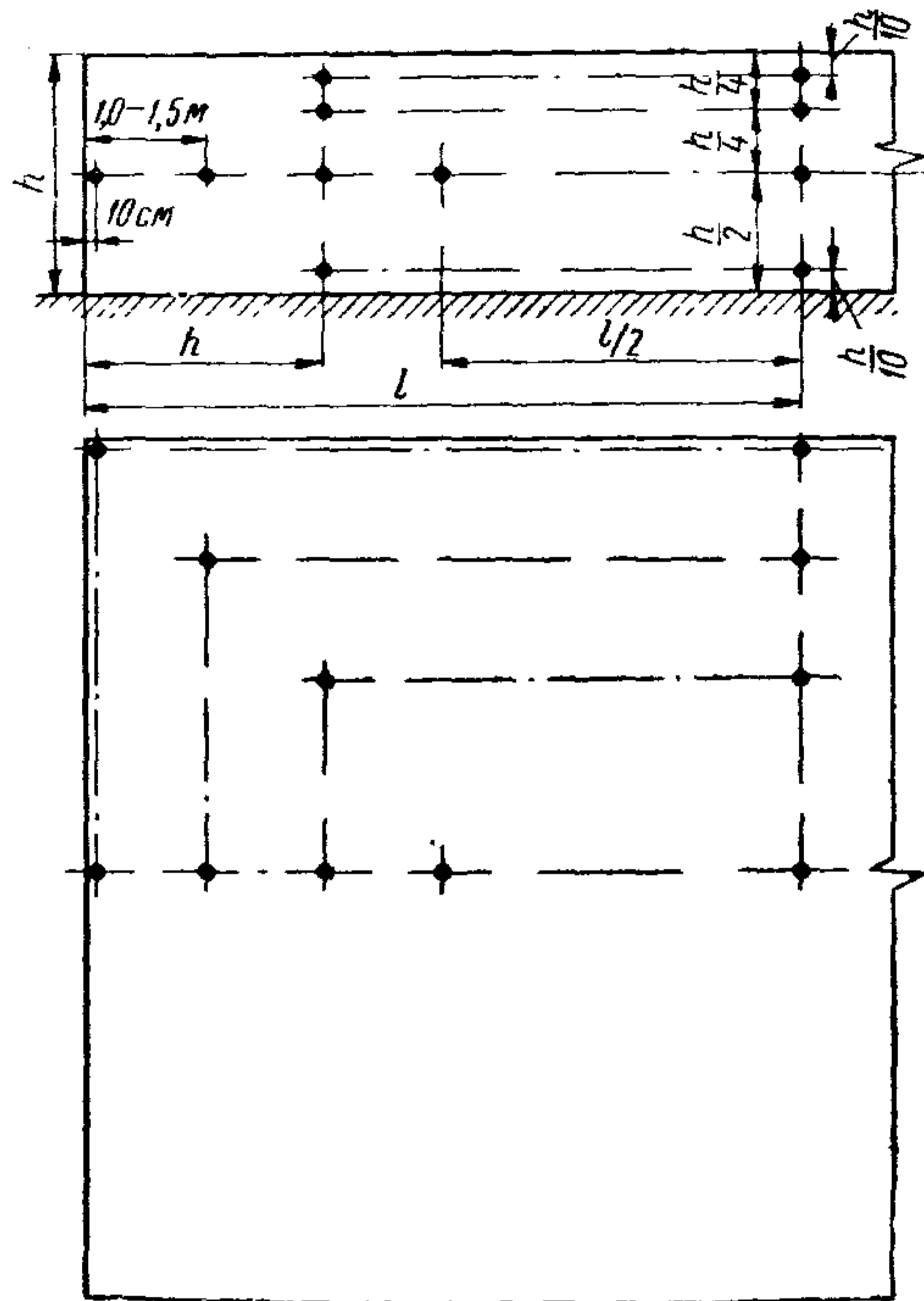


Рис. 49.

5—6 м от боковой поверхности массива следует установить не менее 4 термометров (рис. 50). Далее термометры можно располагать (в зависимости от размеров массива) с шагом 3—5 м.

3. Массив в виде длинной стенки (подпорная стенка, бычок и др.). Приборы располагаются по линии, перпендикулярной продольной осевой плоскости массива. Приборы располагаются чаще у поверхности и реже — к центру. Количество приборов зависит от толщины массива и колеблется от 5 до 9 шт. Эта основная схема расположения приборов представлена на рис. 51. В отдельных случаях основная схема может быть дополнена несколькими рядами приборов по высоте массива и вдоль его длинной оси.

Общий принцип размещения термометров в сооружении состоит в том, что их местоположение должно отвечать характерным точ-

кам массива, принятым за основные, при расчете его температурного поля или поля напряжений.

Кроме наблюдения за температурой воздуха, в самом бетонном массиве должны вестись наблюдения за температурой воздуха в районе строительства, за температурой воздуха непосредственно возле поверхности блока и за температурой воды, соприкасающейся с поверхностью сооружения, за которым ведутся наблюдения.

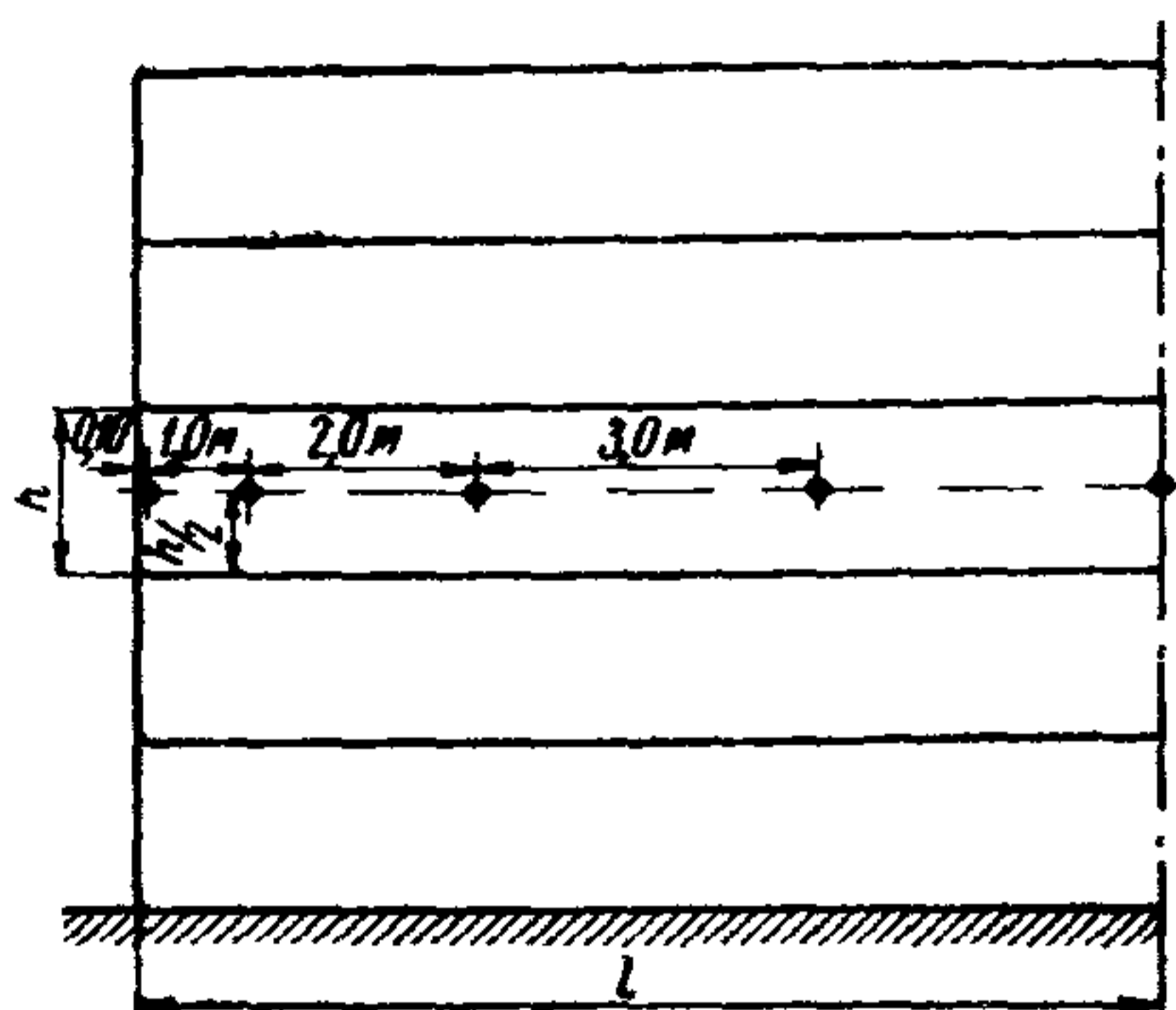


Рис. 50.

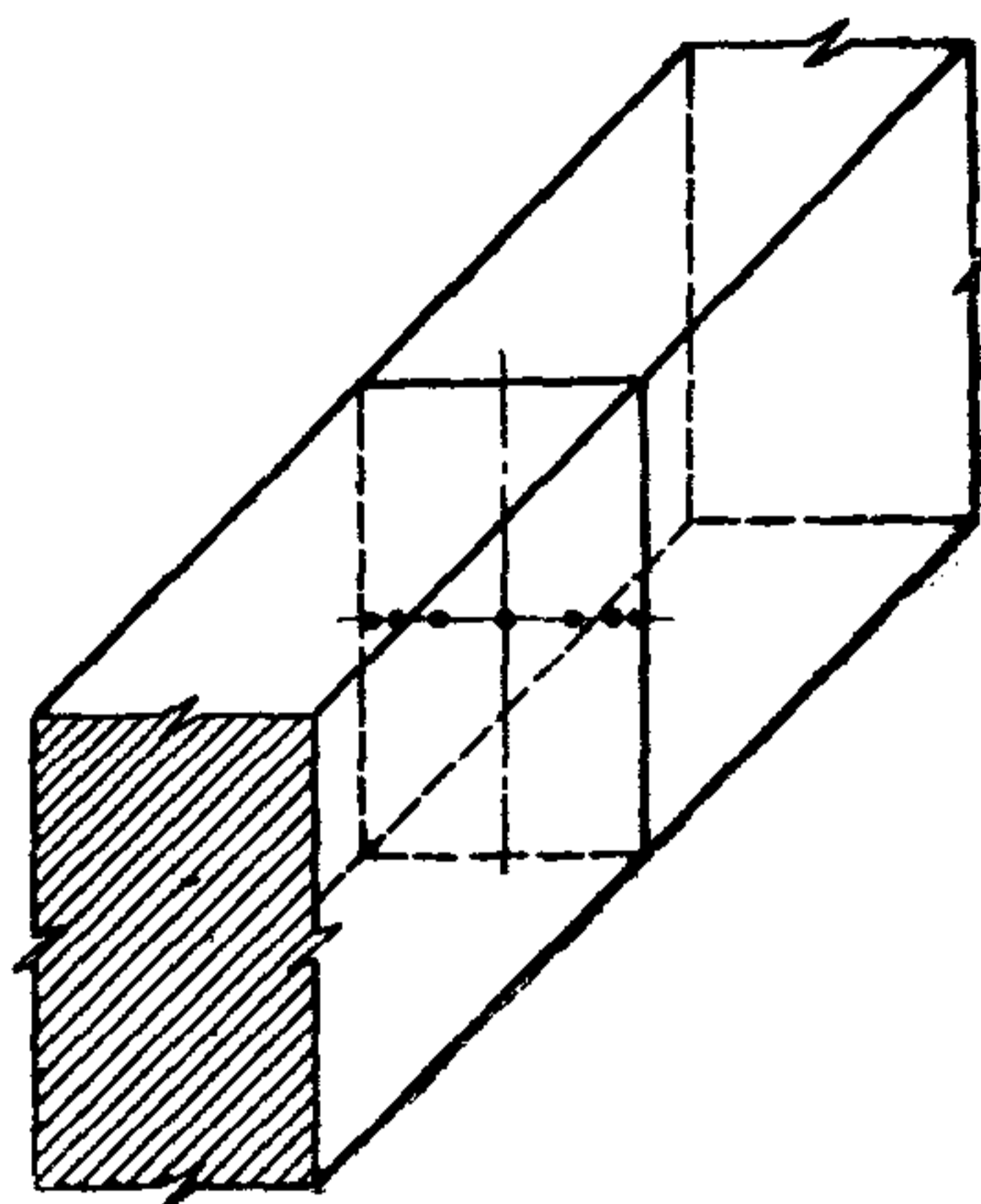


Рис. 51.

### § 3. Наблюдения за термонапряженным состоянием бетона

Наиболее полные сведения по трещинообразованию в массивном бетоне можно получить при условии, что, кроме температурных наблюдений в данном блоке, будет также исследоваться и его напряженное состояние.

Исследования напряженного состояния бетонных сооружений в натуре проводятся главным образом с помощью закладных приборов—телетензометров. С помощью телетензометров измеряются деформации в заданной точке бетонного массива. Далее посредством имеющейся методики определяются напряжения в бетоне.

Для исследования напряженного состояния и анализа возможного трещинообразования (кроме деформаций бетона) в отдельных точках необходимо знать упругие, прочностные и пластические характеристики бетона.

Расположение телетензометров в сооружении зависит от целого ряда факторов и в каждом отдельном случае решается особо. Здесь можно лишь привести некоторые наиболее характерные случаи расположения телетензометров в сооружении при исследовании трещинообразования в бетоне:

- а) у наружной грани крупного массива (рис. 18);
- б) в блоках, лежащих на скальном основании или на старом, набравшем прочность бетоне (рис. 19);

в) в отдельно стоящих массивах (бычки, кочтрфорсы, отдельные устои и др.) (рис. 21).

При размещении в одном бетонном массиве термометров и тензометров следует иметь в виду, что телетензометр одновременно является и телетермометром.

#### § 4 Обработка результатов наблюдений

Выше было показано, какое большое количество наблюдений следует провести для того, чтобы иметь необходимый материал при анализе причин трещинообразования и выработке эффективных мер по борьбе с появлением трещин.

Это обстоятельство не позволяет давать какие-либо конкретные рекомендации по методике обработки полученного материала наблюдений. В каждом конкретном случае способ обработки полученного материала должен являться предметом особого рассмотрения.

Здесь приводятся лишь некоторые общие соображения по этому вопросу.

1. Обработка результатов наблюдений прежде всего зависит от типа применяемых при наблюдениях приборов. Так, например, в случае применения термометров обработка материалов наблюдений заключается в вычислении температуры бетона в  $T^{\circ}C$ , при применении щелемеров — в вычислении деформации трещин в *мм*. При проведении наблюдений с помощью телетензометров по показаниям последних вычисляется температура  $T^{\circ}C$  и относительная деформация бетона, после чего вычисляются напряжения с учетом упруго-ползучей работы бетона.

2. При анализе результатов наблюдений следует применять метод сравнения, сопоставляя условия, при которых происходит бетонирование и схватывание бетонной смеси в исследуемом блоке и в соседних с ним. Например, при рассмотрении процесса трещинообразования в каком-либо блоке, уложенном без применения мероприятий по охлаждению, полезно сравнить результаты наблюдений по этому блоку с результатами, полученными по аналогичному блоку, но в котором проводилось охлаждение бетонной смеси.

3. При обработке результатов наблюдений следует, по возможности, проводить сопоставление данных натуральных наблюдений с данными проектного расчета и с результатами модельных испытаний, если таковые имеются. Такое сопоставление необходимо, например, производить при анализе результатов наблюдений за температурным режимом или термонапряженным состоянием отдельного блока или секции.

---

## СОДЕРЖАНИЕ

	Стр.
I. Предисловие . . . . .	3
Раздел первый <b>Общие положения</b> . . . . .	5
Раздел второй <b>Программа и состав наблюдений</b> . . . . .	6
Раздел третий <b>Организация натуральных исследований</b> . . . . .	7
Раздел четвертый. <b>Составление проекта размещения контрольно-измерительной аппаратуры</b> . . . . .	7
А Измерения перемещений сооружений геодезическими методами . . . . .	10
Б Измерение относительных перемещений сооружений . . . . .	11
В. Измерение давления фильтрационного потока . . . . .	14
Г. Наблюдение за температурным режимом . . . . .	17
Д Измерение напряжений в бетоне . . . . .	18
Е Измерение усилий в арматуре . . . . .	24
Ж. Измерение пульсации потока и вибрации сооружений . . . . .	25
З. Прокладка кабеля от приборов к измерительным пультам . . . . .	26
И Закладка приборов в сооружения и наблюдения по ним . . . . .	28
К. Обработка результатов наблюдений и оформление отчетности . . . . .	28
Раздел пятый. <b>Размещение контрольно-измерительной аппаратуры в основных типах бетонных плотин</b> . . . . .	28
А Массивные и массивно-контрфорсные бетонные плотины на скальном основании . . . . .	28
Б Арочные плотины . . . . .	36
В. Сборно-монолитные гидротехнические сооружения . . . . .	41
Г. Бетонные плотины на мягких грунтах . . . . .	44
Раздел шестой. <b>Размещение контрольно-измерительной аппаратуры и оборудования в земляных и каменнонабросных плотинах</b> . . . . .	51
А. Общие положения . . . . .	51
Б. Измерение осадок . . . . .	51
В Измерение горизонтальных смещений . . . . .	53
Г Изучение фильтрационных процессов . . . . .	56
Д. Исследование порового давления . . . . .	59
Е. Изучение напряженного состояния грунта, давления его на встроенные бетонные конструкции, а также изучение деформаций и напряжений во встроенном сооружении и его элементах . . . . .	62
Ж. Наблюдение за химическим составом, фильтрующей воды . . . . .	63
<b>Приложение 1</b>	
Перечень контрольно-измерительных приборов для натуральных исследований гидротехнических сооружений, изготавливаемых организациями МЭиЭ . . . . .	64
<b>Приложение 2</b>	
Натурные наблюдения за трещинообразованием в массивном бетоне . . . . .	75