

государственный комитет по гражданскому строительству и архитектуре
при Госстрое СССР

ТИПОВЫЕ КОНСТРУКЦИИ И ДЕТАЛИ ЗДАНИЙ И СООРУЖЕНИЙ

с е р и я 2-150-1

ДЕТАЛИ ЛЕСТНИЦ ЖИЛЫХ ЗДАНИЙ

В Ы П У С К 1

ЛЕСТНИЦЫ СБОРНЫЕ ЖЕЛЕЗОБЕТОННЫЕ

ЦЕНТРАЛЬНЫЙ ИНСТИТУТ ТИПОВЫХ ПРОЕКТОВ

МОСКВА

10621
Цена 0-51

1
ГОСУДАРСТВЕННЫЙ КОМИТЕТ ПО ГРАЖДАНСКОМУ СТРОИТЕЛЬСТВУ И АРХИТЕКТУРЕ
при Госстрое СССР

ТИПОВЫЕ КОНСТРУКЦИИ И ДЕТАЛИ ЗДАНИЙ И СООРУЖЕНИЙ

СЕРИЯ 2:150-1

ДЕТАЛИ ЛЕСТНИЦ ЖИЛЫХ ЗДАНИЙ

В Ы П У С К 1

ЛЕСТНИЦЫ СБОРНЫЕ ЖЕЛЕЗОБЕТОННЫЕ

РАЗРАБОТАНЫ ЦНИИЭП ЖИЛИЩА

УТВЕРЖДЕНЫ ГОСУДАРСТВЕННЫМ
КОМИТЕТОМ ПО ГРАЖДАНСКОМУ
СТРОИТЕЛЬСТВУ И АРХИТЕКТУРЕ
ПРИ ГОССТРОЕ СССР
17 ИЮЛЯ 1970 г. ПРИКАЗ №113

ЦЕНТРАЛЬНЫЙ ИНСТИТУТ ТИПОВЫХ ПРОЕКТОВ

МОСКВА

ЦНИИЭП г. Москва	ЖИЛИЩА	ДАТА	ИНВЕНТ. N	ВЗАМЕН
	СОГЛАСОВАНО	ШЕРЕНЦИСА		
КРИПТА А	ЛИСАГОРИА	РУК СЕКТОРА	АРОНОВА РИ	
ДИХОВИЧНАЯ	ДОЛМАЦИНА	РУК ГРУППЫ		
СМИРНОВ Б И				
ШЛЯПИН Б Б				
ЦАПЛЕВ И И				
ОТД КОНСТ				
ОТД				

Наименование листов	Лист	Стр.
Пояснительная записка	П-1 + П-3	4-6
<u>Опираие лестничных маршей на лестничные площадки</u>		
Лестничные марши плитной конструкции с бетонной поверхностью без фризовых ступеней. Разрез. Маркировка деталей	1	7
Опираие верхней и нижней части лестничного марша. Детали 1,2	2	8
Опираие нижней части цокольного марша. Детали 3,4	3	9
Цокольный марш из наборных ступеней по кирпичным стенам. Детали 5,6	4	10
Лестничные марши ребристой конструкции с бетонной поверхностью с фризовыми ступенями. Разрез. Маркировка деталей.	5	11
Опираие верхней и нижней части лестничного марша. Детали 7,8	6	12
Опираие нижней части цокольного марша. Детали 9,10	7	13
Цокольный марш из наборных ступеней по кирпичным стенам. Деталь II	8	14
Лестничные марши ребристой конструкции с накладными проступями с фризовыми ступенями. Разрез. Маркировка деталей	9	15
Опираие верхней и нижней части лестничного марша. Детали 12,13	10	16
Опираие нижней части цокольного марша. Детали 14,15	11	17
<u>Опираие лестничных площадок в домах с кирпичными, крупноблочными и крупнопанельными стенами</u>		
Примеры монтажных схем лестничных клеток. Маркировка деталей.	12	18
Опираие лестничной площадки на стену из кирпича. Деталь 16	13	19
Опираие лестничной площадки на стену из кирпича. Деталь 17	14	20
ТД	Лестницы сборные железобетонные	Серия 2.150-1
1970г	СОДЕРЖАНИЕ	ВЫПУСК 1 ЛИСТ С-1

Наименование листов	Лист	Стр.
Примыкание лестничной площадки к стене с проёмом. Деталь 18	15	21
Опираие поэтажной лестничной площадки на стену из крупных блоков. Деталь 19	16	22
Опираие поэтажной лестничной площадки на стену из крупных блоков. Деталь 20	17	23
Опираие промежуточной лестничной площадки на стену из крупных блоков. Деталь 21	18	24
Опираие поэтажной лестничной площадки на стену из панелей. Деталь 22	19	25
Опираие поэтажной лестничной площадки на стену из панелей. Деталь 23	20	26
Опираие промежуточной лестничной площадки консолью в гнезде стены. Деталь 24	21	27
Опираие промежуточной лестничной площадки консолью в гнезде стены. Деталь 25	22	28
<u>Ограждение лестниц</u>		
Крепление ограждения к лестничному маршу. Деталь 26	23	29
Крепление ограждения к маршу и верхней площадке. Деталь 27	24	30
Крепление ограждения к верхней площадке и стене. Деталь 28	25	31
Крепление поручней к ограждению. Детали 29,30,31,32	26	32

ТД

Лестницы сборные железобетонные

СЕРИЯ
2.150-1

1970 г.

СОДЕРЖАНИЕ

Выпуск лист
1 С-2

10621 4

ВВЕДЕНИЕ

Альбомы типовых деталей жилых и общественных зданий предназначаются для применения при проектировании и строительстве жилых и общественных зданий.

Альбомы типовых деталей жилых зданий, строящихся в обычных условиях, является основным. Альбомы типовых деталей для общественных зданий в обычных условиях строительства и для жилых и общественных зданий, строящихся в особых условиях, содержат необходимые детали, дополняющие детали основных альбомов.

Альбомы типовых деталей для обычных условий строительства разделяются на следующие серии, маркировка которых принята в соответствии с системой маркировки "Строительного каталога".

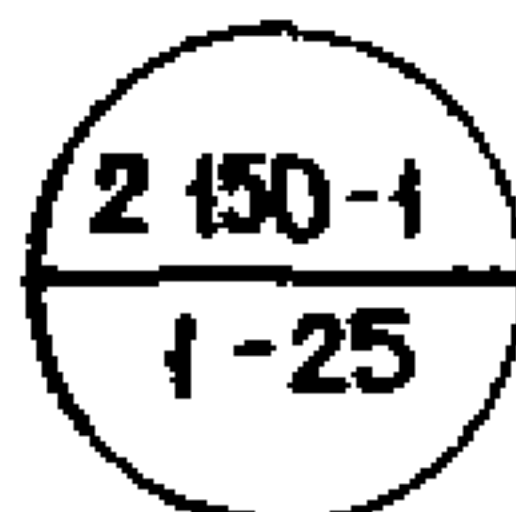
Наименование конструктивных элементов зданий	Номера серий для зданий	
	жилых	общественных
Фундаменты	2.110-1	2.210-1
Каркасы	2.120-1	2.220-1
Стены и перегородки	2.130-1	2.230-1
Перекрытия	2.140-1	2.240-1
Лестницы	2.150-1	2.250-1
Покрытия	2.160-1	2.260-1
Встроенное оборудование	2.170-1	2.270-1
Объемные элементы	2.180-1	2.280-1
Инженерное оборудование	2.190-2	2.290-1

Альбомы типовых деталей содержат основные узлы конструкций. При проектировании в необходимых случаях возможно применение деталей специфических для данного проекта.

Каждая серия альбомов типовых деталей состоит из одного или нескольких выпусков.

В каждом выпуске типовые детали имеют последовательную нумерацию и обозначены на листах цифрой в кружке.

При использовании альбомов типовых деталей непосредственно на строительстве на монтажных чертежах проекта ставится марка детали в виде дроби в кружке, где в числителе указывается номер серии альбома, а в знаменателе слева - номер выпуска, справа - номер детали, например



ТД

Лестницы сборные железобетонные

СЕРИЯ
2 150-1

1970 г.

Пояснительная записка

ВЫПУСК ЛИСТ
1 п - 1

ЦНИИТ ЖИЛИЩА
Г. МОСКВА

ШЕРЕНЦИУС АА
 АРОНОВА
 ДАТА
 ИНВЕНТ N
 ВЗАМЕН
 СЕКТОР
 ГРУППЫ
 ЦЕНТРАЛЬНЫЙ
 ОТДЕЛ
 КОНСТРУКТИВНО-ТЕХНИЧЕСКОГО
 ОТДЕЛА

При использовании альбомов типовых деталей проектными организациями путем перекомпоновки деталей с внесением в необходимых случаях уточнений и дополнений, детали маркируются по системе, принятой в разрабатываемом проекте.

По мере развития строительной техники альбомы типовых деталей пополняются новыми решениями путем замены устаревших деталей и узлов или издания дополнительных выпусков альбомов.

Лестницы сборные железобетонные

В настоящем выпуске приведены детали опирания сборных железобетонных элементов лестничных маршей и площадок на кирпичные, крупноблочные и крупнопанельные стены лестничных клеток. Характеристики сборных железобетонных элементов лестниц даны в рабочих чертежах проекта. Маркировка деталей приведена на разрезах и примерах монтажных схем.

Элементы лестниц укладываются на цементно-песчаном растворе марки 100.

Зазоры между стенами лестничных клеток и площадками заделываются цементным раствором.

Производство работ по устройству лестниц должно вестись с соблюдением требований СНиП II-V.3-62^а.

Опирание лестничных маршей на лестничные площадки

В соответствии с ГОСТ 9818-67 приняты лестничные марши трех типов:

- а/ плитной конструкции без фризовых ступеней, с бетонной поверхностью;
- б/ ребристой конструкции с фризовыми ступенями, с бетонной поверхностью;
- в/ ребристой конструкции с фризовыми ступенями, с накладными проступями.

Цокольные марши решаются в двух вариантах:

- а/ из сборных элементов (укороченный рядовой марш);
- б/ из наборных ступеней по кирпичным стенам.

Опирание лестничных площадок на стены

Лестничные площадки приняты двух типов:

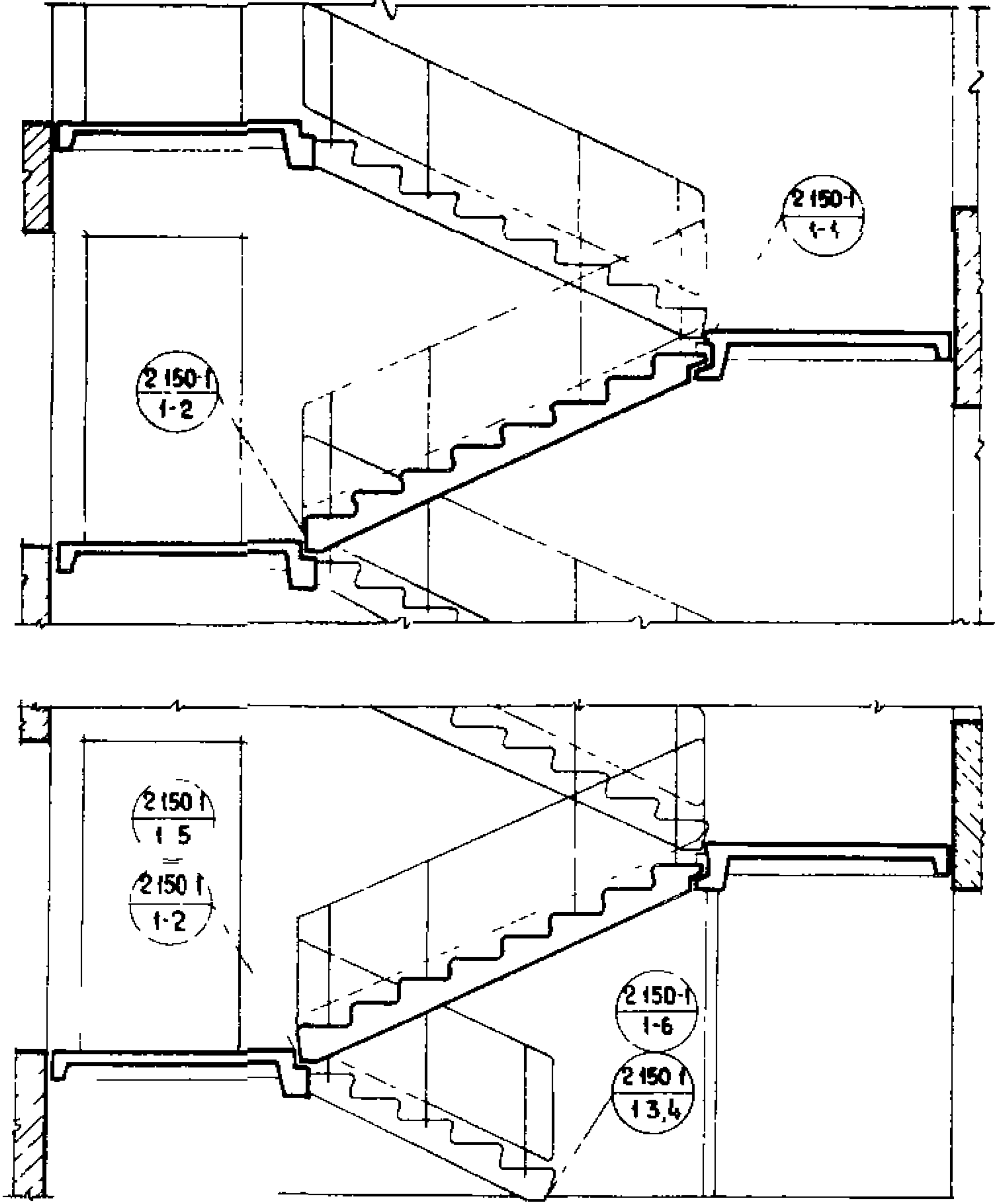
- а/ для маршей плитной конструкции;
- б/ для маршей ребристой конструкции.

В кирпичных зданиях лестничные площадки опираются на стены консолями, в зданиях со стенами из крупных блоков на бетонные консоли стен лестничных клеток.

В крупнопанельных зданиях лестничные площадки опираются консолями, которые

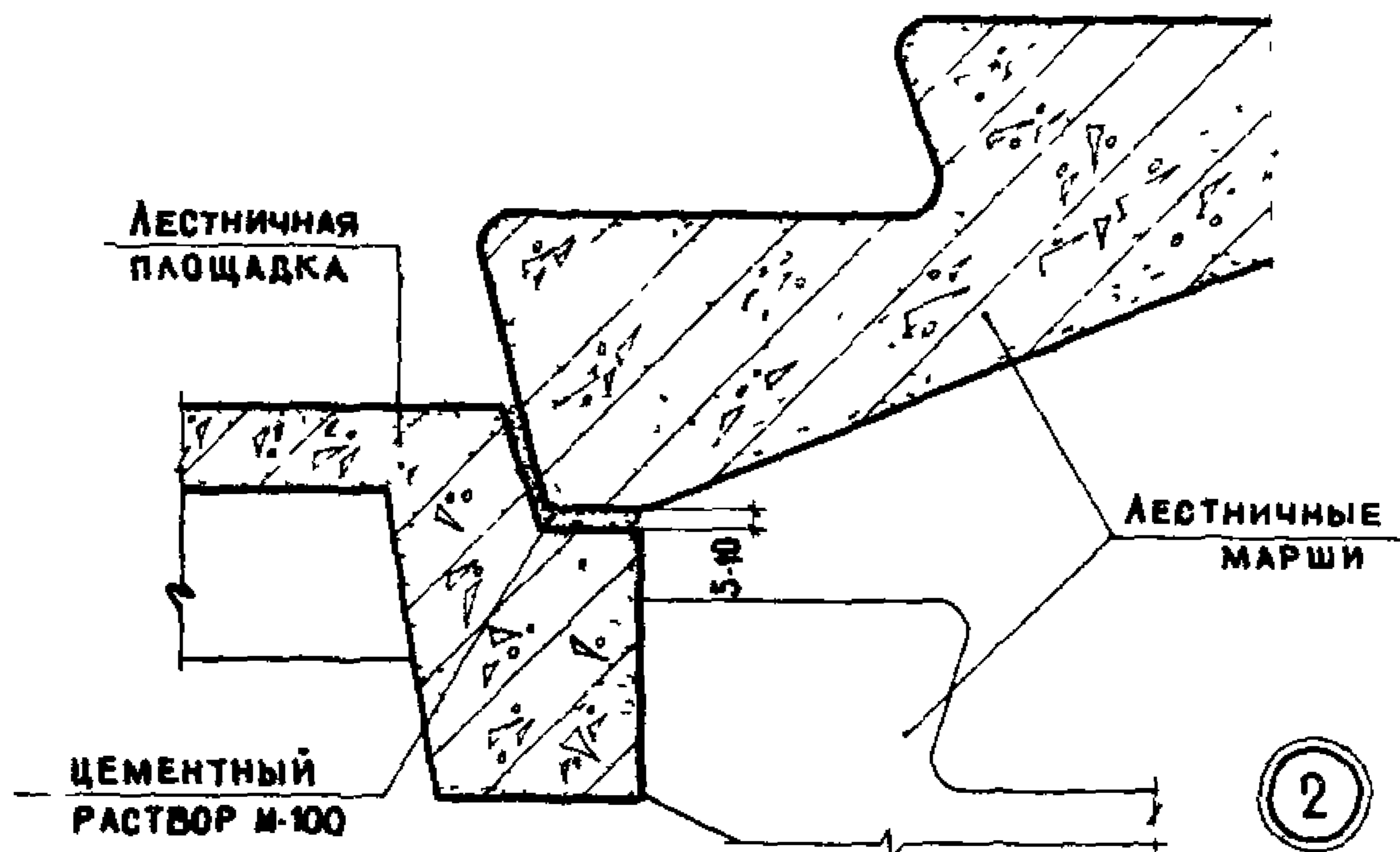
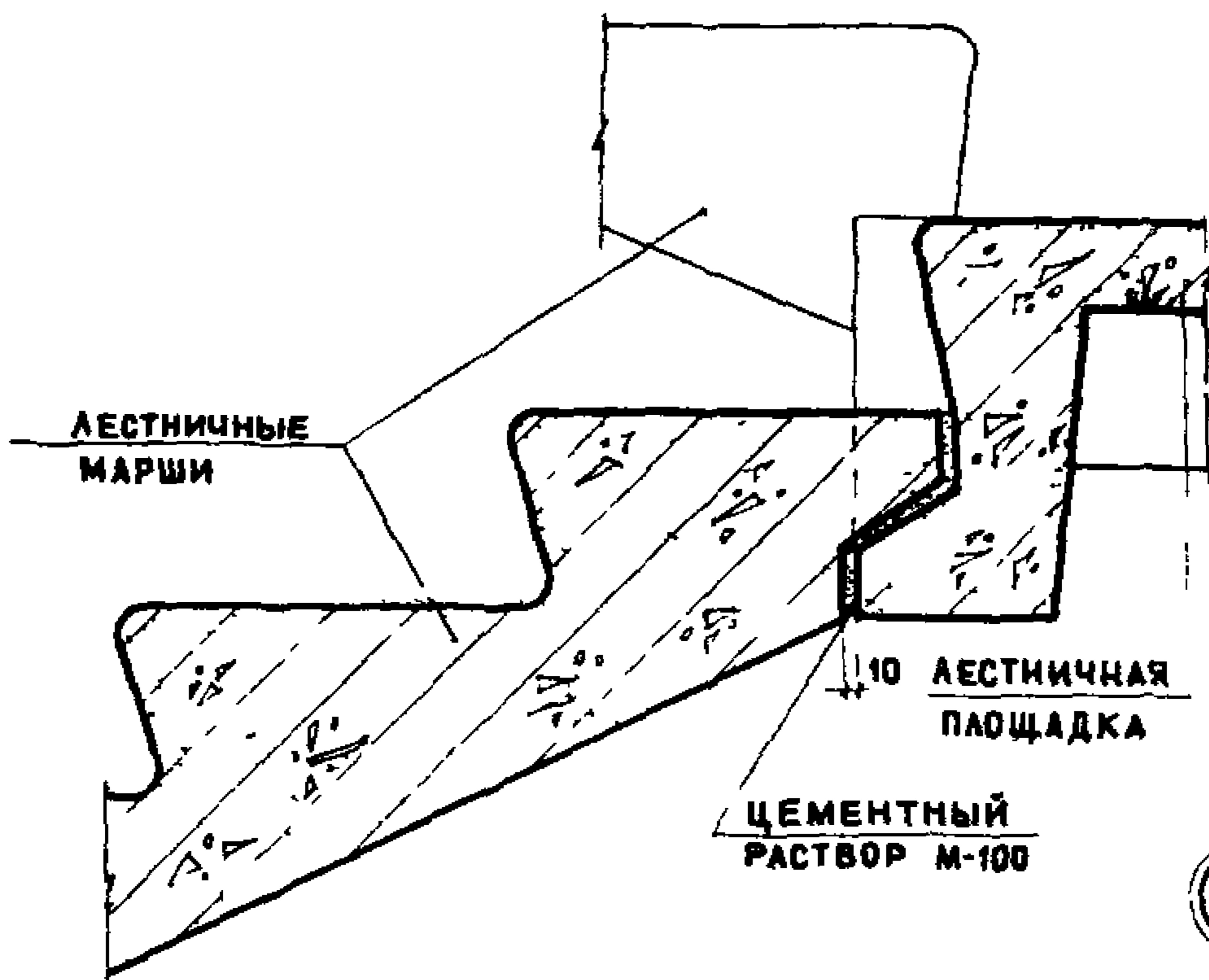
ТД	Лестницы сборные железобетонные	Серия 2.150-1	
1970 г.	ПОЯСНИТЕЛЬНАЯ ЗАПИСКА	Выпуск 1	Лист п-2

СОГЛАСОВАНО	ДАТА
КТ НСК	ШЕРЕНЦЫС КА
ГРУППЫ	АРОНОВА РИ
ИНВЕНТ №	БЗМЕВ
СМЕРНОВ	ШЛЯПНИК Б Б
ЦАЛБЕВ Н Н	
ПРОЕКТОР	
КОНСТРУКТОР	
ИНЖЕНЕР	
МАШИНИСТ	
ОБРАЗОВАНИЕ	



ПРИМЕЧАНИЯ
 1 ПРИ УСТРОЙСТВЕ ЦОКОЛЬНОГО МАРША ИЗ НАБОРНЫХ СТУПЕНЕЙ СМ ЛИСТ № 4

Д	ЛЕСТНИЧНЫЕ МАРШИ ПАИТНОЙ КОНСТРУКЦИИ С БЕТОННОЙ ПОВЕРХНОСТЬЮ БЕЗ ФРИЗОВЫХ СТУПЕНЕЙ	СЕРИЯ 2150-1
	РАЗРЕЗ	МАРКИРОВКА ДЕТАЛЕЙ
		ВЫПУСК ЛИСТ



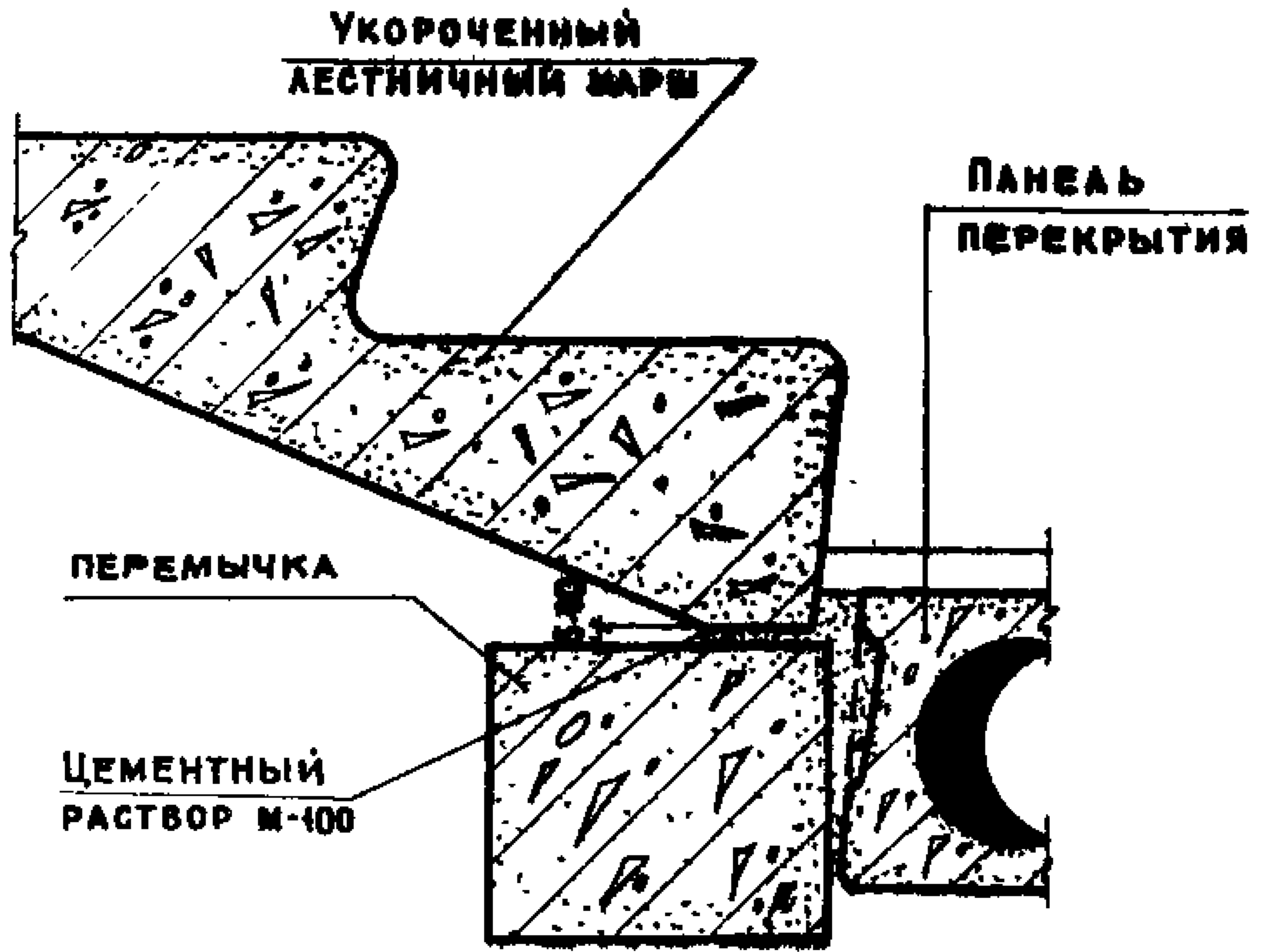
ПРИМЕЧАНИЯ

1 ПРИ УКЛАДКЕ МАРША НЕОБХОДИМО СОБЛЮДАТЬ ОДИНАКОВУЮ ВЫСОТУ ПОДСТУПЕНКА ВЕРХНЕЙ И НИЖНЕЙ СТУПЕНЕЙ, РЕГУЛИРУЯ ВЫСОТУ РАЗМЕРОМ РАСТВОРНОГО ШВА

ТД	ОЛИРАНИЕ ВЕРХНЕЙ И НИЖНЕЙ ЧАСТИ ЛЕСТНИЧНОГО МАРША	СЕРИЯ 2150-1
1970г.	ДЕТАЛИ 1,2	ВЫПУСК 1 ЛИСТ 2

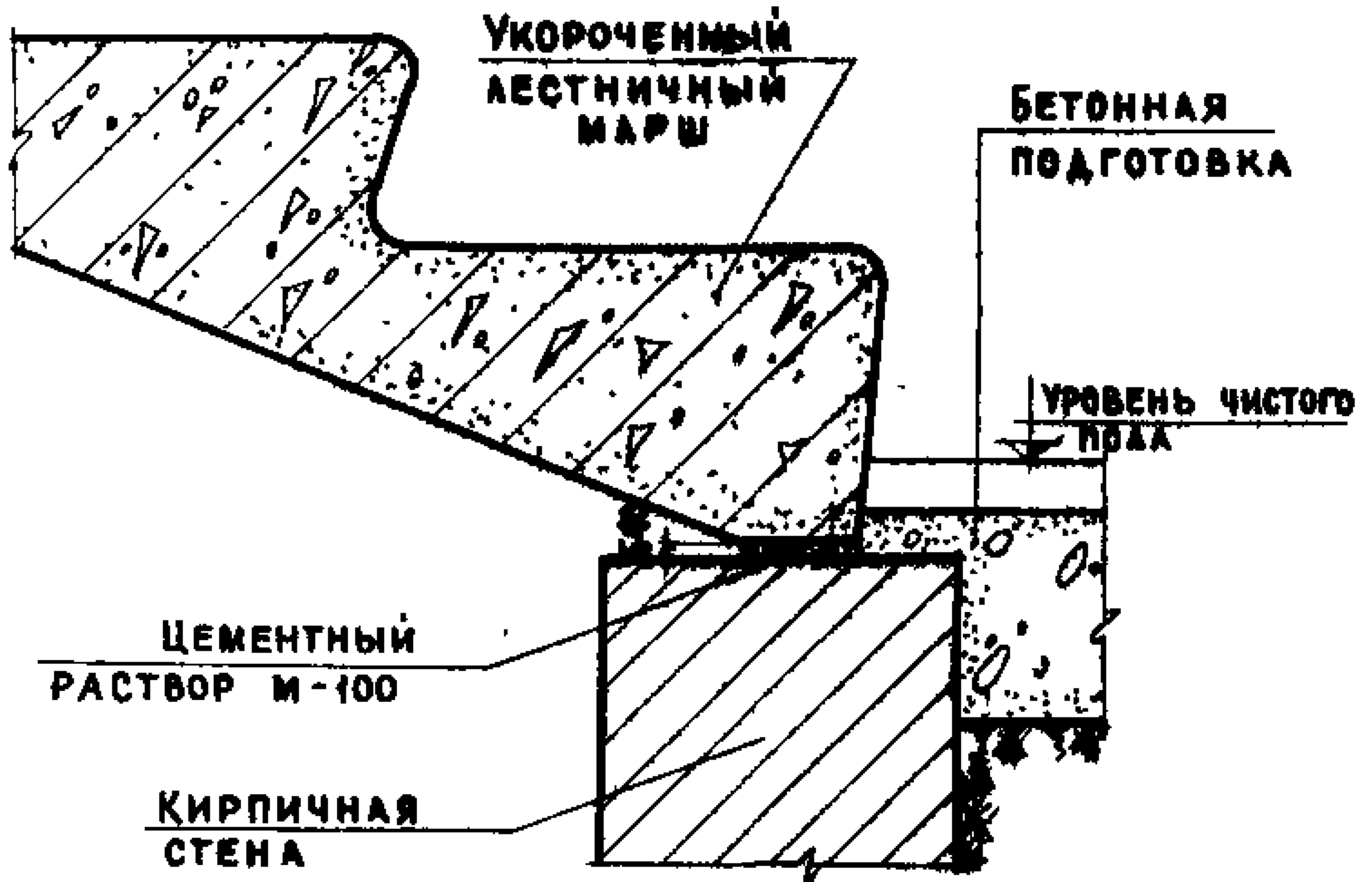
ДАТА ИНВЕНТ №	СОГЛАСОВАНО	ЛИСАГОР ИА	КРИППА А И	ЗАМ ДИРЕКТОРА
ВЗАМЕН	ШЕРЕНЦИСКАЯ АРОНОВА РИ	ДОМАЦИНА АС ЛИСАГОР ИА	ГА ИНЖ ПР-ТА ДЫХОВИЧНАЯ И СМИРНОВ Б И	ГА ИНЖ ПР ОГА
			ШАЛЯГИН Б Б	ГА КОНСТР ПРОД
			ЦАПЛЕВ Н Н	РУК ОГА КОНСТ
				ГА ИНЖ ОГА

ЖИЛИЩНО-СТРОИТЕЛЬНЫЙ ЦЕНТР
г. МОСКВА



В ДОМАХ С ПОДВАЛОМ

3



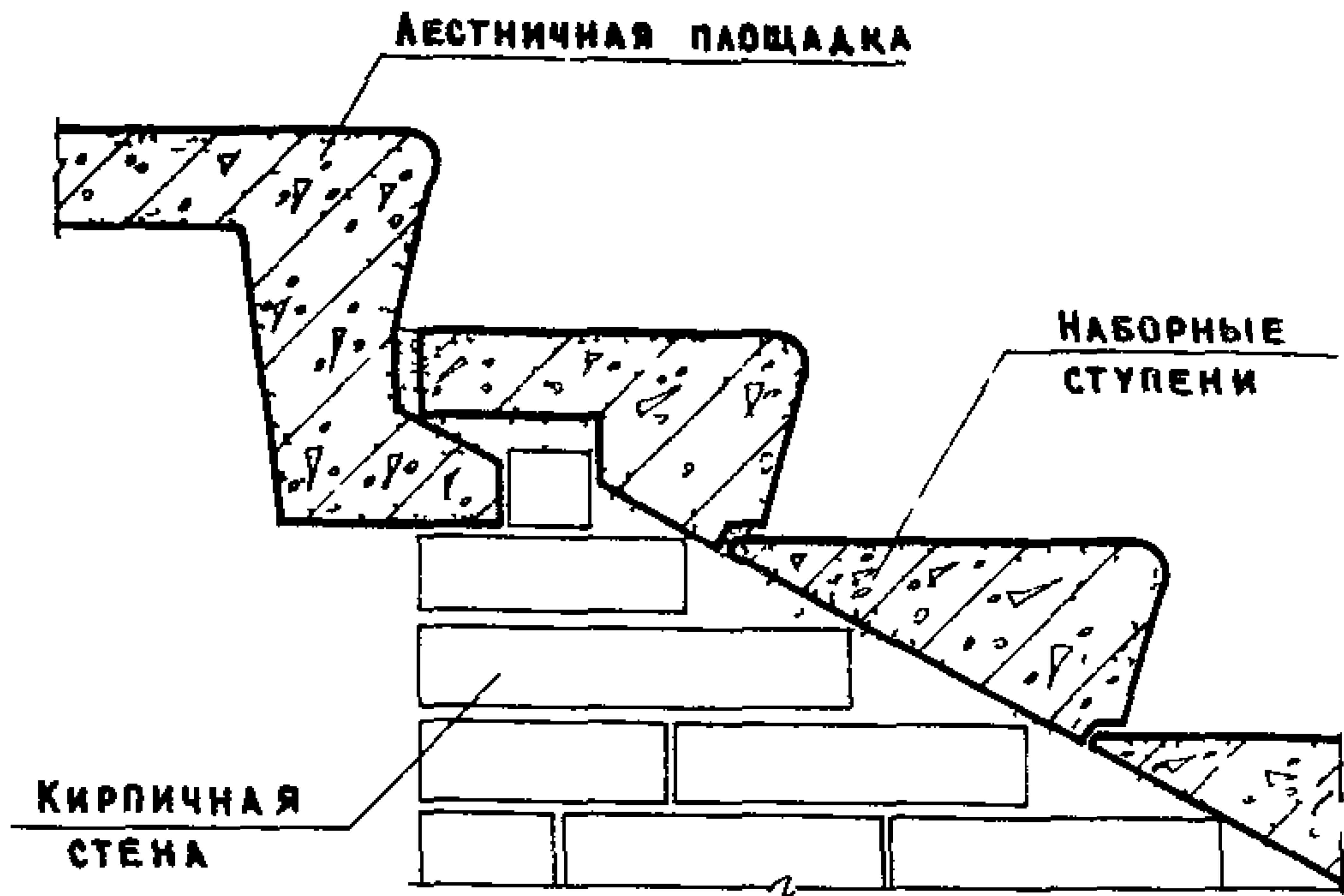
В ДОМАХ БЕЗ ПОДВАЛА

4

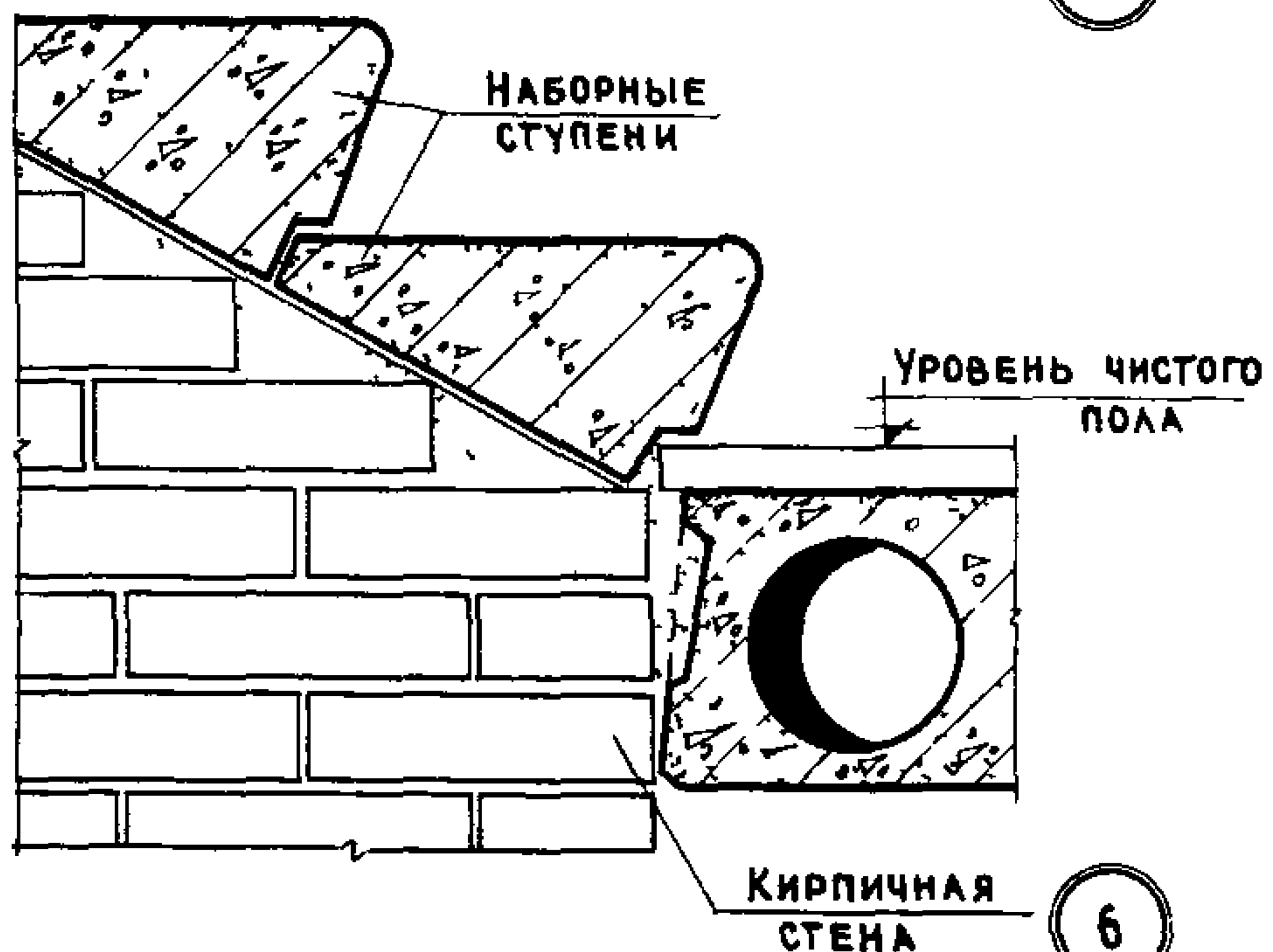
ПРИМЕЧАНИЯ

1 ПРИ УКЛАДКЕ МАРША НЕОБХОДИМО СОБЛЮДАТЬ ОДИНАКОВУЮ ВЫСОТУ ПОДСТУПЕНКА НИЖНЕЙ СТУПЕНИ СО СТУПЕНЯМИ МАРША, РЕГУЛИРУЯ ВЫСОТУ РАЗМЕРОМ РАСТВОРНОГО ШВА

ТД	ОПИРАНИЕ НИЖНЕЙ ЧАСТИ ЦОКОЛЬНОГО МАРША	СЕРИЯ 2.150-1
1970г	ДЕТАЛИ 3,4	ВЫПУСК 1 ЛИСТ 3



5



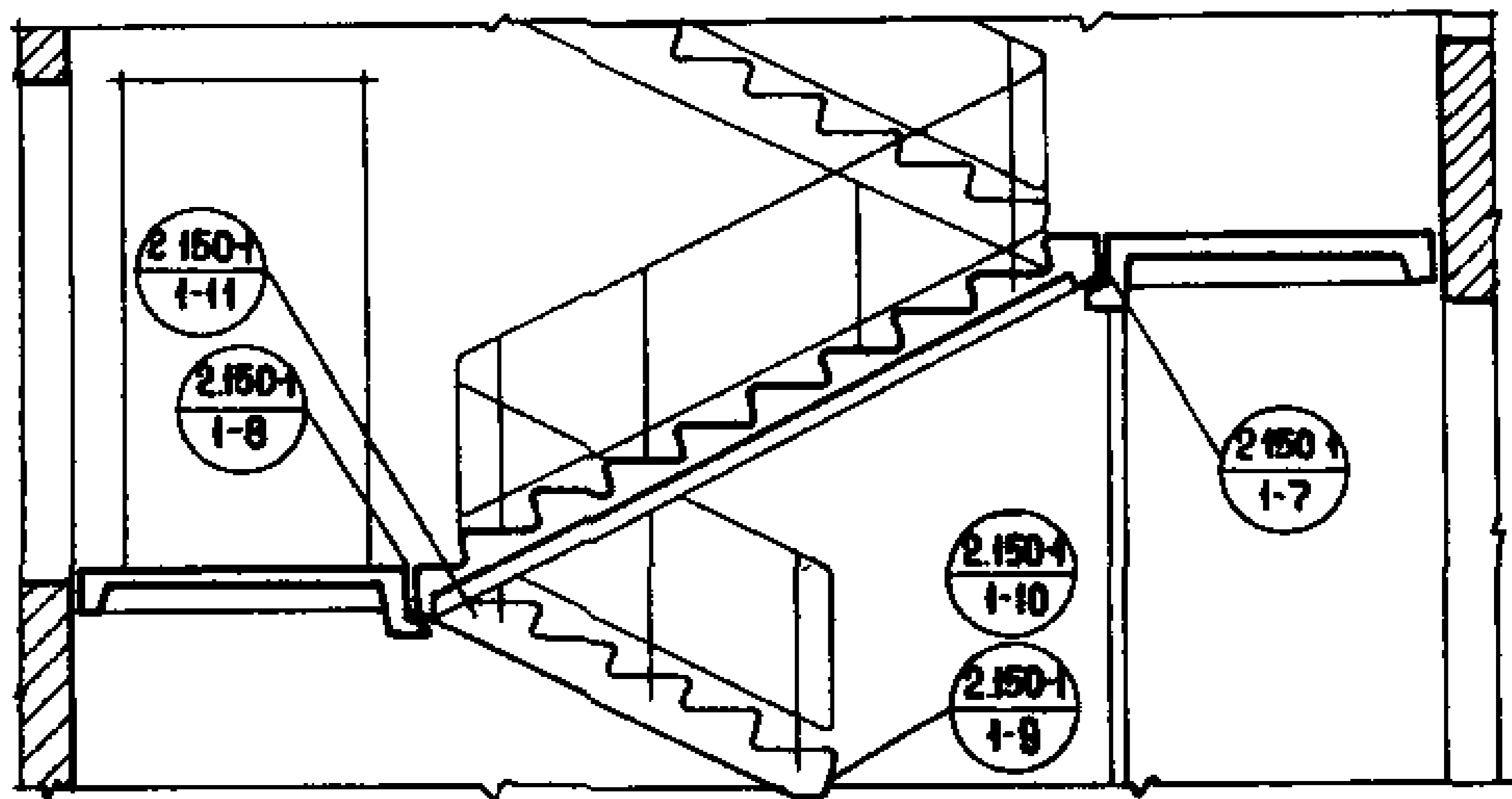
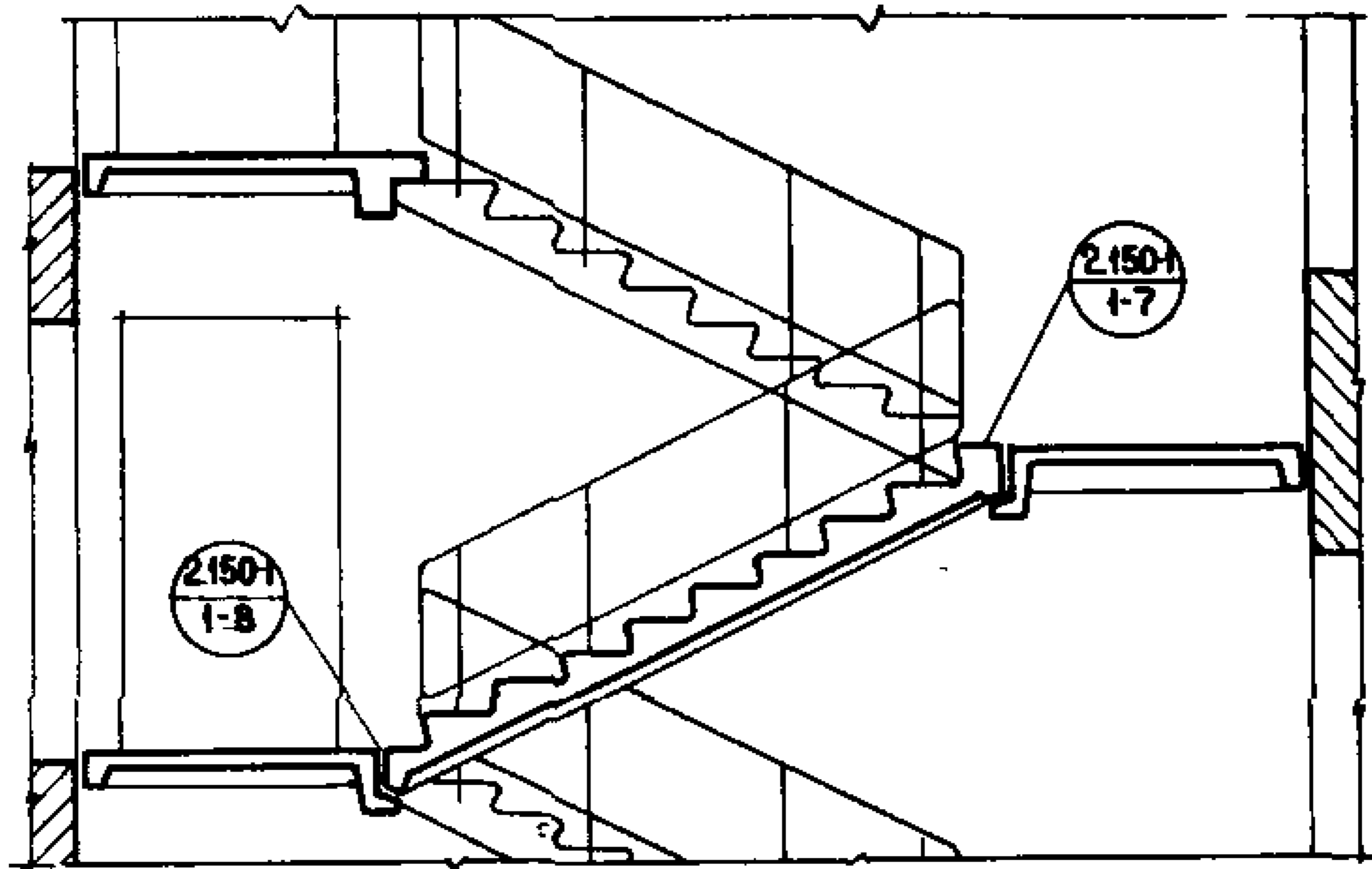
6

ПРИМЕЧАНИЯ

1 Укладку наборных ступеней выполнять с соблюдением одинаковой высоты подступенков, выравнивая их за счёт размеров растворных швов

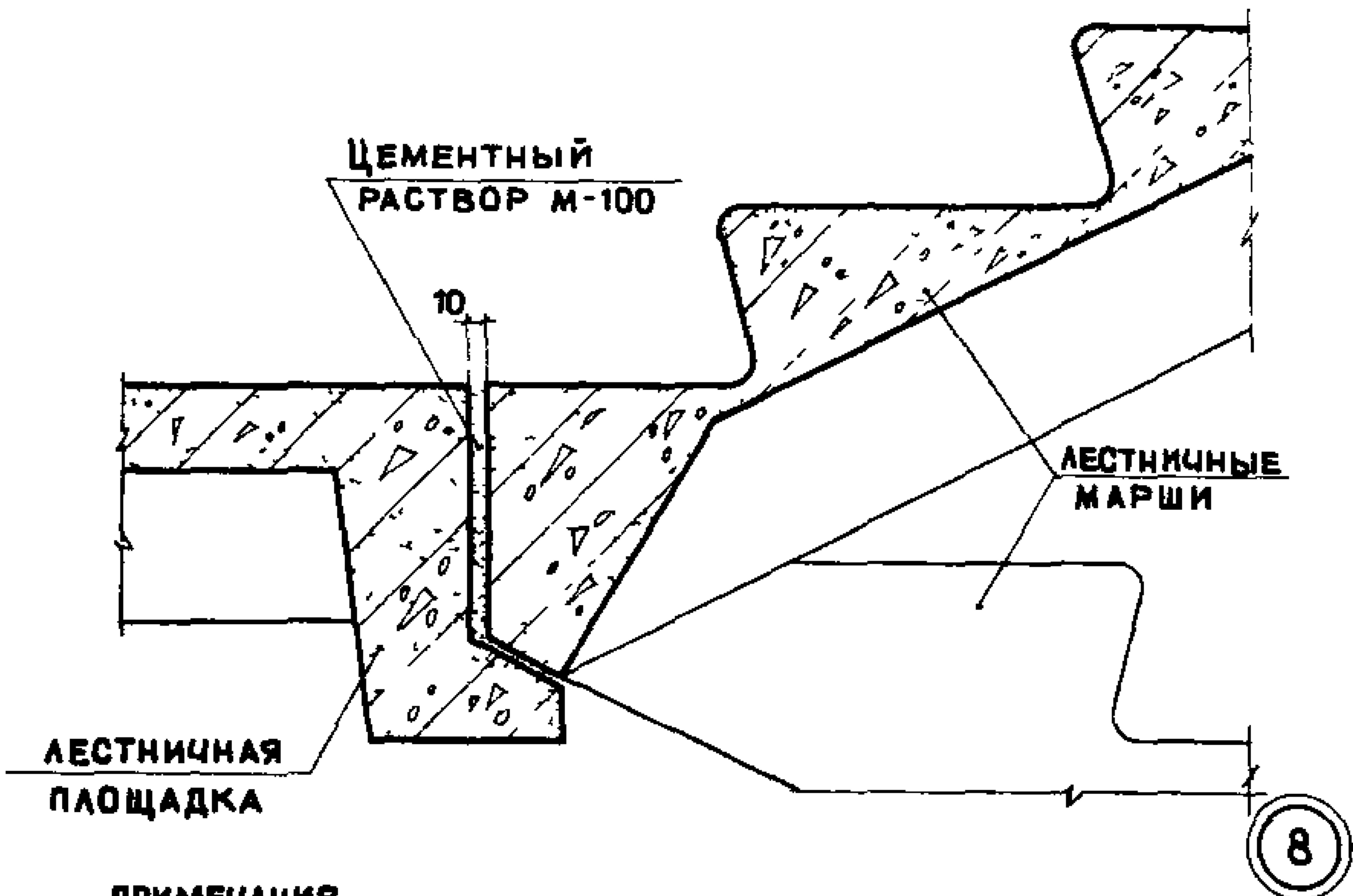
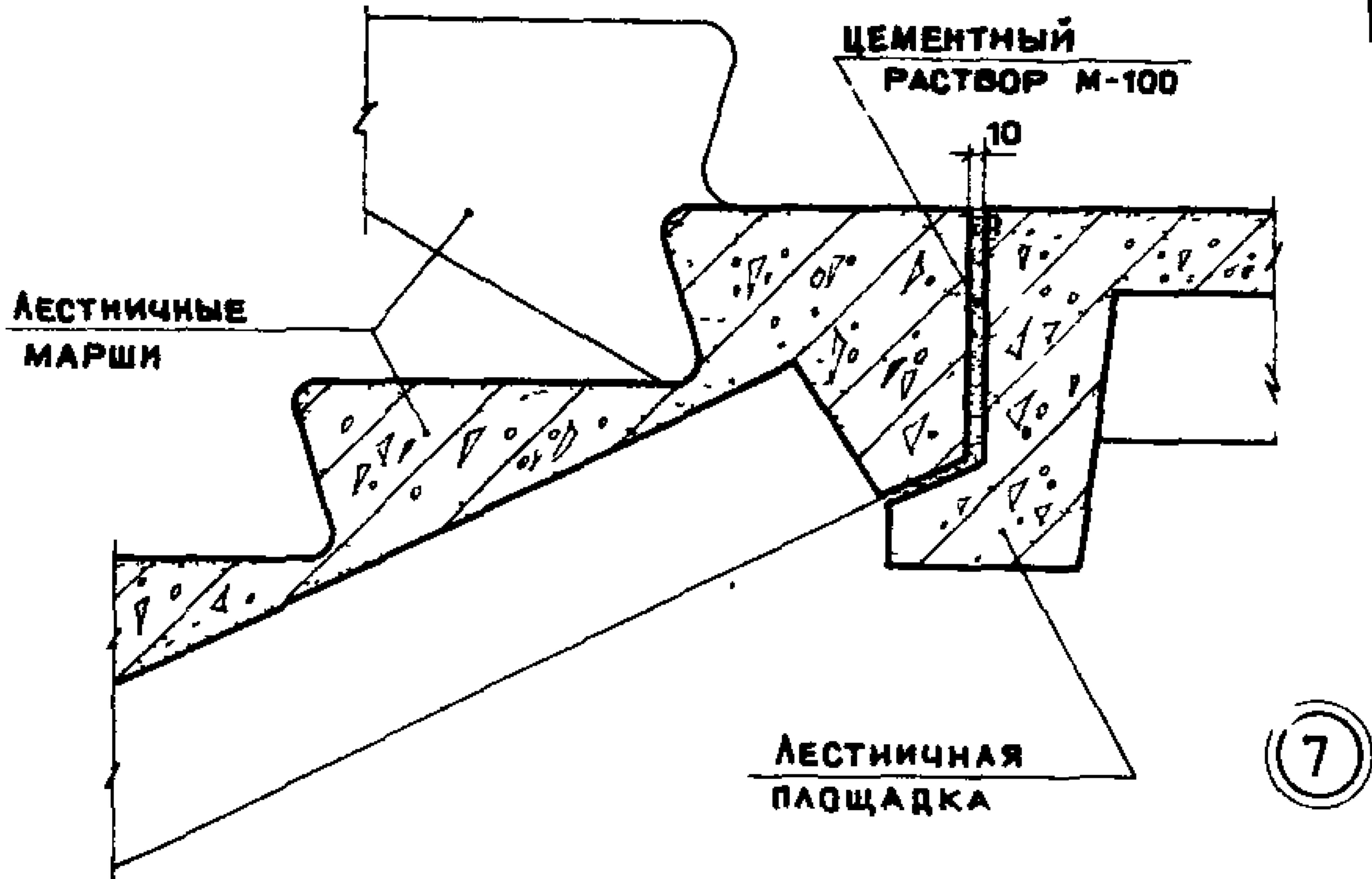
ТД	ЦОКОЛЬНЫЙ МАРШ ИЗ НАБОРНЫХ СТУПЕНЕЙ ПО КИРПИЧНЫМ СТЕНАМ	СЕРИЯ 2 150-1
1970г	ДЕТАЛИ 5, 6	ВЫПУСК ЛИСТ 1 4

ЦНИИП г. Москва	ЖИЛИЩА	ЗАМ. ДИРЕКТОРА	КРИПА А. И. НА ИЖ. ГРУППЫ	ЛИСАГОР И. А.	СОГЛАСОВАНО	ДАТА
		ГЛАВ. ПРОЕКТА	А. И. ХОДОВИЧНАЯ НА ИЖ. ГРУППЫ	ДОМАЦИНА РОЖ. СЕКТ. ИЖ. ГРУППЫ	ШЕРЕНЦИС А. А.	
		ГЛАВ. КОНСТ. ПРОЕКТА	СМИРНОВ Б. И. ПРОВЕРИЛ	ЛИСАГОР И. А. ГРУППЫ	АРХОВА Р. И.	ИНВЕНТ. №
		РУК. ОТД. КОНСТ.	ШАЯМИН Б. Б.			ВЗАМЕН
		ГЛАВ. ИЖ. ОТД.	ЦАЛАЕВ И. И.			



ПРИМЕЧАНИЯ:
 1. ПРИ УСТРОЙСТВЕ ЦОКОЛЬНОГО МАРША ИЗ НАБОРНЫХ СТУПЕНЕЙ СМ. ЛИСТ № 8

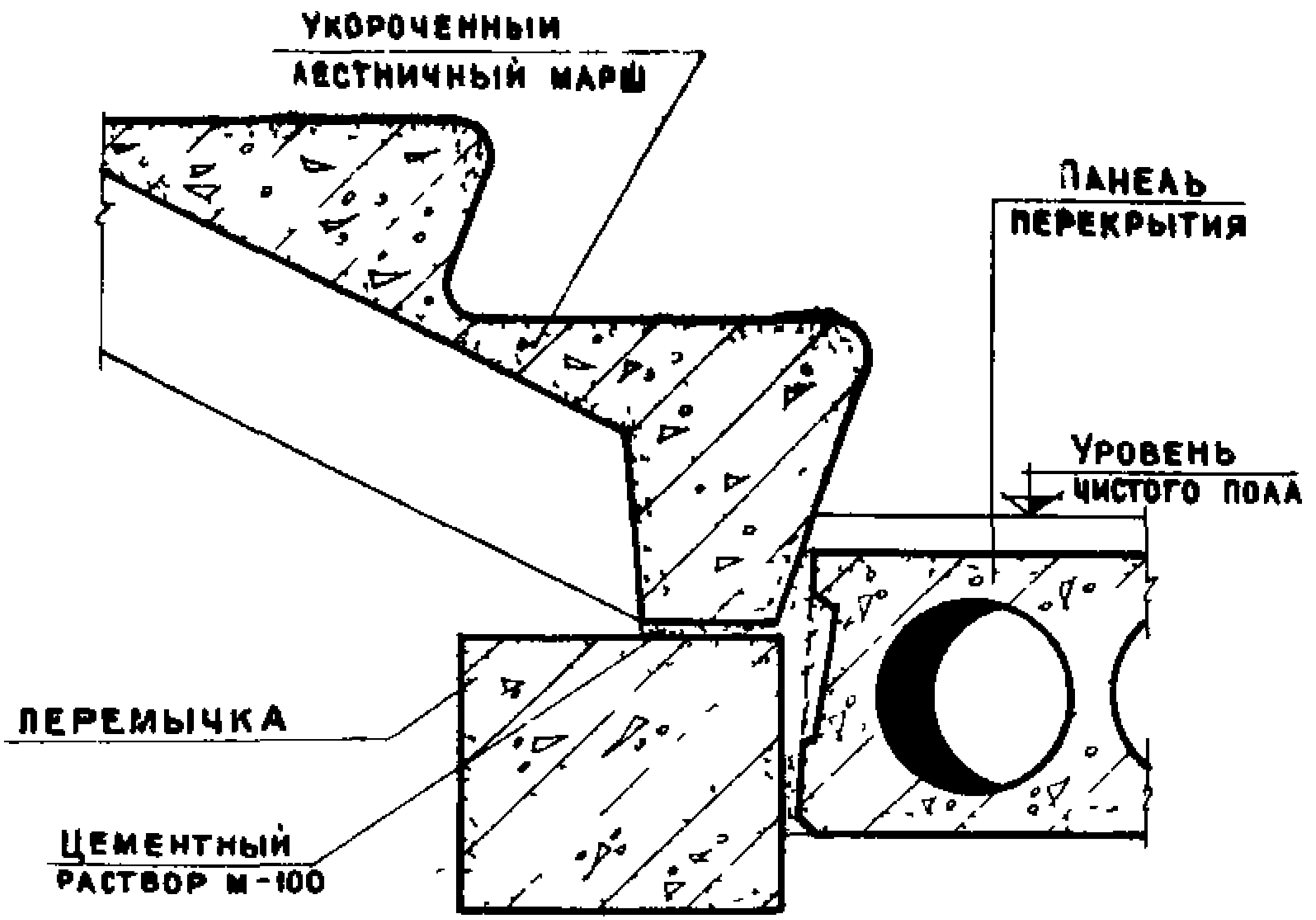
ТД 1970 г.	ЛЕСТНИЧНЫЕ МАРШИ РЕБРИСТОЙ КОНСТРУКЦИИ С БЕТОННОЙ ПОВЕРХНОСТЬЮ С ФРИЗОВЫМИ СТУПЕНЯМИ. РАЗРЕЗ	СЕРИЯ 2.150-1	
	МАРКИРОВКА ДЕТАЛЕЙ	Выпуск 1	Лист 5



ПРИМЕЧАНИЯ

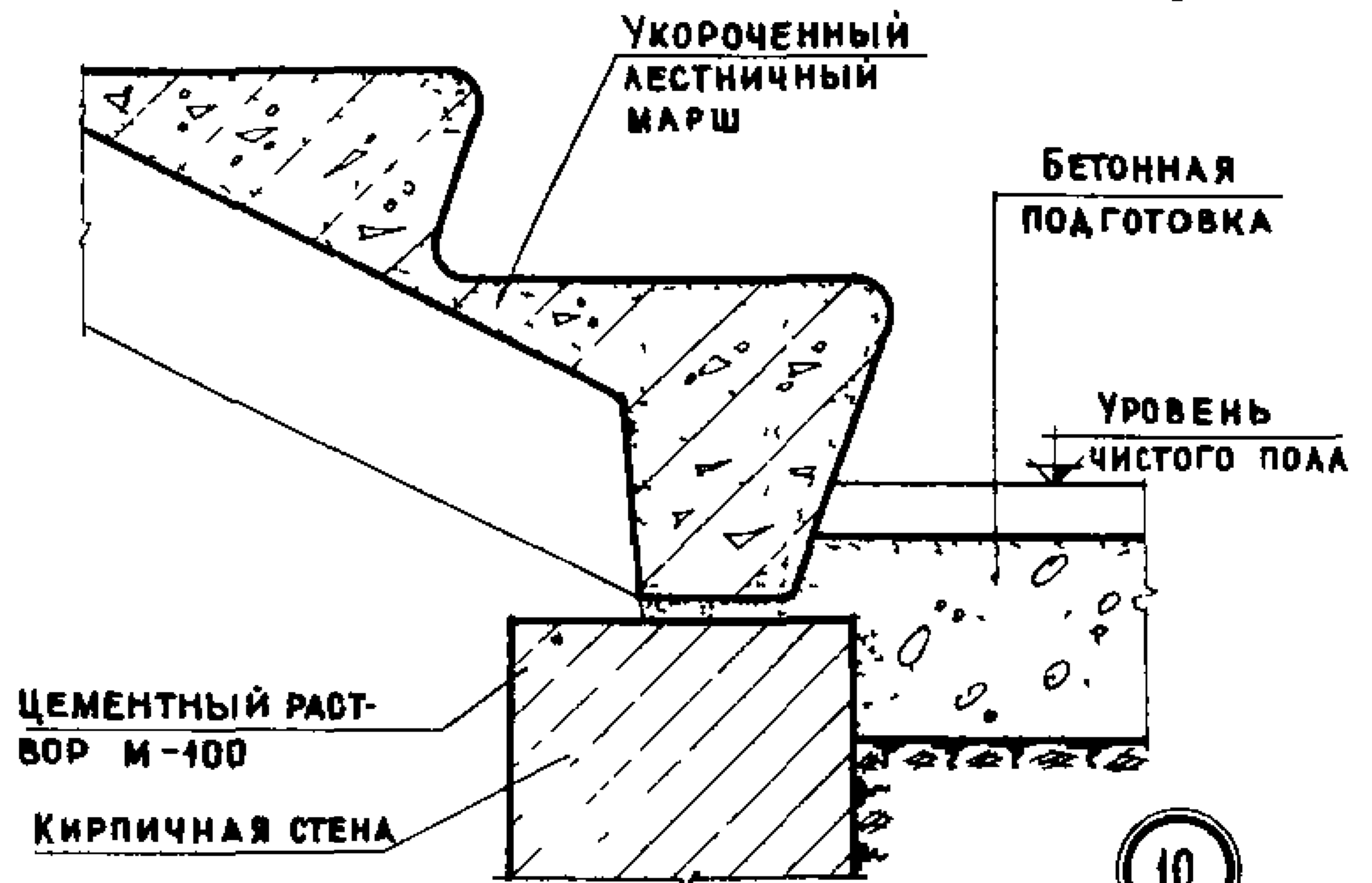
- 1 ПРИ УКЛАДКЕ МАРША УРОВЕНЬ ФРИЗОВОЙ СТУПЕНИ ДОЛЖЕН СОВПАДАТЬ С УРОВНЕМ ВЕРХА ЛЕСТНИЧНОЙ ПЛОЩАДКИ

ТД	ОПИРАНИЕ ВЕРХНЕЙ И НИЖНЕЙ ЧАСТИ ЛЕСТНИЧНОГО МАРША	СЕРИЯ 2 150-1
1970г	ДЕТАЛИ 7,8	ВЫПУСК 1
		ЛИСТ 6



В ДОМАХ С ПОДВАЛОМ

9



В ДОМАХ БЕЗ ПОДВАЛА

10

ПРИМЕЧАНИЯ

1 При укладке марша необходимо соблюдать одинаковую высоту подступенка нижней ступени со ступенями марша, регулируя высоту размером растворного шва

СЕРИЯ 2 150-1
 ВЫПУСК 1
 ЛИСТ 7
 10621 14

ЗАМ ДИРЕКТОРА
 ГА НИЖ ПР ОТА
 ГА НИЖ ПР ОТА
 ГА НИЖ ПР ОТА
 ГА НИЖ ПР ОТА

КРИПЛА А И
 АДХОВИННАЯ И
 СМРНОВ Б И
 ШЛЯПИН Б Б
 ЦАПЛЕВ И И

АНСАГОР И А
 ДОЛЖИНА Р С Р У И С Е В
 АНСАГОР И А Р У К Г Р У П П Ь

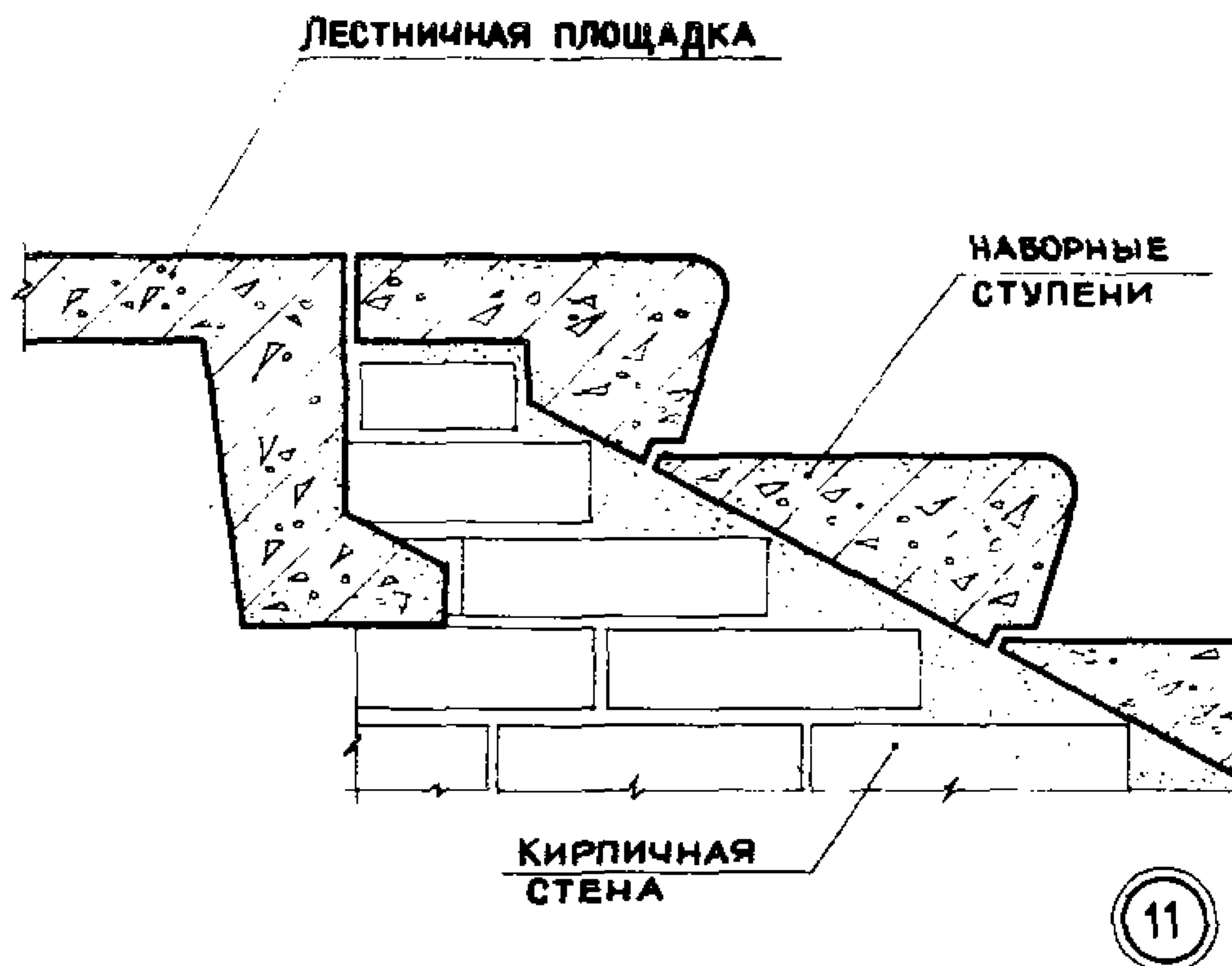
ДАТА
 ЧЕРТЕЖ
 ЧАСТЬ №
 1 А - В М С

ЖИЛИЩА
 МОСКВА

ЦНИИП

ТД	ОПИРАНИЕ НИЖНЕЙ ЧАСТИ ЦОКОЛЬНОГО МАРША	СЕРИЯ 2 150-1
	ДЕТАЛЬ 9, 10	ВЫПУСК 1 ЛИСТ 7

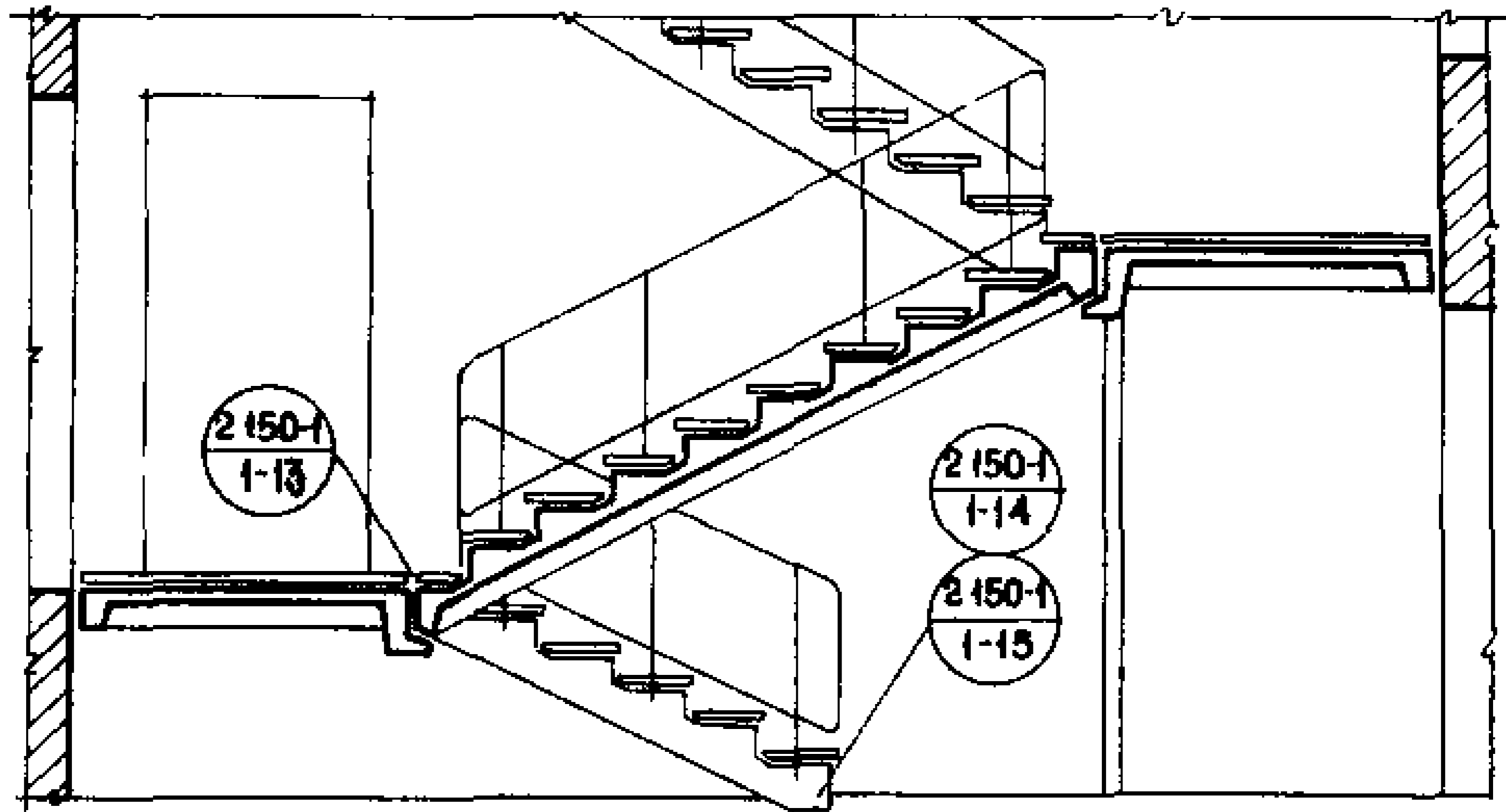
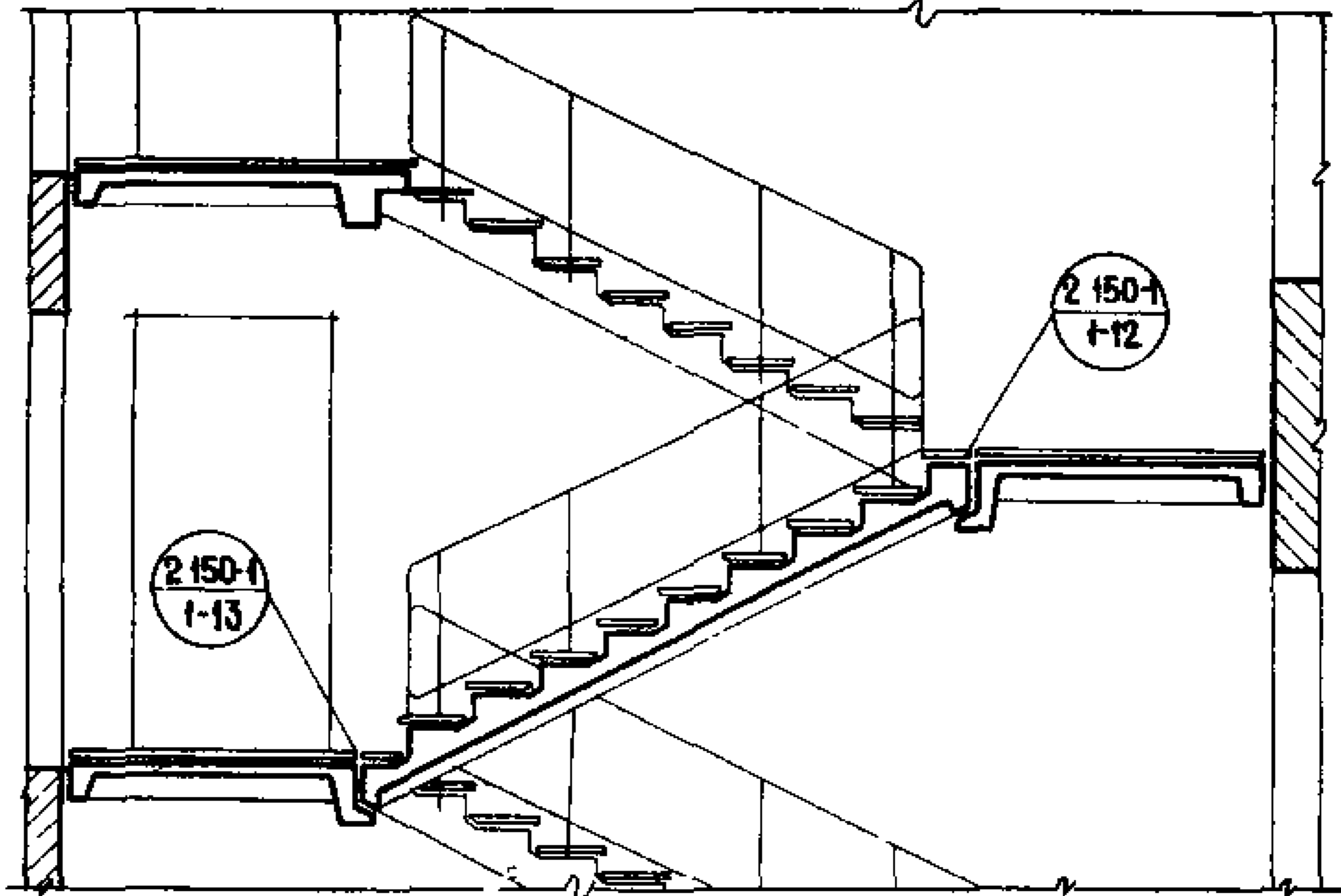
1970г



ПРИМЕЧАНИЯ:

1. Укладку наборных ступеней выполнять с соблюдением одинаковой высоты подступенков выравнивая их за счёт размеров растворных швов. Уровень верха фризовой ступеней должен совпадать с уровнем верха лестничной площадки.

ТД	ЦОКОЛЬНЫЙ МАРШ ИЗ НАБОРНЫХ СТУПЕНЕЙ ПО КИРПИЧНЫМ СТЕНАМ	СЕРИЯ 2.150-1
1970г.	ДЕТАЛЬ 11	ВЫПУСК 1
		ЛИСТ 8



ПРИМЕЧАНИЯ

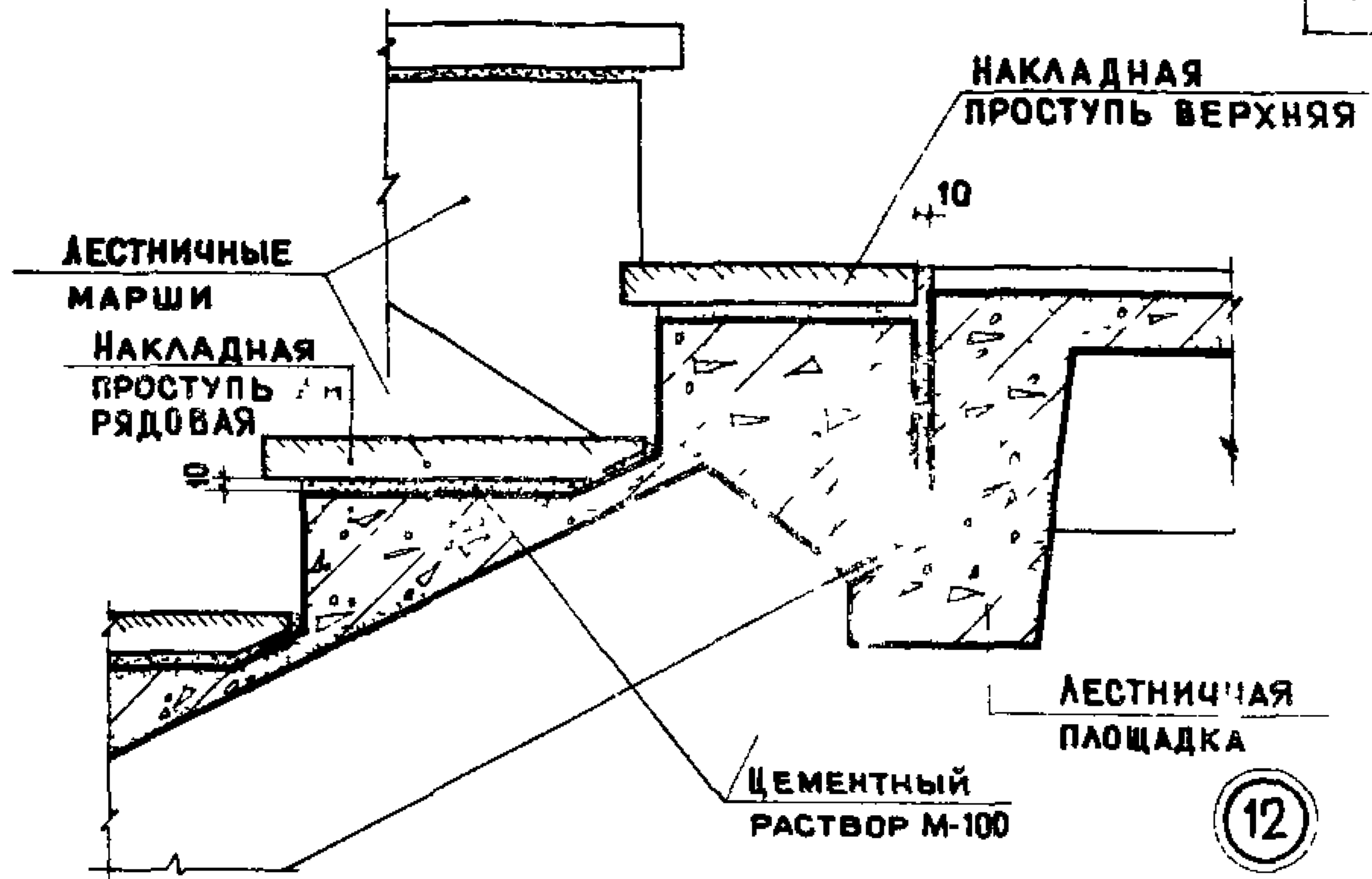
- 1 ПРИ УСТРОЙСТВЕ ЦОКОЛЬНОГО МАРША ИЗ НАБОРНЫХ СТУПЕНЕЙ
СМ ЛИСТ №10

ЗАМ. ДИРЕКТОРА	КРИПА А.И. (ИЖ. ВР-ТА)	ИНСАГОР И.А.	СОГЛАСОВАНО	ДАТА
ТА ИЖ. ПР. ОТА	ДЫКОВИНА И.А. (РУК. ГРУППЫ)	АВАИЦИНА Р.С. (РУК. СЕКТ. НК)	ШЕРЕНЦАС А.А.	
ТА КОНСТ. ПР. ОТА	СМИРНОВ Б.Н. (СТ. ТЕХНИК)	РАФИЛОВИЧ А.А. (РУК. ГРУППЫ)	АРОНОВА В.И.	ИМПЕНТ №
РУК. ОТА. КОМП. ПР. ОТА	ШЛЯГИН Б.Б. (ПРОВЕРИЛ)	ИНСАГОР И.А.		ВЗАМЕН
ТА ИЖ. ОТА	ЦАПАЕВ И.Н.			

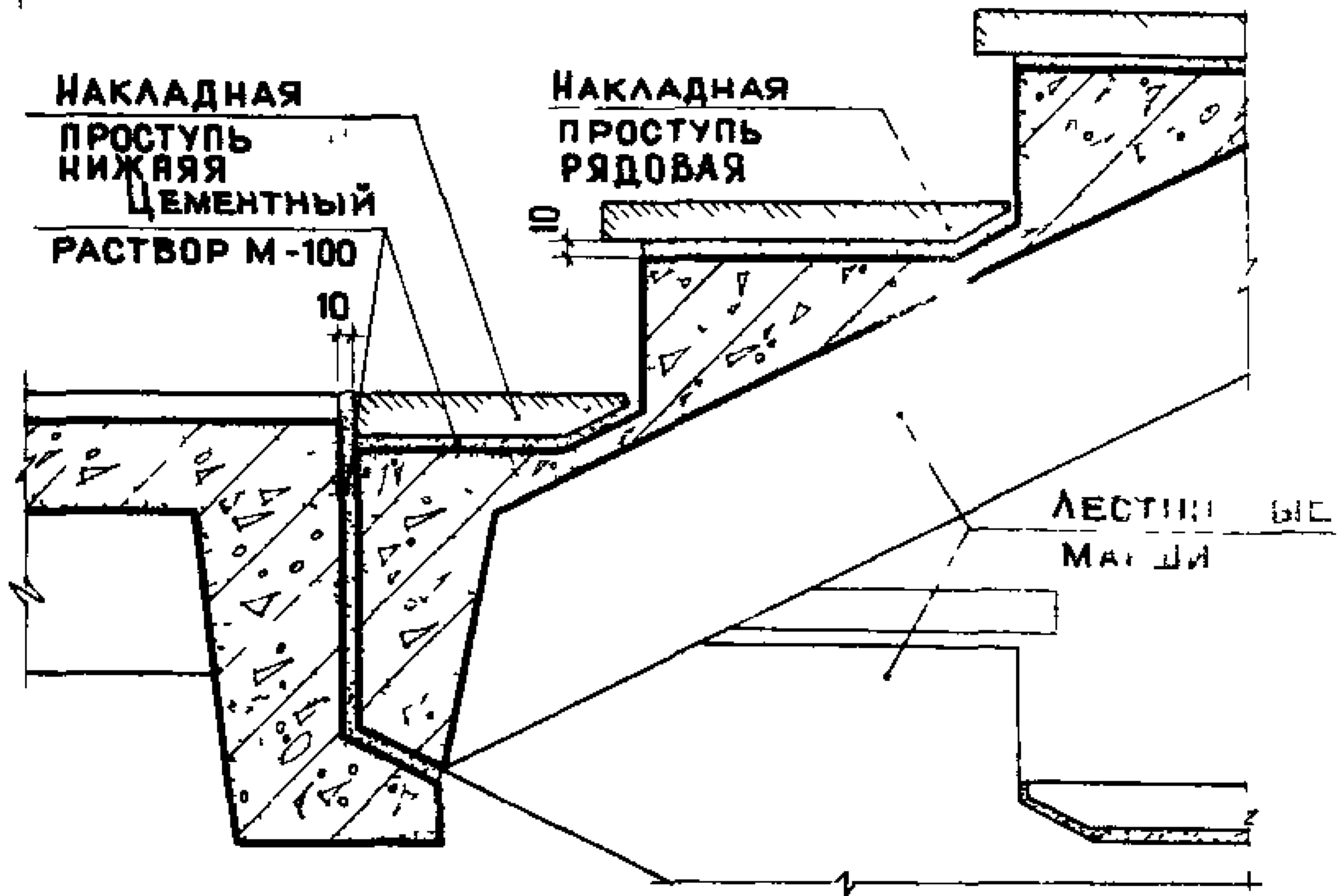
ЦНИИП
ЖИЛИЩА
г. МОСКВА

ТД	ЛЕСТНИЧНЫЕ МАРШИ РЕБРИСТОЙ КОНСТРУКЦИИ С НАКЛАДНЫМИ ПРОСТУПЯМИ. С ФРИЗОВЫМИ СТУПЕНЯМИ. РАЗРЕЗ.	СЕРИЯ 2 150-1
	1970 г.	МАРКИРОВКА ДЕТАЛЕЙ

Выпуск 1 Лист 9



12



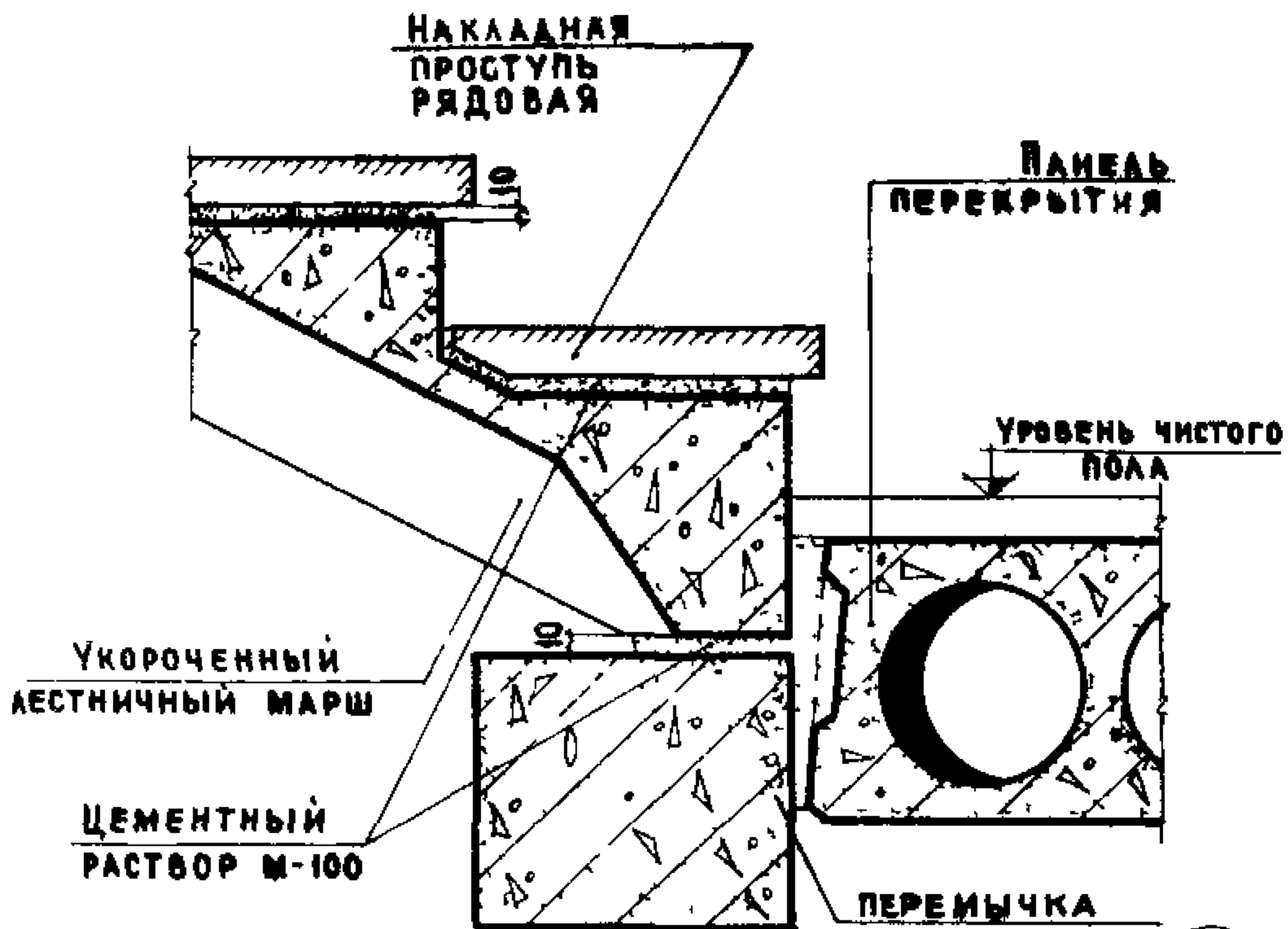
13

ПРИМЕЧАНИЯ

- 1 Укладку накладных проступей выполнять строго горизонтально с соблюдением одинаковой высоты подступенков, выравнивая их за счёт размеров растворных швов
- 2 Уровень верха накладной проступи фризовой ступени должен совпадать с уровнем верха лестничной площадки

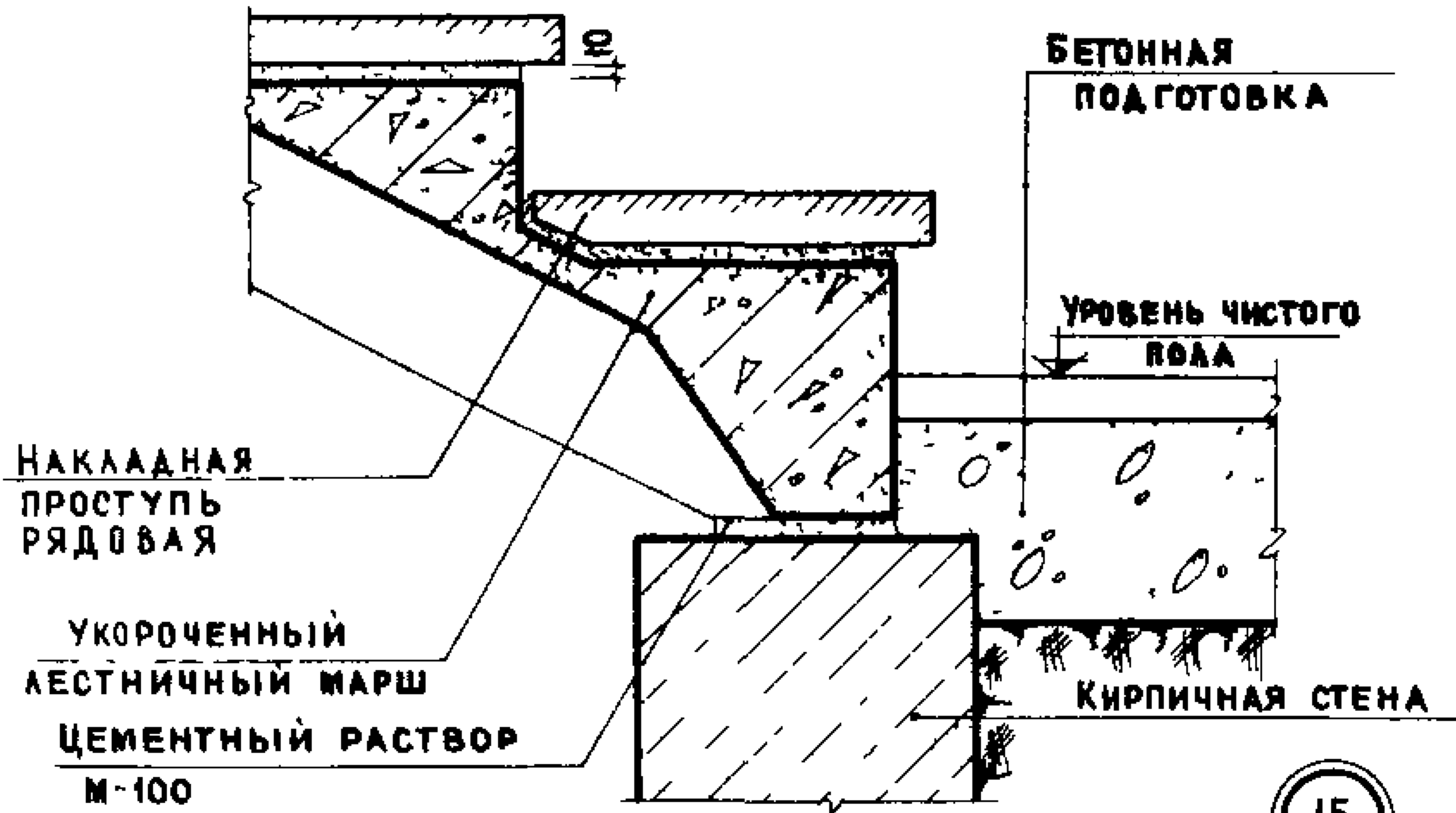
ТД	ОПИРАНИЕ ВЕРХНЕЙ И НИЖНЕЙ ЧАСТИ ЛЕСТНИЧНОГО МАРША	СЕРИЯ 2 150-1
1970г	ДЕТАЛИ 12, 13	ВЫПУСК 1 ЛИСТ 10

САМ ДИРЕКТОРА	ЖИЛИЩА	ДАТА	СОГЛАСОВАНО	ИНВЕНТ №	ВЗАМЕН
ГЛАВН ПР ОТА	МОСКВА	ШЕРЕНЦИС А А	АРХИТЕКТОР	АРХИТЕКТОР	
ГЛАВН ПР ОТА		АРХИТЕКТОР	АРХИТЕКТОР	АРХИТЕКТОР	
ГЛАВН ПР ОТА		АРХИТЕКТОР	АРХИТЕКТОР	АРХИТЕКТОР	
ГЛАВН ПР ОТА		АРХИТЕКТОР	АРХИТЕКТОР	АРХИТЕКТОР	
ГЛАВН ПР ОТА		АРХИТЕКТОР	АРХИТЕКТОР	АРХИТЕКТОР	
ГЛАВН ПР ОТА		АРХИТЕКТОР	АРХИТЕКТОР	АРХИТЕКТОР	
ГЛАВН ПР ОТА		АРХИТЕКТОР	АРХИТЕКТОР	АРХИТЕКТОР	
ГЛАВН ПР ОТА		АРХИТЕКТОР	АРХИТЕКТОР	АРХИТЕКТОР	
ГЛАВН ПР ОТА		АРХИТЕКТОР	АРХИТЕКТОР	АРХИТЕКТОР	



В ДОМАХ С ПОДВАЛОМ

14

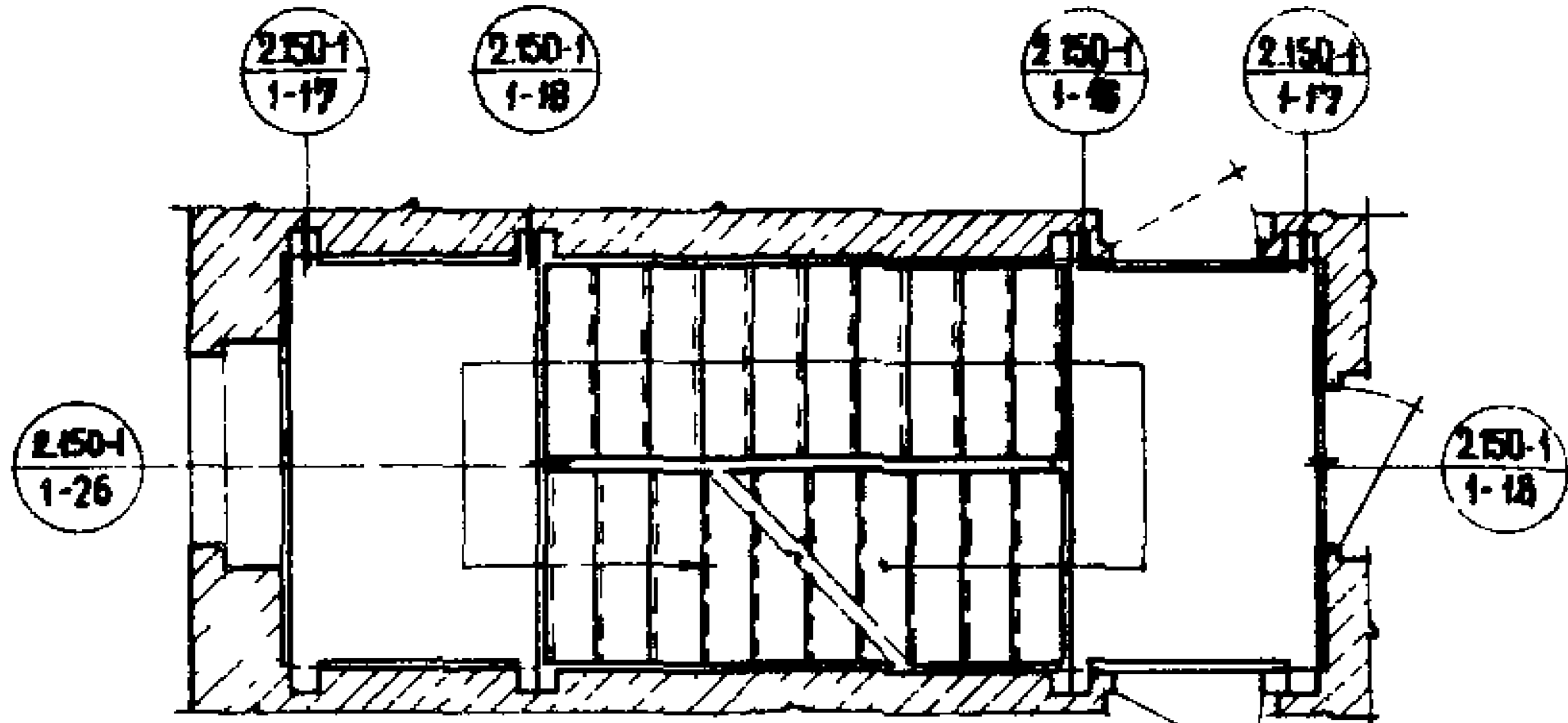


В ДОМАХ БЕЗ ПОДВАЛА

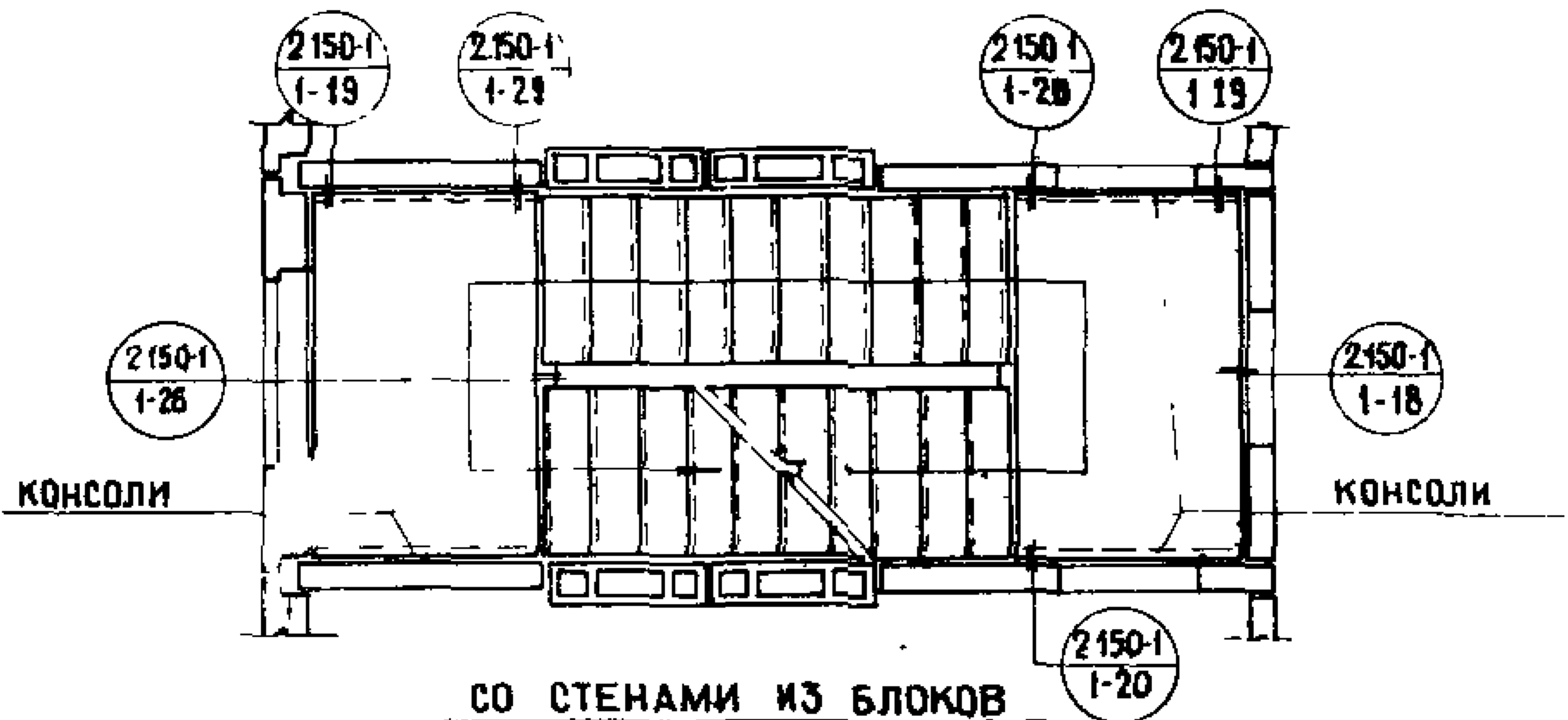
15

ПРИМЕЧАНИЯ
 1 УКЛАДКУ НАКЛАДНЫХ ПРОСТУПЕЙ ВЫПОЛНЯТЬ СТРОГО ГОРИЗОНТАЛЬНО С СОБЛЮДЕНИЕМ ОДИНАКОВОЙ ВЫСОТЫ ПОДСТУПЕНКОВ, ВЫРАВНИВАЯ ИХ ЗА СЧЕТ РАЗМЕРОВ РАСТВОРНЫХ ШВОВ

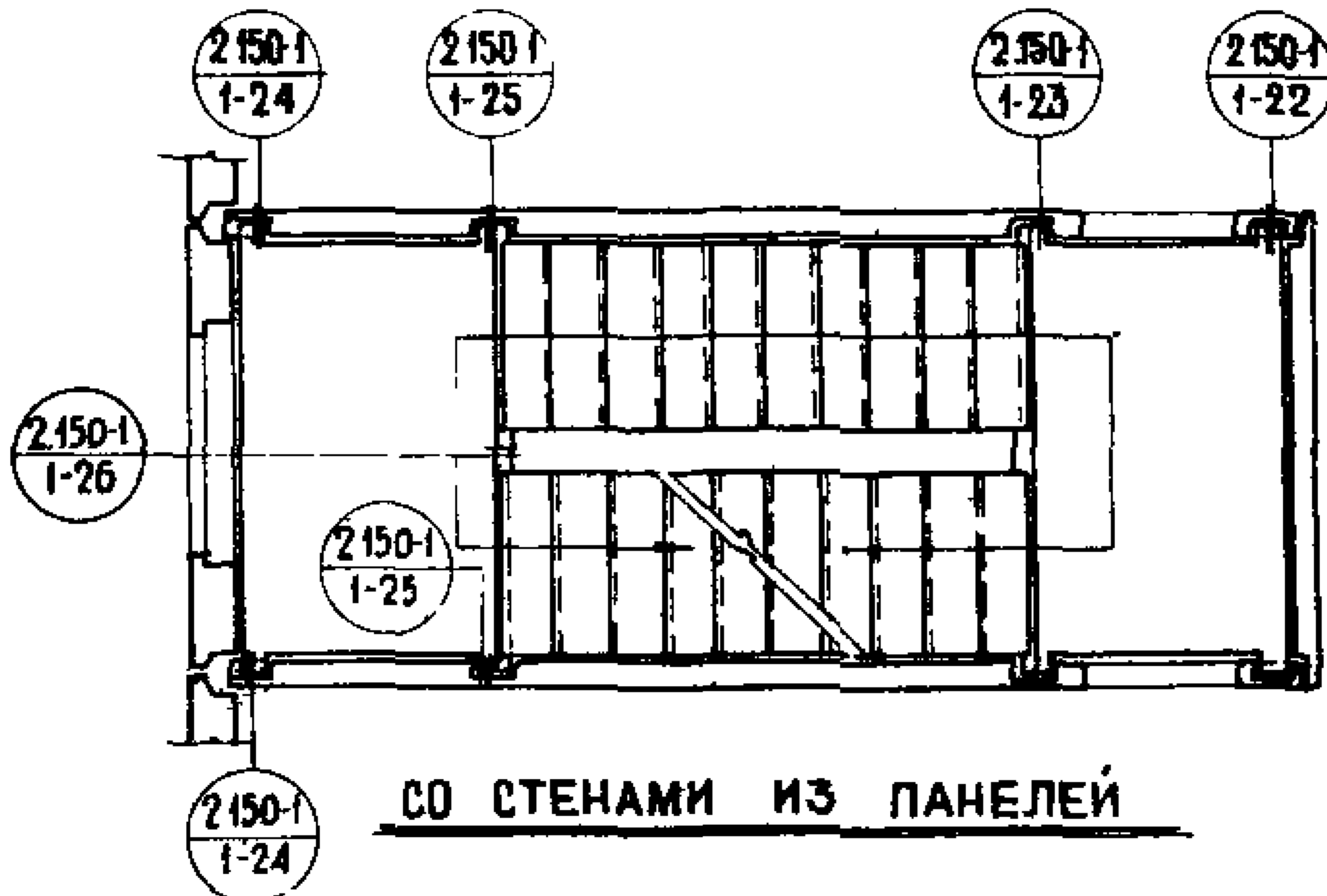
ТД	ОПИРАНИЕ НИЖНЕЙ ЧАСТИ ЦОКОЛЬНОГО МАРША	СЕРИЯ 2 150-1
	ДЕТАЛИ 14, 15	ВЫПУСК 1 ЛИСТ 11
1970г.		



СО СТЕНАМИ ИЗ КИРПИЧА



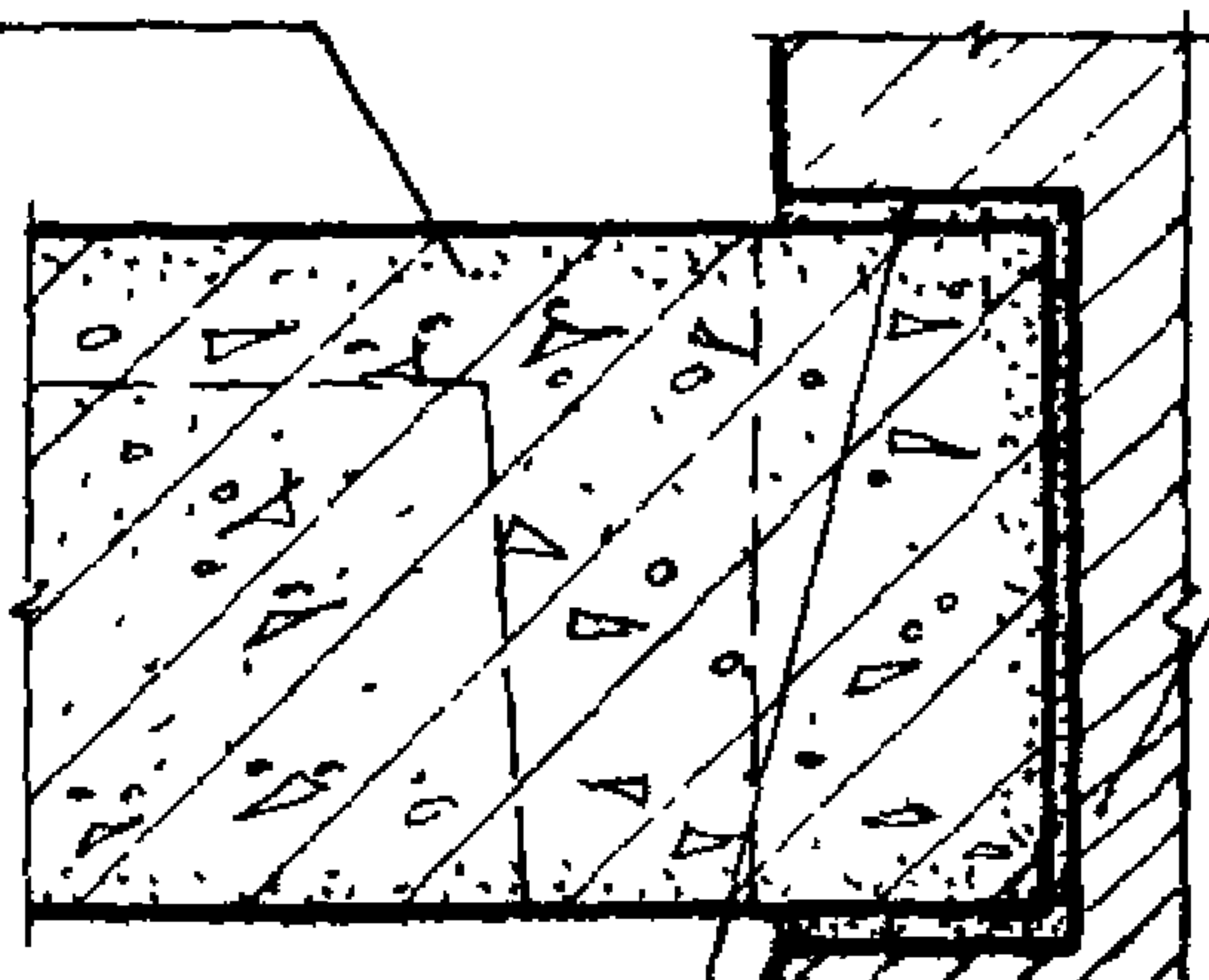
СО СТЕНАМИ ИЗ БЛОКОВ



СО СТЕНАМИ ИЗ ПАНЕЛЕЙ

ТД	ПРИМЕРЫ МОНТАЖНЫХ СХЕМ ЛЕСТНИЧНЫХ КЛЕТОК	СЕРИЯ 2 150-1
1970 г.	МАРКИРОВКА ДЕТАЛЕЙ	ВЫПУСК 1 ЛИСТ 12

ЛЕСТНИЧНАЯ ПЛОЩАДКА

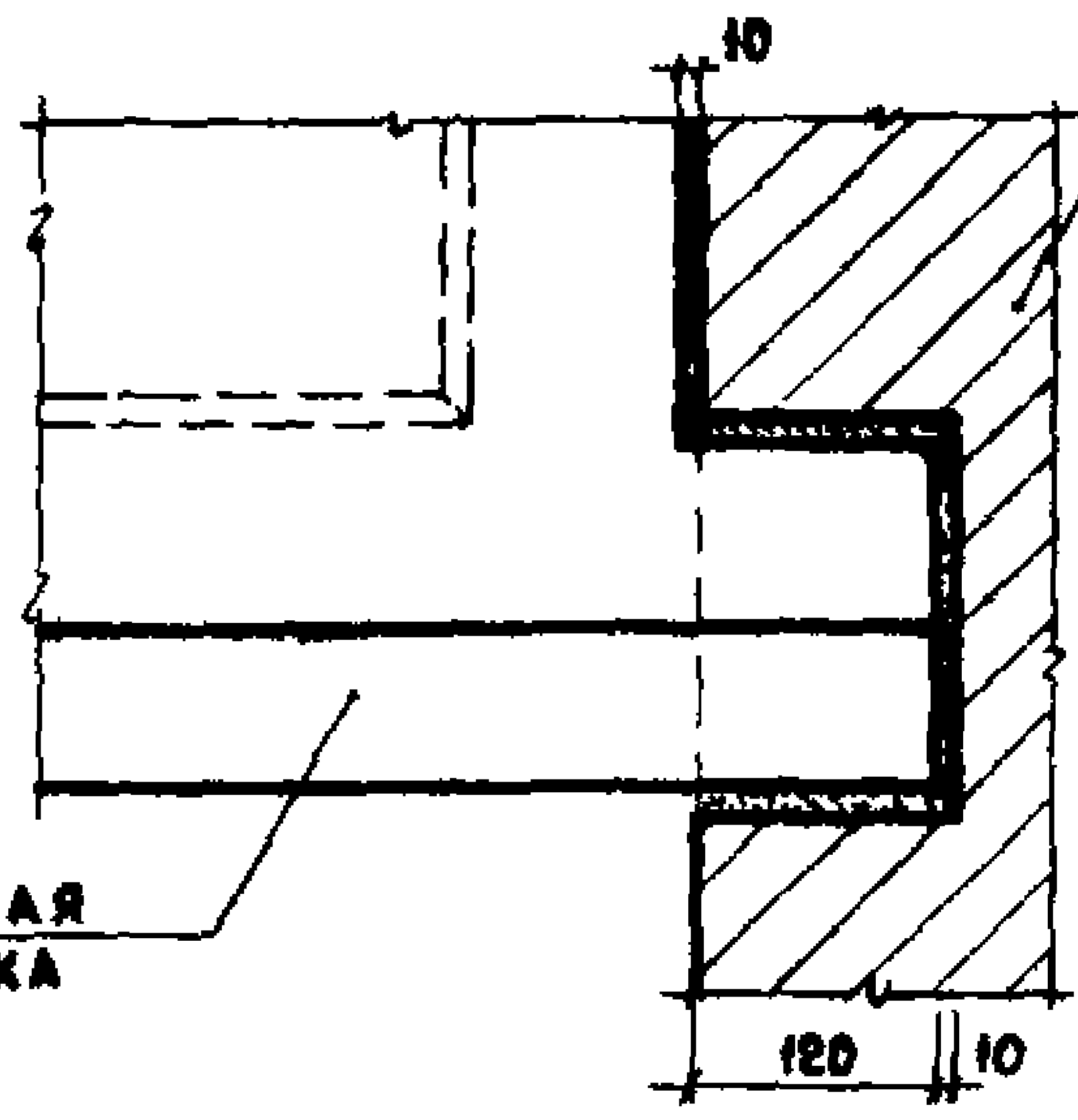


ЦЕМЕНТНЫЙ РАСТВОР М-100

По 1-1

СТЕНА ЛЕСТНИЧНОЙ КАЕТКИ

ЛЕСТНИЧНАЯ ПЛОЩАДКА



ПЛАН

СТЕНА ЛЕСТНИЧНОЙ КАЕТКИ

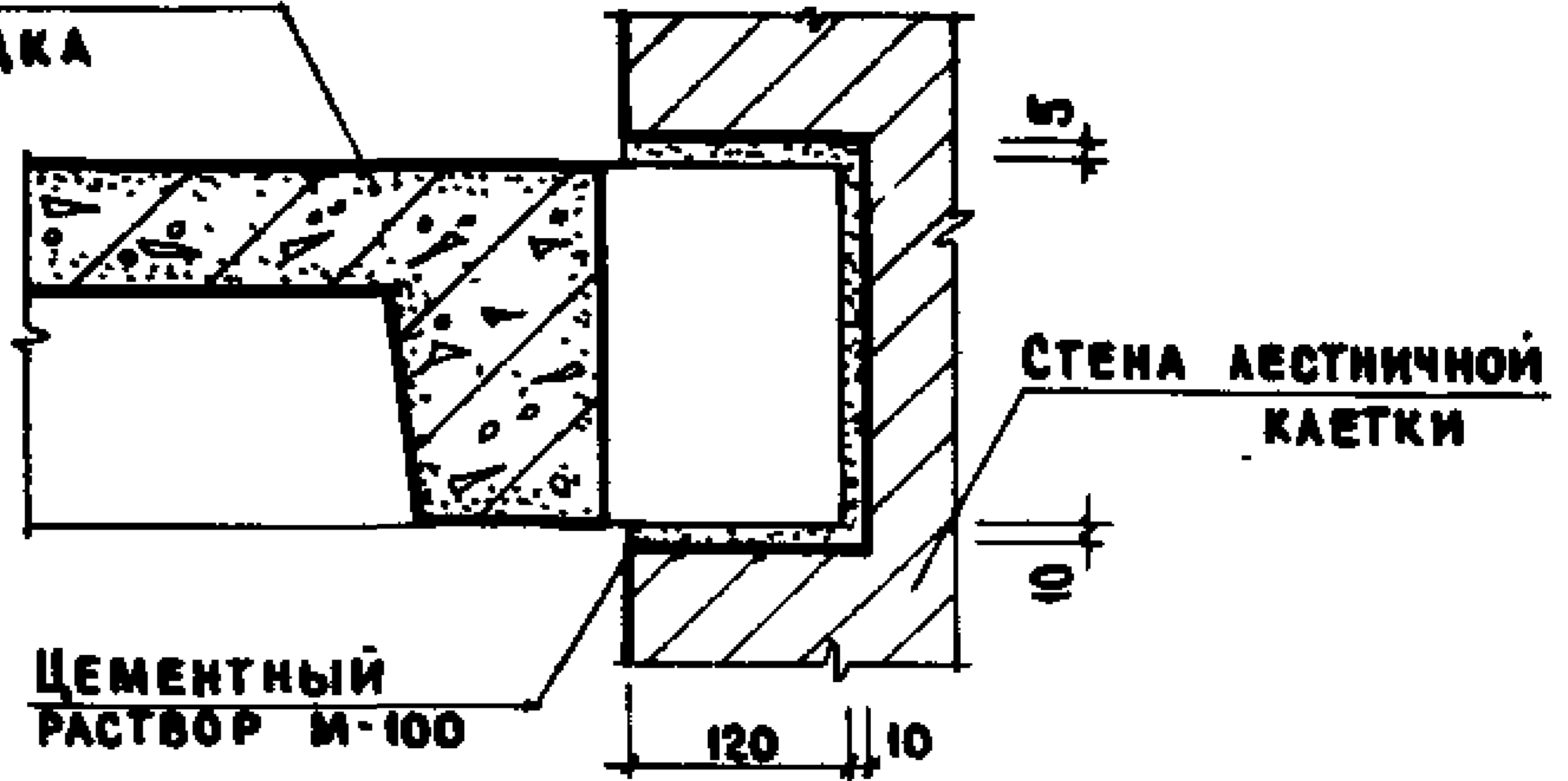
18

САМ ДИРЕКТОМ	КРИПЛА А И П	АНСАТОР И.А.	СОГЛАСОВАНО	ДАТА
ИЛИ ОТ ОТА	ИЛИ ОТ ГРУППЫ	ИЛИ ОТ ГРУППЫ	ИЛИ ОТ ГРУППЫ	ИНВЕНТ №
ИЛИ ОТ ОТА	ИЛИ ОТ ГРУППЫ	ИЛИ ОТ ГРУППЫ	ИЛИ ОТ ГРУППЫ	ОЗНАМЕН
ИЛИ ОТ ОТА	ИЛИ ОТ ГРУППЫ	ИЛИ ОТ ГРУППЫ	ИЛИ ОТ ГРУППЫ	
ИЛИ ОТ ОТА	ИЛИ ОТ ГРУППЫ	ИЛИ ОТ ГРУППЫ	ИЛИ ОТ ГРУППЫ	
ИЛИ ОТ ОТА	ИЛИ ОТ ГРУППЫ	ИЛИ ОТ ГРУППЫ	ИЛИ ОТ ГРУППЫ	
ИЛИ ОТ ОТА	ИЛИ ОТ ГРУППЫ	ИЛИ ОТ ГРУППЫ	ИЛИ ОТ ГРУППЫ	
ИЛИ ОТ ОТА	ИЛИ ОТ ГРУППЫ	ИЛИ ОТ ГРУППЫ	ИЛИ ОТ ГРУППЫ	
ИЛИ ОТ ОТА	ИЛИ ОТ ГРУППЫ	ИЛИ ОТ ГРУППЫ	ИЛИ ОТ ГРУППЫ	
ИЛИ ОТ ОТА	ИЛИ ОТ ГРУППЫ	ИЛИ ОТ ГРУППЫ	ИЛИ ОТ ГРУППЫ	

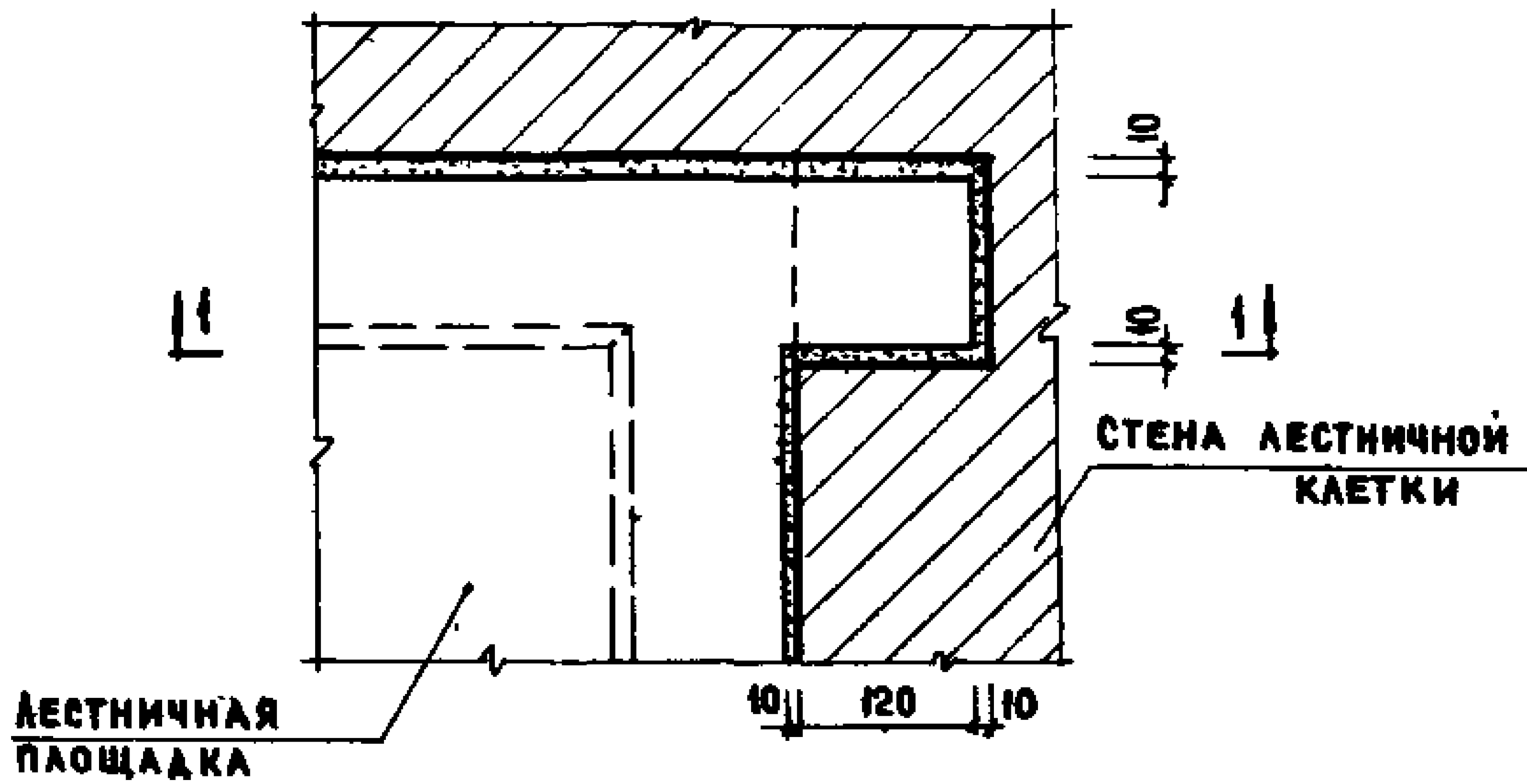
ЦНИИЭП
ЖИЛИЩА
Г. МОСКВА

ТД	ОПИРАНИЕ ЛЕСТНИЧНОЙ ПЛОЩАДКИ НА СТЕНУ ИЗ КИРПИЧА	СЕРИЯ 2.150-1
1970г.	ДЕТАЛЬ 18	ВЫПУСК ЛИСТ 1 13

ЛЕСТНИЧНАЯ
ПЛОЩАДКА



ПО 1-1



ПЛАН

17

ТД

ОПИРАНИЕ ЛЕСТНИЧНОЙ ПЛОЩАДКИ
НА СТЕНУ ИЗ КИРПИЧА

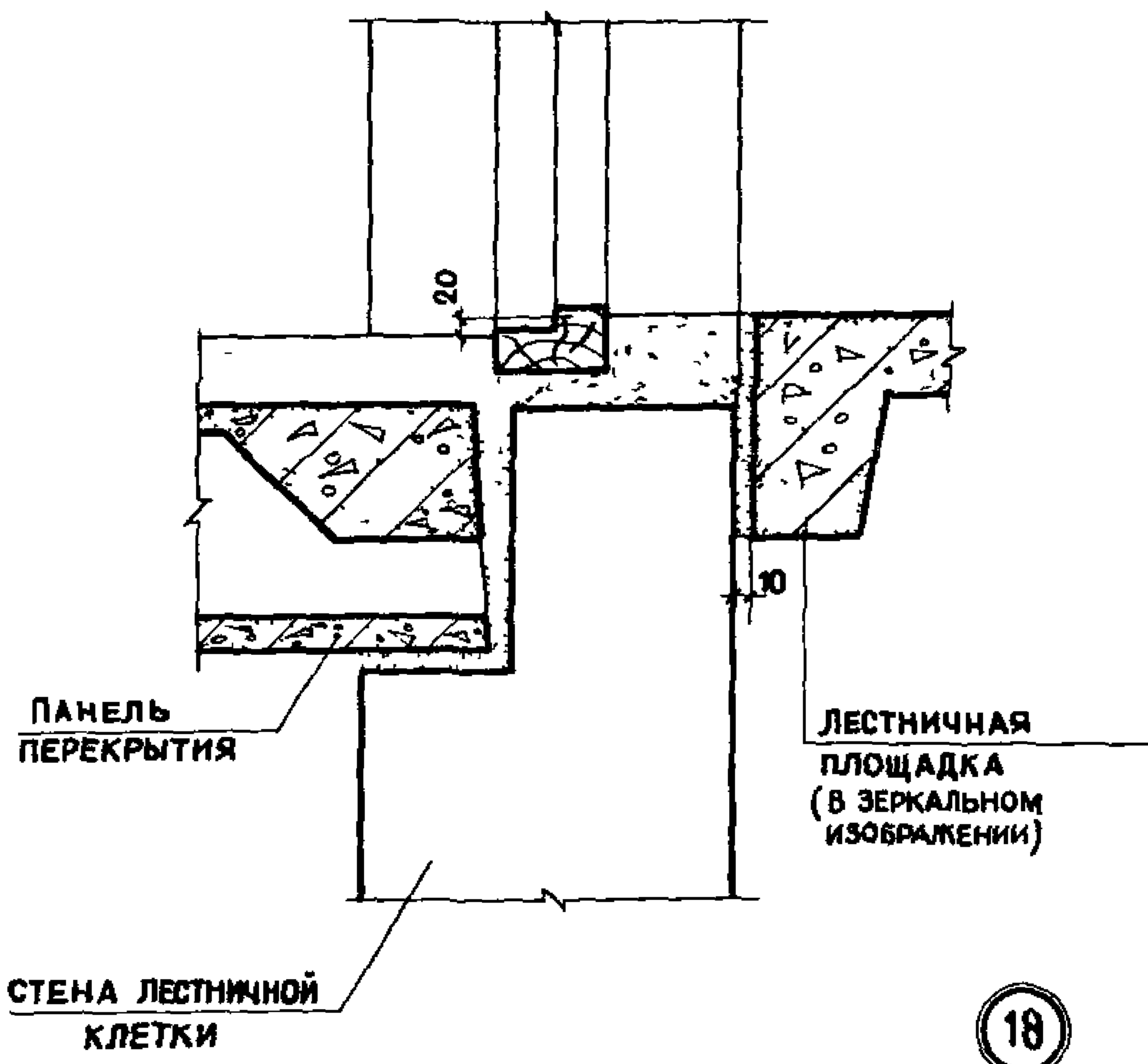
СЕРИЯ
В.150-1

1970 г.

ДЕТАЛЬ 17

ВЫПУСК ЛИСТ
1 14

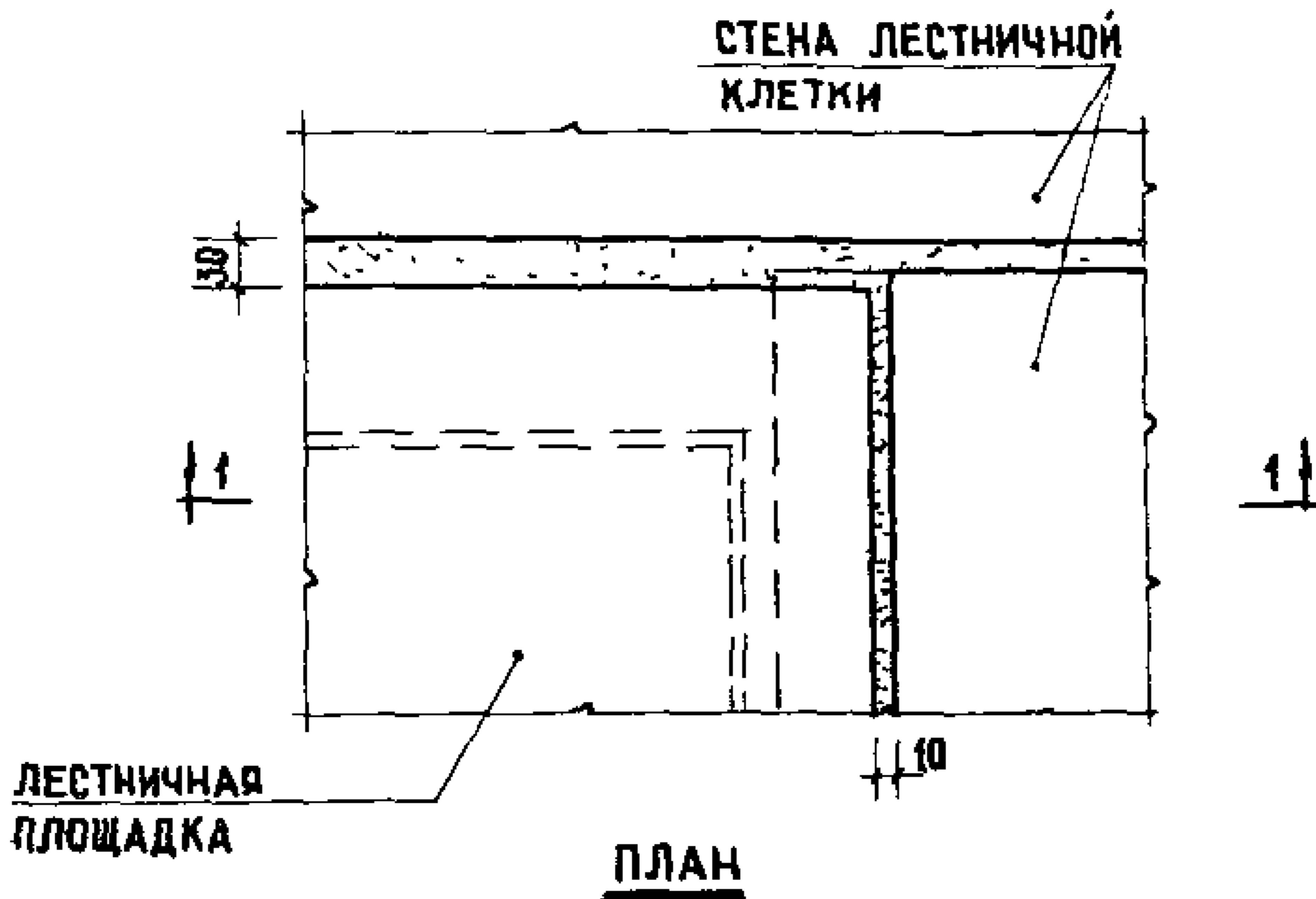
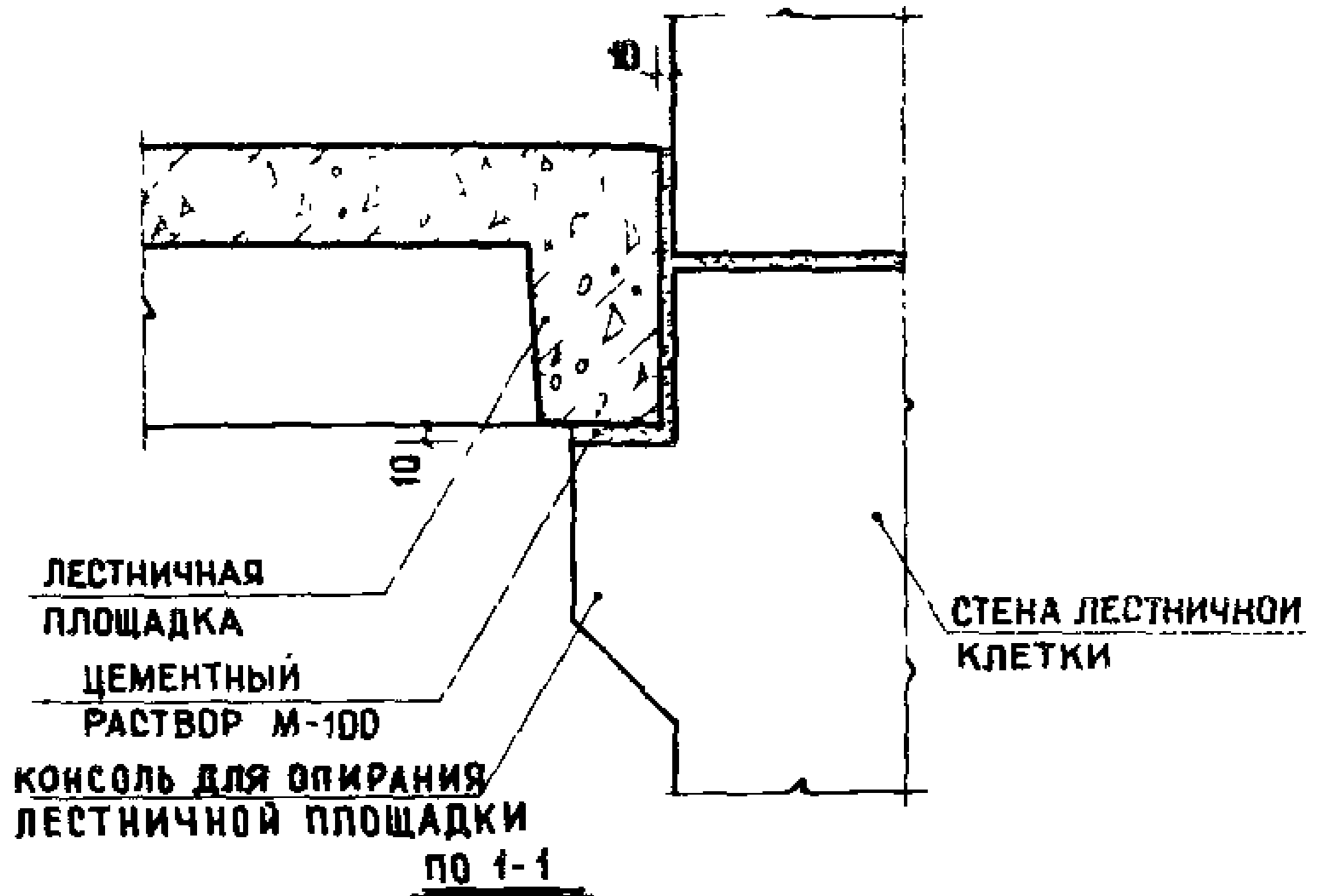
ЦНИИЭП ЖИЛИЩА г. Москва	ЗАМ ДИРЕКТОРА	КРИПТА А. И.	СОГЛАСОВАНО	ДАТА
	ГЛАВ. ИНЖ. ПРОЕКТА	ДИКОВИЧНАЯ И. А.	СЕКЦИОН	ШЕБЕНЦОВА
	СТРОИТЕЛЬНЫЙ КОНСТРУКТОР	СМИРНОВ Б. Н.	РУК. ГРУППЫ	АРХИТЕКТ
	РУК. ОТД. КОНСТ.	ШЛЯПНИН Б. Б.	РУК. ГРУППЫ	ВЗАМЕН
	ГЛАВ. ИНЖ. ОТД.	ЦАЛЛЕВ И. И.		



18

ПРИМЕЧАНИЯ
 1 УРОВЕНЬ ВЕРХА ЛЕСТНИЧНОЙ ПЛОЩАДКИ
 ВЫШЕ УРОВНЯ ПОЛА ПОМЕЩЕНИЯ НА 20 ММ

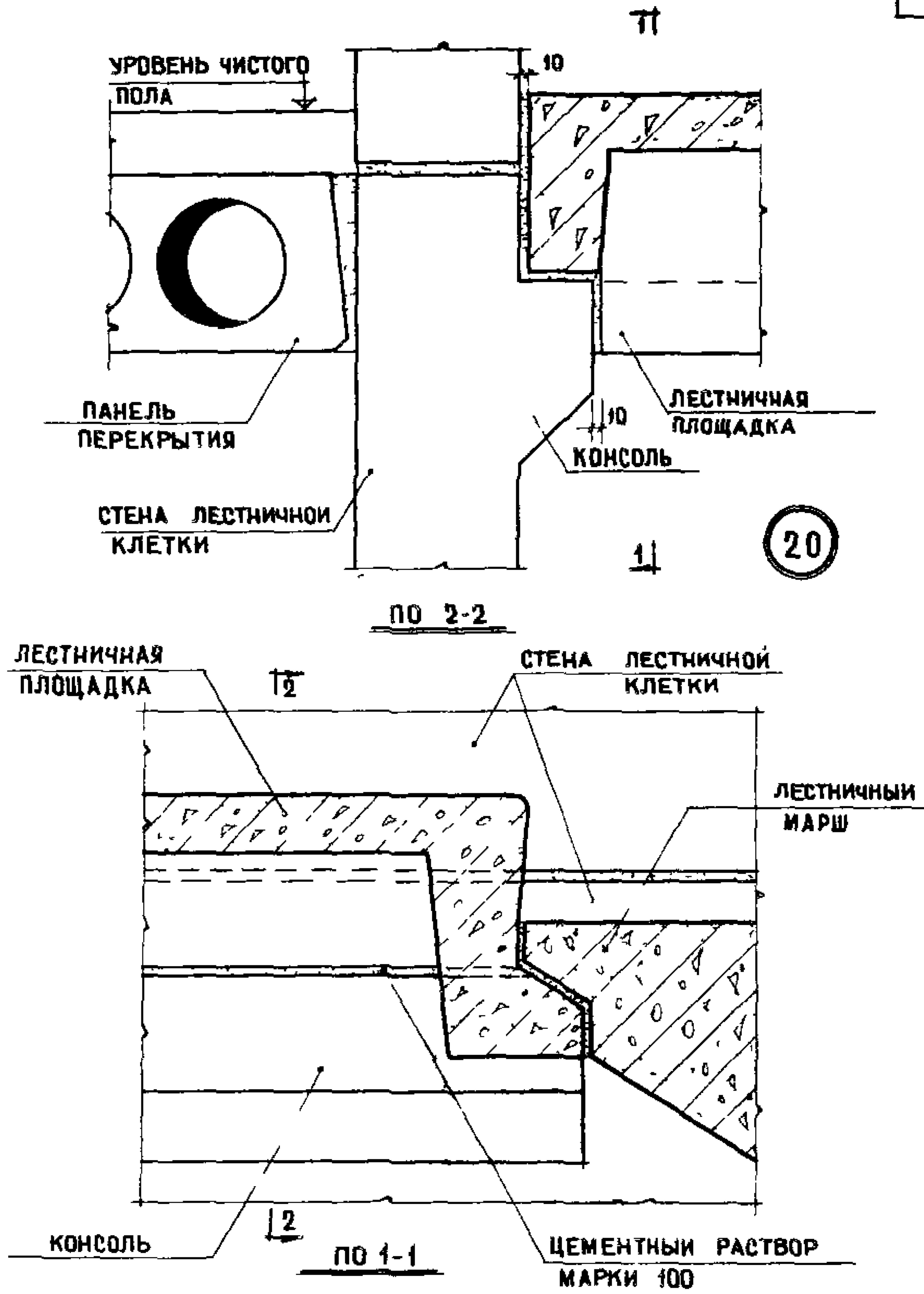
ТД	ПРИМЫКАНИЕ ЛЕСТНИЧНОЙ ПЛОЩАДКИ К СТЕНЕ С ПРОЕМОМ	СЕРИЯ 2150-1	
		ВЫПУСК 1	ЛИСТ 15
1970г	ДЕТАЛЬ 18		



19

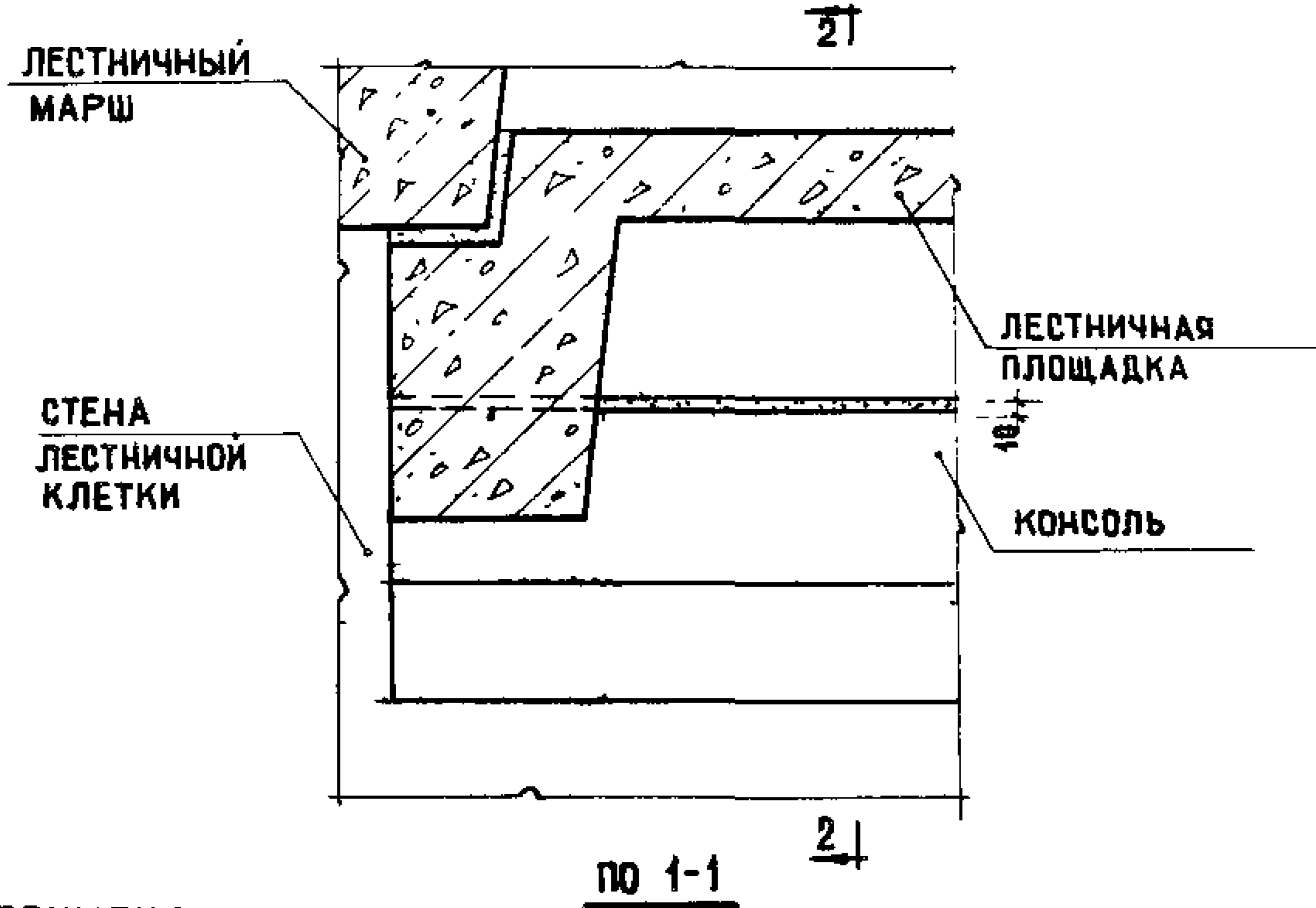
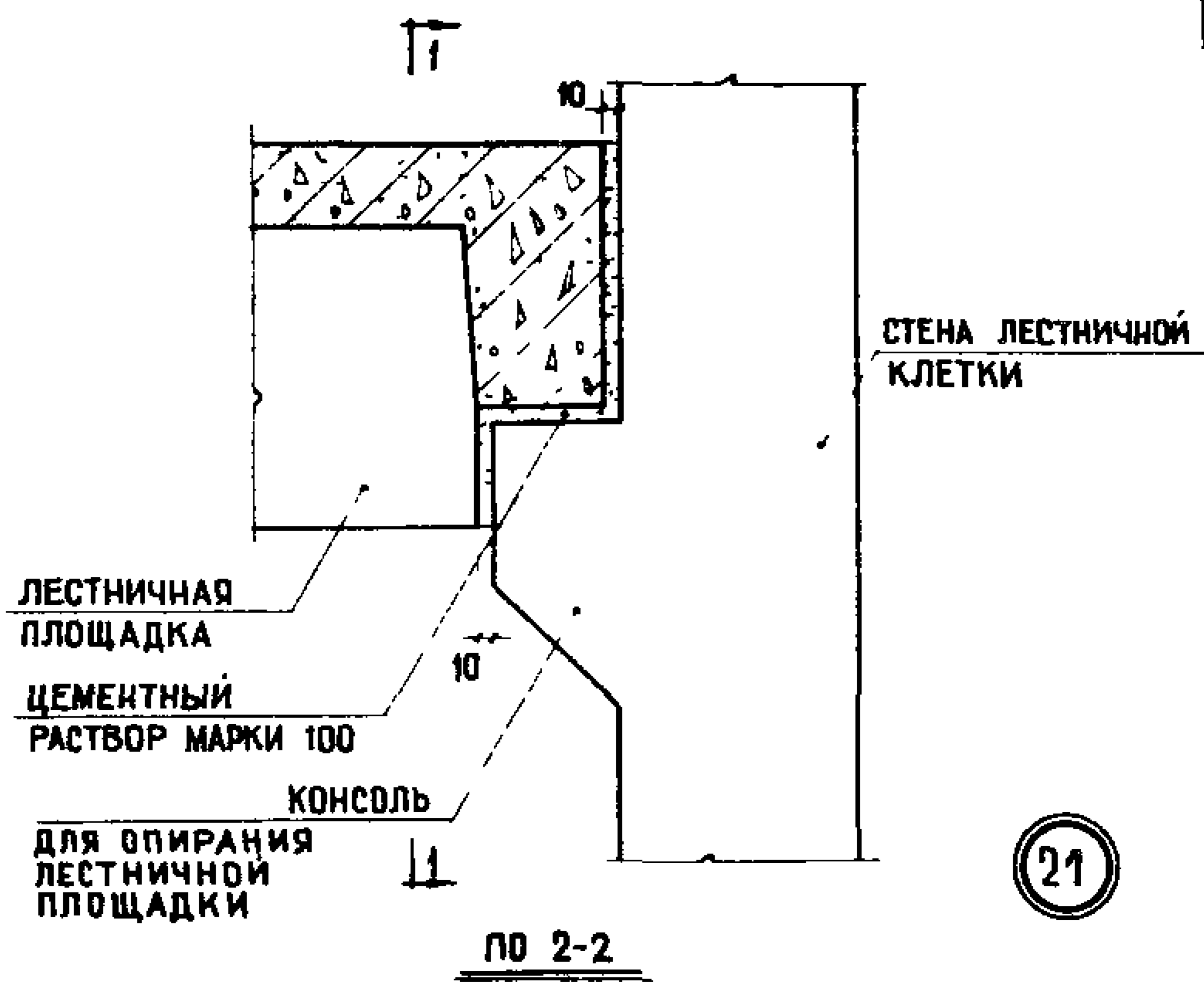
ТД	ОПИРАНИЕ ПОСТАЖНОЙ ЛЕСТНИЧНОЙ ПЛОЩАДКИ НА СТЕНУ ИЗ КРУПНЫХ БЛОКОВ	СЕРИЯ 2 150-1	
		ВЫПУСК 1	ЛИСТ 16
1970 г	ДЕТАЛЬ 19		

ДАТА	СОГЛАСОВАНО	ШЕРЕНЦОВА	ИНВЕНТ №	ВЗАМЕН
	СЕКТОРА	АРОНОВА Р. И.		
	РУК. ГРУППЫ			
	ИМЯ			
	АГОР И А			
	ИЗУЧ. ОБЪЕКТА			
	СМЕР.	ШЛЯХИНА Б. Б.		
	УК. ОТД. КОНСТР.	ЦАПЛЕВ И. И.		
	ГЛАВ. ОТД.			
ЦЕНТРАЛЬНЫЙ ЖИЛИЩНО-КОММУНАЛЬНЫЙ УПРАВЛЕНИЕ	МОСКВА			



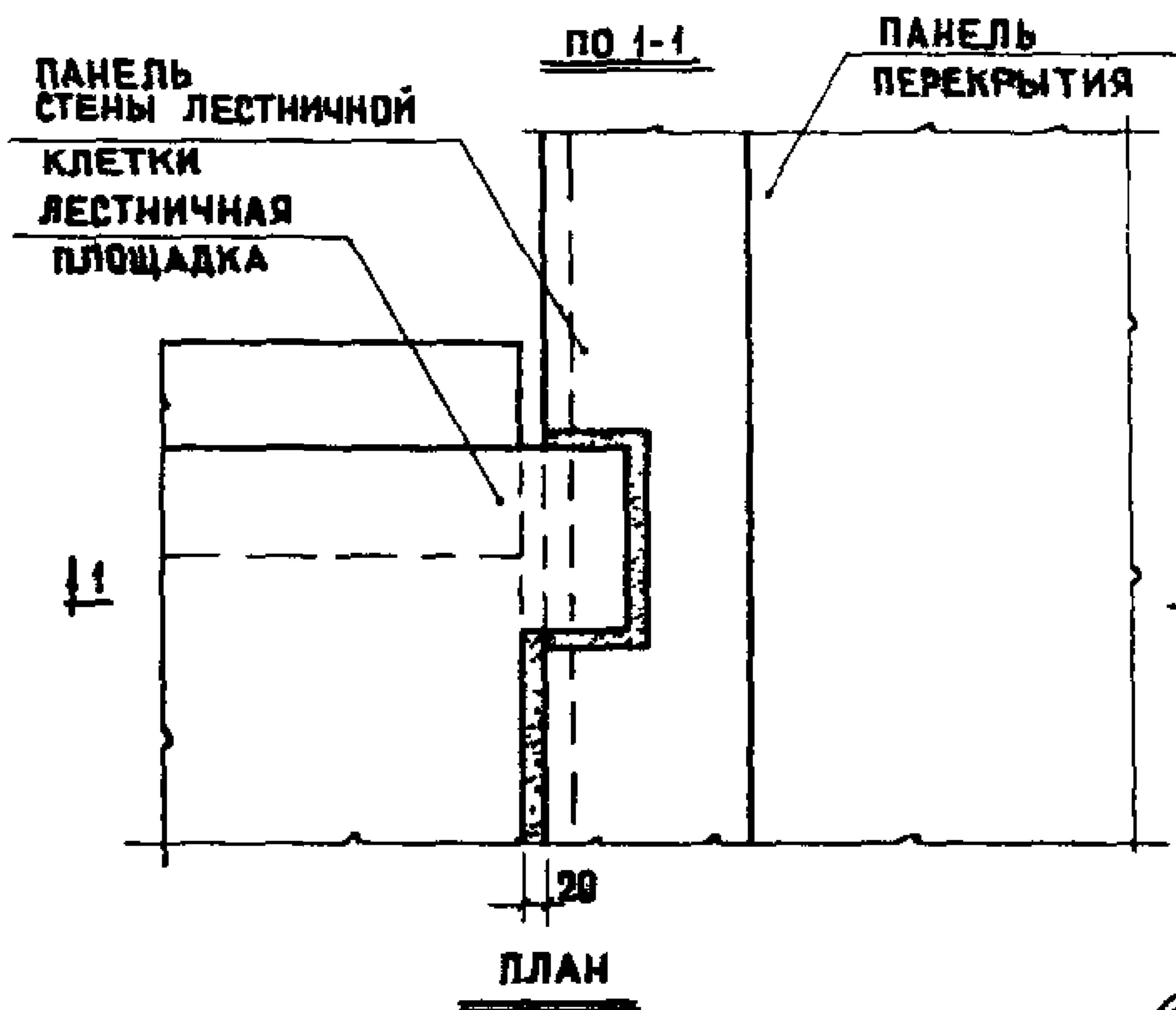
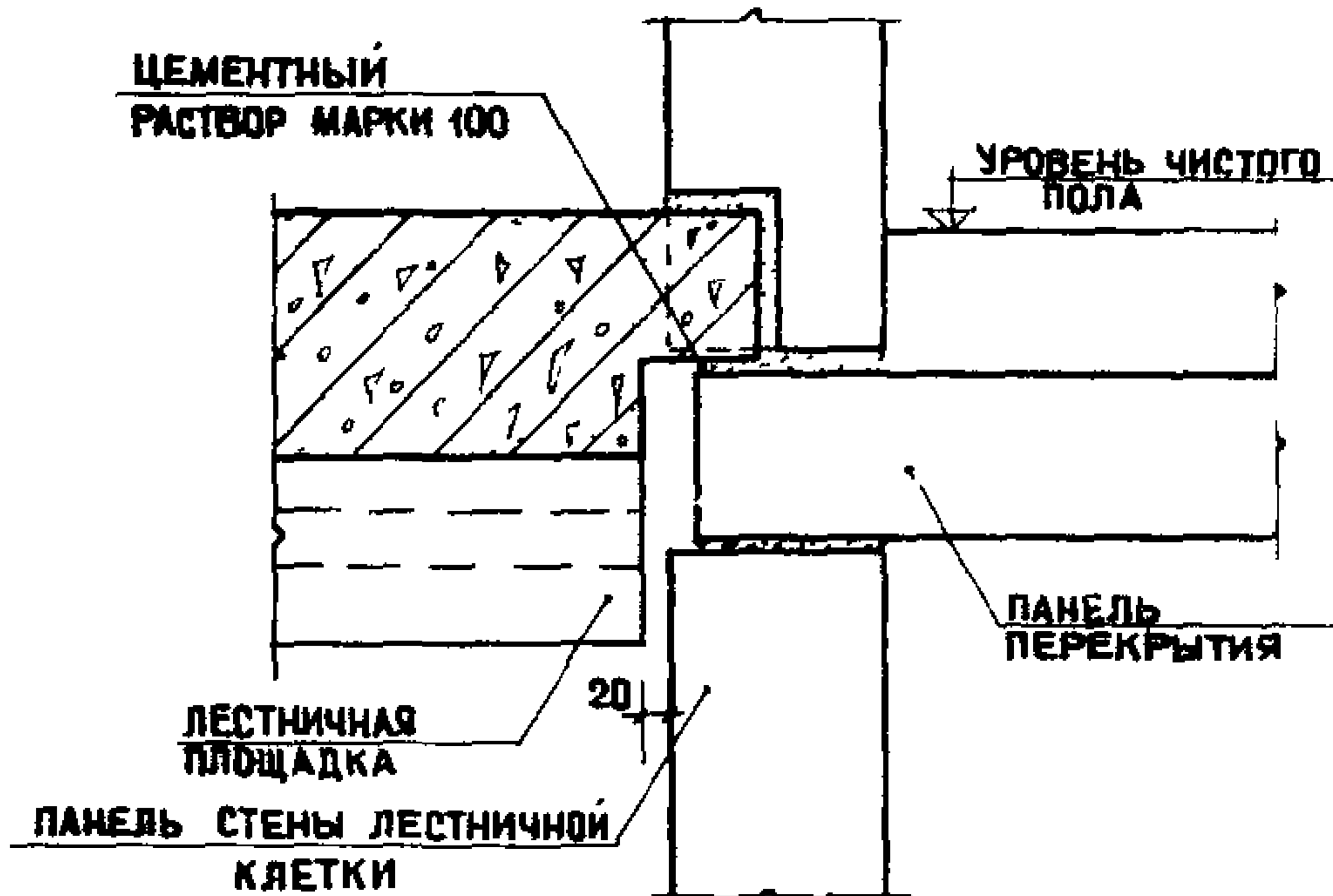
ПРИМЕЧАНИЯ
 1 НА ЧЕРТЕЖЕ УСЛОВНО ПОКАЗАНА ПЛОЩАДКА ДЛЯ ЛЕСТНИЧНОГО МАРША БЕЗ ФРИЗОВОЙ СТУПЕНИ

ТД	ОПИРАНИЕ ПОЭТАЖНОЙ ЛЕСТНИЧНОЙ ПЛОЩАДКИ НА СТЕНУ ИЗ КРУПНЫХ БЛОКОВ	СЕРИЯ 2150-1	
		ВЫПУСК 1	ЛИСТ 17
1970 г.	ДЕТАЛЬ 20		



ПРИМЕЧАНИЯ
 1 НА ЧЕРТЕЖЕ УСЛОВНО ПОКАЗАНА ПЛОЩАДКА ДЛЯ ЛЕСТНИЧНОГО МАРША БЕЗ ФРИЗОВОЙ СТУПЕНИ

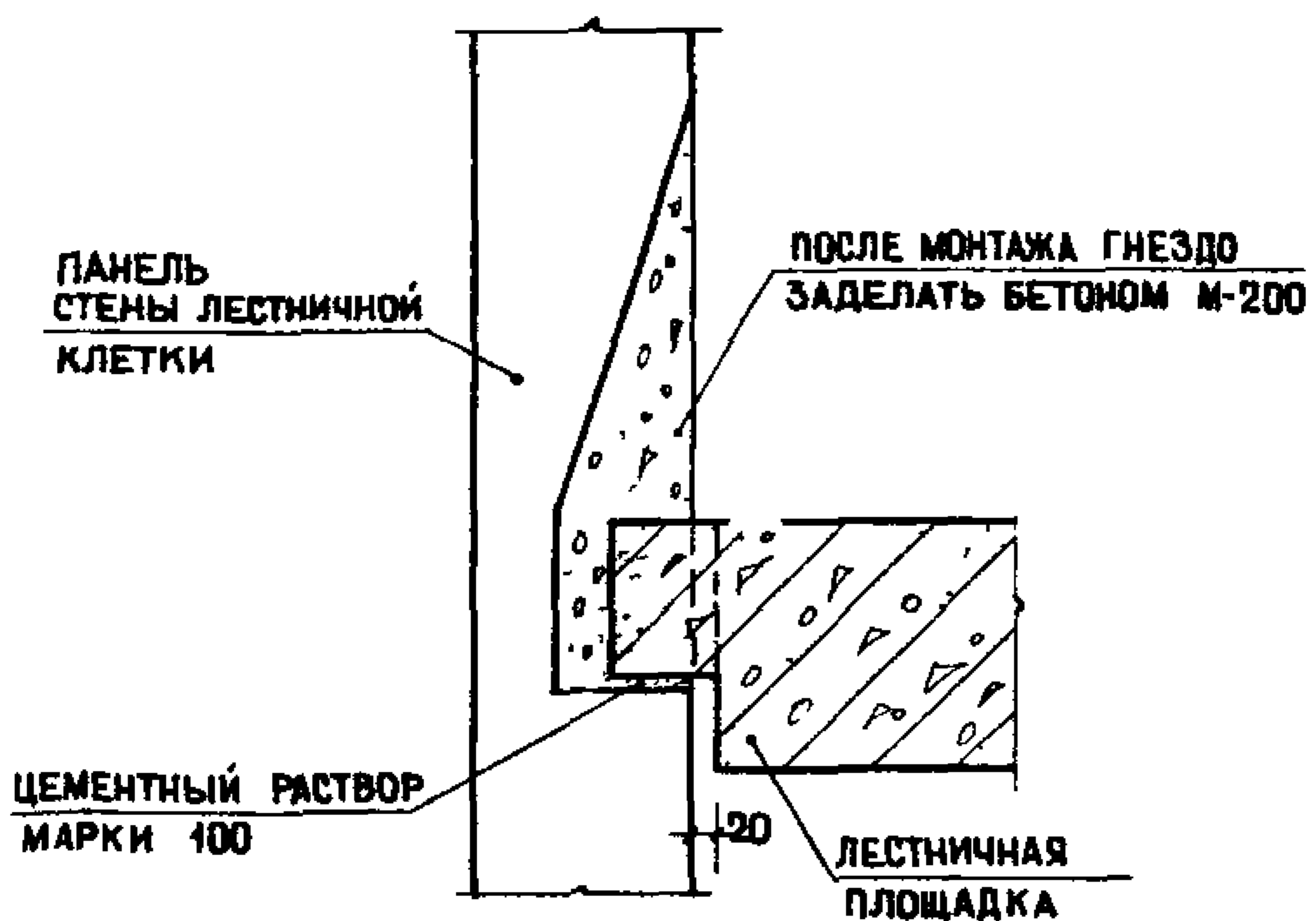
ТД	ОПИРАНИЕ ПРОМЕЖУТОЧНОЙ ЛЕСТНИЧНОЙ ПЛОЩАДКИ НА СТЕНУ ИЗ КРУПНЫХ БЛОКОВ	СЕРИЯ 2 150-1	
1970 г.	ДЕТАЛЬ 21	ВЫПУСК 1	ЛИСТ 18



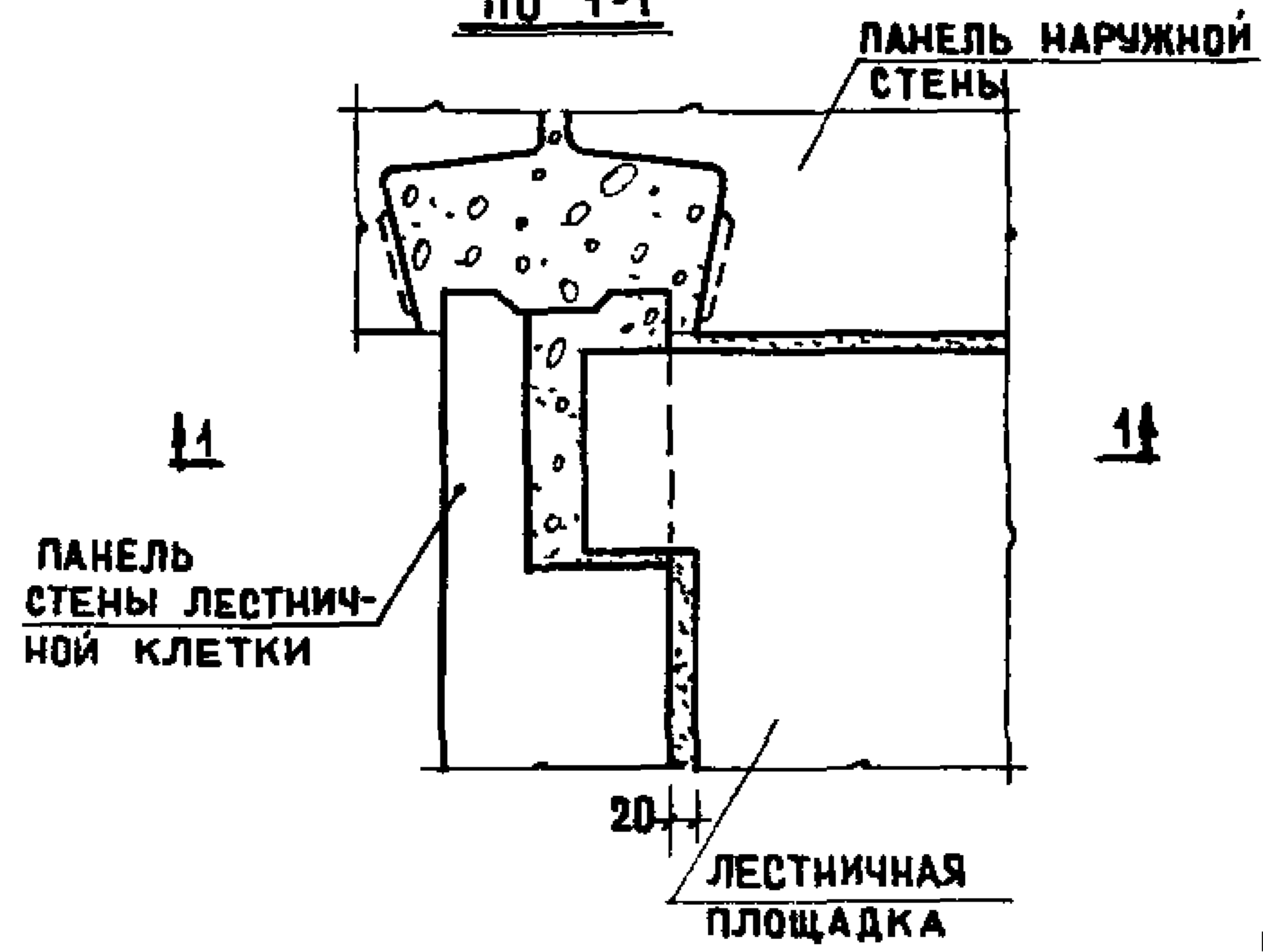
23

ТД	ОПИРАНИЕ ПОЭТАЖНОЙ ЛЕСТНИЧНОЙ ПЛОЩАДКИ НА СТЕНУ ИЗ ПАНЕЛЕЙ	СЕРИЯ 2.150-1
1970г.	ДЕТАЛЬ 23	ВЫПУСК 1 ЛИСТ 20

ЦНИИЭП ЖИЛИЩА г. Москва	ДИРЕКТОР	И. П. ТА	СОГЛАСОВАНО	ДАТА
	ЗАМ. ДИРЕКТОРА	А. И.	ПЕРЕНЦИС А. А.	
ЛАМЖ ОР. ОТД.	ДОХОВУ И. А. Ш.	И. А. А.	АРХИТЕКТУРА	ИНВЕНТ. №
ЛА КОНСТ. ПРОТД.	СМРНОВ Б. И.	И. А. А.	ПРОЕКТИРОВАНИЕ	
РИС. ОТД. КОНСТ.	ШЛЯПИН Б. Б.	И. А. А.	ПРОВЕРКА	
ОЛ. ИЖ. ОТД.	ЩАПЛЕВ Н. И.	И. А. А.	ВЗАМЕН	



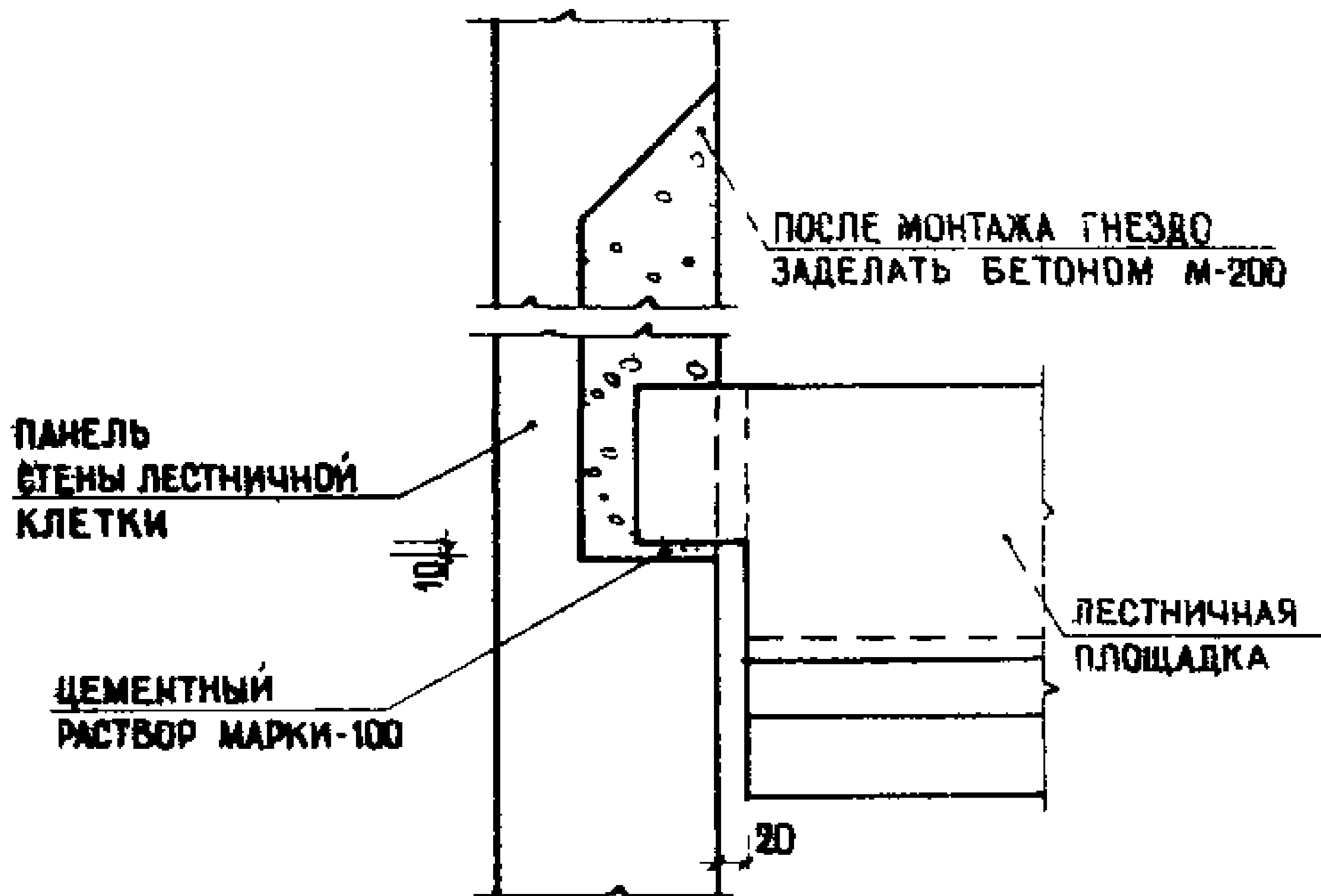
по 1-1



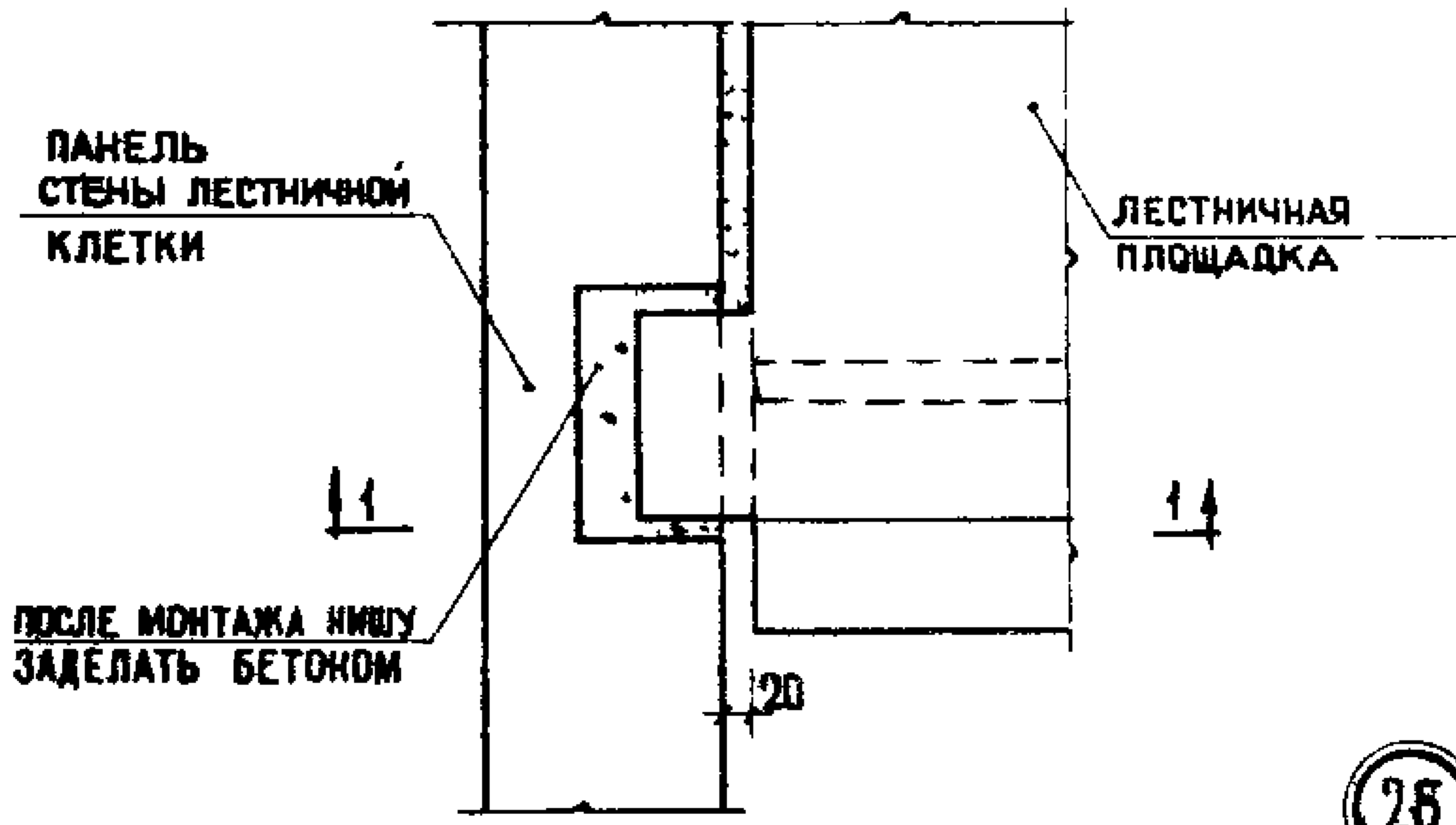
ПЛАН

24

ТД	ОПИРАНИЕ ПРОМЕЖУТОЧНОЙ ЛЕСТНИЧНОЙ ПЛОЩАДКИ КОНСОЛЯМИ В ГНЕЗДА СТЕНЫ	СЕРИЯ 2 150-1
1970 г.	ДЕТАЛЬ 24	ВЫПУСК 1 ЛИСТ 21



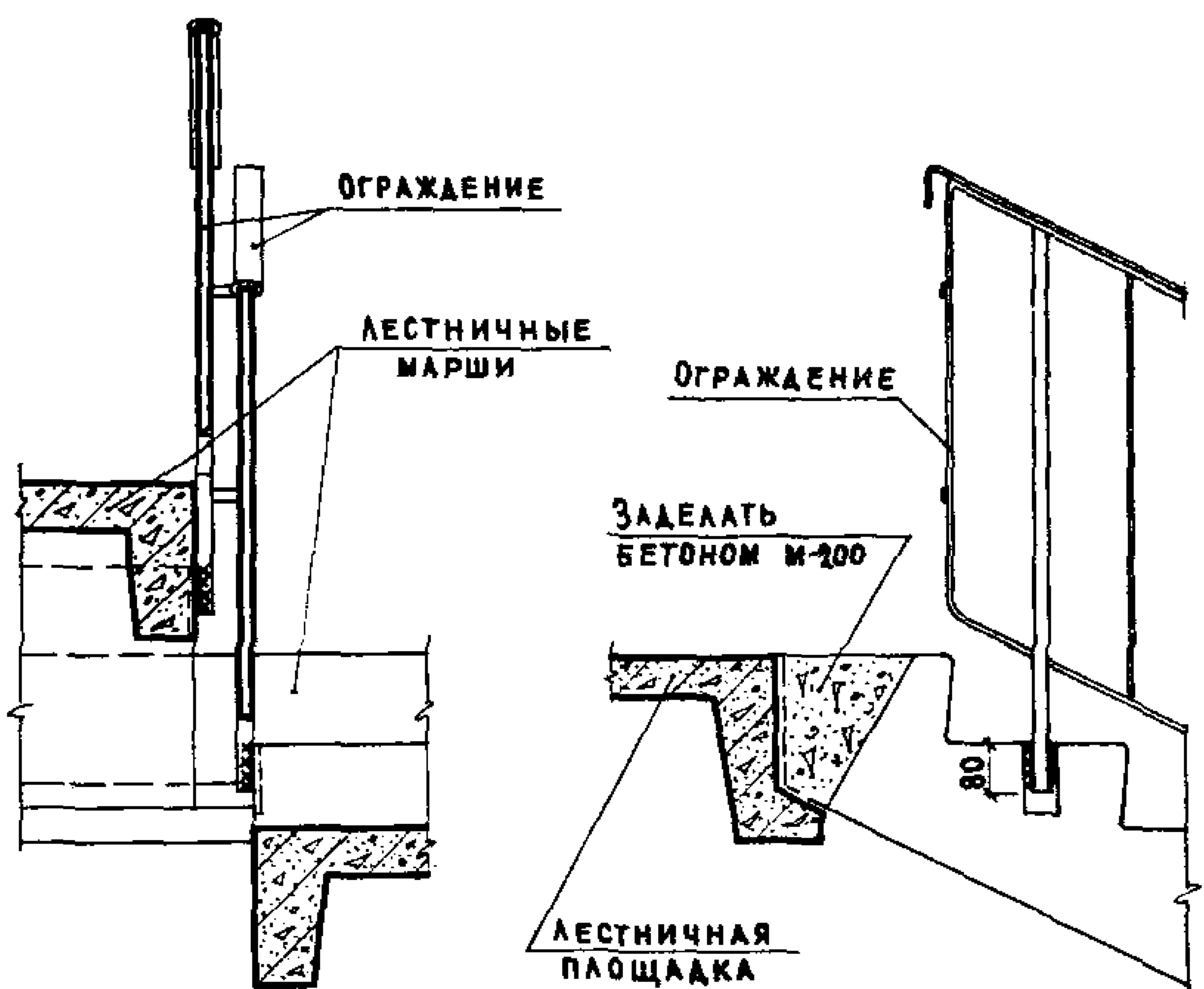
по 1-1



ПЛАН

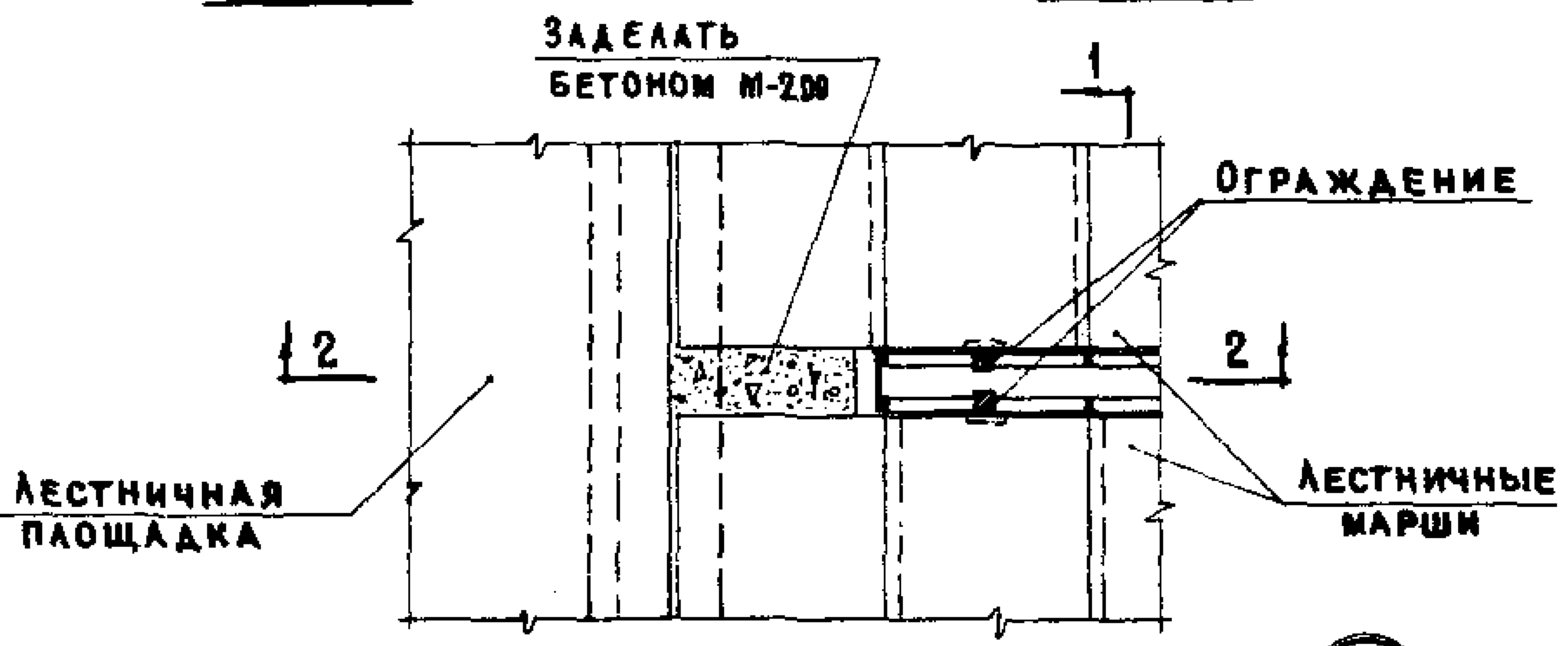
28

ТД	ОПИРАНИЕ ПРОМЕЖУТОЧНОЙ ЛЕСТНИЧНОЙ ПЛОЩАДКИ КОНСОЛЯМИ В ГНЕЗДА СТЕНЫ	СЕРИЯ 2 150-1
1970г	ДЕТАЛЬ 26	ВЫПУСК 1 ЛИСТ 22



По 1-1

По 2-2



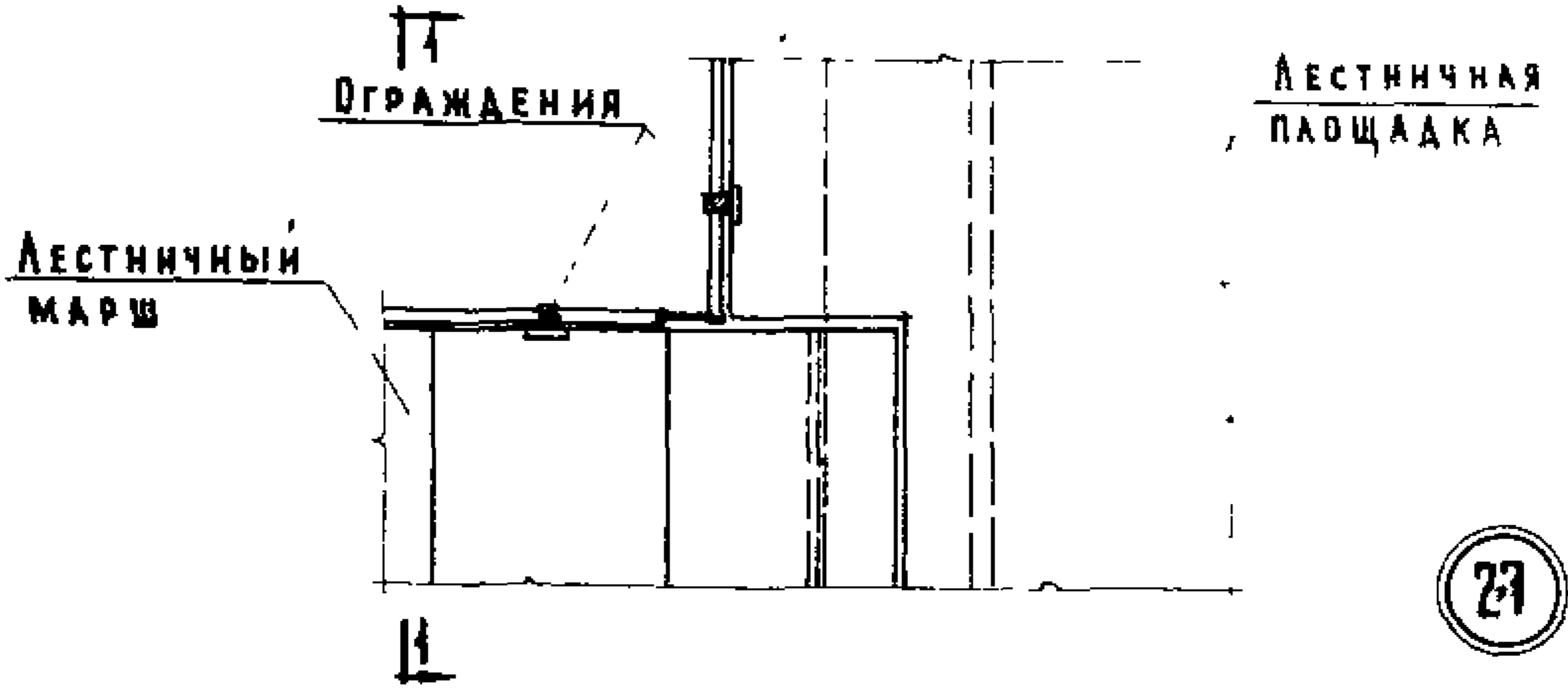
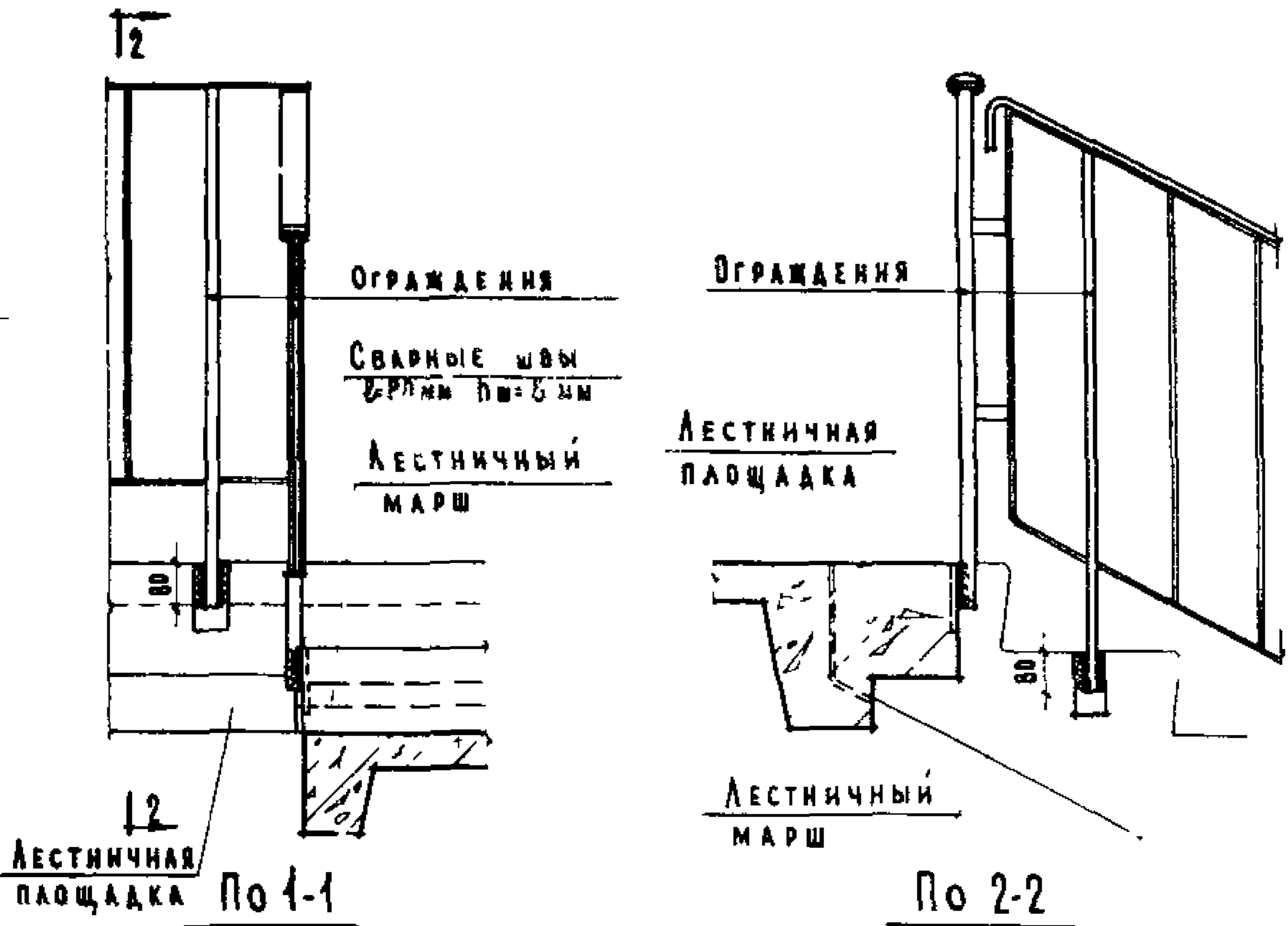
ПЛАН

26

ПРИМЕЧАНИЕ.
 1. ОГРАЖДЕНИЯ ЛЕСТНИЧНЫХ МАРШЕЙ ПРИВАРИТЬ К ЗАКАДНЫМ ДЕТАЛЯМ, ПРЕДУСМОТРЕННЫМ В ИЗДЕЛИЯХ.
 2. ПРИ ЛАНТНЫХ МАРШАХ КРЕПЛЕНИЕ ОГРАЖДЕНИЙ РЕШАЕТСЯ АНАЛОГИЧНО.

ОДНЭП г. МОСКВА	ДАТА	СОГЛАСОВАНО:	ВЗАМЕН
ЖИЛИЩА	ИНВЕНТ. №	ИЗМЕНЕНИЯ	
	АРХИТЕКТ. №	ПРОЕКТА	
	ДИЗАЙН	ГРУППЫ	
ДИРЕКТОРА	ОТДЕЛА	ПРОЕКТИРОВАНИЯ	
ЗАМ. ДИРЕКТОРА	ТЕХНИЧЕСКОГО	ОТДЕЛА	
ГЛАВ. ИНЖ. ПР. СТА.	КОНСТ. ПР. СТА.		
ГЛАВ. ИНЖ. ПР. СТА.	КОНСТ. ПР. СТА.		
ДИРЕКТОРА	ТЕХНИЧЕСКОГО	ОТДЕЛА	
ДИРЕКТОРА	ТЕХНИЧЕСКОГО	ОТДЕЛА	

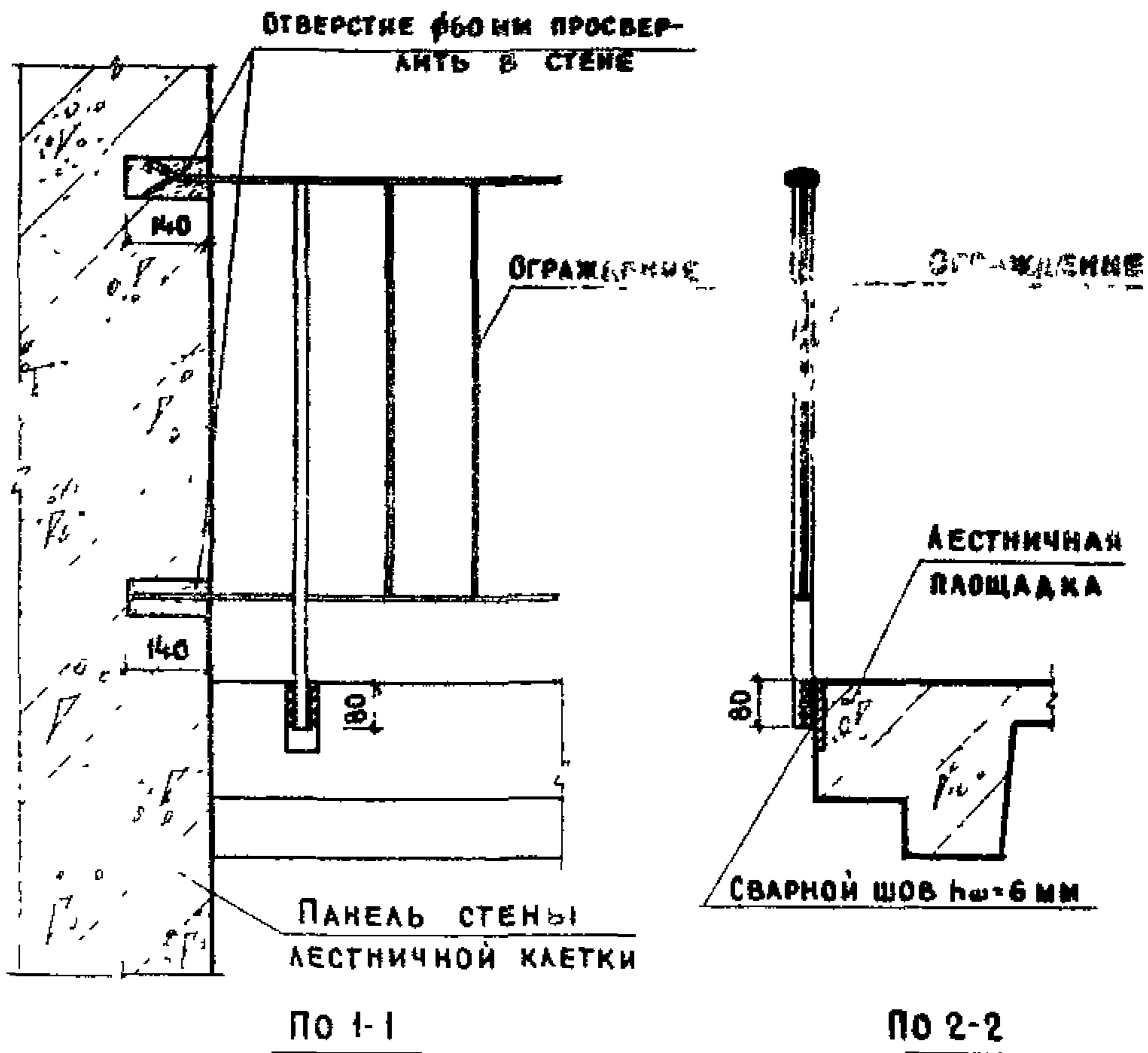
ТД	КРЕПЛЕНИЕ ОГРАЖДЕНИЯ К ЛЕСТНИЧНОМУ МАРШУ	СЕРИЯ 2.150-1
1970 г.	ДЕТАЛЬ 26	ВЫПУСК 1 ЛИСТ 23



ПРИМЕЧАНИЯ:

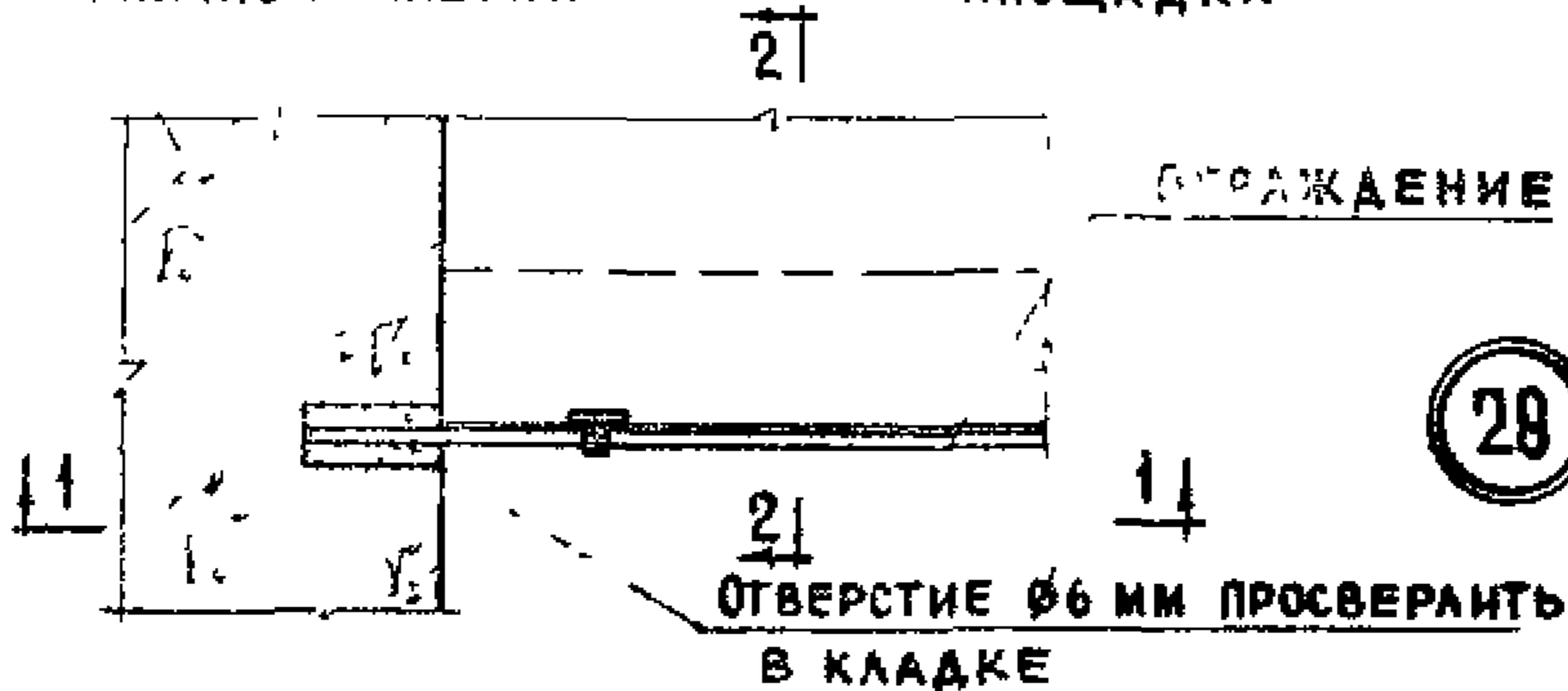
- 1 Ограждения лестничных маршей и площадок приварить к закладным деталям предусмотренным в этих элементах
- 2 При пантных маршах крепление ограждения к верхней площадке решается аналогично

ТД	КРЕПЛЕНИЕ ОГРАЖДЕНИЯ К МАРШУ И ВЕРХНЕЙ ПЛОЩАДКЕ	СЕРИЯ 2.150-1	ЛИСТ 24
1970 г.	ДЕТАЛЬ 27	ВЫПУСК 1	



ПАНЕЛЬ СТЕНЫ ЛЕСТНИЧНОЙ КЛЕТКИ

ЛЕСТНИЧНАЯ ПЛОЩАДКА



ПРИМЕЧАНИЯ

- 1 ПОСЛЕ УСТАНОВКИ ОГРАЖДЕНИЯ ОТВЕРСТИЯ В СТЕНЕ ЗАЧЕКАНИТЬ ЦЕМЕНТНЫМ РАСТВОРОМ МАРКИ 100

ТД

КРЕПЛЕНИЕ ОГРАЖДЕНИЯ К ВЕРХНЕЙ ПЛОЩАДКЕ И СТЕНЕ

СЕРИЯ
2.150-1

1970г

ДЕТАЛЬ 28

ВЫПУСК ЛИСТ
1 25

ЦНИИЭП

г. МОСКВА

ЖИЛИЩНО-КОММУНАЛЬНО-ХОЗЯЙСТВЕННОЕ УПРАВЛЕНИЕ

УПРАВЛЕНИЕ

ДИРЕКТОР
И. И. ШЕВЦОВ

ЗАМЕСТИТЕЛЬ ДИРЕКТОРА
А. И. КОЗЛОВ

ДИРЕКТОР ОТДЕЛА
В. И. КОЗЛОВ

ДИРЕКТОР ОТДЕЛА
С. И. КОЗЛОВ

ДИРЕКТОР ОТДЕЛА
С. И. КОЗЛОВ

ДИРЕКТОР ОТДЕЛА
С. И. КОЗЛОВ

ДИРЕКТОР ОТДЕЛА
С. И. КОЗЛОВ

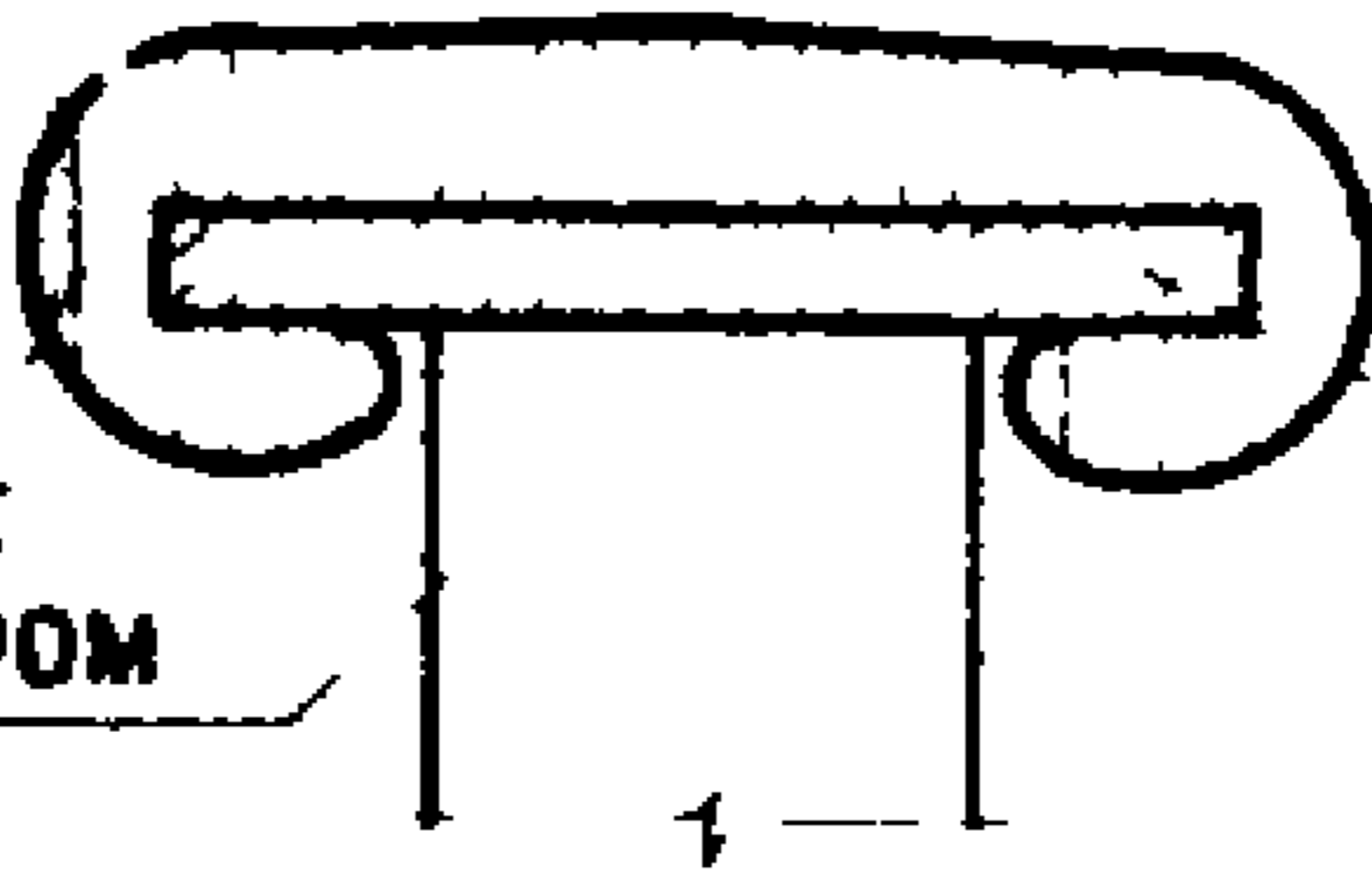
ДИРЕКТОР ОТДЕЛА
С. И. КОЗЛОВ

ДИРЕКТОР ОТДЕЛА
С. И. КОЗЛОВ

ДИРЕКТОР ОТДЕЛА
С. И. КОЗЛОВ

ДИРЕКТОР ОТДЕЛА
С. И. КОЗЛОВ

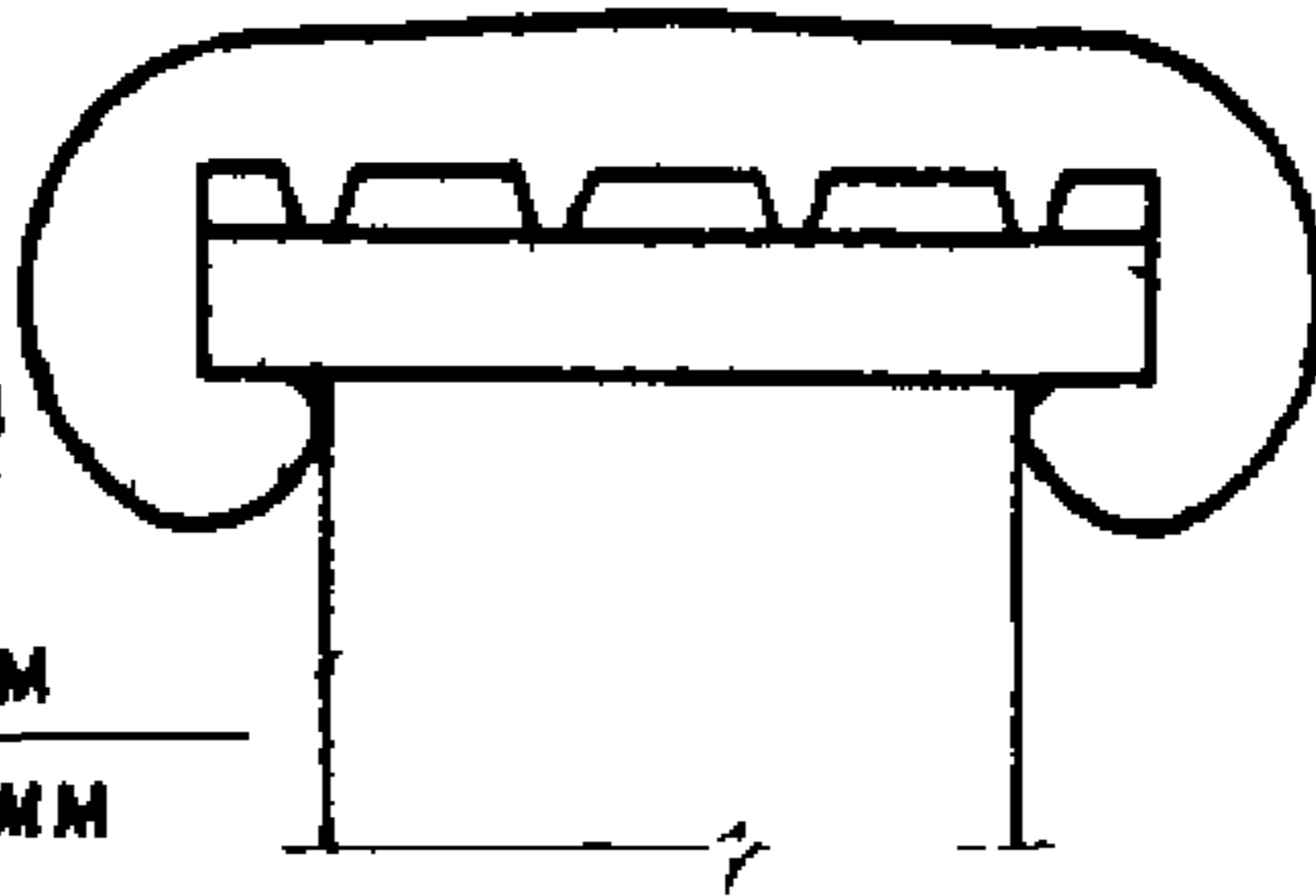
ПОЛИВИНИЛХЛОРИД-
НЫЙ ПОРУЧЕНЬ ТИПА I
СТОЙКА РАЗМЕРОМ
20×20 мм



МЕТАЛЛИЧЕСКАЯ ПОЛОСА
РАЗМЕРОМ 40×40 мм

29

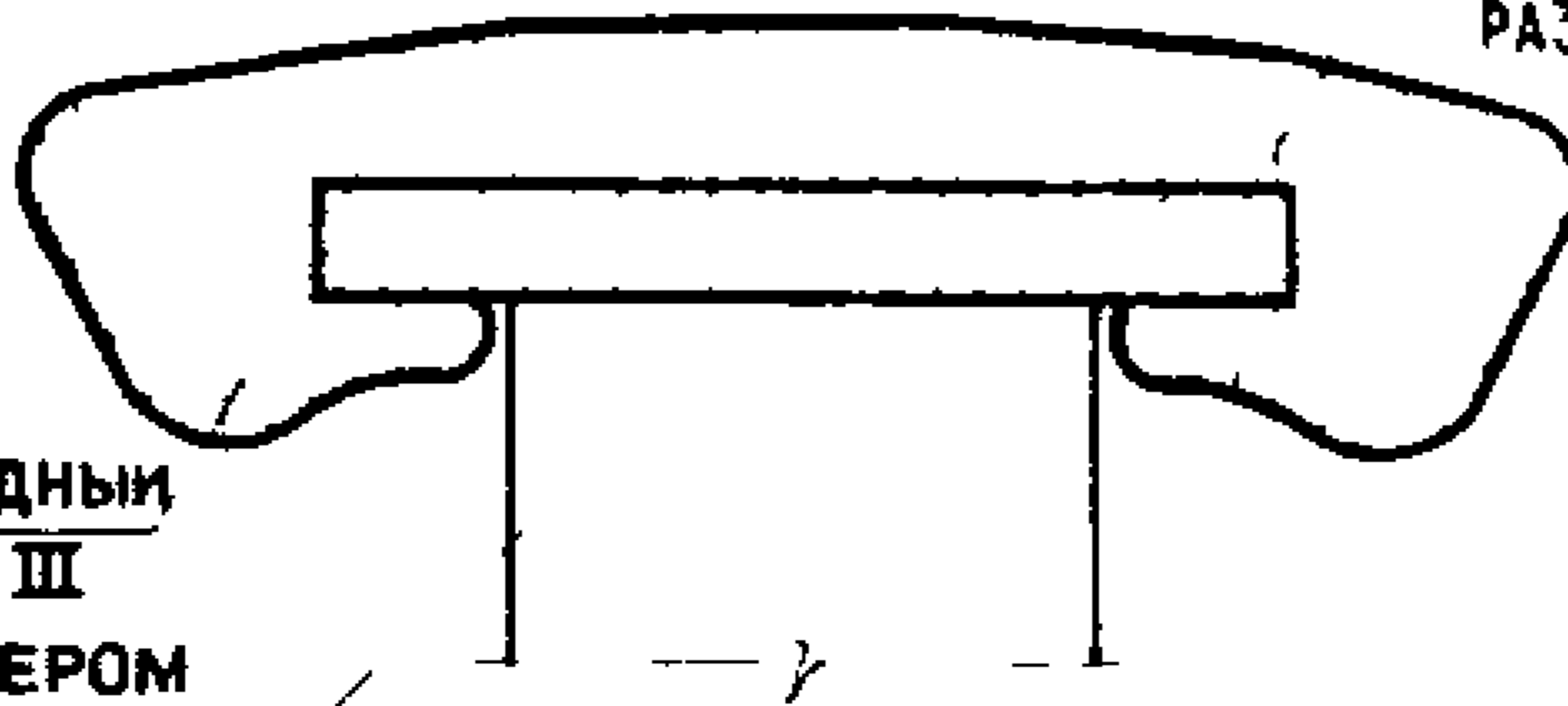
ПОЛИВИНИЛХЛОРИДНЫЙ
ПОРУЧЕНЬ ТИПА II
СТОЙКА РАЗМЕРОМ
30 20 или 20×20 мм



МЕТАЛЛИЧЕСКАЯ ПОЛОСА
РАЗМЕРОМ 40 6 или 40×4

30

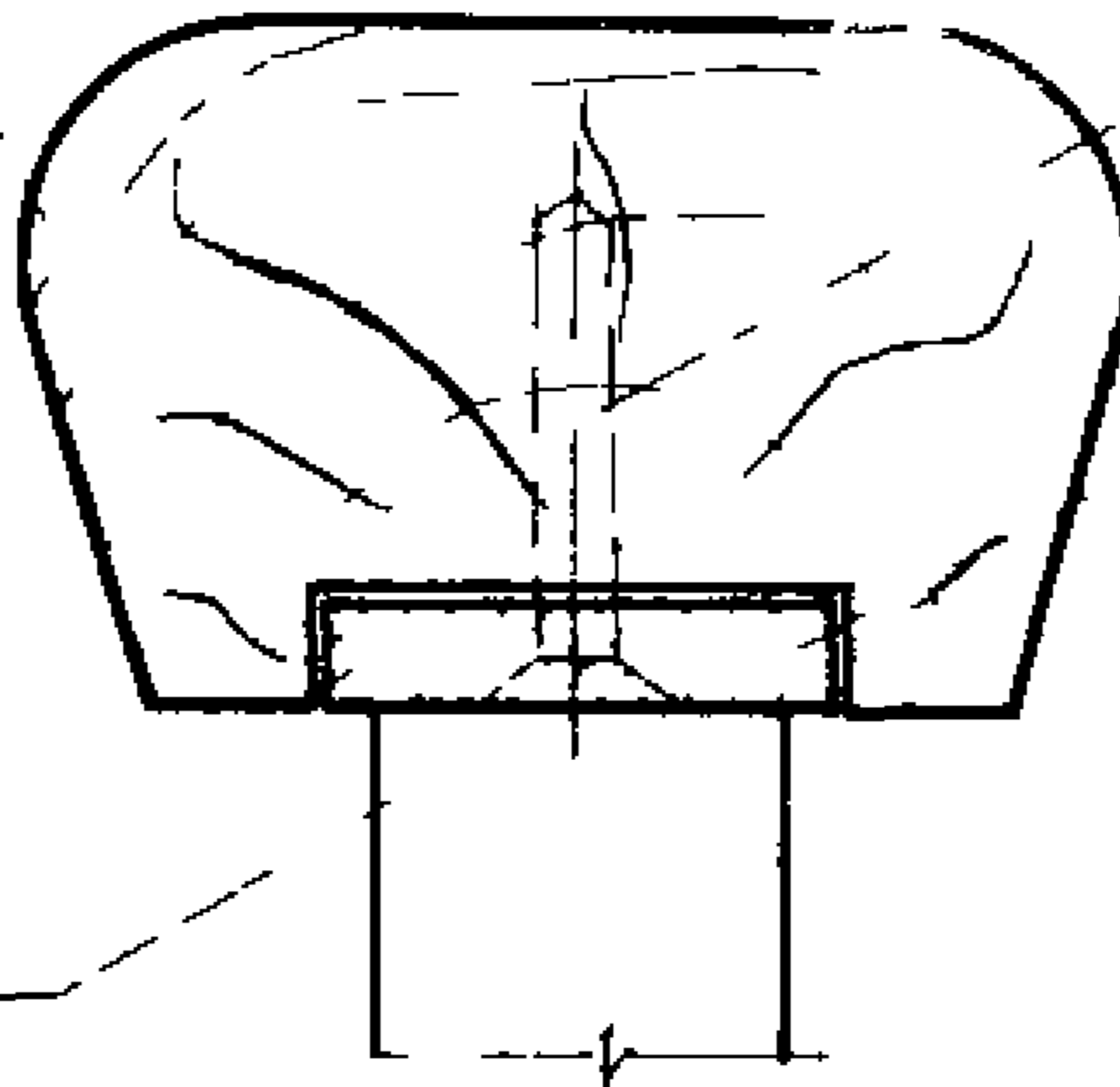
ПОЛИВИНИЛХЛОРИДНЫЙ
ПОРУЧЕНЬ ТИПА III
СТОЙКА РАЗМЕРОМ
30×20 мм



МЕТАЛЛИЧЕСКАЯ ПОЛОСА
РАЗМЕРОМ 50×6 мм

31

ДЕРЕВЯННЫЙ
ПОРУЧЕНЬ



ШУРУП

МЕТАЛЛИЧЕСКАЯ ПОЛОСА
РАЗМЕРОМ 25×5 мм

СТОЙКА РАЗМЕРОМ
20×20 мм

32

ПРИМЕЧАНИЯ

- 1 ПОЛИВИНИЛХЛОРИДНЫЕ ПОРУЧНИ ТИПА I II III
ПРИНЯТЫ ПО ГОСТУ 13725-68
- 2 ДЕРЕВЯННЫЙ ПОРУЧЕНЬ ПРИНЯТ ПО ГОСТУ 8242 63

ТД	КРЕПЛЕНИЕ ПОРУЧНЕЙ К ОГРАЖДЕНИЯМ	СЕРИЯ 2 150-1	
1970г	ДЕТАЛИ 29-32	ВЫПУСК 1	ЛИСТ 26