

ТИПОВЫЕ МАТЕРИАЛЫ ДЛЯ ПРОЕКТИРОВАНИЯ

904-02-34.87

АВТОМАТИЗАЦИЯ, УПРАВЛЕНИЕ И СИЛОВОЕ ЭЛЕКТРООБОРУДОВАНИЕ
ПРИТОЧНЫХ ВЕНТИЛЯЦИОННЫХ КАМЕР,
ОСНАЩАЕМЫХ НАСОСАМИ ДЛЯ ЦИРКУЛЯЦИИ ТЕПЛОНОСИТЕЛЯ

УПРАВЛЕНИЕ И СИЛОВОЕ ЭЛЕКТРООБОРУДОВАНИЕ

АЛЬБОМ IV

ПРИТОЧНЫЕ ВЕНТИЛЯЦИОННЫЕ КАМЕРЫ
С ДВУМЯ /РАБОЧИМ И РЕЗЕРВНЫМ / ВЕНТИЛЯТОРАМИ,
ПЕРЕКЛЮЧАЕМЫЕ НА РЕЖИМ ДЕЖУРНОГО ОТОПЛЕНИЯ

Кф цитп инв. № 22421-05

ч. 0-46

				ПРИВЯЗАН	
ИНВ. №					

Обо- значе- ние	Наименование	Страница
31	Содержание альбома	2
32	Схема электрическая принципиальная ЧНЦП	3,4,5
33	Щит управления Схема электрическая подключений	6,7,8,9
34	Опросный лист	10

22421-05

ИНВ. № подл. Подпись и дата Взам. инв. №

				ПРИВЯЗАН		
ИНВ. №						
				904-02-34.87 31		
				УПРАВЛЕНИЕ И СИЛОВОЕ ЭЛЕКТРООБОРУДОВАНИЕ ПРИТОЧНЫХ КАМЕР		
				СТАНИЯ	ЛИСТ	ЛИСТОВ
				P	1	
ЗАМ. НАЧ. ОФ.	Островский	Ду	22.11.89	СОДЕРЖАНИЕ АЛЬБОМА		ГПИ ЭЛЕКТРОПРОЕКТ Москва
И. КОНТР.	ОГИЕНКО	Иль	23.11.89			
РУК. ГР.	Гинодман	Мл	21.11.89			
ИНЖ.	ГЛотова	Ил	20.11.89			

Копировала Иль

ФОРМАТ А2

Упрощенная технологическая схема
взаимосвязи электроприемников

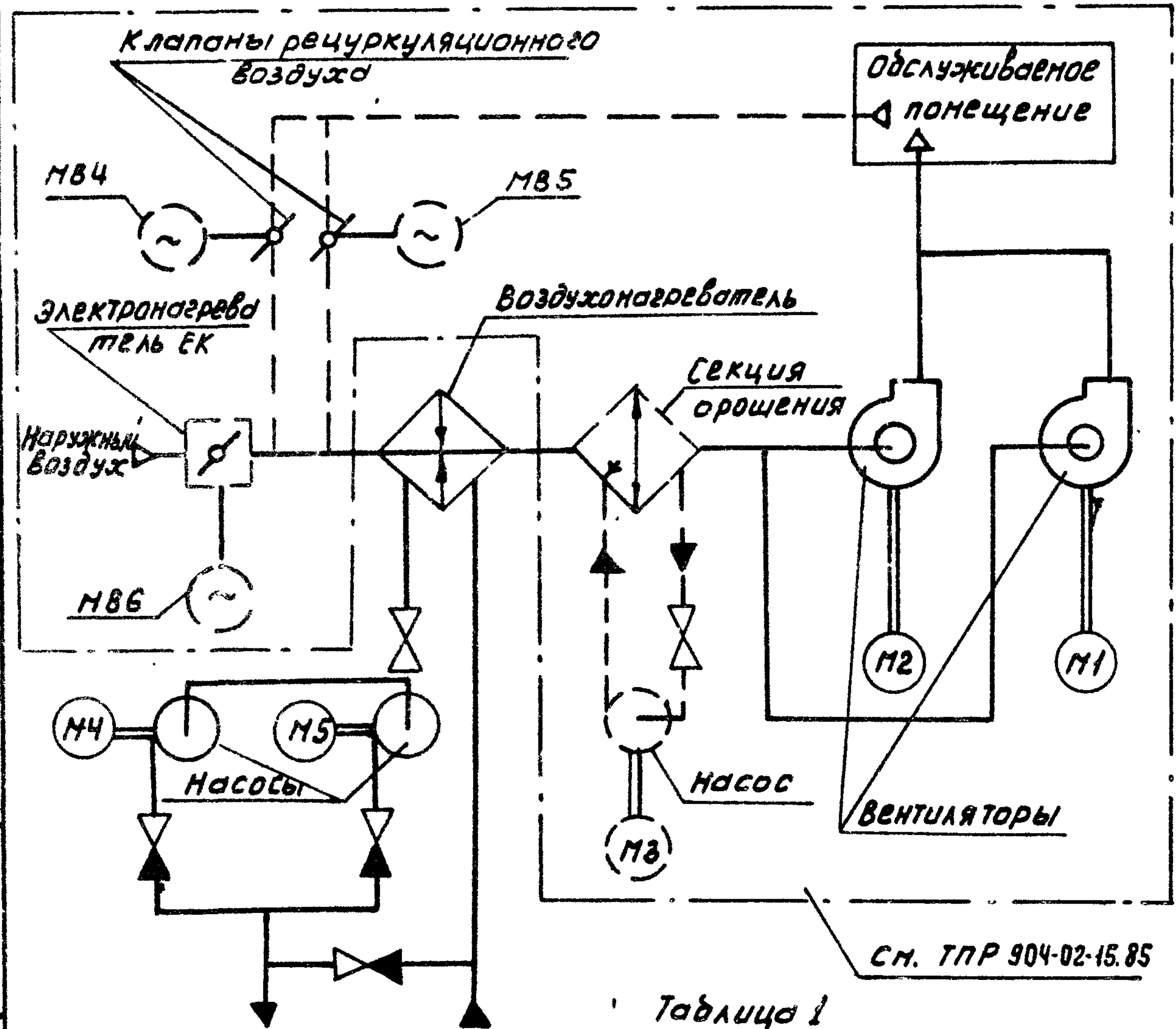


Таблица 1

См. ТПР 904-02-15.85

Поз. обозначение	Наименование	кол.	Примечание
	Электрооборудование, устанавливаемое по месту		
М4, М5	Электродвигатель ~ 380В	2	Комплектно с оборудованием
	Пост управления		
ЗВ14		1	

Перечень аппаратуры, входящей в состав щита щуп ЭИ, приведен в товаросопроводительной документации, поставленной заводом-изготовителем комплектно с упомянутым щитом

Пояснение работы контакта датчика К1Q(ВР1)
 Контакт замкнут при открытии клапана на теплоносителе („Клапан не закрыт“)
 Выдержка времени реле КТ11-4С
 Настоящую схему рассматривать совместно со схемой по ТПР 904-02-15.85, указанной в табл. 1

Приточная вентсистема

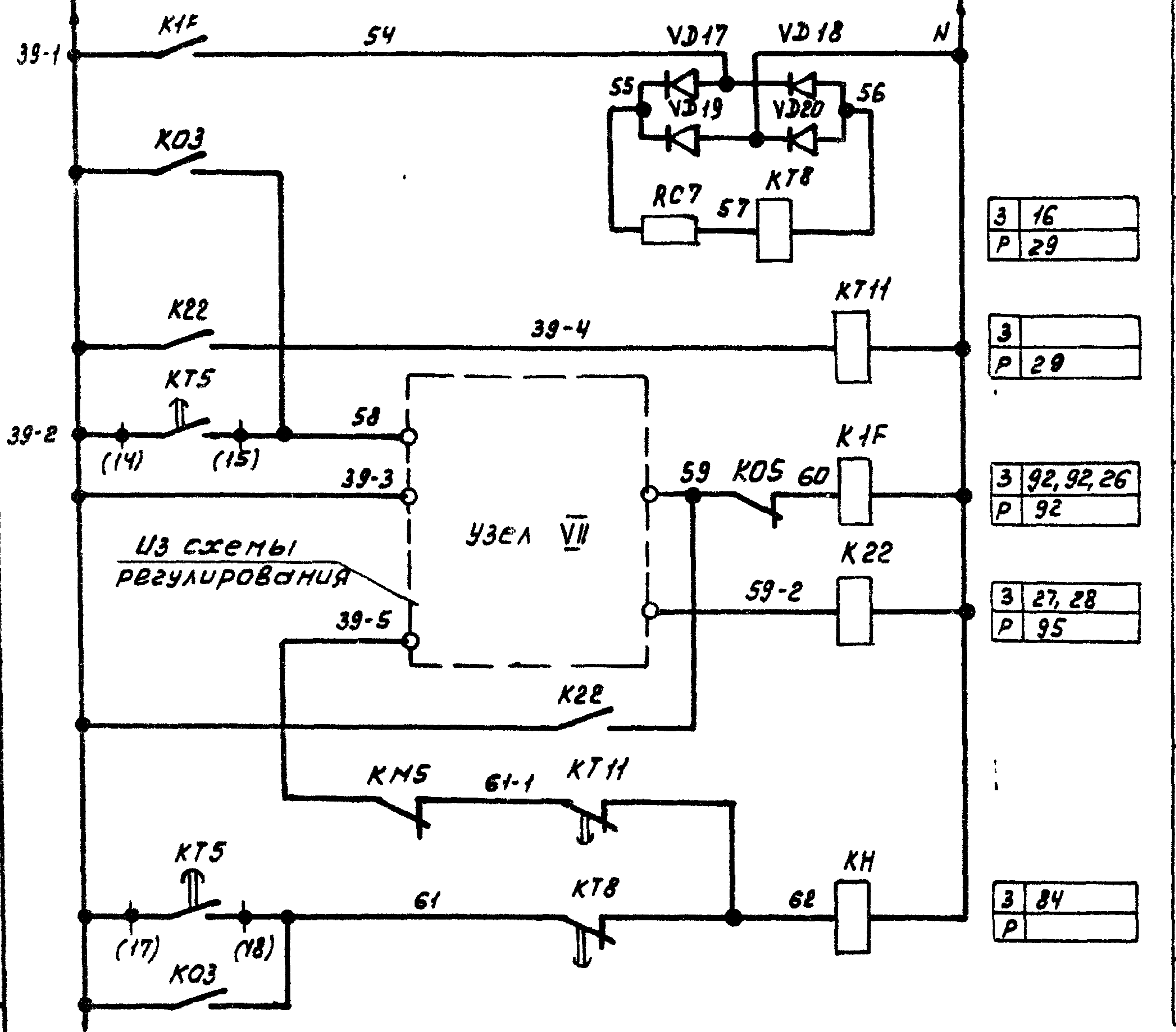
22421-05

Схема по ТПР 904-02-15.85	Обозначение вентсистемы
13П	Без электронагревателя и секции орошения
21П	Без секции орошения
14П	Без электронагревателя
22П	Без электронагревателя и секции орошения
15П	Без электронагревателя
23П	Без электронагревателя и секции орошения
16П	С электронагревателем и секцией орошения
24П	С электронагревателем и секцией орошения

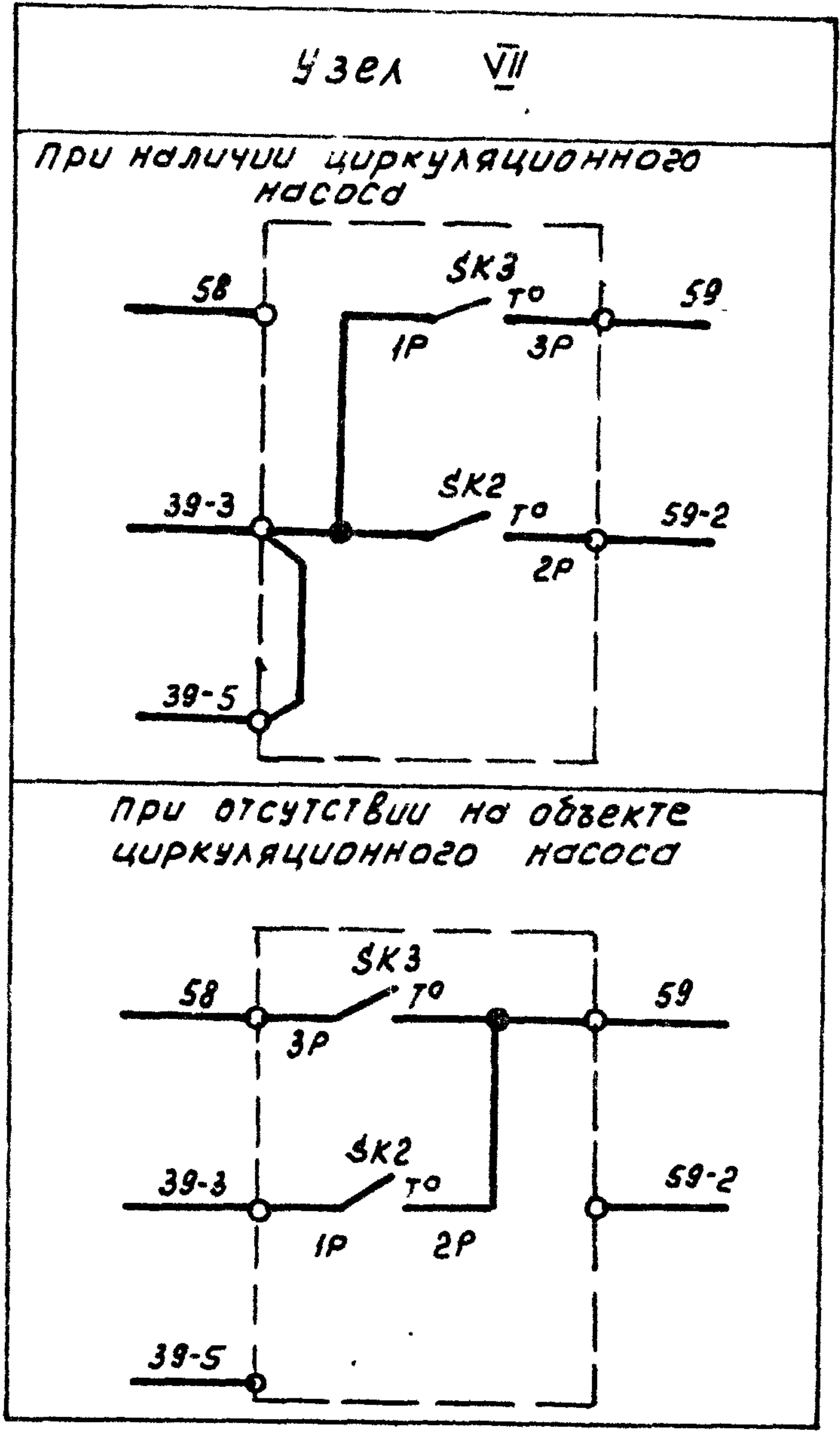
Привязан				904-02-34.87 32		Управление и силовое электрооборудование приточных камер		
Инв. №	Зап. материал	И.контр.	Рук. гр.	Инж.	Дата	Стадия	Лист	Листов
	Зап. материал	Островский	И	И	22.11.84	Р	2	
	И.контр.	Огиенко	И	И	23.11.84			
	Рук. гр.	Гинодан	И	И	21.11.84			
	Инж.	Глотова	И	И	20.11.84	Схема электрическая принципиальная ЧИЦП (начало)		

СОГЛАСОВАНО
 ГПИ САИТЕХПРОЕКТ
 ФИЛИАЛ
 ГИП
 ЛИН. № подл. Подпись и дата. Взаим. инв. №

СМ.ТПР 904-02-15.85 ~ 220 В СМ.ТПР 904-02-15.85



26	Защита от замерзания
27	
28	
29	Сигнализация "замерзание"
30	



приточная вентсистема

22421-05

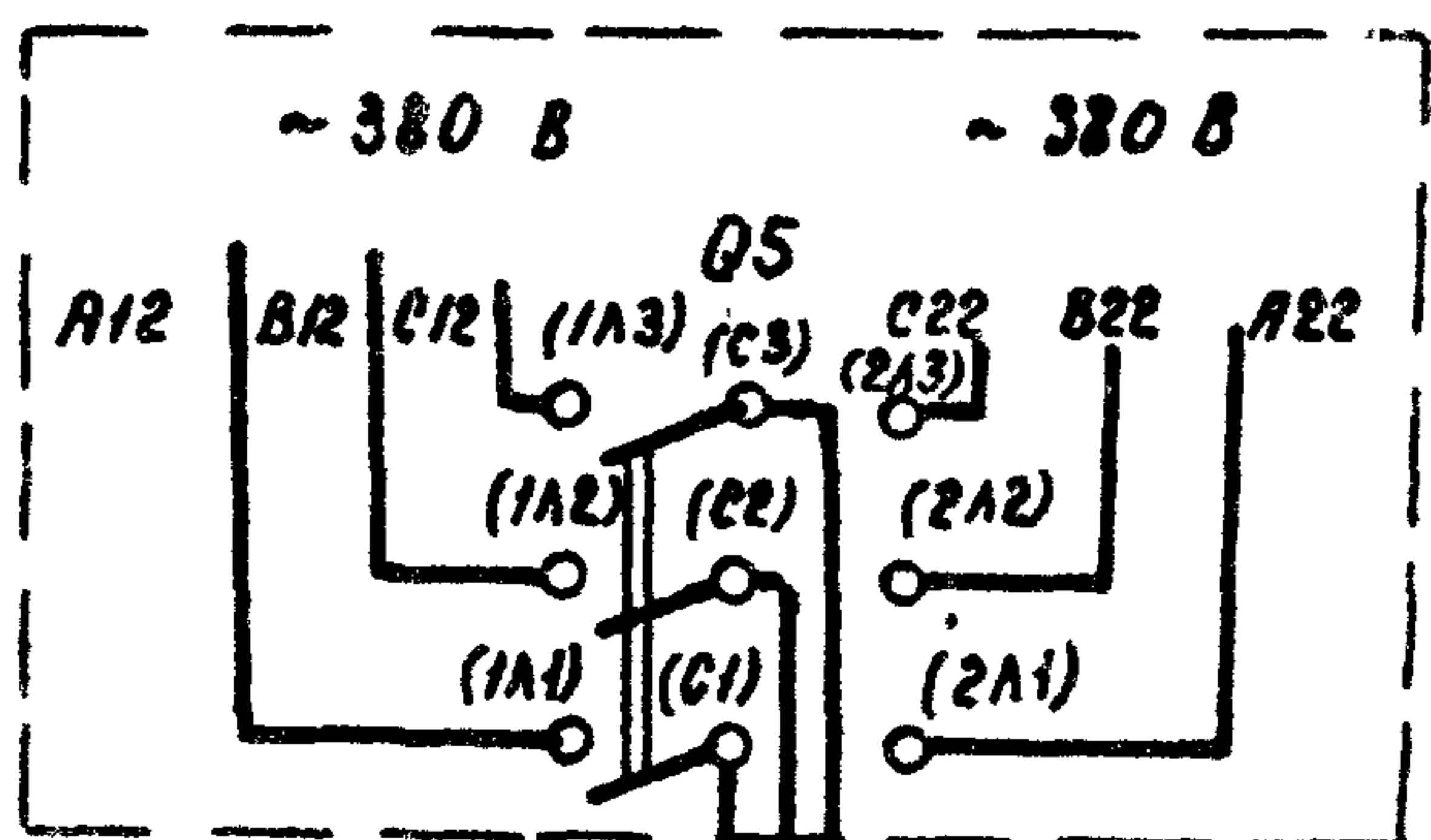
904-02-34.87 32

Управление и силовое электрооборудование приточных камер

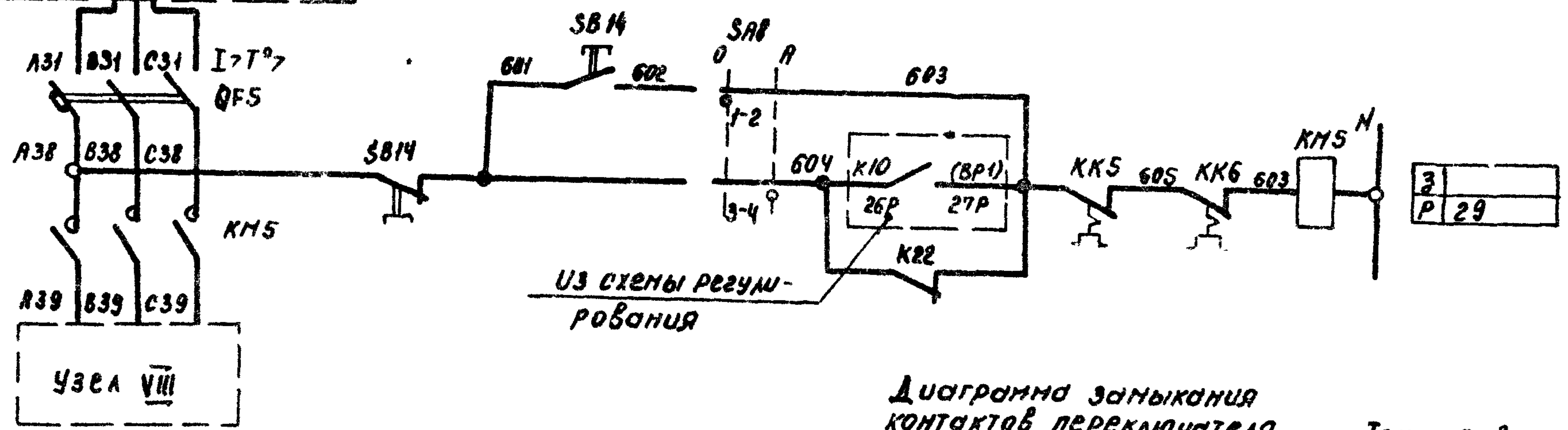
Привязан				Студия	Лист	Листов
				P	3	
Зам.нач.отд.	Островский	R	22.11.84	Схема электрическая принципиальная ЧИЦП (продолжение)		
Н.контр.	Огуенко	R	23.11.84			
Рук.гр.	Гуновман	МТ	21.11.84			
Инж.	Матова	С	21.11.84	ГПИ ЭЛЕКТРОПРОЕКТ МОСКВА		

Копированная КИМ-формат А3

Инв. № подл. Подпись и дата



Управление циркуляционным насосом
~ 220 В

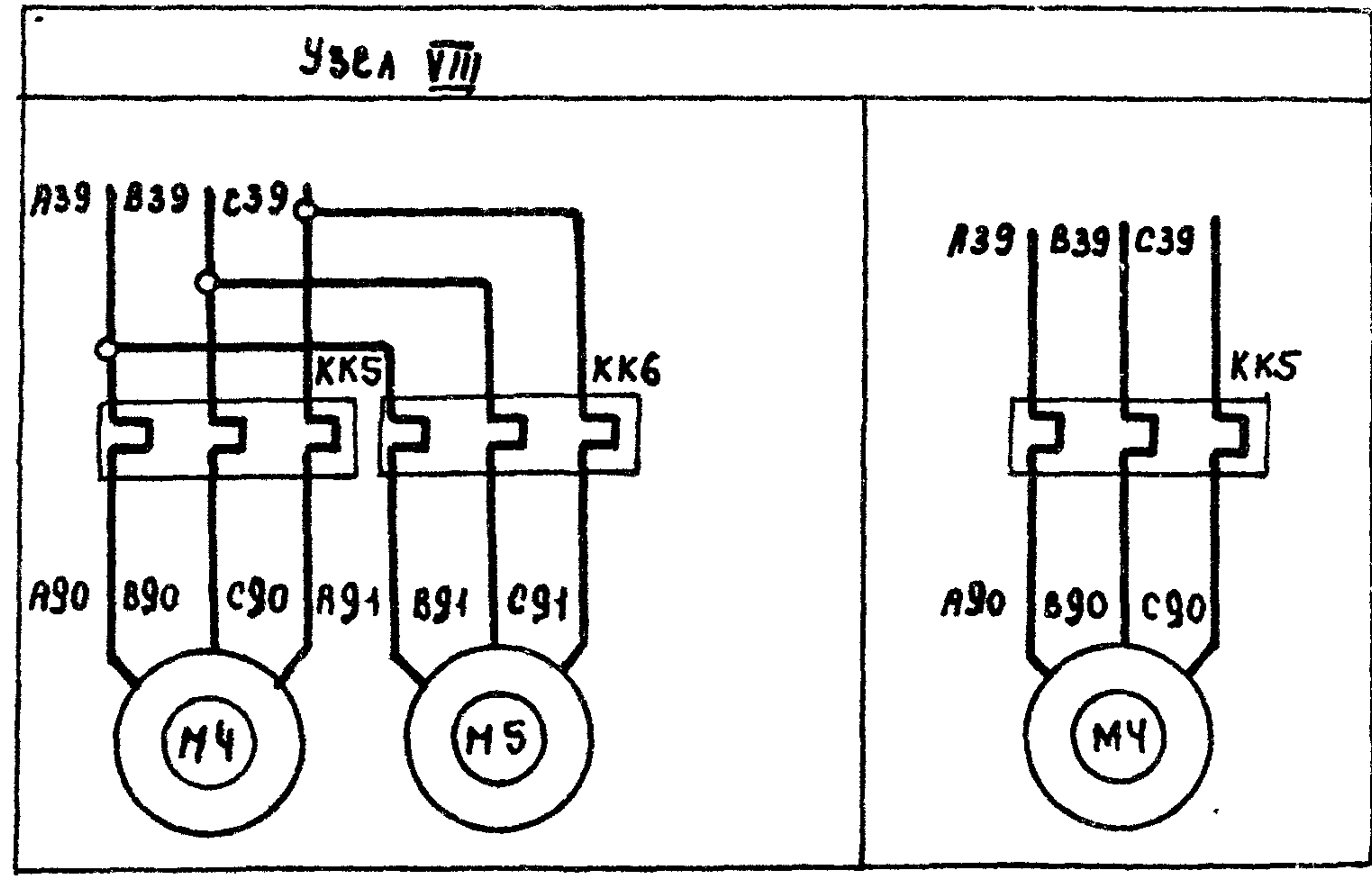


93	выключатель для	Опробование
94		Автоматическое
95		

Диаграмма замыкания контактов переключателя универсального SA8

Таблица 2
Ток установки теплового реле пускателя

Наименование механизма	Туст. (А)			
	Циркуляционный насос			



Соединение контактов	Опробование	Автоматическое
	0	А
	0°	+45°
1-2	×	—
3-4	—	×

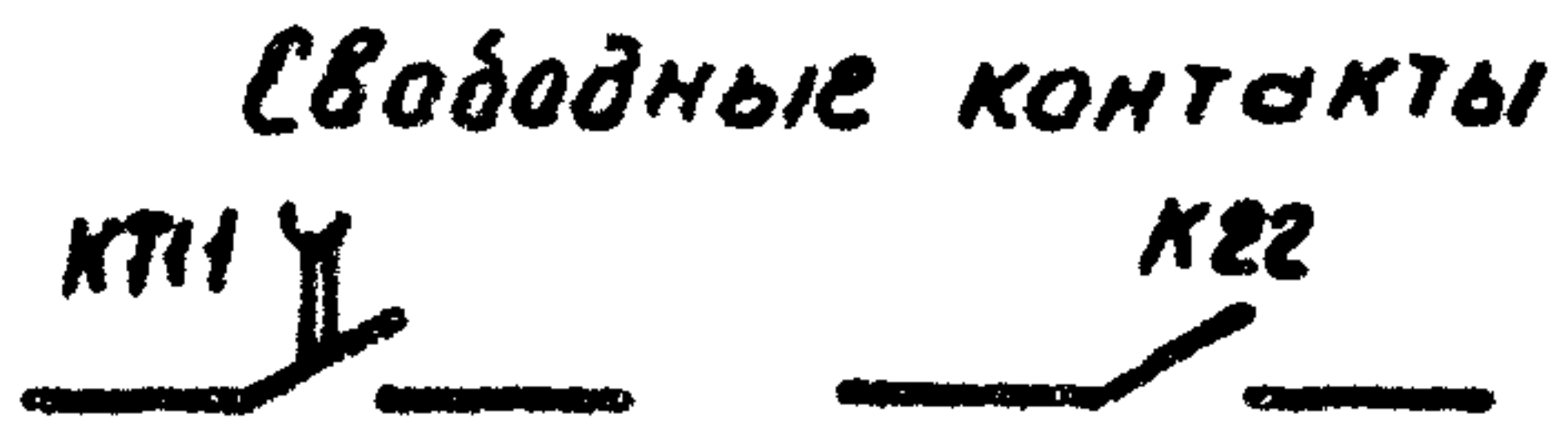
Приточная вентсистема



22.21-05

904-02-34.87 32

Управление и силовое электрооборудование приточных камер



привязан

И.контр.	Островский	Ю	22.11.81
рук.гр.	Огиенко	Л	23.11.81
И.нж.	Глодова	Л	21.11.81
И.нж.	Глодова	Л	20.11.81

Схема электрическая принципиальная УИЦП (окончание)

Стандия	Лист	Листов
Р	4	

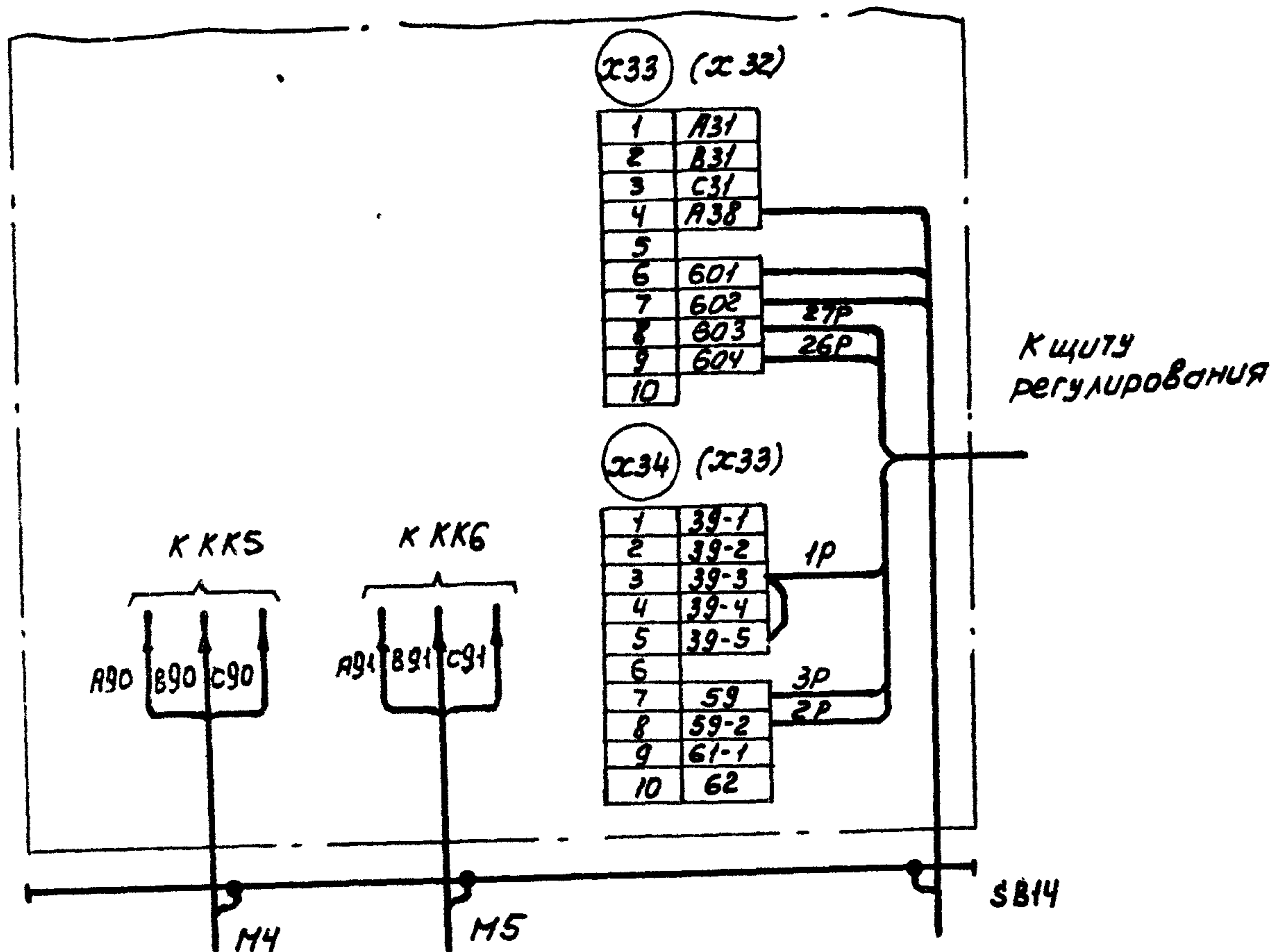
ГПИ ЭЛЕКТРОПРОЕКТ МОСКВА

Копировал К.м.з.

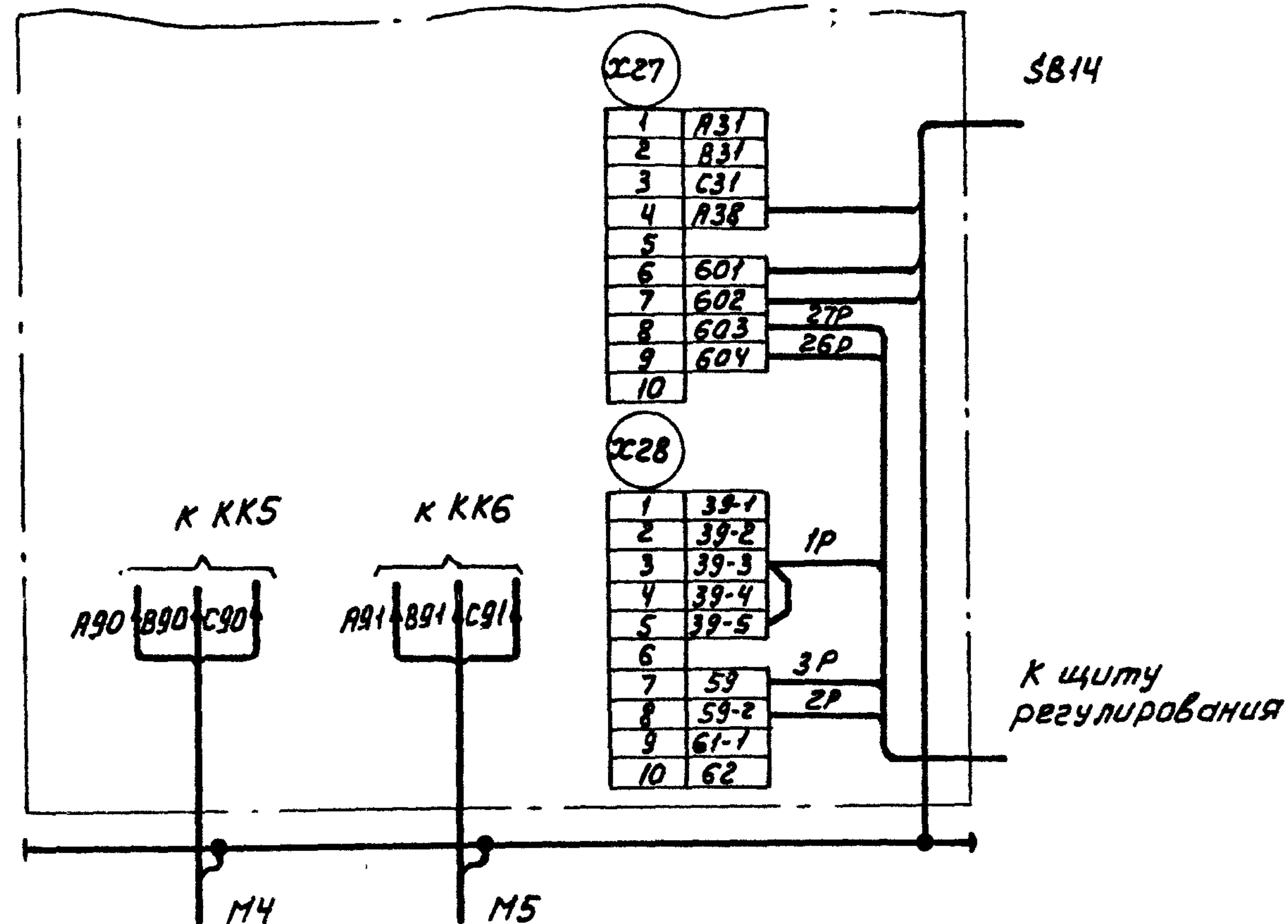
Формат А3

И.н.б. № подл. Подпись и дата

Для ЩУПЭН-068, ЩУПЭН-069, ЩУПЭН-112... ЩУПЭН-114



Для ЩУПЭН-070
Панель 2



1. Настоящую схему рассматривать совместно со схемой на стр... альбом... ТПР.904-02-15.85
2. Обозначения клеммников в скобках даны для щитов ЩУПЭН-112... ЩУПЭН-114.
3. 1р, 2р... маркировка жил по проекту регулирования

Лист № подл. Подпись и дата Взам.инв.№

22/21-05

904-02-34. 87 33

Управление и силовое электрооборудование приточных камер

Привязан					стадия	лист	листов
Зам.проект.	Островский	ОВ	23.11.84		Р	5	
Н.контр.	Огуенко	ОГ	22.11.84				
Рук. гр.	Гиноднан	ГН	21.11.84				
Ст.инж.	Рогаткина	РО	20.11.84				
Инж.	Глотова	ГО	19.11.84				

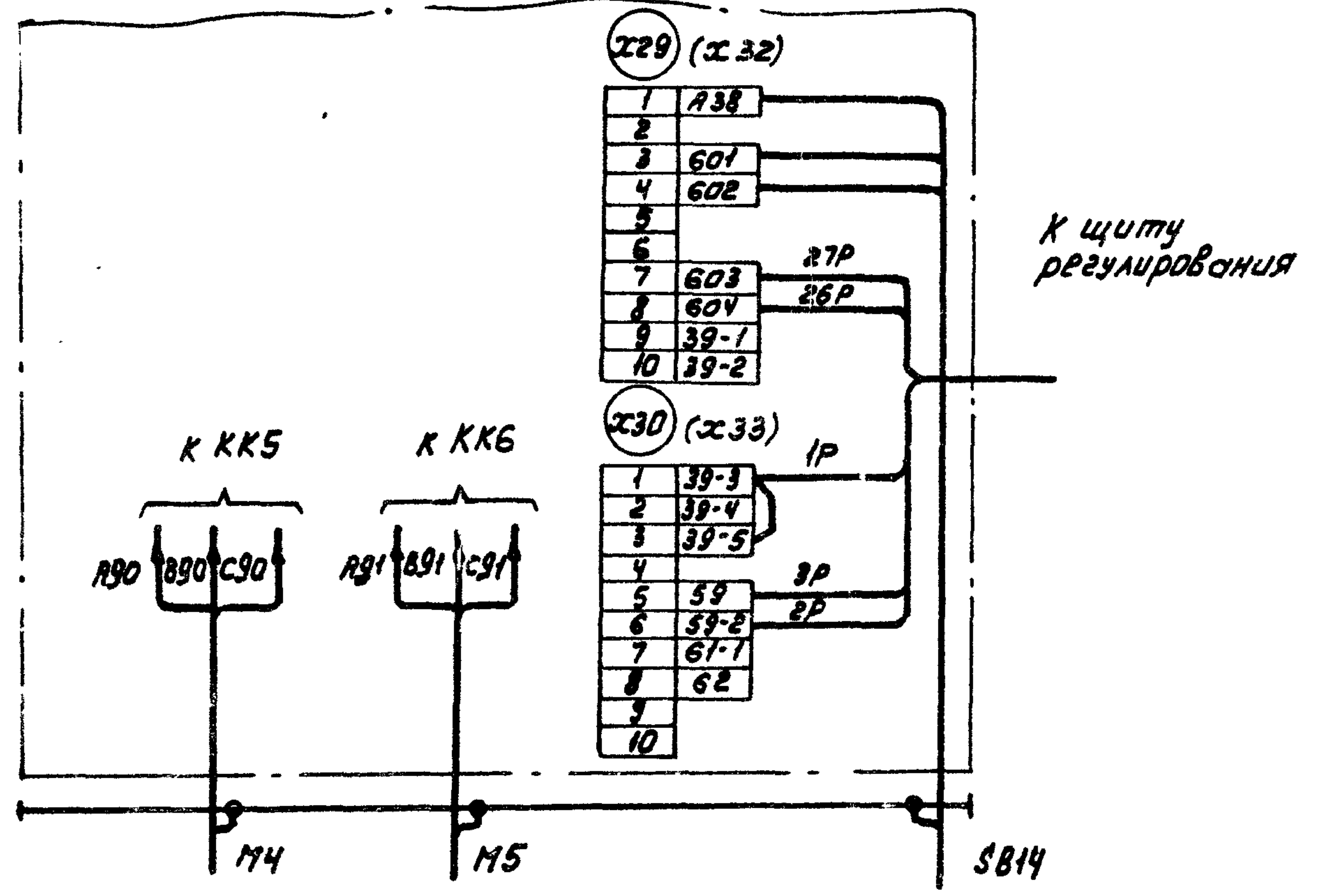
Щит управления
Схема электрическая
подключений

ГПИ
ЭЛЕКТРОПРОЕКТ
МОСКВА

Копировал Кущ- формат А3

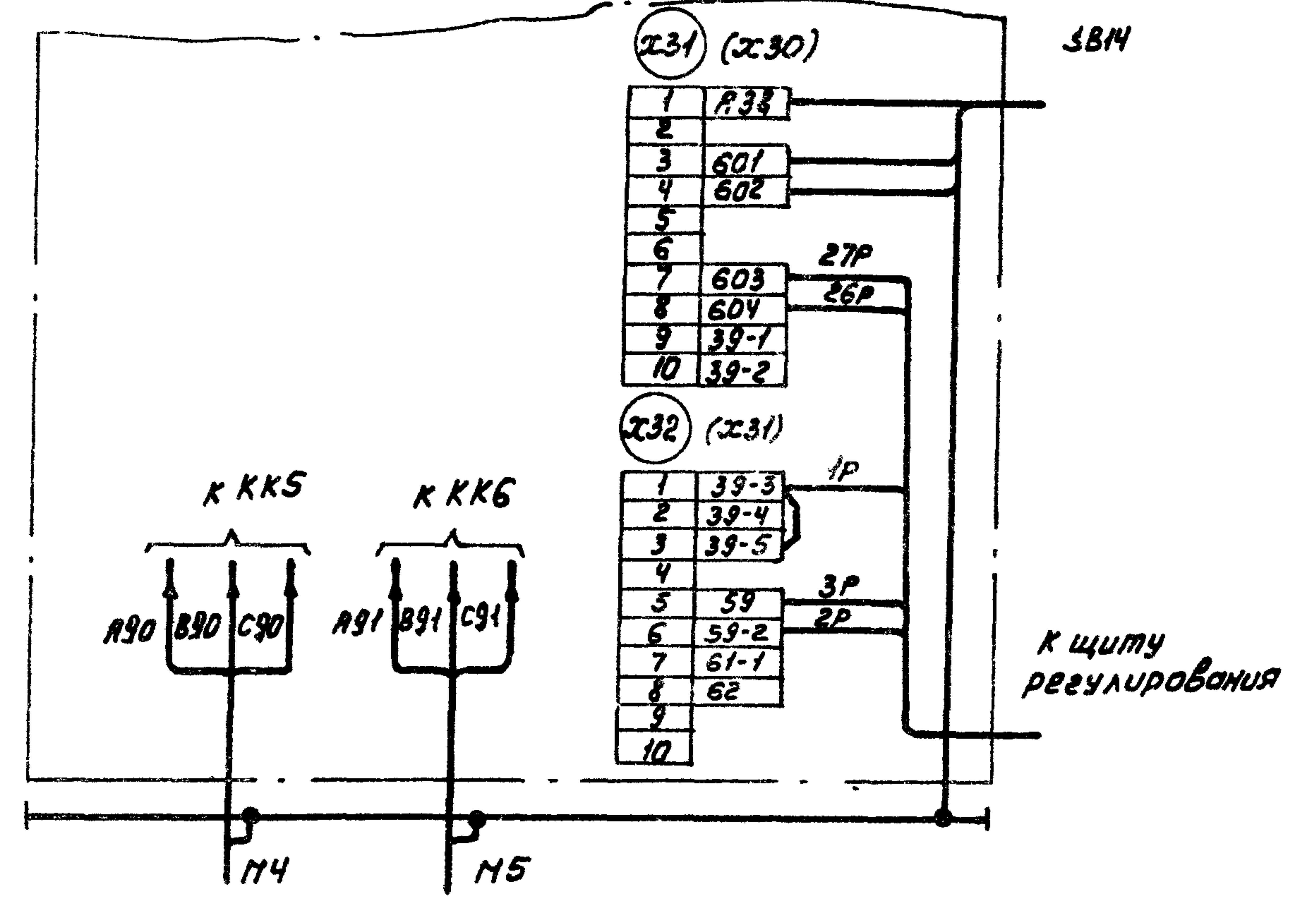
Для щупэн-071... щупэн-077, щупэн-079, щупэн-115...
щупэн-121, щупэн-123, щупэн-126... щупэн-129,
щупэн-131, щупэн-132

Панель 2



Для щупэн-080, щупэн-082... щупэн-085, щупэн-087, щупэн-088.

Панель 2



1. Настоящую схему рассмотреть совместно со схемой на стр... альбом... ТПР 304-02-15.85
2. Обозначения клеммников в скобках даны для щитов щупэн-071... щупэн-073, щупэн-082... щупэн-085
3. 1P, 2P... маркировка жил по проекту регулирования

Изм. № подл. Пояснить и дату Взам. инв. №

22421-05

904-02-34.87 33

Управление и силовое электрооборудование приточных камер

Привязан				Этап	Исполнитель	Дата	Страница	Лист	Листов
				Экз. проект	Островский	22.11.84	Р	6	
				И. контр.	Овечко	23.11.84			
				Рук. гр.	Гинодман	21.11.84			
				Ст. инж.	Рогаткина	20.11.84			
				Инж.	Глатова	19.11.84			

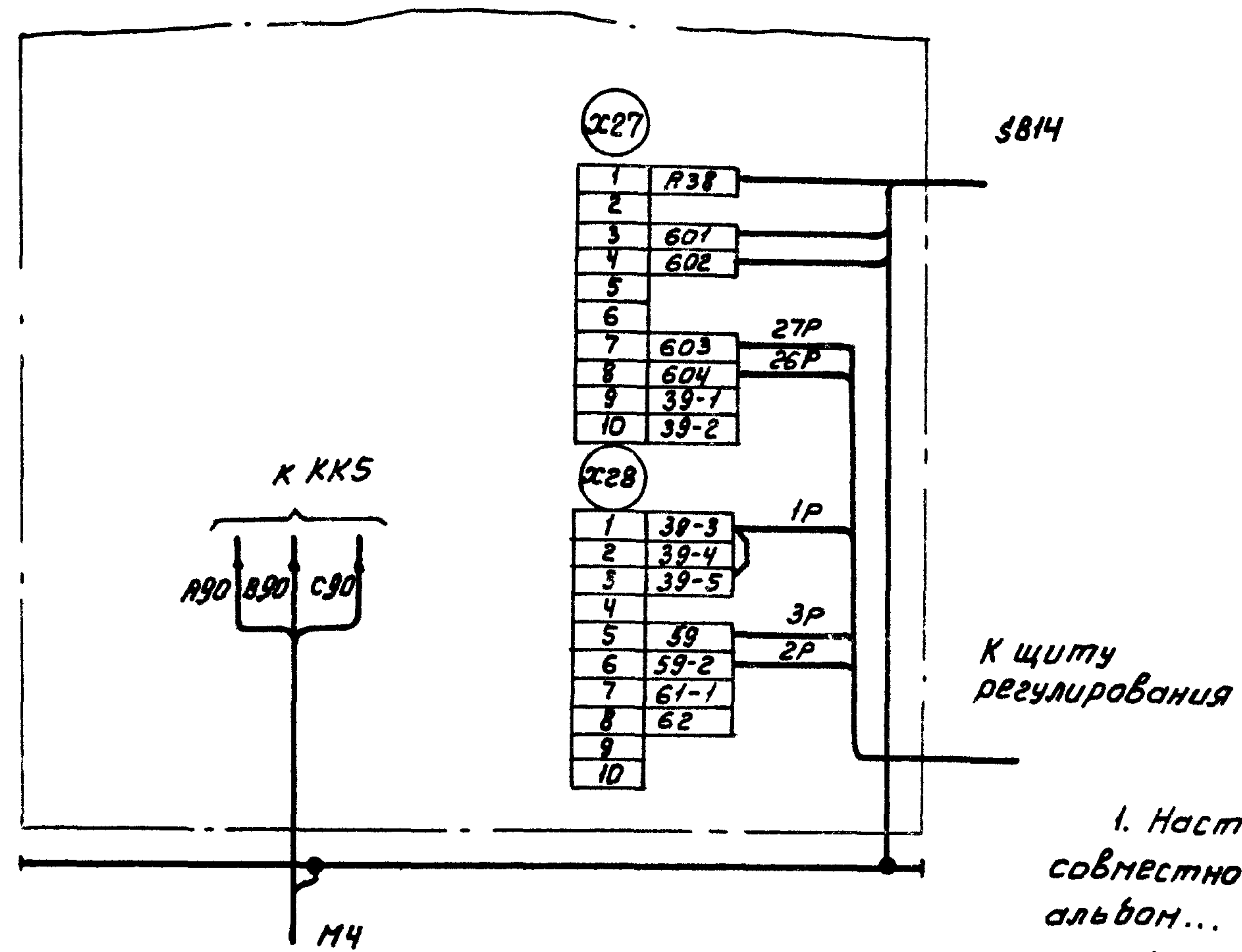
Щит управления
Схема электрическая
подключений

ГПИ
ЭЛЕКТРОПРОЕКТ
МОСКВА

Копировал Кшц-

формат А3

Для ЩУПЭН-122, ЩУПЭН-125
Панель 2



1. Настоящую схему рассматривать совместно со схемой на стр... альбом... ТПР.904-02-15.85
2. 1P, 2P... маркировка жил по проекту регулирования

Ш.Н.№ подл. Подпись и дата Взам.инв.№

22421-05

904-02-34.87 93

Управление и силовое электрооборудование приточных камер

Привязан				Страниц	Лист	Листов
Взам.инв.№	Островский	Д.	22.11.84	Щит управления	7	
И.контр.	Огивенко	Л.	23.11.84			
Рук. гр.	Гунодман	А.Л.	21.11.84			
Ст. инж.	Розаткина	К.И.	20.11.84			
И.н.ж.	Глатова	Л.И.	19.11.84	Схема электрическая подключения		

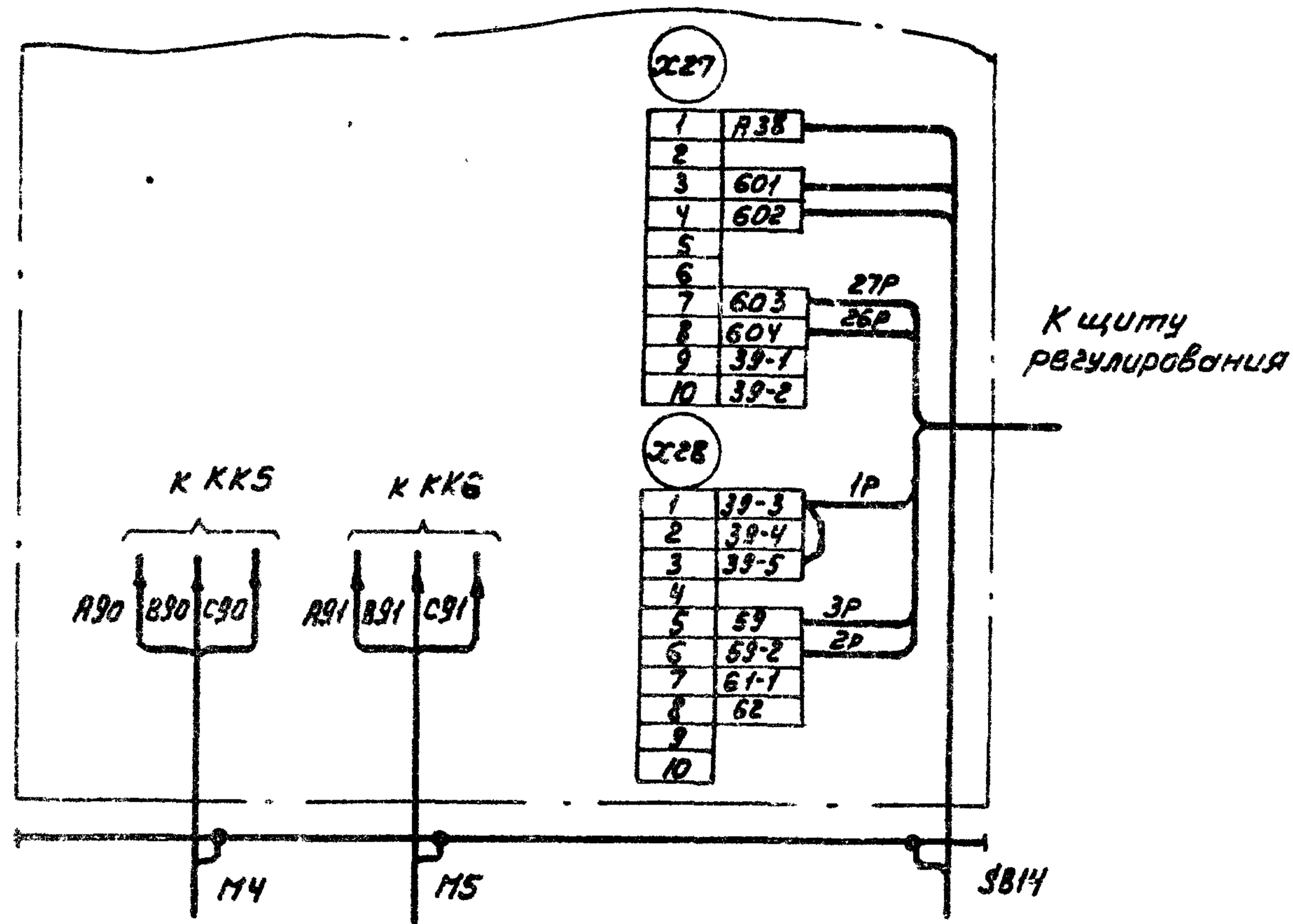
ГПИ ЭЛЕКТРОПРОЕКТ МОСКВА

Копировал К.И. -

формат А3

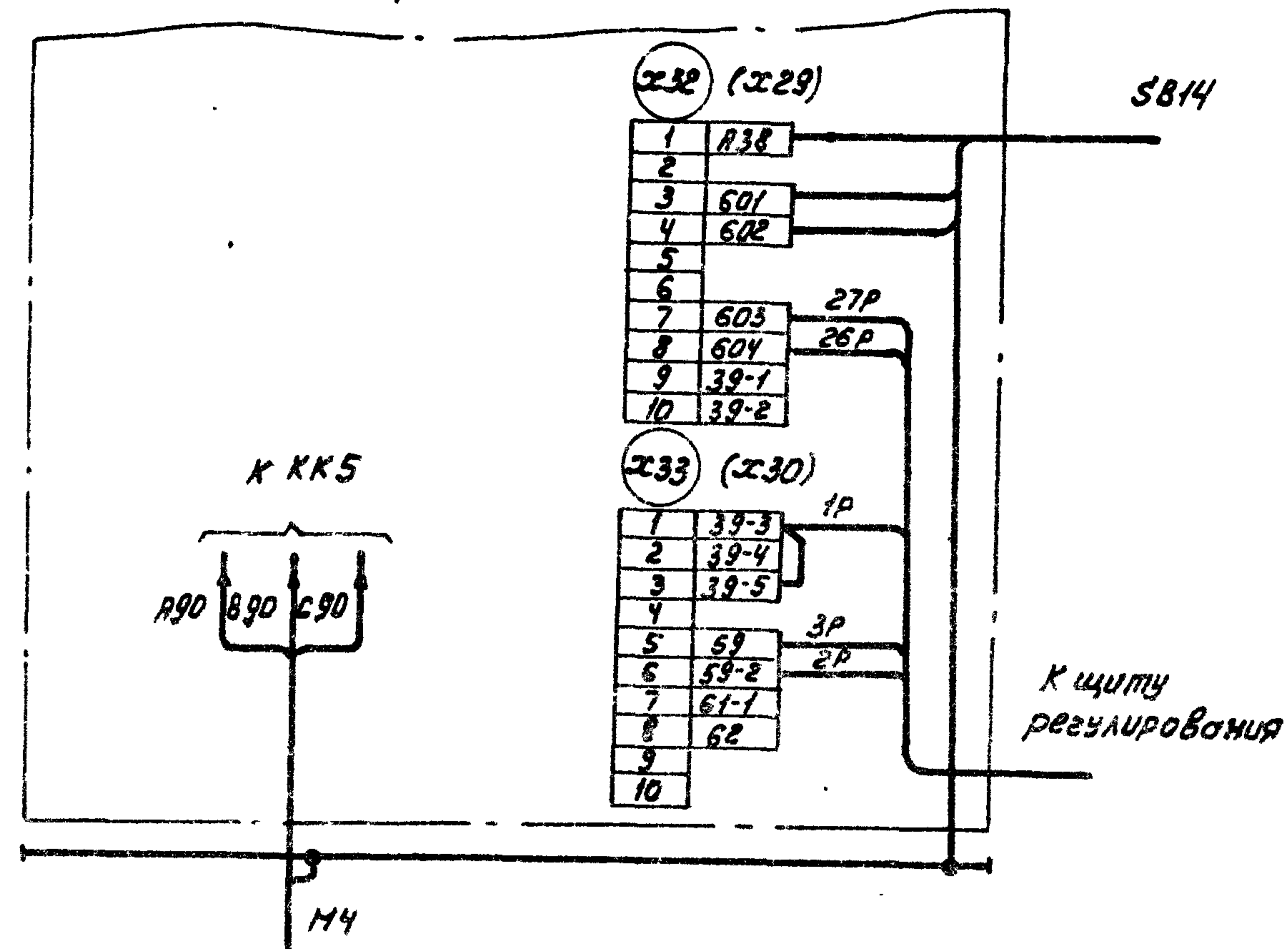
Для ЩУПЭН-124

Панель 2



Для ЩУПЭН-078, ЩУПЭН-081, ЩУПЭН-086, ЩУПЭН-089, ЩУПЭН-130, ЩУПЭН-133

Панель 2



1. Настоящую схему рассматривать совместно со схемой на стр... альбом... ТПР.904-02-15.85
2. Обозначения клеммников в скобках даны для щита ЩУПЭН-130, ЩУПЭН-133
3. 1р, 2р... маркировка жил по проекту регулирования

Лин. №, дата, подпись и дата, взятые из...

22421-05

904-02-34.87 33

Управление и силовое электрооборудование приточных камер

ПРИВЯЗКА				Студия	Лист	Листов
Зам. нац. отв.	Островский	Ю	22.11.84	Р	8	
Н. КОНТР.	Огиенко	А	23.11.84			
Рук. гр.	Гиноидан	АБ	21.11.84	Щит управления Схема электрическая подключения		
Ст. инж.	Рогаткина	К	21.11.84			
Лин. №	Лаврова	Л	19.11.84	ГПИ ЭЛЕКТРОПРОЕКТ МОСКВА		

Копировал Кимс-

формат А3

Инв. № подл.	Подпись и дата	Зам. инв. №

Форма

Опросный лист
на щит типа ШО1-83УХЛЗ

1. Наименование и адрес предприятия _____

2. Наименование объекта _____

3. Наименование и адрес заказчика _____

4. Наименование и адрес проектной организации _____

5. Завод-изготовитель - Ангарский электромеханический завод
665821 г. Ангарск, Иркутская обл

6. Исполнение щита ШУПЗН - □□□-□□□□□□□□

7. Переменные технические данные принципиальной схемы
управления

1	2	3	4	5	6	7	8	9	10	11	12	13
---	---	---	---	---	---	---	---	---	----	----	----	----

(ненужные вычеркнуть)

8. По данному опросному листу изготовить _____ щит(ов)

9. Обозначение щита(ов) по проекту электротехнической части
объекта _____

10. Количество приведенных панелей на один щит _____

11. Количество приведенных панелей на _____ щит(ов) _____

12. Степень защиты щита IP31, IP41 по ГОСТ 14254-80
(ненужное вычеркнуть)

Главный инженер проекта _____

"_____" _____ 19__ г.

Инв. №	Привязан														
Инж.	Дятлова	Зам. инв. №	Инв. №	Инж.	Дятлова	Зам. инв. №	Инв. №	Инж.	Дятлова	Зам. инв. №	Инв. №	Инж.	Дятлова	Зам. инв. №	
		Н. КОНТ. Овченко	Рук. гр. Динодман	Н. КОНТ. Овченко	Рук. гр. Динодман	Н. КОНТ. Овченко	Рук. гр. Динодман	Н. КОНТ. Овченко	Рук. гр. Динодман	Н. КОНТ. Овченко	Рук. гр. Динодман	Н. КОНТ. Овченко	Рук. гр. Динодман	Н. КОНТ. Овченко	Рук. гр. Динодман
Опросный лист		904-02-34.87 34													
ЭЛЕКТРОПРОЕКТ		Упробление и силовое электрооборудование приточных камер													
ГПИ		22421-05													
МОСКВА		Р													
		9													

Формат А3