

ГОСУДАРСТВЕННЫЙ КОМИТЕТ СОВЕТА МИНИСТРОВ СССР ПО ДЕЛАМ СТРОИТЕЛЬСТВА
/ГОССТРОЙ СССР/

ТИПОВЫЕ КОНСТРУКЦИИ И ДЕТАЛИ ЗДАНИЙ И СООРУЖЕНИЙ

СЕРИЯ 1.462-2

ДЕРЕВЯННЫЕ КЛЕЕННЫЕ БАЛКИ
ДЛЯ ПОКРЫТИЙ ПРОИЗВОДСТВЕННЫХ ЗДАНИЙ

Выпуск 2

БАЛКИ ПРЯМОУГОЛЬНОГО СЕЧЕНИЯ ПРОЛЕТАМИ 9 и 12 м

10880
Цена 1-14

ЦЕНТРАЛЬНЫЙ ИНСТИТУТ ТИПОВОГО ПРОЕКТИРОВАНИЯ
ГОССТРОЯ СССР

Москва, А-146, Смольная ул. 22

Сдано в печать 1978 г.

Заказ № 10573 Тираж 150 экз.

ГОСУДАРСТВЕННЫЙ КОМИТЕТ СОВЕТА МИНИСТРОВ СССР ПО ДЕЛАМ СТРОИТЕЛЬСТВА
/ГОССТРОЙ СССР/

ТИПОВЫЕ КОНСТРУКЦИИ И ДЕТАЛИ ЗДАНИЙ И СООРУЖЕНИЙ

СЕРИЯ 1.462-2

ДЕРЕВЯННЫЕ КЛЕЕННЫЕ БАЛКИ
ДЛЯ ПОКРЫТИЙ ПРОИЗВОДСТВЕННЫХ ЗДАНИЙ

Выпуск 2

Балки прямоугольного сечения пролетами 9 и 12 м

РАЗРАБОТАНЫ
ИНСТИТУТОМ ГИПРОЛЕСПРОМ
ПРИ УЧАСТИИ
ЦНИИСК им. В.А.Кучеренко Госстроя СССР

РЕКОМЕНДОВАНЫ
Госстроем СССР для применения в строительстве,
Протокол от 30 апреля 1970 г.

ГИПРОСПРОМ
 ОТДЕЛ ТИПОВОГО
 ПРОЕКТИРОВАНИЯ
 ГЛ. ИНЖ. ПР. СУСКИН
 НАЧ. УДА ГРОНЕВУ
 ГЛ. КОНСТР ГРУЧАКОВ
 РУК. ГРУППЫ РУДЕНКО
 ПРЕКТИРОВАЛ АКУЛОВ
 КОНСТРУИРОВАЛ ЗАХАРОВА
 ПРОЕ. РИЛ АКУЛОВ
 СОГЛАСОВАНО КЕН. СЕВЕРИНСКИЙ
 Л. В. ВАРШАВСКИЙ
 В. П. АРГАШ
 В. П. АРГАШ
 В. П. АРГАШ
 В. П. АРГАШ

НАИМЕНОВАНИЕ	№ № ЛИСТА	СТР.
ОГЛАВЛЕНИЕ	I	2
ПОЯСНИТЕЛЬНАЯ ЗАПИСКА	II-III	3-4
НОМЕНКЛАТУРА БАЛОК	1	5
ОБЩИЙ ВИД. ОСНОВНЫЕ ПОКАЗАТЕЛИ. БАЛКИ С ПАРАЛЛЕЛЬНЫМИ ПОЯСАМИ	2	6
БАЛКИ БКП9-1; БКО9-1; ЗАГОТОВКИ	3	7
БАЛКИ БКП9-2; БКО9-2; ЗАГОТОВКИ	4	8
БАЛКИ БКП9-3; БКО9-3; ЗАГОТОВКИ	5	9
БАЛКИ БКП9-4; БКО9-4; ЗАГОТОВКИ	6	10
БАЛКИ БКП9-5; БКО9-5; ЗАГОТОВКИ	7	11
БАЛКИ БКП9-6; БКО9-6; ЗАГОТОВКИ	8	12
БАЛКИ БКП12-1; БКО12-1; ЗАГОТОВКИ	9	13
БАЛКИ БКП12-2; БКО12-2; ЗАГОТОВКИ	10	14
БАЛКИ БКП12-3; БКО12-3; ЗАГОТОВКИ	11	15
БАЛКИ БКП12-4; БКО12-4; ЗАГОТОВКИ	12	16
БАЛКИ БКП12-5; БКО12-5; ЗАГОТОВКИ	13	17
БАЛКИ БКП12-6; БКО12-6; ЗАГОТОВКИ	14	18
БАЛКИ БКП12-7; БКО12-7; ЗАГОТОВКИ	15	19
ОБЩИЙ ВИД. ОСНОВНЫЕ ПОКАЗАТЕЛИ. АВУСКАТНЫЕ БАЛКИ	16	20
БАЛКА БКА9-1 ЗАГОТОВКА	17	21

НАИМЕНОВАНИЕ	№ № ЛИСТА	СТР.
БАЛКА БКА9-2; ЗАГОТОВКА	18	22
БАЛКА БКА9-3; ЗАГОТОВКА	19	23
БАЛКА БКА9-4; ЗАГОТОВКА	20	24
БАЛКА БКА9-5; ЗАГОТОВКА	21	25
БАЛКА БКА9-6; ЗАГОТОВКА	22	26
БАЛКА БКА12-1; ЗАГОТОВКА	23	27
БАЛКА БКА12-2; ЗАГОТОВКА	24	28
БАЛКА БКА12-3; ЗАГОТОВКА	25	29
БАЛКА БКА12-4; ЗАГОТОВКА	26	30
БАЛКА БКА12-5; ЗАГОТОВКА	27	31
БАЛКА БКА12-6; ЗАГОТОВКА	28	32
ПРИМЕР РАСПОЛОЖЕНИЯ СВЯЗЕЙ. УЗЛЫ "А"; "Б"	29	33
ГАВАРИТНЫЕ СХЕМЫ ЗДАНИЙ С ПРИМЕНЕНИЕМ КЛЕЕННЫХ ДЕРЕВЯННЫХ БАЛОК	30	34
УЗЛЫ "А"; "Б"	31	35
УЗЛЫ "В"; "Г"	32	36

ТХ	БАЛКИ ПРЯМОУГОЛЬНОГО СЕЧЕНИЯ ПРОЛЕТАМИ 12 М И 9 М	СЕРИЯ 1462-2
1969г	ОГЛАВЛЕНИЕ	ВЫПУСК 2 ЛИСТ I

ПОЯСНИТЕЛЬНАЯ
ЗАПИСКА

Общая часть

Настоящий альбом содержит рабочие чертежи клееных балок пролетом 9 м и 12 м для покрытий отапливаемых и неотапливаемых производственных зданий с нормальным температурно-влажностным режимом.

Балки запроектированы постоянного сечения при уклоне 1:15 для пролета 9 м и 1:20 при пролете 12 м, а также двускатные при уклоне верха балки 1:10 при пролетах 9 м и 12 м.

Опираение балок возможно на несущие стены, кирпичные столбы, железобетонные колонны и деревянные стойки. Во всех случаях конструкция узлов должна обеспечить минимальные размеры площадок опирания балок, указанные на чертежах.

Покрытия по балкам устраиваются по деревянным прогонам и дощатому/щитовому/настилу с утеплением для отапливаемых зданий или в виде панелей/клееных, клефанерных, асбестоцементных и других/ с устройством в обоих случаях мягкой рулонной кровли.

Устойчивость верхних поясов балок из плоскости и общая жесткость покрытий при варианте с прогонами обеспечивается креплением прогонов и двойного перекрестного/или щитового/настила к прогонам при панельном варианте креплением панелей к балкам и постановкой горизонтальных связей.

Примерные схемы зданий с применением клееных балок и примеры узлов сопряжений балок с несущими и ограждающими конструкциями приведены на листе 29.

Конкретные конструкции крепления балок должны быть приведены в рабочих чертежах проектов.

При применении балок в зданиях с агрессивной средой должны учитываться требования "Указаний по проектированию антикоррозийной защиты строительных конструкций" /СН-262-67/ и "Указаний по применению деревянных конструкций в условиях химической агрессивной среды".

Огнезащитная обработка балок должна производиться в соответствии со СНиП III-В-7-69г. Дополнительные мероприятия по защите балок от гниения, коррозии и возгорания должны указываться в рабочих чертежах проектов.

Расчет и конструкция балок.

Балки запроектированы в соответствии с указаниями главы СНиП II-В. 4-69. "Деревянные конструкции. Нормы проектирования" "Инструкции по проектированию и изготовлению клееных деревянных конструкций и строительных деталей" /СН-11-57/.

Балки запроектированы под 7 ступеней нагрузок - 900, 1200, 1500, 1800, 2100, 2400 и 2700 кг/п.м. без учета собственного веса, что обеспечивает их применение в климатических районах с расчетной зимней температурой наружного воздуха -20°, -30°, -40° и -50°С при нормативной нагрузке от веса снегового покрова 70, 100, 150 и 200 кг на 1 м² горизонтальной поверхности земли.

Подбор балок следует производить по эквивалентным равномерно распределенным нагрузкам. В необходимых случаях несущая способность балок должна быть уменьшена в соответствии с коэффициентами условия работы, приведенными в таблице главы СНиП II-В-4-62.

Балки запроектированы прямоугольного сечения из досок, склеиваемых по пласти.

Толщина досок для всех балок принята одинаковой: в заготовке /до острожки/ - 50 мм в деле /после острожки/ - 45 мм.

Ширина досок для разных балок и нагрузок до острожки принята: 130, 150, 180, 200, 220 мм; в деле после острожки соответственно: 120, 140, 170, 190, 210 мм.

Припуски на строгание пиломатериалов и заготовок приняты для II группы размеров припусков в соответствии с ГОСТ 7307-66.

Балки односкатные и горизонтальные при одинаковых нагрузках имеют одно и то же сечение и отличаются углом наклона торцового среза к вертикали.

В случаях, когда ширина балок оказывается недостаточной для опирания ограждающих конструкций/например, клефанерных панелей/предусматривается уширение балок путем крепления к боковым поверхностям в верхней части антисептированных досок сечением 40x100 мм. Доски прикрепляются на шпрупах, количество и шаг которых определяются по расчету. Уширение балок может производиться как в заводских, так и в построечных условиях.

Изготовление и испытание балок

Клеевые деревянные балки должны изготавливаться в специально оборудованных цехах деревообрабатывающих предприятий обученным персоналом.

При изготовлении необходимо руководствоваться следующими нормативными документами.

СНиП III. В. 7-69 "Деревянные конструкции. Правила производства и приемки монтажных работ."

"Инструкция по проектированию и изготовлению клееных деревянных конструкций и строительных деталей" /СН-11-57/.

ТК	Балки прямоугольного сечения пролетами 9 и 12 м	СЕРИЯ 1462-2	
1969г.	Пояснительная записка	ВЫПУСК 2	ЛИСТ II

- Указания по применению и изготовлению зубчатых соединений в клееных деревянных конструкциях и строительных деталях" Издание БТИ НИИ ОМТП, Москва 1959 г.

Балки должны изготавливаться с учетом следующих основных указаний:

- доски должны быть из сосны, ели влажностью не более 15%,

- качество древесины, соответствующее категориям элементов конструкций, указанным на чертежах балок, должны удовлетворять требованиям СНиП-В. 13-62 и СНиП П-В. 4-62,

- для склейки балок и стыков следует применять водостойкие клеи типа КБ-3 и ФР-12.

Стыки всех досок по длине выполняются клееными - с помощью "зубчатого шипа". При этом взаимное расползание этих стыков в крайних досках растянутой /нижней/ зоны на 1/10 высоты балки по длине указаны на чертежах.

Стыки остальных досок располагаются вразбежку в любом месте, но не более 25% в одном сечении и не должны образовывать направленных в одну сторону ступеней.

Стыки досок по длине осуществляются на "зубчатый шип". Зарезка "зубчатого шипа" производится специальной фрезой. Стыкование досок по длине производится до склейки балок в специальном приспособлении, обеспечивающем торцовое и вертикальное давление.

- Перед зарезкой зубчатого стыка и склейкой досок производится их строжка на 4-стороннем строгальном станке. При этом острожка по пласти производится полностью, а по боковым граням на половину проектной величины по 2,5 мм с каждой стороны.

- Запрессовка балок при склейке осуществляется в прессах при удельном давлении 3-5 кг/см². Конструкция пресса должна обеспечивать неподвижность досок из плоскости балки.

Продолжительность выдерживания балок при склеивании определяется по табл. 21 СН-11-57.

Обрезка торцов и верхних граней двускатных балок, а также окончательная острожка боковых поверхностей после склеивания /чем и отличается готовая балка от заготовки/ могут производиться ручным электроинструментом.

Опорные части балок на длине 25-30 см и торец должны быть обработаны антисептическими пастами. Вся остальная поверхность балки покрывается горячей олифой за 2 раза.

Одновременно к двускатным балкам прибавляется защитная антисептированная доска гвоздями 3x70 мм /по 2 гвоздя через 500 мм/.

В горизонтальных и односкатных балках на верхней пласти балки ставится штамп "ВЕРХ".

Контрольные испытания балок должны производиться в соответствии с СН-11-57 /п 105 и приложение У1/.

Маркировка

Балкам присвоены марки, состоящие из буквенных и цифровых индексов, характеризующие тип балки, ее номинальный пролет и несущую способность. Буквенные индексы обозначают:

БКП - балки постоянного сечения /горизонтальные/
БКО - балки постоянного сечения /односкатные/
БКА - балки двускатные

Цифры после обыкновенных индексов соответственно характеризуют пролет балки в метрах и несущую способность принятую для данного типа балки.

В марках балок, применяемых в условиях агрессивных сред с соблюдением дополнительных требований, которые установлены в проектах конкретных зданий, следует вводить индекс "А", записываемый в знаменателе.

В верхнем левом углу балки ставится надпись "ВЕРХ". Марка и надпись несмываемой краской на одной из боковых граней балки заводом-изготовителем.

Складирование, транспортировка и монтаж.

При складировании и транспортировке балки необходимо предохранять от воздействия атмосферных осадков и солнечных лучей, а также от механических повреждений. Балки должны храниться в сухих закрытых помещениях или под навесом, в штабелях на подкладках. Между рядами балок одна над другой для предупреждения от искривлений и поломок.

Не допускается сбрасывание балок при выгрузке транспорта. Захватные петли при монтаже балок следует располагать в четвертях пролета. Под петли рекомендуется подкладывать деревянные прокладки. При монтаже должны соблюдаться требования главы СНиП-III-В.7-69 "Деревянные конструкции. Правила производства и приемки монтажных работ."

Данные конструкции допускается применять в зданиях III-IV-V степени огнестойкости с производствами по пожарной опасности категории "В", "Г", "Д".

Т.К.	Балки прямоугольного сечения пролетами 9 и 12 м	Серия 1462-2
1969г	Пояснительная записка	Выпуск 2 Лист III

ГИПРОЕКТРУМ
ОТДЕЛ ТИПОВОГО
ПРОЕКТИРОВАНИЯ

ГЛАВ. ИНЖ. ИТА БЕРЕЗИН
ГЛАВ. ИНЖ. ПР-ТА СУСКИН
НАЧ. ОТДЕЛА ПРОНЕВЧ
ГЛАВ. КОНСТР. ГОРЧАКОВ
РУК. ГРУППЫ РУДЕНКО

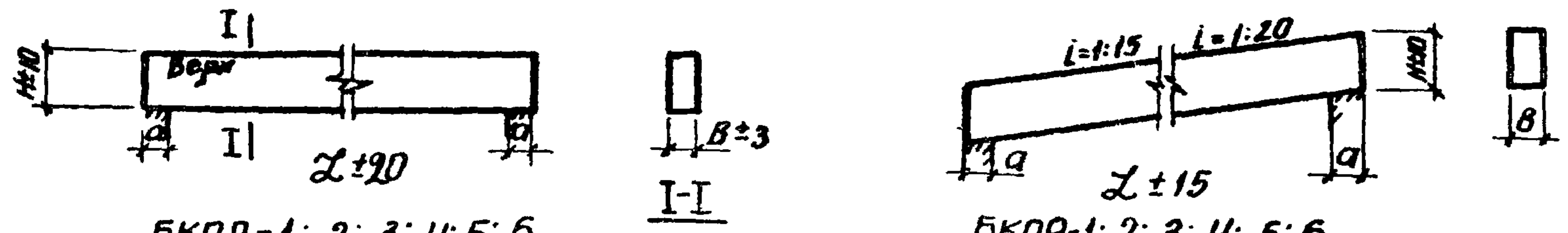
ЦНИИСК ИМ. БА КУЧЕРЕНКО
ЗАВ. ЛАБ.
ДЕР. КОНСТР. АТНИВАНОВ
СОГЛАСОВАНО КИИ. СВЕЩЕНЦКИЙ

ТИП БАЛКИ	ПРОЛЕТ БАЛКИ	ЭСКИЗ	МАРКА БАЛКИ	РАСЧЕТНАЯ НАГРУЗКА КГ/ПМ	СЕЧЕНИЕ БАЛКИ /h÷H/хВ	ВЕС БАЛКИ КГ	ОБЪЕМ ПЛОСКОИ ТЕРНАЛ В М3	РАСХОД КЛЕЯ КГ	РАСХОД ГВОЗДЕЙ КГ	МН ЛИСТОВ
ОДНОСКАТНЫЕ	9		БКП 9-1	1200	720 × 120	393.0	0.772	6.86		3
			БКП 9-2	1500	720 × 140	458.0	0.9	8.00		4
			БКП 9-3	1800	720 × 170	556.0	1.092	9.60		5
			БКП 9-4	2100	900 × 140	571.0	1.122	10.0		6
			БКП 9-5	2400	900 × 170	695.0	1.366	12.2		7
			БКП 9-6	2700	900 × 190	777.0	1.526	13.5		8
			ПАРАЛЛЕЛЬНЫМИ ПОЯСАМИ ГОРИЗОНТАЛЬНЫЕ	12		БКП 12-1	900	810 × 140	691.0	1.357
БКП 12-2	1200	810 × 170				848.0	1.647	14.5		10
БКП 12-3	1500	810 × 210				1033.0	2.03	17.8		11
БКП 12-4	1800	1080 × 170				1120.0	2.2	19.6		12
БКП 12-5	2100	1080 × 190				1244.0	2.444	22.0		13
БКП 12-6	2400	1080 × 210				1394.0	2.74	24.0		14
БКП 12-7	2700	1080 × 240				1576.0	3.10	26.3		15

ТИП БАЛКИ	ПРОЛЕТ БАЛКИ	ЭСКИЗ	МАРКА БАЛКИ	РАСЧЕТНАЯ НАГРУЗКА КГ/ПМ	СЕЧЕНИЕ БАЛКИ /h÷H/хВ	ВЕС БАЛКИ КГ	ОБЪЕМ ПЛОСКОИ ТЕРНАЛ В М3	РАСХОД КЛЕЯ КГ	РАСХОД ГВОЗДЕЙ КГ	МН ЛИСТОВ
ОДНОСКАТНЫЕ	12		БК012-1	900	810 × 140	691.0	1.357	12.0		9
			БК012-2	1200	810 × 170	848.0	1.647	14.5		10
			БК012-3	1500	810 × 210	1033.0	2.03	17.8		11
			БК012-4	1800	1080 × 170	1120.0	2.2	19.6		12
			БК012-5	2100	1080 × 190	1244.0	2.444	22.0		13
			БК012-6	2400	1080 × 210	1394.0	2.74	24.0		14
			БК012-7	2700	1080 × 240	1576.0	3.10	26.3		15
ПАРАЛЛЕЛЬНЫМИ ПОЯСАМИ ОДНОСКАТНЫЕ	9		БКД 9-1	1200	/585 ÷ 1035 / х120	530.0	0.91	7.9	0.25	17
			БКД 9-2	1500	/585 ÷ 1035 / х140	659.0	1.06	9.2	0.25	18
			БКД 9-3	1800	/585 ÷ 1035 / х170	796.0	1.26	11.1	0.25	19
			БКД 9-4	2100	/810 ÷ 1260 / х140	827.0	1.32	11.8	0.25	20
			БКД 9-5	2400	/810 ÷ 1260 / х170	999.0	1.59	13.5	0.25	21
			БКД 9-6	2700	/810 ÷ 1260 / х190	1091.0	1.76	15.8	0.25	22
			ПАРАЛЛЕЛЬНЫМИ ПОЯСАМИ ОДНОСКАТНЫЕ	12		БКД 12-1	1200	/675 ÷ 1260 / х140	1190.0	1.62
БКД 12-2	1500	/675 ÷ 1260 / х170				1260.0	1.92	13.2	0.33	24
БКД 12-3	1800	/900 ÷ 1485 / х170				1382.0	2.38	21.9	0.33	25
БКД 12-4	2100	/990 ÷ 1575 / х170				1444.0	2.80	23.6	0.33	26
БКД 12-5	2400	/990 ÷ 1575 / х190				1606.0	2.91	26.2	0.33	27
БКД 12-6	2700	/990 ÷ 1575 / х210				1759.0	3.21	28.8	0.33	28

ПРИМЕЧАНИЯ:
1. В РАСЧЕТНУЮ НАГРУЗКУ, УКАЗАННУЮ В ТАБЛИЦЕ СОБСТВЕННЫЙ ВЕС БАЛОК НЕ ВКЛЮЧЕН.
2. ДЛЯ БАЛОК БК0 РАСЧЕТНАЯ НАГРУЗКА ДАНА НА ТИП ГОРИЗОНТАЛЬНОЙ ПРОЕКЦИИ.

Т К	БАЛКИ ПРЯМОУГОЛЬНОГО СЕЧЕНИЯ ПРОЛЕТАМИ 9;12 М	СЕРИЯ 1462-2
1969г	НОМЕНКЛАТУРА БАЛОК	ВЫПУСК 2
		ЛИСТ 1



БКП9-1; 2; 3; 4; 5; 6
БКО9-1; 2; 3; 4; 5; 6; 7

БКП9-1; 2; 3; 4; 5; 6
БКО9-1; 2; 3; 4; 5; 6; 7

Технико-экономические показатели на одну балку

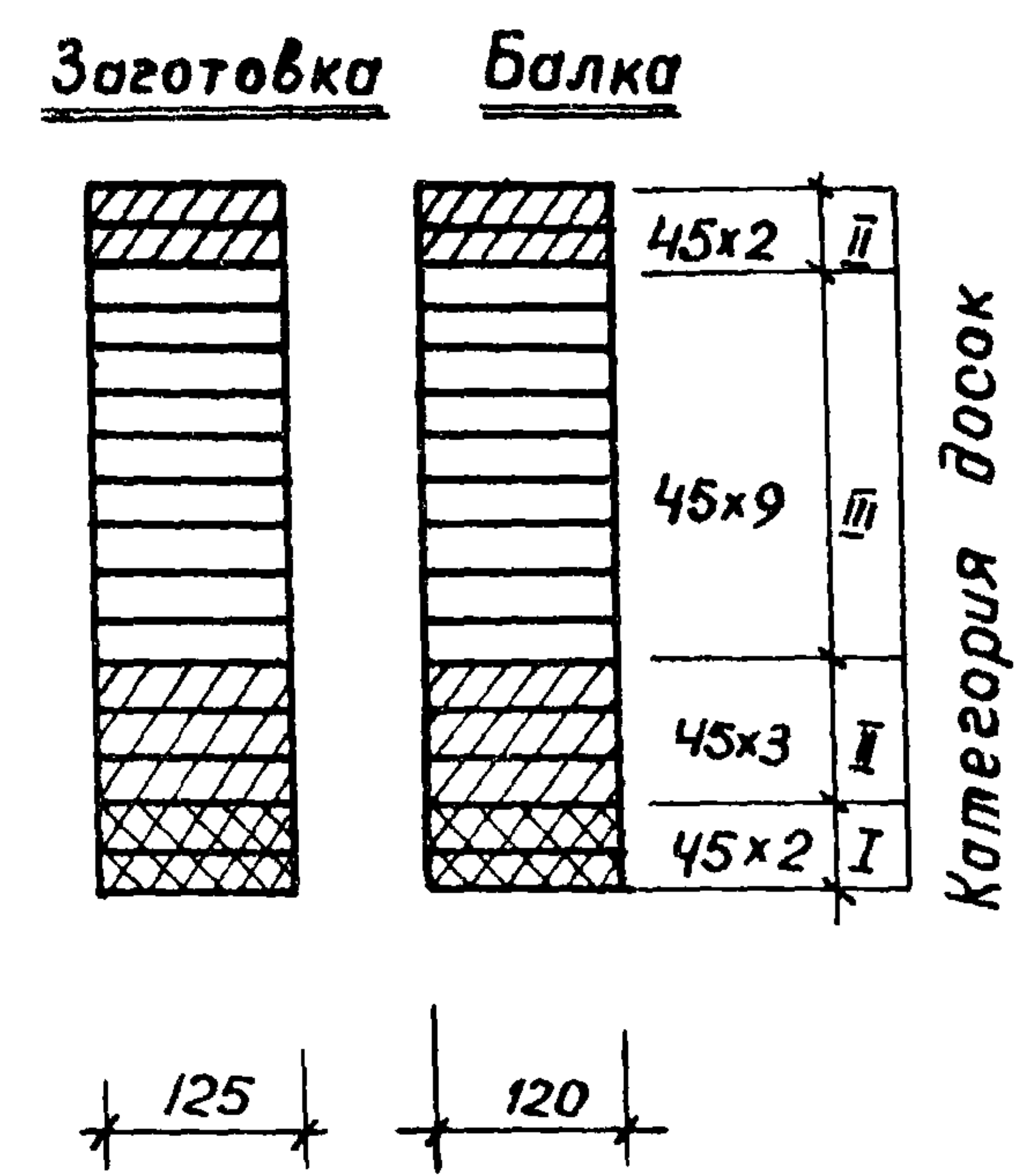
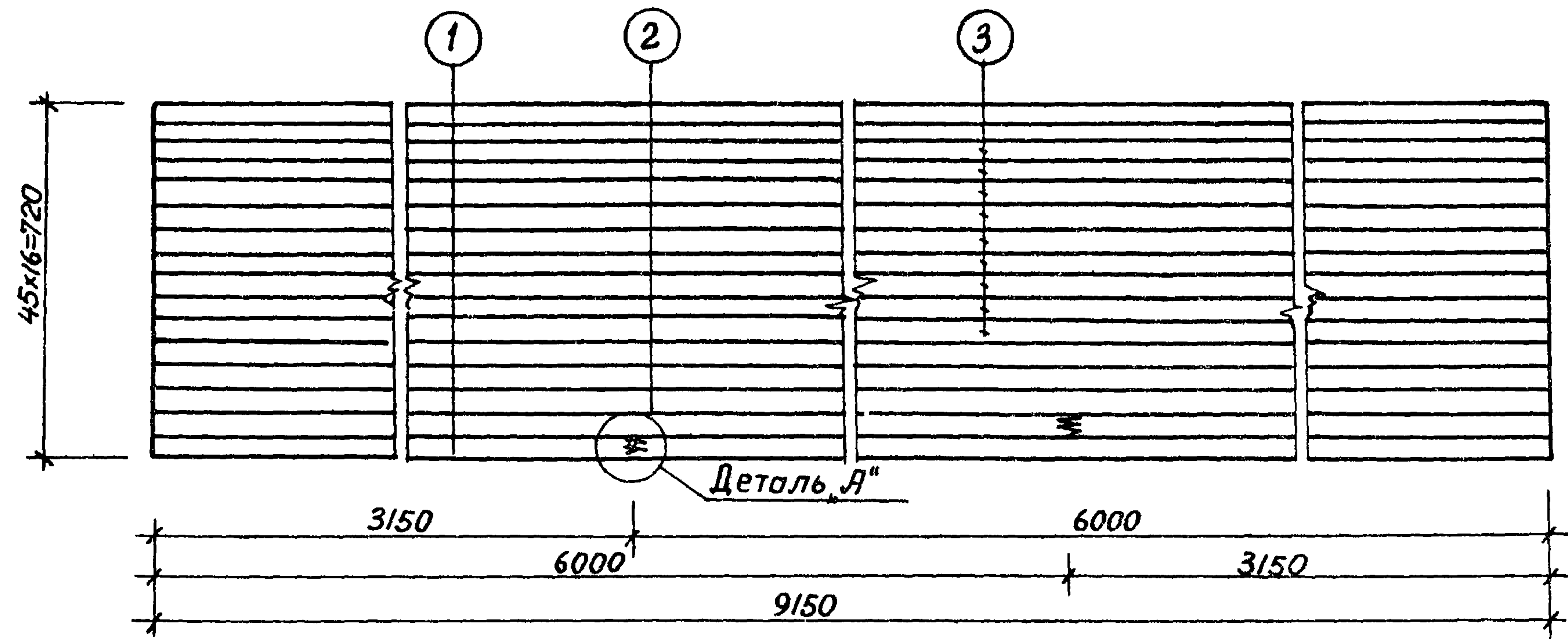
Марка балки	Расчетная нагрузка кг/см.	Вес балки кг	Расход материалов					Водо-стой-кий клей	№ листа заго-товки балки
			Древесина М3 до острожки				В деле		
			I кат.	II кат.	III кат.	Всего			
БКП9-1 БКО9-1	1200	393.0	0.12	0.3	0.54	0.96	0.772	6.86	3
БКП9-2 БКО9-2	1500	458.0	0.14	0.35	0.63	1.12	0.90	8.0	4
БКП9-3 БКО9-3	1800	556.0	0.163	0.42	0.75	1.333	1.092	9.6	5
БКП9-4 БКО9-4	2100	571.0	0.138	0.35	0.906	1.4	1.122	10.0	6
БКП9-5 БКО9-5	2400	695.0	0.165	0.419	1.09	1.674	1.366	12.2	7
БКП9-6 БКО9-6	2700	777.0	0.184	0.465	1.21	1.86	1.526	13.5	8
БКП12-1 БКО12-1	900	691.0	0.183	0.465	1.02	1.67	1.357	12.0	9
БКП12-2 БКО12-2	1200	848.0	0.22	0.55	1.22	2.0	1.647	14.5	10
БКП12-3 БКО12-3	1500	1033.0	0.27	0.68	1.49	2.44	2.03	17.8	11
БКП12-4 БКО12-4	1800	1120.0	0.33	0.78	1.56	2.67	2.2	19.6	12
БКП12-5 БКО12-5	2100	1244.0	0.366	0.865	1.73	2.96	2.444	22.0	13
БКП12-6 БКО12-6	2400	1394.0	0.4	0.96	1.9	3.26	2.74	24.0	14
БКП12-7 БКО12-7	2700	1576.0	0.456	1.08	2.16	3.7	3.10	26.3	15

Марка балки	Размеры в мм.			
	L	H	B	a не менее
БКП9-1 БКО9-1	8950	720	120	200
БКП9-2 БКО9-2			140	
БКП9-3 БКО9-3			170	
БКП9-4 БКО9-4			140	
БКП9-5 БКО9-5			170	
БКП9-6 БКО9-6			190	
БКП12-1 БКО12-1	11950	810	140	200
БКП12-2 БКО12-2			170	
БКП12-3 БКО12-3			210	
БКП12-4 БКО12-4			170	
БКП12-5 БКО12-5			190	
БКП12-6 БКО12-6			210	
БКП12-7 БКО12-7	1080			300

Примечания:
 1. Указания по качеству материалов и технологии изготовления балок приведены в пояснительной записке.
 2. В расчетную нагрузку, указанную в таблице основных показателей, собственный вес балок не включен.
 3. Знак "верх" наносится в верхнем левом углу на балке не смываемой краской на заводе-изготовителе.
 4. Расчетные нагрузки для балок марки БКО даны на 1м горизонтальной проекции балок.

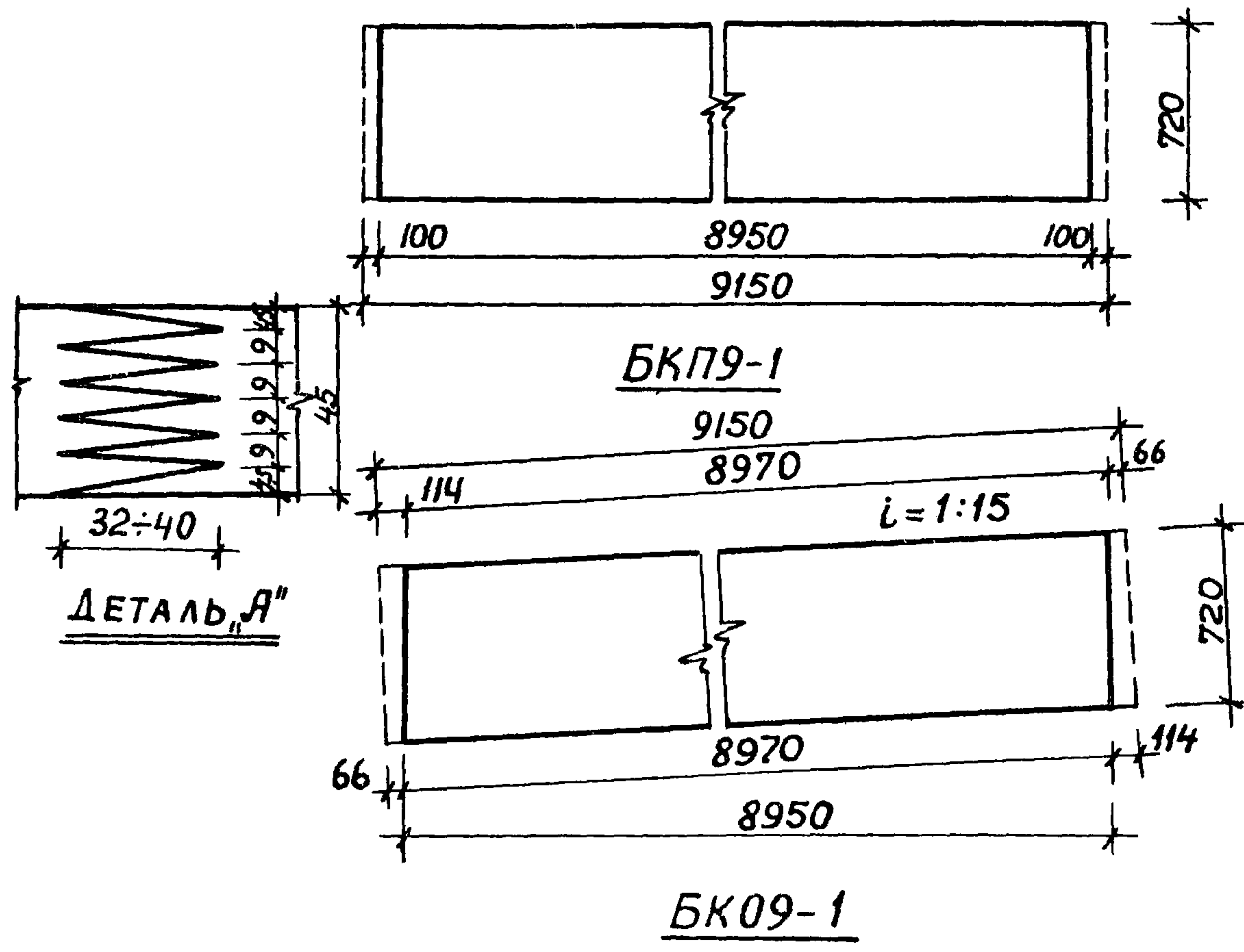
ЦНИИСК им. В.А. Кучеренко
 Березин
 Сускин
 Проме. выч.
 Горчаков
 Руденко
 ГИПРОЛЕСПРОМ
 Отдел типового проектирования.

Т.ж.	Балки прямоугольного сечения пролетами 9 и 12 м	СЕРИЯ 14-82-2	
1969г.	Общий вид. Основные показатели. Балки с параллельными поясами.	ВЫПУСК 2	ЛИСТ 2



Спецификация пиломатериалов на одну заготовку

№ п/п	Размеры досок в мм		Кол-во шт.	Объем пиломатериала до острожки м ³	Категория элемента		
	До острожки	После острожки					
	Сечение	Длина <small>длина заготовки для досок</small>	Сечение	Длина			
1	50 x 130	9190	45 x 125	9150	2	0,12	I
2	50 x 130	9270	45 x 125	9150	5	0,3	II
3	50 x 130	9270	45 x 125	9150	9	0,54	III
Итого:						0,96	

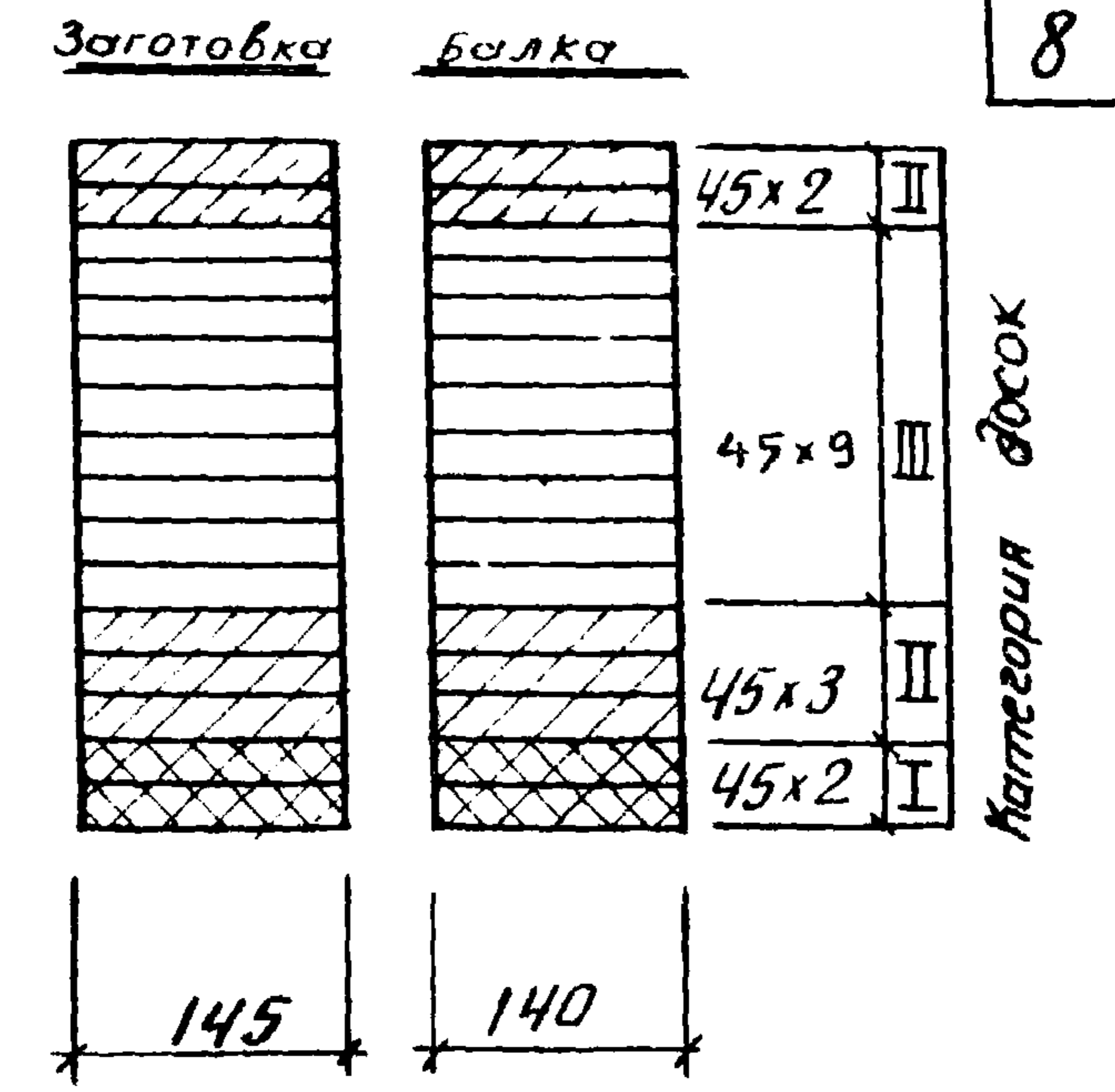
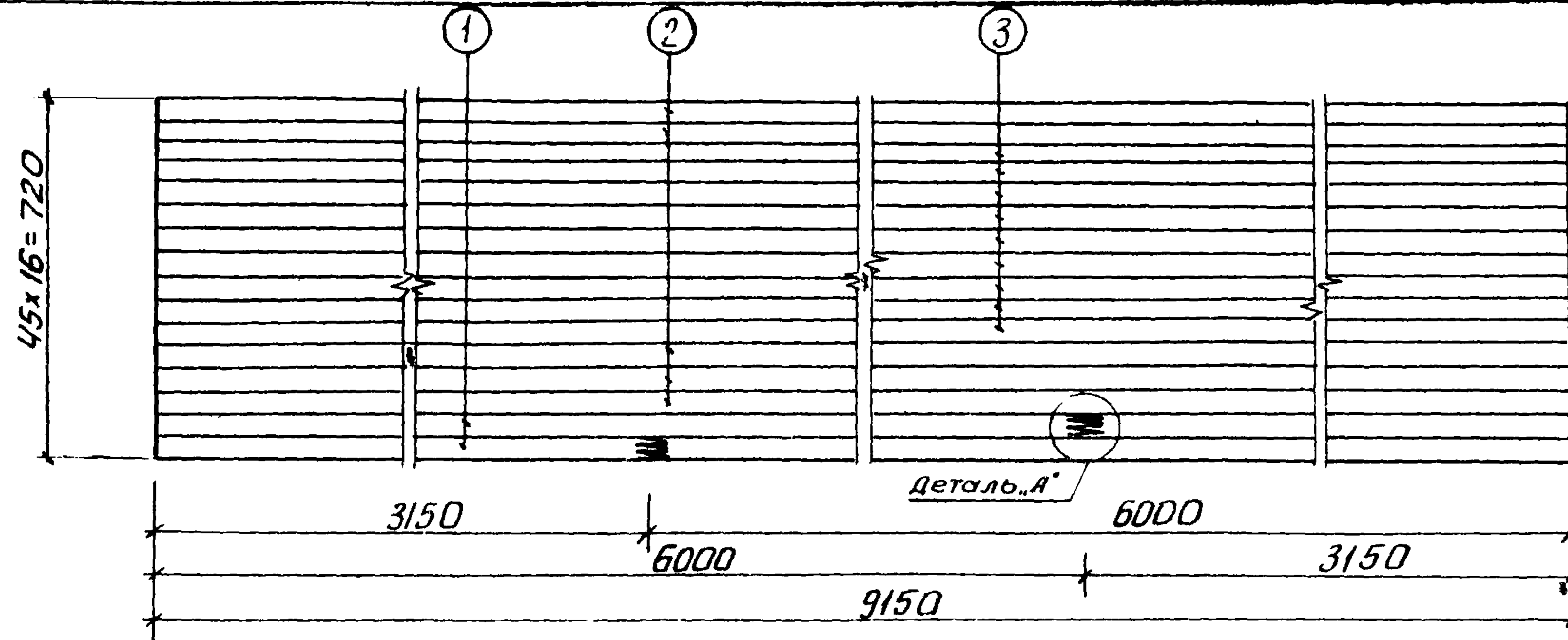


Обрезка концов балок

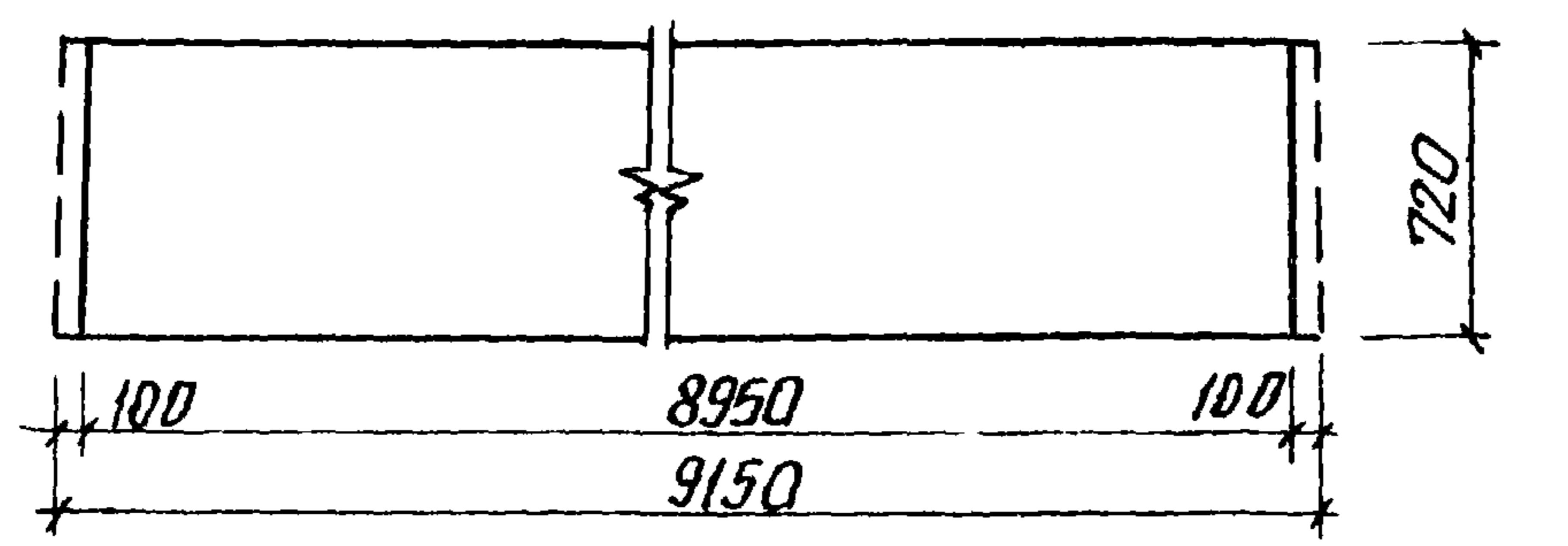
4. Стыки досок по длине осуществляются на клею с помощью "зубчатого шипа" (см. деталь "А").
5. Доски "поз. 1 стыковать не более одной в сечении, остальные стыкуются в любом месте, но не более 25% в одном сечении.

- Примечания:** Расход клея - 6,86 кг.
1. Общий вид балки и основные показатели см. на листе №2
 2. Указания по качеству материалов и изготовлению балок приведены в пояснительной записке.
 3. Черновые расходы пиломатериалов п.1 определены из расчета одного стыка. п.п. 2,3 с учетом длины стыкуемых досок не менее 2000 мм. Припуск в длине доски 20 мм при зарезке одного торца и 40 мм при зарезке двух торцов.

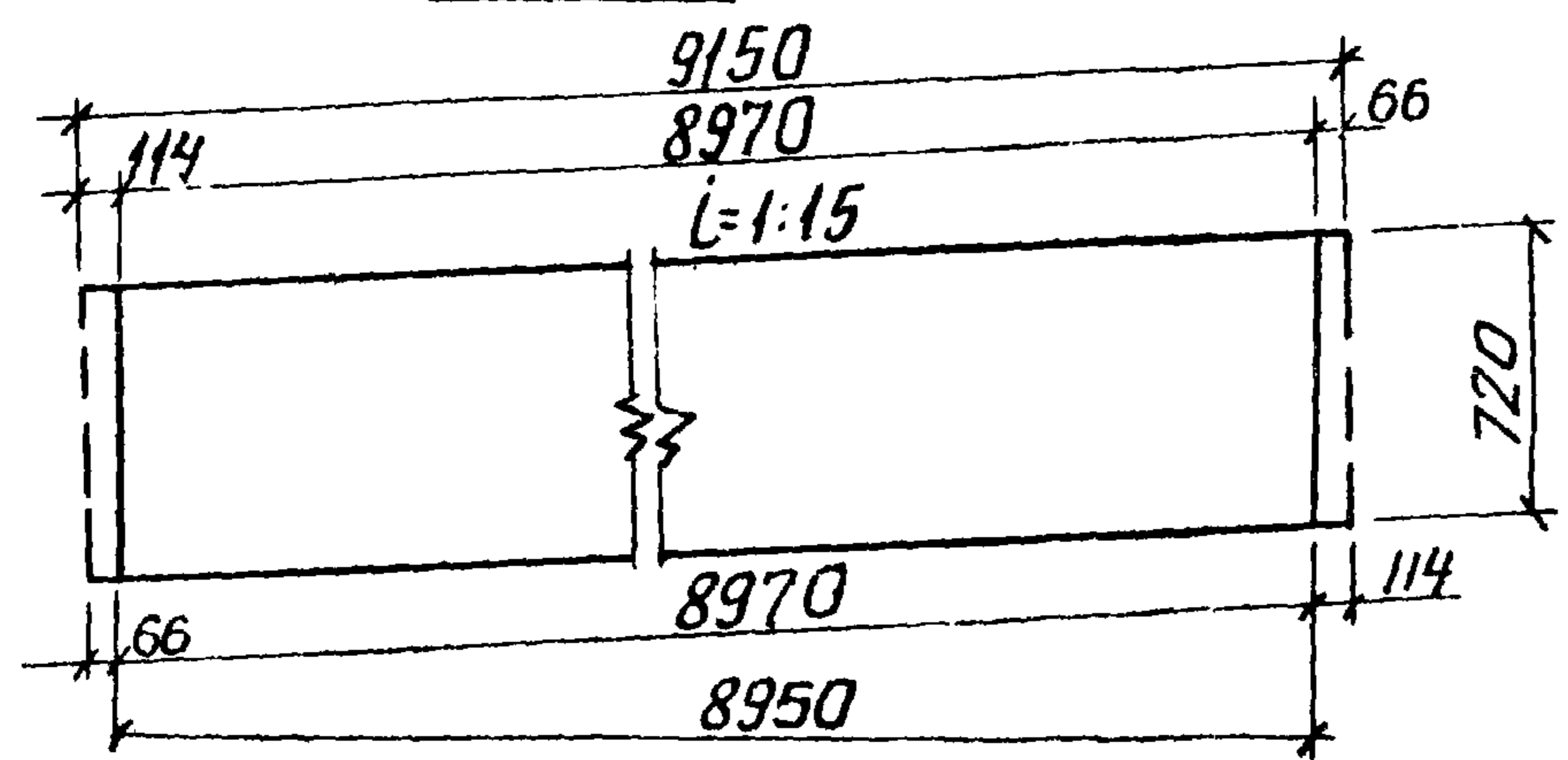
Т.К.	Балки прямоугольного сечения пролетом 9 м.	Серия 1,462-2
1969г.	Балки БКП9-1; БК09-1; Заготовки.	Выпуск лист 2 3



8



БКП9-2



БКО9-2

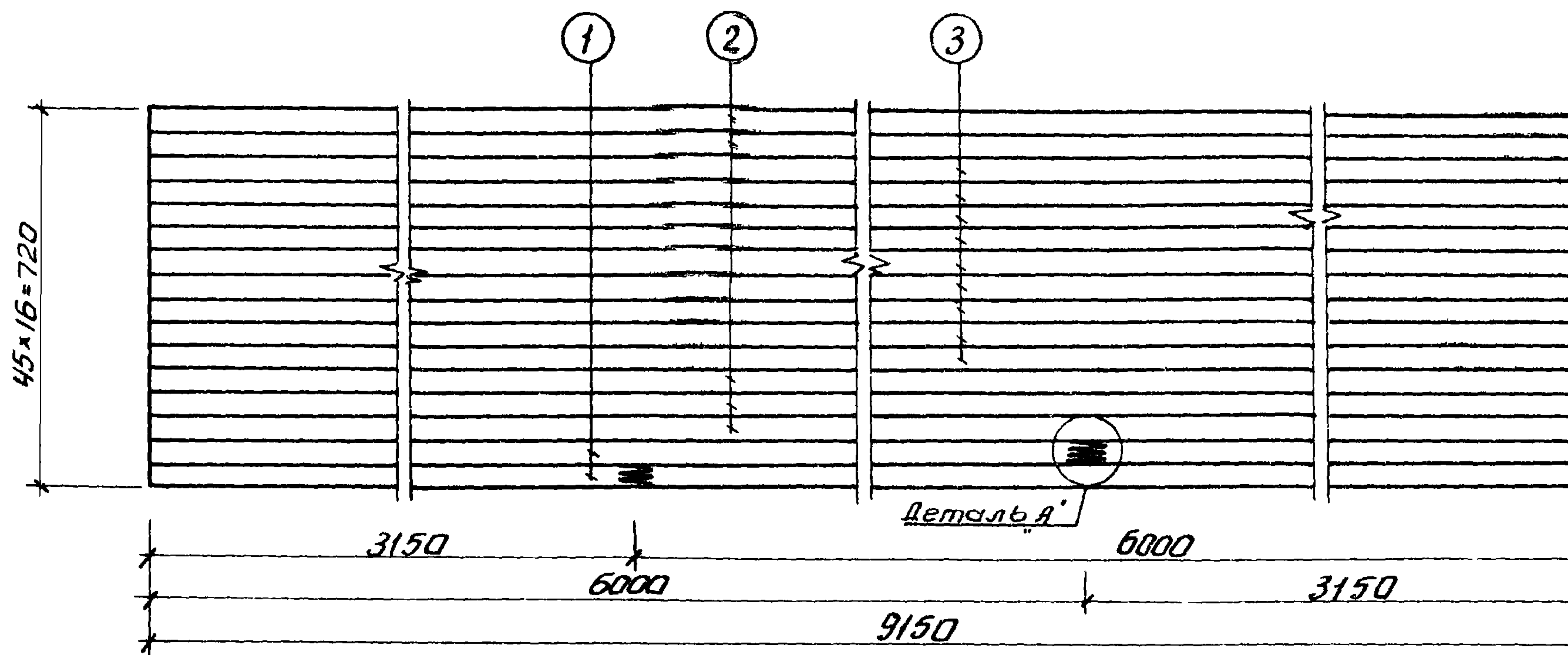
Обрезка концов балок

Спецификация пиломатериалов на одну заготовку

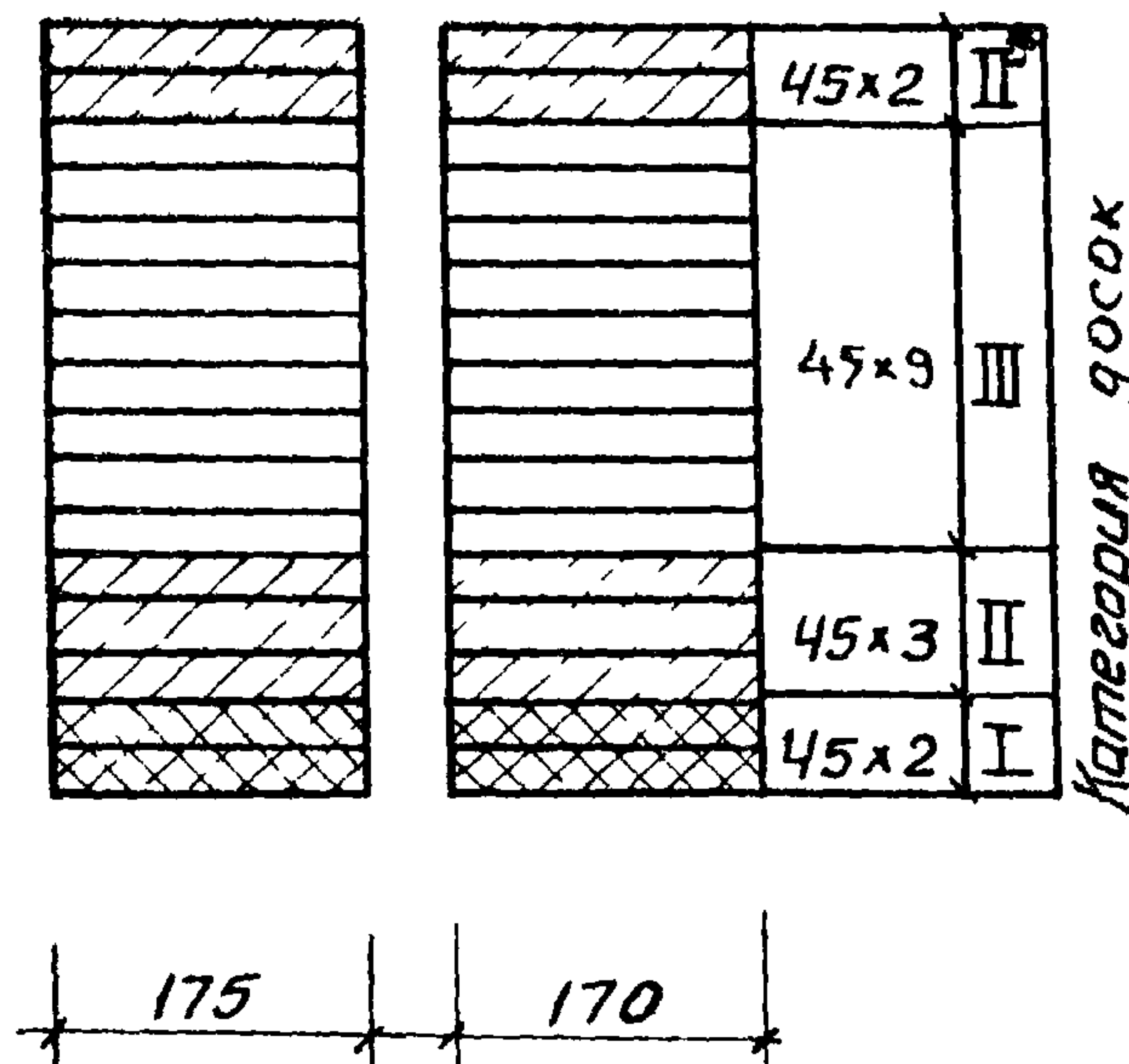
№ п/п	Размеры досок в мм.				Кол-во шт	Объем пиломатериалов до острожки м ³	Категория элементов
	до острожки сечение	длина заготовки для досок	после острожки сечение	длина			
1	50x150	9190	45x145	9150	2	0.14	I
2	50x150	9270	45x145	9150	5	0.35	II
3	50x150	9270	45x145	9150	9	0.63	III
Итого						1.12	

- Примечания: Расход клея - 8,00 кг.
- Общий вид балки и основные показатели см. на листе № 1
 - Указания по качеству материалов и изготовлению балок приведены в пояснительной записке.
 - Черновые расходы пиломатериалов п.п. 2,3 с учетом длины стыкуемых досок не менее 2000мм. Припуск в длине доски 20мм при зарезке одного торца и 40мм при зарезке двух торцов.
 - Стыки досок по длине осуществляются на клею с помощью "зубчатого шипа" (см. деталь "А" лист № 3)
 - Доски поз. 1 стыкуются не более одной в сечении, остальные стыкуются в любом месте, но не более 25% в одном сечении.

ТК	Балки прямоугольного сечения пролетом 9 м.	СЕРИЯ 1462-2	
1969г	Балки БКП9-2; БКО9-2 заготовки	ВЫПУСК 2	ЛИСТ 4

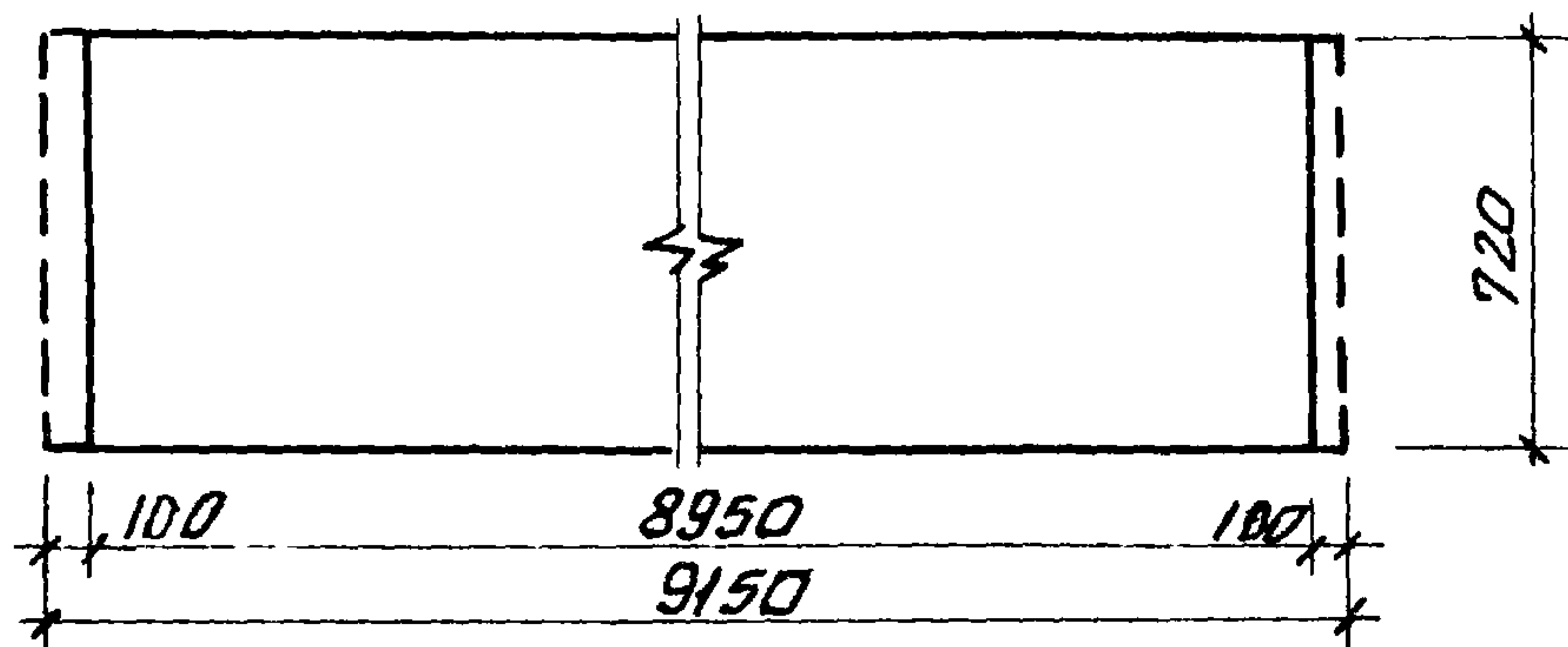


Заготовки балка

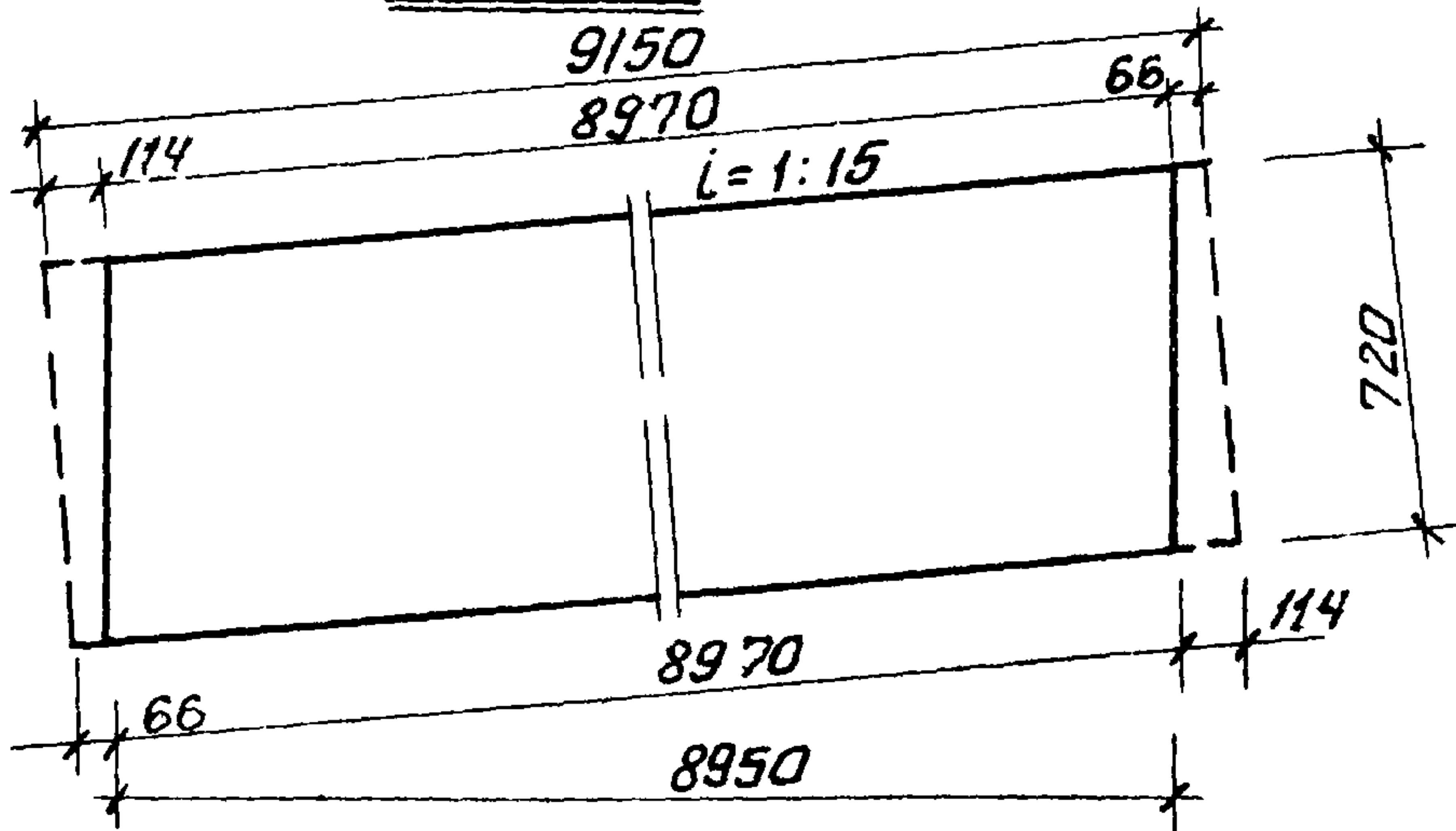


Спецификация пиломатериалов на одну заготовку

№ п/п	Размеры досок		Кол-во шт.	Объем пиломатериала до острожки м³	Категория элементов
	До острожки сечение	После острожки сечение			
1	50x180	45x175	2	0,163	I
2	50x180	45x175	5	0,42	II
3	50x180	45x175	9	0,75	III
Итого:				1,333	



БКП9-3



БК09-3

Обрезка концов балок

Примечания:

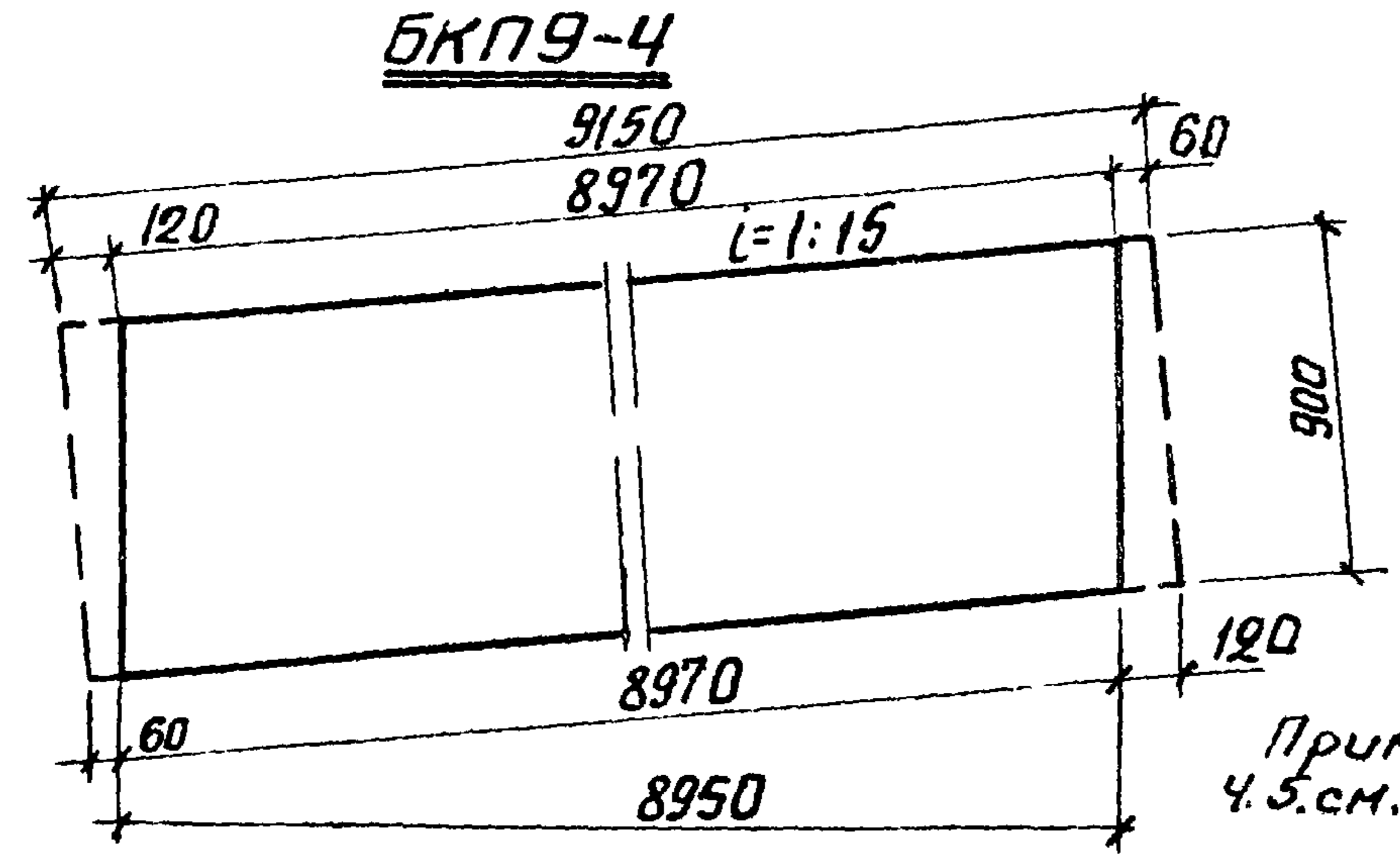
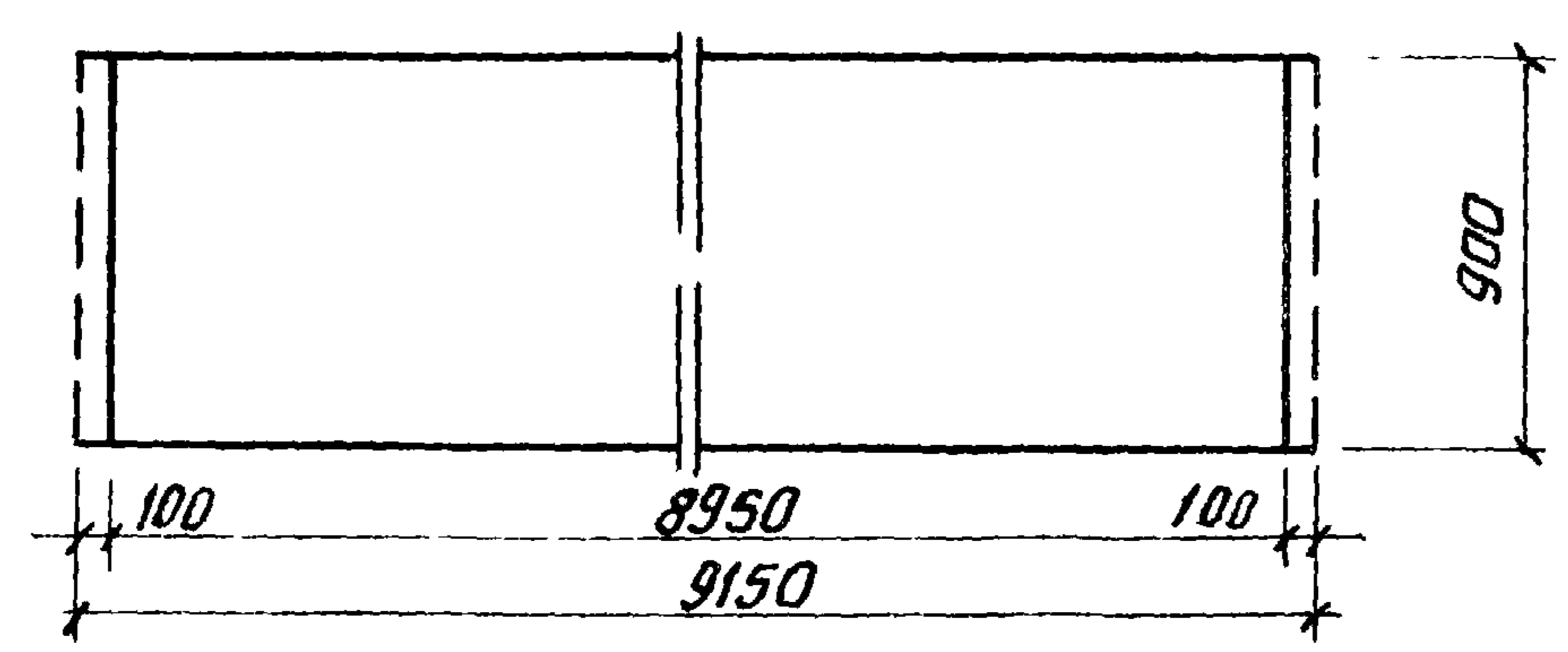
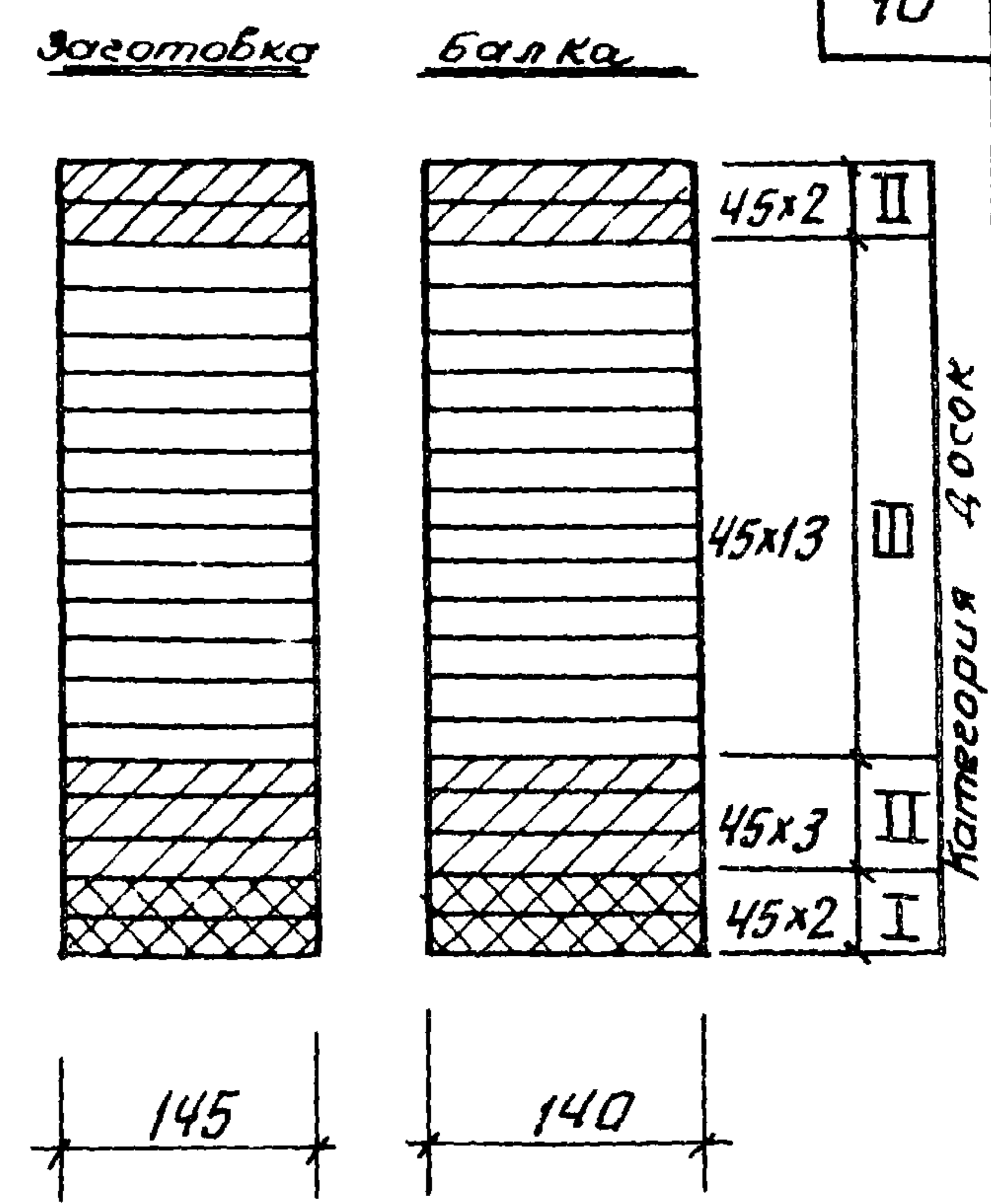
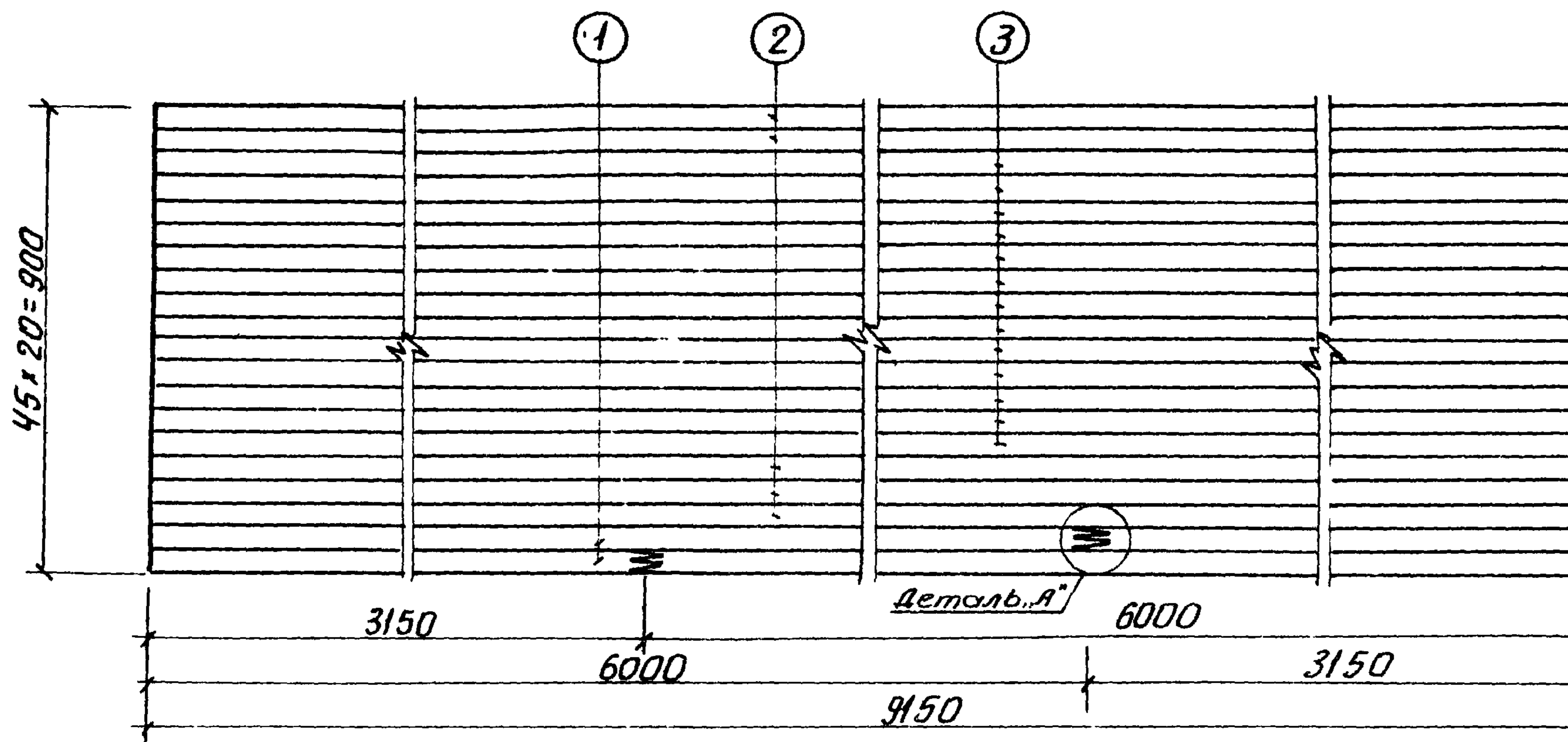
Расход клея - 9,6 кг.

- Общий вид балки и основные показатели см на листе № 2
 - Указания по качеству материалов и изготовлению балок приведены в пояснительной записке.
 - Черновые расходы пиломатериалов п. 1 определены из расчета одного стыка, п.п. 2, 3 с учетом длины стыкуемых досок не менее 2000мм. Припуск в длине доски 20мм при зарезке одного торца и 40мм при зарезке двух торцов
- Примечания поз 4, 5 см лист № 3

Т К	БАЛКИ ПРЯМОУГОЛЬНОГО СЕЧЕНИЯ ПРОЛОТОМ 9 М	СЕРИЯ 1462-2
1969г	БАЛКИ БКП9-3; БК09-3; ЗАГОТОВКИ	ВЫПУСК 2 ЛИСТ 5

Архив
 Владелец
 Проектировщик
 Инженер
 Проверен
 Сухкин
 Проневич
 Горчаков
 Руденко
 ГИПРОЛЕПРОМ
 Отдел пиломатериалов
 проектирования

Проект: *Арх.*
 Проект: *Арх.*
 Конструктор: *Захарова*
 Проверил: *Арх.*
 Сухкин
 Проектирование: *Гарцаков*
 Руденко
 ГИПРОСПРОМ
 Отдел пиломатериалов
 проектирования



Примечания
4.5 см. лист №3

Обрезка концов балок

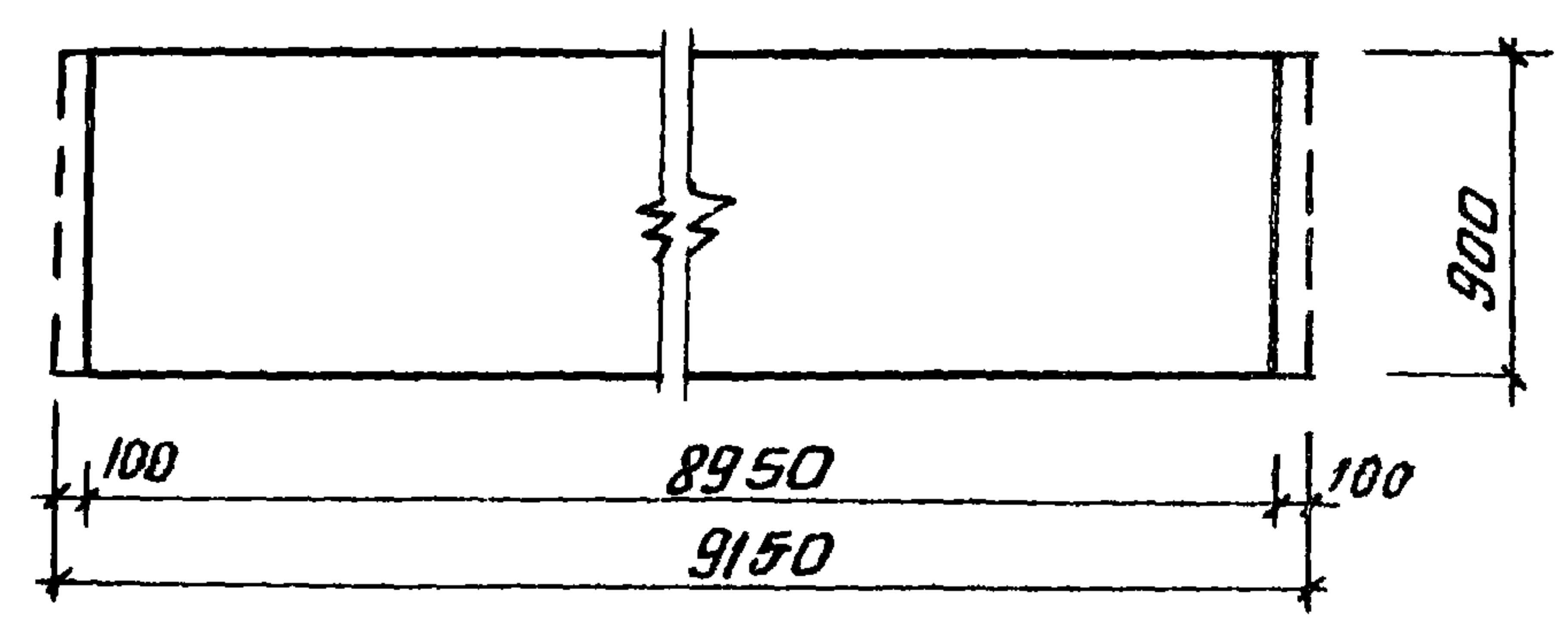
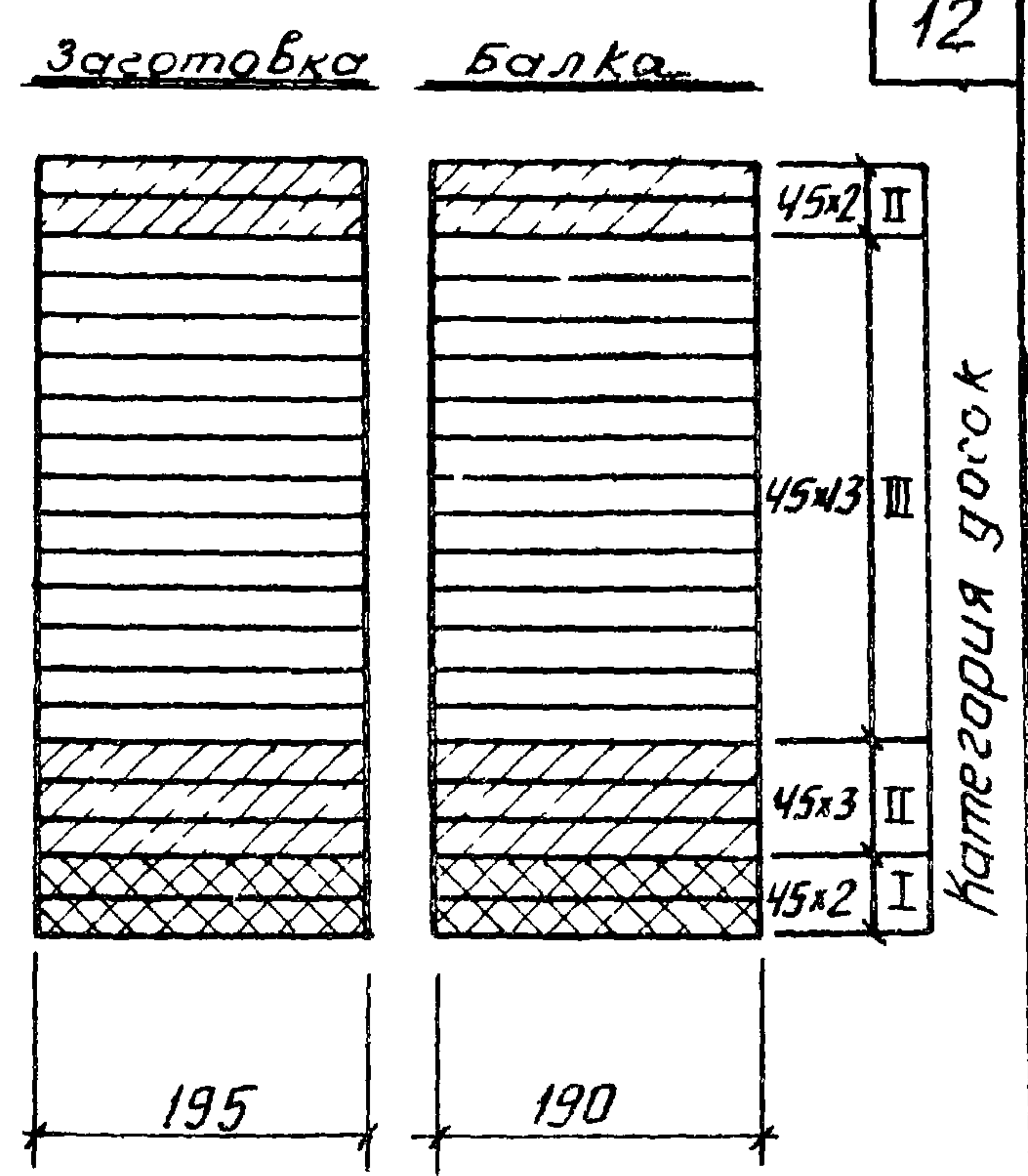
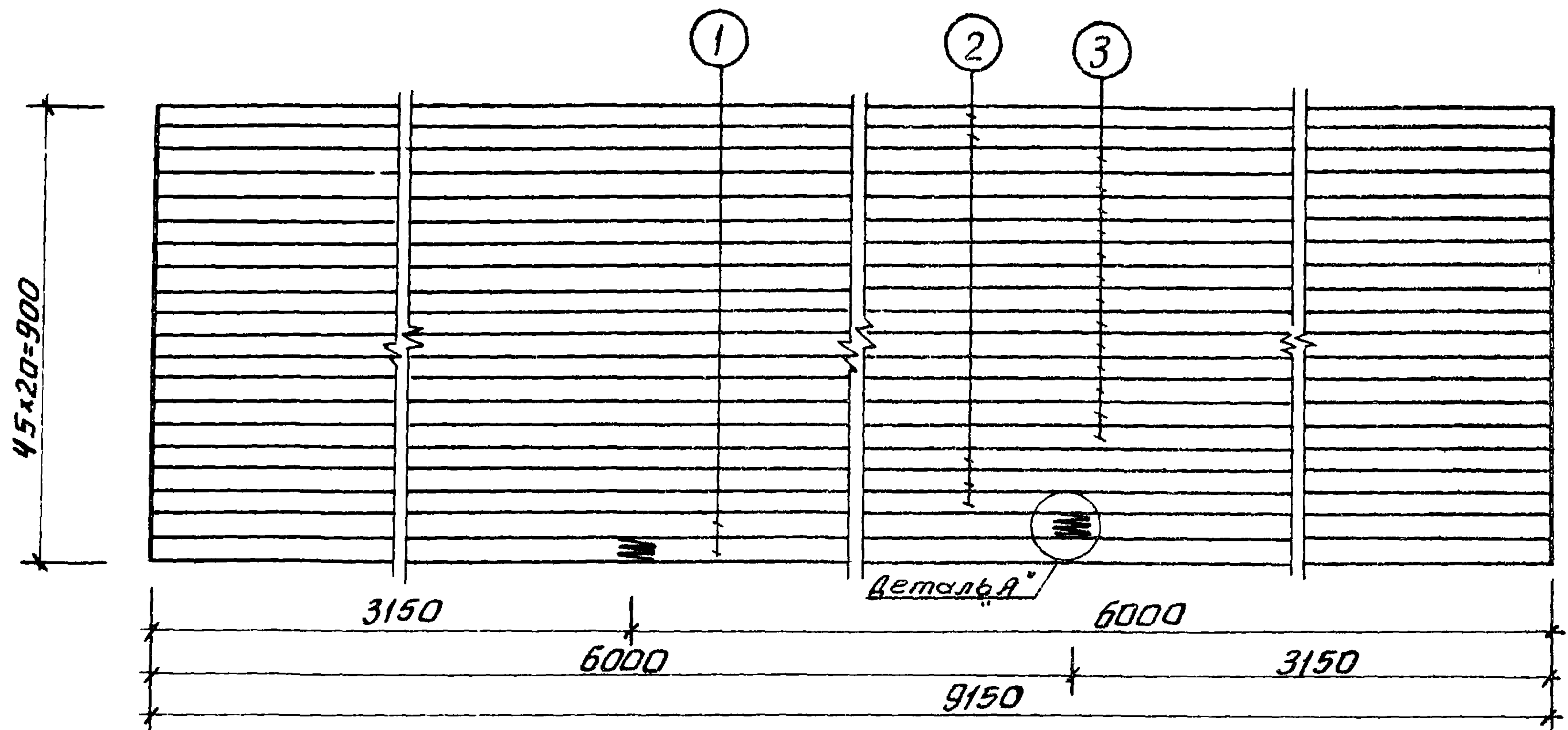
Спецификация пиломатериалов на одну заготовку

№№ п/п	Размеры досок		кол-во шт.	Объем пило- материала м ³	Категория
	до астражки сечение	после астражки сечение длина			
1	50x150	45x145 9150	2	0.138	I
2	50x150	45x145 9150	5	0.35	II
3	50x150	45x145 9150	13	0.906	III
Итого				1.4	

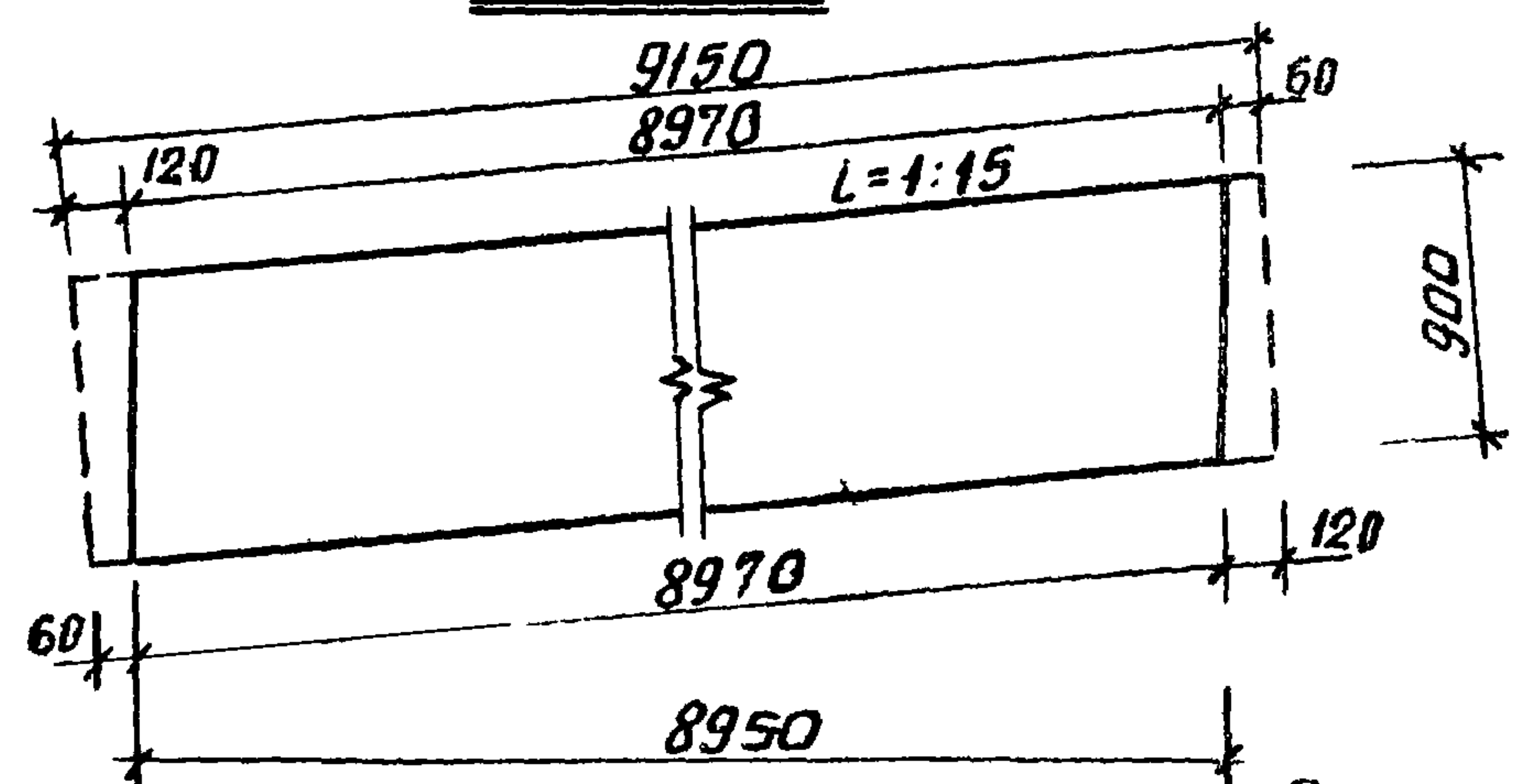
Примечания:
 1. Общий вид балки и основные показатели см. на листе №9
 2. Указания по качеству материалов и изготовлению балок приведены в пояснительной записке.
 3. Черновые расходы пиломатериалов п.п. 2, 3 с учетом длины стыкуемых досок не менее 2000 мм. Припуск в длине доски 20 мм при зарезке одного торца и 40 мм при зарезке двух торцов.

Расход клея - 10.0 кг.

Т К	БАЛКИ ПРЯМОУГОЛЬНОГО СЕЧЕНИЯ ПРОЛОТОМ 9 М.	СЕРИЯ 1462-2
1969г.	БАЛКИ БКП9-4; БК09-4; ЗАГОТОВКИ.	ВЫПУСК 2 ЛИСТ 6



БКП9-6



БК09-6

Обрезка концов балок

Примечания паз 4.5.
см лист №3.

Спецификация пиломатериалов на одну заготовку

№ п/п	Размеры досок		Кол-во шт.	Объем пиломатериала до астражки м ³	Категория элементов
	до астражки сечение	После астражки сечение длина			
1	50x200	9190	2	0,184	I
2	50x200	9270	5	0,465	II
3	50x200	9270	13	1,21	III
Итого:				1,86	

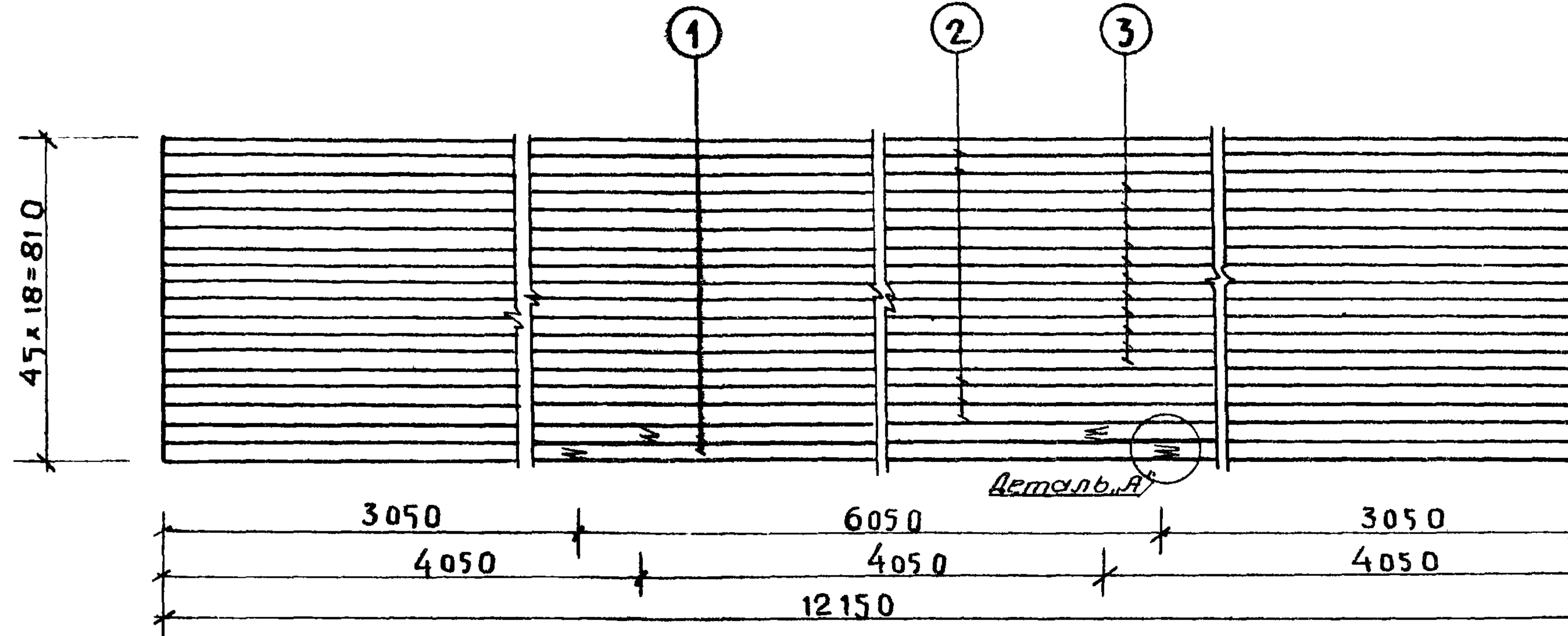
- Примечания:
1. Общий вид балки и основные показатели см. на листе №4.
 2. Указания по качеству материалов и изготовлению балок приведены в пояснительной записке.
 3. Черновые расходы пиломатериалов п. 1 определены из расчета одного стыка, п.п. 2, 3 с учетом длины стыкуемых досок не менее 2000 мм. Припуск в длине доски 20 мм при зарезке одного торца и 40 мм при зарезке двух торцов.

Расход клея - 13,5 кг.

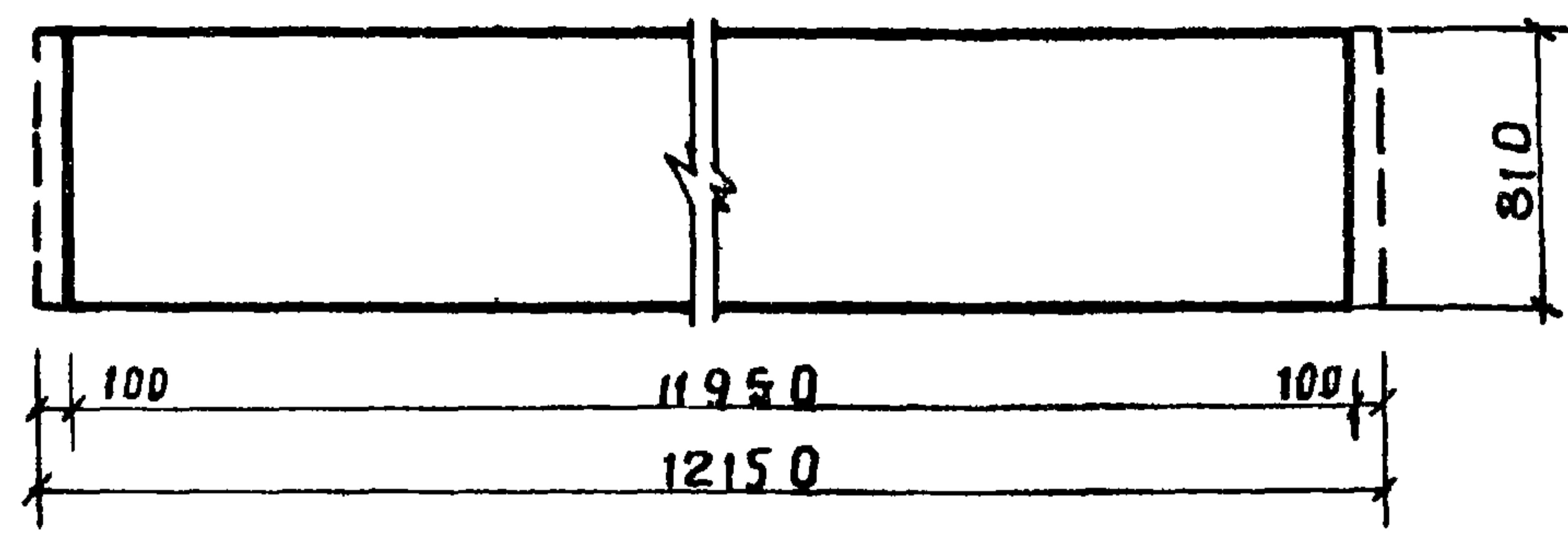
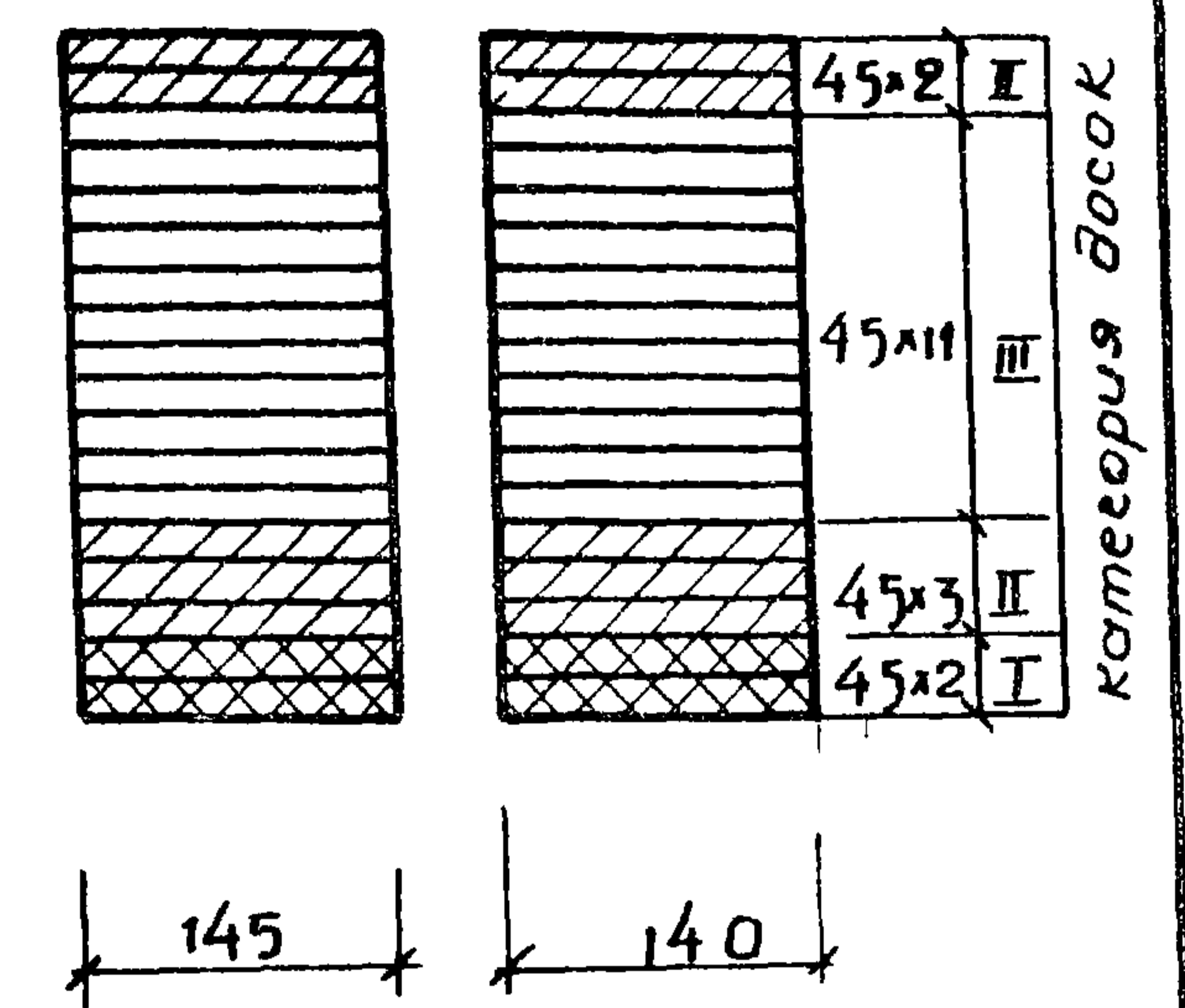
Т К	БАЛКИ ПРЯМОУГОЛЬНОГО СЕЧЕНИЯ ПРОЛОТОМ 9 м.	СЕРИЯ 1462-2	
1969г	БАЛКИ БКП9-6 ; БК09-6 ; ЗАГОТОВКИ.	ВЫПУСК 2	ЛИСТ 8

Проект: Якулов
 Конструктор: Захарова
 Проверил: Якулов
 Сухин
 Проневич
 Гарчаков
 Руденко
 ГИПРОЛЕСПРОМ
 Отдел типового проектирования

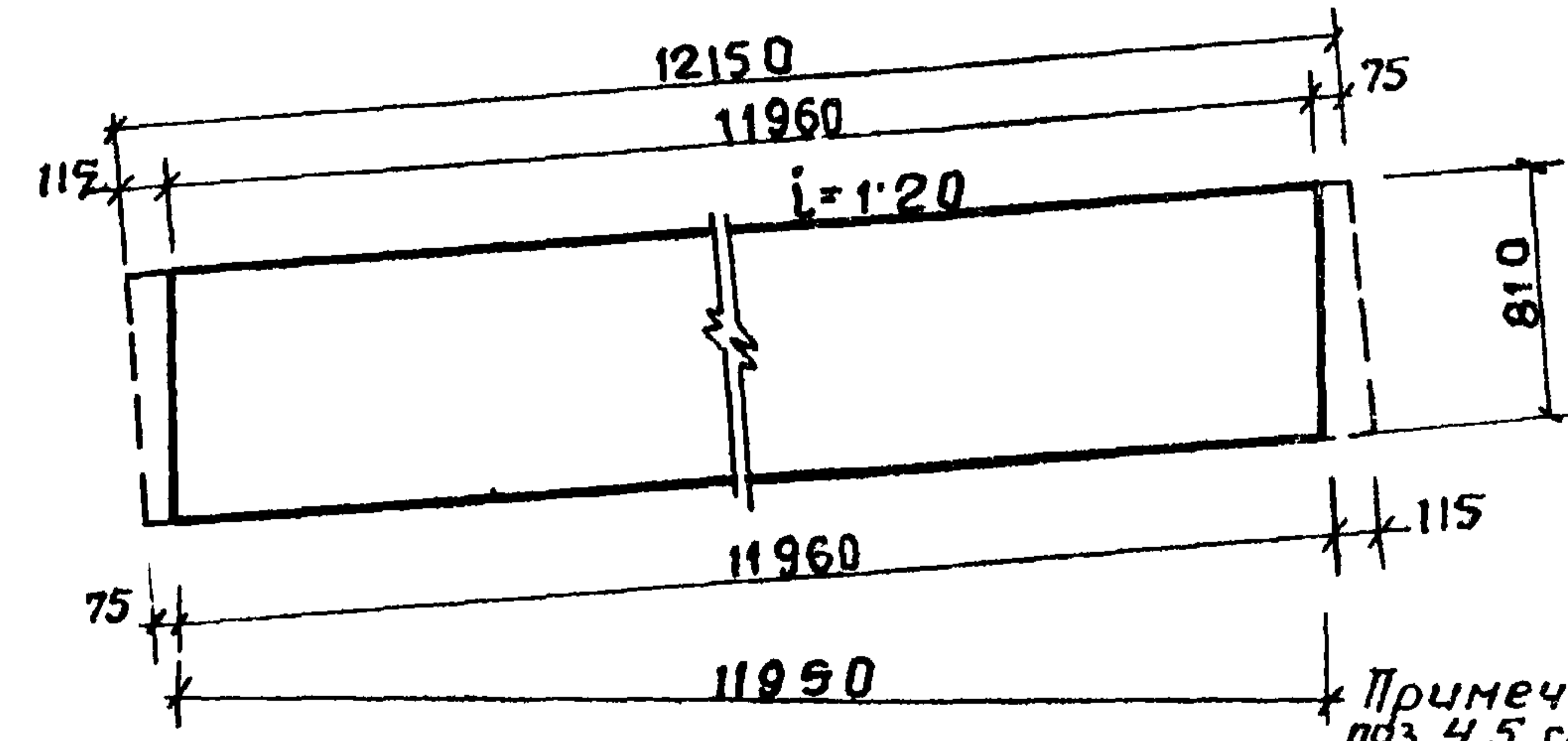
Проект: АКУЛОВ
 Конструктор: ЗАХАРОВА
 Проверил: АКУЛОВ
 Сускин: СУСКИН
 Проневич: ПРОНЕВИЧ
 Горчаков: ГОРЧАКОВ
 Руденко: РУДЕНКО
 Гипролеспром: ОТЕЛ ТИПОВОГО ПРОЕКТИРОВАНИЯ



Заготовка Балка



БК П 12-1



БК О 12-1

Обрезка концов балок

СПЕЦИФИКАЦИЯ ПИЛОМАТЕРИАЛОВ НА ОДНУ ЗАГОТОВКУ

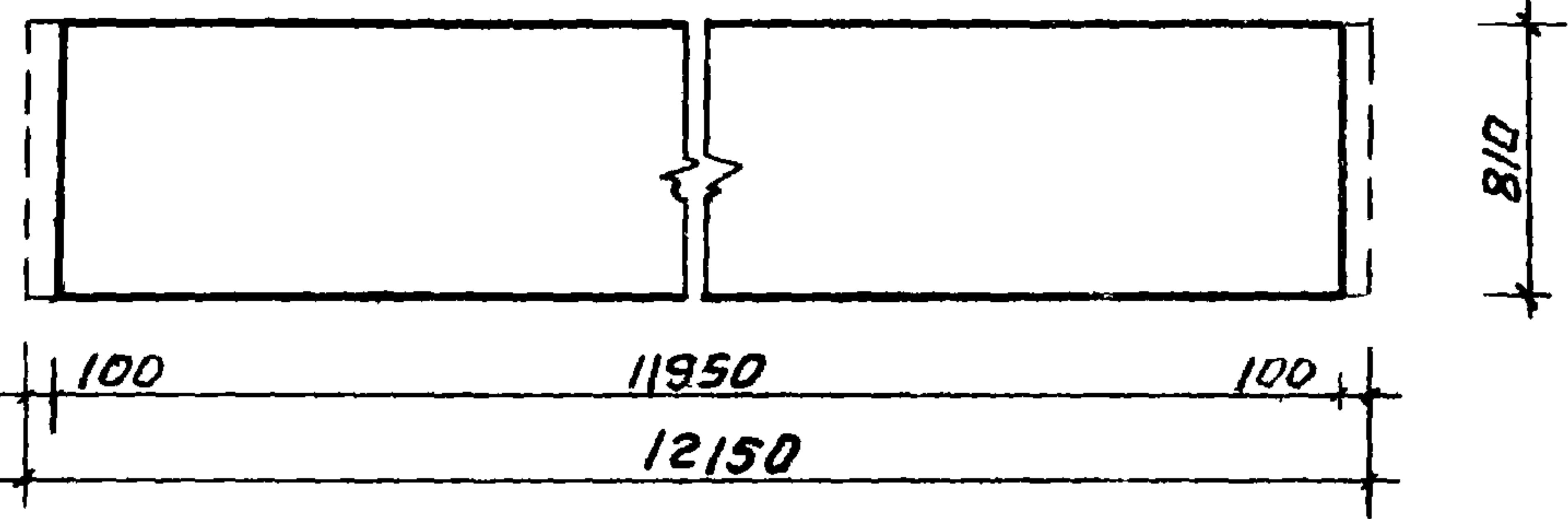
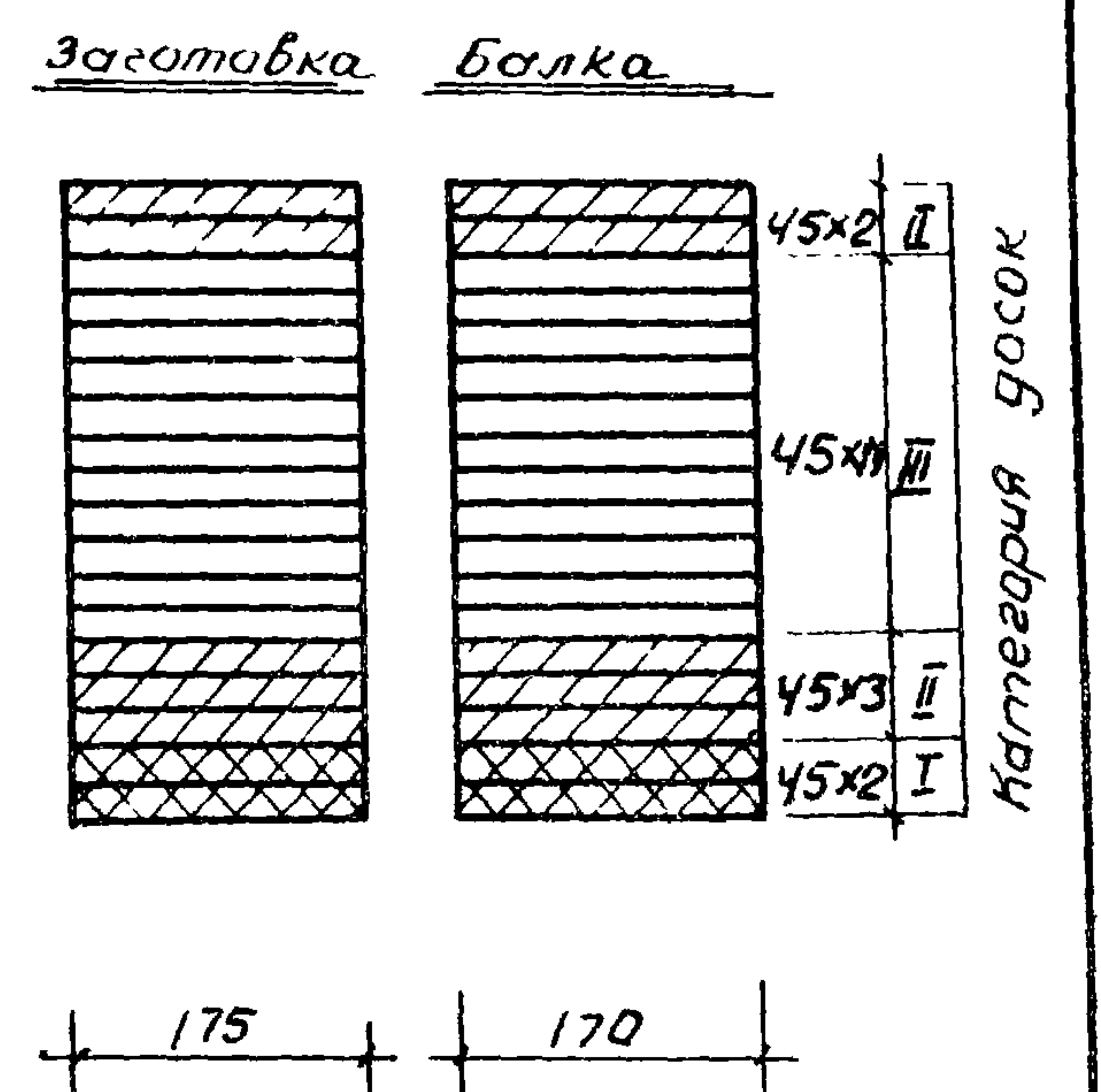
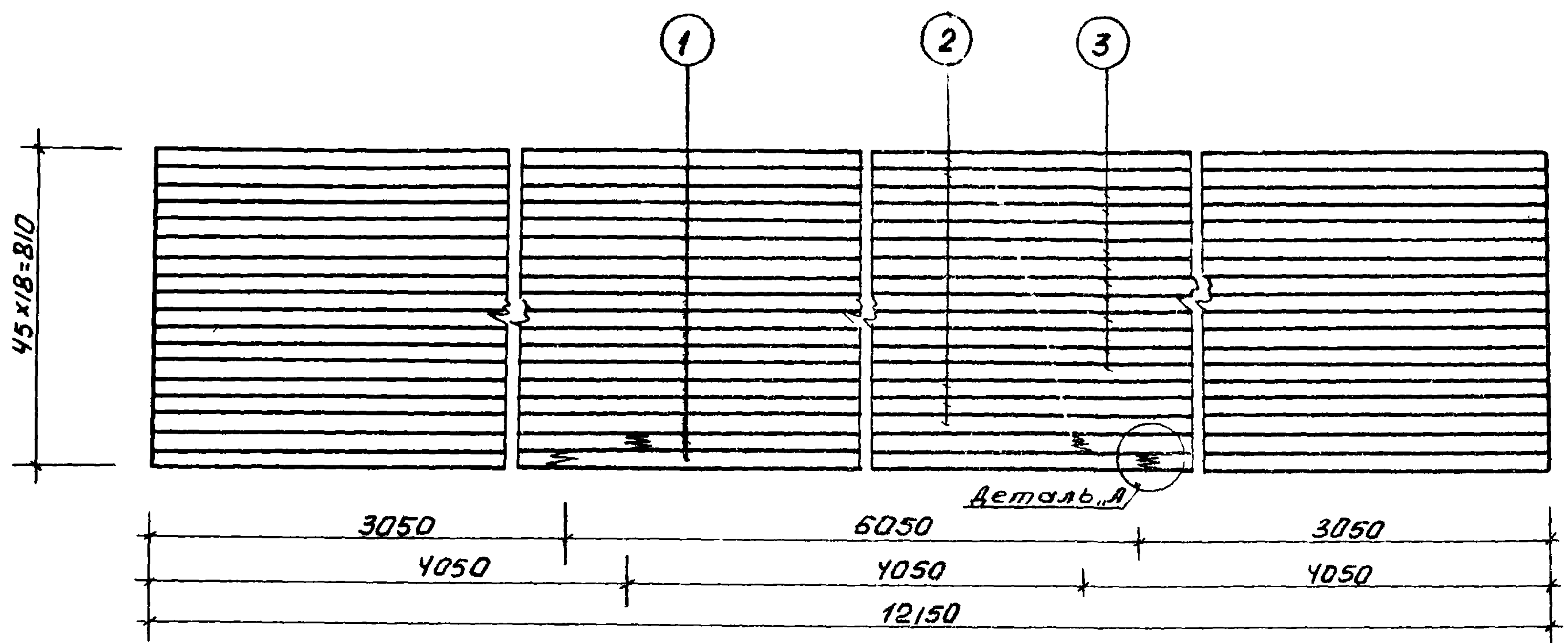
№ п/п	РАЗМЕРЫ ДОСОК В ММ				КОЛ-ВО ШТ.	ОБЪЕМ ПИЛОМАТЕРИАЛА ДО ОСТРОЖКИ м³	КАТЕГОРИЯ ЭЛЕМЕНТОВ
	ДО ОСТРОЖКИ СЕЧЕНИЕ	ПОСЛЕ ОСТРОЖКИ СЕЧЕНИЕ	ДОЛЖИНА	ДЛИНА			
1	50 x 150	45 x 145	12190	12150	2	0.183	I
2	50 x 150	45 x 145	12350	12150	5	0.465	II
3	50 x 150	45 x 145	12350	12150	11	1.02	III
Итого:						1.67	

Расход клея - 12кг

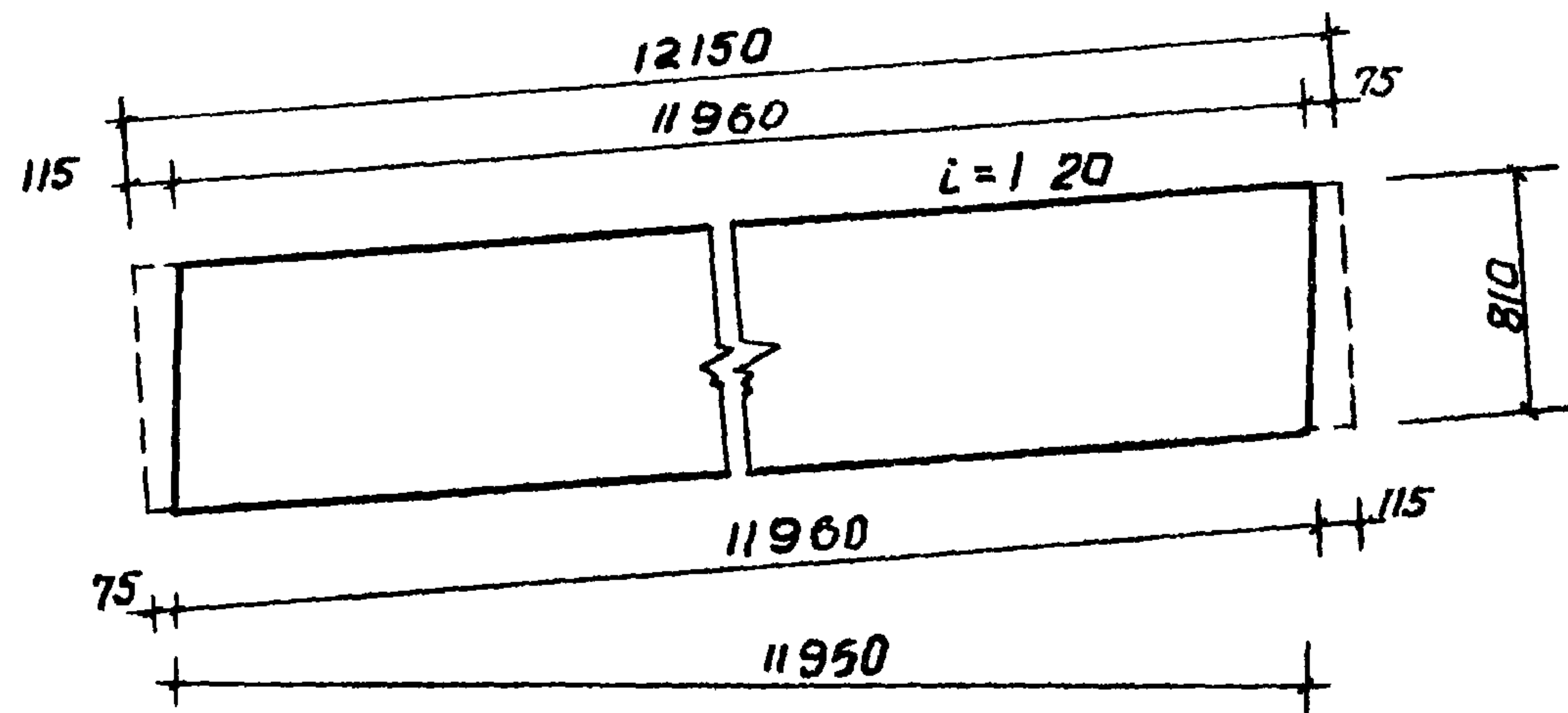
Примечания:

- Общий вид балки и основные показатели см на листе №2
- Указания по качеству материалов и изготовлению балок приведены в пояснительной записке.
- Черновые расходы пиломатериалов п1 определены из расчета двух стыков, п2,3 с учетом длины стыкуемых досок не менее 2000мм. Припуск в длине доски 20мм при зарезке одного торца и 40мм при зарезке двух торцов.

ТК	БАЛКИ ПРЯМОУГОЛЬНОГО СЕЧЕНИЯ ПРОЛЕТОМ 12М	СЕРИЯ 1462-2
1969г.	БАЛКИ БКП12-1, БКО12-1, ЗАГОТОВКИ.	ВЫПУСК 2 ЛИСТ 9



БКП12-2



БК012-2

Обрезка концов балок.

Примечания по 4.5 см. лист 3

Спецификация пиломатериалов на одну заготовку

№№ п/п	Размеры досок в мм		Кат. во шт.	Объем пиломатериала до острожки м ³	Категория элементов		
	До острожки сечение	После острожки сечение				Длина	
1	50x180	45x175	12190	12150	2	0,22	I
2	50x180	45x175	12350	12150	5	0,555	II
3	50x180	45x175	12350	12150	11	1,22	III
Итого:						2,00	

Расход клея - 14,5 кг.

- Примечания:**
- Общий вид балки и основные показатели см. на листе №2
 - Указания по качеству материалов и изготовлению балок приведены в пояснительной записке.
 - Черновые расходы пиломатериалов п.п. 2.3 с учетом длины стыкуемых досок не менее 2000 мм. Припуск в длине доски 20 мм при зарезке одного торца и 40 мм при зарезке двух торцов.

Т К	Балки прямоугольного сечения пролетом 12 м	СЕРИЯ 1462-2
1969г	Балки БКП12-2; БК012-2; заготовки	ВЫПУСК 2 ЛИСТ 10

Арх.
ВАКАЗ
76

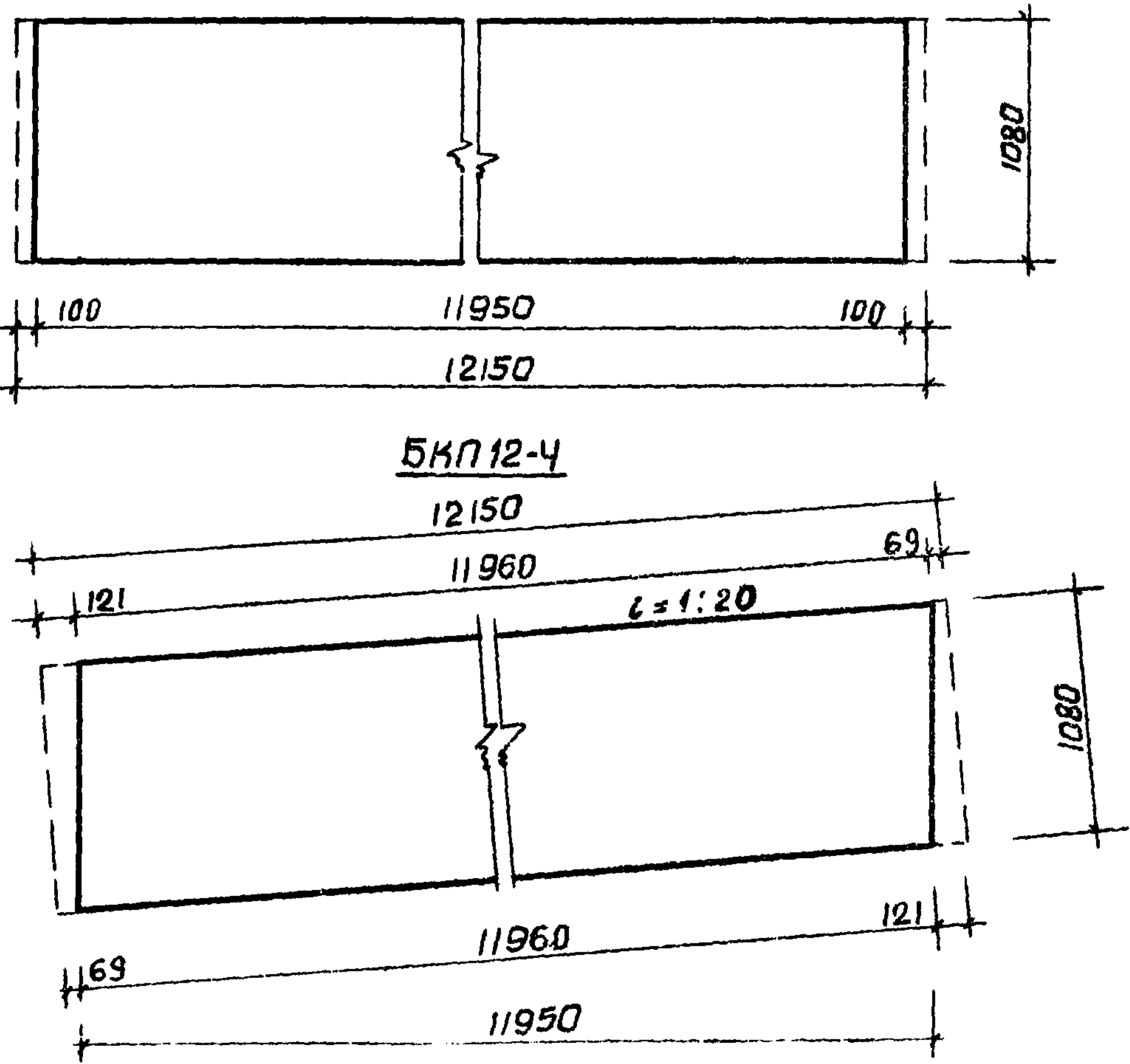
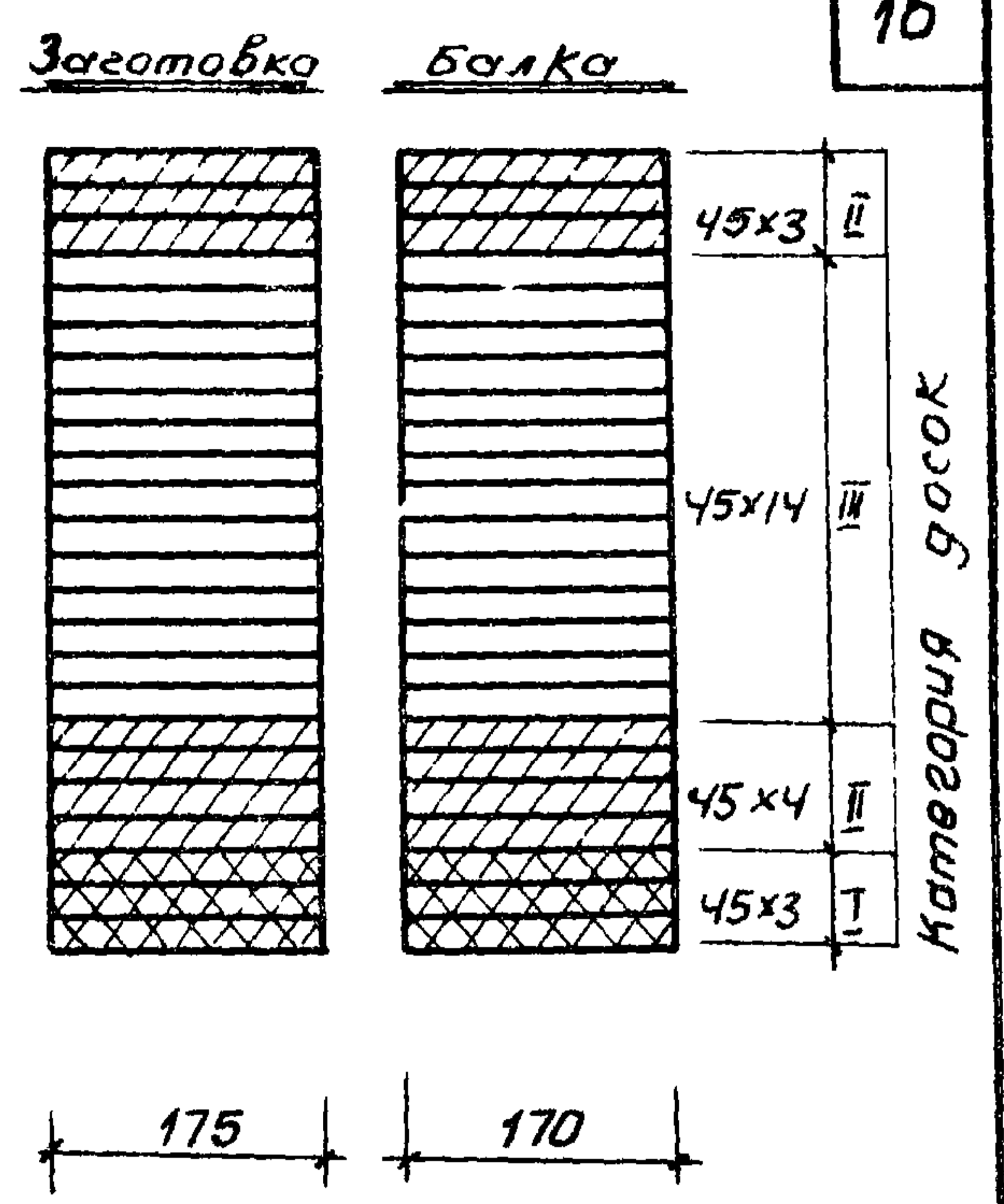
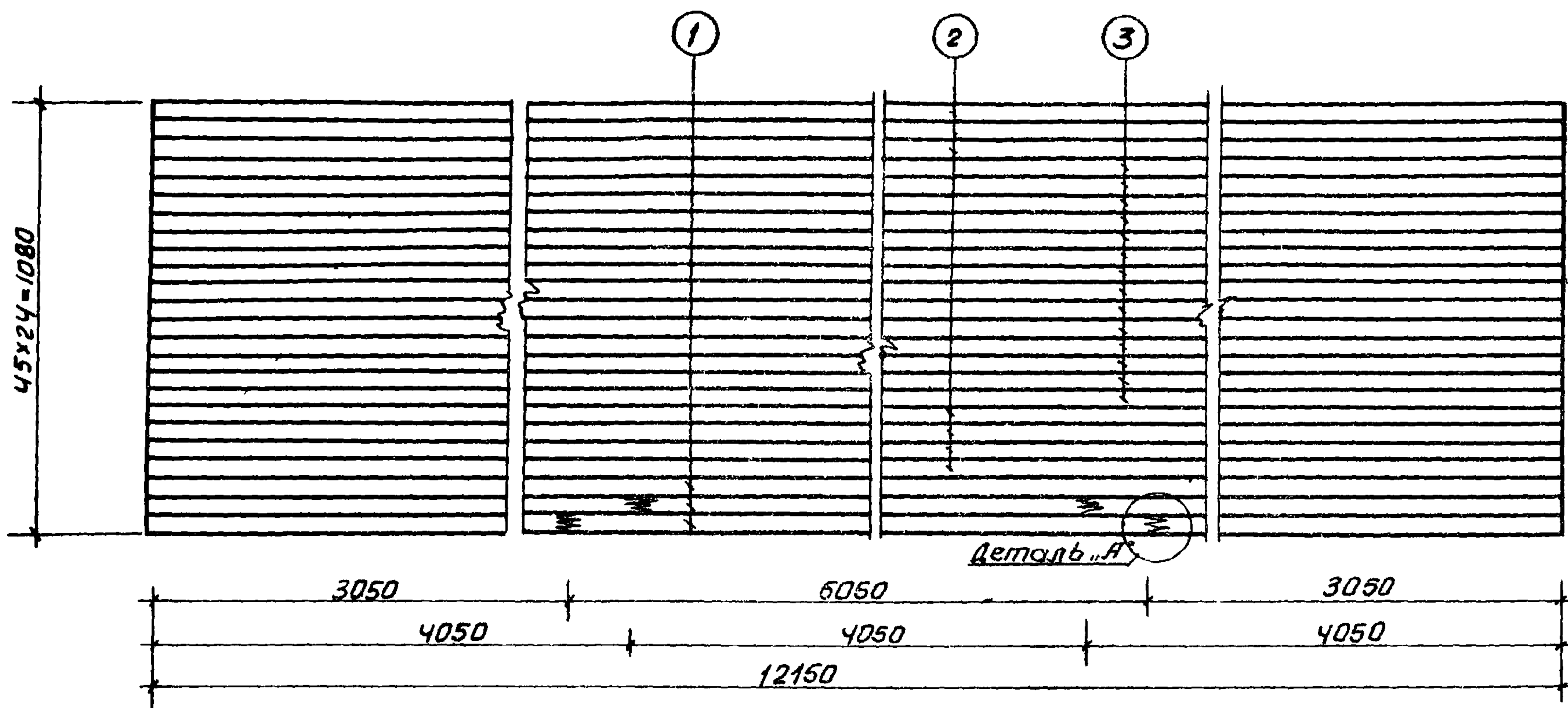
Проектир.
Акулов
Конструктор
Захаров
Проверил
Акулов

Сускин
Проневич
Горчаков
Руденко

Гл. инж. пр.
Нач. отд.
Гл. констр.
Рук. груп.

Гидролеспрот
отдел пилового
проектирования

Проектировщик: Якулов
 Конструктор: Захарова
 Проверил: Якулов
 Сухин
 Проневич
 Горчаков
 Руденко
 Гл. инж. пр. Нач. отд. Гл. констр. Рук. груп.
 Гидролеспроект
 Отдел пиломатериалов
 Проектирование



Обрезка концов балок
 Примечания поз 4.5 см. лист № 3

Спецификация пиломатериалов на одну заготовку

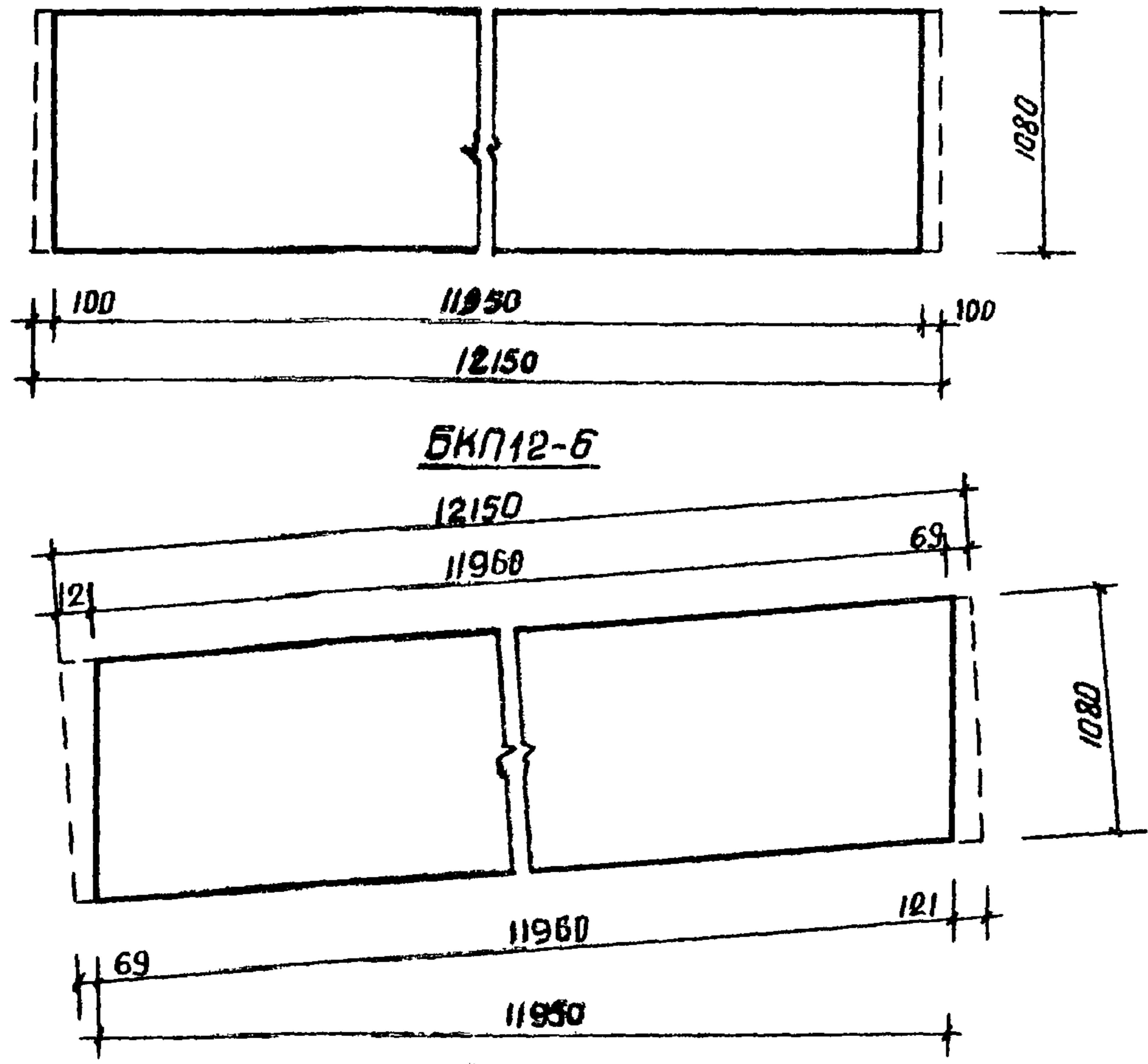
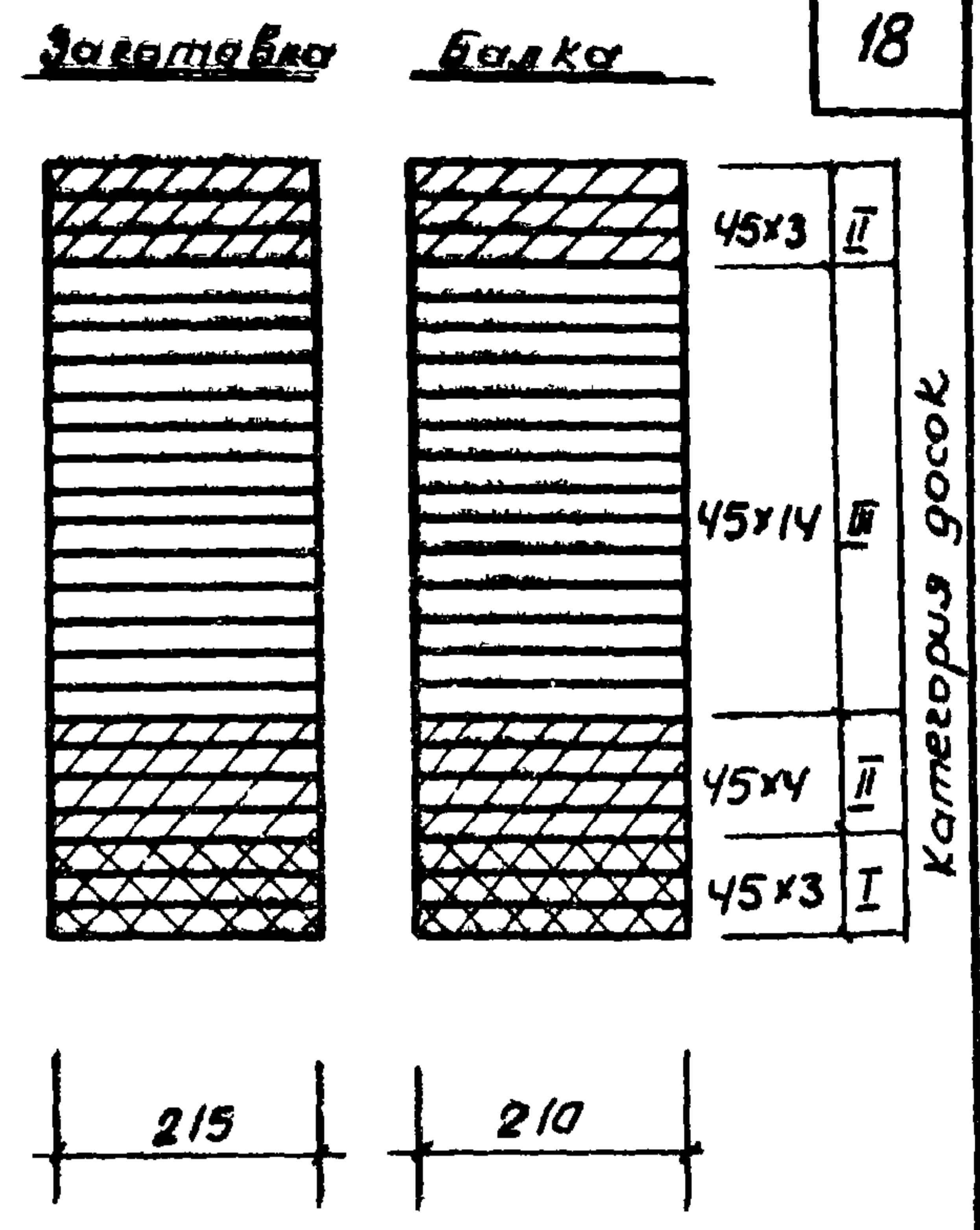
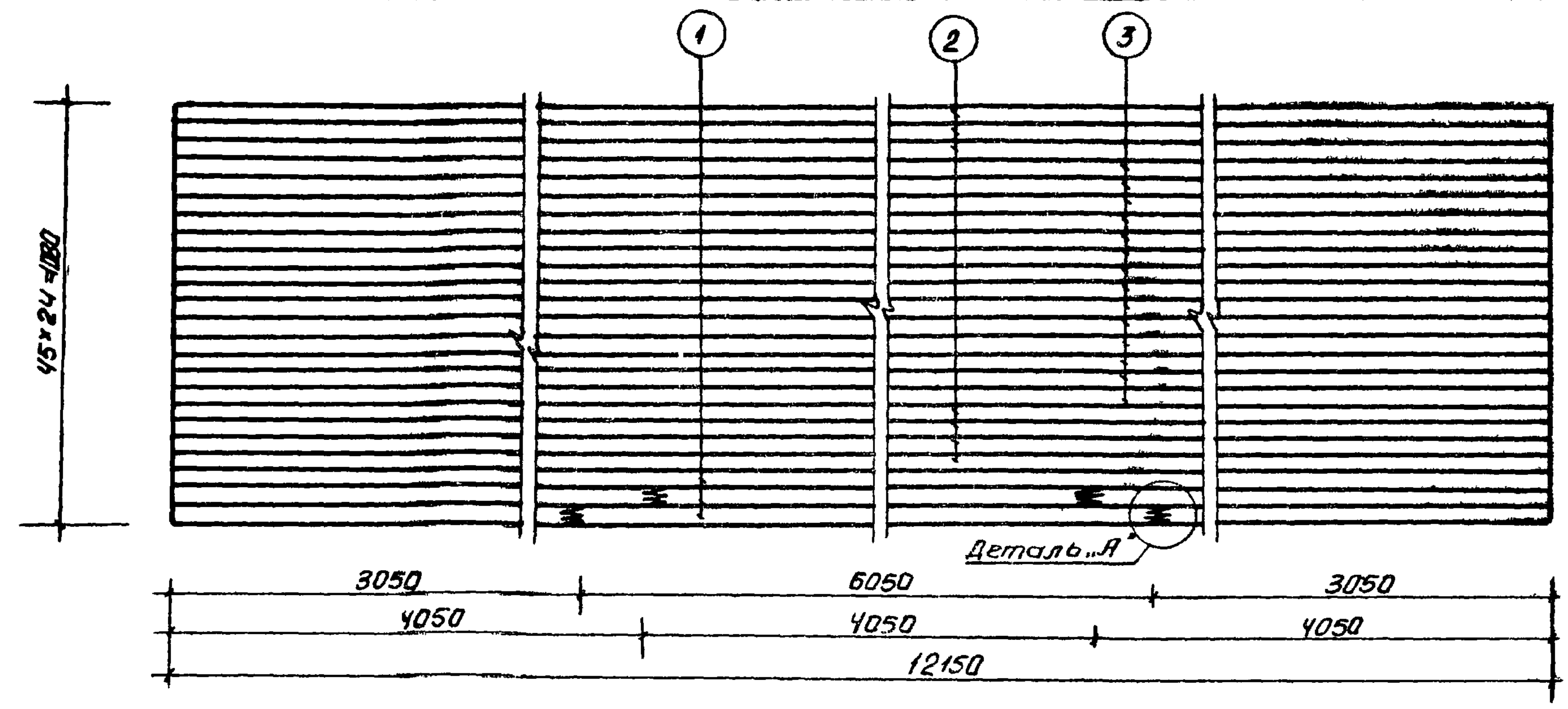
№ п/п	Размеры досок в мм				кол-во шт.	Объем пиломатериала до острожки м³	Категория элементов
	До острожки		После острожки				
	сечение	длина заготовки для досок	сечение	длина			
1	50x180	12190	45x175	12150	3	0,33	I
2	50x180	12350	45x175	12150	7	0,78	II
3	50x180	12350	45x175	12150	14	1,56	III
Итого:						2,67	

Расход клея - 19,6кг.

- Примечания:**
- Общий вид балки и основные показатели см. на листе №2
 - Указания по качеству материалов и изготовлению балок приведены в пояснительной записке.
 - Черновые расходы пиломатериалов п.1 определены из расчета двух стыков п.п. 2,3 с учетом длины стыкуемых досок не менее 2000мм. Припуск в длине доски 20мм при зарезке одного торца и 40мм при зарезке двух торцов.

Т К	БАЛКИ ПРЯМОУГОЛЬНОГО СЕЧЕНИЯ ПРОЛЕТОМ 12 М	СЕРИЯ 1462-2
1969г.	БАЛКИ БКП 12-4; БКО 12-4; ЗАГОТОВКИ	ВЫПУСК 2 ЛКСТ 12

Главный архитектор: Якулов
 Проект: Якулов
 Проект: Якулов
 Конструктор: Захарова
 Проверил: Якулов
 Главный инженер: Якулов
 Нач. отд.: Якулов
 Глав. констр.: Горчаков
 Рук. груп.: Руденко
 Сущин
 Промевиц
 Горчаков
 Руденко
 Гл. инж. пр. нач. отд.
 Гл. констр. рук. груп.
 Гипролеспроект
 Отдел пиломатериалов
 проектирования



Обрезка концов балок

Примечания по 4.5 см. лист №3

Спецификация пиломатериалов на одну заготовку

№ п/п	Размеры досок в мм				Кол-во шт	Объем пиломатериала до остражки м ³	Категория элементов
	До остражки		После остражки				
	Сечение	Длина	Сечение	Длина			
1	50x220	12190	45x215	1250	3	0,4	I
2	50x220	12350	45x215	12150	7	0,96	II
3	50x220	12350	45x215	12150	14	1,9	III
Итого						3,26	

Расход клея - 240 кг.

Примечания:

- Общий вид балки и основные показатели см. на листе №2
- Указания по качеству материалов и изготовлению балок приведены в пояснительной записке.
- Черновые расходы пиломатериалов п.1 определены из расчета двух стыков, п.2,3 с учетом длины стыкуемых досок не менее 2000 мм. Припуск в длине доски 20 мм при зарезке одного торца и 40 мм при зарезке двух торцов.

Т К	Балки прямоугольного сечения пролетом 12 м	Серия 1462-2
1969г.	Балки БКП12-6; БК012-6; заготовки	Выпуск 2 Лист 14

Арх.
ЗАКАЗ
76

Акулов
Захаров
Акулов

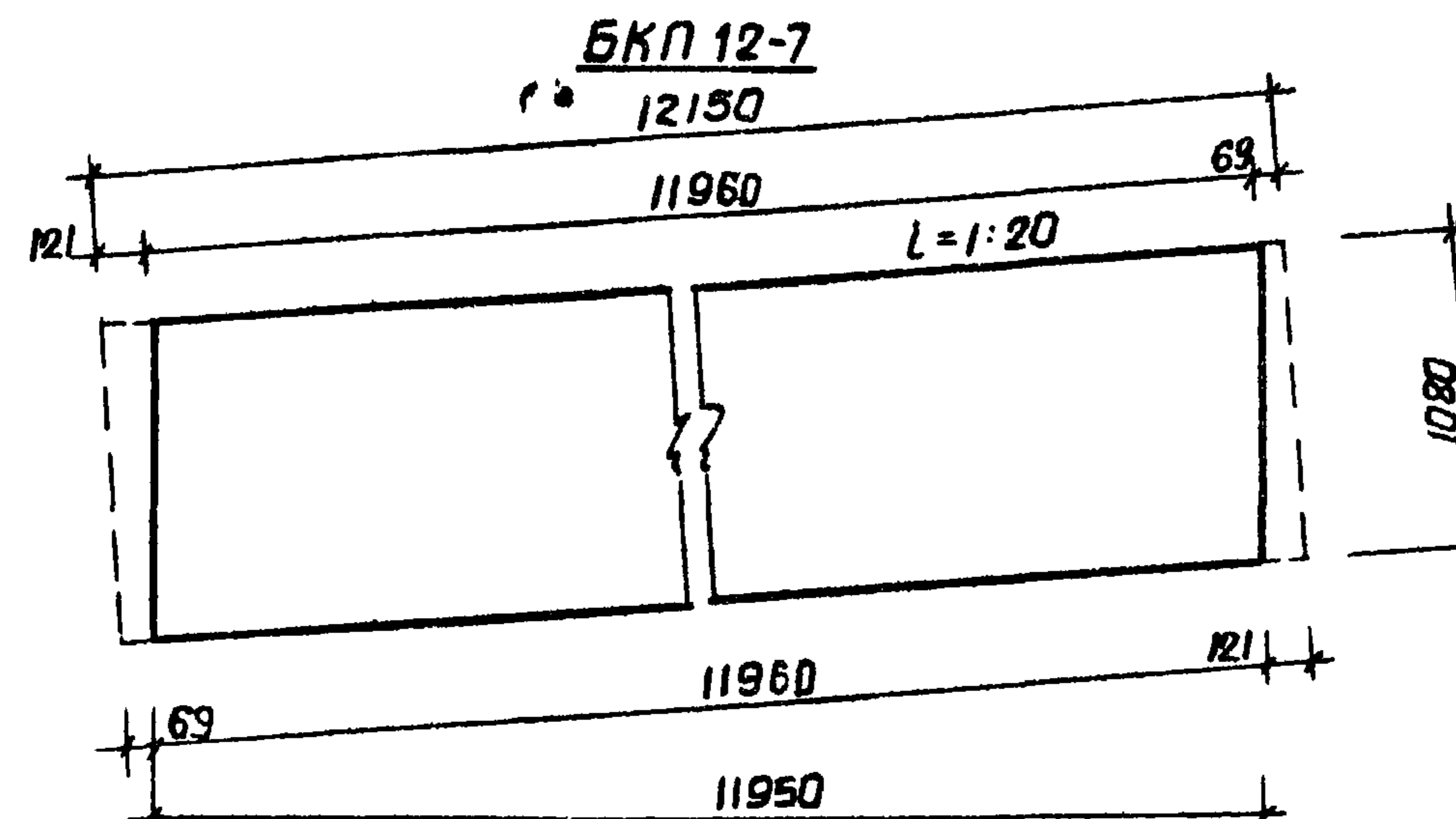
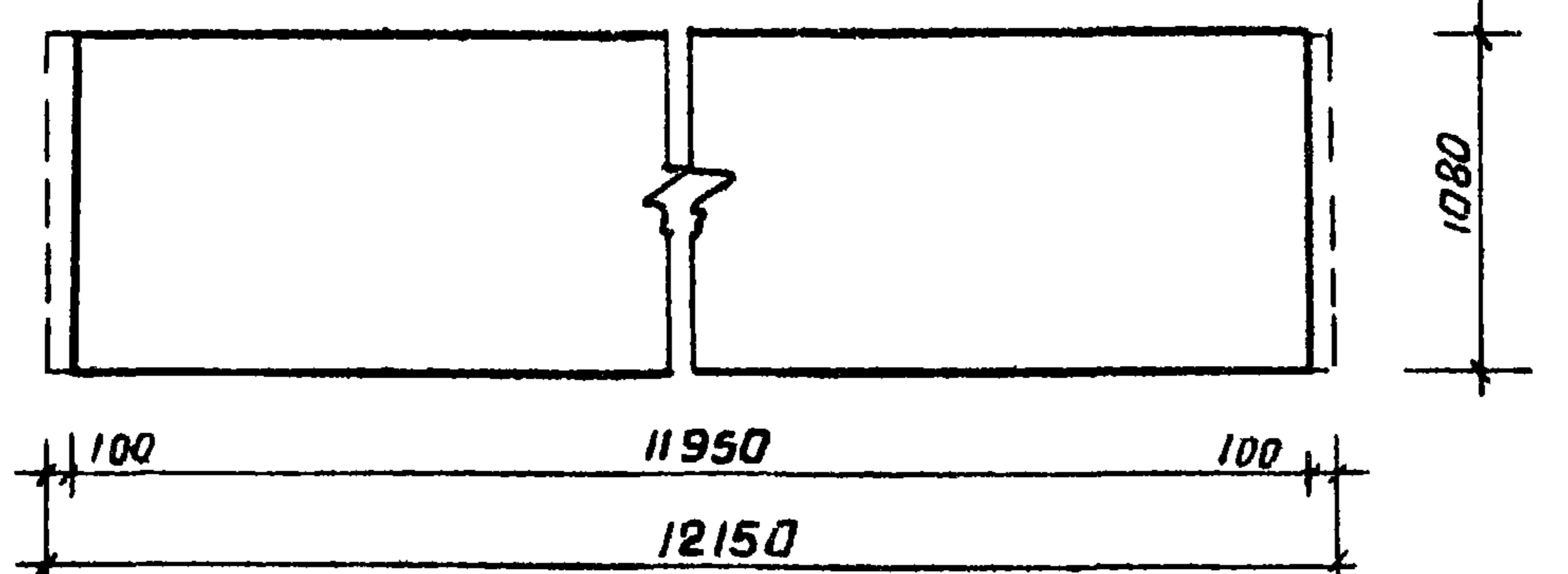
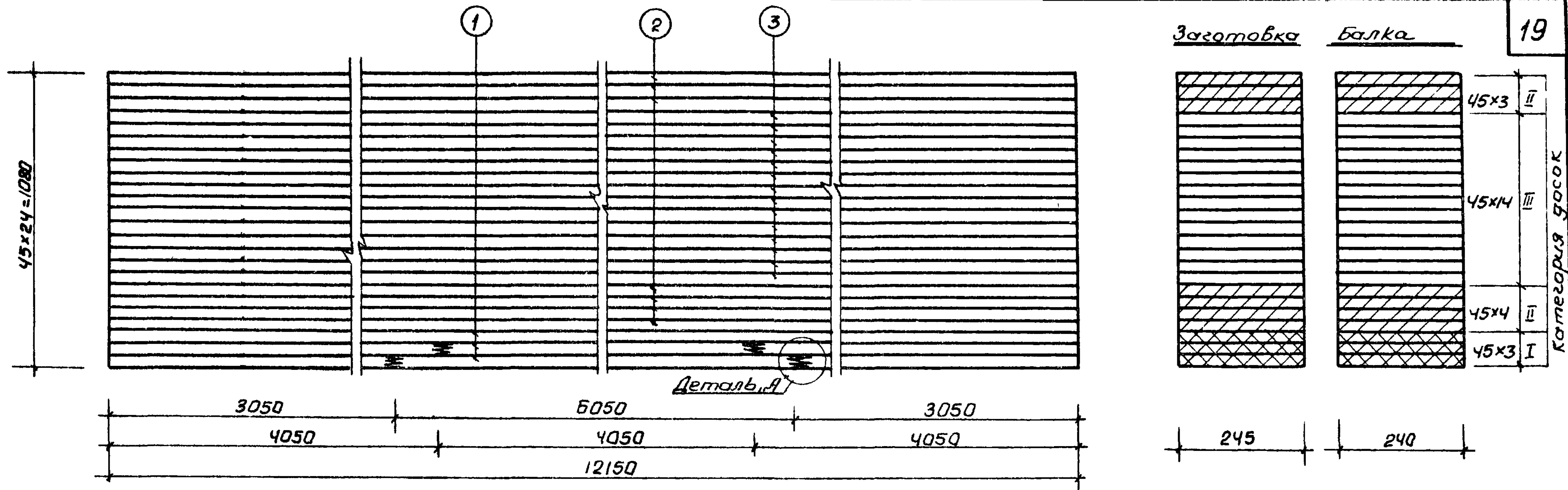
Проектир.
Конструктор.
Проверил

Сускин
Проневич
Горчаков
Руденко

Гл. инж. пр.
Нач. отд.
Гл. констр.
Рук. групп.

Гипролеспрот
Отдел типового
проектирования

19



Обрезка концов балок
Примечания поз 4.5
см лист №3.

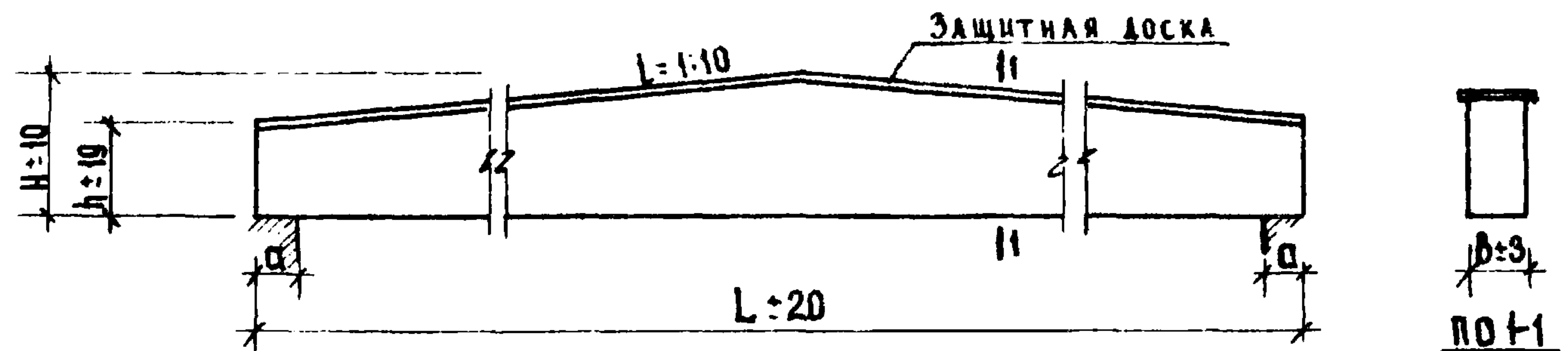
Спецификация лесоматериалов на одну заготовку

№ п/п	Размеры досок в мм				кол-во шт	Объем древесины до острожки	Категория пиломатериалов
	До острожки		После острожки				
	Сечение	Длина заготовки для досок	Сечение	Длина			
1	50x250	12190	45x245	12150	3	0,456	I
2	50x250	12350	45x245	12150	7	1,08	II
3	50x250	12350	45x245	12150	14	2,16	III
Итого:						3,7	

Расход клея - 263кг

- Примечания:
- Общий вид балки и основные показатели см. на листе №2
 - Указания по качеству материалов и изготовлению балок приведены в пояснительной записке.
 - Черновые расходы пиломатериалов п.п. 1 определены из расчета двух стыков, п.п. 2,3 с учетом длины стыкуемых досок не менее 2000мм Припуск в длине доски 20мм при зарезке одного торца и 40мм при зарезке двух торцов

ТЖ	Бляки прямоугольного сечения пролетом 12м	серия 1462-2
1969г	Балки БКП 12-7; БКО 12-7; заготовки.	выпуск 2 лист 15



БКД 9-1; 2; 3; 4; 5; 6;

БКД 12-1; 2; 3; 4; 5; 6

ОСНОВНЫЕ ПОКАЗАТЕЛИ НА ОДНУ БАЛКУ

МАРКА БАЛКИ	РАСЧЕТНАЯ НАГРУЗКА КГ/П.М.	ВЕС БАЛКИ КГ	РАСХОД МАТЕРИАЛА					ВОДОСТОЙКИЙ КЛЕЙ КГ	КОЛИЧЕСТВО ЗАГОТОВКИ БАЛКИ
			ДЕРЕВО М ³				В ДЕЛЕ		
			ДО	ОСТРОЖКИ					
КАТ.	КАТ.	КАТ.	ВСЕГО						
БКД 9-1	1200	5300	0.12	0.54	0.48	1.14	0.91	7.9	17
БКД 9-2	1500	6590	0.14	0.63	0.55	1.32	1.06	9.2	18
БКД 9-3	1800	7960	0.16	0.76	0.66	1.58	1.26	11.1	19
БКД 9-4	2100	8270	0.20	0.70	0.75	1.65	1.32	11.8	20
БКД 9-5	2400	999.0	0.25	0.83	0.91	1.99	1.59	13.5	21
БКД 9-6	2700	1091.0	0.27	0.93	1.00	2.20	1.76	15.8	22
БКД 12-1	1200	1190.0	0.27	0.65	0.73	1.85	1.62	18.1	23
БКД 12-2	1500	1260.0	0.327	0.74	0.89	1.99	1.96	19.8	24
БКД 12-3	1800	1382.0	0.326	1.22	1.43	2.98	2.38	21.9	25
БКД 12-4	2100	1444.0	0.326	1.00	1.54	2.87	2.30	23.6	26
БКД 12-5	2400	1606.0	0.363	1.11	1.71	3.18	2.54	26.2	27
БКД 12-6	2700	1759.0	0.40	1.22	1.88	3.50	2.80	28.8	28

МАРКА БАЛКИ	РАЗМЕРЫ В ММ				
	L	H	h	b	a
БКД 9-1	8950	1035	585	120	300
БКД 9-2				140	
БКД 9-3				170	
БКД 9-4		140			
БКД 9-5		1260	810	170	
БКД 9-6				190	
БКД 12-1	11950	1260	675	140	300
БКД 12-2				170	
БКД 12-3				1485	
БКД 12-4				170	
БКД 12-5		1575	990	190	
БКД 12-6				210	

ПРИМЕЧАНИЯ:

1. УКАЗАНИЯ ПО КАЧЕСТВУ МАТЕРИАЛОВ И ТЕХНОЛОГИИ ИЗГОТОВЛЕНИЯ БАЛОК ПРИВЕДЕНЫ В ПОЯСНИТЕЛЬНОЙ ЗАПИСКЕ.
2. В РАСЧЕТНУЮ НАГРУЗКУ, УКАЗАННУЮ В ТАБЛИЦЕ ОСНОВНЫХ ПОКАЗАТЕЛЕЙ, СОБСТВЕННЫЙ ВЕС БАЛОК НЕ ВКЛЮЧЕН.
3. ЗАЩИТНАЯ ДОСКА ПРИБИВАЕТСЯ К ГОТОВОЙ БАЛКЕ ГВОЗДЯМИ Ø3.0 С-70, ПОСТАВЛЕННЫМИ В 2 РЯДА ЧЕРЕЗ 500 ММ.

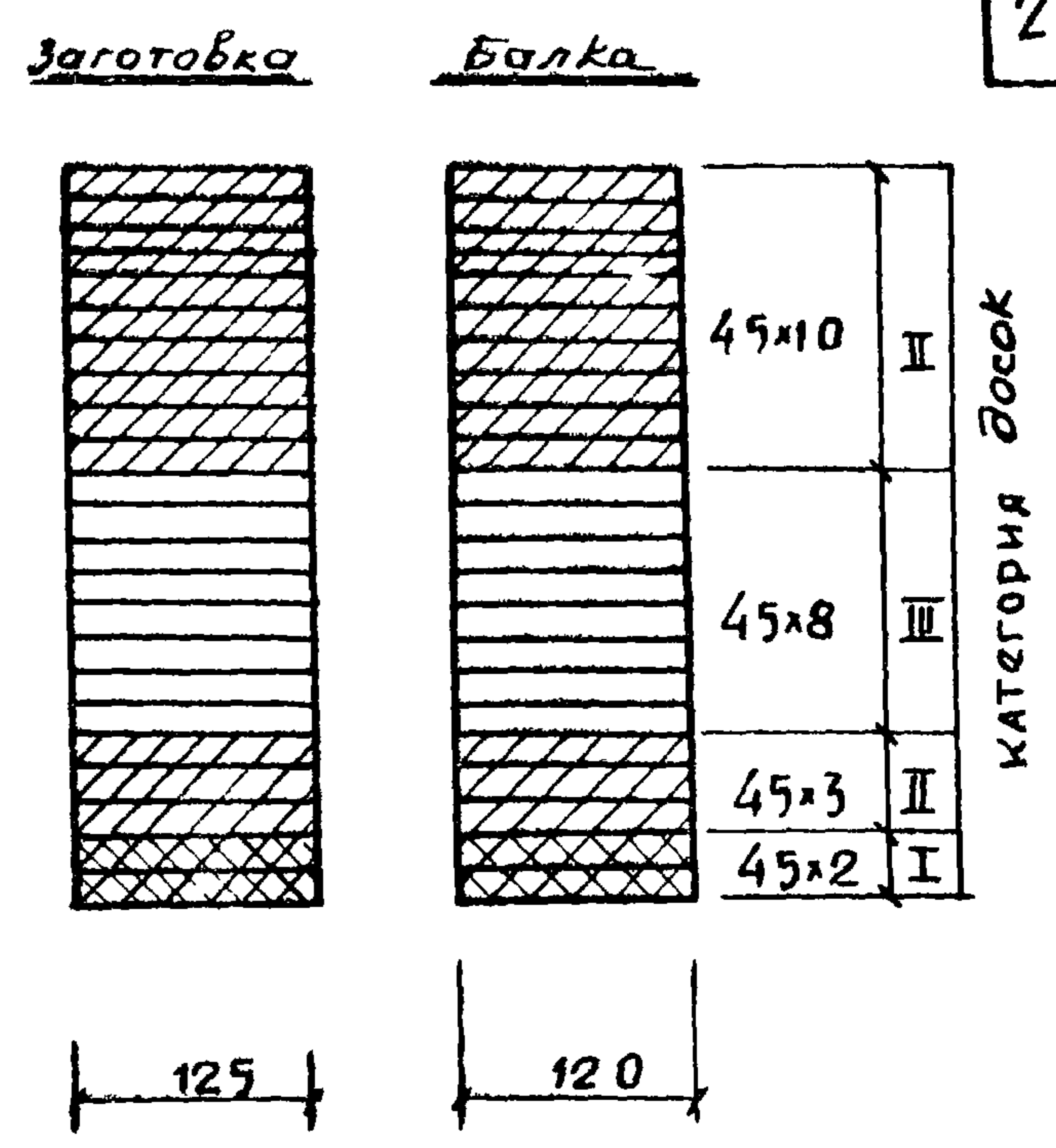
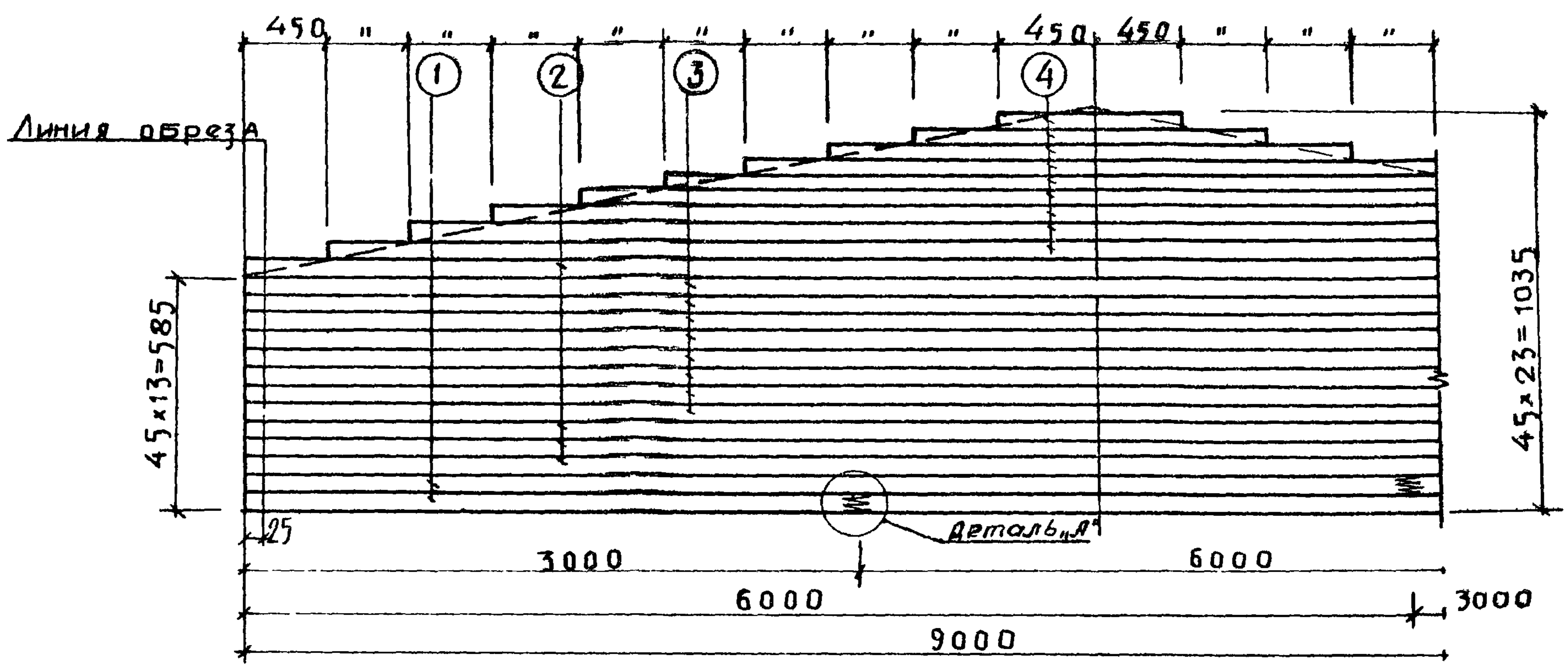
ЦНИСК ИМ В.А. КУЦЕРЕНКО
ДИРЕКТОР СМИРНОВ А.Ф.
ЗАБ.ЛАБОРАТ.
ЛЕД. КОНСТРУК. Д.Т.Н. ИВАНОВ
СОГЛАСОВАНО К.Т.Н. СВЕЩИЦКИЙ

БЕРЕЗИН
СУСКИН
ПРОЦЕВНИЧ
ГОРЧАКОВ
РУДЕНКО

ГА ЦНХ УЧ-ТА
ГА ЦНХ ВР-ТА
НАЧ. ОТДЕЛА
ГА КОНСТРУК.
РУК. ГРУППЫ

ГИПРОДЕСПРОМ
ОТДЕЛ ТИПОВОГО
ПРОЕКТИРОВАНИЯ

ТК	Балки прямоугольного сечения пролетами 9 и 12 м	СЕРИЯ 1.462-2
1969г	Общий вид. Основные показатели.	ВЫПУСК 2 ЛИСТ 16



Примечания:

1. Общий вид балки и основные показатели см. на листе №16
2. Указания по качеству материалов и изготовлению балок приведены в пояснительной записке.
3. Черновые расходы пиломатериалов п. 1 определены из расчета одного стыка, п.п. 2.3 с учетом длины стыкуемых досок не менее 2000мм. Припуск в длине доски 20мм при зарезке одного торца и 40мм при зарезке двух торцов.
4. Указания по креплению защитной доски даны на листе 16.
5. Стыки досок по длине осуществляются на клею с помощью зубчатого шипа /см. деталь А лист 13/
6. Доски поз 1 стыковать не более одной в сечении, остальные стыкуются в любом месте, но не более 25% в одном сечении

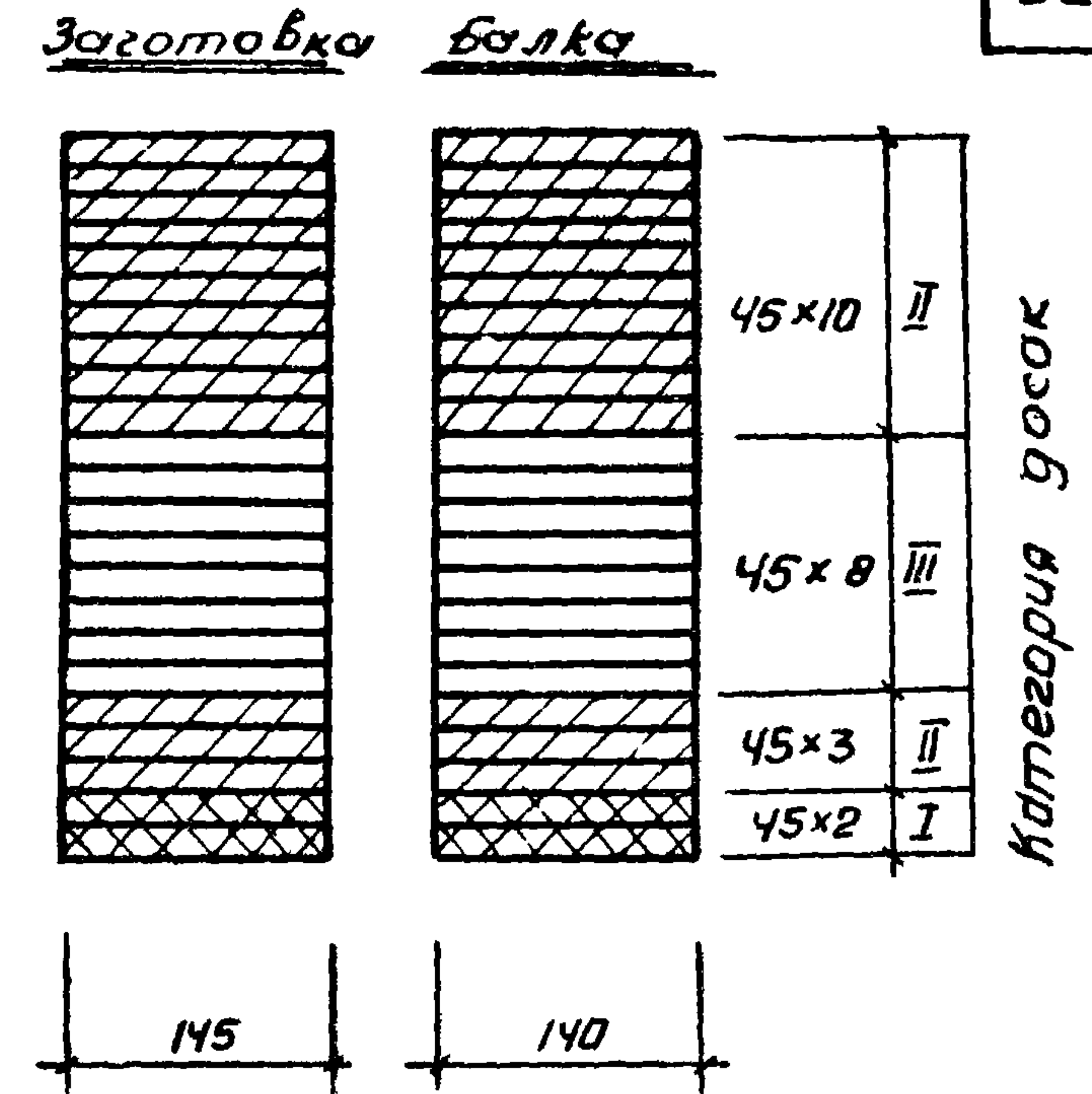
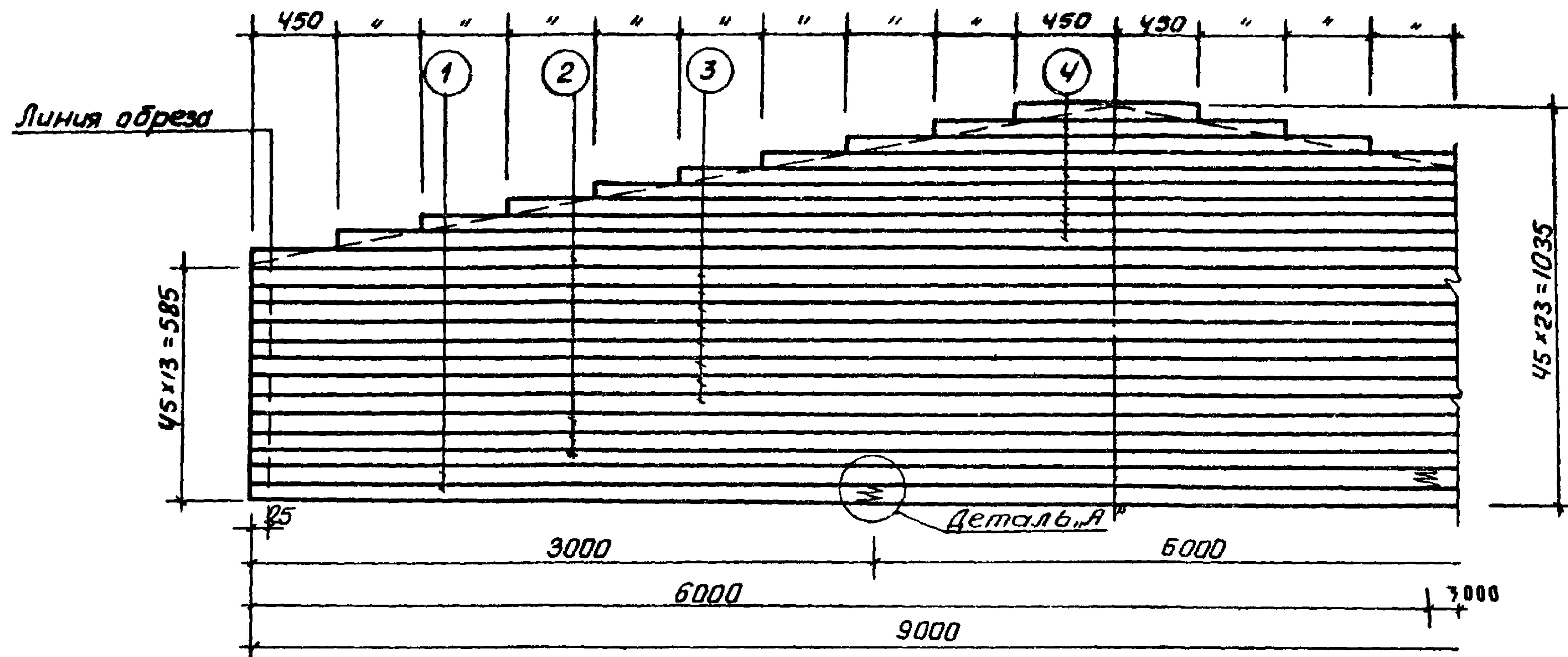
Спецификация пиломатериалов на одну заготовку

№№ п/п	Размеры досок в мм				Кол-во шт.	Объем древесины до острожки м ³	Категория пиломатериалов
	До острожки сечение	После острожки сечение	Длина	от 900 до 8160 А 0			
1	50x130	45x125	8960	9040	2	0.12	I
2	50x130	45x125	8950	9120	4	0.24	II
3	50x130	45x125	8980	9120	8	0.48	III
4	50x130	45x125	ср. 4530	от 900 до 8160 А 0	9	0.264	II
7	32x130	27x125	4630	4700	2	0.04	II
Итого						1.144	

Расход клея - 7.9 кг.

Проект: Акулов
 Конструир: Захарова
 Проверил: Акулов
 Сускин
 Проневич
 Горчаков
 Руденко
 Гл. инж. пр. Нач. отд. Гл. констр. рук. групп
 Гипролеспроект
 Отдел типового проектирования

ТК	Балки прямоугольного сечения пролетом 9м	Серия 1462-2	
1969г	Балка БКД9-1; заготовка	Выпуск 2	Лист 17



Примечания:

1. Общий вид балки и основные показатели см. на листе № 15.

2. Указания по качеству материалов и изготовлению балок приведены в пояснительной записке.

3. Черновые расходы пиломатериалов

п. 1 определены из расчета одного стыка, п. п. 2, 3 с учетом длины стыкуемых досок не менее 2000 мм. Припуск в длине доски 20 мм. при зарезке одного торца и 40 мм при зарезке двух торцов.

Примечания поз 4, 5, 6 см. лист № 17

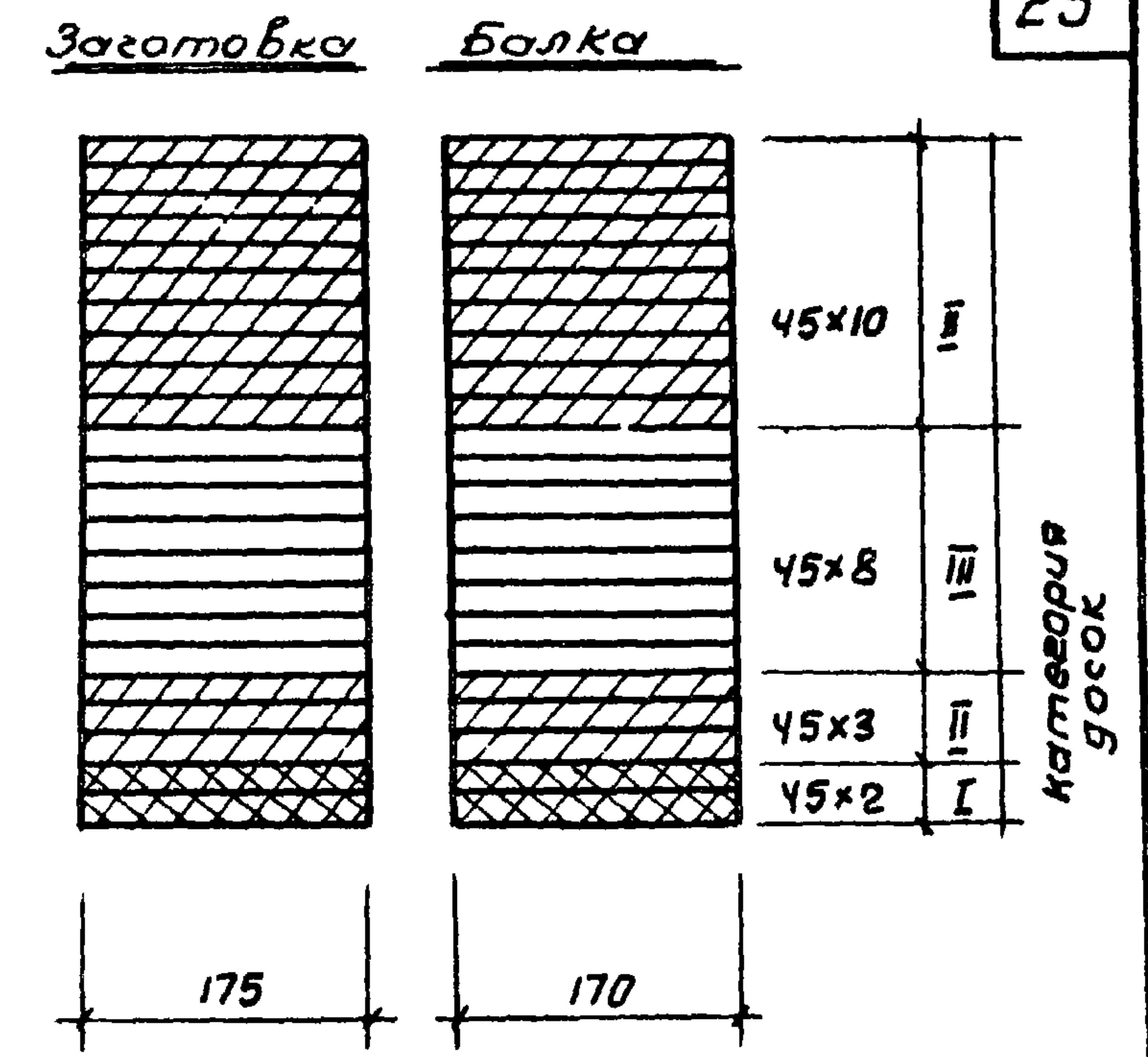
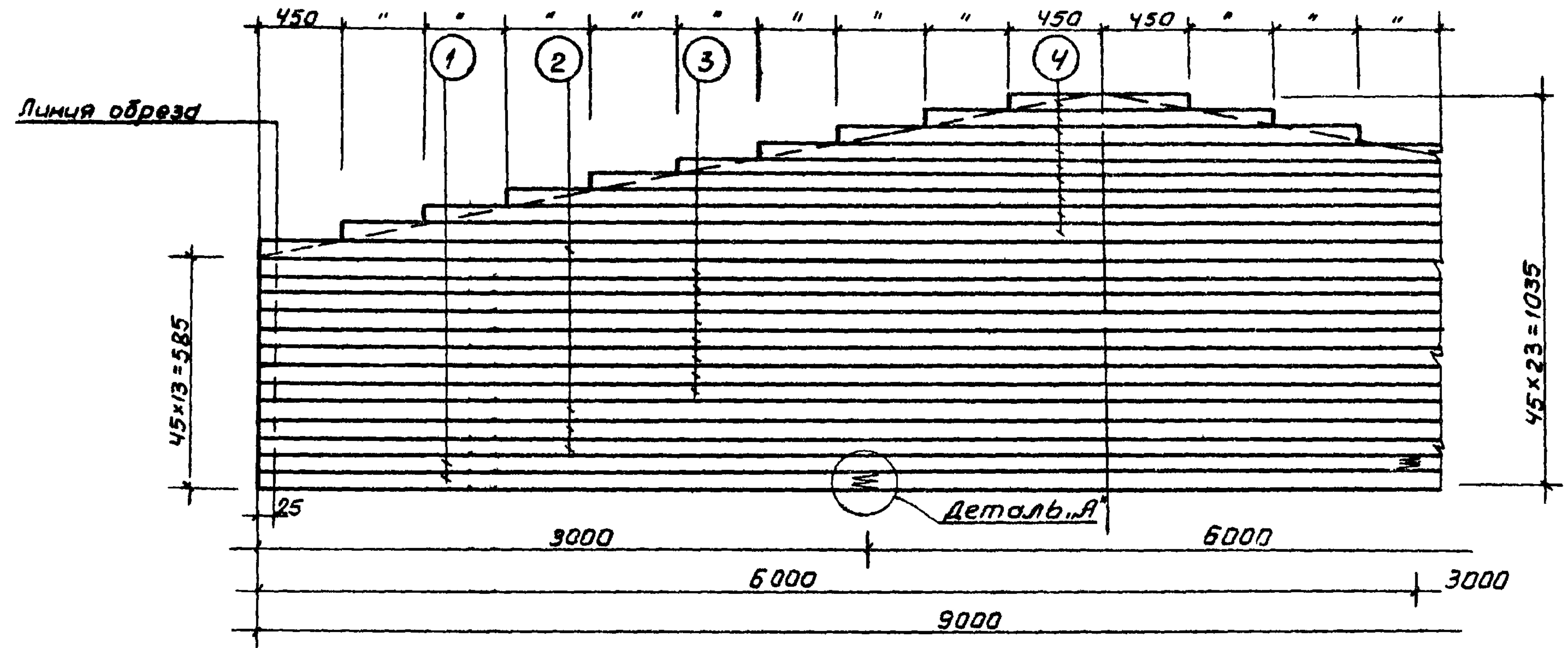
Спецификация пиломатериалов на одну заготовку

№№ п/п	Размеры досок в мм		Кол-во шт	Объем пиломатериала до острожки м³	Категория древесины		
	До острожки	После острожки					
	Сечение	Длина					
1	50x150	9040	45x145	8950	2	0,136	I
2	50x150	9120	45x145	8990	4	0,274	II
3	50x150	9120	45x145	8950	8	0,55	III
4	50x150	от 900 до 8160	45x145	ср 4530	9	0,31	II
5	32x150	4700	27x145	4630	2	0,045	II
				Итого:		1,315	

Расход клея - 9,2 кг.

Проектировщик: Якулов
 Конструктор: Захаров
 Проверил: Якулов
 Главный инженер: Сускин
 Нач. отд.: Проневич
 Глав. констр.: Горчаков
 Рук. ерсл.: Руденко
 Гипролеспроект
 Отдел типологического проектирования

ТК	БАЛКИ ПРЯМОУГОЛЬНОГО СЕЧЕНИЯ ПРОЛЕТОМ 9 М	СЕРИЯ 1452-2
1969г.	БАЛКА БКД 9-2, ЗАГОТОВКА	ВЫПУСК 2 ЛИСТ 18



Примечания:

1. Общий вид балки и основные показатели см. на листе № 16.
2. Указания по качеству материалов и изготовлению балок приведены в пояснительной записке.
3. Черновые расходы пиломатериалов п.1 определены из расчета одного стыка, п.л 23 с учетом длины стыкуемых досок не менее 2000 мм. Припуск в длину доски 20 мм при зарезке одного торца и 40 мм при зарезке двух торцов.
Примечания поз 4-6 см лист № 17

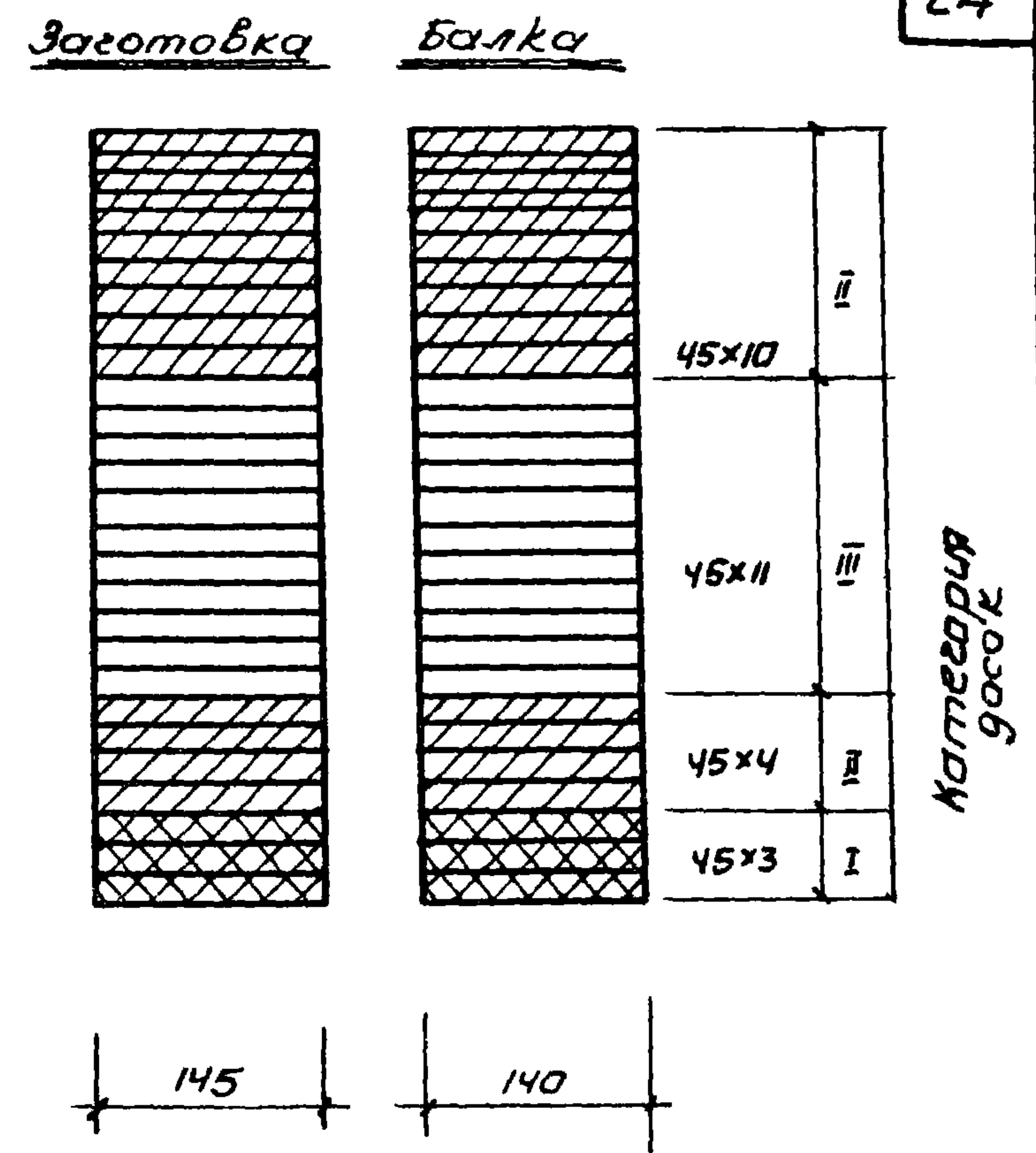
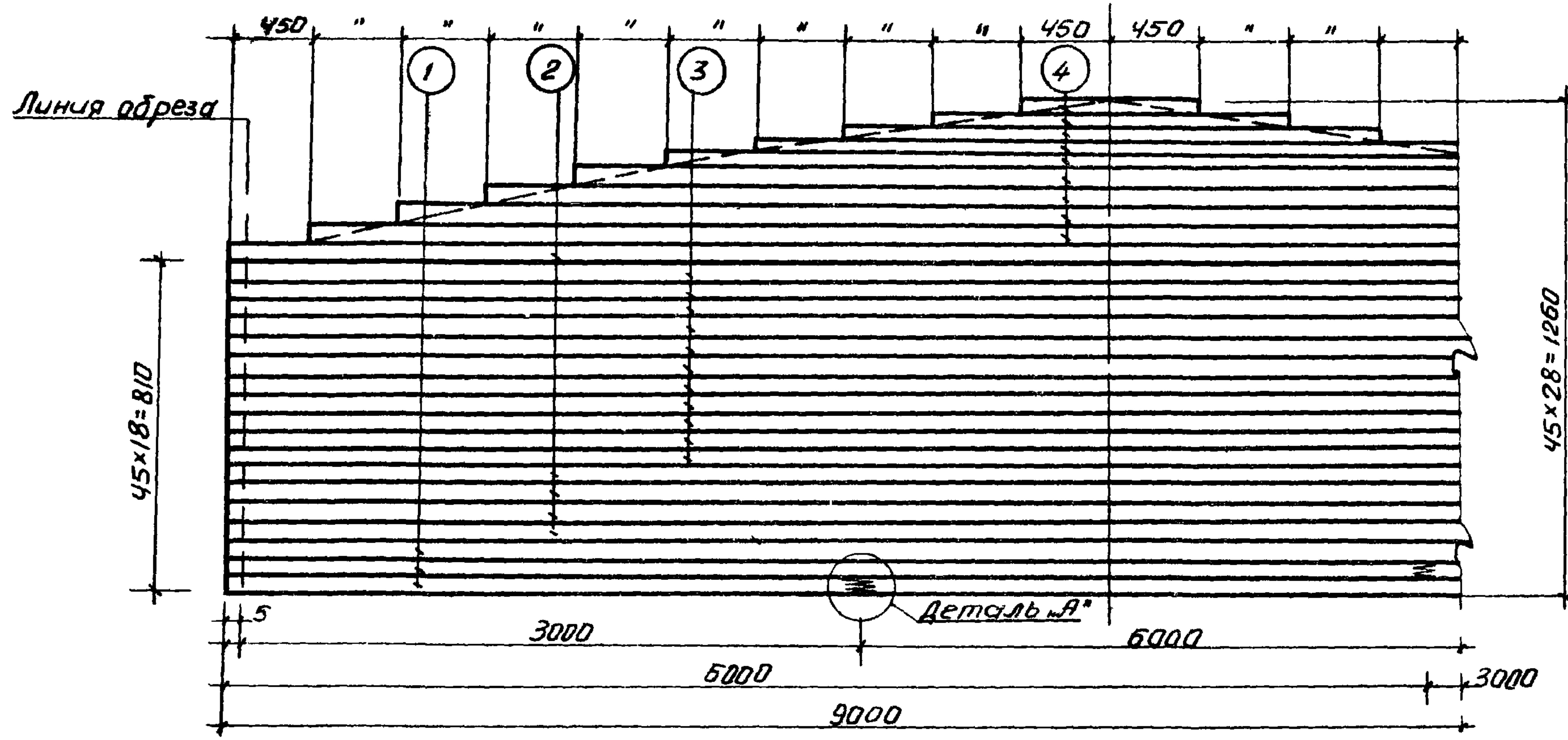
Спецификация пиломатериалов на одну заготовку.

№ п/п	Размеры досок в мм		кол-во шт	Объем пиломатериалов до острожки м³	Категория элементов	
	До острожки сечение	После острожки сечение				длина
1	50x180	45x175	8950	2	0,163	I
2	50x180	45x175	8950	4	0,33	II
3	50x180	45x175	8950	8	0,66	III
4	50x180	45x175	ср 4530	9	0,37	II
5	32x180	25x175	4630	2	0,054	II
Итого					1,58	

Расход клея - 11,1 кг

Проект: Якулов
 Владелец: Якулов
 Проектировщик: Якулов
 Конструктор: Якулов
 Проверщик: Якулов
 Сухин
 Проневич
 Горчаков
 Руденко
 Гл. инж. пр. Нач. отд.
 Гл. констр. Рук. групп
 Гидролеспроект
 Отдел типового проектирования

ТК	Балки прямоугольного сечения пролетом 9 м	СЕРИЯ 1462-2
1969г	Балка БКД 9-3; заготовка	ВЫПУСК 2 ЛИСТ 19



Архитектор: Якулов
 Конструктор: Якулов
 Проверил: Якулов
 Проект: Якулов
 Гл. инж. пр. Нач. отд. Гл. констр. Рук. групп: Сускин, Промель, Горчаков, Рубенко
 Гипролеспроект
 Отдел типологического проектирования

Примечания:

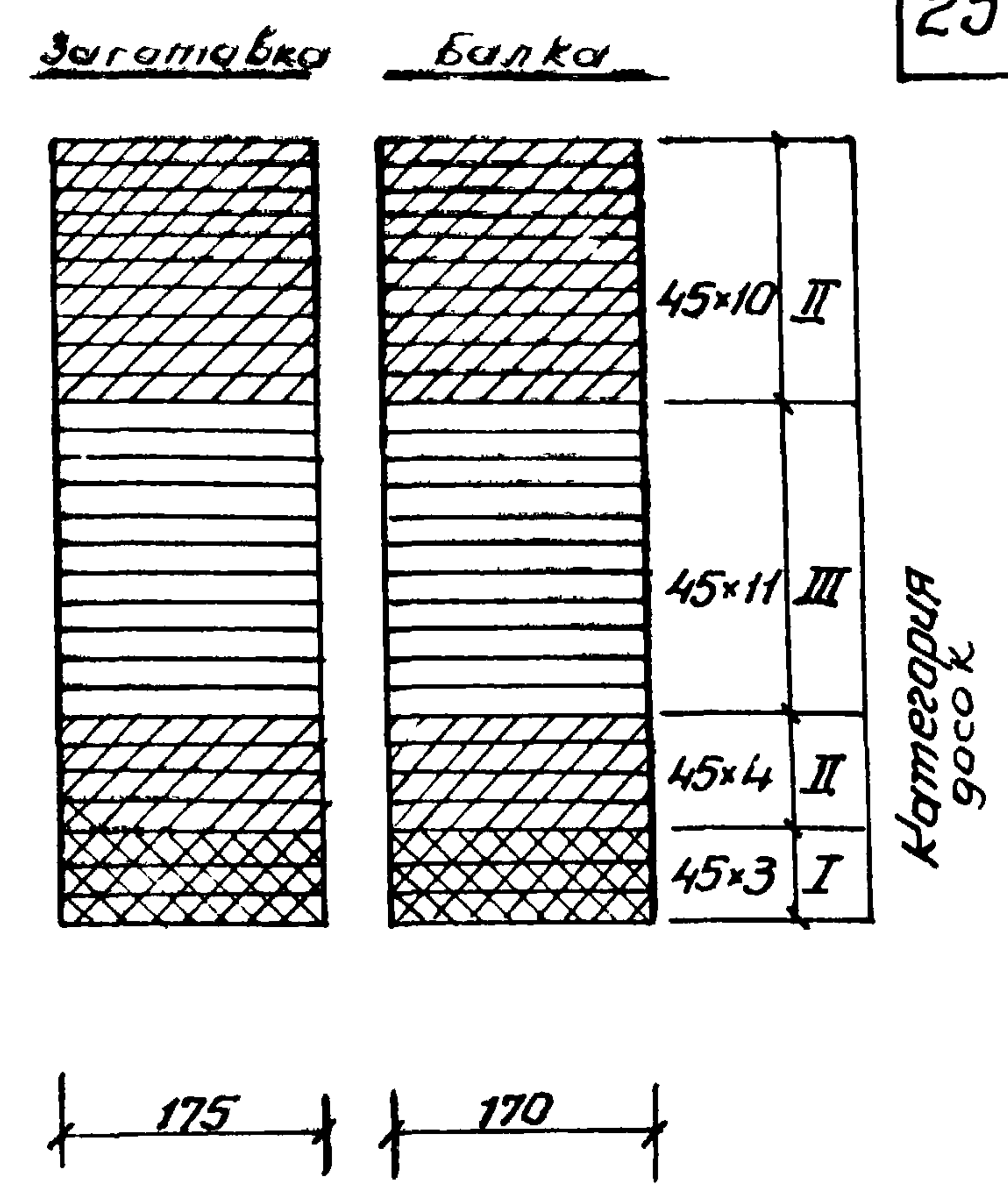
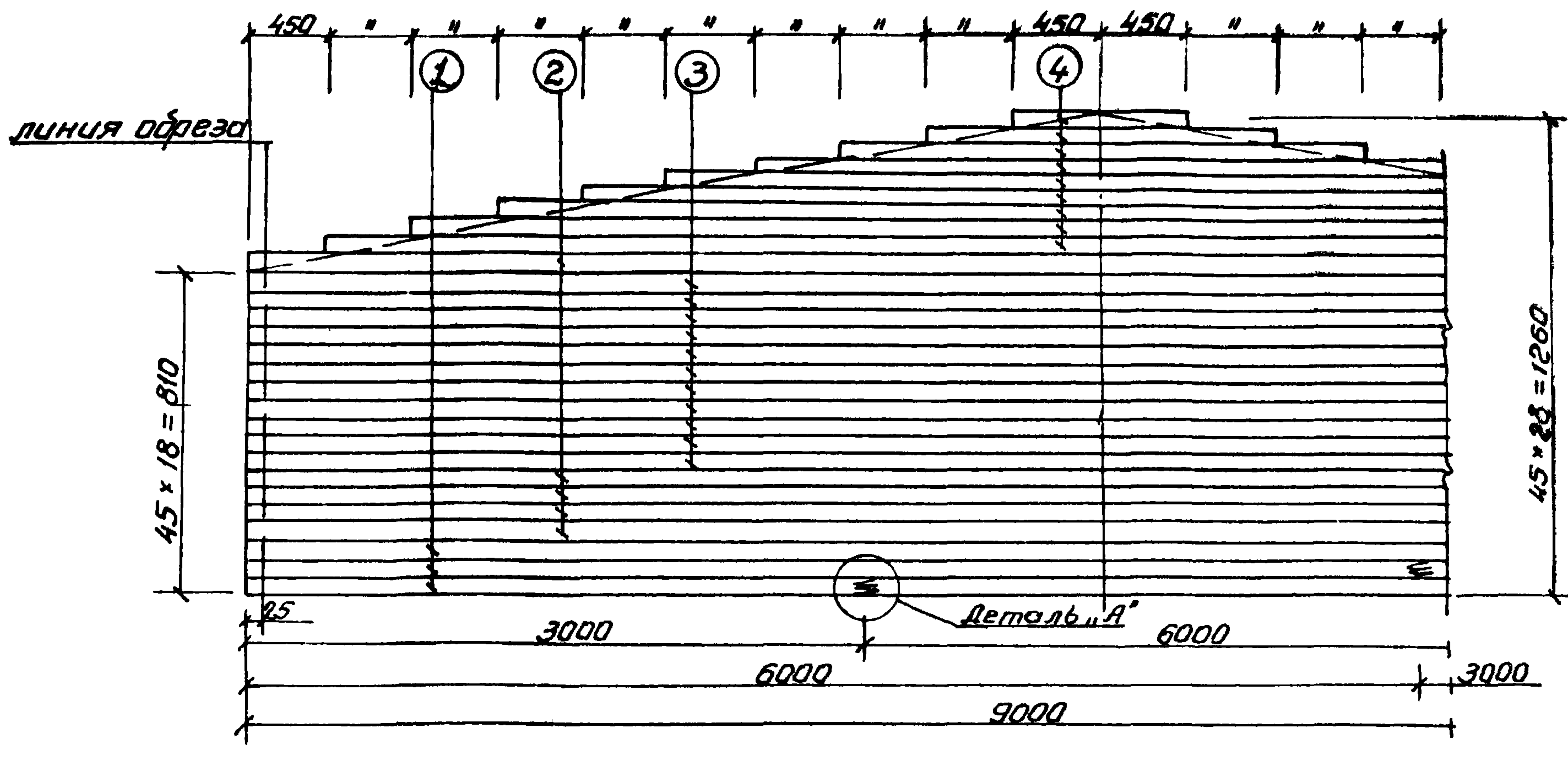
- Общий вид балки и основные показатели см. лист №16.
- Указания по качеству материалов и изготовлению балок приведены в пояснительной записке.
- Черновые расходы пиломатериалов п.п. 1 определены из расчёта одного стыка, п.п. 2, 3 с учетом длины стыкуемых досок не менее 2000мм. Припуск в длину доски 20мм при зарезке одного торца и 40мм при зарезке двух торцов.
Примечания по п. 4, 5, 6 см лист №17

Спецификация пиломатериалов на одну заготовку

№ п/п	Размеры досок в мм				Кол-во шт.	Объем пиломатериала до отрезки м³	Категория элемента
	До отрезки Сечение	Длина	После отрезки Сечение	Длина			
1	50x150	9040	45x145	8950	3	0,2	I
2	50x150	9120	45x145	8950	5	0,34	II
3	50x150	9120	45x145	8950	"	0,75	III
4	50x150	от 900 до 8160	45x145	ср. 4530	9	0,31	II
5	32x150	4700	27x145	4630	2	0,045	II
						1,65	

Расход клея - 11,8 кг

ТК	Балки прямоугольного сечения пролетом 9 м	СЕРИЯ 1462-2
1969г	БАЛКА БКД 9-4; ЗАГОТОВКА	ВЫПУСК 2 ЛИСТ 20



ПРИМЕЧАНИЯ:

1. Общий вид балки и основные показатели см. на листе №16.
2. Указания по качеству материалов и изготовлению балок приведены в пояснительной записке.
3. Черновые расходы пиломатериалов п.п. 1 определены из расчета одного стыка, п.п. 2, 3 с учетом длины стыкуемых досок не менее 2000 мм. Припуск в длине доски 20 мм при зарезке одного торца и 40 мм при зарезке двух торцов.
Примечания поз. 4, 5, 6 см. лист №17.

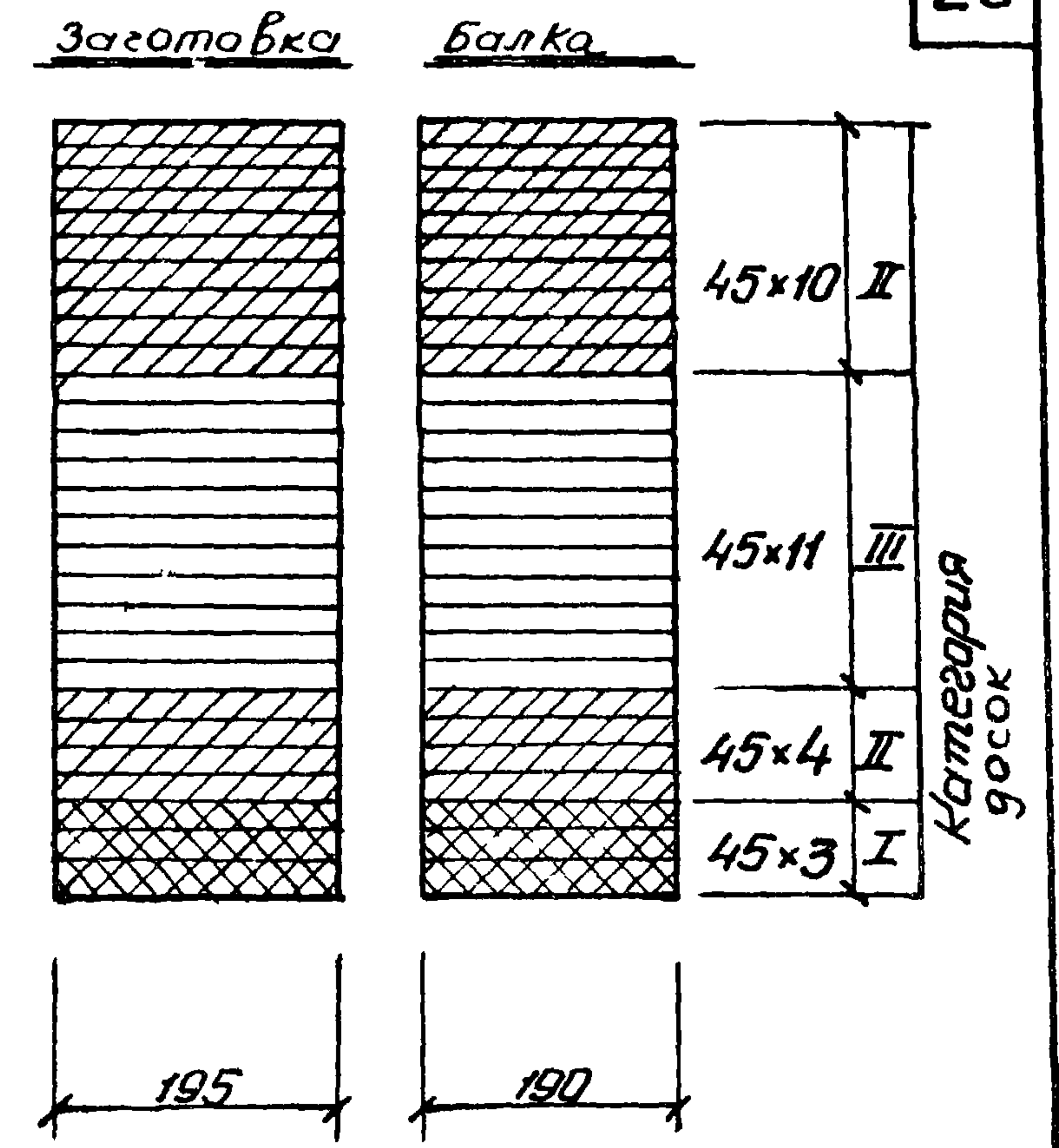
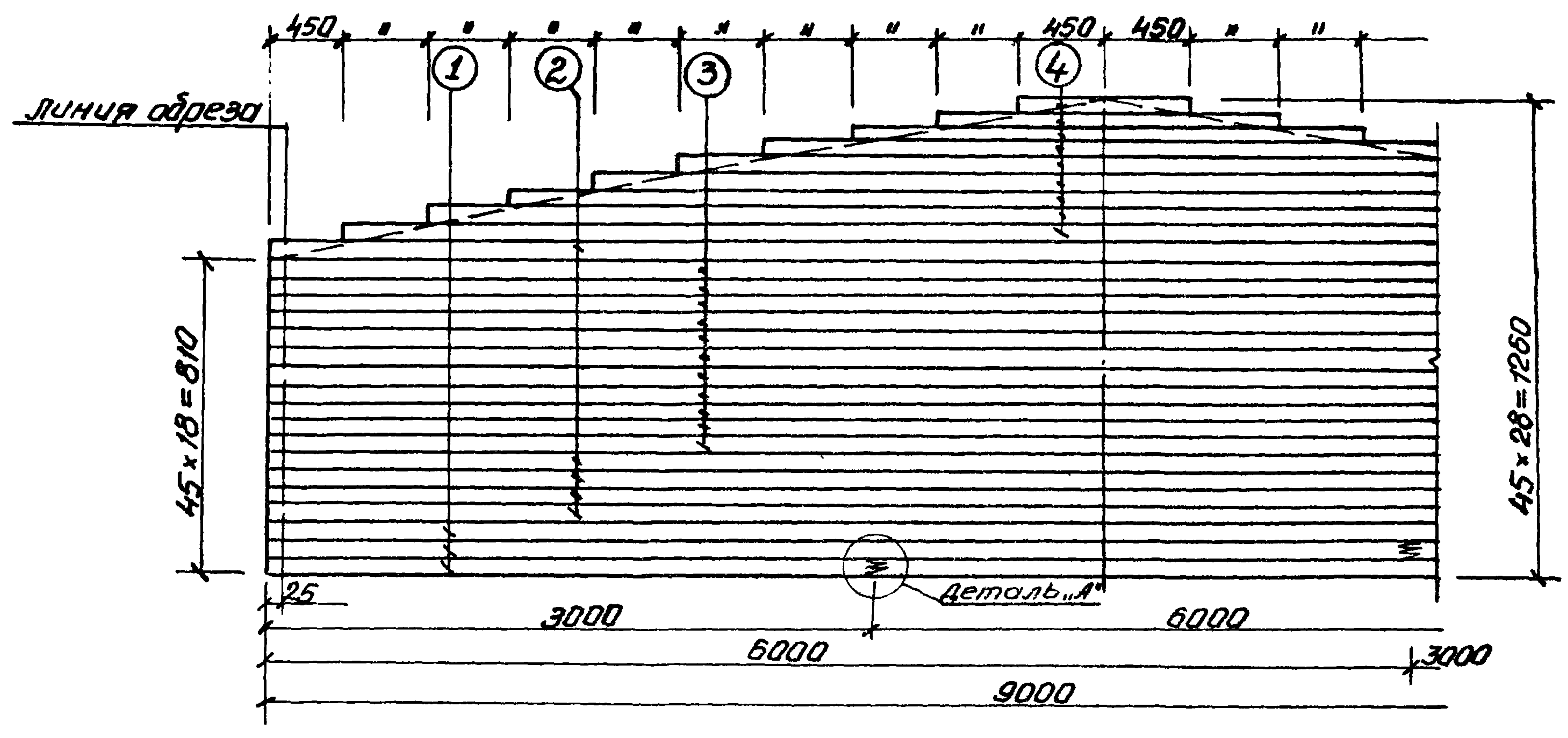
Спецификация пиломатериалов на одну заготовку

№ п/п	РАЗМЕРЫ ДОСОК в мм				Кол-во шт.	Объем пиломатериала до острожки м ³	Категория элемента
	до острожки сечение	длина	после острожки сечение	длина			
1	50 x 180	9040	45 x 175	8950	3	0,25	I
2	50 x 180	9120	45 x 175	8950	5	0,41	II
3	50 x 180	9120	45 x 175	8950	11	0,91	III
4	50 x 180	от 900 до 8160	45 x 175	ср. 4530	9	0,37	II
5	32 x 180	4700	27 x 175	4630	2	0,054	II
Итого						1,99	

Расход клея - 13,5 кг.

Проект: Якулов
 Проектир.: Якулов
 Конструктор: Захарова
 Проверил: Якулов
 Сускин
 Проневич
 Горчаков
 Руденко
 Нач. отдела
 М. констр.
 Рук. группы
 ГИПРОСПРОМ
 Отдел типового проектирования

Т К	БАЛКИ ПРЯМОУГОЛЬНОГО СЕЧЕНИЯ ПРОЛОТОМ 9 м.	СЕРИЯ 1462-2	
1969г.	БАЛКА БКА9-5; ЗАГОТОВКА	ВЫПУСК 2	ЛИСТ 21



Проект
В.А.Хар
Проект
А.Кулоб
Конструктор
Захарова
Проберщ
А.Кулоб
Инженер
Сускин
Маш. отдел
Проневич
Гл. констр.
Горчаков
Рук. группы
Руденко
ГИПРОЛЕСПРОМ
отдел типовой
проектирования

ПРИМЕЧАНИЯ:

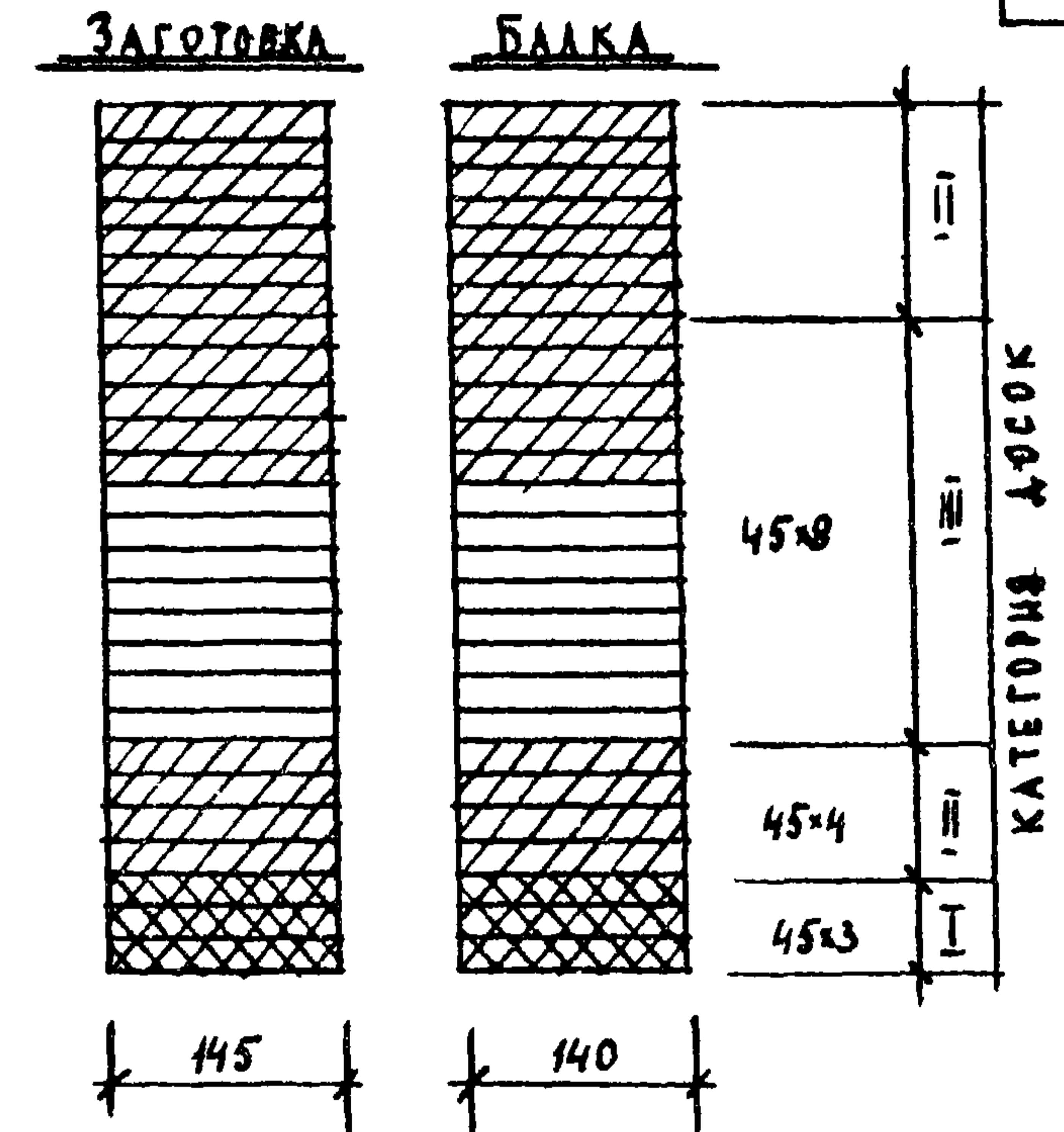
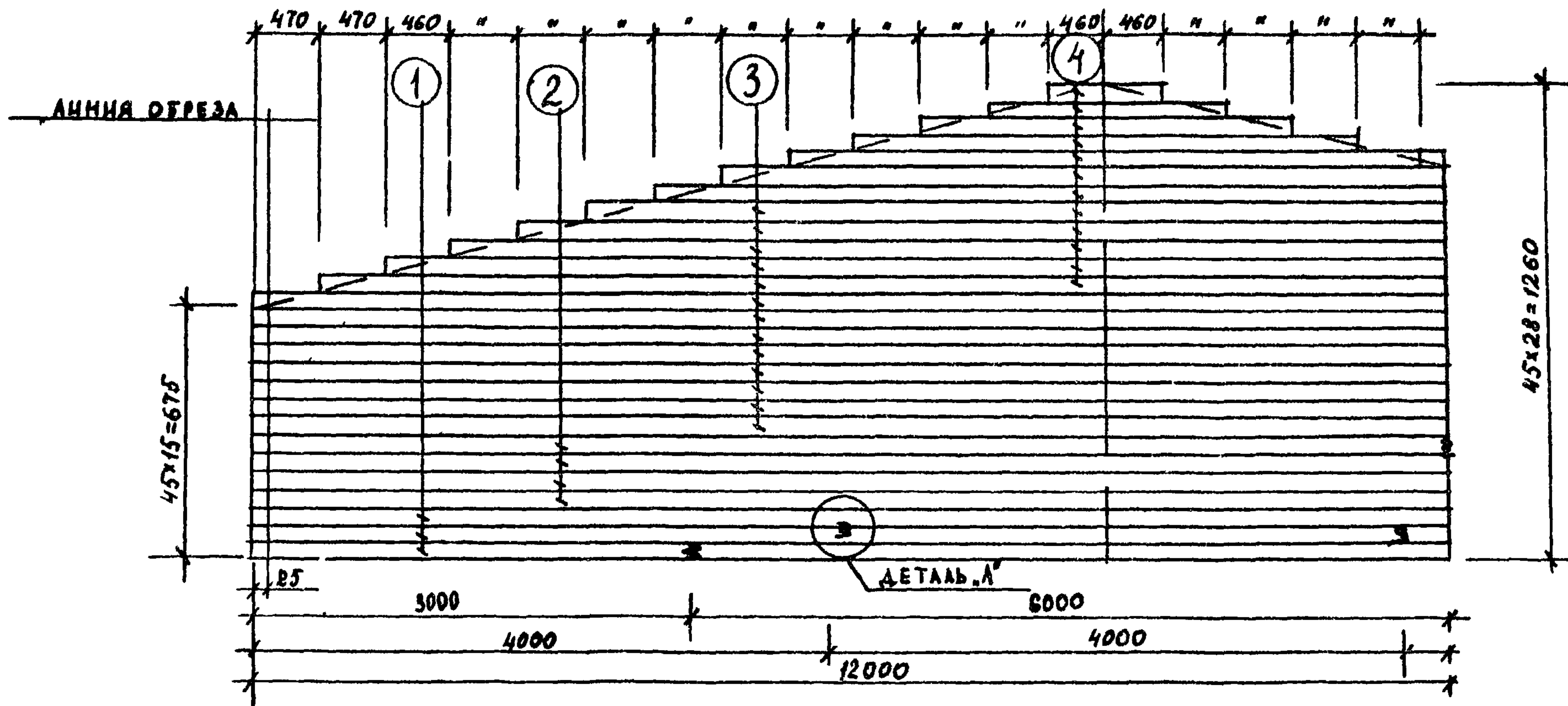
- Общий вид балки и основные показатели см. на листе № 15.
- Указания по качеству материалов и изготовлению балок приведены в пояснительной записке.
- Черновые расходы пиломатериалов п. 1 определены из расчета одного стыка, п. п. 2, 3 с учетом длины стыкуемых досок не менее 2000 мм. Припуск в длине доски 20 мм при зарезке одного торца и 40 мм при зарезке двух торцов.
Примечания поз 4, 5, 6 см лист № 17.

СПЕЦИФИКАЦИЯ ПИЛОМАТЕРИАЛОВ НА ОДНУ ЗАГОТОВКУ

Л.п. п/п	Размеры досок в мм		Кол-во шт.	Объем пило-материала до острожки м³	Категория элемен-та		
	до острожки	после острожки					
	Сечение	длина					
1	50x200	9040	45x195	8950	3	0.27	I
2	50x200	9120	45x195	8950	5	0.455	II
3	50x200	9120	45x195	8950	11	1.00	III
4	50x200	от 9000 до 8150	45x195	ср. 4530	9	0.41	II
5	32x200	4700	27x195	4650	2	0.06	II
				Итого		2.2	

Расход клея - 15,8 кг.

Т К	БАЛКИ ПРЯМОУГОЛЬНОГО СЕЧЕНИЯ ПРОЛЕТОМ 9 М.	СЕРИЯ 14-62-2
1969г.	БАЛКА БКД 9-6; ЗАГОТОВКА	ВЫПУСК 2
		ЛИСТ 22



ПРИМЕЧАНИЯ:

1. ОБЩИЙ ВИД БАЛКИ И ОСНОВАННЫЕ ПОКАЗАТЕЛИ СМ. НА ЛИСТЕ №16
2. УКАЗАНИЯ ПО КАЧЕСТВУ МАТЕРИАЛОВ И ИЗГОТОВЛЕНИЮ БАЛОК ПРИВЕДЕНЫ В ПОЯСНИТЕЛЬНОЙ ЗАПИСКЕ.
3. ЧЕРНОВЫЕ РАСХОДЫ МАТЕРИАЛОВ П.1 ОПРЕДЕЛЕННЫ ИЗ РАСЧЕТА ДВУХ СТЫКОВ, П.П.2,3 С УЧЕТОМ ДЛИНЫ СТЫКУЕМЫХ ДОСОК НЕ МЕНЕЕ 2000 ММ. ПРИПУСК В ДЛИНЕ ДОСКИ 20 ММ ПРИ ЗАРЕЗКЕ ОДНОГО ТОРЦА И 40 ММ ПРИ ЗАРЕЗКЕ ДВУХ ТОРЦОВ.

ПРИМЕЧАНИЯ ПОЗ. 4.Б.Б СМ. ЛИСТ №17

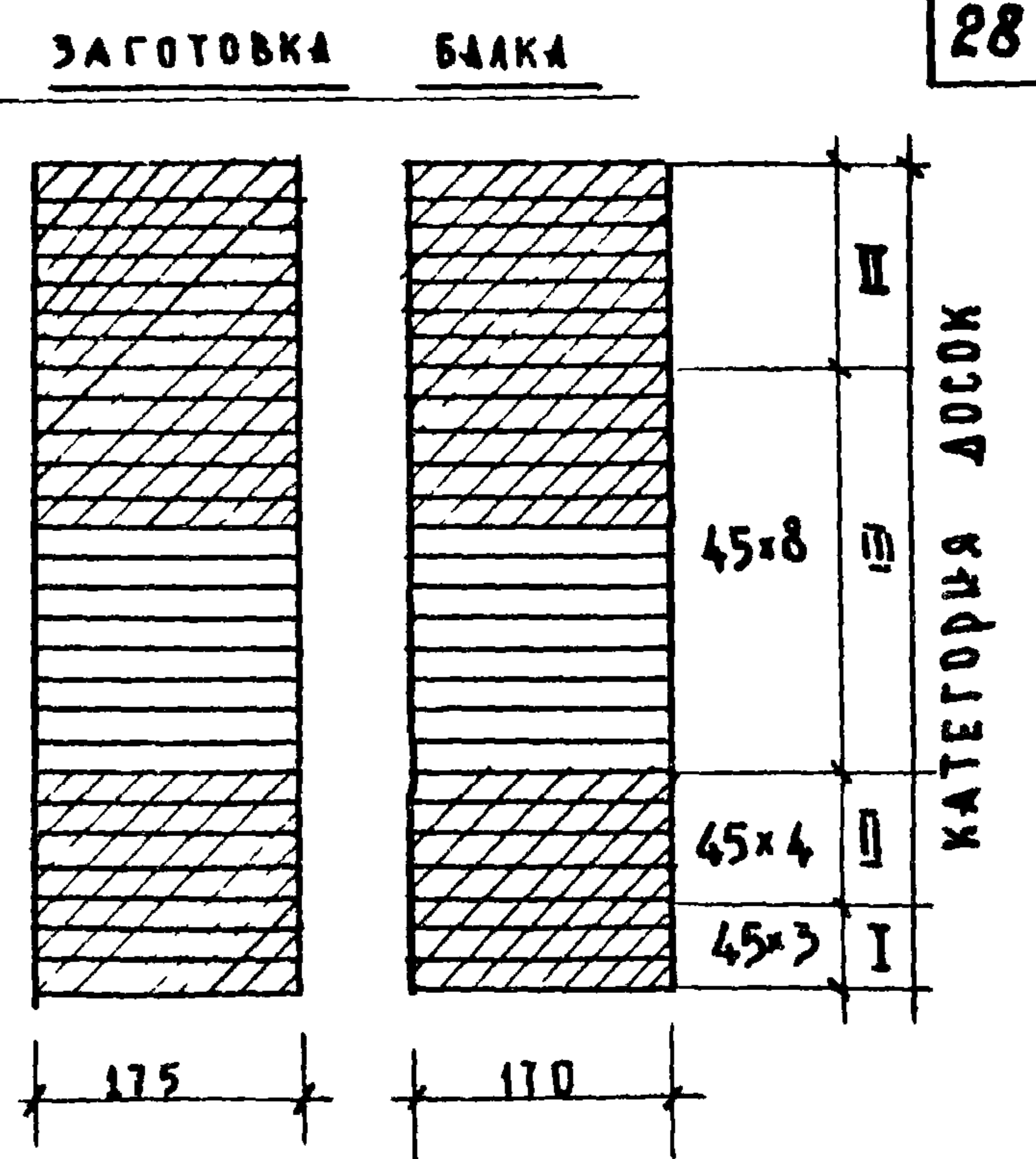
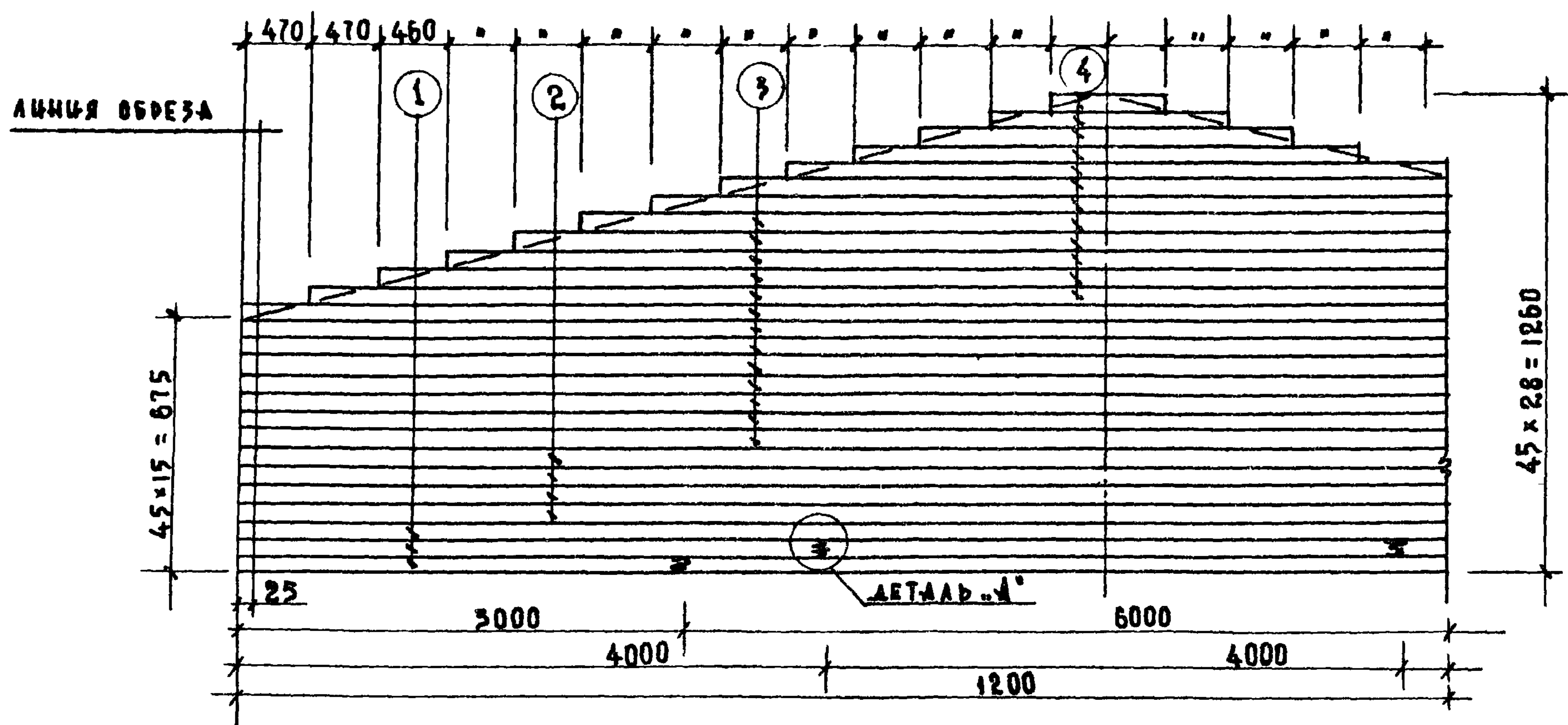
Спецификация пиломатериалов на одну заготовку

	РАЗМЕРЫ ДОСОК В ММ				КОЛ-ВО ШТ.	ОБЪЕМ ПИЛОМАТЕРИАЛА ДО ОСТРОЖКИ М³	КАТЕГОРИЯ ЭЛЕМЕНТА
	ДО ОСТРОЖКИ		ПОСЛЕ ОСТРОЖКИ				
	СЕЧЕНИЕ	ДЛИНА ЗАГОТОВКИ ДЛЯ БАЛОК	СЕЧЕНИЕ	ДЛИНА			
1	50x150	12080	45x145	11950	3	0.27	I
2	50x150	12200	45x145	11950	4	0.364	II
3	50x150	12000	45x145	11950	8	0.73	III
4	50x150	91920 ДО 11060	45x145	ср. 5990	5	0.224	II
5	92x150	6200	27x145	61300	2	0.06	I
ИТОГО						1.648	

РАСХОД КЛЕЯ — 18.1 КГ

ТЖ	БАЛКИ ПРЯМОУГОЛЬНОГО СЕЧЕНИЯ ПРОЛЕТОМ 12м	СЕРИЯ 1.462-2
1989г	БАЛКА БКД 12-1 ЗАГОТОВКА	ВЫПУСК ЛИСТ 2 23

ПРОЕКТИР. АКУЛОВ
 КОНСТРУИР. ЗАХАРОВА
 ПРОВЕРИЛ АКУЛОВ
 СУСКИН
 ПРОМБВЧ
 Г.И.И.НЖ.ПР-ТА
 НАЧ.ОТДЕЛА
 Г.И.КОМ.СТР.
 РУК.ГРУППЫ
 РУДЕНКО



СПЕЦИФИКАЦИЯ МАТЕРИАЛОВ НА ОДНУ ЗАГОТОВКУ

№ п/п	РАЗМЕРЫ ДОСОК В ММ				КОЛ-ВО ШТ	ОБЪЕМ МАТЕРИАЛА ДО ОСТРОЖКИ М³	КАТЕГОРИЯ МАТЕРИАЛА
	ДО ОСТРОЖКИ СЕЧЕНИЕ	ДОЛЖНА ЗАГОТОВКИ ДЛЯ БАЛОК	ПОСЛЕ ОСТРОЖКИ СЕЧЕНИЕ	ДОЛЖНА			
1	50 x 180	12080	45 x 175	11950	3	0.322	I
2	50 x 180	12200	45 x 175	11950	4	0.438	II
3	50 x 180	12200	45 x 175	11950	8	0.88	III
4	50 x 180	от 920 до 11000	45 x 175	ср 5990	5	0.27	II
7	32 x 180	8200	27 x 175	61300	2	0.08	II
Итого						1.990	

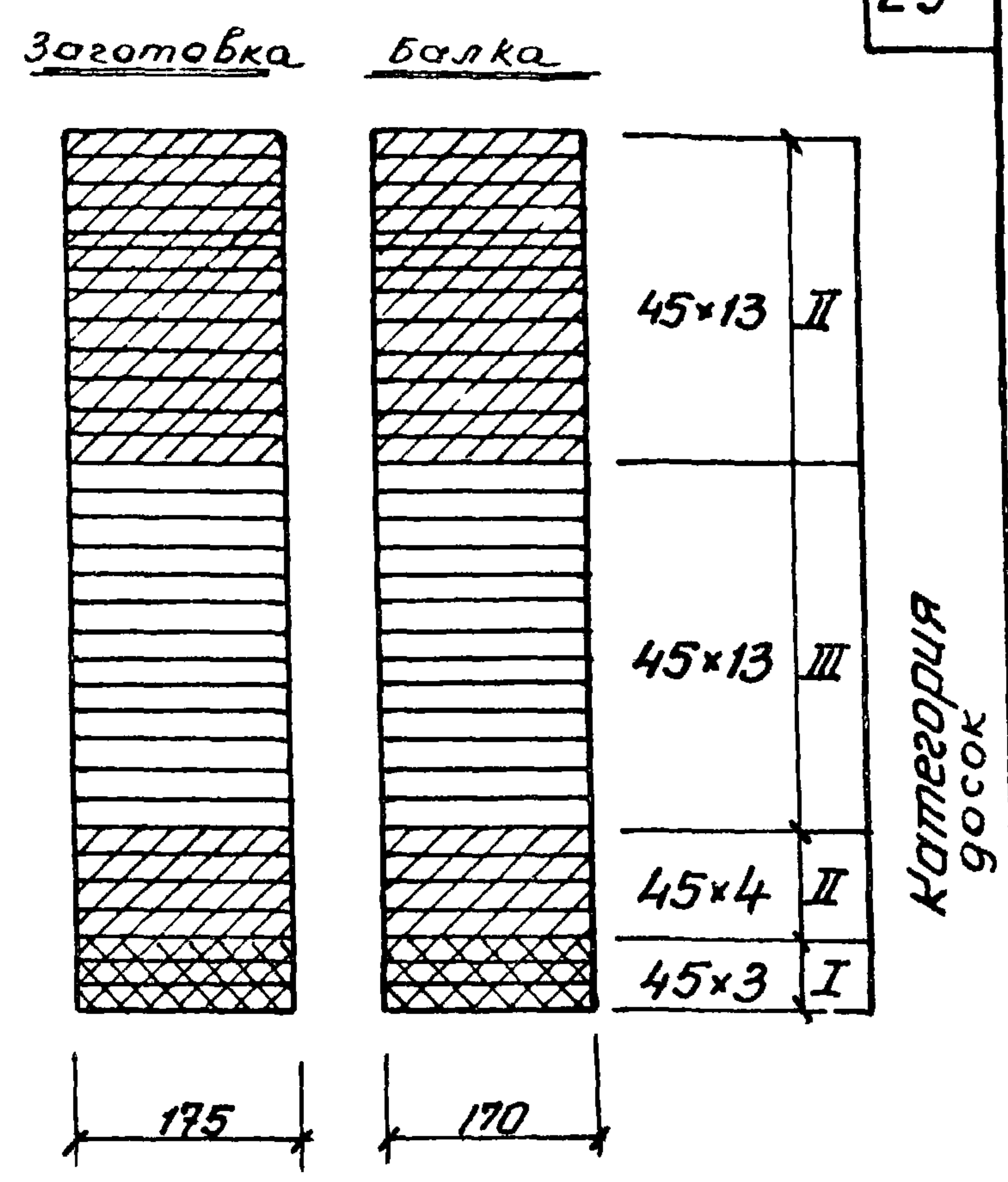
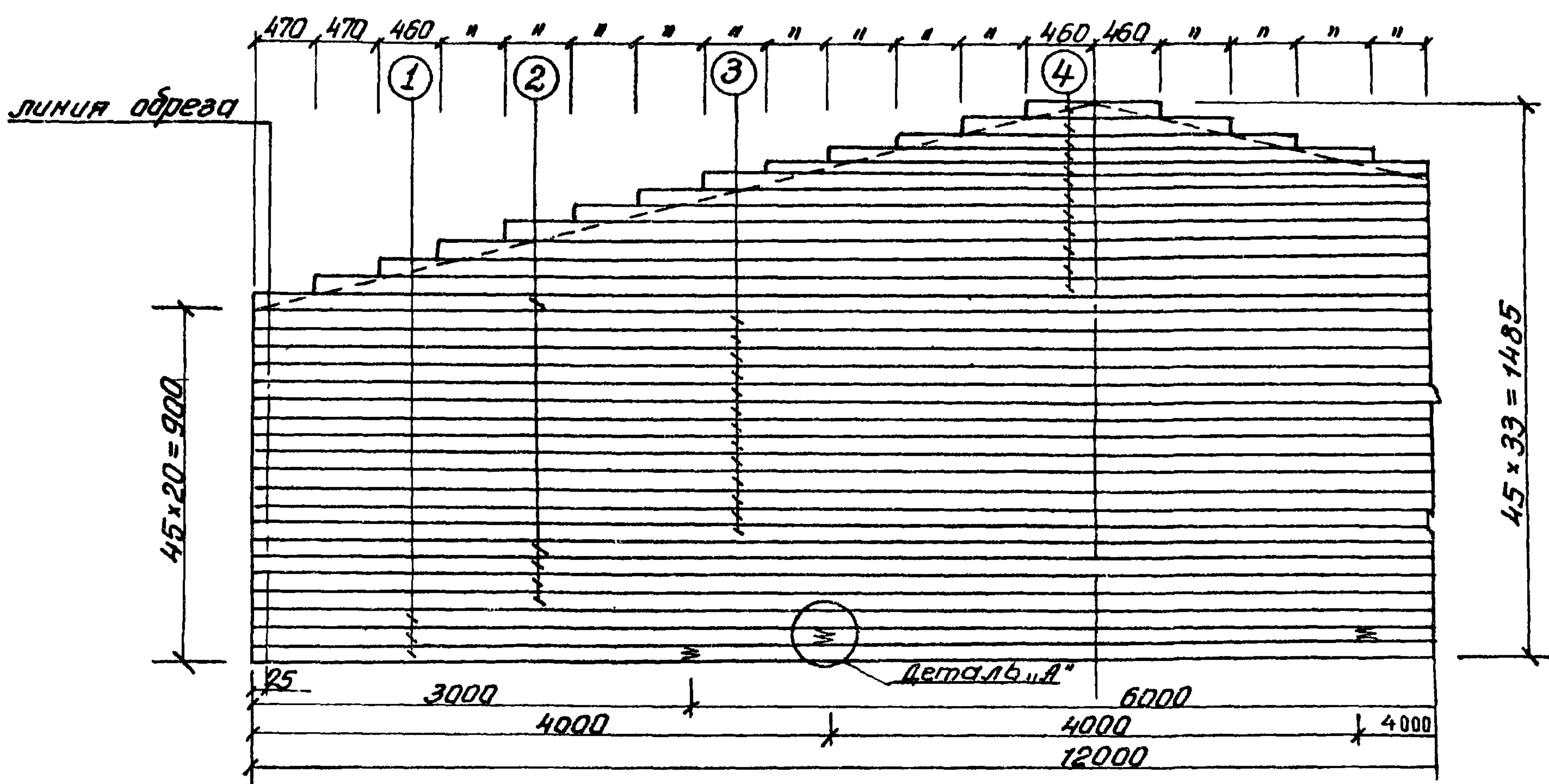
РАСХОД КЛЕЯ - 19,8 кг

ПРИМЕЧАНИЯ:

- Общий вид балки и основные показатели см. на листе №16.
- Указания по качеству материалов и изготовлению балок приведены в пояснительной записке
- Черновые расходы материалов п.1 определены из расчета двух стыков, плюс с учетом длины стыкуемых досок не менее 2000 мм. припуск в длине доски 20 мм при зарезке одного торца и 40 мм при зарезке двух торцов.
ПРИМЕЧАНИЯ ПОЗ. 4.3.6. см. лист №17

ТК	БАЛКИ ПРЯМОУГОЛЬНОГО СЕЧЕНИЯ ПРОЛЕТОВ 9М	СЕРИЯ 1462-2
1968г	БАЛКА БКА12; ЗАГОТОВКА	ВЫПУСК АВСТ 24

ПРОЕКТИРОВАН АКУЛОВ
 КОНСТРУИР. ЗАХАРОВА
 ПРОВЕРЕН АКУЛОВ
 ГА.ИЖ.ПР-ТА СУСКИН
 НАЧ. ОТДЕЛА ПРОНЕВЧ
 ГА.КОНСТР. ГОРЧАКОВ
 РУК. ГРУППЫ РУДЕНКО
 ОТДЕЛ ТИПОВОГО ПРОЕКТИРОВАНИЯ



Примечания:

1. Общий вид балки и основные показатели см. на листе № 16.
2. Указания по качеству материалов и изготовлению балок приведены в пояснительной записке.
3. Черновые расходы пиломатериалов п. 1 определены из расчета двух стыков, п. п. 2, 3 с учетом длины стыкуемых досок не менее 2000 мм. Припуск в длине доски 20 мм при зарезке одного торца и 40 мм при зарезке двух торцов.
Примечания п. п. 4, 5, 6 см. лист № 17.

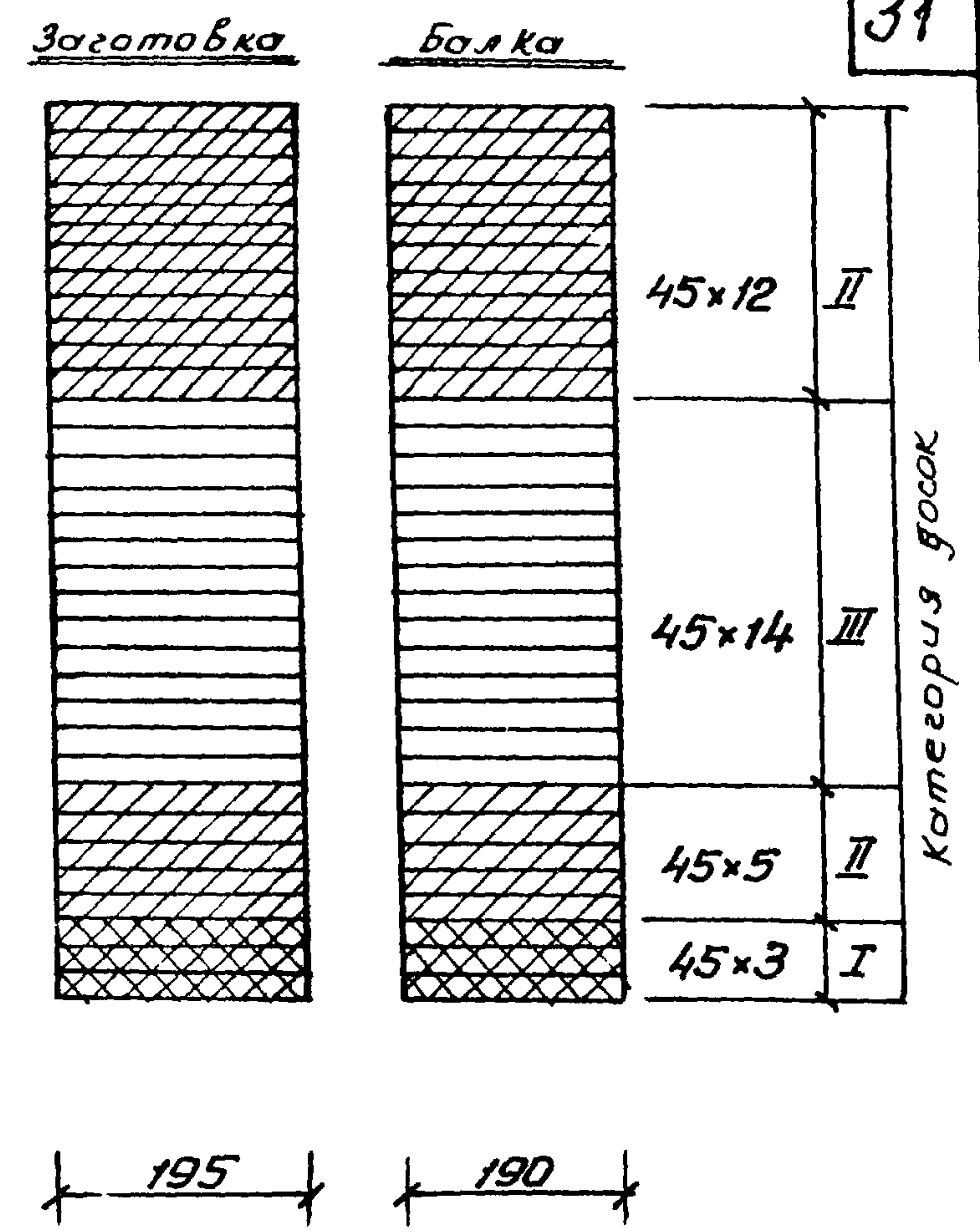
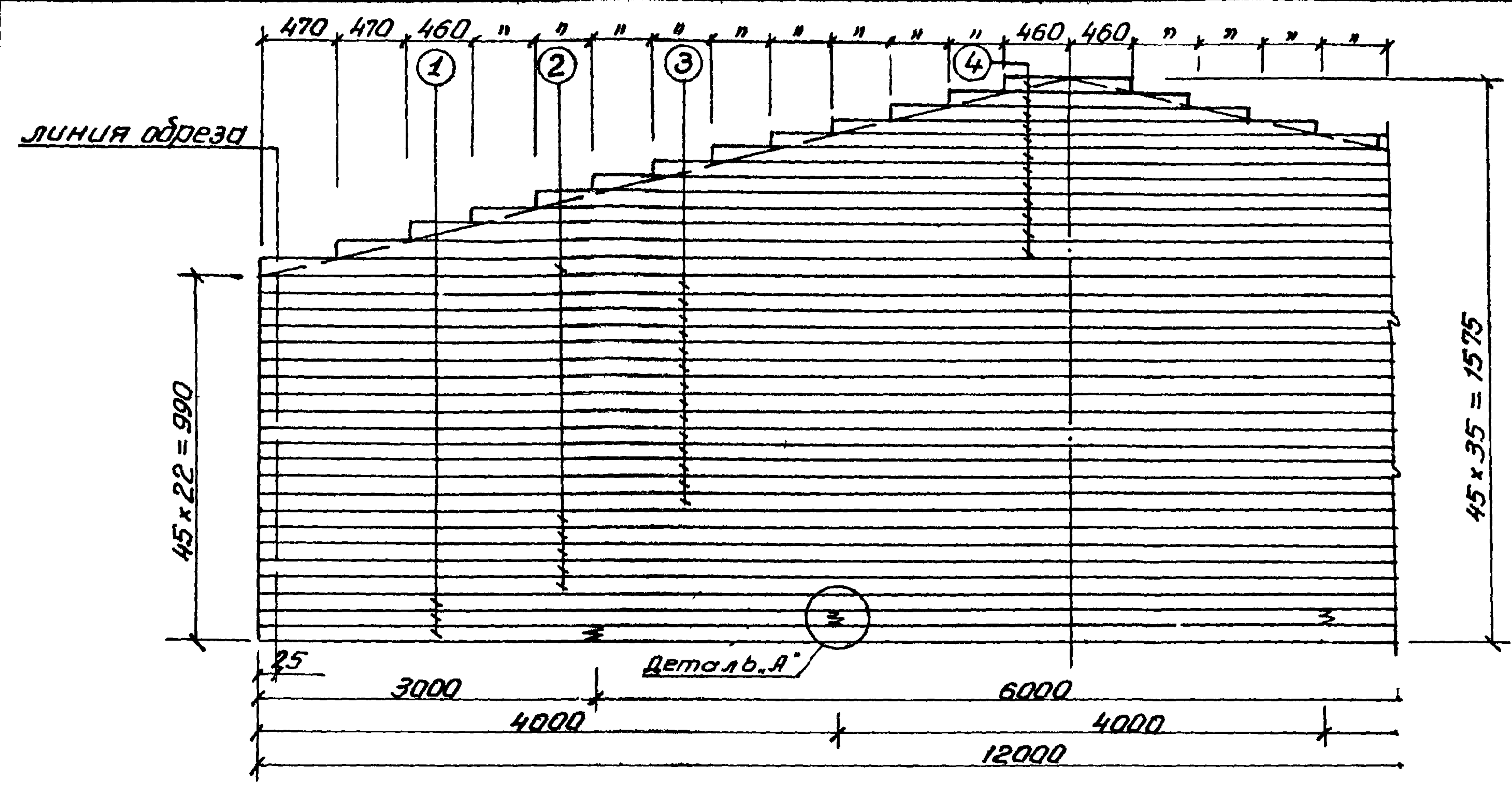
СПЕЦИФИКАЦИЯ ПИЛОМАТЕРИАЛОВ НА ОДНУ ЗАГОТОВКУ

п/п	РАЗМЕРЫ ДОСОК в мм		Кол-во шт.	Объем пиломатериала до острожки м ³	Категория элемента
	до острожки сечение	после острожки сечение			
1	50x180	45x175	3	0.326	I
2	50x180	45x175	5	0.55	II
3	50x180	45x175	13	1.43	III
4	50x180	45x175	5	0.27	II
5	32x180	27x175	2	0.08	II
Итого				2.656	

Расход клея - 21,9 кг.

Проект: Якулов
 Конструктор: Зосарова
 Проверил: Якулов
 Сухкин
 Проневич
 Гарчаков
 Руденко
 ГИПРОСПРОМ
 отдел типового проектирования

ТК	БАЛКИ ПРЯМОУГОЛЬНОГО СЕЧЕНИЯ ПРОЛОТОМ 12 м.	СЕРИЯ 1462-2	
1969г	БАЛКА БКД 12-3, ЗАГОТОВКА	2	25



Спецификация пиломатериалов на одну заготовку

№№ п/п	РАЗМЕРЫ ДОСОК в мм				кол-во шт.	Объем пиломатериала до острожки м ³	Категория для элемен- тов
	до острожки сечение	после острожки сечение	длина	длина заготовки для 90°			
1	50x200	45x195	11950	12080	3	0.363	I
2	50x200	45x195	11950	12200	6	0.73	II
3	50x200	45x195	11950	12200	14	1.71	III
4	50x200	45x195	ср. 5990	от 920 до 11060	5	0.30	II
5	32x200	27x195	6130	6200	2	0.08	II
Итого						3,18	

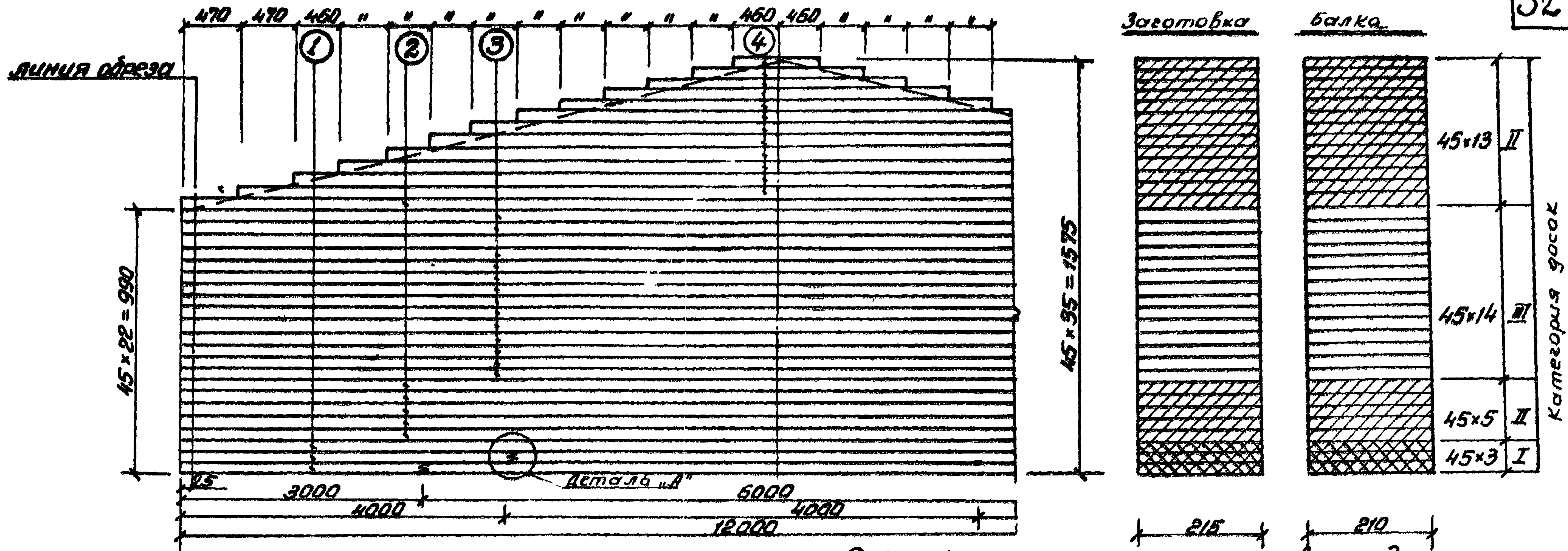
Расход клея - 26,2 кг.

Примечания:

- Общий вид балки и основные показатели см на листе № 16.
- Указания по качеству материалов и изготовлению балок приведены в пояснительной записке.
- Черновые расходы пиломатериалов п. 1 определены из расчета двух стыков, п. п. 2, 3 с учетом длины стыкуемых досок не менее 2000 мм. Припуск в длине доски 20 мм при зарезке одного торца и 40 мм при зарезке двух торцов.
- Указания по креплению защитной доски даны на листе № 16.
Примечания по 5.6. см. лист № 17.

Проект: Якулов
 Конструктор: Захарова
 Проверил: Якулов
 Сущик
 Промевиц
 Гарчаков
 Руденко
 ГИПРОСПРОМ
 отдел типологии
 проектирования

Т К	БАЯКИ ПРЯМОУГОЛЬНОГО СЕЧЕНИЯ ПРОЛОТОМ 12 М	СЕРИЯ 1462-2	
1969-	БАЛКА БКД 12-Б ЗАГОТОВКА	ВЫПУСК 2	ЛИСТ 27



СПЕЦИФИКАЦИЯ ПИЛОМАТЕРИАЛОВ НА ОДНУ ЗАГОТОВКУ

п.п.	РАЗМЕРЫ ДОСКИ в мм				кол-во шт.	Объем пиломатериала до острожки м ³	Категория элемента.
	до острожки сечение	длина	после острожки сечение	длина			
1	50x220	12080	45x215	11950	3	0.4	I
2	50x220	12200	45x215	11950	6	0.81	II
3	50x220	12200	45x215	11950	14	1.88	III
4	50x220	от 920 до 11060	45x215	ср. 5990	5	0.32	II
5	32x220	6200	27x215	6130	2	0.088	II
Итого:						3,5	

Расход клея - 28,8 кг.

ПРИМЕЧАНИЯ:

- Общий вид балки и основные показатели см. на листе №15.
- Указания по качеству материалов и изготовлению балок приведены в пояснительной записке.
- Черновые расходы пиломатериалов п.1 определены из расчета двух стыков, п.п. 2,3 с учетом длины стыкуемых досок не менее 2000 мм. Припуск в длине доски 20 мм при зарезке одного торца и 40 мм при зарезке двух торцов.

Примечания паз. 4. 5. 6. см лист №17

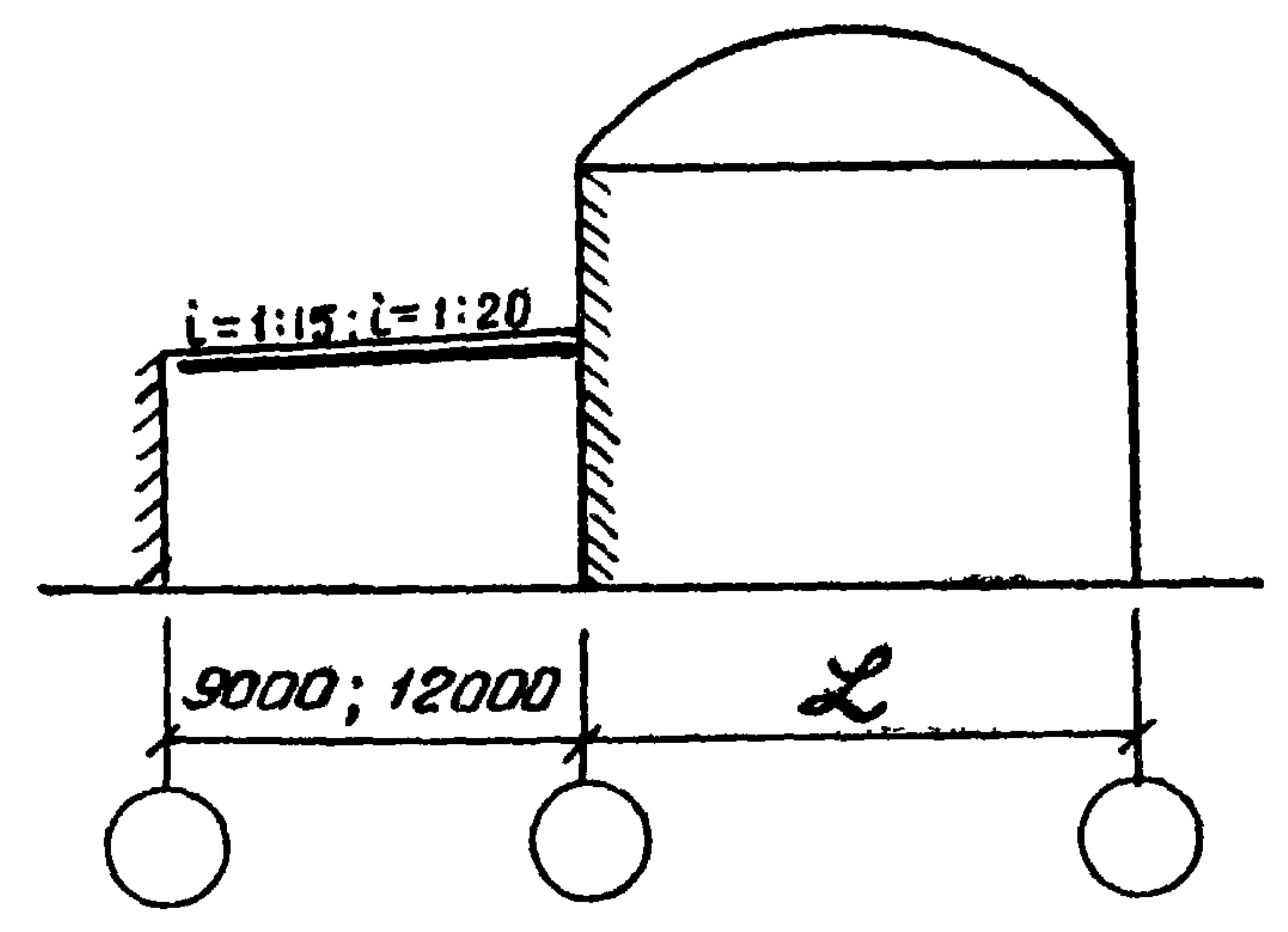
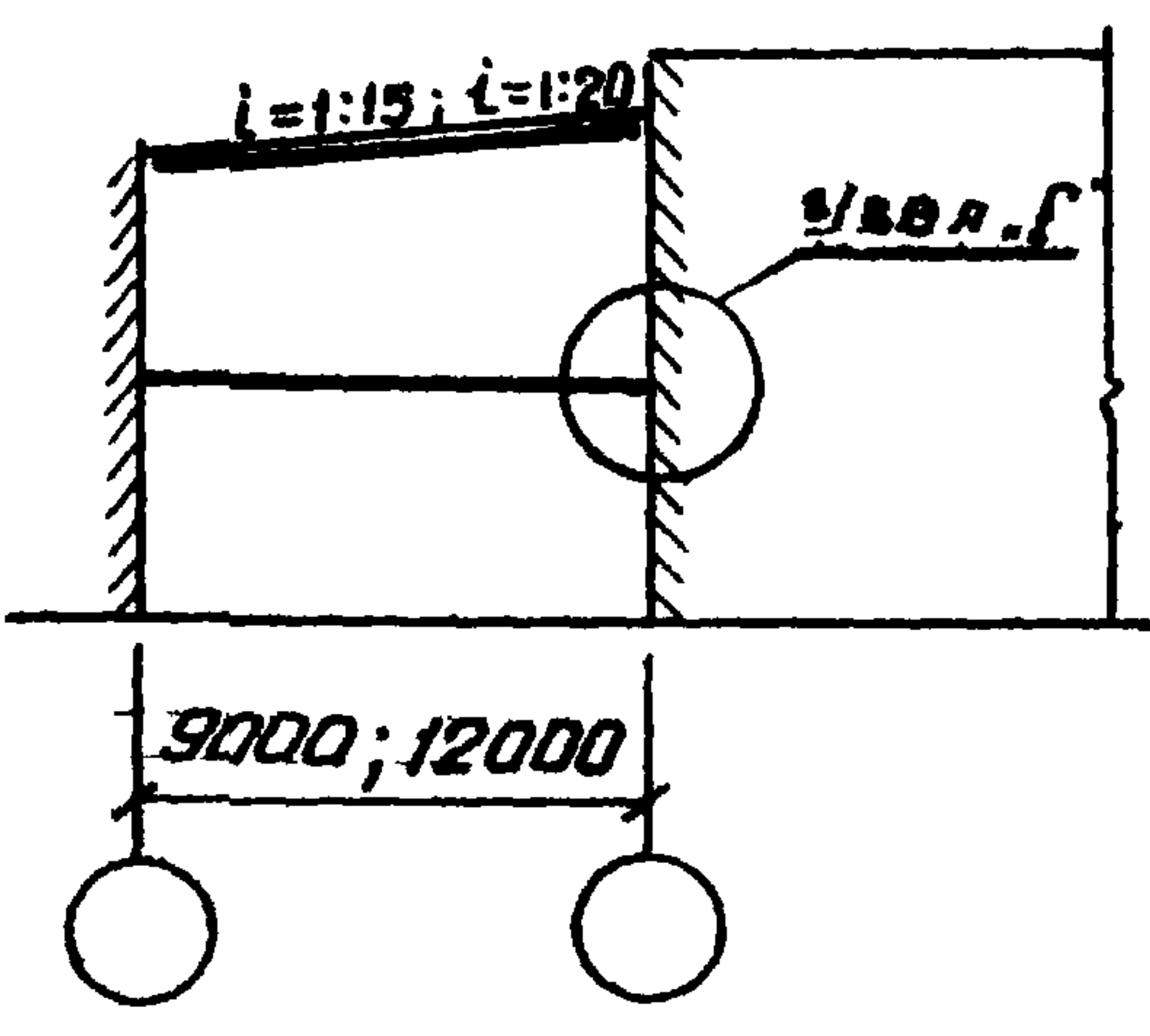
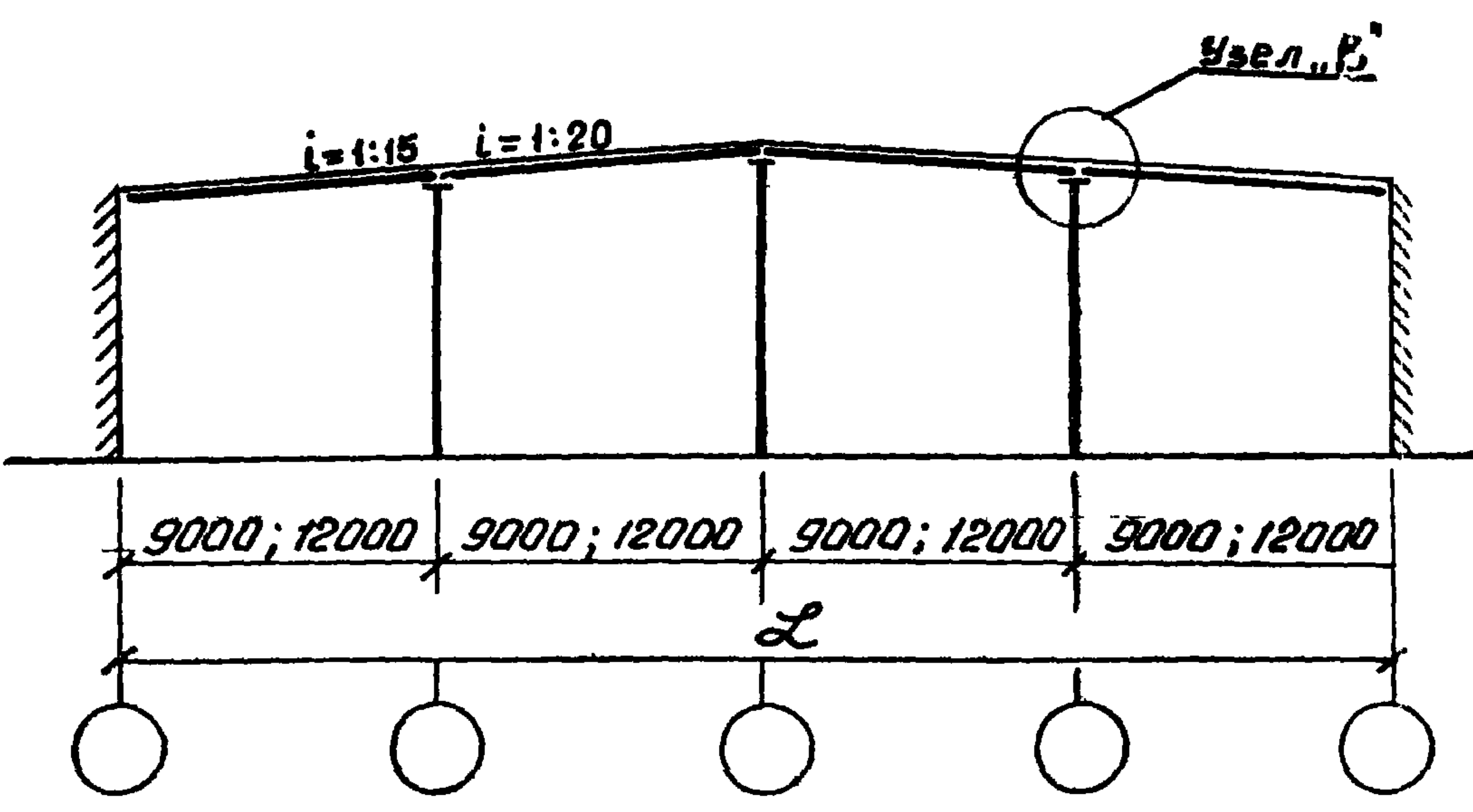
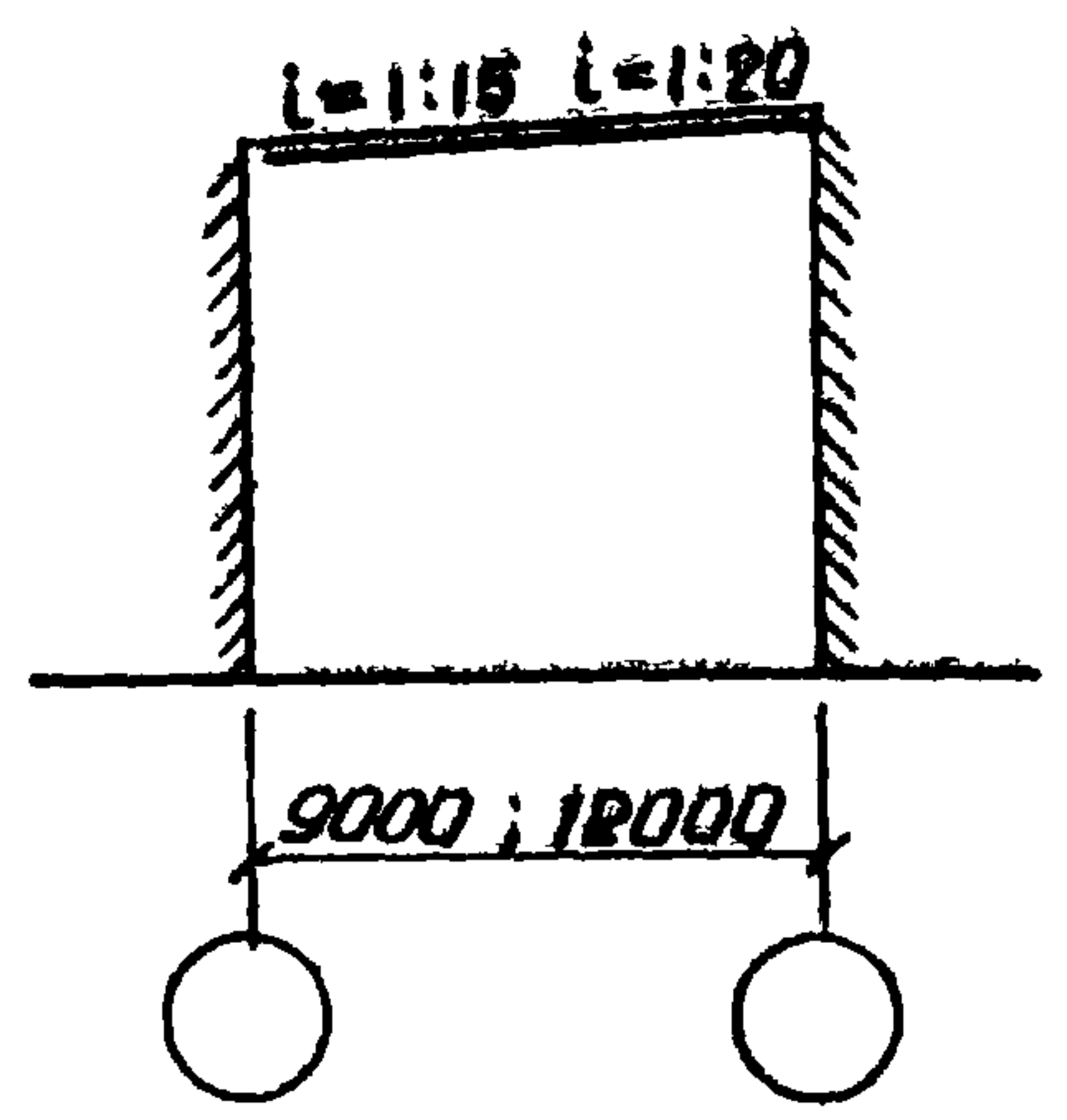
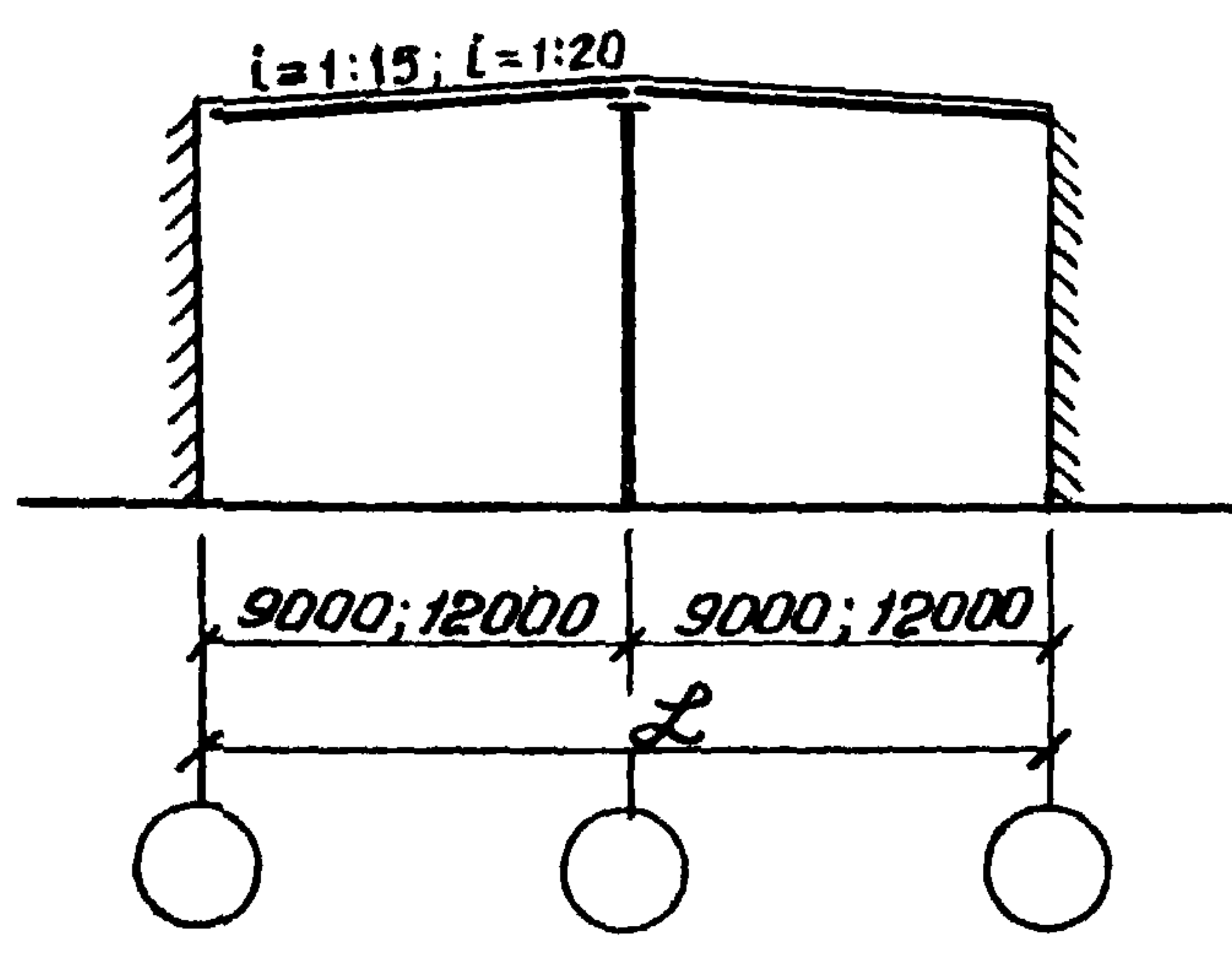
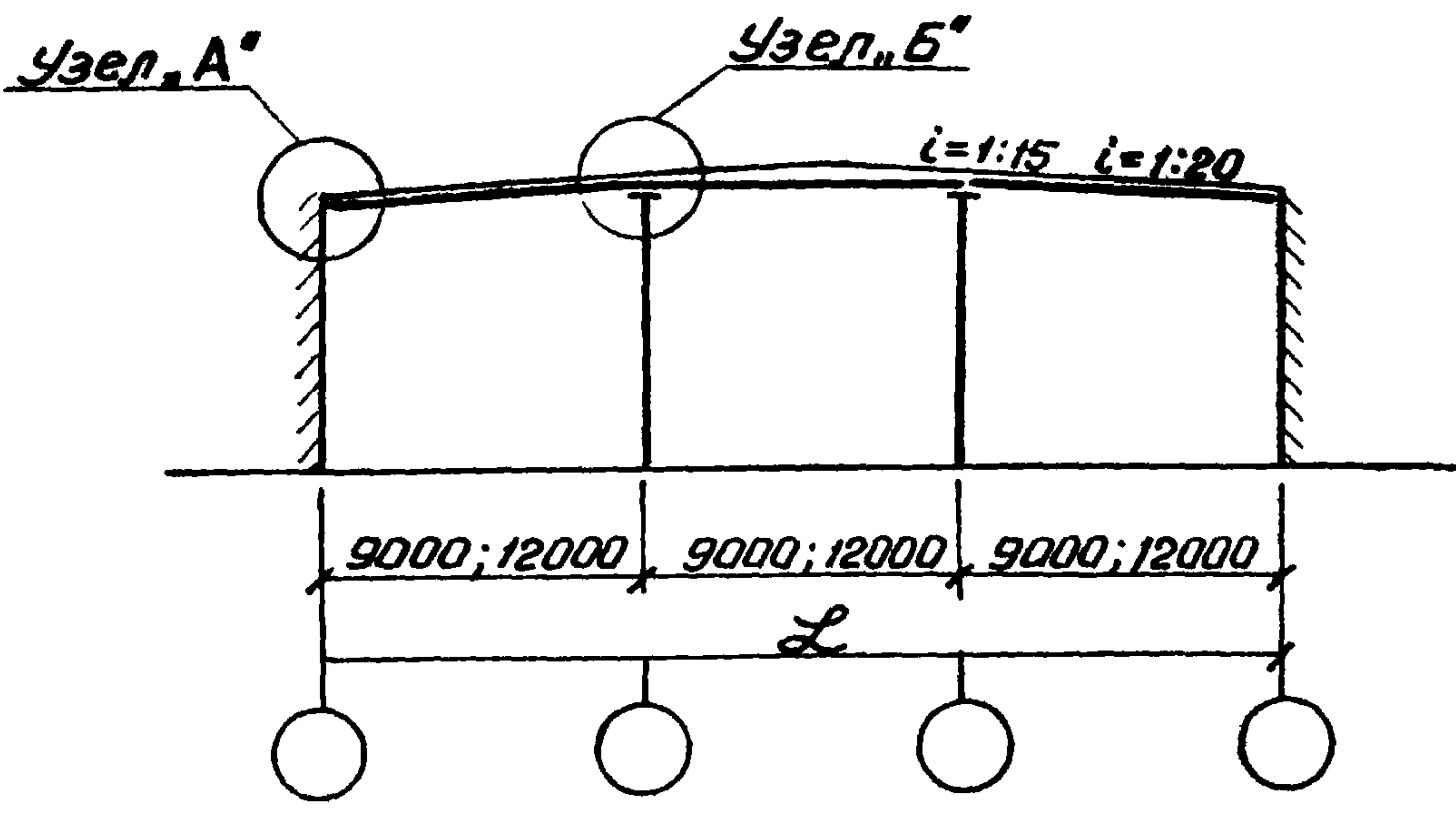
ГИПРОЛЕСПРОМ
 отдел типоборо
 проектирования
 Сл. инж. пр. Сускин
 Нвч. отдела Проневич
 Сл. констр. Гарчаков
 Рук. группы Руденко
 Проектир. Якулов
 Констр. Захаров
 Проверил Якулов
 Власт. Власт.

ТК	БАЛКИ ПРЯМОУГОЛЬНОГО СЕЧЕНИЯ ПРОЛОТОМ 12М	СЕРИЯ 1462-2
1969г	БАЛКА БКД 12-6; ЗАГОТОВКА	ВЫПУСК 2 ЛИСТ 28

Арх.
ЗАКАЗ
76

Владелец
Захарова
Захарова
Руденко
Проектировщик
Исполнитель
Проверщик
Сускин
Проневич
Горчаков
Руденко
Гл. инж. пр.
Нач. отдела
Гл. констр.
Рук. группы

ГИПРОЛЕСПРОМ
отдел типового
проектирования

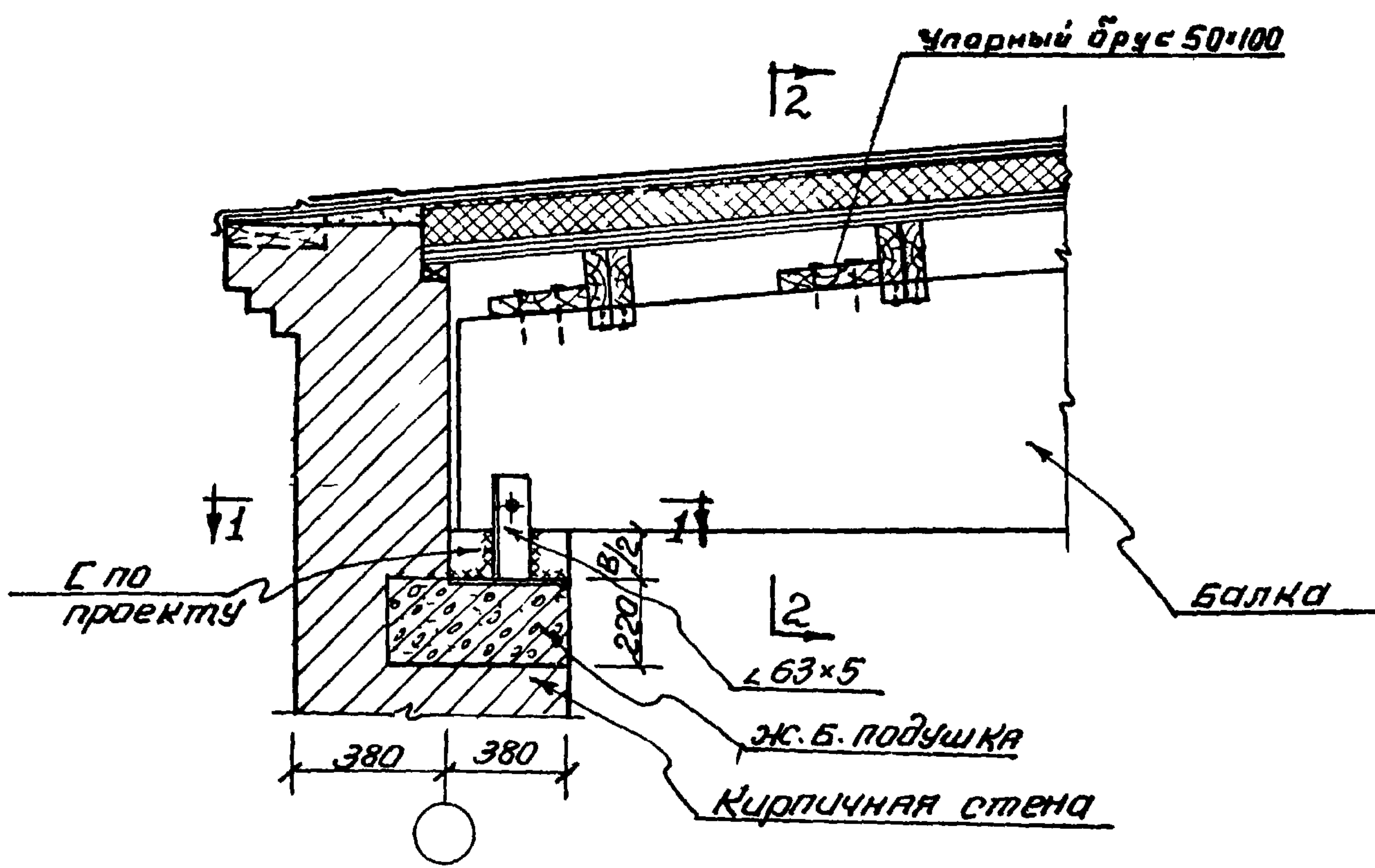


ПРИМЕЧАНИЕ.
Узлы „А“, „Б“ см. лист 31.

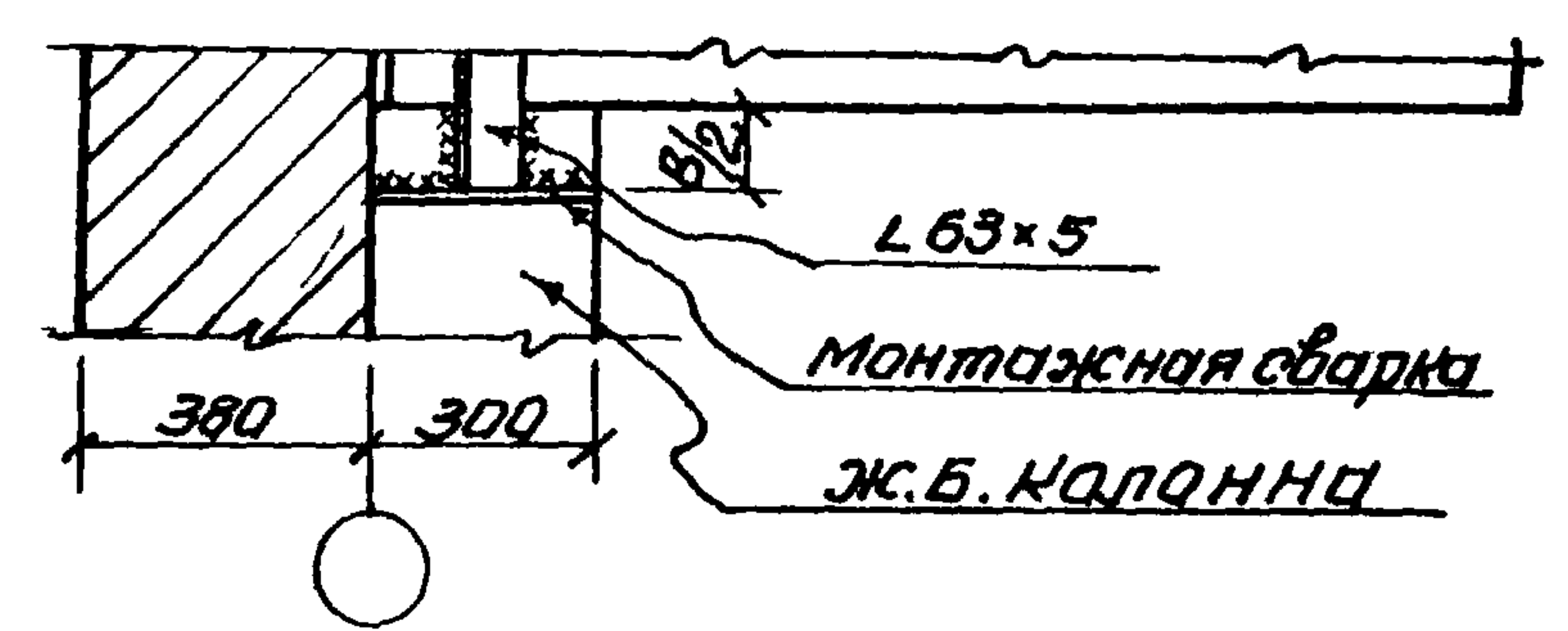
Т К	БАЛКИ ПРЯМОУГОЛЬНОГО СЕЧЕНИЯ ПРОЛетами 9 и 12м	СЕРИЯ 1462-2	
1969г.	ГАБАРИТНЫЕ СХЕМЫ ЗДАНИЙ С ПРИМЕНЕНИЕМ КЛЕЕННЫХ ДЕРЕВЯННЫХ БАЛОК	ВЫПУСК 2	ЛИСТ 30

Владелец
Захарова
Захарова
Руденко
Проектировщик
Исполнитель
Проберул
Руденко
Сускин
Проневич
Горчаков
Руденко
Инж. пр.
Нач. отдела
Пл. констр.
Рук. группы
ГИПРОДЕСПРОМ
Отдел типового
проектирования.

Рулонная кровля на битумной мастике
цементная стяжка - 15
Утеплитель-физболит $\gamma = 350 \text{ кг/м}^3$
Деревянные щиты - 32
прогоны.

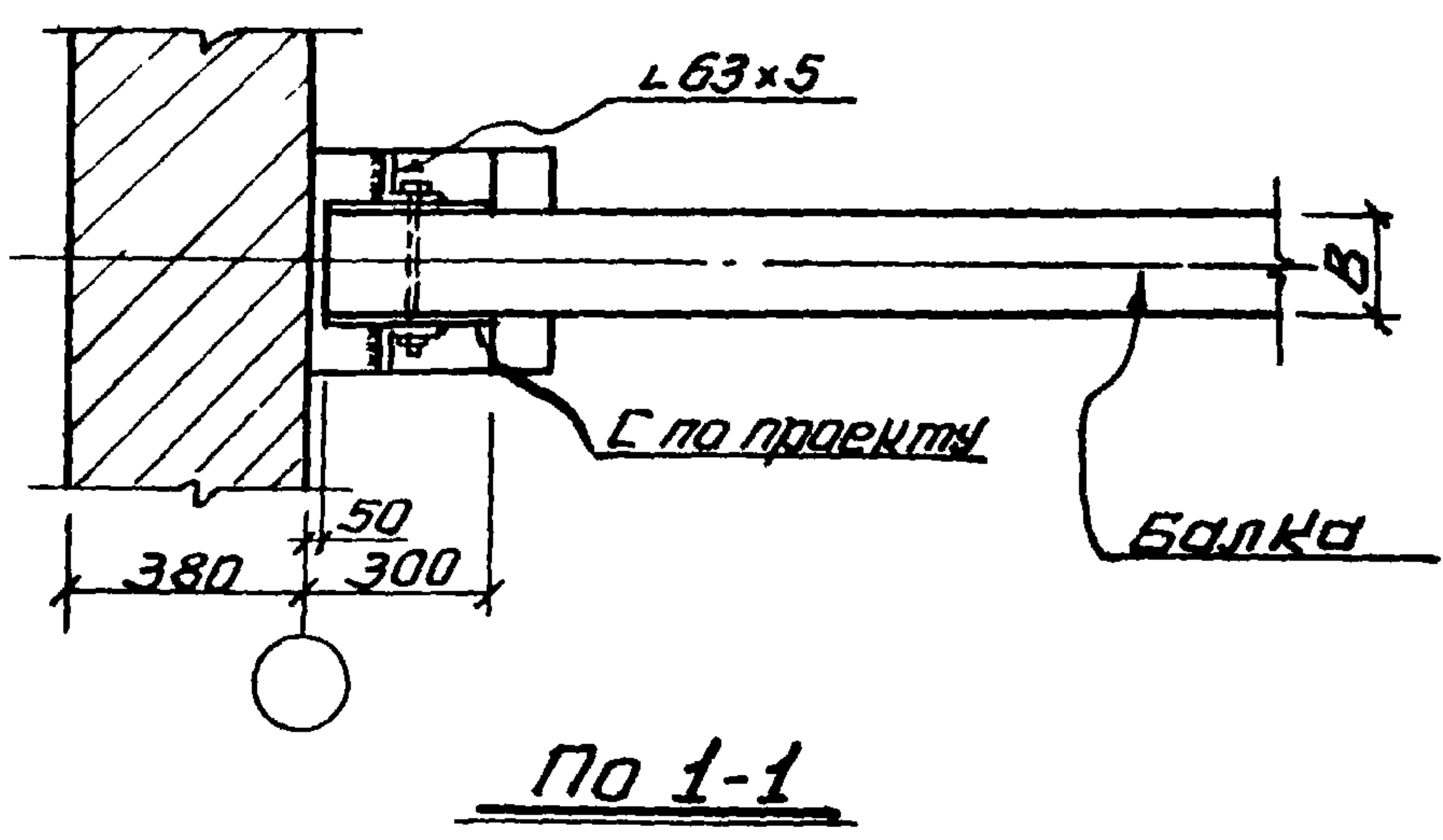


Вариант с кирпичной стеной.

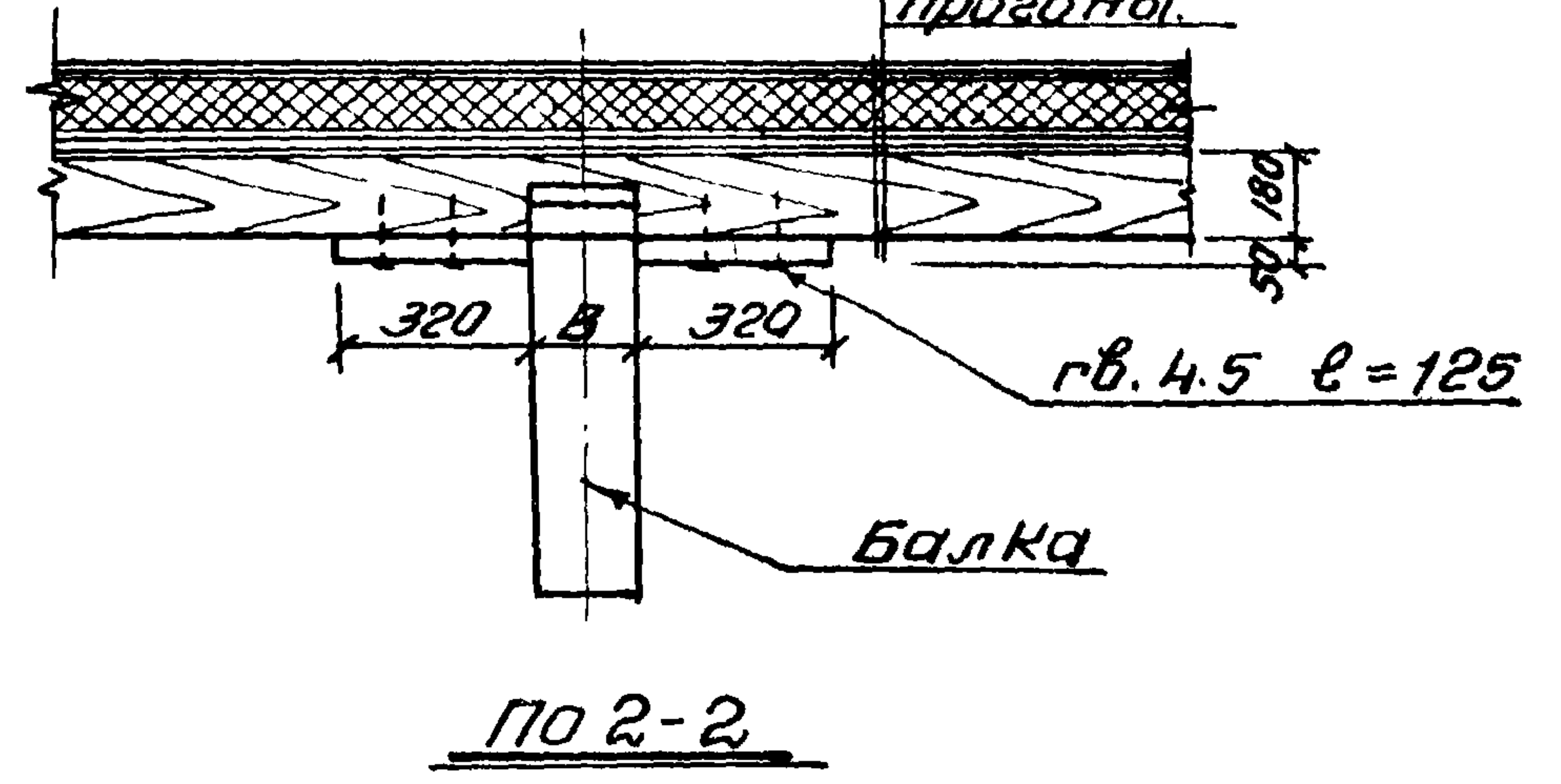


Вариант с жер. бет. колонной

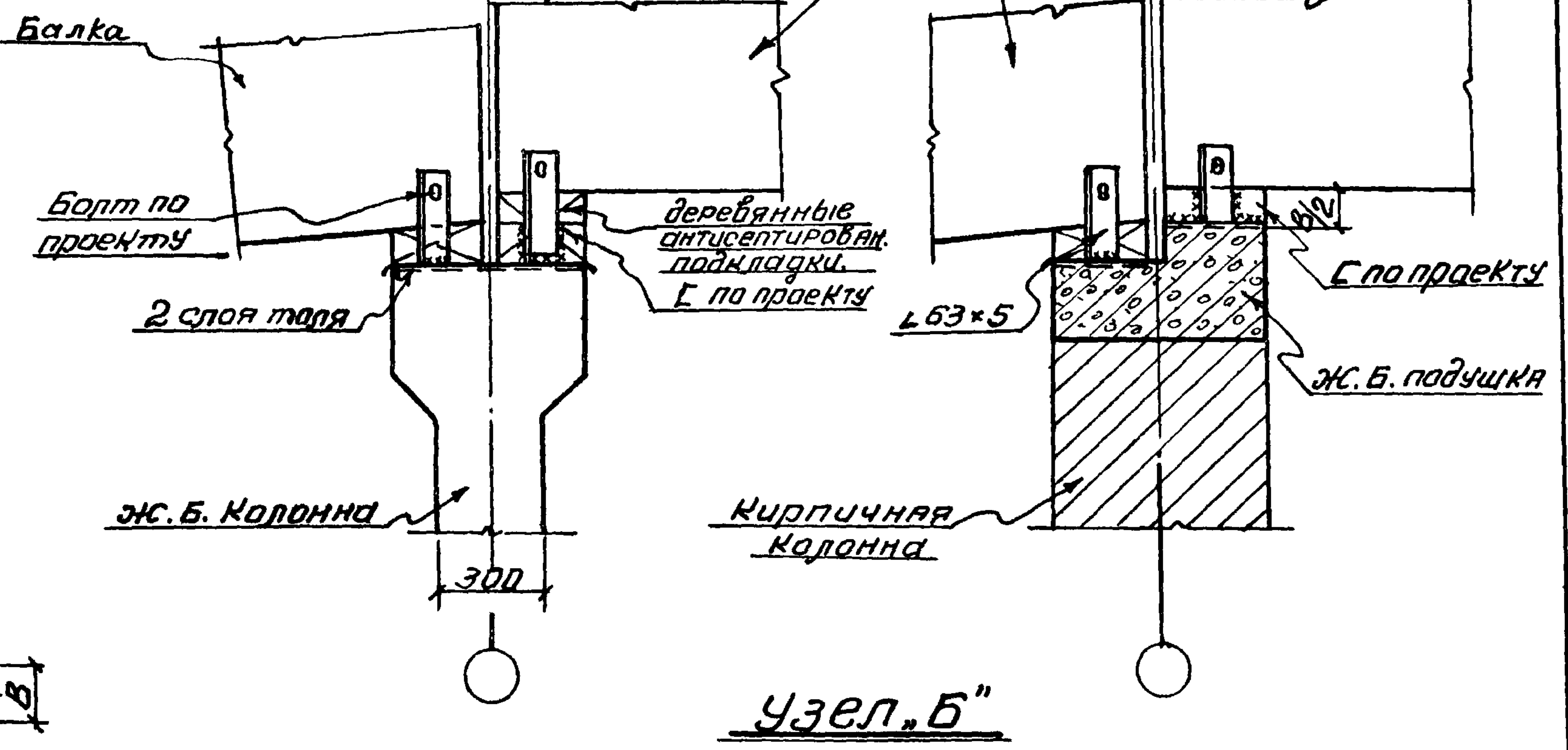
Узел "А"



По 1-1



По 2-2



Вариант с ж.б. колонной

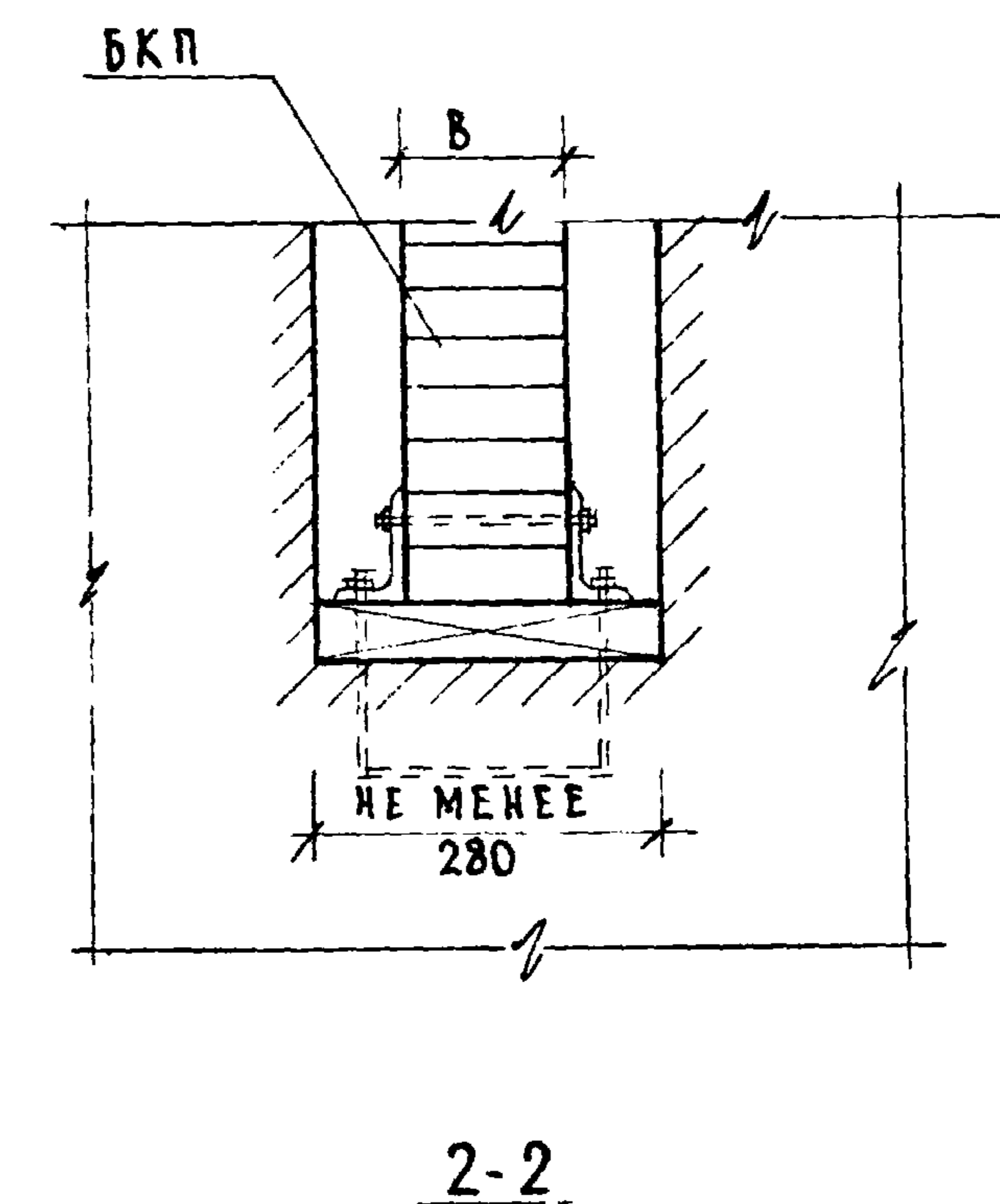
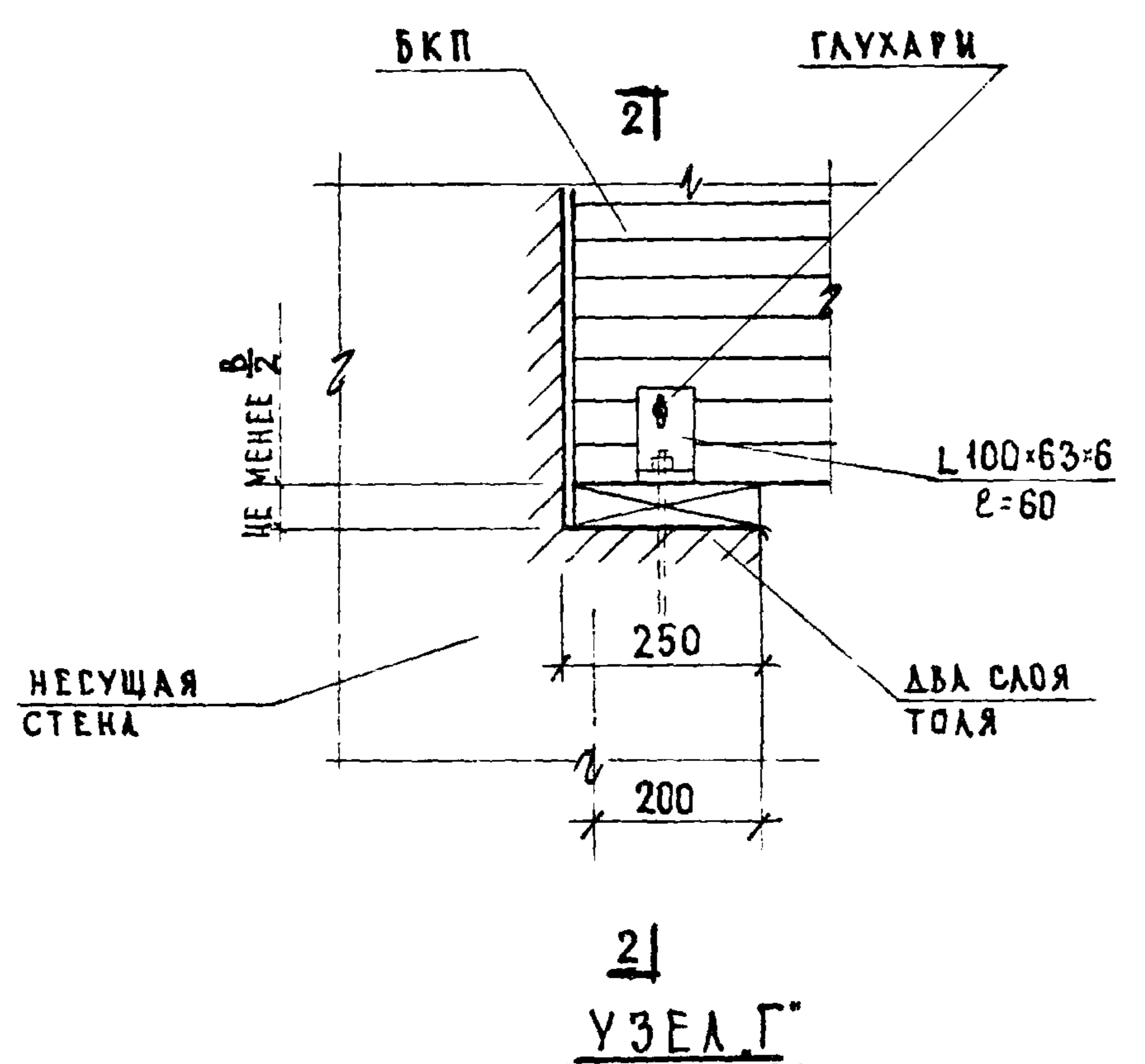
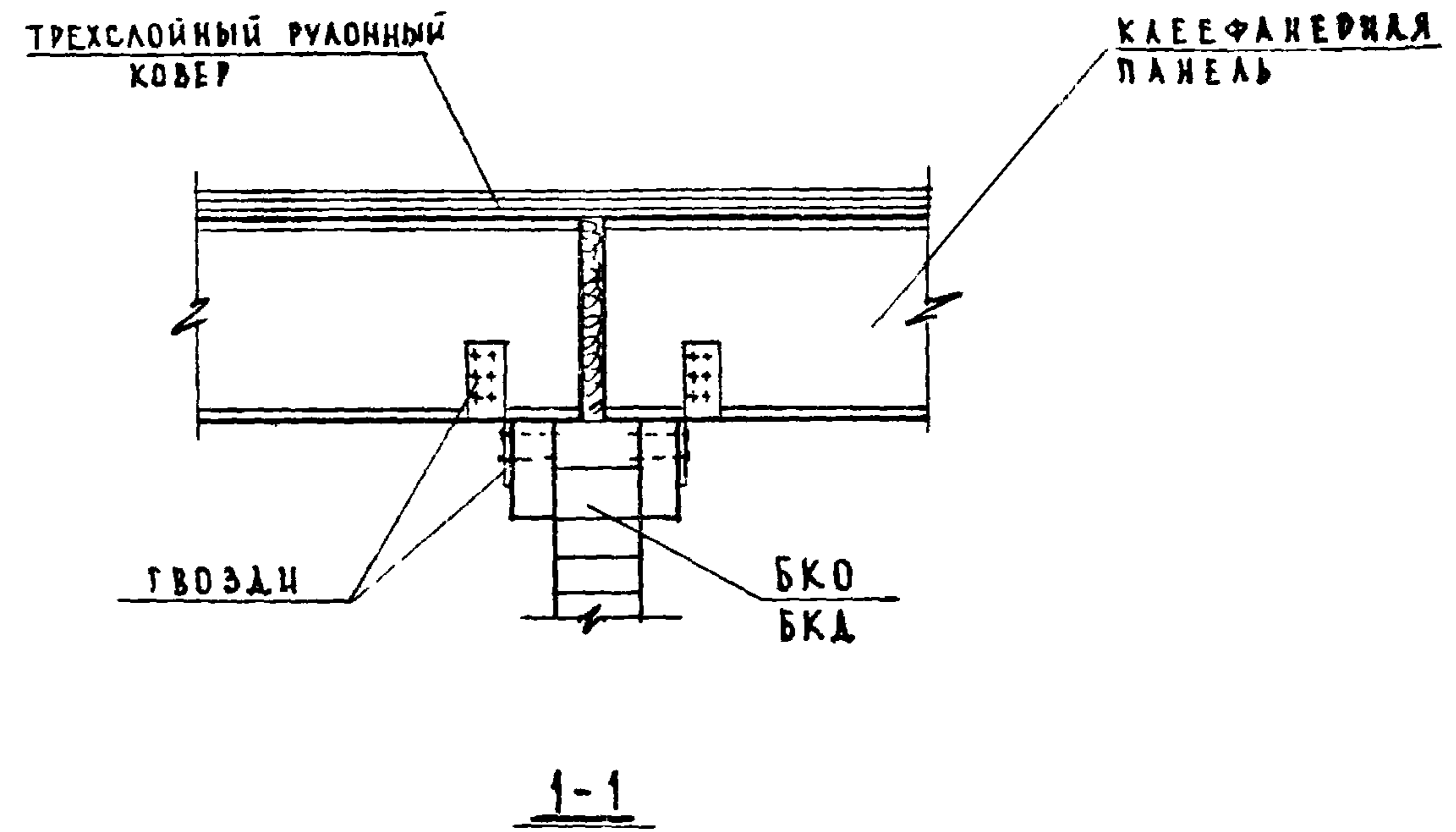
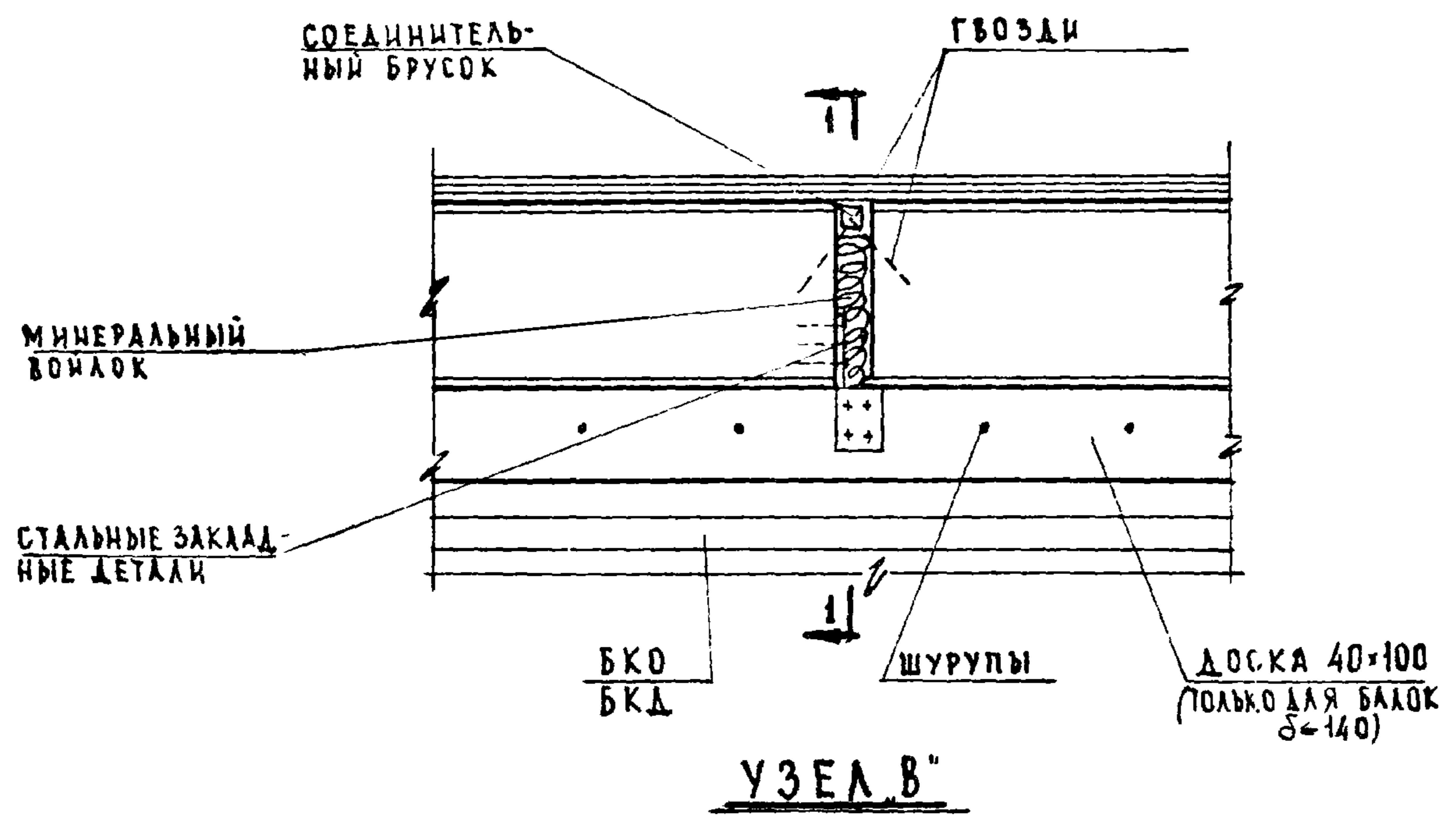
Вариант с кирпичной колонной

Узел "Б"

Т К	БАЛКИ ПРЯМОУГОЛЬНОГО СЕЧЕНИЯ ПРОЛетами 9 и 12 м	СЕРИЯ 1462-2	
1969г.	Узлы "А"; "Б"	ВЫПУСК 2	ЛИСТ 34

АРХ. №
ЗАКАЗ
76

36



ЗАКАЗ
 ЗАХАРОВА
 МАКАРОВА
 РУДЕНКО
 ПРОЕКТИРОВАН
 ИСПОЛНИЛ
 ПРОВЕРИЛ
 СУСКИН
 ПРОНЕВИЧ
 ГОРЧАКОВ
 РУДЕНКО
 ГА.И.ИХ.ПР.-ТА
 НАЧ.ОТДЕЛА
 ГА.КОНСТРУК.
 РУК.ГРУППЫ
 ГИПРОЛЕСПРОМ
 ОТДЕЛ ТИПОВОГО
 ПРОЕКТИРОВАНИЯ

ТК	БАЛКИ ПРЯМОУГОЛЬНОГО СЕЧЕНИЯ ПРОЛЕТАМИ 9 И 12 М	СЕРИЯ 1.462-2
1969г.	Узлы 'В' и 'Г'	ВЫПУСК 2 ЛИСТ 32

10880

37