

ТИПОВОЙ ПРОЕКТ  
902-1-12.88

КАНАЛИЗАЦИОННАЯ НАСОСНАЯ СТАНЦИЯ  
ПРОИЗВОДИТЕЛЬНОСТЬЮ 120-660 М<sup>3</sup>/Ч. НАПОРОМ 6-51 М  
ПРИ ГЛУБИНЕ ЗАЛОЖЕНИЯ ПОДВОДЯЩЕГО КОЛЛЕКТОРА 4,0 м  
(СБОРНО-МОНОЛИТНЫЙ ВАРИАНТ)

АЛЬБОМ 4

КЖ И.И. ИЗДЕЛИЯ СТР. 2... 20  
АРИ. ИЗДЕЛИЯ СТР. 21... 24

				Привязан	
ИЧБ.НЗ					

Формат АЗ



ТИПСЫЙ ПРОЕКТ  
902-1-142.88

КАНАЛИЗАЦИОННАЯ НАСОСНАЯ СТАНЦИЯ  
ПРОИЗВОДИТЕЛЬНОСТЬЮ 120-667 М<sup>3</sup>/Ч, НАПОРОМ 6-51 М  
ПРИ ГЛУБИНЕ ЗАЛОЖЕНИЯ ПОДВОДЯЩЕГО КОЛЛЕКТОРА 4.0 М  
(СБОРНО-МОНОЛИТНЫЙ ВАРИАНТ)

АЛЬБОМ 4

ПРИМЕНЕННЫЕ ТИПОВЫЕ МАТЕРИАЛЫ:  
СЕРИЯ 7.902-4 БАК РАЗРЫВА СТРУИ ВМЕСТИМОСТЬЮ 180Л

РАЗРАБОТАН ПРОЕКТНЫМ ИНСТИТУТОМ  
"ХАРЬКОВСКИЙ БОДОКАНАЛПРОЕКТ"

ГЛАВНЫЙ ИНЖЕНЕР ИНСТИТУТА  Г.А. БОИДАРЕНКО  
ГЛАВНЫЙ ИНЖЕНЕР ПРОЕКТА  В.С. ЛЯЛЮК

РАСПРОСТРАНИТЕЛЬ ЦИТП (Тбилиский филиал)

УТВЕРЖДЕН И ВВЕДЕН В ДЕЙСТВИЕ  
ГЛАВНЫМ УПРАВЛЕНИЕМ ПРОЕКТИРОВАНИЯ ГОССТРОЯ СССР  
ПРОТОКОЛА ОТ 09.08.88. №53

Т.П 902-1-142.88 Альбом 4

Обозначение документа	Наименование	Стр.
902-1-142.88-КЖ.И.ДО	Содержание выпуска	2
-КЖ.И.ТТ	Технические требования	3
-КЖ.И.П2	Плита покрытия П2	4
-КЖ.И.П4	Плита покрытия П4	5
-КЖ.И.К1	Короб К1	6
-КЖ.И.ОП1	Опорная подушка ОП1	6
-КЖ.И.П1	Плиты перекрытия П1, П3, П5... П9	7-8
-КЖ.И.П2	Плита П2, П4, П10, П12, П13, П14	9
-КЖ.И.Б1	Балка Б1, Б2	10
-КЖ.И.Б3	Балка Б3, Б4	11
-КЖ.И.ПБ2	Перемышка ПБ2	12
-КЖ.И.МН5	Изделие закладное МН5	12
-КЖ.И.МС1	Изделие соединительное МС1, МС2	13
-КЖ.И.МН2	Изделие закладное МН2	13
-КЖ.И.МН4	Изделие закладное МН4	14
-КЖ.И.МН3	Изделие закладное МН3	14
-КЖ.И.МН1	Изделие закладное МН1	15
-КЖ.И.С1	Сетка С1	15
-КЖ.И.Кр6	Каркас Кр6, Кр7	16
-КЖ.И.С2	Сетка С2, С3	16
-КЖ.И.Кр8	Каркас Кр8... Кр10	17
-КЖ.И.Кр1	Каркас Кр1... Кр4	17
-КЖ.И.Кр5	Каркас Кр5, Кр11	18
-КЖ.И.РС2	Ведомость расхода стали Б1... Б4	18
-КЖ.И.РС1	Ведомость дополнительного расхода стали	19

И.Н.В. № 1001 Подпись и дата ВЗАМ.И.Н.В. 7-8019

Обозначение документа	Наименование	Стр.
902-1-142.88-АР.И.ДО	Содержание выпуска	20
-АР.И.ТТ	Технические требования	20
-АР.И.ИД1	Дверной блок ИД1	21-22
-АР.И.П1	Дверные полотна П1... П4	23
-АР.И.К1	Коробка К1	24
-АР.И.НС1	Накладка НС1	24

Привязки			
И.Н.В. №			
РАЗРАБ.	Хомовская	Т.А.	8012
РАССЧИТ.	Гафранчик	С.И.	"
ПРОВ.	Гафранчик	С.И.	"
ВРД.И.ИЖ.	Гафранчик	С.И.	"
Рук.гр.	Абрамова	Л.И.	"
Гл. спец.	Власенко	В.И.	"
Нач.отд.	Шейко	Л.И.	"
И. контр.	Соколовская	Е.И.	"

Т.П 902-1-142.88 - КЖ.И. ДО

Содержание выпуска

СТАДИЯ	ЛИСТ	ЛИСТОВ
Р	1	1
Госстрой СССР Сонзедолюканиипроект КАРЬОВСКИЙ Водоканалпроект		

Копировал Шевцова

т. 2010 / 1 формат А3

Альбом 4

# Технические требования к изготовлению арматурных и закладных изделий

1. Плоские арматурные изделия следует изготавливать при помощи контактной точечной сварки по ГОСТ 14098 - 85.
2. Сварку каркасов производить во всех точках пересечения стержней.
3. Размеры каркасов даны по осям и торцам стержней.
4. Сварку закладных изделий производить в соответствии с ГОСТ 14098 - 85 "Соединения сварных арматуры и закладных изделий железобетонных конструкций" и ГОСТ 5264 - 80.
5. Качество арматурных и закладных изделий должно удовлетворять требованиям ГОСТ 10922-75 и ГОСТ 23858 - 79.
6. Катет сварных швов принять по наименьшей толщине свариваемых элементов.
7. Материал прокатной стали закладных изделий принять марки Вст 3 пс 6-1 для сварных конструкций по ТУ 14-1-3023-80 и Вст. 3 кл 2 по ГОСТ 535 - 79\*.

№ доп. Подпись и дата Взам. инв. № Т-3019

Разраб.	Низкоболос	Ильин	8.88.
Рассчит.	Сафрончик	Саша	"
Проб.	Сафрончик	Саша	"
Вед. инж.	Сафрончик	Саша	"
Рук. зр.	Абрамова	Вася	"
Гл. спец.	Власенко	Вася	"
Нач. отд.	Шейко	И	"
Н. контр.	Володькина	Саша	"
Инв. №			

ТЛ 302-1-14288 - КЖ.И.ТТ

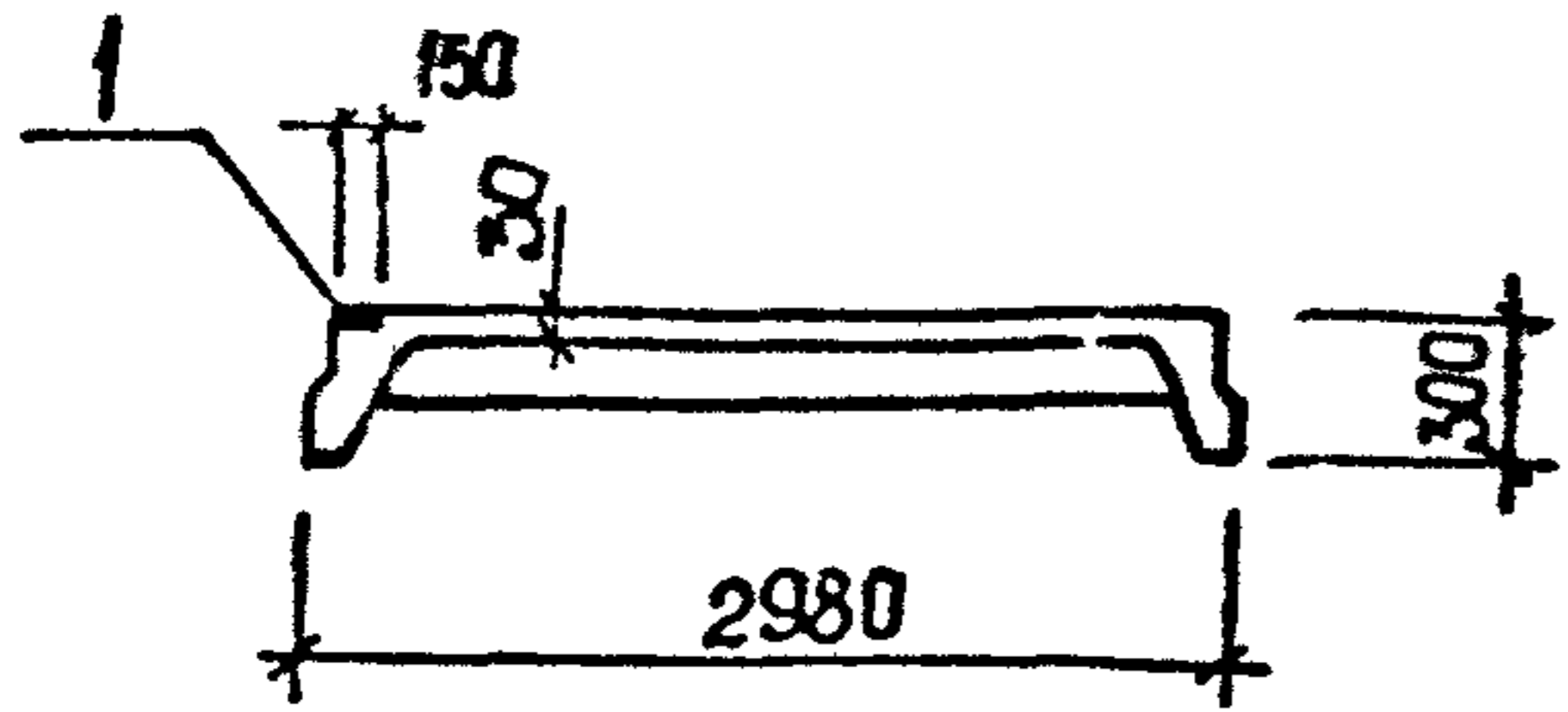
Технические требования.

Стадия	Лист	Листов
Р		4

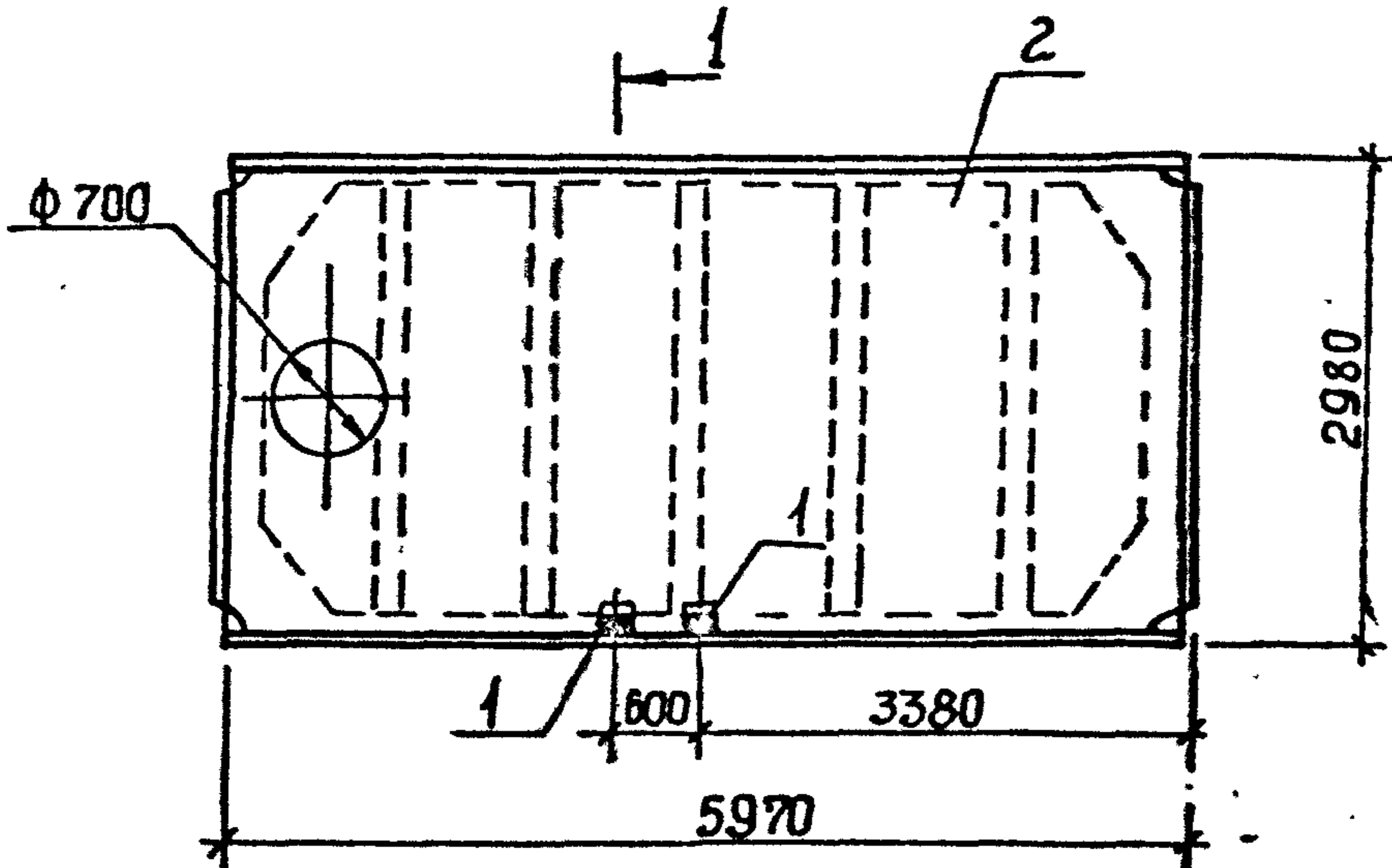
Госстрой СССР  
Совхозоблканлиипроект  
Харьковский  
Водоканалпроект

Альбом 4

1-1



Поз.	Наименование	кол.	Обозначение документа
1	Узелие закладное		
	МН 106-3	2	1.400-15 В1. 120-08
2	Плита ПВ-7-3А Ш. В.-Т	1	ГОСТ 22701.2-77*



Технические требования см. тп. 902-142.88-КЖ1.И.ПП2  
 Остальное см. плиту ПВ-7-3А Ш. В.-Т по  
 ГОСТ 22701.2-77\*  
 Масса плиты 3,2 т.

Инд. № подл. Подпись и дата Взам. инв. №  
 Т-3019

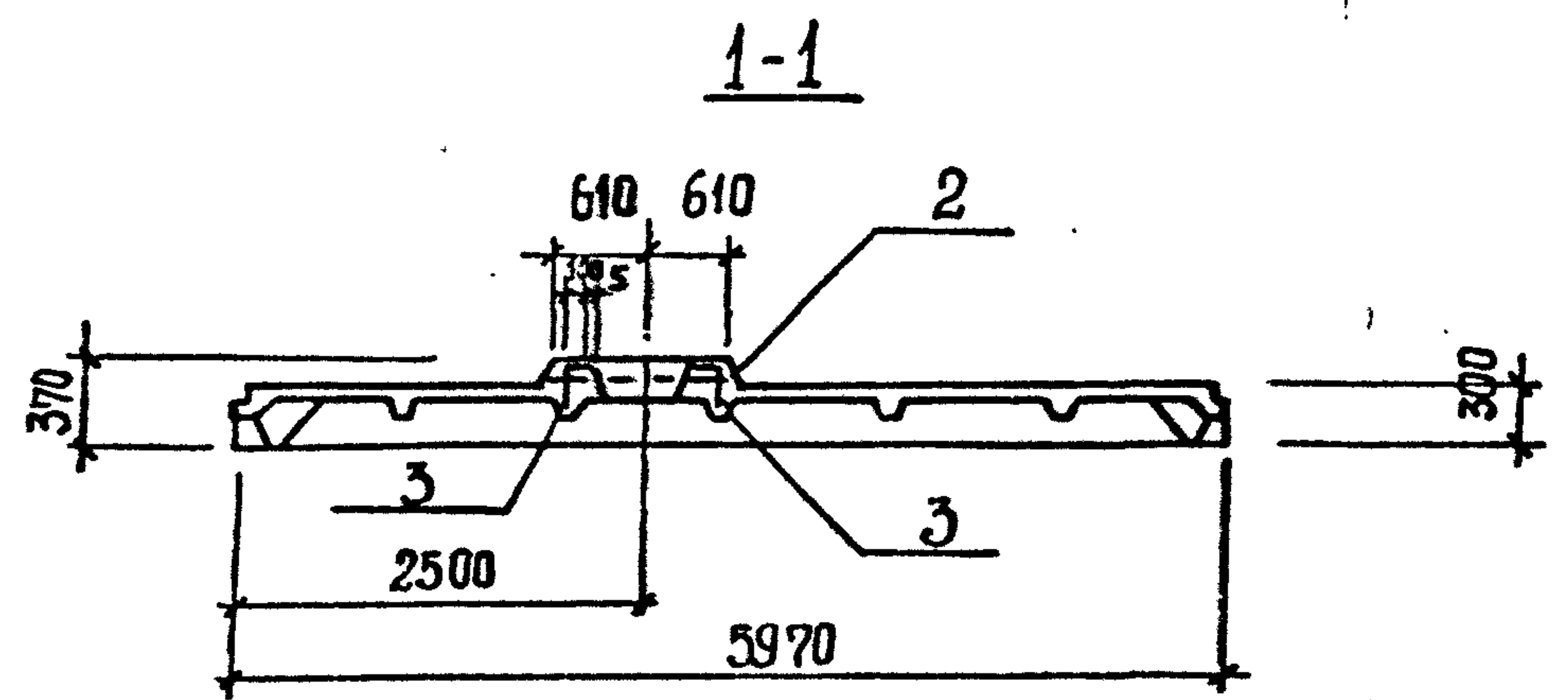
Привязки				ТП 902-142.88-КЖ1.И.ПП2				Плита покрытия ПП2		
Разраб.	Умаровская	Чад.	8.882	Стдия	Лист	Листов	Р Госстррой СССР Союзвсодкнальногопроект Харьковский Водоканалпроект			
Расчет	Софрончик	Сав.	и							
Проб.	Софрончик	Сав.	и							
Вед. инж.	Софрончик	Сав.	и							
Рук. гр.	Абрамова	В.В.75	и							
Гл. спец.	Власенко	В.В.	и							
Нач. отд.	Щедко	В.	и							
Инд. №	Н. контр.	Сокольская	С.							

Копировал Шедцова

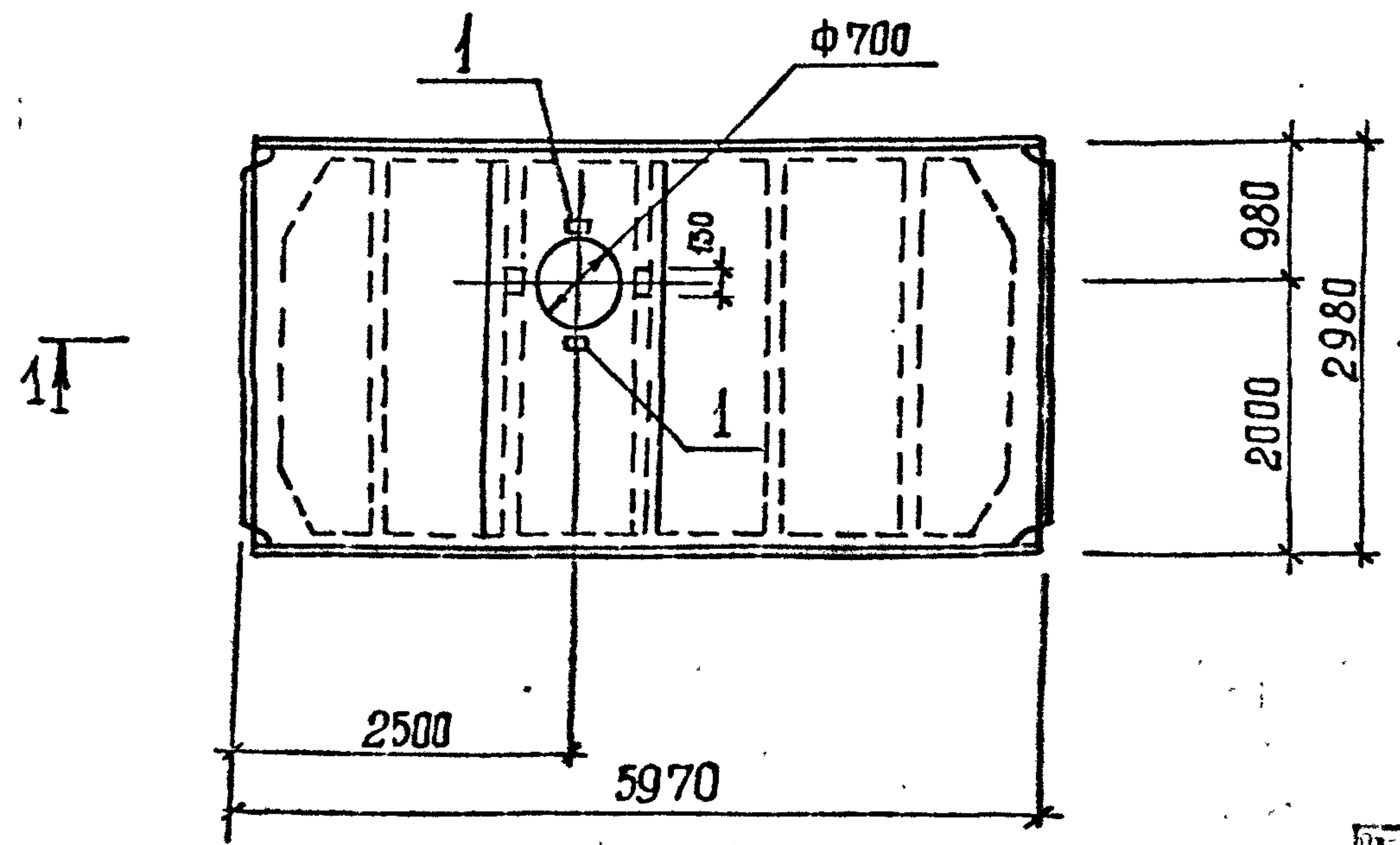
Т-3019 (4)

Формат ДЗ

Альбом 4



Поз	НАИМЕНОВАНИЕ	Кол.	Обозначение документа
1	Изделие закладное		ГОСТ 22701.5-77*
	М6	4	
2	Каркас КР2	1	
3	КР8	2	
4	Бетон класса В25, м <sup>3</sup>	0,2	



Остальное см. плиту ПГ ЗЛШВ-Т по ГОСТ 22701.5-77\*  
 В плите ПП 4 каркас КР3 заменить каркасом КР8 в указанных местах.  
 Арматуру сеток в месте расположения отверстия вырезать по месту.

Инв. № листа: 7-3019  
 Подп. и дата: Взам. инв. №

Инв. №	Рисунки	Ручка	Фирма	Всего
приказан	РАСЧЕТ	РУКАС	фнс	888
	РАСЧЕТ	САДОВНИК	САД	4
	ПРОБ.	САФРОНИК	САД	4
	ВЕД. ИМН	САФРОНИК	САД	4
	РУК. ЗР.	КОБРАМОВА	САД	4
	М. СПЕЦ.	ВАСЕНКО	САД	4
	ЖИЛ. ПОД.	ШЕВКО	САД	4
	Н. КОНТР.	САКОЛЬСКОЯ	САД	4

ТП 902-4-142.88-КЖ1.И. ПП4

Плита покрытия ПП4

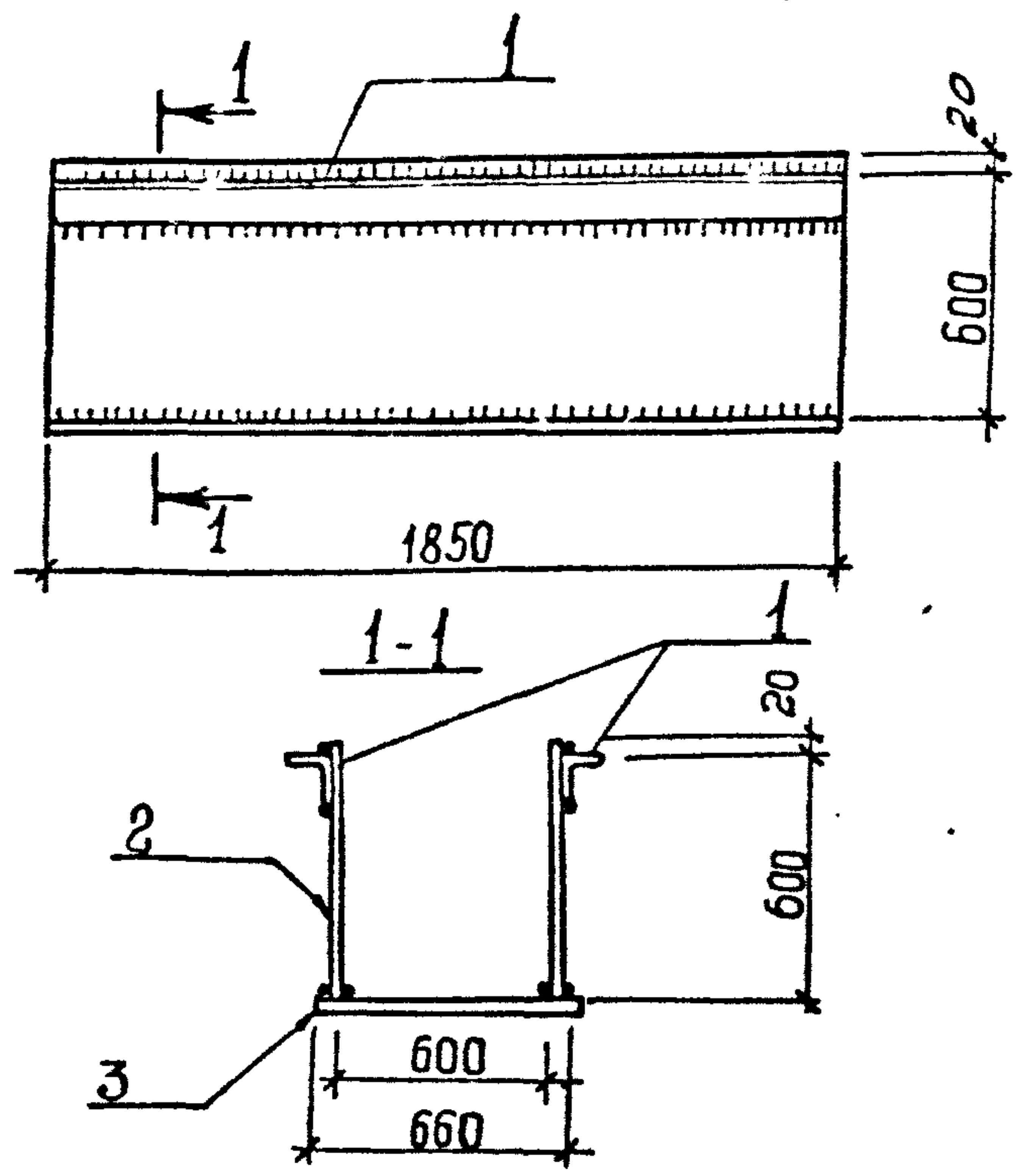
СТАДИЯ	Лист	Листов
Р	1	1

Госстрой СССР  
 Союздорманлиипрогит  
 Харьковский  
 Водоканалпроект

Копирован Шевцова

7-3019 (и)

Альбом 4



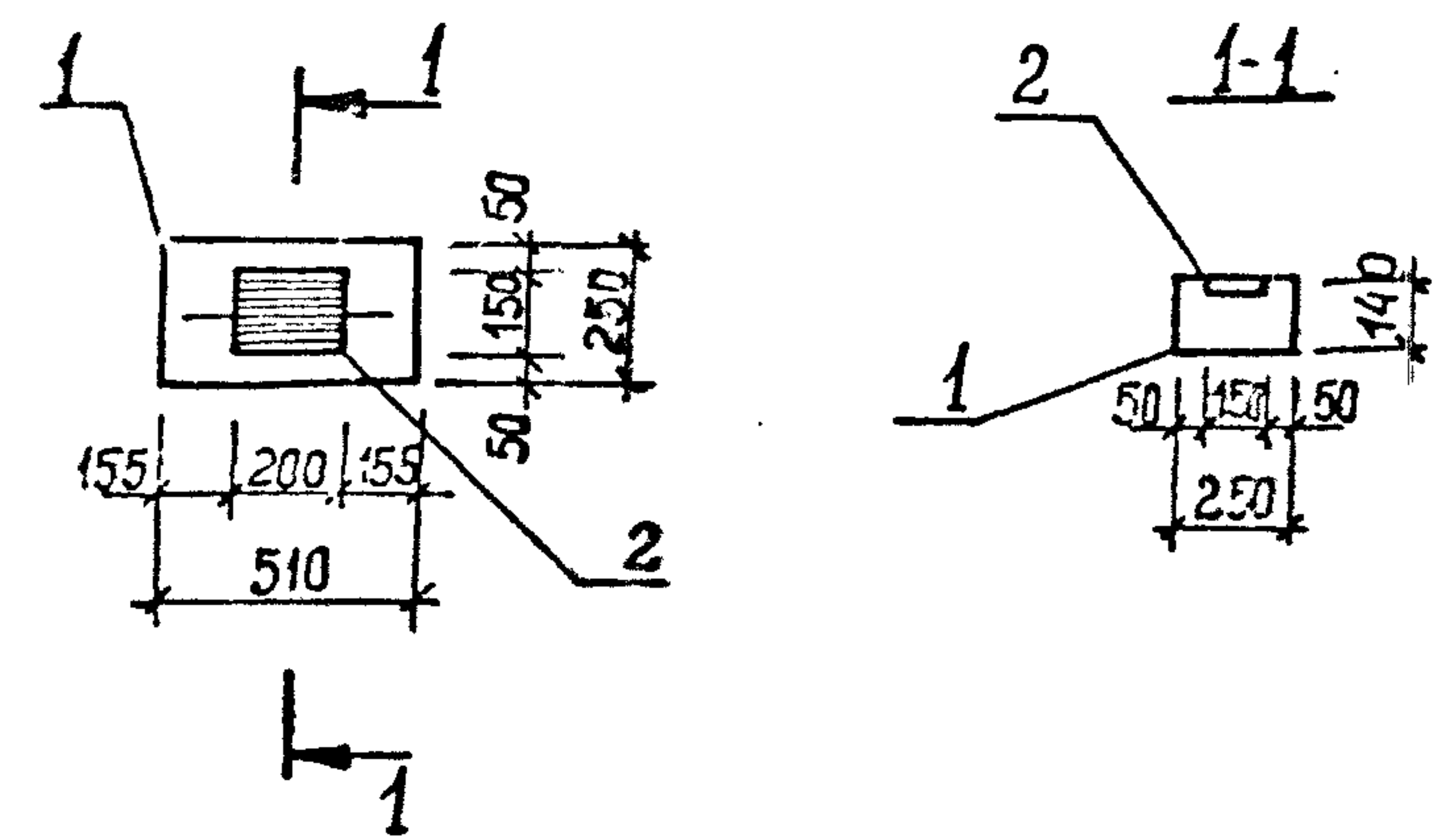
Марка	Поз.	Наименование	Кол.	Масса ед., кг	Масса короба, кг
К1	1	∠ 75x6, l=1850	2	10,73	186,96
	2	- 6x620, l=1850	2	54,0	
	3	- 6x660, l=1850	1	57,5	

Привязки  
 Технические требования см. ТП 902-1-142.88-  
 Полоса по ГОСТ 82 - 70\*  
 Уголок по ГОСТ 8509 - 72\*  
 - КЖИТ

Инв. № подл.	Подпись и дата	Взам. инв. №
Инв. № подл.	Подпись и дата	Взам. инв. №
Инв. № подл.	Подпись и дата	Взам. инв. №
Инв. № подл.	Подпись и дата	Взам. инв. №
Инв. № подл.	Подпись и дата	Взам. инв. №
Инв. № подл.	Подпись и дата	Взам. инв. №
Инв. № подл.	Подпись и дата	Взам. инв. №
Инв. № подл.	Подпись и дата	Взам. инв. №
Инв. № подл.	Подпись и дата	Взам. инв. №
Инв. № подл.	Подпись и дата	Взам. инв. №

ТП 902-1-142.88 - КЖ1.И. К1  
 Короб К1  
 Стадия Лист Листов  
 Р 1  
 Госстрой СССР  
 Союзводоканальный проект  
 Харьковский  
 Водоканалпроект

формат А4



Поз.	Наименование	Кол.	Обозначение документа
1	Опорная подушка		
	ОП 5.2-Т	1	1.2252.И.4.000-01
2	Изделие закладное		
	МН 114-Б	1	1.400.15.120-59

Технические требования см. ТП 902-1-142.88-КЖ1.И.ТТ  
 Масса опорной подушки 0,05г.

Инв. № подл.	Подпись и дата	Взам. инв. №
Инв. № подл.	Подпись и дата	Взам. инв. №
Инв. № подл.	Подпись и дата	Взам. инв. №
Инв. № подл.	Подпись и дата	Взам. инв. №
Инв. № подл.	Подпись и дата	Взам. инв. №
Инв. № подл.	Подпись и дата	Взам. инв. №
Инв. № подл.	Подпись и дата	Взам. инв. №
Инв. № подл.	Подпись и дата	Взам. инв. №
Инв. № подл.	Подпись и дата	Взам. инв. №
Инв. № подл.	Подпись и дата	Взам. инв. №

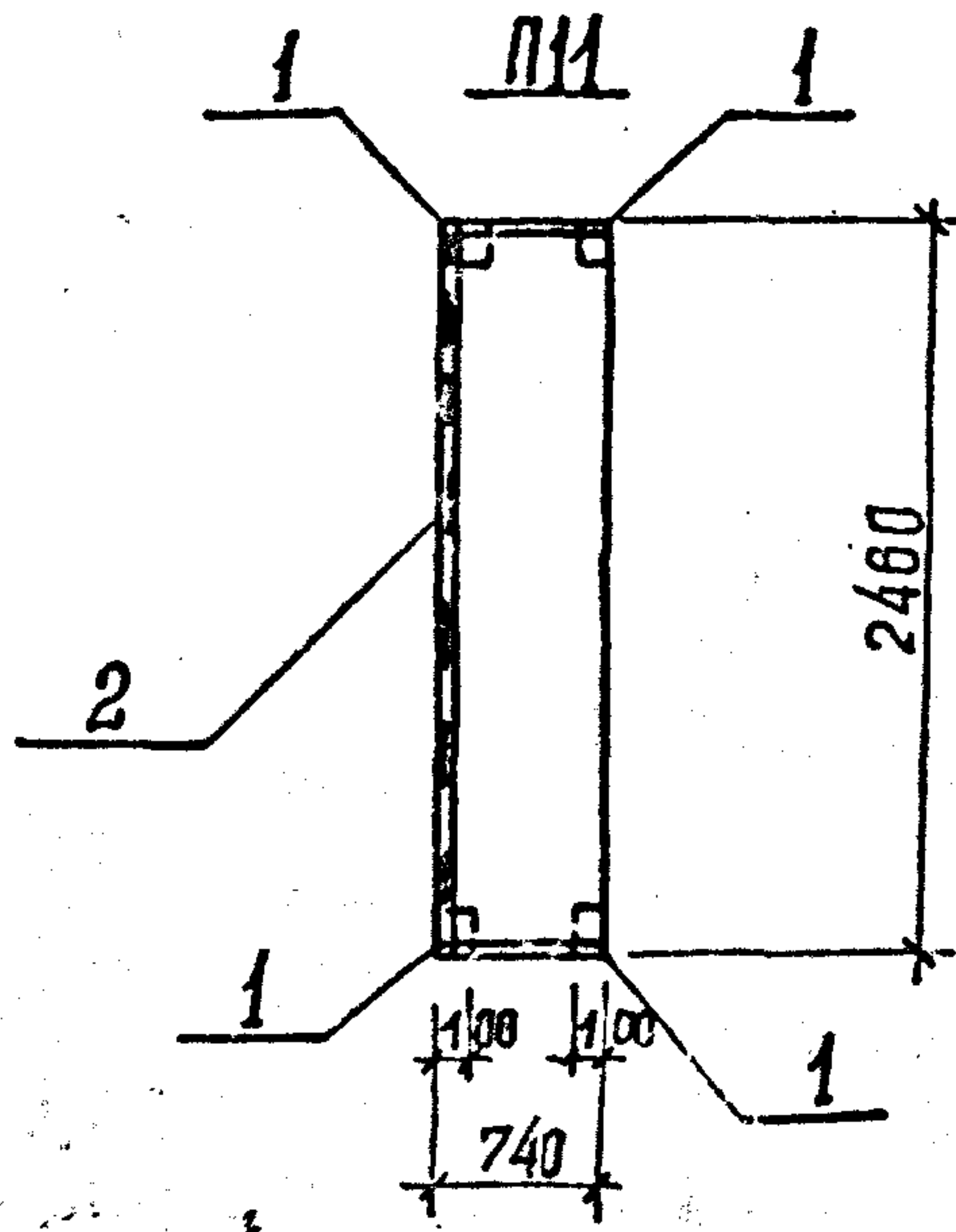
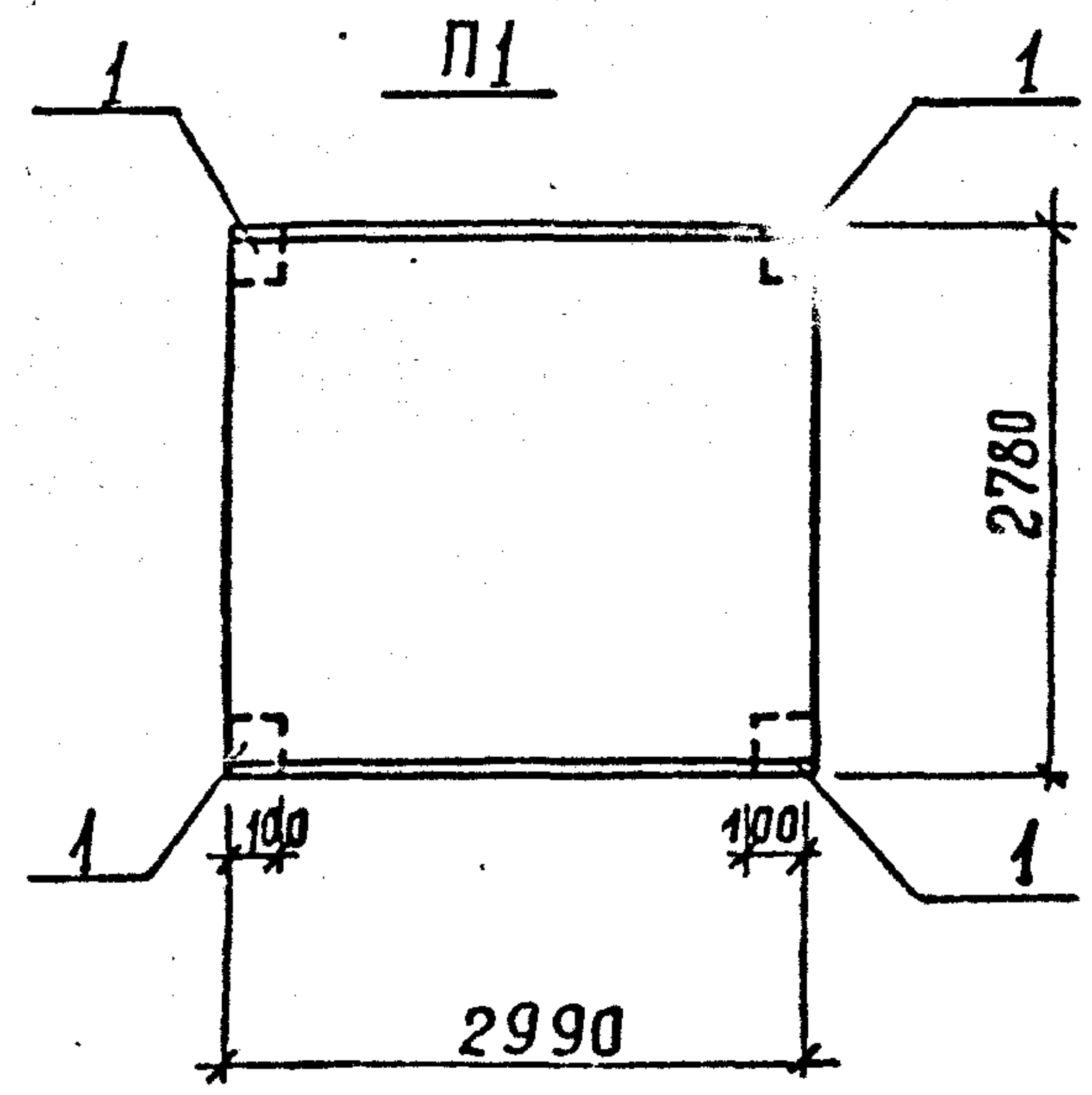
ТП 902-1-142.88 - КЖ1.И. ОП1  
 Опорная подушка ОП1  
 Стадия Лист Листов  
 Р 1  
 Госстрой СССР  
 Союзводоканальный проект  
 Харьковский  
 Водоканалпроект

Копировал: Шевцова

Т-3019 (4)

формат А4

Альбом 4



Поз.	НАИМЕНОВАНИЕ	КОЛ. НА ПЛИТКУ								ОБОЗНАЧЕНИЕ ДОКУМЕНТА
		П1	П11	П3	П5	П6	П7	П8	П9	
1	Изделие закладное МН541	4	4	4	4	4	4	4	4	1.400-15 Вып. 1
2	МН 552, М		3,4	0,7			3,0		0,7	1.400-15 Вып. 1
3	φ 12 А-III, L=720; 0,63 кг					8		4		Без черт.
4	φ 12 А-III, L=1000; 0,89 кг					4		4		Без черт.
5	φ 12 А-III, L=1800; 1,59 кг					2				Без черт.
6	φ 18 А-III, L=120; 1,74 кг				8					Без черт.
7	φ 18 А-III, L=1100; 2,20 кг				2					Без черт.
8	φ 18 А-II, L=1600; 3,20 кг				2					Без черт.
9	φ 18 А-III, L=2740; 5,45 кг				2					Без черт.
10	П24-5б	1								3.006.1-2/82
11	П9г-15б			1						3.006.1-2/82
12	П24г-5б				1				1	3.006.1-2/82
13	П16г-15					1		1		3.006.1-2/82
14	П16-15						1			3.006.1-2/82
15	П21г-5б		1							3.006.1-2/82

Технические требования см. ТП 902-1-142.88-КЖИ.ТТ  
 Арматура: класса А-III по ГОСТ 5781-82\*

Инв. № подл. Листы № 1-3  
 Т-3019

РАЗРАБ	ИЗКАС	Ф	В.88
РАССЧИТ.	САФРОНИК	Саша	II
ПРОВ.	САФРОНИК	Саша	II
ВЕД. ИНЖ.	САФРОНИК	Саша	II
РУК. ГР.	АБРАМОВА	Альба	II
ГЛ. СПЕЦ.	ВЛАСЕНКО	Виктор	II
НАЧ. ОТД.	ШЕЦКО	Ирина	II
И.КОНТР.	СОКОЛЬСКАЯ	Елена	II

ТП 902-1-142.88-КЖИ. П1

Плиты перекрытия  
 П1, П3, П5...П9

СТАЛЫ	Лист	Листов
Р	1	3

Госстрой СССР  
 Союзинженерно-проектная организация  
 Харьковская область  
 Всесоюзный проект

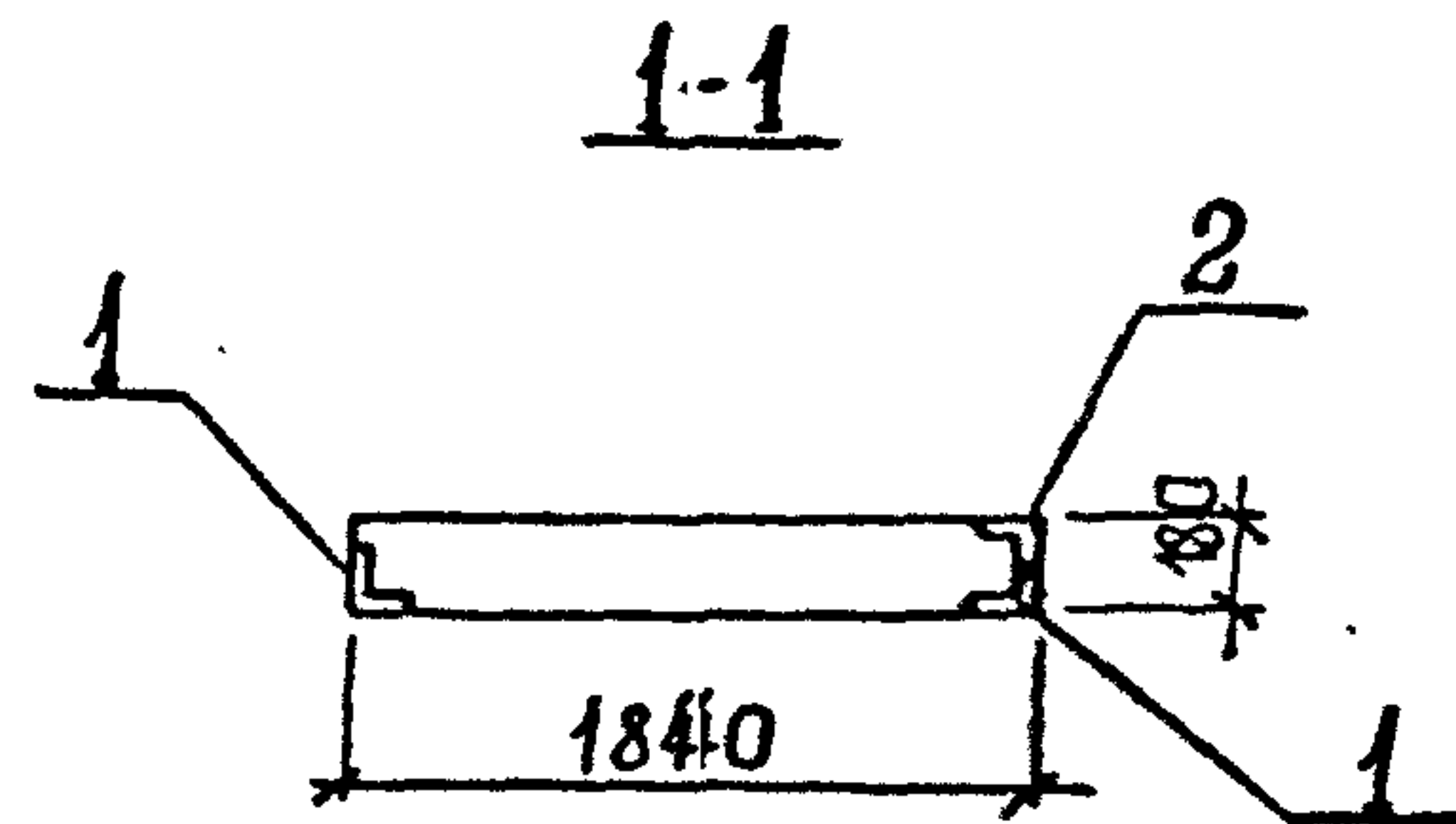
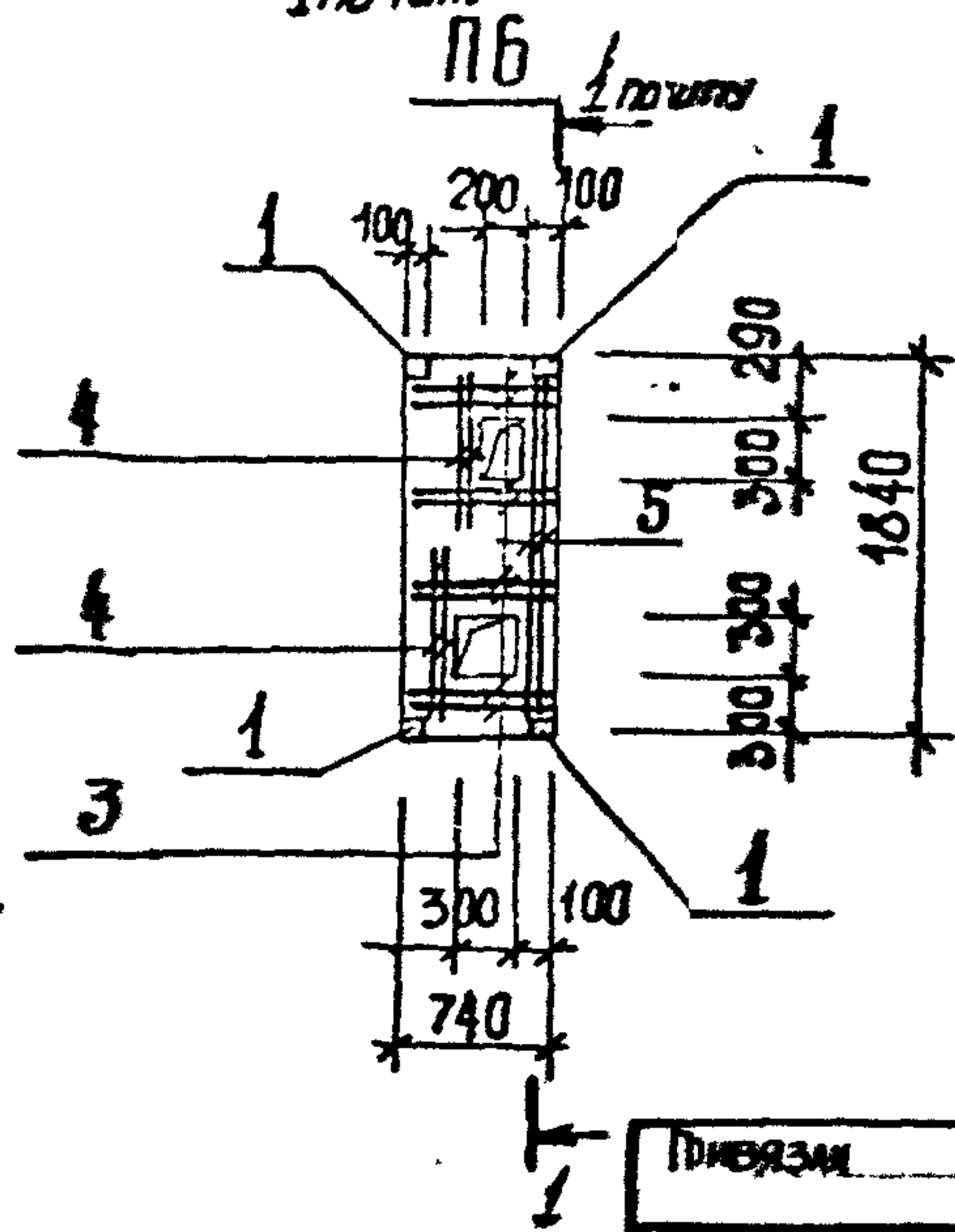
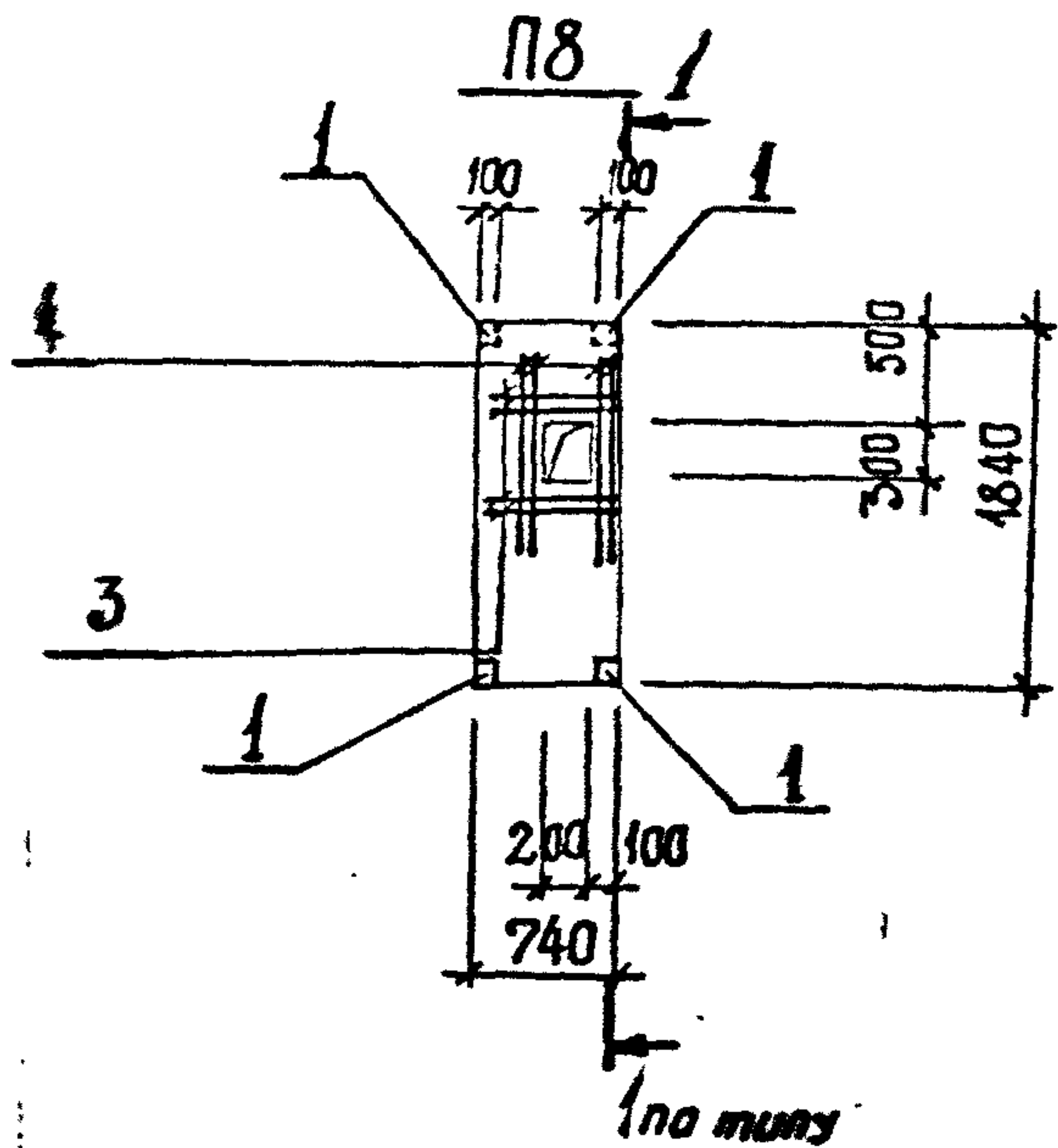
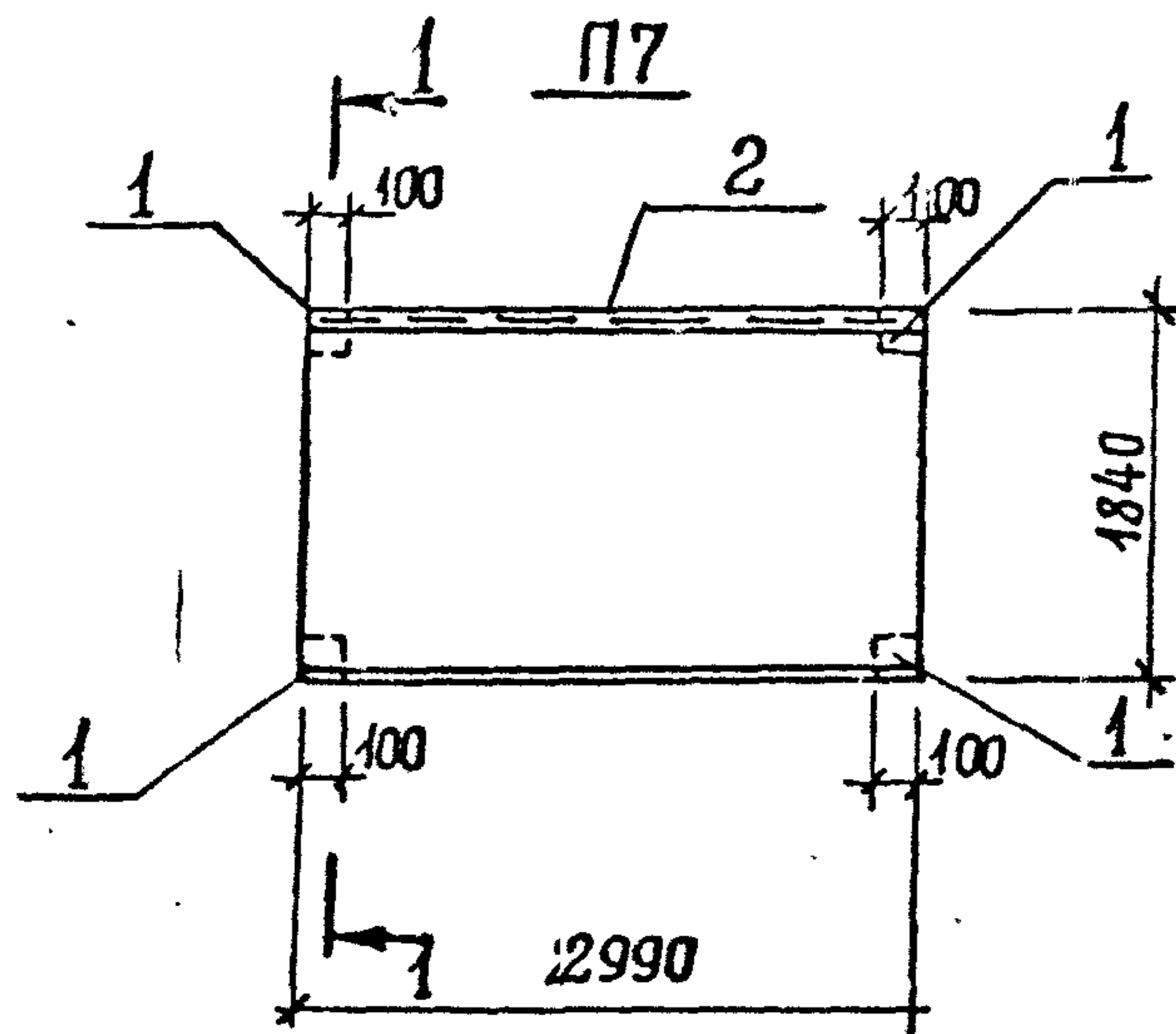
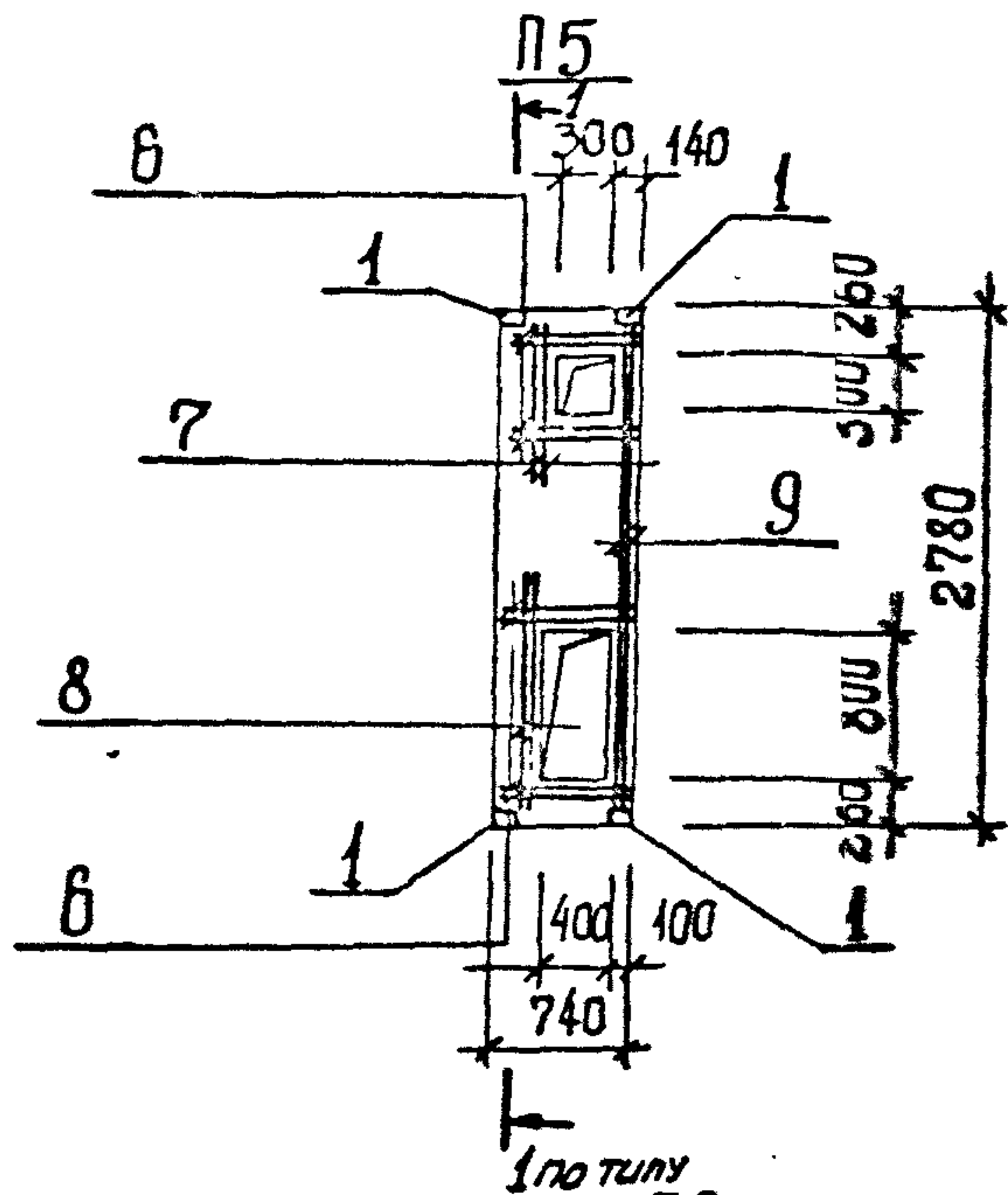
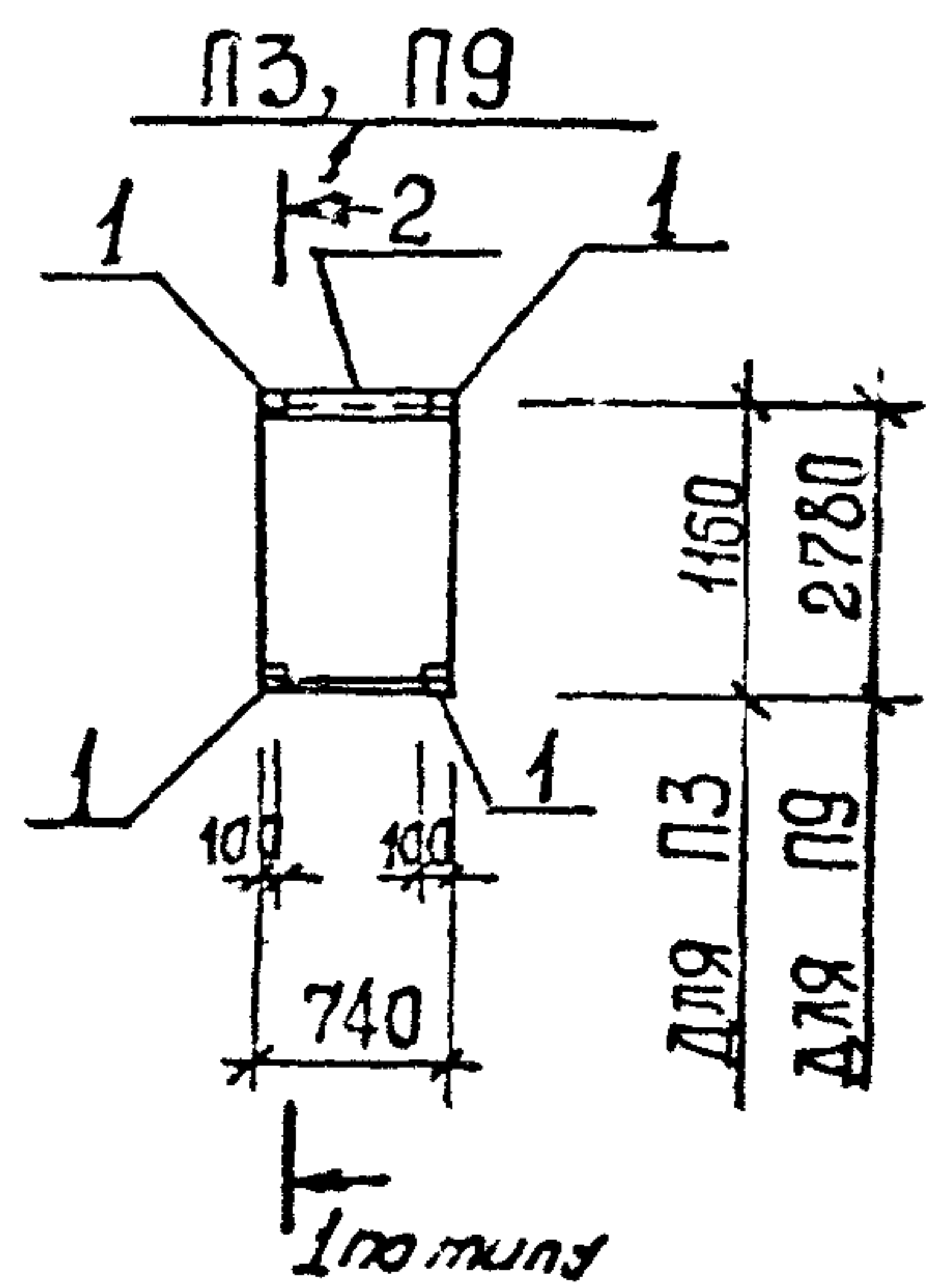
Копирован Шейцова

Т-3019 (1)

Формат Л3



Альбом 4



ИНС. № ПОСЛ. ПОДПИСЬ И ДАТА ВЗЯТ. ИНСТ.  
7-0019

ПРОВЕРКА
ИНС. №

ТП 902-1-142.88. - КИ.И. ПИ

2

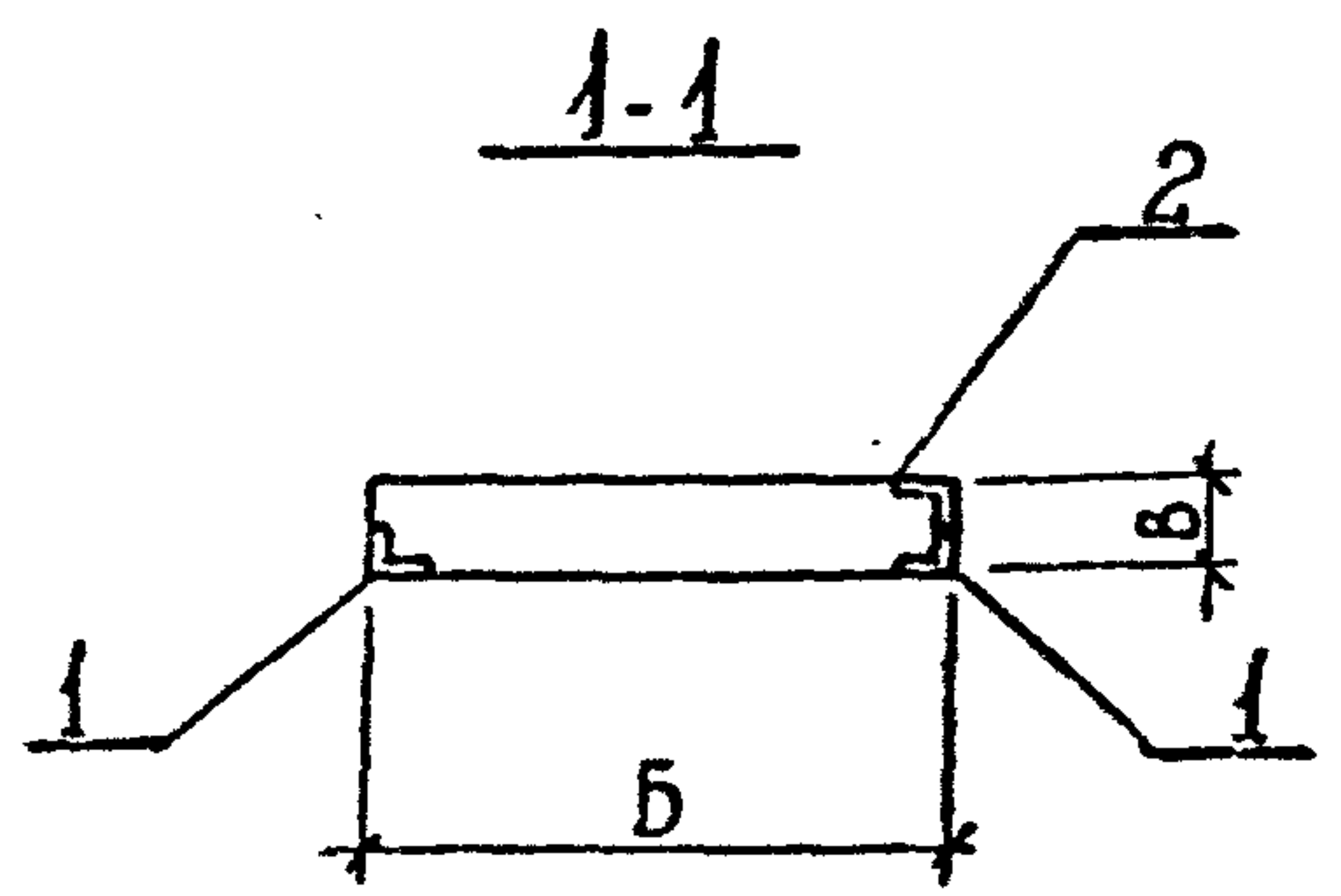
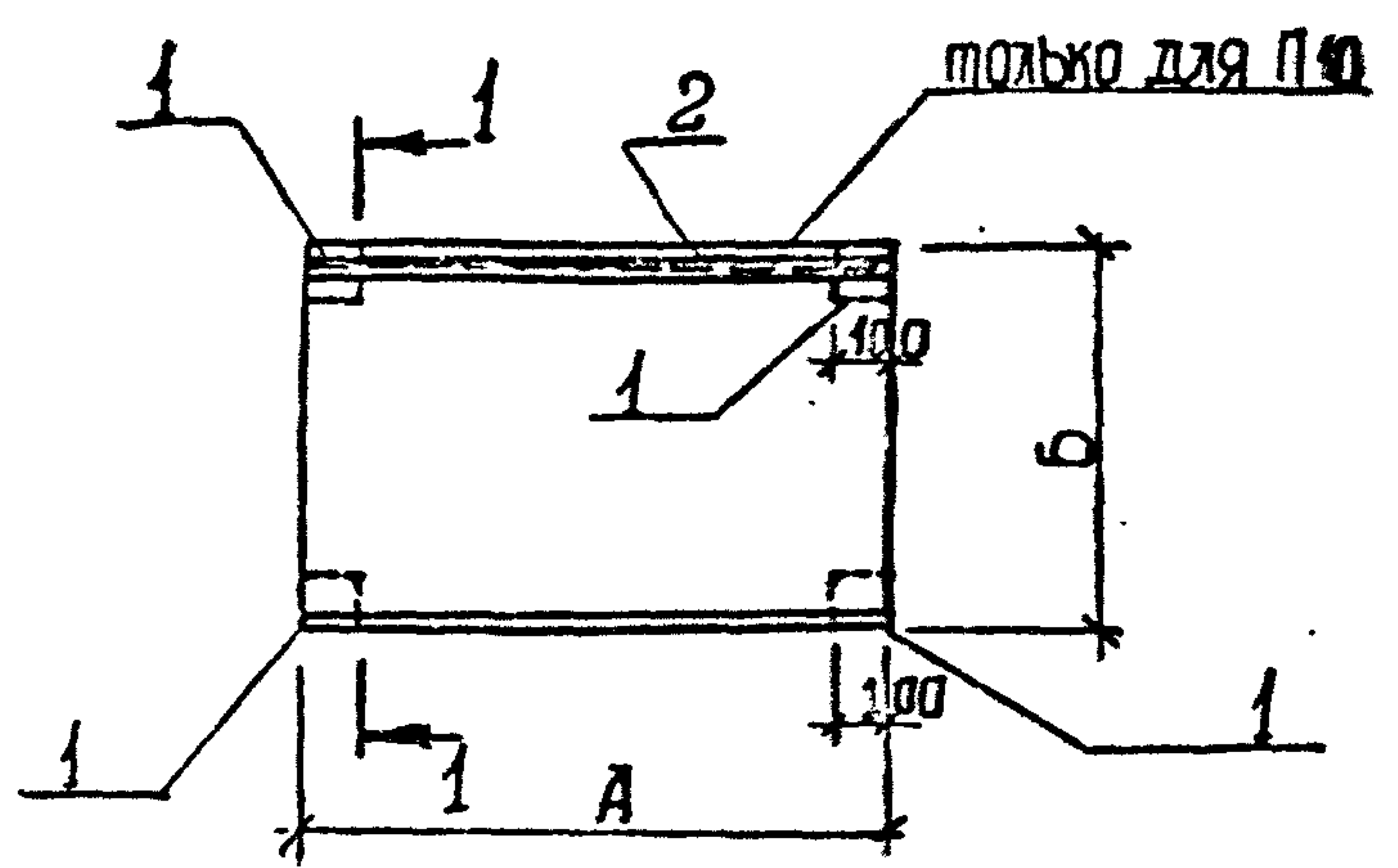
Копирован Шевцова.

ФОРМАТ А3

Т-3019 (4)

Альбом 4

П2, П4, П10, П12, П13, П14



Пос.	Наименование	кол. на плиту П						Обозначение документа
		2	4	10	12	13	14	
1	Изделие закладное							
	МН 541	4	4	4	4	4	4	1.400-15.81.540-09
2	МН 556, М	-	-	2,16	-	-	-	1.400-15.81.550-07
	П21г-5б	1						3.006.1-2/82
	П24г-5б		1					3.006.1-2/82
	П18г-8б			1		1		3.006.1-2/82
	П9г-15				1			3.006.1-2/82
	П16-15						4	3.006.1-2/82

Наименование	размеры, мм			Примечание
	А	Б	В	
П2	2460	740	160	
П4	2780	740	180	
П10	2160	740	150	
П12	1160	740	120	
П13	2160	740	150	
П14	1840	2990	180	

Пехнические требования см. ТП 902-1-142.88.КЖ.И.ТТ

Инв. № 7-2019

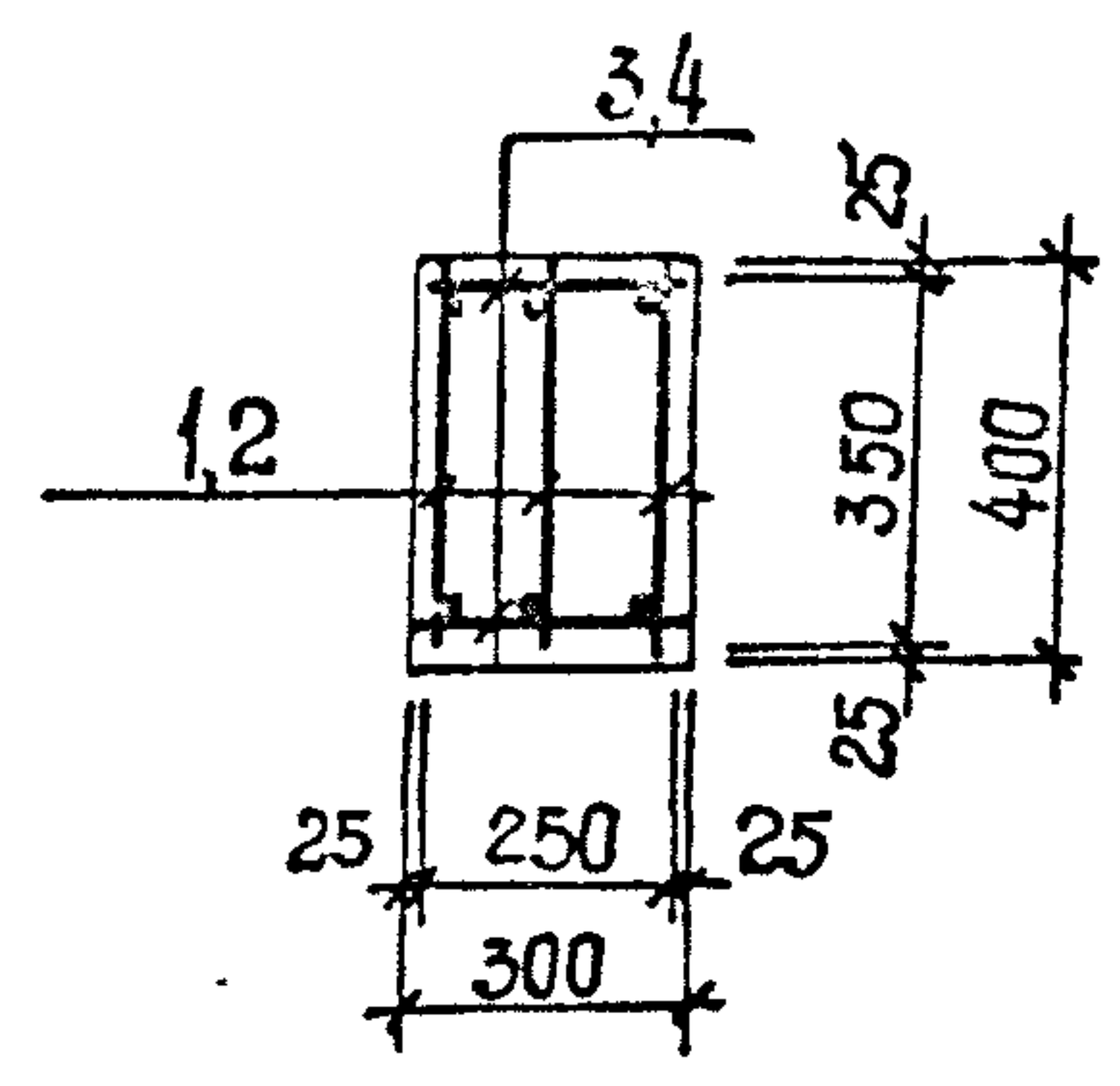
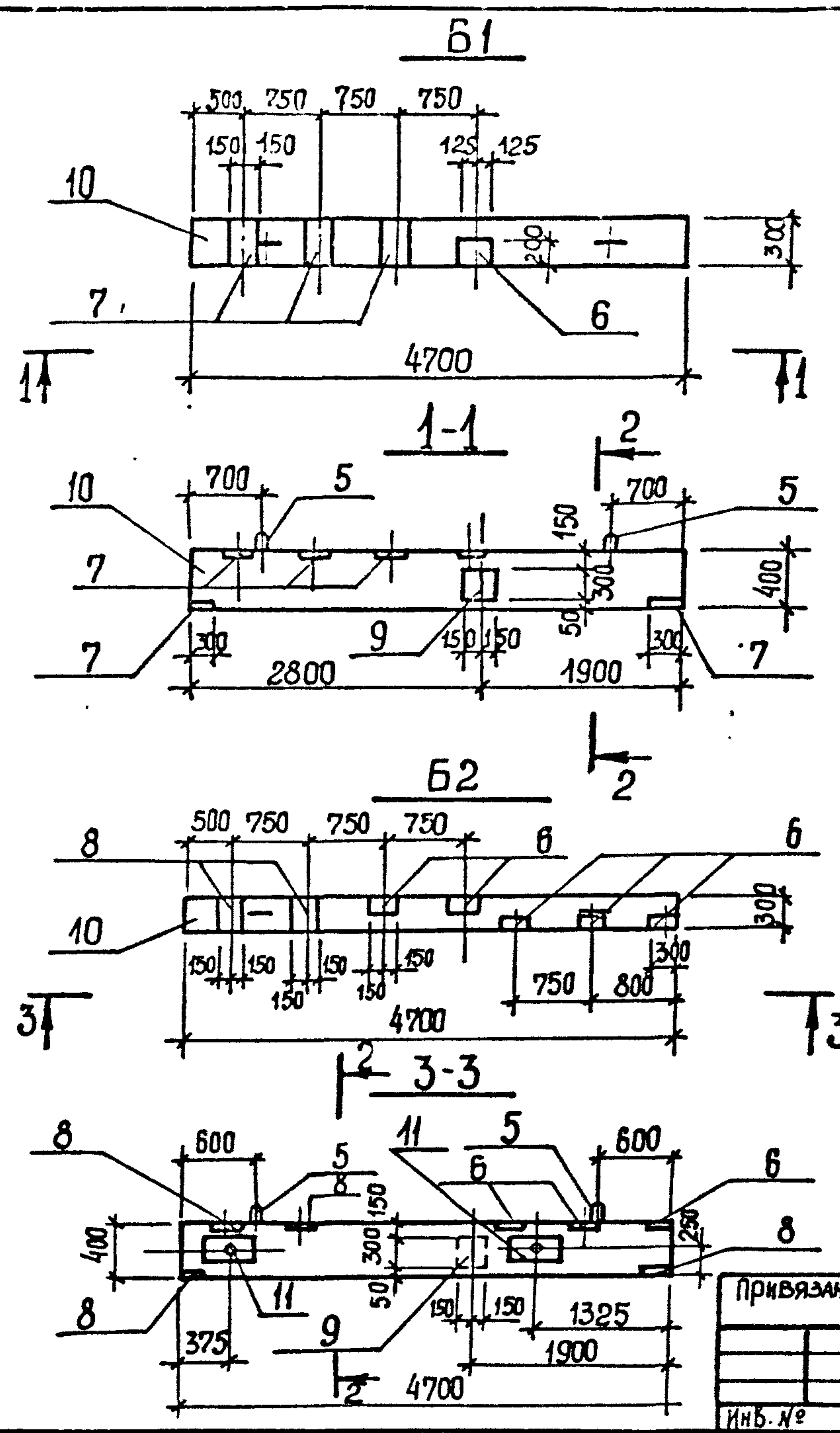
Разраб. Комарская	Чов	8.82	ТП 902-1-142.88-КЖ.И.П2	Лист 1
Рассчит. Сасорончик	Саш	"		
Проб. Зафранчик	Саш	"		
Бра. инж. Сасорончик	Саш	"		
рук. ер. Абрамова	АВ	"		
Инж. спец. Власенко	ВЛ	"		
Инж. спец. Шенко	Ш	"	Плита П2, П4, П10, П12, П13, П14.	Лист 1
Инж. фактр. Сокольская	СО	"		

Копировал Шевцова

7-2019 (2)

формат А3

Альбом 4



Поз.	Наименование	КОЛ. НА БАЛКУ		Обозначение документа
		Б1	Б2	
1	Каркас Кр 9	3		902-1-142.88-КЖИ.И.КР8
2	Каркас Кр 8		3	902-1-142.88-КЖИ.И.КР8
3	Ф8АІ, L=250; 0,1 кг	48		без черт.
4	Ф8АІ, L=250; 0,1 кг		48	без черт.
5	Изделие закладное УП1-31	2	2	1.400-9
6	МН 121-3	1	5	1.400-15
7	МН 144-3	5		1.400-15
8	МН 126-3		4	1.400-15
9	МН 124-5	1	1	1.400-15
11	МН 5		2	902-1-142.88-КЖИ.И.МН5
10	Бетон класса В15 м <sup>3</sup>	0,57	0,57	

Технические требования см. тп 902-1-142.88-КЖИ.И.ТТ  
 масса балки Б1, Б2 - 2,4т  
 Арматура А-І по ГОСТ 5781-82.\*

Ш.№ подл. Подпись и дата  
 7-9019

Привязан

Инд. №			
--------	--	--	--

РАЗРАБ.	ПРЯЖИНА	С.В.	В.В.
РАССЧИТ	САФРОНИК	С.В.	В.В.
ПРОВ.	САФРОНИК	С.В.	В.В.
ВЕД.ИНА.	САФРОНИК	С.В.	В.В.
РУК.ГР.	АБРАМОВА	В.В.	В.В.
ГЛ.СПЕЦ.	ВЛАСЕНКО	В.В.	В.В.
ИЗЧ.ОС.	ШЕВКО	В.В.	В.В.
И.КОНТР.	САЖИВАЛА	С.В.	В.В.

Тп 902-1-142.88 - КЖИ.И. Б1

Балка Б1, Б2

Стадия	Лист	Листов
Р		1

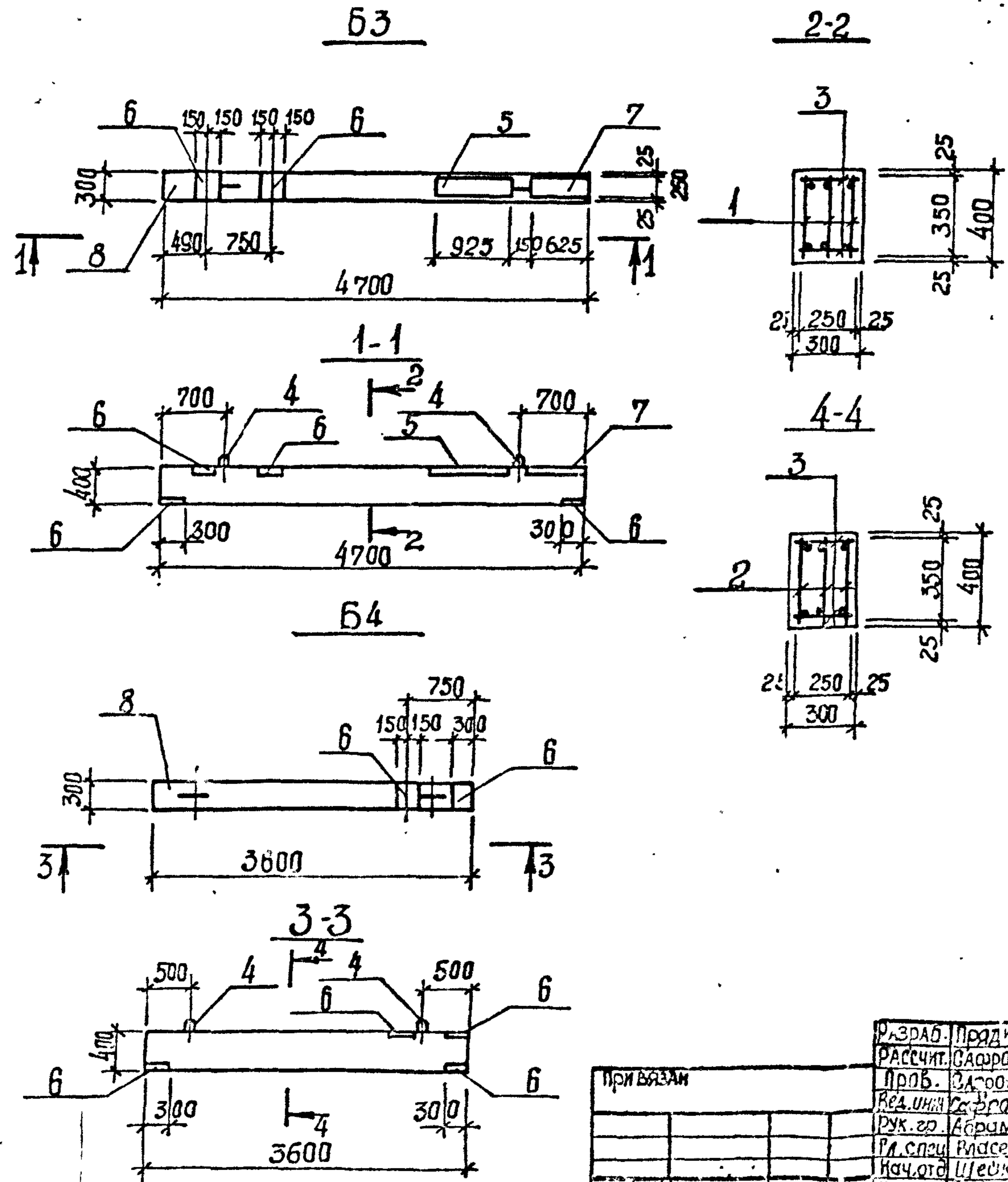
госстрой СССР  
 союзвอดоканалпроект  
 харьковский  
 водоканалпроект

копировал: Шевцова

Т-3019 (4)

формат А3

Альбом 4



Поз.	Наименование	кол. на балку		Обозначение документа
		Б3	Б4	
1	Каркас Кр 8	3		ТП 902-14288-КЖ.И.К8
2	Каркас Кр 10		3	ТП 902-14288-КЖ.И.Кр8
3	Ф8 А-І, L=250; 10,1кг	48	36	Без четкости
4	УП1-3	2	2	1.400-9
5	МН 131-5, L=925	1	-	1.400-15
6	МН 126-3	4	4	1.400-15
7	МН 131-5, L=625	1	-	1.400-15
8	Бетон класса В15, м <sup>3</sup>	0,57	0,43	

Технические требования см. 902-1-14288-КЖ.И.ТТ  
 Масса балки Б3 - 1,8т ; Б4 - 1,1т  
 Арматура А-І по ГОСТ 5781-82 \*

Лист № 10 из 10  
 Т-3019  
 ОБЪЕДИНЕНАЯ  
 ОБЛАСТНАЯ  
 ПРОЕКТИРОВАТЕЛЬСКАЯ  
 ФИЛИАЛ  
 КОМПЛЕКСНО-ПРОЕКТИРОВАТЕЛЬСКО-МОНТАЖНО-СТРОИТЕЛЬНОГО  
 ПРЕДПРИЯТИЯ  
 «ХАРЬКОВСКИЙ  
 ВОДОКАНАЛЬПРОЕКТ»

Привязан	Разраб.	Продлина	Илл.	888
	РАССЧИТ.	САФРОНИЧК	Сав	И
	Проб.	САФРОНИЧК	Сав	И
	ВЕД. ИНЖ.	САФРОНИЧК	Сав	И
	Рук. гр.	Абрамова	Аб	И
	Гл. спец.	Власенко	Вл	И
	Нач. отд.	Шейко	Ш	И
Инв. №	Н. контр.	Васильева	Вас	И

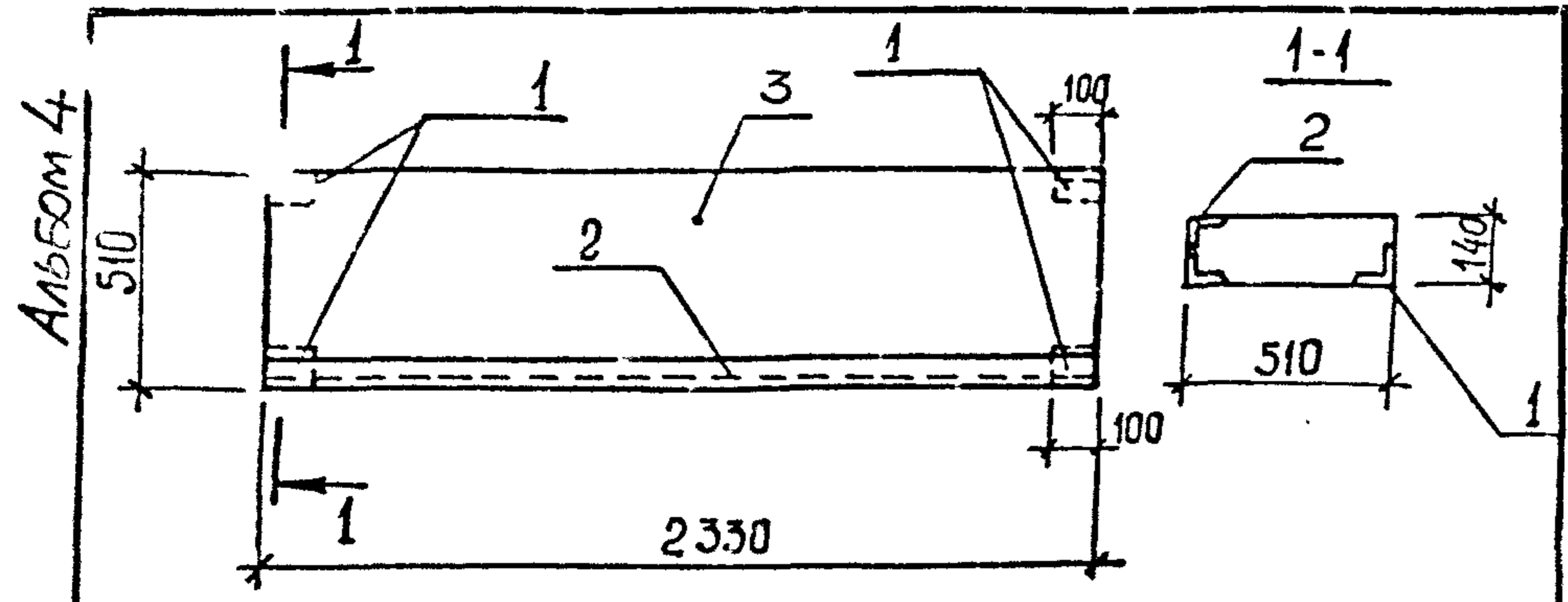
Копировала Шейкова

ТП 902-142.88-КЖ.И. Б3  
 БАЛКА Б3, Б4

СТАДИЯ	Лист	Листов
Р	1	1

Госпроектсер  
 Союзветканилпроект  
 Харьковский  
 Водоканальпроект

Формат А3



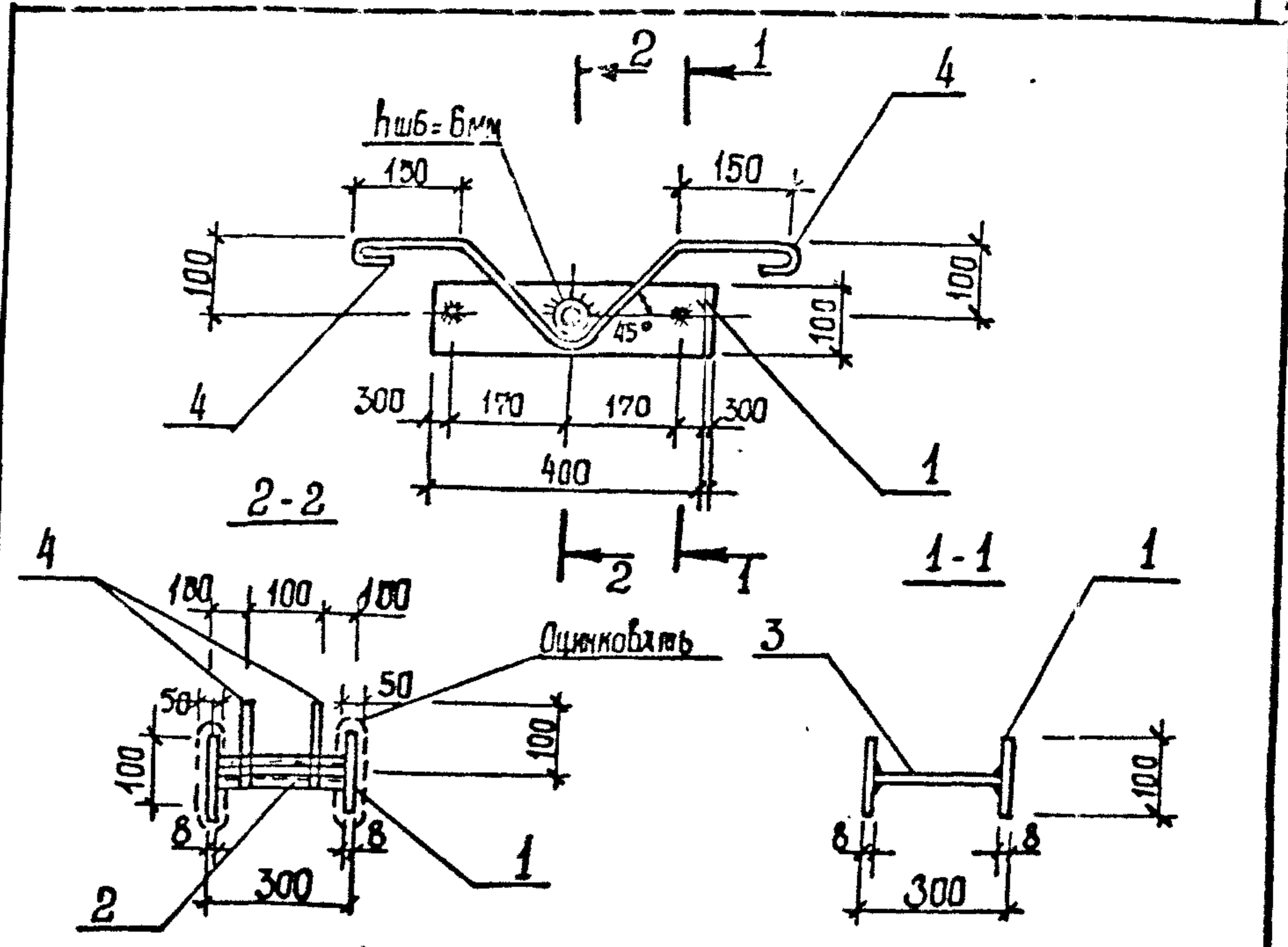
Поз.	Наименование	Кол.	Обозначение документа
1	Изделие закладное МН 541	4	1.400-15.В1 540-02
2	МН 548, $l=2330$	1	1.400-15.В1 540-09
3	2 ПП 25-8	1	1.038.1-1.2

Технические требования см. ТП 902-1-142.88-КЖ1.И.П  
 Опалубочный чертеж см. 1.038.1-1.2  
 Масса перемычки 0,416 т

Инв. № подл.	№ документа	Подпись	Дата	Взам. инв. №
РАЗРАБ.	Хомовская	Хомовская		
РАССЧИТ.	Сафрончик	Сафрончик		
ПРОБ.	Сафрончик	Сафрончик		
ВЕД. ИНЖ.	Сафрончик	Сафрончик		
РУК. ГР.	Абрамова	Абрамова		
М. СПЕЦ.	Власенко	Власенко		
НАЧ. ОТД.	Шейко	Шейко		
И. КОНТР.	Соколовская	Соколовская		

Привязки		
ТП 902-1-142.88 - КЖ1.И. ПБ2		
Стадия	Лист	Листов
Р		1
Госстрой СССР Союзвodoкнальный проект ХАРЬКОВСКИЙ Водокналь проект		

формат А4



Поз.	Наименование	Кол.	Масса ед., кг.	Масса изделия, кг.
1	$\sim 100 \times 8, l=400$	2	2,51	7,77
2	Тр Ду 32x3, $l=285$	1	0,61	
3	$\phi 10 \text{ А-I}, l=285$	2	0,19	
4	$\phi 12 \text{ А-I}, l=998$	2	0,88	

Технические требования см. ТП 902-1-142.88-КЖ1.И.ТТ  
 Полоса по ГОСТ 103-76\*  
 Арматура класса А-I по ГОСТ 5781-82\*  
 Труба по ГОСТ 8732-78\*

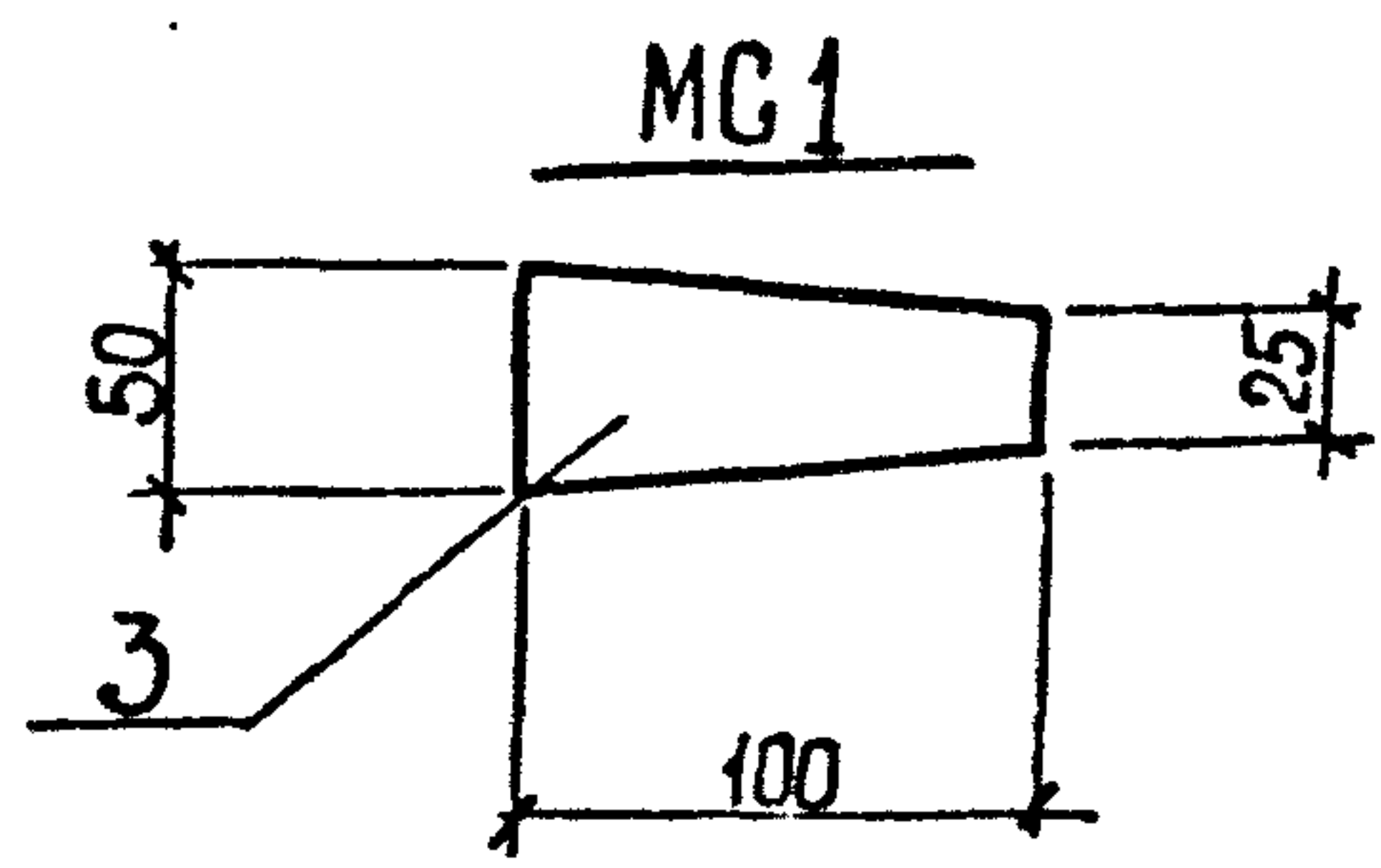
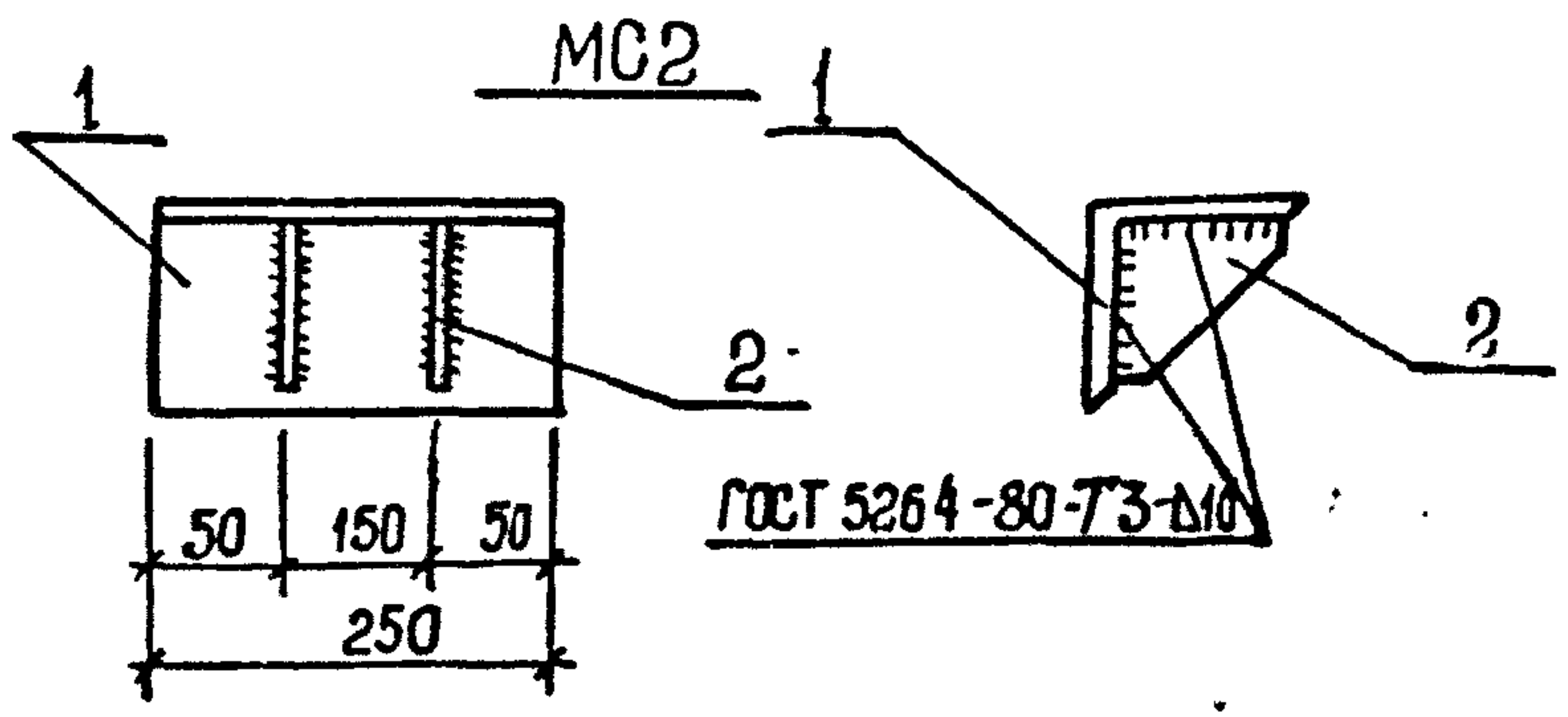
Инв. № подл.	№ документа	Подпись	Дата	Взам. инв. №
РАЗРАБ.	Хомовская	Хомовская		
РАССЧИТ.	Сафрончик	Сафрончик		
ПРОБ.	Сафрончик	Сафрончик		
ВЕД. ИНЖ.	Сафрончик	Сафрончик		
РУК. ГР.	Абрамова	Абрамова		
М. СПЕЦ.	Власенко	Власенко		
НАЧ. ОТД.	Шейко	Шейко		
И. КОНТР.	Соколовская	Соколовская		

ТП 902-1-142.88 - КЖ1.И. МН5		
Стадия	Лист	Листов
Р		1
Госстрой СССР Союзвodoкнальный проект ХАРЬКОВСКИЙ Водокналь проект		

Копировал: Шевцова

Т-3019 (4) формат А4

Альбом 4



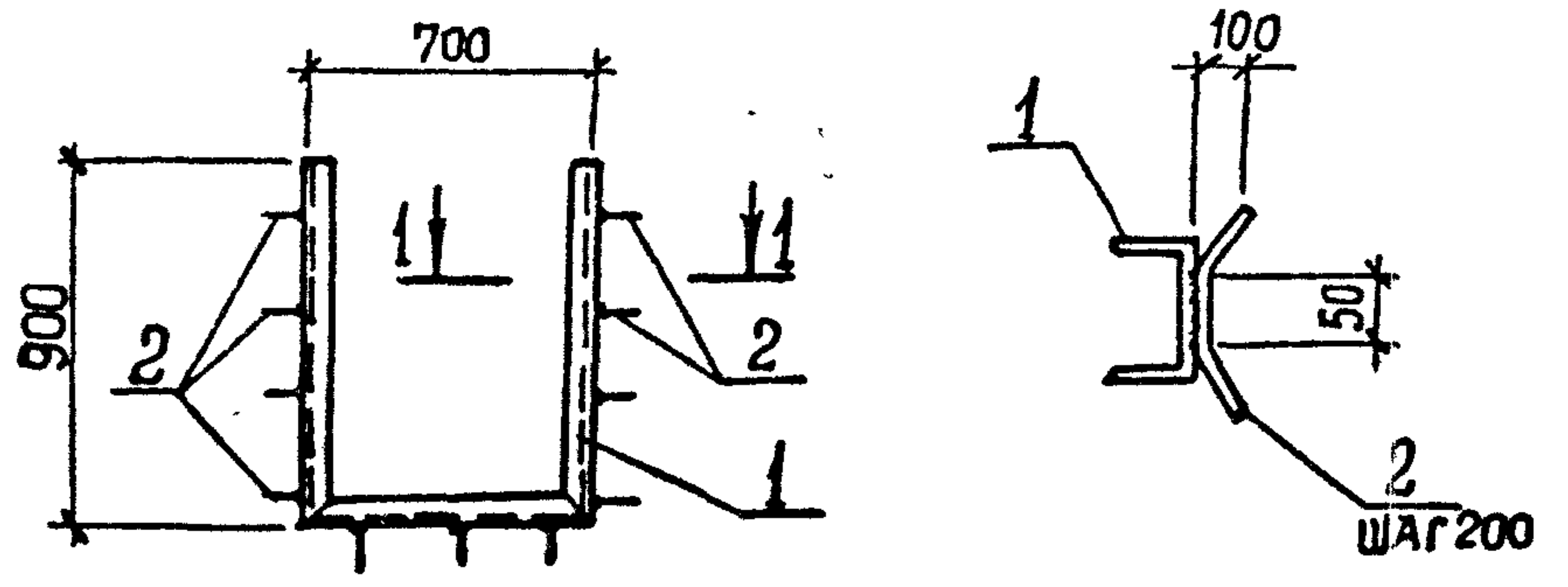
Марка	Поз.	Наименование	Кол.	Масса ед., кг	Масса изделия, кг
MC 1	3	Полоса 8 x 100, l=50	1	0,31	0,31
MC 2	1	Уголок 200x12, l=250	1	14,8	18,3
	2	Полоса 10x150, l=150	2	1,77	

Полоса по ГОСТ 103-76\*  
Уголок по ГОСТ 8509-72\*

Лист № 1 Т-3019	Разраб.	Шепелова	ЕШ
	Рассчит.	Сафрончик	Саш
	Проб.	Сафрончик	Саш
	Вздуш.	Сафрончик	Саш
	Рук. гр.	Абрамова	ЛЗ
	М. спец.	Власенко	ВЛ
Нач. отд.	Шеуко	Ш	
Н. х. гр.	Васильева	ВВ	

ТП 902-142.88-КЖИ. MC1		
Изделие соединительное MC 1, MC 2		
Стадия	Лист	Листов
Р		1
Госстрой СССР Союзвотранзлайнпроект ХАРЬКОВСКИЙ Волокнянпроект		

Формат А4



Поз.	Наименование	Кол.	Масса ед., кг	Масса изделия, кг
1	ГНС 80x50x4, l=2,5м	1	12,96	15,3
2	φ 8А-III, l=450	13	0,18	

Технические требования см. ТП 902-1-142.88.КЖИ.ТТ  
Арматура: класса А-III по ГОСТ 5781-82\*  
швеллеры по ГОСТ 8278-83..

Лист № 1 Т-3019	Разраб.	Шепелова	ЕШ
	Рассчит.	Сафрончик	Саш
	Проб.	Сафрончик	Саш
	Вздуш.	Сафрончик	Саш
	Рук. гр.	Абрамова	ЛЗ
	М. спец.	Власенко	ВЛ
Нач. отд.	Шеуко	Ш	
Н. х. гр.	Васильева	ВВ	

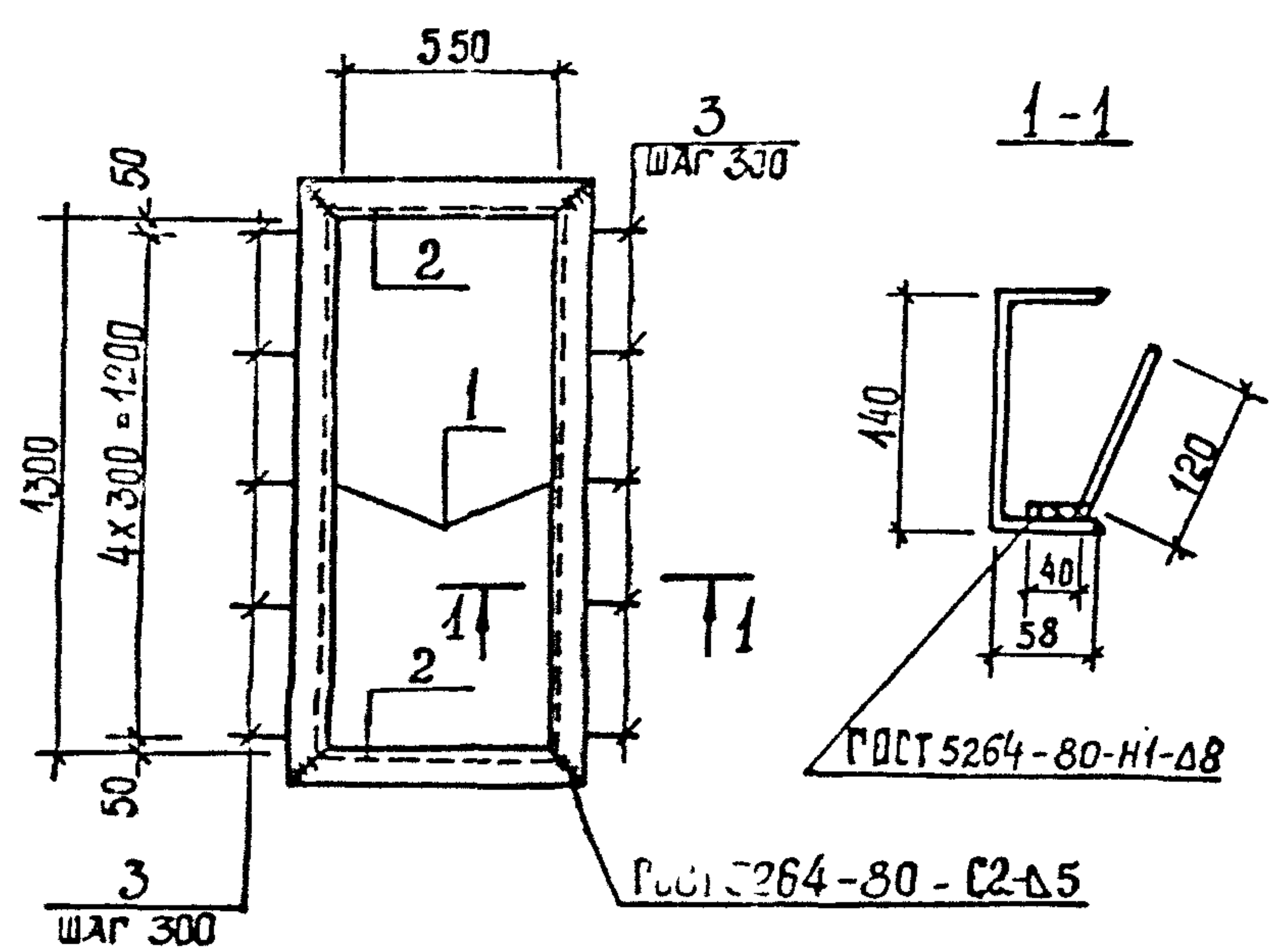
ТП 902-142.88-КЖИ. МН2		
Изделие закладное МН2		
Стадия	Лист	Листов
Р		1
Госстрой СССР Союзвотранзлайнпроект ХАРЬКОВСКИЙ Волокнянпроект		

Копировал: Шейцова

Т-3019 (4)

Формат А4

Альбом 4



Поз.	Наименование	Кол.	Масса ед., кг	Масса изделия, кг.
1	С 14, $l = 1438$	2	17,7	53,4
2	$l = 660$	2	8,2	
3	Ф 10А-III, $l = 160$	10	0,16	

Инв. №	Разраб.	Умб.	Инв. №
Т-3019	Удомовская	Умб.	
	Расчит.	Сасфрончик	Сасф
	Проб.	Сасфрончик	Сасф
	Вед. инж.	Сасфрончик	Сасф
	Рук. гр.	Абрамова	ААБ
	Гл. спец.	Власенко	ВЛ
	Нач. отд.	Швиго	Ш
	Н. контр.	Соколовская	СО

Привязан .

Технические требования см. ТП 902-142.88-КЖИ.МН4  
Швеллер ГОСТ 8240 - 72\* -ТТ  
Арматура: класс А-III ГОСТ 5781 - 82\*

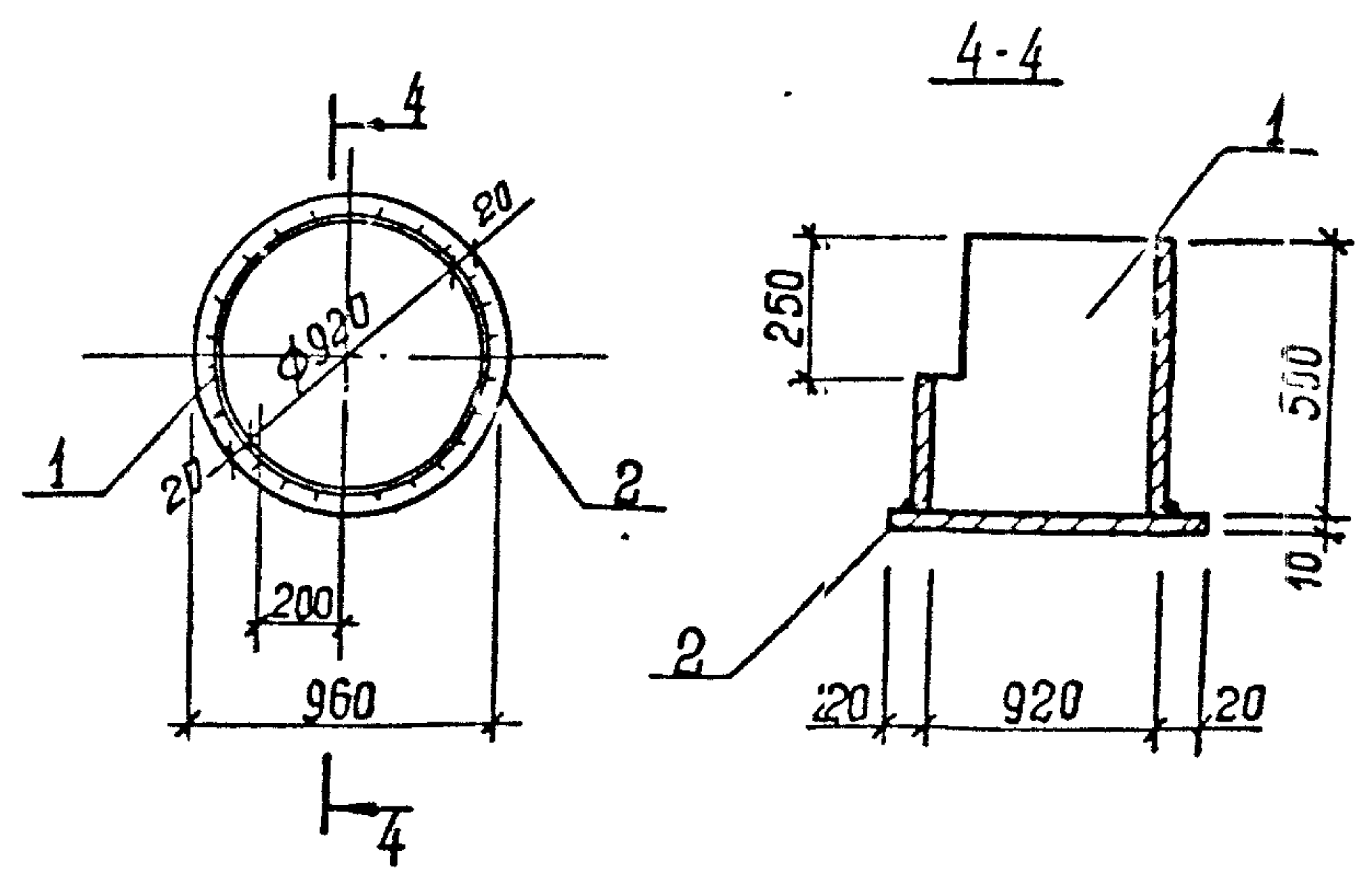
ТП 902-142.88-КЖИ.МН4

Изделие закладное МН4

Стадия	Лист	Листов
Р		1

Госстрой СССР  
Союзводоканалпроект  
Харьковский  
Водоканалпроект

формат А4



поз.	Наименование	Кол.	Масса ед., кг.	Масса изделия, кг.
1	Труба $du = 920 \times 10, l = 500$	1	112,2	184,5
2	Полоса $960 \times 10, l = 960$	1	72,3	

Технические требования см. ТП 902-142.88-КЖИ.МН3  
Труба по ГОСТ 10704 - 76\*  
Полоса по ГОСТ 82 - 70\*

Инв. №	Разраб.	Умб.	Инв. №
Т-3019	Удомовская	Умб.	
	Расчит.	Сасфрончик	Сасф
	Проб.	Сасфрончик	Сасф
	Вед. инж.	Сасфрончик	Сасф
	Рук. гр.	Абрамова	ААБ
	Гл. спец.	Власенко	ВЛ
	Нач. отд.	Швиго	Ш
	Н. контр.	Соколовская	СО

Привязан

ТП 902-142.88-КЖИ.МН3

Изделие закладное МН3

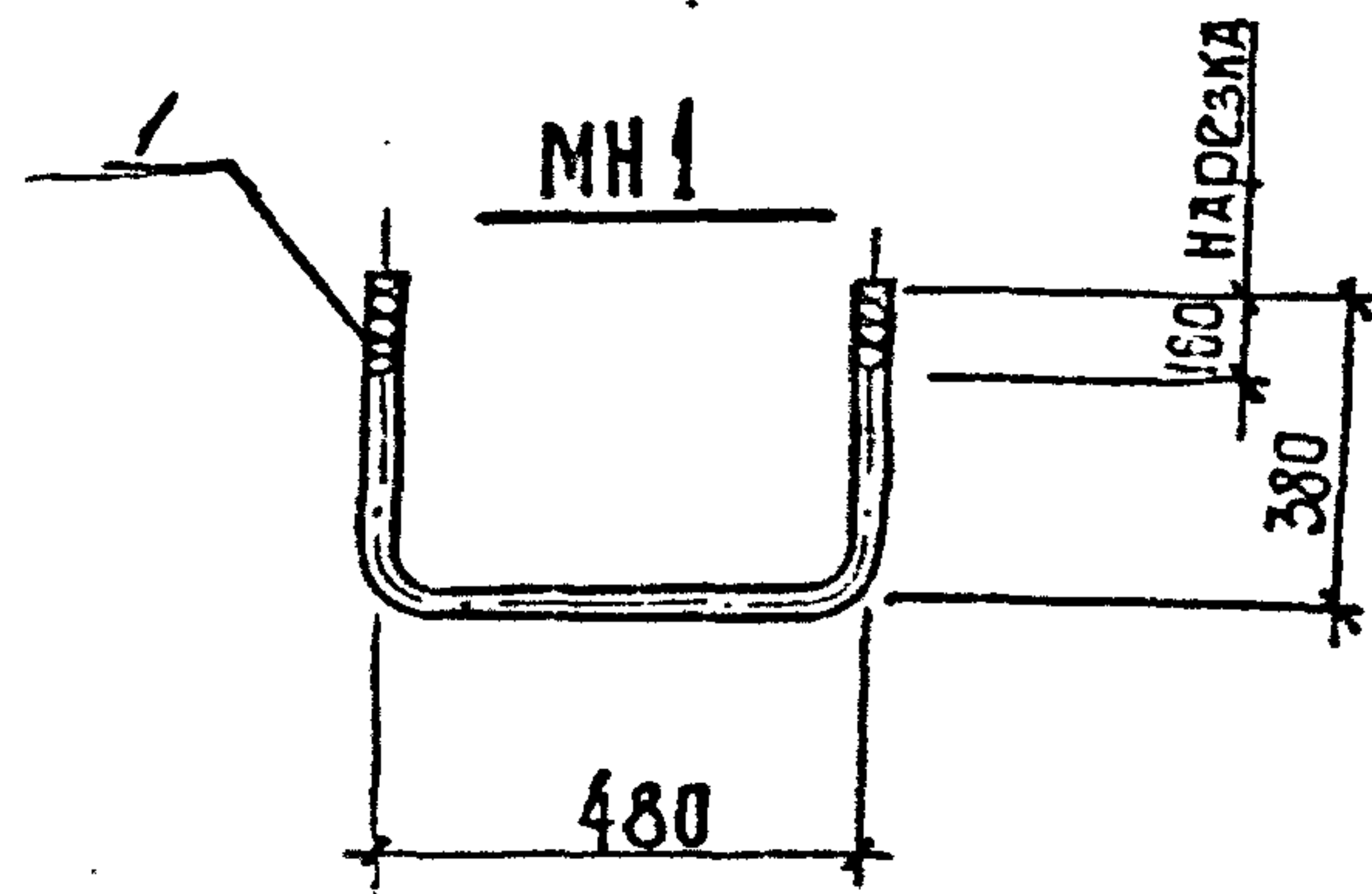
Стадия	Лист	Листов
Р		1

Госстрой СССР  
Союзводоканалпроект  
Харьковский  
Водоканалпроект

Копировал: Шевцова

Т-3019 (4)

формат А4



Поз.	Наименование	Кол.	Масса ед., кг	Масса изделия, кг
1	φ20 А-I, L=1240	1	3,06	3,06

Технические требования см. 902-1-142.88-КЖ1.И.ТТ  
Арматура: А-I по ГОСТ 5781-82\*

КНБ, Лепка, Подпись и дата	Т-3019	Разраб.	Шепельва	Э.М.
	Расчит.	Сафрончик	Сав	
	Проб.	Сафрончик	Сав	
	В.И.И.И.	Сафрончик	Сав	
	Рук. гр.	Абрамова	Л.В.	
	Гл. спец.	Власенко	Л.В.	
	Нач. отд.	Шейко	Л.	
	Н. контр.	Соловья	Е.С.	

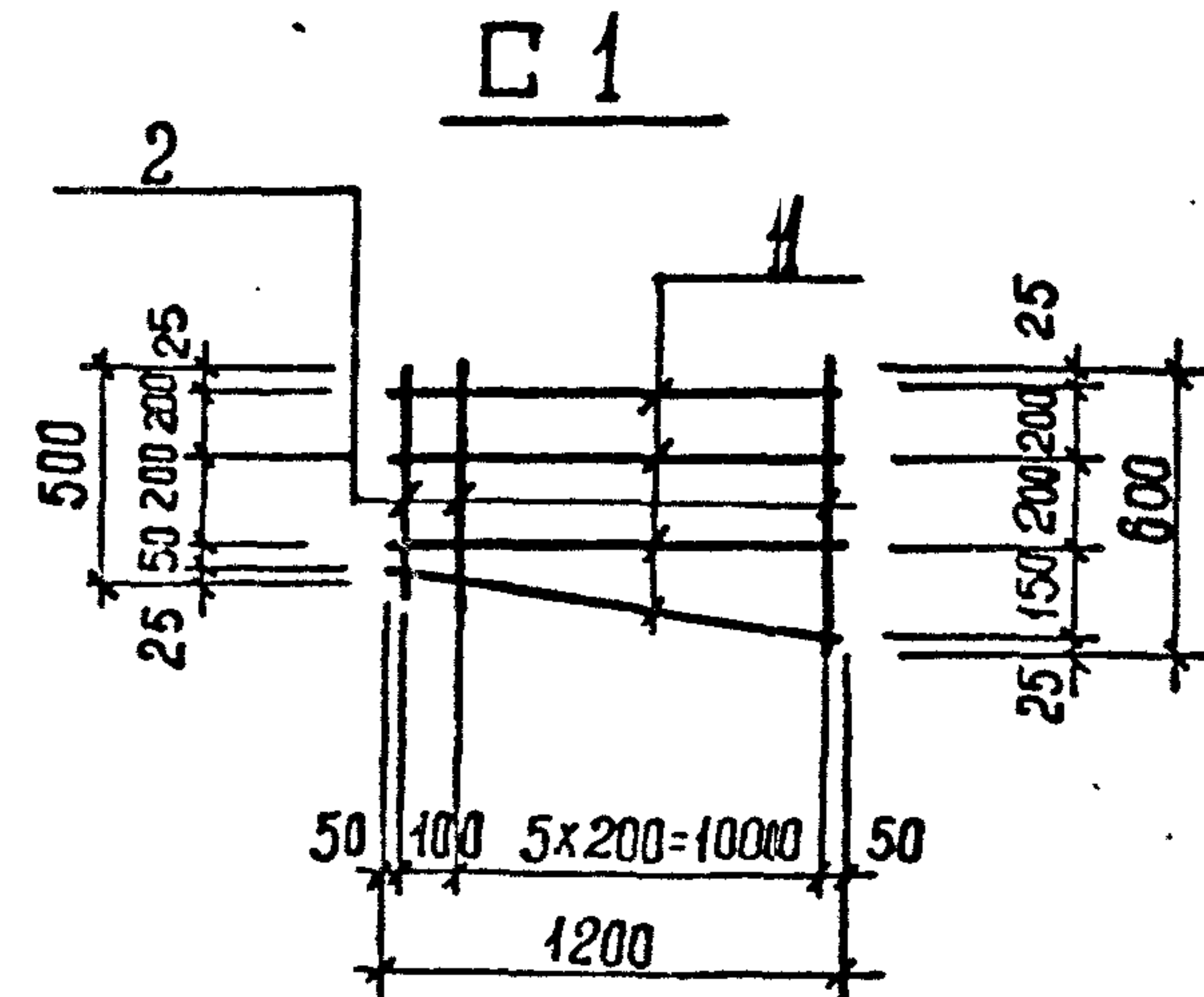
ТП 902-1-142.88-КЖ1.И. МН I

Изделие заводное МН I

Стандия	Лист	Листов
Р		1

Соедин. СССР  
Союзвостокдизинпроект  
ХАРЬКОВСКИЙ  
Водокалпроект

формат А4



Поз.	Наименование	Кол.	Масса ед., кг	Масса изделия, кг
1	φ 8 А-I, L=1200	4	0,48	3,36
2	φ 8 А-I, L <sub>ср</sub> = 550	7	0,22	

Арматура: класса А-I по ГОСТ 5781-82\*

КНБ, Лепка, Подпись и дата	Т-3019	Разраб.	Шепельва	Э.М.
	Расчит.	Сафрончик	Сав	
	Проб.	Сафрончик	Сав	
	В.И.И.И.	Сафрончик	Сав	
	Рук. гр.	Абрамова	Л.В.	
	Гл. спец.	Власенко	Л.В.	
	Нач. отд.	Шейко	Л.	
	Н. контр.	Соловья	Е.С.	

ТП 902-1-142.88-КЖ1.И. С I

Сетка С I

Стандия	Лист	Листов
Р		1

Соедин. СССР  
Союзвостокдизинпроект  
ХАРЬКОВСКИЙ  
Водокалпроект

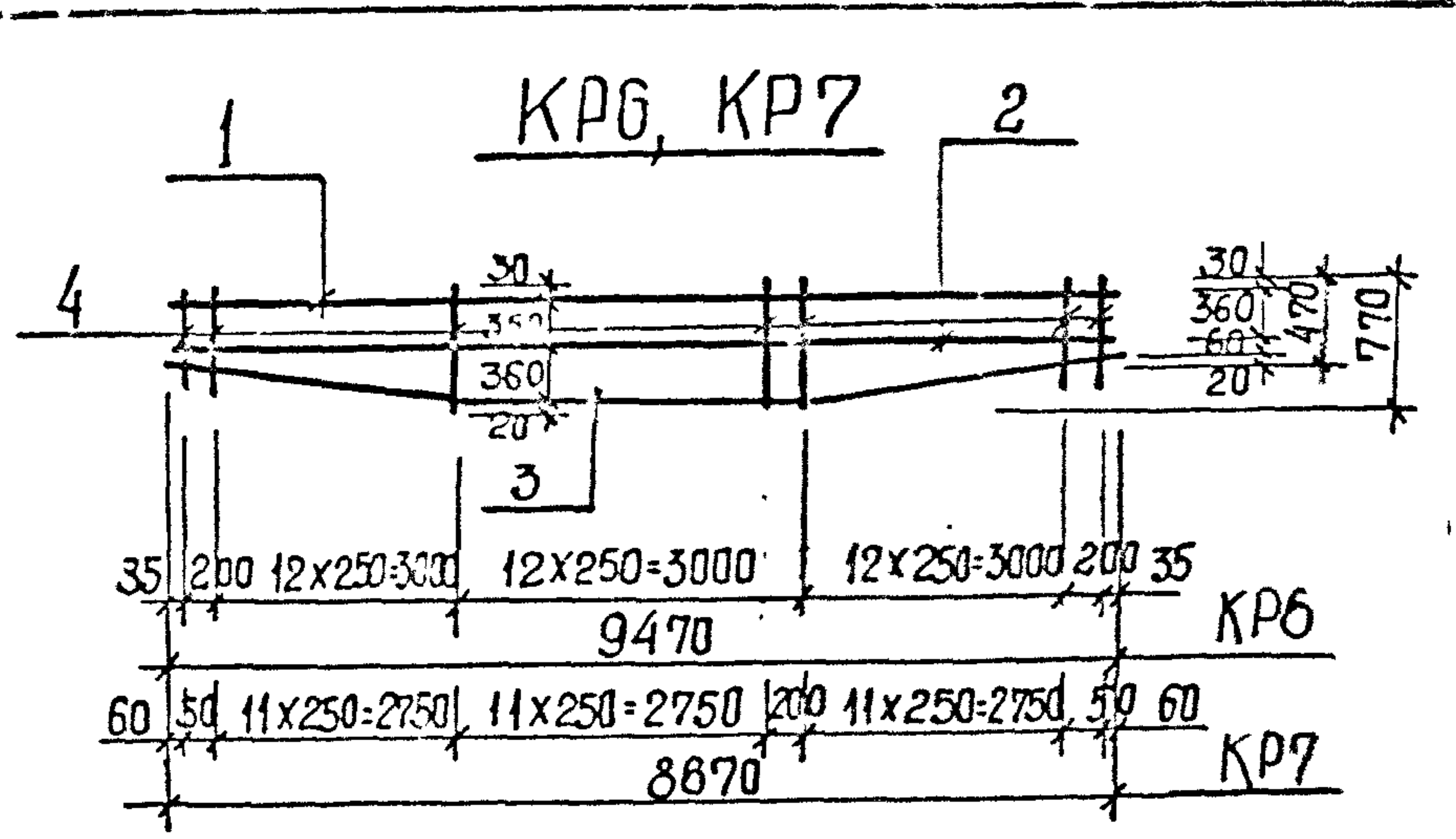
Копирова: Шейцова

Т-3019 (4)

формат А4



Альбом 4



Марка каркаса	Поз.	Наименование	Кол.	Масса ед., кг	Марка каркаса, кг
КР6	1	φ 18 А-III, L=9470	1	18,94	45,8
	2	12А-III, L=9470	1	8,42	
	3	12А-III, L=9490	1	8,45	
	4	8 А-I, L <sub>ср</sub> =620	40	0,25	
КР7	1	φ 18 А-II, L=8670	1	17,34	42,0
	2	12А-III, L=8670	1	7,72	
	3	12А-III, L=8690	1	7,73	
	4	8 А-I, L <sub>ср</sub> =620	37	0,25	

Арматура : класса А-I, А-III по ГОСТ 5781-82\*

Инв. № подл.	Т-3019	
Подпись и дата		
Взам. инв. №		
РАЗРАБ.	Пиловарова	МЛ
РАССЧИТ.	Саврончик	Сав
ПРОВ.	Саврончик	Сав
Взв. инж.	Саврончик	Сав
Рук. гр.	Абрамова	Аб
Гл. спец.	Власенко	Вл
Нач. отд.	Шейко	Ш
Н. контр.	Скопальская	Ск

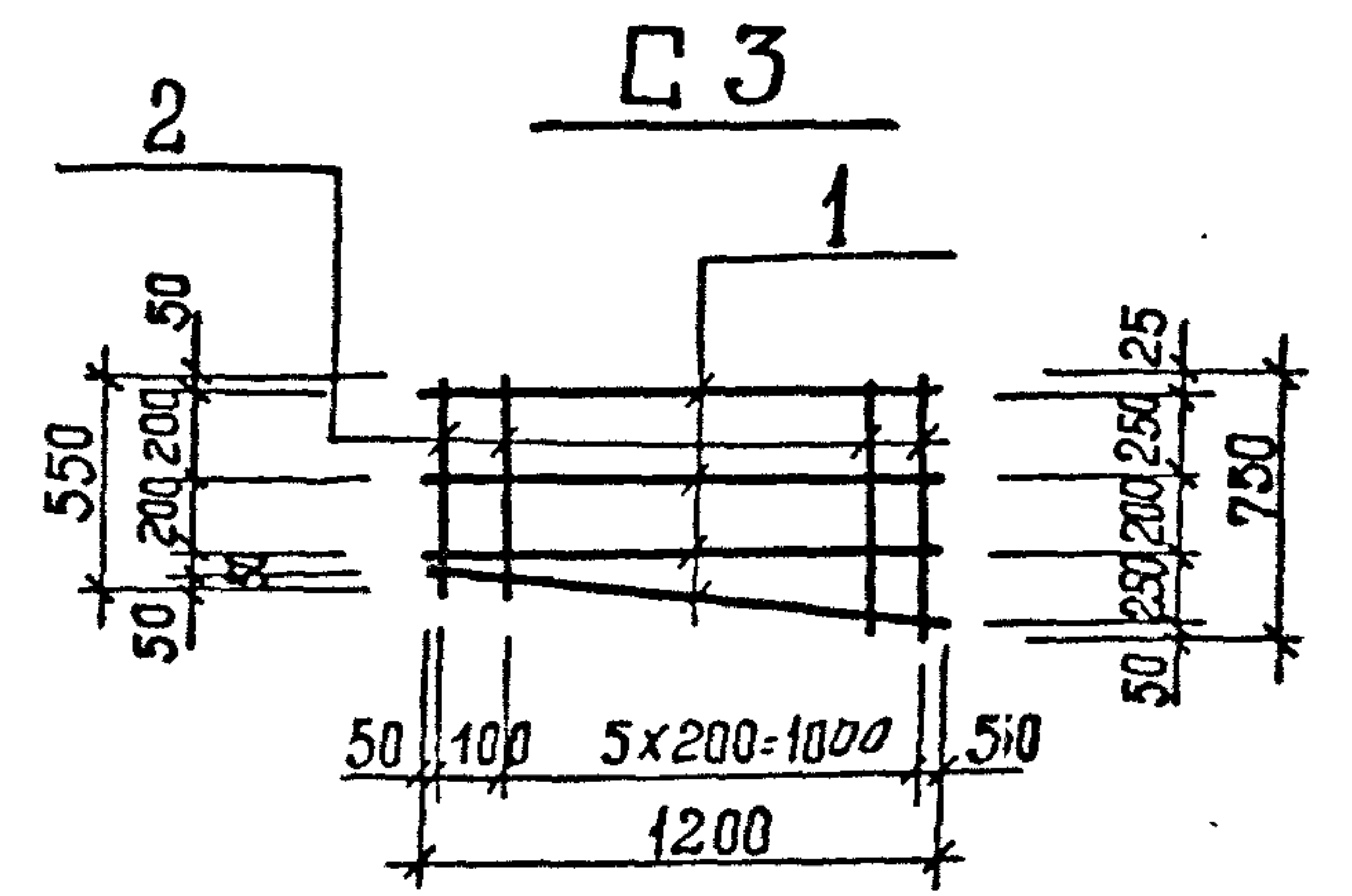
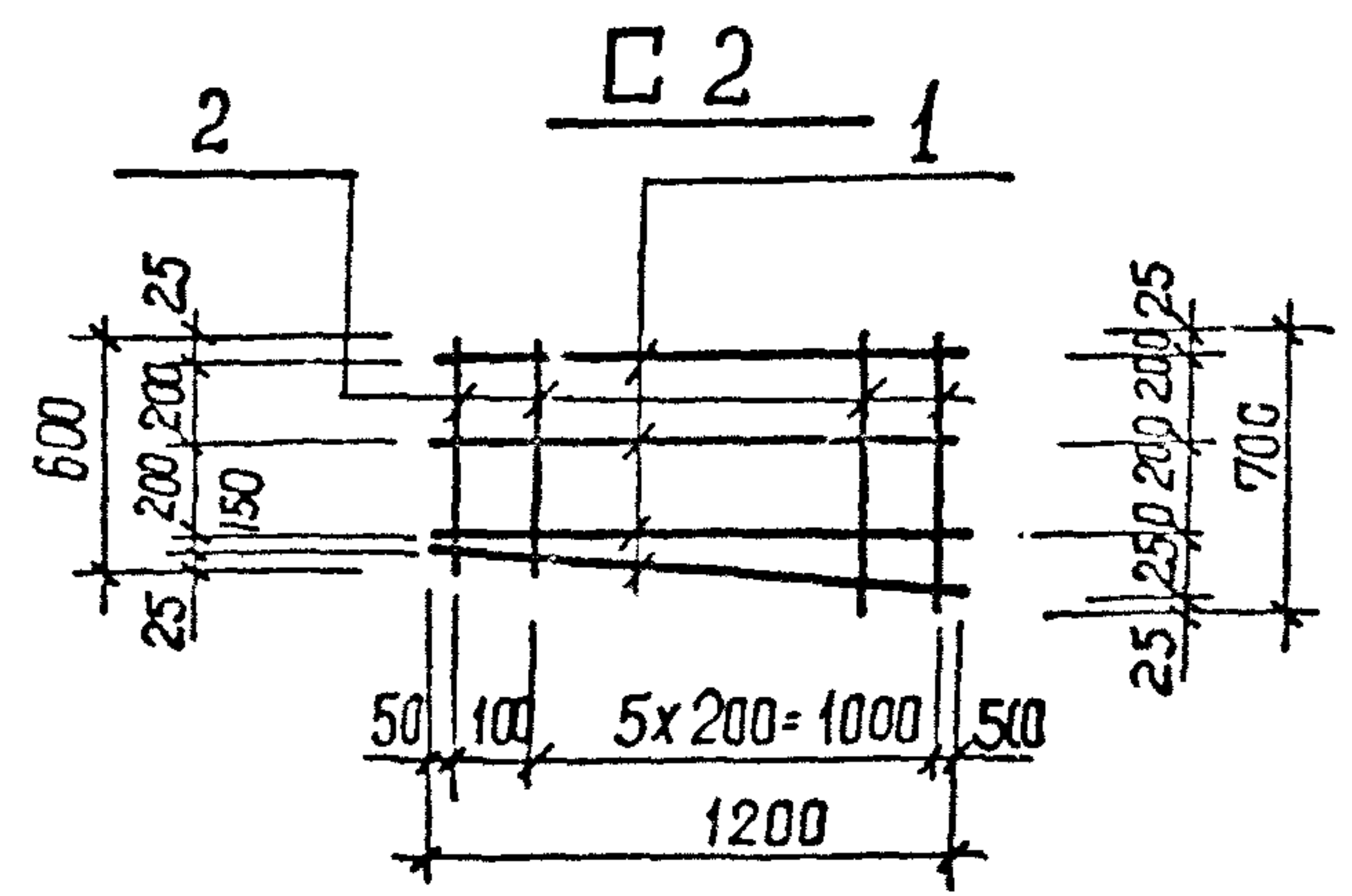
ТП 902-1-142.88 - КЖ1.И.КР6

Каркас КР6... КР7

Стандия	Лист	Листов
Р		1

ГОСТРОИ СССР  
Союзвотканалпроект  
ХАРЬКОВСКИЙ  
ВОДОКАНАЛПРОЕКТ

формат А4



Марка сетки	Поз.	Наименование	Кол.	Масса ед., кг	Марка сетки, кг
С2	1	φ 8 А-I, L=1200	4	0,48	3,7
	2	8 А-I, L <sub>ср</sub> =650	7	0,26	
С3	1	φ 8 А-I, L=1200	4	0,48	3,7
	2	8 А-I, L <sub>ср</sub> =650	7	0,26	

Арматура : класса А-I по ГОСТ 5781-82\*

ТП 902-1-142.88 - КЖ1.И.С2

Сетка С2, С3

Инв. № подл.	Т-3019	
Подпись и дата		
Взам. инв. №		
РАЗРАБ.	Пиловарова	МЛ
РАССЧИТ.	Саврончик	Сав
ПРОВ.	Саврончик	Сав
Взв. инж.	Саврончик	Сав
Рук. гр.	Абрамова	Аб
Гл. спец.	Власенко	Вл
Нач. отд.	Шейко	Ш
Н. контр.	Скопальская	Ск

Стандия	Лист	Листов
Р		1

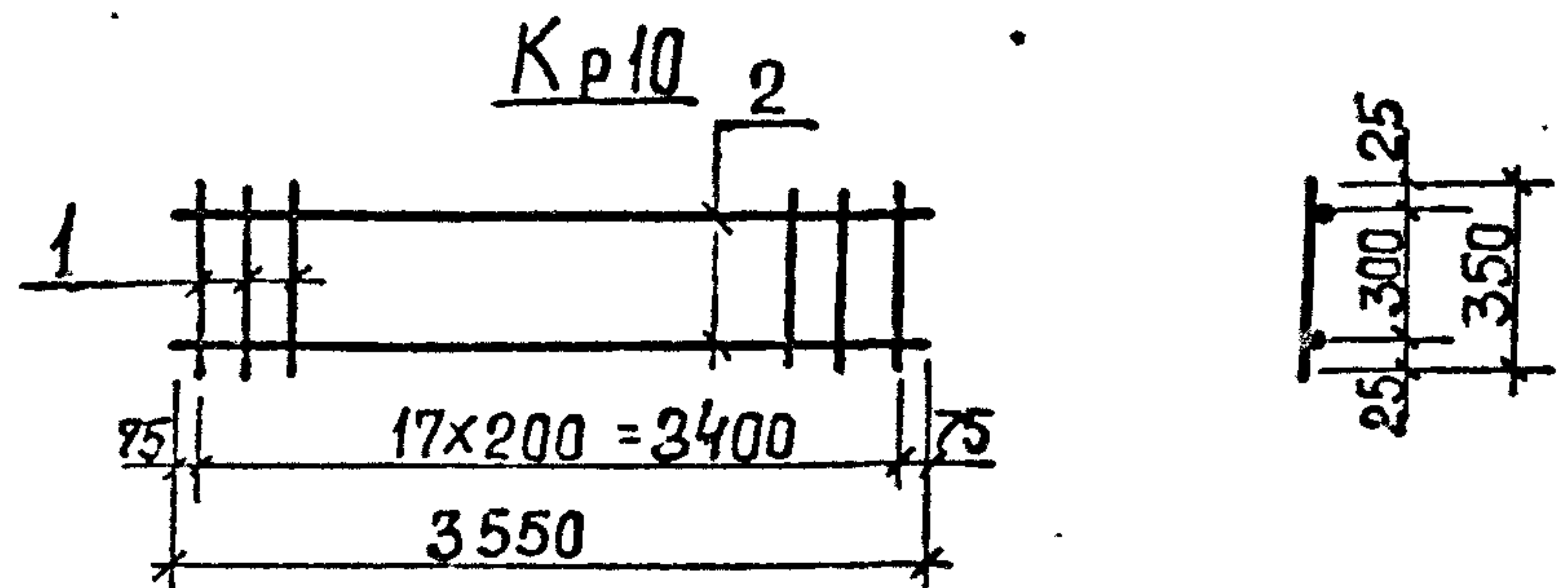
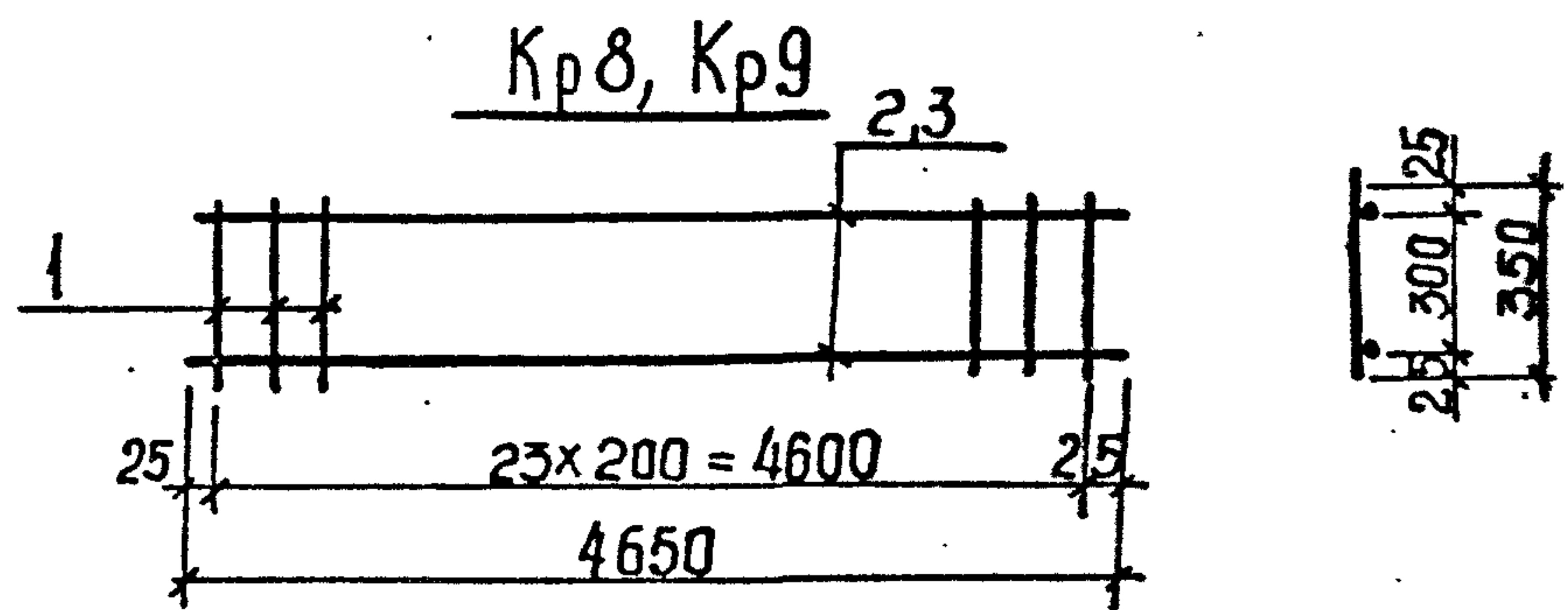
ГОСТРОИ СССР  
Союзвотканалпроект  
ХАРЬКОВСКИЙ  
ВОДОКАНАЛПРОЕКТ

формат А4

Копировал: Шейко

Т-3019 (4)

Альбом 4



Марка каркаса	Поз.	Наименование	Кол.	Масса ед, кг	Масса каркаса
Кр8	1	Ф8 А-I, l=350	24	0,13	26,12
	2	Ф20 А-III, l=4650	2	11,5	
Кр9	1	Ф8 А-I, l=350	24	0,13	31,16
	3	Ф22 А-III, l=4650	2	14,02	
Кр10	1	Ф8 А-I, l=350	18	0,14	16,70
	2	Ф18 А-III, l=3550	2	7,10	

Арматура: А-I, А-III по ГОСТ 5781-82\*

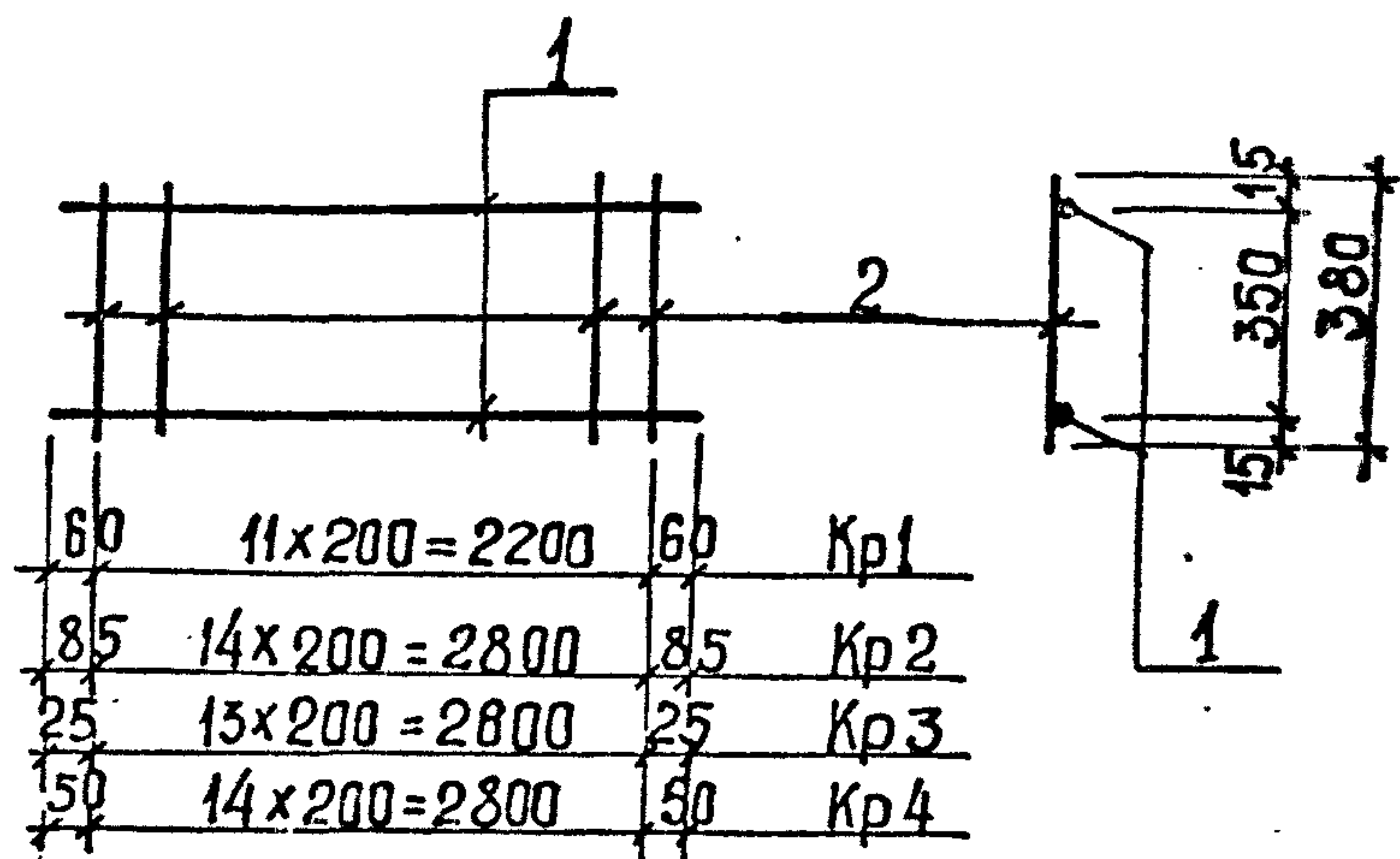
Изм. №	Дата	Взам. инв. №
1	7-2019	
Разраб.	Абзамова	Ш
Рассчит.	Сафрончик	С
Проб.	Сафрончик	С
Вед. инж.	Сафрончик	С
Рук. гр.	Абрамова	А
Гл. спец.	Власенко	В
Инж. отв.	Шейко	Ш
Н. контр.	Соколовская	С

ТП 902-1-42.88.КЖ1.И. Кр8

Каркас Кр8... Кр10

Статус	Лист	Листов
Р	1	1
Госстрой СССР Санкт-Петербургский проект. Харьковский Водоканалпроект		

формат А4



Марка каркаса	Поз.	Наименование	Кол.	Масса ед, кг	Масса каркаса
Кр1	1	Ф12 А-III, l=2320	2	2,06	5,08
	2	Ф6 А-I, l=380	12	0,08	
Кр2	1	Ф20 А-III, l=2970	2	7,34	15,88
	2	Ф6 А-I, l=380	15	0,08	
Кр3	1	Ф12 А-II, l=2650	2	2,35	5,82
	2	Ф6 А-I, l=380	14	0,06	
Кр4	1	Ф12 А-III, l=2900	2	2,58	6,43
	2	Ф6 А-I, l=380	15	0,08	

Арматура: класса А-I, А-III по ГОСТ 5781-82\*

Изм. №	Дата	Взам. инв. №
1	7-2019	
Разраб.	Шепелева	Ш
Рассчит.	Сафрончик	С
Проб.	Сафрончик	С
Вед. инж.	Сафрончик	С
Рук. гр.	Абрамова	А
Гл. спец.	Власенко	В
Инж. отв.	Шейко	Ш
Н. контр.	Соколовская	С

ТП 902-1-42.88.КЖ1.И. Кр1

Каркас Кр1... Кр4

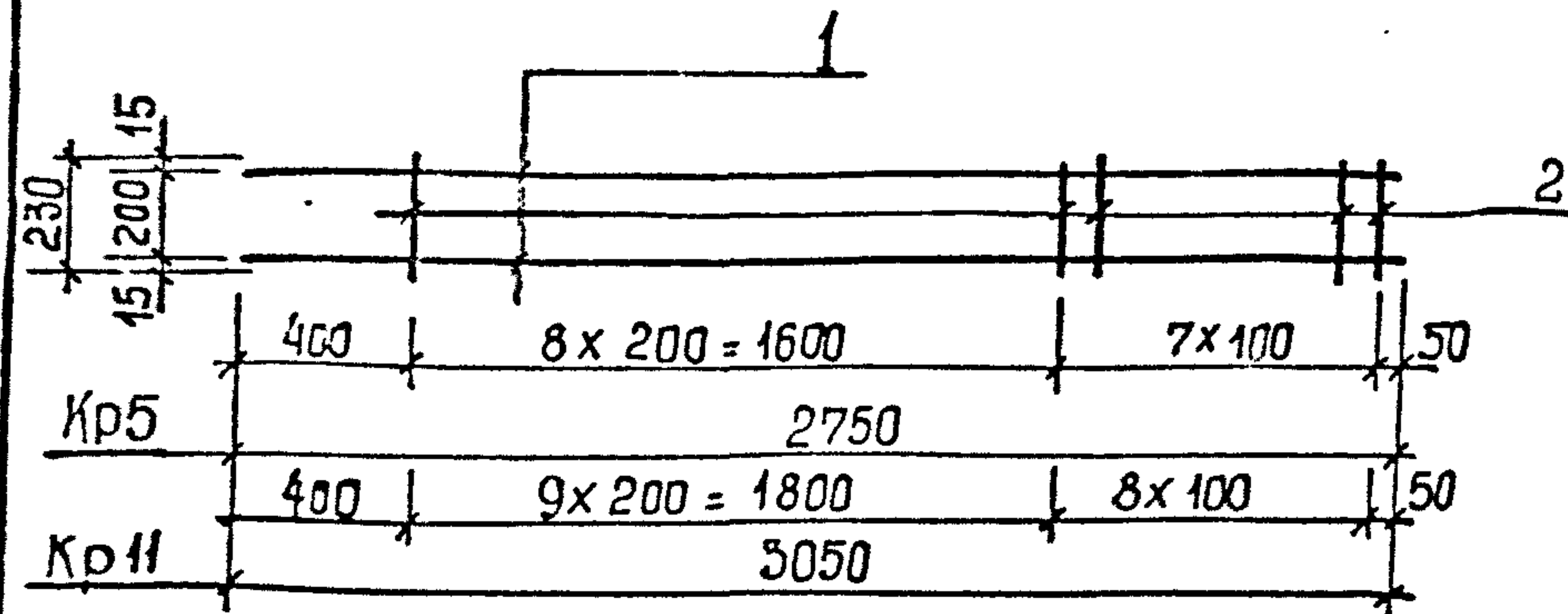
Статус	Лист	Листов
Р	1	1
Госстрой СССР Санкт-Петербургский проект. Харьковский Водоканалпроект		

Копировал: Шейцова

7-2019 (4)

формат А4

Альбом 4



Марка каркаса	Пов.	Наименование	Кол.	Масса ед., кг	Масса каркаса, кг
Кр 5	1	Ф 20 А-III, L=2750	2	6,78	15,1
	2	Ф 8 А-I, L=230	16	0,1	
Кр 11	1	Ф 20 А-III, L=3050	2	7,52	16,8
	2	Ф 8 А-I, L=230	18	0,1	

Технические требования см. ТП 902-1-142.88-КЖ.И.ТТ  
Арматура класса А-I, А-III по ГОСТ 5781-82\*

Инь. №	Подпись	И.О.Ф.	Взам. Инь. №
Разраб.	Хомовская	Лео	
Расчет	Сафрончик	Саш	
Посб.	Сафрончик	Саш	
Вед. инж.	Сафрончик	Саш	
Рук. гр.	Абрамова	Ирис	
Т. спец.	Власенко	Вик	
Маш. оп.	Шейко	Вя	
И. инж.	Соколовская	Саш	

ТП 902-1-142.88 -КЖ.И. Кр5

Каркас Кр5, Кр11

Стадия	Лист	Листов
Р		1
Госстрой ССР Союзвводахяналний проект Харьковский Водоканалпроект		

формат А4

Инь. № подл. Подпись И.О.Ф. Взам. Инь. №

Ведомость расхода стали на элемент, кг

Марка элемента	Изделия арматурные		Изделия закладные		Общий расход
	Арматура класса А-I		Прокат марки ВСт3 кп2		
	ГОСТ 5781-82*		ГОСТ 82-70*		
Б1	Ф8	Итого	Ф8	Итого	Всего
	14,2	140,4	0,6	8,3	
Б2	14,2	56,3	3,0	7,7	Всего
	14,2	56,3	1,8	4,0	
Б3	14,2	56,3	4,0	5,8	Всего
	10,7	42,5	4,0	4,0	
Б4	10,7	42,5	22,8	22,8	Всего
					26,8
					80,0

РАЗРАБ.	Ильин	Саш
РАСЧЕТ	Сафрончик	Саш
ПРОБ.	Сафрончик	Саш
ВЕД. ИНЖ.	Сафрончик	Саш
РУК. ГР.	Абрамова	Ирис
Т. СПЕЦ.	Власенко	Вик
МАШ. ОП.	Шейко	Вя
И. ИНЖ.	Соколовская	Саш

ТП 902-1-142.88 -КЖ.И. РС2

Ведомость расхода стали Б1...Б4

Стадия	Лист	Листов
Р		1
Госстрой ССР Союзвводахяналний проект Харьковский Водоканалпроект		

Копирован: Шебура

формат А4

Т-3019 (4)

Альбом 4

Ведомость дополнительного расхода стали на элемент, кг

Марка элемента	Изделия Арматурные							Изделия закладные													Общий расход
	Арматура класса							Арматура класса						Прокат марки							
	А-III				В-I			I-I			А-III			В Ст. 3 кл 2, В ст 3 кл 6-1							
	ГОСТ 5781-82*				ГОСТ 5727-80			ГОСТ 5781-82*						ГОСТ 82-70*			ГОСТ 8509-72*				
	φ12	φ14	φ18	Итого	φ5	Итого	Всего	φ6	Итого	φ6	φ8	φ10	Итого	-б-6	-б-8	-б-10	Итого	-65x5	150x5	Итого	
П1											0,4	0,4	4,4	1,6		6,0				6,4	6,4
П2											0,4	0,4	4,4	1,6		6,0				6,4	6,4
П3											0,8	0,8	4,4	1,6		6,0	2,7	2,7		9,5	9,5
П4											0,4	0,4	4,4	1,6		6,0				6,4	6,4
П5			33,3	33,3			33,3				0,4	0,4	4,4	1,6		6,0				6,4	39,7
П6	11,9			11,9			11,9				0,4	0,4	4,4	1,6		6,0				6,4	18,3
П7											2,2	2,2	4,4	1,6		6,0	11,4	11,4		19,6	19,6
П8	6,2			6,2			6,2				0,4	0,4	4,4	1,6		6,0				6,4	12,6
П9											0,8	0,8	4,4	1,6		6,0	2,7	2,7		9,5	9,5
П10									0,4	0,4	9,0	9,0	4,4	1,6		6,0	10,4		10,4	25,8	25,8
П11											2,4	2,4	4,4	1,6		6,0	12,9	12,9		21,3	21,3
П12											0,4	0,4	4,4	1,6		6,0				6,4	6,4
П13											0,4	0,4	4,4	1,6		6,0				6,4	6,4
П14											0,4	0,4	4,4	1,6		6,0				6,4	6,4
ПБ2											0,8	0,8	2,2	0,8		3,0				3,8	3,8
ПВ7-3А III В-Т											0,6	0,6	1,4			1,4				2,0	2,0
ПГ-3А III ВТ-А	25,6	14,0		39,6	2,0	2,0	41,6				1,6	1,6	3,6			3,6				5,2	46,8
ОП1	0,6			0,6			0,6								1,9	0,8	2,7			2,7	3,3

Т-3019

Разраб.	Измбодос	Син
Расчит.	Сасроичик	Син
Проб.	Сасроичик	Син
Вед. инж.	Сасроичик	Син
Руковод.	Абрамова	И.С.В.
Гл. спец.	Власенко	И.С.В.
Назд. отд.	Шейко	И.С.В.
Н. контр.	Соколовск	Син

ТП 902-1-142.88 - КЖИ.И. РС1

Ведомость дополнительного расхода стали.

Лист	Листов
Р	
Ростро СССР Созв. ОКДЯ Минпрот ХАРЬКОВСКИЙ ВОДОКАНАЛПРОЕКТ	

Копировал: Шейкоба

Альбом №

Обозначение документа	Наименование	Стр.
902-1-142.88-АР.И.ДО	Содержание выпуска	20
- АР.И. ТТ	Технические требования	20
- АР.И. ИД1	Дверной блок ИД1	21-22
- АР.И. П1	Дверные полотна П1... П4	23
- АР.И. К1	Коробка К1	24
- АР.И. НС1	Накладка НС1	24

Инв. № подл.	Т-3019	
Подпись и дата		
Привязан		
Инв. №		
Разраб.	Циллюрик	
Расчит.		
Пров.	Хесина	
Рук. гр.	Хесина	
Гл. спец.	Власенко	
Нач. отд.	Шейко	
Н. контр.	Смолянская	

902-1-142.88 - АР.И. ДО

**Содержание выпуска**

Стадия	Лист	Листов
Р	1	1

Госстрой СССР  
Сюзьводоканальный проект  
Харьковский  
Водоканал проект

Формат А4

1. Дверные блоки изготавливать в соответствии с ГОСТ 475-78.

2. Блоки должны поставляться комплектно со всеми установленными приборами. Расположение приборов см. ГОСТ 24698-81.

3. Дверной блок до установки в проем оклеить по периметру. Зазоры между кладкой и дверным блоком тщательно проконопатить войлоком или паклей, смоченными в алебастровом молоке.

Инв. № подл.	Т-3019	
Подпись и дата		
Привязан		
Инв. №		
Разраб.	Циллюрик	
Расчит.		
Пров.	Хесина	
Рук. гр.	Хесина	
Гл. спец.	Власенко	
Нач. отд.	Шейко	
Н. контр.	Смолянская	

ТТ 902-1-142.88 - АР.И. ТТ

**Технические требования**

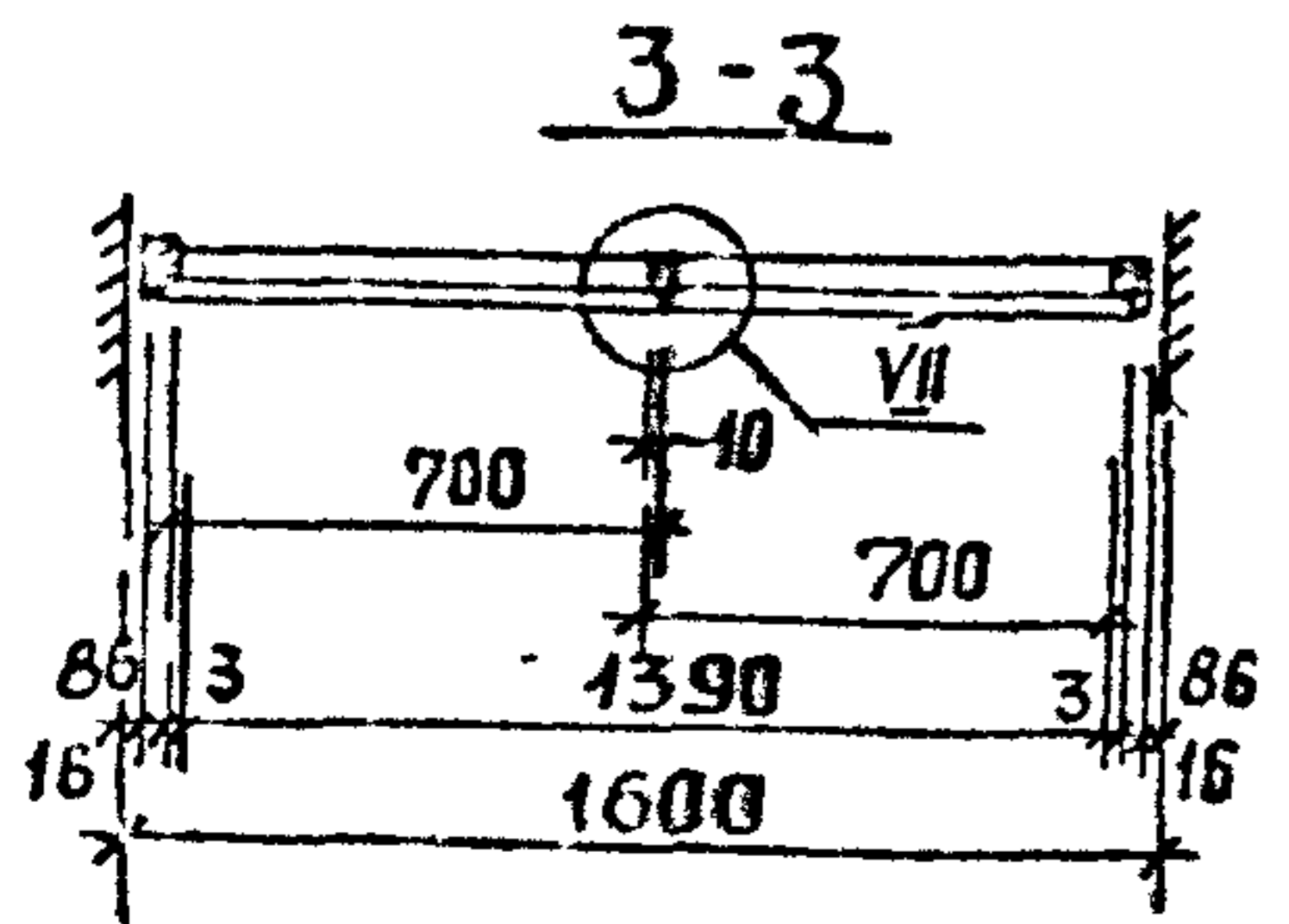
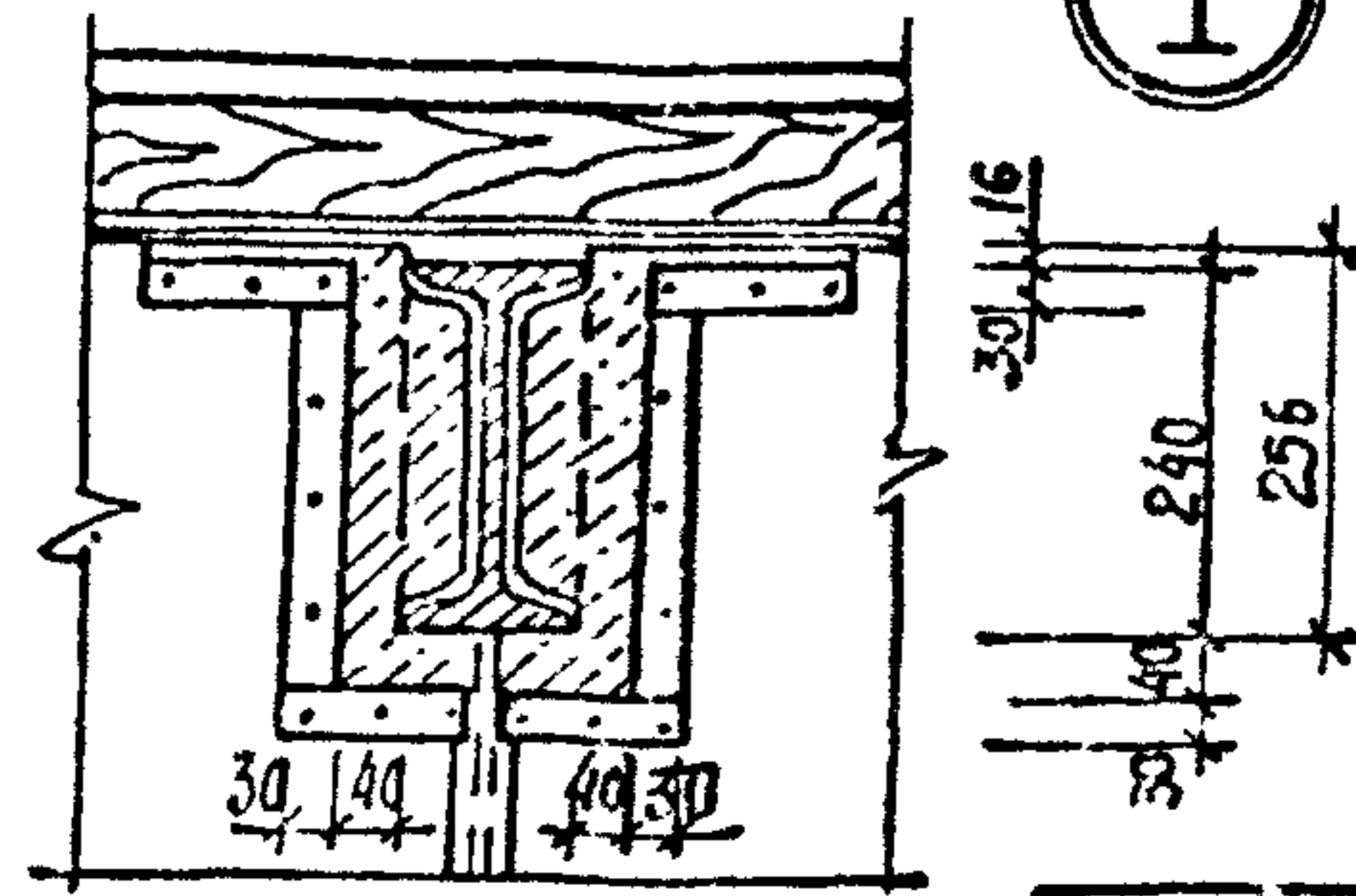
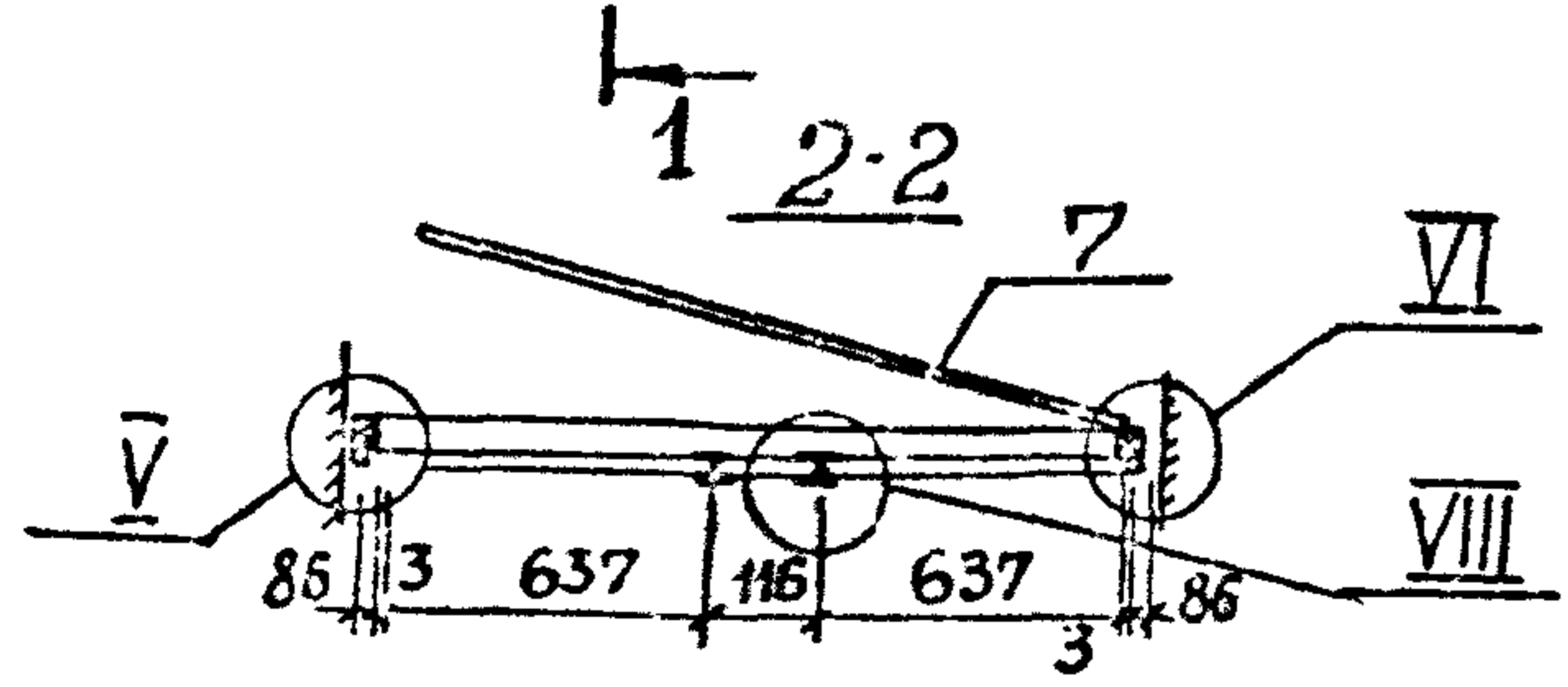
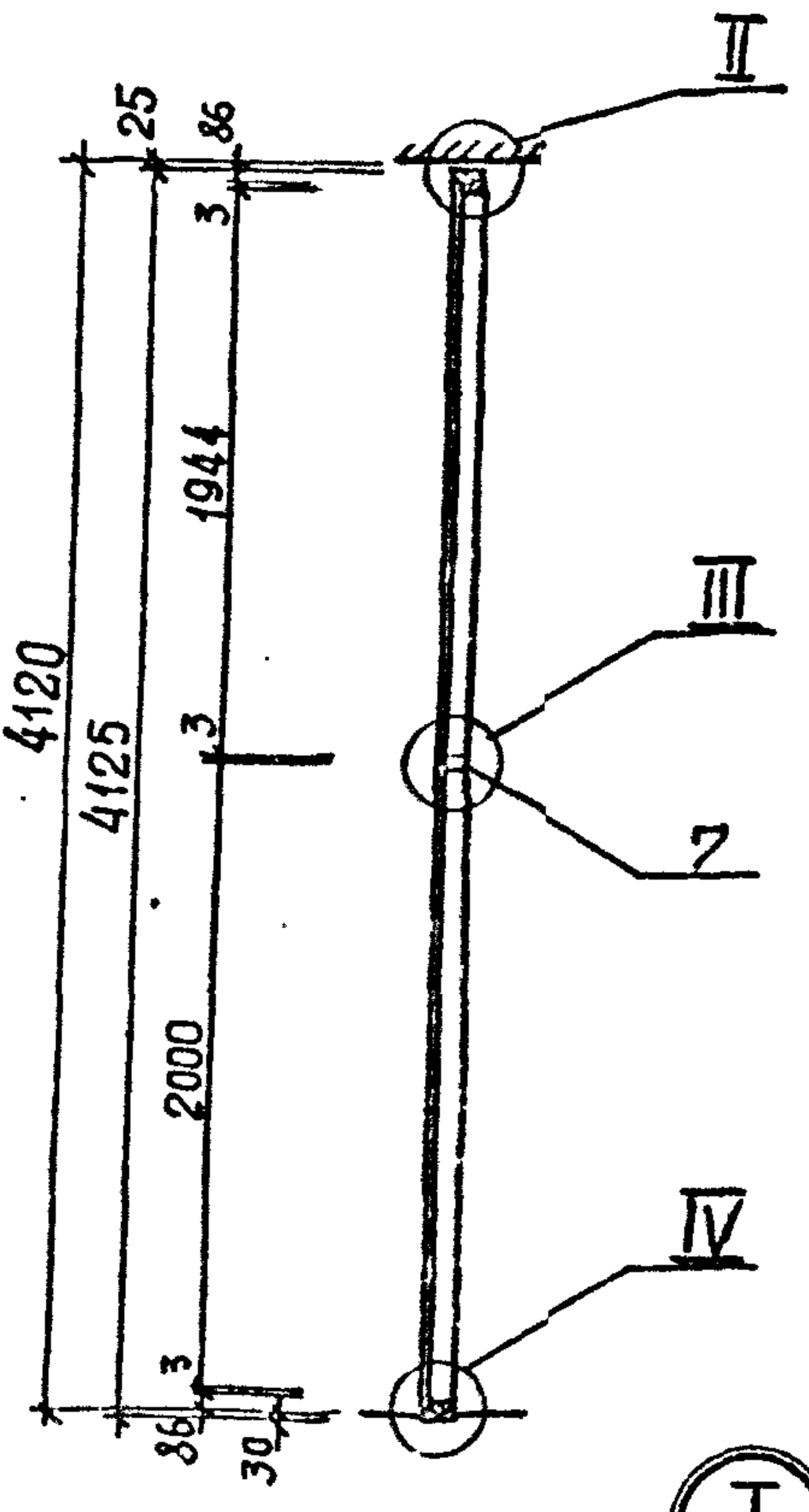
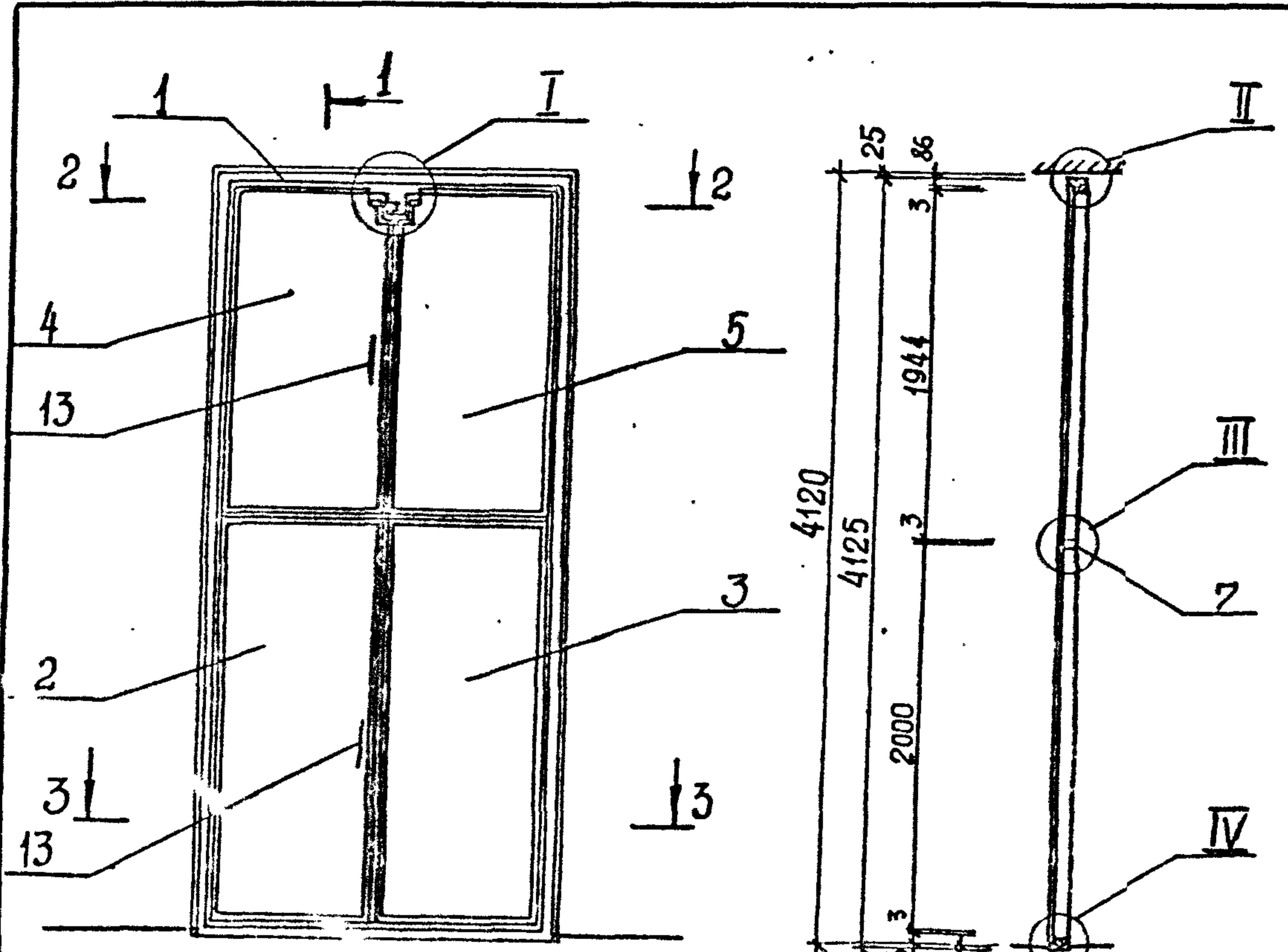
Стадия	Лист	Листов
Р	1	1

Госстрой СССР  
Сюзьводоканальный проект  
Харьковский  
Водоканал проект

Формат А4

Т-3019 (4)

Альбом 4



Поз.	НАИМЕНОВАНИЕ	КОЛ	ОБОЗНАЧЕНИЕ ДОКУМЕНТА
1	Коробка К1	1	ТП 902-1-142.88-АР.И.К1
2	Полотно П1	1	-АР.И.П1
3	Полотно П2	1	-АР.И.П1
4	Полотно П3	1	-АР.И.П1
5	Полотно П4		-АР.И.П1
6	Накладка НС1	4	-АР.И.С1
7	Импост 40x80, м <sup>3</sup>	0,009	без черт.
8	Рама 16x50, м <sup>3</sup>	0,022	без черт.
9	Нащельник 13x40, м <sup>3</sup>	0,009	без черт.
10	Задвижка натяжная ЗТ	2	ГОСТ 5090-86
11	Петля накладная ПНЗ-130	8	ГОСТ 5088-78*
12	Петля накладная ПНЗ-70	1	ГОСТ 5088-78*
13	Ручка дверная РС-140	4	ГОСТ 5087-80
14	Мягкая ДВП М-16, б=16мм	5,50	ГОСТ 4593-86
15	Резина листовая δ=5мм	0,15	ГОСТ 7338-77*
16	Пенополиуретановая прокладка, кг	17,4	ГОСТ 10174-72
17	Сталь тонколистовая оцинкованная δ=10,5мм	14,6	ГОСТ 14918-80*

ИДБ. У. П. ОБС. ПОП. СЫ. ДАТА. ВЗЯМ. ИМ. У. Т-3019

ПРИВЯЗАН

РАЗРАБ.	С.И.ЛЕРНИ	<i>С.И.</i>
РАСЧЕТ		
ПРОСВЕР	ХЕСИНА	<i>Х.</i>
РУК. ГР	ХЕСИНА	<i>Х.</i>
П. СПЕЦ	ВЛАСЕНКО	<i>В.</i>
НАЧ. ОТД.	ШЕЙКО	<i>Ш.</i>
Н. КОНТ.	СОКОЛОВСКИЙ	<i>С.</i>

ТП 902-1-142.88-АР.И.ИД1

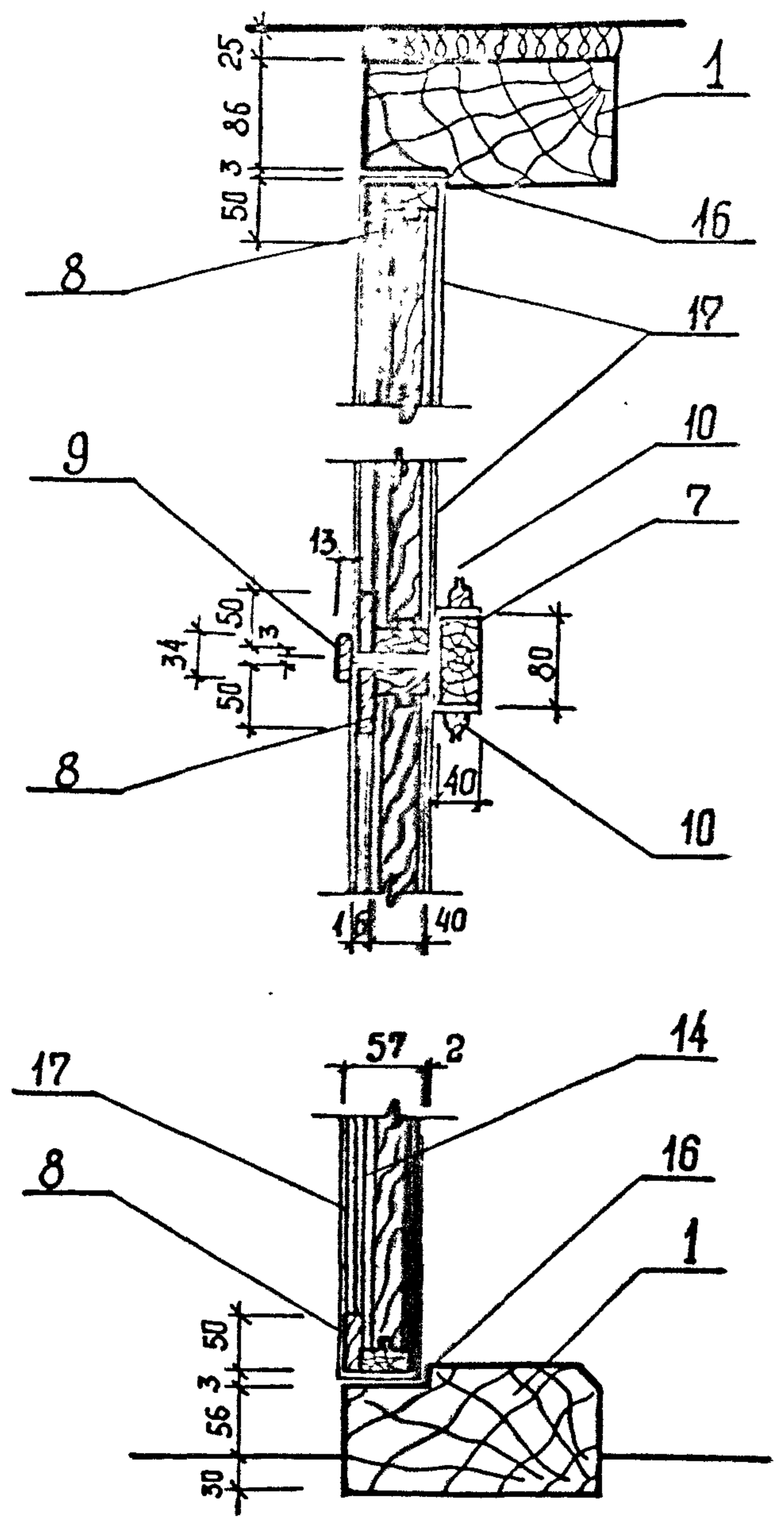
Дверной блок ИД1

Страниц	Лист	Листов
Р 1	1	2
Госстрой СССР Сектор док. и технич. проект. ХАРЬКОВСКИЙ Вторичный проект.		

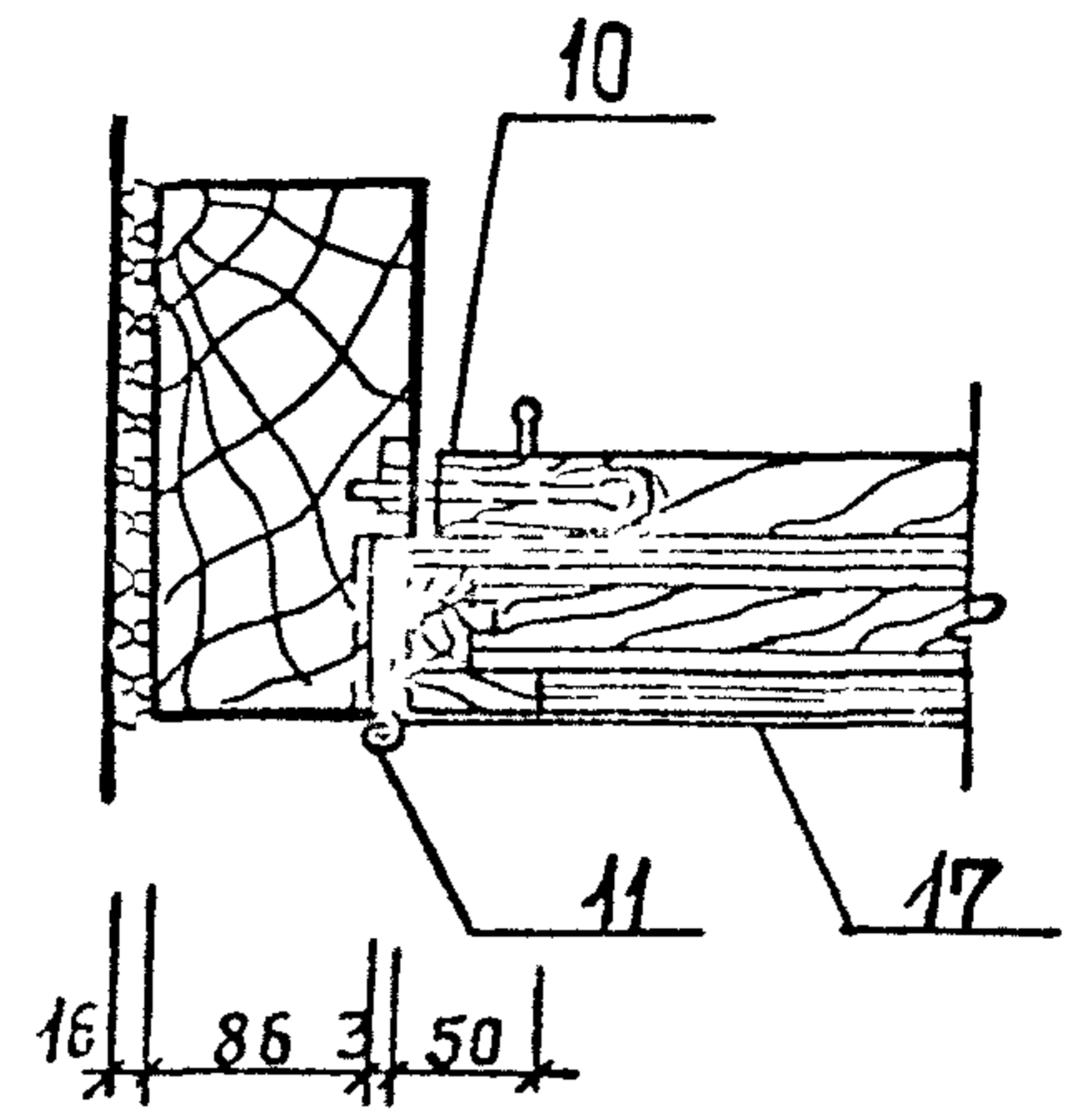
Формат А3

7-3919/41

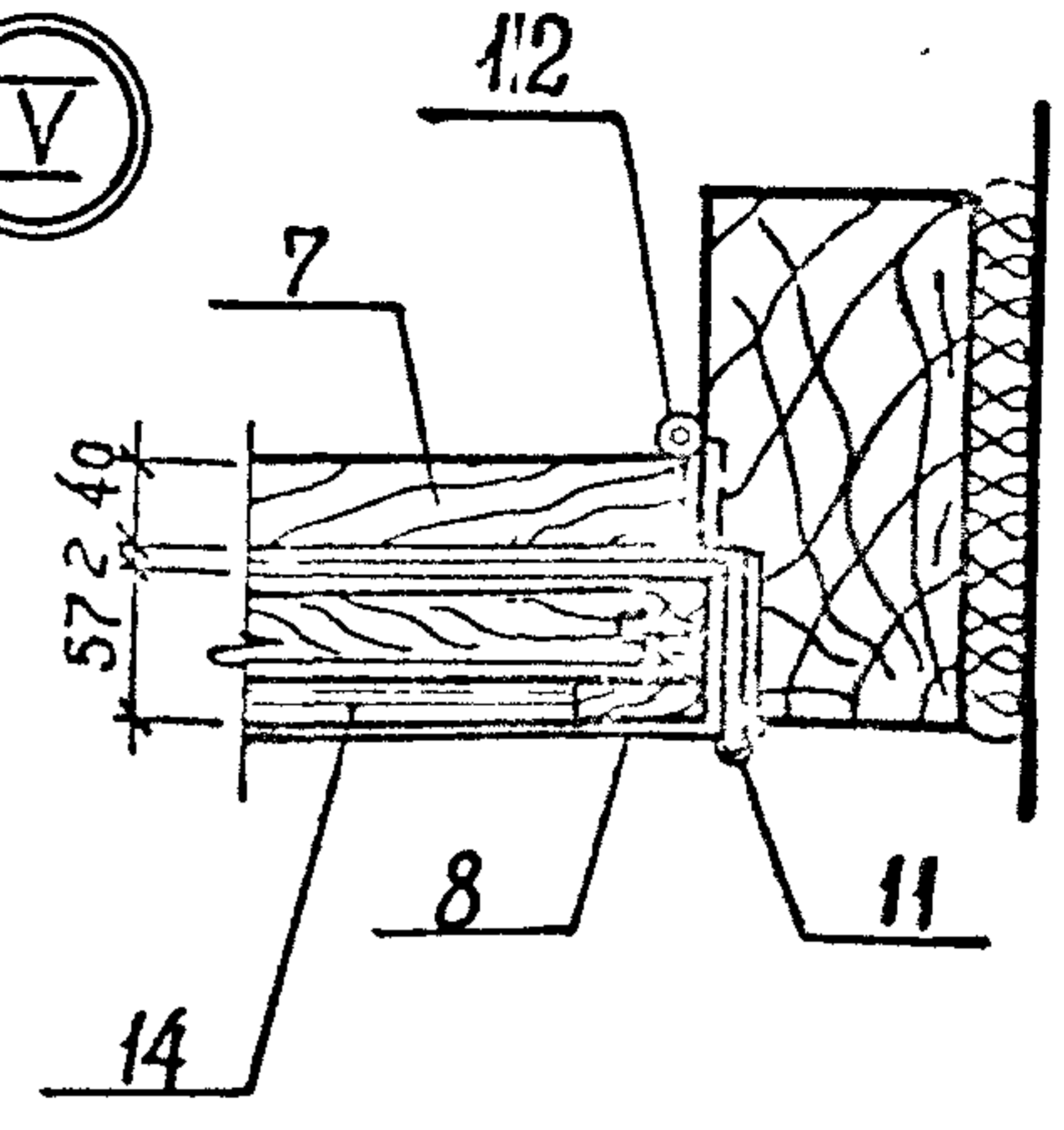
Альбом 4



II

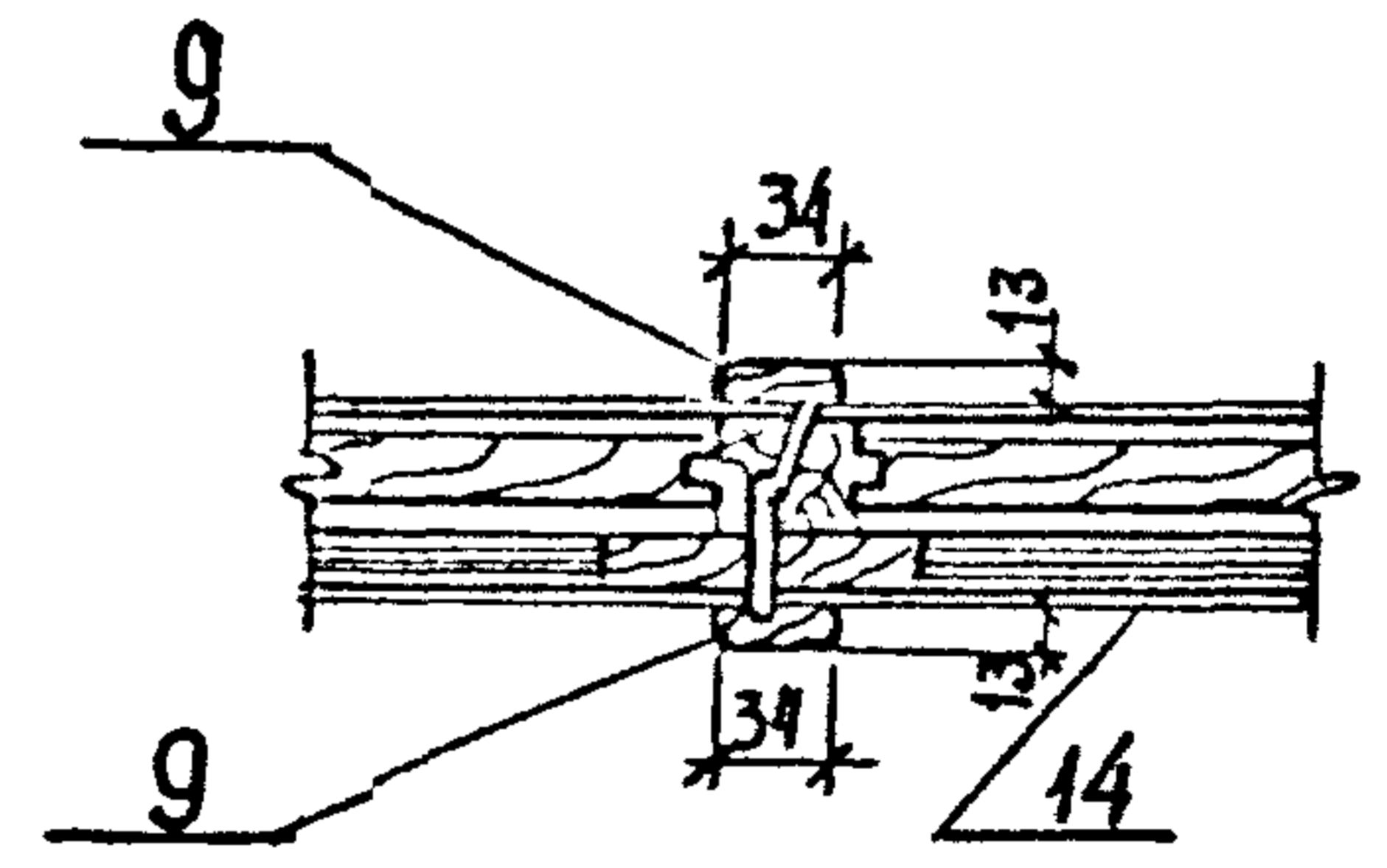


V

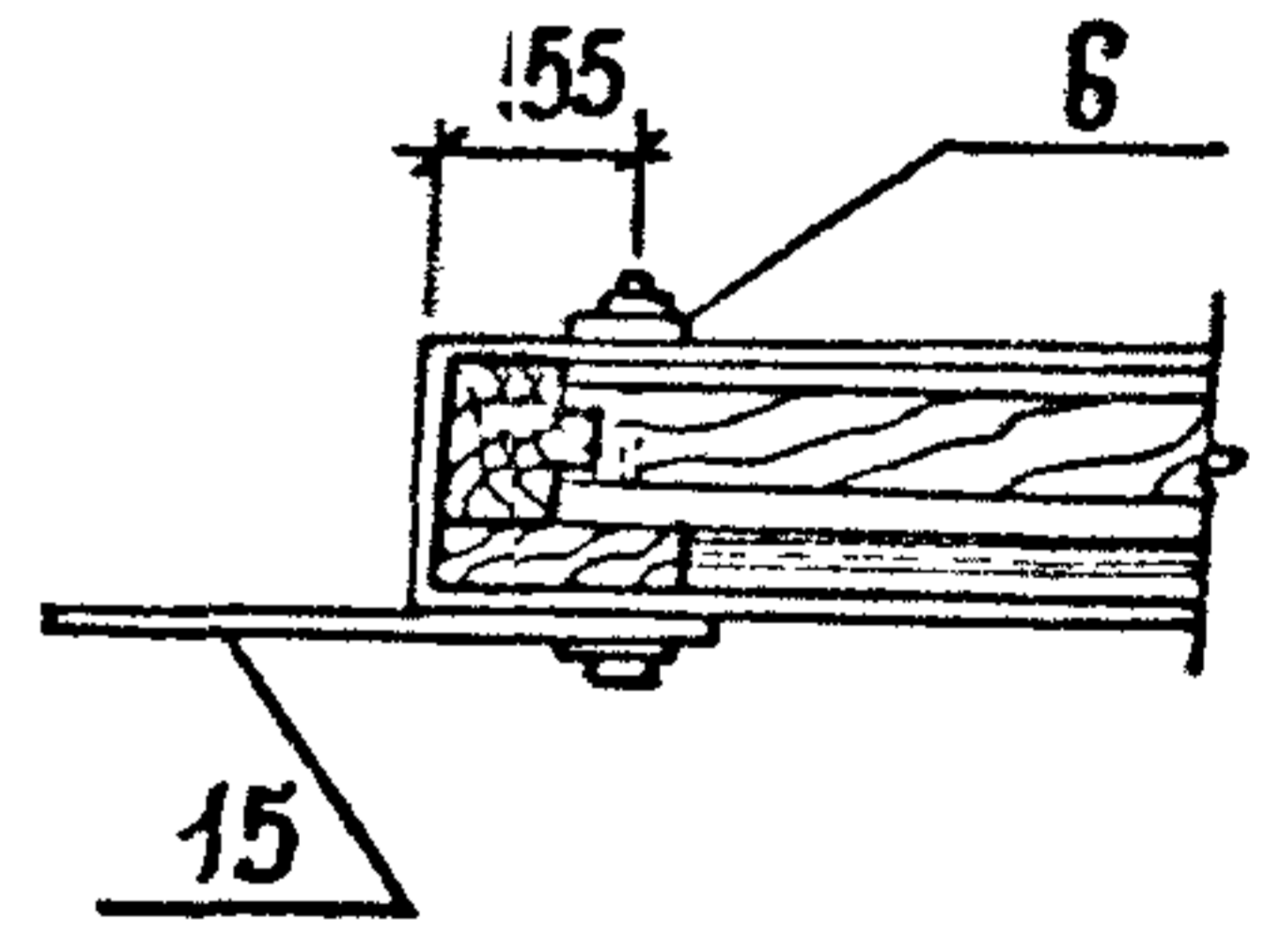


VI

III



VII



VIII

IV

Привязки			
Инв. №			

Инв. № по полиграфической форме Т-3019

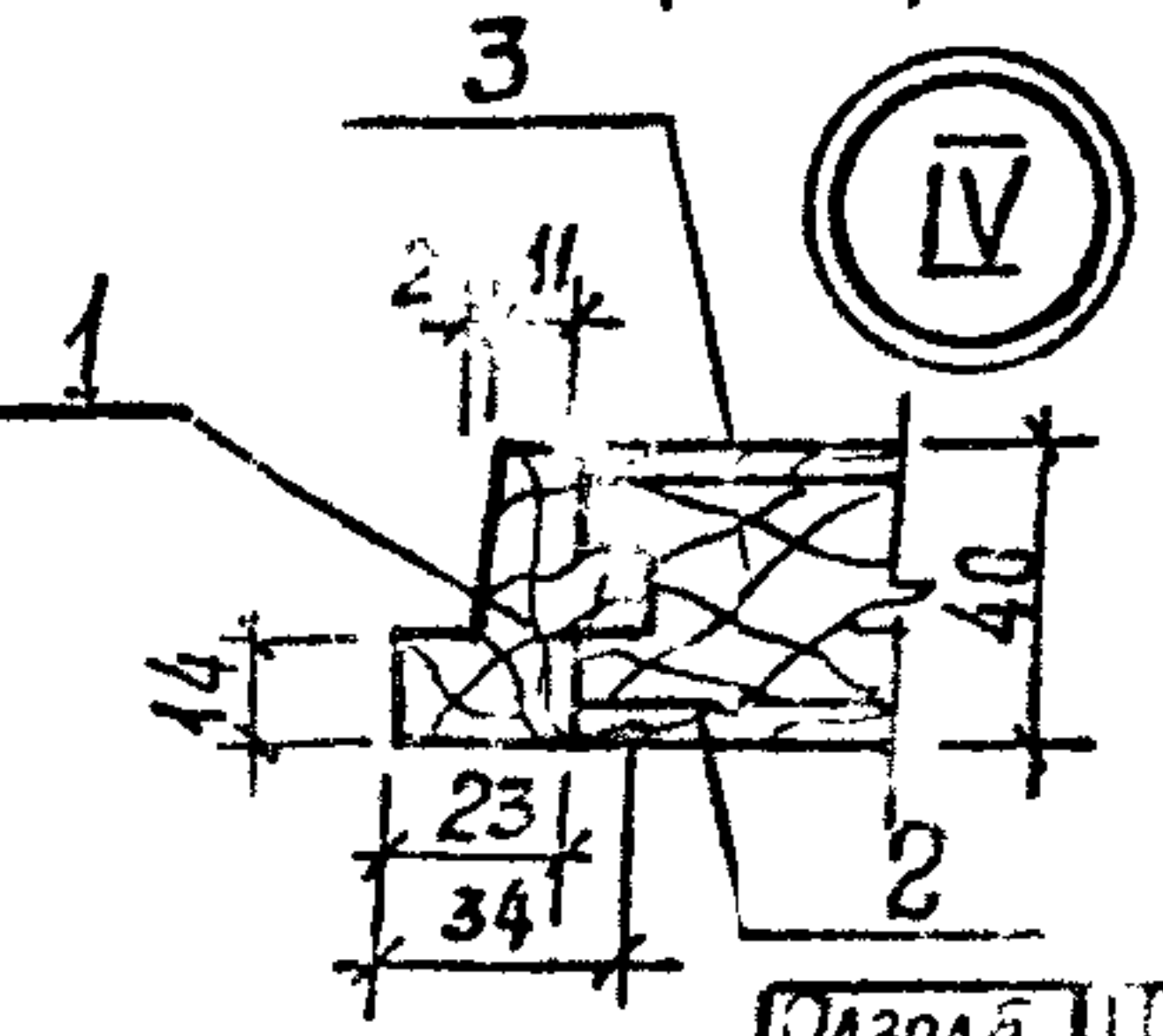
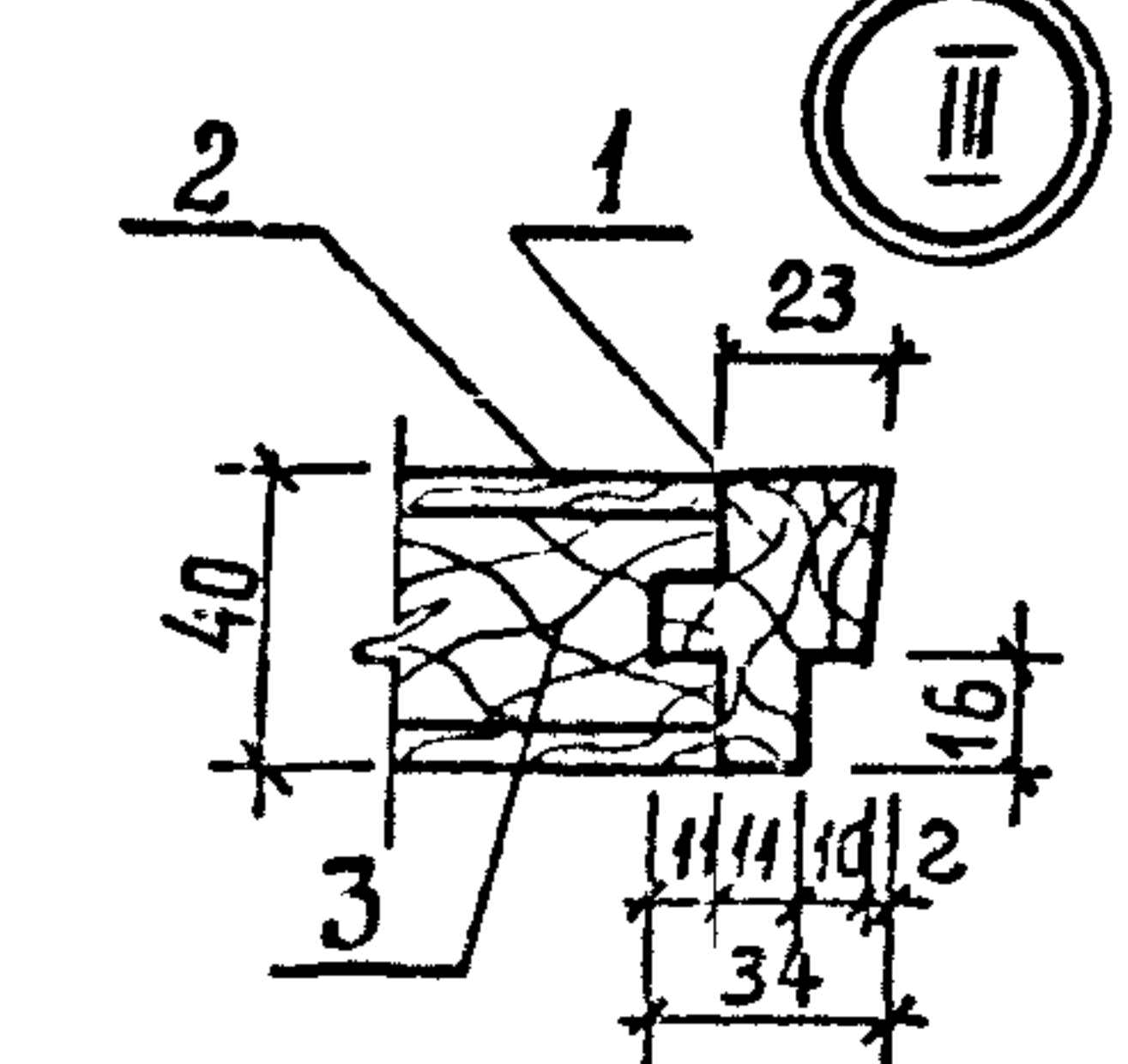
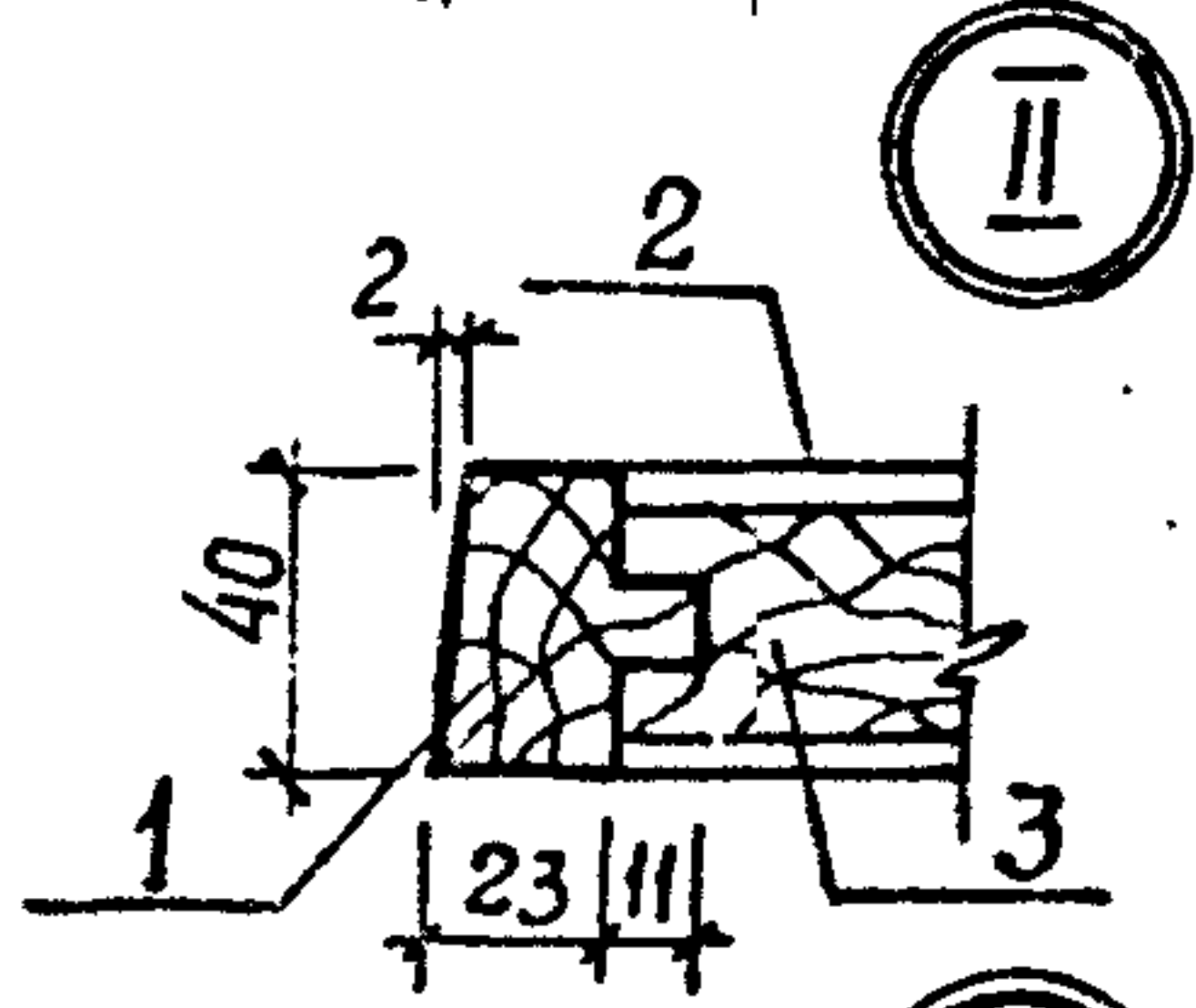
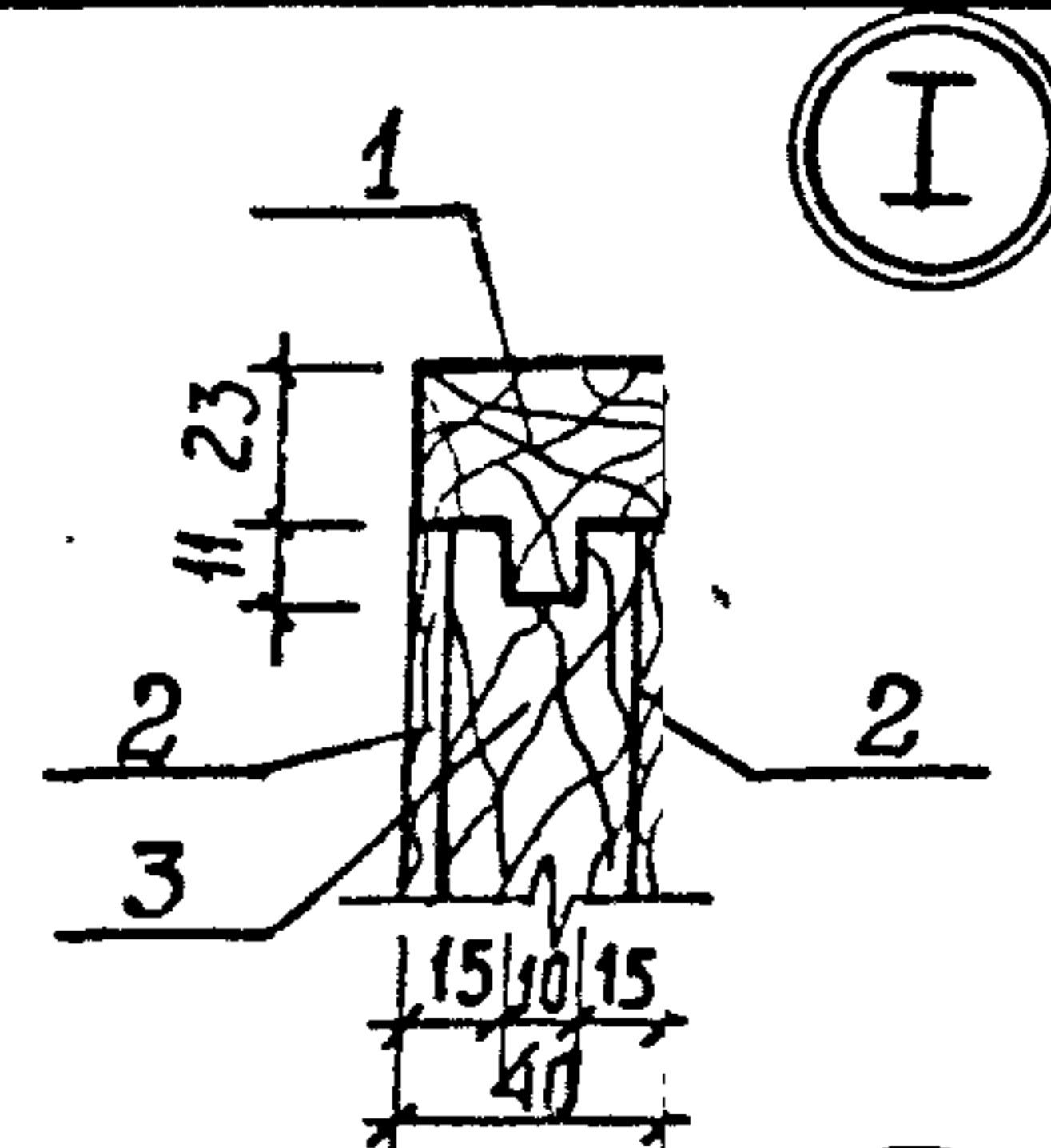
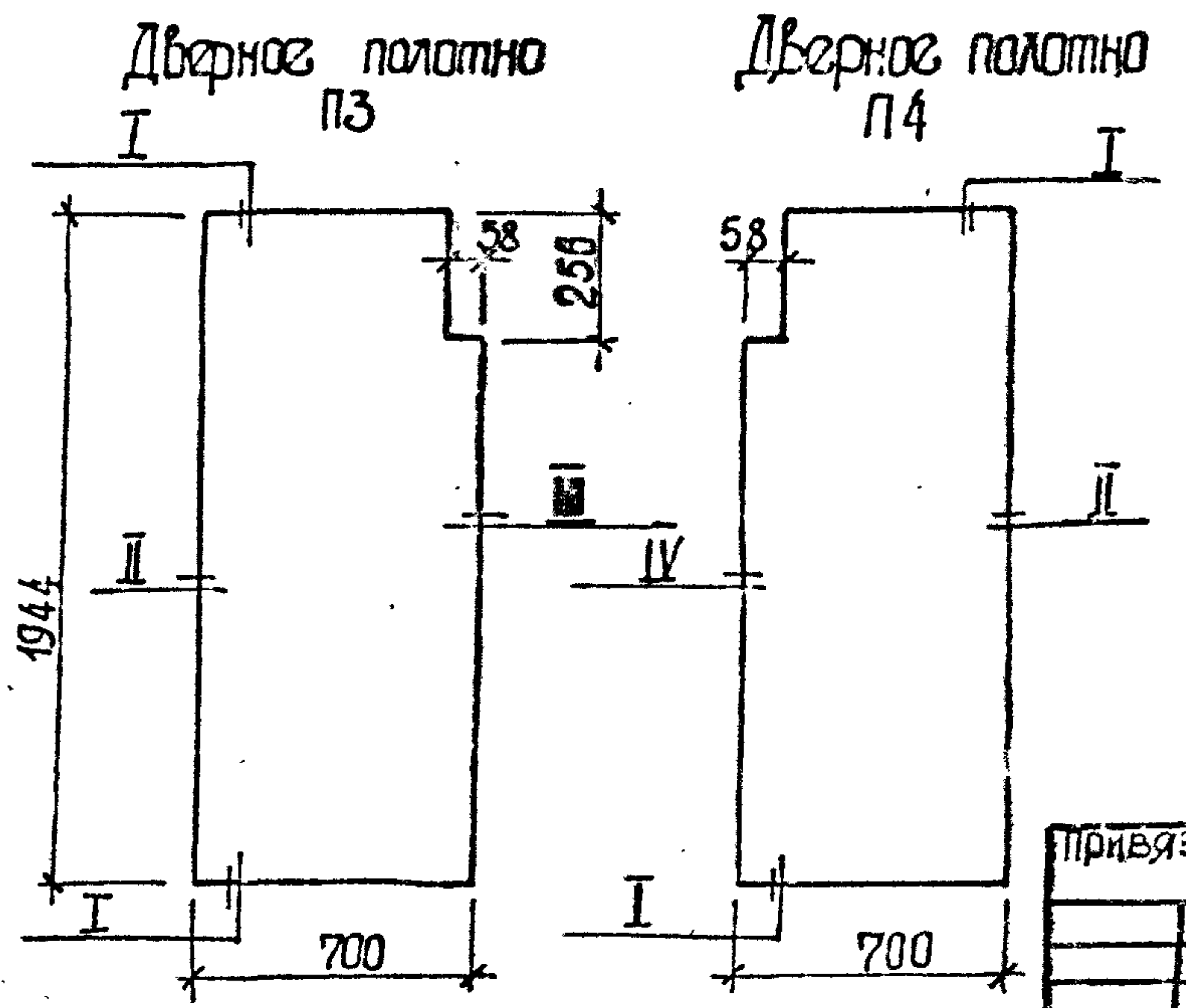
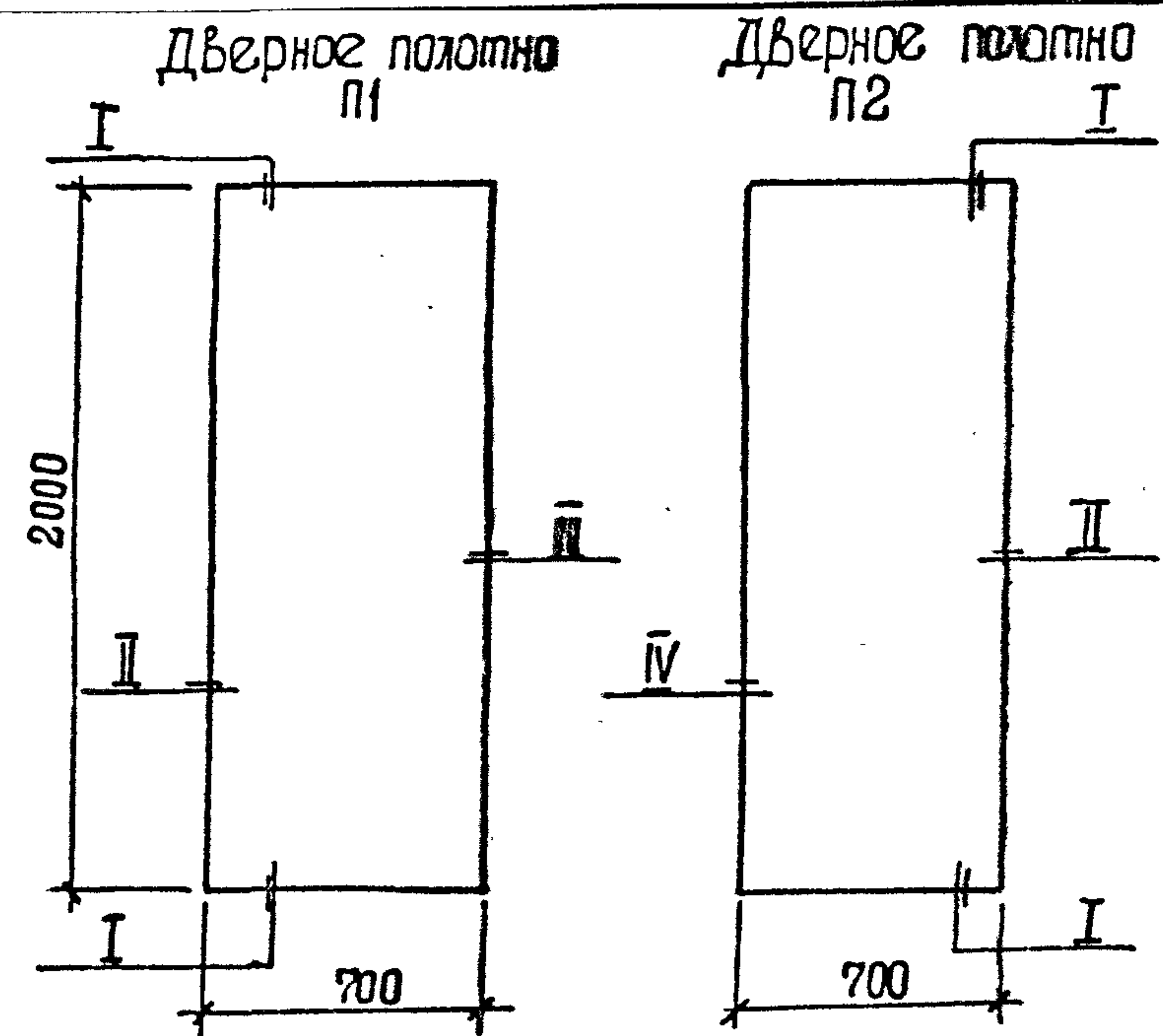
ТП 902-1-142.88-ДР.И. ИД1

Лист 2

Т-3019 (4)

Формат А3

АМБМ 4



Поз.	Наименование	Количество на П				Обозначение
		1	2	3	4	
1	Обкладка дубовая 40x40, м3	0,005	0,009	0,009	0,009	ГОСТ 2695-78
2	Облицовка ДВП, Т-400 б=4мм, м2	2,8	2,8	2,4	2,4	ГОСТ 4598-86
3	Заполнение - отходы древесины низших сортаб, м3	0,045	0,045	0,044	0,044	без черт.

Инв. № проекта Т-3019

Разраб.	Л. ЛЮРИК	
Расчит.		
Провер.	ХЕСИНА	
Рук. гр.	ХЕСИНА	
В. спец.	ВЛАСЕНКО	
Нач. отд.	ШЕЙКО	
Инв. №	М. КОТЛЯР	СОКОЛЬКА

ТП 902-1-14:2.88 - АР.И. П1

Дверные полотна П1... П4

Страниц	Лист	Листов
Р		1

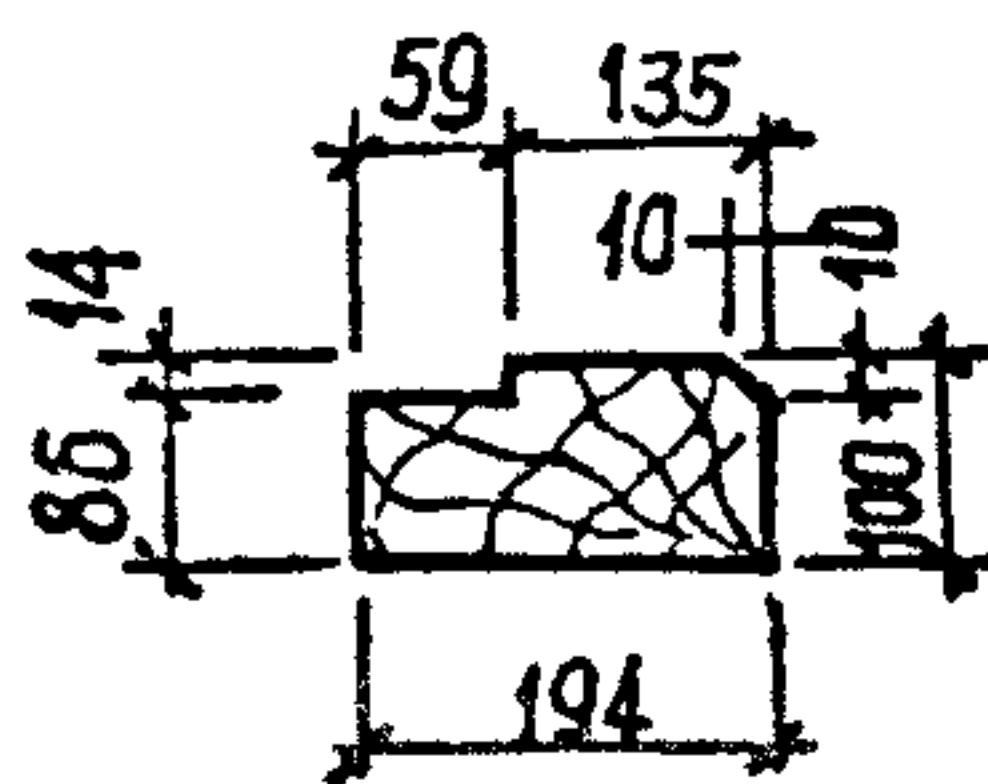
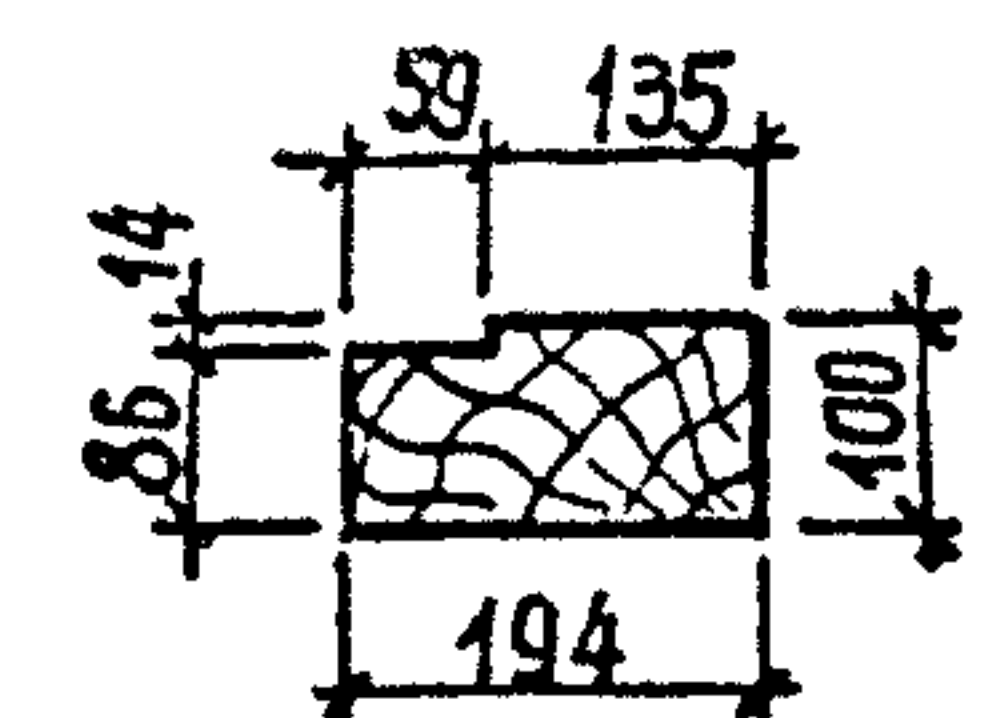
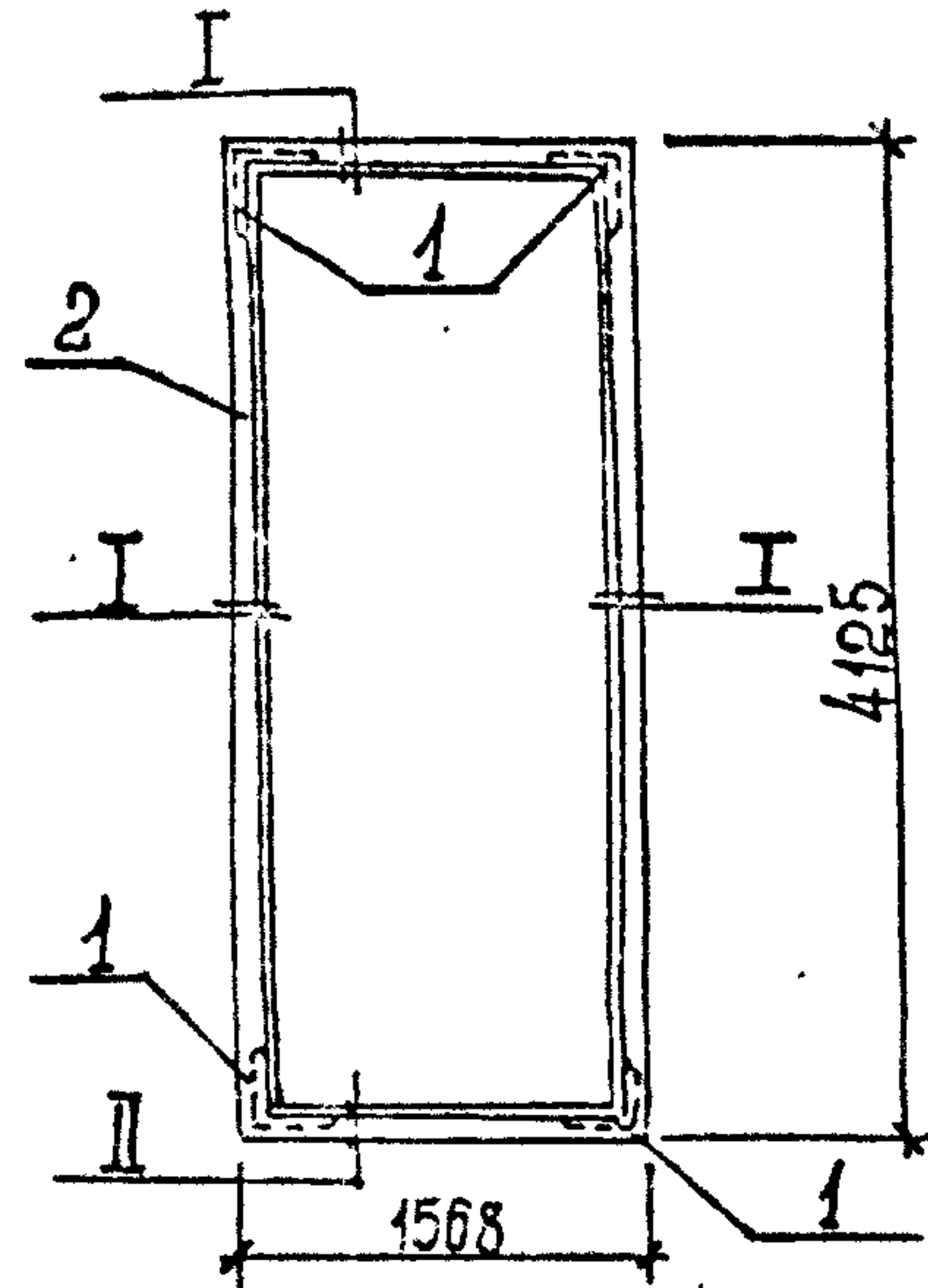
РОСТРОИ СССР  
Союзпроект Харьковский  
Водохозяйпроект

Т-3019 (4)

Формат А3



Лист А



Поз.	Наименование	Кол.	Обозначение документа
1	Угольник 5П 125	4	ГОСТ 5091-78*
2	Дубовый брус 100x200, м³	0,23	ГОСТ 2695-83*

Исполн.	Ширяк	
Провер.	Хесина	
Рук. гр.	Хесина	
Гл. спец.	Власенко	
Нач. отд.	Шейко	
Н. контр.	Сокольская	

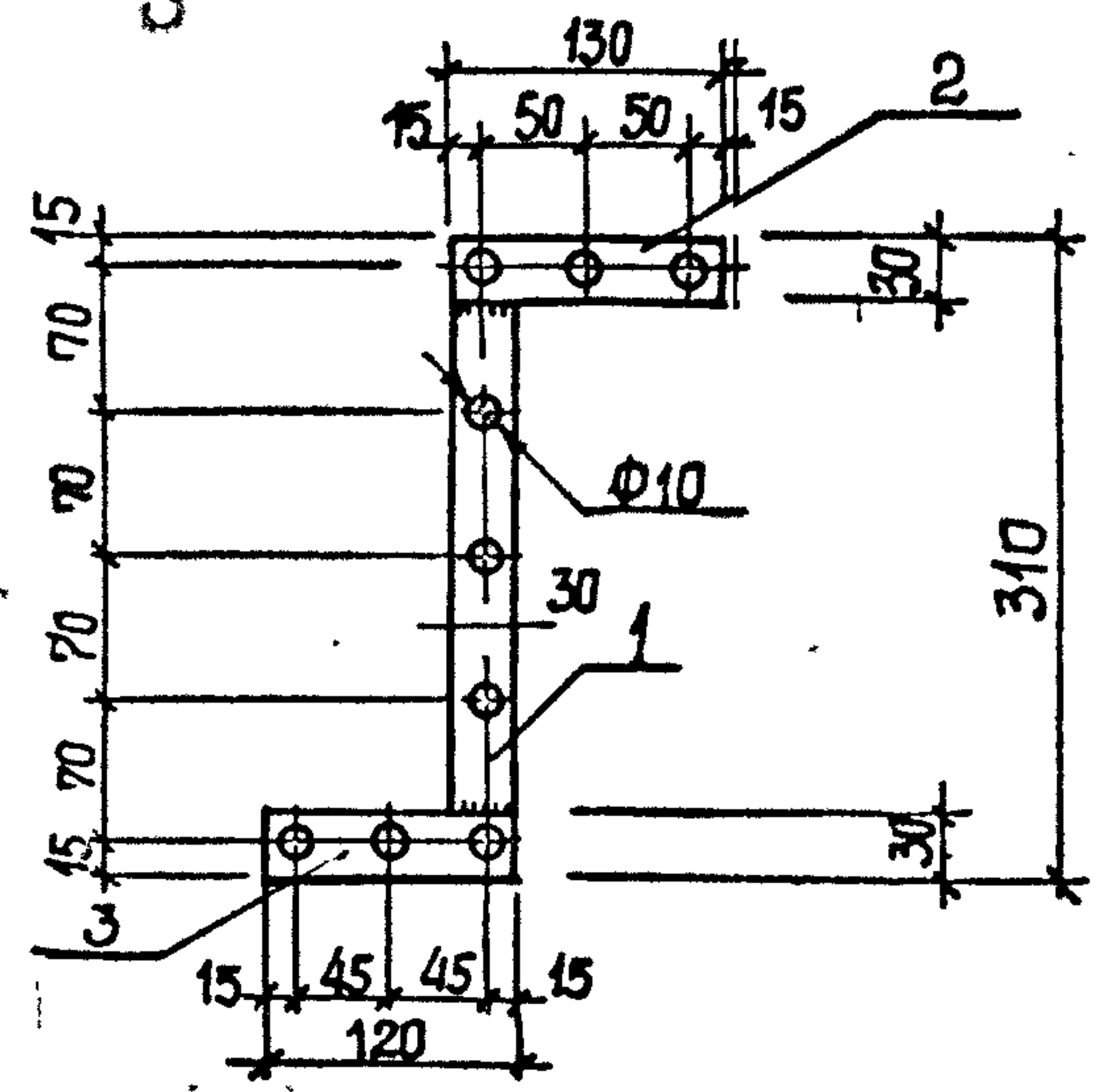
ТП 902-1-142.88 - АР.И. К1

Коробка К1

Стадия Лист Листов  
Р 1

Институт СССР  
Совнархоз Украины проект  
ХАРЬКОВСКИЙ  
Водоканал проект

формат А4



Поз.	Наименование	Кол.	Обозначение документа
1	-4x30, l=250; 0,23 кг	1	БЕЗ ЧЕРТ.
2	l=130; 0,12 кг	1	БЕЗ ЧЕРТ.
3	l=120; 0,11 кг	1	БЕЗ ЧЕРТ.

Полоса: сталь Вст 3кп2 по ГОСТ 103-76\*  
Вес накладаки 0,46 кг

Исполн.	Цилирич	
Провер.	Хесина	
Рук. гр.	Хесина	
Гл. спец.	Власенко	
Нач. отд.	Шейко	
Н. контр.	Сокольская	

ТП 902-1-142.88 - АР.И. НС1

Накладка НС1

Стадия Лист Листов  
Р 1

Институт СССР  
Совнархоз Украины проект  
ХАРЬКОВСКИЙ  
Водоканал проект

формат А4