

**ТИПОВЫЕ ПРОЕКТНЫЕ
РЕШЕНИЯ**

320 - 063. 84

**ОТДЕЛЬНОСТОЯЩИЕ
РЕКЛАМНЫЕ УСТАНОВКИ
ДЛЯ КИНОТЕАТРОВ**

АЛЬБОМ II

ЗАВОДСКИЕ ИЗДЕЛИЯ

Учб. № 19460-02

СОДЕРЖАНИЕ АЛЬБОМА

№ 14. ПОЛНОЕ ИЛИ ЧАСТИЧНОЕ РЕШЕНИЕ АЛЬБОМ №

ОБОЗНАЧЕНИЕ	НАИМЕНОВАНИЕ	№№ СТРАНИЦ
АСН-00.10.0	ТЕХНИЧЕСКИЕ ТРЕБОВАНИЯ	3
АСН-10.40.0	ПОСТАМЕНТ БП-1	4
АСН-10.50.0	ФУНДАМЕНТНАЯ ПЛАНТА (ФП-1, ФП-2)	5
АСН-20.50.0	ФУНДАМЕНТНАЯ ПЛАНТА (ФП-3, ФП-4)	7
АСН-30.50.0	ФУНДАМЕНТНАЯ ПЛАНТА (ФП-5, ФП-6)	8
АСН-10.00.0А.1	ВЕДОМОСТЬ РАСХОДА СТАЛИ	9
АСН-10.41.0	СЕТКА С-1	10
АСН-10.42.0	СЕТКА С-2	10
АСН-10.43.0	СЕТКА С-3	11
АСН-10.44.0	ЗАКЛАДНАЯ ДЕТАЛЬ ЗА-1	11
АСН-10.45.0	ЗАКЛАДНАЯ ДЕТАЛЬ ЗА-2	12
АСН-10.46.0	ЗАКЛАДНАЯ ДЕТАЛЬ ЗА-3	12
АСН-10.47.0	ЗАКЛАДНАЯ ДЕТАЛЬ ЗА-4	13
АСН-10.52.0	ЗАКЛАДНАЯ ДЕТАЛЬ ЗА-5	13
АСН-10.51.0	СЕТКА С-4	14
АСН-20.51.0	СЕТКА С-5	14
АСН-30.51.0	СЕТКА С-6	15
АСН-20.00.1	ДЕТАЛЬ (МА-1, МА-2, МА-3)	15
АСН-10.10.0	РАМА (РМ-1, РМ-2)	16
АСН-20.10.0	РАМА (РМ-3, РМ-4)	19

ОБОЗНАЧЕНИЕ	НАИМЕНОВАНИЕ	№№ СТРАНИЦ
АСН-30.10.0 СБ	РАМА (РМ-3, РМ-4) СБОРОЧНЫЙ ЧЕРТЕЖ.	20
АСН-30.10.0	РАМА (РМ-5, РМ-6)	21
АСН-30.10.0 СБ	РАМА (РМ-5, РМ-6) СБОРОЧНЫЙ ЧЕРТЕЖ	22
АСН-10.20.0	МЕТАЛЛИЧЕСКИЙ ЛИСТ (ОМ-1, ОМ-2)	23
АСН-10.21.0	МЕТАЛЛИЧЕСКИЙ ЛИСТ ОМ-3	23
АСН-10.23.0	МЕТАЛЛИЧЕСКИЙ ЛИСТ ОМ-4	24
АСН-20.20.0	МЕТАЛЛИЧЕСКИЙ ЛИСТ (ОМ-5, ОМ-6)	24
АСН-30.20.0	МЕТАЛЛИЧЕСКИЙ ЛИСТ ОМ-7	25
АСН-30.21.0	МЕТАЛЛИЧЕСКИЙ ЛИСТ ОМ-8	26
АСН-00.10.0А.1	РАЗМЕТКА ПРОСЕЧЕК	27
АСН-60.20.0	МЕТАЛЛИЧЕСКИЙ ЛИСТ ОМ-9	28
АСН-60.21.0	МЕТАЛЛИЧЕСКИЙ ЛИСТ ОМ-10	28
АСН-60.22.0	МЕТАЛЛИЧЕСКИЙ ЛИСТ ОМ-11	30
АСН-60.23.0	МЕТАЛЛИЧЕСКИЙ ЛИСТ ОМ-12	30
АСН-60.24.0	МЕТАЛЛИЧЕСКИЙ ЛИСТ ОМ-13	31
АСН-60.25.0	МЕТАЛЛИЧЕСКИЙ ЛИСТ ОМ-14	31
АСН-10.11.0	ЩИТ РЕКЛАМНЫЙ (ЩР-1, ЩР-2)	33
АСН-10.12.0	БУКВЫ РЕКЛАМНОЙ ВЫВЕСКИ БК	34

№ 14. ПОЛНОЕ ИЛИ ЧАСТИЧНОЕ РЕШЕНИЕ АЛЬБОМ №

ТРЕБОВАНИЯ К МАТЕРИАЛАМ

Бетон для постаментов БП-1 и плит основания марки 2
Крупный заполнитель для приготовления бетона должен отвечать требованиям ГОСТ 8267-82, ГОСТ 10260-82, ГОСТ 8268-82, ГОСТ 10268-80.

Песок для бетона должен отвечать требованиям ГОСТ 8736-77, ГОСТ 10268-70*
Вид и марка цемента должны отвечать ГОСТУ 10178-76.

Сталь для изготовления арматурных изделий и закладных деталей должна отвечать требованиям ГОСТов, указанных на чертежах. Профильный прокат и стальной лист для закладных деталей должны, кроме того, удовлетворять требованиям ГОСТ 380-74.

Монтажные петли должны изготавливаться из арматурной стали в соответствии с ГОСТ 13045.1-81

Приемку и контроль качества стали для арматурных изделий и закладных деталей, подлежащих сварке, следует производить в соответствии с требованиями СН 393-78 §§ 5.3-5.5. Выбор марки электродов и марки покрытия, марки сварочной проволоки и флюса, а также приемка и контроль качества указанных материалов должны производиться в соответствии с требованиями СН 393-78 §§ 2.17-2.18, § 2.20, § 2.26.

Материалы для антикоррозийной защиты закладных деталей металлизацией и для покрытия обмазками должны назначаться в соответствии с рекомендациями СНиП II-28-73.

Сварные сетки изготавливаются на автоматизированных линиях. Сварку пересечений арматурных стержней в сетках следует выполнять только контактно-точечным способом.

Электродуговая сварка закладных деталей оговорена на чертежах с указанием марки и размеров швов.

Разрезку стального листа и профильного проката для закладных деталей и пробивку в них отверстий рекомендуется выполнять на комбинированных пресс-ножницах, например, типа НБ-633 или НБ-5222.

Сварка в тавр закладных деталей, состоящих из пластины и анкерных стержней должны производиться под флюсом на автоматических станках.

Отклонения в размерах закладных деталей и качество обработки кромок и торцов армента, а также качество сварных соединений должны отвечать требованиям ГОСТ 10922-75 с учетом отрицательных отклонений от номинального размера.

Антикоррозийную защиту закладных деталей следует производить в соответствии с требованиями СНиП-28-73.

Древесину для изготовления щитов следует применять хвойных пород 2 и 3 сорта, удовлетворяющей требованиям ГОСТ 8486-68*, ГОСТ 2695-74*, ГОСТ 9462-74*, ГОСТ 9463-72*.

Фанеру применять марки ФСФ по ГОСТ 3916-69.

Все металлические изделия загрунтовать перед покраской.

320-063.84
ТИПОМС ПРОЕКТИНГ РАБОЧЕГО АЛГОРИТМА II

ИВ. № 104
ПОДПИСЬ И ДАТА
ВЗАН. ИВ. № 104

		320-063.84		-00.10.0		
И.КОНТР.	ШУРНИЮК		ТЕХНИЧЕСКИЕ ТРЕБОВАНИЯ	СТАДИА	ЛИСТ	ЛИСТОВ
РУК. ГР. АРХ.	ГОРЕЛИК			Р		1
ГЛ. ИНЖ. ПР.	АЛЕКСЕЕВА			ЦНИИП ГРАДОСТРОИТЕЛЬСТВА		
ГЛ. ИНЖ.	ЖЕЛЕЗНЯК					
РУК. МАСТ.	ОВЧИННИКОВ					

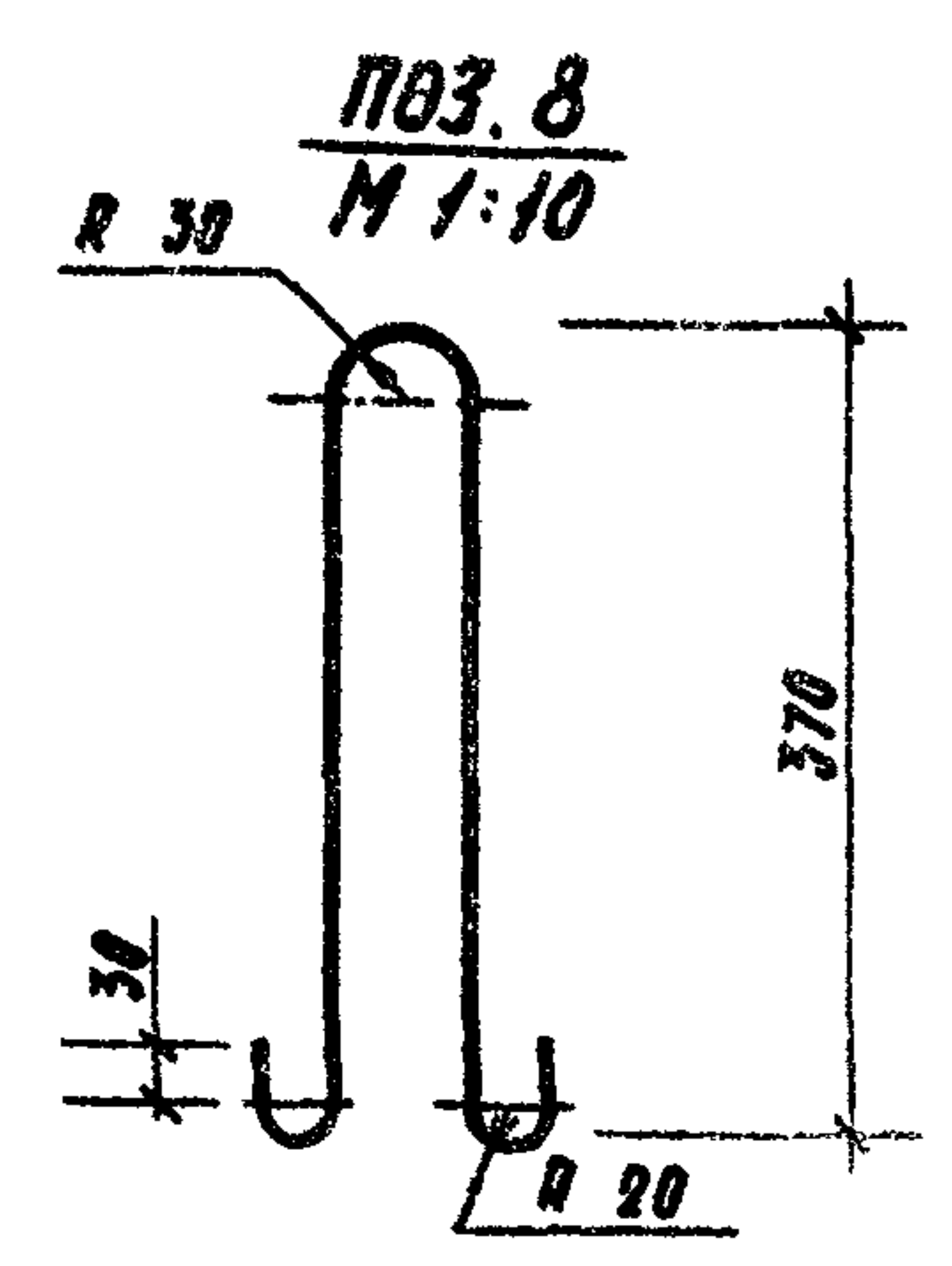
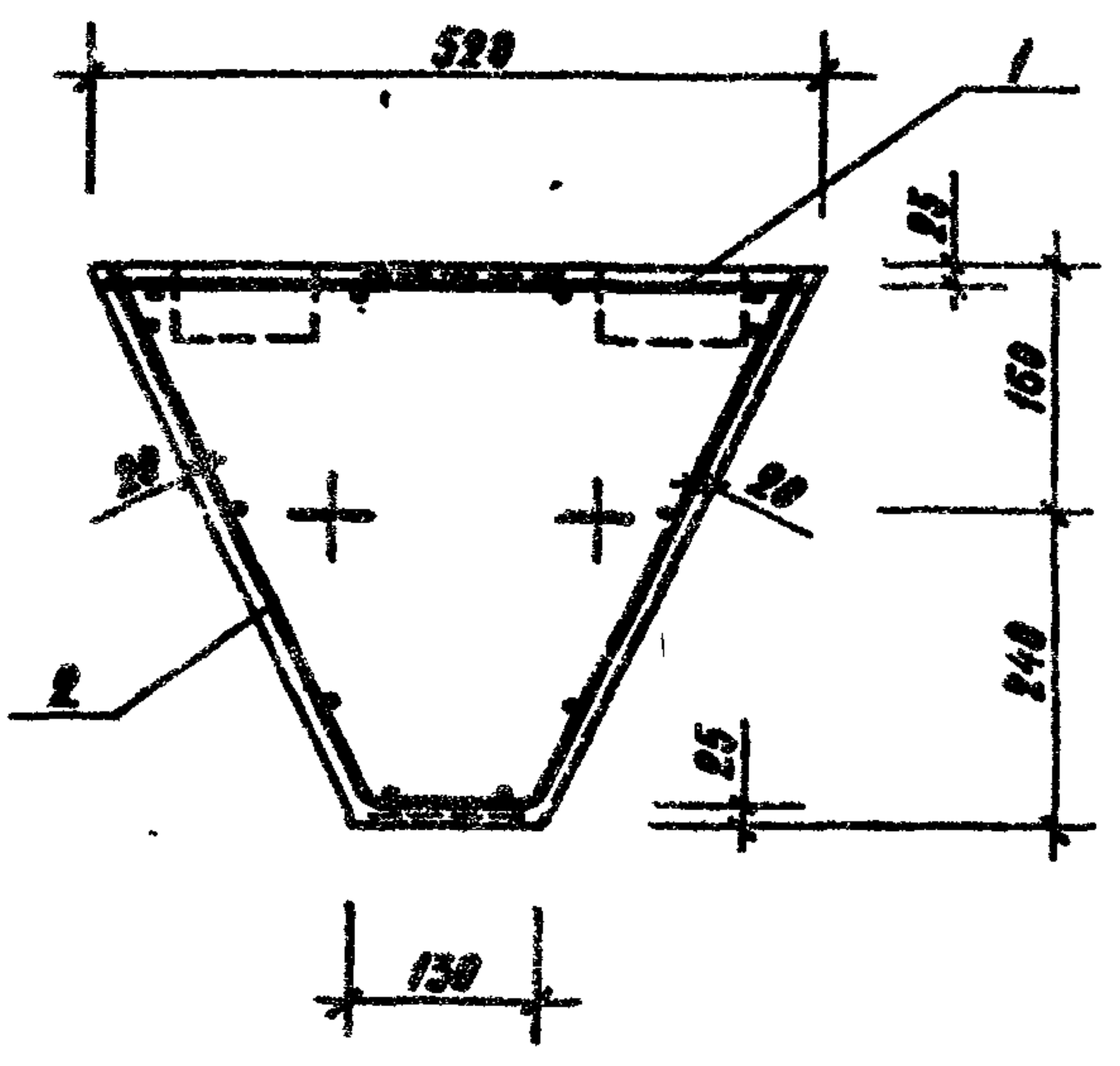
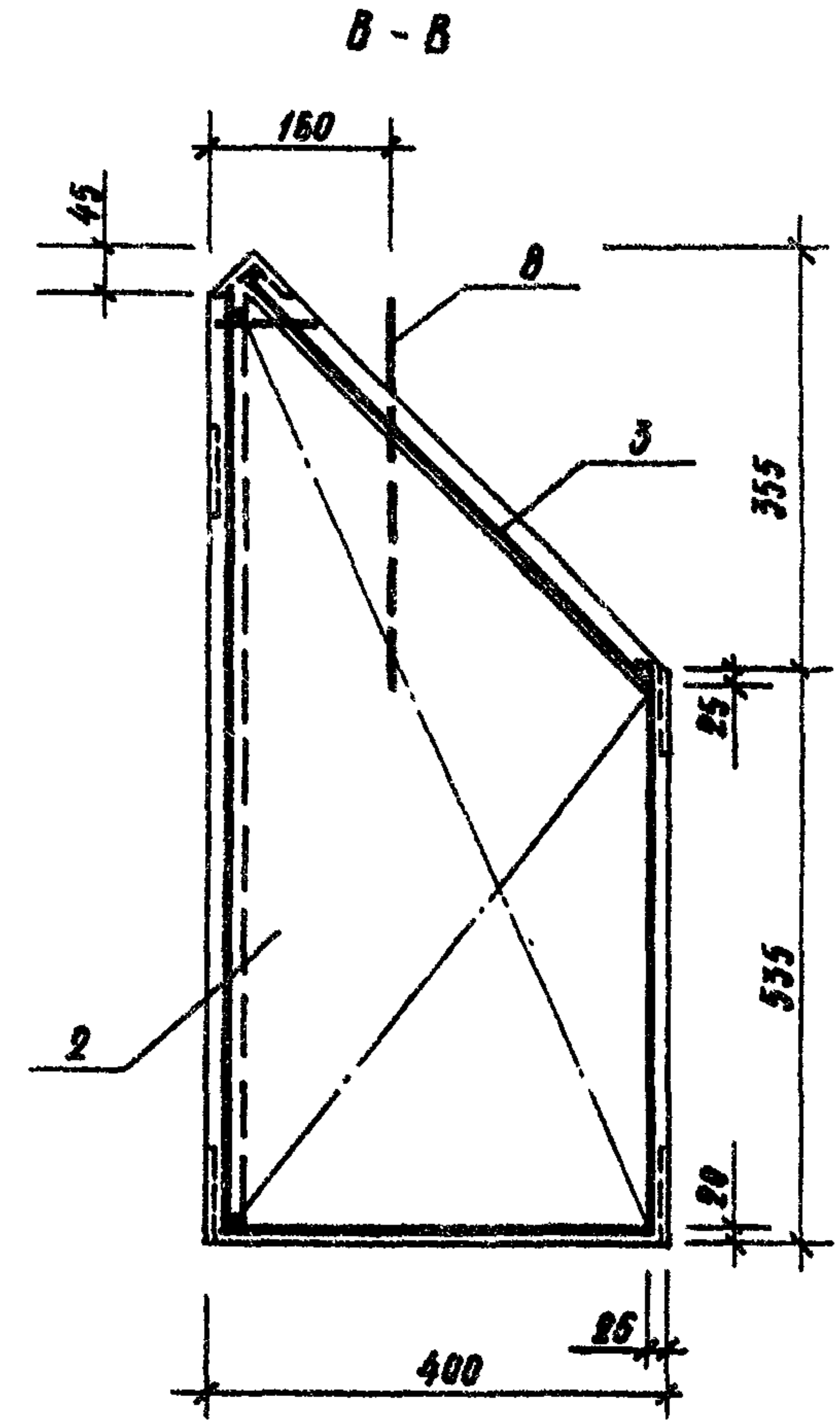
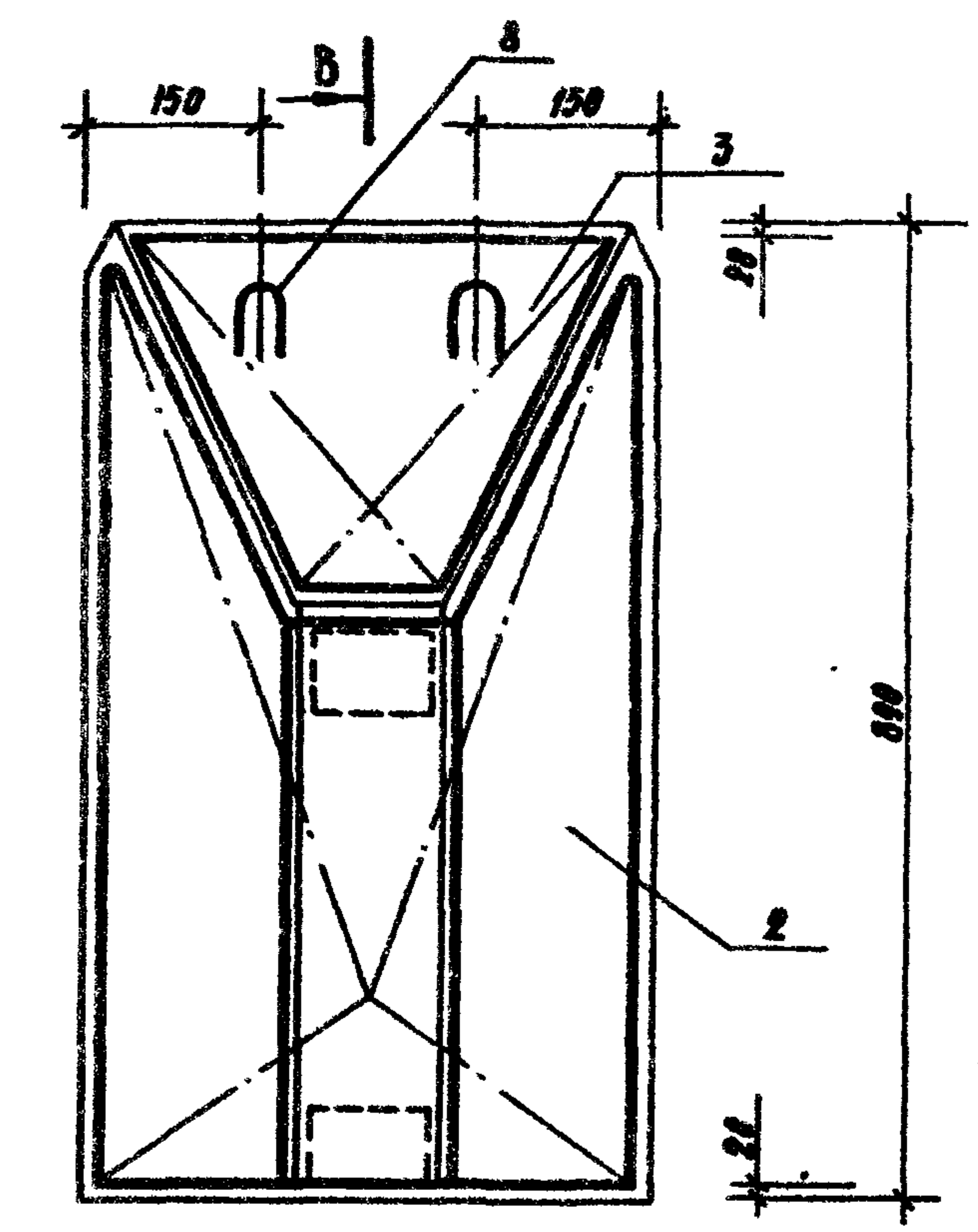
КОПИРОВАЛ:

Железняк

ФОРМАТ

19460 02

320-063.84
 ТИПОВЫЕ ДИФФУЗИОРЫ
 АЛЬБОМ II



ФОРМАТ	ЗОНА	ПОЗ.	ОБОЗНАЧЕНИЕ	НАИМЕНОВАНИЕ	КОЛ.	ПРИМЕЧАН.
				<u>ДОКУМЕНТАЦИЯ</u>		
12			320-063.84 00.10.0	ТЕХНИЧЕСКИЕ ТРЕБОВАНИЯ		
12			1000 041	ВЕДОМОСТЬ РАСХОДА СТАЛИ		
				<u>СБОРОЧНЫЕ ЕДИНИЦЫ</u>		
11		1	10 41 0	СЕТКА С-1	1	
11		2	10 42 0	— С-2	1	
11		3	10 43 0	— С-3	1	
11		4	10 44 0	ЗАКАЛЧНОЕ ИЗДЕЛЕНИЕ ЗД-1	2	
11		5	10 45 0	ТО ЖЕ ЗД-2	2	
11		6	10 46 0	— — ЗД-3	2	
11		7	10 47 0	— — ЗД-4	2	
				<u>ДЕТАЛИ</u>		
						МАССА ЕД. КГ
Б4.		8	10.40.1	ПЕТАЯ П-1		
				Ø 8 А I ГОСТ 5781-82, С-860	2	0.34
				<u>МАТЕРИАЛЫ</u>		
		9		БЕТОН М 200	М ³	0.1

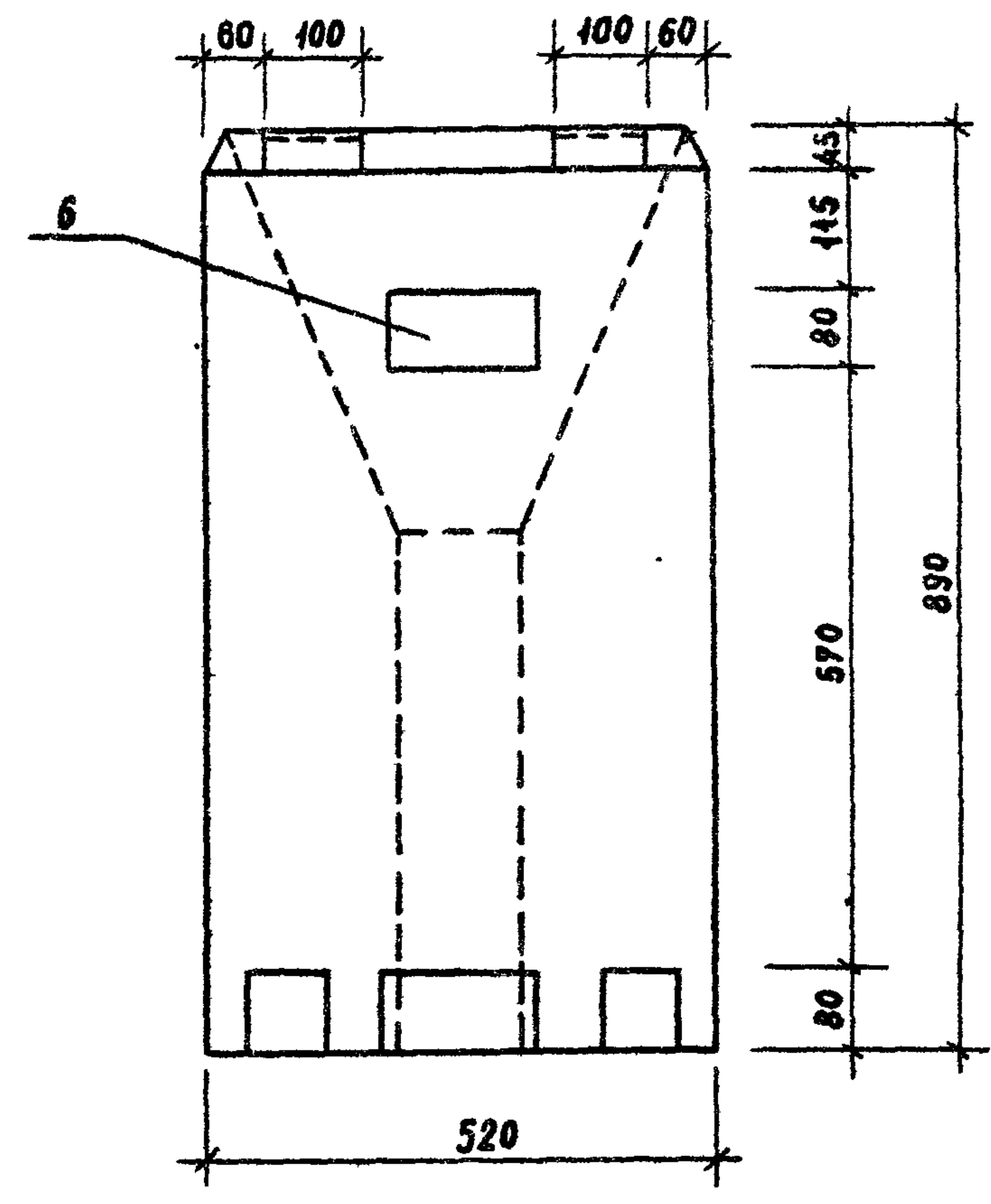
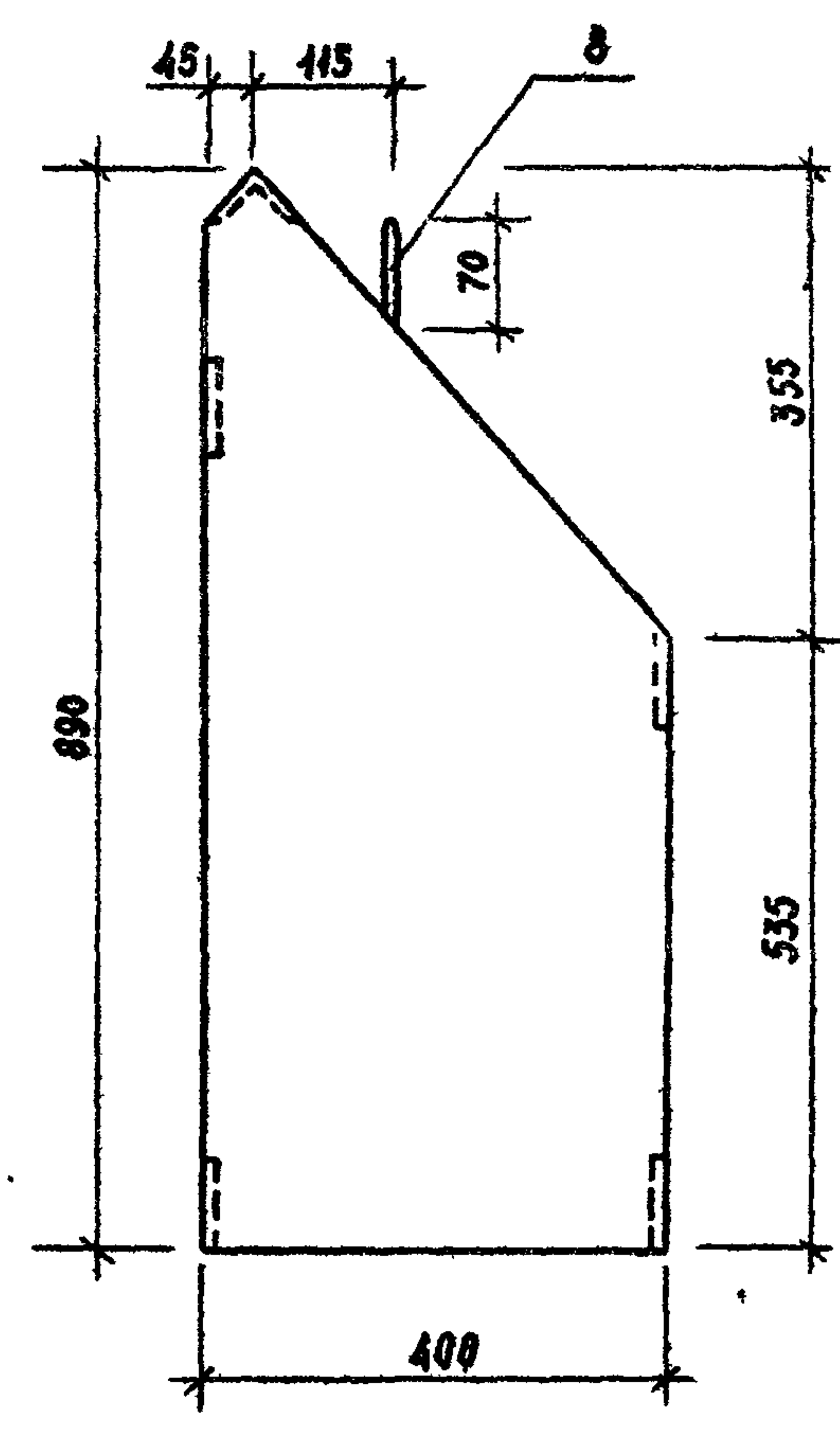
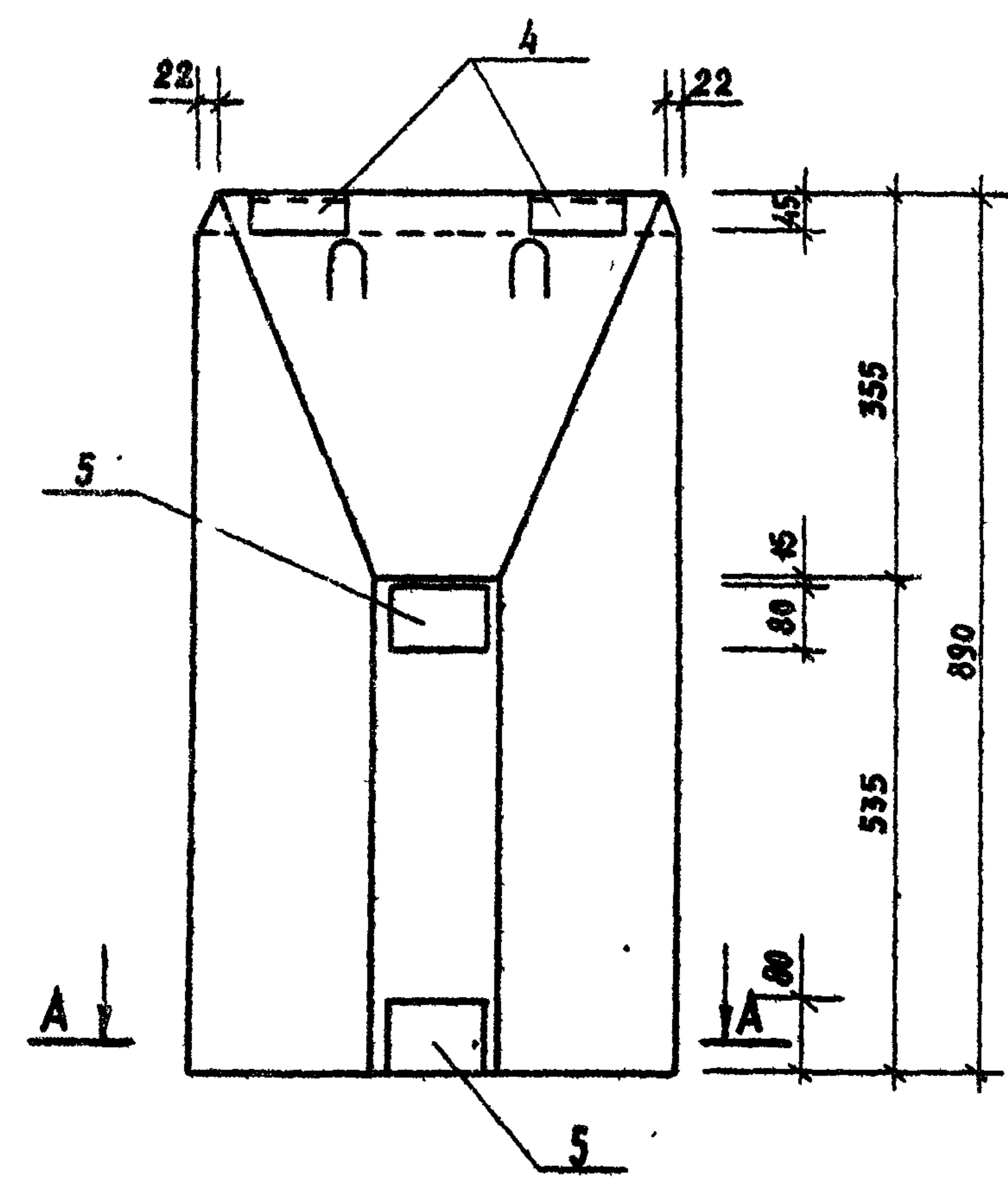
ИВ. № ПОДЛ. ПОДПИСЬ И ДАТА
 ДЗАМ. ИВ. №

320-063.84			АСИ-10.40 0		
ПОСТАМЕНТ БП-1			СТАДИЯ	МАССА	МАШТАБ
			Р	250	1:20
			ЛИСТ 1	ЛИСТОВ 2	
			ЦНИИП ГРАДОСТРОИТЕЛЬСТВА		
Н. КОНТР.	ШУРНИОК	<i>[Signature]</i>			
РУК. ГРАФ.	ГОРЕЛИК	<i>[Signature]</i>			
ГЛ. ИНЖ. ПР.	АЛЕКСЕЕВА	<i>[Signature]</i>			
ГЛ. ИНЖ.	ЖЕЛЕЗНЯК	<i>[Signature]</i>			
РУК. МАСТ.	ОВЧИННИКОВ	<i>[Signature]</i>			

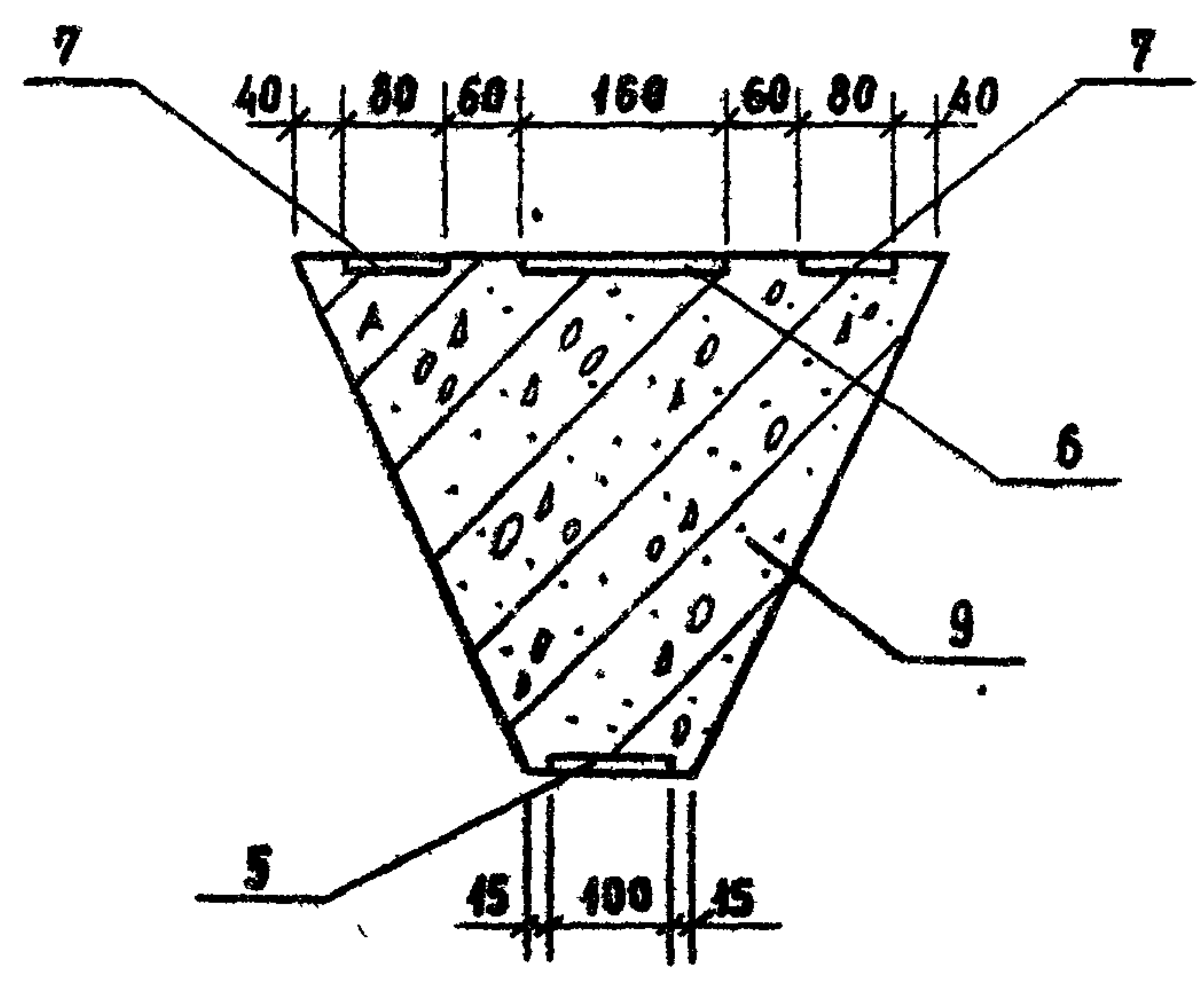
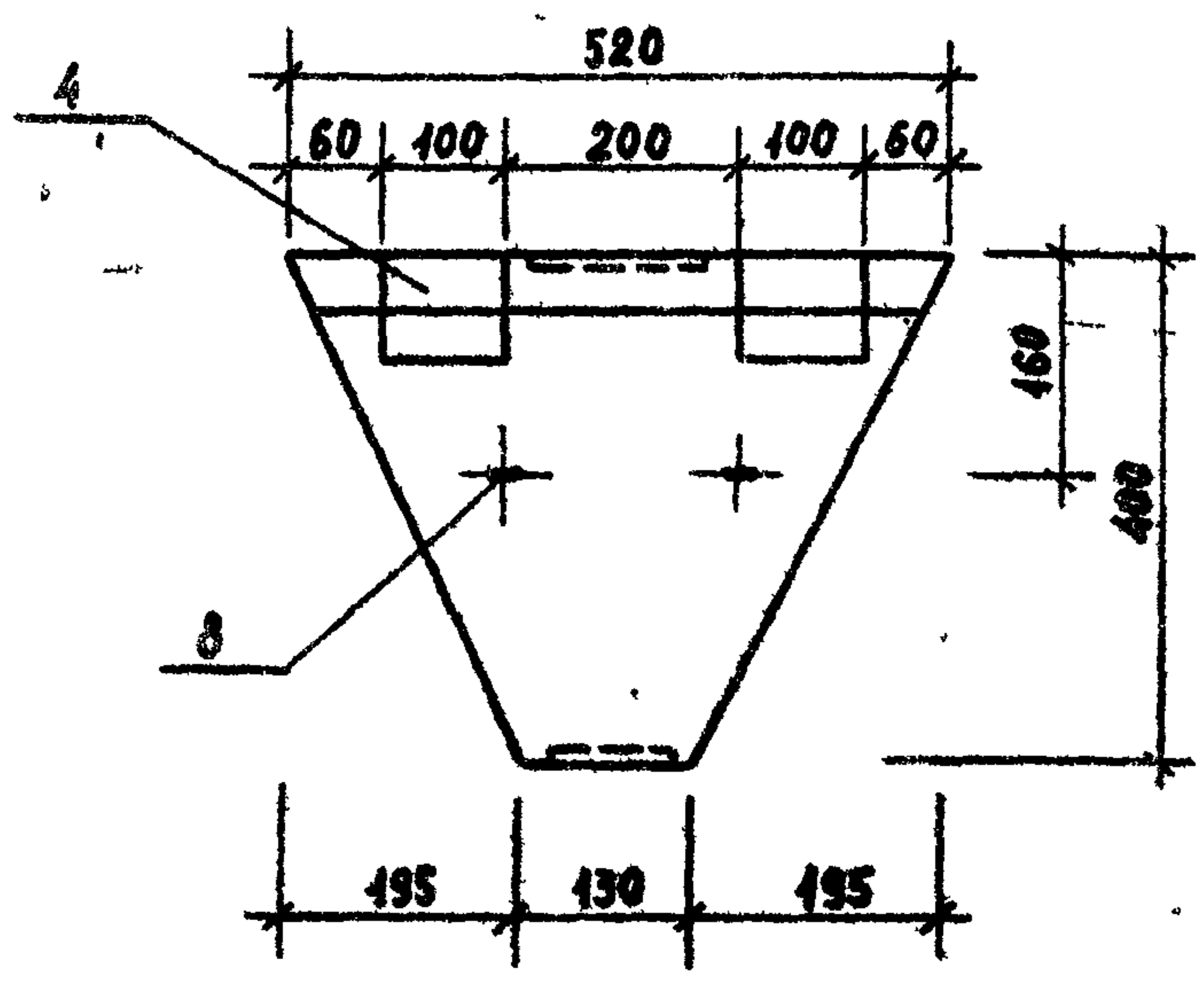
КОПИРОВАЛА *Лопырева*

ФОРМАТ 12 19460-02

Техническое описание



A - A



Имя, фамилия и инициалы исполнителя

320-063.84	АСН-10 40.0	АНСТ
		2

КОПИРОВАЛ: *Техн* - ФОРМАТ 12 19460-02

320-063.84
 ТИПОВЫЕ ПРОЕКТИ РИМЛИНА АЛБОН II

РИС. 1 (ФП-3)

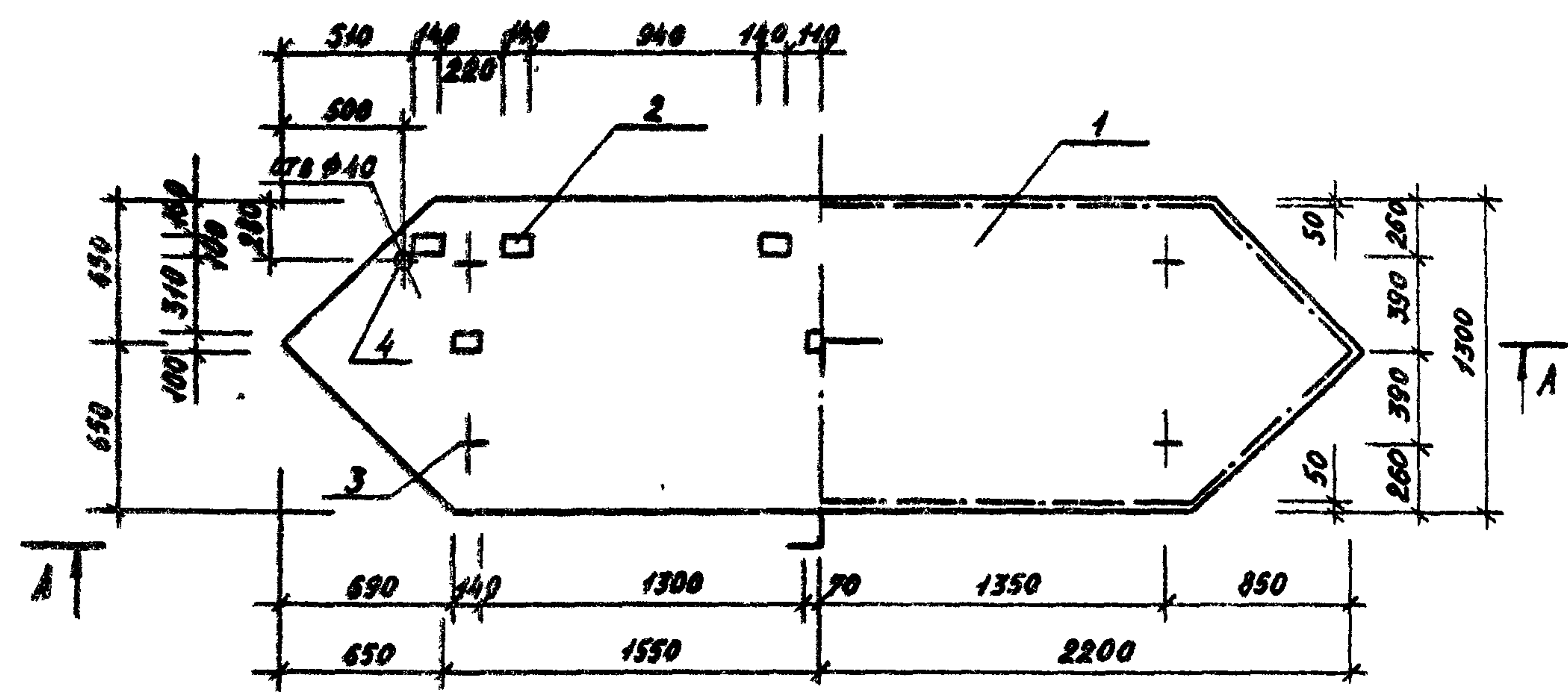
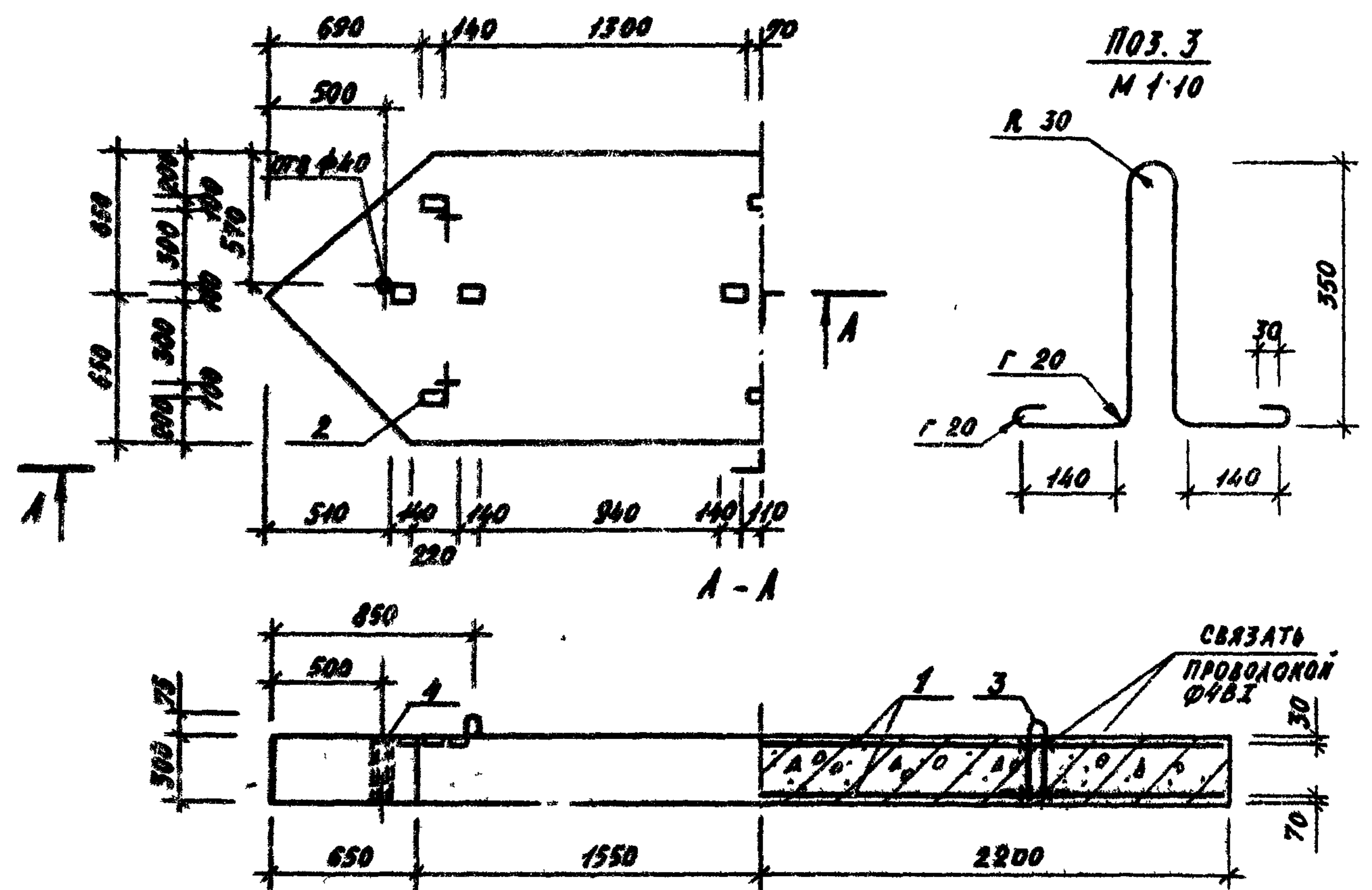


РИС. 2 (ФП-4)
(ОСТАЛЬНОЕ СМ. РИС. 1)



ПОЗ. 3
М 1-10

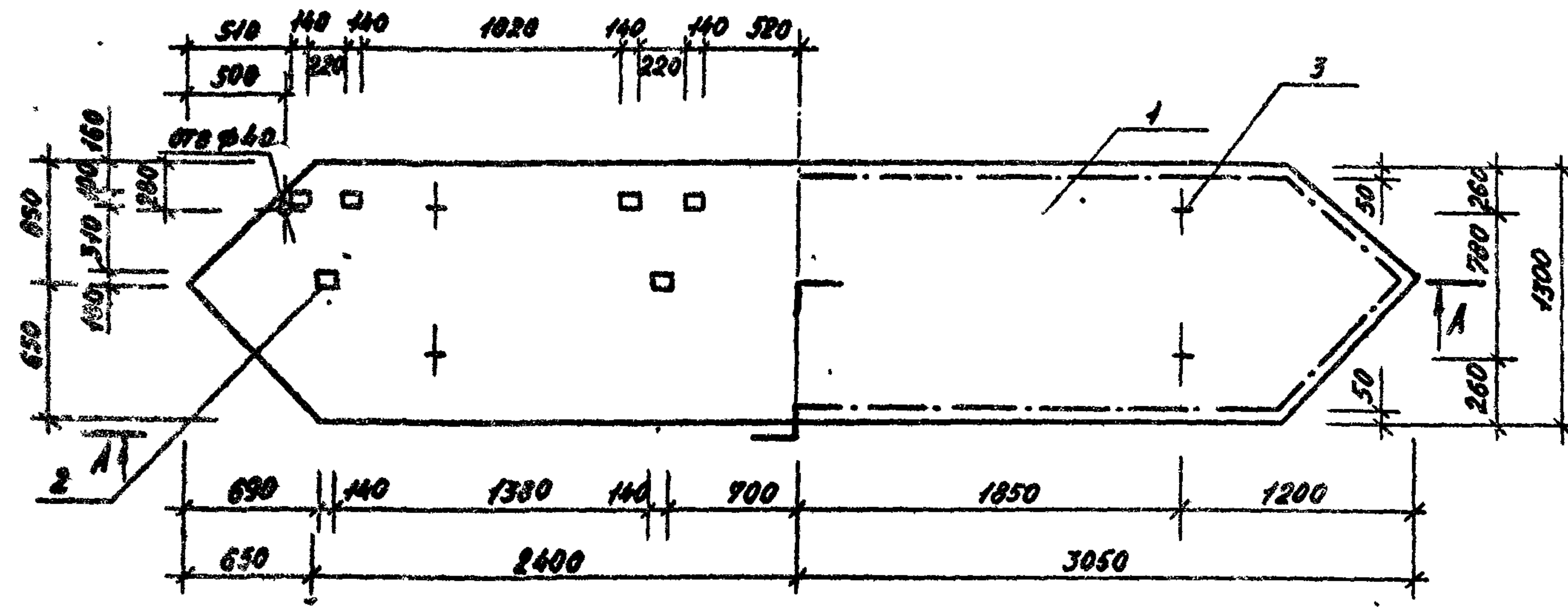
ФОРМАТ	ЗОНА	ПОЗ	ОБОЗНАЧЕНИЕ	НАИМЕНОВАНИЕ	КОЛ	ПРИМЕЧАНИЕ
				<u>ДОКУМЕНТАЦИЯ</u>		
12			320-063.84 00 10 0	ТЕХНИЧЕСКИЕ ТРЕБОВАНИЯ		
12			10 00 0 1	ВЕДОМОСТЬ РАСХОДА СТАЛИ		
				<u>СБОРОЧНЫЕ ЕДИНИЦЫ</u>		
11	1		20 51 0	СЕТКА С-5	2	
				<u>ДЕТАЛИ</u>		
6.4	3		20 50 1	Ф14 АІ ГОСТ 5781-82 L=390	4	МАССА ЕД КГ 1 20
6.4	4		10 50 2	ТРУБА 38x2.5 ГОСТ 8732-78 БСТЗСП ГОСТ 8734-78 L=300	1	0,42
				<u>МАТЕРИАЛЫ</u>		
	5		10 52 0	БЕТОН М 200	М ³	1,46
				<u>ПЕРЕМЕННЫЕ ДАННЫЕ ДЛЯ ИСПОЛНЕНИЙ</u>		
				20 50 0		
				<u>СБОРОЧНЫЕ ЕДИНИЦЫ</u>		
11	2		10 52 0	ЗАКЛАДНАЯ ДЕТАЛЬ ЗА-5	1	
				20 50 0-01		
				<u>СБОРОЧНЫЕ ЕДИНИЦЫ</u>		
11	2		10 52 0	ЗАКЛАДНАЯ ДЕТАЛЬ ЗА-5	12	

ИЛ. К. С. А. ВОЛКОВ И ДАТА 1994.09.12

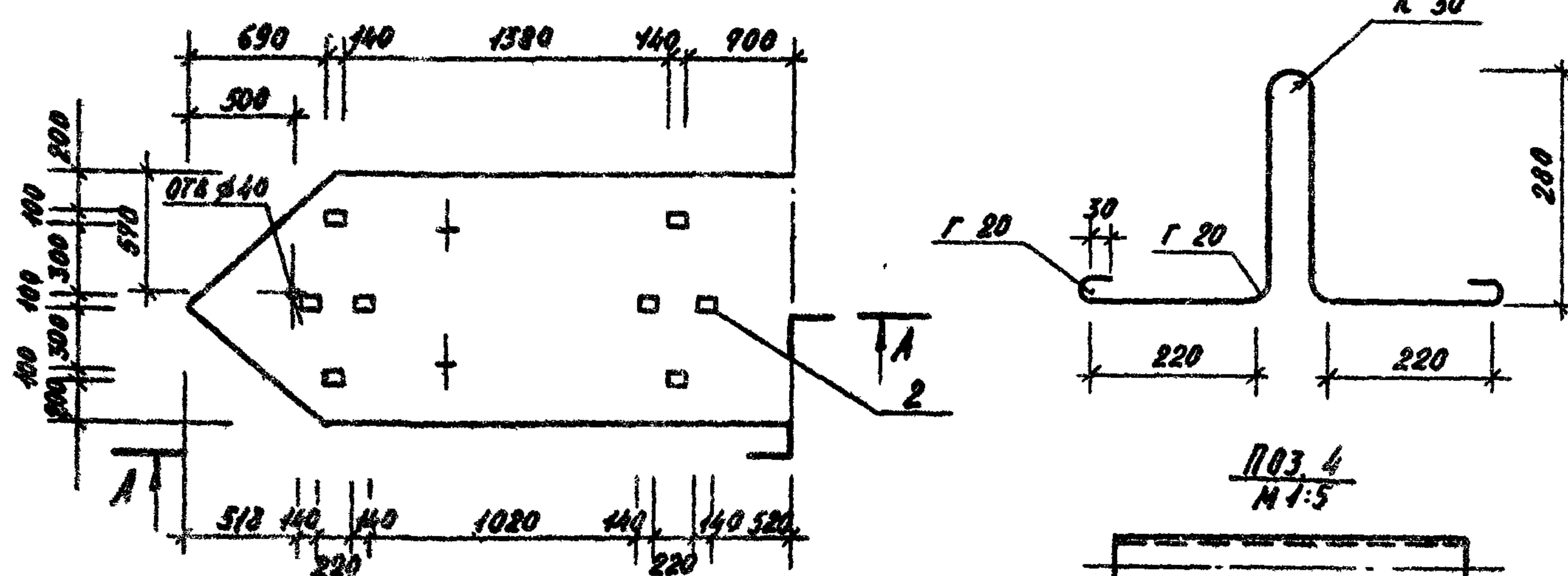
			320-063.84 АСН-20 50 0		
			ФУНДАМЕНТНАЯ ПЛТА (ФП-3, ФП-4)		
			СТАЛИ	МАССА	ЛИСТОВ
			Р	3650	1
			ЦНИИПГРАДОСТРОИТЕЛЬСТВА		
И КОНТР.	ШУРНИЮК	<i>[Signature]</i>			
РУК ГР	ГОРЕЛКИ	<i>[Signature]</i>			
ГЛП.	АЛЕКСЕЕВА	<i>[Signature]</i>			
ГЛ ИНЖ	ЖЕЛЕЗНЯК	<i>[Signature]</i>			
РУК МАСТ	ОВЧИННИКОВ	<i>[Signature]</i>			

ТИТОВОЙ ПРОЕКТ 320-063.84 АЛЬБОМ II

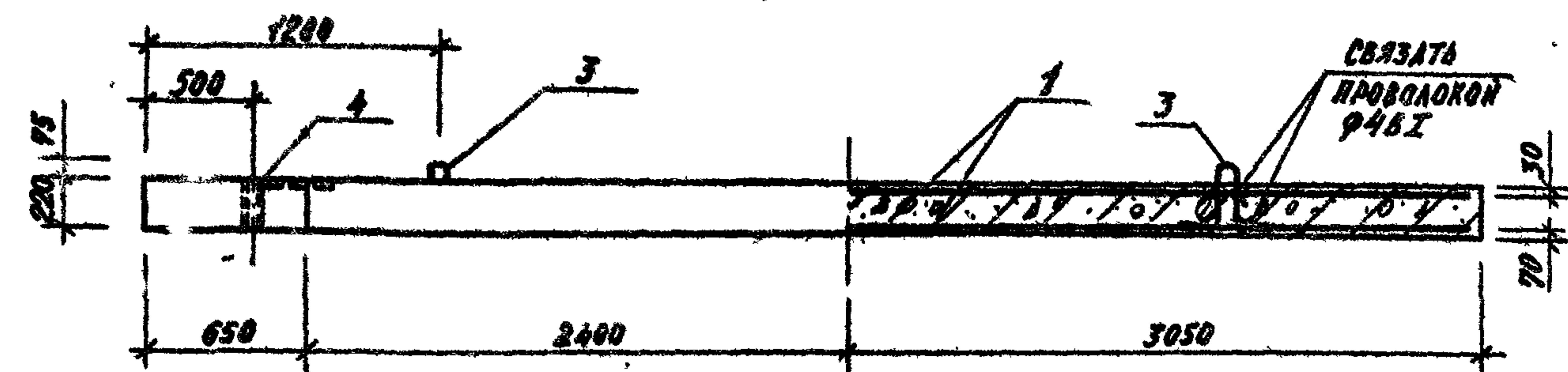
ФНС. 1 (ФП-5)



ФНС. 2 (ФП-6)
(ОСТАЛЬНОЕ СМ. ФНС. 1)



A-A



ФОРМАТ	ЗОНА	ПОЗ.	ОБОЗНАЧЕНИЕ	НАИМЕНОВАНИЕ	КОЛ.	ПРИМЕЧАНИЕ
				<u>ДОКУМЕНТАЦИЯ</u>		
12			320-063.84 00.100	ТЕХНИЧЕСКИЕ ТРЕБОВАНИЯ		
12			10.00.0/1	ВЕДОМОСТЬ РАСХОДА СТАЛИ		
		0		<u>СБОРОЧНЫЕ ЕДИНИЦЫ</u>		
11		1	30.51.0	СЕТКА С-6	2	
				<u>ДЕТАЛИ</u>		МАССА ЕД. КГ
Б4		3	30.50.1	ПЕТАЯ П-3		
				Ф14АІ ГОСТ 5781-82 l=1100	4	1,33
Б4		4	30.50.2	ТРУБА 38x2.5 ГОСТ 8732-78		
				БСТ ЭСП. ГОСТ 8731-74 l=220	1	0,31
				<u>МАТЕРИАЛЫ</u>		
		5	30.50.0	БЕТОН М 200	М ³	1,56
				<u>ПЕРЕМЕННЫЕ ДАННЫЕ ДЛЯ ИСПОЛНЕНИЯ</u>		
				30.50.0		
				<u>СБОРОЧНЫЕ ЕДИНИЦЫ</u>		
11		2	10.52.0	ЗАКЛАДНАЯ ДЕТАЛЬ ЗА-5	12	
				30.50.0 - 01		
				<u>СБОРОЧНЫЕ ЕДИНИЦЫ</u>		
11		2	10.52.0	ЗАКЛАДНАЯ ДЕТАЛЬ ЗА-5	16	

ИВ. П. ПИКА. НАЧ. РАБОТ И ДИР. АТЛ. ДИР. ИВ. П.

320-063.84 АСН-30.50.0			
И. КОНТР.	РУК. ГР.	ГИП.	ГА ИИЖ
ШУРНОК	ГОРЕЛКИ	АЛЕКСЕЕВА	ЖЕЛЕЗНЯК
РУК. МАСТ.	ОВЧИННИКОВ		
ФУНДАМЕНТАЛЬНАЯ ПЛИТА (ФП-5, ФП-6)			
СТАЛЬ	МАССА	МАСШТАБ	
Р	3900		
ЛИСТ	ЛИСТОВ	1	
ЦНИИП ГРАДОСТРОИТЕЛЬСТВА			

ВЕДОМОСТЬ РАСХОДА СТАЛИ НА ЭЛЕМЕНТ, КГ.

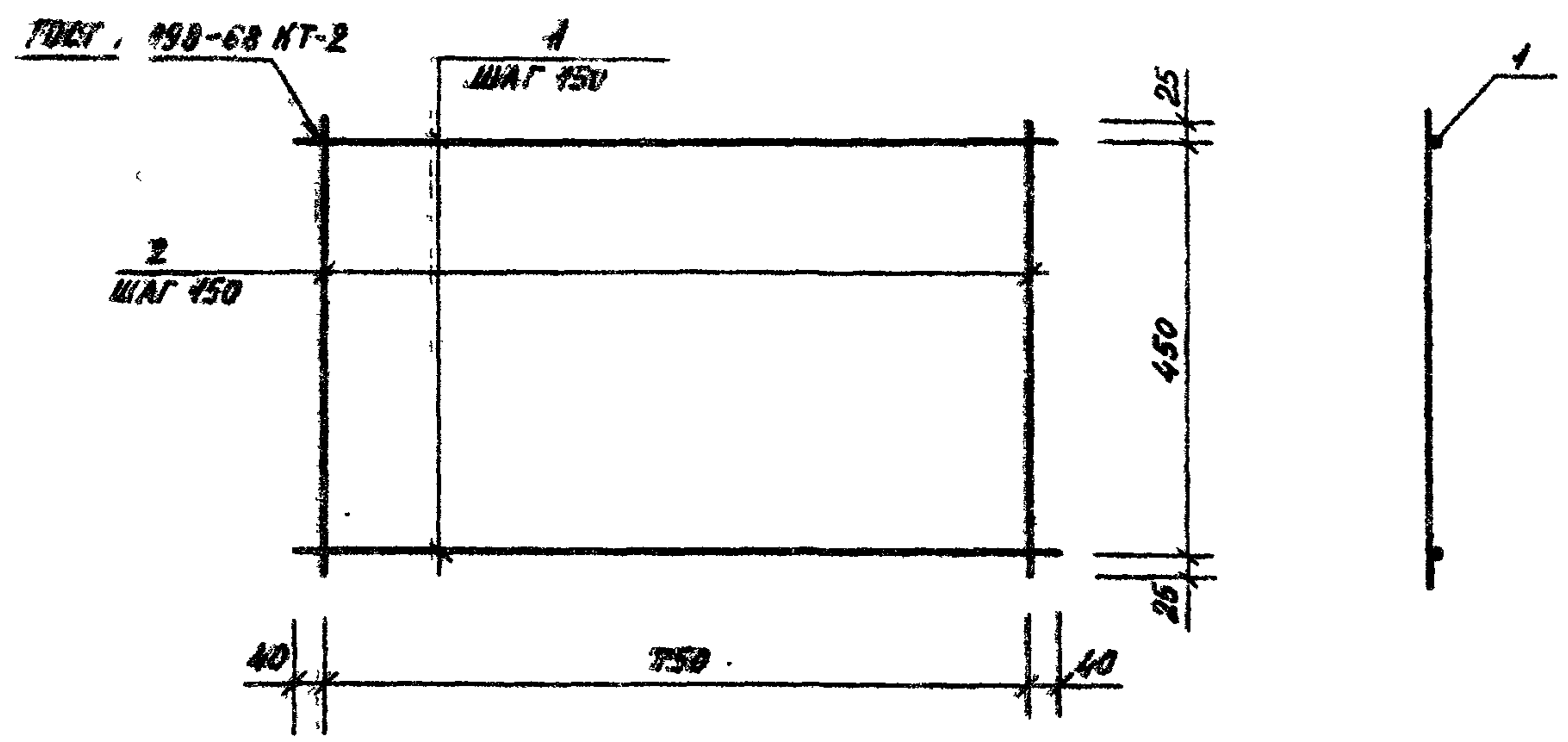
Типовой проект 320-063.84 Альбом II

МАРКА ЭЛЕМЕНТА	ИЗДЕЛИЯ АРМАТУРНЫЕ						ИЗДЕЛИЯ ЗАКАЛАДНЫЕ														ОБЩИЙ РАСХОД		
	АРМАТУРА КЛАССА						АРМАТУРА КЛАССА						ПРОКАТ МАРКИ										
	А III			B I			А III			A I			В ст. 3 СП										
	ГОСТ 5781-82			ГОСТ 6727-80			ГОСТ 5781-82			ГОСТ 5781-82			ГОСТ 103-76				ГОСТ 8509-72		ГОСТ 10704-76				
	φ 8		Итого	φ 4	Итого	Всего	φ 19	φ 8	Итого	φ 14	φ 12	φ 8	Итого	δ=8	δ=6	δ=4	Итого	Л63/Б-6	Итого	ТРУБА 38x25		Итого	
БП-1	-	-	-	2.15	2.15	2.15	3.92	0.00	4.00	-	-	0.60	0.60	4.60	0.6	0.32	5.60	1.14	1.14	0.42	0.42	11.84	13.99
ФП-1	17.44	-	17.44	-	-	17.44	2.64	-	2.64	-	3.28	-	3.28	5.26	0.96	-	6.24	-	-	0.42	0.42	12.50	30.02
ФП-2	17.44	-	17.44	-	-	17.44	3.52	-	3.52	-	3.28	-	3.28	7.04	1.28	-	8.32	-	-	0.42	0.42	15.54	32.90
ФП-3	32.00	-	32.00	-	-	32.00	3.96	-	3.96	4.0	-	-	4.0	7.92	1.44	-	9.36	-	-	0.42	0.42	18.54	51.38
ФП-4	32.00	-	32.00	-	-	32.00	5.20	-	5.20	4.0	-	-	4.0	10.56	1.92	-	12.48	-	-	0.42	0.42	22.98	55.70
ФП-5	48.42	-	48.42	-	-	48.42	5.20	-	5.20	5.32	-	-	5.32	10.56	1.92	-	12.48	-	-	0.31	0.31	23.50	71.92
ФП-6	48.42	-	48.42	-	-	48.42	7.04	-	7.04	5.32	-	-	5.32	14.00	2.56	-	16.64	-	-	0.31	0.31	29.42	77.84

Име. № 1/4.1. Вольное в дата. ВСАМ. ИИВ. №

320-063.84 АСН-10.00.04.1		
СТАДИЯ	МАССА	МАСШТАБ
Р		
ЛИСТ	ЛИСТОВ 1	
ВЕДОМОСТЬ РАСХОДА СТАЛИ		
И. КОНТР.	ИЮДИН	<i>[Signature]</i>
РУК. ГР. АРХ.	ГОРЕЛИН	<i>[Signature]</i>
ГЛА. ИИЖ. ПР.	АЛЕКСЕЕВА	<i>[Signature]</i>
ГЛА. ИИЖ.	ЖЕЛЕЗНЯК	<i>[Signature]</i>
РУК. МАСТ.	ОВЧИННИКОВ	<i>[Signature]</i>
ЦНИИП ГРАДОСТРОИТЕЛЬСТВА		

Чертеж проект № 10.50 А.А.И.

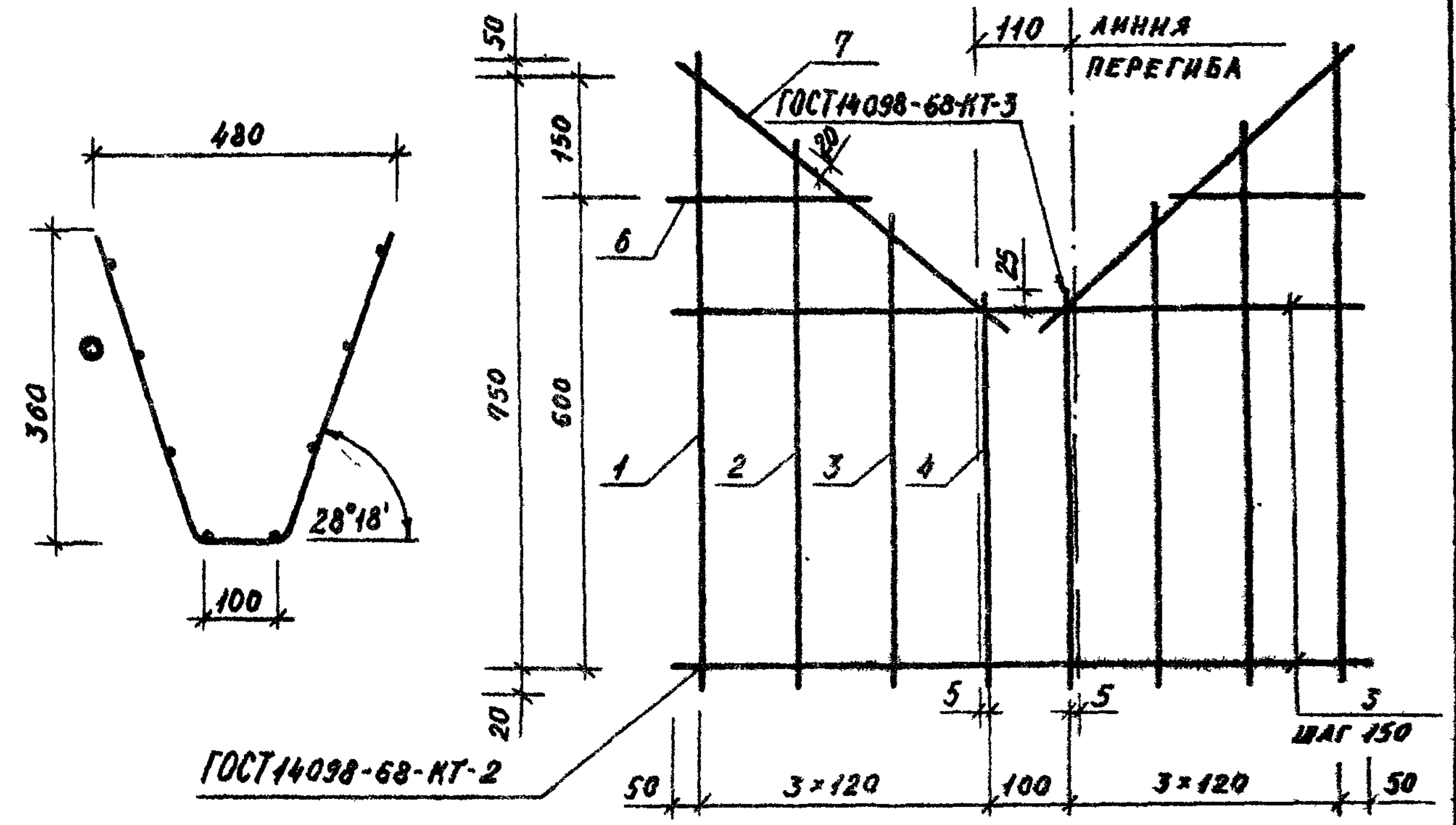


ФОРМАТ	ЗОНА	КОД	ОБОЗНАЧЕНИЕ	НАИМЕНОВАНИЕ	КОЛ.	ПРИМЕЧАНИЕ
				ДЕТАЛИ		МАССА ЕД. КГ
				Ф 48 I ГОСТ 6727-80		
Б4	1		320-063-84 10.41.1	ℓ = 830	4	0.08
Б4	2		10.41.2	ℓ = 500	6	0.05

320-063.84 АСН-10.41.0		
СТАДИЯ	МАССА	МАСШТАБ
Р	0.62	
СЕТКА С-1		
АНСТ АНСТОВ 1		
ЦНИИПГРАДОСТРОИТЕЛЬСТВА		

КОПИРОВАЛ *А.И.И.* ФОРМАТ 11

РАЗВЕРТКА

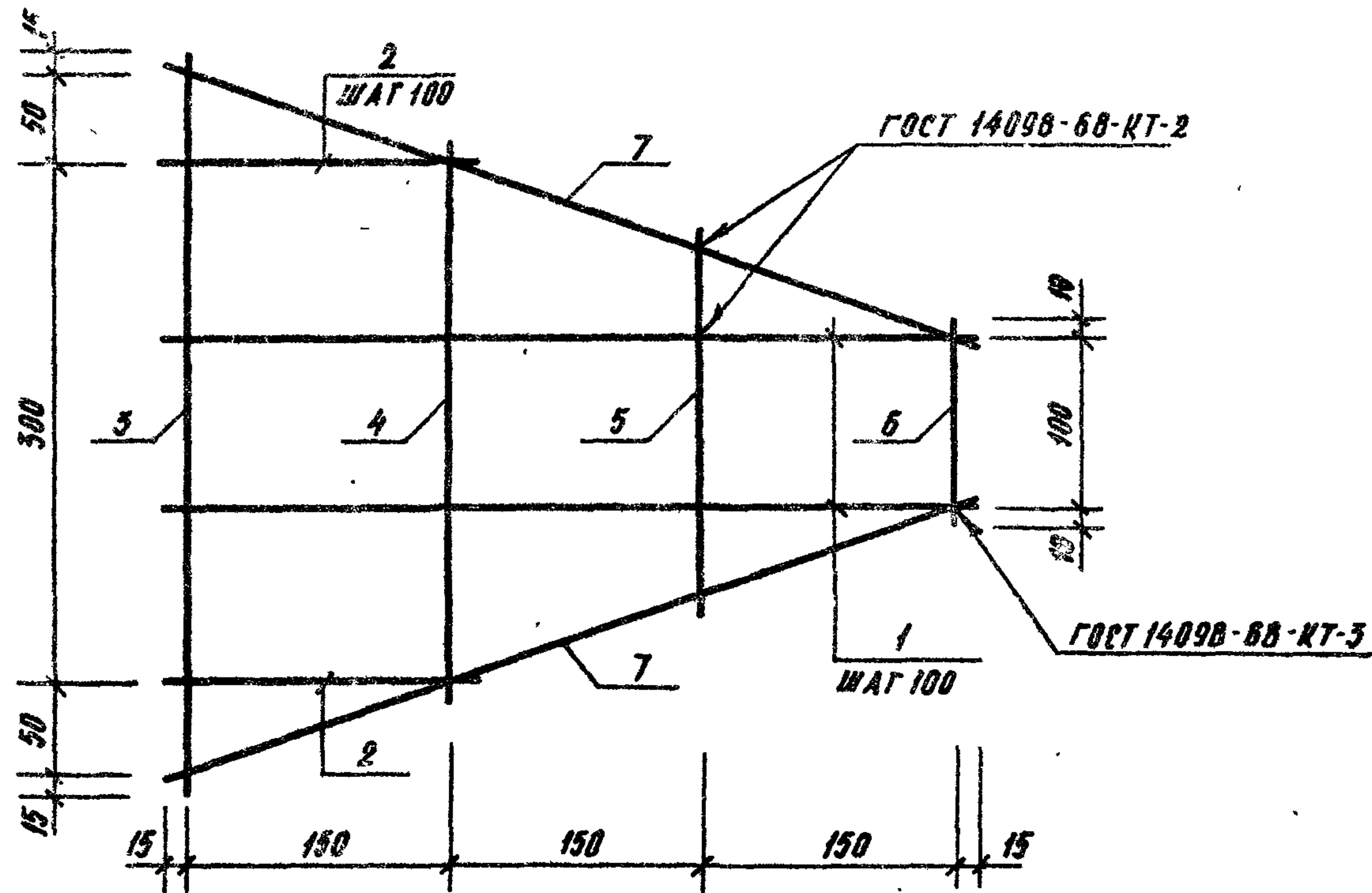


ФОРМАТ	ЗОНА	КОД	ОБОЗНАЧЕНИЕ	НАИМЕНОВАНИЕ	КОЛ.	ПРИМЕЧАНИЕ
				ДЕТАЛИ		МАССА ЕД. КГ
				Ф 48 I ГОСТ 6727-80		
Б4	1		320-063.84 10.42.1	ℓ = 820	2	0.08
Б4	2		10.42.2	ℓ = 720	2	0.07
Б4	3		10.42.3	ℓ = 570	2	0.06
Б4	4		10.42.4	ℓ = 645	2	0.06
Б4	5		10.42.5	ℓ = 920	5	0.10
Б4	6		10.42.6	ℓ = 250	2	0.03
Б4	7		10.42.7	ℓ = 550	2	0.05

И.И.И. № 10.50 А.А.И. ПОДПИСЬ И АТЛАС ВЗЛАН ИЛИ №

320-063.84 АСН-10.42.0		
СТАДИЯ	МАССА	МАСШТАБ
Р	1.19	
СЕТКА С-2		
АНСТ АНСТОВ 1		
ЦНИИПГРАДОСТРОИТЕЛЬСТВА		

КОПИРОВАЛ *А.И.И.* ФОРМАТ 11 19460-02

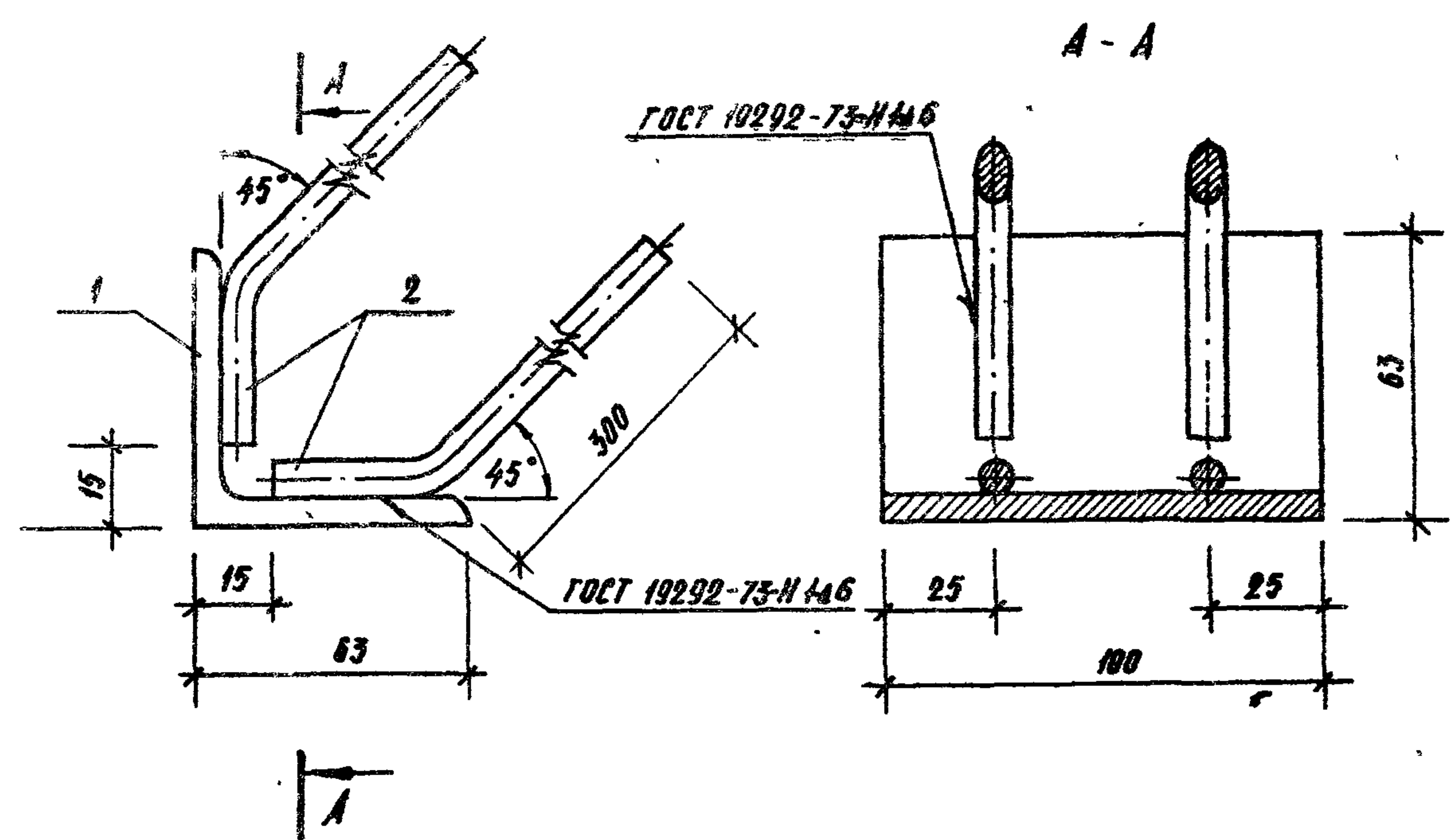


ФОРМАТ	ЗОНА	ПОЗ.	ОБОЗНАЧЕНИЕ	НАИМЕНОВАНИЕ	КОЛ.	ПРИМЕЧАНИЕ
				ДЕТАЛИ		МАССА ЕД., КГ
Б.Ч.	1		320-063.84 10.43.1	Ø 4 В I ГОСТ 8727-80 L=480	2	0.05
Б.Ч.	2		10.43.2	L=190	2	0.02
Б.Ч.	3		10.43.3	L=450	1	0.04
Б.Ч.	4		10.43.4	L=350	1	0.03
Б.Ч.	5		10.43.5	L=250	1	0.02
Б.Ч.	6		10.43.6	L=120	1	0.01
Б.Ч.	7		10.43.7	L=500	2	0.05

ИВ. № ПОДА.	ПОДПИСЬ И ДАТА	ВЗЯМ. ИВ. №	320-063.84 АСИ-10.43.0		
			СТАДИЯ	МАССА	МАШТАБ
			Р	0.34	
			ЛИСТ	ЛИСТОВ 1	
Ч. КОНТР.	ШУРНОК		ЦНИИП ГРАДОСТРОИТЕЛЬСТВА		
Т.К. ГР. АРХ.	ГОРЕЛИК				
ГЛ. ИНЖ. ПР.	АЛЕКСЕЕВА				
ГЛ. ИНЖ.	ЖЕЛЕЗНЯК				
РУК. МАСТ.	ОВЧИННИКОВ				

КОПИРОВАЛ Плещель

ФОРМАТ 11



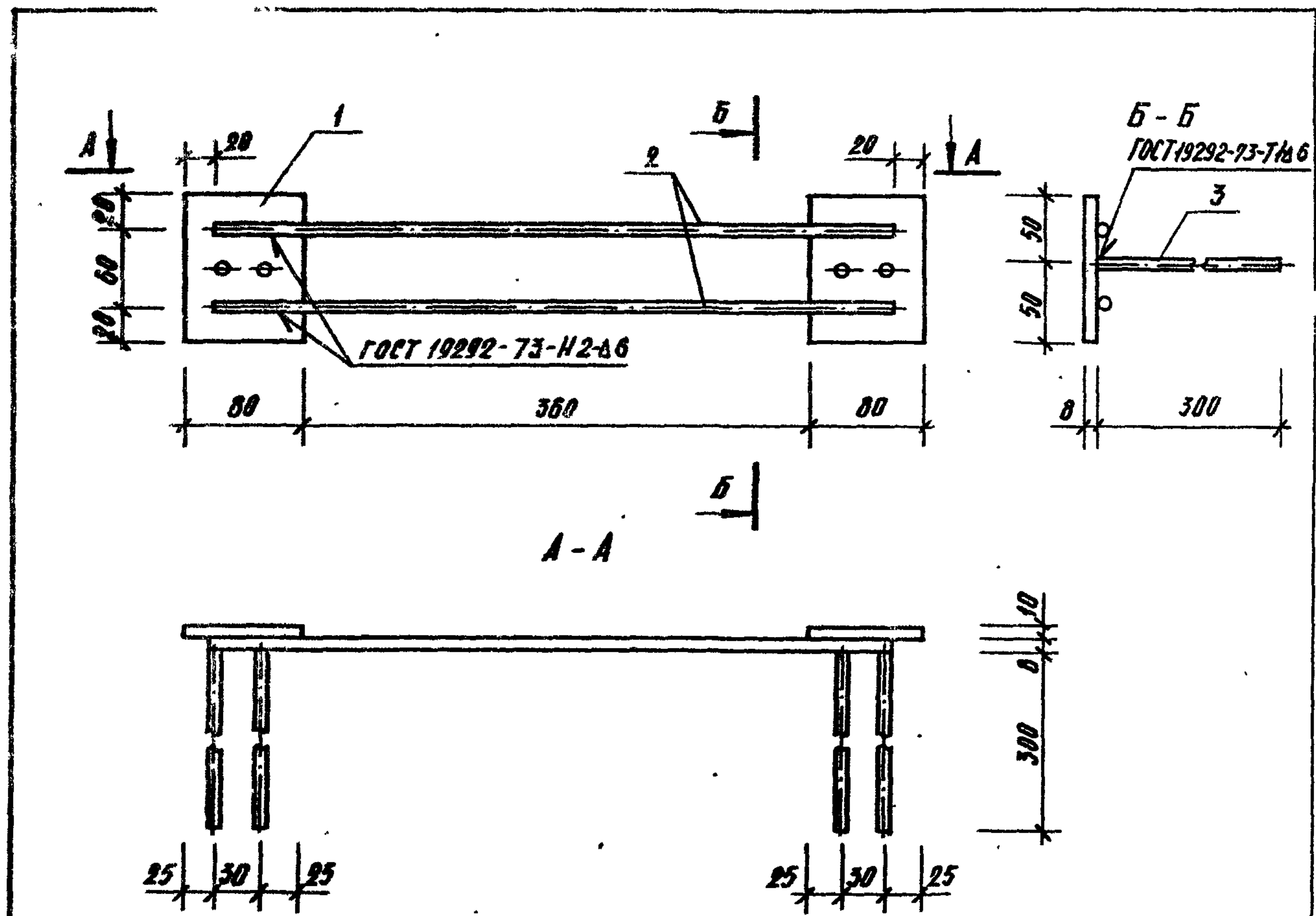
ФОРМАТ	ЗОНА	ПОЗ.	ОБОЗНАЧЕНИЕ	НАИМЕНОВАНИЕ	КОЛ.	ПРИМЕЧАНИЕ
				ДЕТАЛИ		МАССА ЕД., КГ
Б.Ч.	1		320-063.84 10.44.1	Б-63x63x6 ГОСТ 8509-75 УГОЛОК Ст. 3 СП ГОСТ 535-79		
				L=100	1	0.57
Б.Ч.	2		10.44.2	Ø 10 А II ГОСТ 5781-82 L=340	2	0.21

ИВ. № ПОДА.	ПОДПИСЬ И ДАТА	ВЗЯМ. ИВ. №	320-063.84 АСИ-10.44.0		
			СТАДИЯ	МАССА	МАШТАБ
			Р	0.99	
			ЛИСТ	ЛИСТОВ 1	
Ч. КОНТР.	ШУРНОК		ЦНИИП ГРАДОСТРОИТЕЛЬСТВА		
РУК. ГР. АРХ.	ГОРЕЛИК				
ГЛ. ИНЖ. ПР.	АЛЕКСЕЕВА				
ГЛ. ИНЖ.	ЖЕЛЕЗНЯК				
РУК. МАСТ.	ОВЧИННИКОВ				

КОПИРОВАЛ Плещель

ФОРМАТ 11 19460-02

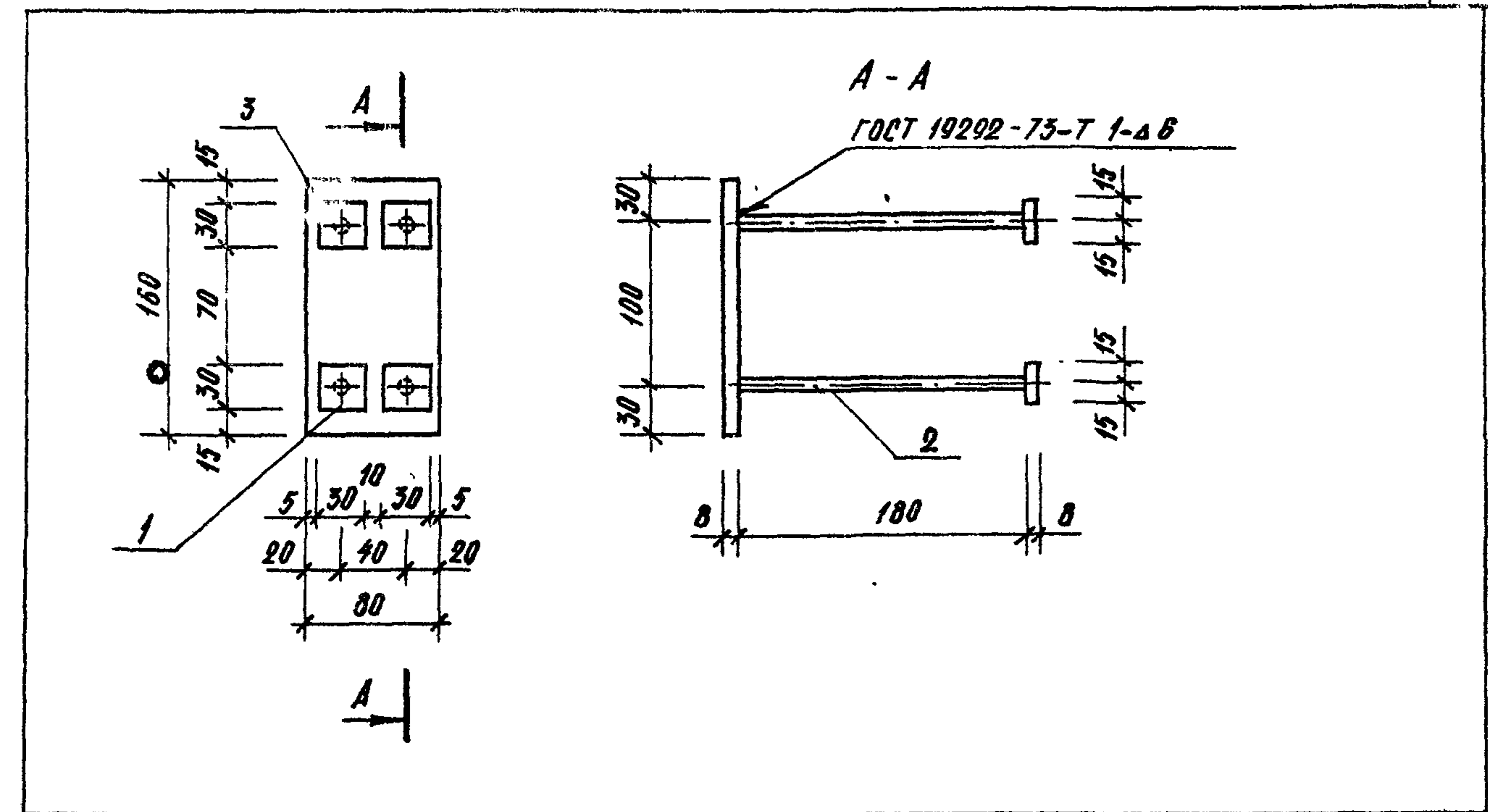
ТИПОВОЙ ПРОЕКТ 320-063.84 АЛЬБОМ II



ФОРМАТ	ЗОНА	ПОЗ.	ОБОЗНАЧЕНИЕ	НАИМЕНОВАНИЕ	КОЛ.	ПРИМЕЧАНИЕ
				<u>ДЕТАЛИ</u>		МАССА ЕД. КГ
Б4	1		320-063.84 10.45.1	Полоса 8x180 ГОСТ 103-76 ст. 3 ГОСТ 535-79 l=80	2	0.50
Б4	2		10.45.2	φ 10 А Ш ГОСТ 5781-82 l=480	2	0.30
Б4	3		10.45.3	φ 10 А Ш ГОСТ 5781-82 l=300	4	0.18

ИЗМ. №	ПОДА.	ПОДПИСЬ И ДАТА	ВЗАМ. ИЛИ В. №
320-063.84 АСИ-10.45.0			
			СТАДИЯ
			МАССА
			МАСШТАБ
Закладная деталь 34-2			Р
			2,32
			ЛИСТ
			ЛИСТОВ 1
			ЦНИИП ГРАДОСТРОИТЕЛЬСТВА
И. КОНТР.	ШУРНИК	<i>[Signature]</i>	
РУК. Г. РАХ.	ГОРЕЛИК	<i>[Signature]</i>	
ГЛ. ИНЖ. Г.Р.	АЛЕКСЕЕВА	<i>[Signature]</i>	
ГЛ. ИНЖ.	ЖЕЛЕЗНЯК	<i>[Signature]</i>	
РУК. МАСТ.	ОВЧИННИКОВ	<i>[Signature]</i>	

КОПИРОВАЛ Терцев ФОРМАТ 11

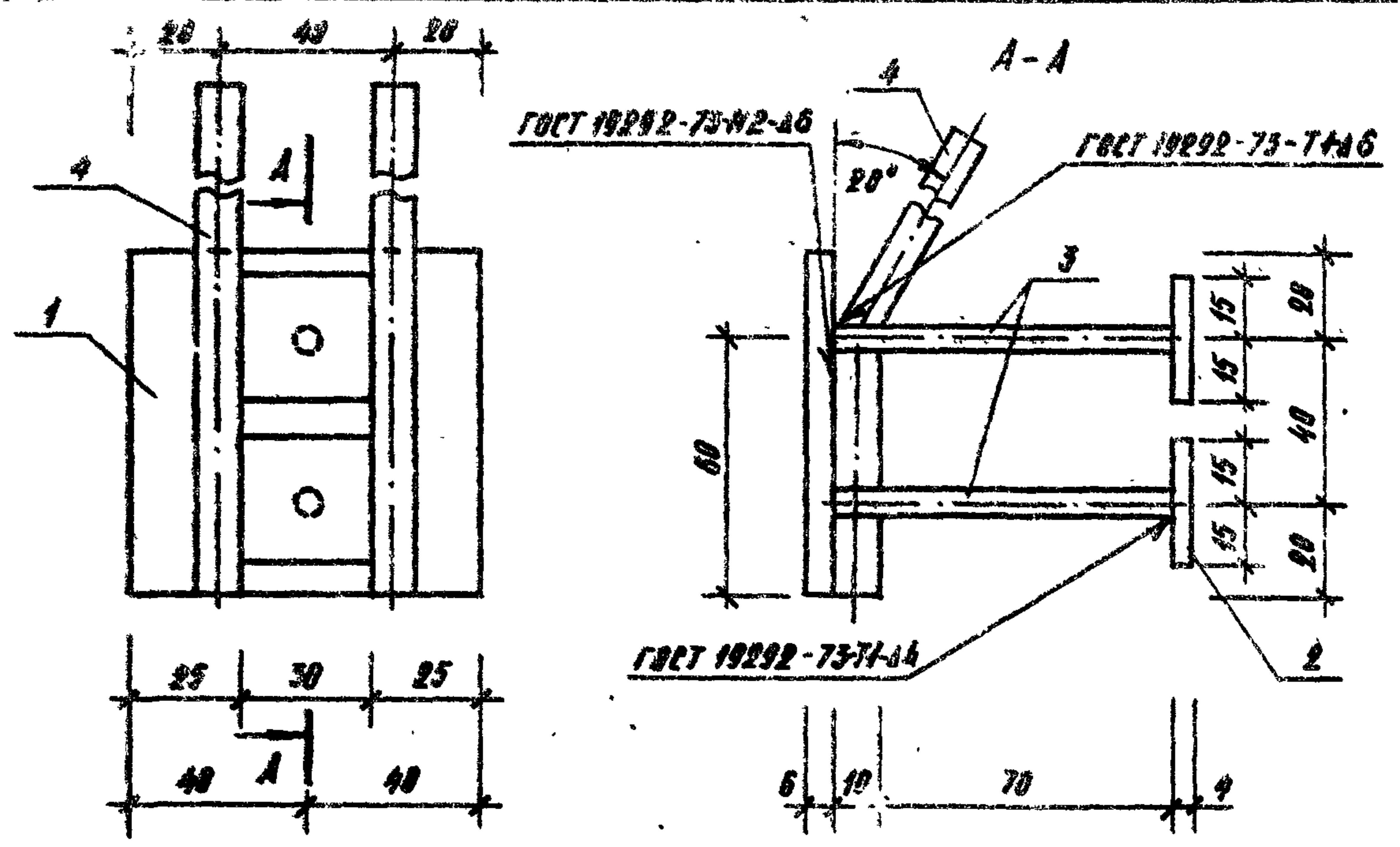


ФОРМАТ	ЗОНА	ПОЗ.	ОБОЗНАЧЕНИЕ	НАИМЕНОВАНИЕ	КОЛ.	ПРИМЕЧАНИЕ
				<u>ДЕТАЛИ</u>		МАССА ЕД. КГ
Б4	1		320-063.84 10.46.1	Полоса 8x160 ГОСТ 103-76 ст. 3 ГОСТ 535-79 l=80	2	0.80
Б4	2		10.46.2	φ 10 А Ш ГОСТ 5781-82, l=180	4	0.11
Б4	3		10.46.3	ПЛАТНИК 8x30 ст. 3 ГОСТ 380-71 l=30	4	0.06

ИЗМ. №	ПОДА.	ПОДПИСЬ И ДАТА	ВЗАМ. ИЛИ В. №
320-063.84 АСИ-10.46.0			
			СТАДИЯ
			МАССА
			МАСШТАБ
Закладная деталь 34-3			Р
			2,28
			ЛИСТ
			ЛИСТОВ 1
			ЦНИИП ГРАДОСТРОИТЕЛЬСТВА
И. КОНТР.	ШУРНИК	<i>[Signature]</i>	
РУК. Г. РАХ.	ГОРЕЛИК	<i>[Signature]</i>	
ГЛ. ИНЖ. П.Р.	АЛЕКСЕЕВА	<i>[Signature]</i>	
ГЛ. ИНЖ.	ЖЕЛЕЗНЯК	<i>[Signature]</i>	
РУК. МАСТ.	ОВЧИННИКОВ	<i>[Signature]</i>	

КОПИРОВАЛ Терцев ФОРМАТ 11 19460 02

УТВЕРЖЕН ПРОЕКТ 320-063.84 АИИОП. 2

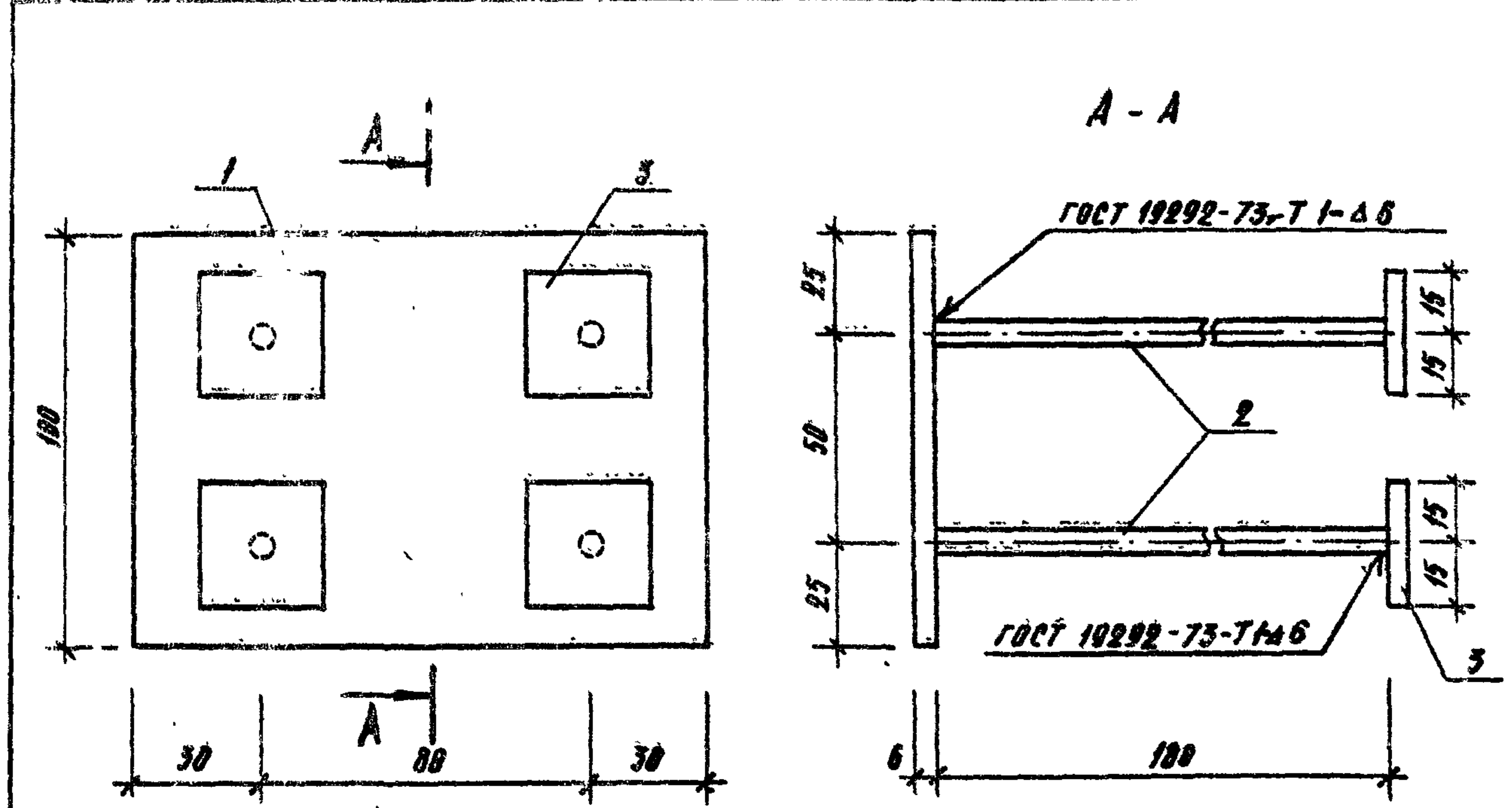


ФОРМАТ	ЗОНА	ПОС.	ОБОЗНАЧЕНИЕ	НАИМЕНОВАНИЕ	КОЛ.	ПРИМЕЧАНИЕ
				<u>ДЕТАЛИ</u>		МАССА ЕД. КГ
Б4	1		320-063.84 10.47.1	ПЛАТНИК 6x80 СТ.3 ГОСТ 380-71		
				С-80	1	0.30
Б4	2		10.47.2	ПЛАТНИК 4x30 СТ.3 ГОСТ 380-71		
				С-30	2	0.08
Б4	3		10.47.3	Ф6АЖ ГОСТ 5781-82 С-80	2	0.02
Б4	4		10.47.4	Ф10АЖ ГОСТ 5781-82 С-360	2	0.22

320-063.84 АСИ-10.47.0

СТАДИЯ	МАССА	МАСШТАБ
Р	0,94	1:2
ЛИСТ	ЛИСТОВ 1	
ЦНИИП ГРАДОСТРОИТЕЛЬСТВА		

КОПИДОВАА Терчова ФОРМАТ 11



ФОРМАТ	ЗОНА	ПОС.	ОБОЗНАЧЕНИЕ	НАИМЕНОВАНИЕ	КОЛ.	ПРИМЕЧАНИЕ
				<u>ДЕТАЛИ</u>		МАССА ЕД. КГ
Б4	1		320-063.84 10.52.1	ПЛОСКА 8x100 ГОСТ 103-76		
				СТ.3 ГОСТ 535-79 С-190	1	0.80
Б4	2		10.52.2	Ф10АЖ ГОСТ 5781-82 С-180	4	0.11
Б4	3		10.52.3	ПЛАТНИК 6x30 СТ.3 ГОСТ 380-71		
				С-30	4	0.84

320-063.84 АСИ-10.52.0

СТАДИЯ	МАССА	МАСШТАБ
Р	1,48	1:2
ЛИСТ	ЛИСТОВ 1	
ЦНИИП ГРАДОСТРОИТЕЛЬСТВА		

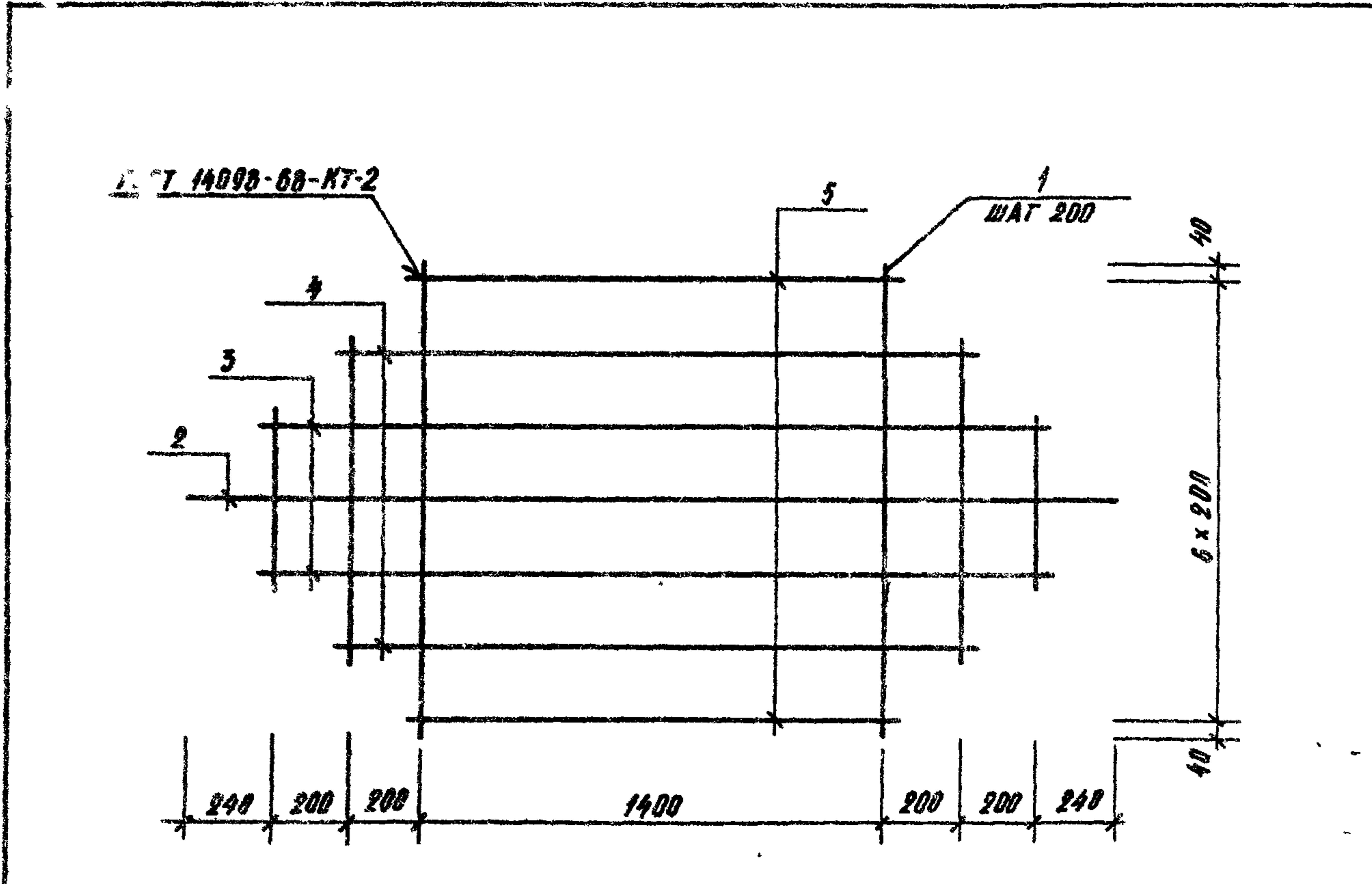
КОПИДОВАА Терчова ФОРМАТ 11 19460-02

ИНВ. № ПОДЛ. ПОЛН. И ДАТА ВЗН. ИЛИ №

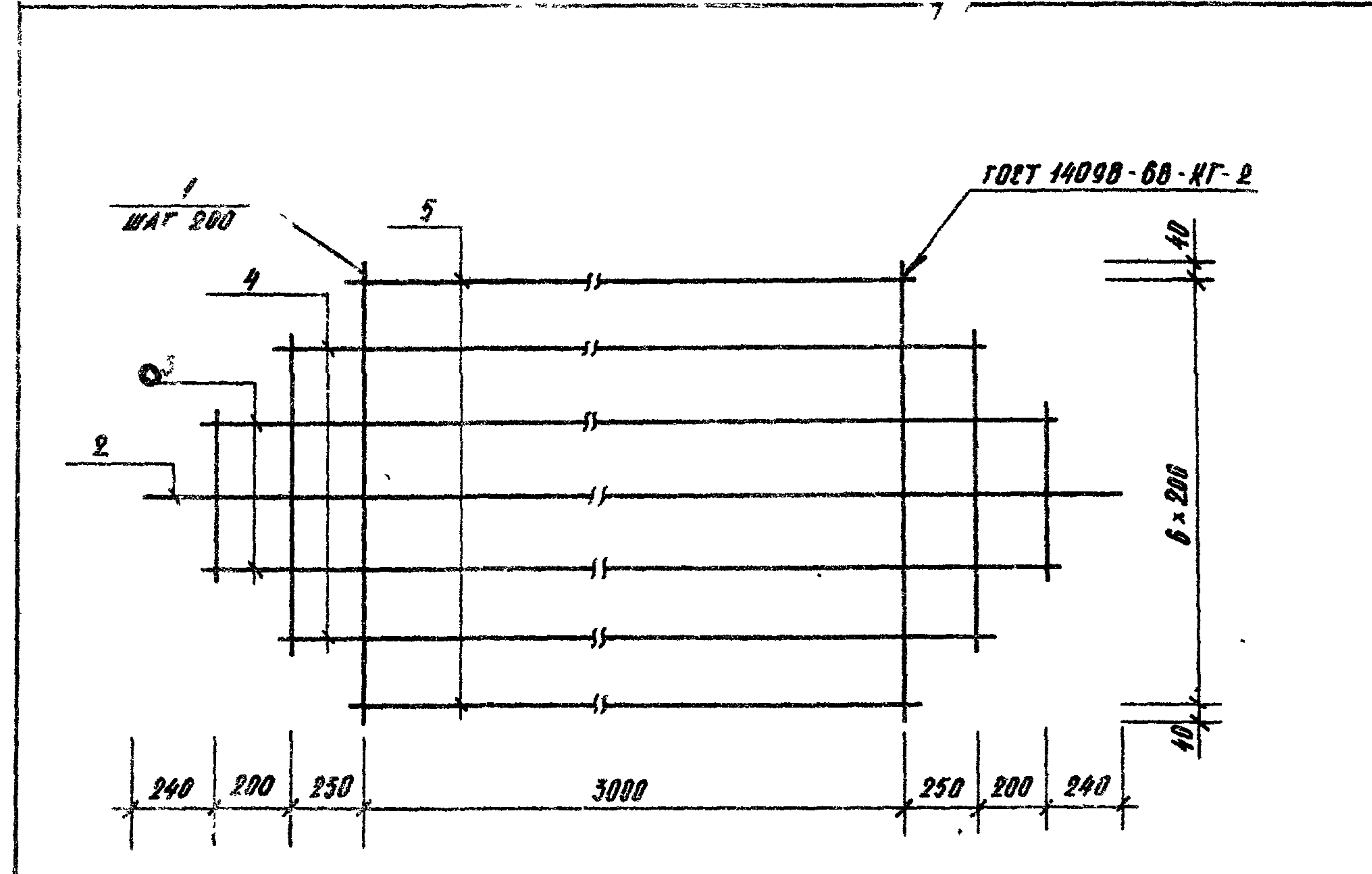
ИНВ. № ПОДЛ. ПОЛН. И ДАТА ВЗН. ИЛИ №

И. КОНТР. ШУРНИК
 РУК. ГР. АРХ. ГОРЕЛИК
 ГЛ. ИНЖ. ПР. АЛЕКСЕЕВА
 ГЛ. ИНЖ. ЖЕЛЕЗНЯК
 РУК. МАСТ. ОБВИННИКОВ

И. КОНТР. ШУРНИК
 РУК. ГР. АРХ. ГОРЕЛИК
 ГЛ. ИНЖ. ПР. АЛЕКСЕЕВА
 ГЛ. ИНЖ. ЖЕЛЕЗНЯК
 РУК. МАСТ. ОБВИННИКОВ



ФОРМАТ	ЗОНА	ПОЗ.	ОБОЗНАЧЕНИЕ	НАИМЕНОВАНИЕ	КОЛ.	ПРИМЕЧАНИЕ
				<u>ДЕТАЛИ</u>		МАССА ЕД. КГ
				Ф В А Ш ГОСТ 5781-82:		
Б.Ч.	1		320-063.84 10.51.1	ℓ=1280	0	0.51
Б.Ч.	2		10.51.2	ℓ=2680	1	1.06
Б.Ч.	3		10.51.3	ℓ=2280	2	0.90
Б.Ч.	4		10.51.4	ℓ=1880	2	0.74
Б.Ч.	5		10.51.5	ℓ=1480	2	0.15



ФОРМАТ	ЗОНА	ПОЗ.	ОБОЗНАЧЕНИЕ	НАИМЕНОВАНИЕ	КОЛ.	ПРИМЕЧАНИЕ
				<u>ДЕТАЛИ</u>		МАССА ЕД. КГ
				Ф В А Ш ГОСТ 5781-82:		
Б.Ч.	1		320-063.84 20.51.1	ℓ=1280	16	0.51
Б.Ч.	2		20.51.2	ℓ=4380	1	1.73
Б.Ч.	3		20.51.3	ℓ=3980	2	1.57
Б.Ч.	4		20.51.4	ℓ=3580	2	1.41
Б.Ч.	5		20.51.5	ℓ=3080	2	0.30

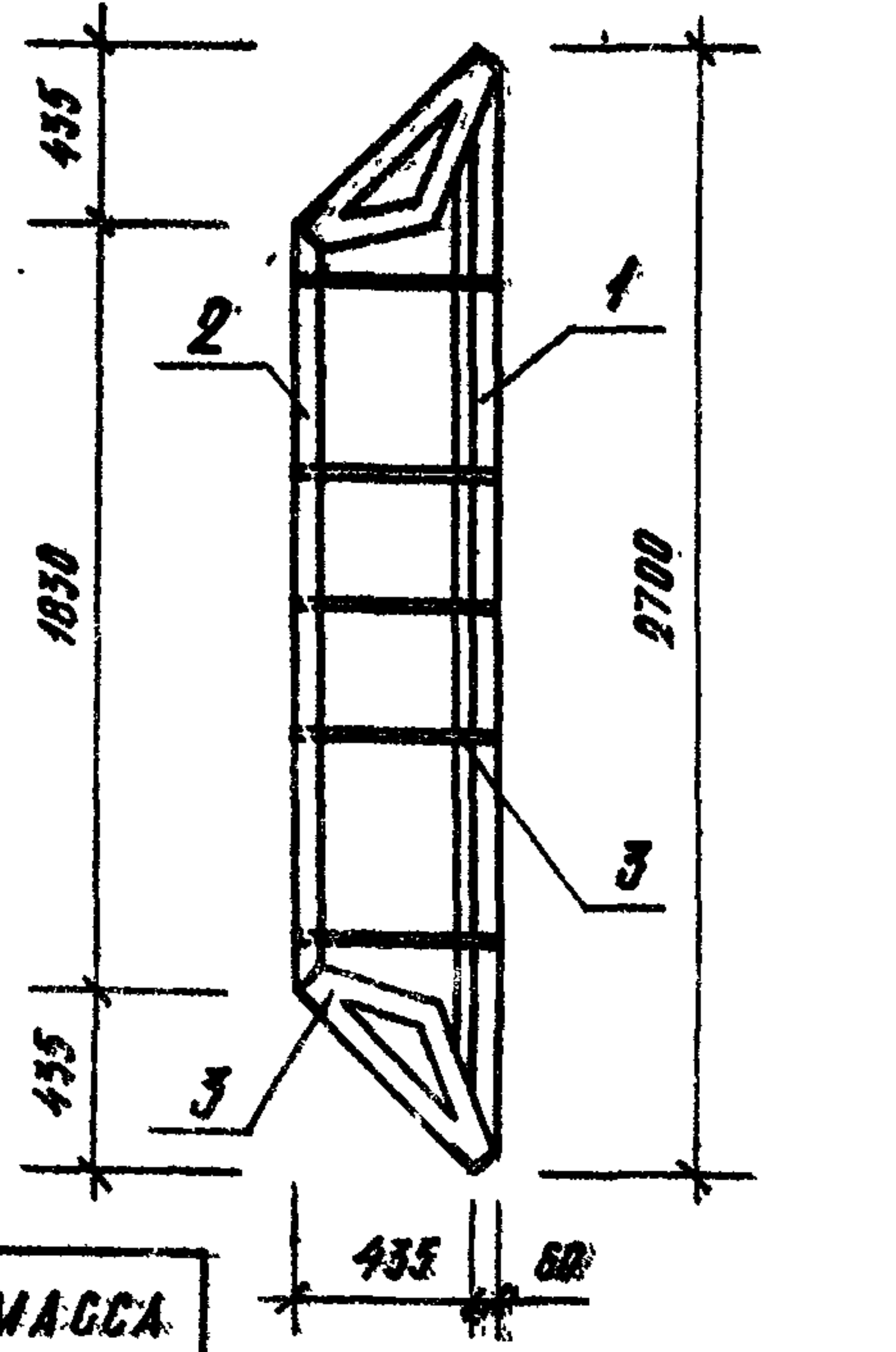
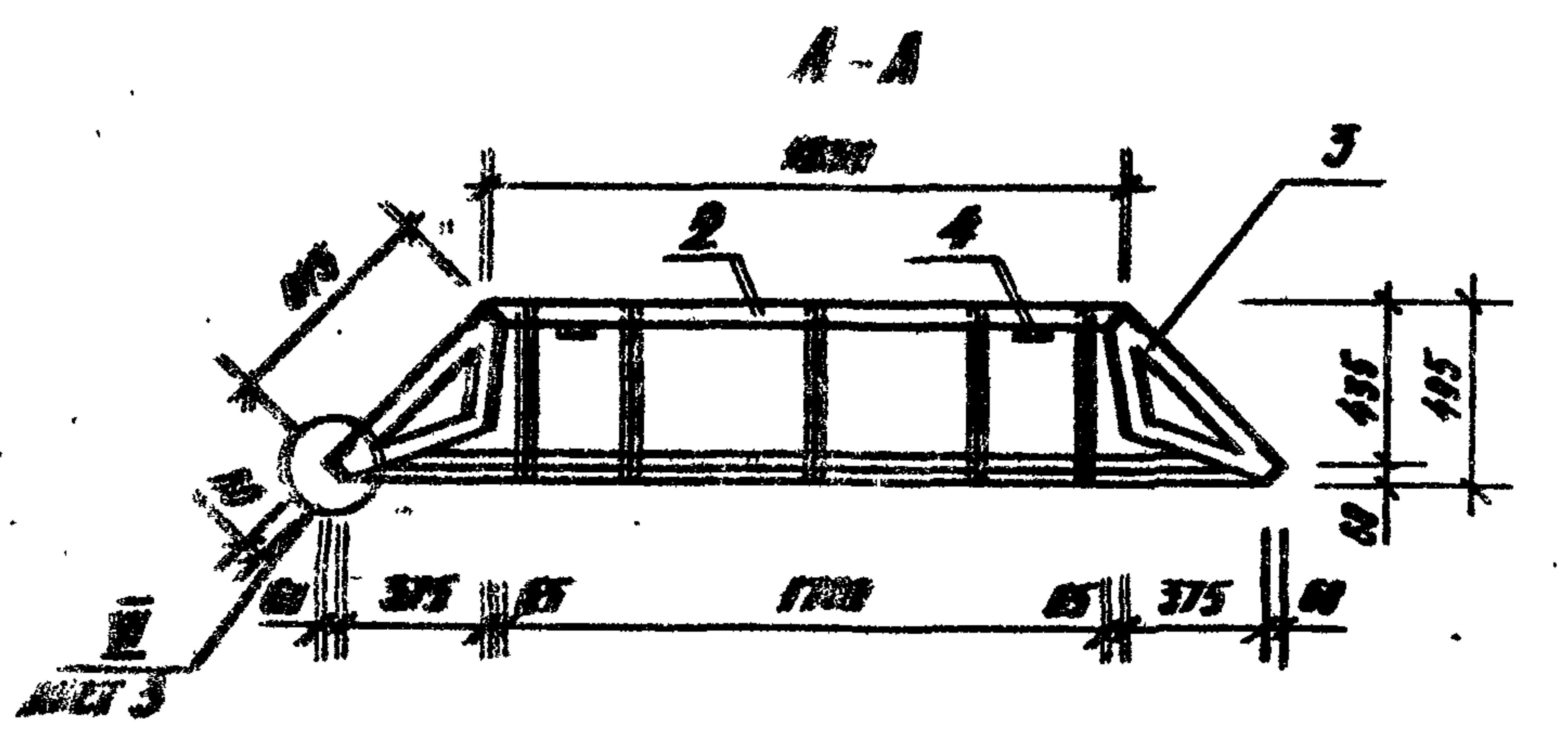
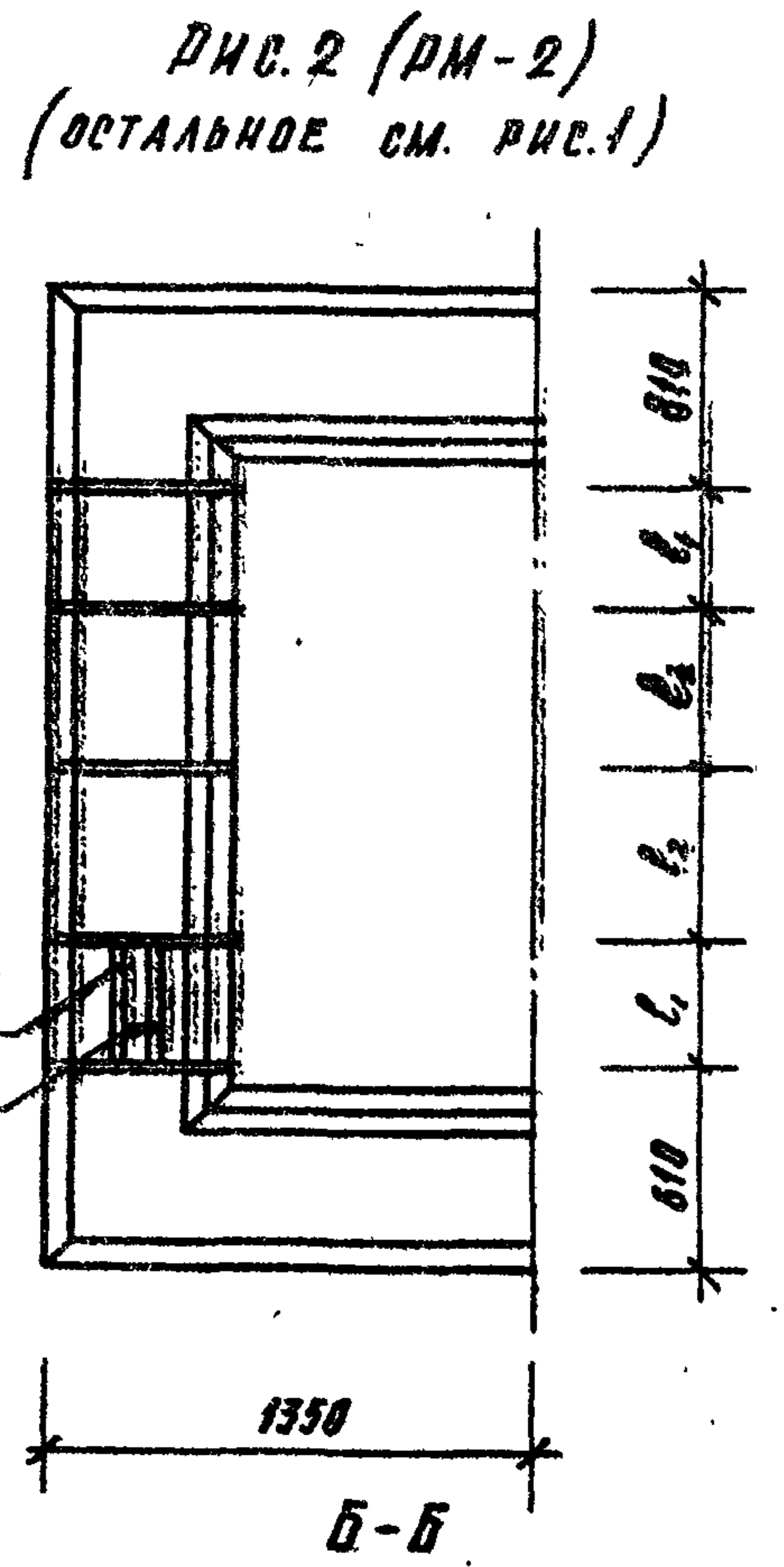
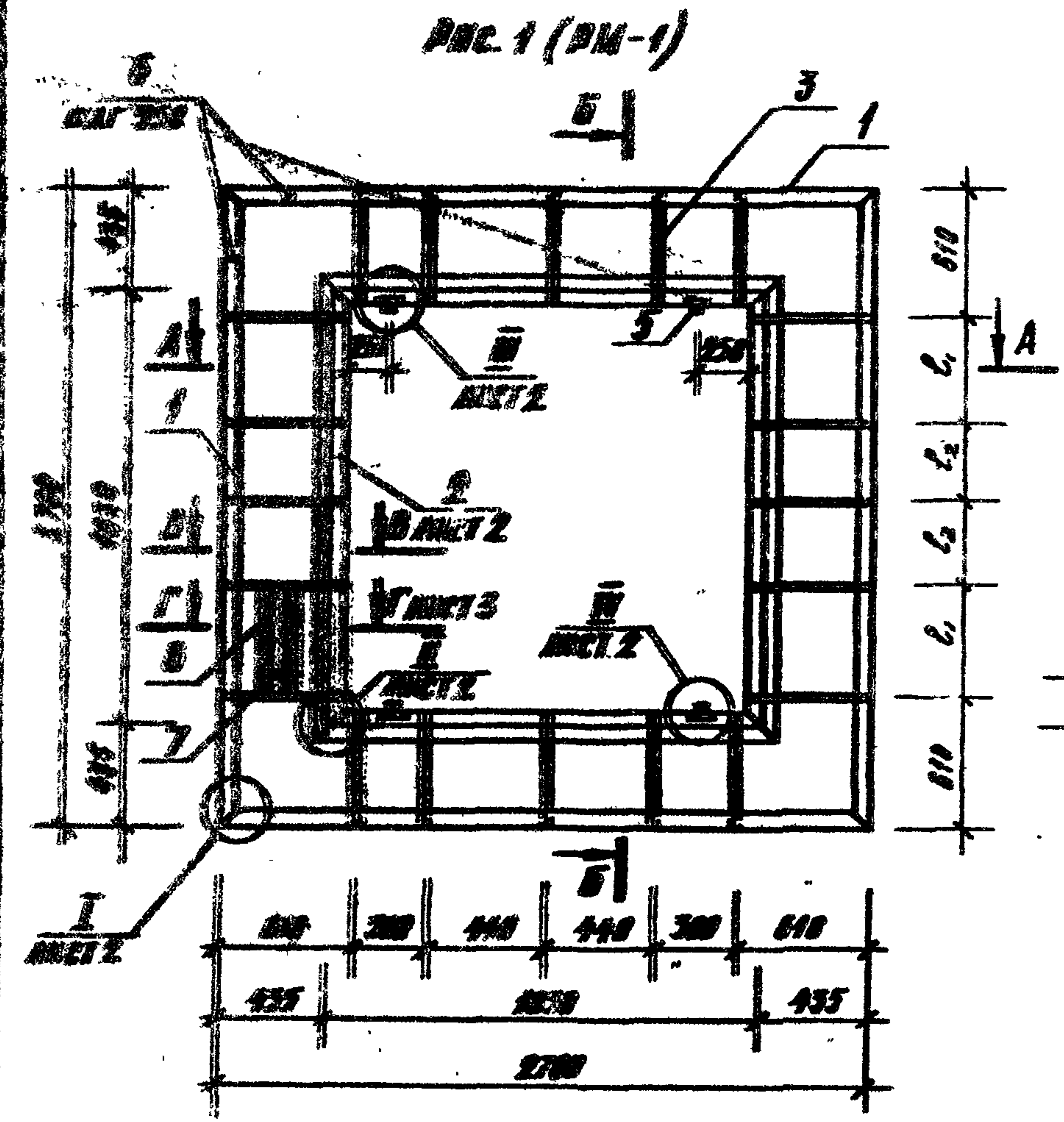
№ К. РАБ.	ПОДПИСЬ И ДАТА	ВЗН. ИЛИ ИВ. №	320-063.84 АСИ-10.51.0			
			СТАДИЯ	МАССА	МАСШТАБ	
			СЕТКА С-4	Р	8,72	
				ЛИСТ	ЛИСТОВ 1	
			ЦНИИП ГРАДОСТРОИТЕЛЬСТВА			
И. КОНТР.	ШУРНЮК					
РУК. ГР. АРХ.	ГОРЕЛИК					
ГЛА. ИНЖ. ПР.	АЛЕКСЕЕВА					
ГЛА. ЧИЖ.	ЖЕЛЕЗНЯК					
РУК. МАСТ.	ОВЧИННИКОВ					

КОПИРОВАЛ Терцев, ФОРМАТ 1/1

№ К. РАБ.	ПОДПИСЬ И ДАТА	ВЗН. ИЛИ ИВ. №	320-063.84 АСИ-20.51.0			
			СТАДИЯ	МАССА	МАСШТАБ	
			СЕТКА С-5	Р	16,40	
				ЛИСТ	ЛИСТОВ 1	
			ЦНИИП ГРАДОСТРОИТЕЛЬСТВА			
И. КОНТР.	ШУРНЮК					
РУК. ГР. АРХ.	ГОРЕЛИК					
ГЛА. ИНЖ. ПР.	АЛЕКСЕЕВА					
ГЛА. ЧИЖ.	ЖЕЛЕЗНЯК					
РУК. МАСТ.	ОВЧИННИКОВ					

КОПИРОВАЛ Терцев, ФОРМАТ 1/1 19460-02

ТРУБОЧКА ИЛИ ПЕРЕКЛАДКА АЛЮМИНИЙ

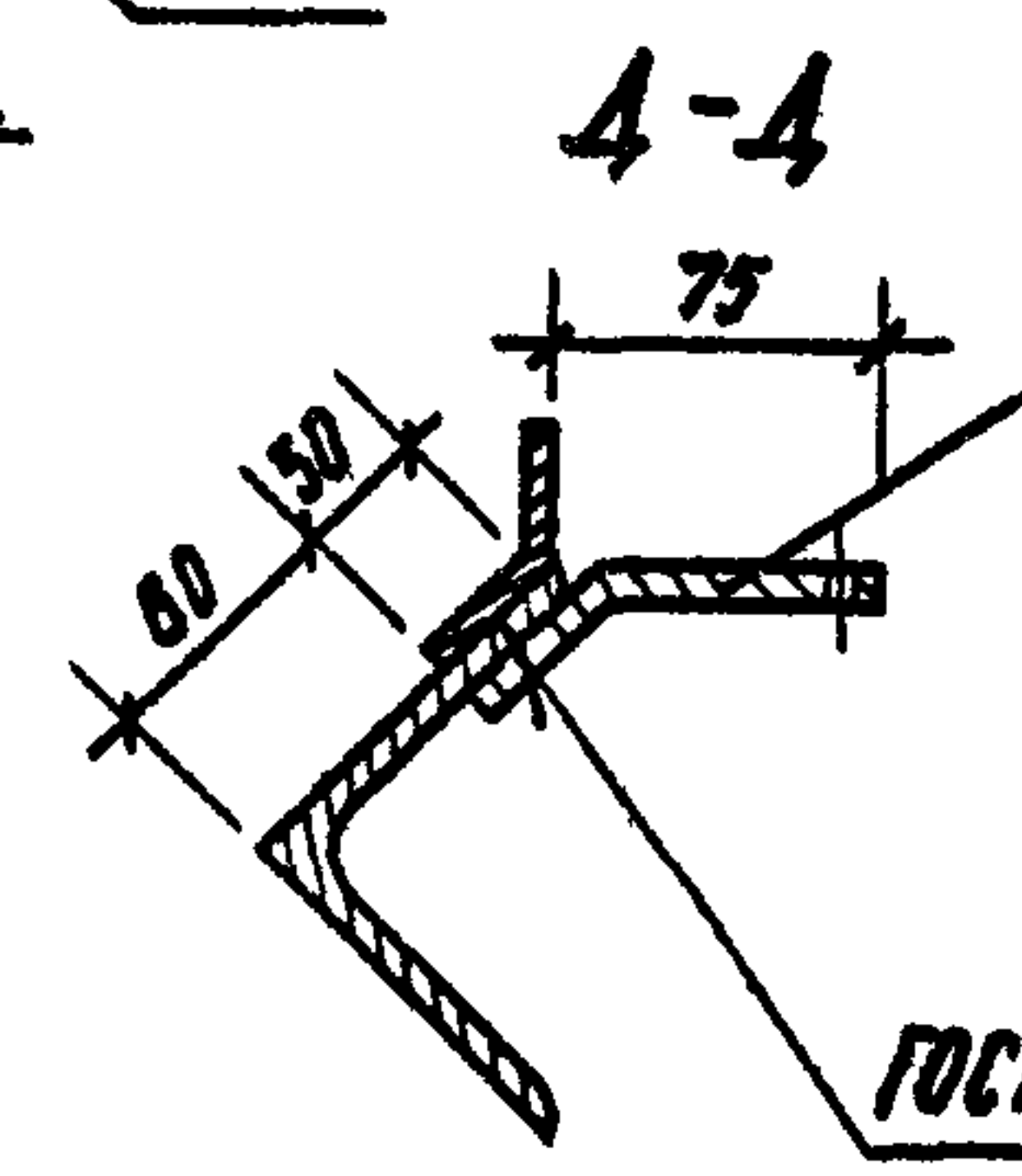
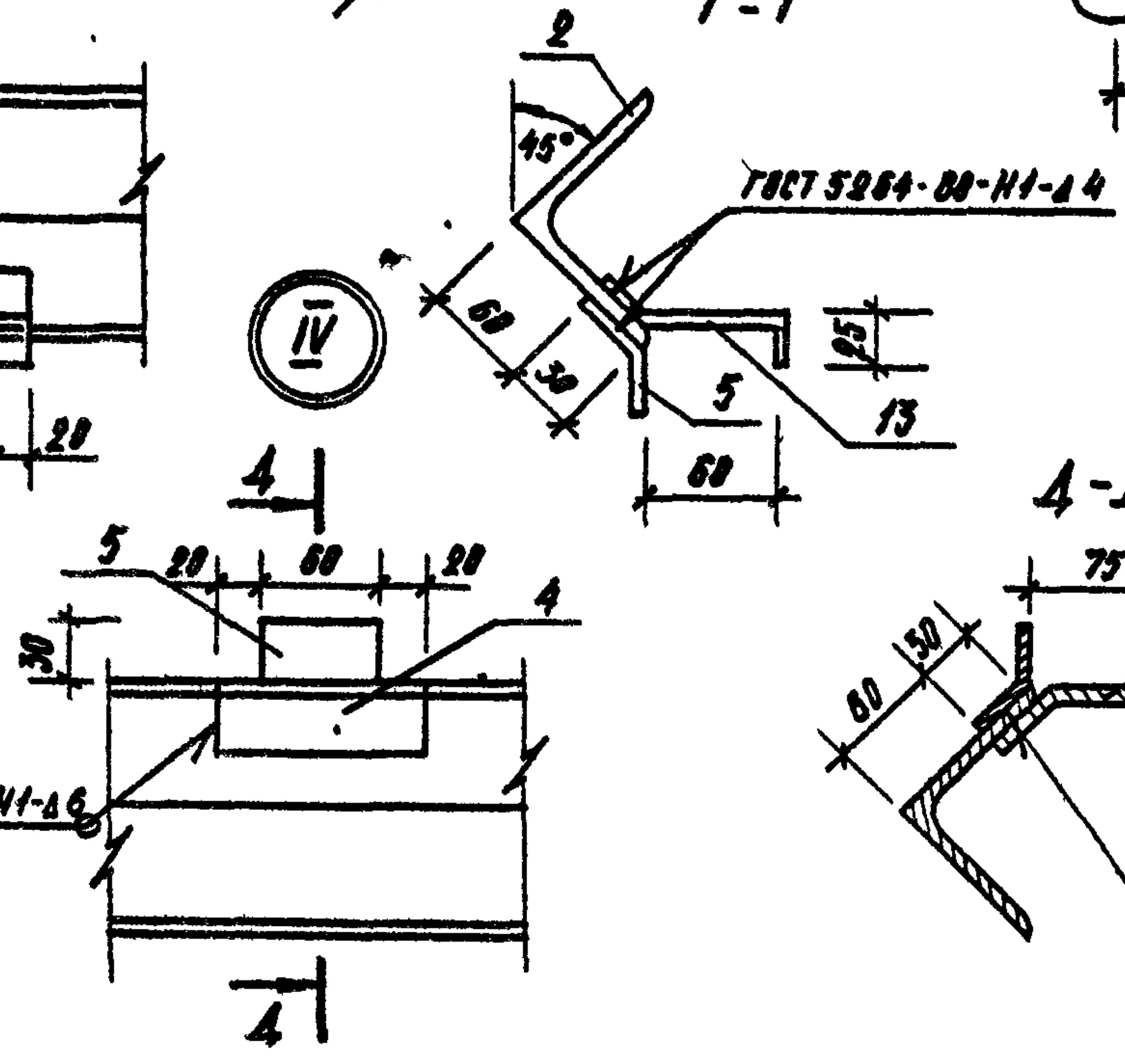
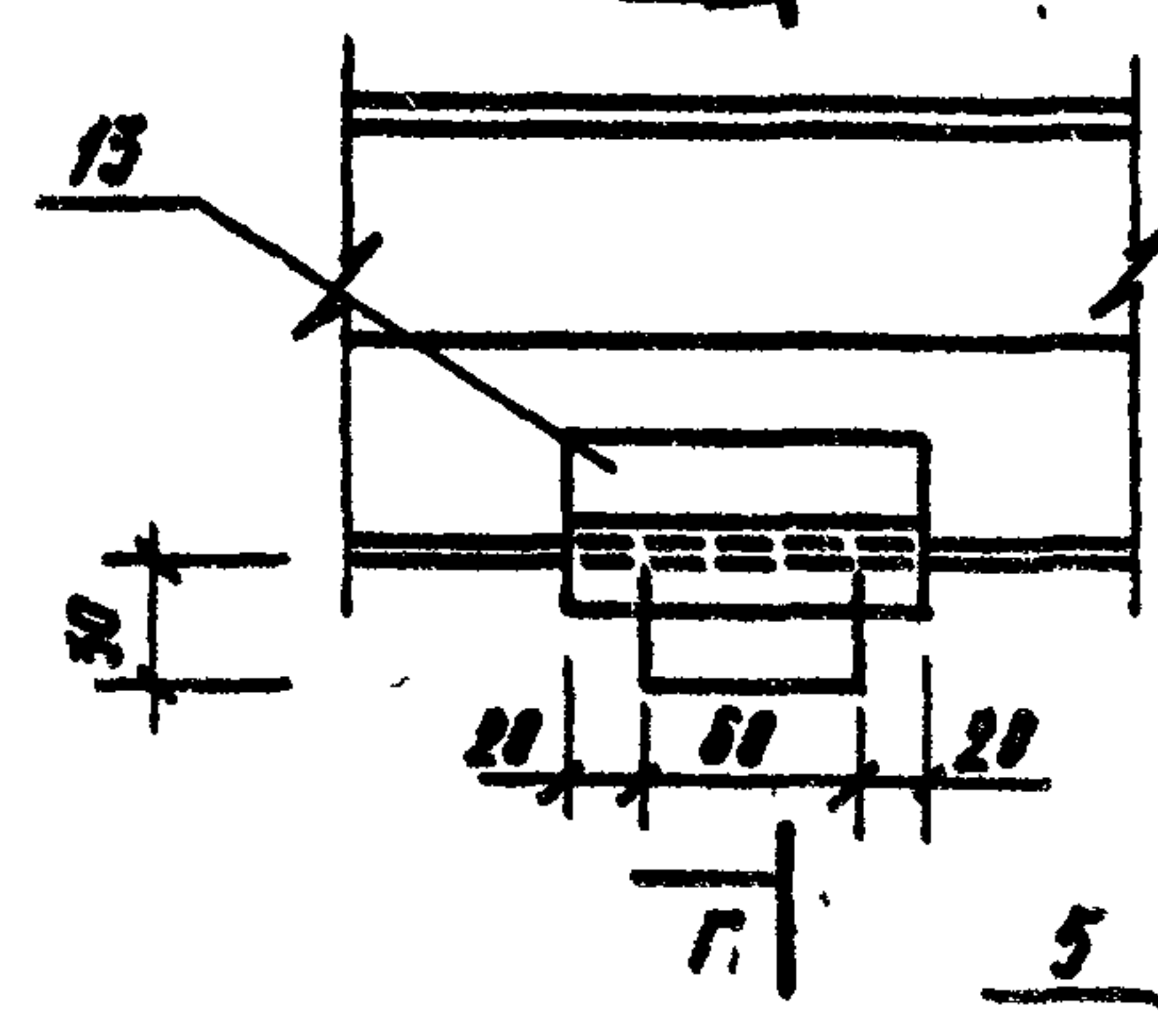
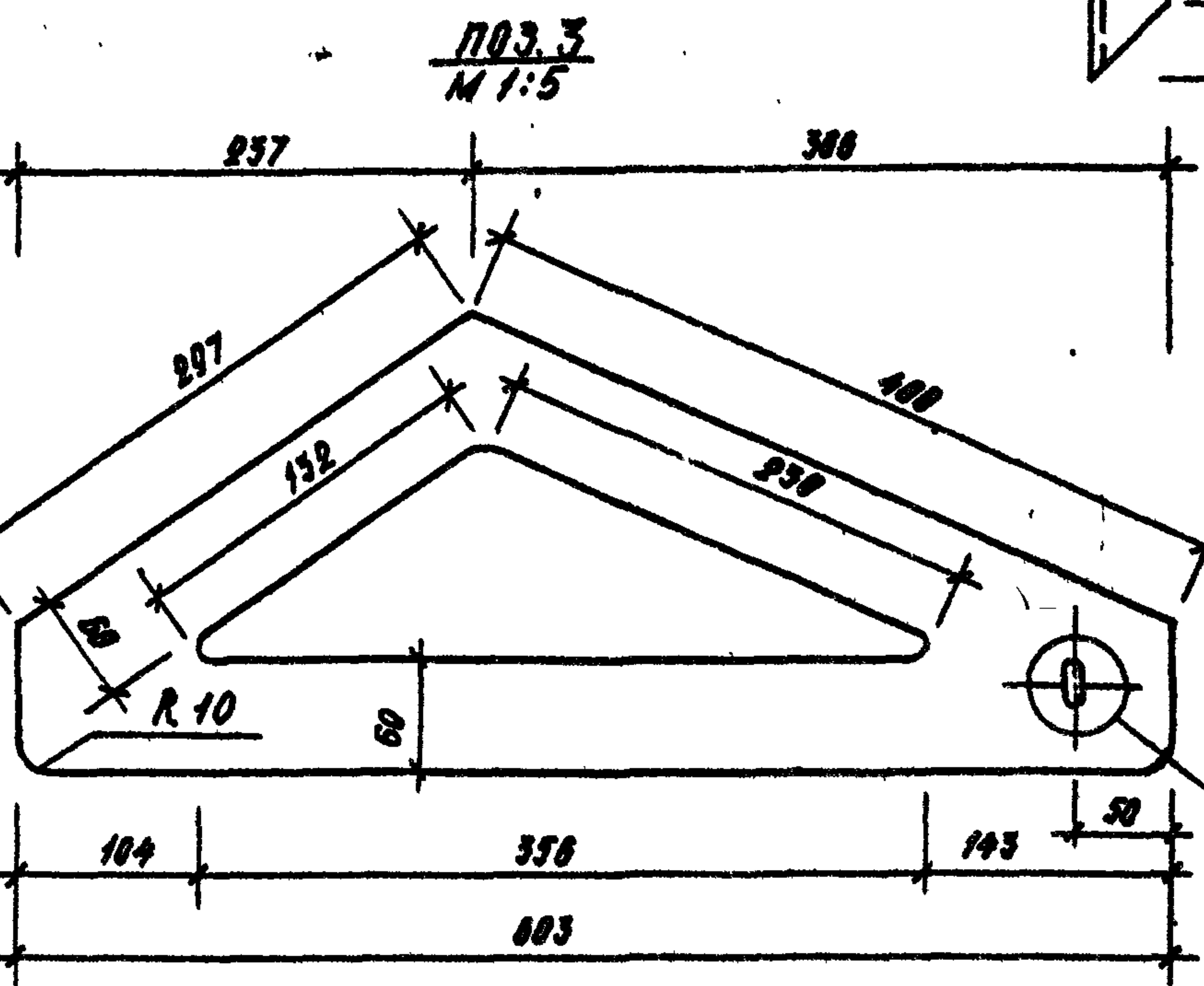
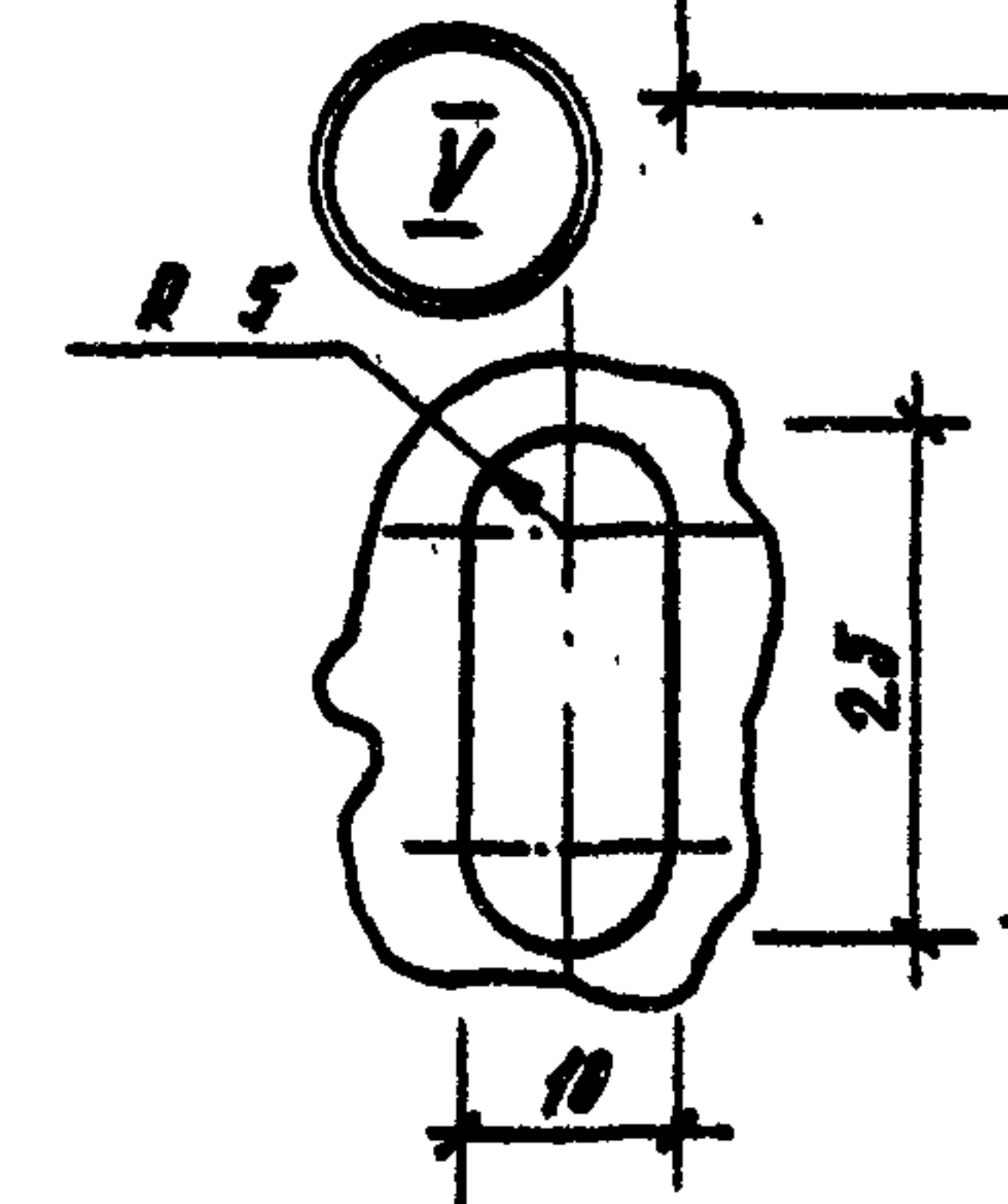
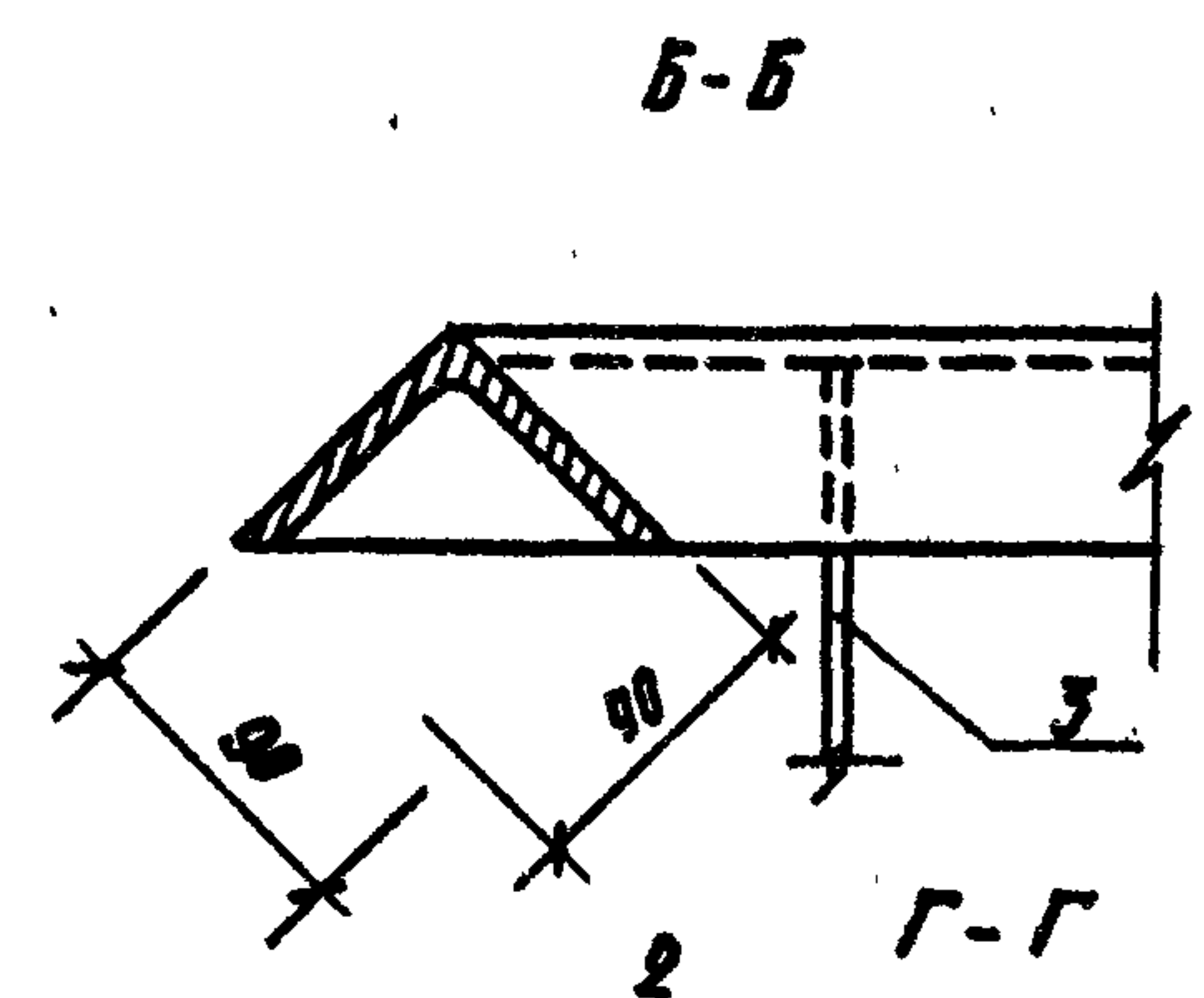
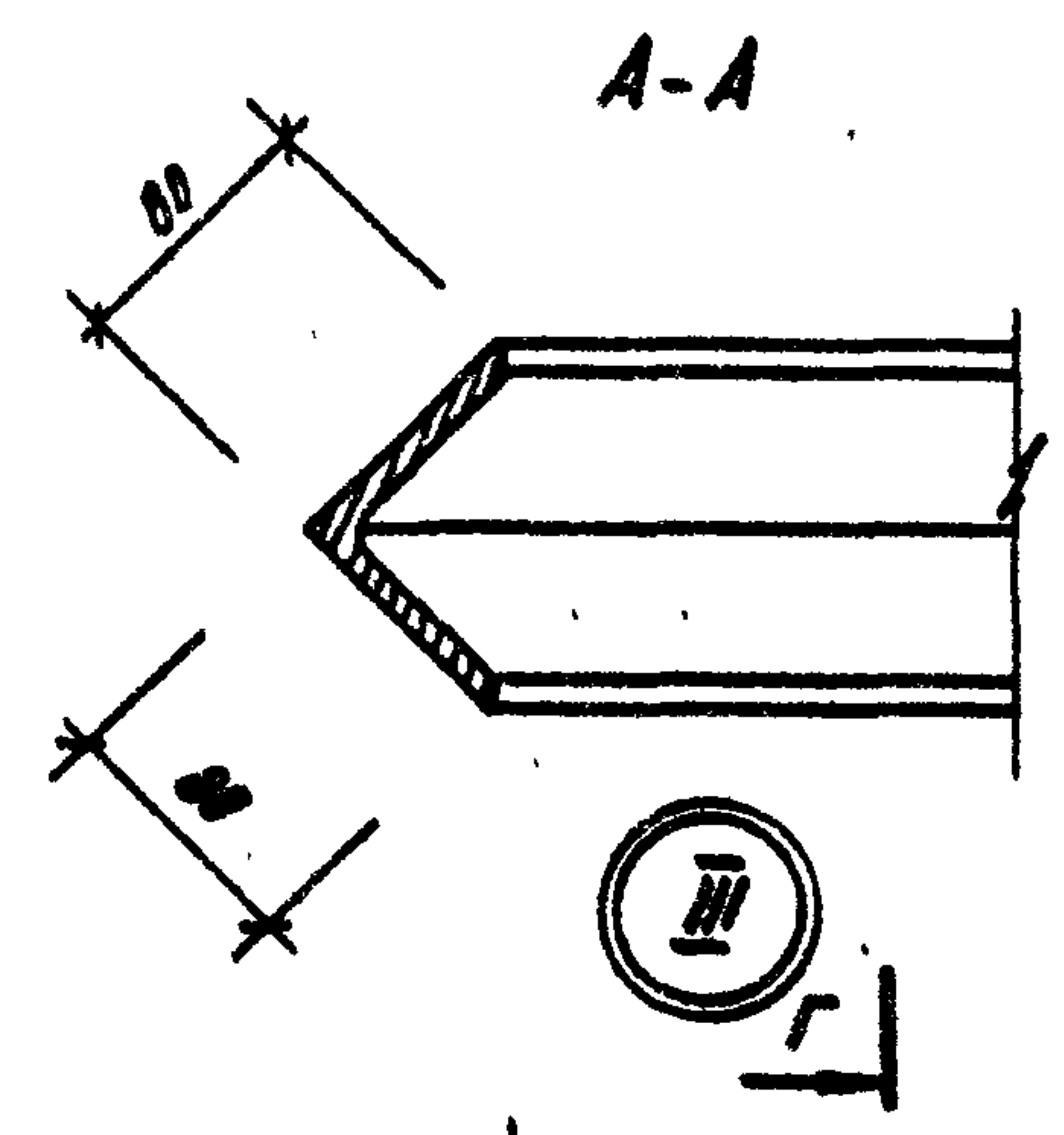
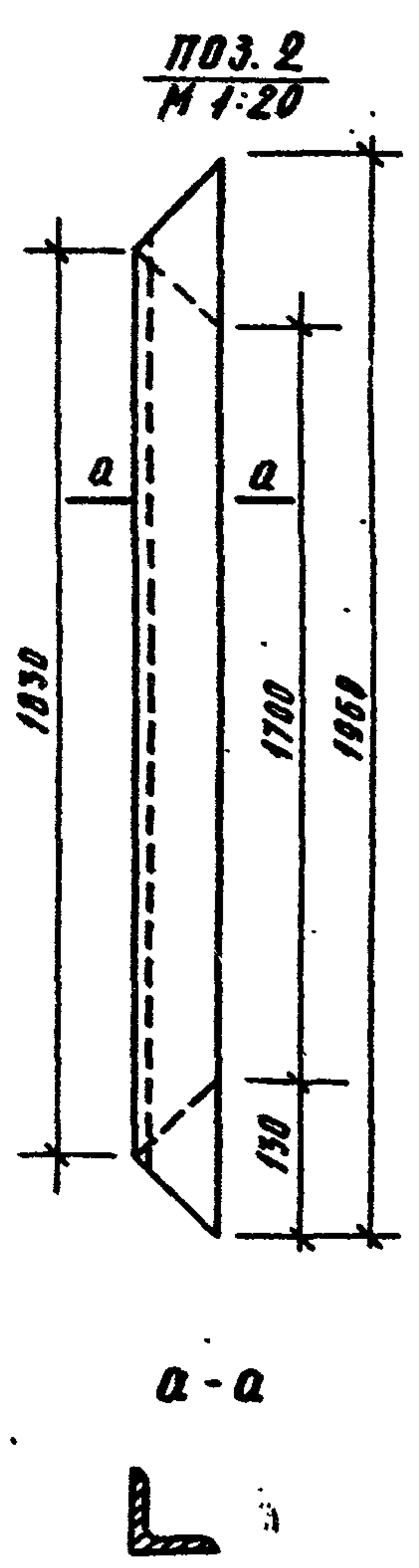
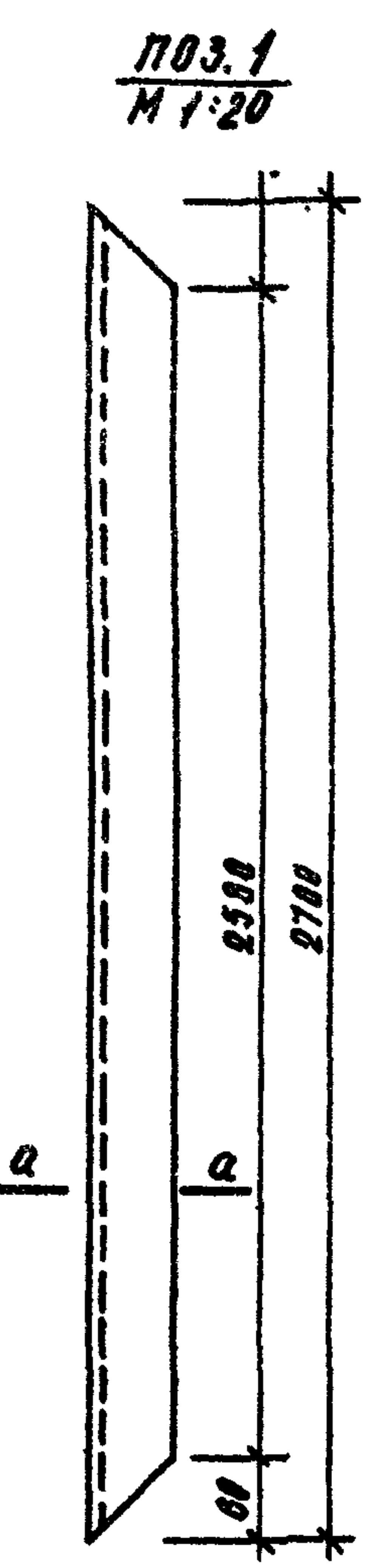
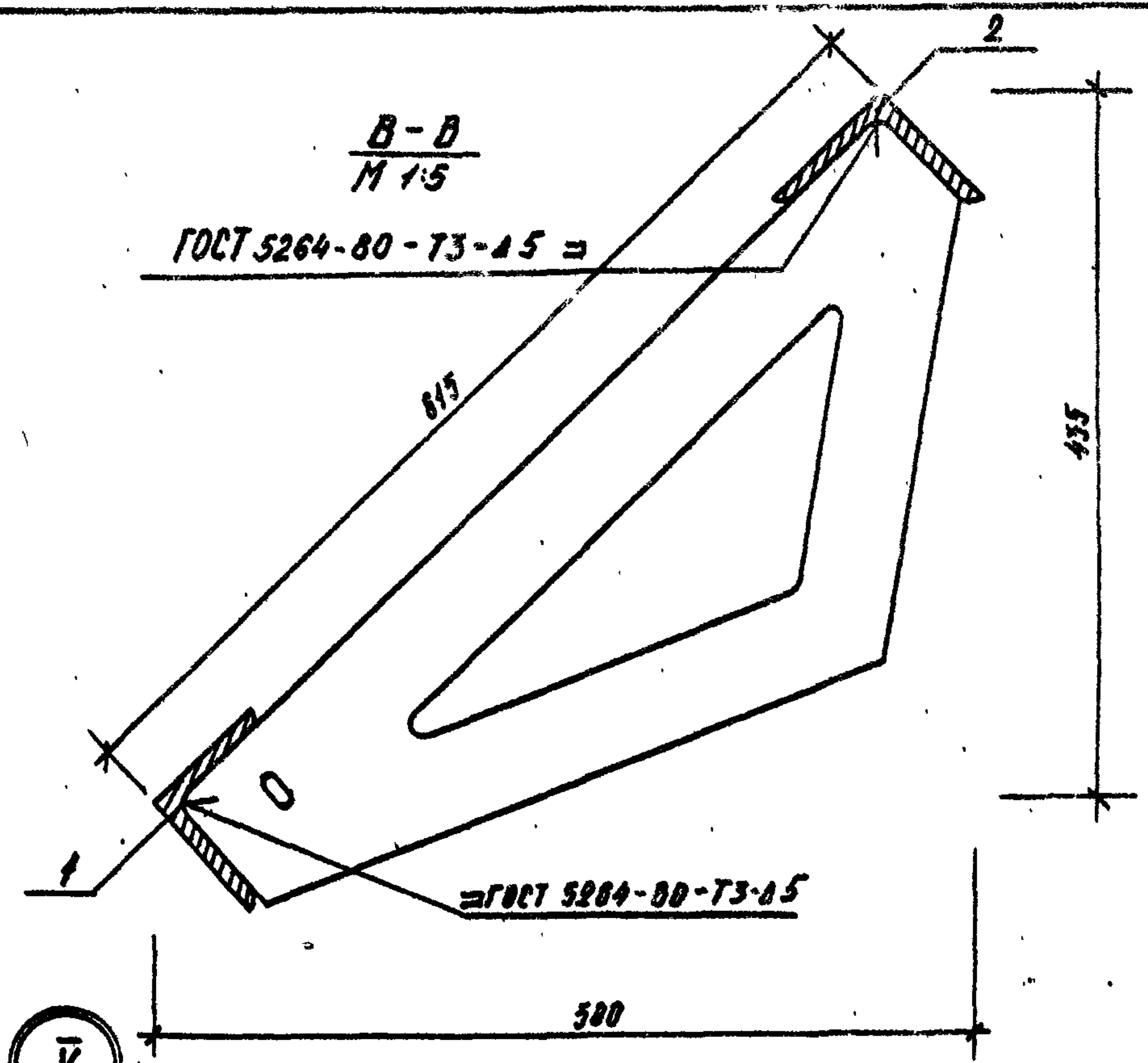
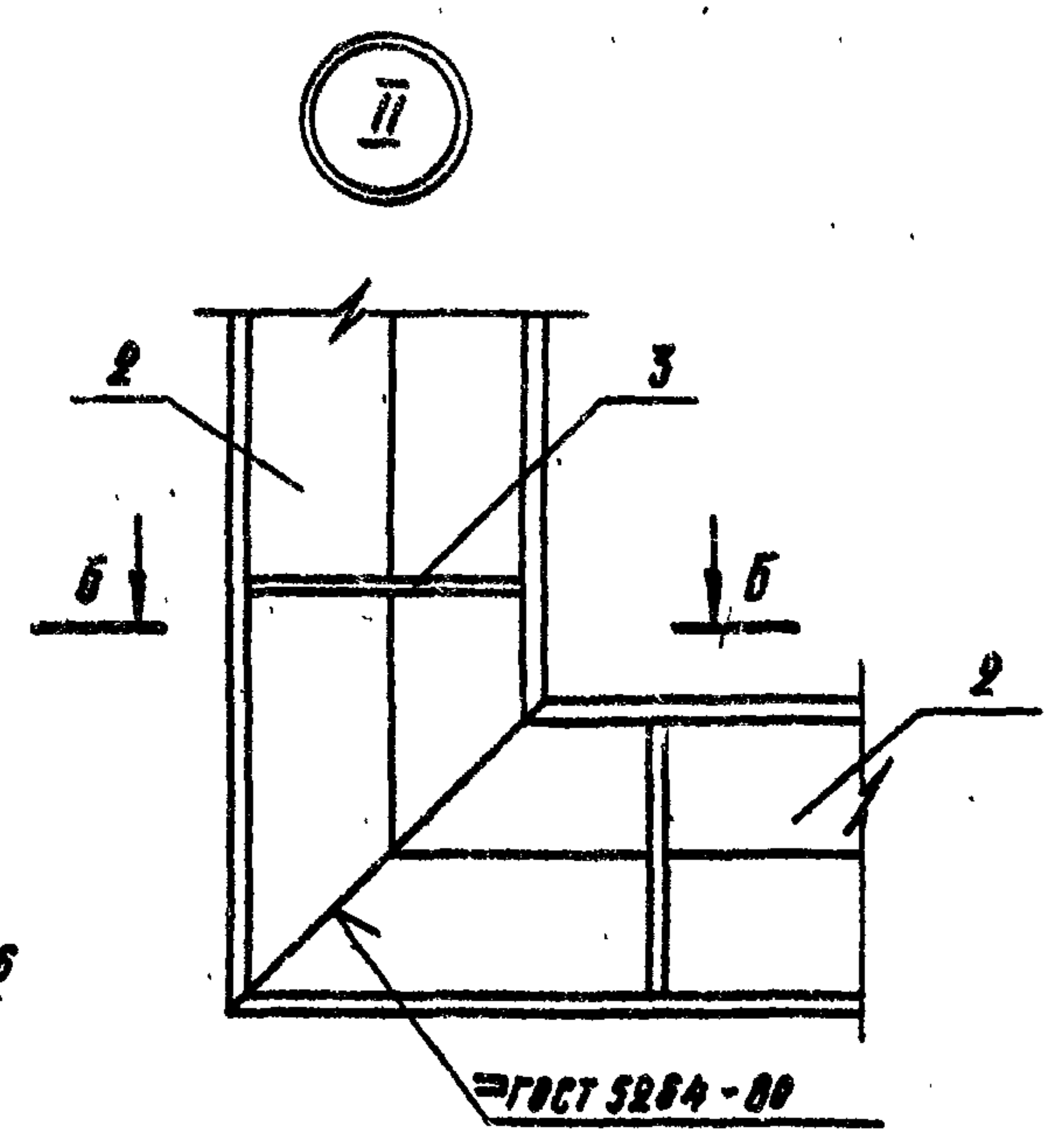
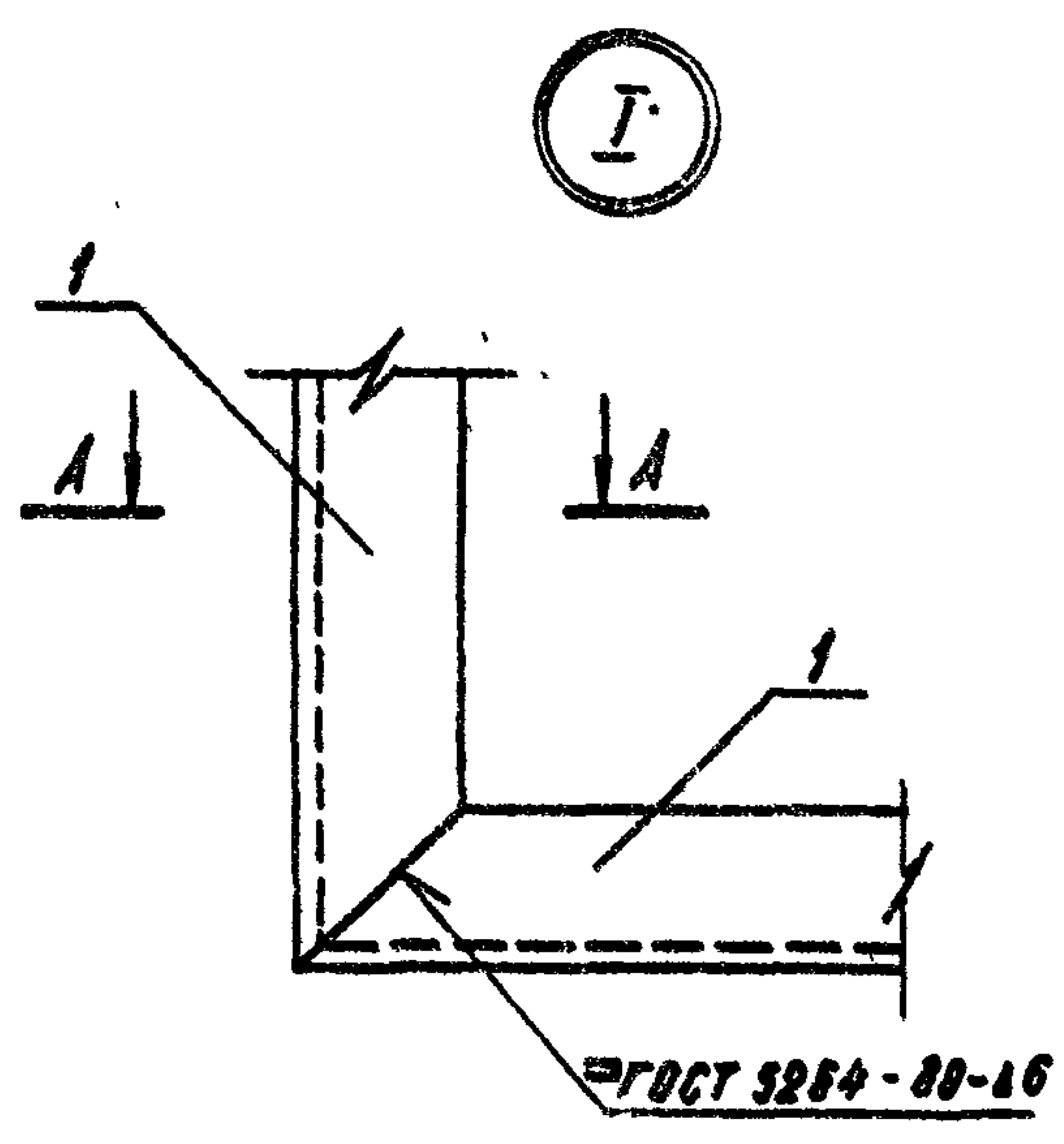


ОБОЗНАЧЕНИЕ	МАРКА ЭЛЕМЕНТА	РИС.	С ₁ ММ	С ₂ ММ	МАССА КГ
УГОЛ	УМ-1	1	410	330	268.2
УГОЛ-И	УМ-2	2	300	440	267.7

ФОРМАТ	ЗОНА	НОМ.	ОБОЗНАЧЕНИЕ	НАИМЕНОВАНИЕ	КОЛ.	ПРИМЕЧАНИЕ
				ДЕТАЛИ		МАССА ЕД.А
Б.Ч.		1	320-063.84 10.10.1	УГОЛ 50x80x6 ГОСТ 8509-72		
				СТ. 3 СП ГОСТ 535-79, С-2700	4	19.87
Б.Ч.		2	10.10.2	УГОЛ 50x90x6 ГОСТ 8509-72		
				СТ. 3 СП ГОСТ 535-79, С-1800	4	16.33
Б.Ч.		3	10.10.3	ПОЛОСА 5x240 ГОСТ 103-76		
				СТ. 3 ГОСТ 535-79, С-803	20	5.60
Б.Ч.		4	10.10.4	ПОЛОСА 8x110 ГОСТ 103-76		
				СТ. 3 ГОСТ 535-79, С-100	2	0.83
Б.Ч.		5	10.10.5	ПОЛОСА 4x60 ГОСТ 103-76		
				СТ. 3 ГОСТ 535-79, С-60	4	0.11
Б.Ч.		6	10.10.6	ПОЛОСА 4x40 ГОСТ 103-76		
				СТ. 3 ГОСТ 535-79, С-80	40	0.15
Б.Ч.		7	10.10.7	ПОЛОСА 4x40 ГОСТ 103-76		
				СТ. 3 ГОСТ 535-79, С-120	1	0.19
Б.Ч.		13	10.10.13	ПОЛОСА 4x100 ГОСТ 103-76		
				СТ. 3 ГОСТ 535-79, С-120	2	0.30
ПЕРЕМЕННЫЕ ДАННЫЕ ДЛЯ ИСПОЛНЕНИЙ						
Б.Ч.		8	10.10.8	УГОЛ 50x50x4 ГОСТ 8510-72		
				СТ. 3 СП ГОСТ 535-79, С-403	2	1.00
Б.Ч.		9	10.10.8-01	УГОЛ 50x50x4 ГОСТ 8510-72		
				СТ. 3 СП ГОСТ 535-79, С-203	2	0.75

320-063.84 АСН-10.10.0				
РАМА (РМ-1, РМ-2)		СТАЛЬ	МАССА	МАСШТАБ
		Р	СМ. ТАБЛ.	
		ЛИСТ 1	ЛИСТОВ 3	
		ЦНИИП ГРАДОСТРОИТЕЛЬСТВА		
ДИЗАЙНЕР	ИСПОЛНИТЕЛЬ			
РУК. РАБОТ	ГОДЕЛИК			
ГЛАВ. ИНЖ. ПР.	АЛЕКСЕЕВА			
ГЛАВ. ИНЖ.	ЖЕЛЕЗНЯК			
РУК. МАСТ.	ОВЧИННИКОВ			

Типовой проект 320-063.84. Альбом №



№ п/п
№ вол.
№ вол. л.
№ вол. л.

ВЗАМ. НИБ №
ПОДПИСЬ И ДАТА
ПОДПИСЬ И ДАТА

320-063.84 АСУ-10.10.0		АНСТ
		2

Копирован: Тараба Проект 12 1960-02

Таблица № 1 к проекту 320-063.84

ФОРМАТ	ЗОНА	КОЛ.	ОБОЗНАЧЕНИЕ	НАИМЕНОВАНИЕ	КОЛ.	ПРИМЕЧ.
			320-063.84 20.10.0 СБ	ДОКУМЕНТАЦИЯ		
			00.10.0	СБОРОЧНЫЙ ЧЕРТЕЖ		
				ТЕХНИЧЕСКИЕ ТРЕБОВАНИЯ		
				ДЕТАЛИ		МАССА ЕД. КГ
Б4	1		10.10.1	УГОЛОК Б-80×80×6 ГОСТ 8509-72 СТ.3 СП ГОСТ 535-79, L-2780	2	19.87
Б4	2		10.10.2	УГОЛОК Б-90×90×6 ГОСТ 8509-72 СТ.3 СП ГОСТ 535-79, L-1960	2	10.33
Б4	3		10.10.3	ПОЛОСА 5×240 ГОСТ 103-76 СТ.3 ГОСТ 535-79 L-803	24	5.88
Б4	4		10.10.4	ПОЛОСА 8×110 ГОСТ 103-76 СТ.3 ГОСТ 535-79, L-100	4	0.83
Б4	5		10.10.5	ПОЛОСА 4×80 ГОСТ 103-76 СТ.3 ГОСТ 535-79, L-60	8	0.11
Б4	6		10.10.6	ПОЛОСА 4×40 ГОСТ 103-76 СТ.3 ГОСТ 535-79, L-80	52	0.13
Б4	7		10.10.7	ПОЛОСА 4×40 ГОСТ 103-76 СТ.3 ГОСТ 535-79, L-120	1	0.19
Б4	10		20.10.1	УГОЛОК Б-90×90×6 ГОСТ 8509-72 СТ.3 СП ГОСТ 535-79, L-3660	2	30.49
Б4	11		20.10.2	УГОЛОК Б-80×80×6 ГОСТ 8509-72 СТ.3 СП ГОСТ 535-79, L-4400	1	32.38
Б4	12		20.10.3	УГОЛОК Б-80×80×6 ГОСТ 8509-72 СТ.3 СП ГОСТ 535-79, L-4400	1	32.38

№№ ПОЛ. ПРАВОС. И ДАТА ВСТАВКИ №

ФОРМАТ	ЗОНА	КОЛ.	ОБОЗНАЧЕНИЕ	НАИМЕНОВАНИЕ	КОЛ.	ПРИМЕЧ.
Б4	13		320-063.84 10.10.13	ПОЛОСА 4×100 ГОСТ 103-76 СТ.3 ГОСТ 535-79, L-120	4	0.38
				ПЕРЕМЕННЫЕ ДАННЫЕ ДЛЯ ИСПОЛНЕНИЙ		
				20.10.0		
				ДЕТАЛИ		
Б4	8		10.10.8	УГОЛОК Б-50×52×4 ГОСТ 8510-72 СТ.3 СП ГОСТ 535-79, L-403	2	1.88
				20.10.0-01		
				ДЕТАЛИ		
Б4	9		10.10.9	УГОЛОК Б-50×52×4 ГОСТ 8510-72 СТ.3 СП ГОСТ 535-79, L-293	2	0.73

			320-063.84 АСИ-20.10.0		
Н. КОНТР.	ШУРНИЮК	<i>Шурниюк</i>	СТАДНО	ЛИСТ	ЛИСТОВ
РУК. ГР. АРХ.	ГОРЕЛИК	<i>Горелик</i>	Р	1	2
ГЛ. ИНЖ. ПР.	АЛЕКСЕЕВА	<i>Алексеева</i>	РАМА (РМ-3, РМ-4) ЦНИИП ГРАДОСТРОИТЕЛЬСТВА		
ГЛ. ИНЖ.	ЖЕЛЕЗНЯК	<i>Железняк</i>			
РУК. МАСТ.	ОВЧИННИКОВ	<i>Овчинников</i>			

Технический проект 320-063.84 АСН-20.10.0

Рис. 1 (РМ-3)

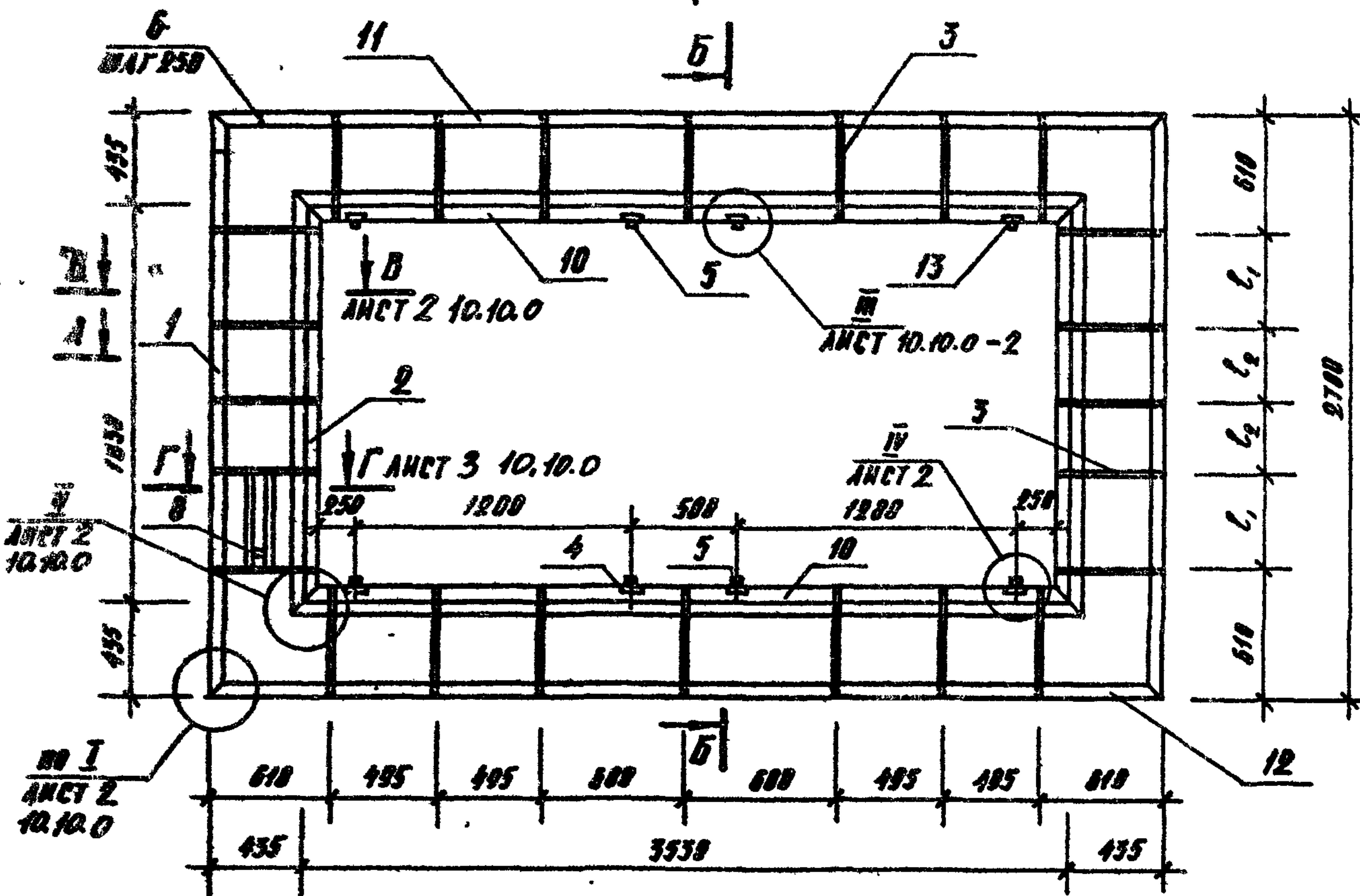
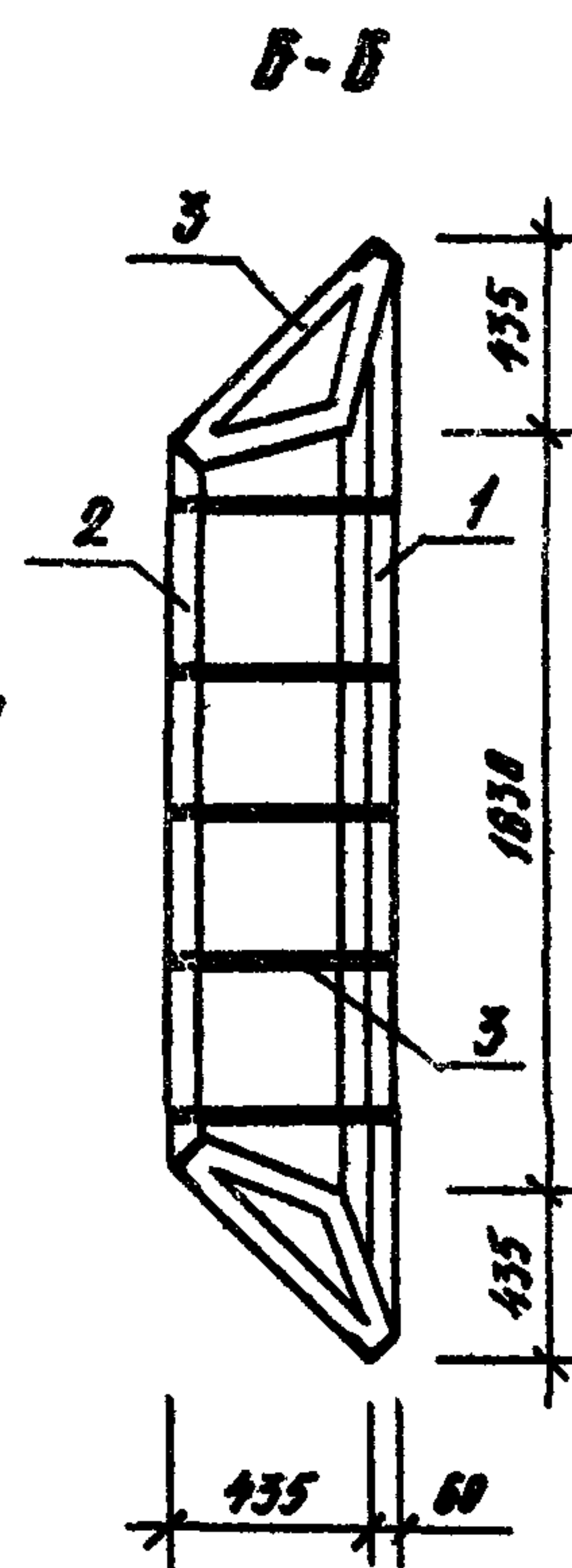
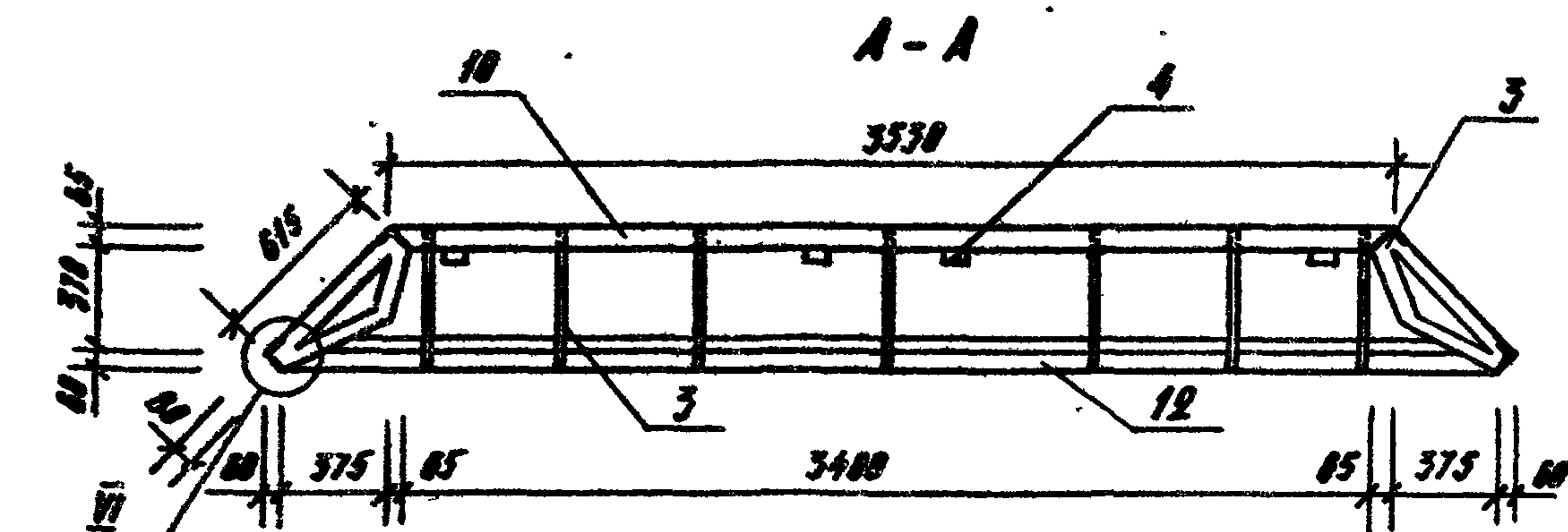
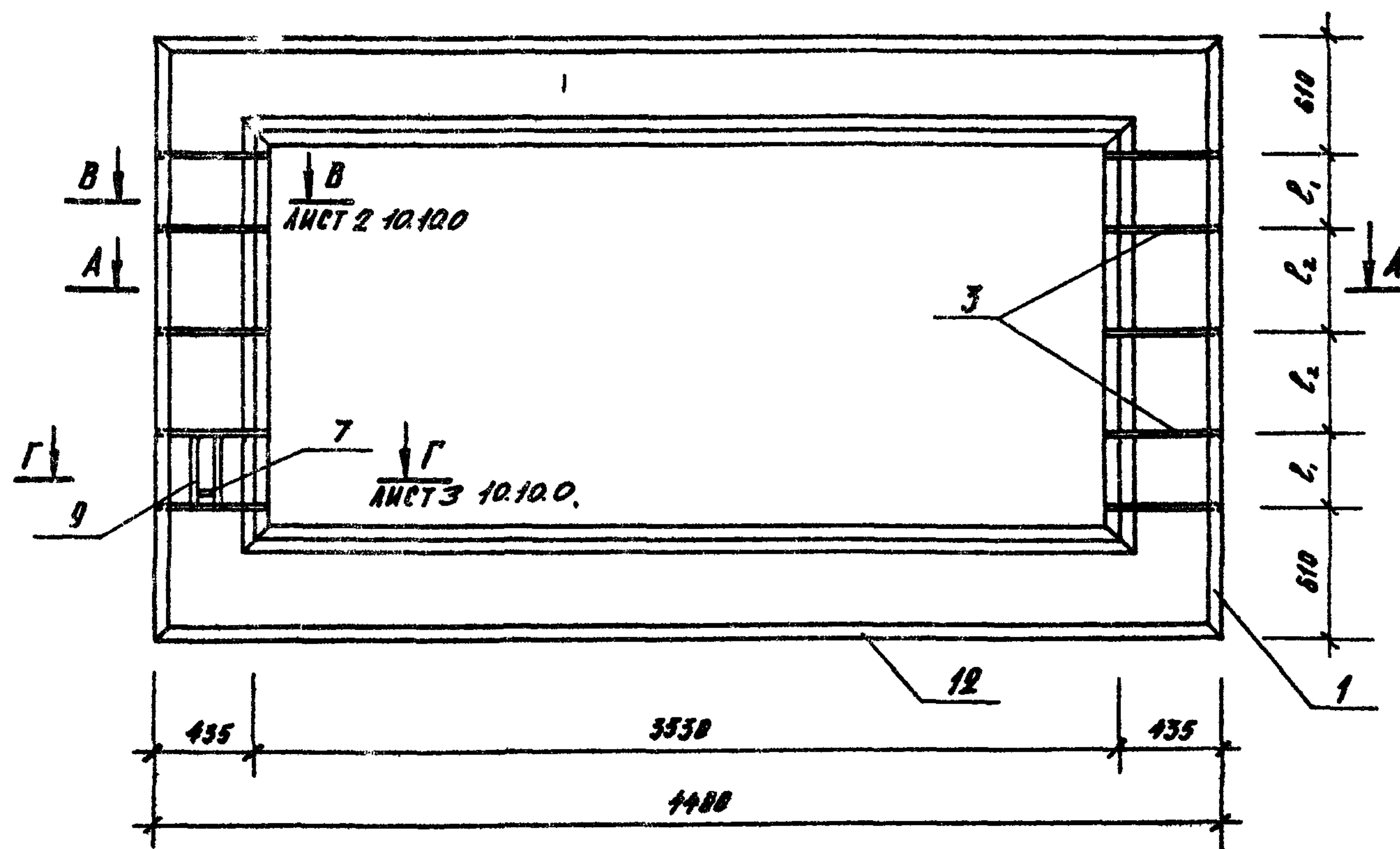
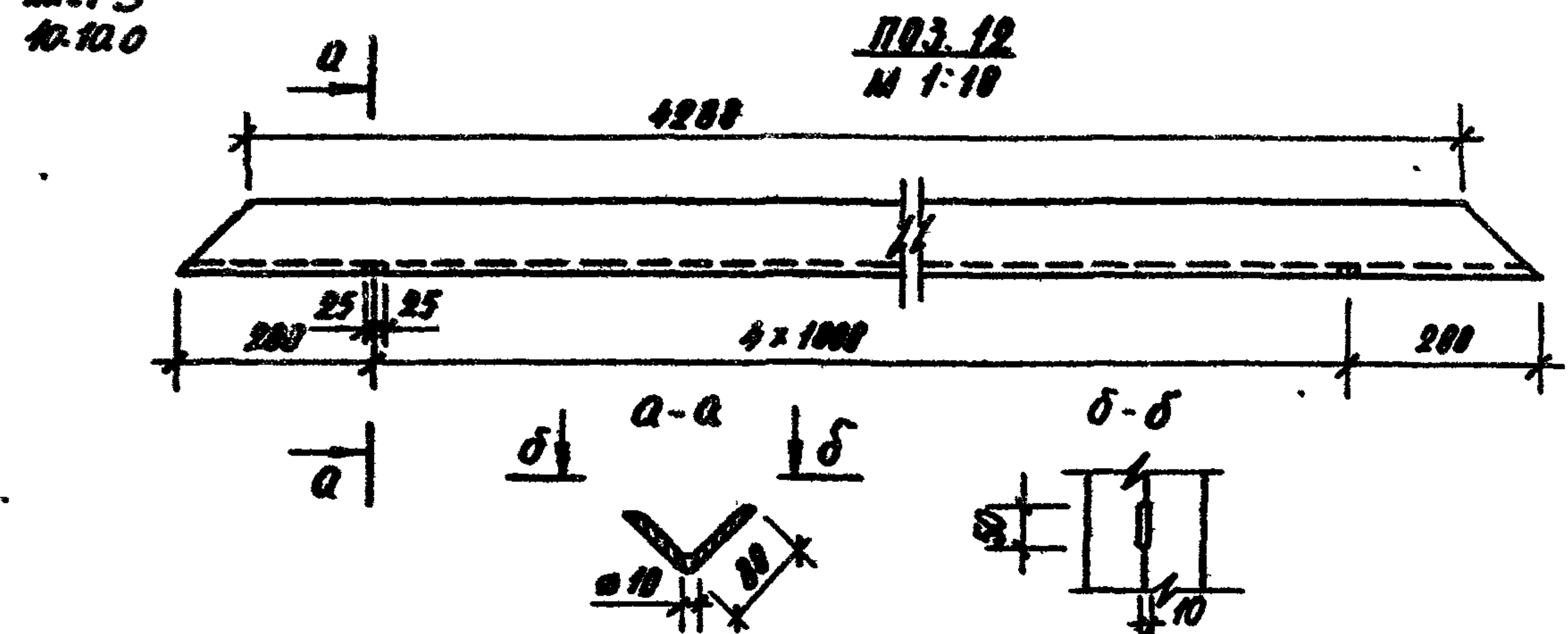


Рис. 2 (РМ-4)
(ОСТАЛЬНОЕ СМ. РИС. 1)



ОБОЗНАЧЕНИЕ	МАРКА ЭЛЕМЕНТА	РИС.	С ₁ ММ	С ₂ ММ	МАССА КГ
320-063.84 20.10.0	РМ-3	1	410	330	347.4
	20.10.0-01	РМ-4	300	440	346.85

ИЗМ. № ПОЛ. КОЛИЧЕСТВО И ДАТА ВСТАВКИ №



320-063.84 АСН-20.10.0.СБ								
И. КОНТР.	РУК. ГРАФ.	ГЛА. ИНЖ. ПР.	ГЛА. ИНЖ.	РУК. МАСТ.	РАМА (РМ-3, РМ-4) СБОРОЧНЫЙ ЧЕРТЕЖ	СТАЛЬ	МАССА	МАСШТАБ
ШУРНИК	ГОДЕЛИН	АЛЕКСЕЕВА	ЖЕЛЕЗНЯК	УВЧИННИКОВ		Р	СМ. ТАБ.	
						ЛИСТ 2	ЛИСТОВ	
						ЦНИИП ГРАДОСТРОИТЕЛЬСТВА		

КОПИРОВАЛ *Курган*

ФОРМАТ 12

1960-02

ТИПОВОЙ ПРОЕКТ УЭУ-063.84 АЛЬБОМ II

ФОРМАТ	ЗОНА	ПОЗ.	ОБОЗНАЧЕНИЕ	НАИМЕНОВАНИЕ	КОЛ.	ПРИМЕЧ.
			<u>ПЕРЕМЕННЫЕ ДАННЫЕ ДЛЯ ИСПОЛНЕНИЯ</u>			
				30.10.0		
				<u>ДЕТАЛИ</u>		
Б4	3		320-063.84 10.10.3	Полоса 5x240 ГОСТ 103-78		
				СТ 3 ГОСТ 535-79, С-803	20	5.80
Б4	8		10.10.8	УГОЛОК Б-50x32x4 ГОСТ 8510-72		
				СТ 3 СП ГОСТ 535-79, С-403	2	1.00
				30.10.0-01		
				<u>ДЕТАЛИ</u>		
Б4	3		10.10.3	Полоса 5x240 ГОСТ 103-78		
				СТ 3 ГОСТ 535-79, С-803	30	5.80
Б4	9		10.10.9-01	УГОЛОК Б-50x32x4 ГОСТ 8510-72		
				СТ 3 СП ГОСТ 535-79, С-293	2	0.73
ФОРМАТ	ЗОНА	ПОЗ.	ОБОЗНАЧЕНИЕ	НАИМЕНОВАНИЕ	КОЛ.	ПРИМЕЧ.
				<u>ДОКУМЕНТАЦИЯ</u>		
12			320-063.84 30.10.0 СБ	СБОРОЧНЫЙ ЧЕРТЕЖ		
			00.10.0	ТЕХНИЧЕСКИЕ ТРЕБОВАНИЯ		
				<u>ДЕТАЛИ</u>		МАССА ЕД, кг
Б4	1		10.10.1	УГОЛОК Б-80x80x8 ГОСТ 8509-72		
				СТ 3 СП ГОСТ 535-79, С-2700	2	19.87
Б4	2		10.10.2	УГОЛОК Б-80x80x8 ГОСТ 8509-72		
				СТ 3 СП ГОСТ 535-79, С-1980	2	10.33
Б4	4		10.10.4	Полоса 8x100 ГОСТ 103-78		
				СТ 3 ГОСТ 535-79, С-100	12	0.31
Б4	5		10.10.5	Полоса 4x80 ГОСТ 103-78		
				СТ 3 ГОСТ 535-79, С-60	12	0.11
Б4	7		10.10.7	Полоса 4x40 ГОСТ 103-78		
				СТ 3 ГОСТ 535-79, С-120	1	0.19
Б4	10		30.10.1	УГОЛОК Б-90x90x8 ГОСТ 8509-72		
				СТ 3 СП ГОСТ 535-79, С-5380	2	44.85
Б4	11		30.10.2	УГОЛОК Б-80x80x6 ГОСТ 8509-72		
				СТ 3 СП ГОСТ 535-79, С-8100	1	44.98
Б4	12		30.10.3	УГОЛОК Б-80x80x8 ГОСТ 8509-72		
				СТ 3 СП ГОСТ 535-79, С-8100	1	44.90
Б4	13		10.10.13	Полоса 4x100 ГОСТ 103-78		
				СТ 3 ГОСТ 535-79, С-120	8	0.38

ФОРМАТ	ЗОНА	ПОЗ.	ОБОЗНАЧЕНИЕ	НАИМЕНОВАНИЕ	КОЛ.	ПРИМЕЧ.
			<u>ПЕРЕМЕННЫЕ ДАННЫЕ ДЛЯ ИСПОЛНЕНИЯ</u>			
				30.10.0		
				<u>ДЕТАЛИ</u>		
Б4	3		320-063.84 10.10.3	Полоса 5x240 ГОСТ 103-78		
				СТ 3 ГОСТ 535-79, С-803	20	5.80
Б4	8		10.10.8	УГОЛОК Б-50x32x4 ГОСТ 8510-72		
				СТ 3 СП ГОСТ 535-79, С-403	2	1.00
				30.10.0-01		
				<u>ДЕТАЛИ</u>		
Б4	3		10.10.3	Полоса 5x240 ГОСТ 103-78		
				СТ 3 ГОСТ 535-79, С-803	30	5.80
Б4	9		10.10.9-01	УГОЛОК Б-50x32x4 ГОСТ 8510-72		
				СТ 3 СП ГОСТ 535-79, С-293	2	0.73

ИВ. П. ПОЛ. ПОЛНОЕ И ДАТА ВЗАИМНОЕ ИД.

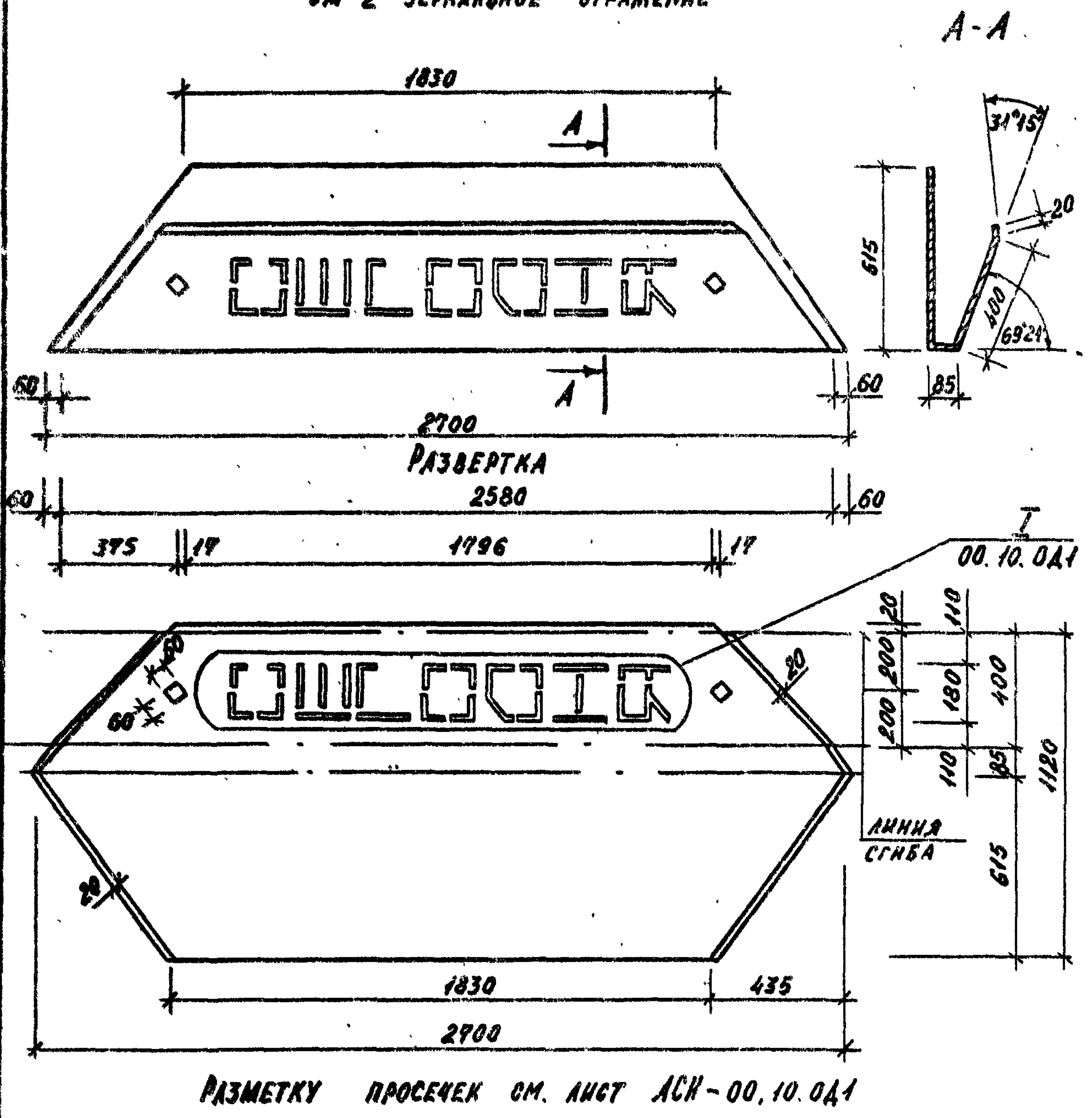
320-063.84 АСУ-30.10.0				
И. КОНТР. ШУРНИК	РАМА (РМ-5, РМ-6)	СТАДИЯ	ЛИСТ	ЛИСТОВ
РУК. ГР. АРХ. ГОРЕЛИК		Р	1	2
ГЛ. ИНЖ. ПР. АЛЕКСЕЕВА		ЦНИИП ГРАДОСТРОИТЕЛЬСТВА		
ГЛ. ИНЖ. ЖЕЛЕЗНЯК				
РУК. МАСТ. ОВЧИННИКОВ				

КОПИРОВАЛ *[подпись]*

ФОРМАТ 12 19460-02

ИНВ. № ПДА. ПОДПИСЬ И АТА ВЗАМ. ИИВ.К.

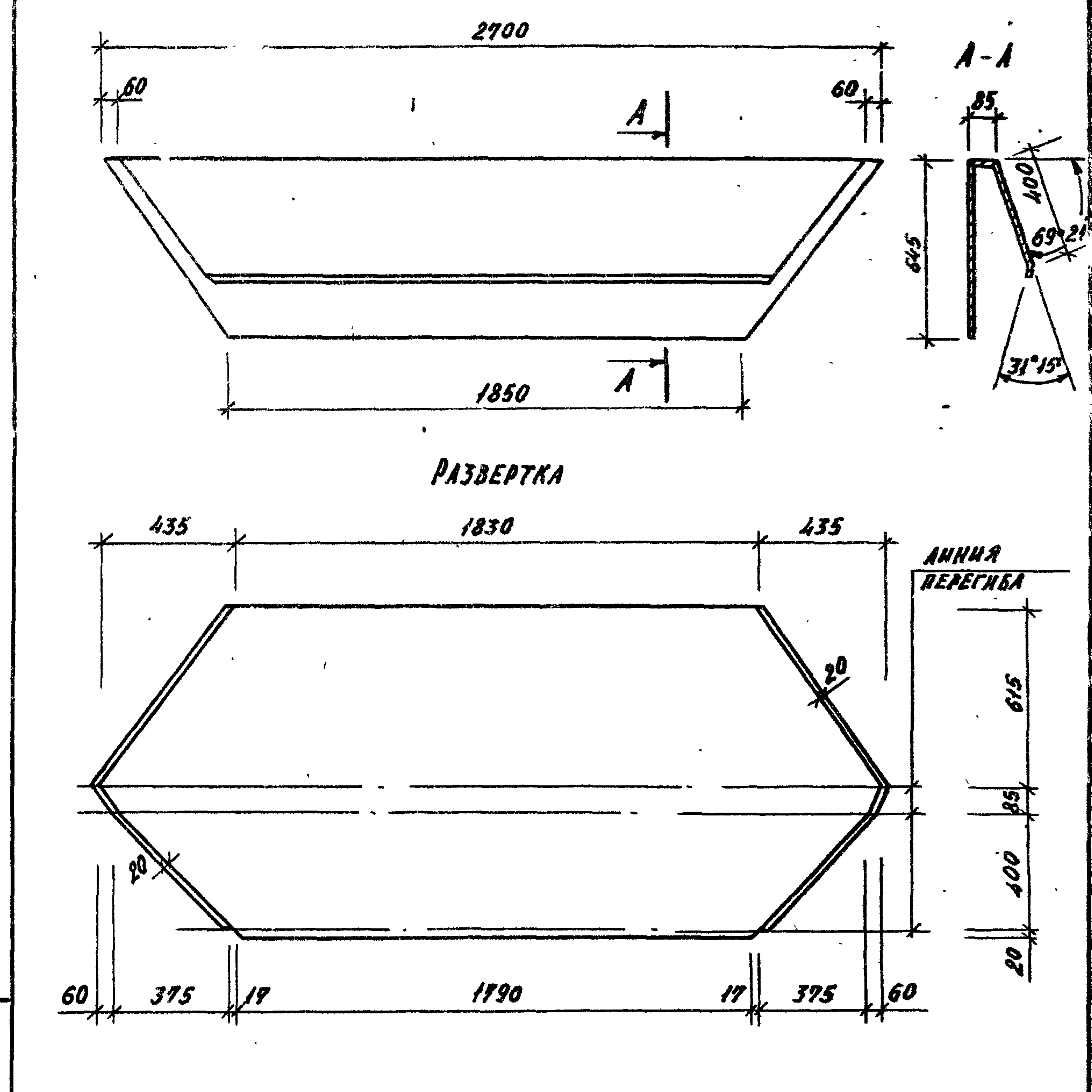
OM-1 ИЗОБРАЖЕНО
OM-2 ЗЕРКАЛЬНОЕ ОТРАЖЕНИЕ



			320-063.84 АСН-10.20.0		
			СТАЛИЯ	МАССА	МАСШТАБ
МЕТАЛЛИЧЕСКИЙ ЛИСТ (OM-1, OM-2)			Р	16	1:20
			ЛИСТ	ЛИСТОВ 1	
Н. КОНТР. ШУРНИЮК	РУК. ГР. ГОРЕЛАН		ЛИСТ 5,08 ГОСТ 19903-74 1-IV-СТ.3 ГОСТ 16523-70		
И.П. АЛЕКСЕЕВА					
Г.А. ИИЖ. ЖЕЛЕЗНЯК					
РУК. МАСТ. ОВЧИННИКОВ					
			ЦНИИП ГРАДОСТРОИТЕЛЬСТВА		

КОПИРОВАЛ: *Труфан* ФОРМАТ 11

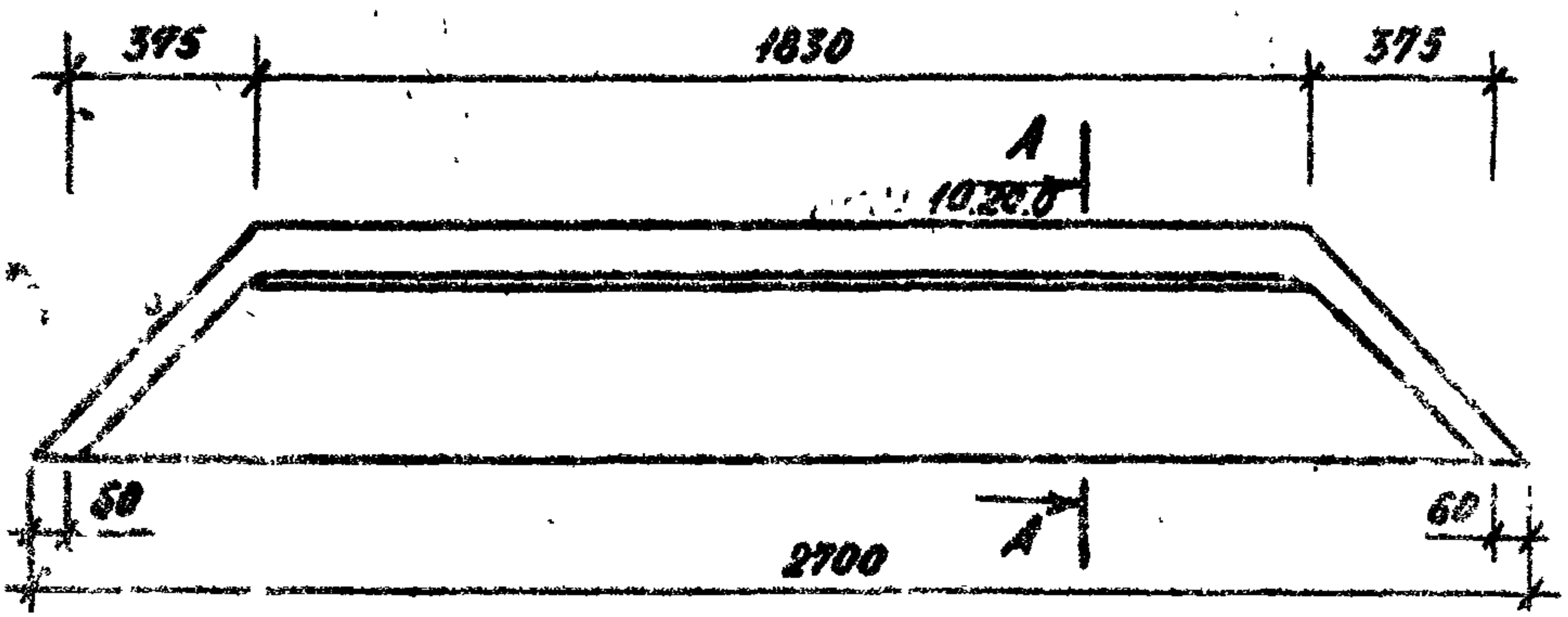
ИНВ. № ПДА. ПОДПИСЬ И АТА ВЗАМ. ИИВ.К.



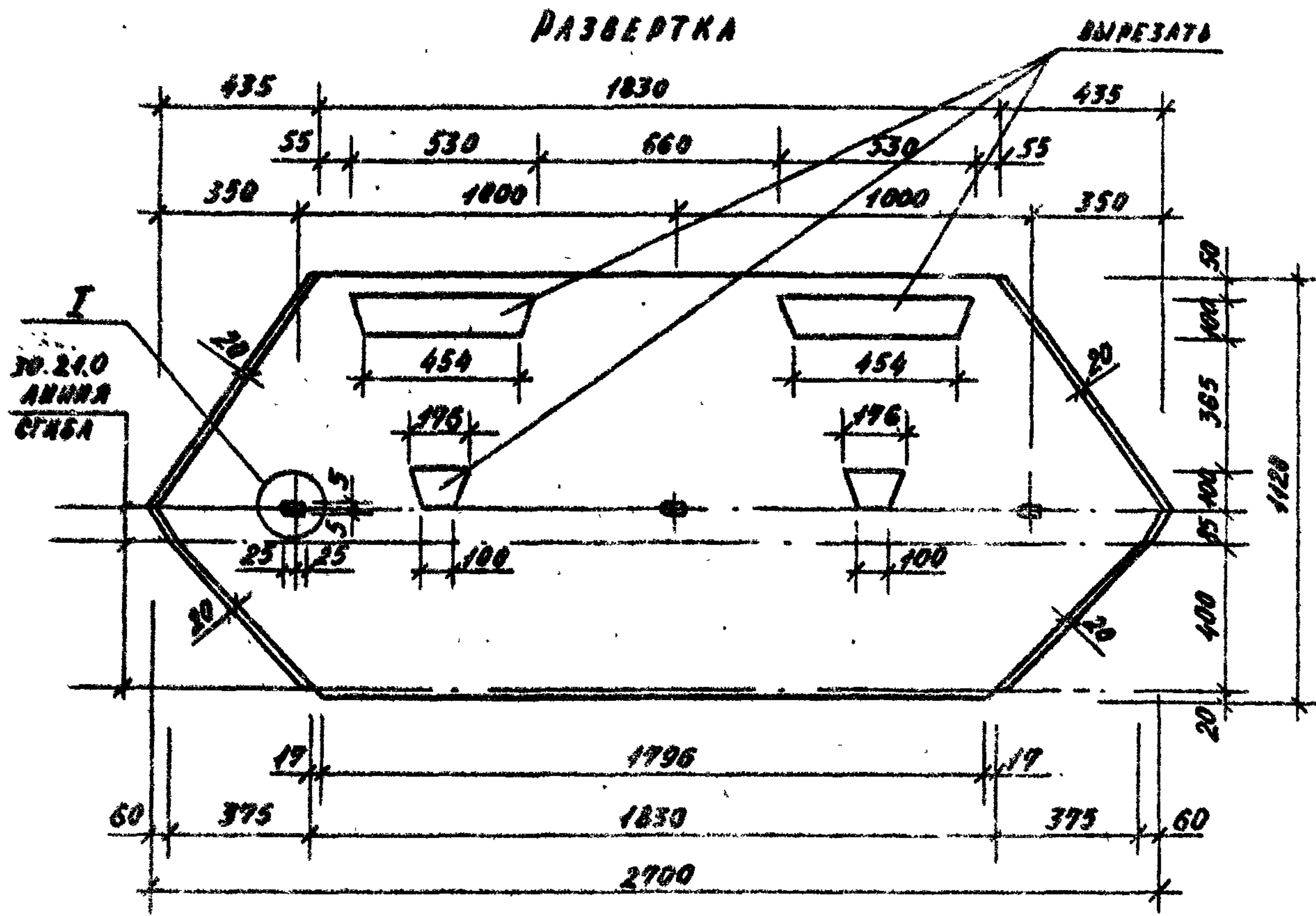
			320-063.84 АСН-10.21.0		
			СТАЛИЯ	МАССА	МАСШТАБ
МЕТАЛЛИЧЕСКИЙ ЛИСТ OM-3			Р	16	1:20
			ЛИСТ	ЛИСТОВ 1	
Н. КОНТР. ШУРНИЮК	РУК. ГР. ГОРЕЛАН		ЛИСТ 5,08 ГОСТ 19903-74 1-IV-СТ.3 ГОСТ 16523-70		
И.П. АЛЕКСЕЕВА					
Г.А. ИИЖ. ЖЕЛЕЗНЯК					
РУК. МАСТ. ОВЧИННИКОВ					
			ЦНИИП ГРАДОСТРОИТЕЛЬСТВА		

КОПИРОВАЛ: *Труфан* ФОРМАТ 11 1946D-02

ТИПОСЫ ПРОЕКТА 320-063.84 АСН-10.23.0



РАЗВЕРТКА



ВЫРЕЗАТЬ

ИЗМ. № 1. ПОДПИСЬ И АТА СТАН. № 15

320-063.84 АСН-10.23.0

МЕТАЛЛИЧЕСКИЙ ЛИСТ ОМ-4

СТАЛЬ	МАССА	МАСШТАБ
Р	14	1:20

ЛИСТ ЛИСТОВ 1

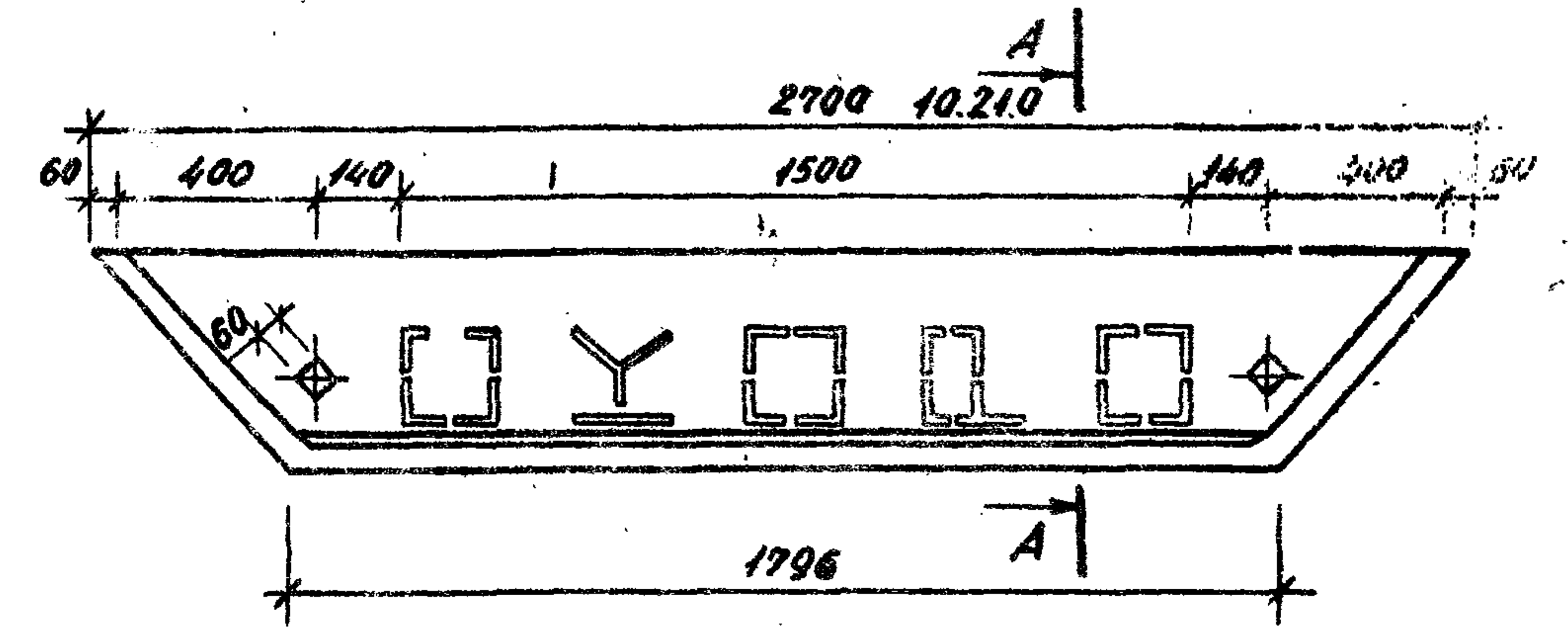
ЛИСТ 5 0,8 ГОСТ 19903-74
1-IV-СТ.3 ГОСТ 16523-70

ЦНИИП ГРАДОСТРОИТЕЛЬСТВА

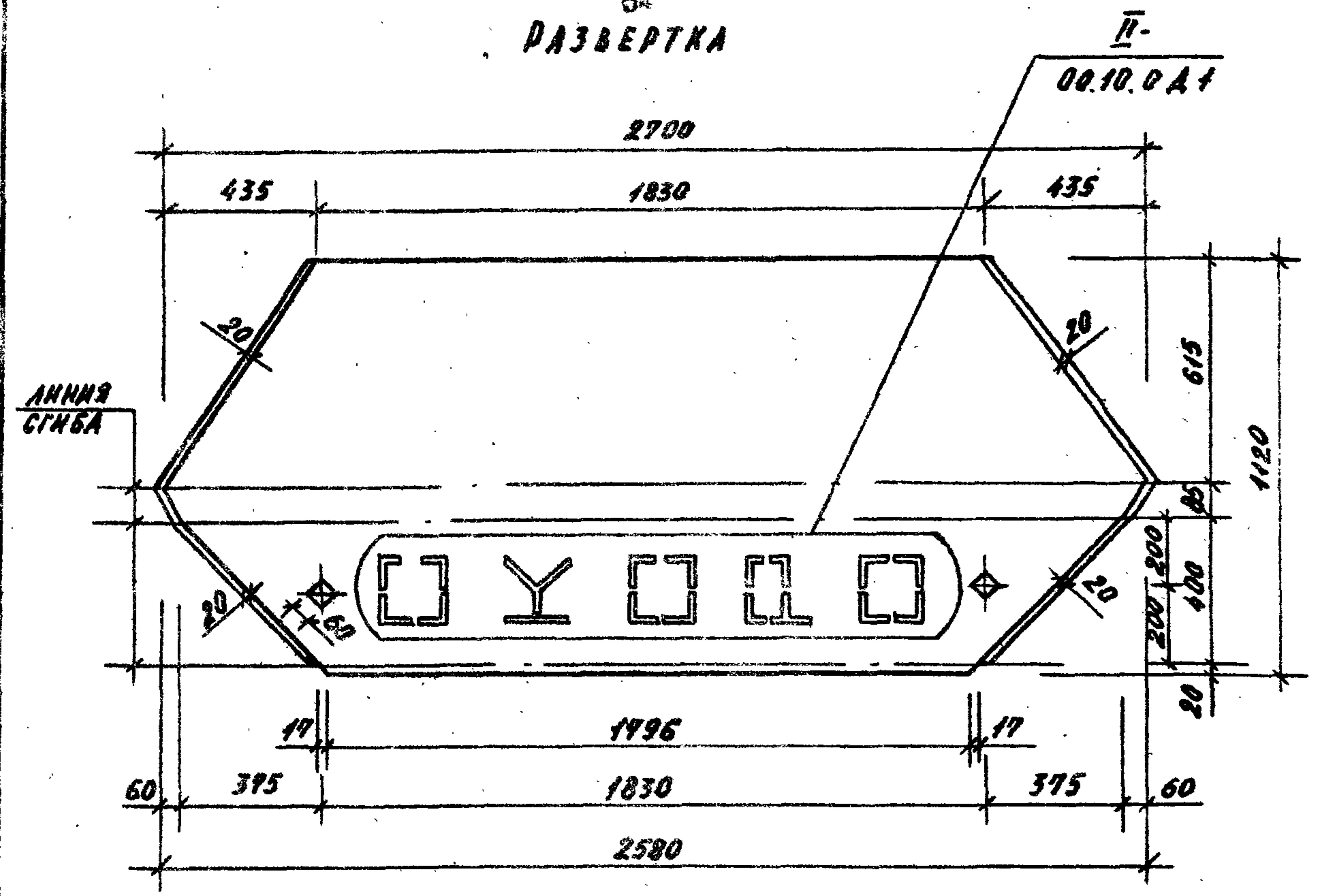
КОПИРОВАЛ *Стефан*

ФОРМАТ 11

ОМ-6 - ИЗОБРАЖЕНО
ОМ-5 - ЗЕРКАЛЬНОЕ ОТРАЖЕНИЕ



РАЗВЕРТКА



ИЗМ. № 1. ПОДПИСЬ И АТА СТАН. № 15

320-063.84 АСН-20.20.0

МЕТАЛЛИЧЕСКИЙ ЛИСТ (ОМ-5, ОМ-6)

СТАЛЬ	МАССА	МАСШТАБ
Р	16	1:20

ЛИСТ ЛИСТОВ 1

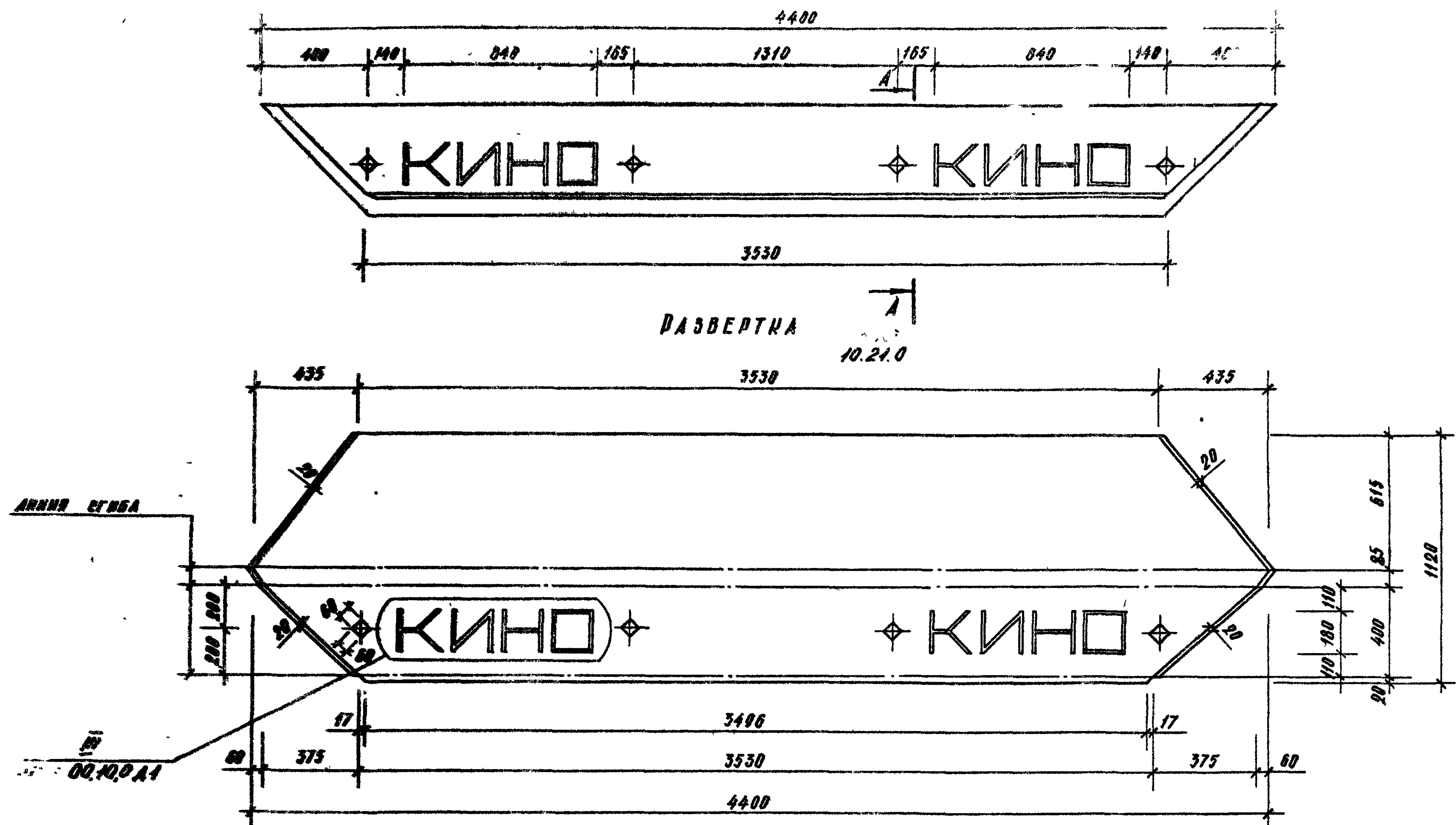
ЛИСТ 5 0,8 ГОСТ 19903-74
1-IV-СТ.3 ГОСТ 16523-70

ЦНИИП ГРАДОСТРОИТЕЛЬСТВА

КОПИРОВАЛ *Стефан*

ФОРМАТ 11 19460-02

ТИПОВОЙ ПРОЕКТ ЗДАНИЙ КУЛЬТУРЫ



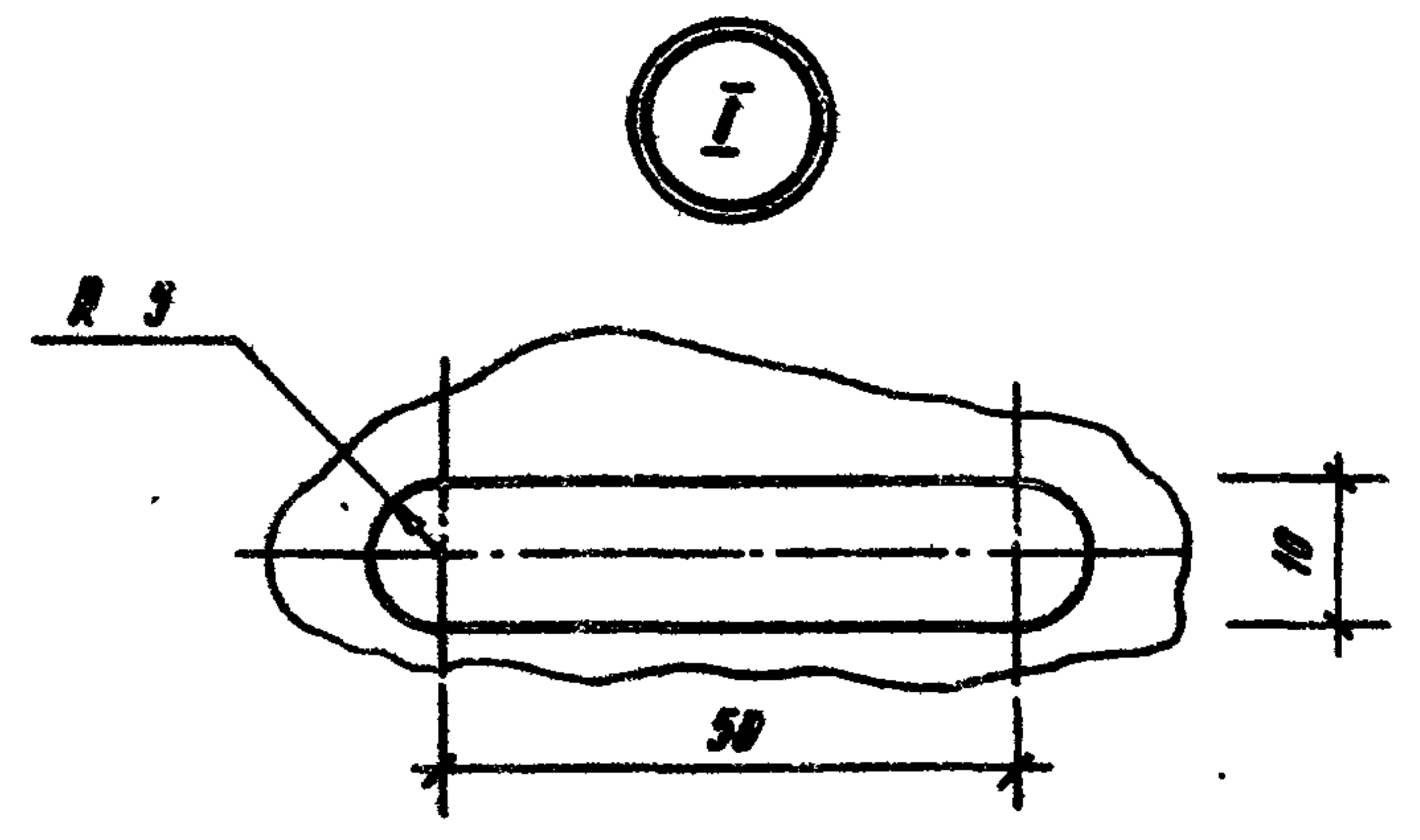
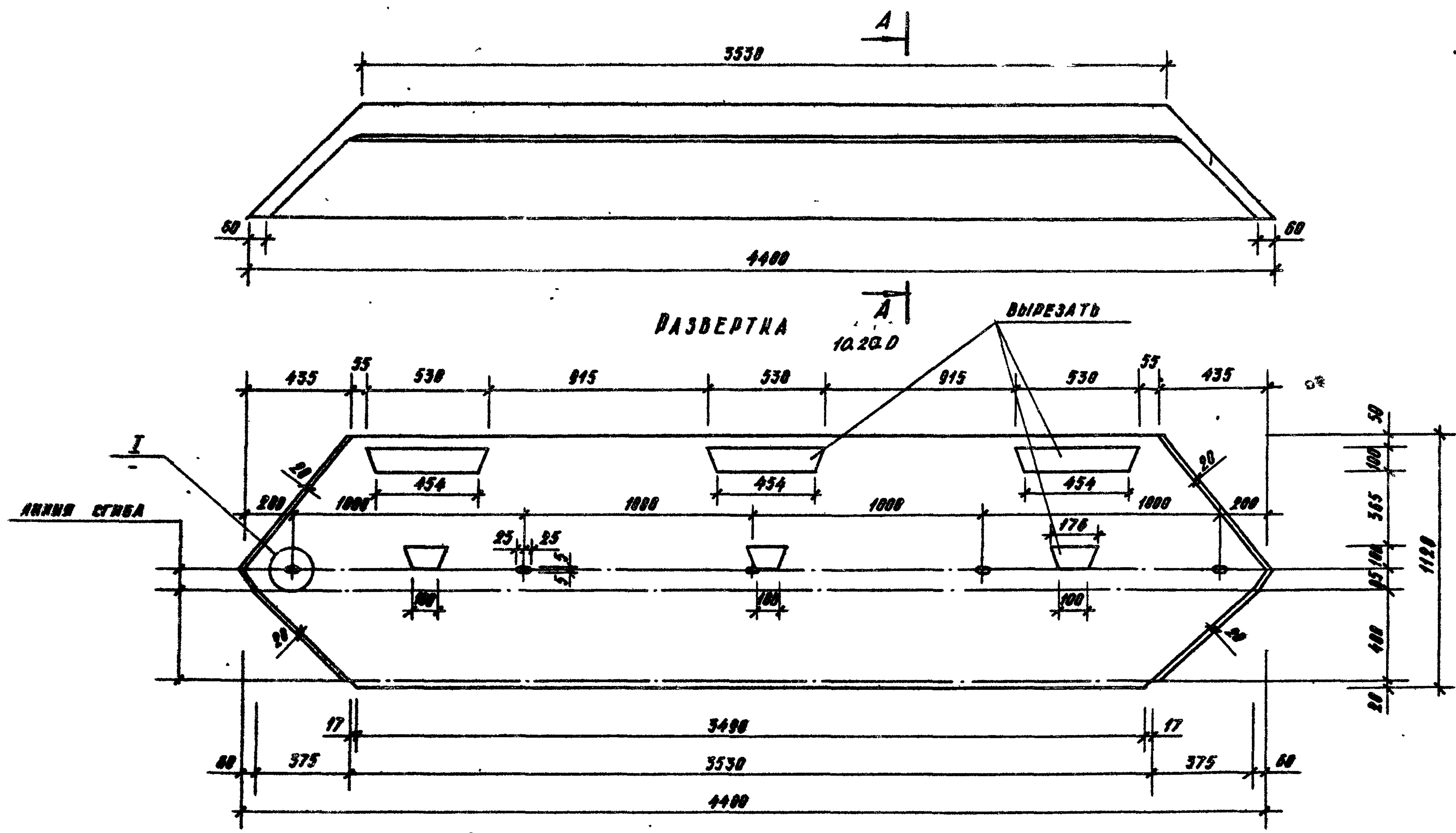
МОН. № 001.А. ПОЛНОСТЬ И ДАТА ВСТАВКИ № 001.А.1

320-063.84 АСИ-30.20.0				
	МЕТАЛЛИЧЕСКИЙ ЛИСТ ОМ-7	СТАДНЯ	МАССА	МАСШТАБ
		Р	28	1:20
		ЛИСТ	ЛИСТОВ 1	
Н. КОНТР. ШУРНИК	РУК. ГР. АРХ. ГОРЕАНК	ЛИСТ Б 0.8 ГОСТ 19903-73 1-IV-СТ.3 ГОСТ 16523-70		
ГЛ. ИНЖ. ПР. АЛЕКСЕЕВА	ГЛ. ИНЖ. ЖЕЛЕЗНЯК			
РУК. МАСТ. ОВЧИННИКОВ				
		ЦНИИП ГРАДОСТРОИТЕЛЬСТВА		

КОПИРОВАЛ Терцел

ФОРМАТ 12 19460-02

ТРОСОВИ ПЛОКЕНТИ СЪОБЩАВАЩИ АЛЮМИНИЙ



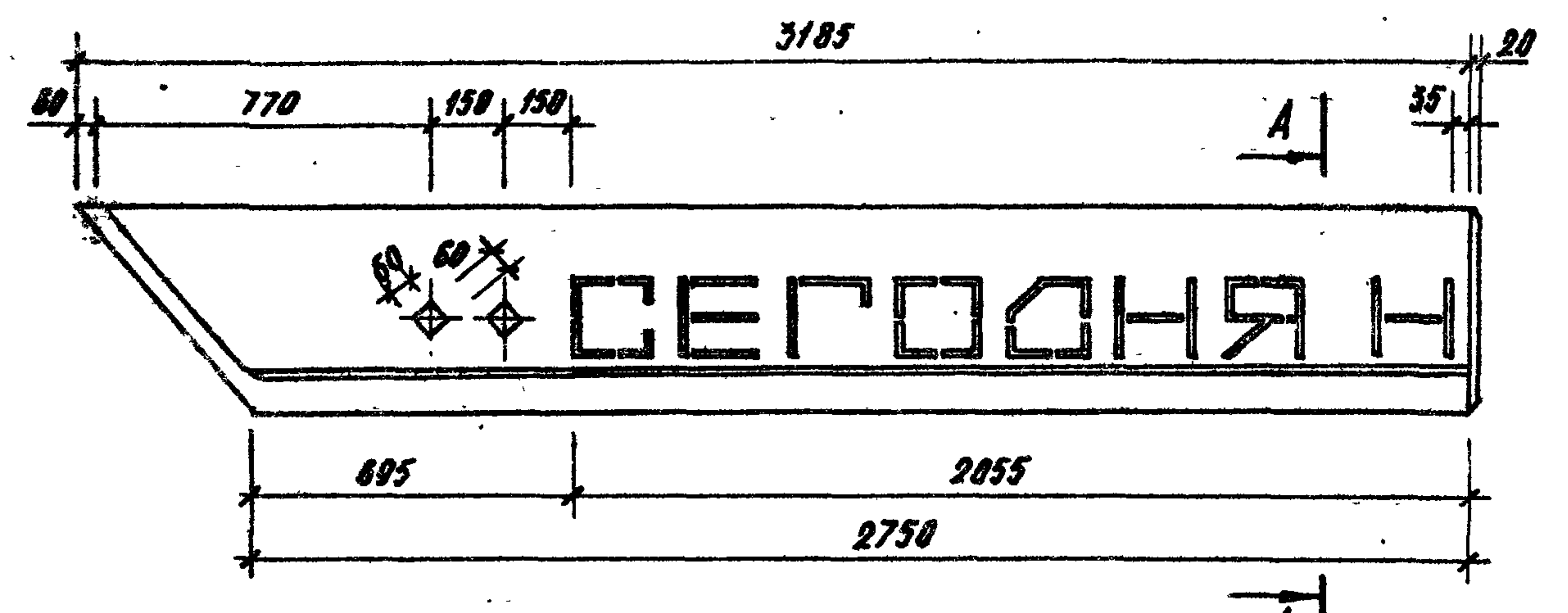
ИЗВ. № 104 А. ПОДПИСИ И ДАТА ОБЪЯВЛЕНИЯ

		920-063.84 АСН-30.21.0	
		МЕТАЛЛИЧЕСКИЙ ЛИСТ ДМ-8	
		СТАЛИЯ	МАКСА
		Р	25
		МАСШТАБ	
		1:20	
		ЛИСТ	ЛИСТОВ 1
		Б 0,8 ГОСТ 19903 - 74 1-IV-Ст.3 ГОСТ 16523 - 70	
		ЦНИИП ГРАДОСТРОИТЕЛЬСТВА	

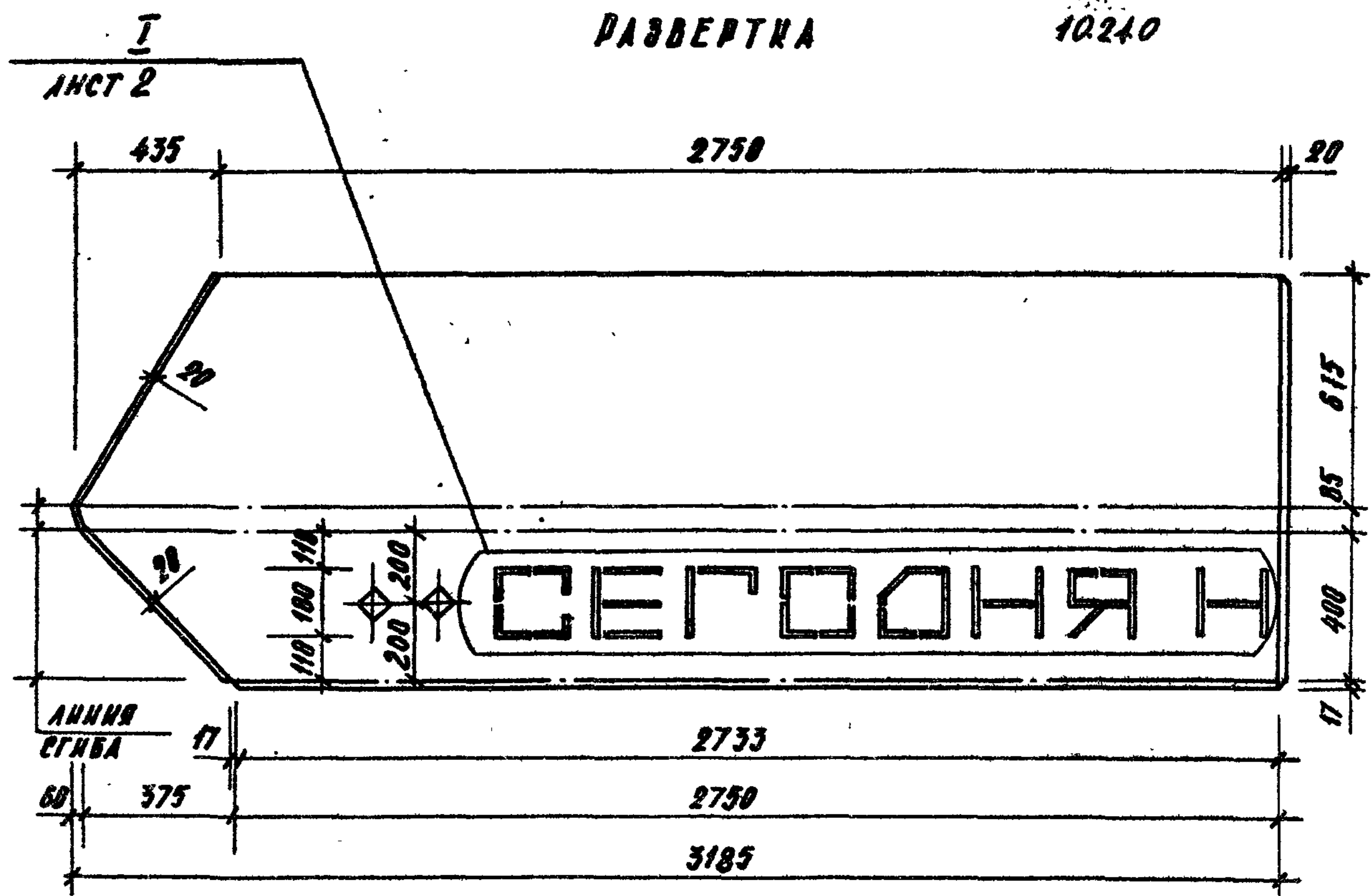
И. КОНТР.	ШУРНИК	<i>[Signature]</i>
РУК. ГРАФ.	ГОРЕЛКИ	<i>[Signature]</i>
ГЛ. ИНЖ. ПР.	АЛЕКСЕЕВА	<i>[Signature]</i>
ГЛ. ИНЖ.	ЖЕЛЕЗНЯК	<i>[Signature]</i>
РУК. МАСТ.	ОВЧИННИКОВ	<i>[Signature]</i>

КОПИРОВАЛ Терчук ФОРМАТ 12 19460

Типовой проект 320-063.84 Альбом II



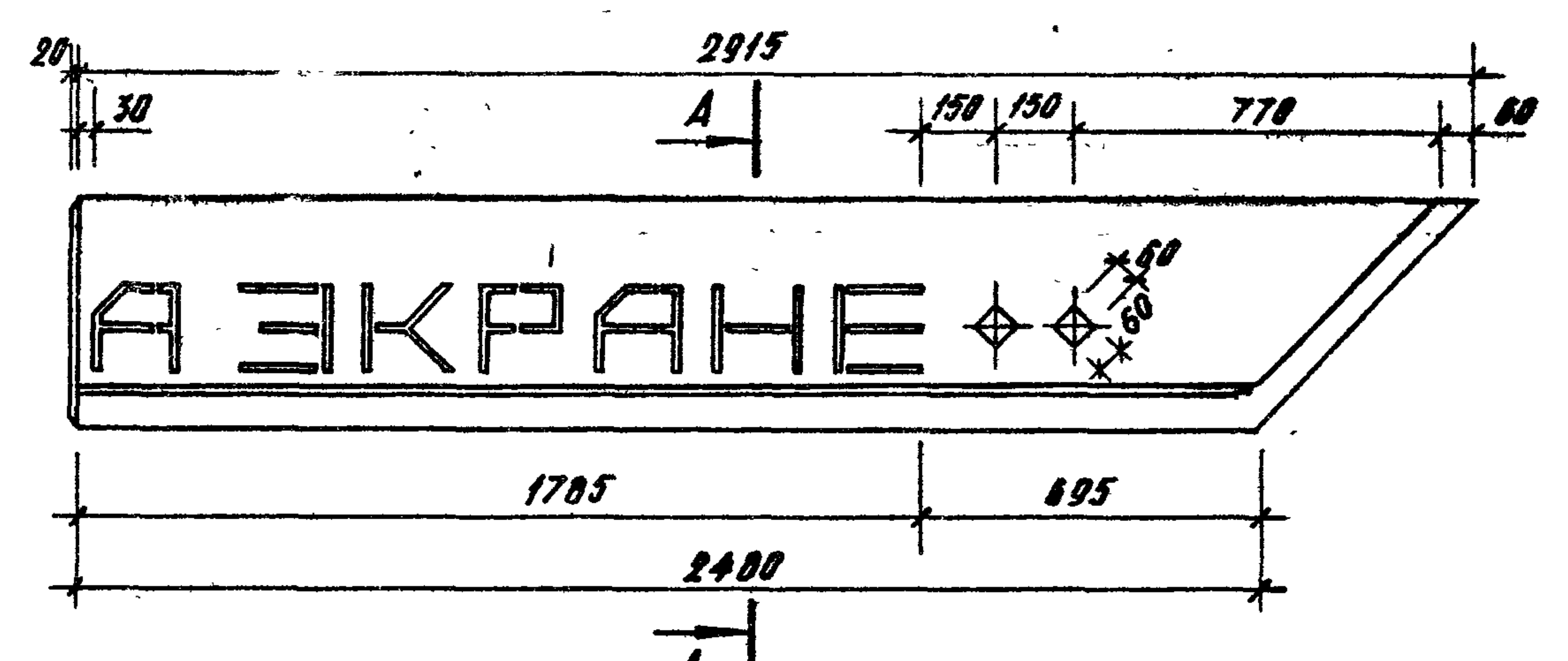
РАЗВЕРТКА 1:20



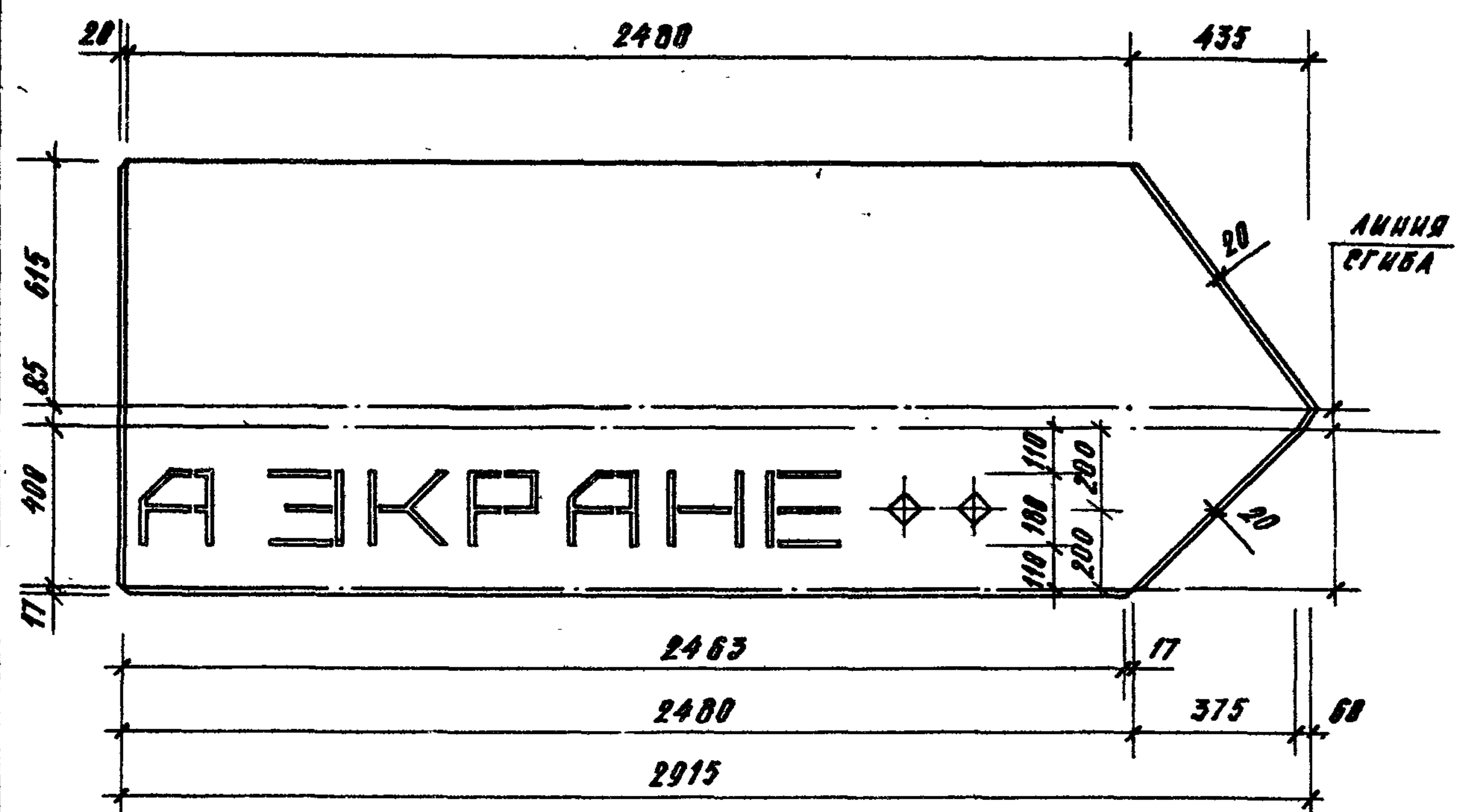
ЛИНИЯ СГИБА 17

ИНВ. № ПОДЛ.	ПОДПИСЬ И ДАТА	ВЗАИМ. ИЛИ И.	320-063.84 АСИ-60.20.0		
			СТАДИЯ	МАССА	МАСШТАБ
			Р	22,4	1:20
			ЛИСТ 1	ЛИСТОВ 2	
И. КОНТР.	ШУРНИК	<i>[Signature]</i>	МЕТАЛЛИЧЕСКИЙ ЛИСТ ОМ-9		
РУК. ГР. АРХ.	ГОРЕЛКИ	<i>[Signature]</i>	ЛИСТ Б 08 ГОСТ 19903-74		
ГЛ. ИНЖ. ПР.	АЛЕКСЕЕВА	<i>[Signature]</i>	1-IV Ст. 3 ГОСТ 16523-70		
ГЛ. ИНЖ.	ЖЕЛЕЗНЯК	<i>[Signature]</i>	ЦНИИП ГРАДОСТРОИТЕЛЬСТВА		
РУК. МАСТ.	ОВЧИННИКОВ	<i>[Signature]</i>			

КОПИРОВАЛА Терчева ФОРМАТ 1/1



РАЗВЕРТКА 1:20

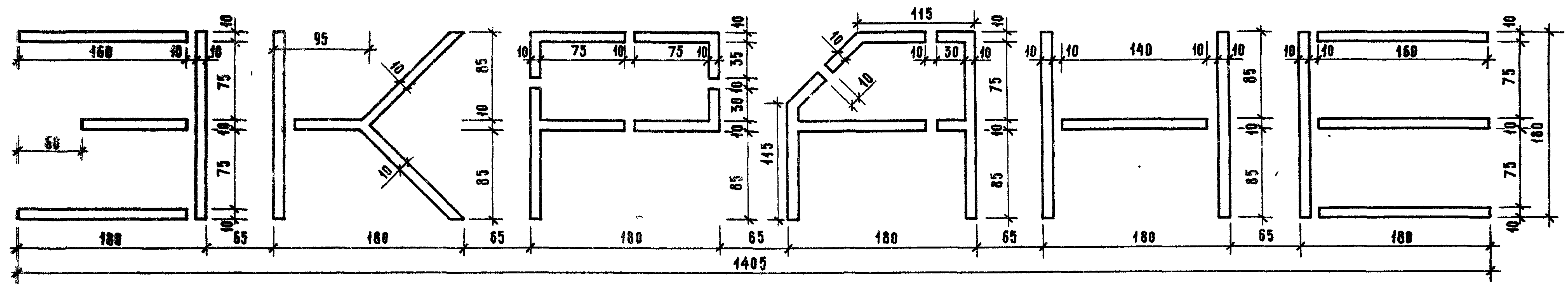
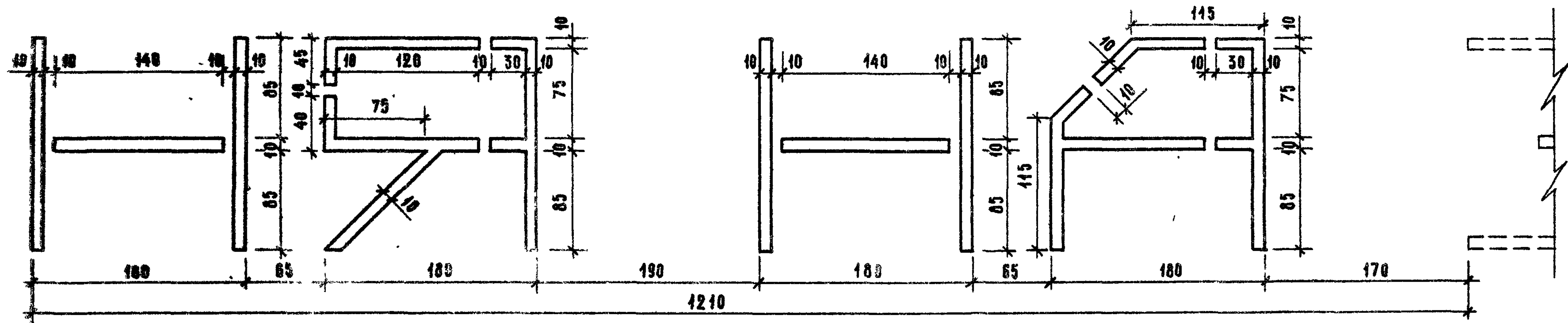
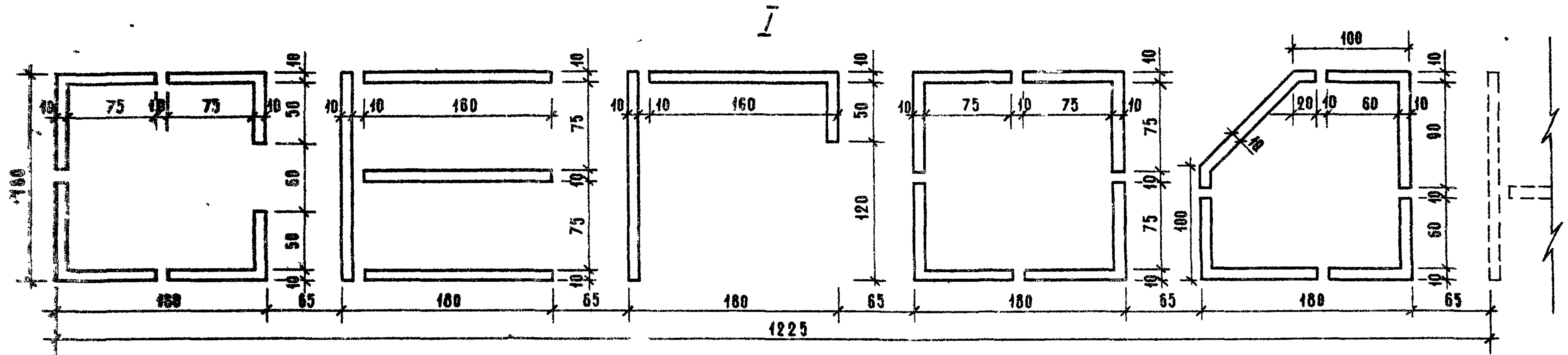


ЛИНИЯ СГИБА

ИНВ. № ПОДЛ.	ПОДПИСЬ И ДАТА	ВЗАИМ. ИЛИ И.	320-063.84 АСИ-60.21.0		
			СТАДИЯ	МАССА	МАСШТАБ
			Р	14,5	1:20
			ЛИСТ 1	ЛИСТОВ 2	
И. КОНТР.	ШУРНИК	<i>[Signature]</i>	МЕТАЛЛИЧЕСКИЙ ЛИСТ ОМ-10		
РУК. ГР. АРХ.	ГОРЕЛКИ	<i>[Signature]</i>	ЛИСТ Б 08 ГОСТ 19903-74		
ГЛ. ИНЖ. ПР.	АЛЕКСЕЕВА	<i>[Signature]</i>	1-IV Ст. 3 ГОСТ 16523-70		
ГЛ. ИНЖ.	ЖЕЛЕЗНЯК	<i>[Signature]</i>	ЦНИИП ГРАДОСТРОИТЕЛЬСТВА		
РУК. МАСТ.	ОВЧИННИКОВ	<i>[Signature]</i>			

КОПИРОВАЛА Терчева ФОРМАТ 1/1 19460-02

ТИПОВОЙ ПРОЕКТ ЗВО-063.84 АСН-II

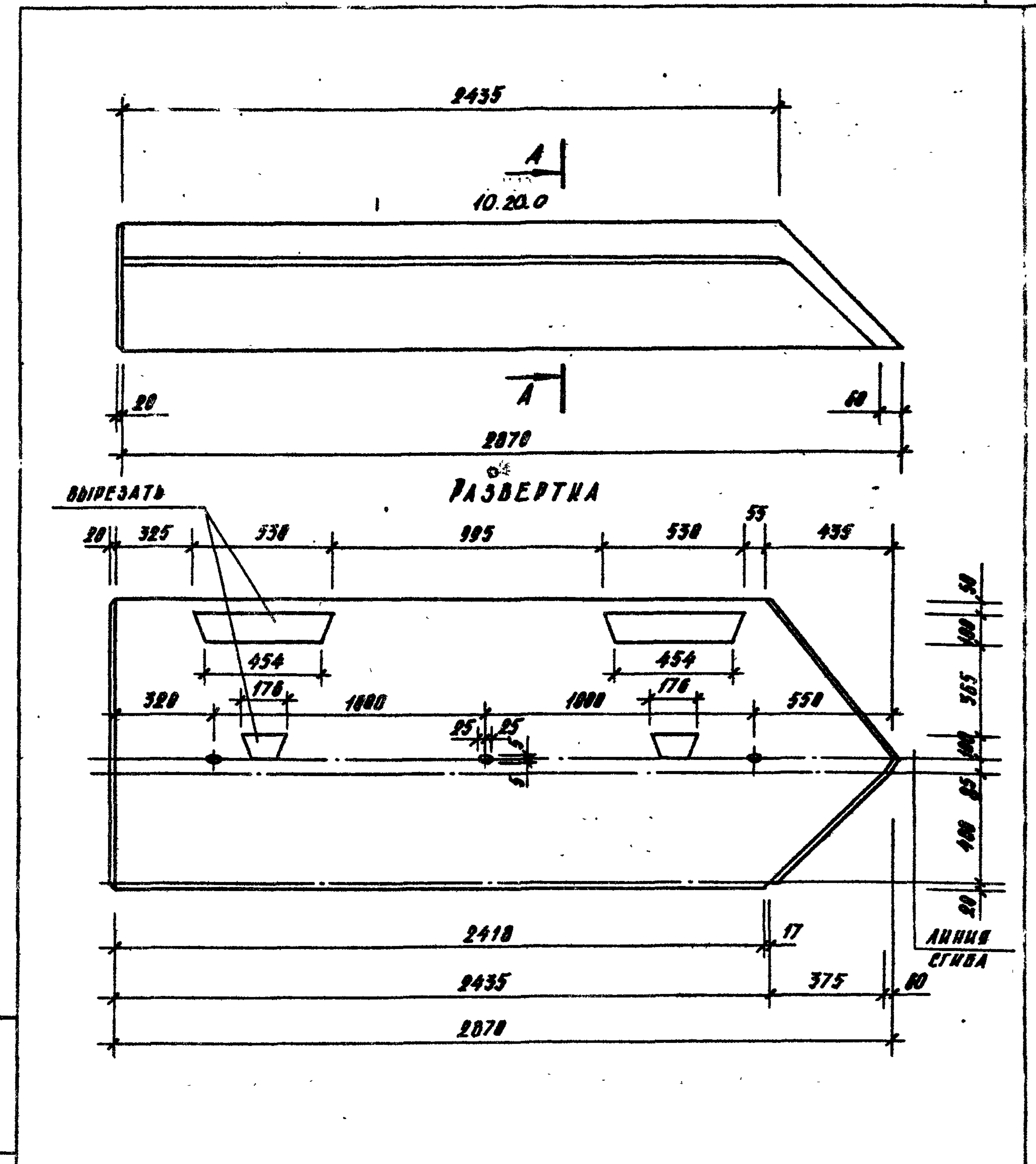
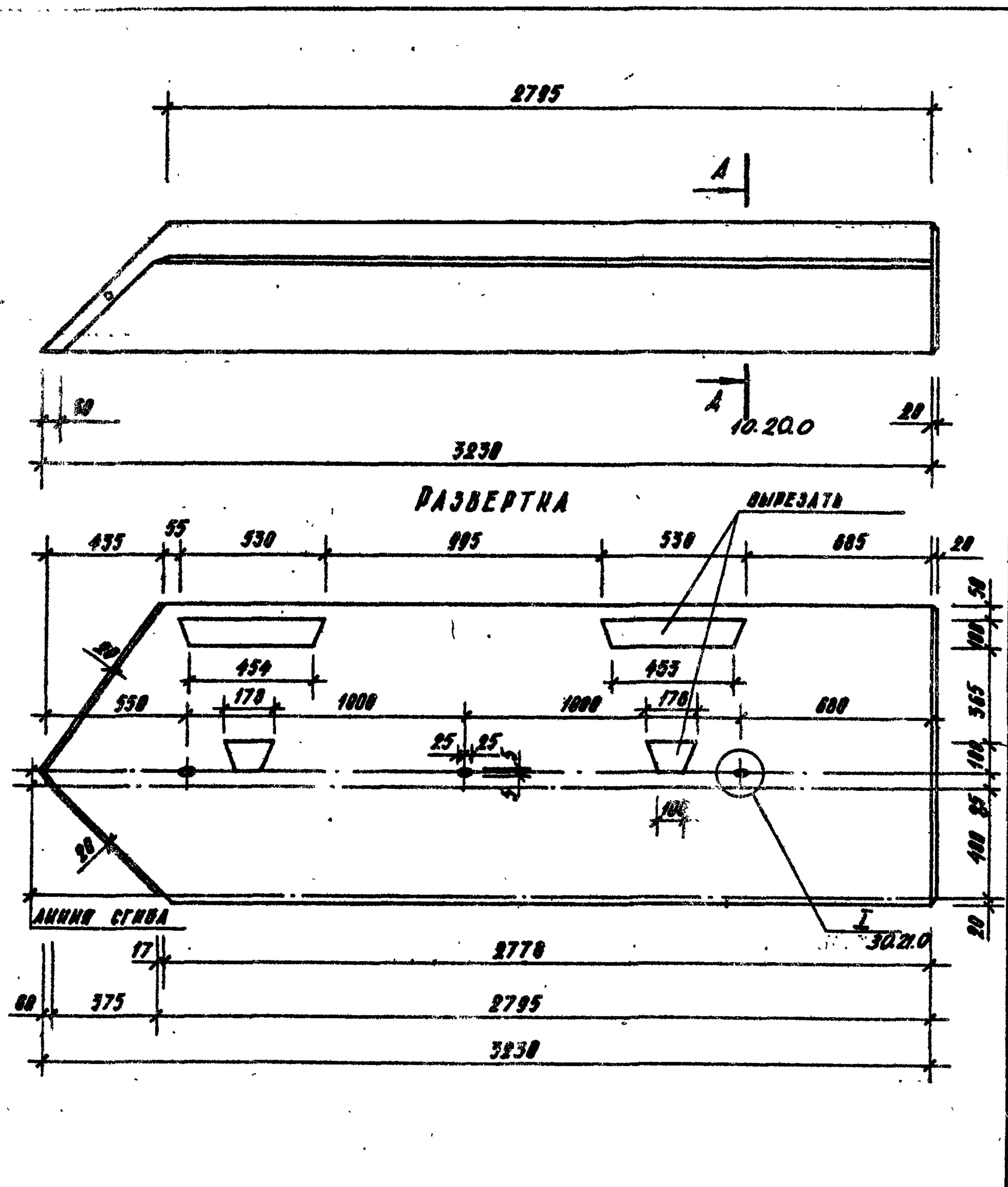


ИНВ. № ПОДА. ПОДПИСЬ И ДАТА ВЗАИМ. МНБ. №

320-063.84 АСН-60.200		АНСТ
		2

КОПИРОВАНА ТЕРМІНІ ФОРМАТ 12 19460-02

ТИПОВЫЙ ПРОЕКТ 320-063.84 АЛЬБОМ II



ИНВ. № ПОД. ПОДПИСЬ И ДАТА ВЗАМ. ЛИСТ №

			320-063.84 АСН-60.22.0		
			СТАЛИЯ	МАССА	МАСШТАБ
			р	20.5	1:20
			ЛИСТ	ЛИСТОВ 1	
			МЕТАЛЛИЧЕСКИЙ ЛИСТ ОМ-11		
			В 0.8 ГОСТ 19903-74 1-IV Ст.3 ГОСТ 16523-70		
			ЦНИИП ГРАДОСТРОИТЕЛЬСТВА		
И. КОНТР.	ШУРНИК	<i>[Signature]</i>			
РУК. ГР. АРХ.	ГОРЕЛИК	<i>[Signature]</i>			
ГЛАВ. ИНЖ. ПР.	АЛЕКСЕЕВА	<i>[Signature]</i>			
ГЛАВ. ИНЖ.	ЖЕЛЕЗНЯК	<i>[Signature]</i>			
РУК. МАСТ.	ОВЧИННИКОВ	<i>[Signature]</i>			

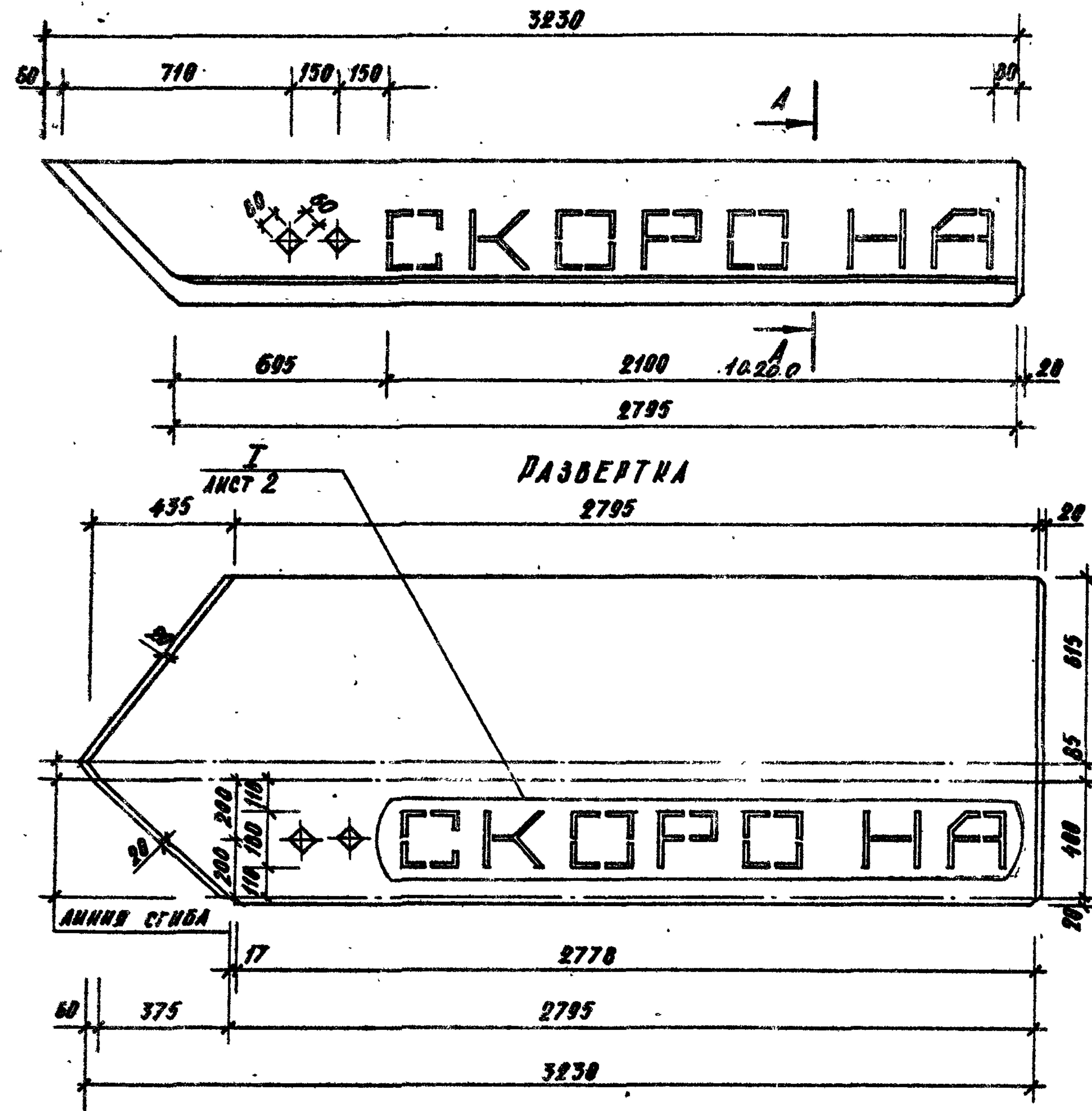
КОПИРОВАЛ Терчула ФОРМАТ 11

ИНВ. № ПОД. ПОДПИСЬ И ДАТА ВЗАМ. ЛИСТ №

			320-063.84 АСН-60.23.0		
			СТАЛИЯ	МАССА	МАСШТАБ
			р	18	1:20
			ЛИСТ	ЛИСТОВ 1	
			МЕТАЛЛИЧЕСКИЙ ЛИСТ ОМ-12		
			В 0.8 ГОСТ 19903-74 1-IV Ст.3 ГОСТ 16523-70		
			ЦНИИП ГРАДОСТРОИТЕЛЬСТВА		
И. КОНТР.	ШУРНИК	<i>[Signature]</i>			
РУК. ГР. АРХ.	ГОРЕЛИК	<i>[Signature]</i>			
ГЛАВ. ИНЖ. ПР.	АЛЕКСЕЕВА	<i>[Signature]</i>			
ГЛАВ. ИНЖ.	ЖЕЛЕЗНЯК	<i>[Signature]</i>			
РУК. МАСТ.	ОВЧИННИКОВ	<i>[Signature]</i>			

КОПИРОВАЛ Терчула ФОРМАТ 11 19460-02

Типовой проект 320-063.8У АБСОМ II



РАЗВЕРТКА

ЛИСТ 2

СКОРОНА

320-063.8У АСИ-60.24.0

МЕТАЛЛИЧЕСКИЙ ЛИСТ ОМ-13

СТАДИЯ	МАССА	МАСШТАБ
Р	22,7	1:20

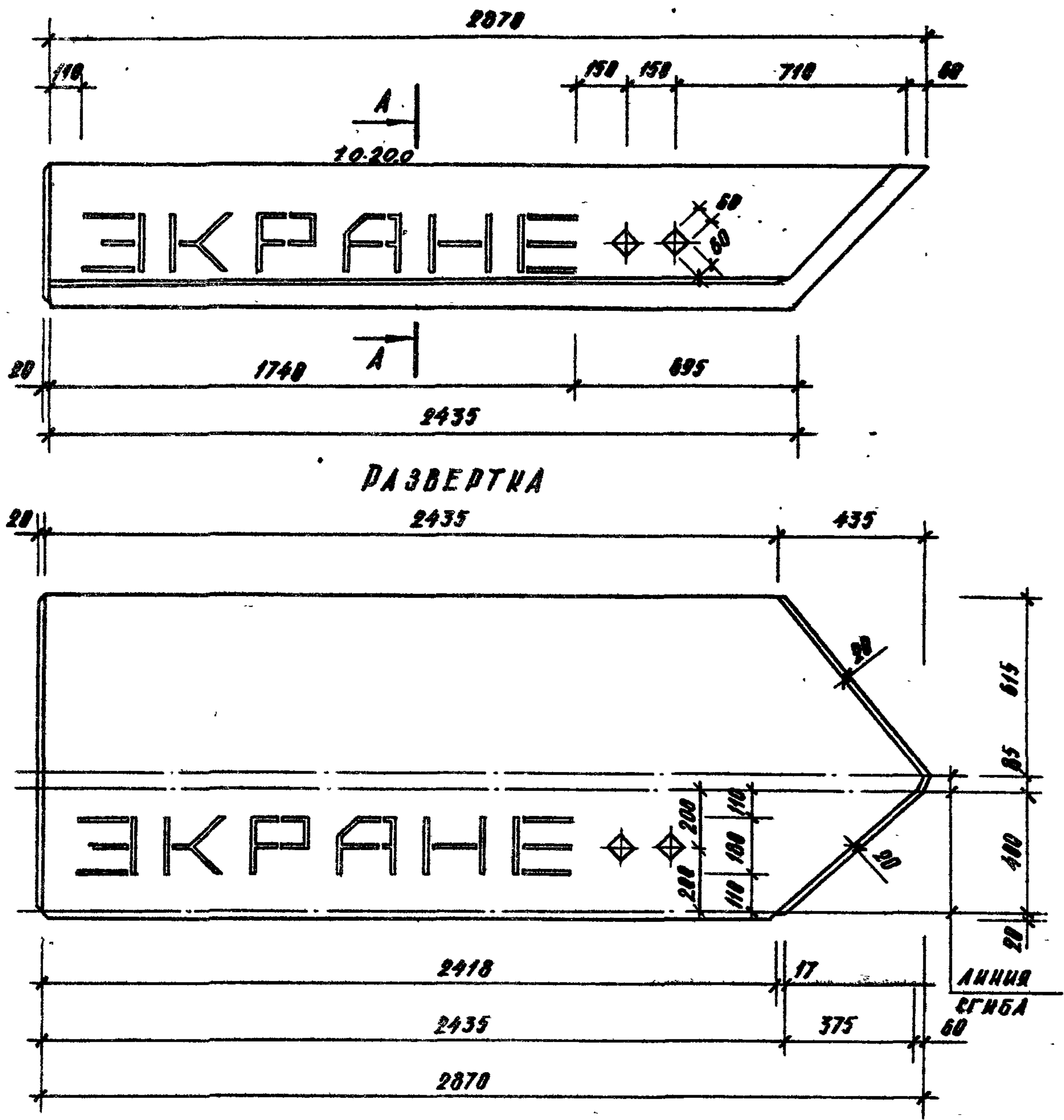
ЛИСТ 1 ЛИСТОВ 2

ГОСТ Б.08 ГОСТ 19903-74
1-IV-СТ.3 ГОСТ 16523-70

ЦНИИП ГРАДОСТРОИТЕЛЬСТВА

КОПИРОВАЛ Терцев

ФОРМАТ И1



РАЗВЕРТКА

ЛИСТ 2

ЭКРАНЕ

РАЗМЕТКУ ПРОСЕЧЕН СМ. АСИ-60.24.0 ЛИСТ 2

320-063.8У АСИ-60.25.0

МЕТАЛЛИЧЕСКИЙ ЛИСТ ОМ-14

СТАДИЯ	МАССА	МАСШТАБ
Р	20,2	1:20

ЛИСТ 1 ЛИСТОВ 1

ГОСТ Б.08 ГОСТ 19903-74
1-IV-СТ.3 ГОСТ 16523-70

ЦНИИП ГРАДОСТРОИТЕЛЬСТВА

КОПИРОВАЛ Терцев

ФОРМАТ И1 19460-02

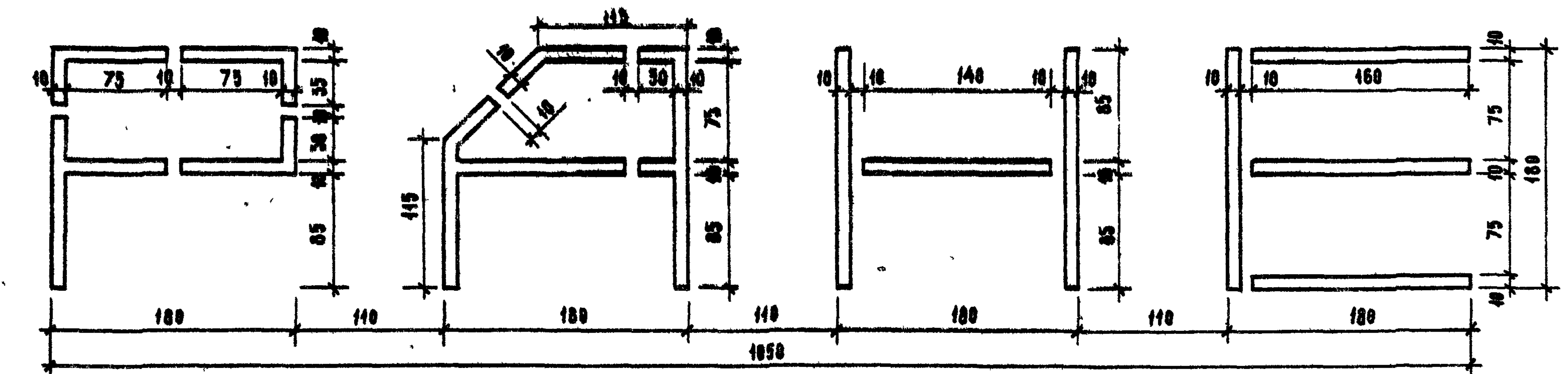
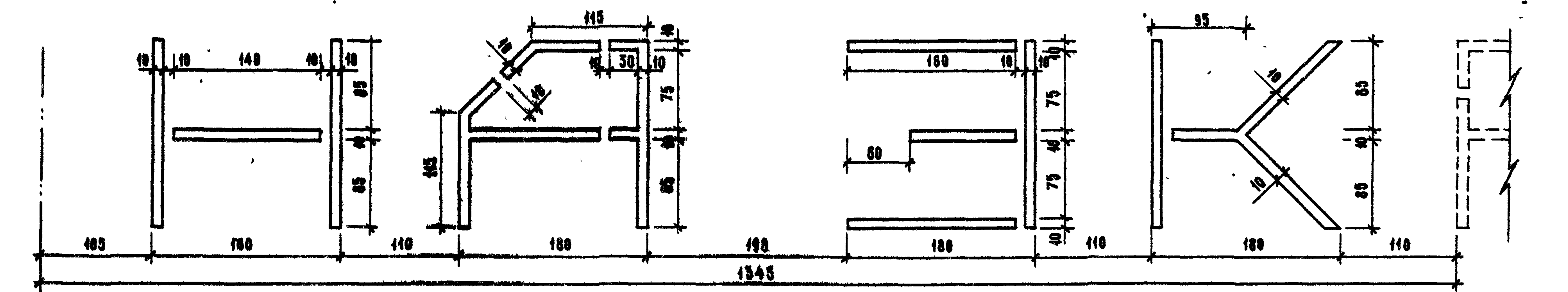
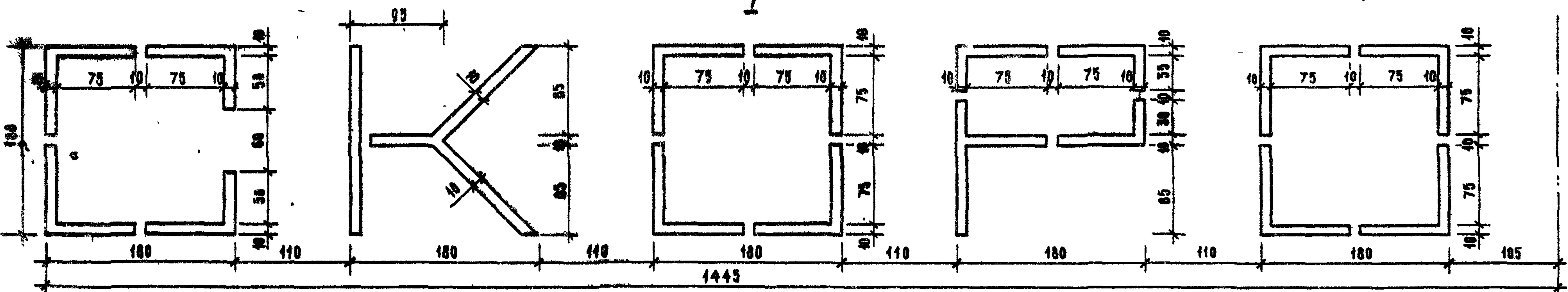
ИВ. № ПОЛ. ПОДПИС И ДАТА ВЗЛ. ИВ. №

ИВ. № ПОЛ. ПОДПИС И ДАТА ВЗЛ. ИВ. №

И. КОНТР.	ШУРНИОК	<i>[Signature]</i>
РУК. Г. АРХ.	ГОРЕЛИК	<i>[Signature]</i>
ГЛАВ. ИНЖ. ПР.	АЛЕКСЕЕВА	<i>[Signature]</i>
ГЛАВ. ИНЖ.	ЖЕЛЕЗНЯК	<i>[Signature]</i>
РУК. МАСТ.	ОВЧИНИНОВ	<i>[Signature]</i>

И. КОНТР.	ШУРНИОК	<i>[Signature]</i>
РУК. Г. АРХ.	ГОРЕЛИК	<i>[Signature]</i>
ГЛАВ. ИНЖ. ПР.	АЛЕКСЕЕВА	<i>[Signature]</i>
ГЛАВ. ИНЖ.	ЖЕЛЕЗНЯК	<i>[Signature]</i>
РУК. МАСТ.	ОВЧИНИНОВ	<i>[Signature]</i>

I



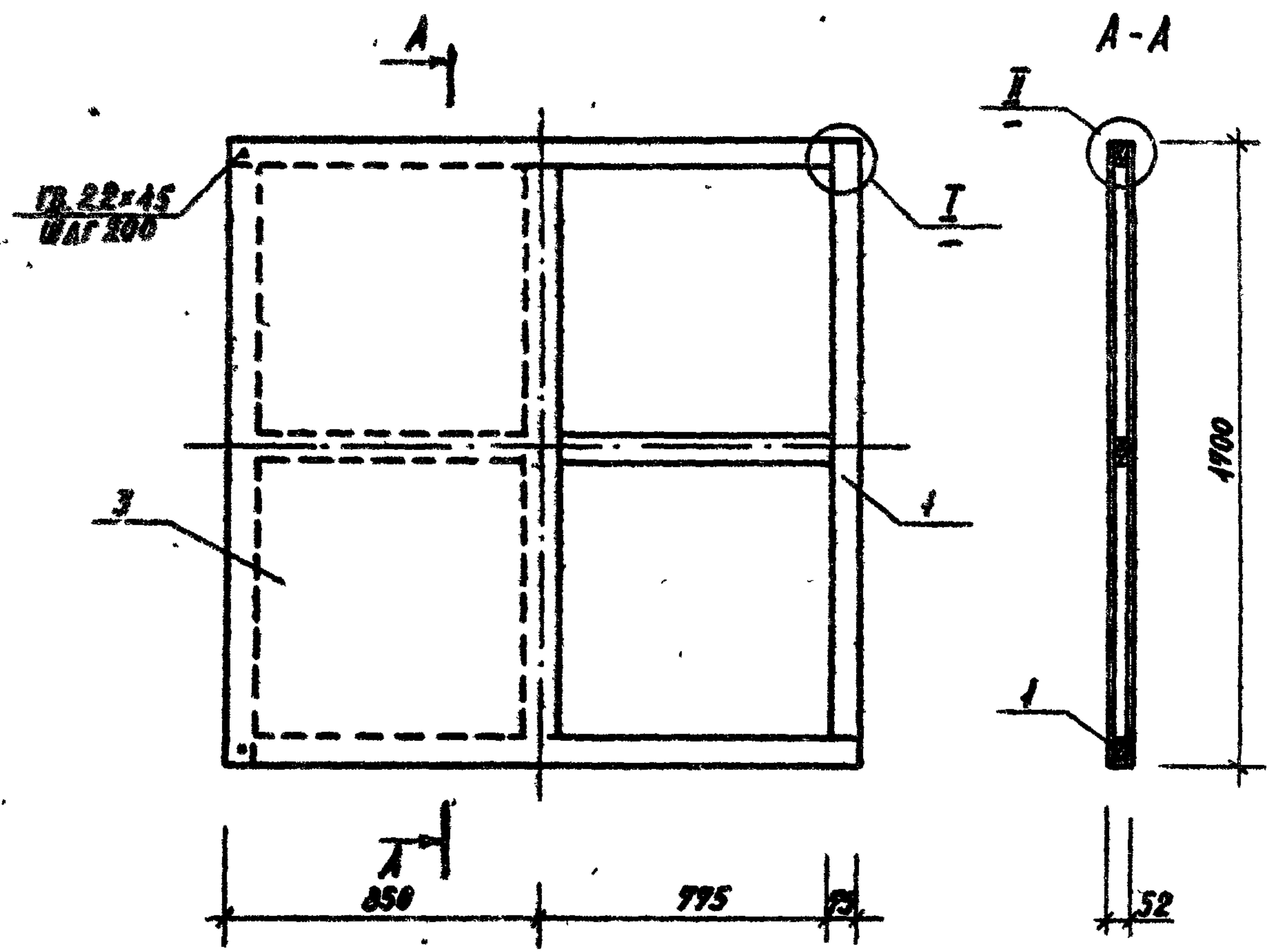
Типовой проект 300

Имя, Ф. И. О., Дата, Взам. Инв. №

320-063.84 АСН-60.24.0 2

1960-02

Технический проект щита АСН-10.11.0



Ⓘ

Ⓢ

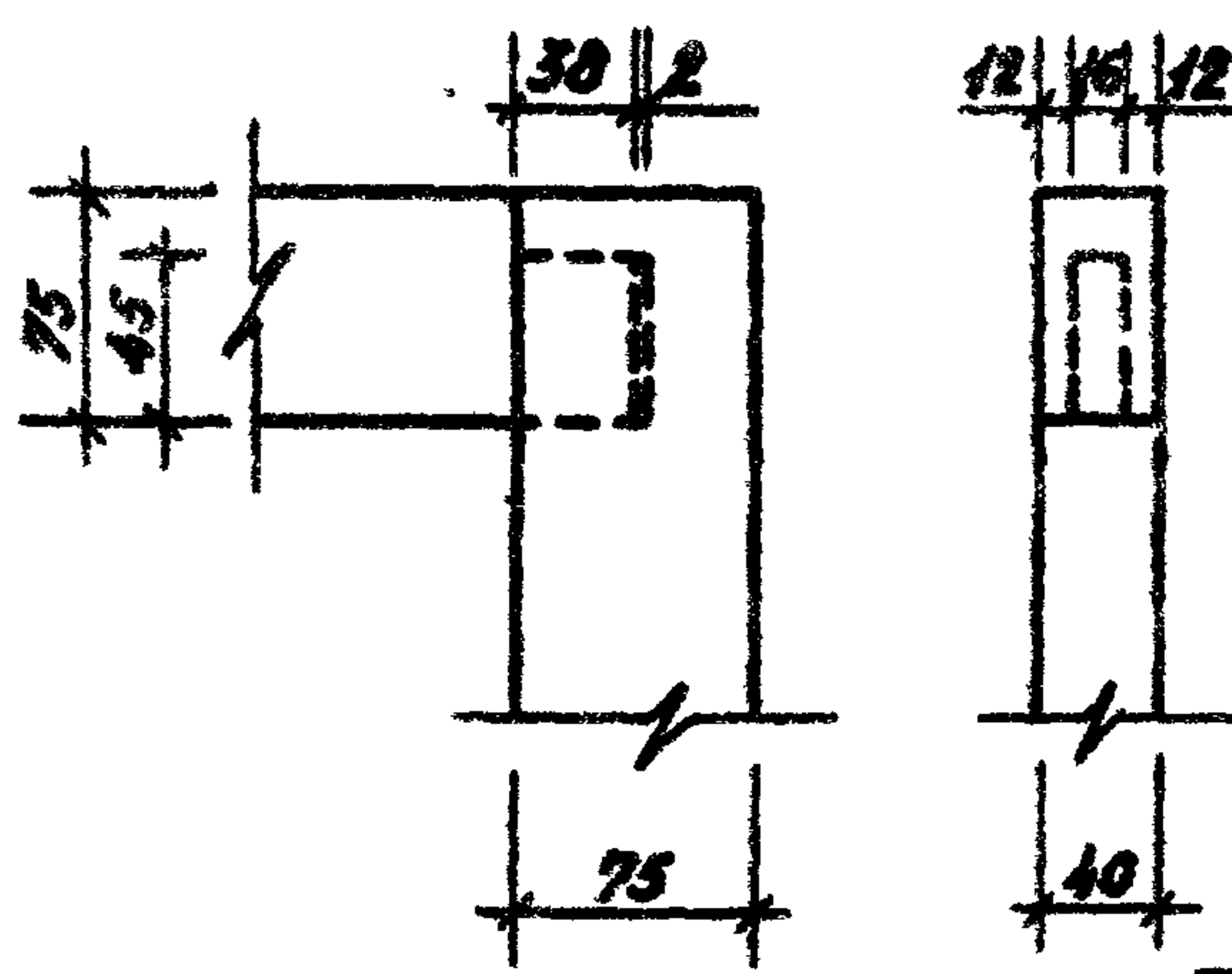
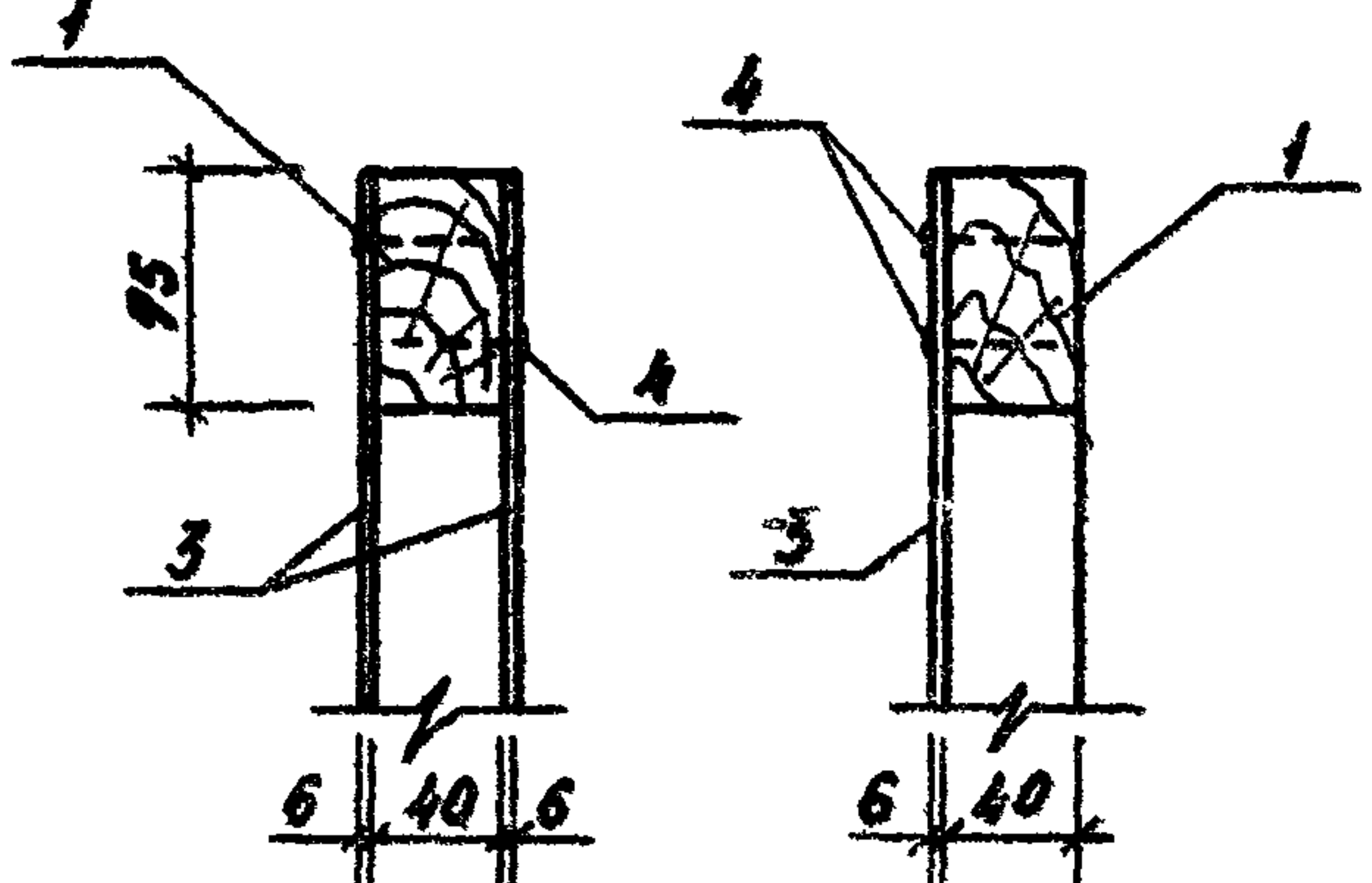


Рис. 1 (ЩР-1)

Рис. 2 (ЩР-2)



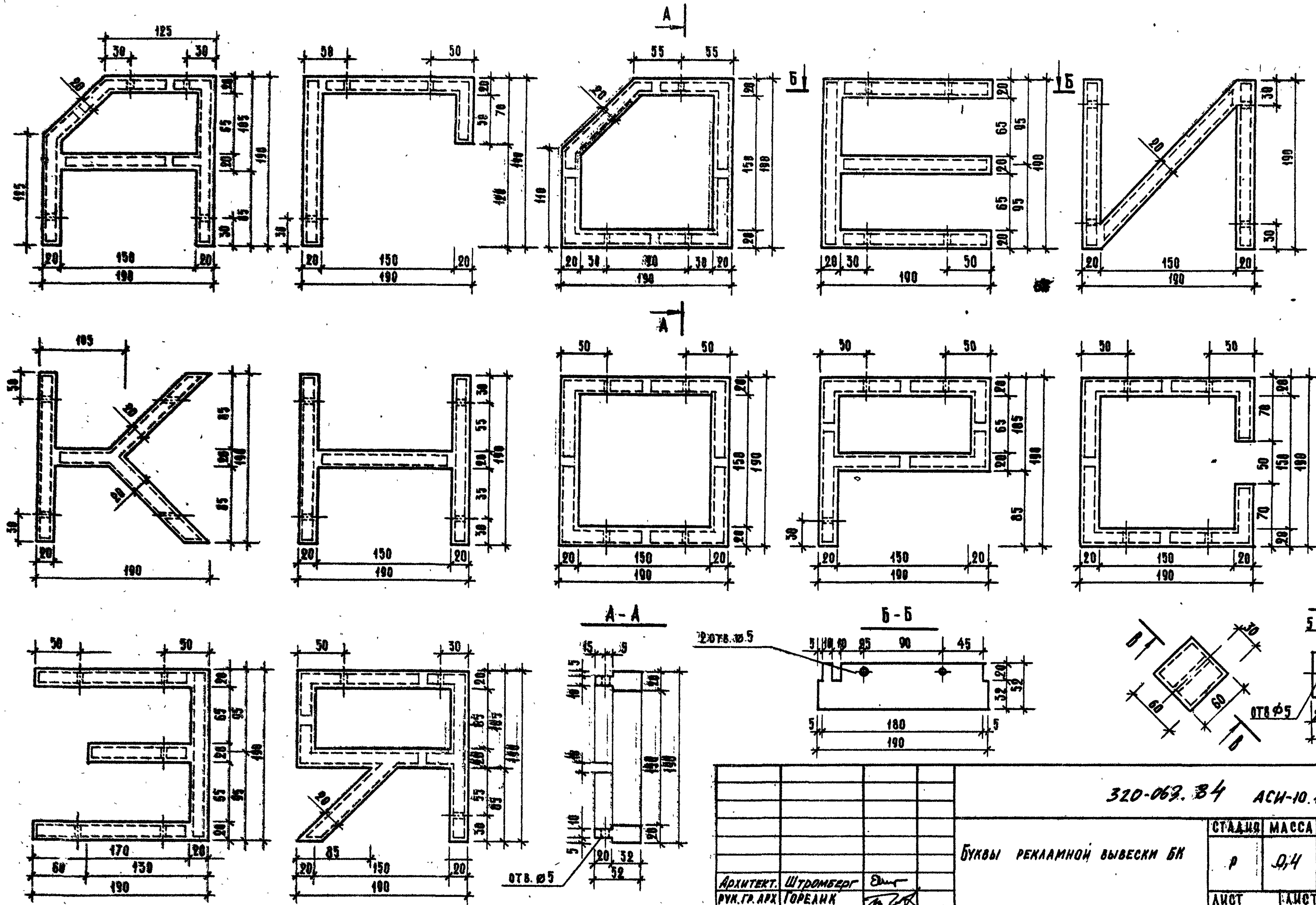
Обозначение	Марка	Масса
10.11.0	ЩР-1	51,6
10.11.0-01	ЩР-2	39,7

ФОРМАТ	КОЛ-ВО	НОМ.	ОБОЗНАЧЕНИЕ	НАИМЕНОВАНИЕ	КОЛ.	ПРИМЕЧ.
				ДОКУМЕНТАЦИЯ		
12			320-063.84 00 10.0	ТЕХНИЧЕСКИЕ ТРЕБОВАНИЯ		
				ДЕТАЛИ		МАССА ЕД. КГ
Б4	1		10.11.1	БРУС 40x75 СОСНА СОРТ 2 ГОСТ 9465-72 L=1665	4	3,99
Б4	2		10.11.2	БРУС 40x75 СОСНА СОРТ 2 ГОСТ 9465-72 L=1630	2	3,91
				СТАНДАРТНЫЕ ИЗДЕЛИЯ		
		4		ГВОЗДИ 2x45 ГОСТ 4028-63	72	0,03
			ПЕРЕМЕННЫЕ ДАННЫЕ ДЛЯ ИСПОЛНЕНИЯ			
				10.11.0		
				ДЕТАЛИ		
Б4	3		10.11.3	ФАНЕРА МАРКИ ФСФ-6 СОСНОВАЯ НЕШАРФОВАННАЯ СОРТ АВ ГОСТ 3916-69; 2,89 м ²	2	13,9
				10.11.0-01		
				ДЕТАЛИ		
Б4	3		10.11.3	ФАНЕРА МАРКИ ФСФ-6 СОРТ АВ ГОСТ 3916-69; 2,89 м ²	1	13,9

			320-063.84 АСН-10.11.0		
			ЩИТ РЕКЛАМНЫЙ (ЩР-1, ЩР-2)		
			СТРАНА	МАССА	МАСШТАБ
			Р	СМ. ПЛАН.	1:20
			ЛИСТ 1		
			ИЗДАНИЕ		
			ИЗДАТЕЛЬСТВО		
И. КОНТР.	ЩУРНИКОВ				
РУК. ГР.	ГОРЕЛКИ				
Т.П.	АЛЕКСЕЕВА				
ГЛ. ИНЖ.	ЖЕЛЕЗНЯК				
РУК. МАСТ.	ОВЧИННИКОВ				

КОПИРОВАЛ: *А.С.И.* ФОРМАТ 12 1960-02

Чертеж проект 320-063.84 Альбом II



ИНС. П. РАБ. ПОДРИСЬ И АРХ. БУКВ. ИИВ. Р.О.

			320-063.84 АСИ-10.12.0		
			СТАНЦИЯ	МАССА	МАСШТАБ
			р	0,4	1:4
			ЛИСТ	ЛИСТОВ 1	
			ЦНИИП ГРАДОСТРОИТЕЛЬСТВА		
АРХИТЕКТ.	ШТРОМБЕРГ	<i>Шт</i>	БУКВЫ РЕКЛАМНОЙ ВЫВЕСКИ БК СТЕКЛО ОРГАНИЧЕСКОЕ $\delta=20$ ГОСТ 17622-72		
РУК. ГР. АРХ.	ГОРЕЛКИ	<i>Гор</i>			
ГА. ИНЖ. ПР.	АЛЕКСЕЕВА	<i>Ал</i>			
ГА. ИНЖ.	ЖЕЛЕЗНЯК	<i>Жел</i>			
РУК. МАСТ.	ОВЧИННИКОВ	<i>Овч</i>			