

**ТИПОВЫЕ ПРОЕКТНЫЕ
РЕШЕНИЯ**

320 - 063.84

**ОТДЕЛЬНОСТОЯЩИЕ
РЕКЛАМНЫЕ УСТАНОВКИ
ДЛЯ КИНОТЕАТРОВ**

АЛЬБОМ I

АРХИТЕКТУРНО-СТРОИТЕЛЬНАЯ ЧАСТЬ

Учб. № 19460-01

**ТИПОВЫЕ ПРОЕКТНЫЕ
РЕШЕНИЯ**

320 - 063. 84

**ОТДЕЛЬНОСТОЯЩИЕ
РЕКЛАМНЫЕ УСТАНОВКИ
ДЛЯ КИНОТЕАТРОВ**

АЛЬБОМ I

СОСТАВ ПРОЕКТА

АЛЬБОМ I АРХИТЕКТУРНО - СТРОИТЕЛЬНАЯ ЧАСТЬ
АЛЬБОМ II ЗАВОДСКИЕ ИЗДЕЛИЯ
АЛЬБОМ III СМЕТЫ
АЛЬБОМ IV ВЕДОМОСТИ ПОТРЕБНОСТИ В МАТЕРИАЛАХ

РАЗРАБОТАН

ЦНИИП ГРАДОСТРОИТЕЛЬСТВА
ГЛАВНЫЙ ИНЖЕНЕР ПРОЕКТНОГО ОТДЕЛЕНИЯ
ГЛАВНЫЙ ИНЖЕНЕР ПРОЕКТА

Максимов
Алексеева

МАКСИМОВ Ю.Н.
АЛЕКСЕЕВА Л.А.

ТЕХНИЧЕСКИЙ ПРОЕКТ
УТВЕРЖДЕН ГОСГРАЖДАНСТРОЕМ
ПРИКАЗ № 36 ОТ 8 ФЕВР. 1982г.
РАБОЧИЕ ЧЕРТЕЖИ ВВЕДЕНЫ В
ДЕЙСТВИЕ ЦНИИП ГРАДОСТРОИТЕЛЬСТВА
ПРИКАЗ № 131 ОТ 1 АПРЕЛЯ 1984г.

				ПРИВЯЗАН
ИНВ. №				

ВЕДОМОСТЬ РАБОЧИХ ЧЕРТЕЖЕЙ

Лист	Наименование	Примечание
	Общие указания	
АР-1	РЕКЛАМНАЯ УСТАНОВКА ТИП 1 Фасады „А“, „Б“, „В“ План. Сечения 1-1, 2-2, 3-3	
АР-2	РЕКЛАМНАЯ УСТАНОВКА ТИП 2. Фасады „А“, „Б“, „В“ План Сечения 1-1, 2-2, 3-3	
АР-3	РЕКЛАМНАЯ УСТАНОВКА ТИП 3. Фасады „А“, „Б“, „В“ План Сечения 1-1, 2-2, 3-3.	
АР-4	РЕКЛАМНАЯ УСТАНОВКА ТИП 4 Фасады „А“, „Б“, „В“ План Сечения 1-1, 2-2, 3-3	
АР-5	РЕКЛАМНАЯ УСТАНОВКА ТИП 5 Фасады „А“, „Б“ План	
АР-6	РЕКЛАМНАЯ УСТАНОВКА ТИП 5 Сечения 1-1, 2-2, 3-3	
АР-7	РЕКЛАМНАЯ УСТАНОВКА ТИП 6. Фасады „А“, „Б“ План.	
АР-8	РЕКЛАМНАЯ УСТАНОВКА ТИП 6. Фасад „В“ Сечения 1-1, 2-2, 3-3	
АР-9	РЕКЛАМНАЯ УСТАНОВКА ТИП 7. Фасады „А“, „Б“ План	
АР-10	РЕКЛАМНАЯ УСТАНОВКА ТИП 7. Фасад „В“ Сечения 1-1, 2-2, 3-3	
АР-11	РЕКЛАМНЫЕ УСТАНОВКИ ТИП 1-7 РАЗБИВКА СВЕТОВОГО ТАБЛО	
АС-1	РЕКЛАМНАЯ УСТАНОВКА ТИП 1 СХЕМА РАСПОЛОЖЕНИЯ	
АС-4	РЕКЛАМНАЯ УСТАНОВКА ТИП 2 СХЕМА РАСПОЛОЖЕНИЯ.	
АС-5	РЕКЛАМНАЯ УСТАНОВКА ТИП 3. СХЕМА РАСПОЛОЖЕНИЯ	
АС-8	РЕКЛАМНАЯ УСТАНОВКА ТИП 4 СХЕМА РАСПОЛОЖЕНИЯ	
АС-9	РЕКЛАМНАЯ УСТАНОВКА ТИП 5. СХЕМА РАСПОЛОЖЕНИЯ.	
АС-12	РЕКЛАМНАЯ УСТАНОВКА ТИП 6 СХЕМА РАСПОЛОЖЕНИЯ.	

ВЕДОМОСТЬ РАБОЧИХ ЧЕРТЕЖЕЙ (ПРОДОЛЖЕНИЕ)

Лист	Наименование	Примечание
АС-13	РЕКЛАМНАЯ УСТАНОВКА ТИП 7. СХЕМА РАСПОЛОЖЕНИЯ.	
АС-14	РЕКЛАМНЫЕ УСТАНОВКИ ТИП 1-7. Узлы I, II, III, IV, V, VI. Сечения А-А.	
АС-15	РЕКЛАМНЫЕ УСТАНОВКИ ТИП 1-7 Узлы IV, V, VI, VII, VIII	
ЭО-1	РЕКЛАМНАЯ УСТАНОВКА ТИП 1. ЭЛЕКТРОСВЕЩЕНИЕ.	
ЭО-2	РЕКЛАМНАЯ УСТАНОВКА ТИП 2. ЭЛЕКТРОСВЕЩЕНИЕ.	
ЭО-3	РЕКЛАМНАЯ УСТАНОВКА ТИП 3. ЭЛЕКТРОСВЕЩЕНИЕ	
ЭО-4	РЕКЛАМНАЯ УСТАНОВКА ТИП 4. ЭЛЕКТРОСВЕЩЕНИЕ.	
ЭО-5	РЕКЛАМНАЯ УСТАНОВКА ТИП 5 ЭЛЕКТРОСВЕЩЕНИЕ	
ЭО-6	РЕКЛАМНАЯ УСТАНОВКА ТИП 6 ЭЛЕКТРОСВЕЩЕНИЕ.	
ЭО-7	РЕКЛАМНАЯ УСТАНОВКА ТИП 7. ЭЛЕКТРОСВЕЩЕНИЕ.	
ЭО-8	РЕКЛАМНЫЕ УСТАНОВКИ ТИП 1-7. ЭЛЕКТРОСВЕЩЕНИЕ Узлы „А“, „Б“, „В“ СХЕМА ПОДКЛЮЧЕНИЯ.	

320-063.84
ТИПОВЫЕ ПРОЕКТИРОВАНИЯ АЛЬБОМ I

№№ листов
взам нив №
поппись и дата

ПРИВЯЗАН			
ИНВ. №			
320-063.84 0А			
ОТДЕЛЬНОСТОЯЩИЕ РЕКЛАМНЫЕ УСТАНОВКИ ДЛЯ КИНОТЕАТРОВ			
ОБЩИЕ ДАННЫЕ			СТАНДА ЛИСТ ЛИСТОВ
			Р 1 2
РУК. ГР. ГОРЕЛКИ	Г.И.П. АЛЕКСЕЕВА	Г.А.И.И.Ж. ЖЕЛЕЗНЯК	РУК. МАСТ. ОВЧИННИКОВ
ВЕДОМОСТЬ РАБОЧИХ ЧЕРТЕЖЕЙ			ЦНИИПГРАДОСТРОИТЕЛЬСТВА

ВЕДОМОСТЬ СПЕЦИФИКАЦИЙ

Лист	Наименование	Примечание
АС-2	СПЕЦИФИКАЦИЯ К СХЕМЕ РАСПОЛОЖЕНИЯ РЕКЛАМНОЙ УСТАНОВКИ ТИП 2.	
АС-3	СПЕЦИФИКАЦИЯ К СХЕМЕ РАСПОЛОЖЕНИЯ РЕКЛАМНОЙ УСТАНОВКИ ТИП 3.	
АС-6	СПЕЦИФИКАЦИЯ К СХЕМЕ РАСПОЛОЖЕНИЯ РЕКЛАМНОЙ УСТАНОВКИ ТИП 4.	
АС-7	СПЕЦИФИКАЦИЯ К СХЕМЕ РАСПОЛОЖЕНИЯ РЕКЛАМНОЙ УСТАНОВКИ ТИП 5.	
АС-10	СПЕЦИФИКАЦИЯ К РЕКЛАМНОЙ УСТАНОВКЕ ТИП 6.	
АС-11	СПЕЦИФИКАЦИЯ К РЕКЛАМНОЙ УСТАНОВКЕ ТИП 7.	

ВЕДОМОСТЬ ПРИЛАГАЕМЫХ ДОКУМЕНТОВ (ОКОНЧАНИЕ)

Обозначение	Наименование	Примечание
СО-5	СПЕЦИФИКАЦИЯ ОБОРУДОВАНИЯ К РЕКЛАМНОЙ УСТАНОВКЕ ТИП 5.	
СО-6	СПЕЦИФИКАЦИЯ ОБОРУДОВАНИЯ К РЕКЛАМНОЙ УСТАНОВКЕ ТИП 6.	
СО-7	СПЕЦИФИКАЦИЯ ОБОРУДОВАНИЯ К РЕКЛАМНОЙ УСТАНОВКЕ ТИП 7.	

ВЕДОМОСТЬ ПРИЛАГАЕМЫХ ДОКУМЕНТОВ

Обозначение	Наименование	Примечание
СО-1	СПЕЦИФИКАЦИЯ ОБОРУДОВАНИЯ К РЕКЛАМНОЙ УСТАНОВКЕ ТИП 1.	
СО-2	СПЕЦИФИКАЦИЯ ОБОРУДОВАНИЯ К РЕКЛАМНОЙ УСТАНОВКЕ ТИП 2.	
СО-3	СПЕЦИФИКАЦИЯ ОБОРУДОВАНИЯ К РЕКЛАМНОЙ УСТАНОВКЕ ТИП 3.	
СО-4	СПЕЦИФИКАЦИЯ ОБОРУДОВАНИЯ К РЕКЛАМНОЙ УСТАНОВКЕ ТИП 4.	

ПРИВЯЗАН			
ИВ №			

				320-063,84			0А
				ОТДЕЛЬНОСТояЩИЕ РЕКЛАМНЫЕ УСТАНОВКИ ДЛЯ КИНОТЕАТРОВ			
				Общие данные			Стандия
				Р			Лист
				2			Листов
Рук. гр.	Горелк	<i>Горелк</i>		ВЕДОМОСТЬ СПЕЦИФИКАЦИЙ. ВЕДОМОСТЬ ПРИЛАГАЕМЫХ ДОКУМЕНТОВ.			
Гип.	Алексеева	<i>Алексеева</i>					
Гл. инж.	Железняк	<i>Железняк</i>					
Рук. маст.	Овчинников	<i>Овчинников</i>		ЦНИИП ГРАДОСТРОИТЕЛЬСТВА			

320-063,84
ТИПОВЫЕ ПРОЕКТИВНЫЕ РЕШЕНИЯ
АЛЬБОМ 1

ИВ № 1011. ПОЯСНИТЕЛЬНЫЕ ЗАДАНИЯ К АЛТА ВЗАН. ИВ № 1011

ОБЩИЕ УКАЗАНИЯ

Типовой проект отдельных рекламных установок для кинотеатров разработан ЦНИИ градостроительства на основании задания на проектирование, выданного Государственным комитетом по гражданскому строительству и архитектуре при Госстрое СССР, утвержденного 12 сентября 1980 г. и заключения о проекте Управления планировки и застройки городов Госгражданстроя от 8 февраля 1982 г. Проект согласован с Госкино СССР (согласование № ВФ-05-2925 от 14 декабря 1981 г.).

Области применения типового проекта - города и поселки городского типа. Рекламные установки предназначены для размещения на территории, прилегающей к кинотеатру.

В рабочей документации разработаны 7 типов установок:

Установки типов 1,3,6 - односторонние;

Установки типов 2,4,7 - двухсторонние;

Установка тип 5 - четырехсторонняя (с круговым обзором).

При выборе типов рекламных установок для привязки должны быть учтены: габариты кинотеатра и количество просмотровых залов. Площадь территории перед кинотеатром и местоположение установок на ней должны обеспечивать хороший обзор рекламы.

Архитектурное решение.

Рекламные установки запроектированы в виде рам, размещаемых на постаменте. Плоскости рам расположены под углом друг другу и развернуты вперед, в сторону главного фасада.

Сечение рамы позволяет разместить внутри нее, по периметру, лампы накалывания для освещения рекламы в вечернее время. Этими же лампами подсвечиваются световые табла с рекламными вывесками.

Световые табла с рекламными вывесками выполняются путем просечки в передних плоскостях боковых и верхних элементов рам слов "Сегодня", "Скоро", кино, "Сегодня на экране" и "Скоро на экране". В отверстия от просечки укрепляются буквы, изготовленные из вощеного акрила молочного цвета. Рельеф букв позволяет прочесть надпись и в дневное время, когда падает блик.

Выбранное решение рекламных вывесок, помимо информационного назначения, создает на фасаде рам орнаментальность. В случае необходимости, по усмотрению автора привязки, возможен вариант изготовления установок без табла и вывесок, т.е. с глухими поверхностями передних плоскостей рам. Рекламный щит - фанерный на деревянном каркасе. Его размер 1,7 м x 1,7 м. В зависимости от типа установки, щиты навешиваются по одному, по два или по три щита в ряд. Положение щитов относительно рамы (в заглублении) защищает их от атмосферных осадков.

Отделка.

Рамы установок окрашиваются дымчатой эмалью ПФ-115 по грунтованной поверхности. Перед грунтовкой поверхности прошпаклевать и зачистить.

Ж.б. постаменты окрашиваются перхлорвиниловым составом.

Рецептура окраски (в весовых частях):

Хрол лимонный - 8
Умбра сырая - 3
Белка цинковые - 89.

Типовой проект разработан в соответствии с действующими нормами и правилами и предусматривает мероприятия обеспечивающие пожарную безопасность.
главный инженер проекта *[Подпись]* /АЛЕКСЕЕВА/

В качестве связующего состава применять перхлорвиниловый лак 5%-ой концентрации.

Поверхности постамента под покраску подготовить:

1. Очистить стальными щетками при смачивании водой.

2. Окрасить лаковым составом вручную за 1 раз.

Окраска производится при помощи краскопульты.

Конструктивные решения.*

Фундаментные плиты запроектированы из бетона М.200 и укладываются на уплотненное щебнем основание. Ж.б. постаменты из бетона М.200 укрепляются на фундаментных плитах посредством сварки закладных деталей. Армирование ж.б. элементов осуществляется сварными сетками. Металлическая рама устанавливается на постаменты и связывается с ними через соединительные уголки и закладные детали на сварке.

Обшивка рам (ОР) запроектирована из стальных листов толщиной 0,8 мм. Приварка листов обшивки к несущим конструкциям рамы и поперечным ребрам жесткости осуществляется посредством ручной электродуговой сварки в углекислом газе плавящимся электродом по ГОСТ 5264-80.

Рекламные щиты выполняются из деревянного каркаса и фанеры, повышенной водостойкости, склеенной клеями типа фенолформальдегидных. После монтажа установки щиты закрепляются шпильками. Шпильками крепятся и буквы рекламной вывески.

Все работы выполнять в соответствии со СНиП III-9-74; III-16-80; III-18-75. Электрическое освещение.

Питание сети освещения рекламных установок осуществляется от щита освещения кинотеатра. Марка, сечение и количество питающего кабеля определяется при привязке проекта.

Для заземления корпуса рекламной установки и электроаппаратуры нулевую жилу питающего кабеля присоединить к болту заземления.

Рекомендации по привязке.

В целях улучшения эстетического восприятия рекламных установок, при привязке их на территории перед кинотеатром, рекомендуется: мощенные площадки выполнять из бетонных тротуарных плит. Возможно применение асфальтового покрытия, а так же размещение установок на газонах. В последнем случае следует предусмотреть удобный доступ для эксплуатации рекламных установок.

* Для избежания застоя воды внутри нижней части рамы следует высверлить дополнительные отверстия между ребрами жесткости по месту (после монтажа).

ПРИВЯЗАН

ИНВ. N			

320-063.84

РУК. ГР. АРХ. ГОРЕЛИК				
ГР. ИНЖ. ПР. АЛЕКСЕЕВА				
ГР. ИНЖ. ЖЕЛЕЗНЯК				
РУК. МАСТ. ОВЧИННИКОВ				

ОБЩИЕ УКАЗАНИЯ

СТАДИА	ЛИСТ	ЛИСТОВ
Р		1

ЦНИИП градостроительства

КОПИРОВАЛ: *[Подпись]*

ФОРМАТ 12 19460-01

320-063.84
Типовые проекты рекламы

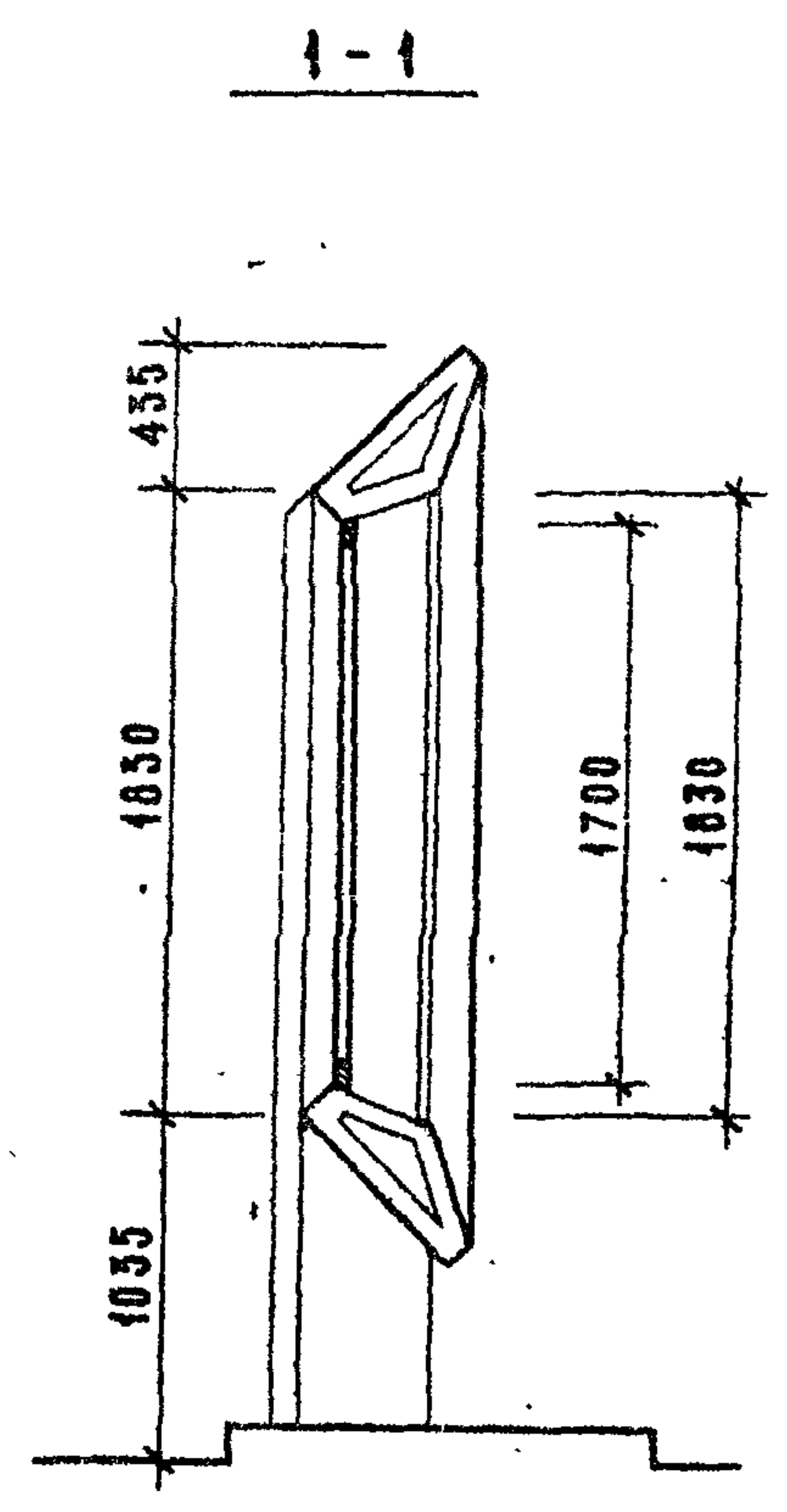
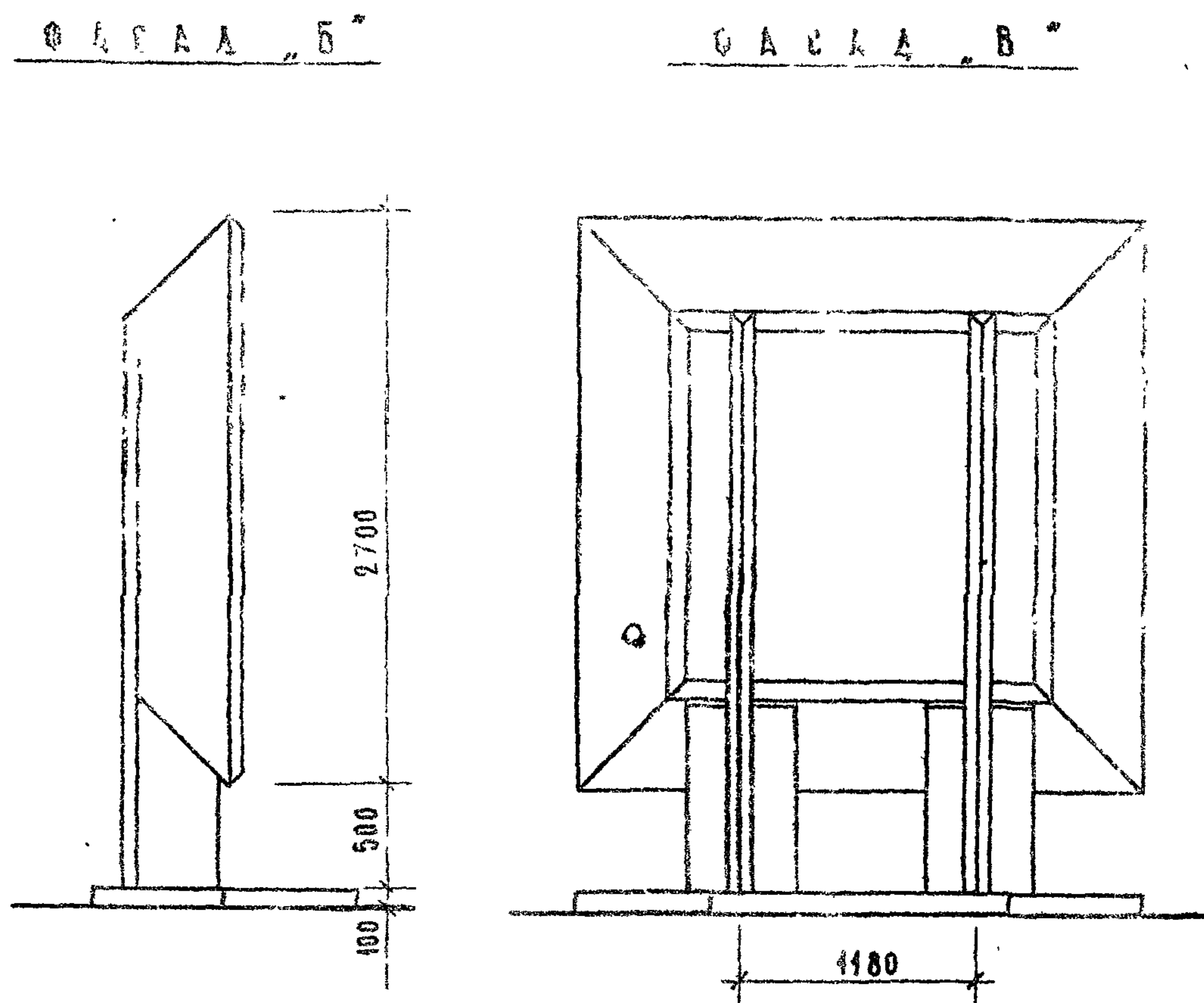
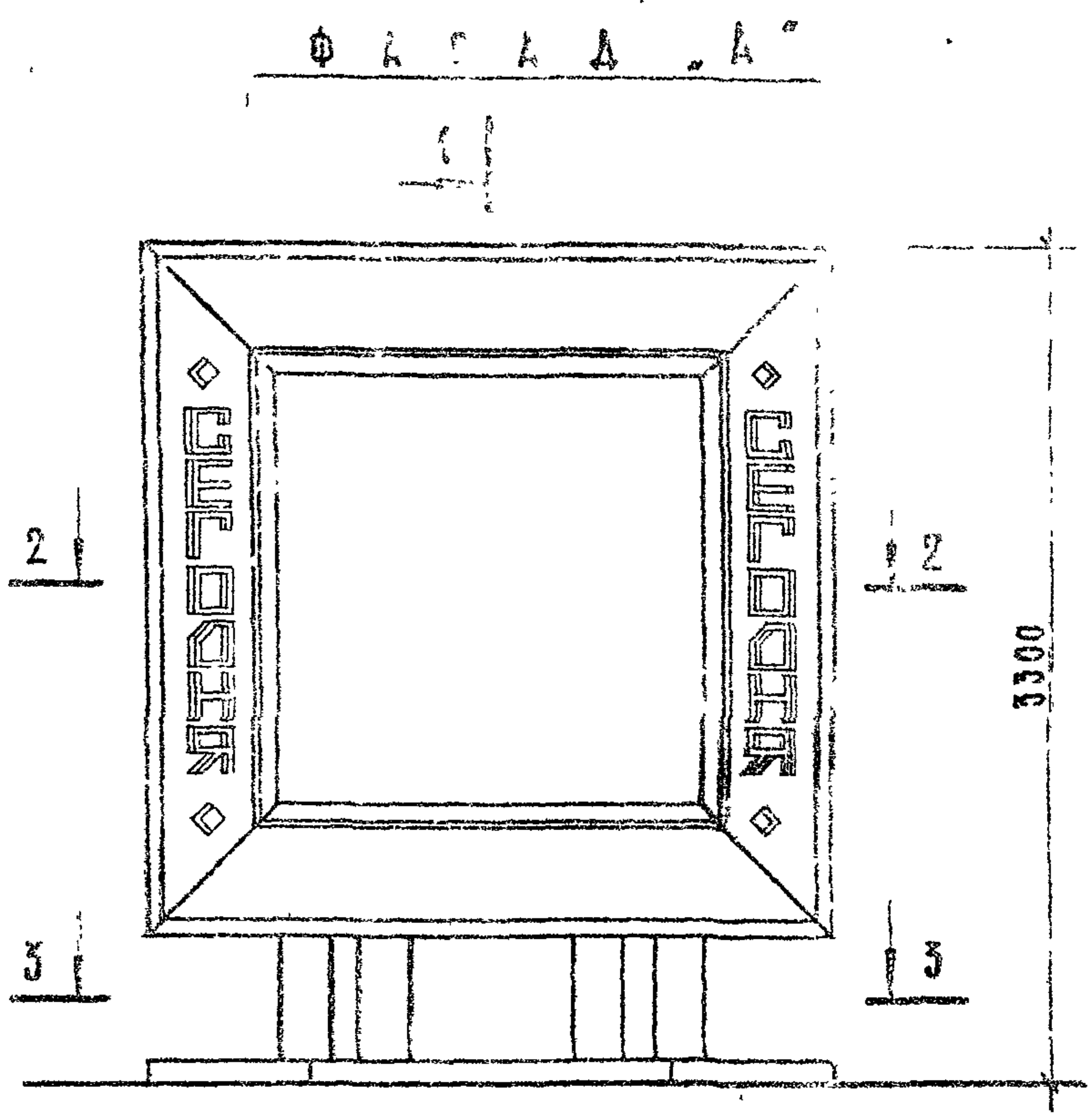
Альбом I

ВЗАМ. ИНВ. N

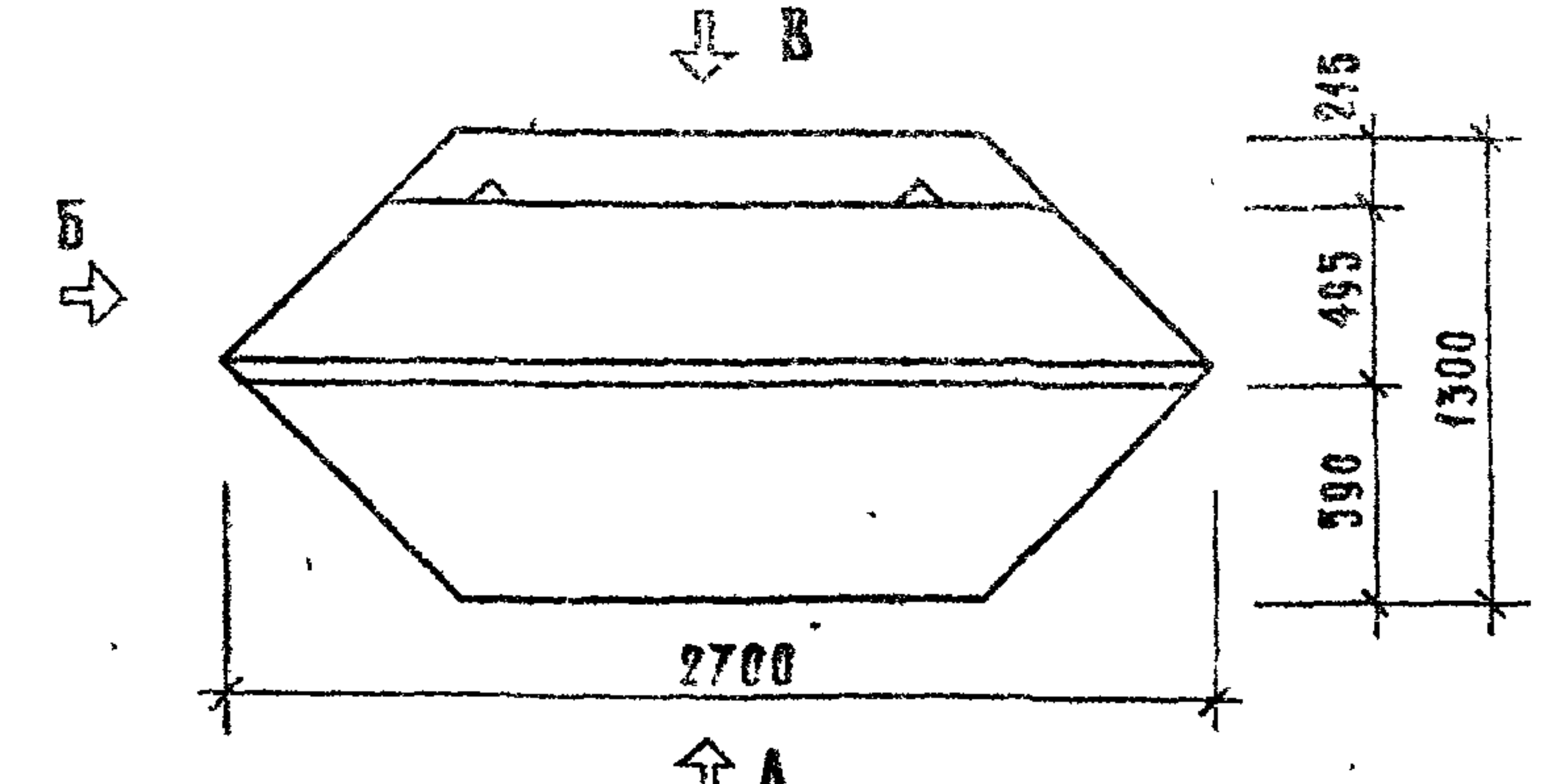
ПОДПИСЬ И ДАТА

ИНВ. N ПОДА

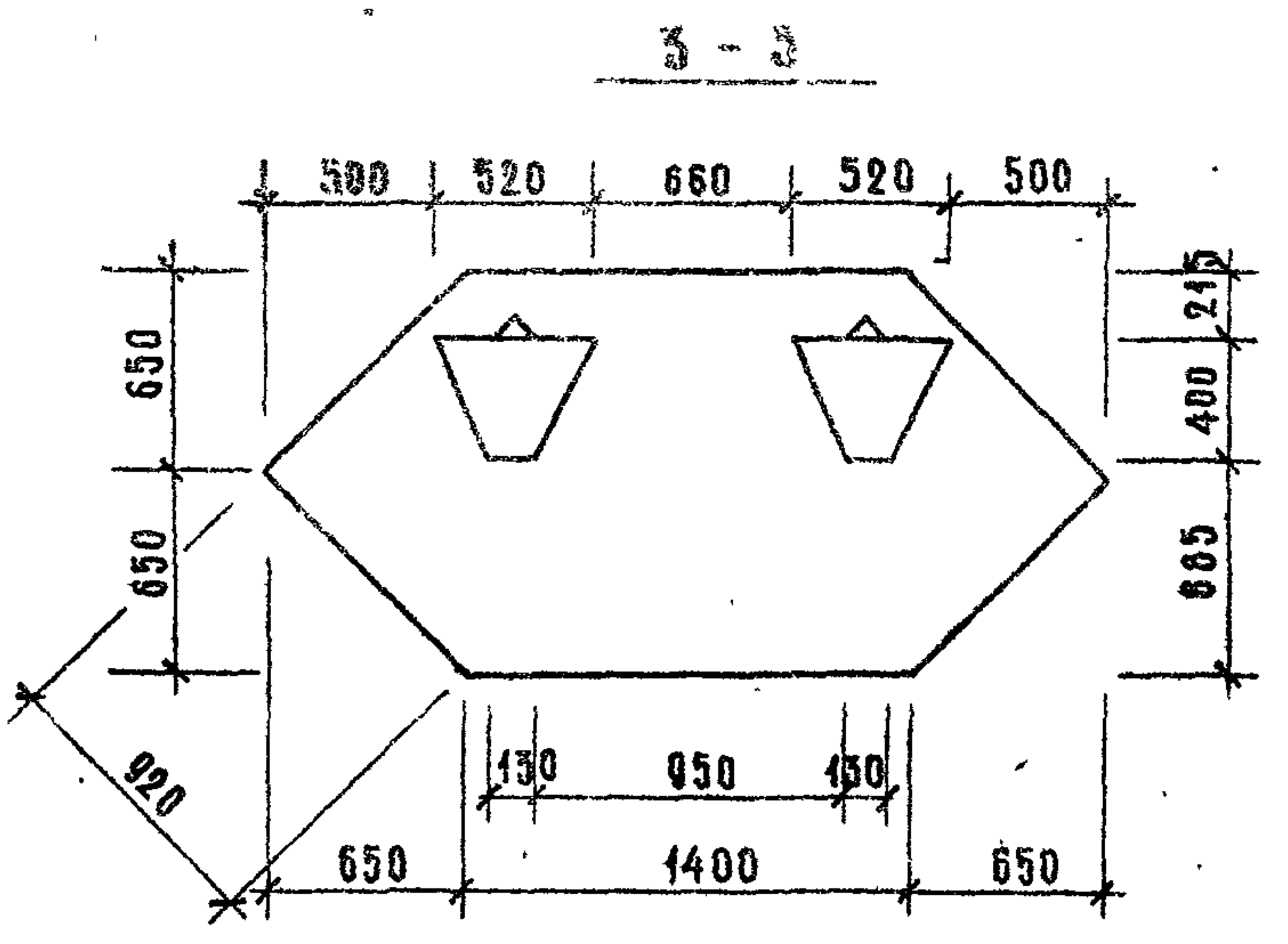
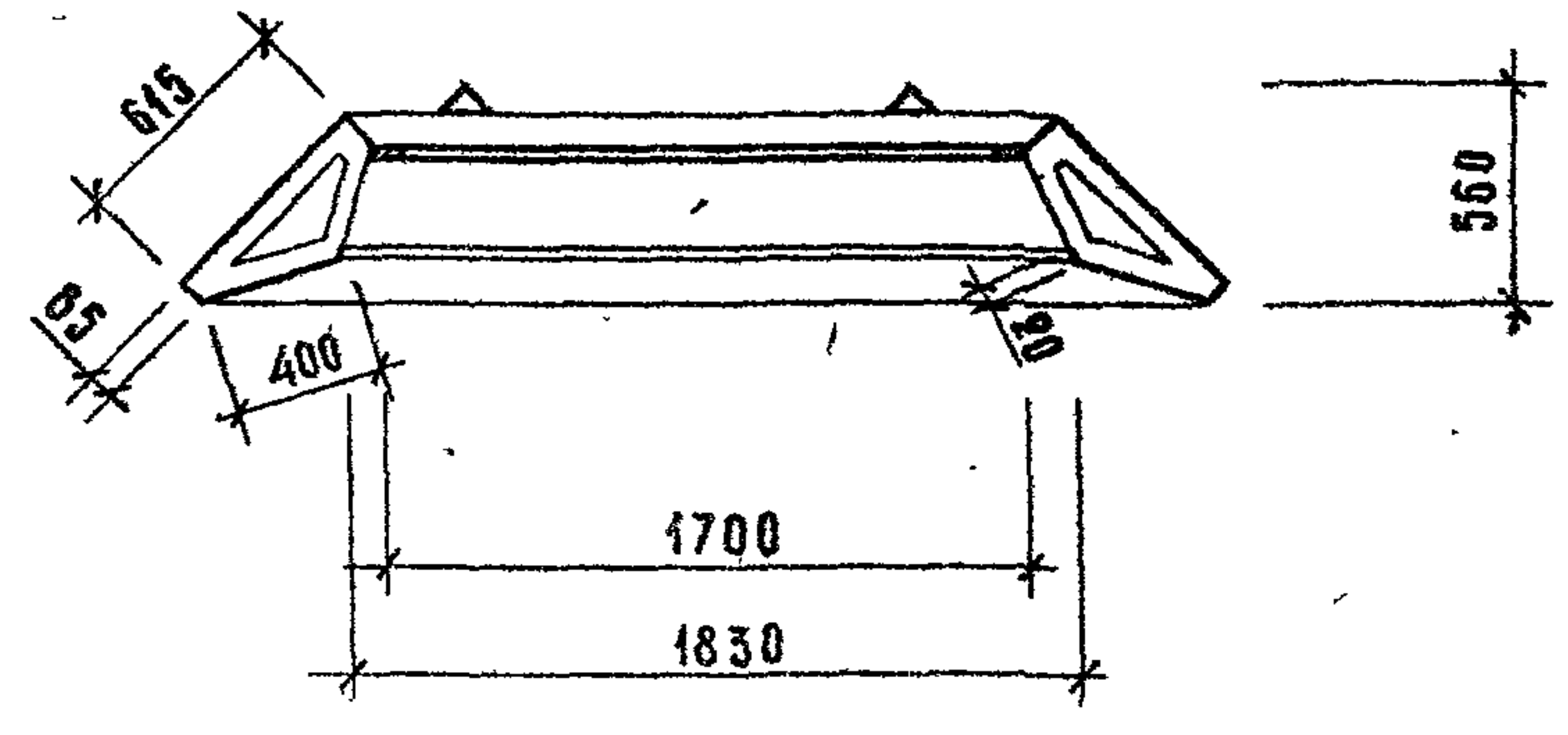
20-063, 84
ТИПОВЫЕ ПРОЕКТНЫЕ РЕКЛАМЫ



П Л А Н



2 - 2
(ПОСТАМЕНТ УСЛОВНО НЕ ПОКАЗАН)



ПРИМЕЧАНИЕ:

- 1. НА 1-1 И 2-2 БУКВЫ СВЕТОВОГО ТАБЛА УСЛОВНО НЕ ПОКАЗАНЫ.
- 2. РАЗБИВКУ СВЕТОВОГО ТАБЛА СМ. ЛИСТ АР-11

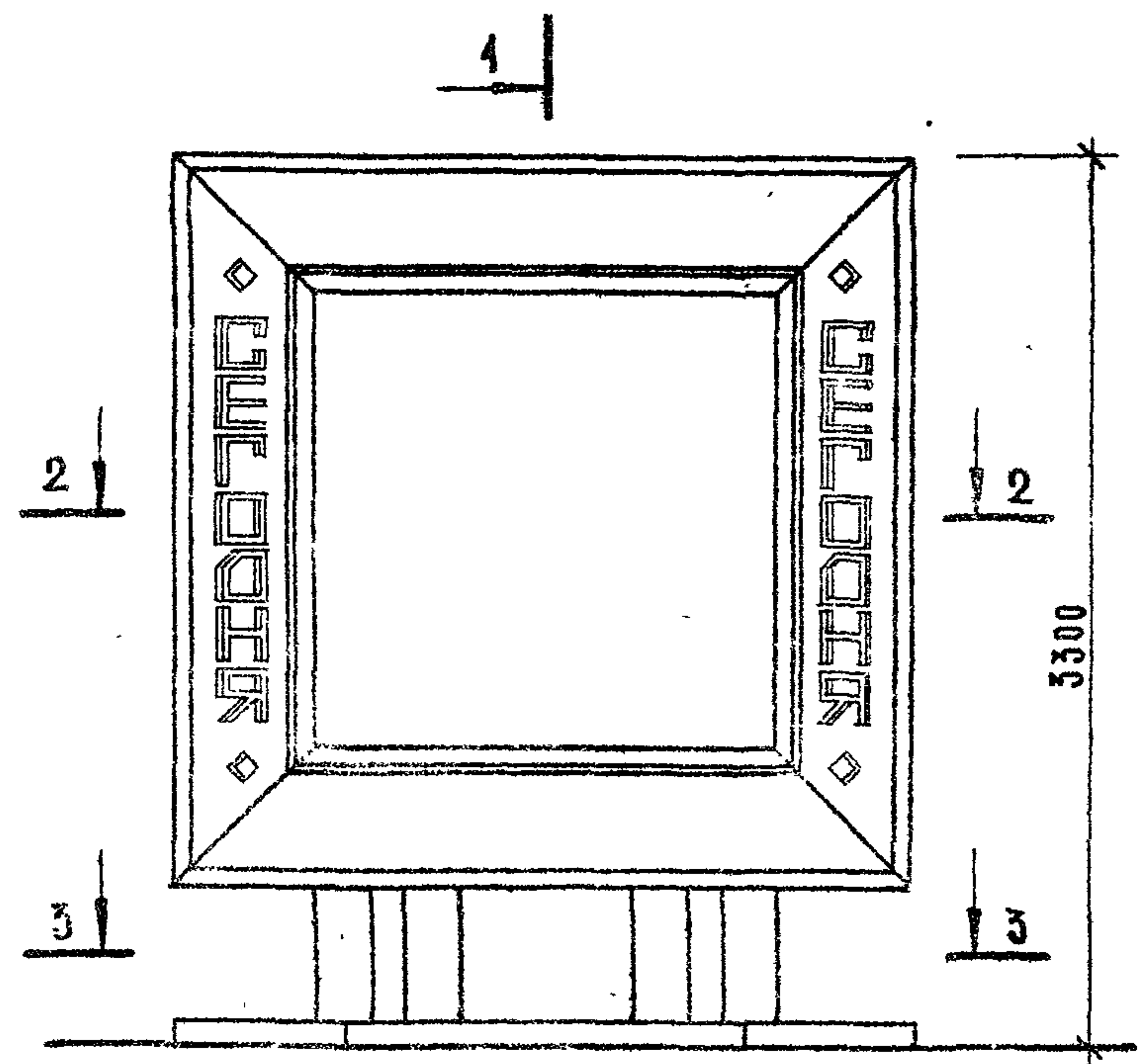
ПРИВЯЗАН	
ИВР И	

ИВР № ПОДПИСИ И ДАТА ВЗАМ ИВР. №

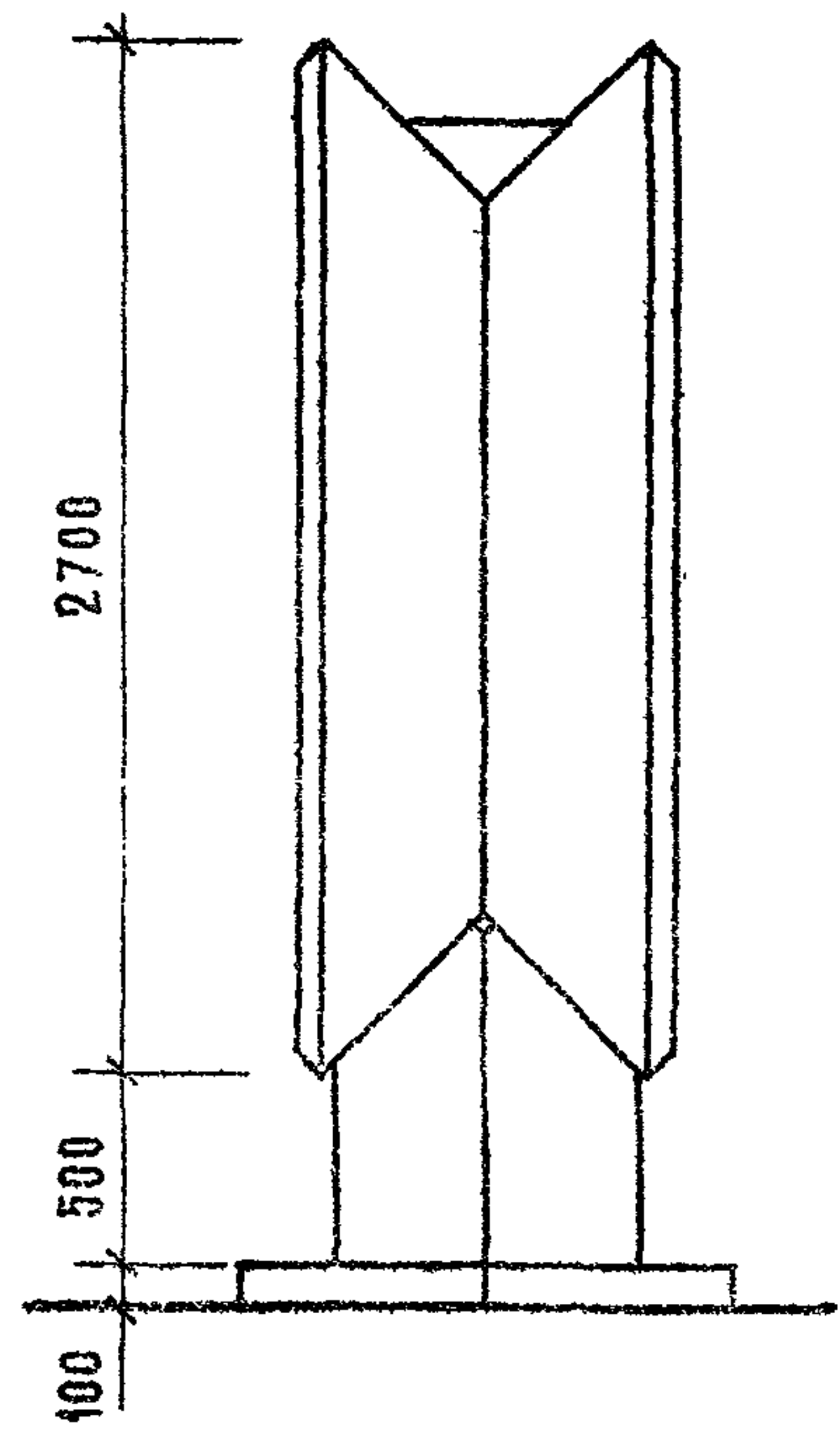
		320-063.84			АР-1	
ОТДЕЛЬНОСТОЯЩИЕ РЕКЛАМНЫЕ УСТАНОВКИ ДЛЯ КИНОТЕАТРОВ						
ИСПОЛ.	ШТРОМБЕРГ	<i>Штормберг</i>	РЕКЛАМНАЯ УСТАНОВКА ТИП 1		СТАЦИЯ	ЛИСТ
РУК. ГРАФ.	ГОРЕЛК	<i>Горелка</i>			Р	1
ГЛ. ИНЖ. ПР.	АЛЕКСЕЕВА	<i>Алексеева</i>	ФАСАДЫ А, Б, В ПЛАН. СЕЧЕНИЯ 1-1, 2-2, 3-3.		ЦНИИ ГРАДОСТРОИТЕЛЬСТВА	
ГЛ. ИНЖ.	ЖЕЛЕЗНЯК	<i>Железняк</i>				
РУК. МАСТ.	ОБЧИННИКОВ	<i>Обчинников</i>				

320-063.84
ТИПОВЫЕ ПРОЕКТНЫЕ РЕШЕНИЯ АЛБГОМ I

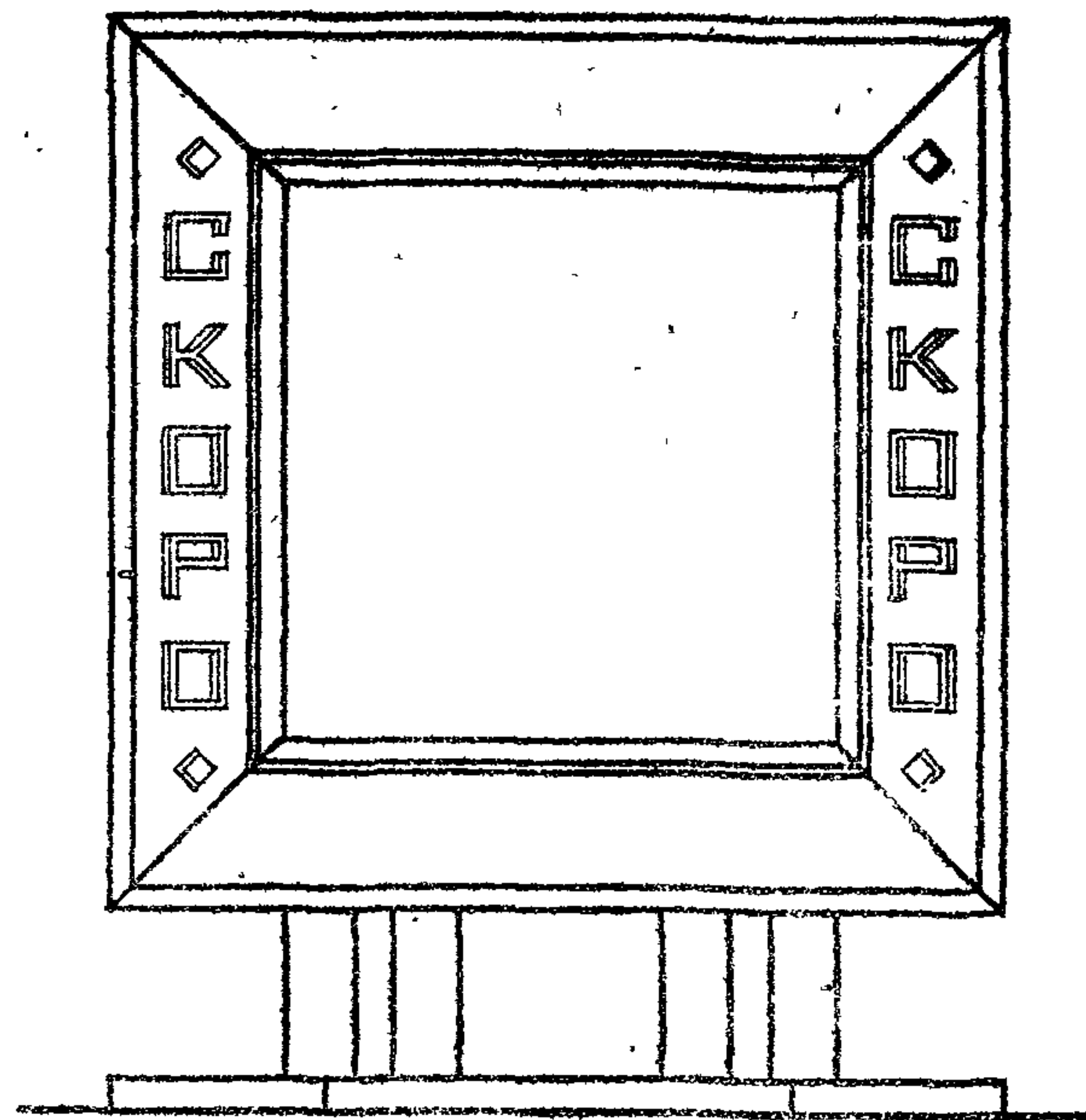
ФАСАД „А“



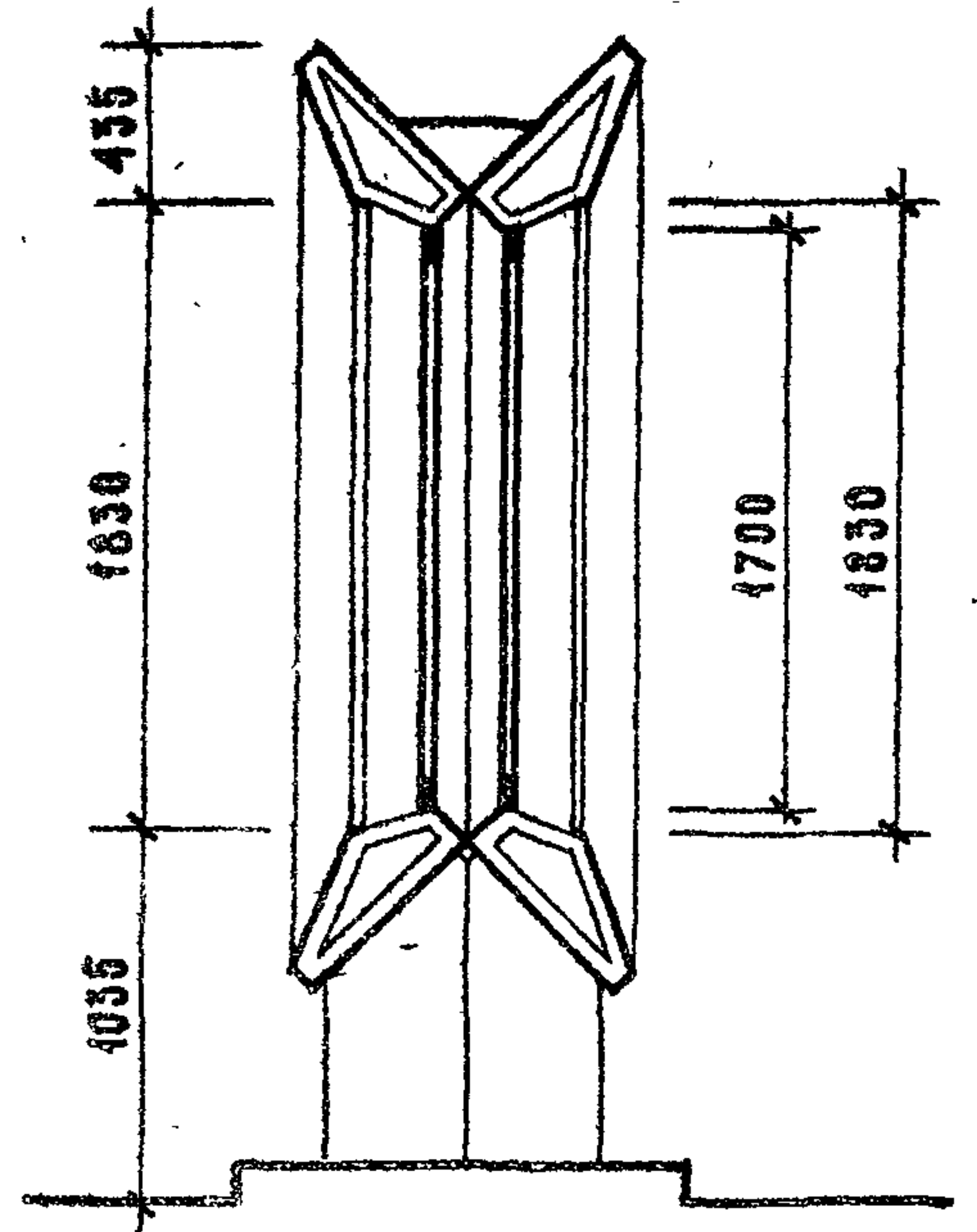
ФАСАД „В“



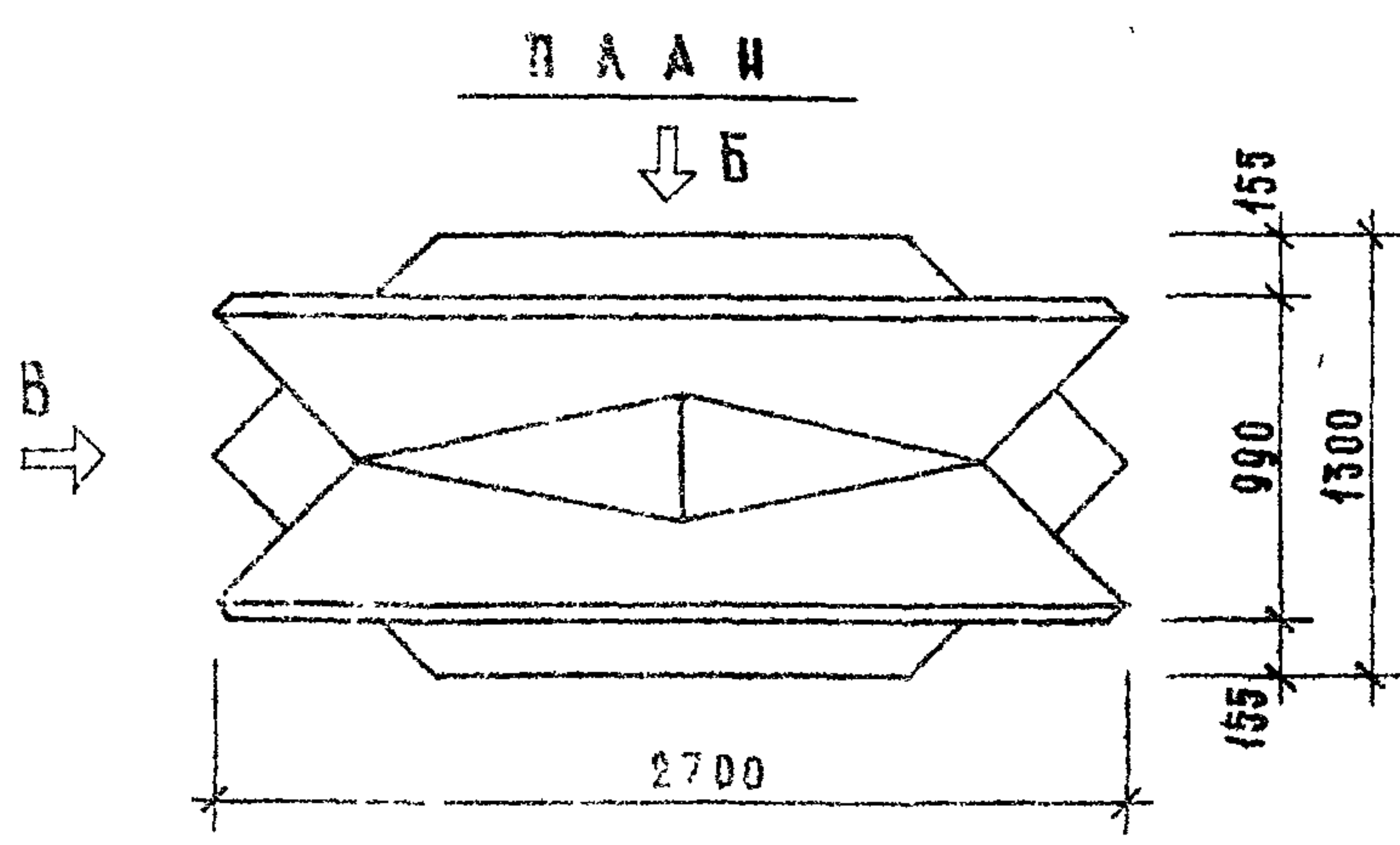
ФАСАД „Б“



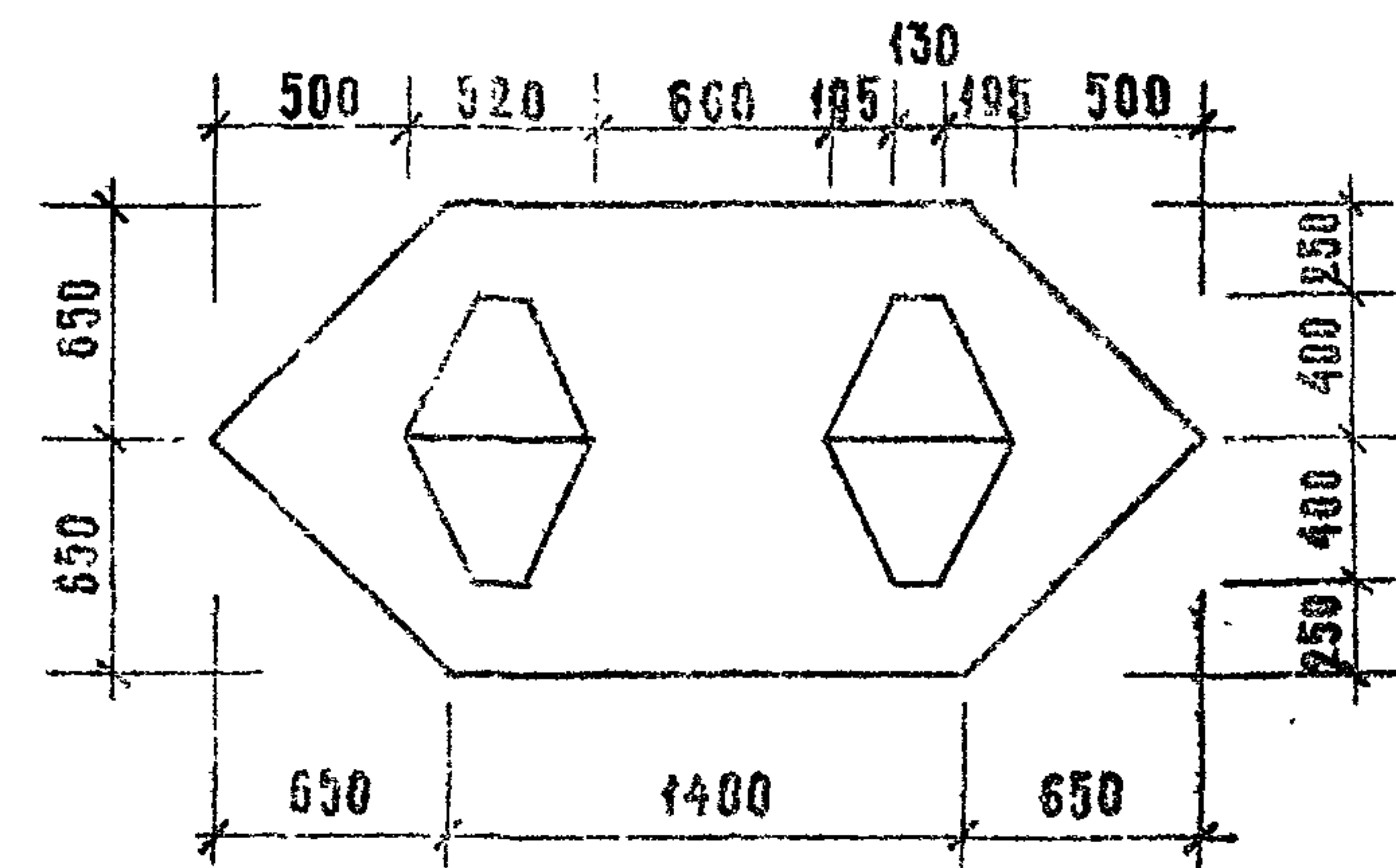
1-1



П Л А Н



3-3

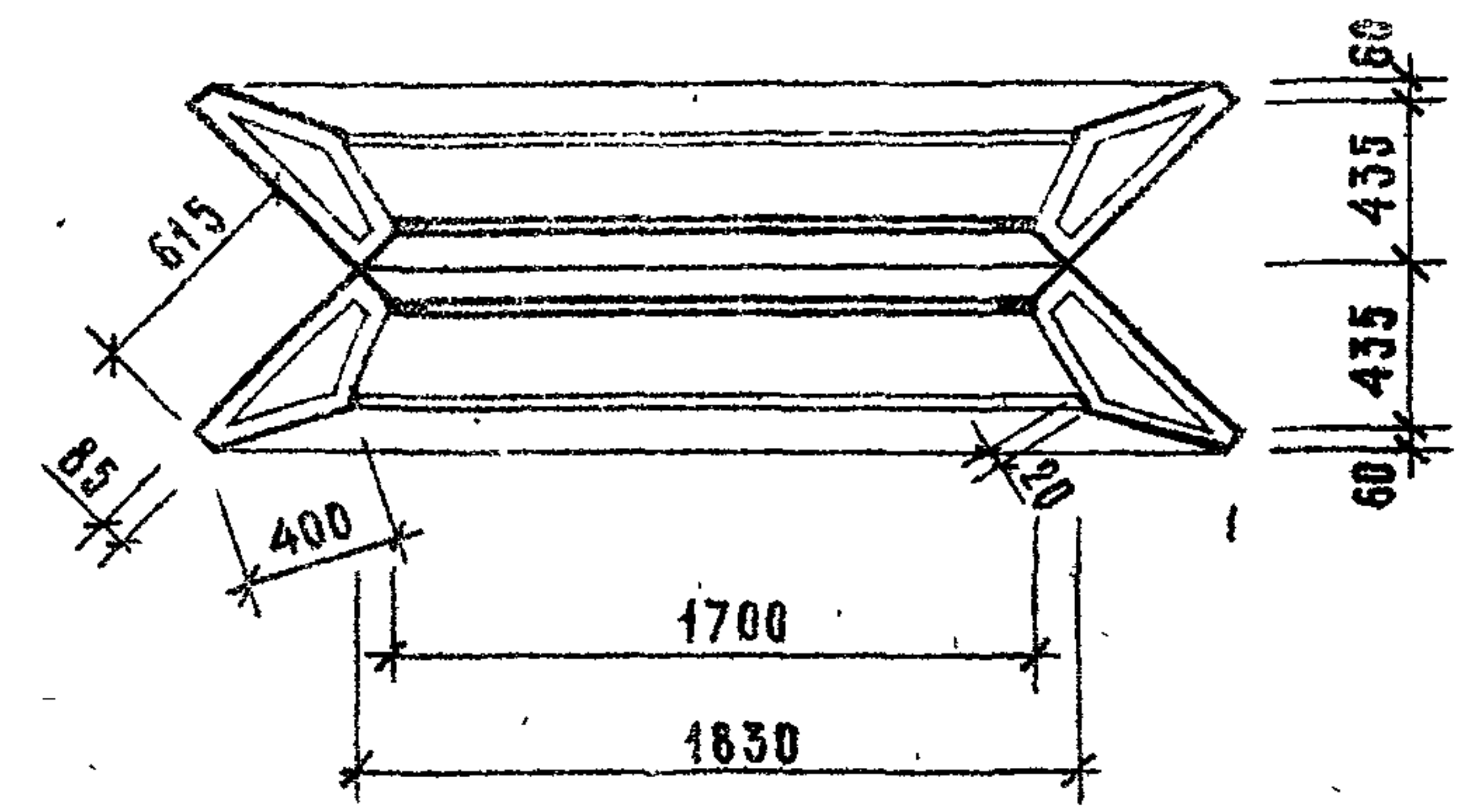


ПРИМЕЧАНИЕ:

- 1 На 1-1 и 2-2 буквы светового табло условно не показаны.
- 2 Разбивку светового табло см. лист АР-41

ПРИВЯЗКА			
ИНВ. №			

2-2
(ПОСТАМЕНТ УСЛОВНО НЕ ПОКАЗАН)



Исполн. ШТРОМБЕРГ			320-063.84			АР-2		
Рук. гр. арх. ГОРЕЛИК			ОТДЕЛЬНОСТОЯЩИЕ РЕКЛАМНЫЕ УСТАНОВКИ ДЛЯ КИНОТЕАТРОВ.					
Гл. инж. пр. АЛЕКСЕЕВА			РЕКЛАМНАЯ УСТАНОВКА ТИП 2			СТАДИЯ	ЛИСТ	ЛИСТОВ
Гл. инж. ЖЕЛЕЗНЯК			Фасады „А“, „Б“... „В“. План, сечения 1-1, 2-2, 3-3			Р	.	1
Рук. маст. ОВЧИННИКОВ			ЦНИИП ГРАДОСТРОИТЕЛЬСТВА					

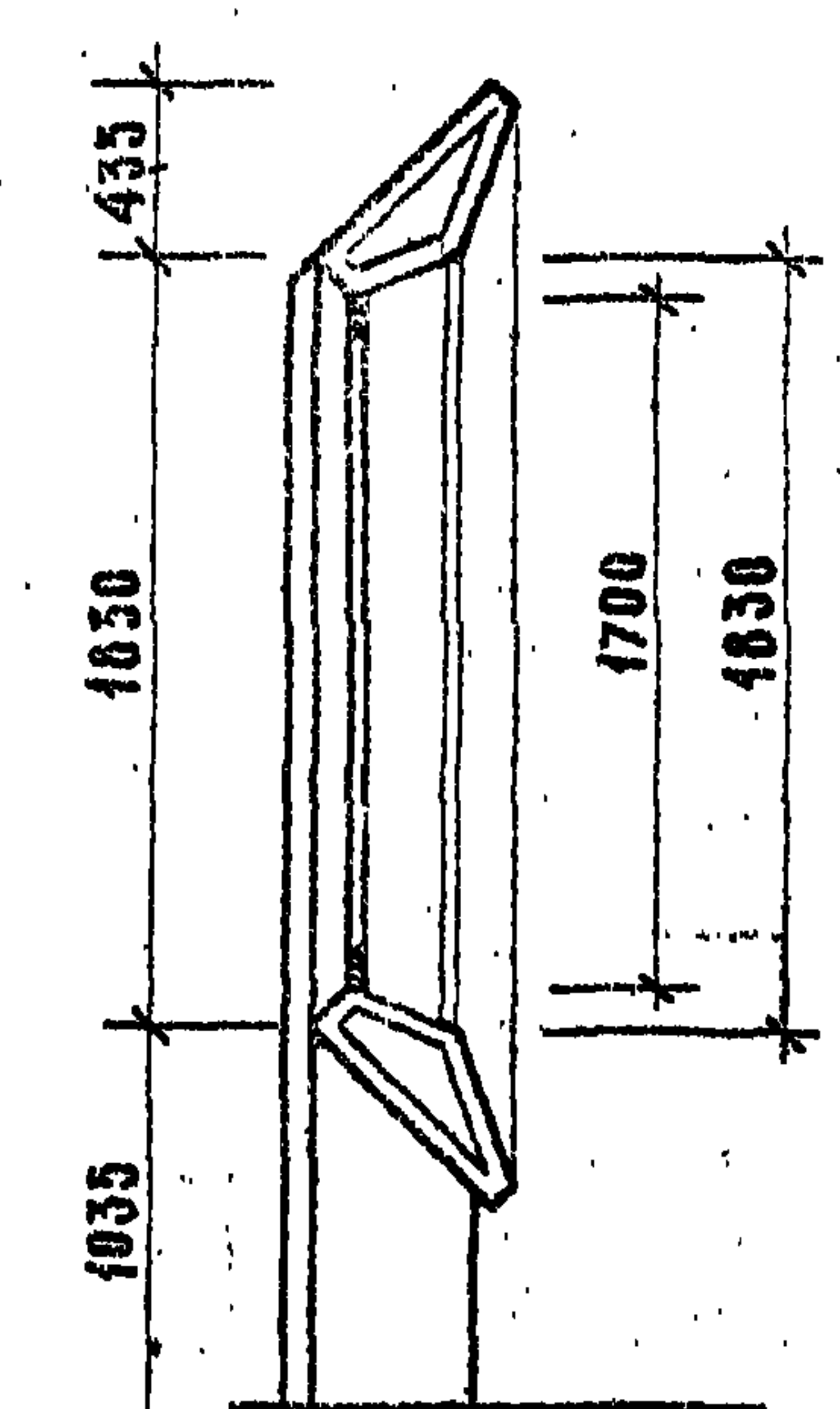
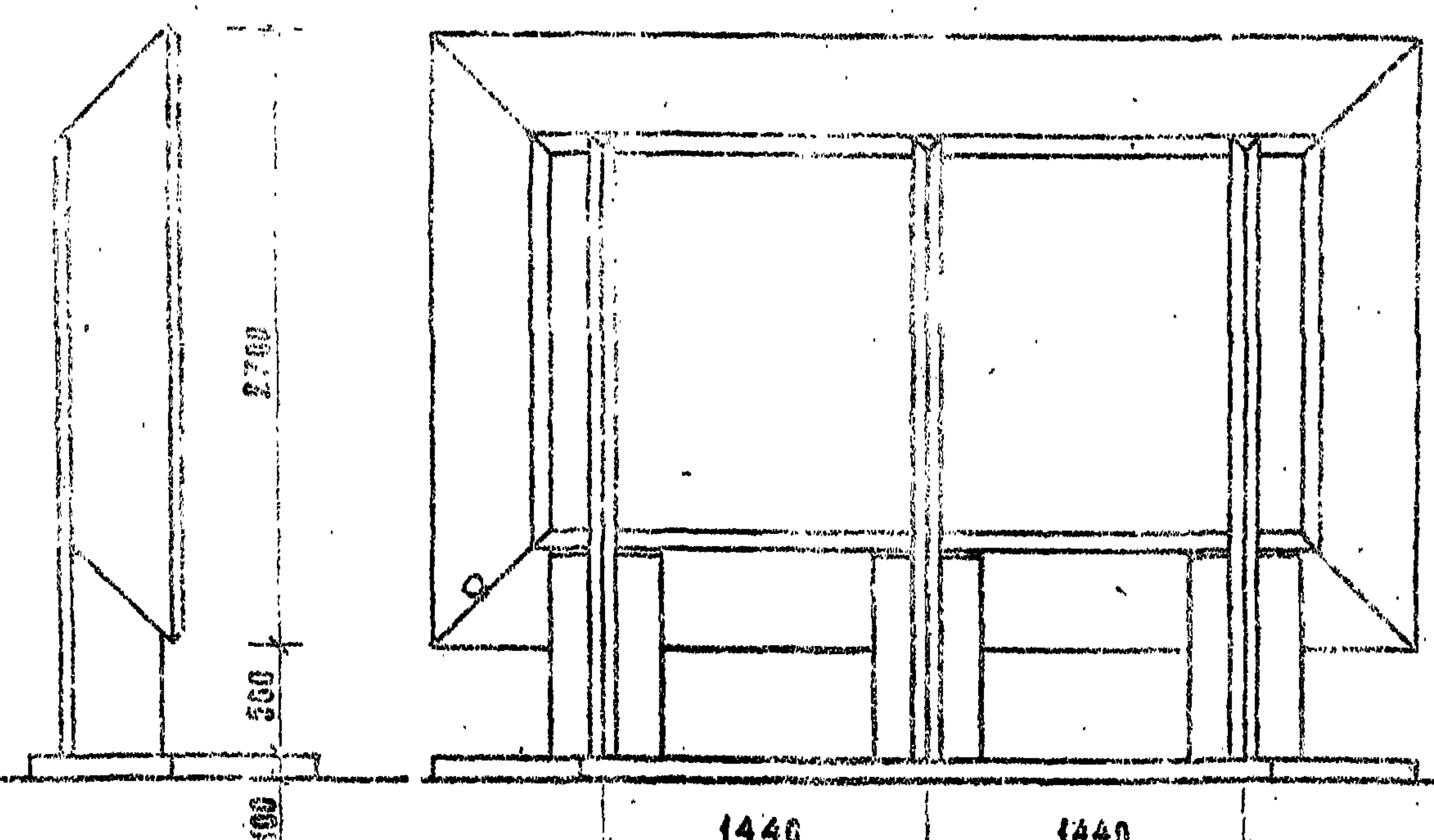
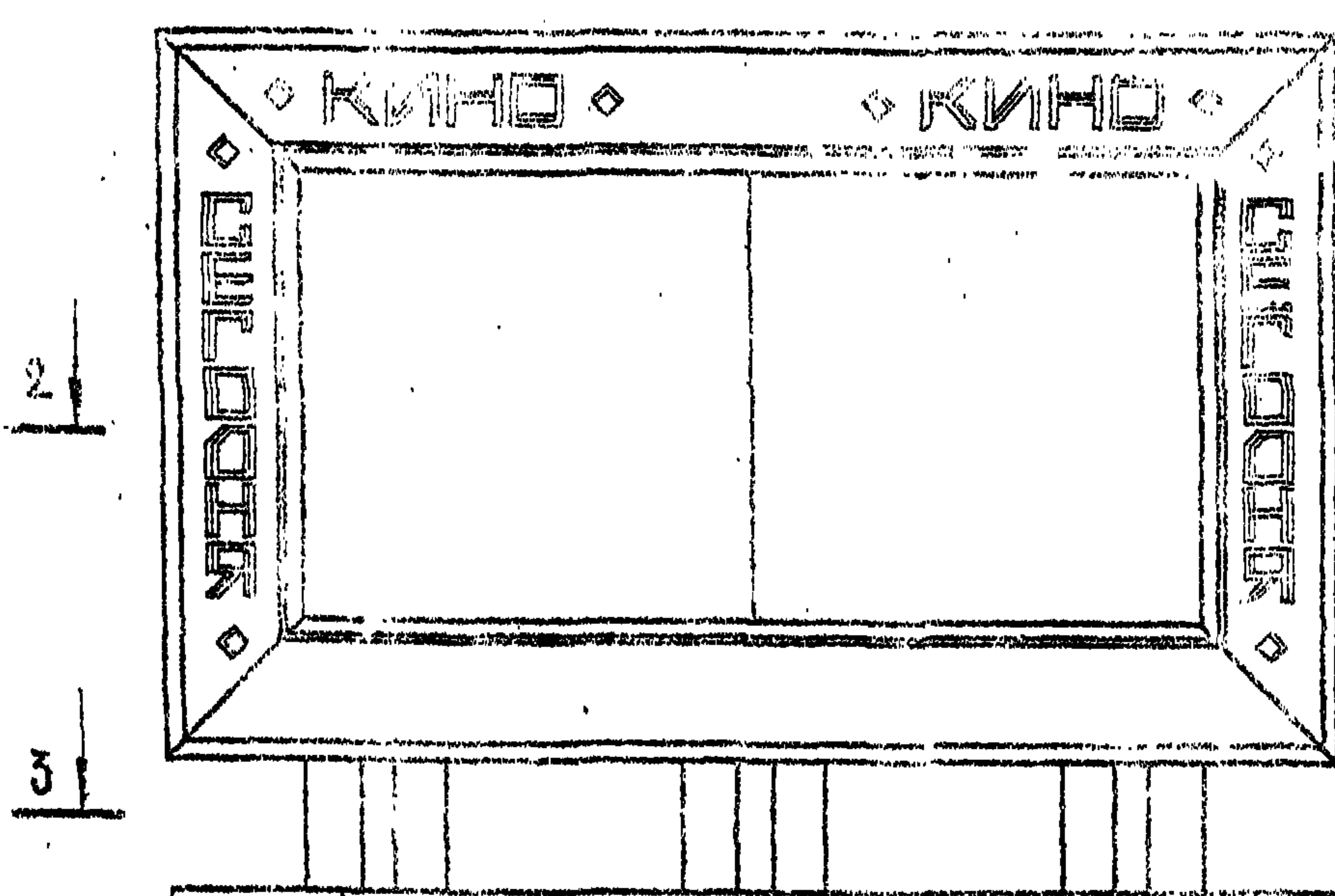
КОПИРОВАЛ *Терасель*

ФОРМАТ 12 19460.01

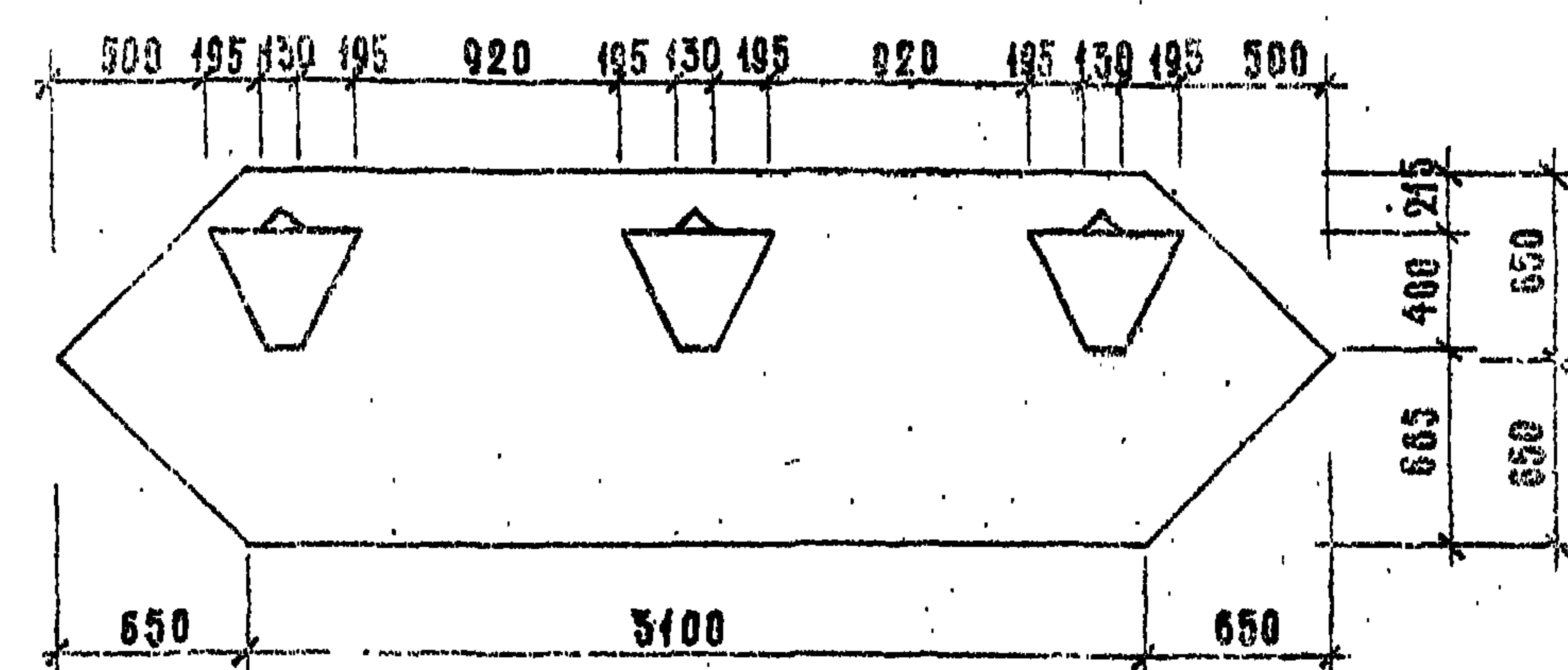
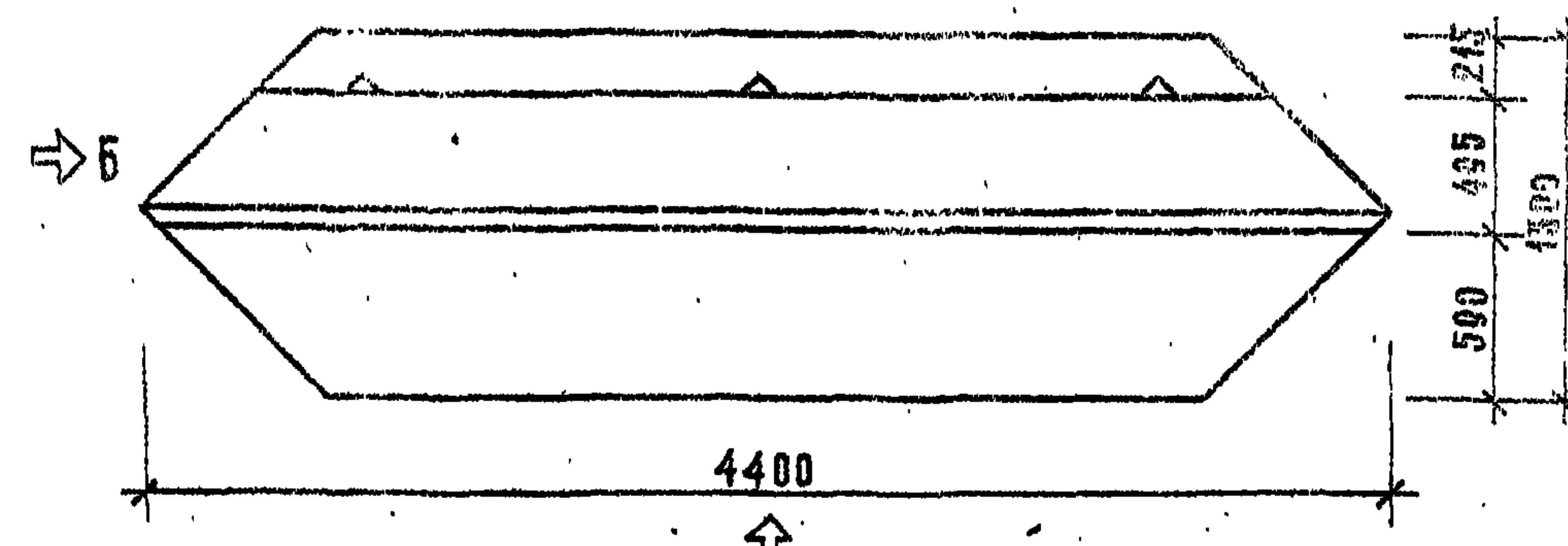
ИНВ. № ПОДА ПОДЛИСЬ И АЛТА ВЗАМ. ИНВ. №

ТИПОВОЙ ПРОЕКТ 320-063-84 ЛАВКА

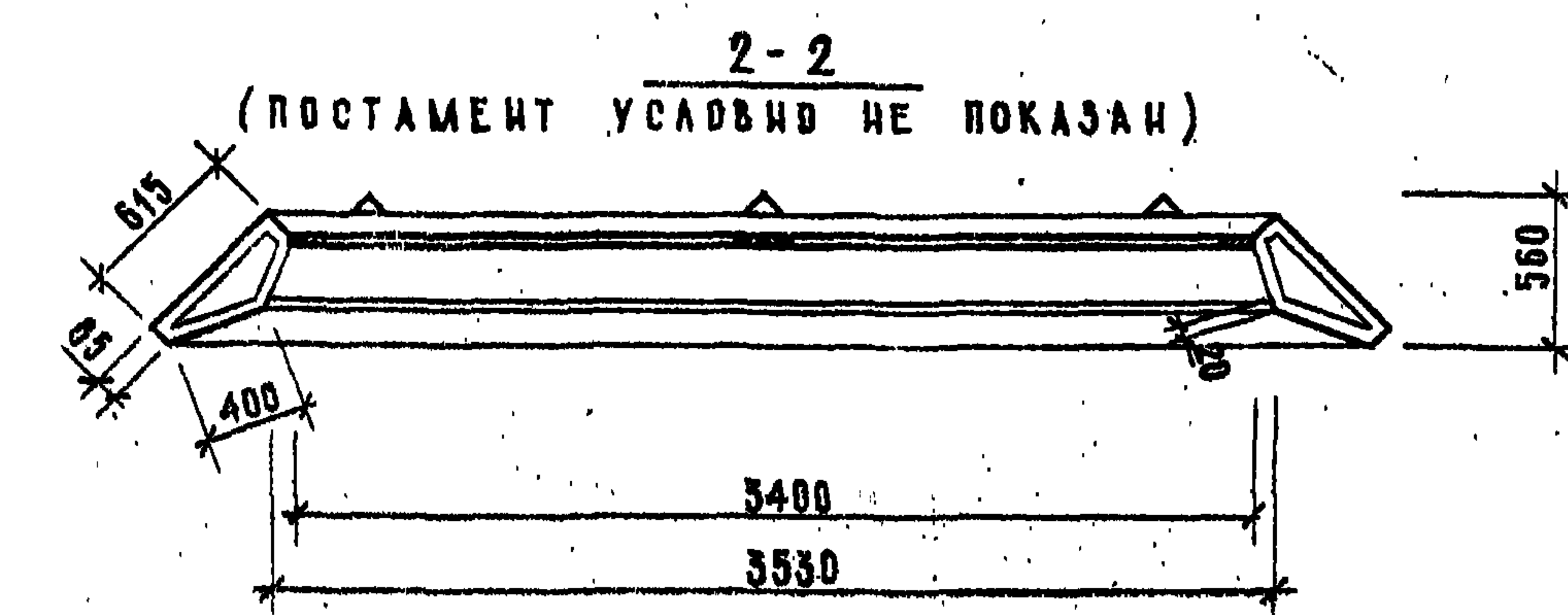
ФАСАД "А" ФАСАД "Б" ФАСАД "В"



П Л А Н



ПРИМЕЧАНИЕ:
 1. На 1-1 и 2-2 буквы светового табло условно не показаны.
 2. Разбивку светового табло см. лист АР-11



ПРИВЯЗАН		
ИНВ. N		

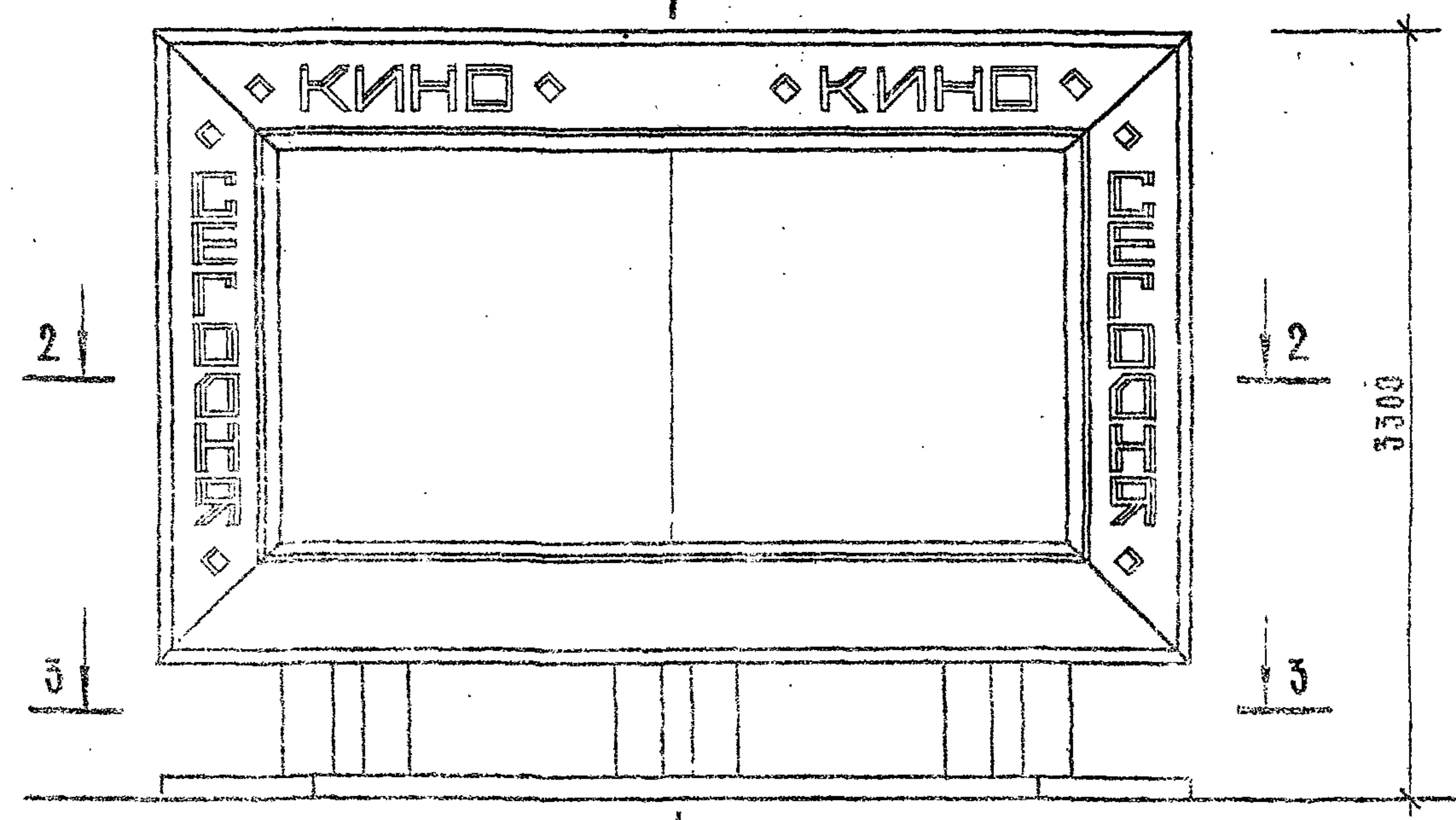
320-063-84 АР-3

ОТДЕЛЬНОСТЯЩИЕ РЕКЛАМНЫЕ УСТАНОВКИ ДЛЯ КИНОТЕАТРОВ.			СТАДИЯ	ЛИСТ	ЛИСТОВ
РЕКЛАМНАЯ УСТАНОВКА ТИП 3.			Р		1
ИСПОЛН.	ШТРОМБЕРГ	<i>Шт</i>	ЦНИИП ГРАДОСТРОИТЕЛЬСТВА		
РУК. ГР. АРХ.	ГОРЕЛКИ	<i>Гор</i>	КОПИРОВАК <i>Горелки</i>		
ГЛАВ. ИНЖ. ПР.	АЛЕКСЕЕВА	<i>Ал</i>	ФОРМАТ 12 19460-01		
ГЛАВ. ИНЖ.	ЖЕЛЕЗНЯК	<i>Жел</i>			
РУК. МАСТ.	ОВЧИННИКОВ	<i>Овч</i>			

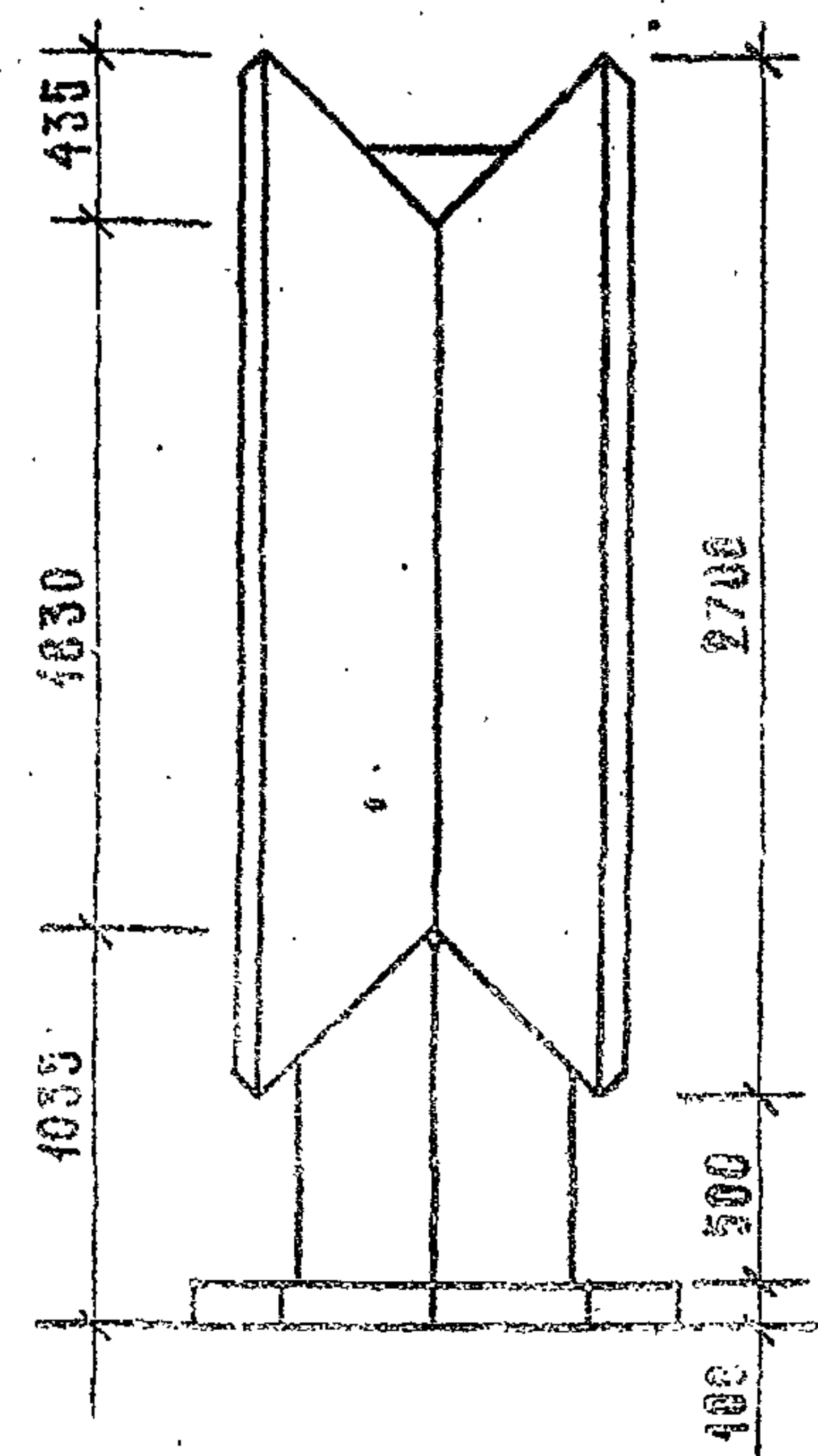
ИНВ. № 1904А. ПОДПИСЬ И ДАТА ЭЗАН. ЛИСТ. №

ТИПОВОЙ ПРОЕКТ 320-063.84 АЛЬБОМ I

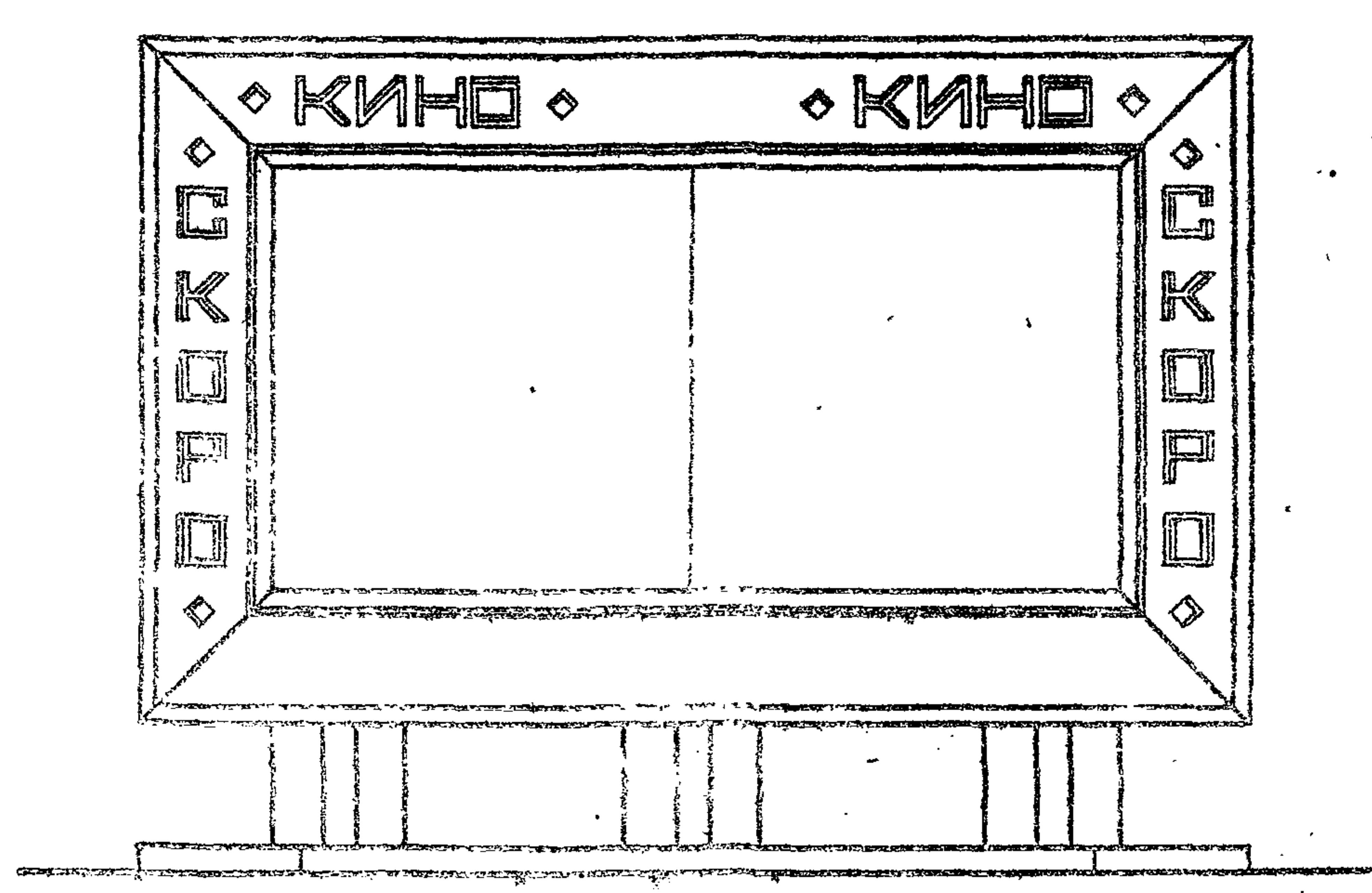
ФАСАД „А“



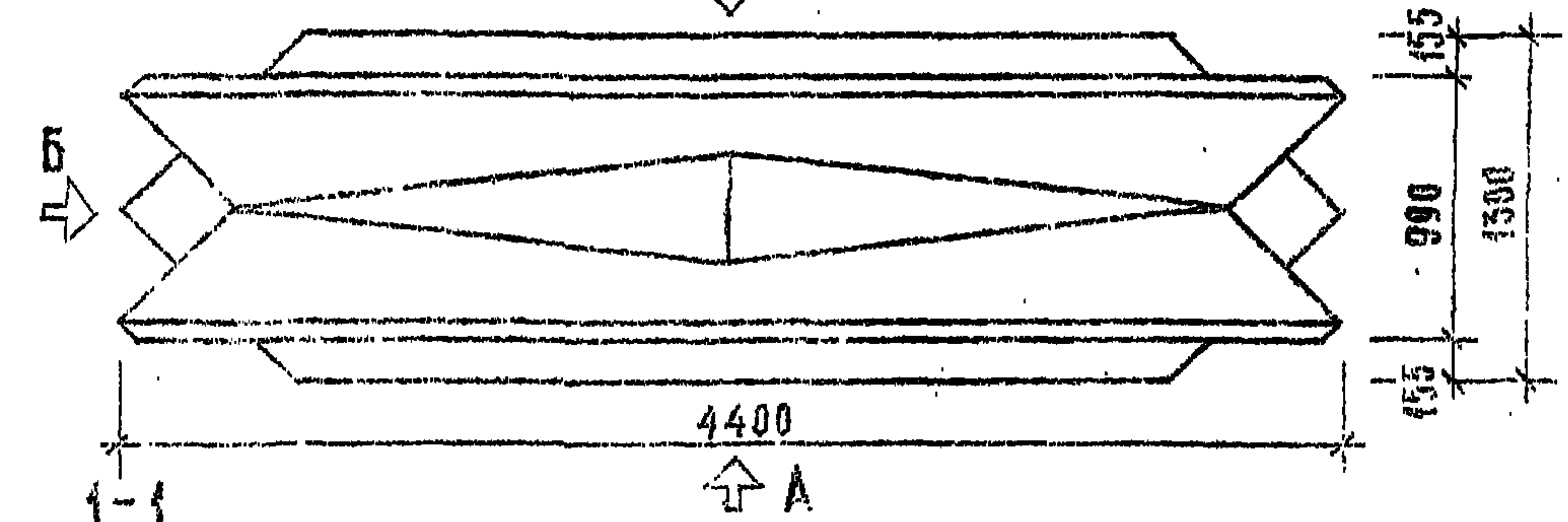
ФАСАД „Б“



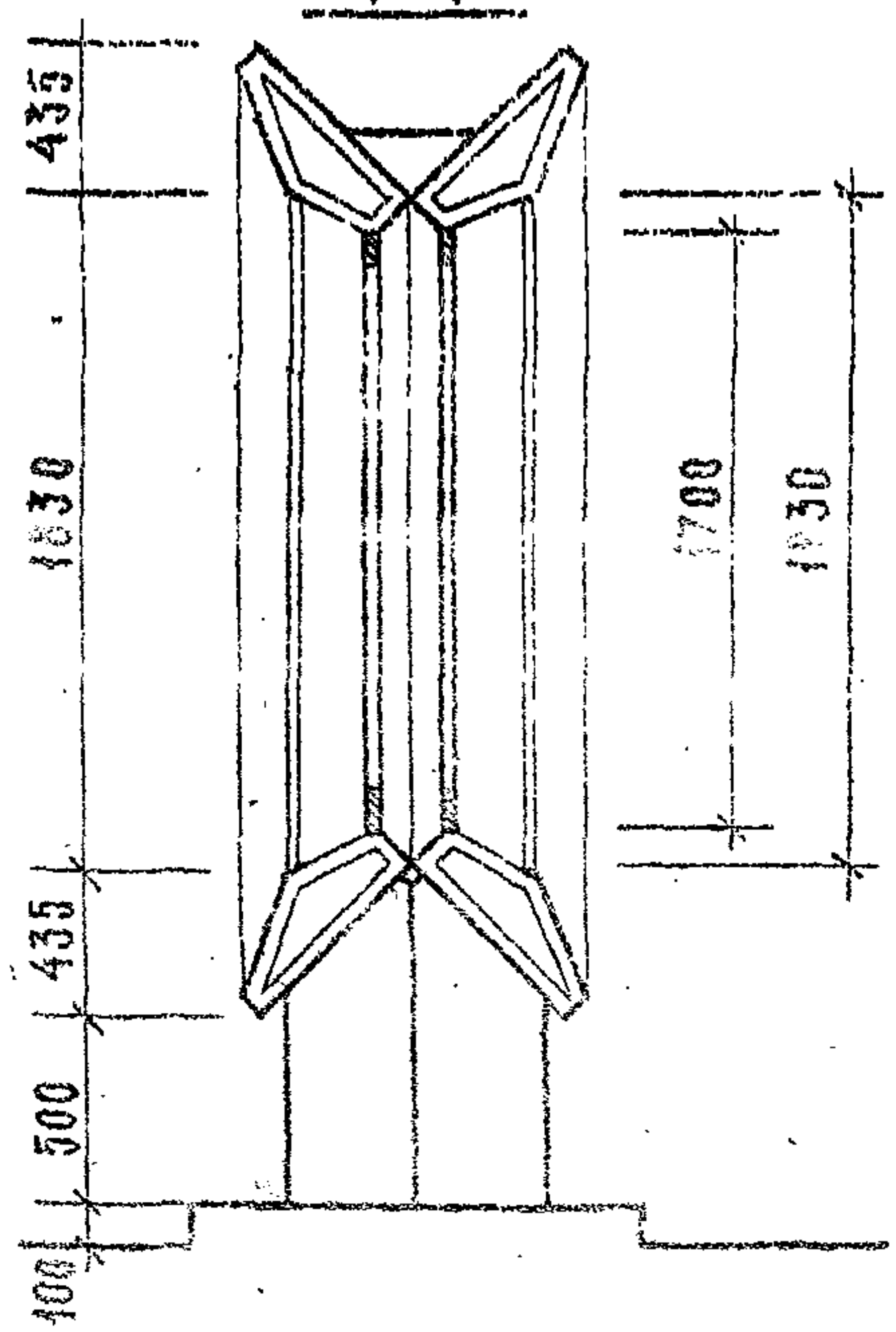
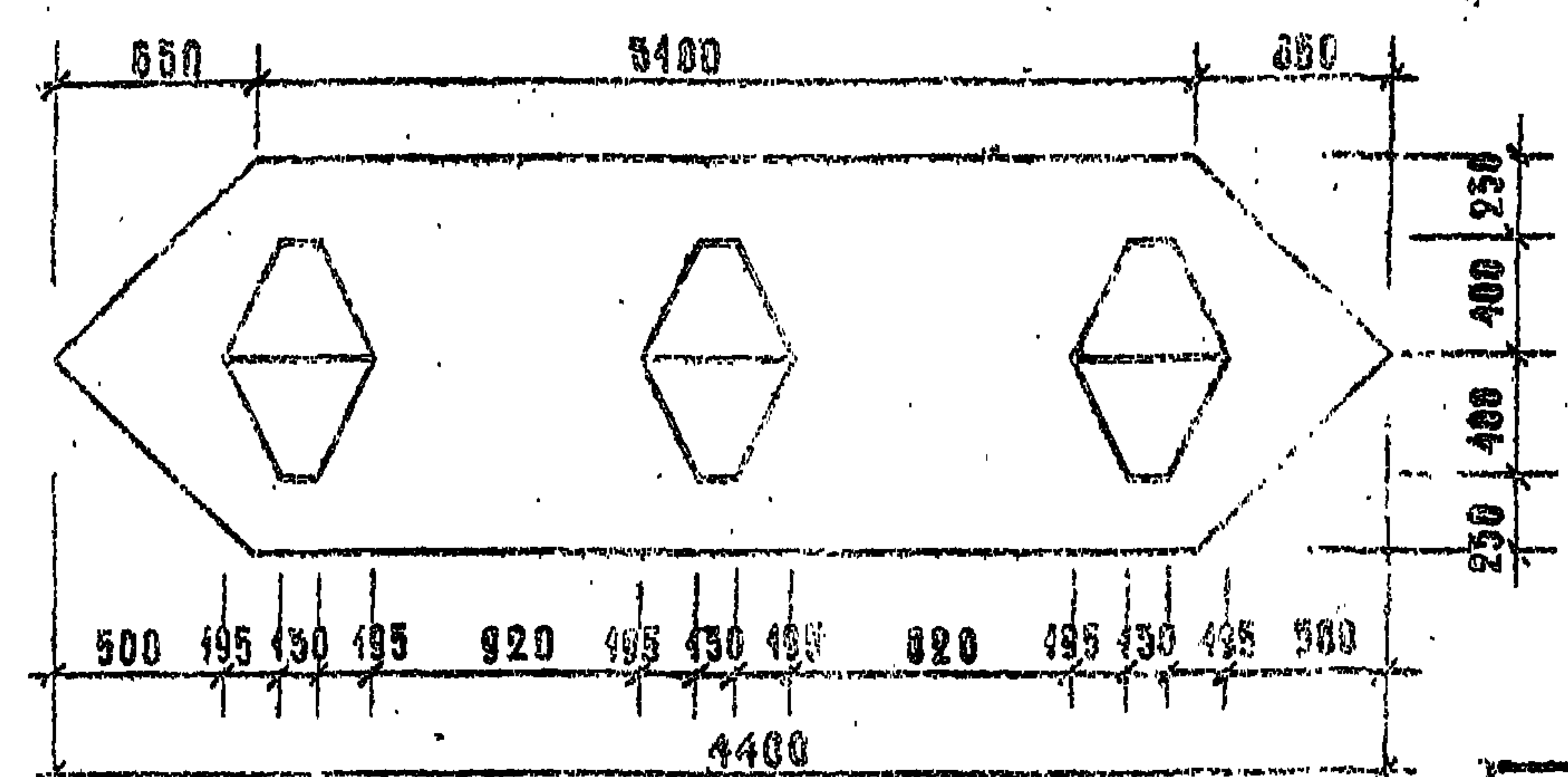
ФАСАД „В“



П Л А Н

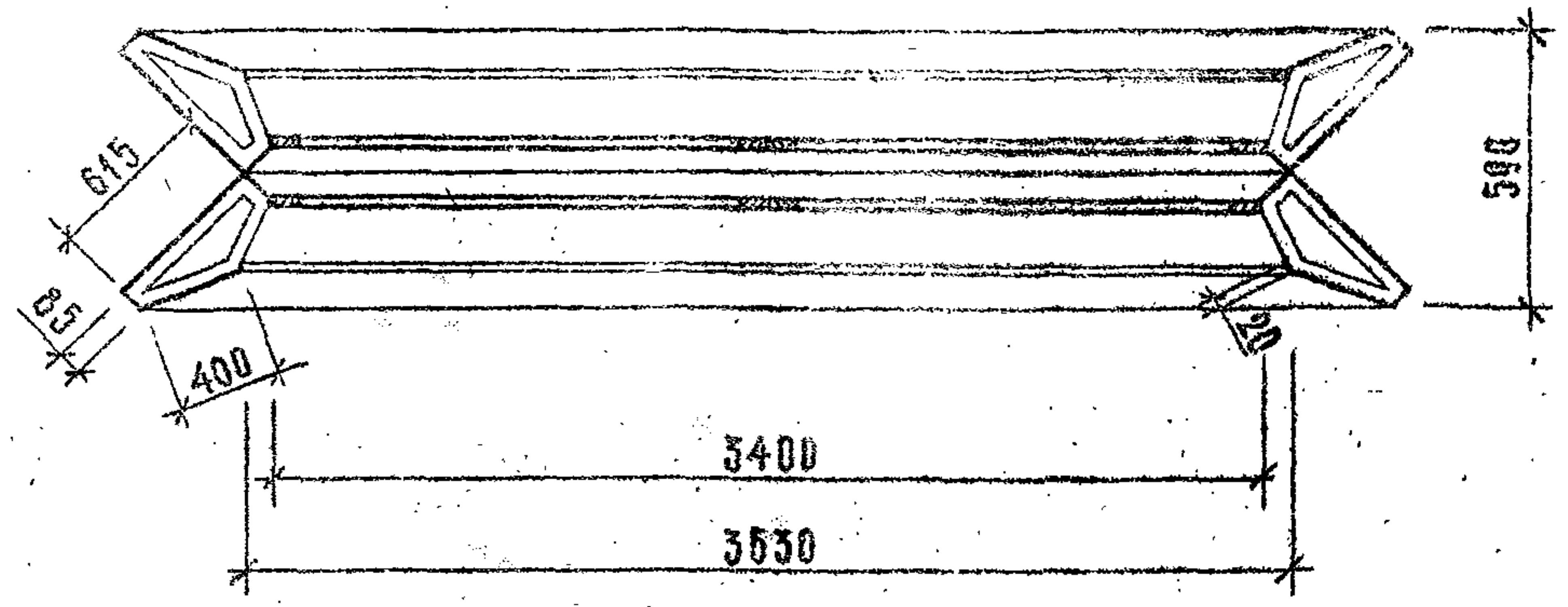


3 - 3



2 - 2

(ПОСТАМЕНТ УСЛОВНО НЕ ПОКАЗАН)



ПРИМЕЧАНИЕ:

1. На 1-1 и 2-2 буквы светового табло условно не показаны
2. Разбивку светового табло см. лист АР-44

ПРИВЯЗАН		
ИНВ. №		

320-063.84 АР-4

ОТДЕЛЬНОСТОЯЩИЕ РЕКЛАМНЫЕ УСТАНОВКИ ДЛЯ КИНОТЕАТРОВ.

ИСПОЛН.	ШТРОМБЕРГ	<i>Шт</i>
РУК. ГР. АРХ.	ГОРЕЛИК	<i>Гор</i>
ГЛАВ. ИНЖ. ПР.	АЛЕКСЕЕВА	<i>Алек</i>
ГЛАВ. ИНЖ.	ЖЕЛЕЗНАЯ	<i>Желез</i>
РУК. МАСТ.	ОБВИННИКОВ	<i>Обвин</i>

РЕКЛАМНАЯ УСТАНОВКА ТИП 4.

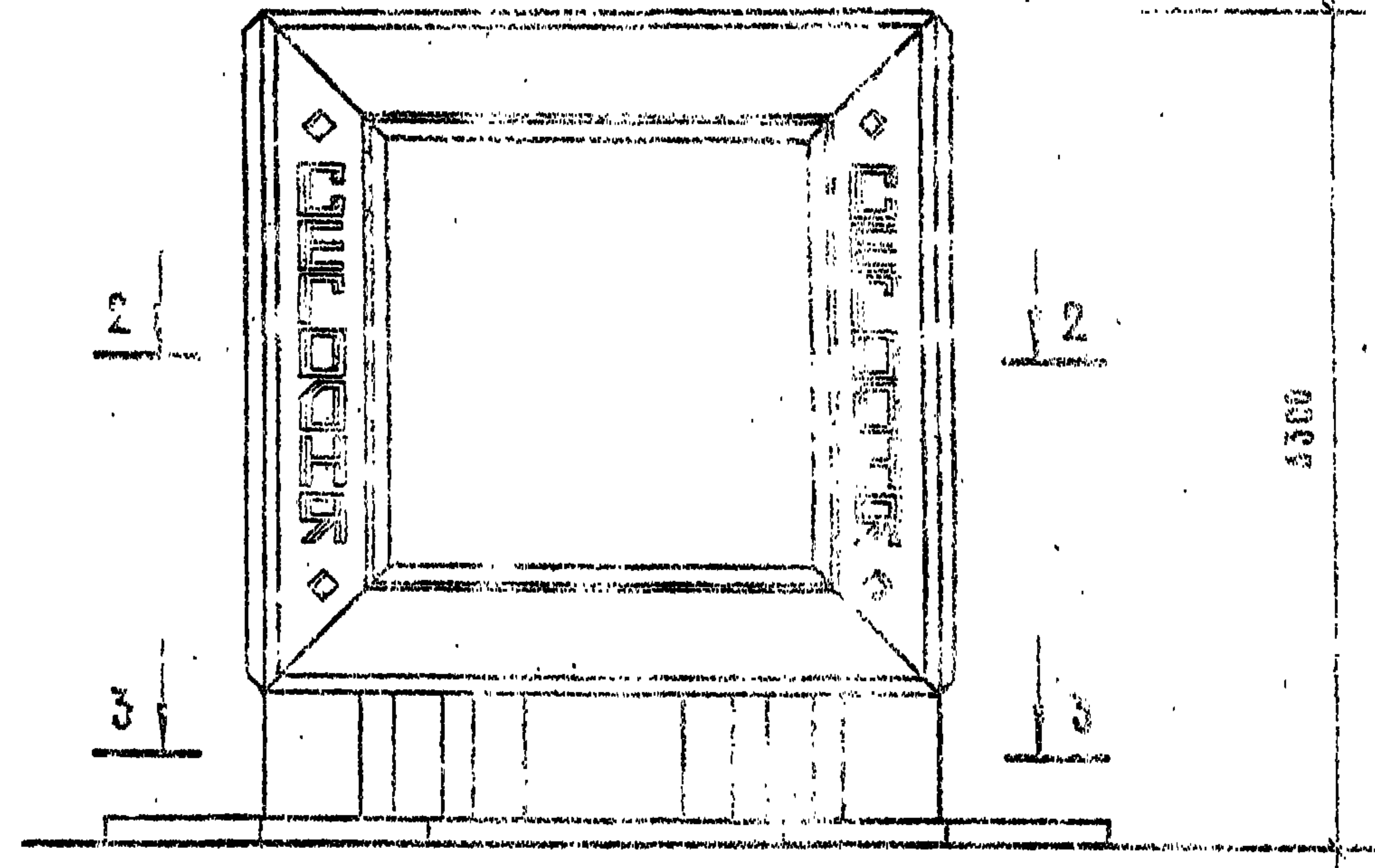
Фасады „А“, „Б“, „В“ План, сечения 1-1, 2-2, 3-3.

СТАДИИ	ЛИСТ	ЛИСТОВ
Р	-	1
ЦНИИП ГРАДОСТРОИТЕЛЬСТВА		

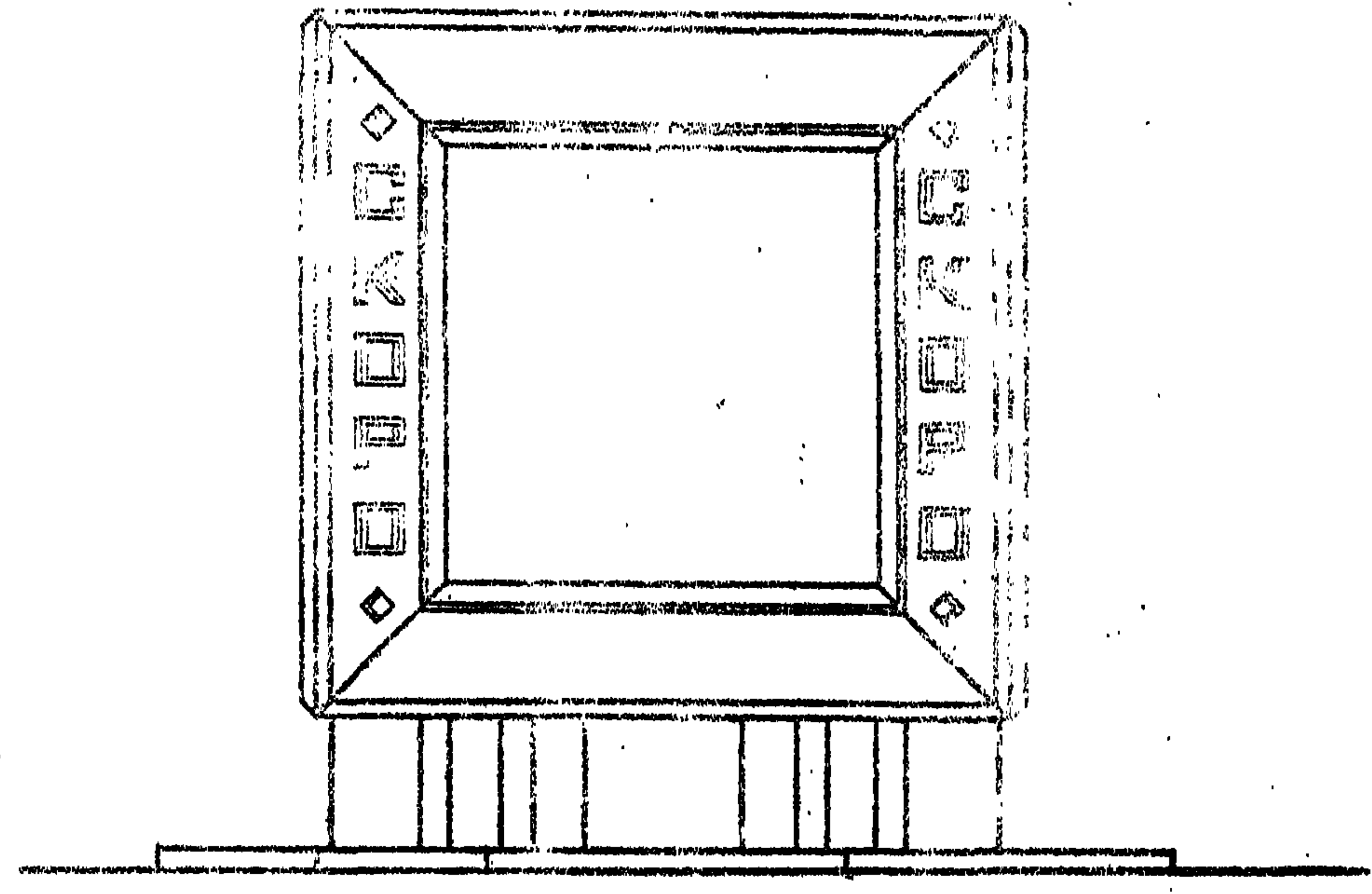
Альбом I

Типовой проект

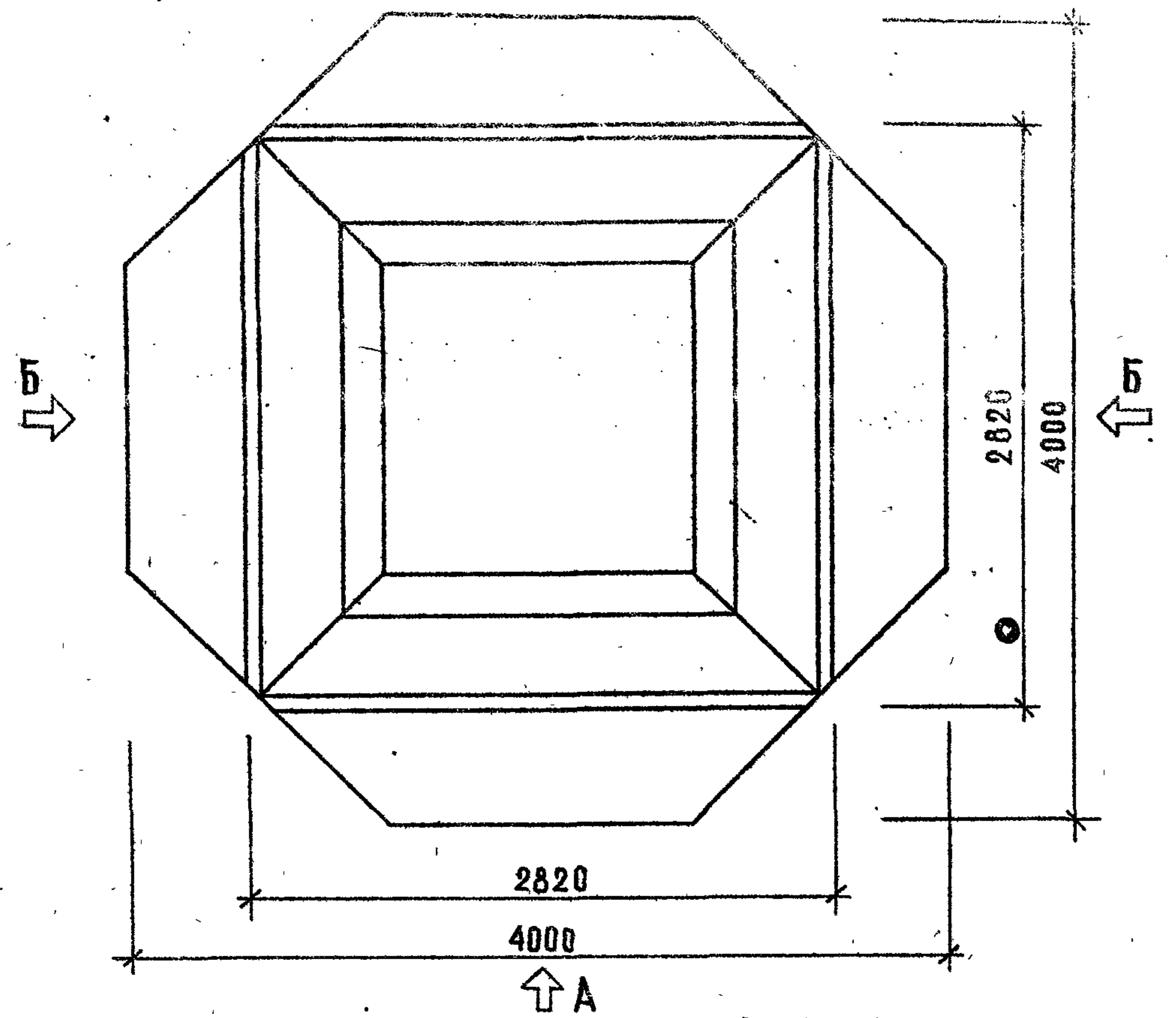
ФАСАДА „А“



ФАСАДА „Б“



ПЛАНА



ПРИМЕЧАНИЕ:

1. Лист см. совместно с листами АР-6, АР-11.

ПРИВЯЗКА			
ИНВ. №			

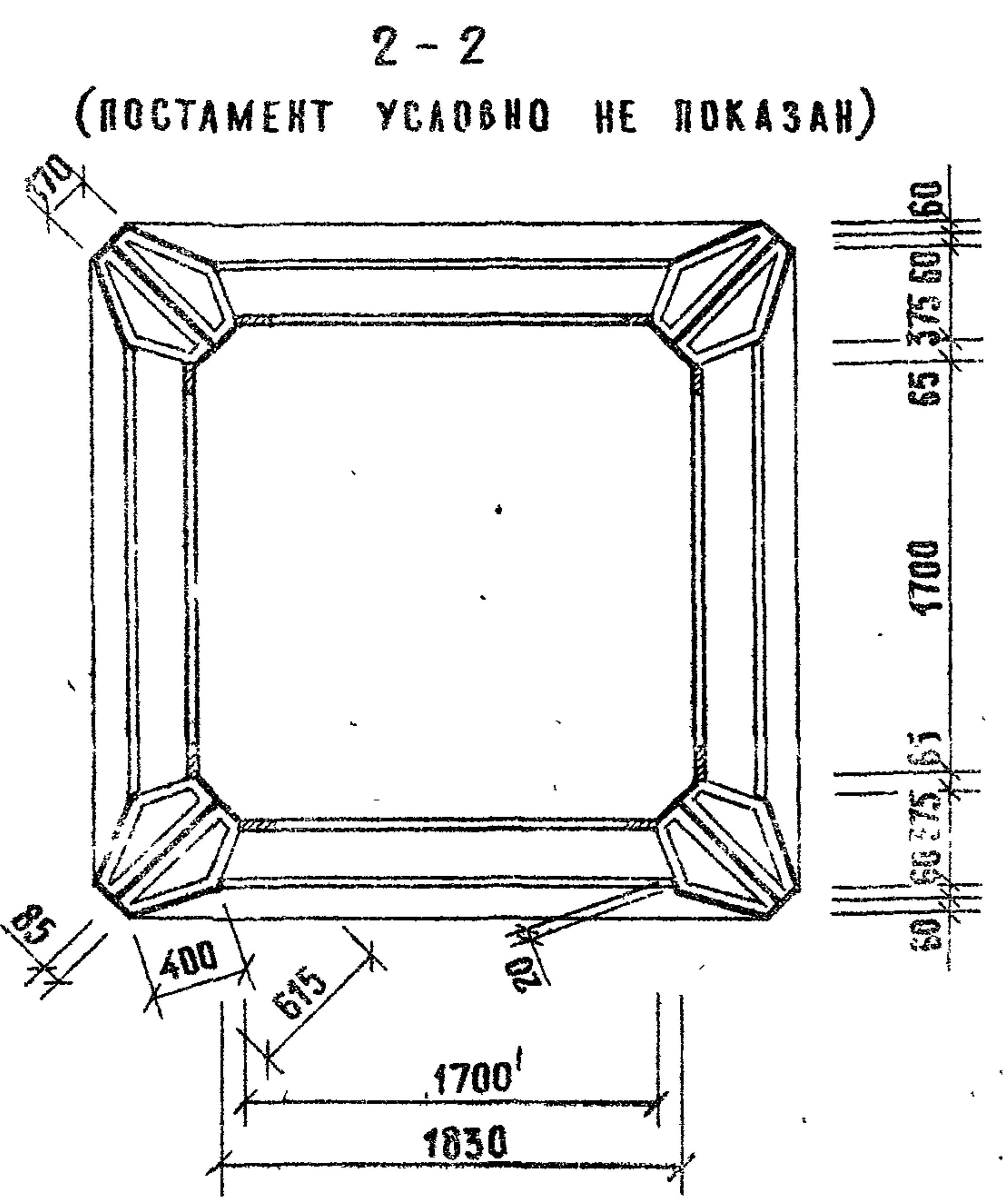
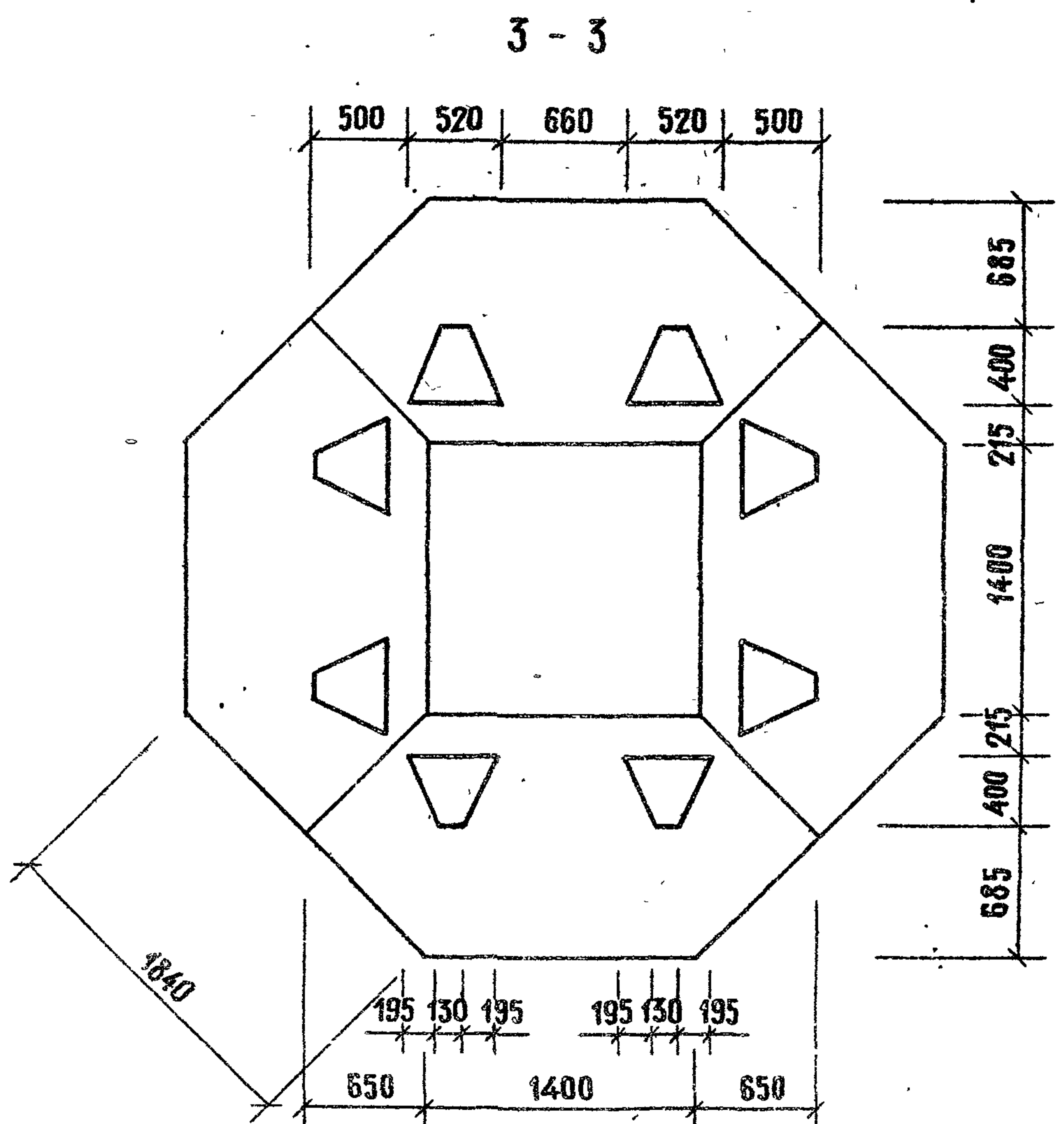
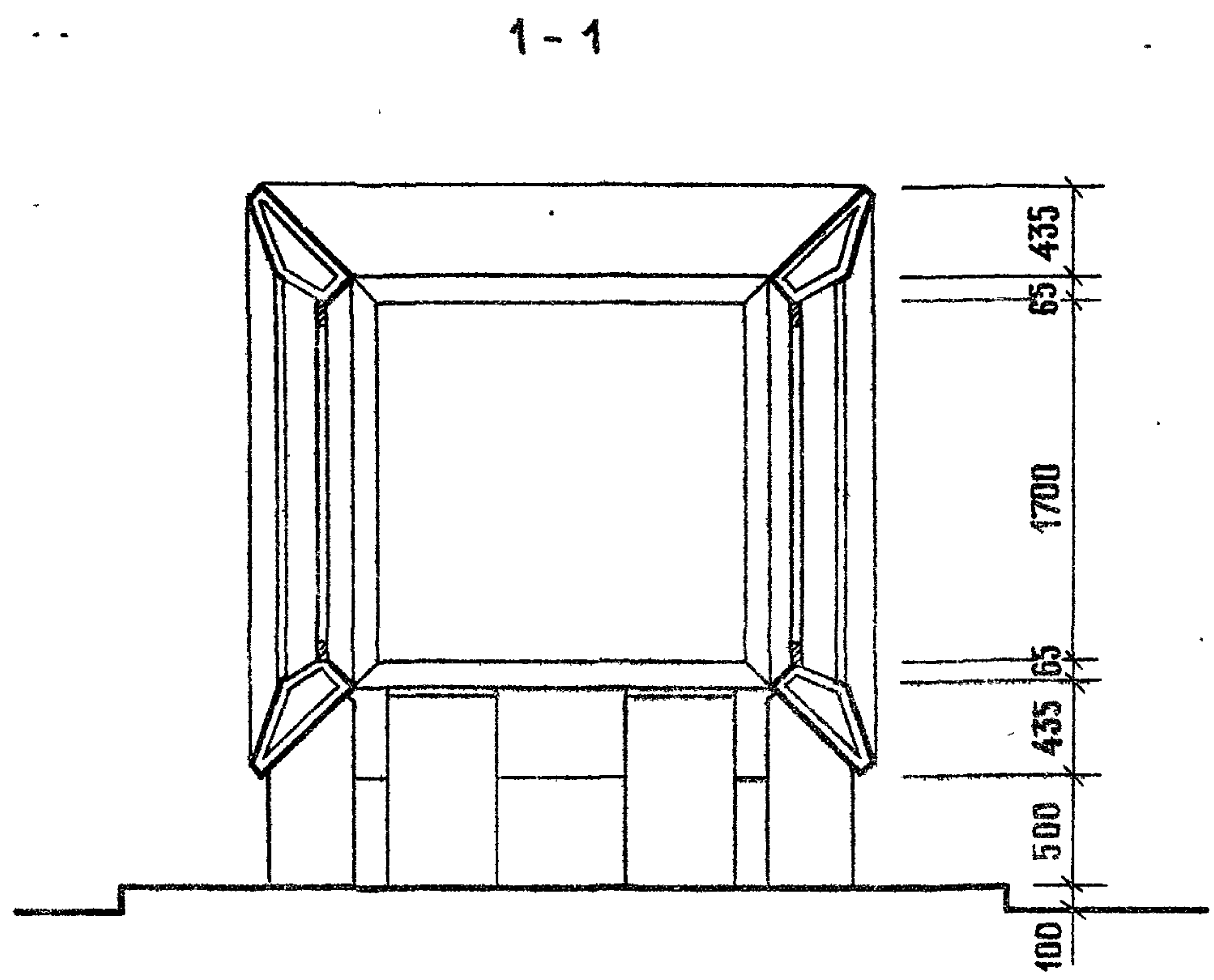
320-069.84 АР-5

ОТДЕЛЬНОСТОЯЩИЕ РЕКЛАМНЫЕ УСТАНОВКИ ДЛЯ КИНОТЕАТРОВ

ИСПОЛН.	ШТРОМБЕРГ	Ев	РЕКЛАМНАЯ УСТАНОВКА ТИП 5.	СТАЦИЯ	ЛИСТ	ЛИСТОВ	
РУК. ГР. АРХ.	ГОРЕЛИК	Гор.		Р	1	2	
ГЛ. ИНЖ. ПР.	АЛЕКСЕЕВА	Алек.		Фасады „А“, „Б“. План.	ЦНИИП ГРАДОСТРОИТЕЛЬСТВА		
ГЛ. ИНЖ.	ЖЕЛЕЗНЯК	Желез.					
РУК. МАСТ.	ОВЧИННИКОВ	Овчинн.					

ИНВ. № ПОДА. ПОДПИСЬ И ДАТА. ВЗАМ. ИНВ. №

ТИПОВОЙ ПРОЕКТ 320-063.84 АЛЬБОМ I



ПРИМЕЧАНИЕ:

1. На 1-1 и 2-2 буквы светового табло условно не показаны.
2. Разбивку светового табло см. анст АР-11.

ПРИВЯЗАН			
ИНВ. №			

320-063.84 АР-6		
ОТДЕЛЬНОСТОЯЩИЕ РЕКЛАМНЫЕ УСТАНОВКИ ДЛЯ КИНОТЕАТРОВ.		
ИСПОЛН. ШТРОМБЕРГ ЕД	РЕКЛАМНАЯ УСТАНОВКА ТИП 5	СТАДИЯ АНСТ АНСТОВ
РУК. ГР. АРХ. ГОРЕЛИК	Р	2
ГЛ. ИНЖ. ПР. АЛЕКСЕЕВА	Сечения 1-1, 2-2, 3-3	ЦНИИП ГРАДСТРОИТЕЛЬСТВА
ГЛ. ИНЖ. ЖЕЛЕЗНЯК		
РУК. МАСТ. ОБВИННИКОВ		

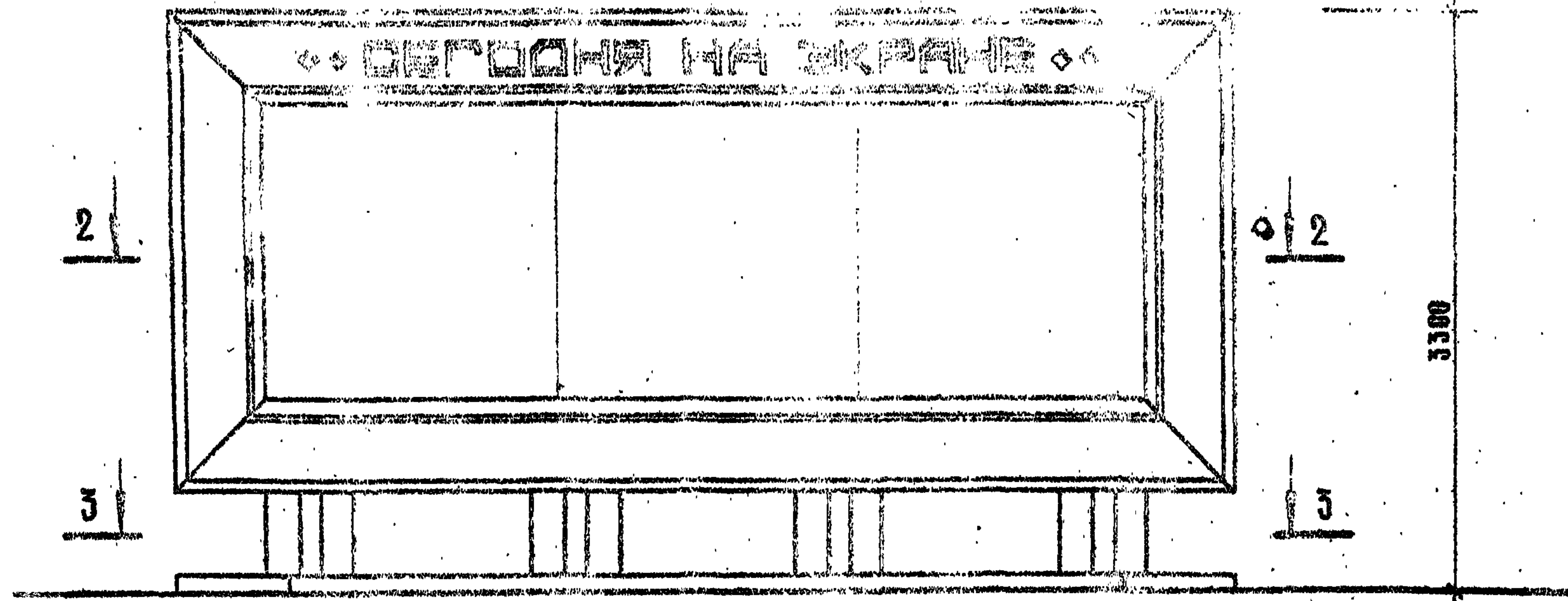
КОПИРОВАЛ *Терпизель*

ФОРМАТ 12 19460.01

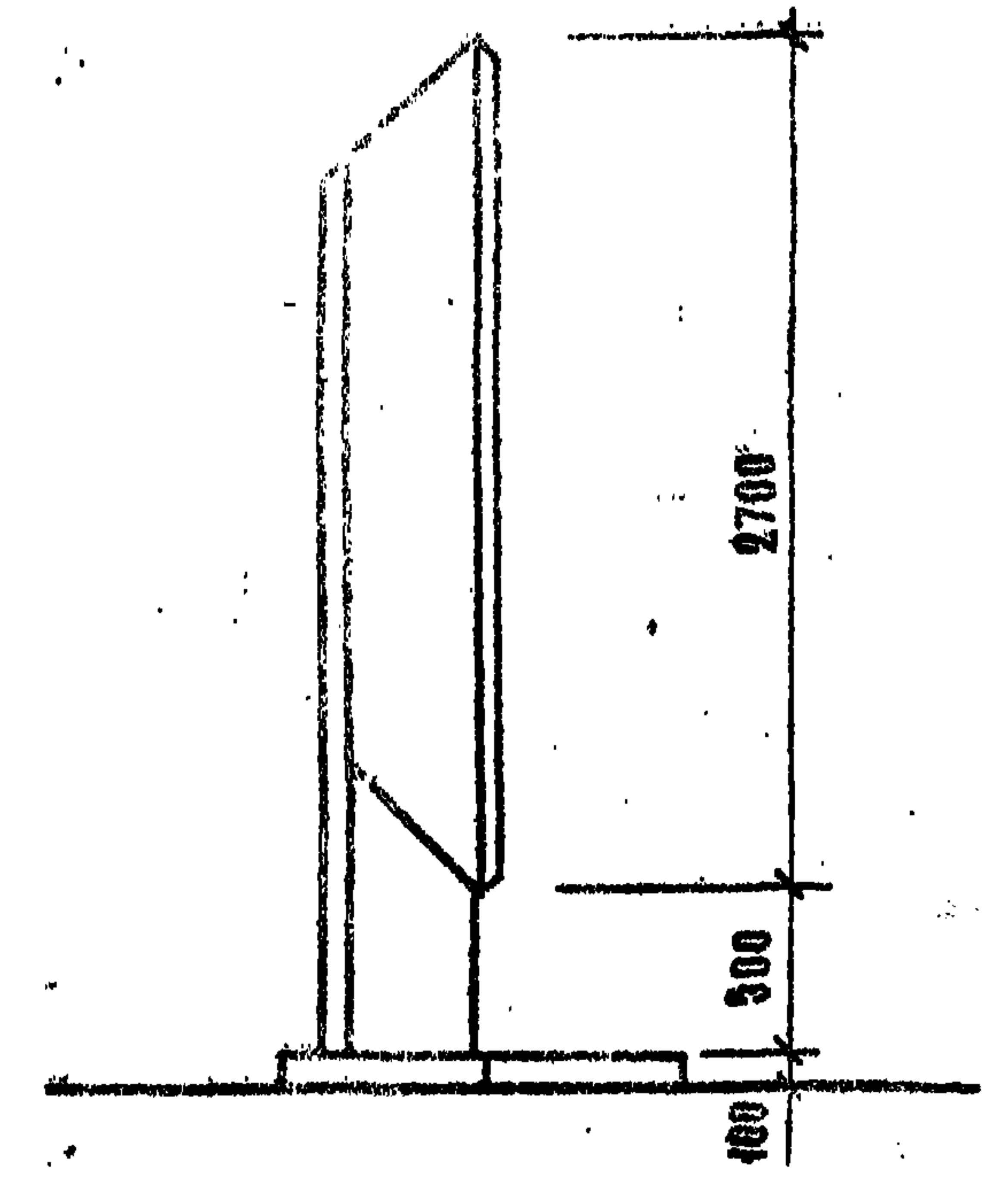
ИНВ. № ПОДА. ПОДПИСЬ И ДАТА. ВЗАМ. ИНВ. №

Типовой проект залов кинотеатров I

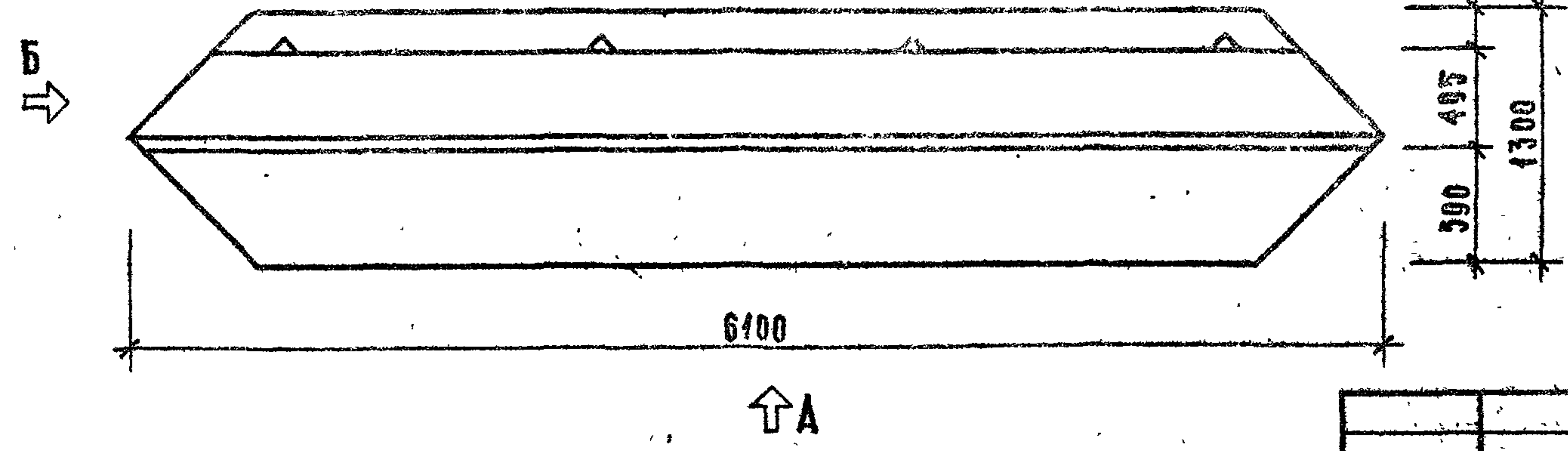
ФАСАД А



ФАСАД Б



П Л А Н



ПРИМЕЧАНИЕ:

1. Лист см. совместно с листами АР-8, АР-11.

ПРИВЯЗКИ			

320-063.84 АР-7

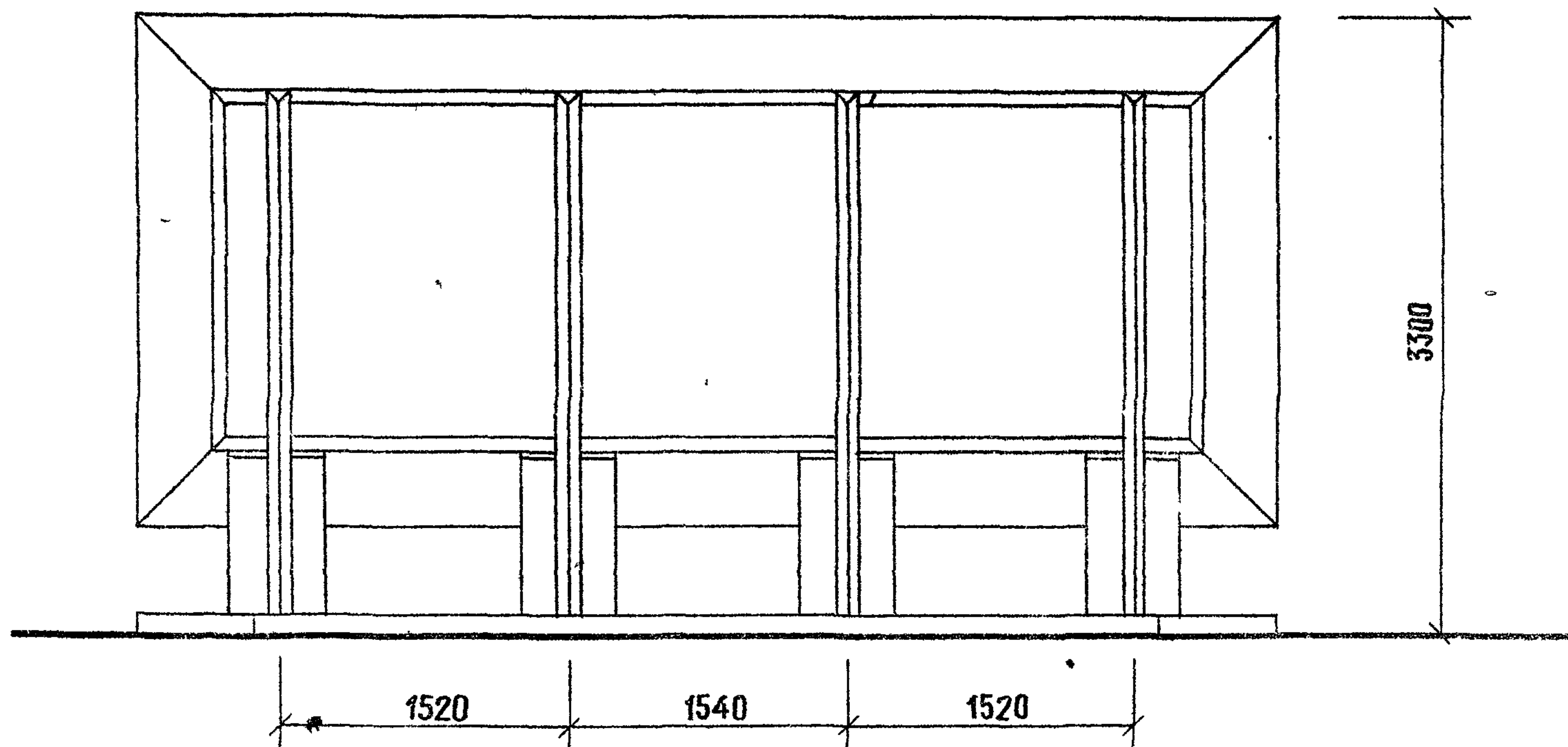
ОТДЕЛЬНОСТОЯЩИЕ РЕКЛАМНЫЕ УСТАНОВКИ ДЛЯ КИНОТЕАТРОВ.

ИСПОЛ.	ШТРОМБЕРГ	Дир.	РЕКЛАМНАЯ УСТАНОВКА ТИП 6	СТАЛЫ	ЛИСТ	ЛИСТОВ
РУК. ГР. АРХ.	ГОРЕЛКИ	С.Г.		8	7	2
ГА. ИНЖ. ПР.	АЛЕКСЕЕВА	С.В.		ЦНИИП ГРАДОСТРОИТЕЛЬСТВА		
ГА. ИНЖ.	ЖЕЛЕЗНЯК	С.В.				
РУК. МАСТ.	ОВЧИНИКОВ	А.В.				
Фасады „А“, „Б“. План.						

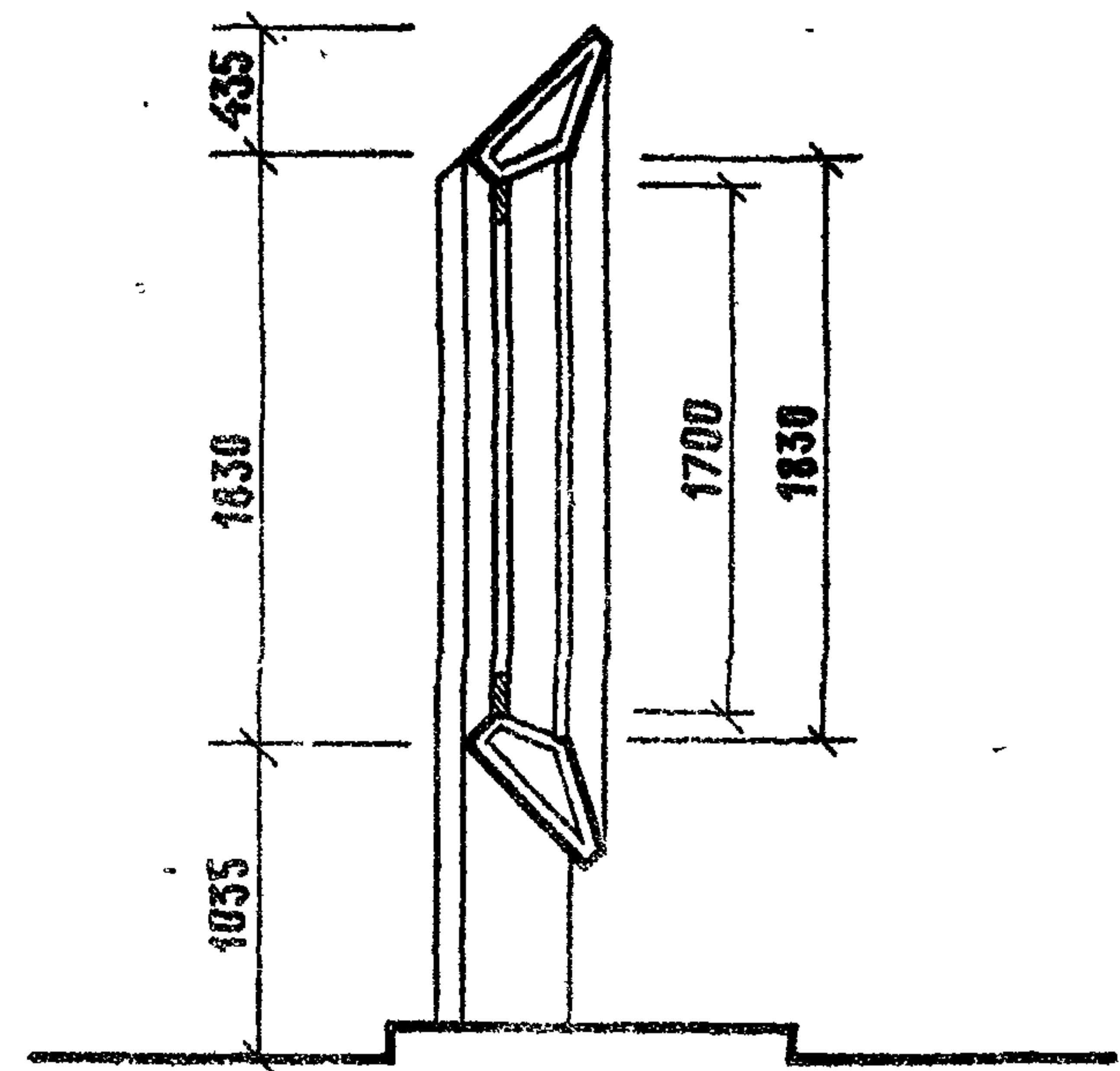
ИНВ. № ПОДА. ПОДПИСЬ И ДАТА. ВЗАМ. ИНВ. №

ТИПОВОЙ ПРОЕКТ 320-063.84 АЛБОМ I

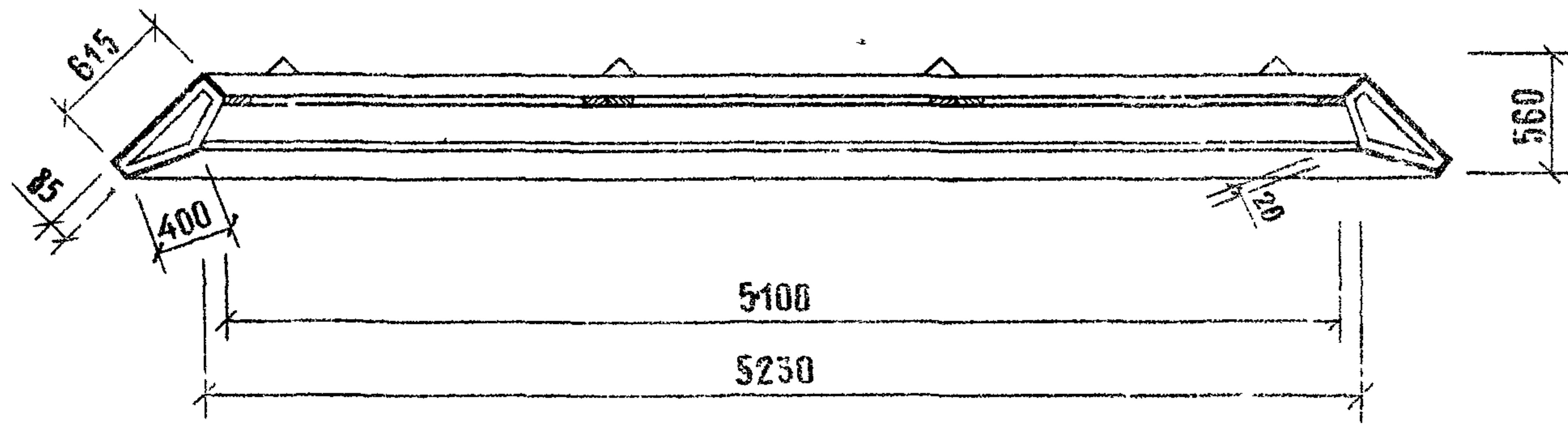
Ф А С А Д „ В ”



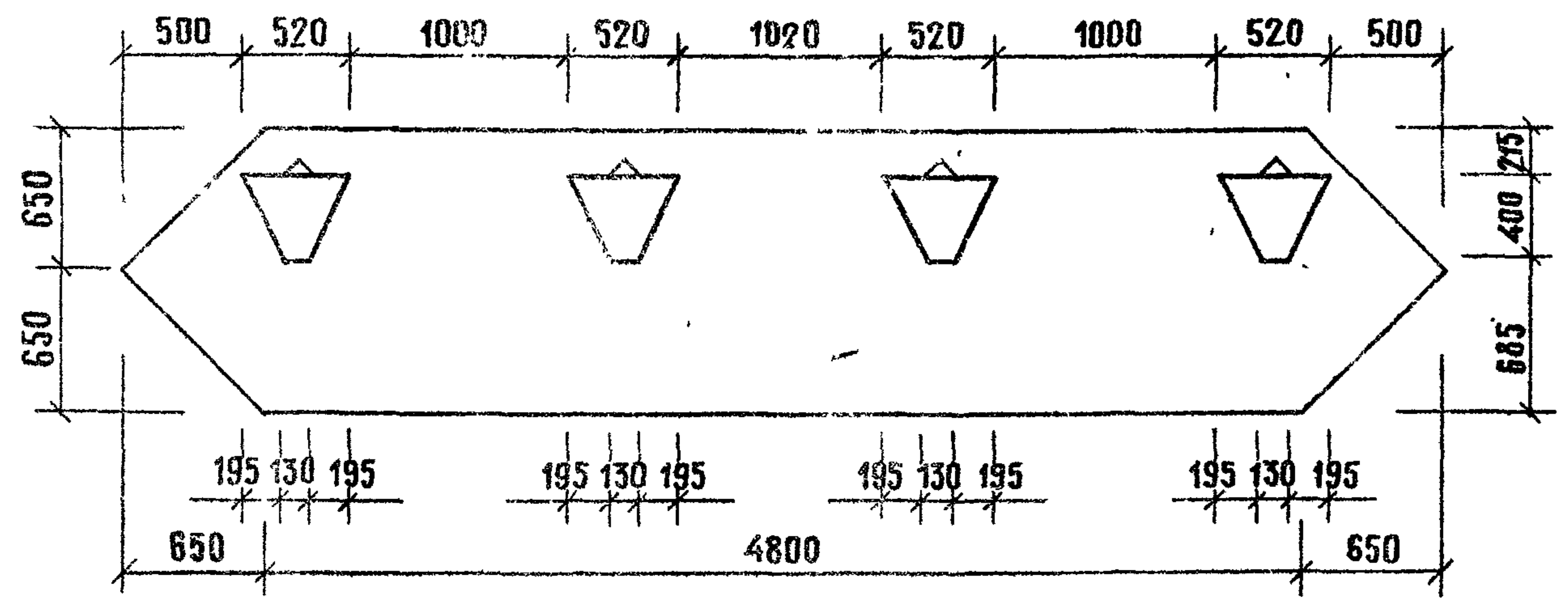
1-1



2-2
(ПОСТАМЕНТ УСЛОВНО НЕ ПОКАЗАН)



3-3



ПРИМЕЧАНИЕ

1. На 1-1 и 2-2 буквы светового табло условно не показаны.
2. Разбивку светового табло см. лист АР-11

ИНВ. № ПОДА. ПОДПИСЬ И ДАТА ВЗАИМ. №

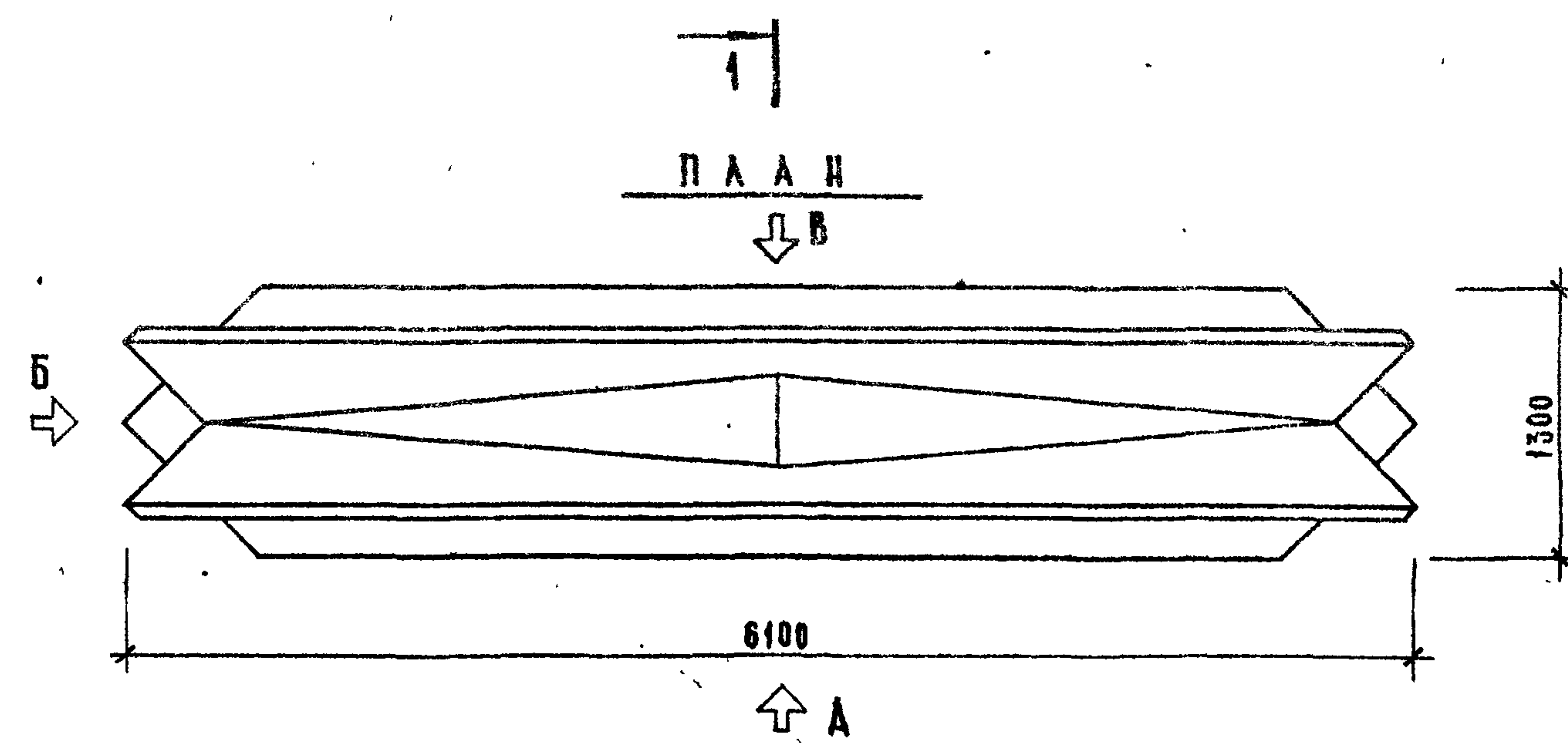
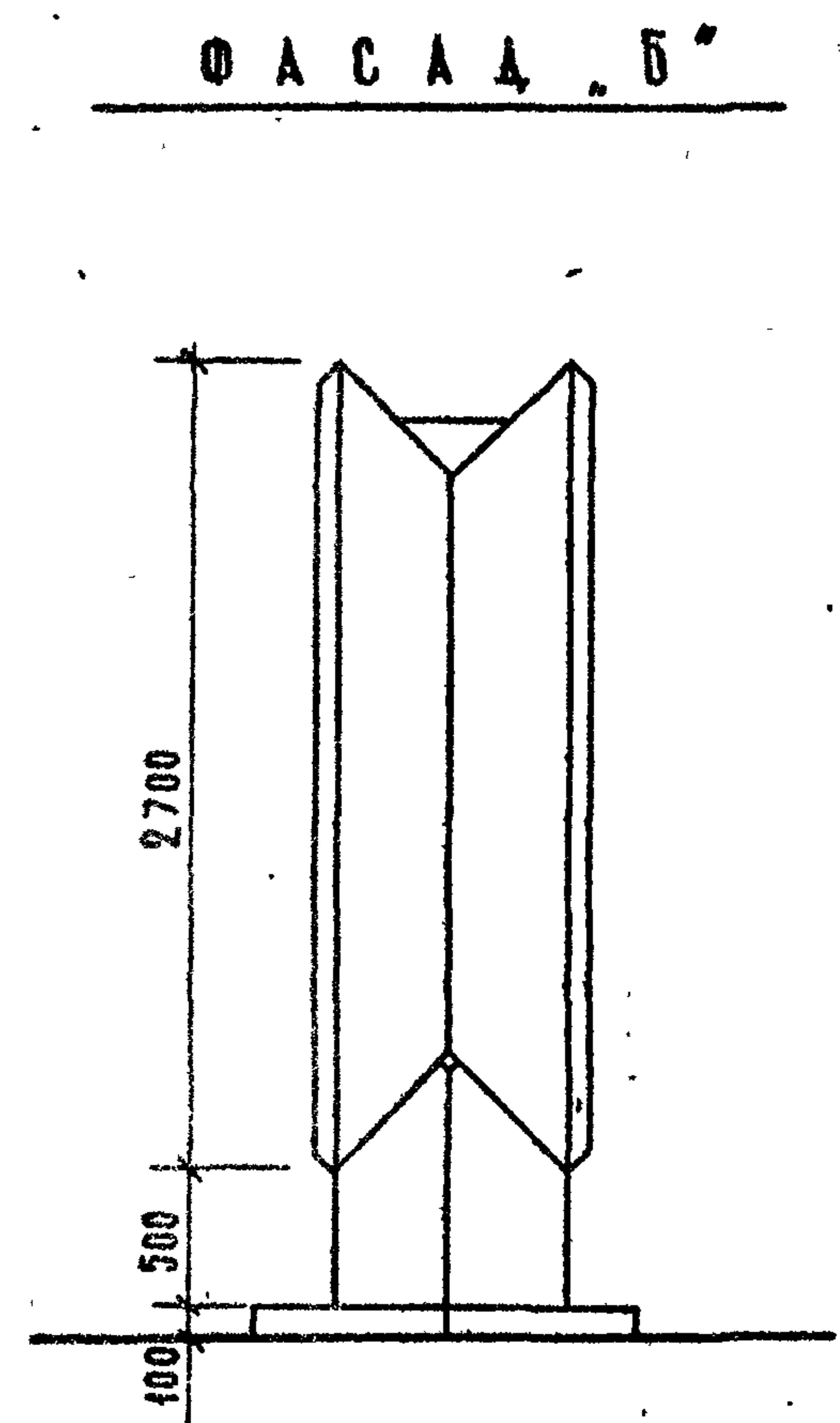
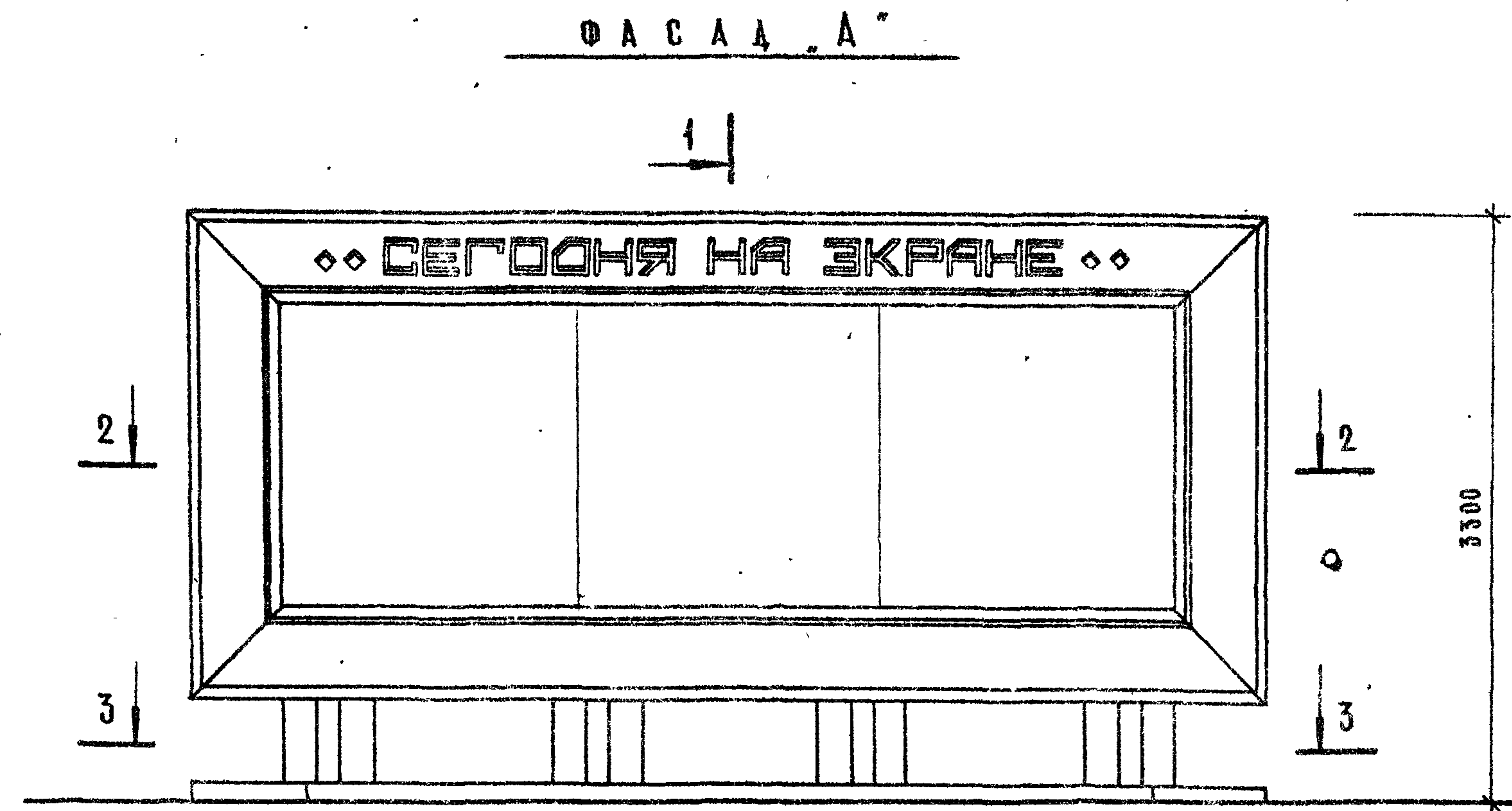
			320-063.84 АР-8		
			ОТДЕЛЬНОСТОЯЩИЕ РЕКЛАМНЫЕ УСТАНОВКИ ДЛЯ КИНОТЕАТРОВ.		
			РЕКЛАМНАЯ УСТАНОВКА ТИП 6		
			Фасад „В“. Сечения 1-1, 2-2, 3-3.		
			ЦНИИП ГРАДОСТРОИТЕЛЬСТВА		
ПРИВЯЗАН			ИСПОЛН.	ШТРОМБЕРГ	<i>Шт</i>
			РУК. Г. РАХ.	ГОРЕЛНИК	<i>Гор</i>
			ГЛ. ИНЖ. ПР.	АЛЕКСЕЕВА	<i>Ал</i>
			ГЛ. ИНЖ.	ЖЕЛЕЗНЯК	<i>Жл</i>
			РУК. МАСТ.	ОБЧИННИКОВ	<i>Об</i>
ИНВ. №					

КОПИРОВАЛ *Терпилов*

ФОРМАТ А2

19860-01

ТИПОВЫЙ ПРОЕКТ 320-063-84 АЛБОМ I



ПРИМЕЧАНИЕ:

1 ЛИСТ СМ. СОВМЕСТНО С ЛИСТАМИ АР-10, АР-11.

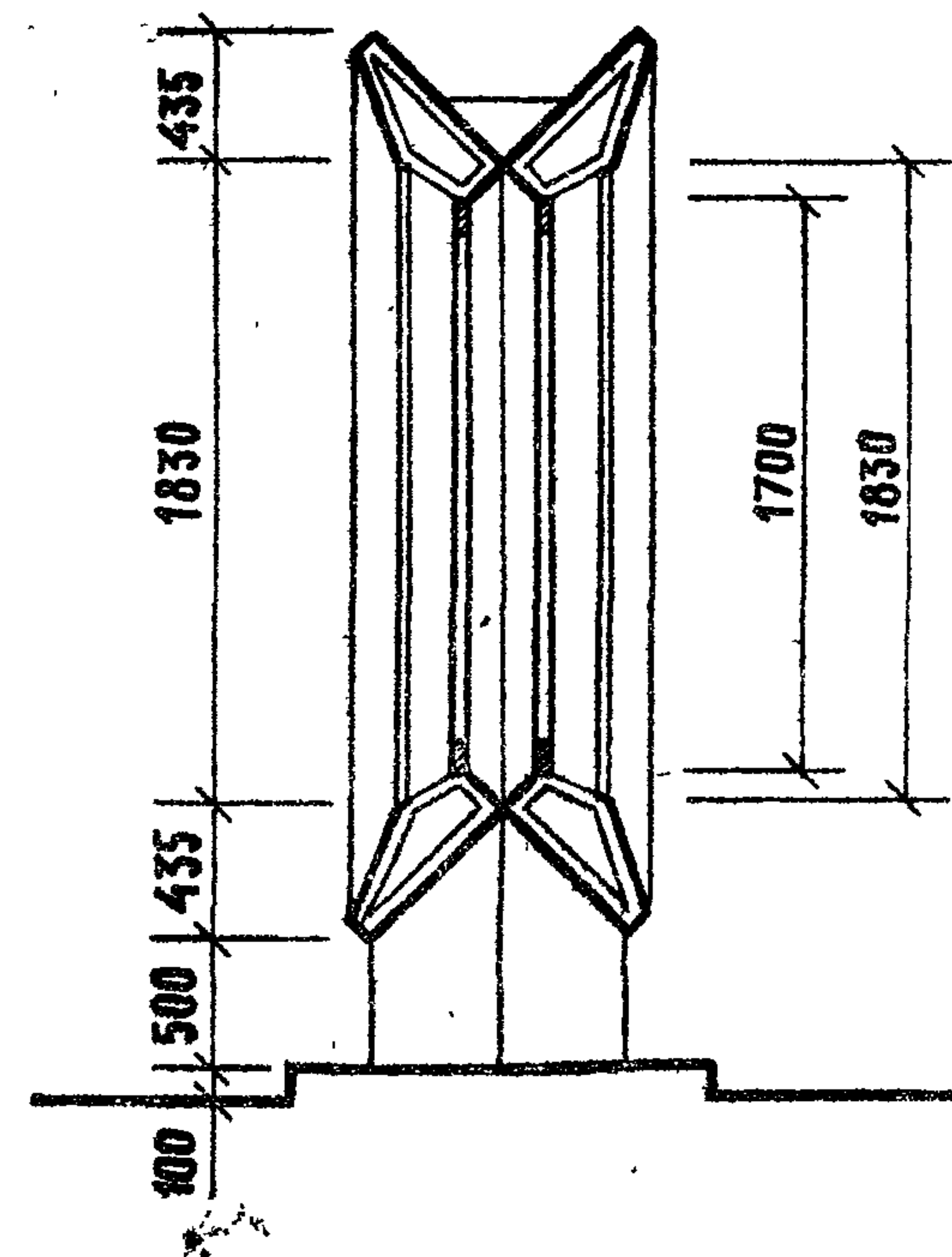
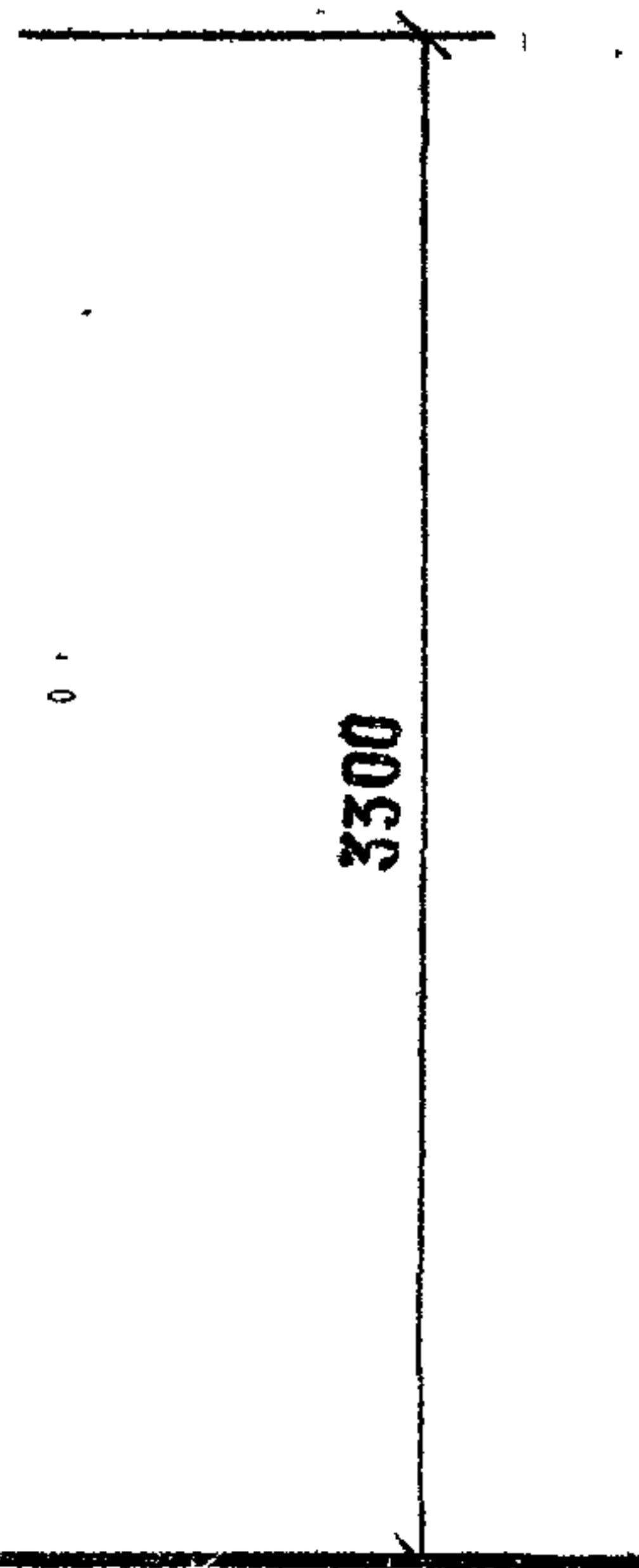
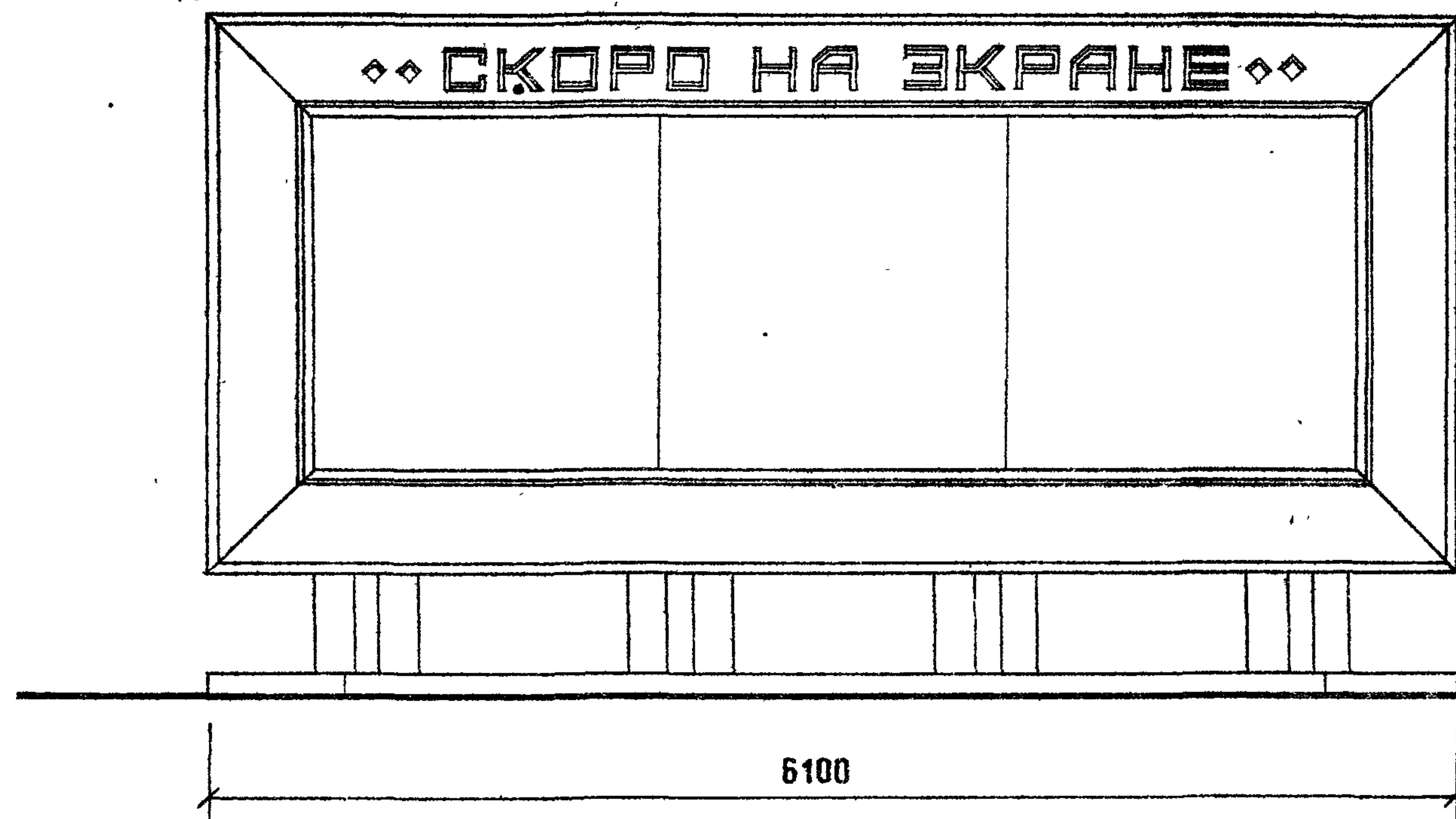
ПРИВЯЗАН			
ИНВ. N			

ИНВ. N ПОДЛ. ПОДПИСЬ И ДАТА ВЗАМ. ИНВ. N 2

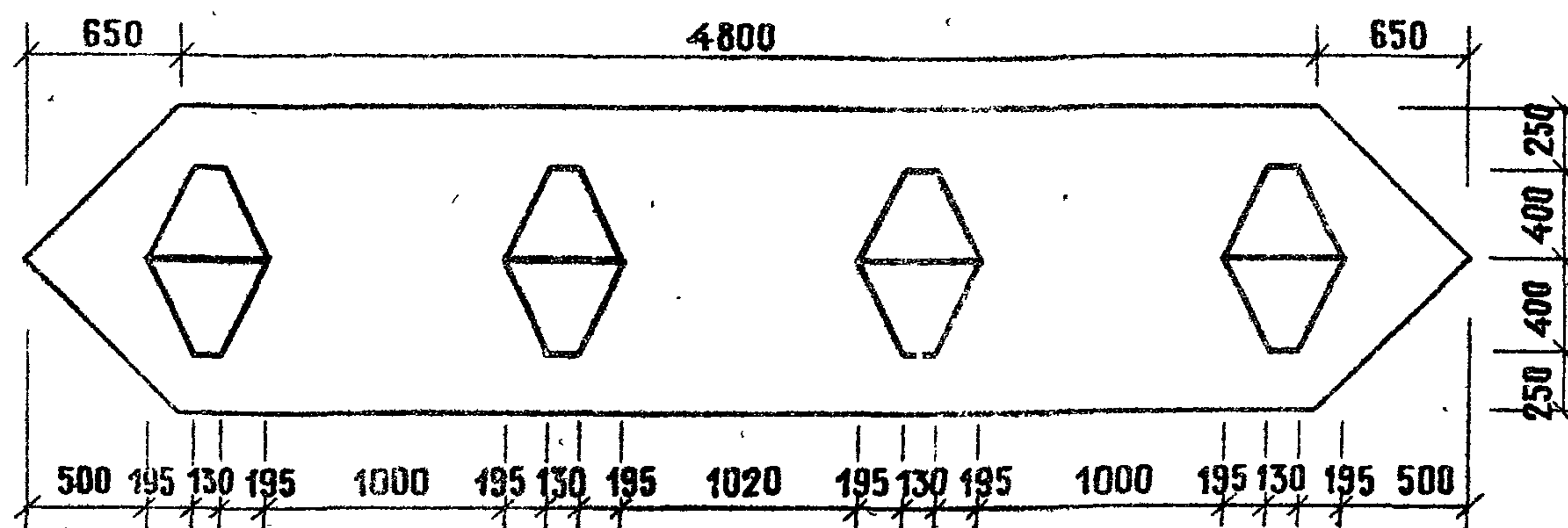
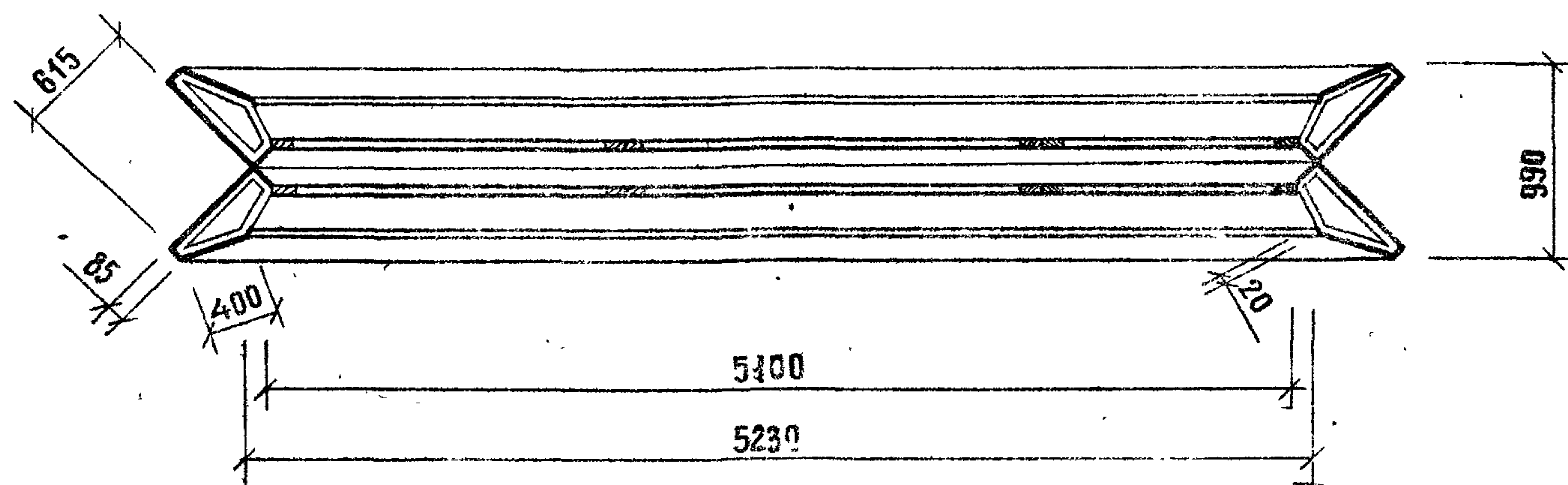
			320-063.84 АР-9			
ОТДЕЛЬНОСТОЯЩИЕ РЕКЛАМНЫЕ УСТАНОВКИ ДЛЯ КИНОТЕАТРОВ.						
ИСПОЛ. ШТРОМБЕРГ РУК. ГР. АРХ. ГОРЕЛИК ГЛ. ИНЖ. ПР. АЛЕКСЕЕВА ГЛ. ИНЖ. ЖЕЛЕЗНЯК РУК. МАСТ. ОВЧИННИКОВ				РЕКЛАМНАЯ УСТАНОВКА ТИП 7.		
				СТАДИЯ	ЛИСТ	ЛИСТОВ
				Р.	1	2
ФАСАДЫ „А“, „Б“ ПЛАН.				ЦНИИП ГРАДОСТРОИТЕЛЬСТВА		

Ф А С А Д „ В ”

1-1



2-2
(ПОСТАМЕНТ УСЛОВНО НЕ ПОКАЗАН)



ПРИМЕЧАНИЕ:

1. На 1-1 и 2-2 буквы светового табло условно не показаны.
2. Разбивку светового табло см. лист АР-11

ПРИВЯЗАН

ИСПОЛ.	ШТРОМБЕРГ	<i>Ев</i>
РУК. ГР. АРХ.	ГОРЕЛИК	<i>Го</i>
ГЛ. ИНЖ. ПР.	АЛЕКСЕЕВА	<i>Ал</i>
ГЛ. ИНЖ.	ЖЕЛЕЗНЯК	<i>Жл</i>
РУК. МАСТ.	ОВЧИННИКОВ	<i>Ов</i>

320-063.84 АР-10

ОТДЕЛЬНОСТОЯЩИЕ РЕКЛАМНЫЕ УСТАНОВКИ ДЛЯ КИНОТЕАТРОВ.

РЕКЛАМНАЯ УСТАНОВКА ТИП 7

СТАДИЯ	ЛИСТ	ЛИСТОВ
Р	2	

Фасада „В” сечения 1-1, 2-2, 3-3.

ЦНИИП градостроительства

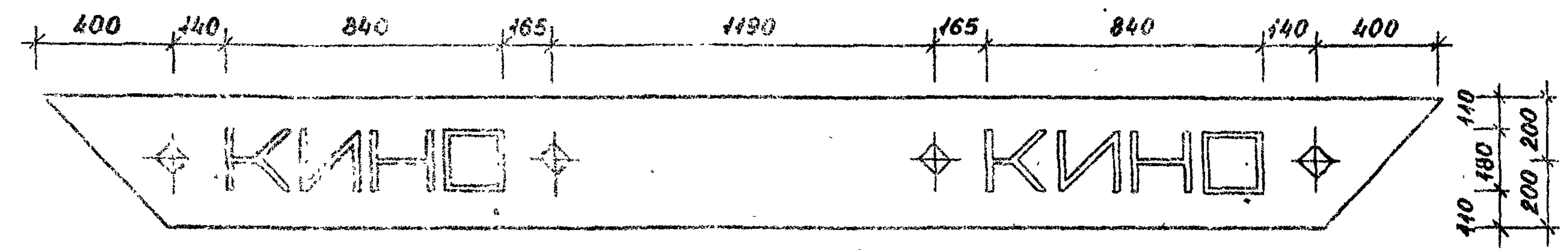
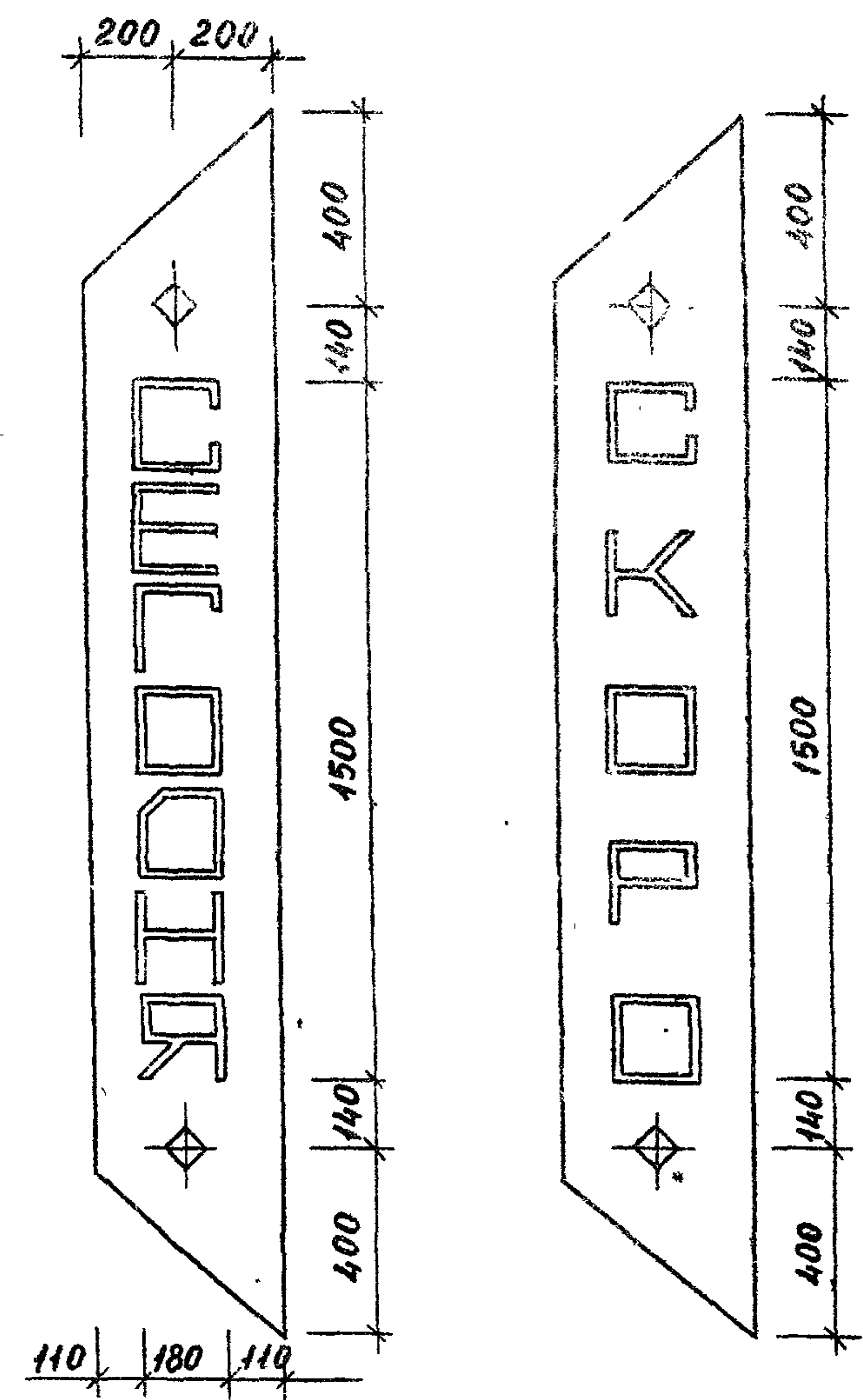
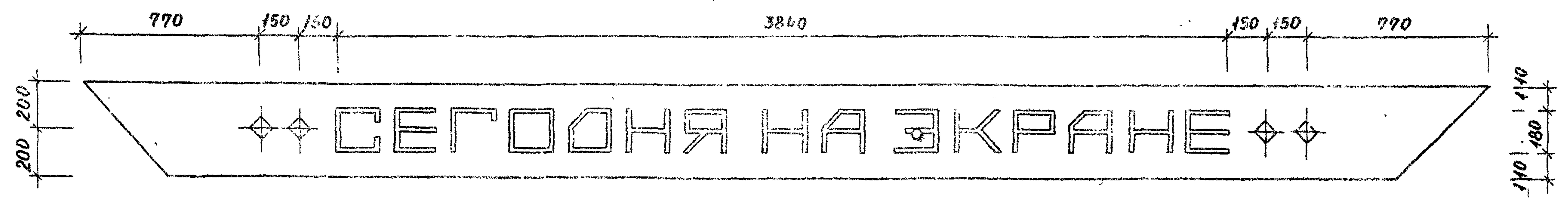
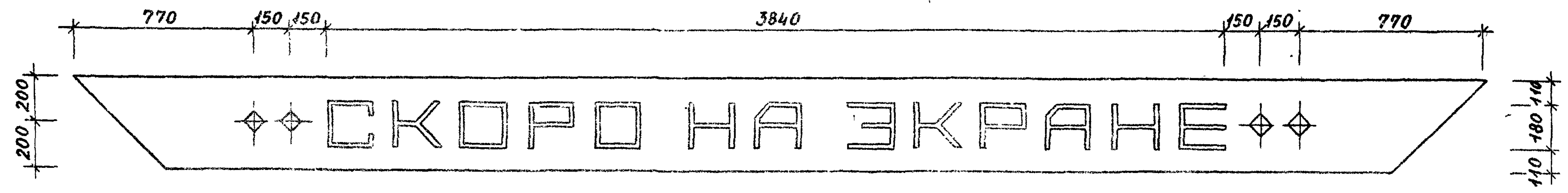
КОПИРОВАЛ *Копировал*

ФОРМАТ 12 19460-01

ТИПОВОЙ ПРОЕКТ 320-063.84 АЛЬБОМ I

ИЗМ. № ПОДА. ПОДПИСЬ И ДАТА ВЗАМ. ИЛИ В №

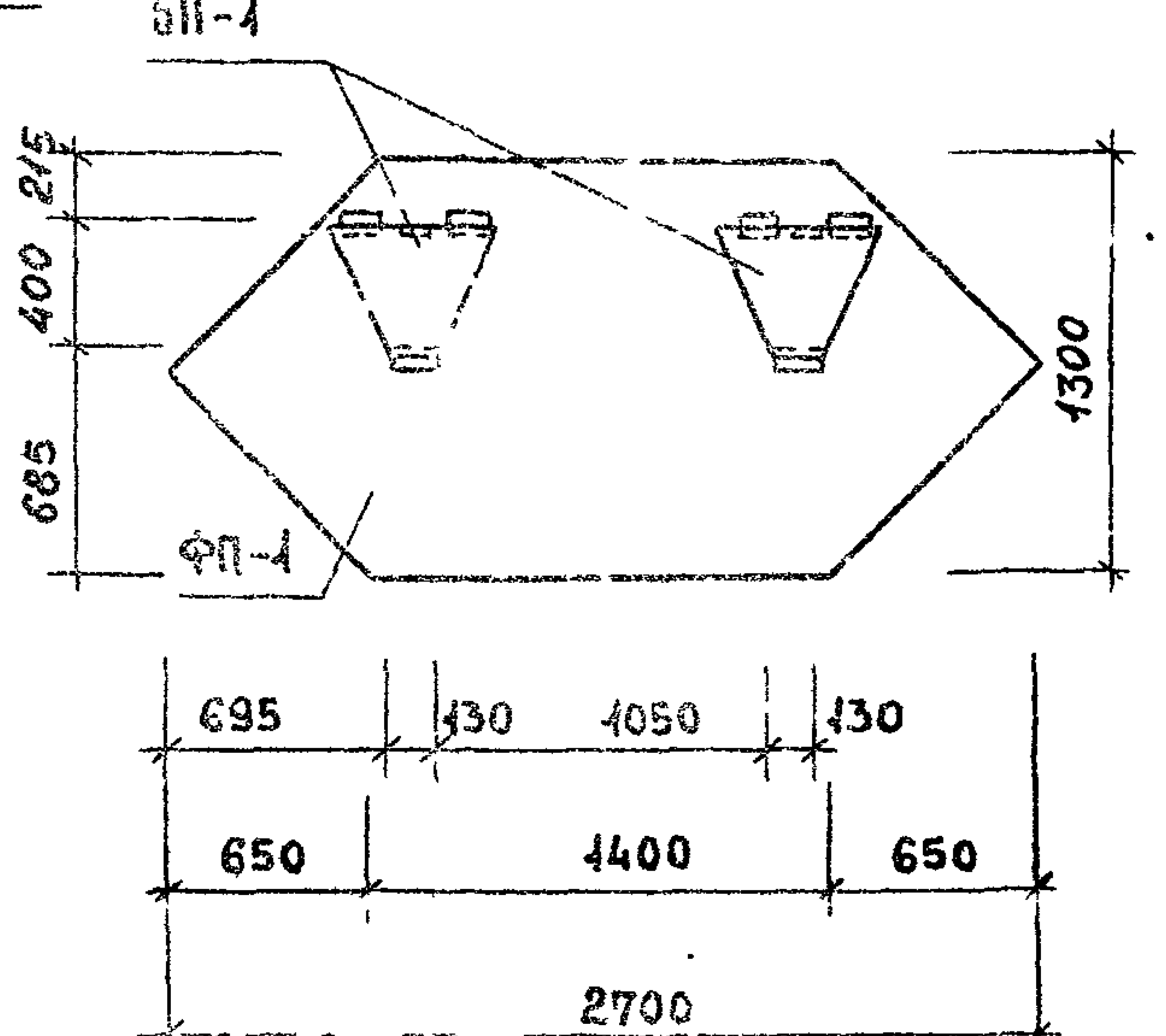
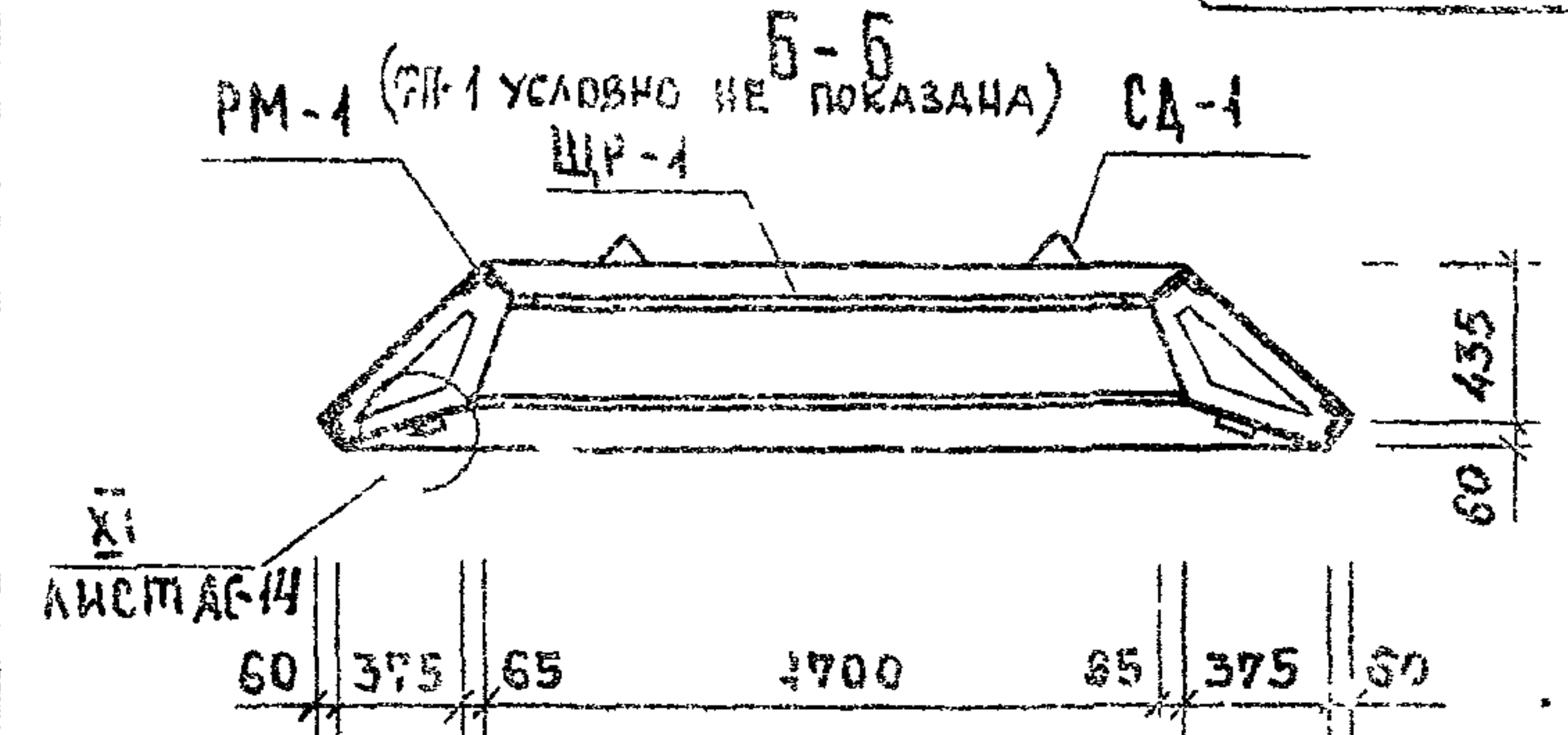
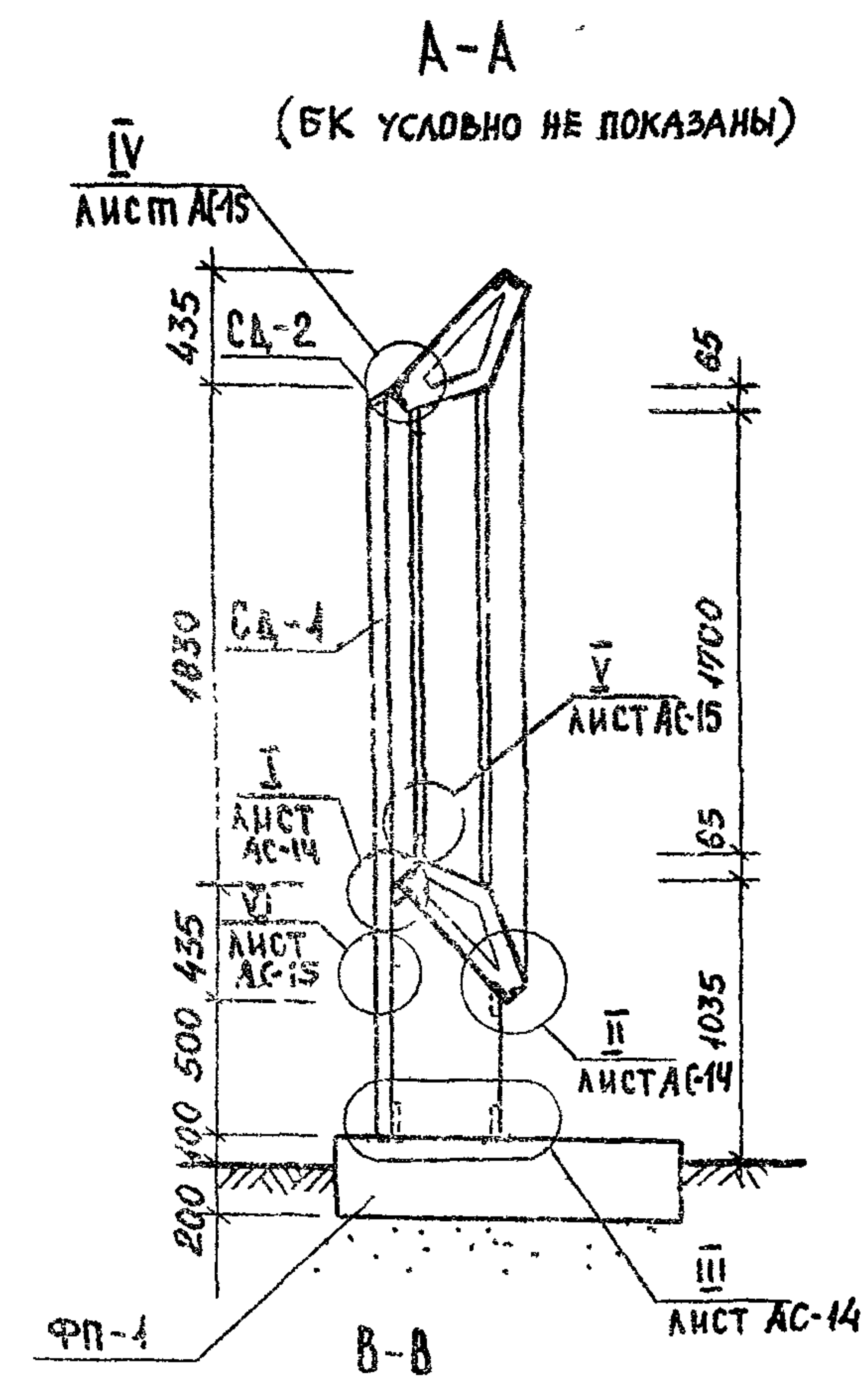
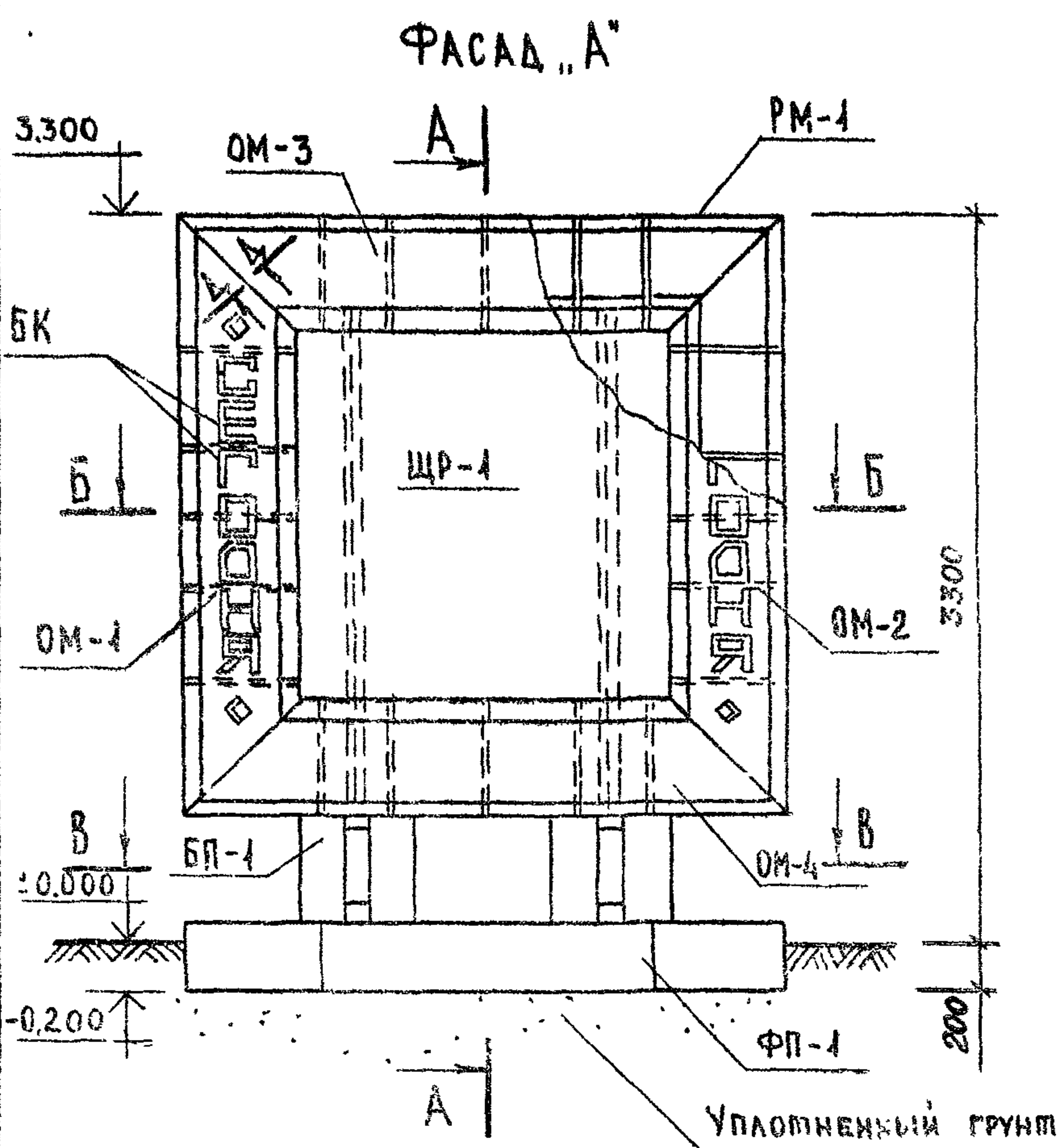
ТИПОВОЙ ПРОЕКТ 320-063. В 4 АЛБОМ I



ПРИВЯЗАН			
ИНВ. №			

320-063. В 4			АР-11			
ОТДЕЛЬНОСТЯЩИЕ РЕКЛАМНЫЕ УСТАНОВКИ ДЛЯ КИНОТЕАТРОВ						
РЕКЛАМНЫЕ УСТАНОВКИ ТИП 1÷7				СТАДИЯ	ЛИСТ	ЛИСТОВ
РАЗБИВКА СВЕТОВОГО ТАБЛО				Р		1
ИСПОЛН.	ШТРОМБЕРГ	ЕШ	ЦНИИП ГРАДОСТРОИТЕЛЬСТВА			
РУК. Г. АРХ.	ГОРЕЛИК	Г. С.				
ГЛ. ИНЖ. ПР.	АЛЕКСЕЕВА	А.				
ГЛ. ИНЖ.	ЖЕЛЕЗНЯК	Ж.				
РУК. МАСТ.	ОВЧИННИКОВ	О.				

ТИПОВОЙ ПРОЕКТ 320-063.84 АЛЬБОМ I



МАРКА	ОБОЗНАЧЕНИЕ	НАИМЕНОВАНИЕ	КОЛ.	МАССА ЕД. КГ	ПРИМЕЧ.
PM-1	10.40.0	РАМА	4	268,2	
OM-1	10.20.0	СВЕТОВОЕ ТАБЛО	4	16	
OM-2	10.21.0	ТО ЖЕ	4	16	
OM-3	10.22.0	"	4	16	
OM-4	10.23.0	"	4	14	
BP-1	10.40.0	ПОСТАМЕНТ	2	250	
FP-1	10.50.0	ФУНДАМЕНТНАЯ ПЛИТА	1	2025	
ЩР-1	10.11.0	ЩИТ РЕКЛАМНЫЙ	4	49,8	
БК	10.12.0	БУКВЫ РЕКА. ВЫВЕСКИ	44	0,4	
СА-1	10.00.1	УГОЛОК 90x90x6 ГОСТ 8510-72 Ст.3 ГОСТ 535-79, L=2750	2	22,9	
СА-2	10.00.2	ПОЛОСА 8x120 ГОСТ 403-76 Ст.3 ГОСТ 535-79, L=135	2	1,02	
M-1	10.00.3	МЕТАЛЛИЧЕСКАЯ ДЕТАЛЬ ПСА1 ГОСТ 5781-75, L=150	2	0,033	
		СТАНДАРТНЫЕ ИЗДЕЛИЯ			
	10.00.4	ШПАНИТ 5x28 ГОСТ 397-79	56	0,005	

ПРИМЕЧАНИЕ.

Сечение Д-Д, см. лист АС-14.

ПРИВЯЗАН			
ИНВ. №			

		320-063.84 АС-1	
ОТДЕЛЬНОСТОЯЩИЕ РЕКЛАМНЫЕ УСТАНОВКИ ДЛЯ КИНОТЕАТРОВ.			
РЕКЛАМНАЯ УСТАНОВКА ТИП 1.		СТАДИЯ	ЛИСТ
		Р	1
СХЕМА РАСПОЛОЖЕНИЯ		ЩИПИП ГРАДОСТРОИТЕЛЬСТВА	
И. КОМП.	ШУРНИОК		
РУК. Г. АРХ.	ГОРЕЛИК		
ГА ИНЖ. ПР.	АЛЕКСЕЕВА		
ГА ИНЖ.	ЖЕЛЕЗНЯК		
РУК. МАСТ.	ОВЧИННИКОВ		

ТАБЛИЦА ПРОЕКТ 320-063.84, АЛБОМ 1

МАРКА	ОБОЗНАЧЕНИЕ	НАИМЕНОВАНИЕ	КОЛ.	МАССА ЕД. КГ	ПРИМЕЧ.
PM-1	10.10.0	РАМА	1	268,2	
PM-2	10.10.0-01	ТО ЖЕ	1	267,1	
OM-1	10.20.0	СВЕТОВОЕ ТАБЛО	1	16	
OM-2	10.21.0	ТО ЖЕ	1	16	
OM-3	10.22.0	"	2	15	
OM-4	10.23.0	"	2	14	
OM-5	20.20.0	"	1	16	
OM-6	20.20.0-01	"	1	16	
БП-1	10.40.0	ПОСТАМЕНТ	4	250	
ФП-2	10.50.0-01	ФУНДАМЕНТНАЯ ПЛИТА	1	2025	
МД-1	20.00.1	МЕТАЛЛИЧ. ЛИСТ	1	2,8	
ЩР-2	10.11.0-01	ЩИТ РЕКЛАМНЫЙ	2	36,9	
БК	10.12.0	БУКВЫ РЕКЛ. ВЫВЕСКИ	24	0,4	
М-1	10.00.3	МЕТАЛЛИЧЕСКАЯ ДЕТАЛЬ			СМ. ЛИСТ АС-1
		ФБАТ ГОСТ 5981-75. L=150	4	0,033	
		СТАНДАРТНЫЕ ИЗДЕЛИЯ			
	10.00.4	ШПАНИТ 5x28 ГОСТ 397-79	92	0,005	

ИВ. № ПОДЛ. ПОДПИСЬ И ДАТА

			АС-2		
			ОТДЕЛЬНОСТОЯЩИЕ РЕКЛАМНЫЕ УСТАНОВКИ ДЛЯ КИНОТЕАТРОВ.		
И. КОНТР.	ШУРНИК	Иль	РЕКЛАМНАЯ УСТАНОВКА ТИП 2	СТАДНЯ	ЛИСТ
РУК. ГР.	ГОРЕЛК	Горелк		Р	1
ГЛ. ИНЖ.	ЖЕЛЕЗНЯК	Желез	СПЕЦИФИКАЦИЯ	ЦНИИП ГРАДОСТРОИТЕЛЬСТВА	
РУК. МАСТ.	ОВЧИННИКОВ	Овч			

КОПИРОВАЛ: *А. С. С.* ФОРМАТ 12

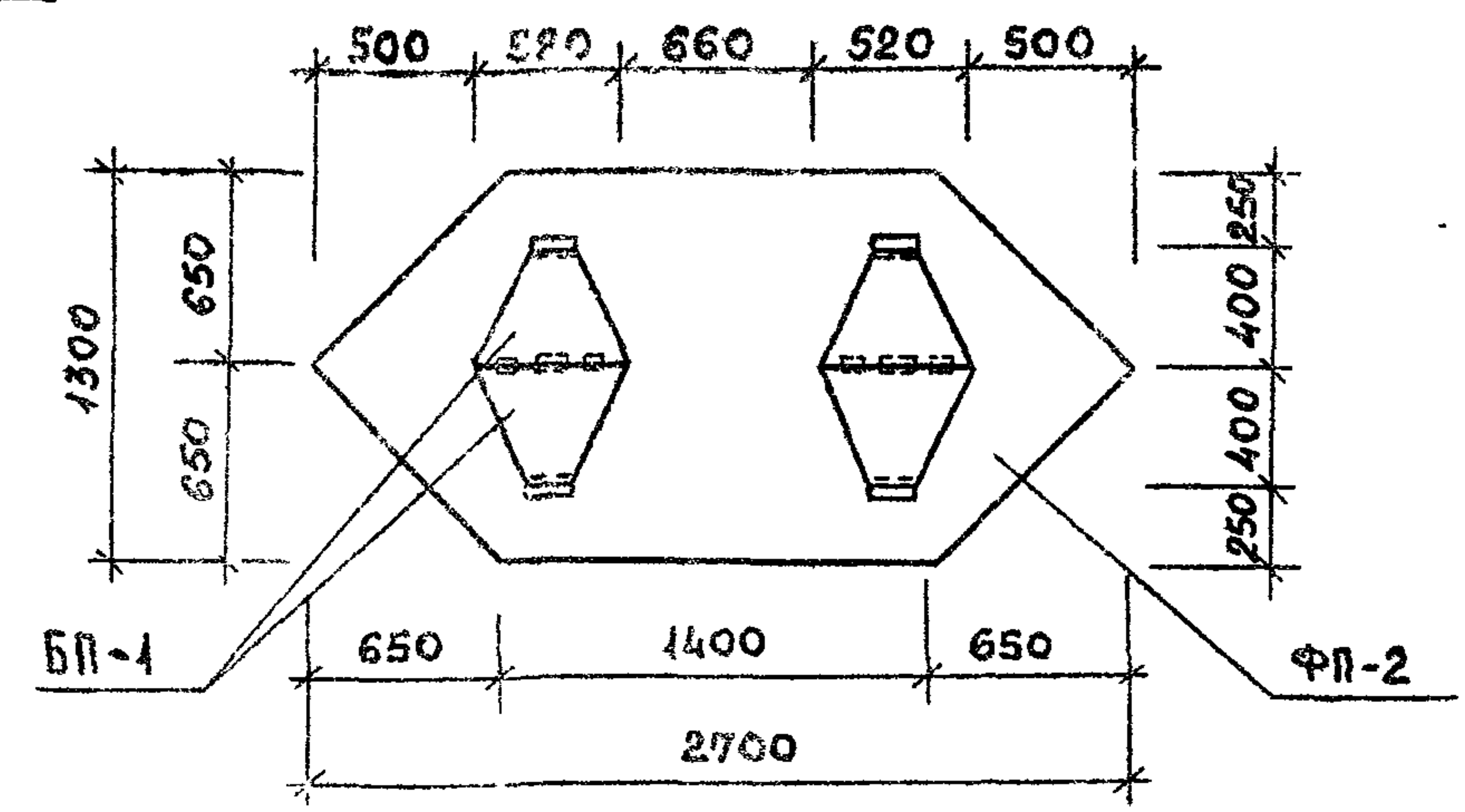
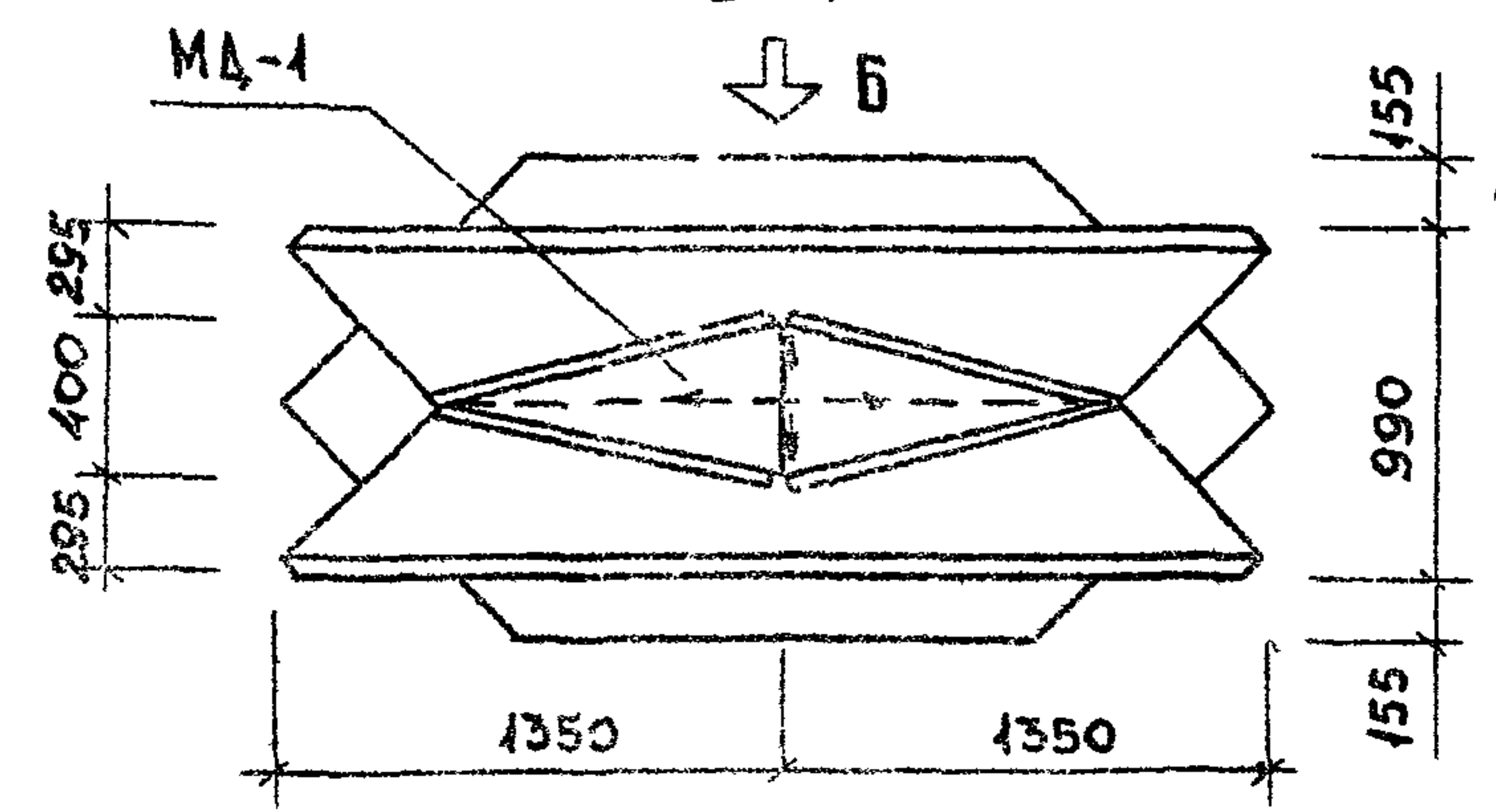
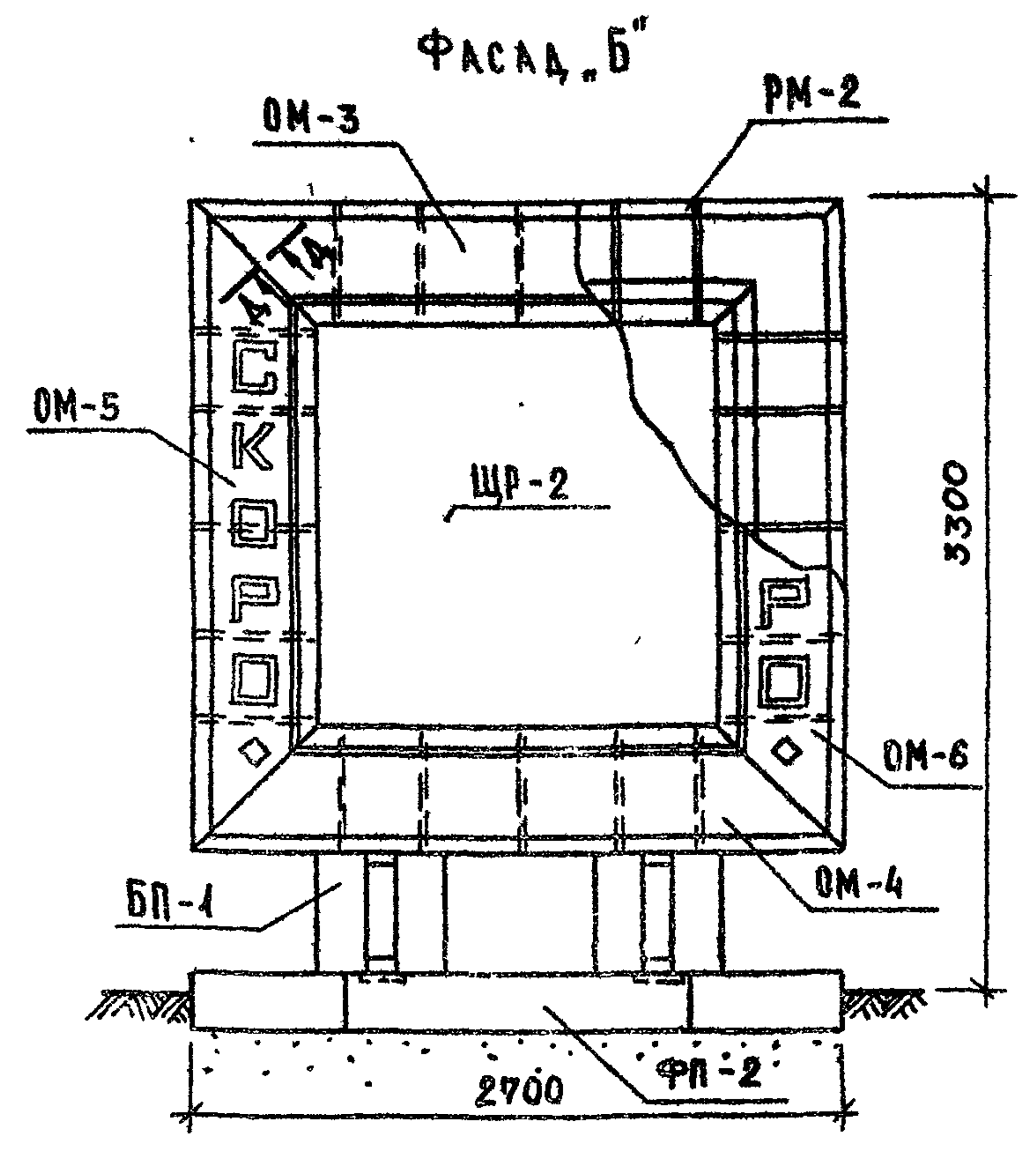
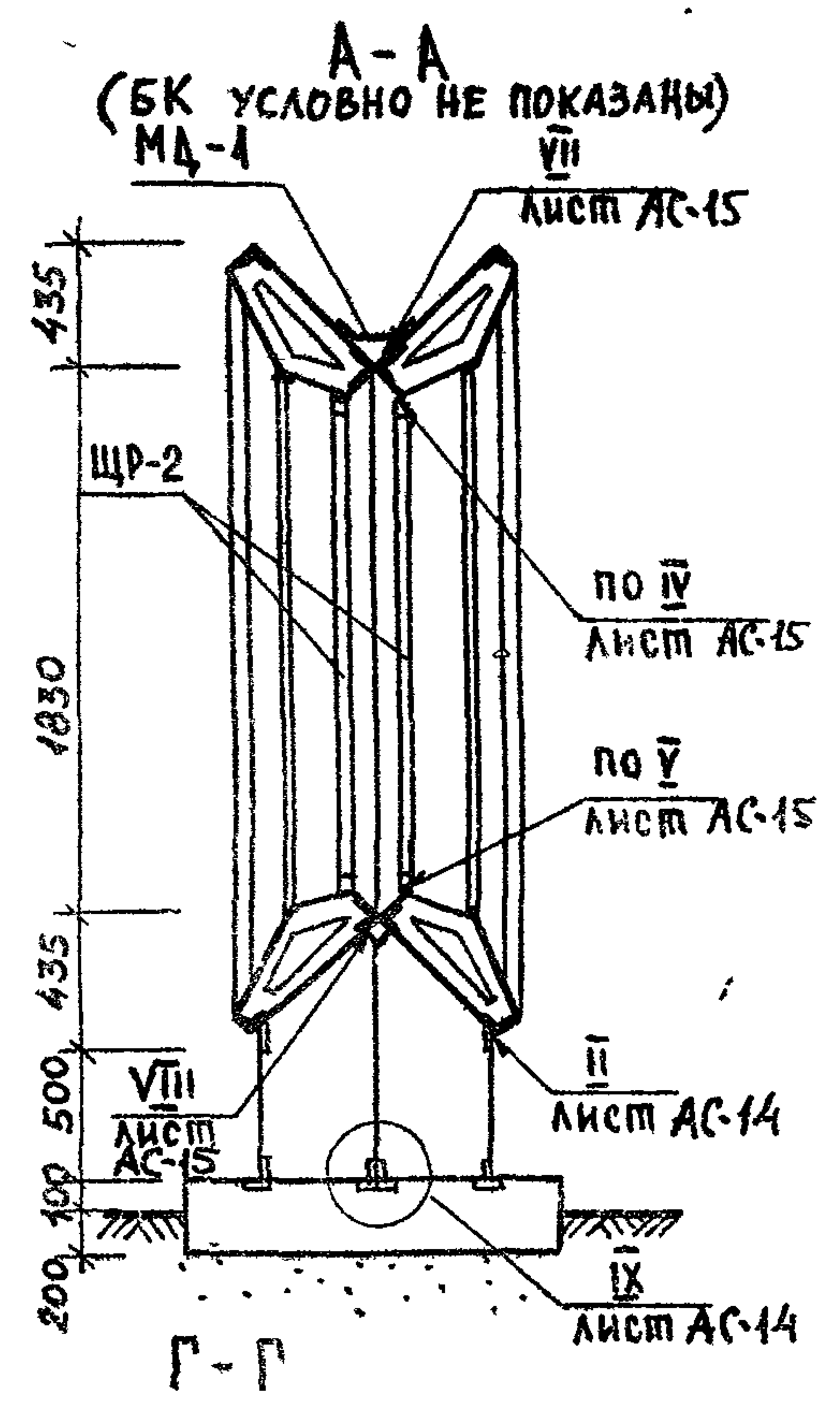
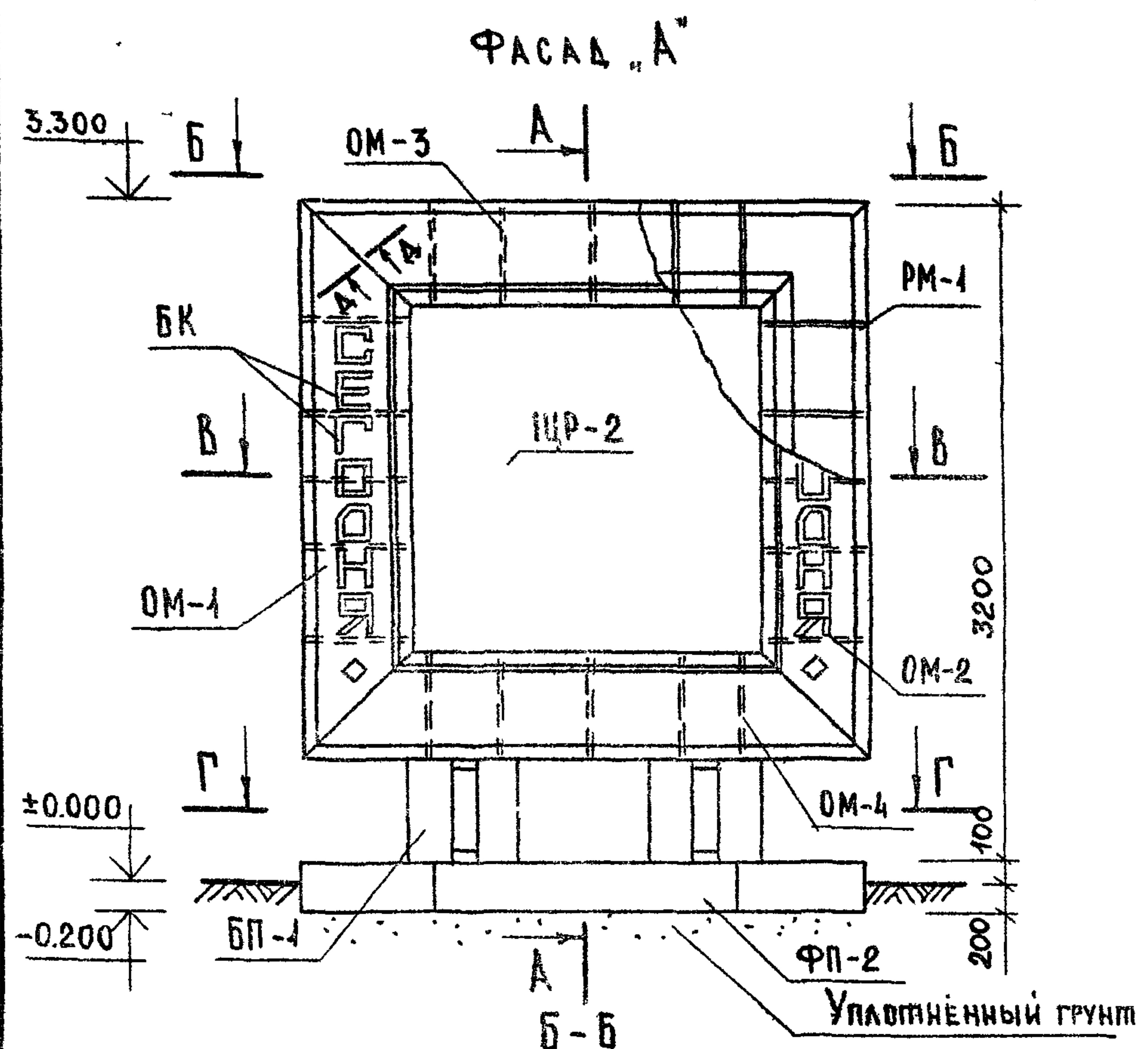
МАРКА	ОБОЗНАЧЕНИЕ	НАИМЕНОВАНИЕ	КОЛ.	МАССА ЕД. КГ	ПРИМЕЧ.
PM-3	30.10.0	РАМА	1	347,4	
OM-1	10.20.0	СВЕТОВОЕ ТАБЛО	1	16	
OM-2	10.21.0	ТО ЖЕ	1	16	
OM-7	30.20.0	"	1	28	
OM-8	30.21.0	"	1	25	
БП-3	10.40.0	ПОСТАМЕНТ	3	250	
ФП-3	20.50.0	ФУНДАМЕНТНАЯ ПЛИТА	1	3650	
СА-1	10.00.1	УГОЛОК 90x90x6 ГОСТ 8510-72			
		СМ. ЛИСТ АС-1	3	22,9	
СА-2	10.00.2	ПОЛОСА 8x120 ГОСТ 103-76			СМ. ЛИСТ АС-1
		СМ. ЛИСТ АС-1	3	1,02	
ЩР-1	10.11.0	ЩИТ РЕКЛАМНЫЙ	2	49,8	
БК	10.12.0	БУКВЫ РЕКЛАМ. ВЫВЕСКИ	22	0,4	
М-1	10.00.3	МЕТАЛЛИЧ. ДЕТАЛЬ			СМ. ЛИСТ АС-1
		ФБАТ ГОСТ 5981-75. L=150	4	0,033	
		СТАНДАРТНЫЕ ИЗДЕЛИЯ			
	10.00.4	ШПАНИТ 5x28 ГОСТ 397-79	88	0,005	

ИВ. № ПОДЛ. ПОДПИСЬ И ДАТА

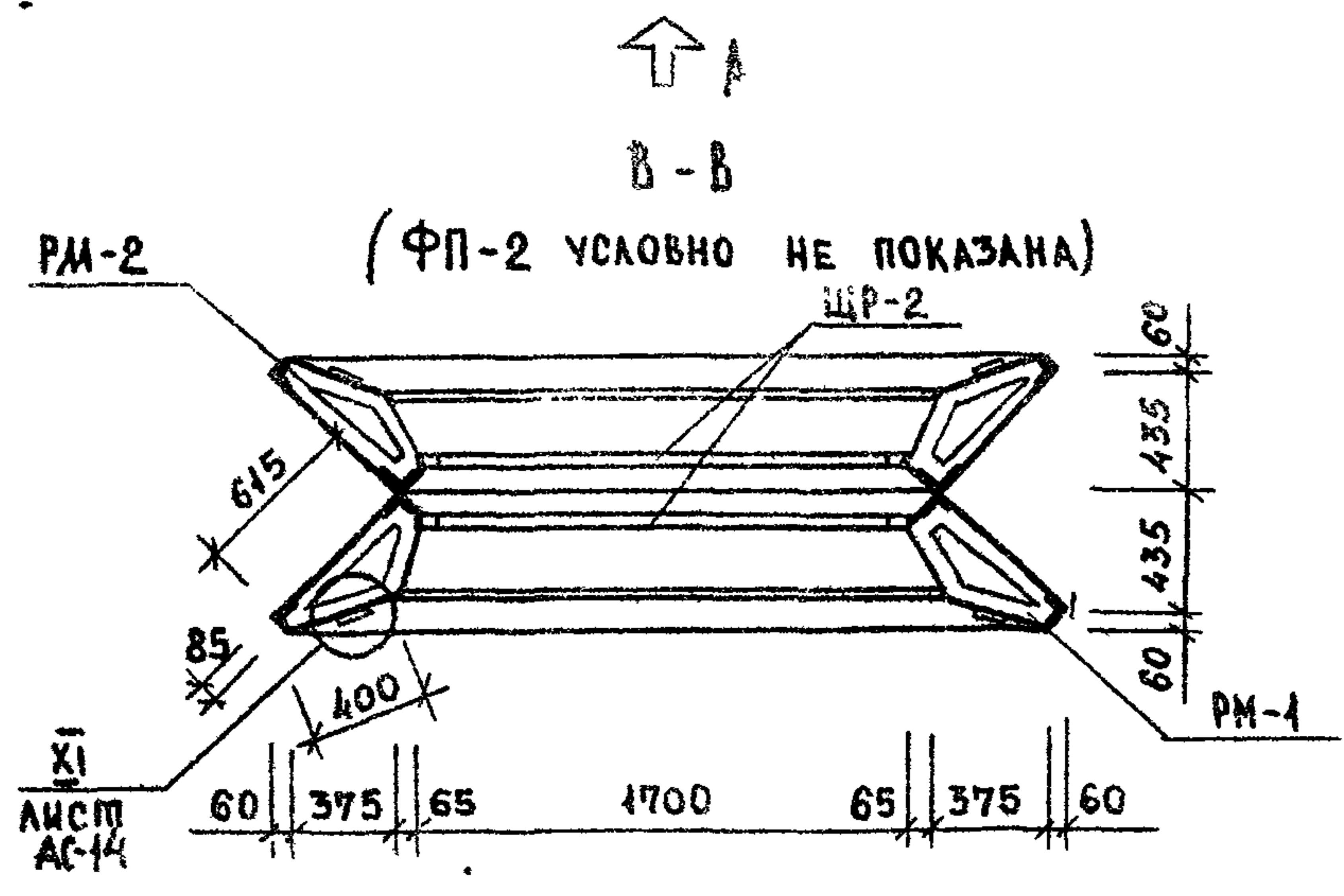
			АС-3		
			ОТДЕЛЬНОСТОЯЩИЕ РЕКЛАМНЫЕ УСТАНОВКИ ДЛЯ КИНОТЕАТРОВ.		
И. КОНТР.	ШУРНИК	Иль	РЕКЛАМНАЯ УСТАНОВКА ТИП 3	СТАДНЯ	ЛИСТ
РУК. ГР.	ГОРЕЛК	Горелк		Р	1
ГЛ. ИНЖ.	ЖЕЛЕЗНЯК	Желез	СПЕЦИФИКАЦИЯ	ЦНИИП ГРАДОСТРОИТЕЛЬСТВА	
РУК. МАСТ.	ОВЧИННИКОВ	Овч			

КОПИРОВАЛ: *А. С. С.* ФОРМАТ 12 1976-01

ТИПОВОЙ ПРОЕКТ 320-063.84 АЛЬБОМ I



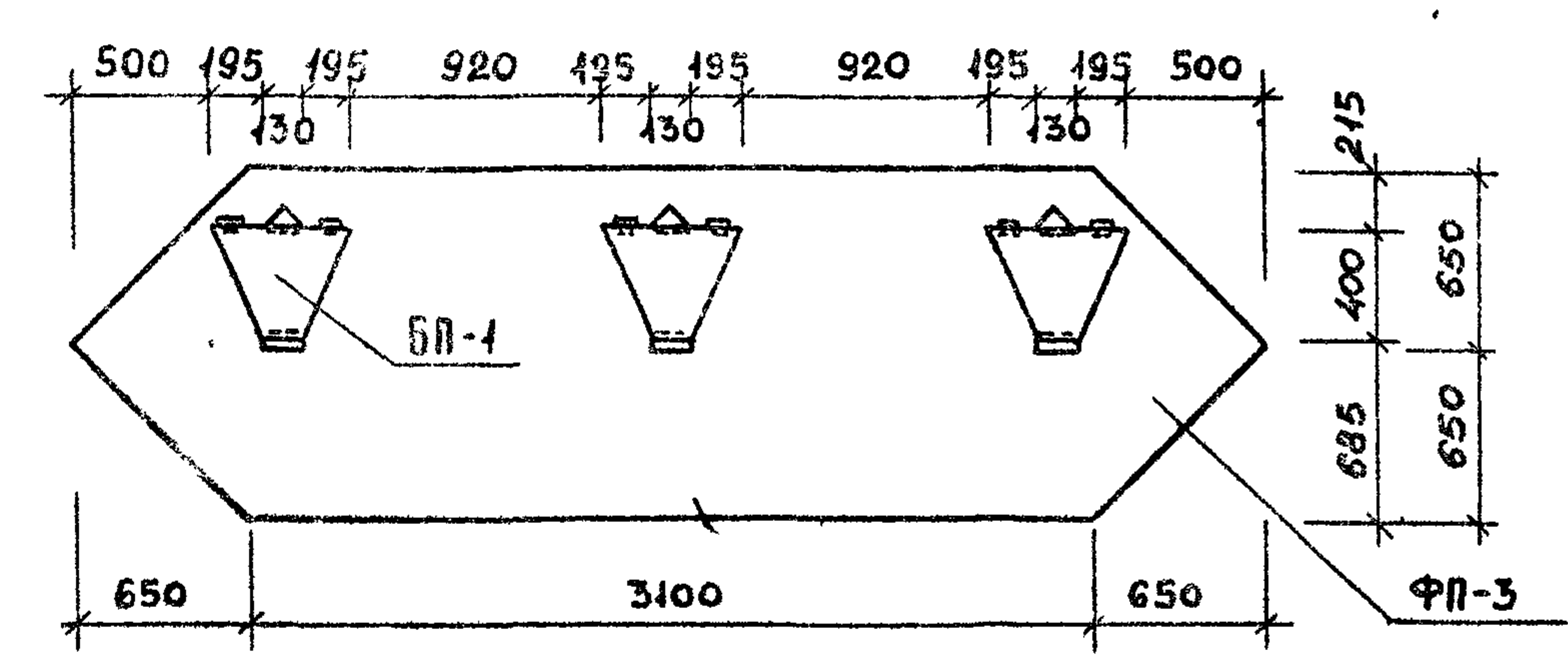
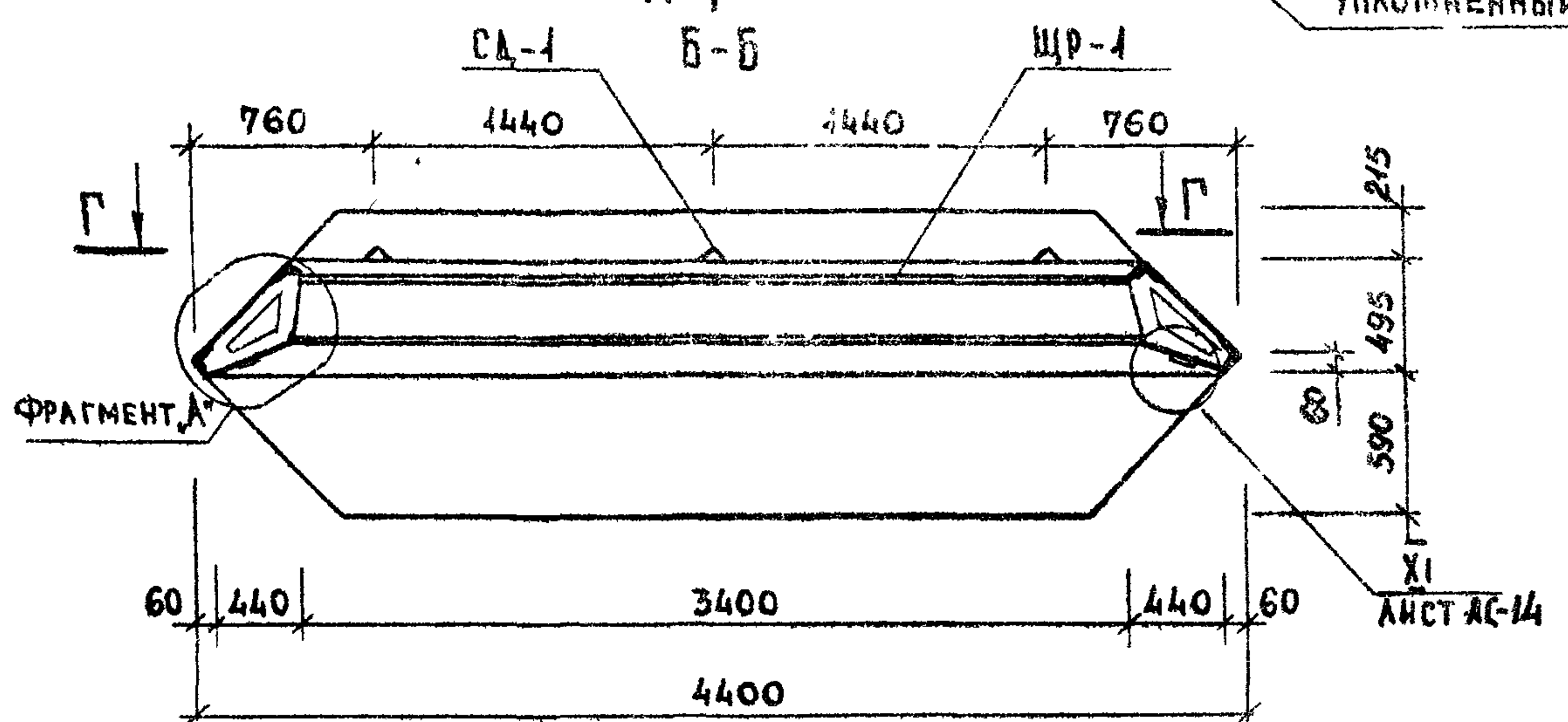
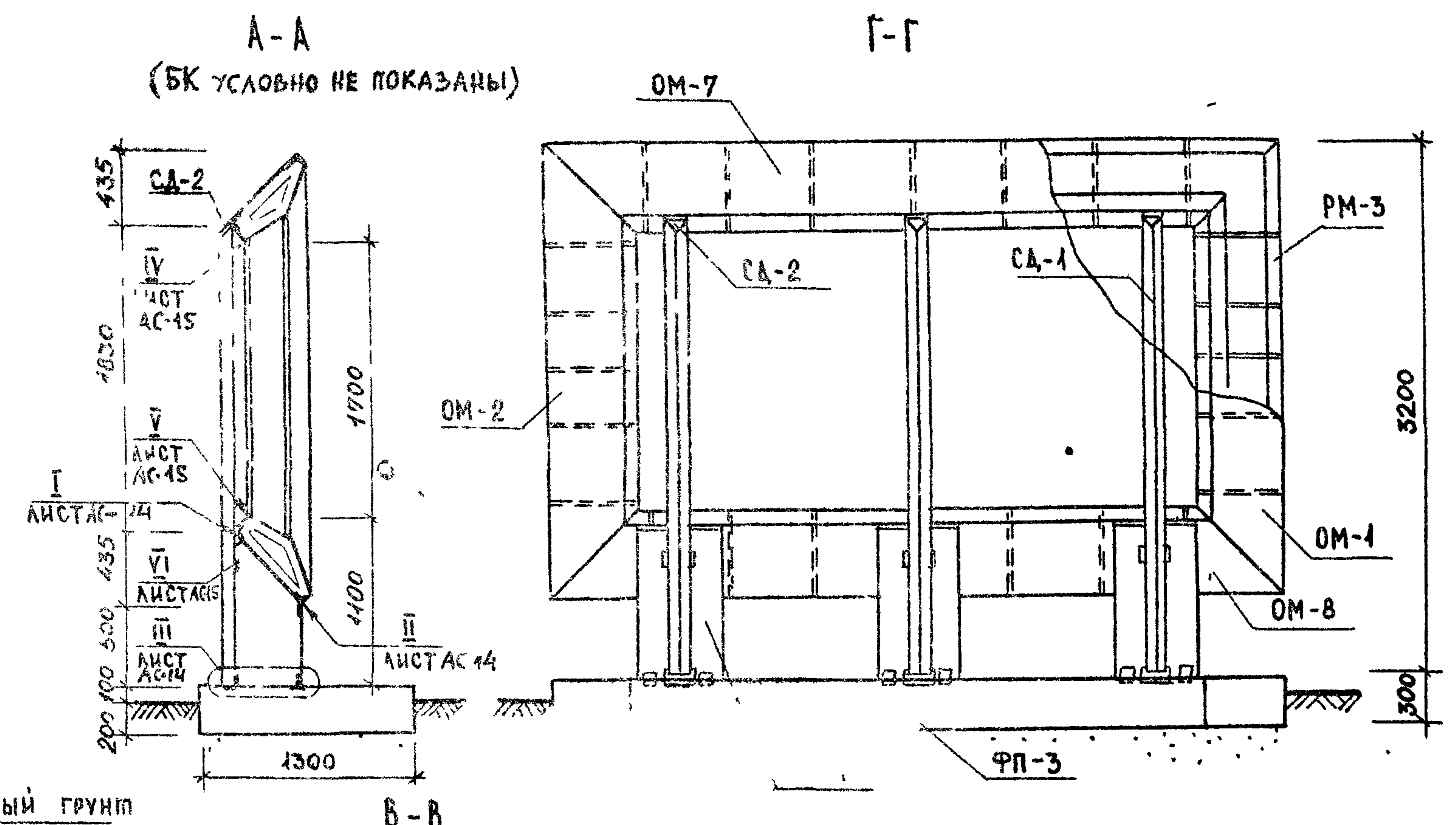
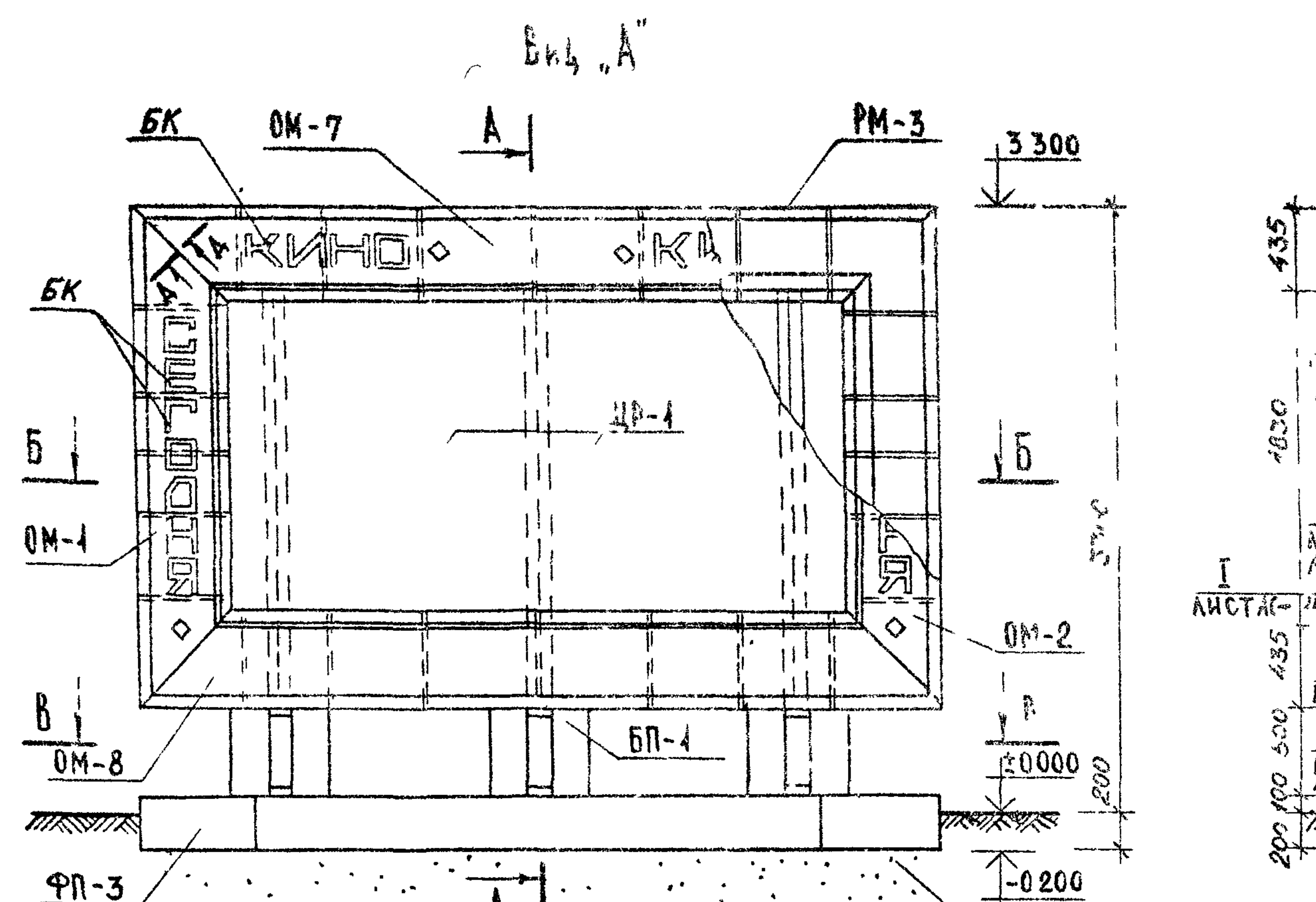
ПРИМЕЧАНИЕ:
1. Сеч. А-А см. лист АС-14



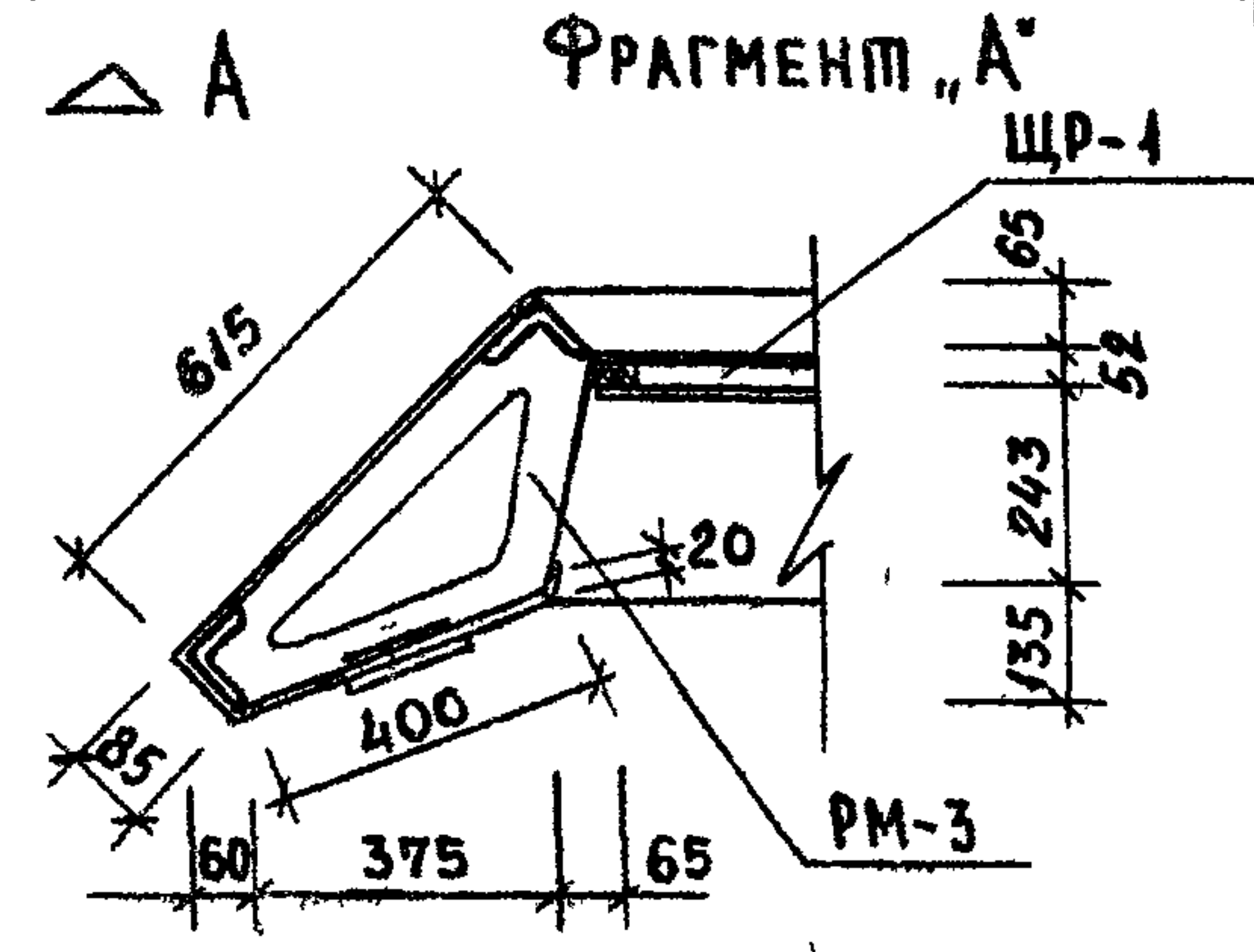
ПРИБЯЗАН			
ИМР №			

320-063.84 АС-4					
ОТДЕЛЬНОСТОЯЩИЕ РЕКЛАМНЫЕ УСТАНОВКИ ДЛЯ КИНОТЕАТРОВ.					
РЕКЛАМНАЯ УСТАНОВКА ТИП 2			СТАДИЯ	ЛИСТ	ЛИСТОВ
СХЕМА РАСПОЛОЖЕНИЯ			Р	2	
Н. КОПР. ШУРИКОК РУК. ГР. АРХ. ГОРЕЛИК ГЛ. ИНЖ. ПР. АЛЕКСЕЕВА ГЛ. ИНЖ. ЖЕЛЕЗНЯК РУК. МАСТ. ОВЧИННИКОВ			ЦНИИП ГРАДОСТРОИТЕЛЬСТВА		

ТЯГОВОЙ ПРОЕКТ 320-063.84 АЛЬБОМ I



ПРИМЕЧАНИЕ
1. Сеч. А-А см. лист АС-14



ПРИВЯЗАН			
ИНВ. №			

320-063.84 АС-5					
ОТДЕЛЬНОСТОЯЩЕ РЕКЛАМНЫЕ УСТАНОВКИ ДЛЯ КИНОТЕАТРОВ					
И. КОНТР.	ШУРИНОК	ШУР	РЕКЛАМНАЯ УСТАНОВКА ТИП 3	СТАЦИЯ	ЛИСТ
РУК. ГР. АРХ.	ГОРБАНИК			Р	2
ГЛ. ИНЖ. ПР.	АЛЕКСЕЕВА		СХЕМА РАСПОЛОЖЕНИЯ	ЦНИИПГРАДСТРОИТЕЛЬСТВА	
ГЛ. ИНЖ.	ЖЕЛЕЗНЯК				
РУК. МАСТ.	ОВЧИННИКОВ				

ИНВ. № ПОДА ПОДПИСЬ И ДАТА ВЗНМ ИНВ. №

Альбом I
Проект 320-063.84
Типовой

МАРКА ПОЗ.	ОБОЗНАЧЕНИЕ	НАИМЕНОВАНИЕ	КОЛ.	МАССА ЕД., КГ.	ПРИМЕЧ.
PM-3	320-063.84 20.10.0	РАМА МЕТАЛЛИЧЕСКАЯ	1	347.4	
PM-4	20.10.0-01	ТО ЖЕ	1	346.8	
OM-1	10.20.0	СВЕТОВОЕ ТАБЛО	1	16	
OM-2	10.21.0	ТО ЖЕ	1	16	
OM-5	20.10.0	— " —	1	16	
OM-6	20.10.0-01	— " —	1	16	
OM-7	30.20.0	— " —	2	28	
OM-8	50.21.0	— " —	2	25	
БП-1	10.40.0	ПОСТАМЕНТ	6	250	
ФП-4	20.50.0-01	ФУНДАМЕНТНАЯ ПЛИТА	1	3650	
МД-2	20.00.01-01	МЕТАЛЛИЧ. ЛИСТ	1	5.4	
ЩР-2	10.11.0-01	ЩИТ РЕКЛАМНЫЙ	2	36.9	
БК	10.12.0	БУКВЫ РЕКЛАМНОЙ ВЫВЕСКИ	40	0.4	
М-1	10.00.3	МЕТАЛЛИЧ. ДЕТАЛЬ			СМ. ЛИСТ АС-1
		Ф В А Г ГОСТ 5781-75, L=150	8	0.033	
		СТАНДАРТНЫЕ ИЗДЕЛИЯ			
	10.00.4	ШПАНИТ 5x28 ГОСТ 397-79	100	0.005	

Инв. № подл.
Подпись и дата
Взам. инв. №

			320-063.84 АС-6		
ОТДЕЛЬНОСТОЯЩИЕ РЕКЛАМНЫЕ УСТАНОВКИ ДЛЯ КИНОТЕАТРОВ.					
			СТАДНЯ	ЛИСТ	ЛИСТОВ
Н. Контр.	Шуряков	Шур	Р	1	2
Рук. гр. арх.	Горелик	Гор			
Гл. инж. пр.	Алексеева	Ал			
Гл. инж.	Железняк	Жел			
Рук. маст.	Овчинников	Овч			
РЕКЛАМНАЯ УСТАНОВКА ТИП 4			СПЕЦИФИКАЦИЯ		
			ЦНИИП ГРАДОСТРОИТЕЛЬСТВА		

КОПИРОВАЛ: *Шур* ФОРМАТ 11

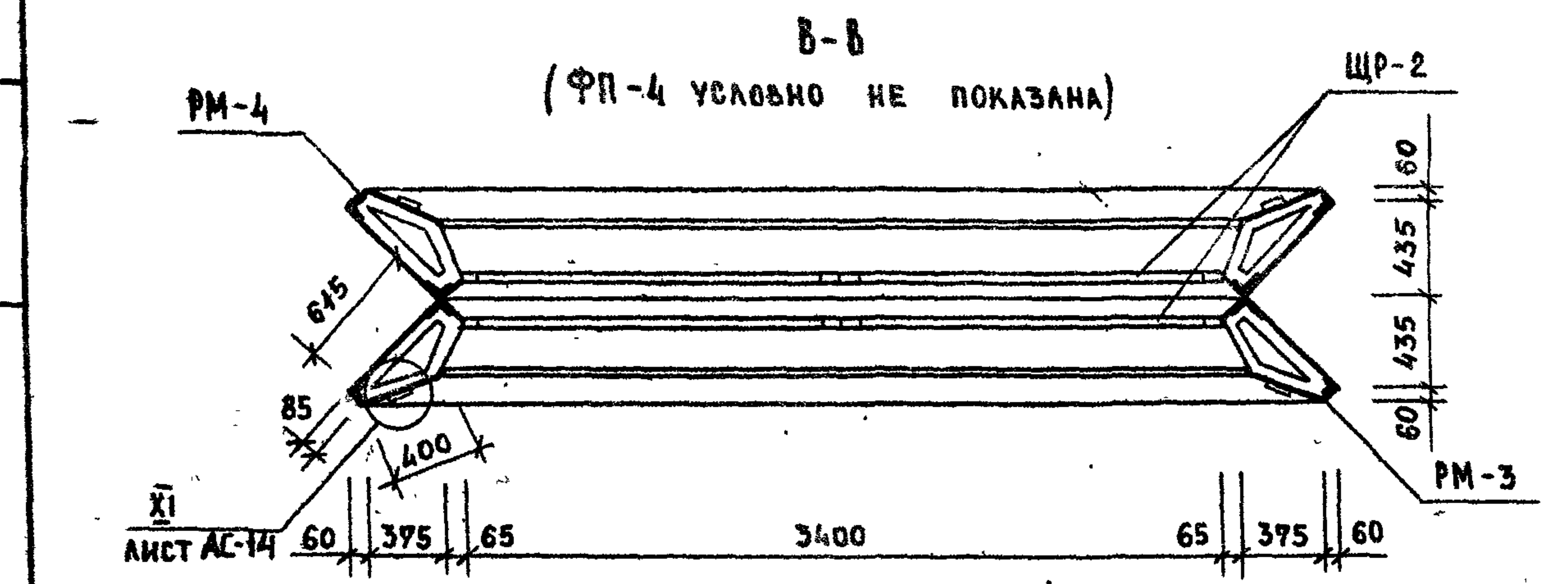
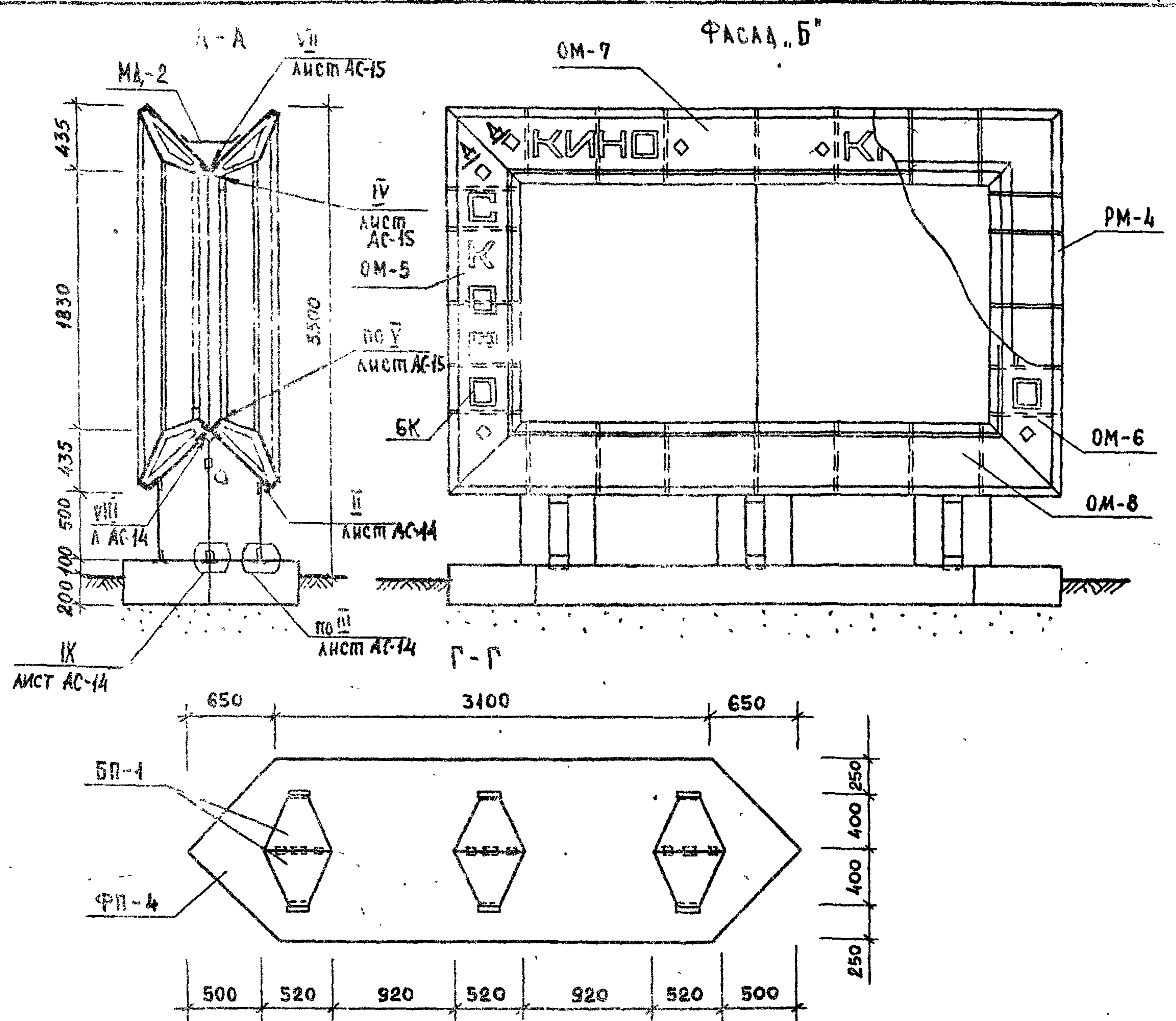
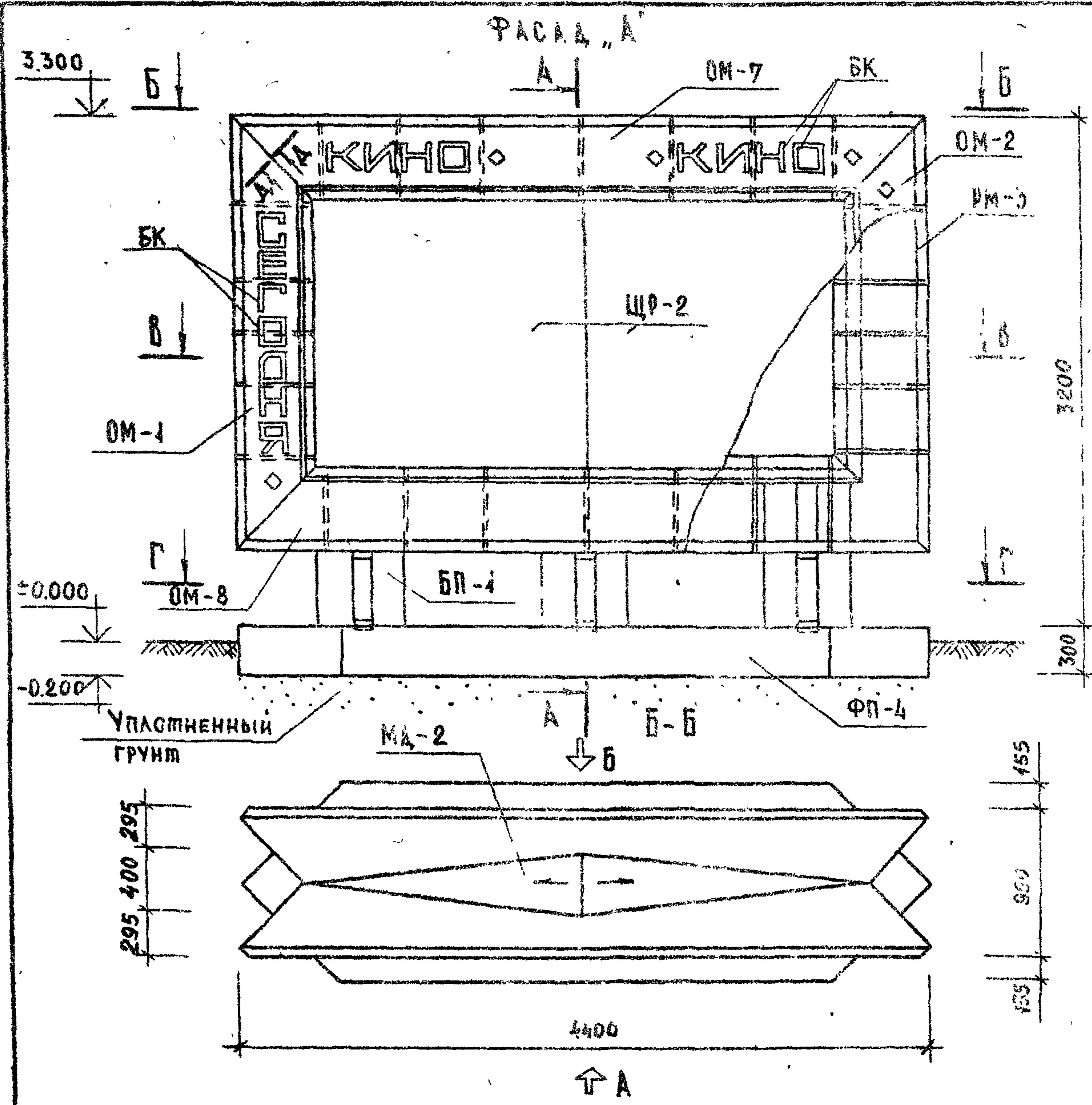
Инв. № подл.
Подпись и дата
Взам. инв. №

МАРКА ПОЗ.	ОБОЗНАЧЕНИЕ	НАИМЕНОВАНИЕ	КОЛ.	МАССА ЕД., КГ.	ПРИМЕЧ.
PM-1	320-063.84 10.10.0	РАМА МЕТАЛЛИЧЕСКАЯ	2	268.2	
PM-2	10.10.0-01	ТО ЖЕ	2	267.7	
OM-1	10.20.0	СВЕТОВОЕ ТАБЛО	2	16	
OM-2	10.21.0	ТО ЖЕ	2	16	
OM-3	10.22.0	— " —	4	16	
OM-4	10.23.0	— " —	4	14	
OM-5	20.20.0	— " —	2	16	
OM-6	20.20.0-01	— " —	2	16	
БП-1	10.40.0	ПОСТАМЕНТ	8	250	
ФП-1	10.50.0	ФУНДАМЕНТНАЯ ПЛИТА	4	2025	
ЩР-2	10.11.0-01	ЩИТ РЕКЛАМНЫЙ	4	36.9	
БК	10.12.0	БУКВЫ РЕКЛ. ВЫВЕСКИ	48	0.4	
М-1	10.00.3	МЕТАЛЛИЧ. ДЕТАЛЬ			СМ. ЛИСТ АС-1
		Ф В А Г ГОСТ 5781-75, L=150	8	0.033	
		СТАНДАРТНЫЕ ИЗДЕЛИЯ			
	10.00.4	ШПАНИТ 5x28 ГОСТ 397-79	100	0.005	

			320-063.84 АС-7		
ОТДЕЛЬНОСТОЯЩИЕ РЕКЛАМНЫЕ УСТАНОВКИ ДЛЯ КИНОТЕАТРОВ.					
			СТАДНЯ	ЛИСТ	ЛИСТОВ
Н. Контр.	Шуряков	Шур	Р	1	2
Рук. гр. арх.	Горелик	Гор			
Гл. инж. пр.	Алексеева	Ал			
Гл. инж.	Железняк	Жел			
Рук. маст.	Овчинников	Овч			
РЕКЛАМНАЯ УСТАНОВКА ТИП 5			СПЕЦИФИКАЦИЯ		
			ЦНИИП ГРАДОСТРОИТЕЛЬСТВА		

КОПИРОВАЛ: *Шур* ФОРМАТ 11 19460-01

ТИПОВОЙ ПРОЕКТ 320-063.84 АЛБЕДИМ I



ПРИМЕЧАНИЕ
1. Сеч. А-А см. лист АС-14

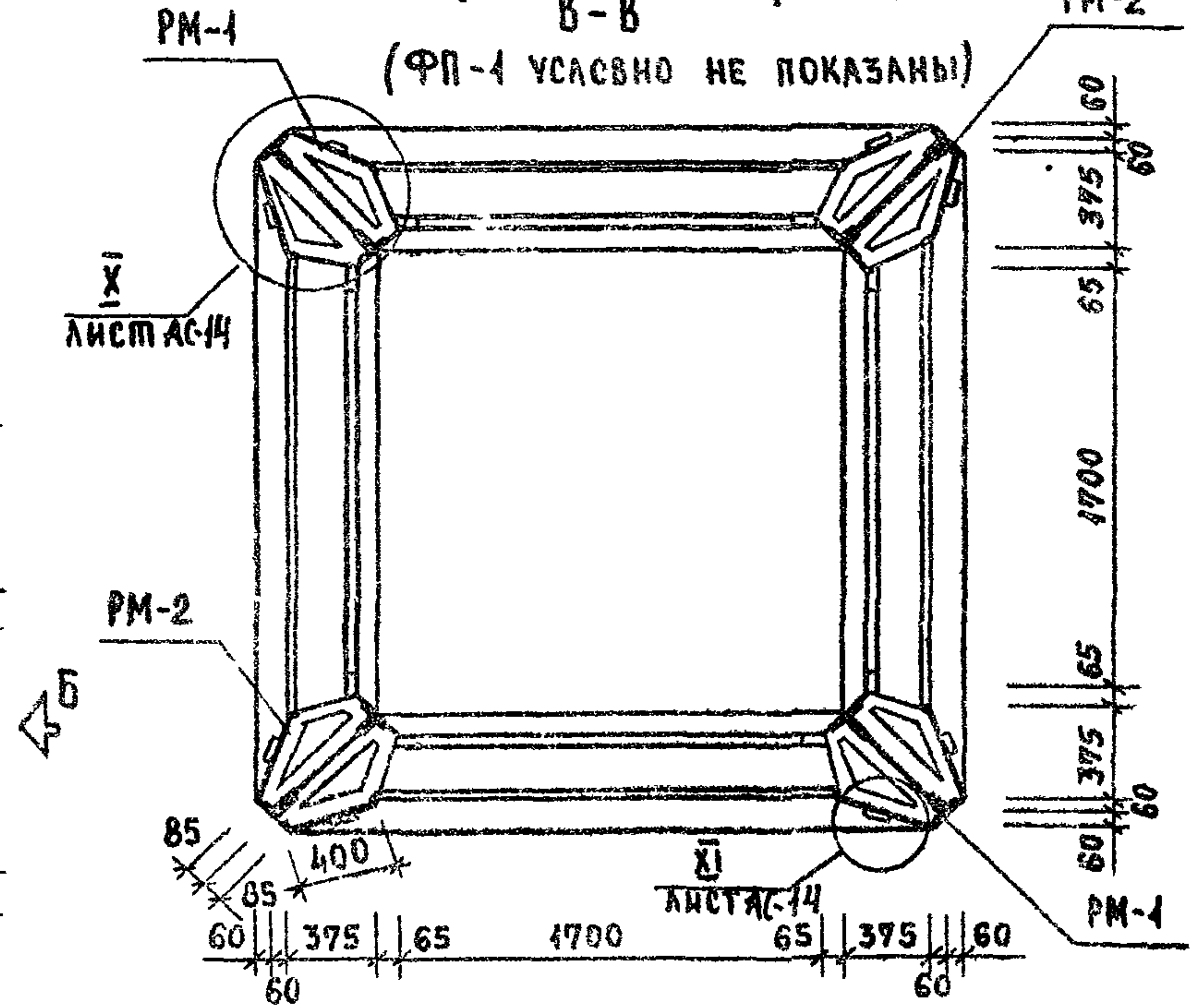
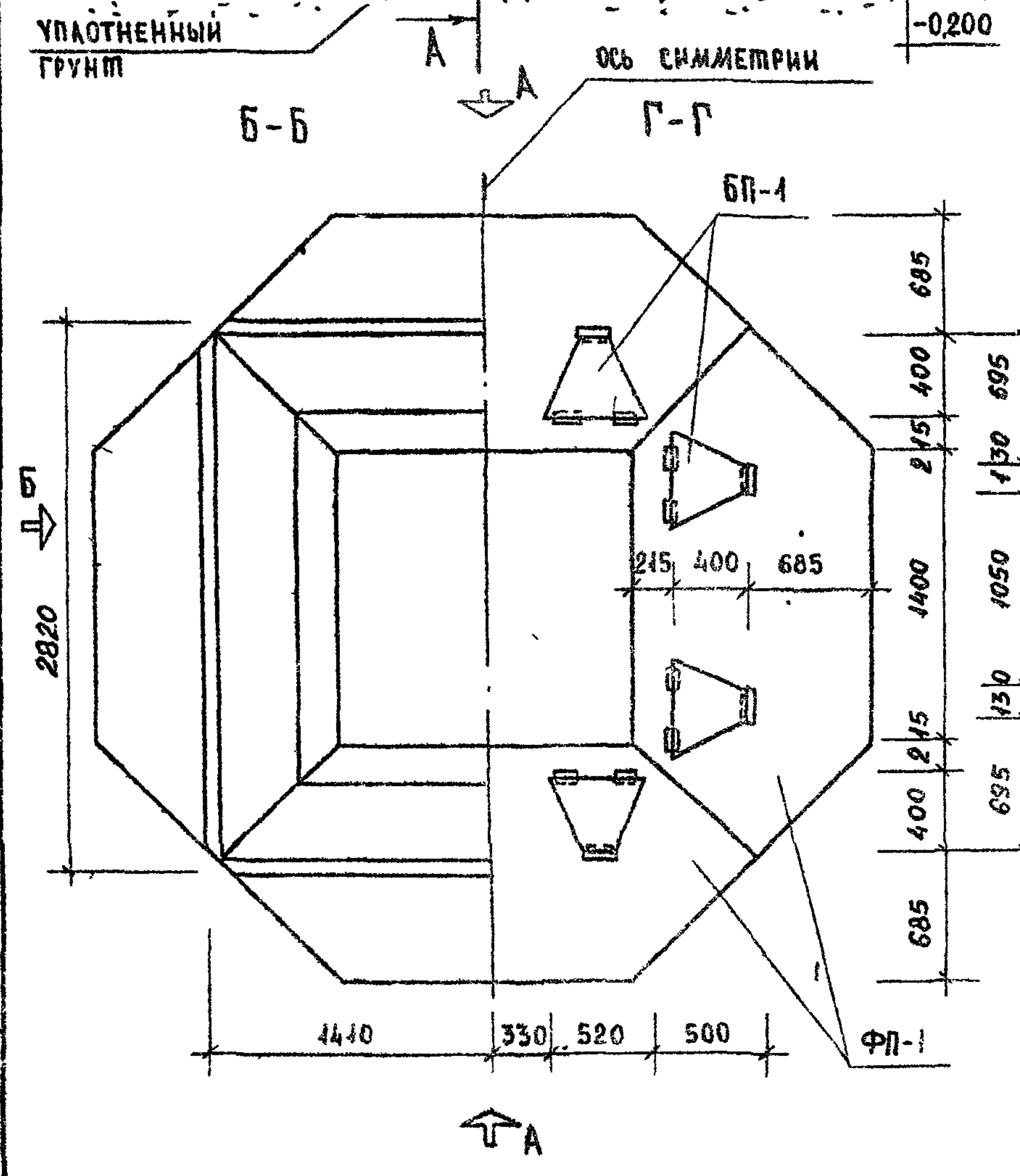
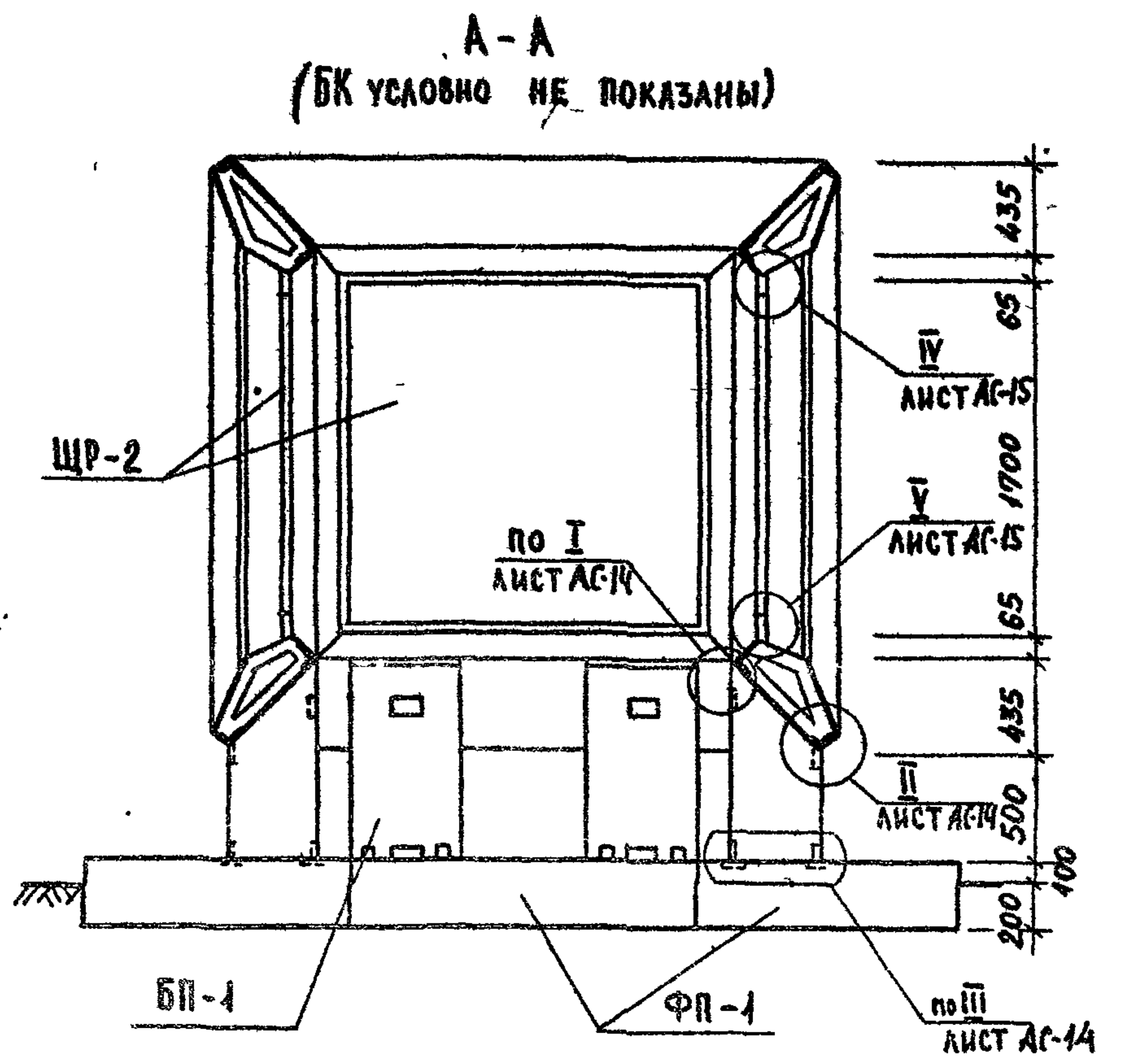
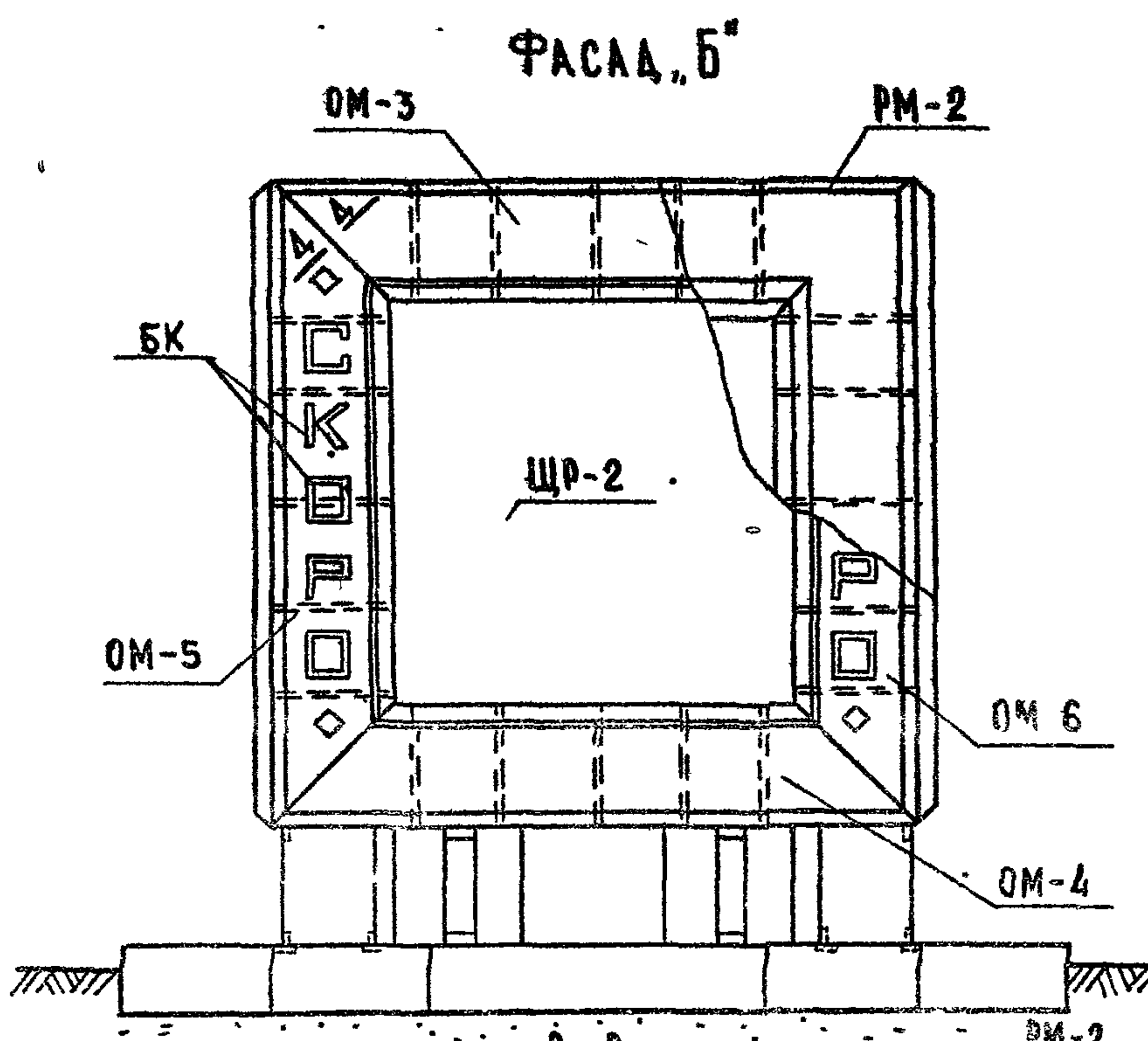
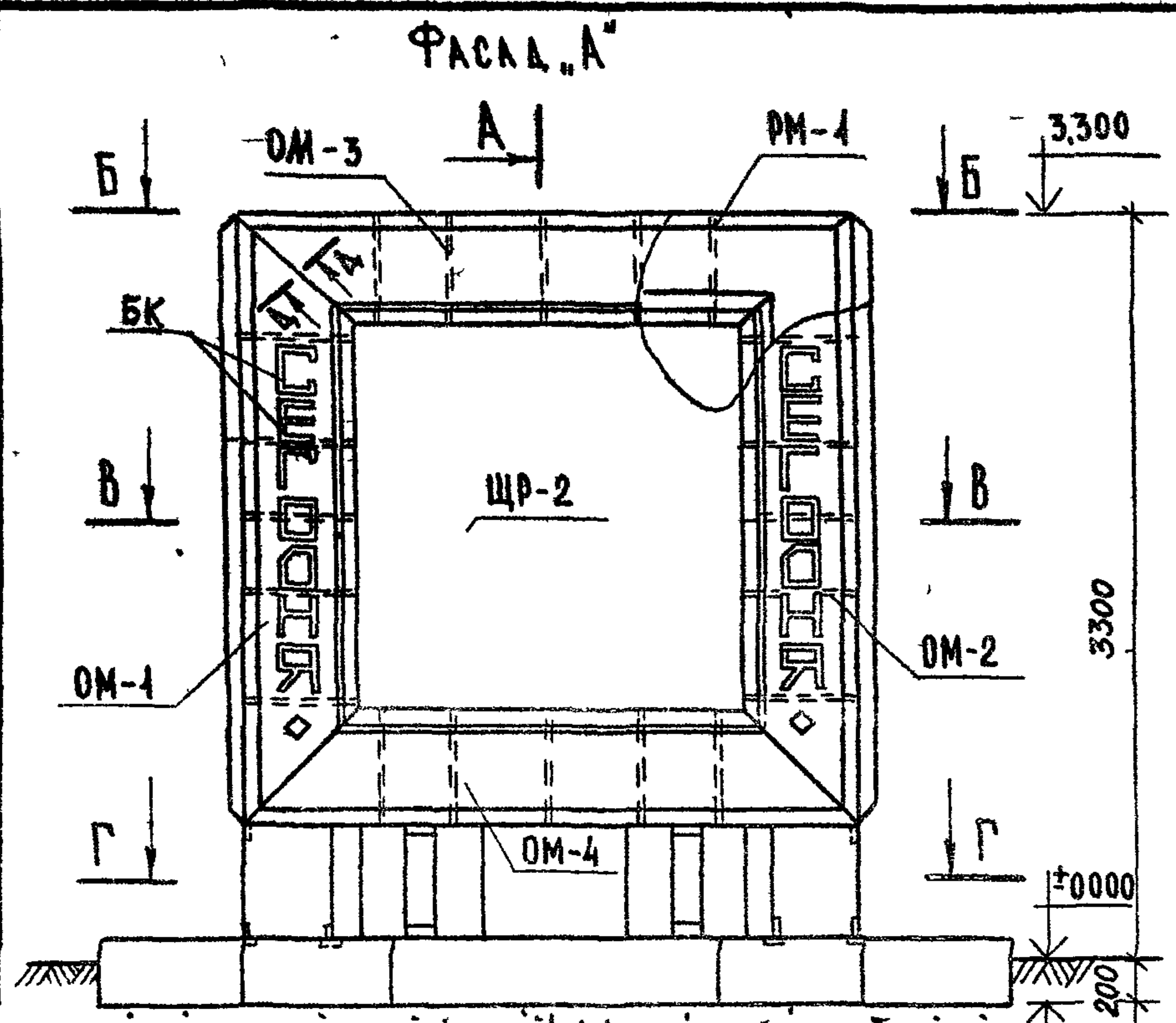
ПРИВЯЗАН		
ИНВ. №		

320-063.84		АС-8
ОТДЕЛЬНОСТОЯЩИЕ РЕКЛАМНЫЕ УСТАНОВКИ ДЛЯ КИНОТЕАТРОВ		
РЕКЛАМНАЯ УСТАНОВКА ТИП 4	СТАЦИЯ	ЛИСТ
	Р	2
СХЕМА РАСПОЛОЖЕНИЯ	ЦНИИП ГРАДОСТРОИТЕЛЬСТВА	

И. КОМТР. Шурнож
 РУК. ГР. АРХ. ГОРЕАНК
 ГЛ. ИНЖ. ПР. АЛЕКСЕЕВА
 ГЛ. ИНЖ. ЖЕЛЕЗНЯК
 РУК. МАСТ. ОБВИНИКОВ

№ ПОЛ. ПОДПИСЬ И ДАТА ВЗАМ. ИНВ. №

ТИПОВОЙ ПРОЕКТ 320-063.84 АЛЬБОМ I



ПРИМЕЧАНИЕ
1. Сечение А-А см. лист АС-14

ПРИВЯЗАН	
ИНВ. №	ДАТА

ИНВ. № ПОЛ. ПОДПИСЬ И ДАТА ВЗАМ. ИНВ. №

320-063.84 АС-9		
ОТДЕЛЬНОСТояЩИЕ РЕКЛАМНЫЕ УСТАНОВКИ, для КИНОТЕАТРОВ		
РЕКЛАМНАЯ УСТАНОВКА ТИП 5	СТАЛИЯ	ЛИСТ
	Р	2
СХЕМА РАСПОЛОЖЕНИЯ	ЦНИИП ГРАДОСТРОИТЕЛЬСТВА	

ТИПОВЫЙ ПРОЕКТ 320-063.84 УЛЬТРА

МАРКА ПОЗ.	ОБОЗНАЧЕНИЕ	НАИМЕНОВАНИЕ	КОЛ.	МАССА ЕД. КГ.	ПРИМЕР.
PM-5	320-063.84 60.10.0	РАМА	1	420.1	
OM-3	10.22.0	СВЕТОВОЕ ТАБЛО	2	16	
OM-9	60.20.0	ТО ЖЕ	1	22.4	
OM-10	60.21.0	"	1	14.5	
OM-11	60.22.0	"	1	20.5	
OM-12	60.23.0	"	1	18.0	
BP-1	10.40.0	ПОСТАМЕНТ	4	250	
OP-5	30.50.0	ФУНДАМЕНТНАЯ ПАНТА	1	3900	
ЦР-1	10.11.0	ЩИТ РЕКЛАМНЫЙ	3	49.8	
СА-1	10.10.001	СВЕДЕНИТЕЛЬНАЯ ДЕТАЛЬ			
		УГОЛОК 90x90x6 ГОСТ 8510-72			
		СТ.3 ГОСТ 535-79, L=2750	4	22.9	
СА-2	10.00.2	ПОЛОСА 8x120 ГОСТ 103-76			
		СТ.3 ГОСТ 535-79, L=135	4	1.02	СМ. ЛИСТ АС-1
БК	10.12.0	БУКВЫ РЕКЛАМН. ВЫВЕСКИ	15	0.4	
М-1	10.00.3	МЕТАЛЛИЧ. ДЕТАЛЬ			СМ. ЛИСТ АС-1
		Ф6 А1 ГОСТ 5781-75, L=150	6	0.033	
		СТАНДАРТНЫЕ ИЗДЕЛИЯ			
	10.00.4	ШПАНТ 5x28 ГОСТ 397-79	60	0.005	

ИНВ. № ПОДЛ. ПОЯСНИК И АЛТА ВЗАМ. ИНВ. №

			320-063.84 АС-10		
			ОТДЕЛЬНОСТОЯЩИЕ РЕКЛАМНЫЕ УСТАНОВКИ ДЛЯ КИНОТЕАТРОВ		
И. КОМП.	ШУРНИК	ШШ	СТАДНА	ЛИСТ	ЛИСТОВ
РУК. ГР.	ГОРЕЛНИК	ШШ	Р	1	2
ТИП	АЛЕКСЕЕВА	ШШ	СПЕЦИФИКАЦИЯ ЦНИИП ГРАДОСТРОИТЕЛЬСТВА		
ГЛА. ИНЖ.	ЖЕЛЕЗНЯК	ШШ			
РУК. МАСТ.	ОВЧИНИНОВ	ШШ			

КОПИРОВАЛ: ШШ ФОРМАТ 11

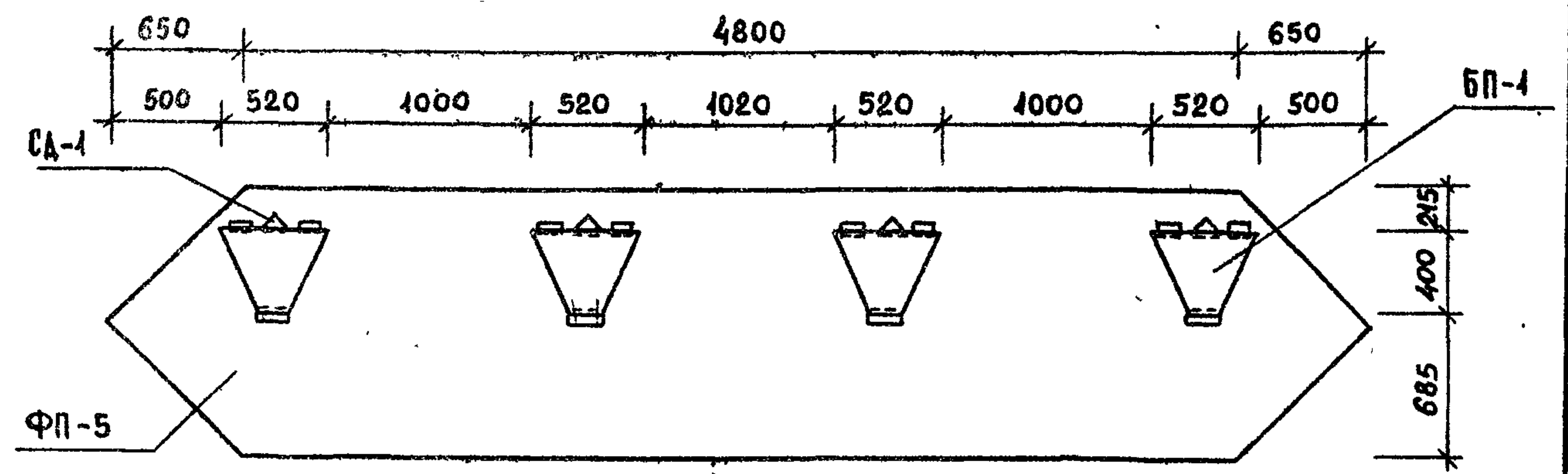
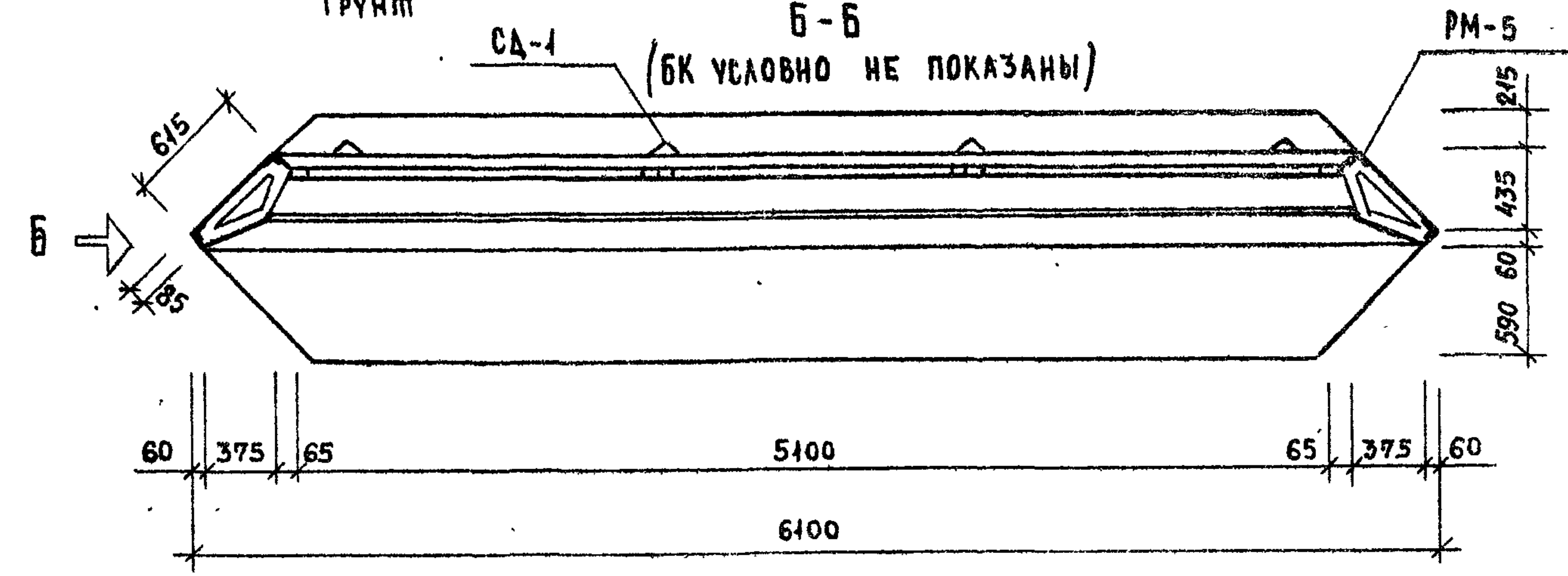
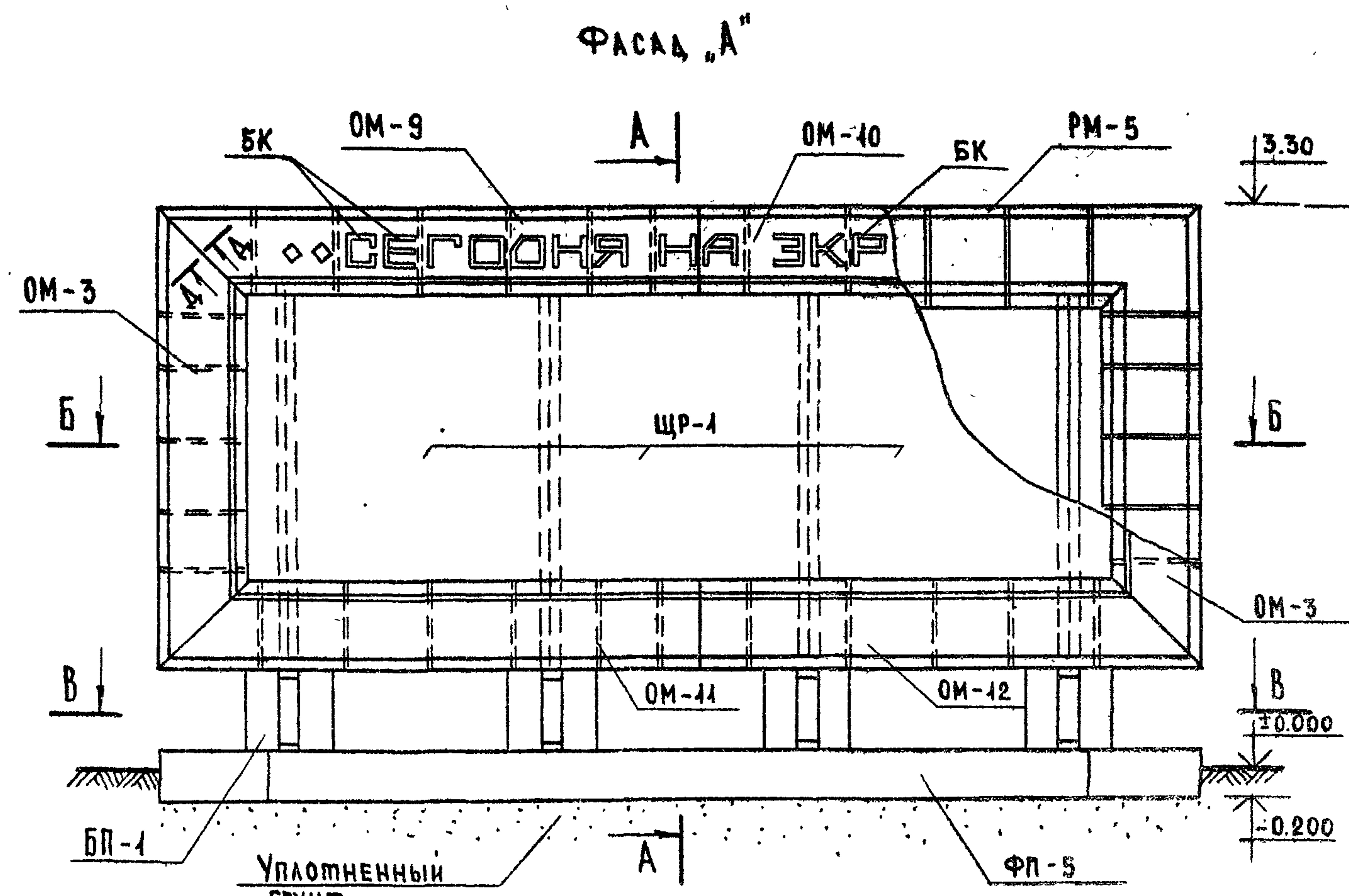
МАРКА ПОЗ.	ОБОЗНАЧЕНИЕ	НАИМЕНОВАНИЕ	КОЛ.	МАССА ЕД. КГ.	ПРИМЕР.
PM-5	320-063.84 60.10.0	РАМА	1	420.1	
PM-6	60.10.0-01	ТО ЖЕ	1	430.9	
OM-3	10.22.0	СВЕТОВОЕ ТАБЛО	4	16	
OM-9	60.20.0	ТО ЖЕ	1	22.4	
OM-10	60.21.0	"	1	14.5	
OM-11	60.22.0	"	2	20.5	
OM-12	60.23.0	"	2	18.0	
OM-13	60.24.0	"	1	22.7	
OM-14	60.25.0	"	1	20.2	
BP-1	10.40.0	ПОСТАМЕНТ	8	250	
OP-6	30.50.0-01	ФУНДАМЕНТНАЯ ПАНТА	1	3900	
ЦР-2	10.11.0-01	ЩИТ РЕКЛАМНЫЙ	6	36.9	
БК	10.12.0	БУКВЫ РЕКЛА. ВЫВЕСКИ	28	0.4	
М-1	10.00.3	МЕТАЛЛИЧ. ДЕТАЛЬ			СМ. ЛИСТ АС-1
		Ф6 А1 ГОСТ 5781-75, L=150	12	0.033	
МА-3	20.00.1-02	МЕТАЛЛИЧ. ЛИСТ	1	7.9	
		СТАНДАРТНЫЕ ИЗДЕЛИЯ			
	10.00.4	ШПАНТ 5x28 ГОСТ 397-79	112	0.005	

ПРИВЯЗАН		
ИНВ. №		

			320-063.84 АС-11		
			ОТДЕЛЬНОСТОЯЩИЕ РЕКЛАМНЫЕ УСТАНОВКИ ДЛЯ КИНОТЕАТРОВ		
И. КОМП.	ШУРНИК	ШШ	СТАДНА	ЛИСТ	ЛИСТОВ
РУК. ГР.	ГОРЕЛНИК	ШШ	Р	1	2
ТИП	АЛЕКСЕЕВА	ШШ	СПЕЦИФИКАЦИЯ ЦНИИП ГРАДОСТРОИТЕЛЬСТВА		
ГЛА. ИНЖ.	ЖЕЛЕЗНЯК	ШШ			
РУК. МАСТ.	ОВЧИНИНОВ	ШШ			

КОПИРОВАЛ: ШШ ФОРМАТ 11 19460-01

ТИПОВОЙ ПРОЕКТ 320-063.84 АЛЬБОМ I

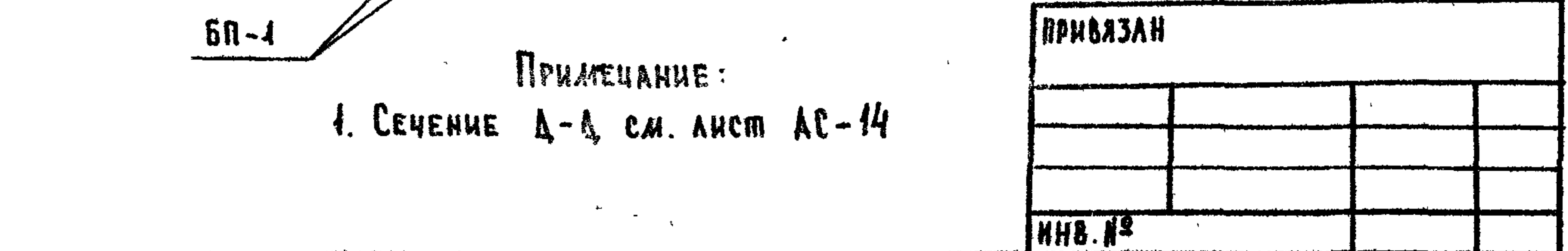
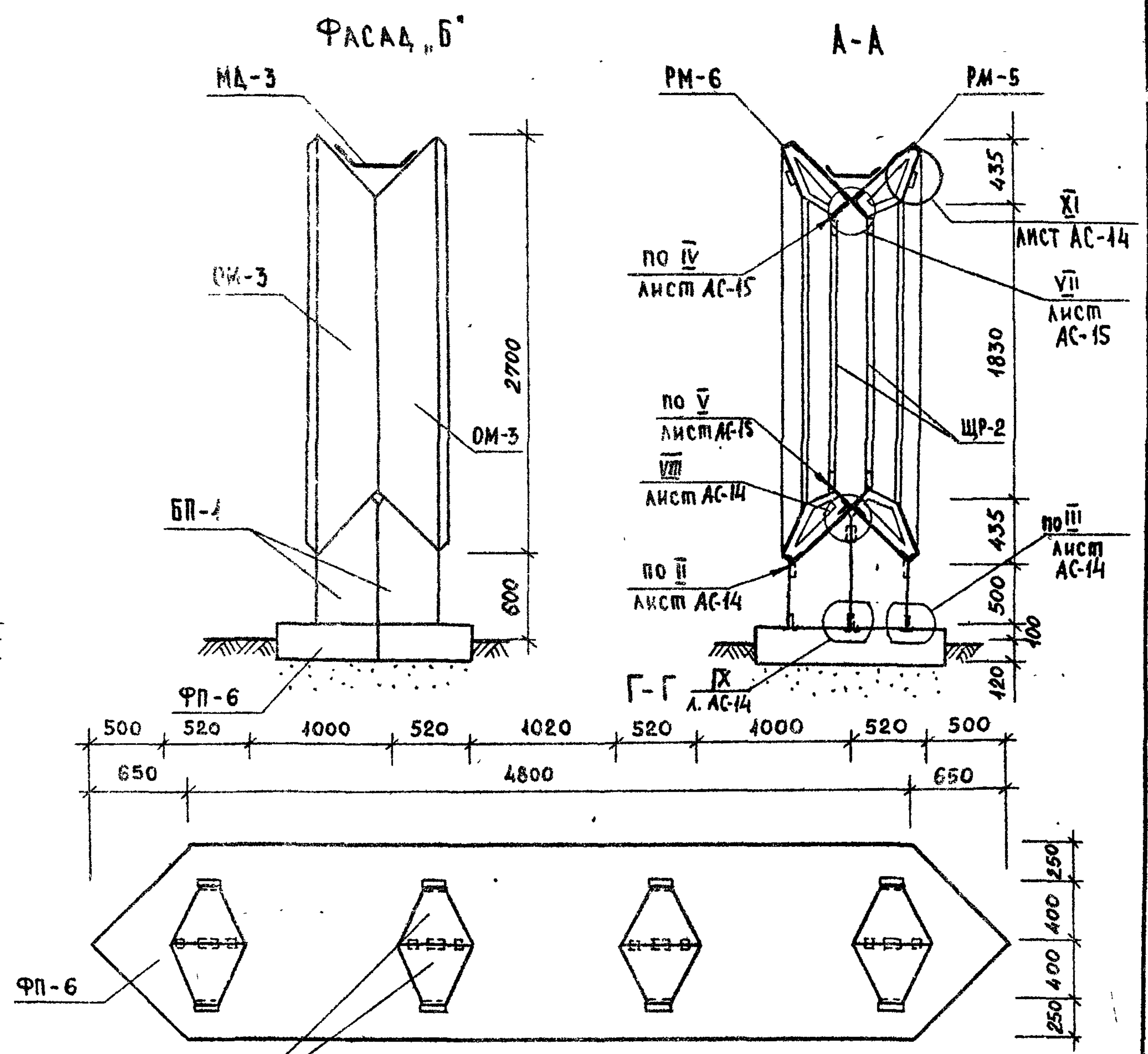
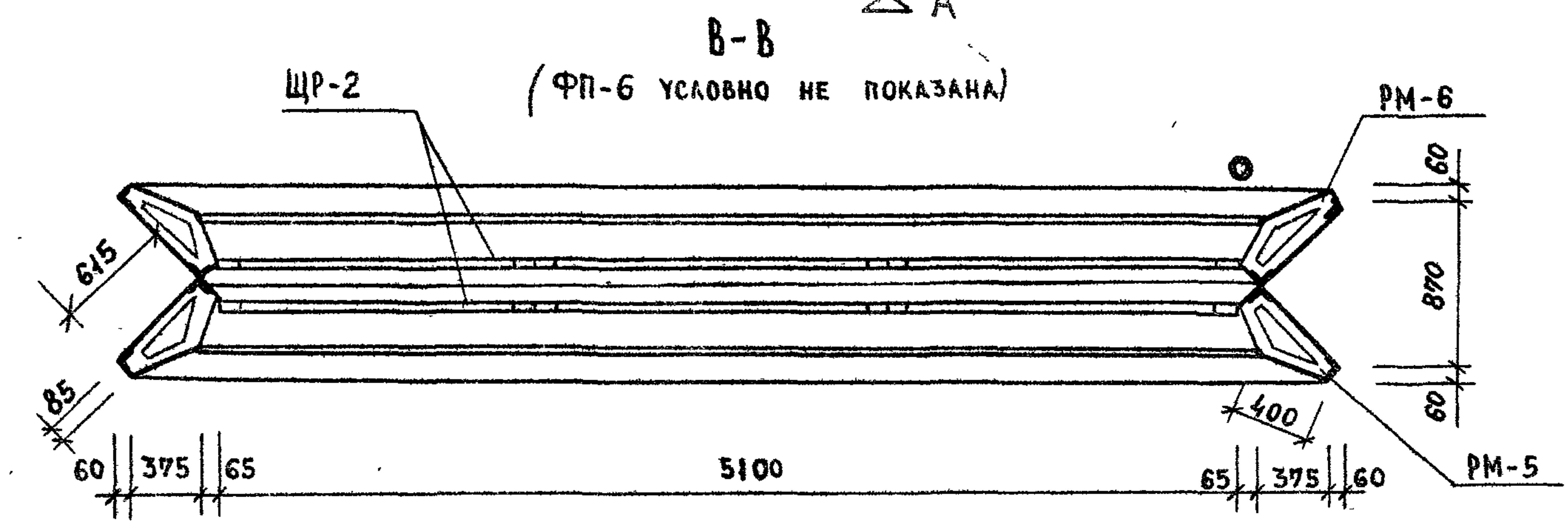
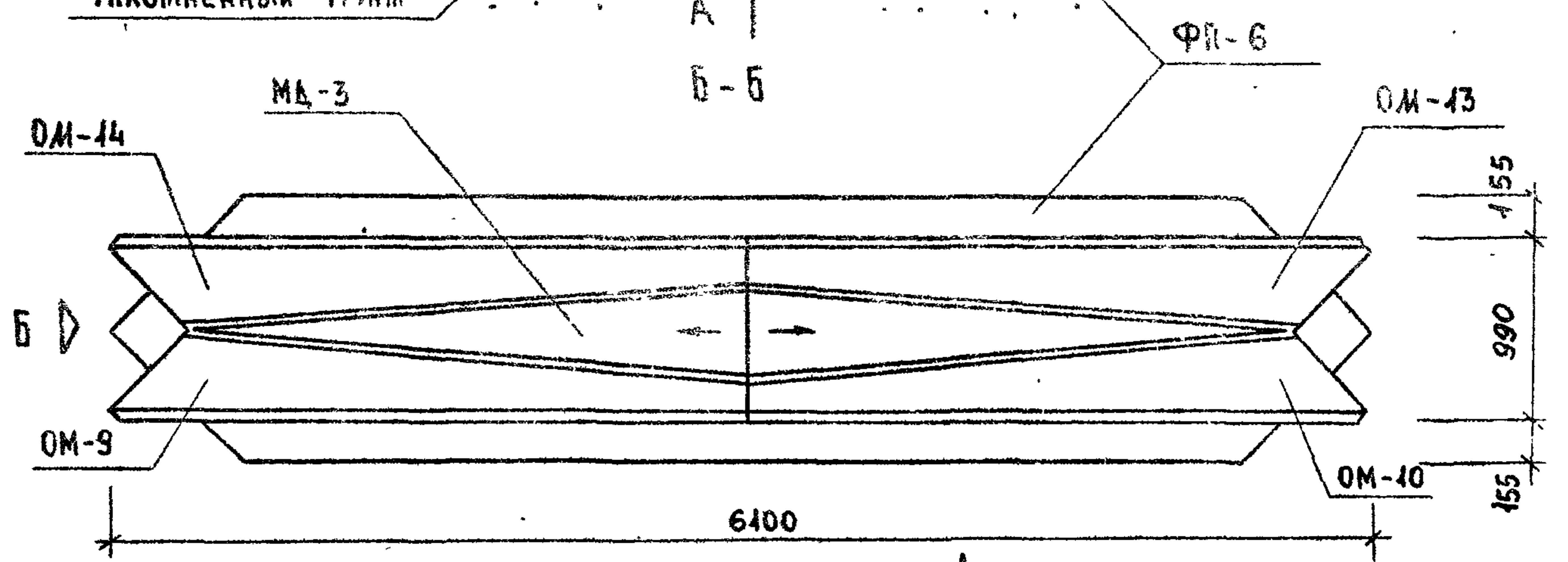
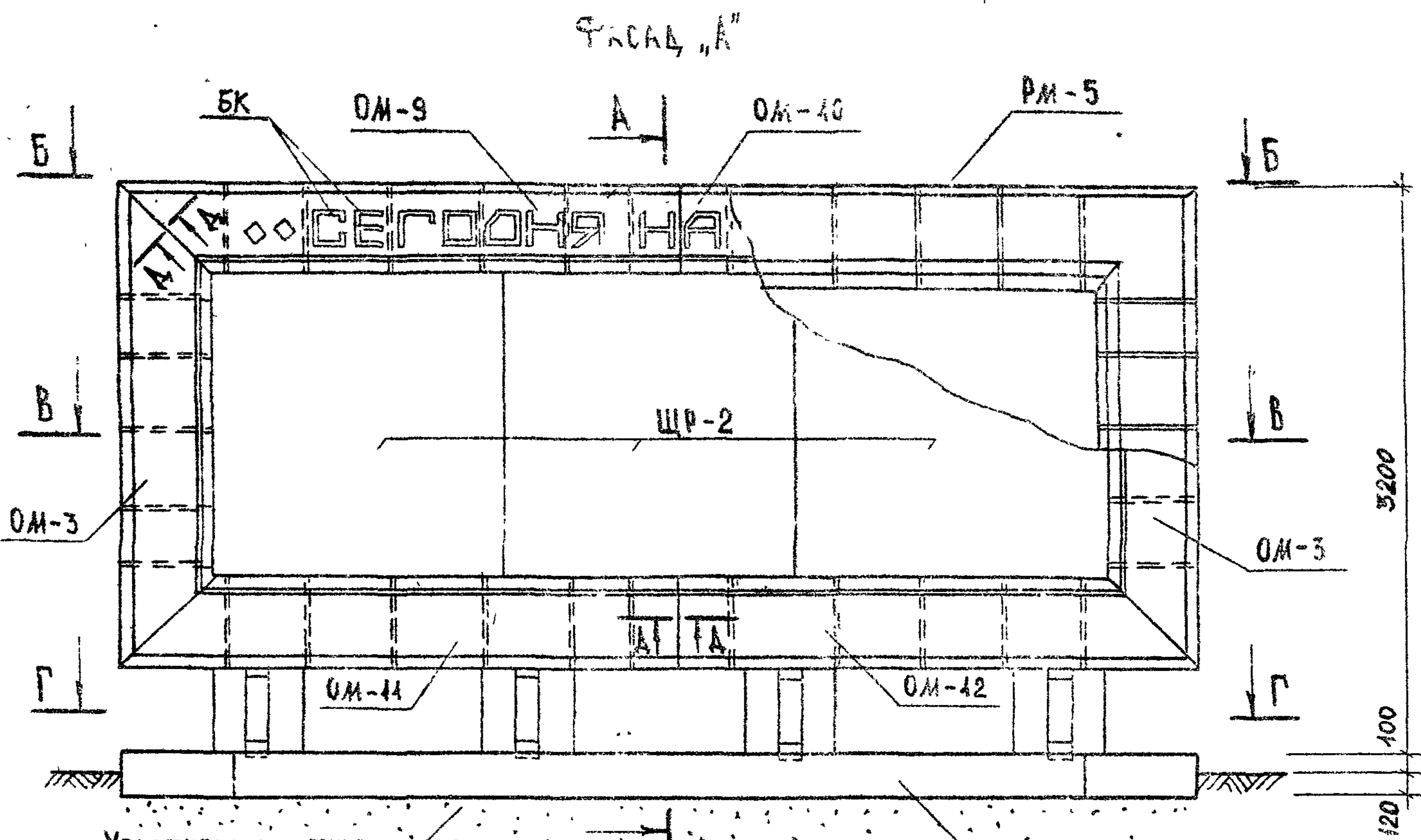


ПРИМЕЧАНИЕ
1 Сеч. А-А см. лист АС-14

ПРИВЯЗАН	И. КОНТРОЛ. ШУРНОК	РУК. ГРУПП. ГОРЕЛИК	ГЛ. ИНЖ. ПР. АЛЕКСЕЕВА	ГЛ. ИНЖ. ЖЕЛЕЗНЯК	РУК. МАСТ. ОВЧИННИКОВ
ИНВ. №					

320-063.84 АС-12		
ОТДЕЛЬНОСТОЯЩИЕ РЕКЛАМНЫЕ УСТАНОВКИ ДЛЯ КИНОТЕАТРОВ		
РЕКЛАМНАЯ УСТАНОВКА ТИП 6	СТАДИЯ	ЛИСТ
	Р	2
СХЕМА РАСПОЛОЖЕНИЯ	ЦНИИП ГРАДОСТРОИТЕЛЬСТВА	

ТИПОВОЙ ПРОЕКТ 320-063.84 АЛЬБОМ I



ПРИМЕЧАНИЕ:
1. Сечение А-А, см. лист АС-14

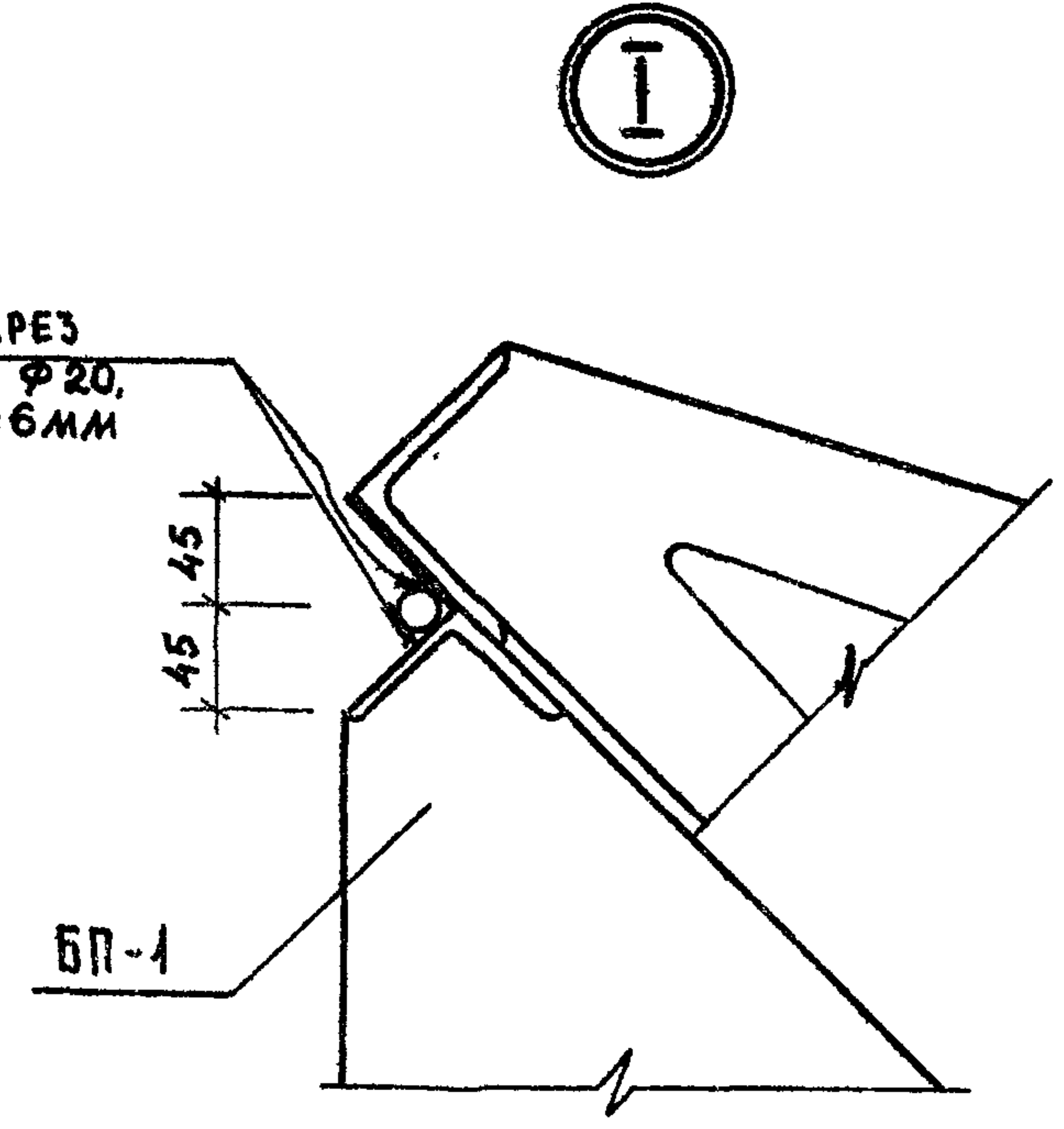
ПРИВЯЗАН		
ИНВ. №		

ИНВ. № ПОДА. ПОДПИСЬ И ДАТА ВЗАИМ ИНВ. №

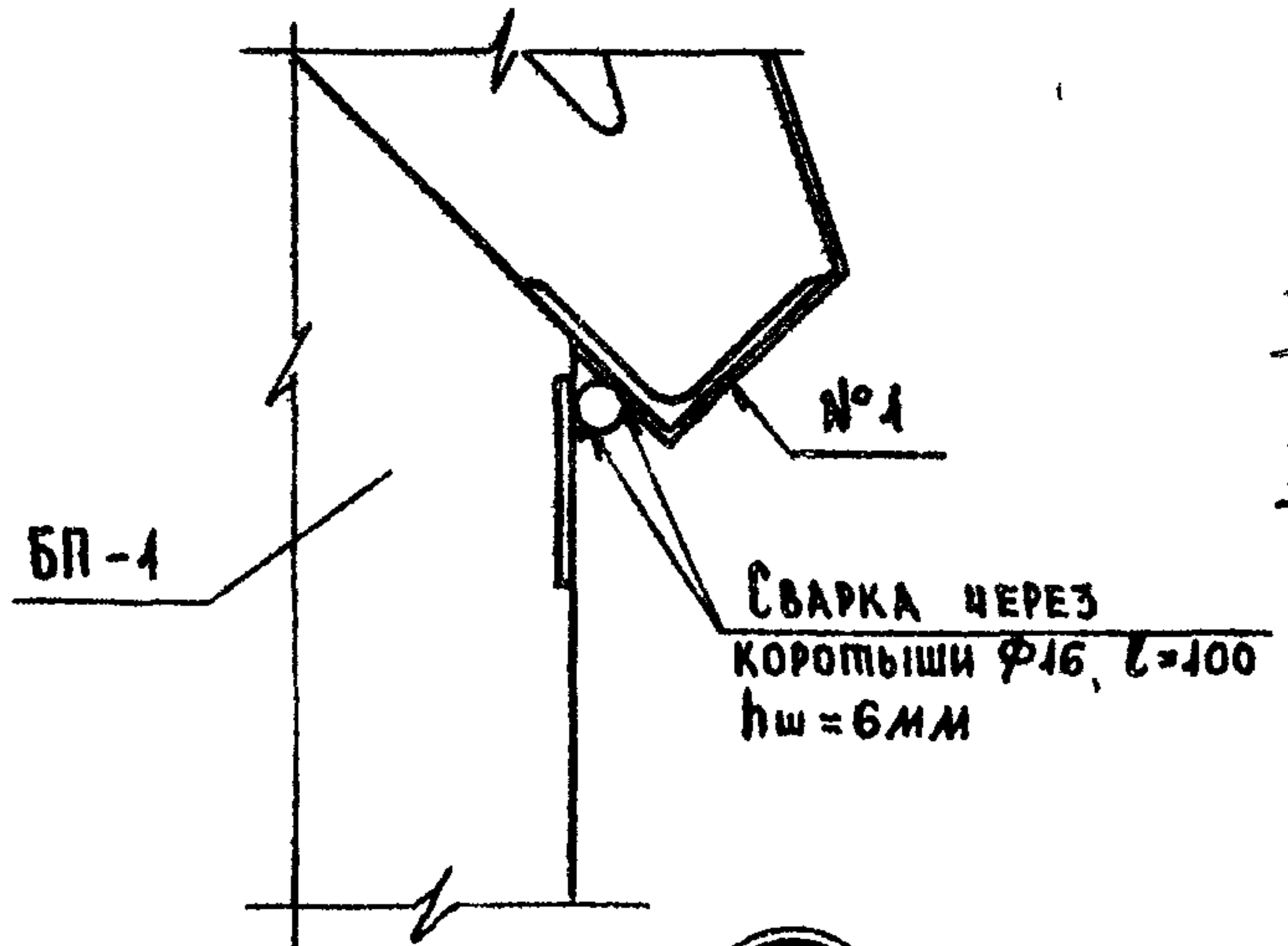
320-063.84		АС-13	
ОТДЕЛЬНОСТОЯЩИЕ РЕКЛАМНЫЕ УСТАНОВКИ ДЛЯ КИНОТЕАТРОВ			
РЕКЛАМНАЯ УСТАНОВКА ТИП 7		СТАДИЯ	ЛИСТ
СХЕМА РАСПОЛОЖЕНИЯ		Р	2
ЦНИИП ГРАДОСТРОИТЕЛЬСТВА			
Н. КОНТР.	ШУРНИКОВ		
РУК. Г. РАХ.	ГОРЕЛИК		
ГЛ. ИНЖ. ПР.	АЛЕКСЕЕВА		
ГЛ. ИНЖ.	ЖЕЛЕЗНЯК		
РУК. МАСТ.	ОВЧИННИКОВ		

ТИПОВОЙ ПРОЕКТ 320-063.84 АЛЬБОМ I

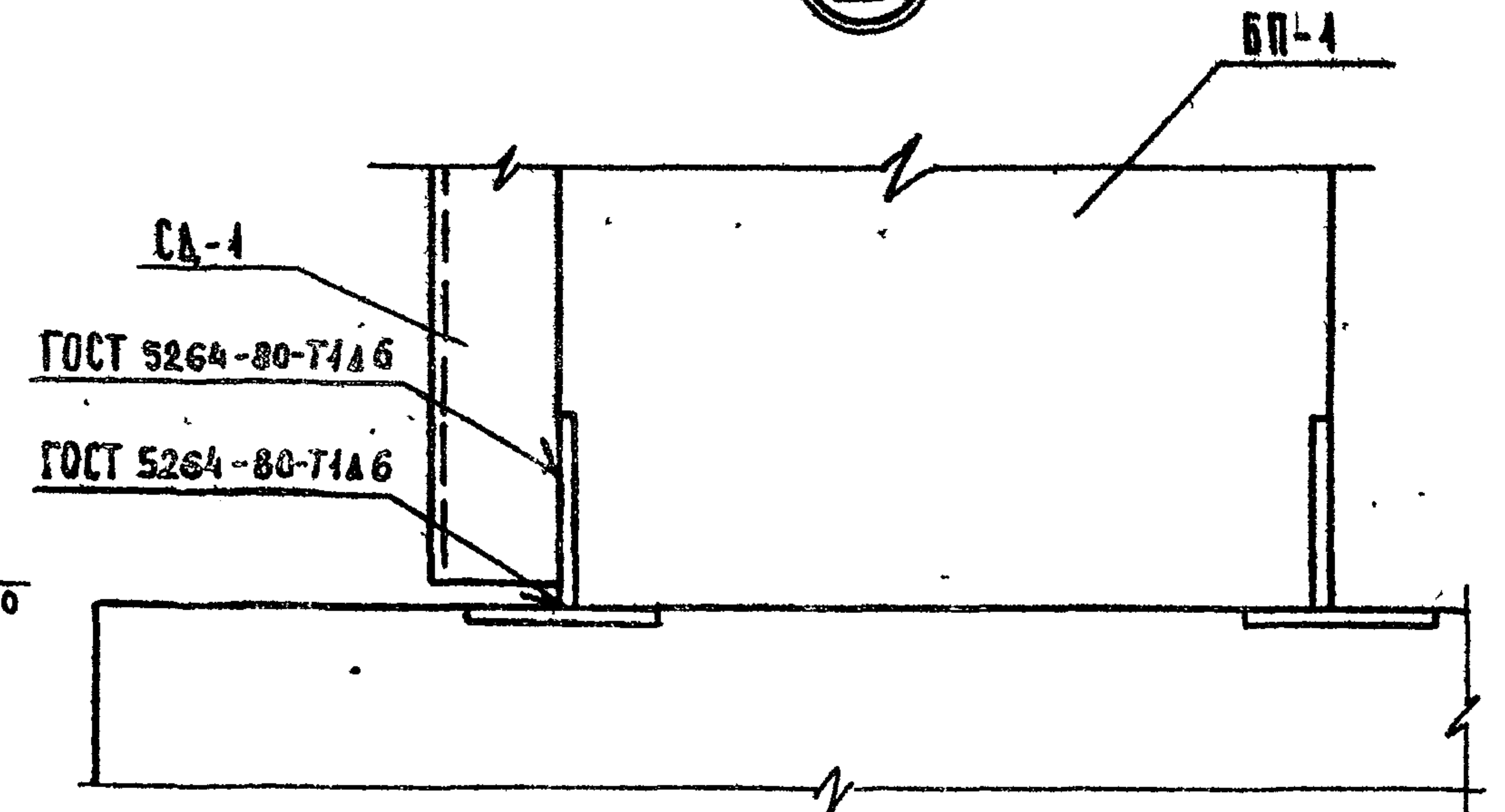
СВАРКА ЧЕРЕЗ
КОРОТЫШИ $\Phi 20$,
 $l=100$, $h_{ш}=6$ мм



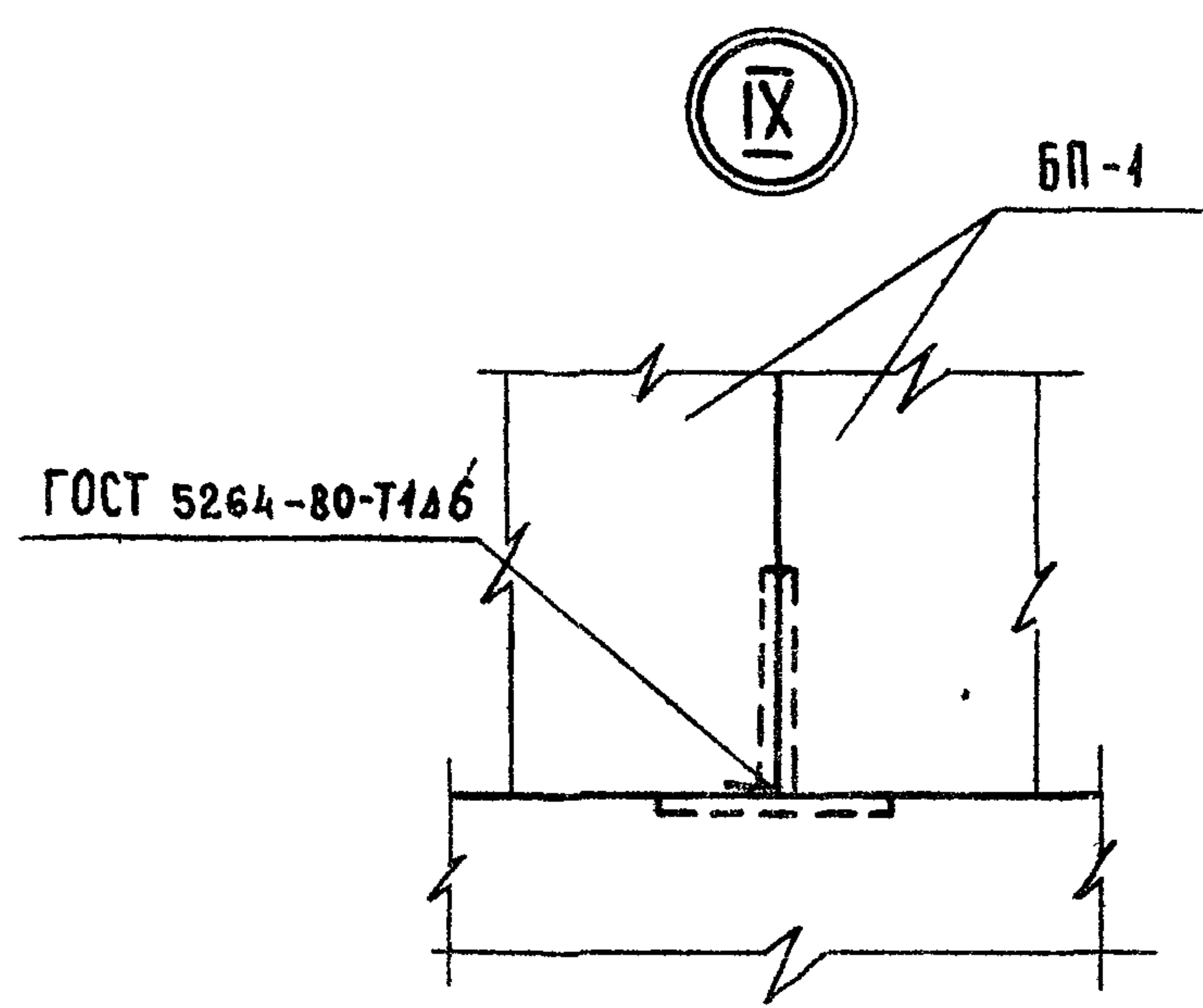
II



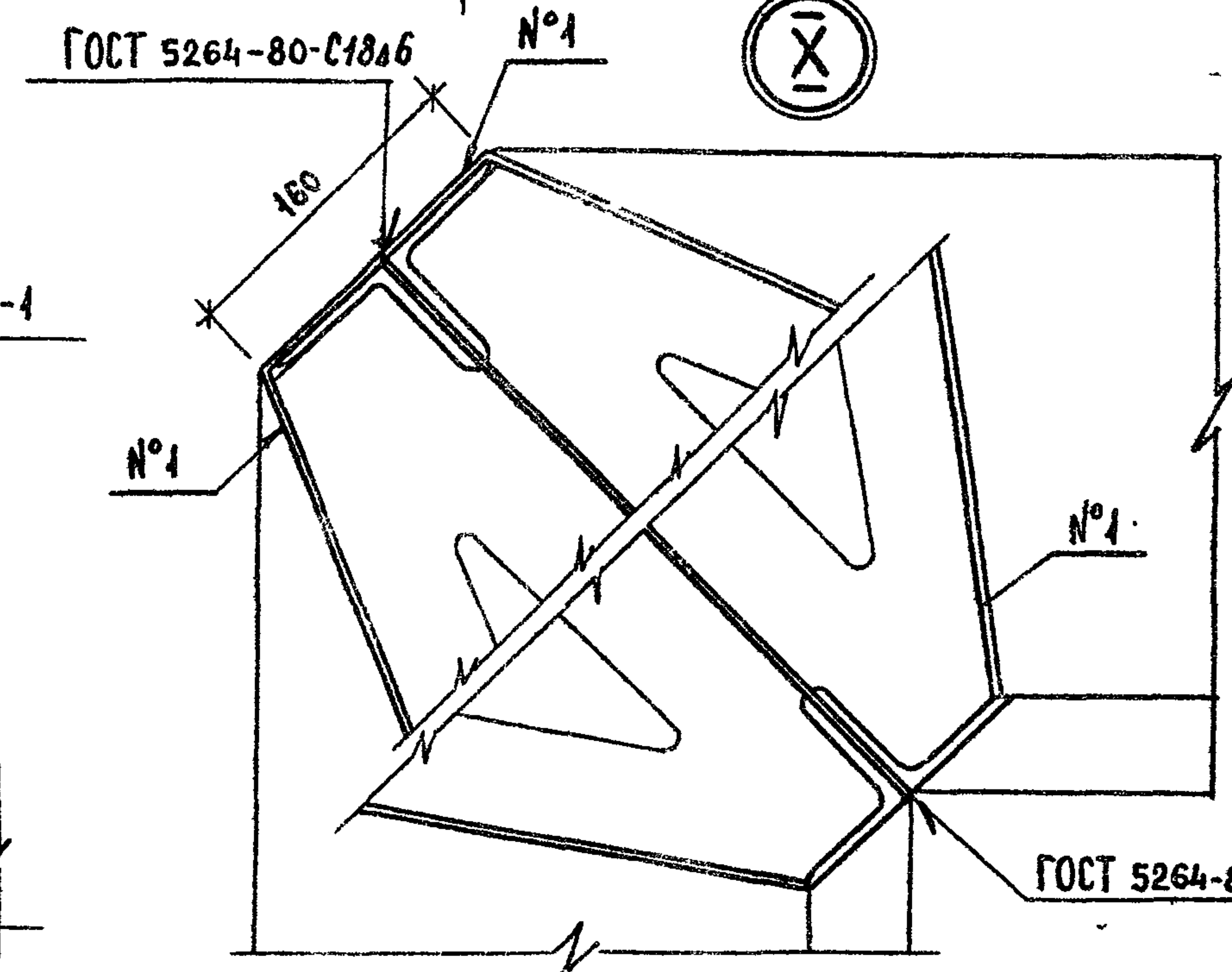
III



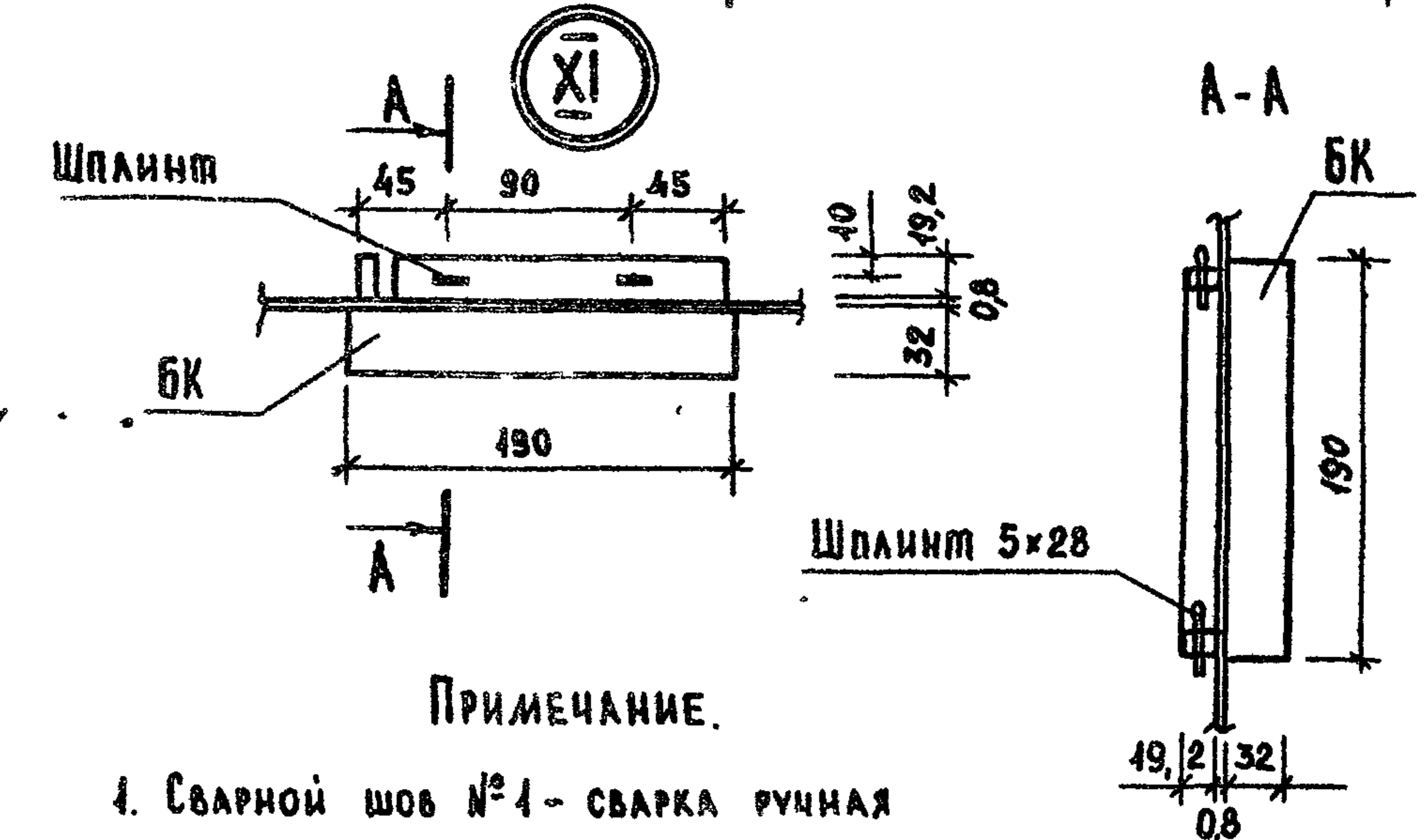
IX



X

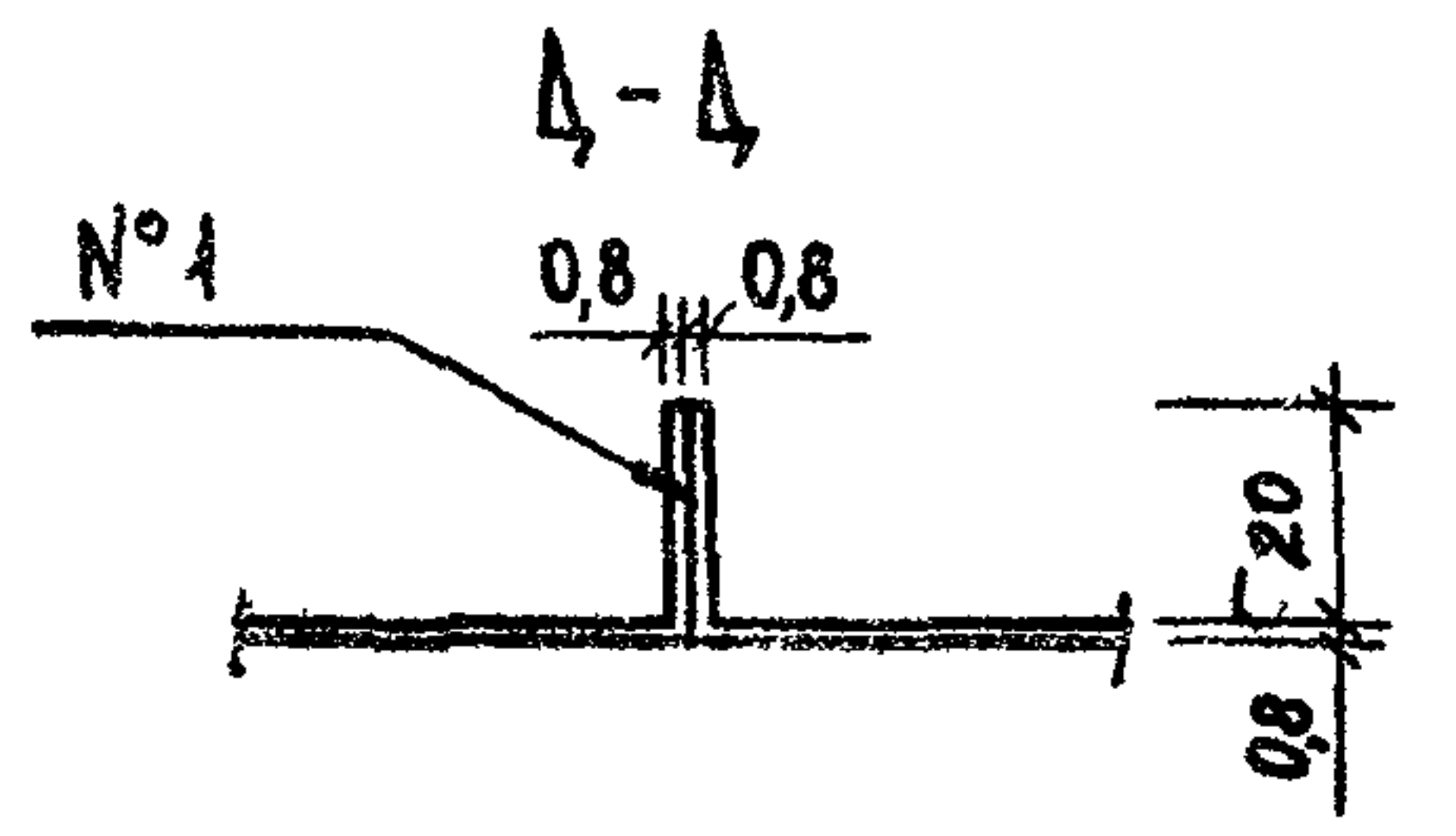


XI



ПРИМЕЧАНИЕ.

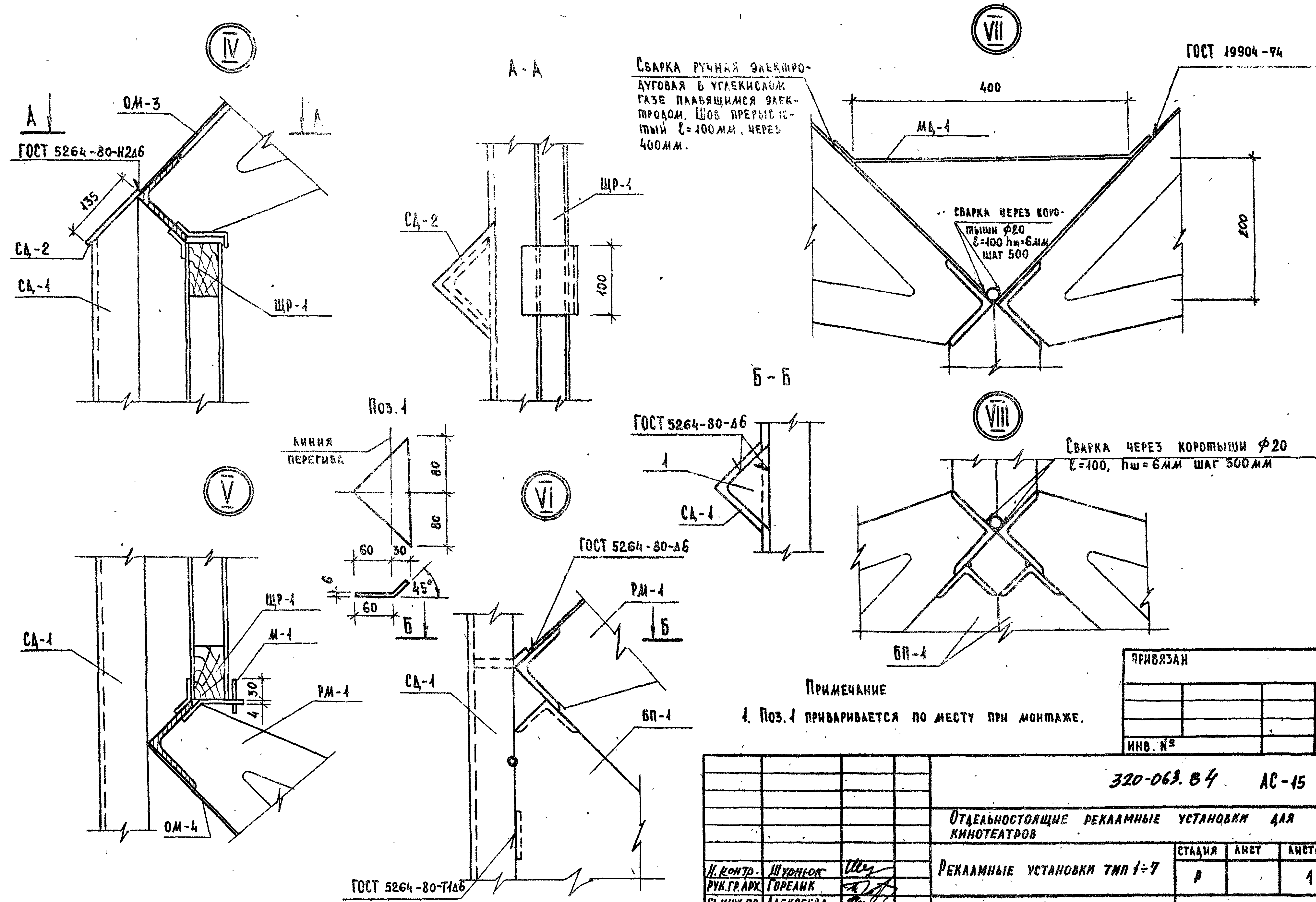
1. Сварной шов №1 - СВАРКА РУЧНАЯ
ЭЛЕКТРОДУГОВАЯ В УГЛЕКИСЛОМ ГАЗЕ
ПЛАВЯЩИМ ЭЛЕКТРОДОМ.



ИНВ № ПОДА. ПОДПИСЬ И ДАТА ВЗАН ИНВ №

				320-063.84 АС-14	
				ОТДЕЛЬНОСТОЯЩИЕ РЕКЛАМНЫЕ УСТАНОВКИ ДЛЯ КИНОТЕАТРОВ	
ПРИВЯЗАН				РЕКЛАМНЫЕ УСТАНОВКИ ТИП 1÷7	
	Н. КОНТР.	ШУРЯКОК	Ш	СТАДИОН	1
	РУК. ГР. АРХ.	ГОРЕАНИК	Г		
	ГЛ. ИНЖ. ПР.	АЛЕКСЕЕВА	А		
	ГЛ. ИНЖ.	ЖЕЛЕЗНЯК	Ж		
ИНВ №	РУК. МАСТ	ОВЧИННИКОВ	О	ЦНИИИ ГРАДОУСТРОИТЕЛЬСТВА	

ТИПОВОЙ ПРОЕКТ 320-069. В 4 АЛБОМ I



ИМ. № ВОДА. ПОДПИСЬ И ДАТА ВЗН. ФРМ. №

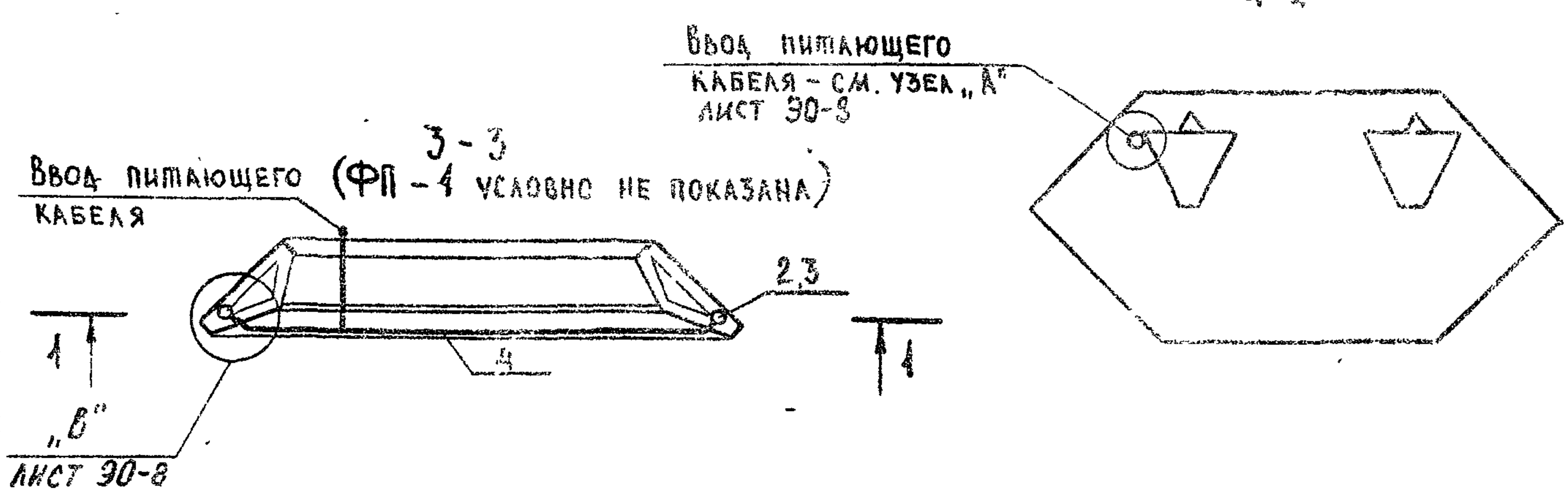
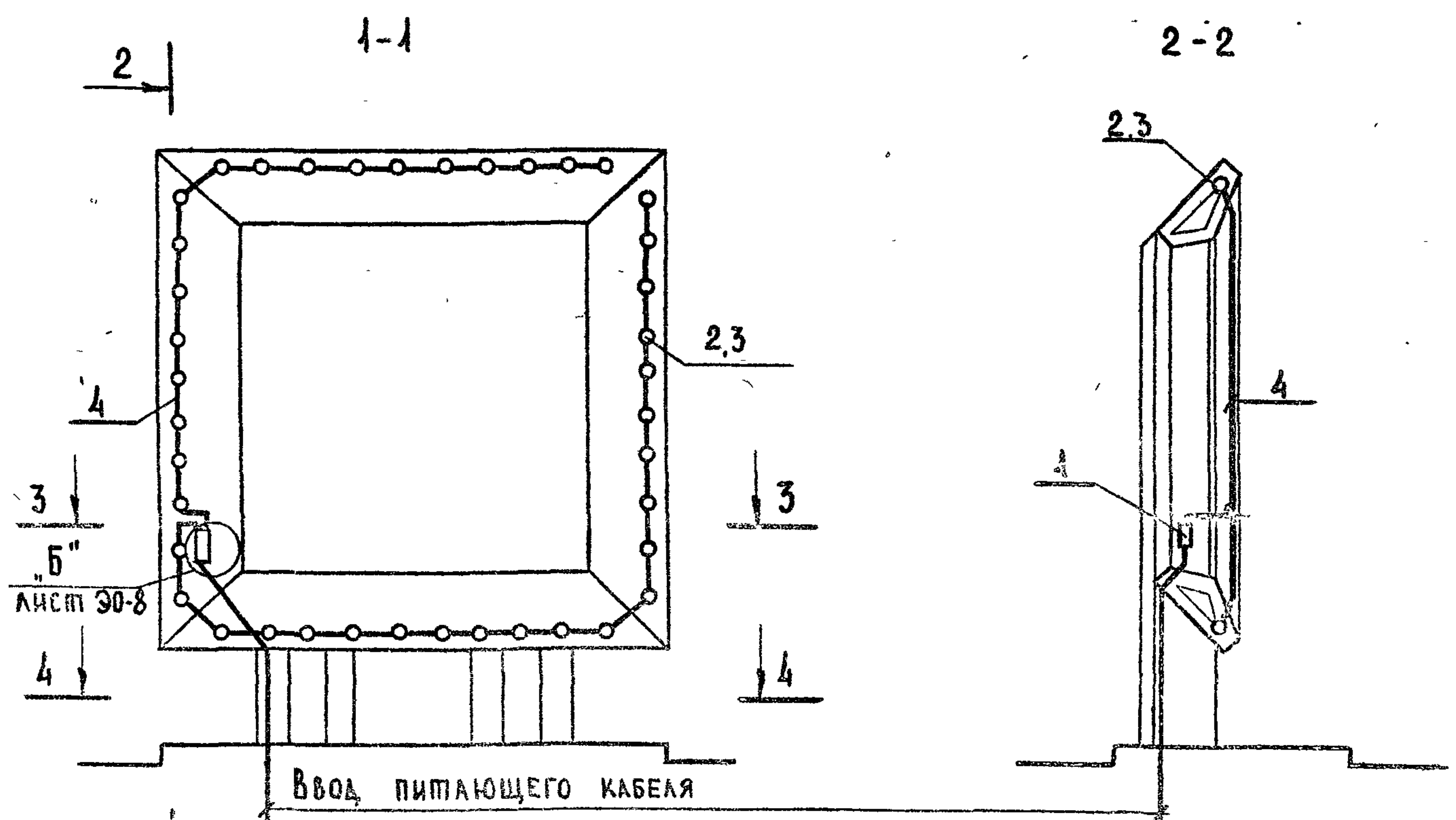
ПРИМЕЧАНИЕ
1. Поз. 1 приваривается по месту при монтаже.

ПРИВЯЗАН		
ИНВ. №		

320-069. В 4 АС-15			
ОТДЕЛЬНОСТОЯЩИЕ РЕКЛАМНЫЕ УСТАНОВКИ ДЛЯ КИНОТЕАТРОВ			
РЕКЛАМНЫЕ УСТАНОВКИ ТИП 1-7		СТАДИЯ	ЛИСТ
		Р	1
УЗЛЫ IV, V, VI, VII, VIII.		ЦНИИП ГРАДОСТРОИТЕЛЬСТВА	

И. КОНТР.	ШУРНОК	<i>Шурнок</i>
РУК. ГР. АРХ.	ГОРЕАМК	<i>Горемк</i>
ГЛ. ИНЖ. ПР.	АЛЕКСЕЕВА	<i>Алексеева</i>
ГЛ. ИНЖ.	ЖЕЛЕЗНЯК	<i>Железняк</i>
РУК. МАСТ.	ОБЧИННИКОВ	<i>Обчинников</i>

Типовой проект 320-063.84 Альбом I



СПЕЦИФИКАЦИЯ

Марка поз.	Обозначение	Наименование	Кол.	Мас-са. ед. кг.	Примеч.
1	Курский электро-аппаратный завод	Выключатель автоматический трех-полюсный в металлической оболочке АП50-3мт, с уставкой расцепителя на ток - 6,4А.	1	3,5	
2	ГОСТ 2239-79	Лампа накаливания общего назначения БК220-100, с цоколем Р27, мощностью 100 Вт, напряжением 220 В	40		
3	ГОСТ 2746.0-77Е	Патрон иллюминационный фарфоровый Е27Ф.	40		
4	ГОСТ 8323-79	Провод ПВ-660 с медной жилой сечением 1,5 кв. мм, в поливинилхлоридной изоляции.	50		
5	ГОСТ 6009-74	Лента стальная горячекатанная размером 20x2 мм	0,4	0,314	см. 90-8
6	ГОСТ 10341-80	Винт ф4 мм, l=8 мм с гайкой и шайбой.	82		"
7	ГОСТ 10341-80	Винт ф4 мм, l=20 мм с гайкой и шайбой.	4		"
8	ГОСТ 7798-70	Болт ф6 мм l=25 мм	1		"
9		Дюбель дт, l=40 мм	4		"

ПРИМЕЧАНИЕ

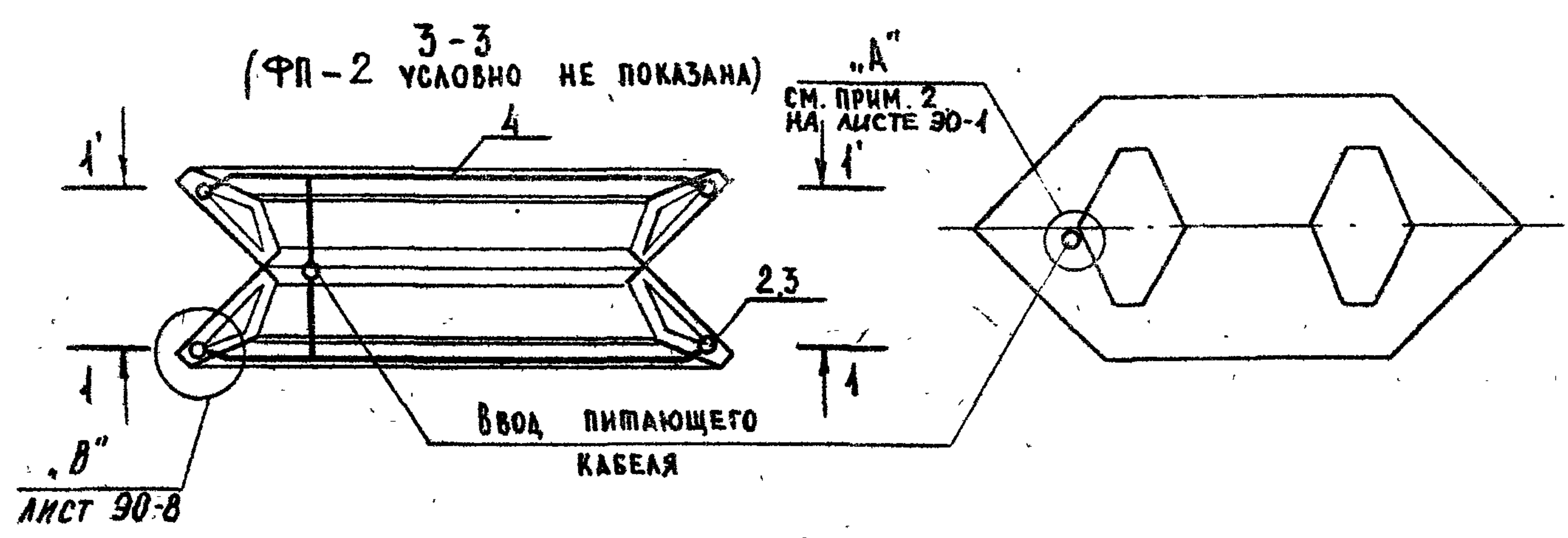
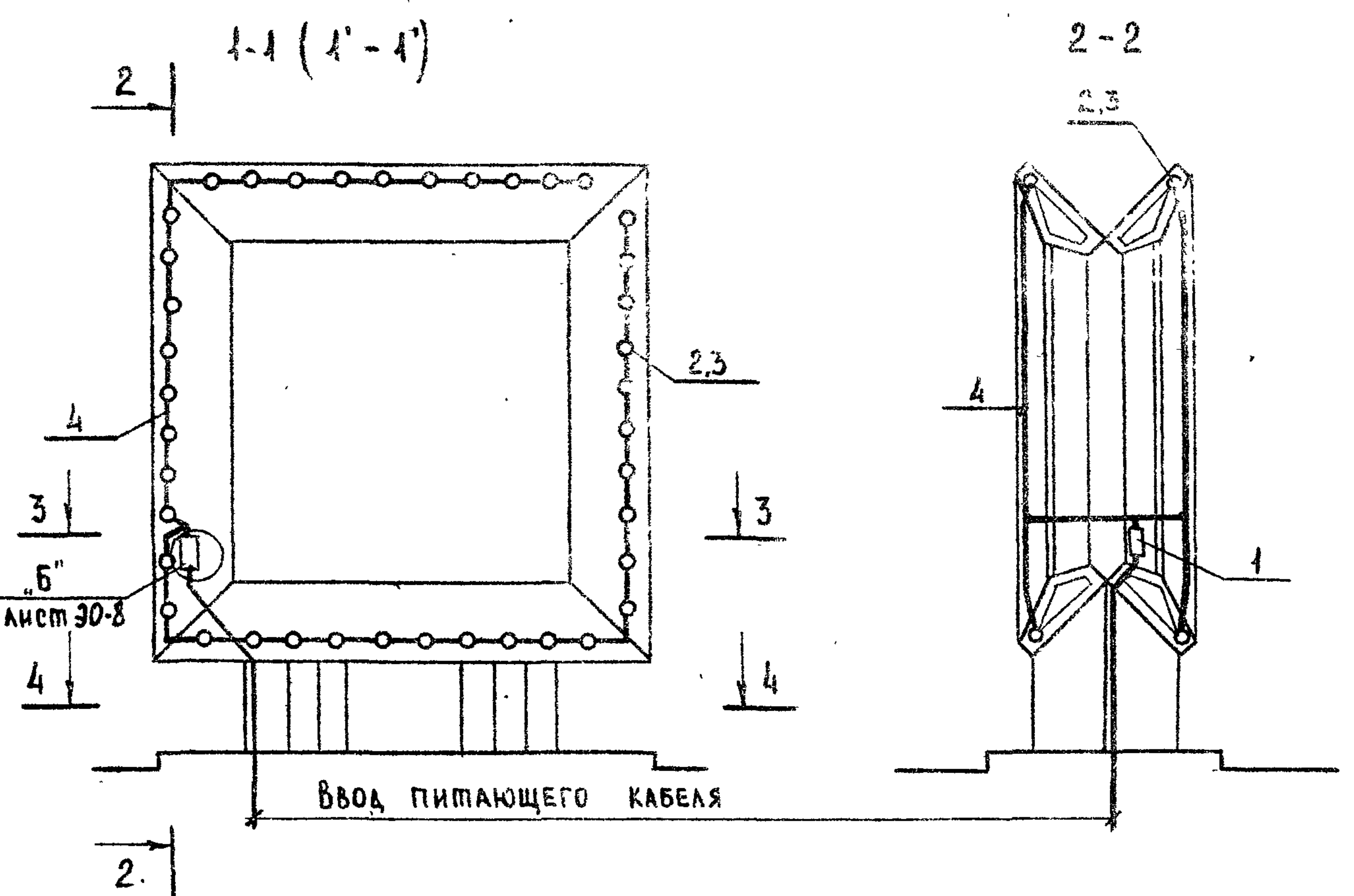
1. Фасад и разметку отверстий для крепления патронов и автоматического выключателя см. Альбом I, лист ДСК-10.10.05Б.
2. Узлы крепления автоматического выключателя, патронов, ввода кабеля, указания по монтажу и схеме включения даны на листе 90-8.
3. Технические данные, необходимые для выбора питающего кабеля и уставки автоматического выключателя АП 50-3 мт даны в таблице на листе 90-8

ИНВ. № ПРА. ПОДПИСЬ И ДАТА ВЗЯМ. ИНВ. №

ИНВ. №	ПРИЕМКА	Н. Ковтв. Шуринков	М. С.
		СТ. ТЕХН. САМУЧЕНКОВА	С.В.
		РУК. ГРАФ. ГОРЕЛИК	Г.В.
		ГА. ИНЖ. ПР. АЛЕКСЕЕВА	Л.В.
		ГА. ИНЖ. ЖЕЛЕЗНЯК	А.И.
		РУК. МАСТ. ОВЧИННИКОВ	В.В.

320-063.84 90-1		
ОТДЕЛЬНОСТАНЦИОННЫЕ РЕКЛАМНЫЕ УСТАНОВКИ ДЛЯ КИНОТЕАТРОВ		
РЕКЛАМНАЯ УСТАНОВКА ТИП 1	СТАДИЯ	ЛИСТ
	Р	1
ЭЛЕКТРООСВЕЩЕНИЕ	ЦНИИП ГРАДОСТРОИТЕЛЬСТВА	

ТИПОВОЙ ПРОЕКТ 320-063.84 АЛЬБОМ I



СПЕЦИФИКАЦИЯ

МАРКА ПОС.	ОБОЗНАЧЕНИЕ	НАИМЕНОВАНИЕ	КОЛ.	МАС-СА. В КГ	ПРИМЕР
1	Курский электро-аппаратный завод	Выключатель автоматический трехполюсный в металлической оболочке АП50-3мт, с уставкой расцепителя на ток 16,0 А.	1		
2	ГОСТ 2239 - 79	Лампа накаивания общего назначения БК220-100, с цоколем Р27, мощностью 100Вт, напряжением 220 В.	80		
3	ГОСТ 2746.0-77Е	Патрон люминисцентный фарфоровый Е27Ф.	80		
4	ГОСТ 6323 - 79	Провод ПВ-660 с медной жилой, сечением 1,5 кв. мм, в поливинилхлоридной изоляции.	100м		
5	ГОСТ 6009 - 74	Лента стальная горячекатанная размером 20x2 мм	0,4	0,314	см. лист 90-8
6	ГОСТ 10341 - 80	Винт ф4 мм, l=8 мм с гайкой и шайбой	162		н
7	ГОСТ 10341 - 80	Винт ф4 мм, l=20 мм с гайкой и шайбой	4		н
8	ГОСТ 7798 - 70	Болт ф5 мм, l=25 мм	1		н
9		Дюбель АТ, l=40 мм	4		

ПРИМЕЧАНИЕ

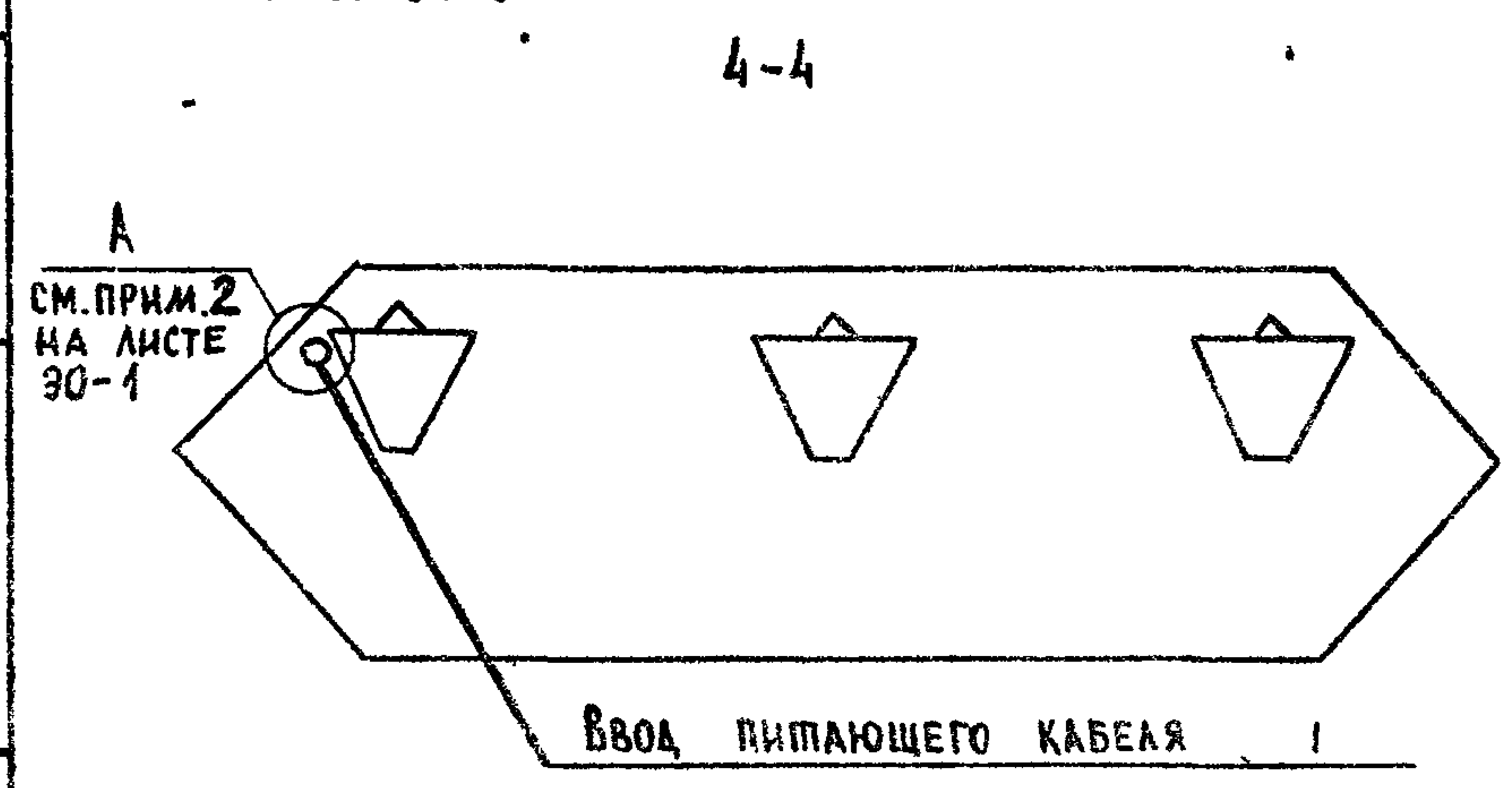
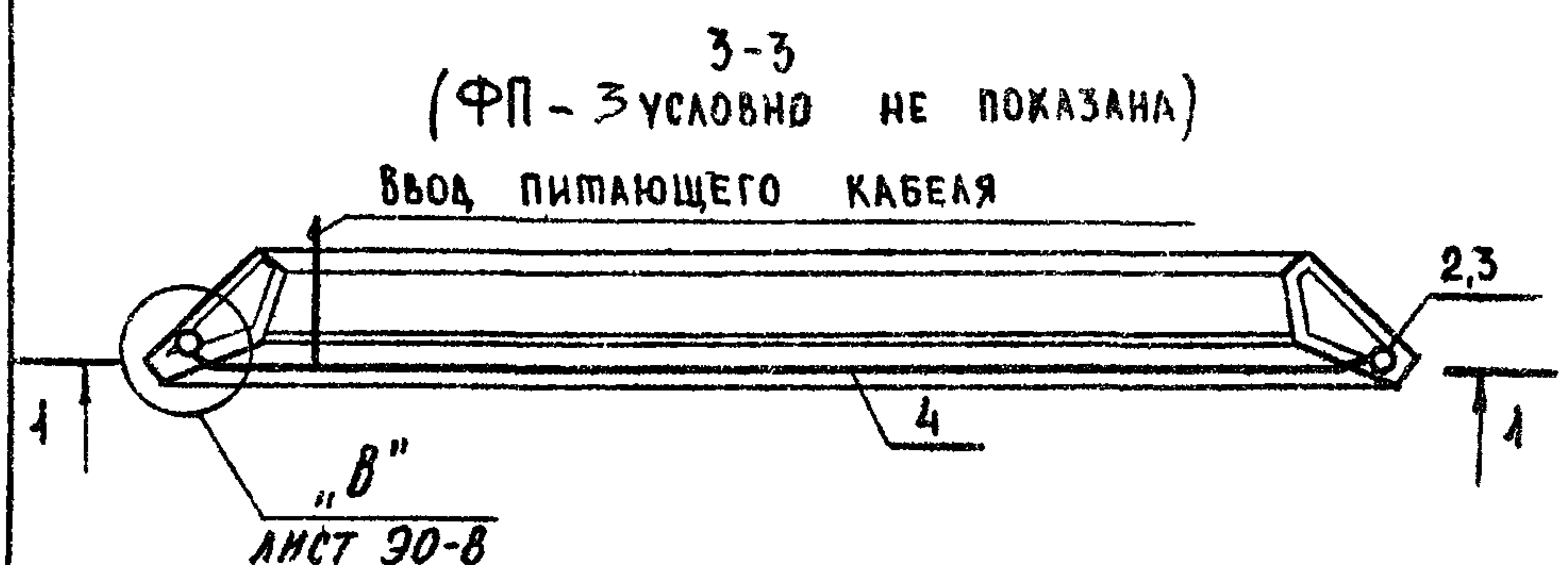
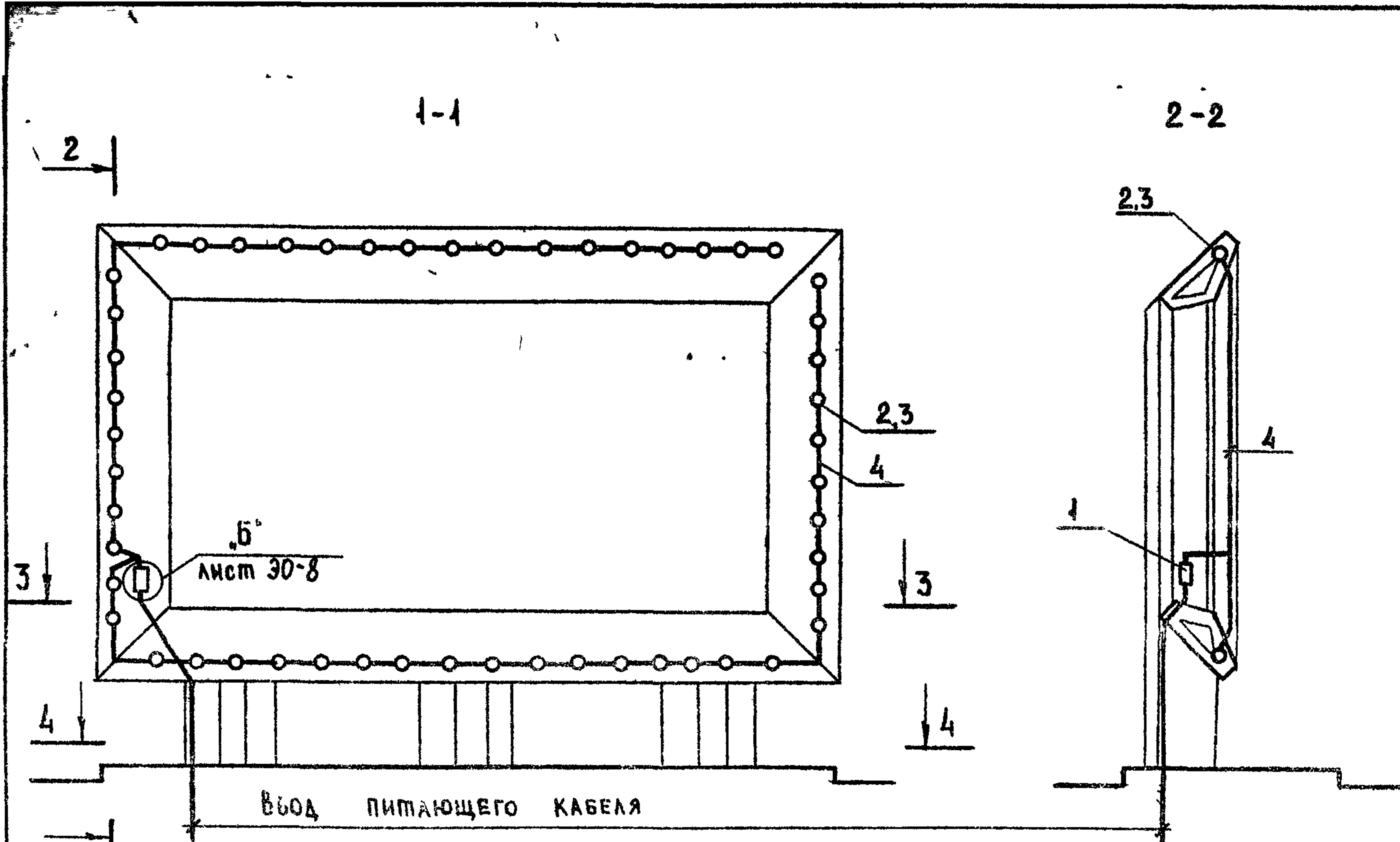
1. ФАСАД И РАЗМЕТКУ ОТВЕРСТИЙ ДЛЯ КРЕПЛЕНИЯ ПАТРОНОВ И АВТОМАТИЧЕСКОГО ВЫКЛЮЧАТЕЛЯ СМ. НА ЛИСТЕ АС-4 И АЛЬБОМ II ЛИСТ 10.10.0 СБ
2. Лист см. совместно с 90-8.

ПРИВЯЗАН		
ИНВ. №		

ИЗМ. № ПОДЛ. ПОДПИСЬ И ДАТА

320-063.84		90-2	
ОТДЕЛЬНОСТояЩЕ РЕКЛАМНЫЕ УСТАНОВКИ ДЛЯ КИНОТЕАТРОВ			
И. КОФТР. ШУРЯКО	ИИ	ПЛОЩАДЬ	ЛИСТОВ
СТ. ТЕХНИК САМУЧЕНКОВА	СОШК	Р	1
РУК. ГРАФ. ГОРЕЛК	Горелк		
ГЛ. ИНЖ. ПР. АЛЕКСЕЕВА	Алекс		
ГЛ. ИНЖ. ЖЕЛЕЗНЯК	Железняк		
РУК. МАСТ. ОБВИННИКОВ	Обвинников		
РЕКЛАМНАЯ УСТАНОВКА ТИП 2		ЭЛЕКТРООСВЕЩЕНИЕ	
		ЦНИИП ГРАДОСТРОИТЕЛЬСТВА	

ТИТОВИЙ ПРОЕКТ 320-063.84 АЛЬБОМ I



СПЕЦИФИКАЦИЯ

Марка поз.	Обозначение	Наименование	Кол.	Масса ед. кг.	Прим.
1	Курский электро-аппаратный завод	Выключатель автоматический трехполюстный в металлической оболочке АП50-3мт, с уставкой расцепителя на ток 10А.	4		
2	ГОСТ 2239-79	Лампа накаливания общего назначения БК220-100, с цоколем Р27, мощностью 100 Вт, напряжением 220 В.	52		
3	ГОСТ 2746.0-79Е	Патрон иллюминационный фарфоровый Е27Ф.	52		
4	ГОСТ 6323-79	Провод ПВ-660 с медной жилой сечением 1,5 кв. мм, в поливинилхлоридной изоляции	65		
5	ГОСТ 6009-74	Лента стальная горячекатанная размером 20x2 мм	0,4	0,314	см. лист 30-8
6	ГОСТ 10341-80	Винт $\phi 4$ мм, $l=8$ мм с шайбой и гайкой	106		"
7	ГОСТ 10341-80	Винт $\phi 4$ мм, $l=20$ мм с шайбой и гайкой	4		"
8	ГОСТ 7798-70	Болт $\phi 5$ мм $l=25$ мм	4		"
9		Дюбель ΔT , $l=40$ мм	4		"

ПРИМЕЧАНИЕ.

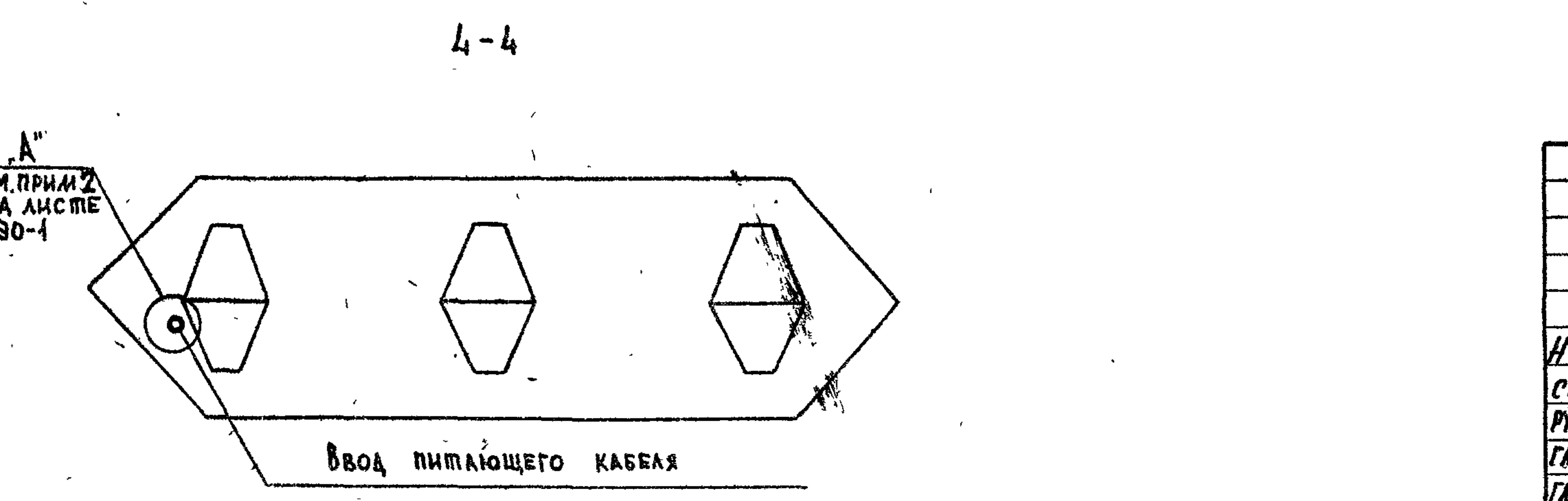
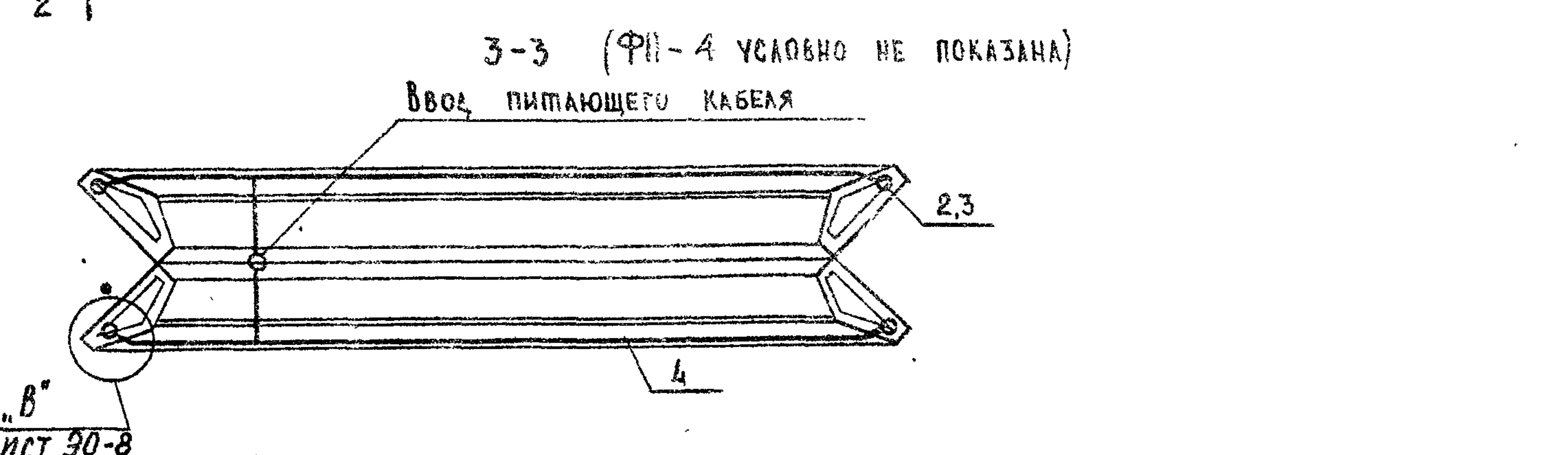
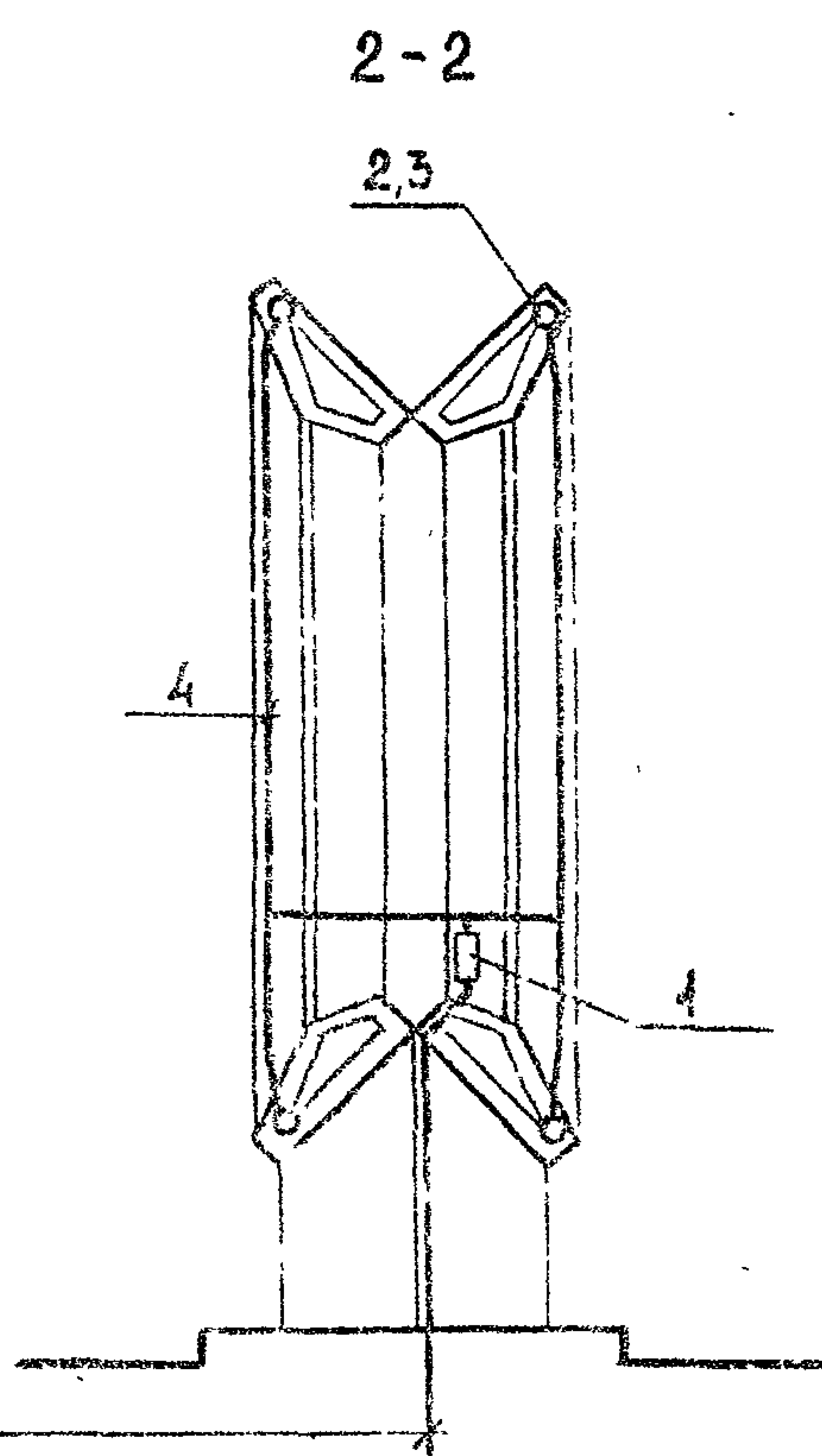
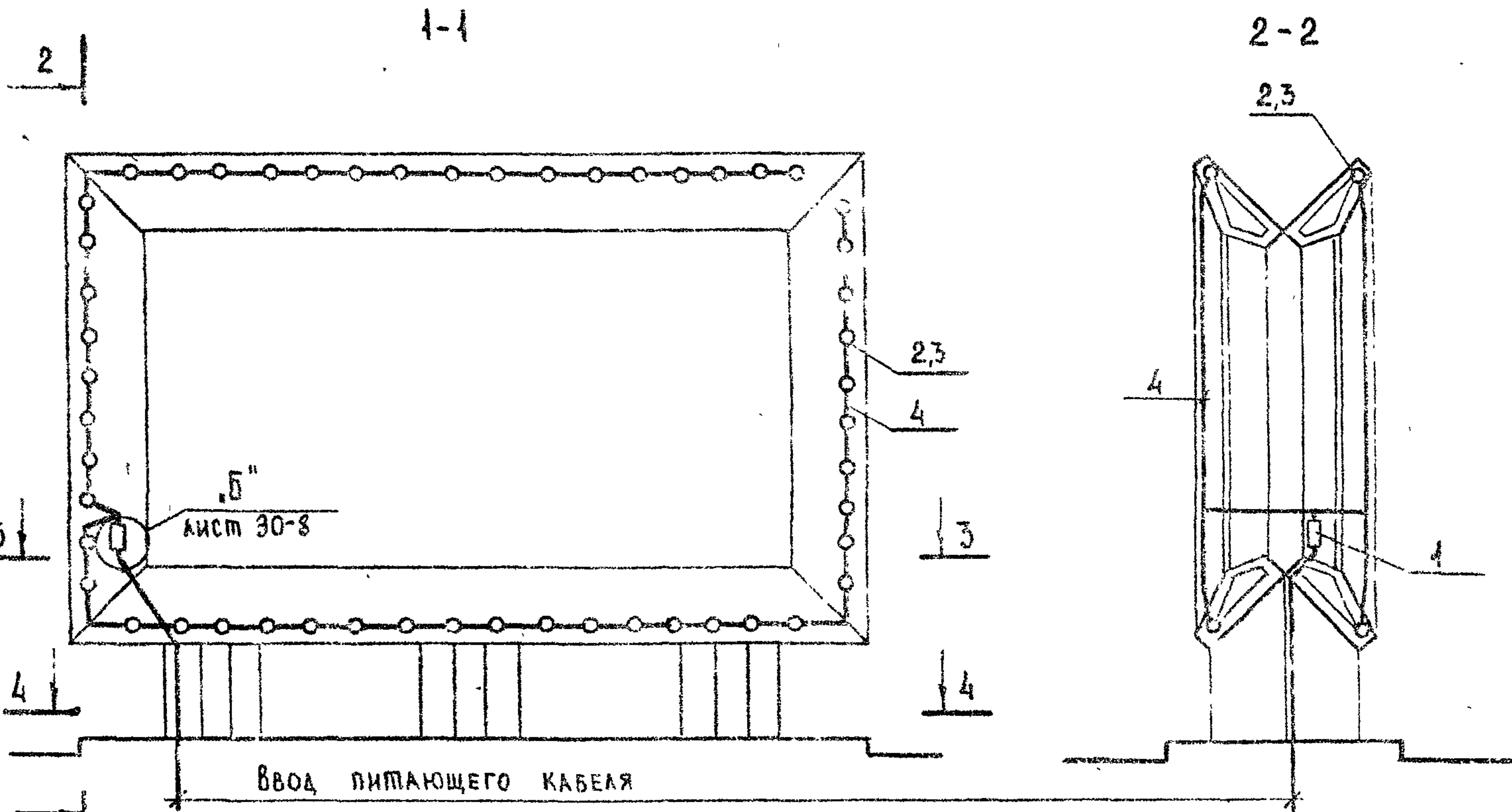
- Фасад и разметку отверстий для крепления патронов и автоматического выключателя см. на листе АС-Б и альбом II, лист АСИ-20, 10.0 сб.
- Лист см. совместно с 30-8

ПРИВЯЗАН	
ИНВ. №	

ИНВ. № ПОДА ПОДПИСЬ И ДАТА ВЗАМ. ИНВ. №

		320-063.84		30-3	
ОТДЕЛЬНОСТОЯЩИЕ РЕКЛАМНЫЕ УСТАНОВКИ ДЛЯ КИНОТЕАТРОВ					
И. КОНТР.	ШУРНОК	Ш	РЕКЛАМНАЯ УСТАНОВКА ТИП 3	СТАЛЬНАЯ	ЛИСТ ²
СТ. ТЕХН.	САМУЧЕНКО	СА		Р	1
РУК. ГРАФ.	ГОРЕЛИК	Г			
ГЛ. ИНЖ. ПР.	АЛЕКСЕЕВА	А			
ГА. ИНЖ.	ЖЕЛЕЗНЯК	Ж	ЭЛЕКТРООСВЕЩЕНИЕ.	ЦНИИП ГРАДОСТРОИТЕЛЬСТВА	
РУК. МАСТ.	ОВЧИННИКОВ	О			

ТИПОВОЙ ПРОЕКТ ЗАДАЧА БУАЛЬБОМ I



МАРКА ПОЗ.	ОБОЗНАЧЕНИЕ	НАИМЕНОВАНИЕ	КОЛ.	МАССА ЕД. КГ	ПРИМ.
1	КУРСКИЙ ЭЛЕКТРОАП-ПАРЯЩИЙ ЗАВОД	ВЫКЛЮЧАТЕЛЬ АВТОМАТИЧЕСКИЙ ТРЕХПОЛЮСНЫЙ В МЕТАЛЛИЧЕСКОЙ ОБОЛОЧКЕ АП50-3 мт, с УСТАНОВКОЙ РАСЦЕПИТЕЛЯ НА 16А	1	3,5	
2	ГОСТ 2239 - 79	ЛАМПА НАКАЛИВАНИЯ ОБЩЕГО НАЗНАЧЕНИЯ БК220-100, с цоколем Р27 мощностью 100Вт, напряжением 220 В	104		
3	ГОСТ 27460 - 77Е	ПАТРОН НАКЛЮМИНАЦИОННЫЙ ФАРФОРОВЫЙ Е27Ф	104		
4	ГОСТ 6323 - 79	ПРОВОД ПВ-660 с медной жилой сечением 1,5 кв.мм, в поливинилхлоридной изоляции	130		
5	ГОСТ 6009 - 74	ЛЕНТА СТАЛЬНАЯ ГОРЯЧЕКАТАННАЯ РАЗМЕРОМ 20x20 мм	0,4	0,314	СМ. ЛИСТ 30-8
6	ГОСТ 10341-80	ВИНТ Ф4мм, l=8мм с ГАЙКОЙ и ШАЙБОЙ	210		v
7	ГОСТ 10341-80	ВИНТ Ф4мм, l=20мм с ГАЙКОЙ и ШАЙБОЙ	4		к
8	ГОСТ 7798-70	БОЛТ Ф6мм l=25мм	1		в
9		ДУБЕЛЬ ДТ, l=40мм	4		п

ПРИМЕЧАНИЕ

1. ФАСАД и РАЗМЕТКУ ОТВЕРСТИЙ ДЛЯ КРЕПЛЕНИЯ ПАТРОНОВ и АВТОМАТИЧЕСКОГО ВЫКЛЮЧАТЕЛЯ см. на листе АС-8 и АЛЬБОМ I ЛИСТ 20.Ю.ОСБ.
2. Лист см. совместно с 90-8.

ПРИВЯЗАН		
ИНВ. №		

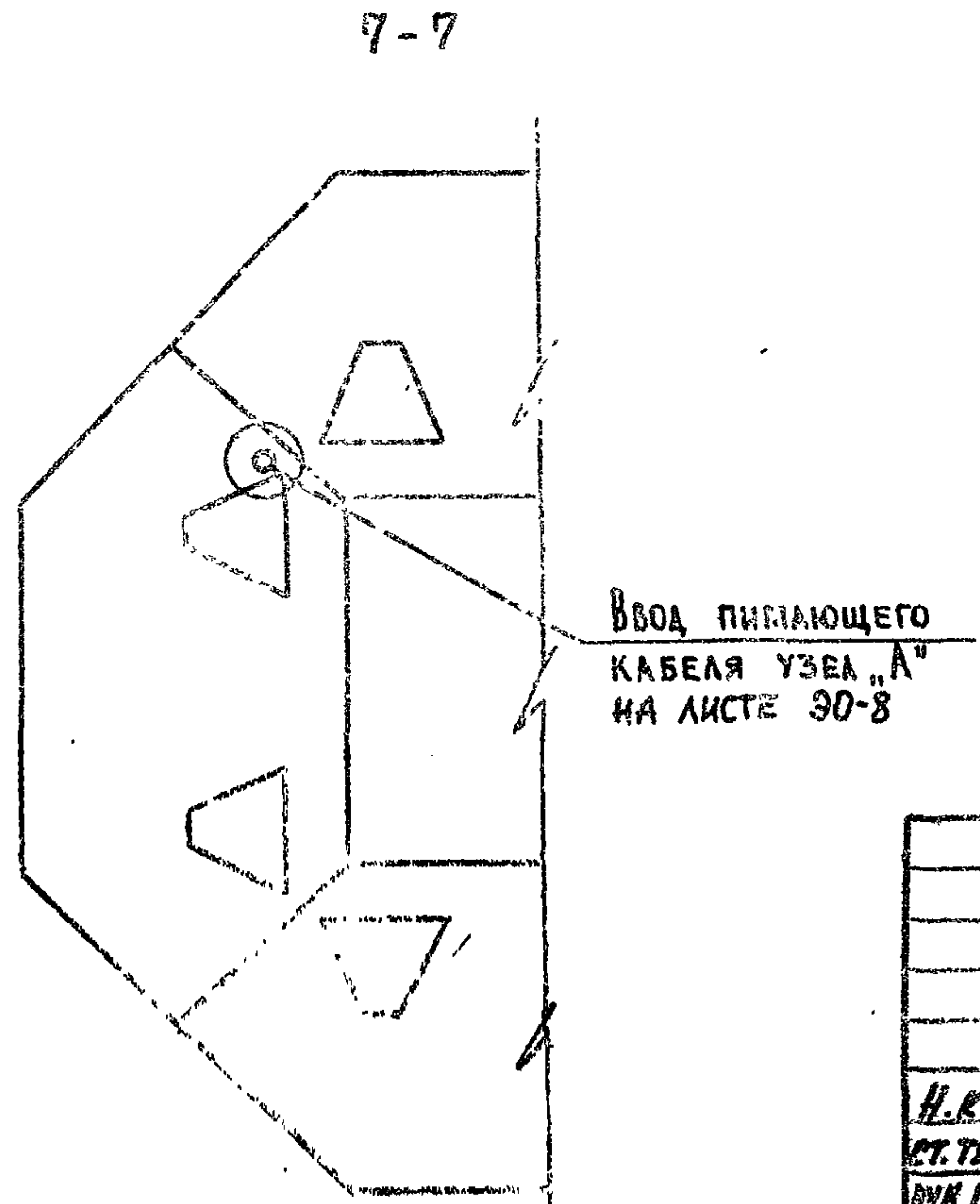
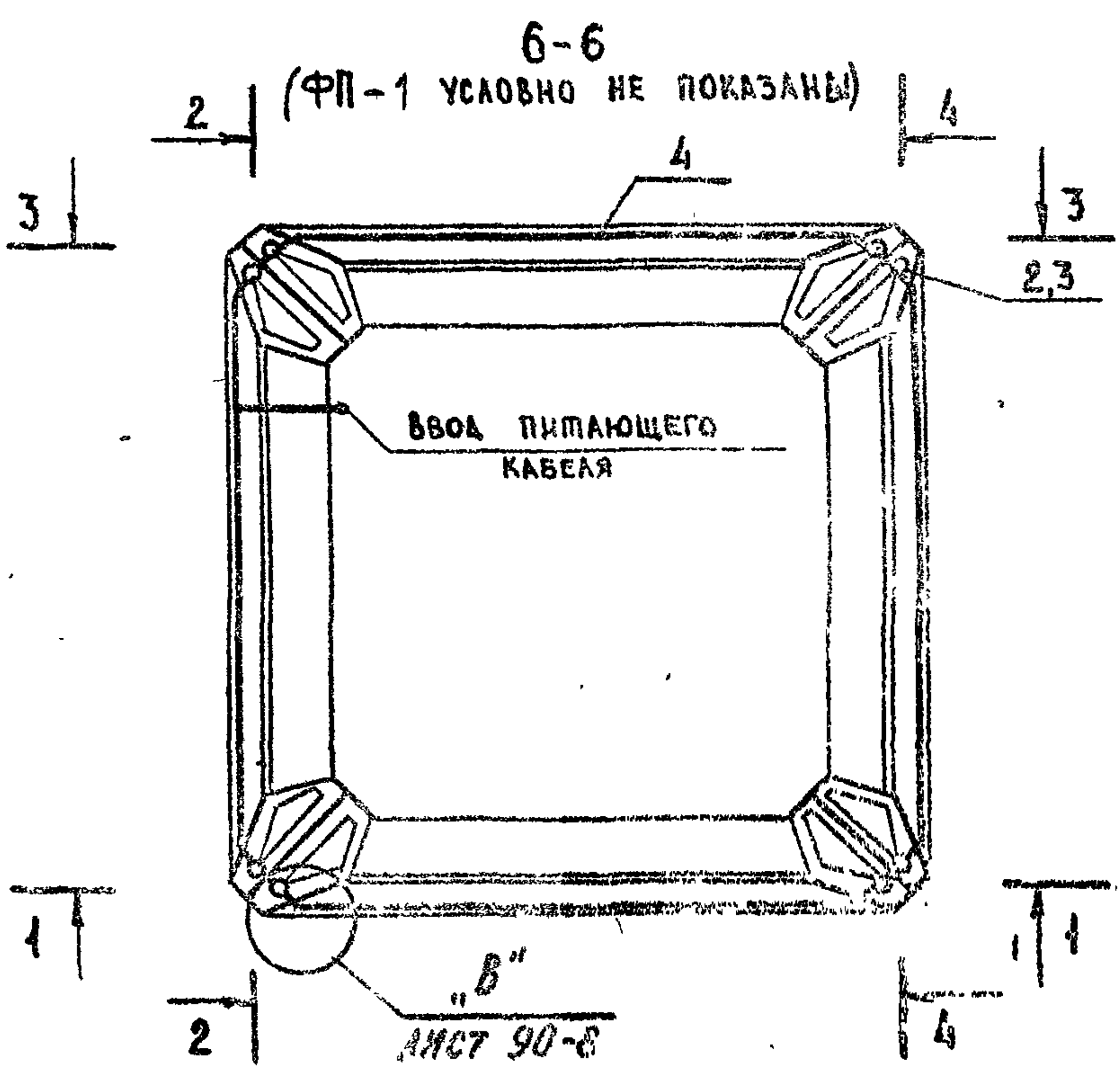
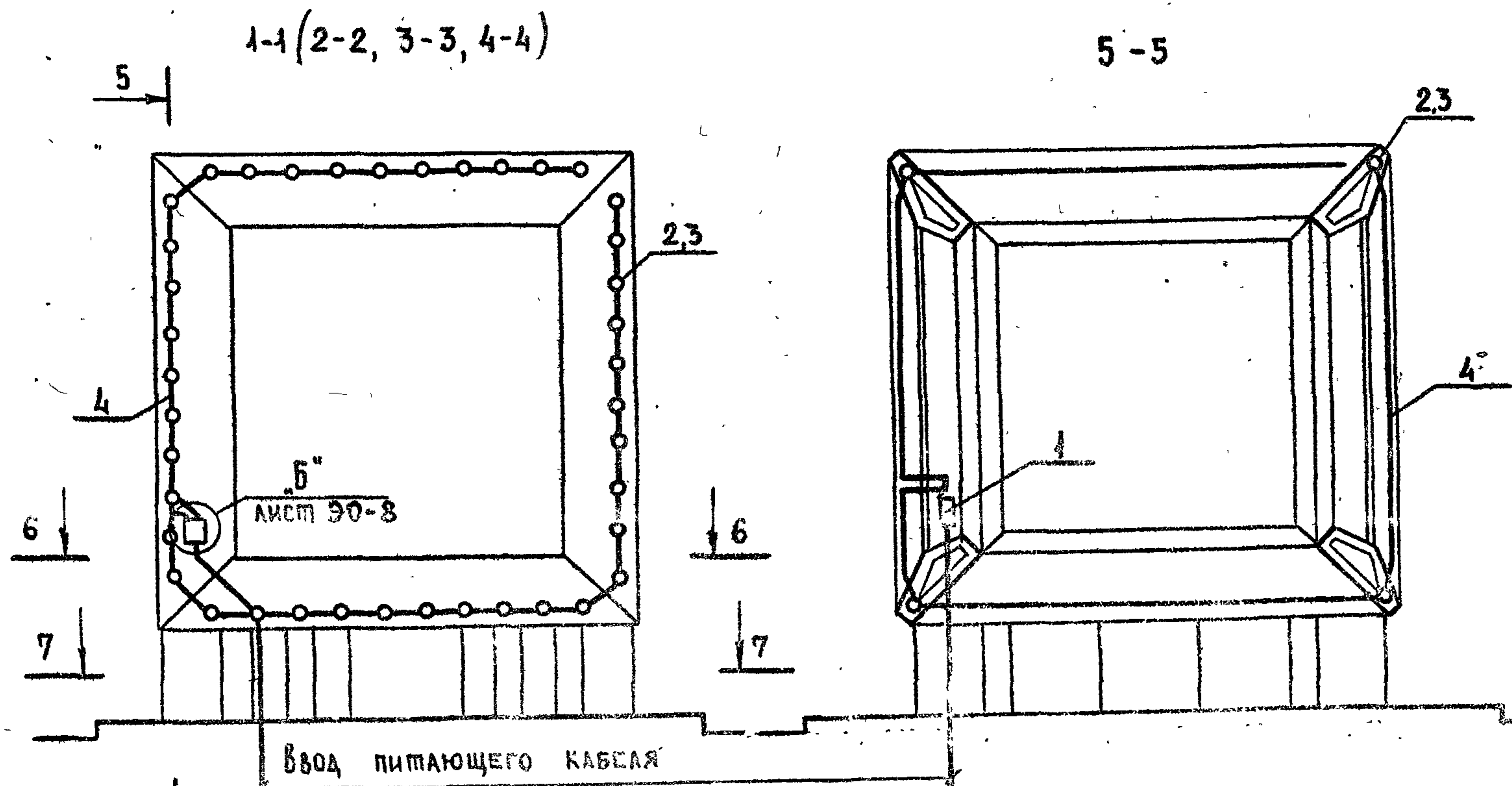
		320-063.84		90-4
ОТДЕЛЬНОСТОЯЩИЕ РЕКЛАМНЫЕ УСТАНОВКИ ДЛЯ КИНОТЕАТРОВ				
Н. КОНТР.	ШУРНОК	Шел	СТАДИЯ	ЛИСТ
СТ. ТЕХНИК	САМУЧЕНКОВА	САМУЧ	Р	9
РУК. Г. АРХ.	ГОРЕЛИК	Горелик		
Г.А. ИНЖ. ПР.	АЛЕКСЕЕВА	Алексеева		
Г.А. ИНЖ.	ЖЕЛЕЗНЯК	Железняк		
РУК. МАСТ.	ОВЧИННИКОВ	Овчинников		
РЕКЛАМНАЯ УСТАНОВКА ТИП 4			ЭЛЕКТРООСВЕЩЕНИЕ	
			ЦНИИП ГРАДОСТРОИТЕЛЬСТВА	

ИНВ. № ПОСЛ. ПОДПИСЬ И ДАТА ВЗАМ. ИНВ. №

ТИПОВОЙ ПРОЕКТ 320-063.84 АЛЬБОМ I

СПЕЦИФИКАЦИЯ

МАРКА ПОЗ.	ОБОЗНАЧЕНИЕ	НАИМЕНОВАНИЕ	КОЛ	МАССА ЕД. КГ	ПРИМ.
1	КУРСКИЙ ЭЛЕКТРОПАРАТНЫЙ ЗАВОД	ВЫКЛЮЧАТЕЛЬ АВТОМАТИЧЕСКИЙ ПЕРЕКЛЮЧЕННЫЙ В МЕТАЛЛИЧЕСКОЙ ОБОЛОЧКЕ С УСТАНОВКОЙ РАСЦЕПИТЕЛЯ НА ТОК 25А	1		
2	ГОСТ 2239 - 79	ЛАМПЫ НАКАЛИВАНИЯ ОБЩЕГО НАЗНАЧЕНИЯ БК220 - 100, С ЦОКОЛЕМ Р27, МОЩНОСТЬЮ 100Вт НАПРЯЖЕНИЕМ 220В.	160		
3	ГОСТ 2746.0-77 Е	ПАТРОН НААЛЮМИНАЦИОННЫЙ ФАРФОРОВЫЙ Е 27 Ф	160		
4	ГОСТ 6323 - 79	ПРОВОД ПВ-660 С МЕДНОЙ ЖИЛОЙ СЕЧЕНИЕМ 15 кв мм, В ПРАВИЛЬНОУГОЛЬНОЙ ИЗОЛЯЦИИ	200		
5	ГОСТ 6009 - 74	ЛЕНТА СТАЛЬНАЯ ГОРЯЧЕКАТАННАЯ РАЗМЕРОМ 20x2 мм	0,4	0,314	см лист 90-8
6	ГОСТ 10341-80	ВИНТ Ф4мм, l=8мм С ГАЙКОЙ И ШАЙБОЙ	322		"
7	ГОСТ 10341-80	ВИНТ Ф4мм, l=20мм С ГАЙКОЙ И ШАЙБОЙ	4		"
8	ГОСТ 7798 70	БОЛТ Ф6мм l=25мм	4		"
9		ДЮБЕЛЬ АТ, l=40мм	4		"



ПРИМЕЧАНИЕ.

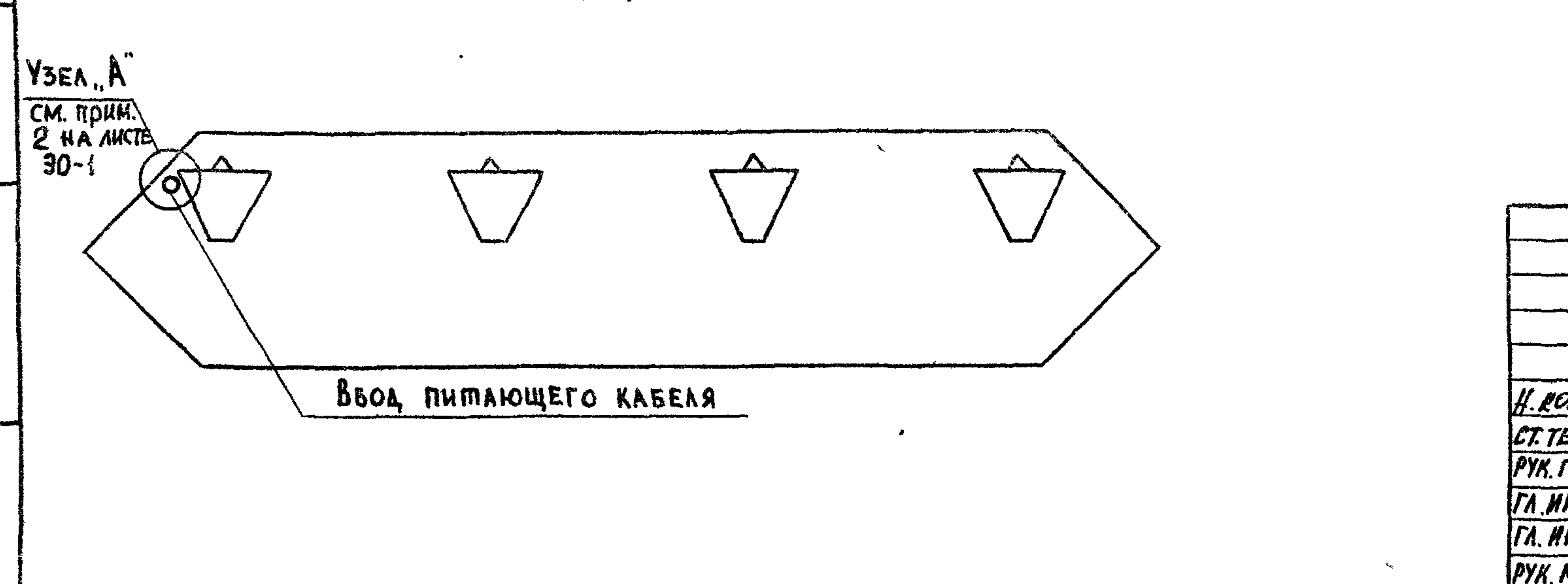
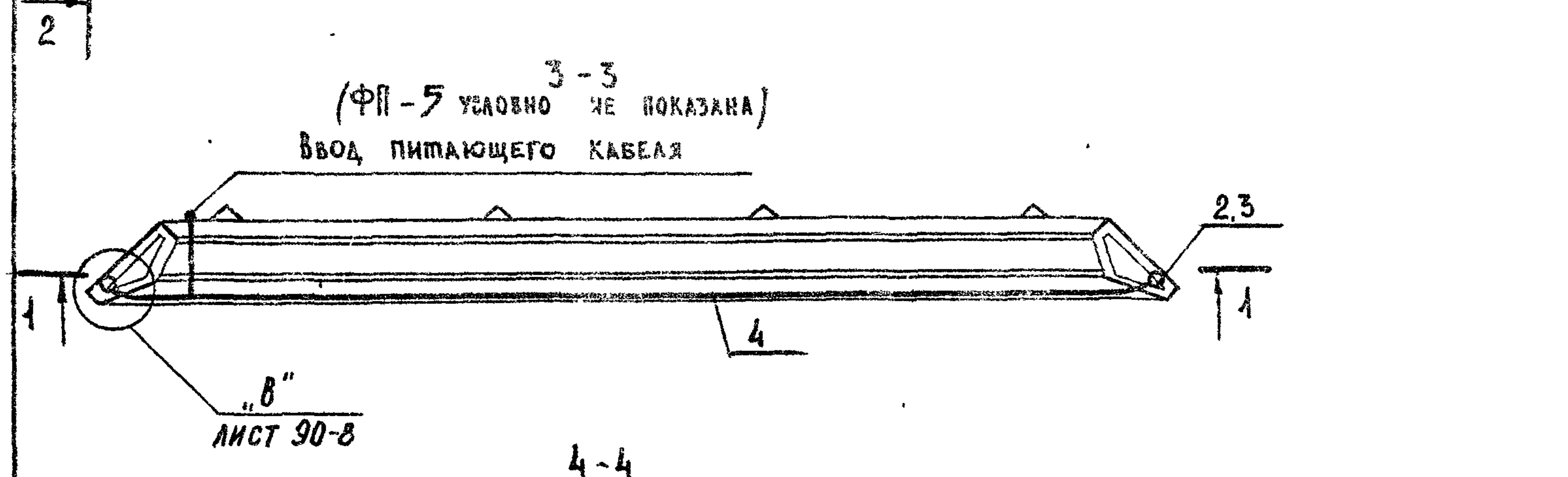
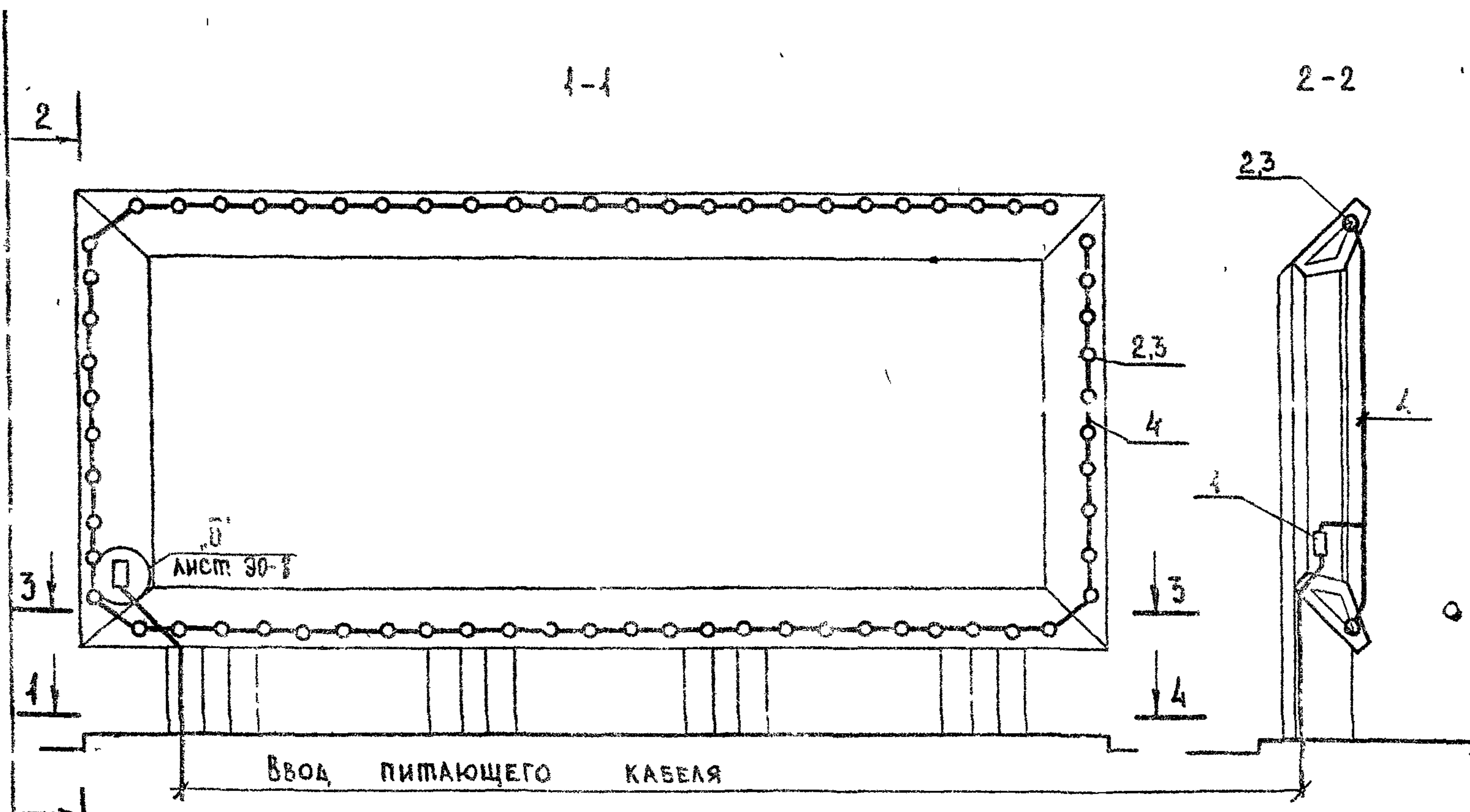
1. ФАСАД И РАЗМЕТКУ ОТВЕРСТИЙ ДЛЯ КРЕПЛЕНИЯ ПАТРОНОВ И АВТОМАТИЧЕСКОГО ВЫКЛЮЧАТЕЛЯ СМ НА ЛИСТЕ АС-9 И АЛЬБОМ I, ЛИСТ 10.10.0 СБ
2. ЛИСТ СМ. СОВМЕЩЕНО С 90-8

ПРИВЯЗАН			
ИНВ. №			

320-063.84		30-5
ОТДЕЛЬНОСТОЯЩИЕ РЕКЛАМНЫЕ УСТАНОВКИ ДЛЯ КИНОТЕАТРОВ		
РЕКЛАМНАЯ УСТАНОВКА ТИП 5	СТАДИЯ	ЛИСТ
	Р	1
ЭЛЕКТРООСВЕЩЕНИЕ	ЦНИИП ГРАДОСТРОИТЕЛЬСТВА	

ИНВ. № ПОСЛ. ПОЯВЛЕНИЯ И ДАТА ВЗЯТИЯ ИНВ. №

Типовой проект 320-063.84 Альбом I



СПЕЦИФИКАЦИЯ

МАРКА ПОЗ.	ОБОЗНАЧЕНИЕ	НАИМЕНОВАНИЕ	КОЛ.	МАССА ЕД. КГ	ПРИМ.
1	КУРСКИЙ ЭЛЕКТРОПАРАТНЫЙ ЗАВОД	ВЫКЛЮЧАТЕЛЬ АВТОМАТИЧЕСКИЙ ТРЕХПОЛЮСНЫЙ В МЕТАЛЛИЧЕСКОЙ ОБОЛОЧКЕ АП 50-3мт, с уставкой расцепителя на ток 16А.	1	3,5	
2	ГОСТ 2239-79	ЛАМПА НАКАЛИВАНИЯ ОБЩЕГО НАЗНАЧЕНИЯ БК 220-100, с цоколем Р27, мощностью 100вт, напряжением 220В	68		
3	ГОСТ 2746 0-77Е	ПАТРОН КАЛЮМИНАЦИОННЫЙ ФАРФОРОВЫЙ Е27Ф.	68		
4	ГОСТ 6323-79	ПРОВОД ПВ-660 с медной жилой сечением 1,5 кв.мм, в поливинилхлоридной изоляции	75		
5	ГОСТ 6009-74	ЛЕНТА СТАЛЬНАЯ ГОРЯЧЕКАТАННАЯ РАЗМЕРОМ 20x2 мм	0,4	0,314	см. лист 30-8
6	ГОСТ 10341-80	ВИНТ Ф4мм l=8мм, с гайкой и шайбой	138		"
7	ГОСТ 10341-80	ВИНТ Ф4мм l=20мм с гайкой и шайбой	4		"
8	ГОСТ 7798-70	БОЛТ Ф6мм l=25мм	4		"
9		ДЮБЕЛЬ ДТ, l=40мм	4		"

ПРИМЕЧАНИЕ

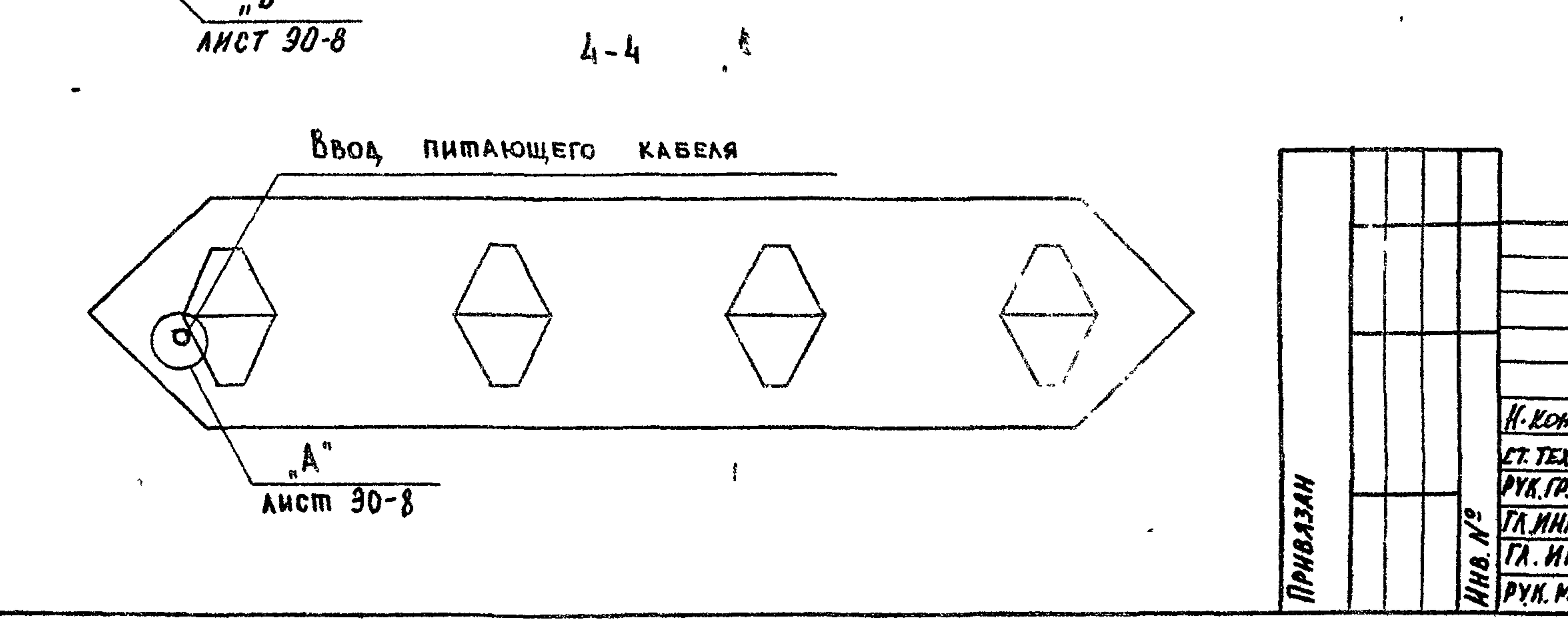
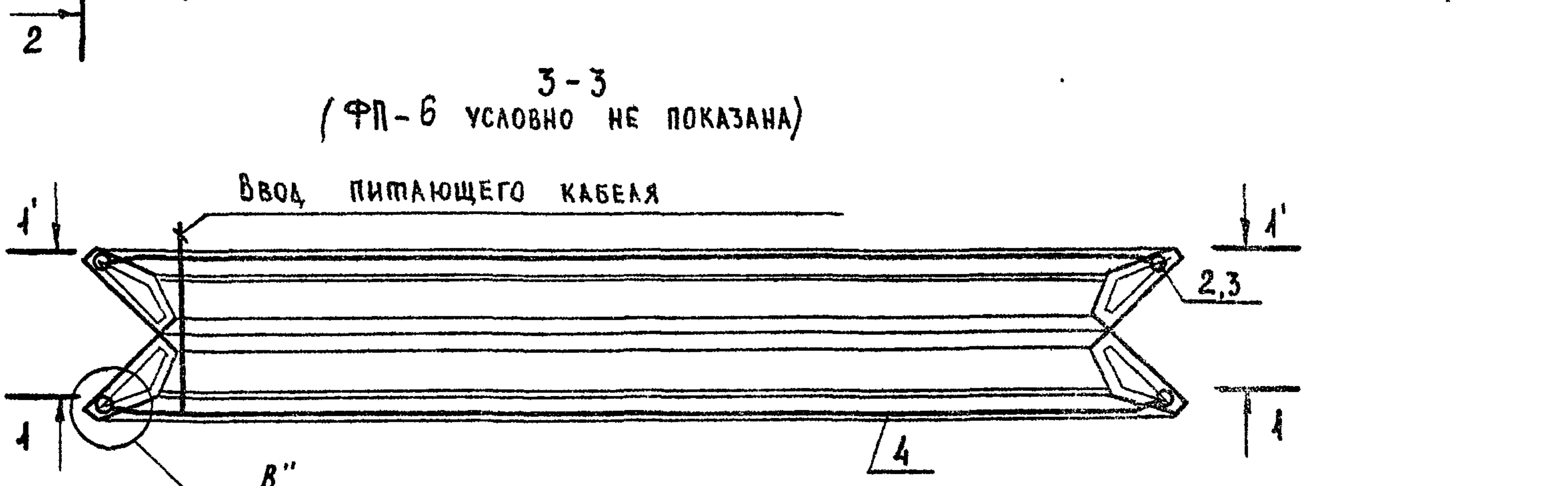
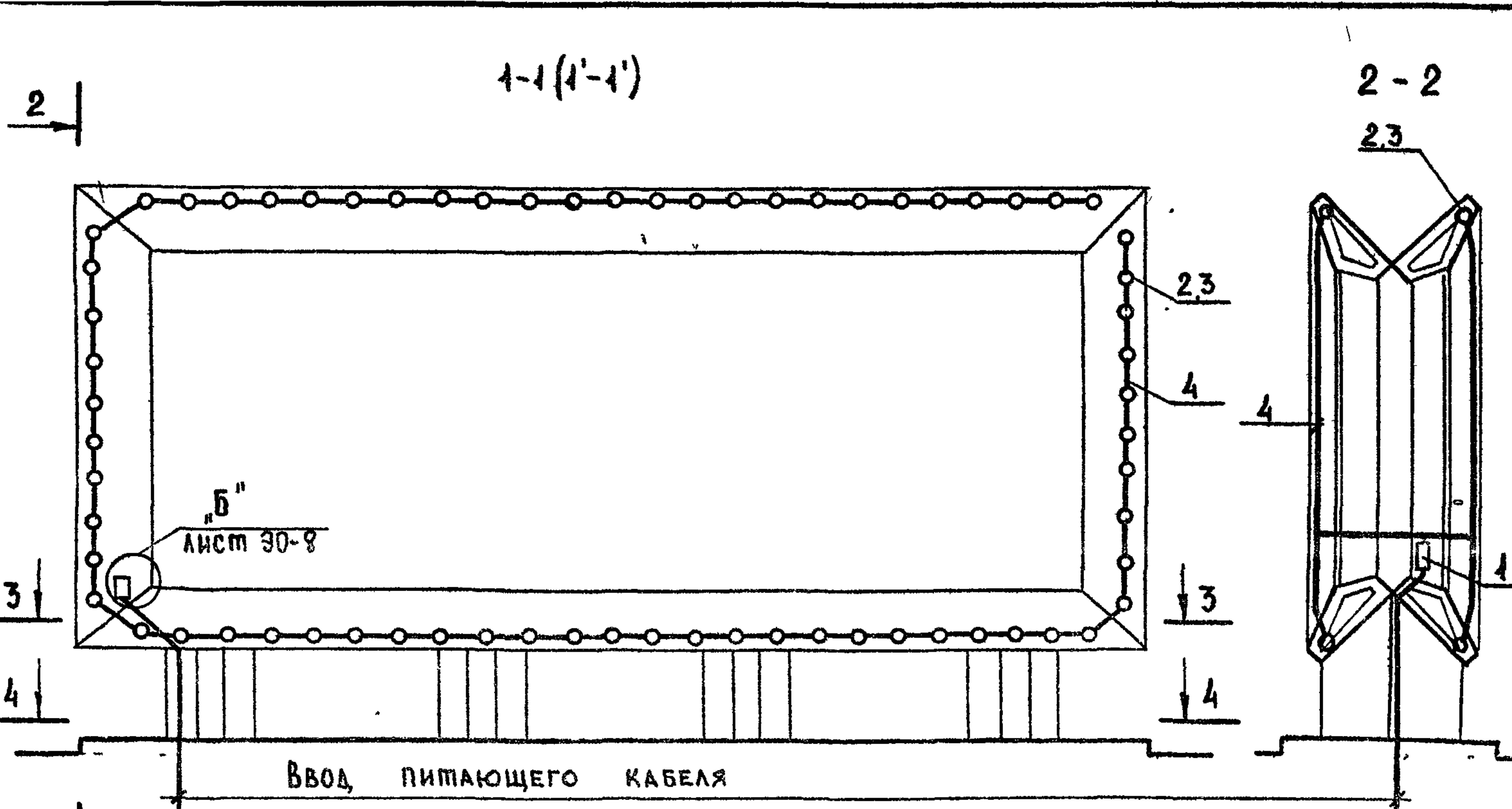
1. Фасад и разметку отверстий для крепления патронов и автоматического выключателя см. на листе АС-12 и Альбом II лист 30.10.0СБ
2. Лист см. совместно с 30-8.

ПРИВЯЗАН
ИНВ. №

ИНВ. № ПОДА. ПОДАРИТЬ И ДАТА ВЗАМ. ИНВ. №

		320-063.84	30-6
ОТДЕЛЬНОСТОЯЩИЕ РЕКЛАМНЫЕ УСТАНОВКИ ДЛЯ КИНОТЕАТРОВ			
И. КОНТР. ШУРНИК	СТ. ТЕХНИК САМУЧЕНКОВА	РУК. ГР. АРХ. ГОРЕЛИК	ГЛ. ИНЖ. П. АЛЕКСЕЕВА
ГЛ. ИНЖ. ЖЕЛЕЗНЯК	РУК. МАСТ. ОБВИННИКОВ	РЕКЛАМНАЯ УСТАНОВКА ТИП Б	
		ЭЛЕКТРООСВЕЩЕНИЕ	ЦНИИП ГРАДОСТРОИТЕЛЬСТВА
СТАДИЯ	ЛИСТ	ЛИСТОВ	
Р		1	

Типовой проект 320-063.84 Альбом I



СПЕЦИФИКАЦИЯ

Марка поз.	Обозначение	Наименование	Кол	Масса кг	Примеч
1	Курский электро-аппаратный завод	Выключатель автоматический трехполюсный в металлической оболочке АП50-3мт с уставкой расцепителя на ток 25А.	1	3,5	
2	ГОСТ 2239-79	Лампа накаливания общего назначения БК 220-100 с цоколем Р27 мощностью 100 Вт, напряжением 220 В	136		
3	ГОСТ 2746.0-77Е	Патрон налюминиевый фарфоровый Е27Ф.	136		
4	ГОСТ 6323-79	Провод ПВ-660 с медной жилой сечением 4,5 кв мм, в поливинилхлоридной изоляции.	150		
5	ГОСТ 6009-74	Лента стальная горячекатанная размером 20 x 2 мм	0,4	0,314	см. лист 30-8
6	ГОСТ 10341-80	Винт ф4 мм л=8 мм с гайкой и шайбой	274		"
7	ГОСТ 10341-80	Винт ф4 мм л=20 мм с гайкой и шайбой	4		"
8	ГОСТ 7798-70	Болт ф6 мм, л=25 мм	4		"
9		Дюбель АТ, л=40 мм	4		"

ПРИМЕЧАНИЕ

1. Фасад и разметку отверстий для крепления патронов и автоматического выключателя см. на листе АС-13 и альбом II лист 30.10.0 СБ.
2. Лист см. совместно с 90-8

Изм. № подл. Подпись и дата. Взам. инв. №

Привязан

Изм. №	Исполнитель	Дата
	Н. контр. Шурюк	
	Ст. техник Самуиленко	
	Рук. гр. арх. Горелик	
	Гл. инж. пр. Алексеева	
	Гл. инж. Железняк	
	Рук. маст. Обвинников	

320-063.84 90-7		
Отдельностоящие рекламные установки для кинотеатров		
Рекламная установка тип 7	Стадия	Лист
	Р	1
Электроосвещение	ЦНИИП градостроительства	

ТИПОВЫЙ ПРОЕКТ ЭЛЭ-063. В С. АЛЬБОМ I

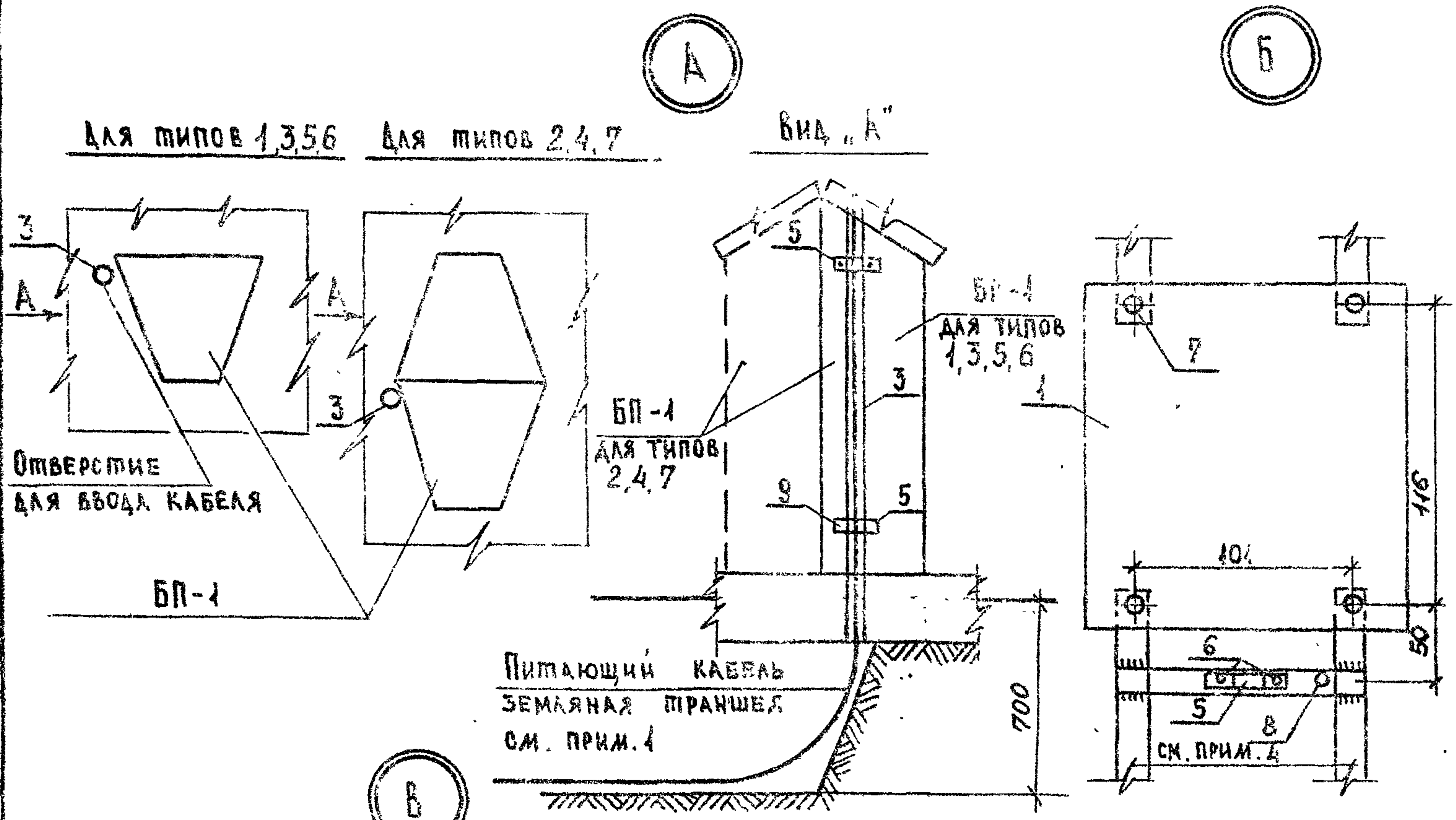
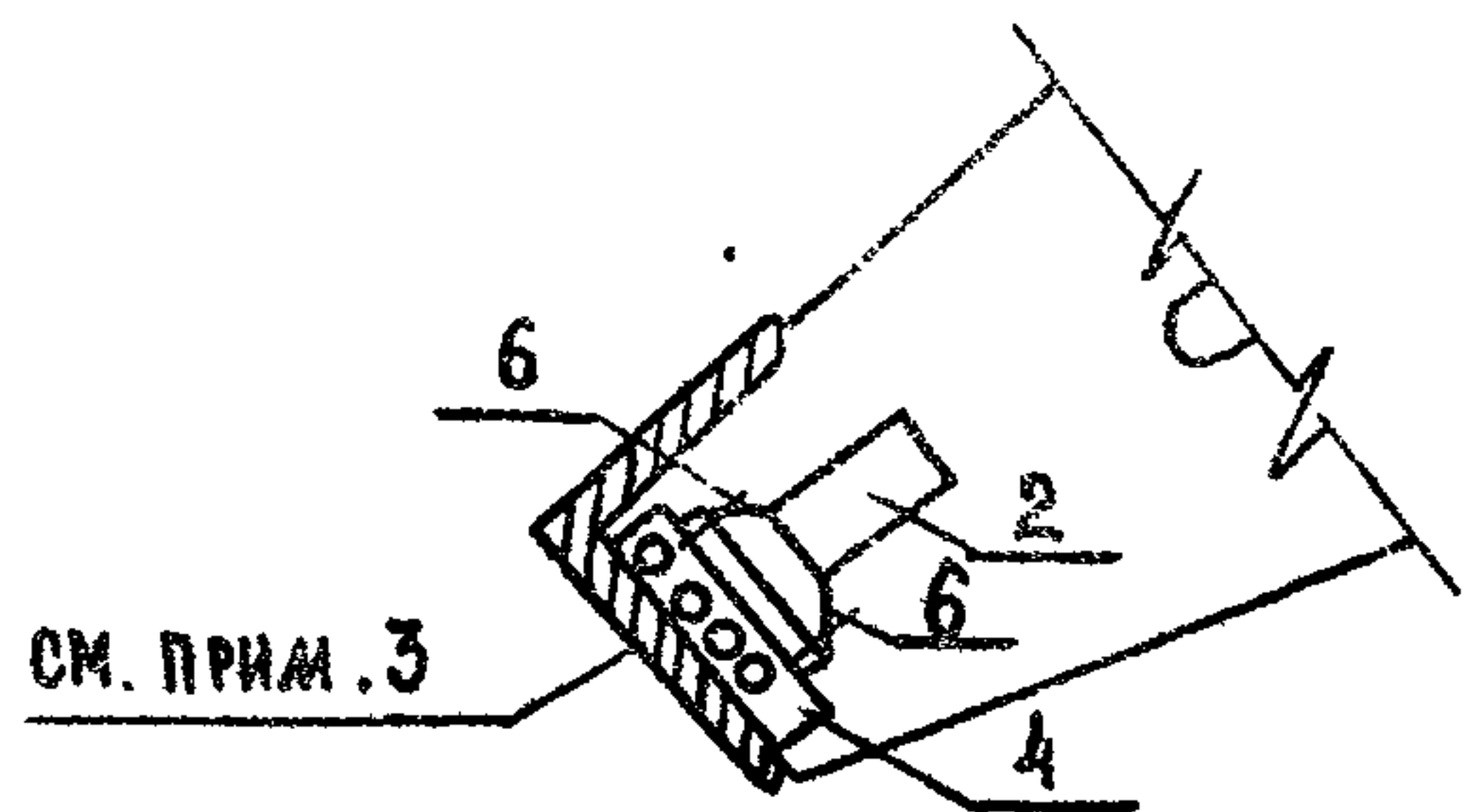
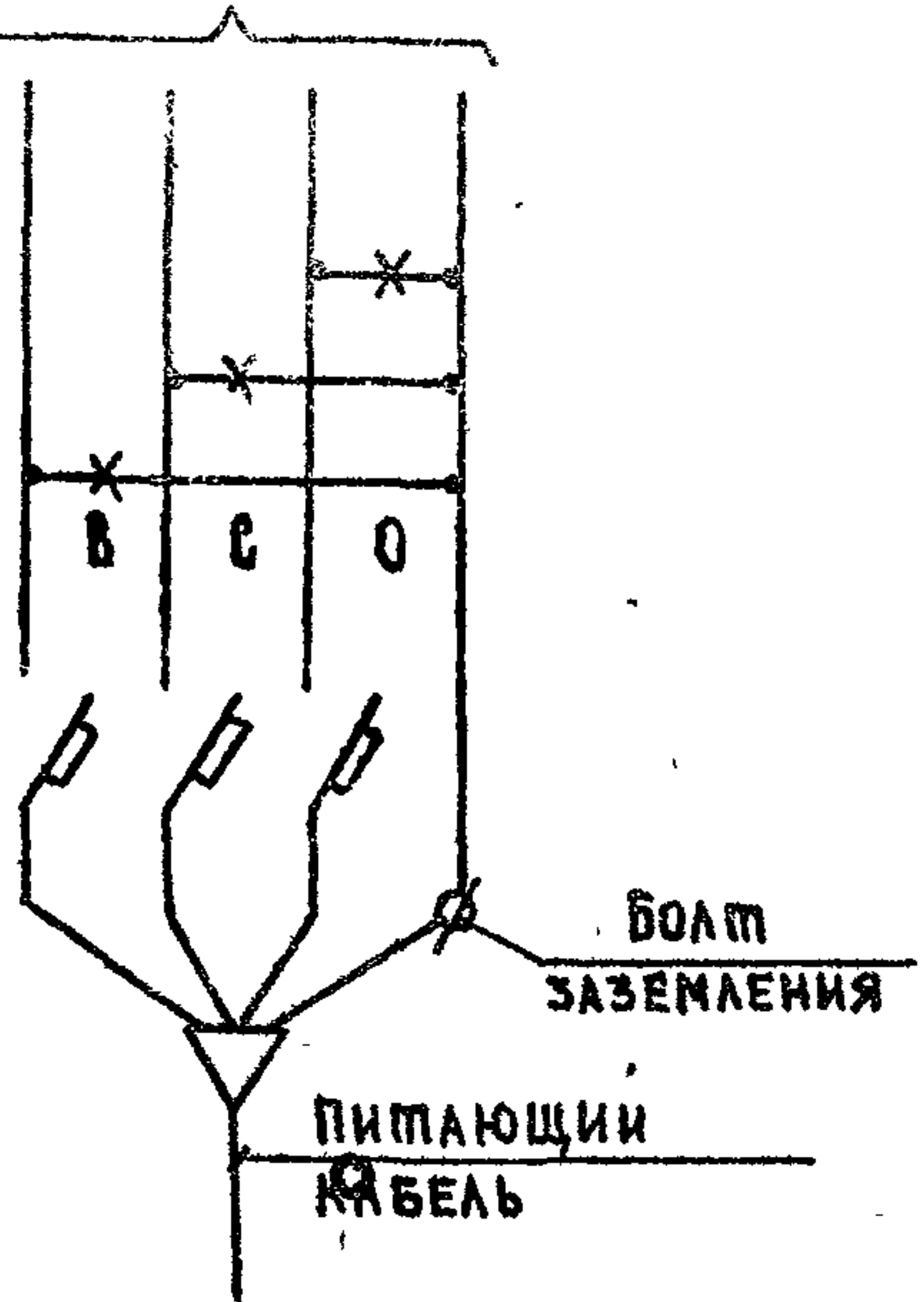


СХЕМА ПОДКЛЮЧЕНИЯ ЛАМП РЕКЛАМЫ
СМ. ПРИМ. 6



Автоматический выключатель АП50-3мт
Уставка тока расцепителя $J_p = 6,4$ А см. прим. 6 и таблицу.



ЭКСПЛИКАЦИЯ

Марка поз.	Обозначение	Наименование	Кол.	Примеч.
1		Автоматический выключатель АП50-3мт	1	
2		Патрон иламиниционный фарфоровый Е27Ф.	1	
3		Труба стальная водогазопроводная легкая $\varnothing 32$ мм	0,9 м	
4		Скоба из полосовой стали 40x4 мм	1	
5		Скоба из стальной ленты 20x2 мм	3	Для узлов "А", "Б"
6		Винт $\varnothing 4$ мм, $l=8$ мм с гайкой и шайбой	4	Для узлов "Б", "В"
7		Винт $\varnothing 4$ мм, $l=20$ мм с гайкой и шайбой	4	Для узла "Б"
8		Болт $\varnothing 6$ мм, $l=25$ мм с гайкой и шайбой	1	Для заземления
9		Дюбель ДГ, $l=40$ мм	4	

1. Подвод питающего кабеля к автоматическому выключателю рекламы осуществляется через отверстие в фундаментной плите, для чего траншея для кабеля подкапывается под фундаментную плиту - см. узел "А".
2. Патроны с лампами крепятся к скобам с помощью винтов, провода, прокладываемые под скобами, присоединяются к патронам непосредственно, без оплаек.
3. Скобы для патронов привариваются к конструкции рекламы в местах размещения патронов - см листы 90-1 + 90-7. Установка скоб, их размеры, отверстия и материал для их изготовления даны в строительных чертежах проекта (альбом II).
4. Место размещения автоматического выключателя АП50-3мт показано на листах 90-1 + 90-7. Конструкции для его установки и крепления даны на строительных чертежах в альбоме II.
5. Привязки и диаметры отверстий для крепления патронов, скоб, болта заземления и выключателя АП50-3мт см. на строительных чертежах (альбом II).
6. На схеме показано подключение первых 3х ламп к фазам А, Б, С и 0 проводки. Последовательность подключения остальных ламп аналогична. Уставка тока расцепителя автоматического выключателя АП50-3мт дана на схеме для рекламы тип I, для рекламы всех типов - см таблицу технических данных реклам.

ПРИВЯЗАН		
ИНВ. №		

Таблица технических данных реклам

Тип рекламы	Напряжение, В	Установочная мощн. кВт	Расчетный ток А.	Уставка тока расцепителя АП50-3мт, А
1	380/220	4	6,1	6,4
2	—//—	8	12,2	16
3	—//—	5,2	7,9	10
4	—//—	10,4	15,8	16
5	—//—	16	24,4	25
6	—//—	6,8	10,5	16
7	—//—	13,6	21	25

320-063.84			90-8		
ОТДЕЛЬНОСТОЯЩИЕ РЕКЛАМНЫЕ УСТАНОВКИ ДЛЯ КИНОТЕАТРОВ					
И. контр.	Шуряков	Шу	Стация	Лист	Листов
Ст. техник	САМУЧЕНКОВА	Сам	Р		1
Рук. тр. арх.	ГОРЕЛКИ	Гор	РЕКЛАМНЫЕ УСТАНОВКИ ТИП 4-7		
Гл. инж. пр.	АЛЕКСЕЕВА	Алек	ЭЛЕКТРООСВЕЩЕНИЕ. Узлы "А", "Б", "В"		
Гл. инж.	ЖЕЛЕЗНЯК	Желе	СХЕМА ПОДКЛЮЧЕНИЯ.		
Рук. маст.	ОВЧИННИКОВ	Овч	ЦНИИП ГРАДОСТРОИТЕЛЬСТВА		

ИНВ. № ПОДА. ПОДПИСЬ И ДАТА ВЗЛ. ИНВ. №

ТИПОВОЙ ПРОЕКТ 320-063.84 АЛЬБОМ 1

Позиция	Наименование и техническая характеристика оборудования и материалов Завод-изготовитель (для импортного оборудования - страна, фирма)	Тип, марка оборудования, обозначение документа и номер опросного листа	Единица измерения		Код завода-изготовителя	Код оборудования, материала	Цена единицы оборудования тыс. руб.	Количество	Масса единицы оборудования кг
			Наименование	Код					
1	2	3	4	5	6	7	8	9	10
1	Выключатель автоматический трехполюсный в металлической оболочке с уставкой комбинированного расцепителя на ток 64А.	АП50-3МТ	шт	796				1	
2	Лампа накаливания общего назначения с цоколем Р-27, мощностью 400Вт, напряжением 220В.	БК 220-100	шт	796				40	
3	Провод с медной жилой сечением 1,5 мм ² изолированный, в поливинилхлоридной оболочке.	ПВ-660	м	006				50	
<u>Материалы, поставляемые подрядчиком</u>									
1	Патрон люминесцентный фарфоровый	Е 27 Ф	шт	796				40	

Инв. № подл. Подпись и дата Взам. инв. №

Привязан:

		320-063.84		ЭОС0-1	
Ст. тех.	САМУЧЕНКОВА	Спецификация оборудования к рекламной установке тип 1.	Стандя	Лист	Листов
Рук. гр.	ГОРЕЛКИ		Р	1	1
Гл. инж.	АЛЕКСЕЕВА		ЦНИИП ГОРОДОСТРОИТЕЛЬСТВА		
Рук. маст.	ЖЕЛЕЗНЯК				
	Овчинников				

Копировал: *Алф* ФОРМАТ 12 19460-01

ТИПОВЫЙ ПРОЕКТ 320-063.84 АЛЬБОМ I

Позиция	Наименование и техническая характеристика оборудования и материалов Завод-изготовитель (для импортного оборудования - страна, фирма)	Тип, марка оборудования, обозначение документа и номер опросного листа	Единица измерения		Код завода-изготовителя	Код оборуд-вания, материала	Цена единицы оборудова-ния тыс. руб.	Коли-чество	Масса единицы оборудова-ния кг
			Наименование	Код					
1	2	3	4	5	6	7	8	9	10
1	Выключатель автоматический трехполюсный в металлической оболочке с уставкой комбинированного расцепителя на ток 16А.	АП 50 - 3 МТ	шт	796				1	
2	Лампа накаливания общего назначения с цоколем Р-27, мощностью 100 Вт, напряжением 220 В.	БК 220 - 100	шт	796				80	
3	Провод с медной жилой сечением 1,5 мм ² изолированный, в поливинилхлоридной оболочке.	ПВ - 660	м	006				100	
<u>Материалы, поставляемые подрядчиком</u>									
1	Патрон на люминисцентный фарфоровый	Е 27 Ф	шт	796				80	

ПРИВЯЗАН			

320-063.84 30 СО-2					
СТ ТЕХ	САМУЧЕНКО	СПЕЦИФИКАЦИЯ ОБОРУДОВАНИЯ К РЕКЛАМНОЙ УСТАНОВКЕ ТИП 2	СТАДИЯ	ЛИСТ	ЛИСТОВ
РУК ГР	ГОРЕЛКИ		Р	2	1
ТИП	АЛЕКСЕЕВА		ЦНИИП ГРАДОСТРОИТЕЛЬСТВА		
ГА НИИ	ЖЕЛЕЗНЯК				
РУК ЛИСТ	ОВЧИННИКОВ				

КОПИРОВАЛ Т. Седук ФОРМАТ А2 19460 01

№ п/п подл. Подпись и дата Взам. инв. №

ТИПОВОЙ ПРОЕКТ 320-063.84 АЛЬБОМ I

Позиция	Наименование и техническая характеристика оборудования и материалов Завод - изготовитель (для импортного оборудования - страна, фирма)	Тип, марка оборудования, обозначение документа и номер опросного листа	Единица измерения		Код завода-изготовителя	Код оборудования, материала	Цена единицы оборудования, тыс. руб.	Количество	Масса единицы оборудования кг
			Наименование	Код					
1	2	3	4	5	6	7	8	9	10
1	Выключатель автоматический трехполюсный в металлической оболочке с уставкой комбинированного расцепителя на ток 10А.	АП50 - 3 мт	шт	796				1	
2	Лампа накаливания общего назначения с цоколем Р-27, мощностью 100 вт, напряжением 220в.	БК 220 - 100	шт	796				52	
3	Провод с медной жилой сечением 1,5 мм ² изолированный, в поливинилхлоридной оболочке.	ПВ - 660	м	006				65	
<u>Материалы, поставляемые подрядчиком</u>									
1	Патрон налюминяционный фарфоровый	Е 27 Ф	шт	796				52	

№ по плану Подпись и дата Взам инв. №

Привязан:

320-063.84 30 00-3		
СТ. ТЕХ. Самуilenкова РУК. ГР. Горелки ГИП. Алексеева ГЛ. ИИЖ. Железняк РУК. МАСТ. Обвинников	Спецификация оборудования к рекламной установке тип 3.	СТРАНА ЛСТ ЛСТОВ 1 3 1 ЦНИИП ГРАДОСТРОИТЕЛЬСТВА

ТИПОВОЙ ПРОЕКТ 320-063.84 АЛЬБОМ I

Позиция	Наименование и техническая характеристика оборудования и материалов Завод-изготовитель (для импортного оборудования - страна, фирма)	Тип, марка оборудования; обозначение документа и номер опросного листа	Единица измерения		Код завода-изготовителя	Код оборудования, материала	Цена единицы оборудования тыс. руб.	Количество	Масса единицы оборудования кг
			Наименование	Код					
1	2	3	4	5	6	7	8	9	10
1	Выключатель автоматический трехполюсный в металлической оболочке с уставкой комбинированного расцепителя на ток 46А.	АП50 - 3МТ	шт	796				1	
2	Лампа накаливания общего назначения с цоколем Р-27, мощностью 100 Вт, напряжением 220В.	БК 220 - 100	шт	796				104	
3	Провод с медной жилой сечением 1,5 мм ² изолированный, в поливинилхлоридной оболочке	ПВ - 660	м	006				130	
<u>Материалы, поставляемые подрядчиком</u>									
1	Патрон налюминиевый фарфоровый	Е 27 Ф	шт	796				104	

ИЗМ. № ПОДА. ПОДАНО И ДАТА

Привязан:

320-063.84 30 СО-1

СТ.ТЕХ. САМУЦЕНКОВА	Спецификация оборудования к рекламной установке тип 4.	СТРАНА	ЛИСТ	ЛИСТОВ
РУК.ГР. ГОРЕЛКИ		Р	4	1
ГМП. АЛЕКСЕЕВА		ЦНИИГ ГОРОДОСТРОИТЕЛЬСТВА		
ТЛ.ИИЖ. ЖЕЛЕЗНЯК		ФОРМАТ А2		
РУК.МАСТ. ОБВИННИКОВ		КОПИРОВАЛ: <i>[подпись]</i>		

ТИПОВОЙ ПРОЕКТ 320-063.84 АЛЬБОМ I

Позиция	Наименование и техническая характеристика оборудования и материалов Завод - изготовитель (для импортного оборудования - страна, фирма)	Тип, марка оборудования, обозначение документа и номер опросного листа	Единица измерения		Код завода-изготовителя	Код оборудования, материала	Цена единицы оборудования, тыс. руб.	Количество	Масса единицы оборудования, кг
			Наименование	Код					
1	2	3	4	5	6	7	8	9	10
1	Выключатель автоматический трехполюсный в металлической оболочке с уставкой комбинированного расцепителя на ток 25 А.	АП 50 - 3 ИТ	шт	796				1	
2	Лампа накаливания общего назначения с цоколем Р-27, мощностью 100 Вт, напряжением 220 В.	БК 220 - 100	шт	796				160	
3	Провод с медной жилой сечением 1,5 мм ² изолированный, в поливинилхлоридной оболочке.	ПВ - 660	м	006				200	
<u>Материалы, поставляемые подрядчиком</u>									
1	Патрон люминесцентный фарфоровый	Е 27 Ф	шт	796				160	

Привязан:			

320-063.84 30 СР-5

ИТ ТЕХ.	САМУЧЕНКОВА	СПЕЦИФИКАЦИЯ ОБОРУДОВАНИЯ К РЕКЛАМНОЙ УСТАНОВКЕ ТИП 5	СТАВЛЯ	ЛЮТ	ЛЮТОВ
РУК. ГР.	ГОРЕЛКИ		Р	5	1
ТЯ	АЛЕНСЕЕВА		ЦИНИИ ГРАДОСТРОИТЕЛЬСТВА		
ТА ИИЖ	ЖЕЛЕЗНЯК				
РУК МАСТ	ОВЧИННИКОВ				

КОПИРОВАЛ

Handwritten signature

ФОРМАТ 12

19460-01

ИИД № КОД ПРАВИЛЬ И ДАТА ВЗЛОМ ИИВ №

Титловый проект 320-063.84 Альбом 1

Позиция	Наименование и техническая характеристика оборудования и материалов Завод-изготовитель (для импортного оборудования - страна, фирма)	Тип, марка оборудования, обозначение документа и номер опросного листа	Единица измерения		Код завода-изготовителя	Код оборудования, материала	Цена единицы оборудования тыс руб.	Количество	Масса единицы оборудования, кг
			Наименование	Код					
1	2	3	4	5	6	7	8	9	10
1	Выключатель автоматический трехполюсный в металлической оболочке с уставкой комбинированного расцепителя на ток 16А.	АП50-3МТ	шт	796				1	
2	Лампа накаливания общего назначения с цоколем Р-27, мощностью 100 вт, напряжением 220 в.	БК 220-100	шт	796				68	
3	Провод с медной жилой сечением 1,5 мм ² изолированный, в поливинилхлоридной оболочке.	ПВ-660	м	006				75	
<u>Материалы, поставляемые подрядчиком</u>									
1	Патрон на люминесцентный фарфоровый	Е 27 Ф	шт	796				68	

Инв. № подл. Подпись и дата. Взам инв. №

Привязан:

320-063.84 30 СО-6						
Ст. тех. САНУЧЕНКОВА	Рук. гр. ГОРЕЛК	Тит. АЛЕКСЕЕВА	Спецификация оборудования к рекламной установке тип 6	Станция	Лист	Листов
Тя инж. ЖЕЛЕЗНЯК	Рук. маст. ДВИЖИНИКОВ			Р	6	1
				ЦНИИГ ГОССТРОИТЕЛСТВА		

ТИПОВЫЙ ПРОЕКТ 320-063.84 АЛЬБОМ I

Позиция	НАИМЕНОВАНИЕ И ТЕХНИЧЕСКАЯ ХАРАКТЕРИСТИКА ОБОРУДОВАНИЯ И МАТЕРИАЛОВ ЗАВОД-ИЗГОТОВИТЕЛЬ (для импортного оборудования - страна, фирма).	Тип, марка оборудования. Обозначение документа и номер опросного листа	ЕДИНИЦА ИЗМЕРЕНИЯ		Код завода- изготовителя	Код оборудо- вания, материала	Цена единицы оборудова- ния тыс. руб.	Колл- чество	Масса единицы оборудова- ния кг
			Наиме- нова- ние.	Код					
1	2	3	4	5	6	7	8	9	10
1	Выключатель автоматический трехполюсный в металлической оболочке с уставкой комбинированного расцепителя на ток 25А.	АП50 - 3МТ	шт	795				1	
2	Лампа накаливания общего назначения с цоколем Р-27, мощностью 100Вт, напряжением 220В.	БК 220 - 100	шт	796				136	
3	Провод с медной жилой сечением 1,5 мм ² изолированный в поливинилхлоридной оболочке.	ПВ - 660	м	006				150	
<u>Материалы, поставляемые подрядчиком</u>									
1	Патрон налюминяционный фарфоровый	Е 27 Ф	шт	796				136	

Привязан:			

320-063.84		30 СО-7	
ИТ.ТЕХ. САМУЧЕНКОВА	Рук.гр. ГОРЕЛКИ	ИП. АЛЕКСЕЕВА	ТЛ.ИИЖ. ЖЕЛЕЗНЯК
Рук.маст. ОБВИННИКОВ	Спецификация оборудования к рекламной установке тип 7.		СТАДИЯ Р
			ЛИСТ 7
			ЛИСТОВ 1
			ЦНИИПГРАДОСТРОИТЕЛЬСТВА

№№ покл. Подпись и дата Взам. инв. №