

РУКОВОДЯЩИЙ НОРМАТИВНЫЙ ДОКУМЕНТ

МЕТОДИКА МЕТРОЛОГИЧЕСКОЙ АТТЕСТАЦИИ СРЕДСТВ ПОВЕРКИ ИНКЛИНОМЕТРОВ И ОРИЕНТАТОРОВ

РД 41-01-06-85

Издание официальное

**Министерство геологии СССР
Ленинград, ВИТР**

РАЗРАБОТАНА

Всесоюзным научно-исследовательским институтом методики и техники разведки (ВИТР) ВПО "Союз-геотехника"

Директор Б.Ф.Кравцов

Руководители темы - М.Н.Рябинов, Ю.Т.Морозов

Исполнители: Н.А.Бачманов, А.И.Воронцов,
А.И.Бушигин, Т.И.Солопун

Всесоюзным научно-исследовательским и проектно-конструкторским институтом геофизических методов исследования, испытаний и контроля нефтегазоразведочных скважин (ВНИГК) НПО "Союзпромгеофизика"

Директор П.А.Бродский

Исполнители: Г.А.Калистратов, Н.Г.Козыряцкий

СОГЛАСОВАНА

НПО "ВНИИМ им. Д.И.Менделеева" Госстандарта СССР

Зам. генерального директора Н.В.Студенцов

УТВЕРЖДЕНА

Техническим управлением Мингео СССР

Начальник управления С.И.Голиков

РУКОВОДЯЩИЙ НОРМАТИВНЫЙ ДОКУМЕНТ

МЕТОДИКА МЕТРОЛОГИЧЕСКОЙ АТТЕСТАЦИИ
СРЕДСТВ ПОВЕРКИ ИНКЛИНОМЕТРОВ
И ОРИЕНТАТОРОВ

РД 41-01-06-85
Вводится впервые

Утверждена Техническим управлением Мингео СССР 26 июня 1984 г.
Вводится в действие

с 1 августа 1985 г.

Настоящий руководящий документ распространяется на устройства пространственной ориентации инклинометров – установочный стол типа УСИ и ориентаторов – устройство поверочное типа "Курс", позволяющие задавать инклинометру азимутальное направление в диапазоне от 0 до 360° с пределом допускаемой основной погрешности от 0,5 до 1° , зенитное направление инклинометру и ориентатору в диапазоне от 0 до 90° и апсидального угла ориентатора в диапазоне от 0 до 360° с пределом допускаемой основной погрешности до 1° , и устанавливает методы и средства их метрологической аттестации.

I. ОПЕРАЦИИ АТТЕСТАЦИИ

I.1. При проведении метрологической аттестации устройств пространственной ориентации инклинометров и ориентаторов должны выполняться операции, указанные в табл. I.

Таблица I

Наименование операций	Номер пункта РД
1. Внешний осмотр	4.1.
2. Опробование и регулировка	4.2.
3. Определение метрологических характеристик	4.3.
3.1. Определение и устранение неперпендикулярности продольной оси зажимного узла к горизонтальной оси вращения	4.3.1.
3.2. Определение угла неперпендикулярности между горизонтальной и вертикальной осями вращения установочного стола	4.3.2.
3.3. Определение систематической инструментальной погрешности лимба азимутальных углов	4.3.3.
3.4. Определение погрешности установки азимутальных углов	4.3.4.
4. Установка уровней	5.
5. Регулировка буссоли БШ-1	6.
6. Аттестация устройства для поверки ориентаторов	(приложение I)

2. СРЕДСТВА, ПРИМЕНЯЕМЫЕ ПРИ ПРОВЕДЕНИИ АТТЕСТАЦИИ

2.1. При проведении метрологической аттестации установочных столов должны использоваться средства измерений и вспомогательные приспособления, указанные в табл. 2.

Таблица 2

Наименование средств измерений и приспособлений	Предел допускаемой основной погрешности
1. Теодолит Т-30 ГОСТ 10529-70	$\pm 30''$
2. Квадрант оптический КО-60 ГОСТ 14987-80	$\pm 6'$
3. Буссоль ОБК ТУ 3-3-443-71	$\pm 30'$
4. Индикатор часового типа ИЧ05 кл. I ГОСТ 577-68	
5. Контрольный цилиндр со столиком для буссоли ОБК	$10''$
6. Приспособление для установки индикатора	
7. Приспособление для установки теодолита в установочном столе УСИ-2	

2.2. Допускается применение других образцовых средств измерений, предел основной погрешности которых не превышает значений, указанных в табл. 2.

2.3. Средства измерения и вспомогательные приспособления, применяемые для аттестации поверочной установки, должны иметь действующие свидетельства о метрологической аттестации, или свидетельства о поверке, или поверочное клеймо.

3. УСЛОВИЯ АТТЕСТАЦИИ И ПОДГОТОВКА К НЕЙ

3.1. Метрологическая аттестация установочных столов проводится в закрытом помещении на фундаменте, не связанном с полом.

3.2. При проведении аттестации должны быть соблюдены следующие условия:

температура окружающего воздуха $20 \pm 5^{\circ}\text{C}$;

относительная влажность воздуха $65 \pm 15\%$;

атмосферное давление, кПа 100 ± 4 .

3.3. Вблизи помещения, а также в помещении, где проводят аттестацию установочного стола, не должно быть мощных источников электрических, магнитных и электромагнитных полей. Небольшие ферромагнитные предметы должны находиться на расстоянии не менее 3 м от аттестуемого стола, а крупные (подъемники, станции и т.д.) - не менее 10 м.

3.4. При подготовке помещения для аттестации установочных столов должна быть проведена проверка однородности нормального магнитного поля по методике, указанной в ГОСТ 8.447-81 (приложение 3).

3.5. Перед проведением аттестации необходимо проверить работоспособность средств измерений и приспособлений, указанных в табл.2.

Примечание: В случае, если установочный стол находился в условиях, отличающихся от указанных в п.3.2., он должен быть выдержан в помещении в течение времени, необходимого для приобретения им температуры окружающего воздуха.

4. ПРОВЕДЕНИЕ АТТЕСТАЦИИ

4.1. Внешний осмотр

4.1.1. При проведении внешнего осмотра установочного стола (черт. 1) должно быть установлено:

соответствие комплектности и маркировки эксплуатационной документации;

отсутствие повреждения и дефектов, видимых невооруженным глазом.

4.1.2. Установочный стол, забракованный при внешнем осмотре, аттестации не подлежит.

4.2. При опробовании установочного стола необходимо проверить возможность вращения его подвижных частей и их арретирования. Вращение зажимного узла вокруг вертикальной и горизонтальной осей должно быть свободным без ощутимых люфтов.

4.3. Определение метрологических параметров

4.3.1. Определение и устранение неперпендикулярности продольной оси зажима к его горизонтальной оси вращения производится в следующей последовательности.

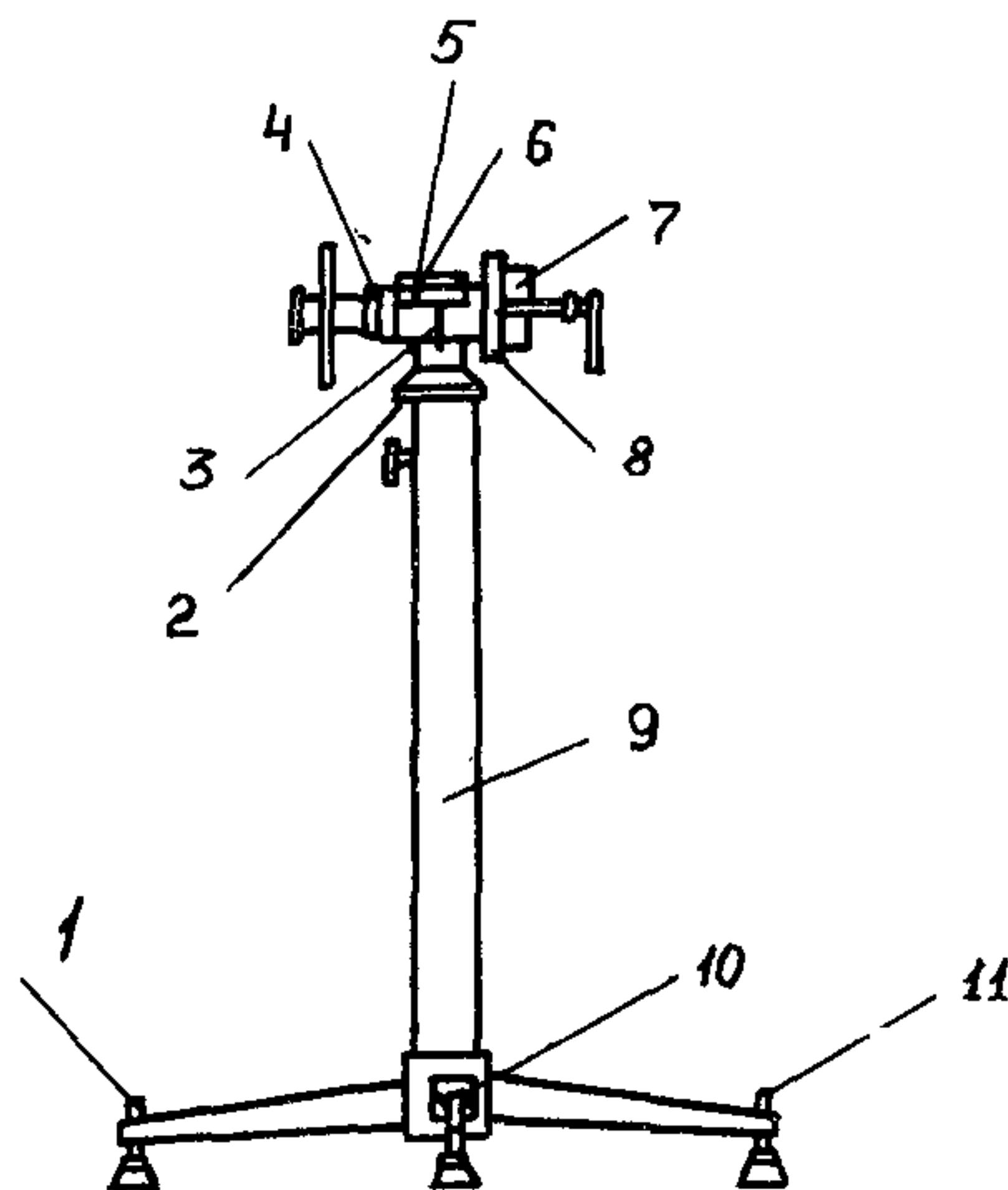
4.3.1.1. Закрепляют контрольный цилиндр (черт. 2) в зажим 7 (см. черт. 1). При установке контрольного цилиндра следует обратить внимание на симметричное положение его концов относительно зажима.

4.3.1.2. Закрепляют индикатор часового типа на колонке 9 с помощью приспособления (черт. 3) так, чтобы его измерительный наконечник касался контрольного цилиндра на расстоянии 3–4 см от торцов.

4.3.1.3. Поворачивают зажим с контрольным цилиндром вокруг вертикальной и горизонтальной осей, добиваясь параллельности горизонтальной оси и оси измерительного наконечника (признаком параллельности этих осей служат максимальные показания часового индикатора в моменты касания измерительного наконечника и концов контрольного цилиндра).

4.3.1.4. Вращают контрольный цилиндр с зажимом вокруг горизонтальной оси вращения зажима, наблюдая за показаниями часового индикатора, которые в моменты касания одного или другого конца контрольного цилиндра не должны отличаться более чем на 0,05 мм.

4.3.1.5. При отклонении показаний индикатора от величины, указанной в п. 4.3.1.4., производят регулировку крепления зажима путем установки прокладки в месте торцевого разъема неподвижной планки в зажиме с горизонтальной осью его вращения, повторяя операции пп. 4.3.1.3., 4.3.1.4.



Черт. 1: Стол установочный УСИ-2:

1, 10, 11 – регулировочные винты, 2 – горизонтальный лимб, 3 – стопорный винт, 4 – вертикальный лимб, 5 – уровень, 6 – буссоль, 7 – зажим, 8 – неподвижная планка зажима, 9 – колонка

4.3.2. Определение неперпендикулярности между горизонтальной и вертикальной осями вращения установочного стола выполняются в следующем порядке.

4.3.2.1. Производят ориентацию установочного стола по методике, изложенной в приложении 2.

4.3.2.2. Закрепляют контрольный цилиндр в зажиме стола и фиксируют его в плоскости, составленной горизонтальной и вертикальной осями вращения установочного стола (см. например, п.4.3.1.2 и п.4.3.1.3).

4.3.2.3. Устанавливают на контрольный цилиндр с внешней стороны (не обращенной к колонке) оптический квадрант и снимают отсчет угла η_1 .

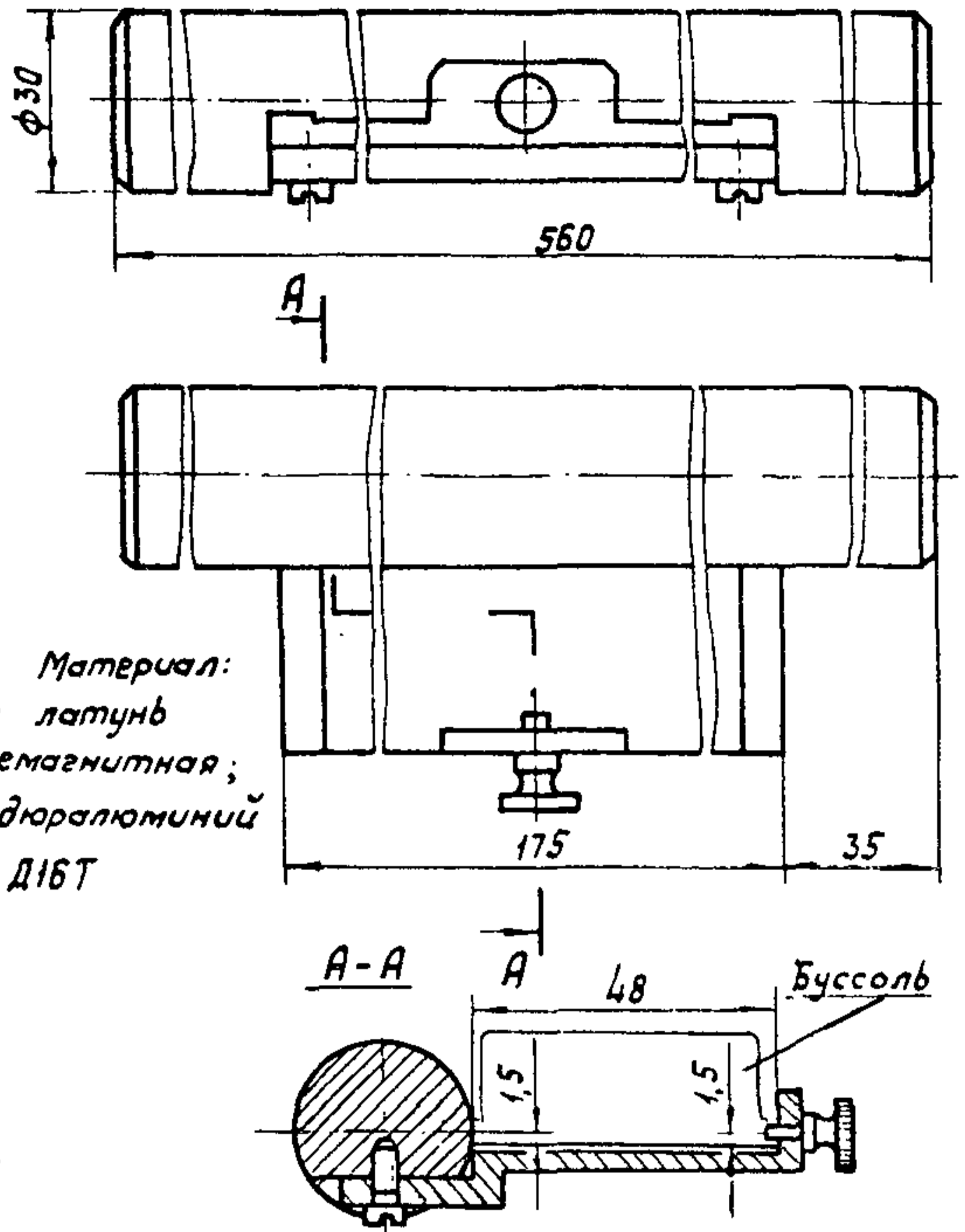
4.3.2.4. Проворачивают зажим с контрольным цилиндром на 180° вокруг вертикальной оси вращения и снова снимают показания квадранта η_2 .

4.3.2.5. Вычисляют угол γ неперпендикулярности между горизонтальной и вертикальной осями вращения по формуле:

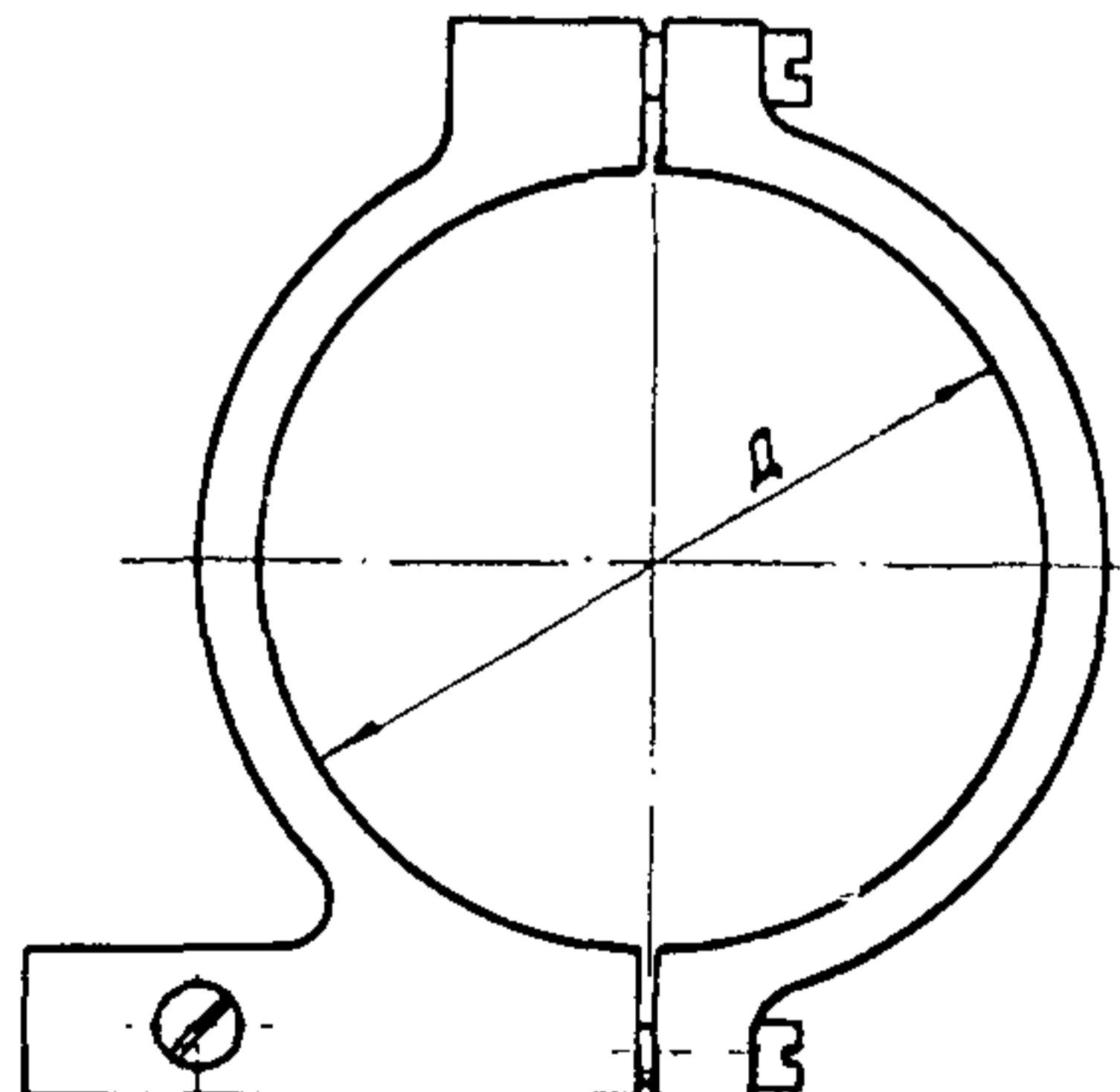
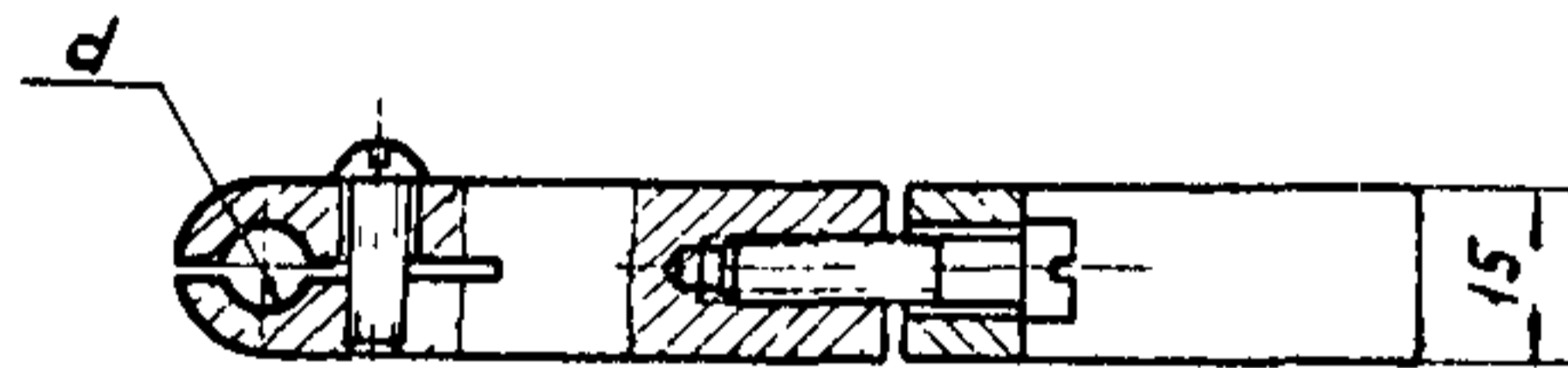
$$\gamma = \frac{\eta_1 + \eta_2}{2} \quad (I)$$

Черт. 3. Приспособление для установки индикатора:

D - по диаметру колонки, d - по диаметру выступа индикатора



Черт. 2. Контрольный цилиндр со столиком для буссоли ОБК



4.3.2.6. Строят график азимутальных поправок в случае, если угол γ неперпендикулярности горизонтальной и вертикальной осей вращения превышает одну угловую минуту. При вычислении координат точек графика пользуются формулой:

$$\sin \Delta \alpha_0 = \operatorname{tg} \gamma \operatorname{ctg} \theta, \quad (2)$$

где $\Delta \alpha_0$ — азимутальная поправка, γ — угол неперпендикулярности, θ — заданный зенитный угол.

Производят вычисления азимутальных поправок для всего диапазона зенитных углов через каждый 2° и оформляют результаты (пример оформления показан на черт. 4, угол $\gamma_n = 0^\circ 10'$).

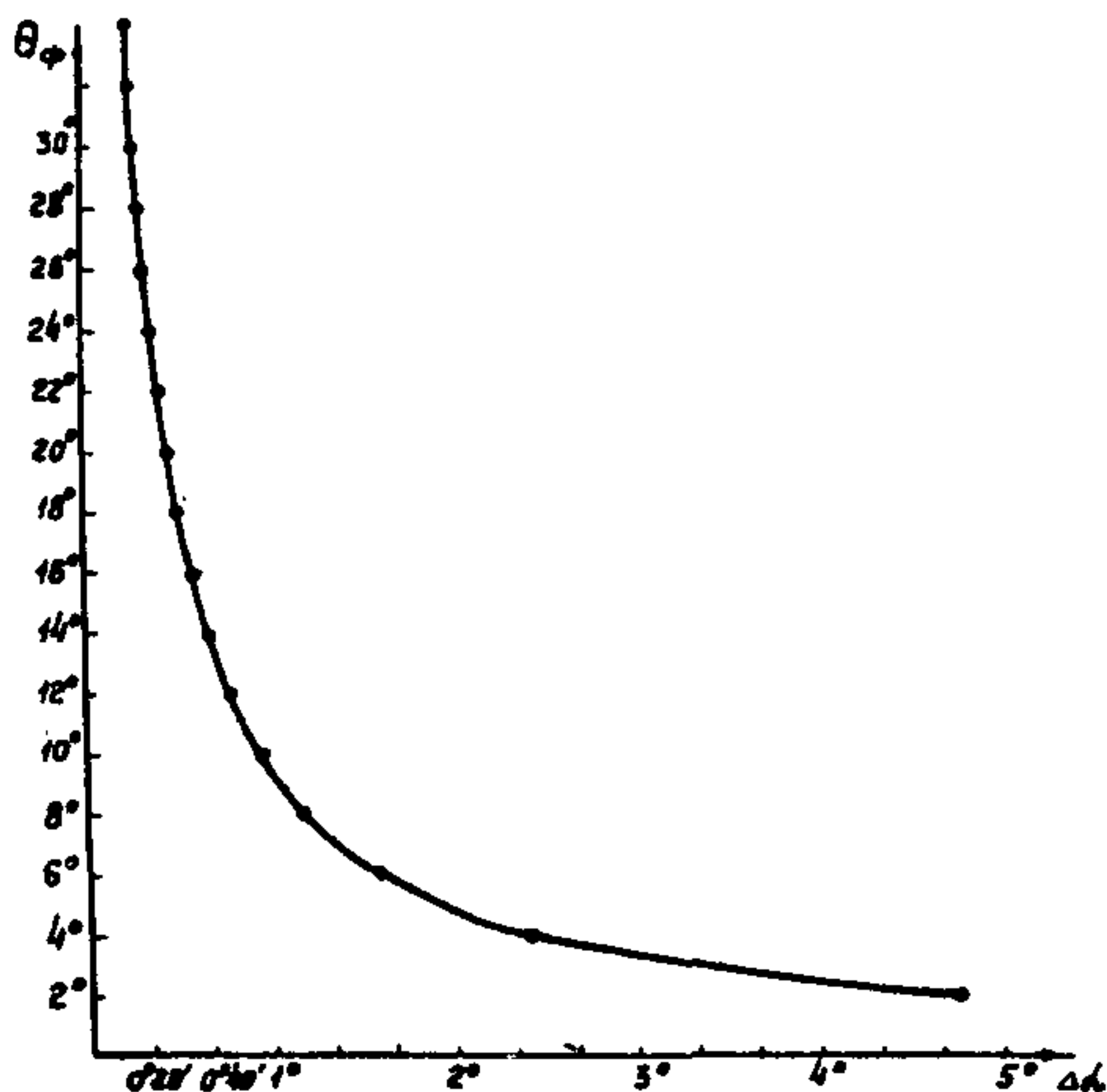
4.3.3. Определение систематической инструментальной погрешности лимба азимутальных углов выполняется в следующей последовательности.

4.3.3.1. Устанавливают теодолит в зажим установочного стола, пользуясь приспособлением, черт. 5.

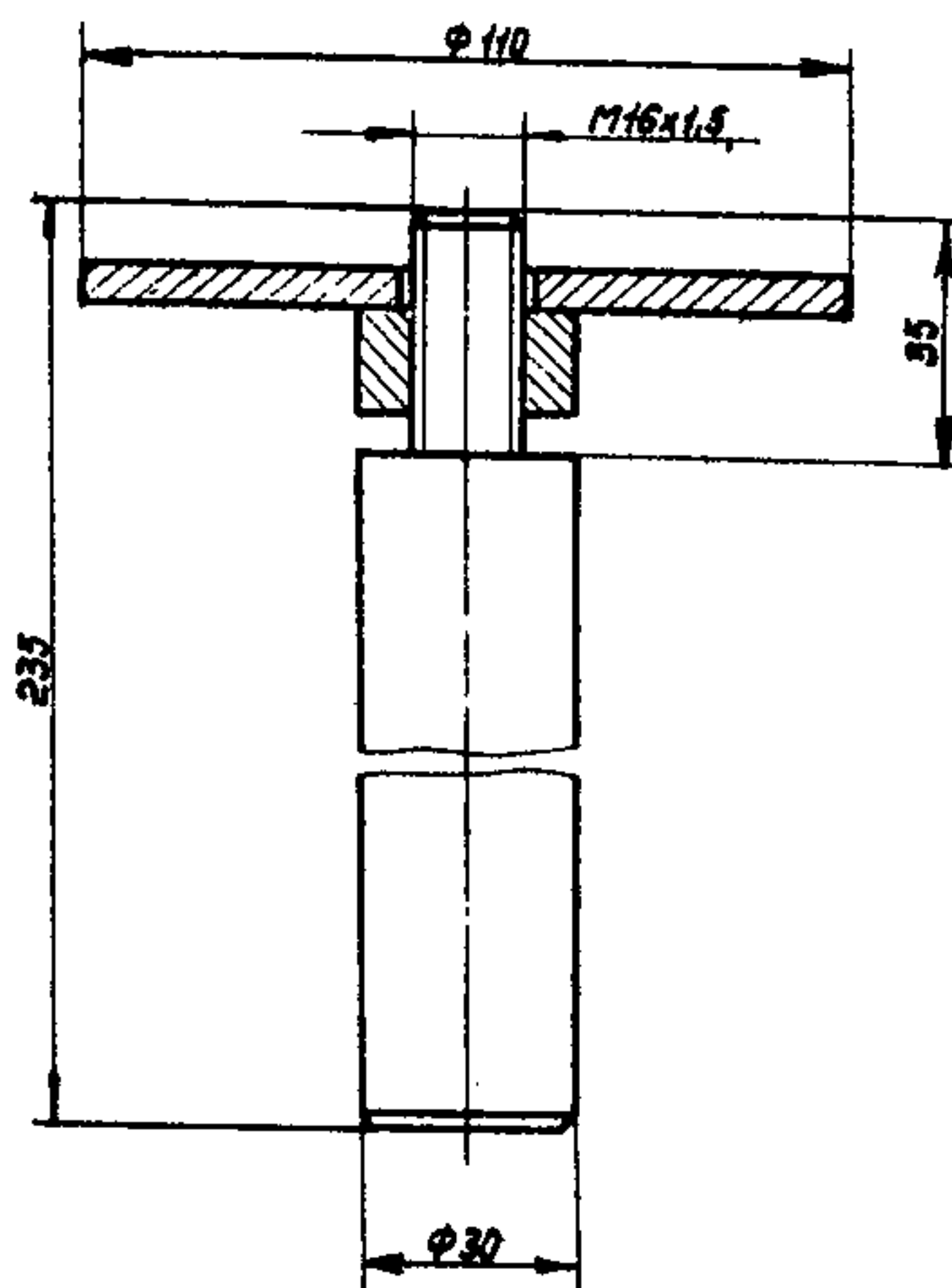
4.3.3.2. Добиваются вертикальной установки теодолита, пользуясь его органами управления и контроля.

4.3.3.3. Закрепляют на расстоянии не менее 3 м от теодолита визирную цель (вертикальную марку — вешка, труба, угол здания и т.п.), не меняющую своего положения в пространстве.

4.3.3.4. Совмещают вертикальную нить сетки зрительной трубы с визирной целью, после чего устанавливают



Черт. 4. График азимутальных поправок поверочной установки



Материал: Латунь немагнитная;
дюралюминий Д16Т

Черт. 5. Приспособление для установки теодолита ТЗО в установочном столе УСИ

по шкале горизонтального круга теодолита угол равный 0° и закрепляют алидаду и горизонтальный круг теодолита.

4.3.3.5. Поворачивают подвижный лимб азимутальной шкалы установочного стола до совмещения нуля шкалы с риской его алидады и фиксируют его.

4.3.3.6. Освобождают горизонтальный круг теодолита от зацепления с алидадой.

4.3.3.7. Устанавливают по горизонтальному лимбу установочного стола ориентирный угол 30° (см. приложение 5).

4.3.3.8. Наводят зрительную трубу теодолита до совмещения вертикальной нити сетки с визирной целью, снимают показания теодолита и заносят результаты измерений в таблицу приложения 3.

4.3.3.9. Проводят не менее четырех измерений, устанавливая заданное значение со стороны больших и меньших ориентирных углов.

4.3.3.10. Задают по горизонтальному лимбу, через каждые 30° , новый ориентирный угол и повторяют операции по пп. 4.3.3.8 и 4.3.3.9 в каждой точке диапазона.

4.3.3.11. Приводят показания теодолита к значениям ориентирных углов, заданных по шкале горизонтального лимба стола, по формуле:

$$\alpha_{ij} = 360^{\circ} - \psi_{ij} \quad , \quad (3)$$

где ψ_{ij} - j -е показание теодолита i -го ориентирного угла, заданного по горизонтальному лимбу стола; α_{ij} - приведенные показания теодолита.

4.3.3.12. Определяют среднее арифметическое $\bar{\alpha}_i$ приведенных показаний теодолита для каждого заданного i -го ориентирного угла по формуле

$$\bar{\alpha}_i = \frac{1}{n} \sum_{j=1}^n \alpha_{ij} \quad , \quad (4)$$

где n - число измерений i -го ориентирного угла.

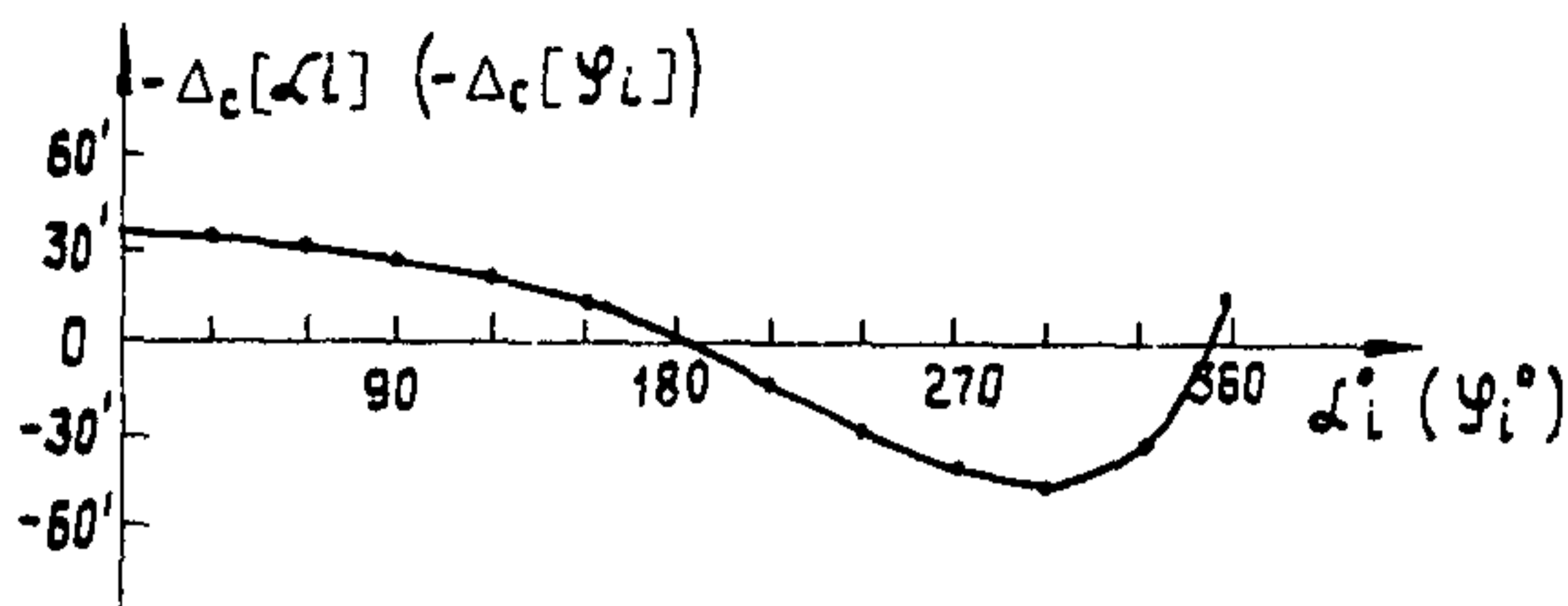
4.3.3.13. Определяют систематическую инструментальную погрешность горизонтальной шкалы установочного стола для каждого заданного i -го ориентирного угла по формуле

$$\Delta C [\alpha_i] = \alpha_i - \bar{\alpha}_i \quad , \quad (5)$$

где α_i - значение i -го ориентирного угла, устанавливаемого по горизонтальному лимбу стола.

4.3.3.14. Строят график азимутальных поправок к горизонтальному лимбу установочного стола (пример построения, оформления графика поправок приведен на черт. 6).

4.3.4. Определение погрешности установки азимутальных углов производят в следующем порядке.



Черт. 6. График азимутальных поправок

4.3.4.1. Определяют азимутальную поправку $\Delta \alpha_{\pi} = \Delta C [\alpha_i]$ за счет инструментальной погрешности лимба азимутальных углов по графику черт. 6 и таблице приложения 3 для заданного значения азимутального угла.

4.3.4.2. Определяют азимутальную поправку $\Delta \alpha_0$ для заданного зенитного угла за счет неперпендикулярности осей вращения зажима по графику черт. 4.

4.3.4.3. Определяют фактическую поправку установки азимутального угла по формуле:

$$\Delta \alpha_{\phi} = \Delta \alpha_{\pi} + \Delta \alpha_0. \quad (6)$$

4.3.4.4. Определяют фактическое значение задаваемого азимутального угла

$$\alpha_{\phi} = \alpha_3 + \Delta \alpha_{\phi}. \quad (7)$$

5. УСТАНОВКА УРОВНЕЙ УСТАНОВОЧНОГО СТОЛА УСИ-2

5.1. Для установки уровней установочный стол ориентируют в пространстве (приложение 2). Затем выполняют следующий ряд операций:

5.1.1. Производят ориентацию стола согласно методике, изложенной в приложении 2.

5.1.2. Регулируют уровни таким образом, чтобы при вращении зажима с контрольным цилиндром вокруг вертикальной оси на 360° отклонения пузырьков уровней от нулевого положения не превышали одной угловой минуты.

5.1.3. Закрепляют уровни после регулировки и пломбируют винты их крепления.

6. РЕГУЛИРОВКА БУССОЛИ УСТАНОВОЧНОГО СТОЛА УСИ-2

6.1. Регулировка буссоли установочного стола производится с помощью сопоставления ориентации контрольного цилиндра в азимутальном направлении и показаний регулируемой буссоли БШ-1. Регулировка выполняется в следующей последовательности:

6.1.1. Производят ориентацию установочного стола по методике, изложенной в приложении 2.

6.1.2. Открепляют буссоль ОБК от контрольного цилиндра и устанавливают на штатное место буссоль БШ-1.

6.1.3. Снимают отсчет азимутального угла и в случае, если его значение не превышает $\pm 30'$, пломбируют буссоль БШ-1.

6.1.4. При отклонении указателя буссоли более чем $\pm 30'$ буссоль бракуется или регулируется в соответствии с методикой, изложенной в инструкции по эксплуатации буссоли.

Приложение I
(обязательное)

АТТЕСТАЦИЯ ПОВЕРОЧНОГО УСТРОЙСТВА ОРИЕНТАТОРОВ ТИПА "КУРС"

Аттестация поверочного устройства ориентаторов заключается в проверке его шкалы апсидальных углов. Для выполнения аттестации поверочного устройства проводятся следующие операции.

1. Устанавливают в зажиме установочного стола поверочное устройство (черт. 7).

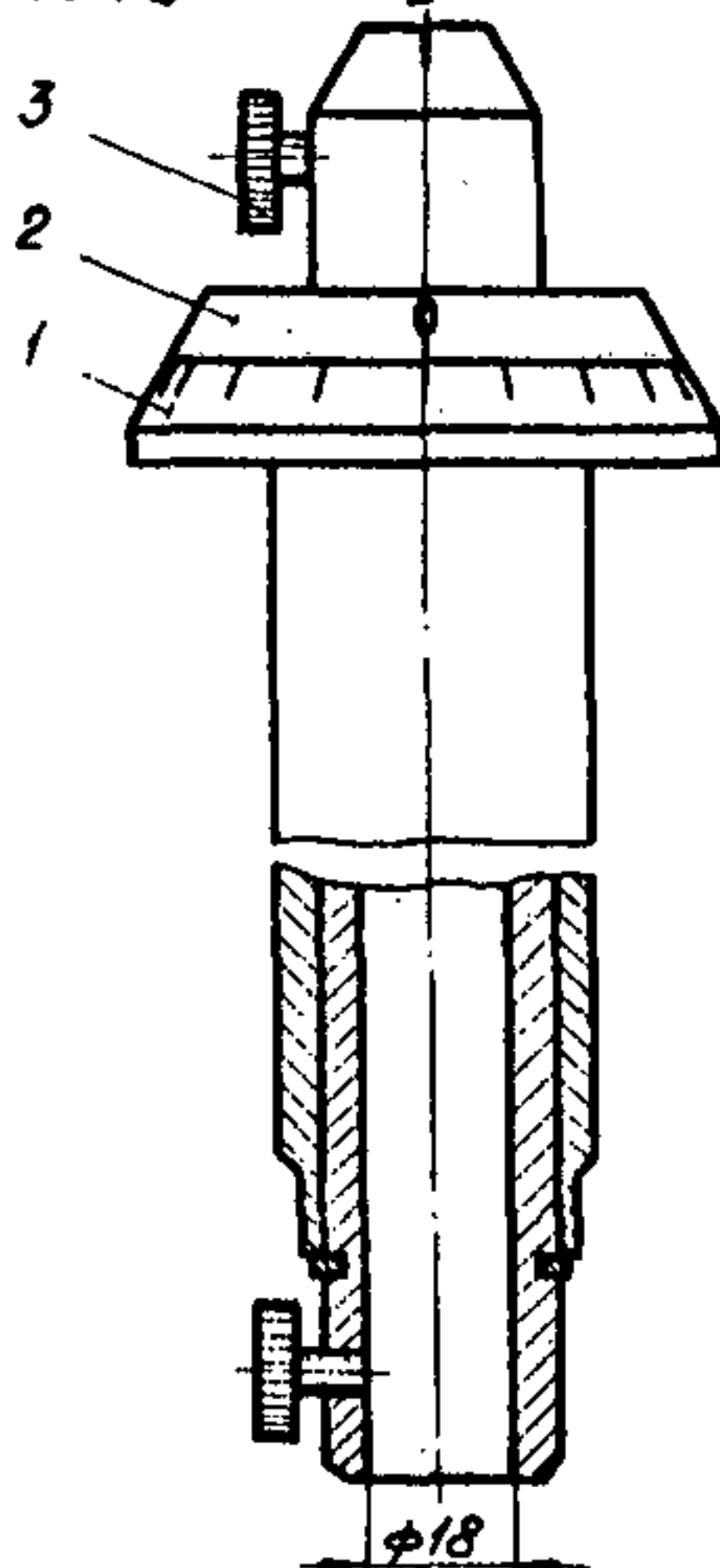
2. Закрепляют в поверочном устройстве приспособление для установки теодолита (черт. 8).

3. Производят ориентацию установочного стола согласно методике, изложенной в приложении 2.

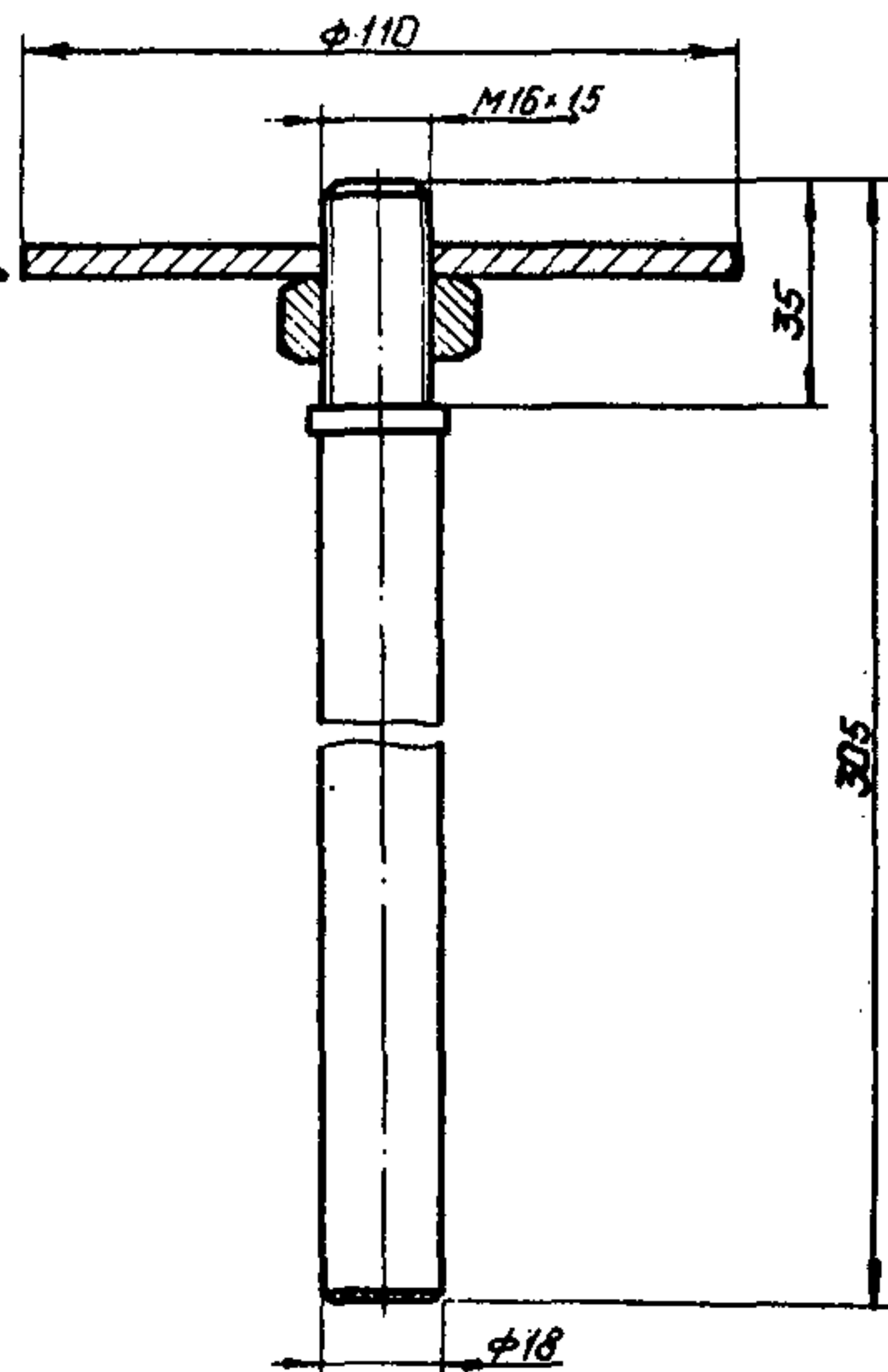
4. Прикрепляют теодолит к приспособлению для его установки.

5. Закрепляют на расстоянии 3 м от установочного стола вертикальную визирную цель.

6. Совмещают вертикальную нить сетки зрительной трубы с визирной целью, после чего устанавливают по шкале горизонтального круга теодолита угол равный 0° и закрепляют алидаду и горизонтальный круг теодолита.



Черт. 7. Устройство для проверки ориентаторов:
1 - корпус с лимбом, 2 - втулка, 3 - винт



Материал: Латунь немагнитная;
дюралюминий Д16Т

Черт. 8. Приспособление для установки теодолита Т30 в устройстве для проверки ориентаторов

7. Освобождают горизонтальный круг теодолита от зацепления с алидадой.

8. Устанавливают ориентирный угол 30° по лимбу поверочного устройства.

9. Наводят зрительную трубу теодолита на визирную цель и совмещают вертикальную нить сетки с маркой.

10. Снимают показания теодолита и результаты измерений заносят в таблицу (например, см. таблицу приложения 3).

11. Повторяют операции по пп. 9 и 10 не менее четырех раз, поочередно подходя к заданному значению ориентирного угла со стороны меньших и больших значений.

12. Производят сопоставительные измерения ориентирных углов через каждые 30° по всему диапазону апсидального лимба, последовательно выполняя операции по пп. 8, 9, 10, 11.

13. Приводят показания теодолита (таблицы приложения 3) к значениям ориентирных углов, заданных по шкале апсидального лимба, по формуле

$$\varphi_{ij} = 360 - \psi_{ij} \quad , \quad (8)$$

где ψ_{ij} — j -е показание теодолита i -го ориентирного угла, заданного по апсидальному лимбу поверочного устройства; φ_{ij} — приведенные показания теодолита.

14. Определяют среднее арифметическое $\bar{\varphi}_i$ приведенных показаний теодолита для каждого заданного i -го ориентирного угла по формуле:

$$\bar{\varphi}_i = \frac{1}{n} \sum_{j=1}^n \varphi_{ij} \quad , \quad (9)$$

где n — число измерений i -го апсидального угла.

15. Определяют систематическую инструментальную погрешность шкалы апсидального лимба поверочного устройства для каждого заданного i -го ориентирного угла по формуле:

$$\Delta C [\varphi_i] = \varphi_i - \bar{\varphi}_i \quad , \quad (10)$$

где φ_i — значение i -го ориентирного угла, установленного по шкале апсидального лимба поверочного устройства.

16. Строят график поправок к шкале апсидальных углов поверочного устройства (см. пример построения графика, черт. 6).

17. Определяют поправку установки апсидального угла по формулам 6 и 7 с заменой $\Delta \alpha_\phi$ на $\Delta \varphi_\phi$, считая при этом, что $\Delta \varphi_\phi = \Delta \varphi_n + \Delta \alpha_0$, где $\Delta \varphi_n = \Delta C [\varphi_i]$.

ОРИЕНТАЦИЯ УСТАНОВОЧНОГО СТОЛА УСИ-2

Ориентация установочного стола включает совмещение вертикальной оси вращения с направлением гравитационного вектора и совмещение продольной оси зажима с горизонтальной составляющей геомагнитного вектора.

Производится ориентация в две стадии. Вначале вертикально устанавливают корпус (колонку) стола, затем выполняют более точное совмещение вертикальной оси вращения с направлением отвеса.

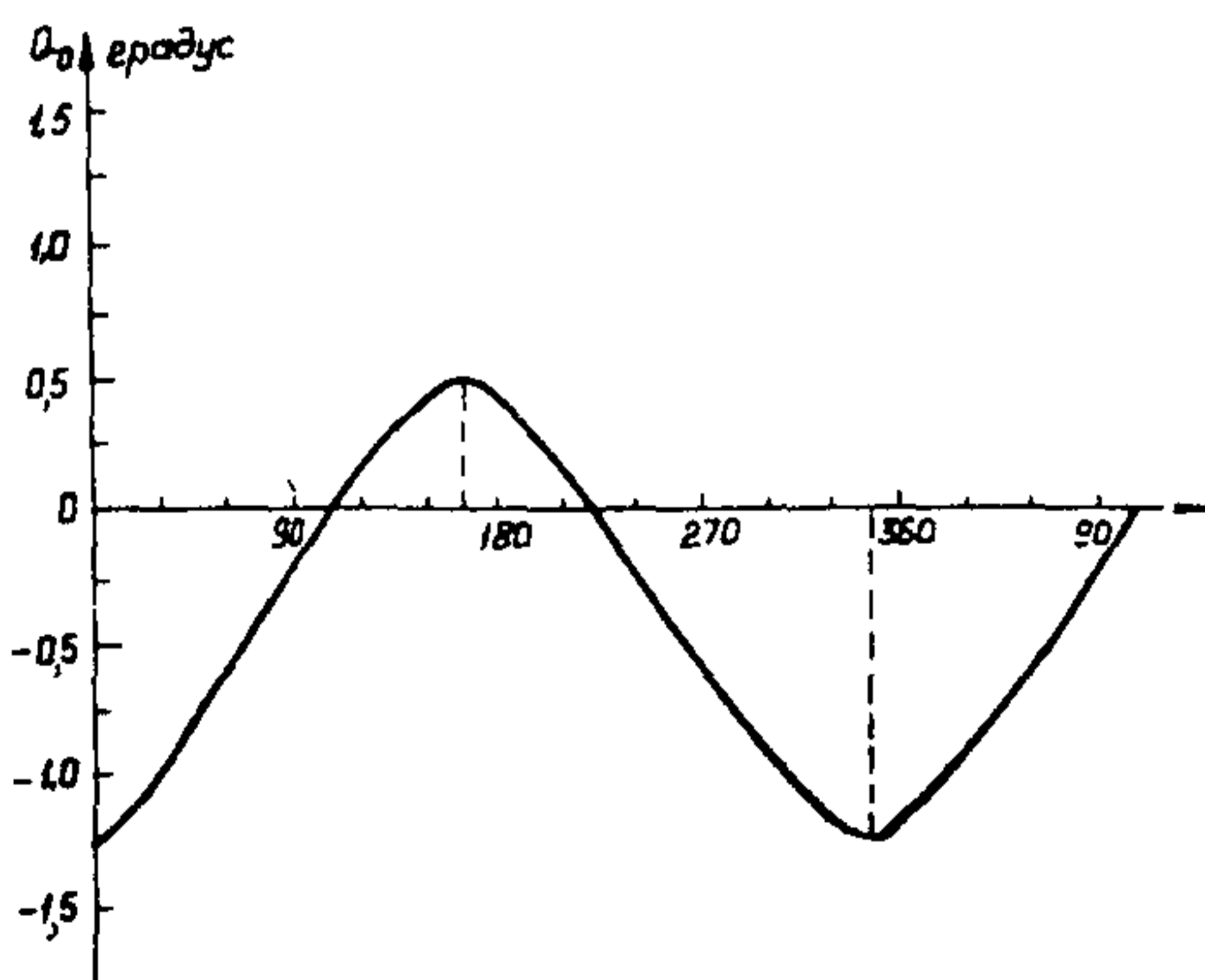
Ориентация установочного стола производится в следующем порядке:

1. Вращением регулировочных винтов установочный стол перемещают в пространстве до тех пор, пока показания оптического квадранта, устанавливаемого попеременно по образующим колонки в трех пересекающихся плоскостях под углом $120 \pm 20^\circ$, не будут отличаться более чем на $\pm 6'$.

2. Закрепляют контрольный цилиндр в зажиме и с помощью оптического квадранта устанавливают его в горизонтальной плоскости. При этом горизонтальный лимб фиксируют в нулевом положении.

3. Вращают контрольный цилиндр с зажимом вокруг вертикальной оси на 360° и через каждые 30° измеряют угол наклона с помощью оптического квадранта.

4. Строят график направления перекоса установочного стола (пример на черт. 9). По графику определяют направление перекоса установочного стола (на черт. 9 пунктирная линия).



Черт. 9. График определения направлений перекоса стола

5. После определения направления перекоса поворачивают контрольный цилиндр относительно этого направления на 90° в любую сторону и с помощью оптического квадранта устанавливают цилиндр горизонтально.

6. Совмещают контрольный цилиндр с направлением перекоса и вращением соответствующих регулировочных винтов добиваются нулевых показаний квадранта. При повороте контрольного цилиндра на 90° влево или вправо показания квадранта не должны

отличаться более чем на одну угловую минуту. В противном случае операции пп. 2, 3, 4 и 5 необходимо повторить.

Ориентация продольной оси зажима с направлением горизонтальной составляющей геомагнитного вектора выполняется в следующей последовательности:

1. В зажим установочного стола закрепляют контрольный цилиндр со столиком для буссоли ОБК так, чтобы столик расположился горизонтально.

2. В столик устанавливается буссоль ОБК и зажим с контрольным цилиндром поворачивают вокруг вертикальной оси до установки магнитной стрелки против нулевых рисок буссоли.

3. Лимб азимутальных углов устанавливается на нулевое положение.

После выполнения вышеизложенных операций установочный стол УСИ-2 считается ориентированным в пространстве.

ФОРМА ПРОТОКОЛА АТТЕСТАЦИИ

Протокол № _____

поверки установки для поверки инклинометров и ориентаторов

1. Общие данные об аттестации средств измерений.

Тип установки _____ Заводской № _____
Тип буссоли _____ Заводской № _____
Тип устройства для поверки ориентаторов _____ Заводской № _____

2. Метрологические характеристики

Диапазоны измерения углов:

- а) азимута - от _____ до _____
б) зенитных углов - от _____ до _____
в) апсидальных углов - от _____ до _____

Точность отсчета

- а) горизонтального лимба установки - не более \pm _____
б) лимба апсидального угла - не более \pm _____
в) зенитных углов определяется используемым квадрантом при эксплуатации установки.

3. Образцовые средства поверки:

Теодолит - тип _____ № _____
Квадрант оптический - тип _____ № _____
Буссоль _____ № _____
Индикатор часового типа _____ № _____

4. Результаты измерений:

- а) угла δ неперпендикулярности между горизонтальной и вертикальной осями вращения

$$\eta_1 = \text{---}; \quad \eta_2 = \text{---}; \quad \delta = \text{---};$$

- б) систематической инструментальной погрешности лимба азимутальных углов - таблица приложения 3;
в) систематической инструментальной погрешности лимба апсидальных углов устройства для поверки ориентаторов - таблица та же.

5. Результаты обработки.

- а) Построение графика азимутальных поправок из-за неперпендикулярности горизонтальной и вертикальной осей вращения - график черт. 4 (при необходимости).
б) Определение систематической инструментальной погрешности лимба азимутальных углов - таблица . график поправок черт. 6.

в) Определение систематической инструментальной погрешности лимба апсидальных углов для поверки ориентаторов – таблица и чертеж те же.

6. Выводы.

По результатам поверки поверочная установка допускается (не допускается) к применению в качестве образцового средства для поверки инклинометров и ориентаторов (или допускается к применению в качестве образцового средства для поверки инклинометров и ориентаторов с использованием графиков поправок).

Ведомственный поверитель

_____ фамилия, инициалы
ПОДПИСЬ

Руководитель метрологической
организации, проводивший
аттестацию

_____ фамилия, инициалы
ПОДПИСЬ

МЕТОДИКА ПОСТРОЕНИЯ ГРАФИКА ПОПРАВOK
 К ПОКАЗАНИЯМ ШКАЛЫ ГОРИЗОНТАЛЬНОГО ЛИМБА
 УСТАНОВОЧНОГО СТОЛА

1. Поправки к показаниям лимба установочного стола принимаются равными систематическим составляющим инструментальной погрешности горизонтального лимба для каждого азимута α_{zj} (см. п. 4.3.3.14), взятые с противоположным знаком.

2. График поправок к показаниям шкалы азимутального лимба строят в виде отклонений $(-\Delta C[\alpha_z])$ снимаемых значений от задаваемых азимутов по всему диапазону измерения следующим образом:

1) для каждого задаваемого значения азимута находят значения соответствующих поправок и проставляют на бланке графика поправок точки с координатами $(\alpha_{zj} - \Delta C[\alpha_z])$;

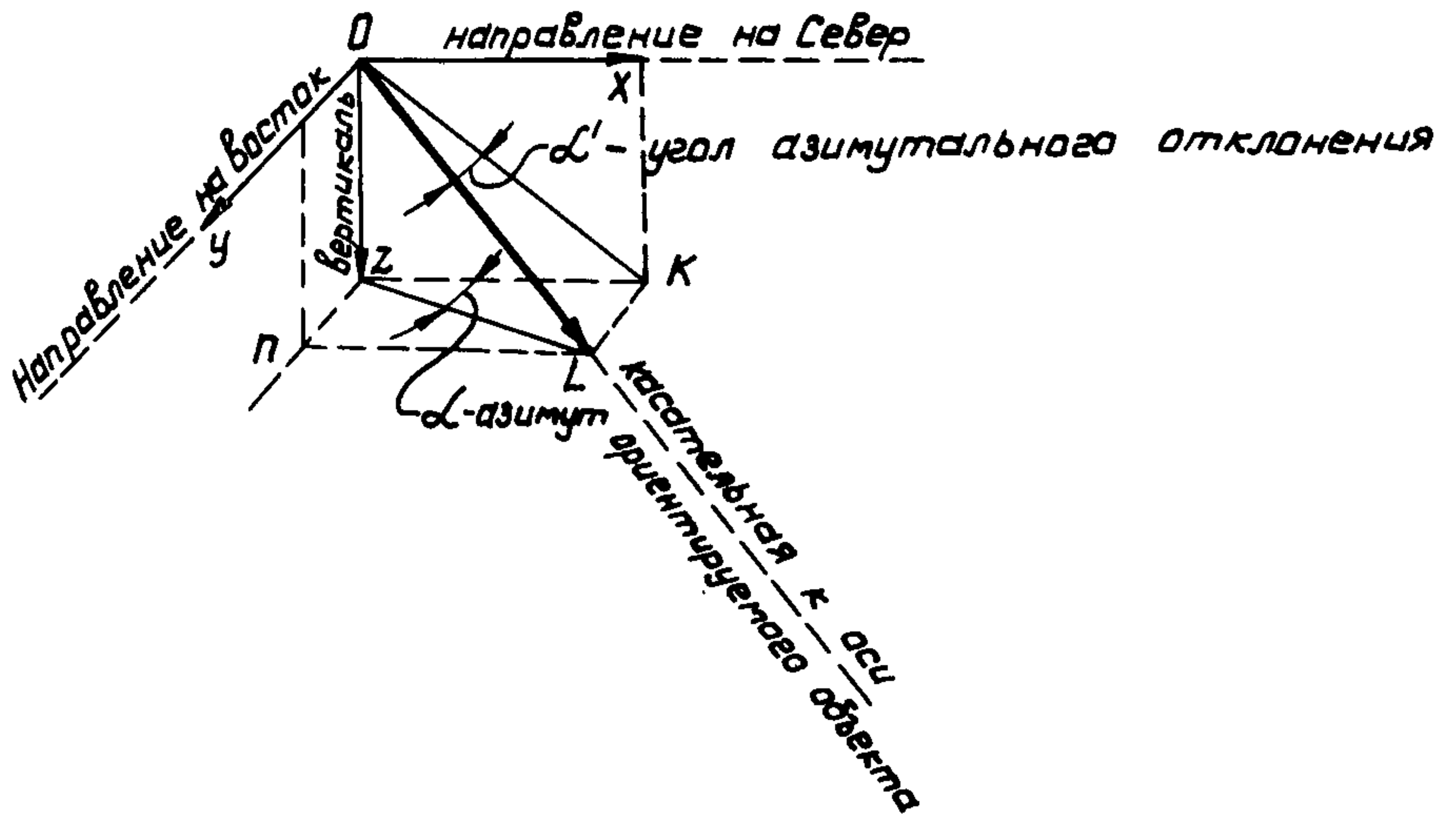
2) соединяют полученные точки на бланке графика поправок плавной кривой.

Пример графика поправок приведен на черт. 6.

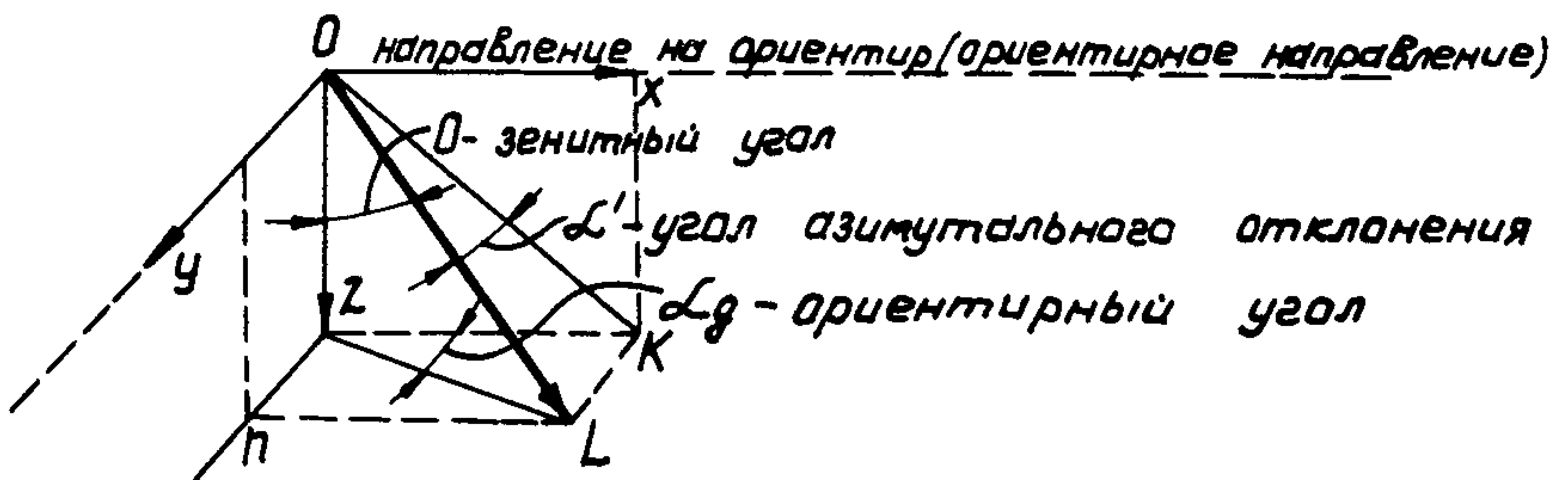
ТЕРМИНЫ И ОБОЗНАЧЕНИЯ НЕКОТОРЫХ ВЕЛИЧИН, ВСТРЕЧАЮЩИХСЯ В МЕТОДИКЕ

Термин	№ черт.	Обозначение	Определение
Азимут	I0	α	Угол, лежащий в горизонтальной плоскости, отсчитываемый по ходу часовой стрелки от меридиана до проекции касательной в точке оси ориентируемого объекта*
Ориентирный угол цилиндра	II	α_g	Угол, лежащий в горизонтальной плоскости, отсчитываемый по ходу часовой стрелки от ориентирного (визирного) направления до проекции касательной в точке оси ориентируемого объекта*
Апсидальная плоскость	I2	-	Вертикальная плоскость, проходящая через касательную в точке оси ориентируемого объекта
Апсидальное направление	I2	-	Нормаль в точке оси ориентируемого объекта, совпадающая с апсидальной плоскостью и направленная в сторону увеличения зенитного угла
Зенитный угол	II	θ	Угол, отсчитываемый от направления вертикали до касательной в точке оси ориентируемого объекта*
Апсидальный (визирный) угол	I2	φ	Угол двугранный, отсчитываемый со стороны наблюдателя от апсидального направления по ходу часовой стрелки до плоскости, образованной осью и меткой цилиндрического корпуса прибора, отклонителя и т.п.
Плоскость искривления	I3	-	Соприкасающаяся плоскость оси скважины, как пространственной кривой
Апсидальный угол скважины	I3	φ_n	Угол двугранный, отсчитываемый со стороны наблюдателя от апсидального направления по ходу часовой стрелки до плоскости искривления
Угол азимутального отклонения	II	α'	Угол, лежащий в наклонной плоскости, отсчитываемый по ходу часовой стрелки от проекции опорного направления до касательной к точке оси объекта*
Отклонение	II	$\Delta K, \Delta Z$	Отрезок, лежащий в горизонтальной плоскости, восстановленный из точки оси объекта нормально к проекции опорного направления. Отклонение может быть азимутальным, зенитным и плоским и иметь знак плюс, когда точка оси объекта находится справа от опорного направления и знак минус - в обратном случае
Угол плоского отклонения	I3	ξ	Угол отклонения оси объекта от опорного направления, измеренный в одной плоскости

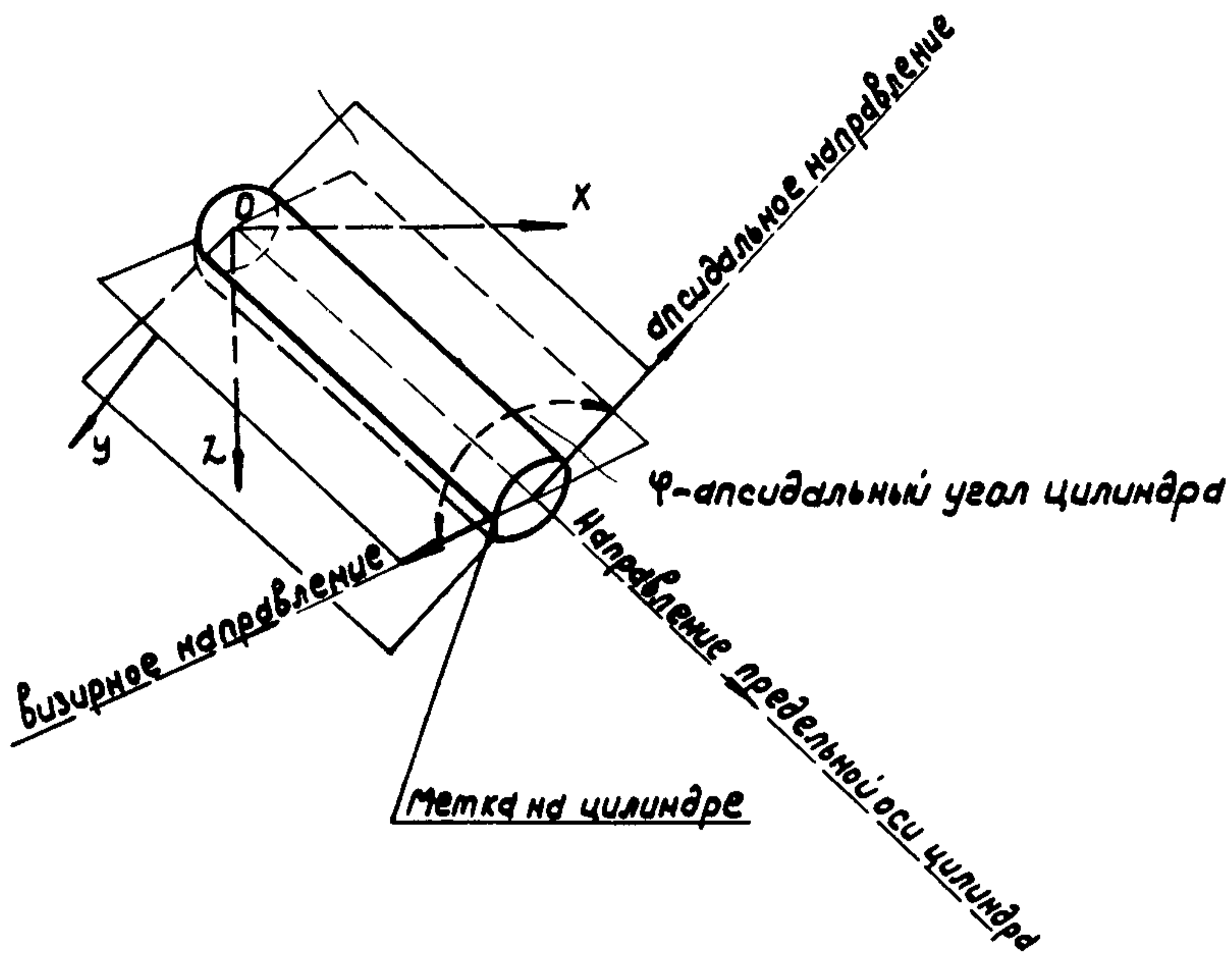
* Положительное направление касательной совпадает с положительным направлением оси ориентируемого объекта.



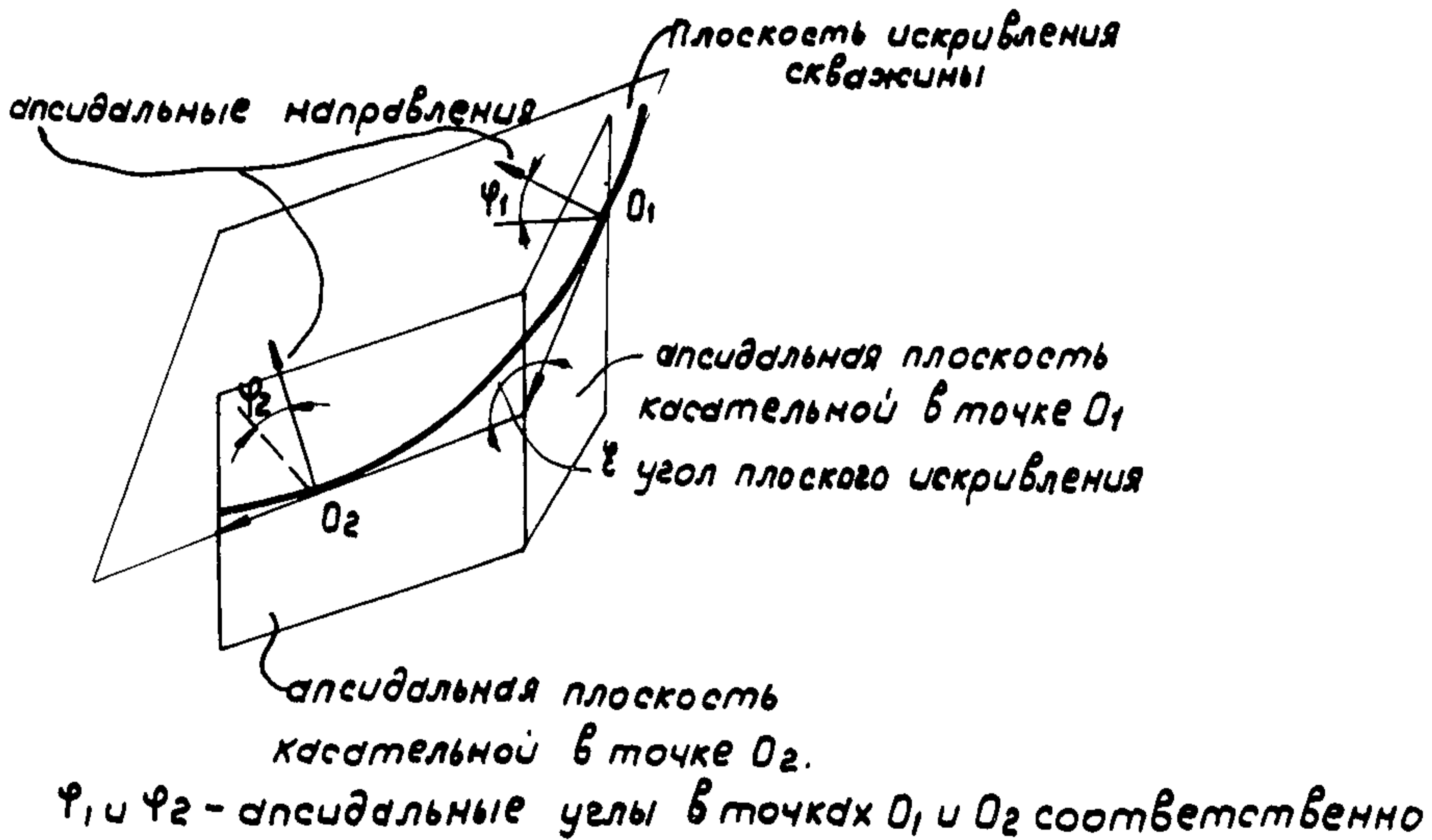
Черт. 10. Ориентация касательной к точке объекта относительно меридиана



Черт. 11. Ориентация касательной к точке объекта относительно ориентира



Черт. 12. Ориентация цилиндрического объекта относительно апсидального направления



Черт. 13. Ориентация скважины относительно апсидального направления

