



**НАСОСЫ ЦЕНТРОБЕЖНЫЕ ДВУХСТОРОННЕГО ВХОДА ТИПА Д
Групповые технические условия на капитальный ремонт
Нормы и требования**

Издание официальное

Дата введения – 2010-01-11

Москва 2009

Предисловие

Цели и принципы стандартизации в Российской Федерации установлены Федеральным законом от 27 декабря 2002 г. № 184–ФЗ «О техническом регулировании», а правила разработки и применения стандартов организации – ГОСТ Р 1.4–2004 «Стандартизация в Российской Федерации. Стандарты организаций. Общие положения».

Сведения о стандарте

1 РАЗРАБОТАН Закрытым акционерным обществом «Центральное конструкторское бюро по модернизации и ремонту энергетического оборудования электростанций» (ЗАО «ЦКБ Энергоремонт»)

2 ВНЕСЕН Комиссией по техническому регулированию НП «ИНВЭЛ»

3 УТВЕРЖДЕН И ВВЕДЕН В ДЕЙСТВИЕ Приказом НП «ИНВЭЛ» от
17.12.2009 № 91

4 ВВЕДЕН ВПЕРВЫЕ

© НП «ИНВЭЛ», 2009

Настоящий стандарт не может быть полностью или частично воспроизведен, тиражирован и распространен в качестве официального издания без разрешения НП «ИНВЭЛ»

Содержание

1	Область применения	1
2	Нормативные ссылки	1
3	Термины, определения, обозначения и сокращения	4
4	Общие положения	6
5	Общие технические сведения.....	7
6	Общие технические требования.....	12
6.1	Требования к материалам.....	12
6.2	Требования к сварным соединениям.....	12
6.3	Требования к резьбовым соединениям.....	12
6.4	Требования к шпоночным соединениям	13
6.5	Требования к подшипникам качения	14
6.6	Требования к поверхностям под посадку.....	14
6.7	Требования к метрологическому обеспечению.....	15
6.8	Требования к разборке и сборке составных частей.....	16
7	Требования к дефектации и ремонту составных частей.....	16
7.1	Корпус в сборе	16
7.2	Узлы опор.....	45
7.3	Ротор	70
7.4	Втулочно–пальцевая муфта.....	119
8	Требования к сборке и к отремонтированному насосу	150
9	Испытания и показатели качества отремонтированных насосов.....	156
10	Требования к обеспечению безопасности.....	159
11	Оценка соответствия	159
	Приложение А (справочное) Технические характеристики насосов.....	161
	Приложение Б (обязательное) Разрешенные замены материалов	163
	Приложение В (рекомендуемое) Перечень средств измерительной техники, инструмента и приборов, необходимых для контроля насосов.....	173
	Приложение Г (обязательное) Номенклатура деталей, заменяемых независимо от их состояния.....	175
	Библиография	181

**Насосы центробежные двухстороннего входа типа Д
Групповые технические условия на капитальный ремонт
Нормы и требования**

Дата введения – 2010-01-11

1 Область применения

Настоящий стандарт организации:

- является нормативным документом, устанавливающим технические нормы и требования к ремонту насосов центробежных двухстороннего входа типа Д (далее – насосы) направленные на обеспечение промышленной безопасности тепловых электрических станций, повышение надежности эксплуатации и качества ремонта;

- устанавливает технические требования, объем и методы дефектации, способы ремонта, методы контроля и испытаний к составным частям и насосам в целом в процессе ремонта и после ремонта;

- устанавливает объемы, методы испытаний и сравнения показателей качества отремонтированных насосов с их нормативными и доремонтными значениями;

- распространяется на капитальный ремонт насосов Д200–36, Д200–95, Д320–50, Д500–65, Д320–70, Д630–90, Д800–57, Д1250–65, Д1250–125, Д1600–90, Д2000–21, Д2000–100, Д2500–62, Д3200–33, Д3200–75, Д4000–22, Д5000–32, Д6300–27, Д12500–24;

- предназначен для применения генерирующими компаниями, эксплуатирующими организациями на тепловых электростанциях, ремонтными и иными организациями, осуществляющими ремонтное обслуживание оборудования электростанций.

2 Нормативные ссылки

В настоящем стандарте использованы нормативные ссылки на следующие стандарты и другие нормативные документы:

Федеральный закон РФ от 27.12.2002 № 184 ФЗ «О техническом регулировании»

ГОСТ 10–88 Нутромеры микрометрические. Технические условия

ГОСТ 12.1.003–83 Система стандартов безопасности труда. Шум. Общие требования безопасности

ГОСТ 12.1.005–88 Система стандартов безопасности труда. Общие санитарно–гигиенические требования к воздуху рабочей зоны

ГОСТ 12.1.012–2004 Система стандартов безопасности труда. Вибрационная безопасность. Общие требования

ГОСТ 12.1.030–81 Система стандартов безопасности труда. Электробезопасность. Защитное заземление, зануление

ГОСТ 12.4.009–83 Система стандартов безопасности труда. Пожарная техника для защиты объектов. Основные виды. Размещение и обслуживание

ГОСТ 17.2.3.02–78 Охрана природы. Атмосфера. Правила установления допустимых выбросов вредных веществ промышленными предприятиями

ГОСТ 27.002–89 Надежность в технике. Основные положения. Термины и определения

ГОСТ 32–74 Масла турбинные. Технические условия

ГОСТ 166–89 Штангенциркули. Технические условия

ГОСТ 380–2005 Сталь углеродистая обыкновенного качества. Марки

ГОСТ 481–80 Паронит и прокладки из него. Технические условия

ГОСТ 577–68 Индикаторы часового типа с ценой деления 0,01 мм. Технические условия

ГОСТ 613–79 Бронзы оловянные литейные. Марки

ГОСТ 859–2001 Медь. Марки

ГОСТ 868–82 Нутромеры индикаторные с ценой деления 0,01 мм. Технические условия

ГОСТ 1033–79 Смазка солидол жировой. Технические условия

ГОСТ 1050–88 Прокат сортовой, калиброванный, со специальной отделкой поверхности из углеродистой качественной конструкционной стали. Общие технические условия

ГОСТ 1412–85 Чугун с пластинчатым графитом для отливок. Марки

ГОСТ 1477–93 Винты установочные с плоским концом и прямым шлицем классов точности А и В. Технические условия

ГОСТ 2208–2007 Фольга, ленты, листы и плиты латунные. Технические условия

ГОСТ 2789–73 Параметр шероховатости поверхности. Параметры и характеристики

ГОСТ 2824–86 Картон электроизоляционный. Технические условия

ГОСТ 2850–95 Картон асбестовый. Технические условия

ГОСТ 3242–79 Соединения сварные. Методы контроля качества

ГОСТ 4366–76 Смазка солидол синтетический. Технические условия

ГОСТ 4381–87 Микрометры рычажные. Общие технические условия

ГОСТ 4543–71 Прокат из легированной конструкционной стали. Технические условия

ГОСТ 5152–84 Набивки сальниковые. Технические условия

ГОСТ 5264–80 Ручная дуговая сварка. Соединения сварные. Основные типы, конструктивные элементы и размеры

ГОСТ 5721–75 Подшипники роликовые радиальные сферические двухрядные. Типы и основные размеры

ГОСТ 5915–70 Гайки шестигранные класса точности В. Конструкция и размеры

ГОСТ 6134–2007 Насосы динамические. Методы испытаний

ГОСТ 6402–70 Шайбы пружинные. Технические условия

ГОСТ 6507–90 Микрометры. Технические условия

ГОСТ 6613–86 Сетки проволочные тканые с квадратными ячейками. Техни-

ческие условия

ГОСТ 8338–75 Подшипники шариковые радиальные однорядные. Основные размеры

ГОСТ 8505–80 Нефрас–С50/170. Технические условия

ГОСТ 8530–90 Подшипники качения. Гайки, шайбы и скобы для крепежных и стяжных втулок. Технические условия

ГОСТ 8551–74 Смазка ЦИАТИМ–205. Технические условия

ГОСТ 8713–79 Сварка под флюсом. Соединения сварные. Основные типы, конструктивные элементы и размеры.

ГОСТ 8787–68 Сталь чистотянутая для шпонок. Сортамент

ГОСТ 9244–75 Нутромеры с ценой деления 0,001 и 0,002 мм. Технические условия

ГОСТ 9347–74 Картон прокладочный и уплотнительные прокладки из него. Технические условия

ГОСТ 9378–93 Образцы шероховатости поверхности (сравнения). Общие технические условия

ГОСТ 9972–74 Масла нефтяные турбинные с присадками. Технические условия

ГОСТ 10796–74 Резаки ручные воздушно–дуговые. Типы и основные параметры

ГОСТ ИСО 10816–3–2002 Вибрация. Контроль состояния по результатам измерения вибрации на невращающихся частях. Часть 3. Промышленные машины номинальной мощностью более 15 кВт и номинальной скоростью от 120 до 15000 минут в степени минус 1

ГОСТ 10877–76 Масло консервационное К–17. Технические условия

ГОСТ 11098–75 Скобы с отсчетным устройством. Технические условия

ГОСТ 14771–76 Дуговая сварка в защитном газе. Соединения сварные. Основные типы, конструктивные элементы и размеры

ГОСТ 15467–79 Управление качеством продукции. Основные понятия. Термины и определения

ГОСТ 16504–81 Система государственных испытаний продукции. Испытания и контроль качества продукции. Основные термины и определения

ГОСТ 17187–81 Шумомеры. Общие технические требования и методы испытаний

ГОСТ 17756–72 Пробки резьбовые со вставками с полным профилем резьбы диаметром от 1 до 100 мм. Конструкция и основные размеры

ГОСТ 18322–78 Система технического обслуживания и ремонта техники. Термины и определения

ГОСТ 18442–80 Контроль неразрушающий. Капиллярные методы. Общие требования

ГОСТ 19300–86 Средства измерений шероховатости поверхности профильным методом. Профилографы–профилометры контактные. Типы и основные параметры

ГОСТ 19537–83 Смазка пушечная. Технические условия

ГОСТ 20799–88 Масла промышленные. Технические условия

ГОСТ 20831–75 Система технического обслуживания и ремонта техники. Порядок проведения работ по оценке качества отремонтированных изделий

ГОСТ 21631–76 Листы из алюминия и алюминиевых сплавов. Технические условия

ГОСТ 23360–78 Основные нормы взаимозаменяемости. Соединения шпоночные с призматическими шпонками. Размеры шпонок и сечений пазов. Допуски и посадки

ГОСТ 23677–79 Твердомеры для металлов. Общие технические требования

ГОСТ 23941–2002 Шум машин. Методы определения шумовых характеристик. Общие требования

ГОСТ 24121–80 Калибры пазовые для размеров св. 3 до 50 мм. Конструкция и размеры

ГОСТ 24297–87 Входной контроль продукции. Основные положения

ГОСТ 24643–81 Основные нормы взаимозаменяемости. Допуски формы и расположения поверхностей. Числовые значения

ГОСТ 25275–82 Система стандартов по вибрации. Приборы для измерения вибрации вращающихся машин. Общие технические требования

ГОСТ 25706–83 Лупы. Типы, основные параметры. Общие технические требования

ГОСТ 28804–90 Материалы фенольные формовочные. Общие технические условия

ГОСТ Р 50831–95 Установки котельные. Тепломеханическое оборудование. Общие технические требования

ГОСТ Р 52781–2007 Круги шлифовальные и заточные. Технические условия

СТО 70238424.27.100.012-2008 Тепловые и гидравлические станции. Методики оценки качества ремонта энергетического оборудования

СТО 70238424.27.100.017–2009 Тепловые электрические станции. Ремонт и техническое обслуживание оборудования, зданий и сооружений. Организация производственных процессов. Нормы и требования

СТО 70238424.27.100.006-2008 Ремонт и техническое обслуживание оборудования, зданий и сооружений электрических станций и сетей. Условия выполнения работ подрядными организациями. Нормы и требования

СТО 70238424.27.010.001–2008 Электроэнергетика. Термины и определения

СТО 17230282.27.010.002–2008 Оценка соответствия в электроэнергетике

Примечание – При пользовании настоящим стандартом целесообразно проверить действие ссылочных стандартов и классификаторов в информационной системе общего пользования – на официальном сайте национального органа Российской Федерации по стандартизации в сети Интернет или по ежегодно издаваемому информационному указателю «Национальные стандарты», который опубликован по состоянию на 1 января текущего года, и по соответствующим ежемесячно издаваемым информационным указателям, опубликованным в текущем году. Если ссылочный документ заменен (изменен), то при пользовании настоящим стандартом следует руководствоваться замененным (измененным) документом. Если ссылочный документ отменен без замены, то положение, в котором дана ссылка на него, применяется в части, не затрагивающей эту ссылку.

3 Термины, определения, обозначения и сокращения

3.1 В настоящем стандарте применены основные понятия по Федеральному закону РФ «О техническом регулировании» и термины по ГОСТ 15467,

ГОСТ 16504, ГОСТ 18322, ГОСТ 27.002, СТО 70238424.27.010.001–2008, а также следующие термины с соответствующими определениями:

3.1.1 требование: Норма, правила, совокупность условий, установленных в документе (нормативной и технической документации, чертеже, стандарте), которым должны соответствовать изделие или процесс.

3.1.2 характеристика: Отличительное свойство. В данном контексте характеристики физические (механические, электрические, химические) и функциональные (производительность, мощность ...).

3.1.3 характеристика качества: Присущая характеристика продукции, процесса или системы, вытекающая из требований.

3.1.4 качество отремонтированного оборудования: Степень соответствия совокупности присущих оборудованию характеристик качества, полученных в результате выполнения его ремонта, требованиям, установленным в нормативной и технической документации.

3.1.5 качество ремонта оборудования: Степень выполнения требований, установленных в нормативной и технической документации, при реализации комплекса операций по восстановлению исправности или работоспособности оборудования или его составных частей.

3.1.6 оценка качества ремонта оборудования: Установление степени соответствия результатов, полученных при освидетельствовании, дефектации, контроле и испытаниях после устранения дефектов, характеристикам качества оборудования, установленным в нормативной и технической документации.

3.1.7 технические условия на капитальный ремонт: Нормативный документ, содержащий требования к дефектации изделия и его составных частей, способы ремонта для устранения дефектов, технические требования, значения показателей и нормы качества, которым должно удовлетворять изделие после капитального ремонта, требования к контролю и испытаниям оборудования в процессе ремонта и после ремонта.

3.2 Обозначения и сокращения

А, Б, В...	– обозначение поверхности;
ГТН	– газотермическое напыление;
Карта	– карта дефектации и ремонта;
НТД	– нормативная и техническая документация;
УЗД	– ультразвуковая дефектоскопия;
ЦД	– цветная дефектоскопия по ГОСТ 18442;
НВ	– твёрдость по Бринеллю;
НРС	– твёрдость по Роквеллу;
δ	– обозначение толщины;
L	– обозначение длины;
Ra	– среднее арифметическое отклонение профиля;
R _z	– высота неровностей профиля по десяти точкам.

4 Общие положения

4.1 Подготовка насосов к ремонту, вывод в ремонт, производство ремонтных работ и приемка из ремонта должны производиться в соответствии с нормами и требованиями СТО 70238424.27.100.017–2009.

Требования к ремонтному персоналу, гарантиям производителя работ по ремонту установлены в СТО 70238424.27.100.006-2008.

4.2 Выполнение требований настоящего стандарта определяет оценку качества отремонтированных насосов. Порядок проведения оценки качества ремонта насосов устанавливается в соответствии с СТО 70238424.27.100.012-2008.

4.3 Требования настоящего стандарта, могут быть использованы при среднем и текущем ремонтах насосов. При этом учитываются следующие особенности их применения:

- требования к составным частям и насосам в целом в процессе среднего или текущего ремонта применяются в соответствии с выполняемой номенклатурой и объёмом ремонтных работ;

- требования к объёмам и методам испытаний и сравнению показателей качества отремонтированных насосов с их нормативными и доремонтными значениями при среднем ремонте применяются в полном объёме;

- требования к объёмам и методам испытаний и сравнению показателей качества отремонтированных насосов с их нормативными и доремонтными значениями при текущем ремонте применяются в объёме, определяемом техническим руководителем электростанции и достаточным для установления работоспособности насоса.

4.4 При расхождении требований настоящего стандарта с требованиями других НТД, выпущенных до утверждения настоящего стандарта, необходимо руководствоваться требованиями настоящего стандарта.

При внесении предприятием–изготовителем изменений в конструкторскую документацию на насосы и при выпуске нормативных документов органов государственного надзора, которые повлекут за собой изменение требований к отремонтированным составным частям и насосам в целом, следует руководствоваться вновь установленными требованиями вышеуказанных документов до внесения соответствующих изменений в настоящий стандарт.

4.5 Требования настоящего стандарта распространяются на капитальный ремонт насосов Д200–36, Д200–95, Д320–50, Д500–65, Д320–70, Д630–90, Д800–57, Д1250–65, Д1250–125, Д1600–90, Д2000–21, Д2000–100, Д2500–62, Д3200–33, Д3200–75, Д4000–22, Д5000–32, Д6300–27, Д12500–24 в течение полного срока службы, установленного в НТД на поставку насосов или в других нормативных документах.

При продлении в установленном порядке продолжительности эксплуатации насосов сверх полного срока службы, требования настоящего стандарта применяются в разрешенный период эксплуатации с учетом требований и выводов, содержащихся в документах на продление продолжительности эксплуатации.

5 Общие технические сведения

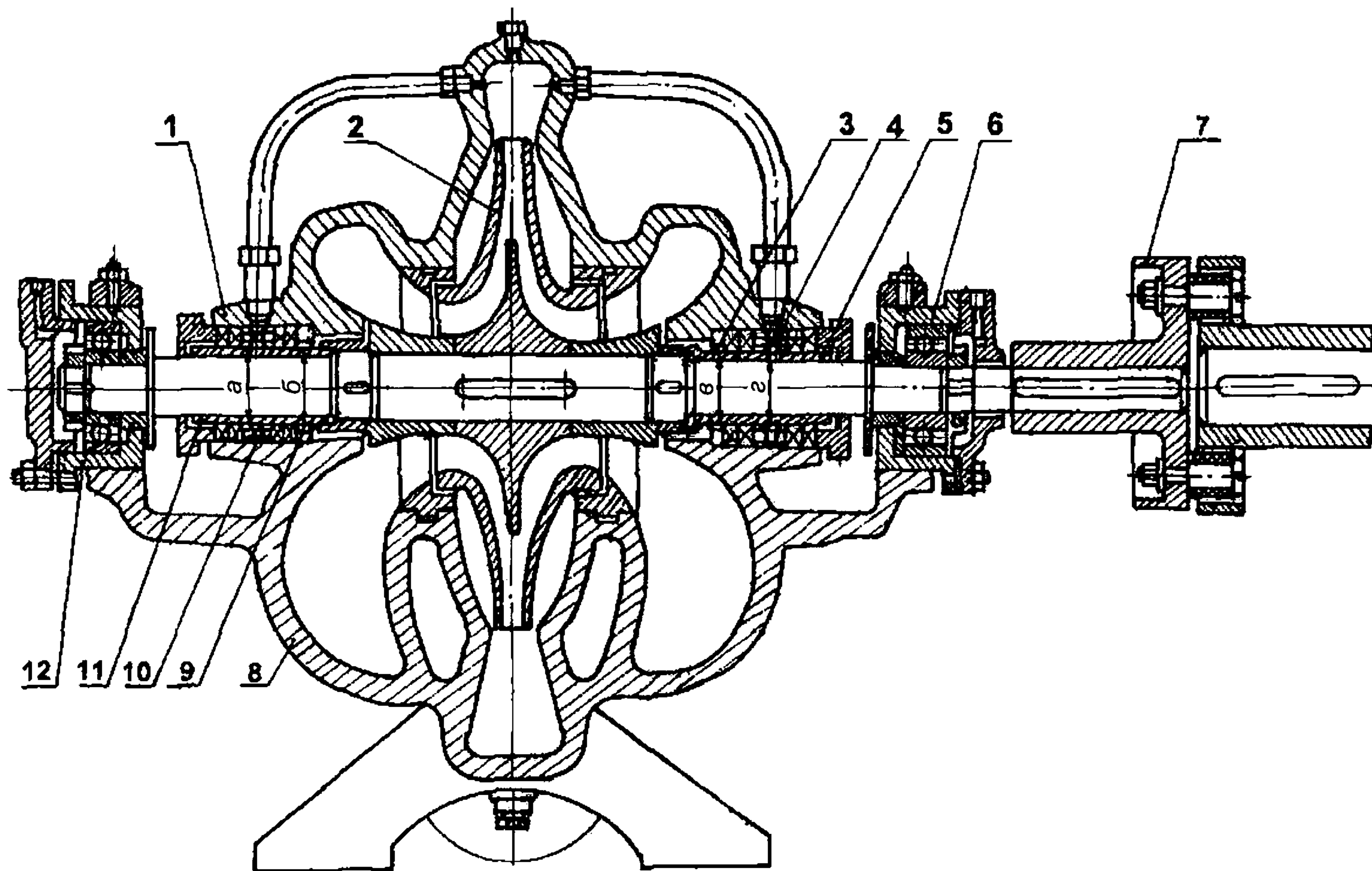
5.1 Насосы предназначены для перекачивания воды, температура которой не более 358 К (85°С), или жидкости, имеющей сходные с водой свойства (вязкость, химическую активность и температуру).

Насосы – горизонтальные одноступенчатые с полуспиральным подводом жидкости к двустороннему рабочему колесу.

5.2 Технические характеристики насосов приведены в таблице А.1 (приложение А). Стандарт разработан на основе конструкторской документации заводов–изготовителей насосов, приведенной в таблице А.2 (приложение А).

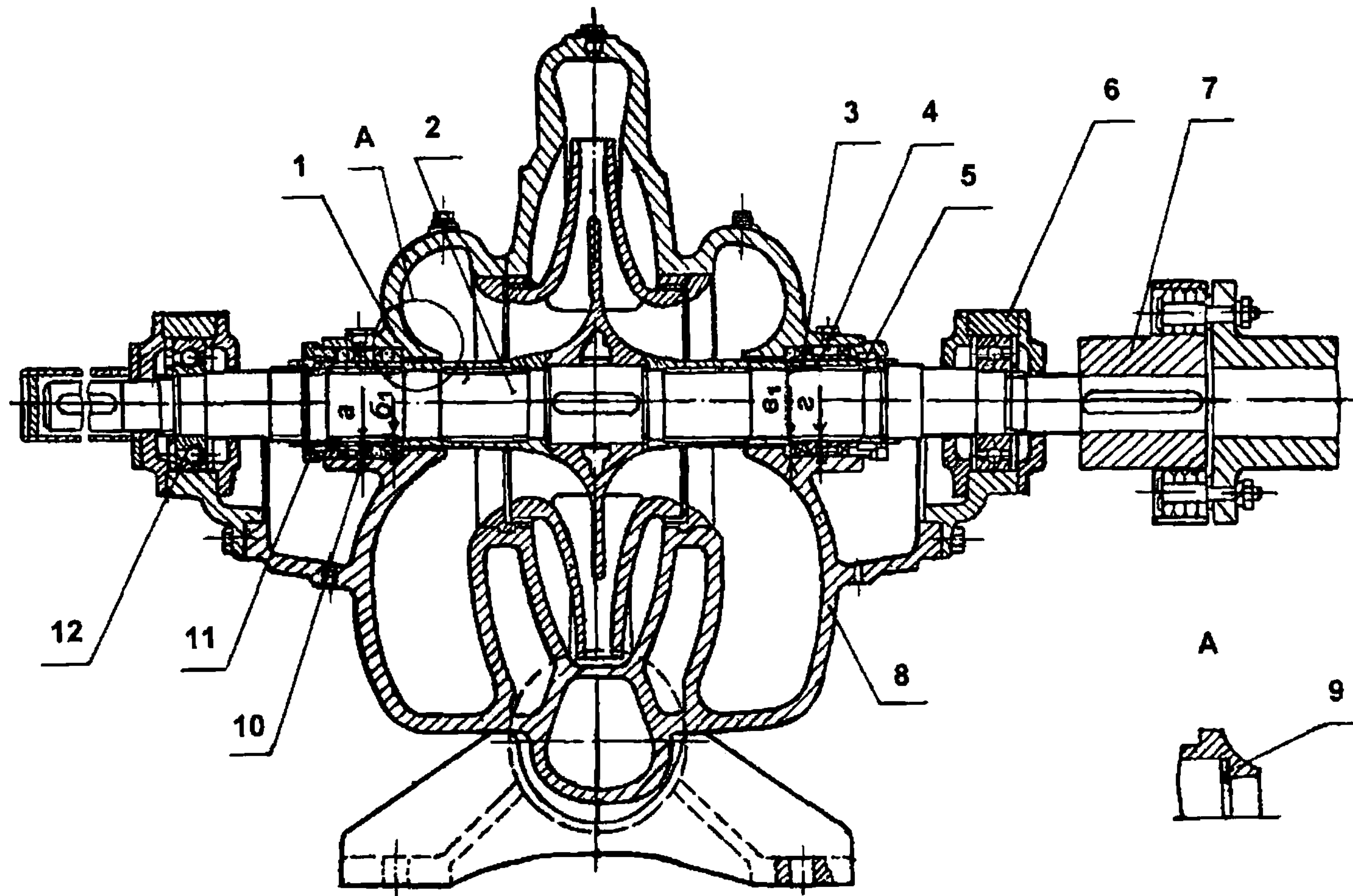
5.3 Основными составными частями насоса (рисунки 1–4) являются: корпус поз. 8, крышка поз. 1, ротор с рабочим колесом поз. 2, которое крепится на валу шпонкой. Ротор установлен в корпусе насоса на двух опорах 6, 12.

Привод насоса осуществляется непосредственно от электродвигателя при помощи втулочно-пальцевой муфты поз. 7, соединяющей валы насоса и электродвигателя. Направление вращения ротора насоса – левое, если смотреть со стороны муфты.



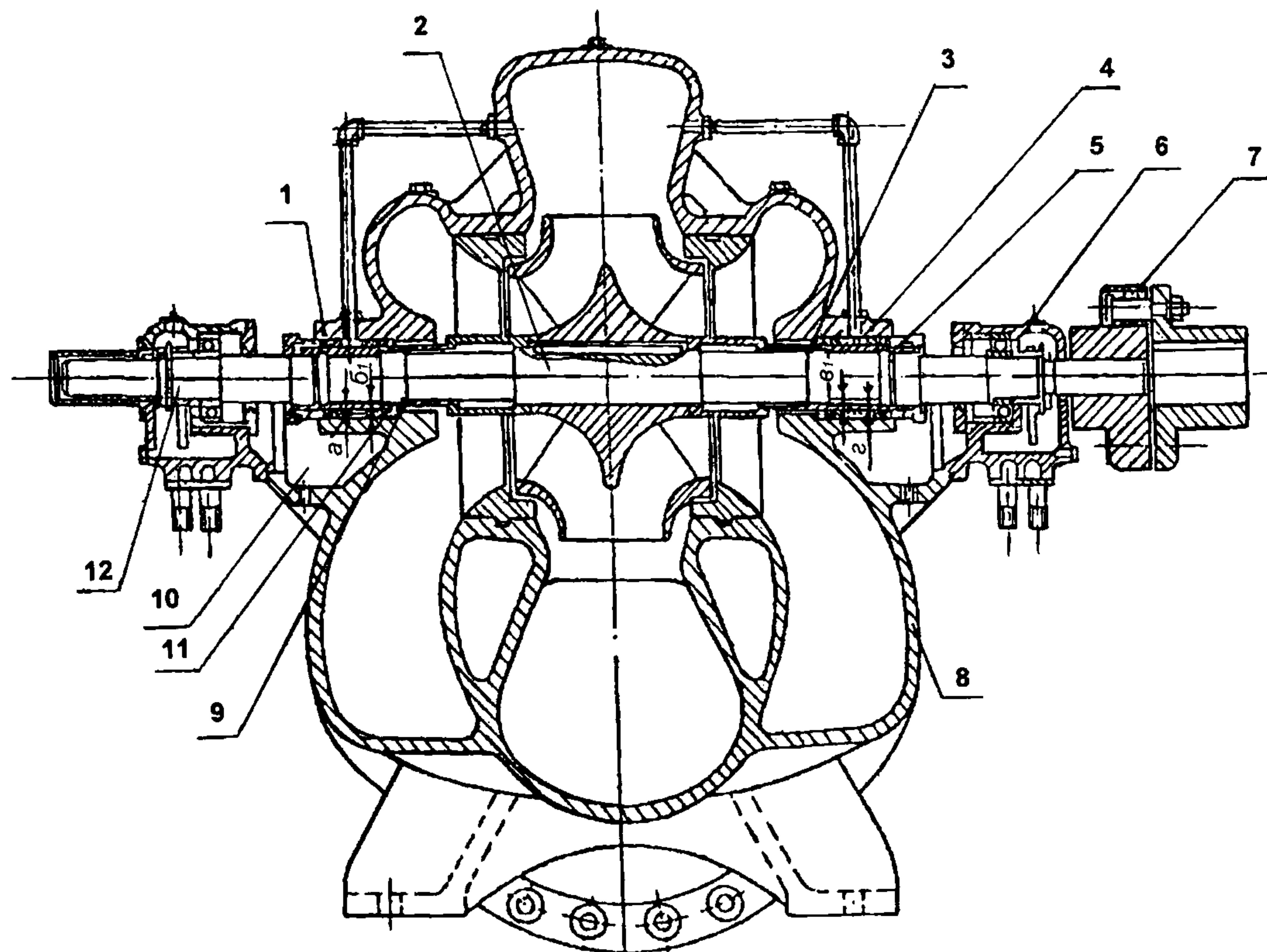
1 – крышка корпуса; 2 – ротор; 3, 9 – грунд-букса; 4, 10 – кольцо сальника; 5, 11 – втулка защитная; 6, 12 – узел опоры; 7 – муфта втулочно-пальцевая; 8 – корпус; а, б, в... – сопряжение.

Рисунок 1 – Насосы Д200–95, Д200–36, Д320–50, Д320–70, Д500–65, Д630–90, Д800–57, Д1250–65, Д1250–125, Д1600–90



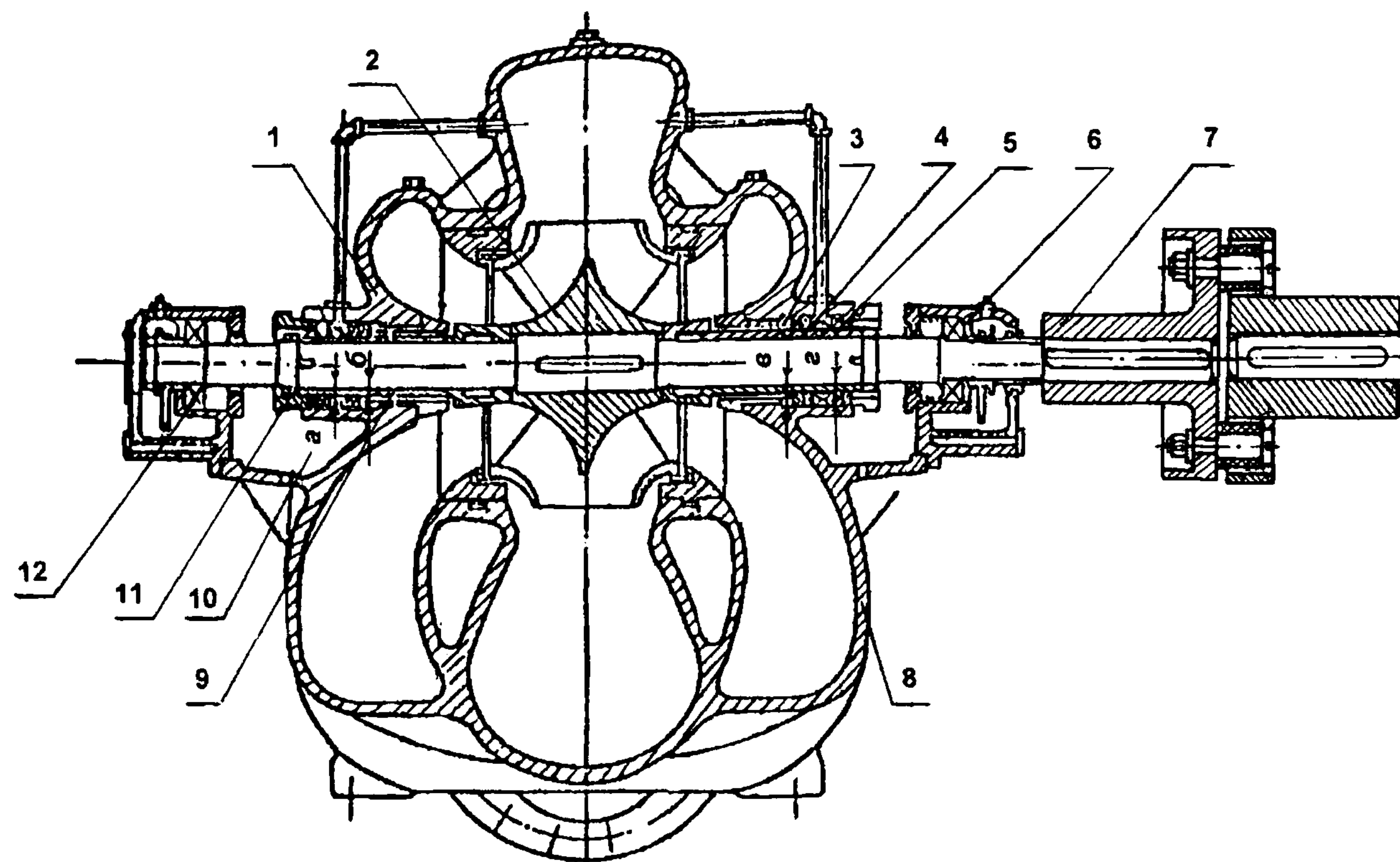
1 – крышка корпуса; 2 – ротор; 3, 9 – кольцо; 4, 10 – камера водяная; 5, 11 – втулка защитная; 6, 12 – узел опоры; 7 – муфта втулочно-пальцевая; 8 – корпус, *a, б₁, в₁...* – сопряжение.

Рисунок 2 – Насосы Д2000–21, Д2000–100, Д2500–62, Д3200–33, Д3200–75



1 – крышка корпуса; 2 – ротор; 3, 9 – кольцо; 4, 10 – камера водяная; 5, 11 – втулка защитная;
6, 12 – узел опоры; 7 – муфта втулочно-пальцевая; 8 – корпус; а, б₁, в₁... – сопряжение

Рисунок 3 – Насосы Д2500–62, Д4000–22, Д5000–32, Д6300–27



1– крышка корпуса; 2 – ротор; 3, 9 – грунд–буksа; 4, 10 – кольцо сальника; 5, 11 – втулка защитная; 6, 12 – узел опоры; 7 – муфта втулочно–пальцевая; 8 – корпус; *а, б, в...* – сопряжение

Рисунок 4 – Насос Д12500–24

6 Общие технические требования

6.1 Требования к материалам

6.1.1 Для ремонта составных частей насосов должны применяться материалы, указанные в рабочих чертежах, или материалы–заменители, приведённые в таблице Б.1 (приложение Б).

Механические свойства материалов–заменителей, применяемых для ремонта, должны быть выше или соответствовать свойствам материалов, указанных в рабочих чертежах завода–изготовителя.

6.1.2 Соответствие материалов, применяемых для ремонта, а также материалов запасных частей, используемых для замены изношенных элементов указанных сборочных единиц, должно подтверждаться сертификатами заводов–поставщиков или результатами лабораторных испытаний. Все материалы, применяемые при ремонте, должны пройти входной контроль по ГОСТ 24297.

6.2 Требования к сварным соединениям

6.2.1 Сварные швы составных частей насоса следует проверять методами по ГОСТ 3242.

6.2.2 Дефектные участки швов (с трещинами или другими дефектами) должны удаляться до основного металла шлифовальными кругами по ГОСТ Р 52781, инжекторными или воздушно–дуговыми резаками по ГОСТ 10796, зачищаться и восстанавливаться электродами, указанными в рабочих чертежах заводов–изготовителей.

6.2.3 Порядок наложения швов должен обеспечивать минимальные сварочные напряжения и отсутствие коробления элементов при сварке.

6.2.4 Восстановленные сварные швы не должны иметь прожогов основного металла, трещин и других дефектов. Поверхность шва должна быть мелкочешуйчатой и иметь плавный переход без наплывов к основному металлу.

Размеры и формы сварных швов должны соответствовать требованиям рабочих чертежей, ГОСТ 5264, ГОСТ 8713, ГОСТ 14771 в зависимости от способа сварки.

6.2.5 В сварных соединениях неподвижных конструкций допускаются местные подрезы глубиной не более:

- 0,5 мм – при толщине свариваемых деталей до 10,0 мм;
- 1,0 мм – при толщине свариваемых деталей более 10,0 мм.

Суммарная длина подрезов не должна превышать 20 % длины сварных швов. Подрезы, превышающие указанные допуски, должны быть устранены заваркой.

6.2.6 Места заварки должны быть зачищены вровень с основным металлом. Шлаковые включения, газовые поры не допускаются.

6.3 Требования к резьбовым соединениям

6.3.1 Дефекты резьбы (срыв, вмятины, вытягивание, трещины и др.) должны определяться визуальным контролем и резьбовыми пробками по ГОСТ 17756.

6.3.2 Ремонту не подлежат крепёжные изделия при наличии:

- трещин;

- повреждения резьбы (срывах или вмятинах глубиной более $\frac{1}{2}$ высоты профиля резьбы) более чем на двух нитках;
- деформации резьбовой части, препятствующей свободному завинчиванию.

6.3.3 Поврежденная внутренняя резьба (трещины, срывы, вмятины глубиной более $\frac{1}{2}$ высоты профиля более чем на двух нитках) на корпусных деталях должны восстанавливаться срезанием старой и нарезанием новой резьбы другого диаметра согласно таблице 1 при условии обеспечения сборки и прочности соединения.

Таблица 1

Резьба по чертежу	Резьба после восстановления
M16–7H	M20–7H
M20–7H	M24–7H
M24–7H	M27–7H
M27–7H	M30–7H
M30–7H	M32–7H

6.3.4 Незначительные повреждения резьбы (задиры, вмятины) должны быть устранены опиливанием или прогонкой резьбонарезным инструментом.

6.3.5 Повреждения ненарезанной части болтов должны устраняться опиливанием или обточкой. При этом уменьшение диаметра допускается не более чем на 2 % от номинального. Допуск прямолинейности оси болта 0,5 мм на длине 100,0 мм.

6.3.6 Повреждения граней головок болтов и гаек должны быть устранены опиливанием под меньший, но не более чем на один размер ключа.

6.3.7 После восстановления гайки должны навинчиваться на болты (шпильки) от руки. Нарезанный конец болта должен выступать над гайкой не менее чем на две нитки и не более чем на 10,0 мм. Гайки и головки болтов должны плотно прилегать всей поверхностью к деталям. Шпильки должны плотно заполнять отверстие и быть ввинченными до упора.

6.3.8 Резьбовые соединения должны быть очищены от грязи, прокалиброваны и смазаны солидолом марки Ж по ГОСТ 1033.

6.3.9 Величины крутящих моментов при затягивании крепёжных деталей должны быть в пределах, приведённых в таблице 2.

Таблица 2

Обозначение резьбы	Крутящий момент, Н•м
M12	Св. 35 до 50 включ.
M16	» 90 » 120 »
M20	» 170 » 200 »
M27	» 350 » 380 »
M30	» 350 » 400 »

6.4 Требования к шпоночным соединениям

6.4.1 Дефекты шпоночных пазов и шпонок (смятие рабочих кромок, трещины и др.) должны определяться визуальным контролем и измерением контроль-

ным инструментом (штангенциркулем по ГОСТ 166, калибром пазовым по ГОСТ 24121).

6.4.2 Шпонки со смятыми гранями подлежат замене на новые.

6.4.3 Изношенные шпоночные пазы должны быть восстановлены наплавкой кромок паза с последующей механической обработкой. Допускается восстановление кромок паза опиливанием или фрезерованием до ремонтных размеров (если увеличение ширины паза после обработки не превышает 15 %). Допуск параллельности боковых граней должен соответствовать требованиям ГОСТ 24643.

6.4.4 После восстановления шпоночного соединения должна быть обеспечена напряжённая посадка шпонки на валу и скользящая во втулке с допусками по ГОСТ 23360.

6.5 Требования к подшипникам качения

6.5.1 Дефекты подшипников качения определяются осмотром и способами, приведёнными в 6.5.2.

6.5.2 Замене подлежат подшипники качения при исчерпании ресурса, указанного в технической документации заводов-изготовителей, а также при:

- наличии трещин на кольцах, телах качения и сепараторах;
- наличии сколов на кольцах или телах качения;
- наличии забоин, вмятин, шелушения или коррозионных раковин на беговых дорожках или телах качения;
- повреждениях заклёпочных или сварочных соединений или деформации сепаратора;
- тугом вращении;
- остаточном магнетизме, определяемом при помощи ферро–магнитного порошка (измельчённой железной окалины Fe_3O_4 , просеянной через сито) с полупаковой сеткой 009К по ГОСТ 6613;
- радиальном посадочном зазоре, превышающем предельно допустимый, указанный в таблице 3, который определяется щупом или индикатором ИЧ 02 кл. 0 по ГОСТ 577.

Таблица 3

Диаметр отверстия подшипника, мм	Предельно-допустимый радиальный зазор в подшипнике, мкм	
	минимальный	максимальный
35	25	95
60	30	120
90	45	170
100	45	170
160	65	260

6.6 Требования к поверхностям под посадку

6.6.1 Поверхности под посадку необходимо подвергнуть визуальному контролю. Дефекты (коррозию, вмятины, расслоения, задиры, риски и т.д.) необходимо устранить с сохранением размеров под посадку.

6.6.2 Повреждения (забоины, задиры, риски) поверхностей под посадку на валах, глубиной более чем 2,0 мм и суммарной площадью более 2 % от поверхности данного участка, а также изношенные поверхности под посадку должны быть восстановлены плазменным или газотермическим способом нанесения покрытий (напылением) с последующей механической обработкой.

В местах напыления трещины, шлаковые включения, поры не допускаются. Места напыления должны быть зачищены заподлицо с основным металлом. Толщина напыленного покрытия – не более 3,0 мм.

После механической обработки поверхности размеры и Параметр шероховатости должны соответствовать требованиям рабочих чертежей.

Оценку шероховатости рекомендуется производить сравнением с образцами шероховатости по ГОСТ 9378 или измерением профилометром–профилографом по ГОСТ 19300.

6.6.3 Проверку цилиндричности поверхностей под посадку необходимо производить не менее чем по двум взаимно перпендикулярным диаметрам.

Количество измерений по длине поверхности под посадку устанавливается по данным таблицы 4 в зависимости от соотношения:

$$\frac{L}{D},$$

где L – длина поверхности под посадку, мм;

D – диаметр этой поверхности, мм.

Таблица 4

L/D	Количество сечений	Место сечения
До 0,3 включ.	1	В центре
Св. 0,3 до 1,0 включ.	2	По краям
Св. 1,0	3	В центре и по краям

6.6.4 При восстановлении поверхностей или замены материала составных частей разность твердостей сопрягаемых поверхностей должна быть в пределах от 40 НВ до 50 НВ.

6.7 Требования к метрологическому обеспечению

6.7.1 Применяемые при ремонте измерительный инструмент, приборы и оборудование для обработки и сборки должны обеспечивать:

- точность, соответствующую указанной в рабочих чертежах и настоящем стандарте;
- правильность выявления дефектов;
- правильность результатов проведённых испытаний.

Перечень средств измерительной техники, инструмента и приборов, необходимых для контроля насосов, приведен в приложении В.

Разрешается замена контрольного инструмента и средств измерительной техники при условии обеспечения точности. Измерительный контроль должен производиться с точностью не ниже указанной в рабочей конструкторской доку-

ментации и данном стандарте.

6.8 Требования к разборке и сборке составных частей

6.8.1 Разборку насоса, необходимо производить в соответствии с требованиями настоящего стандарта.

6.8.2 Перед разборкой необходимо проверить наличие маркировки, указывающей взаимное расположение сопряженных составных частей. При её отсутствии сопряжённые детали должны быть промаркированы.

6.8.3 Разборку неподвижного сопряжения с натягом следует производить только при необходимости ремонта или замены деталей. При этом детали должны сниматься специальными приспособлениями. Для облегчения снятия допускается нагрев охватываемой детали (кроме подшипников качения) пламенем газовой горелки с направлением нагрева от периферии к центру. При снятии подшипника качения усилие должно быть приложено к внутреннему кольцу. Для облегчения снятия подшипника его необходимо облить нагретым до температуры от 363 К до 373 К (от 90 °С до 100 °С) маслом И–20А по ГОСТ 20799, предварительно накрыв прилегающие участки вала (втулки) асбестовым картоном по ГОСТ 2850.

6.8.4 Все составные части перед их дефектацией или ремонтом должны быть очищены от пыли, грязи, ржавчины и др.

6.8.5 Подшипники качения, их корпуса и детали подшипниковых опор должны быть промыты моющим средством типа нефрас–С50/170 по ГОСТ 8505.

6.8.6 Поверхности под посадку должны быть очищены до металлического блеска, протерты обтирочными концами, смоченными моющим средством типа нефрас–С50/170 по ГОСТ 8505, насухо вытерты и смазаны маслом К–17 по ГОСТ 10877 или пластичной смазкой ЗТ 5/5–5 по ГОСТ 19537.

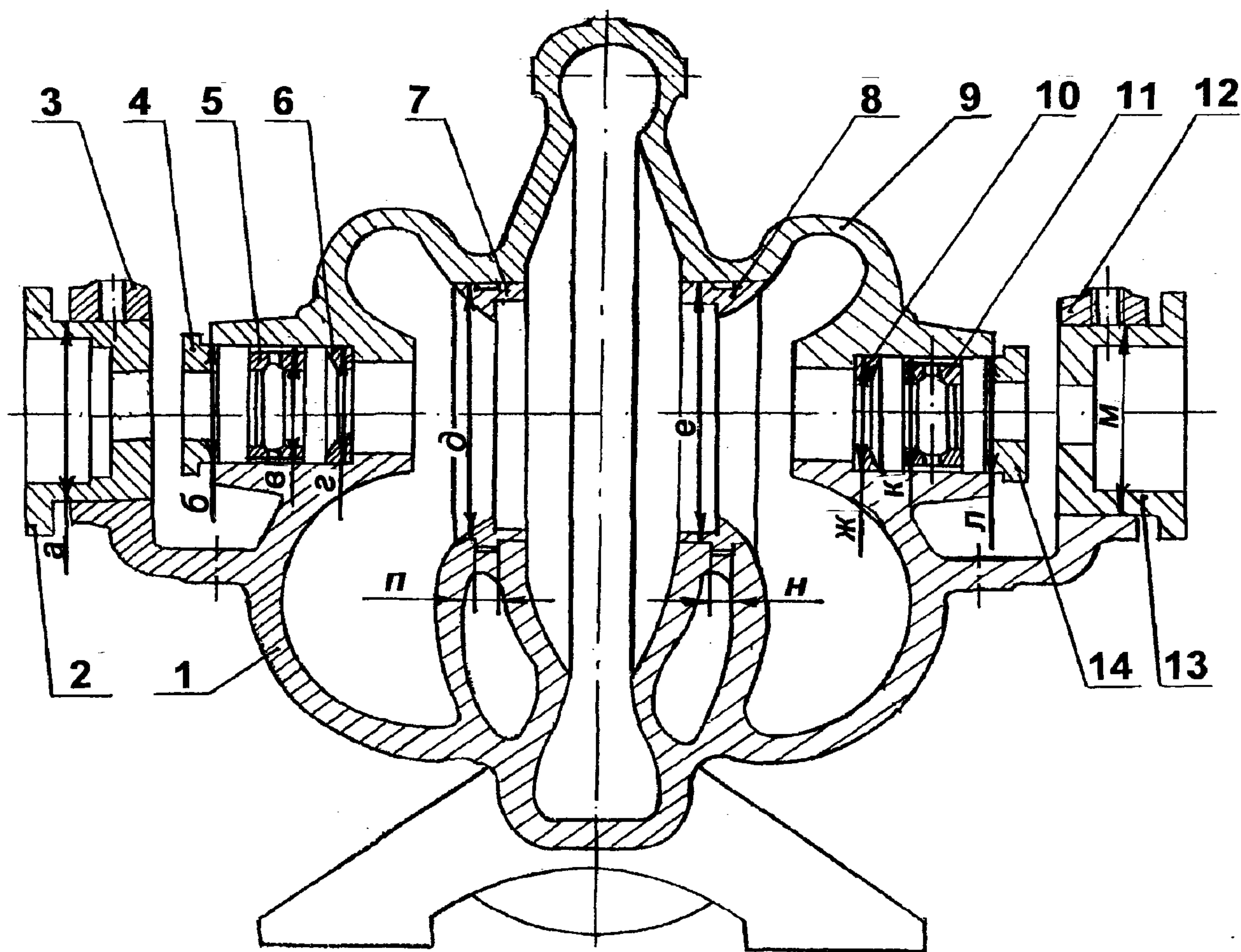
6.8.7 Для соединения деталей типа “вал–втулка” допускается уменьшение размера вала или увеличение размера втулки выше допустимого, предусмотренного по конструкторской документации при условии обеспечения допустимых зазоров (натягов), приведенных в таблицах 5, 15, 18, 34, 41.

7 Требования к дефектации и ремонту составных частей

7.1 Корпус в сборе

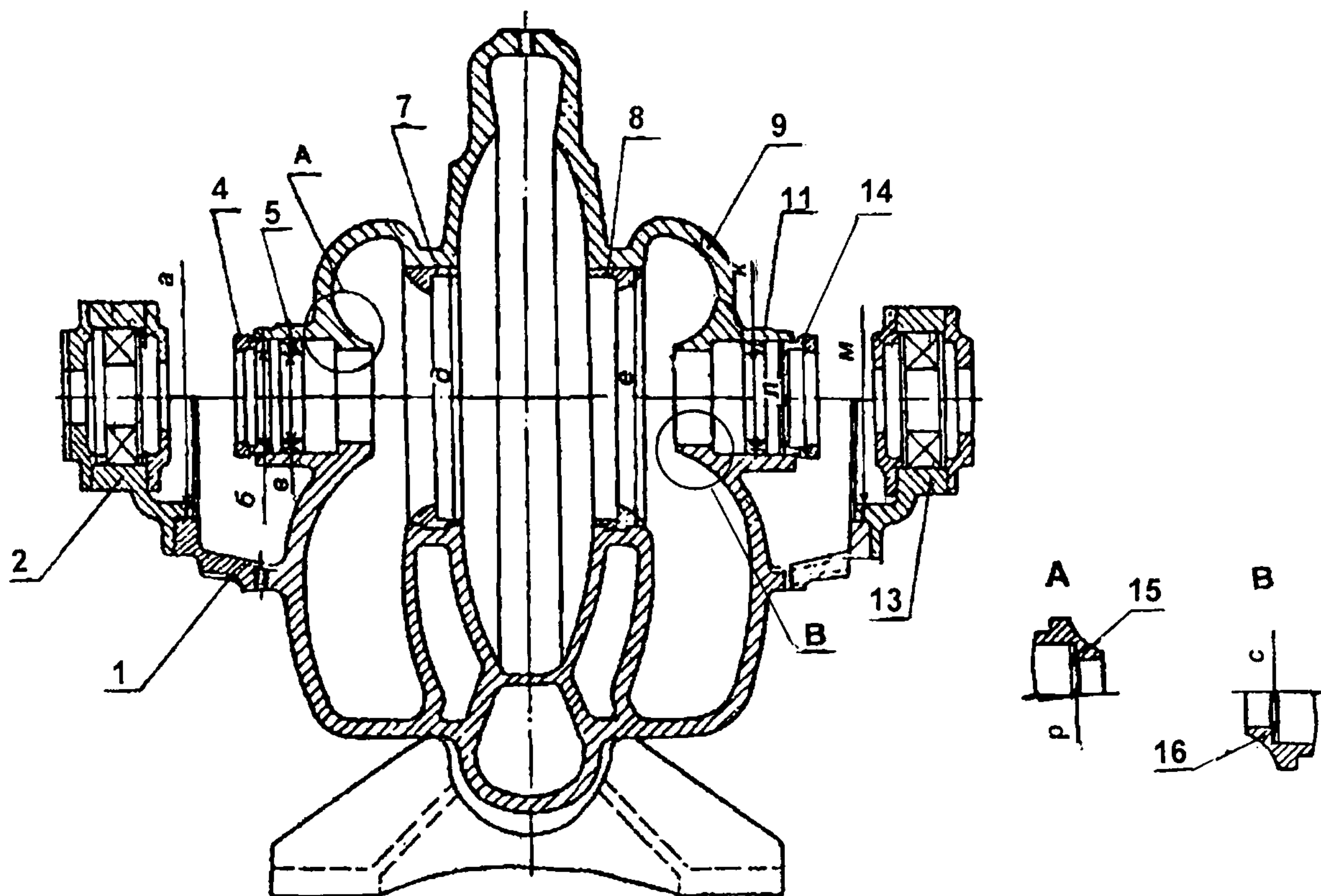
7.1.1 Дефектацию и ремонт корпусных деталей (корпуса, крышки корпуса, скоб), а также сопряженных с ними деталей, необходимо проводить в соответствии с картами дефектации и ремонта 1 – 6.

7.1.2 Зазоры (натяги) между составными сопряжёнными частями корпуса (рисунки 5 – 7) должны быть в пределах норм, приведенных в таблице 5.



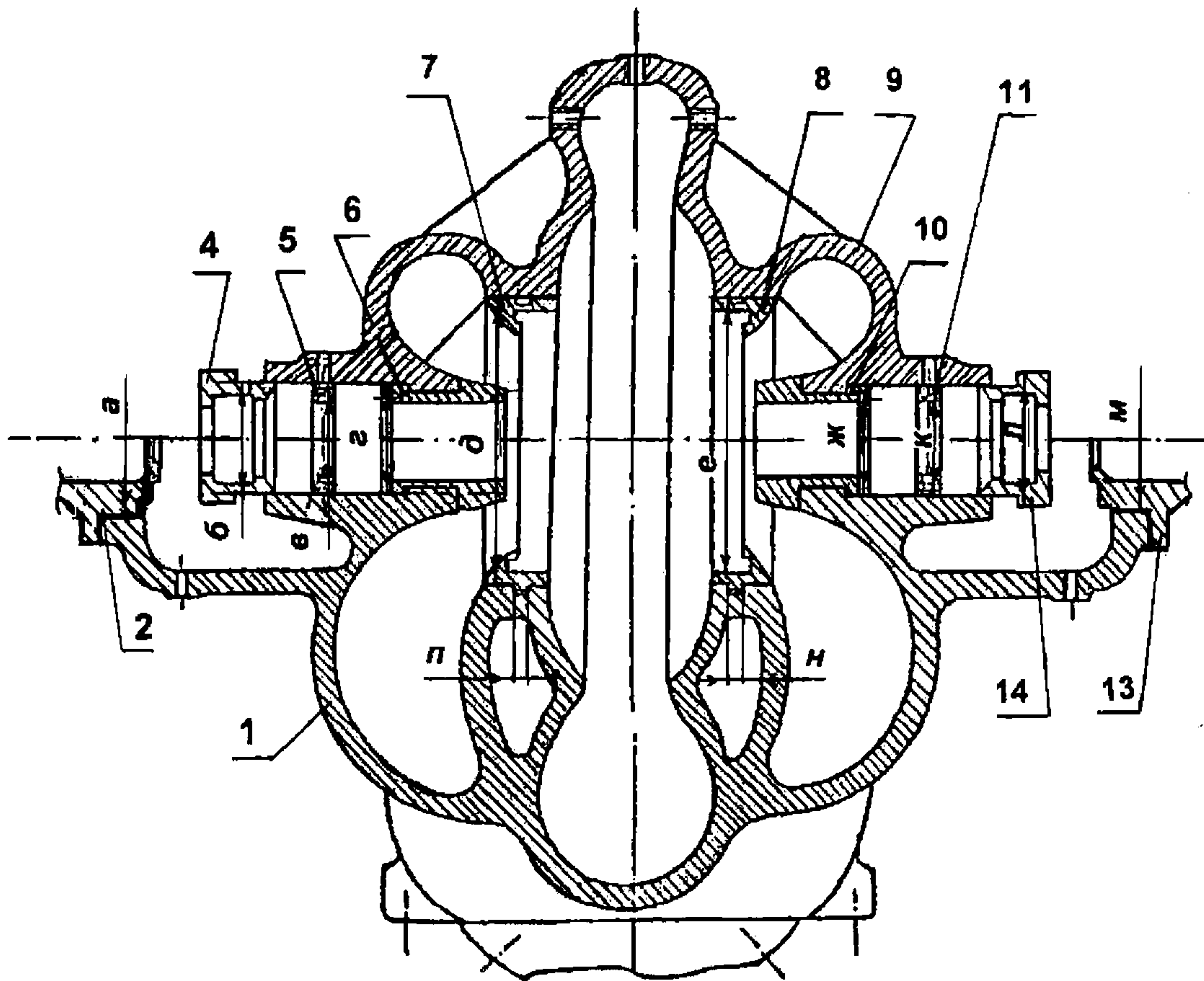
1 – корпус; 2 – стакан подшипника пяты; 3, 12 – скоба; 4, 14 – крышка сальника; 5, 11 – кольцо сальника; 6, 10 – грунд-букса; 7, 8 – кольцо уплотняющее; 9 – крышка корпуса; 13 – стакан подшипника; а, б, в... – сопряжение

Рисунок 5 – Корпус со скобами (насосы Д200–95, Д200–36, Д320–50, Д320–70, Д500–65, Д–630–90, Д800–57, Д1250–65, Д1250–125, Д1600–90)



1 – корпус насоса; 2, 13 – корпус подшипника; 4, 14 – бужа сальника; 5, 11 – камера водяная (кольцо сальника); 7, 8 – кольцо уплотняющее; 9 – крышка корпуса; 15, 16 – кольцо;
a, б, в... – сопряжение

Рисунок 6 – Корпус (насосы Д2000–21, Д2000–100, Д2500–62, Д3200–33, Д3200–75,
 Д4000–22, Д5000–32, Д6300–27)



1 – корпус насоса; 2, 13 – корпус подшипника; 4, 14 – крышка сальника; 5, 11 – кольцо сальника; 6, 10 – грунд-букса; 7, 8 – кольцо уплотняющее; 9 – крышка корпуса; а, б, в... – сопряжение

Рисунок 7 – Корпус (насос Д12500–24)

Таблица 5 – Нормы зазоров (натягов) для корпусных деталей

Обозначение сопряжения	Позиция сопряженной составной части	Название сопряженной составной части	Обозначение чертежа (нормативного документа) составной части	Размер составной части по чертежу, мм		Зазор (+), натяг (-), мм, допустимый после капитального ремонта
				номинальное значение	предельное отклонение	
Насосы Д200–95, Д200–36, Д320–50, Д320–70, Д500–65, Д630–90, Д800–57, Д1250–65, Д1250–125, Д1600–90 (см. рисунок 5)						
	1; 3	Корпус; скоба				
		Д200–95	0603.501612.0001 0603.408653.0001	Ø110	+0,087	Д200–95 Д200–36 Д320–50 Д320–70
		Д200–36	0603.501612.0002 0603.408653.0001	Ø110	+0,087	
		Д320–50	0603.501612.0003 0603.408653.0001	Ø110	+0,087	+0,174
		Д320–70	0603.501612.0004 0603.408653.0001	Ø110	+0,087	Д500–65 Д630–90 Д800–57 Д1250–65
		Д500–65	Н03.643.01.00.002 Н03.629.01.00.003	Ø150	+0,250	
		Д630–90	Н03.629.01.00.002	Ø150	+0,250	

Обозначение сопряжения	Позиция сопряженной составной части	Название сопряженной составной части	Обозначение чертежа (нормативного документа) составной части	Размер составной части по чертежу, мм		Зазор (+), натяг (-), мм, допустимый после капитального ремонта	
				номинальное значение	предельное отклонение		
			Н03.629.01.00.003			+0,350	
		Д800-57	Н03.644.01.00.002 Н03.629.01.00.003	Ø150	+0,250	Д1250-125 Д1600-90 +0,405	
		Д1250-65	Н03.630.01.01.002 Н03.629.01.00.003	Ø150	+0,250		
		Д1250-125	Н03.649.01.00.002 Н03.649.01.00.003	Ø215	+0,290		
		Д1600-90	Н03.650.01.00.002 Н03.649.01.00.003	Ø215	+0,290		
а	2	Стакан подшипника пяты					
		Д200-95 Д200-36 Д320-50 Д320-70	0603.403372.0001	Ø110	-0,087		
		Д500-65 Д630-90 Д800-57 Д1250-65	Н03.629.01.01.008	Ø150	-0,100		
		Д1250-125 Д1600-90	Н03.649.01.01.008 Н03.649.01.01.007	Ø215	-0,115		
	1; 9	Корпус, крышка корпуса					
		Д200-95	0603.501612.0001 0603.501512.0001	Ø70	+0,190		
		Д200-36	0603.501612.0002 0603.501512.0002	Ø70	+0,190		
		Д320-50	0603.501612.0003 0603.501512.0003	Ø70	+0,190		Д200-95 Д200-36 Д320-50 Д320-70 +0,380
		Д320-70	0603.501612.0004 0603.501512.0004	Ø70	+0,190		
		Д500-65	Н03.643.01.00.002 Н03.643.00.00.001	Ø100	+0,220		Д500-65 Д630-90 Д800-57 Д1250-65 +0,220 +0,790
		Д630-90	Н03.629.01.00.002 Н03.629.01.00.001	Ø100	+0,220		
		Д800-57	Н03.644.01.00.002 Н03.644.00.00.001	Ø100	+0,220		
		Д1250-65	Н03.630.01.01.002 Н03.630.01.00.001	Ø100	+0,220		Д1250-125 Д1600-90 +0,280 +0,930
		Д1250-125	Н03.649.01.00.002 Н03.649.01.00.001	Ø152	+0,250		
		Д1600-90	Н03.650.01.00.002 Н03.650.01.00.001	Ø152	+0,250		
б; л	4; 14	Крышка сальника					
		Д200-95 Д200-36 Д320-50	0603.408443.0005	Ø70	-0,190		

Обозначение сопряжения	Позиция сопряженной составной части	Название сопряженной составной части	Обозначение чертежа (нормативного документа) составной части	Размер составной части по чертежу, мм		Зазор (+), натяг (-), мм, допустимый после капитального ремонта
				номинальное значение	предельное отклонение	
		Д320-70	0603.408545.0005	Ø70	-0,190	
		Д500-65 Д630-90 Д800-57 Д1250-65	Н03.629.01.01.009	Ø100	-0,220 -0,570	
		Д1250-125 Д1600-90	03.649.01.01.009	Ø152	-0,280 -0,680	
	1; 9	Корпус; крышка корпуса				
		Д200-95	0603.501612.0001 0603.501512.0001	Ø70	+0,190	Д200-95 Д200-36 Д320-50 Д320-70 +0,120 +0,530
		Д200-36	0603.501612.0002 0603.501512.0002	Ø70	+0,190	
		Д320-50	0603.501612.0003 0603.501512.0003	Ø70	+0,190	
		Д320-70	0603.501612.0004 0603.501512.0004	Ø70	+0,190	
		Д500-65	Н03.643.01.00.002 Н03.643.00.00.001	Ø100	+0,220	Д500-65 Д630-90 Д800-57 Д1250-65
		Д630-90	Н03.629.01.00.002 Н03.629.01.00.001	Ø100	+0,220	
		Д800-57	Н03.644.01.00.002 Н03.644.00.00.001	Ø100	+0,220	+0,120 +0,560
		Д1250-65	Н03.630.01.00.002 Н03.630.01.00.001	Ø100	+0,220	Д1250-125 Д1600-90 +0,145 +0,645
		Д1250-125	Н03.649.01.00.002 Н03.649.01.00.001	Ø152	+0,250	
		Д1600-90	Н03.650.01.00.002 Н03.650.01.00.001	Ø152	+0,250	
в; к	5; 11	Кольцо сальника				
		Д200-95	0603.405142.0001	Ø70	-0,120 -0,340	
		Д200-36 Д320-50 Д320-70	0603.405142.0001 0603.409112.0002	Ø70	-0,120 -0,340	
		Д500-65 Д630-90 Д800-57 Д1250-65	Н03.629.01.01.001	Ø100	-0,120 -0,340	
		Д1250-125 Д1600-90	Н03.649.01.01.004	Ø152	-0,145 -0,395	
	1; 9	Корпус; крышка корпуса				
		Д200-95	0603.501612.0001 0603.501512.0001	Ø70	+0,190	Д200-95 Д200-36 Д320-50 Д320-70
		Д200-36	0603.501612.0002 0603.501512.0002	Ø70	+0,190	

Обозначение сопряжения	Позиция сопряженной составной части	Название сопряженной составной части	Обозначение чертежа (нормативного документа) составной части	Размер составной части по чертежу, мм		Зазор (+), натяг (-), мм, допустимый после капитального ремонта
				номинальное значение	предельное отклонение	
		Д320-50	0603.501612.0003 0603.501512.0003	∅70	+0,190	+0,380
		Д320-70	0603.501612.0004 0603.501512.0004	∅70	+0,190	Д500-65 Д630-90
		Д500-65	Н03.643.01.00.002 Н03.643.00.00.001	∅100	+0,220	Д800-57 Д1250-65
		Д630-90	Н03.629.01.00.002 Н03.629.01.00.001	∅100	+0,220	+0,440
		Д800-57	Н03.644.01.00.002 Н03.644.00.00.001	∅100	+0,220	Д1250-125 Д1600-90
		Д1250-65	Н03.630.01.00.002 Н03.630.01.00.001	∅100	+0,220	
		Д1250-125	Н03.649.01.00.002 Н03.649.01.00.001	∅152	+0,250	+0,500
		Д1600-90	Н03.650.01.00.002 Н03.650.01.00.001	∅152	+0,250	
г; ж	6; 10	Грунд-букса				
		Д200-95 Д200-36 Д320-50 Д320-70	0603.409111.0002	∅70	-0,190	
		Д500-65 Д630-90 Д800-57 Д1250-65	Н03.629.01.01.004	∅100	-0,220	
		Д1250-125 Д1600-90	Н03.649.01.01.003	∅152	-0,250	
	1; 9	Корпус; крышка корпуса				
		Д200-95	0603.501612.0001 0603.501512.0001	∅130	+0,160	Д200-95 Д320-70
		Д200-36	0603.501612.0002 0603.501512.0002	∅145	+0,160	+0,200
		Д320-50	0603.501612.0003 0603.501512.0003	∅175	+0,160	Д200-36 Д320-50
		Д320-70	0603.501612.0004 0603.501512.0004	∅160	+0,160	+0,223
		Д500-65	Н03.643.01.00.002 Н03.643.01.00.001	∅230	+0,290	Д500-65 Д630-90
		Д630-90	Н03.629.01.01.002 Н03.629.01.00.001	∅230	+0,290	+0,405
		Д800-57	Н03.644.01.01.002 Н03.644.01.00.001	∅260	+0,320	Д800-57 Д1250-65
		Д1250-65	Н03.630.01.00.002 Н03.630.01.00.001	∅275	+0,320	Д1600-90 +0,450
		Д1250-125	Н03.649.01.00.002 Н03.649.01.00.001	∅330	+0,360	Д1250-125

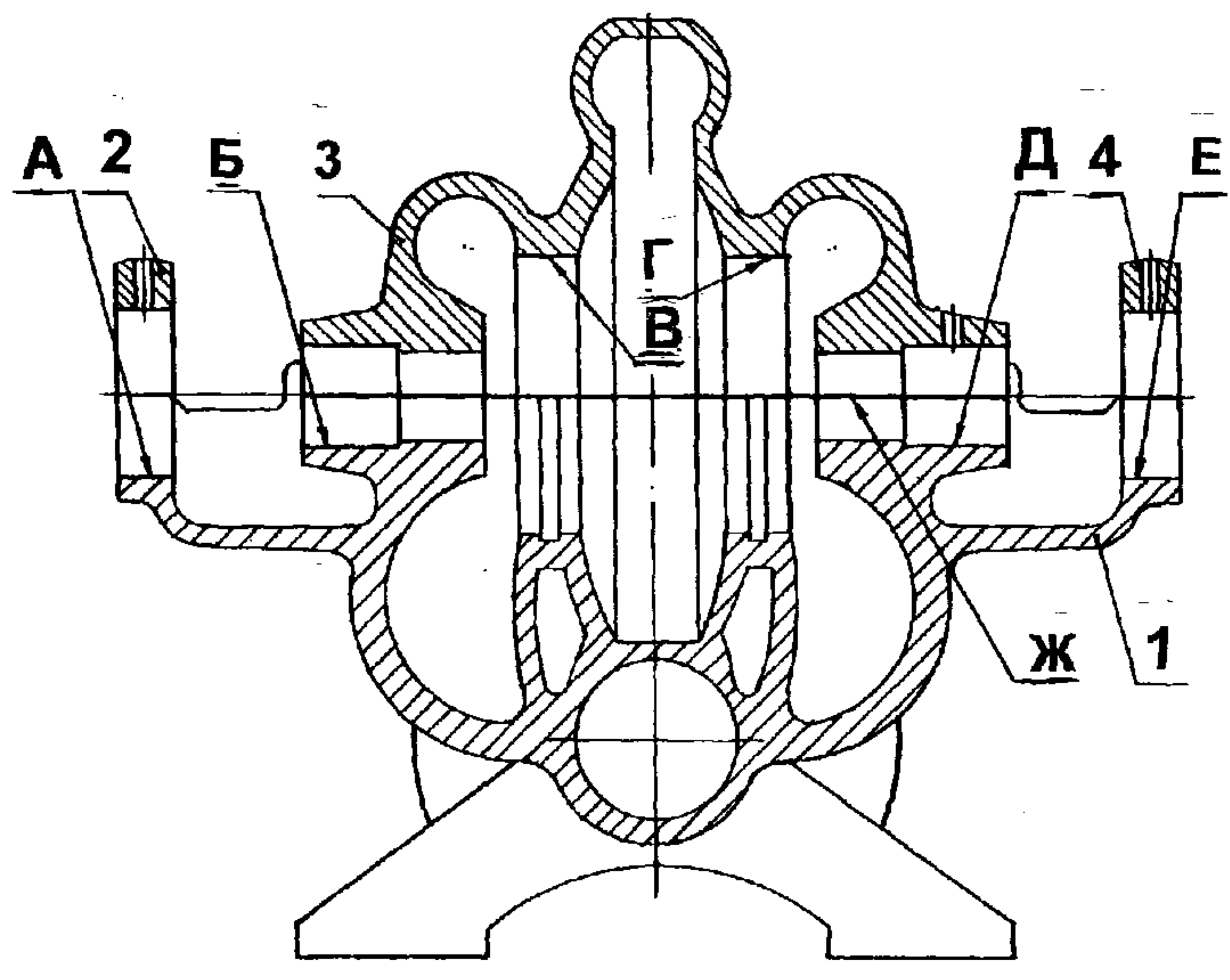
Обозначение сопряжения	Позиция сопряженной составной части	Название сопряженной составной части	Обозначение чертежа (нормативного документа) составной части	Размер составной части по чертежу, мм		Зазор (+), натяг (-), мм, допустимый после капитального ремонта	
				номинальное значение	предельное отклонение		
		Д1600-90	Н03.650.01.00.002 Н03.650.01.00.001	Ø305	+0,320	+0,500	
д; е	7; 8	Кольцо уплотняющее					
		Д200-95	0603.403183.0001	Ø130	-0,040		
		Д200-36	0603.403183.0002	Ø145	-0,063		
		Д320-50	0603.403183.0003	Ø175	-0,063		
		Д320-70	0603.403183.0004	Ø160	-0,040		
		Д500-65 Д630-90	Н03.643.01.01.002 Н03.629.01.01.003	Ø230	-0,115		
		Д800-57	Н03.644.01.01.002	Ø260	-0,130		
		Д1250-65	Н03.630.01.00.002	Ø275	-0,130		
		Д1250-125	Н03.649.01.01.002	Ø330	-0,140		
		Д1600-90	Н03.650.01.01.002	Ø305	-0,130		
	1; 3; 12	Корпус; скоба					
		Д200-95	0603.501612.0001 0603.408653.0001	Ø110	+0,087		
		Д200-36	0603.501612.0002 0603.408653.0001	Ø110	+0,087	Д200-95 Д200-36	
		Д320-50	0603.501612.0003 0603.408653.0001	Ø110	+0,087	Д320-50 Д320-70	
		Д320-70	0603.501612.0004 0603.408653.0001	Ø110	+0,087	+0,174	
		Д500-65	Н03.643.01.00.002 Н03.629.01.00.003	Ø150	+0,250	Д500-65 Д630-90	
		Д630-90	Н03.629.01.00.002 Н03.629.01.00.003	Ø150	+0,250	Д800-57 Д1250-65	
		Д800-57	Н03.644.01.00.002 Н03.629.01.00.003	Ø150	+0,250	+0,350	
		Д1250-65	Н03.630.01.00.002 Н03.629.01.00.003	Ø150	+0,250	Д1250-125 Д1600-90	
		Д1250-125	Н03.649.01.00.002 Н03.649.01.00.003	Ø215	+0,290	+0,405	
Д1600-90	Н03.650.01.00.002 Н03.649.01.00.003	Ø215	+0,290				
м	13	Стакан подшипника					
		Д200-95 Д200-36 Д320-50 Д320-70	0603.403352.0001	Ø110	-0,087		
		Д500-65 Д630-90 Д800-57 Д1250-65	Н03.629.01.01.006	Ø150	-0,100		
		Д1250-125 Д1600-90	Н03.649.01.01.006	Ø215	-0,115		

Обозначение сопряжения	Позиция сопряженной составной части	Название сопряженной составной части	Обозначение чертежа (нормативного документа) составной части	Размер составной части по чертежу, мм		Зазор (+), натяг (-), мм, допустимый после капитального ремонта
				номинальное значение	предельное отклонение	
	1; 9	Корпус; крышка корпуса				
		Д200-95	0603.501612.0001 0603.501512.0001	10	+0,150	Д200-36 Д200-95 Д320-50 Д320-70 +0,240
		Д200-36	0603.501612.0002 0603.501512.0002	10	+0,150	
		Д320-50	0603.501612.0003 0603.501512.0003	10	+0,150	
		Д320-70	0603.501612.0004 0603.501512.0004	10	+0,150	
		Д500-90	Н03.643.01.00.002	12	+0,180	Д500-90 Д630-90 Д800-57 Д1250-65 Д1250-125 Д1600-90 +0,150 +0,510
		Д630-90	Н03.629.01.00.002	12	+0,180	
		Д800-57	Н03.644.01.00.002	12	+0,180	
		Д1250-65	Н03.630.01.00.002	12	+0,180	
		Д1250-125	Н03.649.01.00.002	15	+0,180	
		Д1600-90	Н03.650.01.00.002	15	+0,180	
	7; 8	Кольцо уплотняющее				
		Д200-95	0603.403183.0001	10	-0,090	
		Д200-36	0603.403183.0002	10	-0,090	
		Д320-50	0603.403183.0003	10	-0,090	
		Д320-70	0603.403183.0004	10	-0,090	
		Д500-90	Н03.643.01.01.002	12	-0,150 -0,330	
		Д630-90	Н03.629.01.01.003	12	-0,150 -0,330	
		Д800-57	Н03.644.01.01.002	12	-0,150 -0,330	
		Д1250-65	Н03.630.01.01.002	12	-0,150 -0,330	
		Д1250-125	Н03.649.01.01.002	15	-0,150 -0,330	
		Д1600-90	Н03.650.01.01.002	15	-0,150 -0,330	
Примечание. Насосы Д2000-21, Д2000-100, Д2500-62, Д3200-33, Д3200-75, Д4000-22, Д5000-32, Д6300-27, Д12500-24 (см. рисунки 6, 7)						
	1	Корпус насоса				
		Д2000-21	Н06.011.20.01	Ø202	+0,600	Д2000-21 +2,000 +3,200 Д2000-100 Д2500-62 Д3200-33 Д3200-75 +1,000 +1,680
		Д2000-100	Н06.010.20.01	Ø400	+0,760	
		Д2500-62	Н06.009.20.01	Ø400	+0,760	
		Д3200-33	Б-6823	Ø400	+0,760	
		Д3200-75	Б-6794	Ø400	+0,760	
		Д4000-22 Д5000-32 Д6300-27	Б-0862	Ø400	+0,120	
		Д12500-24	Б310-7; 0,75 Б310-8	Ø720	+0,2	

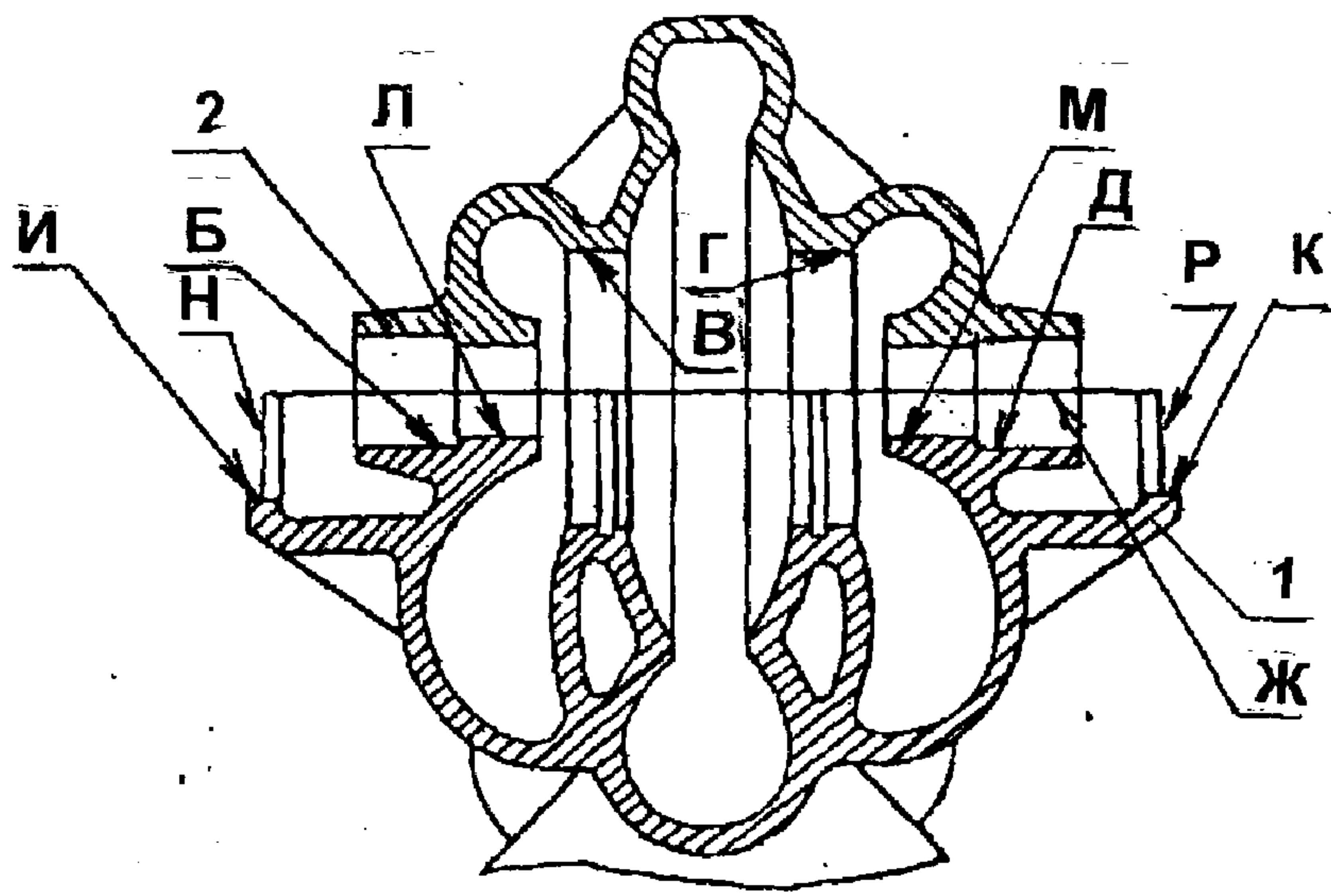
Обозначение сопряжения	Позиция сопряженной составной части	Название сопряженной составной части	Обозначение чертежа (нормативного документа) составной части	Размер составной части по чертежу, мм		Зазор (+), натяг (-), мм, допустимый после капитального ремонта	
				номинальное значение	предельное отклонение		
а, м	2, 13	Корпус подшипника					
		Д2000-21	Н06.011.30.01	Ø200	-0,600	Д4000-22	
		Д2000-100 Д2500-62 Д3200-33 Д3200-75	Н06.004.20.01-П	Ø399	-0,120	Д5000-32 Д6300-32	
		Д4000-22 Д5000-32 Д6300-27	В-4025	Ø400	-0,120	+0,240 Д12500-24	
		Д12500-24	В-13288	Ø718	±0,5	+0,500	
		Корпус насоса, крышка насоса					
		Д2000-21	Н06.011.20.01 Н06.011.20.02	Ø120	+0,220	Д2000-21 +0,460	
Д2000-100	Н06.010.20.01 Н06.010.20.02	Ø180	+0,250	+0,920			
Д2500-62	Н06.009.20.01 Н06.009.20.02	Ø160	+0,250	Д2000-100 Д2500-62			
Д3200-33 Д3200-75	Б-6823; Б-6824 Б-6794; Б-6795	Ø160 Ø175	+0,250 +0,250	Д3200-75 Д4000-22			
Д4000-22 Д5000-32 Д6300-27	Б-0862; Б-0863	Ø175	+0,250	Д5000-32 Д6300-32 +0,130			
Д12500-24	Б310-7; 0,75 Б310-8	Ø270	+0,32	+0,650			
б, л	4; 14	Букса сальника (крышка сальника*)				Д3200-33	
		Д2000-21	06.011.20.10	Ø120	-0,460 -0,700	+0,130 +0,650	
		Д2000-100	Н06.010.20.05	Ø180	-0,130 -0,400	Д12500-24	
		Д2500-62	Н06.009.20.08	Ø160	-0,130 -0,400	+0,170 +0,820	
		Д3200-33	Г-25764	Ø160	-0,130 -0,400		
		Д3200-75 Д4000-22 Д5000-32 Д6300-27	Г-25761	Ø175	-0,130 -0,400		
		Д12500-24	Д-41402	Ø270	+0,32		
		Корпус насоса, крышка насоса					
1; 9	1; 9	Д2000-21	Н06.011.20.01 Н06.011.20.02	Ø120	+0,220	Д2000-21	
		Д2000-100	Н06.010.20.01 Н06.010.20.02	Ø180	+0,250	+0,460 +0,920	
		Д2500-62	Н06.009.20.01 Н06.009.20.02	Ø160	+0,250	Д3200-75	
		Д3200-33	Б-6823; Б-6824	Ø160	+0,250	Д4000-22	

Обозначение сопряжения	Позиция сопряженной составной части	Название сопряженной составной части	Обозначение чертежа (нормативного документа) составной части	Размер составной части по чертежу, мм		Зазор (+), натяг (-), мм, допустимый после капитального ремонта		
				номинальное значение	предельное отклонение			
		Д3200-75	Б-6794; Б-6795	Ø175	+0,250	Д5000-32 Д6300-27 +0,150 +0,535		
		Д4000-22 Д5000-32 Д6300-27	Б-0862; Б-0863	Ø175	+0,250			
		Д12500-24	Б310-7; 0,75Б310-8	Ø270	+0,320			
в, к	5, 11	Камера водяная (кольцо сальника**)					Д2000-100 +0,060 +0,415	
		Д2000-21	Н06.011.20.08	Ø120	-0,460 -0,700			
		Д3200-75 Д4000-22 Д5000-32 Д6300-27	Д-6838 Д-6838 Д-0858 Д-0858	Ø175	-0,150 -0,285	Д2500-62 Д3200-33 +0,530 +1,050		
		Д2000-100	Н06.010.20.06	Ø180	-0,060 -0,165			
		Д2500-62 Д3200-33	Д-6838	Ø160	-0,530 -0,800			
				Д12500-24	Д-29133	Ø270	-0,190 -0,400	Д12500-24 +0,210 +0,700
			1; 9	Корпус насоса, крышка насоса				
		Д12500-24	Б310-7; 0,75Б310-8	Ø250	+0,090	Д12500-24 +0,180		
г, ж	6; 10	Грунд-букса						
		Д12500-24	Г310-20	Ø250	-0,090			
	1; 9	Корпус насоса, крышка насоса						
		Д2000-21	Н06.011.20.01 Н06.011.20.02	Ø370	+0,120	Д2000-21 Д2000-100		
		Д2000-100 Д2500-62	Н06.010.20.01 Н06.010.20.02 Н06.009.20.01 Н06.009.20.02	Ø410 Ø400	+0,120 +0,120			
		Д3200-33	Б-6823; Б-6824	Ø440	+0,155	Д2500-62 Д3200-75 +0,240		
		Д3200-75	Б-6794; Б-6795	Ø440	+0,120			
		Д4000-22 Д5000-32 Д6300-27	Б-0862; Б-0863	Ø610	+0,175			
		Д12500-24	Б310-7; 0,75Б310-8	Ø890	+0,230	Д3200-33 Д4000-22 Д5000-32 Д6300-32		
		д, е	7, 8	Кольцо уплотняющее				
				Д2000-21	Н06.005.20.06	Ø370	-0,120	+0,350
Д2000-100	Н06.010.20.03			Ø410	-0,120			
Д2500-62	Н06.009.20.05			Ø400	-0,120	Д12500-24 +0,460		
Д3200-33	В-13497			Ø440	-0,120			
Д3200-75 Д4000-22	Г-6807 В-13495			Ø440 Ø610	-0,120 -0,175			

Обозначение сопряжения	Позиция сопряженной составной части	Название сопряженной составной части	Обозначение чертежа (нормативного документа) составной части	Размер составной части по чертежу, мм		Зазор (+), натяг (-), мм, допустимый после капитального ремонта
				номинальное значение	предельное отклонение	
		Д5000-32 Д6300-27				
		Д12500-24	Г310-18	Ø890	-0,230	
	1; 9	Корпус насоса, крышка насоса				
		Д4000-22 Д6300-27 Д12500-24	Б-0862; Б-0863 Б310-7; 0,75Б310-8	20 60	+0,520 +0,190	Д4000-22 Д6300-32 +1,040
<i>п, н</i>	7; 8	Кольцо уплотняющее				
		Д4000-22 Д6300-27	В-13495	20	-0,520	Д12500-24 +0,250
		Д12500-24	Г310-18	60	-0,048	
	1; 9	Корпус насоса, крышка насоса				
		Д2000-21	Н06.011.20.01 Н06.011.20.02	Ø120	+0,220	
		Д3200-33 Д3200-75	Б-6823; Б-6824 Б-67944; Б-6795	Ø160 Ø175	+0,250 +0,250	Д2000-21
		Д4000-22 Д5000-32 Д6300-27	Б-0862; Б-0863	Ø175	+0,250	+0,460 +0,920
<i>р, с</i>	15, 16	Кольцо				
		Д2000-21	Н06.011.20.04	Ø120	-0,460 -0,700	Д3200-33 Д3200-75 Д4000-22
		Д3200-33 Д3200-75	Д-21700	Ø160	-0,130 -0,400	Д5000-32 Д6300-32
		Д4000-22 Д5000-32 Д6300-27	Д-21698	Ø175	-0,130 -0,400	+0,130 +0,650
*) для насосов Д4000-22, Д5000-32, Д6300-27, Д12500-24;						
**) для насосов Д2000-100, Д2500-62, Д3200-33.						



1 – корпус; 2, 4 – скоба; 3 – крышка корпуса
 Рисунок 8 – Корпус, крышка насоса и скоба
 (рис. 5, поз. 1, 9 и 3, 12)



1 – корпус; 2 – крышка корпуса

Рисунок 9 – Корпус, крышка насоса (рис. 6, 7, поз. 1, 9)

Карта дефектации и ремонта 1
 Корпус, крышка насоса и скоба – рис. 8
 Корпус, крышка насоса – рис. 9
 Количество на изделие – по 1 шт.
 Нормы зазоров (натягов) – таблица 5

Обозначение	Возможный дефект	Способ установления дефекта и контрольный инструмент	Техническое требование по чертежу	Заключение и рекомендуемый способ ремонта	Техническое требование после ремонта
–	Трещины.	Визуальный контроль. Лупа ЛП-1-7 ^x . ЦД.	–	1. Заварка трещин длиной не более 60 мм. 2. Заварка сквозных трещин с дальнейшим гидравлическим испытанием согласно 7.1.3.2. 3. Замена.	1. Трещины не допускаются. 2. После заварки – требования по 6.2.6.
–	Раковины глубиной св. 2,0 мм до 0,2 толщины стенки в количестве не более 30 шт. на площади 150 мм x 150 мм и отдельные раковины глубиной более 0,2 толщины стенки.	Измерительный контроль. Штангенциркуль ШЦ-I-125-0,1-1.	–	1. Наплавка. 2. Замена.	1. Допускается до пяти раковин глубиной до 2 мм. 2. После наплавки требования соответственно 6.2.6. 3. Параметр шероховатости внутренней поверхности - не более Rz160.
–	Повреждение резьбы (обрыв шпилек).	Внешний осмотр. Контроль. Пробки резьбовые.	–	1. Высверливание шпилек. 2. Нарезание соответствующей новой резьбы. 3. Замена.	1. Допустимые диаметры восстановленной резьбы – см. 6.3.3. 2. Параметр шероховатости – не более Ra5.
А, Б, В, Г, Д, Е; И, К, Л, М	Износ.	Измерительный контроль. Нутромеры: НМ 600; НМ 1250.	Д4000-22, Д5000-32, Д6300-27 Л, М – Ø145 ^{+0,100} _М Остальные диаметры -	1. Расточка Б, В, Г, Д, Л, М с последующей заменой сопрягаемой детали или установкой разрезного кольца соглас-	1. Допустимые диаметры поверхностей: Д4000-22, Д5000-32 Д6300-27 Л, М –145,10 мм. Остальные диаметры поверхностей-см. таблицу 6.

Обозначение	Возможный дефект	Способ установления дефекта и контрольный инструмент	Техническое требование по чертежу	Заключение и рекомендуемый способ ремонта	Техническое требование после ремонта
			см. таблицу 6.	но 7.1.3.3. 2. Опиливание А, Е, И, К 3. Зачистка А, Е. 4. Замена.	2. Допуск соосности поверхностей А, Е относительно оси поверхностей В, Г: Д200–95, Д200–36, Д320–50, Д320–70 0,04 мм Д630–90, Д1250–125, Д1600–90 0,06 мм. 3. Допуск радиального биения В, Г относительно оси корпуса: Д500–65, Д800–57, Д1250–65, Д2000–21, Д2000–100, Д2500–62 0,05 мм Д3200–33, Д3200–100 0,12 мм Д4000–22, Д5000–32, Д6300–27 0,10 мм 4. Допуск соосности поверхностей Б, Д : Д4000–22, Д5000–32, Д6300–27, Д12500–24 0,04 мм.
					5. Допуск радиального биения И, К относительно оси В, Г: Д2000–21, Д2000–100, Д2500–62, Д3200–33, Д3200–100 0,05 мм. 6. Допускаются отдельные единичные зачищенные раковины глубиной не более 0,5 мм. 7. Параметр шероховатости поверхностей не более – см. таблицу 7.
Ж	Коробление, вмятины (не более пяти) глубиной не более 2,0 мм площадью 1 см ² , не выходящие на оба края фланца (расстояние	Внешний осмотр. Контроль «по краске». Измерительный контроль. Штангенциркуль ШЦ–I–125–0,1–1. Набор щупов	–	1. Шабрение. 2. Фрезерование с последующей расточкой согласно 7.1.3.4.	1. Допускаются 8–10 пятен на площади 25 мм x 25 мм при контроле «по краске». 2. Допуск плоскостности на длине 1 000 мм Д200–95, Д200–36, Д320–50, Д320–70 - 0,18 мм Д500–65, Д800–57, Д1250–65 0,16 мм

Обозначение	Возможный дефект	Способ установления дефекта и контрольный инструмент	Техническое требование по чертежу	Заключение и рекомендуемый способ ремонта	Техническое требование после ремонта
	между дефектами не менее трёх диаметров наибольшего дефекта).	№2.			<p>Д2000–21, Д2000–100, Д2500–62, Д3200–33, Д3200–75 - 0,10 мм.</p> <p>3. Зазор между разъединёнными корпусом и крышкой корпуса не более 0,1 мм.</p> <p>4. Допускаются отдельные единичные зачищенные раковины глубиной не более 0,5 мм, не выходящие на края фланцев количеством не более 5 шт. на площади 100 см² (расстояние между дефектами – не менее 15 см).</p> <p>5. Параметр шероховатости поверхностей не более – см. таблицу 7.</p>
Н, Р	Износ.	Измерительный контроль. Набор щупов.	<p>Д4000–22 Д6300–27 Допуск плоскостности 0,1 мм.</p>	<p>1. Шабрение. 2. Фрезерование.</p>	<p>Д4000–22, Д6300–27 1. Допуск плоскостности 0,1 мм. 2. Допуск перпендикулярности поверхностей Н, Р относительно оси поверхностей Б, Д – 0,05 мм. 3. Параметр шероховатости поверхностей не более: Д4000–22, Д5000–32, Д6300–27 Ra2,5 Д12500–24 Ra5,0.</p>
<p>Примечания – 1. Рисунок 8 – Насосы Д 200–95, Д200–36, Д320–50, Д320–70, Д500–65, Д1250–65, Д630–90, Д1250–125, Д1600–90; 2. Рисунок 9 – Насосы Д2000–21, Д2000–100, Д3200–33, Д3200–75, Д2500–62, Д4000–22, Д5000–32, Д6300–27, Д12500–24.</p>					

Таблица 6

Размеры в мм

Обозначение насоса	Корпус, крышка насоса					
	Диаметр по чертежу			Допустимый диаметр, не более		
	А, Е (И, К)	Б, Д	В, Г	А, Е (И, К)	Б, Д	В, Г
Д200–95	110 ^{+0,870}	70 ^{+0,190}	130 ^{+0,160}	110,870	70,190	130,160
Д200–36			145 ^{+0,160}			145,160
Д320–50			175 ^{+0,160}			175,160
Д320–70			160 ^{+0,160}			160,160
Д500–65	150 ^{+0,250}	100 ^{+0,220}	230 ^{+0,290}	150,250	100,220	230,290
Д630–90			260 ^{+0,320}			260,320
Д800–57			275 ^{+0,320}			275,320
Д1250–65			330 ^{+0,360}			330,360
Д1250–125	215 ^{+0,290}	152 ^{+0,250}	305 ^{+0,320}	215,290	152,250	305,320
Д1600–90			370 ^{+0,120}			370,120
Д2000–21	202 ^{+0,600}	120 ^{+0,220}	410 ^{+0,120}	202,600	120,220	370,120
Д2000–100	400 ^{+0,760}	180 ^{+0,250}	400 ^{+0,120}	400,760	180,250	410,120
Д2500–62		160 ^{+0,250}	440 ^{+0,155}		160,250	400,120
Д3200–33		175 ^{+0,250}	440 ^{+0,120}		175,250	440,155
Д3200–75		610 ^{+0,175}	440 ^{+0,120}		175,250	440,120
Д4000–22	400 ^{+0,120}	160 ^{+0,250}	610 ^{+0,175}	400,120	160,250	610,175
Д5000–32		175 ^{+0,250}			175,250	
Д6300–27		890 ^{+0,230}			890,230	
Д12500–24	719 ^{+0,20}	270 ^{+0,320}	890 ^{+0,230}	719,200	270,320	890,230

Таблица 7

Обозначение насоса	Корпус, крышка насоса				
	Параметр шероховатости поверхностей корпуса, крышки насоса				
	А, Е	Б, Д	В, Г	Ж	И, К
Д200–95	Ra10,0	Ra10,0	Ra10,0	Ra10,0	–
Д200–36					–
Д320–50					–
Д320–70					–
Д500–65	Ra2,5	Ra2,5	Ra10,0	Ra2,5	–
Д630–90	Ra10,0	Ra10,0		Ra5,0	–
Д800–57	Ra2,5	Ra2,5		Ra2,5	–
Д1250–65	–	–		–	–
Д1250–125	Ra10,0	Ra10,0	Ra2,5	Ra5,0	–
Д1600–90	–	–		–	–
Д2000–21	–	Ra1,6		Ra2,5	Ra50,0
Д2000–100	–	–	Ra2,5	–	Ra5,0
Д2500–62	–	Ra5,0		Ra2,5	Ra2,5
Д3200–33	–	Ra10,0		Ra50,0	Ra1,6
Д3200–75	–	Ra1,6		Ra1,6	–
Д4000–22	–	Ra5,0	Ra2,5	Ra2,5	Ra2,5
Д5000–32	–				
Д6300–27	–				
Д12500–24	Rz20,0	–	Rz20,0	Ra10,0	–

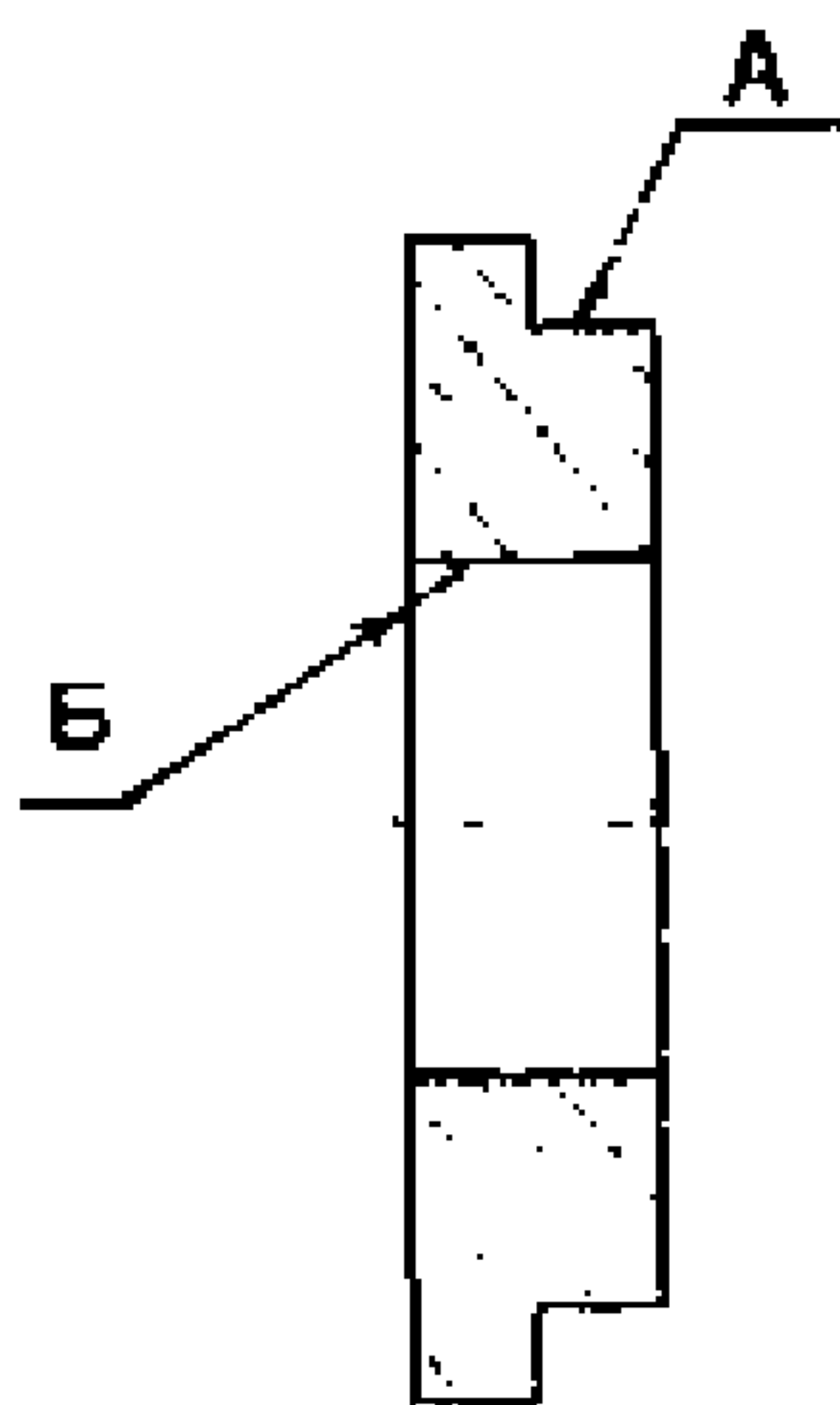


Рисунок 10 – Крышка сальника,
(рис. 5, 7 поз. 4, 14)

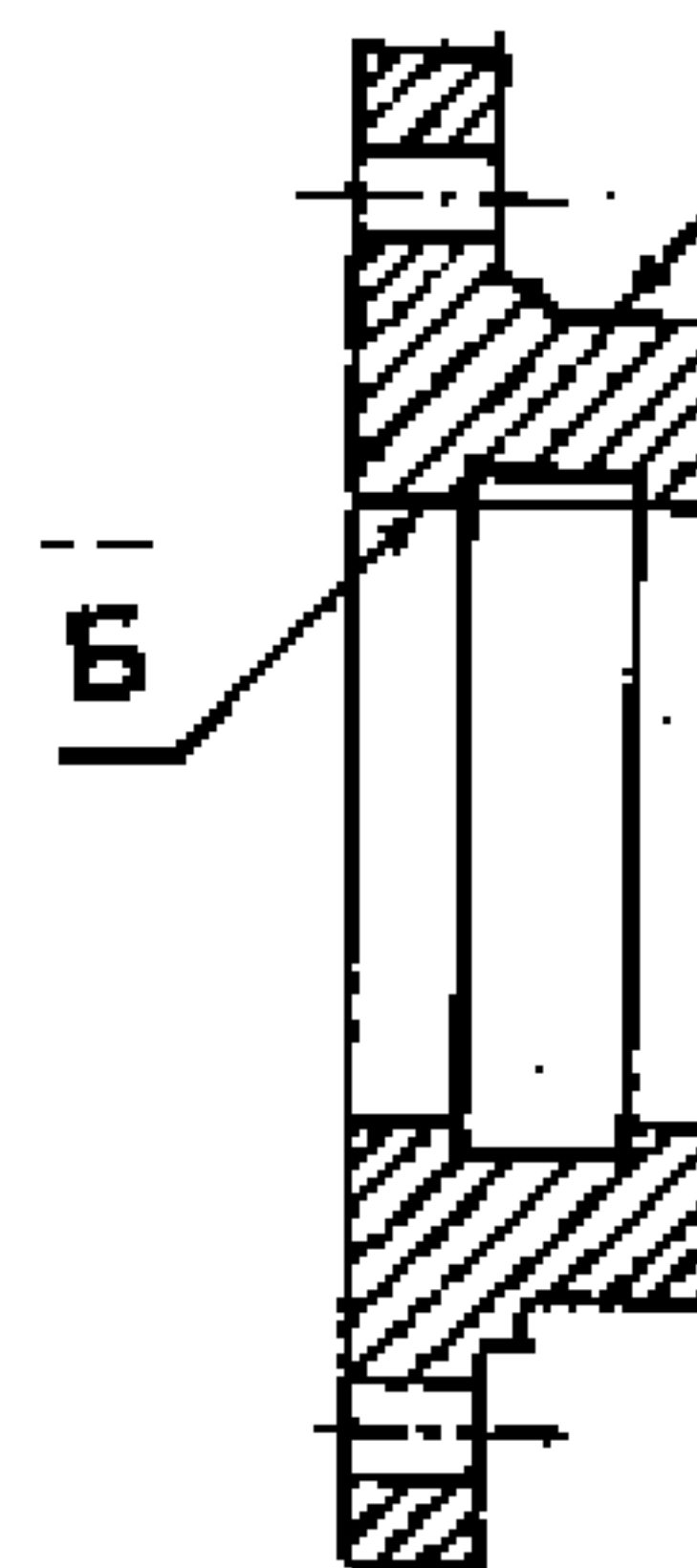
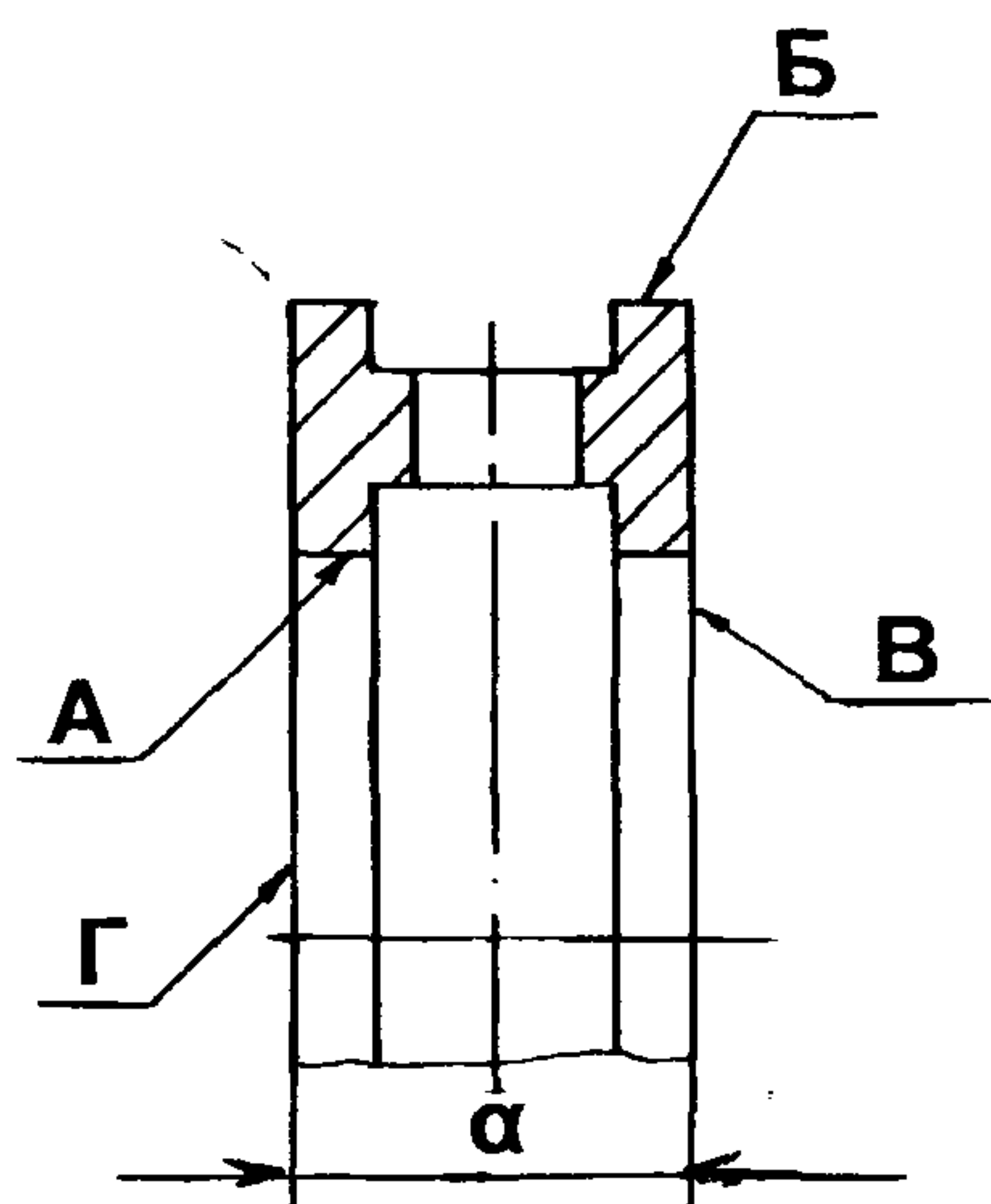


Рисунок 11 – Букса сальника,
(рис. 6, поз. 4, 14)

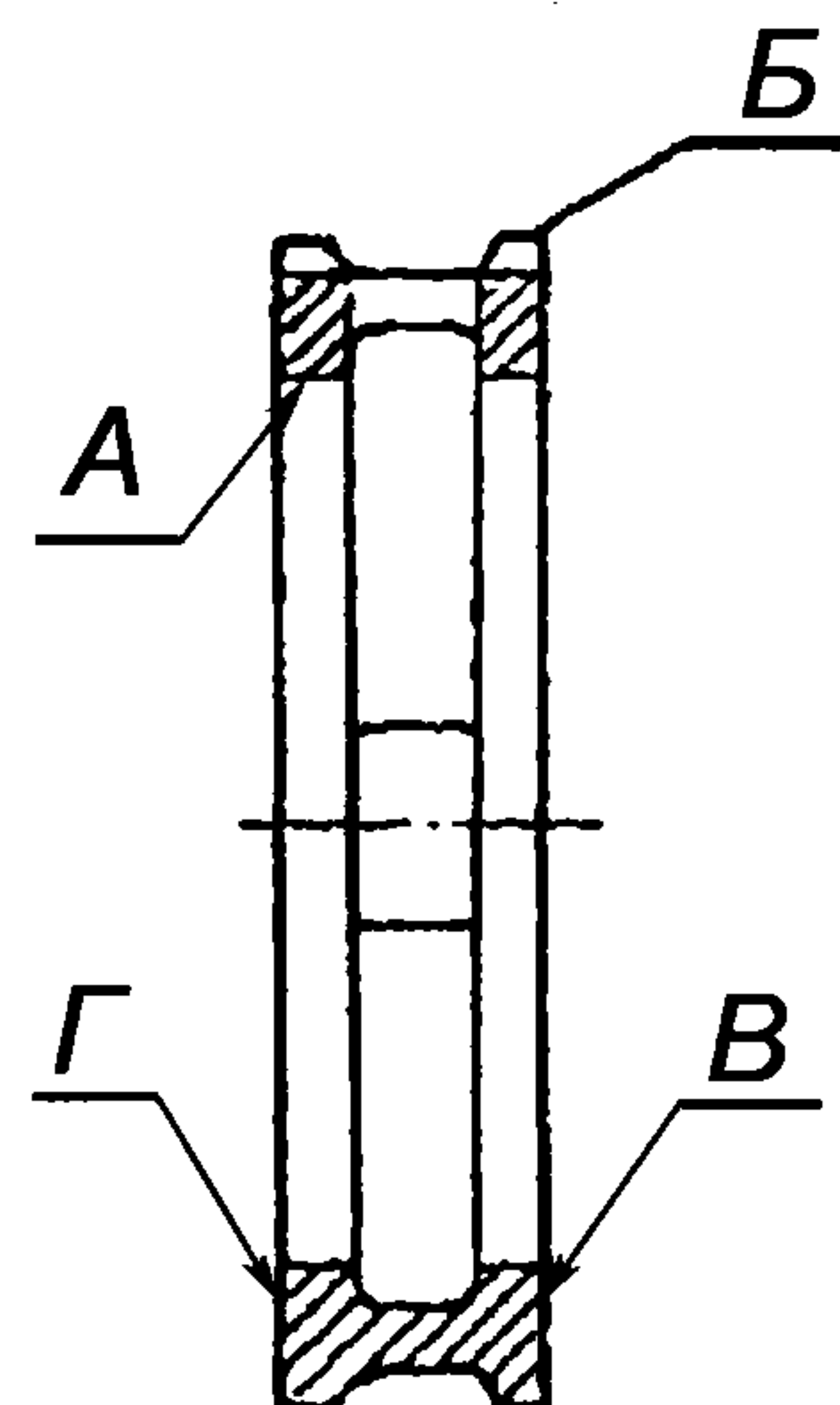
Карта дефектации и ремонта 2 Крышка сальника – рис.10 Букса сальника – рис.11 Количество на изделие – 2 шт. Нормы зазоров (натягов) – таблица 5					
Обозначение	Возможный дефект	Способ установления дефекта и контрольный инструмент	Техническое требование по чертежу	Заключение и рекомендуемый способ ремонта	Техническое требование после ремонта
–	Трещины.	Визуальный контроль. Лупа ЛП–1–7 ^x .	–	Замена.	Трещины не допускаются.
А	Износ.	Измерительный контроль Скобы: СИ 100; СИ 200; СИ 300.	Диаметр – см. таблицу 8.	1. ГТН (см.6.6.2). 2. Замена.	1. Допустимый диаметр – см. таблицу 8. 2. Допуск радиального биения А относительно оси поверхности Б 0,05 мм. 3. Параметр шероховатости поверхности – см. таблицу 8.

Таблица 8

Обозначение насоса	Крышка сальника, букса сальника		
	Диаметр по чертежу, мм	Допустимый диаметр, не менее, мм	Параметр шероховатости, не более
	А	А	А
Д200–95	70 ^{-0,190}	69,810	Rz50
Д200–36			
Д320–50			
Д320–70			
Д500–65	100 ^{-0,220} -0,570	99,430	Ra2,5
Д630–90			Rz50
Д800–57			Ra2,5
Д1250–65			Ra2,5
Д1250–125	152 ^{-0,280} -0,680	151,320	Rz50
Д1600–90			
Д2000–21	120 ^{-0,460} -0,700	119,300	Ra1,6
Д2000–100			
Д2500–62	160 ^{-0,130} -0,400	159,600	Ra1,6
Д3200–33			
Д3200–75	175 ^{-0,130} -0,400	174,600	Rz25
Д4000–22			
Д5000–32			
Д6300–27			
Д12500–24	270 ^{-0,190} -0,510	269,490	Rz40



а) рис. 5 поз. 5, 11



б) рис. 6, 7 поз. 5, 11

Рисунок 12 – Кольцо сальника (камера водяная)
(рис. 5, 6, 7, поз. 5, 11)

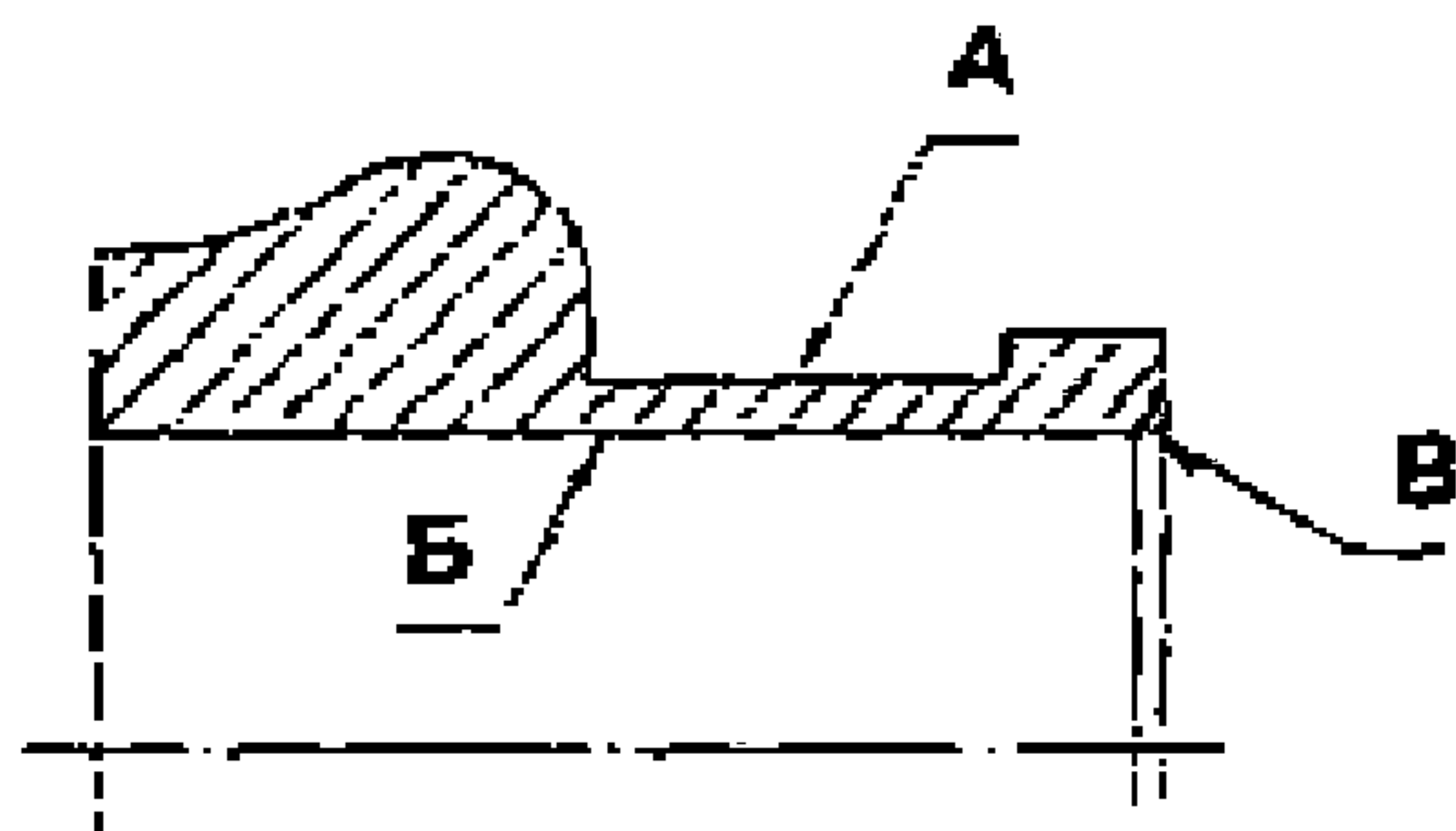
Карта дефектации и ремонта 3
 Кольцо сальника (камера водяная) – рис. 12
 Количество на изделие – 2 шт.
 Нормы зазоров (натягов) – таблица 5

Обозначение	Возможный дефект	Способ установления дефекта и контрольный инструмент	Техническое требование по чертежу	Заключение и рекомендуемый способ ремонта	Техническое требование после ремонта
–	Трещины.	Визуальный контроль. Лупа ЛП-1-7 ^x .	–	Замена.	Трещины не допускаются.
А	Износ.	Измерительный контроль. Нутромеры: НМ 175; НИ 160-250. Индикатор ИЧ 02 кл.0.	Диаметр – см. таблицу 9.	1. Проточка. 2. Замена.	1. Допустимый диаметр – см. таблицу 9. 2. Допуск радиального биения А относительно кольца – 0,05 мм. 3. Параметр шероховатости поверхности не более – см. таблицу 9.
Б	Износ.	Измерительный контроль. Скобы: СИ 100; СИ 200; СИ 300. Штангенциркуль ШЦ-I-125-0,1-1.	Диаметр – см. таблицу 9.	1. ГТН (см.6.6.2). 2. Замена.	1. Допустимый диаметр Б – см. таблицу 9. 2. После ГТН – см. 6.6.2. 3. Допуск радиального биения относительно оси 0,06 мм. 4. Параметр шероховатости поверхности – не более Rz 50.
В Г	Износ.	Измерительный контроль. Штангенциркуль ШЦ-I-125-0,1-1.	–	1. Проточка. 2. Замена.	1. Допустимый размер “α” не менее – см. таблицу 9. 2. Параметр шероховатости поверхности не более – см. таблицу 9.

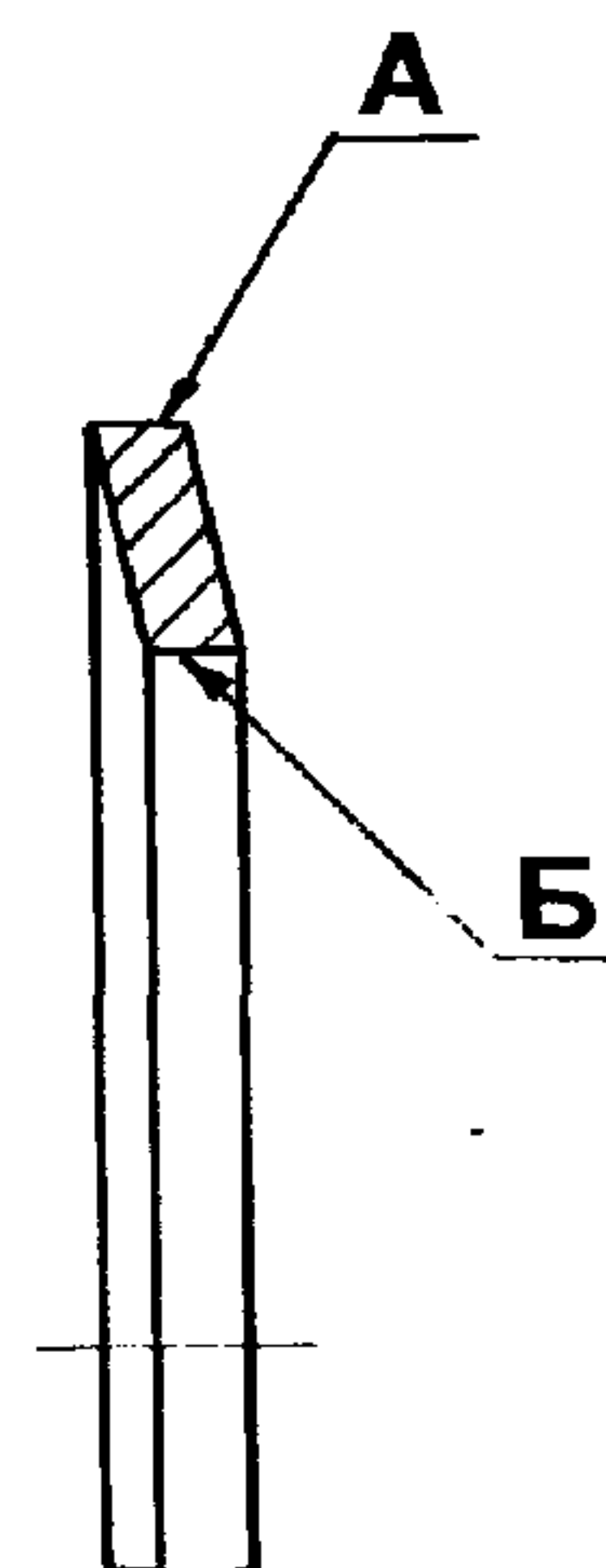
Примечание – Рисунок 12а – насосы Д2000-21, Д2000-100, Д2500-62, Д3200-33, рисунок 12б – остальные насосы.

Таблица 9

Обозначение насоса	Кольцо сальника, камера водяная							
	Диаметр по чертежу		Допустимые размеры, мм			Параметр шероховатости, не более		
	А	Б	ØА, не более	ØБ, не менее	а, не менее	А	Б	В, Г
Д200–95	56 ^{+0,740}	70 ^{-0,120} -0,340	56,740	69,660	18	Rz50	Rz50	Rz50
Д200–36								
Д320–50								
Д320–70								
Д500–65	77 ^{+0,740}	100 ^{-0,120} -0,340	77,740	99,660	24	Rz80	Rz80	Rz80
Д630–90					22	Rz50	Rz100	Rz100
Д800–57					24	Rz80	Rz 80	Rz80
Д1250–65								
Д1250–125	122 ^{+1,000}	152 ^{-0,145} -0,395	123,000	151,605	27	Rz80	Rz100	Rz100
Д1600–90								
Д2000–21	88 ^{+0,870}	120 ^{-0,460} -0,700	88,870	119,300	–	Ra1,6	Rz40	
Д2000–100	137 ^{+1,000}	180 ^{-0,060} -0,165	138,00	179,835	–			
Д2500–62	118,5 ^{+1,00}	160 ^{-0,530} -0,800	119,500	159,200	–			
Д3200–33	133 ^{+1,000}		134,000		Rz25			
Д3200–75	133 ^{+1,000}	175 ^{-0,150} -0,285	134,000	174,715		–		
Д4000–22	137 ^{+1,000}	175 ^{-0,150} -0,285	138,000	174,715	30	Rz40		
Д5000–32								
Д6300–27								
Д12500–24	222 ^{-0,180} -0,330	270 ^{-0,190} -0,400	222,000	269,600	60	Rz40	Rz40	Rz40



а) рис. 7 поз. 6, 10



б) рис 5 поз. 6, 10

Рисунок 13 – Грунд-букса (рис. 5 – 7, поз. 6, 10)

Карта дефектации и ремонта 4 Грунд-букса – рис. 13 Количество на изделии – по 1 шт. Нормы зазоров (натягов) – таблица 5					
Обозначение	Возможный дефект	Способ установления дефекта и контрольный инструмент	Техническое требование по чертежу	Заключение и рекомендуемый способ ремонта	Техническое требование после ремонта
–	Деформация, трещины.	Визуальный контроль. Лупа ЛП-1-7 ^x .	–	Замена.	Деформация, трещины не допускаются.
А	Износ.	Измерительный контроль. Микрометры: МРИ 100-0,002; МРИ 200-0,002; МРИ 250-0,002.	Диаметр – см. таблицу 10.	1. Проточка. 2. Замена.	1. Допустимый диаметр – см. таблицу 10. 2. Параметр шероховатости поверхности – не более Ra2,5.
Б	Износ.	Визуальный контроль. Лупа ЛП-1-7 ^x . Измерительный контроль. Нутромеры: НМ 75; НМ 175; НМ 600.	Диаметр – см. таблицу 10.	1. Расточка. 2. Замена.	1. Допустимый диаметр – см. таблицу 10. 2. Параметр шероховатости поверхности – не более Rz 50.
В	Раковины, задиры.	Визуальный контроль. Лупа ЛП-1-7 ^x .	–	1. Зачистка. 2. Обточка. 3. Шлифование. 4. Замена.	Параметр шероховатости поверхности – не более Ra5.
Примечание – Рисунок 13 а – насос Д12500-24, рисунок 13 б – остальные насосы.					

Таблица 10

Размеры в мм

Обозначение насоса	Грунд-букса			
	Диаметр по чертежу		Допустимый диаметр	
			не менее	не более
	А	Б	А	Б
Д200-95	70 _{-0,190}	56 ^{+0,740}	69,810	56,740
Д200-36				
Д320-50				
Д320-70				
Д500-65	100 _{-0,210}	77 ^{+0,740}	99,790	77,740
Д630-90				
Д800-57				
Д1250-65				
Д1250-125	152 _{-0,250}	122 ^{+1,000}	151,750	123,000
Д1600-90				
Д12500-24	250 _{-0,115}	222	249,885	222,000

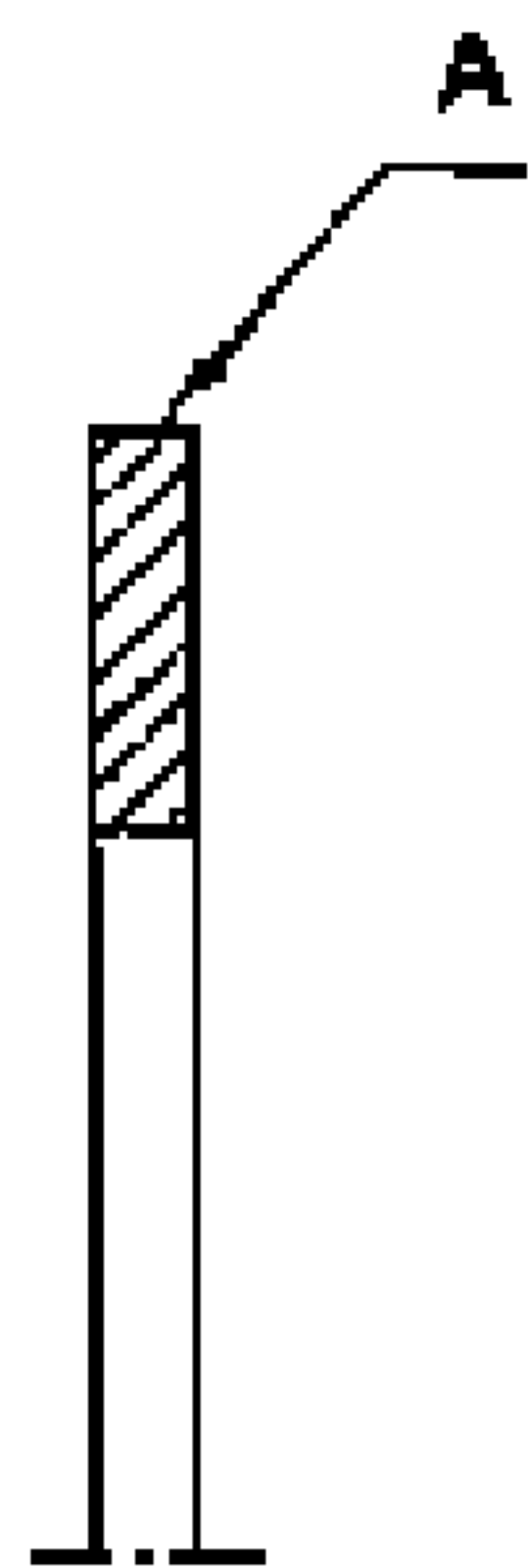
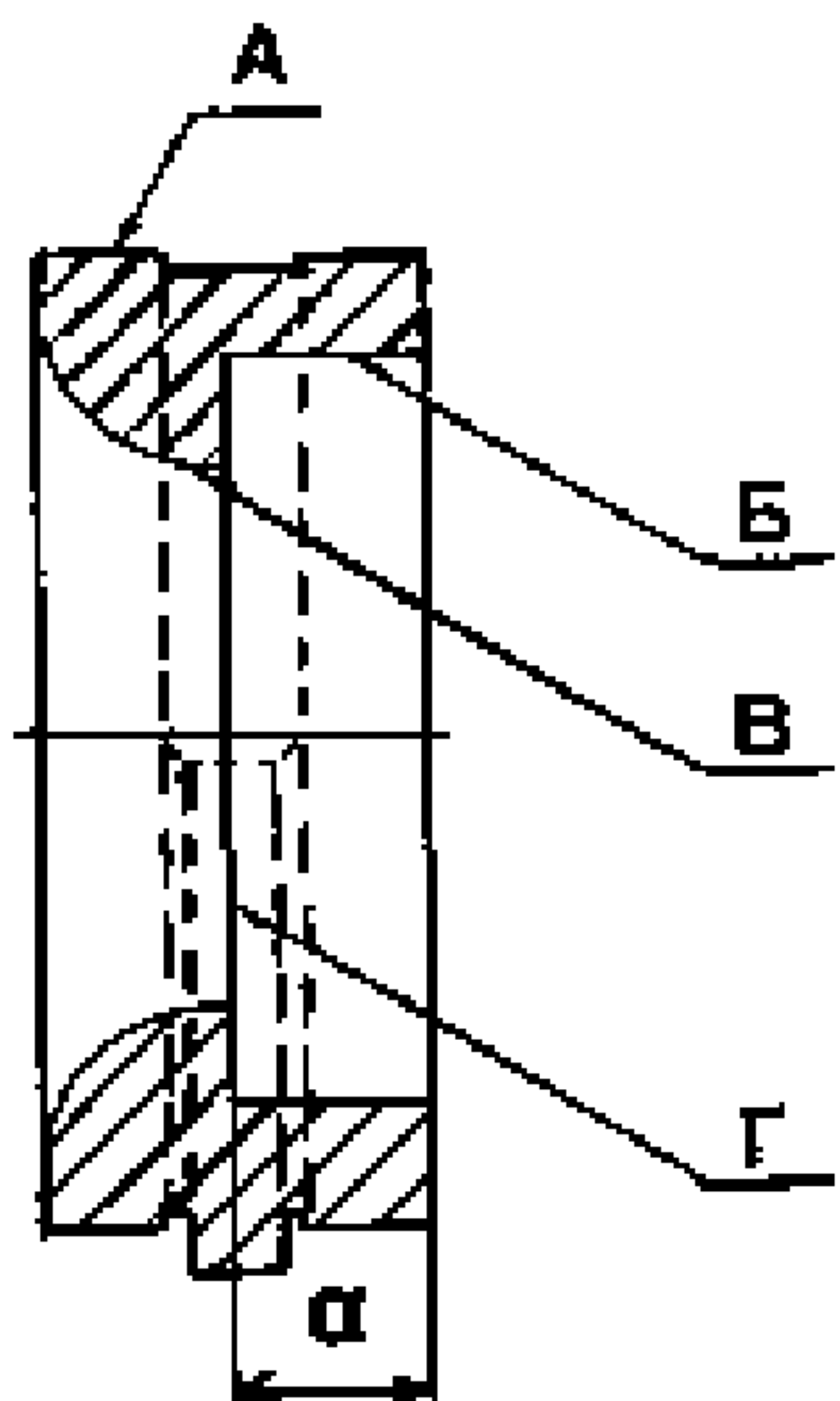
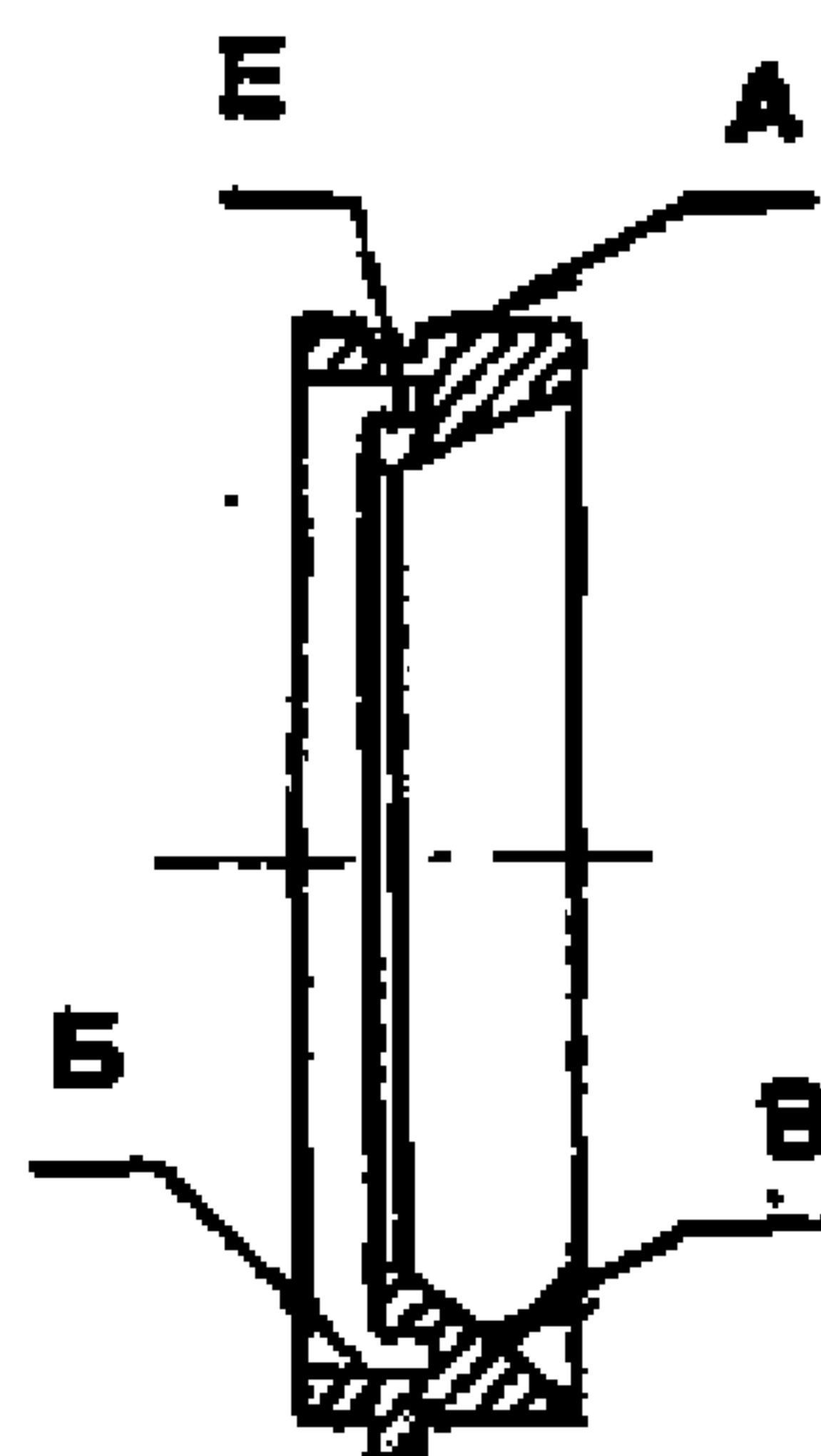


Рисунок 14 – Кольцо (рис. 6, поз. 15, 16)

Карта дефектации и ремонта 5 Кольцо – рис. 14 Количество на изделие – по 2 шт. Нормы зазоров (натягов) – таблица 5					
Обозначение	Возможный дефект	Способ установления дефекта и контрольный инструмент	Техническое требование по чертежу	Заключение и рекомендуемый способ ремонта	Техническое требование после ремонта
–	Трещины.	Визуальный контроль. Лупа ЛП–1–7 ^x .	–	Замена.	Трещины не допускаются.
А	Износ.	Измерительный контроль. Скоба СИ 200.	<p>Д2000–21</p> <p>$\varnothing 120^{-0,460}_{-0,700}$ мм,</p> <p>Д3200–33</p> <p>$\varnothing 160^{-0,130}_{-0,400}$ мм,</p> <p>Д3200–75, Д4000–22, Д5000–32, Д6300–27</p> <p>$\varnothing 175^{-0,130}_{-0,400}$ мм.</p>	<p>1. ГТН (см.6.6.2).</p> <p>2. Замена.</p>	<p>1. Допустимый диаметр – не менее:</p> <p>Д2000–21 $\varnothing 119,3$ мм</p> <p>Д3200–33 $\varnothing 159,6$ мм</p> <p>Д3200–75, Д4000–22, Д5000–32, Д6300–27 174,6 мм.</p> <p>2. Параметр шероховатости поверхности – не более:</p> <p>Д3200–33 Ra5</p> <p>Д2000–21, Д3200–75, Д4000–22, Д5000–32, Д6300–27 Ra20.</p>



а) рис. 5, 6 поз. 7, 8



б) рис. 7 поз. 7, 8

Рисунок 15 – Кольцо уплотняющее (рис. 5, 6, 7 поз. 7, 8)

Карта дефектации и ремонта б
 Кольцо уплотняющее – рис. 15
 Количество на изделие – 2 шт.
 Нормы зазоров (натягов) – таблица 5

Обозначение	Возможный дефект	Способ установления дефекта и контрольный инструмент	Техническое требование по чертежу	Заключение и рекомендуемый способ ремонта	Техническое требование после ремонта
–	Трещины.	Визуальный контроль. Лупа ЛП-1-7 ^х .	–	Замена.	Трещины не допускаются.
А	Износ.	Измерительный контроль. Микрометры: МРИ 150-0,002; МРИ 200-0,002; МРИ 250-0,002; МРИ 300-0,002; МРИ 400-0,01; МРИ 500-0,01; МРИ 700-0,01; МРИ 900-0,01.	Диаметр – см. таблицу 11.	1. ГТН (см. 6.6.2). 2. Проточка (см. 7.1.3.3). 3. Замена	1. Допустимый диаметр – см. таблицу 11. 2. Параметр шероховатости поверхности не более – см. таблицу 12.
Б Е	Износ.	Визуальный контроль. Лупа ЛП-1-7 ^х . Измерительный контроль. Нутромеры: НМ 600; НМ 1250; 100-160; 160-260. Индикатор	Д1250-24 Е – Ø778,7 мм. Остальные диаметры – см. таблицу 11.	1. Расточка (см. 7.1.3.3). 2. Замена.	1. Допустимый диаметр – см. таблицу 11. 2. Допуск радиального биения Б относительно оси: Д630-90, Д1250-125, Д600-90 0,06 мм Д12500-24 0,1 мм.

Обозначение	Возможный дефект	Способ установления дефекта и контрольный инструмент	Техническое требование по чертежу	Заключение и рекомендуемый способ ремонта	Техническое требование после ремонта
		ИЧ 02 кл.0.			3. Допуск радиального биения Б относительно Е 0,1 мм. 4. Параметр шероховатости поверхности – не более: Д1250–24 Е – Ra2,5. Остальные насосы: Б – см.таблицу 12.
В	Раковины (коррозионные), износ (эрозионный).	Визуальный контроль. Лупа ЛП–1–7 ^x .	–	1. Шлифование. 2. Проточка.	1. Допускается не более 10 зачищенных раковин диаметром не более 3,0 мм, глубиной до 2,0 мм на площади 0,01 м ² . 2. Параметр шероховатости поверхности – см. таблицу 12.
Г	Износ.	Измерительный контроль. Штангенциркуль ШЦ–II–250–0,05.	–	1. Проточка (см. 7.1.3.3). 2. Замена.	1. Допустимая величина “α” – см. таблицу 11. 2. Параметр шероховатости поверхности – см. таблицу 12.

Таблица 11

Размеры в мм

Обозначение насоса	Кольцо уплотняющее				
	Диаметр по чертежу		Допустимые размеры		
	А	Б	А, не менее	Б, не более	α, не менее
Д200–95	130 _{-0,040}	118 ^{+0,035}	129,960	118,035	22,000
Д200–36	145 _{-0,063}	130 ^{+0,063}	144,937	130,063	19,000
Д320–50	175 _{-0,063}	160 ^{+0,160}	174,937	160,160	24,000
Д320–70	160 ^{+0,040}	142 ^{+0,100}	160,000	142,100	21,000
Д500–65	230 _{-0,115}	210 ^{+0,115}	229,875	210,115	11,670
Д630–90					33,000
Д800–57	260 _{-0,130}	235 ^{+0,115}	259,870	235,115	11,670
Д1250–65	275 _{-0,130}	260 ^{+0,130}	274,870	260,130	
Д1250–125	330 _{-0,140}	300 ^{+0,130}	329,860	300,130	37,000
Д1600–90	305 _{-0,130}	285 ^{+0,130}	304,870	285,130	
Д2000–21	370 _{-0,120}	335 ^{+0,100}	369,880	335,100	–
Д2000–100	410 _{-0,120}	380 ^{+0,120}	409,880	380,120	–
Д2500–62	400 _{-0,120}	375 ^{+0,120}	399,880	375,120	–
Д3200–33	440 _{-0,120}	410 ^{+0,120}	439,880	410,120	–
Д3200–75					–
Д4000–22	610 _{-0,200}	560 ^{+0,450}	609,800	560,450	–
Д5000–32	610 _{-0,140}	500 ^{+0,760}	609,860	500,760	–
Д6300–27	610 _{-0,175}	560 ^{+0,450}	609,825	560,450	–
Д12500–24	890 _{-0,230}	820 ^{+0,220}	889,770	820,220	–

Таблица 12

Обозначение насоса	Кольцо уплотняющее				
	Параметр шероховатости поверхности				
	А	Б	В	Г	
Д200–95	Rz20	Rz20	Rz200	Rz50	
Д200–36					
Д320–50					
Д320–70					
Д500–65	–	Ra2,5	Rz40	–	
Д630–90	Rz20	Ra1,6	Rz200	–	
Д800–57	–	Ra2,5	Rz40	–	
Д1250–65	–	Ra2,5		Rz50	
Д1250–125	Rz20	Ra1,6	Rz200	–	
Д1600–90	Rz20			–	
Д2000–21	Ra1,6			Rz50	Rz20
Д2000–100				Rz50	
Д2500–62				Rz80	
Д3200–33				Rz50	
Д3200–75		Rz50			
Д4000–22	Rz20	Ra2,5	Rz40	–	
Д5000–32			Rz80		
Д6300–27			Rz40		
Д12500–24			Rz80		

7.1.3 Требования к отремонтированному корпусу (рисунки 5 – 7)

7.1.3.1 Сборку насоса необходимо производить в соответствии с требованиями ТУ 26–06–1186 [1].

7.1.3.2 Корпус поз. 1 в сборе с крышкой поз. 9 необходимо подвергнуть гидравлическому испытанию водой в режиме, указанном в таблице 13. Давление контролировать манометром класса точности 1,0.

Таблица 13

Обозначение насоса	Режим испытания	
	Давление, МПа (кгс/см ²)	Продолжительность, мин.
Д200–95	1,5 (14,7)	10
Д200–36		
Д320–50		
Д320–70		
Д500–65	1,46 (14,31)	10
Д630–90	2,40 (23,52)	5
Д800–57	1,46 (14,30)	10
Д1250–65		
Д1250–125	2,40 (23,52)	5
Д1600–90		
Д2000–21		
Д2000–100	1,00 (9,80)	10
Д2500–62		
Д3200–33		
Д3200–75		
Д4000–22	0,80 (7,84)	10
Д5000–32		
Д6300–27		
Д12500–24	0,40 (3,92)	10

7.1.3.3 После расточки поверхностей уплотняющего кольца поз. 7, 8 и сопряженных с ними поверхностей корпуса поз. 1 необходимо установить защитные кольца толщиной не менее 2,0 мм на пояски рабочего колеса.

Для сопряжённых поверхностей должна быть обеспечена посадка:

H7/s7 – насос Д12500–24;

H7/u8 – насосы Д4000–22, Д6300–27.

После расточки наружных поверхностей уплотняющего кольца при зазоре в сопряжении "корпус насоса – кольцо уплотняющее" более 0,44 мм (насос Д12500–24) и 0,50 мм (насосы Д4000–22, Д6300–27) допускается установка разрезного кольца, изготовленного из стали или латуни по ГОСТ 2208, толщиной от 0,2 до 0,8 мм, обеспечив в сопряжении натяг от минус 0,05 до минус 0,10 мм.

7.1.3.4 После фрезерования поверхности Ж необходимо провести расточку поверхностей Г, В, Д, И, К. Корпус следует растачивать в сборе с крышкой. При этом необходимо положить по разъёму прокладку, изготовленную из прессшпана и толщиной, указанной в таблице 14.

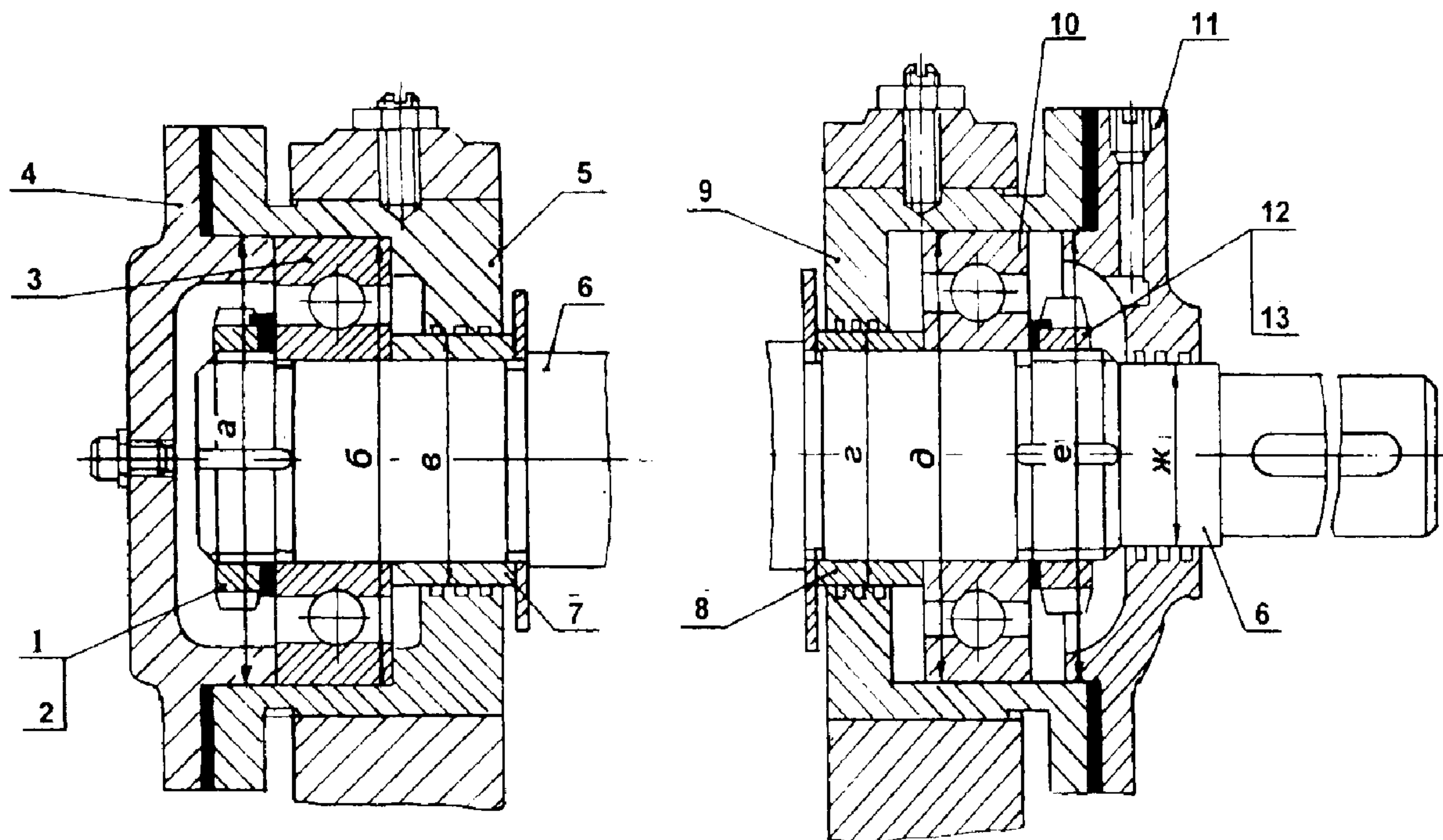
Таблица 14

Обозначение насоса	Толщина прокладки, мм
Д500–65, Д800–57, Д1250–65	0,6
Д4000–22, Д6300–27, Д12500–24	1,0
Д2500–62, Д5000–32	Св.1,0 до 2,0 включ.

7.2 Узлы опор

7.2.1 Зазоры (натяги) между составными сопряжёнными частями узлов опор (рисунки 16 – 19) должны быть в пределах норм, приведенных в таблице 15.

7.2.2 Дефектацию и ремонт сопряженных деталей узлов опор (крышек и корпусов подшипника, стакана подшипника) деталей, необходимо проводить в соответствии с картами дефектации и ремонта 7 – 11.

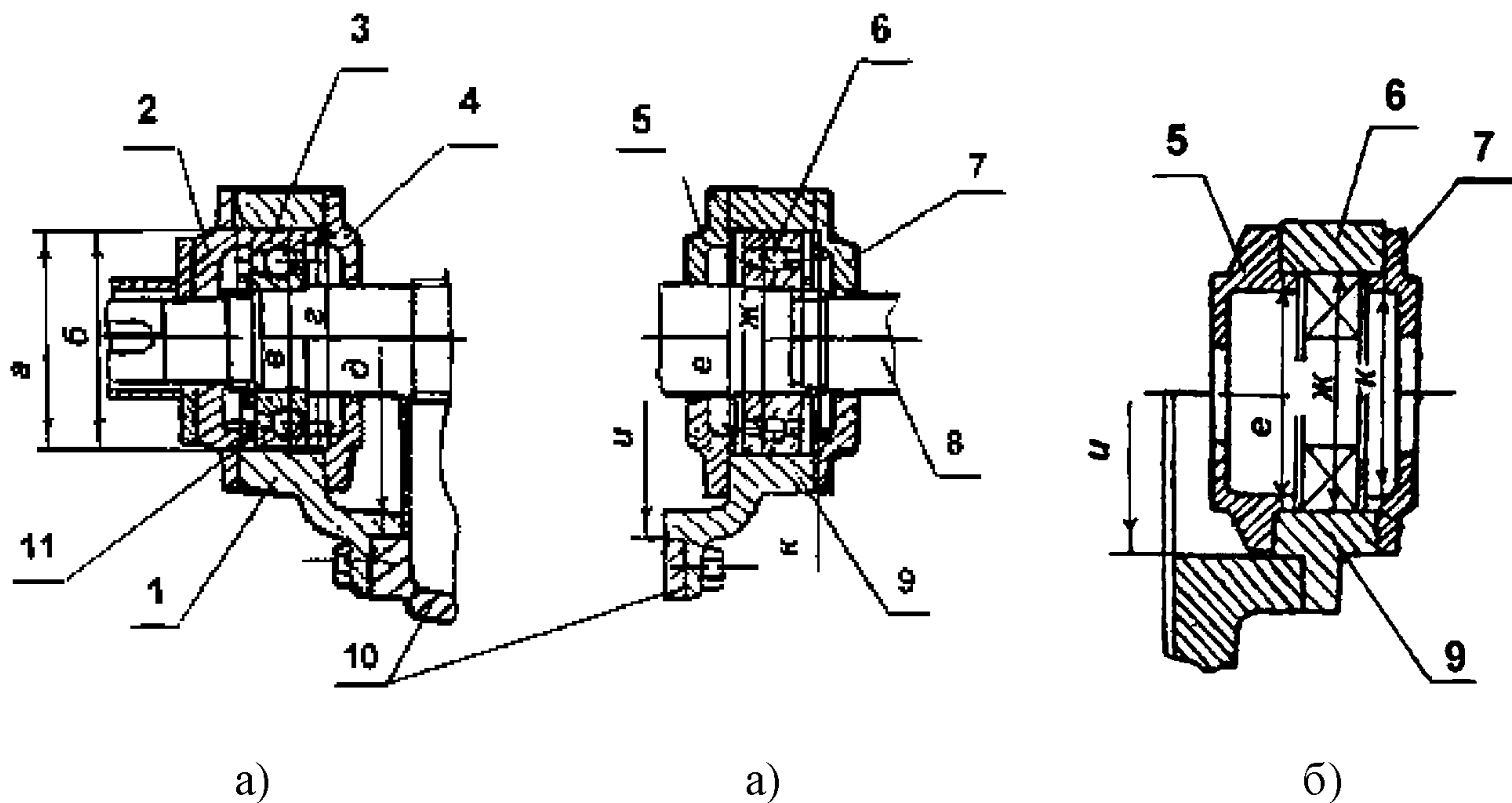


а) опорно-упорный узел
(рис. 1, поз. 12)

б) упорный узел
(рис. 1, поз. 6)

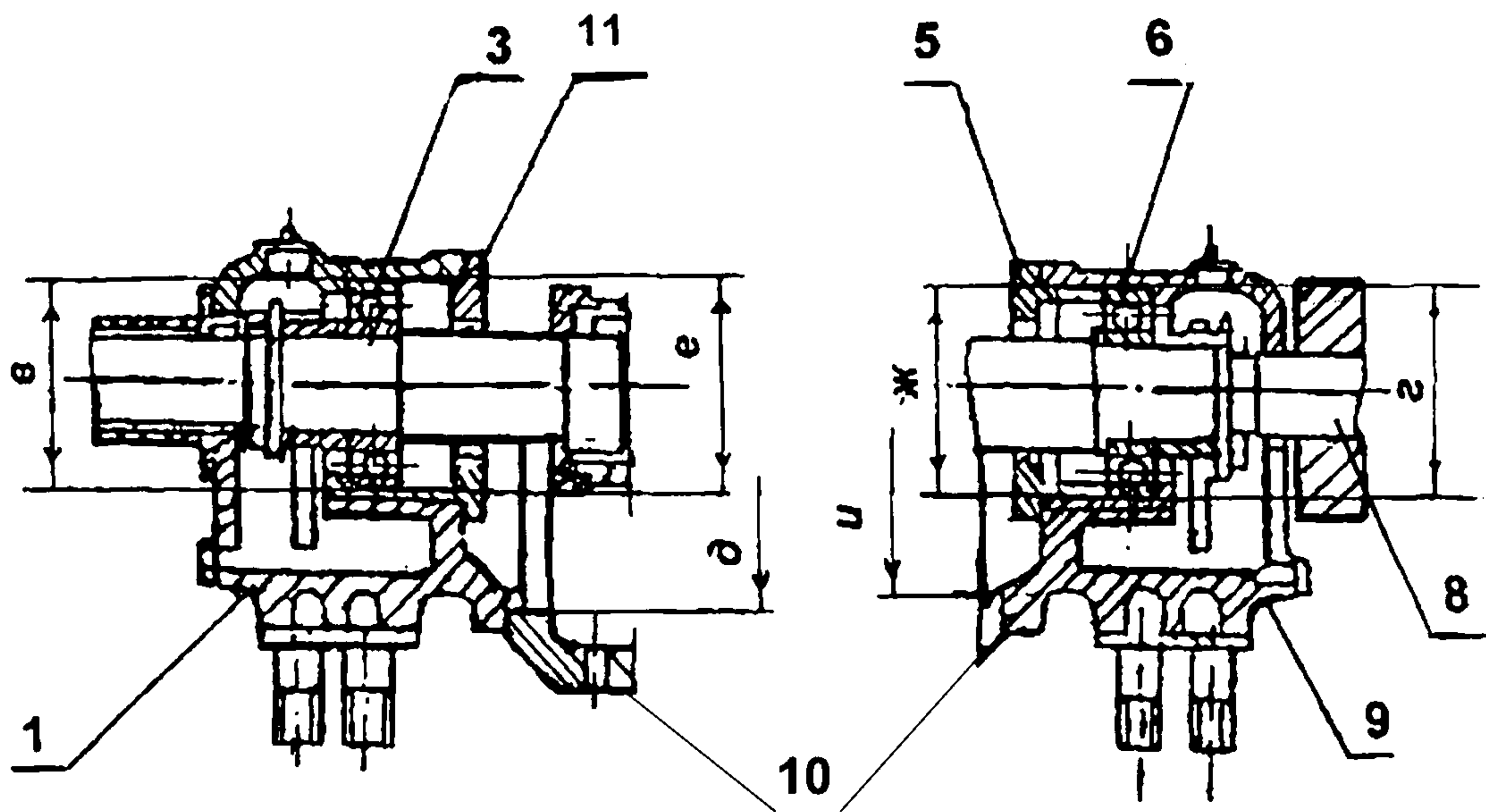
1, 12 – гайка; 2, 13 – шайба; 3, 10 – подшипник; 4 – крышка подшипника пяты;
5 – стакан подшипника пяты; 6 – вал; 7, 8 – втулка упорная;
9 – стакан подшипника; 11 – крышка подшипника;
а, б, в ... – обозначение сопряжения

Рисунок 16 – Узлы опор насосов Д 200–95, Д200–36, Д320–50, Д320–70,
Д500–65, Д630–90, Д800–57, Д– 1250–65, Д1250–125, Д1600–90



а) рис. 2 поз. 12, 6 – для насосов Д2000–100; Д2500–62; Д3200–33; Д3200–75;
 б) опорный узел – для насоса Д2000–21

Рисунок 17 – Узлы опор насосов Д2000–21, Д2000–100,
 Д2500–62, Д3200–33, Д3200–75

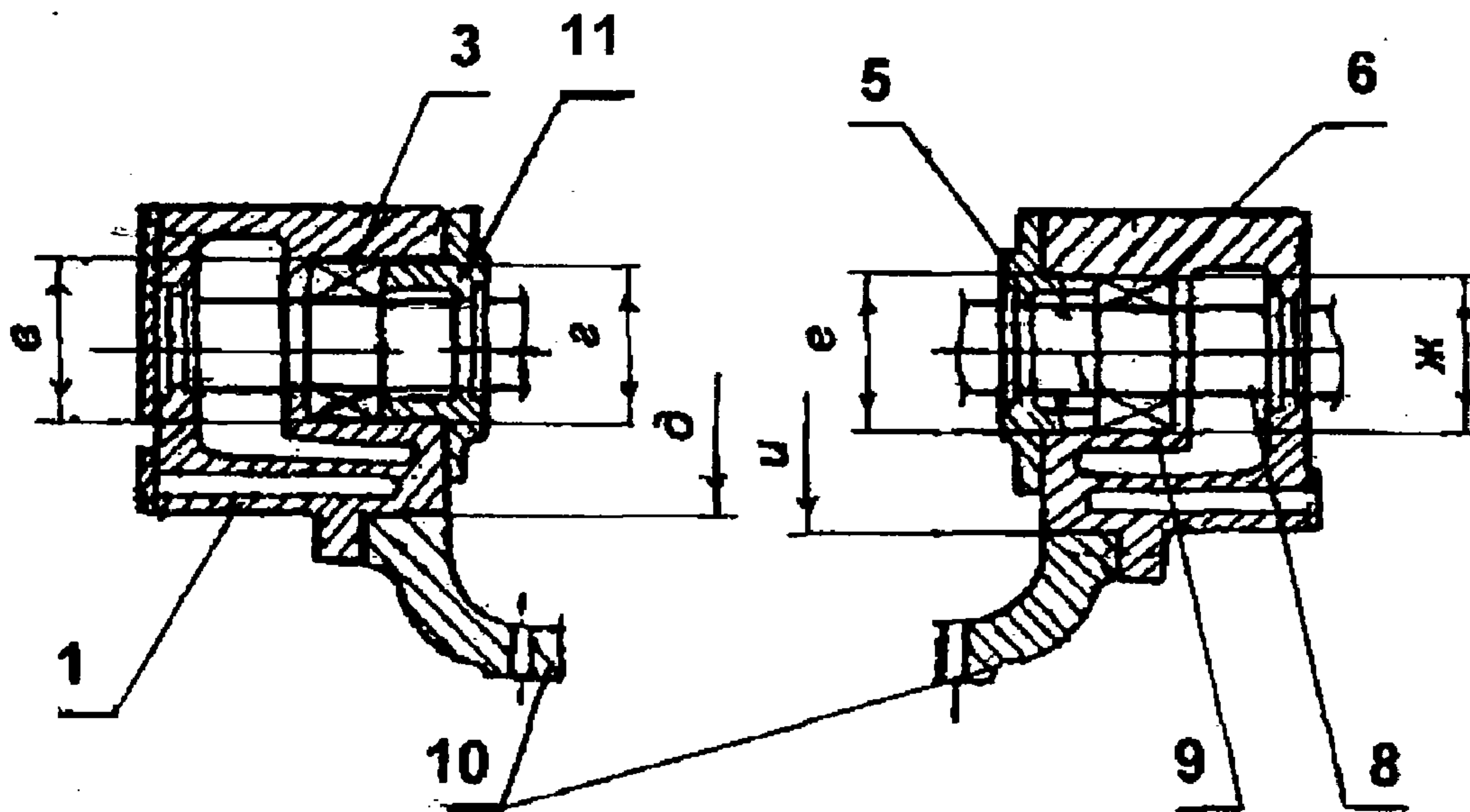


а) рис. 3, поз. 12

б) рис. 3, поз. 6

1, 9 – корпус подшипника; 3, 6 – подшипник; 5, 11 – крышка подшипника; 8 – вал; 10 – корпус насоса

Рисунок 18 – Узлы опор насосов Д4000–22, Д5000–32, Д6300–27



а) рис. 4, поз. 12

б) рис. 4, поз. 6

1, 9 – корпус подшипника; 3, 6 – подшипник; 5, 11 – крышка подшипника; 8 – вал; 10 – корпус насоса

Рисунок 19 – Узлы опор насоса Д12500–24

Таблица 15 – Нормы зазоров (натягов) для узлов опор насоса

Обозначение сопряжения	Позиция сопряженной составной части	Название сопряженной составной части	Обозначение чертежа (нормативного документа) составной части	Размер составной части по чертежу, мм		Зазор (+), натяг (-), мм, допустимый после капитального ремонта	
				номинальное значение	предельное отклонение		
Насосы Д200–95, Д200–36, Д320–50, Д320–70, Д500–65, Д630–90, Д800–57, Д1250–65, Д1600–90 (см. рисунок 16)							
<i>a</i>	5	Стакан подшипника пяты					
		Д200–95 Д200–36 Д320–50 Д320–70	0603.403372.0001	∅80	±0,015	Д200–95, Д200–36, Д320–50, Д320–70	
		Д500–65 Д630–90 Д800–57 Д1250–65	Н03.629.01.01.008	∅130	±0,020	+0,061 -0,015	
		Д1250–125 Д1600–90	Н03.649.01.01.008	∅190	±0,023	Д500–65, Д630–90, Д800–57, Д1250–65	
	4	Крышка подшипника пяты					
		Д200–95 Д200–36 Д320–50 Д320–70	0603.403314.0001	∅80	-0,046	+0,120 -0,020	
		Д500–65 Д630–90 Д800–57 Д1250–65	Н03.629.01.01.007	∅130	-0,100	Д1250–125, Д1600–90	
		Д1250–125 Д1600–90	Н03.649.01.01.007	∅190	-0,115	+0,138 -0,023	
	5	5	Стакан подшипника пяты				
			Д200–95 Д200–36 Д320–50 Д320–70	0603.403372.0001	∅80	+0,015 -0,015	Д200–95 Д200–36 Д320–50 Д320–70
Д500–65 Д630–90 Д800–57 Д1250–65			Н03.629.01.01.008	∅130	+0,020 -0,020	+0,030 -0,019	
		Д1250–125 Д1600–90	Н03.649.01.01.008	∅190	+0,023 -0,023	Д500–65 Д630–90 Д800–57	
3		Подшипник					

Обозначение сопряжения	Позиция сопряженной составной части	Название сопряженной составной части	Обозначение чертежа (нормативного документа) составной части	Размер составной части по чертежу, мм		Зазор (+), натяг (-), мм, допустимый после капитального ремонта
				номинальное значение	предельное отклонение	
б		Д200-95 Д200-36 Д320-50 Д320-70	307 ГОСТ8338	Ø80	+0,004 -0,015	Д1250-65 +0,041 -0,026
		Д500-65 Д630-90 Д800-57 Д1250-65	312 ГОСТ 8338	Ø130	+0,006 -0,021	Д1250-125 Д1600-90 +0,047 -0,028
		Д1250-125 Д1600-90	318 ГОСТ 8338	Ø190	+0,005 -0,024	
в	5	Стакан подшипника пяты Д200-95 Д200-36 Д320-50 Д320-70	0603.403372.0001	Ø45,4	+0,160	Д200-95 Д200-36 Д320-50 Д320-70
		Д500-65 Д630-90 Д800-57 Д1250-65	Н03.629.01.01.008	Ø75	+0,190	+1,180 +0,400
		Д1250-125 Д1600-90	Н03.649.01.01.008	Ø106	+0,220	Д500-65 Д630-90 Д800-57 Д1250-65
	7	Втулка упорная Д200-95 Д200-36 Д320-50 Д320-70	0603.403141.0010	Ø45	-0,620	+1,430 +0,500
		Д500-65 Д630-90 Д800-57 Д1250-65	Н03.629.01.01.005	Ø74,5	-0,740	Д1250-125 Д1600-90 +2,090 +1,000
		Д1250-125 Д1600-90	Н03.649.01.01.005	Ø105	-0,870	
9	Стакан подшипника Д200-95 Д200-36 Д320-50 Д320-70	0603.403352.0001	Ø45,4	+0,160	Д200-95 Д200-36 Д320-50 Д320-70	

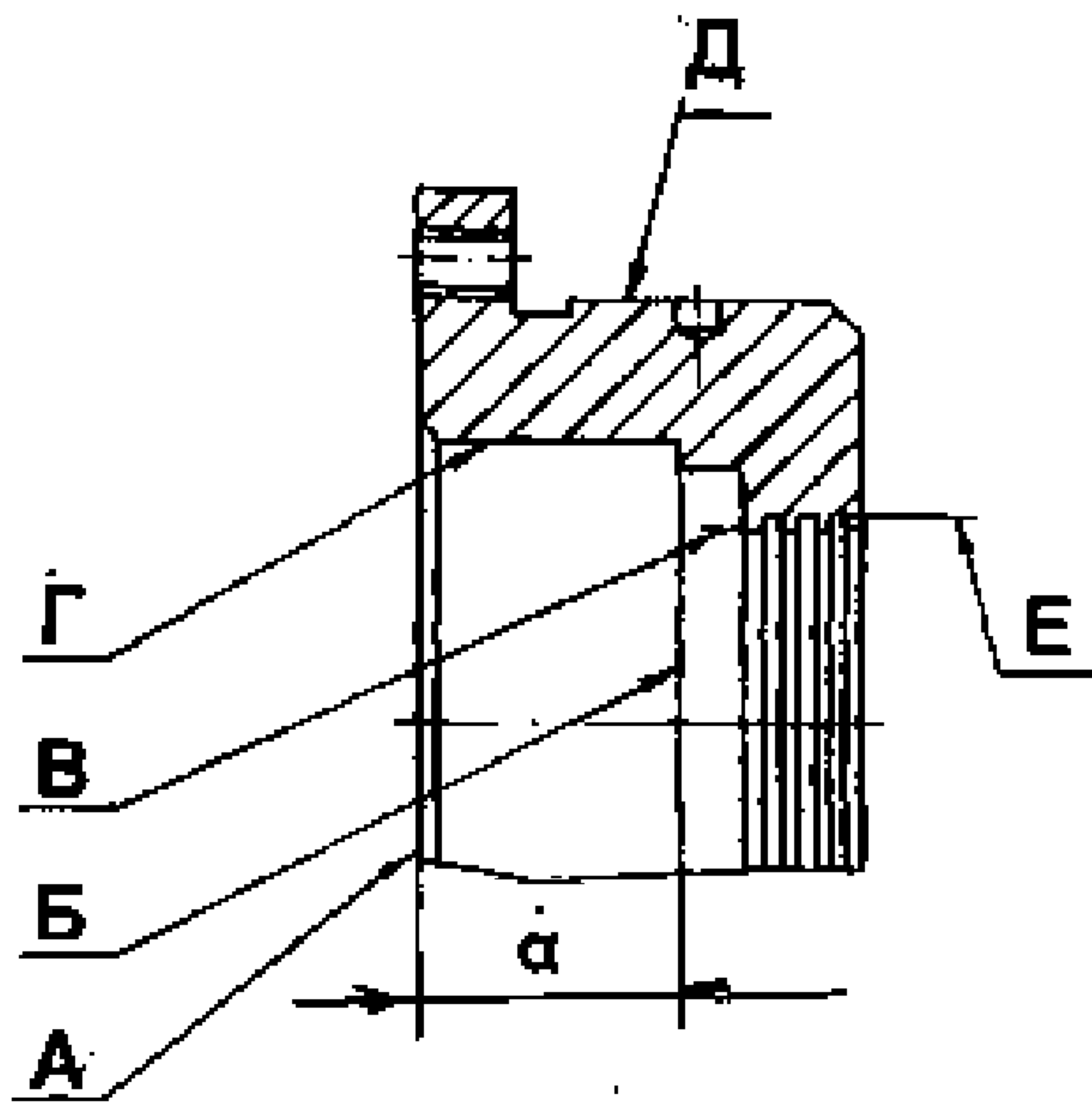
Обозначение сопряжения	Позиция сопряженной составной части	Название сопряженной составной части	Обозначение чертежа (нормативного документа) составной части	Размер составной части по чертежу, мм		Зазор (+), натяг (-), мм, допустимый после капитального ремонта
				номинальное значение	предельное отклонение	
2		Д500–65 Д630–90 Д800–57 Д1250–65	Н03.629.01.01.006	∅75	+0,190	+1,180 +0,400
		Д1250–125 Д1600–90	Н03.649.01.01.006	∅106	+0,220	Д500–65 Д630–90 Д800–57 Д1250–65
	8	Втулка упорная Д200–95 Д200–36 Д320–50 Д320–70	0603.403141.0010	∅45	–0,620	+1,430 +0,500
		Д500–65 Д630–90 Д800–57 Д1250–65	Н03.629.01.01.005	∅74,5	–0,740	Д1250–125 Д1600–90 +2,090 +1,000
	Д1250–125 Д1600–90	Н03.649.01.01.005	∅105	–0,870		
∅	9	Стакан подшипника Д200–95 Д200–36 Д320–50 Д320–70	0603.403352.0001	∅80	±0,015	Д200–95 Д200–36 Д320–50 Д320–70
		Д500–65 Д630–90 Д800–57 Д1250–65	Н03.629.01.01.006	∅130	±0,020	+0,030 –0,019
		Д1250–125 Д1600–90	Н03.649.01.01.006	∅190	±0,023	Д500–65 Д630–90 Д800–57 Д1250–65
	10	Подшипник Д200–95 Д200–36 Д320–50 Д320–70	307 ГОСТ 8338	∅80	+0,004 –0,015	+0,041 –0,026
	Д500–65 Д630–90 Д800–57	312 ГОСТ 8338	∅130	+0,005 –0,021	Д1250–125 Д1600–90 +0,047 –0,028	

Обозначение сопряжения	Позиция сопряженной составной части	Название сопряженной составной части	Обозначение чертежа (нормативного документа) составной части	Размер составной части по чертежу, мм		Зазор (+), натяг (-), мм, допустимый после капитального ремонта
				номинальное значение	предельное отклонение	
		Д1250-65 Д1250-125 Д1600-90	318 ГОСТ 8338	Ø190	+0,005 -0,024	
	9	Стакан подшипника Д200-95 Д200-36 Д320-50 Д320-70	0603.403352.0001	Ø80	±0,015	Д200-95 Д200-36 Д320-50 Д320-70 +0,089 -0,015
e		Д500-65 Д630-90 Д800-57 Д1250-65 Д1250-125 Д1600-90	Н03.629.01.01.006 Н03.649.01.01.006	Ø130 Ø190	±0,020 ±0,023	Д500-65 Д630-90 Д800-57 Д1250-65 Д1250-125 Д1600-90 Д1250-125 Д1600-90 +0,120 -0,020
	11	Крышка подшипника Д200-95 Д200-36 Д320-50 Д320-70 Д500-65 Д800-57 Д1250-65 Д630-90 Д1250-125 Д1600-90	0603.403344.0002 Н03.629.01.01.017 Н03.629.01.01.018 Н03.649.01.01.017	Ø80 Ø130 Ø130 Ø190	-0,074 -0,100 -0,100 -0,115	Д1250-125 Д1600-90 +0,138 -0,023
	11	Крышка подшипника Д200-95 Д200-36 Д320-50 Д320-70 Д500-65 Д800-57 Д1250-65	0603.403344.0002 Н03.629.01.01.017	Ø36 Ø59	+0,160 +0,190	Д200-95 Д200-36 Д320-50 Д320-70 Д200-95 Д200-36 Д320-50 Д320-70 +1,180 +0,400

Обозначение сопряжения	Позиция сопряженной составной части	Название сопряженной составной части	Обозначение чертежа (нормативного документа) составной части	Размер составной части по чертежу, мм		Зазор (+), натяг (-), мм, допустимый после капитального ремонта
				номинальное значение	предельное отклонение	
		Д630–90	Н03.629.01.01.018	∅59	+0,190	
		Д1250–125	Н03.649.01.01.017	∅82	+0,220	
ж		Д1600–90	Н03.649.01.01.017	∅82,0	+0,220	
	6	Вал Д200–95 Д200–36 Д320–50 Д320–70	0603.401613.0001	∅35,6	–0,620	Д500–65 Д630–90 Д800–57 Д1250–65 +2,930 +2,000
		Д500–65 Д630–90 Д800–57	Н03.630.01.01.012	∅57,0	–0,740	Д1250–125 Д1600–90
		Д1250–65	Н03.630.01.01.012	∅57,0	–0,740	+1,090
		Д1250–125 Д1600–90	Н03.649.01.01.012	∅82,0	–0,870	
Насосы Д2000–21, Д2000–100, Д2500–62, Д3200–33, Д3200–75 (см. рисунок 17); Д4000–22, Д5000–32, Д6300–27, Д12500–24 (см. рисунки 18,19)						
а	1, 9	Корпус подшипника Д2000–100 Д2500–62 Д3200–33 Д3200–75	Н06.004.20.01– II	∅190,0	+0,046	Д2000–100 Д 2500–62 Д 3200–33 Д 3200–75
	11	Кольцо упорное Д2000–100 Д2500–62 Д3200–33 Д3200–75	Н06.009.35.03	∅190,0	–0,075 –0,195	+0,241 +0,075
	1, 9	Корпус подшипника Д2000–21	Н06.011.30.01	∅130	+0,040	
		Д2000–100 Д2500–62 Д3200–33 Д3200–75	Н06.004.20.01– II	∅190	+0,046	Д2000–21 +0,205 +0,060
		Д4000–22 Д5000–32 Д6300–27	В–4025; В–4026	∅190	+0,046	Д2000–100 Д2500–62 Д3200–33

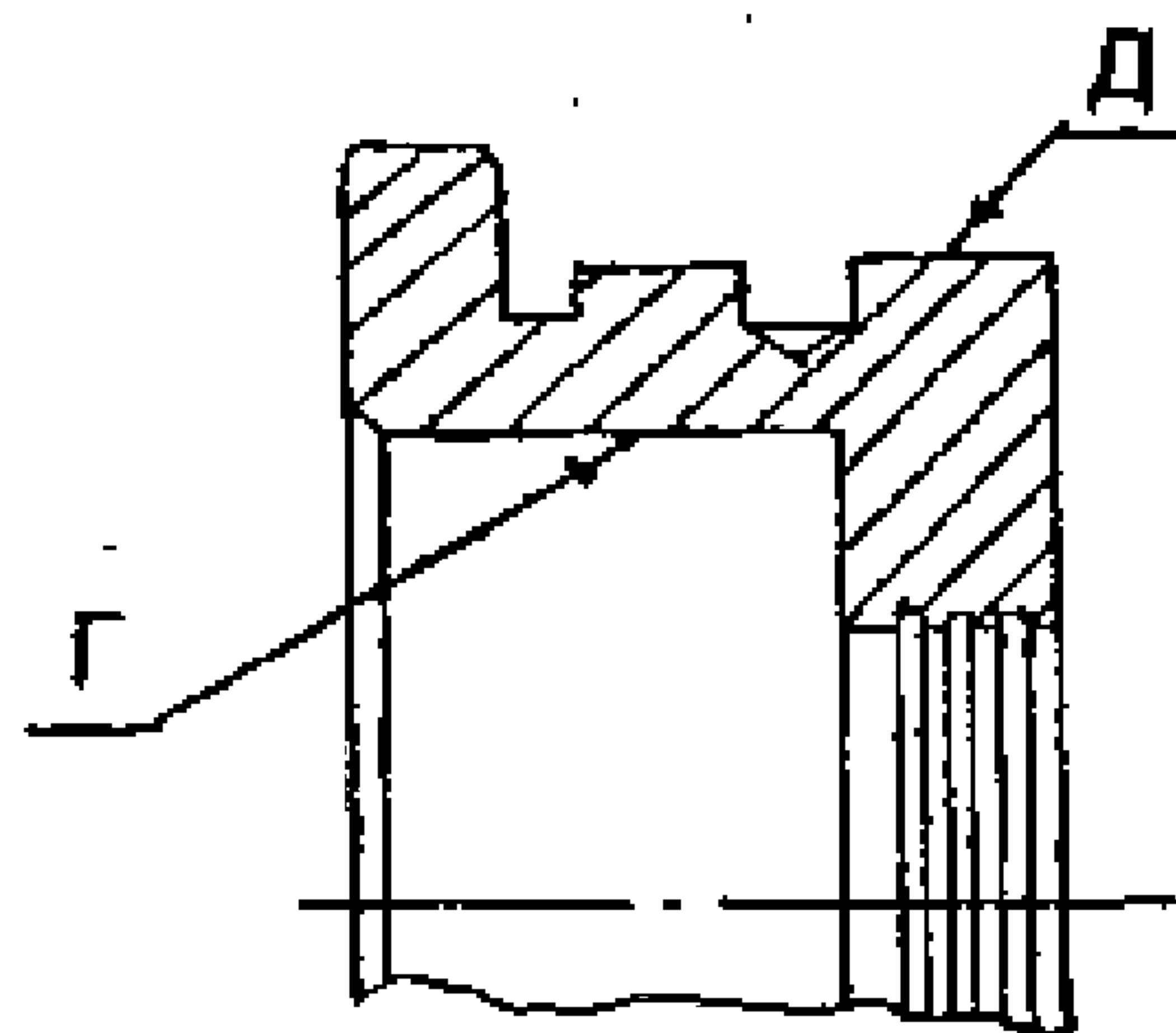
Обозначение сопряжения	Позиция сопряженной составной части	Название сопряженной составной части	Обозначение чертежа (нормативного документа) составной части	Размер составной части по чертежу, мм		Зазор (+), натяг (-), мм, допустимый после капитального ремонта
				номинальное значение	предельное отклонение	
б, г, е, к	2, 11, 5, 7	Д12500-24	Б-13288; Б-13289	Ø290	+0,069 +0,017	Д3200-75
		Крышка подшипника Д2000-21	Н06.011.40.01-01 Н06.011.40.02-01 Н06.011.30.03-01 Н06.011.30.04-01	Ø130	-0,060 -0,165	+0,241 +0,075
		Д2000-100	Н06.009.30.01-П Н06.009.30.01-01/1	Ø190	-0,075 -0,195	+0,136 .
		Д2500-62	Н06.009.30.01 Н06.009.40.01 Н06.009.40.01- П Н06.009.30.01	Ø190	-0,075 -0,195	Д12500-24 +0,180 +0,026
		Д3200-33	Н06.009.30.01-01- П Н06.009.40.01- П Н06.009.30.01-П Н06.009.40.01- П	Ø190	-0,075 -0,195	
		Д3200-75	Н06.009.30.01-П Н06.009.40.01- П-01 Н06.009.40.01- П-01 Н06.009.30.01-01/П	Ø190	-0,075 -0,195	
		Д4000-22 Д5000-32 Д6300-27	Д-12507	Ø190	-0,090	
		Д12500-24	Г-13290; Г-14085	Ø290	-0,081	
	1, 9	Корпус подшипника Д2000-21	Н06.01.30.01	Ø130	+0,040	Д2000-21 +0,055
		Д2000-100 Д2500-62 Д3200-33 Д3200-75	Н06.01.004.20.01-П	Ø190	+0,046	Д2000-100 Д2500-62 Д3200-33 Д3200-75
		Д4000-22 Д5000-32 Д6300-27	В-4025, В-4026	Ø190	+0,046	Д4000-22 Д5000-32 Д6300-27

Обозначение сопряжения	Позиция сопряженной составной части	Название сопряженной составной части	Обозначение чертежа (нормативного документа) составной части	Размер составной части по чертежу, мм		Зазор (+), натяг (-), мм, допустимый после капитального ремонта
				номинальное значение	предельное отклонение	
в, ж		Д12500-24	В-13288	Ø290	+0,069 +0,400	+0,076
	3,6	Подшипник Д2000-21	312 ГОСТ 8338	Ø130	-0,015	Д12500-24 +0,115
		Д2000-100 Д2500-62 Д3200-33 Д3200-75 Д4000-22 Д5000-32 Д6300-27	318 ГОСТ 8338	Ø190	-0,030	+0,026
		Д12500-24	3532 ГОСТ 5721	Ø290	-0,035	
д, и	10	Корпус насоса Д2000-21	Н06.011.20.01	Ø202	+0,600	Д2000-21 +3,200
		Д2000-100 Д2500-62	Н06.010.20.01 Н06.009.20.01	Ø400 Ø400	+0,760 +0,760	+2,000
		Д3200-33 Д3200-75	Б-6823 Б-6794	Ø400 Ø400	+0,570 +0,760	Д2000-100 Д2500-62 Д3200-75
		Д4000-22 Д5000-32 Д6300-32	Б-0862	Ø400	+0,120	+1,960 +1,000
		Д12500-24	Б310-7	Ø720	+0,200	Д3200-33
	1, 9	Корпус подшипника Д2000-21	Н06.011.30.01	Ø200	-0,600	+1,770 +1,000
		Д2000-100 Д2500-62 Д3200-33 Д3200-75	Н06.004.20.01-II	Ø399	-0,200	Д4000-22 Д5000-32 Д6300-32 +0,240
		Д4000-22 Д5000-32 Д6300-32	В-4025	Ø400	-0,120	Д12500-24 +0,400
		Д12500-24	Б13288	Ø718	±0,500	



а) рис. 16, поз. 5

Д200–95, Д200–36, Д320–50, Д320–70



б) рис. 16, поз. 9

Д200–95, Д200–36, Д320–50,
Д329–70, Д500–65, Д630–90,
Д800–57, Д1250–65,
Д1250–125, Д1600–90

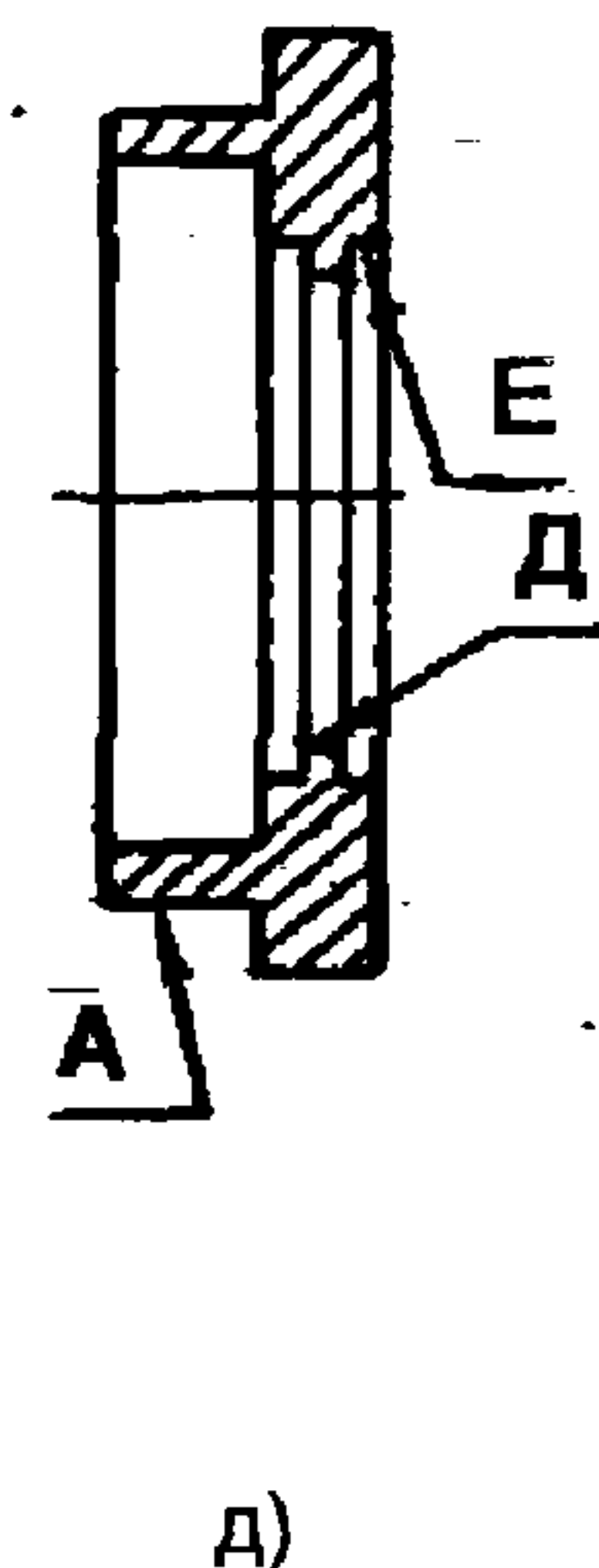
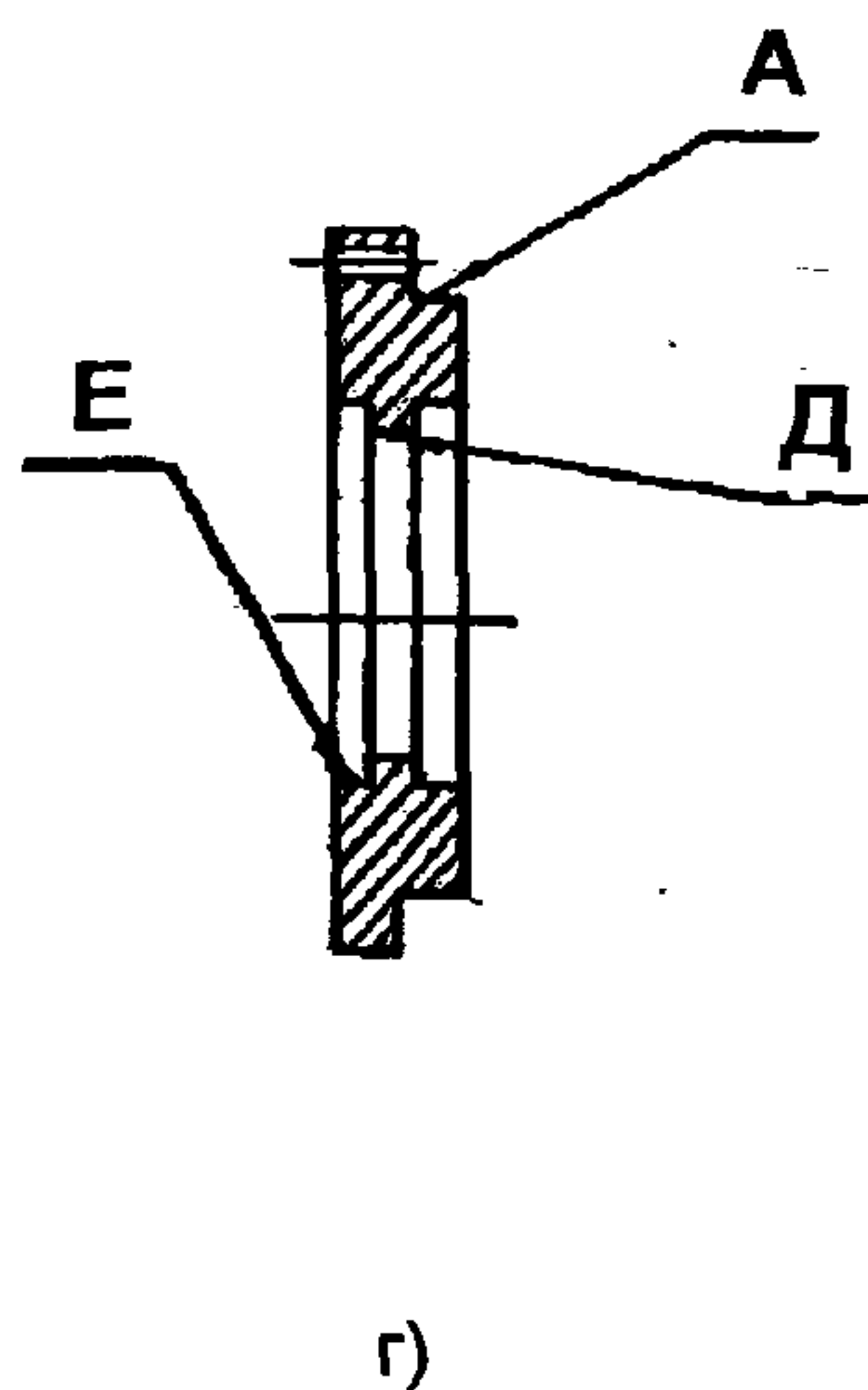
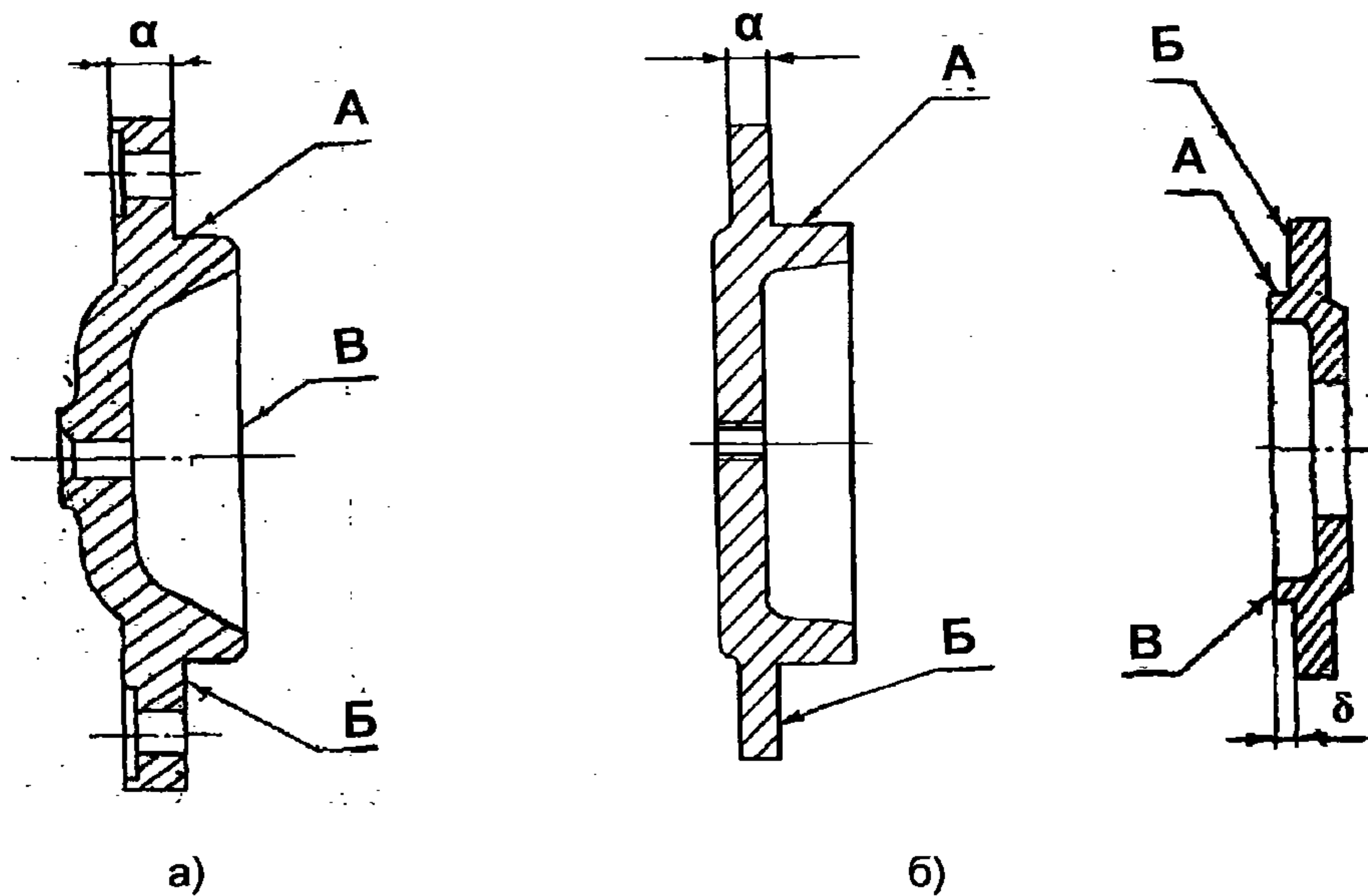
Рисунок 20 – Стакан подшипника пяты, стакан подшипника
(рис. 16, поз. 5, 9)

Карта дефектации и ремонта 7					
Стакан подшипника пяты, стакан подшипника – рис. 20					
Количество на изделие – по 1 шт.					
Нормы зазоров (натягов) – таблица 15					
Обозначение	Возможный дефект	Способ установления дефекта и контрольный инструмент	Техническое требование по чертежу	Заключение и рекомендуемый способ ремонта	Техническое требование после ремонта
А, Б	Трещины.	Визуальный контроль. Лупа ЛП-1-7 ^x . Измерительный контроль. Штангенциркуль ШЦ -I-125-0,1-1.	Размер "α" – см. таблицу 16.	1. Проточка. 2. Шлифование 3. Замена.	Трещины не допускаются. 1. Допустимый размер "α" – см. таблицу 16. 2. Допуск торцового биения поверхности Б относительно оси поверхности Г: Д500-65, Д630-90, Д800-57, Д1250-65 Д1250-125, Д1600-90 0,05 мм Д1250-125, Д1600-90 0,07 мм. 3. Параметр шероховатости поверхности не более – см. таблицу 16.
В, Г, Е	Износ.	Измерительный контроль. Нутромеры: 50-100; 100-160; 160-260. Штангенциркуль ШЦ-II-160-0,05.	Диаметр Г – см. таблицу 16. Д200-95, Д200-36, Д320-50, Д320-70 В – $\varnothing 45^{+0,160}_{\text{мм}}$, Е – $\varnothing 46^{+0,660}_{\text{мм}}$, Д500-65, Д630-90, Д800-57, Д1250-65 В – $\varnothing 75^{+0,190}_{\text{мм}}$, Е – $\varnothing 77^{+0,390}_{\text{мм}}$, Д1250-125, Д1600-90 В – $\varnothing 106^{+0,220}_{\text{мм}}$, Е – $\varnothing 108^{+0,620}_{\text{мм}}$.	1. Расточка. 2. ГТН (см.6.6.2). 3. Шлифование.	1. Допустимый диаметр не более: Д200-95, Д200-36, Д320-50, Д320-70 В – $\varnothing 45,160$ мм; Е – $\varnothing 46,660$ мм Д500-65, Д630-90, Д800-57, Д1250-65 В – $\varnothing 75,190$ мм; Е – $\varnothing 77,390$ мм Д1250-125, Д1600-90 В – $\varnothing 106,220$ мм; Е – $\varnothing 108,620$ мм. 2. Параметр шероховатости поверхностей - не более: В – Rz40; Г – Ra1,6.

Обозначение	Возможный дефект	Способ установления дефекта и контрольный инструмент	Техническое требование по чертежу	Заключение и рекомендуемый способ ремонта	Техническое требование после ремонта
Д	Износ, увеличенное радиальное биение.	Измерительный контроль. Штангенциркуль ШЦ-П-250-0,1. Микрометры: МРИ 150-0,002; МРИ 200-0,002. Индикатор ИЧ 02 кл.0.	См. таблицу 16.	1. Обтачивание. 2. ГТН (см. 6.6.2). 3. Замена.	1. Допустимый диаметр – см. таблицу 15. Д500-65, Д630-90, Д800-57, Д1250-65, Д1250-125, Д1600-90 В – Rz 40; Г – Ra2,5. 2. Допуск радиального биения поверхности Д относительно оси поверхности Г Д200-95, Д200-36, Д320-50, Д320-70 0,04 мм Д500-65, Д630-90, Д800-57, Д1250-65, Д1250-125, Д1600-90 0,06 мм. 3. Шероховаость поверхности не более – см таблицу 16.

Таблица 16

Обозначение насоса	Стакан подшипника пяты, стакан подшипника							
	Размер по чертежу, мм		Допустимый размер, мм			Параметр шероховатости, мкм, не более		
	ØГ	ØД	не более		не менее	А	Б	Д
			"α"	ØГ	ØД			
Д200–95 Д200–36 Д320–50 Д320–70	80 ^{+0,015}	110 _{-0,087}	34,030	80,015	109,913	Rz 12,5		
Д500–65 Д630–90 Д800–57 Д1250–65 (поз. 5)	130 ^{+0,020}	150 ^{-0,220} -0,570	46,000	130,020	149,430	Rz40	Ra2,5	Rz40
Д500–65 Д630–90 Д800–57 Д1250–65 (поз. 9)		150 _{-0,100}			149,900			
Д1250–125 Д1600–90	190 ^{+0,025}	215 _{-0,115}	53,000	190,023	214,875	Rz40	Ra2,5	Rz40



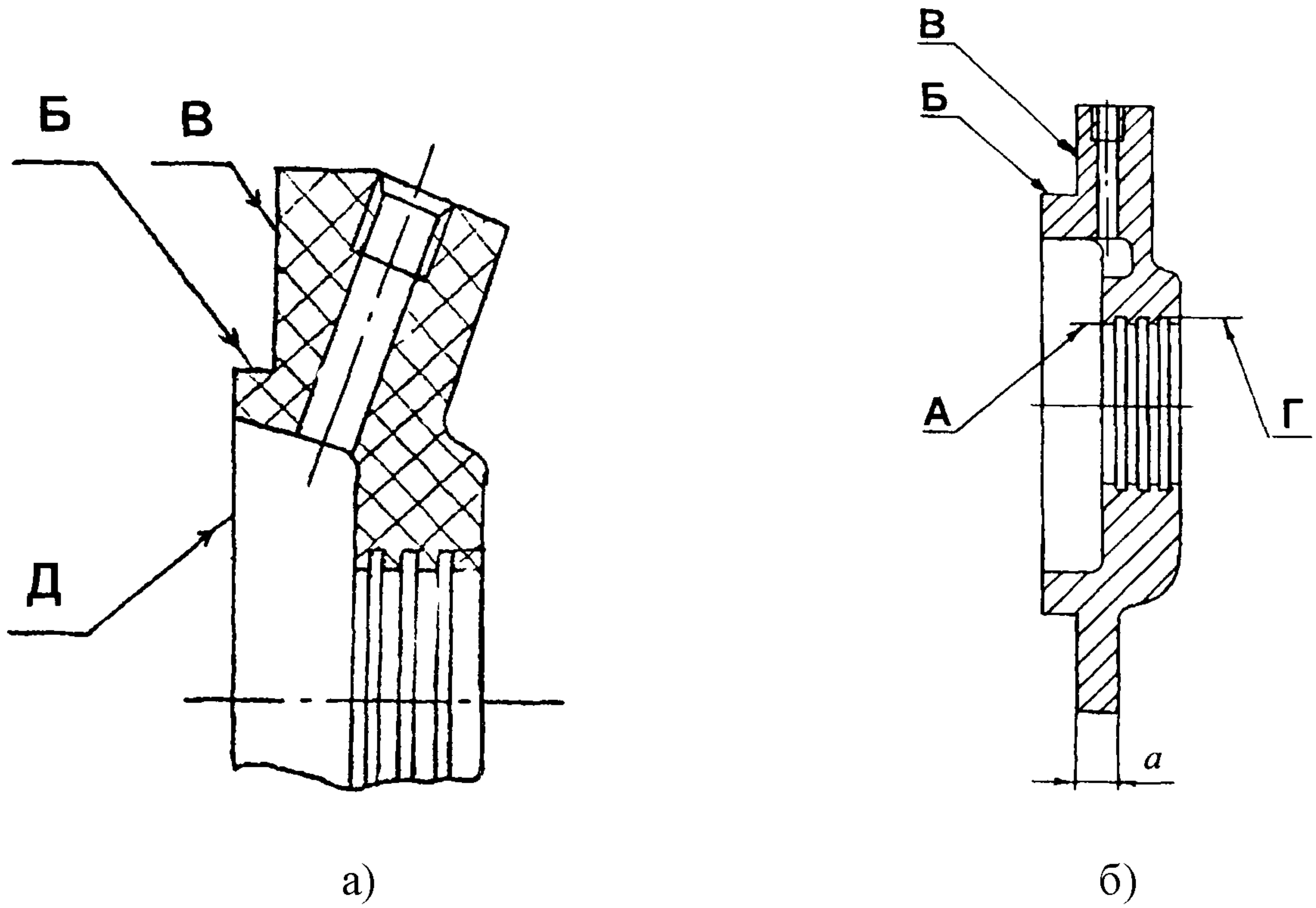
- а) Д200 –95, Д200–36, Д320–50, Д320–70;
 б) Д500–65, Д630–90, Д800–57, Д1250–65, Д1250–125, Д1600–90;
 в) Д2000–21, Д2000–100, Д2500–62, Д3200–33, Д3200–75; Д5000–32;
 г) Д4000–22; Д6300–27;
 д) Д12500–24

Рисунок 21 – Крышка подшипника пяты, крышка подшипника
 (рис. 16, поз. 4; рис. 17, поз. 2, 5, 7, 11; рис. 18, 19, поз. 5, 11)

Карта дефектации и ремонта 8					
Крышка подшипника пяты, крышка подшипника – рис. 21					
Количество на изделие – по 1 шт.					
Нормы зазоров (натягов) – таблица 15					
Обозначение	Возможный дефект	Способ установления дефекта и контрольный инструмент	Техническое требование по чертежу	Заключение и рекомендуемый способ ремонта	Техническое требование после ремонта
–	Трещины.	Визуальный контроль. Лупа ЛП–1–7 ^x .	–	Замена.	Трещины не допускаются.
А	Износ.	Измерительный контроль. Микрометры: МР 100; МРИ 150–0,002; МРИ 200–0,002; МРИ 300–0,002.	Диаметр А – см. таблицу 17.	1. Проточка. 2. ГТН (см.6.6.2). 2. Замена.	1. Допустимый диаметр не менее – см. таблицу 18. 2. Допуск радиального биения А относительно оси Д 0,05 мм. 3. Параметр шероховатости поверхности – см. таблицу 17.
Б, В	Износ.	Измерительный контроль. Штангенциркуль ШЦ–I–125–0,1–1.	Размер "α" – см. таблицу 17.	1. Проточка. 2. Шлифование. 3. Замена.	1. Допустимый размер "α", "δ" – см. таблицу 17. 2. Допуск торцового биения В относительно оси А: Д2000–21 0,05 мм Д2000–100, Д 2500–62, Д3200–33, Д3200–75 0,04 мм. 3. Параметр шероховатости поверхностей – не более – см. таблицу 17.
Д, Е	Износ.	Измерительный контроль. Штангенциркуль ШЦ–II–250–0,05.	См. таблицу 17.	1. Расточка. 2. Замена.	1. Допустимый диаметр – см. таблицу 17. 2. Параметр шероховатости поверхностей – см. таблицу 17.

Таблица 17

Обозначение насоса	Крышка подшипника, крышка подшипника пяты										
	Размер по чертежу, мм			Допустимый размер, мм						Параметр шероховатости, мкм, не более	
	ØА	Д	ØЕ	"α" не ме- нее	"δ" не бо- лее	ØА	ØД	ØЕ	А	Б, В, Д, Е	
Д200-95, Д200-36, Д320-50, Д320-70	80 _{-0,046}	-	-	9,0	-	79,952	-	-	Ra1,6	Б, В – Rz50	
Д630-90, Д500-65, Д800-57, Д1250-65	130 _{-0,100}	-	-	9,0 8,0 8,0	-	129,900	-	-	Ra2,5	Б – Rz80	
Д1250-125, Д1600-90	Ø190 _{-0,115}	-	-	-	-	189,885	-	-			
Д2000-21,	130 _{-0,060} -0,165	-	-	-	4,5	130,835	-	-	Ra3,2	В – Ra3,2	
Д2000-100, Д2500-62, Д3200-33, Д3200-75	190 _{-0,075} -0,195	-	-			189,805	-	-			
Д4000-22, Д6300-27	190 _{-0,090}	122	137	-		189,910	126	139	Ra2,5	Д, Е – Ra2,5	
Д12500-24	290 _{-0,081}	202	232	-		289,919	204	234	Rz 20	Д, Е – Rz20	



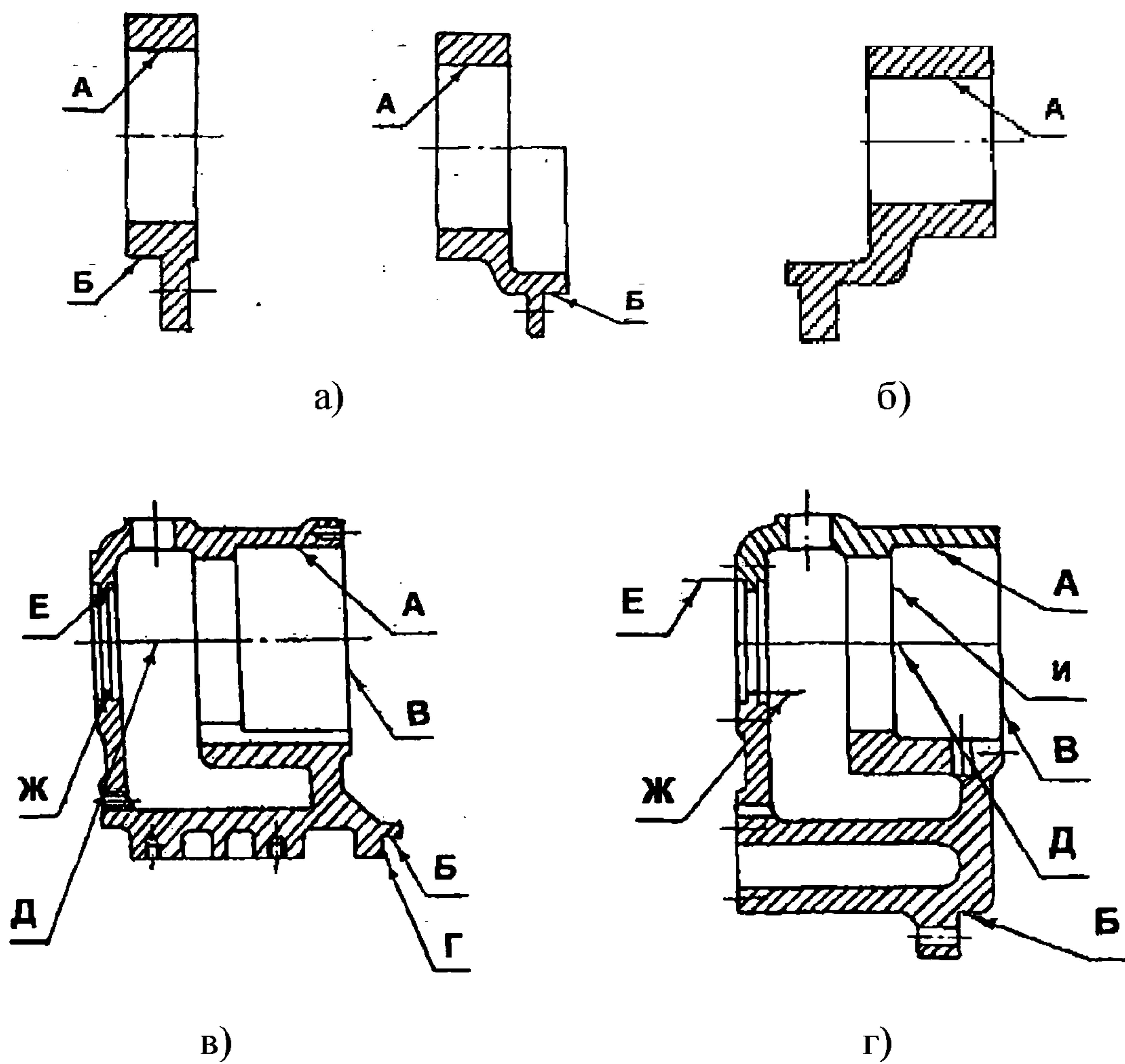
а) Д200–95, Д200–36, Д320–50, Д320–70;
 б) Д630–90, Д500–65, Д800–57, Д1250–65, Д1250–125, Д1600–90

Рисунок 22 – Крышка подшипника (рис. 16, поз. 11)

Карта дефектации и ремонта 9
 Крышка подшипника – рис. 22
 Количество на изделие – 1 шт.
 Нормы зазоров (натягов) – таблица 15

Обозначение	Возможный дефект	Способ установления дефекта и контрольный инструмент	Техническое требование по чертежу	Заключение и рекомендуемый способ ремонта	Техническое требование после ремонта
–	Трещины.	Визуальный контроль. Лупа ЛП-1-7 ^x .		Замена.	Трещины не допускаются.
А, Г	Износ.	Измерительный контроль. Нутромер 50–100. Штангенциркуль ШЦ-П-160–0,05.	Диаметры: Д630–90 А – Ø59,0 мм; Г – Ø60,5 мм. Д1250–125 Д1600–90 А – Ø82,0 мм; Г – Ø83,5 мм.	1. Расточка. 2. Замена.	1. Допустимый диаметр: Д500–65, Д630–90, Д800–57, Д1250–65 А – Ø59,100 мм; Г – Ø61,390 мм Д1250–125 Д1600–90 А – Ø82,220 мм; Г – Ø84,620 мм. 2. Параметр шероховатости поверхности А – не более Rz40.
Б	Износ.	Измерительный контроль. Микрометры: МРИ 150–0,002, МРИ 200–0,002. Скоба СИ 100.	Диаметры: Д200–95 Д200–36 Д329–50 Д320–70 80 _{-0,074} мм, Д500–65 Д630–90 Д800–57 Д1250–65 130 _{-0,100} мм, Д1250–125 Д1600–90 190 _{-0,115} мм.	1. Проточка. 2. Замена.	1. Допустимый диаметр не менее: Д200–95, Д200–36, Д329–50, Д320–70 79,926 мм Д500–65, Д630–90, Д800–57, Д1250–65 129,900 мм Д1600–90 189,885 мм. 2. Параметр шероховатости поверхности - не более: Д200–95, Д200–36, Д329–50, Д320–70 Rz50 Д500–65, Д630–90, Д800–57, Д1250–65, Д1600–90 Ra2,5.

Обозначение	Возможный дефект	Способ установления дефекта и контрольный инструмент	Техническое требование по чертежу	Заключение и рекомендуемый способ ремонта	Техническое требование после ремонта
В	Износ.	Измерительный контроль. Штангенциркуль ШЦ-I-125-0,01-1.	–	1. Проточка. 2. Замена.	1. Допустимый размер "α" – не менее: Д200–95, Д200–36, Д329–50, Д320–70 9,0 мм, Д500–65, Д630–90, Д800–57, Д1250–65 8,0 мм, Д1250–125, Д1600–90 10,0 мм. 2. Параметр шероховатости поверхности – не более: Д200–95, Д200–36, Д329–50, Д320–70 Rz50, Д500–65, Д630–90, Д800–57, Д1250–65 Д1250–125, Д1600–90 Rz80.



- а) насос Д 2000–21;
- б) насосы Д2000–100, Д2500–62, Д3200–33, Д3200–75;
- в) насосы Д4000–22, Д5000–32, Д6300–27;
- г) насос Д12500–24

Рисунок 23 – Корпус подшипника (рис. 17, поз. 1, 9)

Карта дефектации и ремонта 10
 Корпус подшипника – рис. 23
 Количество на изделие – по 2 шт.
 Нормы зазоров (натягов) – таблица 15

Обозначение	Возможный дефект	Способ установления дефекта и контрольный инструмент	Техническое требование по чертежу	Заключение и рекомендуемый способ ремонта	Техническое требование после ремонта
–	Трещины.	Визуальный контроль. Лупа ЛП-1-7 ^x . ЦД.	–	Замена.	Трещины не допускаются.
А, Е, Ж	Износ.	Измерительный контроль. Нутромеры: НМ175; НМ 600.	Диаметры: Д2000-21 А – 130 ^{+0,040} мм, Д2000-100 Д2500-62 Д3200-33 Д3200-75 А – 190 ^{+0,046} мм, Д5000-32 А – 215 ^{+0,046} мм, Д4000-22 Д6300-32 А – 190 ^{+0,046} мм; Е – 117 мм; Ж – 102 мм Д12500-24 А – 290 ^{+0,069} _{+0,017} мм; Е – 202,0 мм; Ж – 202,0 мм.	1. ГТН (см.6.6.2). 2. Установка стальной втулки насосы: Д2000-100, Д2500-62, Д3200-33, Д3200-75. 3. Замена.	1. Допустимый диаметр – не более: Д 2000-21 А – 130,040 мм Д2000-100, Д2500-62, Д3200-33, Д3200-75 А – 190,046 мм Д5000-32 А – 215,046 мм Д4000-22, Д6300-32 А – 190,046 мм Д12500-24 А – 290,080 мм. 2. Параметр шероховатости поверхностей – не более: Д2000-21, Д2000-100, Д2500-62, Д3200-33, Д3200-75, Д5000-32 А – Ra 1,6 Д4000-22, Д6300-32 А, Ж – Ra 2,5; Е – Rz40 Д12500-24 А – Ra2,5; Е, Ж – Rz20.
Б	Износ.	Измерительный контроль. Штангенциркули: ШЦ-П-250-0,05; ШЦ-Ш-400-0,1; ШЦ-Ш-250-800-0,1.	Д2000-21 Ø200 _{-0,600} мм, Д2000-100, Д2500-62, Д3200-33, Д3200-75 Ø399 _{-0,200} мм,	1. ГТН. 2. Замена.	1. Допустимый диаметр – не менее: Д2000-21 199,400 мм; Д2000-100 Д2500-62 Д3200-33, Д3200-75 398,800 мм

Обозначение	Возможный дефект	Способ установления дефекта и контрольный инструмент	Техническое требование по чертежу	Заключение и рекомендуемый способ ремонта	Техническое требование после ремонта
			<p>Д5000–32, Д4000–22, Д6300–32 Ø400_{-0,120} мм</p> <p>Д12500–24 Ø718±0,500 мм.</p>		<p>Д5000–32 Д4000–22 Д6300–32 399,880 мм; Д12500–24 718,800 мм. 2. Допуск радиального биения Б относительно оси поверхности А 0,1 мм. 3. Параметр шероховатости поверхности – не более: Д2000–21 Д2000–100 Д2500–62 Д3200–33 Д3200–75 Ra 6,3; Д5000–32, Д4000–22, Д6300–32, Д12500–24 Rz 20.</p>
В, Г, И	Износ, увеличенное торцовое биение.	Измерительный контроль. Индикатор ИЧ 02 кл.0.	–	1. Проточка. 2. Замена.	<p>1. Допуск торцового биения Г относительно оси поверхности А: Д4000–22, Д6300–32 0,05 мм. 2. Допуск торцового биения В, И относительно поверхности Д: Д12500–24 0,08 мм.</p>
					<p>3. Параметр шероховатости поверхности – не более: Д4000–22, Д6300–32 В – Rz 40; Г – Д12500–24 В – Rz20; И – Ra 2,5.</p>
Д	Отклонение от плоскостности	Проверка «по краске». Измерительный контроль.	Допуск плоскостности 0,03 мм.	1. Шабрение. 2. Фрезерование. 3. Замена.	1. Толщина фланца крышки корпуса не менее: Д4000–22,

Обозначение	Возможный дефект	Способ установления дефекта и контрольный инструмент	Техническое требование по чертежу	Заключение и рекомендуемый способ ремонта	Техническое требование после ремонта
	костности.	Набор щупов №1.			Д6300–32 25,0 мм Д12500–24 43,0 мм. 2. Пятна краски должны располагаться равномерно и занимать не менее 70 % контролируемой поверхности.

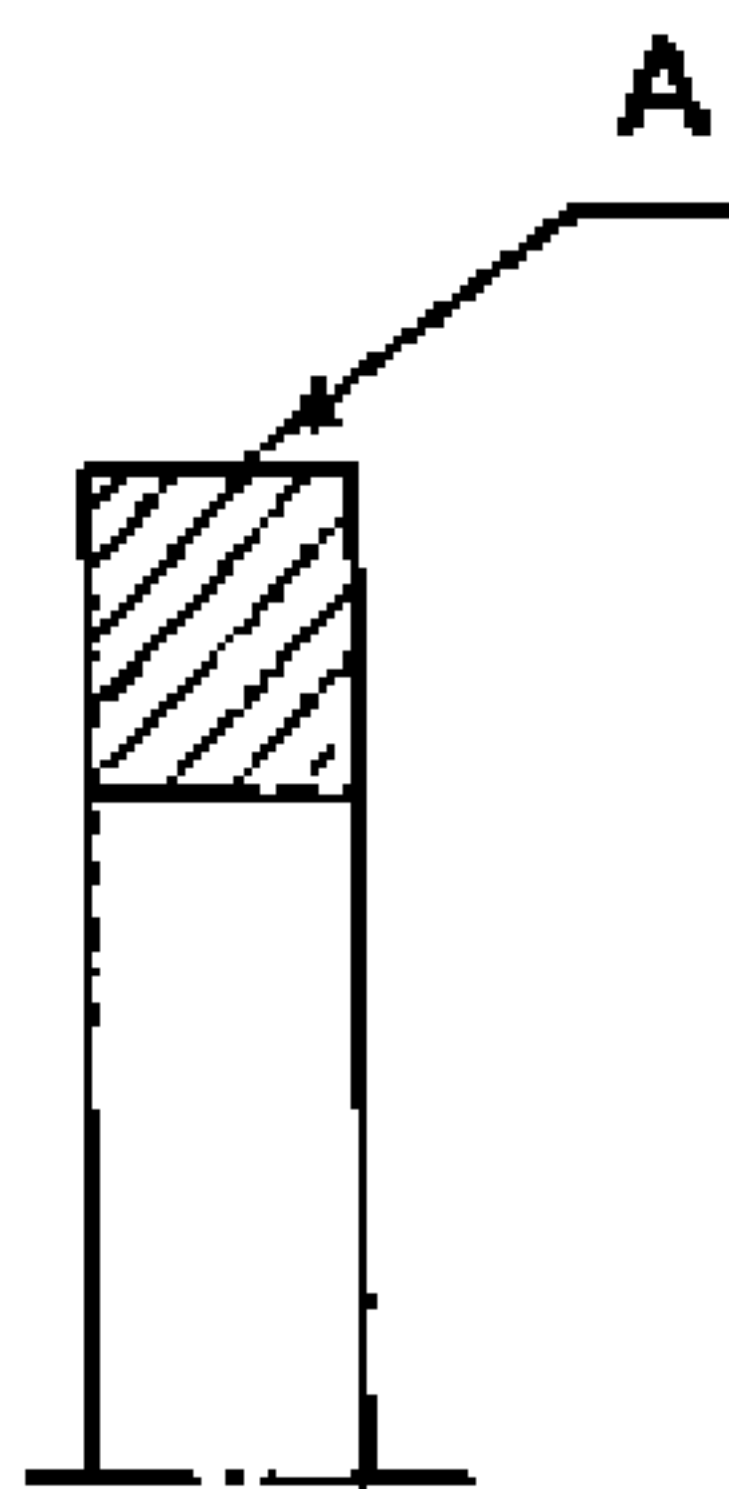


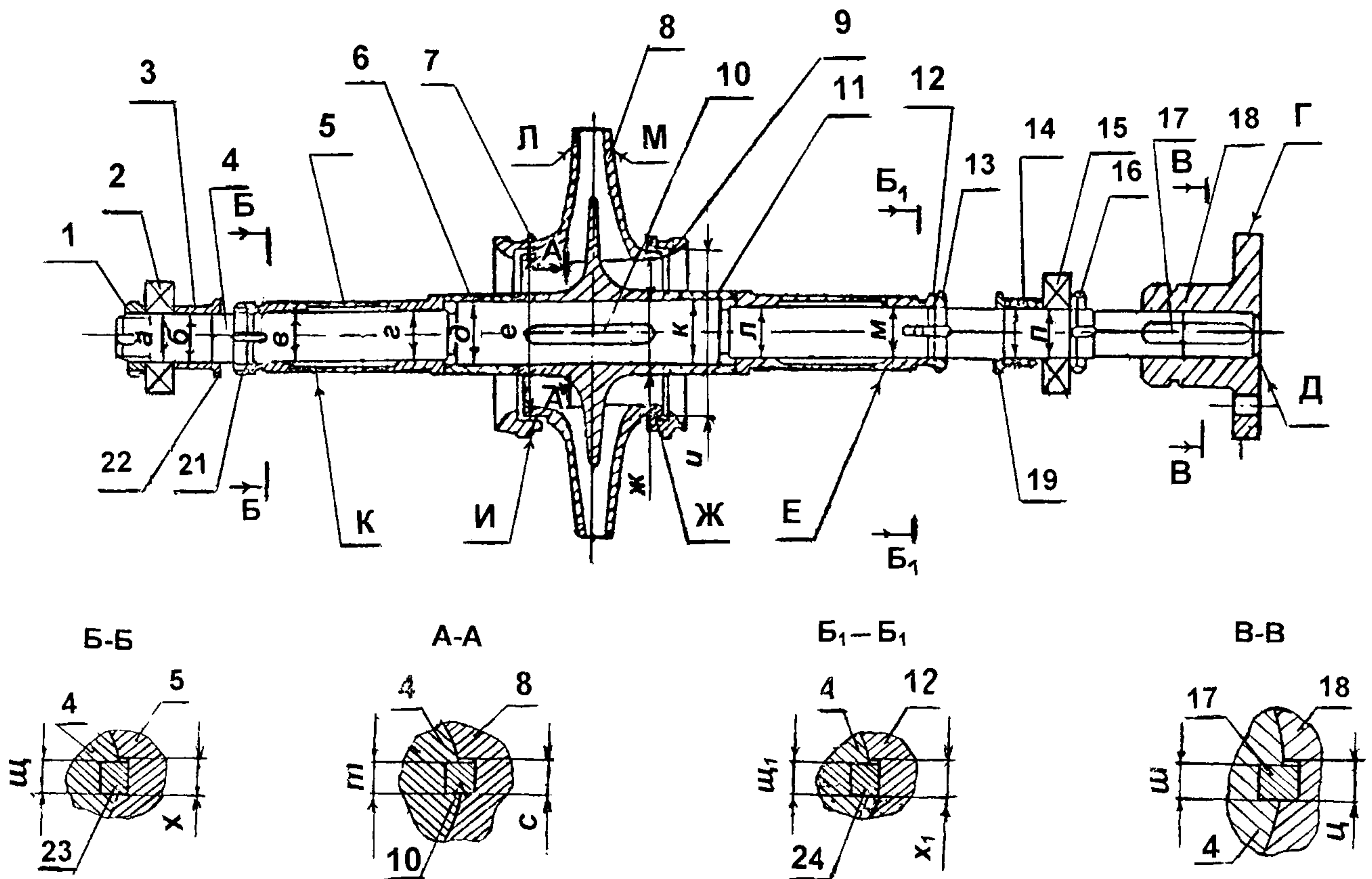
Рисунок 24 – Кольцо упорное (рис. 17, поз. 12)

Карта дефектации и ремонта 11 Кольцо упорное – рис. 24 Количество на изделие – 1 шт. Нормы зазоров (натягов) – таблица 15					
Обозначение	Возможный дефект	Способ установления дефекта и контрольный инструмент	Техническое требование по чертежу	Заключение и рекомендуемый способ ремонта	Техническое требование после ремонта
–	Трещины.	Визуальный контроль.	–	Замена.	–
А	Износ.	Измерительный контроль. Микрометр МРИ 200–0,002.	Диаметр Д2000–100 Д2500–62 Д3200–33 Д3200–75 $\varnothing 190^{+0,075}_{-0,195}$ мм.	1. ГТН (см.6.6.2). 2. Замена.	1. Допустимый диаметр – не менее: Д2000–100, Д2500–62, Д3200–33, Д3200–75 $\varnothing 189,805$ мм. 2. Параметр шероховатости поверхности – не более Rz12,5.

7.3 Ротор

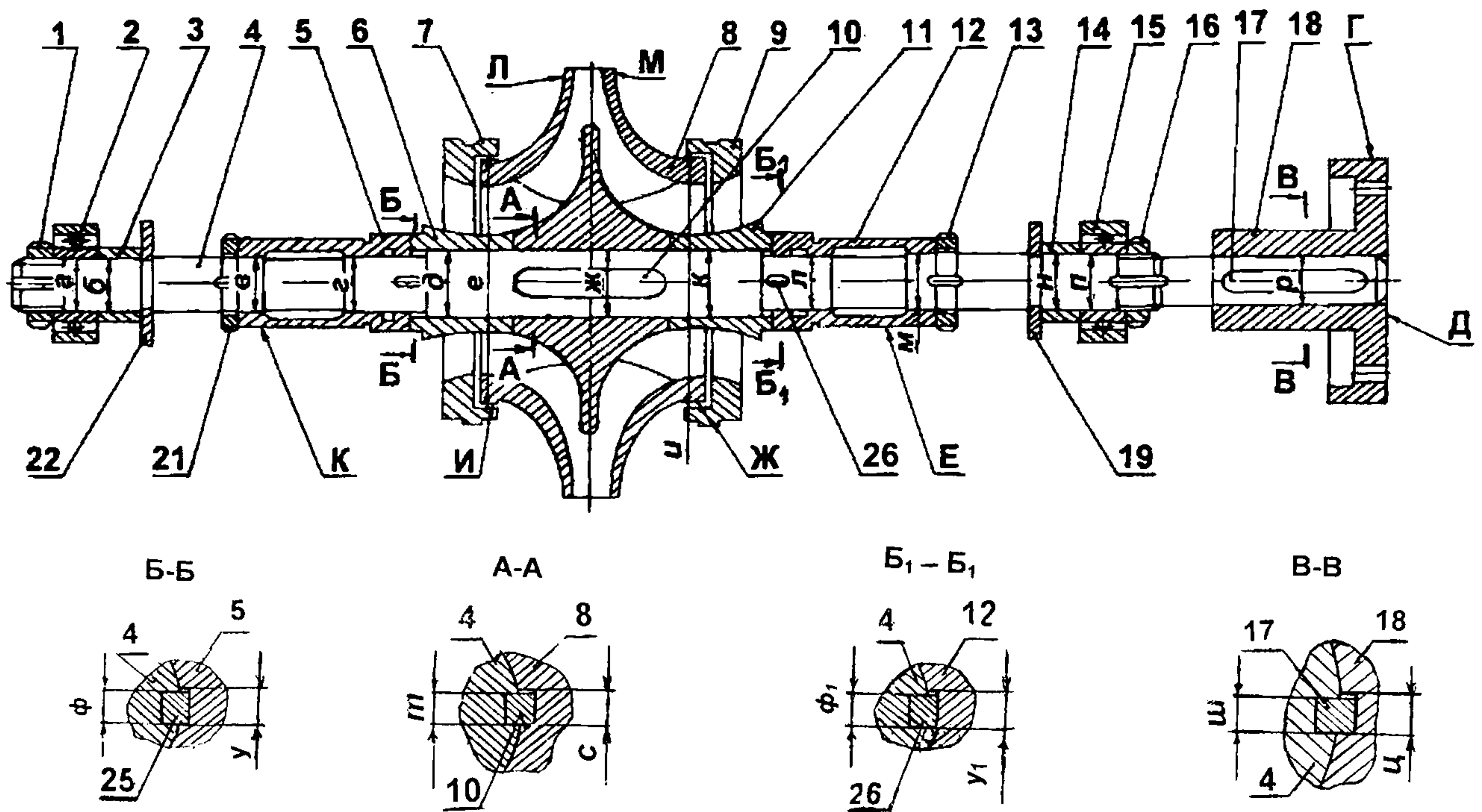
7.3.1 Зазоры (натяги) между составными сопряжёнными частями собранного ротора (рисунки 25 – 29) должны быть в пределах норм, приведенных в таблице 18.

7.3.2 Дефектацию и ремонт сопряжённых деталей ротора (вала, рабочего колеса, втулок) необходимо проводить в соответствии с картами дефектации и ремонта 12 – 17.



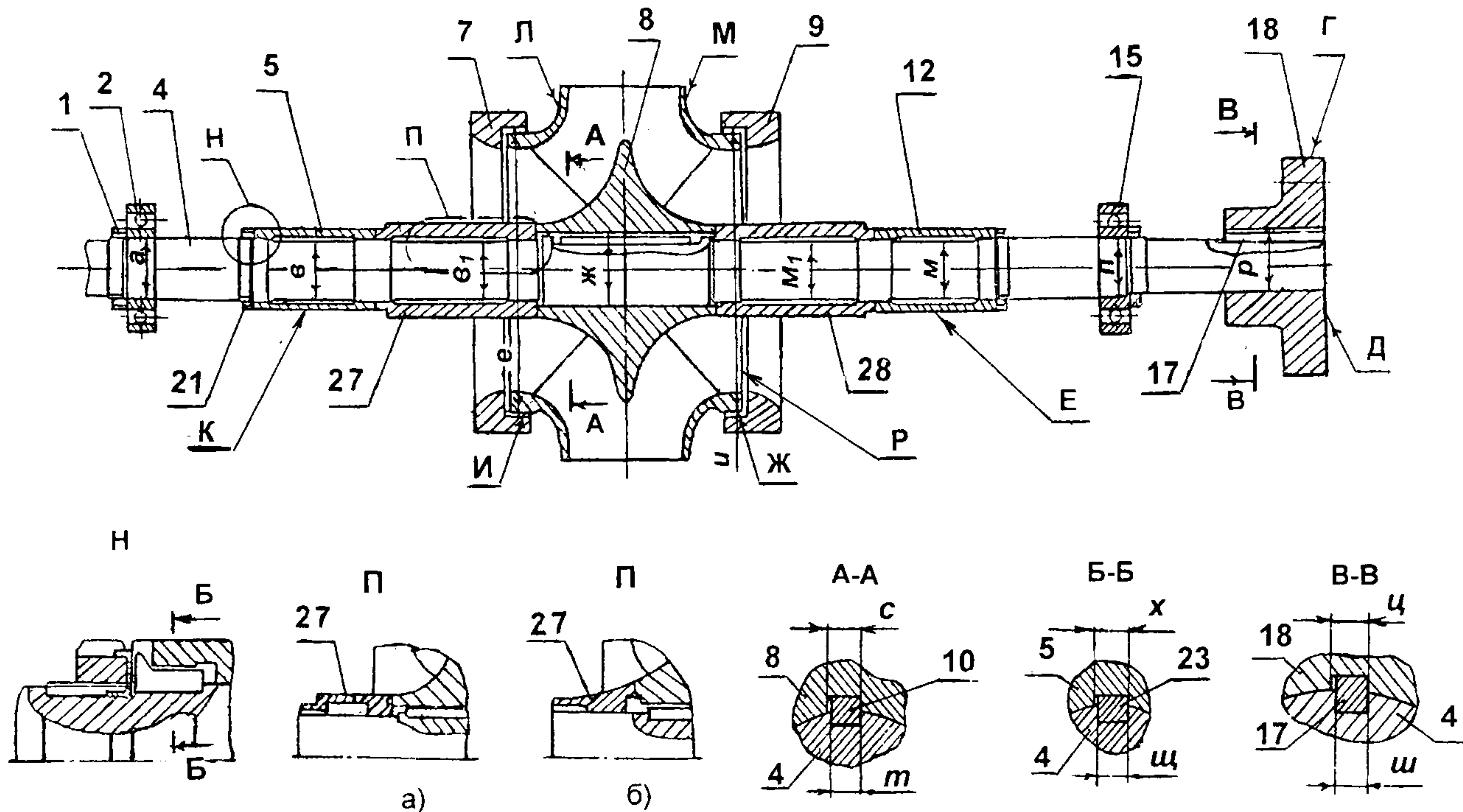
1, 13, 16, 21 – гайка, 2, 15 – подшипник, 3, 14 – втулка упорная, 4 – вал,
 5, 12 – втулка защитная, 6, 11 – втулка направляющая, 7, 9 – кольцо
 уплотняющее, 8 – колесо рабочее, 10, 17, 23, 24 – шпонка, 18 – полумуфта,
 19, 22 – отбойник;
 а, б, в – обозначение сопряжения

Рисунок 25 – Ротор (насосы Д200–95, Д200–36, Д320–50, Д320–70)



1, 13, 16, 21 – гайка; 2, 15 – подшипник; 3, 14 – втулка упорная; 4 – вал;
 5, 12 – втулка защитная, 6, 11 – втулка направляющая, 7, 9 – кольцо
 уплотняющее; 8 – колесо рабочее; 10, 17, 25, 26 – шпонка; 18 – полумуфта;
 19, 22 – кольцо отбойное (маслоотражатель);
 а, б, в ... – обозначение сопряжения

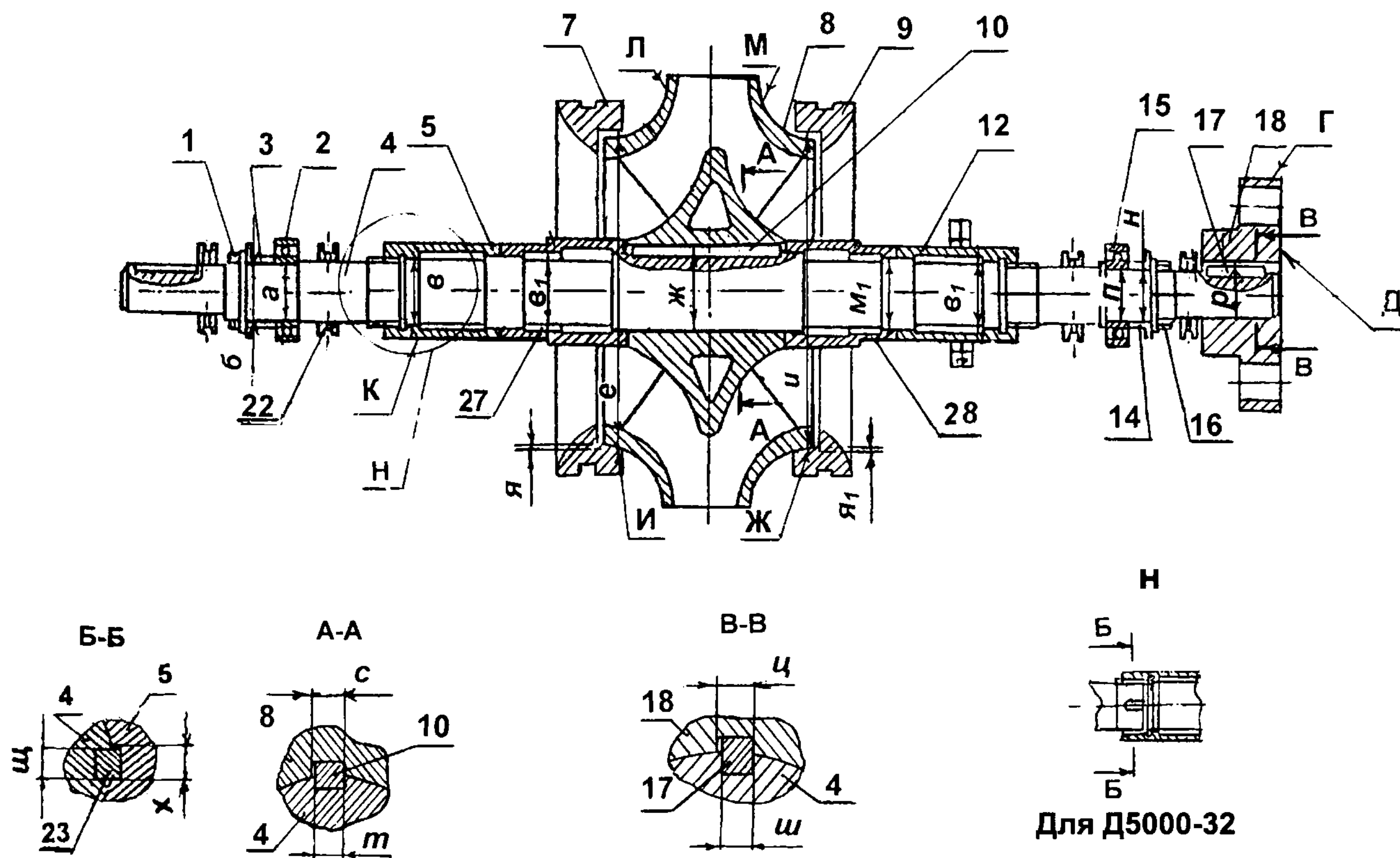
Рисунок 26 – Ротор (насосы Д500–65, Д630–90, Д800–57, Д1250–65,
 Д1250–125, Д1600–90)



а) Д2000–21; б) Д2000–100, Д2500–62, Д3200–75

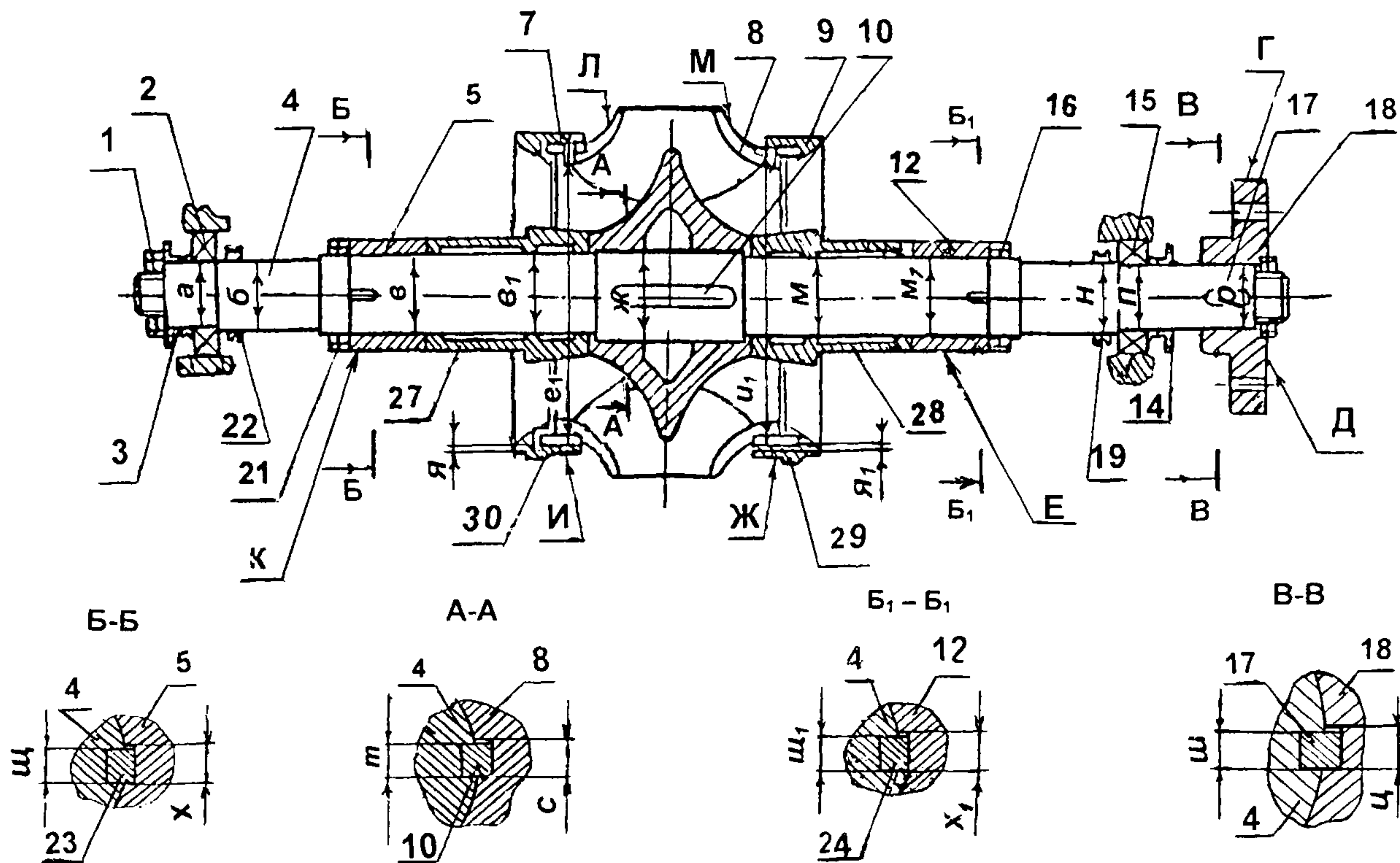
1, 21 – гайка; 2, 15 – подшипник; 4 – вал; 5, 12, 27, 28 – втулка защитная;
 7, 9 – кольцо уплотняющее; 8 – колесо рабочее; 10, 17, 23 – шпонка;
 18 – полумуфта;
 а, б, в ... – обозначение сопряжения

Рисунок 27 – Ротор (насосы Д2000–21, Д2000–100, Д2500–62, Д3200–33, Д3200–75)



1, 16 – гайка; 2, 15 – подшипник; 3, 14 – втулка упорная; 4 – вал;
 5, 12, 27, 28 – втулка защитная; 7, 9 – кольцо уплотняющее; 8 – колесо
 рабочее; 10, 17, 23 – шпонка; 18 – полумуфта; 22 – маслоотражатель;
 а, б, в ... – обозначение сопряжения

Рисунок 28 – Ротор (насосы Д4000–22, Д5000–32, Д6300–27)



1, 16, 21 – гайка; 2, 15 – подшипник; 3, 14 – втулка конусная; 4 – вал;
 5, 12, – втулка; 7, 9 – кольцо уплотняющее; 29, 30 – кольцо защитное;
 8 – колесо рабочее; 10, 17, 23, 24 – шпонка; 18 – полумуфта;
 22 – кольцо уплотнительное; 27, 28 – втулка защитная;
 а, б, в ... – обозначение сопряжения

Рисунок 29 – Ротор (насос Д12500–24)

Обозначение сопряжения	Позиция сопряженной составной части	Название сопряженной составной части	Обозначение чертежа (нормативного документа) составной части	Размер составной части по чертежу, мм		Зазор (+), натяг (-), мм, допустимый после капитального ремонта
				номинальное значение	предельное отклонение	
		Д800–57		∅60		Д5000–32 Д6300–27
		Д1250–65	Н03.630.01.01.004		+0,021 +0,002	+0,015 –0,026
		Д1250–125 Д1600–90	Н03.649.01.01.012	∅90	+0,025 +0,003	Д12500–24
		Д2000–21	Н06.011.50.02	∅60	±0,010	+0,016 –0,033
		Д2000–100	Н06.010.50.01–01	∅100	±0,011	
		Д2500–62	Н06.009.55.01	∅90	±0,011	
		Д3200–33	2Г–28666	∅90	±0,011	
		Д3200–75	2Г–28665	∅90	±0,011	
		Д4000–22	2Г–4358	∅90	±0,011	
		Д5000–32	2Г–28664	∅90	±0,011	
		Д6300–27	2Г–4358	∅90	±0,011	
		Д12500–24	2Г–29162	∅160	±0,012	
	3; 14	Втулка (упорная, конусная) Д200–95 Д200–36 Д320–50 Д320–70	0603.403141.0010	∅35	+0,064 +0,025	Д200–95 Д200–36 Д320–50 Д320–70 +0,062 +0,007
		Д500–65	Н03.629.01.01.005	∅60	+0,130 +0,060	Д500–65 Д800–57
		Д630–90	Н03.629.01.01.024	∅60	+0,074	+0,128 +0,039
		Д800–57 Д1250–65	Н03.629.01.01.005	∅60	+0,130 +0,060	Д630–90
		Д1250–125 Д1600–90	Н03.649.01.01.005	∅90	+0,159 +0,072	+0,072 –0,021
		Д4000–22 Д5000–32	– Д–4342	∅90 ∅90	+0,035 +0,087	Д1250–65

Обозначение сопряжения	Позиция сопряженной составной части	Название сопряженной составной части	Обозначение чертежа (нормативного документа) составной части	Размер составной части по чертежу, мм		Зазор (+), натяг (-), мм, допустимый после капитального ремонта
				номинальное значение	предельное отклонение	
б; н		Д6300-27	-	∅90	+0,035	+0,128 +0,039
		Д12500-24	Д-13293	∅155	+0,080	Д1250-125 Д1600-90 +0,156 -0,047
	4	Вал Д200-95 Д200-36 Д320-50 Д320-70	0603.401613.0001	∅35	+0,018 +0,002	
		Д500-65 Д630-90 Д800-57	Н03.629.01.01.012	∅60	+0,021 +0,002	Д5000-32 +0,098 -0,011 Д4000-22 Д6300-27 +0,032 -0,026
	Д1250-65	Н03.630.01.01.004	∅60	+0,021 +0,002	Д12500-24	
	Д1250-125 Д1600-90	Н03.649.01.01.012	∅90	+0,026 +0,003	+0,060 +0,245	
	Д4000-22	2Г-4358	∅90	+0,026 +0,003		
	Д5000-32	2Г-28664	∅90	±0,011		
	Д6300-27	2Г-4358	∅90	+0,026 +0,003		
	Д12500-24	2Г-29162	∅155	-0,085 -0,185		
	5; 12	Втулка защитная Д200-95 Д200-36 Д320-50 Д320-70	0603.401364.0001	∅42	+0,039	Д200-95 Д200-36 Д320-50 Д320-70 +0,079
		Д500-65 Д630-90 Д800-57 Д1250-65	Н03.629.01.01.015	∅65	+0,190	Д500-65 Д630-90 Д800-57

Обозначение сопряжения	Позиция сопряженной составной части	Название сопряженной составной части	Обозначение чертежа (нормативного документа) составной части	Размер составной части по чертежу, мм		Зазор (+), натяг (-), мм, допустимый после капитального ремонта
				номинальное значение	предельное отклонение	
		Д1250-125 Д1600-90	Н03.649.01.01.018	∅96	+0,087	Д1250-65 +0,174
		Д2000-21	Н06.011.50.06-01	∅70	+0,030	Д1250-125 Д1600-90
		Д2000-100	Н06.010.50.02-01	∅120	+0,035	+0,174
		Д2500-62	Н06.009.50.06-01	∅105	+0,070	
		Д3200-33	Г-26605	∅98	+0,070	Д2000-21
		Д3200-75	Г-26584	∅115	+0,070	
		Д4000-22	Д-4333	∅115	+0,035	+0,049
		Д5000-32	Г-26603	∅115	+0,035	
в, г, л, м		Д6300-27	Д-4333	∅115	+0,035	Д2000-100 Д4000-22
		Д12500-24	Г-29649	∅185	+0,090	
	4	Вал Д200-95 Д200-36 Д320-50 Д320-70	0603.401613.0001	∅42	-0,040	Д5000-32 Д6300-27 +0,057
		Д500-65 Д630-90 Д800-57	Н03.629.01.01.012	∅65	-0,074	Д2500-62 Д3200-32 Д3200-75 +0,092
		Д1250-65	Н03.630.01.01.004	∅65	-0,074	Д12500-24
		Д1250-125 Д1600-90	Н03.649.01.01.012	∅96	-0,087	+0,180
		Д2000-21	Н06.011.50.02	∅70	-0,019	
		Д2000-100	Н06.010.50.01-01	∅120	-0,022	
		Д2500-62	Н06.010.55.01	∅105	-0,022	
		Д3200-33	2Г-28666	∅98	-0,022	
		Д3200-75	2Г-28665	∅115	-0,022	
		Д4000-22	2Г-4358	∅115	-0,022	
	Д5000-32	2Г-26602	∅115	-0,022		
	Д6300-27	2Г-4358	∅115	-0,022		
	Д12500-24	2Г-29162	∅185	-0,072		
	27, 28	Втулка защитная Д2000-21 Д2000-100 Д2500-62 Д3200-33 Д3200-75 Д4000-22	Н06.011.50.05 Н06.010.50.03 Н06.009.50.07 Д-21701 Г-26163 Г-21713	∅70 ∅120 ∅105 ∅98 ∅115 ∅115	+0,030 +0,035 +0,022 +0,035 +0,035 +0,035	

Обозначение сопряжения	Позиция сопряженной составной части	Название сопряженной составной части	Обозначение чертежа (нормативного документа) составной части	Размер составной части по чертежу, мм		Зазор (+), натяг (-), мм, допустимый после капитального ремонта
				номинальное значение	предельное отклонение	
		Д5000-32	Г-21713	∅115	+0,070	
		Д6300-27	Г-21713	∅115	+0,035	+0,057
в1, м1		Д12500-24	Г-29649	∅185	+0,090	Д2500-62
	4	Вал				+0,044
		Д2000-21	Н06.011.50.02	∅70	-0,019	
		Д2000-100	Н06.010.50.01-01	∅120	-0,022	
		Д2500-62	Н06.009.55.01	∅105	-0,022	Д5000-32
		Д3200-33	2Г-28666	∅98	-0,022	
		Д3200-75	2Г-28665	∅115	-0,022	+0,092
		Д4000-22	2Г-4358	∅115	-0,022	
		Д5000-32	2Г-28664	∅115	-0,022	Д12500-24
		Д6300-27	2Г-4358	∅115	-0,022	
	Д12500-24	2Г-29162	∅185	-0,115	+0,180	
∅; к	6; 11	Втулка направляющая				
		Д500-65	Н03.643.01.01.004	∅68	+0,190	
		Д630-90	Н03.629.01.01.014	∅68	+0,190	Д500-65
		Д800-57	Н03.644.01.01.004	∅68	+0,190	Д630-90
		Д1250-65	Н03.630.01.01.003	∅68	+0,190	Д800-57
		Д1250-125	Н03.649.01.01.013	∅100	+0,220	Д1250-65
		Д1600-90	Н03.650.01.01.003	∅100	+0,220	
	4	Вал				+0,390
		Д500-65	Н03.629.01.01.012	∅68	-0,200	
		Д630-90				Д1250-125
	Д800-57				Д1600-90	
	Д1250-65	Н03.630.01.01.004	∅68	-0,200	+0,450	
	Д1250-125	Н03.649.01.01.012	∅100	-0,230		
	Д1600-90					
	6, 11	Втулка направляющая				Д200-95
		Д200-95	0603.403741.0002-I	∅42	+1,000	+1,039
∅; к*)		Д200-36	0603.404141.0002	∅42	+0,620	
		Д320-50	-I	∅42	+0,620	Д200-36
		Д320-70	0603.403741.0004	∅42	+0,620	Д320-50
			-I			Д320-70
		Д630-90	0603.404141.0002	∅68	+0,740	
		Д1250-125	-I	∅100	+0,870	+0,659
		Д1600-90		∅100	+0,870	
			Н03.629.01.01.013			Д630-90
			Н03.649.01.01.023			
			Н03.650.01.01.003			+0,930
	4	Вал				

Обозначение сопряжения	Позиция сопряженной составной части	Название сопряженной составной части	Обозначение чертежа (нормативного документа) составной части	Размер составной части по чертежу, мм		Зазор (+), натяг (-), мм, допустимый после капитального ремонта
				номинальное значение	предельное отклонение	
		Д200–95 Д200–36 Д320–50 Д320–70	0603.401613.0001	∅42	–0,039	Д1250–125 Д1600–90 +1,090
		Д630–90 Д1250–125 Д1600–90	Н03.629.01.01.012 Н03.649.01.01.012 Н03.649.01.01.012	∅68 ∅100 ∅100	–0,190 –0,220 –0,220	
	7; 9	Кольцо уплотняющее Д200–95 Д200–36 Д320–50 Д320–70 Д500–65 Д630–90 Д800–57 Д1250–65 Д1250–125 Д1600–90 Д2000–21 Д2000–100 Д2500–62 Д3200–33 Д3200–75 Д4000–22 Д5000–32 Д6300–27	0603.403183.0001 0603.403183.0002 0603.403183.0003 0603.403183.0004 Н03.643.01.01.002 Н03.629.01.01.003 Н03.644.01.01.002 Н03.630.01.01.002 Н03.649.01.01.002 Н03.650.01.01.002 Н06.005.20.06 Н06.010.20.03 Н06.009.20.05 В–13497 Г–6807 В–13495 В–13496 В–13495	∅118 ∅130 ∅160 ∅142 ∅210 ∅210 ∅235 ∅260 ∅300 ∅285 ∅335 ∅380 ∅375 ∅410 ∅410 ∅560 ∅500 ∅560	+0,035 +0,063 +0,160 +0,100 +0,115 +0,115 +0,115 +0,130 +0,130 +0,130 +0,100 +0,120 +0,120 +0,120 +0,120 +0,440 +0,760 +0,440	Д200–95 +0,405 +0,300 Д200–36 +0,443 +0,300 Д320–50 +0,540 +0,300 Д320–70 +0,480 +0,300 Д500–65 Д630–90 Д800–57 +0,730 +0,500 Д1250–65 +0,760 +0,500
<i>e; u</i>	8	Колесо рабочее Д200–95 Д200–36 Д320–50 Д320–70 Д500–65 Д630–90	0603.408876.0001 0603.408876.0002 0603.408876.0003 0603.408876.0004 Н03.643.01.01.001 Н03.629.01.01.002	∅118 ∅130 ∅160 ∅142 ∅209,5 ∅209,5	–0,300 –0,370 –0,300 –0,380 –0,300 –0,380 –0,300 –0,380 –0,115 –0,115	Д1250–125 +0,850 +0,500 Д1600–90 +0,950 +0,500 Д2000–21 +1,000 +0,800 Д2000–100 +0,740 +0,500

Обозначение сопряжения	Позиция сопряженной составной части	Название сопряженной составной части	Обозначение чертежа (нормативного документа) составной части	Размер составной части по чертежу, мм		Зазор (+), натяг (-), мм, допустимый после капитального ремонта
				номинальное значение	предельное отклонение	
		Д800–57 Д1250–65 Д1250–125 Д1600–90 Д2000–21 Д2000–100 Д2500–62 Д3200–33 Д3200–75 Д4000–22 Д5000–32 Д6300–27	Н03.644.01.01.001 Н03.630.01.01.001 Н03.649.01.01.001 Н03.650.01.01.001 Н06.005.50.05 Н06.010.50.04 Н06.009.50.08 Б–6833 В–26164 В–0860 В–4319 В–0860	∅234,5 ∅259,5 ∅299,6 ∅284,5 ∅334,2 ∅379,5 ∅374,35 ∅409,35 ∅409,35 ∅560 ∅500 ∅560	–0,115 –0,130 –0,320 –0,320 –0,100 –0,120 –0,120 –0,130 –0,130 –0,450 –0,900 –0,380 –0,760 –0,450 –0,900	Д2500–62 +0,890 +0,650 Д3200–33 Д3200–75 +0,900 +0,650 Д4000–22 Д6300–27 +1,340 +0,450 Д5000–32 +1,510 +0,380
	8	Колесо рабочее Д12500–24	Г310–12	∅780	+0,227 +0,175	
<i>el; ul</i>	29, 30	Кольцо защитное Д12500–24	Б310–21	∅780	+0,220	<u>Д12500–24</u> <u>+1,940</u> <u>+1,500</u>
<i>ж</i>	8	Колесо рабочее Д200–95 Д200–36 Д320–50 Д320–70 Д500–65 Д630–90 Д800–57 Д1250–65 Д1250–125 Д1600–90 Д2000–21 Д2000–100 Д2500–62 Д3200–33 Д3200–75 Д4000–22 Д5000–32 Д6300–27	0603.408876.0001 0603.408876.0002 0603.408876.0003 0603.408876.0004 Н03.643.01.01.001 Н03.629.01.01.002 Н03.644.01.01.001 Н03.630.01.01.001 Н03.649.01.01.001 Н03.650.01.01.001 Н06.005.50.05 Н06.010.50.04 Н06.009.50.08 Б–6833 В–26164 В–0860 В–4319 В–0860	∅42 ∅42 ∅42 ∅42 ∅68 ∅68 ∅68 ∅68 ∅100 ∅100 ∅75 ∅130 ∅110 ∅100 ∅125 ∅120 ∅120 ∅120	+0,025 +0,025 +0,025 +0,025 +0,030 +0,030 +0,030 +0,030 +0,035 +0,035 +0,030 +0,040 +0,035 +0,035 +0,040 +0,035 +0,035 +0,035	Д200–95 Д200–36 Д320–50 Д320–70 +0,041 Д500–65 Д630–90 Д800–57 Д1250–65 Д2000–21 Д1250–125 Д1600–90 Д2500–62

Обозначение сопряжения	Позиция сопряженной составной части	Название сопряженной составной части	Обозначение чертежа (нормативного документа) составной части	Размер составной части по чертежу, мм		Зазор (+), натяг (-), мм, допустимый после капитального ремонта
				номинальное значение	предельное отклонение	
		Д12500-24	Г310-12	Ø190	+0,046	Д4000-22 Д5000-32 Д6300-27
	4	Вал Д200-95 Д200-36 Д320-50 Д320-70 Д500-65 Д630-90 Д800-57 Д1250-65 Д1250-125 Д1600-90 Д2000-21 Д2000-100	0603.401613.0001 Н03.629.01.01.012 Н03.630.01.01.004 Н03.649.01.01.012 Н03.649.01.01.012 Н06.011.50.02 Н06.010.50.01-01	Ø42 Ø68 Ø68 Ø100 Ø75 Ø130	-0,016 -0,019 -0,019 -0,022 -0,019 -0,025	+0,057 Д2000-100 Д3200-33 Д3200-75 +0,065 Д12500-24 +0,075
		Д2500-62 Д3200-33 Д3200-75 Д4000-22 Д5000-32 Д6300-27 Д12500-24	Н06.009.55.01 2Г-28666 2Г-28665 2Г-4358 2Г-28664 2Г-4358 2Г-29162	Ø110 Ø100 Ø125 Ø120 Ø120 Ø120 Ø190	-0,022 -0,022 -0,025 -0,022 -0,022 -0,022 -0,029	
	8	Колесо рабочее Д200-95 Д200-36 Д320-50 Д320-70 Д500-65 Д630-90 Д800-57 Д1250-65 Д1250-125 Д1600-90	0603.408876.0001 0603.408876.0002 0603.408876.0003 0603.408876.0004 Н03.643.01.01.001 Н03.629.01.01.002 Н03.644.01.01.001 Н03.630.01.01.001 Н03.649.01.01.001 Н03.650.01.01.001	10 10 10 10 16 16 16 16 22 22	±0,018 ±0,018 ±0,018 ±0,018 ±0,021 ±0,021 ±0,021 ±0,021 ±0,026 ±0,026	Д200-95 Д200-36 Д320-50 Д320-70 +0,054 -0,018 Д500-65 Д630-90 Д800-57 Д1250-65 +0,064 -0,021 Д1250-125 Д1600-90 +0,078

Обозначение сопряжения	Позиция сопряженной составной части	Название сопряженной составной части	Обозначение чертежа (нормативного документа) составной части	Размер составной части по чертежу, мм		Зазор (+), натяг (-), мм, допустимый после капитального ремонта
				номинальное значение	предельное отклонение	
		Д2000-21	Н06.005.50.05	20	+0,045	-0,026
		Д2000-100	Н06.010.50.04	28	+0,045	Д2000-21 Д2000-100
		Д2500-62	Н06.009.50.08	28	+0,045	+0,097
		Д3200-33	Б-8333	20	±0,026	Д3200-33
		Д3200-75	В-26164	32	±0,031	+0,078 -0,026
		Д4000-22	В-0860	32	+0,050	Д3200-75
		Д5000-32	В-4319	32	+0,050	+0,093
		Д6300-27	В-0860	32	+0,050	-0,031
		Д12500-24	Б310-12	40	+0,050	Д4000-22 Д5000-32 Д6300-27 Д12500-24
c	10	Шпонка Д200-95 Д200-36 Д320-50 Д320-70	ГОСТ23360 10×8×70	10	-0,036	+0,112
		Д500-65 Д630-90 Д800-57 Д1250-65	16×10×100	16	-0,043	
		Д1250-125 Д1600-90	22×14×140 22×14×125	22	-0,052	
		Д2000-21	3×20×18×185	20	-0,052	
		Д2000-100 Д2500-62	2-28×16×125	28	-0,052	
		Д3200-33 Д3200-75	20×12×200 32×18×200	20 32	-0,052 -0,062	
		Д4000-22	32×18×200	32	-0,062	
		Д5000-32	32×18×200	32	-0,062	
		Д6300-27	32×18×200	32	-0,062	
		Д12500-24	Д-29651	40	-0,062	
	4	Вал Д200-95 Д200-36	0603.401613.0001	10	-0,036	Д200-95

Обозначение сопряжения	Позиция сопряженной составной части	Название сопряженной составной части	Обозначение чертежа (нормативного документа) составной части	Размер составной части по чертежу, мм		Зазор (+), натяг (-), мм, допустимый после капитального ремонта
				номинальное значение	предельное отклонение	
<i>m</i>		Д320-50 Д320-70				Д200-36 Д320-50 Д320-70
		Д500-65 Д630-90 Д800-57 Д1250-65	Н03.629.01.01.012	16	-0,043	+0,036 -0,036
		Д1250-125 Д1600-90	Н03.630.01.01.004	16	-0,043	
		Д1250-125 Д1600-90	Н03.649.01.01.012	22	-0,052	Д500-65 Д630-90 Д800-57 Д1250-65
		Д2000-21	Н06.011.50.02	20	-0,052	
		Д2000-100	Н06.010.50.01-01	28	-0,052	+0,043 -0,043
		Д2500-62 Д3200-33 Д3200-75	Н06.009.55.01	28	-0,052	Д1250-125 Д1600-90
			2Г-28666	20	-0,052	Д2000-21 Д2000-100
			2Г-28665	32	-0,062	Д2500-62 Д3200-33
		Д4000-22	2Г-4358	32	-0,062	
		Д5000-32	2Г-28664	32	-0,062	+0,052 -0,052
		Д6300-27	2Г-4358	32	-0,062	
		Д12500-24	2Г-29162	40	-0,062	
		<i>m</i>	10	Шпонка Д200-95	ГОСТ23360 10x8x70	10
		Д200-36 Д320-50 Д320-70	10x8x70	10	-0,036	Д3200-75 Д4000-22 Д5000-32 Д6300-27 Д12500-24
		Д500-65 Д630-90 Д800-57 Д1250-65	16x10x100	16	-0,043	+0,062 -0,062
		Д1250-125 Д1600-90	22x14x140 22x14x125	22	-0,052	
		Д2000-21	3-20x12x185	20	-0,052	

Обозначение сопряжения	Позиция сопряженной составной части	Название сопряженной составной части	Обозначение чертежа (нормативного документа) составной части	Размер составной части по чертежу, мм		Зазор (+), натяг (-), мм, допустимый после капитального ремонта
				номинальное значение	предельное отклонение	
		Д2000–100 Д2500–62	2–28×16×125	28	–0,052	
		Д3200–33	20×12×200	20	–0,052	
		Д3200–75	32×18×180	32	–0,062	
		Д4000–22	20×12×200	32	–0,062	
		Д5000–32	32×18×180	32	–0,062	
		Д6300–27	20×12×200	32	–0,062	
		Д12500–24	Д–29651	40	–0,062	
	5, 12	Втулка защитная Д500–65 Д630–90 Д800–57 Д1250–65	Н03.629.01.01.015	8	±0,018	Д500–65 Д630–90 Д800–57 Д1250–65
		Д1250–125 Д1600–90	Н03.649.01.01.018	12	±0,021	+0,054 –0,018
<i>y, y₁</i>	25, 26	Шпонка Д500–65 Д630–90 Д800–57 Д1250–65	ГОСТ 23360 8×7×18	8	–0,036	Д1250–125 Д1600–90 +0,064 –0,021
		Д1250–125 Д1600–90	12×8×28	12	–0,043	
<i>φ, φ₁</i>	4	Вал Д500–65 Д630–90 Д800–57	Н03.629.01.01.012	8	–0,036	Д500–65 Д630–90 Д800–57 Д1250–65
		Д1250–65	Н03.630.01.01.004	8	–0,036	+0,036
		Д1250–125 Д1600–90	Н03.649.01.01.012	12	–0,043	–0,036
	25, 26	Шпонка Д500–65 Д630–90 Д800–57 Д1250–65	ГОСТ 23360 8×7×18	8	–0,036	Д1250–125 Д1600–90 +0,043 –0,043
		Д1250–125 Д1600–90	12×8×28	12	–0,043	
<i>x, x₁</i>	5, 12	Втулка за-				

Обозначение сопряжения	Позиция сопряженной составной части	Название сопряженной составной части	Обозначение чертежа (нормативного документа) составной части	Размер составной части по чертежу, мм		Зазор (+), натяг (-), мм, допустимый после капитального ремонта
				номинальное значение	предельное отклонение	
		щитная Д200-95 Д200-36 Д320-50 Д320-70 Д2000-21 Д2000-100 Д2500-62 Д3200-33 Д3200-75 Д5000-32	0603.506411.0001 Н06.009.50.14 Н06.009.50.12 Н06.009.50.14 Н06.009.50.12 Н06.009.50.14 Н06.009.50.12	6 8 8 8 8 8 8	+0,075 +0,100 +0,100 +0,100 +0,030 +0,030 +0,030	Д200-95 Д200-36 Д320-50 Д320-70 +0,135 +0,030 Д2000-21 Д2500-62 +0,136 Д2000-100
	23, 24	Шпонка Д200-95 Д200-36 Д320-50 Д320-70 Д2000-21 Д2000-100 Д2500-62 Д3200-33 Д3200-75 Д5000-32	0603.401613.0001 Н06.011.50.02 Н06.010.50.01-01 Н06.009.55.01 2Г-28666 2Г-28665 2Г-26602	6 8 8 8 8 8 8	-0,030 -0,060 -0,036 -0,015 -0,065 -0,036 -0,015 -0,065 -0,036 -0,030	+0,165 +0,015 Д3200-33 +0,095 +0,015 Д3200-75 +0,066 Д5000-32 +0,060
<i>щ, щ1</i>	4	Вал Д200-95 Д200-36 Д320-50 Д320-70 Д2000-21 Д2000-100 Д2500-62 Д3200-33	0603.506411.0001 Н06.011.50.02 Н06.010.50.01-01 Н06.009.55.01 2Г-28666	6 8 8 8 8	-0,030 -0,060 -0,036 -0,015 -0,065 -0,036 -0,036	Д200-95 Д200-36 Д320-50 Д320-70 +0,060 +0,030 Д2000-21 +0,021 -0,065

Обозначение сопряжения	Позиция сопряженной составной части	Название сопряженной составной части	Обозначение чертежа (нормативного документа) составной части	Размер составной части по чертежу, мм		Зазор (+), натяг (-), мм, допустимый после капитального ремонта	
				номинальное значение	предельное отклонение		
		Д3200-75	2Г-28665	8	-0,036	Д2000-100	
		Д5000-32	2Г-26602	8	-0,015 -0,065	+0,050 -0,050	
		Д12500-24	2Г-29162	16	-0,043	Д2500-62 Д3200-75	
	23, 24	Шпонка	Д200-95	0603.506411.0001	10	-0,030	+0,036
			Д200-36			-0,060	-0,036
			Д320-50				
			Д320-70				
		Д2000-21	Н06.009.50.14	8	-0,036	+0,021 -0,065	
		Д2000-100	Н06.009.50.12	8	-0,015 -0,065	Д12500-24	
		Д3200-33	Н06.009.50.12	8	-0,036	+0,043 -0,043	
		Д5000-32	Н06.009.50.12				
		Д2500-62	Н06.009.50.14	8	-0,036		
		Д3200-75	Н06.009.50.14	8			
Д12500-24	16x10x70 ГОСТ 23360	16	-0,043				
ц	4	Вал	Н03.629.01.01.012	10	-0,036	Д200-95	
						Д200-36	
						Д320-50	
						Д320-70	
		Д500-65	Н03.630.01.01.004	16	-0,043	+0,036 -0,036	
		Д630-90					
		Д800-57					
		Д1250-65					
		Д1250-125	Н03.649.01.01.012	22	-0,052	Д500-65	
		Д1600-90				Д630-90 Д800-57 Д1250-65	
		Д2000-21	Н06.011.50.02	16	-0,043	-0,043 -0,043	
		Д2000-100	Н06.010.50.01-01 Н06.009.55.01 2Г-28666 2Г-28665	25	-0,052	Д1250-125	
		Д2500-62				Д1600-90	
Д3200-33							
Д3200-75	+0,052						

Обозначение сопряжения	Позиция сопряженной составной части	Название сопряженной составной части	Обозначение чертежа (нормативного документа) составной части	Размер составной части по чертежу, мм		Зазор (+), натяг (-), мм, допустимый после капитального ремонта
				номинальное значение	предельное отклонение	
		Д4000-22 Д5000-32 Д6300-27 Д12500-24	2Г-4358 2Г-28664 2Г-4358 2Г-29162	24 36	-0,025 -0,090 -0,062	-0,052 Д2000-21 +0,043 -0,043
	17	Шпонка Д200-95 Д200-36 Д320-50 Д320-70 Д500-65 Д630-90 Д800-57 Д1250-65	10x8x70 16x10x100	10 16	-0,036 -0,043	Д2000-100 Д2500-62 Д3200-33 Д3200-75 +0,052 -0,052
		Д1250-125 Д1600-90 Д2000-21 Д2000-100 Д2500-62 Д3200-33 Д3200-75 Д4000-22 Д5000-32 Д6300-27 Д12500-24	22x14x160 3-16x10x100 2-25x14x125 2-25x14x125 25x14x140 25x14x140 24x14 24x14 24x14 36x20x280 ГОСТ 22360	22 22 16 25 25 25 25 24 24 24 36	-0,052 -0,052 -0,043 -0,052 -0,052 -0,052 -0,052 -0,052 -0,052 -0,052 -0,062	Д4000-22 Д5000-32 Д6300-27 +0,027 -0,090 Д12500-24 +0,030 -0,105
	18	Полумуфта Д200-95 Д200-36 Д320-50 Д320-70 Д500-65 Д630-90 Д800-57 Д1250-65 Д1250-125 Д1600-90 Д2000-21	0603.403692.0001 0603.403692.0001 0603.403692.0001 0603.403692.0001 Н03.629.00.00.100 1 Н03.649.00.00.080 1 Н03.649.00.00.080 1 Н03.649.00.00.080 1	10 16 22 16	±0,018 +0,120 +0,050 +0,120 +0,050 ±0,018	Д200-95 Д200-36 Д320-50 Д320-70 +0,018 -0,036 Д500-65 Д630-90 Д800-57 Д1250-65 +0,163

Обозначение сопряжения	Позиция сопряженной составной части	Название сопряженной составной части	Обозначение чертежа (нормативного документа) составной части	Размер составной части по чертежу, мм		Зазор (+), натяг (-), мм, допустимый после капитального ремонта	
				номинальное значение	предельное отклонение		
		Д2000–100 Д2500–62 Д3200–33 Д3200–75	Н03.649.00.00.100 1 Н03.649.00.00.100 1 Н529-66-1-3 Н531-65/1-3 Н531-65/1-3 Н531-65/1-4 Н531-65/1-1	25	±0,031	+0,050 Д1250–125 Д1600–90 +0,070 -0,018	
<i>ш</i>		Д4000–22 Д5000–32 Д6300–27 Д12500–24	Н531-65/1-1 Н531-65/1-1 Н531-65/1-1 Г-13298	24 40	+0,045 +0,050	Д2000–21 +0,061 -0,018 Д2000–100 Д2500–62 Д3200–33 Д3200–75 +0,083 -0,031 Д4000–22 Д5000–32 Д6300–27 +0,097 Д12500–24 +0,112	
	18	Шпонка Д200–95 Д200–36 Д320–50 Д320–70 Д500–65 Д630–90 Д800–57 Д1250–65 Д1250–125 Д1600–90 Д2000–21 Д2000–100 Д2500–62 Д3200–33 Д3200–75 Д4000–22 Д5000–32 Д6300–27 Д12500–24	10x8x70 10x8x70 10x8x70 10x8x70 16x10x100 16x10x100 16x10x100 16x10x100 22x14x160 22x14x160 3-16x10x100 2-25x14x125 2-25x14x125 25x14x140 25x14x140 24x14x140 24x14x140 24x14x140 Д-14376	10 16 22 16 25 24 40	+0,018 -0,043 -0,052 -0,043 -0,052 -0,052 -0,062	Д2000–21 +0,061 -0,018 Д2000–100 Д2500–62 Д3200–33 Д3200–75 +0,083 -0,031 Д4000–22 Д5000–32 Д6300–27 +0,097 Д12500–24 +0,112	
	<i>я, я₁</i>	7, 9	Кольцо уплотняющее	Б310–21	818,5	-0,220	Д12500–24

Обозначение сопряжения	Позиция сопряженной составной части	Название сопряженной составной части	Обозначение чертежа (нормативного документа) составной части	Размер составной части по чертежу, мм		Зазор (+), натяг (-), мм, допустимый после капитального ремонта
				номинальное значение	предельное отклонение	
		Д12500-24				+1,940 +1,500
	29, 30	Кольцо уплотняющее Д12500-24	Г310-18	820	+0,220	

*¹) Для направляющей втулки, изготовленной из фенoplasta по ГОСТ 28804.

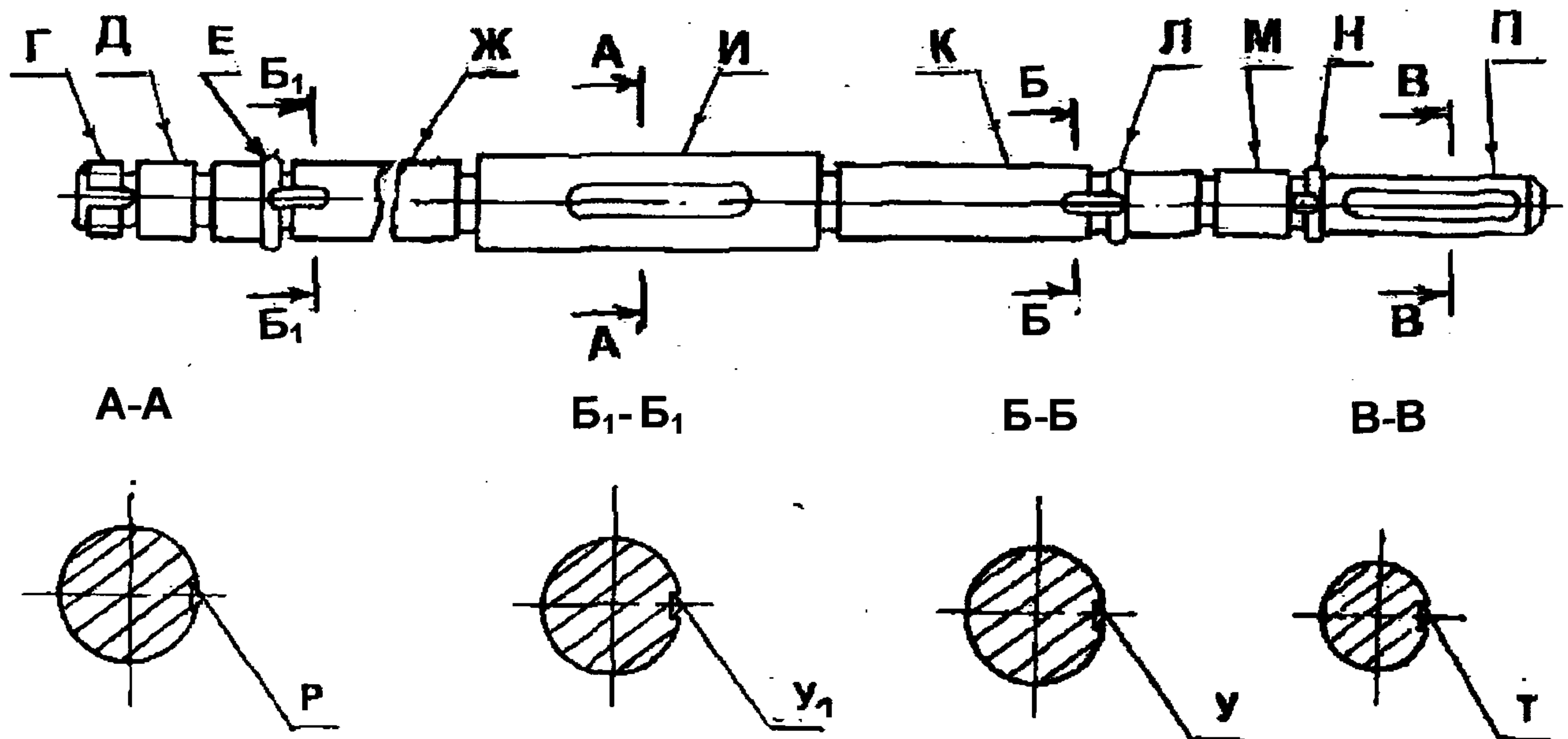


Рисунок 30 – Вал насосов Д200-95, Д200-36, Д320-50, Д320-70 (рис. 25, поз. 4)

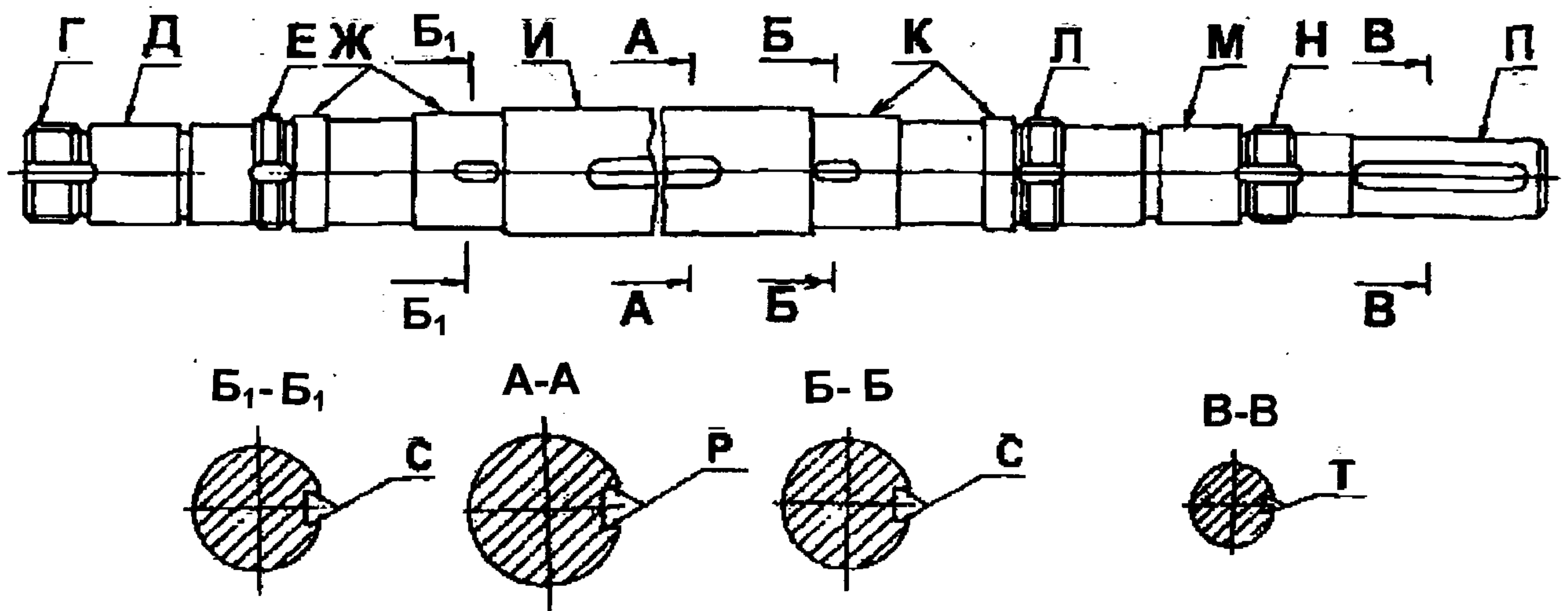


Рисунок 31 – Вал насосов Д500–65, Д800–57, Д1250–65,
Д630–90, Д1250–125, Д1600–90 (рис. 26, поз. 4)

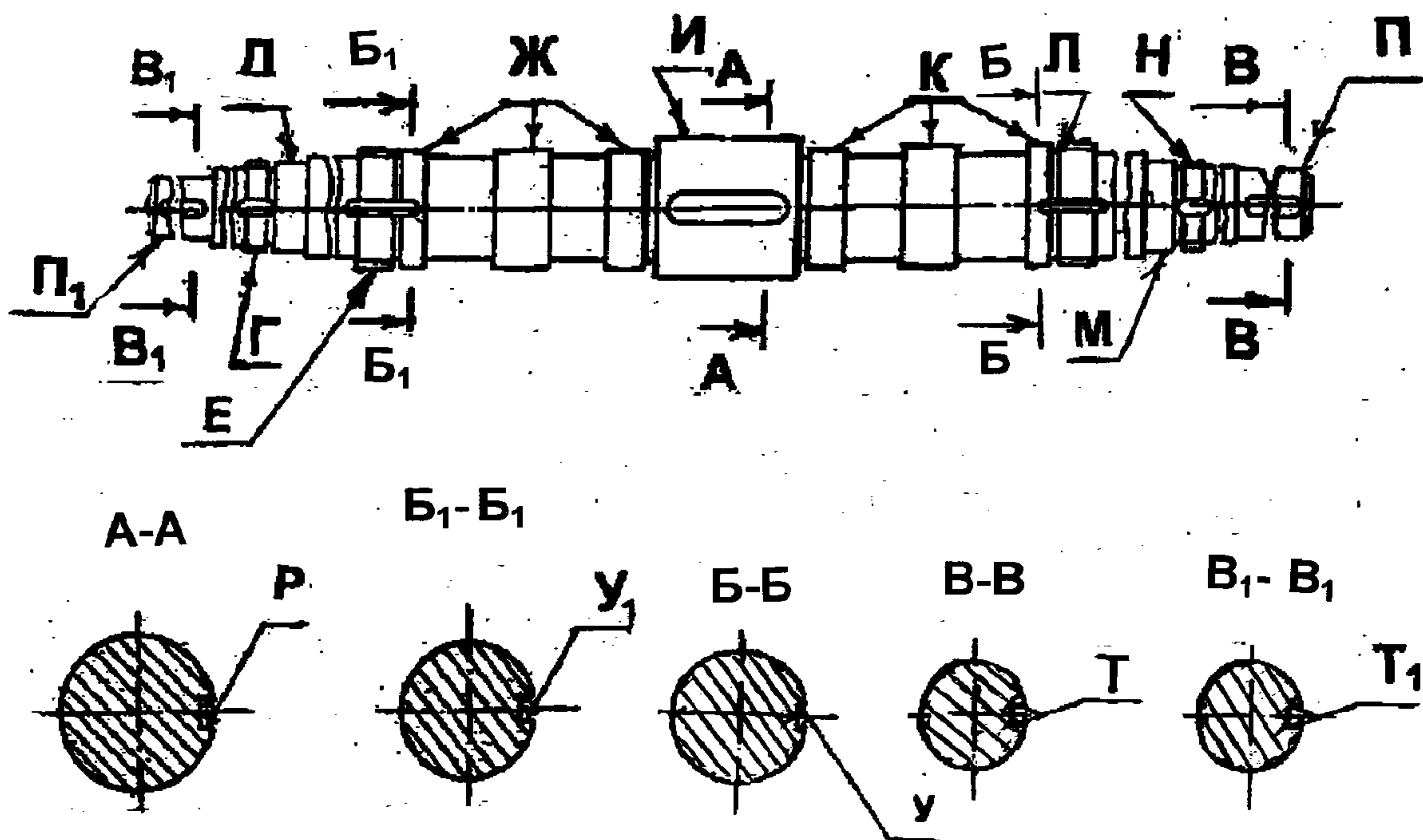


Рисунок 32 – Вал насосов Д2000–21, Д2000–100, Д2500–62,
Д3200–33, Д3200–75 (рис. 27, поз. 4)

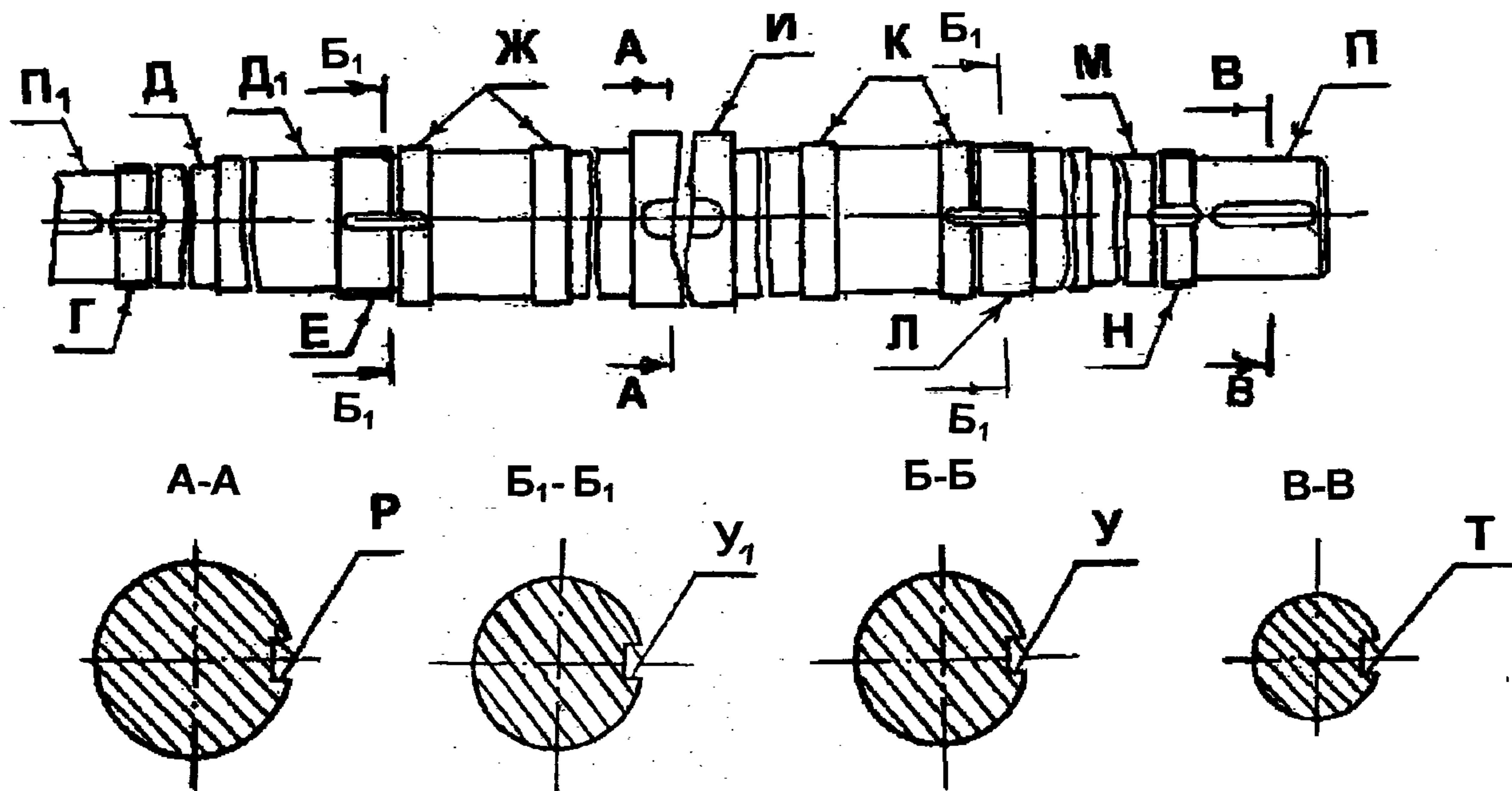


Рисунок 33 – Вал насоса Д5000–32 (рис. 28, поз. 4)

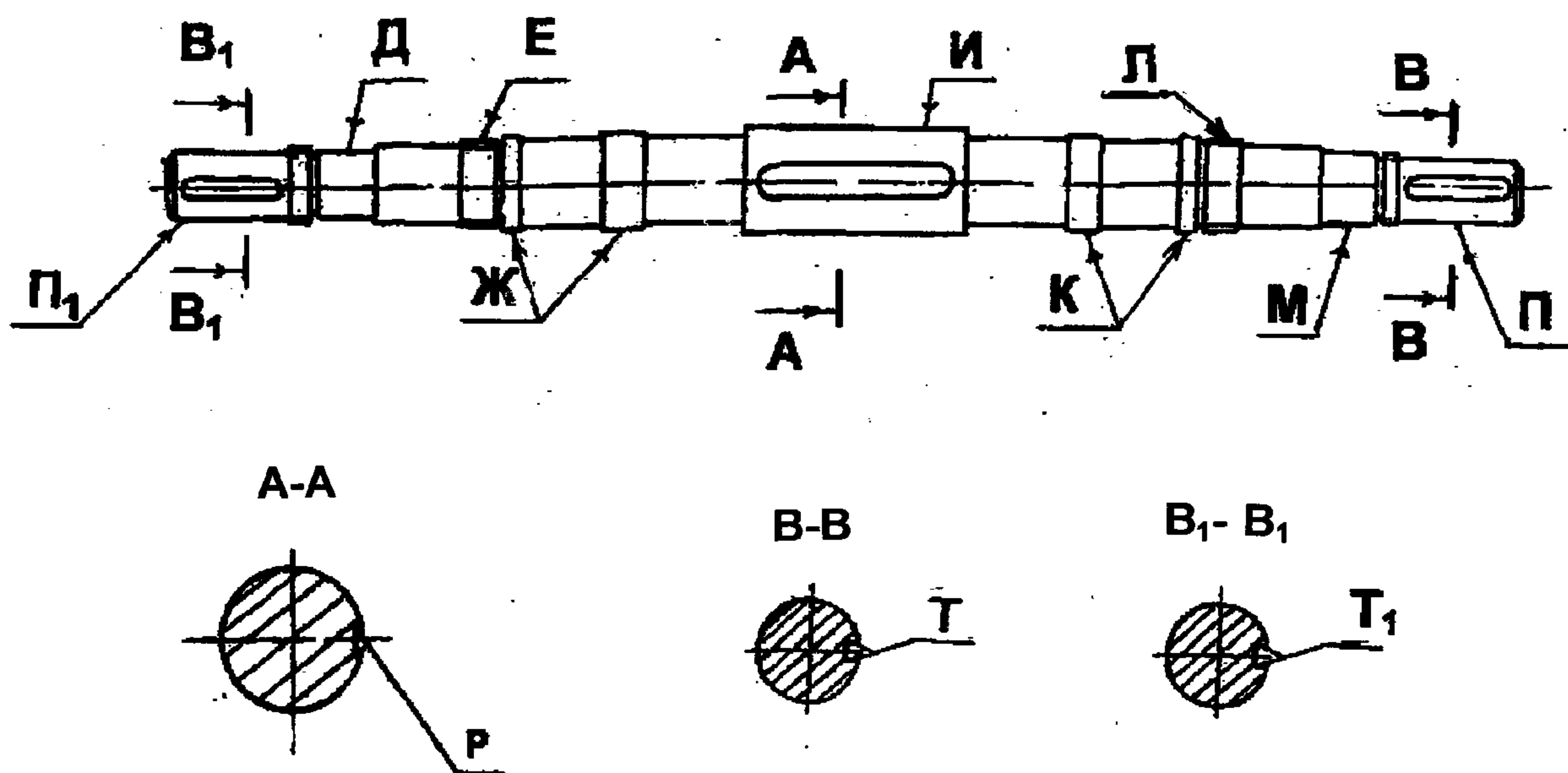


Рисунок 34 – Вал насосов Д6300–27, Д4000–22 (рис. 28, поз. 4)

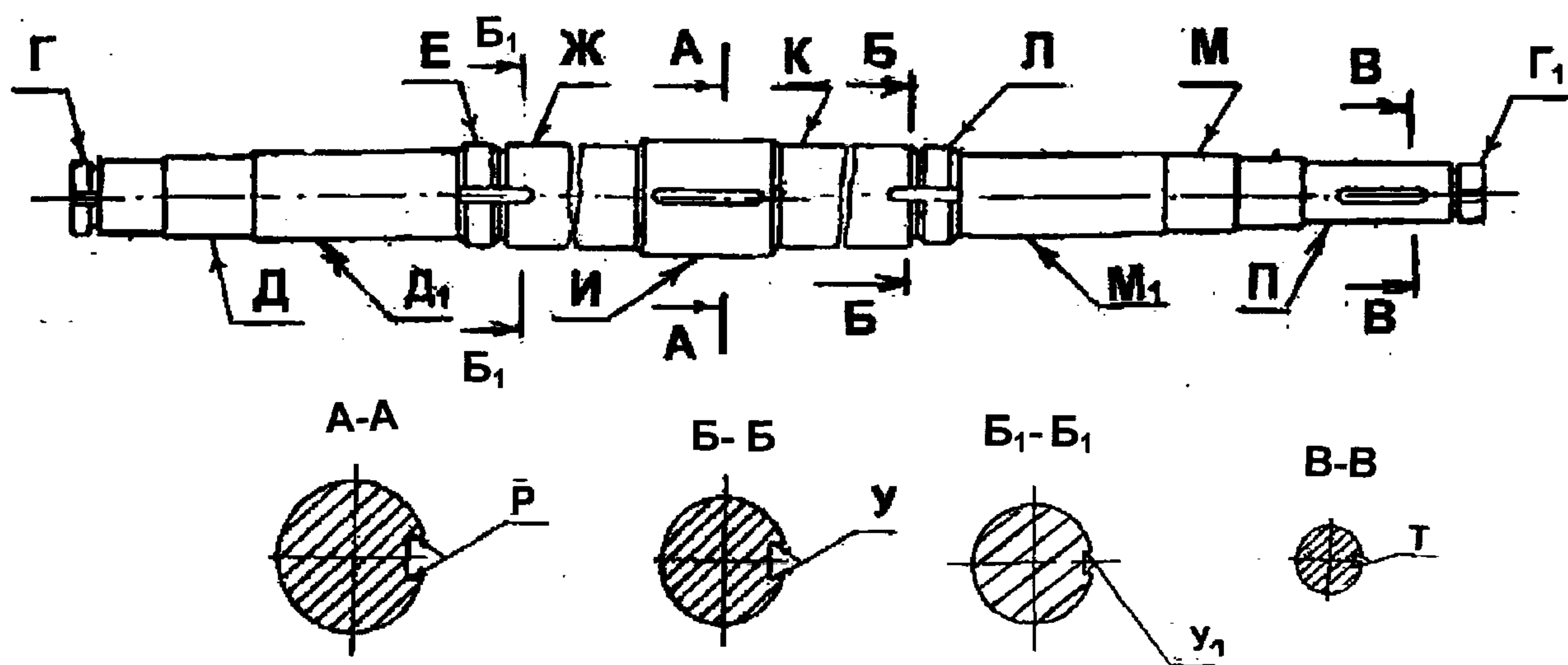


Рисунок 35 – Вал насоса Д12500–24 (рис. 29, поз. 4)

Карта дефектации и ремонта 12
 Вал – рис. 31 – 35
 Количество на изделие – 1 шт.
 Нормы зазоров (натягов) – таблица 18

Обозначение	Возможный дефект	Способ установления дефекта и контрольный инструмент	Техническое требование по чертежу	Заключение и рекомендуемый способ ремонта	Техническое требование после ремонта
–	Трещины.	Визуальный контроль. Лупа ЛП-1-7 ^x . ЦД. УЗД. Дефектоскоп ультразвуковой.	–	Замена.	Трещины не допускаются.
–	Отклонение от прямолинейности оси вала.	Измерительный контроль. Индикатор ИЧ 02 кл.0.	–	1. Правка термическая при отклонении оси вала до 1,0 мм. 2. Правка термомеханическая при отклонении оси вала св. 1,0 мм. 3. Замена.	Допуск радиального биения поверхностей относительно оси поверхности Д – см. таблицу 19.
Д, Д1, Ж, И, К, М, М1, П, П1	Износ.	ЦД. Измерительный контроль. Микрометры: МР 50; МР 75; МР 100; МРИ 125–0,002;	Диаметр – см. таблицу 20.	1. Шлифование. 2. Газотермическое напыление толщиной не более 0,3 мм. 3. Замена.	1. Допустимый диаметр – см. таблицу 20. 2. Допуск радиального биения поверхностей – см. таблицу 19. 3. Допуск цилиндричности круглости поверхностей Д, М: 0,010 мм для диа-

Обозначение	Возможный дефект	Способ установления дефекта и контрольный инструмент	Техническое требование по чертежу	Заключение и рекомендуемый способ ремонта	Техническое требование после ремонта
		МРИ 200–0,002.			метров от 30,0 мм до 40,0 мм; –0,015 мм для диаметров от 170 мм до 190 мм. 4. Параметр шероховатости поверхностей не более – см таблицу 21.
П П1 Р С С1 Т Т1 У У1	Смятие кромок, задиры.	Визуальный контроль. Лупа ЛП–1–7 ^х . Измерительный контроль. Калибр пазовый.	Ширина паза – см. таблицу 22.	1. Обпиливание в пределах допуска на ширину паза. 2. Увеличение ширины паза фрезерованием до следующего типоразмера. 3. Замена.	1. Допустимая ширина паза – см. таблицу 22. 2. Допустимая ширина увеличенного паза (при условии установки шпонки нового типоразмера) – следующая из ряда: 8 мм, 10 мм, 14 мм, 18 мм, 25 мм, 27 мм, 32 мм, 36 мм, 42 мм. 3. Допуск параллельности боковых граней шпоночного паза относительно оси паза согласно 6.4.4. 4. Допуск симметричности паза – в пределах допуска на ширину паза. База – плоскость симметрии, проходящая через ось паза. 5. Параметр шероховатости поверхностей не более – см. таблицу 21.
Г Г1 Е Н Л	Повреждение резьбы.	Визуальный контроль. Лупа ЛП–1–7 ^х . Измерительный контроль. Пробка резьбовая.	Нарезание резьбы.	Наплавка с дальнейшим нарезанием резьбы.	1. Допускаются отдельные забоины, выкрашивания менее 1/2 высоты профиля резьбы не более чем на двух нитках, не препятствующие навинчиванию гаек. 2. Параметр шероховатости не более – см. таблицу 21.

Таблица 19

Обозначение насоса	Вал						
	Радиальное биение						
	Допуск, мм						
	Д, М	Ж, К	И	М ₁ , Д ₁	П	П ₁	Примечание
Д200–95	–	0,03	0,02	0,02	0,02	–	Относительно Д, М
Д200–36							
Д320–50							
Д320–70							
Д500–65	0,04	0,03	0,04	–	0,04	–	Относительно оси вала
Д630–90		0,04					
Д800–57		0,03					
Д1250–65		0,03					
Д1250–125	0,04	0,04	0,04	0,04	0,04	–	Относительно оси вала
Д1600–90							
Д2000–21	–			–			Относительно оси вала
Д2000–100	–			–			
Д2500–62	–	0,03	0,04	–	0,02	0,02	
Д3200–33	–		0,04	–	0,03	0,03	
Д3200–75	–			–	0,03	0,03	
Д4000–22					0,03	0,03	
Д5000–32					0,02	0,03	
Д6300–27	0,03	0,03	0,04	–	0,03	0,03	
Д12500–24	0,02	0,02	0,02	0,02	0,02	0,0	

Таблица 20

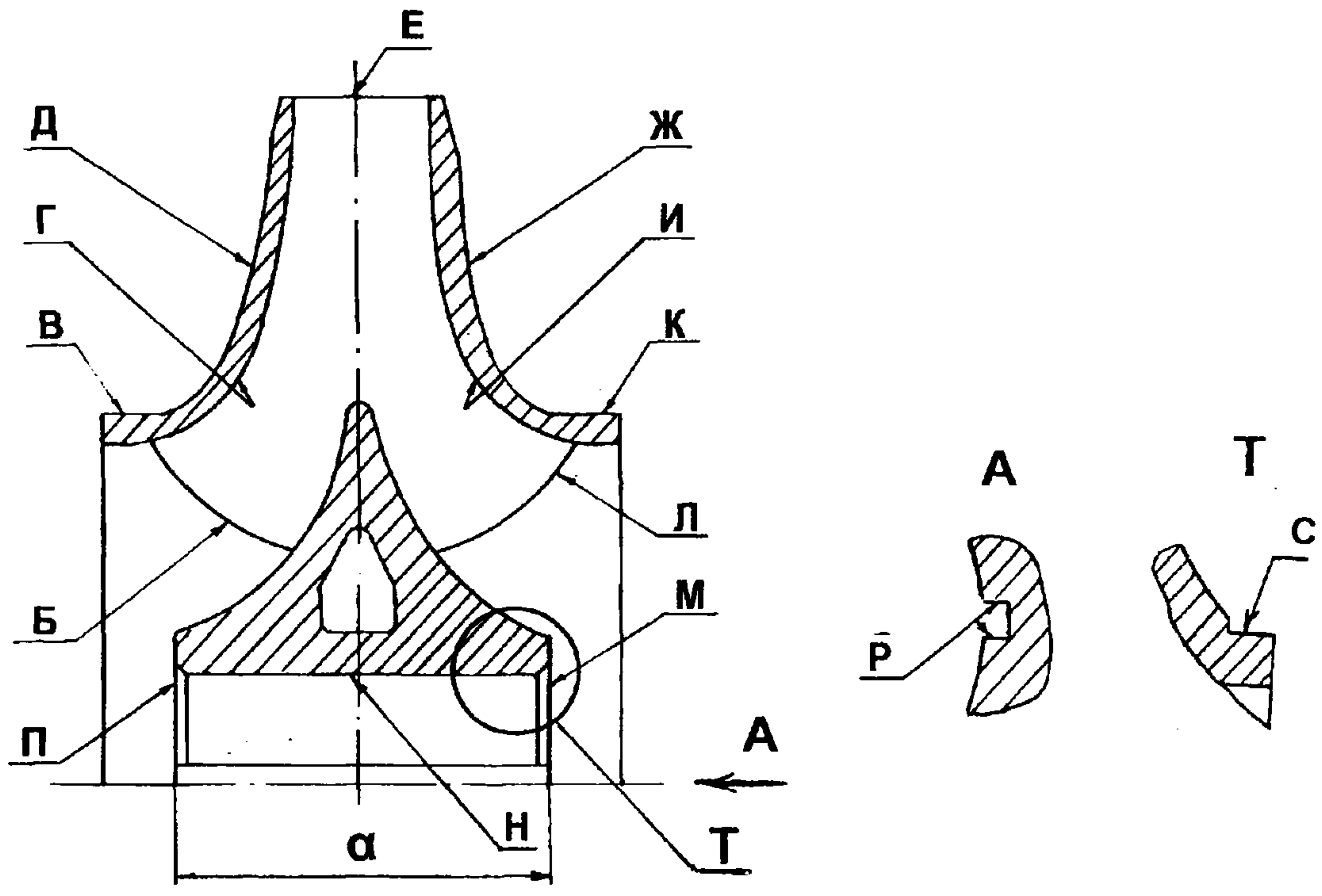
Обозначение насоса	Вал										
	Диаметр, мм										
	по чертежу				допустимый, не менее						
	Д, М	Ж, К	И	П	Д, М	Ж, К	И	П			
Д200-95	$35^{+0,018}_{+0,002}$	$42_{-0,040}$	$42_{-0,016}$	$32^{+0,008}_{-0,008}$	35,002	41,960	41,984	31,992			
Д200-36	$35^{+0,018}_{+0,002}$	$42_{-0,040}$	$42_{-0,016}$	$55^{+0,009}_{-0,009}$				60,002	64,926	67,810	54,991
Д320-50											
Д320-70											
Д500-65	$60^{+0,021}_{+0,002}$	$65_{-0,074}$	$68_{-0,019}$	$55^{+0,009}_{-0,009}$	60,002	64,926	67,810				
Д630-90											
Д800-57											
Д1250-65											
Д1250-125	$90^{+0,025}_{+0,003}$	$96_{-0,087}$	$100_{-0,022}$	$80^{+0,025}_{+0,003}$	90,003	95,913	99,780	80,003			
Д1600-90											
Д2000-21	$60_{\pm 0,010}$	$70_{-0,019}$	$75_{-0,019}$	$55^{+0,023}_{+0,003}$	59,990	69,981	74,981	55,003			
Д2000-100	$100_{\pm 0,012}$	$120_{-0,022}$	$130_{-0,025}$	$85^{+0,026}_{+0,003}$	99,988	119,978	129,975	85,003			
Д2500-62	$90_{\pm 0,011}$	$105_{-0,022}$	$105_{-0,022}$	$85^{+0,026}_{+0,003}$	89,989	104,978	109,978	85,003			
Д3200-33	$90_{\pm 0,011}$	$98_{-0,022}$	$100_{-0,022}$	$85^{+0,012}_{-0,012}$		97,978	109,978	84,988			
Д3200-75	$90_{\pm 0,011}$	$115_{-0,022}$	$125_{-0,025}$	$85^{+0,012}_{-0,012}$			124,975				
Д4000-22	$90_{\pm 0,011}$	$115_{-0,022}$	$120_{-0,022}$	$85^{+0,035}$		114,978	119,978		85,000		
Д5000-32											
Д6300-27											
Д12500-24	$160_{\pm 0,012}$	$185_{-0,072}$	$190_{-0,029}$	$150_{-0,025}$	159,988	184,928	189,971	149,975			

Таблица 21

Обозначение насоса	Вал								
	Параметр шероховатости поверхности, мкм, не более								
	Д, Д ₁ , М, М ₁	Ж, К	И	П	П ₁	Р, С, С ₁ , У, У ₁	Т, Т ₁	Г, Г ₁ , Н	Е, Л
Д200-95	Rz12,5	Rz12,5	Rz12,5	Rz12,5	—	Rz12,5	—	Rz12,5	Rz50
Д200-36									
Д320-50									
Д320-70									
Д500-65	Ra0,63	Ra2,5	Ra0,63	Ra0,63	—	Rz20	—	Rz20	Rz20
Д630-90								Rz25	Rz25
Д800-57								Rz 20	Rz20
Д1250-65									
Д1250-125	Ra1,25	Ra2,5	Ra1,25	Ra0,63	—	Rz20	—	Rz 25	Rz25
Д1600-90									
Д2000-21	Ra1,6	Ra1,6	Ra1,6	Ra1,6	Ra1,6	Rz12,5	Rz12,5	Rz12,5	-
Д2000-100									
Д2500-62									
Д3200-33									
Д3200-75	Ra2,5	Ra2,5	Ra2,5	Ra2,5	Ra2,5	Rz20	Rz20	Rz20	Rz20
Д4000-22				Rz20	Rz20				
Д5000-32				Ra2,5	Ra2,5				
Д6300-27	Ra1,25			Ra2,5	Ra2,5	Rz20	—	Ra2,5	
Д12500-24				Ra1,25	—				

Таблица 22

Обозначение насоса	Вал										
	Ширина паза, мм										
	по чертежу					допустимая					
						без замены шпонки, не более					
У, У ₁	С, С ₁	Р	Т	Т ₁	У У ₁	С С ₁	Р	Т	Т ₁		
Д200–95 Д200–36 Д320–50 Д320–70	6 ^{-0,030} -0,060	–	10 _{-0,036}	10 _{-0,036}	–	5,970	–	10	10,000	–	
Д500–65 Д630–90 Д800–57 Д1250–65	–	8 _{-0,036}	16 _{-0,043}	16 _{-0,043}	–	–	8	16	16,000	–	
Д1250–125 Д1600–90	–	12 _{-0,043}	22 _{-0,052}	22 _{-0,052}	–	–	12	22	22,000	–	
Д2000–21	8 ^{-0,036}	–	20 _{-0,052}	16 ^{-0,020} -0,075	16 _{-0,043}	7,984	–	20	15,980	16,000	
Д2000–100	8 ^{-0,015} -0,065	–	28 _{-0,052}	25 _{-0,052}	25 _{-0,052}	7,985	–	28	25,000	25,000	
Д2500–62	8 _{-0,036}	–	28 _{-0,052}	25 _{-0,052}	25 _{-0,052}	8,000	–	28	25,000	25,000	
Д3200–33	8 _{-0,036}	–	20 _{-0,052}	25 _{-0,052}	25 _{-0,052}	8,000	–	20	25,000	25,000	
Д3200–75	8 _{-0,036}	–	32 _{-0,062}	25 _{-0,052}	32 _{-0,052}	8,000	–	32	25,000	32,000	
Д4000–22	–	–	32 _{-0,062}	24 ^{-0,025} -0,090	24 ^{-0,025} -0,090	–	–	32	23,975	23,975	
Д5000–32	8 ^{-0,015} -0,065	–	32 _{-0,062}	24 ^{-0,025} -0,090	24 ^{-0,025} -0,090	7,985	–	32	23,975	23,975	
Д6300–27	–	–	32 ^{-0,062}	24 ^{-0,025} -0,090	24 ^{-0,025} -0,090	–	–	32	23,975	23,975	
Д12500–24	16 _{-0,043}	–	40 _{-0,062} 36 _{-0,062}	36 _{-0,062}	–	16,000	–	40	39,938 35,938	–	



а) кроме насосов Д2000–100, Д2500–62; б) Д2000–100, Д2500–62

Рисунок 36 – Колесо рабочее (рис. 25, 26, 27, 28 поз. 8)

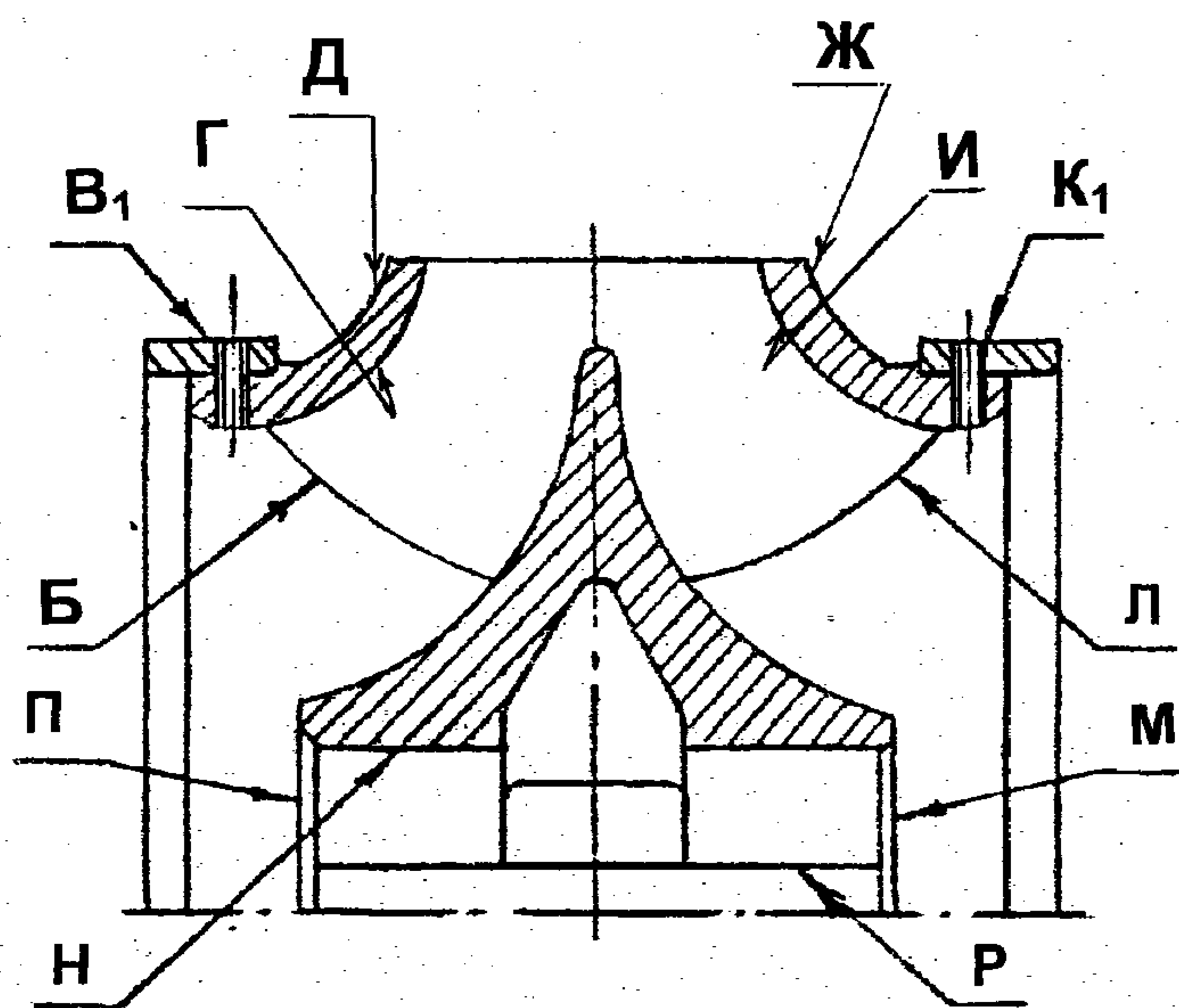


Рисунок 37 – Колесо рабочее (рис. 29, поз. 8)

Карта дефектации и ремонта 13
 Колесо рабочее – рис. 36, 37
 Количество на изделие – 1 шт.
 Нормы зазоров (натягов) – таблица 18

Обозначение	Возможный дефект	Способ установления дефекта и контрольный инструмент	Техническое требование по чертежу	Заключение и рекомендуемый способ ремонта	Техническое требование после ремонта
–	Трещины.	Визуальный контроль. Лупа ЛП-1-7 ^x . ЦД.	–	1. Заварка трещин длиной не более 50 мм, не выходящих на торцы в уплотняющей поверхности. 2. Замена.	1. Трещины не допускаются. 2. После заварки – требования согласно 4.4.4.
Б, Л	Износ.	Визуальный контроль. Лупа ЛП-1-7 ^x .	–	1. Шлифование. 2. Опиливание. 3. Замена.	1. Должен быть обеспечен плавный переход к началу лопаток. 2. Параметр шероховатости поверхностей не более-см. таблицу 23.
В, К	Износ.	Измерительный контроль. Микрометры: МК 125; МК 150; МК 175; МРИ 250-0,002; МРИ 300-0,002; МРИ 400-0,01; МРИ 500-0,01 МРИ 600-0,01.	Диаметр-см. таблицу 24.	1. Проточка. 2. Наплавка. 3. Шлифование.	1. Допустимый диаметр – см.таблицу 24. 2. Допуск соосности поверхностей относительно оси поверхности Н – см. таблицу 25 3. Параметр шероховатости поверхностей не более – см. таблицу 23.
В ₁ , К ₁	Износ.	Измерительный контроль. Штангенциркуль ШЦ-Ш-320-1000-0,1.	В ₁ , К ₁ – Ø 818,5 мм.	1. Шлифование. 2. Установка нового защитного кольца (рис. 29, поз. 7, 9).	–
Г, Д, Е, И, Ж	Кавитационный, эрозивный износ, раковины.	Визуальный контроль. Лупа ЛП-1-7 ^x . Измерительный контроль. Штангенциркули: ШЦ-И-125-0,1-1, ШЦ-П-250-0,1 ШЦ-Ш-250-630-0,1; ШЦ-Ш-250-800-0,1, ШЦ-Ш-320-1000-0,1.	Диаметр Е – см. таблицу 24.	1. Проточка. 2. Зачистка раковин глубиной до 1,0 мм. 3. Наплавка. 4. Замена.	1. Допустимый диаметр Е – см. таблицу 24. 2. Допускаются отдельные зачищенные раковины глубиной до 1,0 мм, диаметром до 3,0мм (в количестве до трех). 3. Параметр шероховатости поверхностей не более– см. таблицу 23.

Обозначение	Возможный дефект	Способ установления дефекта и контрольный инструмент	Техническое требование по чертежу	Заключение и рекомендуемый способ ремонта	Техническое требование после ремонта
М, П	Износ, увеличенное торцовое биение.	Измерительный контроль. Штангенциркули: ШЦ-П-250-0,1; ШЦ-Ш-250-630-0,1. Индикатор ИЧ 02 кл.0.	Размер "α" – см. таблицу 24. Допуск биений – см. таблицы 24, 25.	1. Проточка. 2. Шлифовка. 3. Замена.	1. Допустимый размер "α" – см. таблицу 24. 2. Допуск торцового биения поверхностей М, П относительно оси поверхности Н – см. таблицу 25. 3. Параметр шероховатости поверхностей не более – см. таблицу 23.
Н	Износ.	Измерительный контроль. Нутромеры: 18–50; 50–100; 100–160; 160–260.	Диаметр – см. таблицу 24.	1. Расточка. 2. ГТН (см. 6.6.2). 3. Замена.	1. Допустимый диаметр – см. таблицу 24. 2. Параметр шероховатости поверхности, не более – см. таблицу 23.
	Смятие кромок, задиры.	Внешний осмотр. Контроль. Калибр пазовый.	Размер – см. таблицу 23.	1. Опиливание в границах допуска на ширину паза. 2. Увеличение ширины паза долблением до следующего типоразмера.	1. Допустимая ширина паза, не более – см. таблицу 23. 2. Допустимая ширина увеличенного паза (при условии установки шпонки нового типоразмера) – см. таблицу 23.
				3. Замена.	3. Допуск параллельности боковых граней шпоночного паза относительно – см. 6.4.3. 4. Допуск симметричности паза – в пределах допуска на ширину паза. База – плоскость симметрии, проходящая через ось паза. 5. Параметр шероховатости поверхности не более – см. таблицу 23.

Таблица 23

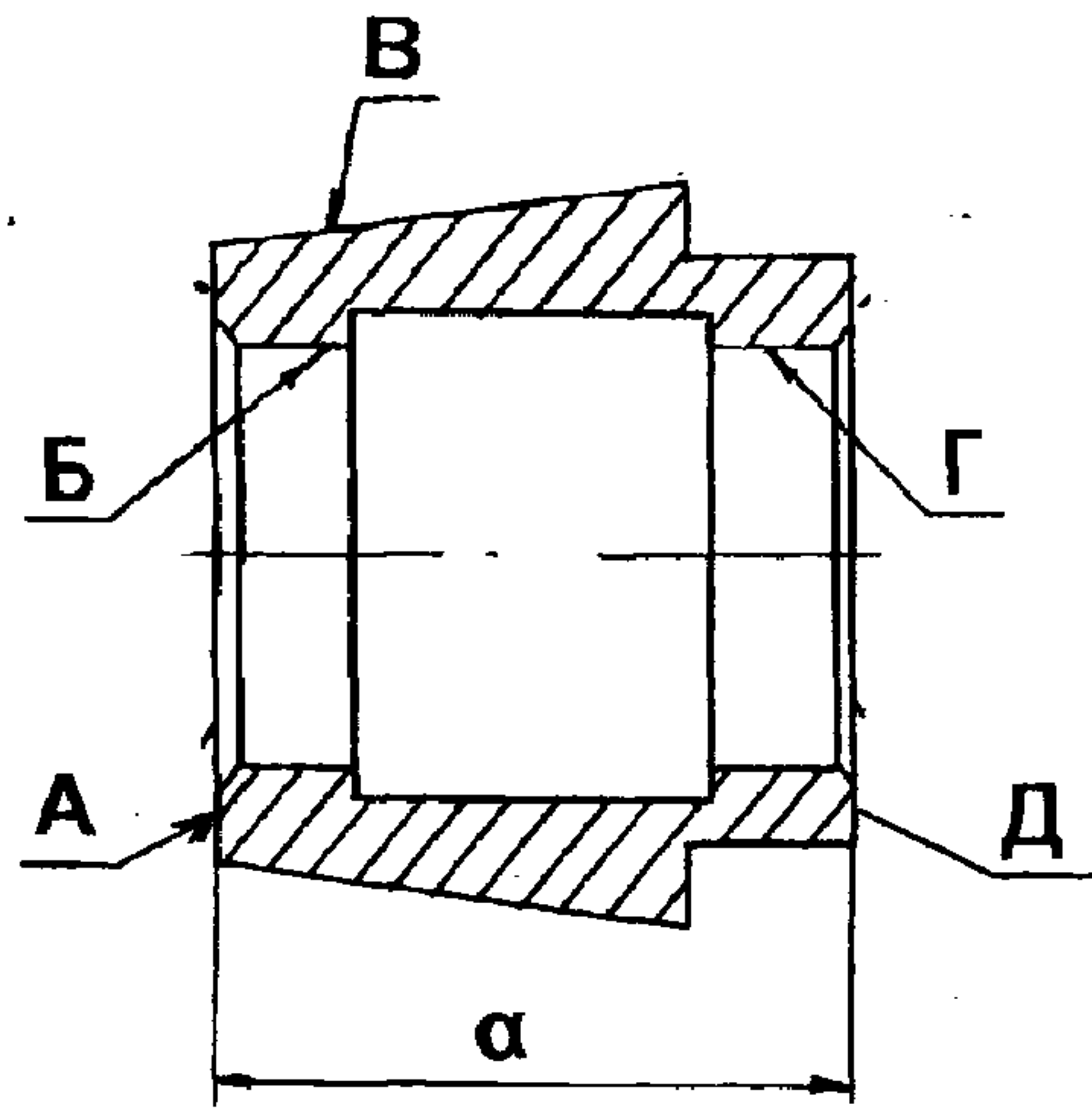
Обозначение насоса	Колесо рабочее							
	Параметр шероховатости, мкм, не более							
	В ₁ , К ₁	В, К	Б, Л, Г, И, Д, Ж	С	Е	М, П	Н	Р
Д200–95	–	Rz12,5	Rz50	–	Rz12,5	Rz25	Ra1,25	Rz25
Д200–36	–			–				
Д320–50	–			–				
Д320–70	–			–				
Д500–65	–	Ra2,5	Rz40	–	Rz20	Rz40	Ra2,5	Rz20
Д630–90	–		Rz80	–			Ra2,5	
Д800–57	–		Rz40	–			Ra2,5	
Д1250–65	–		Rz40	–			Ra1,25	
Д1250–125	–		Rz80	–			Ra2,5	
Д1600–90	–		Rz80	–			Ra2,5	
Д2000–21	–	Ra1,6	Rz12,5	–	Rz50	Rz12,5	Ra1,6	Rz12,5
Д2000–100	–	Rz50		Ra1,6				
Д2500–62	–	Rz50		Ra1,6				
Д3200–33	–	Ra1,6		–				
Д3200–75	–	Rz50		–				
Д4000–22	–	Ra2,5	Rz20	–	Rz20	Ra2,5	Ra2,5	Rz20
Д5000–32	–	Ra2,5	Rz20	–	Rz20	Ra2,5	Ra2,5	Rz20
Д6300–27	–	Ra2,5	Rz20	–	Rz20	Ra2,5	Ra2,5	Rz20
Д12500–24	–	–	Rz20	–	Rz20	Rz20	Ra2,5	Rz20

Таблица 24

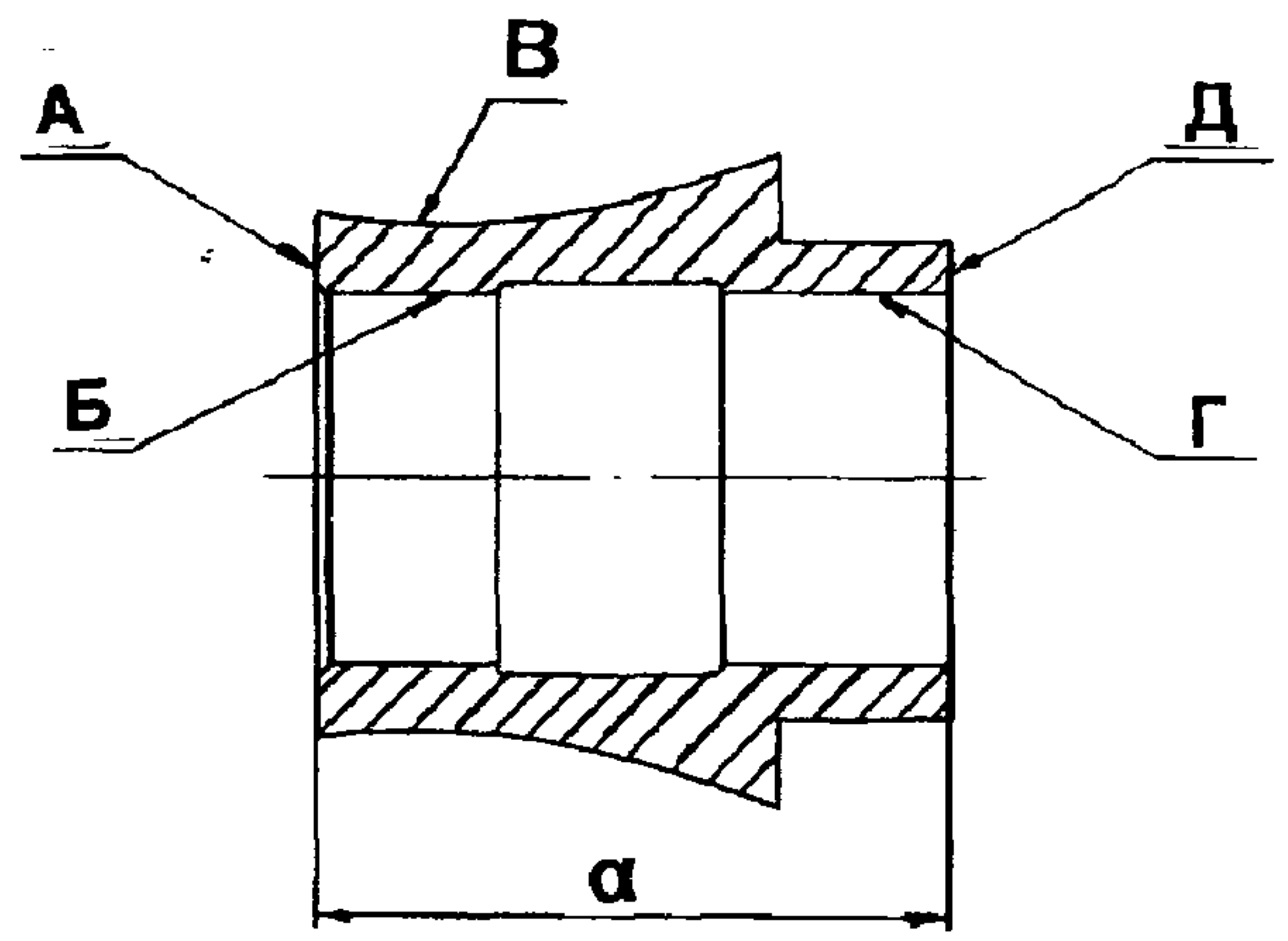
Обозначение насоса	Колесо рабочее					
	Размер, мм					
	по чертежу		допустимый, не менее			допустимый, не более
	$\varnothing B, \varnothing K$	$\varnothing H$	$\varnothing B, \varnothing K (\varnothing B_1, \varnothing K_1)^*$	$\varnothing E$	α	$\varnothing H$
Д200–95	$118,0_{-0,370}^{-0,300}$	42 ^{+0,025}	117,630	278	99	42,025
Д200–36	$130,0_{-0,380}^{-0,300}$		129,620	348	109	
Д320–50	$160,0_{-0,380}^{-0,300}$		159,620	403	127	
Д320–70	$142,0_{-0,380}^{-0,300}$		141,620	240	115	
Д500–65	$209,5_{-0,115}$	68 ^{+0,030}	209,385	460	132	68,030
Д630–90	$209,5_{-0,115}$		209,385	520	133	
Д800–57	$234,5_{-0,115}$		234,385	427	132	
Д1250–65	$259,5_{-0,130}$		259,370	455	132	
Д1250–125	$299,6_{-0,320}$	100 ^{+0,035}	299,280	620	133	100,035
Д1600–90	$284,5_{-0,320}$		284,180	535	148	
Д2000–21	$334,2_{-0,100}$	75 ^{+0,030}	334,100	458	222,5	75,030
Д2000–100	$379,5_{-0,120}$	130 ^{+0,040}	379,380	850	164,5	130,040
Д2500–62	$374,35_{0,120}$	110 ^{+0,035}	374,230	696	209,5	110,035
Д3200–33	$409,35_{0,130}$	100 ^{+0,035}	409,230	548	268,5	110,035
Д3200–75	$409,35_{0,130}$	125 ^{+0,040}	409,230	752	218,5	125,040
Д4000–22	$560,0_{-0,900}^{-0,450}$	120 ^{+0,040}	559,100	–	–	120,040
Д5000–32	$500,0_{-0,780}^{-0,380}$	120 ^{+0,035}	499,240	690	346	120,035
Д6300–27	$560,0_{-0,900}^{-0,450}$	120 ^{+0,040}	559,100	–	–	120,040
Д12500–24	–	190 ^{+0,046}	(818,5 _{-0,22}) [*]	–	–	190,046

Таблица 25

Обозначение насоса	Колесо рабочее					
	Ширина паза, мм			Допуск, мм		
	Допустимое значение					
	по чертежу	без замены шпонки, не более, после ремонта	с заменой шпонки	Соосность поверхностей	Торцовое биение поверхностей	
P	P	P	B, K		M, П	E
Д200–95 Д200–36 Д320–50 Д320–70	$10^{+0,018}_{-0,018}$	10,018	$12^{+0,018}_{-0,018}$	0,03	0,04	–
Д500–65 Д630–90 Д800–57 Д1250–65	$16^{+0,021}_{-0,021}$	16,021	$18^{+0,021}_{-0,021}$	0,04	0,04	–
Д1250–125 Д1600–90	$22^{+0,026}_{-0,026}$	22,026	$25^{+0,026}_{-0,026}$	0,04 0,08	0,06 0,06	–
Д2000–21	$20^{+0,045}$	20,045	$22^{+0,045}$	0,03	0,04	0,04
Д2000–100	$28^{+0,045}$	28,045	$32^{+0,045}$	0,05	0,04	0,04
Д2500–62	$28^{+0,045}$	28,045	$32^{+0,045}$	0,05	0,04	0,04
Д3200–33	$20^{+0,026}_{-0,026}$	20,026	$22^{+0,026}_{-0,026}$	0,08	0,02	0,03
Д3200–75	$32^{+0,031}_{-0,031}$	32,031	$36^{+0,031}_{-0,031}$	0,08	0,02	0,03
Д4000–22	$32^{+0,050}$	32,050	$36^{+0,050}$	0,04	0,02	–
Д5000–32	$32^{+0,050}$	32,050	$36^{+0,050}$	0,10	0,03	–
Д6300–27	$32^{+0,050}$	32,050	$36^{+0,050}$	0,04	0,02	–
Д12500–24	$40 \pm 0,031$	40,031	$42^{+0,050}$	–	0,05	–



а)

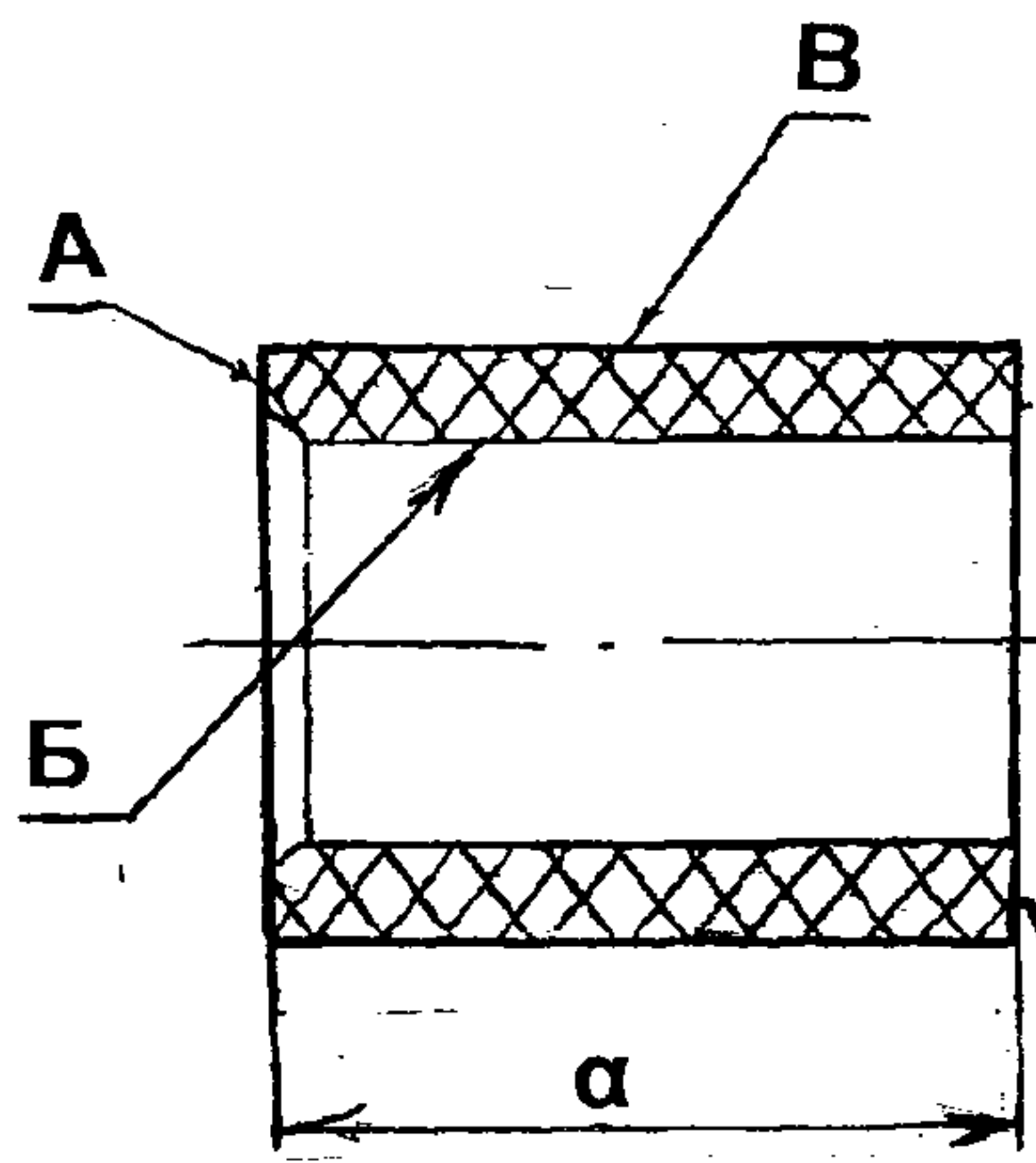


б)

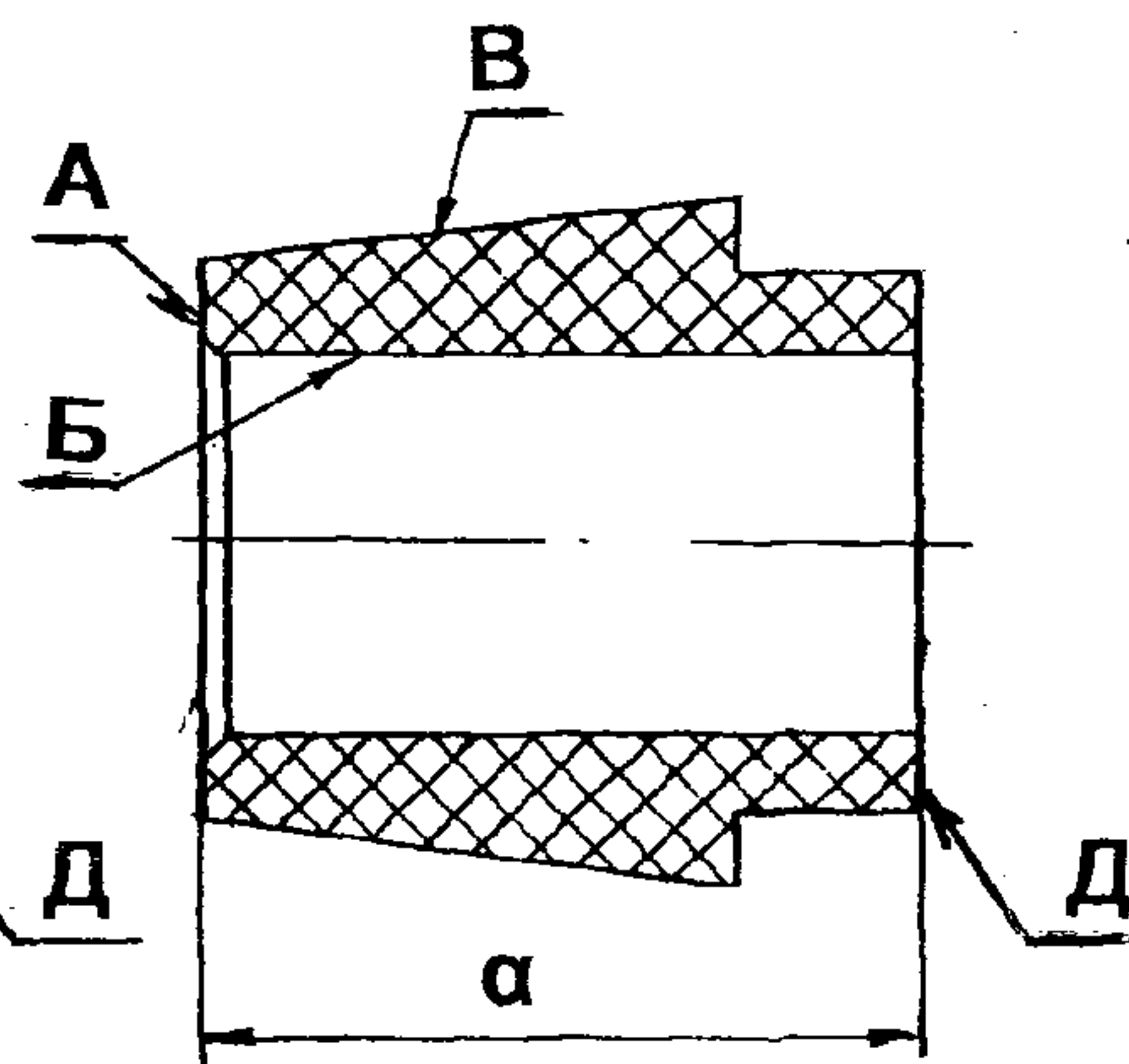
а) насос Д630–90;

б) насосы Д500–65, Д800–57, Д1250–65, Д1250–125, Д1600–90

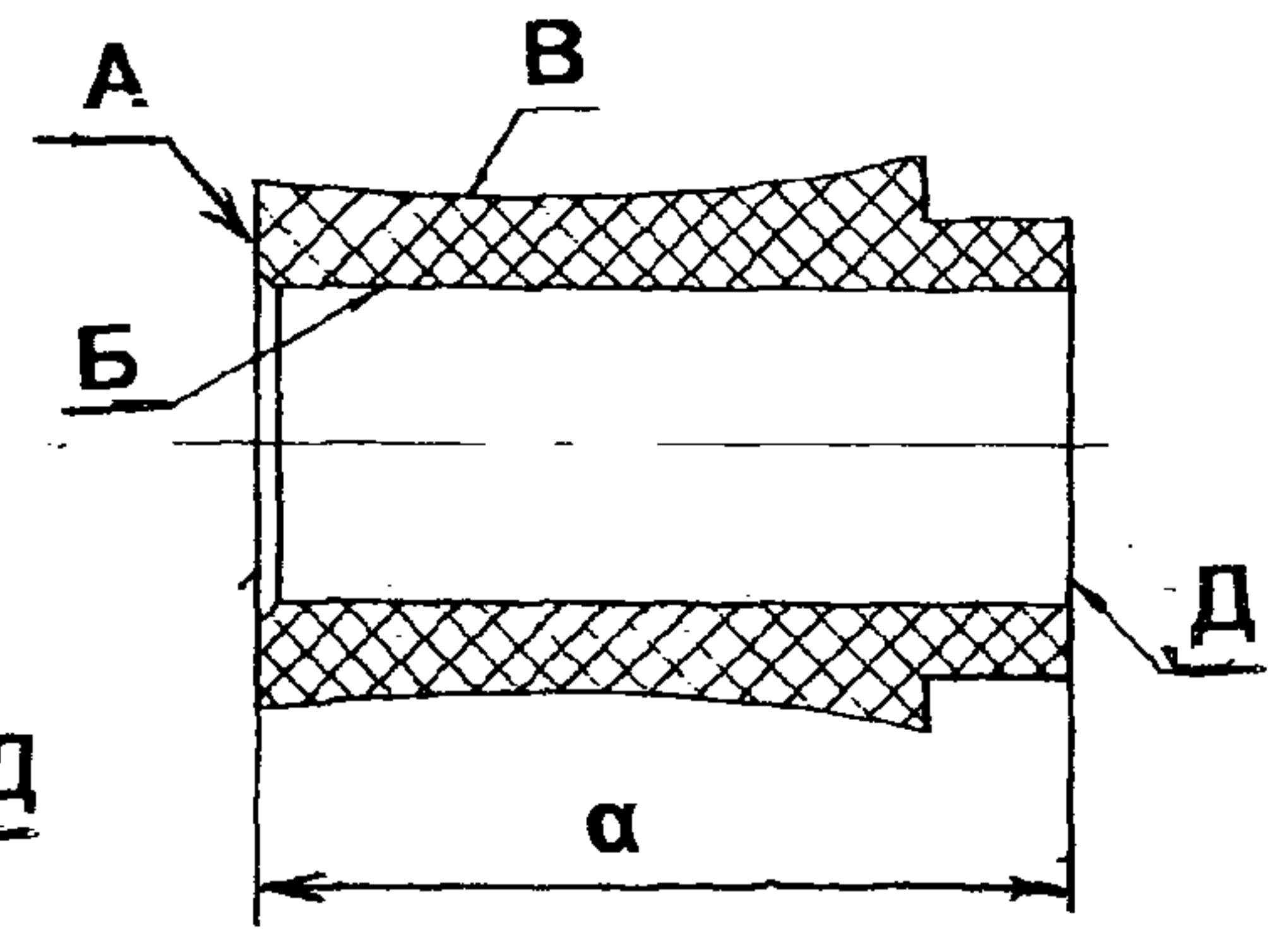
Рисунок 38 – Втулка направляющая (рис. 25, поз. 6, 11)



а)



б)



в)

а) насосы Д200–95, Д200–36, Д320–60, Д320–70;

б) насос Д630–90;

в) насосы Д1250–125, Д1600–90

Рисунок 39 – Втулка направляющая (рис. 25, поз. 6, 11)

Карта дефектации и ремонта 14 Втулка направляющая – рис. 38, 39 Количество на изделие – по 2 шт. Нормы зазоров (натягов) – таблица 18					
Обозначение	Возможный дефект	Способ установления дефекта и контрольный инструмент	Техническое требование по чертежу	Заключение и рекомендуемый способ ремонта	Техническое требование после ремонта
–	Трещины.	Визуальный контроль. Лупа ЛП–1–7 ^x .	–	Замена.	Трещины не допускаются.
А, Д	Износ, увеличенное торцовое биение.	Измерительный контроль. Штангенциркули: ШЦ–I–125–0,1–1, ШЦ–II –250–0,05. Индикатор ИЧ 02 кл.0.	Размер "α" – см. таблицу 26.	1. Проточка. 2. Замена.	1. Допустимый размер "α" – см. таблицу 26. 2. Допуск торцового биения относительно оси поверхностей Б, Г – см. таблицу 26. 3. Параметр шероховатости поверхностей не более – см. таблицу 26.
Б, Г	Износ.	Измерительный контроль. Нутромеры: НМ 75, НМ175, НИ18 –50.	См. таблицу 26.	1. Расточка. 2. Замена.	1. Допустимый диаметр не более – см. таблицу 26. 2. Параметр шероховатости поверхности не более – см.таблицу 26.
В	Износ.	Визуальный контроль. Лупа ЛП–1–7 ^x . Измерительный контроль. Скоба СИ100.	–	1. Проточка (с сохранением профиля) поверхности. 2. Замена.	1. Допустимый диаметр поверхности – см. таблицу 26. 2. Параметр шероховатости поверхности не более – см.таблицу 26.

Таблица 26

Втулка направляющая								
Обозначение насоса	Размер, мм				Параметр шероховатости, мкм			Торцовое биение, допуск, мм
	по чертежу	допустимый		α	А, Д	Б, Г	В	
		ØБ	ØБ, ØГ					ØВ
Рисунок 38								
Д500–65	68 ^{+0,190}	68,190	99,000 ^{*)} 87,000	99	Rz40	Rz40	–	0,06
Д630–90				99	Rz20	Rz20	Rz20	0,06
Д800–57				99	Rz40	Rz40	–	0,06
Д1250–65				129				
Д1250–125	100 ^{+0,220}	100,220	–	164	Rz20	Rz40	Rz20	0,05
Д1600–90								
Рисунок 39								
Д200–95	42 ^{+1,000}	43,000	59,260 56,760	78	Ra1,25	Ra 1,25	Ra 1,25	0,06
Д200–36	42 ^{+0,620}	42,620	71,260	78	Ra1,25	Ra1,25	Ra1,25	0,06
Д320–50								
Д320–70								
Д630–90	68 ^{+0,740}	68,740	99,000 ^{*)} 87,000	99	Rz20	Rz20	Rz20	–
Д1250–125	100 ^{+0,870}	100,870	–	164	Rz40	Ra1,25	Ra1,25	–
Д1600–90								
*) На конусных поверхностях указаны соответственно больший и меньший диаметры.								

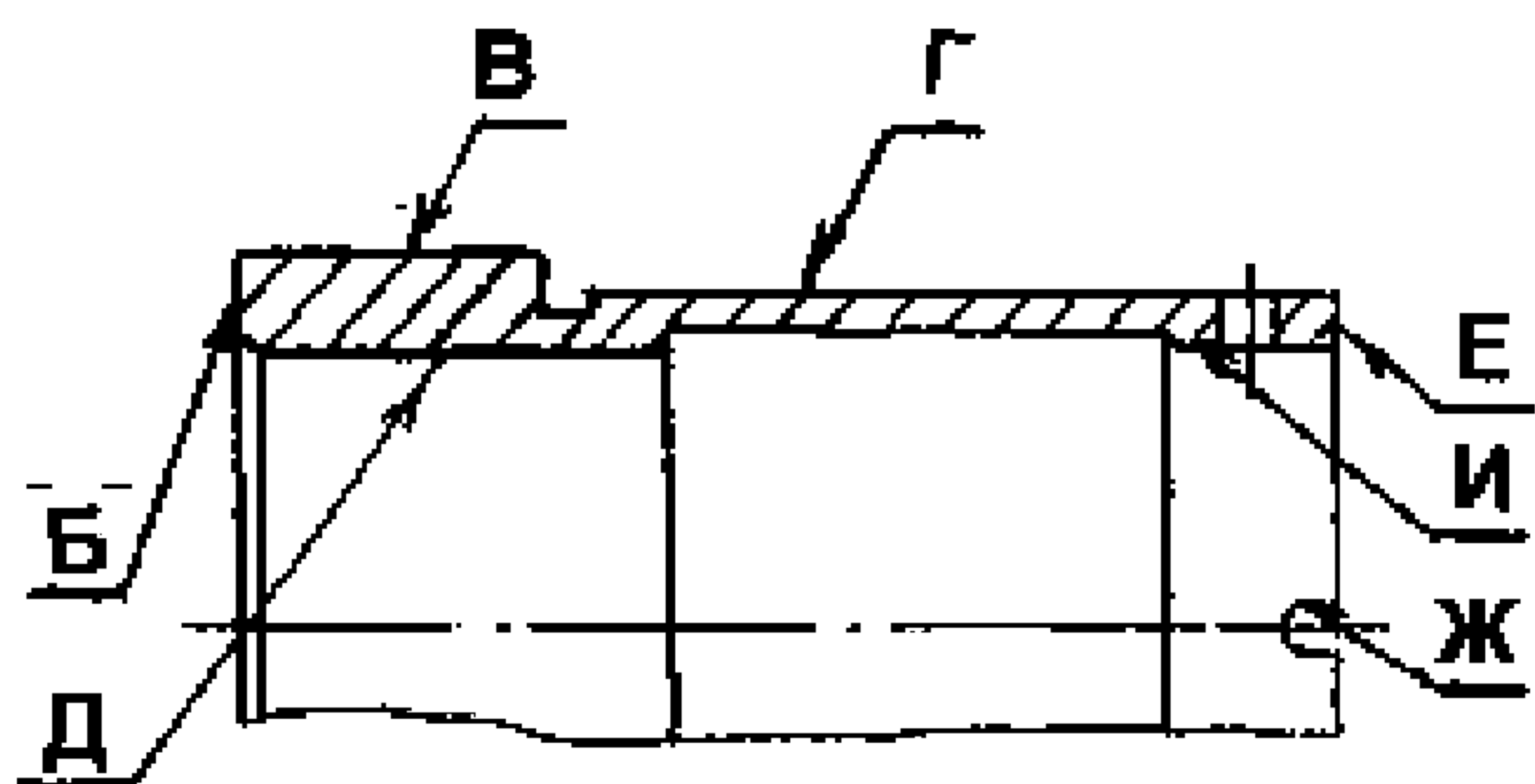


Рисунок 40 – Втулка защитная насосов Д200–95, Д200–36, Д320–50, Д320–70 (рис. 25, поз. 5, 12)

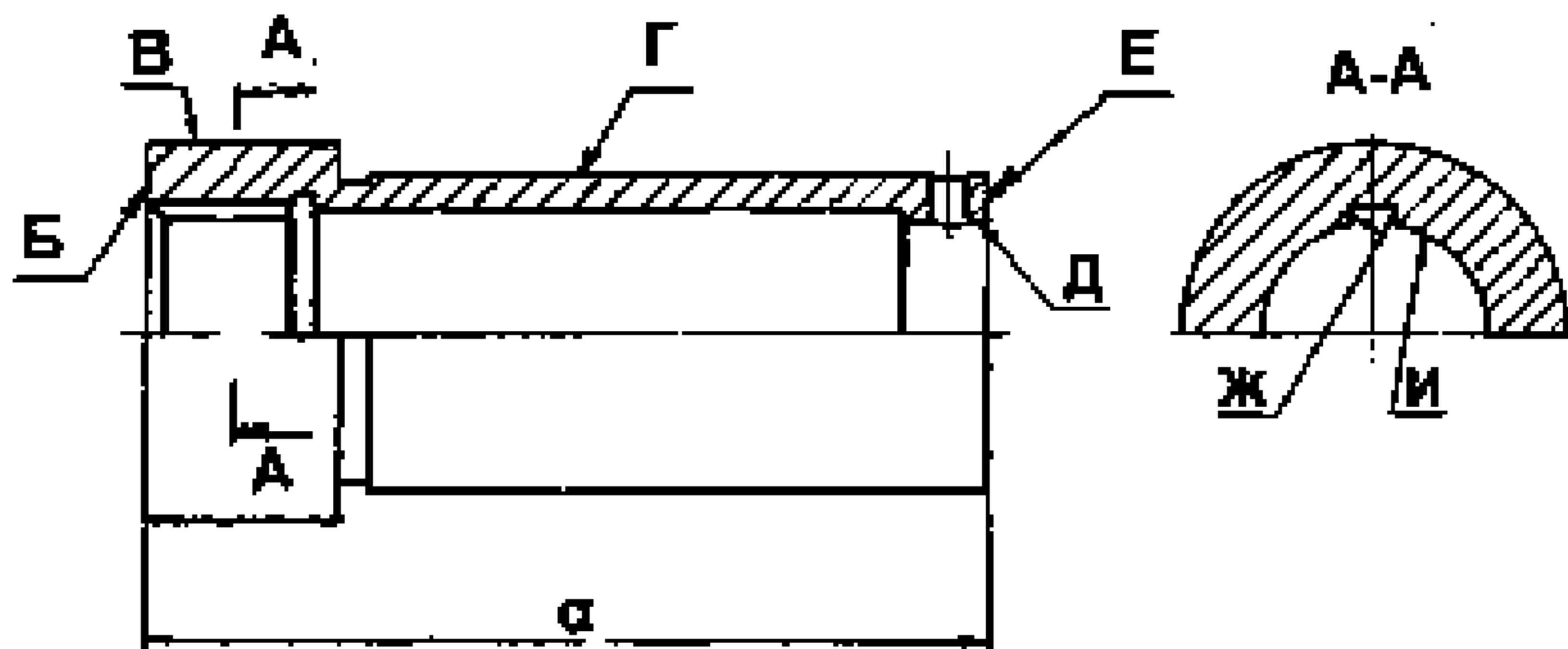


Рисунок 41 – Втулка защитная насосов Д500–65, Д800–57, Д1250–65 (рис. 26, поз. 5, 12)

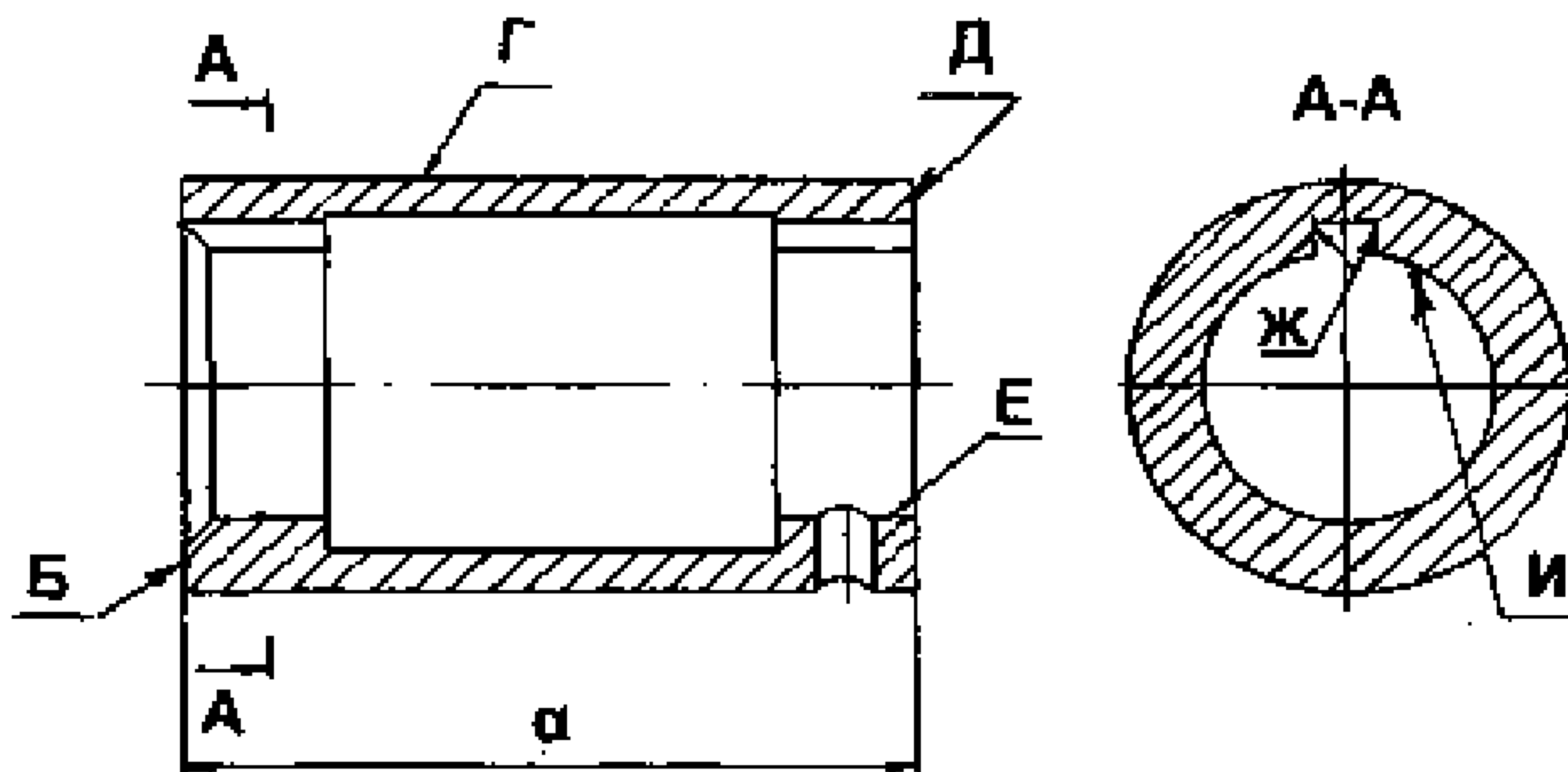


Рисунок 42 – Втулка защитная насосов Д630–90, Д1250–125, Д1600–90
(рис. 26, поз. 5, 12)

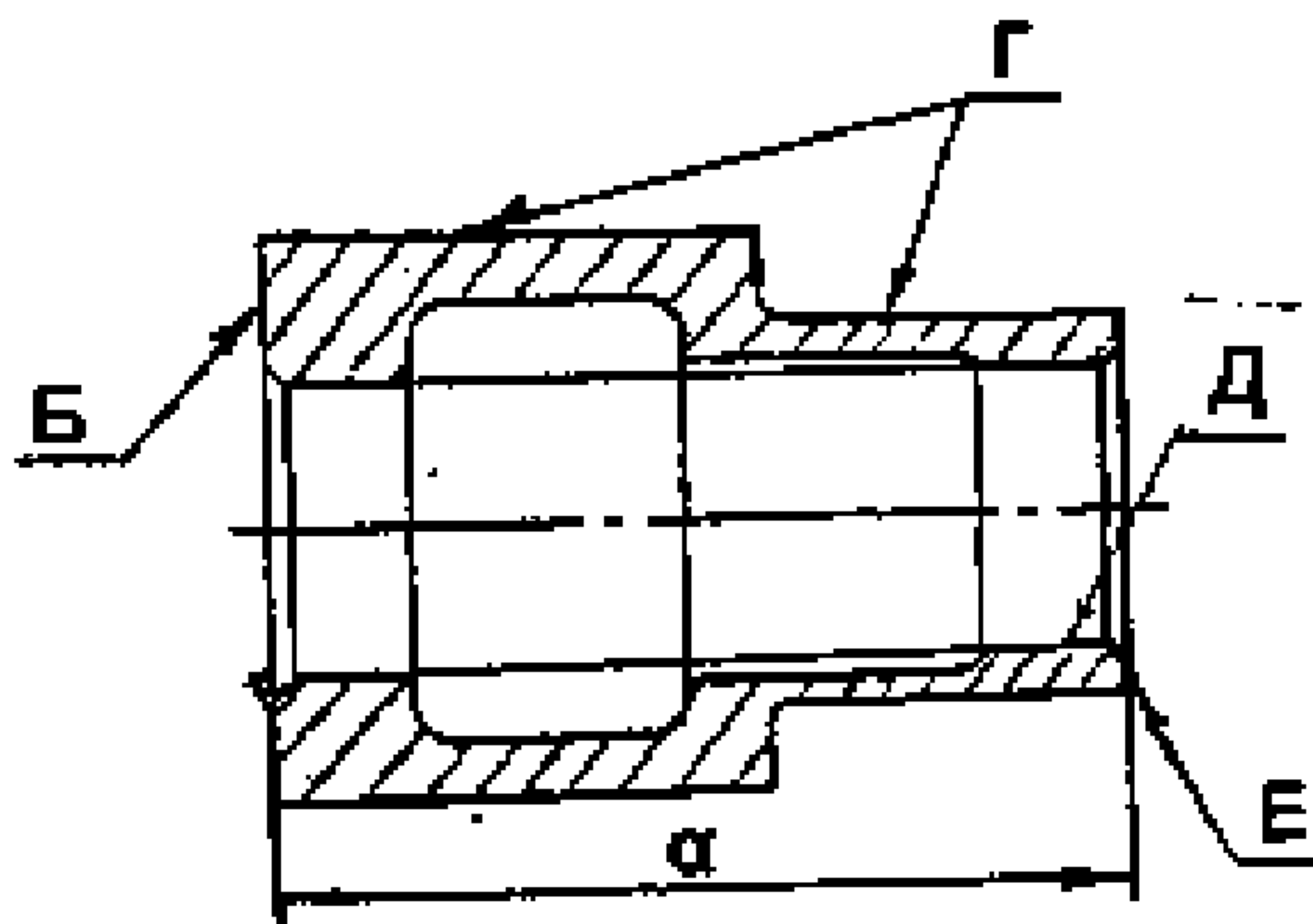


Рисунок 43 – Втулка защитная насосов Д2000–21
(рис. 27, поз. 27, 28), Д5000–32, Д4000–22, Д6300–27 (рис. 28, поз. 27, 28)

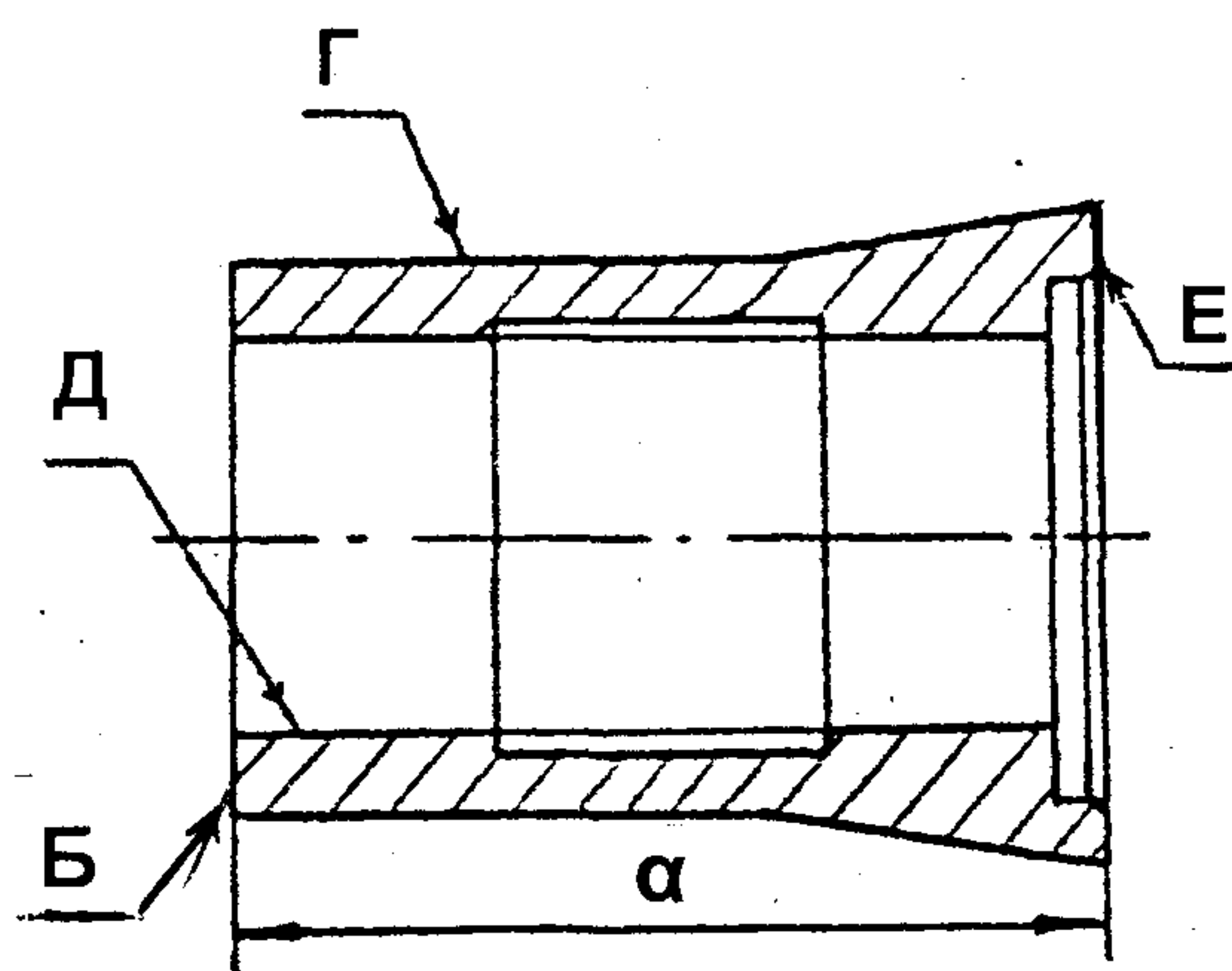
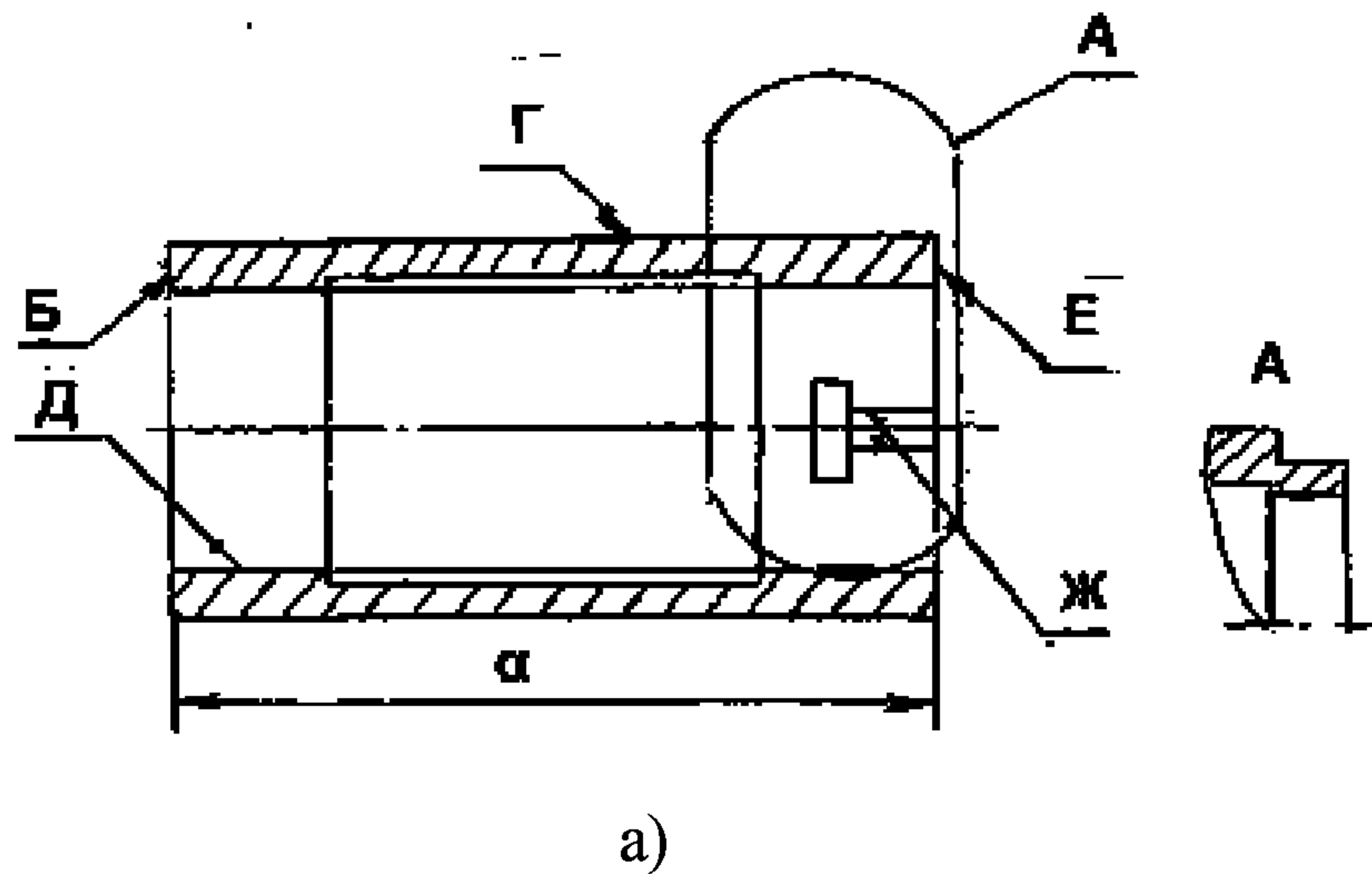


Рисунок 44 – Втулка защитная насосов Д2000–100, Д2500–62, Д3200–75
(рис. 27, поз. 27, 28)



а) насосы Д2000–21, Д2000–100, Д2500–62, Д3200–33, Д3200–75 (рис. 27, поз.5, 12), Д5000–32 (рис. 28, поз. 5, 12);

б) насос Д3200–33 (рис. 27, поз. 27, 28)

Рисунок 45 – Втулка защитная насосов Д2000–21, Д2000–100, Д2500–62, Д3200–33, Д3200–75 (рис 27, поз. 5, 12), Д3200–33 (рис. 27, поз. 27, 28), Д5000–32 (рис. 28 поз. 5, 12)

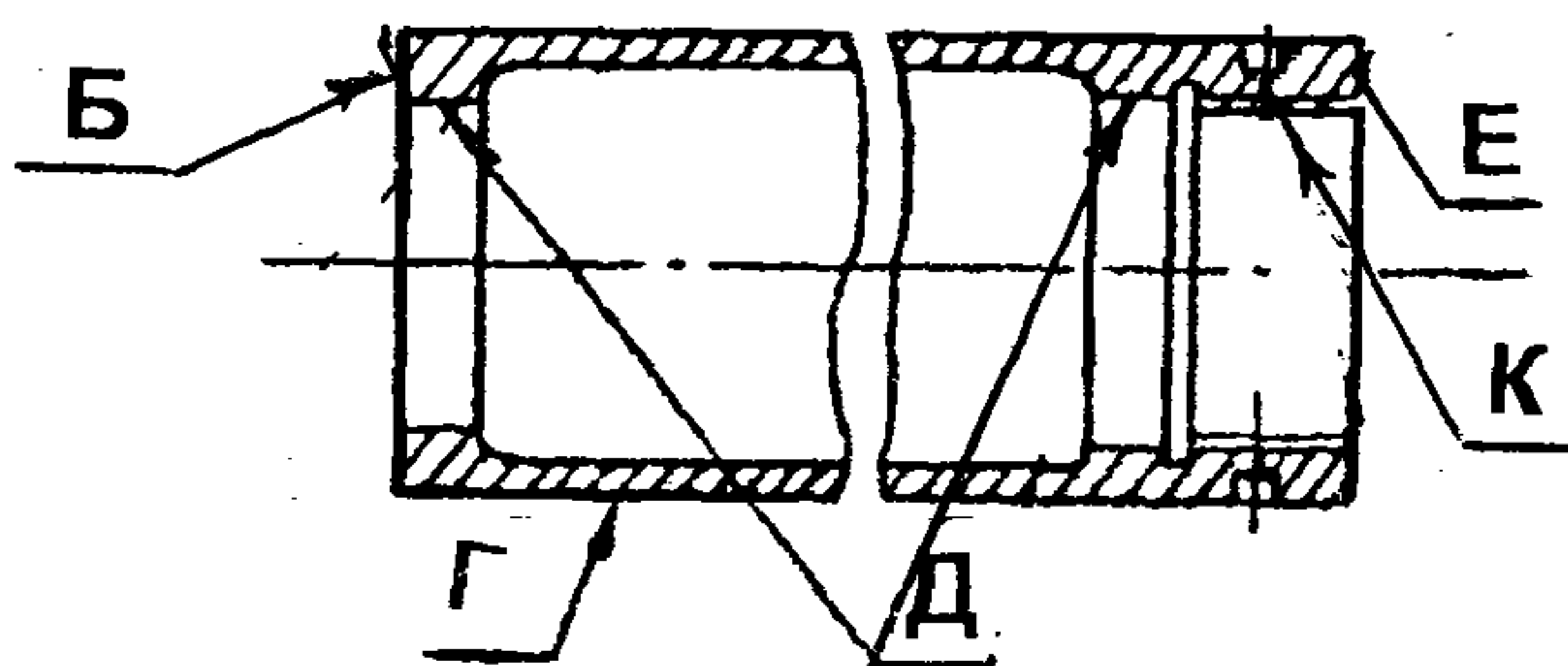
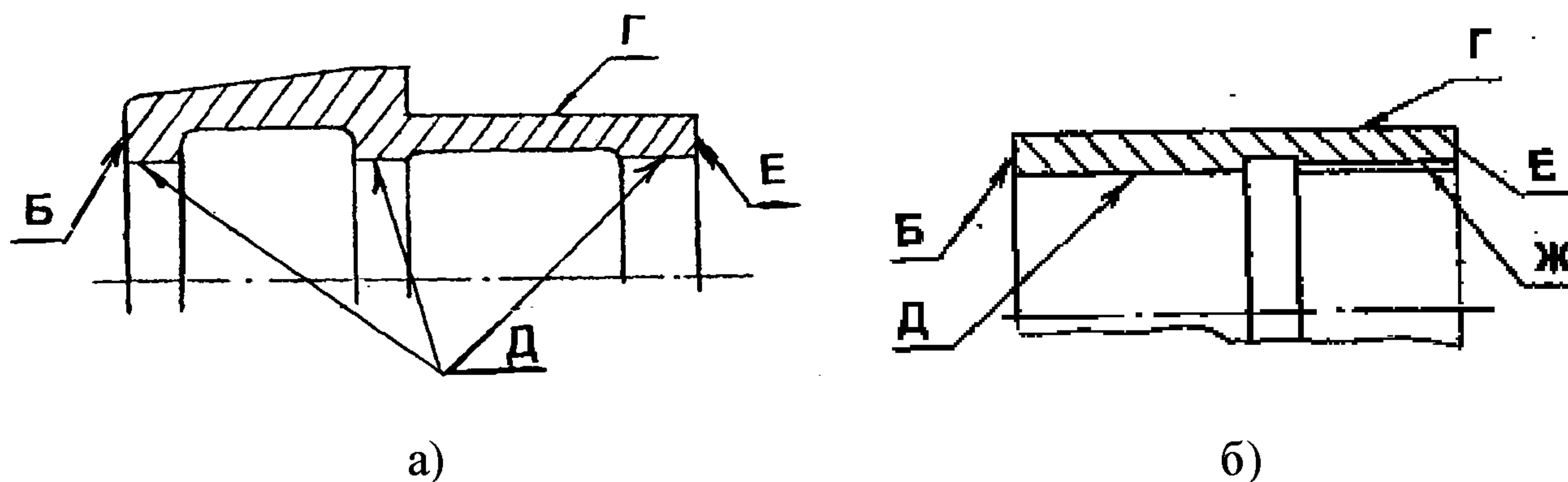


Рисунок 46 – Втулка защитная насосов Д4000–22, Д6300–27 (рис. 28 поз. 5, 12)



а) рис. 29, поз. 27, 28;

б) рис. 29, поз. 5, 12

Рисунок 47 – Втулка защитная насоса Д1250–24 (рис. 29 поз. 5, 12, 27, 28)

Карта дефектации и ремонта 15
 Втулка защитная, втулка – рис. 40 – 47
 Количество на изделие – по 1 шт.
 Нормы зазоров (натягов) – таблица 18

Обозначение	Возможный дефект	Способ установления дефекта и контрольный инструмент	Техническое требование по чертежу	Заключение и рекомендуемый способ ремонта	Техническое требование после ремонта
–	Трещины.	Визуальный контроль. Лупа ЛП-1-7 ^x .	–	Замена.	Трещины не допускаются.
Б, Е	Износ, увеличенное торцовое биение.	Измерительный контроль. Штангенциркули: ШЦ-I-125-0,1-1; ШЦ-I-160-0,05; ШЦ-II-250-0,1. Индикатор ИЧ 02 кл.0.	Размер "α" – см. таблицу 27.	1. Проточка. 2. Замена Д4000-22 Д6300-27 Д1250-24. 3 Проточка с последующей установкой колец.	1. Допустимый размер "α" – см. таблицу 27. 2. Допуск торцового биения относительно оси поверхностей Д, И – см. таблицу 28. 3. Царапины, забоины не допускаются. 4. Параметр шероховатости поверхностей не более – см. таблицу 28.
В, Г	Износ.	Измерительный контроль. Штангенциркули ШЦ-I-125-0,1-1. Индикатор ИЧ 02 кл.0.	1. Диаметр – см. таблицу 27. 2. Допуск биения. – см. таблицу 28.	1. Проточка. 2. Шлифовка. 3. ГТН (см. 6.6.2). 4. Замена.	1. Допустимый диаметр – см. таблицу 27. 2. Допуск радиального биения относительно оси поверхности Д – см. таблицу 28. 3. Твердость поверхностей – от 30 до 40 HRC. 4. Допуск цилиндричности и круглости 0,02 мм. 5. Параметр шероховатости поверхностей не более – см. таблицу 28.
Д, И	Износ.	Измерительный контроль. Нутромеры: НМ75, 18-50, 50-100, 100-160, 160-260.		1. Расточка. 2. Шлифование. 3. Замена Д1250-24. 4. Железнение ($\delta \leq 1,5$ мм). 5. Хромирование ($\delta \leq 2,0$ мм).	1. Допустимый диаметр не более – см. таблицу 27. 2. Параметр шероховатости поверхностей не более – см. таблицу 28.
Ж	Смятие кромок.	Визуальный контроль. Лупа ЛП-1-7 ^x .		1. Опиливание в пределах допуска на шири-	1. Допустимая ширина паза см. таблицы 27, 28.

Обозначение	Возможный дефект	Способ установления дефекта и контрольный инструмент	Техническое требование по чертежу	Заключение и рекомендуемый способ ремонта	Техническое требование после ремонта
		Измерительный контроль. Калибр пазовый.		ну паза. 2. Увеличение ширины паза долблением до следующего типоразмера. 3. Замена.	2. Допустимая ширина увеличенного паза (при условии установки шпонки нового типоразмера) следующая из ряда: 6 мм, 10 мм, 14 мм, 18 мм (паз 6 мм – без увеличения, в пределах допуска на ширину паза). 3. Допуск симметричности паза – в пределах допуска на ширину паза. База – плоскость симметрии, проходящая через ось поверхностей В, И, Е. 4. Параметр шероховатости поверхностей не более – см. таблицу 28.
К	Повреждение резьбы.	Визуальный контроль. Лупа ЛП-1-7 ^х .	Д4000-22 Д6300-27 Диаметр резьбы: М110×2.	1. Прогонка резьбы. 2. Замена.	Д4000-22, Д6300-27. 1. Допускаются отдельные зачищенные забоины, выкрашивания 1/2 высоты профиля резьбы не более чем на двух витках и не препятствующие навинчиванию. 2. Параметр шероховатости поверхностей - не более Rz 20.

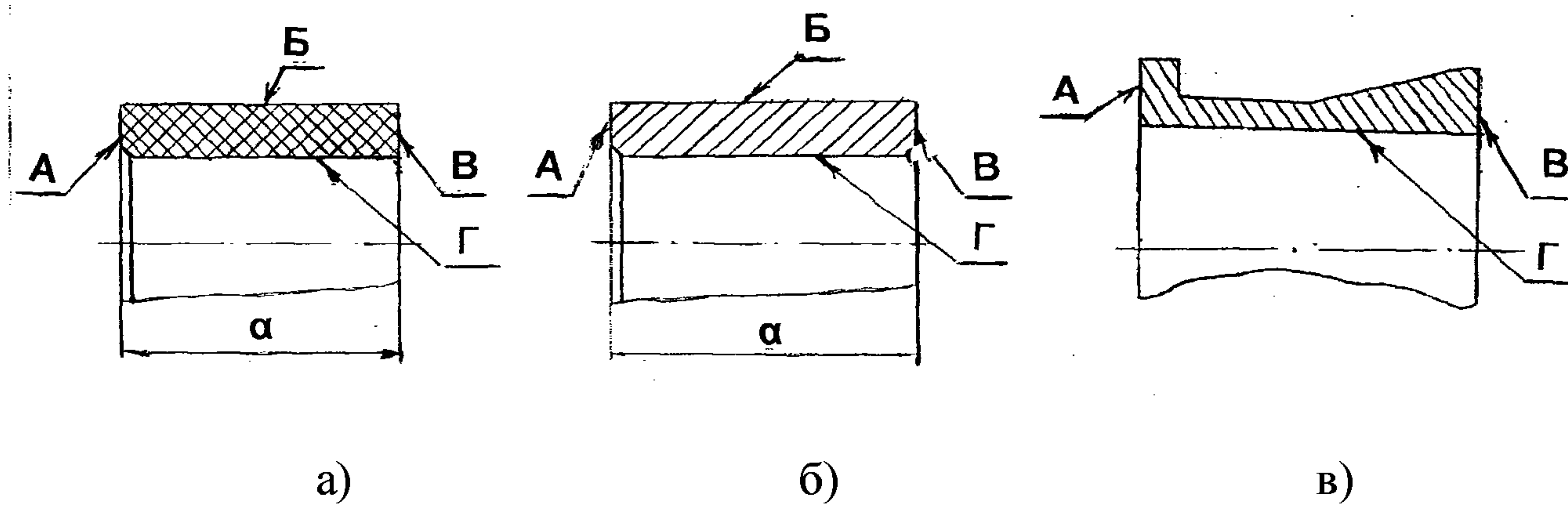
Таблица 27

Размеры в мм

Обозначение насоса	Втулка защитная							
	Размер по чертежу			Допустимый размер				
	ØИ	ØВ	Ж	ØГ, не менее	α, не менее	ØД, ØИ, не более	Ж без за- мены шпонки	Приме- чание (поз. на рис. 45)
Д200–95	42 ^{+0,039}	–	6 ^{+0,075}	–	55,4	42,039	6,075	–
Д200–36	42 ^{+0,039}	–	6 ^{+0,075}					
Д320–50	42 ^{+0,039}	–	6 ^{+0,075}					
Д320–70	42 ^{+0,039}	–	6 ^{+0,075}					
Д500–65	65 ^{+0,190}	85 ^{+0,500} +1,300	8±0,018	168	73	65,190	7,964	–
Д630–90	65 ^{+0,190}	–	8±0,018		74			
Д800–57	65 ^{+0,190}	85 ^{+0,500} +1,300	8±0,018		73			
Д1250–65	65 ^{+0,190}	85 ^{+0,500} +1,300	8±0,018					
Д1250–125	96 ^{+0,081}	–	12±0,021	159	119	96,081	12,000	–
Д1600–90	96 ^{+0,081}	–		159	119			
Д2000–21	70 ^{+0,030}	–	8 ^{+0,100}	129	89	70,030	8,100	–
Д2000–100	120 ^{+0,035}	–	8 ^{+0,100}	139	138			
Д2500–62	105 ^{+0,070}	–	8 ^{+0,100}	199	119			
Д3200–33	98 ^{+0,070}	–	8 ^{+0,030}	176 ^{*)} 238 ^{**}	119 134	98,070	8,030	^{*)} 5, 12 ^{**})27, 28
Д3200–75	115 ^{+0,070}	–	8 ^{+0,030}	222,5	134			115,070
Д4000–22	115 ^{+0,035}	–	–	–	135	115,035	–	–
Д5000–32	115 ^{+0,035}	–	8 ^{+0,030}	163	163		8,030	–
Д6300–27	115 ^{+0,035}	–	–	–	135		–	–
Д12500–24	185 ^{+0,115}	–	17 _{-0,043}	–	200		185,115	17,000

Таблица 28

Обозначение насоса	Втулка защитная							Примечание		
	Параметр шероховатости, мкм				Биение					
	Б, Е	В, Г	Д, И	Ж	Допуск, мм					
					В, Г	Д	Е			
Д200–95, Д200–36, Д320–50, Д320–70	Rz12,5	Ra0,40	Rz100	Rz12,5	0,03	0,03		–		
Д500–65	Rz20	Ra0,63	Ra2,5	Rz20	–	0,04				
Д630–90	Rz40				0,03	0,08				
Д800–57	Rz20				–	0,04				
Д1250–65	Rz20				–	0,04				
Д1250–125	Rz40			Rz40	0,04					
Д1600–90					0,04					
Д2000–21	Ra1,6	Ra1,6	Ra1,6	–*) Rz12,5**)	0,05	0,02	0,03		рисунок 43 рисунок 45а	
Д2000–100, Д2500–62, Д3200–75		Ra1,6*) Ra2,5**)		–*) Rz12,5**)		0,03	0,03		рисунок 44 рисунок 45а	
Д3200–33		Rz25		–*) Rz12,5**)		0,02	0,03		рисунок 45б рисунок 45а	
Д4000–22		Rz20*) Rz40**)		Ra2,5*) Rz20**)		–	0,05			рисунок 43 рисунок 46
Д5000–32	Ra2,5**)	Ra2,5*) Rz20**)	Ra2,5	–*) Rz20**)	–	0,02		рисунок 43 рисунок 45а		
Д6300–27		Rz20*) Rz40**)	Ra2,5*) Rz20**)	–	0,05			рисунок 43 рисунок 46		
Д12500–24	Rz20	Rz20*) Ra1,25**)	Rz20	–*) Rz20**)	0,03	0,05		рисунок 47а рисунок 47б		



- а) насосы Д200–36, Д320–50, Д320–70, Д630–90;
 б) насосы Д200–95, Д200–36, Д320–50, Д320–70, Д500–65, Д800–57,
 Д1250–65, Д1250–125, Д1600–90;
 в) насосы Д4000–22, Д5000–32, Д6300–27, Д12500–24

Рисунок 48 – Втулка (упорная, конусная) –
 рис. 25, 26, 28, 29 поз. 3, 14

Карта дефектации и ремонта 16					
Втулка (упорная, конусная) – рис. 48					
Количество на изделие – по 2 шт.					
Нормы зазоров и натягов – таблица18					
Обозначение	Возможный дефект	Способ установления дефекта и контрольный инструмент	Техническое требование по чертежу	Заключение и рекомендуемый способ ремонта	Техническое требования после ремонта
–	Трещины.	Визуальный контроль. Лупа ЛП–1–7 ^x .	–	Замена.	Трещины не допускаются.
А, В	Износ, увеличенное торцовое биение.	Измерительный контроль. Штангенциркуль ШЦ–I–125–0,1–1. Индикатор ИЧ 02 кл.0.	1.Размер "α" – см. таблицу 29. 2. Допуск биения – см. таблицу 29.	1. Проточка. 2. Замена.	1. Допустимый размер "α" – см. таблицу 29. 2. Допуск торцового биения относительно оси поверхности Г – см. таблицу 29. 3. Царапины, забоины не допускаются. 4. Параметр шероховатости поверхностей – см. таблицу 30.
Б	Износ.	Измерительный контроль. Микрометры: МР50; МР100; МРИ 125–0,002.	См. таблицу 29.	1. Шлифование (рис. 40 а). 2 Проточка (рис. 40 б, в). 3. Замена.	1. Допустимый диаметр – см. таблицу 29. 2. Параметр шероховатости поверхности – см. таблицу 30.
Г	Износ.	Измерительный контроль. Нутромеры: 18–50; 50–100; НМ 175.	Диаметр – см. таблицу 29.	1. Расточка. 2. Железнение, толщина слоя: Д500–65, Д800–57 Д1250–65 Д12500–24 1,0 мм Д4000–22 Д6300–27 1,5 мм. 3. Хромирование, толщина слоя : Д500–65 Д800–57 Д1250–65 0,25 мм Д4000–22 Д6300–27 Д12500–24 0,2 мм. 4. Замена	1. Допустимый диаметр – см. таблицу 29. 2. Допуск цилиндричности: Д500–65, Д800–57, Д1250–65 0,03 мм. 3. Параметр шероховатости поверхности – см. таблицу 30.

Таблица 29

Размеры в мм

Обозначение насоса	Втулка (упорная, конусная)				
	Размер по чертежу		Допустимый размер		
	ØБ	ØГ	ØГ	ØБ	α
			не более	не менее	
Д200–95	45 _{-0,620}	35 ^{+0,064} _{+0,025}	35,064	44,380	–
Д200–36 Д320–50 Д320–70	45 _{-0,620}	35 ^{+0,064} _{+0,025}	35,064	44,380	27
Д500–65 Д630–90 Д800–57 Д1250–65	74,5 _{-0,740}	60 ^{+0,130} _{+0,060}	60,130	73,760	32
Д1250–125 Д1600–90	105 _{-0,870}	90 ^{+0,159} _{+0,072}	90,159	104,130	29
Д4000–22	–	90 ^{+0,035}	90,035	–	–
Д5000–32	–	90 ^{+0,070}	90,070	–	–
Д6300–27	–	90 ^{+0,035}	90,035	–	–
Д12500–24	–	155 ^{+0,10}	155,100	–	–

Таблица 30

Обозначение насоса	Втулка (упорная, конусная)				Примечание	
	Параметр шероховатости, мкм			Торцовое биение, допуск, мм		
	А, В	Б	Г			
				А, В		
Д200–95	Ra12,5	Ra1,6	Ra1,6	0,03		
Д200–36 Д320–50 Д320–70	Ra1,25 ^{*)} Rz12,5 ^{**)}	Ra2,5 ^{*)} Ra1,6 ^{**)}	Ra2,5 ^{*)} Ra1,6 ^{**)}	0,03	Рисунок 40а Рисунок 40б	
Д500–65 Д630–90 Д800–57 Д1250–65	Rz20 Rz40 Rz20	Rz40	Ra2,5	0,05 – 0,05 0,05	–	
Д1250–125 Д1600–90	Rz40			0,04		
Д4000–22 Д5000–32 Д6300–27 Д12500–24	Ra2,5			–		0,05 0,08

7.3.3 Требования к сборке и к отремонтированному ротору (рис. 25, 26)

7.3.3.1 Рабочее колесо должно быть статически сбалансировано.

Допускается снятие металла с наружных поверхностей покрывающих дисков рабочего колеса на секторе с центральным углом не более 180 градусов с плавным переходом поверхности дисков к основной поверхности. Глубина снятия металла, Параметр шероховатости поверхности на месте снятия металла для баланси-

ровки, а также минимальная толщина диска колеса приведены в таблице 31.

Таблица 31

Обозначение насоса	Колесо рабочее			
	Допустимый дисбаланс, не более г•мм	Параметр шероховатости, не более, мкм	Толщина диска, не менее, мм	Глубина снятия металла, не более, мм
Д200–95	1400	Rz25	3	1
Д200–36	1750	Rz25	3	1
Д320–50	2025	Rz25	3	1
Д320–70	1210	Rz25	3	1
Д500–65	2300	Rz20	7	1
Д630–90	800 ^{*)}	Rz40	7	
	2625 ^{**)}			
Д800–57	2100	Rz20	7	1
Д1250–65	2300	Rz20	7	1
Д1250–125	1210 ^{*)}	Rz40	не менее ½ первоначальной толщины	
	4050 ^{**)}			
Д1600–90	990 ^{*)}	Rz40	не менее ½ первоначальной толщины	
	4685 ^{**)}			
Д2000–21	2800	Rz25	6	3
Д2000–100	2800	Rz25	8	3
Д2500–62	3200	Rz25	8	3
Д3200–33	3900	Rz25	7	3
Д3200–75	4100	Rz25	6	3
Д4000–22	–	Rz20	не менее ½ первоначальной толщины	
Д5000–32	4800	Rz20	5	3,
Д6300–27	–	Rz20	не менее ½ первоначальной толщины	
Д12500–24	^{**))}	Rz20	не менее ½ первоначальной толщины	

^{*)} в динамическом режиме.
^{**)} в статическом режиме на диаметрах: Д630–90 – 525 мм; Д1250–125 – 540 мм; Д1600–190 – 625 мм; Д12500–24 – 110 г на максимальном радиусе.

7.3.3.2 Между направляющими втулками поз. 6, 11 и рабочим колесом поз. 8 должен быть обеспечен плавный переход. Зазор между торцами направляющих втулок и торцами рабочего колеса не допускается.

7.3.3.3 Допуск радиального биения поверхностей Е, Ж, И, К и торцового биения поверхностей Д, Р относительно оси вала должен соответствовать значениям, приведённым в таблице 32. Биение проверять при затянутых и отпущенных гайках (величины биений должны быть одинаковые).

Таблица 32

Размеры в мм

Обозначение насоса	Ротор				
	Радиальное биение			Торцовое биение	
	Допуск				
	Е, К	Ж, И	Г	Р	Д
Д200–95 Д200–36 Д320–50 Д320–70	0,04	0,04	–	–	0,08
Д500–65	0,04	0,07	–	–	–
Д630–90	0,04	0,04	0,04	–	0,08
Д800–57	0,04	0,07	–	–	–
Д1250–65	0,04	0,07	0,04	–	–
Д1250–125	0,04	0,04	0,04	–	0,08
Д1600–90	0,04	0,04	0,04	–	0,08
Д2000–21	0,04	0,07	–	0,10	–
Д2000–100	0,04	0,07	–	0,10	–
Д2500–62	0,05	0,08	–	0,10	–
Д3200–33	0,04	0,07	–	0,10	–
Д3200–75	0,06	0,08	–	0,10	–
Д4000–22	0,06	0,08	–	–	–
Д5000–32	0,07	0,12	–	–	–
Д6300–27	0,06	0,08	–	–	–
Д12500–24	0,03	0,10	0,10	–	0,10

7.3.3.4 При замене рабочего колеса, полумуфты насоса ротор должен быть динамически сбалансирован вместе с полумуфтой. Значение допустимого дисбаланса, допустимого удельного дисбаланса должно быть не более величины, указанной в таблице 33. Неуравновешенность следует устранять путём снятия металла с поверхности полумуфты Г сверлением отверстий диаметром 12 мм и глубиной не более 1,5 мм с поверхностей Л, М рабочего колеса (согласно 7.3.3.1). Минимальная толщина диска колеса в месте снятия металла должна быть не менее половины первоначальной толщины.

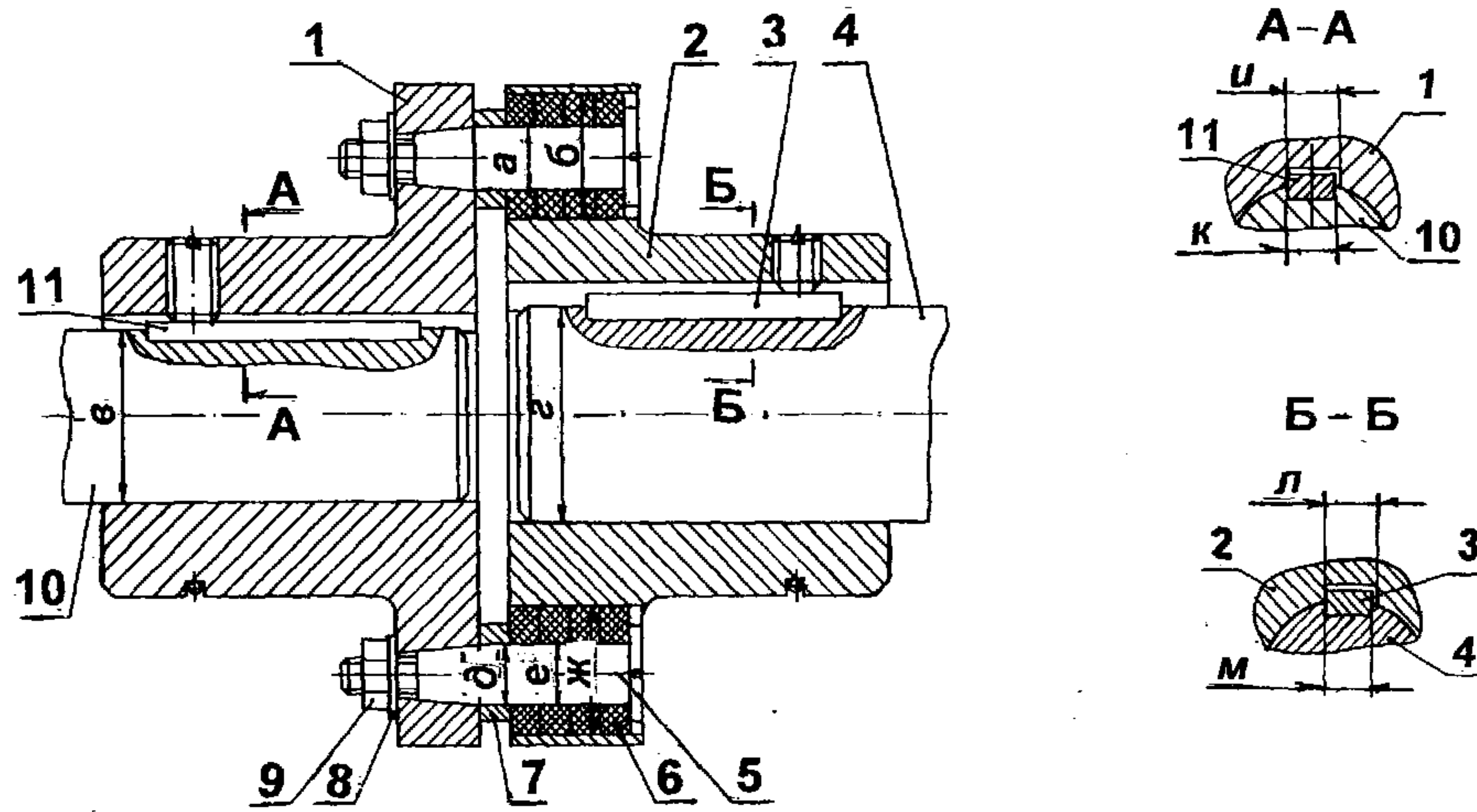
Таблица 33

Типоразмер насоса	Допустимый дисбаланс, не более, г•мм	Допустимый удельный дисбаланс, не более, мкм	Примечание
Д200–36 Д200–95 Д320–50 Д320–75	–	16	–
Д500–65	1200	–	–
Д630–90	2650	–	–
	1350 ^{*)}	–	Сняты детали: кольца сальника поз. 4, 10, грунд–буксы 3, 9 рис.1, кольца уплотняющие поз. 7, 9 рис. 26)
Д800–57	1100	–	–
Д1250–65	1200	–	–
Д1250–125	4700	–	–
	2400 ^{*)}	–	Сняты детали: кольца сальника поз.4, 10, грунд–буксы 3, 9 рис.1; кольца уплотняющие поз. 7, 9 рис. 26)
Д1600–90	3500	–	
	1750 ^{*)}	–	
Д2000–21	2800	–	–
Д2000–100	2800	–	–
Д2500–62	8160	–	–
Д3200–33	11000	–	–
Д3200–75	28000	–	–
Д4000–22	–	16	–
Д5000–32	8900	–	Сняты детали: подшипники поз. 2, 15, рис. 28 и детали их крепления
Д6300–27	–	16	–
Д12500–24	–	16	–

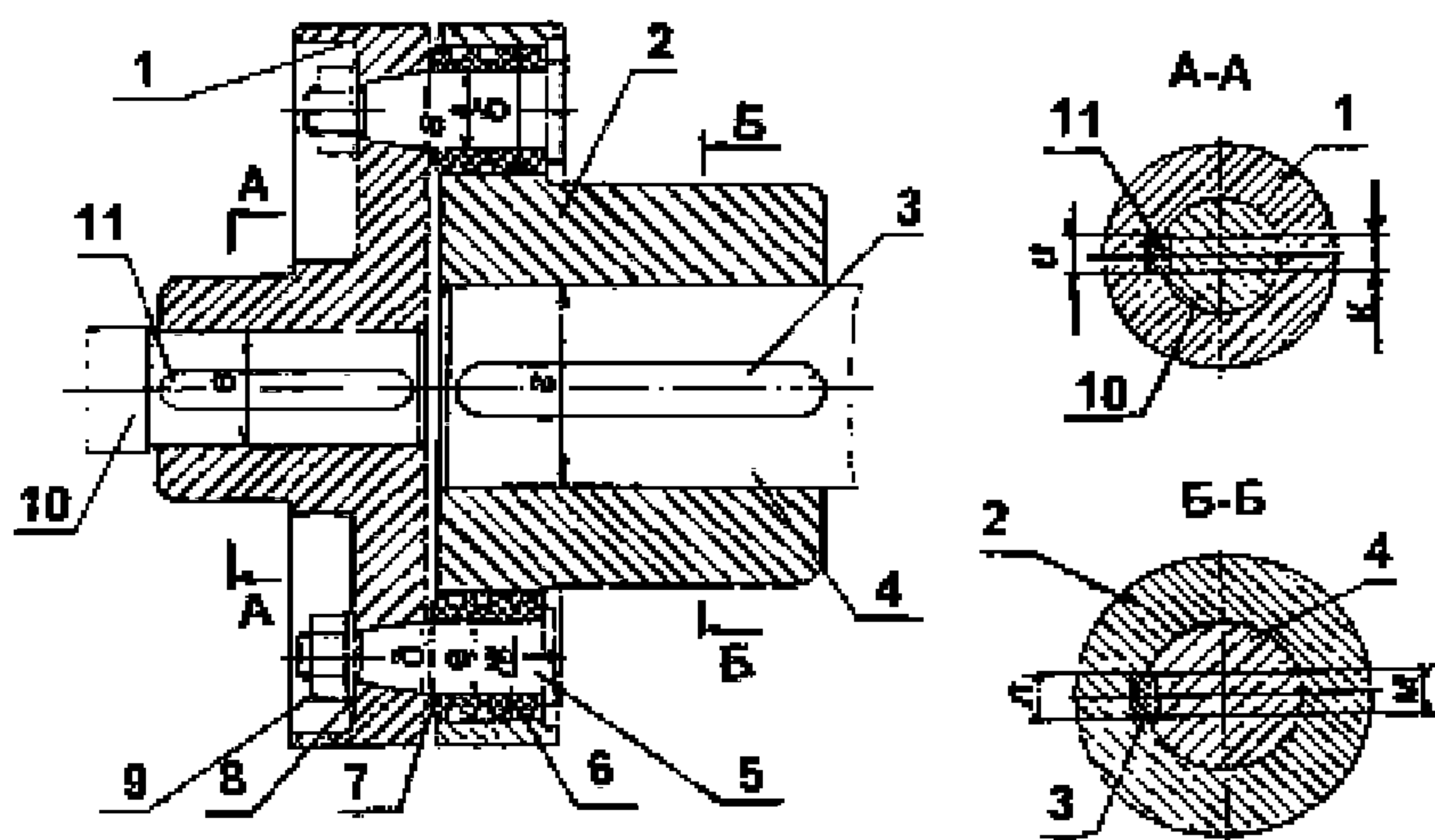
7.4 Втулочно–пальцевая муфта

7.4.1 Зазоры (натяги) между составными сопряженными частями собранной втулочно–пальцевой муфты (рисунки 49 – 50) должны быть в пределах норм, приведенных в таблице 34.

7.4.2 Дефектацию и ремонт сопряженных составных частей втулочно–пальцевой муфты (полумуфты насоса, полумуфты электродвигателя, распорной втулки, пальцев) необходимо проводить в соответствии с картами дефектации 17 – 19.



а)



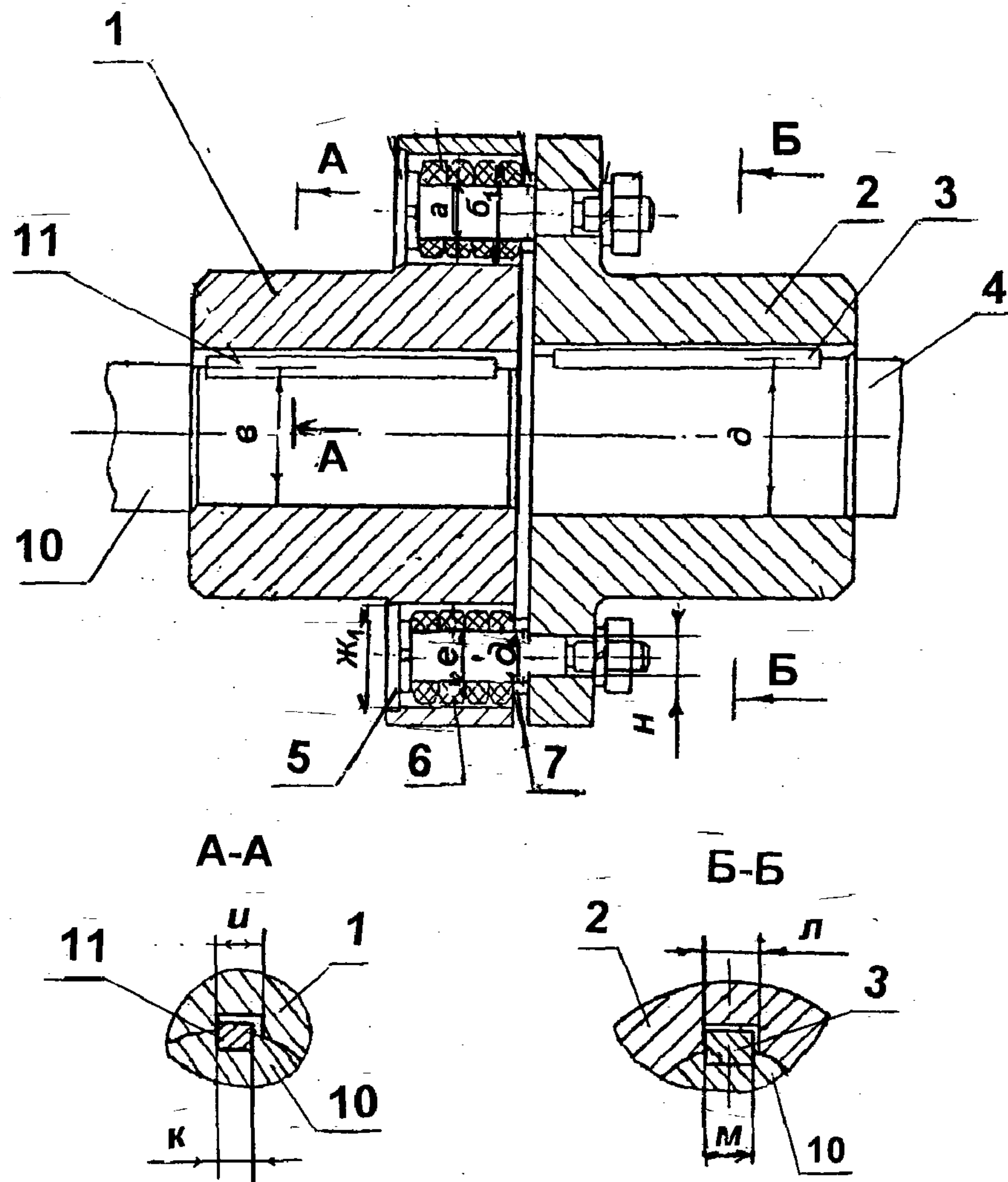
б)

а) насосы Д200–95, Д 200–36, Д320–50, Д320–70, Д630–90,
Д1250–125, Д1600–90;

б) насосы Д500–65, Д800–57, Д1250–65, Д12500–24

1 – полумуфта насоса; 2 – полумуфта электродвигателя; 3, 11 – шпонка;
4 – вал электродвигателя; 5 – палец; 6 – кольцо упругой втулки;
7 – втулка распорная; 8 – шайба; 9 – гайка; 10 – вал (насоса);
а, б, в ... – обозначение сопряжения

Рисунок 49 – Втулочно–пальцевая муфта (рис. 1, 4, поз. 7)



1 – полумуфта насоса; 2 – полумуфта электродвигателя; 3, 11 – шпонка;
 4 – вал электродвигателя; 5 – палец; 6 – кольцо упругой втулки; 7 – втулка
 распорная; 8 – шайба; 9 – гайка; 10 – вал (насоса);
a, б, в ... – обозначение сопряжения

Рисунок 50 – Втулочно-пальцевая муфта (насосы Д2000–21,
 Д2000–100, Д2500–62, Д3200–33, Д3200–75, Д4000–22,
 Д5000–32, Д6300–27)

Таблица 34 – Нормы зазоров (натягов) для втулочно–пальцевой муфты

Обо- значе- ние со- пря- жения	Позиция сопря- женной состав- ной части	Название сопря- женной со- ставной ча- сти	Обозначение черте- жа (нормативного до- кумента) составной части	Размер составной части по чертежу, мм		Зазор (+), натяг (-), мм, допусти- мый после капиталь- ного ремонта
				номи- наль-ное значе- ние	пре- дельное откло- нение	
Муфты втулочно–пальцевые (см. рисунки 49, 50)						
	6	Кольцо упругой втулки Д200–95 Д200–36 Д320–50 Д320–70 Д500–65 Д630–90 Д630–90 Д800–57 Д1250–65 Д1250–125 Д1600–90 Д2000–21 Д 2000–21 Д2000–100 Д2500–62 Д3200–75 Н543–65/4 Н543–65/3 Н543–65/6	0603.404741.0001 0603.40.4741.0001– 03 0603.40.4741.0001– 02 0603.40.4741.0001– 03 0603.404741.0001– 04 0603.404741.0001– 04 0603.40.4741.0001– 05 0603.404741.0001– 04	∅17,9 ∅23,9 ∅17,9 ∅23,9 ∅29,9 ∅29,9 ∅37,9 ∅29,9 ∅24,0 ∅18,0 ∅38,0	±1,000 ±1,000 ±1,000 ±1,000 ±1,000 ±1,000 ±1,000 ±1,000 –0,250 –0,025 –0,250	Д200–95 Д200–36 Д320–50 Д320–70 Д630–90 Диаметр пальцев 18 мм: +1,010 –1,100 Д1250–125 +1,060 –1,100 Д500–65 Д630–90 Д800–57 Д1250–65 Д1600–90 Диаметр пальцев: 24 мм; 30 мм +1,030 –1,100
а, е		Д3200–33 Д4000–22 Д5000–32 Д6300–27 Д12500–24	Н543–65/5 Н543–65/6 Н543–65/5 Н543–65/6 МУВП 160/5/108 СТП 2935	∅30 ∅38 ∅30 ∅38 ∅60	–0,030 –0,250 –0,030 –0,250 –0,040	Д2000–21 Диаметр пальца: 24 мм +0,033
	5	Палец Д200–95	0603.401413.0001	∅18	–0,110	

Обозначение сопряжения	Позиция сопряженной составной части	Название сопряженной составной части	Обозначение чертежа (нормативного документа) составной части	Размер составной части по чертежу, мм		Зазор (+), натяг (-), мм, допустимый после капитального ремонта
				номинальное значение	предельное отклонение	
		Д200-36 Д320-50 Д320-70				-0,250 Диаметр пальца: 18 мм
		Д500-65 Д630-90 Д630-90	Н03.629.00.00.1003 Н03.629.00.00.1103 Н03.629.00.00.1003	∅24 ∅18 ∅24	-0,130 -0,110 -0,130	+0,027 -0,250
		Д800-57 Д1250-65	Н03.629.00.00.804	∅30	-0,130	Д2000-100 Д2500-62 Д3200-75 Д4000-22 Д6300-27
		Д1250-125 Д1600-90 Д2000-21 Д2000-21	Н03.629.00.00.903 Н03.629.00.00.804 Н554-65/4 Н554-65/3	∅38 ∅30 ∅24 ∅18	-0,160 -0,130 -0,033 -0,027	+0,160 -0,250
		Д2000-100 Д2500-62	Н554-65/6	∅38	-0,160	Д3200-33 Д5000-32 +0,045 -0,030
		Д3200-33 Д3200-75 Д4000-22 Д5000-32 Д6300-27 Д12500-24	Н554-65/5 Н554-65/6 Н554-65/6 Н554-65/5 Н554-65/6 МУВП 160/3-60 СТП 2934	∅30 ∅38 ∅38 ∅30 ∅38 ∅60	-0,045 -0,160 -0,160 -0,045 -0,160 -0,190	Д12500-24 +0,190 -0,030
	2	Полумуфта электродвигателя Д200-95 Д200-36 Д320-50 Д320-70 Д500-65 Д630-90	0603.403692.0002-01 0603.403692.0003 0603.403692.0004 0603.403692.0004 0603.403692.0002 0603.403692.0004 0603.403692.0002 Н03.629.00.00. 1002 Н03.629.00.00.1201 Н03.629.00.00.802	∅36 ∅36 ∅36 ∅36 ∅46 ∅58 ∅58 ∅58	+0,160 +0,160 +0,160 +0,160 +0,160 +0,190 +0,190 +0,190	Диаметр отверстий: 36 мм; 46 мм +2,160 Диаметр отверстий: 58 мм; 72 мм +3,190

Обозначение сопряжения	Позиция сопряженной составной части	Название сопряженной составной части	Обозначение чертежа (нормативного документа) составной части	Размер составной части по чертежу, мм		Зазор (+), натяг (-), мм, допустимый после капитального ремонта	
				номинальное значение	предельное отклонение		
		Д800–57	Н03.629.00.00.901 Н03.629.00.00.1002 Н03.629.00.00.1102	∅46 ∅46 ∅58	+0,160 +0,160 +0,190	Диаметр отверстия: 60 мм +2,190	
		Д1250–65	Н03.629.00.00.901	∅58	+0,190		
		Д1250–125	Н03.629.00.00.1201	∅72	+0,190		
		Д1600–90	Н03.649.00.00.1101	∅72	+0,190		
			Н03.649.00.00.902	∅58	+0,190		
			Н03.629.00.00.802	∅46	+0,160		
			Н03.650.00.00.1102	∅72	+0,190		
			Н03.649.00.00.902	∅58	+0,190		
			Н03.629.00.00.802	∅46	+0,160		
		Д1600–90	Н03.649.00.00.901	∅58	+0,190		
		Д12500–24	В-42239Н	∅110	+0,220		
б, ж	6	Кольцо упругой втулки	Д200–95	0603.404741.0001	∅35	±1,000	
			Д200–36				
			Д320–50, Д320–50				
			Д500–65	0603.40.4741.0001–03	∅45	±1,000	
			Д630–90		∅56,5	±1,500	
				0603.40.4741.0001–04	∅45 ∅36	±1,000 ±1,000	
			Д800–57	0603.50.4741.0001–03	∅56,5	±1,500	
			Д1250–65	0603.40.4741.0001–02	∅56,5	±1,500	
			Д1250–125	0603.404741.0001–04	∅70,5 ∅56,5	±1,500 ±1,500	
			Д1600–90	0603.404741.0001–04	∅36,0 ∅70,5	±1,000 ±1,500	
		Д12500–24	0603.40.4741.0001–05 0603.40.4741.0001–	∅108,0	-0,350		

Обозначение сопряжения	Позиция сопряженной составной части	Название сопряженной составной части	Обозначение чертежа (нормативного документа) составной части	Размер составной части по чертежу, мм		Зазор (+), натяг (-), мм, допустимый после капитального ремонта
				номинальное значение	предельное отклонение	
			04 0603.404741.0001-02 0603.404741.0001-05 МУВП 160/5/108 СТП 2935			
	1	Полумуфта насоса Д2000-21 Д2000-21 Д2000-100 Д2500-62 Д3200-33 Д3200-75	Н529-66-1-3 Н528-66-1-3 Н531-65/1-1 Н531-65/1-1 Н531-65/1-4 Н531-65/1-1	Ø36 Ø46 Ø72 Ø72 Ø72 Ø58	+0,160 +0,160 +0,400 +0,400 +0,400 +0,190	Диаметр отверстий: 36 мм; 46 мм +2,160
61, жс1		Д4000-22 Д5000-32 Д6300-27	Н531-65/1-1 Н531-65/1-2 Н531-65/1-1	Ø72 Ø72 Ø72	+0,400 +0,400 +0,400	Диаметр отверстия: 58 мм +3,190
	6	Кольцо упругой втулки Д2000-21 Д200021 Д2000-100 Д2500-62 Д3200-33 Д3200-75 Д4000-22 Д5000-32 Д6300-27	Н543-65/4 Н543-65/3 Н543-65/6 Н543-65/6 Н543-65/6 Н543-65/6 Н543-65/5 Н543-65/6 Н543-65/6 Н543-65/6 Н543-65/6	Ø35 Ø45 Ø70,5 Ø70,5 Ø70,5 Ø70,5 Ø56,5 Ø70,5 Ø70,5 Ø70,5	±1,000 ±1,000 ±1,500 ±1,500 ±1,500 ±1,500 ±1,500 ±1,500 ±1,500 ±1,500	Диаметр отверстия: 72 мм +3,400
	1	Полумуфта насоса Д200-95 Д200-36 Д320-50 Д320-70 Д500-65 Д630-90 Д800-57 Д1250-65	0603.403692.0001 Н03.629.00.00.1001 Н03.629.00.00.801	Ø32 Ø55 Ø55	+0,025 +0,046 +0,046	Д200-95 Д200-36 Д320-50 Д320-70 Д500-65 Д630-90 Д800-57 Д1250-65 +0,033 -0,008

Обо- значе- ние со- пря- жения	Позиция сопря- женной состав- ной части	Название сопря- женной со- ставной ча- сти	Обозначение черте- жа (нормативного до- кумента) составной части	Размер составной части по чертежу, мм		Зазор (+), натяг (-), мм, допусти- мый после капиталь- ного ремонта
				номи- наль-ное значе- ние	пре- дельное откло- нение	
		Д1250-125	Н03.649.00.00.1001	Ø80	+0,046	+0,055 -0,009
		Д1600-90	Н03.649.00.00.0901	Ø80	+0,046	
в		Д2000-21	Н529-66-1-3 Н528-66-1-3	Ø55	+0,030	Д1250-125 Д1600-90
		Д2000-100 Д2500-62	Н531-65/1-1	Ø85	+0,035	
		Д3200-33	Н530-65/1-4	Ø85	+0,035	Д2000-21
		Д3200-75 Д4000-22	Н531-65/1-1	Ø85	+0,035	+0,027 -0,023
		Д5000-32	Н531-65/1-2	Ø85	+0,035	Д2000-100 Д2500-62
		Д6300-27	Н531-65/1-1	Ø85	+0,035	+0,032
		Д12500-24	В-42238Н	Ø60	+0,019	-0,026
		10	Вал			
		Д200-95 Д200-36 Д320-50 Д320-70	0603.401613.0001	Ø32	+0,008 -0,008	Д3200-33 Д3200-75 +0,047 -0,012
		Д500-65 Д630-90 Д800-57	Н03.629.01.01.012	Ø55	+0,009 -0,009	Д4000-22 Д5000-32 Д6300-27
		Д1250-65	Н03.630.01.01.004	Ø55	±0,009	+0,032 -0,026
		Д1250-125 Д1600-90	Н03.649.01.01.012	Ø80	+0,025 +0,003	Д12500-24
		Д2000-21	Н06.011.50.02	Ø55	+0,023 +0,003	+0,067
		Д2000-100	Н06.010.50.01-01	Ø85	+0,026 +0,003	
		Д2500-62	Н06.009.55.01	Ø85	+0,026 +0,003	
		Д3200-33	2Г-28665	Ø85	±0,012	
	Д3200-75	2Г-28665	Ø85	±0,012		

Обозначение сопряжения	Позиция сопряженной составной части	Название сопряженной составной части	Обозначение чертежа (нормативного документа) составной части	Размер составной части по чертежу, мм		Зазор (+), натяг (-), мм, допустимый после капитального ремонта
				номинальное значение	предельное отклонение	
		Д4000-22	2Г-4358	∅85	+0,026 +0,003	
		Д5000-32	2Г-26602	∅85	+0,035	
		Д6300-27	2Г-4358	∅85	+0,026 +0,003	
		Д12500-24	2Г-29162	∅150	-0,025	
	2	Полумуфта электродвигателя Д200-95	0603.403692.0004-01	∅60 ∅70	+0,030 +0,030	Д200-36 Диаметр вала: 48 мм +0,050 -0,030
		Д200-36	0603.403692.0002-01	∅48 ∅60	+0,025 +0,030	Д200-95 Д320-50 Д320-70
		Д320-50	0603.403692.0003 0603.403692.0004	∅60 ∅70	+0,030 +0,030	Диаметр валов: 60 мм; 70 мм +0,060
		Д320-70	0603.403692.0004-01 0603.403692.0002-01	∅60 ∅70	+0,030 +0,030	
		Д500-65	0603.403692.0004-01	∅80	+0,046	Д500-65 +0,056 -0,011
		Д630-90	0603.403692.0002-01 H03.629.00.00.1002 H03.629.00.00.1102 H03.629.00.00.1002 H03.629.00.00.901 H03.629.00.00.802 H03.629.00.00.1201	∅70 ∅80 ∅90 ∅100 ∅110	+0,046 +0,046 +0,054 +0,054 +0,054	Д800-57 Д1250-65 +0,065 -0,011
		Д800-57	H03.629.00.00.901	∅90	+0,054	Д630-90 Д1600-90
		Д1250-65	H03.629.00.00.1201	∅110	+0,054	Диаметр валов: 70 мм; 80 мм +0,043 -0,023
		Д1250-125	H03.629.00.00.802 H03.649.00.00.902 H03.649.00.00.1101	∅100 ∅110 ∅120	+0,054 +0,054 +0,054	

Обозначение сопряжения	Позиция сопряженной составной части	Название сопряженной составной части	Обозначение чертежа (нормативного документа) составной части	Размер составной части по чертежу, мм		Зазор (+), натяг (-), мм, допустимый после капитального ремонта
				номинальное значение	предельное отклонение	
2		Д1600-90	Н03.650.00.00.1102 Н03.629.00.00.901 Н03.629.00.00.802 Н03.649.00.00.902 Н529-65/2-2	Ø80 Ø90 Ø100 Ø110 Ø80	+0,046 +0,054 +0,054 +0,054 +0,030	Д630-90 Д1250-125 Д1600-90 Диаметр валов: 90 мм; 100 мм; 110 мм; 120 мм +0,051 -0,026 Д2000-21 Диаметр валов: 70 мм 80 мм +0,030 -0,021
		Д2000-21	Н528-65/2-2	Ø70	+0,030	
	Д2000-100	Н531-65/2	Ø110	+0,035		
	Д2500-62	Н531-65/2	Ø110	+0,035		
	Д3200-75	Н531-65/2	Ø110	+0,035		
	Д3200-33	Н530-65/2-2	Ø110	+0,035		
	Д4000-22	Н531-65/2-2	Ø120	+0,035		
	Д5000-32	Н530-65/2-2	Ø100	+0,035		
	Д6300-27	Н531-65/2-2	Ø120	+0,035		
	Д12500-24	В-42238Н	Ø150 Ø200	+0,063 +0,072		
	4	Вал электродвигателя				
		Д200-95	-	Ø60	-0,030	Д2000-100 Д2500-62 Д3200-33 Д3200-75 Д4000-22 Д5000-32 Д6300-27 +0,032 -0,025
		Д200-95	-	Ø70	-0,030	
		Д200-36	-	Ø48	+0,030 -0,025	
		Д200-36	-	Ø60	-0,030	
		Д320-50	-	Ø60	-0,030	
		Д320-50	-	Ø70	-0,030	
		Д320-70	-	Ø60	-0,030	
		Д320-70	-	Ø70	-0,030	
		Д500-65	-	Ø80	+0,011 -0,010	
		Д630-90	-	Ø70	+0,023 +0,003	
		Д630-90	-	Ø80	+0,023 +0,003	
		Д630-90	-	Ø90	+0,026 +0,003	
		Д630-90	-	Ø100	+0,026 +0,003	
		Д630-90	-	Ø110	+0,026 +0,003	

Обо- значе- ние со- пря- жения	Позиция сопря- женной состав- ной части	Название сопря- женной со- ставной ча- сти	Обозначение черте- жа (нормативного до- кумента) составной части	Размер составной части по чертежу, мм		Зазор (+), натяг (-), мм, допусти- мый после капиталь- ного ремонта
				номи- наль-ное значе- ние	пре- дельное откло- нение	
		Д800-57	-	Ø90	±0,011	
		Д1250-65	-	Ø110	±0,011	
		Д1250-125	-	Ø100	+0,026 +0,003	
		Д1250-125	-	Ø110	+0,026 +0,003	
		Д1250-125	-	Ø120	+0,026 +0,003	
		Д1600-90	-	Ø80	+0,023 +0,003	
		Д1600-90	-	Ø90	+0,026 +0,003	
		Д1600-90	-	Ø100	+0,026 +0,003	
		Д1600-90	-	Ø110	+0,026 +0,003	
		Д2000-21	-	Ø80	+0,021	
		Д2000-21	-	Ø70	+0,021	
		Д2000-100	-	Ø110	+0,025 +0,003	
		Д2500-62	-	Ø110	+0,025 +0,003	
		Д3200-33	-	Ø110	+0,025 +0,003	
		Д3200-75	-	Ø110	+0,025 +0,003	
		Д4000-22	-	Ø120	+0,025 +0,003	
		Д5000-32	-	Ø100	+0,025	

Обо- значе- ние со- пря- жения	Позиция сопря- женной состав- ной части	Название сопря- женной со- ставной ча- сти	Обозначение черте- жа (нормативного до- кумента) составной части	Размер составной части по чертежу, мм		Зазор (+), натяг (-), мм, допусти- мый после капиталь- ного ремонта
				номи- наль-ное значе- ние	пре- дельное откло- нение	
		Д6300-27	-	Ø120	+0,003 +0,025 +0,003	
		Д12500-24	-	Ø150 Ø160	+0,028 +0,003 +0,033 +0,004	
	7	Втулка распорная Д200-95 Д200-36 Д320-50 Д320-70	0603.403141.0012	Ø18	+0,120	Диаметр пальца 18 мм +0,240
		Д500-65	Н03629.00.00.803- 03	Ø24	+0,130	Диаметр пальца 24 мм +0,260
		Д630-90	Н03629.00.00.803- 02	Ø30 Ø24	+0,130 +0,130	Диаметр пальца 24 мм +0,260
		Д800-57	Н03629.00.00.803- 03	Ø18	+0,130	Диаметр пальцев: 30 мм; 32 мм
		Д1250-65	Н03629.00.00.803- 06	Ø30	+0,130	Диаметр пальцев: 30 мм; 32 мм
		Д1250-125	Н03629.00.00.803- 02	Ø30	+0,130	Диаметр пальцев: 30 мм; 32 мм
		Д1600-90	Н03629.00.00.803- 02	Ø38	+0,160	Диаметр пальцев: 38 мм; 60 мм
		Д2000-21	Н03629.00.00.803- 09	Ø24	+0,130	Диаметр пальцев: 38 мм; 60 мм
		Д200021	Н03629.00.00.803- 09	Ø18	+0,130	Диаметр пальцев: 38 мм; 60 мм
		Д2000-100	Н03629.00.00.803- 09	Ø38	+0,160	Диаметр пальцев: 38 мм; 60 мм
		Д2500-62	-	Ø38	+0,160	Диаметр пальцев: 38 мм; 60 мм
			-			
			-			
			-			
			-			

Обо- значе- ние со- пря- жения	Позиция сопря- женной состав- ной части	Название сопря- женной со- ставной ча- сти	Обозначение черте- жа (нормативного до- кумента) составной части	Размер составной части по чертежу, мм		Зазор (+), натяг (-), мм, допусти- мый после капиталь- ного ремонта
				номи- наль-ное значе- ние	пре- дельное откло- нение	
		Д800-57 Д1250-65			+0,050	Д630-90 Д800-57 Д1250-65
		Д1250-125 Д1600-90	Н03.649.00.00.1001	∅22	+0,149 +0,065	+0,163 +0,050
		Д2000-21	Н529-66-1-3, Н528-66-1-3	∅16	+0,018	Д1250-125 Д1600-90
		Д2000-100 Д2500-62	Н531-65/1-1	∅25	+0,033	+0,201 +0,065
		Д3200-33	Н531-65/1-4	∅25	+0,050	Д2000-21
		Д3200-75	Н531-65/1-1	∅25	+0,045	+0,053
		Д4000-22	Н531-65/1-1	∅24	+0,045	Д2000-100 Д2500-62
		Д5000-32	Н531-65/1-2	∅24	+0,045	+0,085
		Д6300-27	Н531-65/1-1	∅24	+0,045	Д3200-33 +0,095
и	11	Д12500-24	В-42238Н	∅36	±0,031	Д3200-75 +0,097
		Шпонка Д200-95 Д200-36 Д320-50 Д320-70	ГОСТ23360	10	±0,018	Д4000-22 Д5000-32 Д6300-90 +0,090
		Д500-65 Д630-90 Д800-57 Д1250-65	16×10×100	16	-0,043	Д12500-24 +0,100
		Д1250-125 Д1600-90	22×14×160	22	-0,052	
		Д2000-21	3-16×10×100	16	-0,035	
		Д2000-100 Д2500-62	2-25×14×125	25	-0,052	
		Д3200-33	25×14×140	25	-0,045	

Обо- значе- ние со- пря- жения	Позиция сопря- женной состав- ной части	Название сопря- женной со- ставной ча- сти	Обозначение черте- жа (нормативного до- кумента) составной части	Размер составной части по чертежу, мм		Зазор (+), натяг (-), мм, допусти- мый после капиталь- ного ремонта
				номи- наль-ное значе- ние	пре- дельное откло- нение	
		Д3200-75	25×14×140	25	-0,052	
		Д4000-22 Д5000-32 Д6300-27	24×14×140	24	-0,045	
		Д12500-24	36×22×280	36	-0,062	
	10	Вал Д200-95 Д200-36 Д320-50 Д320-70 Д500-65 Д630-90 Д800-57	0603.401613.0001 H03.629.01.01.012	10 16	-0,036 -0,043	
к		Д1250-65 Д1250-125 Д1600-90 Д2000-21 Д2000-100 Д2500-62 Д3200-33 Д3200-75 Д4000-22 Д6300-27 Д5000-32 Д12500-24	0603.630.01.01.004 H03.649.01.01.012 .H06.011.50.02 H06.010.50.01-01 H06.009.55.01 2Г-28666 2Г-28665 2Г-4358 2Г-26602 2Г-29162	16 22 16 25 25 25 25 24 24 36	-0,043 -0,052 -0,020 -0,075 -0,052 -0,052 -0,052 -0,052 -0,025 -0,090 -0,025 -0,090 -0,062	Д200-95 Д200-36 Д320-50 Д320-70 +0,018 -0,054 Д500-65 Д630-90 Д800-57 Д1250-65 +0,043 -0,043 Д1250-125 Д1600-90 Д2000-100 Д2500-62 Д3200-75 +0,052 -0,052 Д2000-21 +0,015 -0,075 Д3200-33 +0,045 -0,052 Д4000-22 Д5000-32 Д6300-27
		11	Шпонка Д200-95 Д200-36 Д320-50 Д320-70 Д500-65 Д630-90 Д800-57	ГОСТ 23360 16×10×100	10 16	±0,018 -0,043

Обозначение сопряжения	Позиция сопряженной составной части	Название сопряженной составной части	Обозначение чертежа (нормативного документа) составной части	Размер составной части по чертежу, мм		Зазор (+), натяг (-), мм, допустимый после капитального ремонта
				номинальное значение	предельное отклонение	
		Д1250-65 Д1250-125 Д1600-90 Д2000-21 Д2000-100 Д2500-62 Д3200-33 Д3200-75	22×14×160 3×16×10×100 2-25×14×125 2-25×14×125 25×14×140 25×14×140	22 16 25 25 25 25	-0,052 -0,035 -0,052 -0,052 -0,045 -0,052	+0,020 -0,090 Д12500-24 +0,018 -0,105 Д4000-22 Д5000-32 Д6300-27 +0,020 -0,090
		Д4000-22 Д5000-32 Д6300-27 Д12500-24	24×14×140 36×20×280	24 40	-0,045 +0,062	Д12500-24 +0,018 -0,105
	2	Полумуфта электродвигателя Д200-95 Д200-36 Д320-50 Д320-70 Д500-65 Д630-90	0603.403692.0004-01 0603.403692.0002-01 0603.403692.0003 0603.403692.0004 0603.403692.0004-01 0603.403692.0002-01 0603.403692.0004-01 0603.403692.0002-01 Н03.629.00.00.1002 Н03.629.00.00.1102 Н03.629.00.00.1002	18 20 14 18 18 20 20 18 22 20 22 25 28	±0,021 ±0,026 ±0,021 ±0,021 ±0,021 ±0,021 ±0,026 ±0,021 +0,149 +0,065 +0,149 +0,065 +0,149 +0,065	Д200-36 Д320-50 Д320-70 Д200-95 Шпонки: 14 мм; 18 мм +0,064 -0,021 Шпонка 20 мм +0,078 -0,026 Д500-65 Д630-90 Д800-57 Шпонки: 20 мм; 22 мм; 25 мм; 28 мм +0,201 +0,065

Обозначение сопряжения	Позиция сопряженной составной части	Название сопряженной составной части	Обозначение чертежа (нормативного документа) составной части	Размер составной части по чертежу, мм		Зазор (+), натяг (-), мм, допустимый после капитального ремонта
				номинальное значение	предельное отклонение	
			Н03.629.00.00.901 Н03.629.00.00.802 Н03.629.00.00.1201	32	+0,065 +0,180 +0,080	
		Д800-57 Д1250-65 Д1250-125 Д1600-90 Д2000-21 Д2000-21 Д2000-100 Д2500-62	Н03.629.00.00. 901 Н03.629.00.00. 1201 Н03.649.00.00.1101 Н03.649.00.00. 902 Н03.629.00.00.802 Н03.650.00.00.1102 Н03.629.00.00.901 Н03.629.00.00.802 Н03.649.00.00.902 Н529-65/2-2 Н528-65/2-2 Н-531-65/2 Н-531-65/2	25 32 32 32 28 22 25 28 32 20 25 32 28	+0,149 +0,065 +0,180 +0,080 +0,180 +0,080 +0,149 +0,065 +0,149 +0,065 +0,149 +0,065 +0,180 +0,080 +0,149 +0,065 +0,149 +0,065 +0,050 +0,045	Д630-90 Д1250-125 Д1250-65 Шпонка: 62 мм +0,242 +0,080 Д2000-21 +0,194 +0,065 Д2000-100 Д3200-33 Д3200-75 Д4000-22 Д6300-27 Д12500-24 +0,100 Д2500-62 Д5000-32 +0,090

Обозначение сопряжения	Позиция сопряженной составной части	Название сопряженной составной части	Обозначение чертежа (нормативного документа) составной части	Размер составной части по чертежу, мм		Зазор (+), натяг (-), мм, допустимый после капитального ремонта
				номинальное значение	предельное отклонение	
		Д3200-33	Н-530-65/2	32	+0,050	
		Д3200-75	Н-531-65/2	32	+0,050	
		Д4000-22	Н-531-65/2	32	+0,050	
		Д5000-32	Н-530-65/2	28	+0,045	
л		Д6300-27	Д6300-27	32	+0,050	
		Д12500-24	Д12500-24	36	±0,031	
				45	±0,031	
	3	Шпонка Д200-95 Д200-95 Д200-36 Д200-36 Д320-50 Д320-50 Д320-70 Д320-70 Д500-65 Д630-90 Д630-90 Д630-90 Д630-90 Д630-90 Д800-57 Д1250-65 Д1250-125 Д1250-125 Д1600-90 Д1600-90 Д1600-90 Д1600-90 Д2000-21 Д2000-21	ГОСТ 23360 18×11×140 20×12×140 14×9×110 18×11×140 18×11×140 20×14×140 18×11×140 20×12×140 22×14 20×12 22×14 25×14 28×16 32×18 25×14 32×18 28×16 32×18 20×12 25×14 28×16 32×18 20×12 25×14 28×16 32×18 20×12	18 20 14 18 18 20 18 20 22 20 22 25 28 32 25 32 28 32 20 25 28 32 20 25	-0,043 -0,052 -0,043 -0,043 -0,043 -0,052 -0,043 -0,052 -0,052 -0,052 -0,052 -0,052 -0,052 -0,062 -0,052 -0,062 -0,062 -0,052 -0,052 -0,052 -0,062 -0,052 -0,052 -0,045 -0,045	

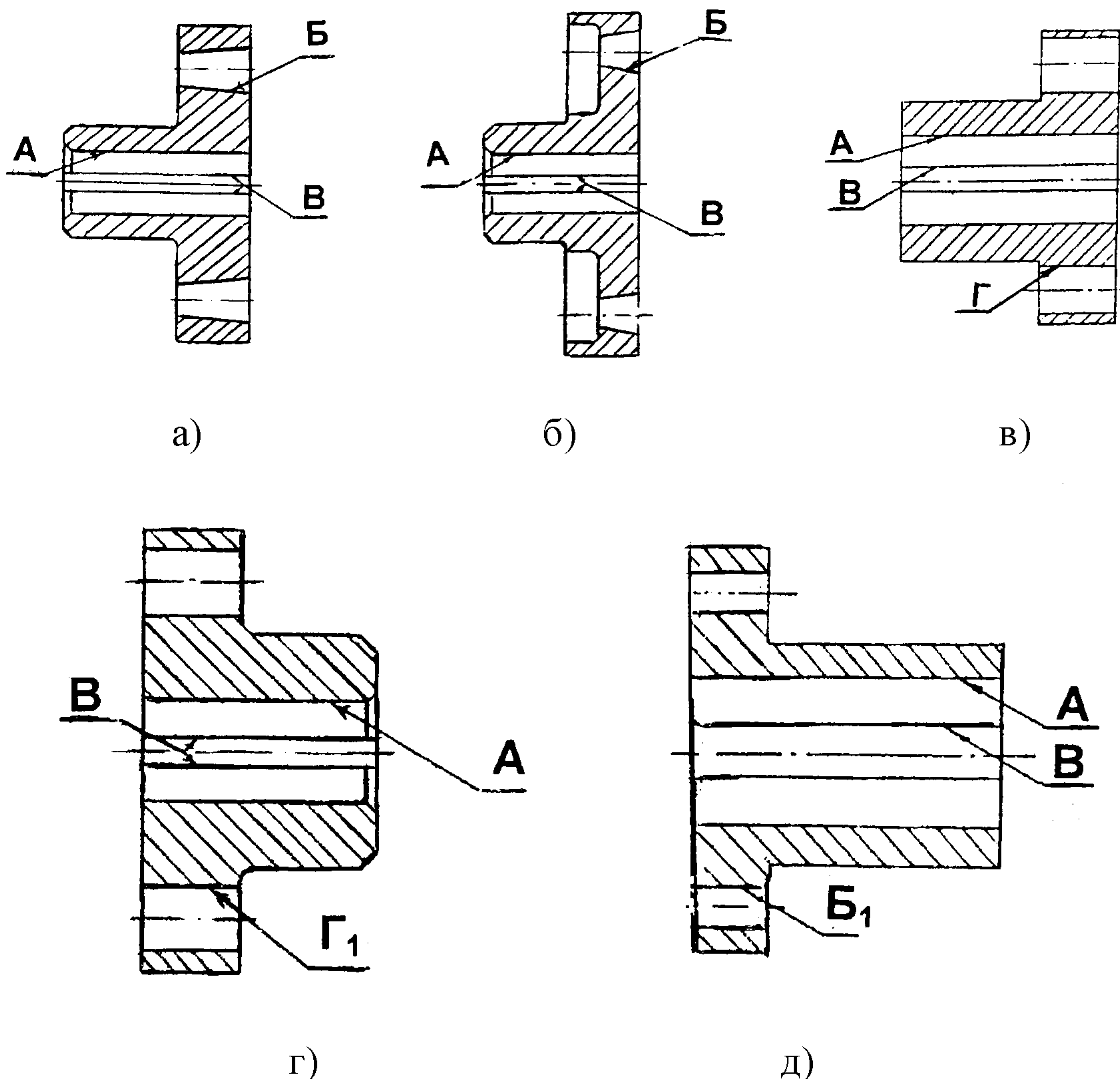
Обо- значе- ние со- пря- жения	Позиция сопря- женной состав- ной части	Название сопря- женной со- ставной ча- сти	Обозначение черте- жа (нормативного до- кумента) составной части	Размер составной части по чертежу, мм		Зазор (+), натяг (-), мм, допусти- мый после капиталь- ного ремонта
				номи- наль-ное значе- ние	пре- дельное откло- нение	
		Д2000-100 Д2500-62 Д3200-33 Д3200-75 Д4000-22 Д5000-32 Д6300-27 Д12500-24	25×14 32×18 32×18 32×18 32×18 32×18 32×18 28×16 32×18 36×20 45×25	32 28 32 32 32 28 32 36 45	-0,050 -0,045 -0,050 -0,050 -0,050 -0,045 -0,050 -0,062 -0,062	
	4	Вал электродвигателя Д200-95 Д200-95 Д200-36 Д200-36 Д320-50 Д320-50 Д320-70 Д320-70 Д500-65 Д630-90 Д630-90 Д630-90 Д630-90 Д630-90	- - - - - - - - - - - - - - -	18 20 14 18 18 20 18 20 22 20 22 25 28 32	±0,021 ±0,026 ±0,021 ±0,021 ±0,021 ±0,026 ±0,021 ±0,026 -0,052 -0,022 -0,074 -0,022 -0,074 -0,022 -0,074 -0,026 -0,088	Д200-95 Д320-50 Д320-70 Д200-36 Шпонки: 14 мм; 18 мм +0,064 -0,021 Д200-95 Д320-50 Д320-70 Шпонка 20 мм +0,078 -0,026 Д500-65 +0,052 -0,052

Обо- значе- ние со- пря- жения	Позиция сопря- женной состав- ной части	Название сопря- женной со- ставной ча- сти	Обозначение черте- жа (нормативного до- кумента) составной части	Размер составной части по чертежу, мм		Зазор (+), натяг (-), мм, допусти- мый после капиталь- ного ремонта
				номи- наль-ное значе- ние	пре- дельное откло- нение	
		Д800-57	-	25	-0,052	Д630-90 Шпонки: 22 мм; 25мм; 28 мм Д630-90 Д1250-125 Д1600-90 Шпонка 32 мм +0,036 -0,088 Д800-57 +0,052 -0,052 Д1250-125 Д1250-125 Д1600-90 Шпонки: 20 мм; 22 мм; 25 мм; 28 мм +0,030 -0,074
		Д1250-65	-	32	-0,062	
		Д1250-125	-	28	-0,022 -0,074	
		Д1250-125	-	32	-0,026 -0,088	
		Д1600-90	-	20	-0,022 -0,074	
		Д1600-90	-	22	-0,022 -0,074	
		Д1600-90	-	25	-0,022 -0,074	
		Д1600-90	-	28	-0,022 -0,074	
		Д1600-90	-	32	-0,026 -0,088	
		Д2000-21	-	20	-0,052	
		Д2000-21	-	22	-0,052	
		Д2000-100	-	32	-0,026 -0,088	
		Д2500-62	-	28	-0,025 -0,090	
		Д3200-33	-	32	-0,032 -0,100	
		Д3200-75	-	32	-0,032 -0,100	
		Д4000-22	-	32	-0,032 -0,105	
		Д5000-32	-	28	-0,025 -0,090	Д2000-100

Обо- значе- ние со- пря- жения	Позиция сопря- женной состав- ной части	Название сопря- женной со- ставной ча- сти	Обозначение черте- жа (нормативного до- кумента) составной части	Размер составной части по чертежу, мм		Зазор (+), натяг (-), мм, допусти- мый после капиталь- ного ремонта	
				номи- наль-ное значе- ние	пре- дельное откло- нение		
М		Д6300-27	-	32	-0,032 -0,105	+0,036 -0,088	
		Д12500-24	-	36	+0,018 +0,002	Д2500-62	
				45	+0,018 +0,002		
	3	Шпонка	Д200-95	18×11×140	18	-0,043	Д3200-33 Д3200-75
				20×12×140	20	-0,052	
			Д200-36	14×9×110	14	-0,043	+0,030 -0,100
				18×11×140	18	-0,043	
			Д320-50	18×11×140	18	-0,043	Д4000-22 Д6300-27 Д12500-24
				20×12×140	20	-0,052	
			Д320-70	18×11×140	18	-0,052	+0,018 -0,105
				20×12×140	20	-0,052	
			Д500-65	22×12	22	-0,052	Д5000-32
			Д630-90	20×12	20	-0,052	
				22×12	22	-0,052	
				25×14	25	-0,052	
				28×16	28	-0,052	
			32×18	32	-0,062		
			Д800-57	25×14	25	-0,052	
			Д1250-65	32×18	32	-0,062	
			Д1250-125	32×18	32	-0,062	
28×16	28	-0,052					
	Д1600-90	20×12	20	-0,052			
		22×14	22	-0,052			
		25×14	25	-0,052			
		28×16	28	-0,052			
		32×18	32	-0,062			
	Д2000-21	20×12	20	-0,052			
		22×14	22	-0,052			
	Д2000-100	32×18	32	-0,062			
		28×16					

Обозначение сопряжения	Позиция сопряженной составной части	Название сопряженной составной части	Обозначение чертежа (нормативного документа) составной части	Размер составной части по чертежу, мм		Зазор (+), натяг (-), мм, допустимый после капитального ремонта
				номинальное значение	предельное отклонение	
		Д2500-62	32×18	28	-0,052	
		Д3200-33	32×18	32	-0,062	
		Д3200-75	32×18	32	-0,062	
		Д4000-22	32×18	32	-0,050	
		Д5000-32	28×16	28	-0,052	
		Д6300-27	32×18	32	-0,050	
		Д12500-24	36×20 45×25	36 45	-0,062 -0,062	
	2	Полумуфта электродвигателя Д2000-21	H529-65/2-2 H528-65/2-2	18 13	+0,027 +0,027	Д2000-21 +0,054
		Д2000-100	H531-65/2	32	+0,039	Д2000-100 Д2500-62 +0,078
		Д2500-62	H531-65/2	32	+0,039	
		Д3200-33	H530-65/2-2	25	+0,045	Д3200-33 +0,090
		Д3200-75	H531-65/2	32	+0,052	
		Д4000-22	H531-65/2-2	32	+0,050	Д3200-75
		Д5000-32	H530-65/2-2	25	+0,045	+0,104
		Д6300-27	H531-65/2-2	32	+0,050	Д4000-22 Д6300-27
<i>н</i>	7	Палец Д2000-21	H554-65/4	18	-0,027	+0,100
		Д2000-21	H554-65/3	13	-0,027	
		Д2000-100	H554-65/6	32	-0,039	Д5000-32 +0,090
		Д2500-62	H554-65/6	32	-0,039	
		Д3200-33	H554-65/5	25	-0,045	
		Д3200-75	H554-65/6	32	-0,052	

Обозначение сопряжения	Позиция сопряженной составной части	Название сопряженной составной части	Обозначение чертежа (нормативного документа) составной части	Размер составной части по чертежу, мм		Зазор (+), натяг (-), мм, допустимый после капитального ремонта
				номинальное значение	предельное отклонение	
		Д4000-22	Н554-65/6	32	-0,050	
		Д5000-32	Н554-65/5	25	-0,045	
		Д6300-27	Н554-65/6	32	-0,050	



а, б, в) полумуфта насоса; г, д) полумуфта электродвигателя;
а, г) насосы Д200-95, Д200-36, Д320-50, Д320-70, Д630-90, Д1250-125, Д1600-90;
б, г) насосы Д500-65, Д800-57, Д1250-65, Д12500-24;
в, д) насосы Д2000-21, Д2000-100, Д2500-62, Д3200-33, Д3200-75, Д4000-22, Д5000-32, Д6300-27

Рисунок 51- Муфта втулочно-пальцевая (рис. 25, 26, 28, 29 поз. 3, 14)

Карта дефектации и ремонта 17
Полумуфты насоса и электродвигателя – рис. 51
Количество на изделие – по 1 шт.
Нормы зазоров (натягов) – таблица 34

Обозначение	Возможный дефект	Способ установления дефекта и контрольный инструмент	Техническое требование по чертежу	Заключение и рекомендуемый способ ремонта	Техническое требование после ремонта
–	Трещины.	Визуальный контроль. Лупа ЛП-1-7 ^x .	–	Замена.	Трещины не допускаются.
А	Износ, задиры.	Измерительный контроль. Нутромеры: 18–50; 50–100; 100–160.	Диаметр – см. таблицы 35, 36.	1. Проточка. 2. Замена.	1. Допустимый диаметр – см таблицы 35, 36. 2. Царапины, забоины не допускаются. 3. Параметр шероховатости поверхности – см. таблицу 37.
Б	Риски, задиры.	Визуальный контроль. Лупа ЛП-1-7 ^x .	–	1. Развёртывание с установкой нового пальца. 2. Замена.	1. Позиционный допуск осей отверстий – см. таблицу 35. 2. Параметр шероховатости поверхности – см. таблицу 37.
Б ₁	Износ.	Измерительный контроль. Нутромер 18–50.	Диаметр – см. таблицу 35.	1. Расточка с установкой нового пальца. 2. Замена.	1. Допустимый диаметр – см таблицу 36. 2. Позиционный допуск осей отверстий – см. таблицу 35. 3. Параметр шероховатости поверхности – см. таблицу 37.
В	Смятие кромок.	Визуальный контроль. Лупа ЛП-1-7 ^x . Измерительный контроль. Калибр пазовый.	Размер паза – см. таблицы 35, 36.	1. Опиливание в пределах допуска на ширину паза. 2. Увеличение ширины паза долблением до следующего типоразмера.	1. Допустимая ширина паза – см. таблицы 35, 36. 2. Допустимая ширина увеличенного паза – следующая из ряда 12 мм, 18 мм, 24 мм, 25 мм, 28 мм, 36 мм,
				2. Увеличение ширины паза долблением до следующего типоразмера. 3. Долбление нового паза на расстоянии не	40 мм при условии установки шпонки соответствующего типоразмера. 3. Допуск симметричности паза относительно оси поверхности А в пре-

Обозначение	Возможный дефект	Способ установления дефекта и контрольный инструмент	Техническое требование по чертежу	Заключение и рекомендуемый способ ремонта	Техническое требование после ремонта
				менее 0,25 длины окружности от старой. 4. Замена.	делах допуска на ширину паза. 4. Допуск параллельности боковых граней шпоночного паза относительно оси поверхности А: при ширине паза: до 20 мм – 0,02 мм; до 28 мм – 0,03 мм; св. 28 мм – 0,04 мм 5. Параметр шероховатости поверхности – см. таблицу 37.
Г	Смятие.	Визуальный контроль. Лупа ЛП-1-7 ^x . Контроль прилегания пальцев муфты к поверхности «по краске».	–	1. Зачистка. 2. Замена.	1. Прилегание пальцев к поверхности Г - не менее 85 % площади. 2. Параметр шероховатости поверхностей – см. таблицу 37.
Г1	Износ.	Измерительный контроль. Нутромеры: 18–50; 50–100.	Диаметр – см. таблицу 36.		1. Допустимый диаметр – см. таблицу 36. 2. Позиционный допуск осей отверстий – см. таблицу 35. 3. Допуск круглости отверстий 0,06 мм. 4. Параметр шероховатости поверхностей – см. таблицу 37.

Таблица 35

Размеры в мм

Обозначение насоса	Полумуфта насоса						Позиционный допуск осей
	Размер по чертежу			Допустимый размер, не более			
	ØА	ØВ	ØГ	ØА	ØВ	ØГ	Б, Б ₁ , Г, Г ₁
Д200–95 Д200–36 Д320–50 Д320–70	32 ^{+0,025}	10 ^{+0,018} –0,018	–	32,025	10,018	–	–
Д500–65	55 ^{+0,046}	16 ^{+0,120} –0,050	–	55,046	16,120	–	0,16
Д630–90	55 ^{+0,046}	16 ^{+0,120} –0,050	–	55,046	16,120	–	0,16
Д800–57	55 ^{+0,046}	16 ^{+0,120} –0,050	–	55,046	16,120	–	0,16
Д1250–65	55 ^{+0,046}	16 ^{+0,120} –0,050	–	55,046	16,120	–	0,16
Д1250–125	80 ^{+0,046}	22 ^{+0,149} +0,065	–	80,046	22,149	–	0,16
Д1600–90	80 ^{+0,046}	22 ^{+0,149} +0,065	–	80,046	22,149	–	0,16
Д2000–21	55 ^{+0,030}	16 ^{+0,180}	36 ^{+0,160}	55,030	16,180	36,160	0,35
Д2000–21	55 ^{+0,030}	16 ^{+0,180}	46 ^{+0,160}	55,030	16,180	46,160	0,35
Д2000–100	85 ^{+0,035}	25 ^{+0,033}	72 ^{+0,400}	85,035	25,033	72,400	0,35
Д2500–62	85 ^{+0,035}	25 ^{+0,045}	72 ^{+0,400}	85,035	25,045	72,400	0,35
Д3200–33	85 ^{+0,035}	25 ^{+0,050}	72 ^{+0,400}	85,035	25,050	72,400	0,35
Д3200–75	85 ^{+0,035}	25 ^{+0,045}	58 ^{+0,190}	85,035	25,045	58,190	0,35
Д4000–22	85 ^{+0,035}	24 ^{+0,045}	46 ^{+0,160}	85,035	24,045	46,160	0,30
Д5000–32	85 ^{+0,035}	24 ^{+0,045}	72 ^{+0,400}	85,035	24,045	72,400	0,30
Д6300–27	85 ^{+0,035}	24 ^{+0,045}	72 ^{+0,400}	85,035	24,045	72,400	0,30
Д12500–24	150 ^{+0,063}	36±0,031	–	150,063	36,031	–	–

Таблица 36

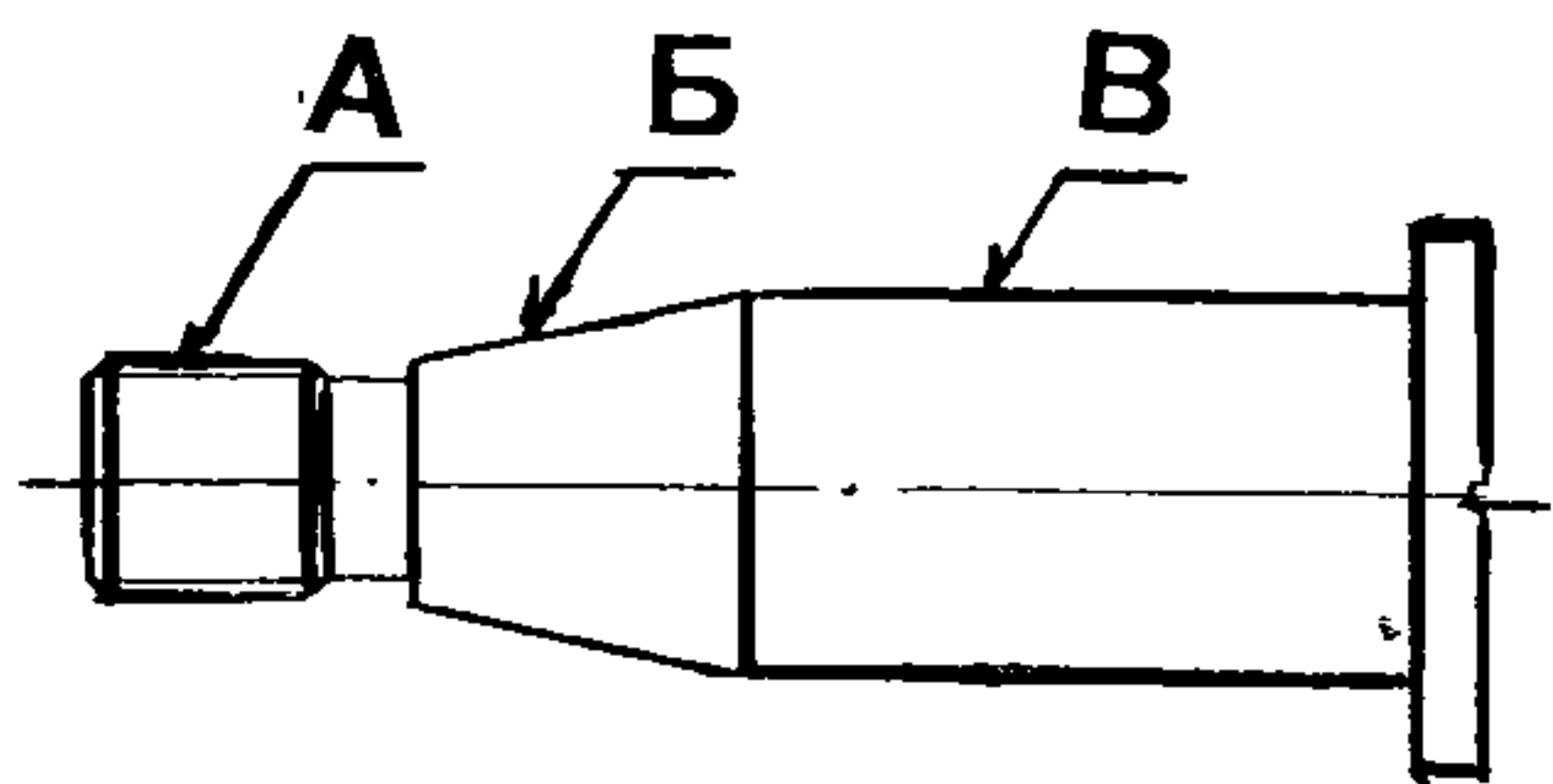
Размеры в мм

Обозначение насоса	Полумуфта электродвигателя							
	Размер по чертежу				Допустимый размер, не более			
	ØА	ØБ ₁	ØВ	ØГ ₁	ØА	ØБ ₁	ØВ	ØГ ₁
Д200–95	60 ^{+0,030}	–	18 ^{+0,021} –0,021	36 ^{+0,160}	60,030	36,160	18,021	36,160
Д200–95	70 ^{+0,030}	–	20 ^{+0,026} –0,026	36 ^{+0,160}	70,030	36,160	20,026	36,160
Д200–36	48 ^{+0,025}	–	14 ^{+0,021} –0,021	36 ^{+0,160}	48,025	36,160	14,021	36,160
Д200–36	60 ^{+0,030}	–	18 ^{+0,021} –0,021	36 ^{+0,160}	60,030	36,160	18,021	36,160
Д320–50	60 ^{+0,030}	–	18 ^{+0,021} –0,021	36 ^{+0,160}	60,030	36,160	18,021	36,160
Д320–50	70 ^{+0,030}	–	20 ^{+0,026} –0,026	36 ^{+0,160}	70,030	36,160	20,021	36,160
Д320–70	60 ^{+0,030}	–	20 ^{+0,026} –0,026	36 ^{+0,160}	60,030	36,160	20,026	36,160
Д320–70	70 ^{+0,030}	–	18 ^{+0,021} –0,021	36 ^{+0,160}	70,030	36,160	18,021	36,160
Д500–65	80 ^{+0,046}	–	20 ^{+0,026} –0,026	46 ^{+0,160}	80,046	46,160	20,026	46,160
Д630–90	70 ^{+0,046}	–	20 ^{+0,149} +0,065	36 ^{+0,160}	70,046	36,160	20,149	36,160
Д630–90	80 ^{+0,046}	–	22 ^{+0,149} +0,065	46 ^{+0,160}	80,046	36,160	22,149	46,160
Д630–90	90 ^{+0,054}	–	25 ^{+0,149} +0,065	58 ^{+0,190}	90,046	58,190	25,149	58,190
Д630–90	100 ^{+0,054}	–	28 ^{+0,149} +0,065	58 ^{+0,190}	100,054	58,190	25,149	58,190
Д630–90	110 ^{+0,054}	–	32 ^{+0,180} +0,080	58 ^{+0,190}	110,054	58,190	32,180	58,190
Д800–57	90 ^{+0,054}	–	25 ^{+0,149} +0,065	58 ^{+0,190}	90,054	58,190	25,149	58,190
Д1250–65	110 ^{+0,054}	–	32 ^{+0,180} +0,080	58 ^{+0,190}	110,054	58,190	32,180	58,190
Д1250–125	100 ^{+0,054}	–	58 ^{+0,190}	28 ^{+0,149} +0,065	100,054	–	58,190	28,149
Д1250–125	110 ^{+0,054}	–	72 ^{+0,190}	32 ^{+0,180} +0,080	110,054	–	72,190	32,180
Д1250–125	120 ^{+0,054}	–	72 ^{+0,190}	32 ^{+0,180} +0,080	120,054	–	72,190	32,180
Д1600–90	80 ^{+0,046}	–	46 ^{+0,160}	22 ^{+0,149} +0,065	80,046	–	46,160	22,149
Д1600–90	90 ^{+0,054}	–	58 ^{+0,190}	25 ^{+0,149} +0,065	90,054	–	58,190	25,149
Д1600–90	100 ^{+0,054}	–	58 ^{+0,190}	28 ^{+0,149} +0,065	100,054	–	58,190	28,149
Д1600–90	110 ^{+0,054}	–	72 ^{+0,190}	32 ^{+0,180} +0,080	11,054	–	72,190	32,180
Д2000–21	80 ^{+0,030}	18 ^{+0,027}	–	20 ^{+0,149} +0,065	80,030	18,027	–	20,149

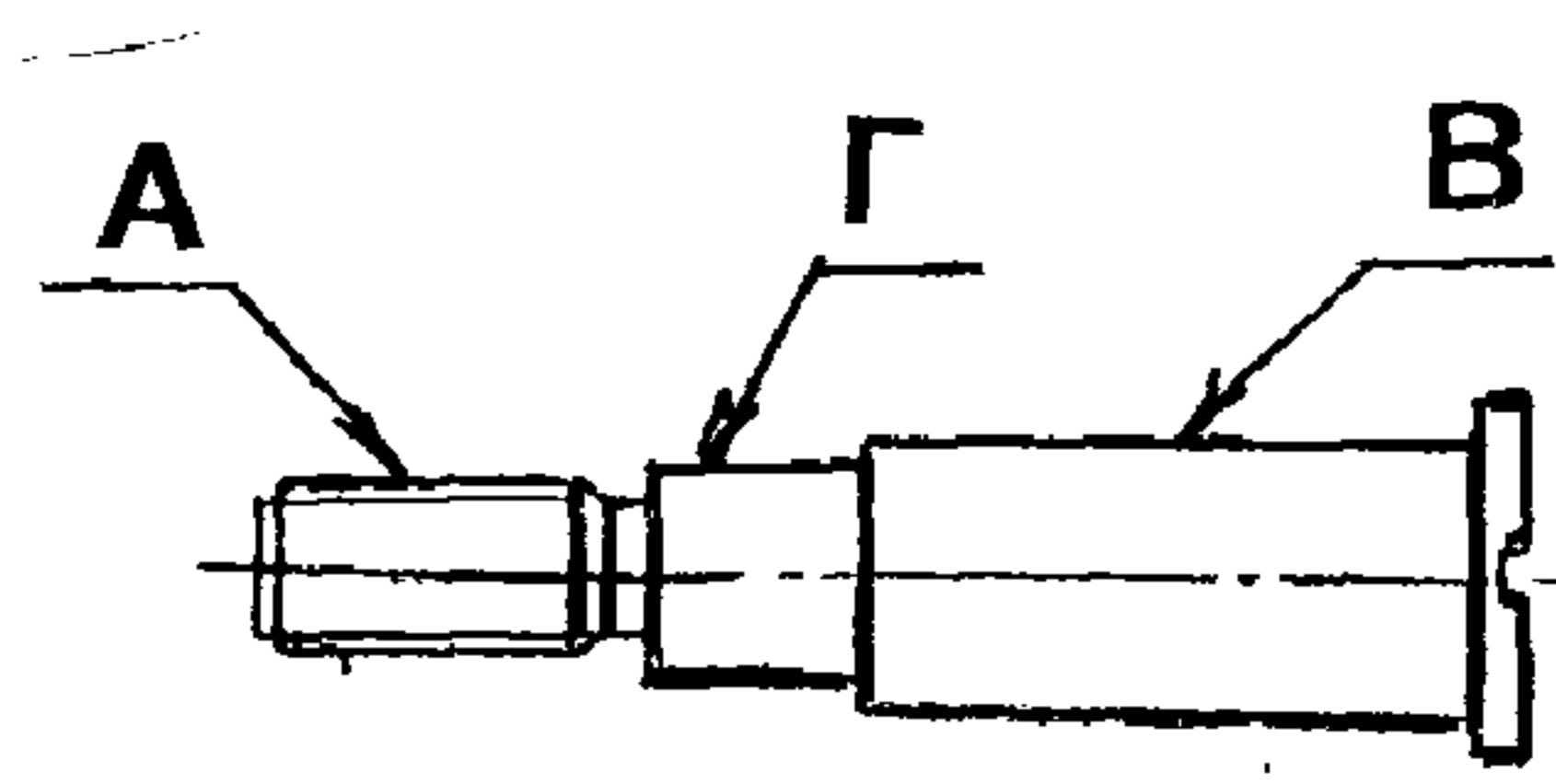
Обозначение насоса	Полумуфта электродвигателя							
	Размер по чертежу				Допустимый размер, не более			
	ØА	ØБ ₁	ØВ	ØГ ₁	ØА	ØБ ₁	ØВ	ØГ ₁
Д2000–21	70 ^{+0,030}	13 ^{+0,027}	–	25 ^{+0,149} _{+0,065}	70,030	13,027	–	25,149
Д2000–100	110 ^{+0,035}	32 ^{+0,039}	–	32 ^{+0,050}	110,035	32,039	–	32,050
Д2500–62	110 ^{+0,035}	32 ^{+0,039}	–	32 ^{+0,050}	110,035	32,039	–	32,050
Д3200–75	120 ^{+0,035}	32 ^{+0,052}	–	32 ^{+0,050}	120,035	32,052	–	32,050
Д3200–33	110 ^{+0,035}	25 ^{+0,045}	–	32 ^{+0,050}	110,035	25,045	–	32,050
Д4000–22	120 ^{+0,035}	32 ^{+0,050}	–	32 ^{+0,050}	120,035	32,050	–	32,050
Д5000–32	160 ^{+0,035}	25 ^{+0,045}	–	28 ^{+0,045}	160,035	25,045	–	28,045
Д6300–27	110 ^{+0,035}	32 ^{+0,050}	–	32 ^{+0,050}	110,035	32,050	–	32,050
Д12500–24	150 ^{+0,063} 200 ^{+0,063}	–	–	110 ^{+0,222}	150,063 200,063	–	–	110,222

Таблица 37

Обозначение насоса	Полумуфта насоса				Полумуфта электродвигателя			
	Параметр шероховатости, не более, мкм							
	А	Б	В	Г	А	Б ₁	В	Г ₁
Д200–95 Д200–36 Д320–50 Д320–70	Ra2,5	Ra2,5	Rz20	–	Ra1,6	–	Rz 20	Rz 20
Д500–65	Ra2,5	Ra2,5	RZ 40	–	Ra1,6	–	Rz40	Ra1,25
Д630–90	Ra2,5	Ra2,5	Rz20	–	Ra1,6	–	Rz20	Ra1,25
Д800–57	Ra2,5	Ra2,5	RZ 40	–	Ra1,6	–	RZ40	Ra1,25
Д1250–65	Ra2,5	Ra2,5	RZ 40	–	Ra1,6	–	RZ40	Ra1,25
Д1250–125	Ra2,5	Ra2,5	Rz20	–	Ra1,6	–	Rz20	Ra1,25
Д1600–90	Ra2,5	Ra2,5	Rz20	–	Ra1,6	–	Rz20	Ra1,25
Д2000–21 Д2000–100 Д2500–62 Д3200–33 Д3200–75	Ra1,6	–	Rz12,5	Ra 1,6	Ra1,6	Ra1,6	Rz12,5	–
Д4000–22	Ra2,5	–	Rz20	Rz20	Ra2,5	Ra2,5	Rz20	–
Д5000–32	Ra2,5	–	Rz20	Rz20	Ra2,5	Ra2,5	Rz20	–
Д6300–27	Ra2,5	–	Rz20	Rz20	Ra2,5	Ra2,5	Rz20	–
Д12500–24	Ra2,5	Ra2,5	Rz20	Rz20	Ra2,5	–	Rz20	Rz20



а)



б)

а) насосы Д200–95, Д200–36, Д320–50, Д320–70, Д500–65, Д630–90, Д800–57, Д1250–65, Д1250–125, Д1600–90, Д12500–24;

б) насосы Д2000–21, Д2000–100, Д2500–62, Д3200–33,

Рисунок 52 – Палец (поз. 5 рис. 49, 50)

Карта дефектации и ремонта 18					
Палец рисунок – рис. 52					
Количество на изделие: Д200–36 – 8 (6) шт.					
Д200–95, Д320–50, Д320–70 – 10 (8) шт.					
Д630–90, Д1250–125, Д1600–90, Д12500–24 – 10 шт.					
Д500–65, Д800–57, Д1250–65, Д2000–21, Д2000–100,					
Д2500–62, Д3200–33, Д3200–75, Д4000–22, Д5000–32,					
Д6300–27 – 8 шт.					
Нормы зазоров (натягов) – таблица 34					

Обозначение	Возможный дефект	Способ установления дефекта и контрольный инструмент	Техническое требование по чертежу	Заключение и рекомендуемый способ ремонта	Техническое требование после ремонта
–	Трещины.	Визуальный контроль. Лупа ЛП–1–7 ^х .	–	Замена.	Трещины не допускаются.
А	Повреждение резьбы.	Визуальный контроль. Лупа ЛП–1–7 ^х .	–	Замена.	1. Допускаются отдельные зачищенные вмятины, выкрашивания общей протяженностью не более двух ниток глубиной не более 1/2 высоты резьбы и не препятствующие навинчиванию гайки. 2. Параметр шероховатости поверхности – не более Rz 20.
Б	Износ.	Проверка прилегания к поверхности отверстий в по-	–	1. Шлифовка. 2. Замена.	1. Параметр шероховатости поверхности – не более Ra2,5.

Обозначение	Возможный дефект	Способ установления дефекта и контрольный инструмент	Техническое требование по чертежу	Заключение и рекомендуемый способ ремонта	Техническое требование после ремонта
		лумуфте насоса «по краске».			2. Прилегание пальцев должно быть равномерным и занимать 85 % площади.
В	Износ.	Измерительный контроль. Микрометры: МР25; МР 50; МР 75.	Диаметр – см. таблицу 38.	1. Проточка. 2. Замена.	1. Допустимый диаметр – см. таблицу 38. 2. Параметр шероховатости поверхности – не более Rz40.
Г	Износ.	Измерительный контроль. Микрометры: МР 25; МР 50.	Диаметр – см. таблицу 38.	Замена.	–

Таблица 38

Размеры в мм

Обозначение насоса	Палец			
	Размер по чертежу		Допустимый размер, не менее	
	ØВ	ØГ	ØВ	ØГ
Д200–95	18 _{-0,110}	–	17,890	–
Д200–36				
Д320–50				
Д320–70				
Д500–65	24 _{-0,130}	–	24,870	–
Д630–90	18 _{-0,110}	–	17,890	–
Д630–90	24 _{-0,130}	–	23,870	–
Д800–57	30 _{-0,130}	–	29,870	–
Д1250–65	30 _{-0,130}	–	29,870	–
Д1250–125	38 _{-0,160}	–	37,840	–
Д1600–90	30 _{-0,130}	–	29,870	–
Д2000–21	24 _{-0,033}	18 _{-0,027}	23,967	17,973
Д2000–21	18 _{-0,027}	13 _{-0,027}	17,973	12,973
Д2000–100	38 _{-0,160}	32 _{-0,039}	37,840	31,961
Д2500–62	38 _{-0,160}	32 _{-0,039}	37,840	31,961
Д3200–75	30 _{-0,130}	32 _{-0,052}	29,870	31,948
Д3200–33	30 _{-0,045}	25 _{-0,045}	29,955	24,955
Д4000–22	38 _{-0,160}	32 _{-0,050}	37,840	31,950
Д5000–32	30 _{-0,045}	25 _{-0,045}	29,955	24,955
Д6300–27	38 _{-0,160}	32 _{-0,050}	37,840	31,950
Д12500–24	60 _{-0,190}	–	59,810	–

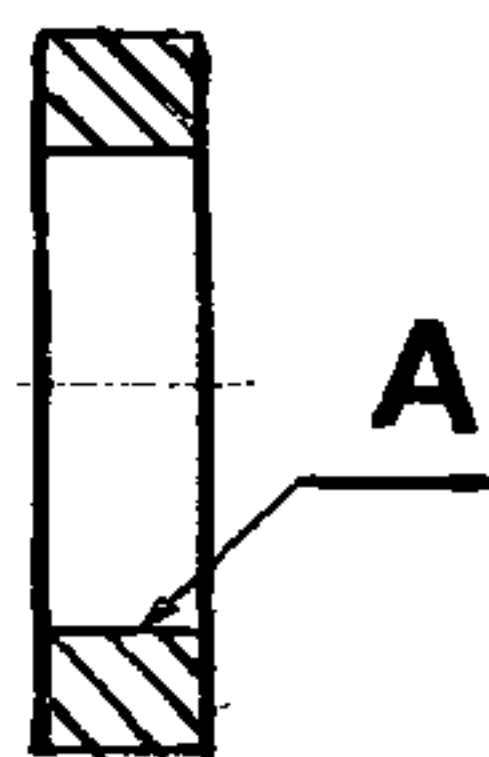


Рисунок 53 – Втулка распорная (поз. 7, рис. 49, 50)

Карта дефектации и ремонта 19					
Втулка распорная – рис. 53					
Количество на изделие – см. карту дефектации и ремонта 18					
Нормы зазоров (натягов) – таблица 34					
Обозначение	Возможный дефект	Способ установления дефекта и контрольный инструмент	Техническое требование по чертежу	Заключение и рекомендуемый способ ремонта	Техническое требование после ремонта
–	Трещины.	Визуальный контроль. Лупа ЛП–1–7 ^х .	–	Замена.	Трещины не допускаются.
А	Износ.	Измерительный контроль. Нутромеры: НИ 18–50; НМ 75.		1. Расточка. 2. Замена.	1. Допустимый диаметр - см. таблицу 39. 2. Параметр шероховатости поверхности - не более Rz50.

Таблица 39

Размеры в мм

Обозначение насоса	Втулка распорная	
	Размер по чертежу	Допустимый размер, не более
	ØА	ØА
Д200–95 Д200–36 Д320–50 Д320–70	18 ^{+0,120}	18,120
Д500–65	24 ^{+0,130}	24,130
Д630–90	30 ^{+0,130}	30,130
Д630–90	24 ^{+0,130}	24,130
Д630–90	18 ^{+0,130}	18,130
Д800–57	30 ^{+0,130}	30,130
Д1250–65	30 ^{+0,130}	30,130
Д1250–125	38 ^{+0,160}	38,160
Д1600–90	38 ^{+0,160}	38,160
Д2000–21	24 ^{+0,130}	24,130
Д2000–21	18 ^{+0,130}	18,130
Д2000–100	38 ^{+0,160}	38,160
Д2500–62	38 ^{+0,160}	38,160
Д3200–75	38 ^{+0,160}	38,160
Д3200–33	30 ^{+0,160}	30,160
Д4000–22	32 ^{+0,130}	32,130
Д5000–32	30 ^{+0,130}	30,130
Д6300–27	32 ^{+0,130}	32,130
Д12500–24	60 ^{+0,190}	60,190

7.4.3 Требования к сборке и к отремонтированной муфте

7.4.3.1 На посадочных поверхностях под посадку не должно быть задиров и забоин.

7.4.3.2 При сборке муфты все пальцы должны входить в отверстия полумуфты без деформации упругих элементов.

7.4.3.3 Отклонение центрального угла между осями двух отверстий не должно быть более $\pm 12^\circ$.

7.4.3.4 При сборке между полумуфтами должен быть обеспечен зазор в пределах, приведённых в таблице 40.

Таблица 40

Обозначение насоса	Муфта втулично-пальцевая
	Зазор, мм
Д200-95, Д200-36, Д320-50, Д320-70	Св. 4,0 до 5,0 включ.
Д500-65	— 2,0 — 6,0 —
Д630-90	— 4,0 — 5,0 —
Д800-57	— 2,0 — 6,0 —
Д1250-65	— 2,0 — 6,0 —
Д1250-125	— 4,0 — 5,0 —
Д1600-90	— 4,0 — 5,0 —
Д2000-21, Д2000-21, Д2000-100, Д2500-62, Д3200-75, Д3200-33	— 2,0 — 10,0 —
Д4000-22	— 5,0 — 8,0 —
Д5000-32	— 2,0 — 10,0 —
Д6300-27	— 5,0 — 8,0 —
Д12500-24	— 5,0 — 8,0 —

8 Требования к сборке и к отремонтированному насосу

8.1 Зазоры (натяги) между составными сопряжёнными деталями насоса (рисунки 1 – 4) должны быть в пределах норм, приведённых в таблице 41.

Таблица 41 – Нормы зазоров (натягов) собранного насоса

Обозначение сопряжения	Позиция сопряженной составной части	Название сопряженной составной части	Обозначение чертежа (нормативного документа) составной части	Размер составной части по чертежу, мм		Зазор (+), натяг (-), мм, допустимый после капитального ремонта		
				номинальное значение	предельное отклонение			
а, з	4, 10	Кольцо сальника (камера водяная) Д200–95 Д200–36 Д320–50 Д320–70	0603.405142.0001	56	+0,740	Д200–95 Д200–36 Д320–50 Д320–70 Д630–90 Д500–65 Д800–57 Д1250–65		
			Н03.629.01.01.001	77	+0,740	+3,480 +2,000		
			Н03.649.01.01.004	122	+1,000	Д1250–125 Д1600–90 +3,250 +2,000		
			НО6.11.20.08	92	+0,870	+2,000		
		НО6.010.20.06	141	+1,000				
		Д–6838	122	+1,000	Д2000–21			
		Д–6838	137	+1,000				
		Д–6858	137	+1,000	+3,740			
		Д–6858	137	+1,000	+2,000			
		Д–6858	137	+1,000				
		Д–6858	137	+1,000	Д2000–100			
		Д–29133	222	+1,150	+4,000 +2,000			
					Д2500–62 +3,870 +2,000			
		а, з	5, 11	Втулка защитная Д200–95 Д200–36 Д320–50 Д320–70	0603.401364.0001	54	–0,740	Д3200–33 Д4000–22 Д5000–32 Д6300–27 +4,000 +2,000
					Н03.629.01.01.015	75	–0,740	

Обо- значе- ние сопря- жения	Позиция сопряжен- ной со- ставной части	Название со- пряжен-ной состав-ной части	Обозначение чер- тежа (нормативного до- кумента) составной части	Размер составной части по чертежу, мм		Зазор (+), натяг (-), мм, допусти- мый после капиталь- ного ремон- та
				номи- наль-ное значе- ние	предель- ное от- клоне- ние	
		Д1250-65 Д1250-125 Д1600-90 Д2000-21 Д2000-100 Д2500-62 Д3200-33 Д3200-75 Д4000-22 Д5000-32 Д6300-27 Д12500-24	Н03.649.01.01.018 Н06.011.50.06-01 Н06.011.50.05.02- 01 Н06.011.50.06-01 Г-26605 Г-26584 Д-4333 Г-26603 Д-4333 Г-29649	120 90 139 120 135 135 135 137 135 220	-0,250 -0,870 -1,000 -0,870 -1,000 -1,000 -1,000 -1,000 -1,000 -0,180 -0,330	Д12500-24 +3,480 +2,180
	3, 9 (рис.1,4)	Грунд-букса Д200-95 Д200-36 Д320-50 Д320-70 Д500-65 Д630-90 Д800-57 Д1250-65 Д1250-125 Д1600-90	0603.409111.0002 Н03.629.01.01.004 Н03.649.01.01.003	56 77 122	+0,740 +0,740 +1,000	Д200-95 Д200-36 Д320-50 Д320-70 Д500-65 Д630-90 Д800-57 Д1250-65 +3,580 +2,000
б, в		Д12500-24	Г-310-20	222		Д1250-125 Д1600-90
	5, 11	Втулка за- щитная Д200-95 Д200-36	0603.401364.0001	54	-0,740	+3,250 +2,000
		Д320-50 Д320-70 Д500-65 Д630-90 Д800-57 Д1250-65 Д1250-125 Д1600-90	Н03.629.01.01.015 Н03.649.01.01.018	75 120	-0,740 -0,250	

Обозначение сопряжения	Позиция сопряженной составной части	Название сопряженной составной части	Обозначение чертежа (нормативного документа) составной части	Размер составной части по чертежу, мм		Зазор (+), натяг (-), мм, допустимый после капитального ремонта	
				номинальное значение	предельное отклонение		
		Д12500–24	Г–29648	220	–0,170 –0,355		
б1, в1	3, 9 (рис. 2, 3)	Кольцо Д2000–21	Н06.011.20.04	90	+0,270	Д2000–21	
		Д3200–33	Д–21700	137	+1,000	+1,740	
		Д3200–75	Д–21698	137	+1,000	Д3200–33	
		Д4000–22				Д3200–75	
		Д5000–32				Д4000–22	
		Д6300–27				Д5000–32	
	5, 11	Втулка защитная Д2000–21	Н06.011.50.05	90	–0,870	+2,000	Д6300–27
		Д3200–33	Г–26605	135	–1,000	+4,000	
		Д3200–75	Г–26584	135	–1,000		
		Д4000–22	Д–4333	135	–1,000		
		Д5000–32	Г–26603	135	–1,000		
		Д6300–27	Д–4333	135	–1,000		

8.2 Составные части, не упомянутые в разделе 7, перед сборкой подлежат дефектации. На них не допускаются трещины, следы коррозии, следы выработки, вмятины, заусенцы, нарушение защитного покрытия.

Детали, перечень которых приведен в таблице Г.1 (приложение Г), подлежат замене независимо от их технического состояния.

8.3 Перед сборкой все составные части должны быть очищены от грязи, следов коррозии и продуты сжатым воздухом. Резьбовые поверхности крепежа, поверхности штифтов, а также сопрягаемые поверхности, в том числе и паронитовые прокладки, должны быть смазаны тонким слоем ЦИАТИМ–205 по ГОСТ 8551, подшипники – маслом Т22 по ГОСТ 32, Т_П22 по ГОСТ 9972, солидолом по ГОСТ 4366, смазкой по ГОСТ 1033 или маслом индустриальным И 20А по ГОСТ 20799.

8.4 Установку составных частей при сборке следует производить в соответствии с их маркировкой.

8.5 Перед установкой сальниковой набивки необходимо проверить вращение ротора – ротор должен вращаться легко, без заеданий.

8.6 Кольца набивки сальника должны быть тщательно подогнаны к валу. Установка сальниковой набивки должна быть выполнена так, чтобы рабочая жид-

кость просачивалась через сальник отдельными каплями или тоненькой струйкой. Для этого разрезы колец сальника должны быть скошены под углом от 30° до 40° и опрессованы, а кольца набивки должны быть установлены со смещением на 120° по винтовой линии. При этом после укладки последнего кольца набивки нажимная букса должна быть равномерно притянута, после чего гайка должна быть отпущена и довернута от руки.

8.7 Кольца упругой втулки необходимо размещать в отверстиях полумуфт с равномерным зазором.

8.8 Допускается установка кольца, изготовленного из фторопласта, толщиной от 2,0 до 4,0 мм при зазоре от 2,0 до 5,0 мм (для насосов Д4000–22, Д6300–27 см. рис. 6) и зазоре от 1,5 до 2,0 мм (для насоса Д12500–24 см. рис. 7) в сопряжениях:

- «корпус насоса 1 – кольцо 15, 16»;
- «корпус насоса 1 – крышка сальника 4, 14»;
- «корпус насоса 1 – камера водяная 5, 12».

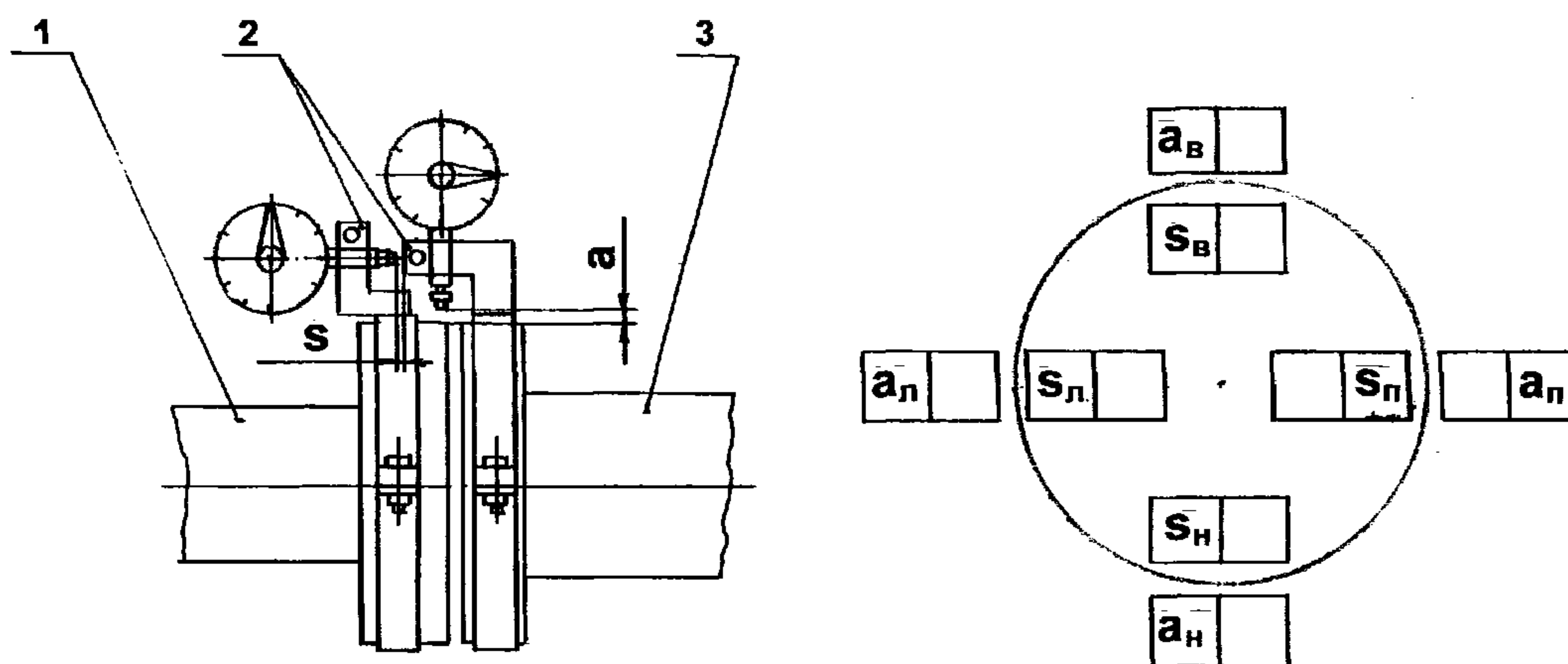
8.9 Допускается (для насоса Д12500–24) при зазоре между корпусом насоса и грунд-буксой более 0,72 мм установка разрезной втулки, изготовленной из стали или латуни.

8.10 Допускается при увеличении зазора в сопряжениях «а, б, в, г» (см. таблицу 41) установка прокладки, изготовленной из фторопласта, толщиной от 2,0 до 4,0 мм между сопряжёнными деталями (сопряжение «а, г») и толщиной от 0,5 до 2,0 мм – сопряжение «б, в».

8.11 После окончательной сборки насоса ротор должен легко прокручиваться от руки (без сальниковой набивки), посторонних звуков при вращении быть не должно.

8.12 При сборке насоса необходимо проверить центровку с электродвигателем, т. е. радиальное смещение и параллельность осей валов насоса и электродвигателя в соответствии со схемой рисунка 54.

Радиальное смещение определяют методом кругового вращения, параллельность осей – методом двойного замера: «вверху – внизу», «справа – слева».



1 – вал насоса; 2 – скоба с индикатором ИЧ 02 кл.0; 3 – вал электродвигателя; индексы: в, н, л, п – соответственно замерам: вверху, внизу, слева, справа

Отклонение осей валов		Допустимое значение, не более, мм	Формула определения
Несоосность	ϵ_y	см. таблицу 42	$(a_v - a_n)/2$
	ϵ_x		$(a_n - a_l)/2$
Непараллельность	Δy	см. таблицу 42	$s_v - s_n$
	Δx		$s_n - s_l$

Рисунок 54 – Схема проверки центровки насоса и электродвигателя

Таблица 42

Обозначение насоса	Допуск соосности	Размеры в мм
		Допуск параллельности
Д200–95; Д200–36; Д320–50; Д320–70	0,20	0,10
Д500–65	0,10	0,10
Д630–90		
Д800–57	0,20	0,20
Д1250–65	0,30	0,30
Д1250–125	0,10	0,20
Д1600–90	0,10	0,20
Д2000–21; Д2000–100; Д2500–62; Д3200–75; Д3200–33	0,06	0,05
Д4000–22	0,50	0,20
Д5000–32	0,10	0,10
Д6300–27	0,50	0,20
Д12500–24	0,50	0,20

8.13 Окраска насоса должна быть восстановлена в соответствии с конструкторской документацией завода-изготовителя.

9 Испытания и показатели качества отремонтированных насосов

9.1 Качество ремонта насоса характеризует степень восстановления его эксплуатационных свойств, включая надежность, экономичность и поддержание этих качеств в течение определенной наработки.

Оценка качества ремонта должна основываться на сравнительном сопоставлении показателей качества отремонтированного насоса с нормативными значениями.

9.2 Изменяющиеся показатели качества определяются при проведении эксплуатационных испытаний насоса до и после ремонта, а полученные результаты представляют собой количественные показатели качества ремонта насоса. Номенклатура показателей качества насоса, по которым производится сравнительное сопоставление показателей до и после ремонта, приведена в таблице 43.

Таблица 43 – Номенклатура составляющих показателей качества насоса до и после ремонта

Наименование показателя	Заводские нормативные данные	Данные эксплуатационных испытаний, измерений		Примечание
		до капитального ремонта	после капитального ремонта	
1. Подача, м ³ /ч	*)			
2. Напор, м	*)			
3. Частота вращения, с ⁻¹ (об./мин.)	*)			
4. Мощность, кВт	*)			
5. Виброперемещение, мм	***)			
6. Внешняя утечка через сальниковое уплотнение, л/мин.	0,1			
7 Уровень звука на расстоянии 1 м от агрегата, дБ(А), не более	***)			
8. Давление на входе в насос, МПа (кгс/см ²)				
9. Кавитационный запас				
10. Коэффициент полезного действия				
11. Температура подшипников, °С				
*) согласно приложению А, таблице А.1; **) согласно ИСО 10816-3; ***) не более уровня электродвигателя, входящего в комплект насосного агрегата.				

9.3 При сдаче в ремонт необходимо проверить работу насоса на отсутствие посторонних шумов, а также проверить:

- технические характеристики насоса и их соответствие данным паспорта завода–производителя;
- вибрацию и температуру подшипников;
- состояние сальниковых уплотнений.

9.4 Отремонтированный насос должен быть подвергнут приёмо–сдаточным испытаниям по ГОСТ 6134 и ТУ 26–06–1186 [1].

9.5 Испытания при приемке из ремонта включают в себя опробования (обкатку) насоса и его пробную эксплуатацию.

При испытаниях частота вращения не должна отличаться от номинальной более, чем на 5 %.

9.6 Опробование (обкатку насосов) необходимо проводить на протяжении времени, необходимого для регулирования сальниковых уплотнений. Оно может быть закончено после достижения установившейся температуры подшипников, которая не должна превышать 343 К (70 °С). Продолжительность обкатки должна быть не менее времени, указанном в таблице 44.

Состояние сальниковых уплотнений считают нормальным, если они не нагреваются и через них просачивается редкими каплями перекачиваемая жидкость 0,5 л/час.

Таблица 44

Обозначение насоса	Продолжительность обкатки, ч, не менее	Мощность насоса в номинальном режиме, кВт
Д200–95; Д200–36; Д320–50; Д320–70; Д630–90; Д2000–21; Д2000–100	0,25	Св. 10 до 100 включ.
Д500–65; Д630–90; Д800–57; Д1250–65; Д1250–125; Д1600–90; Д2000–21; Д2000–100; Д2500–62; Д3200–75; Д3200–33; Д4000–22; Д5000–32; Д6300–27; Д12500–24	0,50	Св. 100

9.7 Измерение параметров, проведение испытаний, обработка результатов испытаний, используемая аппаратура, оценка результатов, методы и средства контроля должны соответствовать ГОСТ 6134, ГОСТ 20831 в пределах рабочей области.

Рабочая область насоса должна соответствовать характеристикам по ТУ 26–06–1184 [2].

9.8 Параметры работы насоса следует контролировать штатными приборами, установленными на насосном агрегате.

Виброхарактеристику и шумовую характеристику необходимо измерять приборами класса точности не ниже 2,0. Виброметр должен удовлетворять требованиям ГОСТ 25275, а шумомер – ГОСТ 17187.

9.9 Виброперемещение следует измерять на корпусе подшипникового узла в двух взаимно перпендикулярных направлениях, проходящих через ось вращения рабочего колеса насоса.

Для насоса Д12500–24, имеющего частоту вращения 10 с^{-1} (600 об/мин), следует измерять пиковое значение (размах) виброперемещения.

Для остальных насосов (частота вращения 10 с^{-1} и выше) следует измерять среднеквадратическое значение или логарифмический уровень виброскорости в диапазоне частот от 10 Гц до 1 000 Гц.

Допускается определение показателей вибрации проводить по результатам измерения виброскорости в октавных и других полосах частот.

9.10 При снятии шумовой характеристики измеряют уровни звукового давления в полосах частот или уровень звука в контрольных точках в соответствии с методом, выбранным по ГОСТ 23941.

9.11 Измерительные средства, при помощи которых определяют результаты испытаний, следует применять в условиях, регламентированных в эксплуатационной документации на эти средства, и иметь действующие клейма или документы о поверке.

9.12 Средства измерения, используемые при испытаниях, должны иметь класс точности не более:

- 2,5 (для измерения давления, мощности насоса);
- 1,0 (для измерения частоты вращения).

Предельная погрешность определения параметров насоса при испытаниях на номинальном (заданном) режиме не должна превышать:

- для подачи напора и мощности $\pm 3,0 \%$;
- для частоты вращения $\pm 1,0 \%$;
- для коэффициента полезного действия $\pm 5,0 \%$.

9.13 Напорная (энергетическая) характеристика насоса должна быть определена в интервале от нулевой подачи до подачи, превышающей не менее чем на 10 % наибольшую подачу рабочего интервала при давлении на входе в насос, исключая влияние кавитации на результаты испытаний на всех испытываемых режимах. Допускается в качестве минимальной принимать подачу, не превышающую 90 % от наименьшей подачи рабочего интервала режимов, если оно не оговорено в программе методики испытаний.

Общее число подач при определении напорной (энергетической) характеристики должно быть не менее 10.

9.14 При получении кавитационной характеристики должна быть определена зависимость кавитационного запаса от подачи насоса. Характеристика должна быть получена в результате снятия частных кавитационных характеристик при постоянных значениях подачи насоса.

При получении кавитационной характеристики насоса частные кавитационные характеристики следует снимать при наименьшей, номинальной, и наибольшей подаче рабочего интервала режимов с отклонением не более $\pm 5 \%$. Допускается частную кавитационную характеристику снимать только на номинальной по-

даче.

9.15 Контроль кавитационного запаса следует проводить на номинальном режиме работы насоса с отклонением по подаче не более $\pm 5\%$.

Предельно допускаемая погрешность определения кавитационного запаса должна составлять $\pm 5,3\%$, но не менее $\pm 0,2$ м.

9.16 Величина внешней утечки через сальниковое уплотнение выражается расходом жидкости и должна быть определена при работе насоса в режимах, указанных в программе и методике испытаний с погрешностью $\pm 5,0\%$.

9.17 Результаты испытаний считаются положительными, если насос, который испытывался, отвечает требованиям данного стандарта.

При получении неудовлетворительных результатов испытаний необходимо выяснить и устранить причину несоответствия требованиям стандарта, после чего провести повторные испытания.

10 Требования к обеспечению безопасности

10.1 Требования безопасности должны соответствовать ГОСТ Р 50831 (раздел 3) и техническим условиям на поставку.

10.2 Уровень допустимых выбросов вредных веществ в атмосферу при проведении ремонтных работ должен соответствовать нормам согласно ГОСТ 17.2.3.02.

10.3 Воздух рабочей зоны должен соответствовать ГОСТ 12.1.005.

10.4 Требования пожарной безопасности во время ремонта должны соответствовать ГОСТ 12.4.009

10.5 На насосе должны быть восстановлены в соответствии с указаниями рабочих чертежей заводов-изготовителей:

- специальные устройства для подъёма и транспортирования (рым–болты, ушки, отверстия);
- ограждения вращающихся частей.

10.6 Уровень шума, создаваемый насосом при работе и определяемый по требованиям ГОСТ 12.1.003, не должен превышать 118 дБ (А).

10.7 Вибрационная безопасность во время ремонта должна соответствовать требованиям ГОСТ 12.1.012.

10.8 Насос и электродвигатель должны быть заземлены в соответствии с ГОСТ 12.1.030.

11 Оценка соответствия

11.1 Оценка соответствия производится в соответствии с СТО 17230282.27.010.002.

11.2 Оценка соответствия соблюдения технических требований, объёма и методов дефектации, методов контроля и испытаний к составным частям и нас о-

самам в целом, нормам и требованиям настоящего стандарта осуществляется в форме контроля в процессе ремонта и при приёмке в эксплуатацию.

11.3 В процессе ремонта следует производить контроль за выполнением требований настоящего стандарта к составным частям и насосам в целом при производстве ремонтных работ, выполнении технологических операций ремонта и поузловых испытаний.

При приёмке в эксплуатацию отремонтированных насосов следует производить контроль результатов приемо–сдаточных испытаний, работы в период подконтрольной эксплуатации, показателей качества, установленных оценок качества отремонтированных насосов и выполненных ремонтных работ.

11.4 Результаты оценки соответствия характеризуются оценками качества отремонтированного насоса и выполненных ремонтных работ.

11.5 Контроль за соблюдением норм и требований настоящего стандарта осуществляют органы (департаменты, подразделения, службы), определяемые генерирующей компанией.

11.6 Контроль за соблюдением норм и требований настоящего стандарта осуществляют по правилам и в порядке, установленном генерирующей компанией.

Приложение А
(справочное)
Технические характеристики насосов

Таблица А.1

Обозначение насоса	Подача, м ³ /ч	Напор, м	Частота вращения не более, с ⁻¹ (об/мин.)	Допустимый кавитационный запас, м	Мощность, кВт	Давление на входе в насос, МПа (кгс/см ²)	Коэффициент полезного действия	Масса, кг		
Д200-36	200	36	24,16 (1450)	3,0	27	0,300 (3,000)	0,75	480		
Д200-95	200	93	48,32 (2950)	8,5	70			360		
Д320-50	320	50	24,16 (1450)	4,5	56			650		
Д320-70	320	70	48,32 (2950)	8,5	75			500		
Д500-65	500	65	24,16 (1450)	4,5	120			620		
Д630-90	630	90	24,16 (1450)	6,5	265			730		
	500	36	16,00 (960)	5,0	94					
Д800-57	800	57	24,16 (1450)	4,0	155			0,82	880	
Д1250-65	1250	65	24,16 (1450)	6,0	260			0,86	1160	
Д1250-125	1250	125	24,16 (1450)	5,0	560			0,75	1710	
Д1600-90	1600	90	24,16 (1450)	7,0	455	0,87	1520			
	1000	40	16,00 (960)	4,0	148					
Д2000-21	2000	21	16,33 (980)	5,0	150	0,196 (2,000)	0,86	1630		
	1250	14	12,16 (730)	3,0	100					
Д2000-100	2000	100	16,33 (980)	6,5	760				0,75	1480
Д2500-62	2500	62	16,33 (980)	7,5	485	0,196 (2,000)	0,87	2870		
	2000	34	12,16 (730)	5,5	213					
Д3200-33	3200	33	16,33 (980)	7,0	327				0,88	2940
	2500	17	12,16 (730)	5,0	132					
	3200	75	16,33 (980)	7,5	752					

Обозначение насоса	Подача, м ³ /ч	Напор, м	Частота вращения не более, с ⁻¹ (об/мин.)	Допустимый кавитационный запас, м	Мощность, кВт	Давление на входе в насос, МПа (кгс/см ²)	Коэффициент полезного действия	Масса, кг
Д3200-75	2500	45	12,16 (730)	5,5	352		0,87	4150
Д4000-22	4000	22	9,75 (585)	5,5	300	0,200 (2,000)	0,78	–
Д5000-32	5000	32	12,10 (730)	8,0	500		0,88	–
Д6300-27	6300	27	12,10 (730)	10,0	600		0,79	9700
Д12500-24	12500	24	8,09 (485)	7,0	950		0,88	30000

Таблица А.2 – Перечень заводов-изготовителей насосов

Тип насоса	Обозначение	Предприятие-изготовитель
Д200-36 (5НДВ; 5НДВ-60)	Н03.587.00.000	ОАО «Ливгидромаш»
Д200-95	Н03.583.00.000	То же
Д320-50 (6НДВ; 6НДВ-60)	Н03.588.00.000	–»–
Д320-70	Н03.589.00.000	–»–
Д500-65 (10Д6-60; 1Д500-63)	Н03.643.01.00.000	–»–
Д630-90 (8НДВ; 8НДВ-60; 1Д630-90)	Н03.629.00.00.000	–»–
Д800-57 (12Д-9)	Н03.644.01.00.000	–»–
Д1250-65 (12НДс-60)	Н03.630.01.00.000	–»–
Д1250-125 (14НД-6; 1Д1250-125)	Н03.649.00.00.000	–»–
Д1600-90 (14НДс; 14НДс-60; 1Д1600-90)	Н03.650.00.00.000	–»–
Д2000-21 (16НДн)	Н06.011.10.00	ОАО «Сумский завод «Насосэнергомаш»
Д2000-100 (20Д-6)	Н06.010.10.00	То же
Д2500-62 (18НДс)	Н06.009.100.00	–«–
Д3200-33 (20НДн)	Б-28671	–«–
Д3200-75 (20НДс)	Б-28672	–«–
Д4000-22 (32Д-19)	Б-4361	–«–
Д5000-32 (24НДн)	Б-27398	–«–
Д6300-27	Б-4361	–»–
Д12500-24 (48Д-22)	1,5Б29132	ОАО «УЭТМ-УГМ»

Приложение Б
(обязательное)
Разрешенные замены материалов

Таблица Б.1

Позиция	Наименование составной части	Обозначение чертежа составной части	Марка материала	
			по чертежу	заменителя
Корпус (см. рисунки 5, 6, 7)				
1, 9	Корпус (насоса) Крышка корпуса Д200–95 Д200–95 Д200–36 Д200–36 Д320–50 Д320–50 Д320–70 Д320–70 Д500–65 Д500–65 Д630–90 Д630–90 Д800–57 Д800–57 Д1250–65 Д1250–65 Д1250–125 Д1250–125 Д1600–90 Д1600–90 Д2000–21 Д2000–21 Д2000–100 Д2000–100 Д2500–62 Д2500–62 Д3200–33 Д3200–33 Д3200–75 Д3200–75 Д4000–22 Д4000–22 Д5000–32 Д5000–32	0603.501612.0001 0603.501512.0001 0603.501612.0002 0603.501512.0002 0603.501612.0003 0603.501512.0003 0603.501612.0004 0603.501512.0004 Н03.643.01.00.002 Н03.643.01.00.001 Н03.629.01.00.002 Н03.629.01.00.001 Н03.644.01.00.002 Н03.644.01.00.001 Н03.630.01.00.002 Н03.630.01.00.001 Н03.649.01.00.002 Н03.649.01.00.001 Н03.650.01.00.002 Н03.650.01.00.001 Н06.011.20.01 Н06.011.20.02 Н06.010.20.01 Н06.010.20.02 Н06.009.20.01 Н06.009.20.02 Б–6823 Б–6824 Б–6794 Б–6795 Б–0862 Б–0863 Б–0862 Б–0863	Чугун СЧ 20	–
	Д6300–27 Д6300–27 Д12500–24 Д12500–24	Б–0862 Б–0863 Б310–7 0,75Б310–8	Чугун СЧ 20	–
3,12	Скоба Д200–95 Д200–36	0603.408653.001 0603.408653.001	Чугун СЧ 20	– Стали: 10, 20, Ст.3

Позиция	Наименование составной части	Обозначение чертежа составной части	Марка материала	
			по чертежу	заменителя
	Д320–50 Д320–70 Д500–65 Д630–90 Д800–57 Д1250–65 Д1250–125 Д1600–90	0603.408653.001 0603.408653.001 Н03.629.01.00.003 Н03.629.01.00.003 Н03.629.01.00.003 Н03.629.01.00.003 Н03.649.01.00.003 Н03.649.01.00.003		
4, 14	Крышка сальника Д200–95 Д200–36 Д320–50 Д320–70	0603.408443.005 0603.408443.005 0603.408443.005 0603.408443.005	Чугун СЧ 20	–
	Д500–65	Н03.629.01.01.009	Чугун СЧ 18	Стали: 10, 20, Ст.3
	Д630–90 Д800–57 Д1250–65	Н03.629.01.01.009 Н03.629.01.01.009 Н03.629.01.01.009	Чугун СЧ 20	Стали: 10, 20, Ст.3
	Д1250–125 Д1600–90	03.649.01.01.009 03.649.01.01.009	Чугун СЧ 20	–
	Д3200–75 Д4000–22 Д5000–32 Д6300–27	Г–25761 Г–25761 Г–25761 Г–25761	Чугун СЧ 20	Стали: 10, 20
	Д12500–24	Г–29134	Чугун СЧ 20, Бр.ОЦС5–5–5	Стали: 10,15, 20, 25 -
4, 14	Букса сальника Д2000–21 Д2000–100 Д2500–62 Д3200–33	Н06.011.20.10 Н06.010.20.05 Н06.009.20.08 Г–25764	Чугун СЧ 15	Стали: 10, 20
5,11	Кольцо сальника Д200–95 Д200–36 Д320–50 Д320–70 Д500–65 Д630–90 Д800–57 Д1250–65 Д1250–125 Д1600–90 Д2000–100 Д2500–62 Д3200–33 Д12500–24	0603.405142.0001 0603.405142.0001 0603.405112.0002 0603.405142.0001 0603.405112.0002 Н03.629.01.01.001 0603.405112.0002 Н03.629.01.01.001 Н03.649.01.01.004 Н03.649.01.01.004 Н06.010.20.06 Д–6838 Д–6838 Д–29133	Чугун СЧ 20 Сталь 0,8кп Сталь 0,8кп Сталь 0,8кп Чугун СЧ 20 Чугун СЧ 20 Чугун СЧ 20 Чугун СЧ 20 Чугун СЧ 20 Чугун СЧ 20 Чугун СЧ 20 Чугун СЧ 20 Чугун СЧ 20 Чугун СЧ 20 Бр.ОЦС5–5–5	Ст. 4 Ст. 4 Ст. 4 Ст. 4 Стали: 10, 20, Ст.3 – Стали: 10, 20, Ст.3 Стали: 10, 20, Ст.3 – – Стали: 10, 20 Стали: 10, 20 Стали: 10, 20 Стали: 10,15, 20, 25 -
5, 11	Камера водяная Д2000–21 Д3200–75 Д4000–22	Н06.011.20.08 Д–0858 Д–0858	Чугун СЧ 20 Чугун СЧ 20 Чугун СЧ 20	Стали: 10, 20 Стали: 10, 15, 20 Стали: 10, 15, 20

Позиция	Наименование составной части	Обозначение чертежа составной части	Марка материала	
			по чертежу	заменителя
	Д200–95 Д200–36 Д320–50 Д320–70 Д500–65 Д630–90 Д800–57 Д1250–65 Д1250–125 Д1600–90	0603.403372.0001 0603.403372.0001 0603.403372.0001 Н03.629.01.01.008 Н03.629.01.01.008 Н03.629.01.01.008 Н03.629.01.01.008 Н03.649.01.01.008 Н03.649.01.01.008	Чугун СЧ 20 Чугун СЧ 20 Чугун СЧ 20 Чугун СЧ 20 Чугун СЧ 20 Чугун СЧ 20 Чугун СЧ 20 Чугун СЧ 20 Чугун СЧ 20	– – – Стали: 10, 20; Ст. 3 Стали: 10, 20; Ст. 3 Стали: 10, 20; Ст. 3 Стали: 10, 20; Ст. 3 – –
Узлы опор (см. рисунки 16 – 19)				
4	Крышка подшипника пяты Д200–95 Д200–36 Д320–50 Д320–70 Д500–65 Д630–90 Д800–57 Д1250–65 Д1250–125 Д1600–90	0603.403314.0001 0603.403314.0001 0603.403314.0001 0603.403314.0001 Н03.629.01.01.007 Н03.629.01.01.007 Н03.629.01.01.007 Н03.629.01.01.007 Н03.649.01.01.007 Н03.649.01.01.007	Чугун СЧ 20 Чугун СЧ 20 Чугун СЧ 20 Чугун СЧ 20 Чугун СЧ 20 Чугун СЧ 20 Чугун СЧ 20 Чугун СЧ 20 Чугун СЧ 20 Чугун СЧ 20	– – – – Ст. 3 Ст. 3 Ст. 3 Ст. 3 Ст. 3 Ст. 3
9	Стакан подшипника Д200–95 Д200–36 Д320–50 Д320–70 Д500–65 Д630–90 Д800–57 Д1250–65 Д1250–125 Д1600–90	0603.403352.001 0603.403352.001 0603.403352.001 0603.403352.001 Н03.629.01.01.006 Н03.629.01.01.006 Н03.629.01.01.006 Н03.629.01.01.006 Н03.649.01.01.006 Н03.649.01.01.006	Чугун СЧ 20 Чугун СЧ 20 Чугун СЧ 20 Чугун СЧ 20 Чугун СЧ 20 Чугун СЧ 20 Чугун СЧ 20 Чугун СЧ 20 Чугун СЧ 20 Чугун СЧ 20	– – – – Стали: 10, 20; Ст. 3 Стали: 10, 20; Ст. 3 Стали: 10, 20; Ст. 3 Стали: 10, 20; Ст. 3 Стали: 10, 20; Ст. 3 Стали: 10, 20; Ст. 3
11	Крышка подшипника Д200–95 Д200–36 Д320–50 Д320–70 Д500–65 Д800–57 Д1250–65	0603.403344.0002 0603.403344.0002 0603.403344.0002 0603.403344.0002 Н03.629.01.01.017 Н03.629.01.01.017 Н03.629.01.01.017	Фенопласт У2–301–07 Фенопласт У2–301–07 Фенопласт У2–301–07 Фенопласт У2–301–07 Фенопласт У2–301–07 Фенопласт У2–301–07 Фенопласт У2–301–07	Фенопласт У1–301–07 Фенопласт У1–301–07 Фенопласт У1–301–07 Фенопласт У1–301–07 Ст. 3 Ст. 3 Ст. 3

Позиция	Наименование составной части	Обозначение чертежа составной части	Марка материала	
			по чертежу	заменителя
	Д630-90 Д1250-125 Д1600-90	Н03.629.01.01.018 Н03.649.01.01.017 Н03.649.01.01.017	Чугун СЧ 20 Чугун СЧ 20 Чугун СЧ 20	– – –
2, 5, 7, 11	Крышка подшипника			
	Д2000-21 Д2000-21 Д2000-21 Д2000-21 Д2000-100 Д2000-100 Д2500-62 Д2500-62 Д3200-33 Д3200-33 Д3200-33 Д3200-33 Д3200-75 Д3200-75 Д3200-75 Д3200-75	Н06.011.40.01-01 Н06.011.40.02-01 Н06.011.30.03-01 Н06.011.30.04-01 Н06.009.30.01-П Н06.009.30.01/1 Н06.009.30.01 Н06.009.40.01 Н06.009.30.01-01-П Н06.009.40.01-П Н06.009.30.01-П Н06.009.40.01-П Н06.009.30.01-П Н06.009.40.01-П-01 Н06.009.40.01-П-01 Н06.009.30.01-01/П	Чугун СЧ 20 Чугун СЧ 20 Чугун СЧ 20 Чугун СЧ 20 Чугун СЧ 15 Чугун СЧ 15 Чугун СЧ 15 Чугун СЧ 15 Чугун СЧ 15 Чугун СЧ 15 Чугун СЧ 15 Чугун СЧ 15 Чугун СЧ 15 Чугун СЧ 15 Чугун СЧ 15 Чугун СЧ 15 Чугун СЧ 15	Стали: 10, 20 Стали: 10, 20 Стали: 10, 20 Стали: 10, 20 Стали: 10, 20 Стали: 10, 20 – – Стали: 10, 20 Стали: 10, 20 Стали: 10, 20 Стали: 10, 20 Стали: 10, 20 Стали: 10, 20 Стали: 10, 20 Стали: 10, 20 Стали: 10, 20
5, 11	Крышка подшипника			
	Д4000-22 Д5000-32 Д6300-27 Д12500-24 Д12500-24	Д-12507 Д-12507 Д-12507 Г-13290 Г-14085	Чугун СЧ 20 Чугун СЧ 20 Чугун СЧ 20 Чугун СЧ 20 Чугун СЧ 20	Стали: 3, 4, 10, 15, 20 Стали: 3, 4, 10, 15, 20 Стали: 3, 4, 10, 15, 20 Стали: 3, 4, 10, 15, 20 Стали: 3, 4, 10, 15, 20
Ротор (см. рисунки 25 – 29)				
4	Вал Д200-95 Д200-36 Д320-50 Д320-70 Д500-65 Д630-90 Д800-57 Д1250-65 Д1250-125 Д1600-90 Д2000-21 Д2000-100 Д2500-62 Д3200-33 Д3200-75 Д4000-22 Д5000-32 Д6300-27	0603.401613.0001 0603.401613.0001 0603.401613.0001 0603.401613.0001 Н03.629.01.01.012 Н03.629.01.01.012 Н03.629.01.01.012 Н03.629.01.01.012 Н03.649.01.01.012 Н03.649.01.01.012 Н06.011.50.02 Н06.010.50.01-01 Н06.009.55.01 2Г-28666 2Г-28665 2Г-4358 2Г-26602 2Г-4358	Сталь 45 Сталь 45 Сталь 45 Сталь 45 Сталь 45 Сталь 45 Сталь 45 Сталь 45 Сталь 45 Сталь 45 Сталь 45 Сталь 40 Сталь 40 Сталь 40 Сталь 40 Сталь 40 Сталь 40 Сталь 40	Стали: 40, 50 Стали: 40, 50 Стали: 40, 50 Стали: 40, 50 Стали: 50, 40Х Стали: 50, 40Х Стали: 50, 40Х Стали: 50, 40Х Стали: 50, 40Х Стали: 50, 40Х Сталь 50 Стали: 45, 50 Стали: 45, 50 Стали: 45, 50 Стали: 45, 50 Стали: 45, 40Х, 45Х Стали: 45, 40Х Стали: 45, 40Х, 45Х

Позиция	Наименование составной части	Обозначение чертежа составной части	Марка материала	
			по чертежу	заменителя
	Д12500–24	2Г–29162	Сталь 35	Стали: 40, 45, 40Х, 45Х
3,14	Втулка упорная Д200–36 Д320–50 Д320–70 Д200–95 Д200–36 Д320–50 Д320–70 Д500–65 Д630–90 Д800–57 Д1250–65 Д1250–125 Д1600–90	0603.403141.0014 0603.403141.0014 0603.403141.0014 0603.403141.0010 0603.403141.0010 0603.403141.0010 0603.403141.0010 Н03.629.01.01.005 Н03.629.01.01.024 Н03.629.01.01.005 Н03.629.01.01.005 Н03.649.01.01.005 Н03.649.01.01.005	Фенопласт 03–010–02 Фенопласт 03–010–02 Фенопласт 03–010–02 Сталь 20 Сталь 20 Сталь 20 Сталь 20 Сталь 20 Фенопласт 03–010–02 Сталь 20 Сталь 20 Сталь 20 Сталь 20	Фенопласт 02–010–02 Фенопласт 02–010–02 Фенопласт 02–010–02 Стали: 15, 25 Стали: 15, 25 Стали: 15, 25 Стали: 15, 25 Стали: 35, 50 Фенопласт 02–010–02 Стали: 35, 50 Стали: 35, 50 Стали: 35, 50 Стали: 35, 50
3, 14	Втулка Д4000–22 Д5000–32 Д6300–27	– Д–4342 –	Чугун СЧ 20 Чугун СЧ 20 Чугун СЧ 20	Сталь 20Х13 Сталь 20Х13 Сталь 20Х13
3,14	Втулка конусная Д12500–24	Д–13293	Чугун СЧ 20	Стали: 20, 25, 30, 35, 20Х13
5,12	Втулка защитная Д200–95 Д200–36 Д320–50 Д320–70 Д500–65 Д630–90 Д800–57 Д1250–65 Д1250–125 Д1600–90 Д2000–21 Д2000–21	0603.401364.000 1 0603.401364.0001 0603.401364.0001 0603.401364.0001 Н03.629.01.01.015 Н03.629.01.01.015 Н03.629.01.01.015 Н03.629.01.01.015 Н03.649.01.01.018 Н03.649.01.01.018 Н06.011.50.06–01 Н06.011.50.05	Чугун СЧ 20 Чугун СЧ 20 Чугун СЧ 20 Чугун СЧ 20 Чугун СЧ 20 Чугун СЧ 20 Чугун СЧ 20 Чугун СЧ 20 Чугун СЧ 20 Чугун СЧ 20 Чугун СЧ 25 Чугун СЧ 25	– – – – Стали: 25, 40, 45 Стали: 25, 40, 45 Стали: 25, 40, 45 Стали: 25, 40, 45 Сталь 35 Сталь 35 Сталь 40 Сталь 40
	Д2000–100 Д2000–100 Д2500–62 Д2500–62 Д3200–33 Д3200–33 Д3200–75 Д3200–75	Н06.010.50.02–01 Н06.011.50.03 Н06.009.50.06–01 Н06.009.50.07 Г–26605 Д–21701 Г–26584 Г–26163	Чугун СЧ 20 Чугун СЧ 20 Чугун СЧ 20 Чугун СЧ 15 Чугун СЧ 20 Чугун СЧ 20 Чугун СЧ 20 Чугун СЧ 20	Сталь 40 Сталь 40 Сталь 40 Сталь 40 Сталь 40 Сталь 40 – –

Позиция	Наименование составной части	Обозначение чертежа составной части	Марка материала	
			по чертежу	заменителя
	Д4000–22 Д4000–22 Д5000–32 Д5000–32 Д6300–27 Д6300–27	Д–4333 Д–4344 Г–26603 Г–21713 Д–4333 Д–4344	Чугун СЧ 20 Чугун СЧ 20 Чугун СЧ 25 Чугун СЧ 25 Чугун СЧ 20 Чугун СЧ 20	– – Сталь 20Х13 Сталь 20Х13 – –
	Д12500–24 Д12500–24	Г–29648 Г–29649	Чугун СЧ 20, Бр.0Ц8–4л Сталь 20, Бр.0Ц8–4л	Стали: 10, 15, 20, 12Х13, 20Х13, 30Х13 Стали: 25, 30, 35, 20Х13, 30Х13
6,11	Втулка направляющая Д200–95 Д200–36 Д320–70 Д320–50 Д500–65 Д630–90 Д 630–90 Д800–57 Д1250–65 Д1250–125 Д1250–125 Д1600–90	0603.403741.0002– I 0603.404141.0002– I 0603.404141.0002– I 0603.403741.0004– I Н03.643.01.01.004 Н03.629.01.01.013 Н03.629.01.01.014 Н03.644.01.01.004 Н03.630.01.01.003 Н03.649.01.01.023 Н03.649.01.01.014 Н03.650.01.01.003	Фенопласт 03–010–02 Фенопласт 02–010–02 Фенопласт 02–010–02 Фенопласт 03–010–02 Чугун СЧ 20 Фенопласт 03–010–02 Чугун СЧ 20 Чугун СЧ 20 Фенопласт 03–010–02 Чугун СЧ 20 Чугун СЧ 20 Чугун СЧ 20 Чугун СЧ 20	Фенопласт 02–010–02 Фенопласт 02–010–02 Фенопласт 02–010–02 Фенопласт 02–010–02 Ст. 3; Стали:10, 20 Фенопласт 02–010–02 – Ст. 3; Стали:10, 20 Ст. 3; Стали:10, 20 Фенопласт 02–010–02 – –
29, 30	Кольцо защитное Д12500–24	 Г310–18	 Ст. 3 Бр.0Ц8–4л	 Стали: 10, 15, 20, 12Х13, 20Х13, 30Х13
8	Колесо рабочее Д200–95 Д200–36 Д320–50 Д320–70 Д500–65 Д630–90 Д800–57 Д1250–65 Д1250–125	0603.408876.0001 0603.408876.0002 0603.408876.0003 0603.408876.0004 Н03.643.01.01.001 Н03.629.01.01.002 Н03.644.01.01.001 Н03.630.01.01.001 Н03.649.01.01.001	Чугун СЧ 20 Чугун СЧ 20 Чугун СЧ 20 Чугун СЧ 20 Чугун СЧ 20 Чугун СЧ 20 Чугун СЧ 20 Чугун СЧ 20 Чугун СЧ 20	– – – – – – – – –

Позиция	Наименование составной части	Обозначение чертежа составной части	Марка материала	
			по чертежу	заменителя
	Д1600–90 Д2000–21 Д2000–100 Д2500–62 Д3200–33 Д3200–75 Д4000–22 Д5000–32 Д6300–27 Д12500–24	Н03.650.01.01.001 Н06.005.50.05 Н06.010.50.04 Н06.009.50.08 Б–6833 В–26164 В–0860 В–4319 В–0860 Г310–12	Чугун СЧ 20 Чугун СЧ 25 Чугун СЧ 20 Чугун СЧ 20 Чугун СЧ 20 Чугун СЧ 25 Чугун СЧ 25 Чугун СЧ 25 Чугун СЧ 25 Чугун СЧ 20, Бр.0Ц8–4л	– – – – – – – – – –
10, 17, 25, 26	Шпонка	ГОСТ 23360	–	–
22	Отбойник Д200–95 Д200–36 Д320–50 Д320–70	0603.409891.0001 0603.409891.0001 0603.409891.0001 0603.409891.0001	Ст. 3 Ст. 3 Ст. 3 Ст. 3	Ст. 4 Ст. 4 Ст. 4 Ст. 4
22	Кольцо отбойное Д500–65 Д630–90 Д800–57 Д1250–65 Д1250–125 Д1600–90	Н03.629.01.01.011 Н03.629.01.01.011 Н03.629.01.01.011 Н03.629.01.01.011 Н03.649.01.01.011 Н03.649.01.01.011	Ст. 3 Ст. 3 Ст. 3 Ст. 3 Ст. 3 Ст. 3	Стали: 10, 20 Стали: 10, 20 Стали: 10, 20 Стали: 10, 20 Стали: 10, 20 Стали: 10, 20
22	Маслоотражатель Д4000–22 Д6300–27	– –	Ст. 3 Ст. 3	Стали: 10, 20 Стали: 10, 20
22	Кольцо уплотнительное Д12500–24	Д–29166	Чугун СЧ 15	Стали: 3, 4, 10, 15, 20
23, 24	Шпонка Д200–95 Д200–36 Д320–50 Д320–70 Д2000–21 Д2000–100 Д2500–62 Д3200–33 Д3200–75 Д4000–22 Д5000–32 Д6300–27 Д12500–24	0603.506411.0001 0603.506411.0001 0603.506411.0001 0603.506411.0001 Н06.009.50.14 Н06.009.50.12 Н06.009.50.14 Н06.009.50.12 Н06.009.50.14 Н06.009.50.12 Н06.009.50.12 Н06.009.50.12 Н06.009.50.12 Н06.009.50.12 Д–29651	Сталь 45 Сталь 45 Сталь 45 Сталь 45 Сталь шпоночная Сталь 45 Сталь шпоночная Сталь 45 Сталь шпоночная Сталь 45 Сталь 45 Сталь 45 Сталь 45 Сталь 45	Стали: 40, 50 Стали: 40, 50 Стали: 40, 50 Стали: 40, 50 – Сталь 50 – Сталь 50 – Сталь 50 Сталь 50 Сталь 50 Сталь 50 Сталь 50
Муфта втулочно–пальцевая				
2	Полумуфта насоса Д200–95 Д200–36	0603.403692.0001	Чугун СЧ 25	–

Позиция	Наименование составной части	Обозначение чертежа составной части	Марка материала	
			по чертежу	заменителя
	Д320–50	0603.403692.0001	Чугун СЧ 25	–
	Д320–70	0603.403692.0001	Чугун СЧ 25	–
	Д500–65	0603.403692.0001	Чугун СЧ 25	–
	Д630–90	Н03.629.00.00.1001	Чугун СЧ 25	Ст. 3; Стали:10, 20
	Д800–57	Н03.629.00.00.0801	Чугун СЧ 25	Ст. 3; Стали:10, 20
	Д1250–65	Н03.629.00.00.0801	Чугун СЧ 25	Ст. 3; Стали:10, 20
	Д1250–125	Н03.629.00.00.0801	Чугун СЧ 25	Ст. 3; Стали:10, 20
	Д1600–90	Н03.649.00.00.1001	Чугун СЧ 25	Ст. 3; Стали:10, 20
	Д2000–21	Н03.649.00.00.0901	Чугун СЧ 25	Ст. 3; Стали:10, 20
	Д2000–21	Н529–66–1–3	Чугун СЧ 20	Сталь 40
	Д2000–100	Н528–66–1–3	Чугун СЧ 20	Сталь 40
	Д2500–62	Н531–65/1–1	Чугун СЧ 20	Сталь 40
	Д3200–33	Н531–65/1–1	Чугун СЧ 20	Сталь 40
	Д3200–75	Н531–65/1–4	Чугун СЧ 20	Сталь 40
	Д4000–22	Н531–65/1–1	Чугун СЧ 20	Сталь 40
	Д5000–32	Н531–65/1–1	Чугун СЧ 20	Сталь 40
	Д6300–27	Н531–65/1–2	Чугун СЧ 20	Сталь 40
	Д12500–24	Н531–65/1–1	Чугун СЧ 20	Сталь 40
		В–42238Н	Чугун СЧ 20	Стали:30, 35, 40
1	Полумуфта электродвигателя			
	Д200–95	0603.403692.0004–	Чугун СЧ 25	Сталь 40
	Д200–95	01	Чугун СЧ 25	Сталь 40
	Д200–36	0603.403692.0002–	Чугун СЧ 25	Сталь 40
	Д200–36	01	Чугун СЧ 25	Сталь 40
	Д320–50	0603.403692.0003	Чугун СЧ 25	Сталь 40
	Д320–50	0603.403692.0004	Чугун СЧ 25	Сталь 40
	Д320–70	0603.403692.0004–	Чугун СЧ 25	Сталь 40
	Д320–70	01	Чугун СЧ 25	Сталь 40
	Д500–65	0603.403692.0002–	Чугун СЧ 25	Сталь 40
	Д630–90	01	Чугун СЧ 25	Сталь 40
	Д630–90	0603.403692.0004–	Чугун СЧ 25	Сталь 40
	Д630–90	01	Чугун СЧ 25	Сталь 40
	Д630–90	0603.403692.0002–	Чугун СЧ 25	Сталь 40
	Д630–90	01	Чугун СЧ 25	Сталь 40
	Д800–57	Н03.629.00.00.	Чугун СЧ 25	Сталь 40
	Д1250–65	1002	Чугун СЧ 25	Сталь 40
	Д1250–125	Н03.629.00.00.	Чугун СЧ 25	Сталь 40
	Д1250–125	1102	Чугун СЧ 25	Сталь 40
	Д1250–125	Н03.629.00.00.	Чугун СЧ 25	Сталь 40
	Д1600–90	1002	Чугун СЧ 25	Сталь 40
	Д1600–90	Н03.629.00.00. 901	Чугун СЧ 25	Сталь 40
	Д1600–90	Н03.629.00.00. 802	Чугун СЧ 25	Сталь 40
	Д1600–90	Н03.629.00.00.1201	Чугун СЧ 25	Сталь 40
	Д2000–21	Н03.629.00.00. 901	Чугун СЧ 20	Сталь 40
	Д2000–21	Н03.629.00.00.1201	Чугун СЧ 20	Сталь 40
	Д2000–100	Н03.629.00.00.802	Чугун СЧ 20	Сталь 40
	Д2500–62	Н03.649.00.00.902	Чугун СЧ 20	Сталь 40
		Н03.649.00.00.1101		
		Н03.650.00.00.1102		

**Приложение В
(рекомендуемое)**

Перечень средств измерительной техники, инструмента и приборов, необходимых для контроля насосов

Таблица В.1

Название средства измерительной техники, инструмента и прибора	Нормативный документ	Диапазон измерительного контроля
Нутромер НМ75	ГОСТ 10	От 50 до 75 мм, цена деления 0,01 мм
Нутромер НМ175		От 75 до 175 мм, цена деления 0,01 мм
Нутромер НМ600		От 75 до 600 мм, цена деления 0,01 мм
Нутромер НМ1250		От 150 до 1250 мм, цена деления 0,01 мм
Штангенциркуль ШЦ-I-125-0,1-1	ГОСТ 166	От 0 до 125 мм, цена деления 0,1 мм
Штангенциркуль ШЦ-II-160-0,05		От 0 до 160 мм, цена деления 0,05 мм
Штангенциркуль ШЦ-II-250-0,05		От 0 до 250 мм, цена деления 0,05 мм
Штангенциркуль ШЦ-II-250-0,1		От 0 до 250 мм, цена деления 0,1 мм
Штангенциркуль ШЦ-III-400-0,1		От 0 до 400 мм, цена деления 0,1 мм
Штангенциркуль ШЦ-III-250-630-0,1		От 250 до 630 мм, цена деления 0,1 мм
Штангенциркуль ШЦ-III-250-800-0,1		От 250 до 800 мм, цена деления 0,1 мм
Штангенциркуль ШЦ-III-320-1000-0,1		От 320 до 1000 мм, цена деления 0,1 мм
Индикатор ИЧ02 кл.0		ГОСТ 577
Нутромер НИ 18-50	ГОСТ 868	От 18 до 50 мм, цена деления 0,01 мм
Нутромер НИ 160-250		От 160 до 250 мм, цена деления 0,01 мм
Микрометр МР 25	ГОСТ 4381	От 0 до 25 мм, цена деления 0,002 мм
Микрометр МР 50		От 25 до 50 мм, цена деления 0,002 мм
Микрометр МР 75		От 50 до 75 мм, цена деления 0,002 мм
Микрометр МР 100	ГОСТ 4381	От 75 до 100 мм, цена деления 0,002 мм
Микрометр МРИ 150-0,002		От 125 до 150 мм, цена деления 0,002 мм
Микрометр МРИ 200-0,002		От 150 до 200 мм, цена деления 0,002 мм
Микрометр МРИ 250-0,002		От 200 до 250 мм, цена деления 0,002 мм

Название средства измерительной техники, инструмента и прибора	Нормативный документ	Диапазон измерительного контроля
Микрометр МРИ 300–0,002		От 250 до 300 мм, цена деления 0,002 мм
Микрометр МРИ 400–0,01		От 300 до 400 мм, цена деления 0,002 мм
Микрометр МРИ 500–0,01		От 400 до 500 мм, цена деления 0,01 мм
Микрометр МРИ 600–0,01		От 500 до 600 мм, цена деления 0,01 мм
Микрометр МРИ 700–0,01		От 600 до 700 мм, цена деления 0,01 мм
Микрометр МРИ 900–0,01		От 800 до 900 мм, цена деления 0,01 мм
Микрометр МК 125	ГОСТ 6507	От 100 до 125 мм, цена деления 0,01 мм
Микрометр МК 150		От 125 до 150 мм, цена деления 0,01 мм
Микрометр МК 175		От 150 до 175 мм, цена деления 0,01 мм
Нутромер 18–50	ГОСТ 9244	От 18 до 50 мм, цена деления 0,002 мм
Нутромер 50–100		От 50 до 100 мм, цена деления 0,002 мм
Нутромер 100–160		От 100 до 160 мм, цена деления 0,002 мм
Нутромер 160–260		От 160 до 260 мм, цена деления 0,002 мм
Образцы шероховатости. Набор 0,8–12,5–ШП	ГОСТ 9378	До Ra 0,32 вкл.
Скоба СИ 100	ГОСТ 11098	От 50 до 100 мм, цена деления 0,01 мм
Скоба СИ 200		От 100 до 200 мм, цена деления 0,01 мм
Скоба СИ 300		От 200 до 300 мм, цена деления 0,01 мм
Шумомер	ГОСТ 17187	Класс точности не ниже 2,0
Пробки резьбовые	ГОСТ 17756	Диаметр резьбы от 1 до 100 мм
Профилограф–профилометр Б–II	ГОСТ 19300	От 0,00002 до 0,5 мм
Твердомер типа ТБМ	ГОСТ 23677	–
Калибр пазовый	ГОСТ 24121	От 3 до 50 мм
Виброметр	ГОСТ 25275	Класс точности не ниже 2,0
Лупа ЛП–1–7 ^x	ГОСТ 25706	Семикратное увеличение
Дефектоскоп ультразвуковой	–	Диапазон частот – 1,25 – 10 МГц; диапазон регулирования – 2500 – 6500 м/с; диапазон измерительного контроля расстояний в направлении луча – не менее 250 мм
Щупы. Набор № 1 Набор № 2	ТУ 2–034–0221197–011	От 0 до 0,50 мм От 0,55 до 1,00 мм

**Приложение Г
(обязательное)**

Номенклатура деталей, заменяемых независимо от их состояния

Таблица Г.1

Название детали (размер)		Обозначение чертежа, нормативного документа, марка материала	Количество на изделие
Насосы Д200–95, Д200–36, Д320–50, Д320–70			
Общая сборка			
Прокладка	Д200–95	0603.506246.00001	1 шт.
		0603.506246.00002	1 шт.
	Д200–36	0603.506246.00003	1 шт.
		0603.506246.00004	1 шт.
	Д320–50	0603.506246.00005	1 шт.
		0603.506246.00006	1 шт.
	Д320–70	0603.506246.00007	1 шт.
		0603.506246.00008	1 шт.
Набивка много- слойноплетёная (Ø8 мм x Ø8 мм)	Д200–95	ЛП ГОСТ 5152	0,68 м
	Д200–36		
	Д320–50		
	Д320–70	ЛП ГОСТ 5152	2,80 м
Ротор			
Прокладка (δ = 0,6 мм, Ø58 мм x Ø41 мм)		0603.409891.0002 Паронит ПОН ГОСТ 481	2 шт.
Прокладка (δ = 0,6 мм, Ø60 мм x Ø46 мм)		0603.409891.0003 Паронит ПОН ГОСТ 481	2 шт.
Муфта втулочно–пальцевая			
Кольцо упругой втулки	Д200–95	0603.404741.0001	40 шт.
	Д200–36		
	Д320–50		
	Д320–70		
Насосы Д500–65, Д800–57, Д1250–75			
Общая сборка			
Прокладка	Д500–65	Н03.643.01.00.005	1 шт.
	Д800–57	Н03.644.01.00.005	1 шт.
	Д1250–75	Н03.630.01.00.005	1 шт.
Прокладка	Д500–65	Н03.643.01.01.004 (Картон А ГОСТ 9347)	1 шт.
	Д800–57	Н03.644.01.01.004 (Картон А ГОСТ 9347)	1 шт.
	Д1250–75	Н03.630.01.01.004 (Картон А ГОСТ 9347)	1 шт.
Прокладка (δ = 2,0 мм, Ø26 мм x Ø10 мм)		– (Паронит ПОН ГОСТ 481)	13 шт.
Ротор			
Прокладка ((δ = 1,0 мм,	Д500–65	Н03.643.01.01.005 Паронит ПОН ГОСТ 481	2 шт.
	Д800–57	Н03.644.01.01.005 Паронит ПОН ГОСТ 481	2 шт.

Название детали (размер)		Обозначение чертежа, нормативного документа, марка материала	Количество на изделие
Ø77,0 мм)	Д1250–75	Н03.630.01.01.005 Паронит ПОН ГОСТ 481	2 шт.
Прокладка (δ = 1,0 мм, Ø65,5 мм)	Д500–65	Н03.643.01.01.007 Паронит ПОН ГОСТ 481	2 шт.
	Д800–57	Н03.644.01.01.007 Паронит ПОН ГОСТ 481	2 шт.
	Д1250–75	Н03.630.01.01.007 Паронит ПОН ГОСТ 481	2 шт.
Прокладка (δ = 0,5 мм, Ø130 мм)		Картон А ГОСТ 9347	1 шт
Прокладка (δ = 0,5 мм, Ø115 мм)		Картон А ГОСТ 9347	1 шт.
Шайба 55		ГОСТ 8530	2 шт.
Шайба 60		ГОСТ 8530	2 шт.
Муфта втулочно–пальцевая			
Кольцо упругой втулки	Д500–65	0603.404.741.0001–03	40 шт.
	Д800–57	0603.404.741.0001–04	40 шт.
	Д1250–65	0603.404.741.0001–04	40 шт.
Насос Д630–90			
Общая сборка			
Прокладка		Н03.629.01.00.005	1 шт.
Прокладка		Н03.629.01.00.006	1 шт.
Прокладка (δ = 1,5 мм, Ø22 мм x Ø17 мм)		Н03.629.01.00.009 Паронит ПОН ГОСТ 481	5 шт.
Набивка многослойно– плетёная (Ø13 мм x Ø13 мм)		ЛП ГОСТ 5152	2,75 м
Ротор			
Прокладка (δ = 1,0 мм, (Ø77,0 мм x Ø65,5 мм)		Н03.629.01.01.021 Паронит ПОН ГОСТ 481	2 шт.
Прокладка (Ø87,0 мм x Ø68,5 мм)		Н03.629.01.01.022	2 шт.
Прокладка (δ = 0,5 мм, Ø130 мм x Ø115 мм)		Н03.629.01.01.023 Картон А ГОСТ 9347	1 шт.
Муфта втулочно–пальцевая			
Кольцо упругой втулки		0603.40.4741.0001–02	40 шт.
Насос Д1250–125			
Общая сборка			
Прокладка		Н03.649.01.00.005	1 шт.
Прокладка		Н03.649.01.00.006	1 шт.
Прокладка (δ = 1,5 мм, Ø22 мм x Ø17 мм)		Н03.649.01.00.009 Паронит ПОН ГОСТ 481	7 шт.
Набивка многослойно– плетёная (16 мм x 16 мм)		ЛП ГОСТ 5152	5,2 м
Ротор			
Прокладка (δ = 1,0 мм, Ø120 мм x Ø100 мм)		Н03.649.01.01.019 Паронит ПОН ГОСТ 481	4 шт.
Прокладка (δ = 0,5 мм, Ø120 мм x Ø100 мм)		Н03.649.01.01.025 Картон А ГОСТ 9347	2 шт.
Муфта втулочно–пальцевая			
Кольцо упругой втулки		0603.40.4741.0001–03	40 шт.

Название детали (размер)	Обозначение чертежа, нормативного документа, марка материала	Количество на изделие
Насос Д1600–90		
Общая сборка		
Прокладка	Н03.650.01.00.004	1 шт.
Прокладка	Н03.650.01.00.005	1 шт.
Прокладка (δ =1,5 мм, Ø22 мм x Ø17 мм)	Н03.650.01.00.008 Паронит ПОН ГОСТ 481	7 шт.
Набивка многослойно–плетёная (16 мм x16 мм)	ЛП ГОСТ 5152	5,2 м
Набивка многослойно–плетёная (16 мм x16 мм)	ЛП ГОСТ 5152	5,2 м
Муфта втулочно–пальцевая		
Кольцо упругой втулки	0603.40.4741.0001–04 0603.40.4741.0001–05	40 шт. 40шт.
Ротор		
Прокладка (δ =1,0 мм, Ø120 мм x Ø100 мм)	Н03.650.01.01.004 ПОН по ГОСТ 481	4 шт.
Прокладка (δ = 0,5 мм, Ø120 мм x Ø100 мм)	Н03.649.01.01.025 Картон А ГОСТ 9347	2 шт.
Насос Д2000–21		
Прокладка (по разъёму)	Картон А ГОСТ 9347	1 шт.
Прокладка (δ =1,0 мм, Ø30 мм x Ø21 мм)	Паронит ПОН ГОСТ 481	5 шт.
Набивка многослойно–плетёная (16 мм x16 мм)	ХБП ГОСТ 5152	–
Кольцо (60 мм x30 мм)	НЧ09–70	2 шт.
Кольцо (97 мм x 5 мм)	НЧ10–70	2 шт.
Прокладка (δ = 1,0 мм, Ø195 мм x Ø131 мм)	Паронит ПОН ГОСТ 481	2 шт.
Муфта втулочно–пальцевая		
Кольцо упругой втулки	Н543–65/4	32 шт.
Кольцо упругой втулки	Н543–65/3	32 шт.
Насос Д2000–100		
Прокладка (по разъёму)	Картон А ГОСТ 9347	1 шт.
Прокладка (δ = 1,0 мм, Ø30 мм x Ø21 мм)	Паронит ПОН ГОСТ 481	5 шт.
Набивка многослойно–плетёная (19 мм x19 мм)	ХБП ГОСТ 5152	–
Муфта втулочно–пальцевая		
Кольцо упругой втулки	Н543–65/4	32 шт.
Насос Д2500–62		
Прокладка (по разъёму)	Картон А ГОСТ 9347	1 шт.
Прокладка (δ =1,0 мм, Ø30 мм x Ø21 мм)	Паронит ПОН ГОСТ 481	5 шт.
Набивка многослойно–плетёная (19 мм x19 мм, L=5,3 мм)	ХБП ГОСТ 5152	12 шт.
Кольцо (97 мм x 5 мм)	СТП86–75	2 шт.
Муфта втулочно–пальцевая		
Кольцо упругой втулки	Н543–65/6	32 шт.
Насос Д3200–33		

Название детали (размер)	Обозначение чертежа, нормативного документа, марка материала	Количество на изделие
Прокладка ($\delta = 1,0$ мм)	Б-27905 Паронит ПОН ГОСТ 481	1 шт.
Прокладка ($\delta = 1,0$ мм, $\varnothing 30$ мм x $\varnothing 20$ мм)	Паронит ПОН ГОСТ 481	5 шт.
Набивка многослойно- плетёная (19 мм x 19 мм, L=5850 мм)	ХБП ГОСТ 5152	12 шт.
Прокладка ($\delta = 1,0$ мм, $\varnothing 160$ мм x $\varnothing 125$ мм)	Д-27901	2 шт.
Муфта втулочно-пальцевая		
Кольцо упругой втулки	Н543-65/5	32 шт.
Насос Д3200-75		
Прокладка (по разъёму) ($\delta = 1,0$ мм, $\varnothing 1160$ мм x $\varnothing 1380$ мм)	Паронит ПОН ГОСТ 481	1 шт.
Прокладка ($\delta = 1,0$ мм, $\varnothing 30$ мм x $\varnothing 21$ мм)	Паронит ПОН ГОСТ 481	5 шт.
Прокладка ($\delta = 1,0$ мм, $\varnothing 46$ мм x $\varnothing 34$ мм)	Паронит ПОН ГОСТ 481	1 шт.
Прокладка ($\delta = 1,0$ мм, $\varnothing 300$ мм x $\varnothing 190$ мм)	Н06.009.30.12	2 шт.
Муфта втулочно-пальцевая		
Кольцо упругой втулки	Н543-65/6	32 шт.
Насосы Д4000-22, Д6000-27		
Корпус Б-4410		
Прокладка $\varnothing 260$ мм x $\varnothing 1530$ мм	Паронит ПОН ГОСТ 481	1 шт.
Прокладка $\varnothing 30$ мм x $\varnothing 21$ мм	Паронит ПОН ГОСТ 481	3 шт.
Прокладка $\varnothing 38$ мм x $\varnothing 21$ мм	Паронит ПОН ГОСТ 481	4 шт.
Набивка многослойно- плетёная (16 мм x 16 мм)	ХБП ГОСТ 5152	10 шт.
Прокладка (по разъёму)	В-4041, В-4042	1 шт.
Прокладка $\varnothing 38$ мм x $\varnothing 21$ мм	Паронит ПОН ГОСТ 481	4 шт.
Прокладка ($\delta = 1,0$ мм, $\varnothing 30$ мм x $\varnothing 21$ мм)	–	1 шт.
Прокладка ($\delta = 1,0$ мм, $\varnothing 180$ мм x $\varnothing 122$ мм)	–	1 шт.
Прокладка ($\delta = 1,0$ мм, $\varnothing 240$ мм x $\varnothing 190$ мм)	–	1 шт.
Прокладка ($\delta = 1,0$ мм, $\varnothing 260$ мм x $\varnothing 140$ мм)	–	1 шт.
Узлы опор		
Муфта втулочно-пальцевая		
Кольцо упругой втулки	Н543-65/6	32 шт.
Ротор В-4404		
Шайба стопорная	–	2 шт.
Прокладка	–	2 шт.
Винт М6x14	ГОСТ 1477	2 шт.
Винт М6x8	ГОСТ 1477	2 шт.
Насос Д5000-32		

Название детали (размер)	Обозначение чертежа, нормативного документа, марка материала	Количество на изделие
Корпус		
Прокладка ($\delta = 1,0$ мм, по разьёму)	Паронит ПОН ГОСТ 481	1 шт.
Прокладка ($\delta = 1,0$ мм, $\varnothing 30$ мм х $\varnothing 21$ мм)	Паронит ПОН ГОСТ 481	3 шт.
Прокладка ($\delta = 1,0$ мм, $\varnothing 260$ мм х $\varnothing 140$ мм)	Паронит ПОН ГОСТ 481	2 шт.
Прокладка ($\delta = 1,0$ мм, $\varnothing 180$ мм х $\varnothing 122$ мм)	Паронит ПОН ГОСТ 481	2 шт.
Прокладка ($\delta = 1,0$ мм, $\varnothing 240$ мм х $\varnothing 190$ мм)	Паронит ПОН ГОСТ 481	1 шт.
Ротор		
Кольцо (97 мм х 5 мм)	СТП86–75	2 шт.
Кольцо (115 мм х 5 мм)	СТП86–75	2 шт.
Прокладка ($\delta = 1,0$ мм, $\varnothing 160$ мм х $\varnothing 125$ мм)	Д28162 Паронит ПОН ГОСТ 481	2 шт.
Шайба стопорная	СТП 124.00.24	2 шт.
Шайба стопорная	СТП 124 00.30	2 шт.
Муфта втулочно–пальцевая		
Кольцо упругой втулки	Н543–65/6	32 шт.
Насос Д12500–24		
Корпус Б310–5		
Прокладка ($\delta = 1,0$ мм по форме стыка)	Картон ЭВ ГОСТ 2824	1 шт.
Прокладка ($\delta = 2,0$ мм, $\varnothing 58$ мм х $\varnothing 68$ мм)	Алюминий ГОСТ 21631	1 шт.
Прокладка ($\delta = 2,0$ мм, $\varnothing 50$ мм х $\varnothing 62$ мм)	То же	2 шт.
Прокладка ($\delta = 1,0$ мм, $\varnothing 15$ мм х $\varnothing 23$ мм)	– ” –	2 шт.
Прокладка ($\delta = 1,5$ мм, $\varnothing 28$ мм х $\varnothing 36$ мм)	– ” –	1 шт.
Набивка многослойно–плетёная (25 мм х 25 мм, L=3000 мм)	ХБП ГОСТ 5152	2 шт.
Ротор 2Г–29159		
Прокладка ($\delta = 1,0$ мм, $\varnothing 268$ мм х $\varnothing 186$ мм)	Медь МЗ ГОСТ 859	2 шт.
Прокладка ($\delta = 1,0$ мм, $\varnothing 220$ мм х $\varnothing 186$ мм)	То же	2 шт.
Шайба стопорная ($\varnothing 141$ мм)	Г–35990	1 шт.
Шайба стопорная ($\varnothing 181$ мм)	Г–35990	2 шт.
Узлы опоры Б–29164; 1,25Б–29167		
Прокладка ($\delta = 0,4$ мм по форме стыка)	Картон ЭВ ГОСТ 2824	2 шт.
Прокладка ($\delta = 1,0$ мм по форме стыка)	То же	5 шт.
Прокладка ($\delta = 0,4$ мм,	«–«	1 шт.

Название детали (размер)	Обозначение чертежа, нормативного документа, марка материала	Количество на изделие
Ø255 мм хØ290 мм)		
Муфта Г-13299		
Втулка упругая	МУВП 160/5-106 СТП 2935-74	10 шт.

Библиография

[1] ТУ 26–06–1186–78 Общие технические требования на капитальный ремонт динамических насосов (утверждены Министерством химического и нефтяного машиностроения СССР 1.12.78)

[2] ТУ 26–06–1184–88 Насосы типа Д и агрегаты электронасосные на их основе (утверждены Министерством химического и нефтяного машиностроения СССР 1.07.88)

СТО

70238424.27.100.074-2009

УДК

ОКС

03.080.10

ОКП

03.120

27.060.30

Ключевые слова: технические условия, насосы центробежные, ремонт, качество ремонта, карта дефектации, испытания

Руководитель организации – разработчика

ЗАО «ЦКБ Энергоремонт»

Генеральный директор

А. В. Гондарь

Руководитель разработки

Заместитель генерального директора

Ю. В. Трофимов

Исполнители

Главный специалист

Главный конструктор проекта

Ю. П. Косинов

Б. Е. Сегин