

**МИНИСТЕРСТВО
НЕФТЯНОЙ И ГАЗОВОЙ ПРОМЫШЛЕННОСТИ СССР
ВСЕСОЮЗНЫЙ НАУЧНО-ИССЛЕДОВАТЕЛЬСКИЙ ИНСТИТУТ
РАЗРАБОТКИ И ЭКСПЛУАТАЦИИ НЕФТЕПРОМЫСЛОВЫХ ТРУБ
(ВНИИТнефть)**

**И Н С Т Р У К Ц И Я
ПО ЭКСПЛУАТАЦИИ БУРИЛЬНЫХ ТРУБ
РД 39-013-90**

КУНЬШЕВ— 1990

Министерство нефтяной и газовой промышленности

СОГЛАСОВАНО

Начальник Отдела научно-технического прогресса
Роберт. 2 Е.М. Довжок
" 26 " 04 1990г.

УТВЕРЖДАЮ

Начальник Отдела бурения
В. А. Акатьев В.А. Акатьев
" 26 " 04 1990г.

И Н С Т Р У К Ц И Я

по эксплуатации буровых труб

РД 39 - 0.03 - 90

Настоящий документ разработан: Всесоюзным научно-исследовательским институтом разработки и эксплуатации нефтепромысловых труб

ВНИИНефть

Зам. директора ВНИИНефть *С. А. Сабирзянов* С. А. Сабирзянов
" 19 " 02 1990г.

Ответственные исполнители:

Ст. научн. сотр. *В. П. Игошин* В. П. Игошин
" 19 " 02 1990г.

Зав. лабораторией *Б. С. Баркан* Б. С. Баркан
" 19 " 02 1990г.

Руководящий документ разработан Всесоюзным научно-исследовательским институтом разработки и эксплуатации нефтепромысловых труб (Куйбышев).

Составители : В.П.Игошин, Б.С.Баркан

Согласовано с начальником отдела научно-технического прогресса МНГП СССР Е.М.Довжоком 20.04.90г.

Утверждено начальником отдела бурения МНГП СССР В.А.Акатьевым 26.04.90г.

© Всесоюзный научно-исследовательский институт разработки и эксплуатации нефтепромысловых труб, 1990

РУКОВОДЯЩИЙ ДОКУМЕНТ

ИНСТРУКЦИЯ ПО ЭКСПЛУАТАЦИИ БУРИЛЬНЫХ ТРУБ

РД 39-013-90

Вводится взамен РД 39-2-961-83
и РД 39-2-162-79

Срок введения установлен с
Срок действия до

Настоящая инструкция содержит технические характеристики стальных и алюминиевых бурильных труб отечественного и зарубежного производства.

В инструкции регламентированы вопросы эксплуатации бурильных труб, а также даны сведения по их изготовлению и ремонту, хранению, транспортировке, учету и списанию.

1. КОНСТРУКЦИИ И ОСНОВНЫЕ ТЕХНИЧЕСКИЕ ДАННЫЕ БУРИЛЬНЫХ ТРУБ, ЗАМКОВ И ПЕРЕВОДНИКОВ

1.1. Трубы бурильные ведущие (ВБТ)

В верхней части бурильной колонны находится ведущая труба, предназначенная для передачи вращения от привода бурового станка через ротор бурильной колонны. В отличие от бурильных труб, сечение тела ведущей трубы, как правило, имеет форму квадрата.

В практике бурения применяют ведущие трубы как сборной конструкции, состоящей из собственно трубы, верхнего (ПШВ) и нижнего (ПШН) переводников, так и цельной конструкции.

Ведущие трубы сборной конструкции

Размеры и масса ведущих труб сборной конструкции приведены в табл. 1.1 и на рис. 1. На концах ведущей трубы нарезают трубную

Таблица 1.1

Размеры и масса воздушных труб квадратного сечения обожженной конструкции

Условный размер трубы, мм	Сторона квадрата a , мм	Диагональ квадрата, мм, не более	Радиус при вершине квадрата R , мм, не более	Диаметр канала d , мм	Диаметр потока полеватор D_1 , мм	Диаметр цилиндрической проточки D_2 , мм	Длина резьбы ϕ (включая оберт.), мм	Длина трубы, м			Защитная резьба перевозчиков (ГОСТ 5286-75)		Наружный диаметр перевозчика, мм		Масса (теоретическая), кг		
								Рабочая часть L_p не менее	Общая		Верхнего	Нижнего	Верхнего	Нижнего	I м трубы без перевозчика	перевозчика	
									не менее	не более						Верхнего	Нижнего
ТУ 14-3-126-73																	
112	112 ⁺⁵ ₋₁	-	20 ^{±3}	74 ^{±4}	114	110 ^{±0,5}	95	-	13 _{-2,5}	-	-	-	-	-	65,6	-	-
140	140 ^{±2}	-	20 ^{±3}	85 ^{±5}	141	136 ^{±0,5}	105	-	14 ^{+2,5}	-	-	-	-	-	106,6	-	-
155	155 ⁺³ ₋₃	-	20 ^{±3}	100 ^{±5}	168	150 ^{±0,5}	120	-	14 ^{+2,5}	-	-	-	-	-	124,3	-	-
ТУ 14-3-755-78																	
65	65	87	8	32	73	63	65	9,3	10,0	12,5	3-76H	3-76	95	95	27	10	9
80	80	105	8	40	89	75	75	9,3	10,0	12,5	3-88H	3-88	108	108	38	12	12

Размеры и масса нижних переводников ПШН, мм

Условный размер ВБТ	Обозначение замковой резьбы по ГОСТ 5286-75	Наружный диаметр переводника $D_H \pm 0,5$	Длина переводника $L \begin{smallmatrix} +20 \\ -10 \end{smallmatrix}$	Диаметр проходного отверстия $d \pm 0,6$	Диаметр цилиндрической выточки $d_0 \pm 0,5$	Внутренний диаметр резьбы в плоскости торца d_1	Расстояние от торца до конца резьбы с полным профилем l_1	Длина конуса под резьбу $l_2 + 8$	Масса, кг, не более
65	3-76	95	260	32	65,3	59,9	90	95	9,0
80	3-88	108	275	38	77,3	71,9	100	105	12,0
112	3-117	140	305	58	112,3	106,9	120	125	18,3
	3-121	146	330	80					22,0
	3-133	155	335	95					24,0
140	3-140	172	340	70	137,3	131,9	130	140	30,0
	3-147	178	350	101					35,0
155	3-152	197	375	89	152,3	146,9	145	155	50,0
	3-171	203	375	127					39,0

коническую резьбу (ГОСТ 631-75): правую - на нижнем и левую - на верхнем. На концы трубы навинчивают (горячим способом на цуэсовой посадке) переводник ПШН (рис. 2, а, табл. 1.2) на нижний и переводник ПШВ (рис. 2, б, табл. 1.3) на верхний. Для защиты замковой резьбы переводника ПШН от износа на него навинчивают переводник типа ПШ или ПШШ.

Ведущие трубы сборной конструкции (горячекатаные) изготавливают из сталей групп прочности Д и К, переводники ПШН и ПШВ - из стали 40ХН (ГОСТ 4543-71). Механические свойства горячекатаной трубы приведены в табл. 1.4.

Переводники ПШВ и ПШН. Технические требования к переводникам предусмотрены ТУ 26-02-652-75. Технические свойства, правила приемки и методы контроля механических свойств после термической обработки, параметры и предельные отклонения резьб и резьбовых соединений переводников - ГОСТ 631-75 и ГОСТ 5286-75.

Трубная резьба, нарезаемая на концах тела трубы, кроме профиля, не стандартизована (Нормаль 293-49).

Размеры резьбового соединения приведены в табл. 1.5 и на рис. 3.

Таблица 1.3

Размеры и масса верхних переводников ПШВ, мм

Условный размер ВБТ	Обозначение замковой резьбы по ГОСТ 5286-75	Наружный диаметр переводника $D \pm 0,5$	Длина переводника L + 20 - 10	Диаметр проходного отверстия $d \pm 0,6$	Масса, кг не более
65	3-76Л	95	260	38	10,0
80	3-88Л	108	275	45	12,5
112	3-121Л	146	330	80	22,9
112	3-152Л	197	350	89	60,0
112	3-171Л	203	375	101	48,0
140	3-147Л	178	350	107	35,8
140	3-152Л	197	350	89	55,0
155	3-152Л	197	375	89	54,0

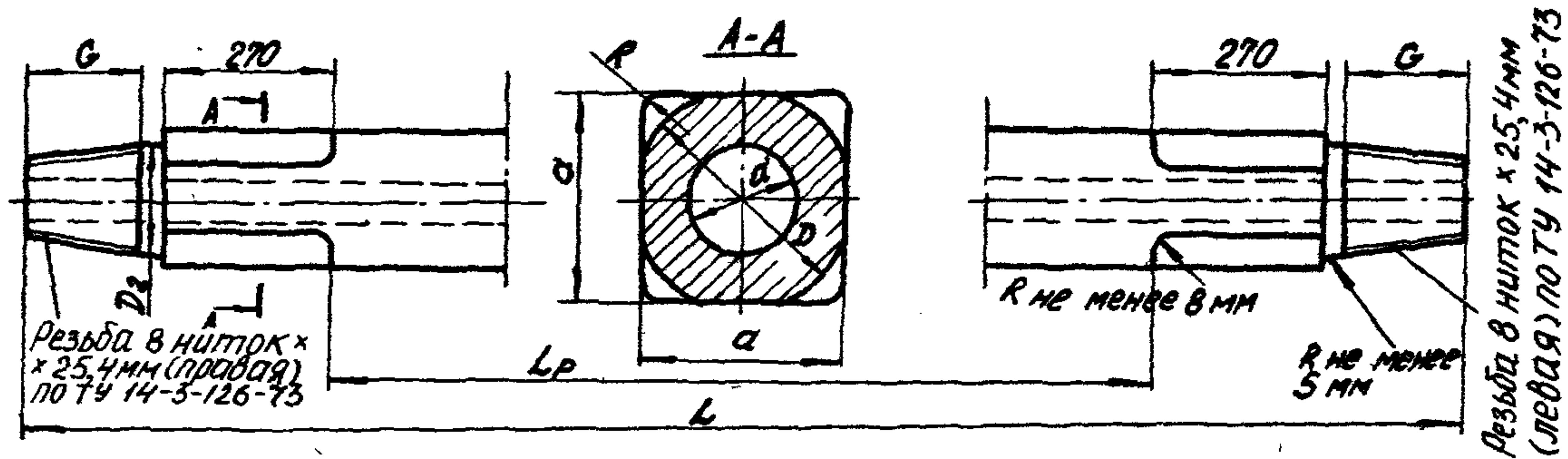


Рис.1. Ведущая труба сборной конструкции

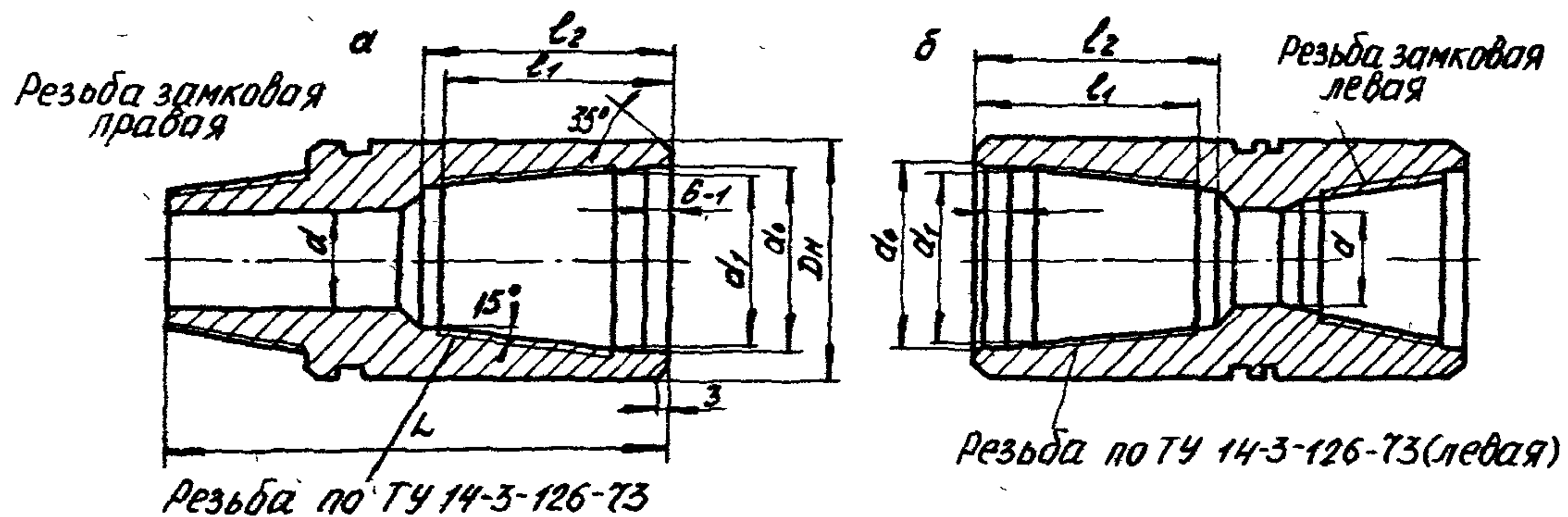


Рис.2. Переводники ведущей трубы:

а - нижний ПШН, б - верхний ПШВ

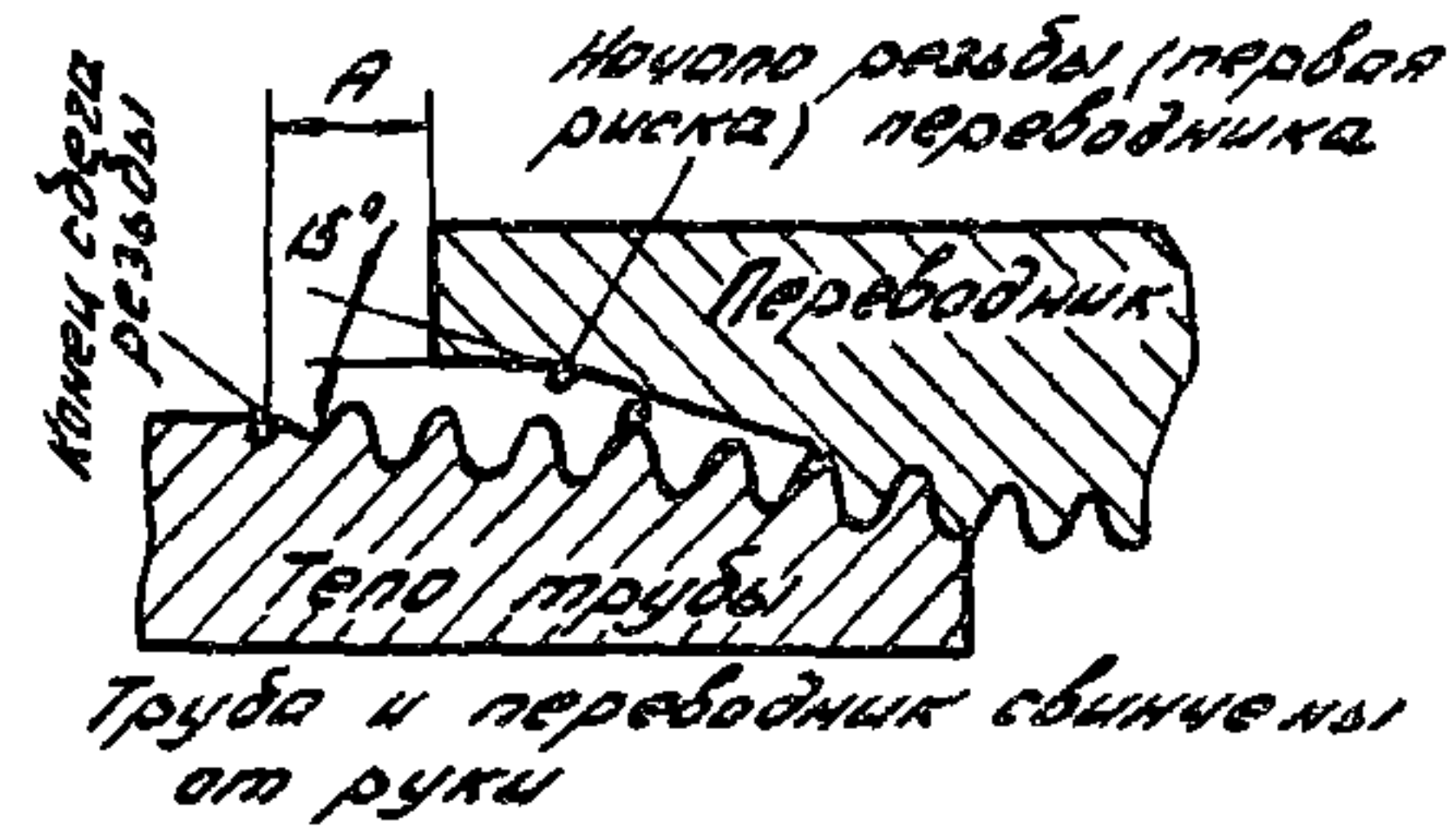
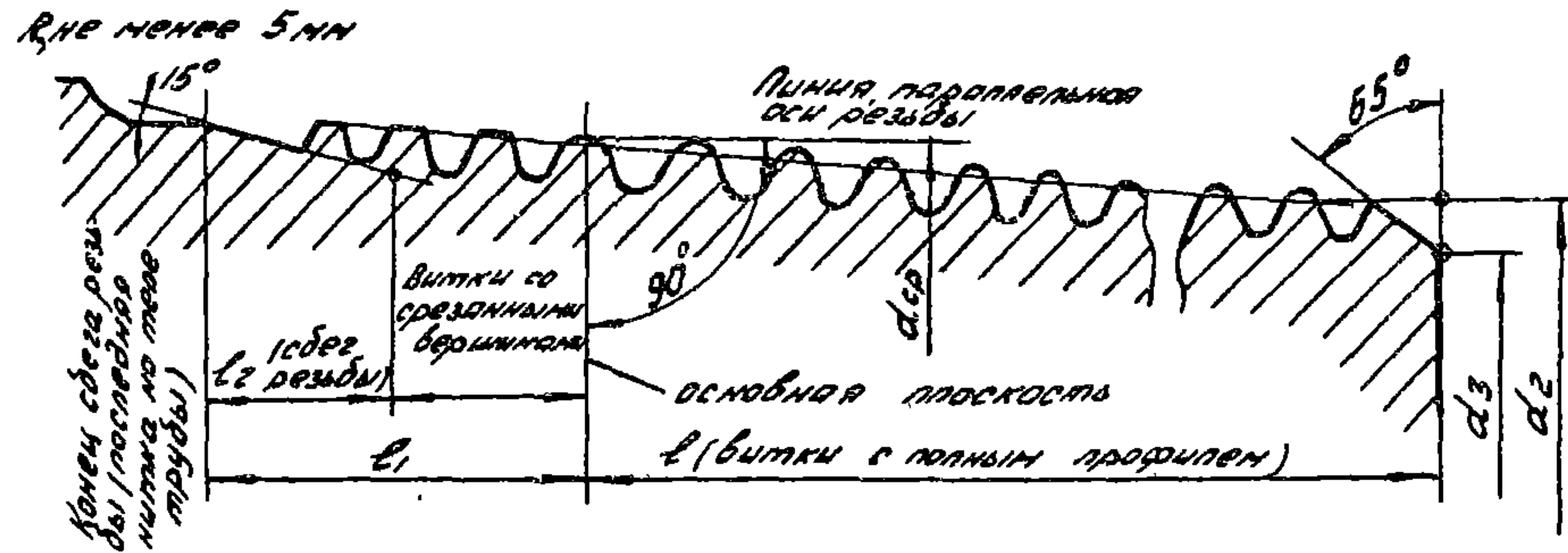


Рис.3. Резьбовое соединение ВБТ

Точность трубной конической резьбы должна соответствовать требованиям ГОСТ 631-75, за исключением отклонений по конусности на длине 100 мм - $+0,36$ / $-0,22$ и по общей резьбе \pm I нитра (3,175 мм), допускается изготовление резьбы без сбега под углом 15° .

Контроль трубной резьбы. При контроле трубной резьбы резьбовым калибром-кольцом натяг - расстояние между измерительной плоскостью калибра и концом сбега резьбы трубы должен быть $9 \pm 3,175$ мм.

Примечание: все данные по трубной резьбе приведены для случая нарезки резьб в условиях трубных баз буровых предприятий.

На наружной поверхности ВБТ не допускается наличие трещин, закатов, расслоений и других дефектов, ухудшающих их качество. Возможны отдельные дефекты в пределах установленных допусков. Для определения глубины дефектов допускается их подрубка, при этом ее глубина не должна превышать 18% от номинальной толщины стенки. Подрубка не допускается на расстоянии 500 мм от концов трубы. При этом заправка дефектных мест должна быть на глубину не более 12,5% от номинальной толщины стенки.

Таблица I.4

Механические свойства горячекатаных труб

Изделие	Группа прочности стали	Марка стали	Временное сопротивление σ_B , МПа	Предел текучести σ_T , МПа	Относительное удлинение δ_5	Относительное сужение ψ	Ударная вязкость КСУ кДж/м ²
Ведущие трубы	Д	-	637	373	16	38	392
	К	-	686	441	12	35	392
Переводники		40ХН	По ГОСТ 5286-75				

Маркировка ВБТ сборной конструкции. После соединения с трубой на поясах переводников (ПШВ и ПШН) методом клеймения наносят:

- товарный знак изготовителя трубы;
- размер ВБТ (сторона квадрата в мм);
- размер замковой резьбы;
- дата выпуска (год, месяц).

В последние годы вместо стандартного соединения ВБТ с переводниками для повышения сопротивления усталости резьбовых соединений разработаны и применяют их новые конструкции. К ним относится конструкция резьбового соединения ВБТ с переводниками, разработанная ВНИИБТ - ТВКП (табл. I.6). Прочность и герметичность соединения обеспечивается конической резьбой трапецеидального профиля ТТ с углом 30° (ГОСТ 631-75) и коническим стабилизирующим пояском конусностью 1:32 (табл. I.7 и рис. 4). Ведущие трубы ТВКП изготавливают по ТУ 51-276-86 (ранее по ТУ 39-01-04-392-78) в сборе с верхним левым переводником ПВВК и нижним переводником ПВНК. Переводники изготавливают из стали марок 40ХН или 40ХН2МА (ГОСТ 4543-71) с механическими свойствами после термообработки по ГОСТ 5286-75. Сборка переводников с трубой по резьбе ТТ и коническому стабилизирующему пояску должна быть произведена горячим способом с нагревом приблизительно до $400-420^\circ \text{C}$.

После свинчивания соединения должно быть обеспечено сопряжение торца трубы и внутреннего упорного торца переводника по всему периметру стыка упорных поверхностей.

Ведущие трубы цельной конструкции

В 1988 году в Сумском МНПО освоен в соответствии со стандартом 7 АНИ выпуск опытных партий ВБТ, термообработанных по всей длине.

Сортамент ВБТ, который будет выпускаться по 6328.000-00.00.00ТУ, указан в табл. I.8, общий вид - на рис. 5, а, б.

ВБТ изготавливают двух типов (по сечению рабочей части):
 К - квадратного сечения, Ш - шестигранного сечения.

Разностенность тела трубы не должна превышать 2 мм. Разностенность трубы на длине резьбовой части не должна превышать 1 мм.

ВБТ должны быть изготовлены из хромоникельмолибденовой стали, имеющей после термической обработки механические свойства не ниже приведенных в табл. I.10.

Размеры резьбового соединения ВБТ сборной конструкции, мм

Условный размер ВБТ	Конусность резьбы	Число витков на длине 25,4	Средний диаметр резьбы трубы в основной плоскости d_{cp}	Диаметр резьбы в плоскости торца трубы (справочный)		Длина резьбы					Расстояние от торца переводника до конца сбег резьбы на трубе при свинчивании вручную (натяг) А
				наружный d_2	внутренний d_3	общая (от торца) трубы до конца сбег резьбы, $\sigma = l + l_1$	до основной плоскости l	от основной плоскости до конца сбег l_1	со средними вершинами и полными впадинами $l_1 - l_2$	сбег резьбы l_2	
65	1:16	8	61,266	59,871	56,251	65	50,065	14,935	8,585	6,35	9
80			73,266	71,246	67,626	75	60,065				
112			108,266	104,996	101,376	95	80,065				
140			133,266	129,371	125,751	105	90,055				
155			148,266	143,433	139,813	120	105,065				

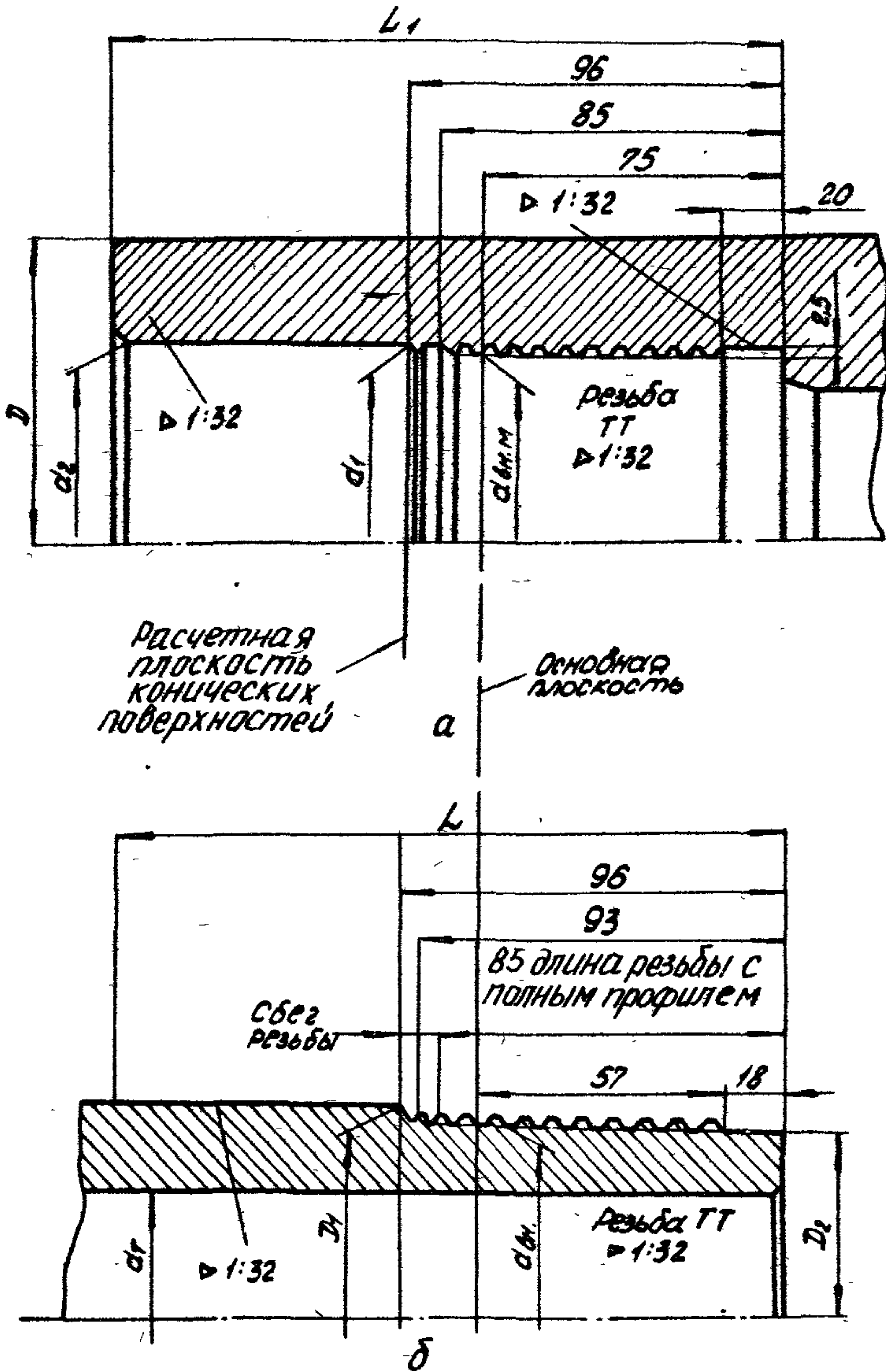


Рис.4. Резьбовое соединение ведущих труб ТВКП :
 а - переводник, б - труба

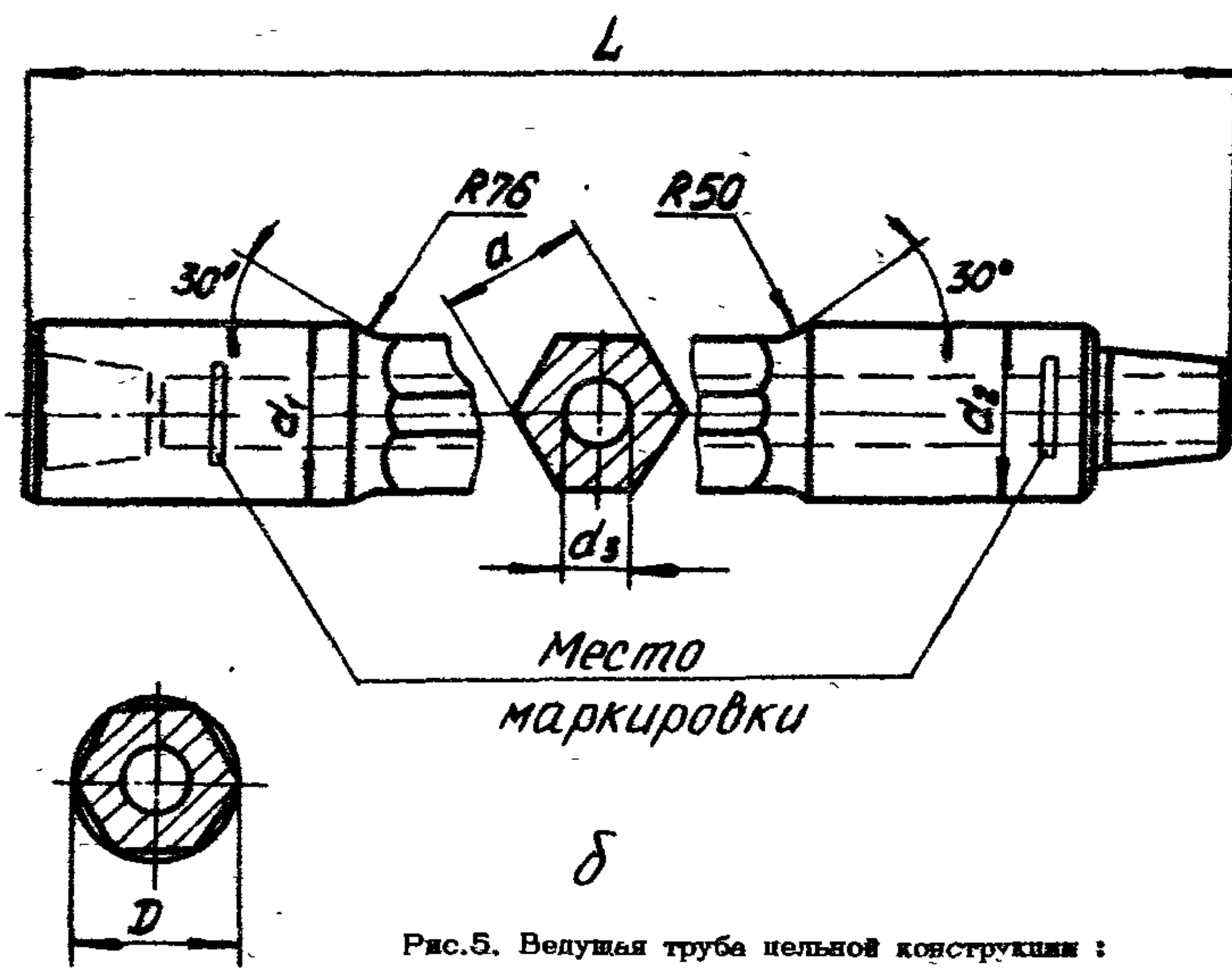
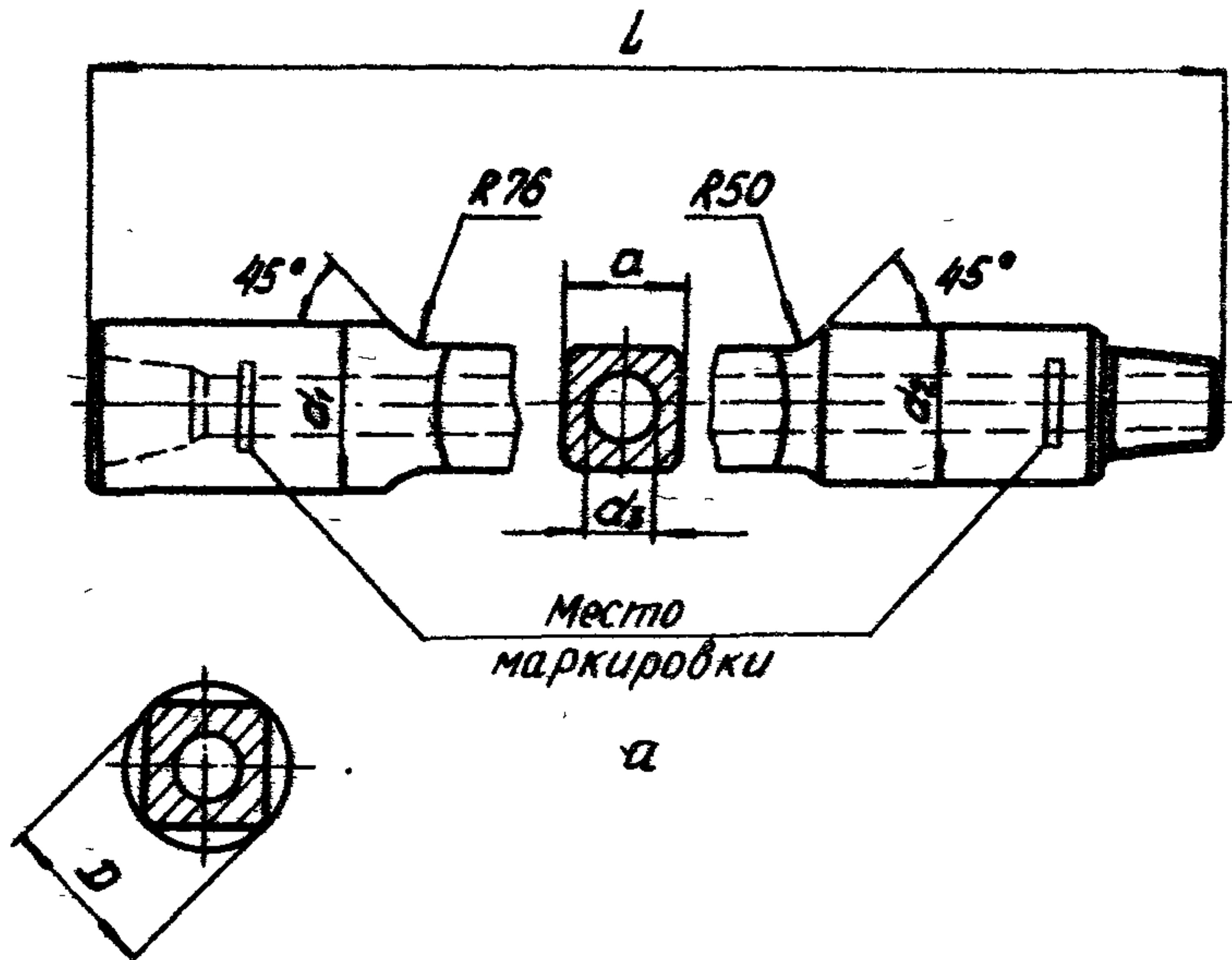
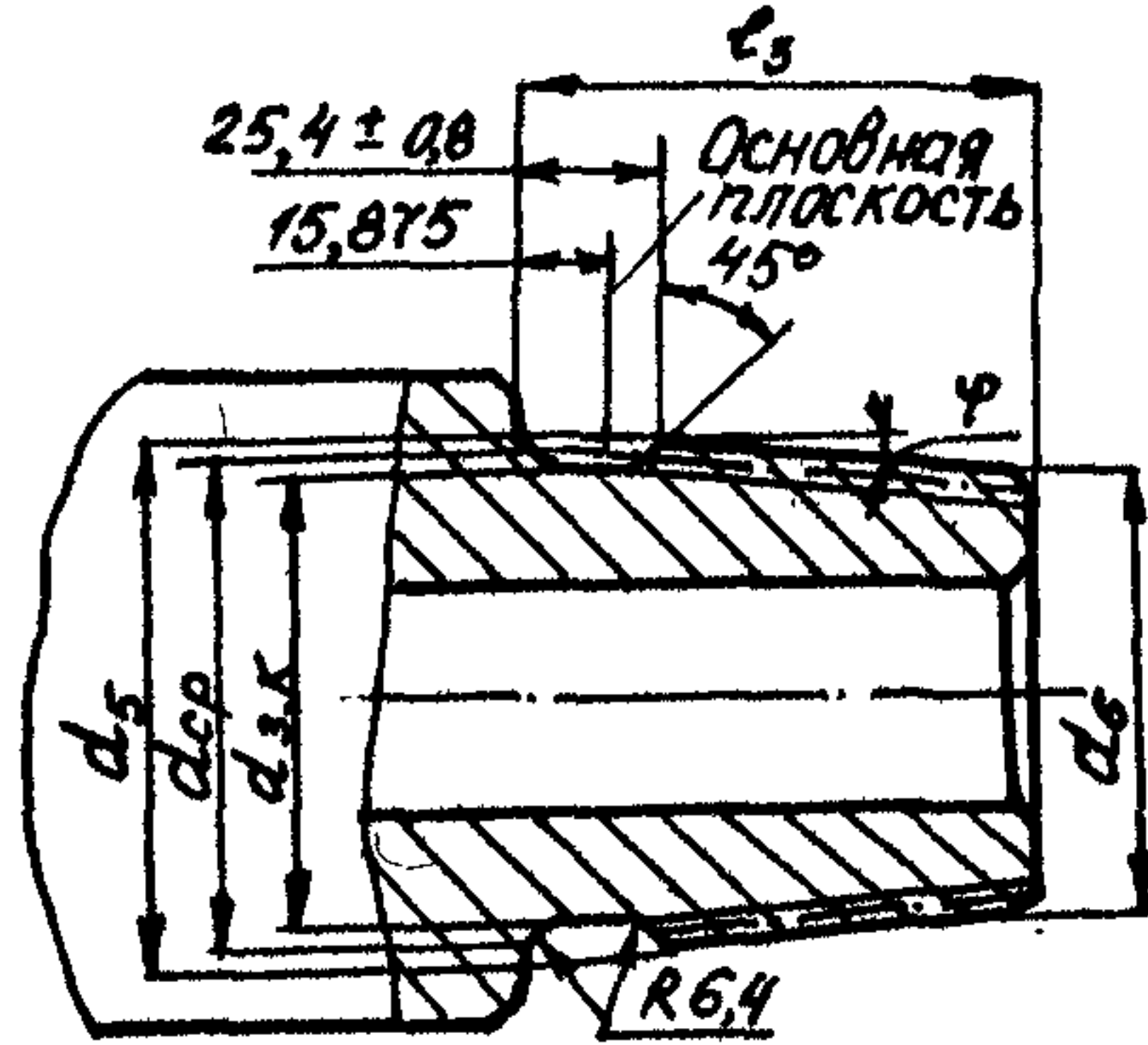


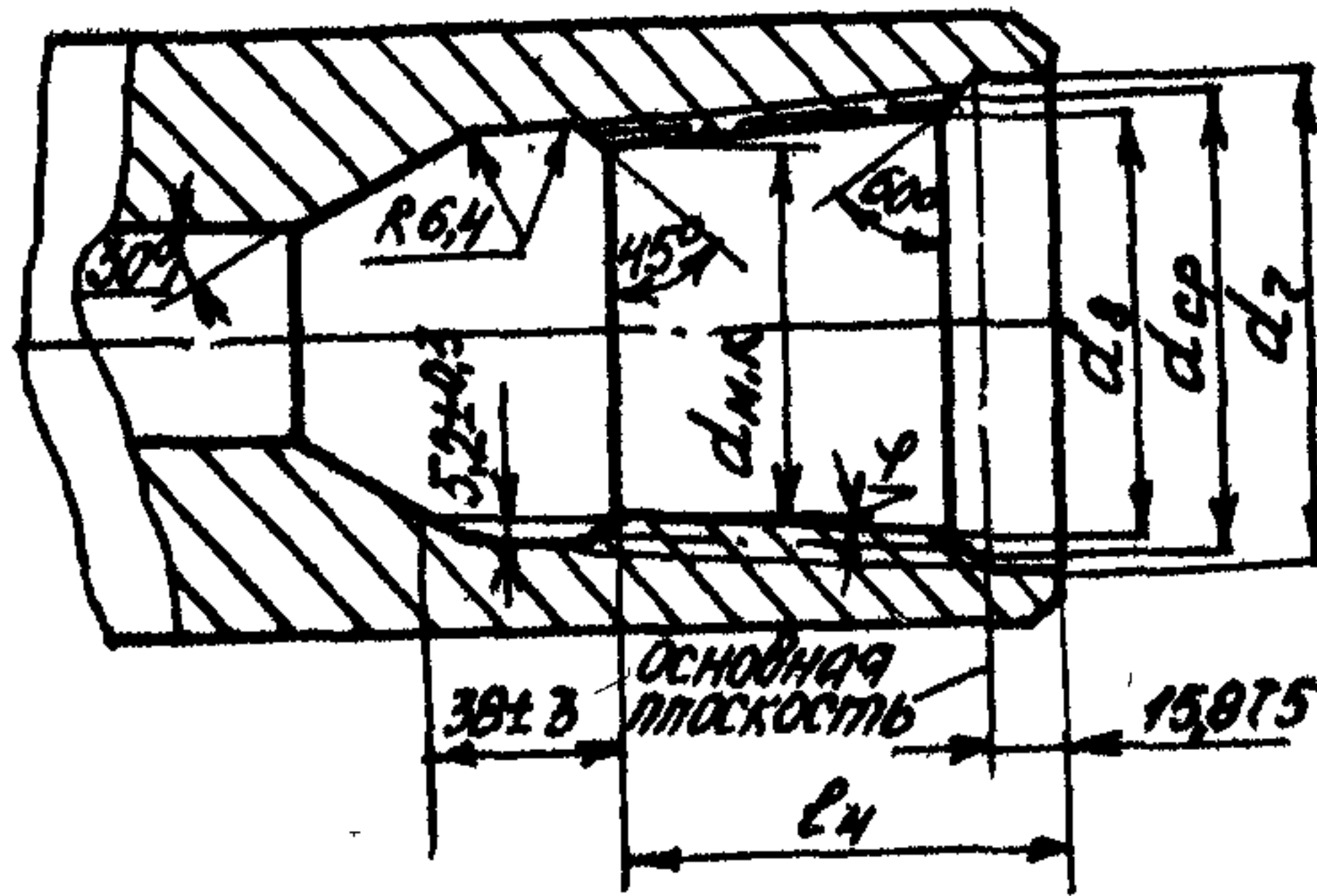
Рис.5. Ведущая труба цельной конструкции :
а - квадратного сечения, б - шестигранного сечения

Размеры резьбовых соединений ТВКП, мм

Обозначение трубы	Ведущая труба					Переводники						
	D_1	D_2	d	$d_{вн.м}$	L	Обозначение переводника	D	d_1	$d_{вн.м}$	L_1	d_2	Направление резьбы
ТВКП-112	105,5	95,5	74	99,6	166	ПВНК-112	146	105,20	99,30	164	107,325	Правая
						ПВВК-112						Левая
ТВКП-140	128,5	118,5	85	122,6	190	ПВНК-140	178	128,15	122,25	188	131,025	Правая
						ПВВК-140						Левая
ТВКП-155	146,5	136,5	100	140,6	190	ПВНК-155	203	146,11	140,21	188	148,975	Правая
						ПВВК-155						Левая



a



b

Рис.6. Резьбовое соединение ВБТ:
 а - вилпель С - 26 , б - муфта 3 - 117

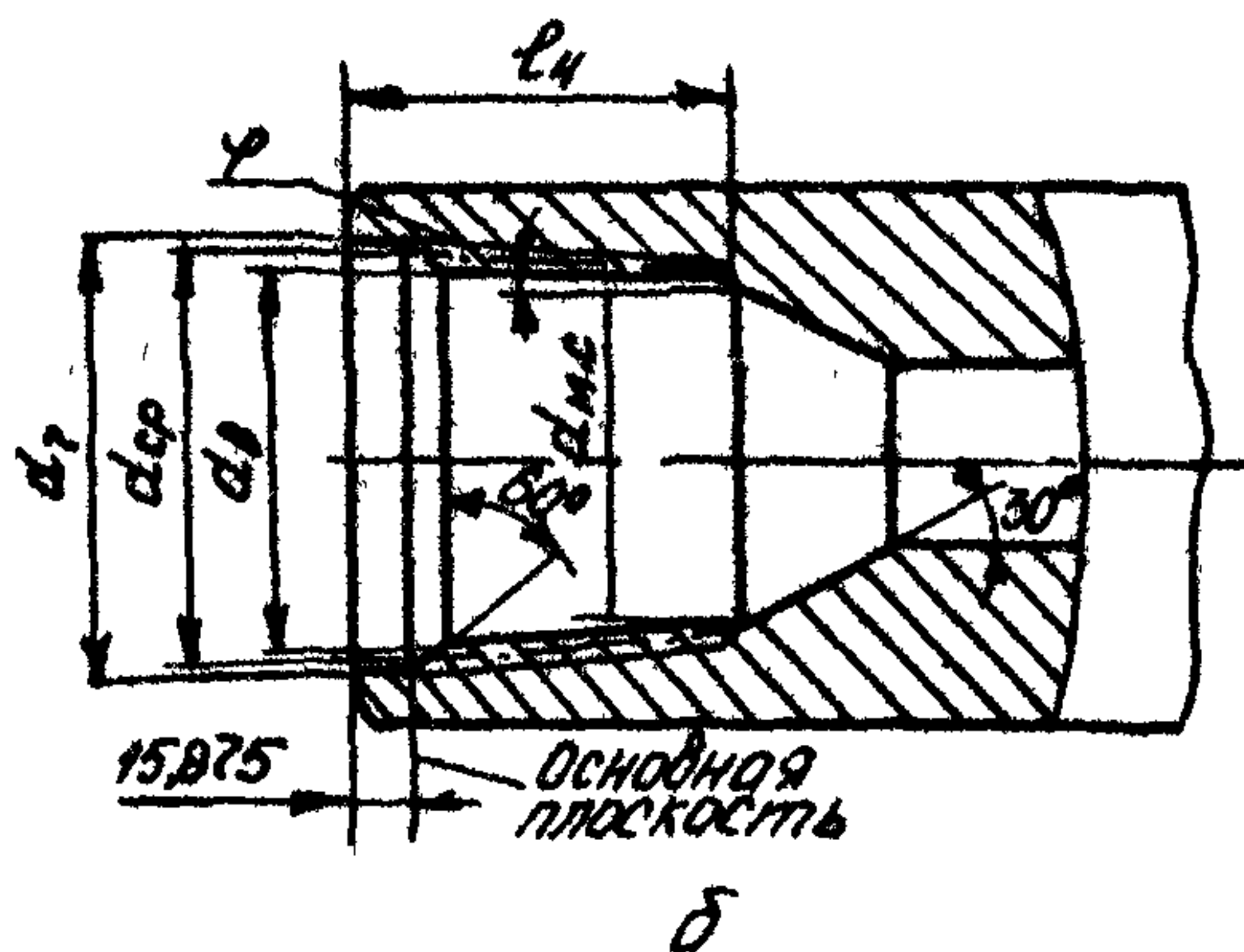
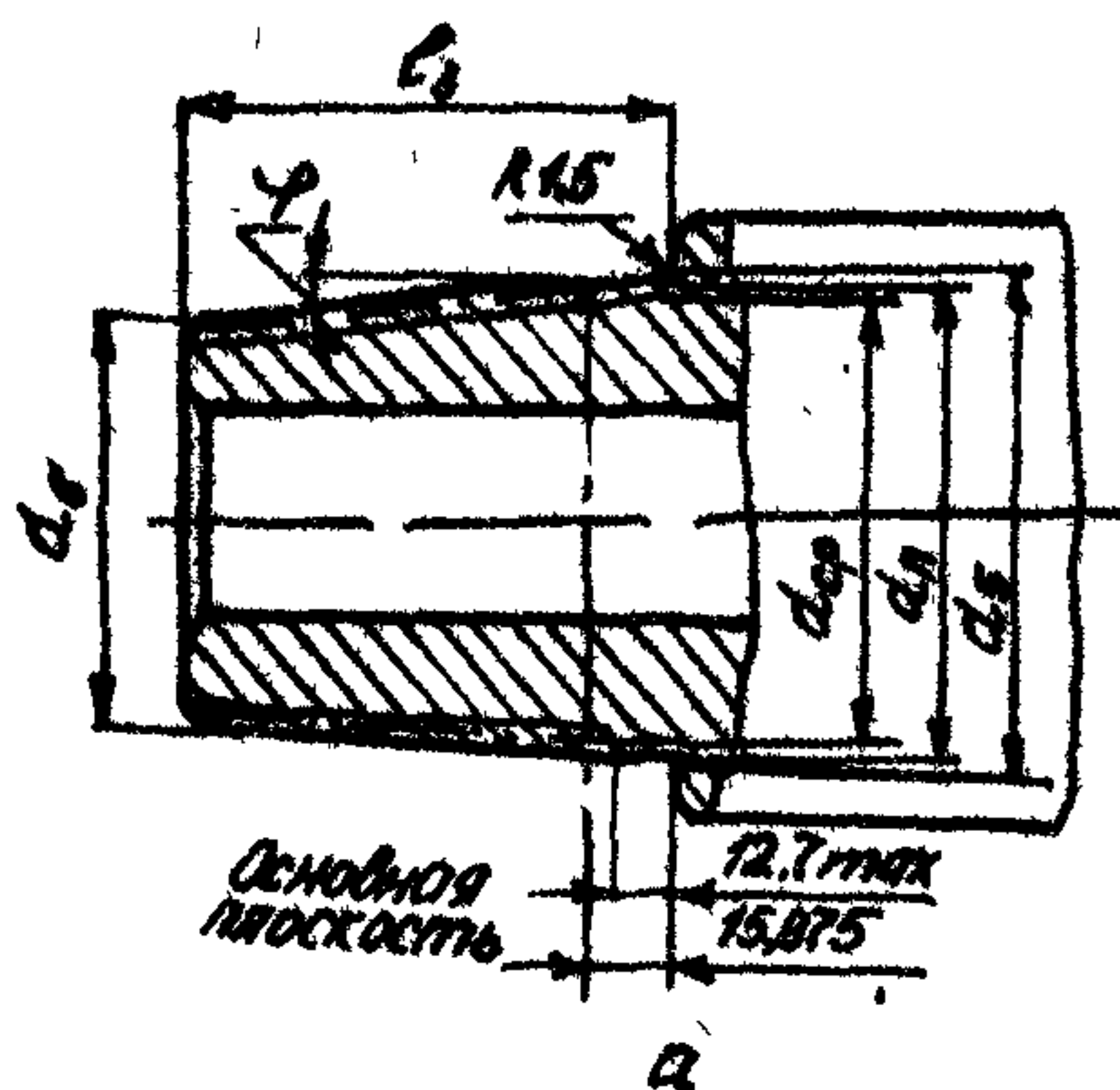


Рис.7. Резьбовое соединение ВБТ для остальных размеров :
 а - втулка, б - муфта

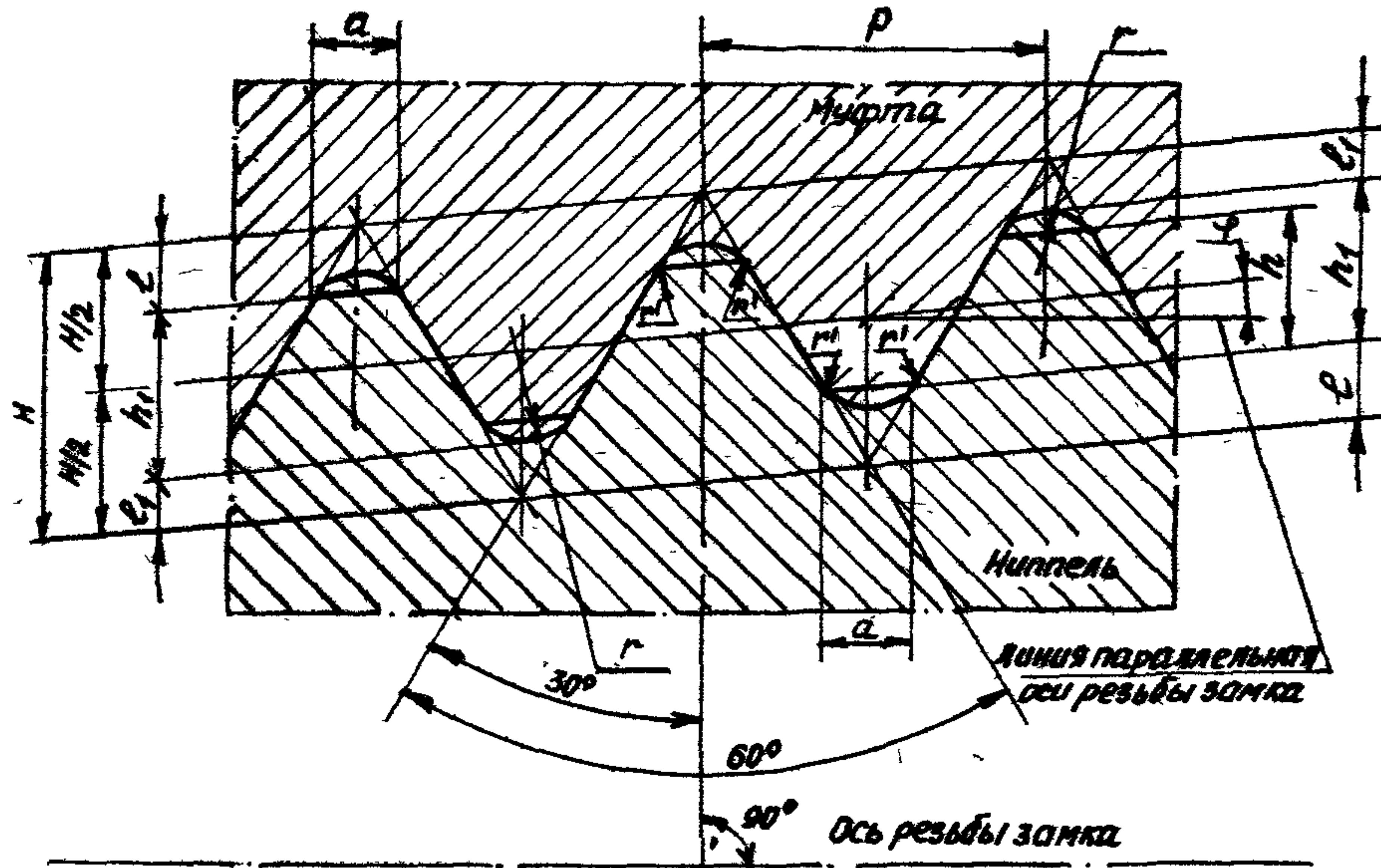


Рис.8. Форма заготовочной резьбы ВБТ

Размер ведущих бурильных труб ТВКП, мм

Шифр ВБТ	Сторона квадрата	Внутренний диаметр	Длина с переводниками	Обозначение резьбы, предназначенной для соединения переводников с ведущей трубой		Наружный диаметр переводника		Длина переводника		Обозначение замковой резьбы переводника	
				нижним переводником	верхним переводником	нижнего	верхнего	нижнего	верхнего	нижнего	верхнего
ТВКП-112	112	74	11500-13500	ТТ99х5,08х 1:32	ТТ99х5,08х 1:32Л	146	146	400	400	3-121	3-121Л
ТВКП-140	140	85	14500-17000	ТТ127х5,08х 1:32	ТТ127х5,08х 1:32Л	178	203	450	450	3-147	3-171Л
ТВКП-155	155	100	14500-17000	ТТ140х5,08х 1:32	ТТ140х5,08х 1:32Л	203	203	450	450	3-171	3-171Л

Основные размеры и массы ВБТ, изготавливаемых по ГОСТ 300-03.02.02. 79
(оптимальные варианты)

Условное обозначение	Сторона квадрата, мм	Расстояние между гранями, мм	Диаметр, мм		Общая длина, мм	Диаметр, мм		Типоразмер резьбы			Масса, г (расчетная)	
			наружный D	внутренний d ₁		верхнего муфтового соединения		верх, муфта		низ, шпилька		
						стандартный	факультативный	стандартный	факультативный			
ВБТ квадратного сечения												
ВБТ-63к	63	-	82,6	32	12190	197	146	86	3-152(6 5/8" Reg)	3-117 (4 1/2" Reg)	3-73 (NC-26)	0,378
ВБТ-76к	76	-	98,4	44				108			0,477	
ВБТ-89к	89	-	112,7	57				121			3-102 (NC-38)	0,589
ВБТ-108к	108	-	139,7	71				152			3-122 (NC-46)	1,085
							155				3-133 (NC-50)	1,090
ВБТ-133к	133	-	171,4	80	16460		178	178	3-152(6 5/8" Reg)	3-117 (4 1/2" Reg)	3-147 (5 1/2" FH)	1,649
ВБТ-152к	152	-	196,8	80				203			3-171 (6 5/8" FH)	2,326
ВБТ шестигранного сечения												
ВБТ-89ш		89	100,0	44	12190	197	146	108	3-152(6 5/8" Reg)	3-117 (4 1/2" Reg)	3-86 (NC-37)	0,570
ВБТ-108ш		108	121,4	57				121			3-102 (NC-38)	1,030
ВБТ-133ш		133	150	80	16460		178	155	3-152(6 5/8" Reg)	3-117 (4 1/2" Reg)	3-133 (NC-50)	1,365
ВБТ-152ш		152	173	80				178			3-147 (5 1/2" FH)	1,986
											3-149 (NC-56)	1,986

Допускаемые отклонения размеров труб,
форма и расположения их поверхностей

Наименование параметров		Предельные отклонения для номинальных размеров труб					
		63	76	89	108	133	152
Общая длина					+152		
					0		
Наружные диаметры					±0,8		
Внутренний диаметр					+1,6		
					-0		
Диагонали					0		
					-0,4		
Расстояние между гранями	квадратное сечение	+2,0			+2,4		
		0			0		
	шестигранное сечение				+0,8		
					0		
Прямолинейность		Не более 1/2000					
Угол скручивания, градусы		5° на длине рабочей части					

На наружной и внутренней поверхности труб не должно быть плен, закатов, расслоений, трещин и песочин, неметаллических включений и незаполнений металлом. Допускается удаление незначительных наружных дефектов путем зачистки с плавным переходом, глубина зачистки не должна превышать значений, указанных в табл. I.II.

Протяженность зачищенных мест не должна превышать 100 мм в продольном направлении и 25 мм в поперечном направлении. Количество зачищенных мест не должно быть более 2-х в одном сечении. Не допускается зачистка на участке менее 400 мм от торца трубы.

Шероховатость упорных поверхностей ниппельного и муфтового концов должна быть не более 1,6 мкм. Упорные поверхности ниппельного и муфтового концов трубы должны быть без заусенцев, рванин,

забоин и других дефектов, нарушающих плотность соединений. Не допускается наносить на них знаки маркировки.

Таблица I.10

Механические свойства цельнометаллических ВБТ

Номинальный размер диаметра, мм	Временное сопротивление σ_B , МПа	Предел текучести σ_T , МПа	Относительное удлинение δ , %	Ударная вязкость KCV, кДж/м ²	Твердость, НВ
≤ 171	1000	760	13	800	285+341
≥ 171	950	690	13	700	

Таблица I.11

Максимальные значения наружных дефектов ВБТ, мм

Наименование показателя	от 63,5 до 88,5	от 88,5 до 114,3	от 114,3 до 139,7	от 139,7 до 165	от 171 до 210	от 219 до 241	более 241
Максимальная глубина зачистки	1,8	2,3	2,8	3,2	3,9	5,2	12,2

Резьба должна быть гладкой, без забоин, выкрошенных ниток, заусенцев и других дефектов, нарушающих непрерывность резьбы. С целью устранения шероховатостей и повышения износостойкости витки резьбы упрочняются вибронаклепкой.

Размеры ниппеля ВБТ (аналогично стандарту 7 АНИ), мм

Обозначение резьбы	Профиль резьбы	Число ниток на дюйм	Шаг резьбы, P	Ко- нус- ность $2tg\varphi$	Диаметр меньшего основания конуса d_8	Диаметр большого основания конуса d_5	Средний диаметр резьбы в основной плоскости d_{cp}	Диаметр зарезь- бовой канавки (прото- чки) $d_{з.к(п)}$	Длина ниппель- ной части l_3
3-73 (WC-26)	V-0,038R	4	6,35	1:6	60,350	73,050	67,7672	69,9	76,2
3-86 (WC-31)	V-0,038R	4	6,35	1:6	71,323	86,140	80,8482	73,4	88,9
3-102 (WC-38)	V-0,038R	4	6,35	1:6	85,065	101,998	96,7232	89,3	101,6
3-122 (WC-46)	V-0,038R	4	6,35	1:6	103,734	122,784	117,5004	109,9	114,3
3-133 (WC-50)	V-0,038R	4	6,35	1:6	114,300	133,350	128,0592	120,6	114,3
3-149 (WC-56)	V-0,038R	4	6,35	1:4	117,5	149,250	142,6464	134,5	127,0
3-147 (5 1/2 FH)	V-0,050	4	6,35	1:6	126,797	147,964	142,0114	-	127,0
3-171 (6 5/8 FH)	V-0,050	4	6,35	1:6	150,368	171,535	165,5978	-	127,0

Резьба ВБТ имеет износостойкое фосфатированное покрытие, толщиной 12-15 мкм, или марганцовисто-железистое на базе соли "Мажеф".

Размеры резьбовых соединений всех типов ВБТ, а также размеры расточек ниппеля и муфты приведены в табл. I.12, I.13 и на рисунках 6, а, б, 7, а, б. Профиль резьб, форма и размеры приведены в табл. I.14 и на рис. 8.

Требования к надежности ВБТ. Полный усредненный ресурс - 22000 ч, средний ресурс до капитального ремонта - 3500 ч.

ВБТ поставляются в следующем комплекте: труба ведущая бурильная; упаковка индивидуальная стальная; паспорт; сертификат; 6328.000-00.00.00ТУ.

Маркировка. ВБТ со стороны ниппеля на расстоянии от 300 до 350 мм должна иметь маркировку с указанием размера трубы и типоразмера нижней замковой резьбы.

ВБТ со стороны муфты на расстоянии 300+390 мм от упорного уступа должна иметь маркировку, содержащую типоразмер верхней замковой резьбы, год изготовления, товарный знак изготовителя, номер трубы.

Маркировка должна быть произведена клеймами шрифтом:

ПО-3 по ГОСТ 2962 для резьб 3-65+3-94 (NC 23+ NC-35);

ПО-6 по ГОСТ 2930-62 для резьб 3-102+3-171 (NC-38+6 5/8FH).

Глубина маркировки для шрифта ПО-3 должна быть не более 0,3 мм; для ПО-6 - не более 0,5 мм.

Упаковка. ВБТ поставляется в специальном индивидуальном футляре, выполненном из стальной трубы и предназначенном для защиты бурильной трубы от механических повреждений. С целью предохранения трубы от коррозии наружная поверхность ВБТ окрашивается.

Резьба и упорные поверхности ВБТ защищаются предохранительными колпачками с прокладками.

Консервация резьбы и упорных поверхностей должна производиться по ГОСТ 9.014-78 пластичными смазками. Срок действия консервации - 3 года.

Транспортировка и хранение ВБТ должны соответствовать требованиям ГОСТ 10692-80. Условия транспортировки в части воздействия климатических факторов должны соответствовать группе 8

ГОСТ 15150-69. Условия транспортировки в части воздействия механических факторов должны соответствовать группам: средние (С) и жесткие (Ж) (ГОСТ 23170-78). Хранение в части воздействия климатических условий должны соответствовать группе 5 (ОЖ4)

Размеры муфты ВБТ (аналогично стандарту 7 АНИ), мм

Обозначение резьбы	Профиль резьбы	Число нитек на дюйм	Шаг резь- бы, P	Ко- нус- но- сть <i>2tgγ</i>	Средний диаметр резьбы в основной плоскости <i>d_{cp}</i>	Диаметр кониче- ской вы- точки в плоскости торца <i>d_γ</i>	Внутренний диаметр резьбы в плоскости торца (справоч- ный) <i>d_в</i>	Внутренний диаметр резьбы на меньшем основании конуса <i>d_{н.к}</i>	Длина резь- бы <i>l_γ</i>
3-117(4 1/2 Reg)	V-0,040	5	5,08	1:4	110,8677	119,063	112,211	81,261	123,8
3-152	V-0,050	4	6,35	1:6	146,2481	153,988	145,602	126,102	117

Размеры профилей замковой резьбы ВБТ (аналогично стандарту 7 АНИ), мм

Элементы профиля резьбы	Профиль резьбы				
	V -0,038R		V -0,040	V -0,050	
Конусность, $2 \operatorname{tg} \varphi$	1 : 6	1 : 4	1 : 4	1 : 6	1 : 4
Шаг P	6,35	6,35	5,08	6,35	6,35
Высота остроугольного профиля (теоретическая) H	5,487	5,471	4,3765	5,487	5,471
Высота профиля резьбы, h_1	3,095	3,083	2,993	3,754	3,741
Высота среза вершины h	1,428	1,422	0,875	1,097	1,094
Рабочая высота профиля l	2,634	2,627	2,626	3,293	3,283
Размер l_1	0,965	0,965	0,508	0,635	0,635
Ширина площадки вершины a	1,65	1,65	1,02	1,27	1,37
Радиус закругления впадины z	0,965	0,965	0,508	0,635	0,635
Радиус закругления площадок z_1	0,38	0,38	0,38	0,38	0,38
Угол наклона φ	$4^{\circ}45'48''$	$7^{\circ}7'30''$	$7^{\circ}7'30''$	$4^{\circ}45'48''$	$7^{\circ}7'30''$

ГОСТ 15150-69. При хранении на открытом воздухе трубы должны быть расположены на стеллажах. Расстояние стеллажей от поверхности земли должно быть не менее 0,5 м.

Гарантии. Изготовитель гарантирует соответствие ВБТ требованиям ТУ при соблюдении условий хранения, транспортировки. Гарантийный срок - 2 года со дня поступления к потребителю.

1.2. Трубы бурильные

Трубы бурильные в составе бурильных колонн предназначены для проведения работ по строительству и освоению нефтяных и газовых скважин.

По данным на начало 1989 года в нефтегазовой промышленности используются следующие типы бурильных труб:

Стальные бурильные трубы (СТБ): трубы бурильные сборной конструкции (ГОСТ 631-75)^{*} с бурильными замками (ГОСТ 5286-75); трубы бурильные с приваренными замками (ТУ 14-3-1571-88); трубы бурильные для бурения электробуром (ТУ 14-3-397-75 и ТУ 14-3-715-87).

Алюминиевые бурильные трубы (АБТ): трубы бурильные алюминиевые сборной конструкции (ГОСТ 23786-79); трубы бурильные алюминиевые беззамковой конструкции (ТУ 1-2-331-86, ТУ 1-1-365-81 и ГОСТ 23786-79).

^{*} Согласно Постановлению НТИ Госстандарта СССР от 17.05.89 № 1246, срок действия ГОСТ 631-75 продлен до 01.01.93г. ИУС № 8 1989г.).

Кроме того, используют импортные бурильные трубы. Эти трубы изготовлены согласно стандартам АНИ и в данной инструкции не рассматриваются.

Конструкция стальной бурильной трубы включает, как правило, собственно трубу (или трубную заготовку) и замок, муфта и шпатель которого неразъемно присоединены к торцам трубы. По способу соединения тела трубы с замковыми деталями различают трубы сборной конструкции (где соединение производится на резьбе) и трубы с приваренными замками.

Для увеличения прочности соединения труба-замок концы бурильных труб высаживают, т.е. увеличивают толщину стенки.

Трубы бурильные сборной конструкции (ГОСТ 631-75)

Сортамент. По высадке трубы нарезают наружную трубную резьбу треугольного или трапецеидального профиля, на которую навинчивают муфту или шпатель замка.

Трубы сборной конструкции в зависимости от типа высадки делят на четыре группы:

- с высаженными внутрь концами - В (тип 1);
- с высаженными наружу концами - Н (тип 2);
- с высаженными внутрь концами и коническими стабилизирующими поясками - ВК (тип 3);
- трубы с высаженными наружу концами и коническими стабилизирующими поясками - НК (тип 4, в настоящее время не производят)

Все трубы и замки направляются непосредственно в трубные подразделения производственных объединений (ПО) Миннефтегазпрома, где производится их сборка в готовые бурильные трубы.

Форма и основные параметры высаженных концов бурильных труб по ГОСТ 731-75 (под сборку с замками) приведена на рис. 9 и в табл. I, 15, на рис. 10, табл. I.16, на рис. II и табл. I.17.

Трубы сборной конструкции изготавливают с правым или левым направлением резьбы.

Трубы всех типов изготавливают длиной 6,8 и 11,5 м при условном диаметре от 60 до 102 мм; 11,5 м при условном диаметре от 114 до 140 мм.

Предельные отклонения по размерам и массе труб:

а) по наружному диаметру: $\pm 1\%$ при обычной точности изготовления труб I-3 типов; $\pm 0,75\%$ при повышенной точности изготовления труб I-2 типов;

б) по толщине стенки: $- 12,5\%$ - обычной точности изготовления труб I-3 типов; $- 10\%$ - повышенной точности изготовления труб I-2 типов;

Плюсовые отклонения ограничиваются массой труб:

в) по наименьшему внутреннему диаметру высаженной части труб I и 3 типов с внутренней высадкой $\pm 1,5$ мм;

г) по длине: $+ 0,6$ м для труб длиной 6 и 8 м; $+ 0,9$ м для труб длиной 11,5 м;

д) по массе одной трубы: $+ 9\%$ обычной точности изготовления для труб I-3 типов; $+ 6,5\%$ повышенной точности изготовления для труб I, 2 типов.

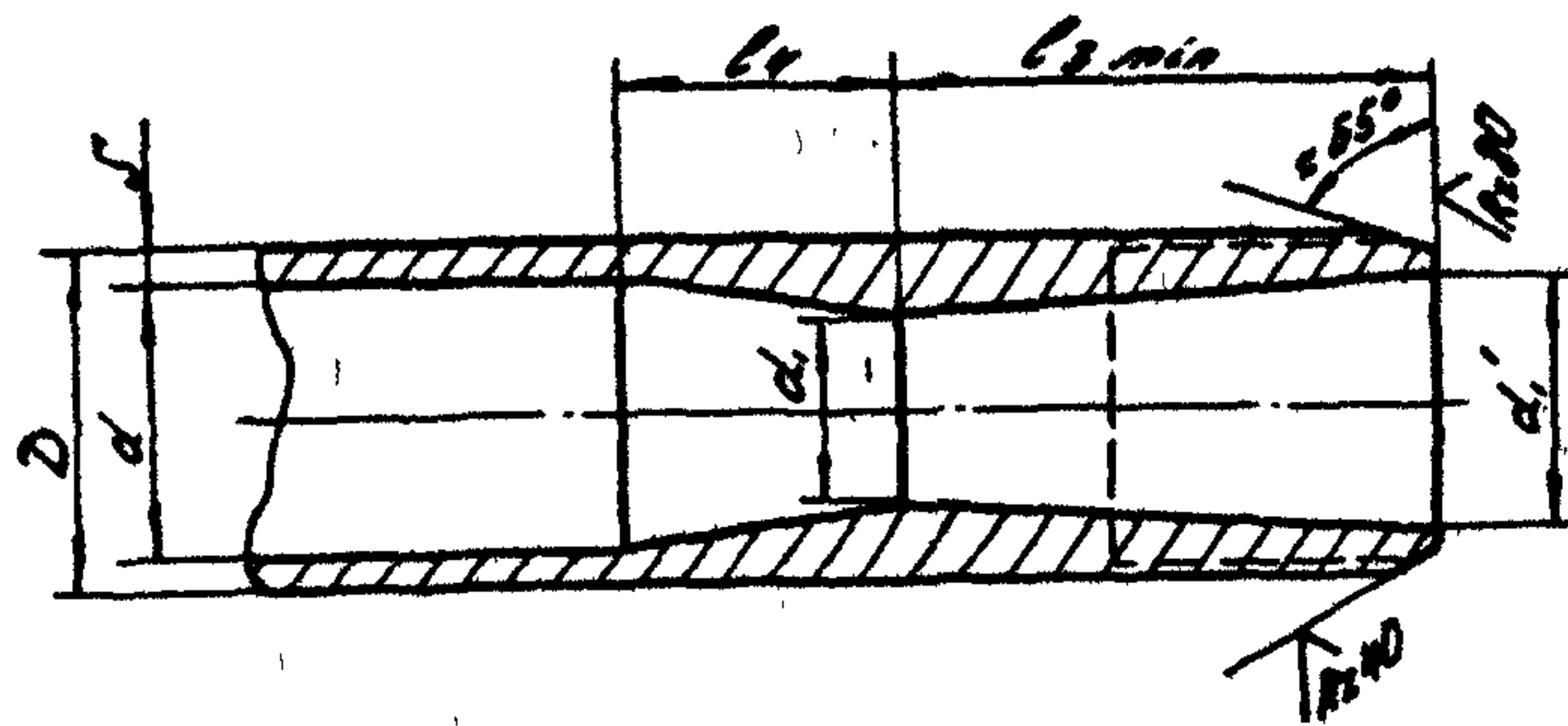


Рис.9. Буровая труба с высажеными внутрь концами - В
(тип 1)

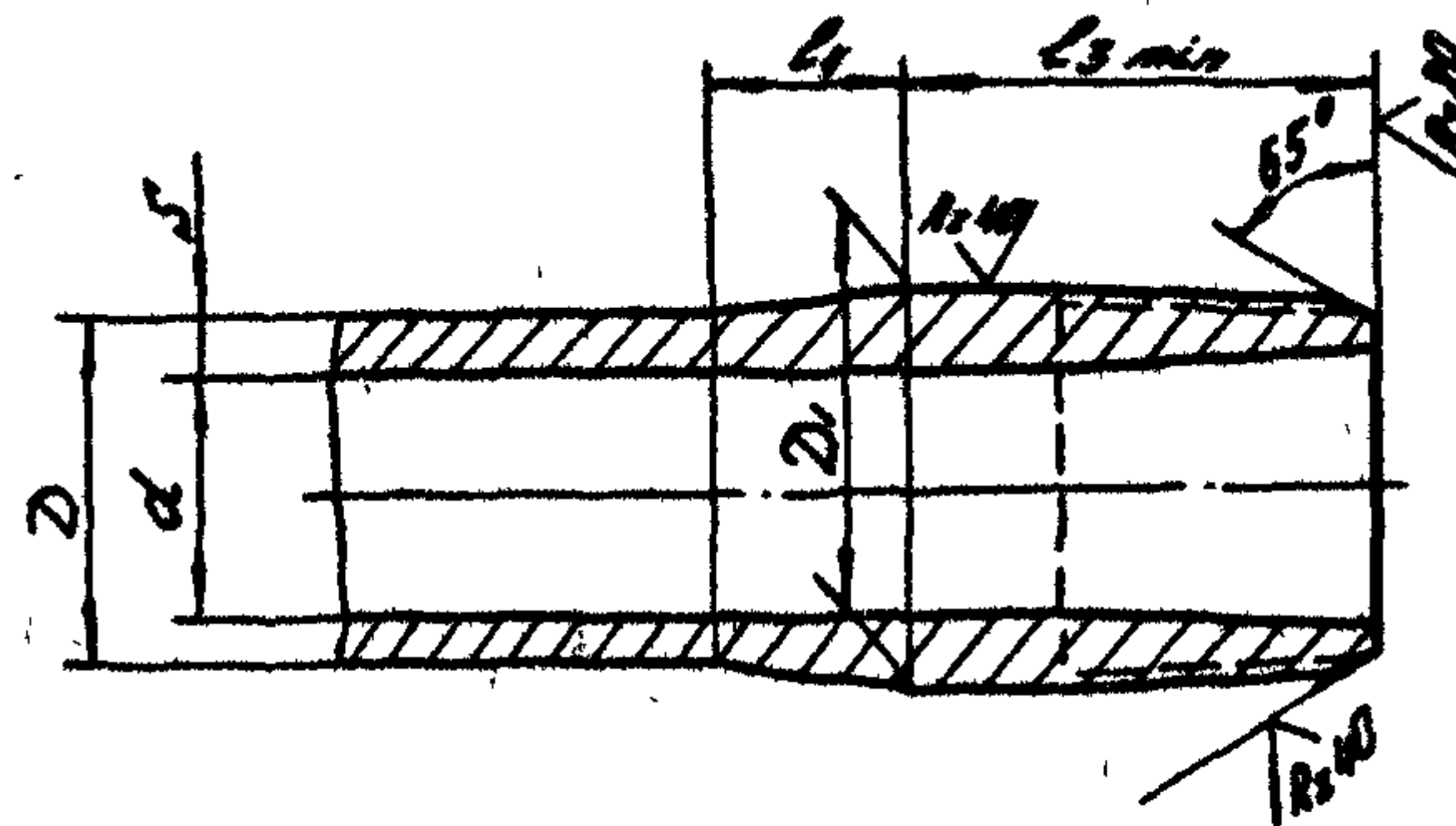


Рис.10. Буровая труба с высажеными наружу концами - Н
(тип 2)

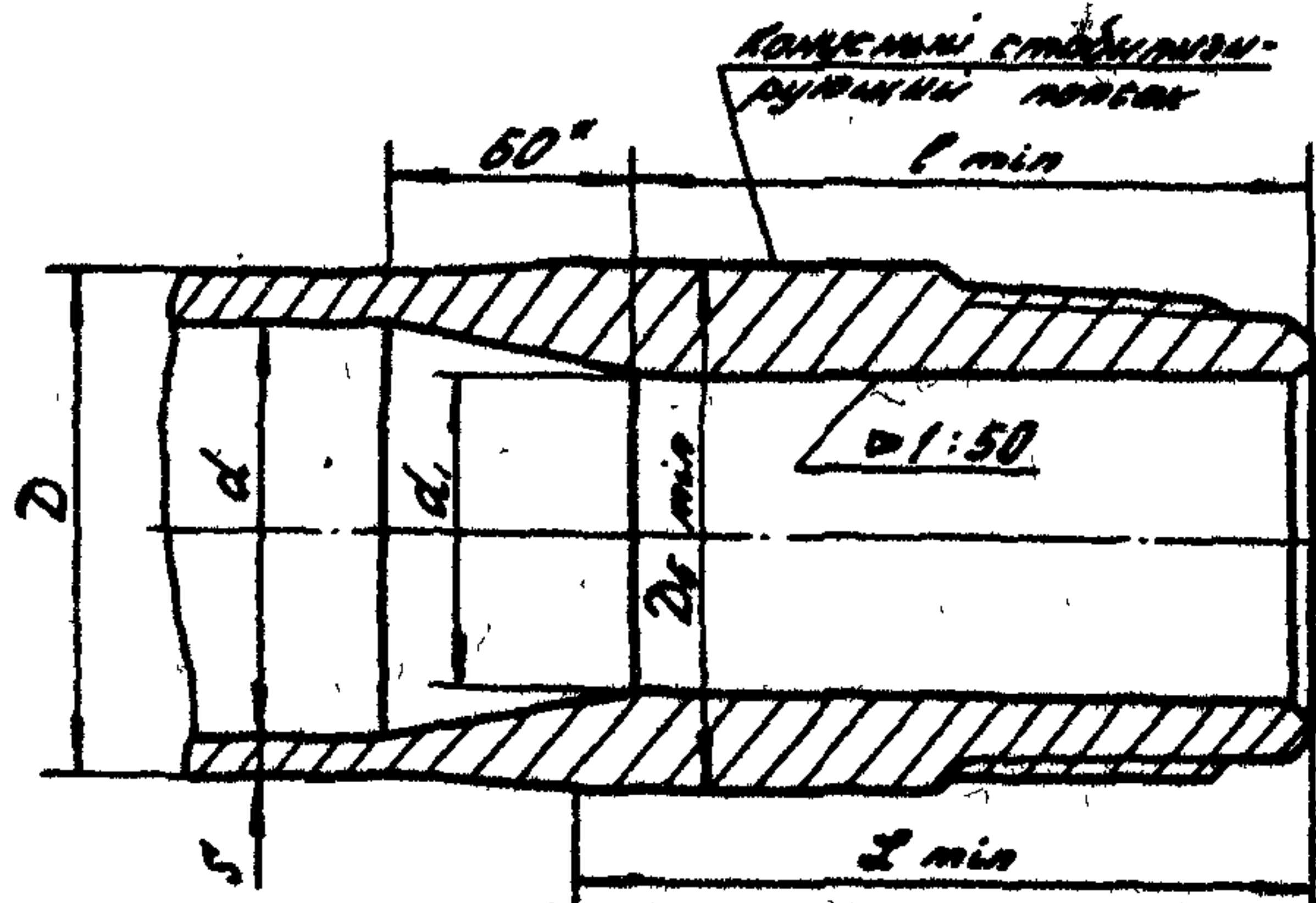


Рис.11. Буровая труба с высажеными внутрь концами
и коническими стабилизирующими поясами - ВК
(тип 3)

Основные параметры бурильных труб (тип I) сборной конструкции, мм

Условный диаметр трубы	Т р у б а							Масса, кг	
	Наружный диаметр D	Толщина стенки S	Внутренний диаметр d	В ы с а д к а				I м гладкой трубы	Двух высадок (для одной трубы)
				Длина до переходной части l_{min} , не менее	Длина переходной части l_n	Диаметр прохода			
						d_1	d'_1		
I	2	3	4	5	6	7	8	9	10
60	60,3	7	46,3	90	40	32	40	9,15	1,2
		9	42,3			24	32	11,3	1,4
73	73,0	7	59,0	100	40	45	54	11,4	1,6
		9	55,0			34	43	14,2	2,4
		11	51,0			28	37	16,8	2,2
89	89,0	7	75,0	100	40	60	69	14,2	2,4
		9	71,0			49	58	17,8	3,4
		11	67,0			45	54	21,2	3,2

1	2	3	4	5	6	7	8	9	10
102	101,6	7	87,6	115	55	74	83	16,4	3,0
		8	85,6			70	79	18,5	3,4
		9	83,6			66	75	20,4	3,8
		10	81,6			62	71	22,4	4,0
114	114,3	7	100,3	130	55	82	91	18,5	4,6
		8	98,3			78	87	20,9	5,8
		9	96,3			74	83	23,3	6,0
		10	94,3			70	79	25,7	6,6
		11	92,3			68	77	28,0	6,4
127	127,0	7	113,0	130	55	95	104	20,7	5,8
		8	111,0			91	100	23,5	6,4
		9	109,0			87	96	26,2	7,0
		10	107,0			83	92	28,9	7,6
140	139,7	8	123,7	130	55	105	114	26,0	7,0
		9	121,7			101	110	29,0	7,6
		10	119,7			100	106	32,0	8,2
		11	117,7			91	100	35,0	9,6

Основные параметры бурильных труб (тип 2) сборной конструкции, мм

Условный диаметр трубы	Труба						Масса, кг	
	наружный диаметр D	толщина стенки S	внутренний диаметр d	В ы с а д ж а			I и глад- ной трубы	двух выса- док (для одной трубы)
				наружный диаметр D_1	длина до переходной части L_3 мм, не менее	длина переходной части L_4		
I	2	3	4	5	6	7	8	9
60	60,3	7	46,3	67,46	110	65	9,15	1,5
		9	42,3				11,3	
73	73,0	7	59,0	81,76	120	65	11,4	2,5
		9	55,0				14,2	
		11	51,0				16,8	
89	89,0	7	75,0	97,13	120	65	14,2	3,5
		9	71,0				17,8	
		11	67,0				21,2	

I	2	3	4	5	6	7	8	9
102	101,6	3	85,6	114,30	145	65	18,5	4,5
		9	83,6				20,4	
		10	81,6				22,4	
114	114,3	8	98,3	127,00	145	65	20,9	5,0
		9	96,3				23,3	
		10	94,3				25,7	
		11	92,3				28,3	
140	139,7	8	123,7	154,0	145	65	26,0	7,0
		9	121,7				29,0	
		10	119,7				32,0	
		11	117,7				35,0	

Основные параметры бурильных труб ВК (тип 3) сборной конструкции мм

Условный диаметр трубы	Наружный диаметр трубки D	Толщина стенки S	Внутренний диаметр d	Диаметр прохода высадки d_1	Наружный диаметр высадки $D_{\text{в. min}}$	Длина механической обработки высадки $L_{\text{м. min}}$	Длина до переходной части высадки $L_{\text{п. min}}$	Масса 1 м гладкой трубы, кг	Увеличение массы одной трубы вследствие высадки концов, кг
89	89,0	9	71,0	57	89,9	150	145	17,8	3,9
		11	67,0	54				21,2	3,4
102	101,6	9	83,6	68	101,9	150	145	20,4	5,1
		10	81,6	66				22,4	5,0
114	114,3	9	96,3	78	115,2	160	155	23,3	7,3
		10	94,3	76				25,7	7,1
		11	92,3	74				28,0	6,9
127	127,0	9	109,0	92	130,2	160	155	26,2	7,8
		10	107,0	90				28,9	7,6
140	139,7	9	121,7	102	140,2	160	155	29,0	11,0
		10	119,7	100				32,0	10,2
		11	117,7	100				35,0	9,2

Овальность и разностенность не должны выводить размеры труб за предельные отклонения по наружному диаметру и толщине стенки.

Кривизна труб на концевых участках, равных одной трети длины трубы, не должна превышать 1,3 мм на 1 м. Общая кривизна трубы, то есть стрела прогиба, замеренная на середине трубы, не должна превышать 1/2000 длины трубы.

Условное обозначение разных типов бурильных труб сборной конструкции по ГОСТ 731-75, принятое в документации, включает: вид высадки; повышенную точность изготовления (буква П для труб типов 1 и 2 и буква К для труб типа 3); условный диаметр трубы; толщину стенки; группу прочности и обозначение стандарта.

Примеры условных обозначений. Труба бурильная типа 1, обычной точности изготовления, условным диаметром 114 мм, с толщиной стенки 9 мм, из стали группы прочности Д (высадка внутрь): Труба В - 114x9-Д ГОСТ 631-75.

То же повышенной точности (дополнительно пишется буква П): Труба ВП - 114x9-Д ГОСТ 631-75.

Труба бурильная типа 2, обычной точности изготовления, условным диаметром 114 мм, с толщиной стенки 9 мм, из стали группы прочности Д (высадка наружу): Труба Н - 114x9-Д ГОСТ 631-75.

То же повышенной точности: Труба НП - 114x9-Д ГОСТ 631-75.

Труба бурильная типа 3, условным диаметром 114 мм, с толщиной стенки 9 мм, из стали группы прочности Д (высадка внутрь, конический стабилизирующий пояс): Труба ВК - 114x9-Д ГОСТ 631-75.

Для труб с левой резьбой в условном обозначении после слова труба ставится буква Л.

Технические требования к трубам

На поверхности труб (наружной и внутренней) не должно быть плен, раковин, закатов, расслоений, трещин и песочин.

Допускается вырубка и зачистка указанных дефектов только вдоль оси трубы и при условии, что они не выводят толщину стенки за предельные минусовые отклонения. Заварка, зачеканка или заделка дефектов не допускается.

Поверхность высаженной части трубы и место перехода высадки к телу трубы не должно иметь резких уступов.

Содержание серы и фосфора в стали не должно быть более 0,045% каждого.

Трубы изготавливают из углеродистых сталей типа 30Г2, 30Г2С и др.

Для получения групп прочности Д и Е трубы подвергают нормализации, а для групп прочности Л и выше - закалке с отпуском.

Механические свойства материала труб сборной конструкции указаны в табл. I.18.

На высаженных концах труб типов 1 и 2 нарезают наружную трубную резьбу треугольного профиля (рис. 12, табл. I.19).

Таблица I.19

Параметры трубной резьбы треугольного профиля, мм

Параметр резьбы	Норма параметров резьбы
Шаг резьбы P	3,75
Глубина резьбы h_r	1,810 +0,05 -0,10
Рабочая высота профиля h	1,734
Радиусы закругления: r	0,508
r_1	0,432
Зазор δ	0,076
Угол уклона φ	1 47 24
Конусность $2 \epsilon \varphi$	1 : 16

На высаженных концах труб типа 3 с целью упрочнения и исключения усталостного разрушения по резьбе за ней протачивается конический стабилизирующий пояс, который при навороте плотно охватывает хвостовик муфты или нишеля замка. Сама резьба этого типа изготавливается трапецеидального профиля согласно рис. 13 и табл. I.20.

Маркировка труб сборной конструкции. На каждой трубе на расстоянии от 0,4 до 0,6 м от одного из концов наносится маркировка клеймами, содержащая: номер трубы, группу прочности, толщину стенки, товарный знак изготовителя, месяц и год выпуска. Место клеймения обводится светлой краской. Клеймение наносится вдоль оси трубы. Размер клейм от 5 до 8 мм.

Механические свойства материала труб сборной конструкции

Показатели	Группы прочности стали						
	Д	К	Е	Л	М	Р	Т
Временное сопротивление σ_B МПа (кгс/мм ²), не менее	637 (65)	687 (70)	735 (75)	784 (80)	882 (90)	980 (100)	1078 (110)
Предел текучести σ_T , МПа (кгс/мм ²), не менее	373 (38)	490 (50)	539 (55)	637 (65)	735 (75)	882 (90)	980 (100)
Относительное удлинение, %, не менее:	σ_5	16	12	12	12	12	12
	σ_{10}	12	10	10	10	10	10
Относительное сужение после разрыва ψ , %, не менее	40	40	40	40	40	40	40
Ударная вязкость KCV, кДж/м ² (кгс м/см ²)	392 (4)	392 (4)	392 (4)	392 (4)	392 (4)	294 (3)	294 (3)

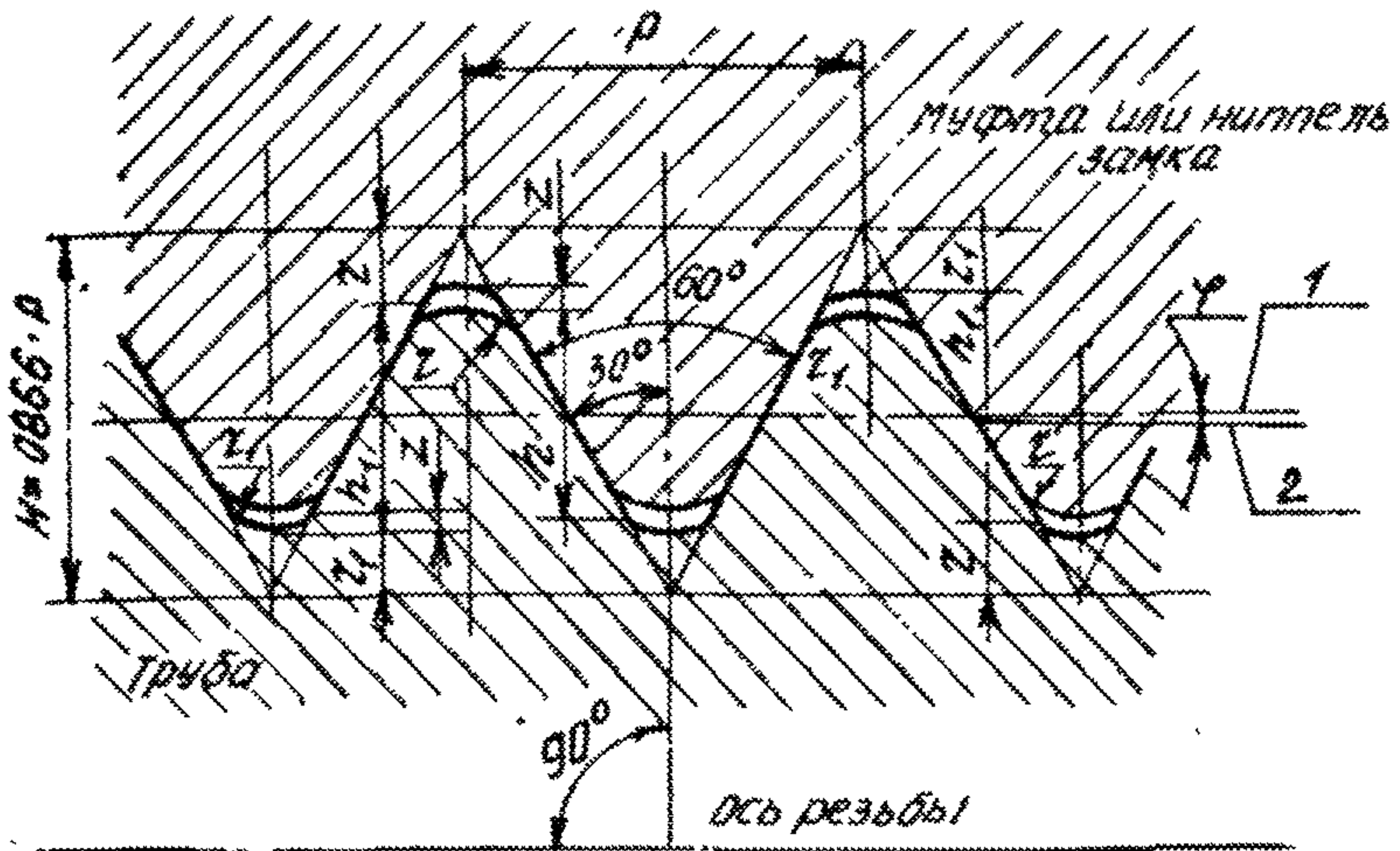


Рис.12. Форма трубной треугольной резьбы буровой трубы сборной конструкции (табл 1,2)

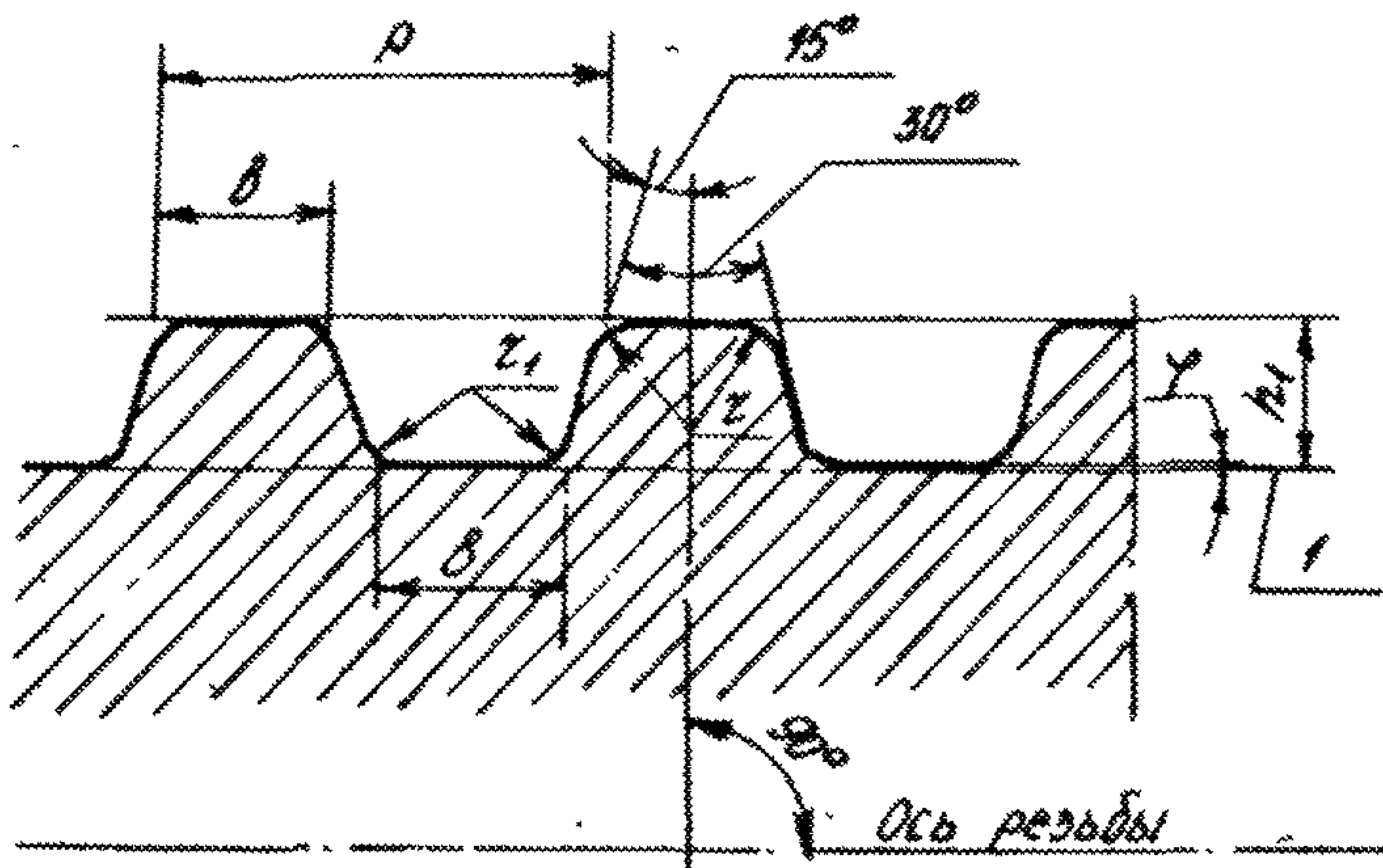


Рис.13. Профиль трубной трапециевидной резьбы буровой трубы сборной конструкции (табл 3)

Параметры трубной резьбы трапецеидального профиля, мм

Параметр резьбы	Норма параметров резьбы
Шаг резьбы P	5,08
Конусность резьбы $2 \operatorname{tg} \varphi$	1:32
Угол наклона φ	0 53 42
Глубина резьбы h_1	$1,7 \pm 0,05$
Ширина площадки вершины профиля δ	1,99
Ширина площадки впадины δ_1	$2,18^{+0,05}$
Радиус закругления вершины профиля r	$0,3^{+0,1}$
Радиус закругления впадин r_1	$0,3^{-0,05}$

Кроме клеймения, на каждой трубе также вдоль оси наносится маркировка устойчивой светлой краской, содержащая: условный диаметр трубы, индекс II точности изготовления (при поставке труб повышенной точности), группу прочности, толщину стенки, длину трубы в сантиметрах. Высота букв и цифр должна быть от 35 до 50 мм.

— Трубы буровые с приваренными замками (ТУ 14-3-1571-88)

Данные трубы изготавливают с 1985 года на Таганрогском металлургическом заводе, а с 1989 года — на Азербайджанском трубном заводе.

Выпускаемые трубы удовлетворяют всем требованиям, предъявляемым стандартами 5А и 5АХ АНИ к современным буровым трубам. Предполагается к 1991 году почти весь объем производимых в СССР буровых труб перевести на выпуск труб данного типа, как наиболее отвечающему основным требованиям, предъявляемым потребителями, а также параметрам, принятым во всем мире.

Другие типы буровых труб: с высеченными концами и приваренными к ним замками, такие, как ТБПВТ, ТБПВ, изготавливаемые ранее по ТУ 14-3-1293-84 или ТУ 14-3-1187-83, в настоящее время не производят.

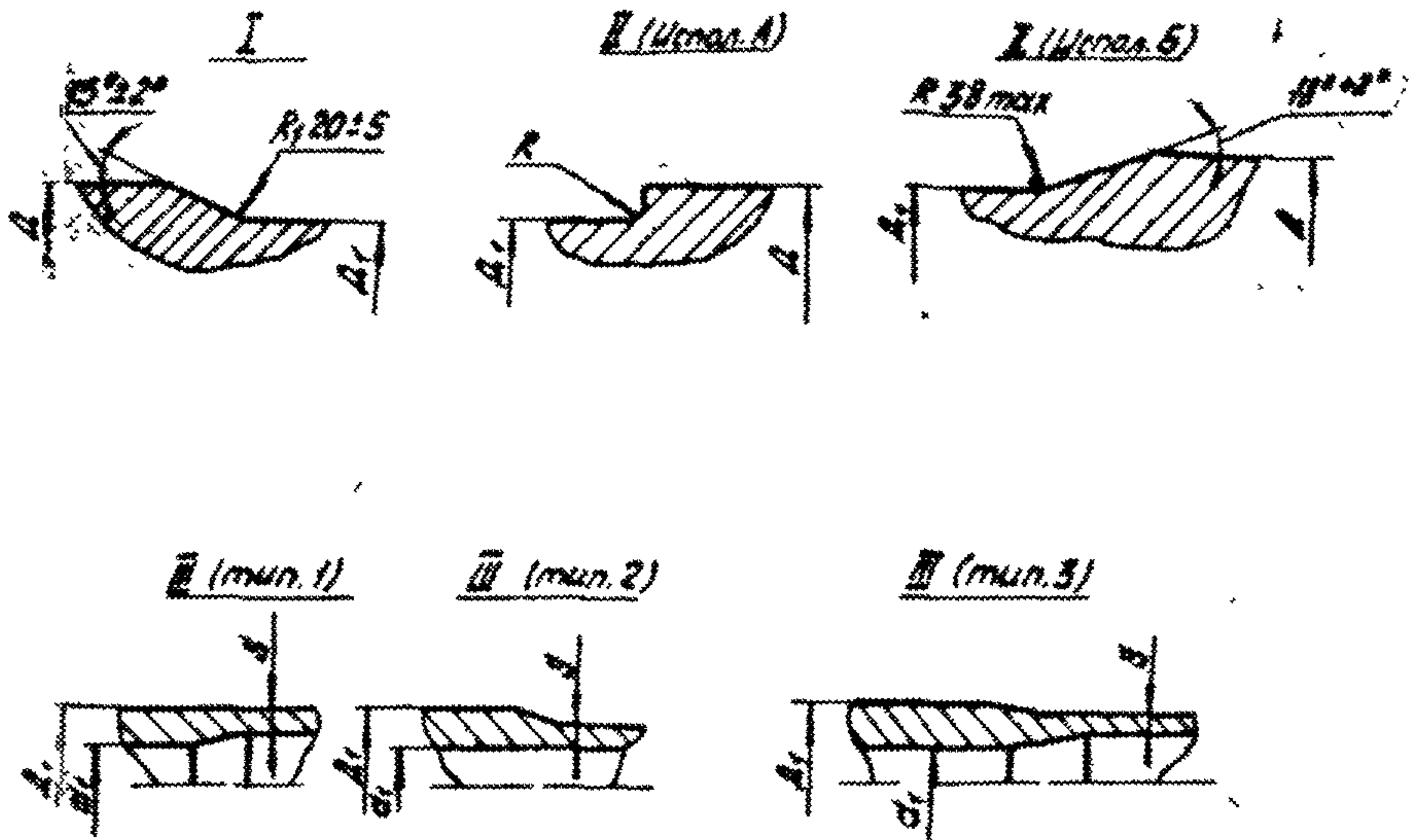
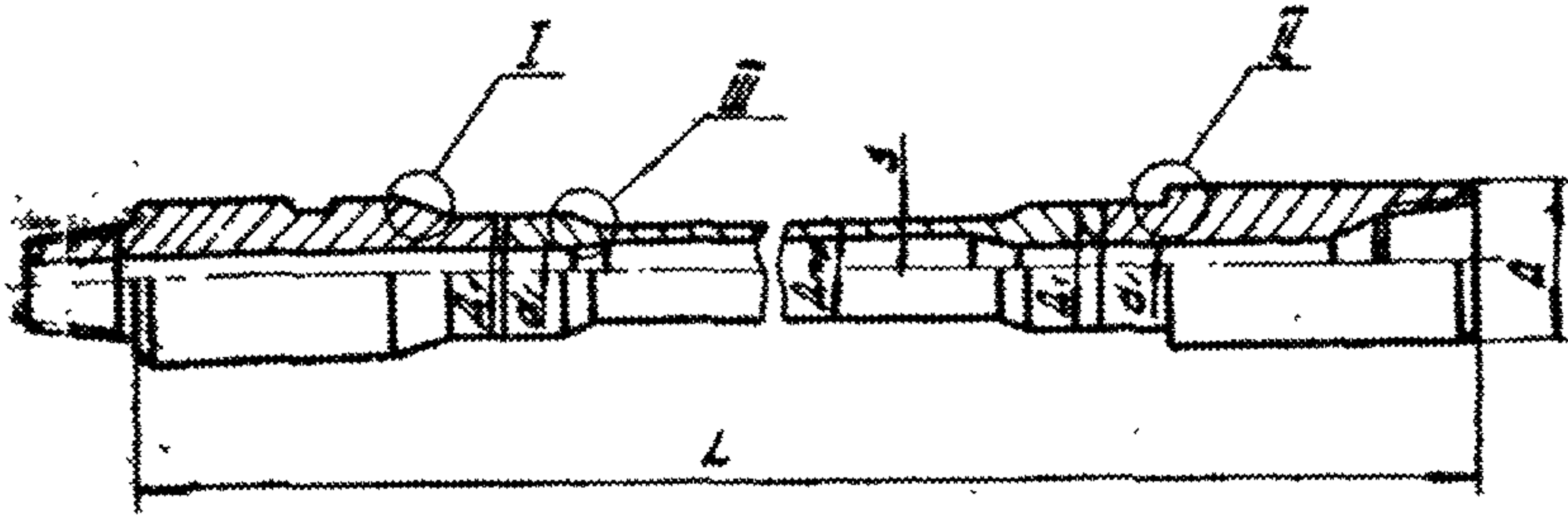


рис. 14. Труба буровая с приваренными замками по ТУ 14-3-1571-88 :

1 - 35° скос шейки, II - прямоугольный (исполнение А) и конический (исполнение Б)
опорные уступы под лопатки, III - типы высадки тела трубы : тип 1 - ПВ (внутренняя),
тип 2 - ПН (внешняя), тип 3 - ПК (комбинированная)

ТУ 14-3-1571-88 распространяются на стальные бесшовные трубы, изготовленные методом проката, имеющие высаженные концы, которыми приварены ниппель и муфта замка методом трения.

Заготовки для труб (тело трубы с высаженными концами) изготавливают по ГОСТ 14-21-77 или ТУ 14-1-4375-87.

Замки для приварки изготавливают по ТУ 26-0604-01-88 или ГОСТ 27834-88 (действ. с 01.01.91). Замки в составе трубы относятся к ремонтируемым изделиям. Длины муфт и ниппелей замка допускают 3-кратную перерезку замковых резьб. Замковая резьба — по ГОСТ 5286-75.

Сортамент труб. Трубы бурильные с приваренными замками изготавливают следующих типов:

- 1 — с внутренней высадкой концов ПВ;
- 2 — с наружной высадкой концов ПН;
- 3 — с комбинированной высадкой концов ПК.

В соответствии с заказом потребителя, муфты замков труб могут иметь прямоугольный или конический (18°) опорный уступ (заплечик) под элеватор. Ниппели замков всех типов труб имеют переход цилиндрической части тела к хвостовику, выполненный в форме 35° скоса. Трубы должны изготавливаться с правой или левой замковыми резьбами.

Характеристики готовых труб представлены на рис. 14 и табл. 1.22.

Трубы с приваренными замками изготавливают трех групп длин:

Наименование параметра	Группы длин		
	1	2	3
Длина трубы L , мм	от 5,9	от 8,0	от 11,9
	до 6,3	до 8,6	до 12,5

Примечание:

1. Длина трубы L определяется как расстояние между упорными торцами ниппеля и муфты.

2. Трубы диаметров 60, 73 и 89 мм изготавливают трех групп длин, диаметром 102, 114 и 127 мм — второй и третьей групп согласно заказу.

Кривизна трубы за переходным участком высадки на расстоянии от 125 до 150 мм должна составлять не более 1,0 мм на метр длины. Общая кривизна трубы (стрела прогиба), измеренная посередине трубы, не должна превышать 1/2000 длины трубы.

Примеры условных обозначений.

Труба буровая с внутренней высадкой, условным диаметром 102 мм, с толщиной стенки 8,38 мм из стали группы прочности Д: ВВ-102x8,38-Д-ТУ 14-3-1571-88.

Труба буровая с наружной высадкой, условным диаметром 114 мм, с толщиной стенки 8,56 мм из стали группы прочности Д: ВН-114x8,56-Д-ТУ 14-3-1571-88.

То же с комбинированной высадкой:
ВК-114x8,56-Д-ТУ 14-3-1571-88.

Для труб с левой резьбой в условном обозначении перед шифром трубы ставится буква Л: ЛВК-114x8,56-Д-ТУ 14-3-1571-88.

Для труб с коническим опорным уступом под элеватор перед шифром трубы ставится буква К: КВК 114x8,56-Д-ТУ 14-3-1571-88.

При выполнении труб с коническим опорным уступом под элеватор и левой резьбой обозначение имеет вид
КЛВК 114x8,56-Д-ТУ 14-3-1571-88.

Технические требования к трубам

На поверхностях труб (наружной и внутренней) не должно быть впадин, раковин, закатов, расслоений, трещин, песочин и рванин. Не допускается технологическое клеймение на гладком теле трубы.

Допускается вырубка и зачистка указанных дефектов только вдоль оси трубы и при условии, что они не выводят толщину стенки за предельные минусовые отклонения.

Заварка, зачеканка или заделка дефектов не допускаются.

Трубы должны изготавливаться из сталей группы прочности Д, Е, Л, М, Р, Т и У.

Содержание серы и фосфора в стали:

- для группы прочности Д, Е и Л не более 0,035% каждого;
- для группы прочности М и выше не более 0,020% каждого;

Механические свойства металла тела трубы после термообработки должны соответствовать указанным в табл. 1.21.

Механические свойства металла замков должны соответствовать следующим показателям:

Таблица I.2I

Механические свойства металла тела трубы после термообработки

Показатели	Группы прочности стали						
	Д	Е	Л	М	Р	Т	У
Временное сопротивление σ_b , МПа (кгс/мм ²), не менее	655 (66,8)	689 (70,3)	724 (73,8)	792 (80,8)	999 (101,8)	1104 (112,6)	1241 (126,6)
Предел текучести σ_T , МПа (кгс/мм ²), не менее	379 (38,7)	517 (52,7)	655 (66,8)	724 (73,8)	930 (94,9)	1035 (105,5)	1170 (119)
МПа (кгс/мм ²), не более	-	724 (173,8)	862 (87,9)	930 (94,9)	1138 (116,0)	1241 (126)	1379 (140)
Относительное удлинение δ_5 , %, не менее	16	14	14	12	12	11,5	10,5
Относительное сужение после разрыва ψ , %, не менее	50	50	50	45	45	40	40
Ударная вязкость KCV, кДж/м ² (кгс м/см ²), не менее	690 (7)	690 (7)	690 (7)	690 (7)	690 (7)	690 (7)	690 (7)

Временное сопротивление разрыва σ_b , МПа ($\text{кгс}/\text{мм}^2$), не менее	(981 (100))
Предел текучести σ_T , МПа ($\text{кгс}/\text{мм}^2$), не менее	832 (85)
Относительное удлинение δ_5 , %, не менее	13
Ударная вязкость KCV , $\text{кДж}/\text{м}^2$ ($\text{кгс м}/\text{см}^2$)	588 (6)
Твердость по Бринеллю, HB	300-355

Другие требования к механическим свойствам стали типа 40ХМФА для замков изложены в ГОСТ 4543-71.

Поверхность высаженной части трубы и место перехода к номинальной стенке не должны иметь резких уступов. По механической обработке: зарезы по внутренней и наружной поверхности тела трубы не допускаются.

Тело трубы проверяется по всей длине на наличие продольных дефектов неразрушающим способом. Высаженные концы труб контролируются изнутри и снаружи на наличие поперечных дефектов.

Зона сварного шва после удаления графа подвергается термической обработке (закалке, нормализации).

Наружная и внутренняя поверхности сварного соединения подвергаются механической обработке по всей длине цилиндрической части высаженных концов трубы и хвостовиков муфты и шпигеля до размеров, указанных в табл. 1.22. Шероховатость обработанных наружных поверхностей должна быть не более 80 мкм, а внутренних - не более 130 мкм (ГОСТ 2759-73).

Взаимное расположение наружных диаметров замковых деталей относительно наружной поверхности трубы не должно превышать 2,4 мм.

Другие положения, касающиеся сортамента, технических требований, правил заводской приемки, методов испытаний труб и замков под приварку, изложены в ТУ 14-3-1571-88, ГОСТ 27834-88, ТУ 14-1-4375-87.

Маркировка труб с приваренными замками. На наружной поверхности цилиндрической части посадки трубы у шпигеля замка должна быть маркировка клейменным шрифтом высотой от 6 до 8 мм по ГОСТ 2930-62 в следующем порядке:

- а) номер трубы;
- б) группа прочности;
- в) условный диаметр трубы, мм;

- г) толщина стенки, мм;
- д) товарный знак предприятия-изготовителя труб;
- е) месяц и год изготовления.

При ручном клеймении маркировка расположена там же.

Кроме клеймения, на каждой трубе на расстоянии от I до 1,2 м от упорного уступа ниппеля вдоль образующей наносят маркировку устойчивой светлой краской (высота букв и цифр от 35 до 50 мм) в следующем порядке:

- а) тип трубы;
- б) условный диаметр, мм;
- в) толщина стенки, мм;
- г) группа прочности;
- д) длина трубы, см;
- е) масса трубы с ниппелем и муфтой замка, кг;
- ж) вид исполнения (А,Б) опорного уступа опорной поверхности муфты под элеватор;
- з) товарный знак предприятия-изготовителя труб.

Упаковка. Наружная поверхность труб покрывается консервационным покрытием. Замковая резьба, упорные торцы и уступы замков покрывают смазкой и защищают металлическими предохранительными деталями.

Трубы увязывают в пакеты до 3-5 т катаной проволокой.

Трубы бурильные для бурения электробуром (ТУ 14-3-397-75 и ТУ 14-3-715-78)

Данные трубы в настоящее время имеют сравнительно небольшое распространение и используются в некоторых производственных объединениях. Главная особенность этих труб - наличие во внутренней полости токонесущего кабеля для питания забойного электродвигателя.

Трубы бурильные для бурения электробуром выпускаются типоразмеров, приведенных в табл. 1.23.

Алюминиевые бурильные трубы (АБР)

Алюминиевые бурильные трубы различного назначения широко используются в бурении и в капитальном ремонте скважин; выпускаются Каменск-Уральским и Куйбышевским металлургическими заводами.

Сортамент буровых труб с приваренным замком по ТУ 14-3-1571-88

Труба					Труба-замок (сварное соединение)				Замок			Масса, кг				
Условный диаметр	Наружный диаметр	Условное обозначение трубы	Толщина стенки	Группа прочности	Тип высайки	Наружный диаметр D_1 (-0,2) (-1,0)	Внутренний диаметр d_1 (+0,4) (-0,8)	Радиус R ($\pm 0,5$)	Тип замка	Замковая резьба по ГОСТ 5286-75	Диаметр замка D (+0,8) (-0,4)	1 метра гладкой трубы	длина замка	комплект-та замка в сборе		
1	2	3	4	5	6	7	8	9	10	11	12	13	14	15		
60	60,3	ПН 60x7,11	7,11	Д,Е,Д,М	2	65,1	44,4	4,8	ЗП-86-44	3-73	85,7	9,32	2,09	15,6		
		ПВ 73x9,19		Д,Е	1	76,2	31,8	4,8	ЗП-95-31	3-73	95,2	14,48	1,45	21,7		
73	73,0	ПН 73x9,19	9,35	Д,Е	2	81,8	54,0	4,8	ЗП-105-54	3-86	104,8	14,48	1,09	23,6		
		Д,М		50,8			4,8	ЗП-105-50	3-86	104,8	14,48	2,8	24,7			
		Р		41,3			4,8	ЗП-111-41	3-86	111,1	14,48	2,8	31,0			
		Д,Е		44,4			4,8	ЗП-108-44	3-86	108,0	18,34	3,0	30,0			
		ПВ 89x9,35	11,4	Д,Е	1	91,0	41,3	4,8	ЗП-108-41	3-86	108,0	21,79	1,54	30,0		
		Д,Е		68,3			4,8	ЗП-121-68		120,7	18,34	1,82	34,2			
		80	86,9	ПН 89x9,35	9,35	Д	2	98,4	65,1	4,8	ЗП-127-65		127,0	18,34	4,63	40,2
						М			61,9	4,8	ЗП-127-62	3-102	127,0	18,34	4,63	41,7
						Р			59,3	4,8	ЗП-127-59		127,0	18,34	4,63	42,3
						Д,Е			61,5	4,8	ЗП-127-65			21,79	1,27	40,2
ПВ 102x8,38	11,4			Д	2	98,4	61,9	4,8	ЗП-127-62	3-102	127,0	21,79	3,72	41,7		
				М			53,9	4,8	ЗП-127-54		21,79	3,73	44,4			
				Д,Е			71,4	6,4	ЗП-133-71		133,4	19,26	2,09	39,8		
				Д			68,8	6,4	ЗП-133-68		133,4	19,26	4,0	41,3		
102	101,6	ПН 102x8,38	8,38	М	2	106,4	61,9	6,4	ЗП-140-62	3-108	139,7	19,26	4,0	48,7		
				Р			50,8	6,4	ЗП-140-51		139,7	19,26	4,0	52,9		
102	101,6	ПН 102x8,38	8,38	Д,Е,Д,М	2	114,3	82,3	6,4	ЗП-152-82	3-102	152,4	19,26	2,27	49,6		
				Р			76,2	6,4	ЗП-152-76		19,26	6,54	52,8			

1	2	3	4	5	6	7	8	9	10	11	12	13	14	15						
114	114,3	Ш1 114x0,56	8,56	Д,Е,Л,М	2	127,0	95,3	6,4	ШП-162-95-1	3-133	161,9	22,31	2,54	54,6						
				Р			88,9	6,4	ШП-162-89-1		161,9	22,31	7,81	55,4						
		Ш1 114x10,92	10,92	Д,Е, Л,М			82,1	6,4	ШП-162-92		161,9	27,84	2,54	54,5						
				Р			88,9	6,4	ШП-162-89		161,9	27,84	7,26	55,4						
114	114,3	ПК 114-8,56	8,56	Д,Е	3	119,1	82,6	6,4	ШП-159-82	3-122	158,8	22,31	2,95	59,0						
				Л,М			76,2	6,4	ШП-159-76											
				Р			119,1	6,4	ШП-159-70											
		ПК 114x10,92	10,92	Д,Е	3	119,1	76,2	6,4	ШП-159-76	3-122	158,8	27,84	3,90	58,5						
				Д			69,8	6,4	ШП-159-70											
				М			83,5	6,4	ШП-159-63											
				Р,Т			57,2	6,4	ШП-159-57											
		ПК 114x10,92	10,92	У	3	127,0	69,9	6,4	ШП-168-70	3-133	168,3	27,84	7,99	73,2						
				Д,Е,Л			144,5	101,6	6,4						ШП-178-102	3-147	177,8	26,71	9,81	66,1
				Д,Е,Л				95,3	6,4						ШП-178-95			35,79	9,26	71,3
127	127,0	ПК 127x9,19	9,19	Д,Е	3	130,2	95,3	6,4	ШП-162-95-2	3-133	161,9	26,71	3,90	54,6						
				Л			88,9	6,4	ШП-162-89-2						161,9	26,71	7,63	55,4		
		ПК 127x9,19	9,19	М	3	130,2	82,6	6,4	ШП-165-82	3-133	165,1	26,71	7,63	63,6						
				Р,Т			69,8	6,4	ШП-168-70						168,3	26,71	7,63	73,2		
				У			82,6	6,4	ШП-178-82						3-147	177,8	26,71	9,81	73,0	
		ПК 127x12,7	12,7	Д,Е	3	130,2	88,9	6,5	ШП-162-89-2	3-133	161,9	35,79	3,81	57,2						
				Л			76,2	6,4	ШП-165-76						165,1	35,79	6,99	67,1		
		М	3	144,5	69,8	6,4	ШП-168-70	3-147	168,3	35,79	6,99	73,2								
		У			82,6	6,4	ШП-184-82						184,2	35,75	6,99	75,0				

Примечание: Размеры даны в мм.
 Масса рассчитана при плотности, равной 7,85 г/см³.
 В таблице учтены изгибания № 1 к ТУ 14-3-1571-88.

АБТ выпускаются сборной конструкции по ГОСТ 23786-79 "Трубы буровые из алюминиевых сплавов. Технические условия" (в сборе со стальными замками типа ЗЛ и ЗЛК), а также беззамковой конструкции по ТУ 1-2-316-81 и ГОСТ 23786-79.

Таблица 1.23

Размеры труб буровых*, предназначенных для бурения электробуром, мм

Наружный диаметр	Тело трубы		Высадка	Масса 1 м с учетом высадки
	Толщина стенки	Внутренний диаметр	Внутренний диаметр	
127	с высадкой внутрь		92	26,6 29,3
	9	109		
	10	107		
	с высадкой наружу			
114,3	10	94,3	94,3	26,2
139,7	10	119,7	119,7	32,6

- * 1. Группа прочности Д, К, Е.
2. Длина труб 12 м.

АБТ сборной конструкции подразделяются на типы:

ТБ - с внутренними концевыми утолщениями (рис. 15, а, табл. 1.24).

ТБП - с внутренними концевыми утолщениями и протекторным утолщением (рис. 15, б, табл. 1.25).

Все АБТ сборной конструкции малых диаметров изготавливают длиной от 4,5 м до 9,0 м, а при диаметрах свыше 110 мм - длиной 12,0 м. Отклонения по длине + 150 мм - 200 мм.

АБТ, как правило, изготавливают из алюминиевого сплава Д16 с химическим составом по ГОСТ 4784-74 в закаленном и естественно состаренном состоянии (Т).

Размеры АБТ с внутренними утолщениями типа ТБ, мм

Наружный диаметр с предельными отклонениями	Толщина стенки утолщения		Толщина стенки основного сечения	Длина концевой утолщения	
	Номинальная	Предельное отклонение		+200	+100
54 ^{+0,6}		+1,3	7,5	150	150
64		+1,5	8,0	200	200
73 ^{+1,5} -0,5		-1,0			
90	16	+2,0	90		
103 ^{+1,5}	15	-1,0		250	250
108 ^{-1,0}	25	+2,5		1000	
		-1,5			
114 ^{+2,0} -1,0	15	+2,0 -1,0	10 9	1300	250
129 ^{+2,0} -1,0	17	+2,5 -1,5	11		
	15	+2,0 -1,0	9	1300	250
147 ^{+2,0} -1,0	17	+2,5	11		
	20	-1,5	13		
	22	+2,8	15		
	24	-1,7	17		

Примечание:

1. Трубы диаметром 54, 64, 73, 90, 103 и 109 мм поставляют без резьбы и замков.

2. Трубы диаметром 114, 129 и 147 мм поставляют с нарезанной резьбой и навинченными стальными замками ЗЛ и ЗЛК.

Таблица 1.25

Размеры АБТ с внутренними утолщениями и протекторным утолщением типа ТБП, мм

Наружный диаметр +2,0 -1,0	Диаметр протекторного утолщения +3,0 -2,8	Толщина стенки			Длина утолщения		Длина протекторного утолщения ±5,0
		концевого утолщения +2,5 -0,1	основного сечения +0,1	протекторного утолщения +0,15 -0,2	+200 -50	+100 -50	
129	150			21,5			
147	172	17	11	23,5	1300	250	300
170	197			24,5			
170	197		13	26,5			

Примечание: трубы данных размеров и конструкции поставляют в сборе с замками ЗЛ и ЗЛК

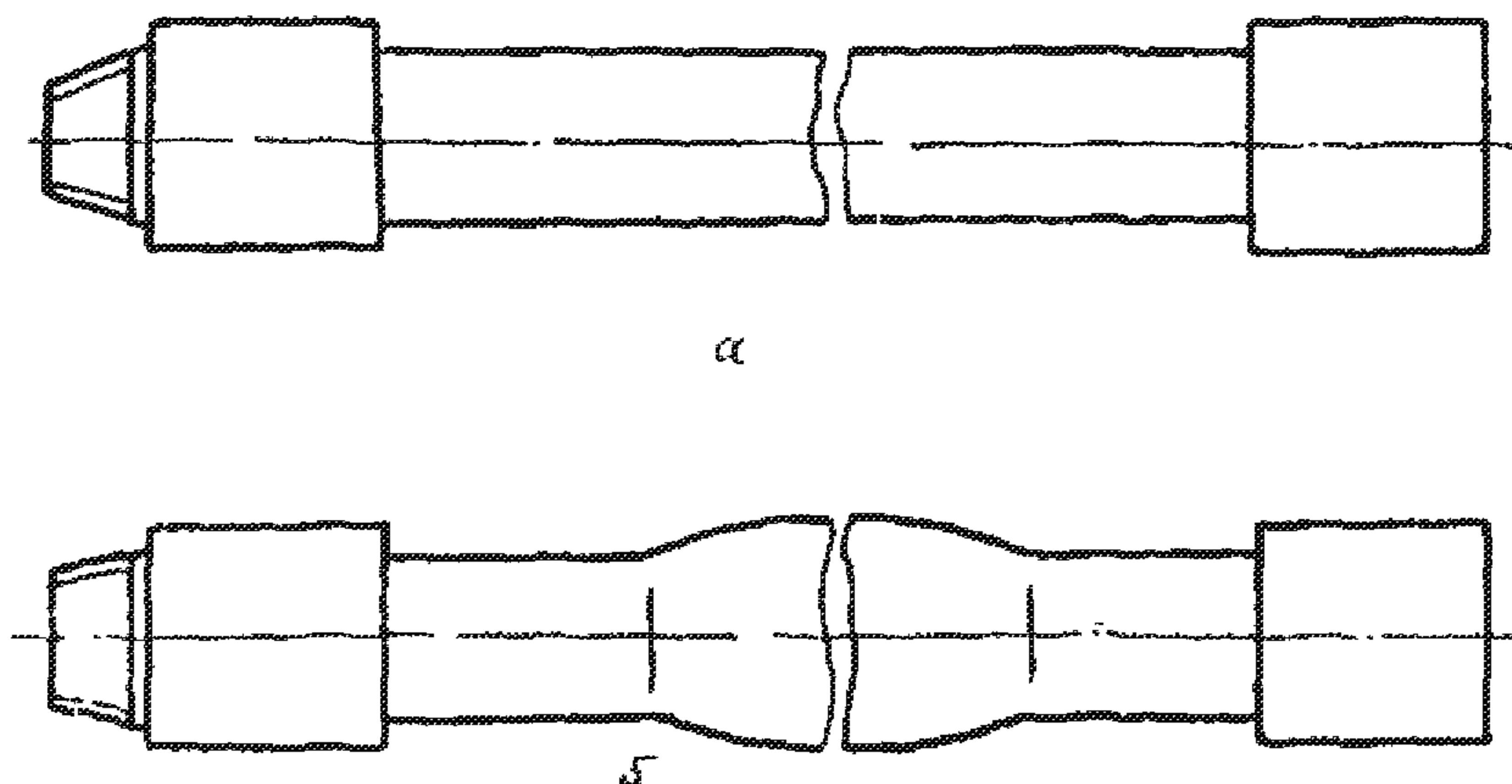


Рис. 15. Труба алюминиевая сборной конструкции:
 а - тип ТБ, б - тип ТБП

С целью повышения механических свойств АБТ изготавливают из сплава 1953П. Трубы из данного сплава рекомендуются для использования в верхних секциях тяжело нагруженных бурильных колонн. Трубы из сплава АК4-ПТ обладают повышенной теплостойкостью и рекомендуются для использования в нижних секциях бурильных колонн. Работа трубами из сплава Д16Т при температуре выше 150°C не рекомендуется.

Механические свойства алюминиевых сплавов при нормальной температуре приведены в табл. 1.26.

На наружной и внутренней поверхностях трубы не допускаются раковины, трещины, расслоения, неметаллические включения, пятна коррозионного происхождения. Не допускаются пленки, отслоения, пузыри, забоины, царапины, риски, задиры, вмятины, запрессовки, если глубина их залегания, определяемая контрольной зачисткой, превышает предельные отклонения по толщине стенки.

В месте перехода от утолщения к основному сечению трубы допускается один кольцевой пережим при условии соответствия толщины стенки и внутреннего диаметра. При этом пережим не должен выводить наружный диаметр для труб диаметром свыше 64 мм за предельные отклонения от $+2,5$ мм до $-5,0$ мм.

Механические свойства алюминиевых сплавов
при нормальной температуре

Марка стали	Предел текучести, МПа	Предел прочности, МПа	Относительное удлинение, %
Д16Т	325	460	12-14
1953Т1	480	540	6,5-8
АК4Т1	355	430	8-11

Длина переходных зон от концевых утолщений к основному сечению трубы должна быть не более 300 мм, а от протекторного утолщения до основного сечения трубы не более 1800 мм.

Овальность и разностенность труб должны быть в пределах допусков по наружному диаметру и толщине стенки.

Кривизна на средней трети длины трубы должна быть не более 1,5 мм на 1 м, а на остальных участках, кроме протекторных утолщений и мест переходов от основного сечения трубы к утолщениям, не более 1,3 мм.

Условное обозначение трубы из алюминиевого сплава марки Д16Т, нормальной прочности, с внутренними концевыми утолщениями, диаметром 147 мм и толщиной стенки 11 мм:

Труба Д16Т 147x11 ГОСТ 23786-79.

То же, с протекторным утолщением:

Труба ПД16Т 147x11 ГОСТ 23786-79.

Размеры и характеристики АБТ сборной конструкции приведены в табл. 1.27 и в табл. 1.28.

Эксплуатация АБТ сборной конструкции. Для определения расчетных параметров АБТ при повышенных температурах эксплуатации следует пользоваться графиками, приведенными на рис. 16, а, б, в.

В качестве начальной характеристики использовать значение предела текучести материала труб при 20° С, соответствующие указанному в сертификате на используемую партию труб.

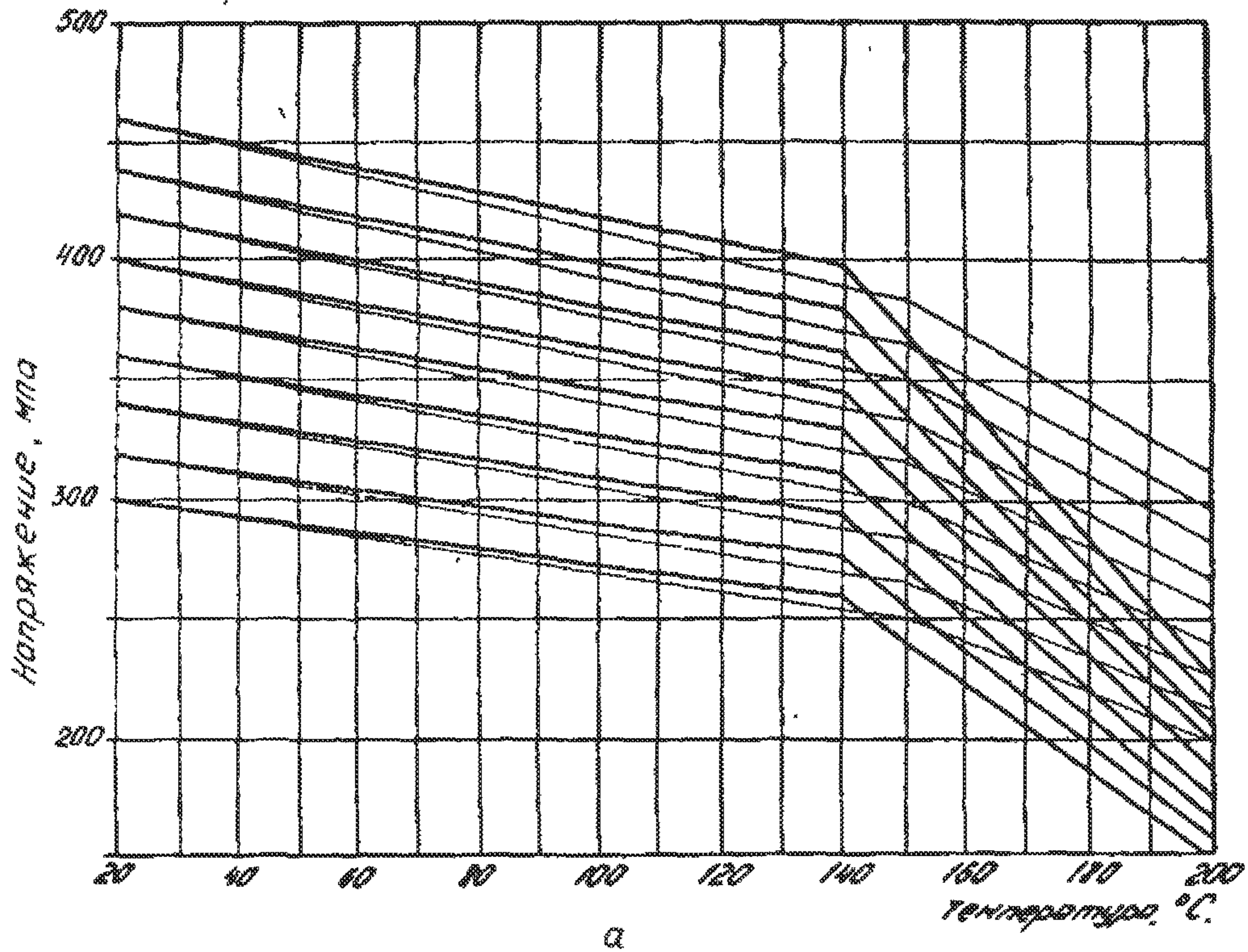
Расчет длительной прочности и времени до разрушения труб при повышенных температурах эксплуатации АБТ из сплавов Д16Т и АК4-Т1 показан на рис. 17, а, б.

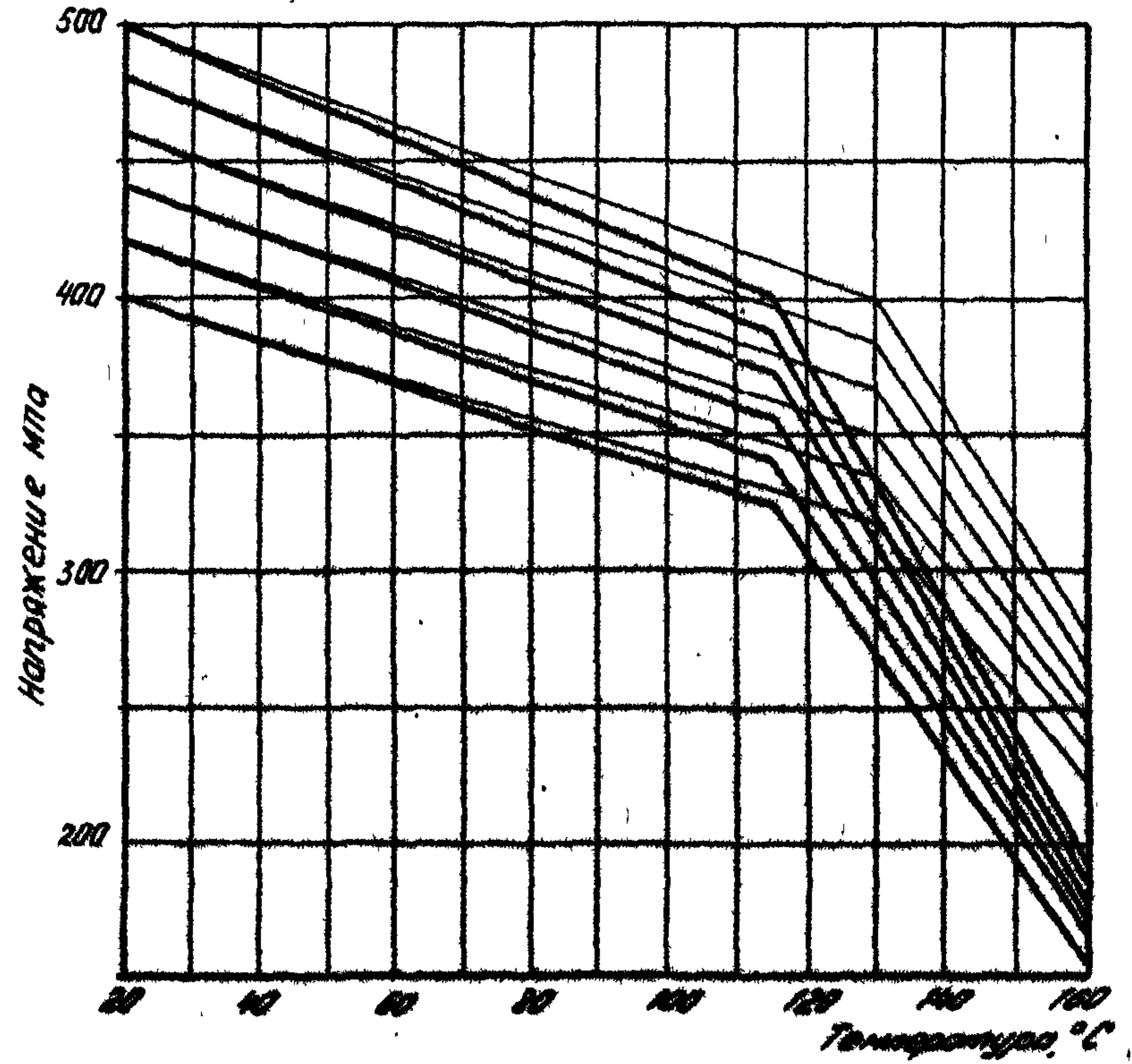
Технические характеристики АБТ сборной конструкции

Внутренний диаметр, толщина стенки трубы, мм	Марка сплава	Масса 1 м трубы, кг		Растягивающая нагрузка, кН			Внутреннее давление, МПа		Внешнее давление, МПа		Вращающий момент, кНм	
		с учетом утолщений /без массы замка/	с учетом массы замка	допустимая	предельная /в аварийных ситуациях/	разрушающая /по пределу прочности/	допустимое	предельное /в аварийных ситуациях/	допустимое	сминающее	допустимый	предельный /в аварийных ситуациях/
1	2	3	4	5	6	7	8	9	10	11	12	13
64x8	Д16Т	4,0	6,0	370	465	635	66,0	82,5	61,5	77,0	4,50	5,5
	АК4-1Т1	4,0	6,0	405	505	690	72,0	90,0	67,0	83,5	4,50	6,0
	1953Т1	4,0	6,5	475	590	760	98,0	122,5	89,0	115,5	6,50	8,0
73x9	Д16Т	4,0	7,0	480	595	815	65,0	81,0	60,5	75,5	6,5	8,0
	АК4-1Т1	4,0	7,0	520	650	760	71,0	88,5	66,0	82,5	7,0	8,5
	1953Т1	4,0	7,0	710	885	975	96,5	120,5	87,5	109,5	9,5	11,5
90x9	Д16Т	8,0	9,0	605	755	1030	53,0	66,0	46,0	57,5	10,5	13,0
	АК4-1Т1	8,0	9,0	660	825	960	57,5	72,0	50,0	62,5	11,0	14,0
	1953Т1	8,0	9,5	900	1120	1235	78,5	98,0	64,5	80,5	15,5	19,0
90x10	Д16Т	8,5	9,5	650	815	1150	57,5	72,0	48,0	60,0	11,0	14,0
	АК4-1Т1	8,5	9,5	710	890	1075	63,0	79,0	53,0	66,0	12,0	15,0
	1953Т1	8,5	10,0	965	1205	1355	85,5	107,0	71,0	89,0	16,5	20,5
103x9	Д16Т	8,5	9,0	700	875	1195	46,0	57,5	38,0	47,5	14,0	17,5
	АК4-1Т1	8,5	9,5	765	955	1115	50,0	62,5	40,5	51,0	15,5	19,0
	1953Т1	8,5	9,5	1040	1300	1435	68,0	85,5	51,0	64,0	21,0	26,0
108x10	Д16Т	9,0	10,5	740	925	1260	49,0	61,5	41,5	51,5	17,0	21,0
	АК4-1Т1	9,5	10,5	805	1010	1175	53,5	67,0	44,5	55,5	18,5	23,0
	1953Т1	9,5	10,5	1100	1370	1510	73,0	91,0	56,5	71,0	25,0	31,0
114x10	Д16Т	10,0	11,5	860	1075	1465	46,5	58,0	38,0	47,5	19,0	24,0
	АК4-1Т1	10,0	11,5	940	1175	1370	50,5	63,5	41,0	51,0	21,0	26,0
	1953Т1	10,0	11,5	1280	1595	1760	69,0	86,0	51,5	64,0	28,5	35,5

1	2	3	4	5	6	7	8	9	10	11	12	13
114x11	RI6T	11.0	12.5	925	1155	1435	38.5	53.0	42.0	52.5	20.5	26.0
	AK4-ITI	11.0	12.5	1010	1260	1535	55.0	69.0	45.0	57.0	22.0	28.0
	I953TI	11.0	12.5	1390	1740	1921	74.5	93.0	62.0	77.5	30.0	38.0
114x13	RI6T	12.0	13.5	1070	1340	1655	60.0	75.0	49.5	62.0	23.0	29.0
	AK4-ITI	12.0	13.5	1155	1480	1770	65.5	82.0	54.0	67.5	24.5	31.0
	I953TI	12.0	13.5	1530	1900	2235	88.0	110.0	73.0	91.5	34.0	42.5
114x15	RI6T	13.0	14.5	1210	1515	2145	69.5	87.0	57.0	71.5	24.5	31.0
	AK4-ITI	13.0	14.5	1320	1655	2005	75.0	95.0	62.0	78.0	27.5	34.5
	I953TI	13.5	15.0	1785	2235	2515	102.0	128.0	84.0	105.5	37.0	46.5
129x9	RI6T	10.5	12.5	895	1120	1525	37.0	48.0	25.5	32.0	23.0	29.0
	AK4-ITI	10.5	12.5	975	1220	1435	40.0	50.0	27.0	34.0	25.5	31.0
	I953TI	11.0	13.0	1330	1660	1930	54.5	68.0	31.5	38.5	34.0	43.0
129x11	RI6T	12.5	14.5	1075	1345	1835	45.0	56.5	35.5	45.5	27.0	34.0
	AK4-ITI	12.5	14.5	1175	1470	1715	48.5	61.5	39.0	49.0	29.5	37.0
	I953TI	12.5	14.5	1600	1900	2205	67.0	84.0	48.5	61.0	40.0	50.0
129x13	RI6T	15.0	22.0	1240	1560	2115	53.0	66.5	46.5	58.5	30.5	38.0
	AK4-ITI	15.0	22.5	1355	1695	1975	58.0	72.5	50.5	63.0	33.5	41.5
	I953TI	15.5	22.5	1840	2305	2540	79.0	98.0	65.5	81.5	45.5	58.5
129x15	RI6T	15.5	23.0	1420	1770	2415	61.5	76.5	56.5	70.5	33.5	42.0
	AK4-ITI	16.0	23.0	1545	1935	2255	67.0	84.0	60.5	75.0	36.5	46.0
	I953TI	16.0	23.5	2105	2630	2900	99.0	114.5	65.5	81.5	50.0	62.5
147x9	RI6T	13.5	16.0	1030	1290	1755	32.5	40.5	19.5	24.5	31.0	38.5
	AK4-ITI	13.5	16.0	1125	1405	1640	35.0	44.0	20.5	25.5	34.0	42.0
	I953TI	14.0	16.5	1530	1810	2105	48.0	60.0	23.0	28.5	46.0	57.5
147x11	RI6T	14.5	17.0	1240	1560	2115	39.5	49.0	29.5	36.5	36.5	45.5
	AK4-ITI	14.5	17.0	1355	1690	1975	43.0	53.5	31.0	39.0	40.0	49.5
	I953TI	14.5	17.0	1840	2305	2540	68.5	73.0	37.0	46.0	54.0	67.5

1	2	3	4	5	6	7	8	9	10	11	12	13
147x13	Л16Г	16,5	19,0	1445	1605	2465	46,5	58,5	38,5	48,5	41,0	51,5
	АМ4-ИТ1	16,5	19,0	1575	1970	2300	51,0	63,5	41,5	52,0	45,0	56,0
	1953Т1	17,0	19,5	2145	2680	2955	68,5	86,5	52,0	65,0	61,0	76,5
147x15	Л16Г	18,5	21,0	1640	2055	2800	54,0	67,5	47,5	59,5	45,5	57,0
	АМ4-ИТ1	18,0	21,0	1790	2240	2610	59,0	73,5	51,5	64,0	50,0	62,0
	1953Т1	19,0	21,5	2440	3050	3360	80,0	100,0	66,5	83,5	67,5	84,5
147x17	Л16Г	20,5	23,0	1865	2290	3125	61,0	76,5	56,0	70,0	49,5	62,0
	АМ4-ИТ1	21,0	23,0	2000	2500	2915	66,5	83,0	60,5	76,0	54,0	67,5
	1953Т1	21,0	23,5	2500	3125	3750	90,5	113,0	80,5	100,5	73,5	92,0
170x11	Л16Г	19,0	22,5	1450	1810	2470	34,0	42,5	22,0	27,5	50,0	62,5
	АМ4-ИТ1	19,5	23,0	1580	1975	2295	37,0	46,5	22,5	29,0	54,5	68,5
	1953Т1	19,5	23,0	2150	2690	2965	50,5	63,0	26,0	32,5	74,5	93,0





б

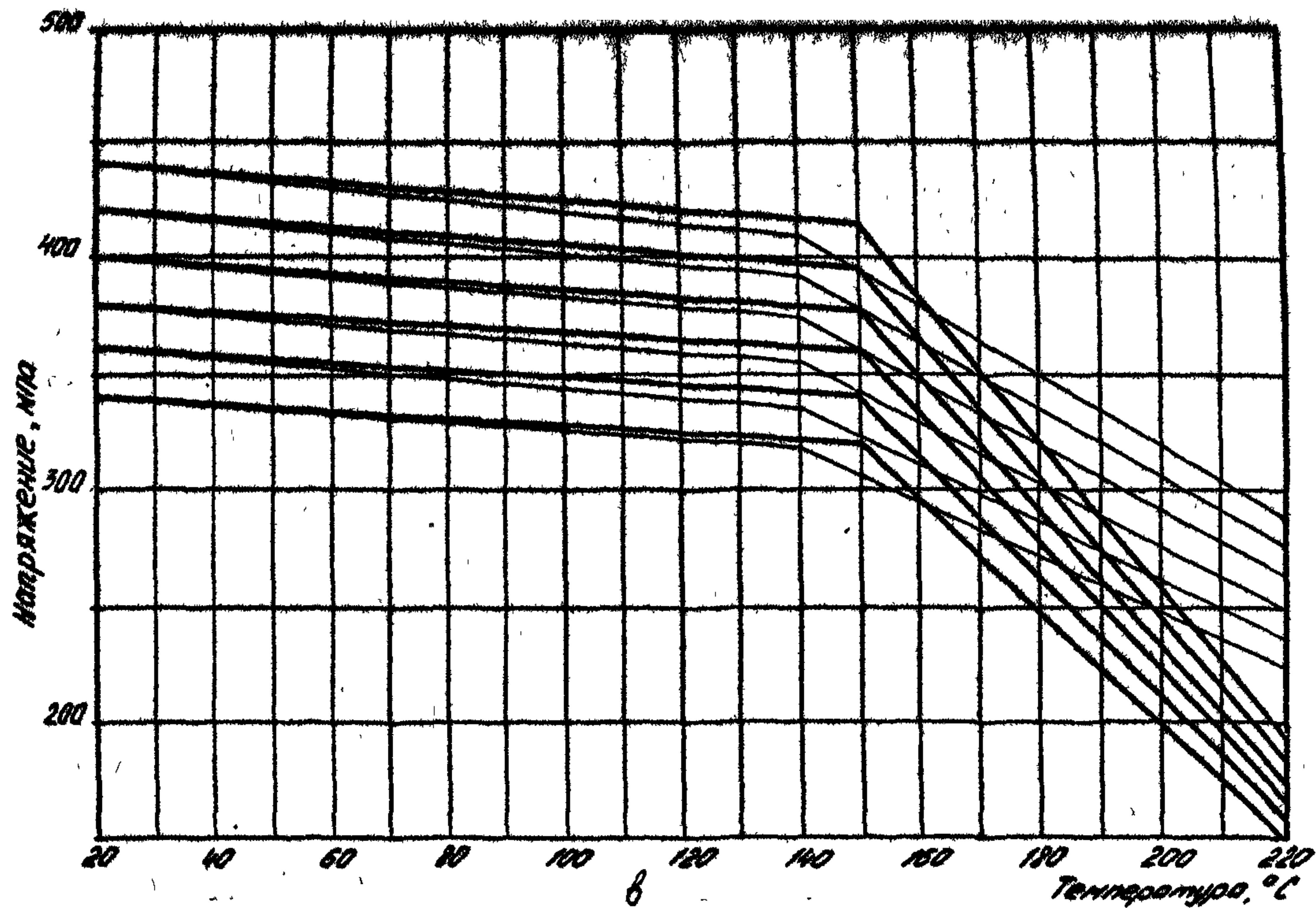


Рис.16.Номограммы для определения предела текучести АБТ из сплавов Д16 (а), 1953Т1 (б), АК4-111 (в) при повышенной температуре.Время выдержки,ч : -0,5, -500

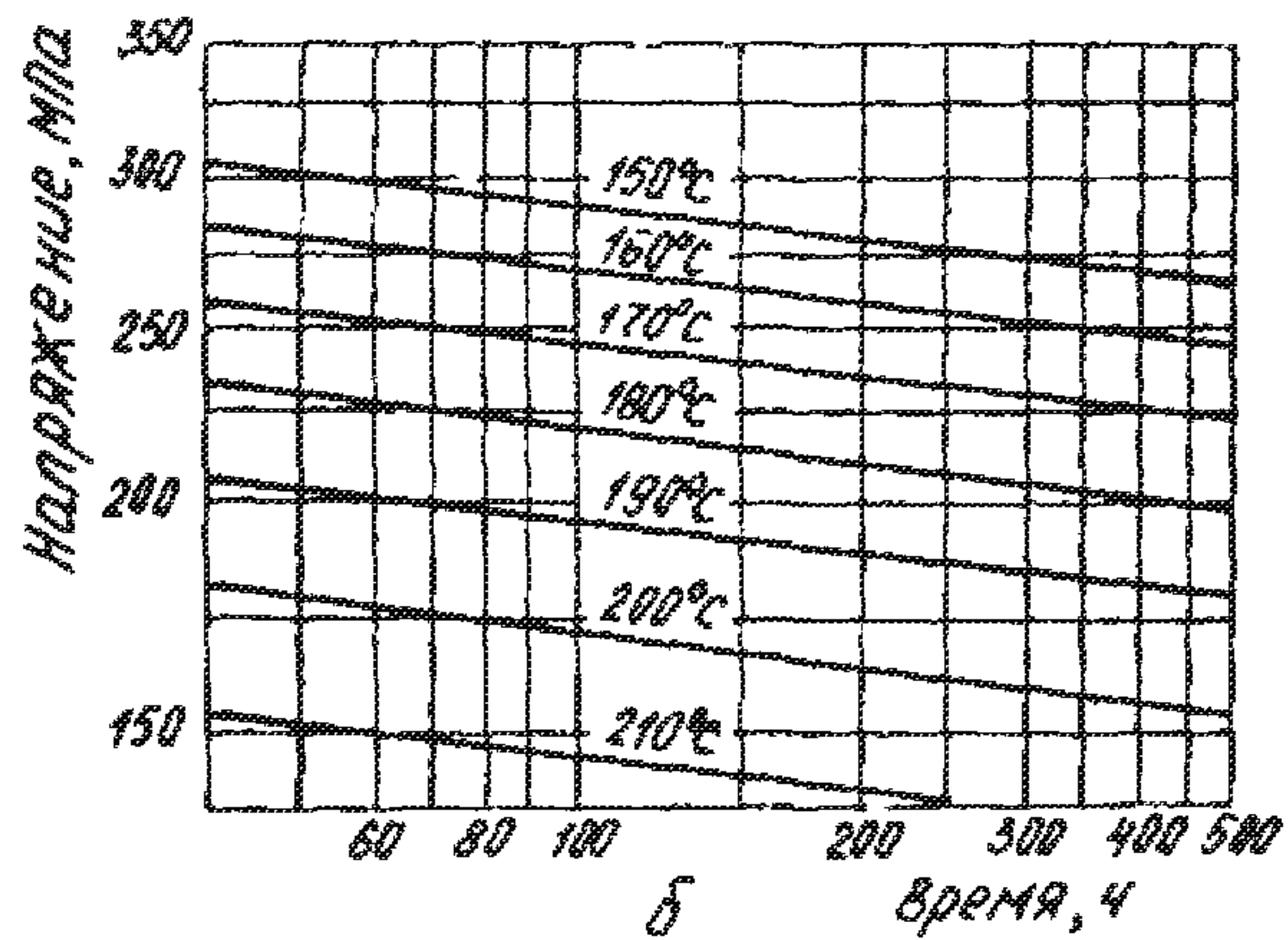
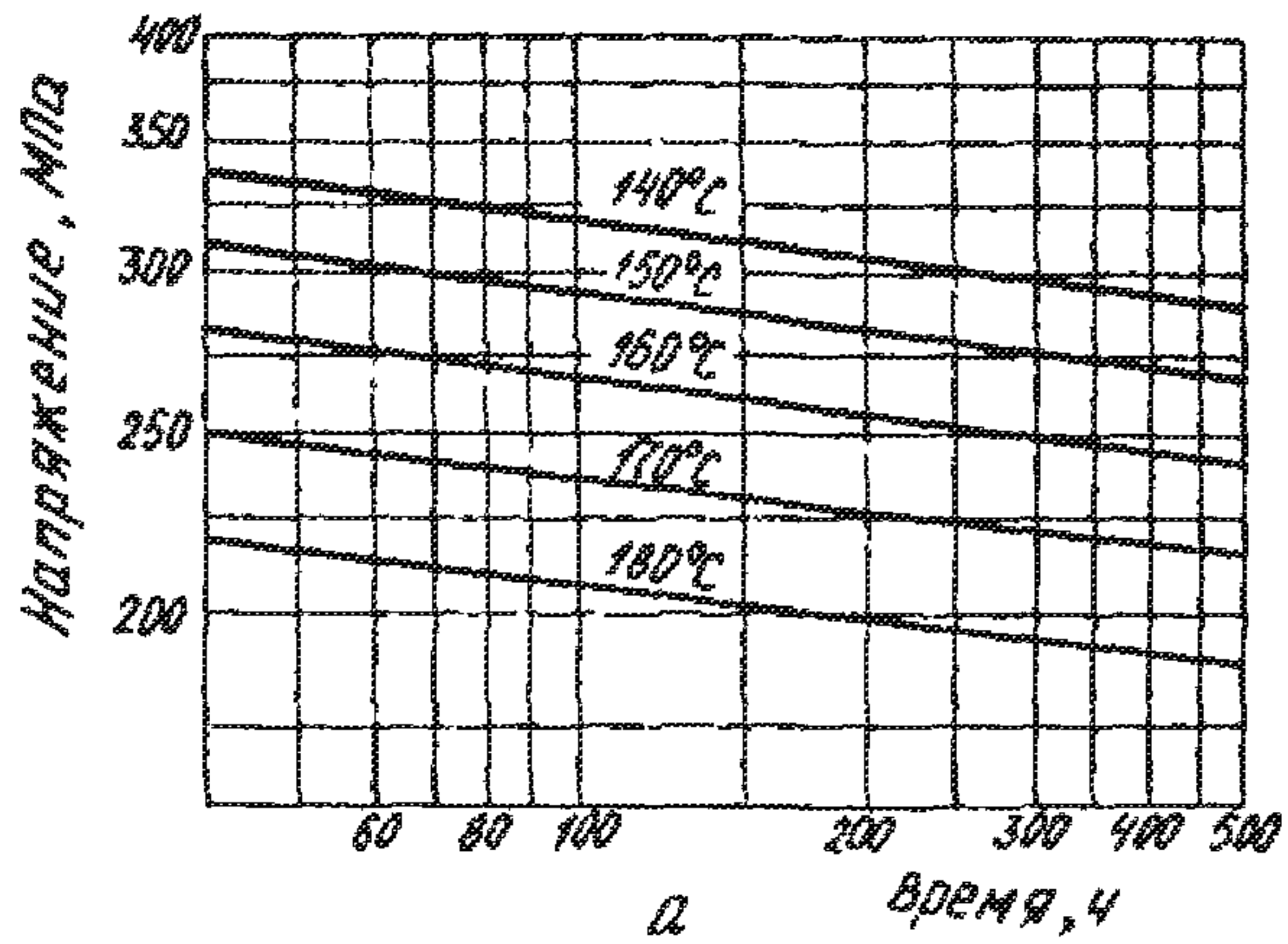


Рис.17. Номограммы для определения предела длительной прочности АБТ при повышенной температуре :
 а - для сплава Д16, б - для сплава АК4-1Т1

За расчетный предел длительной прочности при соответствующей температуре эксплуатации труб принимается значение напряжения при времени выдержки 500 часов.

Определение допустимых растягивающих нагрузок с учетом износа трубы по толщине стенки в условиях турбинного бурения показано на рис. 18, 19. Здесь же представлены кривые для определения растягивающих нагрузок с учетом прилагаемого крутящего момента (для случаев вращения буровой колонны при турбинном бурении или кратковременном переходе на роторный способ бурения). Например, по результатам фактических замеров минимальная толщина стенки комплекса АБТ 170x11 мм (рис. 18, а) составляет в среднем 9,5 мм. Следовательно, допустимая нагрузка при турбинном бурении составляет 1300 кН, а при провороте буровой колонны с моментом 10 кН·м - 1270 кН.

Определение допустимых растягивающих нагрузок на АБТ с учетом износа трубы по толщине стенки и прилагаемого к ним крутящего момента в условиях роторного бурения показано на рис. 20-22. Например, по результатам фактических замеров в процессе эксплуатации минимальная толщина стенки АБТ 147x11 мм составила 9 мм (рис. 22, а). Для роторного бурения и рассматриваемых условий наибольшее значение крутящего момента составляет 20 кН·м. Следовательно, допустимая нагрузка должна быть не выше 800 кН.

Методика определения места прихвата буровой колонны из стальных и алюминиевых буровых труб

Определение места прихвата буровой колонны, как полностью состоящей из АБТ или СБТ, так и комбинированной (из АБТ, СБТ и УБТ), производится по номограммам, приведенным на рис. 23-26.

При построении номограмм учтены удлинения тела трубы и ее утолщенной части, а также жесткость замков.

Пример. Колонна комбинированная. В верхней части 2150 м АБТ размером 147x11 мм, в нижней - 800 м СБТ размером 140x9 мм. Удлинения УБТ и турбобура пренебрегаем.

Натяжение колонны сверх собственного веса составляет 250 кН. При этом замеренное упругое удлинение равно 175 см. По графику (рис. 24, а) для 2150 м АБТ размером 147x11 мм при натяжении $P = 250$ кН удлинение колонны составляет 160 см, т.е. удлинение СБТ размером 140x9 мм равно 175 см - 160 см = 15 см.

Геометрические параметры АКГ ободной конструкции

Наружный диаметр тросов, мм	Номинальная длина тросов, м		Толщина стенок, мм		Длина утолщенных концов со стороны, мм		Площадь поперечного сечения, см ²			Основной момент инерции сечения, см ⁴	Основной момент сопротивления, см ³		Полный момент инерции сечения, см ⁴	Тип венца
	с вращением	без вращения	основного сечения	утолщенных концов	крупн.	мелкн.	основного сечения	внутреннего венца	утолщенного венца		основного сечения	утолщенного конца в основной плоскости вращения		
1	2	3	4	5	6	7	8	9	10	11	12	13	14	15
90	9,3	9,0	9	22	680	200	29,0	40,7	47,9	190,0	42,9	56,8	84,5	24-106
90	9,3	9,0	10	24	800	200	25,4	38,8	50,8	204,1	45,4	57,2	90,7	24-106
103	12,3	12,0	9	15	1300	250	26,7	88,7	42,1	296,1	57,5	83,6	113,0	24-116
147	8,8	8,4	11	17	750	450	47,1	122,7	71,4	1099,1	149,7	172,2	297,3	24-172
170	12,4	12,0	11	17	1300	250	58,1	172,0	84,0	1743,8	205,1	135,6	410,3	24-177
114	12,4	12,0	11	15	1700	350	36,0	68,4	49,1	477,2	83,7	78,8	187,4	24-142
114	12,4	12,0	13	16	1700	350	41,6	60,8	51,7	534,4	83,8	81,0	187,5	24-146
114	12,4	12,0	15	17	1700	350	47,1	58,4	54,2	584,4	102,5	84,9	206	24-140
129	12,4	12,0	11	17	1700	350	41,2	69,9	52,1	715,3	110,9	115,6	221,9	24-155
147	12,4	12,0	9	15	1700	350	39,4	130,6	65,5	932,3	126,8	126,6	252,7	24-178
147	12,4	12,0	11	17	1700	350	47,2	122,7	71,4	1099,1	148,7	145,8	297,5	24-178
147	12,4	12,0	11	21	1700	350	47,2	122,7	85,2	1099,1	148,7	175,2	297,5	24-178
147	12,4	12,0	13	20	1700	350	54,9	114,9	81,7	1239,8	168,6	168,4	337,2	24-178
147	12,4	12,0	18	22	1700	350	62,4	107,5	88,5	1371,8	186,6	181,8	373,2	24-178
147	12,4	12,0	17	24	1700	350	69,7	100,2	84,9	1481,0	202,9	193,2	405,7	24-178
64	5,7	5,4	9	13	200	200	14,1	19,1	20,9	66,3	17,6	14,2	35,2	24-63,5
73	9,3	9,0	9	16	200	200	12,1	23,7	22,7	94,4	23,9	28,0	61,7	24-80
												28,0	.	24-85
90	9,3	9,0	9	16	200	200	22,9	40,7	37,2	190,0	42,2	47,8	84,5	24-106
												47,8	.	24-106
103	9,3	9,0	9	15	250	250	26,7	58,7	42,1	296,1	57,5	83,6	113,0	24-116
114	12,4	12,0	10	15	1300	250	26,7	88,4	49,1	448,6	78,2	88,6	168,3	24-140
												88,6	.	24-146
129	12,4	12,0	9	15	1300	250	28,9	84,7	32,7	613,8	85,2	107,8	190,3	24-152
												103,9	.	24-155

1	2	3	4	5	6	7	8	9	10	11	12	13	14	15
129	12.4	12.0	II	17	1300	250	41.8	89.9	82.1	715.8	119.9	119.8	221.9	3A-152
129mp	12.4	12.0	II	17	1300	250	41.8	89.9	82.1	715.8	119.9	119.8	221.9	3A-152
147	12.4	12.0	9	18	1300	250	39.4	130.8	65.5	932.3	126.8	154.9	253.7	3A-172
147	12.4	12.0	II	17	1300	250	47.2	122.7	71.4	1093.1	148.7	172.2	297.5	3A-172
147	12.4	12.0	13	20	1300	250	54.9	114.9	81.7	1239.3	168.6	145.8	339.2	3A-172
147	12.4	12.0	15	22	1300	250	62.4	107.5	88.5	1371.6	186.6	168.5	373.2	3A-172
147	12.4	12.0	17	25	1300	250	69.7	100.2	94.8	1491.0	202.9	181.6	405.7	3A-172
147mp	12.4	12.0	II	17	1300	250	47.2	122.7	71.4	1093.1	148.7	193.2	297.5	3A-172
170mp	12.4	12.0	II	17	1300	250	35.1	172.0	84.0	1743.8	205.1	145.8	410.3	3A-178
170mp	12.4	12.0	13	17	1300	250	64.1	162.8	84.0	1988.1	233.9	235.6	410.3	3A-197
												235.6		3A-203
												235.6		3A-197
												235.6		3A-203

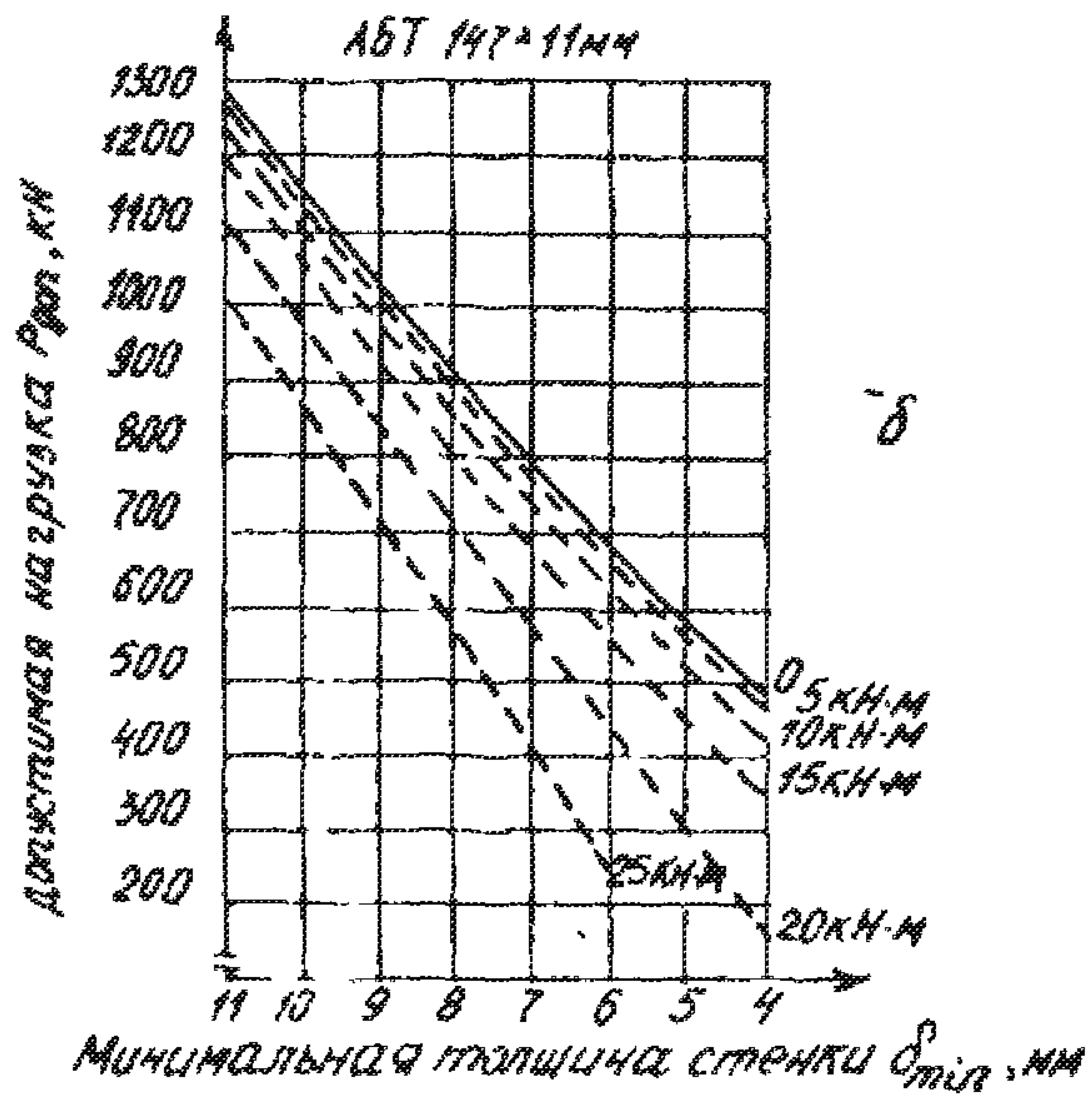
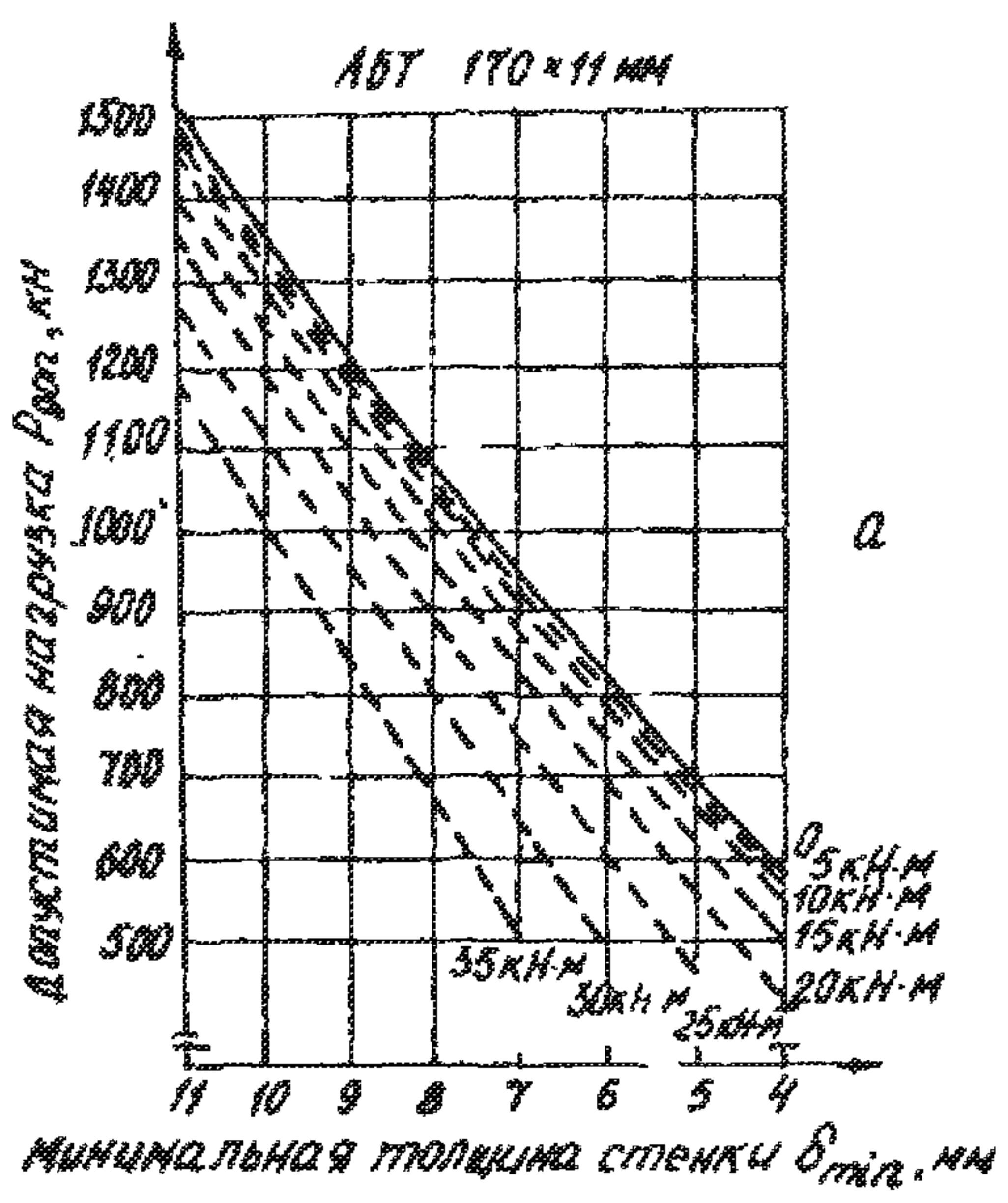


Рис. 18. Номограммы для определения допустимой нагрузки на АБТ размером 170×11 мм (а), 147×11 мм (б) по минимальной толщине стенки

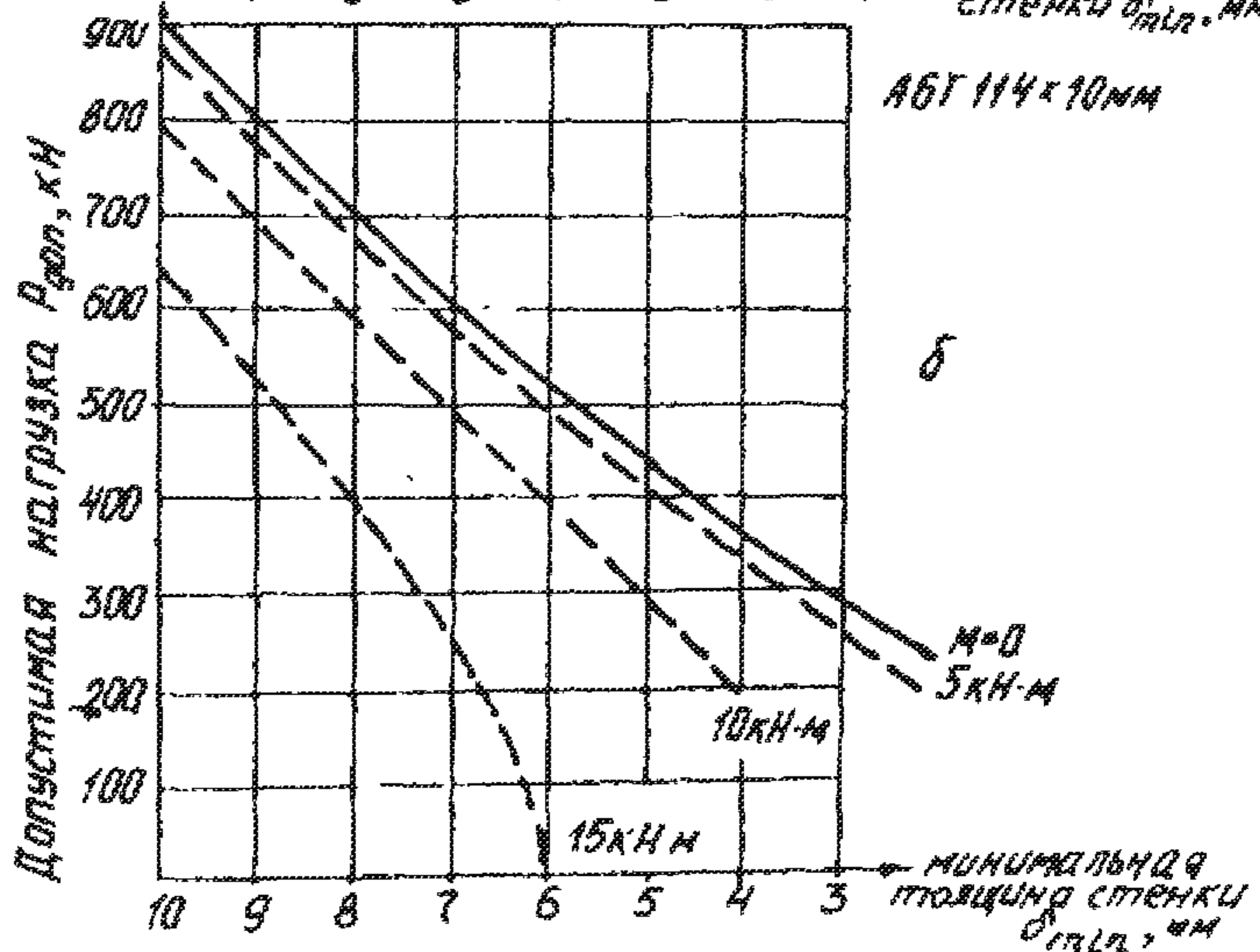
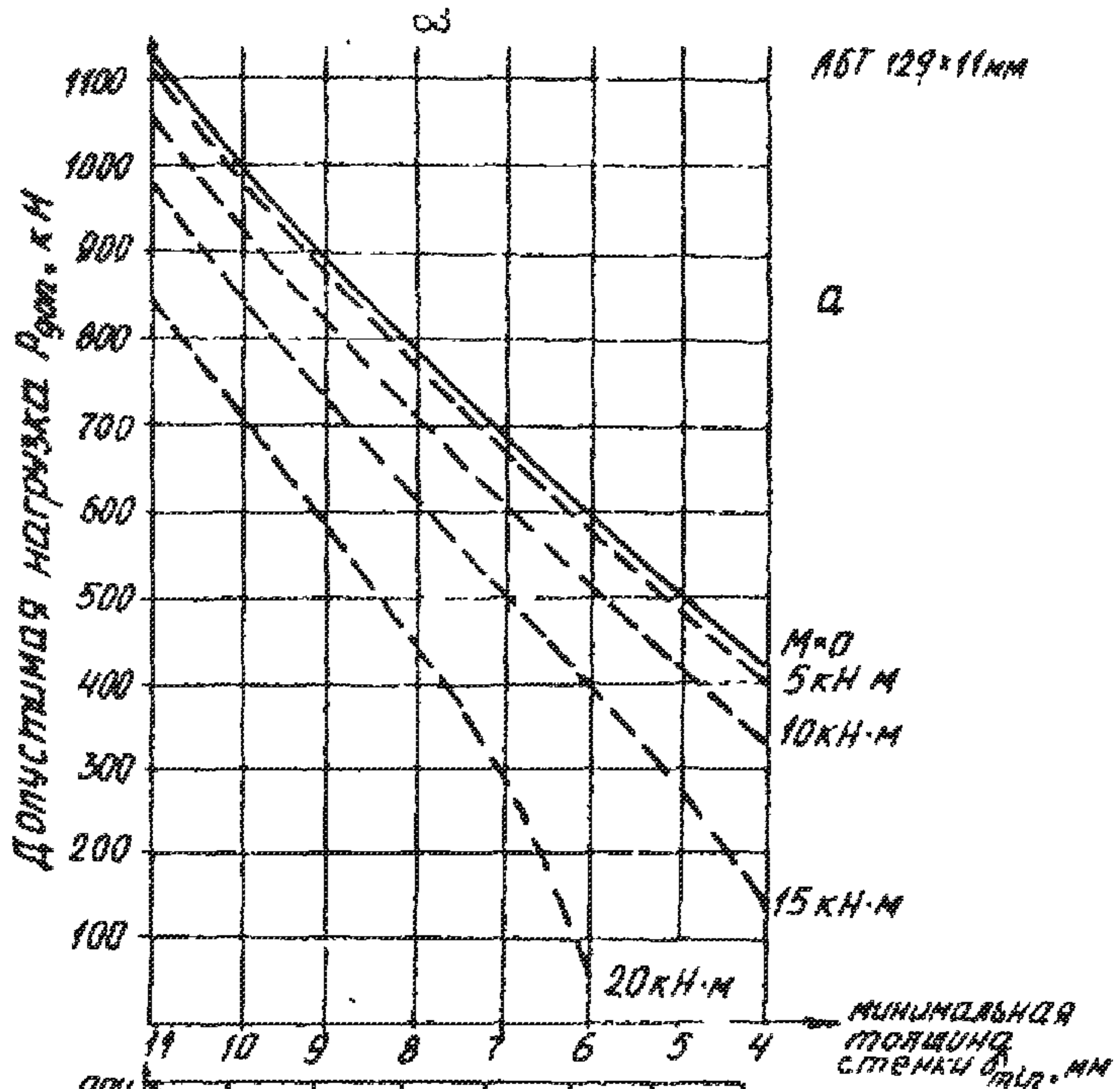


Рис. 19. номограммы для определения допустимой нагрузки на АБТ размером 129x11 мм (а), 114x10 мм (б) по минимальной толщине стенки

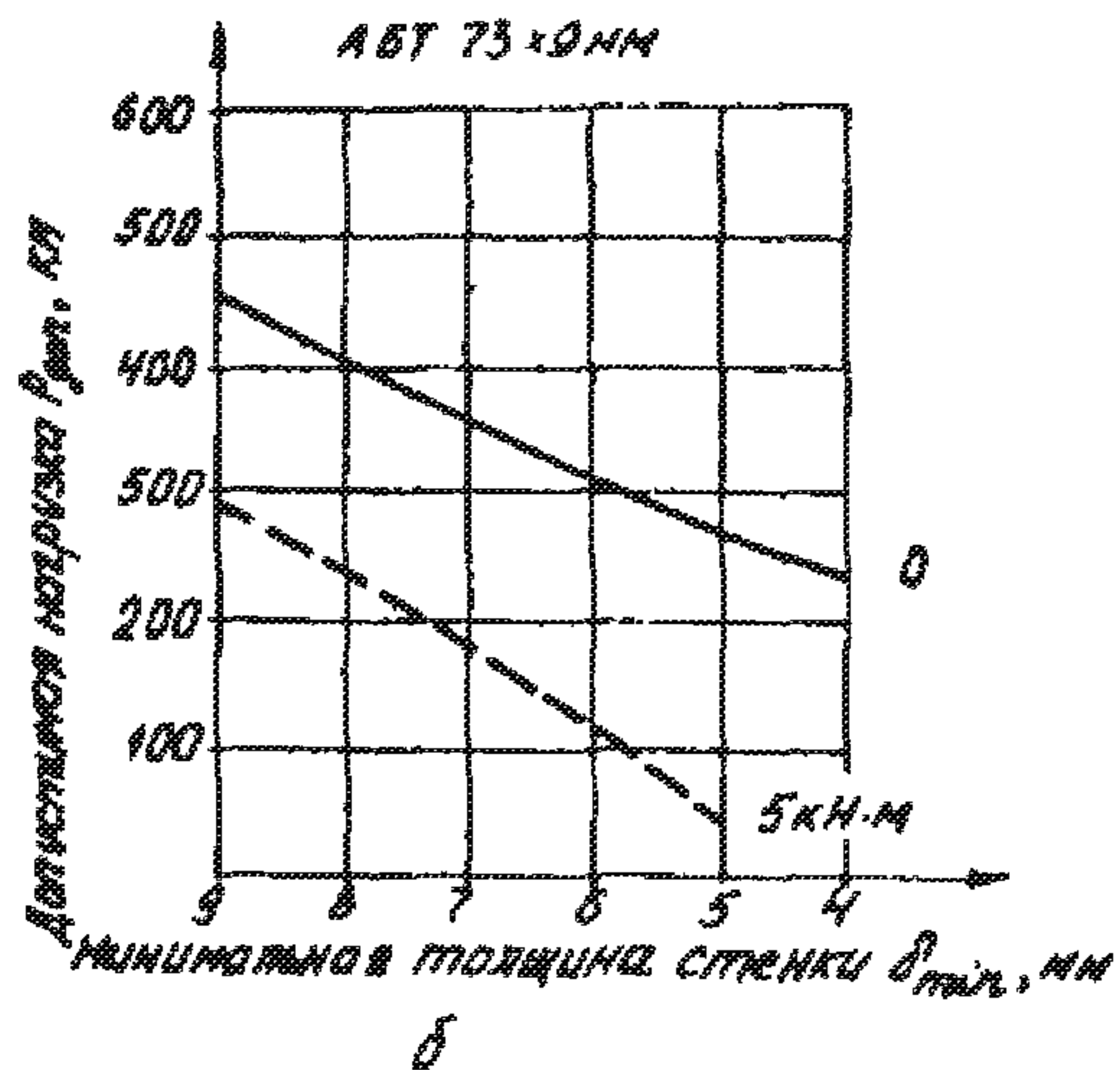
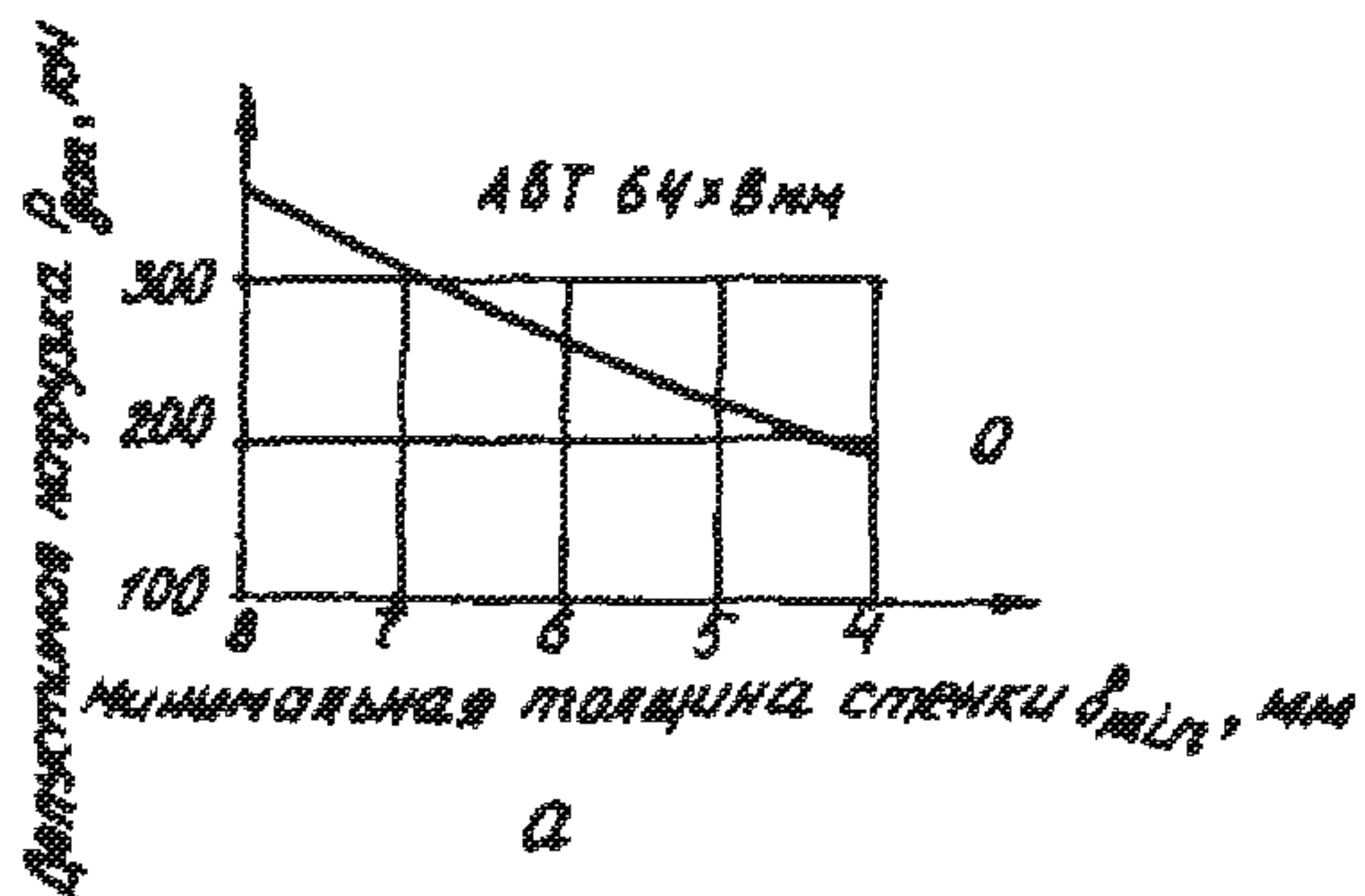


Рис.20. Номограммы для определения допустимой нагрузки на АВТ размером 64x8 мм (а) и 73x9 мм (б) по минимальной толщине стенки

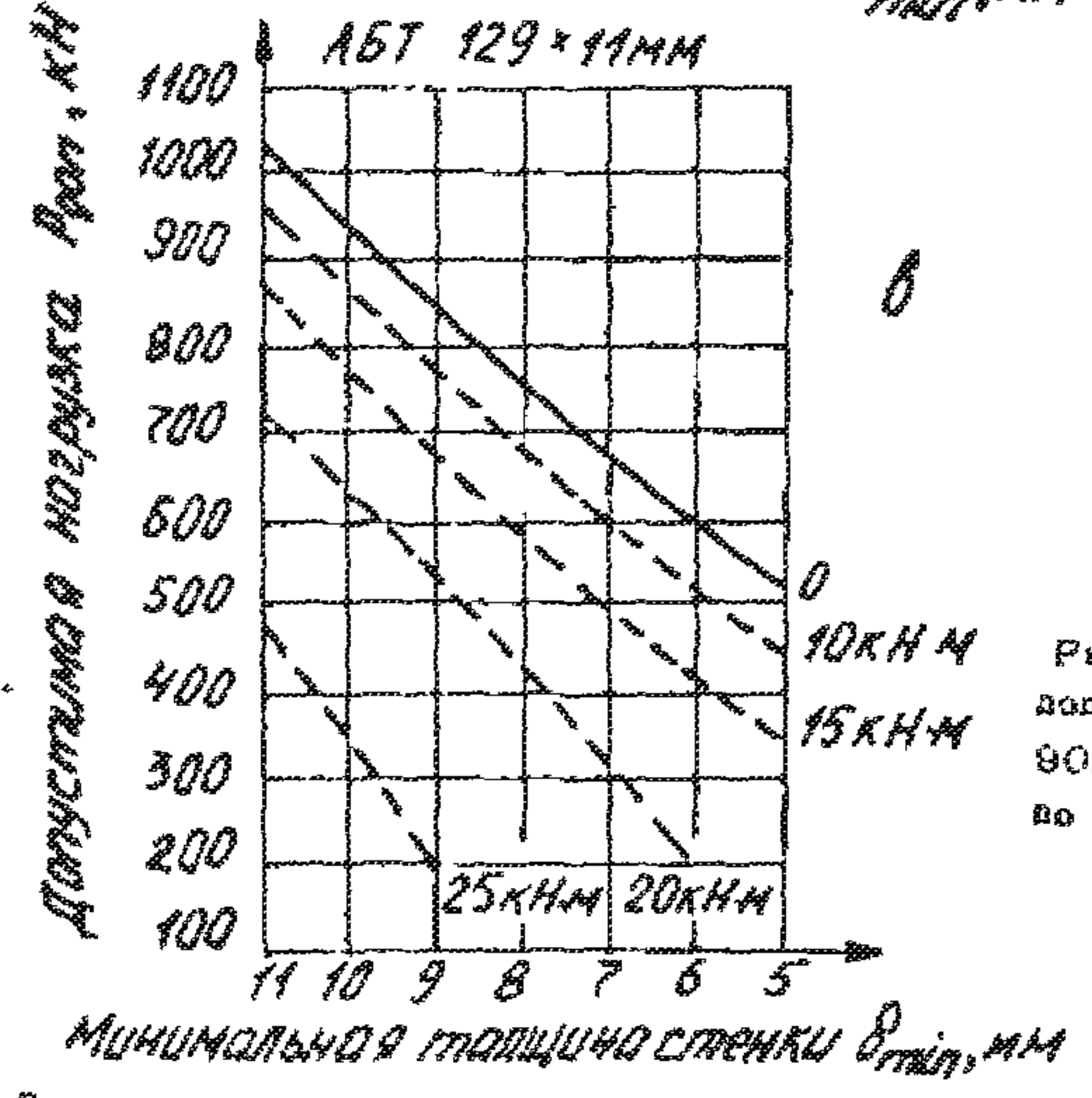
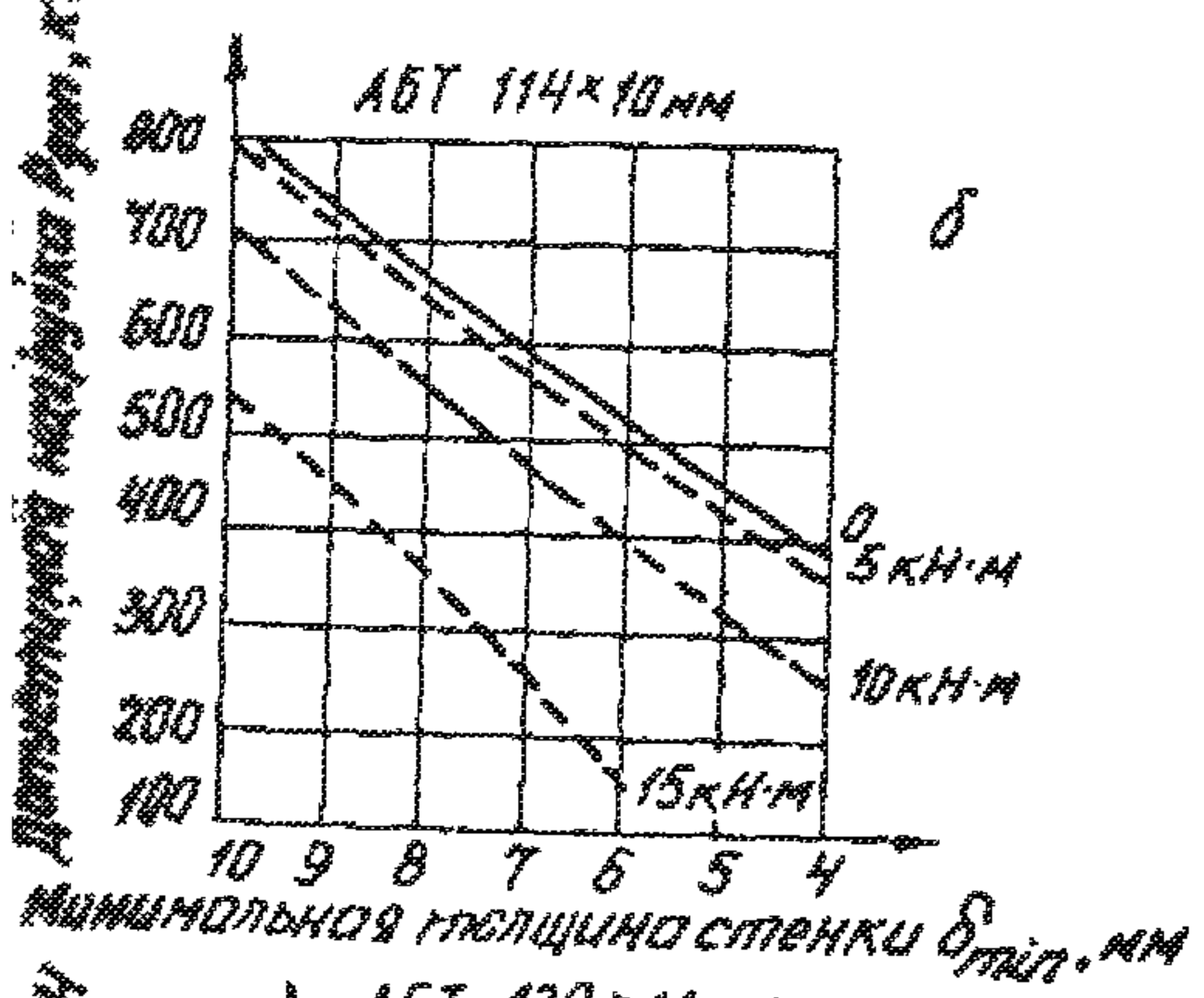
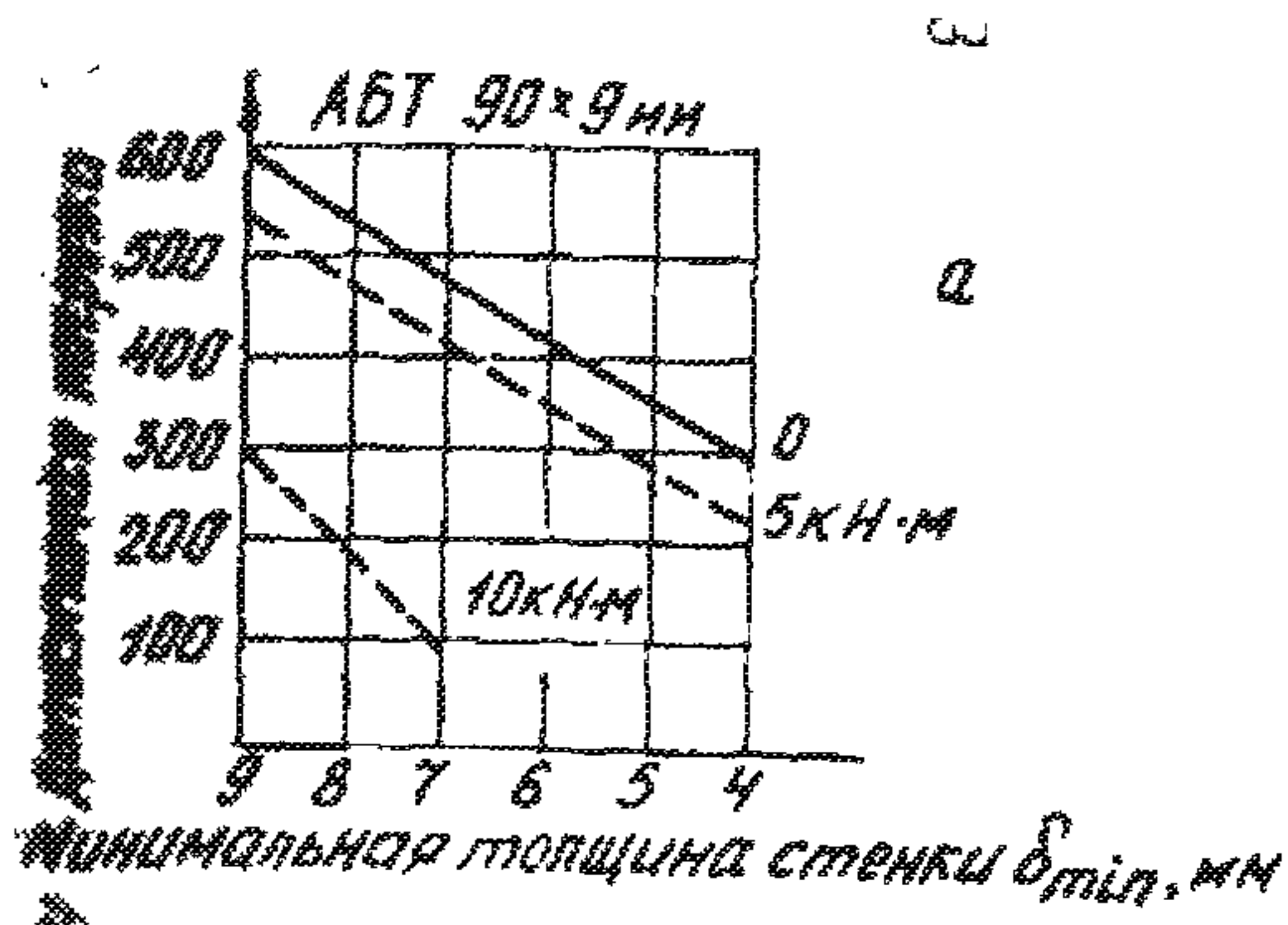


Рис. 21. Помограммы для определения допустимой нагрузки на АБТ размером 90×9 мм (а), 114×10 (б), 129×11 (в) по минимальной толщине стенки

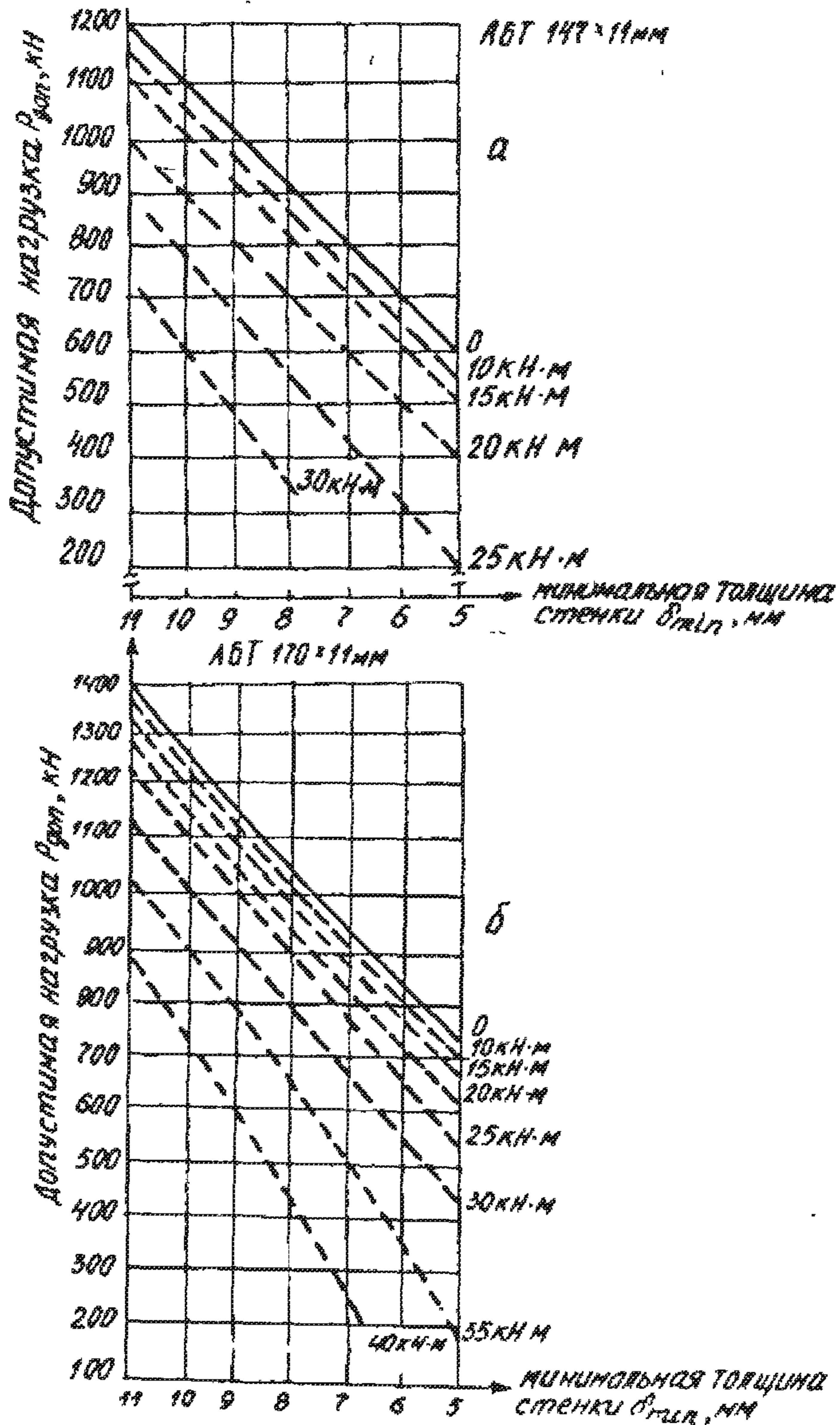


Рис. 22. Номограммы для определения допустимой нагрузки на АБТ размером 147 × 11 мм (а), 170 × 11 мм (б) по минимальной толщине стенки

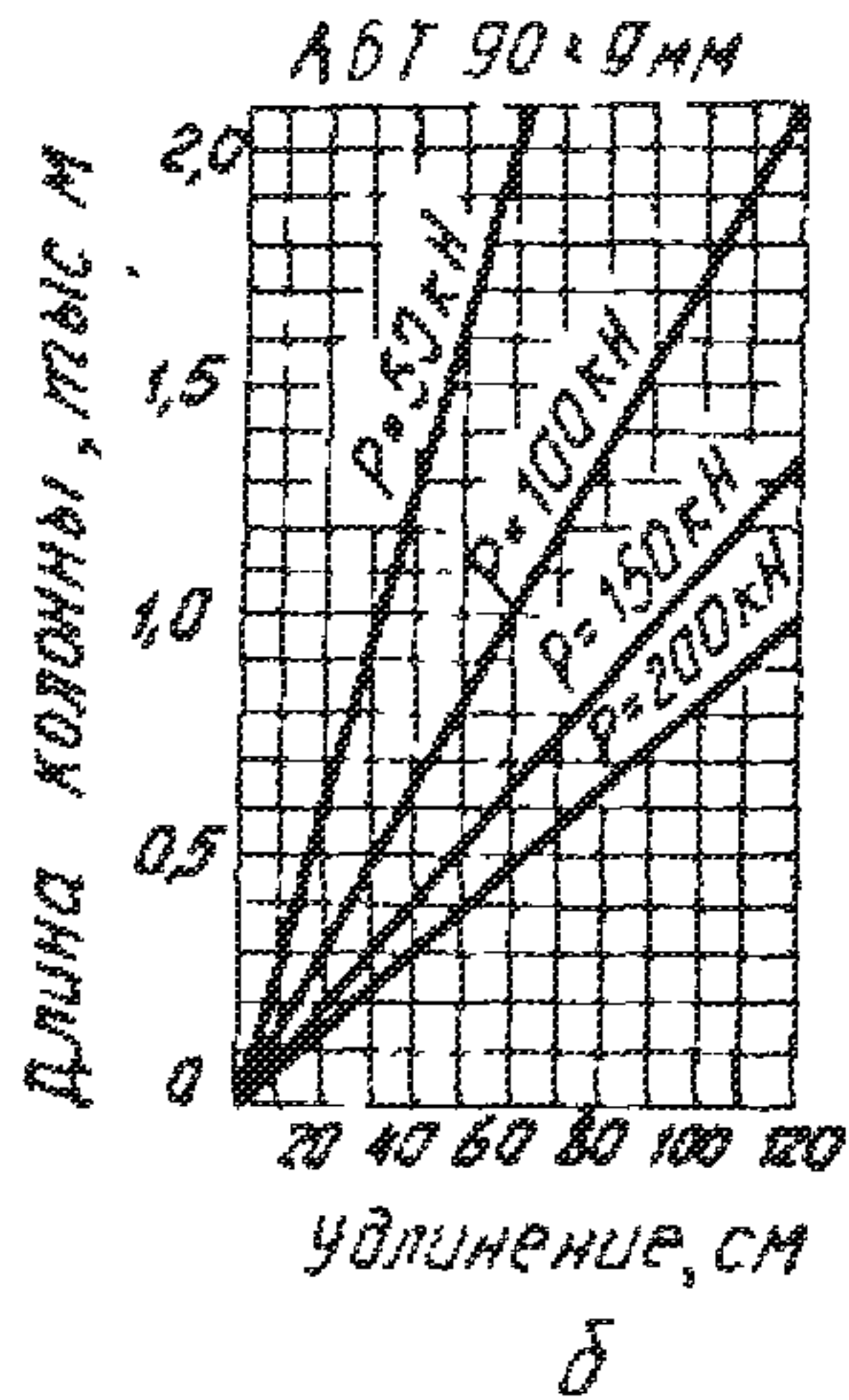
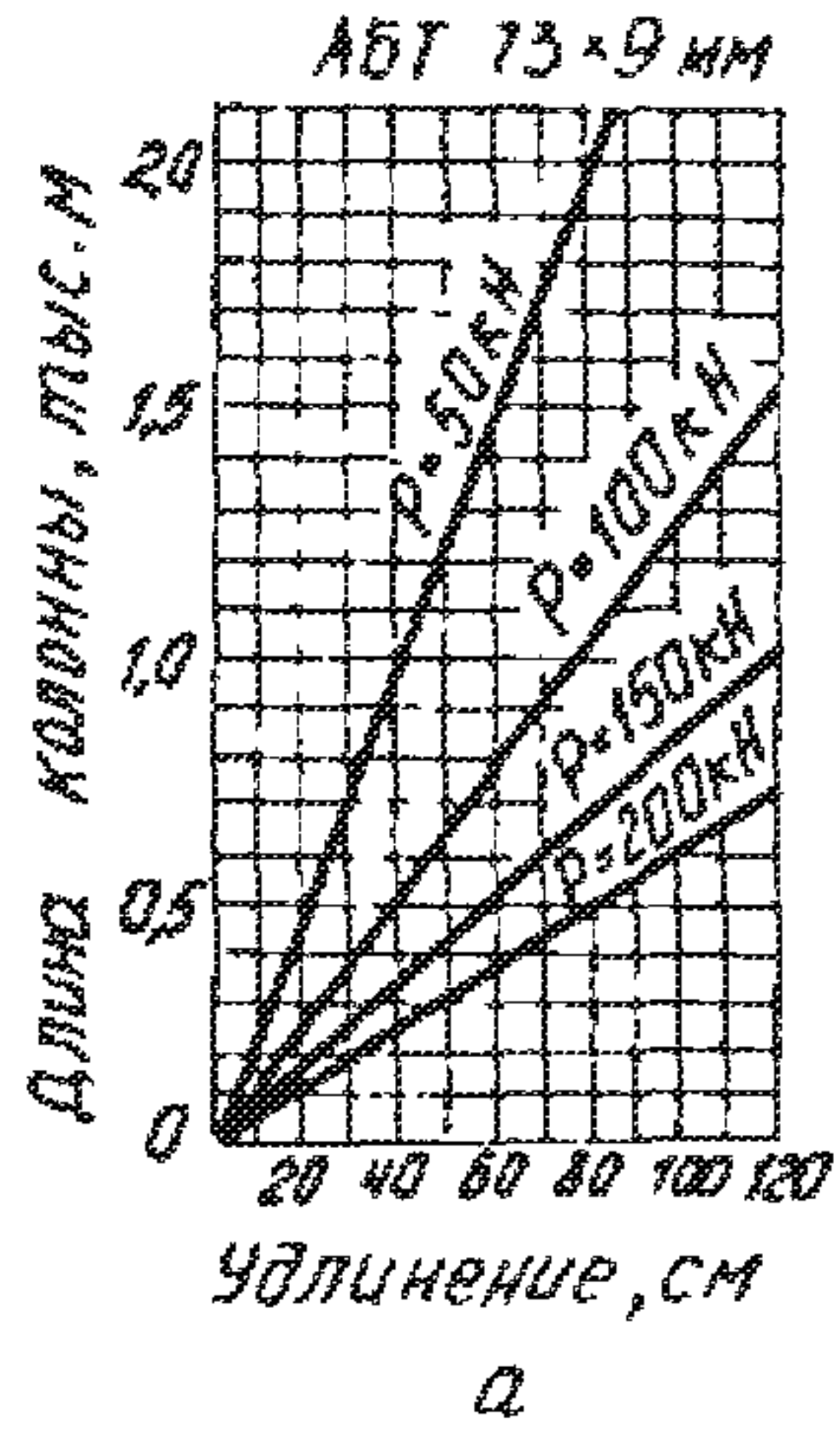


Рис 29. Номограммы для определения места
приввета буровой колонны к АБТ размером
73×9 мм (а), 90×9 мм (б)

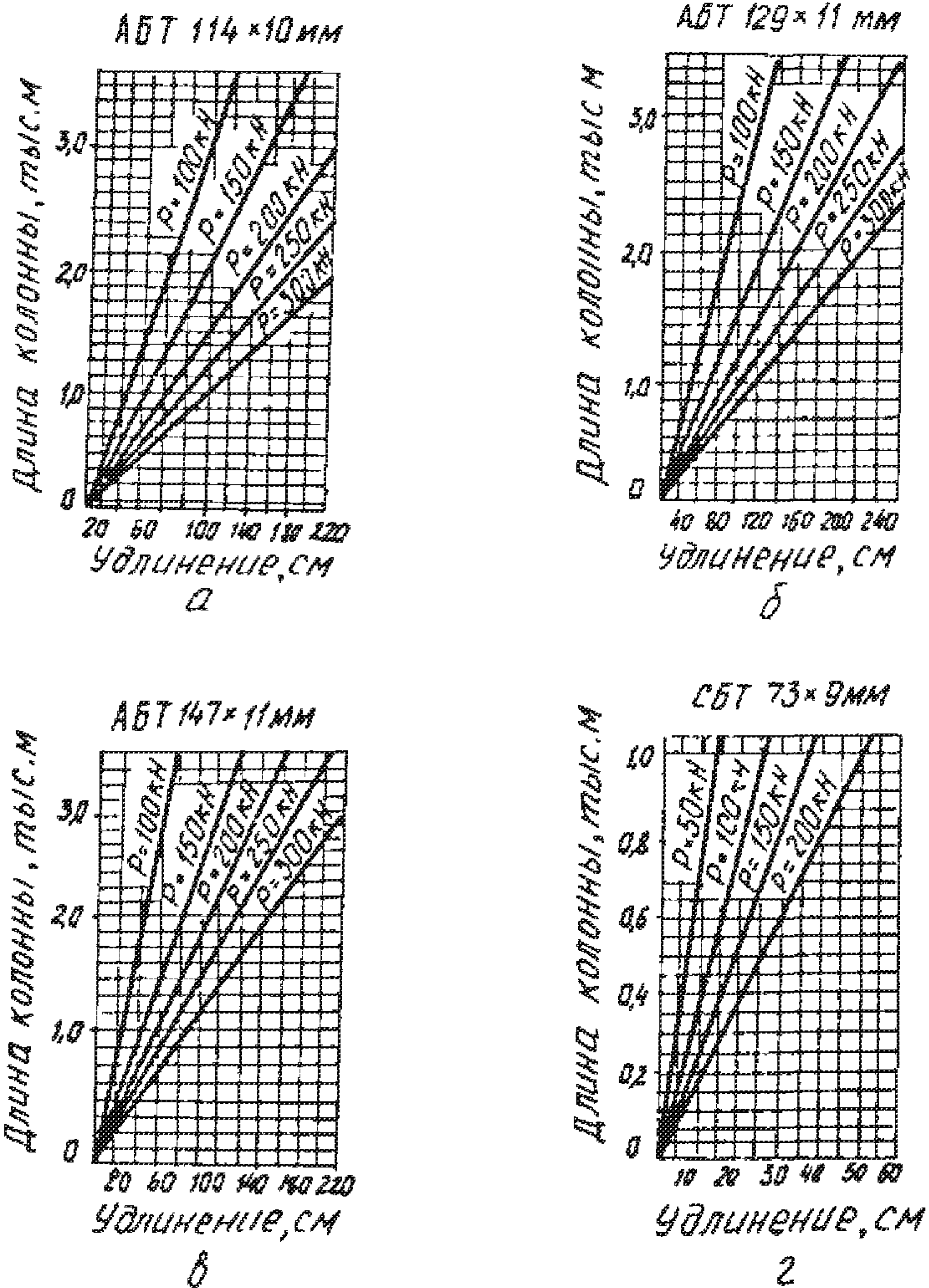
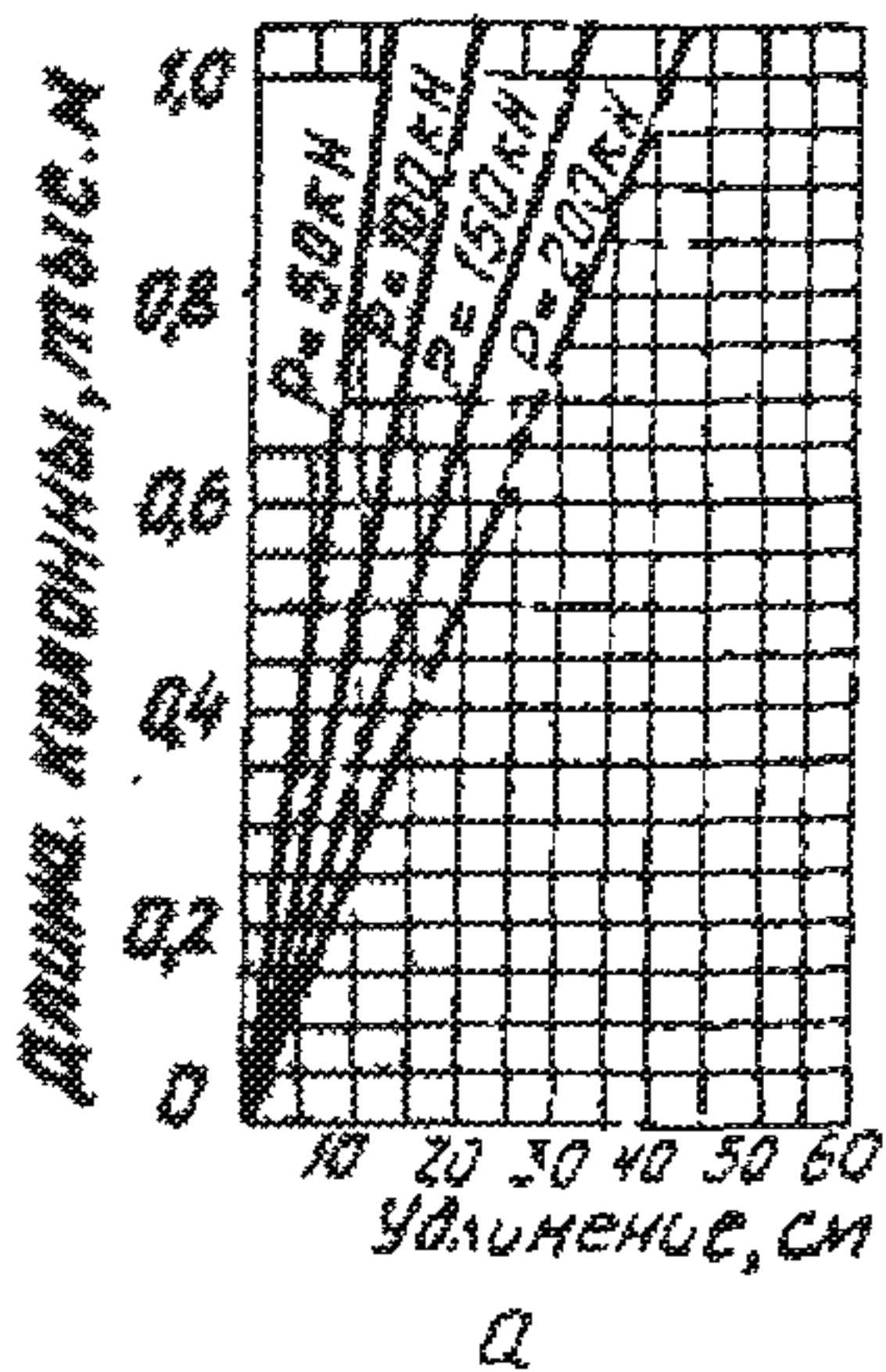
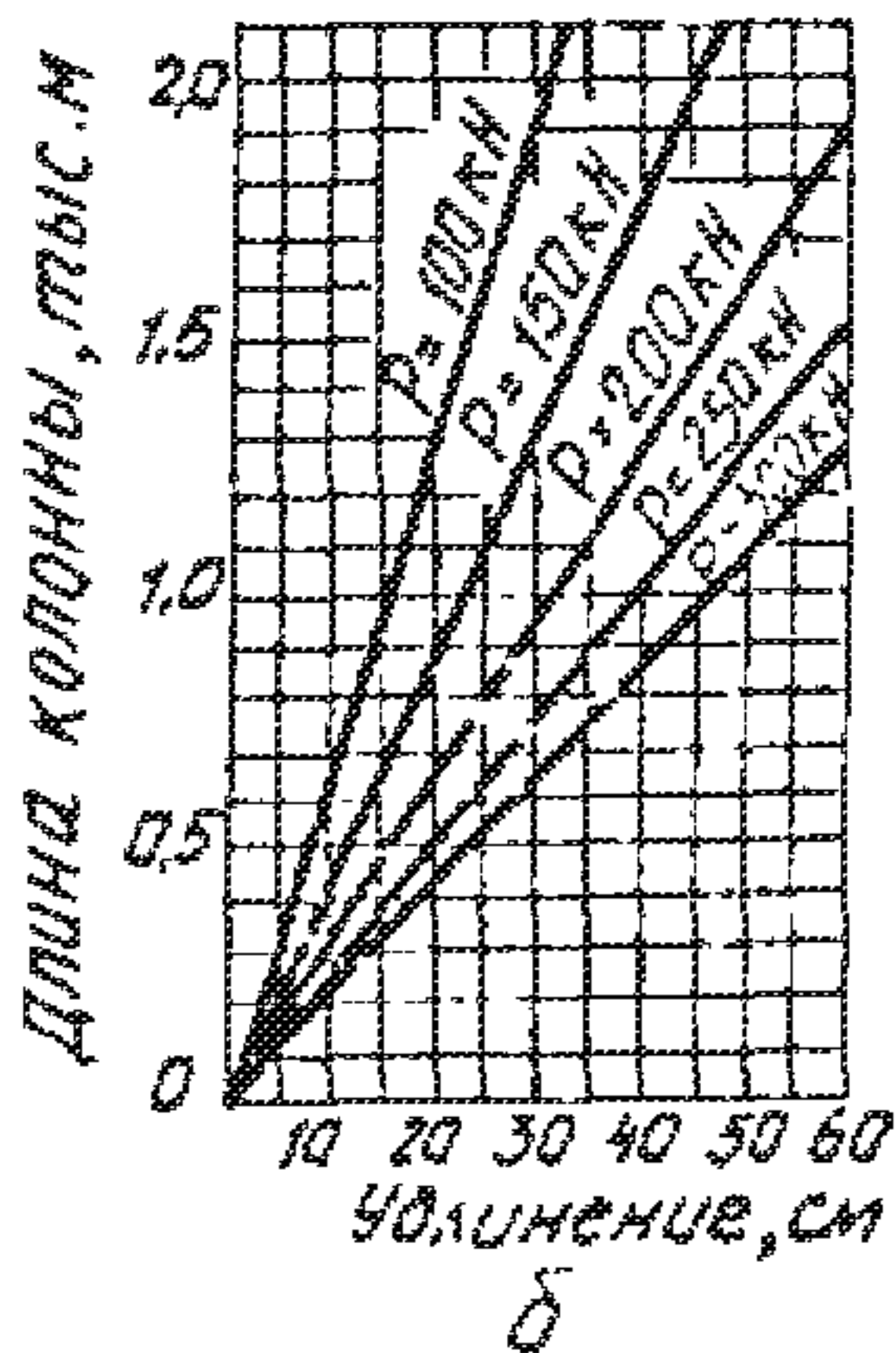


Рис.24. Номограммы для определения места прихвата буральной колодки из АБТ размером 114×10мм (а), 129×11мм (б), 147×11мм (в), 73×9мм (г)

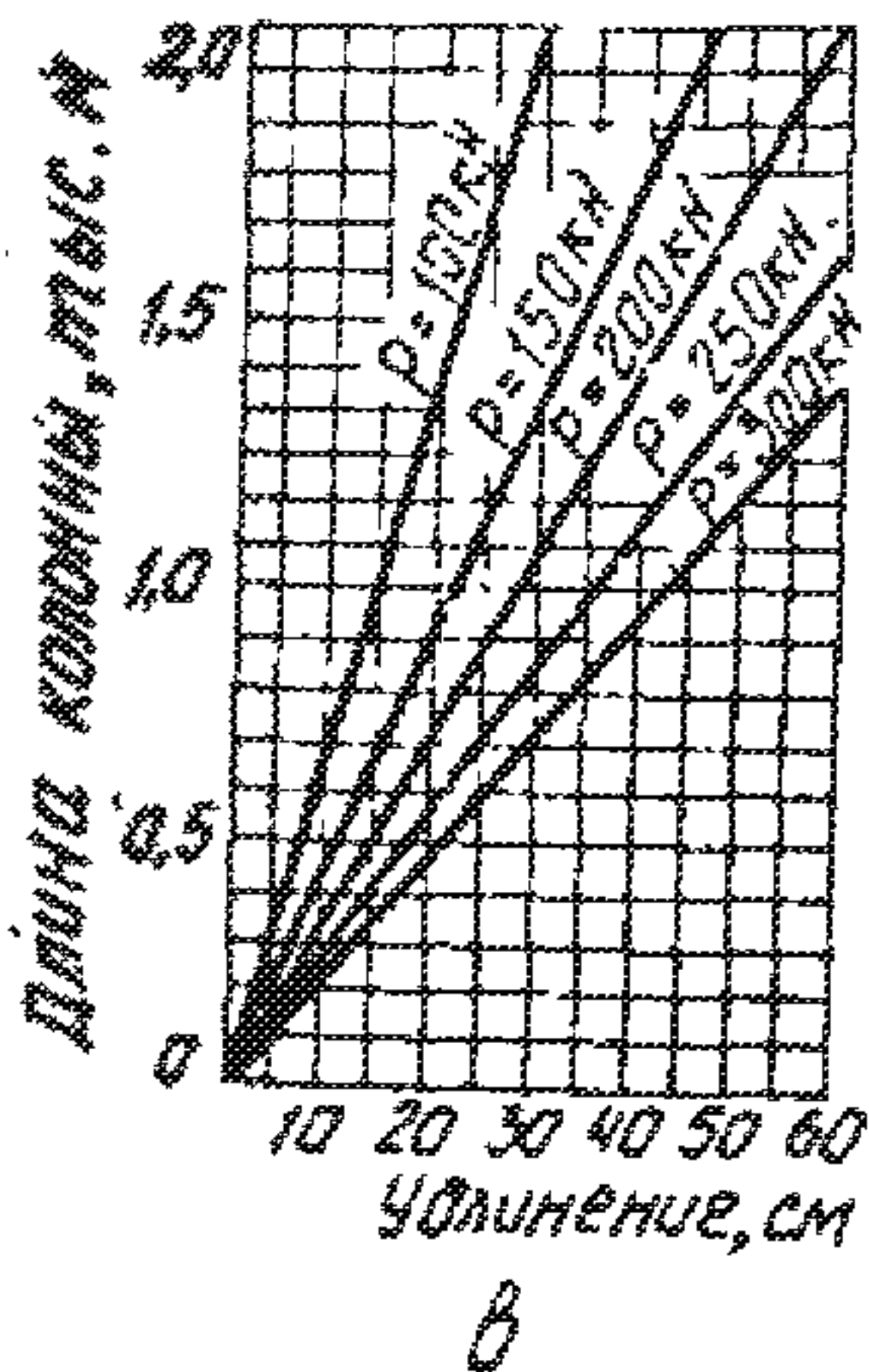
СБТ 89×9 мм



СБТ 114×9 мм



СБТ 114×10 мм



СБТ 129×9 мм

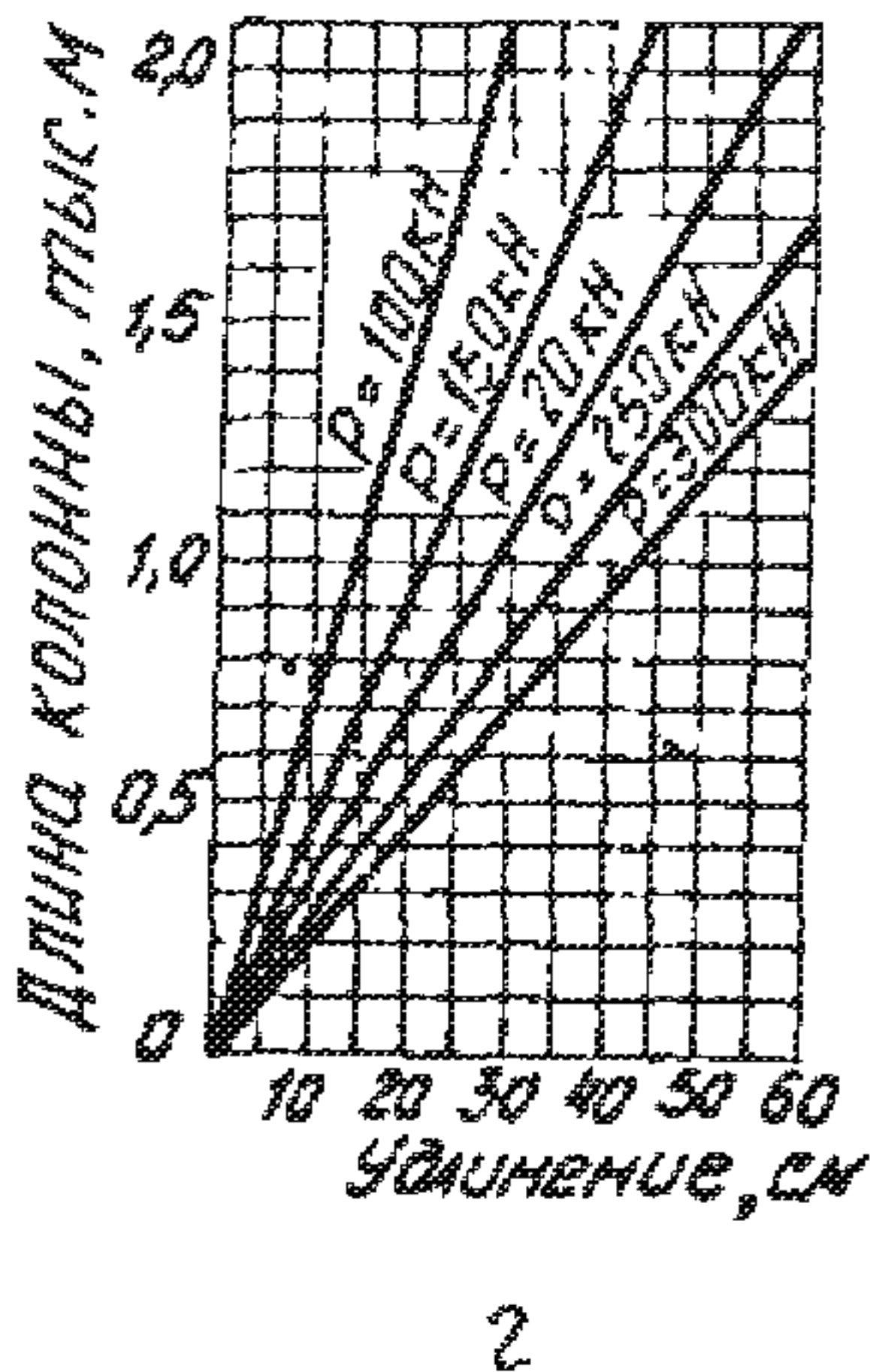


Рис. 25. Номотрамы для определения места прижима буровой колонны к СБТ размерами 89×9 мм (а), 114×9 мм (б), 114×10 мм (в), 127×9 мм (г)

№ 2350

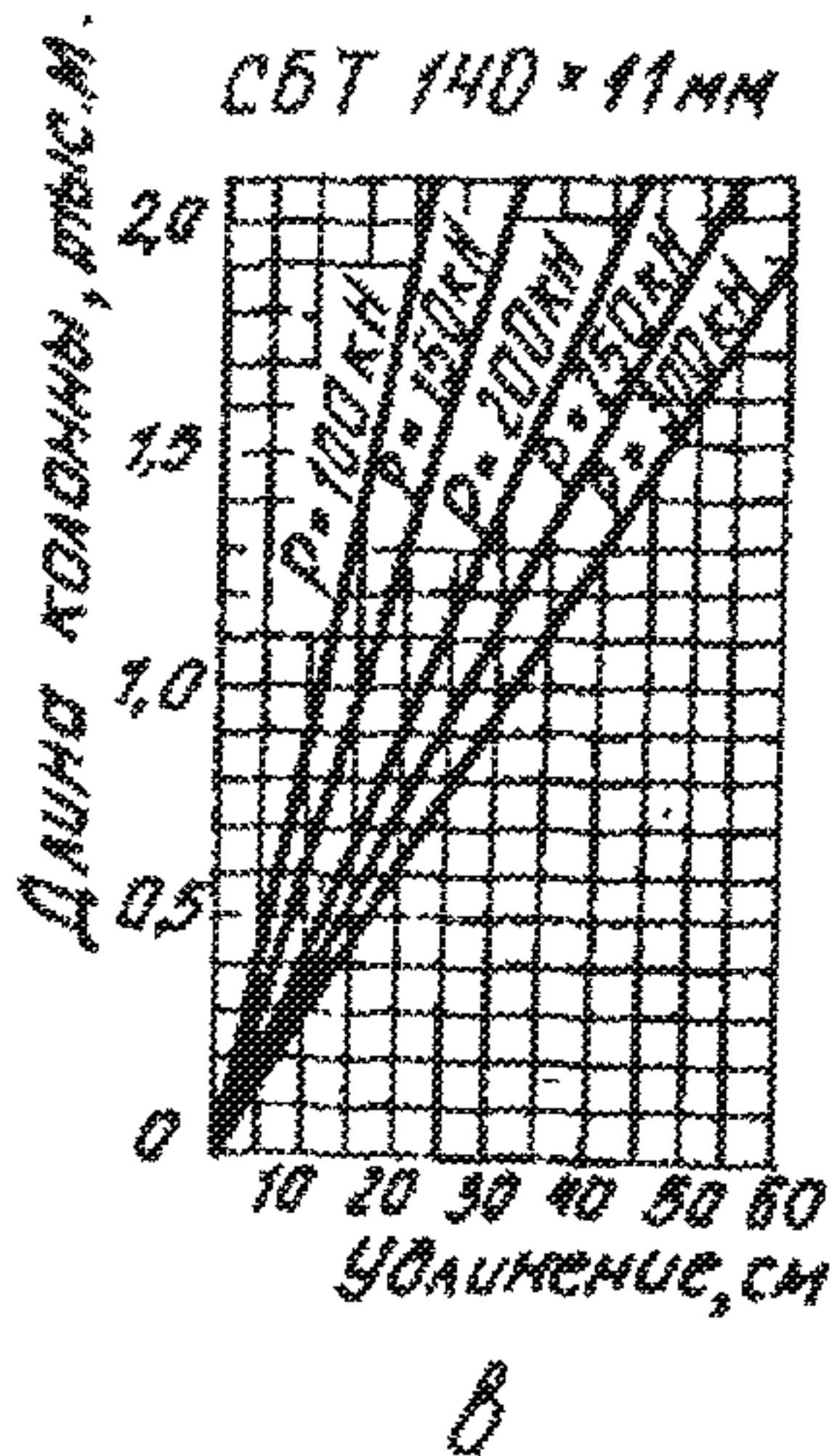
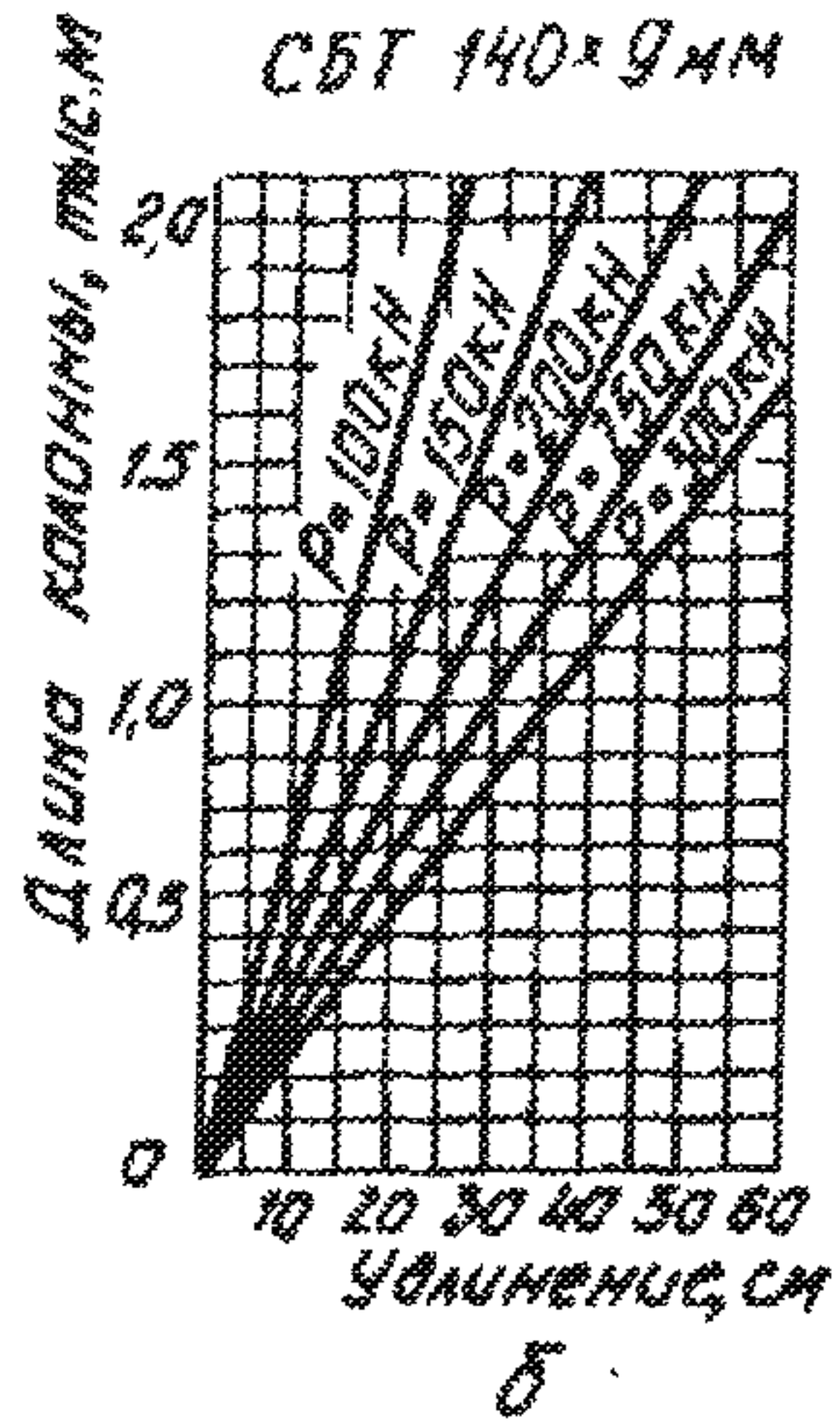
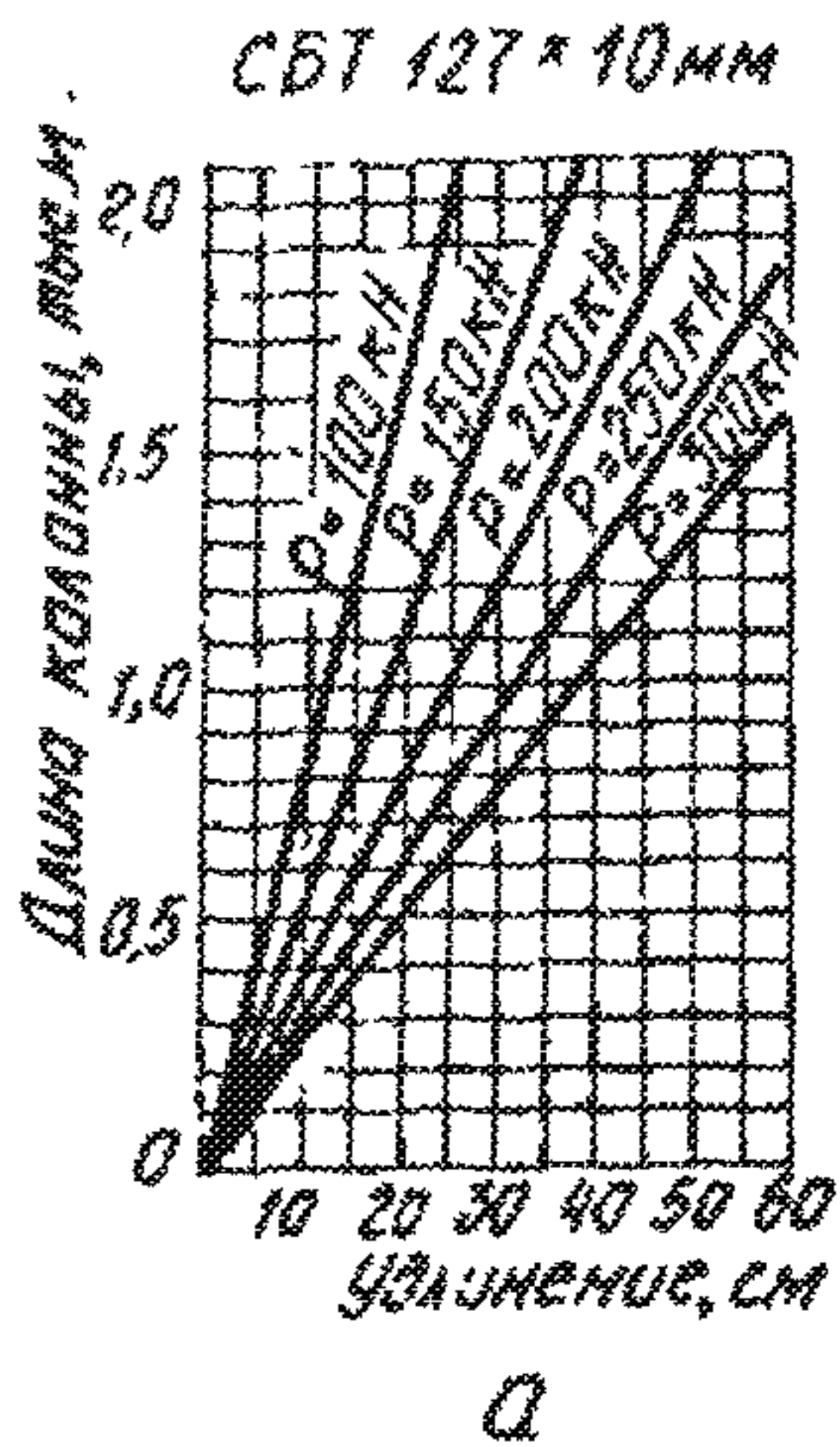


Рис. 26. Номограммы для определения места прижата буровой колонны на СБТ размером 127x10 мм (а), 140x9 мм (б), 140x11 мм (в)

По графику (рис. 26,6) при $P = 250$ кН такому удлинению стальных труб размером 140x9 мм соответствует длина 500 м. Следовательно, глубина прихвата (заклинивания) $H = 2150 \text{ м} + 500 \text{ м} = 2650 \text{ м}$.

Методика определения соотношения между растягивающей нагрузкой и вращающим моментом в аварийных ситуациях

Кривые соотношений растягивающей нагрузки и вращающего момента приведены на рис. 27-29. При построении графиков учтены истинные (анизотропные) свойства материала АБТ. На каждом графике имеются кривые: 1 - критических соотношений растягивающей нагрузки и вращающего момента, соответствующая такому сочетанию нагрузок, при котором напряжения в теле трубы достигают предела текучести (верхней сплошной линия); 2 - допустимых соотношений растягивающей нагрузки и вращающего момента, рассчитанная с учетом коэффициентов запаса прочности. Заштрихованная наклонными линиями область, лежащая ниже кривой 2, является областью безопасной работы буровой колонны.

Каждый график состоит из двух частей. В левой части дана зависимость растягивающей нагрузки от величины вращающего момента; в правой - зависимость растягивающей нагрузки от угла закручивания. Угол закручивания может отсчитываться по двум шкалам: в оборотах ротора на 1000 м длины труб по верхней шкале, которой соответствуют пунктирные вертикальные линии координатной сетки, или в градусах на 1000 м длины труб по нижней шкале, которой соответствуют более толстые сплошные вертикальные линии координатной сетки.

В случае нормальной работы буровой колонны необходимо следить, чтобы точка на графике, соответствующая фактическим значениям растягивающей нагрузки и вращающего момента (угла закручивания), лежала внутри заштрихованной области безопасной работы.

При аварийных работах, связанных с прихватом или заклинением буровой колонны, по графикам выбирают предельные величины растягивающей нагрузки и вращающего момента (угла закручивания). При этом точка на графике, соответствующая пересечению значений вращающего момента и растягивающей нагрузки, должна лежать на кривой 2.

Если контроль вращающего момента производится по величине угла закручивания, необходимо найти коэффициент пересчета K для определения фактического угла закручивания при данной глубине прихвата

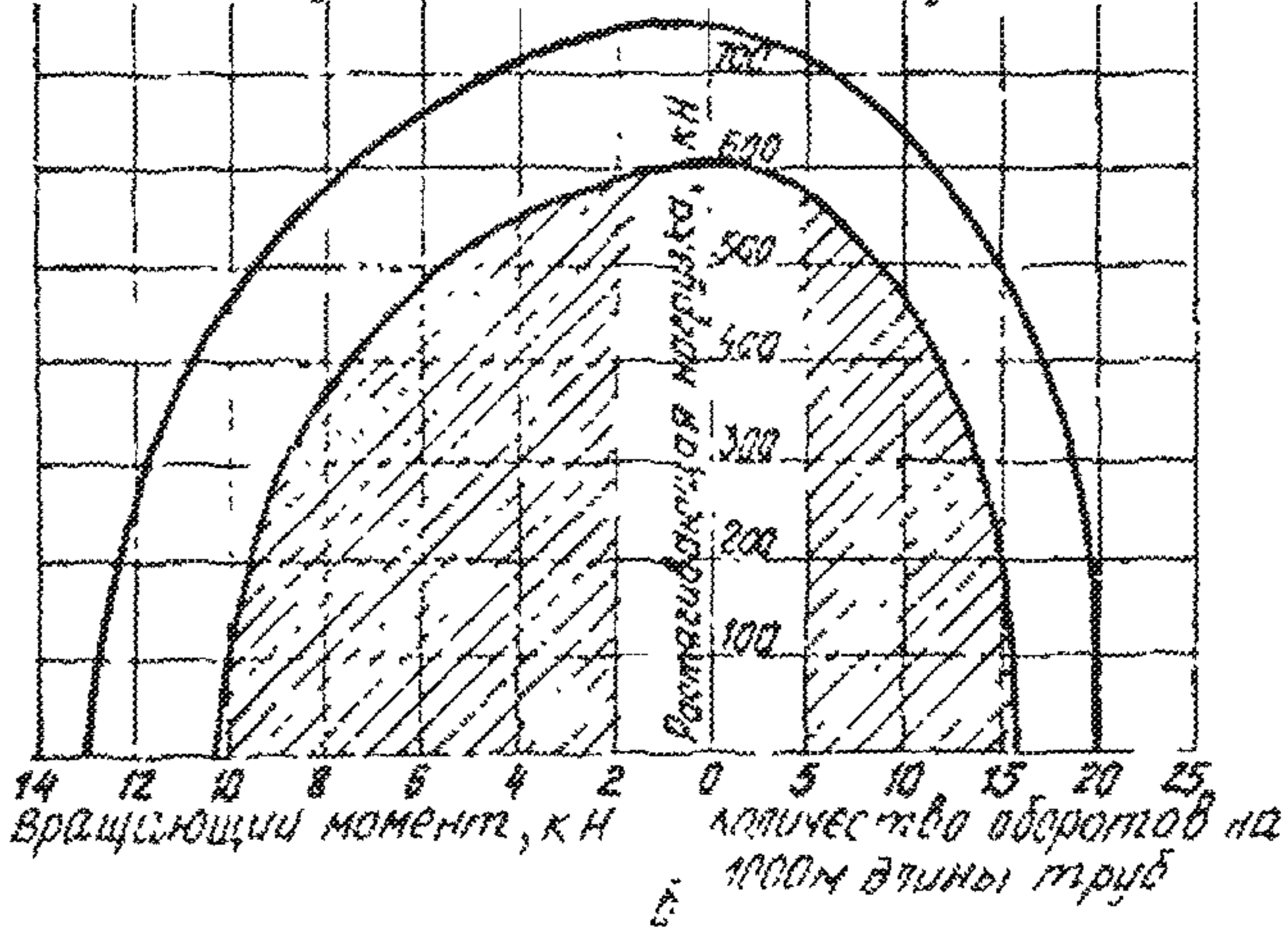
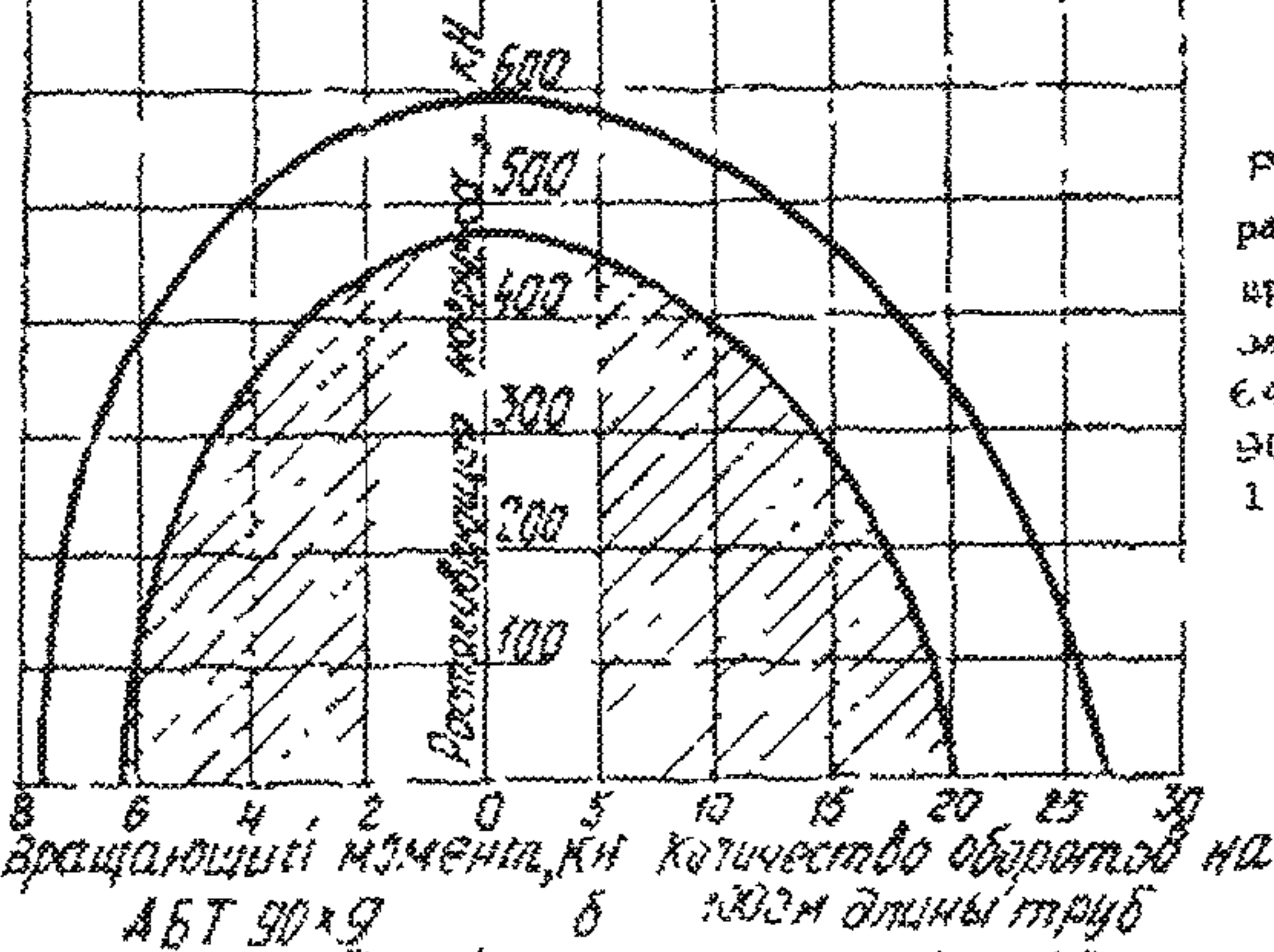
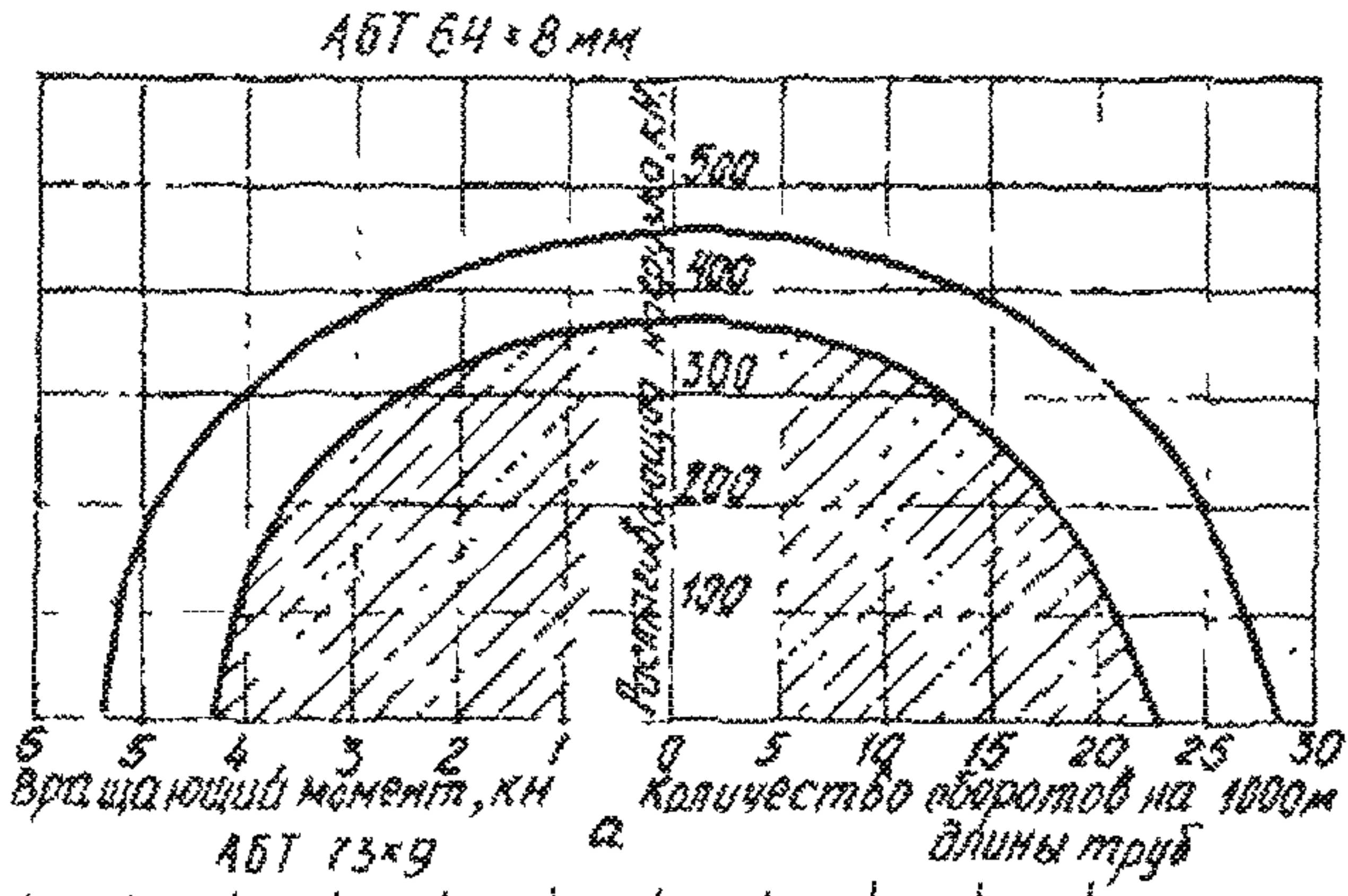
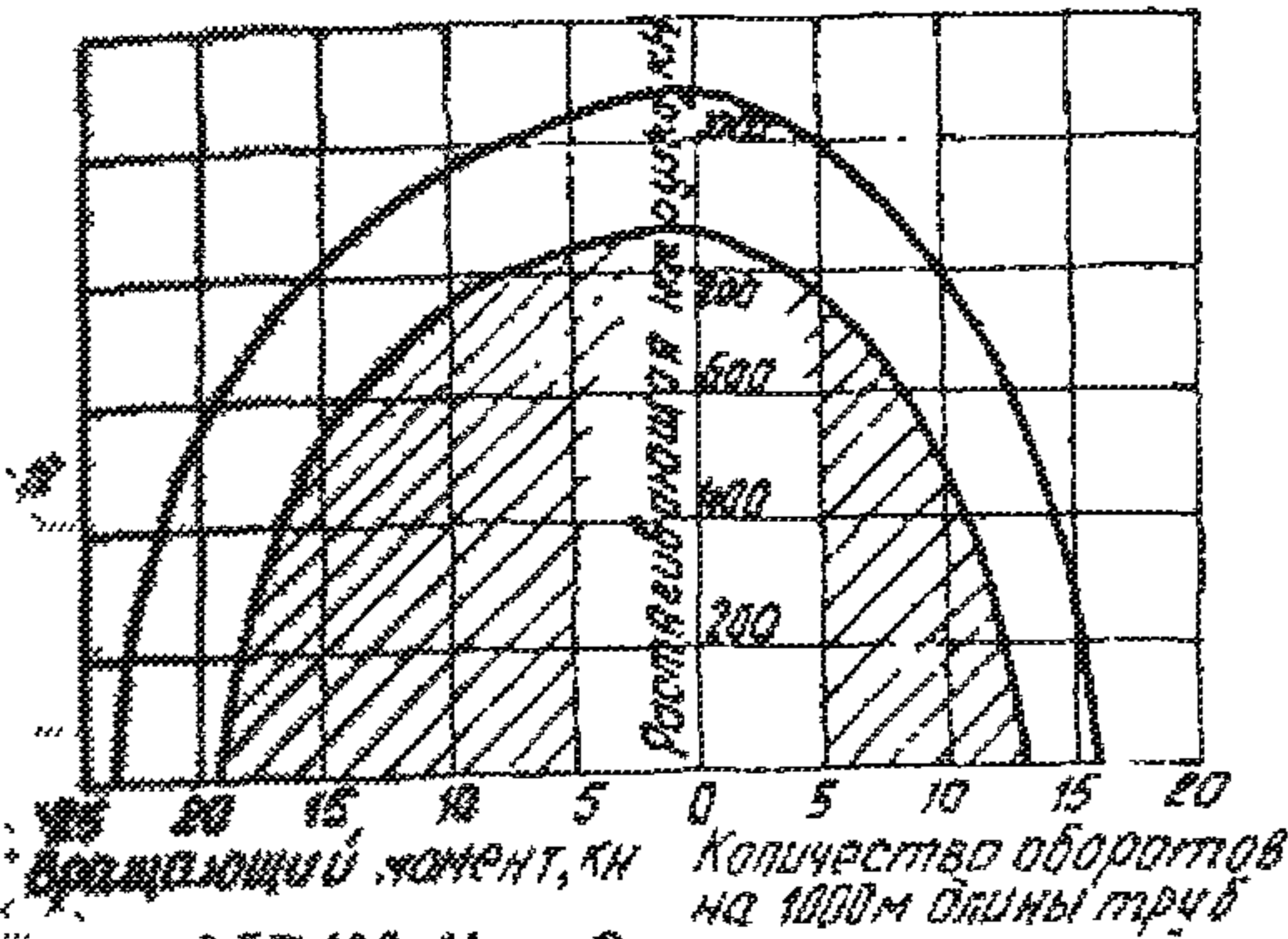
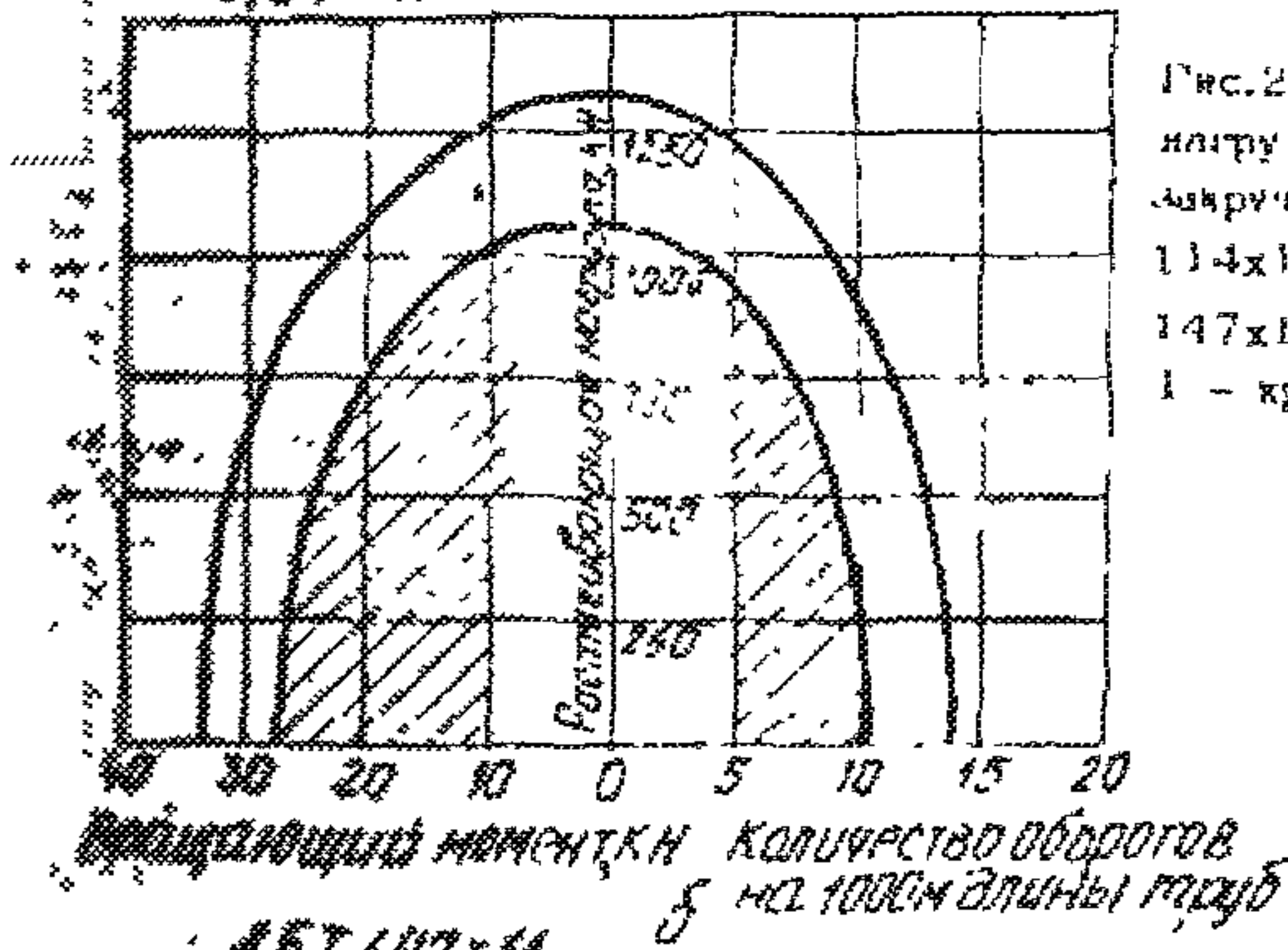


Рис. 27 Кривые соотношения растягивающих нагрузок и крутящих моментов (углов кручения) для АБТ разн. диаметров (а), 73×9 мм (б), 90×9 мм (в):
1 - расчетных, 2 - допустимых

АБТ 114x10



АБТ 129x11



АБТ 147x11

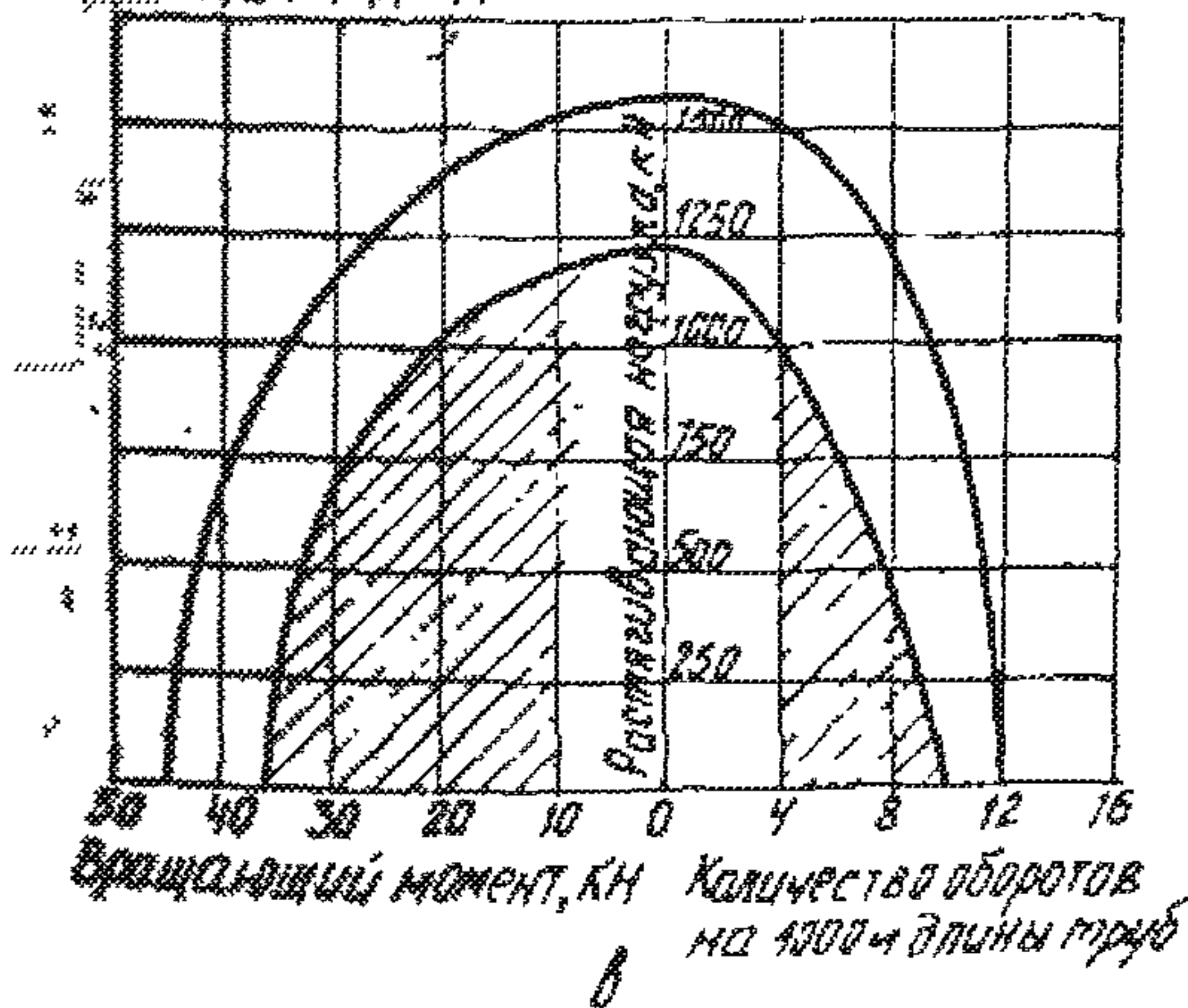


Рис. 28. Кривые соотношения растягивающих нагрузок и вращающих моментов (углов деформации) для АБТ размером 114x10 мм (а), 129x11 мм (б), 147x11 мм (в):
1 - критических, 2 - допустимых

АБТ 170×11

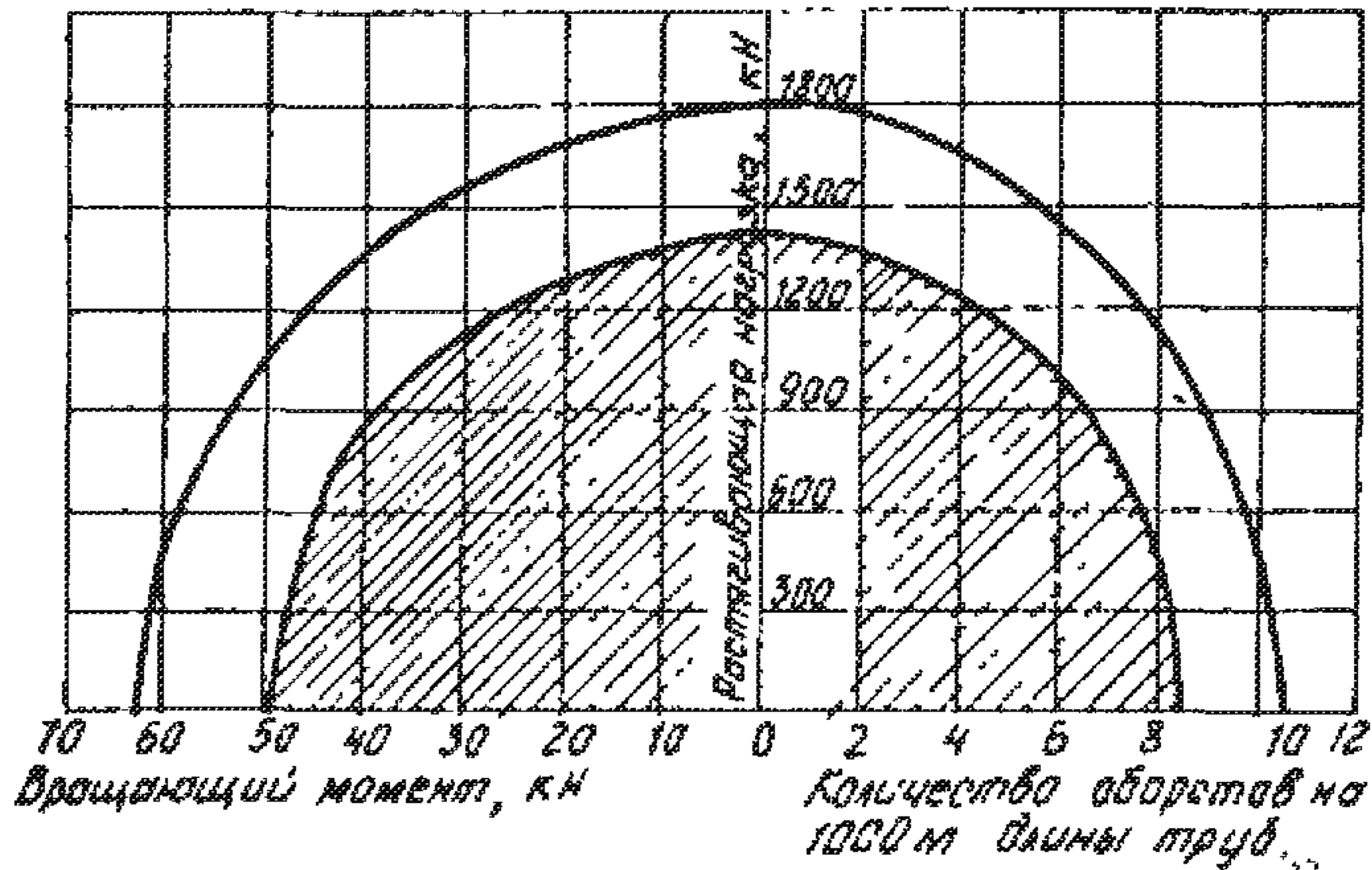


Рис.28. Кривые соотношений растягивающих нагрузок и вращающих моментов (углов закручивания) для АБТ размером 170×11 мм :

1 – критических, 2 – допустимых

или закливания. Этот коэффициент определяют как частное от деления глубины прихвата в метрах на 1000. Глубина прихвата определяется по номограммам, приведенным на рис. 23–26.

Например, колонна АБТ размером 147×11 мм длиной 2100 м прихвачена на глубине 1250 м. При растягивающей нагрузке в 1400 кН максимально допустимый вращающий момент по левой части графика на рис. 28 в равен 27,0 кНм, а предельный угол закручивания ротора на 1000 м длины труб по правой части графика равен 2520 градусам (нижняя шкала) или 7 оборотам (верхняя шкала). Находим коэффициент пересчета предельного угла закручивания для данной глубины прихвата:

$$K = 1250 : 1000 = 1,25.$$

Следовательно, фактический предельный угол закручивания равен $2520^\circ \times 1,25 = 3150^\circ$ или 7,0 об. $1,25 = 8,75$ (8 3/4) об. При другом значении растягивающей нагрузки предельные вращающий момент или угол закручивания будут соответственно изменяться.

Геолого-технические условия проводки скважин определяют в каждом районе бурения соотношение между количеством стальных СБТ и алюминиевых АБТ в бурильной колонне. Длина нижней части буриль-

ной колонны, состоящей из стальных буровых труб, в процессе бурения может изменяться.

Возникающие при этом растягивающие усилия, действующие на АБТ, приложенные в верхней части буровой колонны, не должны превышать допустимых значений для каждого типоразмера АБТ (табл. I.29).

Таблица I.29

Допустимые осевые нагрузки на АБТ сборной конструкции при использовании клиновых захватов

Типоразмер трубы	Допустимая осевая нагрузка, кН	
	Тип клинового захвата	
	ПКР 560	ПКР 300
I	2	3
Сплав Д16Т		
90 x 9	445	470
100 x 9	515	560
114 x 10	730	760
120 x 9	980	1160
120 x 11	980	1160
120 x 13	1120	1190
120 x 15	1230	1290
147 x 9	1180	1320
147 x 11	1180	1320
147 x 13	1300	1380
147 x 15	1450	1510
147 x 17	1510	1570
170 x 11	1330	1380

I	2	3
Сплав АК4-IT1		
114 x 10	760	790
129 x 9	1020	1060
129 x 11	1020	1060
129 x 13	1140	1200
129 x 15	1270	1320
147 x 9	1230	1300
147 x 11	1230	1300
147 x 13	1420	1500
147 x 15	1500	1580
147 x 17	1580	1660
Сплав 1953T1		
129 x 9	1440	1520
129 x 11	1440	1520
129 x 13	1630	1700
129 x 15	1810	1900
147 x 9	1760	1850
147 x 11	1760	1850
147 x 13	2040	2110
147 x 15	2130	2230
147 x 17	2230	2320

Размер плашек пневмоклиньев должен соответствовать наружному диаметру АБТ (табл. I.30).

В процессе бурения необходимо строго контролировать щелочность (рН) промывочной жидкости, не допуская ее превышения свыше 10,0 (при более высоких значениях рН резко ускоряется коррозия алюминиевых сплавов).

Оптимальные соотношения размеров плашек пневмоклиньев и диаметров труб

Размер плашек пневмоклиньев, мм	Диаметр АБТ, мм
114	114
127	129
145	147
168	170

Применение солянокислотных ванн для освобождения бурильной колонны не допускается.

Для уменьшения коррозионного поражения труб в сильнощелочные промывочные жидкости рекомендуется вводить ингибиторы ЦОД, СТ, СКИ (от 2 до 3% по объему).

При бурении наклонно-направленных скважин не рекомендуется применять комплекты труб с утолщенной стенкой длинами больше критических.

Критическая длина колонны, состоящей из бурильных труб замковой конструкции с утолщенными стенками, используемых в качестве утяжеленных труб, указана в табл. I.31.

Классификация АБТ по степени износа и их техническая характеристика приведены в табл. I.32.

В процессе эксплуатации АБТ объединяют в комплекты одного типоразмера и одной марки сплава. На все трубы, входящие в комплект, кроме заводской маркировки, наносят: номер комплекта, порядковый номер трубы в комплекте, метки на теле трубы и замковых деталях, фиксирующие смещение замка относительно трубы. Схема расположения маркировки показана на рис. 30.

Замки ЗЛ и ЗЛК для АБТ

АБТ сборной конструкции выпускают вместе с облегченными замками ЗЛ и ЗЛК по ТУ 26-02-72-76 и ТУ 26-02-1001-85.

Конструкция и размеры замков ЗЛ показаны на рис. 31 и в табл. I.33.

Критическая длина колонны АБТ, м

Усилие сжатия, кН	Размеры труб, мм		
	146x80	159x80	180x92
10	37,8	45,6	58,4
20	26,8	32,3	41,3
30	21,9	26,3	33,7
40	19,0	22,8	29,2
50	17,0	20,4	26,1
60	15,5	18,6	23,8
70	14,3	17,2	22,1
80	13,4	16,1	20,6
90	12,6	15,2	19,4
100	12,0	14,4	18,4
150	9,8	11,8	15,1
200	8,5	10,2	13,0

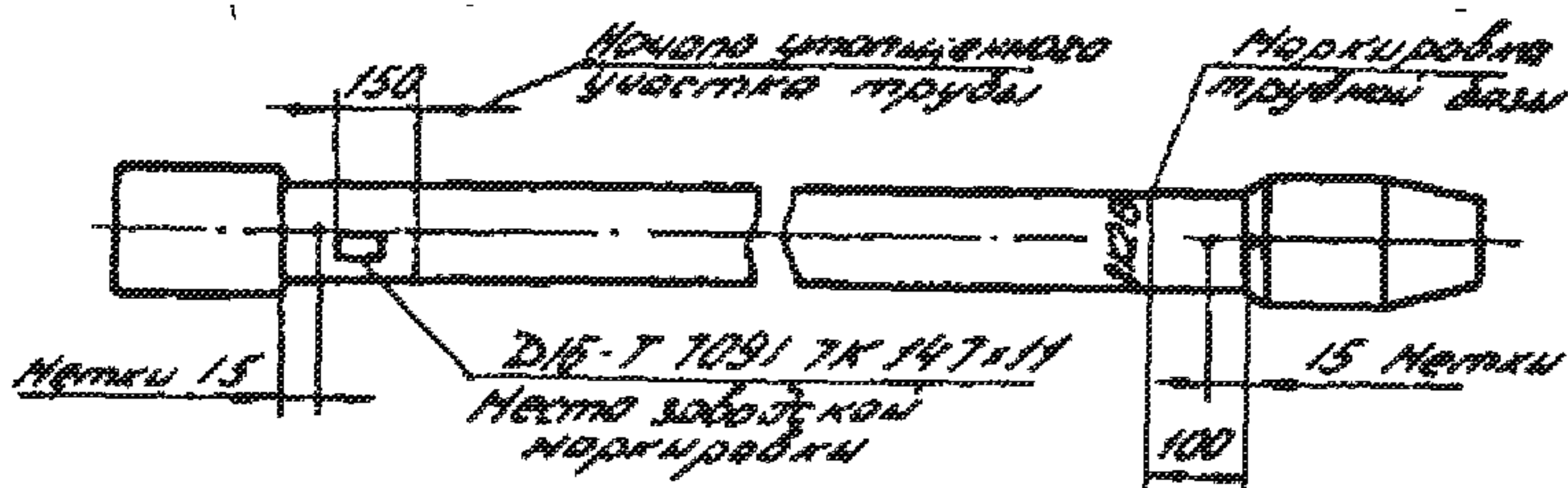


Рис. 30. Схема расположения маркировки на трубе АБТ : Д16Т - сплав, 7091 - номер партии, 7К - номер трубы и завода, 147x11 - размер трубы, 8К - номер комплекта, 219 - номер трубы в комплекте

Соединение замков с трубами производится на трубной резьбе треугольного профиля по ГОСТ 631-75, а для труб диаметром 147 мм используется резьба труб 146 мм по ГОСТ 632-80 и резьба ТТ 136x5,08x1:32.

Замки имеют шифр ЗЛК (с коническими стабилизирующими поясами) (рис. 32).

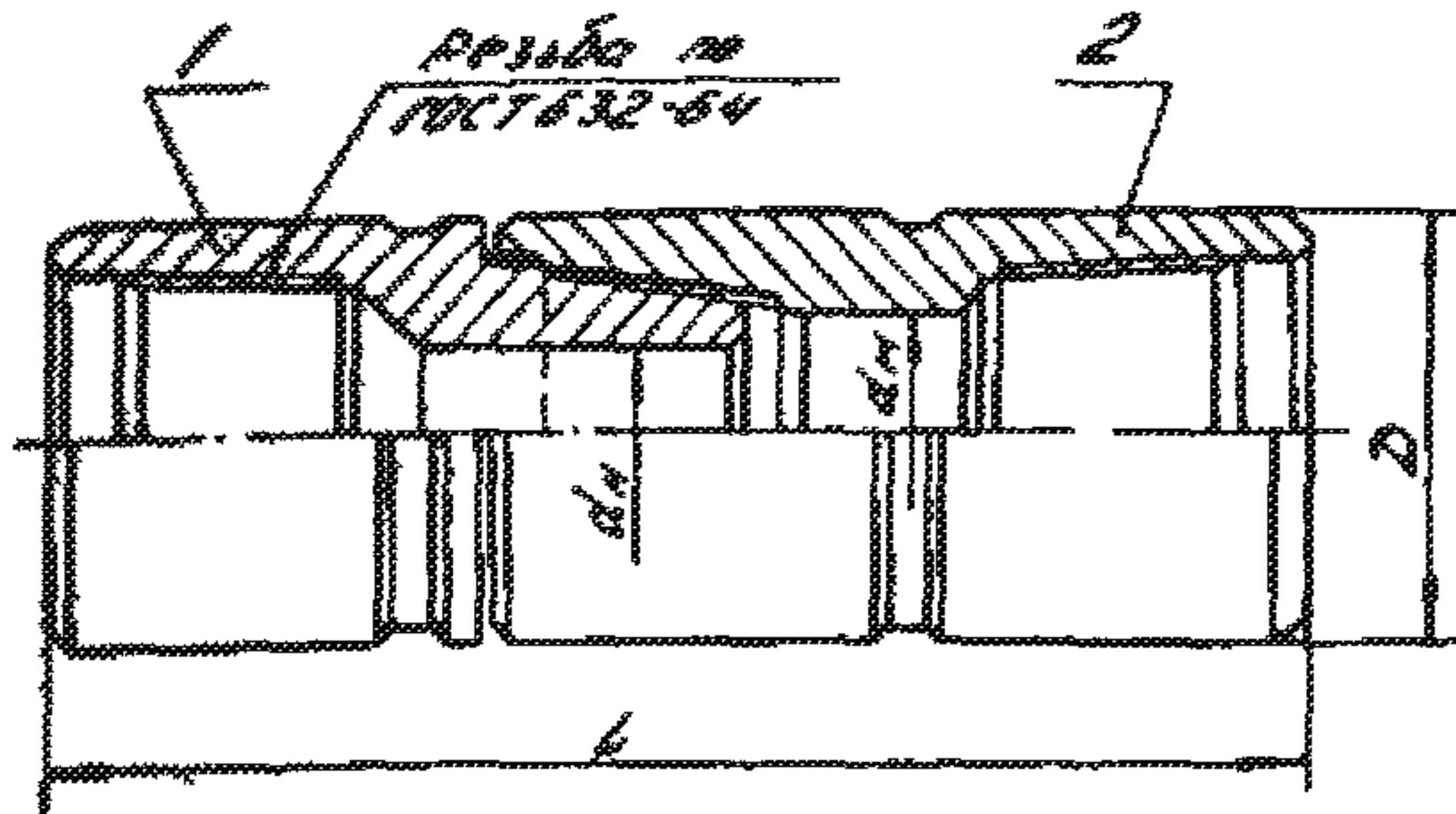


Рис.31.Буряльный замок типа 3I : 1 - веппель, 2 - муфта

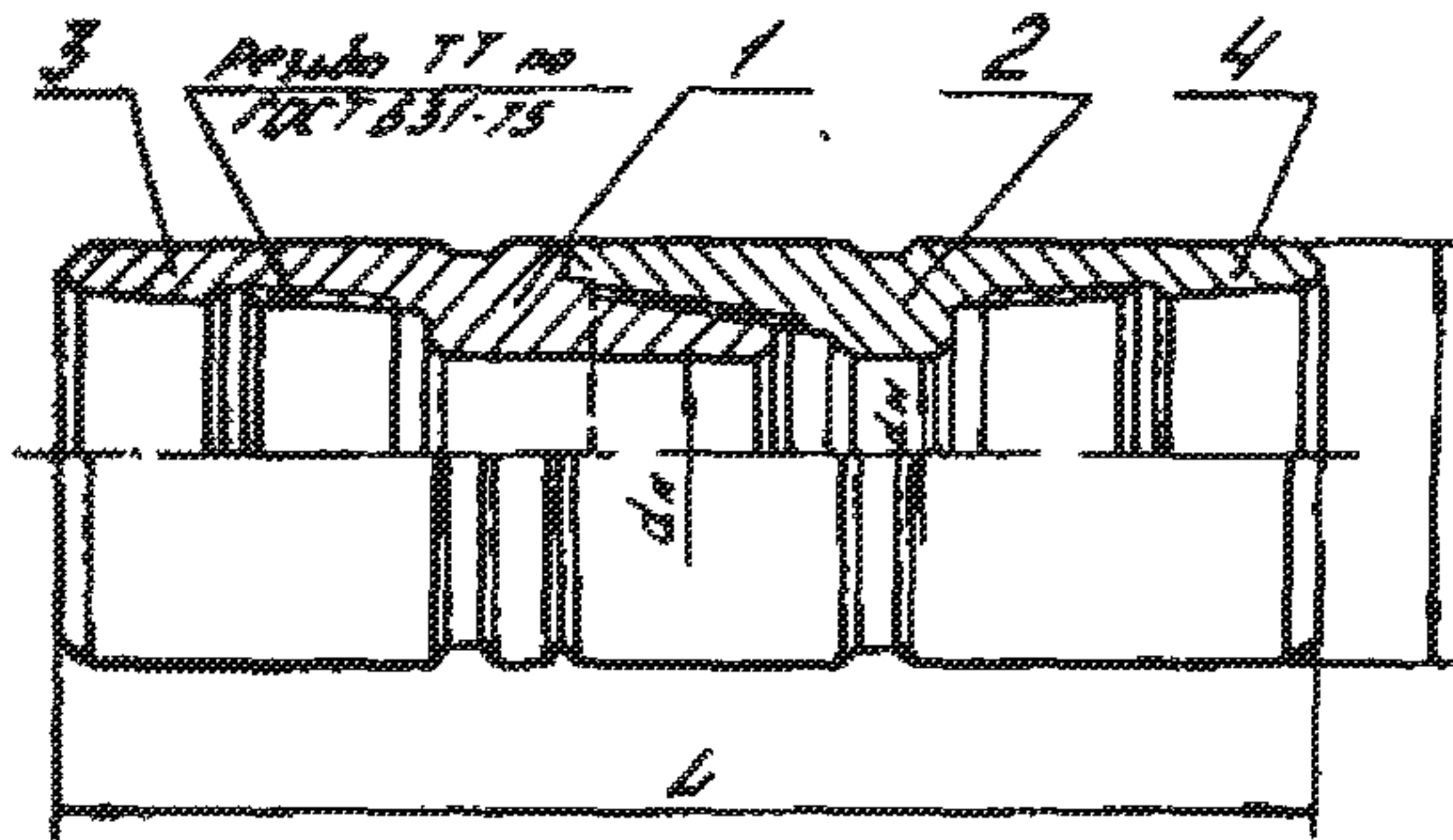


Рис.32.Буряльный замок типа 3IK : 1 - веппель, 2 - муфта ,
3,4, - конический стабилизирующий пояс

Применение трапецеидальной резьбы вместо треугольной значительно повышает предел выносливости (53 Н/мм^2 вместо $29-32 \text{ Н/мм}^2$ для соединения с треугольной резьбой). Геометрические параметры замков 3I и 3IK представлены в табл. I.33.

В отдельных случаях, когда буровое предприятие получает АБТ и стальные замки отдельно, на трубной базе организуется сборка труб с замками.

Детали замка типа 3I при сборке с трубой рекомендуется подбирать селективно по фактическим натягам резьб трубы и замка. Разница натягов для трубы диаметром 147 мм - от 3 до 8 мм, для труб остальных диаметров суммарный натяг составляет от 8 до 12,8 мм.

Классификация АБТ по стелажу и высоте в их технической характеристике

№ п/п трубы	Исходные размеры		Техническая характеристика поперечного сечения трубы, см ²	Полный момент сопротивления трубы, см ⁴	Допустимая растягивающая нагрузка, /кН/ для ступицы на опаво			Допустимый прогиб ступицы, /мм/ для ступицы на опаво		
	Т.УС, мм	толщина стенки			216Т	АН4-171	195П1	216Т	АН4-171	195П1
1	2	3	4	5	6	7	8	9	10	11
Трубы I класса										
170 x 11	168,5	10,0	54,9	410	1382	1485	2079	71,0	77,5	104,9
147 x 9	145,5	8,0	39,0	254	835	1021	1381	44,0	48,1	65,0
147 x 11	145,5	10,0	47,0	298	1160	1267	1713	51,6	56,3	76,2
147 x 13	145,5	12,0	54,7	337	1350	1475	1994	58,4	63,8	86,2
147 x 15	145,5	14,0	62,2	373	1555	1709	2311	64,7	70,7	95,5
147 x 17	145,5	16,0	69,4	406	1762	1925	2602	70,3	76,8	103,8
129 x 9	127,5	8,0	31,9	190	790	863	1167	33,0	36,0	48,7
129 x 11	127,5	10,0	40,8	222	1000	1092	1477	38,5	42,0	56,9
114 x 17	112,5	9,0	32,7	156	800	874	1181	27,1	29,6	40,0
103 x 9	102,0	8,1	26,6	115	590	644	871	19,0	20,7	28,1
90 x 9	89,0	8,1	21,7	91	450	501	682	14,6	15,9	21,6
73 x 9	72,0	8,1	18,1	62	420	459	620	9,0	9,8	13,3
64 x 8	63,0	7,1	14,1	35	340	371	502	6,0	6,5	8,9
Трубы II класса										
170 x 11	167,0	8,0	44,1	355	1080	1180	1595	51,1	56,7	76,2
147 x 9	144,0	6,0	29,8	211	704	769	1040	37,8	41,3	55,8
147 x 11	144,0	8,0	37,6	257	925	1010	1366	44,4	48,5	65,6
147 x 13	144,0	10,0	45,1	298	1140	1245	1694	50,2	54,8	74,1
147 x 15	144,0	11,0	48,0	317	1244	1359	1837	55,6	60,7	82,1
147 x 17	144,0	13,0	54,9	351	1448	1582	2138	60,4	66,0	89,2
129 x 9	126,0	6,5	25,8	159	660	710	960	28,4	31,0	41,9
129 x 11	126,0	8,0	32,4	192	790	863	1167	33,1	36,1	48,9
114 x 17	111,0	7,0	25,4	130	610	666	901	23,3	25,4	34,4
103 x 9	100,0	6,5	20,0	96	516	564	762	16,3	17,8	24,1
90 x 9	87,5	6,5	17,8	76	470	513	694	12,5	13,6	18,5
73 x 9	70,5	6,5	13,4	43	350	382	517	7,7	8,4	11,4
64 x 8	61,5	5,5	10,0	28	270	295	399	5,2	5,7	7,7

I	2	3	4	5	6	7	8	9	10	11
Трубы # 1000										
170 x 11	163,0	5,0	34,3	259	820	896	1211	51,6	54,4	70,2
147 x 9	141	5,0	25,5	170	580	633	857	33,6	35,7	49,6
147 x 12	141,0	6,0	36,5	216	690	754	1019	37,7	41,2	55,7
147 x 13	141,0	8,0	36,6	259	904	967	1335	43,6	47,6	61,4
147 x 15	141,0	8,0	39,5	279	1010	1103	1492	46,6	53,1	71,6
147 x 17	141,0	10,0	42,3	297	1114	1217	1645	51,0	55,7	75,3
129 x 9	123,0	5,0	22,1	142	501	547	740	25,6	26,0	37,8
129 x 11	123,0	6,0	25,1	161	600	655	886	27,6	31,0	40,0
111 x 10	108,0	5,0	19,0	109	450	491	675	19,2	21,0	28,3
103 x 9	97,0	4,5	14,3	76	354	387	523	13,6	17,6	22,1
93 x 9	87,0	4,5	12,7	61	350	382	517	11,1	12,1	16,4
73 x 9	68,0	4,5	10,0	34	270	295	399	5,2	5,7	7,7
64 x 6	60,0	4,5	8,5	25	220	240	325	3,9	4,2	5,7

Примечания:

1. Для новых труб расчет допустимых нагрузок и моментов производится по номинальной толщине стенки (см. табл. 1.27).
2. Для труб II и III классов расчет допустимых нагрузок и моментов производится по среднестатистической величине минимальной толщины стенки с учетом эксцентриситетского выноса.
3. Максимально допустимые растягивающие нагрузки и вращающие моменты рассчитаны по пределу текучести с коэффициентом запаса, равным 1,3.
4. При одновременном действии растяжения и кручения допустимые нагрузки определят по рис. 27-29.

Таблица I.33

Геометрические параметры бурильных замков типа ЗЛ и ЗЛК для АБТ

Типоразмер замка	Диаметр трубы мм	Обозначение резьбы		Длина замка мм	Диаметр проходного отверстия, мм		Масса, кг
		трубной	замковой		нишеля	муфты	
ЗЛ-90	73	По ГОСТ 631-75	3-76	380	41	52	9,6
ЗЛ-108	90	8 ниток на "1"	3-88	422	56	58	13,8
ЗЛ-140	114	"-"	3-121	455	80	80	23,7
ЗЛ-152	129	"-"	3-133	455	95	110	30,3
ЗЛ-172	147	По ГОСТ 632-80	3-147	465	110	122	37,5
ЗЛ-197	170	По ГОСТ 631-75	3-171	470	134	142	51,3
ЗЛК-140	114	ТТ 107x5,08x1:32	3-122	470	84	84	31,0
ЗЛК-152	129	ТТ 122x5,08x1:32	3-133	470	95	95	32,0
ЗЛК-172	147	ТТ 138x5,08x1:32	3-147	470	110	110	43,0
ЗЛК-178	147	ТТ 138x5,08x1:32	3-147	510	101	101	61,0

Сборка деталей замка с трубой производится на специальном станке с регламентированными моментами свинчивания (табл. I.34).

Таблица I.34

Регламентированные моменты свинчивания
при сборке замка с трубой

Наружный диаметр трубы, мм	Момент свинчивания, кНм	Наружный диаметр трубы, мм	Момент свинчивания, кНм
64	от 4,5 до 5,5	114	от 16,0 до 18,0
72	от 6,5 до 7,5	129	от 19,0 до 21,0
90	от 8,3 до 9,8	147	от 23,5 до 26,5
108	от 11,0 до 12,0	170	от 27,5 до 30,5

Сборка замков типа ЗЛК производится в нагретом до температуры от 210° до 300° С состоянии с обязательным охлаждением внутренней поверхности трубы водой с помощью спреера. Навинчивание осуществляется вручную на графито-глицериновой смазке и должно продолжаться не более 25-30 с. После навинчивания замковой детали до упора наружную поверхность охлаждают водой.

Беззамковой конструкции подразделяют на беззамковые с утолщенной стенкой по ТУ I-2-331-86 (рис.33), беззамковые с внутренними концевыми утолщениями (рис.34, а) и внутренними наружными концевыми утолщениями по ТУ I-2-365-81 и ГОСТ 23786-79 (рис.34, б)

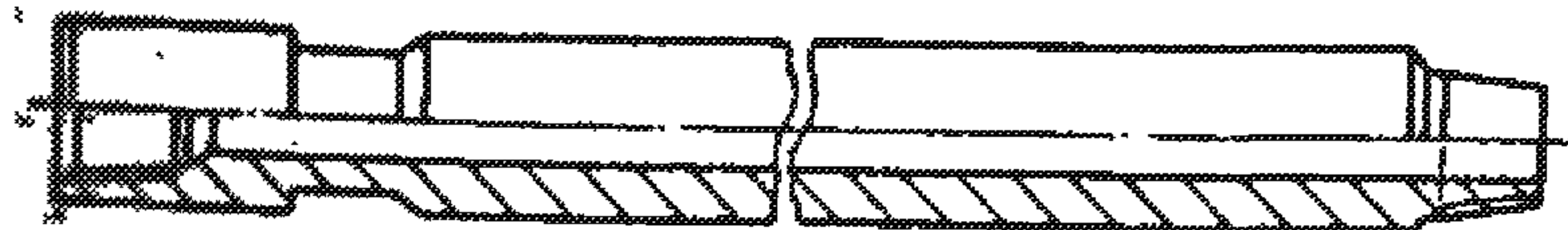


Рис.33. Буровая труба из алюминиевого сплава беззамковой конструкции с утолщенной стенкой

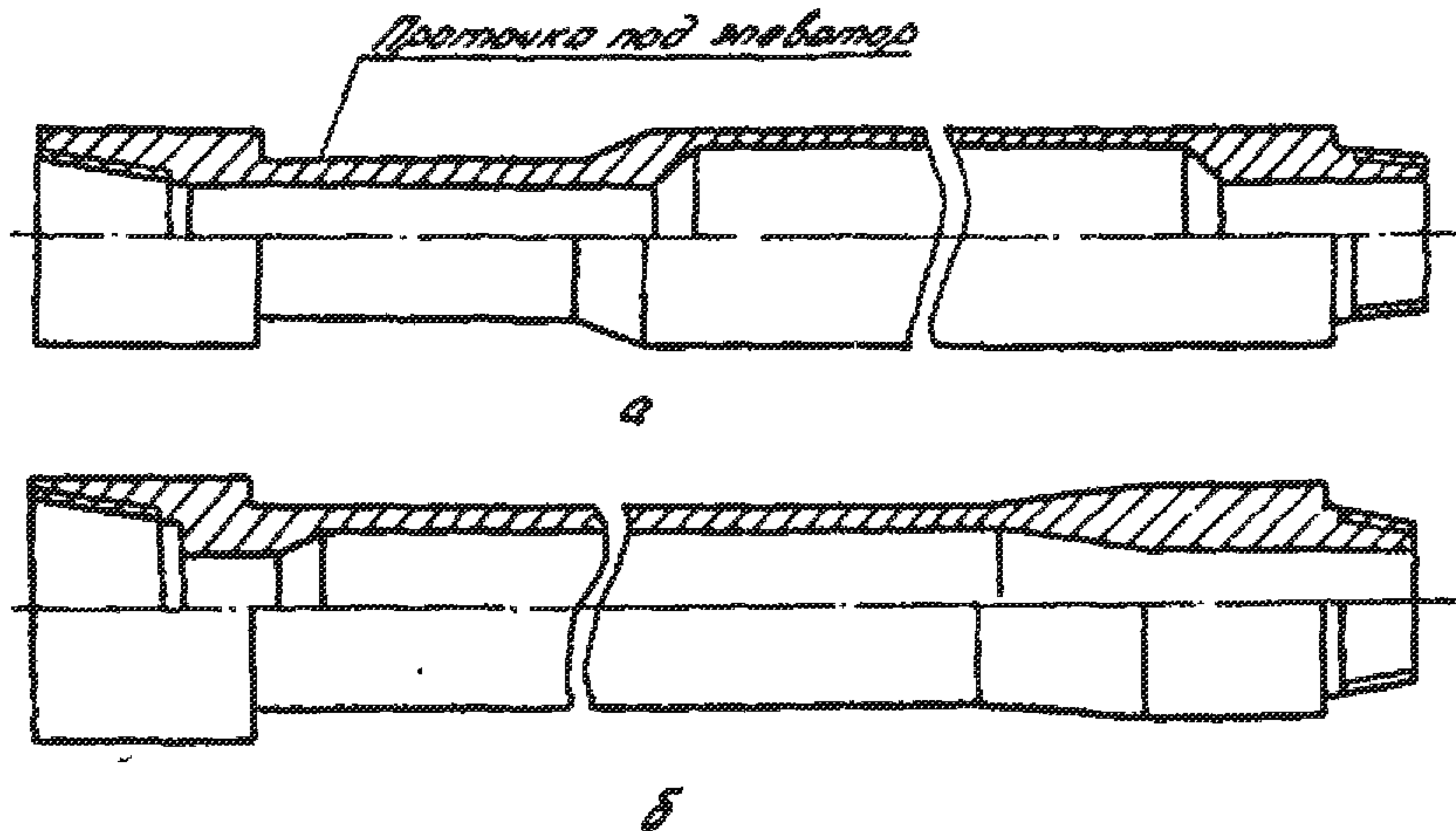


Рис.34. Буровая труба из алюминиевого сплава беззамковой конструкции :
 а - с внутренним коническим утолщением, б - с внутренним и наружным коническим утолщением

Технические характеристики буровых труб беззамковой конструкции с утолщенной стенкой представлены в табл. I.35.

Прочность АБТ беззамковой конструкции характеризуется данными табл. I.36.

Рекомендуемые моменты свинчивания резьбовых соединений АБТ беззамковой конструкции:

для резьбы 3-152	от 23 до 27 кН м
то же	3-147 от 20 до 23 кН м
- " -	3-133 от 17 до 20 кН м
- " -	3-122 от 15 до 16 кН м
- " -	3-88 от 6 до 8 кН м
- " -	3-76 от 4 до 5 кН м

Трубы буровые утяжеленные (УБТ)

Главное назначение УБТ - создание осевой нагрузки на долото, для чего необходимое их количество используется в нижней части буровой колонны. Применяются в основном гладкие трубы круглого сечения.

Технические характеристики АБТ
беззамковой конструкции

Характеристики	Диаметр трубы, мм		
	146 \pm 1,5	159 \pm 1,8	180 \pm 1,8
Обозначение соединительной замковой резьбы	3-122	3-133	3-152 3-147
Длина муфты, мм	500 \pm 5	600 \pm 5	600 \pm 5
Наружный диаметр муфты, мм	146 \pm 1,5	159 \pm 1,8	180 \pm 1,8
Наружный диаметр проточки под элеватор, мм	129 \pm 0,5	140 \pm 0,5	158 \pm 1,5
Длина проточки под элеватор, мм	400 \pm 5	400 \pm 5	500 \pm 5
Площадь поперечного сечения тела трубы в месте проточки под элеватор, см ²	79,5	103,6	100,9
Площадь сечения ниппеля по основной плоскости резьбы, см ²	53,7	78,4	91,7
Площадь сечения внутреннего канала трубы, см ²	59,2	50,2	66,4
Осевой момент инерции тела трубы J_p , см ⁴	1028	2935	4799
Полярный момент сопротивления тела трубы W_p в месте проточки под элеватор, см ³	359	481	514,5
Масса 1 м трубы, кг	32	41	52
Длина трубы, мм	6200 \pm 20	6200 \pm 200	6200 \pm 500
Толщина стенки, мм	33 \pm 3	40 \pm 3	44 \pm 3
Растягивающая нагрузка, при которой напряжения в теле трубы достигают предела текучести, кН	1750	2600	3000

Значения параметров АБТ, характеризующие их прочность

Диаметр труб	Масса 1 м труб, кгс	Растягивающая нагрузка, кН		Давление внутреннее, МПа		Крутящий момент, кН м	
		допустимая	пределная	допустимое	пределное	допустимый	пределный
146	16,5	1400	1680	29,5	44,5	25	30
127	11,4	1150	1400	35	52,0	20	25
108	13,1	830	1000	40	59,5	10	13
90	6,7	600	700	52	77,0	5	6

По данным на начало 1989 года в нефтегазовой промышленности используются следующие типы УБТ:

- утяжеленные буровые трубы сбалансированные УБТС-2, изготавливаемые по ТУ 51-744-77;
- утяжеленные буровые трубы горячекатаные, изготавливаемые по ТУ 14-3-385-79;
- утяжеленные буровые трубы, изготавливаемые по 6325.000-00.00.00ТУ на Сумском машиностроительном НПО им. М. В. Фрунзе;
- утяжеленные буровые трубы импортные, изготавливаемые по стандарту 7АНИ и стандарту СЭВ 1385-78 "Трубы буровые утяжеленные кованные".

- Утяжеленные буровые трубы сбалансированные (УБТС-2)

УБТС-2 изготавливают из хромоникельмолибденовых сталей и подвергают термообработке по концам от 0,8 до 1,2 м. Канал в трубе получают сверлением, а механическая обработка обеспечивает необходимую балансировку. Длина труб 6 м.

Конструкция и размеры УБТС-2 показаны на рис. 35 и в табл. 1.37.

Муфтовый и ниппельный концы трубы выполняются с правой замковой резьбой по ГОСТ 5286-75 (рис. 36, а, табл. 1.38).

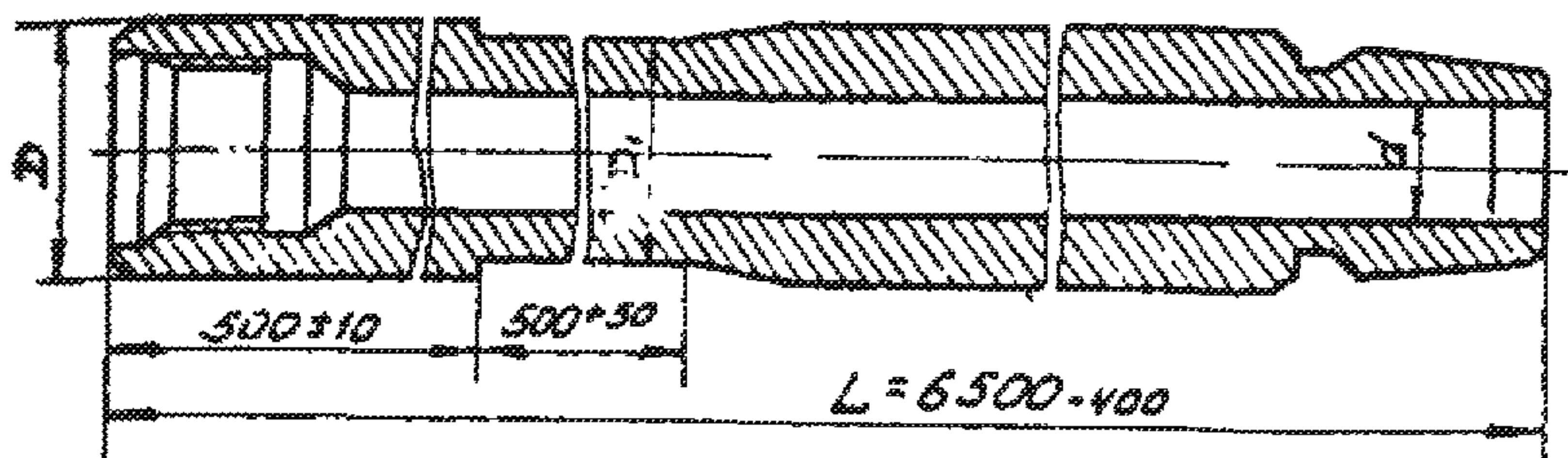


Рис. 35. Конструкция УБТС - 2

Для повышения сопротивления усталости резьбовых соединений на них протачивают зарезьбовые разгрузающие канавки - ЗРК. Радиусы галтельных переходов на ЗРК нишеля не менее 6 мм, у муфты 8 мм (рис. 36, б, табл. I.38).

Таблица I.37

Размеры сбалансированных утяжеленных труб УБТС-2, мм

Условное обозначение трубы	Наружный диаметр $D \pm 1$	Резьба	Внутренний диаметр $d \pm 1,5$	Диаметр проточки под элеватор, D_1	Теоретическая масса I м гладкой трубы, кг
УБТС-178	178	3-147	80	168	156,0
УБТС2-203	203	3-161	80	190	214,6
УБТС2-229	229	3-171	90	195	273,4

Примечание: по согласованию с заказчиком допускается изготовление труб без проточки под элеватор.

УБТС-2 изготавливают из легированных сталей с механическими свойствами после термообработки, указанными в табл. I.39.

На наружной и внутренней поверхностях трубы не должно быть плен, раковин, закатов, расслоений, трещин и песочин.

Допускается вырубка различных дефектов, при этом ее глубина не должна превышать 5% от номинальной толщины стенки, а протяженность - 100 мм в продольном направлении и 25 мм в поперечном. На участке менее 400 мм от конца трубы вырубка не допускается.

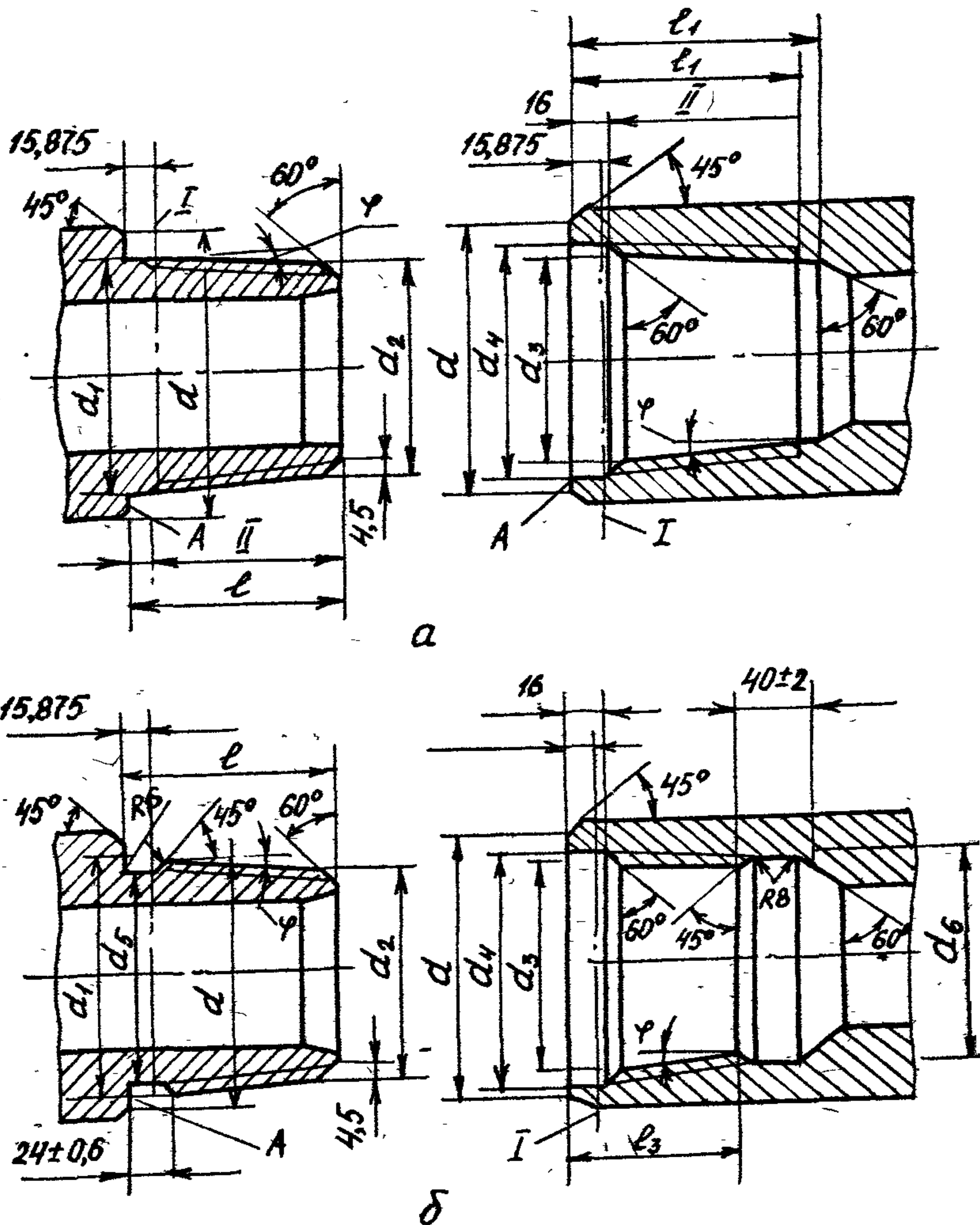


Рис.36. Резьбовые соединения утяжеленных буровых труб: а - соединение УБТ без резьбовых канавок, б - соединение УБТ с резьбовыми канавками, I - основная плоскость, II - длина резьбы с полным профилем

Размеры резьбы концев УБТС-2, мм

Наружный диаметр УБТ D	Замковая резьба	число витков на длине резьбы 25,4мм	Конусность 2tg φ	Ниппельный и муфтовый концы трубы		Ниппельный конец трубы				Муфтовый конец трубы				диаметр резьбовой канавки муфты d ₆	
				средний диаметр резьбы в основной плоскости d _φ	наружный диаметр упорной поверхности d+0,4	диаметр большого основания конуса d ₁ -0,2	диаметр меньшего основания конуса (справочный) d ₂	диаметр цилиндрической части пояски зарезьбовой канавки d ₃ -0,5	длина конуса l-2	внутренний диаметр резьбы в плоскости торца d ₄ +0,2	диаметр конической выточки в плоскости торца d ₅ -0,4	l ₁₋₃	длина конуса l ₂₋₃		l ₃₋₂
176	1-133	4	1:6	128,050	156	133,339	114,339	118	114	128,071	135	120	132	107	125
	3-140	4	1:4	132,944	166	140,195	110,195	120	120	133,629	142,5	126	138	112	127
	3-147	4	1:6	142,011	172	147,949	126,782	132	127	141,363	150,5	133	145	118	137
203	3-152	4	1:6	146,248	186	152,186	131,019	134	127	145,600	151,5	133	145	116	142
	3-161	4	1:6	155,081	190	161,920	140,753	144	127	155,334	154,5	133	145	118	140
	3-171	4	1:6	165,598	196	171,536	150,369	144	127	164,950	174	133	145	118	152
220	3-171	4	1:6	165,598	196	171,536	150,369	154	133	171,235	180,5	142	150	123	164

- Примечание: 1) угол уклона конической выточки с диаметром должен быть равен углу уклона резьбы;
 2) в таблице указаны все замковые резьбы, которые могут быть нарезаны для данных размеров УБТ.
 Наиболее распространенные резьбы указаны в табл. 1.37.

Таблица 1.39

Материал трубы	Предел текучести σ_r , МПа, не менее	Относительное удлинение δ , %, не менее	Ударная вязкость КСУ кДж/м ² , не менее	Твердость НВ, не менее
36ХНЗМФА по ГОСТ 4543-71	735	10	588	285-341
40ХН2МА	637	10	490	255

Упорные поверхности нипельного и муфтового концов трубы должны быть без заусенцев, рванин, забоин и других дефектов, нарушающих сплошность соединения. Не допускается наносить на них знаки маркировки.

Маркировка. На каждой трубе на расстоянии 0,4 м от нипеля наносят маркировку: товарный знак или наименование изготовителя; условное обозначение трубы; порядковый номер трубы; марка стали; порядковый номер плавки; длина трубы в см; дата выпуска; клеймо ОТК.

Все клейма выбиваются вдоль образующей и обводятся светлой краской.

Упаковка. Наружная и внутренняя резьба труб и упорные поверхности должны быть смазаны и надежно защищены предохранительными пробками и кольцами.

Утяжеленные бурильные трубы горячекатаные

Горячекатаные УБТ изготавливают из стали групп прочности Д диаметрами 146, 178, 203 мм по ТУ 14-3-835-79.

Горячекатаные УБТ изготавливают гладкими по всей длине следующих размеров в мм:

- 146x74x8000 (диаметр наружный);
- 178x90x12000 (диаметр внутренний);
- 203x100x12000 (длина).

Другие размеры, отклонения и масса труб приведены в табл. I.40.

Таблица I.40

Размеры, масса труб

Диаметр трубы, мм	Резьба	Отклоне- ние по длине, мм	Отклонение по кривизне, мм на 1 м длины	Масса 1 м труб, кг	Примечание
146 ⁺⁴	3-121	±1	2	97,6	-
178 ⁺³	3-147	±1	2	145,4	-
203 ⁺³ ₋₂	3-171	±1	2	193,0	-

Механические свойства материала труб после нормализации приведены в табл. I.41.

Таблица I.41

Механические свойства материала труб
после нормализации

Группа проч- ности	Временное сопротивление разрыву σ_b , МПа	Предел теку- чести σ_s , МПа	Относи- тельное удлине- ние δ , %	Относи- тельное сужение, %	Ударная вязкость КСИ, кДж/м ²
Д	637	373	16	40	392

Допуск по толщине стенки для труб диаметром 146, 178, 203 мм минус 12,5%. Внутренний диаметр (канал трубы $d_{кан}$) контролируется шаблоном с наружным диаметром, равным диаметру канала минус 10 мм.

Допускаются обусловленные условиями производства дефекты, глубина залегания которых не должна превышать 12,5% толщины стенки.

На концах труб на длине 300 мм дефекты не допускаются. Разрешается заправка дефектных мест.

Горячекатаные УБТ рекомендуется применять при бурении скважин средних глубин в несложных геологических условиях.

Утяжеленные бурильные трубы (6325.000-00.00.00 ТУ)

В 1988 году в Сумском МНПО освоено в соответствии со стандартом 7АНИ выпуск отдельных партий УБТ, термообработанных по всей длине.

Сортамент УБТ, который будет выпускаться по 6325.000-00.00.00 ТУ указан в табл. I.42, I.43, I.44, общий вид - на рис. 37, 38 и 39, а, б, в.

УБТ изготавливают следующих типов:

А - гладкие без проточек;

Б - с проточками под элеватор и клиновой захват;

Д - квадратного сечения;

Е - со спиральными канавками;

ЕН - спиральные с проточками под элеватор и клиновой захват.

УБТ типов Б и ЕН по требованию потребителя могут быть наплавлены твердым сплавом в местах, указанных на рис. 37, в, 38, 39, в, в.

Допускаемые отклонения размеров труб, формы и расположение поверхностей приведены в табл. I.45.

Разностенность тела трубы не должна превышать 2 мм. Разностенность на длине резьбовой части допускается не более 1 мм.

УБТ должны быть изготовлены из хромоникельмолибденовой стали, имеющей после термообработки механические свойства не ниже приведенных в табл. I.46.

Длина поставляемых УБТ должна составлять 8300 мм. По требованию заказчика допускается поставка УБТ длиной 9450 мм и других длин в диапазоне от 8300 до 9450 мм.

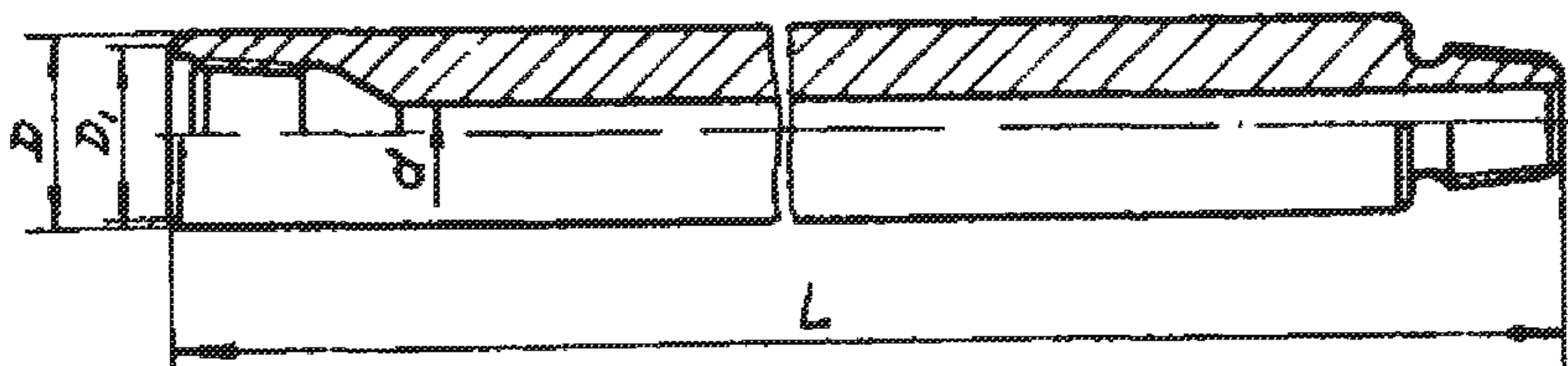
На наружной и внутренней поверхностях труб не должно быть плен, закатов, расслоений, трещин и песочин, неметаллических включений и незаполнений металлом.

Допускается удаление незначительных наружных дефектов путем зачистки с плавным переходом. Глубина зачистки, замеренная от образующей наружной поверхности трубы, не должна превышать значений, указанных в табл. I.47.

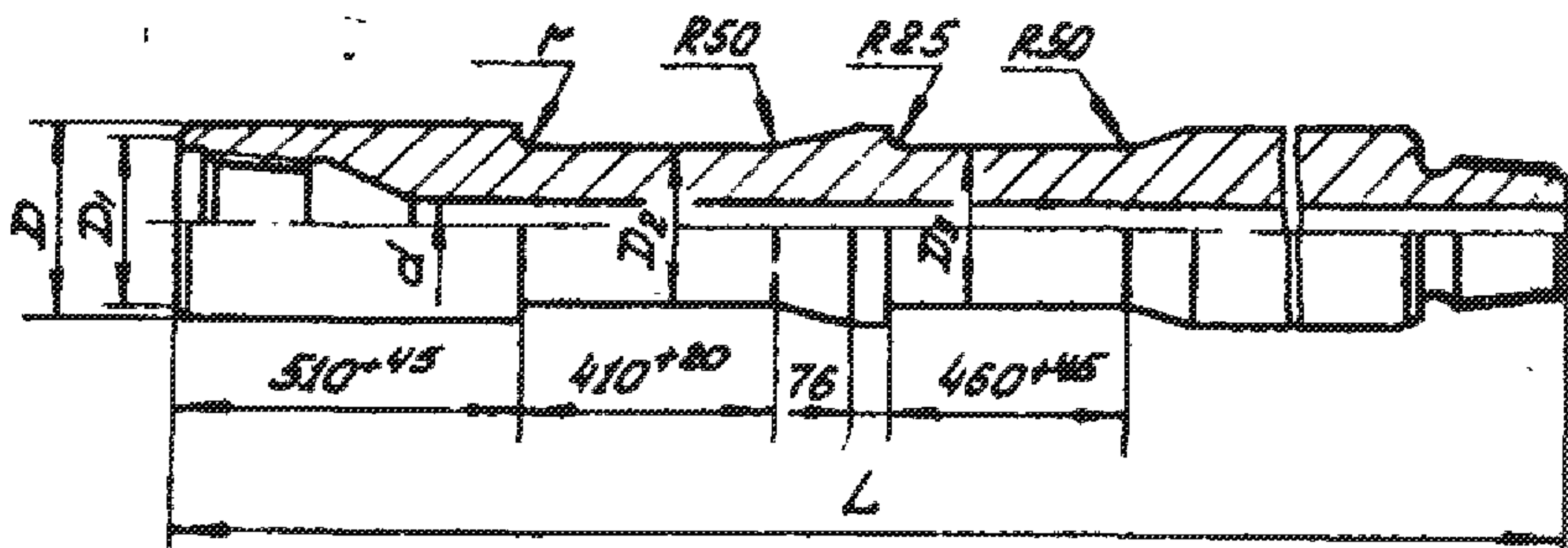
Таблица 1.42

Основные размеры и масса УБТ, изготавливаемых по 6325.000.00.00.00. ТУ Сумским МНПО им. М. В. Фрунзе
(опытно-промышленная партия)

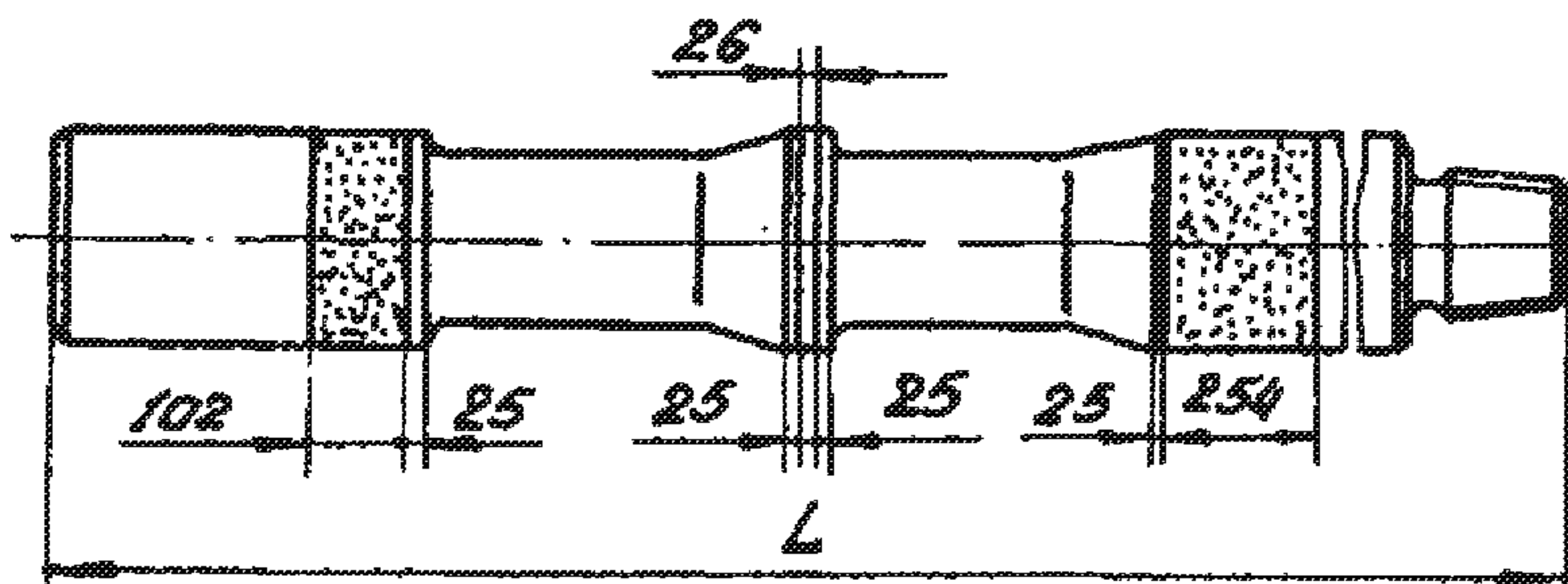
Обозначение трубы D	Тип замка	Тип резьбы	Внутренний диаметр d , мм	Диаметр D_1 упорного торца, мм	Диаметр D_2 проточки под элеватор, мм	Диаметр D_3 проточки под клино- вый захват, мм	Масса G м гладкой части, кг (расчет- ная)
УБТ типа А, Б (А – гладкие без проточек, Б – с проточками под элеватор и клин. захват)							
79	NC-23	3-65	32	76,0	73	73	31,9
89	NC-26	3-73	38	83,0	73	73	39,8
108	NC-31	3-86	46	103,5	89	102	58,8
121	NC-35	3-94	51	115,0	102	102	73,7
127	NC-38	3-102	57	121,0	102	114	78,9
146	NC-44	3-118	57	140,0	129	140	110,6
165	NC-46	3-122	57	155,0	146	146	146,8
165	NC-46	3-122	71	155,0	146	146	135,9
178	NC-50	3-133	57	165,0	168	168	174,1
178	NC-50	3-133	71	165,0	168	168	163,1
197	NC-56	3-149	71	185,5	178	178	198,4
203	NC-61	3-163	80	190,0	178	194	213,1
229	NC-61	3-161	71	213,0	194	219	273,9
229	6 5/8" FH	3-171	90	213,0	194	219	271,5
248	NC-70	3-185	90	233,0	219	245	327,0
254	NC-70	3-185	100	237,5	219	245	338,8
279	NC-77	3-203	100	261,0	245	-	415,4



a



b



b

Рис. 37. Формы УБТ : а - гладкая как А, б - с проточками под втулку и клиновой зажимной шпилькой, в - с проточками под втулку и клиновой зажимной шпилькой и с наплавом твердого сплава

Тип Д. Е. ~~инструментальный инструментальный станок~~

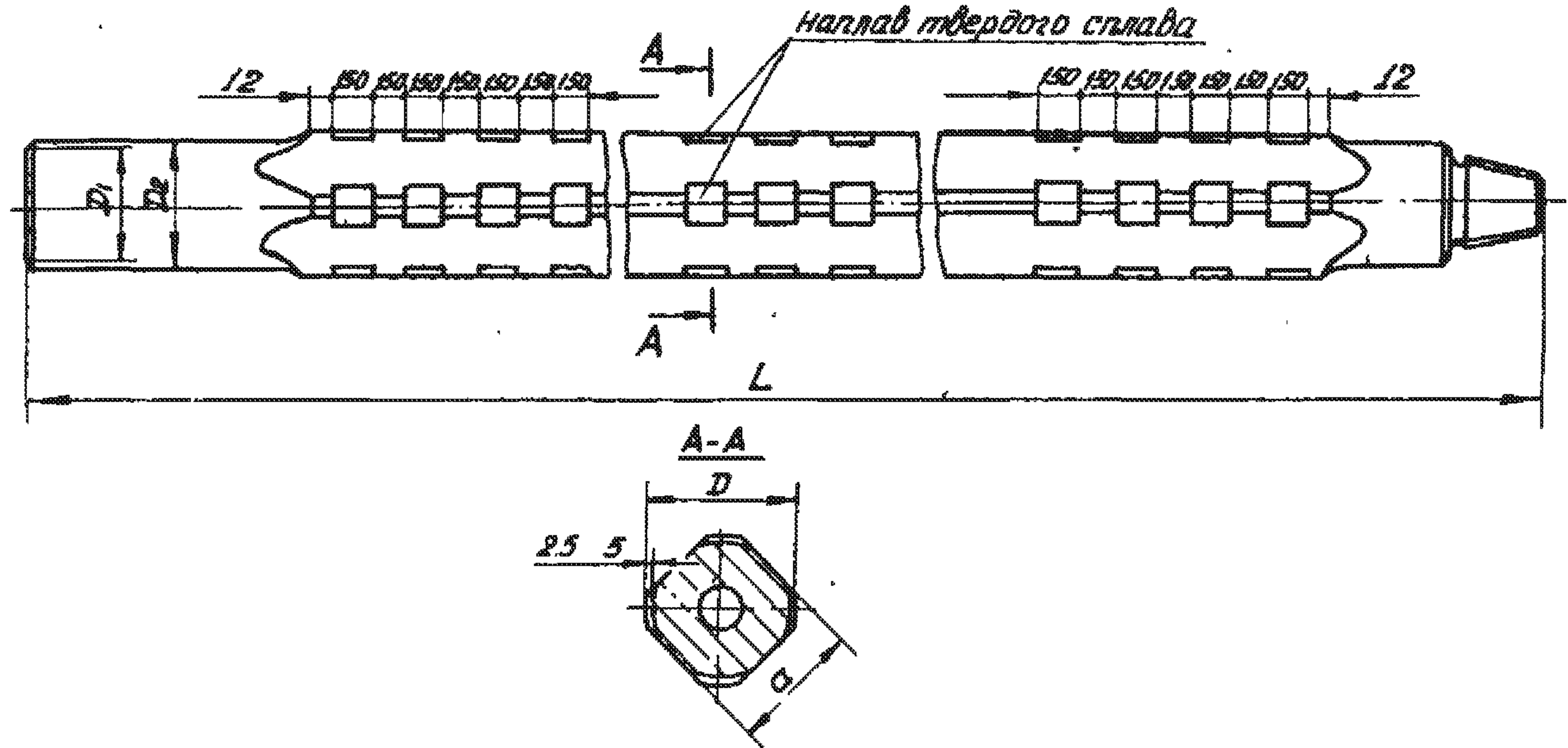
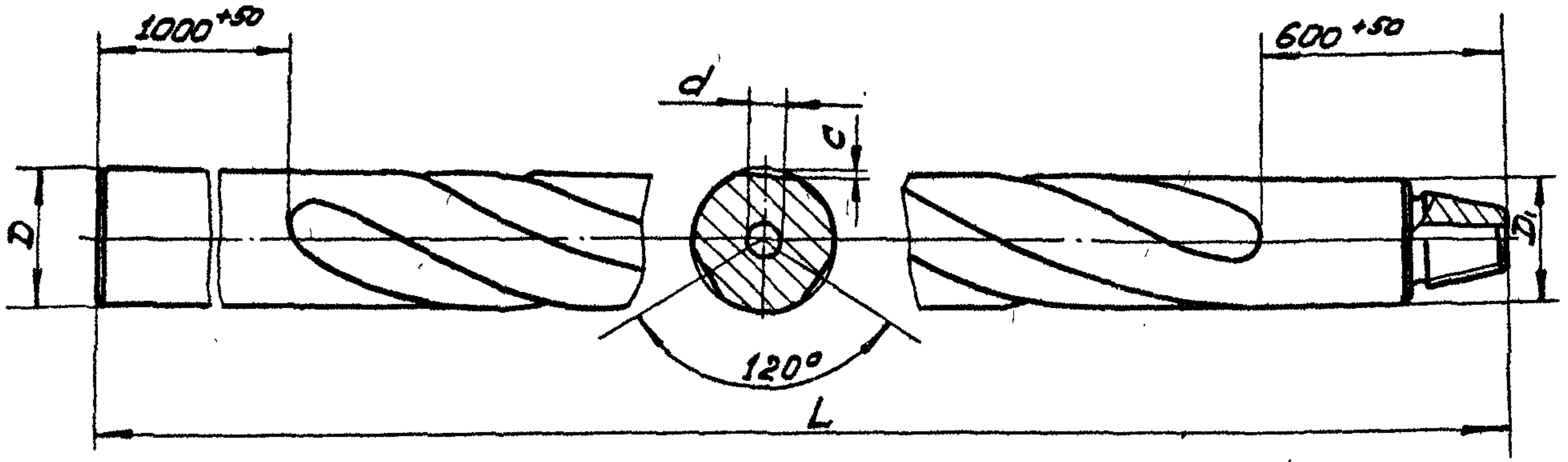
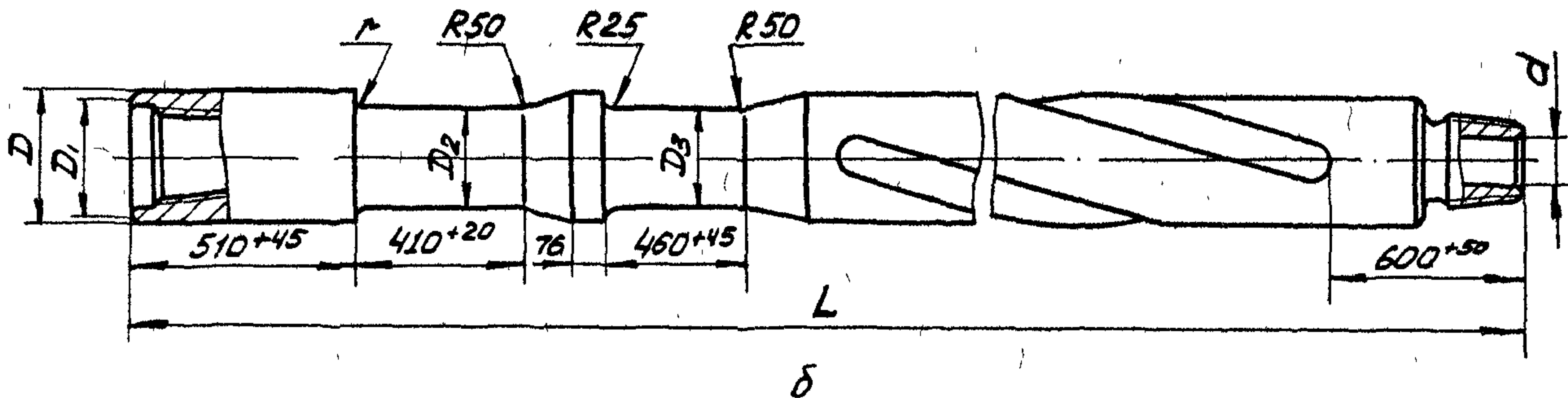


Рис. 38. УБТ квадратного сечения типа Д

Tun E



7-2350



Тип ЕН с наплавом твердого сплава

97

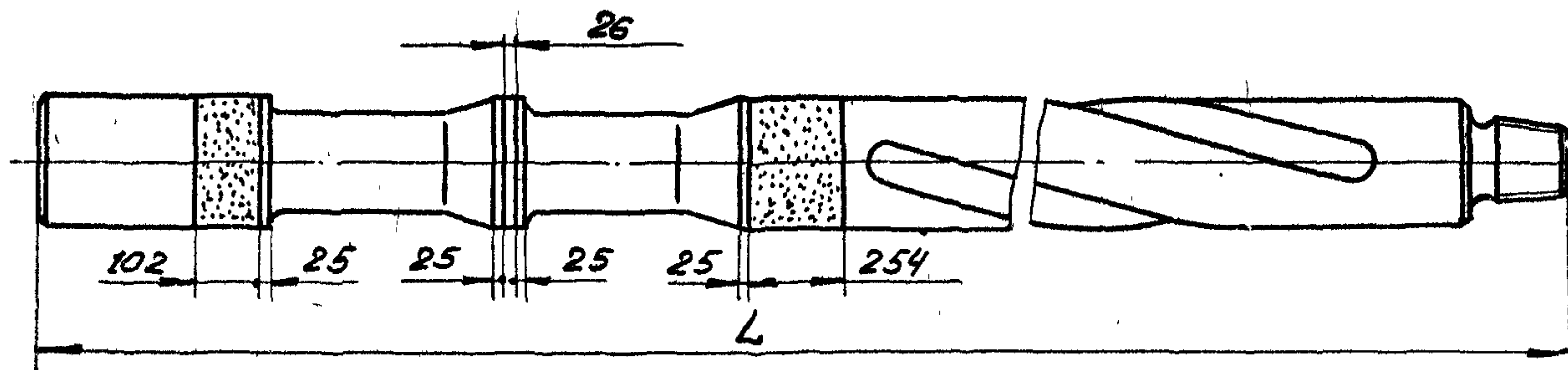


Рис.39.УБТ со спиральными канавками: а - тип Е, б - с проточками под элеватор и клиновой захват (тип ЕН), в - с проточками под элеватор и клиновой захват и с наплавом твердого сплава

Основные размеры и масса УБТ, изготавливаемых по 6325.000.00.00.00 ТУ Сухского ИЭИО им. Н. В. Фрунзе
(оптимо-промышленная партия)

Обозначение грубы	Тип защел	Тип рульбы	Внутренний диаметр, d , мм	Внешний диаметр (диагональ), мм	Сторона квадрата, a , мм	Внешний диаметр упорного торца, D_1 , мм	Диаметр внешней части, D_2 , мм	Масса 1 м УБТ, кг/расч		
								цилиндри- ческой проточки под валом	квадратно- го сечения	диаметр свешки- ны, мм
УБТ квадратные, тип II с канавкой торцевого сечения										
УБТ-138к	NC-31	3-86	44	138 ^{+0,2} _{-0,8}	114	106	114	67,7	85,2	139,7
УБТ-163к	NC-40	3-108	64	163 ^{+0,2} _{-0,8}	140	134	140	95,0	117,7	165,1
УБТ-188к	NC-44	3-118	71	188 ^{+0,4}	156	146	155	116,2	149,0	190,5
УБТ-214к	NC-50	3-133	80	214 ^{+0,2} _{-0,6}	178	165	178	154,8	196,7	215,9
УБТ-258к	63/1878	3-171	90	258 ^{+0,2} _{-0,8}	229	213	229	271,5	339,8	269,9
УБТ-293к	7 5/8202	3-177	90	293 ^{+0,2} _{-0,6}	241	224	241	306,0	385,0	296,3
УБТ-392к	NC-70	3-186	100	392 ^{+0,2}	312	293	298	315,4	622,2	393,7

Основные размеры и масса УБТ, изготовляемых по ГОСТ 6225.000-00.0017 (Сурьма ИИИ) ил. В. В. Врунне (легко-промышленная группа).

Обозначение УБТ D	Тип серии	Тип размера	Внутренний диаметр, d, мм	Внешний диаметр рабочего торца, D ₁ мм	Диаметр проточки под элемент, D ₂ мм	Диаметр элементарной выточки, D ₃ мм	Радиус галтели, r, мм	Выт. сер- иан. S ±25,4мм	Глубина резанья, C мм	Масса 1 м УБТ в спиральной сеченке, кг (расчетная)
УБТ спиральные, типы И, ИИ (И - со спиральной выточкой, ИИ - спиральное с проточкой под элемент в элементной выточке)										
121	4К-35	3-94	51	115,0	102	102	3,2	965	5,5 ± 0,8	69,1
127	4К-38	3-102	57	121,0	102	114	3,2	965	5,5 ± 0,8	73,8
146	4К-44	3-118	57	140,0	129	140	3,2	1065	6,4 ± 0,8	92,9
165	4К-46	3-122	57	155,0	146	146	3,2	1165	8,0 ± 1,6	137,2
165	4К-46	3-122	71	155,0	146	146	3,2	1165	8,0 ± 1,6	126,3
178	4К-50	3-133	57	165,0	168	168	4,8	1600	8,7 ± 1,6	161,2
178	4К-50	3-133	71	165,0	168	168	4,8	1600	8,7 ± 1,6	152,2
197	4К-56	3-149	71	188,5	178	178	4,8	1700	9,5 ± 1,6	192,9
203	4К-56	3-149	80	190,0	178	194	4,8	1700	9,5 ± 1,6	199,2
229	4К-61	3-163	90	213,0	194	219	6,4	1800	10,3 ± 2,4	255,5
249	4К-70	3-185	90	233,0	219	245	6,4	1800	10,3 ± 2,4	309,8
254	4К-70	3-185	100	237,0	219	245	6,4	1900	11,1 ± 2,4	313,8
279	4К-77	3-200	100	261,0	245	273	6,4	2000	12,0 ± 2,4	392,6

Допускаемые отклонения размеров труб, мм

Наименование параметров	Предельные отклонения для диаметров труб						
	до 89	от 95 до 108	от 120 до 127	от 145 до 165	от 171 до 210	от 219 до 241	свыше 241
Наружный диаметр труб круглого сечения	+1,2 -0	+1,6 -0	+2 -0	+3,2 -0	+4,0 -0	+4,8 -0	+6,4 -0
Сторона УБТ квадратного сечения			+2,0 -0				
Внутренний диаметр			+1,6 -0				
Наружный диаметр упорного торца			+0,4				
Длина			+150 -130				
Круглость	0,9	1,2	1,5	1,8	2,2	2,5	3,1
Прямолинейность	не более 1/2000						

Протяженность зачищенных мест не должна превышать 100 мм в продольном направлении и 25 мм в поперечном направлении. Количество зачищенных мест — не более двух в одном сечении. Зачистка на участке менее 400 мм от торца трубы не допускается.

Шероховатость поверхностей упорных торцов ниппельного и муфтового концов не должна превышать 1,6 мкм.

Упорные поверхности ниппельного и муфтового концов трубы должны быть без заусенцев, рванин, забоин и др. дефектов, нарушающих плотность соединения. Не допускается наносить на них знаки маркировки.

Таблица 1.46

Механические свойства УБТ из хромоникельмолибденовой стали после термообработки

Номинальный диаметр, мм	Временное сопротивление σ_s , МПа, не менее	Предел текучести, σ_T , МПа, не менее	Относительное удлинение δ , % не менее	Ударная вязкость КСЧ, кДж/м ² , не менее	Твердость, НВ
171	1000	760	13	800	285+341
171	950	690	13	700	285-341

Таблица 1.47

Удаление наружных дефектов

Наименование показателя	Наружный диаметр УБТ, мм						
	до 89	свыше 89 до 104,8	свыше 104,8 до 127,0	свыше 127,0 до 165,0	свыше 165,0 до 209,6	свыше 209,6 до 241,3	свыше 241,3
Максимальная глубина зачистки, мм	1,8	2,3	2,8	3,2	3,9	5,2	12,2

Резьба должна быть гладкой, без забоин, выкрошенных ниток, заусенцев и др. дефектов, нарушающих непрерывность резьбы. Резьба должна быть упрочнена вибронаклепом.

С целью предохранения резьбы от окисления, повышения износостойкости и предотвращения задигов и заеданий, каждый из тор эв трубы фосфатируется. Толщина слоя фосфатации - не менее 5 мкм.

Форма и размеры профиля резьбы даны в табл. I.48 и на рис. 40.

Таблица I.48

Размеры профилей замковой резьбы УБТ (аналогично стандарту 7АР1)

Элементы профиля резьбы	Профиль резьбы			
	V - 0,038R		V - 0,050	
Конусность $2tg\varphi$	1:6	1: 4	1:6	1:4
Шаг P, мм	6,35	6,35	6,35	6,35
Высота остроугольного профиля, теоретическая, H, мм	5,487	5,471	5,487	5,471
Высота профиля резьбы, h_f , мм	3,095	3,083	3,754	3,741
Рабочая высота профиля - A, мм	2,634	2,627	3,293	3,283
Высота среза вершины ϵ , мм	1,427	1,422	1,097	1,094
Размер ϵ_1 , мм	0,965	0,965	0,635	0,635
Ширина площади вершины a, мм	1,65	1,65	1,27	1,27
Радиус закругления впадины r , мм	0,965	0,965	0,635	0,635
Радиус закругления площади r_1 , мм	0,38	0,38	0,38	0,38
Угол уклона φ	4°45'48"	7°7'30"	4°45'48"	7°7'30"

Размеры шпалак УБТ (аналогично стандарту УАНН)

Обозначение резьбы	Профиль резьбы	Число витков на 25,4 мм	Шаг резьбы, P мм	Конусность, $2+gP$	Диаметр внешнего основания конуса, d_6 , мм	Диаметр внешнего основания конуса, d_5 , мм	Средний диаметр резьбы в основной плоскости, d_{cp} , мм	Диаметр внутренней канавки (проточки), $d_{3,4}(d_4)$, мм	Длина резьбовой части, L_3 , мм
3-65 (NC-23)	V-0,038R	4	6,35	1:6	62,400	65,100	69,8170	(61,9)	76,2
3-73 (NC-26)	V-0,038R	4	6,35	1:6	60,350	73,050	67,7672	(69,9)	76,2
3-86 (NC-31)	V-0,038R	4	6,35	1:6	71,323	86,140	80,6482	73,4	88,9
3-94 (NC-35)	V-0,038R	4	6,35	1:6	79,096	94,971	89,6574	82,1	95,25
3-102 (NC-38)	V-0,038R	4	6,35	1:6	85,085	101,998	96,7232	89,3	101,6
3-108 (NC-40)	V-0,038R	4	6,35	1:6	89,662	106,712	103,4268	96,0	114,3
3-118 (NC-44)	V-0,038R	4	6,35	1:6	98,425	117,475	112,1918	108,3	114,3
3-122 (NC-46)	V-0,038R	4	6,35	1:6	103,734	122,794	117,6004	109,3	114,3
3-133 (NC-50)	V-0,038R	4	6,35	1:6	114,300	133,350	126,0592	120,6	114,3
3-149 (NC-56)	V-0,038R	4	6,35	1:4	117,5	149,250	142,6464	134,6	127,0
3-163 (NC-61)	V-0,038R	4	6,35	1:4	128,600	163,625	156,9212	146,6	139,7
3-185 (NC-70)	V-0,038R	4	6,35	1:4	147,650	185,750	179,1462	171,0	162,4
3-203 (NC-77)	V-0,038R	4	6,35	1:4	161,950	203,225	196,6214	189,5	165,1
3-177 ($\frac{5}{8}$ " Reg)	V-0,050R	4	6,35	1:4	144,475	177,812	170,5491	162,7	133,35
3-201 ($\frac{5}{8}$ " Reg)	V-0,050R	4	6,35	1:4	167,643	201,974	194,7311	199,1	135,5

Размеры резьбовых соединений всех типов УБТ, а также размеры расточки нипеля и муфты приведены в табл. 1.49, 1.50 и на рис. 41, а, б, в, г.

Толщина наплавленного твердого сплава для труб типа Б, ЕН должна быть от 2,5 до 5 мм.

Требования к надежности. Средний ресурс до первой перенарезки резьбы - 3500 ч. Число перенарезок резьбы - 6.

Стойкость резьбы при свинчивании с моментами указанными в табл. 3.5 должна составлять 700 свинчиваний.

Ресурс наплавленного слоя твердого сплава для труб типа Д до потери диаметра 2 мм на сторону должен составлять не менее 150 ч.

Комплектность. УБТ поставляют вместе с паспортом, сертификатом, а также с 6325.000.00.00.00 ТУ. Для опытных партий.

Маркировка. На каждой трубе на расстоянии от 300 до 500 мм от упорного торца нипеля или на грани квадрата должна быть нанесена маркировка в следующем порядке: наружный диаметр, мм; внутренний диаметр, мм; типоразмер резьбы; год изготовления (две последние цифры); товарный знак изготовителя; номер трубы.

Маркировка должна быть произведена клеймами шрифтом ПО-3, ПО-6; для УБТ диаметром более 146 мм - клеймами ПО-8, ПО-10.

Глубина маркировки для шрифта ПО-3 должна быть не более 0,3 мм, для ПО-6-10 не более 0,5 мм.

Упаковка (пакетирование) УБТ должна быть произведена в соответствии с ГОСТ 10692-80.

Резьба и упорные поверхности труб должны быть защищены предохранительными колпачками с прокладками.

Консервация резьбы и упорных поверхностей должна производиться по ГОСТ 9.014-78 пластичными смазками. Срок действия консервации - 3 года.

Наружная поверхность каждой трубы окрашивается грунтом ГФ-0119 по ТУ 6-10-1399-77.

УБТ импортные

В зарубежной практике бурения находят применение различные типоразмеры УБТ диаметром от 76,2 до 285,8 мм, изготовленные по стандарту 7АНИ. Отдельные виды таких УБТ поступают к нам.

Стандартом 7АНИ для изготовления УБТ предусмотрены легированные, обычно хромомолибденовые, стали (АЕ140, 4142, 4145 и др.).

Размеры муфты ГИ (аналогично стандарту ГАНТ), мм

Обозначение резьбы	Профиль резьбы	Число витков на 25,4 мм	Шаг резьбы, P, мм	Конусность	Средний диаметр резьбы в основной плоскости, d_{cp} , мм	Диаметр конической виточки в плоскости торца, d_1 , мм	Внутренний диаметр резьбы в основной плоскости, d_2 , мм	Внутренний диаметр резьбы на внешней поверхности конуса $d_{вн}$, мм	Длина резьбы, L_1 , мм
3-65 (4С-23)	V-0,038R	4	6,35	1:6	59,8170	66,675	59,6096	44,484	92
3-73 (4С-26)	V-0,038R	4	6,35	1:6	67,7672	74,613	67,7797	52,446	92
3-86 (4С-31)	V-0,038R	4	6,35	1:6	80,8482	87,71	80,8607	67,694	79
3-94 (4С-35)	V-0,038R	4	6,35	1:6	89,6874	96,538	89,6999	75,533	85
3-102 (4С-38)	V-0,038R	4	6,35	1:6	96,7332	103,584	96,7374	81,402	92
3-108 (4С-41)	V-0,038R	4	6,35	1:6	103,4266	110,331	103,4261	86,103	104
3-118 (4С-44)	V-0,038R	4	6,35	1:6	112,1918	119,083	112,2043	94,671	104
3-122 (4С-46)	V-0,038R	4	6,35	1:6	117,5004	124,619	117,5129	100,1796	104
3-133 (4С-50)	V-0,038R	4	6,35	1:6	128,0892	134,938	128,0717	110,758	104
3-149 (4С-59)	V-0,038R	4	6,35	1:4	142,6464	150,813	143,9893	114,739	117
3-163 (4С-61)	V-0,038R	4	6,35	1:4	156,3212	165,1	158,2641	125,754	130
3-185 (4С-70)	V-0,038R	4	6,35	1:4	179,1462	187,325	180,4891	144,989	142
3-203 (4С-77)	V-0,038R	4	6,35	1:4	196,6214	204,766	197,9643	159,514	155
3-177 ($7\frac{5}{8}$ Reg)	V-0,050R	4	6,35	1:4	170,5491	178,729	171,235	140,279	123
3-201 ($8\frac{1}{8}$ Reg)	V-0,050R	4	6,35	1:4	194,7311	205,184	195,417	159,917	126

Термическая обработка производится по всей длине. Механические свойства металла труб приведены в табл. I.52.

Стандарт 7АНИ предусматривает поставку УБТ диаметром 127 мм и менее, длиной 9,14 м, а диаметром 152 мм и более - длиной 9,14 м и 9,45 м. На концах труб нарезают как обычную замковую резьбу, так и специальную номерную, указанную в табл. I.51.

Таблица I.51

Размеры резьбовых соединений, применяемых на УБТ
по стандарту 7-АНИ, мм

Типоразмер соединения	Обозначение профиля резьбы	Конусность	Средний диаметр в основной плоскости	Диаметр большого основания конуса нипеля	Диаметр конической выточки муфты	Длина конуса нипеля
NC- 23	V-0,038R	1:6	59,817	65,10	66,7	76,2
NC- 35	V-0,038R	1:6	89,687	94,97	96,8	95,2
NC- 44	V-0,038R	1:6	112,192	117,48	119,1	114,3
NC- 56	V-0,038R	1:4	142,646	149,25	150,8	127,0
NC- 61	V-0,038R	1:4	156,921	163,53	165,1	139,1
NC- 70	V-0,038R	1:4	179,146	185,75	187,3	152,4
NC- 77	V-0,038R	1:4	196,621	203,20	204,8	165,1
51/2 Reg	V-0,050	1:4	132,944	140,21	141,7	120,6
65,8 Reg	V-0,050	1:6	146,248	152,20	154,0	127,0
75,8 Reg	V-0,050	1:4	170,549	177,80	180,2	133,4
85/8 Reg	V-0,050	1:4	194,731	201,96	204,4	136,5

Примечание: шаг резьбы равен 6,35 мм

При опасности прихватов в скважине стандартом 7АНИ предусмотрено применение УБТ со спиральными лысками. При снижении массы до 4% контактная поверхность по наружному диаметру трубы уменьшается на 40%. Длина свободного от лысок конца УБТ со стороны муфты составляет 460-610 мм, со стороны нипеля от 300 до 460 мм. Форма и основные размеры спиральных лысок на УБТ приведены на рис. 42 и в табл. I.53.

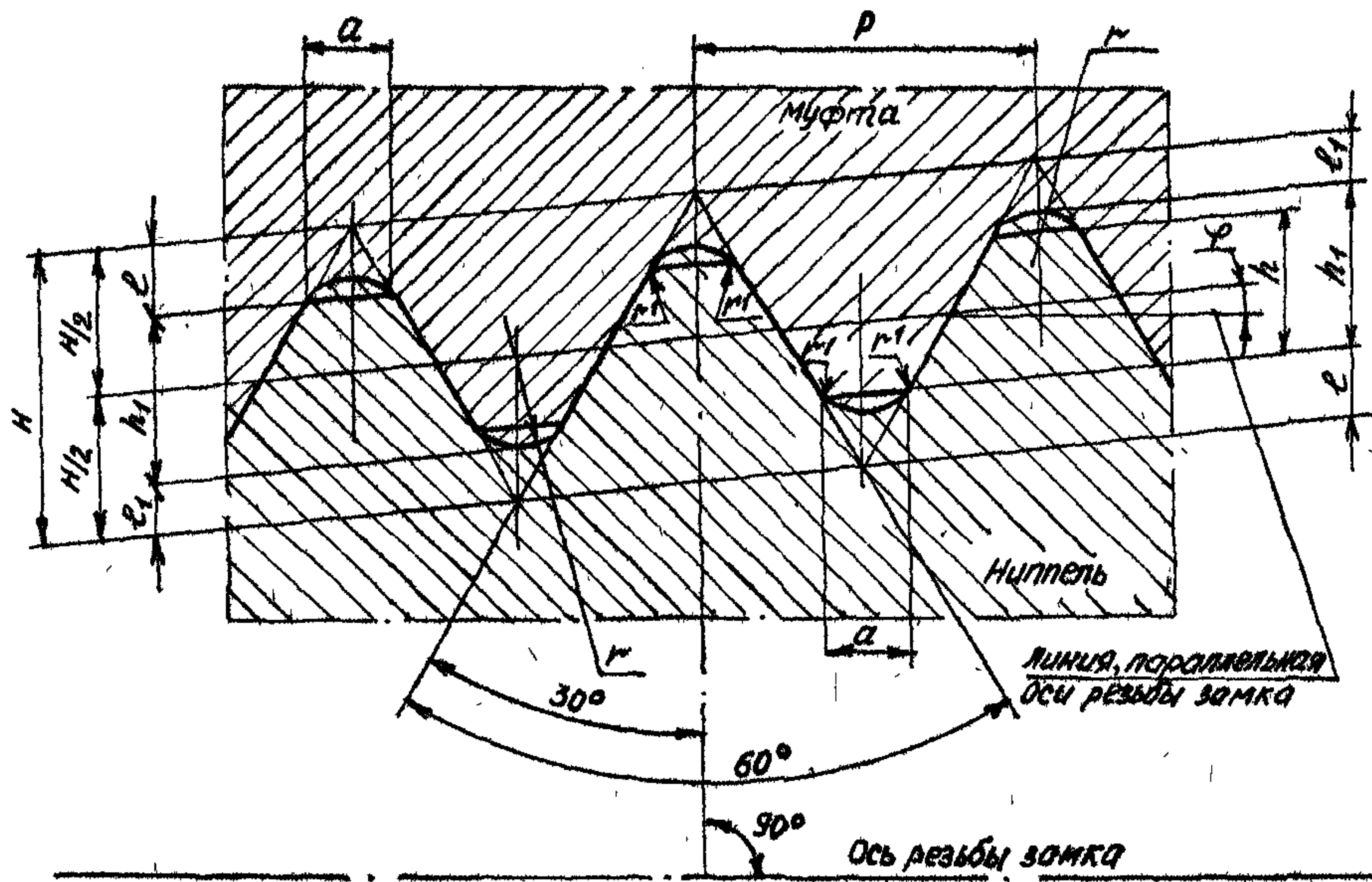


Рис. 40. Форма замковой резьбы УБТ

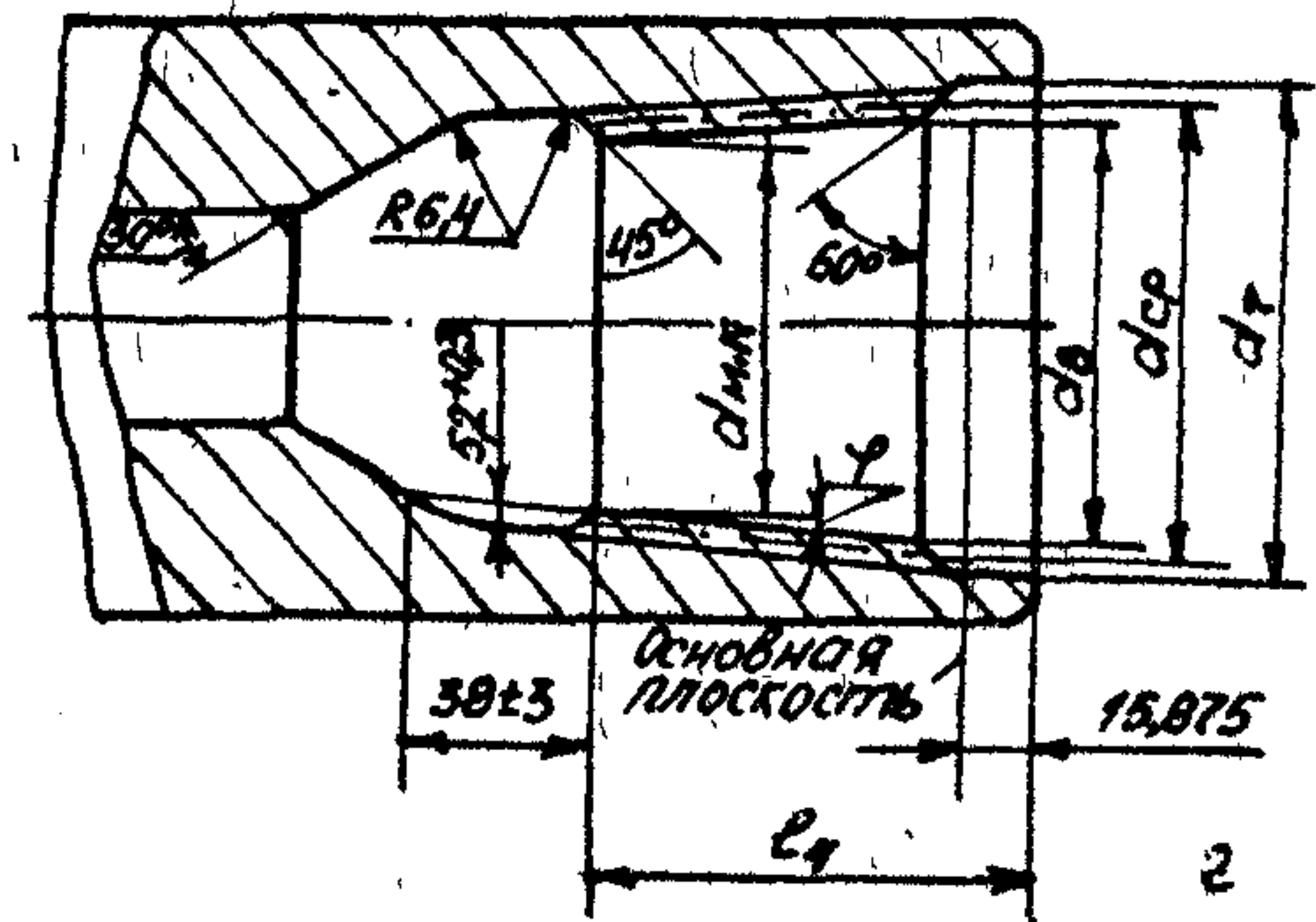
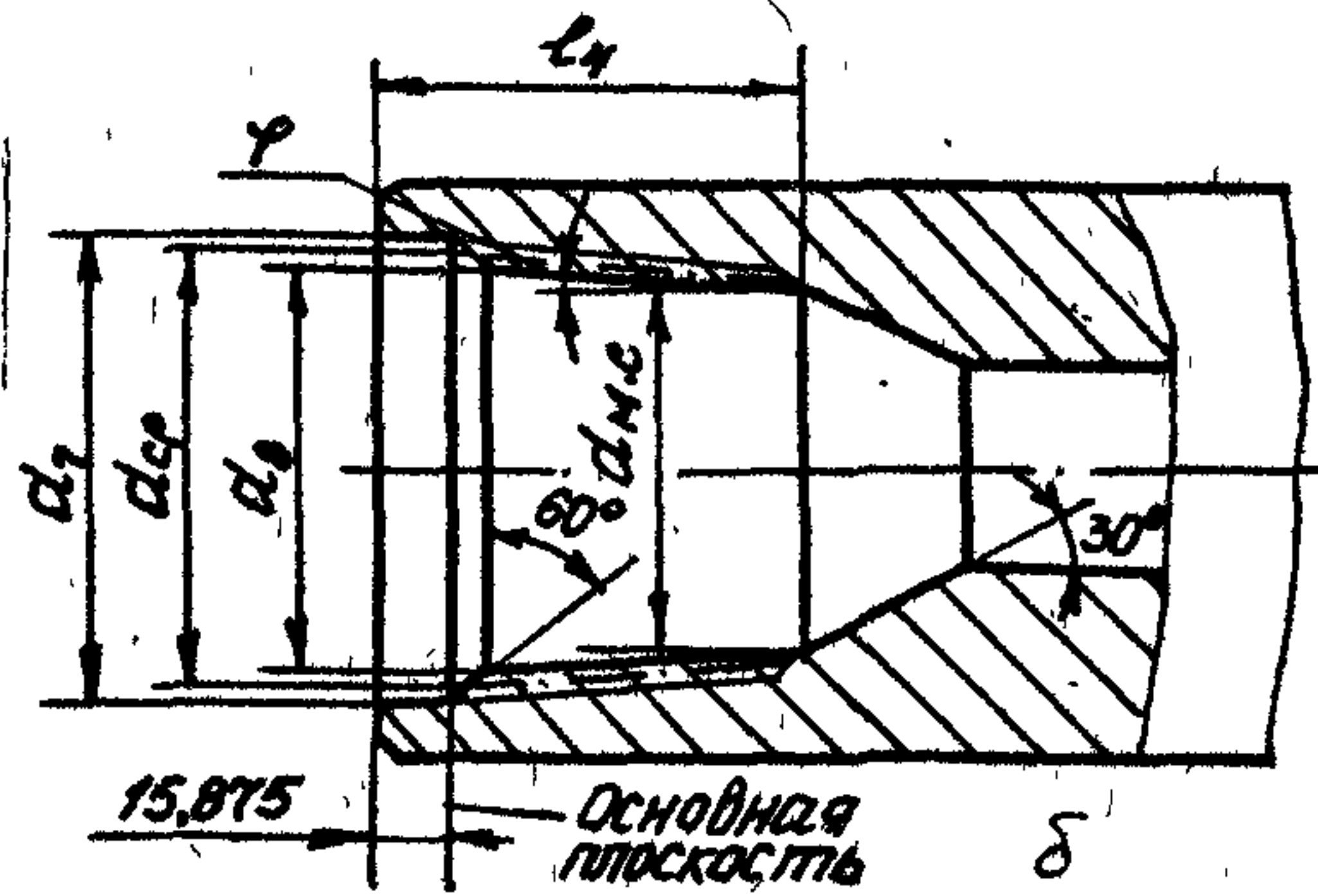
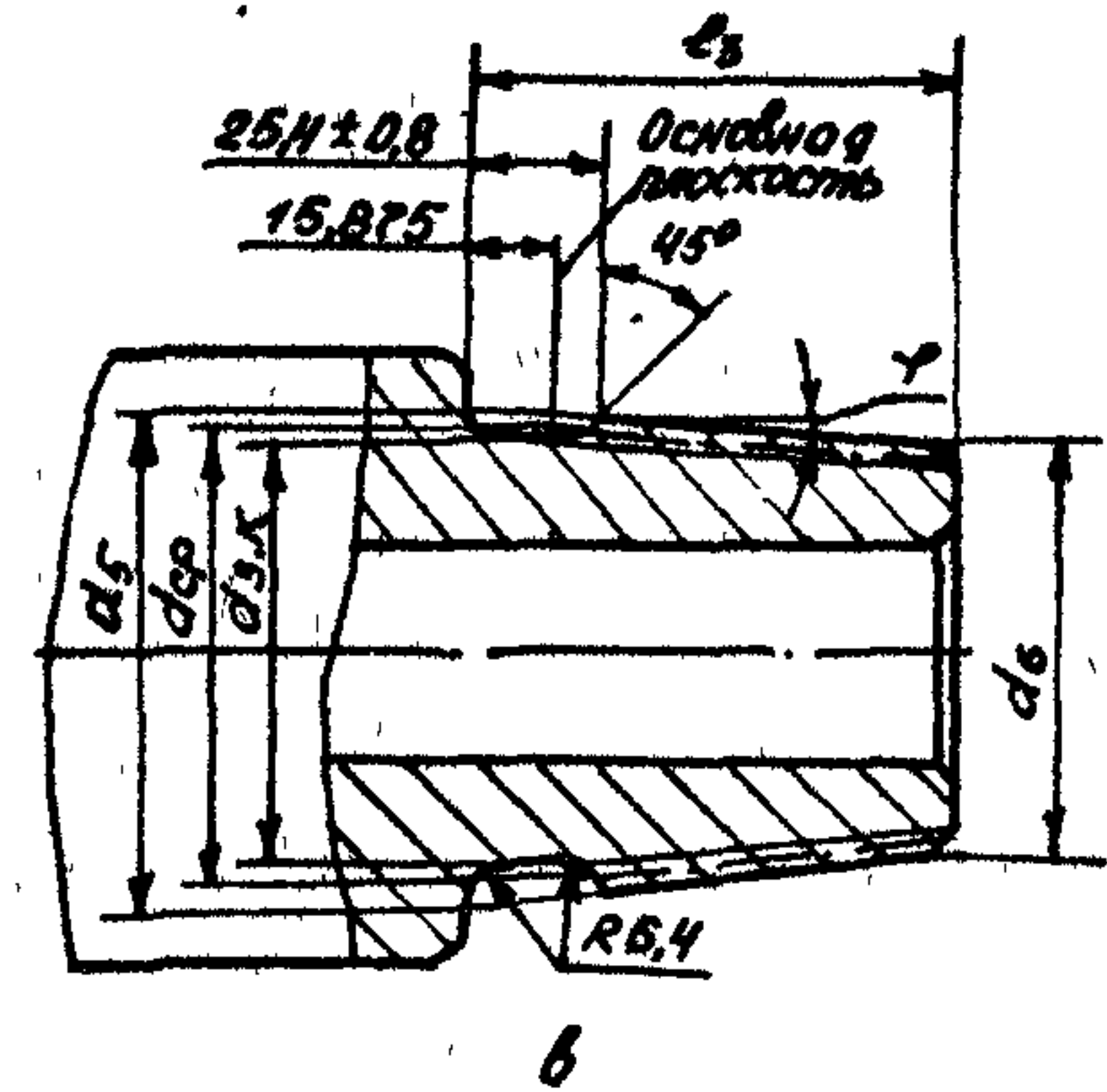
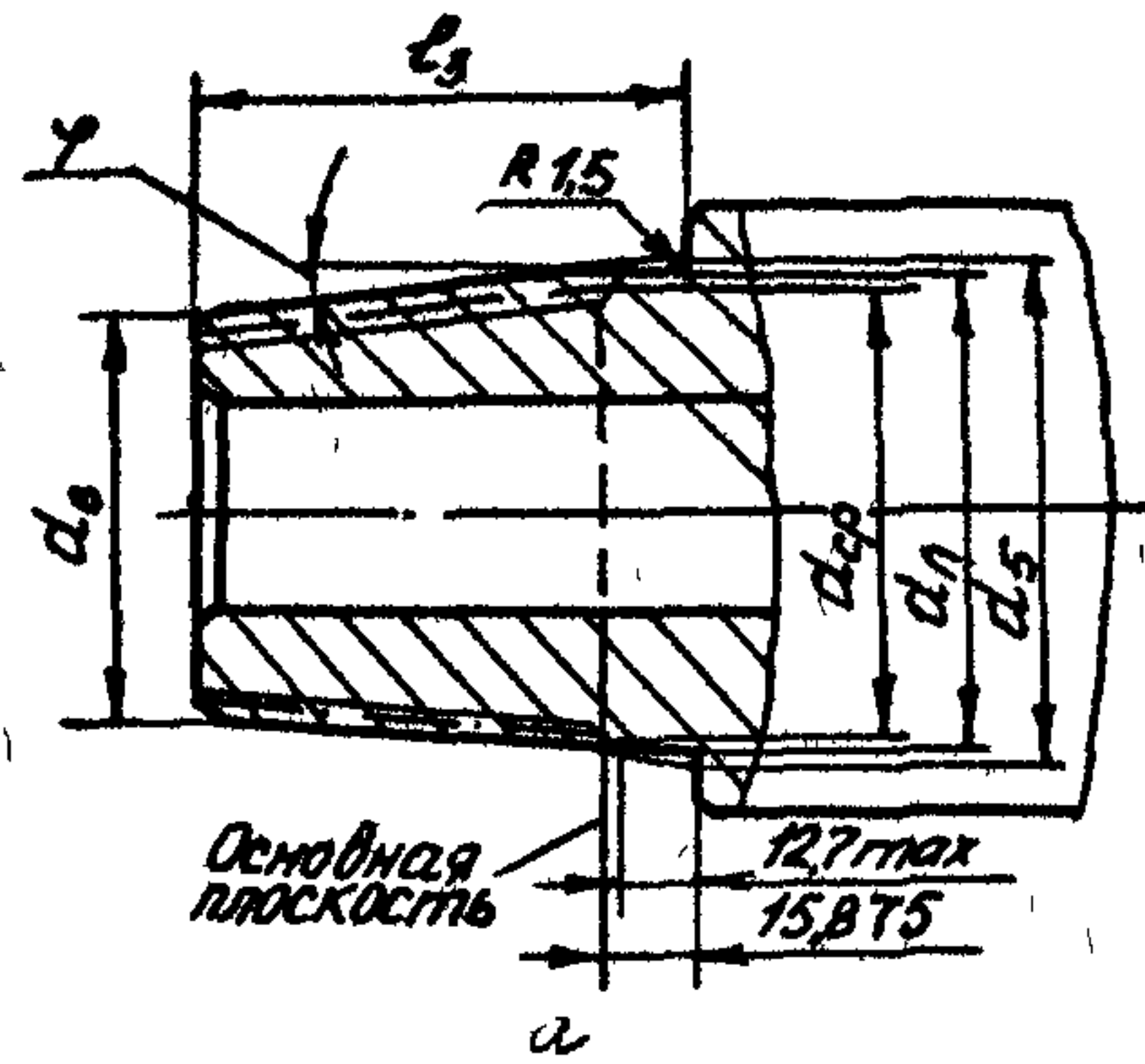


Рис. 41. Резьбовое соединение УБТ : а) шпиль, б) муфта, в) шпиль с ЗРК, г) муфта с ЗРК

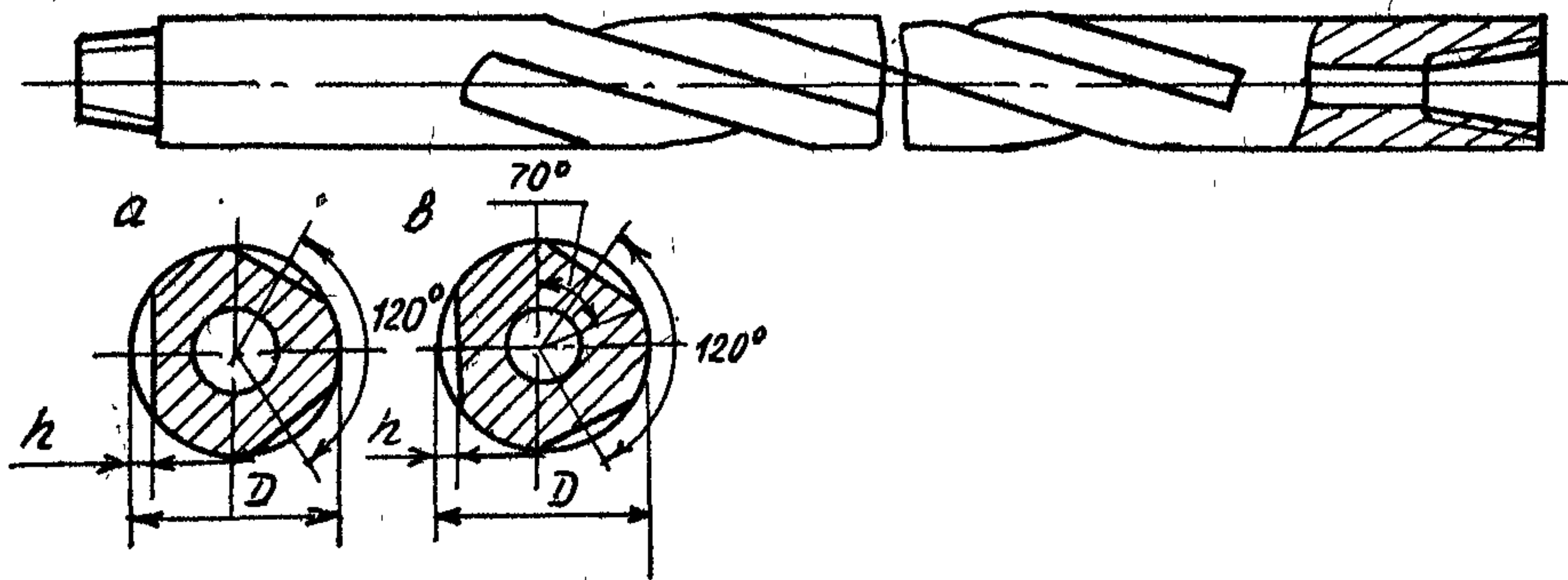


Рис.42.Спиральное соединение УБТ

Таблица 1.52

Механические свойства металла труб после термообработки

Наружный диаметр УБТ, мм	Наименьший пре- дел текучести $\sigma_{T min}$, МПа	Наименьший предел прочности при рас- тяжении $\sigma_{B min}$, МПа	Наименьшее удлинение δ_5 , %
79,4-174,6	758	965	13
177,8-254,0	689	931	13

Таблица 1.53

Размеры УБТ со спиральными лысками, мм

Наружный диаметр трубы	Глубина лыски	Шаг спирали
92,4 и менее	4,0	915
101,6-111,4	4,8	915
114,3-130,2	5,6	965
133,4-146,0	6,4	1067
149,2-161,9	7,1	1067
165,1-177,8	7,9	1168
181,0-200,0	8,7	1628
203,2-225,4	9,5	1727
228,6-250,8	10,3	1829
254,0-276,2	11,1	1930
279,4-304,8	11,9	2031

1.3. Замки бурильные

Замки представляют собой короткие толстостенные отрезки труб, присоединяемые неразъемным способом (на резьбе или сварке) к концам трубной заготовки (трубы) и образующие вместе с ней бурильную трубу.

Главное назначение замков - обеспечение соединения и разъединения бурильных труб между собой, для чего на свободных концах замка нарезается замковая резьба.

III

По данным на начало 1989 года в нефтегазовой промышленности используются следующие типы замков:

- для бурильных труб сборной конструкции (ГОСТ 5286-75);
- приварные для бурильных труб (ГОСТ 27834-88);
- типа ЗЛ для АБТ (ТУ 26-02-72-76) (раздел I.7 настоящей инструкции);
- специальные для электробурения (ТУ 26-02-183-78).

Замки по ГОСТ 5286-75

Замки по ГОСТ 5286-75 для бурильных труб сборной конструкции изготавливают пяти типов (табл. I.54). Они предназначены для сборки на резьбе с бурильными трубами по ГОСТ 631-75. Срок действия ГОСТ 631-75 продлен до 01.01.93.

Замки для бурильных труб сборной конструкции предназначены для соединения с бурильной трубой и должны изготавливаться в двух исполнениях: правые - с правой замковой резьбой и с правой трубной резьбой; левые - с левой замковой резьбой и с левой трубной резьбой.

Основные размеры и масса замков должны соответствовать указанным на рис. 43 (для замков ЗН, ЗШ и ЗУ), на рис. 44 (для замков ЗШК и ЗУК) и в табл. I.55.

Примеры условного обозначения замков. Замок с нормальным проходным отверстием и наружным диаметром $D = 108$ мм:
Замок ЗН-108 ГОСТ 5286-75;

То же с левой резьбой: замок ЗН-108Л ГОСТ 5286-75.

Размеры замковых шпателей должны соответствовать указанным на рис. 45 и табл. I.56 - для ЗН, ЗШ и ЗУ и рис. 47 и в табл. I.57 и I.58 - для ЗШК и ЗУК.

Размеры замковых муфт должны соответствовать указанным на рис. 46 и в табл. I.59 (для ЗН, ЗШ и ЗУ), рис. 47 и в табл. I.60, I.58 (для ЗШК и ЗУК).

Размеры и форма профиля замковой резьбы (правой и левой) должны соответствовать указанным на рис. 48 и в табл. I.61.

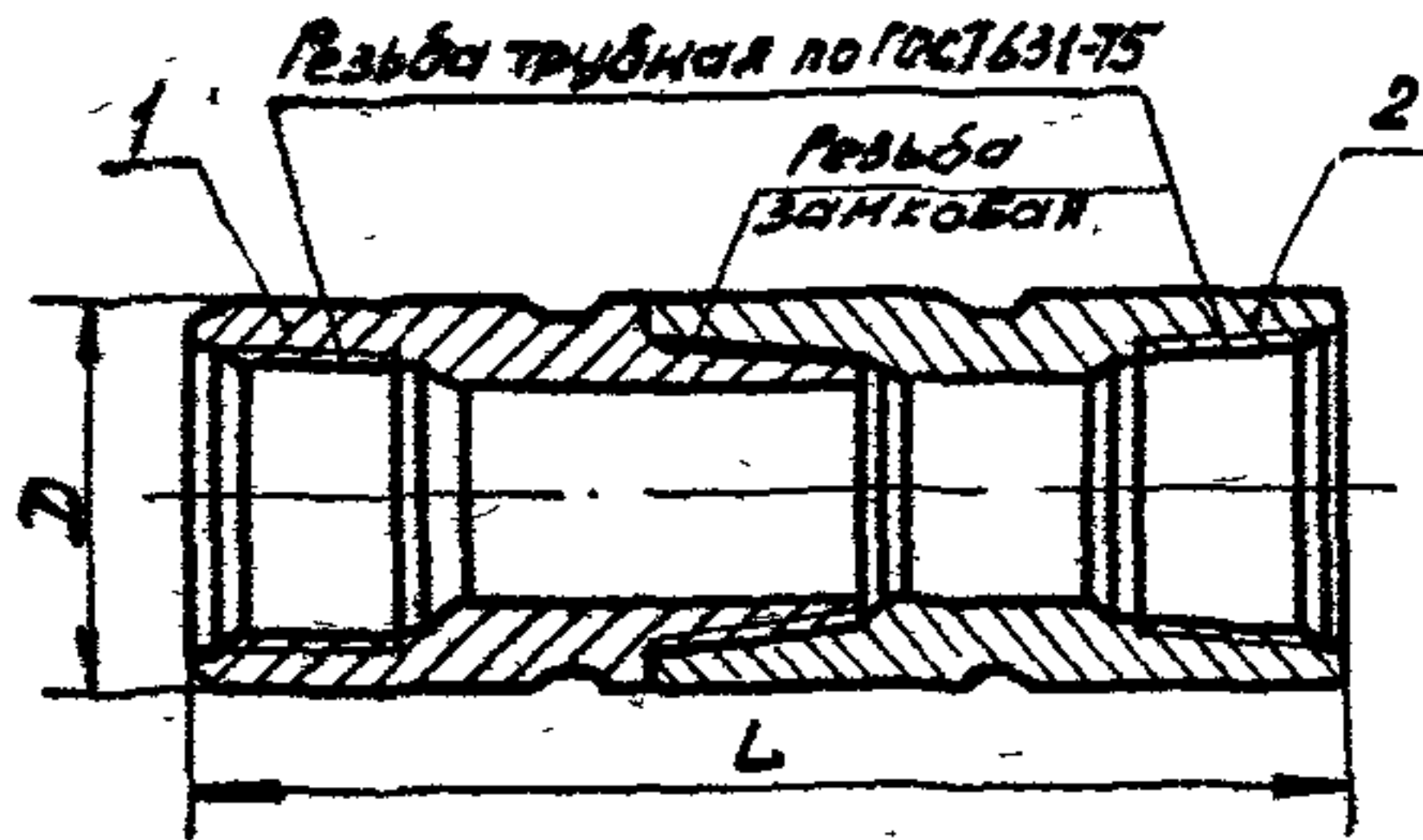


Рис. 43. Замок для буровой трубы сборной конструкции (для типов 1, 2)

Размеры замковых соединений должны соответствовать указанным на рис. 49 и в табл. I.62.

Размеры и форма профиля резьбы трубной трапецеидальной ТТ (правой и левой) должны соответствовать указанным на рис. 50 и в табл. I.63.

Размеры концов замковых шпнеля и муфты с резьбой ТТ должны соответствовать указанным на рис. 46 и в табл. I.58.

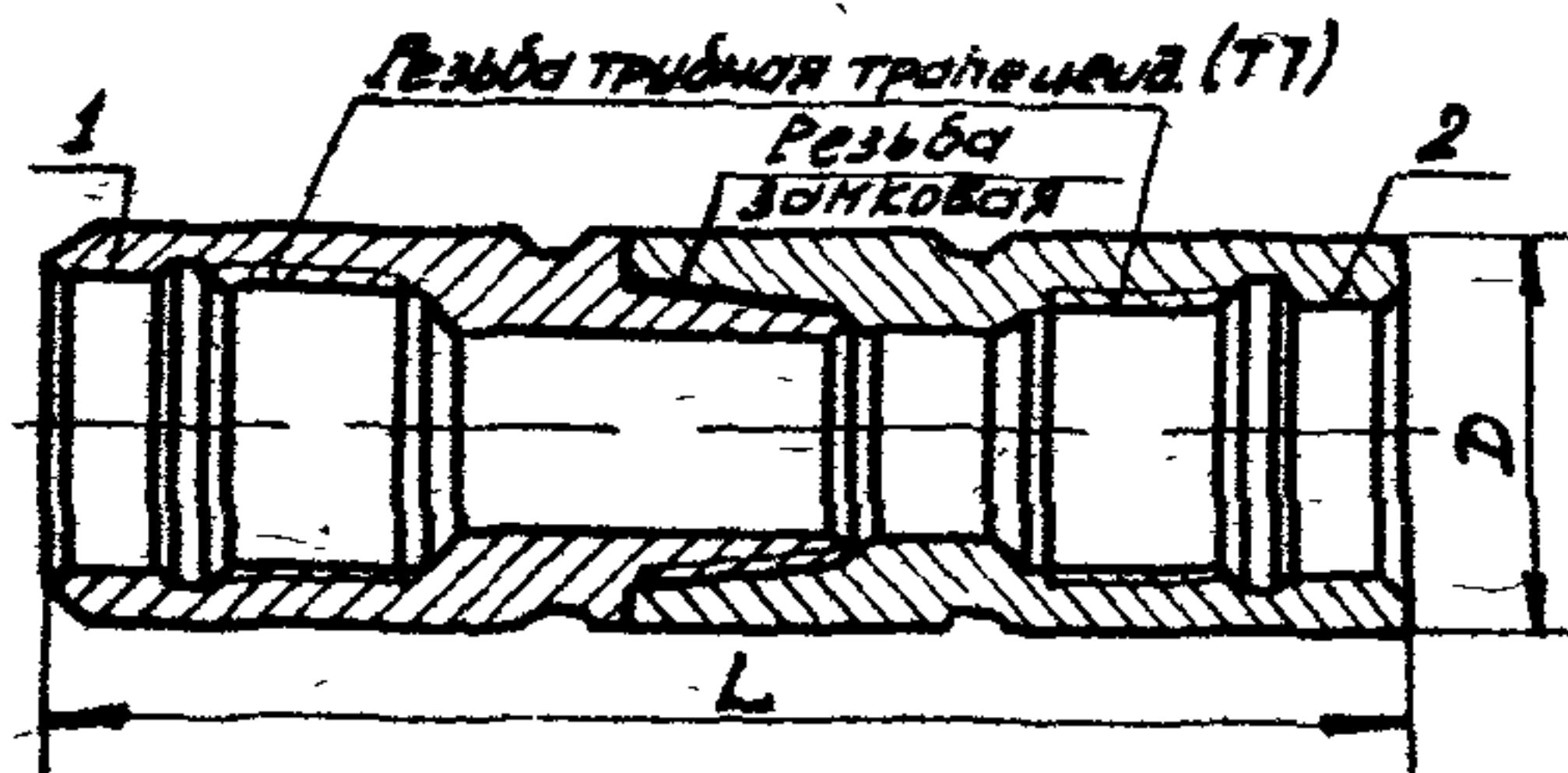


Рис. 44. Замок для буровой трубы сборной конструкции (для типа 3)

8-2350

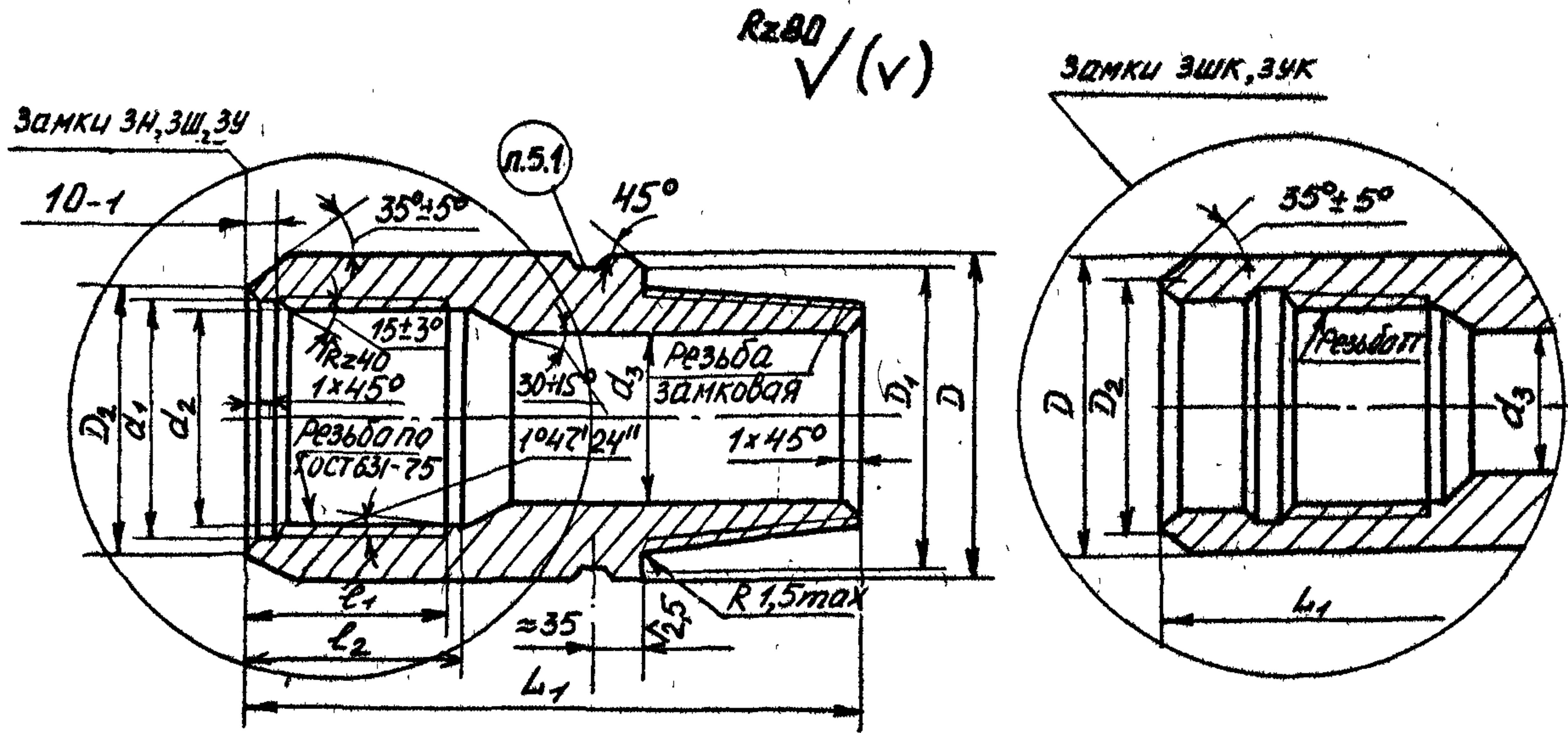


Рис.45. Размеры замковых втушек

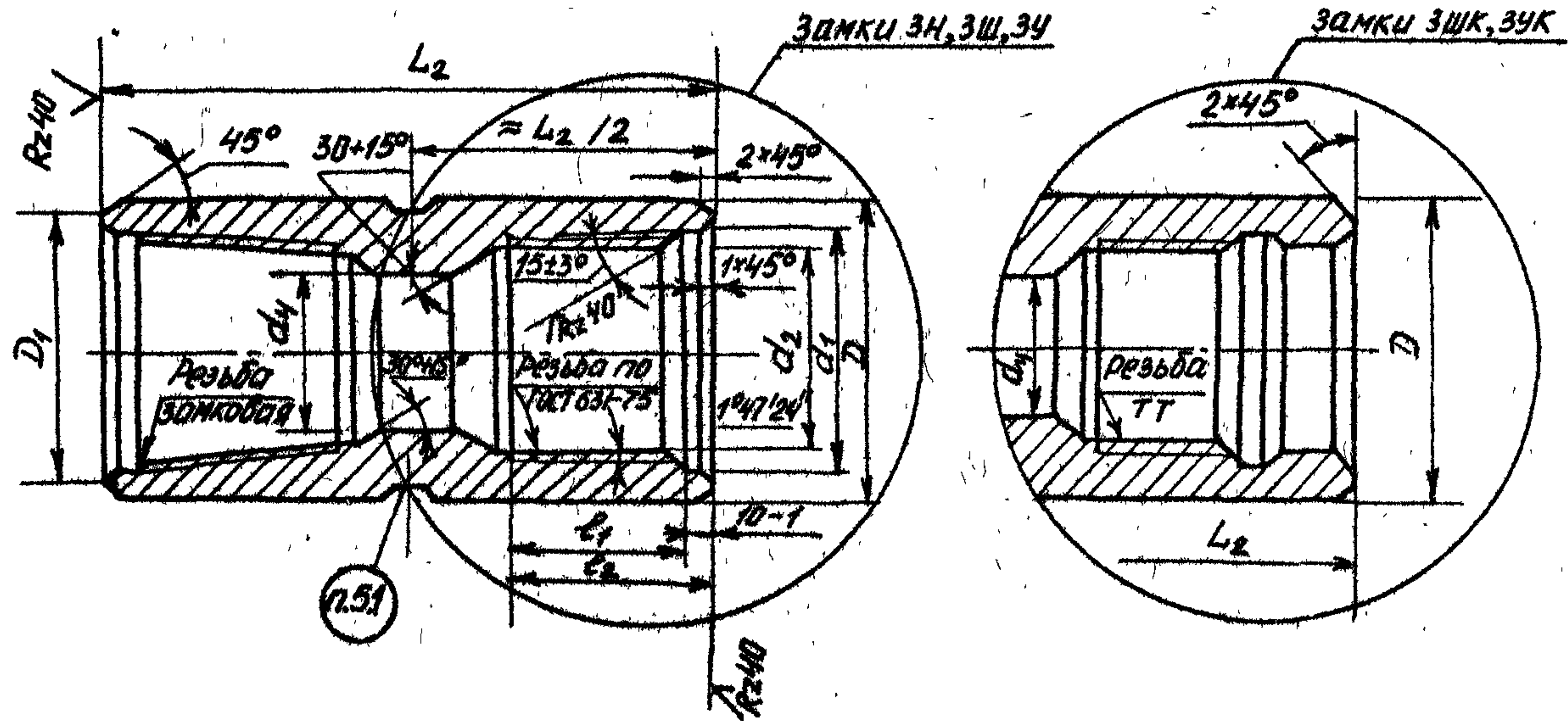


Рис. 46. Размеры замковых муфт

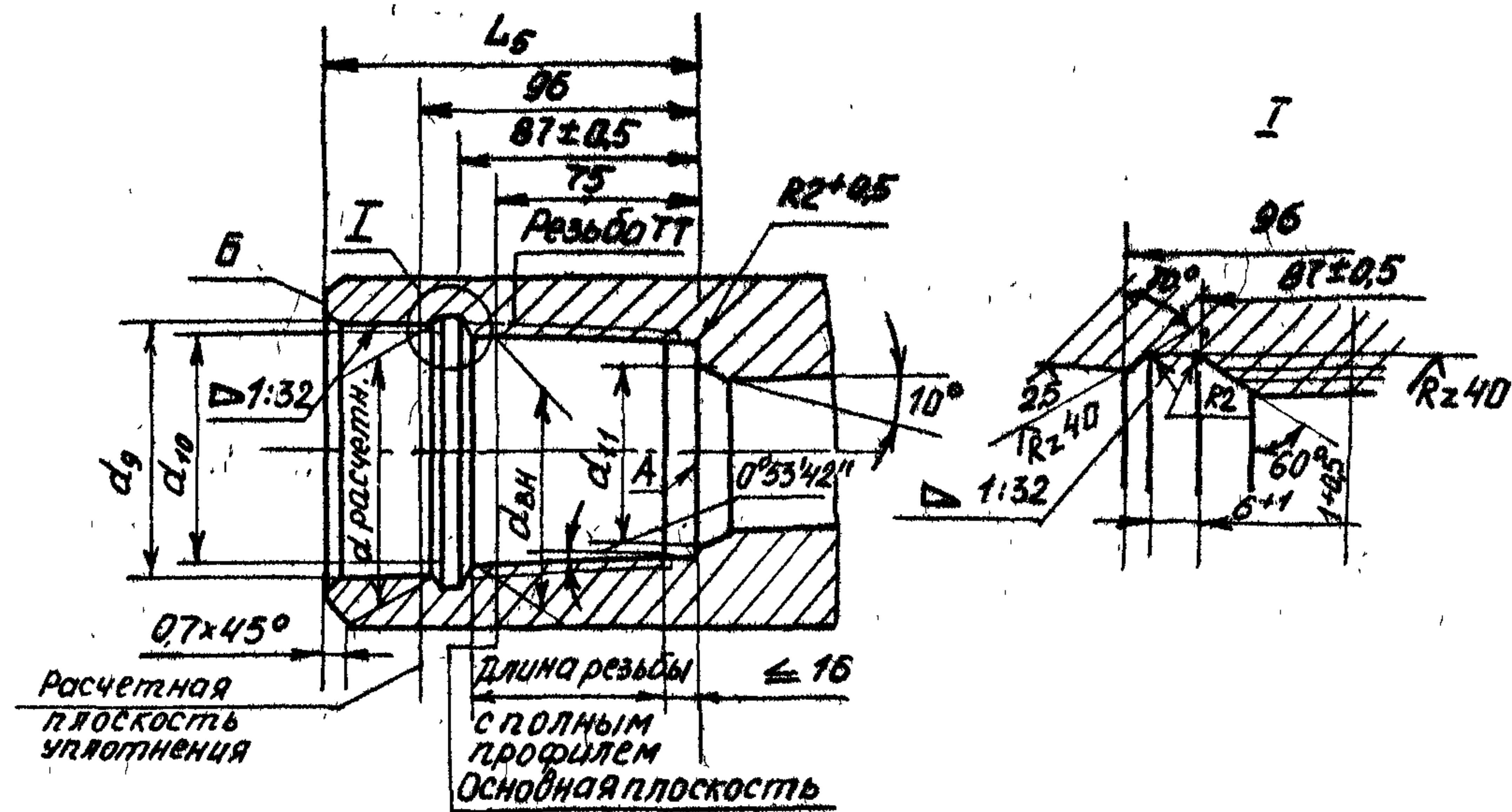


Рис. 47. Размеры шпильной и муфтовой частей замков ЗШК, ЗУК (тип 3)

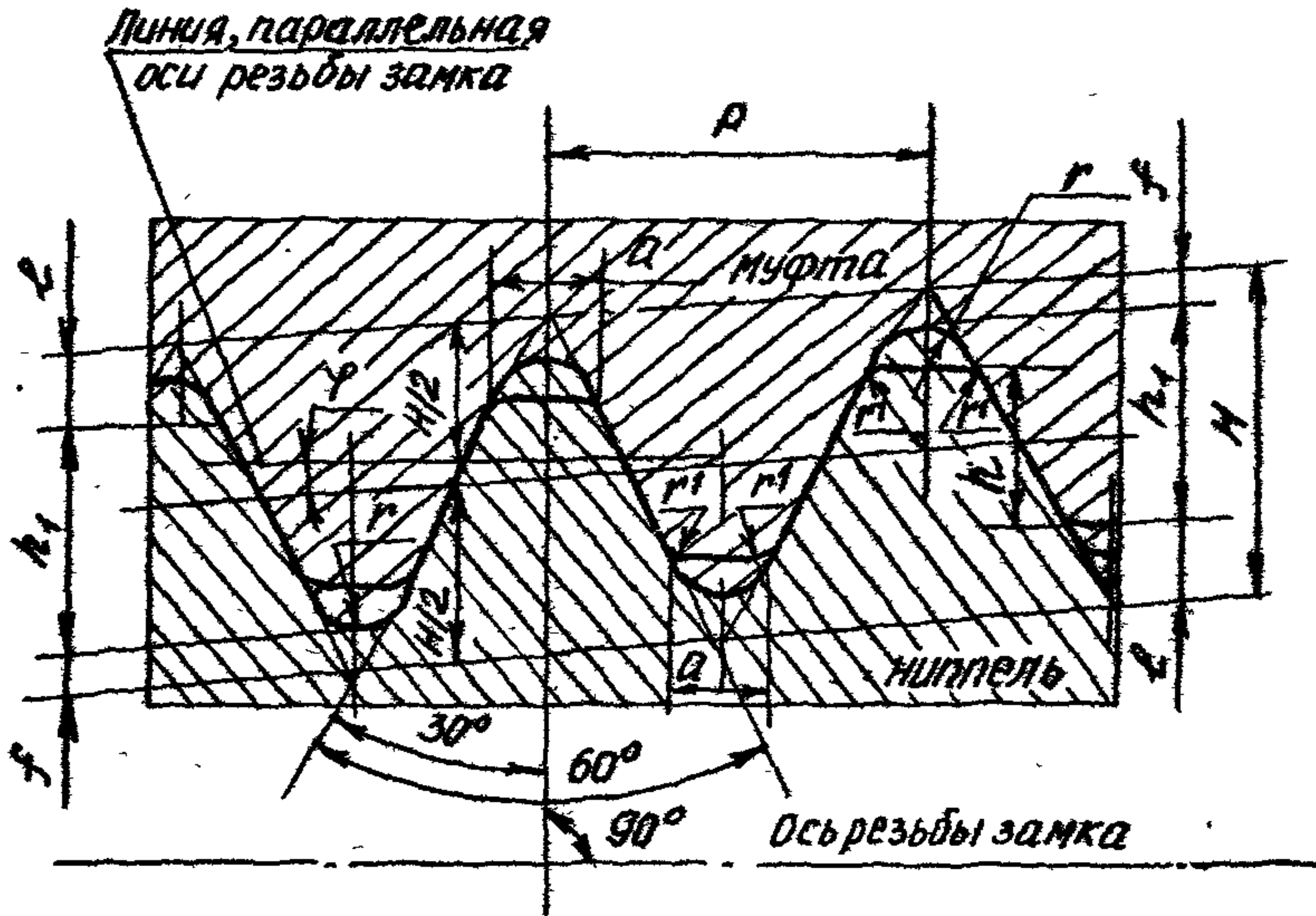
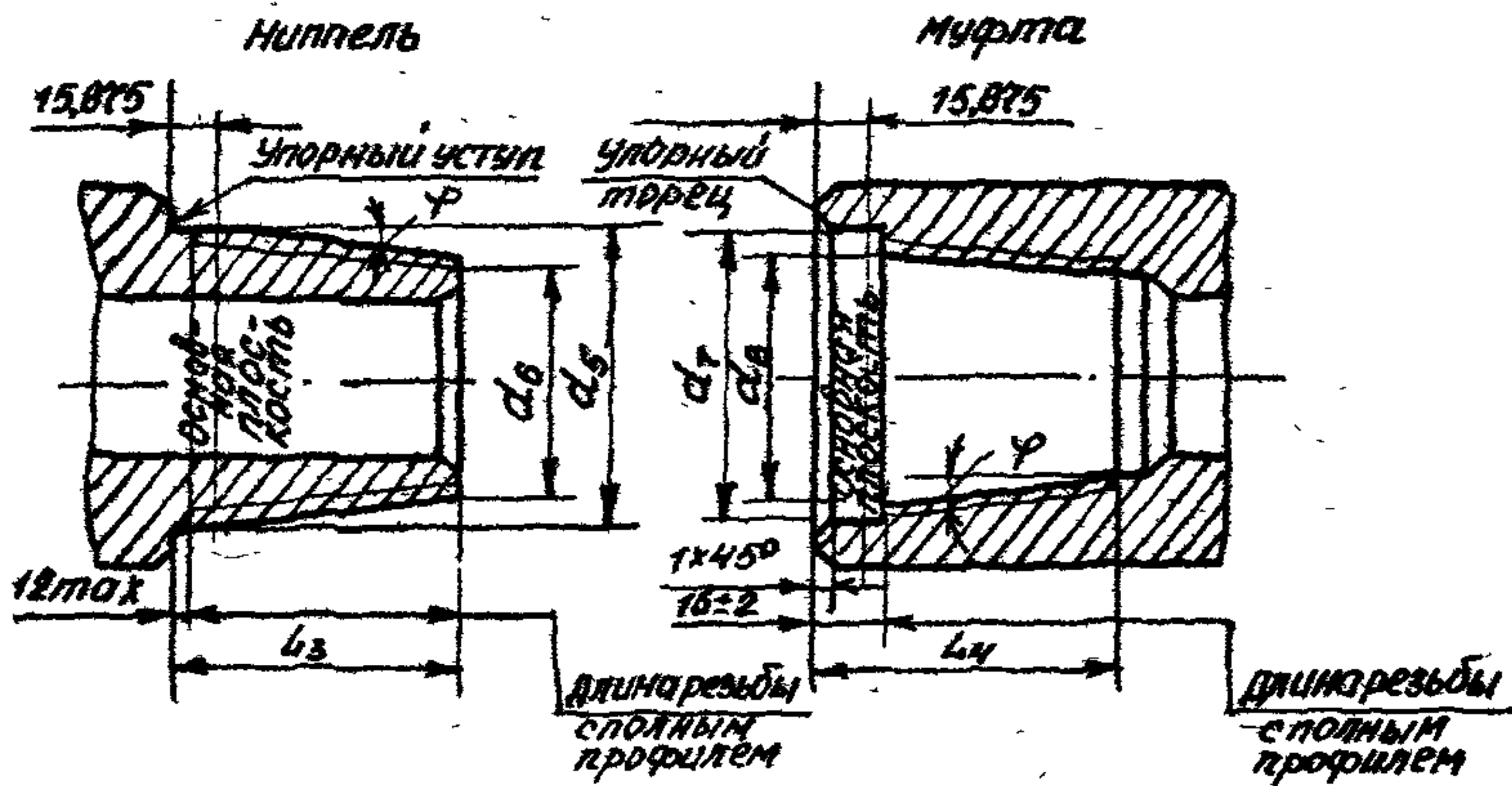


Рис. 48. Форма профиля замковой резьбы



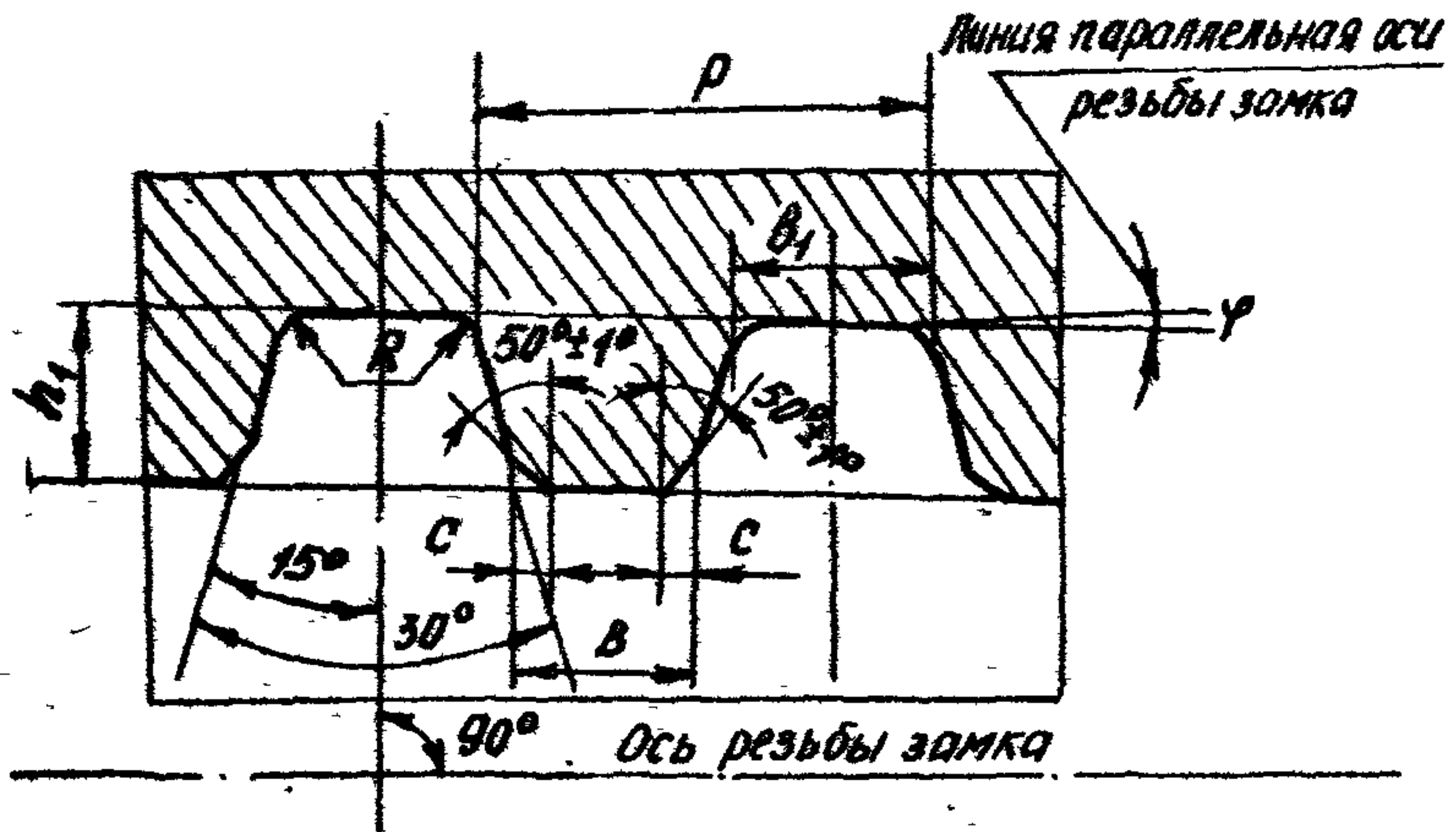


Рис.50. Профиль резьбы ТТ (тип 3)

**Замки по ГОСТ 5286-75 для бурильных труб сборной
конструкции**

Обозначение (тип) замка	Наименование	Применение
ЗН	Замок с нормальным проходным отверстием	Для комплектования труб с высаженными внутрь концами В (тип 1)
ЗШ	Замок с широким проходным отверстием	Для комплектования труб с высаженными внутрь и наружу концами В (тип 1) и Н (тип 2)
ЗУ	Замок с увеличенным проходным отверстием	То же
ЗШК	Замок с широким проходным отверстием с конической расточкой	Для комплектования труб с высаженными внутрь концами с коническими стабилизирующими поясками ВК (тип 3)
ЗУК	Замок с увеличенным проходным отверстием с конической расточкой	То же

Основные размеры и масса замков ЗШК и ЗУК

Обозначение типоразмера замка	Диаметр труб по ГОСТ 631-75, мм		Обозна- чение замко- вой резьбы	D	L	Масса, кг
	с выса- женными внутри концами	с выса- женными наружу концами				
ЗН-80	60,3	-	3-66	80	404	12
*ЗН-95	73,0	-	3-76	95	431	16
*ЗН-108	89,0	-	3-88	108	455	20
ЗН-113	89,0	-	3-88	113	455	23
ЗН-140	114,3	-	3-117	140	502	35
ЗН-172	139,7	-	3-140	172	560	58
ЗШ-108	73,0	-	3-86	108	431	20
ЗШ-118	89,0	-	3-101	118	455	23
ЗШ-133	101,6	-	3-108	133	496	37
*ЗШ-146	114,3	101,6	3-121	146	508	38
*ЗШ-178	139,7	-	3-147	178	573	61
ЗШ-203	168,3	-	3-171	203	603	73
ЗУ-86	-	60,3	3-73	86	404	15
ЗУ-108	-	73,0	3-86	108	431	20
ЗУ-120	-	89,0	3-102	120	468	25
ЗУ-146	114,3	101,6	3-122	146	496	37
*ЗУ-155	127,0	114,3	3-133	155	526	39
ЗУ-185	-	139,7	3-161	185	553	53
ЗШК-113	ВК-89	-	3-101	118	454	22
*ЗШК-133	ВК-102	-	3-108	133	506	32
*ЗШК-178	ВК-140	-	3-147	178	573	61
ЗУК-120	-	-	3-102	120	468	20
*ЗУК-146	ВК-114	-	3-122	146	506	36
*ЗУК-162	ВК-127	-	3-133	162	506	40

* Отмечены наиболее распространенные типоразмеры замков из
ГОСТ 5286-75

Размеры шпильки замка по ГОСТ 5295-75, мм

Обозначение типоразмера замка	Обозначение замковой резьбы	Диаметр шпильки замка D (пред. откл. $\pm 0,5$)	Наружный диаметр упорного уступа D_1 (пред. откл. $\pm 0,5$)	Наружный диаметр торца D_2 (пред. откл. ± 1)	Диаметр цилиндрической выточки d_1 (пред. откл. $\pm 0,5$)	Внутренний диаметр резьбы в плоскости торца d_2 (справочный)	d_3 (пред. откл. $\pm 0,6$)	d_4 (пред. откл. $+30$ -10)	Расстояние от торца до конца резьбы с полным профилем l_1 (пред. откл. $\pm 0,5$)	Длина нитки под резьбу l_2 (пред. откл. $+8$)	Масса, кг
x ЗИ-80	3-66	80	76,5	70	63,5	57,451	25	240	77	87	5,5
x ЗИ-95	3-76	95	91,0	86	78,2	70,151	32	260			7,5
x ЗИ-108	3-88	108	103,5	102	92,0	86,026	38	275	90	100	9,0
ЗИ-113	3-88	113	108,0								10,5
ЗИ-140	3-117	140	134,5	127	117,5	111,426	58	305	110	120	16,0
ЗИ-172	3-140	172	164,5	154	144,8	138,426	70	340	115	125	27,0
ЗИ-197	3-152	197	186,0	181	171,5	165,401	89	365	121	131	35,0
ЗИ-108	3-86	108	103,5	88	76,2	70,151	54	260	90	100	9,0
ЗИ-118	3-101	118	114,0	102	92,0	86,026	62	275			10,5
ЗИ-133	3-108	133	127,5	116	104,8	98,726	72	300	100	110	17,0
x ЗИ-146	3-121	146	140,5	127	117,5	111,426	80	305	110	120	17,5
x ЗИ-178	3-147	178	170,5	154	144,5	138,426	101	360	115	125	28,0
ЗИ-203	3-171	203	196,0	181	171,5	165,401	127	365	121	131	33,0
ЗУ-86	3-73	86	82,5	78	70,6	64,588	44	240	77	87	7,0
ЗУ-108	3-86	108	103,5	98	84,9	78,889	54	260			9,0
ЗУ-120	3-102	120	116,0	108	100,3	94,256	70	285	83	93	11,5
ЗУ-146	3-122	146	140,5	130	117,6	111,426	82	305	110	120	17,5
x ЗУ-155	3-133	155	150,5	140	130,2	124,126	98	320			17,5
ЗУ-185	3-161	188	180,0	167	157,2	151,126	120	340	115	125	24,0

* Отмечены наиболее распространенные типоразмеры шпилек замков.

Таблица I.57

Размеры nipples замка ЗШК и ЗУК, мм

Обозначение типоразмера замка	Обозначение замковой резьбы	Обозначение резьбы для соединения с трубами	D (пред. откл. $\pm 0,5$)	Наружный диаметр упорного уступа D_1 (пред. откл. $\pm 0,5$)	D_2 (пред. откл. ± 1)	d_3 (пред. откл. $\pm 0,6$)	L_1 (пред. откл. $+30$ -10)	Масса, кг
ЗШК-118	З-101	ТТ82x5,08x1:32	118	114,0	100	62	275	10
ЗШК-133	З-108	ТТ94x5,08x1:32	133	127,5	115	72	310	15
ЗШК-178	З-147	ТТ132x5,08x1:32	178	170,5	156	101	350	29
ЗУК-108	З-86	ТТ78x5,08x1:32	108	103,5	94	54	260	8
ЗУК-120	З-102	ТТ94x5,08x1:32	120	116,0	110	70	285	9
ЗУК-146	З-146	ТТ107x5,08x1:32	146	140,4	125	82	310	16
ЗУК-162	З-133	ТТ122x5,08x1:32	162	158,0	146	95	300	18

Таблица I.58

Размеры резьбы ТТ nipples и муфты замка, мм

Обозначение резьбы	Внутренний диаметр резьбы в основной плоскости $d_{вн}$	Диаметр конической расточки в расчетной плоскости уплотнения d расч.	Диаметр конической расточки в плоскости торца d_9 (справочный).	Внутренний диаметр резьбы в плоскости торца d_{10} (справочный)	d_H (предл. откл. +0,5)	l_5 (предл. откл. $\pm 0,3$)
ТТ78x5, 08xI:32	78,35	84,25	85,375	80,131	55	
ТТ82x5, 08xI:32	82,34	88,24	89,369	84,121	63	132
ТТ94x5, 08xI:32	94,31	100,21	101,335	96,091	73	
ТТ107x5, 08xI:32	107,29	113,19	114,565	109,321	83	
ТТ122x5, 08xI:32	122,25	128,15	129,525	124,281	96	140
ТТ132x5, 08xI:32	132,23	138,13	139,505	134,251	102	

Примечание: обозначение трубной трапецидальной резьбы определяется буквами ТТ, внутренним диаметром резьбы в основной плоскости ($d_{вн}$) в целых числах (без дробных долей), шагом и конусностью резьбы

Размеры муфты замка по ГОСТ 5296-75, мм

Обозначение типоразмера замка	Обозначение замковой резьбы	D (пред. откл. $\pm 0,5$)	Наружный диаметр упорного торца D_1 (пред. откл. $\pm 0,5$)	Диаметр цилиндрической втулки d_1 (пред. откл. $\pm 0,5$)	Внутренний диаметр резьбы в плоскости торца d_2 (справочный)	d_4 (пред. откл. $\pm 0,6$)	L_2 (пред. откл. $+30$ -10)	Расстояние от торца до конца с полным профилем l_1 (пред. откл. $+5$)	Длина корпуса под резьбу l_2 (пред. откл. $+8$)	Масса, кг
ЗН-80	3-66	80	76,5	63,5	57,45I	36	240	77	87	6,5
* ЗН-95	3-76	95	91,0	76,2	70,15I	45	260			8,5
* ЗН-108	3-88	100	103,5	92,0	85,026	58	275	90	100	11,0
ЗН-113	3-88	113	108,5							12,5
ЗН-140	3-117	140	134,5	117,5	111,426	78	305	110	120	19,0
ЗН-172	3-140	172	164,5	144,5	138,426	98	340	115	125	31,0
ЗН-197	3-152	197	186,0	171,5	165,40I	122	365	121	131	41,0
ЗШ-108	3-86	108	103,5	76,2	70,15I	54	260	90	100	11,0
ЗШ-118	3-101	118	114,0	92,0	86,026	62	275			12,5
ЗШ-133	3-108	133	127,5	104,8	98,726	72	300	100	110	20,0
* ЗШ-146	3-121	146	140,5	117,5	111,426	80	305	110	120	20,5
* ЗШ-178	3-147	178	170,5	144,5	138,426	101	350	115	125	33,0
ЗШ-203	3-171	203	196,0	171,5	165,40I	127	365	121	131	40,0
ЗУ-86	3-73	86	82,5	70,6	64,588	44	240	77	87	8,0
ЗУ-108	3-86	108	103,5	84,9	78,889	54	260			11,0
ЗУ-120	3-102	120	116,0	100,3	94,256	78	285	83	93	13,5
ЗУ-146	3-122	146	140,5	117,5	111,426	95	305	110	120	20,0
* ЗУ-155	3-133	155	150,5	130,2	124,126	105	320			21,5
ЗУ-18	3-161	185	180,0	157,2	151,126	132	340	115	125	29,0

* Отмечены наиболее распространенные типоразмеры муфт замков

Таблица I.60

Размеры муфты замка ЗШК и ЗУК, мм

Обозначение типоразмера замка	Обозначение замковой резьбы	Обозначение резьбы для соединения замка с трубами	D (пред. откл. $\pm 0,5$)	Наружный диаметр упорного торца D_1 (пред. откл. $\pm 0,5$)	d_4 (пред. откл. $\pm 0,6$)	L_2 (пред. откл. $+30$ -10)	Масса, кг
ЗШК-118	З-101	ТТ82x5,08xI:32	118	114,0	62	275	12
ЗШК-133	З-108	ТТ94x5,08xI:32	133	127,5	72	310	17
ЗШК-178	З-147	ТТ132x5,08xI:32	178	170,5	101	350	32
ЗУК-108	З-86	ТТ78x5,08xI:32	108	103,5	54	260	9
ЗУК-120	З-102	ТТ94x5,08xI:32	120	116,0	70	285	11
ЗУК-146	З-122	ТТ107x5,08xI:32	146	140,5	82	310	20
ЗУК-162	З-133	ТТ122x5,08xI:32	162	158,0	95	320	22

Размеры и форма профиля замковой резьбы

Элементы профиля резьбы	Форма профиля			
	I	II	III	IV
	Число ниток на длине 25,4 мм			
	5		4	
Шаг резьбы P	5,080		6,350	
Конусность резьбы $2tg\varphi$		1:4		1:6
Высота остроугольного профиля H	4,376	5,471		5,487
Высота профиля резьбы h_1	2,993	3,742	3,755	3,095
Рабочая высота профиля h	2,626	3,283	3,293	2,634
Высота среза вершины e	0,875	1,094	1,097	1,427
Усечение впадины, f	0,508	0,635		0,985
Площадка a^*	1,016	1,270		1,651
Радиус закругления впадин r^*	0,508	0,635		0,965
Радиус сопряжения r'		0,38		
Угол наклона φ		$7^{\circ}7'30''$		$4^{\circ}45'48''$

Примечание:

1. Шаг резьбы P измеряется параллельно оси резьбы замка.
2. * Размеры приведены для проектирования резьбообразующего инструмента.

Размеры замкового соединения, мм

Обозначение замковой резьбы	Число витков на длине резьбы 25,4 мм	Конусность 2:9	Форма профиля	Средний диаметр резьбы в основной плоскости d_{cp}	Н и п л я з			Муфта		
					Диаметр большего основания конуса d_1 (справочный)	Диаметр меньшего основания конуса d_2 (справочный)	Длина конуса (пред. откл. -2)	Диаметр конической выточки в плоскости торца d_7 (пред. откл. ±0,6)	Внутренний диаметр резьбы в плоскости торца d_8 (справочный)	не менее
3-66	5	I:4	I	60,080	66,674	47,674	76	68,3	61,422	82
3-73	4	I:6	IV	67,787	73,047	60,380		74,6	67,779	
3-76	5	I:4	I	69,605	76,200	53,950	89	77,8	70,948	95
3-86	4	I:6	IV	80,848	86,128	71,295		87,7	80,860	
3-88	5	I:4	I	82,293	88,887	65,137	95	90,5	83,635	101
3-101				94,844	101,438	77,688		102,8	96,186	
3-102	4	I:6	IV	96,723	102,003	85,003	102	103,6	96,735	108
3-108				103,429	108,709	89,709	114	110,3	103,441	120
3-177	5	I:4	I	110,868	117,462	90,462	108	119,1	112,210	114
3-121				115,118	121,709	96,209	102	123,8	116,457	108
3-122		I:6	IV	117,500	122,780	103,780		124,6	117,512	
3-133				128,059	133,339	114,339	114	134,9	128,071	20
3-140		I:4	II	132,944	140,195	110,195	120	141,7	133,629	126
3-147	4			142,011	147,949	126,762		150,0	141,363	
3-152				146,248	152,186	131,019		164,0	145,600	
3-161		I:6	III	155,981	161,920	140,753	137	163,8	155,334	133
3-171				165,598	171,536	150,269		173,8	164,950	

Размеры и форма профиля резьбы трубной трапецеидальной

Элементы профиля резьбы	Нормы
Шаг резьбы P , мм	5,08
Конусность резьбы, $2 \operatorname{tg} \varphi$	1:32
Угол наклона φ , град.	0 53 42
Высота профиля резьбы h_1 , мм	$1,90^{+0,10}$
Площадка δ , мм	1,88
Площадка δ , мм	$2,18^{+0,05}$
Радиус сопряжения R , мм	$0,30-0,05$
Ширина скоса C , мм	$0,30^{+0,05}$

Примечания:

- Шаг резьбы P измеряется параллельно оси резьбы замка.
- Предельные отклонения, указанные в табл. 1.63, за исключением предельного отклонения на высоту профиля резьбы h_1 , являются исходными для проектирования резьбообразующего инструмента и факультативными для изделий.
- Допускается замена скосов $Sx50^\circ$ радиусом скругления $0,35^{+0,05}$ мм.

Технические требования. Замки для труб сборной конструкции изготавливают в соответствии с требованиями ГОСТ 5286-75 из стали марки 40ХН. Механические свойства термически обработанных замков должны быть следующими:

Временное сопротивление разрыву σ_B , МПа (кгс/см ²), не менее	882(90)
Предел текучести σ_T , МПа (кгс/см ²), не менее	735(75)
Относительное удлинение δ_5 , %, не менее	10
Относительное сужение ψ , %, не менее	45

Ударная вязкость КСУ, КДж/м^2 (кгс м/см^2), не менее	686(7)
Твердость по Бринелю НВ, в пределах	285-341

На наружной и внутренней поверхностях замка не должно быть трещин, волосовин, плен, раковин и расслоений. Вырубка, заварка и заделка дефектных мест не допускается.

Поверхности упорного уступа ниппеля и упорного торца муфты должны быть гладкими, без заусенцев, рванин, забоин и других дефектов, нарушающих плотность соединения.

Замковая резьба и трубная треугольная резьба и резьба ТТ должны быть гладкими, без забоин, выкрошенных ниток, заусенцев, рванин, продольных углублений вдоль образующей резьбы и других дефектов нарушающих непрерывность, герметичность и прочность резьбы.

Резьбы замков и конические расточки должны быть фосфатированы.

Ресурс замка до ремонта - не менее 500 свинчиваний-развинчиваний.

На ниппеле и муфте каждого замка должен быть проточен поясok для маркировки, а на замках с левыми резьбами - опознавательный поясok (рис. 51)

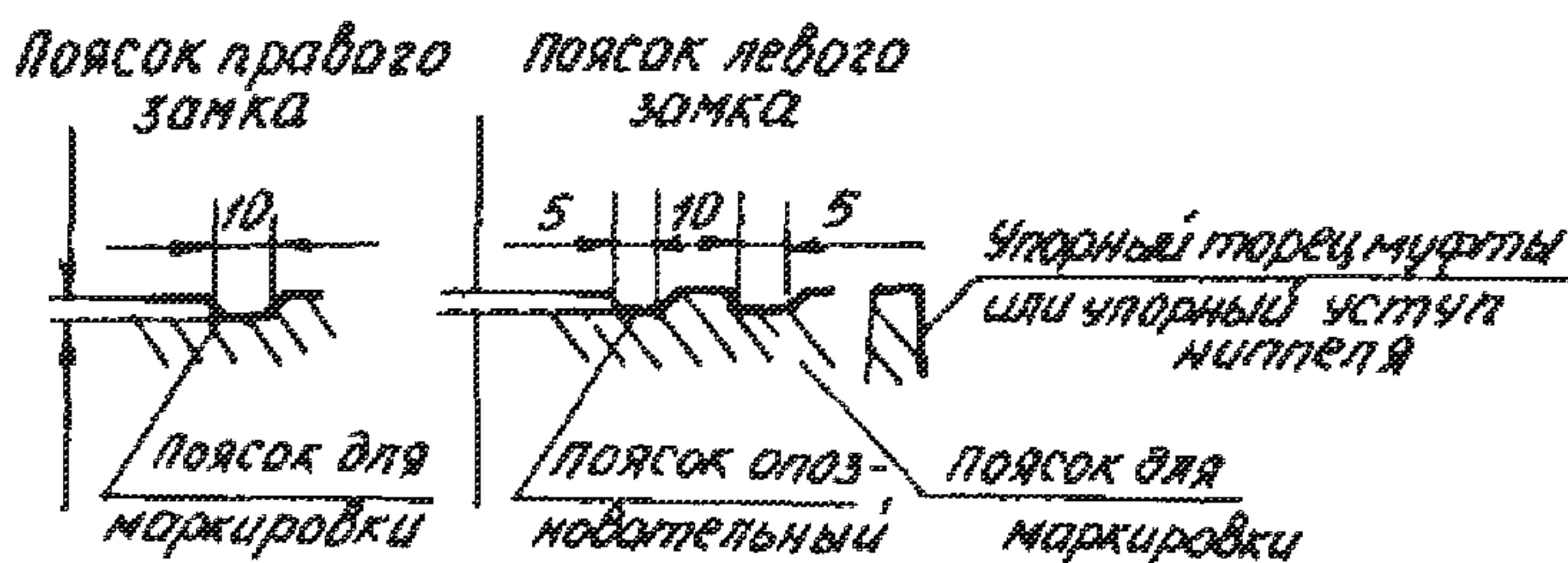


Рис. 51. Пояски для маркировки замков

Маркировка. На ниппеле и муфте каждого замка на поясках должна быть нанесена маркировка в следующем порядке: товарный знак предприятия-изготовителя; типоразмер замка; дата выпуска (месяц, год); обозначение настоящего стандарта. Маркировка должна быть произведена четко клеймами шрифтом ПО-6 или ПО-8.

Упаковка. Резьбы замков, поверхности конических расточек, упорные уступы и торцы для предохранения от коррозии должны быть покрыты антикоррозионной смазкой.

Транспортировка. Замки транспортируют ~~связанными~~ от руки в контейнерах. При этом трубная резьба должна быть защищена от повреждений. В случае транспортировки ниппелей или муфт отдельно, резьбы обоих концов должны быть защищены от повреждений.

Партия замков должна сопровождаться документом, удостоверяющим соответствие их качества требованиям ГОСТ и содержащим: наименование предприятия-изготовителя; условное обозначение замков; дату выпуска; количество замков; результаты проверок и испытаний. Документ должен быть упакован во влагонепроницаемый пакет.

Замки приварные по ГОСТ 27834-88 и ТУ 26-0604-01-88
для бурильных труб

Замки для приварки к трубам предназначены для бурильных труб новых типов ПН, ПВ и ПК по ТУ 14-3-1571-88. Главное отличие данных замков от бурзамков для труб сборной конструкции - увеличенная прочность, улучшенная марка стали, большой выбор типоразмеров, современная маркировка. Данные замки поставляют на трубные заводы, где приваривают к телу трубы, получая готовое изделие - бурильные трубы с приваренными замками.

Срок введения ГОСТ 27834-88 - 01.01.91. Срок действия ТУ 26-0604-01-88 до 01.07.93.

Бурильные замки по ТУ 39-10-082-84 и ТУ 26-02-964-83 в настоящее время не изготавливают.

Основные параметры и размеры замков по ГОСТ 27834-88, их применение с бурильными трубами должны соответствовать указанным на рис. 52 и табл. I.64. Размеры ниппелей и муфт замков должны соответствовать указанным на рис. 53, 54 и в табл. I.65. Замки должны изготавливаться с правой или левой замковыми резьбами по ГОСТ 631-75. Замки, изготавливаемые по ТУ 26-0604-06-88 имеют сходные показатели.

Технические требования. Замки приварные для бурильных труб должны изготавливаться из стали 40ХМФА по ГОСТ 4543-71 со следующими механическими свойствами после термообработки:

Временное сопротивление σ_B ,	
МПа (кгс/мм ²), не менее	981(100)
Предел текучести σ_T ,	
МПа (кгс/мм ²), не менее	832(85)
Относительное удлинение δ_5 ,	
%, не менее	13
Относительное сужение ψ ,	

%, не менее	55
Ударная вязкость КС, кДж/м ² (кгс м/см ²), не менее	883(9)
Твердость по Бринеллю	300-355

Допускается изготовление замков из других марок стали.

Форма и размеры профиля замковой резьбы (правой и левой) установлены ГОСТ 731-75.

Размеры замковых соединений приведены на рис. 56 и в табл. I.6х.

На наружной и внутренней поверхностях замков не должно быть трещин, волосовин, плен, раковин и расслоений. Вырубка, заварка и заделка дефектных мест не допускаются.

Поверхности упорного уступа ниппеля, упорного торца муфты, заплечика и перехода от хвостовика ниппеля к цилиндрической части должны быть гладкими, без заусенцев, рванин и забоин.

Замковая резьба должна быть гладкой, без забоин, выкрошенных ниток, заусенцев, рванин, продольных углублений вдоль образующей резьбы и других дефектов, нарушающих непрерывность, герметичность и прочность резьбы.

Резьбы ниппелей и муфт, а также упорные торцы муфт, упорные уступы ниппелей, заплечики муфт под элеватор должны быть фосфатированы по ГОСТ 9.306-85. Толщина покрытия должна быть не менее 6 мкм.

По требованию потребителя резьбы ниппелей и муфт и упорные торцы и уступы могут быть защищены поликомпозиционными материалами на основе меди.

Маркировка замков. Замки приварные для буровых труб типа ПН, ПК, ПВ на своей наружной поверхности имеют проточенные пояски, канавки и пазы, совокупность которых вместе с нанесенными на них буквенными и цифровыми обозначениями указывает определенный типоразмер замкового соединения.

Для труб нормальных групп прочности Д, Е весь объем маркировки замка для ниппеля показан на рис. 56, а для муфты — на рис. 57. Здесь отсутствует опознавательная канавка, а расположение опознавательного паза выполнено в 35 мм от хвостовика ниппеля для труб с толщиной стенки до 10 мм. Если же толщина стенки трубы превышает

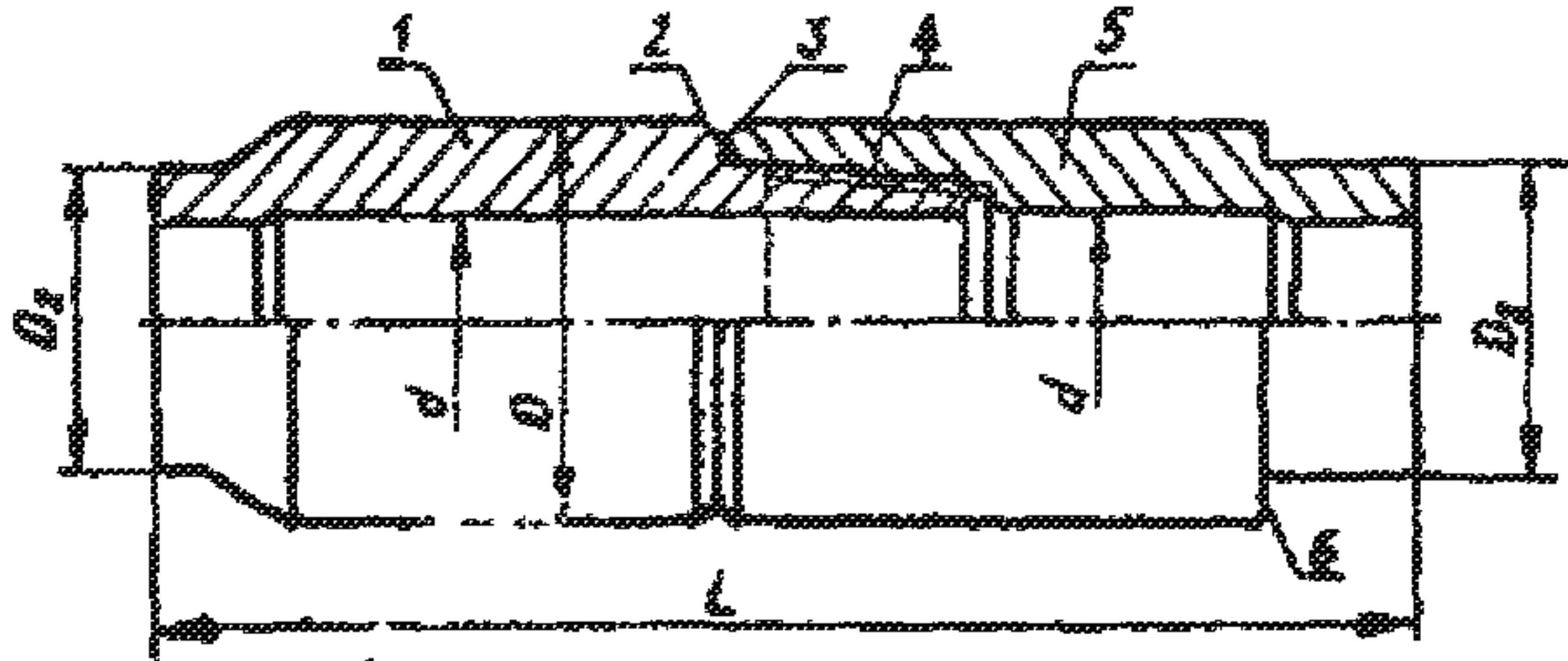


Рис. 52. Приварной замок: 1 - выпячка, 2 - упорный уступ, 3 - упорный торец, 4 - замковая резьба, 5 - муфта, D_1 - наружный диаметр, L - длина замка в сборе, d - запяточка под элеватор

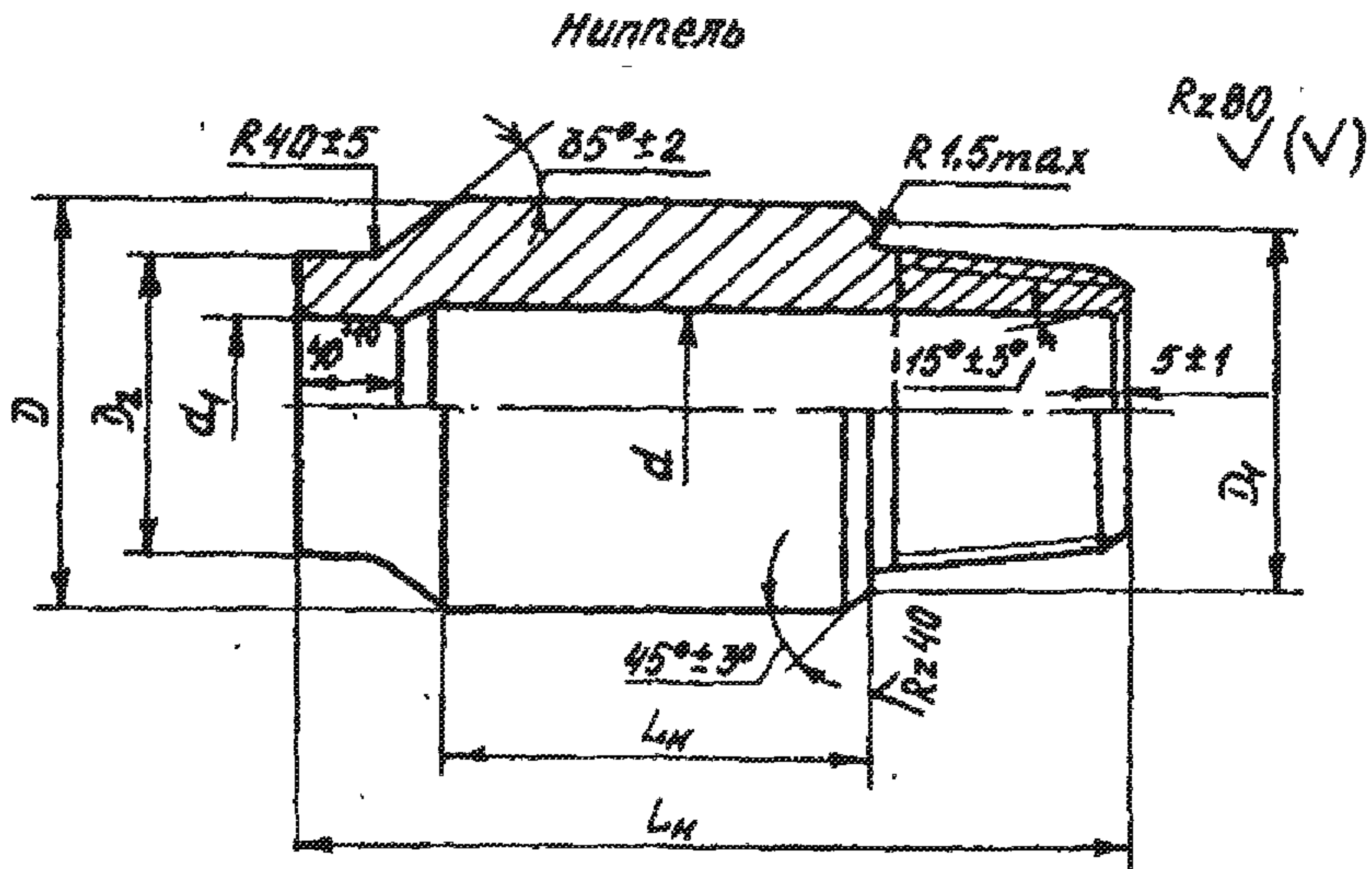


Рис. 53. D - наружный диаметр, D_1 - наружный диаметр упорного торца, D_2 - наружный диаметр хвостовика, d - внутренний диаметр замка, d_1 - внутренний диаметр хвостовика, R - радиус упорного уступа, L - общая длина муфты, L_n - длина выпячки под ключ

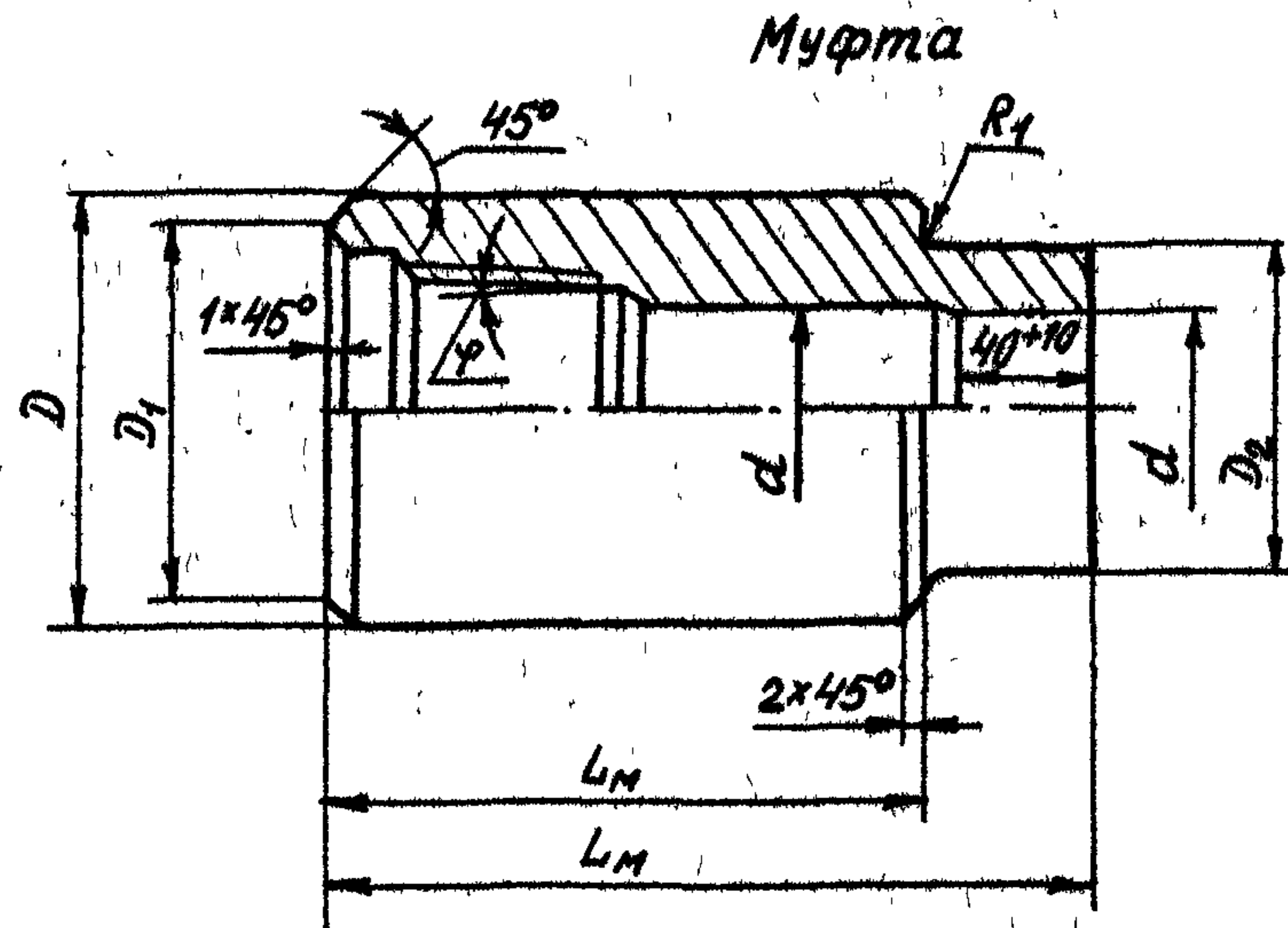


Рис.54. Вариант "Б" заплетка под элеватор : L_m - общая длина муфты,
 L_m - длина муфты под ключ

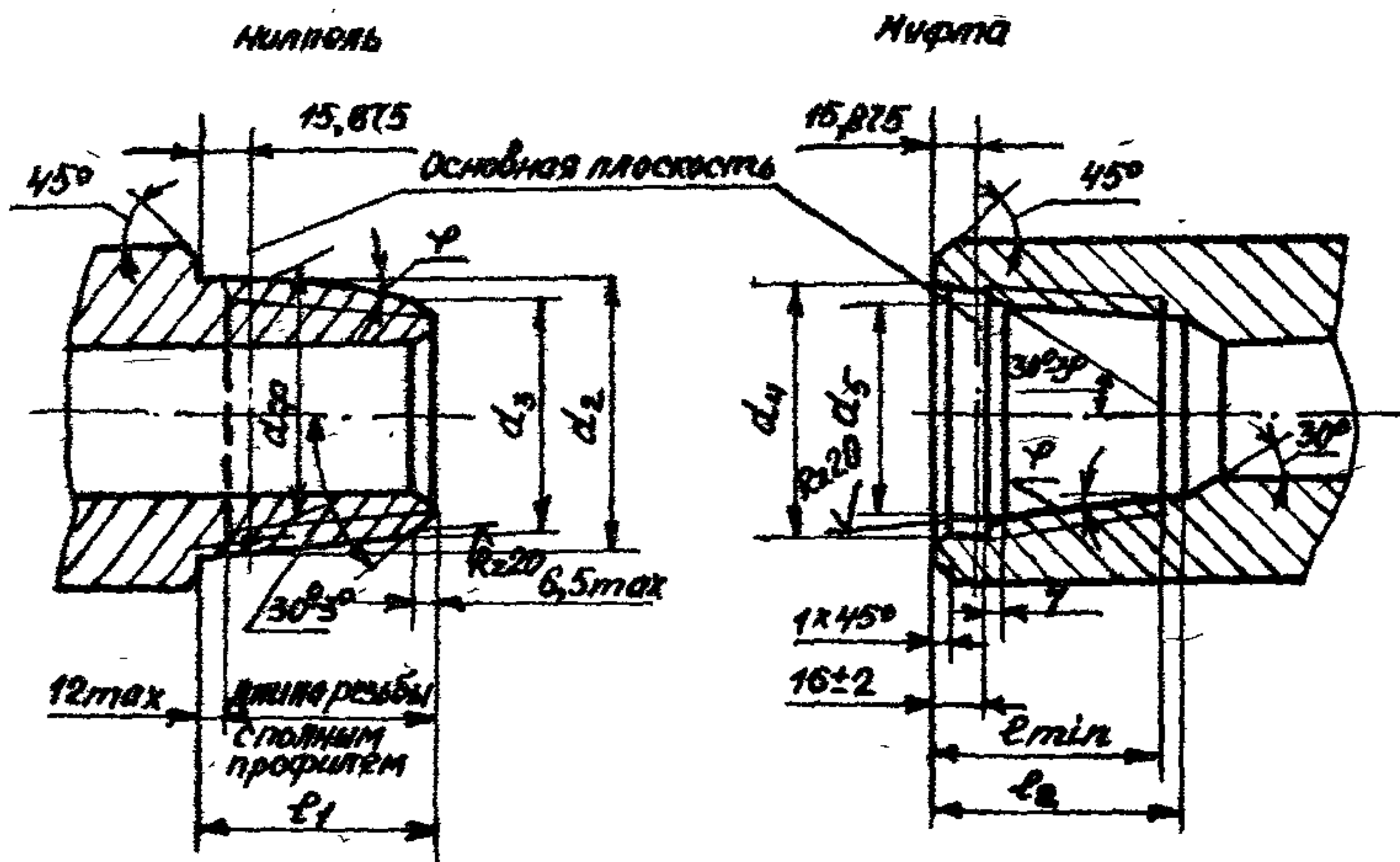


Рис.55. Размеры замковых соединений

Таблица I.64

Замки приварные по ГОСТ 27834-88, их применение с бурильными трубами по ТУ I4-3-I57I-88

Обозначение типоразмера замка	Обозначение замковой резьбы	Бурильная труба		Бурильный замок		
		Типоразмер	Группа прочности	Диаметр D , мм	Длина L , мм $\pm 12,7$	Масса кг ^ж
I	2	3	4	5	6	7
ЗП-86-44	З-73	ПН-60x7,11	Д, Е, Л, М	85,7	511,0	14,4
ЗП-95-32	З-73	ПВ-73x9,19	Д, Е	95,2	511,0	22,7
ЗП-105-54	З-86	ПН-73x9,19	Д, Е	104,8	536,4	23,3
ЗП-105-51	З-86	ПН-73x9,19	Л, М	104,8	536,4	24,2
ЗП-111-41	З-86	ПН-73x9,19	Р	111,1	536,4	30,5
ЗП-108-44	З-86	ПВ-89x9,35	Д, Е	108,0	536,4	29,5
ЗП-108-41	З-86	ПВ-89x11,40	Д, Е	108,0	536,4	30,3
ЗП-121-68	З-102	ПН-89x9,35	Д, Е	120,7	600,0	32,5
ЗП-127-65	З-102	ПН-89x9,35	Л	127,0	600,0	38,9
ЗП-127-65	З-102	ПН-89x11,40	Д, Е	127,0	600,0	38,9
ЗП-127-62	З-102	ПН-89x9,35	М	127,0	600,0	40,4
ЗП-127-62	З-102	ПН-89x11,40	Л	127,0	600,0	40,4
ЗП-127-54	З-102	ПН-89x9,35	Р	127,0	600,0	43,6
ЗП-127-54	З-102	ПН-89x11,40	М	127,0	600,0	43,6

Продолжение табл. I.64

I	2	3	4	5	6	7
ЗП-133-71	3-108	ПВ-102x8,38	Д, Е	133,4	576,8	39,7
ЗП-133-68	3-108	ПВ-102x8,38	Л	133,4	576,8	41,1
ЗП-140-62	3-108	ПВ-102x8,38	М	139,7	576,8	48,6
ЗП-140-51	3-108	ПВ-102x8,38	Р	139,7	576,8	52,8
ЗП-152-83	3-122	ПН-102x8,38	Д, Е, Л, М	152,4	576,8	53,3
ЗП-152-76	3-122	ПН-102x8,38	Р	152,4	576,8	56,8
ЗП-159-83	3-122	ПК-114x8,56	Д, Е	158,8	576,8	59,8
ЗП-159-76	3-122	ПК-114x8,56	Л, М	158,8	576,8	63,3
ЗП-159-76	3-122	ПК-114x10,92	Д, Е	158,8	576,8	63,3
ЗП-159-70	3-122	ПК-114x8,56	Р	158,8	576,8	66,4
ЗП-159-70	3-122	ПК-114x10,92	Л	158,8	576,8	66,4
ЗП-159-63	3-122	ПК-114x10,92	М	158,8	576,8	69,3
ЗП-159-57	3-122	ПК-114x10,92	Р	158,8	576,8	71,9
ЗП-162-95-1	3-133	ПН-114x8,56	Д, Е, Л, М	161,9	576,8	52,5
ЗП-162-92	3-133	ПН-114x10,92	Д, Е	161,9	576,8	54,6
ЗП-162-89-1	3-133	ПН-114x8,56	Р	161,9	576,8	56,4
ЗП-162-89-1	3-133	ПН-114x10,92	Л, М	161,9	576,8	56,4
ЗП-168-76	3-133	ПН-114x10,92	Р	168,3	576,8	69,3
ЗП-162-95-2	3-133	ПК-127x9,19	Д, Е	161,9	576,8	53,2
ЗП-162-89-2	3-133	ПК-127x9,19	Л	161,9	576,8	57,0
ЗП-162-89-2	3-133	ПК-127x12,70	Д, Е	161,9	576,8	57,0

Окончание табл. 1.64

1	2	3	4	5	6	7
ЗП-165-83	З-133	ПК-127x9,19	М	165,1	576,8	63,6
ЗП-165-76	З-133	ПК-127x12,70	Л	165,1	576,8	66,9
ЗП-168-70	З-133	ПК-127x9,19	Р	168,3	576,8	72,9
ЗП-168-70	З-133	ПК-127x12,70	М	168,3	576,8	72,9
ЗП-178-102	З-147	ПН-127x9,19	Д, Е, Л, М	177,8	607,2	69,8
ЗП-178-102	З-147	ПН-127x12,70	Д, Е	177,8	607,2	69,8
ЗП-178-95	З-147	ПН-127x12,70	Л, М	177,8	607,2	74,0
ЗП-178-102	З-147	ПК-140x9,17	Д, Е	177,8	607,2	69,8
ЗП-178-102	З-147	ПК-140x10,54	Д, Е	177,8	607,2	69,8
ЗП-178-95	З-147	ПК-140x9,17	Л	177,8	607,2	74,0
ЗП-184-89	З-147	ПК-140x9,17	М	184,1	607,2	84,9
ЗП-184-89	З-147	ПК-140x10,54	М	184,1	607,2	84,9
ЗП-190-76	З-147	ПК-140x9,17	Р	190,5	618,2	98,9
ЗП-190-76	З-147	ПК-140x10,54	Р	190,5	618,2	98,9

Примечание:

1. Наружный и внутренний диаметры хвостовиков даются с учетом механической обработки после приварки замков к трубе.
2. Внутренний диаметр замка указан для готового изделия.
3. * Для справок.

Основные размеры замковых деталей, мм

Обозначение типоразмера замка	Обозначение замковой резьбы	$D^{+0,8}$ $-0,4$	$D_1 \pm 0,4$	$D_2^{-0,2}$ $-1,0$	$d^{+0,4}$ $-0,8$	$d_1^{-1,0}$ $-1,5$	$R_1 \pm 0,5$	Ниппель		Муфта		Масса, кг*	
								$L_N^{+6,4}$ $-8,9$	$L_H \pm 6,9$	$L_M \pm 6,4$	$L_H \pm 6,4$	Ниппель	Муфта
ЗП-86-44	3-73	85,7	82,9	67,0	44,5	43,5	4,8	313,8	179,5	273,2	204,2	8,1	6,3
ЗП-95-32	3-73	95,2	90,9	78,0	31,8	31,0	4,8	313,8	179,5	273,2	204,2	12,5	10,2
ЗП-105-54	3-86	104,8	100,4	83,0	54,0	53,2	4,8	326,8	179,5	298,6	229,6	12,4	10,9
ЗП-105-51	3-86	104,8	100,4	83,0	50,8	50,0	4,8	326,8	179,5	298,6	229,6	13,0	11,2
ЗП-111-41	3-86	111,1	100,4	83,0	41,3	40,5	4,8	326,8	179,5	298,6	229,6	16,4	14,1
ЗП-108-44	3-86	108,0	100,4	95,7	44,5	43,7	4,8	326,8	179,5	298,6	229,6	15,7	13,8
ЗП-108-41	3-86	108,0	100,4	95,7	41,3	40,5	4,8	326,8	179,5	298,6	229,6	16,2	14,1
ЗП-121-68	3-102	120,7	116,3	100,5	68,3	67,5	4,8	365,2	204,9	336,7	267,7	17,2	15,3
ЗП-127-65	3-102	127,0	116,3	110,5	65,1	64,3	4,8	365,2	204,9	336,7	267,7	20,3	18,6
ЗП-127-62	3-102	127,0	116,3	100,5	61,9	61,1	4,8	365,2	204,9	336,7	267,7	21,2	19,2
ЗП-127-54	3-102	127,0	116,3	100,5	54,0	53,2	4,8	365,2	204,9	336,7	267,7	23,3	20,3
ЗП-133-71	3-108	133,4	127,4	109,0	71,4	70,6	6,4	356,8	179,5	334,0	255,0	20,4	19,3
ЗП-133-68	3-108	133,4	127,4	109,0	68,3	67,5	6,4	356,8	179,5	334,0	255,0	21,3	19,8
ЗП-140-62	3-108	139,7	127,4	109,0	61,9	61,1	6,4	356,8	179,5	334,0	255,0	25,3	23,4
ЗП-140-51	3-108	139,7	127,4	109,0	50,8	50,0	6,4	356,8	179,5	334,0	255,0	28,0	24,8
ЗП-152-83	3-122	152,4	145,3	117,0	82,6	81,8	6,4	356,8	179,5	334,0	255,0	25,8	27,5
ЗП-152-76	3-122	152,4	145,3	117,0	76,2	75,4	6,4	356,8	179,5	334,0	255,0	28,0	28,8
ЗП-159-83	3-122	158,8	145,3	122,0	82,6	81,8	6,4	356,8	179,5	334,0	255,0	28,6	31,2
ЗП-159-76	3-122	158,8	145,3	122,0	76,2	75,2	6,4	356,8	179,5	334,0	255,0	30,8	32,5
ЗП-159-70	3-122	158,8	145,3	122,0	69,9	69,1	6,4	356,8	179,5	334,0	255,0	32,8	33,6
ЗП-159-63	3-122	158,8	145,3	122,0	63,5	62,7	6,4	356,8	179,5	334,0	255,0	34,7	34,6
ЗП-159-57	3-122	158,8	145,3	122,0	57,2	56,4	6,4	356,8	179,5	334,0	255,0	36,4	35,5
ЗП-162-95-1	3-133	161,9	154,0	130,0	95,3	94,5	6,4	356,8	179,5	334,0	255,0	27,0	25,5
ЗП-162-95-2	3-133	161,9	154,0	133,0	95,3	94,5	6,4	356,8	179,5	334,0	255,0	27,3	25,9
ЗП-162-89-1	3-133	161,9	154,0	130,0	92,1	91,3	6,4	356,8	179,5	334,0	255,0	28,4	26,2
ЗП-162-89-2	3-133	161,9	154,0	133,0	88,9	88,1	6,4	356,8	179,5	334,0	255,0	29,6	26,8
ЗП-165-83	3-133	165,1	154,0	133,0	82,6	81,8	6,4	354,8	179,5	334,0	255,0	29,8	27,2
ЗП-165-76	3-133	165,1	154,0	133,0	76,2	75,4	6,4	354,8	179,5	334,0	255,0	33,5	30,1
ЗП-168-70	3-133	168,3	154,0	133,0	69,9	69,1	6,4	354,8	179,5	334,0	255,0	35,7	31,2
ЗП-178-102	3-147	177,8	170,6	146,3	101,6	100,8	6,4	400,2	204,9	334,0	255,0	39,1	33,8
ЗП-178-95	3-147	177,8	170,6	146,3	95,3	94,5	6,4	400,2	204,9	334,0	255,0	39,0	30,8
ЗП-184-89	3-147	184,1	170,6	146,3	88,9	88,1	6,4	400,2	204,9	334,0	255,0	42,0	32,0
ЗП-190-76	3-147	190,5	180,2	146,3	76,2	75,2	6,4	400,2	204,9	345,0	255,0	48,1	36,8
ЗП-168-76	3-133	168,3	154,0	130,0	76,2	75,4	6,4	354,8	179,5	334,0	255,0	56,7	42,2
												36,9	32,4

Размеры замковых соединений, мм

Обозначение замковой резьбы	Форма профиля	Число витков на длине 25,4 мм	d_{cp}^*	Ниппель			Муфта			
				d_2^*	d_3^*	$l_1^{-2,0}$	$d_4^{\pm 0,0}$	d_5^*	l_{min} не менее	$l_2^{+5,0}$
3-73	I	4	67,767	73,047	60,380	76	74,6	67,779	82	92
3-86			80,848	86,129	71,295	89	87,7	80,860	95	105
3-102			96,723	100,003	85,003	102	103,6	96,735	108	118
3-108			103,429	108,709	89,709	114	110,3	103,441	120	130
3-122			117,500	122,780	103,780	114	124,6	117,512	120	130
3-133			128,059	133,339	114,339	114	134,9	128,071	120	130
3-147	II		142,011	147,949	126,782	127	150,0	141,363	133	143

Примечание:

1)* Размеры для справок

2) Данные размеры замковых резьб наиболее применимы в современных замковых соединениях бурильных труб

Типоразмеры переходных переводников (ГОСТ 7360-82), мм

Обозначение переводника	Обозначение замковой резьбы		Общая длина		Длина ступени		Размер фаски			Наружный диаметр переводника D_1 (пред. откл. $\pm 0,5$)	Наружный диаметр ступени D_2 (пред. откл. $\pm 0,5$)	Диаметр упорного торца и упорного уступа		Внутренний диаметр d_1 (пред. откл. $\pm 0,6$)	Диаметр фаски шипа d_2	Расчетная масса, кг				
	муфтовый конец	внешний конец	номинал	пред. откл.	x_1^*	(пред. откл. $+5$ $-0,1$)	x_2	(пред. откл. $\pm 0,25$)	c_1			(пред. откл. $\pm 0,25$)	c_2				(пред. откл. $\pm 0,30$)	c_3	D_3^*	D_4^*
1	2	3	4	5	6	7	8	9	10	11	12	13	14	15	16	17				
П-76/88	3-76	3-88	395		300	-	2,25	11,00	-	113	-	91,0	108,5	38	-	21,9				
П-86/66	3-86	3-66	356		280	-	15,75	2,25	-	108	-	103,5	76,6	25	-	16,9				
П-86/73	3-86	3-73	356	+30	280	-	12,75	2,25	-	108	-	103,5	82,5	44	-	15,4				
П-86/76	3-86	3-76	369	-10	280	-	8,50	2,25	-	108	-	103,5	91,0	32	-	17,0				
П-86/88	3-86	3-88	395		300	-	4,75	2,25	-	113	-	103,5	108,5	38	-	20,4				
П-86/101	3-86	3-101	420		325	-	7,25	2,00	4,0	118	-	103,5	114,0	54	62	23,0				
П-88/88	3-88	3-88	395	+30	300	-	2,25	2,25	-	113	-	108,5	108,6	38	-	20,7				
П-88/101	3-88	3-101	420	-10	325	-	7,25	2,00	2,0	118	-	103,5	114,0	58	62	22,2				
П-88/121	3-88	3-121	500	+35	203	178	2,75	2,25	11,0	146	113	108,5	140,5	68	80	37,8				
П-101/88	3-101	3-88	420	+30	325	-	2,00	7,25	-	118	-	114,0	103,5	38	-	23,5				
П-101/102	3-101	3-102	437	-10	325	-	3,00	2,00	4,0	120	-	114,0	116,0	62	70	22,2				
П-101/117	3-101	3-117	500	+35	203	178	2,00	2,75	-	140	118	114,0	134,5	58	-	34,8				
П-101/121	3-101	3-121	497	-5	203	178	2,00	2,75	9,0	146	118	114,0	140,5	62	80	36,5				
П-102/88	3-102	3-88	430	+30	335	-	2,00	8,25	-	120	-	116,0	103,5	38	-	24,0				
П-102/101	3-102	3-101	430	-10	335	-	2,00	3,00	-	120	-	116,0	114,0	62	-	20,8				
П-102/117	3-102	3-117	499		203	178	2,75	2,00	-	140	120	116,0	134,5	58	-	34,5				
П-102/121	3-102	3-121	496		203	178	2,75	2,00	-	146	120	116,0	140,5	78	-	30,9				
П-108/88	3-108	3-88	451	+35	178	178	2,27	2,25	-	133	113	108,5	127,5	38	-	27,0				
П-108/101	3-108	3-101	459	-5	178	178	2,75	2,00	-	133	118	114,0	127,5	62	-	24,6				
П-108/102	3-108	3-102	466		178	178	2,75	2,00	-	133	120	116,0	127,5	70	-	23,5				
П-108/117	3-108	3-117	463	+30 -10	355	-	6,25	2,75	-	140	-	127,5	134,5	58	-	35,5				

I	2	3	4	5	6	7	8	9	10	11	12	13	14	15	16	17
П-108/121	3-108	3-121	490	+35 -5	203	178	2,75	2,75	4,0	146	133	127,5	140,5	72	80	35,0
П-117/121	3-117	3-121	457	+30 -10	355	-	5,75	2,75	-	146	-	134,5	140,5	78	-	33,5
П-117/147	3-117	3-147	523	+35 -5	203	178	3,75	2,75	11,5	178	140	134,5	170,5	78	101	55,8
П-121/86	3-121	3-86	489	-	203	178	2,75	2,25	-	146	108	103,5	140,5	54	-	29,1
П-121/101	3-121	3-101	490	+35	203	178	2,75	2,00	-	146	118	114,0	140,5	62	-	31,0
П-121/102	3-121	3-102	496	-5	203	178	2,75	2,00	-	146	120	116,0	140,5	70	-	29,5
П-121/108	3-121	3-108	502	-	203	178	2,75	2,75	-	146	133	127,5	140,5	72	-	33,0
П-121/121	3-121	3-121	457	-	355	-	2,75	2,75	-	146	-	140,5	140,5	80	-	32,2
П-121/122	3-121	3-122	469	+30	355	-	2,75	2,75	-	146	-	140,5	140,5	80	-	33,3
П-121/133	3-121	3-133	484	-10	370	-	7,25	2,25	7,5	155	-	140,5	150,5	80	95	42,6
П-121/147	3-121	3-147	524	+35	203	178	3,75	2,75	10,5	178	146	140,5	170,5	80	101	55,9
П-121/161	3-121	3-161	537	-5	203	178	2,50	2,75	20,0	203	146	140,5	180,0	80	120	73,2
П-122/101	3-122	3-101	490	-	203	178	2,75	2,00	-	146	118	114,0	140,5	62	-	29,0
П-122/102	3-122	3-102	496	+35	203	178	2,75	2,00	-	146	120	116,0	140,5	70	-	28,0
П-122/108	3-122	3-108	502	-5	203	178	2,75	2,75	-	146	133	127,5	140,5	72	-	31,8
П-122/117	3-122	3-117	463	+30	355	-	2,75	5,75	-	146	-	140,5	134,5	58	-	37,0
П-122/121	3-102	3-121	457	-10	355	-	2,75	2,75	-	146	-	140,5	140,5	80	-	31,0
П-122/133	3-122	3-133	484	-	370	-	7,25	2,25	-	155	-	140,5	150,5	95	-	35,6
П-122/147	3-122	3-147	524	+35 -5	203	178	3,75	2,75	3,0	178	146	140,5	170,5	95	101	48,2
П-133/101	3-133	3-101	495	+35	203	178	2,25	2,00	-	155	118	114,0	150,5	62	-	31,0
П-133/108	3-133	3-108	506	-5	203	178	2,25	2,75	-	155	133	127,5	160,5	72	-	33,9
П-133/117	3-133	3-117	497	-	203	178	2,25	2,75	-	155	140	134,5	160,5	58	-	40,0
П-133/121	3-133	3-121	482	+30	370	-	2,25	7,25	-	155	-	150,5	140,5	80	-	36,0
П-133/122	3-133	3-122	484	-10	370	-	2,25	7,25	-	155	-	150,5	140,5	82	-	37,9
П-133/140	3-133	3-140	510	-	390	-	10,75	3,75	-	172	-	150,5	160,5	70	-	59,0
П-133/147	3-133	3-147	520	-	203	178	3,75	2,25	-	178	155	150,5	170,5	101	-	46,1
П-133/152	3-133	3-152	529	+35 -5	203	178	5,50	2,25	-	197	155	150,5	186,0	89	-	63,0
П-133/161	3-133	3-161	532	-	203	178	2,50	2,25	7,5	203	155	150,5	180,0	105	120	61,1
П-147/121	3-147	3-121	516	-	220	178	3,75	2,75	-	178	146	140,5	170,5	80	-	45,0
П-147/122	3-147	3-122	528	+35 -5	220	178	3,75	2,75	-	178	146	140,5	170,5	82	-	45,0
П-147/133	3-147	3-133	524	-	220	178	3,75	2,25	-	178	155	150,5	170,5	95	-	44,0
П-147/140	3-147	3-140	510	-	390	-	3,75	6,75	-	178	-	170,5	164,5	70	-	60,0

I	2	3	4	5	6	7	8	9	10	11	12	13	14	15	16	17
П-147/147	3-147	3-147	517	130	390	-	3,75	3,75	-	178	-	170,5	170,5	101	-	51,0
П-147/152	3-147	3-152	517	130	390	-	13,25	5,50	-	197	-	170,5	180,5	89	-	74,0
П-147/161	3-147	3-161	517	130	390	-	7,25	2,50	9,5	185	-	170,5	180,0	101	120	60,0
П-147/171	3-147	3-171	521	130	203	178	3,50	3,75	13,0	203	178	170,5	196,0	101	127	62,8
П-152/121	3-152	3-121	528	130	220	178	5,50	2,75	-	197	148	140,5	186,0	80	-	55,0
П-152/147	3-152	3-147	517	130	390	-	5,50	13,25	-	197	-	186,0	170,5	101	-	67,0
П-152/171	3-152	3-171	517	130	390	-	8,50	3,50	2,5	203	-	186,0	196,0	122	127	67,4
П-161/147	3-161	3-147	517	130	390	-	2,50	7,25	-	185	-	180,0	170,5	101	-	53,8
П-161/171	3-161	3-171	538	130	220	178	5,50	3,50	-	229	203	196,0	218,0	127	-	81,3
П-161/177	3-161	3-177	523	130	390	-	5,00	14,50	-	225	-	196,0	215,0	102	-	97,3
П-171/147	3-171	3-147	538	130	220	178	3,50	3,75	-	203	178	170,5	196,0	101	-	61,0
П-171/171	3-171	3-171	517	130	390	-	3,50	3,50	-	203	-	196,0	196,0	127	-	59,4
П-171/177	3-171	3-177	523	130	390	-	7,00	5,50	-	229	-	218,0	215,0	101	-	99,0
П-171/201	3-171	3-201	518	130	203	178	5,75	5,50	-	254	229	218,0	242,5	121	-	118,0
П-177/171	3-177	3-171	517	130	390	-	5,00	14,50	12,5	225	-	215,0	196,0	102	127	93,0
П-201/177	3-201	3-177	533	130	400	-	19,50	5,75	-	254	-	242,5	215,0	101	-	118,2
П-201/201	3-201	3-201	537	130	400	-	5,75	5,75	-	254	-	242,5	242,5	120	-	121,9
П-76/76	3-76	3-76	389	130	280	-	2,00	2,00	-	95	-	91,0	91,0	32	-	13,6
П-88/76	3-88	3-76	389	130	300	-	11,00	2,25	-	113	-	106,5	91,0	32	-	20,3
П-101/76	3-101	3-76	482	130	203	178	2,00	2,00	-	116	95	91,0	114,0	32	-	22,8
П-117/117	3-117	3-117	463	130	355	-	2,75	2,75	-	140	-	134,5	134,5	58	-	36,0
П-121/88	3-121	3-88	463	130	203	178	2,75	2,25	-	146	113	106,5	140,5	38	-	32,6
П-121/117	3-121	3-117	463	130	355	-	5,75	2,75	-	146	-	140,5	134,5	58	-	36,4
П-147/117	3-147	3-117	525	130	220	178	3,75	2,75	-	178	140	184,5	170,5	58	-	47,7
П-152/152	3-152	3-152	517	130	390	-	5,50	5,50	-	197	-	186,0	186,0	89	-	73,5

10 мм, то опознавательный паз выполняется на расстоянии $l/2$ ниппеля, а на муфте он выполняется ближе к упорному торцу.

Для труб высоких групп прочности, начиная от Д и выше, объем маркировки ниппеля замка показан на рис. 58 и 59 (маркировка муфты одинакова с маркировкой для групп прочности Д и Е). Здесь положение опознавательной канавки у хвостовика муфты или на расстоянии $l/2$ (половины длины) муфты означает, что в первом случае толщина стенки трубы менее 10 мм, а во втором - более 10 мм. Если резьба замка левая, то поясок выполняется близко к хвостовику ниппеля и муфты.

У всех ниппелей на гладкой цилиндрической поверхности за сбегом резьбы выполняется четко, клеймами прифтом 6-ПрЗ или 8-ПрЗ по ГОСТ 26.008-85 следующая маркировка (рис. 56, 58, 59): товарный знак или шифр предприятия-изготовителя; дата выпуска ниппеля (месяц-цифры с 1 по 12 и год - две последние цифры года); группа прочности трубы, для которой предназначен ниппель замка.

У всех муфт на конической расточке (рис. 57) также наносится аналогичная маркировка.

У всех ниппелей и муфт замков на наружной цилиндрической поверхности также наносится маркировка (размер в мм), содержащая: округленное значение наружного диаметра замка; округленное значение диаметра проходного отверстия.

И, наконец, у всех ниппелей на наружной цилиндрической поверхности выполняется еще один фрезерованный паз, на котором наносится маркировка твердости материала замка по Бринеллю с помощью отпечатка шарика и величины значения НВ в цифрах.

Указания по эксплуатации и гарантии. Приварные замки эксплуатируются только в составе бурильных труб.

Конструкция замков обеспечивает не менее трех ремонтов резьбы.

Установленный ресурс замков до ремонта не менее 1200 циклов свинчивания-развинчивания.

Гарантийный срок эксплуатации замков - 12 месяцев со дня ввода бурильных труб в эксплуатацию.

1.4. Переводники для бурильных колонн

Переводники служат для соединения отдельных элементов бурильной колонны и представляют собой короткие отрезки толстостенных труб, на торцах которых выполнена замковая (ниппельная или муфтовая) резьба. Иногда на одном из концов нарезается другая резьба, например резьба обсадных труб.

Переводники по ГОСТ 7360-82

Переводники для буровых колонн изготавливают по ГОСТ 7360-82 следующих типов: П - переходные, М - муфтовые, Н - ниппельные. По исполнению они могут быть цилиндрической или ступенчатой формы.

Переводники каждого типа изготавливают с правой или левой резьбой. Форма и размеры профиля замковой резьбы установлены ГОСТ 5286-75.

Размеры переводников типа П должны соответствовать указанным на рис. 60, 61, 62 и в табл. I.67, типа М - на рис. 63, 64, 67 и в табл. I.68; типа Н - на рис. 65, 66 и в табл. I.68.

Технические требования. Переводники изготавливают предприятия-изготовители (или собственными силами) в соответствии с требованиями ГОСТ 7360-82 из стали марки 40ХН или других сталей по физико-механическим свойствам не ниже, чем у марки 40ХН. В будущем, при переходе на новые марки стали механические свойства будут увеличены, в частности, предел текучести будет увеличен до 85 кгс/мм².

Механические свойства материала готовых переводников должны быть следующими:

Временное сопротивление разрыву σ_b , МПа (кгс/см ²), не менее	882(90)
Предел текучести σ_T , МПа (кгс/мм ²), не менее	735(75)
Относительное удлинение δ_5 , %, не менее	10
Относительное сужение ψ , %, не менее	45
Ударная вязкость КСV, кДж/м ² (кгс м/см ²), не менее	685(7)
Твердость по Бринеллю, НВ	285-341

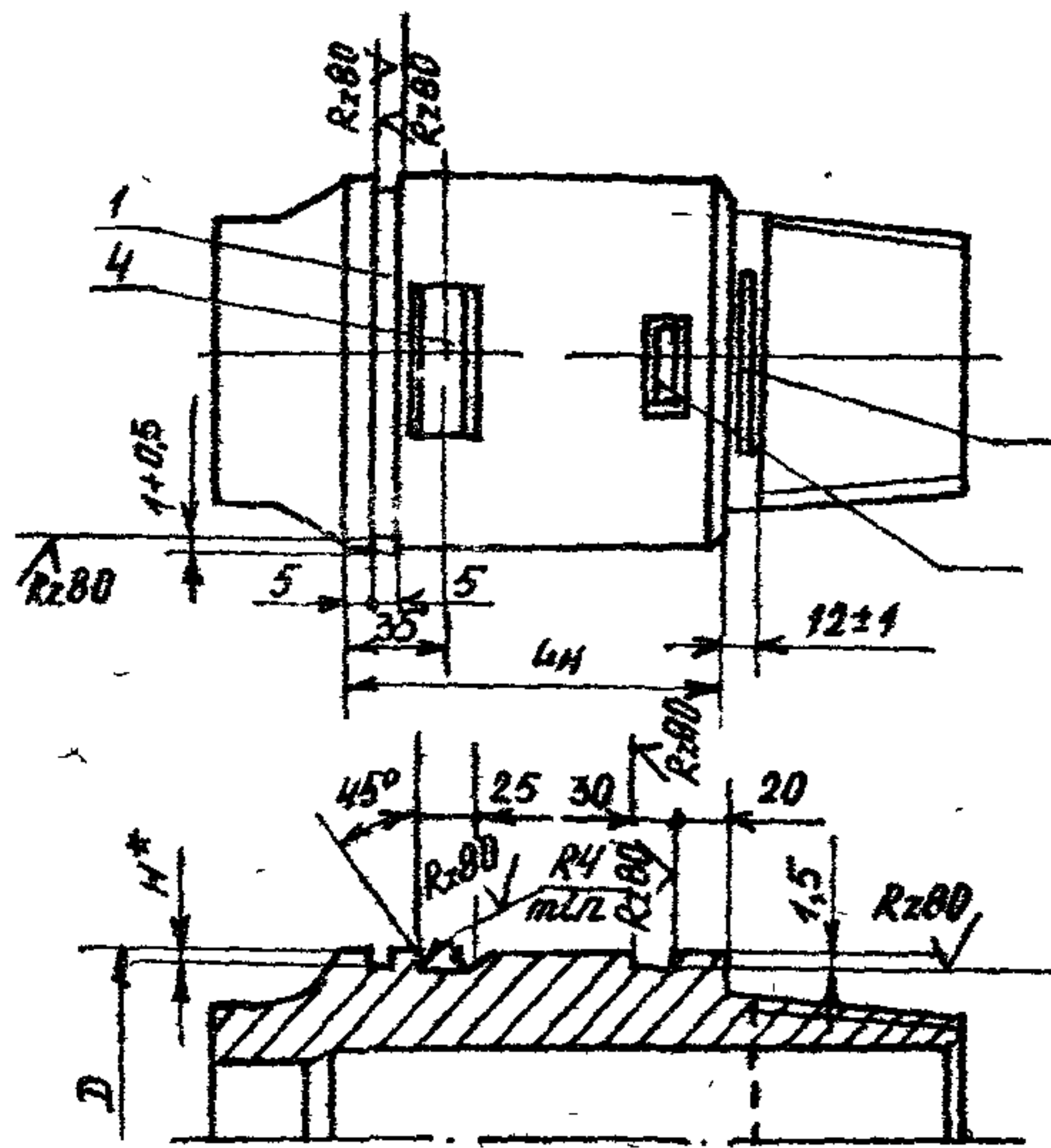


Рис.56.Маркировка шпунца замка труб групп прочности Д,Е : 1 -опознавательный пояс шпунца с левой резьбой,2 - место клеймения (товарный знак,дата выпуска, группа прочности трубы), 3 - место маркировки твердости НВ, 4 - опознавательный паз группы прочности трубы

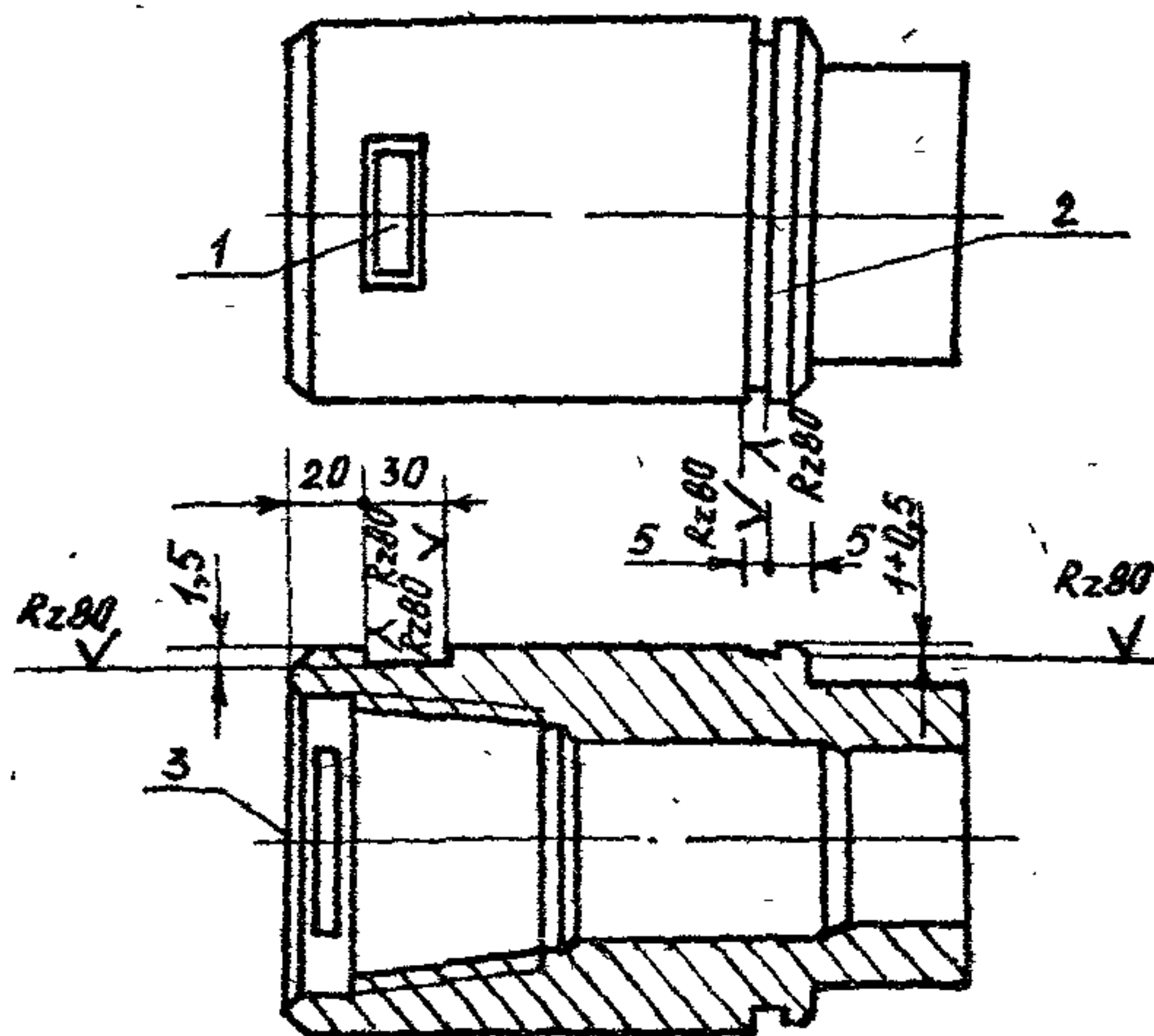


Рис.57.Маркировка муфты замка труб групп прочности Д,Е : 1 - место маркировки твердости НВ, 2 - опознавательный пояс муфты с левой резьбой, 3 - место клеймения (товарный знак,дата выпуска,группа прочности трубы

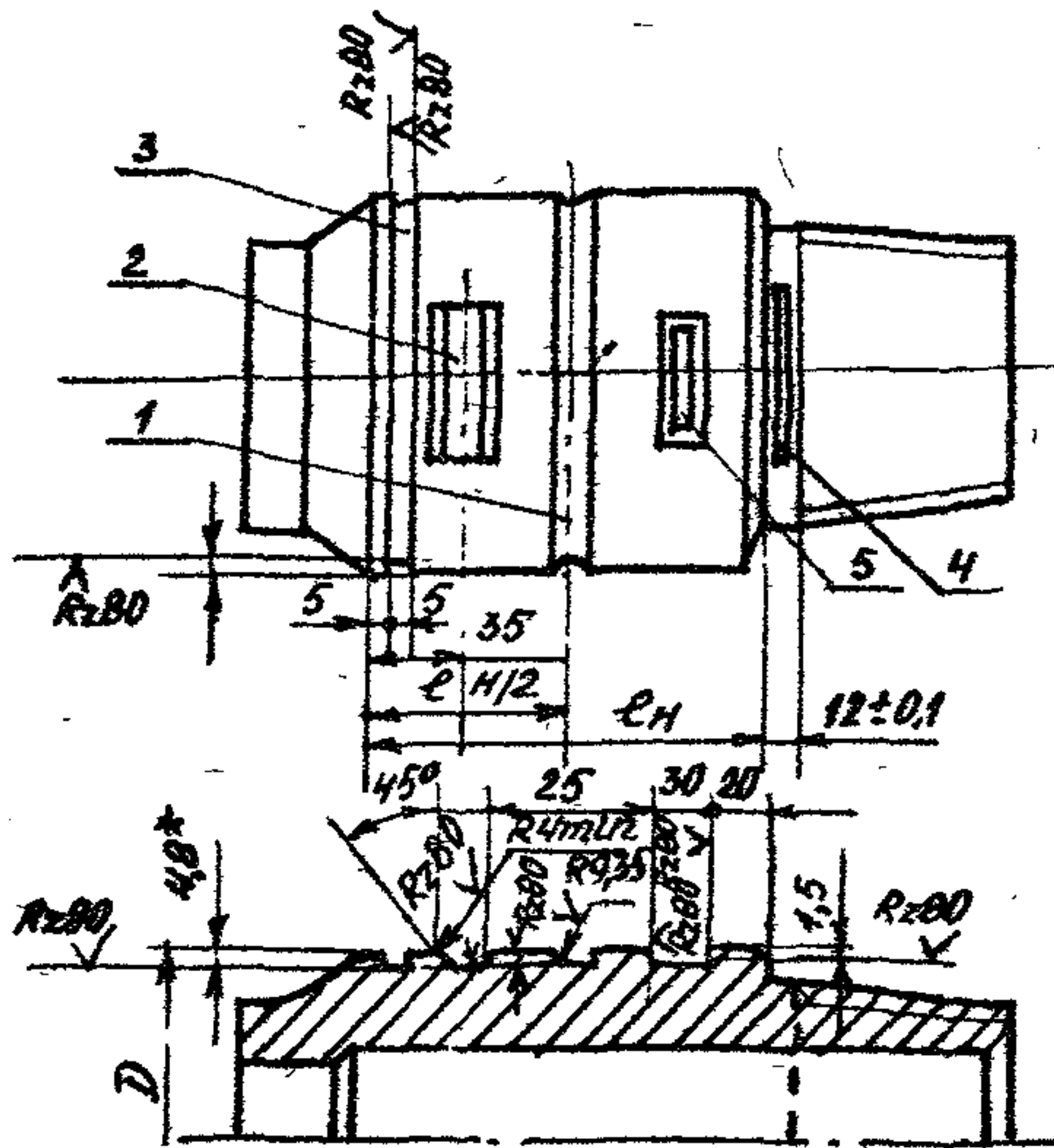


Рис.58.Маркировка ниппеля замка труб групп прочности Л и выше : 1 - опознавательная канавка толщины стенки трубы, 2 - опознавательный паз группы прочности трубы, 3- опознавательный поясок ниппеля с левой резьбой, 4 - место клеймения (товарный знак, дата выпуска, группа прочности трубы), 5 - место маркировки твердости HB. Для замков диаметром 133 мм и более - 6,4 мм

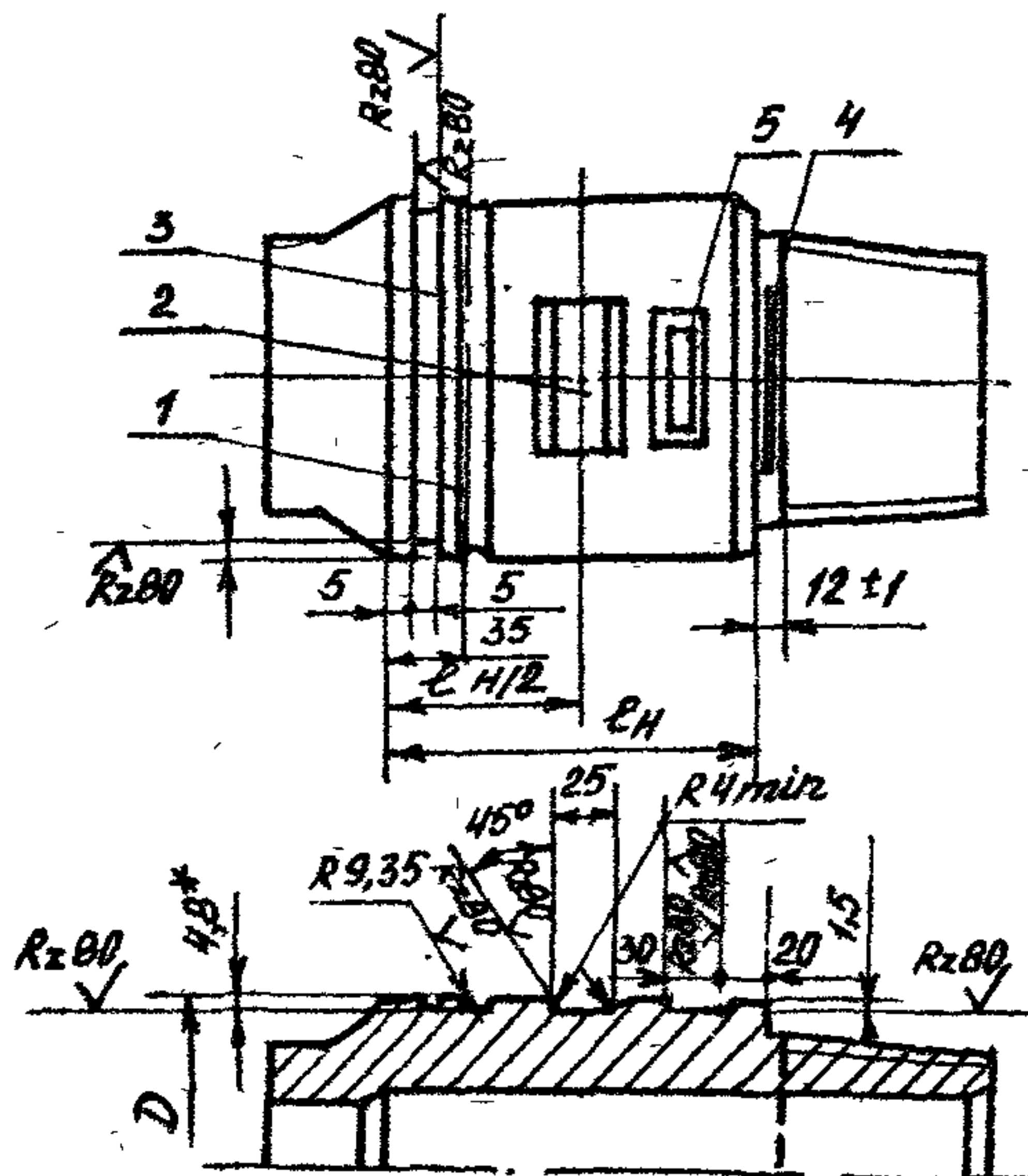


Рис.59.Маркировка ниппеля замка труб групп прочности Л и выше с толщиной стенки более 10 мм

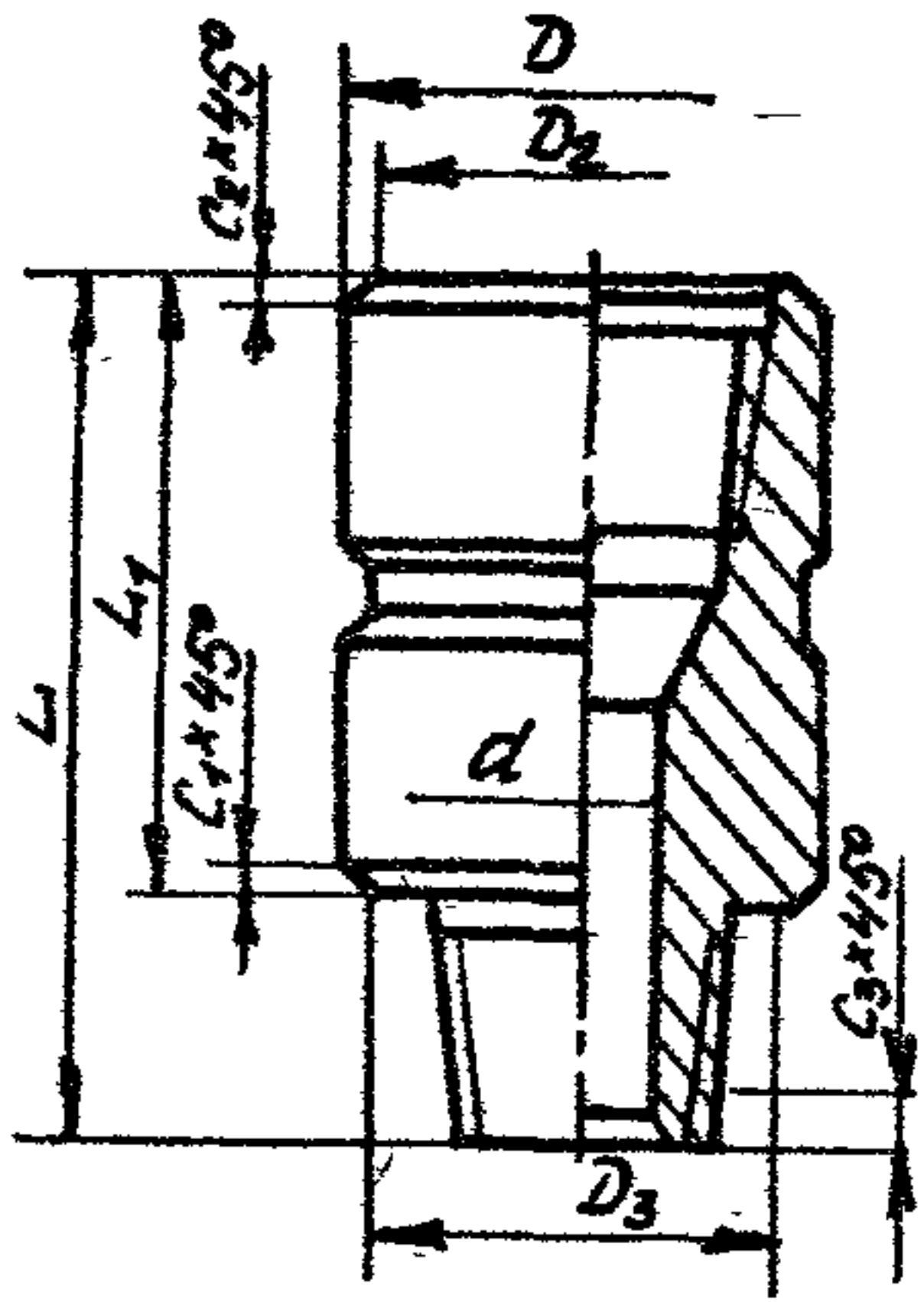


Рис.60.Переводник переходный П

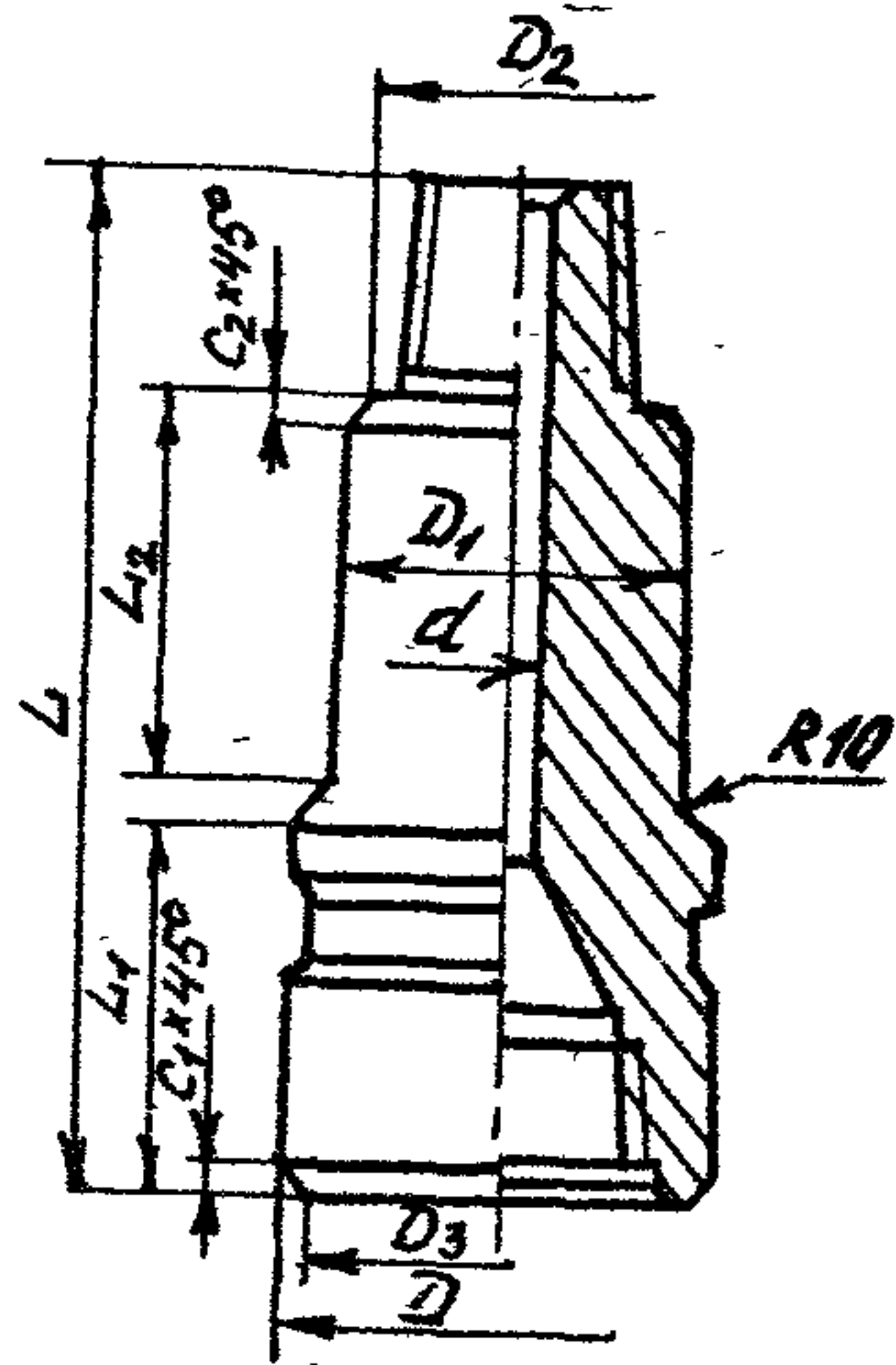


Рис.62.Переводник переходный П

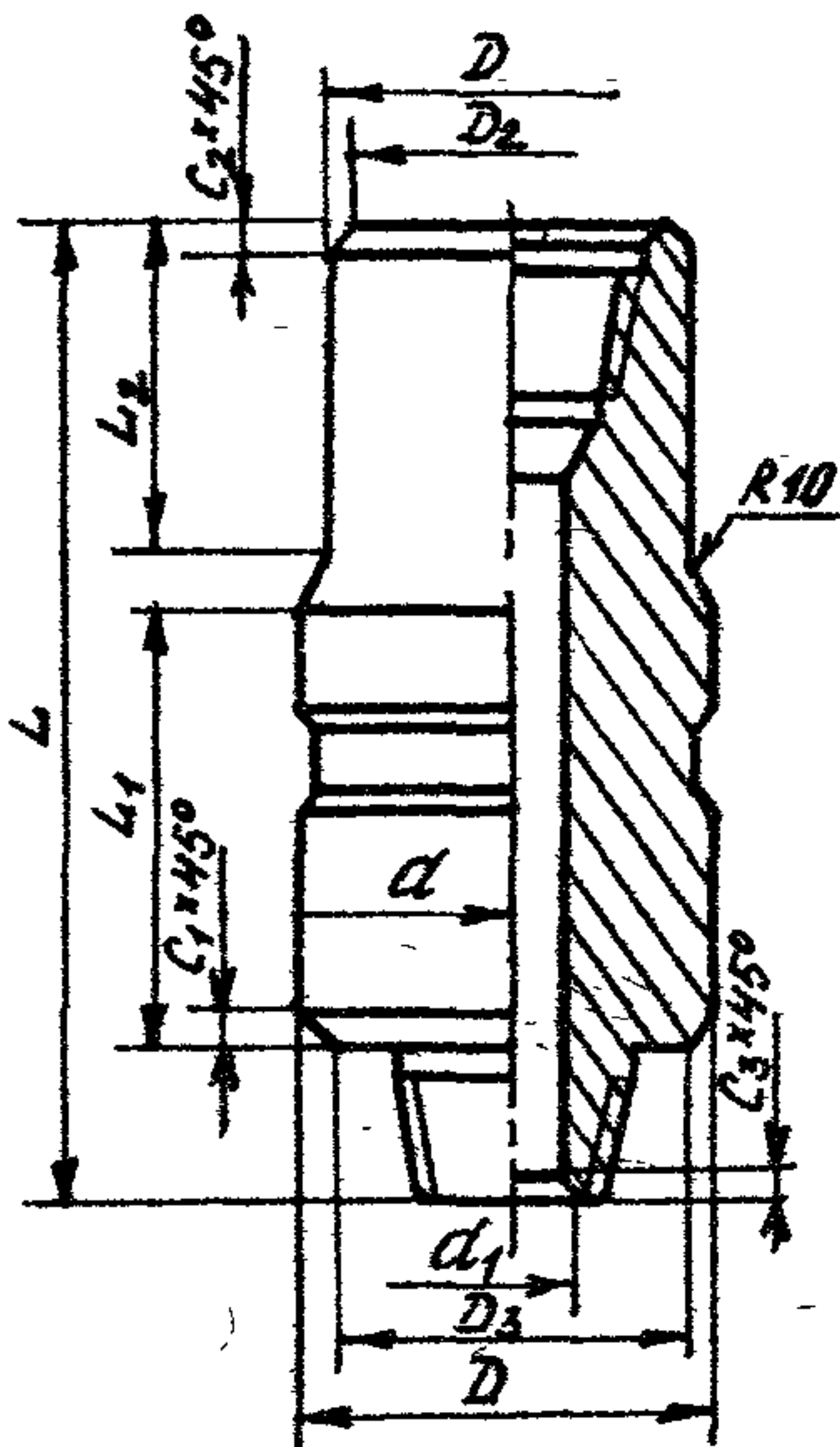


Рис.61.Переводник переходный П

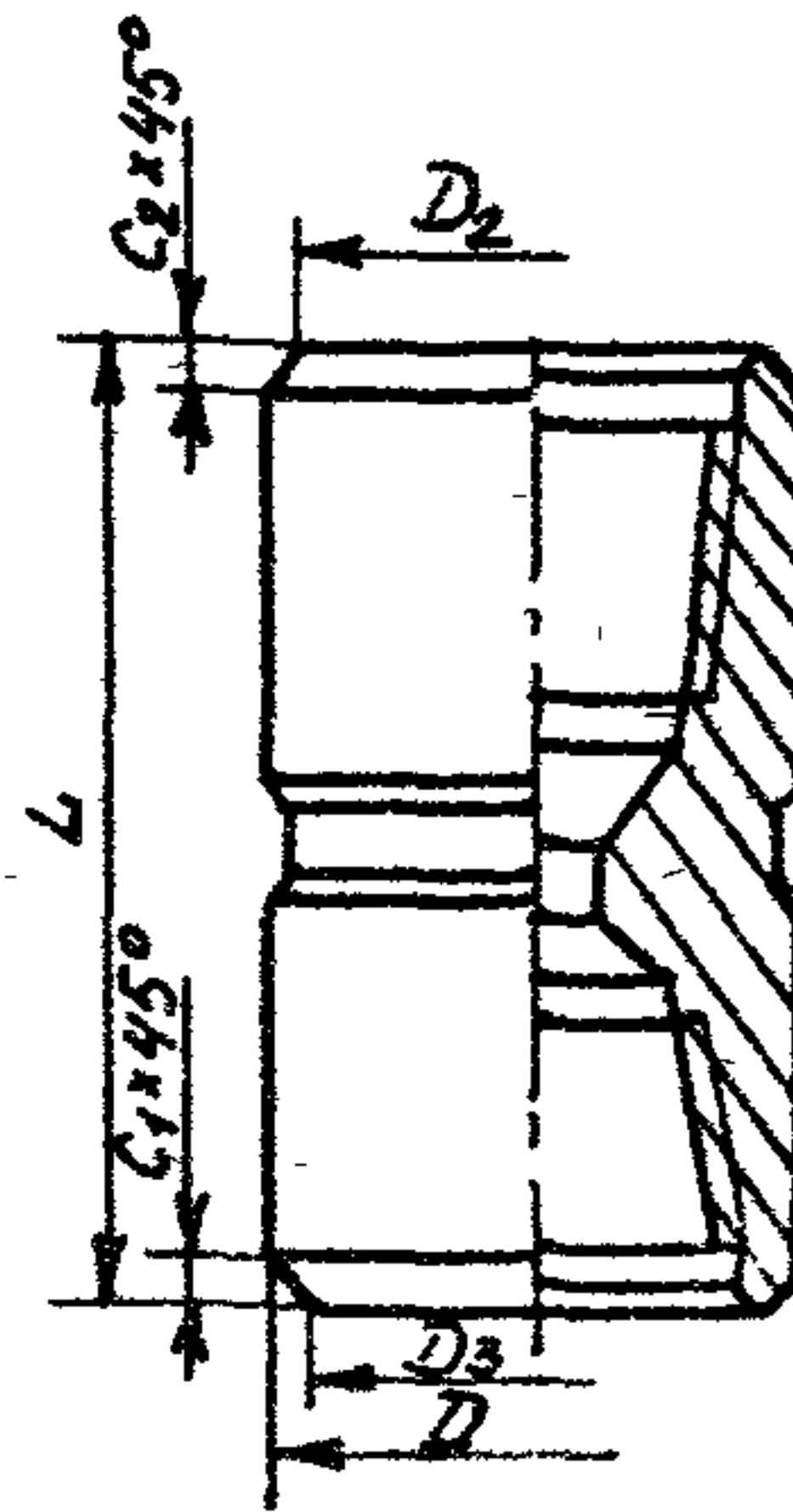


Рис.63.Переводник муфтовый М

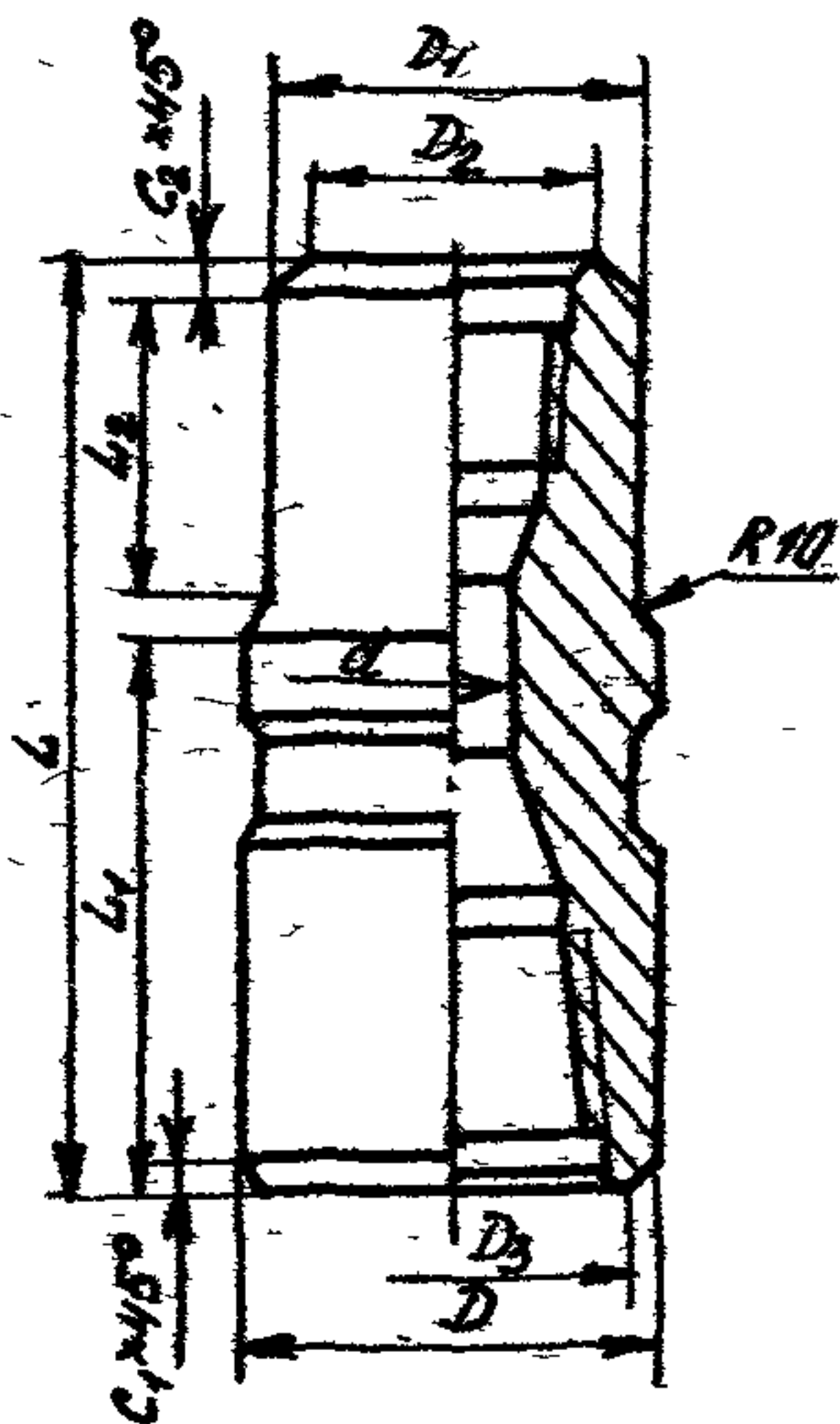


Рис. 64. Переводник муфтовый М

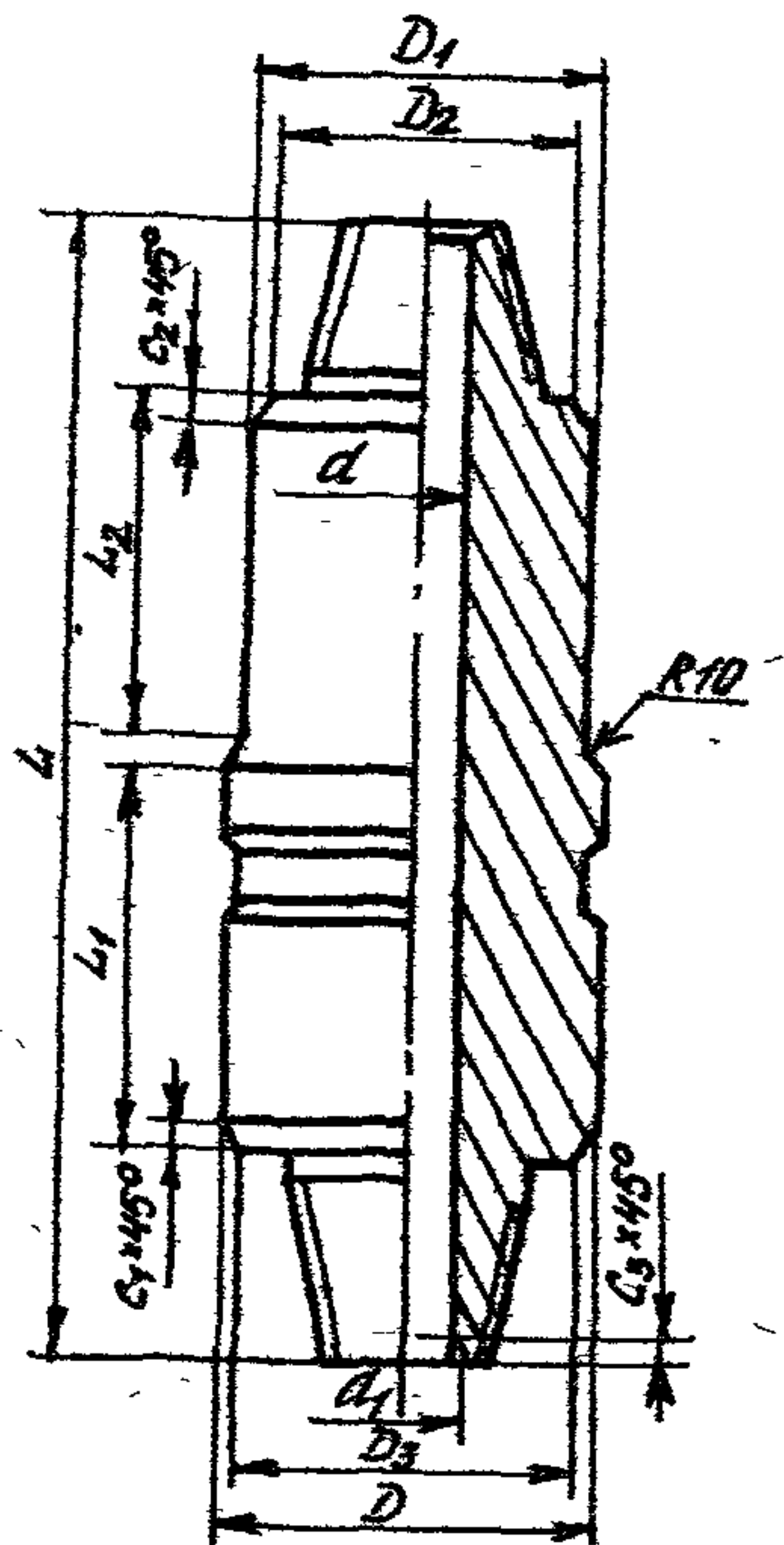


Рис. 65. Переводник ниппельный Н

На наружной и внутренней поверхностях переводников не должно быть трещин, раковин, волосовин, плен и расслоений. Вырубка, заварка и заделка дефектных мест не допускается.

Поверхности упорного уступа и упорного торца должны быть без заусенцев, рванин, забоин и других дефектов, нарушающих плотность соединения.

Допуск соосности резьбы обоих концов переводника, измеренный в плоскости упорного уступа ниппеля или упорного торца муфты - не более 0,6 мм.

Разностенность ниппеля у торца конуса для переходных и ниппельных переводников не должна превышать: 1,5 мм - у переводников с резьбами ниппельного конца 3-66, 3-73, 3-76, 3-86, 3-88, 3-101, 3-102, 3-108, 3-117, 3-121, 3-122, 3-133; 2,0 мм - у переводников с остальными резьбами.

На наружной поверхности каждого переводника протачивается маркировочный поясok (рис. 68, а).

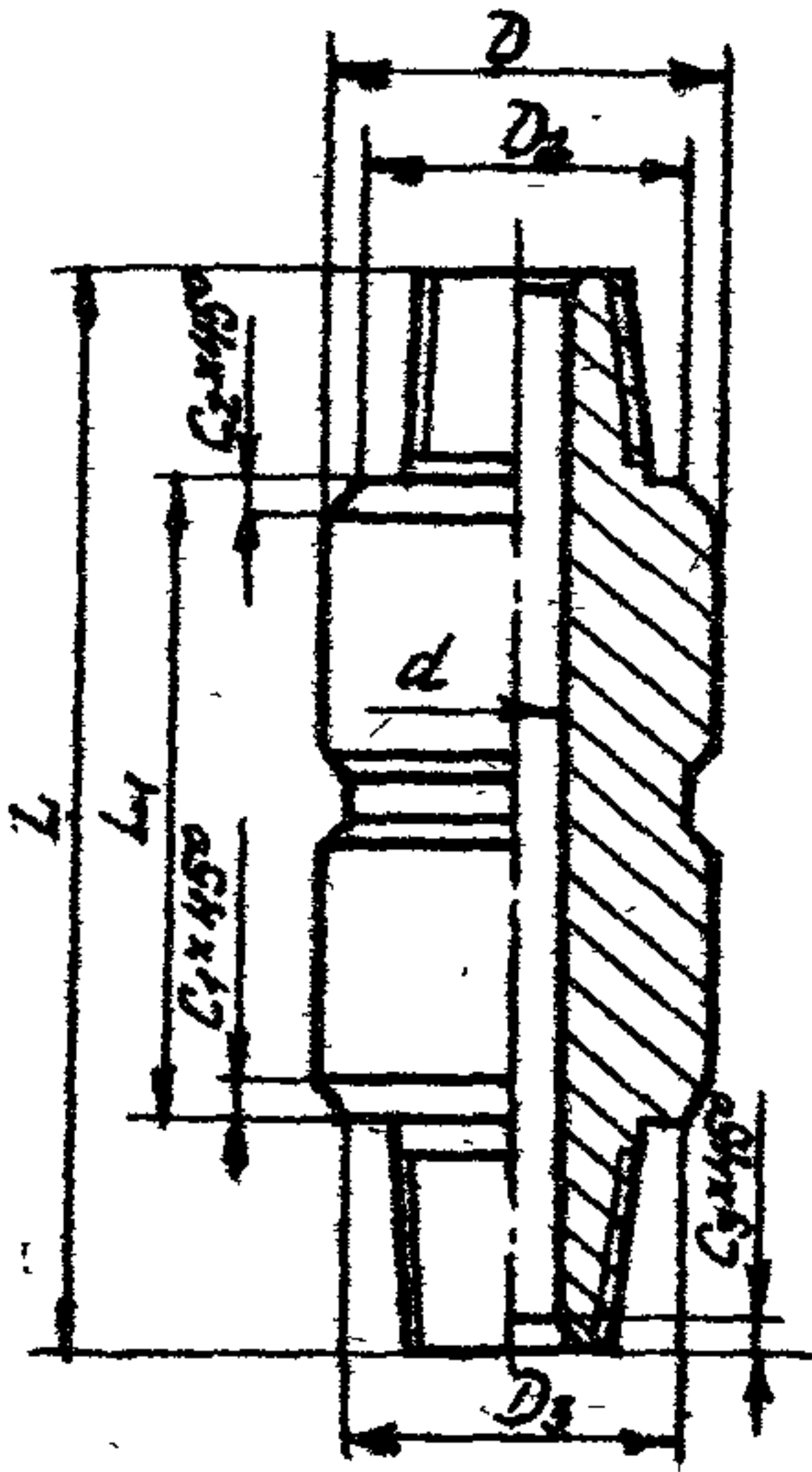


Рис.66.Переводник шпильный Н

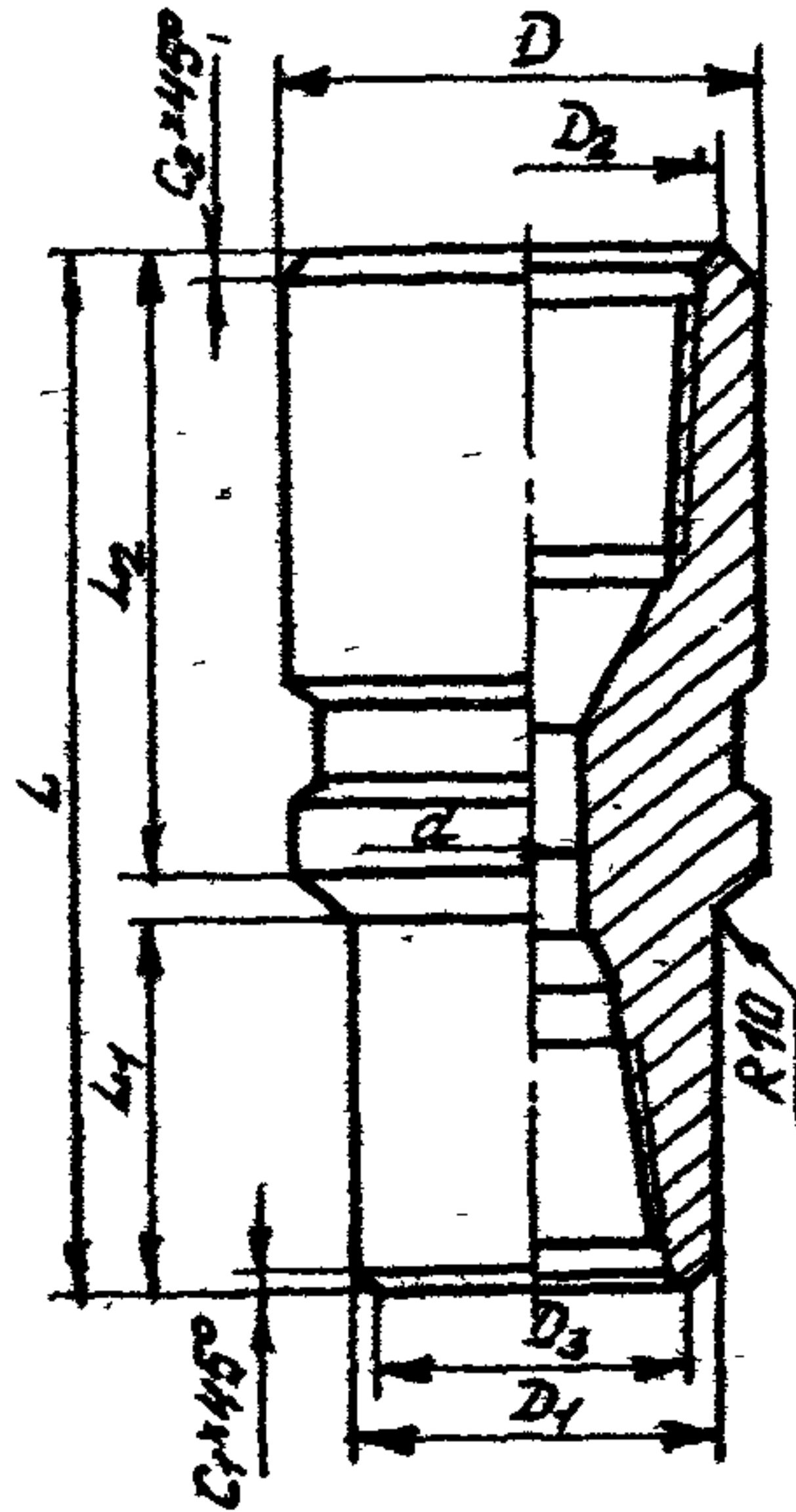


Рис.67.Переводник муфтовый М

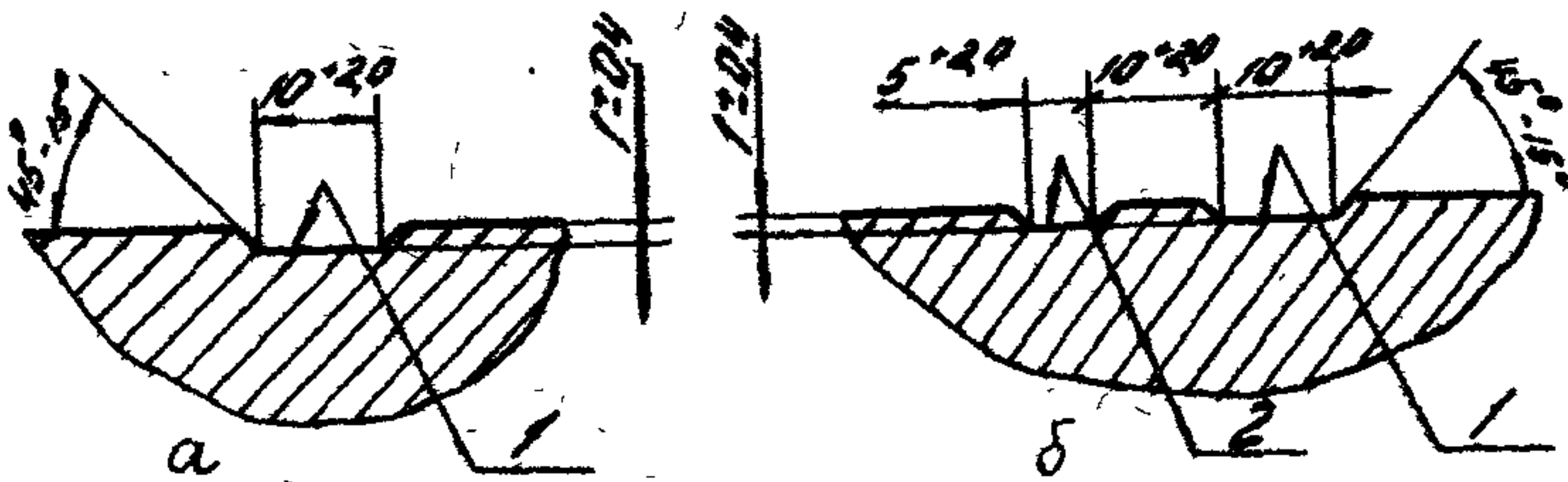


Рис.68.Маркировочный и идентификационный пояски на переводнике

Поясок на переводниках цилиндрической формы должен находиться посередине, а на переводниках ступенчатой формы - на ступени большого диаметра на расстоянии 20 мм от переходной фаски. На переводниках с левым направлением резьбы, кроме маркировочного пояска протачивается опознавательный поясок вдвое уже маркировочного, согласно рис. 68, б.

Примеры маркировки. Переводник типа П с правой резьбой муфтового конца З-122 и ниппельного конца З-147: переводник П-122/147 ГОСТ 7360-82;

Двухнипельный переводник тип Н с левой резьбой ниппельных концов З-147 и З-171: Переводник Н-147/171 Д ГОСТ 7360-82.

Маркировка производится клеймением на глубину до 0,5 мм.

Резьбы переводников должны быть гладкими, без забоин, выкрошенных ниток, заусенцев, рванин, продольных углублений вдоль образующей резьбы и других дефектов, нарушающих непрерывность, герметичность и прочность резьбы.

Форма и размеры профиля замковой резьбы, размеры замковых соединений и требования к их изготовлению - по ГОСТам 5286-75 и 20692-75. Резьба переводников фосфатируется по ГОСТ 9.301-78.

Ресурс переводников до первого ремонта - не менее 500 свинчиваний-развинчиваний.

Количество ремонтов резьбы - не менее 3-х для каждого конца.

Гарантийный срок эксплуатации переводников - 6 месяцев со дня ввода в эксплуатацию.

В практике бурения помимо переводников, изготавливаемых по ГОСТ 7360-82, находят применение и другие виды переводников.

Переводники по ОСТ 39-049-77

Согласно ОСТ 39.049-77, изготавливают переводники с замковой резьбы на резьбу обсадных труб, которые представлены в табл. табл. I.69.

Переводники по ТУ 39-01-321-77

По ТУ 39-01-321-77 изготавливают переводники типа ППВШ, навинчиваемые на ВБТ для защиты верхней устьевой трубы обсадной колонны от износа при вращении ведущей бурильной трубы. На переводнике устанавливают два протекторных кольца. Конструкция и размеры переводников типа ППВШ показаны на рис. 69 и в табл. I.70.

Типоразмеры муфтовых и конических переводников (ГОСТ 7360-82), мм

Обозначение переводника	Обозначение замковой резьбы		Общая длина		Длина ступени		Размер фаски			Наружный диаметр переводника (пред. откл. D_{15})	Наружный диаметр ступени (пред. откл. D_4)	Диаметр упорного горца и упорного уступа		Внутренний диаметр d^* (пред. откл. $\pm 0,6$)	Диаметр фаски d_1	Расчетная масса, кг
	Верхний конец	Нижний конец	Номинал.	Пред. откл.	L_1^*	(пред. откл. $\pm 0,25$) L_2	(пред. откл. $\pm 0,25$) C_1	(пред. откл. $\pm 0,25$) C_2	(пред. откл. $\pm 0,25$) C_3			D_2^*	D_3^*			
1	2	3	4	5	6	7	8	9	10	11	12	13	14	15	16	17
M-73/66	3-73	3-66	300	+30 -10	-	-	1,75	4,75	-	86	-	82,5	76,5	36	-	8,5
M-80/76	3-86	3-76	353	+36 -5	178	178	2,00	2,25	-	108	95	103,5	91,0	45	-	14,5
M-86/88	3-86	3-88	325	+30 -10	-	-	2,25	4,75	-	113	-	103,5	108,5	54	-	13,7
M-101/88	3-101	3-88	325	+30 -10	-	-	7,25	2,00	-	118	-	114,0	103,5	58	-	16,4
M-108/88	3-108	3-88	366	+35 -5	178	178	2,25	2,75	-	133	113	127,5	108,5	58	-	20,0
M-121/88	3-121	3-88	398	+35 -5	203	178	2,25	2,75	-	146	113	140,5	108,5	58	-	26,0
M-121/117	3-121	3-117	356	+30 -10	-	-	2,75	5,75	-	146	-	140,5	134,5	78	-	24,8
M-147/117	3-147	3-117	400	+35 -5	203	178	2,75	3,75	-	178	140	170,5	134,5	78	-	33,5
M-161/152	3-161	3-152	400	-	-	-	8,50	3,50	-	203	-	196,0	186,0	122	-	53,1
M-161/177	3-161	3-177	400	+30 -10	-	-	5,00	14,50	-	225	-	196,0	215,0	102	-	71,7
M-171/152	3-171	3-152	400	-	-	-	21,50	5,50	-	229	-	218,0	186,0	122	-	77,8
M-171/177	3-171	3-177	400	-	-	-	7,00	5,50	-	229	-	218,0	215,0	101	-	73,0
M-201-152	3-201	3-152	469	+35 -5	220	220	5,50	5,75	-	254	197	242,5	186,0	122	-	81,6
M-201/177	3-201	3-177	420	+35 -5	-	-	19,50	5,75	-	254	-	242,5	215,0	101	-	98,9

1	2	3	4	5	6	7	8	9	10	11	12	13	14	15	16	17
H-147/171	3-147	3-171	707		220	220	3,50	3,75	13,00	203	178	170,5	196,0	101	127	92,3
H-121/121	3-121	3-121	525	+30	321	-	2,75	2,75	-	146	-	140,5	140,5	80	-	36,0
H-147/147	3-147	3-147	550	+30	296	-	3,75	3,75	-	178	-	170,5	170,5	101	-	51,0
H-147/152	3-147	3-152		-10	296	-	5,50	13,25	6,00	197,5	-	170,5	186,0	89	101	70,0
H-171/201	3-171	3-201	671	+35	203	178	5,75	3,50	3,50	254	203	196,0	242,5	120	127	113,7
M-73/86	3-73	3-86	300	-5												
M-73/66	3-73	3-66	300	+30	-	-	4,75	1,75	-	86	-	82,5	78,5	38	-	8,5
				-10												
M-73/76	3-73	3-76	325		-	-	1,65	6,25	-	95	-	82,5	91,7	44	-	11,3
M-86/76	3-86	3-76	363	+35	178	178	2,00	2,25	-	108	95	103,5	91,0	45	-	14,4
				-5												
M-86/88	3-86	3-88	325	+30	-	-	4,3	4,75	-	113	-	103,5	104,5	54	-	15,7
				-10												
M-88/88	3-88	3-88	325		-	-	4,3	2,25	-	113	-	103,5	104,4	58	-	15,4
M-101/88	3-101	3-88	325				6,8	2,00	-	113	-	114,0	104,4	58	-	16,4
M-108/88	3-108	3-88	366	+35	178	178	4,3	2,75	-	133	113	127,5	104,4	58	-	20,0
				-5												
M-117/117	3-117	3-117	355	+30	-	-	2,25	2,75	-	140	-	134,5	135,5	78	-	23,3
				-10												
M-121/88	3-121	3-88	398	+35	178	203	4,3	2,75	-	146	113	140,5	104,4	58	-	26,0
				-5												
M-121/117	3-121	3-117	355				5,25	2,75	-	146	-	140,5	135,5	78	-	24,8
M-121/121	3-121	3-121	355	+30	-	-	2,35	2,75	-	146	-	140,5	141,3	80	-	24,9
				-10												
M-133/117	3-133	3-117	385		-	-	9,75	2,25	-	155	-	130,5	135,5	78	-	32,0
M-147/117	3-147	3-117	400	+35	178	203	2,25	3,75	-	178	140	170,5	135,5	78	-	33,5
				-5												
M-147/121	3-147	3-121	397		178	203	2,75	2,35	-	178	146	170,5	141,3	80	-	29,7
M-147/147	3-147	3-147	400	+30	-	-	3,75	3,75	-	178	-	170,5	170,5	101	-	37,9
				-10												
M-147/152	3-147	3-151	391	+35	203	178	5,50	3,75	-	197	178	170,5	186,0	101	-	44,0
				-5												
M-147/171	3-147	3-171	435		220	203	3,50	3,75	-	203	178	170,5	196,0	101	-	50
M-161/152	3-161	3-152	400		-	-	8,05	3,50	-	203	-	196,0	186,9	122	-	53,
M-161/177	3-161	3-177	400		-	-	5,00	14,50	-	225	-	196,0	215,0	102	-	71,7

I	2	3	4	5	6	7	8	9	10	11	12	13	14	15	16	17
M-171/152	3-171	3-152	400	+30 -10	-	-	21,05	5,50	-	229	-	218,0	186,0	122	-	77,8
M-171/171	3-171	3-171	415		-	-	3,50	3,50	-	203	-	196,0	196,0	127	-	47,1
M-171/177	3-171	3-177	415		-	-	7,00	5,50	-	229	-	218,0	215,0	101	-	76,9
M-201/152	3-201	3-152	469	+35 -5	220	220	5,05	5,75	-	254	197	242,5	186,0	122	-	81,6
M-201/177	3-201	3-177	420	+30 -10			19,50	5,75	-	254	-	242,5	215,0	101	-	98,9
M-147/171	3-147	3-171	707	+30 -5	220	220	3,50	3,75	18,00	203	178	170,5	196,0	101	127	92,3
H-121/121	3-121	3-121	525		321	-	2,75	2,75	-	146	-	140,5	140,5	80	-	36,0
H-147/147	3-147	3-147	550	+30 -10	296	-	3,75	3,75	-	178	-	170,5	170,5	101	-	51,0
H-147																
H-147/152	3-147	3-152	550		296	-	5,50	13,25	6,00	197	-	170,5	186,0	89	101	70,0
H-171/177	3-171	3-177	550		290	-	5,00	14,50	13,00	225	-	196,0	215,0	101	127	93,9
H-171/201	3-171	3-201	671	+35 -5	203	178	5,75	3,50	3,50	254	203	196,0	242,5	120	127	113,7

* размеры для справок

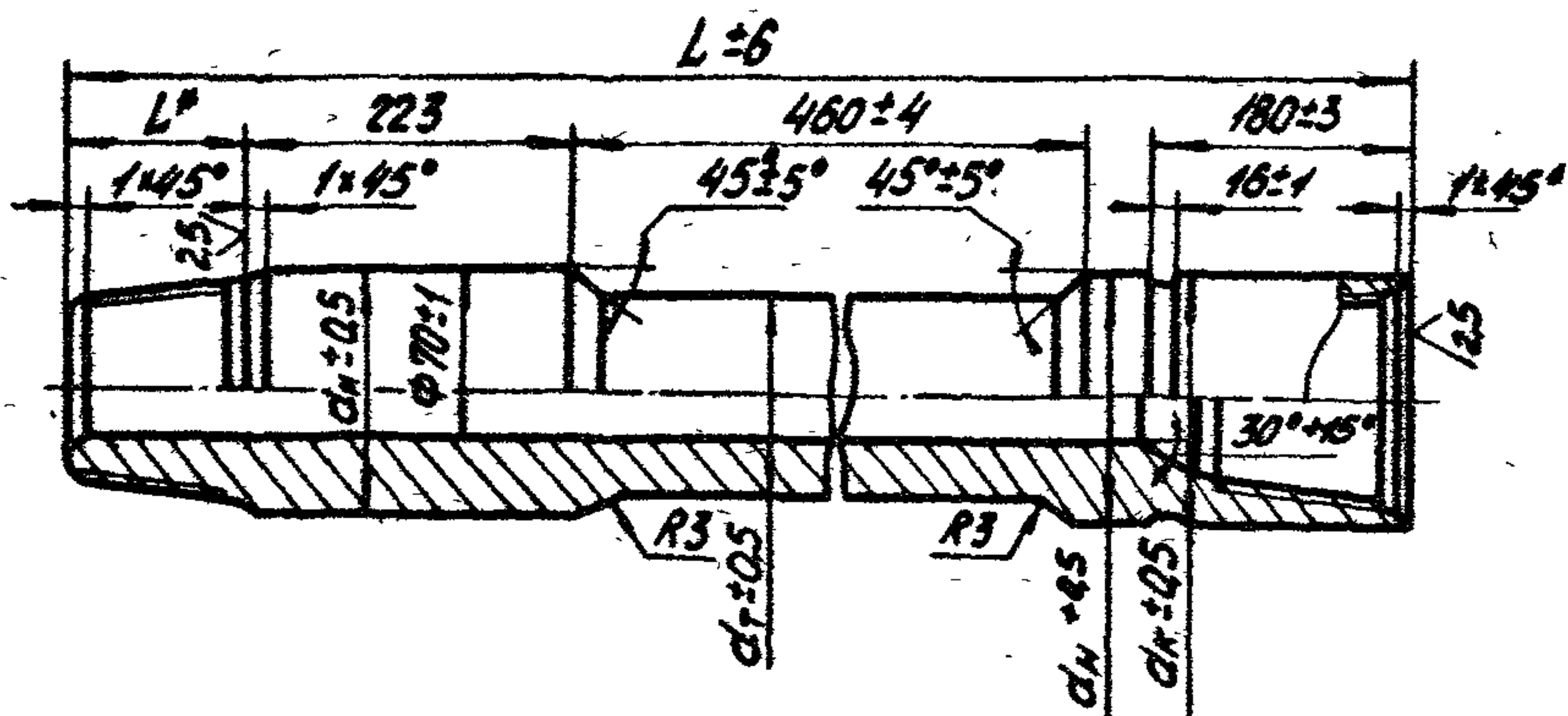


Рис. 69. Переводник ППВШ

Таблица I.69

Переводники с замковой резьбы на резьбу обсадных труб
по ОСТ 39.049-77

Типоразмеры резьб	
П-3-76/П14	П-3-147/178
П-3-88/П14	П-3-147/194
П-3-88/127	П-3-147/219
П-3-88/140	П-3-147/245
П-3-88/146	П-3-147/273
П-3-88/П14А	П-3-147/299
П-3-88/127А	П-3-147/324
П-3-88/140А	П-3-147/340
П-3-88/146А	П-3-147/351
П-3-88/168А	П-3-147/377
П-3-88/178А	П-3-147/407
П-3-88/194А	П-3-147/426
П-3-147/168	П-3-147/508

Таблица 1.70

Размеры (мм) и масса (кг) переводников ППВШ по ТУ 39-01-321-77

Типоразмер	Длина переводника	Длина резьбы нипелля	Диаметр муфты	Диаметр ниппеля	Диаметр тела	Диаметр канавки	Резьба замковая по ГОСТ 5286/75 муфта ниппель	Масса
ППВШ-3-147/3-147	1030	127	178	178	140	173	3-147 3-147	120
ППВШ-3-121/3-121	1005	102	146	146	120	141	3-121 3-121	74
ППВШ-3-171/3-147	1030	127	203	178	165	198	3-171 3-147	147
ППВШ-3-147/3-133	1017	114	178	155	130	173	3-147 3-133	85

II. ЗАКАЗ, ПОЛУЧЕНИЕ ТРУБ, ПОДГОТОВКА ИХ К ЭКСПЛУАТАЦИИ. УЧЕТ, НАЧИСЛЕНИЕ ИЗНОСА ТРУБ И ИХ СПИСАНИЕ. ЦЕНА ТРУБ

2.1. Заказ и получение труб

Заказ необходимого количества бурильных труб по типоразмерам формируется производственным объединением на основе утвержденных норм в килограммах на метр проходки и объемов бурения. По мере выделения фондов УПТО и КО производственного объединения организует поставку, приемку необходимой продукции с заводов-изготовителей и отпущивает ее буровым предприятиям.

Порядок приемки труб от заводов-изготовителей в УПТО и КО или в трубном подразделении включает учет труб по количеству, качеству и комплектности.

Приемка труб по количеству включает следующие операции:

- разгрузку труб с транспортного средства, доставку и их размещение на площадке;

- проверку сохранности труб и соблюдения правил перевозки, предохраняющие их от повреждения;

- проверку соответствия наименования труб и транспортной маркировки на них данным, указанным в сопроводительных документах.

Приемка труб по качеству и комплектности производится в соответствии с действующими инструкциями и положениями.

Примерный перечень контролируемых параметров труб при приемке по качеству и комплектности приведен в табл. 2.1.

При приемке импортных труб визуальным осмотром устанавливается целостность тела трубы, отсутствие кривизны, вмятин, трещин и других дефектов, наличие маркировки.

Опрессовка любых новых труб при входном контроле не проводится. При входном контроле необходимо пользоваться ГОСТом или ТУ, по которому изготовлены трубы.

При углубленном контроле качества материала трубы проводится выборочная дефектоскопия.

Порядок и сроки предъявления рекламаций поставщику на трубную продукцию

Трубное подразделение, которому поставлена некачественная партия труб, не прошедших входной контроль, обязано предъявить заводу-изготовителю претензию в письменной форме. В интересах подведомственных предприятий претензию могут предъявлять вышестоящие организации

Таблица 2.1

Объем входного контроля качества буровых труб при их приемке

Контролируемые параметры	Схема контроля	Критерии отбраковки
<p>Наличие маркировки</p> <p>Наличие предохранительных деталей (колец и ниппелей) и качество их навинчивания</p> <p>Качество поверхности резьбы</p> <p>Качество наружной поверхности трубы</p>	<p>Визуально</p> <p>Визуально</p> <p>Визуально</p> <p>Визуально</p> <p>Неразрушающий контроль</p>	<p>Отсутствие маркировки или несоответствие ее данным сертификата</p> <p>Расстояние между концом сбега резьбы и торцом предохранительного кольца более 9,5 мм (трех ниток)</p> <p>Наличие на резьбе заусенцев, рванин и других дефектов, нарушающих ее непрерывность и прочность</p> <p>1. Наличие плен, раковин, закатов, расслоений, трещин и песочин. Заварка, зачеканка или заделка дефектных мест.</p> <p>2. Поверхность высаженной части трубы и место перехода ее к телу трубы с нормальной толщиной стенки имеют резкие уступы.</p> <p>3. Большая стрела прогиба трубы и явно выраженная повышенная кривизна концевых участков.</p>

В претензии указываются:

- наименование трубного подразделения,предъявляющего претензию, завод-изготовитель,дата предъявления и номер претензии;
 - обстоятельства,послужившие основанием для предъявления претензии,прямые доказательства несоответствия по качеству или количеству поставленных труб,ссылки на соответствующие нормативные акты;
 - требования заявителя,
- сумма претензии и ее расчет,если претензия подлежит денежной оценке,почтовые и платежные реквизиты заявителя.

Претензия подписывается руководителем трубного подразделения и отправляется заказным (ценным) письмом.К претензии прилагаются подлинные документы,подтверждающие требования заявителя,или заверенные копии.

Претензии о поставке некачественной или некомплектной партии труб,в том числе требования об уплате штрафа за поставку такой продукции,предъявляются в течение одного месяца со дня оформления акта о приемке труб трубным подразделением,а в условиях крайнего Севера-в течение двух месяцев.

Порядок и сроки предъявления рекламаций поставщику на плохое качество трубной продукции,обнаруженное при ее эксплуатации,могу-щее привести или уже приведшее к аварии,бурового или трубное подразделение ПО обязано предъявить заводу-изготовителю претензию в письменной форме,аналогичной при предъявлении претензии при входном контроле.При этом надо учитывать то обстоятельство,что рядом новых ГОСТ и ТУ на производимую трубную продукцию указан гарантийный срок использования изготовленных труб и замков.Обычно он равен 1-2 годам.Этот срок с момента эксплуатации и нужно учитывать при предъявлении рекламации.

Претензионные права предприятий в наиболее полной форме указаны в журнале "Хозяйство и право" за 1988 год №6.

Предъявление иска в арбитраж или иной орган,которому подведомственен спор,без претензии к поставщику не действительно.

2.2. Подготовка труб к эксплуатации

- Подготовка труб к эксплуатации включает следующие операции:
- наворот замков,производимый в трубном подразделении при подготовке буровых труб сборной конструкции;
 - комплектование,т.е.сборку новых труб в комплекты,
 - маркировку труб комплекта клейменением;
 - составление необходимой документации (акт,паспорт-журнал).

Процесс сборки заключается в селективном подборе замковых деталей к трубе, нагреве их в индукционных печах до температуры от 380 до 400⁰С и последующем навинчивании вручную до установленных отметок.

При качественной сборке бурильных труб с замками проверка герметичности опрессовкой не обязательна.

Все бурильные трубы, поступившие в трубное подразделение, собирают в комплекты. В комплект включают трубы одного типоразмера, одной группы прочности и одного завода-изготовителя. Длину комплекта обычно выбирают равной глубине скважин плюс 5-10% (трубы, идущие на пополнение). Состав комплекта устанавливается буровым предприятием исходя из проектных глубин скважин, прочностных характеристик труб и удобства их учета. Запрещается разобщать комплект до полного его списания.

Каждому комплекту присваивается порядковый номер, и всем трубам комплекта также присваивают свои порядковые номера. Все трубы маркируют стальными клеймами (высота цифр и букв с закругленными контурами не более 20 мм). Глубина маркировки на теле трубы не должна превышать 1 мм. Маркировку наносят на ниппельном конце труб: сборной конструкции - на высаженной части на расстоянии от 20 до 25 мм от ниппеля; труб с приваренными замками - на хвостовике ниппеля на расстоянии от 20 до 25 мм от конической части; утяжеленных труб - на теле на расстоянии от 300 до 500 мм от упорного уступа; ведущих - на цилиндрической поверхности.

Маркировка включает: порядковый номер комплекта, группу прочности и толщину стенки трубы, последнюю цифру года ввода трубы в эксплуатацию и порядковый номер трубы в комплекте.

Пример маркировки бурильной трубы: 20 E10 2 42.

Здесь 20 - порядковый номер комплекта, E - группа прочности, 10 - толщина стенки, 2 - год ввода в эксплуатацию, 42 - порядковый номер трубы в комплекте.

Составление комплекта оформляется специальным актом с приложенной к нему описью труб. На каждый комплект составляют в двух экземплярах паспорт-журнал. Получение буровым мастером паспорт-журнала или выписки из него подтверждается распиской по специальной форме. Передача комплекта в ремонт оформляется актом.

Все бурильные трубы, УБТ и ведущие бурильные трубы, прошедшие контрольную проверку и признанные годными для эксплуатации, включаются в действующий парк бурильных труб трубного подразделения. Парк бурильных труб состоит из труб для выполнения основных работ (оборотных) и из труб ремонтного резерва для выполнения вспомогательных работ (необоротных). К трубам для выполнения основных работ относятся

бурильные, утяжеленные и ведущие трубы. В состав ремонтного резерва включают трубы промывочные, для разбуривания цементных пробок, ловильные (левые), трубы для спуска обсадных колонн секциями и петайных колонн.

Для обеспечения нормальных условий проводки скважины до ввода ее в бурение для нее создается индивидуальный набор бурильных труб, объединяющий в единую колонну все комплекты, предназначенные для данной скважины и обеспечивающие ее безаварийную проводку. Набор бурильных труб для выполнения основных работ закрепляется за данной скважиной на все время бурения. Колонна бурильных труб полностью завозится на буровую до начала работы, или трубы подаются комплектами для бурения определенного последующего интервала. Наборы труб ремонтного резерва подаются на буровую по мере надобности.

2.3. Учет, начисление износа и списание труб

Приказ Миннефтепрома от 19.10.81 № 551 "О повышении эффективности использования нарезных труб нефтяного сортамента и о дальнейшем развитии центральных трубных баз" установил порядок учета работы бурильных труб.

Сведения о качестве бурильных труб, поступившие от заводов-изготовителей, заносятся в форму ФБТ-Г.12. Эта и другие формы используются в работе центральных трубных баз.

Бурильные трубы, подготовленные к эксплуатации в трубном подразделении на основании заказа-заявки ФБТ-Г.0, выданной производственно-техническим отделом УБР, собираются в комплекты. На каждый комплект труб трубное подразделение оформляет акт ФБТ-Г.1, к которому прилагается опись труб комплекта (дополнение к ФБТ-Г.1). На каждый комплект составляется паспорт-журнал ФБТ-Г.0...ФБТ-Г.4 в двух экземплярах. Один экземпляр хранится в трубном подразделении, второй, или выписка из него (ФБТ-Г.5) - у бурового мастера, эксплуатирующего данный комплект труб. Работа комплекта труб учитывается буровым мастером по форме ФБТ-Г.2. В паспорт-журнале ведется также учет аварий с комплектом труб (ФБТ-Г.3), профилактических работ (ФБТ-Г.4) и ремонтных работ (ФБТ-Г.5). Работа утяжеленных бурильных труб учитывается по формам ФБТ-Г.2...ФБТ-Г.4.

На ведущую трубу составляют паспорт (ФБТ-Г.6), который включает сведения о работе и ремонте (ФБТ-Г.7).

Для своевременного обеспечения буровых предприятий качественными трубами необходимых типоразмеров, а также с целью планирования работы трубного подразделения в нем организуется учет наличия, полу-

чения и расхода бурильных труб (ФБТ-1.8, ФБТ-1.10) и бурильных замков (ФБТ-1.9).

Комплектование бурильных, утяжеленных и ведущих труб по типоразмерам, оформление на них паспорт-журналов, эксплуатация на конкретных скважинах позволяют вести точный учет работы труб, а после списания определить величину полной отработки каждого комплекта.

Кроме того, трубное подразделение ведет учет получения, наличия и расхода бурильных труб и замков, движения комплектов бурильных труб, видов и объемов профилактических и ремонтных работ с бурильными трубами.

Начисление износа. С целью ежемесячного бухгалтерского учета от проката бурильных труб по статье "Расходы по эксплуатации инструмента при проводке скважин" начисляется условный износ в рублях на бурильные, утяжеленные и ведущие трубы и замки в зависимости от объема проходки в метрах. Сумма условного износа, подлежащего начислению на все трубы данного комплекта, рассчитывается с учетом коэффициента увеличения износа труб по мере роста глубин скважин, определенного для каждого интервала глубины через 500 м, и других факторов проводки скважины. Значения этого коэффициента, нормы и расценки условного износа приведены в "Прейскуранте порайонных расценок на строительство нефтяных и газовых скважин" и в "Справочнике укрупненных смежных норм". При достижении суммы начисленного на комплект условного износа в рублях 70% от первоначальной стоимости труб и 90% от стоимости замков, навинченных на трубы или приваренных к ним, начисление условного износа прекращается, а трубы комплекта продолжают эксплуатировать без начисления износа до полной отбраковки их по физическому состоянию. Данная методика начисления износа весьма условна и применяется лишь в бухгалтерии для списания затрат.

Списание труб производится только при наличии физического или усталостного износа, различных дефектов, если они превышают значения, допустимые для III класса.

Замковые резьбы бракуются в случае повреждения одной и более витков, а также при выявлении вырывов и выкрашиваний, которые могут привести к заеданию резьбы. Замки бракуются, если вырывы и выкрашивания металла упорных уступов ниппелей и упорных торцев муфт составляют более 1/3 ширины уступа или торца, а протяженность более 1/8 длины окружности.

Списание бурильных труб производится на основании внешнего осмотра, инструментальных измерений и данных по дефектоскопии и офор-

мляется актом. К акту прикладывается таблица работы и показатели износа списываемых труб.

Запрещается списывать бурильные трубы или переводить из одного класса в другой по начисленному условному износу (в рублях).

Списание и класс труб бурильной колонны определяется после проведения профилактики и ремонта в трубном подразделении.

Цена труб. Пример расчета стоимости бурильных труб типа ПК, ПН, ЦВ приводится в прил. №2 к ТУ 14-3-1571-88.

1. Аналог: Трубы размером 127x9. Оптовая цена за 1 т труб - аналогов группы прочности Д по ТУ 14-3-1187-83-503 руб/т.

2. Оптовая цена бурильных труб с приваренными замками группы прочности Д по ТУ 14-3-1571-88 равна $503 \times 1,575 + 4,9 = 797$ руб/т. где 1,575 - коэффициент, учитывающий качество труб (57,5% приплат); 4,9 - стоимость колец и ниппелей в 1 т. труб: $(1,55 + 0,41) \times 2,5 = 4,9$ руб.

3. Оптовая цена в рублях 1 тонны труб других групп прочности равна: Е - $797 + 160 = 957$, Д - $797 + 264 = 1061$, М - $797 + 355 = 1152$.

Расшифровка 57,5 % приплат:

К базисной цене (дополнительный прејскурант № 01-14-1980/6) взимаются приплаты за:

1. Уменьшение допускаемых отклонений по наружному диаметру гладкой части трубы - 2 % (дополнительный прејскурант № 01-14-1980/13, с.5);

2. Ужесточение по массе одной трубы - 4 % (там же, по аналогии с приплатой за повышенную точность по стенке);

3. Ужесточение норм по прямолинейности гладкой части трубы - 3 % (прејскурант № 01-14-1980, с.28);

4. Ужесточение допускаемых отклонений по наружному диаметру сварного соединения - 2 % (прејскурант № 01-14-1980/13, с.5);

5. Нормирование допускаемых отклонений по внутреннему диаметру сварного соединения - 2 % (там же);

6. Ужесточение допускаемых отклонений по длине - 3% (прејскурант № 01-14-1980, с.28) по аналогии с приплатой за мерную длину в пересчете на данное ужесточение);

7. Ужесточение требований к переносу осей замка и трубы - 3 % (там же, с.28);

8. Ужесточение норм по относительному сужению после разрыва - на 8-10 % (прејскурант № 01-14-1980, с.29) по аналогии с приплатой за ужесточение временного сопротивления разрыву);

9. Ужесточение норм временного сопротивления разрыву на $1,8 \text{ кгс/мм}^2$ - 1,5 % (там же, с.29);

10. Ужесточение норм ударной вязкости на 3 кгсм/см^2 - 2 % (там же);

11. Увязку в пакеты - 1 % (там же, с.29).

12. Нормирование усталостной прочности бурильных труб с учетом применения замков нового качества - 12 % (из них 10 % за применение замков из стали 40 ХМФА с более жесткими характеристиками механических свойств по временному сопротивлению разрыву, ударной вязкости, твердости - (прейскурант № 01-14-1980, с.29), 2 % - по аналогии с приплатой за нормирование ударной вязкости - (прейскурант № 01-13-1980, с.195);

13. Равнопрочность тела трубы, высаженной части трубы, сварного соединения (для выполнения п.2.11 техусловий, благодаря которому это потребительское качество достигается) - 14 % (по аналогии с приплатами за неразрушающий контроль тела трубы - 3 %, высаженной части - 3 %, сварного соединения - 3 % и изгиб - 1 %, а также увеличения высадки - 4 %);

14. Защиту от повреждений замковой резьбы специальными металлическими колпаками (приплата в руб. и коп. за 1 шт., прейскурант № 01-14-1980, табл.3, с.12 по аналогии с ценой за предохранительные кольца и ниппели в сумме, смещая ее на один диаметр в сторону увеличения);

15. Трубы других групп прочности расцениваются дороже относительно труб группы прочности Д : Е - на 160 руб/т, Л - на 264 руб/т, М - на 355 руб/т.

Сумма удорожания принята из разницы в оптовых ценах труб группы прочности Е, Л, М относительно Д по ГОСТ 631-75 тип III, прейскурант № 01-14-1980/13, с учетом коэффициента 1,575 (57,5% приплата).

III. ЭКСПЛУАТАЦИЯ БУРИЛЬНЫХ ТРУБ

Наряду с долотами, забойными двигателями и элементами оснастки, бурильная колонна, состоящая из различных по назначению бурильных труб, является непосредственно рабочим инструментом при бурении скважины и требует повышенного внимания со стороны буровой бригады. Четкое выполнение всех рекомендуемых мероприятий по отработке бурильных труб позволяет продлить срок их службы и тем самым сократить расход металла и стоимость строительства скважин.

3.1. Общие требования

Буровой мастер получает трубы с дубликатом паспорта, в котором ведет учет их работы в течение всего времени нахождения их на буровой. Получение труб и возврат их в трубное подразделение осуществляется по-комплектно и вместе с заполненным паспортом.

Во время эксплуатации труб на буровой запрещается:

- стаккивать ниппель в муфту при свинчивании труб;
- вращать бурильную трубу (свечу) после выхода резьбы из сопряжения, а также вырывать ниппель из муфты до полного их развинчивания;
- резко тормозить спускаемую бурильную колонну;
- использовать при подъеме и спуске бурильной колонны подъемный крюк с неисправной пружиной;
- использовать клинья с плашками, не соответствующими размерам труб;
- захватывать тело трубы машинными ключами;
- устанавливать челюсти ключей на армированный участок муфты замка;
- подавать на буровую и удалять с нее бурильные трубы и УБТ без предохранительных колец;
- допускать удары концов труб о ротер.

С целью равномерного износа замковых резьб необходимо через каждые десять-двадцать долблений рабочие соединения свечей менять на нерабочие.

Во избежание искривления ведущей трубы при затаскивании в буровую и обратно необходимо поддерживать ее кирмаком посередине, а на нижний переводник навернуть предохранительное кольцо.

Приложение чрезмерных растягивающих нагрузок, например в случае прихвата бурильной колонны, следует осуществлять с учетом группы прочности и класса труб. Максимально допустимые растягивающие нагрузки не должны превышать 80% предела текучести материала труб.

В сроки, установленные ГТН и графиками профилактических работ на буровой необходимо проводить дефектоскопию и опрессовку труб, определять износ замковой резьбы путем замера расстояния между опорными торцами ниппеля и муфты в момент начала свинчивания, замерять диаметр наружной поверхности замков и труб, выявлять смятие труб в месте посадки на клиновый захват.

При бурении скважин глубиной до 3000 м гидроиспытание не обязательно; при большей глубине (свыше 3000 м) следует производить опрессовку на давление, превышающее в 1,5 раза максимальное рабочее,

Соотношение диаметров долот и УБТ

Диаметр, мм	
Долота	УБТ
120,6	95 89
139,7; 145	114; 120 108
151	120; 133 108; 114
165,1	133; 146 120
190,5	159 146
215,9	178 159
244,5	203 178
269,9	219; 229 203
295,3; 320	229; 245; 254 219; 229
349,2	245; 254 229; 245
393,7 и больше	273; 299 254; 273

Примечание: в таблице приведены рекомендуемые соотношения диаметров долот и УБТ для нормальных (верхняя строчка) и осложненных (нижняя строчка) условий бурения

Таблица 3.2

Нормативные запасы прочности (в числителе для нормальных, в знаменателе - для осложненных условий бурения)

Тип	Бурение	
скважины	забойными двига- телями	роторное
Вертикальная	1,30/1,35	1,40/1,45
Бурение на суше и на море со стационарных оснований		
Вертикальная	1,30/1,35	1,40/1,45
Наклонно-направленная	1,35/1,40	1,45/1,50
Бурение с плавучих средств		
Вертикальная	1,35/1,40	1,45/1,50
Наклонно-направлен- ная	1,40/1,45	1,50/1,55

Таблица 3.3

Рекомендуемые моменты свинчивания резьбовых соединений и допустимые растягивающие нагрузки на бурильные замки по ГОСТ 5286-75

Тип замка	Наружный диаметр замка	I класс			
		Рекомендуемый момент свинчивания резьбового соединения, Нм (кгс м)		Допустимая растягивающая нагрузка на бурильный замок, кН (Тс)	
		$\mu' = 0,10$	$\mu' = 0,13$	$\mu' = 0,10$	$\mu' = 0,13$
1	2	3	4	5	6
Коэффициент запаса 1,4 (роторное бурение)					
ЗН-80	80	2706 (276,1)	3445 (351,5)	846 (86,3)	852 (86,9)
ЗН-95	95	4625 (471,9)	5906 (602,7)	1086 (110,8)	1094 (111,6)
ЗН-108	108	6869 (700,9)	8804 (898,4)	1585 (161,7)	1596 (162,9)
ЗН-197	197	39955 (4077,0)	51607 (5266,0)	3848 (392,7)	3888 (396,7)
ЗШ-108					
ЗШК-108	108	5792 (591,0)	7395 (754,6)	924 (94,3)	933 (95,2)
ЗШ-118					
ЗШК-118	118	7011 (715,4)	9021 (920,5)	1440 (147,0)	1453 (148,3)
ЗУК-120	120	6875 (701,5)	8821 (900,1)	1175 (119,9)	1188 (121,2)
ЗШ-133	133	10858 (1108,0)	13916 (1420,0)	1510 (154,1)	1523 (155,4)
ЗШ-146	146	13426 (1370,0)	17336 (1769,0)	1848 (188,6)	1869 (190,7)
ЗУК-146	146	14220 (1451,0)	18287 (1866,0)	2003 (204,4)	2022 (206,3)
ЗШ-178					
ЗШК-178	178	24853 (2536,0)	32085 (3274,0)	2794 (285,1)	2822 (288,0)
ЗШ-203	203	32820 (3349,0)	42503 (4337,0)	3024 (308,6)	3061 (312,3)
ЗУ-155	155	14994 (1530,0)	19326 (1972,0)	2051 (209,3)	2073 (211,5)
ЗУ-185	185	23677 (2416,0)	30625 (3125,0)	2725 (278,1)	2756 (281,2)
ЗУК-162	162	18968 (1933,5)	24454 (2492,8)	2137 (217,8)	2160 (220,1)

Продолжение табл.2.3

I	2	3	4	5	6
Коэффициент запаса I,3 (турбинное бурение)					
ЗН	80	2888(294,7)	3677(375,2)	917(93,6)	924(94,3)
ЗН-95	95	4927(502,8)	6294(642,2)	1182(120,6)	1190(121,4)
ЗН-108	108	7324(747,3)	9386(957,8)	1721(175,6)	1734(176,9)
ЗН-197	197	42512(4338,0)	54909(5603,0)	4216(430,2)	4258(434,5)
ЗШ-108					
ЗШК-108	108	6160(628,6)	7865(802,6)	1013(103,4)	1023(104,4)
ЗШ-118					
ЗШК-118	118	7475(762,8)	9620(981,6)	1564(159,6)	1678(161,0)
ЗУК-120	120	7322(747,1)	9394(958,6)	1280(130,6)	1293(132,0)
ЗШК-133	133	11554(1179,0)	14808(1511,0)	1652(168,6)	1666(170,0)
ЗШ-146	146	14288(1458,0)	18453(1888,0)	2018(206,0)	2040(208,2)
ЗУК-146	146	15141(1545,0)	19473(1987,0)	2183(222,8)	2204(224,9)
ЗШ-178					
ЗШК-178	178	26460(2700,0)	34153(3485,0)	3050(311,2)	3080(314,3)
ЗШ-203	203	34898(3561,0)	45200(4613,0)	3309(337,7)	3349(341,7)
ЗУ-155	155	15964(1629,0)	20580(2100,0)	2234(228,0)	2258(230,4)
ЗУ-185	185	25196(2571,0)	32585(3325,0)	2970(303,1)	3002(306,3)
ЗУК-162	162	20206(2059,8)	26053(2655,8)	2336(238,2)	2361(240,7)
Коэффициент запаса I,0					
ЗН-80	80	3669(374,4)	4673(476,8)	1214(123,9)	1222(124,7)
ЗН-95	95	6229(635,6)	7957(812,0)	1578(161,0)	1589(162,1)
ЗН-108	108	9273(946,2)	11887(1213,0)	2284(233,1)	2300(234,7)

Окончание табл.3.3

I	2	3	4	5	6
ЗН-198	198	53547(5464,0)	69178(7059,0)	5718(583,5)	5773(581,1)
ЗШ-108					
ЗШК-108	108	7751(790,9)	9898(1010,0)	1380(140,8)	1393(142,1)
ЗШ-118					
ЗШК-118	118	9472(966,5)	12191(1244,0)	2075(211,7)	2093(213,6)
ЗУК-120	120	9243(943,2)	11868(1211,0)	1713(174,8)	1731(176,6)
ЗШ-133	133	14553(1485,0)	18669(1905,0)	2233(227,9)	2251(229,7)
ЗШ-146	146	18003(1837,0)	23265(2374,0)	2716(277,1)	2744(280,0)
ЗУК-146	146	19090(1948,0)	24659(2507,0)	2927(298,7)	2954(301,4)
ЗШ-178					
ЗШК-178	178	33359(3404,0)	43071(4395,0)	4100(418,4)	4140(422,4)
ЗШ-203	203	43894(4479,0)	56869(5803,0)	4478(456,9)	4529(462,1)
ЗУ-155	155	20119(2053,0)	25941(2647,0)	2990(305,1)	2030(308,2)
ЗУ-185	185	31728(3238,0)	41052(4189,0)	3976(405,7)	4017(409,9)
ЗУК-162	162	25535(2603,0)	32933(3357,0)	3154(321,6)	3186(324,8)

Примечание: моменты свинчивания при необходимости могут быть увеличены на 20%.

Таблица 3.4

Рекомендуемые моменты свинчивания и допустимые растягивающие нагрузки на буровые замки, изготовленные по ГОСТ 27834-88

Тип замка	I класс				
	Наружный диаметр замка, мм	Крутящий момент свинчивания, Н м (кгс м)		Максимальная растягивающая нагрузка, кН (тс)	
		$\mu' = 0,10$	$\mu' = 0,13$	$\mu' = 0,10$	$\mu' = 0,13$
I	2	3	4	5	6
Коэффициент запаса 1,4 (роторное бурение)					
ЗП-88-44	85,7	3058 (311,8)	3888 (396,4)	773 (78,8)	780 (79,5)
ЗП-95-32	95,2	5491 (559,8)	6982 (711,7)	1119 (114,1)	1129 (115,1)
ЗП-105-54	104,8	5909 (602,3)	7542 (768,8)	1098 (112,0)	1108 (113,0)
ЗП-105-51	104,8	6297 (641,9)	8038 (819,4)	1240 (126,4)	1251 (127,5)
ЗП-111-41	111,1	8356 (851,8)	10664 (1076,0)	1614 (164,5)	1628 (165,9)
ЗП-108-44	108,0	7489 (763,4)	9557 (974,2)	1499 (152,8)	1512 (154,1)
ЗП-108-41	108,0	7794 (794,5)	9946 (1013,8)	1618 (164,9)	1631 (166,3)
ЗП-121-68	120,7	8588 (875,4)	11003 (1121,6)	1463 (149,2)	1476 (150,5)
ЗП-127-65	127,0	10466 (1066,9)	13411 (1367,1)	1643 (167,5)	1658 (169,0)
ЗП-127-62	127,0	11060 (1127,4)	14171 (1444,5)	1815 (185,1)	1831 (186,7)

Продолжение табл. 3.4

1	2	3	4	5	6
ЗП-127-54	127,0	12272 (1251,0)	15721 (1602,5)	2207 (225,0)	2225 (226,9)
ЗП-133-71	133,4	12406 (1264,7)	15909 (1621,7)	1774 (180,9)	1789 (182,4)
ЗП-133-68	133,4	13070 (1332,3)	16759 (1708,4)	1959 (199,7)	1975 (201,3)
ЗП-140-62	139,7	16476 (1679,5)	21128 (2153,7)	2238 (228,2)	2257 (230,1)
ЗП-140-51	139,7	18438 (1879,5)	23637 (2409,5)	2783 (283,7)	2805 (285,9)
ЗП-152-83	152,4	18141 (1849,2)	23340 (2379,2)	2193 (223,6)	2214 (225,7)
ЗП-152-76	152,4	19929 (2031,4)	25637 (2613,4)	2621 (267,2)	2646 (269,7)
ЗП-159-83	158,8	19626 (2000,6)	25254 (2574,3)	2193 (223,6)	2214 (225,7)
ЗП-159-76	158,8	21730 (2215,1)	27957 (2849,9)	2621 (267,2)	2646 (269,7)
ЗП-159-70	158,8	23467 (2392,1)	30188 (3077,3)	3012 (307,1)	3040 (309,9)
ЗП-159-63	158,8	24960 (2544,4)	32103 (3272,5)	3379 (344,5)	3409 (347,5)
ЗП-159-57	158,8	26211 (2671,8)	33705 (3435,8)	3710 (378,2)	3742 (381,4)
ЗП-162-95-1	161,9	19907 (2029,3)	25666 (2616,3)	2263 (230,7)	2287 (233,1)
ЗП-162-95-2	161,9	19907 (2029,3)	25666 (2616,3)	2263 (230,7)	2287 (233,1)
ЗП-162-92	161,9	21044 (2145,1)	27131 (2765,6)	2511 (256,0)	2537 (258,6)
ЗП-162-89-1	161,9	22073 (2250,0)	28156 (2900,8)	2751 (280,5)	2780 (283,4)
ЗП-162-89-2	161,9	22073 (2250,0)	28156 (2900,8)	2751 (280,5)	2780 (283,4)
ЗП-165-83	165,1	25098 (2558,4)	32354 (3298,1)	3203 (326,5)	3235 (329,8)
ЗП-165-73	165,1	26761 (2728,0)	34494 (3516,2)	3632 (370,2)	3667 (373,8)
ЗП-168-76	168,3	28067 (2861,1)	36178 (3687,9)	3632 (370,2)	3667 (373,8)

Продолжение табл. 3.4

1	2	3	4	5	6
ЗП-168-70	168,3	29597 (3017,1)	38144 (3888,3)	4024 (410,2)	4063 (414,1)
ЗП-178-102	177,8	27840 (2837,9)	35933 (3662,9)	3147 (320,8)	3178 (324,8)
ЗП-178-95	177,8	30050 (3063,2)	38784 (3953,5)	3666 (373,7)	3701 (377,3)
ЗП-184-89	184,1	35232 (3591,4)	15471 (4635,2)	4163 (424,3)	4202 (428,4)
ЗП-190-76	190,5	43502 (4434,5)	56134 (5722,1)	4953 (504,9)	4998 (509,5)
Коэффициент запаса 1,3 (турбинное бурение)					
ЗП-86-44	85,7	3263 (332,7)	4149 (422,9)	839 (85,6)	847 (86,3)
ЗП-95-32	95,2	5849 (596,2)	7437 (758,1)	1222 (124,6)	1233 (125,7)
ЗП-105-54	104,8	6299 (642,1)	8042 (819,7)	1197 (122,0)	1200 (123,1)
ЗП-105-51	104,8	6715 (684,5)	8572 (873,8)	1350 (137,6)	1361 (138,8)
ЗП-111-41	111,1	8935 (910,8)	11404 (1162,4)	1753 (178,7)	1767 (180,1)
ЗП-108-44	108,0	8001 (815,6)	10212 (1041,0)	1628 (166,0)	1642 (167,4)
ЗП-108-41	108,0	8327 (848,9)	10627 (1083,3)	1756 (179,0)	1771 (180,5)
ЗП-121-68	120,7	9156 (933,3)	11732 (1195,9)	1593 (162,3)	1607 (163,8)
ЗП-127-65	127,0	11189 (1140,6)	14338 (1461,6)	1786 (182,1)	1802 (183,7)
ЗП-127-62	127,0	11825 (1205,4)	15152 (1544,5)	1972 (210,0)	1989 (202,7)
ЗП-127-54	127,0	13123 (1337,7)	16812 (1713,8)	2394 (244,0)	2413 (246,0)
ЗП-133-71	133,4	13223 (1348,0)	16958 (1728,6)	1936 (197,4)	1952 (199,0)
ЗП-133-68	133,4	13932 (1420,2)	17866 (1821,2)	2135 (217,6)	2152 (219,4)

Продолжение табл. 3.4

I	2	3	4	5	6
3П-140-62	139,7	17546 (1788,6)	22501 (2293,7)	2448 (249,5)	2468 (251,5)
3П-140-51	139,7	19641 (2002,1)	25180 (2566,8)	3034 (309,3)	3057 (311,7)
3П-152-83	152,4	19328 (1970,3)	24870 (2535,1)	2398 (244,4)	2421 (246,7)
3П-152-76	152,4	21238 (2164,9)	27324 (2785,3)	2859 (291,4)	2885 (294,1)
3П-159-83	158,8	20952 (2135,8)	26962 (2748,4)	2398 (244,4)	2421 (246,7)
3П-159-76	158,8	23202 (2365,2)	29854 (3043,2)	2859 (291,4)	2885 (294,1)
3П-159-70	158,8	25061 (2554,6)	32240 (3286,5)	3280 (334,4)	3310 (337,4)
3П-159-63	158,8	26658 (2717,5)	34290 (3495,4)	3675 (374,6)	3707 (377,9)
3П-159-57	158,8	27996 (2853,8)	36003 (3670,0)	4031 (410,9)	4065 (414,4)
3П-162-95-1	161,9	21220 (2163,1)	27361 (2789,1)	2472 (252,0)	2498 (254,6)
3П-162-95-2	161,9	21220 (2163,1)	27361 (2789,1)	2472 (252,0)	2498 (254,6)
3П-162-92	161,9	22434 (2286,9)	28926 (2948,6)	2739 (279,2)	2767 (282,1)
3П-162-89-1	161,9	23534 (2398,9)	30343 (3093,0)	2998 (305,6)	3029 (308,7)
3П-162-89-2	161,9	23534 (2398,9)	30343 (3093,0)	2998 (305,6)	3029 (308,7)
3П-165-83	165,1	26790 (2730,9)	34539 (3520,8)	3484 (355,2)	3519 (358,7)
3П-165-76	165,1	28570 (2912,3)	36828 (3754,1)	3946 (402,3)	3984 (406,2)
3П-168-76	168,3	29989 (3056,9)	38658 (3940,7)	3946 (402,3)	3984 (406,2)
3П-163-70	168,3	31627 (3223,9)	40762 (4155,2)	4369 (445,4)	4410 (449,6)
3П-178-102	177,8	29663 (3023,8)	38291 (3903,3)	3431 (349,8)	3465 (353,2)
3П-178-95	177,8	32025 (3264,5)	41336 (4213,7)	3990 (406,7)	4028 (410,6)

Продолжение табл. 3.4

I	2	3	4	5	6
ЗП-184-89	184,1	37622 (3835,1)	48560 (4950,0)	4528 (461,3)	4568 (465,6)
ЗП-190-76	190,5	46411 (4731,0)	59892 (6105,2)	5392 (549,6)	5441 (554,6)
Коэффициент запаса I,0					
ЗП-86-44	85,7	4142 (422,2)	5267 (536,9)	1115 (113,6)	1125 (114,6)
ЗП-86-44	85,7	4142 (422,2)	5267 (536,9)	1115 (113,6)	1125 (114,6)
ЗП-95-32	95,2	7389 (753,2)	9397 (957,9)	1644 (167,6)	1659 (169,1)
ЗП-105-54	104,8	7978 (813,2)	10186 (1038,4)	1603 (163,4)	1617 (164,8)
ЗП-105-51	104,8	8508 (867,3)	10863 (1107,3)	1802 (183,7)	1817 (185,2)
ЗП-111-41	111,1	11404 (1162,5)	14557 (1483,9)	2326 (237,1)	2345 (239,0)
ЗП-108-44	108,0	10189 (1038,7)	13007 (1325,9)	2163 (220,5)	2180 (222,3)
ЗП-108-41	108,0	10608 (1081,3)	13539 (1380,2)	2329 (237,4)	2348 (239,3)
ЗП-121-68	120,7	11597 (1182,2)	14863 (1515,1)	2126 (216,7)	2144 (218,6)
ЗП-127-65	127,0	14273 (1454,9)	18293 (1864,7)	2378 (242,4)	2398 (244,4)
ЗП-127-62	127,0	15087 (1538,0)	19336 (1971,0)	2619 (266,9)	2641 (269,2)
ЗП-127-54	127,0	16753 (1787,7)	21465 (2188,1)	3167 (322,9)	3193 (325,5)
ЗП-133-71	133,4	16735 (1705,9)	21465 (2188,1)	2602 (265,2)	2623 (267,4)
ЗП-133-68	133,4	17638 (1797,9)	22622 (2306,1)	2860 (291,6)	2883 (293,9)
ЗП-140-62	139,7	22153 (2258,2)	28415 (2896,6)	3305 (336,9)	3331 (339,6)
ЗП-140-51	139,7	24817 (2529,7)	31822 (3243,8)	4068 (414,7)	4098 (417,7)

Окончание табл. 3.4

I	2	3	4	5	6
3П-152-83	152,4	24436 (2491,0)	31449 (3205,8)	3236 (329,9)	3266 (332,9)
3П-152-76	152,4	26866 (2738,7)	34573 (3524,2)	3835 (390,9)	3870 (394,4)
3П-159-83	158,8	26628 (2714,4)	34272 (3493,6)	3236 (329,9)	3266 (332,9)
3П-159-76	158,8	29502 (3007,3)	37966 (3870,2)	3835 (390,9)	3870 (394,4)
3П-159-70	158,8	31876 (3249,4)	41016 (4181,0)	4383 (446,8)	4421 (450,7)
3П-159-63	158,8	33918 (3457,5)	43635 (4448,0)	4897 (499,1)	4938 (503,4)
3П-159-57	158,8	35629 (3631,9)	45826 (4671,4)	5359 (546,3)	5404 (550,8)
3П-162-95-1	161,9	26859 (2737,9)	34640 (3531,1)	3330 (339,5)	3364 (342,9)
3П-162-95-2	161,9	26859 (2737,9)	34640 (3531,1)	3330 (339,5)	3364 (342,9)
3П-162-92	161,9	28406 (2895,6)	36634 (3734,3)	3677 (374,9)	3714 (378,6)
3П-162-89-1	161,9	29806 (3038,4)	38439 (3918,4)	4014 (409,2)	4054 (413,2)
3П-162-89-2	161,9	29806 (3038,4)	38439 (3918,4)	4014 (409,2)	4054 (413,2)
3П-165-83	165,1	34038 (3469,7)	43892 (4474,2)	4646 (473,6)	4691 (478,2)
3П-165-76	165,1	36311 (3701,4)	46815 (4772,1)	5246 (534,8)	5296 (539,9)
3П-168-76	168,3	38196 (3893,6)	49248 (5020,1)	5246 (534,8)	5296 (539,9)
3П-168-70	168,3	40293 (4107,3)	51940 (5294,6)	5796 (590,8)	5850 (596,3)
3П-178-102	177,8	37508 (3823,4)	48428 (4936,6)	4601 (469,0)	4645 (472,5)
3П-178-95	177,8	40513 (4129,8)	52305 (5331,8)	5328 (543,1)	5377 (548,1)
3П-184-98	184,1	47846 (4877,3)	61768 (6296,4)	6023 (614,0)	6078 (619,6)
3П-190-76	190,5	58862 (6002,2)	75999 (7747,1)	7202 (734,1)	7265 (740,6)

Таблица 3.5

Крутящие моменты свинчивания для нижнего
резьбового соединения ВБТ

Условное обозначение	Наружный диаметр, мм	Внутренний диаметр, мм	Момент свинчивания, Нм (кгс м)
$\sigma_T = 760 \text{ МПа}$			
ВБТ-63К	86	32	4740-6770 (484-691)
ВБТ-76К	108	44	7300-1040 (745-1065)
$\sigma_T = 690 \text{ МПа}$			
ВБТ-89К	121	57	10400-14800 (1060-1510)
ВБТ-106К	152	71	18400-26200 (1880-2670)
	155		25900-37000 (2640-3780)
ВБТ-133К	178	80	34700-49600 (3540-5060)
ВБТ-152К	203	80	62600-89600 (6390-9140)

Таблица 3.6.

Рекомендуемые крутящие моменты свинчивания
для резьбовых соединений УБТ по данным ВНИИГнефть

Тип УБТ	Момент свинчивания, Нм (кгс м) при коэффициенте трения	
	$\mu' = 0,10$	$\mu' = 0,13$
$\sigma_T = 650 \text{ МПа (65 кгс/мм}^2\text{)}$		
УБТС.2-178	30770-46060 (3140-4700)	39400-58800 (4020-6000)
УБТС.2-203	46550-62720 (4750-6400)	59580-80360 (6080-8200)
УБТС.2-229	64090-86530 (6540-8830)	82120-110640 (8380-11300)
$\sigma_T = 370 \text{ МПа (37 кгс/мм}^2\text{)}$		
Горячекатаные		
УБТ-146	13620-17250 (1390-1760)	17540-22150 (1790-2260)
УБТ-178	27640-30970 (2820-3160)	35280-39200 (3600-4000)
УБТ-203	46750-47040 (4770-4800)	58800-60270 (6000-6150)

Рекомендуемые крутящие моменты свинчивания для резьбовых соединений УБТ, выпускаемых Сумским МПО по данным самого изготовителя

Тип УБТ	Наружный диаметр УБТ (замка), мм	Внутренний диаметр УБТ (нишеля), мм	Тип резьбы	Момент свинчивания, Нм (кгс/м)
Круглые и спиральные УБТ				
$\sigma_T = 760 \text{ МПа}$				
	79	32	3-65	2930-4190 (299-427)
	89	38	3-73	4080-5790 (416-590)
	108	44	3-86	6970-10010 (710-1020)
	121	51	3-94	961-1370 (980-1400)
	127	57	3-102	11480-16480 (1170-1680)
	146	71	3-118	16480-23450 (1680-2390)
	146	57	3-118	25310-36200 (2580-3690)
	165	71	3-122	20500-29300 (2090-2990)
$\sigma_T = 690 \text{ МПа}$				
	178	57	3-133	31290-44640 (3190-4550)
	178	71	3-133	26600-38000 (2710-3870)
	197	71	3-149	40020-57700 (4100-5830)
	203	80	3-163	51600-73700 (5260-750)
	229	90	3-163	47700-68100 (4860-6940)
	229	71	3-171	64350-92510 (6560-9430)
	248	90	3-185	79400-114000 (8090-11600)
	254	100	3-185	72900-104000 (7330-10600)
	279	100	3-203	105000-150000 (10700-15300)
Квадратные УБТ				
$\sigma_T = 760 \text{ МПа}$				
УБТ-133Д	114	44	3-86	7370-10400 (756-1060)
УБТ-163Д	140	57	3-108	15700-22500 (1600-2290)
УБТ-188Д	155	57	3-122	24900-35600 (2540-3630)
$\sigma_T = 690 \text{ МПа}$				
УБТ-214Д	178	71	3-133	26600-38000 (2710-3870)
УБТ-268Д	229	80	3-163	53100-75800 (5410-7730)
УБТ-293Д	241	80	3-177	59000-78000 (6020-8000)
УБТ-392Д	248	100	3-185	72400-104000 (7380-10600)

в случаях предполагаемой негерметичности бурильной колонны, перед спуском испытателя пластов и в целях профилактики.

3.2. Соотношение размеров долот, бурильных труб, УБТ и нормативные запасы прочности

Компоновка бурильной колонны, размер применяемых долот и обсадных колонн определяется условиями проводки скважин и указывается в рабочем проекте. Данные соотношения показаны в табл. 3.1 и 3.2.

Отношение диаметра бурильных труб, расположенных над УБТ, к диаметру УБТ должно быть $\geq 0,7$. Если это соотношение $< 0,7$, то комплект УБТ должен состоять из труб нескольких диаметров, уменьшающихся в направлении к бурильным трубам. При этом диаметр первой ступени должен соответствовать значениям табл. 3.1, отношение диаметра последующей ступени к предыдущей ступени должно быть $\geq 0,8$.

Кроме того, во многих ПО разработаны технологические регламенты и карты проводки скважин с учетом условий конкретных площадей и имеющегося оборудования и инструмента, где приводятся расчеты по применяемым забойным компоновкам и долотам.

3.3. Величины моментов свинчивания бурильных и утяжеленных труб

При наличии на буровых моментометров свинчивание замковых соединений проводится с регламентированным моментом.

Рекомендуемые моменты свинчивания и допускаемые осевые растягивающие нагрузки для замковых соединений бурильных труб приведены в табл. 3.3 и 3.4. Величины моментов и нагрузок рассчитаны из условий обеспечения прочности, герметичности и наибольшей несущей способности замкового соединения.

При бурении роторным способом коэффициент запаса прочности принят 1,4, при использовании забойных двигателей 1,3 и при предельном случае нагружения бурильной колонны 1,0. Коэффициенты трения в резьбе $\mu' = 0,10$ (в случае применения резьбовой смазки с металлическими наполнителями, например Р-416) и $\mu' = 0,13$ (в случае применения графитовой смазки).

Рекомендуемые крутящие моменты свинчивания для нижнего резьбового соединения ВБТ, выпускаемых Сумским МНПО по данным самого изготовителя с применением смазок Р-416, Р-113, и по данным ВНИИТнефть, приведены в табл. 3.5 и 3.6. Минимальная величина момента свинчивания рассчитана из условия, что напряжение затяжки $\sigma_3 = 0,4 \sigma_r$, а максимальная - при $\sigma_3 = 0,6 \sigma_r$ с учетом допустимых контактных давлений

на упорных торцах.

Пределные (соответствующие пределу текучести) значения осевой растягивающей нагрузки, изгибающего и крутящего моментов для бурильных труб, изготавливаемых по ТУ 14-3-1571-88 с номинальной толщиной стенки, приведены в табл. 3.8.

Те же предельные значения нагрузок, определенные для минимальных толщин стенок с учетом допуска - 12,5 %, приведены в табл. 3.8А.

Приводимые значения нагрузок даны для выполнения необходимых прочностных расчетов бурильных колонн.

3.4. Смазка резьбы замковых соединений при СПО

При свинчивании замковых соединений необходимо применять определенную смазку, так как она в значительной степени влияет на износостойкость и герметичность резьб. Смазки для бурильных замков должны воспринимать большие удельные давления, высокую температуру, уплотнять зазоры в резьбе, легко наноситься, долго сохраняться на поверхностях резьбы и т.п. Указанным требованиям отвечают смазки, содержащие металлические компоненты: Р-113, Р-416 и "Резьбол Б".

Уплотнительная смазка Р-113 предназначена для использования при свинчивании замковых резьб в нижней части бурильной колонны (УБТ, переводников, забойных двигателей, оснастки и бурильных труб), подвергающихся частому разъединению и температуре до 200⁰С при высоких удельных давлениях на поверхности резьбы. Соотношение долей компонентов в смазке Р-113 (%): жировая основа -35, сернистый свинец -5, окись свинца -2, свинцовый порошок -58.

Для свинчивания УБТ, замков бурильных труб при более низких температурах (до 100⁰С) рекомендуется применять смазку Р-416, отличающуюся от Р-113 составом жировой основы.

Смазка "Резьбол Б" предназначена для свинчивания замковых соединений бурильной колонны. Смазка "Резьбол Б" не теряет своих свойств при температуре в скважине до 200⁰С и нанесение ее возможно при окружающей температуре до минус 40⁰С. Содержание компонентов в смазке "Резьбол Б" (%): жировая основа -38, цинковый порошок - 46, металлоплакирующая добавка - 4, графит -12.

При использовании всех смазок необходимо избегать попадания их на кожу и в желудочно-кишечный тракт.

Новые (неприработанные) резьбовые соединения рекомендуется тщательно смазывать резьбовой смазкой и свинчивать с ограниченной скоростью: 10-15 об/м (первые 3-5 свинчиваний). Наилучший эффект при

Таблица 3.8

Предельные /соответствующие пределу текучести/
значения осевой растягивающей нагрузки, изги-
бающего и крутящего моментов для буровых
труб с приваренными замками /ТУ 14-3-1571-88/

Наружный диаметр $D_{тр}$, мм	Толщина стенки S , мм	Группа проч-ности	Растягиваю-щая наг-рузка σ_p , кН /тс/	Изгибающий момент $M_{из}$, Н м /кгс м/	Крутящий момент $M_{кр}$, Н м /кгс м/
1	2	3	4	5	6
60,3	7,11	Д	450,6 /46,01/	5378 /549,0/	6210 /634,0/
		Е	614,7 /62,70/	7336 /748,0/	8471 /863,0/
		Л	777,8 /79,36/	9286 /947,0/	10720 /1094/
		М	859,3 /87,60/	10260 /1047/	11850 /1209/
73,0	9,19	Д	698,9 /71,36/	9937 /1015/	11480 /1172/
		Е	953,3 /97,18/	13560 /1382/	15650 /1596/
		Л	1206 /123,1/	17170 /1752/	19820 /2023/
		М	1332 /136,0/	18970 /1936/	21900 /2235/
88,9	8,35	Д	885,3 /90,40/	15980 /1632/	18450 /1884/
		Е	1208 /123,1/	21800 /2222/	25170 /2566/
		Л	1530 /156,1/	27600 /2816/	31870 /3252/
		М	1691 /172,4/	30520 /3111/	35250 /3593/

Продолжение табл. 3.8

1	2	3	4	5	6	
	11,4	Р	2173 /221,8/	39210 /4001/	45270 /4620/	
		Д	1052 /107,5/	18150 /1854/	20960 /2141/	
		Е	1436 /146,3/	24760 /2524/	28600 /2915/	
88,9	11,4	Д	1817 /185,4/	31350 /3199/	36210 /3694/	
		М	2011 /204,9/	34680 /3535/	40050 /4082/	
101,6	8,38	Д	930,0 /95,00/	20050 /2047/	23150 /2363/	
		Е	1269 /129,4/	27350 /2788/	31580 /3219/	
		Д	1607 /163,9/	34630 /3533/	39990 /4080/	
		М	1777 /181,2/	38300 /3904/	44230 /4508/	
		Р	2282 /232,9/	49200 /5020/	56810 /5797/	
114,3	8,56	Д	1077 /110,0/	26530 /2709/	30630 /3128/	
		Е	1470 /150,0/	36190 /3689/	41790 /4260/	
		Д	1762 /189,9/	45820 /4647/	52910 /5399/	
		М	2058 /209,9/	50680 /5166/	58520 /5965/	
	Р	2645 /269,0/	65100 /6642/	75170 /7670/		
	10,92		Д	1344 /137,3/	31770 /3244/	36690 /3746/
			Е	1834 /186,9/	43340 /4418/	50050 /5101/
			Д	2322 /236,9/	54880 /5600/	63370 /6466/

Окончание табл. 3.8

1	2	3	4	5	6
		М	2568 /261,8/	60690 /6187/	70080 /7144/
		Р	3298 /336,6/	777960 /7955/	90020 /9186/
		Т	3671 /374,2/	86760 /8844/	100200 /10210/
		У	4150 /422,1/	98080 /9976/	113300 /11520/
127,0	9,19	Д	1290 /131,7/	35430 /3618/	40910 /4178/
		Е	1759 /179,3/	48330 /4927/	55810 /5689/
		Л	22277 /227,2/	61210 /6246/	70670 /7212/
127,0	9,19	М	2464 /251,1/	67690 /6900/	78160 /7967/
		Р	3163 /322,8/	86950 /8872/	100400 /10250/
		Т	3522 /359,0/	96760 /9863/	111700 /11390/
		У	3982 /405,0/	109400 /11130/	126300 /12850/
	12,7	Д	1728 /176,5/	45000 /4595/	51960 /5306/
		Е	2358 /240,3/	61380 /6257/	70880 /7225/
		Л	2985 /304,6/	77730 /7931/	89750 /9158/
		М	3301 /336,5/	85960 /8762/	99260 /10120/
		У	5335 /542,6/	138900 /14130/	160400 /16320/

Таблица 3.8 А

Предельные /соответствующие пределу текучести/ значения осевой растягивающей нагрузки, изгибающего и крутящего моментов для минимальных толщин стенок буровых труб с приваренными замками /ТУ 14-3-1571-88/

Наружный диаметр $D_{тр}$ мм	Толщина стенки S ном (<i>min</i>) значения, мм	Группа прочности	Растягивающая нагрузка Q_p , кН	Изгибающий Крутящий	
				момент M_u , Н м /кгс м/	момент M_k Н м /кгс м/
1	2	3	4	5	6
60,3	7,11 /6,22/	Д	400,6 /40,90/	4921 /502,4/	5682 /580,1/
		Е	546,4 /55,70/	6712 /684,2/	7751 /790,0/
		Л	692,3 /70,60/	8504 /867,3/	9820 /1002/
		М	765,2 /78,00/	9400 /958,1/	10850 /1106/
73,0	9,19 /8,04/	Д	621,9 /63,51/	9124 /931,7/	10540 /1076/
		Е	848,4 /86,48/	12450 /1269/	14370 /1465/
		Л	1075 /109,6/	15770 /1608/	18210 /1857/
		М	1188 /121,1/	17430 /1777/	20130 /2052/
		Р	1526 /155,7/	22390 /2285/	25850 /2638/
88,9	9,35 /8,18/	Д	786,2 /80,28/	14550 /1486/	16800 /1716/
		Е	1072 /109,3/	19850 /2024/	22920 /2337/
		Л	1359 /138,6/	25150 /2565/	29040 /2962/

Продолжение табл. 3.8 А

1	2	3	4	5	6
		М	1502 /153,1/	27800 /2834/	32100 /3272/
		Р	1929 /196,9/	35710 /3644/	41240 /4208/
	11,4 /9,98/	Д	937,8 /95,76/	16690 /1704/	19270 /1968/
		Е	1279 /130,4/	22760 /2321/	26290 /2680/
88,9	11,4 /9,98/	Л	1621 /165,3/	28840 /2941/	33300 /3396/
		М	1791 /182,6/	31880 /3250/	36810 /3752/
101,6	8,38 /7,33/	Д	822,7 /84,01/	18100 /1848/	20900 /2134/
		Е	1122 /114,4/	24690 /2517/	28510 /2906/
		Л	1422 /145,0/	31280 /3190/	36120 /3684/
		М	1572 /160,2/	34580 /3525/	39930 /4070/
		Р	2019 /206,0/	44410 /4532/	51280 /5233/
114,3	8,56 /7,49/	Д	952,5 /97,27/	23890 /2439/	27580 /2816/
		Е	1299 /132,5/	32580 /3321/	37620 /3835/
		Л	1646 /167,9/	41280 /4210/	47670 /4861/
		М	1820 /185,5/	45630 /4651/	52690 /5371/
		Р	2337 /238,5/	58610 /5981/	67680 /6906/
	10,92 /9,56/	Д	1192 /121,7/	28830 /2944/	33300 /3400/
		Е	1626 /165,8/	39330 /4010/	45420 /4630/

Окончание табл. 3.8 А

1	2	3	4	5	6
		Л	2060 /210,1/	49830 /5082/	57540 /5868/
		М	2277 /232,1/	55080 /5615/	63600 /6483/
		Р	2926 /298,5/	70760 /7220/	81770 /8337/
		Т	3256 /331,9/	78740 /8027/	90930 /9268/
		У	3680 /374,3/	89010 /9054/	102790 /10450/
127,0	9,19 /8,04/	Д	1139 /116,3/	31870 /3254/	36800 /3758/
		Е	1553 /158,4/	43470 /4431/	50200 /5117/
		И	1968 /200,7/	55070 /5617/	63600 /6486/
127,0	9,19 /3,044	М	2175 /221,7/	60880 /6206/	70300 /7166/
		Р	2794 /285,1/	78200 /7980/	90300 /9214/
		Т	2110 /317,0/	87030 /8871/	100490 /10240/
		У	3516 /357,6/	98380 /10010/	113600 /11550/
	12,7 /11,11/	Д	1533 /156,5/	40900 /4177/	47230 /4823/
		Е	2091 /213,2/	55800 /5689/	64430 /6567/
		И	2649 /270,2/	70690 /7209/	81620 /8325/
		М	2929 /298,5/	78140 /7965/	90220 /9197/
		У	4733 /481,3/	126270 /12840/	145800 /14830/

приработке можно получить при использовании смазки Р-416.

Расход смазки на одно резьбовое соединение составляет для труб диаметром 114, 127, 140 мм соответственно 45, 70, 75 г.

Применение машинного, дизельного масла в качестве заменителей консистентных смазок, а также свинчивание резьб без смазки запрещается.

3.5. Износ бурильных труб

В процессе эксплуатации все элементы бурильной колонны подвергаются различным видам износа (абразивный, коррозионный, износ замковых резьб и др.), в результате чего на поверхности труб и резьб появляются вмятины, выбоины, надрезы и т.п., что изменяет их геометрические размеры и прочностные характеристики.

Абразивному износу от трения бурильной колонны о горную породу подвергаются в первую очередь замки, переводники, УБТ, а также тело бурильных труб. Состояние труб по абразивному износу оценивается по трем классам. К I классу относят трубы и замки, геометрические размеры которых равны номинальным требованиям действующих ГОСТов и ТУ. Ко 2-му и 3-му классам относят бывшие в эксплуатации трубы, величины дефектов на которых не больше приведенных в табл. 3.9. Если величина износа или дефекта превышает значение, допустимое для 3-го класса, то трубу бракуют и выводят из эксплуатации. Сведения о переводе труб из одного класса в другой заносят в паспорт комплекта. Классификация замков по абразивному износу боковой поверхности приведена в табл. 3, 10. Классификация УБТ по абразивному износу приведена в табл. 3. II.

Степень износа замковой резьбы ниппеля и муфты определять по критерию "Н"-расстоянию между упорным торцом контролируемой детали и шаблона (в виде ответной замковой детали, изготовленной по ГОСТ 5286-75), при установке его в резьбу и последующем повороте относительно детали в сторону развинчивания (в пределах одного оборота) до момента прекращения контакта сопряженных витков по вершинам профиля и скачкообразного перемещения шаблона в деталь на величину, соизмеримую с шагом резьбы.

При необходимости аналогичным образом определяют суммарную степень износа (критерий "Н") резьбы обеих замковых деталей перед их непосредственным свинчиванием на буровой. В этом случае после установки ниппеля в муфту, верхняя замковая деталь поворачивается (в сторону развинчивания) относительно нижней (например с помощью ма-

Таблица 3.9

Классификация буровых труб по износу

Вид дефекта	Класс труб	
	II	III
Равномерный износ трубы по наружной поверхности: толщина стенки после износа, %, не менее	80	62,5
Эксцентричный износ по наружной поверхности: толщина стенки после износа, %, не менее	65	55
Вмятины, % от наружного диаметра, не более	3	5
Смятие, % от наружного диаметра, не более	3	5
Шейка, % от наружного диаметра, не более	3	5
Остаточное сужение: уменьшение наружного диаметра, %, не более	3	5
Остаточное расширение: увеличение наружного диаметра, %, не более	3	5
Продольные надрезы зарубки: оставшаяся толщина стенки, %, не менее	80	62,5
Поперечные надрезы: оставшаяся толщина стенки, %, не менее	90	80
длина надреза, % от длины окружности трубы, не более	10	10
Точечная коррозия, эрозия: толщина стенки в месте самой глубокой коррозии, % от номинальной, не менее	80	55

Таблица 3.10

Классификация бурильных замков по износу

Типоразмер замка	Наружный диаметр замка, мм			
	при равномерном износе по классам		при неравномерном износе по классам	
	II	III	II	III
ЗН-80	77,6	75	78,3	77,0
ЗН-95	92,0	89	93,6	92,0
ЗН-108	104,7	102	106,4	105,0
ЗН-140	135,8	133	137,9	136,5
ЗН-172	166,8	164	169,4	168,0
ЗН-197	191,0	188	194,0	192,5
ЗШ-108, ЗШК-108	104,7	100	106,4	104,0
ЗШ-118, ЗШК-118, ЗУК-120	114,5	109	111,3	113,0
ЗШ-133, ЗУК-133	129,0	125	131,0	129,0
ЗШ-146, ЗУК-146	141,8	136	143,8	141,0
ЗШ-178, ЗУК-178	172,6	167	175,3	172,5
ЗШ-209	197,0	191	200,0	197
ЗУ-155	150,3	148	152,6	151,5
ЗУ-185	179,4	177	182,2	181,0
ЗУК-162	157,1	153,9	159,6	155,5
ЗП-86	83,4	81,7	84,7	82,6
ЗП-105	101,9	99,7	103,4	100,8
ЗП-111	107,7	105,5	109,3	106,6
ЗП-121	117,4	115,0	119,2	116,2
ЗП-127	123,2	120,7	125,1	121,9
ЗП-133	129,0	126,44	131,0	127,7
ЗП-152	147,4	144,4	149,7	145,9
ЗП-159	154,2	151,0	156,6	152,6
ЗП-162	157,1	153,9	159,6	155,5
ЗП-165	160,0	156,8	162,5	158,4
ЗП-168	163,0	159,6	165,5	161,3
ЗП-178	172,7	169,1	175,3	170,9
ЗП-184	178,5	174,8	180,3	166,6
ЗП-190	184,3	180,5	187,1	182,4

шинного ключа) до момента, при котором происходит скачкообразное осевое перемещение ниппеля в муфту (см. табл. 3.12).

По мере изнашивания замковой резьбы (уменьшения критерия "Н") из условия обеспечения герметичности соединения необходимо увеличивать (по отношению к рекомендуемому значению) величину крутящего момента свинчивания замков, отнесенных ко 2 - 3 классам, на 50-60 %.

Таблица 3.11

Классификация УБТ по абразивному износу

Номинальный наружный диаметр УБТ, мм	Допустимый наружный диаметр УБТ, мм
79	75
89	84
108	102
121	112
127	114
146	140
165	149
178	170
197	178
203	195
229	210
245 - 248	225
254	240
279	258

Для защиты от взаимного истирания бурильных и обсадных колонн при бурении применяют протекторные резиновые кольца, одеваемые на бурильные трубы. По конструкции резиновые кольца могут быть выполнены разъемными или неразъемными. Резиновые кольца неразъемной конструкции выпускаются по ГОСТ 6365 - 74. Они могут работать в среде промысловых растворов с добавками нефти при температуре до 150° С. Размеры колец, предусмотренные указанным стандартом, даны в табл. 3.13 и на рис. 70.

Протекторы резинометаллические выпускаются по ТУ 39-01-08-761-82, ТУ 39-08 - 08 - 441 -79 (рис. 71 и табл. 3.14).

Таблица 3.12

Классификация замковых резьб по износу

Обозначение замковой резьбы	Число ниток на длине резьбы 25,4 мм	Конусность	Форма профиля	Значение критерия Н для шпигеля или муфты при контроле их резьбовым шаблоном, по классам, мм не менее			Значение критерия Н для пары шпигель-муфта по классам, мм не менее		
				К л а с с ы					
				I	II	III	I	II	III
3-66	5	I:4	I	18	15	12	18	12,5	9
3-73	4	I:6	IV	28	23	20	28	19,5	14
3-76	5	I:4	I	18	15	12	18	12,5	9
3-86	4	I:6	IV	28	23	20	28	19,5	14
3-88	5	I:4	I	18	15	12	18	12,5	9
3-101	5	I:4	I	18	15	12	18	12,5	9
3-102	4	I:6	IV	28	23	20	28	19,5	14
3-108	4	I:6	IV	28	23	20	28	19,5	14
3-117	5	I:4	I	18	15	12	18	12,5	9
3-121	5	I:4	I	18	15	12	18	12,5	9
3-122	4	I:6	IV	28	23	20	28	19,5	14
3-133	4	I:6	IV	28	23	20	28	19,5	14
3-140	4	I:4	I	18	15	12	18	12,5	9
3-147	4	I:6	III	34,5	29	25	34,5	24	18
3-152	4	I:6	III	34,5	29	25	34,5	24	18
3-161	4	I:6	III	34,5	29	25	34,5	24	18

Размеры резиновых колец

Тип кольца	D	d	L	Размеры буровой трубы	Наружный диаметр кольца, надетого на трубу
А	90	50	155	73	115
Б	115	75	150	89	128
В	142	90	195	114	162
В _I	150	95	195	114 - 127	170
Г	165	100	200	140	200

Таблица 3.14

Типоразмеры резинометаллических протекторов

Шифр протекторов	Диаметр, мм		D	L	Масса, кг
	буровых скважин,	ных труб не менее			
ПСЗ-102/194	102	170	150	270	6,1
ПСЗ-114/219	114	195	170	270	6,9
ПСЗ-127/245	127	220	186	270	7,8
ПСЗ-129/245	129	220	185	270	7,6
ПС1-140	140	220	192	202	5,7
ПСЗ-147/245	147	220	194	270	8,8

Примечания:

1. Температура эксплуатации не выше $+150^{\circ}$ С.
2. Содержание нефти в промывочной жидкости не более 15 %.
3. Допускается износ до диаметра, на 3 мм превышающего диаметр замка.
4. Гарантия моторесурса 1000ч.

Коррозионный износ труб. Основными коррозионными агентами, действующими на буровую колонну, являются кислород, двуокись углерода, сероводород, растворенные соли и кислоты.

На скорость коррозии влияет в первую очередь активность сре-

ды, характеризующаяся показателем концентрации водородных ионов рН (при $pH \leq 7$ кислая среда, скорость коррозии возрастает, при $pH \geq 7$ — уменьшаются), температура среды, скорость движения промывочной жидкости, неоднородность микроструктуры материала труб, величина напряжения материала бурильных труб и другие факторы.

Наличие прокатной окалины, мелких трещин и других ослабленных участков, зон с повышенной напряженностью, насечек от клиньев и ключей, механических надрезов и других поверхностных дефектов способствует образованию раковин. Раковины образуются и при электролитических процессах (например, между парой алюминий—сталь).

Сульфидное растрескивание (водородное охрупчивание) является еще одним видом коррозии. Самым уязвимым для этого вида коррозии являются резьба замков, переводников.

Для защиты от коррозии рекомендуется:

— систематически контролировать щелочность (рН) промывочной жидкости, не допуская ее уменьшения ниже оптимального для данного региона;

— в особых случаях применять бурильные трубы, изготовленные из специальных сплавов;

— вводить в промывочный раствор ингибиторы коррозии и реактивы, снижающие коррозионное воздействие сероводорода.

3.6. Прокат бурильных труб

В последнее время в различных производственных объединениях Миннефтегазпрома все трубы нефтепромыслового сортамента с целью повышения эффективности их использования концентрируют в центральных трубных базах (ЦТБ), которые организуют их получение и полное содержание, выполняют все виды профилактики и ремонт, а также обеспечивают буровые предприятия бурильным инструментом на основе проката.

Сущность проката бурильного инструмента заключается в установлении твердого регламента использования бурильных труб. Трубная база организует подготовку комплектов инструмента, своевременную отправку и прием их с буровых, профилактику и необходимый ремонт парка труб, ведет учет работы и паспортизацию комплектов. Буровое предприятие (УБР) организует технически грамотную отработку комплектов, ЦТБ оплачивает стоимость метро-суток проката, определенную в договоре между УБР и ЦТБ.

Примерный порядок (положение) взаимоотношений ЦТБ с УБР должен содержать: 1) общие положения, 2) функции ЦТБ, 3) функции УБР, 4) взаимоотношения и ответственности сторон, 5) порядок расчетов.

Производственные объединения, желающие организовать более эффективное использование бурильных труб по методу проката, могут обратиться в ПО "Белоруснефть" и ПО "Коминнефть", где успешно решаются вопросы проката бурильных труб.

3.7. Ресурсосберегающая технология при использовании бурильного инструмента

Бурильные трубы в составе бурильной колонны являются ответственным рабочим инструментом при проводке скважин, и к ним предъявляют повышенные требования в части обеспечения качества бурения. Они должны отвечать всему комплексу условий, изложенных в "Правилах ведения горных пород" и удовлетворять всем требованиям техники безопасности. Бережное отношение к ним во время эксплуатации, выполнение всех технологических мероприятий при использовании, транспортировке и хранении являются залогом увеличения срока их безаварийной службы.

Проблема экономии материальных ресурсов в значительной степени затрагивает нефтяную и газовую промышленность, где особенно велико потребление металла, цемента, химреагентов и других материалов.

Снижению материалоемкости при строительстве скважин способствуют ресурсосберегающие технологии. При бурении важно добиваться снижения расхода материалов на метр проходки и, в частности, уменьшения расхода бурильных труб путем выработки ими полного заложенного в них ресурса. К другим мероприятиям, уменьшающим удельный расход бурильных труб на метр проходки, относятся:

- переход на бурильные трубы типа ПК, ПН, ПВ, которые позволяют резко повысить показатели бурения;

- внедрение проката бурильных труб, т.е. использование таких договорных отношений между трубным подразделением и буровой организацией, которые увеличивают возможность работы бурильных труб до полной выработки ресурса;

- внедрение автоматизированного учета работы бурильных труб, выдача еженедельных или ежемесячных данных по отработке бурильных колонн (комплектов бурильных труб по буровым);

- переход на новые типоразмеры УБТ и ВБТ, изготавливаемых в Сумском НПО им. М.В.Фрунзе,

3.8. Аварии с бурильными трубами, их предупреждение

Аварии с бурильной колонной происходят в результате разрушения труб, что связано с воздействием переменных нагрузок, а именно: переменных изгибающих напряжений, крутильных ударов, продольных, поперечных колебаний и др. Аварии происходят также в результате размыва и значительного износа резьбовых соединений.

Характерными разрушениями труб являются:

Слом труб по утолщенному месту. Разрушение труб по высаженному концу является причиной половины всех аварий с трубами сборной конструкции. Разрушение бурильной трубы происходит обычно по первому витку резьбы, находящемуся в сопряжении с бурильным замком, в направлении, перпендикулярном к оси трубы, и носит усталостный характер. То же наблюдается у ведущей трубы сборной конструкции, где поломке подвергается конец трубы по первому витку резьбы в соединении с переводником. Переменные нагрузки вызывают развитие усталостных трещин, причем, условиями, способствующими возникновению и развитию трещин, являются различные дефекты материала трубы, резкие переходы на теле, неравномерный характер распределения нагрузки по резьбе, отклонения элементов резьбы и др.

Для предотвращения поломок труб по утолщенному месту необходимо повысить усталостную характеристику труб и улучшить условия их эксплуатации. К ним относятся:

- применение бурильных труб с приваренными замками типа ПК, ПН, ПВ,
- использование соединений труб с бурильными замками, уменьшающих переменные нагрузки, действующие на резьбу, типа ТБВК,
- использование для труб материалов с высокими показателями предела выносливости,
- строгое соблюдение рекомендованных параметров бурения и мер, предотвращающих искривление труб.

Слом труб по телу. Различают несколько видов разрушения труб по телу: поперечный, спиральный, продольный изломы.

Поперечный излом тела трубы имеет усталостный характер и вызывается концентрацией напряжения в местах повреждений, перпендикулярных к оси трубы. К ним относятся: углубления от клейм, поперечные риски от работы клиньев, дефекты проката. Поперечный излом возможен в зоне сварки и очень редко - под влиянием статических нагрузок на сильно изношенные трубы.

Спиральный излом представляет собой разрушение трубы по винтовой линии. Направление спирали совпадает с направлением вращения. Спиральный излом всегда начинается с поперечной трещины и имеет усталостный характер.

Продольный излом связан с дефектами проката или значительными внутренними напряжениями, вызванными нарушениями технологического режима проката и термообработки.

Разрыв труб по телу происходит в результате действия промышленной жидкости. Разрыв труб с внутренней поверхности вызывается дефектами на трубе, к которым относятся расслоения металла, пленки, неметаллические включения, усталостные трещины. Разрыв труб наблюдается также вблизи сварного шва, что связано с наличием внутреннего грата или образованием трещины в зоне сварки.

Слом замкового соединения. Разрушение замковой резьбы буровых труб и УБТ происходит в виде выкрашивания отдельных ниток. Разрушение резьбы носит усталостный характер, связанный с воздействием переменных нагрузок (изгибающего момента), распределяющихся неравномерно как по длине резьбы, так и по окружности.

На разрушение резьбы влияет как снижение точности при ее изготовлении, так и степень ее износа. При изготовлении замковой резьбы с большим отрицательным натягом увеличиваются зазоры в резьбе и при недостаточном моменте затяжки создается возможность перемещения соприкасающихся сторон профиля при знакопеременном изгибе, что приводит к разрушению резьбы.

Разрыв резьбового соединения. Разрыв резьбы происходит как в замковом соединении, так и в соединении трубы с замком в результате прохода жидкости через зазоры в резьбовом соединении.

Причина образования зазоров в резьбе может быть технологического или эксплуатационного характера:

- значительные отклонения элементов резьбы при изготовлении;
- перекосы упорного торца муфты и упорного уступа шпанделя замка, их повреждения;
- применение некачественной смазки или свинчивание неочищенных резьб;
- недостаточная величина момента свинчивания резьбового соединения (раскрытие стыка).

Износ резьбы связан с многократным свинчиванием-развинчиванием соединения, вращением буровой колонны, ее колебаниями, вызванными работой забойного двигателя. В результате значительного износа

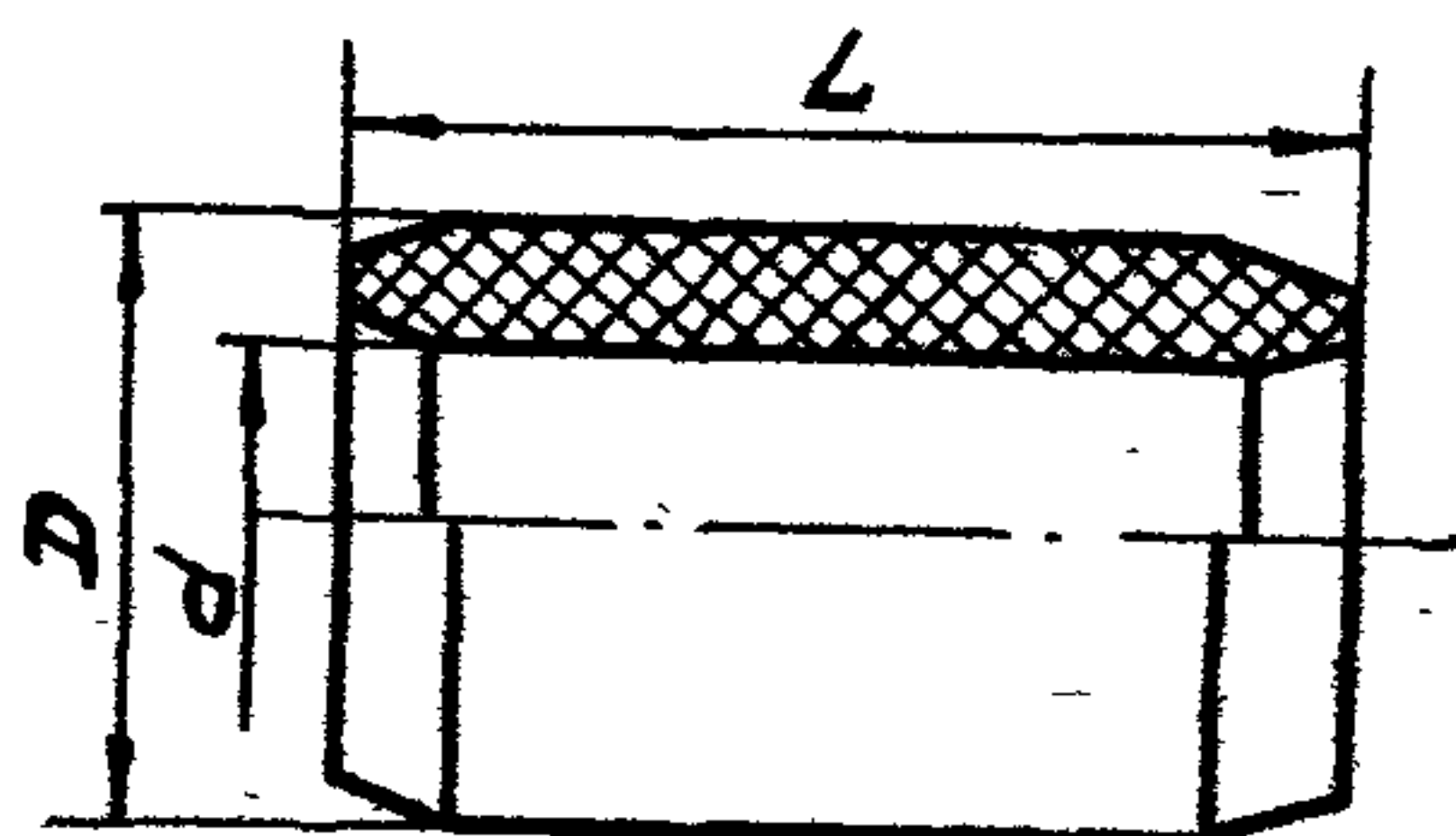


Рис.70. Резиновый протектор

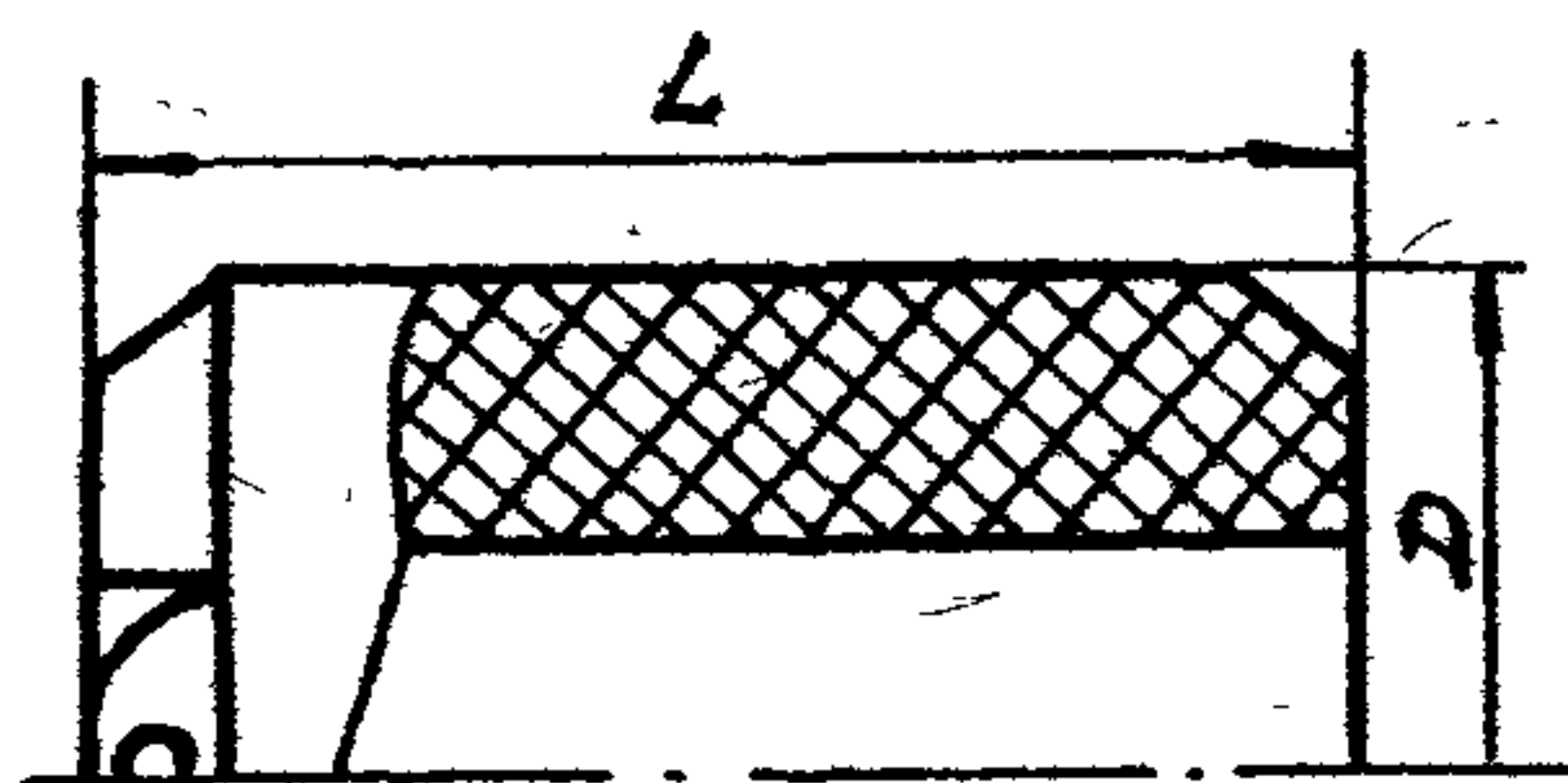


Рис.71. Резинометаллический протектор

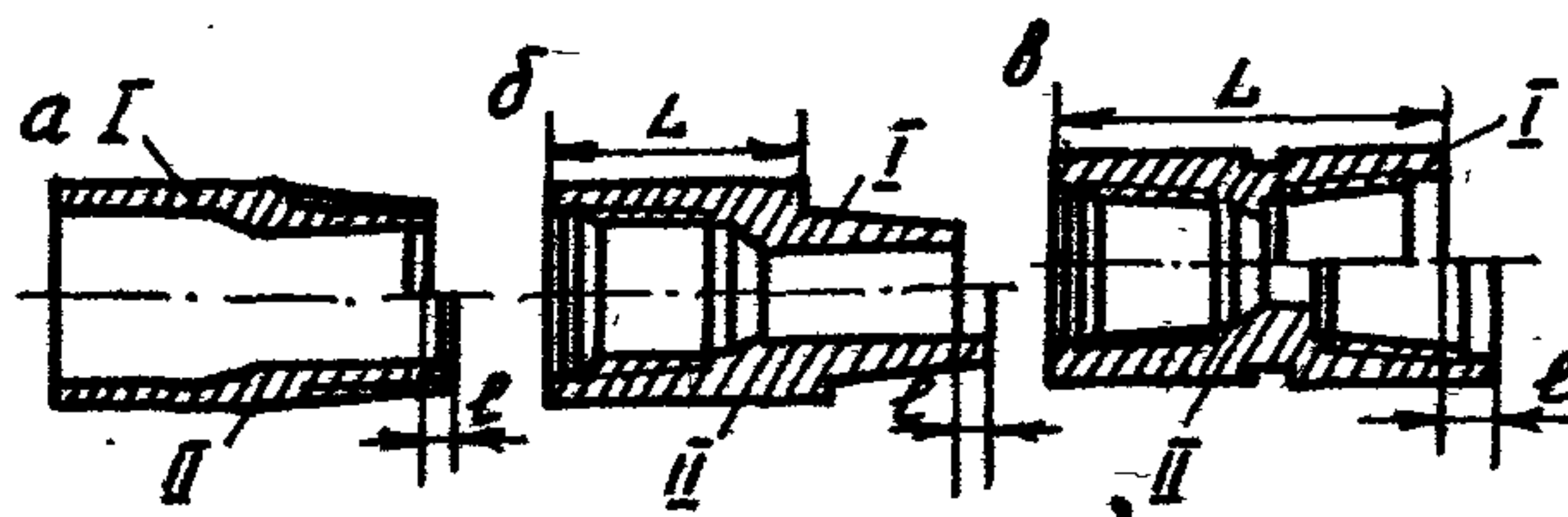


Рис.72. Схема подрезки трубы и замковой детали при ремонте резьбы:

а - конец трубы, б - напиль, в - муфта, 1 - после ремонта, 2 - до ремонта

происходит срыв резьбы как в замковом соединении, так и в соединении трубы с бурильным замком.

На поверхности резьбы срабатываются обе стороны профиля. Длинная сторона профиля изнашивается главным образом при свинчивании - развинчивании, короткая - при затяжке (креплении) и работе в скважине.

Недостаточное крепление замков и особенно УБТ - главная причина износа резьбы.

Заедание резьбы связано с плотным схватыванием поверхности резьбы при свинчивании замкового соединения. Сила сцепления при этом обычно превышает прочность материала замка, что приводит к разрушению всей резьбы при развинчивании, а иногда такое соединение не удается даже развинтить машинными ключами.

Заедание объясняется высокими удельным давлением и температурой, возникающими на поверхностях резьбы при свинчивании и работе соединения в скважине. Заедание чаще бывает на новых соединениях в процессе их приработки.

Для предотвращения заедания резьбы следует использовать специальную смазку для резьбовых соединений, содержащую металлические порошки, а также не превышать установленный момент затяжки.

Разрушение бурильных замков по телу происходит вследствие появления продольных и поперечных трещин. Такие деформации являются следствием приложения значительных усилий, приводящих к довинчиванию муфты и ниппеля замка на трубе или связаны с наличием высоких закалочных напряжений, трещин при изготовлении.

IV. КОНТРОЛЬ, ПРОФИЛАКТИКА И РЕМОНТ ТРУБ

Своевременный и качественный контроль, ремонт и восстановление труб и замков могут значительно увеличить надежность бурильной колонны. Особо важное значение это имеет при проводке глубоких скважин, где нарушение прочности колонны сопровождается длительными простоями, авариями, а иногда и потерей скважины. Примерная технологическая схема ремонта бурильных труб дана на с.

4.1. Приемка и контроль труб

Бурильные трубы и элементы колонн, бывшие в эксплуатации, должны поступать от буровиков на трубные базы очищенными от загрязнений и покомлектно. При сдаче труб на профилактическое обслуживание и ремонт буровые предприятия передают трубной базе выписку из жур-

нала учета работы комплекта.

Поступившие на базу комплекты бурильных труб проходят контроль и сортировку по видам ремонта.

В процессе визуального контроля отбраковываются трубы, имеющие следующие дефекты: значительные вмятины, плены, закаты, раковины, трещины, песочины и другие видимые дефекты на наружной и внутренней поверхностях; забоины, выкрошенные нитки, рванины, размыв и другие нарушения целостности резьб на трубах и соединительных деталях, исключающие возможность ремонта; искривление труб, не поддающееся правке; протертые и промытые канавки на теле труб, глубокие вмятины от клиновых захватов, значительный износ упорного торца муфты (ширина торца менее 9 мм для замков диаметром 120 мм и выше), промытые кольцевые канавки вблизи упорного торца муфты, глубина которых превышает 3 мм; большую сработку ребер ведущих труб, не подлежащую восстановлению.

Окончательно забракованные трубы исключают из потока, на них краской наносят надпись "брак" и помещают на стеллаж забракованных труб.

Трубы, требующие восстановления и ремонта, сортируются по видам работ и через участок дефектоскопии и толщинометрии направляются на соответствующий ремонт.

Трубы, не требующие ремонта, направляются через участок дефектоскопии и толщинометрии на инструментальный контроль.

Профилактика и ремонт бурильных труб предусматривают следующие проверочные и восстановительные операции: правку труб, дефектоскопию и толщинометрию, наплавку замков, удаление изношенных замковых деталей и сборку новых, ремонт резьб.

4.2. Правка труб

В процессе эксплуатации часть бурильных труб получает искривления, выходящие за пределы допустимых. Для устранения образовавшейся непрямолинейности трубы подвергают правке на правильных прессах П-6328, П-6331, П-417Б, П-418В или на специальном правильном стенде З 979, 2.00.000. Как правило, правка труб осуществляется методом однократного изгиба при обычной температуре. Сущность метода заключается в том, что искривленный участок трубы изгибают в противоположном направлении, придав ему обратную кривизну такого же радиуса, чтобы после некоторой выдержки и снятия внешней нагрузки выпрямляемый участок труб принял прямолинейную форму.

4.3 Дефектоскопия и толщинометрия труб

С помощью дефектоскопии можно обнаруживать и определять местоположение скрытых дефектов в трубах, таких, как закалочные трещины раковины, закаты, плены, неметаллические включения и другие нарушения сплошности металла, к которым относят и усталостные трещины, возникающие и развивающиеся при воздействии переменных нагрузок на бурильную колонну. В комплект дефектоскопических установок входят и толщинометры, позволяющие измерять толщину стенки труб.

Методы дефектоскопии труб позволяют осуществлять проверку бурильных труб при профилактическом контроле бурильного инструмента как непосредственно на буровой над устьем скважины при СПО бурильной колонны, так и на проверочном участке трубной базы после доставки труб с буровой.

Примерные сроки проведения дефектоскопии указаны в табл. 4.1.

Для проведения необходимого контроля труб в настоящее время применяют следующие дефектоскопические установки стационарного или передвижного исполнения:

Стационарная установка для неразрушающего контроля труб
нефтяного сортамента "БУР -2"

Установка предназначена для неразрушающего контроля стальных и алюминиевых бурильных труб путем автоматизированной дефектоскопии тела трубы, автоматизированного контроля и отклонений толщины стенки, а также контроля резьбы, сварного шва и дефектов в высаженной части трубы при ручном сканировании. Установка предназначена для работы в цеховых условиях. В основу принципа работы положен ультразвуковой эхоимпульсный метод.

Установка состоит из электронно-акустической части (прибор ультразвуковой неразрушающего контроля ГСП "Атлант-3", изготавливаемый по ТУ 25-06.2537-84), электромеханической части (устройство вращения и подачи труб "ВПТ-1", изготавливаемого по ТУ 39-1434-89) и комплекта серийно выпускаемых приборов и оборудования.

Электронно-акустическая часть включает электронную стойку и акустический блок, который образует четырехканальную систему автоматизированной дефектоскопии тела трубы по обнаружению дефектов продольной и поперечной ориентации, а также один канал автоматизированного контроля отклонения толщины стенки трубы от номинальных размеров.

Комплект серийно выпускаемых приборов и оборудования включает:

1. Ультразвуковой толщиномер УТ93П (ТУ 25-776/007-86) для ручного измерения толщины стенки трубы;

Таблица 4.1

Периодичность проверок
дефектоскопами элементов бурильной колонны

Элементы бурильной колонны	Объект проверки	Глубина бурения при проверке, м	Сроки проведения проверок, сут.	
			роторное бурение	турбинное бурение
Трубы бурильные СБТ сборной конструкции	Резьбовой конец труб и участки труб от конца сбег резбы длиной 500 мм	2500	60	90
		2500-3500	45	65
		3500-5000	30	45
Трубы бурильные СБТ, типов ПВ, ПН, ПК	Зона сварного шва, утолщенная часть трубы и участок трубы переходной зоны на длину 300мм от утолщенной части	7000	60	90
Ведущие трубы ВБТ сборной конструкции	Ниппельный конец	2500	60	90
		2500	30	45
УБТ, переводники, центраторы, калибраторы, ВБТ цельной конструкции	Ниппель и муфта	2500	30	45
Трубы бурильные АБТ	Замок и резьбовые концы труб	5000	20	30

2. Магнитный дефектоскоп ПМД-70 (ТУ 25-06-1604-79) для контроля дефектных участков магнито-порошковым методом;

3. Магнито-феррезондовый дефектоскоп МД-42К (ТУ 25-06-1998-82) для контроля замковых резьб при ручном сканировании;

4. Прибор для осмотра внутренней поверхности полых деталей РВП-456 (ТУ 3-3.1013-80) для осмотра внутренней поверхности труб;

5. Микрокалькулятор МК-52 (МО.080.334 ТУ) для выполнения расчетов при классификации труб;

6. Ручная пневматическая шлифовальная машина ИП2014А для удаления дефектов на наружной поверхности труб;

Установка выявляет дефекты типа нарушения сплошности металла в теле трубы с отражающей способностью, эквивалентной искусственным дефектам типа продольных и поперечных рисок на наружной и внутренней поверхностях: глубина 10 ± 1 % от номинальной толщины стенки; ширина не более $1,5 \pm 0,15$ мм; длина 50 ± 5 мм.

Размеры контролируемых труб: диаметр от 102 до 324 мм; толщина стенки от 5 до 15 мм; длина от 5,5 до 13 м.

Разработчики: ВНИИТнефть (г.Куйбышев) и ВНИИНК (г.Кишинев).

Предвижная комплексная дефектоскопическая лаборатория ПКДЛ-2. Лаборатория предназначена для проведения неразрушающего контроля на буровых высаженных и резьбовых участках СБТ и АБТ диаметром 89-170 мм. Также может быть произведена дефектоскопия зоны сварного шва СБТ с приваренными замками диаметром 114-168 мм, nipple'ной части УБТ и переводников, расширителей диаметром 243-445, элементов бурового оборудования (элеваторов, штропов, ключей машинных, боковых рогов крюков, серег вертлюгов и др.).

С помощью лаборатории можно измерить толщину стенки бурильных труб.

Лаборатория смонтирована на автомобиле ГАЗ-66.

Разработчик: ВНИИТнефть (г.Куйбышев).

Кроме упомянутых, готовится к выпуску

Установка для неразрушающего контроля бурильных и насосно-компрессорных труб "Магнит -200".

Установка предназначена для неразрушающего контроля бурильных и насосно-компрессорных труб на основе магнитоиндукционного контроля концевых участков труб и электромагнитоакустического контроля толщины стенки труб.

Установка позволяет производить контроль труб, бывших в эксплуатации, без предварительной очистки их поверхности от краски, ржав-

чины и масляных пятен.

Установка обеспечивает контроль труб с номинальными размерами диаметра по телу от 60 до 127 мм, длиной от 5,5 до 12,5 м и толщиной стенки от 3 до 15 мм.

Установка стационарная и предназначена для эксплуатации в цеховых условиях трубных подразделений, на базах производственного обслуживания и др. Масса установки 5 тс.

Разработчик - ВНИИНефть (г. Куйбышев).

4.4. Ремонт резьб

Ремонт резьбы может быть произведен как конической трубной резьбового конца тела трубы и замковой детали, так и конической замковой - у замковой детали.

Чтобы отремонтировать коническую резьбу, необходимо торец детали подрезать на величину l , как показано на рис. 72. Наибольшую величину подрезки (мм) определяют из выражения $l = 2h/k$, где h - наибольшая глубина износа резьбы (мм), k - конусность резьбы.

Определив l , следует убедиться в том, что размеры ремонтируемого замка или трубы позволяют производить ремонт резьбы.

У бурильных труб, изготовленных по ГОСТ 631-75 (типы 1 и 2) длина резьбы не должна выходить за пределы утолщенной части - начала переходной зоны. Если это условие соблюсти нельзя, то труба не может быть использована по прямому назначению. Длина утолщенной части за резьбой у алюминиевых бурильных труб диаметрами 114, 129, 147 и 170 мм должна быть не менее 50 мм со стороны шпателя и не менее 100 мм со стороны муфты. Перенарезание резьб на трубах типа 3 не производится из-за отсутствия резервной длины утолщенной части. При ремонте ведущих труб типа ТВУП длина их должна оставаться не менее 12,5 м для труб размером 112x112 мм и 13,5 м для труб размером 140x140 и 155x155 мм.

При ремонте резьб замковых деталей происходит укорочение длин цилиндрических поверхностей. Минимально допустимые длины цилиндрических поверхностей замковых деталей после ремонта приведены в табл. 4.2.

4.5. Удаление изношенных замковых деталей и сборка новых

В процессе ремонта труб сборной конструкции возникает необходимость освободить тело трубы от навинченных на нее замковых муфты и ниппеля, пришедших в негодность. В условиях трубной базы эта работа выполняется путем стачивания, разрезания газовым пламенем или методом фрезерования замковых деталей с последующим отвинчиванием. При этом необходимо сохранять резьбу на теле трубы. Затем производится навинчивание новых бурильных замков по следующей технологии: нанесение метки керном на теле трубы; нанесение на первые 3-4 нитки очищенной резьбы трубы графитно-глицериновой (в соотношении 1 : 2) смазки перед навинчиванием нагретой замковой детали; нагрев замковой детали в индукционном нагревателе НИП-168 или УИИЗ-1 до температуры 380-430°С (в зависимости от типоразмера); наворот нагретой замковой детали на трубу до метки; визуальный контроль соединения после охлаждения с помощью щупа.

4.6. Наплавка замков. Армирование муфты замка твердым сплавом

Замки, а также переводники, получившие износ наружной поверхности, могут быть восстановлены путем наплавки одного и нескольких слоев металла. При равномерном износе наплавляется вся изношенная поверхность детали. При одностороннем износе сначала наплавляется один-два слоя в местах наибольшего износа, а затем уже по всей окружности замковой детали. Наплавку выполняют по винтовой линии. Для получения сплошного наплавленного слоя шаг наплавки выбирают таким, чтобы каждый последующий образующийся валик перекрывал предыдущий на 1/4-1/5 его ширины. Для образования ровной площади в торцевой части муфты или ниппеля применяют медные съемные формирующие кольца, которые устанавливают на трубе, плотно прижимают к торцу замковой детали и крепят болтами.

Для наплавки бурильных замков применяют сварочную проволоку марок Св-08А, Св-08Га или наплавочную проволоку марки Нп-30. Для получения более износостойкой поверхности для наплавки последнего слоя используют проволоку марок Нп-80, Нп-65Г, Нп-10ГЗ. Наплавку ведут постоянным током обратной полярности под слоем флюса АН-348А.

Рекомендуемый режим наплавки :

Таблица 4.2

Длина замковых изделий, мм, не менее

Типоразмер замка	Длина		Типоразмер замка	Длина		Типоразмер замка	Длина	
	нип- пелья	муфты		нип- пелья	муфты		нип- пелья	муфты
ЗН-80	110	100	ЗН-146	145	255			
ЗН-95	120	210	ЗШ-178	155	290	ЗУ-185	160	275
ЗН-108	125	215				ЗУК-108	142	260
ЗН-140	145	255	ЗШ-203	165	300	ЗУК-120	142	270
ЗН-172	160	275	ЗУ-86	110	200	ЗУК-146	150	290
ЗН-197	175	300	ЗУ-108	120	210			
ЗН-108	110	210	ЗУ-120	125	215	ЗШК-118	142	265
						ЗШ-133	142	285
ЗШ-118	120	220	ЗУ-146	140	250	ЗШК-178	150	315
ЗШ-133	140	250	ЗУ-155	145	255	ЗУК-162	142	245

Сила тока, А	230
Напряжение дуги, В	25-27
Скорость наплавки, м/ч	25-30
Скорость подачи проволоки, м/ч	80-90

Восстановлению замков и переводников методом наплавки подвергаются замковые детали, отнесенные по результатам замеров ко II и III классам. Для переводников размеры допускаемого износа принимаются по аналогии с замками типа ЗШ одноименных размеров.

Для повышения износостойкости замков применяется армирование части поверхности муфты пояском из твердого сплава по ТУ 39-1377-89. Срок действия ТУ до 31.12.93. Ширина пояска (δ) колеблется от 40 мм для ЗП-108А до 90 мм для ЗП-162А и до 101 мм для ЗШ-178А. Армирование выполняется наплавкой ленточным релитом по ТУ ИЭС 677-88. Средняя наработка до отказа замка - не менее 6000ч (по условиям бурения ПО "Укрнефть"). Расположение наплавки на муфте замка указано для замков типа ЗШ и ЗП на рис. 73, а, б.

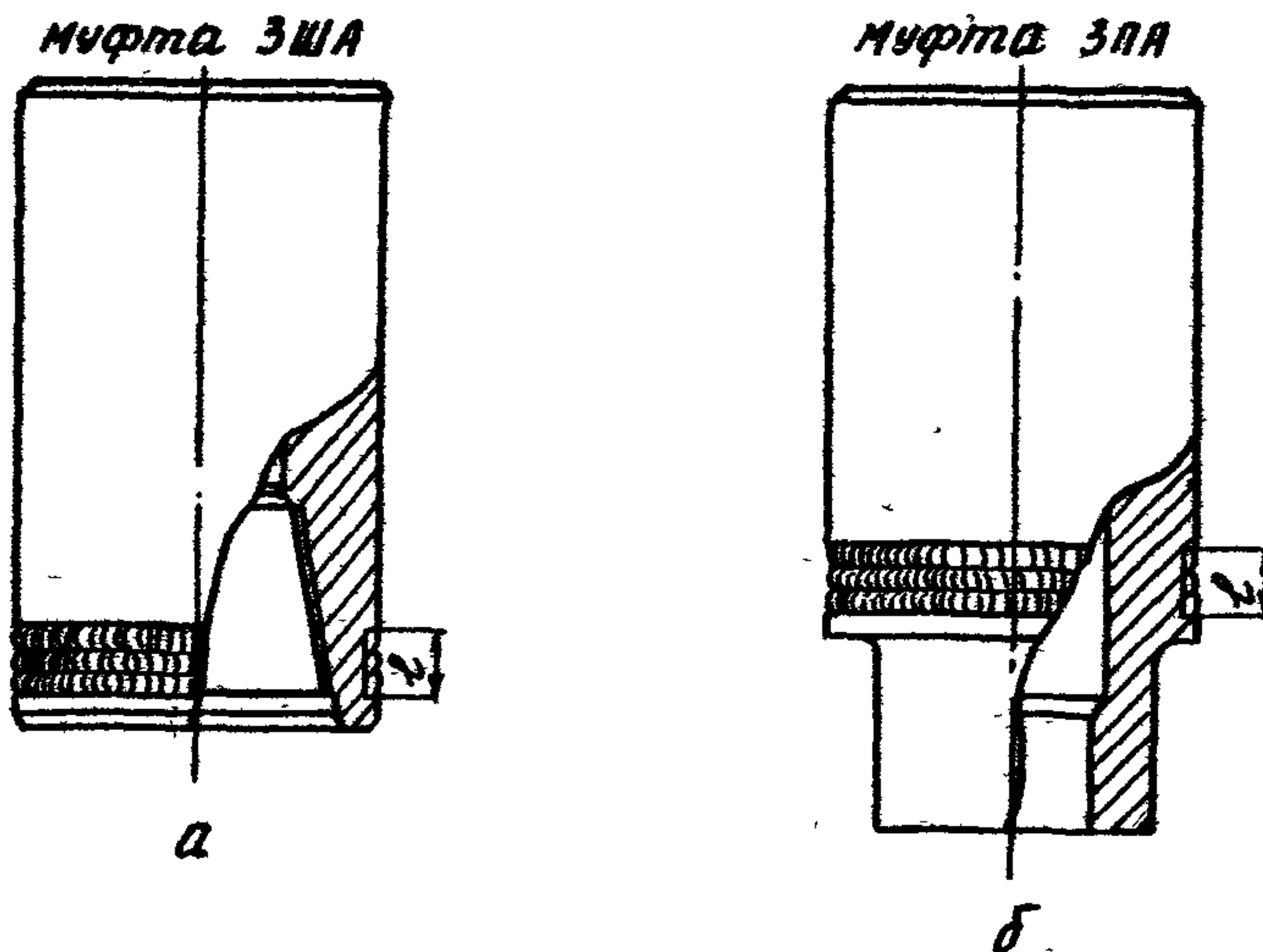
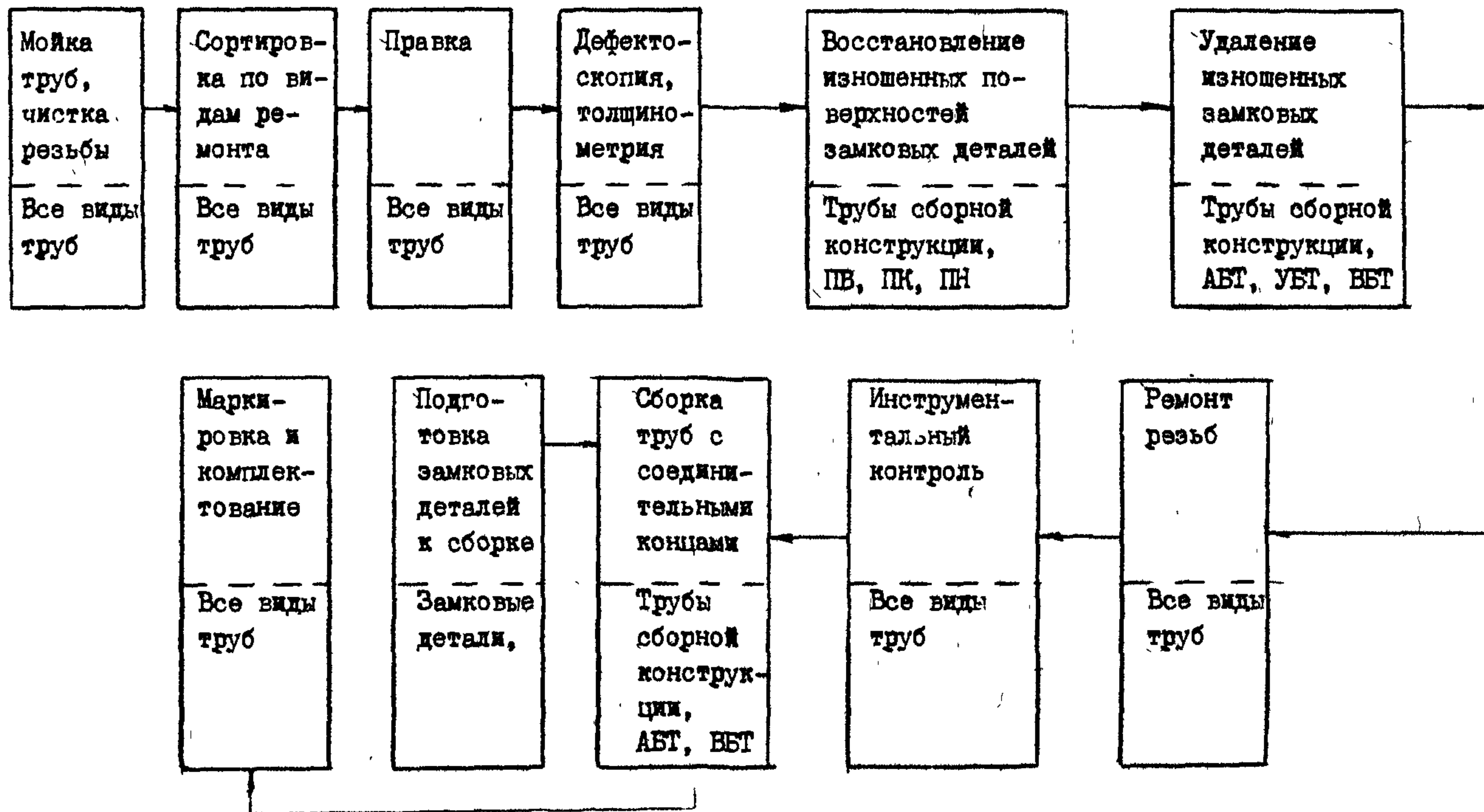


Рис. 73. Армирование муфты бурового замка

Технологическая схема ремонта буровых труб



У. ТРАНСПОРТИРОВКА И ХРАНЕНИЕ ТРУБ

5.1. Транспортировка труб

Заводы-поставщики отгружают трубы повагонно: в одном вагоне находятся трубы только одного типа высадки, одного условного диаметра, одной группы прочности, одного направления резьбы. Допускается отгрузка в одном вагоне труб разных типоразмеров при условии их четкого разделения. По требованию получателя трубы могут быть увязаны в пакеты по 3-5 т катаной проволокой диаметром 6 мм.

При перевозке труб с трубной базы на буровые и обратно используется, как правило, автомобильный специализированный транспорт, обеспечивающий механизированную погрузку и разгрузку труб.

Запрещается транспортировка труб волоком, сбрасывание их, удары друг о друга и о металлические предметы.

Перемещение труб внутри буровой производится с помощью поворотных кранов, вспомогательных лебедок и талей.

Транспортировка ведущих труб производится в чехлах из отбракованных обсадных труб.

5.2. Хранение труб

Трубы складываются и хранятся на стеллажах отдельно по типоразмерам. На одном стеллаже укладываются трубы, имеющие одни и те же параметры: тип, условный диаметр, толщину стенки, группу прочности, тип и класс резьбы.

Требования к хранению труб и их укладке в штабели :

-рабочая (опорная) поверхность стеллажей с целью предотвращения самопроизвольного перекатывания труб должна быть горизонтальной и расположена на высоте не менее 0,5 м;

-высота штабеля труб на стеллажах не должна превышать 3,0 м;

-при укладке труб в несколько рядов между каждым рядом должно быть проложено не менее трех деревянных прокладок толщиной 35-40 мм;

-каждый стеллаж должен быть снабжен табличкой, указывающей основные характеристики уложенных труб.





Замки бурильные, рассортированные по типоразмерам, должны храниться под навесом или в закрытом помещении уложенными в штабели.




Запрещается хранить вблизи стеллажей кислоты, щелочи и другие химические материалы, способные вызвать коррозию труб и замков.

Резьба труб должна быть покрыта антикоррозионной смазкой и защищена предохранительными деталями.

Предприятия - изготовители трубной продукции





Приложение I

Наименование предприятия	Товарный знак	Изготавливаемая продукция	Адрес
1	2	3	4
Таганрогский металлургический завод		Бурильные трубы	347928, Таганрог, ул. Заводская, I. Телеграф: Прокат
Азербайджанский трубный завод		Бурильные трубы	373200, Сумгаит Аз ССР, ул. Мира, I. Телеграф: Полад
Первоуральский новотрубный завод		Бурильные трубы, ВБТ, УБТ	623112, Первоуральск Свердловской обл., ул. Торговая, I. Телеграф: Восход Телетайп: 8715
Синарский трубный завод		Бурильные трубы II4, I27 тип I и с приваренными замками	623401, Каменск-Уральский Свердловской обл. Телеграф: Утро

1	2	3	4
<p>Мариупольский Ждановский металлургический комбинат</p>		<p>УБТ - 178</p>	<p>341004, Мариуполь Донецкой обл., ул. Апатова 115.</p>
<p>Сумское машиностроительное научно-производственное объединение им. М. В. Фрун- зе</p>		<p>ВБТ, УБТ</p>	<p>244004, Сумы, ул. Горького, 58. Телеграф: Сумы Фрунзе Телетайп: 174129 Телекс 131439 Сумэкс</p>
<p>Нижнеднепровский трубопрокатный завод им. К. Либкнехта</p>		<p>УБТ</p>	<p>320060, Днепропетровск, ул. Столетова, 21. Телеграф: Днепропетровск, 81, Либкнехт Телетайп: 143220^д Стан</p>
<p>Куйбышевский металлургический завод им. В. И. Ленина</p>	<p>К</p>	<p>АБТ</p>	<p>443051, Куйбышев, ул. Алма-Атинская, 29</p>

402

Окончания прил. I

1	2	3	4
Каменск-Уральский металлургический завод им. 60-летия Октября		АВТ ТУ 26-02-72-76	623406, Каменск-Уральск Свердловской обл. Телеграф: Опал
Дрогобычский долотный завод		Замки бурильные, УБТ	293720, Дрогобыч, ул. Колонова, 20
Бакинский машиностроительный завод им. С. М. Кирова		Замки бурильные	370036, Баку Забрат-I ул. Нариманова, I Телеграф: Долото
Орский машиностроительный завод		Замки приварные	426404, Орск Оренбург. обл п/я В -8871
Дрогобычский экспериментально-механи- ческий завод специального оборудования		Переводники	293720, Дрогобыч, Львовской обл., ул. Бориславская, 51/I

Взаимозаменяемость замковых резьб, выполненных по ГОСТам 5286-75 и 20692-75 с замковыми резьбами по стандарту 7 АНИ

Обозначение замковой резьбы			Место крепления
По ГОСТам 5286-75 и 20692-75	по стандарту 7 АНИ		
	новое	старое	
З-117	4 1/2 <i>Reg</i>	-	Верхние соединения ведущих труб
З-121	4 1/2 <i>FN</i>	-	Бурильные замки
З-177	7 5/8 <i>Reg</i>	-	УБТ
З-147	5 1/2 <i>FN</i>	-	Нижние соединения ведущих труб, бурильные трубы
З-152	6 5/8 <i>Reg</i>	-	Нижние соединения ведущих труб
З-171	6 5/8 <i>FN</i>	-	Нижние соединения ведущих труб
З-73	<i>NC-26</i>	2 3/8 <i>IF</i>	Нижние соединения ведущих труб, соединения УБТ, бурильные замки
З-86	<i>NC-31</i>	2 7/8 <i>IF</i>	Соединения ведущих труб и УБТ, бурильные замки
З-102	<i>NC-38</i>	3 1/2 <i>IF</i>	То же
З-108	<i>NC-40</i>	4 <i>FN</i>	Бурильные замки
З-122	<i>NC-46</i>	4 <i>FN</i>	Соединения ведущих труб и УБТ, бурильные замки
З-133	<i>NC-50</i>	4 1/2 <i>IF</i>	То же

Применение переводников

Перевод- ники	Замковая резьба		Габариты, мм		Соединяемая часть	
	муфто- вый конец	нипель- ный конец			верхняя	нижняя
1	2	3	4	5	6	7
П-76/88	З-76	З-88	395	113	ЗН-95	УБТ-108
П-86/66	З-86	З-66	356	108	ЗШ-108	Ловильный инструмент
П-86/73	З-86	З-73	356	108		ЗУ-86
П-86/76	З-86	З-76	369	108	УБТ-108	Турбобур-104
П-86/88	З-86	З-88	395	113	ЗШ-108	Ловильный инструмент
П-88/88	З-88	З-88	395	113	ЗН-108	УБТ-108
П-88/101	З-88	З-101	420	118	УБТ-108	Турбобур-127
П-88/121	З-88	З-121	500	146	ЗН-113	УБТ-146
П-101/88	З-101	З-88	420	118		Ловильный инструмент
П-101/117	З-101	З-117	500	140	ЗШ-118	УБТ-146
П-101/121	З-101	З-121	497	146		
П-102/88	З-102	З-88	430	120	ЗУ-120	Ловильный инструмент
П-102/101	З-102	З-101	430	120	ЗУ-120	Ловильный инструмент
П-102/121	З-102	З-121	496	146		УБТ-146
П-108/88	З-108	З-88	451	133		Ловильный инструмент
П-108/101	З-108	З-101	459	133	ЗШ-133	ЗШ-118
П-108/102	З-108	З-102	465	133		Ловильный инструмент
П-108/121	З-108	З-121	490	146		УБТ-146

Продолжение прил. 3

1	2	3	4	5	6	7
П-117/121	З-117	З-121	457	146	Турбо- бур-127; 195	Долото-190; 215
П-117/147	З-117	З-147	523	178	ЗН-140	УБТ-178
П-121/86	З-121	З-86	489	146	ЗШ-146	ЗШ-108, ЗУ-108
П-121/101	З-121	З-101	490	146		ЗШ-118
П-121/102	З-121	З-102	496	146		ЗУ-120
П-121/108	З-121	З-108	502	146		ЗШ-133
П-121/121	З-121	З-121	457	146	Ведущая	ЗШ-146
П-121/122	З-121	З-122	469	146	буриль-	ЗУ-146
П-121/133	З-121	З-133	484	155	ная труба	
П-121/147	З-121	З-147	524	178	УБТ-146	УБТ-178
П-121/161	З-121	З-161	537	203		УБТ-203
П-122/101	З-122	З-101	490	146		ЗШ-118
П-122/102	З-122	З-102	496	146		ЗУ-120
П-122/117	З-122	З-117	463	146	ЗУ-146	ЛОВИЛЬНЫЙ ИНСТРУМЕНТ
П-122/121	З-122	З-121	457	146		УБТ-146
П-122/133	З-122	З-133	484	155		ЛОВИЛЬНЫЙ ИНСТРУМЕНТ
П-122/147	З-122	З-147	524	178		УБТ-178
П-133/108	З-133	З-108	506	155		ЗШ-133
П-133/117	З-133	З-117	497	155		ЛОВИЛЬНЫЙ ИНСТРУМЕНТ
П-133/121	З-133	З-121	482	155	ЗУК-162	ЗШ-146
П-133/140	З-133	З-140	510	172		ЛОВИЛЬНЫЙ ИНСТРУМЕНТ
П-133/147	З-133	З-147	520	178		УБТ-178
П-147/121	З-147	З-121	516	178		ЗШ-146
П-147/133	З-147	З-133	524	178	ЗШ-178	ЗУ-155, ЗУК -162
П-147/140	З-147	З-140	510	178		ЛОВИЛЬНЫЙ ИНСТРУМЕНТ

1	2	3	4	5	6	7
П-147/147	З-147	З-147	517	178	Ведущая бур- рильная труба	ЗШ-178
П-147/152	З-147	З-152	517	197	ЗШ-178	Ловильный инструмент
П-147/161	З-147	З-161	517	185	ЗШ-178	УБТ-203
П-147/171	З-147	З-171	521	203	УБТ-178	УБТ-229
П-152/121	З-152	З-121	526	197	Турбобур- 172; 195	Долото-245
П-161/147	З-161	З-147	517	185	УБТ-203	Турбобур- 215
П-161/171	З-161	З-171	538	229	УБТ-203	УБТ-229
П-171/147	З-171	З-147	538	203	ЗШ-203	ЗШ-178
П-171/171	З-171	З-171	517	203		Электро- бур-290
П-171/177	З-171	З-177	523	229	УБТ-229	Долото- 445
П-171/201	З-171	З-201	518	254		УБТ-254
М-86/88	З-86	З-88	325	113	УБТ-108	Долото- 132+187
М-108/88	З-108	З-88	366	133	УБТ-133	
М-121/88	З-121	З-88	398	146	УБТ-146	
М-121/117	З-121	З-117	356	146	УБТ-146	Долото- -190
М-147/152	З-147	З-152	391	197	УБТ-178	Долото- -190+228
М-171/152	З-171	З-152	400	229	УБТ-229	Долото- -245+295
Н-147/152	З-147	З-152	550	197	ЗШ-178	Ловильный инструмент
Н-147/171	З-147	З-171	707	203		Долото- 490
Н-171/201	З-171	З-201	671	254	Турбобур- 290	

Примечание: цифры, стоящие после названия элементов буровой колонны /УБТ, долото, турбобур/, указывают величину их наружного диаметра в мм.

Прочностные характеристики импортных буровых труб. Стандарт API 5B - АНИ

Наружный диаметр трубы, мм	Толщина стенки, мм	Внутренний диаметр трубы, мм	Масса 1 м гладкой трубы, кг	Масса 1 м трубы с учетом насадок и замка, кг	Крутящий момент, при котором напряжение в теле трубы достигает предела текучести, Н м					Расширивающая нагрузка, при которой напряжение в теле трубы достигает предела текучести, кН					Сминающее давление, МПа					Внутреннее давление, при котором напряжение в теле трубы достигает предела текучести, МПа								
					D ^{III}	E	X-95	G-105	S-135	U-170 ^{III}	D ^{III}	E	X-95	G-105	S-135	U-170 ^{III}	D ^{III}	E	X-95	G-105	S-135	U-170 ^{III}	D ^{III}	E	X-95	G-105	S-135	U-170 ^{III}
1	2	3	4	5	6	7	8	9	10	11	12	13	14	15	16	17	18	19	20	21	22	23	24	25	26	27	28	29
60,3 (2 3/8")	4,83 ^{III}	50,7	6,60	7,7	-	6450	8180	9040	11620	-	-	435	551	609	783	-	-	76,1	96,4	106,6	131,5	-	-	72,4	91,7	101,4	130,3	-
	7,11	46,1	9,32	10,4	6210	8470	10740	11860	15250	-	451	615	779	861	1107	-	78,9	107,6	136,2	150,6	193,6	-	78,3	106,7	135,1	149,3	192,0	-
73,0 (2 7/8")	5,51 ^{III}	62,0	9,18	11,5	-	10960	13880	15350	19730	-	-	605	766	846	1088	-	-	72,2	89,1	96,6	117,6	-	-	68,3	86,5	95,6	122,9	-
	7,82	57,4	12,66	14,5	-	14090	17870	19740	25390	-	-	834	1049	1157	1491	-	-	98,9	125,3	138,5	178,0	-	-	96,9	122,8	135,6	174,5	-
	9,19	54,6	14,48	16,1	11480	15660	19850	21940	28200	-	699	953	1208	1335	1716	-	83,5	113,8	144,2	159,3	204,9	-	83,6	114,0	144,0	159,5	206,1	-
86,9 (3 1/2")	6,45	76,0	13,12	15,3	-	19180	24300	26850	34520	-	-	864	1095	1210	1555	-	-	69,2	83,2	90,0	108,8	-	-	65,6	83,2	92,0	118,2	-
	9,35	70,2	18,34	20,6	18440	25150	31860	35210	45270	-	886	1208	1530	1691	2174	-	71,4	97,3	123,3	136,2	175,1	-	69,8	95,1	120,5	133,2	171,3	-
	11,40	66,1	21,79	24,5	20960	26590	36210	40020	51450	-	1063	1436	1819	2010	2584	-	84,8	115,6	146,5	161,9	206,2	-	85,2	116,1	147,1	162,5	209,0	-
101,6 (4")	6,65 ^{III}	89,3	15,59	19,6	-	26400	33450	38950	47520	-	-	1026	1300	1437	1848	-	-	58,0	68,7	73,8	87,2	-	-	59,3	75,1	83,0	106,7	-
	8,38	84,8	19,26	23,7	23150	31580	40000	44200	56840	-	931	1269	1608	1777	2285	-	57,4	78,3	99,1	109,6	139,1	-	54,7	74,7	94,6	104,5	134,4	-
	9,85 ^{III}	82,3	21,88	25,5	25670	35000	44320	48990	63000	-	1057	1442	1826	2018	2595	-	65,2	88,9	112,7	124,5	160,0	-	63,0	86,0	108,9	120,4	154,7	-
114,3 (4 1/2")	6,86	100,5	18,23	23,0	-	36130	44500	49380	63220	-	-	1201	1520	1682	2162	-	-	49,6	57,9	61,7	71,1	-	-	54,5	69,0	76,3	98,1	-
	8,56	97,2	22,31	27,0	30630	41770	52900	58480	75180	-	1078	1470	1862	2069	2647	-	52,6	71,6	87,9	95,3	115,8	-	49,7	67,8	85,8	94,9	122,0	-
	10,92	92,5	27,84	32,7	36690	50030	63370	70449	90050	113400	1345	1834	2323	2568	3302	4158	65,6	89,4	113,2	125,1	160,9	202,6	63,4	86,5	109,6	121,1	155,7	196,0
127,0 (5")	7,52	112,0	22,15	27,5	-	47510	60180	66820	85520	-	-	1459	1849	2043	2627	-	-	48,1	55,8	59,4	68,0	-	-	53,6	67,8	75,0	96,5	-
	9,19	108,6	26,71	31,3	40930	55820	70690	78810	100470	126510	1290	1760	2229	2464	3167	3969	51,0	68,9	82,8	89,6	108,2	125,9	48,1	65,5	83,0	91,7	117,9	148,5
	12,70	101,6	35,79	40,2	51950	70660	89740	99290	127530	160390	1729	2358	2987	3301	4245	5345	68,3	93,1	117,9	130,3	167,5	211,0	66,3	90,5	114,6	126,7	162,9	205,1
139,7 (5 1/2")	7,75 ^{III}	124,3	25,13	31,0	-	59750	75700	83650	107560	-	-	1856	2097	2318	2980	-	-	41,9	47,8	50,3	56,0	-	-	50,0	63,4	70,1	90,0	-
	9,17	121,4	29,51	32,6	50420	68750	87080	96250	123760	155840	1426	1944	2483	2722	3500	4407	45,6	58,2	68,9	74,0	87,6	98,8	43,6	59,4	65,2	83,2	106,9	134,7
168,3 (6 5/8")	10,54	118,6	33,57	40,0	56250	76700	97160	107380	138060	173870	1622	2212	2802	3096	3981	5013	52,9	72,1	89,1	96,5	117,6	138,1	50,0	68,3	86,5	117,6	154,8	-
	8,38	151,8	33,05	41,9	70180	95690	121210	133970	172260	-	1597	2177	2758	3048	3919	-	27,6	33,2	36,6	37,9	41,6	-	33,0	45,1	57,1	81,2	-	-

^{III} Толщина стенок стандартами АНИ не предусмотрена. ^{III} Группа прочности D и U-170 стандартами АНИ не предусмотрена.

^{III} Масса указана для труб с насаженными наружу концами группы прочности E, длиной 9,14 мм.

СРАВНИТЕЛЬНАЯ ТАБЛИЦА ТЕХНИЧЕСКИХ ХАРАКТЕРИСТИК БУРИЛЬНЫХ ТРУБ С ПРИВАРЕННЫМИ ЗАМКАМИ РАЗМЕРА 5" (127 мм), ИЗГОТАВЛИВАЕМЫХ ПО СТАНДАРТУ 7 АНИ И ПО ТУ 14-3-1571-88 (с замками по ГОСТ 28834-88)

БУРИЛЬНЫЕ ТРУБЫ ПО СТАНДАРТУ 7 АНИ													СООТНОШЕНИЕ																																																																																																																																								
БУРИЛЬНАЯ ТРУБА										БУРИЛЬНЫЙ ЗАМОК				ТЕЛО ТРУБЫ-ЗАМОК																																																																																																																																							
Наружный диаметр трубы	Вес единицы длины	Толщина стенки	Внутренний диаметр трубы	Марка стали	Крутящий момент при котором нагрузка в теле трубы достигает предела текучести	Растягивающая нагрузка, при которой нагрузка в теле трубы достигает предела текучести	Сминающее давление	Внутреннее давление, при котором напряжение в теле трубы достигает предела текучести	Тип высалки	Типоразмер замкового соединения	Наружный диаметр	Проходное отверстие	Крутящий момент, при котором нагрузка в замке достиг. предела текуч.	Растягивающая нагрузка, при которой нагрузка в теле замка достигает предела текучести	Рекомендуемый крутящий момент сгибания замкового соединения	Приблизительная масса замка	Отношение крутящего момента замка к трубе	Отношение растягивающей нагрузки замка к трубе	Вес погонного метра готовой трубы (учитывая вес замка и высалки)																																																																																																																																		
мм	кг/м	мм	мм		кг·м	т	кг/см ²	кг/см ²		мм	мм	кг·м	т	кг·м	кг/м			кг/м																																																																																																																																			
5 127.0	19,50 29,0	0,362 9,19	4,276 108,6	E	41170 5681	395600 179	10000 703	9500 667	Внутри и наружу	5 1/2 F.H.	7 177,8	3 3/4 95,3	62200 8602	1448400 657	31500 4356	22,11 32,9	1,53	3,66	-																																																																																																																																		
																				MC50(E.H.)	6 3/8 161,9	3 3/4 95,3	37700 5214	943990 4287	18900 2614	20,87 31,1	0,92	2,37	20,9 31,1																																																																																																																								
																														X-95	52140 7195	501090 227	12010 844	12040 846	Внутри и наружу	5 1/2 F.H.	7 177,8	3 3/4 95,3	62200 8602	1448400 657	31500 4356	22,36 33,3	0,95	2,89	-																																																																																																								
																																														MC50(E.H.)	6 3/8 161,9	3 1/2 88,9	44900 6210	1110240 504	22400 3098	21,38 31,9	0,86	2,53	-																																																																																														
																																																								-105	57600 7948	553830 251	12990 913	13300 934	Внутри и наружу	5 1/2 F.H.	7 177,8	3 3/4 95,3	62200 8602	1448400 657	31500 4356	22,36 33,3	0,99	2,62	-																																																																														
																																																																								MC50(E.H.)	6 1/2 165,1	3 1/4 82,6	51400 7109	1269240 576	25800 3568	21,86 32,6	0,89	2,29	21,6 32,1																																																																				
																																																																																		-135	74100 1 0225	712070 323	15700 1103	17110 1202	Внутри и наружу	5 1/2 F.H.	7 177,8	3 3/4 95,3	62200 8602	1448400 657	31500 4356	22,36 33,3	0,98	2,28	-																																																				
																																																																																																		MC50(E.H.)	6 5/8 168,3	2 3/4 69,9	63400 8768	1551960 704	31800 4398	22,54 33,6	0,86	2,18	-																																										
																																																																																																												E	52260 7211	530150 240	13500 949	13120 922	Внутри и наружу	5 1/2 F.H.	7 177,8	3 1/2 88,9	62200 8602	1619280 735	31500 4356	28,12 41,9	1,21	3,06	-																										
																																																																																																																												MC50(E.H.)	6 3/8 161,9	3 1/2 88,9	44900 6210	1110240 504	22400 3098	26,88 40,1	0,86	2,09	26,9 40,0																
																																																																																																																																						X-95	66190 9134	671520 304	17100 1202	16620 1188	Внутри и наружу	5 1/2 F.H.	7 177,8	3 1/2 88,9	62200 8602	1619280 735	31500 4356	28,34 42,3	0,95	2,41	-
-105	73160 10096	742200 336	18900 1328	18380 1292	Внутри и наружу	5 1/2 F.H.	7 177,8	3 1/2 88,9	62200 8602	1619280 735	31500 4356	28,34 42,3	0,95	2,41	-																																																																																																																																						
																MC50(E.H.)	6 1/2 165,1	3 76,2	57000 7883	1416480 643	28600 3955	27,81 41,5	0,86	2,11	27,4 40,8																																																																																																																												
																										-135	94060 12980	954260 433	24300 1708	23620 1660	Внутри и наружу	5 1/2 F.H.	7 1/4 184,2	3 1/2 82,6	72500 10026	1619280 735	36300 502	28,88 43,1	0,99	2,18	-																																																																																																												
																																										MC50(E.H.)	6 1/2 165,1	3 76,2	57000 7883	1416480 643	28600 3955	27,81 41,5	0,86	2,11	27,4 40,8																																																																																																		

БУРИЛЬНЫЕ ТРУБЫ ПО ТУ 14-3-1571-88

БУРИЛЬНАЯ ТРУБА

БУРИЛЬНЫЙ ЗАМОК

Соотношение тело трубы-замок Вес погон. метра готов. трубы

мм	кгс/м	мм	мм	Д	БУРИЛЬНАЯ ТРУБА				БУРИЛЬНЫЙ ЗАМОК				Соотношение тело трубы-замок			Вес погон. метра готов. трубы																																																																																																																																															
					кгс/м	тс	кгс/см ²	кгс/см ²	мм	мм	кгс/м	тс	кгс/м	кгс/м				кгс/м																																																																																																																																													
127	26,71	9,19	108,6	Д	4178	131,7	-	-	ПН	ЗП-178(3-147)	177,8	102	-	473,5	4936,6	41	-	3,59	28,2																																																																																																																																												
																				ПК	ЗП-162(3-133)	161,9	95	-	342,9	3531,1	31	-	2,60	27,9																																																																																																																																	
																															E	5689	179,2	-	-	ПН	ЗП-178(3-147)	177,8	102	-	473,5	4936,6	41	-	2,64	28,2																																																																																																																	
																																															ПК	ЗП-162(3-133)	161,9	95	-	342,9	3531,1	31	-	1,91	27,9																																																																																																						
																																																										Л	7212	227,2	-	-	ПН	ЗП-178(3-147)	177,8	102	-	473,5	4936,6	41	-	2,08	28,2																																																																																						
																																																																										ПК	ЗП-162(3-133)	161,9	95	-	342,9	3531,1	31	-	1,51	27,6																																																																											
																																																																																					М	7987	251,1	-	-	ПК	ЗП-165(3-133)	165,1	82	-	478,2	4474,2	37	-	1,90	28,4																																																											
																																																																																																					Р	10250	322,8	-	-	ПК	ЗП-168(3-133)	168,3	70	-	596,3	5294,6	42,9	-	1,84	28,5 36,9																																											
																																																																																																																					Д	5306	176,5	-	-	ПН	ЗП-178(3-147)	177,8	95	-	548,1	5331,8	43,5	-	3,10	36,6																											
																																																																																																																																					ПК	ЗП-162(3-133)	161,9	89	-	413,2	3918,4	33,2	-	2,33	36,9																
																																																																																																																																																E	7225	240,3	-	-	ПН	ЗП-178(3-147)	177,8	95	-	548,1	5331,8	43,5	-	2,28	36,6
Л	9158	304,6	-	-	ПН	ЗП-178(3-147)	177,8	95	-	548,1	5331,8	43,5	-	1,80	36,6																																																																																																																																																
																ПК	ЗП-165(3-133)	165,1	76	-	539,9	4772,1	39	-	1,77	36,9																																																																																																																																					
																											М	10120	336,5	-	-	ПК	ЗП-168(3-133)	168,3	70	-	596,3	5294,6	43	-	1,77	-																																																																																																																					

ПРИМЕЧАНИЕ: вес погонного метра готовой трубы показан для труб АНИ средней длины 9,15 м и для труб по ТУ для средней длины 12,7 м

Прочностные характеристики замков по стандарту 7 АНИ

Обозначение замкового соединения	Бурильная труба				З а м о к									
	Наружный диаметр, мм	Толщина стенки, мм	Тип высадки	Группа прочности стали	Наружный диаметр $D \pm 0,8$, мм	Проходное отверстие $d +0,4 -0,8$, мм	Крутящий момент, при котором напряжение в замке достигает предела текучести, Н.м	Растягивающая нагрузка, при которой напряжение в замке достигает предела текучести, кН	Рекомендуемый крутящий момент сгибания замкового соединения					
NC-26 (2 3/8IF)	60,3	7,11	Наружу	Е, X,	85,7	44,4	9400	1395	4700					
	73,0	9,19	Внутрь	Е	85,7	44,4	9400	1395	4700					
	NC-31 (2 1/8IF)	73,0	9,19	Наружу	Е X,	104,8	54,0	16100	1990	8000				
104,8						50,8	17900	2205	8900					
111,1						41,3	23000	2775	11500					
NC-38 (3 1/2IF)	88,9	9,35	Внутрь	Е	104,8	54,0	16100	1990	8000					
					Наружу	Е	120,6	76,2	17400	1870	8700			
							Наружу	Е	120,6	68,3	24600	2610	12300	
									127,0	65,1	27500	2890	13800	
					Наружу	X	127,0	61,9	30100	3150	15000			
							127,0	54,0	35800	3720	17900			
							127,0	54,0	35800	3720	17900			
NC-38 (3 1/2IF)	88,9	11,40	Наружу	Е X	127,0	65,1	27500	2890	13800					
					127,0	61,9	30100	3150	15000					
					127,0	54,0	35800	3720	17900					
					NC-40 (4FH)	88,9	11,40	Наружу	Е	139,7	57,2	44600	4360	22300
										101,6	8,38	Внутрь	Е X	133,3
NC-46 (4IF)	101,6	8,38	Наружу	Е, X,	133,3	68,3	34500	3440	17200					
					139,7	61,9	40700	3990	20400					
NC-46 (4IF)	101,6	8,38	Наружу	Е, X,	139,7	50,8	49200	4805	24600					
					(4 1/2) FH)	114,3	8,56	Комбини- рованная	Е, X,	152,4	82,6	45600	4010	22800
152,4	76,2	53100	4665	26600										
152,4	85,7	41500	3655	20700										
Наружу	Е	158,8	82,6	46000						4010	23000			
		158,8	76,2	53700						4665	26800			
		158,8	69,8	60900						5265	30500			
Наружу	X	158,8	76,2	53700						4665	26800			
		158,8	69,8	60900						5265	30500			
		158,8	63,5	67200	5815	33600								
158,8	57,2	72900	6315	36500										
NC-50 (4 1/2IF)	114,3	10,92	Комбини- рованная	Е, X,	152,4	76,2	47200	4340	23600					
					158,8	63,5	60900	5500	30400					
					152,4	76,2	47200	4340	23600					
					152,4	63,5	60100	5500	30100					
					Наружу	Е	158,8	98,4	45800	3770	22900			
							Наружу	Е, X,	161,9	95,2	51100	4180	25600	
									161,9	88,9	60900	4940	30400	
					Наружу	X	161,9	92,1	65900	4585	27900			
							161,9	88,9	60900	4940	30400			
							168,3	76,2	78400	8300	39200			
					NC-50 (4 1/2IF)	127,0	9,19	Комбини- рованная	Е X	161,9	95,2	51100	4180	25600
										161,9	88,9	60900	4940	30400
165,1	82,6	69700	5645	34900										
168,3	69,8	86000	6905	43000										
Наружу	Е	161,9	88,9	60900						4940	30400			
		165,1	76,2	77300						6300	38600			
168,3	69,8	86000	6905	43000										
(5 1/2) FH)	127,0	12,70	Комбини- рованная	Е, X,	177,8	95,2	84300	6440	42200					
					184,2	88,9	96300	7200	48200					
					177,8	88,9	84300	7205	42200					
					184,2	88,9	96300	7200	48200					
					184,2	82,6	105400	7910	52700					
					Наружу	Е	177,8	101,6	76300	5630	38100			
							177,8	95,2	84400	6445	42200			
							184,2	88,9	96300	7205	48200			
					Наружу	X	190,5	76,2	117700	3565	58900			
							Наружу	Е	177,8	101,6	76300	5630	38100	
184,2	88,9	96300	7205	48200										
190,5	76,2	117700	8565	58900										

Сокращенные обозначения Е, X, G и S соответствуют группам прочности стали Е-75, X-95, G-105 и S-135.

Замки к трубам диаметром 73,0 и 89,9 мм с внутри высаженными концами стандартом 7 АНИ не предусмотрены.

Соединение с укороченной на 12,5 мм длиной резьбы.

Моменты свинчивания для УБТ, рекомендуемые АНИ

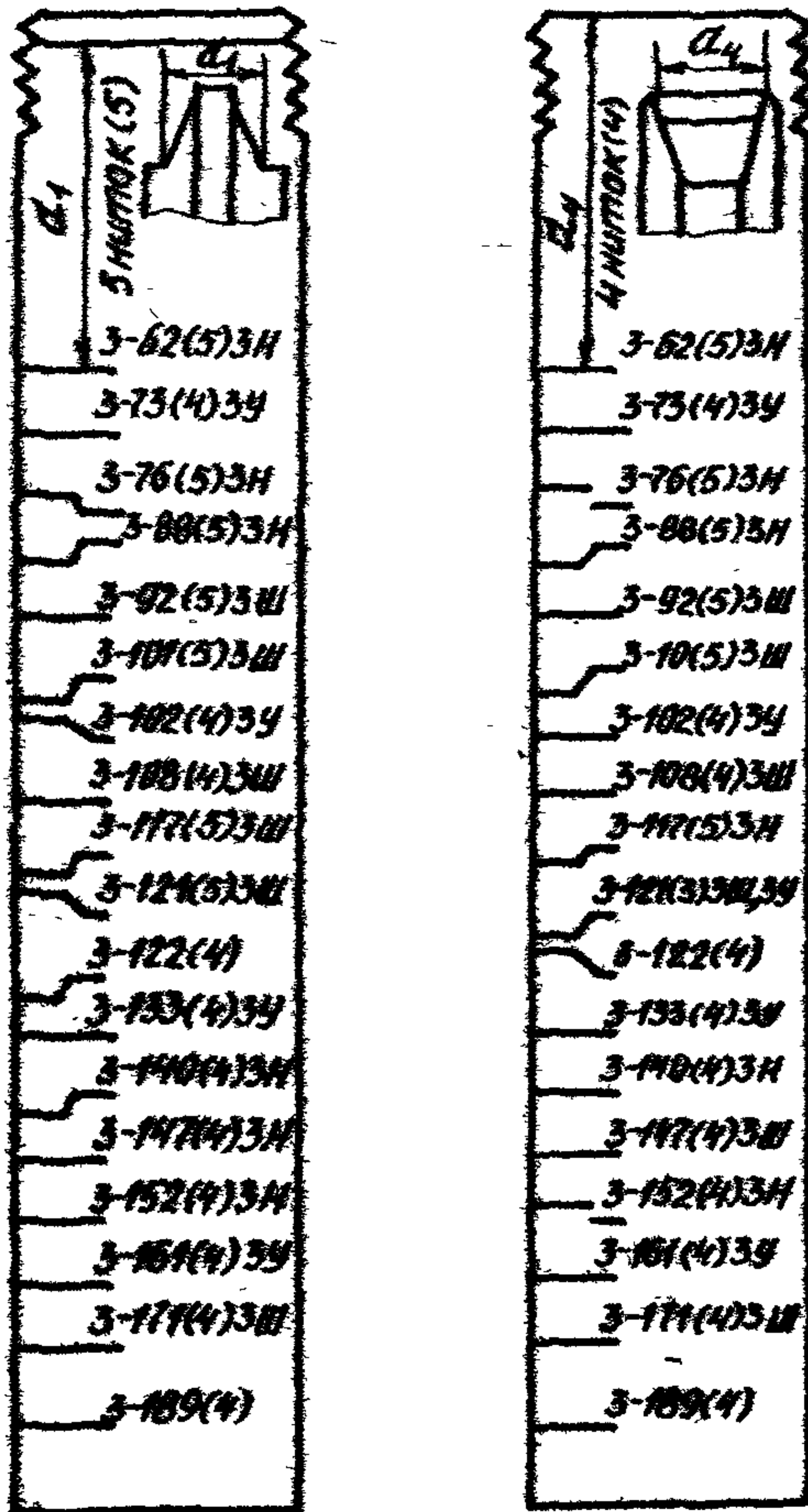
Типораз- мер сое- динений	Наружный ди- аметр УБТ, мм (дюймы)	Рекомендуемый наименьший крутящий момент свинчивания (Нм) при проходном отверстии трубы, мм (дюймы)											
		25,4 (1)	31,8 (1 1/4)	38,1 (1 1/2)	44,4 (1 3/4)	50,8 (2)	57,2 (2 1/4)	63,5 (2 1/2)	71,4 (2 3/4)	76,2 (3)	82,6 (3 1/4)	88,9 (3 1/2)	95,2 (3 3/4)
1	2	3	4	5	6	7	8	9	10	11	12	13	14
NC-23	76,2 (3)	3400	3400	3400									
	79,4 (3 1/2)	4500	4500	3500									
	82,6 (3 1/4)	5400	4600	3500									
NC-31 (2 7/8 IF)	88,9 (3 1/2)		6200	6200	5000								
	95,2 (3 3/4)		7500	6400	5000								
NC-31 (2 7/8 IF)	98,4 (3 7/8)		6200	6200	6200	6200							
	104,8 (4 1/8)		9900	9900	9900	9200							
	108,0 (4 1/4)		11900	11900	11900	9200							
	114,3 (4 1/2)		13600	12600	11000	12100	12100	10000					
NC-35	114,3 (4 1/2)				12100	14600	12500	10000					
	120,6 (4 3/4)				16400	14600	12500	10000					
	127,0 (5)				16400	14600	12500	10000					
NC-38 (3 1/2 IF)	120,6 (4 3/4)				13400	13400	13400	13400	11200				
	127,0 (5)				18700	18700	17300	14800	11200				
	133,4 (5 1/4)				21700	19800	17300	14800	11200				
NC-40 (4 FH)	139,7 (5 1/2)				21700	19800	17300	14800	11200				
	127,0 (5)				14600	14600	14600	14600	14600				
	133,4 (5 1/4)				20500	20500	20500	20100	16400				
	139,7 (5 1/2)				26700	25200	22900	20100	16400				

I	2	3	4	5	6	7	8	9	10	11	12	13	14
NC-77	254,0(10")									I45100	I45100	I45100	I45100
	260,4(10 1/4")									I65400	I65400	I65400	I65400
	266,7(10 1/2")									I87100	I87100	I80300	I73500
	273,0(10 3/4")									I93900	I87100	I80300	I73500
	279,4(11")									I93900*	I87100	I80300	I73500
7 5/8" Reg	215,9(8 1/2")									81400	81400	81400	81400
	222,2(8 3/4")									96300	96300	96300	96300
	228,6(9")									I12500	I12500	I07100	I00300
	235,0(9 1/4")									I19300	I12500	I07100	I00300
	241,3(9 1/2")									I19300*	I12500	I07100	I00300
8 5/8" Reg	254,0(10")									I46400	I46400	I46400	I46400
	260,4(10 1/4")									I66800	I66800	I66800	I66800
	266,7(10 1/2")									I88500	I81700	I74900	I66800

*Типоразмеры УБТ предусмотрены стандартом 7 АНИ.

†Нормальный крутящий момент свинчивания на 10% больше наименьшего момента, указанного в таблице.

В скобках приведены устаревшие типоразмеры резьбовых соединений.



В АзНИИ НТИ разработан и предлагается для рабочих и специалистов предприятий бурения, работников трубных подразделений и других организации Миннефтепрома простой и удобный в работе инструмент для быстрого определения типоразмера замковой резьбы (рисунок). Применение его в работе для многих специалистов повысит общую культуру производства, ускорит и облегчит выбор решения, увеличит производительность труда.

Запросы по технической документации по линейке-шаблону, а также вопросы по приобретению направлять по адресу: 370005, г. Баку, проезд Кюньянца, 2/6, АзНИИ НТИ.

Таблица перевода некоторых англо-американских мер в метрические

	Английское наим-е		Русский перевод	Значение в метрических единицах	Примечание
	развернутое	сокращенное			
Длина	<i>inch</i>	<i>in</i>	Дюйм	25,4 мм	
	<i>foot</i>	<i>ft</i>	фут	0,3048 м	
	<i>yard</i>	<i>yd</i>	ярд (3фута)	0,9144 м	
Площадь	<i>acre</i>	<i>ac</i>	акр	0,4047 га	
Масса	<i>square inch</i>	<i>sq.in</i>	кв. дюйм	6,4516 см ²	
	<i>pound</i>	<i>lb</i>	фунт	0,45359 кг	
Объем	<i>barrel (USA)</i>	<i>bar</i>	Баррель	0,158988 м ³	
	<i>gallon (USA)</i>	<i>gal</i>	Галлон США	3,785442 л	
Момент силы	<i>round foot</i>	<i>lb-ft</i>	Фунто-фут	0,138255 кгс м	
Давление	<i>round per square foot</i>	<i>lb/sq.ft</i>	Фунт на кв. фут	1,356 Нм	
	<i>round per square inch</i>	<i>lb/sq.in</i>	Фунт на кв. дюйм	488,2 · 10 ⁻⁶ кгс/см ²	
				47,880 Па	
				0,07031 кгс/см ²	
				6,8949 кПа	

Л И Т Е Р А Т У Р А

1. Трубы нефтяного сортамента: Справочник/Под редакцией А.Е. Сарояна; Изд. 3-е. - М.: Недра, 1987.
2. Пустовойтенко И.П. Предупреждение и ликвидация аварий в бурении. Изд. 3-е. - М.: Недра, 1988.
3. Иогансен К.В. Спутник буровика: Справочник. Изд. 3-е. - М.: Недра, 1986.
4. Трубы бурильные ведущие. 6328.000-00.00.00 ТУ. Сумскоу МНПО им. им. М.В. Фрунзе, 1987.
5. Трубы бурильные утяжеленные. 6325.000-00.00.00 ТУ. Сумское МНПО им. М.В. Фрунзе, 1987.
6. Трубы бурильные с приваренными замками. ТУ 14-3-1571-88 (взамен ТУ 14-3-1293-84). - Минчермет, 1988.
7. ГОСТ 7360-82. Переводники для бурильных колонн.
8. "Хозяйство и право". - 1988. - №6, Претензионные права.
9. Положение "О порядке предъявления и рассмотрения претензий предприятиями, организациями и учреждениями, урегулирования разногласий по хозяйственным договорам": Постановление Совмина СССР №758 от 17 октября 1973г.
10. "Правила рассмотрения хозяйственных споров государственными арбитрами. Утверждены постановлением Государственного арбитража при Совмине СССР №136 от 30 декабря 1978г. - М.: Юридическая литература, 1978.
11. Трубы бурильные с высаженными внутрь концами с коническими стабилизирующими поясками ТВК. Диаметры 127 и 140 мм.
12. Спутник нефтяника и газовика: Справочник/Середа Н.Г., Сахаров В.А., Тимашев А.Н., - М.: Недра, 1986.
13. ГОСТ 20692-75. Замковая резьба 3-201 для УБТС-2 диаметром 254, 273 и 299 мм.
14. Трубы бурильные для электробурения. ТУ 14-3-715-78 изм. 1-4.
15. Трубы ведущие с коническими стабилизирующими поясками и переводниками ТВКП. ТУ 51-276-86.
16. Замки для бурильных труб. ГОСТ 5286-75.
17. Замки приварные для бурильных труб. ТУ 26-0604-01-88.
18. ГОСТ 4543-71. Сталь легированная конструкционная. Технические условия.

19. Альбом образцов маркировки отечественных и импортных труб нефтяного сортамента. - ВНИИТнефть, 1989.
20. Штанги бурильные квадратные. ТУ 14-3-126-73.
21. Трубы штанги бурильные квадратные с высеженными концами. ТУ 14-3-755-78.
22. Переводники для ведущих бурильных труб (ПШВ, ПШН). ТУ 26-02 - 652-75.
23. Стандарт СЭВ 1384-78 "Трубы бурильные ведущие кованные.
24. Стандарт АНИ .Спецификации 7, 7 , Р7,5Д,5АХ.
25. ГОСТ 9.306-85. Покрытия металлические и неметаллические неорганические. Обозначения.
26. ГОСТ 26.008-85. Шрифты для надписей, наносимых методом гравирования. Исполнительные размеры.
27. Утяжеленные бурильные трубы горячекатаные. ТУ 14-3-385-79.
28. ГОСТ 23786-79. Трубы бурильные из алюминиевых сплавов. Технические условия.
29. Замки ЗЛ для легкосплавных бурильных труб. Технические условия.
30. Трубы бурильные постоянного сечения из алюминиевого сплава Д16. Технические условия.
31. Трубы бурильные с переменным наружным диаметром из алюминиевых сплавов марок Д16, АК4-1, 1953. Технические условия.
32. Замок ЗУК-162. ТУ 26-02-1026-86.
33. Смазки Р-416, Р-113. ТУ 38-101708-73.
34. Смазка "Резьбол Б". ТУ 38-30108-88.
35. Переводники типа ППВШ. ТУ 39-01-321-77.
36. Замки типа ЗЛН. ТУ 26-02-100 №2
37. ОСТ 39-049-77 изм. 1-3. Переводники с замковой резьбы на резьбу обсадных труб.
38. Замки с армированной наружной поверхностью для бурильных труб.

Оглавление

I. Конструкции и основные технические данные бурильных труб, замков и переводников.....	3
I.1. Трубы бурильные ведущие (ВБТ).....	3
Ведущие трубы сборной конструкции.....	3
Ведущие трубы цельной конструкции.....	10
I.2. Трубы бурильные.....	26
Трубы бурильные сборной конструкции.....	27
Трубы бурильные с приваренными замками.....	38
Трубы бурильные для бурения электробуром.....	44
Алюминиевые бурильные трубы (АБТ).....	44
АБТ сборной конструкции.....	47
АБТ беззамковой конструкции.....	83
Трубы бурильные утяжеленные (УБТ).....	84
УБТС-2.....	86
УБТС горячекатаные.....	90
УБТ по 6325.000-00.00.00. ТУ.....	92
УБТ импортные.....	104
I.3. Замки бурильные.....	110
Замки по ГОСТ 5286-75.....	111
Замки приварные по ГОСТ 27834-88.....	139
Замки для АБТ.....	
I.4. Переводники для бурильных колонн.....	143
Переводники по ГОСТ 7360-82.....	144
Переводники по ОСТ 39.049-77 с замковой резьбы на резьбу обсадных труб.....	150
Переводники по ТУ 39.01.321-77 для ВБТ.....	150
II. Заказ, получение труб, подготовка их к эксплуатации. Учет, начисление износа труб и их списание. Цена труб.....	156
2.1. Заказ и получение труб.....	156
2.2. Подготовка труб к эксплуатации.....	158
2.3. Учет, начисление износа труб, их списание. Цена труб.....	160
III. Эксплуатация бурильных труб.....	163
3.1. Общие требования.....	164
3.2. Соотношение размеров долот, УБТ и бурильных труб.....	178

3.3. Величины моментов свинчивания бурильных, утяжеленных бурильных труб, ведущих бурильных труб.....	178
Значения осевой растягивающей нагрузки, изгибающего и крутящего моментов для бурильных труб, изготавливаемых по ТУ.....	
3.4. Смазка резьбы замковых соединений.....	179
3.5. Износ бурильных труб и УБТ.....	186
Абразивный износ.....	186
Коррозионный износ.....	191
3.6. Прокат бурильных труб.....	192
3.7. Ресурсосберегающая технология при использовании бурильного инструмента.....	193
3.8. Аварии с бурильными трубами, их предупреждение.....	194
IV. Контроль, профилактика и ремонт труб.....	197
4.1. Приемка и контроль труб.....	197
4.2. Правка труб.....	198
4.3. Дефектоскопия и толщинометрия труб.....	199
4.4. Ремонт резьбы.....	202
4.5. Удаление изношенных замковых деталей и сборка новых... ..	203
4.6. Наплавка замков. Армирование муфты замка твердым сплавом.....	203
V. Транспортировка труб и их хранение.....	207
5.1. Транспортировка труб.....	207
5.2. Хранение труб.....	207
Приложения.....	208
Литература.....	224

Редактор Касаткина Н.В.

Подписано в печать 29.08.90. Формат 60x84¹/₁₆. Бумага №1. Усл. печ. л. 19,0

Уч.-изд. л. 13,2. Тираж 2500 экз. Заказ № 2350

Всесоюзный научно-исследовательский институт разработки и эксплуатации нефтепромысловых труб. Куйбышев, ул. Авроры, 110.

Типография Министерства нефтяной и газовой промышленности СССР, г. Москва.