

**ГОСУДАРСТВЕННЫЙ КОМИТЕТ СОВЕТА МИНИСТРОВ СССР  
ПО ДЕЛАМ СТРОИТЕЛЬСТВА**

**ТИПОВЫЕ ДЕТАЛИ И КОНСТРУКЦИИ  
ЗДАНИЙ И СООРУЖЕНИЙ**

**ИНДУСТРИАЛЬНЫЕ  
СТРОИТЕЛЬНЫЕ ИЗДЕЛИЯ  
ДЛЯ ЖИЛИЩНОГО И ГРАЖДАНСКОГО  
СТРОИТЕЛЬСТВА**

**СЕРИЯ ИИ-03-01**

**ЧАСТЬ II-ГРАЖДАНСКОЕ СТРОИТЕЛЬСТВО**

**РАБОЧИЕ ЧЕРТЕЖИ ДЕРЕВЯННЫХ ИЗДЕЛИЙ**

**(Альбом пересоставлен в соответствии с номенклатурой каталога  
ИИ-03 издания 1960г.)**

**6567**

**Москва-1962г**

**ГОСУДАРСТВЕННЫЙ КОМИТЕТ СОВЕТА МИНИСТРОВ СССР  
ПО ДЕЛАМ СТРОИТЕЛЬСТВА**

**ГИПОВЫЕ ДЕТАЛИ И КОНСТРУКЦИИ  
ЗДАНИЙ И СООРУЖЕНИЙ**

**ИНДУСТРИАЛЬНЫЕ  
СТРОИТЕЛЬНЫЕ ИЗДЕЛИЯ  
ДЛЯ ЖИЛИЩНОГО И ГРАЖДАНСКОГО  
СТРОИТЕЛЬСТВА**

**СЕРИЯ ИИ-03-01**

**ЧАСТЬ II-ГРАЖДАНСКОЕ СТРОИТЕЛЬСТВО**

**РАБОЧИЕ ЧЕРТЕЖИ ДЕРЕВЯННЫХ ИЗДЕЛИЙ**

**(Альбом пересоставлен Горстройпроектом в соответствии с номенклатурой  
каталога ИИ-03 издания 1960г.)**

**РАЗРАБОТАНЫ**  
Государственным проектным институтом  
Гипрогор с участием института НИИОМТП  
Академии строительства и Архитектуры СССР

**ЦЕНТРАЛЬНЫЙ ИНСТИТУТ ТИПОВЫХ ПРОЕКТОВ  
Москва-1962г**

*Ии.6567.*

С о д е р ж а н и е

	Марка	Лист	Стр.
Пояснительная записка			4-6
<u>Рабочие чертежи:</u>			
<u>Оконные и дверные (балконные)</u> <u>блоки с двойными переплетами</u> <u>Серия I</u>			7
<u>Оконные блоки</u>			
Размеры наружного переплета в мм			
990x1755	ОБ25	I-30	8
1390x1755	ОБ27	I-31	9
1790x1755	ОБ29	I-32	10
1990x1755	ОБ30	I-33	11
990x2055	ОБ33	I-34	12
1790x2055	ОБ37	I-35	13
2390x2055	ОБ40	I-36	14
Сечения к маркам ОБ25, ОБ27, ОБ29, ОБ30, ОБ33, ОБ37, ОБ40		I-39 I-40 I-41	15 16 17
<u>Дверной блок (балконный)</u>			
Размеры наружного полотна в мм			
1390x2515	БДБ8	I-42	18
Сечения к марке БДБ8		I-43 I-44 I-45 I-46 I-47	19 20 21 22 23
<u>Оконные и дверные (балконные)</u> <u>блоки со спаренными переплетами</u> <u>Серия II</u>			24
<u>Оконные блоки</u>			
Размеры внутреннего переплета в мм			

ИИ-03-01, ч.П

	Марка	Лист	Стр.
1060x1820	ОБ57	2-20	25
1460x1820	ОБ59	2-21	26
1860x1820	ОБ61	2-22	27
2060x1820	ОБ62	2-23	28
1060x2120	ОБ65	2-24	29
1860x2120	ОБ69	2-25	30
2460x2120	ОБ72	2-26	31
Сечения к маркам ОБ57, ОБ59, ОБ61, ОБ62, ОБ65, ОБ69, ОБ72		2-29	32
<u>Дверной блок (балконный)</u> <u>со спаренными полотнами</u>			
Размеры внутреннего полотна в мм 1460x2580	БДБ16	2-30	33
Сечение к марке БДБ16		2-31	34
		2-32	35
		2-33	36
Приложения			37, 38, 39

Ци.6567.



Серия ИИ-03-01, ч. II

ПОЯСНИТЕЛЬНАЯ ЗАПИСКА

Настоящий альбом "Рабочие чертежи деревянных изделий серии ИИ-03-01, часть II" скомплектован в соответствии с номенклатурой промышленных строительных изделий каталога ИИ-03, издания 1960 г., утвержденной приказом Госстроя СССР № 496 от 26/IX-1960 г.

В связи с этим, в настоящий альбом не включены рабочие чертежи, входившие в альбом прежнего выпуска, для изделий, не предусмотренных номенклатурой издания 1960 г. В содержании и форму чертежей изменений не вносилось.

Учитывая, что в действующих типовых проектах и в номенклатуре ИИ-03 издания 1960 г., сделаны ссылки на № листов рабочих чертежей изделий, принятые в альбоме прежнего выпуска, указанные № листов сохранены и в настоящем альбоме. Для страниц принята порядковая нумерация.

Чертежи строительных изделий предназначены для обязательного применения при проектировании и строительстве гражданских зданий и для организации массового производства этих изделий предприятиями строительной индустрии.

Каждому изделию присвоена своя марка. Внесение изменений в обозначение марок изделий не допускается. Марки изделий проставляются на чертежах и спецификациях проектов, в заказе заводам-изготовителям и на изделиях.

Настоящий альбом включает рабочие чертежи оконных блоков и блоков балконных дверей следующих марок: ОБ25, ОБ27, ОБ29, ОБ30, ОБ33, ОБ37, ОБ40 и БДБ8 (с двойными переплетами) и ОБ57, ОБ59, ОБ61, ОБ62, ОБ65, ОБ69, ОБ72 и БДБ16 (со спаренными переплетами).

Рабочие чертежи новых изделий - дополнительных оконных

Ил. 6567

Серия ИИ-03-01, ч.П

блоков ОБ28, ОБ38, ОБ60, ОБ70, а также измененных, в сравнении с ранее выпущенными рабочими чертежами блоков внутренних дверей и подоконных досок приведены в альбоме № 43.

Расход древесины определен по черновым заготовкам.

Антисептирование деревянных изделий должно производиться в соответствии с указаниями "Инструкции по защите от гниения, поражения дереворазрушающими насекомыми и возгорания деревянных элементов зданий и сооружений" И-119-56.

Оконные и дверные (балконные) блоки разработаны в соответствии с ГОСТ 8780-58.

Окна и двери изготавливаются из древесины хвойных пород (сосна, лиственница, кедр, ель и пихта).

Окна и двери должны поставляться собранными в блоки, огрунтованными и окрашенными за один раз, с навеской створок и полотен на петлях и установкой всех приборов, указанных в спецификациях на рабочих чертежах, кроме ручек.

Двери могут изготавливаться с правым или левым открыванием, на что должно быть указание в заказе, и предусмотрены соответствующие приборы.

Ручки, правые и левые с шурупами, снятые после прирезки на заводе, упаковываются отдельно в ящики и направляются потребителю одновременно с блоками с точным указанием назначения и места установки. Приборы приняты по ГОСТ 5086-56-5091-56.

Изготовление, приемку, хранение и транспортирование оконных и дверных блоков производить по указаниям ГОСТ 475-56 г.



Указания по отдельным изделиям

Оконные и дверные / балконные / блоки с двойными /  
/ отдельными / переплетами -Серия I.

Блоки изготавливаются с наплавными переплетами и полотнами толщиной 54 мм, с верхними фрамугами. Допускается устройство нижних фрамуг при соответствующем обосновании.

Оконные и дверные /балконные/ блоки со  
спаренными переплетами - Серия II

Область применения окон со спаренными переплетами, в зависимости от климатических условий, определяется требованиями СНиП.

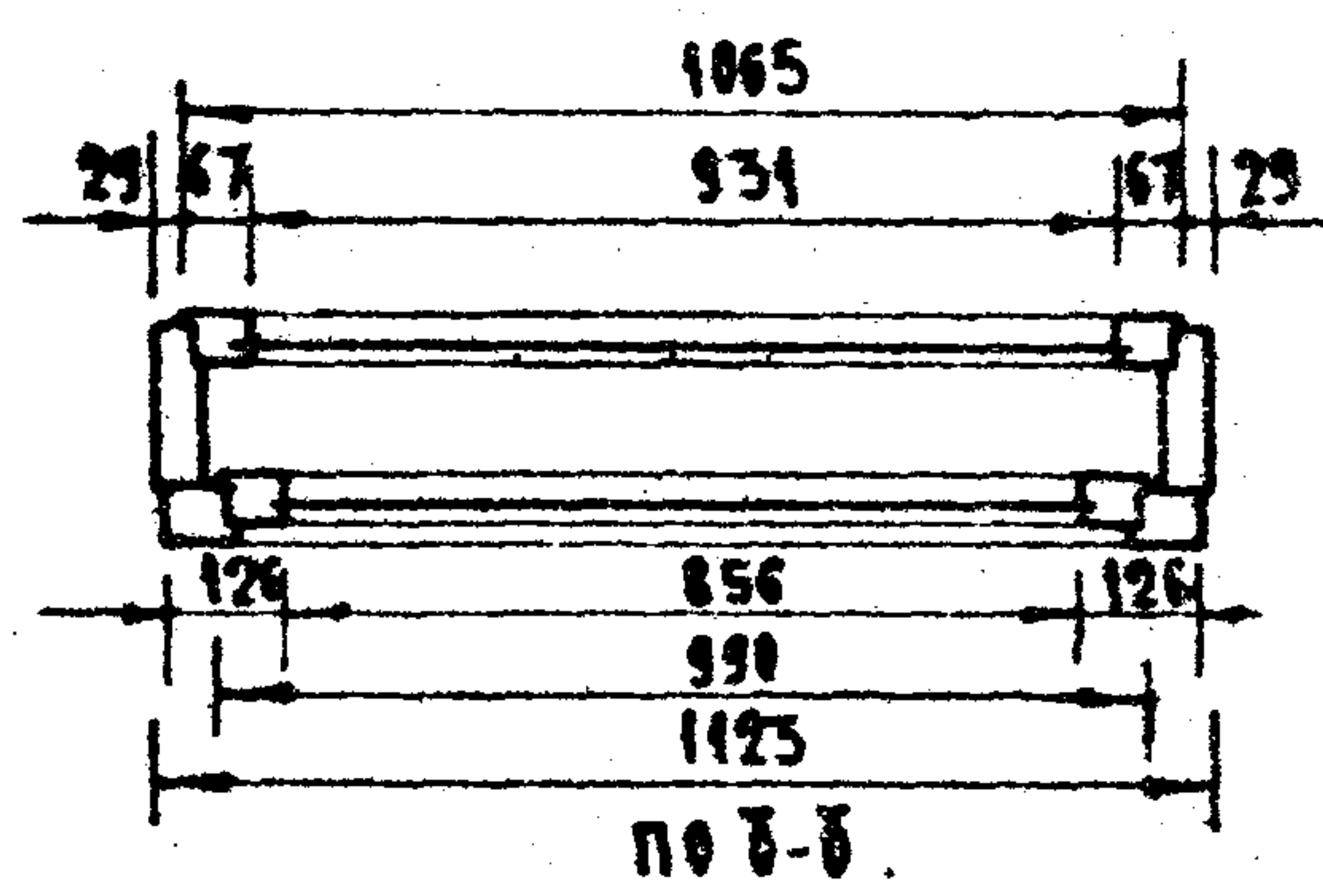
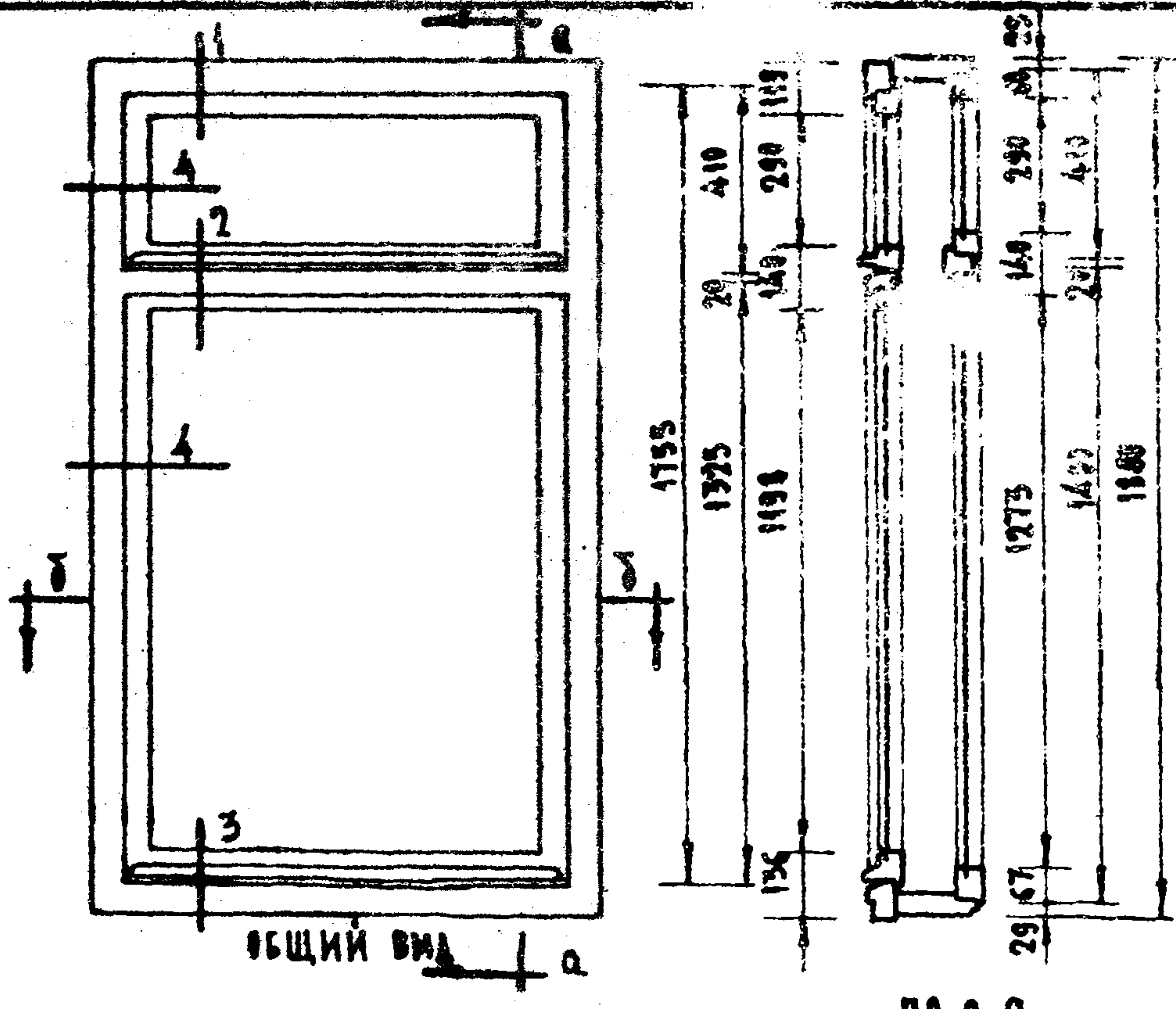
Блоки со спаренными переплетами изготавливаются общей толщиной 77 мм. В спаренных переплетах предусмотрены верхние фрамуги.

Оконные и дверные / балконные/ блоки должны поставляться с уплотняющими прокладками / пластмассовыми, резиновыми; шерстяными и др./.

ОКОННЫЕ И ДВЕРНЫЕ (БАЛКОНЫЕ) БЛОКИ  
С ДВОЙНЫМИ ПЕРЕПЛЕТАМИ  
СЕРИЯ I



ИЗ ИИ-03-01, ч. II (5087) Сипровод



**ПРИМЕЧАНИЯ:**

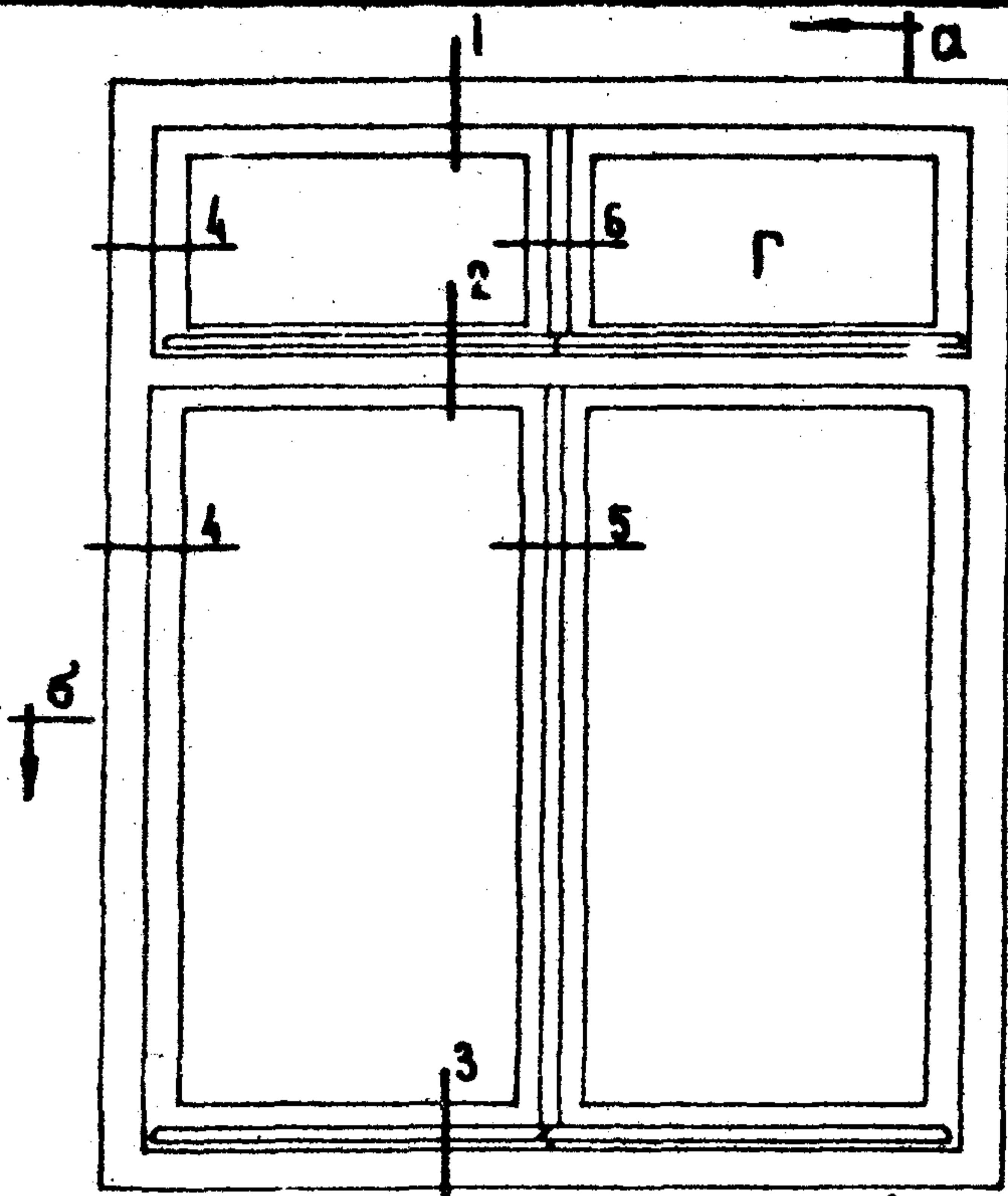
- 1 Изготовление, приемку, хранение и транспортирование выполнять по ГОСТ 475-56.
- 2 Расход древесины определен по черновым заготовкам.
- 3 Сечения см. на отдельных чертежах.
- 4 Навеску створок (петли левые и правые) выполнять согласно указанию в заказе.
- 5 Приборы на чертеже условно не показаны.

**СПЕЦИФИКАЦИЯ НА ИЗДЕЛЕНИЕ**

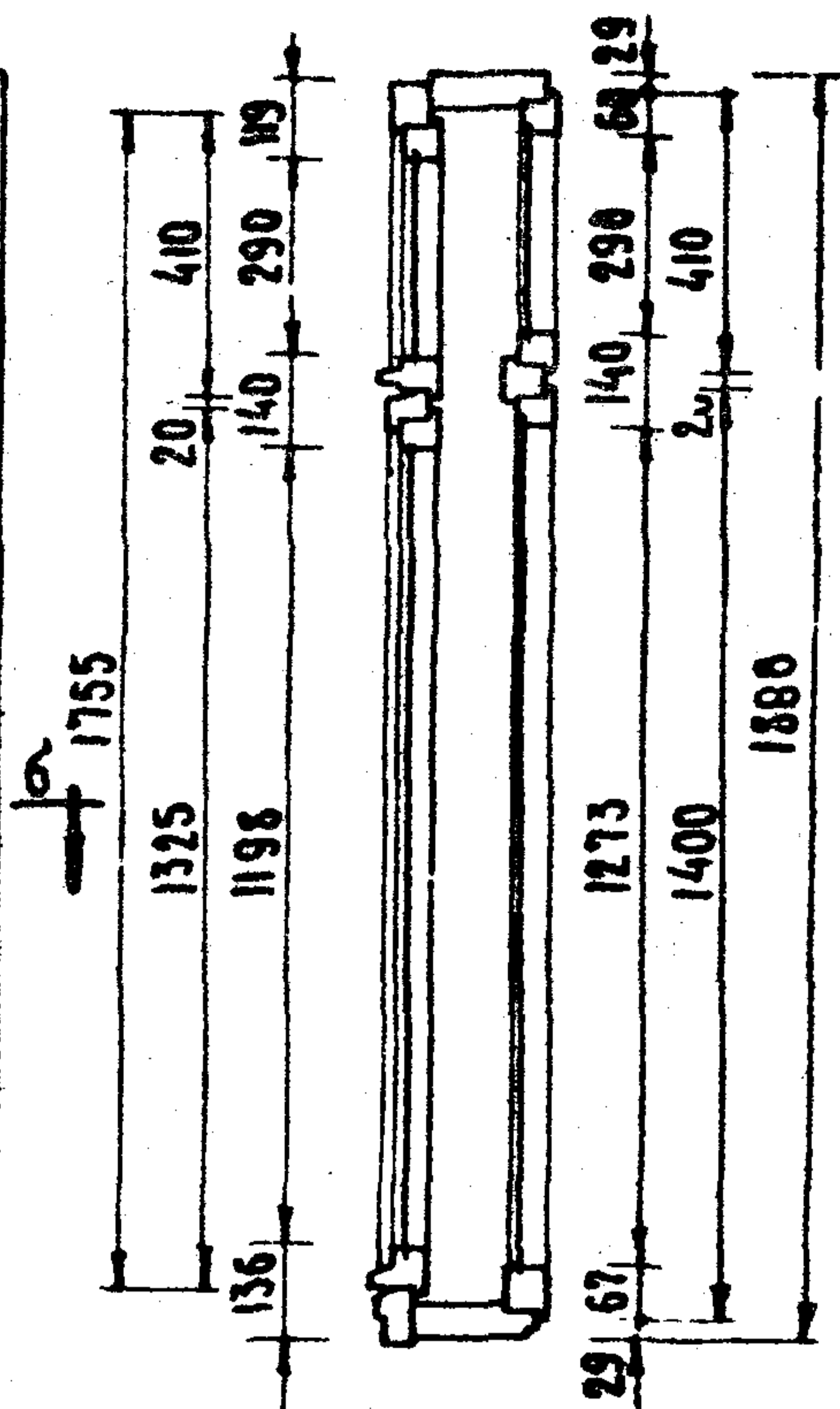
ДРЕВЕСИНА КОРОБКИ		м <sup>3</sup> 0,091
ДРЕВЕСИНА ПЕРЕПЛЕТОВ И ФРАМУГ		" 0,065
ПЕТАИ ОКОННЫЕ ВКЛОУТНЫЕ В 100	ГОСТ 5088-56	шт. 4
ПЕТАИ ОКОННЫЕ ВКЛОУТНЫЕ В 125	ГОСТ 5088-56	" 4
ШПИНГАЛЕТЫ ОКОННЫЕ ВРЕЗНЫЕ С Г-ОБРАЗНЫМИ РУЧКАМИ	Б ГОСТ 5090-56	
	ДГ 80 ГОСТ 5087-56	" 2
ФРАМУЖНЫЕ ПРИБОРЫ ПО ЧЕРТЕЖУ АС И А СССР		" 1
УГОЛЬНИКИ ОКОННЫЕ ПО ГОСТ 475-56, ПУНКТ 23		
ОСТАНОВЫ ОКОННЫЕ	ОМ ГОСТ 5091-56	" 1
ПРОКЛАДКИ РЕЗИНОВЫЕ V-ОБРАЗНЫЕ		мм. 150
СТЕКАЛО ОКОННОЕ:		
1288 × 945 - 1 шт,	305 × 945 - (шт.)	} м <sup>2</sup> - 2,84
1213 × 870 - 1 шт,	305 × 870 - (шт.)	

ЗАПОЛНЯЕТСЯ ПРОЕКТНОЙ ОРГАНИЗАЦИЕЙ		ДЕРЕВЯННЫЕ ИЗДЕЛИЯ		ИИ-03-01	
ОРГАНИЗАЦИЯ		ОБЪЕКТ №:		МАРКА АМСТ	
ОБЪЕКТ		НАИМЕНОВАНИЕ		05 25 1-30	
ВАЖНОСТИ ФАМИЛИЯ ПОДПИСЬ		ОКОННЫЙ БАБК			
НАМЕСТА ДОП.					

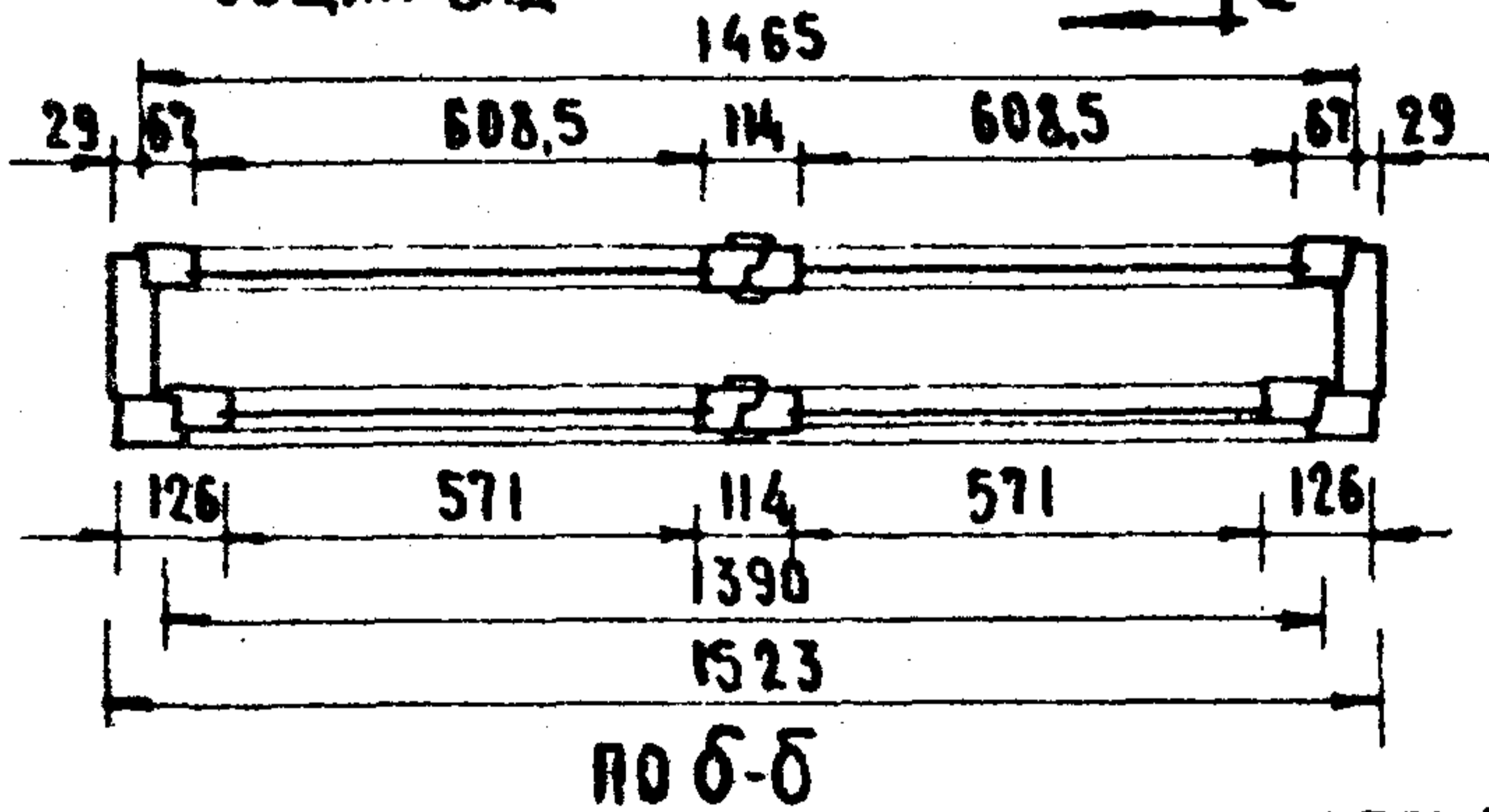
ИИ.6567



ОБЩИЙ ВИД



по а-а



по б-б

СПЕЦИФИКАЦИЯ НА 1 ИЗДЕЛИЕ

ДРЕВЕСИНА КОРОБКИ	м <sup>3</sup> 0,102
ДРЕВЕСИНА ПЕРЕПЛЕТОВ И ФРАМУГ	" 0,101
ПЕТАИ ОКОННЫЕ ВКОЛОТНЫЕ В100 ГОСТ 5088-56	шт 8
ПЕТАИ ОКОННЫЕ ВКОЛОТНЫЕ В125 ГОСТ 5088-56	" 8
ШПИНГАЛЕТЫ ОКОННЫЕ ВРЕЗНЫЕ С Г-ОБРАЗНЫМИ РУЧКАМИ	"
Б ГОСТ 5090-56	" 2
ДГ 80 ГОСТ 5087-56	" 1
ФРАМУЖНЫЕ ПРИБОРЫ ПО ЧЕРТЕЖУ АС И А СССР	" 1
УГОЛЬНИКИ ОКОННЫЕ ПО ГОСТ 475-56, ПУНКТ 23	" 2
ОСТАНОВЫ ОКОННЫЕ ОМ ГОСТ 5091-56	" 2
ПРОКЛАДКИ РЕЗИНОВЫЕ V-ОБРАЗНЫЕ	мм 25,0
СТЕКЛО ОКОННОЕ:	
1288 × 623 - 2 шт., 305 × 623 - 2 шт.	} м <sup>2</sup> - 3,77
1213 × 585 - 2 шт., 305 × 585 - 2 шт.	

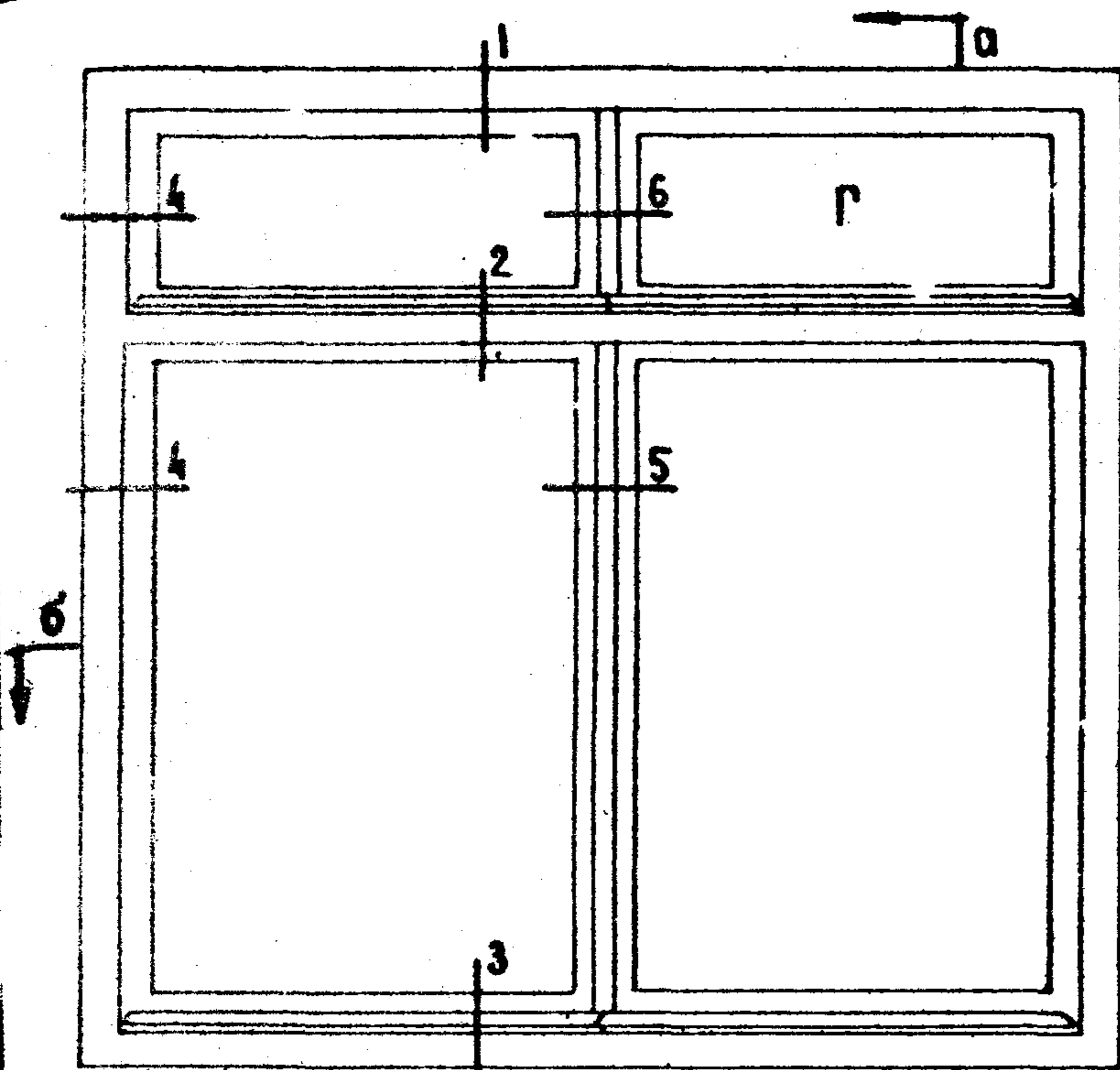
ПРИМЕЧАНИЯ:

1. ИЗГОТОВЛЕНИЕ, ПРИЕМКУ, ХРАНЕНИЕ И ТРАНСПОРТИРОВАНИЕ ВЫПОЛНЯТЬ ПО ГОСТ 475-56
2. РАСХОД ДРЕВЕСИНЫ ОПРЕДЕЛЕН ПО ЧЕРНОВЫМ ЗАГОТОВКАМ.
3. СЕЧЕНИЯ СМ. НА ОТДЕЛЬНЫХ ЧЕРТЕЖАХ
4. ПРИБОРЫ НА ЧЕРТЕЖЕ УСЛОВНО НЕ ПОКАЗАНЫ.
5. БУКВОЙ „Г“ ОБОЗНАЧЕНА ГЛУХАЯ СТВОРКА ФРАМУГИ

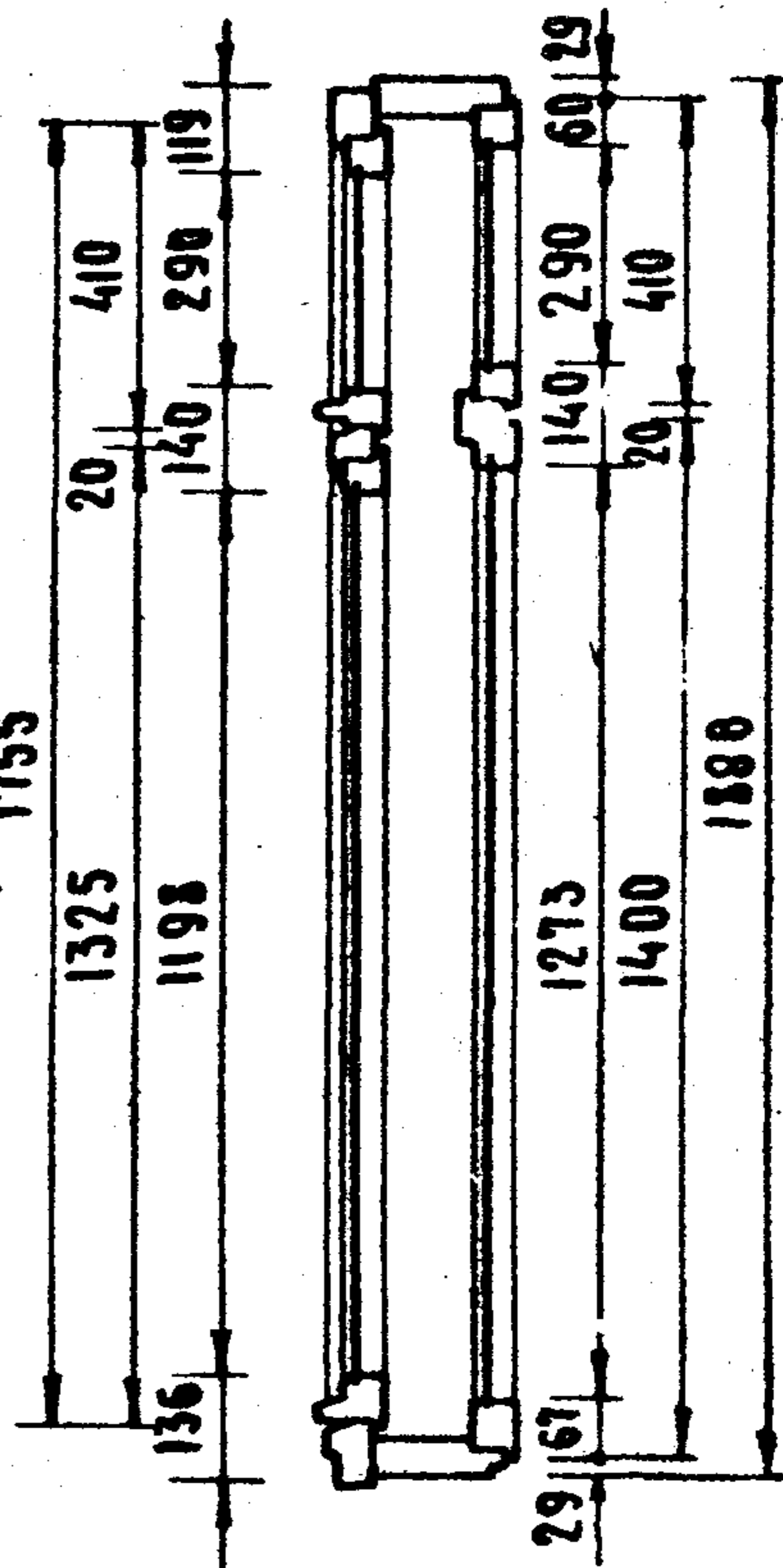
Исполняется проектной организацией			ДЕРЕВЯННЫЕ ИЗДЕЛИЯ		ИИ-03-01	
Организация		Объект		Оконный блок		Марка
Проект		Инста. №				АИСТ
Исполнитель	Подпись					0527
						1-31

Цк.6567.

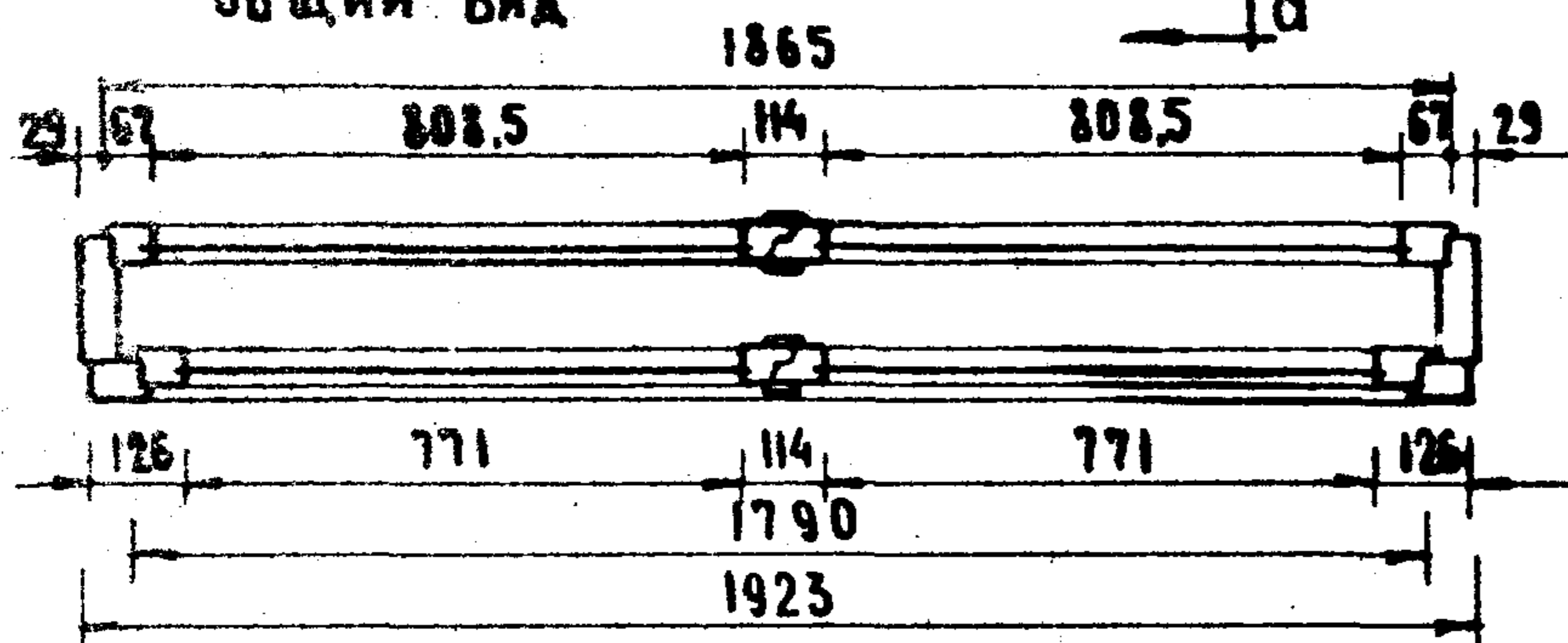




ОБЩИЙ ВИД



по а-а



по б-б

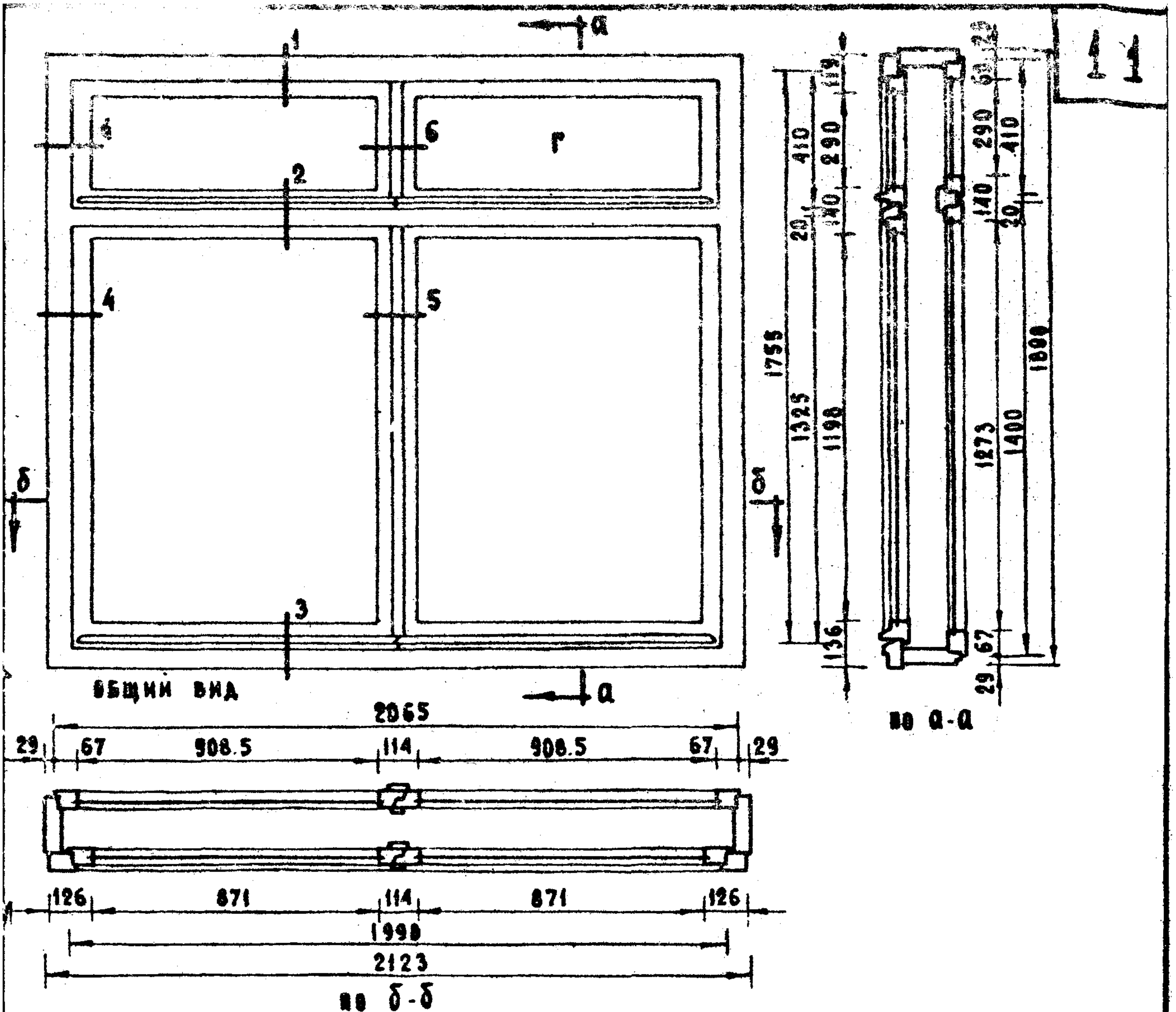
СПЕЦИФИКАЦИЯ НА 1 ИЗДЕЛИЕ

ДРЕВЕСИНА КОРОБКИ	м <sup>3</sup> 0,107
ДРЕВЕСИНА ПЕРЕПЛЕТОВ И ФРАМУГ	" 0,106
ПЕТАИ ОКОННЫЕ ВКОЛОТНЫЕ В100 ГОСТ 5088-56	шт 8
ПЕТАИ ОКОННЫЕ ВКОЛОТНЫЕ В125 ГОСТ 5088-56	" 8
ШПИНГАЛЕТЫ ОКОННЫЕ ВРЕЗНЫЕ С Г-ОБРАЗНЫМИ РУЧКАМИ	6 ГОСТ 5090-56
	ДГ 80 ГОСТ 5087-56
ФРАМУЖНЫЕ ПРИБОРЫ ПО ЧЕРТЕЖУ АС И А СССР	" 2
УГОЛЬНИКИ ОКОННЫЕ ПО ГОСТ 475-56, ПУНКТ 23	" 1
ОСТАНОВЫ ОКОННЫЕ	ОМ ГОСТ 5091-56
ПРОКЛАДКИ РЕЗИНОВЫЕ У-ОБРАЗНЫЕ	" 2
СТЕКЛО ОКОННОЕ:	мм 28,5
1288 × 823 - 2 шт., 305 × 823 - 2 шт.	} м <sup>2</sup> - 5,01
1213 × 785 - 2 шт., 305 × 785 - 2 шт.	

- ПРИМЕЧАНИЯ:**
1. ИЗГОТОВЛЕНИЕ, ПРИЕМКУ, ХРАНЕНИЕ И ТРАНСПОРТИРОВАНИЕ ВЫПОЛНЯТЬ ПО ГОСТ 475-56.
  2. РАСХОД ДРЕВЕСИНЫ ОПРЕДЕЛЕН ПО ЧЕРНОВЫМ ЗАГОТОВКАМ.
  3. СЕЧЕНИЯ СМ. НА ОТДЕЛЬНЫХ ЧЕРТЕЖАХ
  4. ПРИБОРЫ НА ЧЕРТЕЖЕ УСЛОВНО НЕ ПОКАЗАНЫ.
  5. БУКВОЙ „Г“ ОБОЗНАЧЕНА ГЛУХАЯ СТВОРКА ФРАМУГИ.

ЗАПОЛНЯЕТСЯ ПРОЕКТИВНОЙ ОРГАНИЗАЦИЕЙ			ДЕРЕВЯННЫЕ ИЗДЕЛИЯ		ИИ-03-01	
ОРГАНИЗАЦИЯ		ОБЪЕКТ	ОКОННЫЙ БЛОК		МАРКА	ЛИСТ
ДОЛЖНОСТЬ	ФАМИЛИЯ					
		ПОДПИСЬ	МАСТЕР ПОРТА		0629	1-32

УИ-6567.



**ПРИМЕЧАНИЯ:**

**СПЕЦИФИКАЦИЯ НА 1 ИЗДЕЛИЕ**

1. Изготовление, приемку, хранение и транспортирование выполнять по ГОСТ 475-56
2. Расход древесины определен по черновым заготовкам.
3. Сечения см на отдельных чертежах.
4. Приборы на чертеже условно не показаны.
5. Буквой „Г“ обозначена глухая створка фрамуги.

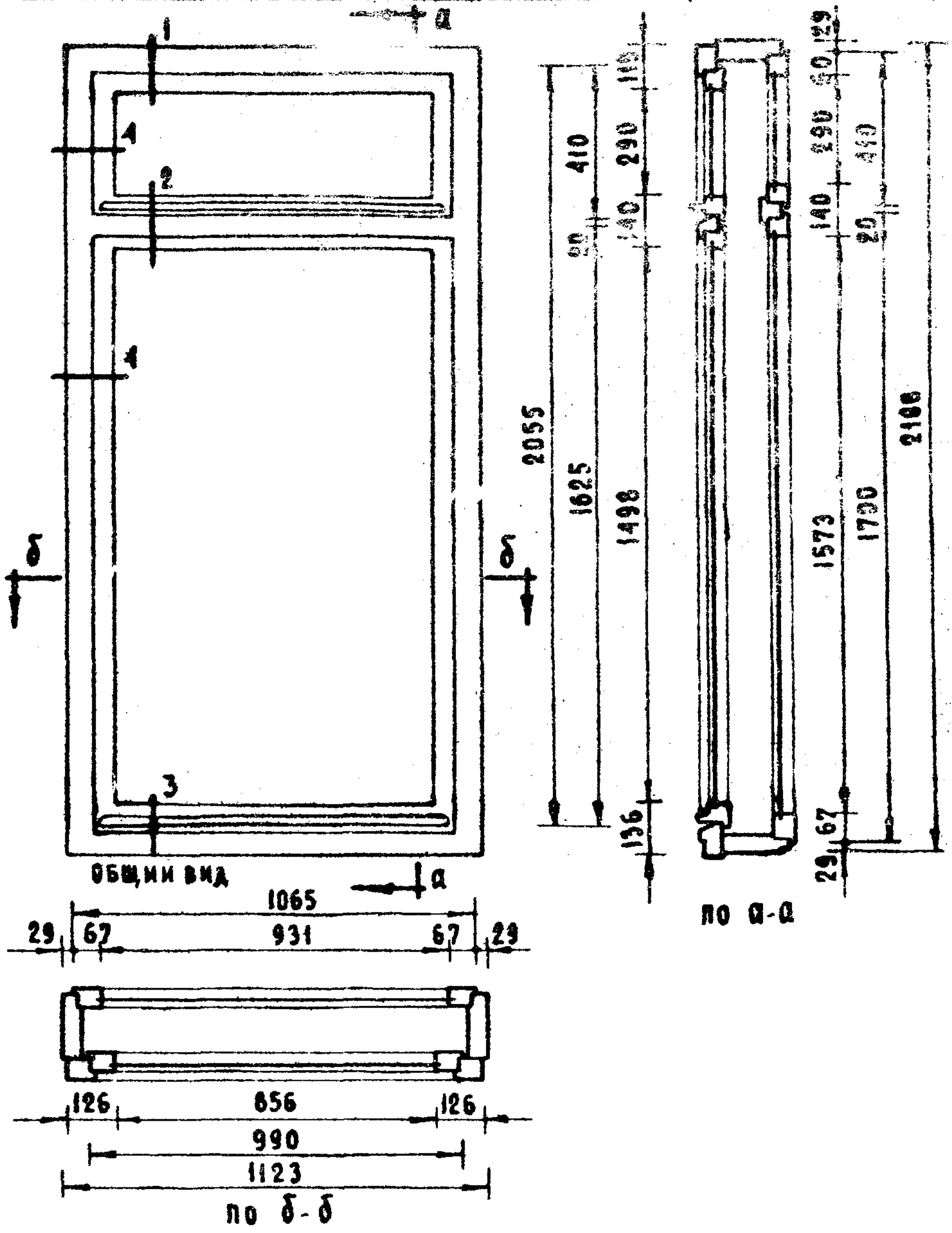
ДРЕВЕСИНА КОРОБКИ	м <sup>3</sup>	0.110
ДРЕВЕСИНА ПЕРЕПЛЕТОВ И ФРАМУГ	”	0.188
ПЕТАИ ОКОННЫЕ ВКОЛОТНЫЕ В100 ГОСТ 5088-56	шт.	8
ПЕТАИ ОКОННЫЕ ВКОЛОТНЫЕ В125 ГОСТ 5088-56	”	8
ШПИНГАЛЕТЫ ОКОННЫЕ ВРЕЗНЫЕ С Г-ОБРАЗНЫМИ РУЧКАМИ	Б	ГОСТ 5090-56
	ДГ80	ГОСТ 5087-56
	”	2
ФРАМУЖНЫЕ ПРИБОРЫ ПО ЧЕРТЕЖУ АС и А СССР	”	1
УГОЛЬНИКИ ОКОННЫЕ ПО ГОСТ 475-56, ПУНКТ 23		
ОСТАНОВЫ ОКОННЫЕ	ОМ	ГОСТ 5091-56
	”	2
ПРОКЛАДКИ РЕЗИНОВЫЕ V-ОБРАЗНЫЕ	мм	300
СТЕКОЛО ОКОННОЕ:		
1288×923 - 2 шт.	305×923 - 2 шт.	м <sup>2</sup> 5.63
1213×885 - 2 шт.	305×885 - 2 шт.	

ЗАПОЛНЯЕТСЯ ПРОЕКТНОЙ ОРГАНИЗАЦИЕЙ			ДЕРЕВЯННЫЕ ИЗДЕЛИЯ		ИИ-03-01	
ОРГАНИЗАЦИЯ		ОБЪЕКТ		ОКОННЫЙ БАБК		МАРКА
ОБЪЕКТ	ОБЪЕКТ	ПЛАСТА ПО ПРОЕК.				ОБ 30
ДОЛЖНОСТЬ	ФИМИЛИЯ	ПОДПИСЬ				ЛИСТ
						1-33

ИИ.6567



УЗ ИИ-03-01 ч. II (5087) Сипрогор



**ПРИМЕЧАНИЯ.**

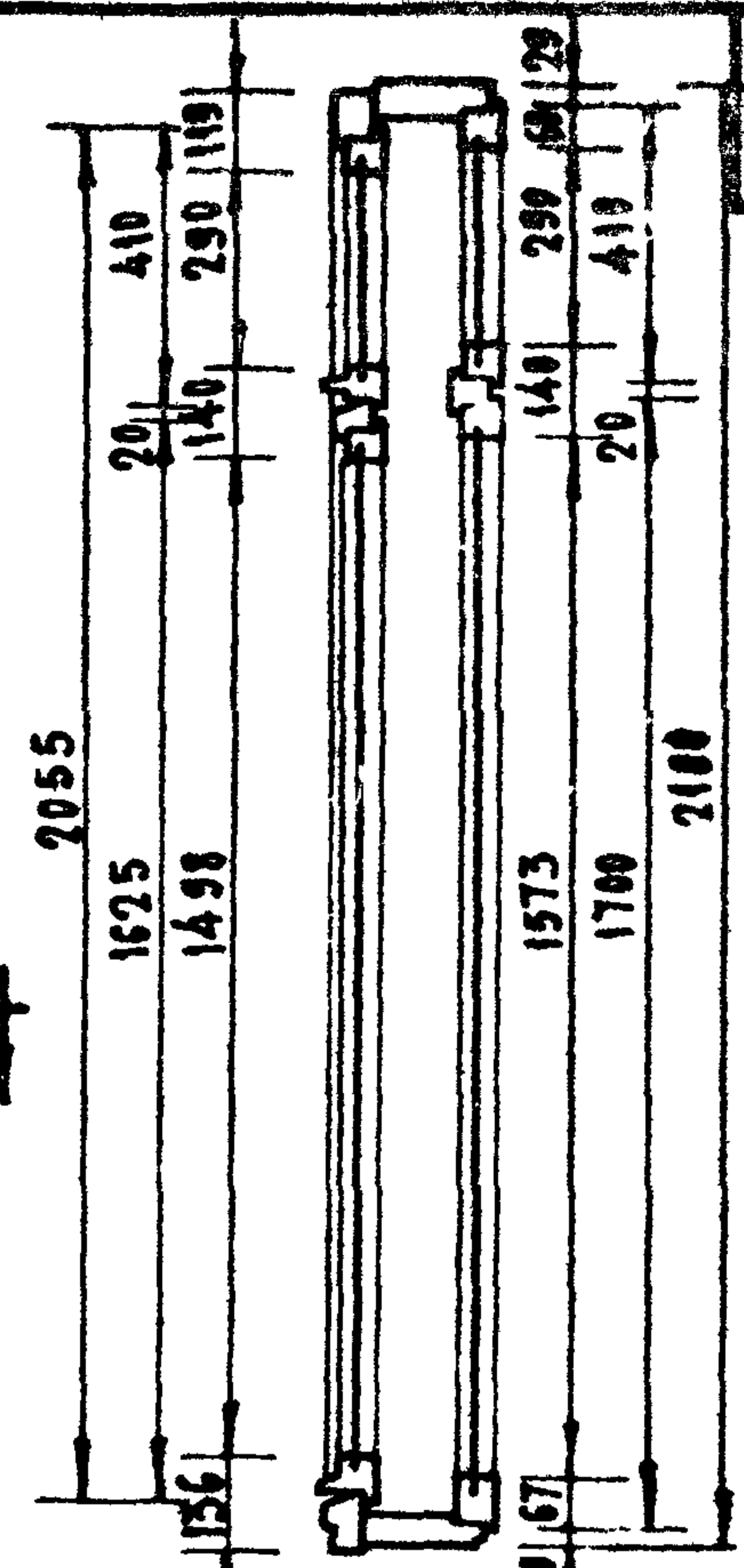
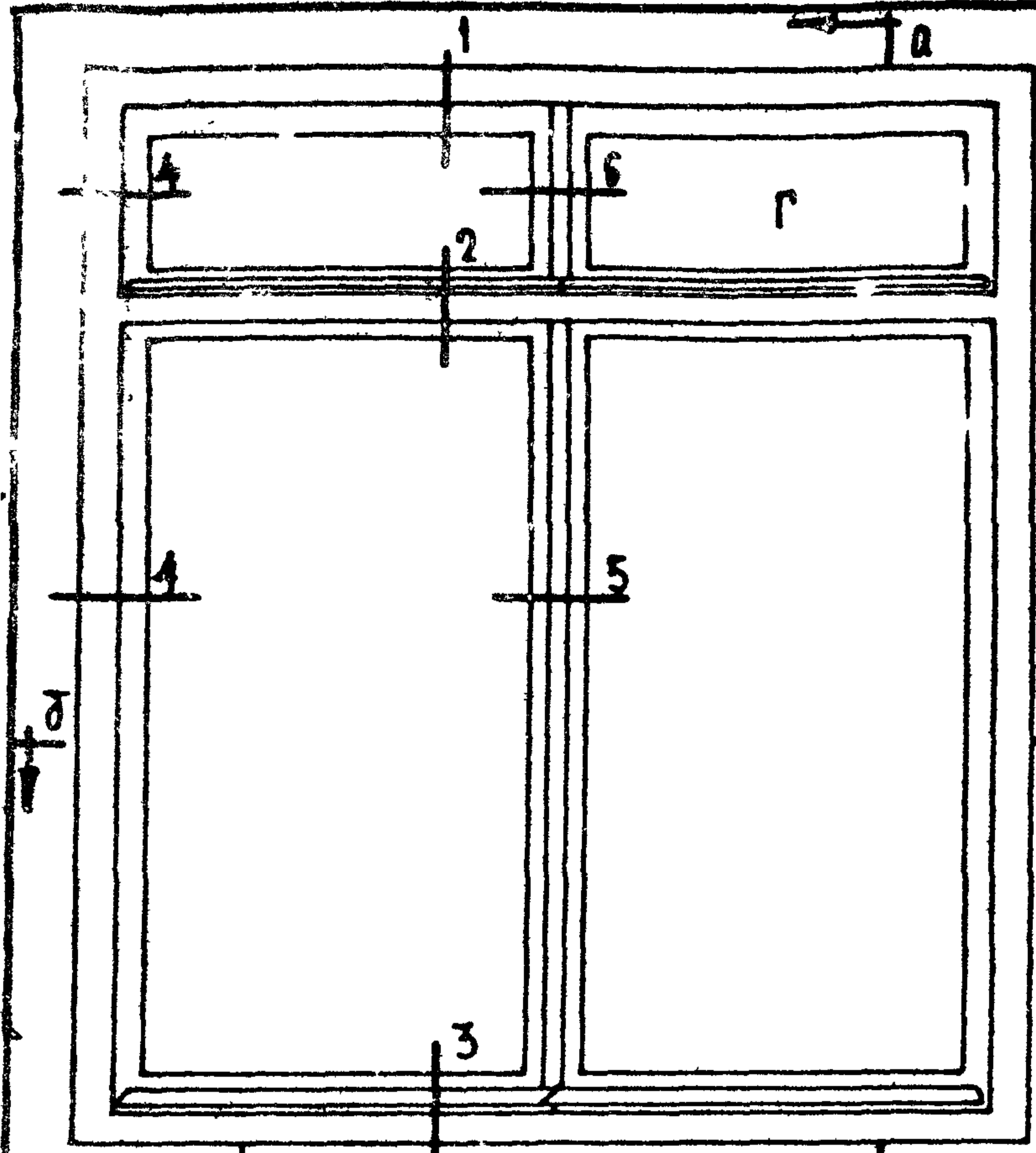
1. Изготовление, приемку, хранение и транспортирование выполнять по ГОСТ 475-56.
2. Расход древесины определен по черновым заготовкам.
3. Сечения см на отдельных чертежах.
4. Навеску створок (петли левые и правые) выполнять согласно указанию в заказе.
5. Приборы на чертеже условно не показаны.

**Спецификация на изделие**

ДРЕВЕСИНА КОРОБКИ	м <sup>3</sup>	0 098
ДРЕВЕСИНА ПЕРЕПЛЕТОВ И ФРАМУГ	м <sup>3</sup>	0 070
ПЕТАИ ОКОННЫЕ ВКОЛОТНЫЕ В 100 ГОСТ 5088-56	шт	4
ПЕТАИ ОКОННЫЕ ВКОЛОТНЫЕ В 125 ГОСТ 5088-56	шт	4
ШПИГАЛЕТЫ ОКОННЫЕ ВРЕЗНЫЕ С Г-ОБРАЗНЫМИ РУЧКАМИ		
Б ГОСТ 5090-56		
ДГ80 ГОСТ 5087-56	шт	2
ФРАМУЖНЫЕ ПРИБОРЫ ПО ЧЕРТЕЖУ АС И А СССР	шт	1
УГОЛЬНИКИ ОКОННЫЕ ПО ГОСТ 475-56, ПУНКТ 23		
ОСТАНОВЫ ОКОННЫЕ	шт	1
ОМ ГОСТ 5091-56		
ПРОКЛАДКИ РЕЗИНОВЫЕ У-ОБРАЗНЫЕ	мм	16.5
СТЕКАВ ОКОННОЕ.		
1588×945-1 шт, 305×945-1 шт.	}	м <sup>2</sup> 5.38
1513×870-1 шт, 305×870-1 шт.		

ЗАПОЛНЯЕТСЯ ПРОЕКТНОЙ ОРГАНИЗАЦИЕЙ				ДЕРЕВЯННЫЕ ИЗДЕЛИЯ		ИИ-03-01	
ОРГАНИЗАЦИЯ		ОБЪЕКТ		ОКОННЫЙ БЛОК		МАРКА	ЛИСТ
ДОЛЖНОСТЬ	ФАМИЛИЯ	ПОДПИСЬ	И ЛИСТА ПО ПРОЕКТУ			ОБ 33	1-34

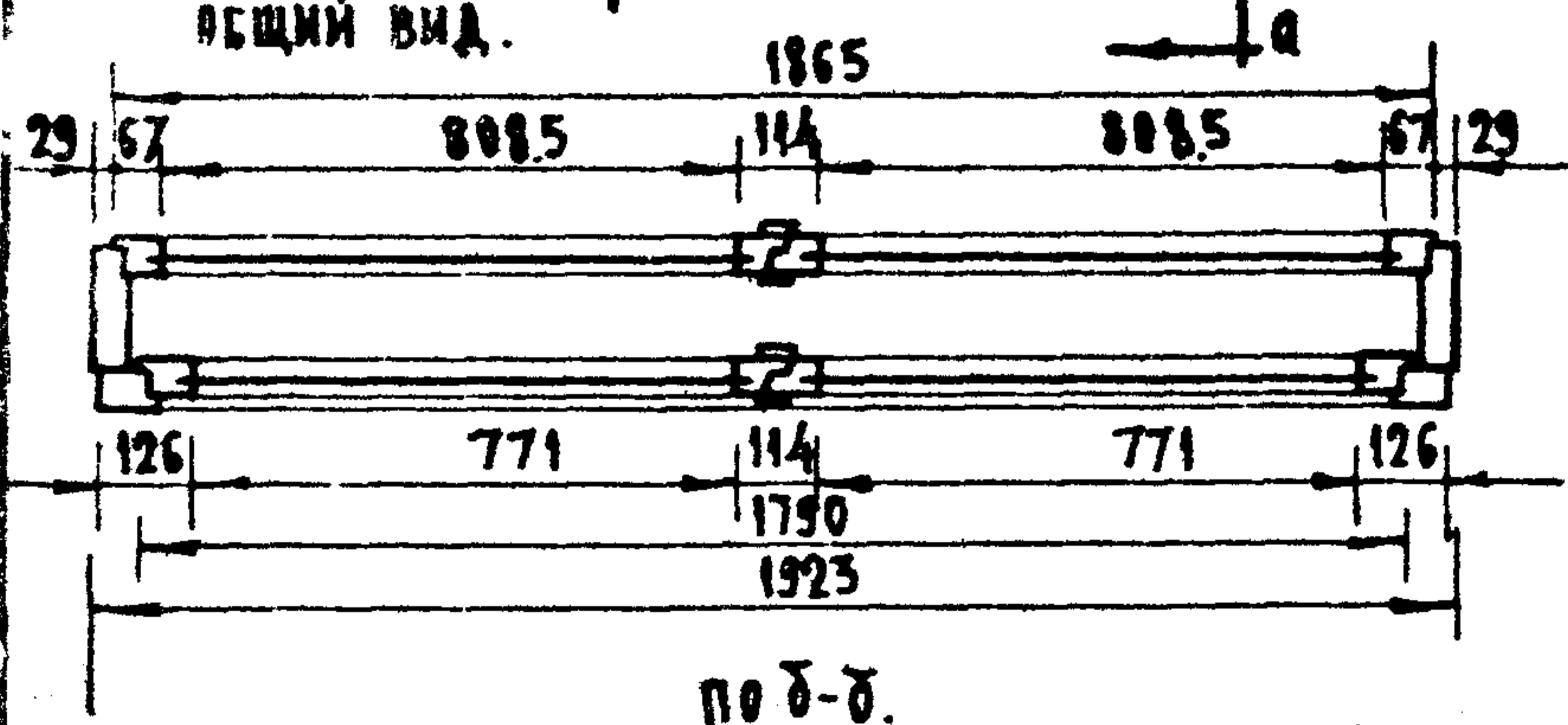
ИИ.6567



13

ОБЩИЙ ВИД.

по а-а



СПЕЦИФИКАЦИЯ НА ИЗДЕЛИЕ

- ПРИМЕЧАНИЯ:**  
 1 ИЗГОТОВЛЕНИЕ, ПРИЕМКУ, ХРАНЕНИЕ И ТРАНСПОРТИРОВАНИЕ ВЫПОЛНЯТЬ ПО ГОСТ 475-56.  
 2 РАСХОД ДРЕВЕСИНЫ ОПРЕДЕЛЕН ПО ЧЕРНОВЫМ ЗАГОТОВКАМ.  
 3 СЕЧЕНИЯ СМ. НА СДЕЛЬНЫХ ЧЕРТЕЖАХ.  
 4 ПРИБОРЫ НА ЧЕРТЕЖЕ УСЛОВНО НЕ ПОКАЗАНЫ.  
 5 БУКВОЙ Г' ОБОЗНАЧЕНА ГАУХАЯ СТВОРКА ФРАМУГИ.

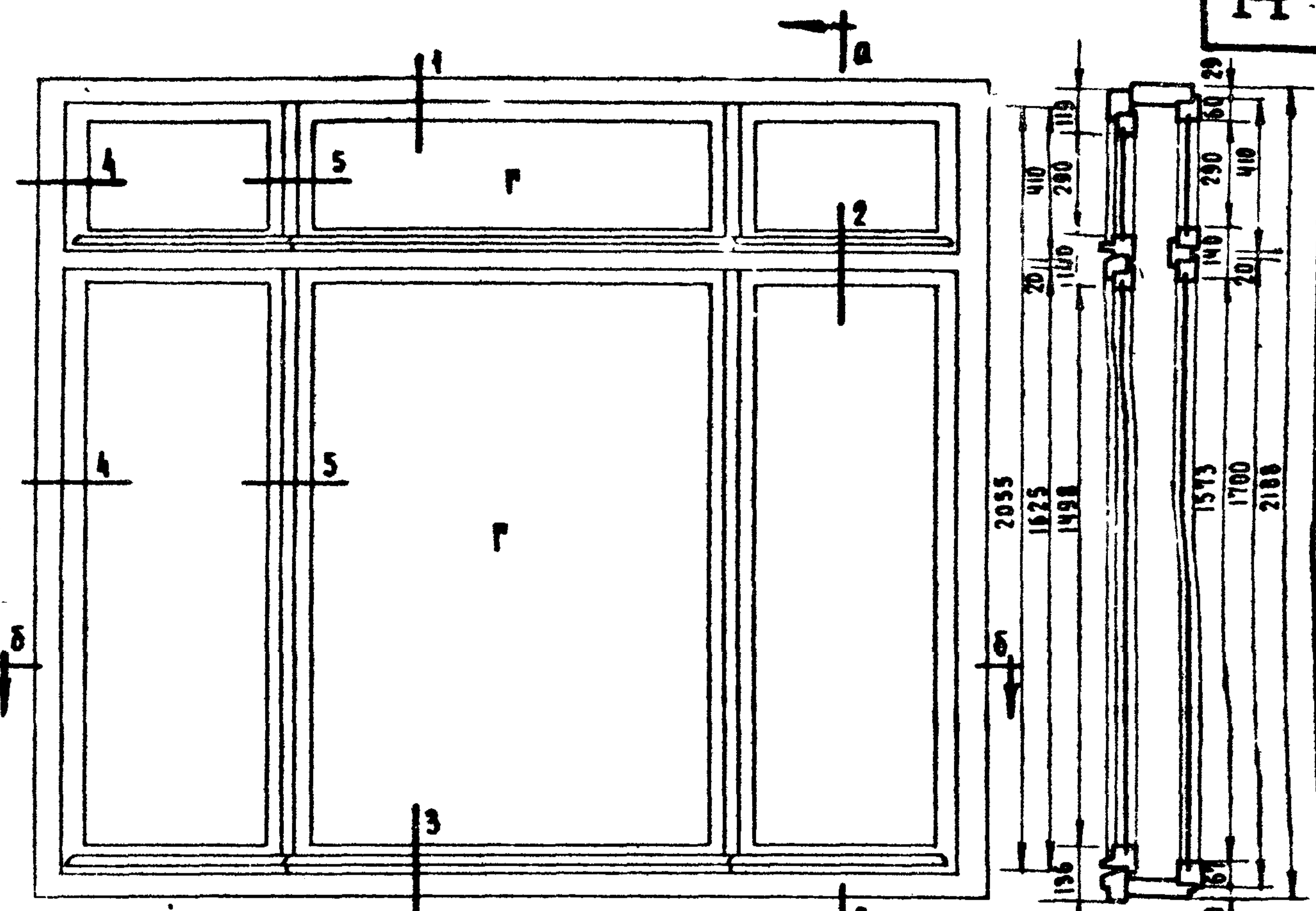
ДРЕВЕСИНА КОРОБКИ		м <sup>3</sup> 0,113
ДРЕВЕСИНА ПЕРЕПАЕТОВ И ФРАМУГ		" 0,111
ПЕТАИ ОКОННЫЕ ВКРАУТНЫЕ В 100	ГОСТ 5088-56	шт. 8
ПЕТАИ ОКОННЫЕ ВКРАУТНЫЕ В 125	ГОСТ 5088-56	" 8
ШПИНГАЛЕТЫ ОКОННЫЕ ВРЕЗНЫЕ С Г-ОБРАЗНЫМИ РУЧКАМИ	Б ГОСТ 5090-56	" 2
	ДГ 80 ГОСТ 5087-56	" 1
ФРАМУЖНЫЕ ПРИБОРЫ ПО ЧЕРТЕЖУ АС И А СССР		" 1
УГОЛЬНИКИ ОКОННЫЕ ПО ГОСТ 475-56, ПУНКТ 23		" 2
УСТАНОВКИ ОКОННЫЕ	ОМГОСТ 5091-56	" 2
ПРОКЛАДКИ РЕЗИНОВЫЕ V-ОБРАЗНЫЕ		мм. 300
СТЕКЛО ОКОННОЕ:		
1588 × 823 - 2 шт.	305 × 823 - 2 шт.	} м <sup>2</sup> - 5,97
1513 × 785 - 2 шт.	305 × 785 - 2 шт.	

ЗАПОЛНЯЕТСЯ ПРОЕКТНОЙ ОРГАНИЗАЦИЕЙ			ДЕРЕВЯННЫЕ ИЗДЕЛИЯ.		ИИ-03-01	
ОРГАНИЗАЦИЯ		ОБЪЕКТ №	ОКОННЫЙ БАБК.		МАРКА	ЛИСТ
ДЕЛЖНОСТЬ	ФАМИЛИЯ ПОДПИСЬ				ОБ 37	1-35
		НАИСТА ПО ПРТУ				

Ци.6567.



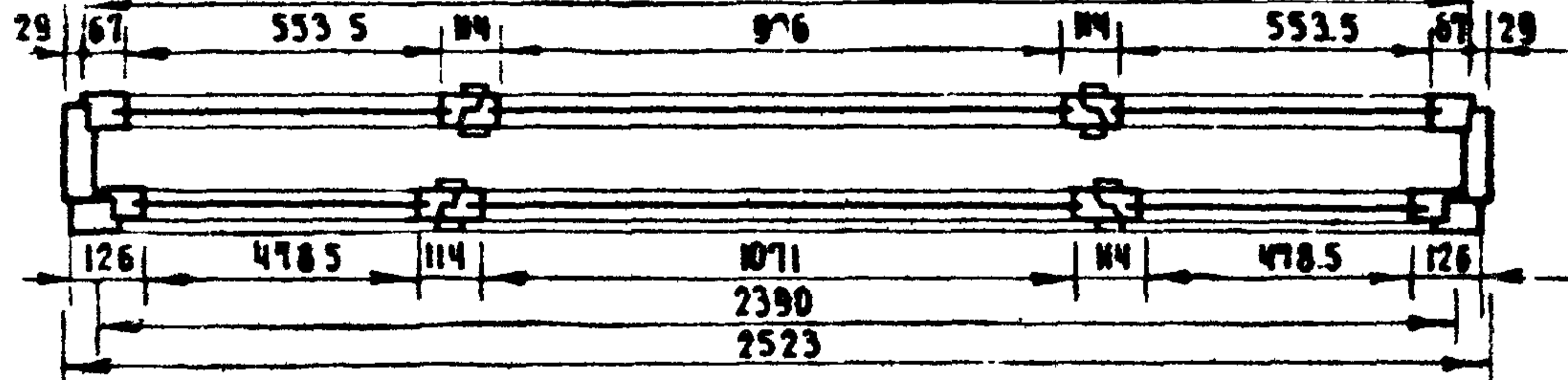
ЭЗ ЧИ-03-01 ч. 2 (5087) Сипрогор



ОБЩИЙ ВИД

2465

ПО В-В



по Б-Б

СПЕЦИФИКАЦИЯ НА ИЗДЕЛИЕ

- ПРИМЕЧАНИЯ:**
- 1 Изготовление, приемку, хранение и транспортирование выполнять по ГОСТ 475-56
  - 2 Расход древесины определен по черновым заготовкам
  - 3 Сечения см на отдельных чертежах
  - 4 Приборы на чертеже условно не показаны.
  - 5 Буквой 'Г' обозначены рахие створки фрамуги и переплета.

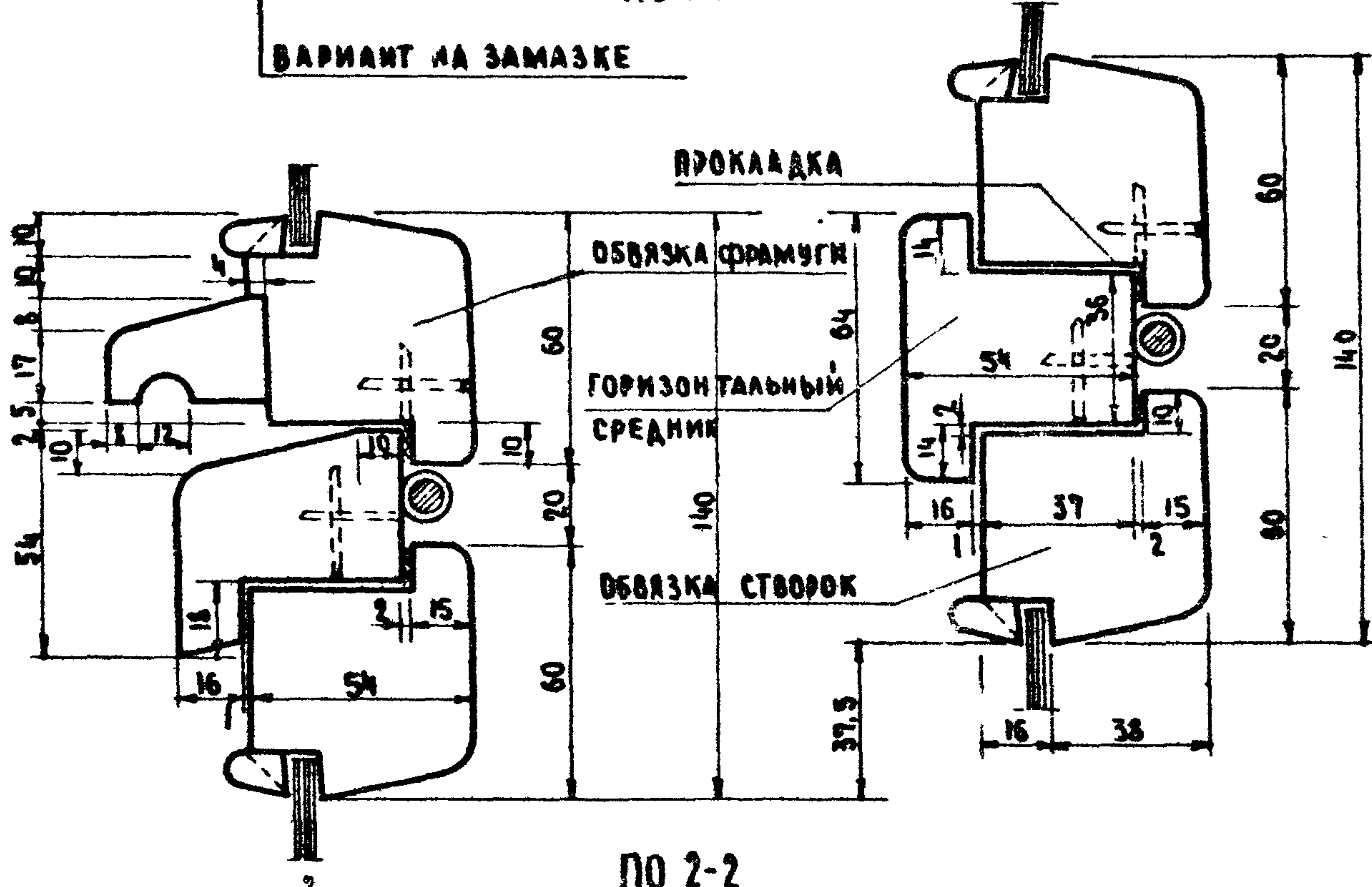
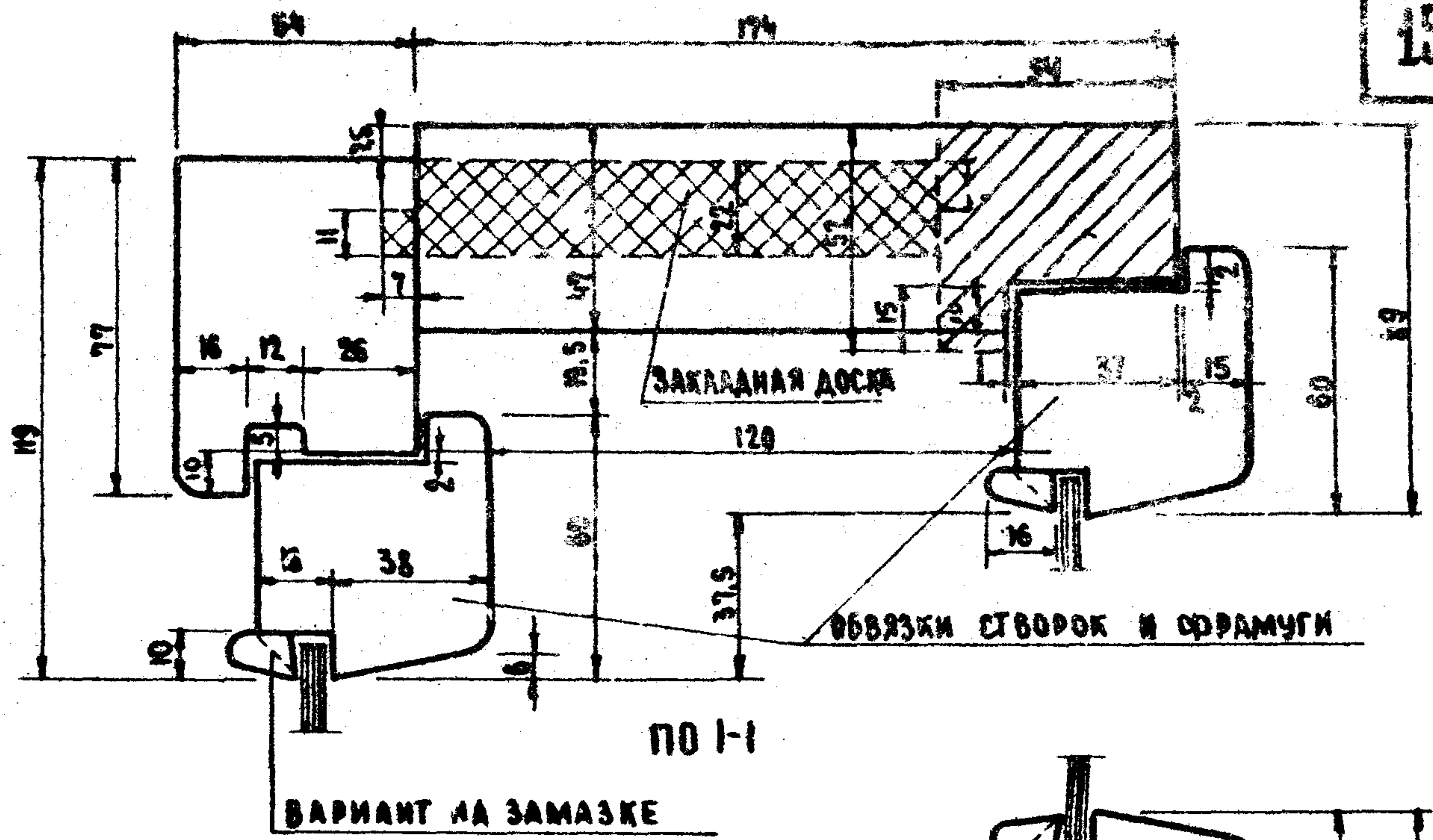
ДРЕВЕСИНА КОРБОК	м <sup>3</sup>	0.128
ДРЕВЕСИНА ПЕРЕПЛЕТОВ И ФРАМУГ	"	0.163
ПЕТАИ ОКОННЫЕ ВКОЛОТНЫЕ В100 ГОСТ 5088-56	шт	8
ПЕТАИ ОКОННЫЕ ВКОЛОТНЫЕ В125 ГОСТ 5088-56	"	8
ШПИГАЛЕТЫ ОКОННЫЕ ВРЕЗНЫЕ С Г-ОБРАЗНЫМИ РУЧКАМИ Б ГОСТ 5090-56	"	4
АГВО ГОСТ 5087-56	"	2
ФРАМУЖНЫЕ ПРИБОРЫ ПО ЧЕРТЕЖУ АС И АССР	"	2
УГОЛЬНИКИ ОКОННЫЕ ПО ГОСТ 475-56, ПУНКТ 23	"	2
ОСТАНОВЫ ОКОННЫЕ ВМ ГОСТ 5091-56	"	2
ПРОКЛАДКИ РЕЗИНОВЫЕ У-ОБРАЗНЫЕ	шт.	440
СТЕКЛО ОКОННОЕ		
1588 x 568 - 2 шт.		м <sup>2</sup> - 784
1513 x 493 - 2 шт.		
1588 x 1010 - 1 шт.		
1513 x 1085 - 1 шт.		

ЗАПОЛНЯЕТСЯ ПРОЕКТНОЙ ОРГАНИЗАЦИЕЙ		ДЕРЕВЯННЫЕ ИЗДЕЛИЯ		ИИ-03-01	
ОРГАНИЗАЦИЯ		ОКОННЫЙ БАБК		МАРКА	АНСТ
ОБЪЕКТ					
ДОЛЖНОСТЬ	ФАМИЛИЯ	ПОДПИСЬ	ИМСТАВОВА-ТУ		

ЧИ.6567

ЦЗ ИЛ-03-01 ч. II (5087) Суррогат

55



КЛЕЙ 88  
ГВОЗДИ  $\varnothing$  10  
ЧЕР 300-400

ДЕТАЛЬ КРЕПЛЕНИЯ  
У-ОБРАЗНОЙ ПРОКААДКИ

ПО 2-2

ПРИМЕЧАНИЯ:

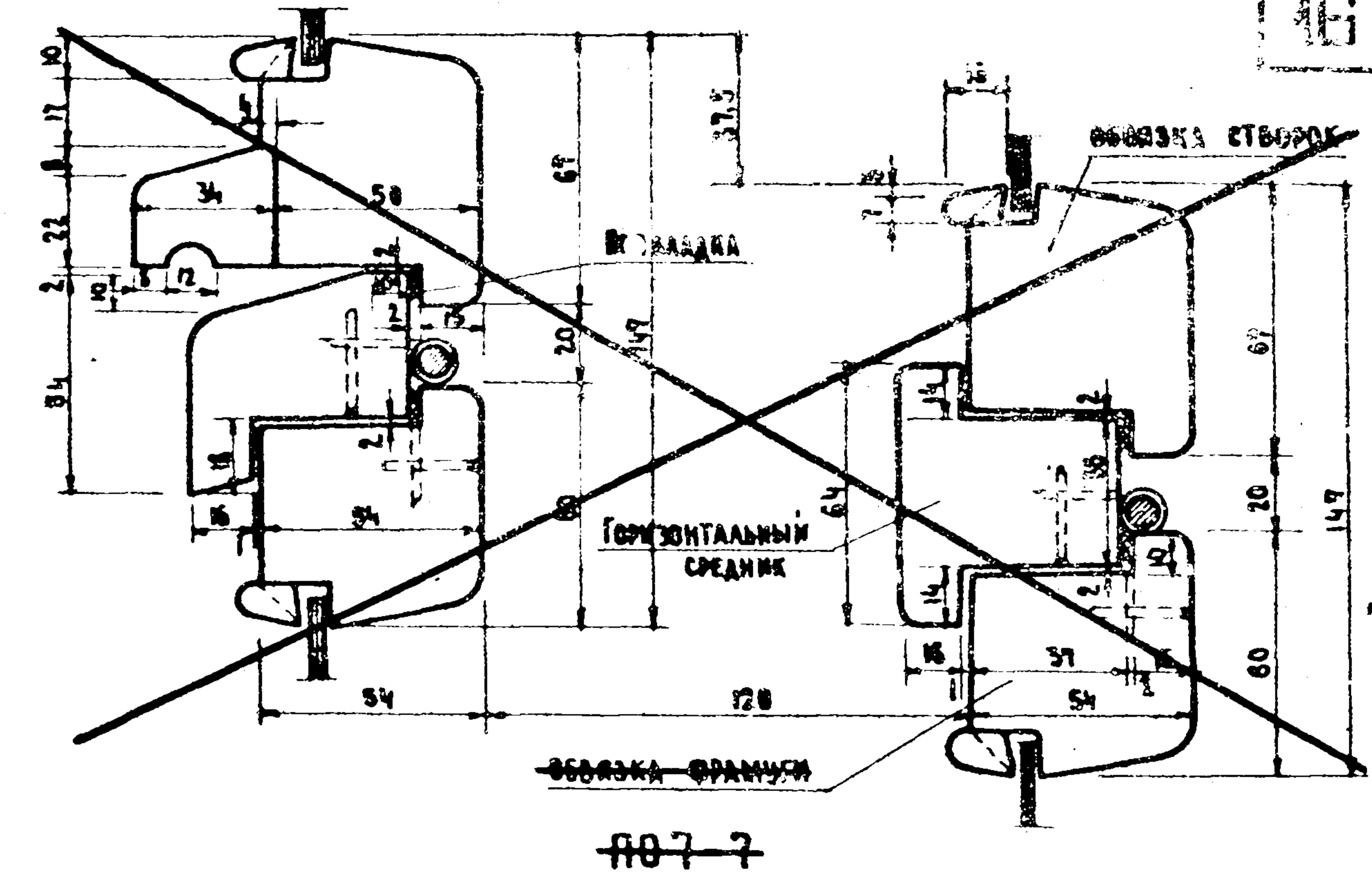
1. ШТРИХОВКОЙ ПОКАЗАНЫ ВАРИАНТЫ УСТРОЙСТВА РАЗДЕЛЬНЫХ КОРОБОК И КОРОБОК С ЗАКЛАДНОЙ ДОСКОЙ.
  2. ДОПУСКАЕТСЯ УМЕНЬШЕНИЕ РАССТОЯНИЯ МЕЖАУ ПЕРЕПЕТАМИ СО 120 ДО 90 ММ.
- Из листа 1-39 альбома инв. № ЦИФЛ-5087 исключены примечание 3 и марки ОБ43, ОБ46 в штампе.  
25/III-62г Г.И.И.Ж. пр. *[Signature]* / П. ДУКИН /

ЗАПОЛНЯЕТСЯ ПРОЕКТОЙ ОРГАНИЗАЦИЕЙ				ДЕРЕВЯННЫЕ ИЗДЕЛИЯ		ИИ-03-01	
Организация		Объект		Сечения к маркам ОБ25, ОБ27, ОБ29, ОБ30, ОБ33, ОБ37, ОБ40		Лист 1-39	
Должность	Фамилия	Подпись	Листа по пр-ту				

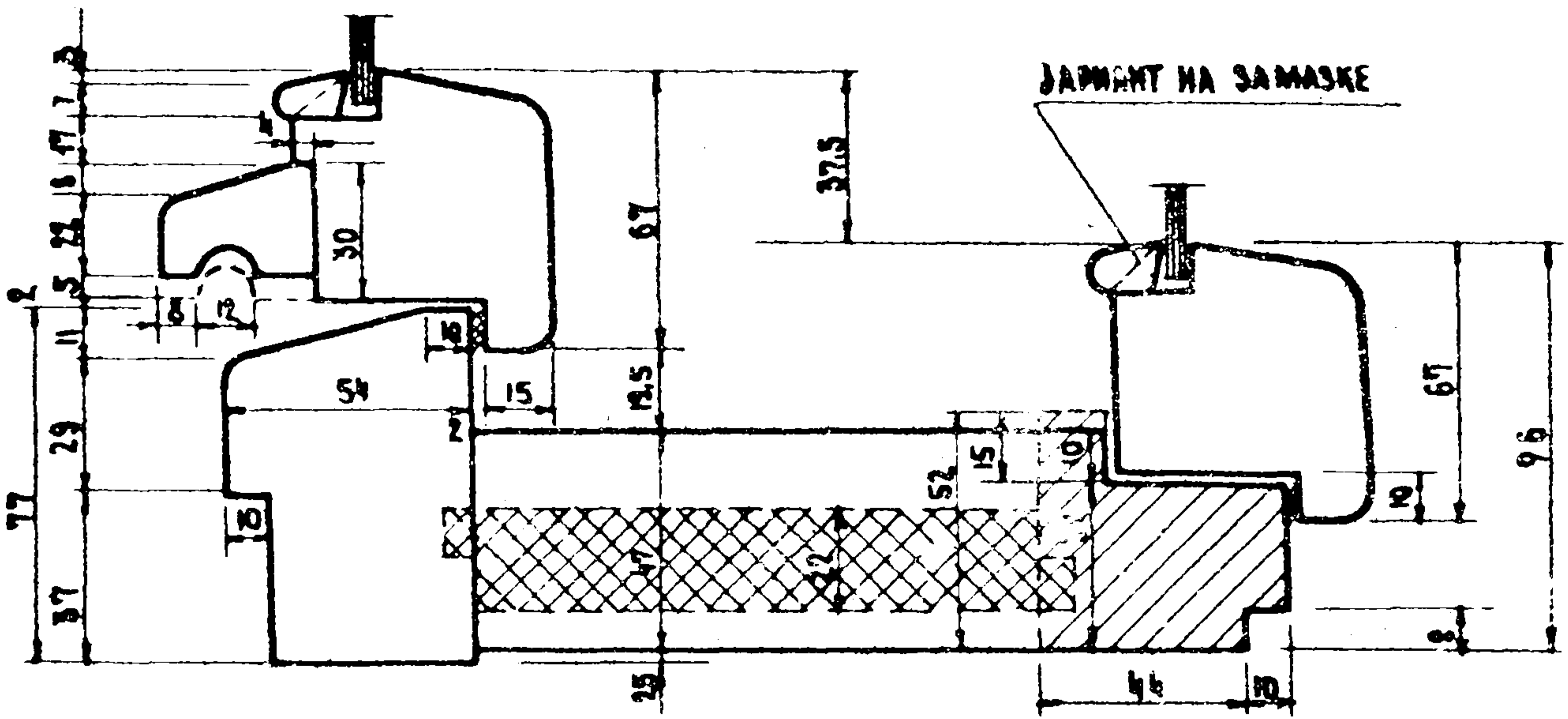
ИИ. 6567.



ЦД 42-03-01 ч. 1 (5087) Супрогор



по 7-7



по 3-3

**Примечания:**

1. Штриховкой показаны варианты устройства отдельных коробок и коробок с закладной доской.
2. Допускается уменьшение расстояния между переделками со 120 до 90 мм.

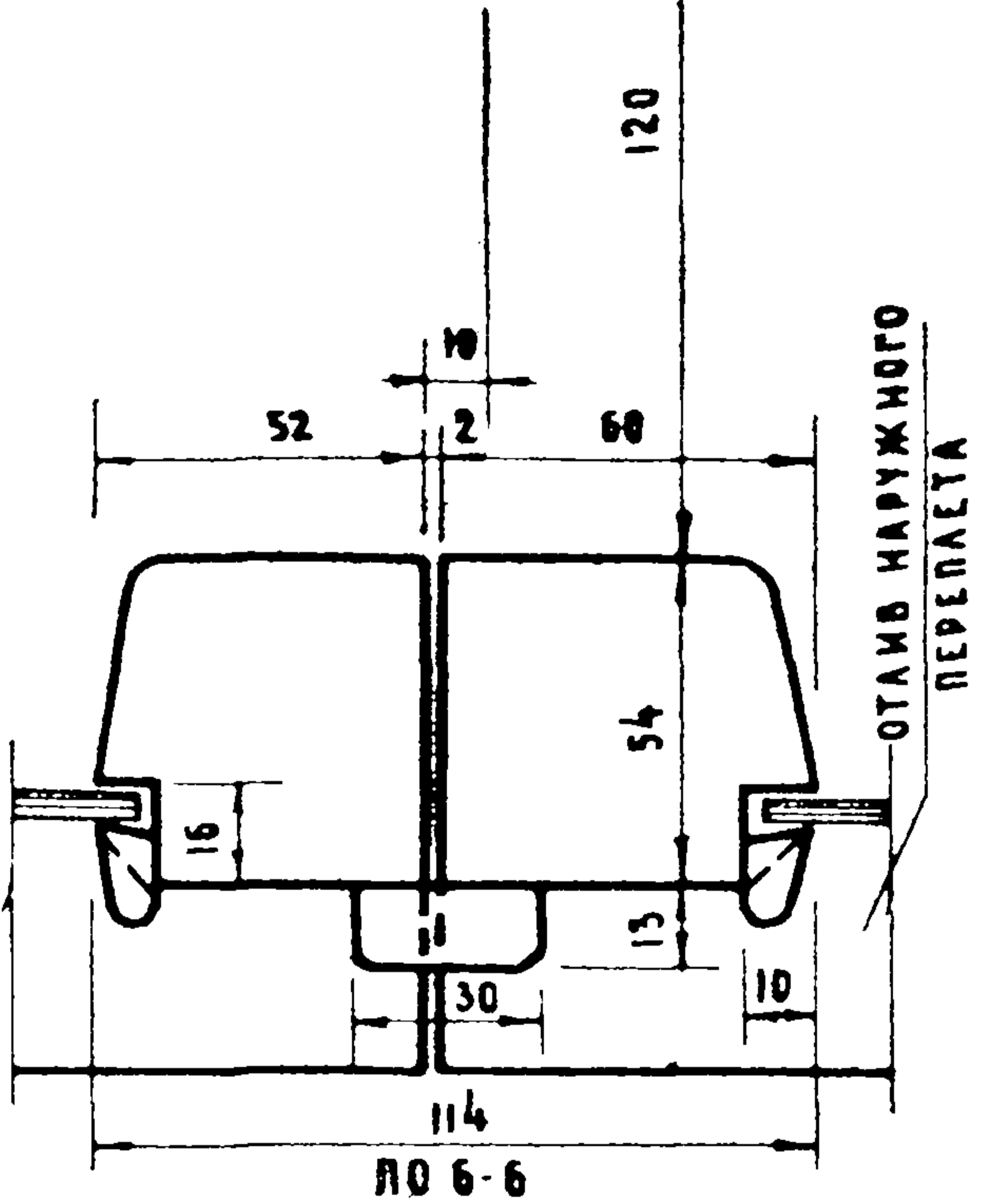
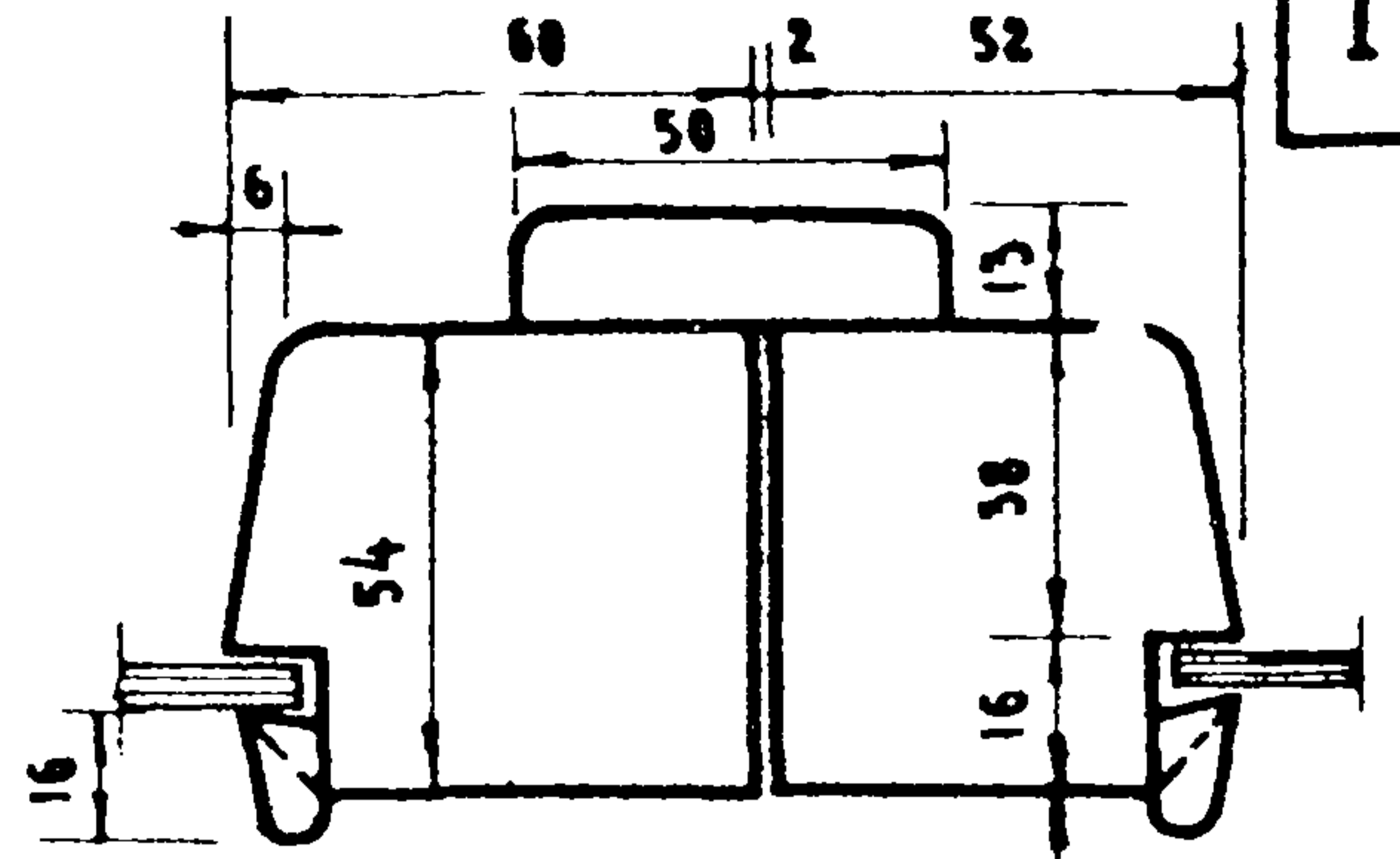
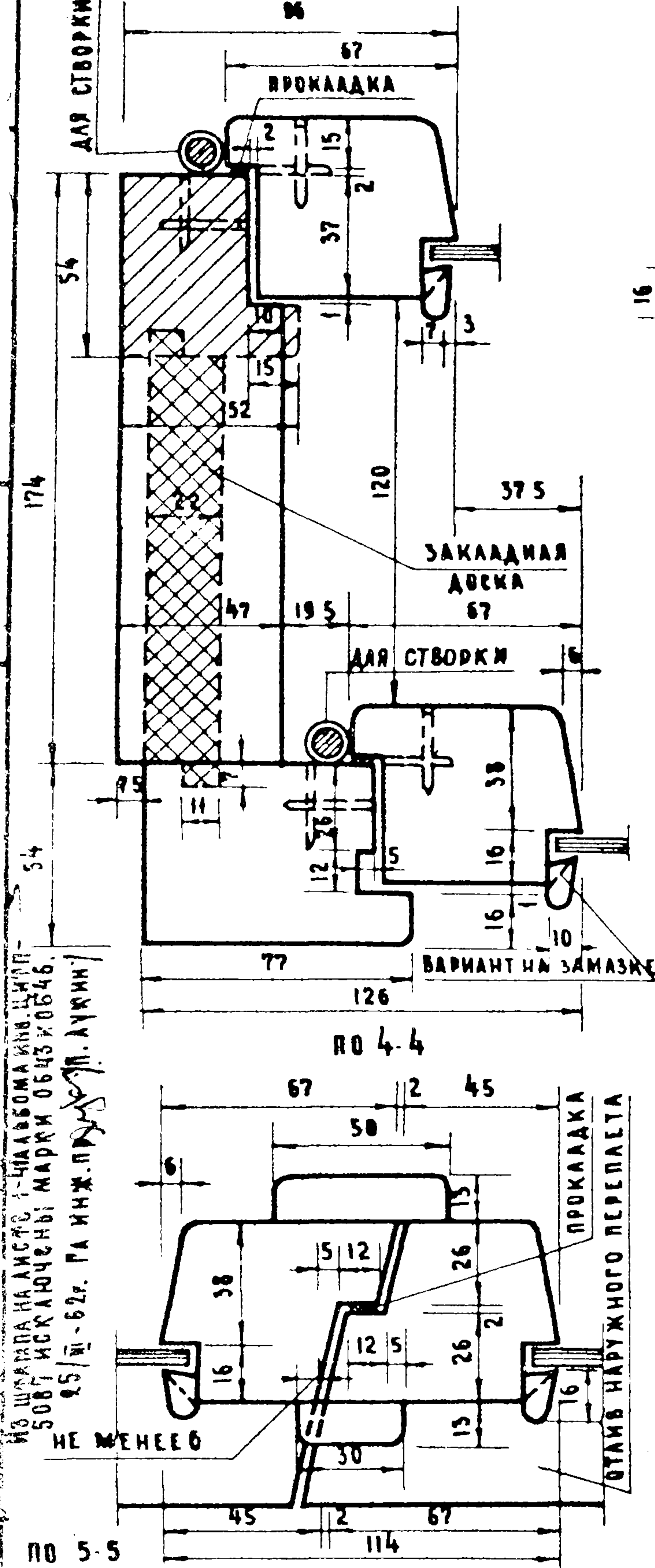
Из листа 1-40 заборная ив. и цнтя-5887 и скаржены сечение 7-7, п. л. 3, 4 примечания, цифры в числителе сечения 3-3 и марки 8543, 8546 и 8547.

25/III-89. Г. А. И. Ж. П. / В. А. У. И. И.

ЗАПОЛНЯЕТСЯ ПРОЕКТОЙ ОРГАНИЗАЦИЕЙ			ДЕРЕВЯННЫЕ ИЗДЕЛИЯ		ИИ-СЗ-01
ОРГАНИЗАЦИЯ			ОБЪЕКТ		
Должность	Фамилия	Подпись	Листа по проекту	Сечения к маркам 0625, 0629, 0629, 0630, 0633, 0637, 0640.	Лист 1-47

ЦД 6567

УЗ УУ-03-01 ч. II (5087) 24прогор



ПРИМЕЧАНИЯ:

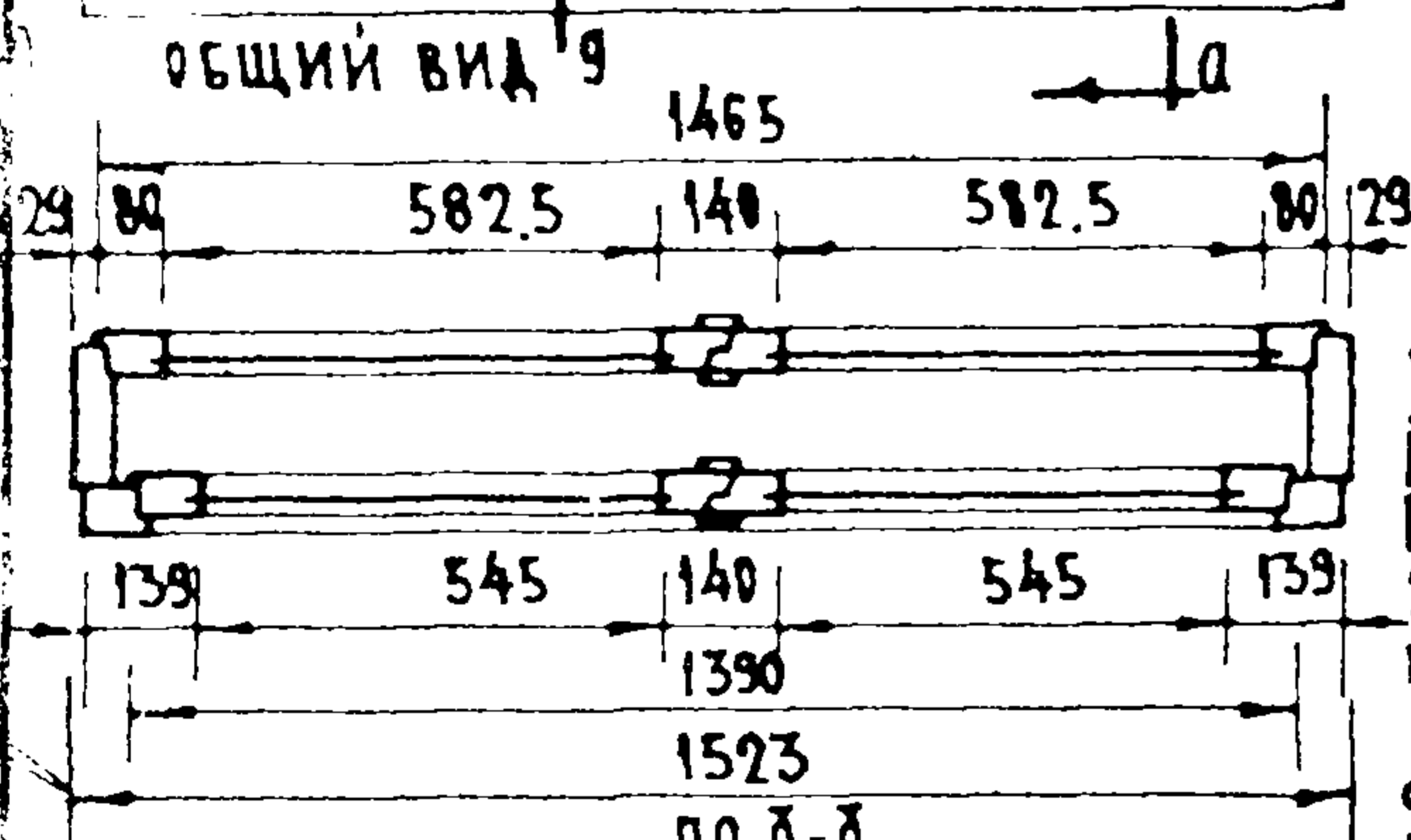
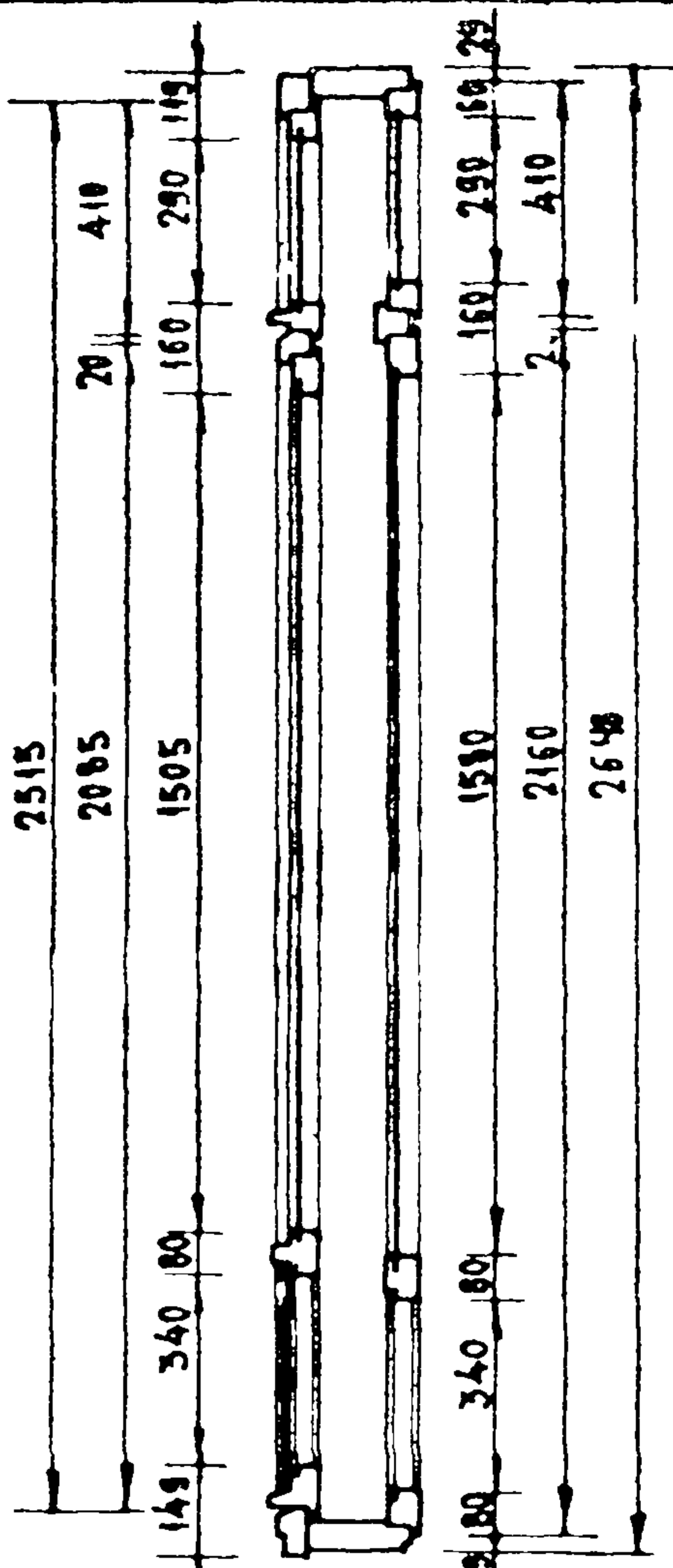
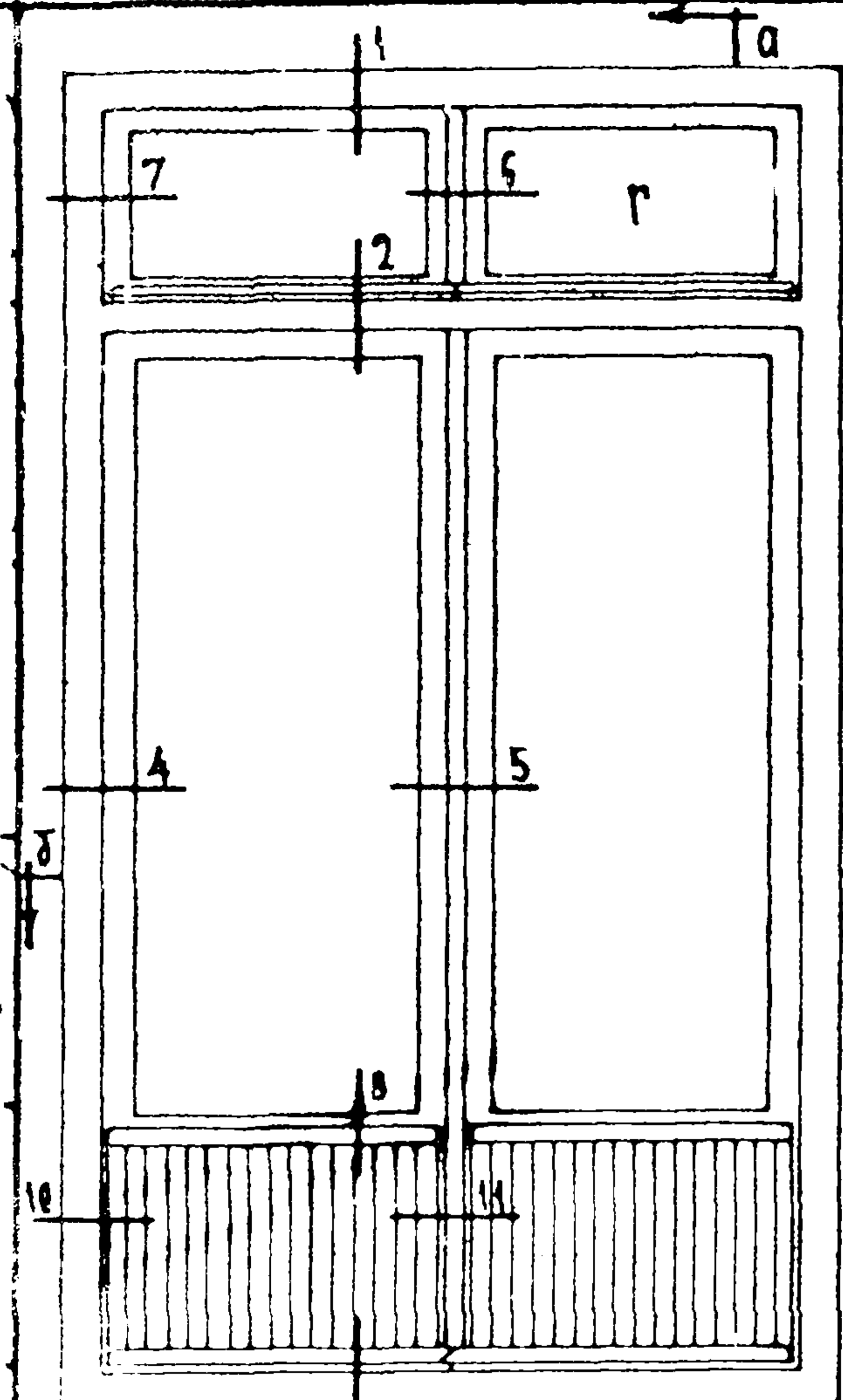
- 1 ШТРИХОВКОЙ ПОКАЗАНЫ ВАРИАНТЫ УСТРОЙСТВА РАЗДЕЛЬНЫХ КОРБОК И КОРБОК С ЗАКАЛАННОЙ ДОСКОЙ
- 2 ДОПУСКАЕТСЯ УМЕНЬШЕНИЕ РАССТОЯНИЯ МЕЖДУ ПЕРЕПЛЕТАМИ СО 120 ДО 90 ММ.
- 3 СЕЧЕНИЯ ПО 5-5 И 6-6 К МАРКАМ ОБ25 И ОБ33 НЕ ОТНОСЯТСЯ
- 4 СЕЧЕНИЕ ПО 6-6 К МАРКЕ ОБ40 НЕ ОТНОСИТСЯ

ЗАПОЛНЯЕТСЯ ПРОЕКТОЙ ОРГАНИЗАЦИЕЙ		ДЕРЕВЯННЫЕ ИЗДЕЛИЯ		ИИ-03-01	
ОРГАНИЗАЦИЯ		ОБЪЕКТ		СЕЧЕНИЯ К МАРКАМ ОБ25, ОБ27, ОБ29, ОБ30, ОБ33, ОБ37, ОБ40	
ПОДПИСЬ		ИМЯ И ПОС		ЛИСТ	
				1-41	

УИ.6567.



ИЗ ИИ-03-01 Ч. II (5087) 24.05.87



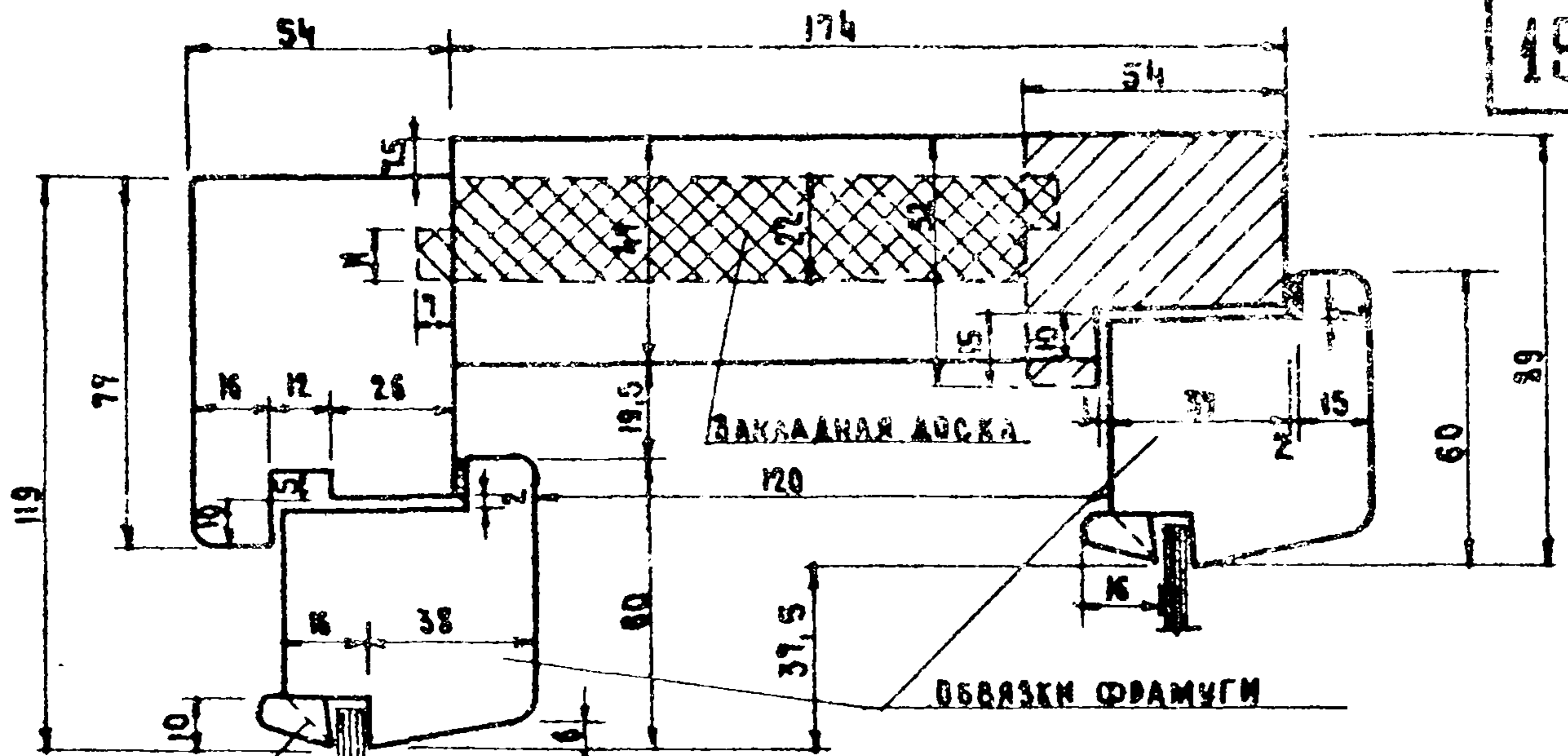
СПЕЦИФИКАЦИЯ НА ИЗДЕЛИЕ

ДРЕВЕСИНА КОРОБКИ	М <sup>3</sup> 0,118
ДРЕВЕСИНА ПЛОТЕН И ФРАМУТ	" 0,210
ПЕТАЛИ ОКОННЫЕ ВКЛАДНЫЕ В100ГОСТ 5088-56	шт 8
ПЕТАЛИ ОКОННЫЕ ВКЛАДНЫЕ В125ГОСТ 5088-56	" 12
ЗАВЕРТКИ ОКОННЫЕ ВРЕЗНЫЕ С Г-ОБРАЗНОЙ РУЧКОЙ	
Г ИЛИ ГК ГОСТ 5090-56	
АГ 80 ГОСТ 5087-56	" 10
ФРАМУЖНЫЕ ПРИБОРЫ ПО ЧЕРТЕЖУ АС И А СССР	" 1
ШПИГЛЕТЫ ДВЕРНЫЕ А 235ГОСТ 5090-56	" 2
А 370ГОСТ 5090-56	" 2
РУЧКИ-СКОБЫ ДВЕРНЫЕ Г 80 ГОСТ 5087-56	" 4
УГЛАВНИКИ ОКОННЫЕ ПО ГОСТ 475-56, ПУНКТ 23	
ОСТАНОВЫ ОКОННЫЕ ОМ ГОСТ 5091-56	" 2
ОСТАНОВЫ ДВЕРНЫЕ ОД ГОСТ 5091-56	" 1
ПРОКЛАДКИ РЕЗИНОВЫЕ V-ОБРАЗНЫЕ	шт 260
ПРОСМОДЕННЫЙ КАРТОН	м <sup>2</sup> 0,56
ВОДОСТОЙКАЯ ФАНЕРА	" 1,81
СТЕКЛО ОКОННОЕ:	
1595 × 597 - 2 шт. ; 305 × 623 - 2 шт.	} м <sup>2</sup> - 4,35
1520 × 560 - 2 шт. ; 345 × 585 - 2 шт.	

ПРИМЕЧАНИЯ:

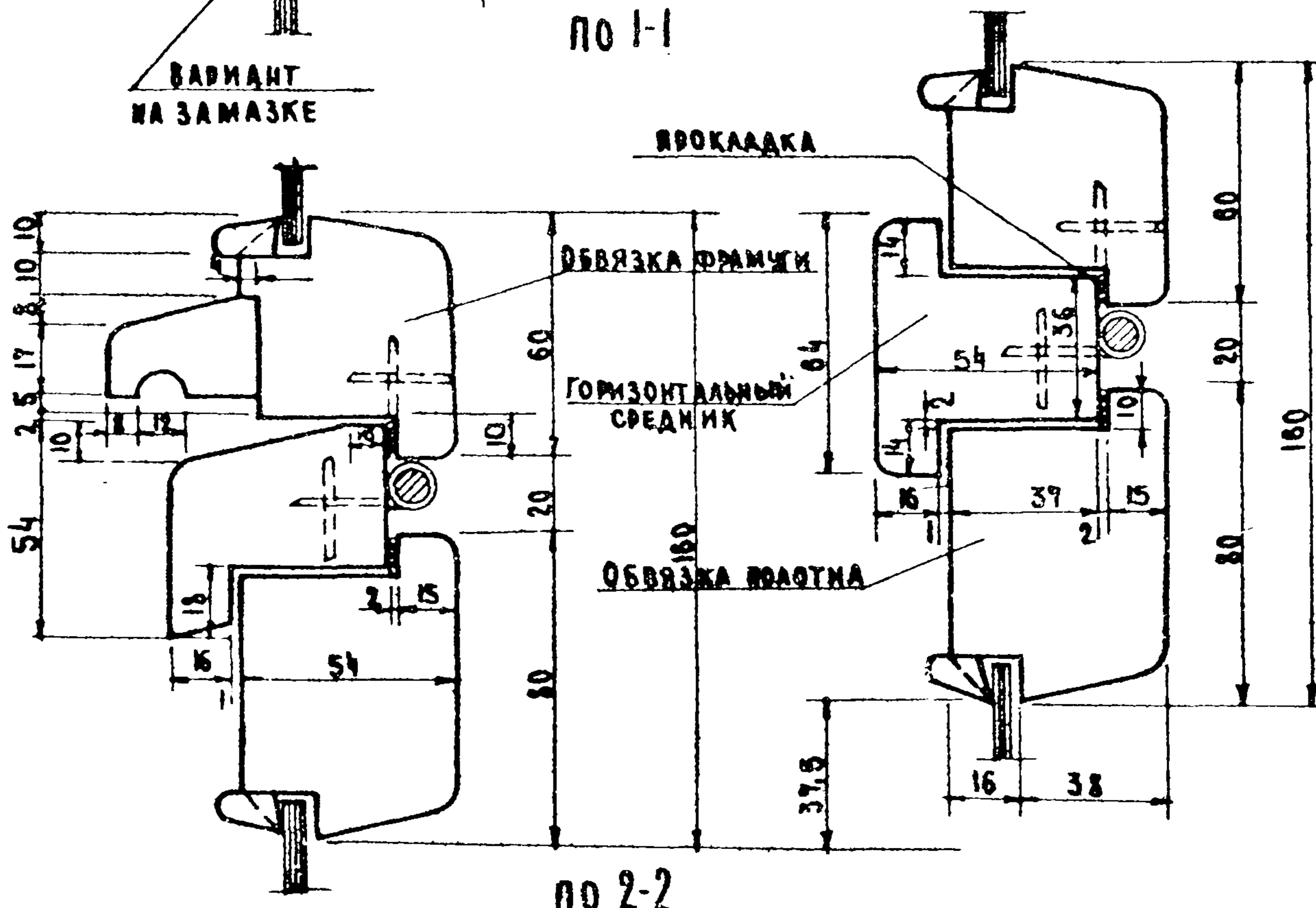
- 1 ИЗГОТОВЛЕНИЕ, ПРИЕМКУ, ХРАНЕНИЕ И ТРАНСПОРТИРОВАНИЕ ВЫПОЛНЯТЬ ПО ГОСТ 475-56
- 2 РАСХОД ДРЕВЕСИНЫ ОПРЕДЕЛЕН ПО ЧЕРНОВЫМ ЗАГОТОВКАМ.
- 3 СЕЧЕНИЯ СМ. НА ОТДЕЛЬНЫХ ЧЕРТЕЖАХ.
- 4 ПРИБОРЫ НА ЧЕРТЕЖЕ УСЛОВНО НЕ ПОКАЗАНЫ.
- 5 БУКВОЙ Г<sup>0</sup> ОБЪЕДИНЕНА ГЛУХАЯ СТВОРКА ФРАМУГИ

ЗАПОЛНЯЕТСЯ ПРОЕКТНОЙ ОРГАНИЗАЦИЕЙ		ДЕРЕВЯННЫЕ ИЗДЕЛИЯ.		ИИ-03-01	
ОРГАНИЗАЦИЯ	ОБЪЕКТ №:	ДВЕРНОЙ БЛОК (БАЛКОННЫЙ).		МАРКА	ЛИСТ
ОБЪЕКТ	НАИМЕНОВАНИЕ				
ДОЛЖНОСТЬ	ФАМИЛИЯ	ПОДПИСЬ			



ВАРИАНТ  
НА ЗАМАЗКЕ

ПО 1-1



ПО 2-2

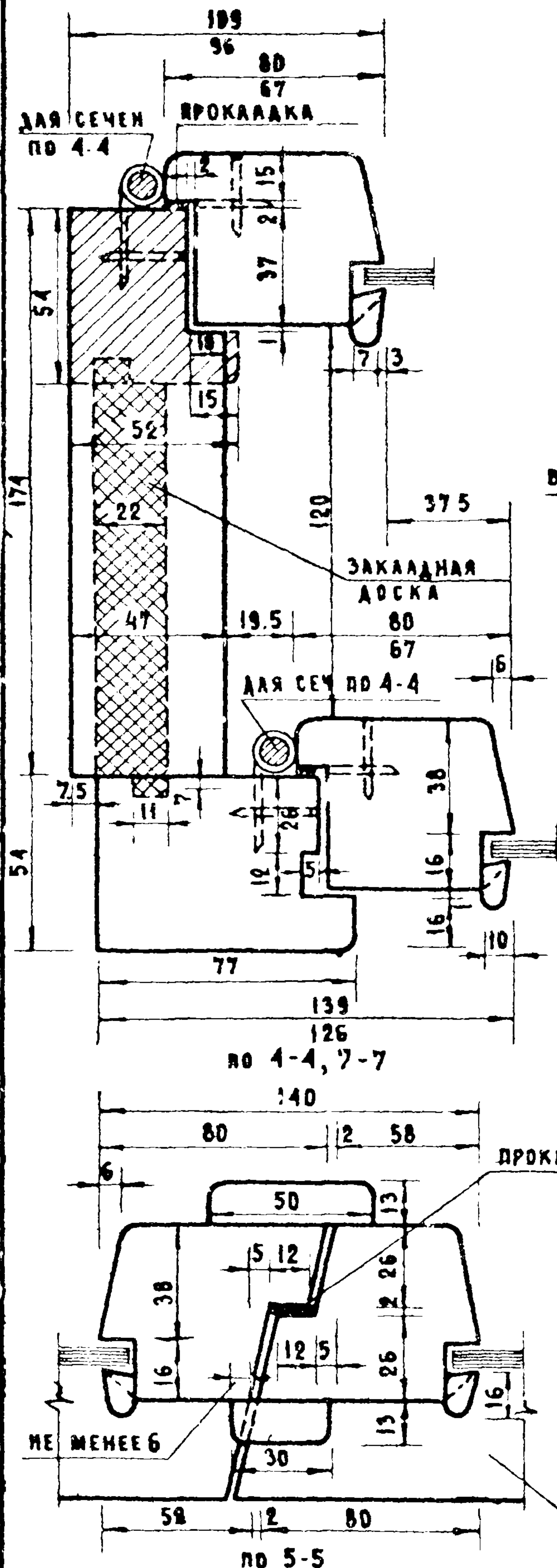
**ПРИМЕЧАНИЯ:**

1. ШТРИХОВКОЙ ПОКАЗАНЫ ВАРИАНТЫ УСТРОЙСТВА РАЗДЕЛЬНЫХ КОРОБОК И КОРОБОК С ЗАКЛАДНОЙ ДОСКОЙ
2. ДОПУСКАЕТСЯ УМЕНЬШЕНИЕ РАССТОЯНИЯ МЕЖДУ СТВОРКАМИ СО 120 ДО 90 ММ.

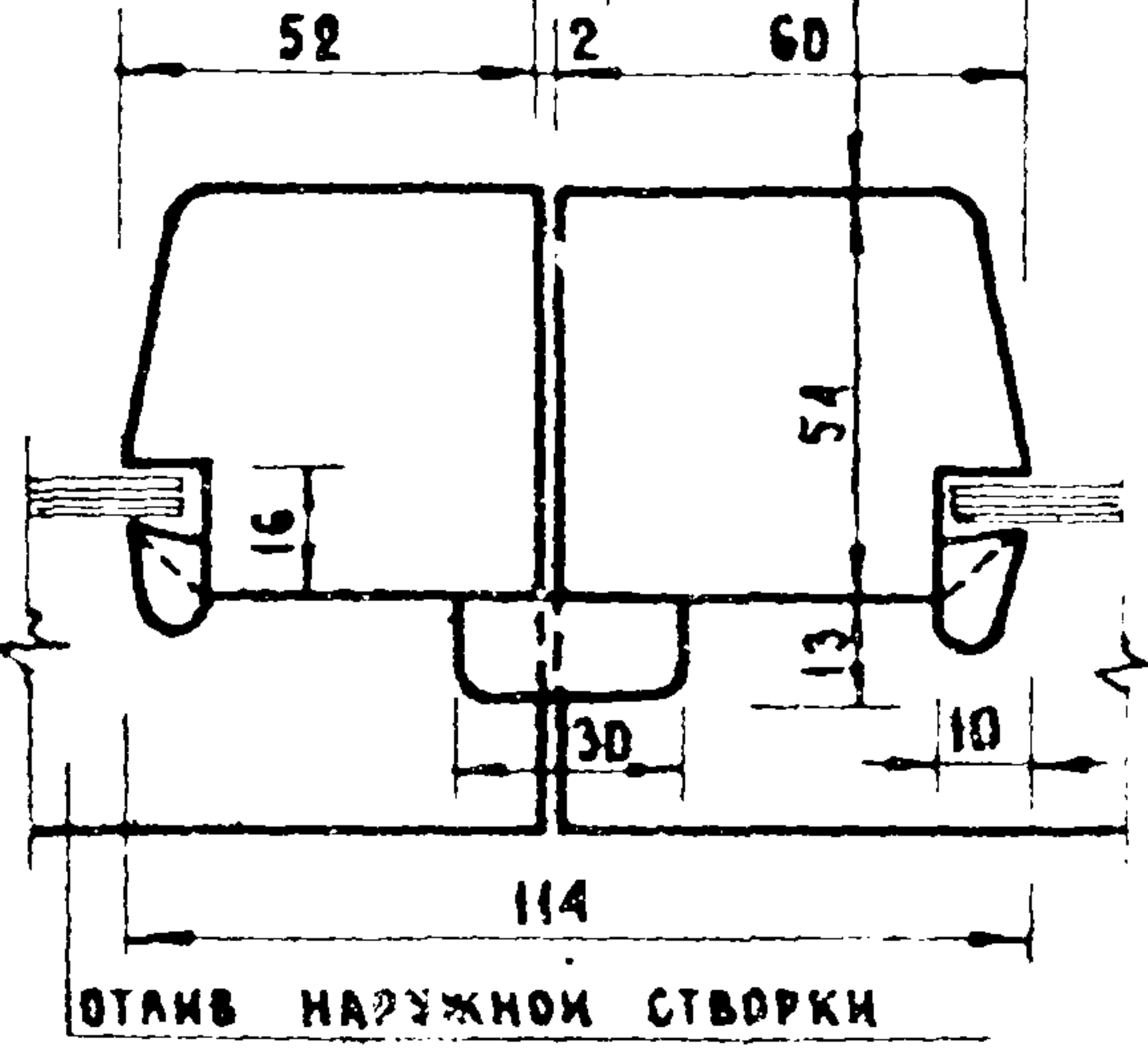
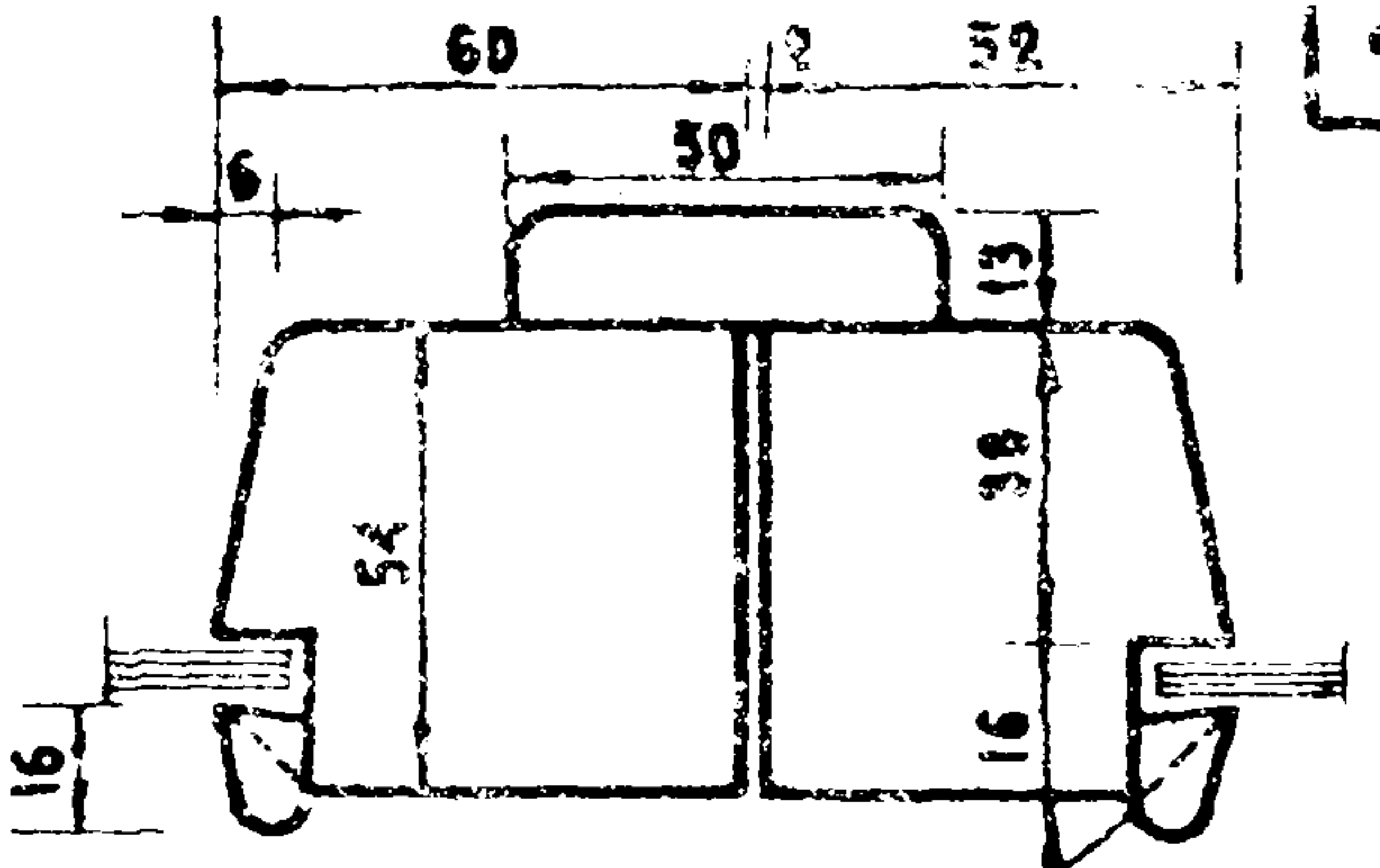
ЗУ ДАНАЕТСЯ ПРОЕКТНОЙ ОРГАНИЗАЦИЕЙ			ДЕРЕВЯННЫЕ ИЗДЕЛИЯ		ИИ-03-01	
ОРГАНИЗАЦИЯ		ОБЪЕКТ				
ДОЛЖНОСТЬ	ФАМИЛИЯ	ПОДПИСЬ	ЛИСТА ПОР-ТУ	СЕЧЕНИЯ К МАРКЕ БДБ8		ЛИСТ
						1-43



Лист 44-03-014 II (5087) Супрогор



ВАРИАНТ НА ЗАМАЗКЕ



по 6-6

ПРИМЕЧАНИЯ

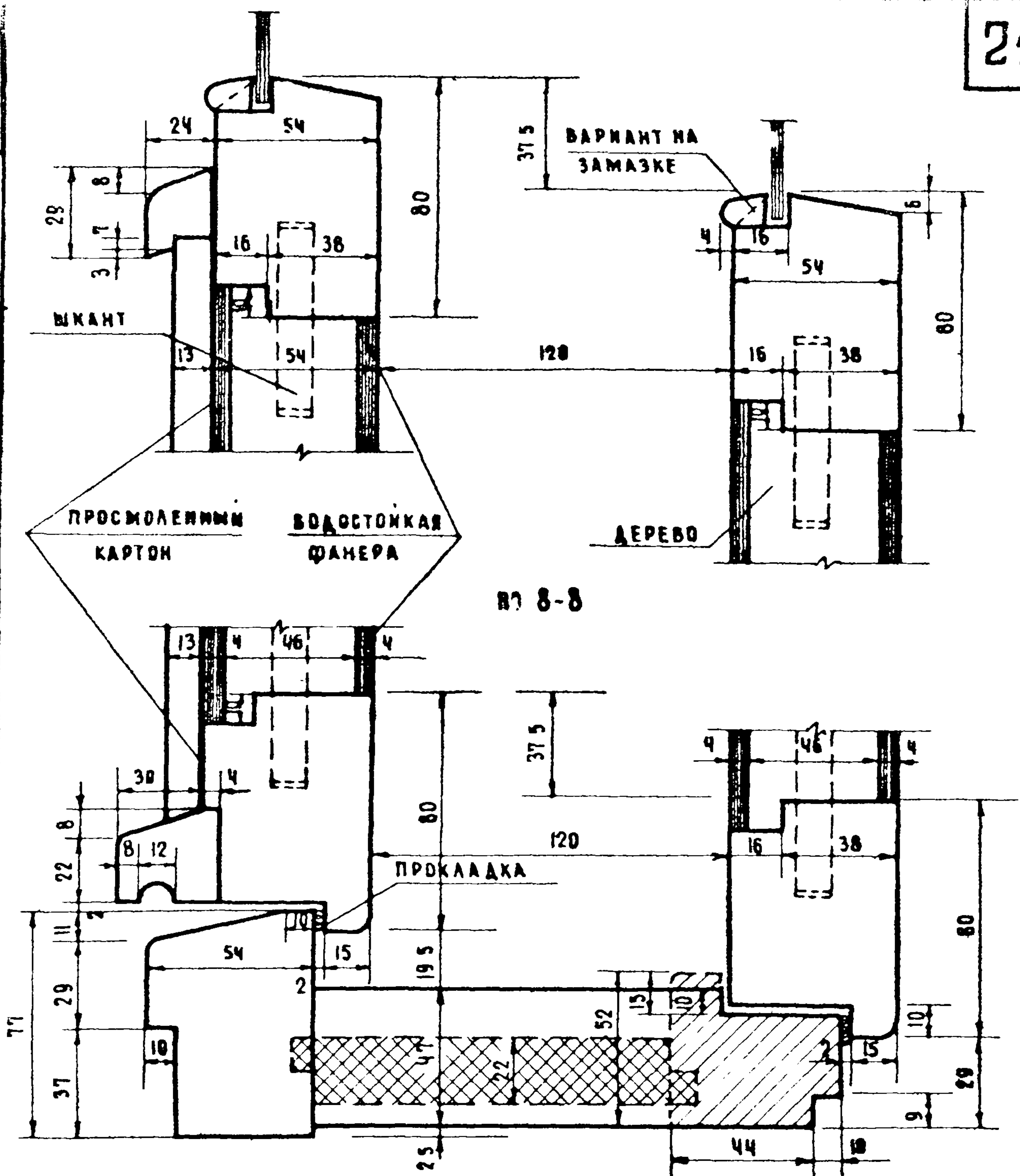
- 1 ОБЩИЕ ПРИМЕЧАНИЯ СМ ЛИСТ 1-13
- 2 РАЗМЕРЫ В ЧИСЛАХ ДЛЯ СЕЧЕНИЯ ПО 4-4.

СТАВ НАРУЖНОГО ПОЛОТНА

ЗАДАНАЕТСЯ ПРОЕКТОЙ ОРГАНИЗАЦИЕЙ		ДЕРЕВЯННЫЕ ИЗДЕЛИЯ		ИИ-03-01	
ОРГАНИЗАЦИЯ	ОБЪЕКТ				
ОБЪЕКТ	ОБЪЕКТ				
ОТВЕТСТВЕННОСТЬ	ПОДПИСЬ	МАКСТА ПО ПРОЕК.		ЛИСТ	
				1-44	

ИИ.6567

ИЗ ИИ-03-01 Ч. II (5087) Выпроект



**ДЕТАЛЬ КРЕПЛЕНИЯ  
У-ОБРАЗНОЙ ПРОКЛАДКИ.  
ГВОЗДИ  $\phi 10$  ЧЕР 300-400  
КЛЕИ 88**

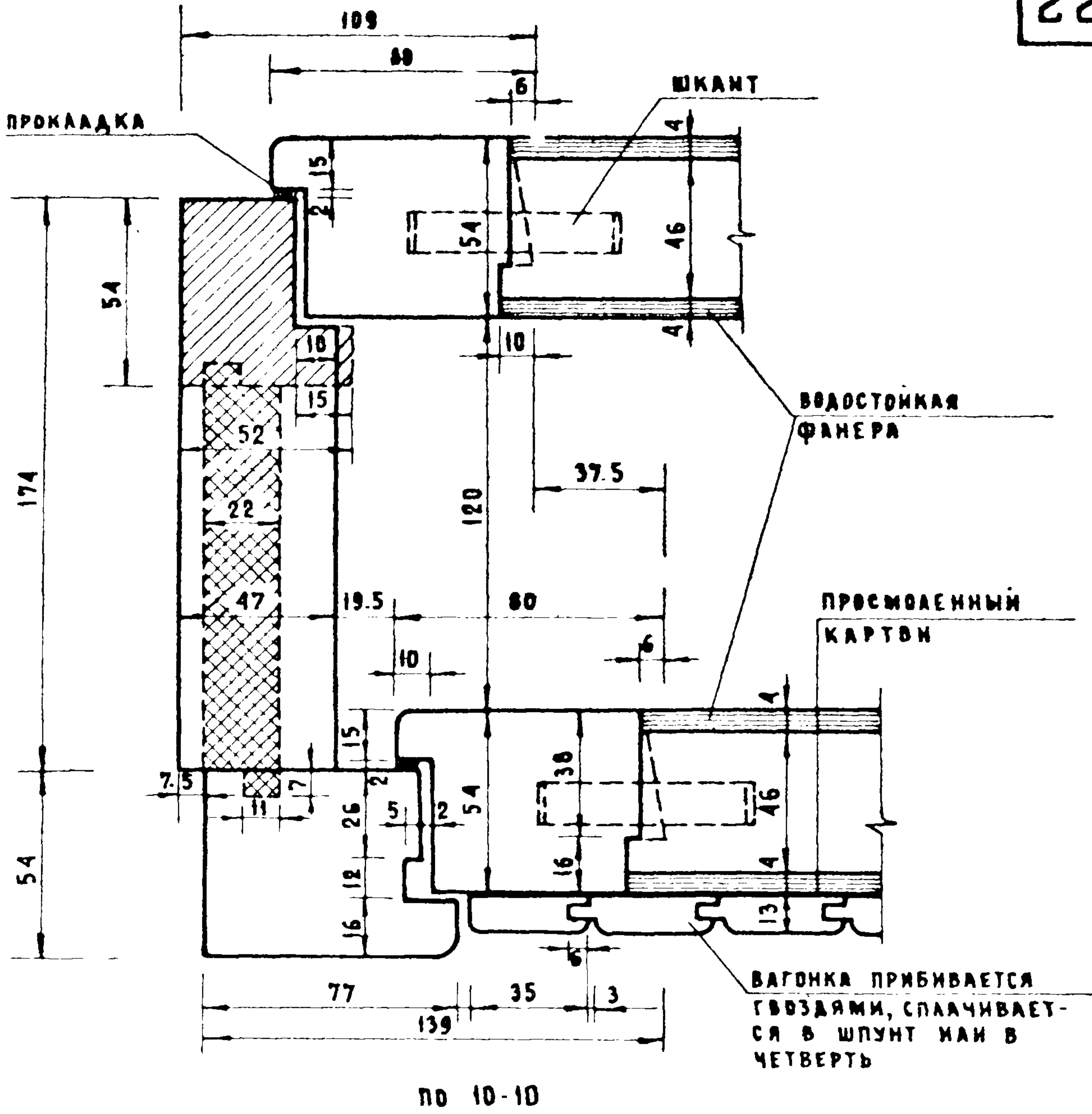
**ПО 9-9**

- ПРИМЕЧАНИЯ :**
1. ШТРИХОВКОЙ ПОКАЗАНЫ ВАРИАНТЫ УСТРОЙСТВА РАЗДЕЛЬНЫХ КОРБОК И КОРБОК С ЗАКЛАДНОЙ ДОСКОЙ.
  2. ДОПУСКАЕТСЯ УМЕНЬШЕНИЕ РАССТОЯНИЯ МЕЖДУ ПОЛОТНАМИ СО 120 ДО 90 ММ.

ЗАПОЛНЯЕТСЯ ПРОЕКТНОЙ ОРГАНИЗАЦИЕЙ		ДЕРЕВЯННЫЕ ИЗДЕЛИЯ		ИИ-03-01	
ОРГАНИЗАЦИЯ		ОБЪЕКТ		ЛИСТ	
ДОЛЖНОСТЬ		ФАМИЛИЯ ПОДПИСЬ		1-45	
		КАСТАНОПР-ТУ		СЕЧЕНИЯ К МАРКЕ БАБВ	

ИИ-6567.

УЗ ЦЧ-03-01 (5087) Шпунтов



**ПРИМЕЧАНИЯ:**

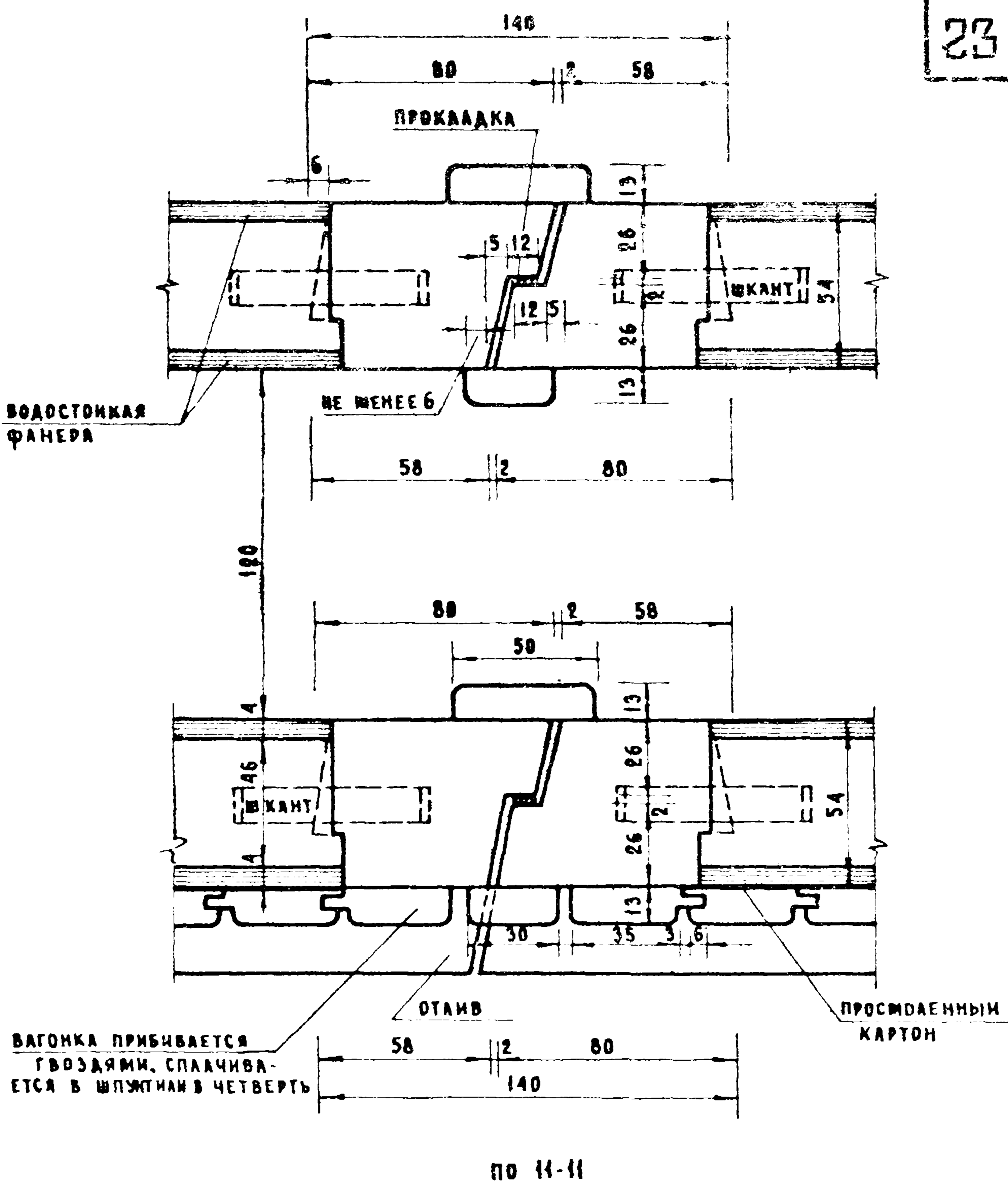
- 1 ШТРИХОВКОЙ ПОКАЗАНЫ ВАРИАНТЫ УСТРОЙСТВА РАЗДЕЛЬНЫХ КОРБОК И КОРБОК С ЗАКАДНОЙ ДОСКОЙ.
- 2 Допускается уменьшение расстояния между проутами со 120 до 90 мм.

ЗАПОЛНЯЕТСЯ ПРОЕКТНОЙ ОРГАНИЗАЦИЕЙ		ДЕРЕВЯННЫЕ ИЗДЕЛИЯ	ИИ-03-01
ОРГАНИЗАЦИЯ	ОБЪЕКТА	СЕЧЕНИЕ К МАРКЕ БАБВ	ЛИСТ 1-46
ОБЪЕКТ	МЕСТА ПОЯВЛЕНИЯ		
ДОЛЖНОСТЬ	ФАМИЛИЯ		
	ПОДПИСЬ		

ЦЧ 6567...



ЦД ИИ-03-01 Ч. II (5087) Сипрогор



**ПРИМЕЧАНИЕ:**

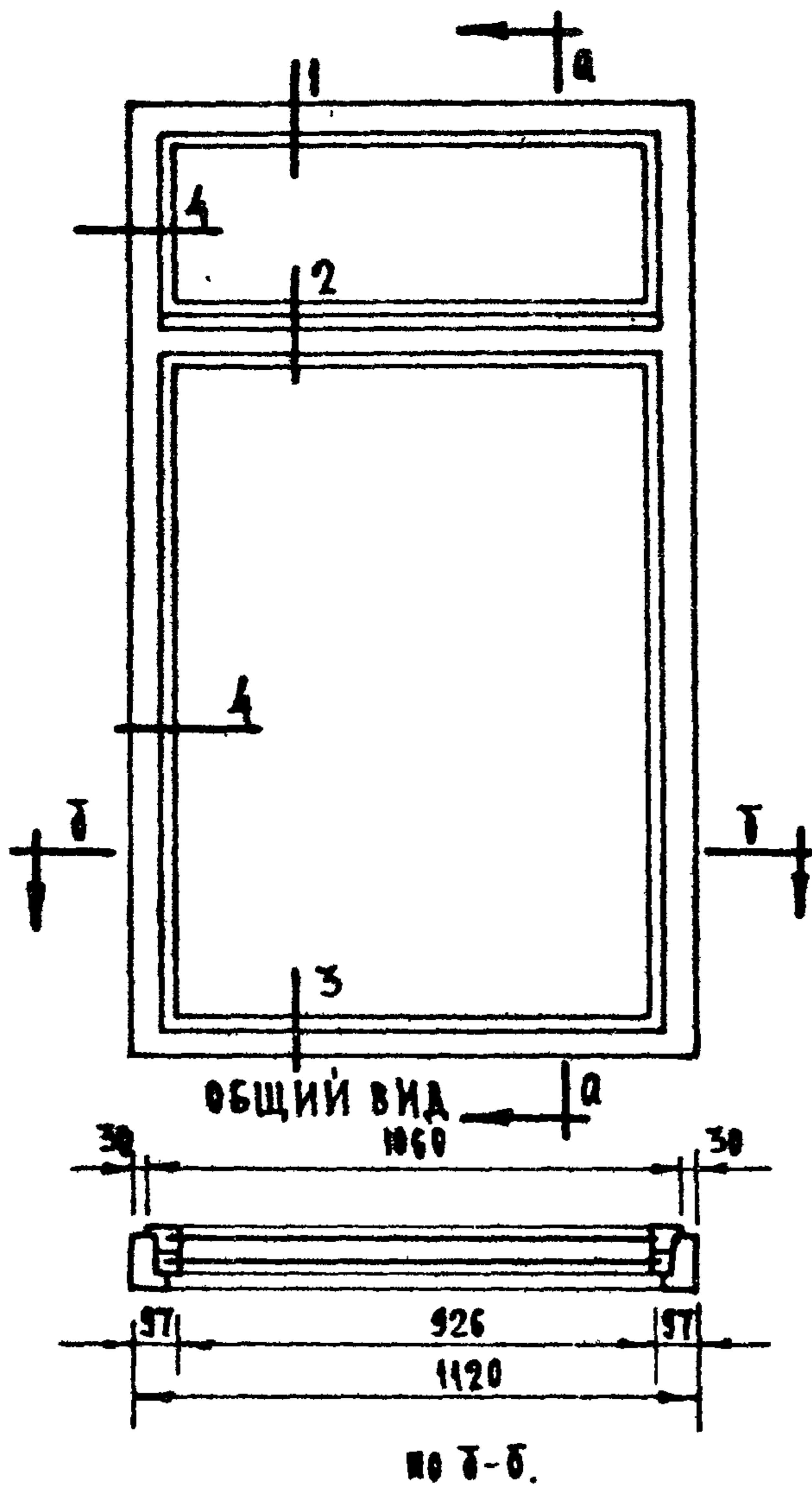
Допускается уменьшение расстояния между подот-  
нами с 120 до 90 мм.

Заполняется проектной организацией				ДЕРЕВЯННЫЕ ИЗДЕЛИЯ	ИИ-03-01
Организация		Объект		Сечение к марке БДБВ	Лист 1-17
Адресность	Фамилия	Подпись	Маста по проек		



ОКОННЫЕ И ДВЕРНЫЕ (БАЛКОННЫЕ) БЛОКИ  
СО СПАРЕННЫМИ ПЕРЕПЛЕТАМИ  
СЕРИЯ II

ИЗ ЧИ-03-01 ч. II (5007) 247030P



**ПРИМЕЧАНИЯ:**

- 1 ИЗГОТОВЛЕНИЕ, ПРИЕМКУ, ХРАНЕНИЕ И ТРАНСПОРТИРОВКУ ВЫПОЛНЯТЬ ПО ГОСТ 475-56.
- 2 РАСХОД ДРЕВЕСИНЫ ОПРЕДЕЛЕН ПО ЧЕРНОВЫМ ЗАГОТОВКАМ
- 3 СЕЧЕНИЯ СМ НА ОТДЕЛЬНОМ ЧЕРТЕЖЕ.
- 4 ПРИБОРЫ НА ЧЕРТЕЖЕ УСЛОВНО НЕ ПОКАЗАНЫ.
- 5 ФИКСАТОР ОТКРЫВАНИЯ ОКОН И ФРАМУГ ПО ЧЕРТЕЖУ АС И А СССР.

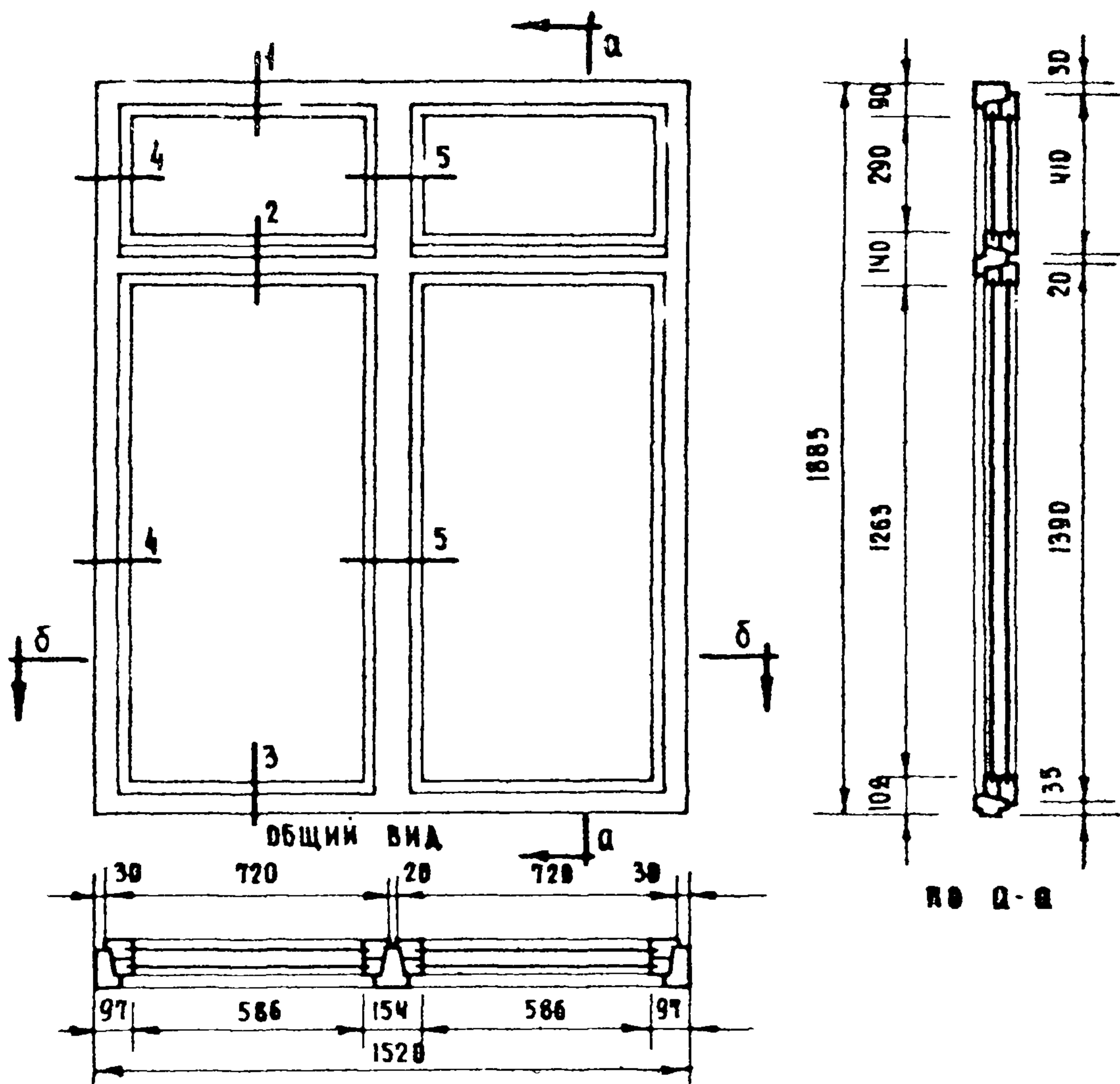
**СПЕЦИФИКАЦИЯ НА ИЗДЕЛИЕ**

ДРЕВЕСИНА КОРОБКИ		м <sup>3</sup> 0,048
ДРЕВЕСИНА ПЕРЕПЛАЕТОВ И ФРАМУГ		" 0,045
ПЕТАИ ОКОННЫЕ РАЗЪЕМНЫЕ Б75	ГОСТ 5088-56	шт 5
ПЕТАИ ОКОННЫЕ ВКОЛОТНЫЕ В100	ГОСТ 5088-56	" 5
ЗАВЕРТКИ ОКОННЫЕ ВРЕЗНЫЕ ТРИАНГ	ГОСТ 5090-56	
СГ-ОБРАЗНОЙ РУЧКОЙ ДГ 60	ГОСТ 5087-56	" 3
ФРАМУЖНЫЕ ПРИБОРЫ ПО ЧЕРТЕЖУ АС И А СССР		" 1
СТЯЖКИ ВИНТОВЫЕ М60	ГОСТ 5090-56	" 13
УГОЛЬНИКИ ОКОННЫЕ ПО ГОСТ 475-56, ПУНКТ 23		
ФИКСАТОР ОТКРЫВАНИЯ ОКОН И ФРАМУГ		" 1
ПРОКЛАДКИ РЕЗИНОВЫЕ У-ОБРАЗНЫЕ		мм. 8.1
СТЕКЛО ОКОННОЕ:		
940 × 1278 - 2 шт.	} м <sup>2</sup> - 2,98	
940 × 305 - 2 шт.		

ЗАПОЛНЯЕТСЯ ПРОЕКТНОЙ ОРГАНИЗАЦИЕЙ		ДЕРЕВЯННЫЕ ИЗДЕЛИЯ		ИИ-03-01	
ОРГАНИЗАЦИЯ	ОБЪЕКТ	ОБЪЕКТ №:	ОКОННЫЙ БЛОК.	МАРКА	ЛИСТ
ДОЛЖНОСТЬ	ФАМИЛИЯ	ПОДПИСЬ		ОБ 57	2-20

ИИ.6567.





ОБЩИЙ ВИД

по а-а

по б-б

СПЕЦИФИКАЦИЯ НА ИЗДЕЛИЕ

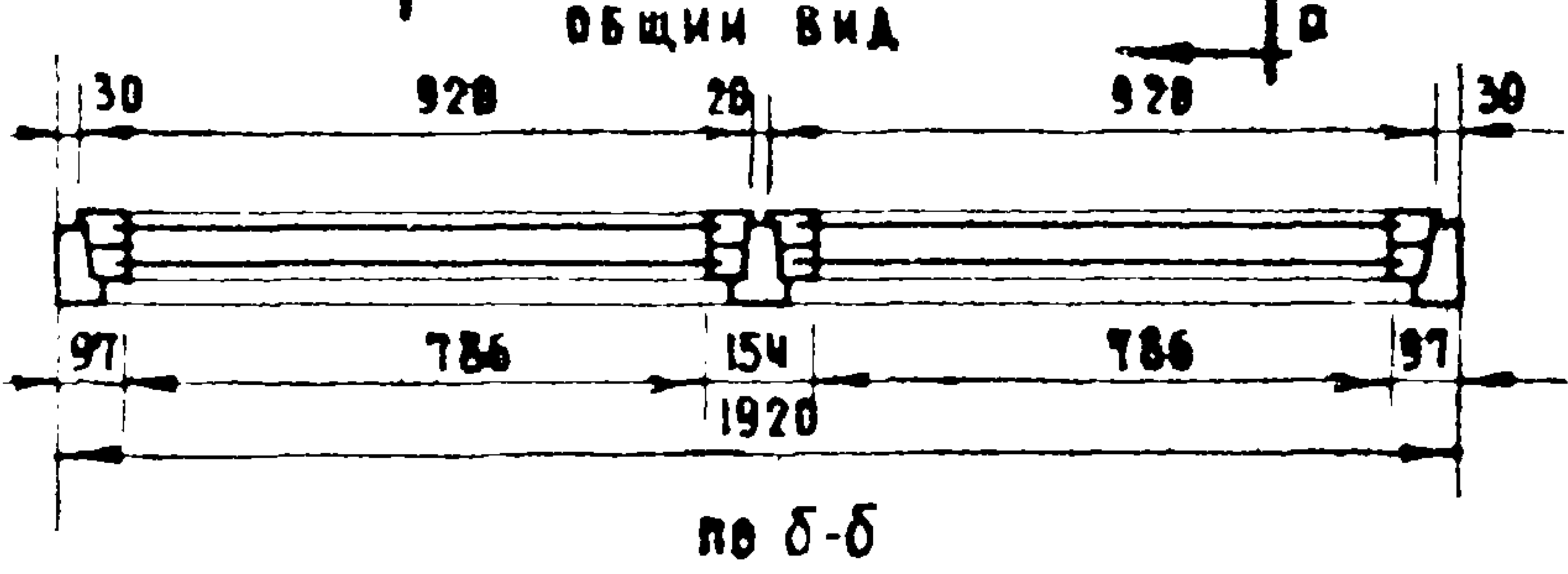
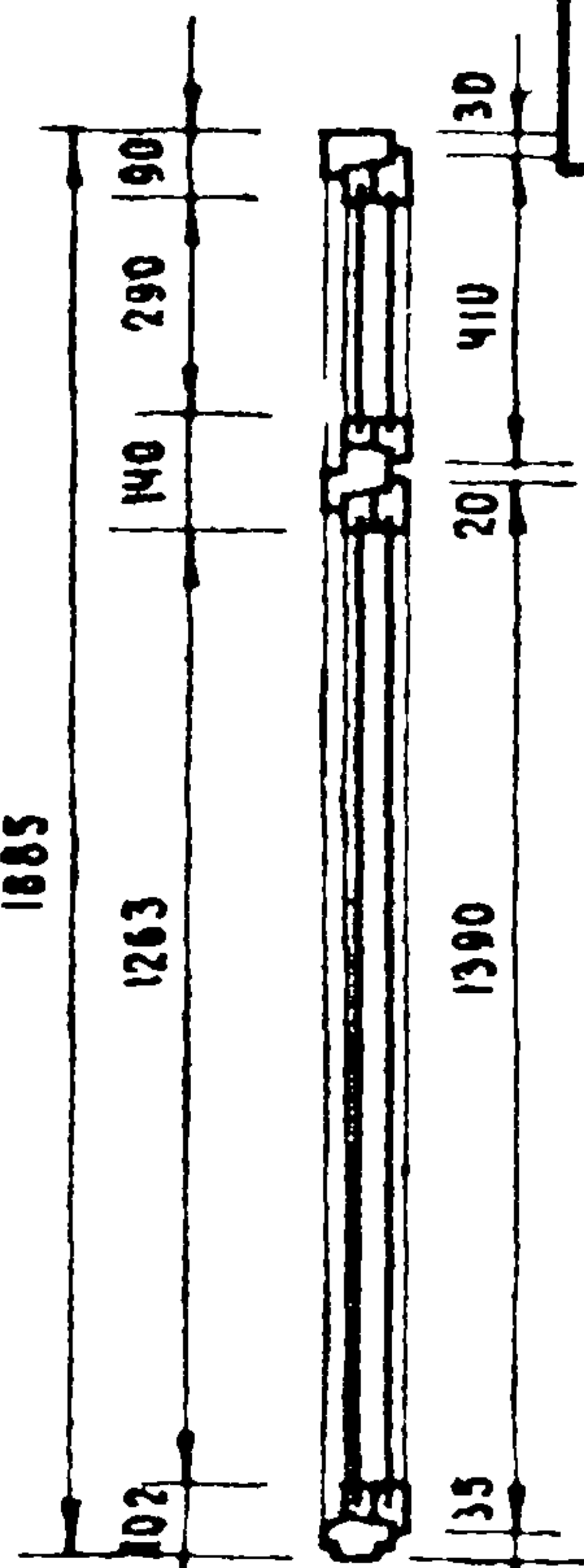
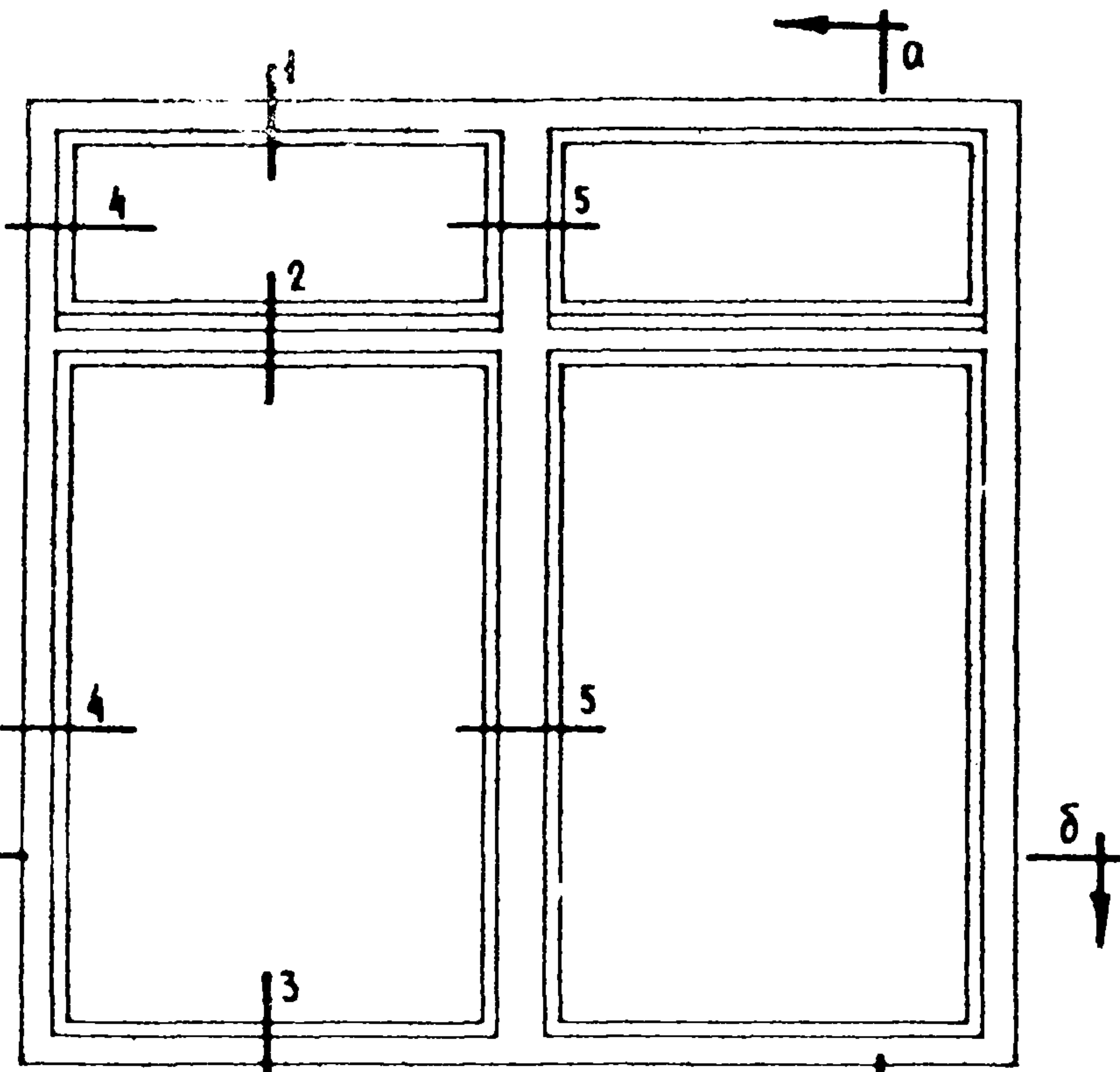
ПРИМЕЧАНИЯ:

- 1 ИЗГОТОВЛЕНИЕ, ПРИЕМКУ, ХРАНЕНИЕ И ТРАНСПОРТИРОВАНИЕ ВЫПОЛНЯТЬ ПО ГОСТ 475-56.
- 2 РАСХОД ДРЕВЕСИНЫ ОПРЕДЕЛЕН ПО ЧЕРНОВЫМ ЗАГОТОВКАМ.
- 3 СЕЧЕНИЯ СМ. НА ОТДЕЛЬНОМ ЧЕРТЕЖЕ.
- 4 ПРИБОРЫ НА ЧЕРТЕЖЕ УСЛОВНО НЕ ПОКАЗАНЫ
- 5 ФИКСАТОР ОТКРЫВАНИЯ ОКОН И ФРАМУГ ПО ЧЕРТЕЖУ АС И А СССР.

ДРЕВЕСИНА КОРБКИ	М <sup>3</sup> 0072
ДРЕВЕСИНА ПЕРЕПЛЕТОВ И ФРАМУГ	М <sup>3</sup> 0070
ПЕТАИ ОКОННЫЕ РАЗЪЕМНЫЕ 675 ГОСТ 5088-56	ШТ 10
ПЕТАИ ОКОННЫЕ ВКОЛОТНЫЕ В100 ГОСТ 5088-56	" 10
ЗАВЕРТКИ ОКОННЫЕ ВРЕЗНЫЕ ГЛАНГК ГОСТ 5090-56	" 8
С Г-ОБРАЗНОЙ РУЧКОЙ АГ80 ГОСТ 5087-56	" 1
ФРАМУЖНЫЕ ПРИБОРЫ ПО ЧЕРТЕЖУ АС И А СССР	" 20
СТЯЖКИ ВИНТОВЫЕ М6 60 ГОСТ 5090-56	" 2
УГОЛЬНИКИ ОКОННЫЕ ПО ГОСТ 475-56, ПУНКТ 23	П.М. 13.5
ФИКСАТОР ОТКРЫВАНИЯ ОКОН И ФРАМУГ	" 2
ПРОКЛАДКИ РЕЗИНОВЫЕ V-ОБРАЗНЫЕ	" 2
СТЕКЛО ОКОННОЕ:	
600 × 1278 - 4 ШТ.	} М <sup>2</sup> - 388
600 × 305 - 4 ШТ.	

ЗАПОЛНЯЕТСЯ ПРОЕКТНОЙ ОРГАНИЗАЦИЕЙ		ДЕРЕВЯННЫЕ ИЗДЕЛИЯ		ИИ-03-01	
ОРГАНИЗАЦИЯ	ОБЪЕКТ	ОКОННЫЙ БАБК		МАРКА	ЛИСТ
ДОЛЖНОСТЬ	ФАМИЛИЯ ПОДПИСЬ			0559	2-21

Из ИИ-03-01 ч. II (5087) 2чп2020р



**ПРИМЕЧАНИЯ**

1. Изготовление, приемку, хранение и транспортирование выполнять по ГОСТ 475-56
2. Расход древесины определен по черновым заготовкам
3. Сечения см на отдельном чертеже
4. Приборы на чертеже условно не показаны.
5. Фиксатор открывания окон и фрамуг по чертежу АС и А СССР

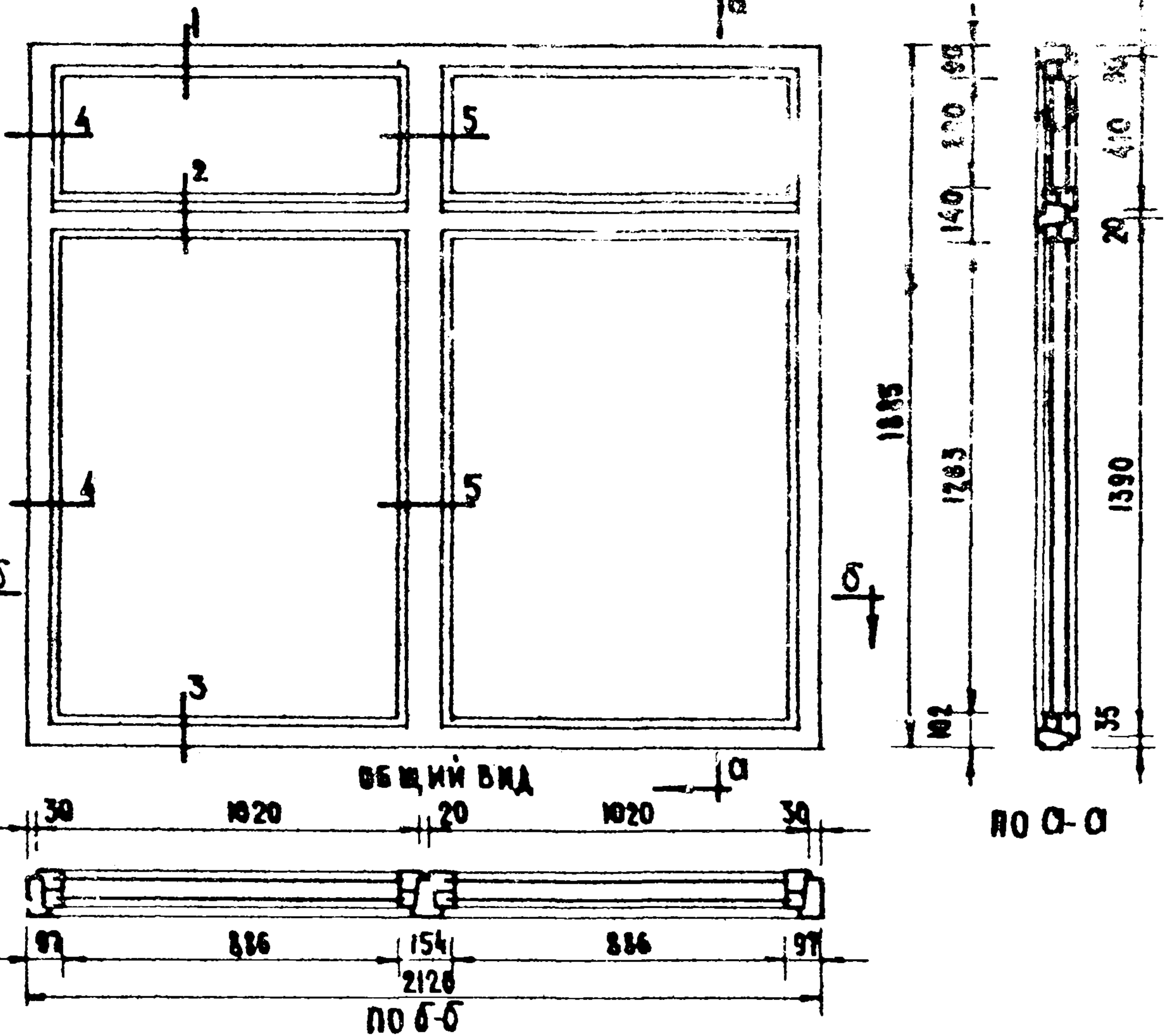
**СПЕЦИФИКАЦИЯ НА ИЗДЕЛИЕ**

ДРЕВЕСИНА КОРБКИ	м <sup>3</sup> 0 080
ДРЕВЕСИНА ПЕРЕПЛЕТОВ И ФРАМУГ	" 0 080
ПЕТАЛИ ОКОННЫЕ РАЗЪЕМНЫЕ Б 75 ГОСТ 5088-56	шт. 10
ПЕТАЛИ ОКОННЫЕ ВКОЛДНЫЕ В100 ГОСТ 5088-56	" 10
ЗАВЕРТКИ ОКОННЫЕ ВРЕЗНЫЕ ГИЛГК ГОСТ 5090-56	" 8
С Г-ОБРАЗНОЙ РУЧКОЙ ДГ80 ГОСТ 5087-56	" 1
ФРАМУЖНЫЕ ПРИБОРЫ ПО ЧЕРТЕЖУ АС И А СССР	" 20
СТЯЖКИ ВИНТОВЫЕ Мв 60 ГОСТ 5090-56	" 23
УГОЛЬНИКИ ОКОННЫЕ ПО ГОСТ 475-56, ПУНКТ 23	" 2
ФИКСАТОР ОТКРЫВАНИЯ ОКОН И ФРАМУГ	я.м. 15.0
ПРОКЛАДКИ РЕЗИНОВЫЕ У-ОБРАЗНЫЕ	
СТЕКАЛО ОКОННОЕ:	
800 × 1278 - 4 шт.	} м <sup>2</sup> - 5,07
800 × 305 - 4 шт.	

ЗАПОЛНЯЕТСЯ ПРОЕКТНОЙ ОРГАНИЗАЦИЕЙ			ДЕРЕВЯННЫЕ ИЗДЕЛИЯ		ИИ-03-01	
ОРГАНИЗАЦИЯ		ОБЪЕКТ И ИМСТАВОВАТЬ	ОКОННЫЙ БАБК		МАРКА	ЛМСТ
ДОЛЖНОСТЬ	ФАМИЛИЯ				ВБ61	2-22
ПОДПИСЬ						

ИИ.6567





**ПРИМЕЧАНИЯ:**

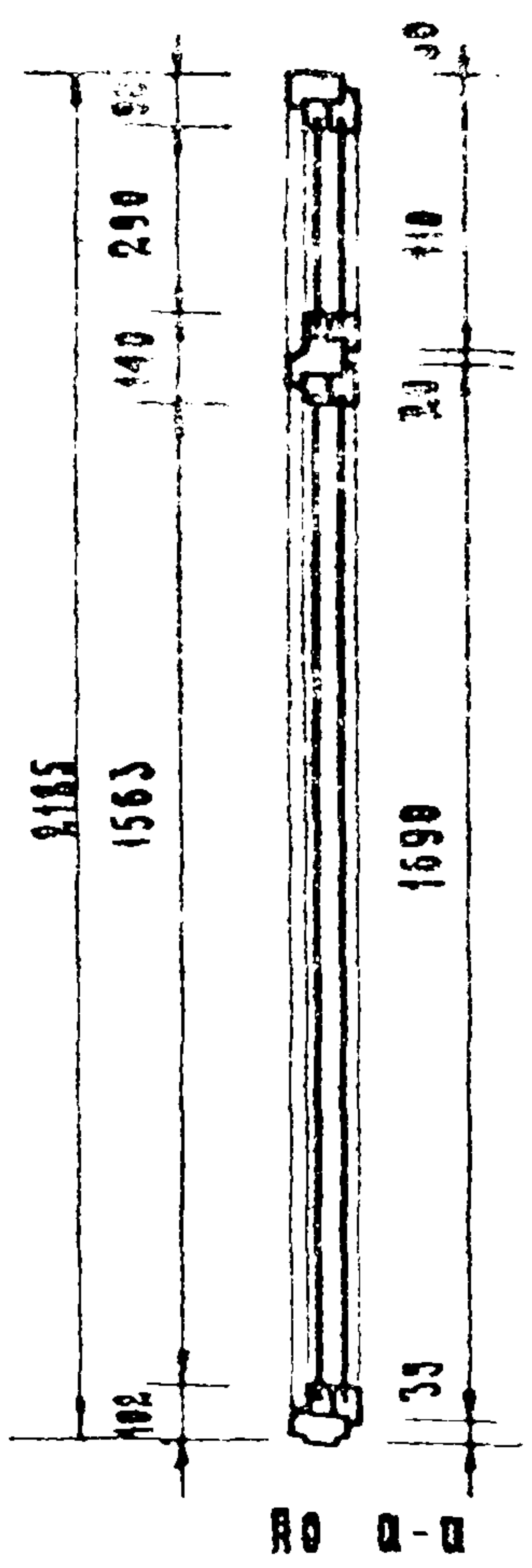
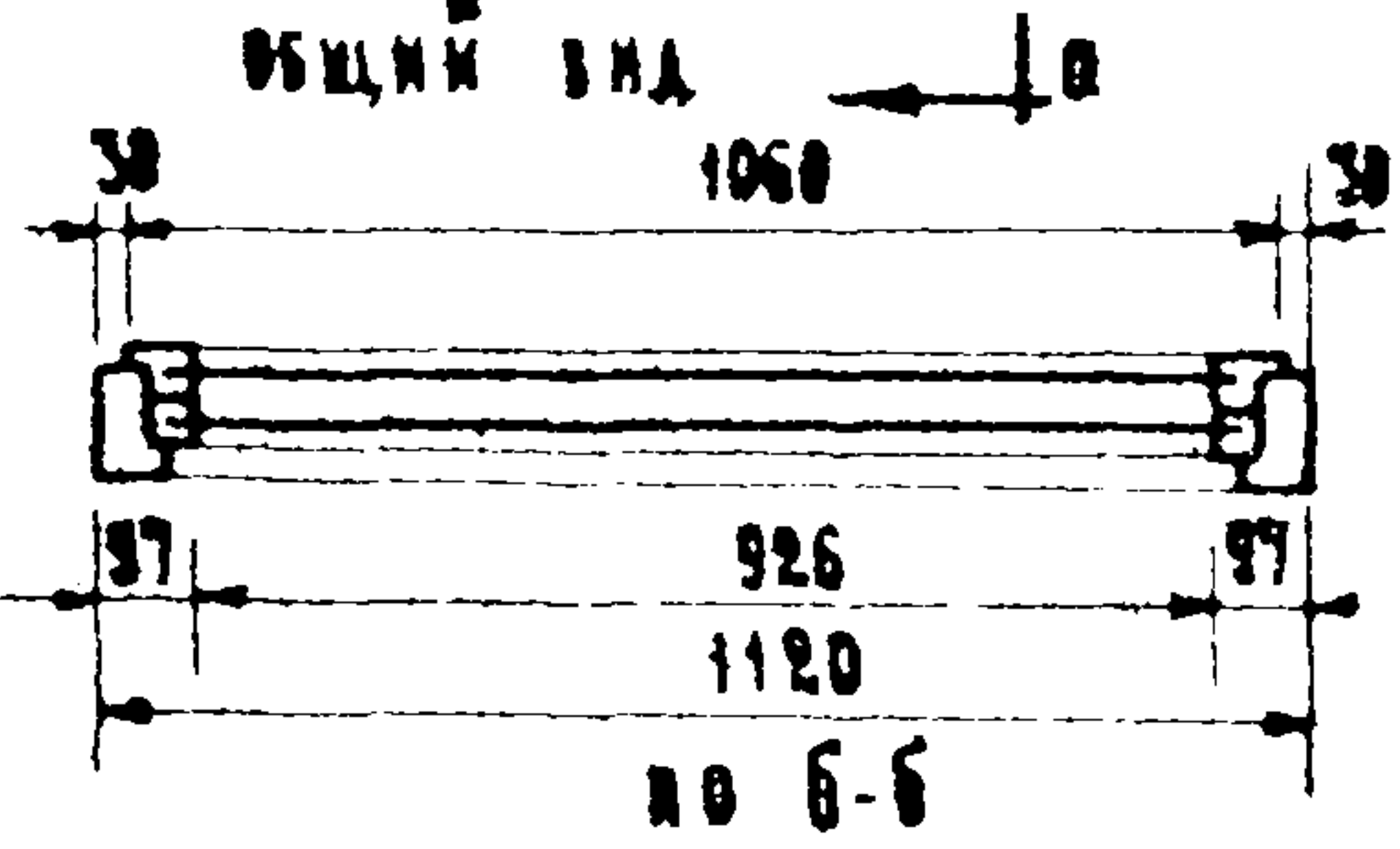
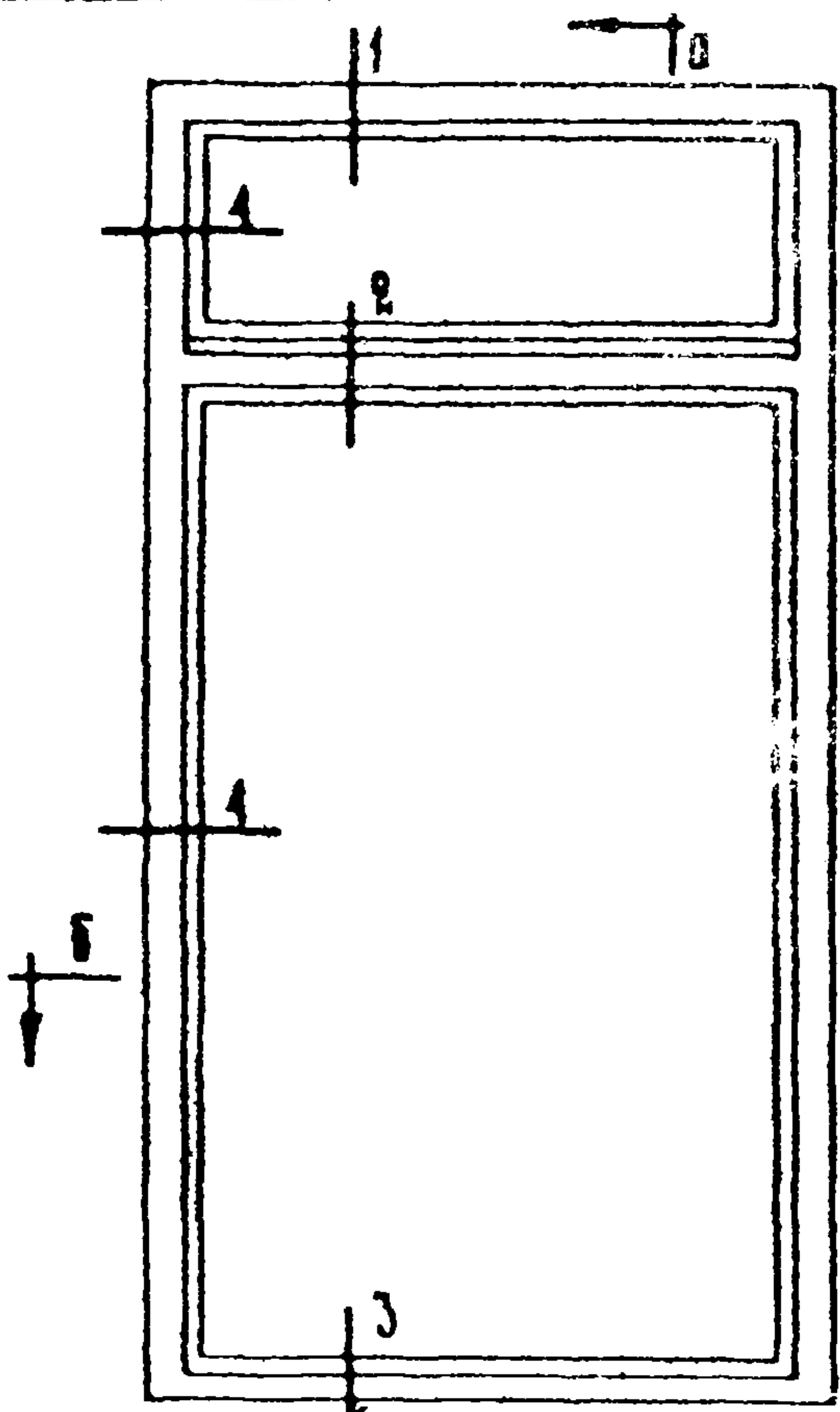
1. ИЗГОТОВЛЕНИЕ, ПРИБОРКУ, ХРАНЕНИЕ И ТРАНСПОРТИРОВАНИЕ ВЫПОЛНЯТЬ ПО ГОСТ 475-56.
2. РАСХОД ДРЕВЕСИНЫ ОПРЕДЕЛЕН ПО ЧЕРНОВЫМ ЗАГОТОВКАМ.
3. СЕЧЕНИЯ СМ. НА ОТДЕЛЬНОМ ЧЕРТЕЖЕ
4. ПРИБОРЫ НА ЧЕРТЕЖЕ УСЛОВНО НЕ ПОКАЗАНЫ.
5. ФИКСАТОР ОТКРЫВАНИЯ ОКОН И ФРАМУГ ПО ЧЕРТЕЖУ АС И А СССР

**СПЕЦИФИКАЦИЯ НА 1 ИЗДЕЛИЕ**

ДРЕВЕСИНА КОРОБКИ	М <sup>3</sup> 0,084
ДРЕВЕСИНА ПЕРЕПАЕТОВ И ФРАМУГ	М <sup>3</sup> 0,083
ПЕТАЛИ ОКОННЫЕ РАЗЪЕМНЫЕ Б75 ГОСТ 5088-56	ШТ 10
ПЕТАЛИ ОКОННЫЕ ВКОЛОТНЫЕ В100 ГОСТ 5088-56	" 10
ЗАВЕРТКИ ОКОННЫЕ ВРЕЗНЫЕ ГИИ ГИ ПСТ 5090-56	" 8
СГ-ОБРАЗНОЙ РУЧКОЙ ДГ80 ГОСТ 5087-56	" 1
ФРАМУЖНЫЕ ПРИБОРЫ ПО ЧЕРТЕЖУ АС И А СССР	" 20
СТЯЖКИ ВИНТОВЫЕ М <sub>60</sub> ГОСТ 5090-56	" 2
УГОЛЬНИКИ ОКОННЫЕ ПО ГОСТ 475-56, ПУНКТ 23	" 2
ФИКСАТОР ОТКРЫВАНИЯ ОКОН И ФРАМУГ	" 2
ПРОКЛАДКИ РЕЗИНОВЫЕ У-ОБРАЗНЫЕ	ММ 15,8
СТЕКОЛО ОКОННОЕ: 900 × 1278 - 4 ШТ. } М <sup>2</sup> 5,70 900 × 505 - 4 ШТ. }	

ЗАДАНАЕТСЯ ПРОЕКТИНОЙ ОРГАНИЗАЦИЕЙ				ДЕРЕВЯННЫЕ ИЗДЕЛИЯ		ИИ-03-01	
ОРГАНИЗАЦИЯ		ОБЪЕКТ		ОКОННЫЙ БАК		МАРКА	ЛМС
ДОЛЖНОСТЬ	ФАМИЛИЯ	ПОДПИСЬ	ПЕЧАТЬ ПОДПИСИ			0562	2-23

УЗЩЩ-03-01 Ч. II (5987) ШПРОГОР



**СПЕЦИФИКАЦИЯ НА ИЗДЕЛИЕ**

ДРЕВЕСИНА КОРОБКИ	М <sup>3</sup> 0,052
ДРЕВЕСИНА ПЕРЕЛАТОВ И ФРАМУГ	" 0,049
ПЕТАИ ОКОННЫЕ РАЗЪЕЖНЫЕ Б 75 ГОСТ 5088-56	шт. 5
ПЕТАИ ОКОННЫЕ ВКОАТНЫЕ В 100 ГОСТ 5088-56	" 5
ЗАВЕРТКИ ОКОННЫЕ ВРЕЗНЫЕ Г ИЛИ Г К ГОСТ 5090-56	" 3
С Г-ОБРАЗНОЙ РУЧКОЙ ДР 80 ГОСТ 5087-56	" 1
ФРАМУЖНЫЕ ПРИБОРЫ ПО ЧЕРТЕЖУ АС И А СССР	" 1
СТЯЖКИ ВИНТОВЫЕ МВ 60 ГОСТ 5090-56	" 13
УГВАЙНИКИ ОКОННЫЕ ПО ГОСТ 475-56, пункт 23	" 1
ФИКСАТОР ОТКРЫВАНИЯ ОКОН И ФРАМУГ	" 1
ПРОКЛАДКИ РЕЗИНОВЫЕ У-ОБРАЗНЫЕ	мм 27
СТЕКЛО ОКОННОЕ:	
940 x 1578 - 2 шт.	} М <sup>2</sup> - 355
940 x 305 - 2 шт.	

**ПРИМЕЧАНИЯ:**

- 1 Изготовление, приемку, хранение и транспортирование выполнять по ГОСТ 475-56
- 2 Расход древесины определен по черновым заготовкам
- 3 Сечения см на отдельном чертеже
- 4 Приборы на чертеже условно не показаны
- 5 Фиксатор открывания окон и фрамуг по чертежу АС И А СССР

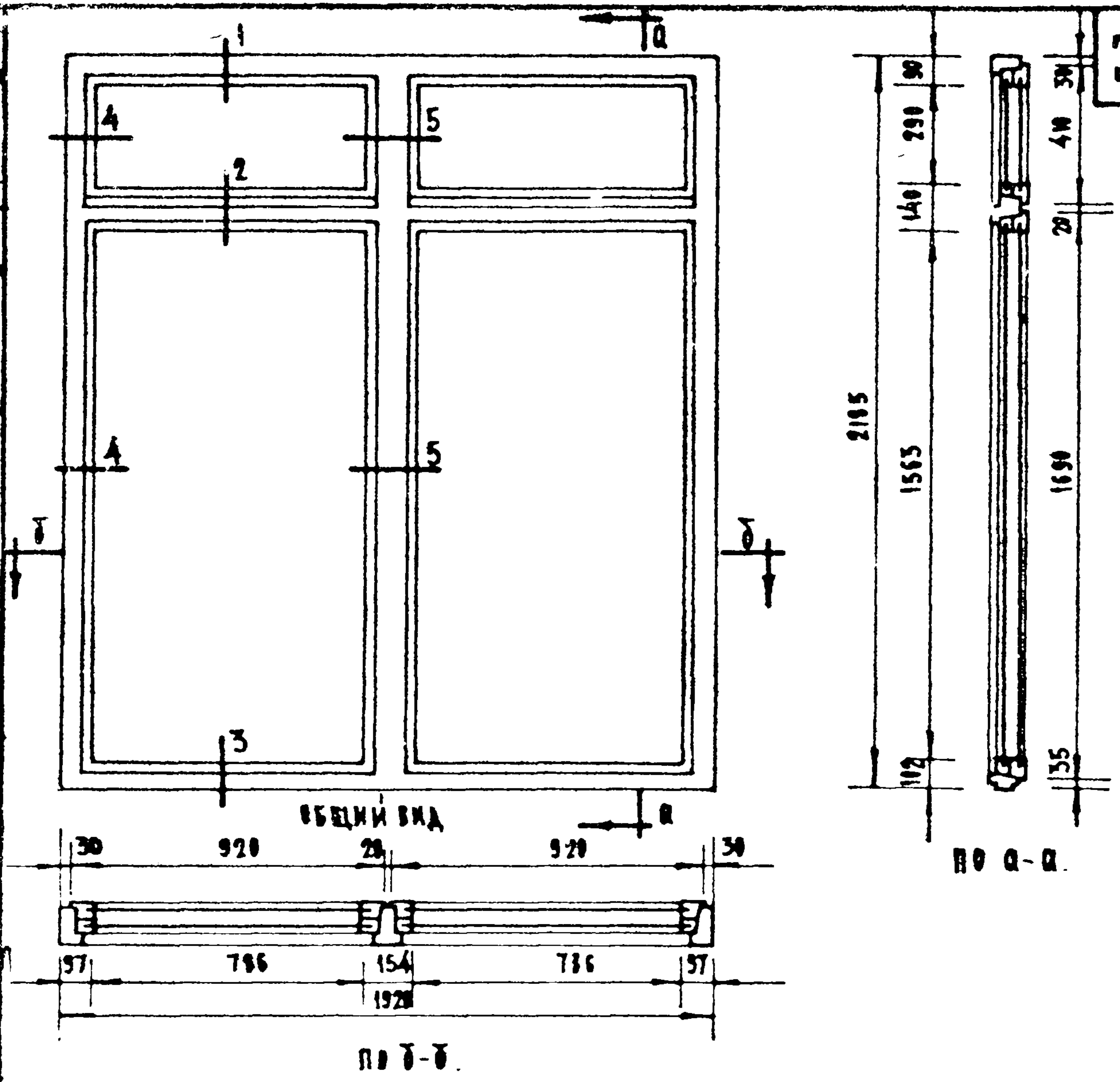
ЗАПОМНЯЕТСЯ ПРОЕКТНОЙ ОРГАНИЗАЦИЕЙ			ДЕРЕВЯННЫЕ ИЗДЕЛИЯ		ИИ-03 01	
ОРГАНИЗАЦИЯ		ОБЪЕКТ И		МАРКА		ЛИСТ
ОБЪЕКТ		НАИМЕНОВАНИЕ		05 65		2-24
ОТРАЖАЮЩИЙ		ОТРАЖАЮЩИЙ		ОКОННЫЙ БАК		

ИИ.6567



ИЗ ИЛ-03-01 ч. II (5087) 2умр2020р

30



**ПРИМЕЧАНИЯ:**

- 1 Изготовление, приемку, хранение и транспортирование выполнять по ГОСТ 475-56.
- 2 Расход древесины определяем по черновым заготовкам
- 3 Сечения см на отдельном чертеже.
- 4 Приборы на чертеже условно не показаны
- 5 Фиксатор открывания окон и фрагм по чертежу АС и А СССР

**СПЕЦИФИКАЦИЯ НА ИЗДЕЛИЕ**

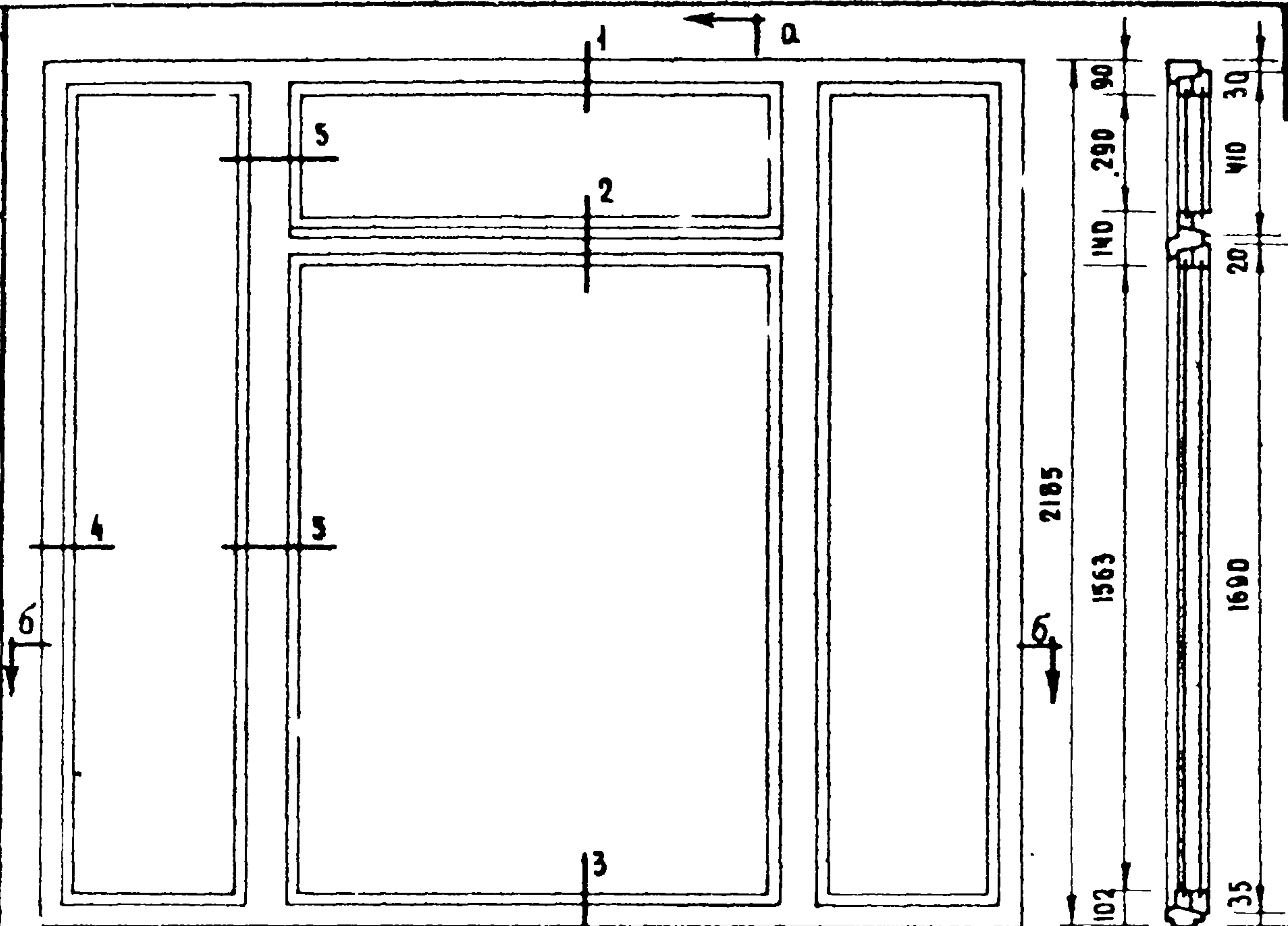
ДРЕВЕСИНА КОРОБКИ	м <sup>3</sup>	0,086
ДРЕВЕСИНА ПЕРЕПАЕТОВ И ФРАГУТ	"	0,085
ПЕТАИ ОКОННЫЕ РАЗЪЕМНЫЕ Б75	ГОСТ 5088-56	шт. 10
ПЕТАИ ОКОННЫЕ ВКОЛОННЫЕ В100	ГОСТ 5088-56	" 10
ЗАВЕРТКИ ОКОННЫЕ ВРЕЗНЫЕ ГИАНГК	ГОСТ 5090-56	" 8
С Г-ОБРАЗНОЙ РУЧКОЙ	ДГОСТ 5087-56	" 1
ФРАМУЖНЫЕ ПРИБОРЫ	ПО ЧЕРТЕЖУ АС И А СССР	" 1
СТЯЖКИ ВИНТОВЫЕ М <sub>6</sub> 50	ГОСТ 5090-56	" 20
УГОЛЬНИКИ ОКОННЫЕ	ПО ГОСТ 475-56, ПУНКТ 23	" 2
ФИКСАТОР ОТКРЫВАНИЯ ОКОН И ФРАГУТ		" 2
ПРОКЛАДКИ РЕЗИНОВЫЕ У-ОБРАЗНЫЕ		ИМ. 162
СТЕКЛО ОКОННОЕ:		
800x1578 - 4 шт.	} м <sup>2</sup> - 6,03	
800x305 - 4 шт.		

ЗАПОЛНЯЕТСЯ ПРОЕКТОЙ ОРГАНИЗАЦИЕЙ		ДЕРЕВЯННЫЕ ИЗДЕЛИЯ	ИИ-03-01
ОРГАНИЗАЦИЯ	ОБЪЕКТ	ОБЪЕКТ №	МАРКА ЛИСТ
ПОДПИСЬ	ПОДПИСЬ	МАРКА ЛИСТ	0569 2-25
ПОДПИСЬ	ПОДПИСЬ	ОКОННЫЙ БЛОК.	

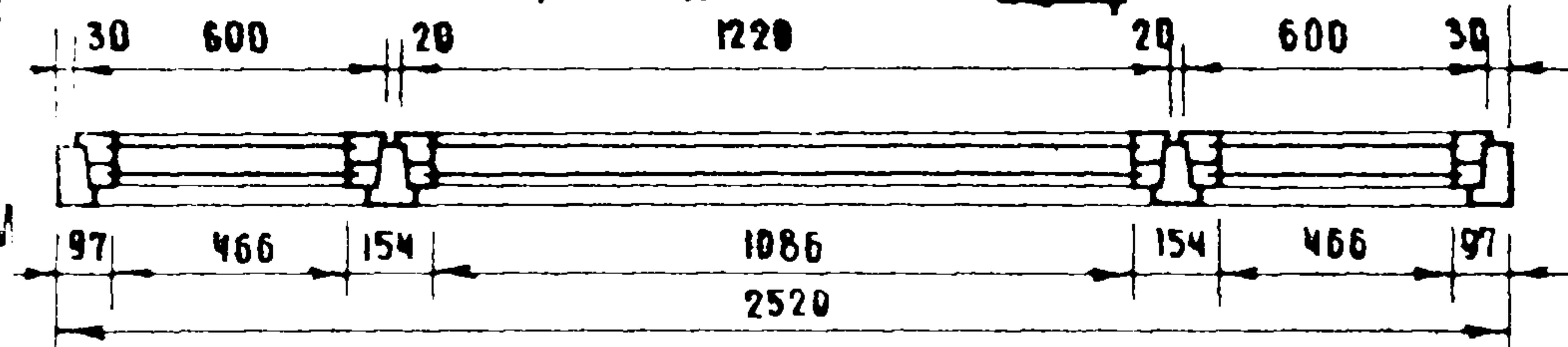
ИИ.6567.

ИЗ ИЧ-03-014. II (5087) Супрогор

31



ВБЩИИ ВИД



по 6-6

СПЕЦИФИКАЦИЯ НА 1 ИЗДЕЛИЕ

ДРЕВЕСИНА КОДБКИ	М <sup>3</sup> 0.102
ДРЕВЕСИНА ПЕРЕПЛЕТОВ И ФРАМУГ	" 0.110
ПЕТАИ ОКОННЫЕ РАЗЪЕМНЫЕ Б75 ГОСТ 5088-56	ШТ. 11
ПЕТАИ ОКОННЫЕ ВКОЛОТНЫЕ В100 ГОСТ 5088-56	" 11
ЗАВЕРТКИ ОКОННЫЕ ВРЕЗНЫЕ ГИМ Г К ГОСТ 5090-56	" 9
С Г-ОБРАЗНОЙ РУЧКОЙ Д Г В О ГОСТ 5087-56	" 1
ФРАМУЖНЫЕ ПРИБОРЫ ПО ЧЕРТЕЖУ АС И А СССР	" 28
СТЯЖКИ ВИНТОВЫЕ М860 ГОСТ 5090-56	" 3
УГОЛЬНИКИ ОКОННЫЕ ПО ГОСТ 475-56, ПУНКТ 23	" 3
ФИКСАТОР ОТКРЫВАНИЯ ОКОН И ФРАМУГ	И.М. 20.7
ПРОКЛАДКИ РЕЗИНОВЫЕ V-ОБРАЗНЫЕ	
СТЕКОЛО ОКОННОЕ	
480 x 2008 - 4 шт.	} М <sup>2</sup> - 8.00
305 x 1100 - 2 "	
1100 x 1578 - 2 "	

ПРИМЕЧАНИЯ.

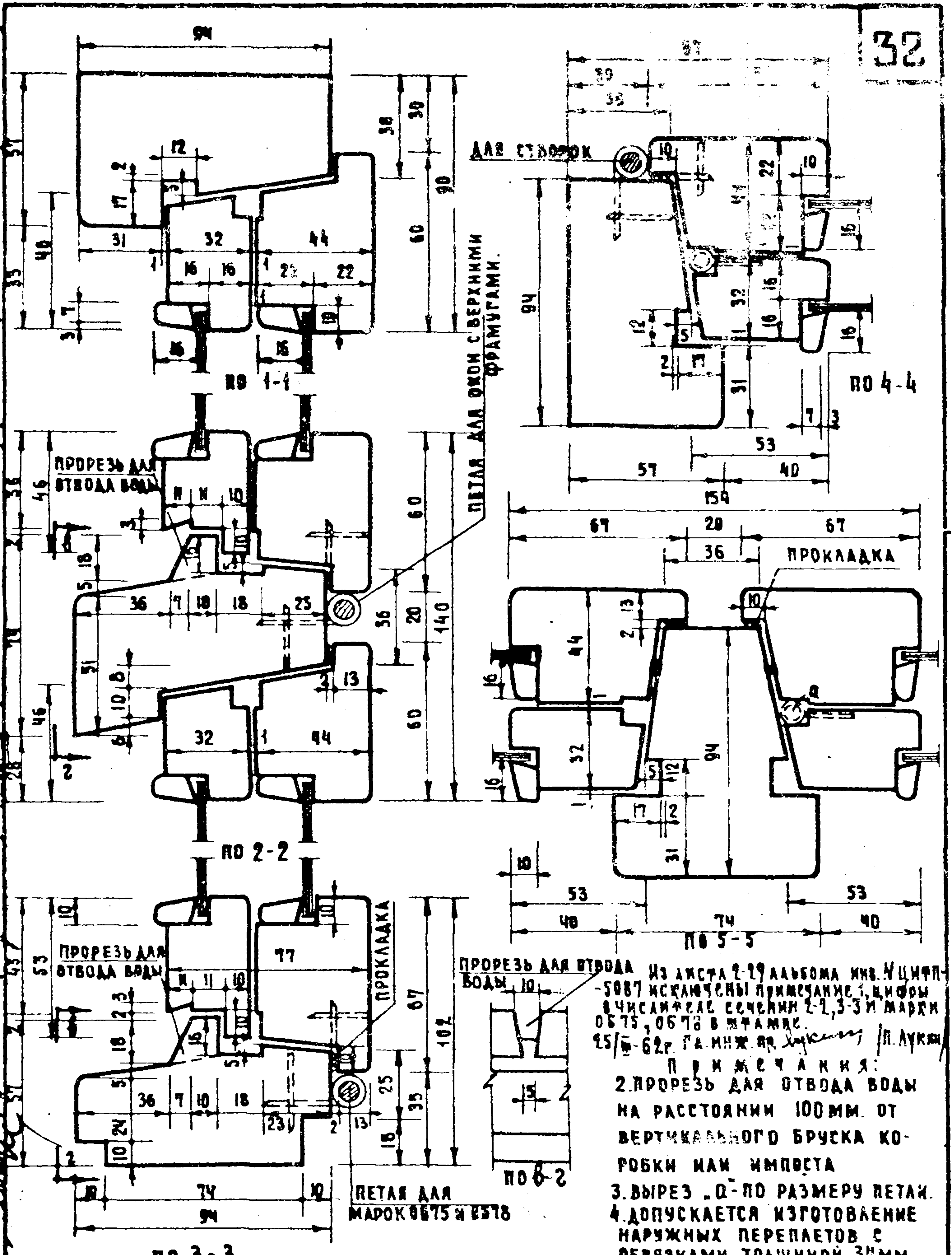
- 1 ИЗГОТОВЛЕНИЕ, ПРИЕМКУ, ХРАНЕНИЕ И ТРАНСПОРТИРОВАНИЕ ВЫПОЛНЯТЬ ПО ГОСТ 475-56.
- 2 РАСХОД ДРЕВЕСИНЫ ОПРЕДЕЛЕН ПО ЧЕРНОВЫМ ЗАГОТОВКАМ
- 3 СЕЧЕНИЯ СМ НА ОТДЕЛЬНОМ ЧЕРТЕЖЕ
- 4 ПРИБОРЫ НА ЧЕРТЕЖЕ УСЛОВНО НЕ ПОКАЗАНЫ
- 5 ФИКСАТОР ОТКРЫВАНИЯ ОКОН И ФРАМУГ ПО ЧЕРТЕЖУ АС И А СССР.

ЗАПОЛНЯЕТСЯ ПРОЕКТНОЙ ОРГАНИЗАЦИЕЙ		ДЕРЕВЯННЫЕ ИЗДЕЛИЯ	ИИ-03-01	
ОРГАНИЗАЦИЯ	ОБЪЕКТ		ОКОННЫЙ БАБК	МАРКА
ОБЪЕКТ	ОБЪЕКТ	ДБ72		2-26
ДОЛЖНОСТЬ	ФАМИЛИЯ ПОДПИСЬ	КАМСТА ПОЯРТА		

ИИ.6567.



доподлинно (1805) П.410-СО-ПН ЕП 43 44-03-014. II (5087) 2упр 2020Р

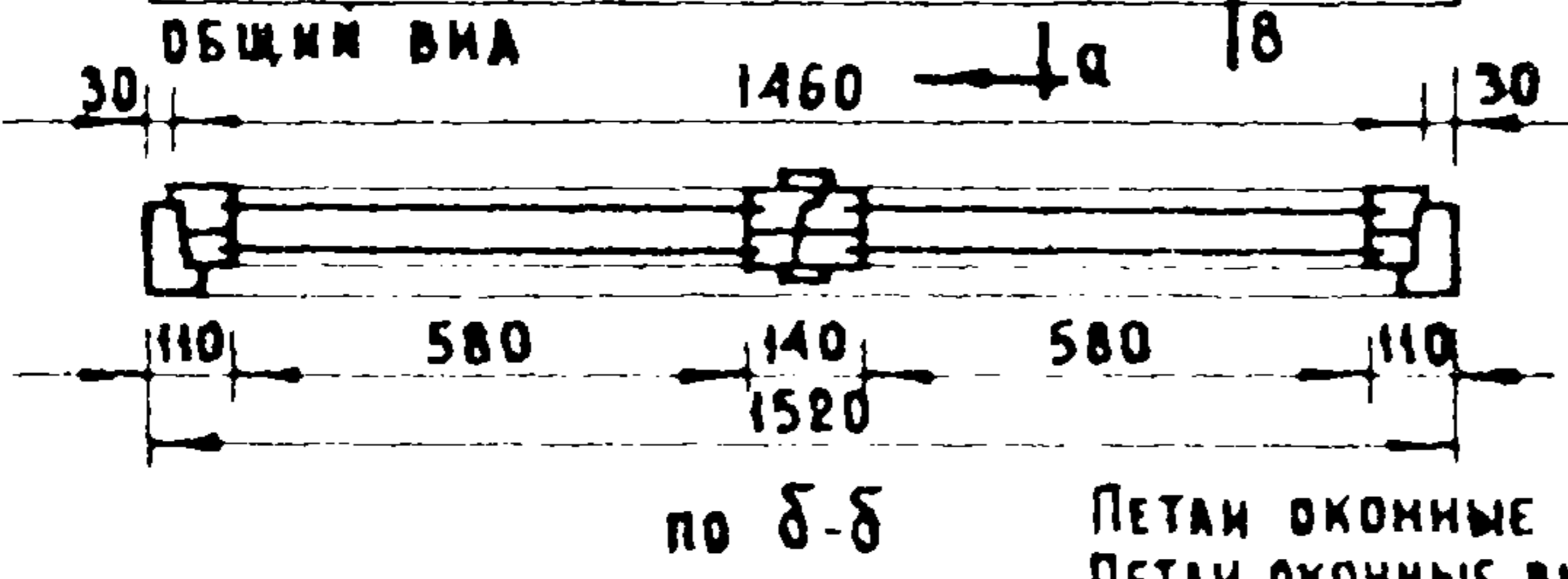
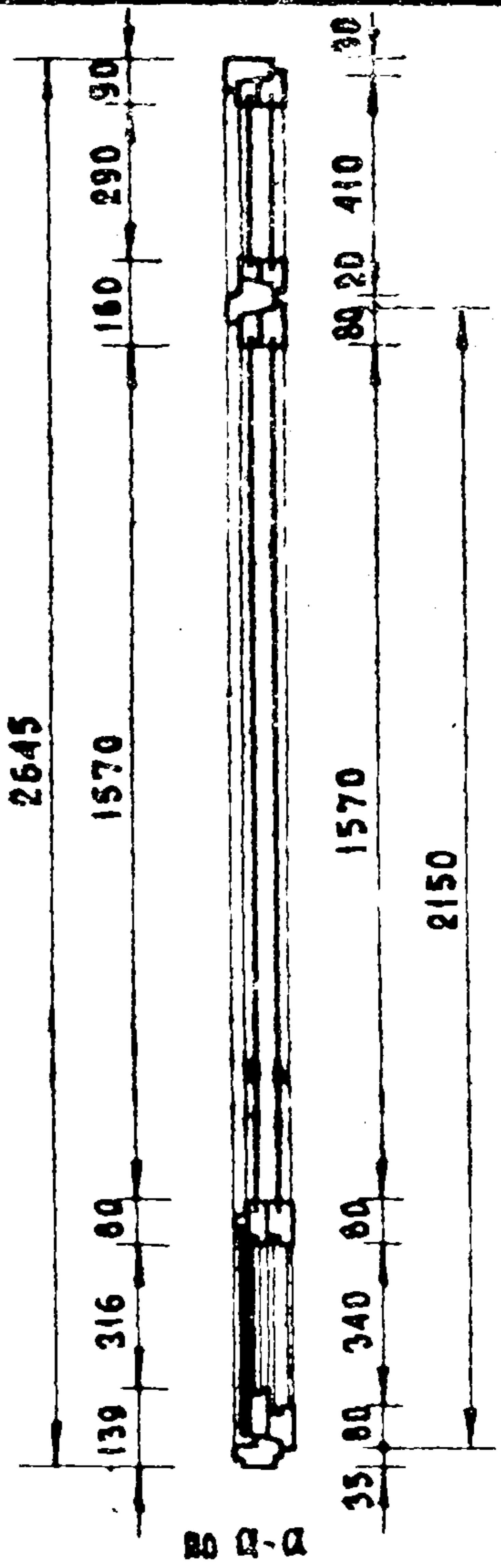
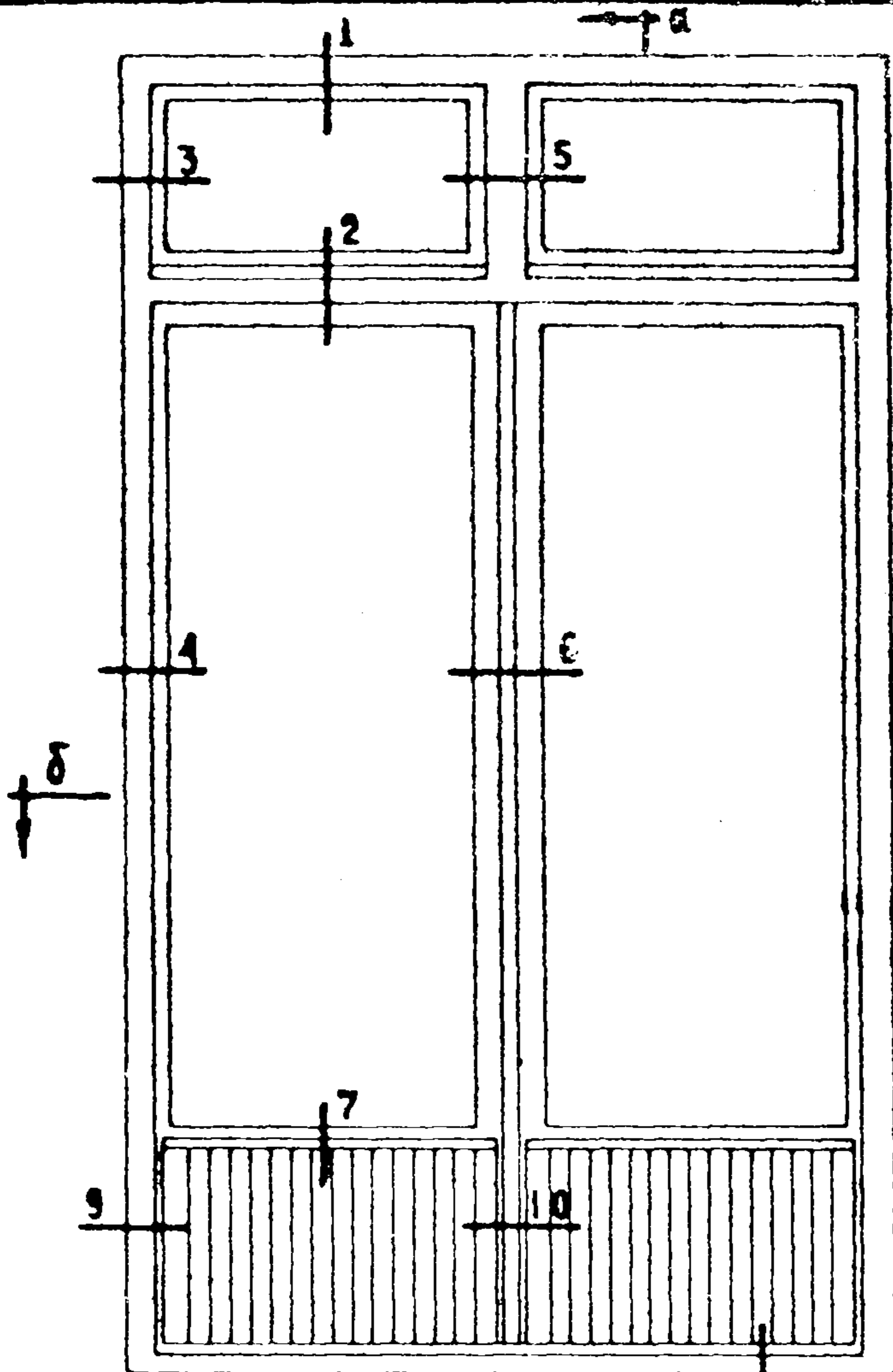


5. ДЕТАЛЬ КРЕПЛЕНИЯ V-ОБРАЗНОЙ ПРОКЛАДКИ СМ. ЛИСТ 2-33

ПРОРЕЗЬ ДЛЯ ОТВОДА ВОДЫ 10  
 ИЗ ЛИСТА 2-29 АЛЬБОМА ИМВ. И ЦИФП-5087 ИСКЛЮЧЕНЫ ПРИМЕЧАНИЕ 1, ЦИФРЫ 0575, 0578 В ЖЕЛТЫХ.  
 25/6-62Р. ГА. ИМЖ. ИР. *Лукманов* / П. ЛУКМАНОВ

- П Р И М Е Ч А Н И Я:
2. ПРОРЕЗЬ ДЛЯ ОТВОДА ВОДЫ НА РАССТОЯНИИ 100 ММ. ОТ ВЕРТИКАЛЬНОГО БРУСКА КОРОБКИ ИЛИ ИМПОСТА
  3. ВЫРЕЗ .D- ПО РАЗМЕРУ ПЕТАИ.
  4. ДОПУСКАЕТСЯ ИЗГОТОВЛЕНИЕ НАРУЖНЫХ ПЕРЕПЛЕТОВ С ОБВЯЗКАМИ ТОЛЩИНОЙ 3 ММ.

ЗАПОЛНЯЕТСЯ ПРОЕКТИНОЙ ОРГАНИЗАЦИЕЙ		ДЕРЕВЯННЫЕ ИЗДЕЛИЯ		ИИ-03-01	
ОРГАНИЗАЦИЯ		ОБЪЕКТ И		СЕЧЕНИЯ К МАРКАМ 0557, 0559, 0561,	
ОБЪЕКТ		ЛИСТА ПО ПР-ТУ		0562, 0565, 0569, 0572	
ДОЛЖНОСТЬ ФАМИЛИЯ ПОДПИСЬ				ЛИСТ 2-29	



СПЕЦИФИКАЦИЯ НА 1 ИЗДЕЛИЕ

ДРЕВЕСИНА КОРОБКИ	м <sup>3</sup> 0.064
ДРЕВЕСИНА ПОЛОТЕН И ФРАМУЖ	" 0.145
ПЕТАИ ОКОННЫЕ РАЗЪЕМНЫЕ В 75 ГОСТ 5088-56	шт. 10
ПЕТАИ ОКОННЫЕ ВКЛАДНЫЕ В 100 ГОСТ 5088-56	" 4
ПЕТАИ ОКОННЫЕ ВКЛАДНЫЕ В 125 ГОСТ 5088-56	" 6
ЗАВЕРТКИ ОКОННЫЕ ВРЕЗНЫЕ ГИАНГК ГОСТ 5090-56	" 5
С Г-ОБРАЗНОЙ РУЧКОЙ АГ 80 ГОСТ 5087-56	" 1
ФРАМУЖНЫЕ ПРИБОРЫ ПО ЧЕРТЕЖУ АС И А СССР	" 24
СТЯЖКИ ВИНТОВЫЕ МВ 60 ГОСТ 5090-56	" 2
ШПИГГАЛЕТЫ ДВЕРНЫЕ А 235; А 370 ГОСТ 5090-56	" 2
РУЧКИ-СКОБЫ ДВЕРНЫЕ Г 80 ГОСТ 5087-56	" 1
УГОЛЬНИКИ ОКОННЫЕ ПО ГОСТ 475-56, ПУНКТ 23	" 13.6
ОСТАНОВЫ ДВЕРНЫЕ ОА ГОСТ 5091-56	" 1
ПРОКЛАДКИ РЕЗИНОВЫЕ У-ОБРАЗНЫЕ	мм 13.6
СТЕКОЛО ОКОННОЕ:	
595 x 1585 - 4 шт.	} м <sup>2</sup> - 4.52
600 x 305 - 4 шт.	
ПРОСМОДАННЫЙ КАРТОН	м <sup>2</sup> 0.55
ВОДОСТОЙКАЯ ФАНЕРА	" 1.28

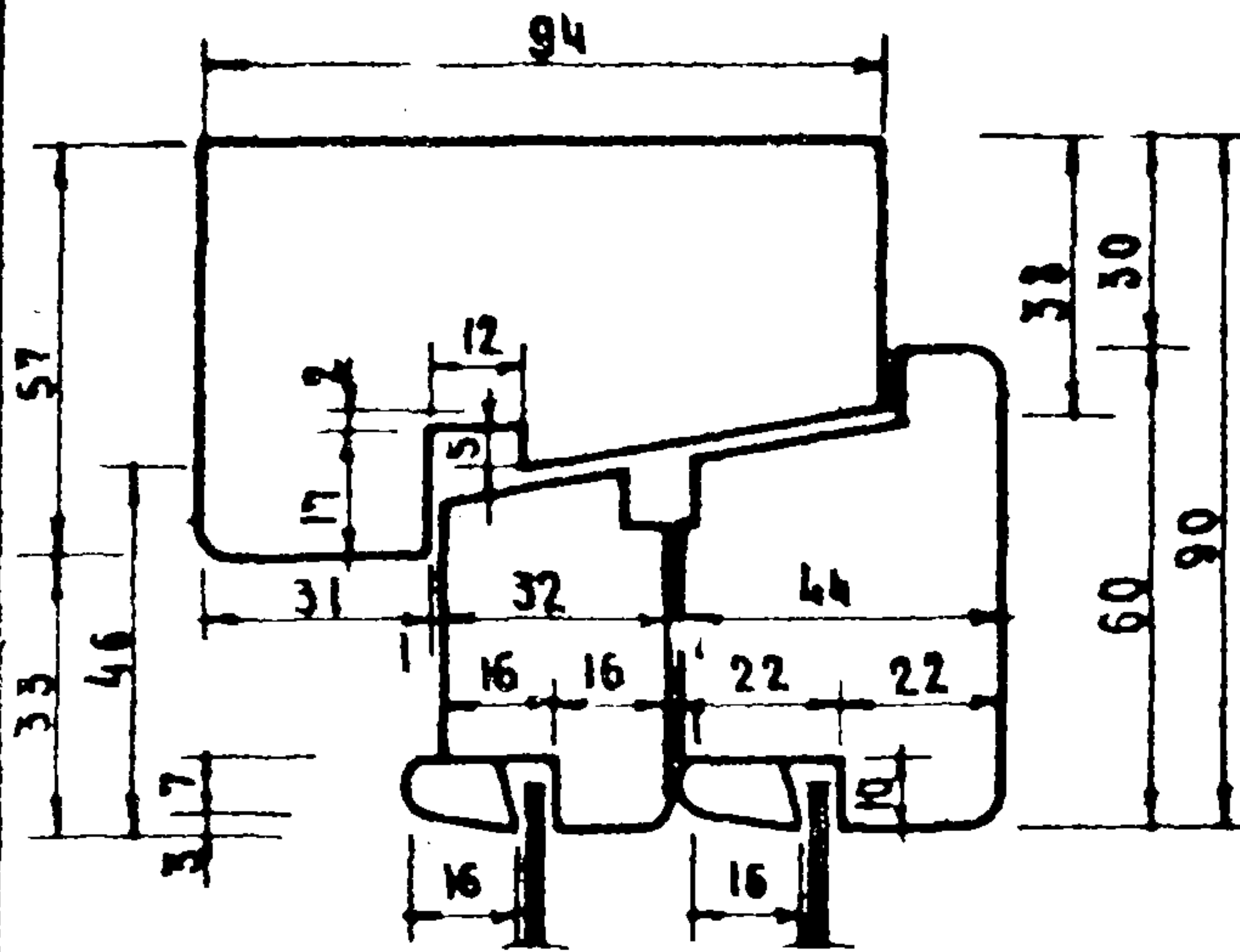
ПРИМЕЧАНИЯ:

1. Изготовление, приемку, хранение и транспортирование выполнять по ГОСТ 475-56.
2. Расход древесины определен по черновым заготовкам.
3. Сечения см. на отдельных чертежах.
4. Приборы на чертеже условно не показаны.

ЗАПОЛНЯЕТСЯ ПРОЕКТНОЙ ОРГАНИЗАЦИЕЙ				ДЕРЕВЯННЫЕ ИЗДЕЛИЯ		ИИ-03-01	
ОРГАНИЗАЦИЯ		ОБЪЕКТ		ДВЕРНОЙ БАБК (БАКОННЫЙ)		МАРКА БДБ 16	
ПРОЕКТ		ИЛСТА ПОПР.					
ДОЛЖНОСТЬ	ФАМИЛИЯ	ПОДПИСЬ				ЛИСТ 2-30	

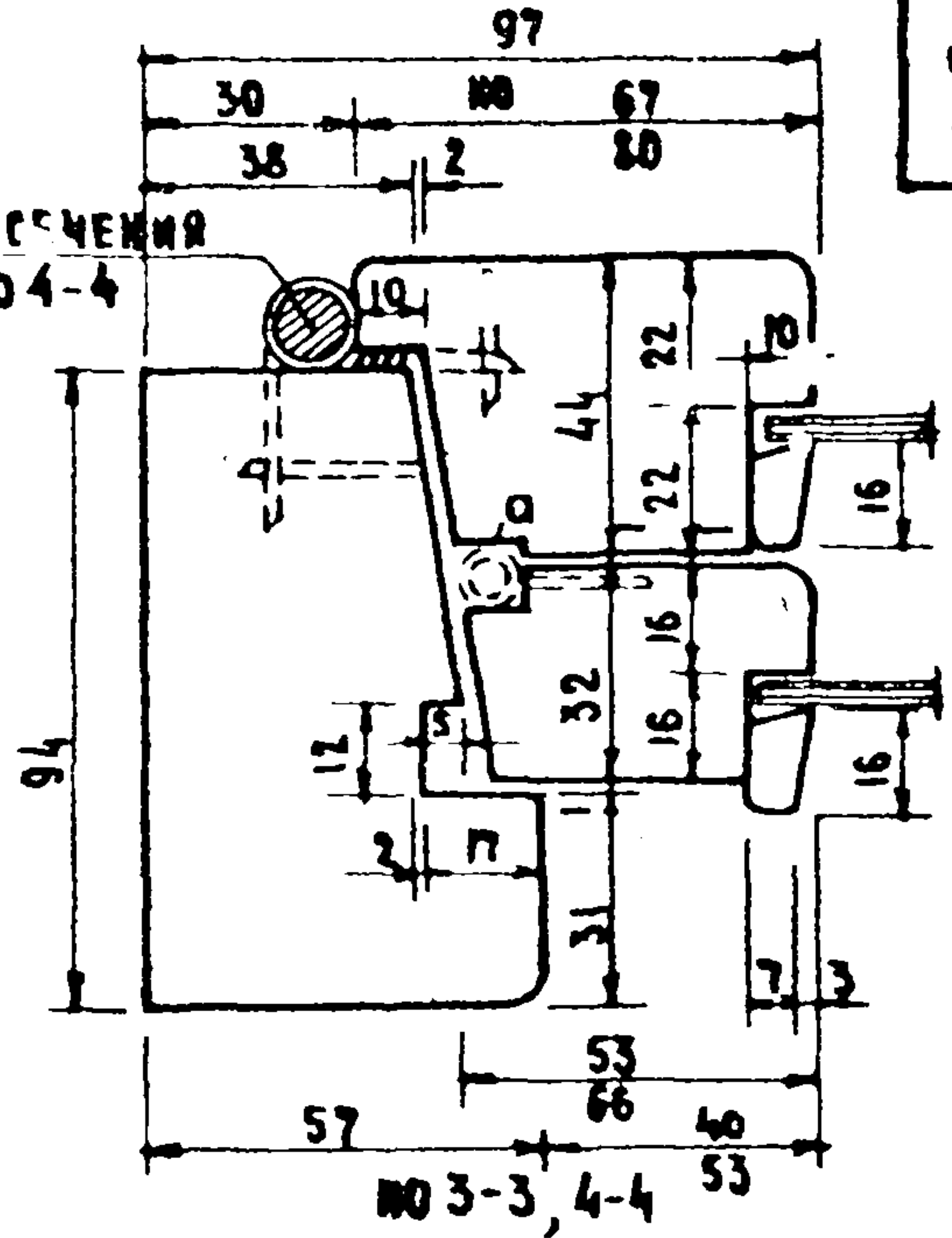
ИИ.6567



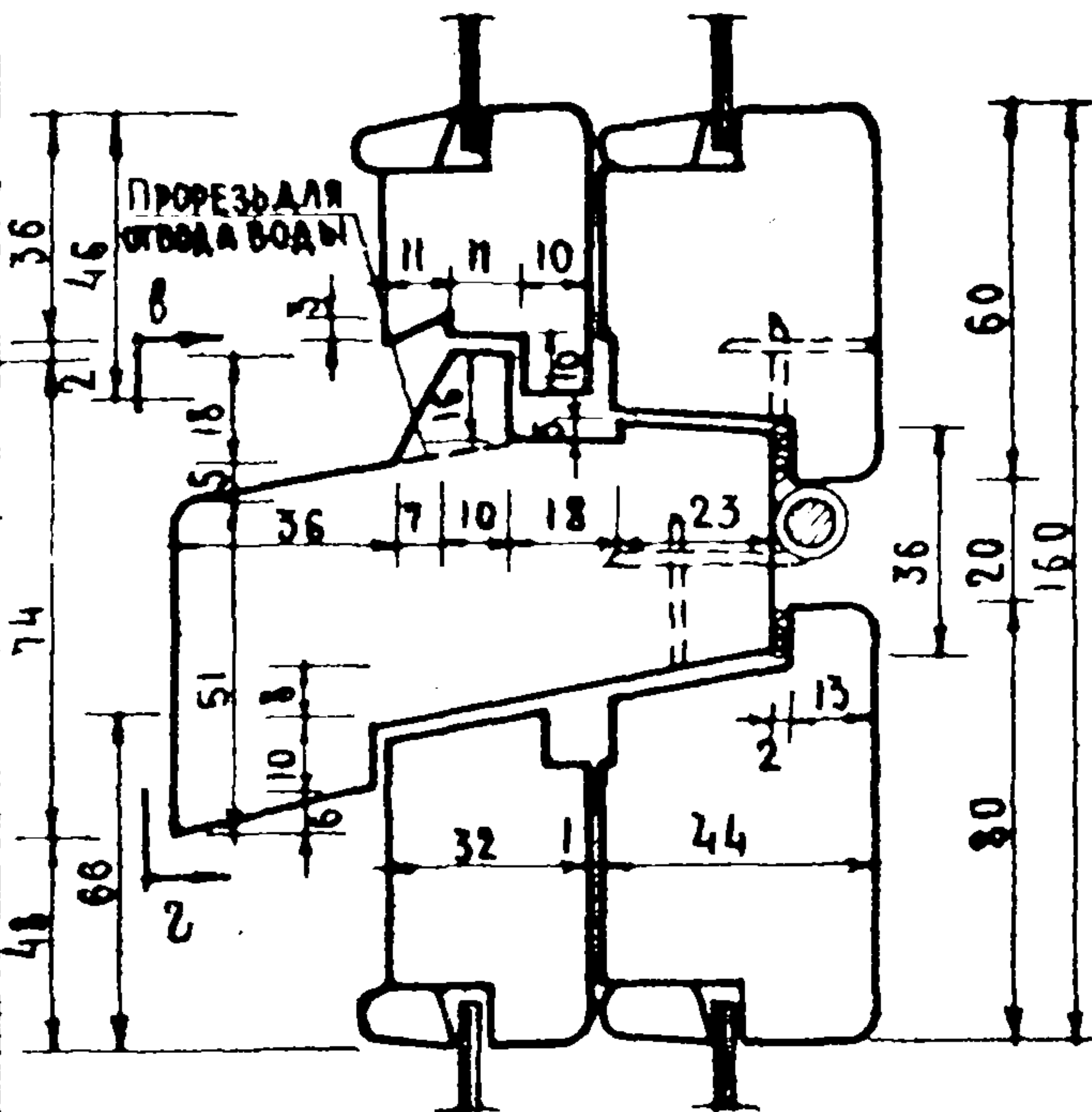


по 1-1

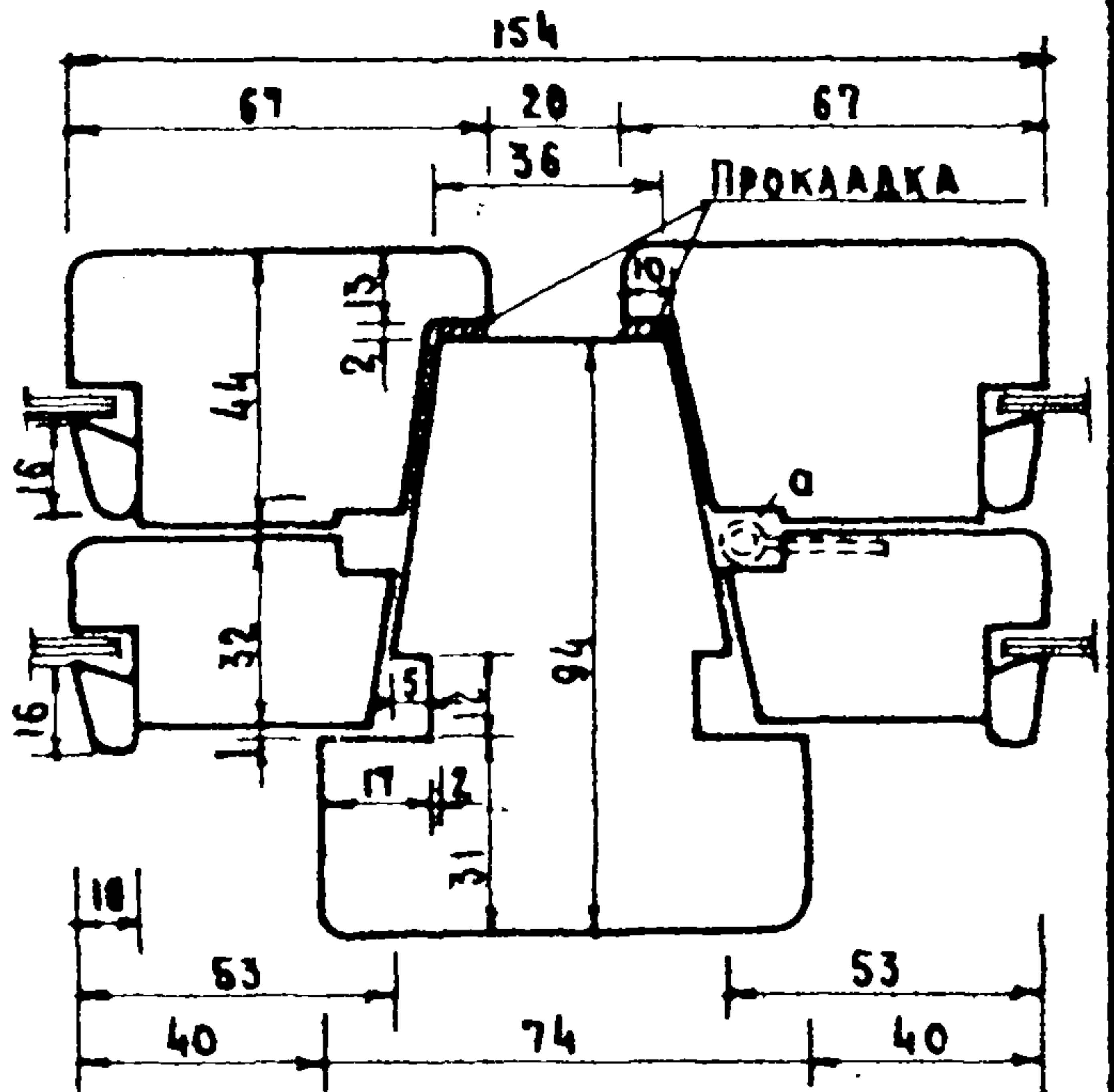
ДЛЯ СЕЧЕНИЯ  
по 4-4



по 3-3, 4-4

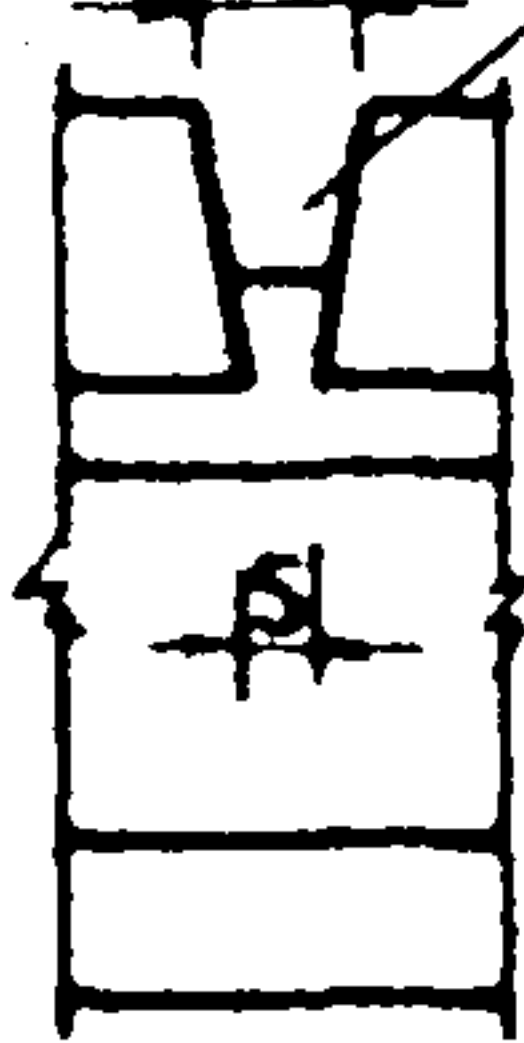


по 2-2



по 5-5

ПРОРЕЗЬ ДЛЯ ОТВОДА  
ВОДЫ



по в-2

ПРИМЕЧАНИЯ:

1. РАЗМЕРЫ В ЧИСЛИТЕЛЕ ДЛЯ СЕЧЕНИЯ по 3-3
2. ПРОРЕЗЬ ДЛЯ ОТВОДА ВОДЫ НА РАССТОЯНИИ 100ММ ОТ ВЕРТИКАЛЬНОГО БРУСКА КОРОБКИ ИЛИ ИМПОСТА.
3. ВЫРЕЗ "О" - ПО РАЗМЕРУ ЛЕТАМ.
4. ДОПУСКАЕТСЯ ИЗГОТОВЛЕНИЕ НАРУЖНЫХ СТВОРОК С ОБВЯЗКАМИ ТОЛЩИНОЙ 34ММ.

ЗАДАНА ПРОЕКЦИОННОЙ ОРГАНИЗАЦИЕЙ

ДЕРЕВЯННЫЕ ИЗДЕЛИЯ

ИИ-03-01

ОРГАНИЗАЦИЯ  
ОБЪЕКТ

ОБЪЕКТ

ДОЛЖНОСТЬ ФАМИЛИЯ

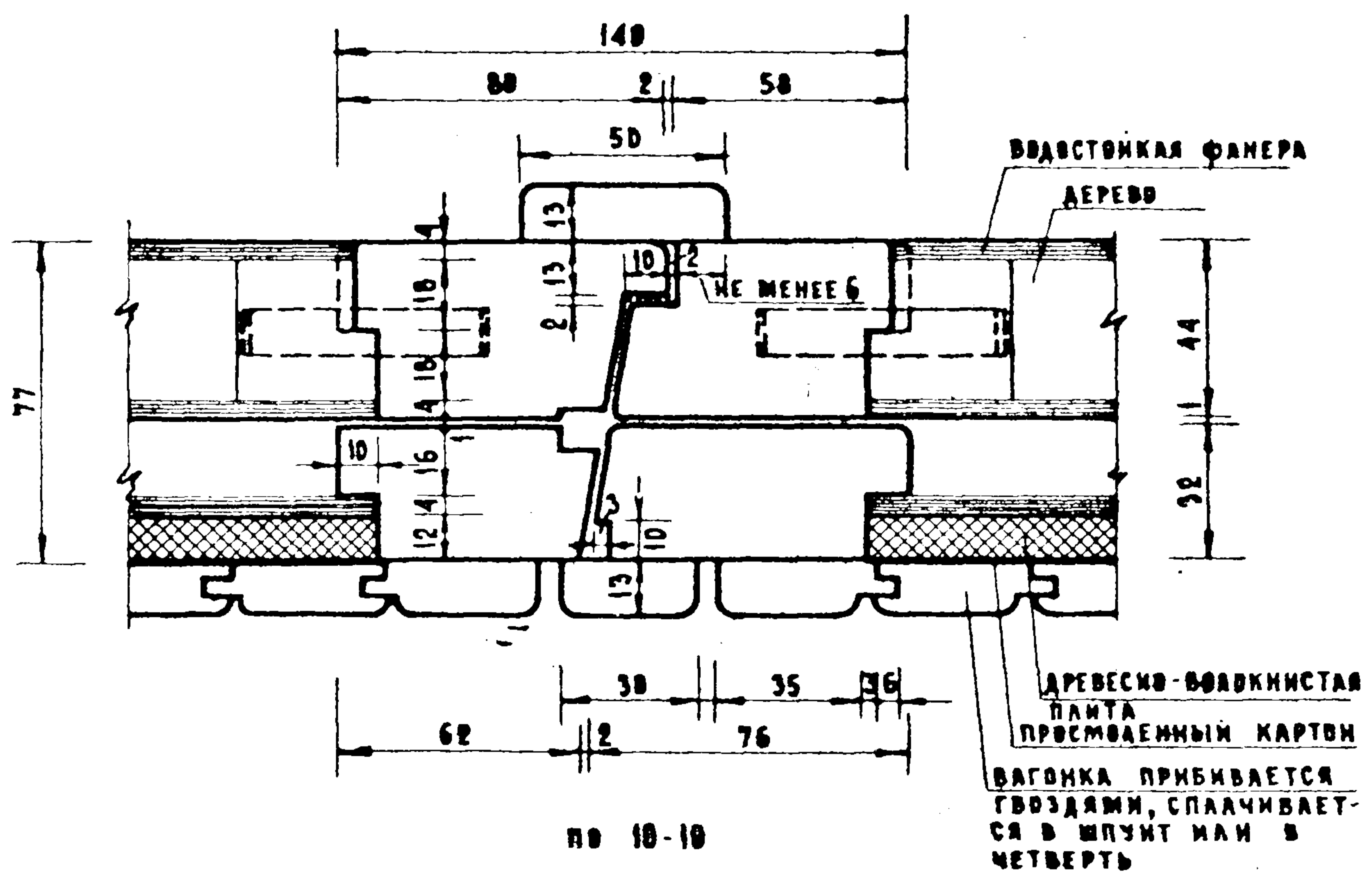
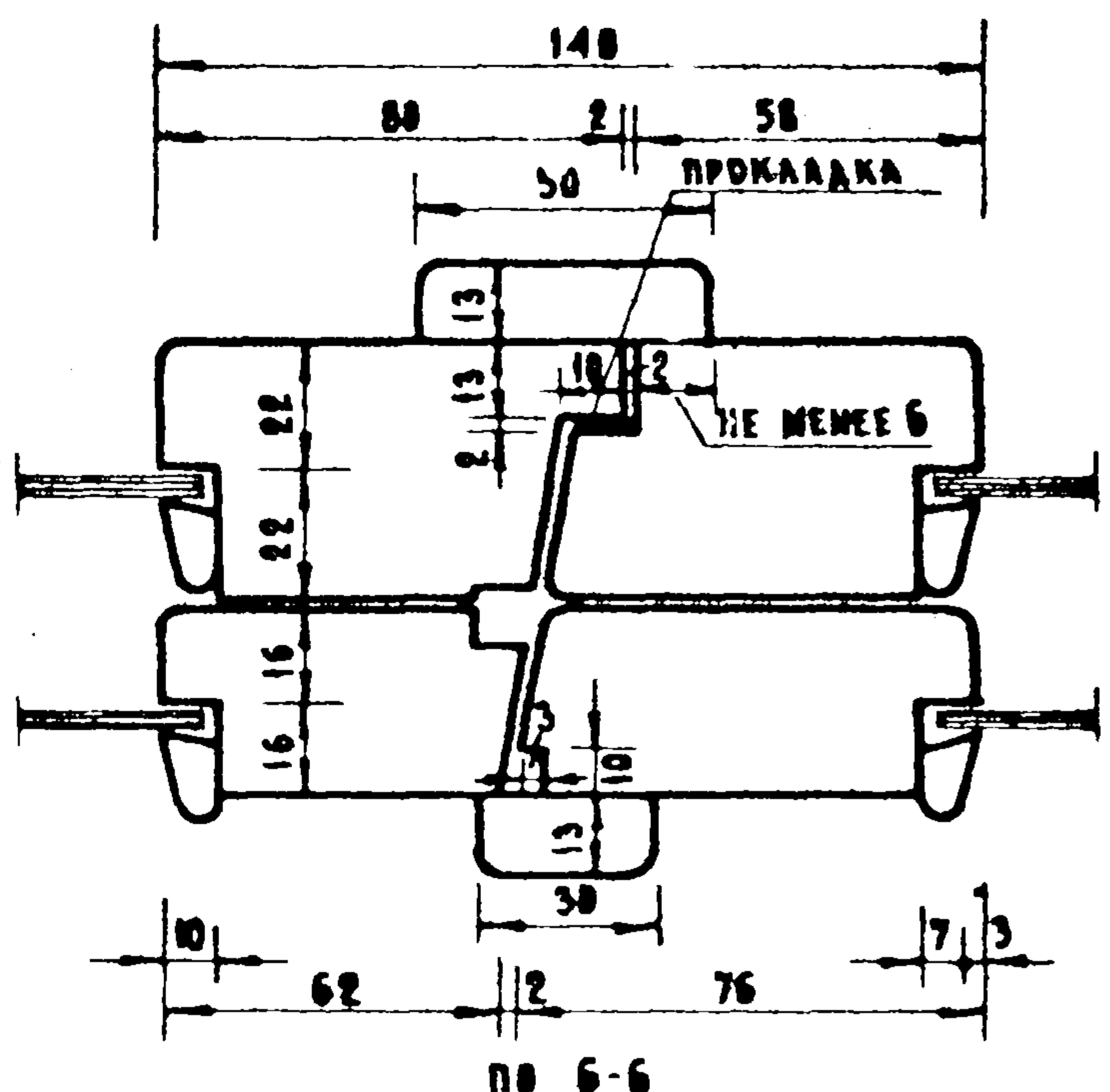
ПОДПИСЬ

ЛИСТА ПО Р-ТУ

СЕЧЕНИЯ К МАРКЕ БДБ 16

ЛИСТ  
2-31

УЗ 44-03-01 ч. II (5087) СМПРГОР



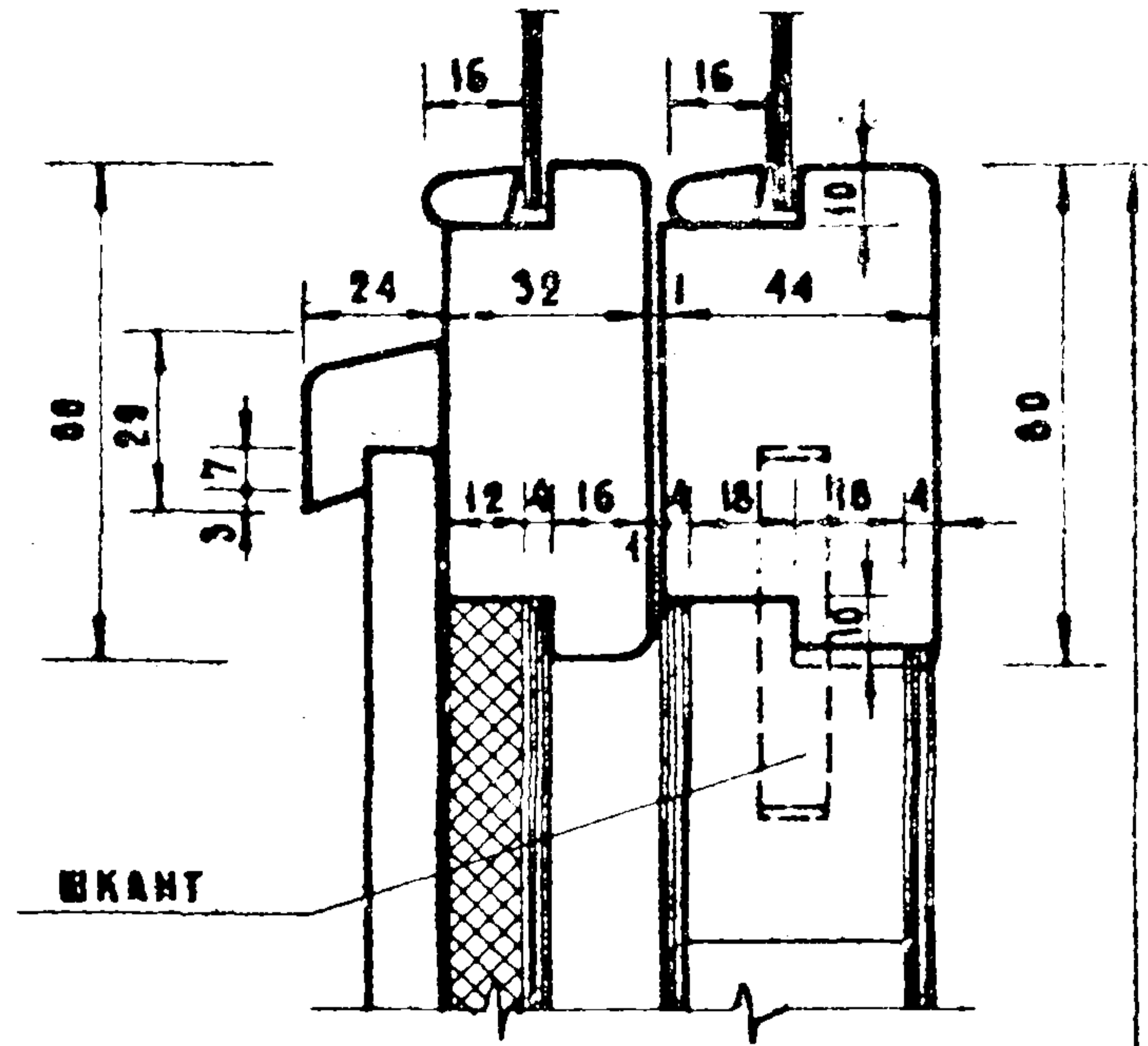
**ПРИМЕЧАНИЕ:**  
 Допускается изготовление наружных панелей с обвязками толщиной 34 мм.

Заказывается проектной организацией				Деревянные изделия		ИИ-03-01	
Организация объекта			Объект				
Важность	Фамилия	Подпись	Канста по в.р.т.у			АНСТ 2-32	
			Сечения к марке БДБ 16				

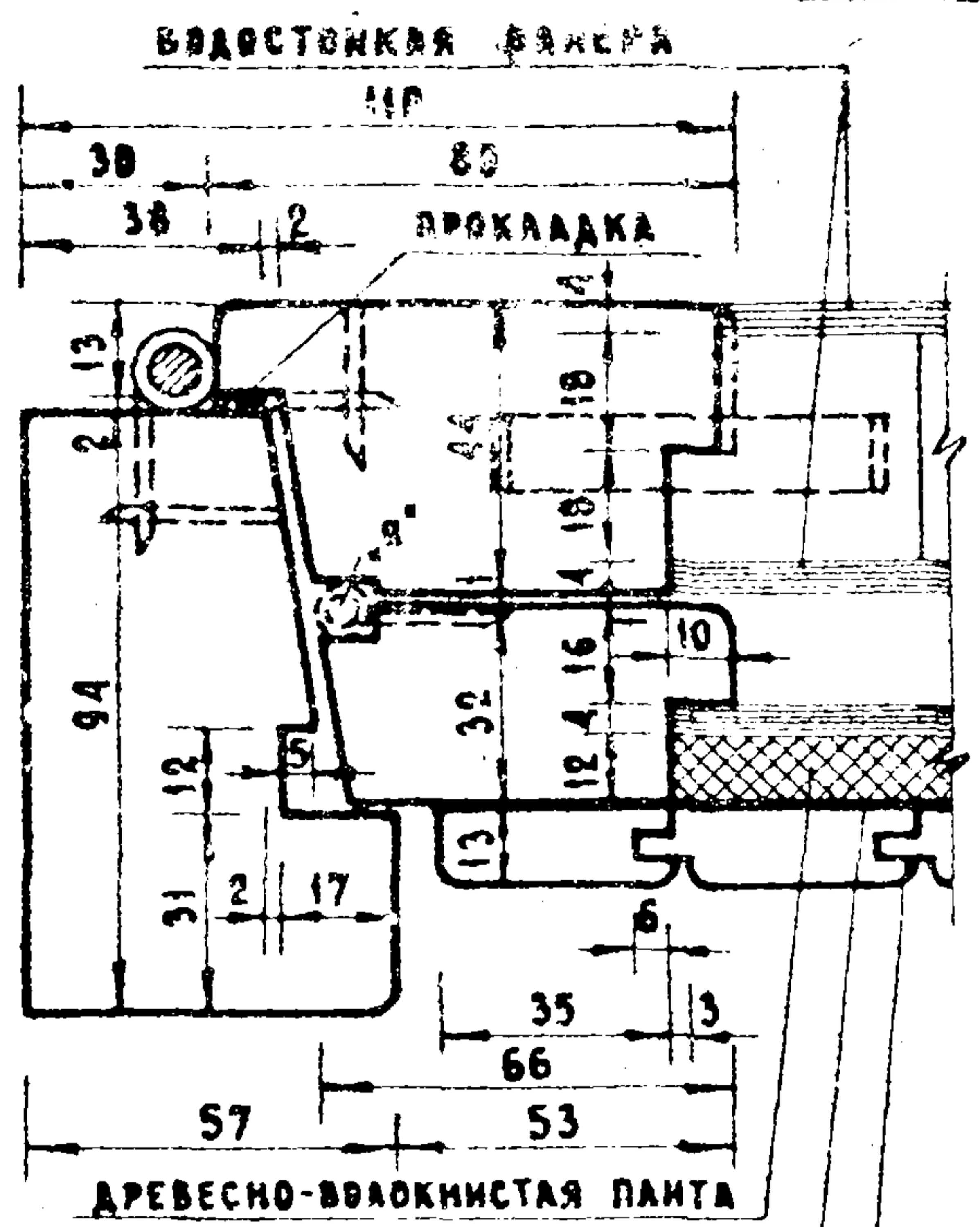
ИИ.6567.



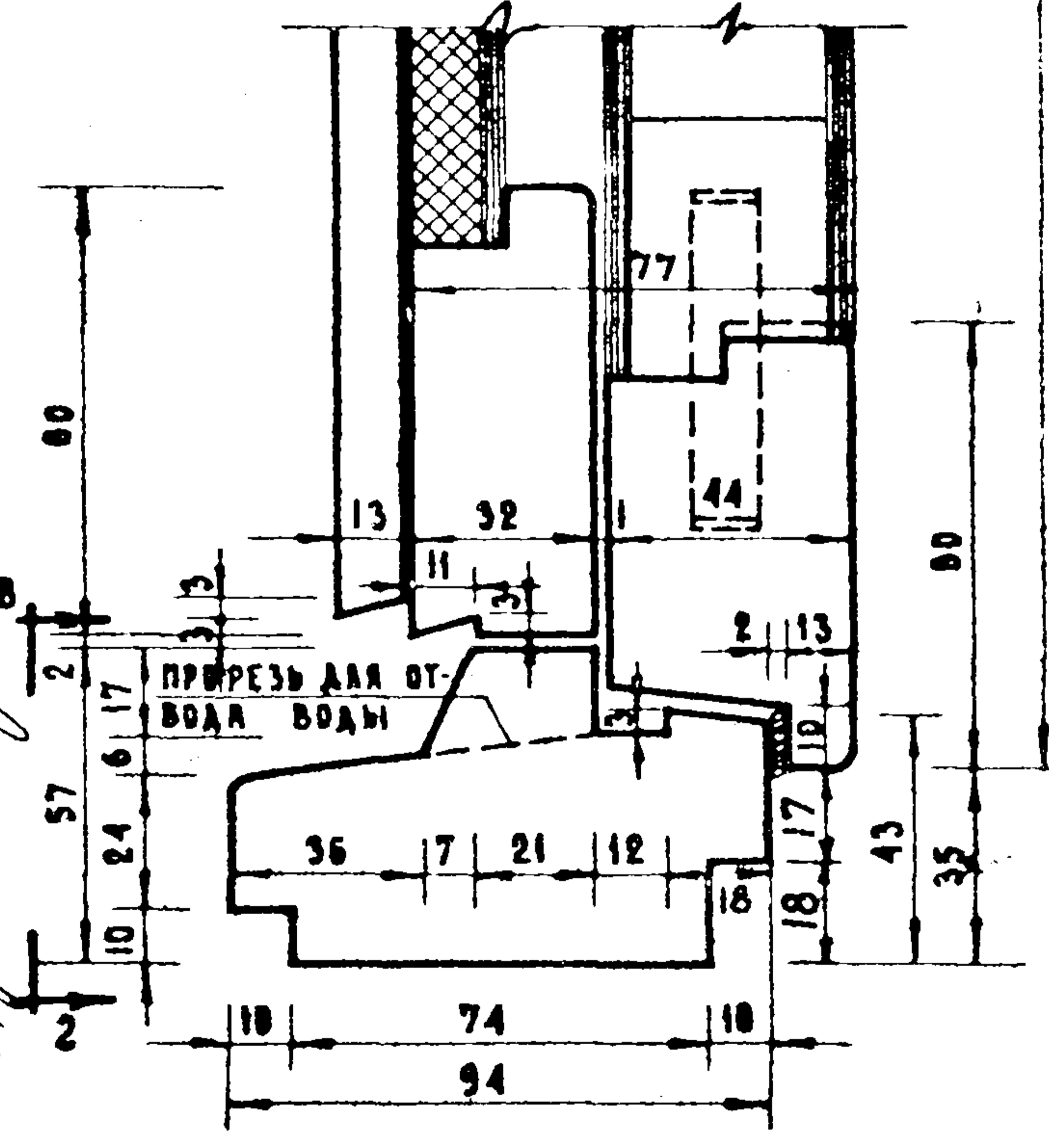
ЦД ИЧ-03-01 Ч. II (5087) 2 И П Р О Д Р



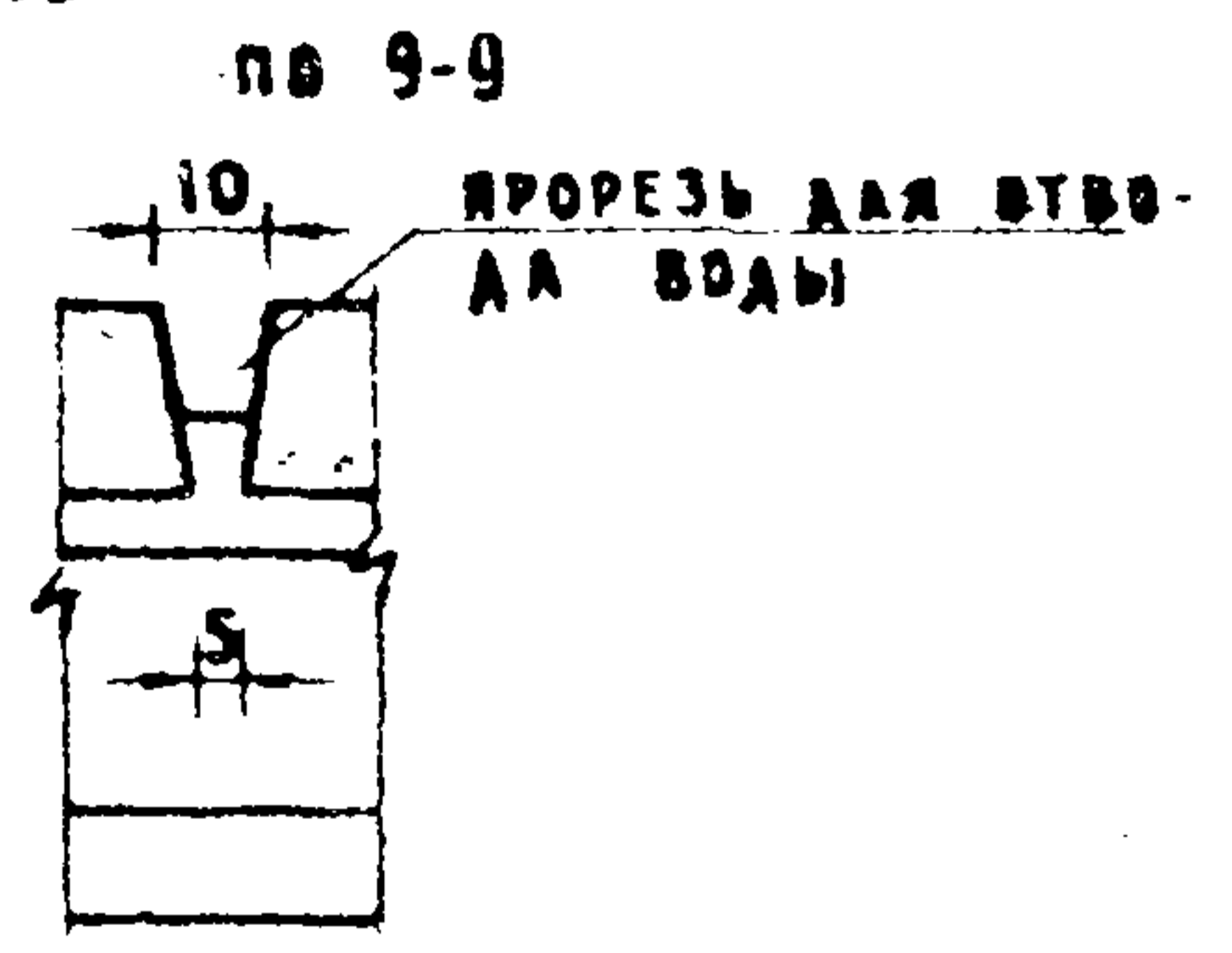
по 7-7



по 9-9

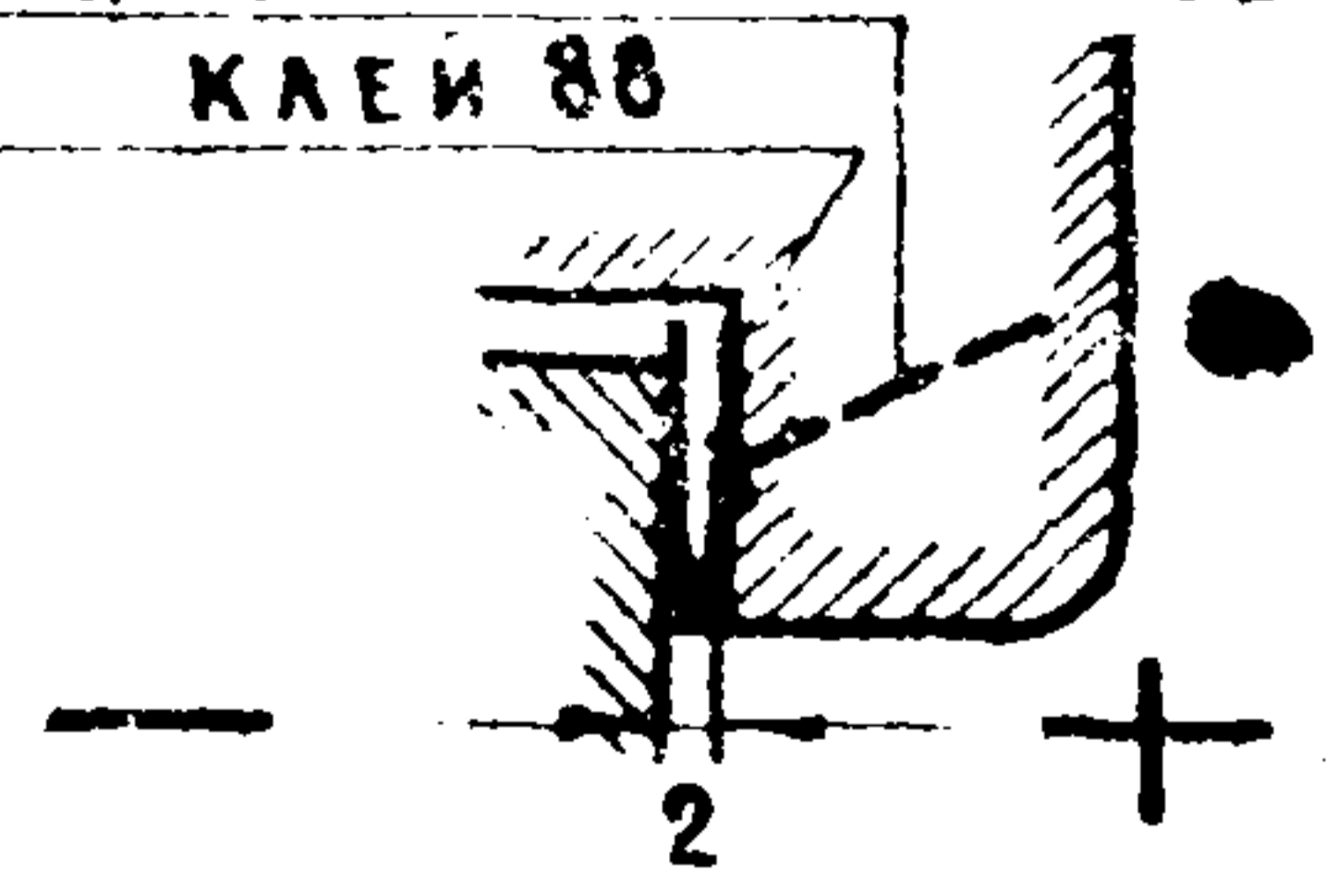


по 8-8



по 9-9

ДЕТАЛЬ КРЕПЛЕНИЯ  
V-ОБРАЗНОЙ ПРОКЛАДКИ  
ГВОЗДИ  $\Phi 1$  L-10 ЧЕР. 300-400  
КЛЕИ 88



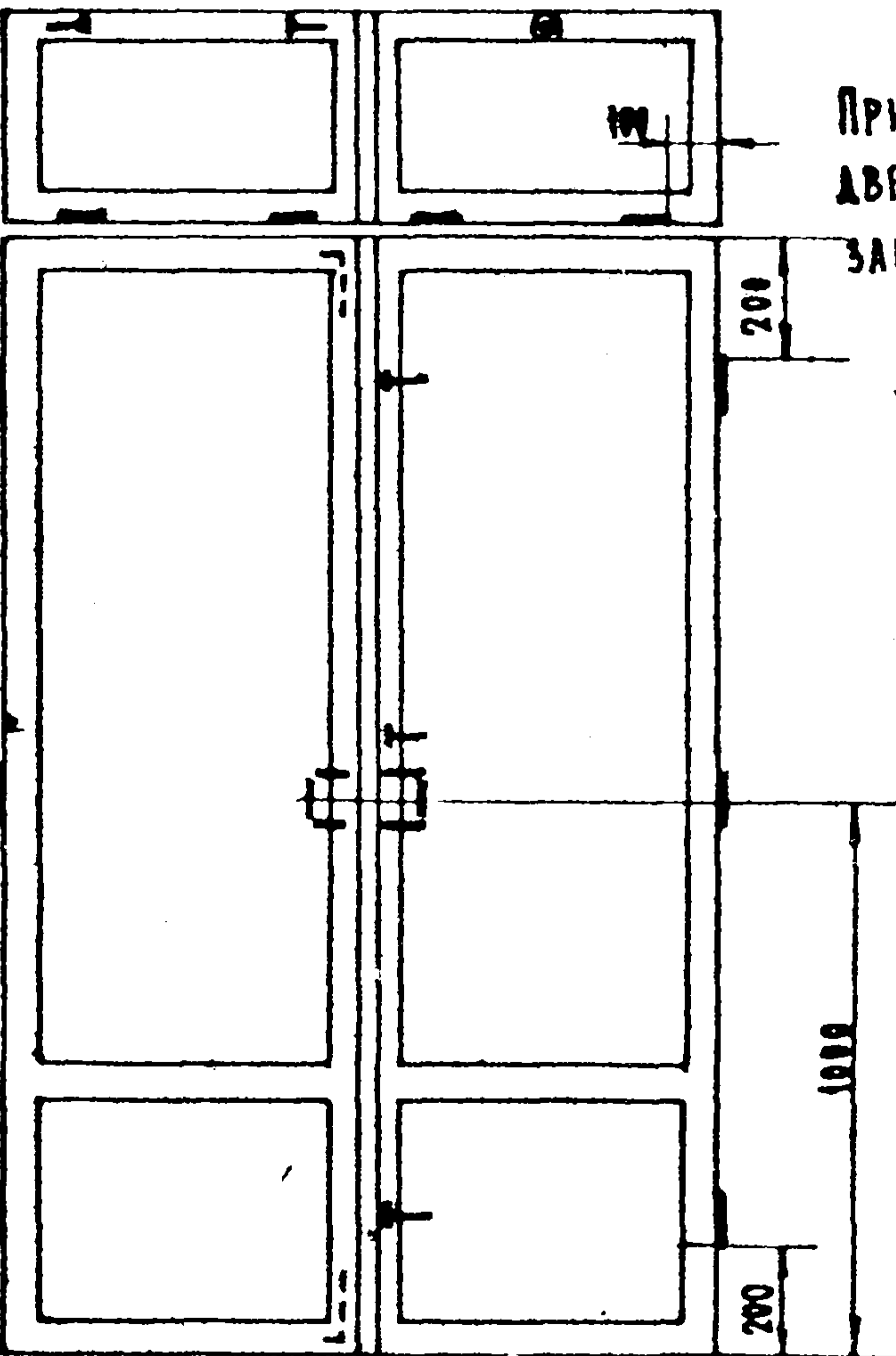
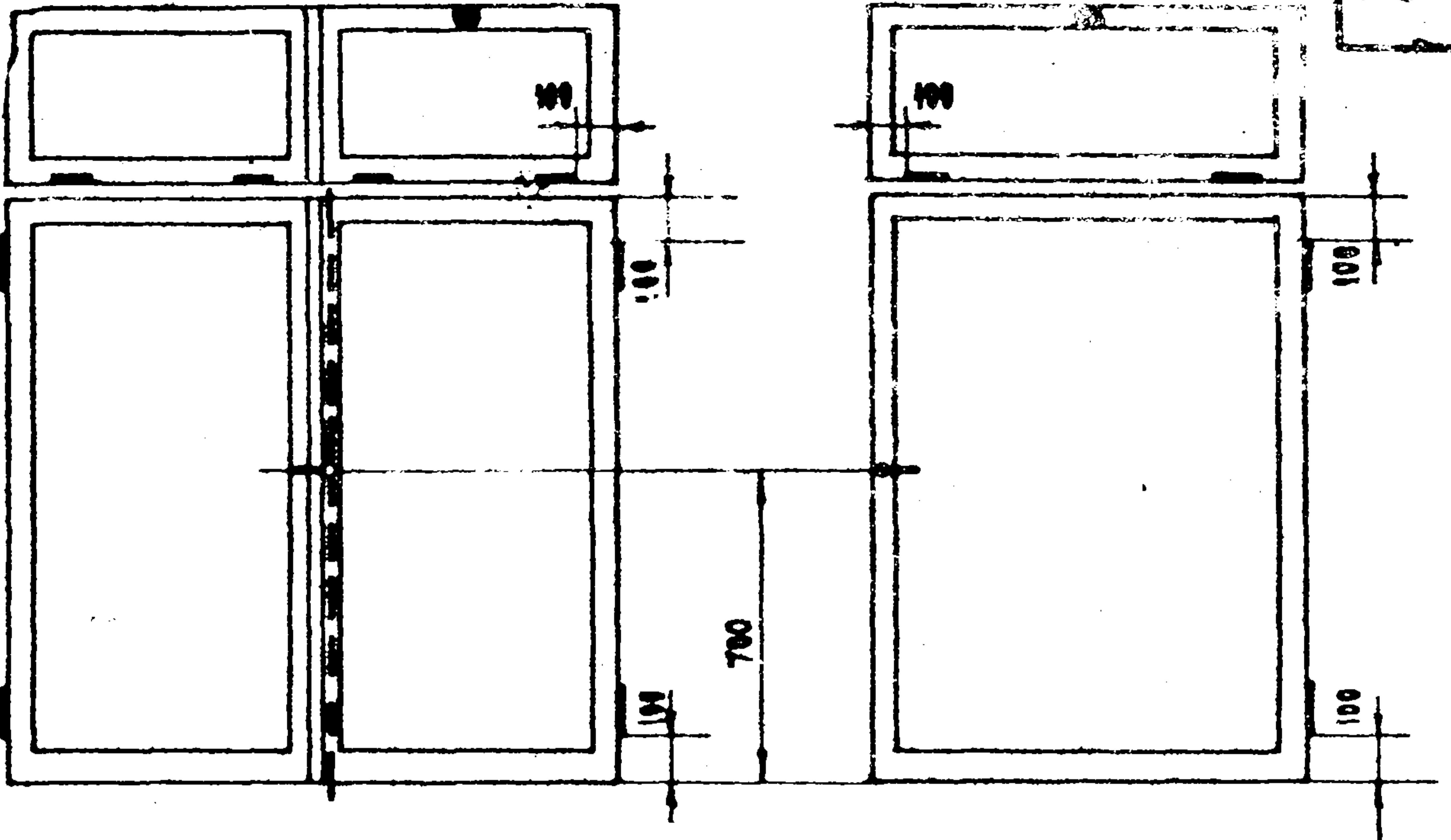
ПРИМЕЧАНИЯ СМ. ЛИСТ 2-31

ЗАПОЛНЯЕТСЯ ПРОЕКТНОЙ ОРГАНИЗАЦИЕЙ		ДЕРЕВЯННЫЕ ИЗДЕЛИЯ	ИИ-03-01
ОРГАНИЗАЦИЯ	ОБЪЕКТ		
ОБЪЕКТ	ЛИСТА ПО ПРОЕКТУ	СЕЧЕНИЯ К МАРКЕ БАБ 16	ЛИСТ 2-33
ДОЛЖНОСТЬ	ФАМИЛИЯ		

ИИ.6567

# ПРИЛОЖЕНИЯ





ПРИМЕЧАНИЕ:

ПРИРЕЗКУ И КРЕПЛЕНИЕ ОКОННЫХ И ДВЕРНЫХ ПРИБОРОВ ВЫПОЛНЯТЬ ПО УКАЗАНИЯМ ГОСТ 475-56.

УСЛОВНЫЕ ОБОЗНАЧЕНИЯ:

- ┌ — ДЕТАЛИ ОКОННЫЕ
- └ — ЗАВЕРТКИ " "
- └ — ШПИГАЛЕТЫ " "
- — ФРАМУЖНЫЕ ПРИБОРЫ
- └ — ШПИГАЛЕТЫ ДВЕРНЫЕ
- ┌ — РУЧКИ-СКВОБИ " "

ЗАПОЛНЯЕТСЯ ПРОЕКТНОЙ ОРГАНИЗАЦИЕЙ		ОБЪЕКТ №	ИИ-03-01
ОРГАНИЗАЦИЯ	ОБЪЕКТ		
ДОЛЖНОСТЬ	ФАМИЛИЯ	ПОДПИСЬ	ЛИСТА ПОПАТУ

ДЕРЕВЯННЫЕ ИЗДЕЛИЯ

ПРИМЕРЫ ВРЕЗКИ ОКОННЫХ И ДВЕРНЫХ ПРИБОРОВ.

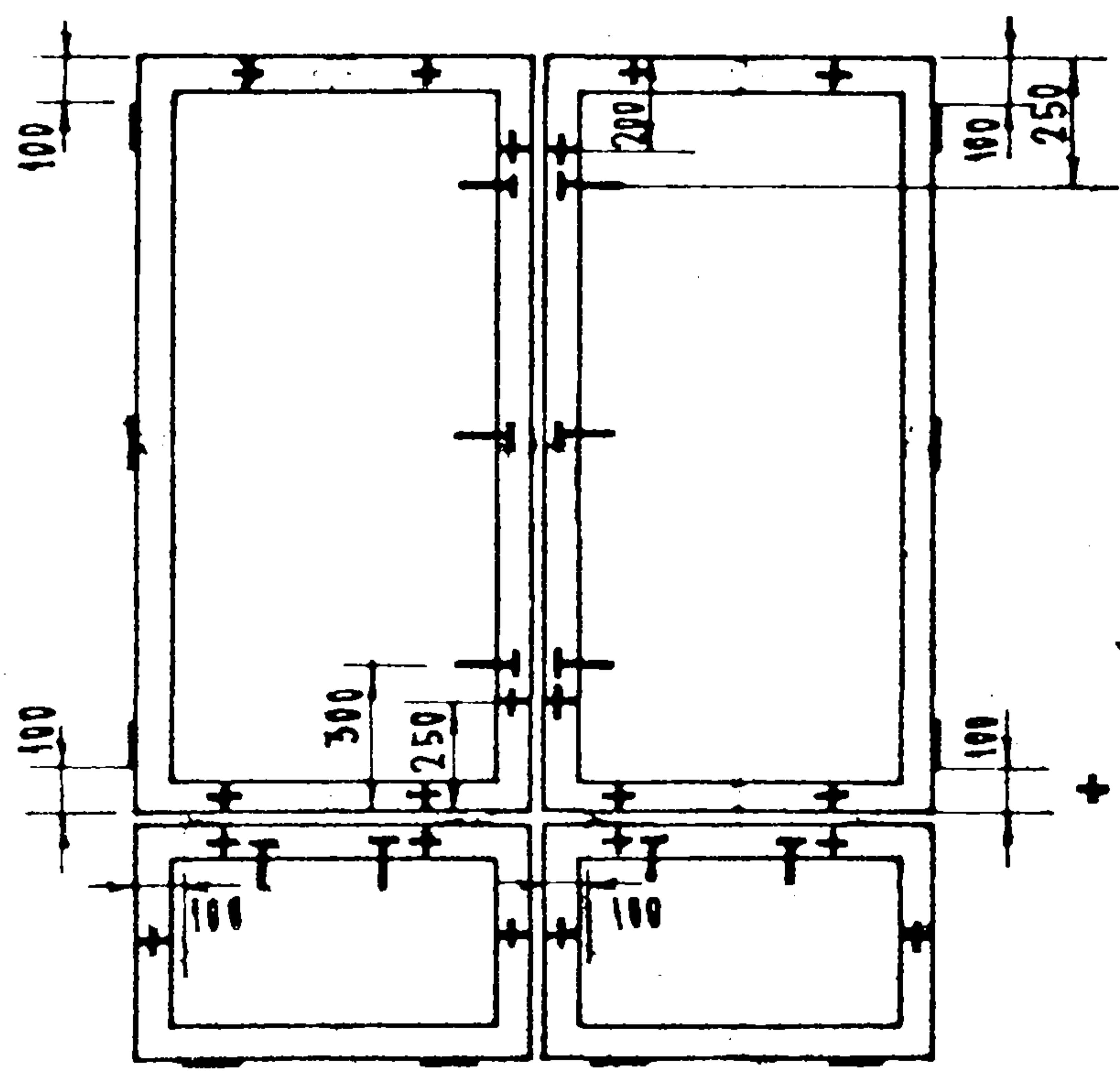
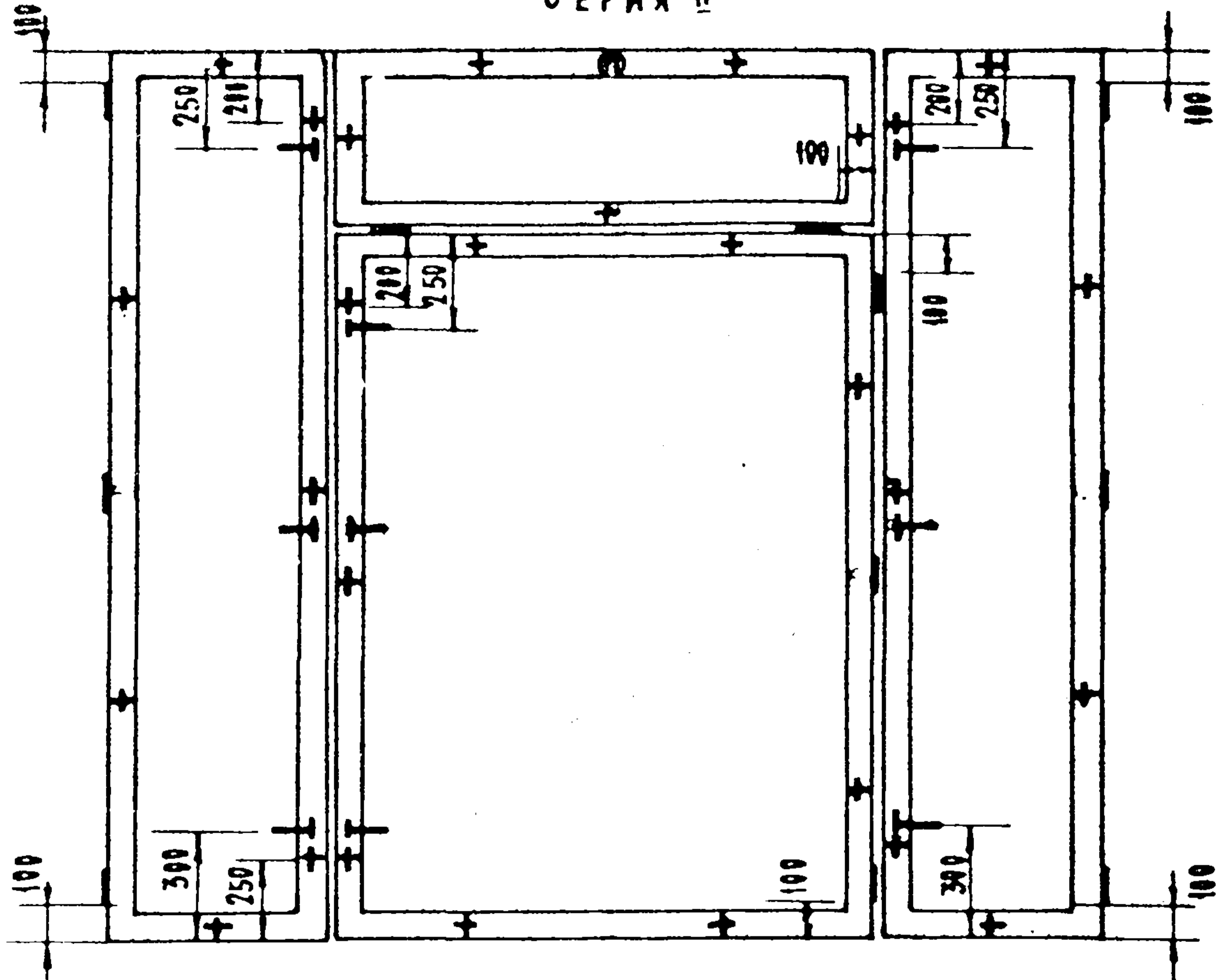
ИИ-03-01

ЛИСТ

ЛЗ 44-03-01 Ч. II (5087) Супрогор

СЕРИЯ II

39



ПРИМЕЧАНИЕ:  
ПРИРЕЗКУ И КРЕПЛЕНИЕ ОКОННЫХ  
ПРИБОРОВ ВЫПОЛНЯТЬ ПО УКАЗАНИ-  
ЯМ ГОСТ 475-56.

УСЛОВНЫЕ ОБОЗНАЧЕНИЯ:

+ - СТЯЖКИ ВИНТОВЫЕ

ЗАПОЛНЯЕТСЯ ПРОЕКТНОЙ ОРГАНИЗАЦИЕЙ		ДЕРЕВЯННЫЕ ИЗДЕЛИЯ	ИИ-03-01
ОРГАНИЗАЦИЯ	ОБЪЕКТ И	ПРИМЕРЫ ВРЕЗКИ ОКОННЫХ ПРИБОРОВ.	ЛИСТ
ОБЪЕКТ	И ЛИСТА ПО ВР-ТУ		
ДРАЖНОСТИ	ФАМИЛИЯ	ПОДПИСЬ	