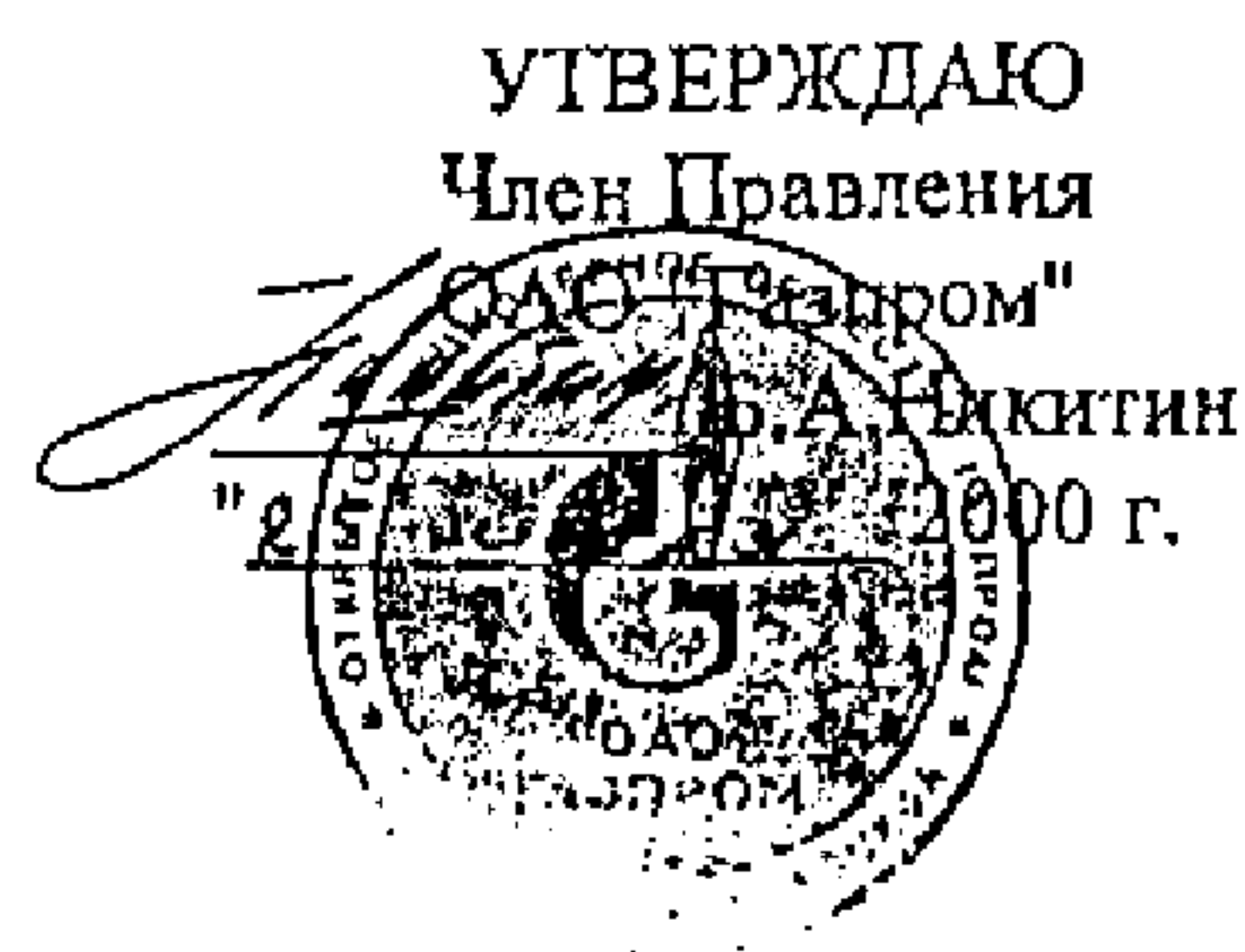


ОТКРЫТОЕ АКЦИОНЕРНОЕ ОБЩЕСТВО "ГАЗПРОМ"




**ИНСТРУКЦИЯ  
ПО КРЕПЛЕНИЮ НЕФТЯНЫХ И ГАЗОВЫХ СКВАЖИН**

**РД 39-00147001-767-2000**


*Срок введения установлен с 01.08.2000 г.*

Настоящий документ разработан:

Управлением по бурению  
газовых и газоконденсатных  
скважин ОАО "Газпром"

Начальник Управления  
 А.Н. Гноевых  
" 21 " июля 2000 г.

ОАО НПО "Бурение"

Генеральный директор  
 С.А. Рябоконт  
" 18 " июля 2000 г.

**АННОТАЦИЯ**

Настоящая Инструкция является руководящим документом (РД), регламентирующим требования к оборудованию, техническим средствам и спецматериалам, используемым при креплении нефтяных и газовых скважин. Включает совокупность системно взаимосвязанных требований, ограничений, формализованных методик расчета и принятия решений на этапах проектирования, планирования и управления процессами, являющимися содержанием технологии крепления скважин. Учитываются условия безаварийного и экономичного крепления скважин с учетом обеспечения требований к крепи в конкретных горно-геологических условиях. Инструкция сопровождается приложением методик и минимально необходимых нормативно-справочных данных для оперативного пользования.

Инструкция предназначена для проектных и буровых организаций, а также организаций-заказчиков на строительство скважин.

Инструкция носит соподчиненный характер к основополагающим отраслевым документам и детализирует реализацию заложенных в них принципиальных требований.

Инструкция может быть использована в качестве учебного пособия для обучения персонала, занятого в креплении скважин.

Настоящий РД разработан Управлением по бурению ОАО "Газпром" и ОАО НПО "Бурение".

Редакционная комиссия: А.Н. Гноевых, С.А. Рябоконт, С.Н. Вязенкин, Ю.Д. Комнатный.

Составители РД: А.Н. Гноевых, С.А. Рябоконт, С.Н. Вязенкин, Ю.Д. Комнатный, Д.Ф. Новохатский, В.М. Мильштейн, А.К. Куксов, С.Н. Логвиненко, В.В. Еременко, В.Х-М. Дулаев, М.О. Ашрафьян, В.Ф. Штоль, Э.В. Бабаян, А.В. Черненко, В.И. Чернухин, Т.В. Шамина,

Аникин В.В.

Вводится взамен Инструкции по креплению нефтяных и газовых скважин. - Москва - Краснодар (ВНИИКРнефть), 1975

## 1. ОБЩИЕ ПОЛОЖЕНИЯ

1.1. Настоящая Инструкция распространяется на все предприятия и организации, входящие в систему или выполняющие работы для нужд ОАО "Газпром" и нефтяной отрасли, деятельность которых связана со строительством нефтяных, газовых, газоконденсатных скважин и скважин для подземных хранилищ нефти и газа на суше.

1.2. Инструкция является основополагающим и руководящим документом для составления регламентов на крепление скважин, соответствующих разделов заданий на проектирование и рабочих проектов на строительство скважин, планов работ на крепление и их реализации.

1.3. Выполнение требований настоящей Инструкции обязательно при разработке новых или закупаемых по импорту оборудования, технических средств, материалов и технологий организациями газовой и нефтяной отраслей, а также при испытаниях новых разработок сторонних организаций.

1.4. Инструкция носит соподчиненный характер к Правилам безопасности в нефтяной и газовой промышленности (РД 08-200-98), Инструкции по безопасному ведению работ при разработке нефтяных, газовых и газоконденсатных месторождений с высоким содержанием сероводорода и других вредных агрессивных веществ (утв. Госгортехнадзором СССР 17.06.1982 г.), Инструкции по расчету обсадных колонн для нефтяных и газовых скважин (разработана АО ВНИИТнефтью, согласована письмами Госгортехнадзора РФ от 12.03.97 № 10-13/127, РАО "Газпром" от 26.12.96 № 02-4-3/157 и др., введена в действие с 01.07.97 взамен РД 39-7/1-0001-89), Инструкции по подготовке обсадных труб к спуску в скважину (РД 39-2-132-78, ВНИИТнефть), Инструкции по испытанию обсадных колонн на герметичность (РД 39-093-91, ВНИИТнефть), к соответствующим государственным и отраслевым стандартам.

1.5. В Инструкции учтены требования Макета задания на проектирование и Рабочего проекта на строительство скважины (утв. Мингазпромом 01.12.1987 г.).

1.6. Оформление документации на подготовительные работы, планирование и результаты крепления скважин является обязательным. Буровые предприятия разрабатывают формы документации, согласованные с Заказчиком и в необходимых случаях с органами Госгортехнадзора РФ, применительно к району работ на основании типовых форм, прилагаемых к Инструкции.

1.7. Взаимоотношения между Заказчиком, Подрядчиком, Проектировщиком и районными органами Госгортехнадзора по вопросам техники, технологии и безопасности крепления скважин должны осуществляться с учетом настоящей Инструкции.

## 2. КОНСТРУКЦИИ СКВАЖИН

### Количество и диаметры обсадных колонн

2.1. Кондуктор и эксплуатационная колонна в проектной конструкции обязательны независимо от горно-геологических условий строительства скважины. В зависимости от назначения скважины, конструкции забоя и условий эксплуатации функции эксплуатационной колонны может частично выполнять ранее спущенная обсадная колонна (кроме кондуктора).

2.2. Оптимальное количество обсадных колонн и глубины установки их башмаков определяются по количеству зон с несовместимыми условиями углубления скважины в соответствии с Временной методикой составления технических проектов на бурение, крепление и испытание скважин (утв. Миннефтепромом 30.12.1974 г.).

2.3. Помимо учета совместимости условий углубления скважины башмак кондуктора (при одноколонной конструкции) или промежуточной (в том числе потайной) колонны должен устанавливаться на глубине, при которой исключается возможность разрыва пород как под башмаком кондуктора (колонны), так и в необсаженном стволе скважины в случае проявлений при вскрытии газонефтеводонасыщенных горизонтов, полного замещения бурового раствора в скважине пластовым флюидом (смесью флюидов) и герметизации устья. В случае необходимости спускается дополнительная промежуточная или потайная колонна.

Расчет глубины установки башмака осуществляется в соответствии с РД 39-093-91.

2.4. Башмак последней промежуточной колонны, перекрывающей породы, склонные к пластическим деформациям, следует устанавливать ниже их подошвы.

2.5. Выбор диаметров смежных обсадных колонн следует осуществлять в зависимости от конструкции забоя скважины и эксплуатационной колонны по нижеследующим условиям:

2.5.1. Минимально допустимая разность номинальных диаметров муфт обсадных труб и ствола скважины должна выбираться по табл. 1.

Таблица 1

Диаметр обсадных труб, мм	114-127	140-146	168-245	273-299	324-426
Разность диаметров муфт и скважины, мм	15	20	25	35	39-45

Отклонения от указанных величин, а также выбор зазоров между стенками скважины и безмуфтовыми обсадными трубами должны быть обоснованы в Рабочем проекте по согласованию с Заказчиком и Подрядчиком на строительство скважин.

При этом необходимо учитывать недопустимость отказа от применения минимально необходимого комплекса заколонной технологической оснастки обсадных колонн и ухудшения условий формирования цементного кольца в случае уменьшения заколонных зазоров.

2.5.2. Принимаемый диаметр обсадной колонны должен отвечать условиям проходимости ее по стволу скважины заданного профиля. После предварительного расчета колонны на прочность проверяется условие проходимости в соответствии с прил. 1.

#### **Выбор интервалов цементирования обсадных колонн**

2.6. В необсаженном стволе скважины цементированию подлежат:

- продуктивные горизонты, кроме предусмотренных к опробованию и эксплуатации открытым стволом или с нецементируемым фильтром;
- продуктивные горизонты, не предусмотренные к опробованию или эксплуатации, и горизонты с непромышленными запасами нефти и газа;
- истощенные горизонты;
- проницаемые горизонты, насыщенные пресной водой, а также всеми типами минерализованных вод;
- горизонты вторичных (техногенных) залежей нефти и газа;
- интервалы, представленные породами, склонными к пластическому течению и выпучиванию;
- толща многолетнемерзлых пород;
- горизонты, породы которых или продукты их насыщения способны вызывать ускоренную коррозию обсадных труб.

В обсаженной предыдущей колонной части ствола скважины цементированию подлежат те же интервалы, кроме интервалов залегания истощенных горизонтов и горизонтов с непромышленными залежами нефти и газа, не подлежащих опробованию или разработке, а также горизонтов, насыщенных неагрессивными водами.

2.7. Независимо от требований п. 2.6 направления, кондукторы, потайные колонны, нижние и промежуточные ступени при ступенчатом цементировании, нижние и промежуточные секции секционных колонн цементируются на всю длину.

2.8. Минимально необходимая высота подъема тампонажного раствора над флюидосодержащими горизонтами, а также над кровлей подземных хранилищ газа и нефти, над устройством ступенчатого цементирования (стыком секций) верхней ступени (секции) обсадных колонн должна составлять не менее 150-300 м для нефтяных и 500 м для газовых скважин.

2.9. Все выбранные по п.п. 2.6-2.8 интервалы цементирования объединяются в один общий.

Не допускается разрыв сплошности цементного кольца за обсадными колоннами на протяжении всего интервала цементирования.

2.10. Максимальная длина нецементируемой верхней части колонны должна приниматься из расчета полной ее разгрузки при оборудовании устья скважины колонной головкой (прил. 2).

#### **Выбор способа спуска и цементирования обсадных колонн**

2.11. Конструкция скважины должна предусматривать в первую очередь спуск и цементирование обсадных колонн в один прием.

2.12. Секционный спуск обсадных колонн допускается в следующих случаях

технологической необходимости:

- недостаточная грузоподъемность буровой установки;
- невозможность обеспечения прочностных характеристик колонны при использовании серийно выпускаемых типоразмеров обсадных труб или покупаемых по импорту;
- невозможность спуска обсадной колонны до проектной глубины по условиям проходимости с учетом накопленного опыта в данном районе или аналогичных горно-геологических условиях;
- отсутствие серийно выпускаемых устройств ступенчатого цементирования, в том числе с учетом покупаемых по импорту.

2.13. Протяженность интервала подъема тампонажного раствора в один прием принимается с учетом следующих требований и условий:

2.13.1. Гидростатическое давление составного столба бурового раствора и жидкости затворения цемента над кровлей перекрываемых флюидосодержащих горизонтов в открытом стволе скважины должно превышать пластовые давления.

*Примечание.* Допускается компенсация требующейся репрессии на пласты за счет повышения седиментационной устойчивости и изолирующих свойств тампонажного раствора, обладающего начальным градиентом фильтрации, при котором исключаются флюидопроявления на любой стадии ОЗЦ (п. 6.7 прил. 3).

2.13.2. Исключается возможность гидроразрыва пород или интенсивного поглощения при цементировании (прил. 4).

2.13.3. Возможность прокачивания тампонажного раствора через башмак колонны до проектной высоты по условиям динамической температуры и давления (прил. 3).

2.13.4. Применение не более двух по составу и рецептуре последовательно закачиваемых тампонажных растворов.

2.14. При невозможности выполнения требований п. 2.13 необходимо предусматривать ступенчатое цементирование или спуск обсадной колонны секциями с учетом требований п.2.12. В последнем случае верхняя секция колонны, при необходимости может цементироваться в две ступени.

2.15. Устройства ступенчатого цементирования и стыки секций обсадных колонн должны располагаться:

- в обсаженном стволе скважины предыдущей колонной выше башмака ее не менее, чем на 50 м; то же относится к «голове» потайной колонны;
- в необсаженной части скважины - в интервале устойчивых пород с диаметром ствола, близким к номинальному, ниже верхней границы интервала не менее 30-50 м и выше нижней границы не менее 50-75 м.

### **3. ПОДГОТОВКА БУРОВОЙ УСТАНОВКИ, ОБОРУДОВАНИЯ, ТЕХНИЧЕСКИХ СРЕДСТВ**

3.1. До подготовки ствола скважины к спуску обсадной колонны буровая установка, буровое и вспомогательное оборудование, фундаменты, блочные основания, противовыбросовое оборудование, технические средства, КИП и средства механизации, используемые при креплении скважины, должны быть подвергнуты внеочередной проверке с устранением выявленных нарушений и неисправностей в соответствии с действующими нормами и правилами и Планом работ на крепление скважины (прил. 5).

3.2. При наличии в открытом стволе скважины флюидонасыщенных пластов и несоответствии универсального превентора ожидаемым устьевым давлениям при ГНВП или отсутствии в обвязке противовыбросового оборудования универсального превентора заменить плашки в нижнем плашечном превенторе под диаметр обсадных труб, кроме случаев спуска потайных колонн. В случае комбинированной по наружному диаметру обсадной колонны плашки превентора должны соответствовать верхней секции колонны.

Отступления от данного требования допускаются, если в типоразмере превентора не предусмотрен необходимый диаметр плашек или завод (фирма) не обеспечивает их изготовление и поставку.

В любом случае на буровой необходимо иметь специальную аварийную бурильную трубу с установленными на ней шаровым краном в открытом положении и переводником для присоединения к обсадным трубам.

3.3. В случаях ожидаемого ветра установить дополнительные средства, при их отсутствии, для центрирования обсадных труб и талевого системы над устьем скважины.

3.4. Очистить от бурового раствора, шлама, химических реагентов и промыть водой емкости

для накопления необходимого объема воды и приготовления жидкости затворения, требующиеся дополнительно к технологической схеме цементирования по прил. 6.

3.5. На буровых насосах, участвующих в подготовке ствола скважины к креплению и цементированию колонны, цилиндрические втулки и поршни заменить на необходимый размер в соответствии с Планом работ на крепление скважины. При соответствии втулок (поршней) требуемым размерам проверить их работоспособность.

3.6. Проверить соответствие оснастки талевого системы ожидаемым максимальным нагрузкам при спуске колонны и при необходимости произвести переоснастку.

3.7. Освободить стеллажи у приемного моста для приема обсадных труб. При необходимости установить дополнительные стеллажи или подготовить ровную площадку с дополнительными грузоподъемными средствами для приема всего комплекта обсадных труб и подачи их при спуске в соответствии с требованиями разд. 4.

3.8. Спланировать площадку в соответствии с технологической схемой расстановки цементировочной техники (прил. 6).

3.9. Смонтировать автоматический ключ с гидравлическим или электроприводом с моментометром для свинчивания и закрепления резьбовых соединений обсадных труб. Проверить работоспособность ключа.

На машинных ключах заменить рабочие плашки под обсадные трубы.

3.10. Проверить состояние направляющих и опорных поверхностей спайдеров, спайдеров-элеваторов, элеваторов, встроенных в ротор клиньев; заменить рабочие плашки под диаметр обсадных труб.

3.11. При подготовке захватных устройств и ключей по п.п. 3.9 и 3.10 особое внимание обращать на следующее:

- охват трубы плашками клиньев и ключей должен быть равномерным по высоте и окружности;

- рабочие плашки должны выступать из пазов на высоту насечки, одинаковую для всех плашек;

- опорные поверхности не должны иметь выработок и уступов; опорные плоскости элеваторов должны быть параллельными;

- шарнирные соединения не должны иметь люфтов выше нормы.

Выявленные недостатки устраняются заменой деталей, узлов или полностью устройств.

3.12. Установить дополнительные светильники у стеллажей для труб и площадки для размещения цементировочной техники.

3.13. Все перечисленные по п.п. 3.1-3.12 работы должны быть выполнены в период последнего долбления и перед подготовкой ствола скважины к спуску обсадной колонны с максимальным перекрытием технологическими операциями в скважине и готовностью по мере необходимости.

3.14. Готовность буровой установки и др. проверяется комиссией, назначаемой руководством бурового предприятия, с привлечением в случае необходимости представителей Заказчика, Госгортехнадзора и Противодонной службы.

Результаты проверки оформляются актом (прил. 7).

В случае необходимости устранения недостатков, влекущих за собой задержку спуска обсадной колонны, руководство бурового предприятия должно принять решение о переносе начала или переподготовке ствола скважины к креплению.

#### **4. ОБСАДНЫЕ ТРУБЫ**

4.1. Входной контроль, хранение, подготовка обсадных труб для конкретных скважин, транспортировка осуществляются в соответствии с требованиями РД 39-2-132-78, а также инструкциями по эксплуатации труб, разработанных или закупаемых по импорту после введения в действие указанного РД. Основные требования к обсадным трубам и переводникам к ним и порядок работ изложены ниже.

##### **Централизованный контроль, хранение, подготовка, транспортировка труб**

4.2. Централизованные работы осуществляются по всем партиям поступающих труб на базах производственного обслуживания (БПО) и включают в себя следующий объем.

4.2.1. Входной контроль:

- наличие сертификатов и соответствие им заводской маркировки клеймом и краской на трубах;

- внешний осмотр состояния тела труб, муфт и резьб;
- установление степени закрепления (визуально) и соответствия герметизирующего состава при навинчивании муфт заводом, указанному сертификате;
- инструментальная проверка тела труб, муфт и резьб; то же - для переводников.

*Примечание.* Виды входного контроля труб, поставляемых по импорту, определяются контрактом на их закупку, а также местными инструкциями по согласованию между Заказчиком и Подрядчиком.

Обязательным является визуальный контроль без снятия защитных устройств с резьб, на которые нанесен фирменный герметизирующий состав.

4.2.2. Отбракованные в результате входного контроля трубы должны храниться отдельно.

4.2.3. Подготовка труб для скважины должна осуществляться в соответствии с заданием (заказом) бурового предприятия. Сроки выдачи задания (заказа) на подготовку и сроки доставки труб на буровую (куст) устанавливаются порайонно.

4.2.4. Отобрать необходимое количество труб по типоразмерам отдельными партиями по секциям колонны.

4.2.5. Испытать трубы внутренним давлением водой для проверки прочности труб и герметичности соединений "муфта-труба" (для навинченных муфт).

Величина внутреннего гидравлического давления испытания для каждой секции труб указывается в "задании" (заказе) и выбирается из расчета превышения максимального расчетного избыточного внутреннего давления при испытании обсадной колонны на герметичность на трубы данной секции на 5%, но не менее, чем указано в табл. 2.

Трубы (переводники) считаются выдержавшими испытание, если в течение 30 с под давлением не выявлены течь, запотевание или разрыв по телу трубы, муфты и резьбе.

Гидравлические испытания труб должны проводиться, как правило, в стационарных условиях на трубных базах.

Допускаются испытания на специально оборудованных площадках для сезонной поставки труб на отдельные кусты (группу кустов) или отдаленные буровые с выездом специалистов БПО.

4.2.6. Трубы, выдержавшие испытания, измерить стальной рулеткой и пронумеровать светлой краской у ниппеля в порядке спуска в скважину.

Таблица 2

Диаметр труб, мм	114-127	140-146	168	178-194	219-245	273-351	377-426
Минимальное давление, МПа	13,0	11,0	10,0	8,5	8,0	7,0	6,0

Отдельно подготовить резерв общей длиной из расчета 50 м на 1000 м колонны из труб максимальной (по расчету) прочности для данной колонны; для двухразмерной (и более) и секционной колонны - отдельно для каждого диаметра (секции) колонны.

*Примечание.* Импортные обсадные трубы гидравлическим испытаниям не подвергаются, если это не оговорено условиями контракта на их поставку.

4.2.7. На трубы, подготовленные к отправке на буровую, необходимо составить акт с ведомостью в соответствии с прил. 8, который передается руководителю буровой бригады или назначенному им ответственному за приемку труб лицу.

4.2.8. Погрузочно-разгрузочные работы и доставка труб на буровую должны выполняться только с применением специальных грузоподъемных и транспортных средств с выполнением следующих основных требований:

- предотвращение деформаций и повреждений труб, муфт и резьб;
- не допускается сбрасывание с высоты (особенно для труб из высоколегированных сталей) и волочение труб;
- укладка труб на стеллажи и спецплощадки не более чем в два ряда с деревянными прокладками между рядами и расположением муфт в сторону устья скважины;
- при укладке рядами нумерация труб должна начинаться с верхнего ряда.

### Подготовка обсадных труб на буровой

4.3. На буровой необходимо выполнить следующие работы.

4.3.1. Произвести внутреннее шаблонирование труб после внешнего осмотра протаскиванием жесткого стального шаблона.

Размеры шаблонов для труб отечественного производства и импортных должны выбираться по табл. 3.

Таблица 3

Условный наружный диаметр труб, мм	Длина калибрующей части шаблона, мм	Диаметр шаблона, мм
114-219	150	$d^*$ - 3
245-340	300	$d$ - 4
351-508	300	$d$ - 5

\*  $d$  - внутренний номинальный диаметр труб данной толщины стенки.

При отрицательной температуре воздуха трубы непосредственно перед шаблонированием прогревать паром.

Перед началом шаблонирования и не менее, чем через 50 труб проверять диаметр калибрующих частей шаблона в 3-х плоскостях штангенциркулем; шаблон с диаметром в одной из плоскостей менее указанного в табл. 3 на 0,5 мм отбраковать.

4.3.2. Произвести контрольный замер каждой трубы и переводника. Составить предварительную ведомость – меру колонны по форме, указанной в прил. 8, с дополнительной колонкой "нарастающая" длина.

4.3.3. Снять с резьб предохранительные средства, удалить защитную смазку, обезжирить резьбы, проверить внешним осмотром, протереть насухо, накрутить «от руки» кольца (также обезжиренные) на ниппели труб.

На трубах с нанесенной уплотнительной (фирменной) смазкой на резьбы ослабить предохранительные кольца и ниппели.

4.3.4. Отбракованные на буровой трубы заменить из резерва и произвести перенумерацию труб.

*Примечание.* Для комплектования обсадных колонн разрешается использовать только обсадные трубы и переводники к ним, изготовленные специализированными заводами или зарубежными фирмами в соответствии с действующими ГОСТами, ОСТАми, ТУ, стандартами фирм и с учетом нормированной области применения.

Допускается: частичная обточка муфт труб для потайных или нижних секций эксплуатационных колонн, а также нарезка ниппельных концов на трубах и переводниках по согласованным условиям между Заказчиком, Подрядчиком и органами Госгортехнадзора с учетом категорий скважин по глубинам, видам продукции, аномальности пластовых давлений и остаточной прочности труб. Обточка муфт и нарезка резьб должны осуществляться на специализированных трубонарезных станках с применением калибров и измерительных инструментов, изготавливаемых специализированными заводами или фирмами; нарезка резьб "по образцу" запрещается; сборку резьбовых соединений осуществлять с применением высокогерметичных уплотнительных составов (прил. 14).

## 5. ТАМПОНАЖНЫЕ МАТЕРИАЛЫ

### Прием, контроль, хранение, транспортировка

5.1. Тампонажные материалы, наполнители к ним и химреагенты должны храниться на централизованных или перевалочных базах, кустах или отдаленных буровых при сезонной поставке с выполнением следующих требований:

5.1.1. Складские помещения и силосы должны быть неоттапливаемыми с надежной защитой материалов от атмосферных осадков, подтопления и воздействия воздуха высокой влажности.

5.1.2. Упакованные материалы хранить штабелями на поддонах, не более 10 мешков и не более двух контейнеров по высоте.

5.2. Транспортные средства должны иметь защиту от увлажнения материалов при перевозке.

Рассыпные материалы должны перевозиться цементовозами. Допускается использовать цементосмесительные машины (СМ) с загрузкой не более нормы. Бункеры цементовозов (СМ) перед загрузкой тщательно очищать от остатков ранее перевозимых материалов; после промывки - высушивать. При загрузке цементовозов (СМ) материал пропускать через сетку с ячейками не более 3х3 см.

5.3. Загрузку (дозагрузку) СМ на буровой необходимо осуществлять за 2-24 часа до начала

цементирования. В случае нахождения загруженного в СМ цемента длительное время необходимо осуществлять его перебункеровку через 1-3 сут, для чего устанавливаются местные нормы в зависимости от климатических условий и опыта применения различных цементов.

5.4. Поступающие на места хранения тампонажные материалы должны подвергаться входному и периодическому контролю на предмет соответствия их техническим требованиям соответствующего ГОСТа, ОСТА, ТУ по основным технологическим показателям: растекаемости, плотности, водоотделению, загустеванию, срокам схватывания тампонажного раствора, прочности тампонажного камня. При несоответствии одного или нескольких показателей тампонажного материала техническим требованиям соответствующего стандарта или ТУ применение его для цементирования скважин решается по результатам подбора рецептуры тампонажного раствора для конкретной скважины непосредственно перед цементованием. Если подобранная рецептура раствора и свойства тампонажного камня отвечают требованиям, изложенным ниже, цемент допускается к применению. В противном случае цемент должен быть использован для других целей.

#### **Выбор тампонажных материалов для конкретных горно-геолого-технических условий**

5.5. В качестве тампонажных материалов должны применяться портландцементы тампонажные по ГОСТ 1581 или специальные цементы заводского производства, выпущенные по техническим условиям, отраслевым стандартам, утвержденным в установленном порядке; закупаемые по импорту материалы должны соответствовать стандартам соответствующих фирм.

Допускаются к применению тампонажные композиции сухих материалов, изготовленные на стандартных смесительных установках по техническим условиям и технологическим регламентам, разработанным специализированными институтами или соответствующими подразделениями нефтегазовых компаний (фирм).

Номенклатура тампонажных материалов заводского производства представлена в прил. 3.

5.6. Допускается также применение следующих тампонажных композиций без предварительного приготовления сухих смесей:

5.6.1. Цементно-бентонитовая смесь путем затворения портландцемента на специально приготовленном бентонитовом растворе (прил. 6).

Применение в качестве жидкости затворения рабочего бурового раствора, независимо от его состава и параметров запрещается.

5.6.2. Двухкомпонентная композиция путем затворения одновременно подаваемых из СМ на гидросмесительное устройство стандартного тампонажного материала и добавки (прил. 6).

*Примечание.* По п.п. 5.6.1 и 5.6.2 применение осреднительных емкостей обязательно.

5.7. Тип тампонажного материала или композиции (ниже - цемента) независимо от способа цементирования должен отвечать следующим требованиям после продавливания его в затрубное пространство:

5.7.1. Размещаться в интервале статических температур горных пород, не выходящих за пределы нормированной области применения (прил. 3).

Для выполнения этого требования по всему интервалу цементирования могут быть применены два и более типов цемента.

5.7.2. В интервалах разреза скважины, представленных породами или продуктами их насыщения, вызывающими коррозию тампонажного камня или обсадных труб, а также ниже их подошвы и выше кровли на 50-100 м должен располагаться цемент, коррозионностойкий к конкретному виду агрессии (прил. 3).

5.7.3. Против пород ММП должен размещаться специальный тампонажный цемент для низких положительных и отрицательных температур (разд. 14, прил. 3).

*Примечание.* Требования по п.п. 5.7.1-5.7.3 распространяются как на случаи цементирования открытого ствола скважины, так и обсаженного предыдущей колонной.

5.8. Дополнительные требования к п. 5.7.

5.8.1. Продуктивные пласты, содержащие нефть, газ, газоконденсат и на 75-100 м выше и ниже них, нижние 50-100 м односекционных колонн, первой и последующих ступеней, а также секций колонн должны цементоваться тампонажными цементами нормальной плотности (растворы  $\rho = 1820-1920 \text{ кг/м}^3$ ) или спеццементами.

Применение облегченных цементов или цементов с добавками, снижающими прочность тампонажного камня, для этих целей не допускается.



5.8.2. Водоносные отложения с пластовым давлением, равным условно гидростатическому, допускается цементировать облепченным цементом или цементом с облегчающими добавками.

Водоносные пласты с пластовым давлением, большим гидростатического, цементируются тампонажными цементами нормальной плотности или спеццементами.

5.9. Прочность тампонажного камня при изгибе по истечении ОЗЦ тампонажного раствора (разд. 13) должна быть не менее 0,5 МПа для облепченных растворов (для аэрированных - по базовому цементу) и не менее 1,5 МПа для тампонажных растворов нормальной плотности и утяжеленных, независимо от состава раствора и температуры применения.

Данное требование распространяется на первичное перекрытие любых пород обсадной колонной и не распространяется на прочность тампонажного камня, формирующегося в межколонном пространстве скважин, кроме интервалов против пород, склонных к пластическому течению.

5.10. Проницаемость цементного камня регламентируется для следующих условий:

- при цементировании газовых, газоконденсатных, нефтяных горизонтов, из которых проектируется получение продукции, - не более 2 мД;

- при цементировании других флюидосодержащих пластов - не более 5 мД.

Для остальных условий - не регламентируется.

5.11. Порядок выбора тампонажных материалов для конкретных условий цементирования изложен в прил. 3.

## **6. ТАМПОНАЖНЫЕ РАСТВОРЫ**

### **Общие и специальные требования**

6.1. Плотность тампонажного раствора должна быть не менее плотности бурового раствора в скважине. Верхний предел плотности ограничивается гидродинамическими условиями цементирования (прил. 4).

6.2. Растекаемость тампонажного раствора по конусу АЗНИИ должна быть не более 22 см и не менее 16 см.

6.3. Время загустевания тампонажного раствора, определяемое на консистографах при воздействии температуры и давления, имитируемых по процессу цементирования, должно быть на 25% больше расчетного времени цементирования, но не менее чем на 30 и не более чем на 90 мин.

6.4. Сроки загустевания верхних порций тампонажного раствора каждого состава после окончания продавливания их в затрубное пространство должны быть максимально приближены к срокам загустевания тампонажного раствора в призабойной зоне.

6.5. Водоотделение тампонажного раствора (при цементировании продуктивных объектов, содержащих нефть, газ, газоконденсат), косвенно характеризующее его седиментационную устойчивость, должно быть:

- для вертикальных скважин и наклонных с углом до  $10^\circ$  - не более 2,5%;

- для наклонных скважин с углом наклона от  $10^\circ$  до  $45^\circ$  - не более 1,0%;

- для наклонных скважин с углом наклона более  $45^\circ$  и горизонтальных - нулевое.

6.6. Водоотдача тампонажного раствора в  $\text{см}^3$  за 30 мин при  $\Delta P = 0,7$  МПа, определяемая по фильтру-прессу ФЛР (или другому стандартному прибору отечественного или зарубежного производства), должна быть не более следующих величин:

- для цементирования высокопроницаемых продуктивных пластов с проницаемостью более 5 мД - 150;

- при применении тампонажных растворов с повышенными изолирующими свойствами (см. ниже) - 100;

- для цементирования с расхаживанием колонн, оснащенных скребками, и для производства изоляционных работ под давлением - 50.

Для других условий цементирования (кроме ММП, разд. 14) требования к величине водоотдачи тампонажного раствора не предъявляются.

По решению бурового предприятия или Заказчика указанные требования по водоотдаче могут быть ужесточены, а также введены требования для других геолого-технических условий (например, для слабощементированных высокопроницаемых пород).

6.7. Специальные требования к тампонажному раствору-каменю.

6.7.1. С целью повышения надежности изоляции флюидосодержащих пластов на стадии ОЗЦ, опробования, консервации и эксплуатации скважин тампонажный раствор (камень) должен обладать повышенными изолирующими свойствами (растворы РПИС).

6.7.2. Применение РПИС требуется:

- для обеспечения выполнения требования п. 2.13.1 в части максимально возможного использования способа одноступенчатого цементирования;
- для изоляции газовых и газоконденсатных пластов независимо от наличия АВПД;
- для изоляции нефтяных и водоносных пластов с АВПД;
- при наличии близкорасположенных пластов с большими градиентами перепада давлений.

6.7.3. Количественным показателем изолирующей способности тампонажного раствора (камня) является начальный градиент фильтрации - наименьший градиент давления, превышение которого приводит к фильтрации через систему "стенки скважины - тампонажный раствор (камень) - стенки колонны".

6.7.4. Повышение изолирующей способности раствора (камня) обеспечивается:

- повышением удельной поверхности твердой фазы (применением цемента повышенной тонкости помола или введением тонкодисперсных наполнителей);
- повышением вязкости и плотности жидкости затворения;
- уменьшением водоцементного отношения с соблюдением требований по растекаемости раствора;
- сокращением сроков загустевания и схватывания.

6.7.5. Подбор рецептур РПИС должен осуществляться в соответствии с РД 39-0147009-708-87 (НПО "Бурение") с привлечением территориальных НИПИ или других организаций, осуществляющих научное обеспечение буровых предприятий.

Для скважин на месторождениях с однотипными условиями крепления целесообразно разрабатывать типовые рецептуры РПИС, ограничиваясь общим анализом для конкретных скважин.

#### **Аэрированные тампонажные растворы**

6.8. Для скважин, бурящихся в условиях низких пластовых давлений, когда возможности ступенчатого цементирования исчерпаны и требуется применение тампонажных растворов низкой плотности, которая не может быть получена из стандартных цементов или узаконенных тампонажных композиций, необходимо применять аэрированные тампонажные растворы.

6.9. Аэрированные тампонажные растворы приготавливаются на базе стандартных бездобавочных или с минеральными добавками портландцементов нормальной плотности и облегченных (прил. 3).

6.10. Исходные тампонажные растворы, предназначенные для аэрирования, должны отвечать требованиям п. 5.9.

6.11. Аэрированные тампонажные растворы должны применяться в сочетании с аэрированными буферными жидкостями (прил. 6 и 9).

6.12. Выбор техники и технологии цементирования аэрированными системами необходимо осуществлять в соответствии с прил. 6.

#### **Тампонажные материалы и растворы для цементных мостов**

6.13. Для установки цементных мостов любого назначения следует применять тампонажные материалы, соответствующие указаниям п.п. 5.5 и 5.6.2.

6.14. При выборе тампонажного материала для конкретной скважины необходимо руководствоваться требованиями п. 5.7.

6.15. Параметры и свойства тампонажного раствора (камня) для цементных мостов любого назначения должны отвечать требованиям к раствору (камню) для первичного цементирования скважин.

6.16. Тампонажный камень цементных мостов, предназначенных для забуривания вторых стволов, должен отвечать следующим дополнительным требованиям:

6.16.1. Тампонажный камень на основе портландцементов должен иметь прочность при изгибе через 24 часа твердения не менее чем в 1,5 раза большую по сравнению с прочностью камня из стандартного портландцементного раствора с В/Ц = 0,5.

6.16.2. Тампонажный камень на основе шлаковых цементов должен иметь прочность при изгибе через 24 часа твердения не менее чем в 1,3 раза большую по сравнению с прочностью камня из стандартного шлако-песчаного раствора с В/Ц = 0,43÷0,45.

#### **Примечания:**

Повышенная прочность тампонажного камня обеспечивается за счет снижения В/Ц для портландцементных растворов до 0,37÷0,42 и для шлаковых растворов до 0,35÷0,4.

Технологические свойства тампонажных растворов с пониженным В/Ц обеспечиваются введением химических реагентов - регуляторов сроков загустевания и схватывания, пластификаторов и пеногасителей.

6.17. Применение облегченных тампонажных материалов и аэрированных тампонажных растворов для цементных мостов не допускается.

6.18. Примеры типовых расчетов цементных мостов приведены в прил. 10.

6.19. Результаты выбора рецептур тампонажных растворов для цементирования скважин и цементных мостов оформляются в соответствии с прил. 11.

## 7. БУФЕРНЫЕ ЖИДКОСТИ (системы)

7.1. Применение буферных жидкостей (БЖ) перед тампонажным раствором при цементировании обсадных колонн независимо от их назначения, в том числе цементируемых ступенями или секциями, обязательно.

7.2. Буферные жидкости должны выполнять следующие функции:

- разделение бурового и тампонажного растворов, несовместимых на их контактах и в смеси;
- смыв неуплотненной части глинистой корки со стенок скважины, пленки бурового раствора с внутренней и наружной поверхности труб;

- повышение степени вытеснения бурового раствора и шлама из ствола скважины, в том числе из каверн, желобных выработок и нижней стенки ствола наклонных и горизонтальных скважин тампонажным раствором;

- снижение гидродинамического давления по стволу скважины в случае применения тампонажного раствора с плотностью, значительно превышающей плотность бурового раствора.

7.3. БЖ, как правило, должны выполнять совокупность указанных в п. 7.2 функций. При невозможности их выполнения рассматривается вариант применения буферной системы из двух типов последовательно закачиваемых порций БЖ.

7.4. Требования к параметрам и свойствам буферных жидкостей:

7.4.1. Плотность буферной жидкости (среденная плотность буферной системы) регламентируется условиями предупреждения газоводонефтепроявлений или поглощений при цементировании (прил. 9 и 4).

7.4.2. БЖ (кроме моющих, растворов кислот и солей) должны обладать структурными свойствами.

7.4.3. БЖ или ее фильтрат не должны ухудшать коллекторские свойства пород продуктивных пластов.

7.4.4. БЖ должны быть химически совместимы с буровым и тампонажным растворами, а также горными породами.

Совместимость БЖ предусматривает:

- предотвращение повышения вязкости в смеси с буровым и тампонажным раствором;
- предотвращение сокращения сроков загустевания в смеси с тампонажным раствором;
- предотвращение выпадения утяжелителя на контакте или в смеси с буровым раствором;
- индифферентность к породам цементируемого интервала скважины: не вызывать их размыв, растворение, набухание, обваливание, в том числе при оставлении в затрубном пространстве после цементирования.

7.5. Предпочтение следует отдавать буферным жидкостям с повышенными моющими свойствами (низковязкие или неутяжеленные структурированные БЖ).

Минимальное смешивание БЖ с буровыми и тампонажными растворами, а также максимально возможная степень заполнения затрубного пространства тампонажным раствором достигаются при условиях:

$$\left. \begin{aligned} \rho_{бж} < \rho_{бр} \leq \rho_{тр} \\ \eta_{бж} < \eta_{бр} \leq \eta_{тр} \\ \tau_{0бж} < \tau_{0бр} \leq \tau_{0тр} \end{aligned} \right\},$$

где  $\rho_{бж}$ ,  $\rho_{бр}$ ,  $\rho_{тр}$  - соответственно плотность БЖ, бурового и тампонажного растворов;

$\eta_{бж}$ ,  $\eta_{бр}$ ,  $\eta_{тр}$  - пластическая вязкость БЖ, бурового и тампонажного растворов;

$\tau_{0бж}$ ,  $\tau_{0бр}$ ,  $\tau_{0тр}$  динамическое напряжение сдвига БЖ, бурового и тампонажного растворов.

7.6. БЖ, оставляемая в затрубном пространстве в интервале залегания ММП и на 50 м ниже, должна быть незамерзающей при статической температуре ММП.

7.7. Выбор базовых типов, объемов, параметров и свойств буферных жидкостей (систем) для конкретных условий цементирования осуществляется в соответствии с прил. 9.

## 8. ТЕХНОЛОГИЧЕСКАЯ ОСНАСТКА ОБСАДНЫХ КОЛОНН

### Общие требования к элементам технологической оснастки обсадных колонн

8.1. По терминологическому признаку к элементам технологической оснастки обсадных колонн относятся все устройства, включаемые в состав обсадной колонны или монтируемые на ее внутренней или наружной поверхности являющиеся неотъемлемой частью сформированной крепи скважины или выполняющие технологические функции для успешного спуска и цементирования обсадной колонны.

8.2. К использованию допускаются только элементы технологической оснастки обсадных колонн, выпускаемые серийно или по отдельным заказам специализированными заводами или предприятиями по технической документации, утвержденной в установленном порядке.

8.3. В случае закупки по импорту элементов оснастки при их поставке обязательно наличие сертификатов или заменяющих их документов. Закупке подлежат изделия, соответствующие действующим стандартам страны-импортера, а также основным показателям качества, (назначения, надежности, технологичности, безопасности) применительно к горно-геолого-техническим условиям использования.

8.4. Элементы оснастки, в том числе их резьбовые соединения, стыковочные узлы и др., встраиваемые в состав обсадной колонны, не должны снижать ее герметичность, расчетную прочность на растяжение, сжатие, изгиб, внутреннее и внешнее давление, а также долговечность с учетом конкретных горно-геолого-технических условий их работы (температура статическая и динамическая, наличие или отсутствие агрессивных сред и др.).

8.5. Извлекаемые из скважины или неразбуриваемые элементы оснастки, их отдельные узлы и детали, устанавливаемые на обсадные колонны в коррозионностойком исполнении, должны быть также коррозионностойкими.

*Допущение.* Требования к коррозионной стойкости необязательны для следующих элементов (узлов) оснастки:

- насадков башмаков всех обсадных колонн;
- башмаков эксплуатационных колонн;
- уплотнительных элементов манжет, пакеров и др. устройств, предназначенных только для предотвращения поглощений тампонажного раствора при цементировании.

8.6. Подвесные устройства-разъединители нижних (промежуточных) секций и потайных колонн должны обеспечивать нахождение их в растянутом состоянии как в процессе цементирования, так и в период ОЗЦ. Устройства, предусматривающие подвеску обсадных труб в период ОЗЦ на бурильных трубах, должны предусматривать возможность промывки скважины через башмак извлекаемого инструмента и его вращение до отсоединения от обсадных труб.

8.7. Внутриколонные детали и узлы элементов оснастки, выполняющие технологические функции лишь в период спуска и цементирования обсадной колонны, насадки направляющих башмаков и другие должны быть легкоразбуриваемыми неармированным по боковой поверхности разрушающим инструментом.

8.8. В прил. 12 представлена номенклатура элементов технологической оснастки обсадных колонн, выпускаемых в РФ серийно или по разовым заказам потребителей.

#### *Примечания:*

- все представленные в прил. 12 элементы оснастки предназначены для скважин, вскрывающих отложения с неагрессивными средами или отложения, в продукции которых содержится сероводород и углекислота не более 2% объемных;

- по каждому типоразмеру оснастки представлена минимально необходимая техническая характеристика, определяющая область ее применения.

### Выбор состава технологической оснастки

8.9. Оборудование низа обсадных колонн.

8.9.1. Низ кондуктора, промежуточной колонны (ее секций), потайной, а также эксплуатационной колонны оборудуется направляющим башмаком и обратным клапаном, устанавливаемым, как правило, на расстоянии 10-12 м от башмака (головы перфорированного фильтра) между обсадными трубами.

8.9.2. Тип обратного клапана должен предусматривать самозаполнение обсадной колонны в процессе спуска не менее чем на 90-92%, а также выполнять, как правило, роль кольца "стоп".

8.9.3. Запрещается дублирование обратного клапана таким же или другого типа клапаном,

взаимоисключающее частично или полностью функциональное назначение каждого из них в процессе спуска колонны, промывок и по окончании цементирования скважины.

Исключение из данного правила допускается по решению бурового предприятия для обсадных колонн, цементируемых в две ступени, а также нижних и промежуточных секций колонн. В таких случаях перед установкой второго клапана запорный шар нижнего клапана помещается над ним.

8.9.4. Эксплуатационная колонна, предназначенная для освоения или эксплуатации скважины открытым забоем или через заранее перфорированный фильтр, также должна оснащаться направляющим башмаком. Особые требования к конструкции таких башмаков не предъявляются.

Все остальные элементы технологической оснастки, необходимые для оборудования низа эксплуатационных колонн в скважинах, предназначенных для освоения и эксплуатации методами: открытого забоя, с заранее перфорированным или вскрываемым фильтром, методом селективного отбора продукции и др., в том числе в скважинах с горизонтальным окончанием ствола, определяются геологической и технологической службами Заказчика по согласованию с Подрядчиком в зависимости от конкретных геолого-технических условий крепления, освоения и эксплуатации скважин.

8.10. В скважинах, в которых вскрыты газовые, газоконденсатные или нефтеводонасыщенные пласты, в которых по условию п. 2.13.1 требуется ступенчатое цементирование, необходимо использовать устройства ступенчатого цементирования преимущественно с заколонным пакером или в сочетании с заколонным пакером.

*Исключение.* Применение заколонных пакеров не обязательно, если выполняются требования по п. 6.7. В этих случаях дополнительно рекомендуется использование заколонных манжет.

8.11. В скважинах, в которых ступенчатое цементирование вызвано условиями по п.п. 2.13.2, 2.13.3, 2.13.4, могут быть использованы устройства ступенчатого цементирования любого типа.

8.12. Для нижних секций и потайных колонн, ниже которых ожидается вскрытие флюидонасыщенных пластов и не обеспечивается требование п. 2.13.1 в сочетании с п. 6.7, необходимо использовать устройства с пакеровкой затрубного пространства у "головы" секции (потайной колонны).

8.13. Для обеспечения полноты вытеснения бурового раствора тампонажным заколонная оснастка должна включать центраторы, скребки и турбулизаторы или устройства, сочетающие их функции.

### Центрирование обсадных колонн

8.14. Каждая обсадная колонна подлежит обязательному центрированию на следующих участках:

8.14.1. В интервале подъема тампонажного раствора, сформированного по п.п. 2.6-2.8, в том числе в обсаженном интервале ранее спущенной колонной, кроме участков, заполняемых тампонажным раствором с целью недопущения разрыва сплошности цементного кольца по высоте (п. 2.9).

8.14.2. Независимо от требований п. 8.14.1:

- на нецементируемом фильтре;
- над башмаком спускаемой потайной, нижней и промежуточной секции колонны, кондуктора и выше башмака на 8-10 м;
- у башмака ранее спущенной колонны (кондуктора) и выше на расстоянии 30-50 м через каждые 8-10 м;
- под и над устройством ступенчатого цементирования и ниже стыка секций по два центратора через 8-10 м;
- у "головы" потайной колонны и ниже на расстоянии 8-10 м;
- под и над заколонной манжетой или пакером по два центратора с расстоянием 8-10 м;
- в приустьевой части, в случае подъема тампонажного раствора до устья скважины, два центратора с расстоянием 8-10 м;
- непосредственно над башмаком и на расстоянии 3-5 м от башмака эксплуатационной колонны в горизонтальном участке ствола.

8.15. Эксцентриситет центрируемой обсадной колонны в любой точке не должен превышать величину

$$\varepsilon = 0,33 \frac{D-d}{2},$$

где  $D$ ,  $d$  - соответственно осредненный диаметр ствола скважины и наружный диаметр обсадных труб в рассматриваемой точке.

8.16. При выборе типоразмеров центраторов необходимо руководствоваться следующими указаниями:

8.16.1. Для вертикальных участков ствола скважины и участков с углом наклона до 30-35° применять центраторы типа ЦЦ-1 (упругие).

8.16.2. Для наклонных более 35° и горизонтальных участков ствола - центраторы типа ЦЦ-2,4 (жестко-упругие) или центраторы-турбулизаторы типа ЦТГ.

8.16.3. Для участков ствола, осложненных желобными выработками, независимо от угла наклона, как правило, центраторы типа ЦТГ.

*Примечание.* Положениями настоящего пункта необходимо также руководствоваться при использовании центраторов, не представленных в прил. 12 (например, закупаемых по импорту).

8.17. Частота расстановки центраторов по п. 8.14.1 с учетом указаний по п.п. 8.15 и 8.16 рассчитывается в соответствии с прил. 12.

### **Компоновка заколонной оснастки обсадных колонн**

8.18. В газовых, газоконденсатных, рапосодержащих, техногенных пластах независимо от наличия АВПД, в интервалах близкорасположенных пластов с большими перепадами давлений, в нефтяных пластах с АВПД, а также над кровлей и под подошвой перечисленных пластов обсадная колонна должна оснащаться центраторами в сочетании с турбулизаторами и скребками.

8.18.1. Независимо от расчетной частоты расстановки центраторов по прил. 12 центраторы в флюидонасыщенном пласте устанавливаются через каждые 4-6 м; над каждым центратором и под ним устанавливается по одному турбулизатору и одному скребку.

8.18.2. Выше кровли и ниже подошвы изолируемых пластов на расстоянии не менее 15-25 м, уточняемом в зависимости от возможных градиентов перепада давления, центраторы устанавливаются через каждые 3-5 м также в сочетании с турбулизаторами и скребками.

8.19. Обсадная колонна в интервале залегания пород, склонных к пластическому течению и выпучиванию, оснащается центраторами с частотой, рассчитанной по прил. 12, в сочетании с турбулизаторами.

*Примечание.* При использовании устройств, сочетающих различные функции, применение дублирующих устройств однофункционального действия не требуется.

8.20. В случаях, не оговоренных п.п. 8.14.2, 8.18 и 8.19, обсадная колонна должна оснащаться только центраторами с частотой, рассчитанной по прил. 12.

### **Подготовка элементов технологической оснастки**

8.21. Подготовка элементов технологической оснастки к использованию должна осуществляться в соответствии с указаниями (инструкциями) по их эксплуатации. Кроме того, необходимо руководствоваться следующими дополнительными указаниями:

8.21.1. Проверить комплектность каждого изделия и при необходимости доукомплектовать в соответствии с паспортом, сертификатом и др.

8.21.2. Работы по подготовке оснастки, в составе которой содержатся резинотехнические детали, следует проводить при положительной температуре окружающей среды.

8.21.3. Проверить соответствие присоединительных резьб оснастки резьбам оснащаемой обсадной колонны, провести их расконсервацию путем протирки ветошью, смоченной керосином или другим растворителем, после чего резьбу протереть насухо.

Применение металлических щеток и других металлических приспособлений для очистки резьб не допускается.

8.21.4. Цементировочную головку, разъединитель и устройство для подвески обсадных колонн на цементном камне опрессовать водой внутренним давлением, превышающим в 1,5 раза ожидаемое на них давление при цементировании.

8.21.5. Разъединитель перед опрессовкой следует разобрать и проверить взаимодействие его составных частей без разрушения срезных шпилек подвесной пробки. Запрещается смазка резьбовых соединений твердеющими составами.

После опрессовки цементировочной головки в нее следует зарядить верхнюю разделительную (продавочную) пробку до упора в стопор головки.

8.21.6. Опрессовать также на полуторакратное ожидаемое рабочее давление приспособление

для расхаживания обсадных колонн и подводящие напорные линии к цементировочной головке.

8.21.7. Башмак колонный типа БКМ перед применением рекомендуется замочить в пресной воде на 3 дня для снижения хрупкости его бетонной насадки. При этом не допускается последующее замораживание насадки.

8.21.8. Клапаны обратные дроссельные типа ЦКОДМ следует перевести из транспортного положения в рабочее согласно указаниям, изложенным в паспорте.

8.21.9. Запорные шары клапанов обратных дроссельных типа ЦКОДМ, КОДГ и подобных конструкций должны храниться на буровой отдельно от клапанов до последней промывки скважины перед цементированием.

8.21.10. Клапаны обратные дроссельные типа ЦКОДМ, КОДГ и другие не допускается опрессовывать вне завода-изготовителя и применять после опрессовки.

8.21.11. Устройства ступенчатого цементирования типа МСЦ1, МСЦ2, МЦП, МСЦУ и УКСОЗ допускается опрессовывать пробным давлением на величину не более давления, ожидаемого в момент "стоп" на первой ступени. При выявлении течи через циркуляционные окна устройство подлежит выбраковке.

8.21.12. Перед спуском в проходное отверстие ротора с пакеров ПГПМ, ПГПМ1 и других необходимо снять защитный кожух.

8.21.13. Устройства ступенчатого цементирования категорически запрещается захватывать клиновыми захватами, ручными, машинными ключами и другими в месте на их корпусе, помеченном предупреждающей надписью "Ключами не брать".

8.21.14. Запрещается захват канатами, клиновыми захватами и ключами за защищенной кожухом уплотняющий элемент пакера.

8.21.15. Подвески секций и потайных колонн типа ЦСП и других дополнительно к п. 8.21.4 следует подготавливать к работе в соответствии с инструкцией по их эксплуатации.

8.21.16. Скребки корончатые типа СК, центраторы упругие типа ЦЦ, упруго-жесткие типа ЦЦ-2 и ЦЦ-4, а также жесткие центраторы-турбулизаторы типа ЦТГ после извлечения из тары, проверки их комплектности и расконсервации необходимо собрать и проверить на монтажеспособность на оправке, имитирующей обсадную трубу.

8.21.17. Справочные данные по технологической оснастке обсадных колонн представлены в прил. 12.

## **9. ЦЕМЕНТИРОВОЧНОЕ ОБОРУДОВАНИЕ**

9.1. В обязательный состав комплекта цементировочного оборудования для проведения операции цементирования скважин должны включаться:

- насосные установки;
- смесительные установки;
- осреднительные установки;
- блок манифольдов;
- станция контроля процесса цементирования.

9.2. В зависимости от технологической схемы цементирования должны быть дополнительно предусмотрены:

- емкости для накопления технической воды, приготовления буферной жидкости и бурового раствора для продавливания тампонажного раствора с целью исключения дополнительных насосных установок для этой цели (напр., прил. 6, разд. 3 и 4);
- силосы-накопители для тампонажных материалов (прил. 6, разд. 2);
- компрессор для приготовления азрированных тампонажных растворов (прил. 6).

9.3. Основные сведения по цементировочному оборудованию представлены в прил. 6.

9.4. Базовым вариантом организационно-технологической схемы процесса цементирования является схема, предусматривающая затворение тампонажного раствора стандартными гидровакуумными смесителями с подачей жидкости затворения насосами высокого давления из расчета: одна насосная установка на одну-две установки смесительные с обязательным использованием осреднительной (ых) установки (ок).

9.5. В зависимости от географических и климатических условий района работ рекомендуется применение цементировочного оборудования в следующих вариантах:

- мобильное оборудование в обустроенных районах;
- комплексы стационарного оборудования на кустовых и труднодоступных буровых;
- оборудование в рамном исполнении для доставки вертолетами на отдаленные отдельные буровые.

9.6. Выбор типов и числа насосных установок для одноразовой операции или для

комплектования стационарного комплекса цементировочного оборудования необходимо осуществлять по требующейся полезной гидравлической мощности (прил. 6) в соответствии с гидравлической программой цементирования (прил. 4).

9.7. Выбор числа мобильных смесительных установок необходимо осуществлять из расчета полной загрузки тампонажных материалов, требующихся на одну операцию по цементированию.

Для стационарных комплексов с силосами-накопителями предусматривается непрерывная загрузка (дозагрузка) последних тампонажным материалом из контейнеров в процессе цементирования.

9.8. Перед доставкой цементировочной техники на буровую необходимо проверить комплектность и работоспособность всего оборудования, в том числе с учетом конкретных условий цементирования.

9.8.1. Насосные установки с поршневыми насосами необходимо оборудовать соответствующими цилиндрическими втулками и поршнями, проверить работоспособность при максимальной подаче с замером объема прокачиваемой жидкости через мерный бак установки.

9.8.2. В случае ремонта или замены деталей манифольдной обвязки насосных установок и блока манифольдов, но не реже одного месяца простоя, произвести их гидравлическое испытание водой в течение 3 мин на пробное давление, равное максимальному паспортному давлению, умноженному на коэффициент запаса прочности по табл. 4.

9.8.3. Мерные баки насосных установок, бункеры смесительных установок и цементовозов, осреднительные установки очистить от остатков ранее использованных жидкостей, материалов и посторонних предметов. Перед применением высокотемпературных материалов смесительные установки и цементовозы дополнительно промыть водой и высушить.

Таблица 4

Максимальное паспортное давление, МПа	< 200	200-560	560-650	> 650
Коэффициент запаса прочности	1,5	1,4	1,3	1,25

9.8.4. Цементировочную головку подвергнуть ревизии в соответствии с инструкцией по эксплуатации и подвергнуть гидравлическому испытанию на полуторакратное давление, ожидаемое при цементировании, а в случае замены запорных узлов или ремонта, - в соответствии с п. 9.8.2. Отдельно приготовить комплект цементировочных пробок.

9.8.5. Требования по п.п. 9.8.1-9.8.4 распространяются также на стационарное цементировочное оборудование.

9.8.6. Цементировочная техника и материалы для цементирования должны быть доставлены на буровую по заявке бурового предприятия в срок, устанавливаемый местными нормами.

9.8.7. Гидровакуумные смесители необходимо оборудовать насадками в соответствии с прил. 6.

## 10. ПОДГОТОВКА СТВОЛА СКВАЖИНЫ К СПУСКУ ОБСАДНОЙ КОЛОННЫ

### При способе спуска и цементировании обсадной колонны в один прием (базовый вариант)

10.1. Рабочим проектом на строительство скважины должны быть предусмотрены профиль и условия формирования ствола в процессе бурения под спуск обсадной колонны любого назначения и типоразмера труб (муфтовые и безмуфтовые), обеспечивающие беспрепятственный спуск колонны до проектной глубины.

10.2. Условие по п. 10.1 предусматривает:

10.2.1. Предупреждение образования уступов в стволе, снижающих эффективный (просветный) диаметр до минимально допустимого, в скважинах любого профиля.

10.2.2. Для наклоннонаправленных и скважин с горизонтальным окончанием ствола интенсивность искривления должна удовлетворять требованиям:

- проходимости обсадной колонны с учетом ее жесткости на изгиб;
- прочности колонны при изгибе.

В табл. 5 представлены значения допустимой интенсивности искривления ствола скважины для муфтовых обсадных колонн с учетом зазоров между муфтами и стенкой скважины, указанных в табл. 1. Для других случаев необходимо выполнять расчеты по прил. 1.

10.3. Условия по п. 10.1 реализуются регламентированными геометрическими



соотношениями диаметров породоразрушающего инструмента, активной (наддолотной) части УБТ и обсадной колонны, а также соотношением их жесткости (прил. 1).

Таблица 5

Условный диаметр обсадной колонны, мм	426	377	351	324	299	273	245	219	194	178	168	146	140	127	114
Допустимая интенсивность искривления, град/10 м	0,8	1,0	1,2	1,3	1,6	2,0	2,3	2,8	3,5	4,0	5,0	7,0	7,5	9,5	11,0

10.4. Запрещается проводить геофизические исследования и подготовку ствола скважины к креплению при наличии газонефтеводопроявлений или поглощений бурового раствора до их ликвидации.

10.5. После завершения последнего долбления необходимо привести параметры бурового раствора в соответствие с ГТН, а также ввести предусмотренные смазывающие добавки, присадки и др.

Выполнить комплекс геофизических исследований.

10.6. Работы по подготовке ствола скважины (шаблонирование ствола) в случае выполнения п. 10.3 включают в себя контрольный спуск КНБК, применявшейся при последних долблениях.

10.7. При невыполнении п. 10.3 вследствие технологических особенностей углубления скважины или других причин подготовка ствола должна осуществляться с применением ужесточенных КНБК за счет включения УБТ необходимых размеров или калибраторов (центраторов) (прил. 1).

*Примечание.* В случае необходимости включения в КНБК более двух дополнительных калибраторов (центраторов) осуществляется последовательный спуск ужесточаемых КНБК.

10.8. Спуск КНБК по варианту п. 10.6 необходимо осуществлять со скоростью, как при последних СПО, не допуская посадок (в стволе скважины диаметром до 295,3 мм - более 3-5 тс, большего диаметра - 5-6 тс по отношению к разгрузке ее за счет трения при движении по стволу).

10.9. Спуск ужесточенной КНБК по варианту п. 10.7 необходимо осуществлять со скоростью на 20-25% меньшей, чем при СПО.

10.10. В процессе шаблонирования ствола скважины необходимо прорабатывать его в интервалах затяжек, имевших место при подъеме инструмента после последнего долбления (шаблонирования), в интервалах сужений и желобных выработок по данным кавернопрофилера, а также интервалов посадок КНБК.

Проработку следует производить со скоростью, ограниченной указанными в п. 10.8 посадками до полной их ликвидации при спуске КНБК без промывки.

10.11. Спуск КНБК до и между интервалами проработок необходимо осуществлять с промежуточными промывками.

10.11.1. Глубины промывок устанавливаются по накопленному опыту в каждом районе или аналогичных условиях с учетом данных по углублению конкретной скважины. Как правило, первая промывка при подготовке скважины к спуску второй промежуточной, потайной и эксплуатационной колонны производится перед выходом в открытый ствол.

10.11.2. Восстановление циркуляции следует осуществлять плавно одним буровым насосом. С этой целью, особенно на буровых установках с электроприводом на переменном токе, необходимо монтировать на период бурения угловой пусковой дроссель (модификация НПО "Бурение").

10.11.3. Продолжительность промывок определяется состоянием бурового раствора. Она должна быть не менее, чем требуется для выравнивания давления на насосах при производительности, равной производительности при бурении скважины.

10.12. Промывку в процессе проработок, промежуточных промывках и на забое необходимо осуществлять с очисткой бурового раствора.

10.13. По достижении забоя каждой КНБК скважину необходимо промыть в течение не менее 1,5 циклов циркуляции с обработкой бурового раствора, приведением его параметров в соответствие с ГТН и тщательной очисткой.

10.14. Если в процессе подготовки ствола скважины обнаружены газонефтеводопроявления или поглощения, ствол скважины должен быть подготовлен повторно после их полной ликвидации.

При наличии затяжек в процессе подъема КНБК ствол скважины также должен быть подготовлен повторно той же КНБК.

10.15. Организация работ должна обеспечить максимальное сокращение времени от окончания промывки скважины до окончания подъема КНБК под спуск обсадной колонны.

10.16. При подготовке ствола скважины к спуску обсадной колонны с устройством ступенчатого цементирования должны выполняться все требования, изложенные в п.п. 10.1-10.15.

Дополнительные требования не выдвигаются.

### **При спуске секционных и потайных колонн**

10.17. При подъеме инструмента после последнего долбления бурильные трубы, предназначенные для спуска секции или потайной колонны, необходимо:

- подвергнуть контрольному замеру;
- испытать внутренним давлением на полуторакратную величину относительно ожидаемого максимального давления при цементировании;
- подвергнуть дефектоскопии;
- прошаблонировать пропуском жесткого шаблона;
- проверить внешним осмотром состояние резьб и упорных торцов разъемных замковых соединений и внешним осмотром - неразъемные соединения;
- заменить дефектные трубы на равные им по прочности.

10.18. Для спуска нижних секций и потайных колонн ствол скважины подготавливается с выполнением всех требований по п.п. 10.1-10.15.

10.19. После подъема бурильных труб, на которых спущена нижняя (промежуточная) секция колонны, необходимо:

10.19.1. Произвести контрольный спуск КНБК в открытый ствол с проработкой по п.п. 10.8 и 10.11 до "головы" секции.

В зависимости от профиля и состояния ствола скважины от устья до "головы" спущенной секции жесткость КНБК может быть уменьшена по сравнению с последней компоновкой.

10.19.2. В случае нахождения «головы» секции в обсаженном стволе скважины необходимо осуществлять контрольный спуск бурильных труб с КНБК, компоновкой по усмотрению бурового предприятия.

10.20. Разгрузка КНБК на "голову" секции не допускается, если это не предусмотрено конструкцией устройства для спуска и стыковки секций с применением специальной контрольной компоновки.

10.21. При нахождении КНБК непосредственно над секцией необходимо промыть скважину с очисткой и обработкой всего объема бурового раствора и приведением его параметров в соответствие с ГТН.

Поднять КНБК для спуска секции колонны.

## **11. СПУСК ОБСАДНОЙ КОЛОННЫ**

### **Общие положения**

11.1. Спуск обсадной колонны должен осуществляться в соответствии с Планом работ на крепление скважины (прил. 5), составленным на основании рабочего проекта на строительство скважины с учетом фактических геолого-технических условий.

11.2. Работы по спуску обсадной колонны должны производиться под руководством ответственного лица бурового предприятия - начальника буровой (бурового мастера), технолога или главного инженера, назначаемого в зависимости от сложности работ, с участием представителя Заказчика.

11.3. Разрешение на спуск обсадной колонны дает руководитель бурового предприятия или замещающее его лицо на основании информации ответственного лица о готовности буровой установки, ствола скважины, обсадных труб, технологической оснастки, материалов и других в соответствии с Планом работ.

11.4. Необоснованные отклонения от Плана работ не допускаются.

11.5. В случае осложнений в процессе спуска обсадной колонны:

11.5.1. Ответственный представитель должен предпринять первоочередные меры по ликвидации и предупреждению развития осложнения и согласовать свои дальнейшие действия с руководством бурового предприятия.

11.5.2. Вынужденное решение об изменении компоновки, оснастки, глубины спуска и интервала цементирования обсадной колонны принимается совместно Подрядчиком и Заказчиком и согласуется с Проектировщиком.

### Спуск обсадной колонны в один прием (базовый вариант)

11.6. Спуск колонны должен осуществляться, как правило, с применением клиновых захватов или спайдеров, в том числе спайдера-элеватора на крюке талевого системы.

Допускается применение элеваторов в начале спуска и до достижения массы колонны (с учетом облегчения ее в буровом растворе), соответствующей коэффициенту запаса прочности на срагивание (растяжение) верхних резьбовых соединений не менее 1,5 для труб диаметром до 245 мм и не менее 1,75 для труб большего диаметра.

11.7. Требования к смазке (уплотнительному составу) для резьбовых соединений.

11.7.1. Уплотнительный состав для всех резьбовых соединений (кроме по п. 11.7.3) обсадных труб, а также элементов технологической оснастки обсадной колонны, входящих в ее компоновку, должен быть одинаковым для всех соединений. Тип уплотнительного состава выбирается по прил. 14.

11.7.2. Для смазки резьб извлекаемых из скважины элементов оснастки необходимо использовать неклеевые и неотверждающиеся (неполимеризующиеся) составы, как правило, состав Р-416.

11.7.3. Герметизирующий состав с резьб, нанесенный заводом-изготовителем или фирмой-поставщиком и защищенный исправным предохранителем, не допускается снимать и заменять другим.

11.7.4. Подготовку резьб, приготовление двухкомпонентных составов на буровой, нанесение состава на резьбы необходимо осуществлять в соответствии с инструкциями по их применению.

В любом случае до смазки резьба должна быть очищена неметаллической щеткой или другим приспособлением, обезжирена и протерта насухо с принятием мер по предотвращению загрязнения и попадания влаги перед смазкой и свинчиванием.

11.8. Для свинчивания и закрепления резьбовых соединений необходимо использовать специальные автоматические ключи, как правило, с гидравлическим приводом, оборудованные моментометром с показывающим и записывающим устройствами.

*Допущение.* Допускается закрепление машинными ключами резьбовых соединений труб кондукторов и промежуточных колонн, после которых не ожидается вскрытие газовых и газоконденсатных пластов, а также нефтяных пластов с АВПД.

11.9. Степень закрепления резьбовых соединений необходимо контролировать по заходу ниппеля в муфту трубы и величине крутящего момента в соответствии с ТУ и инструкциями по эксплуатации каждого типоразмера труб и резьб, рекомендациями фирм-поставщиков и с учетом влияния типа герметизирующего состава (прил. 14).

11.9.1. В табл. 6 для примера приведены крутящие моменты свинчивания резьбовых соединений труб ГОСТ 632-80 и несамоотверждающихся смазок, в табл. 7 - труб стандарта АНИ (бюллетень 5А2 АНИ), кН·м.

Таблица 6

Условный диаметр труб, мм	Треугольная резьба с закругленным профилем		ОТТМ1	ОТТГ1	ОГ1м
	толщина стенки, мм				
	до 9	9 и более			
114	3,00-4,00	-	3,30-4,70	3,90-5,20	3,00
127	3,30-5,10	6,00	3,40-4,80	4,00-5,40	3,50
140	5,00-6,00	7,00-8,00	3,70-6,00	5,80-8,00	4,00
146	5,00-6,00	7,60-9,60	4,30-6,10	6,00-8,20	4,00
168	6,00-7,90	9,10-12,80	4,30-6,60	6,90-10,70	4,50
178	7,10-8,40	9,70-13,60	4,40-7,00	7,00-11,00	4,50
194	7,40-9,60	11,20-15,70	4,90-8,40	7,50-11,50	5,50
219	11,60	13,50-19,20	5,30-8,50	9,90-16,00	6,50
245	13,10	15,20-21,60	5,60-10,20	11,40-21,90	7,50
273	11,80-15,20	17,80-25,40	5,80-9,40	12,60-21,60	8,50
299	16,80	19,60-27,90	6,00-8,70	-	-
324	-	21,60-30,80	7,50-9,60	-	-

340-377	-	23,40-33,40	7,80-9,80	-	-
407-426	-	30,00-43,00	-	-	-
508	-	49,40	-	-	-

**Примечания:** Условия нормального закрепления резьб:

- заход ниппеля в муфту для треугольной резьбы должен быть  $\pm 1$  нитка нарезки;
- для ОТТМ торец муфты должен совпадать с концом сбега резьбы ниппеля или расстояние между торцом муфты и концом сбега должно быть не менее 5 мм для труб диаметром до 194 мм и 6 мм для труб большего диаметра;
- для ОТТГ и ТБО торец муфты должен совпадать с концом сбега резьбы на ниппеле или не доходить не более 2 мм;
- для ОГТм упорные торцы ниппеля и муфты должны сходиться;
- моменты свинчивания должны корректироваться для других уплотнительных составов (прил. 14);
- в контракте (договоре) на поставку труб со специальными резьбовыми соединениями рекомендуется включать требование нанесения меток для визуального контроля степени закрепления резьб.

11.9.2. Для других типоразмеров резьбовых соединений, в том числе при наличии рекомендаций по контролю свинчивания впервые применяемых в данном предприятии труб, необходимо заблаговременно производить пробные свинчивания труб с использованием необходимого уплотнительного состава.

11.9.3. "Усиление" резьбовых соединений при ненормальном свинчивании труб любой марки стали и любым способом запрещается.

Таблица 7

Условный диаметр труб, мм	Крутящий момент свинчивания, кН·м		
	оптимальный	минимальный	максимальный
Резьбы закругленного профиля, шаг 8 ниток на 25,4 мм			
114	1,70	1,50	2,20
140	3,70	2,80	5,50
168	4,40	3,30	6,50
178	5,30	3,90	7,90
194	5,30	4,30	7,90
219	5,70	4,80	8,40
245	6,50	4,80	9,70
273	6,80	5,10	10,10
Резьбы Экстрем-лайн			
140	3,75	3,00	4,50
168	4,25	3,50	5,00
178	4,20	3,50	5,00
194	6,00	5,00	7,00
219	6,00	5,00	7,00
245	6,50	5,50	7,50
273	6,50	5,50	7,50

**Примечания:**

- для труб диаметром 114 мм из сталей с низкими механическими свойствами крутящий момент может быть меньше 1,50 кН·м, из сталей высокопрочных - может превышать 2,20 кН·м.
- заход ниппеля в муфту трубы с резьбой закругленного профиля должен быть  $\pm 2$  нитки нарезки в диапазоне указанных моментов закрепления.

11.9.4. При ненормальном свинчивании трубу следует отсоединить и забраковать.

11.9.5. Для дальнейшего спуска резьбу муфты трубы, из которой вывернута забракованная труба, необходимо проверить внешним осмотром и гладким калибром.

В случае необходимости отвинчивания второй трубы и неудовлетворительного состояния муфты предшествующей трубы решение о целесообразности дальнейшего спуска колонны принимается совместно Подрядчиком и Заказчиком в зависимости от массы спущенной колонны, коэффициента запаса прочности на страгивание (растяжение) резьбовых соединений и назначения обсадной колонны.

11.10. Перед подачей на мостки буровой предохранительные кольца на ниппелях труб должны быть ослаблены для легкого отвинчивания "от руки", а предохранительные ниппели из

муфт полностью вывернуты.

11.11. На муфту затаскиваемой к ротору трубы должен одеваться легкий безрезьбовый колпак.

11.12. После снятия защитного колпака у ротора в каждую трубу необходимо ввести шаблон плавающего типа с захватом для ловителя.

Размеры шаблонов должны выбираться по табл. 3.

В каждой вахте должно быть назначено ответственное лицо по шаблонированию труб.

11.13. До подачи на мостки буровой к ротору длина каждой трубы и встраиваемых в колонну элементов технологической оснастки должны быть подвергнуты контрольному измерению стальной рулеткой.

В процессе спуска специальным лицом, как правило представителем геологической службы бурового предприятия, должна постоянно фиксироваться мера спущенной колонны по форме, приведенной в прил. 18.

11.14. Башмак обсадной колонны должен навинчиваться "на весу" после затаскивания обсадной трубы и закрепляться на роторе.

11.15. Центраторы, турбулизаторы и скребки необходимо одевать и закреплять на трубах на мостках буровой перед затаскиванием труб.

11.16. Спуск обсадной колонны необходимо осуществлять со скоростью, рассчитанной поинтервально в соответствии с прил. 15.

Движение колонны на длине каждой трубы должно осуществляться по тахограмме типа "трапеция" с плавным набором скорости до максимальной и плавной посадкой на ротор.

При большой массе колонны дополнительно к гидравлическому или другого типа тормозу необходимо использовать рекуперативный режим работы электродвигателей или обратный ход коробки перемены передач дизельного привода лебедки.

11.17. При спуске колонны не допускать посадки по отношению к разгрузке ее за счет трения при движении по стволу скважины для труб диаметром до 245-273 мм более 3-5 тс и для большего диаметра 5-6 тс. Величины допустимых посадок могут уточняться в Плане работ с учетом опыта в данном районе.

При возникновении посадок необходимо:

- восстановить циркуляцию;
- произвести расхаживание колонны с промывкой.

В случае непроходимости колонны после остановки циркуляции возобновить последнюю; руководитель работ согласует дальнейшие действия с руководством бурового предприятия.

11.18. При проектировании скважин с горизонтальным (псевдогоризонтальным) окончанием ствола большой протяженности по согласованному решению Подрядчика, Заказчика и Проектировщика может предусматриваться применение специального оборудования для принудительного продвижения колонны по стволу скважины.

Для таких случаев выполнение п. 11.17 также обязательно.

11.19. Необходимо вести постоянный контроль за заполнением колонны и вытеснением бурового раствора из скважины.

11.19.1. Контроль за установившимся режимом заполнения колонны осуществляется по расчетным величинам нарастания веса на крюке и объему вытесняемого раствора, измеряемому в изолированной тарированной приемной емкости буровых насосов.

11.19.2. При уменьшении темпа нарастания веса колонны и увеличении объема вытесняемого раствора сверх расчетного необходимо восстановить циркуляцию в скважине, предварительно заполнив колонну буровым раствором с замером объема.

Если причиной осложнения является закупорка обратного клапана или башмака колонны, промыть скважину.

11.19.3. При нормальном весе колонны и уменьшении объема вытесняемого раствора восстановить циркуляцию с целью установления факта поглощения бурового раствора и при его наличии согласовать дальнейшие действия с руководством бурового предприятия.

11.20. Особое внимание уделять характеру вытеснения бурового раствора при вскрытых газовых и газоконденсатных горизонтах независимо от наличия АВПД, а также водоносных и нефтяных горизонтах с АВПД.

11.20.1. При обнаружении увеличения объема вытесняемого раствора сверх расчетного (с учетом разницы вытесненного из скважины и долитого в колонну) не допускать приток более 25 % установленного допустимого объема (но не больше 1 м<sup>3</sup>) для промежуточных положений колонны и более 50% (но не больше 1,5 м<sup>3</sup>) в призабойной зоне. В противном случае спуск колонны следует приостановить.

*Примечание.* Величина допустимого притока устанавливается действующими инструкциями по

предупреждению и ликвидации газонефтеводопроявлений (ГНВП) и указывается в Плане работ.

11.20.2. При обнаружении движения бурового раствора из скважины в процессе навинчивания очередной трубы или любой остановке дальнейший спуск колонны следует приостановить независимо от объема притока.

Следует иметь в виду, что после спуска каждой трубы может иметь место запаздывание выхода раствора из скважины или прекращения выхода, не являющееся причиной поглощения раствора или поступления флюида в скважину. Такая закономерность должна устанавливаться при СПО в процессе углубления скважины.

11.20.3. О возникновении осложнения по п.п. 11.20.1 и 11.20.2 руководитель работ сообщает руководству бурового предприятия и согласует с ним дальнейшие действия.

При этом *незамедлительно необходимо*:

- подать сигнал "выброс";
- установить на верхнюю трубу открытый шаровой кран;
- закрыть шаровой кран и герметизировать затрубное пространство ПУГом;
- при отсутствии ПУГа и при малом весе обсадной колонны присоединить к верхней трубе специальную "аварийную" бурильную трубу с открытым шаровым краном и закрыть кран и верхний плащечный превентор;
- присоединить рабочую трубу, закрыть ДЗУ, открыть шаровой кран, вести наблюдение за давлением в затрубном и трубном пространстве и расхаживать колонну.

Дальнейшие работы по ликвидации ГНВП должны проводиться в соответствии с действующими инструкциями по согласованию с руководством бурового предприятия и, при необходимости, с противофонтанной службой.

11.21. В случае перелива бурового раствора из колонны ("сифон") необходимо промыть скважину до стабилизации давления; при необходимости закачать в колонну порцию бурового раствора повышенной плотности.

11.22. В процессе спуска колонны необходимо осуществлять промежуточные промывки, в том числе до выхода в открытый ствол из промежуточной (потайной) колонны. Глубины промывок устанавливаются по опыту бурения скважин в данном районе или аналогичных условиях и корректируются в процессе спуска колонны в зависимости от характера вытеснения и состояния бурового раствора.

11.23. После окончания допуска колонны до проектной глубины следует промыть скважину в течение 1,5-2-х циклов циркуляции.

11.24. В процессе любых промывок скважины необходимо:

- контролировать состояние бурового раствора с обработкой в случае необходимости и поддержанием параметров в соответствии с ГТН;
- контролировать характер циркуляции с целью своевременного обнаружения поглощений или флюидопроявлений;
- контролировать наличие в буровом растворе пластовой воды, нефти или газа, в том числе с помощью газоанализатора;
- вести тщательную очистку бурового раствора.

11.25. При промывках скважины, технологических или вынужденных остановках и после окончания спуска обсадную колонну необходимо периодически расхаживать.

11.26. После окончания допуска колонны, в том числе оборудованной устройством для ступенчатого цементирования, до проектной глубины необходимо сбросить в обсадные трубы запорный шар обратного клапана (в случае установки двух клапанов - шар верхнего).

Спуск колонны с заранее помещенным шаром или преждевременное сбрасывание его в трубы запрещается без крайней необходимости.

При вынужденном спуске (допуске) колонны без самозаполнения необходимо осуществлять периодический долив колонны с обеспечением четырехкратного запаса прочности порциями бурового раствора  $V$ , м<sup>3</sup>, определяемыми из выражения

$$V = \frac{0,785 \cdot d^2 \cdot P}{4 \cdot 10^{-6} \cdot \rho \cdot g},$$

где  $d$  - внутренний диаметр доливаемых обсадных или бурильных труб, м;

$P$  - меньшая из двух величин - давление смятия обсадных труб или паспортный допустимый перепад давления на обратный клапан, МПа;

$\rho$  - плотность бурового раствора, кг/м<sup>3</sup>;

$g$  - ускорение свободного падения, м/с<sup>2</sup>.

Долов колонны осуществляется через  $L$ , м, спущенных труб

$$L = \frac{V}{0,785d^2}.$$

11.27. Разгрузка обсадной колонны на забой скважины категорически запрещается.

### **Спуск секций и потайных колонн**

11.28. При спуске нижних, промежуточных, верхних секций и потайных колонн необходимо выполнять все требования по п.п. 11.1-11.27.

11.29. После окончания сборки потайной колонны, нижней и промежуточных секций сбросить в обсадные трубы запорный шар обратного клапана (в случаях установки двух клапанов - шар верхнего).

11.30. После подъема бурильных труб, на которых спущена и зацементирована нижняя (промежуточная) секция колонны, необходимо выполнить работы по п.п. 10.19-10.21.

11.31. Подвеску нижних, промежуточных секций и потайных колонн в стволе скважины, а также стыковку секций необходимо осуществлять в соответствии с инструкциями по эксплуатации специальных устройств.

## **12. ЦЕМЕНТИРОВАНИЕ ОБСАДНЫХ КОЛОНН**

### **Общие положения**

12.1. Организация и проведение процесса цементирования должны осуществляться под общим руководством ответственного представителя бурового предприятия с участием представителя Заказчика.

12.2. Операции по цементированию обсадной колонны должны проводиться под непосредственным руководством ответственного представителя тампонажного предприятия (цеха) в соответствии с Планом работ на крепление скважины (прил. 5) и оперативным планом тампонажного предприятия (цеха), составленным на основании Плана работ.

12.3. Отклонения от Плана работ допускаются в исключительных случаях по согласованию между Подрядчиком и Заказчиком; если принимаемое решение вступает в противоречие с Рабочим проектом на строительство скважины - дополнительно с Проектировщиком.

12.4. Запрещается цементирование скважины при наличии признаков газонефтеводопроявлений или поглощений бурового раствора до их ликвидации.

12.5. Подача заявки буровым предприятием на доставку и доставка материалов и мобильной цементировочной техники на буровую тампонажным предприятием (цехом), должны осуществляться в сроки, устанавливаемые местными нормами.

12.6. Подготовительные работы к цементированию - загрузка тампонажных материалов, накопление технической воды, приготовление буферной жидкости, расстановка и обвязка цементировочной техники (кроме обвязки и установки цементировочной головки), станции контроля цементирования, настройка ее, установка средств оперативной связи и другие должны быть выполнены до окончания промывки скважины после спуска обсадной колонны.

Приготовление буферной жидкости, требующее ее длительной выдержки (например, бентонитового раствора, прил. 6), должно осуществляться силами буровой бригады.

12.7. Гидровакуумные смесители смесительных установок мобильных (до доставки на буровую) и стационарных должны быть оборудованы насадками в соответствии с типом применяемых тампонажных материалов. Насадки с круглыми отверстиями должны быть диаметром 15-18 мм для облегченных цементов, 14-16 мм для нормальных и 10-13 мм для утяжеленных цементов и композиций. Щелевые насадки должны иметь размер отверстий, эквивалентный указанным по гидродинамической характеристике.

12.8. В случае вынужденной задержки цементирования колонны:

- тампонажный материал в смесительных установках должен быть подвергнут перебункеровке; сроки перебункеровки после загрузки устанавливаются местными нормами в зависимости от погодных условий и способа доставки и загрузки материалов, но не более, чем через 3 суток для стандартных цементов и 1,5-2,5 суток для тампонажных композиций;

- пробы тампонажного материала-раствора должны быть подвергнуты контрольному анализу по истечении не более 7 суток после первичного анализа в зависимости от влажности воздуха, температуры окружающей среды и др. (срок < 7 суток устанавливается местными нормами).

## **Цементирование обсадной колонны в один прием способом прямой циркуляции (базовый вариант)**

12.9. Непосредственно по окончании промывки скважины после спуска обсадной колонны необходимо:

12.9.1. Установить цементировочную головку с крышкой с заглушенным отводом для установки манометра. Закрепить крышку и головку.

12.9.2. Подвесить обсадную колонну на талевой системе и периодически расхаживать на высоту 1,5-2,0 м в пределах допустимых нагрузок.

В случае появления признаков посадок колонну оставить на талевой системе, расположив муфту верхней трубы на высоте 1,0-1,5 м над ротором.

12.9.3. Присоединить нагнетательные трубопроводы к цементировочной головке с закрытыми кранами и испытать трубопроводы водой с выдержкой 3 мин на величину полуторакратного максимального давления, ожидаемого в процессе цементирования в соответствии с гидравлической программой (прил. 4). Возможные течи устранить и произвести повторное испытание.

Отсоединить трубопровод, подключенный к крану цементировочной головки над стопорным устройством.

12.10. Закачать в обсадную колонну буферную жидкость расчетного объема (прил. 9) с помощью одной насосной установки.

12.11. Установить в цементировочную головку нижнюю разделительную пробку под боковыми отводами и верхнюю пробку над стопорным устройством; зафиксировать ее стопорным устройством.

### **Установить и закрепить крышку головки с манометром.**

12.12. Затворение и закачивание в скважину тампонажного раствора:

12.12.1. Одновременно с закачиванием буферной жидкости начать затворение тампонажного раствора в соответствии с технологической схемой цементирования (прил. 6).

12.12.2. Вывод смесительных установок на режим затворения должен осуществляться с подачей тампонажного раствора в осреднительную емкость (и) без сброса раствора в отходы.

12.12.3. В процессе затворения, осреднения, накопления осуществлять постоянное перемешивание раствора с замерами плотности проб, отбираемых через специальные отводы осреднителя (две точки - на передней и задней части емкости) с частотой 1-3 мин.

Для измерения плотности раствора необходимо применять такой же прибор, что и при проведении лабораторного анализа.

12.12.4. Приступать к закачиванию тампонажного раствора в обсадную колонну следует после накопления не менее 2,5-3,0 м<sup>3</sup> раствора заданной плотности и вывода смесительной (ых) установки (ок) на рабочий режим, не допуская остановок процесса независимо от принятой технологической схемы цементирования.

Колебания плотности тампонажного раствора относительно заданной не должны выходить за предел  $\pm 20$  кг/м<sup>3</sup>.

Для тампонажных растворов РПИС и в других ответственных случаях - не более  $\pm 10$  кг/м<sup>3</sup>.

12.12.5. В случае применения двух последовательно закачиваемых рецептур тампонажного раствора необходимо начинать затворение второй порции до окончания полного откачивания первой, для чего использовать самостоятельную или освободившуюся осреднительную емкость с целью обеспечения перекрытия времени операций по затворению и закачиванию раствора.

12.12.6. Режим закачивания раствора обеспечивать в соответствии с гидравлической программой цементирования (прил. 4) с контролем и записью процесса на станции контроля цементирования.

12.13. Продавливание тампонажного раствора.

12.13.1. Остановка процесса для перехода от закачивания к продавливанию тампонажного раствора должна быть максимально кратковременной, в том числе для промывки нагнетательных трубопроводов от остатков тампонажного раствора.

Прерывание процесса для набора технической воды, продавочной жидкости и других не допускается.

12.13.2. Незамедлительно после закачивания тампонажного раствора закрыть нижние краны на цементировочной головке, присоединить нагнетательный трубопровод к крану цементировочной головки над стопорным устройством, открыть кран, освободить от стопорного устройства разделительную пробку, плавно продавить ее в колонну продавочной жидкостью,



продолжить и выйти на режим продавливания тампонажного раствора, промыв и присоединив к головке нижние трубопроводы.

12.13.3. В процессе продавливания необходимо:

12.13.3.1. Поддерживать режим процесса в соответствии с гидравлической программой (прил. 4).

12.13.3.2. Контроль и управление процессом вести по показаниям станции контроля и параллельно по давлению на БМ и насосных установках, а также измеряемым объемам закачанной жидкости по мерным бакам насосных установок.

12.13.3.3. Контролировать объем вытесняемого раствора из скважины по расходомеру на выходе из устья и замеряемому объему в мерных емкостях буровых насосов.

12.13.3.4. Контролировать газосодержание в вытесняемом из скважины растворе, наличие пластовой воды (разжижение раствора) или признаков других пластовых флюидов.

12.13.3.5. При росте давления нагнетания сверх расчетного, появлении признаков поглощения или флюидопроявления ответственный представитель бурового предприятия должен принять безотлагательные меры по предотвращению их дальнейшего развития в соответствии с действующими инструкциями, продолжению процесса цементирования и согласовать дальнейшие действия с руководством бурового предприятия.

12.13.3.6. Последние 1,0-1,5 м<sup>3</sup> продавочной жидкости для обсадных колонн диаметром ≤245 мм закачивать одной насосной установкой с производительностью 3-4 дм<sup>3</sup>/с и 1,5-2,5 м<sup>3</sup> для обсадных колонн большего диаметра с производительностью 5-6 дм<sup>3</sup>/с.

12.13.3.7. Определить давление "стоп", превышающее рабочее в конце процесса на 1,5-2,5 МПа в зависимости от диаметра и глубины спуска колонны.

При определении давления "стоп" и неполучении его допускается по решению ответственного представителя бурового предприятия закачивание 2-3% продавочной жидкости сверх расчетного объема, но для эксплуатационных колонн не более объема от кольца «стоп» до точки на 3-4 м выше башмака.

12.13.3.8. После определения давления "стоп" снизить давление в цементировочной головке до атмосферного, убедиться в герметичности обратного клапана и оставить обсадную колонну в подвешенном состоянии на талевой системе под нагрузкой на крюке, сформировавшейся к началу определения давления «стоп».

#### **Двухступенчатое цементирование обсадной колонны**

12.14. Цементирование нижней ступени обсадной колонны необходимо осуществлять с выполнением всех требований п.п. 12.1-12.13.

*Дополнение:* в случаях несовместимости продавочной жидкости и тампонажного раствора верхней порции нижней ступени необходимо в счет продавочной жидкости закачивать разделительную БЖ, располагаемую над МСЦ.

12.15. При герметичном (ых) обратном (ых) клапане (ах) на обсадной колонне вскрыть циркуляционные отверстия в устройстве ступенчатого цементирования, восстановить плавно циркуляцию, промывать скважину в течение не менее 1,5 циклов циркуляции с обработкой и очисткой бурового раствора и доведением его параметров до требуемых ГТН.

12.16. В процессе промывки скважины выполнить все подготовительные работы к цементированию второй ступени.

12.17. При негерметичном (ых) обратном (ых) клапане (ах) вскрытие циркуляционных отверстий осуществляется после 2-3-кратной попытки герметизации; в крайнем случае - по истечении срока загустевания тампонажного раствора в условиях призабойной зоны.

Решения в подобных нештатных ситуациях, вплоть до подъема колонны, принимаются ответственным лицом по согласованию с руководством бурового предприятия.

12.18. Выполнить все работы по цементированию колонны в соответствии с п.п. 12.1-12.13 и с учетом особенностей работы устройства ступенчатого цементирования в соответствии с инструкцией по его эксплуатации.

#### **Цементирование потайных и секционных обсадных колонн**

12.19. Для цементирования потайных и секционных колонн обязательно выполнение всех требований по п.п. 12.1-12.13.

*Дополнение:* в случаях несовместимости продавочной жидкости и тампонажного раствора необходимо в счет продавочной жидкости закачивать разделительную БЖ, располагаемую над

«головой» секции (потайной колонны).

12.20. Применение верхних разделительных пробок для потайных и всех секций колонн обязательно.

Верхние секции должны цементироваться, как правило, с нижней разделительной пробкой.

12.21. В период ОЗЦ за потайной, нижней и промежуточной секциями колонн необходимо осуществлять промывку скважины с обработкой и очисткой бурового раствора и с периодической циркуляцией до окончания ОЗЦ. Периодически вращать бурильные трубы.

Промывка скважины осуществляется через промывочные отверстия спецустройства при подвешенной обсадной колонне или через башмак бурильных труб после их отсоединения от обсадных в зависимости от конструкции спецустройства.

12.22. До цементирования промежуточной и верхней секции колонны необходимо произвести подготовку ствола скважины в соответствии с п. 10.22.

### **Специальные способы спуска и цементирования обсадных колонн**

12.23. При цементировании обсадных колонн другими способами (манжетное цементирование, цементирование с пакерами различных конструкций, цементирование с расхаживанием обсадных колонн, цементирование способом обратной циркуляции и др.) необходимо выполнять все принципиальные требования к проведению процесса по п.п. 12.1-12.13 с учетом инструкций по эксплуатации применяемых специальных устройств.

12.24. Выбор специальных способов цементирования и область их применения осуществляют совместно Заказчик, Подрядчик и Проектировщик.

## **13. ЗАКЛЮЧИТЕЛЬНЫЕ РАБОТЫ ПОСЛЕ ЦЕМЕНТИРОВАНИЯ ОБСАДНЫХ КОЛОНН**

### **Период ОЗЦ**

13.1. После получения давления "стоп" и снижения давления на цементировочной головке до атмосферного кран на одном из отводов ее должен оставаться открытым.

13.2. В случае негерметичности обратного клапана необходимо произвести одну-двукратную попытку восстановления его герметичности закачиванием и возвратом излившейся жидкости. Если герметичность обратного клапана восстановить не удалось, закачать излившуюся жидкость в колонну, довести давление на цементировочной головке до величины, превышающей давление перед определением "стоп" на 0,5-0,7 МПа, оставить скважину на ОЗЦ при закрытой цементировочной головке.

Повторить попытку снятия давления на цементировочной головке по истечении времени загустевания тампонажного раствора у башмака колонны в соответствии с анализом.

13.3. При открытой цементировочной головке фиксировать объем возможного излива жидкости вследствие температурных процессов в скважине. В случае интенсификации излива закрыть кран на цементировочной головке.

13.4. При закрытой цементировочной головке контролировать и фиксировать давление в ней. В случае роста давления допускать увеличение его на 0,5-1,0 МПа с последующим снижением до исходного и замером объема излившейся жидкости.

После стабилизации давление снизить до атмосферного, убедившись в отсутствии непрекращающегося перелива жидкости из колонны.

13.5. Обсадная колонна или бурильные трубы, на которых подвешена колонна, должны находиться в подвешенном состоянии на талевой системе.

При возрастании нагрузки на крюке на 3-5 тс снижать нагрузку до исходного положения.

13.6. Независимо от выполнения требования п. 2.13.1 в скважинах, в которых вскрыты газовые или газоконденсатные пласты независимо от наличия АВПД, а также водоносные или нефтяные пласты с АВПД, на период ОЗЦ устье скважины необходимо герметизировать превентором.

13.6.1. Герметизация устья осуществляется:

- на обсадной колонне, выходящей на устье, непосредственно по окончании цементирования;
- на бурильных трубах после окончания цементирования потайной или нижней секции колонны и промывки скважины для вымыва из зоны башмака бурильных труб пачки бурового раствора и возможной смеси бурового раствора с цементным; закрытие превентора на бурильных трубах не является препятствием для их периодического вращения и расхаживания;
- на обсадных трубах после цементирования нижней ступени при ступенчатом

цементирования, после промывки скважины для вымыва пачки бурового раствора из зоны циркуляционных отверстий и возможной смеси бурового раствора с цементным.

*Примечание.* Решение о герметизации устья скважины и дальнейших операциях после цементирования потайной или нижней секции колонны или нижней ступени принимается буровым предприятием (ответственным представителем) в зависимости от конкретной геолого-технической ситуации в скважине (положение "головы" обсадных труб или устройства ступенчатого цементирования, соотношение высоты столбов бурового и тампонажного растворов и др.) и в соответствии с п. 13.6.2.

13.6.2. Начиная с расчетного момента, приступить к созданию избыточного давления в затрубном пространстве на устье.

Расчет момента начала и проведение операций по созданию избыточного давления необходимо осуществлять в соответствии с РД 39-0147009-708-87 "Технология цементирования скважин, обеспечивающая герметичность цементного кольца в заколонном пространстве" с учетом промыслового опыта в конкретных геолого-технических условиях.

*Примечание.* Если продолжительность промывки скважины по п. 13.6.1 превышает расчетное время, после истечения которого требуется создавать избыточное давление, промывку следует продолжать с созданием противодействия на дросселирующем устройстве.

13.7. При создании избыточного давления на устье скважины необходимо:

13.7.1. Использовать насосную установку (цементировочный агрегат), оснащенную манометром высокого давления с ценой деления не более 0,5 МПа.

13.7.2. Давление поднимать ступенями величиной не более 0,5 МПа.

13.7.3. В случае отсутствия роста или падения давления на очередной ступени закачивание жидкости приостановить и продолжить по истечении 20-25 мин до достижения максимального расчетного.

13.7.4. Фиксировать объем закачиваемой жидкости; не допускать значительного оголения приустьевой зоны за обсадной колонной, зацементированной до устья.

13.7.5. По достижении максимального расчетного давления закрыть задвижку на отводе превентора (ов) и оставить скважину на ОЗЦ.

13.8. Продолжительность ОЗЦ должна выбираться с учетом следующих требований:

13.8.1. До снятия цементировочной головки и разгерметизации затрубного пространства - не менее полуторакратного срока конца схватывания тампонажного раствора в призабойной и головной части столба раствора в соответствии с заданной рецептурой (прил. 11).

13.8.2. До разгрузки обсадной колонны для оборудования устья скважины колонной головкой или отсоединения бурильных труб от потайной (секции) колонны, подвешиваемой на цементном камне, - не менее двойного срока конца схватывания тампонажного раствора по всей высоте столба в соответствии с заданной рецептурой и в любом случае не менее продолжительности набора величины прочности тампонажного камня по п. 5.9.

13.8.3. До начала проведения геофизических исследований продолжительность ОЗЦ принимается в соответствии с инструкциями по применению различных методов с учетом п.п. 13.8.1 и 13.8.2.

### **Оборудование устья скважины колонной головкой и противовыбросовым оборудованием**

13.9. Оборудование устья скважины должно осуществляться по утвержденным схемам для каждого района, разработанным в установленном порядке на основании РД 08-200-98 "Правила безопасности в нефтяной и газовой промышленности", а также соответствующих отраслевых инструкций.

13.10. Конструкция, устья скважины и колонных головок при этом должна обеспечивать:

- жесткую и герметичную обвязку всех обсадных колонн, выходящих на устье скважины;
- подвеску с расчетной натяжкой промежуточных и эксплуатационных колонн, обеспечивающую компенсацию температурных деформаций на всех стадиях работы скважины (колонны);

- возможность контроля флюидопроявлений за обсадными колоннами;

- возможность управления скважиной при ликвидации газонефтеводопроявлений и аварийном глушении в процессе бурения и крепления, в том числе подвеску колонны бурильных труб и составной колонны бурильных и обсадных труб;

- подвеску кондуктора на опорной плите (тумбе) для тяжелых конструкций скважин или в других сложных горно-геолого-технических условиях (технология и схемы установки опорной плиты приведены в прил. 13).

13.11. Если конструкция колонной головки предусматривает при ее монтаже разгрузку обсадной колонны на цементное кольцо, расчет колонны на прочность следует производить в соответствии с прил. 2.

#### **Испытание на герметичность оборудования устья скважины и обсадных колонн**

13.12. Порядок работ и требования по испытанию на герметичность должны соответствовать РД 39-093-91 "Инструкция по испытанию обсадных колонн на герметичность".

Допускается совмещать испытание обсадной колонны с давлением «стоп» или испытание обсадной колонны с испытанием верхней ее части газом по специальной технологии в конкретных геолого-технических условиях, согласованной с органами Госгортехнадзора.

#### **Оценка качества крепления скважин геофизическими методами**

13.13. Комплекс геофизических исследований должен обеспечить оценку следующих данных:

- высот подъема тампонажного камня за обсадной колонной;
- степени и характера заполнения затрубного пространства тампонажным камнем;
- наличия или отсутствия контактных связей цементного камня с обсадной колонной и горными породами;
- наличия или отсутствия каналов, газа или жидкости и заколонных перетоков в затрубном пространстве;
- наличия и места установки заколонной технологической оснастки;
- эксцентриситета обсадной колонны в стволе скважины;
- фактических толщин стенок изношенной обсадной колонны;
- фактических внутренних диаметров обсадной колонны при наличии соответствующей аппаратуры.

13.14. Работы по геофизическим исследованиям необходимо проводить на основании соответствующих действующих инструкций и с учетом положений, изложенных в прил. 16.

### **14. ОСОБЕННОСТИ КРЕПЛЕНИЯ СКВАЖИН В ЗОНАХ РАСПРОСТРАНЕНИЯ МНОГОЛЕТНЕМЕРЗЛЫХ ПОРОД**

#### **Особенности геолого-технических условий в интервале многолетнемерзлых пород (ММП)**

14.1. Мерзлая зона, или криолитозона, - часть осадочного чехла, в которой вода полностью или частично находится в твердом состоянии; температура и содержание льда не зависят от атмосферных колебаний.

Кровля мерзлой толщи имеет минимальную глубину, когда совпадает с нижней границей сезонного протаивания.

Подошва мерзлой толщи определяется глубиной нулевой изотермы, являющейся постоянной в данный исторический период и достигающей нескольких сот метров в зависимости от района работ, а также от положения на структуре.

14.2. Нейтральный слой - глубина залегания пород, температура которых не подвержена сезонным колебаниям.

Часть разреза горных пород от нейтрального слоя до дневной поверхности - слой годовых теплооборотов или слой сезонных колебаний.

14.3. Мерзлая толща представлена в основном песчаными и глинистыми породами, характерными образованиями в которой являются:

14.3.1. Породы с водой насыщения в твердом состоянии.

14.3.2. Талики - водонасыщенные проницаемые пласты с положительной температурой.

14.3.3. Пласты чистого льда.

14.3.4. Криопеги - насыщенные водой пласты или линзы с высокой минерализацией, снижающей температуру замерзания.

Криопеги в виде линз могут быть включены в пласты чистого льда. Давление воды в криопегах может быть выше гидростатического, при их вскрытии возможны водопроявления и фонтанирование.

14.3.5. Морозные породы - породы с отрицательной температурой, не содержащие льда.

В морозном состоянии находятся, как правило, консолидированные глинистые породы.

В морозных глинах большая часть воды не замерзает вследствие адсорбированного состояния и повышенной минерализации.

14.3.6. Газогидратная залежь - пласты, в которых пустоты кристаллической решетки льда заполнены молекулами углеводородных газов.

Гидраты в ММП формируются при промерзании воды, содержащей растворенные соли и газ, насыщенный водяными парами.

14.3.7. Газовые пропластки с замерзшей поровой водой; при снижении давления или тепловом воздействии в процессе углубления скважины опасны с точки зрения возникновения интенсивных газопроявлений и выбросов.

14.3.8. Эпикриогенные породы - породы, замерзшие после своего формирования.

В эпикриогенных породах высокольдистые и полностью льдистые слои возможны только в верхней части, где они перекрываются синкриогенными породами. Льдистость с глубиной уменьшается.

Как правило, эпикриогенные породы занимают большую часть мощности ММП.

14.3.9. Синкриогенные породы - породы, сформировавшиеся при среднегодовой отрицательной температуре. Для них характерны высокая льдистость, наличие повторно-жильных и пластовых льдов, изменчивость криогенного строения как в плане, так и в разрезе.

14.3.10. Льдистые синкриогенные и эпикриогенные породы, которые уменьшаются в объеме при протаивании льда, называются избыточно-льдистыми. Содержание льда в них превышает объем пор в талом состоянии породы.

14.4. Изменения мерзлой толщи в необсаженной пристволевой части скважины при бурении характеризуются следующими особенностями.

14.4.1. Консолидированные глины эпикриогенной толщи при бурении размываются незначительно, ствол скважины сохраняется близким к номинальному.

14.4.2. Пески эпикриогенной части разреза, сцементированные льдом, и избыточно-льдистые породы в синкриогенной части мерзлой толщи при бурении с промывочной жидкостью, имеющей положительную температуру, размываются, образуя каверны. При этом таяние порового льда происходит с образованием переходной зоны, в которой сосуществуют лед и вода.

Эрозия (размыв) переходной зоны уменьшает ее толщину, увеличивая интенсивность растепления и кавернообразования.

14.4.3. Каверны в стволе скважины могут быть сплошными или отделяться от дневной поверхности кровлей в виде суженной горловины; горловина может занимать скрытое по глубине положение.

Слой дневной поверхности или горловина под дополнительным действием атмосферного и возмущающего тепла могут терять устойчивость, сползать в нижние интервалы каверны, образуя воронку вплоть до разрушения основания, наклона или падения вышки.

14.5. Характерными изменениями в мерзлой толще при работе скважины являются следующие.

14.5.1. В консолидированных глинах в зоне нулевой изотермы происходит только повышение температуры.

14.5.2. На контакте с консолидированным глинистым слоем происходит ускоренное протаивание льдистых пластов.

14.5.3. Протаивание мерзлой толщи, в частности линз льда, происходит как в радиальном направлении, так и с подошвы за счет перетока в вертикальном направлении выделяемого скважиной тепла на участке, находящемся в морозных глинах и талых породах.

Темп протаивания льда с подошвы усиливается по мере увеличения срока работы скважины и при кустовом расположении скважин.

14.5.4. В породах с избыточной льдистостью при протаивании образуется полость, которая может достигать дневной поверхности. Внизу полость заполняется осадком, сверху - водой. Высота осадка зависит от льдистости пород. Кровля полости и дневная поверхность вокруг нее могут обваливаться, часто с образованием (расширением) воронки, если не проводить необходимых мероприятий.

14.6. В период временной остановки или консервации скважины идет обратное промерзание, но уже модифицированных против естественного состояния ММП, а также возврат нулевой изотермы.

В заколонном пространстве против глинистых пластов, а также в межколонных пространствах и эксплуатационной колонне, если они заполнены водой, образуются ледяные пробки.

Замерзание водосодержащей среды в замкнутом пространстве приводит к росту давления на

его ограничивающие поверхности. Максимальное давление в заколонном пространстве может достигать давления гидроразрыва пород, в межколонном и колонном - соответствующее минимальной температуре мерзлых пород. При этом давление передается также по дефектам (каналам) в цементном кольце, вследствие чего место смятия колонн не всегда соответствует интервалу с наименьшей отрицательной температурой пород.

14.7. В условиях наличия газомещающего пласта (газогидратной залежи) характерной закономерностью распределения градиентов пластовых давлений является следующая: давление в криопеге не может превышать давление поглощения (разрыва) вмещающих пород; давление в интервале газогидратной залежи падает от подошвы криопега к подошве газомещающего пласта (чаще до град. = 1,0).

#### **Особенности геолого-технических условий строительства скважин, вскрывающих горизонты ниже ММП и сеноманских отложений**

14.8. Помимо «традиционных» сложностей строительства глубоких скважин, на месторождениях с наличием ММП проблема усложняется за счет следующих условий:

14.8.1. Большого перепада между естественной температурой мерзлых пород и забойной температурой на проектной глубине.

14.8.2. Сочетания аномально-высоких пластовых давлений и относительно низких градиентов давления гидроразрыва продуктивных горизонтов.

14.8.3. Наличия близкорасположенных по глубине многопластовых залежей с несовместимыми условиями их вскрытия и крепления в один прием по пластовым давлениям.

14.8.4. Усугубления проблемы сочетания требований качественного крепления ММП для обеспечения долговечности крепи с требованиями качественного крепления нижележащих отложений.

#### **Требования к условиям вскрытия ММП**

14.9. Исходная горно-геологическая информация по строительству скважин в районе работ или в аналогичных условиях должна, как правило, дополняться и уточняться для отдельных кустовых площадок.

С этой целью исследования ММП необходимо проводить в специальных параметрических скважинах, закладываемых по границе кустовой площадки.

14.10. При проектировании наклоннонаправленных скважин необходимо предусматривать вскрытие ММП вертикальным стволом.

14.11. Запрещается использовать воду в качестве промывочной жидкости.

14.12. Бурение под шахтовое (первое) направление ведется шнеком «сухим» способом с использованием передвижной установки (например, КАТО).

14.13. Особое внимание следует уделять предотвращению интенсивности растепления и кавернообразования в высокольдистых породах эпикриогенных и синкриогенных отложений.

14.13.1. Уменьшать радиальную скорость утончения и перемещения нулевой изотермы (переходной зоны «лед-вода») за счет уменьшения теплового воздействия на стенки скважины путем их упрочнения (например, с помощью гидродинамического кольмататора) и ограничения скорости восходящего потока промывочной жидкости:

14.13.2. Температура закачиваемого в скважину бурового раствора должна быть в пределах  $+8 \div 10$  °С.

14.13.3. Буровой раствор должен обладать псевдопластичными свойствами, проявляющимися в сдвиговом разжижении, обеспечивающими образование защитного неподвижного пристенного слоя в процессе бурения и промывки ствола. Наиболее отвечают этим свойствам полимерглинистые растворы.

14.13.4. Продолжительность нахождения ствола скважины в открытом состоянии (от момента начала вскрытия до крепления удлиненным направлением) должна быть минимальной, не превышать 10-15 ч.

14.14. С целью предупреждения интенсивных водогазопроявлений и выбросов при вскрытии криопегов и газогидратных залежей необходимо:

14.14.1. Применять утяжеленный буровой раствор соответствующей плотности с использованием оставшегося раствора после бурения вышележащего интервала с последующей обработкой (бентонит, барит, ГКЖ, КМЦ, нитролигнин, НТФ, ФХЛС, графит, КССБ и др.).

14.14.2. Обеспечивать максимальную скорость углубления в сочетании с искусственным упрочнением стенок скважины и ограничением температуры бурового раствора.

14.15. Очистку бурового раствора осуществлять с применением 2-3-ступенчатой системы в зависимости от конкретных геолого-технических условий.

### **Особенности конструкции скважин и цементирования обсадных колонн**

14.16. Проектирование конструкций и технико-технологических решений по креплению скважин необходимо осуществлять с выполнением основных требований, предъявляемых к нефтяным и газовым скважинам, изложенных в разд. 1-13 настоящей Инструкции, а также следующих специальных требований.

14.17. Для районов работ, где объемная льдистость четвертичных отложений не превышает 40%, допускается конструкция скважин без применения дополнительных средств пассивной или активной теплоизоляции крепи.

В случае образования приустьевой воронки после выпадения в осадок растепленных пород воронка засыпается минеральным грунтом.

14.18. Для условий присутствия отложений с льдистостью более 40% объемных конструкция скважин должна выбираться с учетом необходимости дополнительной активной или пассивной (или в сочетании) теплоизоляции.

14.19. Существующие методы и средства активной теплоизоляции в настоящее время не имеют достаточно технологичных и экономичных решений.

Допускается и необходимо при проектировании конструкций предусматривать пассивную, как основной вариант, теплоизоляцию ММП с учетом специальных технико-технологических решений при бурении и креплении скважин.

14.19.1. Конструкция скважины должна предусматривать возможность использования теплоизолированных лифтовых труб конструкции ВНИИГаза или закупаемых по импорту.

Теплоизолированные трубы должны располагаться как минимум против мерзлых пород, где пластовая вода находится в твердом (лед) состоянии, как правило, до башмака зоны газогидратных отложений.

14.19.2. Шахтовое направление (глубиной до 20 м) в конструкции скважин обязательно. Установка шахтового направления входит в состав подготовительных работ до затаскивания буровой установки на точку.

Цементирование шахтового направления необходимо осуществлять тампонажным раствором нормальной плотности ( $\rho = 1850-1830 \text{ кг/м}^3$ ) на базе портландцемента ПЦТ-50, затворенного на растворе хлористого кальция 6-8%-ной концентрации.

14.19.3. Трубное направление должно перекрывать интервал залегания высокольдистых пород с установкой башмака в консолидированных устойчивых глинах эпикриогенной части разреза с заглублением не менее, чем на 5 м. Как правило, это соответствует глубине до 50-80 м.

Цементирование трубного направления необходимо осуществлять таким же тампонажным раствором, как и шахтовое направление.

14.19.4. Кондуктор должен перекрывать всю толщу ММП с заходом башмака не менее, чем на 50 м в устойчивые глины подстилающих отложений.

Цементирование кондуктора осуществлять в один прием двумя порциями тампонажного раствора на базе портландцемента ПТЦ-50. Верхняя порция - облегченный раствор плотностью  $1550-1600 \text{ кг/м}^3$  (составы см. ниже), нижняя - раствор плотностью  $1850-1900 \text{ кг/м}^3$ , затворяемые на 6-8%-ном растворе хлористого кальция. Объем нижней порции раствора должен выбираться из расчета подъема от башмака приблизительно на 100 м.

14.19.5. Количество и глубины спуска промежуточных обсадных колонн выбираются в соответствии с п.п. 2.2 и 2.3 настоящей Инструкции.

14.19.6. При выборе диаметра эксплуатационной колонны, способов установки промежуточных колонн (от необходимой глубины до устья или в виде потайной), помимо требований оптимального отбора продукции, необходимо учитывать возможность спуска составных теплоизолированных лифтовых труб, если это предусматривается в данной конструкции скважины.

14.20. Выбор способа спуска и цементирования обсадных колонн необходимо производить в соответствии с п.п. 2.11-2.15 настоящей Инструкции.

**Примечание.** Применение комбинированного двухстадийного способа цементирования с закачиванием тампонажного раствора на второй стадии с устья в затрубное пространство на поглощение запрещается. Отсутствие в данном предприятии муфт ступенчатого цементирования, устройств для секционного спуска обсадных колонн и других не является основанием применения указанного способа. В случае отсутствия необходимых технических средств отечественного производства следует предусматривать закупку их по импорту.

14.21. Общие принципы выбора и расстановки заколонной технологической оснастки обсадных колонн (разд. 8 и прил. 12 Инструкции) распространяются также на скважины, бурящиеся в условиях наличия ММП, с учетом следующих особенностей.

14.21.1. В обсаженном стволе скважины в интервале залегания ММП и на 50 м ниже обсадные колонны должны оснащаться жесткими центраторами-турбулизаторами типа ЦТГ.

Для обсадных колонн диаметром 324 мм и более допускается применение жестких центраторов типа «стрингер» конструкции ТюменНИИгипрогаза.

В необсаженном стволе кондуктор оснащать центраторами типа ЦЦ-1.

14.21.2. В обсаженном или открытом стволе скважины ниже ММП с углом наклона до 25° возможно использование упругих центраторов типа ЦЦ-1.

14.21.3. Для наклонных более 25° и горизонтальных участков ствола скважины необходимо применять жесткоупругие центраторы типа ЦЦ-2,4 или жесткие - типа ЦТГ.

14.21.4. Потайные колонны, особенно выполняющие роль части эксплуатационной или перекрывающие верхний этаж нефтегазоносности, должны обязательно оснащаться заколонными пакерами.

14.22. Буферные жидкости для цементирования обсадных колонн, в том числе в случаях, предусматривающих вымыв жидкости на поверхность, должны быть незамерзающими.

14.23. Рекомендуемые составы облегченных тампонажных композиций приведены в прил. 3.

14.24. Для каждого региона (района, месторождения) должны быть разработаны регламенты на все требования к крепи скважин и их реализацию, в том числе по конструкции скважин, методам и материально-техническим средствам цементирования обсадных колонн, схемам обвязки обсадных колонн на устье и оборудования их противовыбросовым оборудованием, дополнительным требованиям к прочностному расчету обсадных колонн, расчету крепи скважины на устойчивость, методам гидродинамической кольматации ствола скважины и др.

Регламенты должны разрабатываться на основе действующих НТД, в том числе настоящей Инструкции, РД «Регламент по выбору конструкций и технологии крепления скважин, рассчитанных на длительную эксплуатацию в условиях Бованенковского ГКМ» (ТюменНИИгипрогаз, 1994), РД 00158758-160-94 «Определение прочностных характеристик обсадных труб, спускаемых в зону ММП, из условия сохранения целостности и герметичности эксплуатационных колонн способом управляемой разгрузки давления обратного промерзания на внешнюю сторону крепи» (ТюменНИИгипрогаз, 1994), РД 00158758-176-96 «Регламент по креплению Ачимовских отложений, характеризующихся аномально-высокими пластовыми давлениями (АВПД) и высокими забойными температурами» (ТюменНИИгипрогаз, 1996) и др.

## ПРИЛОЖЕНИЯ

### Приложение 1

#### МЕТОДИКА РАСЧЕТА УСЛОВИЙ ПРОХОДИМОСТИ ОБСАДНОЙ КОЛОННЫ ПО СТВОЛУ СКВАЖИНЫ

Исходные данные, необходимые для расчета:

$D_{дол}$  - диаметр скважины, м;

$D_m$  - диаметр турбобура, м;

$d_n$  - номинальный наружный диаметр обсадной колонны, м;

$d_e$  - внутренний диаметр обсадной колонны, м;

$\delta$  - максимальная толщина стенки обсадной колонны, мм;

$d_{нУБТ}$  - наружный диаметр активной части УБТ, м;

$d_{вУБТ}$  - внутренний диаметр активной части УБТ, м;

$d_m$  - наружный диаметр муфт, м;

$\sigma_m$  - предел текучести стали обсадных труб, Н/м<sup>2</sup>;

$m$  - вес единицы обсадных труб в буровом растворе, кН/м;

$d_m$  - наружный диаметр корпуса турбобура, м;

$\alpha$  - средний зенитный угол ствола скважины в интервале крепления, град;

$i, \beta$  - интенсивность искривления ствола скважины, град/10 м;

$d_{max}$  - наружный диаметр внешних элементов технологической оснастки в сжатом положении, м.

Эффективный (реальный) диаметр ствола скважины  $D_{эф}$  в местах образования уступов определяется выражением



$$\begin{aligned} D_{\text{эф}} &= 0,5 (D_{\text{дол}} + d_{\text{нУБТ}}); \\ D_{\text{эф}} &= 0,5 (D_{\text{дол}} + 0,91 D_m). \end{aligned} \quad (1)$$

Для успешного спуска в скважину колонны обсадных труб в зависимости от ее диаметра и конструкции соединений эффективный диаметр ствола должен отвечать следующим условиям:

- для безмуфтовых обсадных колонн

$$D_{\text{эф}} \geq d_n \quad (2)$$

- для муфтовых обсадных труб

$$D_{\text{эф}} \geq 0,5 (d_n + d_m) \quad (3)$$

- для обсадных колонн, оборудованных внешними элементами технологической оснастки

$$D_{\text{эф}} \geq d_{\text{max}} \quad (4)$$

Минимально необходимые диаметры активной (наддолотной) части УБТ для успешной операции по спуску обсадных колонн:

- при использовании безмуфтовых обсадных колонн

$$d_{\text{УБТ}} \geq 2 d_n - D_{\text{дол}} \quad (5)$$

- при использовании муфтовых обсадных труб

$$d_{\text{УБТ}} \geq d_n + d_m - D_{\text{дол}} \quad (6)$$

- при использовании элементов внешней технологической оснастки,

$$d_{\text{УБТ}} \geq 2 d_{\text{max}} - D_{\text{дол}} \quad (7)$$

Рекомендуемые диаметры УБТ, устанавливаемые над долотом при бурении и подготовке ствола скважин к спуску обсадных колонн, приведены в таблице П1.1.

Расчет требуемой длины УБТ активной части КНБК или длины составного наддолотного маховика  $l$  из условий предотвращения местных уступов определяется выражением:

$$l \geq \frac{D_{\text{дол}} - d_{\text{нУБТ}}}{0,0349 \cdot i} \quad (8)$$

При отсутствии УБТ требуемых диаметров следует:

- применять центраторы и расширители, устанавливая их в местах, которые рекомендуются «Инструкцией по предупреждению искривления вертикальных скважин» РД 39-0148052-514-86 (М., ВНИИБТ - Миннефтепром, 1986).

При бурении наклоннонаправленных скважин применяемые КНБК должны отвечать требованиям «Инструкции по бурению наклоннонаправленных скважин» (М., ВНИИБТ, 1986) и РД 39-2-171-79 «Инструкции по бурению наклоннонаправленных скважин с кустовых площадок».

- использовать составные наддолотные маховики, изготавливаемые в мастерских буровых предприятий из стандартных УБТ диаметром 203 или 178 мм и обсадных труб требуемого диаметра и длины.

Суммарная жесткость УБТ и обсадной трубы составного маховика, а также жесткость корпуса применяемых центраторов (расширителей) должны быть не менее жесткости обсадной колонны.

Требуемое соотношение жесткости УБТ с наружным диаметром, определенным по (5)-(7), и жесткости спускаемой обсадной колонны

$$\frac{d_{\text{нУБТ}}^4 - d_{\text{вУБТ}}^4}{d_n^4 - d_e^4} \geq 1 \quad (9)$$

Требуемое соотношение суммарной жесткости УБТ с обсадной трубой составного маховика и жесткости спускаемой обсадной колонны

$$\frac{(d_{\text{н1}}^4 - d_{\text{в1}}^4) + (d_{\text{н2}}^4 - d_{\text{в2}}^4)}{d_n^4 - d_e^4} \geq 1, \quad (10)$$

где  $d_{\text{н1}}$  и  $d_{\text{в1}}$  - наружный и внутренний диаметр обсадной трубы составного маховика соответственно;  $d_{\text{н1}}$  - определяется по условию формул (5)-(7);

$d_{\text{н2}}$  и  $d_{\text{в2}}$  - наружный и внутренний диаметр УБТ (178 или 203 мм) составного маховика.

Таблица П1.1

Диаметр обсадной колонны, мм		Необходимый эффективный диаметр скважины, мм	Минимальный необходимый диаметр УБТ наддолотного комплекта (мм) в скважинах различных диаметров (мм)														
обсадные трубы	муфты		640,0	590,0	540,0	490,0	444,5	393,7	370,0	349,2	320,0	295,3	269,9	244,5	215,9	190,5	161,0
426	451	439	299	299	340**	407**											
377	402	390		273	273	299	340**										
351	376	364			254	254	299	340**									
324	351	338				229	229	299									
299	324	312					229	229	254	299							
273	299	286						203	203	299	254	254*					
245	270	258								203	203	229	229*				
219	245	232									178	178	203	203*			
194	216	205											178	178	178*		
178	198	188											146	146	178		
168	188	178												146	146	146*	
146	166	156												146	146	133*	
140	159	150													133	133	133*

\* Случаи применения безмуфтовых соединений.

\*\* Диаметры нестандартных составных УБТ.

Для обеспечения проходимости обсадной колонны по стволу с гарантийным обеспечением ее прочности при изгибе ( $\sigma_\tau < [\sigma_\tau]$ ) в зависимости от жесткости колонны ( $EI$ ), интенсивности искривления ствола скважины ( $\beta_1$ ), величины среднего значения зенитного угла ( $\alpha$ ) при соответствующих соотношениях ( $D_{\text{дол}}$ ) и ( $d_n$ ) определяется формулой

$$\beta_1 = 1,91 \cdot 10^4 \frac{m}{EI} \left( \frac{\cos \alpha}{0,3} - \sin \alpha \right) + \frac{D_{\text{дол}} - d_n}{0,1745}, \quad (11)$$

где  $E = 2,06 \cdot 10^8$  кН/м<sup>2</sup>;  $I = \frac{\pi}{64} (d_n^4 - d_e^4)$ , м<sup>4</sup>.

Допустимая интенсивность искривления ствола скважины из условия прочности обсадной колонны при изгибе  $\beta_2$  (град/10 м) определяется формулой

$$\beta_2 = 1,43 \cdot 10^{-3} \frac{\sigma_\tau}{d_n} + 5,73 (D_{\text{дол}} - d_n). \quad (12)$$

Выбор допустимой интенсивности искривления скважины (град/10 м) осуществляется из условия  $[\beta] = \min [\beta_1, \beta_2]$ .

### Расчет размеров наддолотного участка УБТ для КНБК турбинного бурения

Расчет диаметра наддолотного участка КНБК осуществляется по (5)-(7) в зависимости от конструктивных особенностей обсадной колонны.

Если применяемый диаметр турбобура окажется меньше  $d_{\text{УБТ}}$ , рассчитанного по (5)-(7), то над долотом необходимо установить УБТ достаточного диаметра и длины по (8).

Если диаметр корпуса турбобура достаточен для обеспечения проходимости обсадной колонны, то установка УБТ над долотом необязательна.

Если формирование ствола скважины производилось одной из указанных в табл. П1.2 КНБК, то подготовка ствола к спуску обсадной колонны может осуществляться двумя-тремя нижними секциями.

Состав комплектов КНБК, устойчивых против искривления при роторном бурении.

Таблица П1.2

Номер комплекта КНБК	Допустимая расчетная осевая нагрузка, тс	Число секций УБТ длиной по 24 м каждая при диаметре $d_{\text{УБТ}}$							
		299	273	254	229	203	178	146	133
КНБК(1)	до 4,4							1	1,5
КНБК(2)	до 8,1						1	1	2
КНБК(3)	до 12,5					1	1	3	
КНБК(4)	до 18,1				1	1	1	3	
КНБК(5)	до 23,6			1	1	1	3		
КНБК(6)	до 29,8		1	1	1	3			
КНБК(7)	до 41,2	1	1	1	1	3,5			

### Пример расчета

Исходные данные:

Диаметр ствола скважины  $D_{\text{дол}} = 0,2953$  м;

Диаметр обсадной колонны  $d_n = 0,2445$  м;

Компоновка колонны бурильных труб при бурении под обсадную колонну  $d_n = 0,2445$  м:

Долото  $D_{\text{дол}} = 0,2953$  м;

УБТС  $d_{\text{УБТ}} = 0,229$  м длиной 25 м;

УБТС  $d_{\text{УБТ}} = 0,203$  м длиной 10 м;

УБТС  $d_{\text{УБТ}} = 0,178$  м длиной 165 м;

ТБВК  $d_{\text{БТ}} = 0,127$  м длиной 2300 м.

Глубина спуска обсадной колонны  $l = 2500$  м; группа прочности стали обсадной колонны - Р110, толщина стенки - 11,99 ( $d_e = 0,2205$  м),  $\sigma_m = 770$  МПа, вес единицы длины  $m = 69,94$  кг, диаметр муфты  $d_m = 0,2699$  м.

Скважина заполнена буровым раствором плотностью  $\rho = 2000$  кг/м<sup>3</sup>.

Интенсивность искривления ствола скважины  $i = 2,05^\circ/10$  м.

Средний зенитный угол в интервале искривления ствола скважины  $\alpha = 30^\circ$ .

Проверка выполнения условий:

а) условие, вытекающее из формул (3) и (6)

$$\frac{D_{\text{дол}} + d_{\text{нВБТ}}}{d_{\text{н}} + d_{\text{м}}} > 1, \frac{0,2953 + 0,229}{0,2445 + 0,2699} = 1,02, \text{ условие выполнено}$$

б) условие, вытекающее из формулы (9)

$$\frac{0,229^4 - 0,090^4}{0,2445^4 - 0,2205^4} = 2,22 > 1, \text{ условие выполнено}$$

в) условие, вытекающее из формулы (8)

$$i = \frac{0,2953 - 0,2290}{0,349 \cdot 25} = 0,79 \square 2,05, \text{ условие выполнено}$$

Расчет допустимой интенсивности искривления скважины из условий формулы (11)

Модуль упругости  $E = 2,06 \cdot 10^8 \text{ кН/м}^2$

$$I = \frac{3,14}{64} (0,2445^4 - 0,2205^4) = 6,082 \cdot 10^{-5} \text{ м}^4.$$

Жесткость обсадной колонны

$$EI = 2,06 \cdot 10^8 \cdot 6,082 \cdot 10^{-5} = 12530 \text{ кН} \cdot \text{м}^2$$

Вес одного погонного метра обсадной трубы в буровом растворе

$$m_p = (m - V_m \cdot \rho) \cdot 9,81 \cdot 10^{-3}$$

$$m = [69,94 - 0,785 (0,2445^2 - 0,2205^2) \cdot 2000] \cdot 9,8 \cdot 10^{-3} = 0,51 \text{ кН}$$

$\beta_1$  - допустимый по формуле (11), где  $\cos 30^\circ = 0,866$  и  $\sin 30^\circ = 0,5$

$$\beta_1 = 1,91 \cdot 10^{-4} \frac{0,51}{12530} \left( \frac{0,866}{0,30} - 0,5 \right) + \frac{0,2953 - 0,2445}{0,1745} = 2,15^\circ,$$

что больше фактической интенсивности искривления ( $2,05^\circ/10 \text{ м}$ )

$\beta_2$  - допустимый по формуле (12)

$$\beta_2 = 1,43 \cdot 10^{-9} \cdot \frac{770 \cdot 1000^2}{0,2445} + 5,73 (0,2731 - 0,2445) = 4,65^\circ / 10 \text{ м},$$

что значительно выше фактической интенсивности.

### Вывод

В ствол скважины с параметрами, указанными в исходной информации, обсадная колонна с  $d_{\text{н}} = 0,2445 \text{ м}$  может быть беспрепятственно допущена до забоя без нарушения целостности.

Приложение 2

## ПРОЧНОСТНОЙ РАСЧЕТ НЕЦЕМЕНТИРУЕМОЙ ВЕРХНЕЙ ЧАСТИ ОБСАДНОЙ КОЛОННЫ

1. При проектировании конструкции скважины прочностной расчет предусматривает определение допустимой длины нецементируемой части обсадной колонны  $L$ , м, из условия предотвращения нарушения труб при полной разгрузке колонны на цементное кольцо в процессе оборудования устья колонной головкой.

1.1. В общем случае проверочный расчет осуществляется по следующей зависимости

$$L \leq \frac{\sigma_m}{kq \left( \frac{1}{F} + \frac{D - d_{\text{н}}}{4W} \right)}, \quad (1)$$

где  $L$  - допустимая длина нецементируемой части колонны, м;

$\sigma_m$  - предел текучести материала труб, кгс/см<sup>2</sup>;

$k$  - коэффициент запаса прочности;

$q$  - масса 1 п.м. труб, кг/м;

$F$  - площадь сечения тела трубы, см<sup>2</sup>;

$D$ ,  $d_{\text{н}}$  - соответственно диаметр ствола скважины и наружный диаметр труб на рассматриваемом участке (сечении), см;

$W$  - осевой момент сопротивления труб в рассматриваемом сечении, см<sup>3</sup>

$$W = \frac{\pi d_{\text{н}}^3}{32} \left( 1 - \frac{d_{\text{в}}^4}{d_{\text{н}}^4} \right),$$

здесь  $d_e$  - внутренний диаметр труб в рассматриваемом сечении, см.

1.2. Порядок проверочного расчета при проектировании

1.2.1. По длине участка  $L$ , принятой из условия п. 2.9 Инструкции, из расчетной компоновки колонны определить длину секций с одинаковой толщиной и маркой стали.

1.2.2. Для каждого сечения нижних труб секции колонны произвести расчет снизу вверх или наоборот по формуле

$$L_i \leq \frac{\sigma_{mi}}{kq_i \left( \frac{1}{F_i} + \frac{D_i - d_n}{4W_i} \right)}, \quad (2)$$

где  $L_i$  - длина колонны от устья до рассматриваемого сечения;

$\sigma_{mi}$ ,  $F_i$ ,  $D_i$ ,  $W_i$  - соответственно предел текучести материала труб, площадь сечения тела труб, диаметр скважины, осевой момент сопротивления труб в рассматриваемом сечении;

$q_i$  - средневзвешенная по длине масса труб на участке  $L_i$ .

1.2.3. При удовлетворении неравенства (2) расчет закончен.

1.2.4. При неудовлетворении (2) принять решение об упрочнении колонны или уменьшении величины  $L$  с перерасчетом.

2. Перед оборудованием устья скважины необходимо:

2.1. По данным геофизических исследований определить длину свободной от цемента части колонны и диаметры незацементированного ствола скважины. Выбрать необходимую информацию из фактической компоновки обсадной колонны.

2.2. Произвести расчет снизу вверх или наоборот по формуле

$$G \leq \frac{\sigma_{mi}}{k \left( \frac{1}{F_i} + \frac{D_i - d_n}{4W_i} \right)}, \quad (3)$$

здесь  $G$  - масса колонны от устья до рассматриваемого сечения.

2.3. При удовлетворении (3) колонна может быть разгружена полностью.

2.4. При неудовлетворении (3):

2.4.1. Принимается решение о невозможности разгрузки обсадной колонны.

2.4.2. По решению руководства буровой организации может быть проведено уточнение глубины возможного защемления колонны выше «головы» цементного кольца известными методами (например, магнитным локатором) и выполнен дополнительный расчет.

**Примечания:** 1. Величина  $k$  в формуле (1) принимается равной 1,25.

2. Значения  $q_i$  принимаются без учета облегчения труб в буровом растворе.

3. В расчетных зависимостях не учитывается частичное зависание колонны за счет трения и пространственного искривления при изгибе за счет разгрузки.

4. На основании п.п. 2 и 3 настоящего примечания в формулу (3) вносится  $k = 1,10-1,15$ .

Приложение 3

## МЕТОДИЧЕСКИЕ УКАЗАНИЯ ПО ВЫБОРУ ТАМПОНАЖНЫХ МАТЕРИАЛОВ И РАСТВОРОВ

### 1. Выбор тампонажных материалов

Исходная геолого-техническая информация (ИГТИ) формируется с указанием глубин по вертикали и по длине колонны.

1.1. Глубина спуска обсадной колонны.

1.2. Общий интервал цементирования.

1.3. Глубина установки устройства ступенчатого цементирования (по п. 2.13 Инструкции).

1.4. Интервал установки потайной колонны.

1.5. Интервалы установки секций при спуске колонны секциями (по п. 2.12 Инструкции).

1.6. Геостатическая температура горных пород:

- на глубине установки башмака колонны;

- на глубине 3,2 м (нейтрального слоя, кроме ММП, см. разд. 14);

- на глубине устройства ступенчатого цементирования;

- на стыке секций;

- на «голове» потайной колонны.

1.7. Интервалы залегания пород с наличием:

- галита;

- бишофита;
- сульфатов;
- минерализованной среды с указанием степени минерализации;
- сероводорода и углекислоты с указанием содержания во флюиде в % объемных.

1.8. Плотность бурового раствора.

1.9. Давления гидроразрыва пород по глубинам в интервале цементирования открытого ствола скважины.

### Порядок выбора типа тампонажного материала (композиций)

1.10. Выбор типов тампонажных материалов или композиций (ниже - цемента) осуществляется отдельно для ступеней или секций колонны.

1.11. С учетом требований по п. 5.8 Инструкции выбирается из табл. ПЗ.1 и ПЗ.4 один или несколько типов цемента по термостойкости.

Примечание. В табл. ПЗ.4. представлены рекомендуемые композиции для условий сероводородной и углекислотной агрессии.

1.12. Проверяется пригодность цемента (ов) по п. 1.11 для вышележащего интервала.

В случае необходимости для этого интервала применяется другой тип (ы) цемента из табл. ПЗ.1 и ПЗ.4 по термостойкости и с дополнительной разбивкой на подинтервалы.

1.13. Из выбранных по п.п. 1.11 и 1.12 типов цемента исключают цементы, не удовлетворяющие стойкости к агрессии горных пород в соответствии с табл. ПЗ.2 в интервале, где размещается цемент по окончании процесса цементирования.

1.14. После процедуры по п. 1.13 для каждого интервала принимается один тип цемента с учетом диапазона плотностей по табл. ПЗ.2, ПЗ.3, ПЗ.4 и выполнения в любой точке интервала цементирования неравенства

$$P_{zc} \leq 0,95 P_{zn} \quad (1)$$

где  $P_{zc}$  - гидростатическое давление составного столба «тампонажный раствор (ы) - буровой раствор»; в первом приближении буферная жидкость не учитывается;

$P_{zn}$  - давление гидроразрыва пласта; при бурении в условиях поглощений в качестве  $P_{zn}$  принимается давление начала поглощения.

1.15. Плотности тампонажных растворов по интервалам должны быть убывающими по высоте и одинаковыми для данного типа цемента.

Плотность раствора в верхнем интервале должна, как правило, удовлетворять условию

$$\rho_{цр} \geq \rho_{бр} + 20, \quad (2)$$

где  $\rho_{цр}$  - плотность тампонажного раствора, кг/м<sup>3</sup>;

$\rho_{бр}$  - плотность бурового раствора при последнем долблении при бурении скважины, кг/м<sup>3</sup>.

Допускается соотношение  $\rho_{цр} \geq \rho_{бр} + 10$  для случаев  $\rho_{бр} \geq 2000$  кг/м<sup>3</sup>.

Таблица ПЗ.1

Наименование цемента	Обозначение	Стандарт, ТУ	Изготовитель
1	2	3	4
1. Портландцемент тампонажный бездобавочный для темп. 15-50 °С	ПЦТ I-50	ГОСТ 1581-96	Цементные заводы России
2. Портландцемент тампонажный с минеральными добавками для темп. 15-50 °С	ПЦТ II-50	ГОСТ 1581-96	Цементные заводы России
3. Портландцемент тампонажный бездобавочный для темп. 50-100 °С	ПЦТ I-100	ГОСТ 1581-96	Цементные заводы России
4. Портландцемент тампонажный с минеральными добавками для темп. 50-100 °С	ПЦТ II-100	ГОСТ 1581-96	Цементные заводы России
5. Портландцемент тампонажный песчанистый для темп. 20-150 °С	ПЦТ II-150	ТУ 39-00147-001-170-97	ОАО НПО «Бурение» ОАО Ильский 3-д «Утяжелитель»
6. Портландцемент тампонажный облегченный для темп. 20-50 °С	ПЦТ III-Об (4-6)-50	ГОСТ 1581-96	Цементные заводы России
7. Портландцемент тампонажный	ПЦТ III-Об	ГОСТ 1581-96	Цементные заводы

облегченный для темп. 50-100 °С	(4-6)-100		России
8. Портландцемент тампонажный утяжеленный для темп. 25-50 °С	ПЦТ-III-УТ (0-3)-50	ГОСТ 1581-96	Цементные заводы России
9. Портландцемент тампонажный утяжеленный для темп. 50-100 °С	ПЦТ-III-УТ (0-3)-100	ГОСТ 1581-96	Цементные заводы России
10. Цемент тампонажный термостойкий для темп. 80-160 °С	ЦТТ-160	ТУ 39-00147-001-170-97	
11. Цемент тампонажный термосолестойкий для темп. 160-250 °С	ЦТТ-250	ТУ 39-00147-001-170-97	ОАО НПО
12. Цемент тампонажный термосолестойкий утяжеленный для темп. 80-160 °С	ЦТТУ-1,2-160	ТУ 39-00147-001-170-97	«Бурение» ОАО Ильский 3-д «Утяжелитель»
13. Цемент тампонажный термосолестойкий утяжеленный для темп. 160-250 °С	ЦТТУ-1,2-250	ТУ 39-00147-001-170-97	

Таблица ПЗ.2

Входная информация		Обозначение и порядковый № цемента по таблице ПЗ.1					
		ПЦТ-I-50	ПЦТ-II-50	ПЦТ-I-100	ПЦТ-II-100	ПЦТ-II-150	ПЦТ-III-Об(4-6)-50
		1	2	3	4	5	6
1. Рекомендуемая температурная область применения, °С	(-2)-20 20-50 50-100 100-160 160-250	+	+	+	+	+	+
2. Расчетная плотность раствора, кг/м <sup>3</sup>	1900-1880	1850-1830	1900-1880	1850-1930	1890-1820	1400-1600	
3. Рекомендуемое водоцементное отношение	0,44-0,45	0,48-0,50	0,44-0,46	0,48-0,50	0,40-0,45	0,75-1,20	
4. Плотность сухого цемента, кг/м <sup>3</sup>	3150	3120	3150	3120	2880-2950	2700-2900	
5. Отложения в интервале цементирования							
Галит		+	+	+	+	+	
Бишофит		-	-	-	-	-	
Сульфаты		+	+	+	+	+	
Минеральная среда с минерализацией до 40 г/л		+	+	+	+	-	
Содержание сероводорода в пределах 6-25% по объему		-	-	-	-	+	
6. Вид флюида	Пресная вода	+	+	+	+	+	
	Нефть	+	+	+	+	-	
	Газ	+	+	+	+	-	
	Газоконденсат	+	+	+	+	-	
7. Массовая доля реагентов в % в пересчете на сухое вещество от массы цемента	Замедлители схватывания			ЛСТ 0,1-0,5 КМЦ 0,1-0,8 Гипан 0,1-0,8 НТФ 0,05-0,2	0,1-0,5 0,1-0,8 0,1-0,8 0,05-0,2	0,1-0,5 0,1-0,8 0,1-0,8 0,05-0,2	
	Ускорители схват.	CaCl <sub>2</sub> 1-3	-	-	-	-	1-3
		NaCl 1-3	-	-	-	-	1-3
		Na <sub>2</sub> CO <sub>3</sub> 1-3	-	-	-	-	1-3
	Стабилизаторы	КМЦ 0,3-2,0	0,3-2,0	0,3-2,0	0,3-2,0	0,3-2,0	0,3-2,0
		Гипан 0,3-2,0	0,3-2,0	0,3-2,0	0,3-2,0	0,3-2,0	0,3-2,0
		ПВС-ТР 0,25-0,6	0,25-0,6	0,25-0,6	0,25-0,6	0,25-0,6	0,25-0,6

Входная информация		Обозначение и порядковый № цемента по таблице ПЗ.1						
		ПЦТ-III- Об (4-6)- 100	ПЦТ-III- Ут (0-3)- 50	ПЦТ-III- Ут (0-3)- 100	ЦТТ-160	ЦТТ-250	ЦТТ У- 1,2-160	ЦТТ У- 1,2-250
		7	8	9	10	11	12	13
1. Рекомендуемая температурная область применения, °С	(-2)-20 20-50 50-100 100-160 160-250	+	+	+	+	+	+	+
2. Расчетная плотность раствора, кг/м <sup>3</sup>	плотность тампонажного раствора	1400-1600	2000-2300	2000-2300	1890-1820	1890-1820	2250-2080	2250-2080
3. Рекомендуемое отношение	водоцементное	0,75-1,20	0,30-0,40	0,30-0,40	0,40-0,45	0,40-0,45	0,30-0,36	0,30-0,36
4. Плотность сухого цемента, кг/м <sup>3</sup>		2700-2900	3400-3800	3400-3800	2880-2940	2880-2940	3400-3600	3400-3600
5. Отложения в интервале цементирования								
	Галит	+	+	+	+	+	+	+
	Бишофит	-	-	-	+	+	-	-
	Сульфаты	+	+	+	+	+	+	+
	Минеральная среда с минерализацией до 40 г/л	-	+	+	+	+	+	+
	Содержание сероводорода в пределах 6-25% по объему	-	-	-	+	+	-	-
6. Вид флюида	Пресная вода	+	+	+	+	+	+	+
	Нефть	+	+	+	+	+	+	+
	Газ	+	+	+	+	+	+	+
	Газоконденсат	+	+	+	+	+	+	+
7. Массовая доля реагентов в % пересчете на сухое вещество от массы цемента	Замедлители схватывания	ЛСТ 0,1-0,5	-	0,1-0,5	0,1-0,5	0,1-0,5	0,1-0,5	0,1-0,5
		КМЦ 0,1-0,8	-	0,1-0,8	0,1-0,8	0,1-0,8	0,1-0,8	0,1-0,8
		Гипан 0,1-0,8	-	0,1-0,8	0,1-0,8	0,1-0,8	0,1-0,8	0,1-0,8
		НТФ 0,1-0,3	-	0,1-0,3	0,1-0,5	0,1-0,5	0,1-0,5	0,1-0,3
	Ускорители схват.	CaCl <sub>2</sub> -	1-3	-	-	-	-	-
		NaCl -	1-3	-	-	-	-	-
		Na <sub>2</sub> CO <sub>3</sub> -	1-3	-	-	-	-	-
	Стабилизаторы	КМЦ 0,3-2,0	0,3-2,0	0,3-2,0	0,3-2,0	0,3-2,0	0,3-2,0	0,3-2,0
		Гипан 0,3-2,0	0,3-2,0	0,3-2,0	0,3-2,0	0,3-2,0	0,3-2,0	0,3-2,0
		ПВС-ТР 0,25-0,6	0,25-0,6	0,25-0,6	0,25-0,6	0,25-0,6	0,25-0,6	0,25-0,6

Примечания: 1. Знак + - рекомендуемая область применения.

2. Отложения бишофита цементируются специальными составами на основе каустического магнезита или хлорида магния, затворенными насыщенными растворами бишофита или хлорида магния.

3. При температуре от -2 до +20 °С должны применяться специальные тампонажные вяжущие материалы для низких положительных и отрицательных температур. Как исключение, допускается к применению тампонажный портландцемент ПЦТ 1-50 с добавкой 2-6% хлорида кальция.



Таблица ПЗ.3

Температурная область применения, °С	От -2 до +20			От 20 до 50			От 50 до 100			От 100 до 160			От 160 до 250		
	отсутствие агрессии	умеренная агрессия*	повышенная агрессия*	отсутствие агрессии	умеренная агрессия	повышенная агрессия	отсутствие агрессии	умеренная агрессия	повышенная агрессия	отсутствие агрессии	умеренная агрессия	повышенная агрессия	отсутствие агрессии	умеренная агрессия	повышенная агрессия
Нормальной плотности	1,2	1,2	+	1,2	1,2	5	3,4	3,4	5	10	10	10	11	11	11
Облегченные	6	6	—	6	6	—	7	7	—	—	+	+	+	+	—
Утяжеленные	+	+	—	8	8	+	9	9	+	12	12	12	13	13	+

Условные обозначения:

\* - умеренная агрессия - отложения галита, минерализация пластовых вод до 40 г/л;  
повышенная агрессия - отложения бишофита, содержание сероводорода более 6%, высокомагнезиальные пластовые воды;

— - прочерк обозначает отсутствие цемента для этих условий;

+ - для этих условий необходима индивидуальная разработка тампонажных систем на основе стандартных цементов;

цифры 1-13 - номера цементов по табл. ПЗ.1.

Таблица ПЗ.4

Состав смеси, в.ч. %	Водоцементное отношение	Плотность раствора, кг/м <sup>3</sup>	Температурная область применения, °С
ПЦТ I - 50-60 песок молотый - 50-40	0,38-0,42	1900-1850	50-160
ПЦТ I - 45 песок молотый - 30 барит - 25	0,37-0,40	2000-1950	50-160
ПЦТ I - 40 песок молотый - 25 барит - 35	0,35-0,38	2050-2000	50-160
ПЦТ I - 30 песок молотый - 20 барит - 50	0,30-0,35	2200-2100	50-160
ЦТТ-160 - 80 зола уноса - 20	0,38-0,42	1880-1820	60-160
ШПЦС-120 - 80 зола уноса - 20 шлак - 54	0,38-0,42	1880-1820	60-160
песок молотый - 36 ПЦТ I - 10	0,40-0,45	1850-1800	80-160

**Примечания:**

1. Тампонажные композиции приготавливаются из сухих компонентов на специальных смесительных установках.

**Допущение:** 2 - компонентные композиции могут изготавливаться в процессе затворения в соответствии с прил. 6 Инструкции.

2. Коррозионная стойкость цементного камня из смесей увеличивается при добавках в жидкость затворения высокомолекулярных полимеров типа КМЦ, гипан, ПВС, а также реагентов НТФ, лигносульфонатов и др.

3. Коррозионная стойкость цементного камня и защита обсадных труб от коррозии в условиях наличия в продукции скважины H<sub>2</sub>S до 25% объемных эффективно повышается при применении цементов на

шлаковой основе (ШПЦС-120, 200 и НКИ), обработанных ингибитором ВФПМ по ТУ 6-14-10-137-83 (высококипящие фракции производства морфолина — отход химического производства) в количестве 0,6-1,1 % от массы цемента.

1.16. При невозможности выполнения требований по п. 1.14 рассматривается вариант применения облегченной тампонажной композиции или аэрированного тампонажного раствора в соответствии с разд. 4 настоящего прил. и прил. 6.

1.17. Для цементирования скважины методом прямой циркуляции в один прием, в том числе по ступеням и секциям, допускается, как правило, применение не более 2 типов цемента.

*Исключение:* по решению буровой организации, если для нижнего интервала требуется отдельный тип цемента по п. 5.8 Инструкции и п. 1.11 настоящего Приложения, могут быть использованы 3 типа цемента.

1.18. При невозможности выполнения требований п.п. 1.14 и 1.16 рассматривается вариант ступенчатого цементирования или секционного спуска обсадной колонны с учетом требований п.п. 2.12, 2.14 Инструкции.

## 2. Подбор рецептур тампонажных растворов

2.1. При подборе рецептур для конкретных скважин подлежат определению в соответствии с требованиями разд. 6 Инструкции следующие свойства тампонажных растворов:

- плотность, в том числе плотность сухого цемента;
- растекаемость;
- время загустевания;
- реологические свойства - пластическая вязкость и динамическое напряжение сдвига;
- водоотделение;
- водоотдача (для скважин с осложненными условиями);
- прочность цементного камня при изгибе и сжатии.

Для РПИС дополнительно определяется начало схватывания после перемешивания тампонажного раствора в консистометре по программе, имитирующей процесс цементирования скважины по времени и термобарическим условиям.

### 2.2. Определение плотности тампонажного раствора

Плотность склонных к вспениванию тампонажных растворов необходимо измерять двумя способами: традиционным под атмосферным давлением и под давлением до 1 МПа.

Практически при затворении цемента чистой водой (без реагентов) за счет вовлечения воздуха замеренная плотность раствора отличается от истинной на 20-30 кг/м<sup>3</sup>. При вводе химреагентов замеренная без давления плотность раствора может отличаться от истинной на 20 кг/м<sup>3</sup> и более.

При отсутствии прибора для определения плотности раствора под давлением, истинную его плотность определяют расчетным путем по формуле:

$$\rho_{цр} = \frac{m_{ц} + m_{жз}}{\frac{m_{ц}}{\rho_{ц}} + \frac{m_{жз}}{\rho_{жз}}} \quad (3)$$

$$\text{при } \rho_{жз} = 1000 \text{ кг/м}^3 \quad \rho_{цр} = \frac{1 + \frac{v}{u}}{\frac{1}{\rho_{ц}} + \frac{v}{u} \cdot 10^{-3}},$$

где  $\rho_{цр}$  - расчетная плотность тампонажного раствора, кг/м<sup>3</sup>;

$m_{ц}$  - масса цемента, кг;

$m_{жз}$  - масса жидкости затворения, т;

$\rho_{ц}$  - плотность сухого цемента, замеренная в лаборатории для конкретной партии цемента, кг/м<sup>3</sup>;

$\rho_{жз}$  - плотность жидкости затворения, кг/м<sup>3</sup>;

$\frac{v}{u}$  - водоцементное отношение.

Разница в плотностях цементного раствора, определенных под давлением и расчетным путем, не превышает 2%.

В анализе, выдаваемом лабораторией, необходимо указывать истинную (расчетную) плотность и замеренную прибором. При этом замере плотности в лаборатории должен использоваться тот же тип прибора, что и на буровой.

2.3. Растекаемость тампонажного раствора, характеризующая его способность к прокачиванию насосами, должна быть не менее 16 см. Определяется по ГОСТ 26798.1.

2.4. Время загустевания тампонажного раствора должно определяться на консистомере при динамической температуре и среднем значении давления в цементируемом интервале.

Динамическую температуру у башмака колонны (муфты, стыка секций) определяют по формуле:

$$T_{\text{оз}} = 1,15(t_o + T_o - t_y) - \frac{t_y - t_u}{0,0025H}, \quad (4)$$

где  $T_{\text{оз}}$  - динамическая забойная температура, °С;

$t_o$  - температура нейтрального слоя (температура на глубине 3,2 м, кроме ММП), °С;

$T_o$  - статическая температура на забое, °С;

$t_y$  - температура выходящего из скважины бурового раствора при промывке скважины перед цементированием, °С;

$t_u$  - температура затворяемого тампонажного раствора, °С;

$H$  - глубина башмака колонны (муфты, стыка секций) по вертикали, м.

Динамическая температура  $t_o$  на глубине  $L$  равна:

$$t_o = \frac{T_{\text{оз}} - t_y}{\frac{2}{3}H} L + t_y \quad \text{при } 0 < L < \frac{2}{3}H \quad (5)$$

Динамическая температура при  $L > 2/3H$  принимается постоянной и определяется по формуле (4).

2.5. Водоотделение и водоотдача тампонажного раствора определяются в тех случаях, когда эти свойства раствора регламентированы (см. разд. 6 Инструкции).

2.6. Реологические параметры тампонажных растворов, - структурная вязкость и динамическое напряжение сдвига, определяют с помощью вискозиметра ВСН-3 или другого аналогичного прибора по заявке бурового предприятия.

2.7. Прочность цементного камня при изгибе через 24 ч твердения тампонажного раствора определяется:

- при температуре размещения башмака (муфты, стыка секций) колонны;
- при температуре верхней точки подъема цементного раствора.
- по указанию бурового предприятия прочность цементного камня может определяться и при других температурах по высоте подъема цемента.

2.8. Проницаемость тампонажного камня определяется на приборе типа ГК-5 или другом, имеющемся на вооружении лаборатории.

2.9. При выборе исходной жидкости затворения тампонажного раствора рекомендуется пользоваться ориентировочными данными табл. ПЗ.5 с последующим уточнением ее рецептуры в случае необходимости ввода химреагентов - регуляторов свойств с учетом термобарических условий цементирования.

2.10. При невозможности подбора рецептуры тампонажного раствора, удовлетворяющей динамическим термобарическим условиям всего цементируемого интервала, а при применении двух типов цемента - для верхней порции, рассматриваются варианты:

- две рецептуры для данного типа цемента, но с условием применения не более трех рецептов, закачиваемых последовательно в один прием;
- двух-трехступенчатое цементирование колонны, спускаемой в один прием;
- двухступенчатое цементирование верхней, заранее заданной секции колонны.

2.11. Результаты подбора рецептуры тампонажного раствора и камня оформляются по форме прил. 11.

2.12. Подбор рецептов тампонажных растворов с повышенными изолирующими свойствами (РПИС) осуществляется в соответствии с РД 39-0147-009-87 (ОАО НПО «Бурение») на базе определения традиционных параметров и показателей свойств раствора и камня.

### 3. Расчет объемов тампонажного раствора, жидкости затворения, количества материалов

3.1. Объем затворяемого тампонажного раствора  $V_{\text{мп}}$ , м<sup>3</sup>

$$V_{\text{мп}} = K_1 \left[ \sum_1^i V_i - 0,785(D^2L - d^2h) \right], \quad (6)$$

где  $V_i$  - объем  $i$ -го участка ствола скважины с поперечными размерами, мало отличающимися на данном участке, м<sup>3</sup>;

$D, d$  - наружный диаметр колонны и внутренний нижнего участка соответственно, м;  
 $L$  - протяженность интервала цементирования, м;  
 $h$  - высота цементного стакана в колонне, м;  
 $i$  - количество рассматриваемых участков;  
 $K_1$  - коэффициент потерь тампонажного раствора, 1,0-1,03.

Таблица ПЗ.5

№ п.п.	Породы, слагающие цементируемую зону	Состав жидкости затворения	Плотность, кг/м <sup>3</sup>	Содержание соли в 1 м <sup>3</sup> жидкости затворения, кг
1.	Галит	Насыщенный раствор хлорида натрия	1190	300
2.	Бишофит	Насыщенный раствор бишофита хлорида магния	1320	480
3.	Сульфаты	Техническая вода	1000	-
4.	Минерализованная среда	Техническая вода	1000	-
5.	Многолетнемерзлые породы (ММП)	2% раствор CaCl <sub>2</sub>	1015	20
6.	"-	4% раствор CaCl <sub>2</sub>	1032	41
7.	"-	6% раствор CaCl <sub>2</sub>	1049	63

Величины  $V_i$  должны выдаваться геофизическим предприятием по результатам интерпретации кавернопрофилеграмм или рассчитываться по усредненному условному диаметру ствола скважины с учетом опыта их расшифровки в данном районе. Допускается расчет  $V_i$  производить для однотипных условий бурения, кроме газовых и газоконденсатных скважин, по установленным в данном районе базовым данным.

Величина  $K_1$  принимается равной 1,03 при затворении цемента без применения, как исключение, осреднительной емкости; 1,01-1,03 с применением осреднительной емкости; 1,0 при затворении закрытым способом (прил. 6 к Инструкции). По согласованию между подрядчиком и заказчиком коэффициент запаса может быть увеличен в случае бурения и цементирования скважин в условиях частичных поглощений.

Объем тампонажного раствора рассчитывается отдельно для каждой рецептуры, а также для каждой ступени цементирования.

3.2. Количество цемента, потребное для приготовления 1 м<sup>3</sup> тампонажного раствора  $G$ , кг/ м<sup>3</sup>

$$G = \rho_{ц} \frac{\rho_{мп} - \rho_{жз}}{\rho_{ц} - \rho_{жз}}, \quad (7)$$

где  $\rho_{ц}$ ,  $\rho_{мп}$ ,  $\rho_{жз}$  - плотности соответственно сухого цемента, раствора и жидкости затворения, кг/м<sup>3</sup>.

Плотность сухой массы стандартных цементов по видам дается в табл. ПЗ.2. Плотности других тампонажных материалов следует определять известным методом.

3.3. Общая масса цемента для приготовления расчетного объема тампонажного раствора  $G_{ц}$ , кг

$$G_{ц} = K_2 G V_{мп}, \quad (8)$$

где  $K_2$  - коэффициент запаса, учитывающий потери цемента на отсев при загрузке и распылении при загрузке и затворении, 1,01-1,05.

Для свежего цемента, хранящегося во влагонепроницаемой упаковке (таре), принимается  $K_2 = 1,01$ .

3.4. Выход раствора из 1000 кг цемента  $V_{мп}$ , м<sup>3</sup>, определяется в лаборатории экспериментально.

Для приближенного расчета можно пользоваться формулой

$$V_{мп} = \frac{\rho_{ц} - \rho_{жз}}{\rho_{ц} (\rho_{мп} - \rho_{жз})} \cdot 10^3, \quad (9)$$

$$\text{или по упрощенному выражению } V_{мп} = \frac{1 + \frac{в}{ц}}{\rho_{мп}} \cdot 10^3, \quad (10)$$

где  $\frac{в}{ц}$  - водотвердое (водоцементное отношение).

Замеренный выход тампонажного раствора может дать завышенное значение, если при затворении цемента раствор вспенивается за счет вовлечения воздуха при перемешивании раствора. В этом случае выход раствора следует определять расчетным путем.

3.5. Объем жидкости затворения  $V_{жз}$ , м<sup>3</sup>

$$V_{жз} = K_3 G_{ц} \frac{в}{ц}, \quad (11)$$

где  $K_3$  - коэффициент запаса жидкости затворения, принимаемый 1,03-1,10.

Повышенное значение  $K_3$  принимается, если после закачивания тампонажного раствора в скважину цементировочные агрегаты промываются остатками необработанной жидкости затворения. При использовании для обработки тампонажных растворов химических реагентов принимать минимальное значение  $K_3$ , а промывку цементировочных агрегатов осуществлять технической водой.

3.6. Величина добавки химических реагентов задается, как правило, в % от массы цемента. Количество химического реагента  $q_{хр}$  в кг, содержащегося в 1 м<sup>3</sup> жидкости затворения, определяется по формуле

$$q_{хр} = 10 \frac{а}{в/ц}, \quad (12)$$

где  $а$  - количество химического реагента в % от массы цемента.

Общее количество химического реагента  $Q_{хр}$  для  $V_{жз}$ , кг

$$Q_{хр} = q_{хр} V_{жз} \quad (13)$$

#### 4. Рекомендуемые специальные тампонажные композиции

4.1. Облегченный состав для низких положительных и отрицательных (ММП) температур.

Состав сухой смеси:

- портландцемент ПЦТ I, П-50 = 92% мас;
- вспученный вермикулитовый песок марки 100-250 по ГОСТ 12865-67 или вспученный перлитовый песок той же марки по ГОСТ 10332-83 = 8% мас.

Приготавливается дозированной загрузкой в СМН с перетариванием.

Затворяется на 6-8% раствора CaCl<sub>2</sub>.

Плотность тампонажного раствора 1400-1580 кг/м<sup>3</sup>.

4.2. Облегченный состав со стеклянными микросферами.

Состав сухой смеси:

- портландцемент ПЦТ I, П-50, 100 = 94-96% мас;
- аппретированные стеклянные микросферы типа МС-А9 группы Б2 = 6-4% мас.

Приготавливается дозированной загрузкой СМН с перетариванием.

Затворяется на 4-6% растворе CaCl<sub>2</sub> ( $\rho = 1030-1050$  кг/м<sup>3</sup>) с добавкой 0,01-0,02% НТФК.

Плотность тампонажного раствора 1400-1500 кг/м<sup>3</sup>.

4.3. Расширяющийся тампонажный раствор-камень.

Состав сухой смеси:

- гидрокарбоалюминатная добавка ТУ 5743-066-00194027-94 = 2-7% мас;
- портландцемент ПЦТ I, П-50 = 86-96%;
- гипс по ГОСТ 125-79 = 2-7% мас.

Затворяется на воде с добавкой при необходимости НТФ или на растворе CaCl<sub>2</sub> с В/Ц = 0,5.

Приложение 4

### ГИДРАВЛИЧЕСКАЯ ПРОГРАММА ЦЕМЕНТИРОВАНИЯ ОБСАДНОЙ КОЛОННЫ

#### Структура гидравлической программы цементирования Расчетная схема

1. Рассчитать необходимую подачу  $Q$  для обеспечения режима течения тампонажного раствора в призабойной зоне скважины в затрубном пространстве:

- турбулентного  $Q_m$ ,
- пробкового  $Q_n$ .

2. Рассчитать максимально допустимое забойное давление  $[P_3]$  из условия предотвращения поглощений или гидроразрыва пород:  $[P_3] = 0,95 P_{n,2}$ .

3. Принять для начала счета максимально возможную суммарную подачу ЦА тампонажного раствора  $Q_{ца}$ , откачиваемого из осреднительной емкости (ей) в соответствии с технологической схемой цементирования (прил. 6).

4. Рассчитать давление на БМ и забойное давление для  $Q_{ца}$  по буровому раствору,  $P_{бм}$  и  $P_з$ .

5. Проверить выполнение условий:

$$P_{бм} \leq \begin{cases} [P_y] \\ [P_{ца}] \end{cases} \quad (1)$$

$$P_з \leq [P_з] \quad (2)$$

где  $[P_y]$ ,  $[P_{ца}]$  - допустимое давление на цементировочную головку (верхние трубы колонны) и ЦА соответственно.

6. При выполнении условий (1) и (2) принять  $Q_{зн} = Q_{ца}$  для начала закачивания тампонажного раствора.

Произвести закачивание всего объема тампонажного раствора с подачей  $Q_{зн}$ .

7. При невыполнении одного из условий (1) или (2) рассчитать новое значение  $Q_{зн}$ , снижая подачу ступенями 3-5 л/с, до их выполнения.

Произвести закачивание всего объема тампонажного раствора с наращиванием подачи от  $Q_{зн}$  до  $Q_{ца}$ , не превышая  $P_{бм}$ .

8. Рассчитать положение «головы» тампонажного раствора по окончании закачивания всего объема.

8.1. Тампонажный раствор не вышел из башмака обсадной колонны.

8.1.1. Начать продавливание тампонажного раствора с подачей  $Q_{ца}$  до башмака колонны.

8.1.2. Вычислить необходимый объем тампонажного раствора  $V_{h_2}$  для подъема выше кровли продуктивного горизонта (при его отсутствии - на 150-200 м от забоя) общей высотой  $h_2$  на высоту 75-150 м.

8.1.3. Вычислить забойное давление  $P_{зh_2}$  при положении тампонажного раствора на высоте  $h_2$  и подаче  $Q_m$ .

8.1.4. Проверить условия (2) и  $Q_m \leq Q_{зн}$  (3)

8.1.4.1. При выполнении условий (2) и (3) продавить тампонажный раствор объемом  $V_{h_2}$  с подачей  $Q_m$ .

8.1.4.2. При невыполнении условий (2) или (3) продавливание тампонажного раствора объемом  $V_{h_2}$  произвести с подачей  $Q_n \square Q_m$ .

8.2. Тампонажный раствор вышел из башмака обсадной колонны. Произвести расчеты и операции по п.п. 8.1.1-8.1.4.

9. Определить максимально возможную подачу  $Q_{h_2}$  при положении тампонажного раствора на высоте  $h_2$  по условиям (1) и (2).

10. Определить максимально возможную подачу  $Q_{np}$  при подъеме тампонажного раствора до выравнивания уровня в трубах и затрубном пространстве и на проектную высоту  $h_{np}$  по условиям (1) и (2). Продавливание тампонажного раствора произвести со снижением подачи по линейной зависимости между контрольными точками.

11. Зафиксировать по всем контрольным точкам давление на БМ и объемы тампонажного раствора и продавочной жидкости для расчета графика - программы  $P_{бм} = f(V, t)$ .

Здесь  $V$  и  $t$  - объемы порций закачиваемых жидкостей (тампонажного и бурового раствора) и продолжительность их закачивания в расчетном режиме.

12. В случае невозможности реализации программы цементирования для подъема тампонажного раствора в один прием на высоту всего цементруемого интервала, принятую с учетом п. 2.13 и прил. 3 Инструкции, в связи с невозможностью выполнения условий (1) и (2) настоящего Приложения или из-за чрезмерной длительности процесса для выполнения их, принимается решение о ступенчатом цементировании с составлением программы процесса для каждой ступени.

### Реологические параметры и характеристики бурового и тампонажного растворов

1. Реологические параметры бурового раствора принимаются из информации по процессу углубления скважины. В случае их отсутствия определяются лабораторным путем при подготовке к креплению скважины (см. ниже).

2. Реологические свойства бурового и тампонажного растворов следует определять с использованием ротационного вискозиметра. Наиболее применим для рассматриваемой задачи двенадцатискоростной прибор VG; возможный вариант - шестискоростной.

3. Порядок измерений следующий:

3.1. Проба тампонажного (бурового) раствора перемешивается в вискозиметре в течение 20 мин при 600 об/мин и температуре, равной средней величине между динамической забойной и устьевой.

3.2. Устанавливается 300 об/мин.

3.3. Через 60 с работы вискозиметра снимается показание прибора  $\theta_{300}$ , град.

3.4. Снизить ступенями 20 с обороты прибора до 3 об/мин и измерить показание прибора  $\theta_3$ .

4. Вычислить

$$n = 0,51 \lg \frac{\theta_{300}}{\theta_3} \quad (4)$$

$$k = \frac{1,066 \theta_{300}}{511^n} \quad (5)$$

#### Расчетные зависимости

5. Скорость нисходящего потока в трубах,

$$v_m = \frac{Q}{0,785 \cdot d_m^2}, \quad (6)$$

где  $Q$  - подача жидкости, м<sup>3</sup>/с;

$d_m$  - внутренний диаметр труб, м.

$$Re_m = \frac{0,168 \cdot v_m^{2-n} \cdot d_m^n \cdot \rho}{k \cdot 8^n}, \quad (7)$$

где  $\rho$  - плотность жидкости, кг/м<sup>3</sup>.

*Примечание.* Здесь и ниже для случаев переменных параметров по длине канала, входящих в расчетные зависимости, расчеты производить по соответствующим участкам.

6. Для затрубного пространства

$$v_3 = \frac{Q}{0,785 \cdot (D^2 - d^2)}, \quad (8)$$

где  $D, d$  - соответственно диаметр ствола скважины и наружный диаметр труб, м

$$Re_3 = \frac{0,168 \cdot v_3^{2-n} \cdot \rho \cdot (D-d)^n}{k \cdot 8^n} \quad (9)$$

7. Гидравлические потери, кг/см<sup>2</sup>, в трубах при структурном (ламинарном) режиме

$$\Delta P_m = 10^{-5} \frac{\lambda \cdot L \cdot \rho \cdot v_m^2}{2d_m}, \quad (10)$$

где:  $\rho$  - плотность жидкости, кг/м<sup>3</sup>;

$$\lambda = \frac{16}{Re_m};$$

$L$  - протяженность канала, м.

8. Гидравлические потери в затрубном пространстве при структурном (ламинарном) режиме

$$\Delta P_3 = 10^{-5} \frac{\lambda \cdot L \cdot \rho \cdot v_3}{2(D-d)} \quad (11)$$

$$\text{Здесь } \lambda = \frac{16}{Re_3}$$

9. Для турбулентного режима:

$$\lambda = \frac{a}{Re_{m,3}^b}, \quad (12)$$

$$\text{где } a = \frac{\lg(n) + 3,93}{50}; \quad b = \frac{1,75 \lg(n)}{7}$$

10. Минимальная подача для обеспечения турбулентного режима в затрубном пространстве

$$Q_m = 240 (D^2 - d^2) \cdot \left[ \frac{64 Re_{кр} \cdot k}{\rho} \cdot \left( \frac{2,44}{D-d} \right)^n \right]^{\frac{1}{2-n}} \quad (13)$$

11. Для пробкового режима в затрубном пространстве (при этом  $Re = 100$ )

$$Q_n = 240(D^2 - d^2) \cdot \left[ \frac{6400 \cdot k}{\rho} \cdot \left( \frac{2,44}{D-d} \right)^n \right]^{\frac{1}{2-n}} \quad (14)$$

В формуле (13) величина  $Re_{кр}$  - критическая величина числа Рейнольдса принимается из таблицы в зависимости от величины  $n$

$n$	$Re_{кр}$	$n$	$Re_{кр}$
0,95	3000	0,55	3400
0,85	3100	0,45	3500
0,75	3200	0,35	3600
0,65	3300	0,25	3700
		0	3800

Приложение 5

### ПРИМЕРНОЕ СОДЕРЖАНИЕ ФОРМЫ ПЛАНА РАБОТ НА КРЕПЛЕНИЕ СКВАЖИНЫ

1. Номер скважины и площадь (месторождение).
2. Назначение обсадной колонны.
3. Диаметр обсадной колонны, в том числе двух-трехразмерной.  
Глубины по длине колонны:
  - спуска колонны;
  - перехода диаметров;
  - устройств ступенчатого цементирования;
  - стыка секций;
  - интервалы цементирования.
4. Сведения о скважине.
  - 4.1. Глубина забоя скважины:
    - по протяженности ствола;
    - по вертикали.
  - 4.2. Вскрытый забоем стратиграфический горизонт.
  - 4.3. Диаметр и глубина спуска предыдущей колонны по длине, в том числе при двухразмерной или потайной колонне - глубина перехода.
  - 4.4. Номинальный диаметр открытого ствола скважины.
  - 4.5. Укрупненные интервалы ствола с указанием осредненного диаметра по каверномеру (профилемеру) и наличия желобных выработок.
  - 4.6. В приложении: каверно- и профилеграмма, таблица инклинометрии и схема фактического профиля ствола в вертикальной и горизонтальной плоскости.
  - 4.7. Тип, параметры бурового раствора, содержание смазывающих, ингибирующих и других добавок по окончании последнего долбления.
  - 4.8. Виды и характер имевших место осложнений в процессе углубления скважины поинтервально.  
Виды и результаты проводившихся мероприятий по ликвидации имевших место осложнений.
  - 4.9. Состояние скважины при последних долблениях.
  - 4.10. Фактические (при отсутствии данных - оценочные, проектные) пластовые давления по кровле открытых пластов и глубине по вертикали.
  - 4.11. Температура:
    - статическая на забое и проектной «голове» цемента;
    - измеренная на забое и «голове» цемента через \_\_\_\_ час без промывки;
    - выходящего на устье бурового раствора при последнем долблении с указанием производительности буровых насосов.
5. компоновка обсадной колонны по длинам секций труб в порядке спуска и технологической оснастки с указанием расстояния от башмака колонны поэлементно:
  - наружный диаметр труб, фильтра и его тип;
  - толщина стенки труб;



- марка стали труб;
  - тип, шифр внутрисклонной оснастки;
  - тип, шифр заклонной оснастки.
6. Подготовительные работы к креплению скважины с перечнем конкретных работ по объему, содержанию и срокам.
- 6.1. Буровое и вспомогательное оборудование, вышка, грузоподъемное оборудование, буровые насосы, циркуляционная система, противовыбросовое оборудование, дополнительные временные сооружения.
- 6.2. Обсадные трубы, переводники для обсадной колонны.
- 6.3. Технологическая оснастка обсадной колонны.
- 6.4. Технические средства для захвата, свинчивания и спуска труб; герметизирующие составы для резьбовых соединений; шаблоны для труб.
- 6.5. Тампонажные материалы и смеси, химические реагенты.  
В приложении: анализ проб цемента, цементного раствора, камня.
- 6.6. Резервный буровой раствор, материалы и химические реагенты для приготовления и обработки бурового раствора.  
Техническая вода с указанием источника водоснабжения.  
Жидкость затворения, приготовляемая заблаговременно (например, бентонитовый раствор).
- 6.7. Дополнительные элементы КНБК для подготовки ствола скважины к креплению.
- 6.8. В приложении: прочие дополнительные инструменты, материалы и др.
7. Подготовка ствола скважины к креплению:
- 7.1. КНБК в технологической последовательности применения.
- 7.2. Режимы технологических операций в скважине.
- 7.3. Требования к буровому раствору.
- 7.4. Указания по контролю буровых труб.
8. Спуск обсадной колонны.
- 8.1. Указания по применению клиновых захватов, спайдеров, элеваторов по длине спускаемых труб.
- 8.2. Указания по шаблонированию труб по секционному (типы и размеры шаблонов).
- 8.3. Указания по применению герметизирующих составов.
- 8.4. Указания по свинчиванию и закреплению резьбовых соединений (ключи, крутящие моменты по типоразмерам труб, контроль степени закрепления).
- 8.5. Особые указания по сборке и монтажу элементов технологической оснастки.
- 8.6. Режим и контроль спуска обсадной колонны:
- скорость спуска (движения) колонны поинтервально;
  - контроль за заполнением колонны буровым раствором и вытеснением раствора на устье;
  - глубины, режимы, продолжительность промежуточных промывок и после допуска колонны;
  - требования к буровому раствору;
  - мероприятия по предупреждению и ликвидации осложнений при спуске и по окончании спуска;
  - особые указания по допуску колонны, в том числе с учетом специальной технологической оснастки;
  - операции в период подготовки к цементированию.
9. Цементирование обсадной колонны.
- 9.1. В приложении: рабочий план по цементированию тампонажного предприятия (цеха) в соответствии с Заданием бурового предприятия.
- 9.2. Технологическая последовательность и содержание операций по обвязке устья скважины, цементировочной и вспомогательной техники.
- 9.3. Процесс цементирования в технологической последовательности с указанием средств и методов контроля:
- буферная жидкость, объем и режим закачивания;
  - разделительные пробки;
  - затворение и контроль тампонажного раствора, объемы и параметры раствора по отдельным порциям;
  - закачивание тампонажного раствора, режим закачивания;
  - продавливание тампонажного раствора, режим продавливания, контроль, в том числе при определении давления «стоп».
- В приложении: график режима цементирования обсадной колонны с указанием объемов закачиваемых жидкостей и давления на БМ-700 (цементировочной головке)

дифференцированно по объемам и времени в соответствии с гидравлической программой цементирования, составляемой в соответствии с прил. 4 к настоящей Инструкции.

**Примечания:**

1. Целесообразно разрабатывать отдельные формы Плана работ для кондуктора, обсадной колонны, спускаемой в один прием и цементируемой в один прием или в две-три ступени, обсадной колонны, спускаемой секциями.

2. Содержательная часть Плана работ должна составляться на основании соответствующих разделов настоящей Инструкции.

3. В форме Плана работ предусмотреть:

- утверждающую и согласующую подпись руководителя (ей) бурового предприятия и Заказчика;
- указания должностей и ФИО лиц, ответственных за отдельные виды работ по Плану;
- подписи лиц - исполнителей работ.

Приложение 6

## **ВЫБОР СОСТАВА ЦЕМЕНТИРОВОЧНОГО ОБОРУДОВАНИЯ. ТЕХНОЛОГИЧЕСКИЕ СХЕМЫ ЦЕМЕНТИРОВАНИЯ**

### **1. Выбор состава цементировочного оборудования**

В обязательный состав цементировочного оборудования входят:

- насосные установки (НУ);
- смесительные установки (СУ);
- осреднительные установки (ОУ);
- блок манифольдов (БМ);
- станция контроля цементирования (СК).

Для цементирования аэрированными тампонажными системами дополнительно используется компрессор.

В таблицах П6.1-П6.6 представлены основные сведения по цементировочному оборудованию отечественного производства, в том числе НУ - аналоги фирмы Халлибуртон.

С целью максимально эффективного использования цементировочной техники отечественного производства и сокращения количества установок НУ для проведения одной операции цементирования за базовый вариант наземных технологических схем принята схема, предусматривающая затворение тампонажного раствора стандартными гидровакуумными смесителями с использованием насосов высокого давления НУ для подачи жидкости затворения. Затворяемый тампонажный раствор при этом подается в осреднительную (ые) емкость (и) ОУ. В ОУ раствор осредняется, накапливается, подвергается в случае необходимости кондиционированию методом рециркуляции и после накопления технологически необходимого объема параллельно с затворением нагнетается в скважину.

Сокращение количества НУ по сравнению с «традиционной» схемой обвязки цементировочной техники обеспечивается за счет того, что работа каждой установки СУ обеспечивается одной установкой НУ. В случае необходимости одна установка НУ может обеспечивать работу двух СУ. И, наконец, затворение тампонажного раствора насосом высокого давления в сочетании с установкой ОУ обеспечивает условие максимального приближения параметров тампонажного раствора к параметрам, заданным рецептурой.

Таблица Пб.1

**Насосные установки отечественного производства для цементирования скважин**

Марка установки	Тип цементировочных насосов и их число, шт.	Полезная мощность, кВт (л.с.)	Монтажная база и способ транспортировки	Наибольшее развив. давление, МПа	Наибольшая подача насоса (насосов) дм <sup>3</sup> /с	Примечание
1	2	3	4	5	6	7
УНБ 1Р-400	11Тх1	257/350	Рама, сани	40	36,5	Номенклатура з-да "Красный Молот" по сост. на 1987 г.
УНБ 1 400х40	14Т1х1	278/380	Самоходная, на шасси КраЗ-250	40	37,0	"-
УНБ 1Р 400х40	14Т1х1	278/380	Рама, сани	40	37,0	"-
ОНБ2 160х32	9Тх2	210/285	Рама, Верт. вариант	32	50,0	"-
УНБ 1Р-630х70	14Т1х1	454/617	Рама, сани	70	23,9	"-
ЦА-320А	9Тх1	105/143	Самоходная, на шасси КраЗ-250	32	26,0	"-
УНБ 1-160	9Тх1	105/143	"-	32	29,0	"-
УНБ 2-160	14Т2х1	105/143	"-	32	21,6	"-
УНБ 1-630х70	14Т1х1	452/615	"-	70	25,0	"-
УНБ 2В-400х105	Трехплунжер., 2 шт.	131/178	Самоходная, вездеход, на шасси "Русич"	105	44,6	Завод-изготовитель - ВЗБТ, г.Волгоград
ПНУ НГ-200 НГ-320	НТ-400х1(2) фирмы Halliburton	180/250	Самоходная, на шасси КраЗ-250; КраЗ-260 (вездеход)	105	50,0	Совмест. произв. предприятие в Твери и фирмы Халлибуртон-ГЕРС. Лтд.

Таблица Пб.2

**Характеристика двухнасосной установки УНБ 2В-400х105 завода ВЗБТ (г. Волгоград) с полезной мощностью 350 кВт (475 л.с)**

Исполнение насосной установки, шифр	Шифр насоса, обозн. вариант комплект, гидрав. части	Диаметр плунжеров, мм	Наибольшее развив. давл., МПа	Наибольшая подача насосов, дм <sup>3</sup> /с	Суммарная подача насосов, дм <sup>3</sup> /с
Ц2.00.00.000	Н5	140	30	22,3	44,6
	Н6	140		22,3	
	Н5	120	40	16,4	32,8
	Н6	120		16,4	
Ц2.00.00.000-01	Н6	140	30	22,3	33,6
	Н7	100	60	11,3	
	Н6	120	40	15,6	24,6
	Н7	90	70	9,2	



Таблица Пб.5

**Режим работы смесительных установок УСб-30 в процессе приготовления растворов из различных тампонажных материалов**

Тампонажный материал	Плотность, г/см <sup>3</sup>		Водоцемент. отношен.	Диам. пшгущера в смесит. устр., мм	Давление жидкости затвор. перед пшгущером, МПа	Включен. передача коробки КПШ	Производ. приготов. р-ра, дм <sup>3</sup> /с
	сухого материала	приготов. р-ра					
1	2	3	4	5	6	7	8
Портландцементы тампонажные ГОСТ 1581-91; ПЦТ Д 0-50; ПЦТ Д 20-50; ПЦТ Д 0-100; ПЦТ Д 20-100; цементы по ТУ 39-00147-001-170-97; ЦТГ-160, ЦТГ-250, ЦТБР	3,00-3,20	1,81-1,86	0,5	12-15	1,0-2,5	II-III	10-15
Облегченный цемент ОЦГ	2,8	1,45-1,55	0,95	14-16	1,0-1,2	II	17-20
Облегченные портландцементы ГОСТ 1581-91; ПЦТ П 50-150, ПЦТ 0-100	2,8	1,55-1,65	0,8	14-16	1,0-1,2	II	16-20
Утяжеленные портландцементы:							
УЦГ-1		2,06-2,15	0,35	10	2,5-3,0	III	8,5-10,5
УЦГ-2	2,8	2,16-2,25	0,32	10	2,5-3,0	III	8,0-10
Утяжеленные портландцементы	3,50	1,95-2,15	0,36	10	2,0-3,0	III	9-11
ГОСТ 1581-91; ПЦТ У-50; ПЦТ У-100; ЦТГ У 1,2-160, ЦТГ У 1,2-250	3,50	2,00-2,25	0,36	10	2,0-3,0	III	8-10
Шлаковые цементы: ШПЦС-120, ШПЦС-200	2,9	1,78-1,82	0,43-0,40	12-14	1,0-1,5	II-III	10-13
Утяжеленные шлаковые цементы: УЩЦ 1-120, УЩЦ 1-200	3,50	2,06-2,15	0,35	10	2,5-3,0	III	8,0-10
УЩЦ 2-120, УЩЦ 2-200	3,65	2,16-2,25	0,32	10	2,5-3,0	III	8,0-10

Таблица Пб.6

**Установки осреднительные и смесительно-осреднительные (основные рабочие параметры)**

Шифр установки	Вместимость резервуара, м <sup>3</sup>	Тип мешалки	Частота вращения валов мешалки, мин <sup>-1</sup>	Наибольшая плотность обрабатыв. раствора, кг/м <sup>3</sup>
УО-16	16	Ленточная	22-25	2500
УО-25	25	"-	22-25	2500
АСМ-25	25	Лопастная	70-80	2500
1УСО-20	20	Ленточная	22-25	2500
УОС-25	25	"-	22-25	2200

### 1.1. Выбор насосных установок

Выбор установок НУ осуществляется по требующейся полезной гидравлической мощности и с учетом характеристик по производительности и давлению, обеспечивающих процесс цементирования на всех стадиях.

Требующаяся полезная мощность  $N_n$ , л.с., определяется по выражению

$$N_n = 1,25 \frac{98,1PQ}{75} = 1,25N_z, \quad (1)$$

где  $P$  и  $Q$  - давление на НУ, МПа, при соответствующей ему суммарной подаче жидкости в скважину,  $\text{дм}^3/\text{с}$ ;

1,25 - коэффициент запаса к гидравлической мощности  $N_z = f(P, Q)$

Величины  $P$  и  $Q$  выбираются из гидравлической программы цементирования (прил. 4 к Инструкции) по расчетному графику процесса. Для этого достаточно рассмотреть две точки - максимальное  $Q$  и соответствующее ему  $P$  и максимальное  $P$  и соответствующее ему  $Q$  на стадии нагнетания продажной жидкости (исключая определение давления «стоп»), на которой, как правило, требуется максимальная гидравлическая мощность. Из двух величин  $N_n^I$  и  $N_n^{II}$  для выбора НУ принимается большая  $N_n$ .

Собственно выбор типов НУ и их количества из имеющихся на вооружении данного предприятия осуществляется следующим образом.

Пользуясь табл. Пб.1 - Пб.4, рассматривают возможность использования одного или двух типов НУ, удовлетворяющих необходимым значениям  $P$  и  $Q$ .

Элементарной переборкой вариантов определяется необходимое количество  $n_n$  установок НУ. Например. (1) Необходимое количество НУ одного типа мощностью  $N_n$  составит  $n = \frac{N_n}{N_H}$ .

(2) Принимается одна установка мощностью  $N_n^I$ . Вычисляется необходимое количество НУ другого типа мощностью  $N_n^{II}$

$$n_n^{II} = \frac{N_n - N_n^I}{N_H^{II}} \text{ и т.д.}$$

В любом случае к выбранному общему количеству НУ, округленному в большую сторону, принимается одна резервная. Последняя может быть обвязана с цементировочной головкой для продавливания верхней разделительной пробки.

### 1.2. Определение числа смесительных установок

Такой расчет требуется для определения числа самоходных СУ или в другом, например, вертолетном варианте.

Все расчетное количество тампонажного материала по видам в этих случаях размещается, как правило, полностью в СУ. Тогда общее требующееся число установок СУ, -  $n_c$  составит

$$n_c = \frac{G_1}{g} + \frac{G_2}{g}. \quad (2)$$

где  $G_1, G_2$  - расчетное количество тампонажных материалов по типам, т;

$g$  - вместимость бункера одной установки СУ, т.

По каждому типу цемента необходимое количество СУ округляется в большую сторону. Исключения могут допускаться, если потребуется догрузка небольшого количества материала в процессе затворения при обеспечении безопасными загрузочными средствами и непрерывности процесса цементирования.

## 2. Типовая схема цементирования со стационарным комплексом цементировочного оборудования

Схема расположения и технологическая обвязка комплекса представлены на рис. Пб.1.

Такая схема является типовой для условий массового бурения в Западной Сибири для кустовых и отдаленных разведочных скважин.

Область применения такой схемы характеризуется примерными данными таблиц Пб.7 и Пб.8.

Параметры гидровакуумного смесителя:

- диаметр и тип штуцера: 18...20 мм, керамический;
- подача насоса на штуцер,  $\text{дм}^3/\text{с}$  - 15...18;
- давление воды перед штуцером, МПа - 4,0...6,0.

Осреднительные установки:

- тип мешалок - ленточные;
- вместимость, м<sup>3</sup> - 25;
- число оборотов вала мешалки, мин<sup>-1</sup> - 22...25.

Порядок выполнения работ по цементированию эксплуатационной колонны следующий.

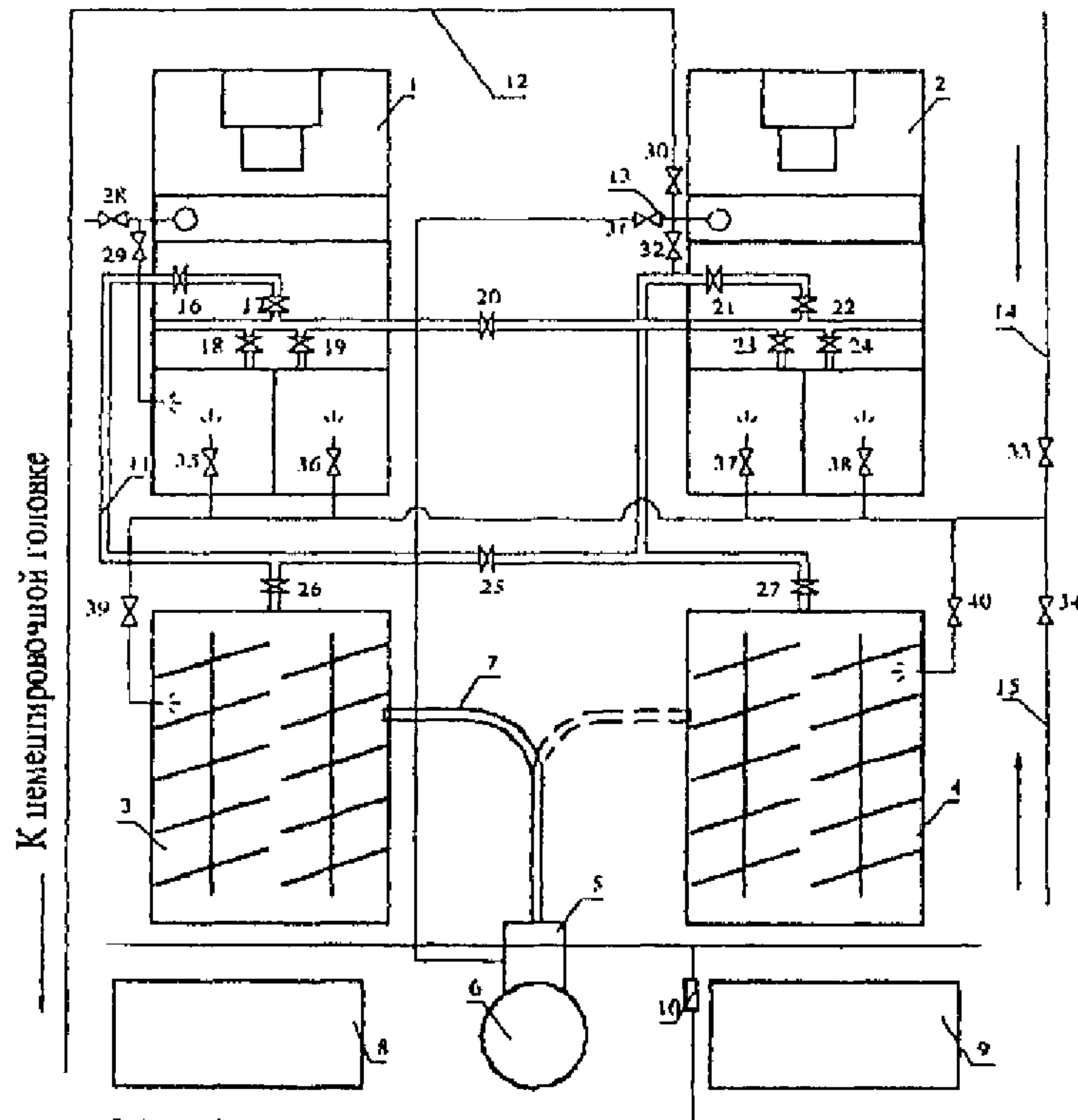


Рис. Пб.1 Состав комплекса цементировочного оборудования, схема его расположения и обвязки

1, 2 - насосные установки УНР 1Р-400х40; 3, 4 - осреднительные установки УОС-25;  
5 - гидровакуумный смеситель; 6 - силос-накопитель; 7 - выкид смесителя; 8, 9 - стеллажи для контейнеров с цементом; 10 - электротельфер; 11 - приемный манифольд-коллектор; 12 - нагнетательный трубопровод; 13 - отвод к смесителю; 14 - трубопровод подачи воды от внешнего источника; 15 - трубопровод подачи продажной жидкости; 16-27 - дисковые затворы; 28-32 - краны напорного манифольда; 33-34 - задвижки; 35-38 - краны напорной линии; 39-40 - краны.

### 2.1. Приготовление жидкости затворения

Открывают задвижку 33 и краны 39, 40. Из внешнего источника подают воду в резервуары осреднительных установок 3 и 4. Количество набранной воды должно соответствовать расчетному объему жидкости затворения облегченного тампонажного раствора.

Учет жидкости осуществляют с помощью мерных линеек, установленных в резервуарах. Затем заполняют водой мерные баки насосных установок 1 и 2. Для этого открывают краны 35-38 и закрывают 39, 40. После окончания набора воды закрывают задвижку 33. Включают мешалки в резервуарах установок 3 и 4 и загружают в них глинопорошок. Ожидание роспуска глины в воде зависит от сорта глинопорошка и продолжается 6-12 часов. При этом мешалки включают периодически. Жидкость затворения для портландцементных растворов готовят в мерных баках насосных установок. При использовании хлористого кальция или других химреагентов для регулирования свойств раствора загрузку их в баки производят за 2-3 часа до начала цементирования, затем тщательно размешивают с помощью циркуляции через сбросовый отвод при открытых кранах 29 и 32 и дисковых затворах 17, 18, 19, 22, 23, 24.

Таблица П6.7

Конструкция скважин					Сведения о тампонажном растворе			Наибольшее давление при цементировании, МПа	Наибольшая подача насосов, дм <sup>3</sup> /с
Назначение колонны	Диаметр долота, мм	Диаметр колонны, мм	Глубина спуска колонны, м	Высота подъема (столба) тампонажного раствора, м	Вид	Плотность, г/см <sup>3</sup>	Объем, м <sup>3</sup>		
Направление		324-340	30-50	до устья	Портландцемент ГОСТ 1581-91	1,86	4-6	-	-
Кондуктор		245	500-650	до устья	Портландцемент ГОСТ 1581-96	1,86	18-20	до 4,0	20-22
Эксплуатационная колонна		146-168	2300-3200	до устья с заходом в башмак кондуктора	Портландцемент ГОСТ 1581-96 Облегченный	1,86 1,55	12-16 40-46	15-17	40-50

Состав облегченного тампонажного раствора: вода - 95%, глина - 5%



Таблица Пб.8

Насосные установки, обозначенные на рис. Пб.1	Тип установок	Диаметр плунжерного насоса, мм	Развив. давл., МПа	Идеальная подача, дм <sup>3</sup> /с	Полезная мощность, лс	Вместимость мерного бака, м <sup>3</sup>
Установка 1	УНБ 1Р-400 х40	125	32,0	27,0	380	5,4
Установка 2	УНБ 1Р-400 х40	110	40,0	21,2	380	5,4

### 2.2. Приготовление облегченного тампонажного раствора

Открыть дисковые затворы 21, 25, 26 и кран 31. Направить выкид смесителя 7 в сторону осреднительной установки 3. Включить насос установки 2 и создать циркуляцию жидкости в системе «осреднительная установка 3 - насос установки 2 - гидровакуумный смеситель 5 - выкид смесителя 7 - осреднительная установка 3». Начать подачу цемента в смеситель 5, используя тельфер 10 для подъема контейнеров и выгрузки из них цемента в силос-накопитель 6, установленный над смесителем. Включить мешалку осреднительной установки 3 и продолжить наработку раствора до получения заданной плотности. При отсутствии плотномера или других автоматических средств контроля замер плотности проводить традиционным методом каждые 3 минуты.

Затем приступить к наработке раствора в резервуаре осреднительной установки 4. Для этого необходимо остановить насос 2, направить выкид смесителя 7 в резервуар установки 4, закрыть дисковые затворы 25, 26 и открыть затвор 27. Создать циркуляцию в системе «осреднительная емкость 4 - насос установки 2 - смеситель 5 - выкид смесителя 7 - осреднительная установка 4». Нарботку облегченного тампонажного раствора осуществлять описанным выше способом.

### 2.3. Приготовление портландцементного раствора

После завершения наработки облегченного тампонажного раствора приступают к его откачке из резервуара установки 4. Для этого останавливают циркуляцию, закрывают затвор 21, открывают затворы 25, 26 и кран 28. Включают насос установки 1 и подают раствор в скважину. После откачки раствора из резервуара установки 4 переключаются на откачку из резервуара установки 3. Для этого открывают затвор 26 и закрывают затвор 25. Эту операцию можно провести без остановки работы насоса установки 1. Без промедления приступают к наработке портландцементного раствора. Для этого закрывают затвор 27, открывают затворы 18, 19, 20, 22, 23 и 24, включают насос установки 2 и подают жидкость затворения из мерных баков в гидровакуумный смеситель 5. Цемент подают в смеситель через бункер-накопитель 6 ранее описанным способом. По показаниям мерной линейки в резервуаре установки 4 следят за объемом поступающего раствора. И после достижения его расчетной величины переходят на режим рециркуляции, т.е. открывают затворы 21 и 27, закрывают затворы 22, 23, 24, 20, 19, 18 и продолжают подавать цемент до получения заданной плотности раствора. Продолжительность операции приготовления портландцементного раствора должна соответствовать времени откачки облегченного раствора из резервуара установки 3. Для этого в случае необходимости меняют режим работы насоса установки 1 или рециркулируют раствор.

Продолжительная циркуляция портландцементного раствора через штуцер смесителя повышает его активность и улучшает свойства.

Откачку портландцементного раствора осуществляют в том же порядке, что и облегченного раствора из резервуара установки 4.

### 2.4. Нагнетание продавочной жидкости в скважину

В освободившуюся от раствора установку 3, а затем и в установку 4 подают воду для обмыва мешалки, внутренних стенок и пр.

В это время установку 2 готовят к продавке верхней разделительной пробки. Для этой цели открывают задвижку 34 и закрывают задвижку 33. Прекращают подавать воду и в свободные отсеки мерных баков установок 1, 2 подают продавочную жидкость. Оставшуюся в мерных баках воду используют для промывки нагнетательного трубопровода от остатков цементного раствора. После откачки портландцементного раствора в скважину останавливают насос установки 1, закрывают затвор 16 и открывают затворы 17, 18, 19. После отсоединения нагнетательного трубопровода от цементировочной головки промывают его, для чего включают оба насоса. После этого подключают нагнетательный трубопровод к крану головки, установленному над пробкой. Производят опрессовку всей линии, открывают кран и при подаче 4-6 дм<sup>3</sup>/с насосом установки 2 подают жидкость, продавливая пробку в колонну. Затем

подключают к работе насосную установку 1 и осуществляют нагнетание продавочной жидкости в заданном режиме до момента «стоп».

*Примечание.* Стационарные комплексы цементировочного оборудования может изготавливать по заказам потребителей ООО фирма Эскаорт ЛТД г. Новочеркасск (б. з-д «Нефтемаш»).

### 3. Технология приготовления высокостабильных тампонажных растворов

Данная технология исключает недостатки «традиционного» способа затворения тампонажных растворов с использованием цементосмесительных установок (СУ) и водоподающих насосов насосных установок (НУ).

Основные недостатки такой технологии следующие. Низкая мощность водоподающего насоса и несовершенство смесительного узла СУ не обеспечивают необходимую энергию для полного смешивания и смачивания цемента жидкостью затворения. Это приводит к образованию агрегированных частиц цемента, большим колебаниям плотности раствора и снижению качества тампонажного камня. При использовании частично скомковавшегося цемента или утяжеленных цементов выход на необходимый режим затворения и необходимую плотность раствора зачастую не удается. Значительно усложняется управление одновременно работающими машинами.

Сущность усовершенствованной технологии заключается в использовании насоса высокого давления НУ для подачи жидкости затворения на стандартный гидровакуумный смеситель СУ при повышенном давлении и возможность рециркуляции приготавливаемого раствора до полной его гомогенизации.

На рис. Пб.2 представлена принципиальная схема обвязки цементировочного оборудования по осуществлению данной технологии. Цементировочный агрегат 1 насосом высокого давления подает жидкость затворения в гидросмеситель СУ 2 по нагнетательной линии высокого давления 3. Подачу тампонажного материала в смесительное устройство следует начинать после обеспечения стабильного режима работы водоподающего насоса. Раствор, приготавливаемый цементосмесительным агрегатом 2, за счет кинетической энергии струи рабочей жидкости затворения транспортируется по гидроэлеватору 4 диаметром 100 мм в осреднительную емкость 5. Когда в осреднительной емкости накопится объем раствора 2 м<sup>3</sup> и более заданных параметров, приступают к откачиванию его в скважину одним или двумя цементировочными агрегатами 6 и 7.

Приемные люки осреднительной емкости оборудованы съемной сеткой, предупреждающей попадание в емкость посторонних включений. Сита приводятся в движение (встряхиваются) кратковременными ударами лопастей вала, обеспечивая свободное прохождение даже высоковязких пачек цементного раствора. Емкость оборудована уровнеуказателем поплавкового типа и патрубками с кранами, через которые производится отбор проб цементного раствора для замера его плотности.

Отбор готового раствора из осреднительной емкости производится через приемные патрубки, которые оборудованы донными клапанами.

В зависимости от типа и плотности приготавливаемого раствора по табл. Пб.9 выбирают насадок смесителя соответствующего диаметра и режим затворения (давление затворения).

Таблица Пб.9

Тип тампонажного материала	Плотность, г/см <sup>3</sup>		Водосмесевое отношение	Диаметр насадка, мм	Давление нагнетания жидкости затворения, МПа
	сухого материала	приготавливаемого раствора			
Облегченный	2,65-2,81	1,45-1,60	0,90-1,10	15-18	2,5-3,5
Нормальный	2,90-3,15	1,78-1,90	0,45-0,55	13-15	3,5-5,5
Утяжеленный	3,45-3,60	1,96-2,25	0,31-0,35	10-12	5,0-8,0

Правильно выбранные насадок и режим затворения позволяют сразу же выйти на приготовление раствора максимально допустимой плотности из применяемого тампонажного материала.

В случае, если плотность накапливаемого в осреднительной емкости тампонажного раствора окажется ниже проектного значения, технология предусматривает возможность повышения плотности раствора методом рециркуляции раствора с дополнительным вводом тампонажного материала.

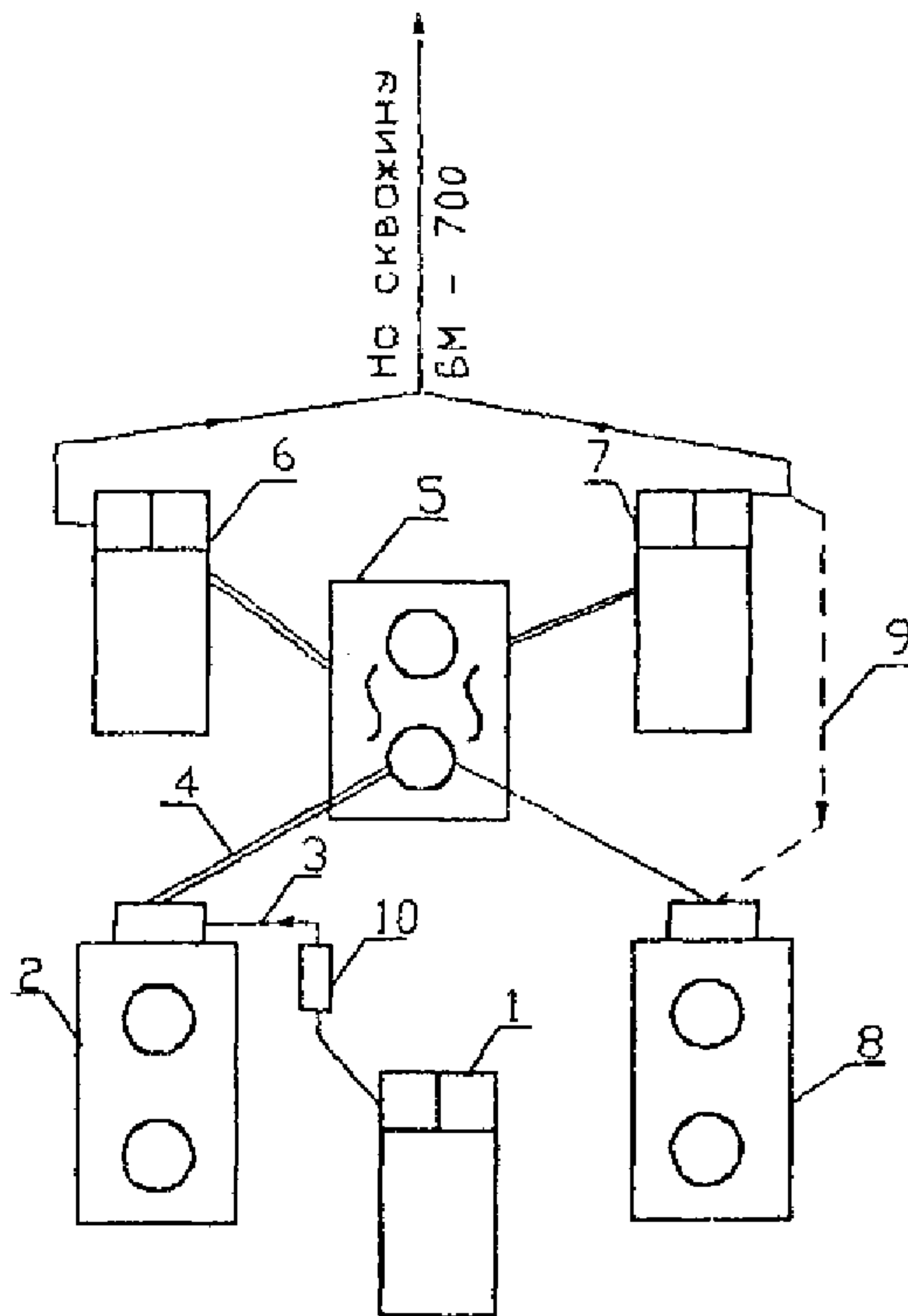
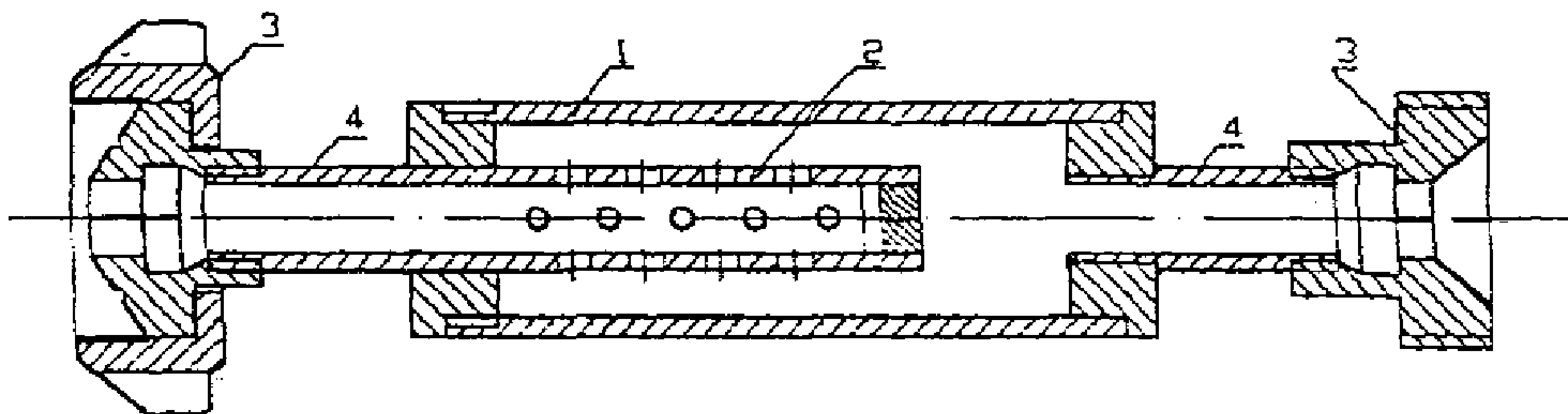


Рис. Пб.2. Принципиальная схема обвязки цементировочного оборудования при повышенных давлениях затворения  
 1, 6, 7 - цементировочные агрегаты; 2, 8 - смесительные машины; 3, 9 - нагнетательный высоконапорный трубопровод; 4 - гидроэлеватор; 5 - осреднительная емкость; 10 - фильтр высоконапорный



К рис. Пб.2. Высоконапорный фильтр.  
 1 - корпус фильтра; 2 - фильтр; 3 - узел быстросвинчивающегося соединения; 4 - линия высокого давления

Накопление раствора в осреднительной емкости, а также возможность осуществления рециркуляции с дополнительным вводом тампонажного материала или жидкости затворения позволяет приготавливать растворы с заданными параметрами в пределах колебаний плотности  $\pm 0,01 \text{ г/см}^3$ .

Способ приготовления тампонажных растворов повышенной плотности заключается в следующем. Предварительно приготовленный и аккумулированный в осреднительной емкости тампонажный раствор пониженной плотности (см. рис. Пб.2) отбирается цементировочным агрегатом 7 и подается на смеситель СУ 8, бункер которого загружен или утяжеляющей добавкой (барит, песок и т.п.), или тампонажным материалом, на котором готовится раствор. Затворение ведут цементировочным насосом на повышенных режимах (давление затворения 5,0-8,0 МПа). Утяжеленный раствор за счет кинетической энергии рабочего раствора транспортируется по гидроэлеватору обратно в осреднительную емкость, где он перемешивается, осредняется и доводится до заданной плотности. Раствор, выведенный на расчетные параметры, откачивают в скважину.

## **Технология приготовления тампонажных растворов без предварительного смешивания сухих компонентов**

На рис. Пб.3 представлена принципиальная схема обвязки цементировочного оборудования. В воронку 1 одновременно из бункеров 2 цементосмесительных машин 2 и 3 подают цемент и добавку (золу, барит, песок, бентонит и т.п.). Соотношение компонентов регулируют скоростью разгрузочных шнеков каждой машины. Соотношение компонентов может быть подобрано любое: 1:1; 2:1; 3:1 и др.

Одновременно с подачей сухих компонентов в воронку подают жидкость затворения цементировочным насосом агрегата (4). Жидкость затворения подают при давлении 5,0-8,0 МПа, что создает в воронке оптимальное разрежение при установке в гидросмесительном устройстве насадок диаметром 12-13 мм.

Приготовленный в гидросмесителе раствор за счет кинетической энергии затворяющей жидкости транспортируется по гидроэлеватору 5 в осреднительную емкость 6, откуда цементировочными агрегатами откачивается в скважину.

Продолжительность перемешивания приготовленного раствора в осреднительной емкости осуществляют до момента, когда повторные замеры плотности проб раствора, отобранные из различных мест емкости, не разнятся на величину  $\pm 0,01$  г/см<sup>3</sup>.

Объем приготавливаемого раствора должен полностью разместиться в осреднительной емкости (одной или нескольких).

Контроль за составом тампонажного раствора осуществляется по конечному расходу компонентов (вяжущее, добавка и жидкость затворения) на каждую осреднительную емкость. Расход материалов должен соответствовать расчетному объему цементного раствора.

*Примечание.* Спецворонка (поз. 1 на рис. Пб.3) представляет собой стандартное гидросмесительное устройство СУ с увеличенной воронкой для размещения одновременно работающих на нее двух машин.

### **4. Особенности приготовления облегченных тампонажных растворов на основе тампонажного цемента и порошкообразных глин**

4.1. Могут применяться два способа приготовления облегченных тампонажных растворов.

4.1.1. По первому способу используется приготовленная на специальных смесительных установках сухая смесь в заданном соотношении «тампонажный цемент - глинопорошок», которая затем затворяется жидкостью затворения (вода с растворенными химреагентами).

4.1.2. По второму способу вначале приготавливается из глинопорошка глинистая суспензия заданной плотности, а затем на полученной суспензии затворяется цемент.

4.1.3. Первый способ предпочтительнее, когда используются немодифицированные глинопорошки с выходом раствора не менее 16 м<sup>3</sup>/т. Однако по этому способу требуются специальные смесительные установки.

4.1.4. Второй способ необходимо использовать, когда применяются модифицированные глинопорошки или отсутствуют установки для приготовления сухих смесей.

4.2. Технология приготовления и закачивания облегченного раствора по первому способу не отличается от технологии приготовления тампонажного раствора из стандартных тампонажных цементов.

4.3. Технология приготовления облегченного тампонажного раствора при использовании в качестве жидкости затворения глинистой суспензии следующая.

Предварительно в лаборатории разрабатывается рецептура облегченного тампонажного раствора для конкретных условий.

4.3.1. Готовится водная суспензия с концентрацией глинопорошка, заведомо выше требуемой для приготовления облегченного тампонажного раствора. По опыту установлено, что достаточно приготовить 10% суспензию. Суспензия оставляется на сутки с периодическим перемешиванием для более полной диспергации глинопорошка. Замеряются плотность и вязкость по СПВ-5 полученной суспензии. Эти показатели затем потребуются для контроля приготовления суспензии на буровой.

4.3.2. Проба тампонажного цемента затворяется на разбавленной водой суспензии, например, в соотношении 1:1 и замеряются растекаемость и плотность раствора. Растекаемость раствора должна быть в пределах 180-220 мм, плотность - заданная. Если плотность раствора отличается от заданной более, чем на 0,03 г/см<sup>3</sup>, или растекаемость раствора не входит в указанные пределы, изменяются или соотношение вода:глинистая суспензия, или водосмесевое отношение, или оба эти показателя. Процедура повторяется до тех пор, пока не будут получены требуемые значения растекаемости и плотности облегченного раствора.

4.3.3. Производится подбор необходимого времени загустевания облегченного раствора за счет ввода соответствующих химических реагентов. При этом растекаемость растворов может измениться и выйти за пределы допустимых значений. Вновь производится корректировка рецептуры.

4.3.4. После подбора рецептуры раствора составляется последовательность приготовления жидкости затворения на буровой: последовательность растворения химреагентов в воде и смешения их с глинистой суспензией. Порядок приготовления жидкости затворения на буровой должен соответствовать приготовлению ее в лаборатории. При подборе рецептуры раствора и приготовлении жидкости затворения должна использоваться вода, отобранная на буровой.

4.4. Вместе с рецептурой облегченного тампонажного раствора на буровую направляется и порядок приготовления жидкости затворения. Указываются промежуточные значения плотности глинистой суспензии, объем и концентрация смешиваемых водных растворов химреагентов и глинистой суспензии и конечная плотность и вязкость полностью приготовленной жидкости затворения. Последние показатели являются контрольными для характеристики жидкости затворения.

4.5. Заранее приготовленную глинистую суспензию смешивают с химически обработанной водой только перед началом цементирования!

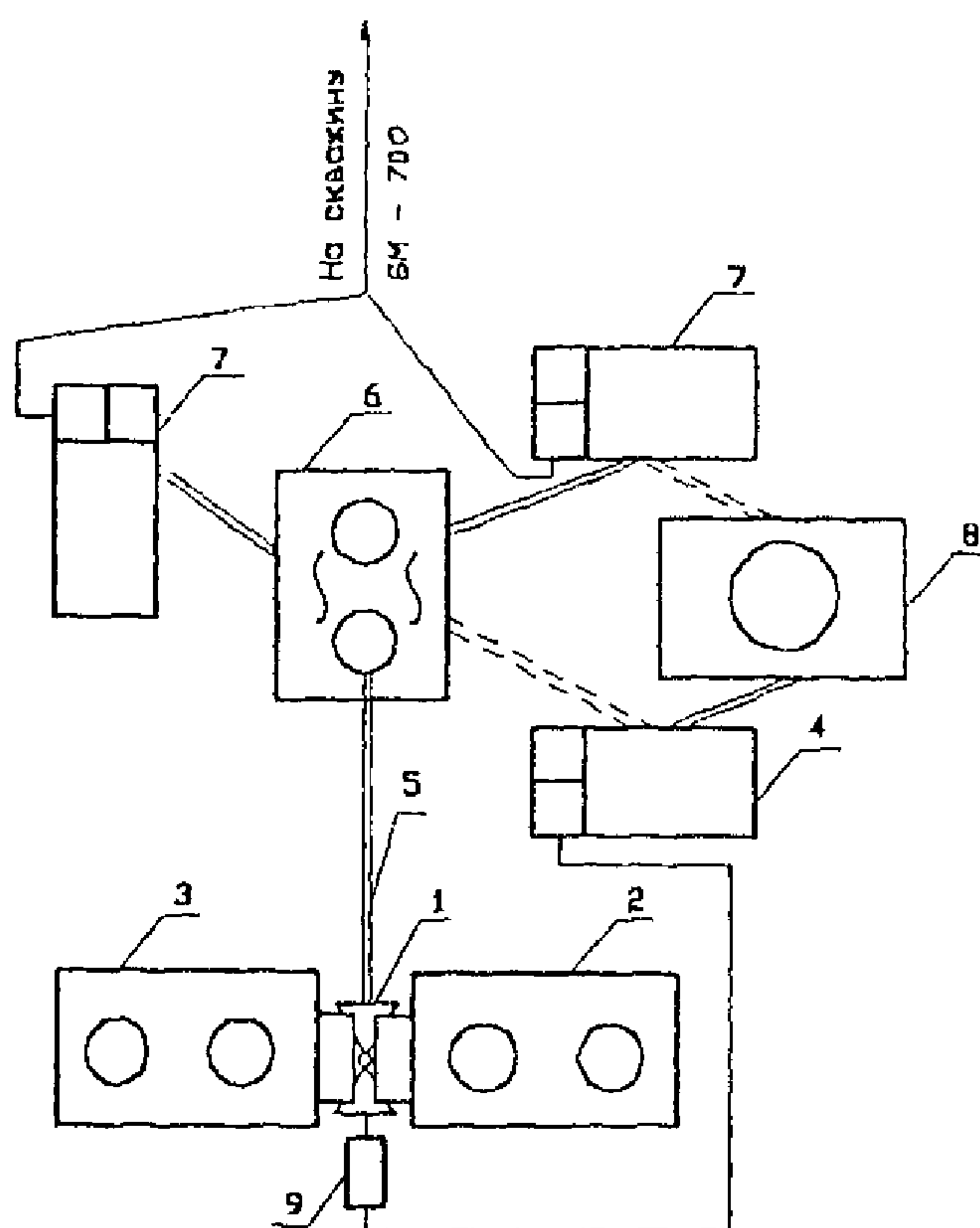


Рис. Пб.3. Принципиальная схема обвязки цементировочного оборудования при приготовлении тампонажного 2-компонентного раствора

- 1 - спецворонка; 2 - смесительная машина (цемент); 3 - смесительная машина (зола);  
4, 7 - цементировочные агрегаты; 5 - гидроэлеватор; 6 - осреднительная емкость; 8 - водяная емкость; 9 - фильтр высоконапорный

## 5. Технологические схемы организации и управления процессом цементирования аэрированными тампонажными системами

Основные технологические схемы приведены в РД 39-2-1232-84.

В качестве примера на рисунке представлена типовая схема, широко апробированная в Тюменском регионе. Схема предусматривает обязательное применение осреднительной установки (рис. Пб.4).

В одном из баков насосной установки ЦА (14) в 3 м<sup>3</sup> воды растворяют 10 л пенообразователя и 3 кг НТФ (ОЭДФ). ЦА (8) обвязывается со смесительной установкой СУ (7). Процесс

цементирования начинается с закачивания ЦА (14) двухфазной аэрированной буферной жидкости с производительностью 0,42-0,60 м<sup>3</sup>/мин. Одновременно включается в работу компрессор СД-9/101 (УКП-80) (4). Число оборотов вала двигателя компрессора устанавливается равным 110 об/мин. Не прерывая процесс, после закачивания первых 3 м<sup>3</sup> буферной жидкости с помощью ЦА (8) и СУ (7) начинают приготовление трехфазной буферной жидкости с исходной плотностью 1100-1250 кг/м<sup>3</sup> и подачу ее в блок манифольдов (6). Одновременно ЦА (15) начинает подавать с расчетной производительностью раствор пенообразователя и замедлителя по нагнетательной линии в манифольд БМ (6). Компрессор продолжает работу. После откачивания половины трехфазной буферной жидкости (3 м<sup>3</sup>) ЦА (12 и 10) начинают приготовление и подачу в осреднительную емкость (13) цементного раствора нормальной плотности, где он доводится до требуемой плотности. Непосредственно по окончании подачи буферной жидкости установкой ЦА (8) установкой (14) начинают отбирать из осреднительной емкости (13) цементный раствор и подавать его в БМ (6). Компрессор (4) отключают на время закачивания реперной пачки тампонажного раствора, объем которой определяют по расчету. В это время СУ (7) перемещается на резервную позицию. ЦА (8) подключается к откачиванию цементного раствора из осреднительной емкости (13). С помощью СКЦ (3) производительность ЦА (8) и ЦА (14) выводится на заданную 1,0-1,2 м<sup>3</sup>/мин. После закачивания реперной пачки включается в работу компрессор (4), обороты которого устанавливаются в зависимости от выбранной степени аэрации. Продуктивная зона цементируется без аэрации тампонажного раствора. Необходимый объем тампонажного раствора закачивается при остановленных ЦА (15) и компрессоре (4). В ЦА (15) в это время набирают продавочную жидкость. Продавливание цементного раствора начинают установкой ЦА (15), затем подключают ЦА (14) и ЦА (8).

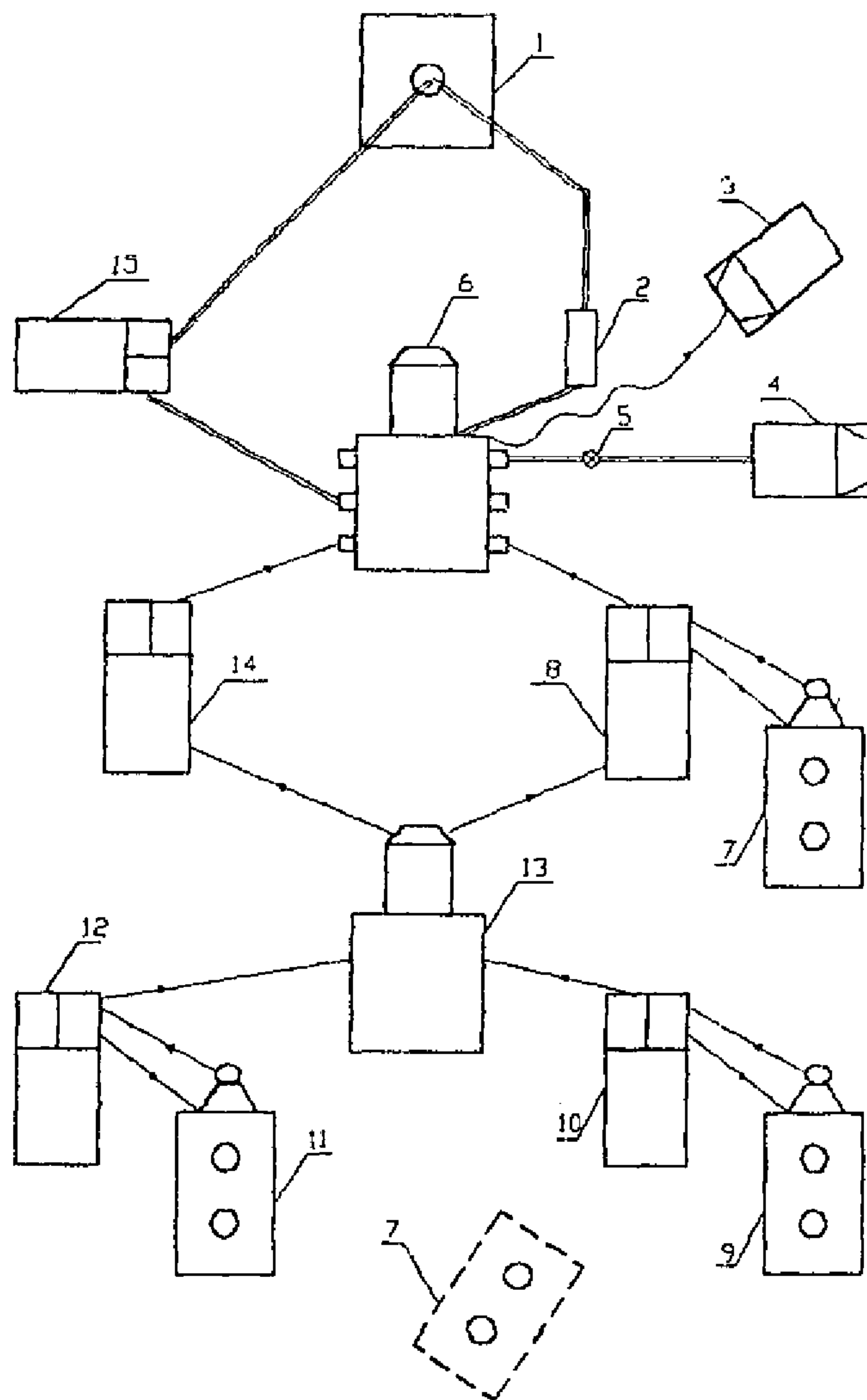


Рис. Пб.4. Типовая схема цементирования аэрированным тампонажным раствором

СОГЛАСОВАНО  
 Представитель Госгортехнадзора  
 \_\_\_\_\_  
 «\_\_» \_\_\_\_\_ г.  
 Представитель Противофонтанной службы  
 \_\_\_\_\_  
 «\_\_» \_\_\_\_\_ г.

УТВЕРЖДАЮ  
 Главный инженер  
 \_\_\_\_\_  
 Наименование буровой организации  
 \_\_\_\_\_  
 «\_\_» \_\_\_\_\_ г.

**АКТ  
 о готовности буровой установки к креплению скважины**

Состав комиссии:  
 Председатель (главный, старший механик) \_\_\_\_\_  
 ФИО

Члены комиссии:  
 прораб-вышкомонтажник \_\_\_\_\_,  
 ФИО

электромеханик \_\_\_\_\_,  
 ФИО

руков. бур. бригады \_\_\_\_\_.  
 ФИО

На скв. \_\_\_\_\_ площади  
 «\_\_» \_\_\_\_\_ г. произведена проверка состояния фундаментов, оснований,  
 узлов вышки, бурового оборудования (подъемного, силового, насосного), противовыбросового  
 оборудования, КИП, котельной установки, коммуникаций пароводоснабжения,  
 энергообеспечения, связи и др.

В результате осмотра и проверки комиссия считает возможным спуск и цементирование  
 обсадной колонны диаметром \_\_\_\_\_ мм на данном оборудовании в соответствии с Планом  
 работ на крепление скважины.

Замечания и особые отметки комиссии \_\_\_\_\_

Акт составлен в \_\_\_\_\_ экз. и направлен в \_\_\_\_\_

Председатель \_\_\_\_\_ ФИО  
 Члены комиссии \_\_\_\_\_ ФИО

УТВЕРЖДАЮ  
 Главный инженер  
 \_\_\_\_\_  
 Наименование буровой организации  
 \_\_\_\_\_  
 «\_\_» \_\_\_\_\_ г.

**АКТ  
 о подготовке обсадных труб для крепления скважины № \_\_\_\_\_  
 площади \_\_\_\_\_**

Основание: Задание \_\_\_\_\_  
 Наименование буровой организации, должность  
 \_\_\_\_\_ «\_\_» \_\_\_\_\_ г.

ФИО утвердившего задание \_\_\_\_\_

Председатель комиссии \_\_\_\_\_  
 ФИО

Начальник (директор)

БПО (трубной базы). \_\_\_\_\_  
ФИО

Наименование организации

Члены комиссии:

Должность, ФИО

Должность, ФИО

В период с \_\_\_\_\_ г. по \_\_\_\_\_ г. произведена подготовка обсадных труб и переводников: \_\_\_\_\_

Перечислить виды работ и инструментального контроля

на территории \_\_\_\_\_

Трубы доставлены на скважину «\_\_\_» \_\_\_\_\_ 19\_\_ г.

Трубы подготовлены в соответствии с Заданием и пригодны для крепления скважины.

Ведомость на комплект подготовленных труб прилагается.

Акт составлен в \_\_\_\_\_ экз. и передан \_\_\_\_\_

указать получателей

Председатель \_\_\_\_\_ ФИО

Члены комиссии \_\_\_\_\_ ФИО

Приложение  
к Акту о подготовке обсадных труб  
От «\_\_\_» \_\_\_\_\_ г.

### ВЕДОМОСТЬ

на обсадные трубы и переводники, предназначенные для комплектования  
обсадной колонны на скв. № \_\_\_\_\_ площади

Маркировочный номер, присвоенный трубной базой	Наружный диаметр, мм	Группа прочности стали	Толщина стенки, мм	Длина трубы, м	Завод-изготовитель, фирма	ГОСТ, ТУ, стандарт	Заводской номер трубы	Дата выпуска	Давление гидроиспытания, МПа
1	2	3	4	5	6	7	8	9	10

Должность лица, ответственного за проверку и подготовку труб, наименование предприятия (цеха) и его подчиненность

подпись

ФИО

«\_\_\_» \_\_\_\_\_ г.

Приложение 9

### МЕТОДИЧЕСКИЕ УКАЗАНИЯ ПО ВЫБОРУ БУФЕРНЫХ ЖИДКОСТЕЙ (систем)

#### 1. Типы буферных жидкостей

Выбор типов буферных жидкостей (БЖ) осуществляется с учетом исходной горно-геологической информации по табл. П9.2.

Ниже представлены наиболее часто применяемые составы БЖ, их параметры и свойства, область применения, способы приготовления.

##### 1.1. Низковязкие буферные жидкости



Низковязкие БЖ, кроме основной своей функции разделения бурового и тампонажного растворов, способствуют повышению степени вытеснения бурового раствора тампонажным и смыву рыхлой части глинистой корки.

#### 1.1.1. Вода

Воду в качестве буферной жидкости рекомендуется применять при цементировании скважин с устойчивыми породами.

При использовании утяжеленных буровых растворов применять в качестве буферной жидкости воду, во избежание выпадения утяжелителя в осадок, запрещается.

#### 1.1.2. Моющие буферные жидкости на водной основе

1.1.2.1. БЖ на основе ПАВ (сульфонол, дисольван, СМС) и добавок к ним применяют для улучшения смыва остатков бурового раствора и рыхлой части фильтрационной корки.

1.1.2.2. Моющая БЖ МБП-М-100 (рецептура НПО «Бурение») на основе смеси полифосфатов (ГМФNa и ТПФNa) и неонола (оксиэтилированного алкилфенола со степенью оксиэтилирования 12-25) обладает высокой устойчивостью моющего действия в условиях глинонасыщения, что обеспечивает эффективную очистку заколонного пространства от остатков бурового раствора.

Приготавливают моющую БЖ в мерниках цементировочных агрегатов (ЦА) из расчета на 1 м<sup>3</sup> технической воды 0,5% смеси полифосфатов и 0,5% неонола АФ-12 или АФ-25.

#### 1.1.3. Моющие буферные жидкости на нефтяной основе

БЖ на нефтяной основе необходимо использовать лишь в тех случаях, когда бурение осуществляется на нефтеэмульсионных буровых растворах или ствол скважины цементруется нефтеэмульсионными тампонажными растворами.

Моющие БЖ на нефтяной основе приготавливаются из нефтепродуктов (дизтопливо, нефть) и эмульсий типа «вода-дизтопливо», «дизтопливо-ПАВ».

БЖ на нефтяной основе способствует улучшению условий турбулизации в зоне смешения их с буровым раствором и увеличению коэффициента вытеснения.

### 1.2. Структурированные буферные жидкости

Структурированные БЖ с низкой водоотдачей предназначены для цементирования скважин, при бурении которых используются утяжеленные буровые растворы, с целью исключения образования седиментационных пробок или смешивания их между собой, а также для цементирования скважин с низкими значениями градиентов пластового давления (АНПД), неустойчивыми глинистыми породами и наличием пластов с высокой проницаемостью.

Представителями этого класса БЖ являются растворы, получаемые из порошкообразных материалов: МБП-С-100, БП-100, БП-150, БПС-170.

1.2.1. Материал БП-100 представляет собой порошкообразную смесь, состоящую из 88,5% лигнина, 10% кальцинированной соды и 1,5% КМЦ-600.

БЖ готовится путем смешения БП-100 с водой при массовом соотношении БП-100 и воды 1:3 с последующим доутяжелением в случае необходимости. Исходная водоотдача БЖ после перемешивания в течение 1 часа не превышает 15 см<sup>3</sup>/30 мин по прибору ВМ-6 при вязкости по СПВ-5 20-25 с.

Буферная жидкость из БП-100 пригодна для разделения всех типов буровых растворов на водной основе с минерализацией до 1 % при температуре 0-100 °С.

Плотность БЖ регулируется в пределах 1020-2100 кг/м<sup>3</sup>.

1.2.2. Материал буферный порошкообразный БПС-170 предназначен для получения термосолестойкой БЖ с регулируемой плотностью от 1050 до 2100 кг/м<sup>3</sup>, служащей для разделения различных по составу и плотности тампонажных и буровых растворов и эффективного вытеснения их из скважин с динамической температурой от 0 до 170 °С.

БПС-170 - порошкообразный материал, получаемый совместным перемешиванием кальцинированной соды, лигнина, карбоксиметилцеллюлозы, нитрилотриметилфосфоновой кислоты и пенозола.

БЖ из порошкообразных материалов приготавливается с помощью гидромешалок, фрезерно-струйных мельниц, цементировочной техники, а также гидравлических диспергаторов типа «струя в струю»; последние позволяют значительно ускорить приготовление жидкости и повысить ее качество.

БЖ типа БП можно утяжелять баритом или другим гидрофильным утяжелителем непосредственно перед началом цементирования.

#### 1.2.3. Порошкообразный материал МБП-С-100.

МБП-С-100 разработан на основе компаунда, состоящего из смеси УЦР, КМЦ и НТФ. Для приготовления БЖ используется 10% раствор МБП.

Раствор МБП-С-100 может приготавливаться непосредственно перед цементированием. На 1

т порошка берется 954 кг УЩР, 45 кг КМЦ и 1 кг НТФ.

По показателям БЖ из МБП-С-100 должна соответствовать следующим основным требованиям:

- вязкость - 20-25 с по СПВ-5;
- плотность - 1040-2000 кг/м<sup>3</sup> (регулируется введением гидрофильного утяжелителя);
- водоотдача - 20 см<sup>3</sup>/30 мин по прибору ВМ-6.

### 1.3. Вязкоупругие буферные жидкости.

Для цементирования наклоннонаправленных скважин, интервалов повышенной кавернозности и желобов, пластов, склонных к интенсивному поглощению, предназначены вязкоупругие БЖ (ВУБЖ) на водной основе. Объем ВУБЖ для цементирования скважин составляет 1-2 м при плотности 1030-2160 кг/м<sup>3</sup>.

1.3.1. ВУБЖ (рецептура НПО «Бурение») вязкостью 150-200 с по СПВ-5 приготавливают в мерниках ЦА из расчета ввода 1,5-2,0% порошкообразного ПАА, растворяемого в подогретой до 30-40 °С воде, в которую предварительно вводят 2% поваренной соли (NaCl) и 2% сульфитно-дрожжевой бражки (СДБ). Время гелеобразования регулируют добавлением 0,8-1% бихромата натрия (Na<sub>2</sub>Cr<sub>2</sub>O<sub>7</sub>), который предварительно растворяют в 15-20 л воды и вводят при круговой циркуляции в течение 20 мин перед закачиванием в скважину.

Применяется при температурах до 100 °С.

1.3.2. ВУБЖ (рецептура ВолгоградНИПИнефти) приготавливают в мерниках ЦА при расходе на 1 м<sup>3</sup> 1%-ного раствора ПАА, 0,125 м<sup>3</sup> флотореагента Т-66 и 0,025 м<sup>3</sup> 10%-ного раствора глинозема Al<sub>2</sub>(SO<sub>4</sub>)<sub>3</sub>. Перемешивают состав при круговой циркуляции в течение 5-10 мин и закачивают в скважину непосредственно перед затворением тампонажного раствора.

### 1.4. Аэрированные буферные жидкости

Аэрированная БЖ представляет собой суспензию, состоящую из воды, кварцевого песка, цемента, поверхностно-активного вещества и газа (воздуха).

Для приготовления БЖ на 1 м<sup>3</sup> технической воды расходуют 500 кг песка, 300 кг портландцемента, 5 кг ПАВ (сульфонол, мылонафт, изолят А и др.). Многофазную систему аэрируют. Степень аэрации должна быть в пределах 10-20. Объем газовой фазы рассчитывают, исходя из учета забойной температуры, давления и плотности бурового раствора. Приготавливают аэрированную буферную жидкость с помощью ЦА, СМН и компрессора.

Применяются в интервале температур 0-60 °С.

### 1.5. Эрозионные буферные жидкости

Применение водопесчаных эрозионных БЖ целесообразно при цементировании скважин, ствол которых имеет большие каверны или желобные выработки.

Добавление в воду кварцевого песка в пределах 400 кг на 1 м<sup>3</sup> способствует турбулизации потока при низких скоростях продавливания продавочной жидкости и делает БЖ абразивной для глинистой корки.

Плотность БЖ - в пределах 1200-1400 кг/м<sup>3</sup>.

Температурная область применения - 0-50 °С.

Стабилизация твердой фазы в жидкости достигается добавкой КМЦ и цемента. Дозировка их подбирается лабораторным анализом по скорости оседания частиц в суспензии.

Так, при добавке в водопесчаную смесь портландцемента и КМЦ соответственно в пределах 150-200 кг и 1 кг на 1 м<sup>3</sup> скорость оседания твердой фазы не превышает 20 см/мин, что удовлетворяет условиям применения БЖ.

Эрозионные БЖ готовятся с помощью СМН, воронки-смесителя или непосредственно в приемном чане ЦА.

При первом способе приготовления водопесчаной смеси песок загружается механически, при двух последующих - вручную.

Дозируется твердая фаза подбором режимов работы ЦА и СМН или специальным дозаторным устройством.

### 1.6. Водные растворы солей

БЖ на основе водных растворов солей NaCl, CaCl<sub>2</sub> и других характеризуются относительно высокими плотностями по сравнению с водой и нефтепродуктами. Особенно эффективно применение подобных жидкостей в геологических разрезах с наличием солевых отложений.

В любом случае такие БЖ способствуют удалению фильтрационной корки бурового раствора за счет предварительного ее обезвоживания.

Плотности водных растворов солей могут изменяться в диапазонах от 1000 до 1200 кг/м<sup>3</sup> для растворов NaCl; от 1000 до 1400 кг/м<sup>3</sup> для растворов CaCl<sub>2</sub>; от 1000 до 1570 кг/м<sup>3</sup> ZnCl<sub>2</sub> и т.д.

Работоспособны при температурах до 100 °С.

### 1.7. Растворы кислот.

Растворы кислот, как буферная жидкость, предназначены для удаления фильтрационной корки и остатков бурового раствора со стенок скважины в интервале продуктивного пласта. Рекомендуются к применению при цементировании скважин, к изоляции которых предъявляются особо высокие требования. Это относится, в частности, к скважинам, пробуренным с промывкой карбонатно-глинистым раствором на нефтяных месторождениях, имеющих водоплавающую залежь, или в случаях, когда нефтеносный пласт отделен от водоносного пропластком пород малой мощности. Объем БЖ для разрушения фильтрационной корки должен быть не менее объема кольцевого пространства скважины в интервале продуктивного пласта, но не более  $[V_{б.ж.}]$ .

Применяют 8-15%-ный раствор соляной кислоты или водный раствор сульфаминовой кислоты 20%-ной концентрации.

Плотность БЖ - в пределах 1100-1200 кг/м<sup>3</sup>.

Применяются при температурах до 90 °С.

При применении растворов кислот в качестве БЖ порядок работ следующий:

- закачивают вязкоупругий разделитель в объеме, соответствующем 6-10 м высоты затрубного пространства;

- закачивают и продавливают раствор кислоты в интервал продуктивного пласта;

- в течение 15-30 мин раствор кислоты оставляется в покое для обеспечения реакции с карбонатами фильтрационной корки;

- закачивают и продавливают цементный раствор по обычной технологии.

В качестве тампонажных растворов в этом случае рекомендуется применять пластифицированные цементные или цементобentonитовые растворы с пониженным показателем фильтрации.

1.8. Комбинированные буферные жидкости.

1.8.1. Комбинированная БЖ с тампонирующими свойствами (РТС).

Комбинированная БЖ с тампонирующими свойствами применяется при цементировании скважин, пробуренных в высокопроницаемых породах с низкими градиентами пластовых давлений и в диапазоне температур 0-50 °С. Применяется для предупреждения аномального роста продавочного давления в результате обезвоживания тампонажных растворов на проницаемых стенках ствола скважины при цементировании.

Комбинированная БЖ с тампонирующими свойствами (РТС) включает 6-10%-ный водный раствор сернокислого алюминия  $Al_2(SO_4)_3$  или техническую воду объемом 10-12 м<sup>3</sup>, затем раствор РТС объемом 5-10 м<sup>3</sup>. Раствор  $Al_2(SO_4)_3$  выполняет роль коркоудаляющего агента, раствор РТС обеспечивает формирование на стенках скважины тонкой затвердевшей корки с повышенными адгезионными свойствами.

Водные растворы  $Al_2(SO_4)_3$  и РТС готовят с помощью ЦА в период подготовительных работ к цементированию колонн и закачивают последовательно.

Таблица П9.1

Состав и основные параметры РТС

Состав, кг					Параметры		
Цемент	Глинопорошок	Вода	КМЦ	Na <sub>2</sub> CO <sub>3</sub>	Плотность, кг/м <sup>3</sup>	Вязкость, с	Водоотдача, см <sup>3</sup> /30 мин
400	100	1000	10,0	20	1280	22	14
400	200	1000	7,5	20	1300	27	12

1.8.2. Комбинированная буферная жидкость с вязкоупругим разделителем.

Обладает наряду с высокими вытесняющими вымывающими свойствами.

Применение вязкоупругого разделителя в значительной мере предохраняет смешение жидкой фазы комбинированной БЖ с буровым раствором.

Комбинированная БЖ состоит из вязкоупругого разделителя в головной части и любой из перечисленных выше БЖ - в остальной.

Последовательность операций:

- в обсадную колонну закачивается вязкоупругий разделитель из расчета 20-25 м длины кольцевого пространства;

- в скважину подается расчетный объем БЖ любого состава, приемлемого в данном районе.

Использование БЖ с вязкоупругим разделителем целесообразно и эффективно в скважинах, осложненных кавернами и желобами.

1.9. Специальные буферные жидкости

К специальным БЖ относятся химически активные жидкости, способные отверждать глинистую корку или сами отверждаться при оставлении их в заколонном пространстве скважины. Это, как правило, различные полимерные составы, водные растворы сернокислого алюминия, хлористого кальция и др.

#### 1.10. Незамерзающие буферные жидкости

Незамерзающую БЖ, состоящую из 30%-ного раствора диэтиленгликоля в воде и кварцевого песка с размером зерен 0,1-0,15 мм в концентрации 40 г/л (температура замерзания такой суспензии примерно минус 30 °С), приготавливают непосредственно на буровой перед цементированием скважины. Для этого в мерную емкость ЦА подают необходимое количество воды и смешивают с 100% диэтиленгликолем в соотношении 7:3. Затем на приготовленном водном растворе диэтиленгликоля с помощью цементосмесителя непосредственно перед затворением тампонажного раствора затворяют песчаную суспензию и закачивают в скважину.

## 2. Расчет необходимого объема и плотности выбранного типа буферной жидкости

Определение необходимого для цементирования объема БЖ производится, исходя из следующих положений.

2.1. Гидростатическое давление составного столба бурового раствора и БЖ должно превышать пластовое давление в пласте с наибольшим модулем градиента пластового давления цементруемого интервала.

2.2. Для кондукторов, промежуточных, в том числе секционных колонн, ниже которых не ожидается вскрытия газовых и газоконденсатных, а также водоносных и нефтяных пластов с АВПД, необходимо принимать объем буферной жидкости из расчета заполнения затрубного пространства протяженностью 150-200 м.

2.3. Для кондукторов, промежуточных, в том числе секций и потайных колонн, ниже которых ожидается вскрытие газовых и газоконденсатных пластов независимо от АВПД, а также водоносных и нефтяных пластов с АВПД, объем БЖ принимается из расчета прохождения ее через башмак колонны в течение 8-10 мин при турбулентном течении и 10-15 мин при структурном (пробковом) течении, но не менее 150-200 м по длине затрубного пространства.

2.4. Для эксплуатационных колонн объем БЖ принимается по п. 2.3 относительно кровли флюидонасыщенного горизонта.

2.5. При вскрытых флюидонасыщенных пластах необходимо проверять условие

$$V_{б.ж.} \leq [V_{б.ж.}],$$

где  $V_{б.ж.}$  - необходимый объем БЖ, м<sup>3</sup>,

$[V_{б.ж.}]$  - максимально допустимый объем БЖ, м<sup>3</sup>.

$$[V_{б.ж.}] = \frac{0,5 \cdot \Delta P \cdot S_k}{\cos \alpha \cdot (\rho_{б.р.} - \rho_{б.ж.}) \cdot g},$$

где  $\rho_{б.р.}$ ,  $\rho_{б.ж.}$  - плотности бурового раствора и буферной жидкости, кг/м<sup>3</sup>;

$\Delta P$  - величина репрессии при бурении, Па, установленная согласно «Правилам безопасности в нефтяной и газовой промышленности», 1988 г.

$$\Delta P = h \cdot \rho_{б.р.} \cdot g - P_{пл.},$$

где  $h$  - глубина кровли пласта, м;

$P_{пл.}$  - пластовое давление, Па;

$g$  - ускорение свободного падения, м/с<sup>2</sup>;

$\alpha$  - средний угол наклона ствола скважины в интервале расположения буферной жидкости после полного выхода ее из башмака колонны;

$S_k$  - площадь сечения затрубного пространства, м<sup>2</sup>.

2.5.1. При невыполнении неравенства:

- рассматривается возможность увеличения плотности БЖ принятого типа, при необходимости — до плотности равной  $\rho_{б.р.}$ ;

- при невозможности увеличения плотности БЖ до необходимой принимается объем БЖ, равный  $[V_{б.ж.}]$ .

**Примечание:** 1. Если по п. 1.8 настоящего приложения принята комбинированная БЖ, в расчете величины  $[V_{б.ж.}]$  принимается  $\rho_{б.ж.}$ , как средневзвешенная по длине интервала затрубного пространства, заполняемого всей жидкостью.

2. По п.п. 2.1-2.4 необходимый объем БЖ рассчитывается для условия применения нижней разделительной пробки. В других случаях объем БЖ должен быть увеличен из расчета увеличения ее столба на 10-15%, если при этом необходимый объем БЖ не превышает  $[V_{б.ж.}]$ .

## Области применения буферных жидкостей

Геолого-технические условия проводки скважин	Буферные жидкости (БЖ)										
	Низковязкие буферные жидкости			структурированные БЖ БП-100, БПС-170, МБПС-100	вязкоупругие БЖ	азрированные БЖ	эрозийные БЖ	водные растворы кислот	водные растворы солей	специальные комбинированные БЖ	незамерзающие БЖ
	вода	моющие БЖ на водной основе МБП-М-100	моющие БЖ на нефтяной основе								
1	2	3	4	5	6	7	8	9	10	11	12
1. Устойчивые породы, не подверженные набуханию под действием воды 2. Пласты с АВПД 3. Неустойчивые породы, склонные к обвалам и осыпям при воздействии на них воды 4. Наличие поглощений бурового раствора 5. Многолетнемерзлые породы 6. Сильно кавернозные стволы и наклонные скважины 7. Промывка скважин нефтеэмульсионными буровыми растворами 8. Разрез, характеризующийся карбонатными породами	+	+									
				+	+				+		
				+	+	+				+	
			+		+		+		+		
								+			+

Наименование бурового предприятия - заказчика рецептуры \_\_\_\_\_

**РЕЦЕПТУРА  
буферной жидкости**

«\_\_» \_\_\_\_\_ г. Лаборатория \_\_\_\_\_  
Наименование лаборатории и предприятия \_\_\_\_\_

Скважина № \_\_\_\_\_

площадь (месторождение), наименование обсадной колонны  
Диаметр \_\_\_\_\_ мм. Интервал спуска \_\_\_\_\_ м. Интервал цемент. \_\_\_\_\_ м

Температура: Геостатическая \_\_\_\_\_ °С на глубине \_\_\_\_\_ м.

После \_\_\_ ч без промывки \_\_\_\_\_ °С на глубине \_\_\_\_\_ м

№ пп.	НАИМЕНОВАНИЕ	ПОКАЗАТЕЛИ БЖ	
		I	II
1.	Вид БЖ		
2.	Состав 1 м <sup>3</sup> с указанием ед. измерения		
3.	Плотность, кг/м <sup>3</sup> измеренная		
4.	Водоотдача см <sup>3</sup> /30 мин по _____ прибор при $\Delta P = \text{кгс/см}^2$ ,		
5.	Условная вязкость по СПВ-5, с		
6.	$\eta$ , МПа $\tau_0$ , дПа		
7.	Условия испытания - температура, °С; - давление, МПа		

Примечание. Указать способ, последовательность приготовления БЖ и др. особенности

Зав. Лабораторией \_\_\_\_\_ ФИО  
Лаборант \_\_\_\_\_ ФИО

Приложение 10

**К РАСЧЕТУ ЦЕМЕНТНЫХ МОСТОВ**

1. Основные требования по выбору интервалов установки изоляционных мостов, их высот и характеристик регламентированы РД 08-71-94 «Инструкция о порядке ликвидации, консервации скважин и оборудования их устьев и стволов». При выборе типов цементов и рецептов тампонажных растворов необходимо также руководствоваться требованиями разд. 5 и 6 настоящей Инструкции и прил. 3. Это также распространяется на мосты для забурирования второго ствола.

Для мостов при ликвидации поглощений или флюидопроявлений в процессе углубления скважины требования к типу цемента по статической температуре и коррозионной стойкости не обязательны.

**Расчет высоты цементного моста для забурирования второго ствола**

2. Высота цементного моста  $H$ , м принимается равной наибольшей величине, рассчитанной по формулам

$$\left. \begin{aligned} H &= \frac{Q}{\pi \tau D} \\ H &= 0,785 \frac{\Delta P}{\tau D} \\ H &= \frac{\Delta P}{\text{grad} P} \end{aligned} \right\}, \quad (1)$$

где  $Q$  - максимальная заданная механическая нагрузка на мост при испытании на несущую способность, кН;

$D$  - осредненный диаметр скважины в интервале установки моста, м;

$\Delta P$  - максимальная депрессия (репрессия) на мост при испытании или вследствие взаимодействия между пластами под и над мостом с различными градиентами давлений, кПа;

$\tau$  - допустимые касательные напряжения сдвига моста, кН/м<sup>2</sup>;

$\text{grad} P$  - начальный градиент фильтрации тампонажного камня, кПа/м.

Величины  $\text{grad} P$  и  $\tau$  для случаев применения буферной жидкости и портландцемента ориентировочно составляют соответственно в обсаженной скважине 2000 и 500, в открытом стволе - 1000 и 50; могут уточняться для других случаев экспериментально.

### Расчет глубины установки заливочных труб при установке моста в поглощающей скважине

3. При статическом уровне промывочной жидкости ниже устья при отсутствии циркуляции

$$l_z = l_m - h - \frac{H(\rho_c - \rho_{жс})}{\rho_{жс}} - \frac{qt}{0,785D^2}, \quad (2)$$

где  $l_z$  - глубина установки заливочных труб, м;

$l_m$  - проектная глубина подошвы моста, м;

$h$  - глубина статического уровня по данным бурения, м;

$H$  - проектная высота цементного моста, м;

$\rho_c, \rho_{жс}$  - соответственно плотности цементного раствора и промывочной жидкости, кг/м<sup>3</sup> (наличием буферной жидкости в первом приближении пренебрегаем);

$q, t$  - интенсивность поглощения при продавливании цементного раствора в затрубное пространство, м<sup>3</sup>/с, и продолжительность продавливания, с, соответственно.

4. При наличии избыточного давления  $\Delta P_n$ , начала поглощения после остановки циркуляции.

4.1. При отсутствии поглощения в процессе продавливания тампонажного раствора и соблюдении условия

$$H \leq \frac{\Delta P_n}{g(\rho_c - \rho_{жс})}, \quad (3)$$

заливочные трубы устанавливаются на глубине  $l_z = l_m$ .

Здесь  $g$  - ускорение свободного падения, м/с<sup>2</sup>.

4.2. При наличии поглощения и соблюдении условия (3)

$$l_z = l_m - \frac{qt}{0,785D^2} \quad (4)$$

Значения  $q$  и  $\Delta P_n$  определяются по наблюдениям в процессе бурения скважины.

### Установка баритовой пробки при ликвидации газонефтеводопроявлений в скважине

5. Высота баритовой пробки  $h_6$ , закачиваемой перед установкой цементного моста для проведения работ по ликвидации ГНВП, рассчитывается по приближенной формуле

$$h_6 = \frac{\Delta P_z}{0,042}, \quad (5)$$

где  $\Delta P_z$  - избыточное давление, МПа, необходимое для уравновешивания пластового давления и гидростатического давления столба бурового раствора в скважине.

При  $h_6 < 60$  м по (5) принимается  $h_6 = 60$  м.

6. Рецепт баритовой пробки и количество материалов для приготовления 1 м<sup>3</sup> суспензии выбирается из табл. П10.1.

7. Объемы тампонажного раствора  $V_{тп}$ , м<sup>3</sup>, и продавочной жидкости  $V_{пж}$ , м<sup>3</sup>, для установки

цементного моста рассчитываются по уточненным формулам

$$V_u = 0,785 HD^2 + V_3 (0,02 + C_1 + C_2 + C_3), \quad (6)$$

$$V_n = V_3 - \frac{V_3}{l_3} H - V_3 (C_1 + C_3) - V_{62}, \quad (7)$$

где  $V_3$  - объем заливочных труб, м<sup>3</sup>;  
 $C_1$  - коэффициент «потерь» тампонажного раствора на стенках труб;  
 $C_2, C_3$  - коэффициенты «потерь» тампонажного раствора на смешивание с контактирующими жидкостями

Таблица П10.1

Плотность, кг/м <sup>3</sup>	Вода, м <sup>3</sup>	Барит, кг	Триполифосфат натрия, кг	Объем осевшей баритовой пробки, м <sup>3</sup>
1850	0,74	1120	1,12	0,44
2050	0,69	1360	1,36	0,53
2240	0,64	1600	1,60	0,63
2410	0,60	1810	1,81	0,71
2550	0,57	1980	1,98	0,78
2650	0,53	2130	2,13	0,83

соответственно на нижней и верхней границах; при применении верхней продавочной пробки  $C_1 = C_3 = 0$ ;

$$V_{62} = V_{61} \frac{d_1^2}{D^2 - d_2^2}, \text{ м}^3$$

здесь  $V_{61} = C_4 V_3 + 0,785 C_5 D^2 H$ ,  
 где  $C_4, C_5$  - коэффициенты потерь буферной жидкости при ее движении по заливочным трубам и затрубному пространству;  
 $d_1, d_2$  - внутренний и наружный диаметры заливочных труб, м.  
 Величины  $C$  представлены в табл. П10.2.

Таблица П10.2

Показатель	Обозначение	Для бурильных труб	Для насосно-компрессорных труб
Потери цементного раствора:			
на стенках труб	$C_1$	0,01	-
на 1-й границе	$C_2$	0,02	0,01
на 2-й границе	$C_3$	0,02	0,01
Потери буферной жидкости:			
в заливочной колонне	$C_4$	0,02	0,02
в кольцевом пространстве	$C_5$	0,40	0,40

Приложение 11

Наименование бурового предприятия - заказчика рецептуры

Анализ №

**РЕЦЕПТУРА**  
**тампонажного раствора**

« \_\_\_ » \_\_\_\_\_ г. Лаборатория \_\_\_\_\_  
 Наименование лаборатории и предприятия \_\_\_\_\_  
 Скважина № \_\_\_\_\_  
 площадь (месторождение), наименование колонны \_\_\_\_\_  
 Диаметр \_\_\_\_\_ мм. Интервал спуска \_\_\_\_\_ м. Интервал цемент. \_\_\_\_\_ м



Температура: Геостатическая \_\_\_\_\_ °С на глубине \_\_\_\_\_ м.  
 После \_\_\_ ч без промывки \_\_\_\_\_ °С на глубине \_\_\_\_\_ м

№ пп.	Наименование	Показатели цемента, раствора, камня	
		вид цемента	вид цемента
1.	Состав цемента		
2.	Плотность сухого цемента, кг/м <sup>3</sup>		
3.	Добавки в воду затворения (вид - количество) с указанием единиц измерения		
4.	Водоцементное отношение В/Ц		
5.	Плотность тампонажного раствора, кг/м <sup>3</sup> - измеренная - расчетная		
6.	Растекаемость по конусу АзНИИ, см		
7.	Водоотделение, %		
8.	Водоотдача, см <sup>3</sup> /30 мин по _____ прибор при $\Delta P =$ МПа,		
9.	Прибор, условия испытания	$\eta$ , МПа·с $\tau_0$ , дПа	
10	Прибор, условия испытания (температура, давление)	загустевание (до _____ ед. консистенции), мин схватывание (начало-конец), ч·мин	
11	Выход раствора из цемента, м <sup>3</sup> /1000 кг - измеренный - расчетный		
12	Показатели камня через _____ ч твердения - прочность на изгиб, МПа - прочность на сжатие, МПа - проницаемость (вода, газ), мД		

Зав. Лабораторией \_\_\_\_\_  
 Лаборант \_\_\_\_\_

\_\_\_\_\_  
 ФИО  
 \_\_\_\_\_  
 ФИО

Приложение 12

## ТЕХНОЛОГИЧЕСКАЯ ОСНАТКА ОБСАДНЫХ КОЛОНН

### 1. Основные параметры и технологическая характеристика элементов технологической оснастки

Таблица П12.1

#### Башмаки колонные типа БКМ

Типоразмер башмака	Условный диаметр оснащаемой колонны, мм	Наружный диаметр, мм	Диаметр отверстий в насадке башмака, мм	Высота, мм	Масса, кг
БКМ-114	114	133	50	274	14
БКМ-127	127	146	60	274	15
БКМ-140	140	159	70	296	16
БКМ-146	146	166	70	298	17
БКМ-168	168	188	80	303	23
БКМ-178	178	198	90	330	30
БКМ-194	194	216	100	350	40
БКМ-219	219	245	110	360	50
БКМ-245	245	270	120	378	53

БКМ-273	273	299	130	382	60
БКМ-299	299	324	150	385	73
БКМ-324	324	351	160	390	85
БКМ-340	340	365	170	395	90
БКМ-351	351	376	180	405	98
БКМ-377	377	402	190	405	112
БКМ-406	406	432	200	410	125
БКМ-426	426	451	220	425	145
БКМ-473	473	508	250	425	160
БКМ-508	508	533	280	425	180

Присоединительные резьбы: ГОСТ 632-80 короткая треугольная, трапецеидальная ОТТМ, высокогерметичная ОТТГ. По спецзаказу могут быть выполнены присоединительные резьбы других типов.

Таблица П12.2

**Дроссельные обратные клапаны типа ЦКОД, ЦКОДМ, КОДГ**

Типоразмер клапанов	Условный диаметр обсадной колонны, мм	Рабочее давление, МПа	Диаметр шара, мм	Наружный диаметр клапана, мм	Высота клапана, мм	Масса клапана, кг
1	2	3	4	5	6	7
ЦКОД-114-1	114	15	45	133	290	11,0
ЦКОД-127-1	127	15	45	146	330	14,0
ЦКОД-140-1	140	15	76	159	350	16,4
ЦКОД-146-1	146	15	76	166	350	19,4
ЦКОД-168-1	168	15	76	188	350	25,0
ЦКОД-178-1	178	15	76	198	325	29,5
ЦКОД-194-1	194	15	76	216	310	26,0
ЦКОД-219-2	219	10	76	245	318	39,0
ЦКОД-245-2	245	10	76	270	365	57,2
ЦКОД-273-2	273	7,5	76	299	340	58,6
ЦКОД-299-2	299	7,5	76	324	345	66,3
ЦКОД-324-2	324	7,5	76	351	350	76,5
ЦКОД-340-2	340	7,5	76	365	350	82,0
ЦКОД-351-2	351	5	76	376	365	86,4
ЦКОД-377-2	377	5	76	402	370	96,0
ЦКОД-426-2	426	5	76	451	380	115,0
ЦКОДМ-114	114	25	45	133	313-340	11,8-13,0
ЦКОДМ-127	127	25	45	146	318-352	13,7-15,2
ЦКОДМ-140	140	25	76	159	360-395	17,8-19,3
ЦКОДМ-146	146	25	76	166	360-395	19,4-21,0
ЦКОДМ-168	168	25	76	188	360-395	24,4-26,1
ЦКОДМ-178	178	25	76	198	375-388	31,0
ЦКОДМ-194	194	25	76	216	383-395	34,9-35,2
ЦКОДМ-219	219	15	76	245	390-400	46,9-48,4
ЦКОДМ-245	245	13	76	270	400	60,0-64,0
ЦКОДМ-273	273	10	76	299	405-415	90,5-93,4
ЦКОДМ-299	299	10	76	324	405	75,8
ЦКОДМ-324	324	10	76	351	405	92,0
ЦКОДМ-340	340	10	76	365	405	93,4
ЦКОДМ-351	351	7,5	76	376	420	96,0
ЦКОДМ-377	377	7,5	76	403	420	100,0
ЦКОДМ-406	406	7,5	76	432	420	103,0
ЦКОДМ-426	426	7,5	76	451	420	106,9
ЦКОДМ-473	473	7,5	76	508	420	120,3
ЦКОДМ-508	508	7,5	76	533	420	182,0
КОДГ-114	114	25	45	133	340-355	13,0-14,0
КОДГ-127	127	25	45	146	345-355	15,0-17,0

КОДГ-140	140	25	76	159	360-395	19,4-20,1
КОДГ-146	146	25	76	166	382-395	21,3-22,9
КОДГ-168	168	25	76	188	385-408	26,4-28,1
КОДГ-178	178	25	76	198	390-395	33,0-34,0
КОДГ-194	194	25	76	204	390-395	37,4-37,7
КОДГ-219	219	15	76	245	400-415	49,0-50,8
КОДГ-245	245	15	76	270	420-448	61,9-65,0

Температура эксплуатации клапанов, °С, - до 130.

Степень самозаполнения спускаемой обсадной колонны буровым раствором, %:

- ЦКОД - не регламентируется;
- ЦКОДМ и КОДГ - не менее 92.

Присоединительные резьбы:

- ЦКОД - треугольная короткая, ОТТМ и ОТТГ (за исключением ЦКОДМ-299, 324 и 340, которые не изготавливаются с резьбой ОТТГ); ЦКОДМ-351, 377, 406, 426, 473 и 508 изготавливаются только с треугольной резьбой).

КОДГ - по условиям договоров на поставку.

Таблица П12.3

### Муфты ступенчатого цементирования типа МСЦ1

Наименование показателей	Шифр изделия						
	МСЦ 1-140	МСЦ 1-146	МСЦ 1-168	МСЦ 1-178	МСЦ 1-194	МСЦ 1-219	МСЦ 1-245
1	2	3	4	5	6	7	8
Условный диаметр муфты, мм	140	146	168	178	194	219	245
Наружный диаметр муфты, мм, не более	168	176	196	210	226	257	283
Внутренний диаметр, мм, не менее	120	125	146	156	172	195	224
Грузоподъемность, кН	750	900	1200	1500	2000	2000	2000
Допустимый перепад давления на муфту, МПа, не более:							
- при цементировании	23	23	21	21	21	19	19
- при эксплуатации	60	58,5	50	48	46	43	40
Допустимая рабочая температура, °К, не более	373	373	373	373	373	373	373
Масса изделия, кг	60	62	75	80	96	104	125
Допустимый угол наклона оси скважины до места установки муфты, град., до	20	20	20	20	20	20	20

Присоединительные резьбы: короткая треугольная, ОТТМ, ОТТГ или другие по спецзаказу.

Таблица П12.4

### Муфты ступенчатого цементирования типа МСЦ2

Наименование показателей	Шифр изделия			
	МСЦ2-273	МСЦ2-299	МСЦ2-324	МСЦ2-340
Условный диаметр муфты, мм	273	299	324	340
Наружный диаметр муфты, мм, не более	309	334	362	383
Внутренний диаметр, мм, не менее	253	278	303	315
Грузоподъемность, кН	2250	2250	2500	2500
Допустимый перепад давления на муфту, МПа, не более:				
- при цементировании	17,0	17,0	15,0	15,0
- при эксплуатации	36,0	32,0	30,0	30,0
Допустимая рабочая температура, °К, не более	373	373	373	373
Масса изделия, кг	170	200	240	260

Присоединительные резьбы: короткая треугольная, ОТТМ, ОТТГ или другие по спецзаказу.

Таблица П12.5

**Устройства ступенчатого цементирования типа УСЦ1**

Основные размеры, мм, не менее	Шифр изделия			
	УСЦ1-140	УСЦ1-146	УСЦ1-168	УСЦ1-178
Внутренний диаметр устройства, мм	121	129	150	159
Внутренний диаметр седла нижней втулки, мм	90	90	110	110
Внутренний диаметр седла верхней втулки, мм	100	100	120	129
Допустимый угол наклона оси скважины до места установки муфты, град, до	20	20	20	20

Таблица П12.6

**Усовершенствованные муфты ступенчатого цементирования типа МСЦУ**

Наименование показателей	Шифр изделия			
	МСЦУ-140	МСЦУ-146	МСЦУ-168	МСЦУ-178
1	2	3	4	5
Условный диаметр муфты, мм	140	146	168	178
Наружный диаметр муфты, мм, не более	168	176	196	210
Внутренний диаметр муфты, мм, не менее	120	125	146	156
Грузоподъемность, кН	750	900	1200	1500
Допустимый перепад давления на муфту, МПа, не более:				
- при цементировании	23	23	21	21
- при эксплуатации	60	58,5	50	48
Допустимая рабочая температура, °К, не более	373	373	373	373
Допустимый угол наклона оси скважины в месте установки муфты, град, до	90	90	90	90

Присоединительные резьбы: короткая треугольная, ОТТМ, ОТТГ или другие по спецзаказу.

Таблица П12.7

**Пакеры ступенчатого и манжетного цементирования типа ПДМ**

Шифр изделия	Диаметр обсадной колонны, мм	Наружный диаметр пакера, мм, не более	Внутренний диаметр пакера, мм, не менее	Длина пакера, мм	Масса пакера, кг	Длина уплотнителя элемента пакера, мм
ПДМ 140	139,7	172	120	3250	200	1190
ПДМ 140-1	139,7	177	120	3220	230	1190
ПДМ 140-2	139,7	177	124	3220	215	1190
ПДМ 146	146	177	130	3250	180	1190
ПДМ 146-1	146	177	126	3320	205	1190
ПДМ 168-1	168,3	200	150	3250	220	1190
ПДМ 168-2	168,3	198	144	3250	230	1190
ПДМ 168-3	168,3	200	144	3320	260	1190
ПДМ 178-1	177,8	203	155	3320	225	1190
ПДМ 178-2	177,8	209	155	3320	245	1190

Допустимый угол отклонения оси скважины от вертикали до глубины установки пакера не более 20°.

## Устройства для крепления скважин открытым забоем типа УКСОЗ

Наименование параметров	Шифр изделия			
	УКСОЗ-140	УКСОЗ-146	УКСОЗ-168	УКСОЗ-178
Диаметр обсадной колонны, мм	139,7	146	168,3	177,8
Допустимый угол отклонения оси скважины от вертикали, град, не более	90	90	90	90
Максимальная рабочая температура, °К	403	403	403	403
Избыточное давление срабатывания устройства, МПа	10-12	10-12	10-12	10-12
Тип разобщающего элемента	гибкий металлический	гибкий металлический	гибкий металлический	гибкий металлический
Максимально допустимый диаметр скважины в месте установки устройства, мм, не более	230	240	240	250
Наружный диаметр, мм, не более	195	200	200	210
Внутренний диаметр, мм, не менее	120	124	144	147,8
Масса разбуриваемых деталей, кг, не более	10	10	12	15
Масса устройства, кг, не более	70	70	80	80

Присоединительные резьбы: короткая треугольная, ОТТМ, ОТТГ или другие по спецзаказу.

## Пакеры гидравлические проходные с малогабаритным клапанным узлом ПГПМ1

Наименование параметров	Шифр изделия	
	ПГПМ1-146-1 ПГПМ-146-2	ПГПМ1-168-1 ПГПМ-168-2
Условный диаметр обсадной колонны, мм	146	168
Максимальный перепад давления между разобщаемыми зонами при нормальном коэффициенте пакеровки (1,27), МПа	15,0/17,5	15,0/17,5
Диаметр проходного канала пакера, мм	124	144
Избыточное давление внутри уплотнительного элемента при пакеровке скважины, МПа	2-15	2-15
Максимальный коэффициент пакеровки	1,45	1,45
Максимально рабочая температура, °С	100/150	100/150
Максимальное избыточное давление на корпус пакера, МПа:		
- внутреннее	35	35
- наружное	30	30
Максимальная растягивающая нагрузка на корпус пакера, тс	85	95

По согласованию с потребителем пакер ПГПМ1-146-1 может быть изготовлен с удлиненным уплотнительным элементом - 3,5 м.

Таблица П12.10

**Заколонные проходные гидромеханические двухманжетные пакеры типа ПТМД**

Шифр изделия	Диаметр обсадной колонны, оборудуемой пакером, мм	Наружный диаметр корпуса пакера, мм	Наружный диаметр центратора, мм	Внутренний диаметр пакера, мм	Максимальный диаметр скважины в зоне установки пакера, мм
ПТМД-140	140	184	210	124	220
ПТМД-146	146	184	210	124	220
ПТМД-168	168	200	210	124	240

**Основные параметры подвешного устройства типа ЦСП-245 с резьбовым разъединителем и стыковкой**

Грузоподъемность подвешного устройства, кН	- 1800;
Рабочее давление подвешного устройства и разъединителя, МПа	- 25;
Рабочее давление стыковки после ОЗЦ, МПа	- 45;
Максимальная рабочая температура, °С	- 150;
Количество оборотов для открытия отверстий подвески для промывки, не более	- 20;
Количество оборотов для отсоединения разъединителя, не более	- 15;
Наружный диаметр стыковки, мм, не более	- 270;
Наружный диаметр подвески, мм, не более	- 245;
Внутренний диаметр стыковки, мм, не менее	- 220;
Внутренний диаметр подвески, мм, не менее	- 80;
Вращающий момент при отвороте разъединителя, кН·м, не более	- 1;
Масса, кг, не более	- 1800.
Присоединительные резьбы: короткая треугольная и ОТТМ по ГОСТ 632-80.	
Высокогерметичная резьба ОТТГ и резьбы по другим стандартам - по спецзаказу.	

Таблица П12.11

**Устройства для спуска, подвески и герметизации хвостовиков типа УСПГХ**

Показатели	Модель	
	УСПГХ-114/168	УСПГХ-Ц-114/168
Условный диаметр хвостовика, мм	114	114
Условный диаметр обсадной колонны для спуска и установки в ней хвостовика, мм	168	168
Условный диаметр колонны труб для спуска хвостовика, мм	89	114
Максимальный наружный диаметр устройства (по центраторам), мм	143	143
Проходной диаметр устройства, мм	95	95
Грузоподъемность устройства, тс, не менее	200	200
Максимальный перепад давления на пакерующий элемент в рабочем положении, МПа, не более	30	30
Максимальная рабочая температура, °С, не более	120	120
Длина устройства в транспортном положении, мм	2500	1810
Масса устройства, кг	162	75

Таблица П12.12

**Упругие центраторы типа ЦЦ-1**

Типоразмер центратора	Радиальная нагрузка, кН	Пусковое усилие, кН	Размеры, мм			Масса, кг
			внутренний диаметр	наружный диаметр	высота	
ЦЦ-114/151-1	5,2	4,5	116,0	210	620	6,0
ЦЦ-127/165-1	5,2	4,5	129,0	240	620	7,0

ЦЦ-140/191-1	7,8	6,0	142,0	244	620	8,5
ЦЦ-140/216-1	7,8	6,0	142,0	264	620	9,0
ЦЦ-146/216-1	7,8	6,0	148,0	270	620	9,2
ЦЦ-168/216-1	7,8	6,0	171,0	292	620	10,5
ЦЦ-178/245-1	7,8	6,0	181,0	330	620	11,0
ЦЦ-194/245-1	7,8	6,0	197,0	320	660	12,0
ЦЦ-219/270-1	10,4	8,0	222,0	345	660	14,0
ЦЦ-245/295-1	10,4	8,0	249,0	370	660	15,0
ЦЦ-273/320-1	10,4	8,0	278,0	380	660	18,0
ЦЦ-299/394-1	10,4	8,0	303,0	440	660	23,0
ЦЦ-324/394-1	13,1	10,0	329,0	445	660	26,0
ЦЦ-340/445-1	13,1	10,0	345,0	530	680	30,0

Осевая нагрузка, выдерживаемая креплением ограничительного кольца, кН, не менее - 11,8.

Таблица П12.13

### Жестко-упругие центраторы типа ЦЦ-2 и ЦЦ-4

Типоразмер центратора	Радиальная нагрузка, кН	Пусковое усилие, кН	Размеры, мм			Масса, кг
			Внутренний диаметр	Наружный диаметр	Высота	
ЦЦ-2-114/151	8,0	4,0	116,0	210	600	6,0
ЦЦ-2-127/165	8,0	4,0	129,0	242	600	7,0
ЦЦ-2-140/216	12,0	5,0	142,0	264	600	8,0
ЦЦ-2-146/216	12,0	5,0	148,0	270	600	8,4
ЦЦ-2-168/216	12,0	5,0	172,0	292	600	9,9
ЦЦ-4-178/245	12,0	5,0	181,0	305	660	11,0
ЦЦ-4-194/245	12,0	5,0	197,0	320	640	11,5
ЦЦ-4-219/270	13,5	7,0	222,0	345	640	13,7
ЦЦ-4-245/295	13,5	7,0	249,0	370	640	14,2
ЦЦ-4-273/320	13,5	7,0	278,0	398	640	15,2
ЦЦ-4-299/394	13,5	7,0	303,0	440	640	16,0
ЦЦ-4-324/394	18,0	9,0	329,0	450	640	17,0
ЦЦ-4-340/445	18,0	9,0	345,0	485	660	20,3

Эксцентриситет центрирования обсадных колонн при упоре планок на трубу, %, не более - 33. Осевая нагрузка, выдерживаемая креплением ограничительного кольца, кН, не менее - 11,8.

Таблица П12.14

### Жесткие центраторы-турбулизаторы типа ЦТГ

Параметры	Шифр изделия								
	155	185	206	206	206	206	238	262	286
Наружный диаметр, мм	117	130	144	150	172	182	198	223	250
Внутренний диаметр, мм									

Осевая нагрузка, воспринимаемая кольцом ограничительным до начала скольжения по обсадной трубе для всех типоразмеров центраторов-турбулизаторов, кН, не менее - 12. Угол наклона ребра всех типоразмеров, град. - 35.





присоединительных боковых отводов, шт.												
Габаритные размеры, мм:												
- высота головки с переводником ±30 мм	980	980	980	985	1000	985	1160	1160	1255	1255	1300	
- без переводника ±30 мм	865	865	865	870	885	870	1050	1050	1145	1145	1190	
Монтажная база напорных трубопроводов ±50 мм	900	920	940	960	980	1000	1020	1050	1070	1100	1130	

Головки изготавливаются в двух вариантах: вариант 1 - фиксация с помощью поворотного стопора; вариант 2 - фиксация с помощью винтового стопора. Тип присоединительной резьбы - треугольные, ОТТМ, ОТТГ.

По спецзаказу могут быть выполнены резьбы других типов.

Таблица П12.18

#### Комплекты разделительных пробок типа КРП

Наименование параметров	Шифр изделия			
	КРП-127	КРП-140-146	КРП-168	КРП-178
Диаметр обсадной колонны, мм	127	139,7-146	168	177,8
Диаметр манжет пробок, мм, не более	124	143	164	174
Длина пробок, мм, не более	230-250	315-335	350-360	350-360
Давление срабатывания диафрагмы нижней пробки, МПа, не более	1,5	1,5	1,5	1,5
Рабочая температура, °К, не более	403	403	403	403
Масса комплекта пробок, кг, не более	4,9	5,7	8,6	10,8

Функцию кольца «стоп» для комплекта пробок типа КРП выполняет нажимная гайка обратного клапана типа ЦКОД, ЦКОДМ или КОДГ.

Таблица П12.19.

#### Комплекты разделительных пробок с фиксатором типа КРПФ

Наименование параметров	Шифр изделия		
	КРПФ 114-127	КРПФ 140-146	КРПФ 168-178
Условный диаметр обсадной колонны, мм	114-127	140-146	168-178
Диаметр манжет пробок, мм, не более	124	143	163
Длина пробок, мм, не более	337-340	345-350	345-350
Давление срабатывания диафрагмы нижней пробки, МПа, не более	1,5	1,5	1,5
Рабочая температура, °К, не более	403	403	403
Масса комплекта пробок, кг, не более	10	12	14

В комплект пробок типа КРПФ входит специальное кольцо «стоп», которым следует заменить нажимную гайку применяемого при цементировании обратного клапана ЦКОД, ЦКОДМ или КОДГ.

## Комплекты наземного оборудования для расхаживания обсадных колонн типа КРОК

Наименование параметров	Шифр изделия							
	КРОК 114	КРОК 127	КРОК 140-146	КРОК 168	КРОК 178	КРОК 194	КРОК 219	КРОК 245
Наибольшее рабочее давление, МПа	40	40	40	40	32	32	32	32
Размеры цементируемых обсадных колонн, мм	114	127	140-146	168	178	194	219	245
Условный проход присоединительных линий, мм	50	50	50	50	50	50	50	50
Количество присоединительных линий, шт.	2	2	2	2	2	2	2	2
Наибольшая длина расхаживания, м	12	12	12	12	12	12	12	12

Присоединительная резьба цементирующей головки: резьбы обсадных труб ГОСТ 632-80 треугольная короткая, ОТТМ или ОТТГ.

По спецзаказу могут быть выполнены присоединительные резьбы цементирующей головки других типов.

## 2. Расчет центрирования обсадных колонн

### 2.1. Исходная информация:

- глубина спуска обсадной колонны  $L$ , м;
- диаметр ствола скважины на рассматриваемом участке  $D$ , м;
- высота подъема цемента  $H_u$ , м;
- наружный диаметр обсадной колонны  $d_n$ , м;
- внутренний диаметр обсадной колонны  $d_e$ , м;
- плотность тампонажного раствора  $\rho_m$ , кг/м<sup>3</sup>;
- плотность бурового раствора  $\rho_b$ , кг/м<sup>3</sup>;
- плотность продавочной жидкости  $\rho_{np}$ , кг/м<sup>3</sup>;
- таблица инклинограммы;
- вес единицы длины обсадной колонны в воздухе  $q$ , кгс/м;
- модуль упругости стали труб  $E$ , кгс/м<sup>2</sup>;
- интервал центрирования колонны (верх низ)  $h_e-h_n$ , м;
- допустимая нагрузка на центратор по табл. П12.12-П12.13 [ $Q$ ] кгс;
- допустимая стрела прогиба обсадной колонны [ $f$ ]

$$[f] = 0,33 \cdot \frac{D - d_n}{2}, \text{ мм.}$$

### 2.2. Предварительные расчеты.

#### 2.2.1. Жесткость труб обсадной колонны, кгс·м<sup>2</sup>

$$EI = 2,1 \cdot 10^{10} \cdot \frac{\pi \cdot d_n^4}{64} \cdot \left[ 1 - \left( \frac{d_e}{d_n} \right)^4 \right]$$

#### 2.2.2. Объем вытесненного тампонажного раствора, м<sup>3</sup>/м

$$V_m = 0,785 \cdot d_n^2$$

#### 2.2.3. Вес вытесненного тампонажного раствора (архимедова сила), кгс/м

$$q_u = V_m \cdot \rho_m$$

#### 2.2.4. Внутренний объем обсадной колонны, м<sup>3</sup>/м

$$V_e = 0,785 \cdot d_e^2$$

#### 2.2.5. Вес продавочной жидкости, кгс/м

$$q_n = V_e \cdot \rho_{np}$$

#### 2.2.6. Вес обсадной колонны с продавочной жидкостью, кгс/м

$$q_k = q + q_n$$

#### 2.2.7. Вес обсадной колонны с продавочной жидкостью в цементном растворе, кгс/м

$$q_{жс} = q_k - q_u$$

2.2.8. Прижимающее усилие, действующее на центратор при расстоянии между центраторами 10 м, кгс

$$P_1 = 1,43 \cdot 10 \cdot q_{жс} \cdot \sin \alpha_1,$$

где  $\alpha_1$  - зенитный угол наклона ствола скважины на участке расположения рассматриваемой трубы.

2.2.9. Расстояние между центраторами по допустимой нагрузке на один центратор, м

$$l_1 = \frac{[Q]}{P_1}$$

2.3. Расчет расстояний между центраторами и количество центраторов

2.3.1. Сопоставить значения  $l_1$  и  $h_u = h_n - h_e$ ;

- при  $l_1 < h_u$  расчет продолжить с п. 2.3.2.

- при  $l_1 \geq h_u$  расчет продолжить с п. 2.3.7.

2.3.2. Стрела прогиба обсадной колонны от собственного веса, мм

$$f_0 = \frac{6,3 \cdot q_{жс} \cdot l_1^4 \cdot \sin \alpha_1}{EI}$$

2.3.3. Растягивающее усилие от нижележащего участка обсадной колонны, кгс

$$N = 0,3 \cdot q_{жс} \cdot (L - h_e) \cdot \cos \alpha_2,$$

здесь  $\alpha_2$  - средневзвешенный зенитный угол ствола скважины в интервале от  $h_n$  до  $L$

2.3.4. Критическая сила (по Эйлеру), кгс

$$P_{кр} = \frac{\pi^2 \cdot EI}{\mu^2 \cdot l_1^2},$$

здесь  $\mu = 1$

2.3.5. Стрела прогиба труб между центраторами с учетом растягивающего усилия, мм

$$f = \frac{f_0}{\left[1 + \left(\frac{N}{P_{кр}}\right)^2\right]}$$

2.3.6. Выбор расстояния между центраторами  $l$  по сопоставлению значений  $f$  и  $[f]$ :

- при  $f \leq [f]$  принять  $l = l_1$ , расчет продолжить по п. 2.3.8.

- при  $f > [f]$  расчет продолжить с п. 2.3.7.

2.3.7. Определение расстояний между центраторами по условию допустимой стрелы прогиба обсадной колонны, м

$$l = \sqrt[4]{\frac{EI \cdot [f]}{6,3 \cdot q_{жс} \cdot \sin \alpha_2}}$$

2.3.8. Необходимое количество центраторов в рассматриваемом интервале, шт.

$$n = [(h_n - h_e) / l] + 1.$$

Приложение 13

## ОБОРУДОВАНИЕ УСТЬЯ СКВАЖИН С ОПОРНОЙ ПЛИТОЙ

В качестве примера принята конструкция

Направление	- 630 мм
Кондуктор	- 426 мм
1 <sup>ая</sup> промежуточная колонна	- 339,7 мм
2 <sup>ая</sup> промежуточная колонна	- 273x244,5 мм
Колонна-хвостовик	- 193,7 мм
Эксплуатационная колонна	- 139,7x168,3 мм

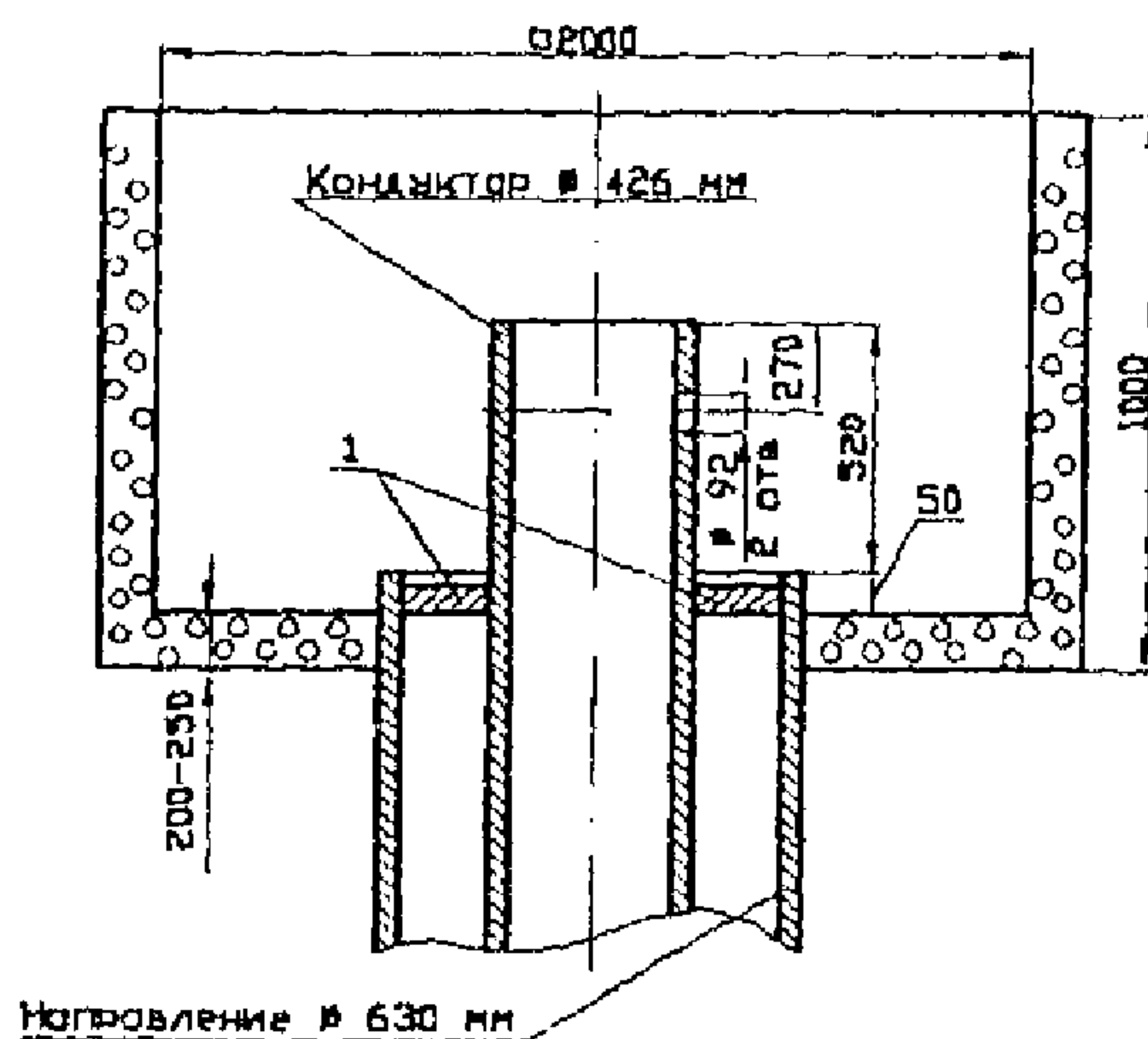
По первому варианту, исходя из горно-геологических условий, противовыбросовое оборудование устанавливается на 1<sup>ой</sup> промежуточной колонне, а по второму - на кондукторе.

### Вариант 1.

1. Оборудование устья кондуктора

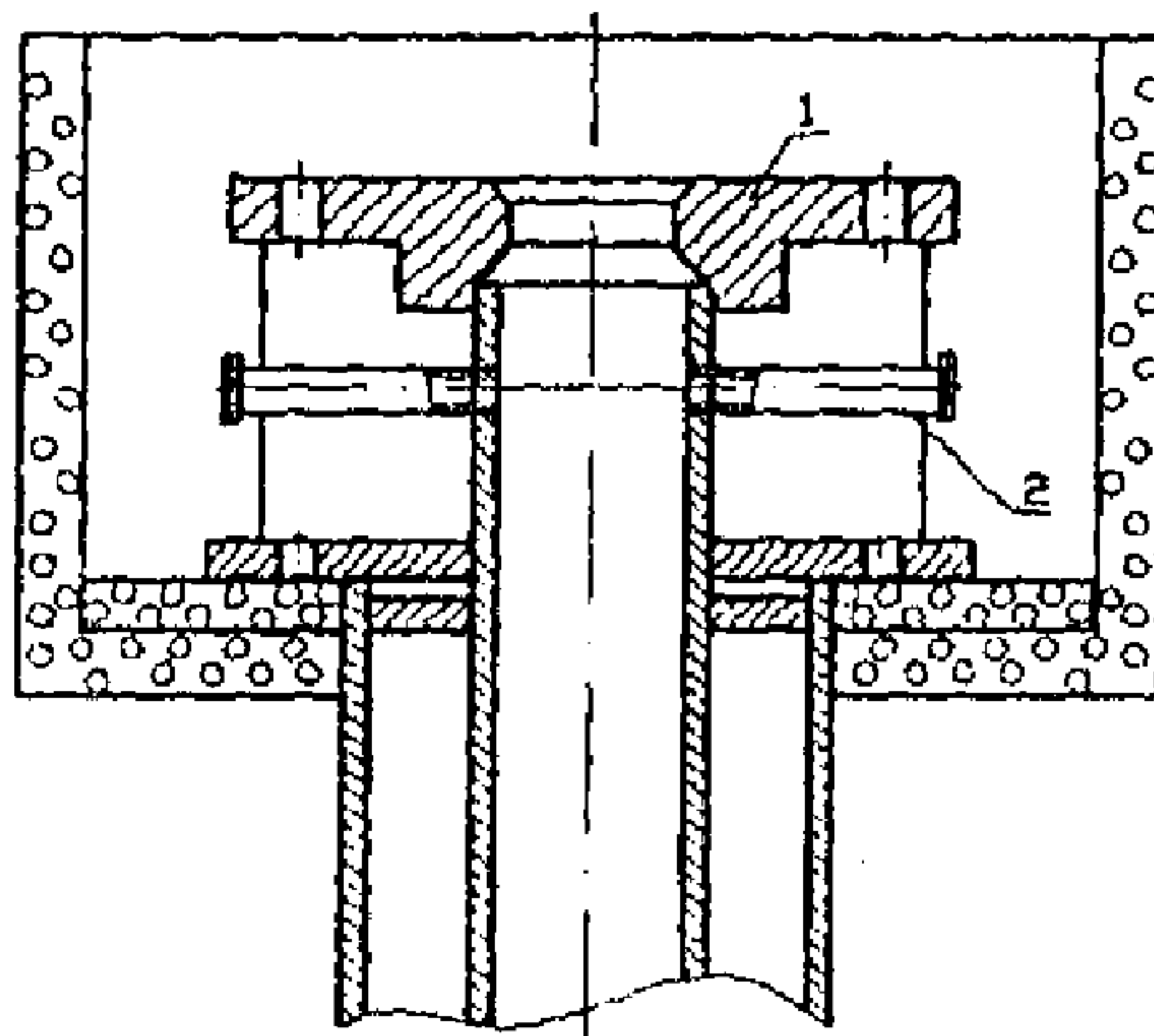
1.1. Отрезать выходящий на поверхность конец направления на расстоянии 300 мм от дна шахтового углубления (рис. П13.1).

1.2. В подготовленной к монтажу опорной плите (рис. П13.2), изготовленной с принадлежностями по документации СевКавНИПИнефти, измерить расстояние от нижнего фланца плиты до внутреннего упора верхнего фланца и на таком же расстоянии от торца среза направления отрезать трубонарезным устройством выходящую на поверхность часть трубы кондуктора (рис. П13.1).



1 - центрирующие планки

Рис. П13.1



1 - опорная плита

2 - патрубок

Рис. П13.2

1.3. Ниже поверхности среза направления в кольцевом пространстве установить четыре распорные центрирующие планки во взаимоперпендикулярном направлении, приварить их к наружной поверхности кондуктора и внутренней поверхности направления и прорезать в кондукторе с противоположных сторон два отверстия диаметром 92 мм (рис. П13.1).

1.4. Забетонировать дно шахтового углубления до уровня кромки среза направления, надеть на кондуктор опорную плиту, опереть ее на торец направления, убедиться в сопряжении опорных поверхностей плиты с торцами направления и кондуктора, вставить в отверстия кондуктора подготовленные патрубки и приварить их (рис. П13.2).

1.5. Выровнять в строго горизонтальное положение по уровнемеру верхний фланец опорной плиты и электросваркой приварить его к торцу кондуктора по всему периметру сопрягаемых поверхностей.

1.6. На опорную плиту с использованием уплотнительного материала установить направляющую устьевую разъемную воронку для выхода циркулирующего бурового раствора в желобную систему и закрепить установленные элементы шпильками (рис. П13.3).

1.7. Оборудовать патрубки, указанные в п. 1.4, задвижками и отводами в желобную систему для выхода циркуляции и закрыть задвижки.

1.8. Спустить в скважину ведущую трубу, восстановить циркуляцию бурового раствора и убедиться в отсутствии течи во всех смонтированных соединениях опорной плиты и ее элементов при прокачке бурового раствора.

1.9. Сделать в трех экземплярах, как один из исполнительных документов строительства скважин, детальный эскиз оборудованного устья в разрезе с указанием фактических размеров узлов, деталей и соединений.

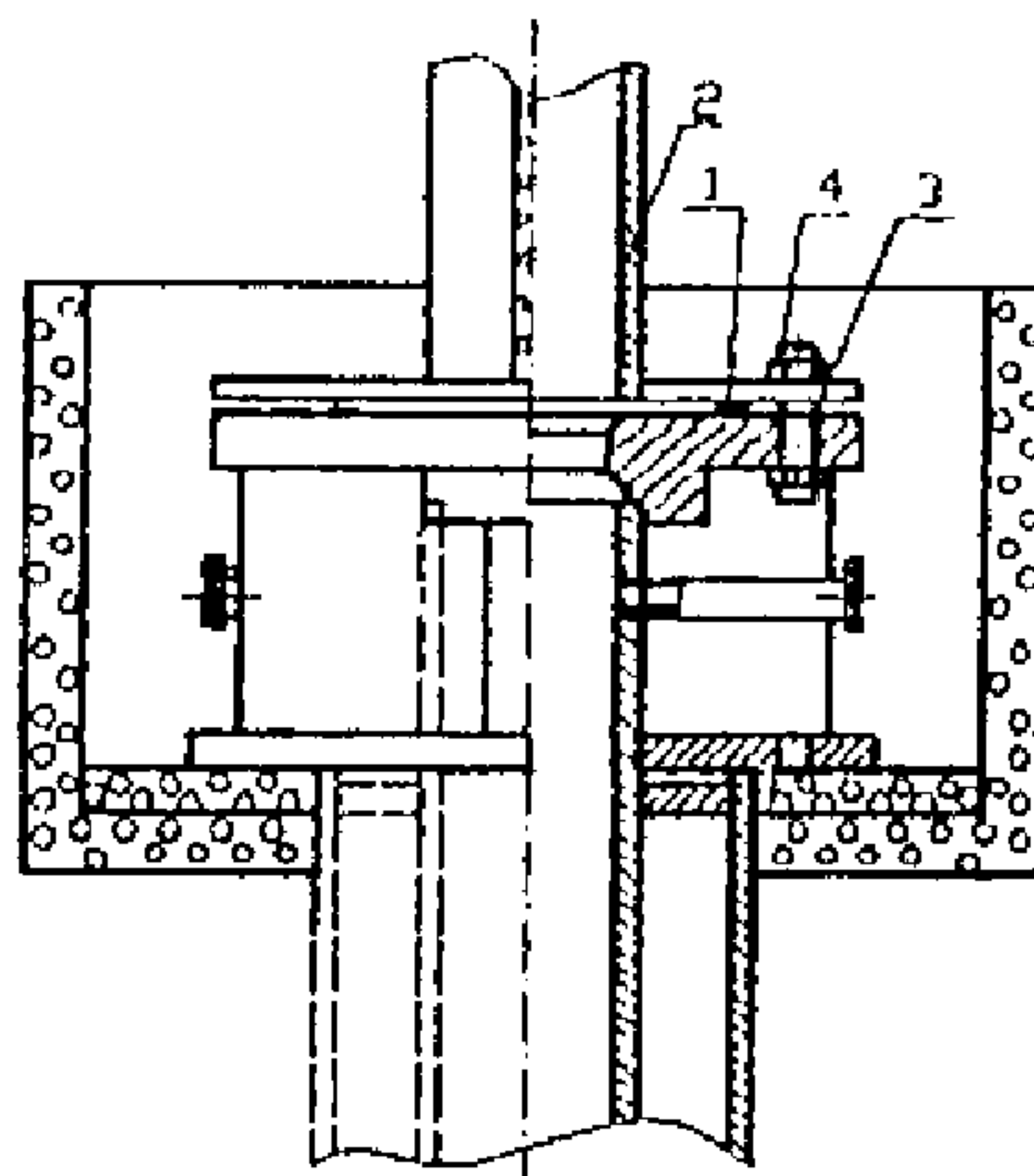
2. Оборудование устья и подвеска промежуточной колонны диаметром 339,7 мм

2.1. Все операции по подвеске колонны провести до ее цементирования в следующем порядке.

2.1.1. Перед наращиванием последней обсадной трубы открыть задвижки на боковых отводах кондуктора и демонтировать устьевую разъемную воронку.

2.1.2. Подать к устью последнюю обсадную трубу с толстостенной посадочной муфтой, уплотнительным опорным фланцем и компенсационной прокладкой и закрепить эту трубу на спускаемой колонне.

2.2. С помощью подгонного патрубка допустить колонну с посадкой толстостенной муфты и уплотнительного опорного фланца на поверхность опорной плиты, а затем полностью разгрузить колонну на кондуктор (рис. П13.4) и приступить к промывке и цементированию колонны.



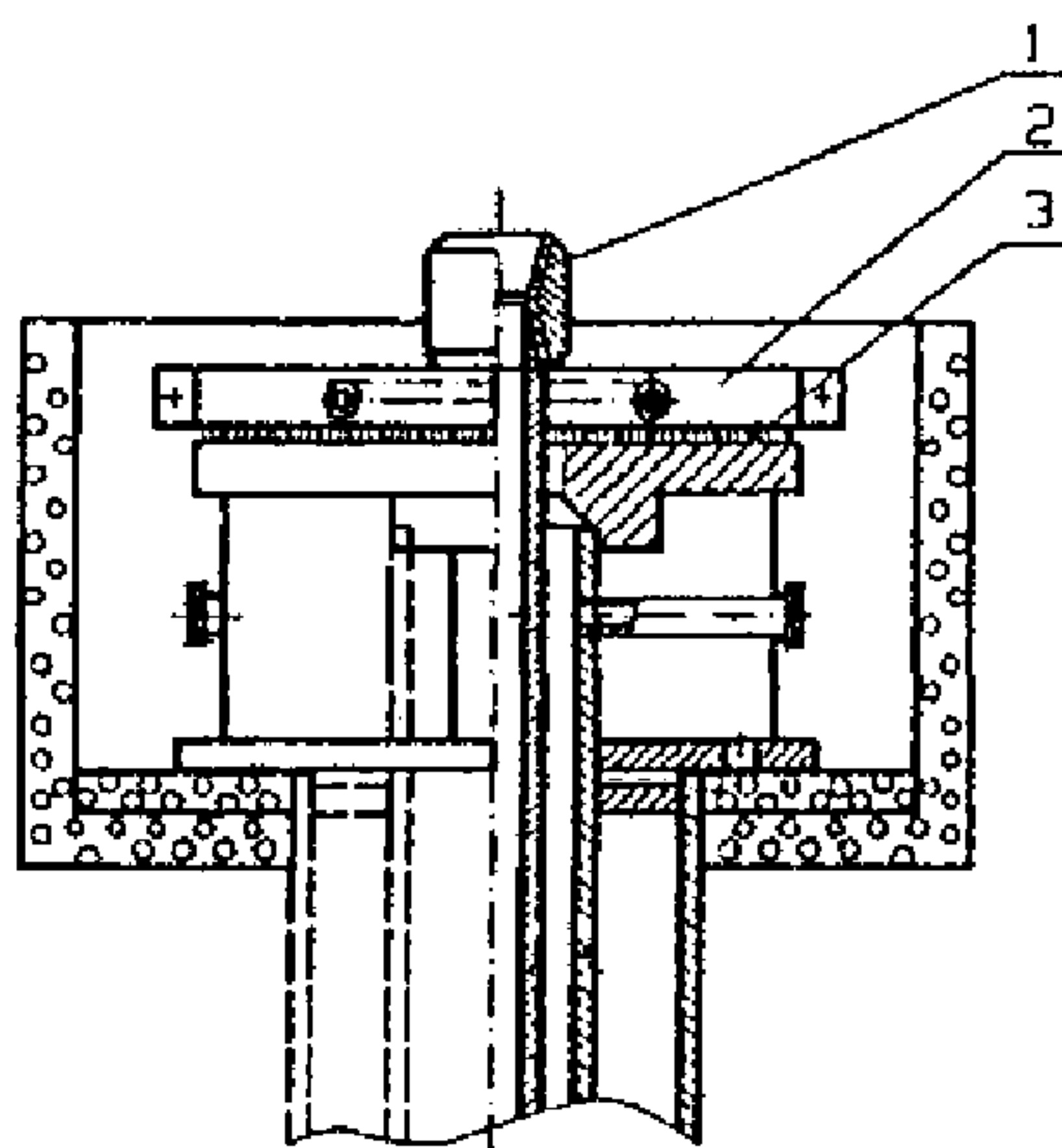
1 - герметизирующий элемент

2 - направляющая воронка

3 - шпилька

4 - гайка

Рис. П13.3



1 - толстостенная муфта

2 - уплотнительный опорный фланец

3 - компенсационная прокладка

Рис. П13.4

2.3. По окончании цементировочных работ промыть боковые отводы кондуктора водой, а после ОЗЦ оборудовать устье колонным фланцем и противовыбросовой установкой по утвержденной схеме.

3. Оборудование устья и подвеска промежуточной колонны диаметром 273x244,5 мм

3.1. После цементирования колонны и окончания времени ОЗЦ произвести ее подвеску на клиньях в колонном фланце, выполняя работы в следующей очередности: раскрепить соединение колонного фланца предыдущей колонны с противовыбросовой установкой, приподнять ее с помощью подъемника или талевой системы на высоту, достаточную для установки клиньев в посадочное место колонного фланца, подвесить на них колонну и демонтировать противовыбросовую установку с обсадной колонны диаметром 339,7 мм.

3.2. Отвернуть подгонный патрубок, установить колонную головку и оборудовать устье скважины противовыбросовой установкой по утвержденной схеме.

4. Подвеска промежуточной потайной колонны диаметром 193,7 мм.

Колонну подвесить на цементном камне.

5. Оборудование устья и подвеска эксплуатационной колонны

5.1. По окончании времени ОЗЦ второй ступени цементирования колонны осуществить операции по ее подвеске в аналогичной последовательности, как указано в п. 3.1.

5.2. Установить колонную головку и оборудовать устье скважины фонтанной арматурой по утвержденной схеме.

## Вариант 2.

1. Оборудование устья кондуктора

1.1. Отрезать выходящий на поверхность конец направления на расстоянии 300 мм от дна шахтного углубления (рис. П13.5).

1.2. Отвернуть допускную муфту кондуктора и навернуть нижний крестовик колонной головки.

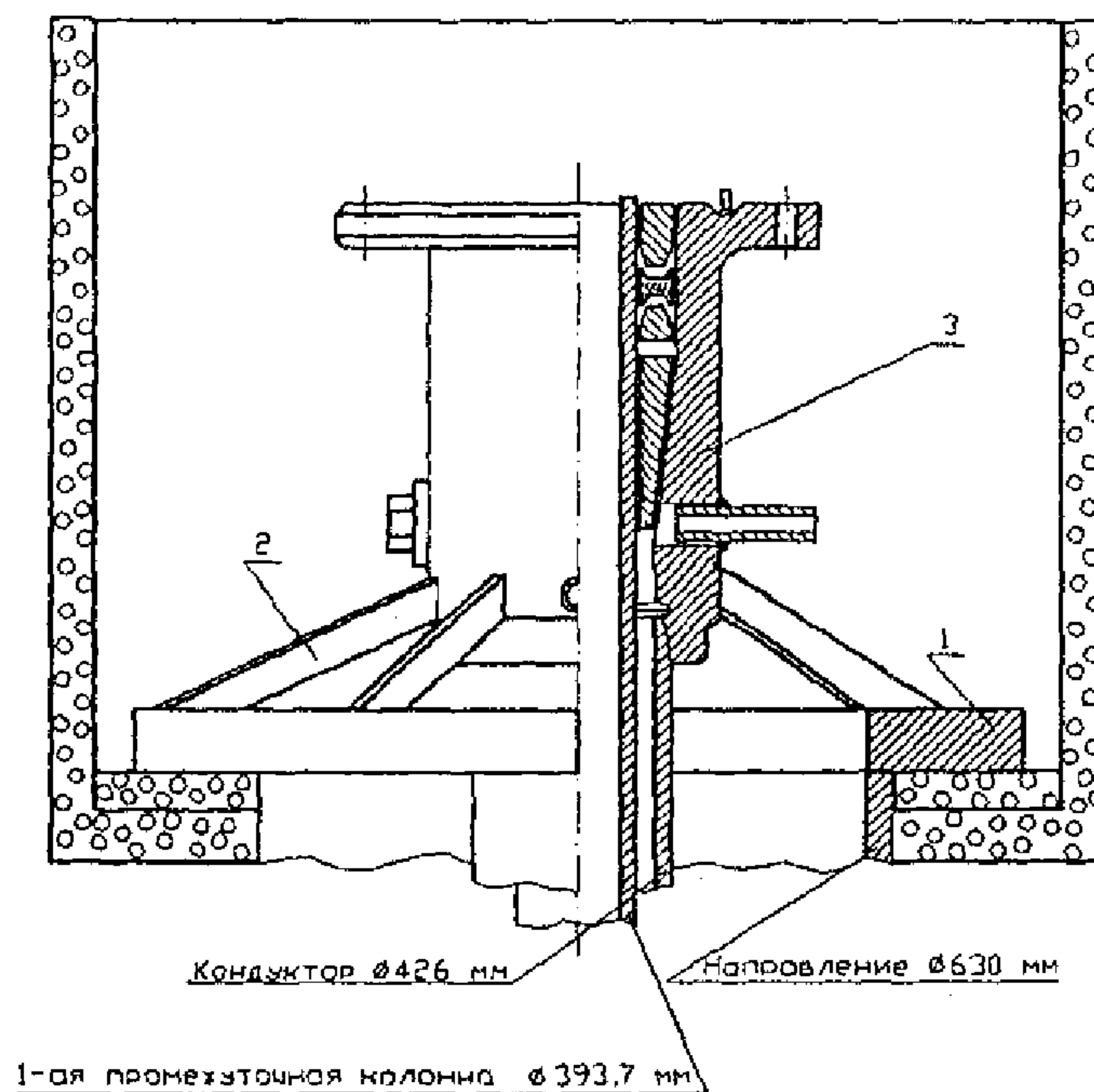
1.3. Пропустить через крестовик опорную плиту, опереть ее на торец направления и выровнять в строго горизонтальное положение по уровнемеру.

1.4. Забетонировать дно шахтного углубления до уровня кромки среза направления.

1.5. К опорной плите и крестовику колонной головки приварить опорные косынки.

Противовыбросовое оборудование по утвержденной схеме устанавливается через адаптер на нижний крестовик колонной головки.

В крестовике подвешивается и первая промежуточная колонна.



1 - опорная плита

2 - опорные косынки

3 - нижний крестовик колонной головки

Рис. П13.5

## Герметизирующие составы и материалы для резьбовых соединений обсадных труб

Наименование, шифр, ГОСТ, ТУ	Изготовитель (б. СССР)	Область применения, особенности*
1	2	3
УС-1 ТУ 38-101440-74	Казанский опытный завод синтетических смазок	При температурах до +120 °С: для всех типоразмеров труб в газовых, газоконденсатных и нефтяных скважинах. При температуре воздуха ниже +10 °С смазку подогревать в водяной бане до +20÷+25 °С, при отрицательных температурах - дополнительно подогревается резьбовой конец трубы до +5÷+10 °С. Крутящий момент на 40-60 % выше, чем при несамоотверждающихся смазках.
Р-402 ТУ 38-101708-78	Ленинградский завод им. Шаумяна	При температурах до +200 °С: - для труб с резьбами повышенной герметичности (ОТТГ, ОТТМ и др.) в газовых и газоконденсатных скважинах; - для труб по ГОСТ 632-80 в нефтяных скважинах (как правило, при избыточных давлениях до 150 кгс/см <sup>2</sup> ). Не требуется подогрев резьбового конца при температурах до 30 °С
Р-2МВП ТУ 38-101332-73	Ленинградский завод им. Шаумяна	При температурах до +100 °С: - для труб с резьбами повышенной герметичности (ОТТГ, ОТТМ и др.) в газовых и газоконденсатных скважинах; - для труб по ГОСТ 632-80 в нефтяных скважинах
Лента ФУМ (фторопластовый уплотнительный материал) ТУ 6-05-1388-76	Завод имени «Комсомольской правды» (г. Ленинград) Охтинское НПО «Пластполимер» (г. Ленинград)	При температурах до +200 °С: - для труб по ГОСТ 632-80 диаметром до 245 мм в газовых и газоконденсатных скважинах с избыточным внутренним давлением до 200 кгс/см <sup>2</sup> ; - для труб по ГОСТ 632-80 всех диаметров в нефтяных скважинах. Крутящий момент на 18-20 % ниже, чем при несамоотверждающихся смазках
Графитная (УСсА) ГОСТ 3333-55	Ленинградский завод им. Шаумяна	В скважинах с избыточным внутренним давлением не более 130 кгс/см <sup>2</sup> ; кроме газовых и газоконденсатных скважин, морских скважин, любых скважин, на которых предусмотрена установка противовыбросового оборудования и скважин с градиентом пластового давления 1,3 и более
Резьбовой отверждаемый герметик РОГ ТУ 51-00158623-39-97		При температурах до +300 °С и любых избыточных давлениях: для всех типоразмеров труб и переводников, спускаемых в газовые, газоконденсатные и нефтяные скважины, в том числе с наличием агрессивных сред. В наклоннонаправленных скважинах, начиная с участка интенсивного набора искривления, применение обязательно.

\* Указана температура, большая из двух - динамическая или статическая

## МЕТОДИКА ВЫБОРА СКОРОСТИ СПУСКА ОБСАДНОЙ КОЛОННЫ

1. В общем случае максимально допустимая скорость спуска обсадной колонны  $[V]_i$  из условия предотвращения поглощения бурового раствора и непревышения репрессии на продуктивные пласты, имевшей место при их вскрытии и углублении скважины, вычисляется по формуле

$$[V]_i = 1,4 \cdot 10^3 \cdot \sqrt{[P]_i - P_{zi}} \cdot \sum \left[ \frac{D_i^2 - d_i^2}{d_i^2} \cdot \sqrt{\frac{D_i - d_i}{\rho_b \cdot l_i \cdot \lambda}} \right],$$

где  $[P]_i$  - допустимое давление на рассматриваемый пласт, МПа; принимается равным величине максимального гидравлического давления, имевшего место при последних долблениях;

$P_{zi}$  - гидростатическое давление на рассматриваемый пласт, МПа, при последних долблениях;

$l_i$  - длины участков спущенной части колонны до подошвы рассматриваемого пласта с одинаковыми для данного участка  $D_i$  и  $d_i$ , м; спущенная ниже кровли пласта часть колонны не учитывается;

$d_i, D_i$  - соответственно диаметр обсадной колонны, в том числе бурильных труб, на которых спускается секция или потайная колонна, и средневзвешенный на длине  $l_i$  диаметр ствола скважины, м;

$\rho_b$  - плотность бурового раствора в скважине, кг/м<sup>3</sup>;

$\lambda$  - коэффициент гидравлических сопротивлений; рассчитывается для измеренных реологических параметров бурового раствора по известным зависимостям; при отсутствии данных принимается равным 0,055.

2. Выбор скорости спуска обсадной колонны осуществляется дифференцированно в зависимости от длины спущенной части колонны относительно рассматриваемого пласта в следующем порядке.

2.1. Разбить ствол скважины на участки длиной  $l_i$  от устья скважины: верхний - длиной 500 м, второй - до глубины башмака ранее спущенной колонны, третий - до подошвы наиболее «слабого» пласта, ниже - через каждые 500 м.

Наиболее «слабый» пласт - пласт, на глубине подошвы которого в процессе последних долблений при углублении скважины имела место наименьшая разница между давлением гидроразрыва (поглощения) и гидродинамическим давлением в стволе скважины.

2.2. Используя информацию по скважине по последним долблениям, определить:

2.2.1. Величину  $P_{zi}$  - гидростатическое давление на каждую рассматриваемую точку, в том числе подошву «слабого» пласта  $P_{zc}$ .

2.2.2. Величину  $[P]_i, [P]_c$ , как сумму  $P_{zi}$  ( $P_{zc}$ ) и гидравлических сопротивлений в затрубном пространстве на участке от рассматриваемой точки (подошвы «слабого» пласта) до устья.

2.2.3. Величину  $P_{zn}$  - гидростатическое давление на кровлю продуктивного пласта (при его отсутствии - на забой скважины).

2.2.4.  $[P]_n$ , как сумму  $P_{zn}$  и гидравлических сопротивлений в затрубном пространстве на участке от кровли продуктивного пласта (забоя скважины) до устья.

2.3. Для каждой нижней точки выбранного участка  $l_i$  вычислить  $[V]_i$ .

Принять в качестве расчетных для каждой точки величины  $[V]_p$  из условия:

$$[V]_p \leq \begin{cases} [V]_c \\ [V]_n \end{cases},$$

где  $[V]_c$  - допустимая скорость спуска колонны для подошвы «слабого» пласта при любой длине спущенной колонны;

$[V]_n$  - допустимая скорость спуска колонны для кровли продуктивного пласта (забоя скважины) при любой длине спущенной колонны.

2.4. С достаточной для практических целей точностью принять условие, что скорость  $[V]_p$  изменяется от каждой точки к последующей по убывающей линейной зависимости.

2.5. Разбить интервалы между рассматриваемыми точками на подинтервалы, на которых  $[V]_p$  снижается ступенями через каждые  $\Delta[V]_p = 0,05$  м/с.

Полученные скорости спуска на каждой ступени являются искомыми величинами допустимых скоростей спуска колонны.

2.6. Окончательное решение принимается с выполнением следующих ограничений:

2.6.1. В обсаженном стволе скважины скорость спуска должна быть в пределах  $0,7 \div 0,5$  м/с. В



случае, если  $[V]_p < 0,5$  м/с, принимать скорость спуска  $[V]_p$ .

Если ствол скважины обсажен до кровли продуктивного пласта или до глубины выше кровли продуктивного пласта на 150-200 м и менее, скорость спуска за 150÷200 м до входа в продуктивный пласт принимать  $0,5 \div 0,3$  м/с, но не более  $[V]_p$ .

2.6.2. В необсаженном стволе скважины до глубины выше кровли продуктивного пласта (при его отсутствии - забоя) на 200-250 м скорость спуска принимать  $0,5 \div 0,3$  м/с, но не более  $[V]_p$ .

2.6.3. В интервале продуктивного пласта (при его отсутствии - за 150÷200 м до забоя) скорость спуска принимать  $0,25 \div 0,20$  м/с, но не более  $[V]_p$ .

*Примечание.* В НПО «Бурение» разработана компьютерная программа, которая может быть использована для расчетов уточненных, в особо ответственных и сложных случаях, а также для типовых геолого-технических условий крепления скважин.

Приложение 16

## ОЦЕНКА КАЧЕСТВА КРЕПЛЕНИЯ СКВАЖИН ГЕОФИЗИЧЕСКИМИ МЕТОДАМИ

### 1. Комплекс аппаратуры и объем геофизических исследований

#### 1.1. Геофизические методы обеспечивают определение следующих показателей:

- высоты подъема тампонажного раствора за обсадной колонной;
- степени и характера заполнения затрубного пространства тампонажным камнем в интервале цементирования;
- наличия или отсутствия контактных связей цементного камня с обсадной колонной и горными породами;
- наличия или отсутствия каналов, газа или жидкости и заколонных перетоков;
- эксцентриситета обсадной колонны в стволе скважины;
- наличия и места установки заколонной технологической оснастки;
- фактических толщин стенок обсадной колонны, в том числе изношенной;
- фактических внутренних диаметров обсадной колонны, при наличии соответствующей аппаратуры.

1.2. Аппаратура, методики определения показателей качества цементирования, а также условия и области их применения описаны в соответствующих РД, представленных в таблице.

2. Перед проведением исследований внутренняя поверхность обсадной колонны должна быть прошаблонирована и очищена тщательной промывкой.

3. Заключение по оценке состояния зацементированного затрубного пространства каждой конкретной скважины должно выдаваться по комплексу геофизических исследований; заключение по каждому отдельному методу является недостаточно объективным или невозможным.

4. С целью получения более достоверной информации о состоянии зацементированных скважин, особенно при определении интервалов затрубных перетоков и негерметичности обсадных колонн, необходимо использовать выпускаемый НПО «Геофизприбор», г. Краснодар комплексный прибор контроля цементирования ИКЦ-1М, позволяющий одновременно снимать показания двухчастотного термометра и потенциал-зонда.

5. При внедрении в производство тампонажных материалов, образующих цементный камень с резким отличием по своим физико-механическим свойствам от ранее применявшихся, особенно зависящим от термобарических условий формирования, оценка состояния зацементированных скважин должна проводиться по специально разработанным методическим указаниям, разрабатываемым (дополняемым) на основании экспериментальных исследований. Это относится, в первую очередь, к облегченным тампонажным материалам, аэрированным тампонажным системам и др., на основе которых образуется тампонажный камень низкой плотности, пониженной прочности на изгиб и сжатие и обладающий присущими ему акустическими характеристиками.

Таблица к П16

Показатели качества цементирования скважин	Методы определения	Руководящие документы	Условия применения	Примечание
1	2	3	4	5
1. Высота подъема тампонажного раствора за обсадной колонной	а) акустический (АКЦ* + ФКД**)	Руководство по применению акустических и радиометрических методов контроля качества цементирования нефтяных и газовых скважин, Уфа, 1978. Технология проведения исследований и интерпретации данных, получаемых аппаратурой ЦМГА-2 и УЗБА-21 в различных геолого-технических условиях скважин, РД 39-4-1204-84, 1986	Для каждого конкретного региона оптимальное время проведения измерений акустическим методом определяется экспериментально с учетом и в зависимости от теплового режима скважин, физико-химических свойств цементного раствора и его начальной температуры, но не ранее 20-24 ч после цементирования для портландцементного раствора плотностью $1,85 \times 10^3 \text{ кг/м}^3$	
	б) способ отражения акустических волн	Способ определения высоты подъема тампонажных растворов за обсадными колоннами путем регистрации отраженных акустических волн, РД 39-4-1252-85, 1985	Измерения проводят не ранее, чем через 12 ч после окончания цементирования	
	в) гамма-гамма метод (ГГМ)	РД 4-1204-84, 1986, а также Методическое руководство по интерпретации диаграмм, зарегистрированных скважинным гамма-плотномером-толщиномером СГДТ-НВ, РД 39-0147716-001, 1989	Плотность тампонажного раствора должна быть больше плотности бурового не менее, чем на $0,3 \times 10^3 \text{ кг/м}^3$	
	г) термометрия	«Методика применения акустических и термометрических методов изучения процессов формирования цементного камня в период ОЗЦ скважин», Краснодар, 1980	Срок проведения измерений - период схватывания тампонажного раствора	
2. Степень и характер заполнения затрубного пространства тампонажным раствором	Гамма-гамма метод	Пункты 1а, 1в наст. табл.	Пункт 1в	Достоверность результатов исследований снижается для интервалов ствола, перекрытого предыдущими колонками (колонной)

3. Наличие или отсутствие контактных связей цементного камня с обсадной колонной и горной породой, затрубных перетоков	Акустический (АКЦ+ФКД)	Пункт 1а там же	Пункт 1а	Достоверность результатов исследований снижается при исследовании труб, покрытых лаками; также смотри пункт 2
	Термометрия Шумометрия Потенциал-зондирование	Технология проведения исследований и интерпретации данных акустической цементометрии в кондукторах, технических колоннах при многоколонных конструкциях скважин - дополнение к РД 39-4-1204-84, Уфа, 1987. «Инструкция по использованию комплексного индикатора контроля цементирования - ИКЦ-1М», г.Краснодар, «Нефтегеофизприбор», 1990		Достоверность результатов акустических и радиометрических методов зависит от обеспеченности геофизических производств поверочными установками типа УПП-1 и УПАК-1
4. Эксцентриситет обсадной колонны в стволе скважины	Гамма-гамма метод	Пункты 1а, 1в	Пункт 1в	Пункт 2
5. Количество и места установки центраторов, заколонных пакеров и другой технологической оснастки	Гамма-гамма метод	Пункты 1а, 1в	Пункт 1в	

\* Акустическая цементометрия.

\*\* Метод регистрации фазокорреляционных диаграмм

6. Методические особенности оценки качества цементирования обсадных колонн аэрированными системами.

6.1. Аэрированный тампонажный камень в заколонном пространстве скважины представляет собой газонаполненную систему с изменяющимися по глубине акустическими свойствами. Вследствие этого при записи акустических сигналов затухание волн по колонне (основной критерий при акустическом контроле цементирования) изменяется от минимального значения у дневной поверхности до вполне определенного и равного на глубине ~ 1000 м затуханию, близкому к случаю нахождения за колонной чистого портландцемента.

6.2. Контроль скважин, зацементированных аэрированными тампонажными растворами со степенями аэрации, указанными в прил. 6 к настоящей Инструкции, следует проводить с использованием аппаратуры акустического контроля цементирования, руководствуясь РД-39-4-1024-84 «Технология исследования и интерпретация данных, получаемых аппаратурой ЦМГА-2 и УЗБА-21 в различных геолого-технических условиях обсаженных скважин», а также аппаратуры записи фазокорреляционных диаграмм типа «Волна», БФКА, руководствуясь РД 39-0147009-534-87 «Технология контроля цементирования скважин с применением фазокорреляционных диаграмм».

Последняя технология предусматривает повышение информативности аппаратуры акустического контроля путем регистрации фазокорреляционных диаграмм. Основное преимущество ее состоит в том, что она позволяет определять наличие контактов цементного камня не только с колонной, но и с породами, уточнять данные аппаратуры АКЦ, особенно при наличии в разрезе скважин «высокоскоростных пород». Таким образом, совместная интерпретация диаграмм аппаратуры АКЦ и фазокорреляционных диаграмм позволяет делать более точные заключения о герметичности заколонного пространства по сравнению с данными только одной аппаратуры АКЦ.

6.3. Интерпретация данных акустического контроля от забоя до уровня 1000 м от дневной поверхности не отличается от интерпретации данных, получаемых в скважинах, зацементированных стандартным портландцементом плотностью 1800 кг/м<sup>3</sup>, и проводится согласно РД-39-4-1024-84 и РД-39-0147009-534-87.

6.4. Интерпретация верхнего интервала скважины (0-1000 м) затруднена вследствие изменения закономерности показаний приборов УЗБА-21 по изложенной выше причине.

В случае необходимости получения более точной информации о данном участке следует дополнительно к данным акустического контроля и записи фазокорреляционных диаграмм проводить запись СГДТ-2 и СГДТ-3, интерпретация которых изложена в «Руководстве по применению акустических и радиометрических методов контроля цементирования нефтяных и газовых скважин» (г. Уфа, 1978).

Совместная интерпретация проводится путем сравнения диаграмм АКЦ, фазокорреляционных диаграмм и СГДТ.

6.5. Данные о плотности аэрированного тампонажного камня за колонной по диаграммам СГДТ-2 или СГДТ-3 используется как дополнительная информация к диаграммам АКЦ и волновым картинам аппаратуры записи ФКД с целью идентификации участков с некачественным цементованием или, наоборот, с качественным, но с заниженной плотностью аэрированного тампонажного камня.

6.6. Высота подъема аэрированного тампонажного камня за обсадной колонной определяется акустическим методом с дополнительной регистрацией волн, отраженных от муфтовых соединений. При этом запись на скважине проводится стандартной аппаратурой акустического контроля в комплексе с индикаторами записи фазокорреляционных диаграмм типа «Волна», БФКА или индикаторной приставкой ИПАК.

Интерпретация данных проводится согласно РД-39-0147009-534-87 «Технология контроля цементирования скважин с применением регистраторов фазокорреляционных диаграмм «Волна», БФКА» и РД-39-4-1252-85 «Способ определения высоты подъема тампонажных растворов за обсадными колоннами путем регистрации отраженных акустических волн».

В случае записи диаграмм СГДТ-2 или СГДТ-3 их также привлекают для определения высоты подъема цемента вместе с записями аппаратуры АКЦ, «Волна» и ИПАК.

6.7. Время начала проведения акустического контроля цементирования скважин аэрированным портландцементным раствором должно составлять не менее 48 часов после цементирования.

Колонна должна быть заполнена до устья однородной по физическим свойствам жидкостью, не содержащей пузырьков газа.

6.8. Подготовка скважин и геофизической аппаратуры к проведению исследований должна удовлетворять требованиям РД-39-4-1024-84 «Руководство по применению акустических и

радиометрических методов контроля цементирования нефтяных и газовых скважин» и «Технология исследования и интерпретация данных, получаемых аппаратурой ЦМГА-2 и УЗБА-21 в различных геолого-технических условиях обсаженных скважин».

Приложение 17

Заказчик \_\_\_\_\_  
Наименование организации (предприятия)

Подрядчик \_\_\_\_\_  
Наименование организации (предприятия)

**АКТ**  
**испытания на герметичность обсадной колонны и устьевого оборудования**

Скважина № \_\_\_\_\_ площади (месторождения)  
« \_\_\_\_ » \_\_\_\_\_ г. \_\_\_\_\_  
место составления

Мы, нижеподписавшиеся, представители:

От Заказчика \_\_\_\_\_  
Должность, Ф.И.О.

От Подрядчика \_\_\_\_\_  
Должность, Ф.И.О.

От \_\_\_\_\_  
Должность, Ф.И.О., наименование организации -

Госгортехнадзора, противofонтанной службы

Составили настоящий акт об испытании на герметичность обсадной колонны и устьевого оборудования.

**1. Данные по скважине**

1.1. Глубина забоя по длине ствола \_\_\_\_\_ м, по вертикали \_\_\_\_\_ м

1.2. Наименование колонны \_\_\_\_\_

1.3. Наружный диаметр колонны, мм, в интервале от \_\_\_\_\_ до \_\_\_\_\_ м, от \_\_\_\_\_ до \_\_\_\_\_ м.

1.4. Диаметр \_\_\_\_\_ мм, интервал от \_\_\_\_\_ до \_\_\_\_\_ м, тип \_\_\_\_\_ незацементированного фильтра.

1.5. Типы и глубины установки, м, устройств для ступенчатого цементирования, стыковки секций, «головы» потайной колонны \_\_\_\_\_

1.6. Глубина «головы» цементного стакана верхней ступени (секции) \_\_\_\_\_ м; промежуточной ступени (секции) \_\_\_\_\_ м, над башмаком колонны \_\_\_\_\_ м.

1.7. Фактические интервалы цементирования по геофизическим данным (по ступеням, секциям)

1.8. Тип колонной головки \_\_\_\_\_

1.9. Тип, состав устьевого противовыбросового оборудования \_\_\_\_\_

1.10. Величина натяжения (разгрузки) колонны при подвеске на колонную головку \_\_\_\_\_ тс.

1.11. Тип, плотность, г/см<sup>3</sup>, бурового раствора за обсадной колонной \_\_\_\_\_

**2. Испытание на внутреннее давление жидкостью**

2.1. Дата испытания \_\_\_\_\_

2.2. Диаметр, мм, интервал испытываемой колонны до разбуривания цементного стакана от \_\_\_\_\_ до \_\_\_\_\_ м.

2.3. Перед испытанием колонна заполнена жидкостью плотностью от \_\_\_\_\_ до \_\_\_\_\_ м \_\_\_\_\_ г/см<sup>3</sup>, от \_\_\_\_\_ до \_\_\_\_\_ м \_\_\_\_\_ г/см<sup>3</sup>

2.4. Продолжительность ОЗЦ от окончания цементирования испытываемой колонны (ступени, секции) \_\_\_\_\_ ч

2.5. Нагнетаемый агент \_\_\_\_\_

- 2.6. Нагнетание агента осуществлялось через \_\_\_\_\_ место закачивания
- 2.7. Объем закачанного агента \_\_\_\_\_ м<sup>3</sup>
- 2.8. Давление поднято до \_\_\_\_\_ МПа
- 2.9. Наблюдение в течение \_\_\_\_\_ мин
- 2.10. Изменение давления от \_\_\_\_\_ до \_\_\_\_\_ МПа
- 2.11. Объем вышедшего агента при снятии давления \_\_\_\_\_ м<sup>3</sup>
- 2.12. Заключение \_\_\_\_\_
- 
- 

**3. Испытание на внутреннее давление газообразным агентом \_\_\_\_\_**  
наименование агента

- 3.1. Дата испытания \_\_\_\_\_
- 3.2. Диаметр испытываемой колонны \_\_\_\_\_ мм
- 3.3. Глубина «головы» цементного стакана \_\_\_\_\_ м
- 3.4. Продолжительность ОЗЦ после окончания цементирования испытываемой колонны (ступени, секции) \_\_\_\_\_ ч
- 3.5. В колонну спущены трубы диаметром \_\_\_\_\_ мм до глубины \_\_\_\_\_ м.
- 3.6. Скважина заполнена \_\_\_\_\_ плотностью \_\_\_\_\_ г/см<sup>3</sup>  
наименование жидкости
- 3.7. Операции по испытанию \_\_\_\_\_
- 3.8. Заключение \_\_\_\_\_
- 
- 

**4. Испытание цементного кольца за башмаком колонны**

- 4.1. Дата испытания \_\_\_\_\_
- 4.2. Диаметр обсадной колонны \_\_\_\_\_ мм.
- 4.3. Глубина башмака колонны по длине \_\_\_\_\_ м по вертикали \_\_\_\_\_ м.
- 4.4. Интервал разбуривания цементного стакана по длине от \_\_\_\_\_ м до \_\_\_\_\_ м.
- 4.5. Продолжительность ОЗЦ после окончания цементирования \_\_\_\_\_ ч.
- 4.6. Обсадная колонна заполнена перед испытанием \_\_\_\_\_ плотностью \_\_\_\_\_ г/см<sup>3</sup>.  
наименование жидкости
- 4.7. Обсадная колонна заполнена при испытании от \_\_\_\_\_ м до \_\_\_\_\_ м \_\_\_\_\_  
наименование жидкости  
плотностью \_\_\_\_\_ г/см<sup>3</sup>, от \_\_\_\_\_ м до \_\_\_\_\_ м, \_\_\_\_\_ плотностью, \_\_\_\_\_ г/см<sup>3</sup>  
наименование жидкости
- 4.8. Давление гидроразрыва пород у башмака колонны \_\_\_\_\_ МПа
- 4.9. Испытание колонны:
- 4.9.1. Закачано \_\_\_\_\_ плотностью \_\_\_\_\_ г/см<sup>3</sup>  
наименование жидкости
- 4.9.2. Давление поднято до \_\_\_\_\_ МПа.
- 4.9.3. Выдержка под давлением \_\_\_\_\_ мин.
- 4.9.4. Давление изменилось от \_\_\_\_\_ до \_\_\_\_\_ МПа.
- 4.9.5. Объем вышедшего из колонны агента при снижении давления \_\_\_\_\_ м<sup>3</sup>.
5. Заключение \_\_\_\_\_
- 
- 

Подписи членов комиссии: \_\_\_\_\_

\_\_\_\_\_ ФИО

\_\_\_\_\_ ФИО

\_\_\_\_\_ ФИО

## Примерное содержание формы

**УЧЕТНАЯ КАРТОЧКА НА КРЕПЛЕНИЕ СКВАЖИНЫ**

1. № скважины и площадь (месторождение).
2. Наименование буровой организации.
3. Глубина забоя ствола скважины\* с указанием - условно-вертикальная, наклоннонаправленная, горизонтальная.
4. Диаметр обсадной колонны с указанием глубины перехода диаметров при двухразмерной колонне.
5. Наименование (назначение) обсадной колонны.
6. Интервал спуска обсадной колонны.
7. Способ цементирования.
8. Дата составления карточки.

\* Здесь и далее глубины и интервалы указываются по длине ствола скважины (колонны)

**Содержание формы**

1. Сведения о предыдущей обсадной колонне (при спущенной потайной колонне - с учетом предшествующей промежуточной колонны).
  - 1.1. Диаметр, глубина перехода диаметра.
  - 1.2. Глубина башмака.
2. Сведения о стволе скважины.
  - 2.1. Диаметр номинальный.
  - 2.2. Условно осредненный диаметр по всему стволу.
3. Геостатическая температура на глубине башмака колонны. При отсутствии данных - статическая температура с указанием продолжительности отсутствия циркуляции перед измерением.
4. Параметры бурового раствора.
  - 4.1. По окончании последнего долбления.
  - 4.2. По окончании подготовки ствола скважины к спуску обсадной колонны.
  - 4.3. Перед цементированием.
5. Вид флюида во вскрытом продуктивном горизонте (ах).
6. Пластовые давления в обсаживаемом стволе скважины по характерным горизонтам с указанием глубины кровли по вертикали и длине.
7. Подготовка ствола скважины.
  - 7.1. Компоновки КНБК в порядке применения с указанием вида работ - проработка, шаблонирование.
  - 7.2. Глубины, продолжительность и режимы промежуточных промывок при спуске КНБК.
  - 7.3. Продолжительность и режим промывки на конечной глубине.
  - 7.4. Вид обработок и добавок к буровому раствору.
  - 7.5. Параметры бурового раствора перед подъемом КНБК под спуск колонны.
8. Спуск обсадной колонны.
  - 8.1. Календарные даты и время: окончания промывки перед подъемом КНБК и начала спуска колонны; продолжительность нахождения скважины без промывки.
  - 8.2. Компоновка спущенной колонны по форме «Мера обсадной колонны», прилагаемой к Учетной карточке.
  - 8.3. Дата и время начала и окончания спуска колонны, в том числе отдельно по спуску колонны и допуску на бурильных трубах нижней секции.
  - 8.4. Скорость спуска колонны поинтервально.
  - 8.5. Промывки скважины, дата, время, режим:
    - промежуточные, глубины;
    - после спуска секции;
    - после допуска колонны.
  - 8.6. Характер выхода раствора на устье при спуске колонны поинтервально.
  - 8.7. Характер выхода раствора на устье при промывках.
  - 8.8. Параметры бурового раствора по окончании промывки перед цементированием.
9. Буферная жидкость и жидкость затворения - анализы по формам прил. 9 и 11 к

## Инструкции:

- 9.1. Способ приготовления.
- 9.2. Приготовленный объем, параметры.
- 9.3. Расход воды (другой жидкости), материалов и химреагентов на весь объем.
10. Тампонажный материал (композиция).
  - 10.1. Тип, марка, ГОСТ, ОСТ, ТУ исходного цемента.
  - 10.2. Добавки сухих компонентов - тип, ГОСТ, ОСТ, ТУ.
  - 10.3. Состав сухой композиции в массовых частях.
  - 10.4. Способ приготовления сухой композиции.
  - 10.5. Количество (масса) сухого материала по типам, загруженного в смесительные машины, накопители для затворения.
11. Состав цементировочной техники по типам (маркам, шифрам) и количеству единиц, участвующих в цементировании:
  - 11.1. Цементировочные агрегаты, диаметр цилиндрических втулок.
  - 11.2. Цементно-смесительные машины или другие средства затворения цемента, тип гидросмесительного устройства, тип насадка («штуцера») на смесителе и размер.
  - 11.3. Осреднительные емкости.
  - 11.4. Манифольд высокого давления.
  - 11.5. Станция контроля процесса цементирования.
  - 11.6. Цементировочная головка.
  - 11.7. Комплект цементировочных пробок, последовательность пуска пробок в колонну.
12. Цементирование обсадной колонны, - дата, час начала затворения и определения давления «стоп».
  - 12.1. Объем закачанной буферной жидкости перед тампонажным раствором.
  - 12.2. Затворение и закачивание тампонажного раствора по типам раствора:
    - начало-конец затворения;
    - начало-конец закачивания;
    - средняя плотность по объему, закачанному в скважину;
    - режим закачивания, давление.
  - 12.3. Время от окончания закачивания тампонажного раствора до начала продавливания (закачивания буферной жидкости).
  - 12.4. Объем буферной жидкости после тампонажного раствора и режим закачивания.
  - 12.5. Продавливание тампонажного раствора (с учетом буферной жидкости):
    - тип, параметры продавочной жидкости;
    - начало-конец;
    - режим продавливания по объемам и продолжительности основного объема;
    - объем жидкости на определение давления «стоп»;
    - определение давления «стоп»: начало-конец, давление перед «стоп», давление «стоп».
  - 12.6. Положение обсадной колонны при цементировании (на крюке, расхаживание, на роторе).
  - 12.7. Характер выхода бурового раствора на устье по операциям процесса цементирования.
13. Период ОЗЦ.
  - 13.1. Состояние обратного клапана.
  - 13.2. Положение обсадной колонны (бурильных труб, в случае спуска секцией), показания индикатора веса.
  - 13.3. Положение цементировочной головки «открыто-закрыто», избыточное давление.
  - 13.4. Положение превентора и задвижки (крана) на затрубном пространстве «открыто-закрыто», избыточное давление (создаваемое или самопроизвольное, перелив).
  - 13.5. Продолжительность ОЗЦ:
    - до разгерметизации затрубного пространства;
    - до снятия цементировочной головки;
    - до разгрузки колонны на ротор;
    - до начала проведения геофизических работ в колонне;
    - до начала оборудования устья скважины (с момента разгрузки обсадной колонны).
14. Работы в обсадной колонне после цементирования нижней ступени (секции) колонны пооперационно с отражением минимума технологических сведений с указанием дат и времени.
15. Оборудование устья скважины, дата, время.
  - 15.1. Типоразмер устьевого оборудования.
  - 15.2. Разгрузка - натяжка обсадной колонны, остаточная натяжка.
  - 15.3. Испытание устьевого оборудования.



16. Результаты оценки качества цементирования по геофизическим данным.
  - 16.1. Виды операций.
  - 16.2. Высота подъема цемента от устья.
  - 16.3. Распределение цемента за колонной поинтервально.
  - 16.4. Наличие затрубных перетоков.
17. Испытание обсадной колонны на герметичность пооперационно, в том числе СПО, разбуривание внутриколонного оборудования, испытание после разбуривания.
  - 17.1. Дата, время.
  - 17.2. Рабочий агент при испытании.
  - 17.3. Вид операции, параметры.
  - 17.4. Результаты испытания.
18. Оформление Учетной карточки.
  - 18.1. Карточка оформляется непосредственно на буровой.
  - 18.2. Подписывается с указанием должности, предприятия, ФИО:
    - руководителем буровой бригады;
    - ответственными представителями геологической и технологической служб бурового предприятия;
    - ответственным представителем предприятия - Заказчика;
    - ответственным представителем тампонажного предприятия.
  - 18.3. Утверждается руководителями (гл. инженер или гл. геолог) предприятий - Заказчика и Подрядчика.

*Примечание.* Целесообразно разрабатывать отдельные формы Учетной карточки для кондуктора, обсадной колонны, спускаемой в один прием и цементируемой в один прием или в две-три ступени, обсадной колонны, спускаемой секциями.

**Компоновка спущенной \_\_\_\_\_ мм колонны**

В скв. № \_\_\_\_\_ площади (месторождения)

« \_\_\_\_ » \_\_\_\_\_ г.

№ в порядке спуска	Наружный диаметр труб, мм	Толщина стенки, мм	Группа прочности стали	ГОСТ, ОСТ, ТУ стандарт (импорт.)	Тип резьбы	Завод-изготовитель, фирма	Номер и дата сертификата	Заводской номер трубы	Сведения о контроле труб перед спуском	Герметизирующий состав при спуске	Длина трубы, м	Внутриколонная и заколонная оснастка		Нарастающая длина колонны, м
												Наименование, тип, шифр	Длина в составе колонны, расстояние от башмака, м	
1	2	3	4	5	6	7	8	9	10	11	12	13	14	15

Ответственные представители:

От бурового предприятия

От Заказчика

\_\_\_\_\_  
Наименование бурового предприятия

\_\_\_\_\_  
Наименование предприятия

\_\_\_\_\_  
Должность технолога, ФИО  
Должность геолога, ФИО

\_\_\_\_\_  
подпись

\_\_\_\_\_  
должность, ФИО

\_\_\_\_\_  
подпись

\_\_\_\_\_  
Начальник буровой (бур. мастер)

\_\_\_\_\_  
подпись

## СОДЕРЖАНИЕ

АННОТАЦИЯ	
1. ОБЩИЕ ПОЛОЖЕНИЯ	
2. КОНСТРУКЦИИ СКВАЖИН	
3. ПОДГОТОВКА БУРОВОЙ УСТАНОВКИ, ОБОРУДОВАНИЯ, ТЕХНИЧЕСКИХ СРЕДСТВ	
4. ОБСАДНЫЕ ТРУБЫ	
5. ТАМПОНАЖНЫЕ МАТЕРИАЛЫ	
6. ТАМПОНАЖНЫЕ РАСТВОРЫ	
7. БУФЕРНЫЕ ЖИДКОСТИ (системы)	
8. ТЕХНОЛОГИЧЕСКАЯ ОСНАСТКА ОБСАДНЫХ КОЛОНН	
9. ЦЕМЕНТИРОВОЧНОЕ ОБОРУДОВАНИЕ	
10. ПОДГОТОВКА СТВОЛА СКВАЖИНЫ К СПУСКУ ОБСАДНОЙ КОЛОННЫ	
11. СПУСК ОБСАДНОЙ КОЛОННЫ	
12. ЦЕМЕНТИРОВАНИЕ ОБСАДНЫХ КОЛОНН	
13. ЗАКЛЮЧИТЕЛЬНЫЕ РАБОТЫ ПОСЛЕ ЦЕМЕНТИРОВАНИЯ ОБСАДНЫХ КОЛОНН	
14. ОСОБЕННОСТИ КРЕПЛЕНИЯ СКВАЖИН В ЗОНАХ РАСПРОСТРАНЕНИЯ МНОГОЛЕТНЕМЕРЗЛЫХ ПОРОД	
ПРИЛОЖЕНИЯ	
ПРИЛОЖЕНИЕ 1. МЕТОДИКА РАСЧЕТА УСЛОВИЙ ПРОХОДИМОСТИ ОБСАДНОЙ КОЛОННЫ ПО СТВОЛУ СКВАЖИНЫ	
ПРИЛОЖЕНИЕ 2. ПРОЧНОСТНОЙ РАСЧЕТ НЕЦЕМЕНТИРУЕМОЙ ВЕРХНЕЙ ЧАСТИ ОБСАДНОЙ КОЛОННЫ	
ПРИЛОЖЕНИЕ 3. МЕТОДИЧЕСКИЕ УКАЗАНИЯ ПО ВЫБОРУ ТАМПОНАЖНЫХ МАТЕРИАЛОВ И РАСТВОРОВ	
ПРИЛОЖЕНИЕ 4. ГИДРАВЛИЧЕСКАЯ ПРОГРАММА ЦЕМЕНТИРОВАНИЯ ОБСАДНОЙ КОЛОННЫ	
ПРИЛОЖЕНИЕ 5. ПРИМЕРНОЕ СОДЕРЖАНИЕ ФОРМЫ ПЛАНА РАБОТ НА КРЕПЛЕНИЕ СКВАЖИН	
ПРИЛОЖЕНИЕ 6. ВЫБОР СОСТАВА ЦЕМЕНТИРОВОЧНОГО ОБОРУДОВАНИЯ. ТЕХНОЛОГИЧЕСКИЕ СХЕМЫ ЦЕМЕНТИРОВАНИЯ	
ПРИЛОЖЕНИЕ 7. АКТ О ГОТОВНОСТИ БУРОВОЙ УСТАНОВКИ К КРЕПЛЕНИЮ СКВАЖИНЫ	
ПРИЛОЖЕНИЕ 8. АКТ О ПОДГОТОВКЕ ОБСАДНЫХ ТРУБ ДЛЯ КРЕПЛЕНИЯ СКВАЖИНЫ	
ПРИЛОЖЕНИЕ 9. МЕТОДИЧЕСКИЕ УКАЗАНИЯ ПО ВЫБОРУ БУФЕРНЫХ ЖИДКОСТЕЙ (систем)	
ПРИЛОЖЕНИЕ 10. К РАСЧЕТУ ЦЕМЕНТНЫХ МОСТОВ	
ПРИЛОЖЕНИЕ 11. РЕЦЕПТУРА ТАМПОНАЖНОГО РАСТВОРА	
ПРИЛОЖЕНИЕ 12. ТЕХНОЛОГИЧЕСКАЯ ОСНАСТКА ОБСАДНЫХ КОЛОНН	
ПРИЛОЖЕНИЕ 13. ОБОРУДОВАНИЕ УСТЬЯ СКВАЖИНЫ С ОПОРНОЙ ПЛИТОЙ	
ПРИЛОЖЕНИЕ 14. ГЕРМЕТИЗИРУЮЩИЕ СОСТАВЫ И МАТЕРИАЛЫ ДЛЯ РЕЗЬБОВЫХ СОЕДИНЕНИЙ ОБСАДНЫХ ТРУБ	
ПРИЛОЖЕНИЕ 15. МЕТОДИКА ВЫБОРА СКОРОСТИ СПУСКА ОБСАДНОЙ КОЛОННЫ	
ПРИЛОЖЕНИЕ 16. ОЦЕНКА КАЧЕСТВА КРЕПЛЕНИЯ СКВАЖИН ГЕОФИЗИЧЕСКИМИ МЕТОДАМИ	
ПРИЛОЖЕНИЕ 17. АКТ ИСПЫТАНИЯ НА ГЕРМЕТИЧНОСТЬ ОБСАДНОЙ КОЛОННЫ И УСТЬЕВОГО ОБОРУДОВАНИЯ	
ПРИЛОЖЕНИЕ 18. ПРИМЕРНОЕ СОДЕРЖАНИЕ ФОРМЫ - УЧЕТНАЯ КАРТОЧКА НА КРЕПЛЕНИЕ СКВАЖИНЫ	