

**МЕТОДИЧЕСКИЕ УКАЗАНИЯ ПО
ПРОВЕДЕНИЮ ОБСЛЕДОВАНИЯ
ТЕХНИЧЕСКОГО СОСТОЯНИЯ
СПЕЦИАЛЬНЫХ МОНТАЖНЫХ КРАНОВ С
ИСТЕКШИМ СРОКОМ СЛУЖБЫ С ЦЕЛЬЮ
ОПРЕДЕЛЕНИЯ ВОЗМОЖНОСТИ ИХ
ДАЛЬНЕЙШЕЙ ЭКСПЛУАТАЦИИ**

РД 10-112-97

**ЧАСТЬ 8
КРАНЫ МОНТАЖНЫЕ СПЕЦИАЛЬНЫЕ**

ГОСУДАРСТВЕННЫЙ КОНСТРУКТОРСКО-ТЕХНОЛОГИЧЕСКИЙ
ИНСТИТУТ ПО МЕХАНИЗАЦИИ МОНТАЖНЫХ И СПЕЦИАЛЬНЫХ
СТРОИТЕЛЬНЫХ РАБОТ
(ВКТИМОНТАЖСТРОЙМЕХАНИЗАЦИЯ)

МЕТОДИЧЕСКИЕ УКАЗАНИЯ

по проведению обследования технического
состояния специальных монтажных кранов
с истекшим сроком службы с целью
определения возможности их дальнейшей
эксплуатации.

РД-10-112-97

Часть 8. КРАНЫ МОНТАЖНЫЕ СПЕЦИАЛЬНЫЕ.

Разработаны:

Государственным конструкторско-технологическим институтом по
механизации монтажных и специальных строительных работ
(ВКТИмонтажстроймеханизацией)

Директор

Исполнители:



Ю.И.Гудков

В.А.Мишин

В.М.Лебедев

А.Ю.Здановский

А.Ю.Дубровин

Взамен МУ 36.22.2002.92

Согласованы Госгортехнадзором России письмом № 12-07/618

от 26 июня 1998 г.



Настоящий нормативный документ не может быть полностью
или частично воспроизведен, тиражирован и распространен
без разрешения Госгортехнадзора России.

СОДЕРЖАНИЕ

	Стр.
1. Область применения _____	8
2. Общие требования _____	9
2.1 Виды и периодичность обследования _____	9
2.2 Организация обследования _____	10
3. Требования к организации, проводящей обследование и к ее персоналу _____	13
4. Программа и методика проведения обследования крана _____	15
5. Указания по проведению обследования технического состояния крана _____	16
6. Проверка комплектности кранов _____	20
7. Проверка условий проведения обследования технического состояния кранов _____	21
8. Проверка технического состояния кранов _____	23
8.1 Проверка крюка и деталей его подвески _____	24
8.2 Проверка металлоконструкций и их соединений _____	24
8.3 Измерение деформаций телескопических стрел _____	39
8.4 Предельные отклонения металлоконструкций кранов _____	40
8.5 Определение планово-высотного положения элементов грузоподъемных кранов _____	40
8.5.1 Нивелирование пролетных балок _____	41
8.5.2 Определение кручения главных балок _____	43
8.5.3 Определение строительного подъема или прогиба главных балок крана _____	44
9. Определение химического состава и технических свойств металла несущих вспомогательных элементов металлоконструкций кранов _____	52
10. Составление заключения о результатах обследования металлоконструкций кранов _____	55
11. Проверка состояния подтележечных путей _____	59
12. Проверка блоков _____	62
13. Проверка канатов и их крепления _____	63

14. Проверка состояния механизмов _____	64
15. Проверка кабины и аппаратов управления _____	68
16. Проверка состояния площадок и лестниц _____	69
17. Проверка состояния электрооборудования _____	70
18. Проверка освещения _____	73
19. Проверка зануления _____	74
20. Проверка гидро и пневмооборудования _____	76
21. Проверка приборов безопасности _____	77
22. Проверка состояния балласта и противовеса _____	78
23. Испытание кранов _____	79
23.1 Общие требования по проведению статических и динамических испытаний кранов _____	79
23.2 Общие требования по проведению статических и динамических испытаний кранов стрелового типа _____	80
23.3 Статические испытания кранов _____	80
23.3.1 Статические испытания стреловых самоходных кранов _____	80
23.3.2 Статические испытания башенных кранов _____	81
23.3.3 Статические испытания кранов мостового типа и передвижных консольных _____	81
23.3.3.9 Статические испытания кранов-трубоукладчиков _____	82
23.3.4 Результаты статического испытания кранов _____	82
23.4 Динамические испытания кранов _____	82
23.4.7 Динамические испытания кранов-трубоукладчиков _____	83
24. Оценка остаточного ресурса _____	84
25. Требования техники безопасности _____	86
26. Оформление результатов обследования технического состояния кранов _____	87
Приложение 1. Форма приказа по организации – владельца грузоподъемных кранов _____	89
Приложение 2. Форма приказа по организации проводящей обследование грузоподъемных кранов _____	90
Приложение 3. Форма справки организации проводящей обследование _____	91

Приложение 4. Нормативные сроки службы грузоподъемных кранов и кранов-трубоукладчиков _____	92
Приложение 5. Форма Акта по результатам обследования грузоподъемных кранов _____	93
Приложение 6. Общая характеристика крана _____	101
Приложение 7. Справка о работе крана _____	103
Приложение 8. Расчет режима работы крана _____	104
Приложение 9. Условные обозначения возможных повреждений металлоконструкций крана _____	105
Приложение 10. Схема к карте осмотра металлоконструкций стрелового самоходного автомобильного (на спецшасси) крана с телескопической стрелой _____	106
Приложение 11. Карта осмотра металлоконструкций стрелового самоходного автомобильного (на спецшасси) крана с телескопической стрелой _____	107
Приложение 12. Схема к карте осмотра металлоконструкций стрелового самоходного автомобильного крана с решетчатой стрелой _____	109
Приложение 13. Схема к карте осмотра металлоконструкций стрелового самоходного пневмоколесного крана _____	110
Приложение 14. Схема к карте осмотра металлоконструкций стрелового самоходного крана на гусеничном ходу _____	111
Приложение 15. Схема к карте осмотра металлоконструкций стрелового самоходного железнодорожного крана _____	112
Приложение 16. Карта осмотра металлоконструкций стрелового самоходного крана с решетчатой стрелой _____	113
Приложение 17. Схема к карте осмотра металлоконструкций строительного башенного крана с неповоротной решетчатой башней, жестко закрепленной на ходовой раме в виде портала, и с балочной стрелой _____	116
Приложение 18. Карта осмотра металлоконструкций строительного башенного крана с неповоротной решетчатой башней, жестко закрепленной на ходовой раме в виде портала, и с балочной стрелой _____	117
Приложение 19. Схема к карте осмотра металлоконструкций строительного башенного крана с поворотной решетчатой башней, шарнирно	

закрепленной на ходовой раме с поворотными балками-флюгерами, и с балочной стрелой _____	121
Приложение 20. Схема к карте осмотра металлоконструкций строитель- ного башенного крана с поворотной решетчатой башней, шарнирно закрепленной на ходовой раме с поворотными балками-флюгерами, стрелой _____	122
Приложение 21. Карта осмотра металлоконструкций строительного башенного крана с поворотной решетчатой башней, шарнирно закреп- ленной на ходовой раме с поворотными балками-флюгерами, и с балочной (подъемной) стрелой _____	123
Приложение 22. Схема к карте осмотра металлоконструкций мостового электрического однобалочного опорного крана с пролетной балкой решетчатой конструкции _____	127
Приложение 23. Карта осмотра металлоконструкций мостового электрического однобалочного опорного крана с пролетной балкой решетчатой конструкции _____	128
Приложение 24. Схема к карте осмотра металлоконструкций мостового электрического однобалочного подвесного крана с пролетной балкой двутаврового сечения _____	131
Приложение 25. Карта осмотра металлоконструкций мостового элект- рического однобалочного подвесного крана с пролетной балкой двутаврового сечения _____	132
Приложение 26. Результаты нивелирования главной балки мостового однобалочного крана _____	134
Приложение 27. Схема к карте осмотра металлоконструкций мостового электрического двух балочного опорного крана с пролетными балками коробчатого сечения _____	135
Приложение 28. Карта осмотра металлоконструкций мостового элект- рического двух балочного опорного крана с пролетными балками коробчатого сечения _____	136
Приложение 29. Результаты нивелирования главных балок мостового двух балочного крана _____	139
Приложение 30. Схема к карте осмотра металлоконструкций козлового электрического крана с однобалочным решетчатым пролетным строением _____	142

Приложение 31. Карта осмотра металлоконструкций козлового электрического крана с однобалочным решетчатым пролетным строением _____	143
Приложение 32. Результаты замеров рельсового пути для грузовой тележки козлового (мостового) двухбалочного крана _____	145
Приложение 33. Результаты нивелирования пролетного строения козлового крана с однобалочным пролетным строением _____	146
Приложение 34. Схема к карте осмотра металлоконструкций козлового электрического крана с двухбалочным пролетным строением коробчатого сечения _____	149
Приложение 35. Карта осмотра металлоконструкций козлового электрического крана с двухбалочным пролетным строением коробчатого сечения ____	150
Приложение 35-1. Схема к карте осмотра металлоконструкций крана-трубоукладчика _____	152а
Приложение 35-2. Карта осмотра металлоконструкций крана-трубоукладчика _____	152б
Приложение 36. Результаты нивелирования пролетных балок козлового крана с двухбалочным пролетным строением коробчатого сечения _____	153
Приложение 37. Протокол замера сопротивления изоляции электрооборудования и электрических сетей крана _____	156
Приложение 38. Заключение по результатам ультразвукового контроля сварных соединений _____	156
Приложение 39. Заключение по результатам ультразвуковой толщинометрии _____	159
Приложение 40. Заключение по радиографическому контролю качества сварных соединений _____	160
Приложение 41. Заключение по магнитопорошковой дефектоскопии сварных соединений _____	161
Приложение 42. Заключение по капиллярному контролю качества сварных соединений _____	162
Приложение 43. Заключение по электромагнитному контролю качества сварных соединений металлоконструкций ГПМ _____	163
Приложение 44. Заключение по цветному дефектоскопическому контролю металлоконструкций ГПМ _____	164
Приложение 45. Ведомость дефектов кранов _____	165
Приложение 46. Перечень приборов, контрольно-измерительного инструмента, аппаратуры, оборудования и материалов, используемых при проведении обследования технического состояния грузоподъемных кранов _____	166
Приложение 47. Список используемой литературы _____	169

РУКОВОДЯЩИЙ НОРМАТИВНЫЙ ДОКУМЕНТ

Методические указания по проведению обследования технического состояния специальных монтажных кранов с истекшим сроком службы с целью определения возможности их дальнейшей эксплуатации

РД 10-112-97

часть 8

Срок введения – 01.07.98г.

1. ОБЛАСТЬ ПРИМЕНЕНИЯ.

1.1 Настоящий документ разработан в соответствии с требованиями «Правил устройства и безопасной эксплуатации грузоподъемных кранов», утвержденных Госгортехнадзором России 30.12.92 г., а также «Правил устройства и безопасной эксплуатации кранов-трубоукладчиков» ПБ 10-157-97 и устанавливает общие требования к периодичности организации и методам обследования специальных монтажных кранов и кранов-трубоукладчиков (в дальнейшем – кранов) с истекшим нормативным сроком службы для определения возможности их дальнейшей эксплуатации и распространяется на организации, имеющие на балансе специальные монтажные краны, а также на организации, осуществляющие обследование специальных монтажных кранов.

Методическими указаниями можно пользоваться при обследовании кранов, эксплуатируемых с отступлениями от паспортных данных (по температуре использования, ветровому или сейсмическому району, режиму работы) или спроектированных по зарубежным нормам.

Методические указания устанавливают периодичность, порядок, объем и методы обследования технического состояния кранов, отработавших нормативный срок службы с целью определения возможности их дальнейшей безопасной эксплуатации, а также организацию этих работ и порядок оформления результатов обследования.

1.2 Требования, приведенные в настоящих методических указаниях, не отменяют рекомендаций и указаний эксплуатационной документации на краны, информационных писем изготовителей, Госгортехнадзора РФ и проектных организаций.

2. ОБЩИЕ ТРЕБОВАНИЯ.

2.1 Виды и периодичность обследования.

2.1.1 Обследование кранов с целью продления срока дальнейшей эксплуатации необходимо проводить по истечению нормативного срока службы.

2.1.2 Предусматриваются следующие виды обследования кранов с истекшим нормативным сроком службы:

- первичное
- повторное
- внеочередное.

Внеочередное обследование выполняется вне зависимости от срока эксплуатации кранов.

2.1.3 Первичное техническое обследование кранов проводится после выработки нормативного срока службы.

2.1.4 Повторное техническое обследование кранов проводится в сроки, устанавливаемые организацией, проводившей обследование.

2.1.5 Количество повторных обследований не ограничивается. Возможность дальнейшей эксплуатации определяют общим техническим состоянием крана и соответствием выполняемым функциям, включая эргономические показатели и экономической целесообразностью ремонта.

2.1.6 Краны подвергаются внеочередному обследованию в следующих случаях:

- при подготовке и оформлении дубликата паспорта или разработке нового;
- если в процессе эксплуатации наблюдается неоднократное появление трещин в несущих металлоконструкциях;

- если при испытании под нагрузкой, превышающей номинальную грузоподъемность на 25% установлено возникновение остаточной деформации;
- при наличии деформаций металлоконструкций, возникающих в результате аварий;
- если кран установлен на другое шасси.

2.1.7 Краны с истекшим сроком службы являются объектом повышенной опасности. В целях предупреждения аварийности и травматизма при эксплуатации необходимо выполнять следующие организационные и технические мероприятия:

- проводить полное техническое освидетельствование:
 - первичное по истечении срока службы; повторное не реже одного раза в 12 месяцев до списания;
- сроки между очередными техническими обслуживаниями, предусмотренные системой планово-предупредительных ремонтов, должны быть сокращены на 50%;
- при проведении технических освидетельствований обращать особое внимание на состояние металлоконструкций.

2.2 ОРГАНИЗАЦИЯ ОБСЛЕДОВАНИЯ.

2.2.1 Обследования грузоподъемных кранов должны осуществлять организации, имеющие лицензию (разрешение) Госгортехнадзора России или региональных органов Госгортехнадзора. Требования к организации, проводящей обследование, и к ее персоналу изложены в разделе 3 настоящего нормативного документа.

2.2.2 В случае переноса лицензионной деятельности из региона, где получена лицензия, в регионы, обслуживаемые другими региональными органами Госгортехнадзора России следует руководствоваться п.4.5 "Методических указаний по выдаче специальных разрешений (лицензий) на виды деятельности связанные с обеспечением безопасности при эксплуатации объектов котлонадзора и подъемных сооружений (РД-10-49-94), утвержденных Госгортехнадзором России. 31.01.94 г.

2.2.3 Обследованию должны подвергаться специальные монтажные краны, находящиеся в рабочем состоянии. Разрешается проведение обследования грузоподъемных кранов, находящихся в неработоспособном состоянии, с последующим окончанием обследования и проведения испытаний после приведения их в работоспособное состояние.

2.2.4 Обследование на предмет продления срока службы рекомендуется совмещать с перемонтажом грузоподъемного крана, проведением текущего ремонта или технического освидетельствования (для стреловых самоходных кранов - с техническим осмотром) желательно в летний период времени. С этой целью сроки до начала проведения обследований грузоподъемных кранов, установленных на открытом воздухе или в неотапливаемых помещениях, могут увеличиваться до трех месяцев.

2.2.5 Обследование кранов необходимо проводить при температуре не ниже, указанной для работы аппаратуры, применяемой для тестирования металлоконструкций крана.

2.2.6 Организация, осуществляющая обследование грузоподъемных кранов, проводит в установленном законодательством порядке страхование своей ответственности на случай возникновения аварии (поломки, трещин, изгиба, требующих выполнения ремонта или замены несущих элементов металлических конструкций в период, на который продлен срок службы грузоподъемного крана. Страхование ответственности на случай возникновения аварии несущих элементов металлических конструкций должно проводиться на основании разрабатываемых положений (правил) страхования.

2.2.7 Передача грузоподъемного крана с истекшим сроком службы на первичное, повторное или внеочередное обследование должно определяться Приказом, по организации являющейся ее владельцем. Приказ может оформляться на один или сразу на группу грузоподъемных кранов. Форма приказа приведена в приложении 1.

2.3 Владелец грузоподъемного крана должен подготовить к обследованию:

2.3.1 Грузоподъемный кран, испытательные грузы, а также выделить крановщика (машиниста, оператора) на период проведения обследования.

2.3.2 Оборудование для обследования металлических конструкций и механизмов на высоте (при необходимости).

2.3.3 Акт сдачи-приемки кранового пути в эксплуатацию и предыдущий акт комплексного обследования крановых путей (для грузоподъемных кранов, перемещающихся по наземным или надземным крановым путям) в соответствии с требованиями нормативных документов Госгортехнадзора России.

2.3.4 Акт проверки сопротивления изоляции и заземления (при необходимости).

2.3.5 Эксплуатационную документацию на грузоподъемный кран.

2.3.6 Проект проведенного ремонта (реконструкции), а также сертификаты металла, использованного при проведении ремонта (реконструкции), если эти работы проводились.

2.3.7 Справку о характере работ, выполняемых грузоподъемным краном.

2.3.8. Журнал технических обслуживаний (либо вахтенный журнал) с записями о проведенных технических обслуживаниях и текущих ремонтах.

2.4 Акт о результатах проведенного обследования с заключением о возможности дальнейшей эксплуатации может быть выдан только на грузоподъемный кран, находящуюся в работоспособном состоянии и выдержавшую статические и динамические испытания.

3. ТРЕБОВАНИЯ К ОРГАНИЗАЦИИ, ПРОВОДЯЩЕЙ ОБСЛЕДОВАНИЕ И К ЕЕ ПЕРСОНАЛУ.

3.1 Организация, проводящая обследование кранов должна:

- быть независимой, чтобы ее персонал не подвергался какому-либо административному, финансовому или другому виду давления со стороны владельца грузоподъемного крана или контролирующих органов, способного повлиять на технические решения.
- иметь полномочия, включая наличие лицензии Госгортехнадзора России:
- обладать квалифицированным кадровым персоналом, способным оценить работоспособность грузоподъемного крана, качество выполненного ремонта и уровень безопасности работ при его дальнейшей эксплуатации;
- обладать необходимыми техническими средствами для проведения обследования и оценки технического состояния грузоподъемного крана до и после ремонта;
- иметь в пользовании учетные РД и другие нормативные документы, относящиеся к обследованию конкретных типов грузоподъемных кранов.

3.2 Организация, проводящая обследование, издает Приказ, в котором назначается председатель комиссии - ответственный за технику безопасности и члены комиссии, принимающие участие в работе по обследованию на конкретном объекте. Рекомендуемая форма Приказа приведена в Приложении 2.

Минимальный состав комиссии - 3 человека

3.3 Председателя комиссии рекомендуется назначать из лиц, имеющих высшее техническое образование, знания и практический опыт работы с грузоподъемными кранами не менее 5 лет, опыт работы по обследованию не менее 1 года, знающего возможные места повреждений и умеющего оценивать последствия этих повреждений, аттестованного как специалиста по обследованию 2-го уровня, имеющего право на принятие решения по вопросам, связанным с продлением срока служ-

бы, а также имеющего удостоверение о сдаче Правил как лицо, ответственное за безопасное производство работ грузоподъемными кранами.

3.4 Все сотрудники - члены комиссии, принимающие участие в обследовании, должны пройти проверку знаний с участием инспектора Госгортехнадзора России и иметь на руках удостоверение специалиста по обследованию, выданное инженерно-консультативным центром (ИКЦ) или головной организацией. Выдача удостоверений специалистам Головных организаций и ИКЦ проводится Управлением по котлонадзору и надзору за подъемными сооружениями Госгортехнадзора России.

3.5 Оценка остаточного ресурса может проводиться только специалистом-обследователем 3 уровня.

Аттестация специалистов-обследователей 3 уровня выполняется комиссией с присутствием представителей головных организаций по краностроению совместно с головным учебным центром и Госгортехнадзором России.

3.6 Организация, проводящая обследование, должна критически подходить к оценке данных, представляемых владельцем крана.

3.7 По результатам обследования организация, проводившая обследование представляет в региональные органы госгортехнадзора справку по форме, приведенной в Приложении 3.

4. ПРОГРАММА И МЕТОДИКА ПРОВЕДЕНИЯ ОБСЛЕДОВАНИЯ КРАНОВ.

4.1 Проверка организации технического надзора за кранами.

4.2 Проверка организации обучения, аттестации и проведения очередных проверок знаний персонала, обслуживающего краны.

4.3 Проверка у владельца крана наличия комплектности и содержания технической документации.

4.4 Проверка комплектности крана.

4.5 Проверка условий проведения обследования крана.

4.6 Проверка технического состояния крана.

4.7 Испытания крана.

4.8 Оформление результатов технического обследования крана.

5 УКАЗАНИЯ ПО ПРОВЕДЕНИЮ ОБСЛЕДОВАНИЯ ТЕХНИЧЕСКОГО СОСТОЯНИЯ КРАНОВ.

5.1 Проверка организации технического надзора.

При проверке организации технического надзора за безопасной эксплуатацией кранов необходимо обращать внимание на:

- Наличие и выполнение приказа об организации технического надзора.
- Правильность назначения лиц, ответственных за техническое состояние и безопасную эксплуатацию грузоподъемных кранов, съемных грузозахватных приспособлений, тары, крановых путей.
- Организацию осмотров и профилактических ремонтов кранов.
- Наличие и содержание приказа о порядке работы стреловых самоходных кранов вблизи воздушных линий электропередачи.

5.2 Проверка организации обучения, аттестации и проведения очередных проверок знаний.

При проверке обученности обслуживающего персонала и организации проведения очередных проверок знаний обслуживающего персонала, руководящих и инженерно-технических работников следует обращать внимание на:

- Выполнение типового положения о порядке проверки знаний руководящих и инженерно-технических работников норм и инструкций по технике безопасности.
- Наличие и правильность формирования комиссией по проверке знаний ИТР и персонала, обслуживающего краны.
- Соблюдение установленных сроков периодической проверки знаний ИТР и персонала.
- Наличие и правильность оформления протоколов проверки знаний, удостоверений, журналов учета проверки знаний и инструктажа обслуживающего персонала, в том числе по электробезопасности.

- Порядок допуска к обслуживанию кранов стропальщиков, машинистов, слесарей, электромонтеров: наличие приказов об их назначениях; присвоение групп по электробезопасности персоналу, обслуживающему краны с электроприводом (крановщикам не ниже 2-й группы, стропальщикам - 1-й, электромонтерам и лицу, ответственному за исправное состояние кранов - 3-й); прохождение медосмотров и т.п.
- Наличие и содержание должностных инструкций для ответственных лиц и инструкций по технике безопасности для персонала, обслуживающего краны, в том числе по электробезопасности.
- Проверку знаний обслуживающего персонала и ответственных лиц путем выборочного опроса на рабочем месте.

5.3 Проверка наличия, комплектности и содержания технической документации.

При проверке комплекта технической документации необходимо убедиться в наличии эксплуатационной, ремонтной и текущей документации в том числе:

- паспорта;
- технического описания и инструкции по эксплуатации и монтажу ;
- карт (инструкции) технического обслуживания;
- руководства по ремонту или техническим условиям УК-36.24.12-100-92 "Металлоконструкции грузоподъемных машин, оборудования и подъемников. Капитальный ремонт";
- вахтенного журнала;
- альбома чертежей основных сборочных единиц и быстроизнашивающихся деталей;
- актов на монтаж, ремонтные работы по усилению металлоконструкций за период эксплуатации;
- актов замера сопротивления изоляции электропроводки и защитного заземления (см. п.п. 19е; 19и; 19к; 19п; 19м);

- свидетельства лабораторий о химическом анализе состава и определения ударной вязкости металла основных металлоконструкций при отсутствии сертификата или записи в паспорте, а также при оформлении дубликата паспорта, если эти сведения не подтверждаются документацией предприятия-изготовителя;
- проекта устройства крановых путей;
- акта комплексного обследования крановых путей;
- протоколов на применяемые методы неразрушающего контроля;
- протокола замеров общих деформаций и дефектовочной ведомости при проведении последнего полного технического освидетельствования;
- другой технической документации крана.

5.3.1 При ознакомлении с технической документацией необходимо проверить:

- Паспорт крана: наличие регистрационных номеров; правильность заполнения всех, предусмотренных формой паспорта разделов; содержание записи о ремонте крана, замене канатов, техническом освидетельствовании; содержание ранее выданных предписаний.
- Содержание акта, подтверждающего, что монтаж крана выполнен в соответствии с Правилами и инструкцией по монтажу и эксплуатации крана;
- в случае применения при монтаже или ремонте крана сварки наличие у монтажной или ремонтной организации соответствующего разрешения местного органа Госгортехнадзора и технических условий УК-36.24.12-100-92 на выполнение указанных работ и их соблюдение; результаты контроля качества сварных соединений, сертификаты на материалы, примененные при выполнении сварочных работ и т.п.
- Содержание протокола (акта) осмотра и проверки состояния металлоконструкций, кабины, лестниц, ограждений, крюка и деталей его подвески, состояния изоляции и заземления электрооборудования, соответствие массы противовеса и балласта стрелового крана значениям, указанным в паспорте.

- Схему и акты нивелировки кранового пути - 2 раза в год (весной и осенью).
- Наличие и содержание проекта производства работ грузоподъемным краном при установке его для выполнения строительномонтажных работ.
- Акты по результатам проверки состояния устройств защитного заземления и изоляции электроприводов и электрооборудования, измерения полного сопротивления петли фаза-нуль крана с электроприводом (см. п.п.19е,19н,19м).
- Журнал учета и периодических осмотров съёмных грузозахватных приспособлений и тары.
- Наличие паспортов на съёмные грузозахватные приспособления, приобретенные на других предприятиях.
- Наличие и содержание инструкции по осмотру тары.
- Содержание вахтенного журнала машиниста.
- График осмотров и планово-предупредительных ремонтов кранов.
- Наличие у машинистов и стропальщиков, обслуживающих стреловой самоходный кран, списков перемещаемых грузов с указанием их массы.
- Наличие сертификата и расчета коэффициента запаса прочности для вновь установленных на кране канатов.
- Наличие заключения химической лаборатории о состоянии кованого или штампованного крюка и деталей его подвески, а также деталей подвески пластинчатого крюка крана, транспортирующей расплавленный металл или жидкий шлак. Такое заключение должно выдаваться не реже одного раза в 12 месяцев.
- Наличие заключения о химическом составе элементов несущих металлоконструкций крана. Химический состав металла по содержанию примесей не должен уступать требованиям нормативной документации на эти металлы.

- Содержание углерода в готовом прокате из углеродистых ~~низ~~ легированных сталей не должно превышать 0,22%.
- Наличие заключения о величинах ударной вязкости основных элементов несущих металлоконструкций подъемников. Значения ударной вязкости должно быть не ниже 29 Дж/см² (3 кг-с/м/см²). Допустимо снижение величины вязкости на одном из образцов до 19,3 Дж/см² (2 кг-с/м/см²).
- Наличие рекомендаций, разработанных изготовителем или разработчиком крана (исполнения У1), по их эксплуатации, в районах с холодным климатом
- Наличие акта обследования технического состояния крана (по соответствующей методике) с заключением о возможности дальнейшей его эксплуатации (для кранов выработавших ресурс).

6. ПРОВЕРКА КОМПЛЕКТНОСТИ КРАНОВ.

6.1 Для испытания крана, он должен быть оснащен рабочим оборудованием в соответствии с технической документацией.

6.2 Кран должен быть укомплектован набором запасных частей и инструмента, переносной электрической лампой, эксплуатационной и ремонтной документацией (см.п.5.3.).

6.3 При визуальном осмотре контролируют наличие всех деталей и узлов, удостоверяются, что в конструкции нет изменений, не согласованных с заводом-изготовителем.

6.4 Необходимо проверить заполнение топливного бака, оно должно составлять одну-две трети его объема. Охлаждающая жидкость, масло, рабочие жидкости должны находиться на уровне, установленном технической документацией.

7 Проверка условий проведения обследования технического состояния кранов

При проверке условий проведения обследования кранов следует обратить внимание на:

7.1 Состояние площадки, на которой установлен кран на пневмоколесном, гусеничном или автомобильном ходу. Площадка должна быть горизонтальной с твердым покрытием, имеющей отклонение от горизонтали $\pm 3^\circ$ и способность выдерживать давление:

- до 588,4 (6,0) кПа (кг/см^2) для кранов грузоподъемностью до 63 т.;
- 784,5 (7,0) кПа (кг/см^2) для кранов грузоподъемностью более 63 т.;

7.2 Наличие таблички с указанием регистрационного номера крана (если он зарегистрирован), его грузоподъемности и даты испытания. Надписи на табличке должны быть хорошо различимы с земли (с пола) и соответствовать данным в паспорте крана.

7.3 Расположение рубильника, подающего напряжение на кран, наличие свободного доступа к нему, устройства для запираания рубильника в отключенном положении, наличие на нем надписи "Крановый", заземление корпуса рубильника.

7.4 Отсутствие в зоне действия крана помещений, в которых могут находиться люди. При наличии таких помещений необходимо проверить достаточность мер, принятых для обеспечения безопасного производства работ по перемещению грузов краном.

7.5 Отсутствие воздушных линий электропередачи, а при их наличии - эффективность принятых мер для обеспечения безопасной работы крана.

7.6 При установке крана на краю откоса - правильность установки по отношению к основанию откоса.

7.7 При использовании крана для выполнения строительномонтажных работ - соответствие места установки крана на строительной площадке, проекту производства работ.

7.8 Наличие контрольного груза для периодического испытания ограничителя грузоподъемности крана стрелового типа.

7.9 Наличие на крановых путях башенных кранов меток, определяющих место установки крана при испытании ОГП.

7.10 Соответствие крановых путей проекту, а путей строительных башенных кранов, - требованиям СНиП 3.08.01-85.

7.11 Соответствие заземления и зануления крановых путей ст.5.4.56 ПУЭ, а путей башенных кранов - требованиям СНиП 3.-8.01-85 (раздел 3).

7.12 Отсутствие проходов и проездов через крановые пути козловых, башенных и других кранов.

7.13 Соблюдение регламентируемых Правилами габаритов приближения кранов, передвигающихся по рельсовым путям, к элементам зданий, штабелям грузов и т.п.

7.14 При осмотре места установки мостового крана, кроме того, необходимо проверить:

- а) правильность расположения главных троллеев относительно кабины крана, невозможность случайного прикосновения к ним с пола цеха, площадок, галерей и лестниц;
- б) наличие ремонтных участков главных троллеев при установке в одном пролете нескольких кранов;
- в) наличие на кране, крановых путях и проходных галереях надписей о запрещении без наряда - допуска ремонта крана, выхода на крановые пути и галереи для производства каких-либо работ;
- г) отсутствие доступа людей на крановые пути и непроходные галереи с пола цеха, через боковые балконы, окна, проемы в стенах и т.п.;

- д) устройство лестниц, посадочных площадок и галерей и их соответствие Правилам и проекту;
- е) порядок безопасной эвакуации крановщика при вынужденной остановке крана не у посадочной площадки;

7.15 Наличие вспомогательных средств для проведения визуального осмотра крана: подмостей, подъемника (вышки), площадки, люльки, стремянки и других кранов и оборудования.

8. ПРОВЕРКА ТЕХНИЧЕСКОГО СОСТОЯНИЯ КРАНОВ.

При проверке необходимо убедиться в том, что:

Кран соответствует требованиям Правил, государственных стандартов, инструкции по монтажу и эксплуатации и предъявленной при регистрации документации.

Электрическое оборудование крана, ее монтаж и заземление отвечают требованиям Правил устройства электроустановок и Правил устройства и безопасной эксплуатации грузоподъемных кранов.

Проверка электрооборудования крана проводится в соответствии с Правилами технической эксплуатации электроустановок потребителей и Правилами техники безопасности при эксплуатации электроустановок потребителей.

Выполнены все рекомендации изготовителя или разработчика по устранению недостатков, выявленных в процессе эксплуатации крана.

Состояние крана проверяется путем внешнего осмотра и опробования действия механизмов и приборов безопасности. Необходимость разборки механизмов и электрооборудования определяется специалистом-обследователем.

При осмотре крана необходимо проверить состояние :

- крюка и деталей его подвески;
- металлоконструкций и их соединений;
- подтележечных путей (у кранов мостового типа);
- блоков, осей и деталей их крепления;

- канатов и их крепления;
- механизмов;
- кабины и аппаратов управления, площадок и лестниц;
- электро-, пневмо- и гидрооборудования;
- приборов безопасности;
- противовеса и балласта (у кранов стрелового типа);

8.1 Проверка крюка и деталей его подвески.

Проверка проводится при необходимости в разобранном состоянии, при этом следует обратить внимание на:

- а) наличие на крюке обозначений, требуемых ГОСТ;
- б) наличие в необходимых случаях замыкающего устройства, предотвращающего самопроизвольное выпадение съемных грузозахватных приспособлений из зева крюка;
- в) отсутствие остаточной деформации, трещин, надрывов и недопустимого износа.
 - Допустимый износ крюка - не более 10% первоначальной высоты вертикального сечения, увеличение ширины зева не более - 12%.
- г) надежность крепления крюка в траверсе и состояние траверсы и опорного подшипника;
- д) состояние щек и блоков крюковой подвески, наличие и исправность устройств, предотвращающих спадание канатов с блоков подвески.

8.2 Проверка металлоконструкций и их соединений.

При проверке металлоконструкций и их соединений обратить внимание на основные несущие элементы в целях выявления трещин, деформаций, утонения стенок, расслоения металла, шелушения краски и других повреждений.

8.2.1 Местами наиболее вероятного появления трещин являются:

- места резких изменений сечений элементов;
- места примыкания всякого рода накладок, ребер, диафрагм, косынок;
- концы сварных швов и места изменения их толщины и формы;
- швы, расположенные перпендикулярно усилиям в элементе;
- накладки, обваренные по контуру;
- сварные швы с технологическими дефектами (непроварами, подрезами, наплывами, порами, прожогами, шлаковыми включениями, кратерами);

8.2.2 Повреждения металлоконструкций мостовых кранов наиболее часто происходят:

- в местах крепления корпусов подшипников ходовых колес к концевым балкам;
- в узлах сопряжения главных балок моста с концевыми;
- в местах приварки кронштейнов крепления редуктора механизма передвижения крана в концевой балке;
- в местах крепления кабины машиниста к мосту крана;
- в главных балках;
- в местах расположения стыков подтележечных рельсов;
- в местах изменения сечения балки (переход нижнего пояса от наклонной части к горизонтальной);
- в местах приварки кронштейнов крепления площадок, особенно в районе расположения механизмов.
- Распространенным дефектом является также остаточная деформация главных балок в вертикальной плоскости.

8.2.3 Наиболее характерными повреждениями металлоконструкций стреловых самоходных кранов являются:

- трещины в местах приварки проушин к трубам портала;

- трещины в местах приварки выносных опор к неповоротной части крана;
- трещины в местах приварки кронштейнов крепления стрелы к поворотной части крана;
- трещины в полках поясных уголков стрелы в местах опирания ее на стойку в транспортном положении.

8.2.4 Наиболее вероятными местами появления повреждений решетчатых металлоконструкций козловых кранов являются:

- область примыкания жестких опорных стоек к ферме моста крана;
- стыки поясных уголков опорных стоек;
- стяжки опорных стоек.

8.2.5 Наиболее вероятными местами появления трещин в металлоконструкциях башенных кранов являются концентраторы местных напряжений, в том числе:

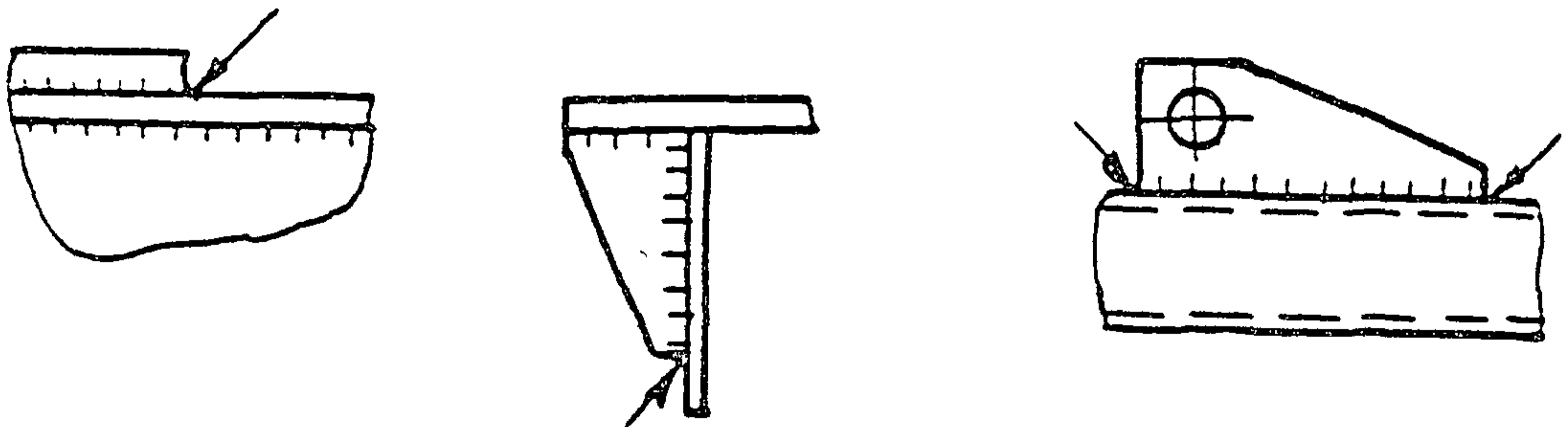
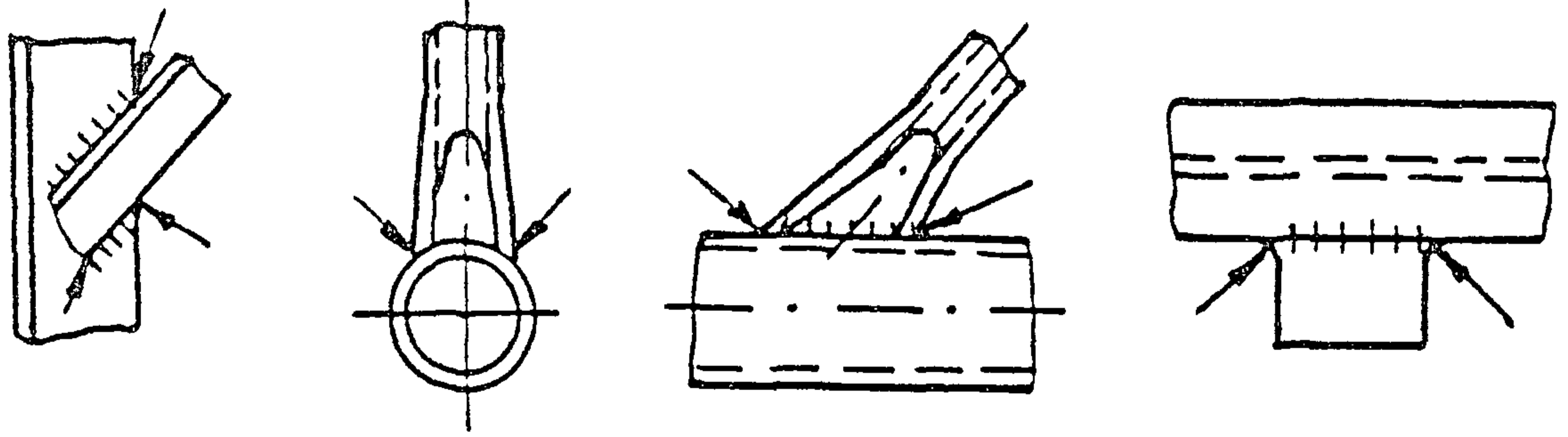
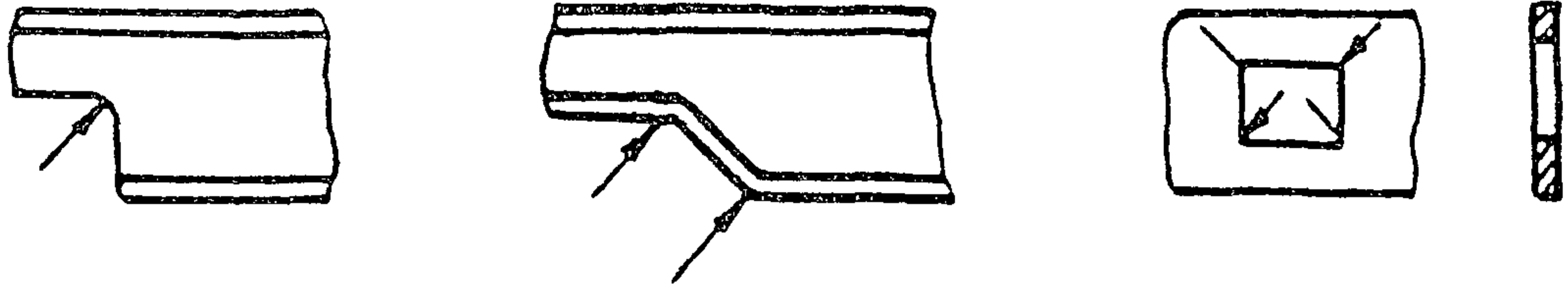
- элементы с резким перепадом поперечных сечений;
- флюгера ходовой рамы, рама ходовой тележки;
- крепления флюгеров к кольцевой раме и т.п.;
- узлы и крепления раскосов, стоек, диагоналей, связей и косянок к поясам башни и стрелы;
- места окончания накладок;
- отверстия с необработанными кромками (прожженные, заваренные);
- прерывистые швы, места пересечения сварных швов, их окончания;
- перепады в толщинах стыкуемых листов;
- технологические дефекты сварных швов.

8.2.6 Внешними признаками трещин могут являться подтеки, ржавчина, выходящая на поверхность металла, нарушение краски.

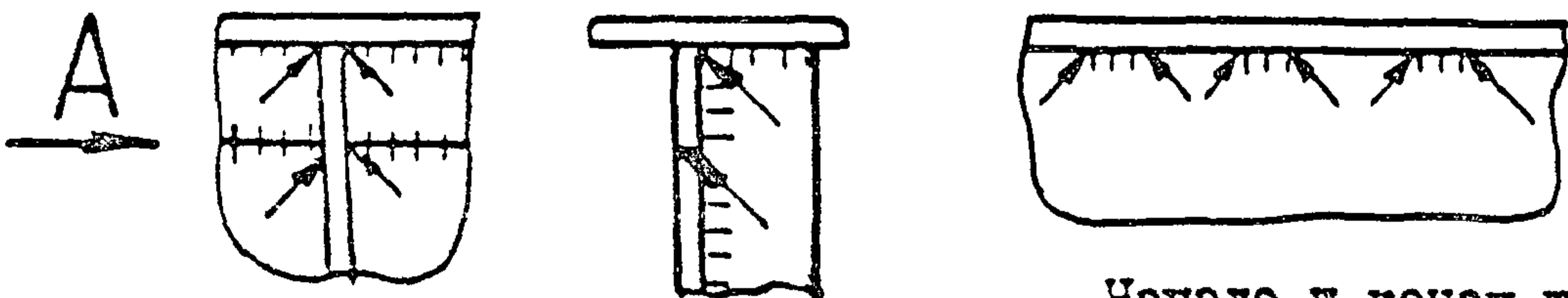
8.2.7 Места, в которых можно предполагать наличие трещин и других дефектов, сварные швы следует осматривать с помощью лупы с 5-10 - кратным увеличением. Выявление трещин в труднодоступных местах тщательным осмотром с помощью лупы не может гарантировать полное их обнаружение в период осмотра всех конструкций и узлов.

В этом случае вопрос о возможности эксплуатации конструкции должен решаться особенно осторожно с учетом наличия других дефектов, качества стали, условной эксплуатации.

8.2.8. Места проявления дефектов в металлоконструкциях машин.

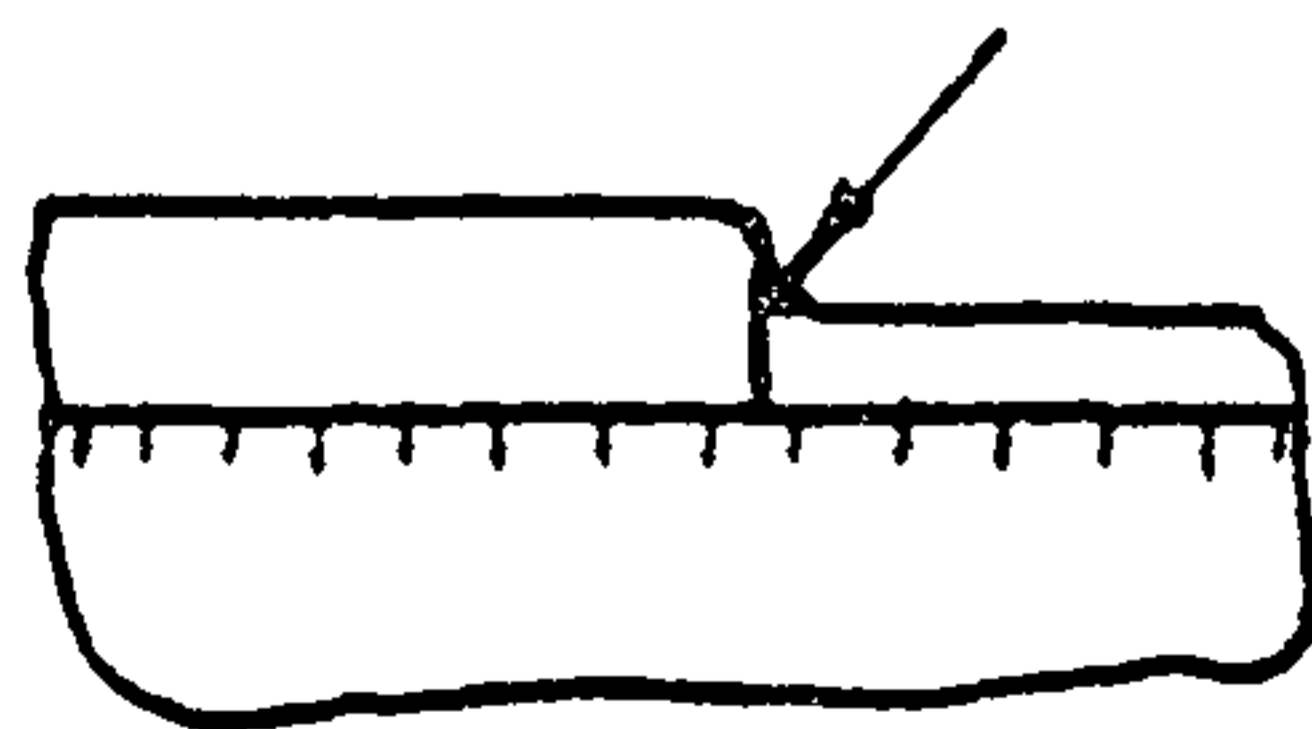


Вид А



Пересечение швов
нет выреза в ребре

Начало и конец швов



8.2.9. Дополнительная проверка элементов металлоконструкций, сварных, болтовых, заклепочных и других соединений.

8.2.9.1. При обнаружении дефектов или их признаков, подозреваемые участки металлоконструкции и сварных соединений должны быть очищены от грязи и пыли (с помощью щетки или обдува сжатым воздухом), а затем подвергнуты обследованию с помощью одного из методов неразрушающего контроля: ультразвуковой дефектоскопией, цветной и магнитопорошковой дефектоскопией.

Решение о необходимости применения неразрушающего метода контроля конкретного элемента металлоконструкции принимают специалисты, проводящие обследование.

Наиболее распространенными и объективными приборами являются импульсные ультразвуковые дефектоскопы УЗД-МВТУ, УД-11ПУ, УД-2-12.

В качестве приборов для определения остаточной толщины металла, пораженного коррозией, рекомендуются ультразвуковые толщинометры УТ-91П (Кварц-15), УТ-93П.

Кроме того применяются вихретоковой и магнитографический методы контроля. Перечень аппаратуры приведен в приложении 46.

Дефектоскопия проводится в соответствии с требованиями по эксплуатации приборов и по методикам, утвержденным в установленном порядке.

8.2.9.2. При обнаружении трещин необходимо весь подозреваемый участок очистить от коррозии и зачистить до металлического блеска. При зачистке запрещается наносить удары зубилом или молотком, оставляющим вмятины и зарубки на основном и наплавленном металле.

8.2.9.3. Для уточнения наличия трещины можно использовать следующие методы:

- хорошо заточенным зубилом снять небольшую стружку вдоль предполагаемой трещины. Разделение стружки свидетельствует о наличии трещины;
- подозреваемый участок обильно смачивают керосином, который спустя некоторое время вытирают насухо тряпкой. Затем подозреваемую зону покрывают водным раствором тонко измельченного мела. После высыхания побелки и обстукивания молотком зона трещины темнеет.

8.2.9.4. При выявлении трещин следует обратить внимание на направление развития трещин и их распространение на следующие элементы:

- стыковые соединения;
- фланцевые соединения;
- болтовые и заклепочные соединения;
- узлы примыкания соседних элементов;
- стыки поясов (особенно в растянутых зонах);
- сварные швы, расположенные поперек действующего в растянутых элементах усилия;

- зоны сближения сварных швов (например, сопряжение ребер жесткости с поясами, места пересечения подкосов, кронштейнов с поясами, стенками балок, лонжеронов и т.д.);
- сварные швы, нагруженные подвесной нагрузкой (коробчатых балок, при расположении рельса под стенкой, поворотной и опорной части в зоне кольца под ОПУ; швы верхнего пояса и вертикальной стенки двутавровых ездовых балок и т.п.).

8.2.9.5. При дополнительном осмотре мест ремонта с применением сварки следует обратить внимание на состояние сварного шва и околошовной зоны (шириной 20–30 мм). Здесь возможно образование вторичных трещин, обычно по сварному шву, поверхность которого из-за неудобства выполнения сварки часто бывает неровной с подтеками, наплывами) и затрудняет обнаружение трещин.

8.2.9.6. По окончании осмотра элементов конструкций на наличие дефектов и повреждений, проводят оценку степени поражения металла коррозией, контроль состояния болтовых и заклепочных соединений, а также соединительных элементов металлоконструкций.

8.2.9.6.1. Степень поражения металла коррозией определяют путем сравнения размеров, очищенных стальными щетками до металлического блеска поперечных сечений в пораженном коррозией месте с неповрежденным сечением или толщиномерами.

Машины с коробчатыми конструкциями, работающие на открытом воздухе, могут иметь внутреннюю коррозию нижней части, вызванную скоплением воды внутри конструкции (наличие воды можно определить по характерному звуку при простукивании стенки конструкции молотком).

Для оценки степени коррозии и слива воды, в нижней части конструкции сверлят отверстие диаметром 15–20 мм, которое оставляют незаваренным. Отверстие следует сверлить в самой низкой точке на оси симметрии.

Подобную процедуру дренажа мест скопления влаги применяют при обнаружении "карманов" в металлоконструкциях.

В случае поражения коррозией значительных участков металлоконструкции машины (более 30% общей поверхности) следует произвести замеры толщины элементов ультразвуковым толщиномером. Допускается уменьшение толщины несущих элементов не более 10%.

8.2.9.6.2. Контроль состояния болтовых и заклепочных соединений осуществляют простукиванием соединения молотком. Ослабленные заклепки можно определить по более глухому звуку удара и по характеру отскока молотка.

В сомнительных случаях проверку производят двумя молотками: одним выполняют удар по головке, а другой держат прижатым к противоположной головке заклепки. Ослабление заклепки сопровождается резким отскоком второго молотка при ударе.

Обычно ослабленные болты и заклепки характеризуются ободком вокруг головки или подтеками ржавчины.

8.2.9.6.3. Контроль соединительных элементов металлоконструкций (пальцев, осей) начинают с осмотра состояния фиксирующих элементов (ригелей, торцовых шайб и т.п.). При выявлении повреждений фиксирующих элементов, свидетельствующих о наличии осевых усилий в соединении, пальцы (оси) следует демонтировать и подвергнуть их тщательному осмотру, особенно посадочные места. Соединительные элементы крана следует осматривать как при его неподвижном состоянии, так и при его работе с грузом, чтобы оценить работоспособность и фактические величины перемещений.

8.2.10. Измерение деформаций металлоконструкций.

8.2.10.1. Отклонение ΔH от прямолинейности оси башни (высотой H) проверяется либо в вертикальном положении на кране в рабочем состоянии, либо в горизонтальном положении, когда кран демонтирован или разобран.

Высота H определяется без оголовка. При затруднении в измерениях величин H в наращиваемых башнях, величину H допускается определить без учета части башни, находящейся внутри портала (основания) башни.

8.2.10.1.1. Проверка отклонений от прямолинейности оси башни в вертикальном положении производится с помощью стальной струны диаметром 1,0–1,5 мм, деревянных подкладок и мягкой вязальной проволоки. Если проверка прямолинейности башни проводится одновременно с проверкой перпендикулярности башни к ее основанию (см.п. 8.2.10.2.1), можно применить для этого теодолит и рейки.

Измерения отклонения от прямолинейности проводятся на тех участках башни и с той стороны, где при визуальном осмотре появились сомнения в ее прямолинейности.

Струна натягивается вдоль башни со стороны ее наибольшего изгиба. При пространственном изгибе башни натягиваются две струны у одного пояса. При этом под струну у мест крепления подводятся одинаковые по толщине подкладки с таким расчетом, чтобы обойти имеющиеся на измеряемом поясе выступы (фланцы, проушины и т.п.) и обеспечить положение струны параллельно поясу.

Производятся измерения расстояний от струны до пояса башни (с учетом изменения его сечения) в нескольких точках. Определяется стрела прогиба ΔH , которая не должна выходить за пределы данных, приведенных в п.8.6.4.

При измерении с помощью теодолита к башне крана крепятся три рейки, по которым снимается отсчет. Рейки закрепляются: вверху у шарнира стрелы, у основания башни (или у портала) и посередине между ними таким образом, чтобы их шкалы показывали равные расстояния от оси башни. Теодолит устанавливается на земле против крана с таким расчетом, чтобы его вертикальная плоскость была примерно параллельна измеряемой грани башни. По рейкам производится отсчет показаний в вертикальной плоскости прибора. На основании отсчета верхней и нижней реек определяется теоретическое положение башни в средней точке (как средней линии трапеции), а по третьей — истинный прогиб.

Если наибольший прогиб находится не посередине башни, среднюю рейку закрепляют на уровне этого прогиба. При этом определяют расстояние до этого места от нижней или верхней рейки.

8.2.10.1.2. Отклонение от прямолинейности оси башни в горизонтальном положении определяется следующим образом.

Башня в сборе с секциями устанавливается на опоры В и Г (рис. 1а). Измерение непрямолинейности оси башни производится на длине Н, по взаимно перпендикулярным граням А и Б. Чтобы исключить дополнительный изгиб оси от собственного веса конструкции, измеряемую грань располагают каждый раз сверху в горизонтальной плоскости. В верхней горизонтальной плоскости измеряемой грани А (рис. 1б) устанавливают три геодезические рейки в середине (Р2), на уровне отверстий проушин (Р1) и на уровне опорного шарнира стрелы (Р3).

Положение геометрической оси каждой грани определяется половиной расстояния между поясами металлоконструкции и фиксируется по рейке. С помощью теодолита 1, установленного на произвольных расстояниях X_1 и X_2 от опорных проушин, измеряются расстояния l_1 , l_2 и l_3 от вертикальной плоскости, проходящей через ось 2 трубы теодолита до геометрической оси 3 грани. Фактические отклонения определяются по формуле:

$$\Delta H = l_2 - \frac{l_1 + l_3}{2} \quad (1)$$

Для измерений непараллельности оси второй грани (Б) металлоконструкция поворачивается вокруг продольной оси и рейки переставляются на эту грань.

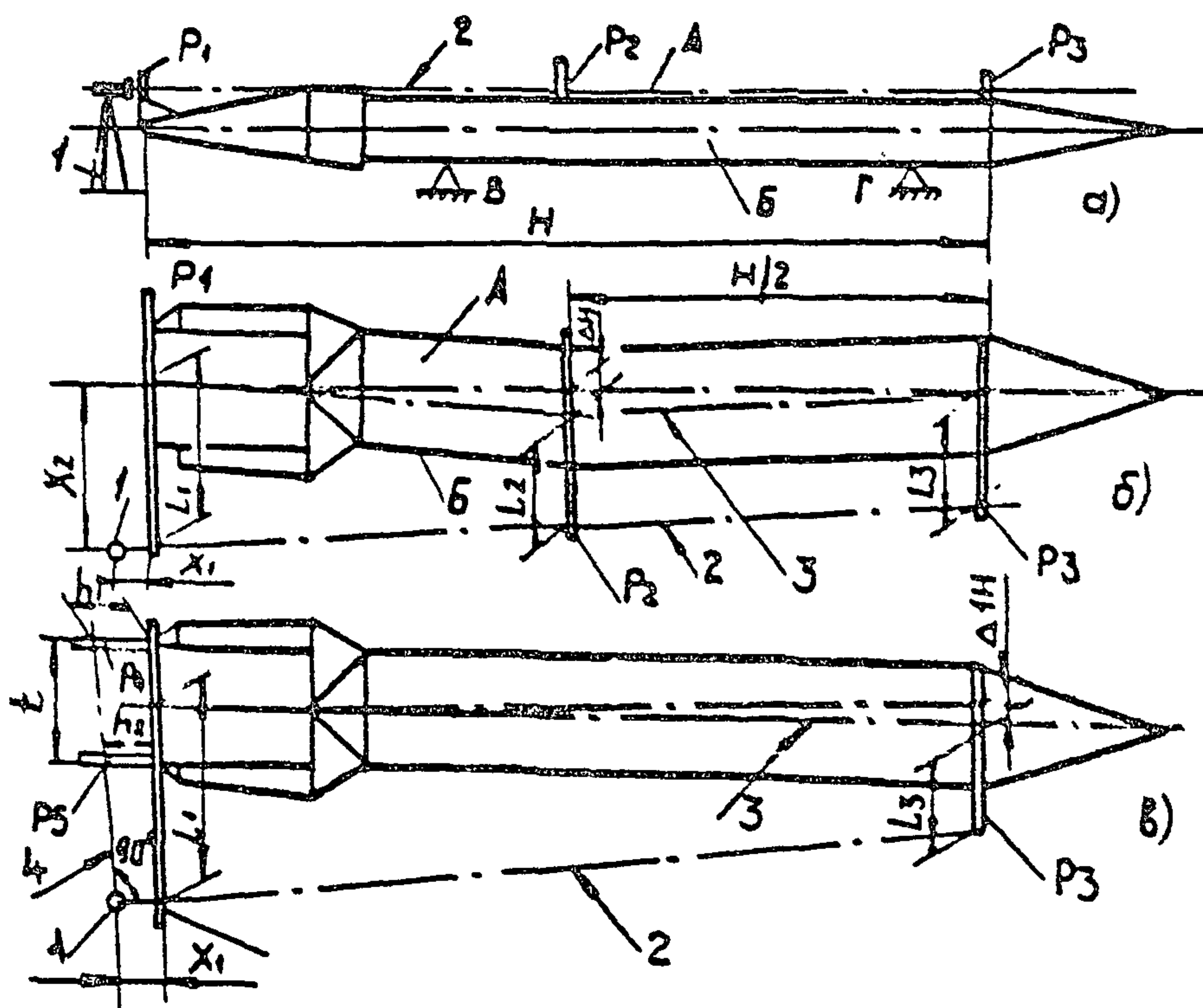


РИСУНОК I

8.2.10.2. Отклонение $\Delta^1 H$ от перпендикулярности оси башни к плоскости основания определяется либо на собранном в рабочее положение кране, либо на отдельно собранной и выложенной на стапеле башни.

8.2.10.2.1. Отклонение $\Delta^1 H$ от перпендикулярности оси башни (в вертикальном положении) к плоскости основания определяется на кранах с поворотными башнями в рабочем состоянии с помощью теодолита и реек.

Кран устанавливается на произвольном участке пути. При повороте башни крана без груза на полный оборот, наблюдая за флюгерами и их проушинами, определяют, на какую пару из них кран опирается все время (пара полностью нагружена), а на каких он "дышит". После этого кран поворачивают таким образом, чтобы продольная ось поворотной части крана (поворотной платформы) располагалась над полностью нагруженными флюгерами. Теодолит устанавливают на земле вблизи крана так, чтобы оптическая ось его трубы была перпендикулярна к боковой поверхности поворотной части крана (плоскости стрела-башня) и проходила примерно через середину ходовой рамы, т.е. ось вращения крана. На башне крана закрепляют горизонтально две геодезические рейки в плоскости стрела-башня: одну - у шарнира стрелы или распорки башни, вторую - у основания башни. Рейки должны быть установлены так, чтобы их деления находились на одинаковом расстоянии от оси башни, а расстояние между ними было приблизительно равно высоте башни H .

По рейкам снимают показания расстояний в мм от вертикальной плоскости инструмента до оси башни (рис.2): верхнее - V_p и нижнее - N_p . Затем башню поворачивают на 180° и вновь снимают показания V_l и N_l по рейкам от новой вертикали (после поворота колонки теодолита на незначительный угол в горизонтальной плоскости). Если ось башни отклонена от вертикали в сторону стрелы (вперед), отсчет считают положительным, а в сторону противовеса - отрицательным. Алгебраическая разность полученных одноименных показаний дает суммарное отклонение $\Delta^1 p$ и $\Delta^1 l$ оси башни от вертикали.

$$\Delta^1 p = V_p - N_p \text{ и } \Delta^1 l = V_l - N_l \quad (2)$$

Чтобы исключить из суммарных отклонений возможный уклон пути, определяют среднее отклонение по формуле:

$$\Delta^{cp} = 0,5 (\Delta^1 p + \Delta^1 l) \quad (3)$$

Среднее отклонение башни от вертикали включает в себя отклонение самой башни $\Delta^1 H$ и отклонение Δ^k за счет люфта опорно-поворотного устройства (ОПУ) при нормальной нагрузке на крюке и без груза.

Величина люфта измеряется с помощью штангенциркуля или индикатора часового типа на подставке или же рейсмуса и линейки. Используя ходовую раму как базу, измеряют перемещения k_l и k_p (рис.3) подвижной обоймы, т.е. разницу в расстояниях от ходовой рамы до нижнего торца обоймы.

Замеры производят в диаметрально противоположных точках, расположенных со стороны стрелы и противовеса на расстоянии D .

Отсюда:

$$\Delta^k = \frac{\Delta^{kp} + \Delta^{kl}}{D} \times H/2, \quad (4)$$

где H – расстояние между рейками.

Отклонение башни от вертикали определяют по формуле:

$$\Delta^1 H = \Delta^{cp} + \Delta^k \quad (5)$$

Абсолютная величина $\Delta^1 H$ не должна превышать допустимого отклонения по п. 8.5.4, таблица 2.

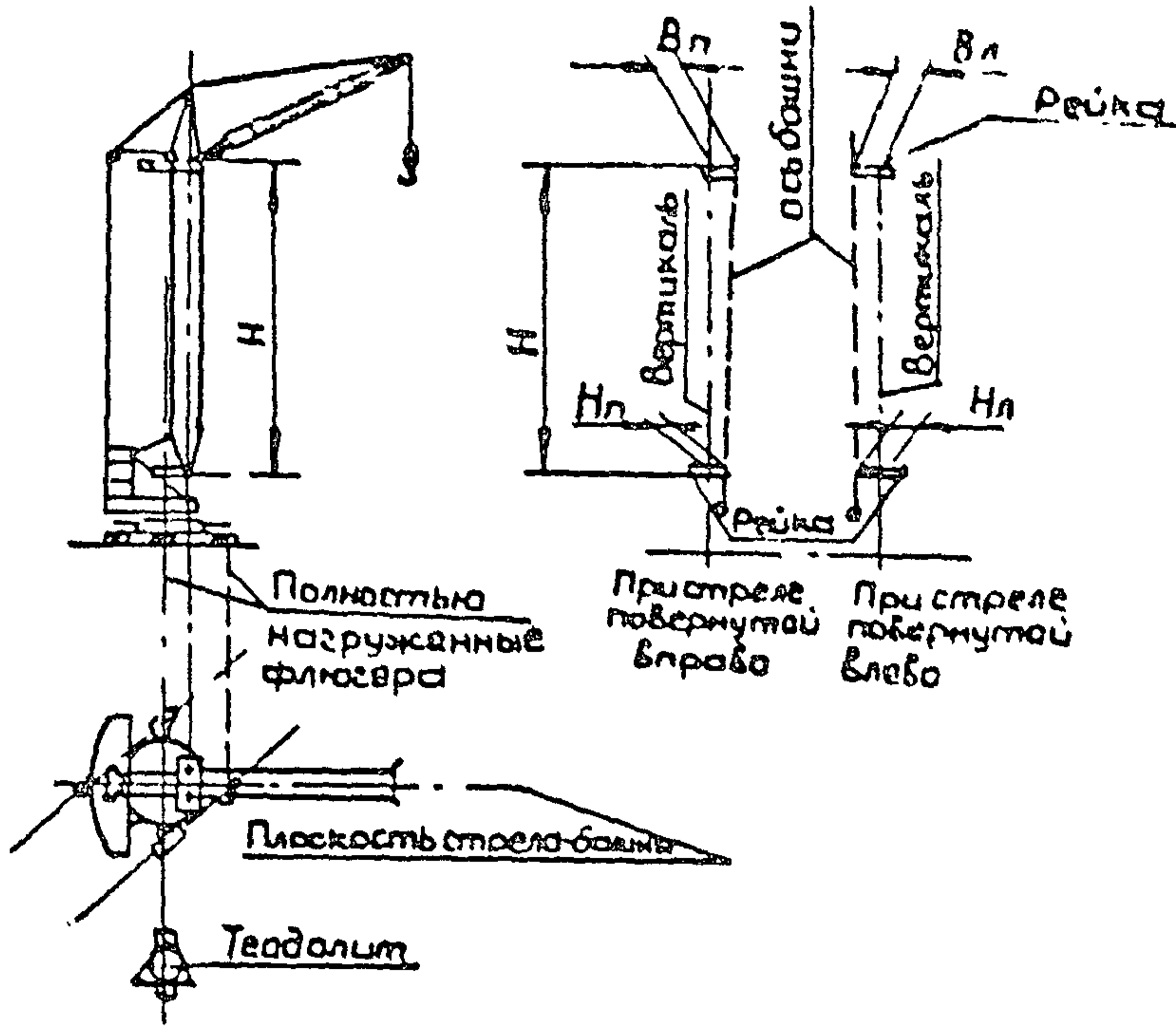


Рисунок 2 - Схема определения неперпендикулярности башни к плоскости основания

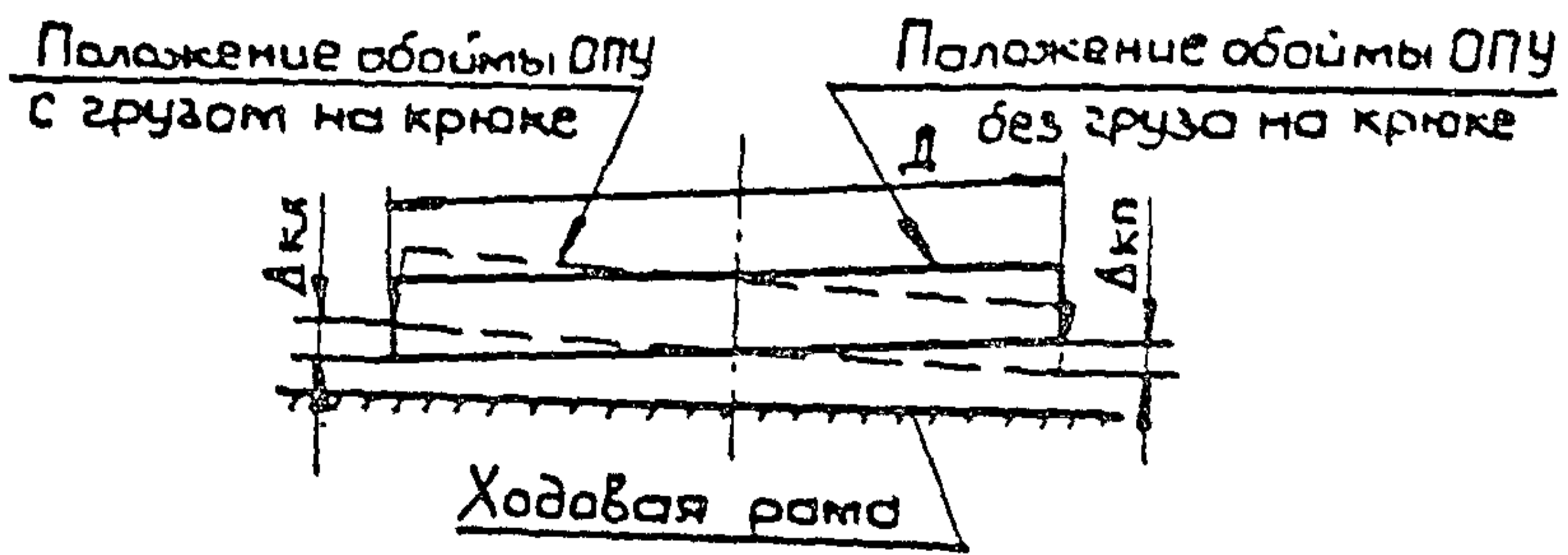


Рисунок 3 - Схема определения дрифта ОПУ

8.2.10.2.2. Отклонение ΔH от перпендикулярности оси башни (в горизонтальном положении) к плоскости основания проверяется в двух плоскостях : А и Б. В настоящих методических указаниях рассматривается измерение лишь грани А, так как в грани Б перпендикулярность оси башни относительно плоскости основания поворотной платформы устанавливается на большинстве заводов с помощью подкосов башни на специальных стендах при сборке.

Башня в сборе с секциями и оголовком укладывается на опоры В и Г (рис.1,а). На грани А устанавливаются геодезические рейки Р1, Р3, Р4 и Р5 (рис.1,в). Измеряются расстояния l_1 и l_3 , затем труба теодолита поворачивается на 90° вокруг вертикальной оси инструмента по отношению к первоначальному положению. По рейкам Р4 и Р5 измеряются кратчайшие расстояния h_1 и h_2 от вертикальной плоскости Δ до осей проушин и расстояние t между наружными поверхностями проушин. Вычисление ΔH проводится по формуле:

$$\Delta H = (l_1 - l_3) - H \left(\frac{h_1 \text{ и } h_2}{t} \right) \quad (6)$$

8.2.10.3. Отклонение от прямолинейности оси стрелы определяется либо на кране в рабочем положении или при опущенной стреле, либо в демонтированном – на земле.

8.2.10.3.1. Отклонение от прямолинейности оси стрелы на кране определяется аналогично отклонению башни (п.8.2.10.1.1.), т.е. с помощью стальной струны, натянутой вдоль проверяемого пояса стрелы со стороны наибольшего его прогиба. С помощью линейки определяется стрела прогиба, которая не должна быть более величины, приведенной в п.8.5.4.

Для удобства измерений рекомендуется подъемную стрелу опустить вдоль башни крана. Балочную стрелу, если ее опускание затруднено, можно проверять в горизонтальном положении. При этом грузовая тележка ставится у корня стрелы.

8.2.10.3.2. Проверка отклонения от прямолинейности оси снятой с крана стрелы (в 2 плоскостях) может быть проведена также с помощью струны, подкладок и линейки либо с помощью теодолита и геодезических реек (рис.4).

Измерения производятся аналогично вышеописанному в п.8.2.10.1.2. для башен. При этом рейка Р1 установлена на уровне отверстий проушин, Р2 – посередине, а Р3 – в точке пересечения расчала с осью стрелы. Величина отклонения от прямолинейности вычисляется по формуле:

$$\Delta L = l_2 - \frac{l_1 + l_3}{2} \quad (7)$$

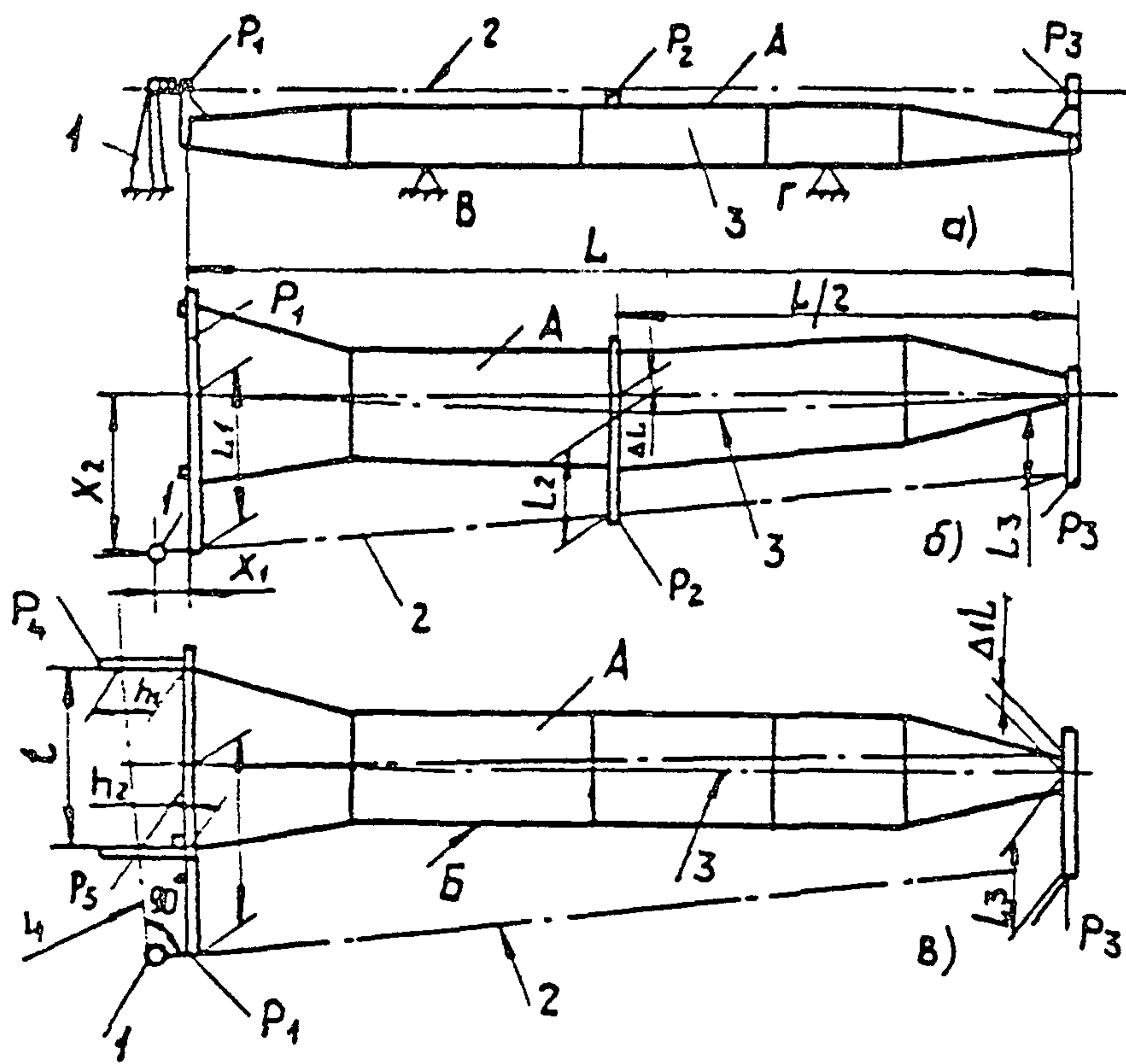


Рисунок 4

8.2.10.4. Отклонение Δ_{1L} от перпендикулярности оси стрелы к оси ее шарниров может проверяться как на кране, так и отдельно на земле. Для подъемных стрел предпочтительно первый способ, для балочных – второй.

8.2.10.4.1. Отклонение от перпендикулярности оси стрелы на кране наиболее просто определяют путем опускания стрелы вдоль башни и замера несимметричного расположения ее головки по отношению к поясам башни с помощью линейки. Отклонение оси головки стрелы от оси башни составит Δ_{1L} , которое не должно быть больше величины по п. 8.5.4.

8.2.10.4.2. Измерения отклонения от перпендикулярности оси снятой с крана стрелы лучше всего проводить с помощью теодолита и реек (рис.4,в).

Измерения проводятся аналогично описанному в п. 8.2.10.2.1. для грани А башни, а вычисление отклонений производится по формуле:

$$\Delta_{1L} = |l_1 - l_3| - |L_x \frac{h_1 - h_2}{t}| \quad (8)$$

8.2.10.5. Отклонение Δ в от прямолинейности оси пояса или раскоса решетчатых башен и стрел проверяется на кране как в рабочем, так и в нерабочем состоянии (см. п.8.5.4., таблица 2). Измерения проводятся с помощью металлической линейки и штангенциркуля в плоскости, в которой обнаружено наибольшее искривление. Вместо линейки можно применять стальную струну, натягивая ее вдоль элемента на подкладках одинаковой толщины и измеряя линейкой стрелу прогиба Δ в.

8.2.10.6. Отклонение h от прямолинейности деформированного участка (см.п.8.5.4.) с размерами S оболочки стрелы из гнутого профиля или башни определяется с помощью стальной линейки и штангенциркуля. Линейкой измеряются размеры S деформированного участка, размер сечения, а штангенциркулем – глубина вмятины. Глубина h вмятины не должна быть более $h=1,25 \dots \text{мм}$.

8.3. Измерение деформаций телескопических стрел.

8.3.1. Деформацию телескопических стрел определяют с помощью натянутой струны, относительно которой замеряют расстояние до кромок соответствующей металлоконструкции.

8.3.2. Скручивание телескопических стрел определяют с помощью отвесов с замером расстояния от верхних и нижних кромок металлоконструкций в 3–4 сечениях, равномерно расположенных по пролету.

8.3.3. Деформации (погнутости) отдельных металлоконструкций определяют величиной прогиб f относительно струны, натянутой параллельно металлоконструкции.

8.3.4. Допустимо применение других методов измерений.

8.4. Предельные отклонения металлоконструкций крана.

8.4.1. Предельные отклонения металлоконструкций машин не должны превышать величин рассчитанных согласно п.8.5.4. (таблицы 2–4).

8.5. Определение планово–высотного положения элементов грузоподъемных кранов.

8.5.1. Нивелирование пролетных балок.

Нивелирование пролетных балок крана проводится следующим образом.

Пролет мостового крана делится на 10 отрезков длиной $0,1 L$ кр в козловом кране дополнительно берутся 2 отрезка, соответствующие вылетам консолей. Границы отрезков 1,2,3...11(13) (рис.5) соответствуют местам поперечных сечений, в которых проводятся измерения.

В каждом поперечном сечении нивелированием замеряются отметки трех точек: над внутренней стенкой, над подтележечным рельсом и над наружной стенкой балки. Внутренняя и наружная стенки определяются по отношению к пролетному строению крана. На рисунке 5 показаны точки нивелирования для одного сечения левой и правой балок (по отношению к кабине крановщика).

Для левой балки:

1Л – точка на верхнем поясе над внутренней стенкой балки,

2Л – точка над под тележечным рельсом,

3Л – точка на верхнем поясе над наружной стенкой балки.

Аналогично для правой балки: 1П; 2П; 3П.

Результаты нивелирования оформляются в соответствии с таблицей 2.

8.5.2. При нивелировании пролетных балок (рис.5) нивелир устанавливается в месте, удобном для работы, с таким расчетом, чтобы нивелирование можно было провести при неизменном горизонте прибора. Это позволяет избежать необходимости пересчета высотных отметок. При нивелировании точек в сечениях 1–6 тележка мостового крана устанавливается в крайнем положении у сечения 11 и, наоборот, при нивелировании сечений 6–11 – в зоне сечения 1. Местом установки прибора может быть одна из площадок для осмотра крана. В основном целесообразно прибор устанавливать на площадке, где находятся приводы хода крана, ближе к одной из концевых балок.

Данные нивелирования сводятся в таблицу 1

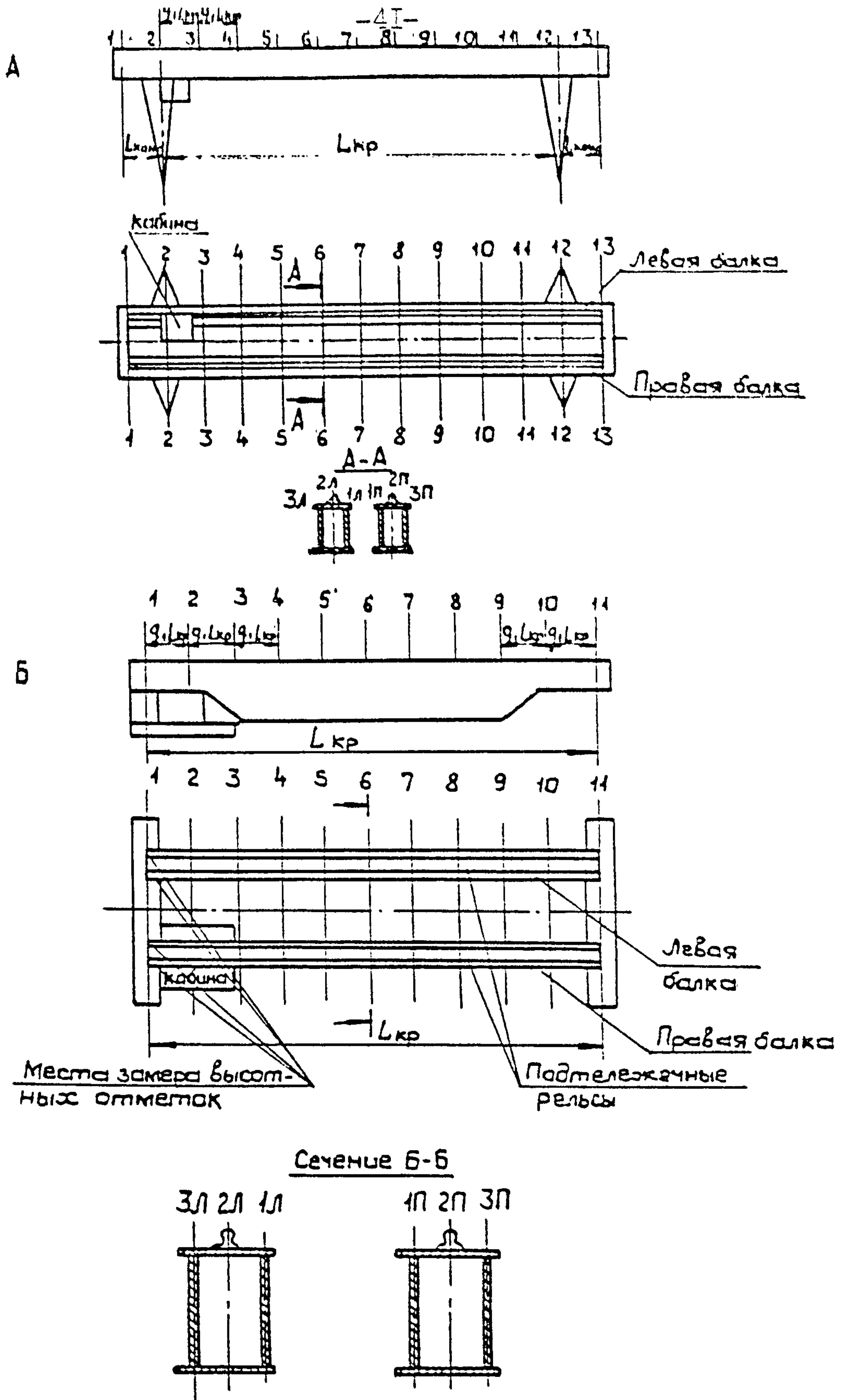


Рисунок 5 —
 Нивелирование пролётных балок кранов:
 А — козловых;
 Б — мостовых

Таблица 1 – Данные нивелирования пролетных балок крана.

Левая балка				Правая балка			
N сечения	Значение отметок			N сечения	Значение отметок		
	1Л	2Л	3Л		1П	2П	3П
1	а 11	а 12	а 13	1	в 11	в 12	в 13
2	а 21	а 22	а 23	2	в 21	в 22	в 23
3				3			
4				4			
5				5			
6				6			
7				7			
8				8			
9				9			
10				10			
11				11			
12				12			
13	а п1	а п2	а п3		в п1	в п2	в п3

8.5.1.2. Построение графиков профилей главных балок крана.

Строятся графики профилей соответственно для точек, расположенных над внутренней стенкой балки, над головкой подтележечного рельса и над точками, расположенными над внешней стенкой балки для левой и правой балок крана (рис.6).

Графики строятся в соответствии с рисунком 6 в координатных осях $u_i x_i$ и $v_i x_i$, где $u_i x_i$ оси для левой балки (1Л – рельеф балки над внутренней стенкой, 2Л – рельеф балки над рельсом; 3Л – над внешней стенкой). Для правой балки аналогично с обозначением графиков 1П, 2П, 3П.

По оси $a_i x_i$, $b_i x_i$ в масштабе откладываются границы сечений 1 – П; по оси $a_i u$ и $b_i u$ – значения вертикального нивелирования в точках, в масштабе 1:1.

Линии $a_{1.1}$ – $a_{11.1}$; $a_{1.2}$ – $a_{11.2}$; $a_{1.3}$ – $a_{11.3}$; $v_{1.1}$ – $v_{11.1}$; $v_{1.2}$ – $v_{11.2}$; $v_{1.3}$ – $v_{11.3}$ показывают горизонтальную оптическую ось балки от которой определяется строительный подъем балки, если график расположен над этой осью, или остаточный прогиб балки, если график расположен ниже этой оси.

Данные графики показывают действительную геометрическую форму, которую имеют главные балки крана.

На рисунке 6 показаны произвольные графики балок, имеющих строительный подъем главных балок.

8.5.2 Определение кручения главных балок.

Согласно "Методическим указаниям по проведению обследований металлоконструкций кранов" (М.:ВНИИПТМАШ, 1984, Приложение 10, таблица 1, стр.34), кручение главных балок определяется как разность координат крайних точек поперечного сечения балок с базировкой на произвольную вертикаль. Допускаемое отклонение определено как $f = 0,002 L_{кр}$. Определить эту величину неудобно, а в ряде случаев затруднительно.

В данном документе приводится иная оценка кручения главных балок.

Известно, что для кранов общего назначения соотношение ширины главной балки и ее высоты выбирается в диапазоне $1/2$ – $1/3$, следовательно, разность высот крайних точек верхнего пояса (точек 1 и 3 для левой и правой балок в каждом сечении) не должна превышать $0,001 L_{кр}$ – $0,007 L_{кр}$. Это соответствует приведенным выше ограничениям.

Для определения кручения балок находится разность величин:

– для левой балки f_1 – f_3 , $a_{1.1}$ – $a_{1.3}$; $a_{11.1}$ – $a_{11.3}$:

$$\frac{1}{1} \quad \frac{1}{1}$$

– для правой балки f_1 – f_3 , $v_{1.1}$ – $v_{1.3}$; $v_{11.1}$ – $v_{11.3}$ взято из графиков

$$\frac{1}{1} \quad \frac{1}{3}$$

нивелирования (см.рис.6) в абсолютной величине.

В случае , если разность этих величин имеет знак "минус" , кручение направлено внутрь пролета крана , если "плюс", кручение направлено к наружной стороне пролетного строения крана.

Далее значение отклонения выражается в процентах от допускаемого уровня. В отчете по результатам обследования технического состояния металлоконструкций величина кручения указывается как в абсолютном значении, так и в процентах, кроме того, дается определение допускаемого уровня.

8.5.3. Определение строительного подъема или прогиба главных балок крана.

Определение строительного подъема или прогиба главных балок производится по графику 2Л для левой балки и 2П для правой балки (рис.6) по величине отрезка f_2 и f_2 соответственно для левой и правой балок.

В отчете по результатам обследования указываются наличие строительного подъема и прогиба балок, а также их величины. При наличии прогиба главной балки необходимо его сравнение с допустимым прогибом для данной величины пролета крана, а также заключение о возможности использования данной металлоконструкции.

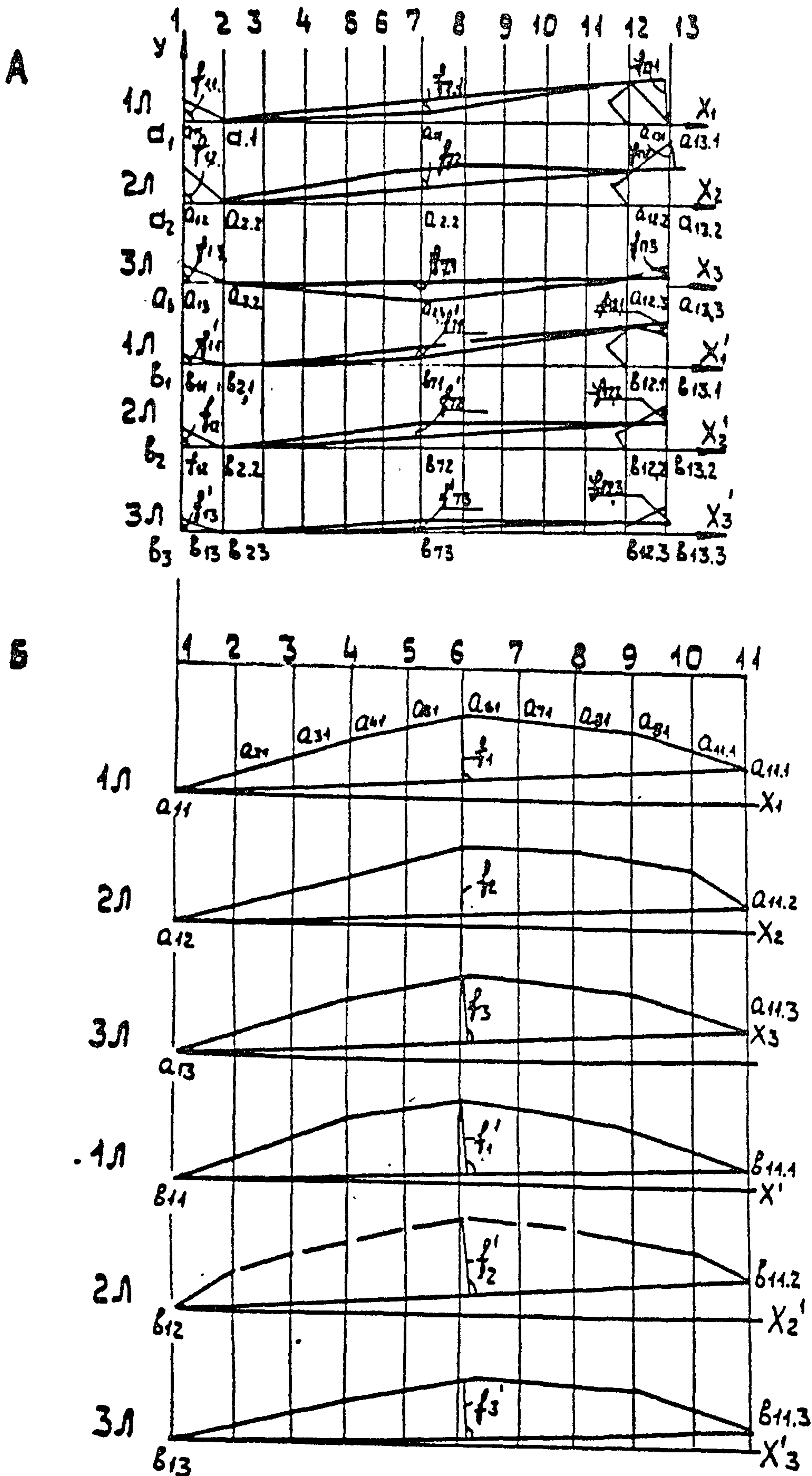
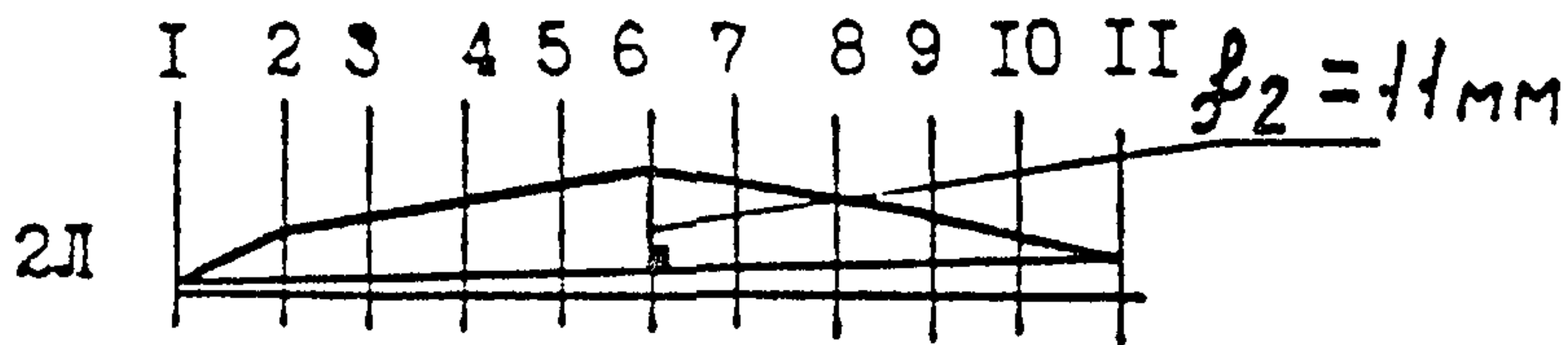


Рисунок 6 - Произвольные графики балок, имеющих строительный подъем: А- козловых кранов; Б- мостовых кранов

а) балка имеет строительный подъем



б) балка имеет прогиб

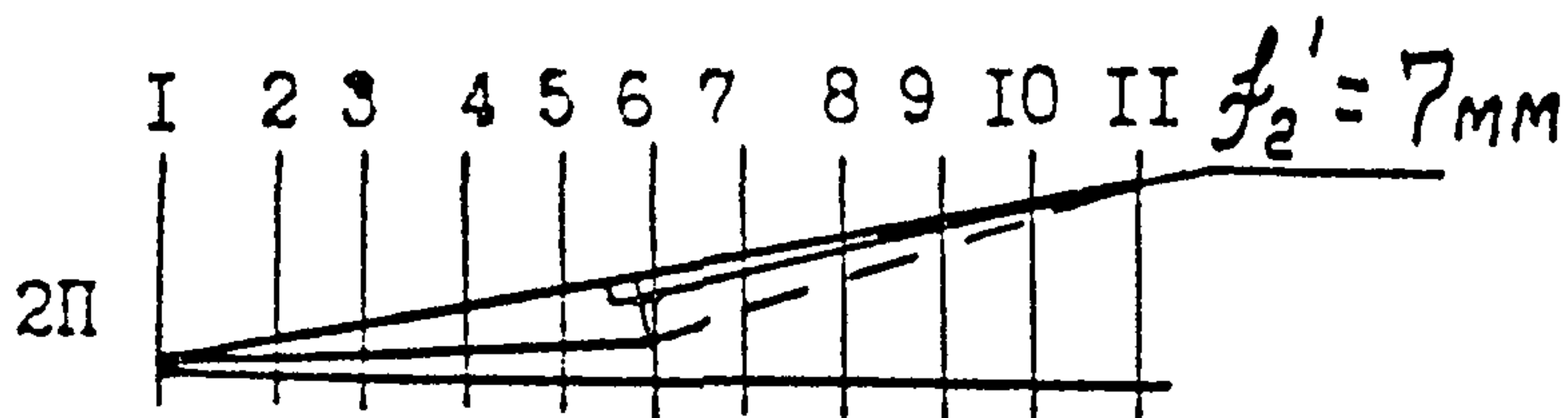


Рисунок 7 - Виды графиков состояний главных балок (фрагмент рисунка 6)

8.5.12. Общие деформации металлоконструкций

Таблица 2 - Отклонения от геометрических размеров металлоконструкций стреловых самоходных и башенных кранов

Наименование и обозначение параметра	Эскиз	Предельные отклонения для кранов	
		стреловых	башенных
Непрямолинейность оси башни ΔH , мм Неперпендикулярность оси башни или ее отдельных секций к плоскости ее основания ΔH_I , мм		$\frac{H}{500}$	$\frac{H}{1000}$
		-	$\frac{H}{500}$

Продолжение таблицы 2

Наименование и обозначение параметра	Эскиз	Предельные отклонения для кранов	
		стреловых	башенных
Непрямолинейность оси стрелы (гуська) ΔL , мм		$\frac{L}{500}$	$\frac{L}{1000}$
Неперпендикулярность оси стрелы (гуська) или отдельных секций к оси шарнира стрелы (гуська) или плоскости стыка секций ΔL_T , мм		$\frac{L}{500}$	
Отклонение по высоте H_0 оголовка поворотной башни Δy , мм		-	$\pm \frac{H_0}{250}$
Отклонение верха оголовка поворотной башни по горизонтали ΔX , мм		-	$\pm \frac{H_0}{250}$
Отклонение расстояний между осями поворотной башни и опорного шарнира стрелы ΔR , мм		-	$\pm \frac{R}{500}$
Отклонение осевых линий элементов от проектной геометрической схемы Δ , мм			± 5
Допустимый зазор в между поясным уголком и раскосом, мм			I

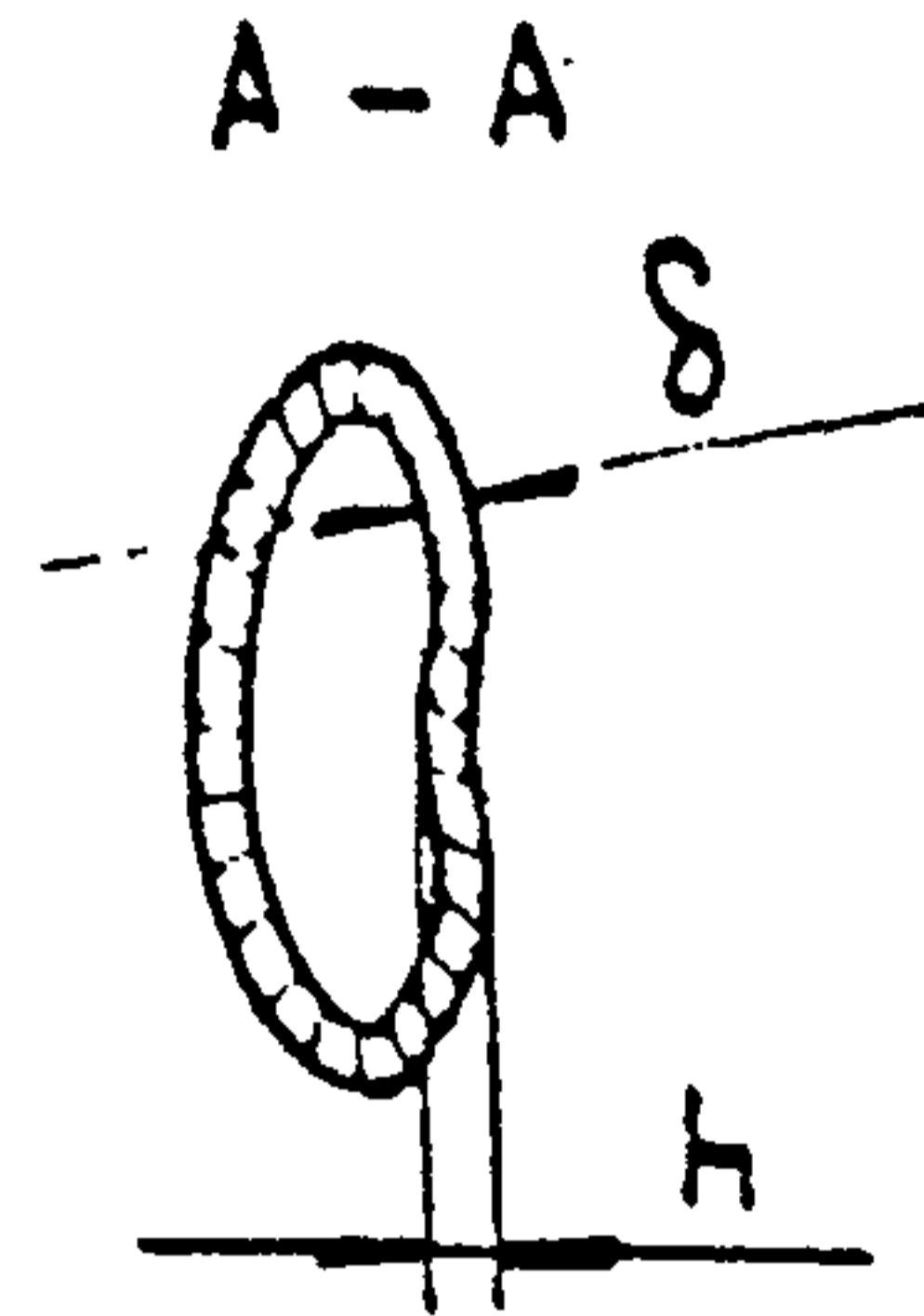
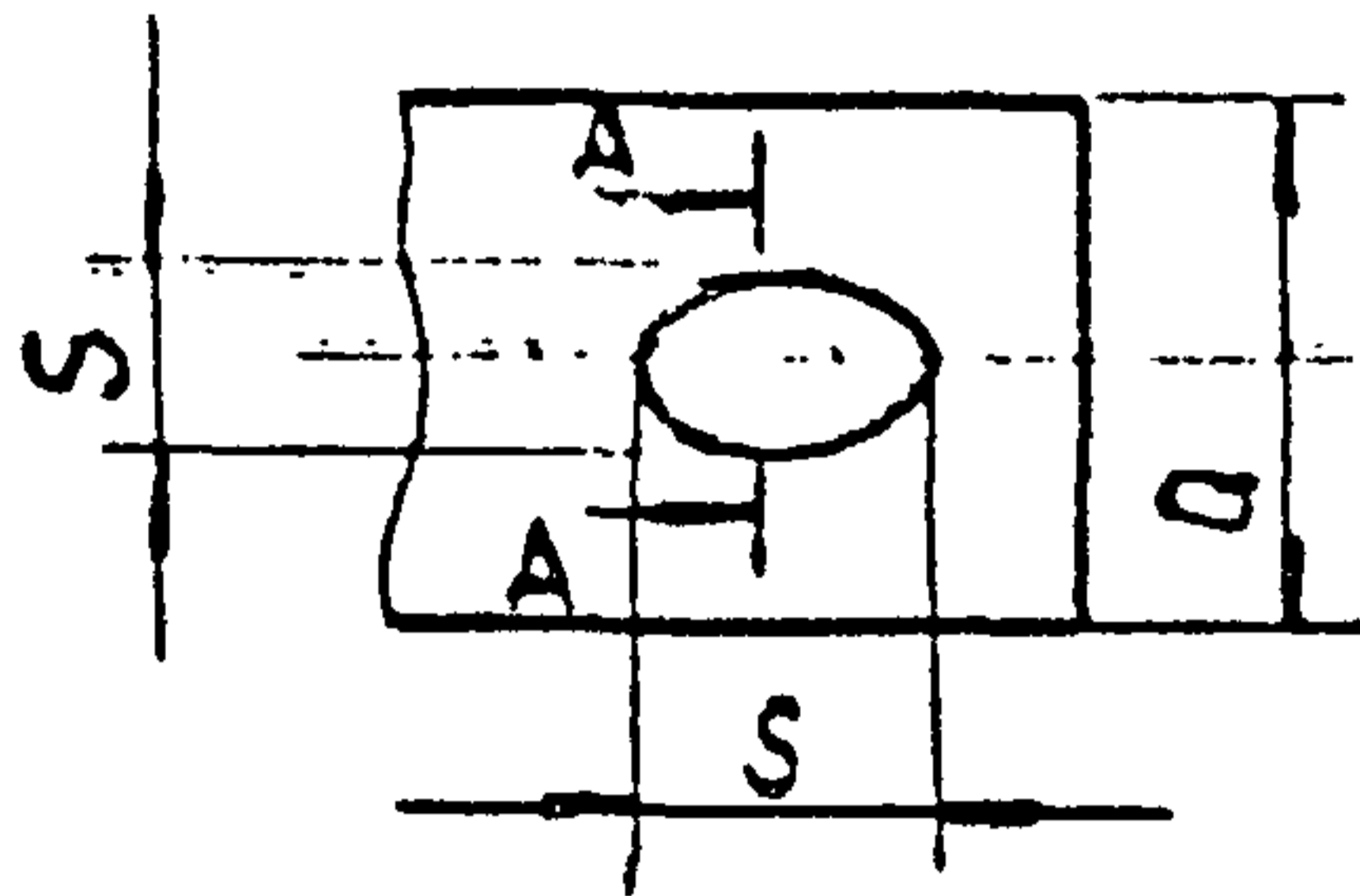
Продолжение таблицы 2

Наименование и обозначение параметра	Эскиз	Предельные отклонения для кранов стреловых башенных	
Непрямолнейность оси отдельных секций башни или стрелы ΔM , мм		$\frac{M}{800}$	
Разность диагоналей поперечного сечения башни или стрелы $d_1 - d_2$ в месте стыка $-\Delta d$, мм; в других сечениях $-\Delta d$, мм		$\frac{B}{1000}$ $\frac{B}{250}$	
Отклонение высоты и ширины поперечного сечения башни или стрелы ΔB , мм		$\pm \frac{B}{500}$	
Непрямолнейность оси пояса, поперечины или раскоса решетчатых башен и стрел в зависимости от их длины между узлами Δl , мм		$\frac{l}{250}$ $\frac{l}{750}$	
Непрямолнейность Δm от оси пояса или поперечины: стрелы из тонкостенных оболочек (толщиной до 4 мм) в зависимости от их длины между узлами (в двух плоскостях), мм	Измерения проводятся в ненагруженном состоянии		$\frac{m}{500}$

Окончание таблицы 2

Наименование и обозначение параметра	Эскиз	Предельные отклонения для кранов
		стреловых башенных

Непрямолнейность деформированного участка в размерах S оболочки стропы (при толщине оболочки δ не более 4 мм), при S большем $0,25 \delta$ и меньшем $0,75 \delta$, мм



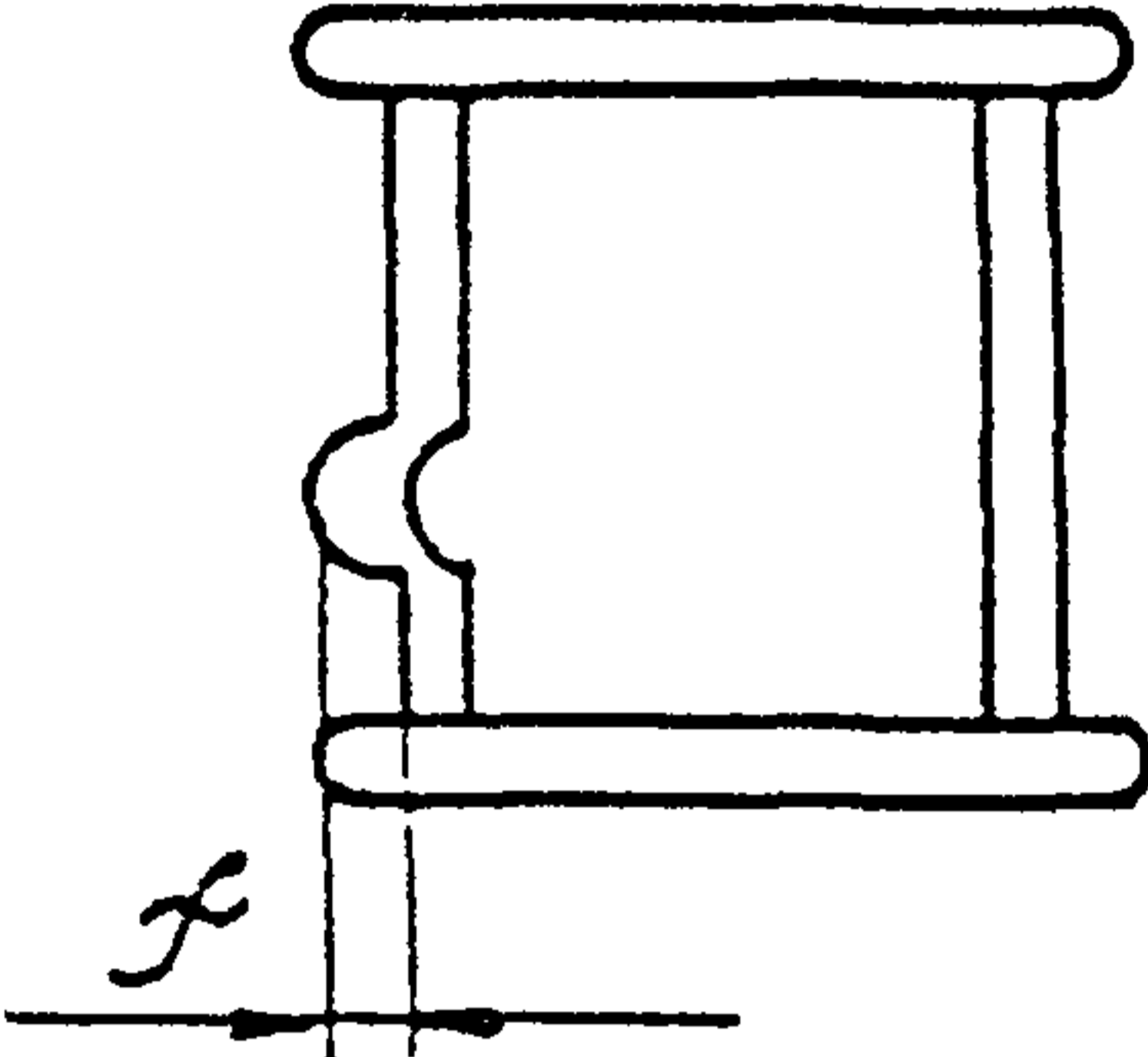
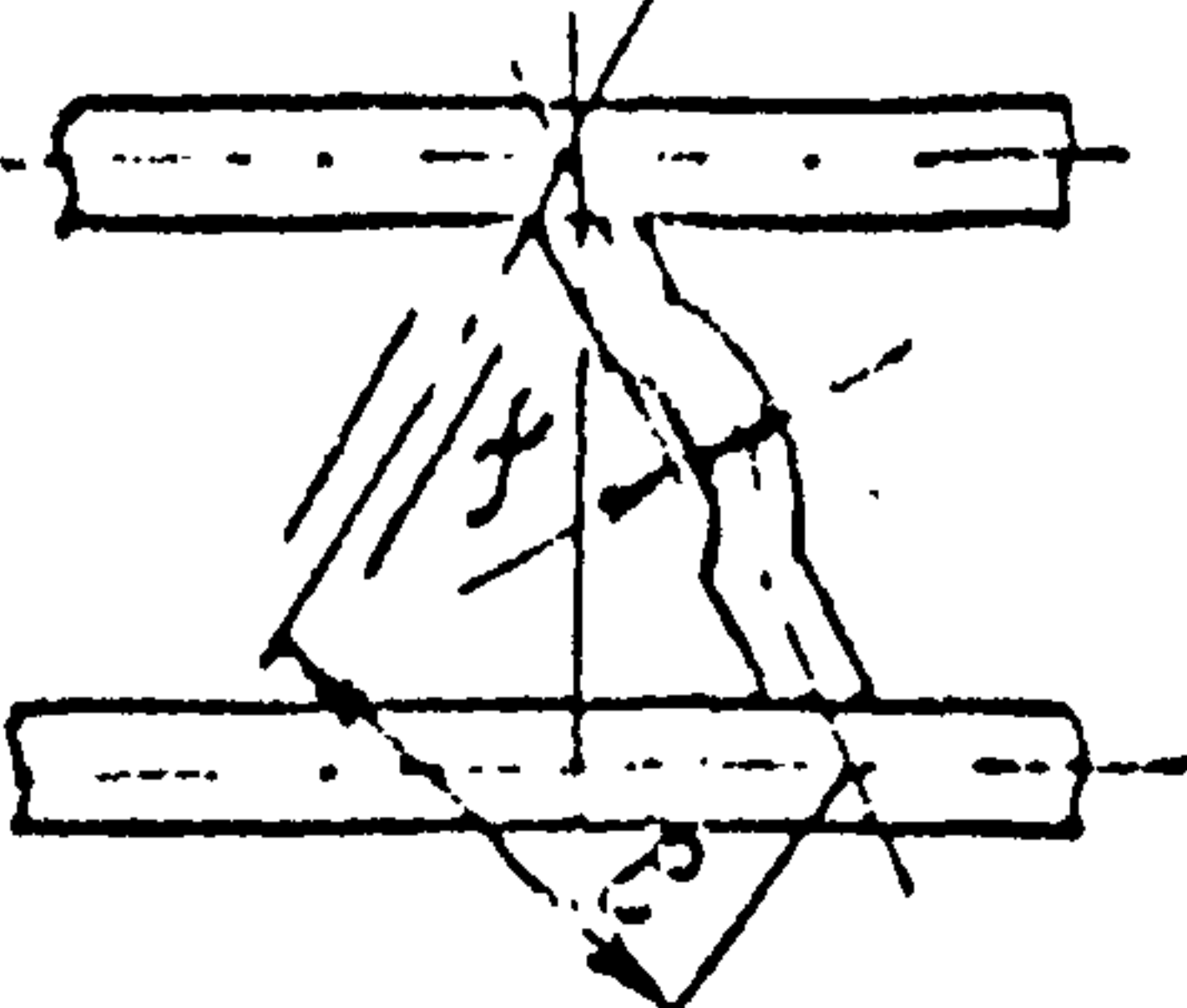
$\pm 1,25 \delta$

Вмятины в тонкостенных элементах металлоконструкций δ , мм:

глубина
длина

0,5 δ
3,0 δ

Таблица 3 - Допустимая деформация металлоконструкций мостовых и козловых кранов

Вид деформации	Величины допустимой деформации
<p>Неплоскостность элементов (местная деформация) поясов и стенок в листовых конструкциях коробчатого и двутаврового сечения</p> 	<p>Для мостовых и козловых кранов на длине между большими диафрагмами: Сжатый пояс $f \leq 2\delta П$</p> <p>Вертикальные стенки $f \leq 5\delta С$</p> <p>Растянутый пояс $f \leq 5\delta л$</p> <p>$\delta С$ - толщина стенки $\delta л$ - толщина пояса</p>
<p>Деформация оболочки, поясов, решетки, трубчатого сечения (местная вымятина на длине $С, \delta d$)</p> <p>d - диаметр сечения</p>	<p>$f \leq 2\delta$</p> <p>δ - толщина элемента</p>
<p>Местные деформации полок стержней в ферменных конструкциях на длине до $1,5В$</p>	<p>$f \leq 3\delta$</p> <p>δ - толщина деформированной полки</p> <p>$В$ - ширина деформированной полки</p>
<p>Кривизна оси элемента ферменной конструкции (раскоса, стойки, пояса)</p> 	<p>Для элементов вертикальных ферм мостовых и козловых кранов, ног козловых кранов, $f \leq 0,0035e$</p> <p>элементов отред</p> <p>Для элементов горизонтальных ферм, стоек, парильных ферм $f \leq 0,007e$</p> <p>Измерение проводится в двух перпендикулярных плоскостях</p> <p>e - расстояние по геометрическим осям задолки элемента</p>

Вид деформаций	Величина допустимой деформации
<p>Изогнутость главных балок, ферм в плане. Значение изогнутости по поясам</p>	<p>$f_1 \leq 0,002 L_k$ Для однобалочных кранов с балкой двутаврового сечения, не имеющих дополнительных ферм и несущих балок</p> <p>$f \leq 0,005 L_k$ Для всех кранов При расположении подтележного рельса над вертикальной стенкой балки (пояса фермы) смещение оси рельса от оси стенки не должно превышать 2δ, где δ - толщина стенки При расположении подтележного рельса вне зоны стенки допустимое смещение оси рельса определяется возможностью свободного передвижения тележки</p>

Скручивание главных балок

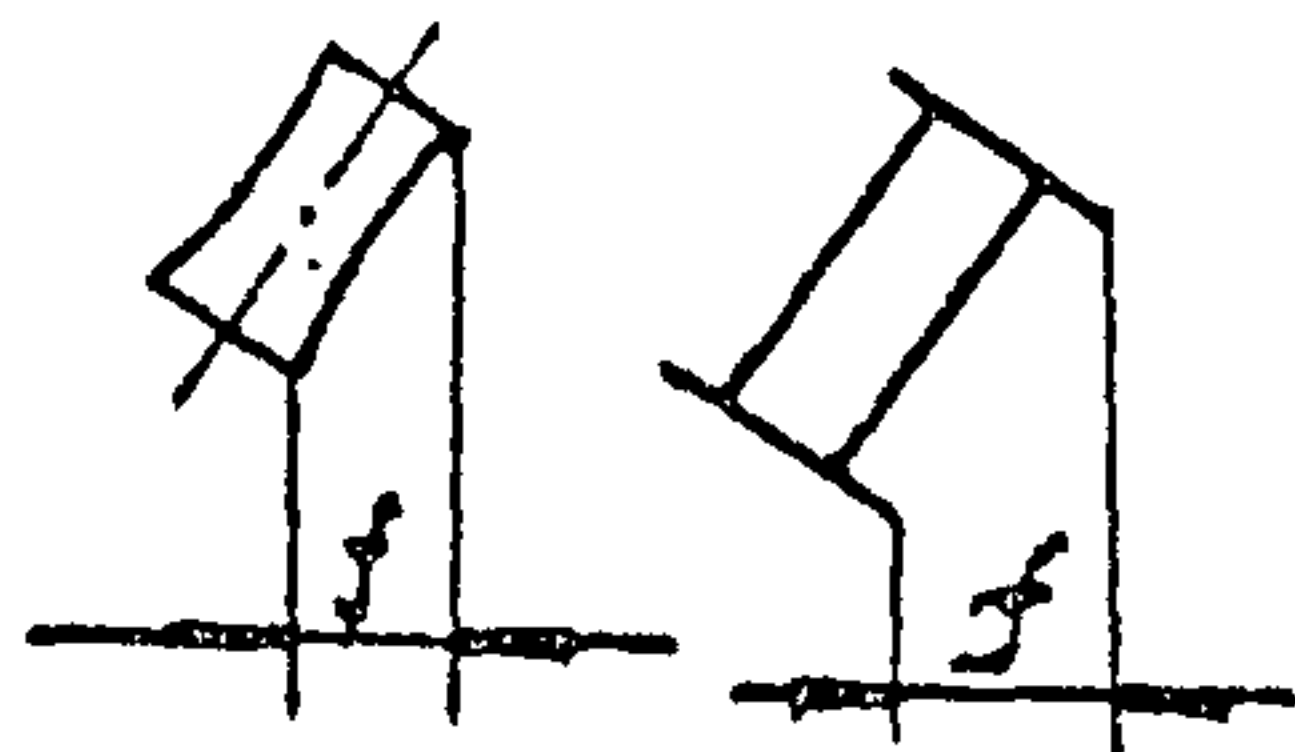
В любом сечении по пролету

$$f \leq 0,001 L_k$$

Для однобалочных кранов с балкой двутаврового сечения без ферм и несущих балок

$$f \leq 0,002 L_k$$

Для главных балок листового конструкци, ферменных конструкци мостовых и козловых кранов



9. ОПРЕДЕЛЕНИЕ ХИМИЧЕСКОГО СОСТАВА И МЕХАНИЧЕСКИХ СВОЙСТВ МЕТАЛЛА НЕСУЩИХ И ВСПОМОГАТЕЛЬНЫХ ЭЛЕМЕНТОВ МЕТАЛЛОКОНСТРУКЦИИ КРАНОВ.

9.1. Необходимость определения химического состава и механических свойств металла возникает в следующих случаях:

если в паспорте крана или другом документе предприятия–изготовителя отсутствуют данные о металле, из которого он изготовлен;

если кран эксплуатировался (перемещая грузы) при температуре окружающей среды ниже нижнего предельного значения, указанного в паспорте крана, или предполагается эксплуатация крана в аналогичных условиях;

если кран подвергался ремонтам и модернизации, при которых были применены элементы, марка стали которых не указана в паспорте или сертификаты отсутствуют.

9.2. Решение о необходимости определения химического состава и механических свойств металла вносит комиссия, проводящая обследование.

9.3. Отбор проб (стружки) для определения химического состава металла проводится по ГОСТ 7565–81 "Чугун, сталь и сплавы. Метод отбора проб для химического состава". Методы отбора проб определяются после проведения всех других работ по обследованию металлоконструкций.

Стружка для химического анализа материала металлоконструкций должна быть взята в выборочном порядке (не менее 30 г из основных элементов, участков металлоконструкций) по указанию организации, составляющей заключение:

у стреловых кранов – из поясов стрелы и рамы ходовой платформы;

у башенных и порталных кранов – из поясов и раскосов портала башни стрелы;

у мостовых кранов – из верхнего и нижнего поясов форм, раскосов, концевых балок и рамы тележки;

у козловых кранов и перегрузочных мостов – как у мостовых, и дополнительно из поясов и раскосов опор.

Места взятия стружки должны быть предварительно очищены от краски и ржавчины и зачищены до металлического блеска.

Стружка для анализа может быть снята зубилом с кромки элемента либо получена высверливанием отверстия.

Если стружка снимается зубилом, место взятия пробы следует обработать шлифовальной машинкой, чтобы линия кромки была плавной.

Высверливание для взятия стружки проводится на всю толщину металла, сверлом диаметром не более полуторной толщины проката (как правило, диаметр сверла 3–5 мм).

После высверливания отверстия не завариваются. Расстояние между отверстиями и от кромки отверстия до края элемента должно быть не менее трех диаметров сверла (как правило, не менее 10–15 мм).

Стружка должна быть упакована и замаркирована. На отобранную стружку составляется ведомость с указанием крана, элемента, профиля, места взятия стружки. Химический анализ стружки проводится в соответствии с действующими стандартами (ГОСТ 22536.1–77 – 22536.6–77). При химическом анализе определяется содержание углерода, кремния, марганца, серы, фосфора.

9.4. Отбор образцов и определение ударной вязкости основных несущих элементов металлоконструкций кранов.

Пробы для испытаний на ударную вязкость вырезают из основных несущих элементов. К одной партии относят элементы одного вида проката, одинаковые по сечению.

Элементы, из которых вырезают пробы, должны иметь результаты анализа по химическому составу металла. Для химанализа следует использовать материал проб ударной вязкости.

Определение ударной вязкости проводят при температуре минус 20° и минус 40°С, а также плюс 20°С (для машин, эксплуатируемых при соответствующих отрицательных и положительных температурах).

Количество образцов – не менее 3 на каждую партию. Испытания на ударную вязкость проводят на образцах типа 1 или 3 по ГОСТ 9454–78.

При толщине стали элемента 10 мм и менее разрешается проводить испытания образцов натурной толщины размером "толщина" х 10 х 55 (мм) по ГОСТ 9454–78 с надрезом типа 1.

Значение ударной вязкости должно быть не ниже 29 Дж/см² (3 кгс.м/см²). Допускается снижение величины вязкости на одном из образцов до 19,5 Дж/см² (2 кгс.м/см²).

По усмотрению комиссии проводят испытания на ударную вязкость после механического старения. Минимально допустимое значение ударной вязкости – 19,5 Дж/см² (2 кгс.м/см²), испытания проводят в соответствии с ГОСТ 7268–82.

При получении значений ударной вязкости ниже указанных величин в режим эксплуатации крана вводят ограничения.

Место отбора проб определяет организация, выдающая заключение. На отобранных заготовках должны быть нанесены клейма керном или краской. Составляют ведомость с указанием элемента, места вырезки, клейма.

Рекомендуется отбор проб производить на участках наименьших силовых воздействий. Если для отбора проб приходится удалять несущий элемент, необходимо зафиксировать положение металлоконструкции машины до его удаления, чтобы избежать перераспределения нагрузок на элементы узла после установки нового элемента. При частичном уменьшении поперечного сечения элемента, являющегося результатом вырезки образца, сечение элемента должно быть восстановлено. Применяемые методы ремонта должны предусматривать полное восстановление работоспособности элементов, минимальные коэффициенты концентрации напряжений (форма вставок, накладок, зачистка кромок, сварных швов и т.п.).

Применение электросварки в клепаных конструкциях возможно только при химическом составе металла, допускающем сварку.

При вырезке проб из листовых конструкций необходимо учитывать направление прокатки.

Рекомендуется вырезать овальную пробу, ориентированную в направлении прокатки, размером в продольном направлении 120 мм, в поперечном 80 мм, радиус закругления 40 мм. Образцы на ударную вязкость вырезают в поперечном направлении.

Места взятия проб должны отступать от ближайшего внутреннего ребра жесткости не менее чем на 70 мм.

10. СОСТАВЛЕНИЕ ЗАКЛЮЧЕНИЯ О РЕЗУЛЬТАТАХ ОБСЛЕДОВАНИЯ МЕТАЛЛОКОНСТРУКЦИИ КРАНОВ.

10.1. При обследовании фиксируются следующие дефекты металлоконструкций:

- трещины всех видов, направлений и размеров;
- узлы и элементы, имеющие местные деформации;
- общие деформации от воздействия сосредоточенных нагрузок, а также деформации, возникшие при изготовлении, монтаже или эксплуатации.
- узлы с резкими концентраторами напряжений, особенно имеющие высокие напряжения, совпадающие по направлению с действующими общими напряжениями;
- пересечение стыковых швов стенки балки со швами, прикрепляющими ребра жесткости, а также сближение этих швов со стыковым швом стенки на расстоянии не менее 50 мм;
- приближение сварных швов ребер жесткости к швам стыков на расстоянии менее 10 толщин стенки;
- примыкание сварных швов в местах пересечения вертикальных и горизонтальных ребер жесткости (при отсутствии скосов у одного из ребер в месте их пересечения);
- сближение в узлах металлоконструкции сварных швов, прикрепляющих к фасонке элементы решетки и пояса, на величину менее 50 мм;
- прикрепление фасонки к поясам форм прерывистыми швами;
- прикрепление вертикальной стенки к поясам прерывистыми швами;
- обрывы одного из поясов H-образных стержней (для приварки раскосов);
- приварка к поясам балок фасонки внахлестку без обварки по контуру или встык (без полного провара);
- стыковые соединения на накладках при наличии швов, примыкающих к концам стыкуемых элементов;
- отверстия с необработанными кромками, прожженные, не окаймленные по контуру, заваренные;
- подрезы основного металла с глубиной более 0,5 мм при толщине элемента до 20 мм и с глубиной более 3% толщины, если толщина элемента более 20 мм.
- вмятины, забоины и другие повреждения поверхности элементов, возникающие в результате правки в холодном состоянии;
- незачищенные валики, наплавленные дуговой сваркой с целью правки элемента;
- остатки шлака, брызг, наплавов металла (после окончания сварки, вывода начала и конца стыкового шва за пределы свариваемых деталей, кислородной или дуговой сварки), особенно в расчетных элементах;
- прихватки (вне мест расположения швов), служащих для временного скрепления деталей, остатки монтажных планок, уголков и т.п.;
- различные дефекты сварных швов (отсутствие подварки корня шва при соединении элементов встык, несплавления по кромкам угловых швов, швы без гладкой или мелкочашуйчатой поверхности, без плавного перехода к основному металлу, неполный провар верхних полных или стыковых швов, шлаковые включения и скопления газовых пор, незаваренные кратеры, вырубки или надрезы на поверхности шва от механических воздействий и т.п.

10.2. Все обнаруженные дефекты должны быть указаны на схеме (чертеже общего вида) или в карте обследования крана.

При необходимости составляют эскиз дефектного места с указанием размеров, характеризующих повреждение с привязкой к чертежу общего вида.

Для погнутых элементов и элементов, имеющих вмятины, должны быть указаны:

- глубина погнутости (вмятины);
- длина, на которую она распространяется;
- напряжение погнутости (в плоскости или из плоскости конструкции).

10.3. После сопоставления величин обнаруженных дефектов с допустимыми величинами, комиссия готовит вариант общего заключения о возможности дальнейшей эксплуатации металлоконструкции с учетом требований, изложенных в пунктах 8.5.4. и 10.4 сроков устранения отмеченных дефектов, рекомендуемого режима работы машины, величины грузоподъемности и даты проведения следующего обследования машины.

10.4. Дефекты соединений элементов, металла в металлоконструкциях машин.

Дефект	Наименование элемента, соединений	Возможность дальнейшей эксплуатации. Ограничения
Трещины	Растянутые элементы; узлы соединения опор; узлы главных ферм; узлы стрел; узлы соединения опор с пролетным строением аутригеры	Не допускается
Трещины	Сжатые элементы; косынки опорных соединений; главных балок и концевых; концевые балки, зона крепления букс; крепление настила, перильных ферм; сжатый пояс листовых и ферменных конструкций	Не допускается

Расслоение металла	Все несущие элементы	Не допускается:	немедленное прекращение эксплуатации
Сварка, выполненная без водных планок	Стыковые швы в растянутых элементах пролетных балок	Не допускается:	необходимо устранение дефекта
Подрезы оного металла глубиной не более 1 мм	Стыковые швы, приварка раскосов, подвесок, узлы ферменных конструкций	Допускается при условии	повышенного контроля * за состоянием соединения
Прерывистые швы фасонки	Прикрепление узловых ферм, вертикальных стенок балки к поясам	Допускается при условии	повышенного контроля за состоянием соединения
Сближение сварных швов на величину менее 50 мм	Элементы ферменных конструкций	Допускается при условии	повышенного контроля за состоянием соединения
Наличие прожженных отверстий, кратеров, наплавленных сваркой валиков, остатков монтажных элементов	Растянутые ферм и балок	Допускается при условии	устранения дефекта
Заусенцы, уступы ковых кромок элементов	Растянутые ферм и балок	Допускается при условии	устранения дефекта
Коррозия, уменьшение	Все несущие основные элементы	Не допускается:	немедленное прекращение эксплу-

толщины не- суших элемен- тов более 10%				атации
Ударная вязкость сталей свыше 15 Дж/см ² , но не более 20 Дж/см ²				Допускается эксплуатация при температуре не ниже 0°С
Наличие метал- ла с содержа- нием: серы и фосфора свыше 0,07%, но не более 0,1% при содержании уг- лерода не более 0,16	Сварные	соединения		Допускается эксплуатация в легком режиме при тем- пературе не ниже 0°С. При содержании серы и фосфора более 0,1% эксплу- атация должна быть прек- ращена
Углерода более 0,25	Клепанные	соединения		Допускается эксплуатация при температуре не ниже 0°С. При содержании серы и фосфора более 0,15% эксплуатация должна быть прекращена
Углерода более 0,25	Сварные	соединения		Допускается эксплуатация при температуре не ниже 0°С и повышенного кон- троля за состоянием сое- динения
Кремния 0,1	Сварные	соединения		Допускается эксплуатация в легком и среднем ре- жимах при температу- ре не ниже минус 30°С и повышенного контроля за состоянием соединения

* Необходимо предусмотреть осмотр этих мест не реже одного раза в 6 ме-
сяцев с записью в вахтенном журнале крана.

11. ПРОВЕРКА СОСТОЯНИЯ ПОДТЕЛЕЖЕЧНЫХ ПУТЕЙ.

При оценки состояния подтележечных путей проверяют:

11.1. Крепление направляющих подтележечного пути.

Для этого киянкой простукивают крепления направляющих к верхнему поясу главной балки крана с целью выявления трещин в сварных швах.

О наличии трещин свидетельствует глухой звук от удара. Также состояние сварных швов можно проверять визуально с помощью оптических средств (лупа с 6-10 - кратным увеличением). Особое внимание требует проверка крепления в местах стыков направляющих подтележечного пути.

11.2. Положение направляющих в горизонтальной и вертикальной плоскостях .

Для этого при движении тележки ведется визуальное наблюдение за состоянием рельсов. Перемещение рельсов в горизонтальной или вертикальной плоскости свидетельствует о плохом их креплении.

11.3. Стыки направляющих.

Проверка стыков направляющих предусматривает определение зазора в месте стыка, а также сцепление рельсов в плане и по высоте относительно друг друга (рис.8).

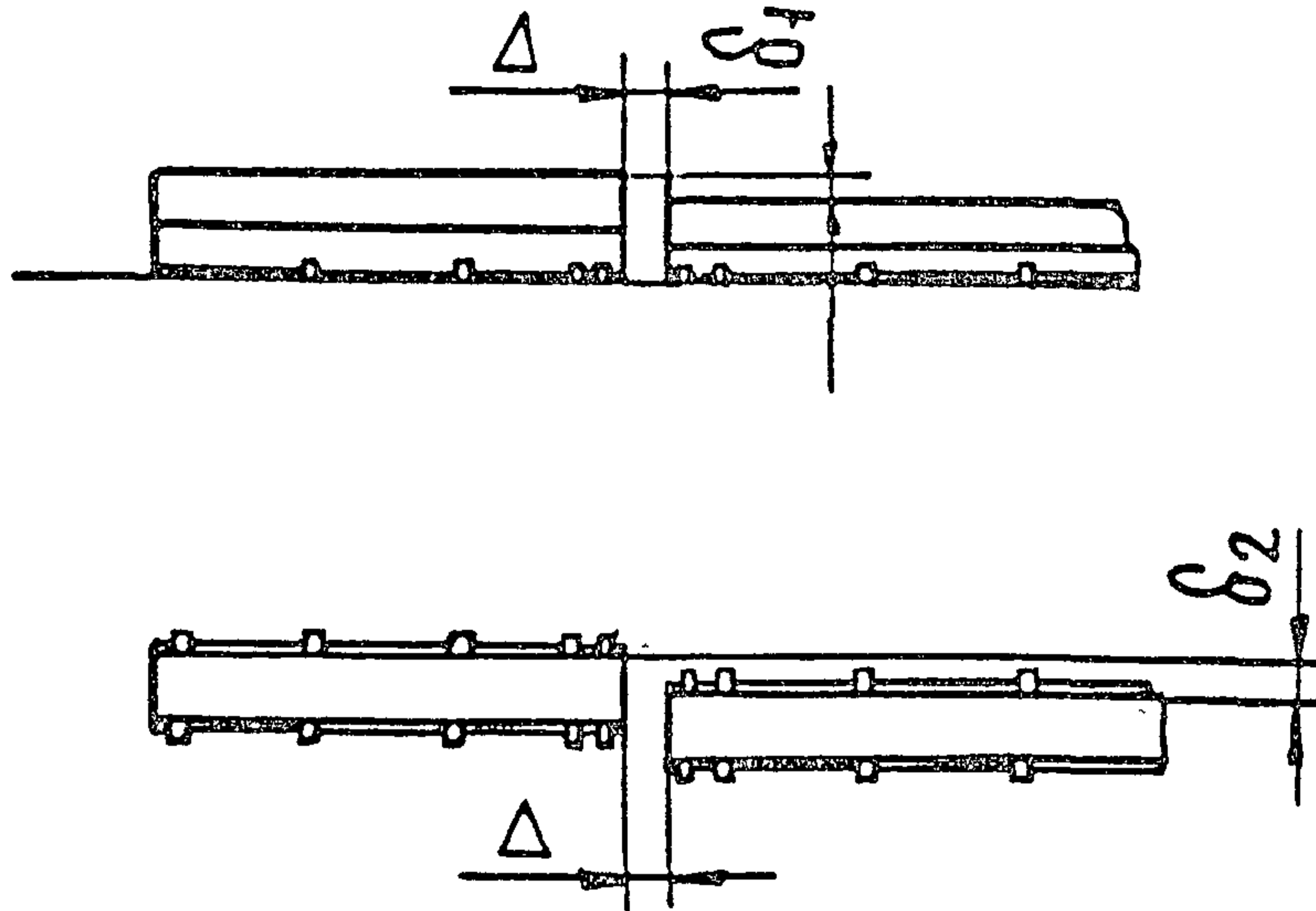


Рисунок 8 - Δ - зазор между направляющими в месте стыка ($\Delta \leq 2\text{мм}$)
 δ_1 - смещение стыков направляющих по высоте ($\delta_1 \leq 3\text{мм}$)
 δ_2 - смещение стыков направляющих в плане ($\delta_2 \leq 3\text{мм}$)

II.4 Разность отметок головок подтележечных направляющих f берётся из графиков нивелирования, приведённых на рисунке 6. Величина f вычисляется как разность величин с графиков 2Л и 2П для соответствующих сечению.

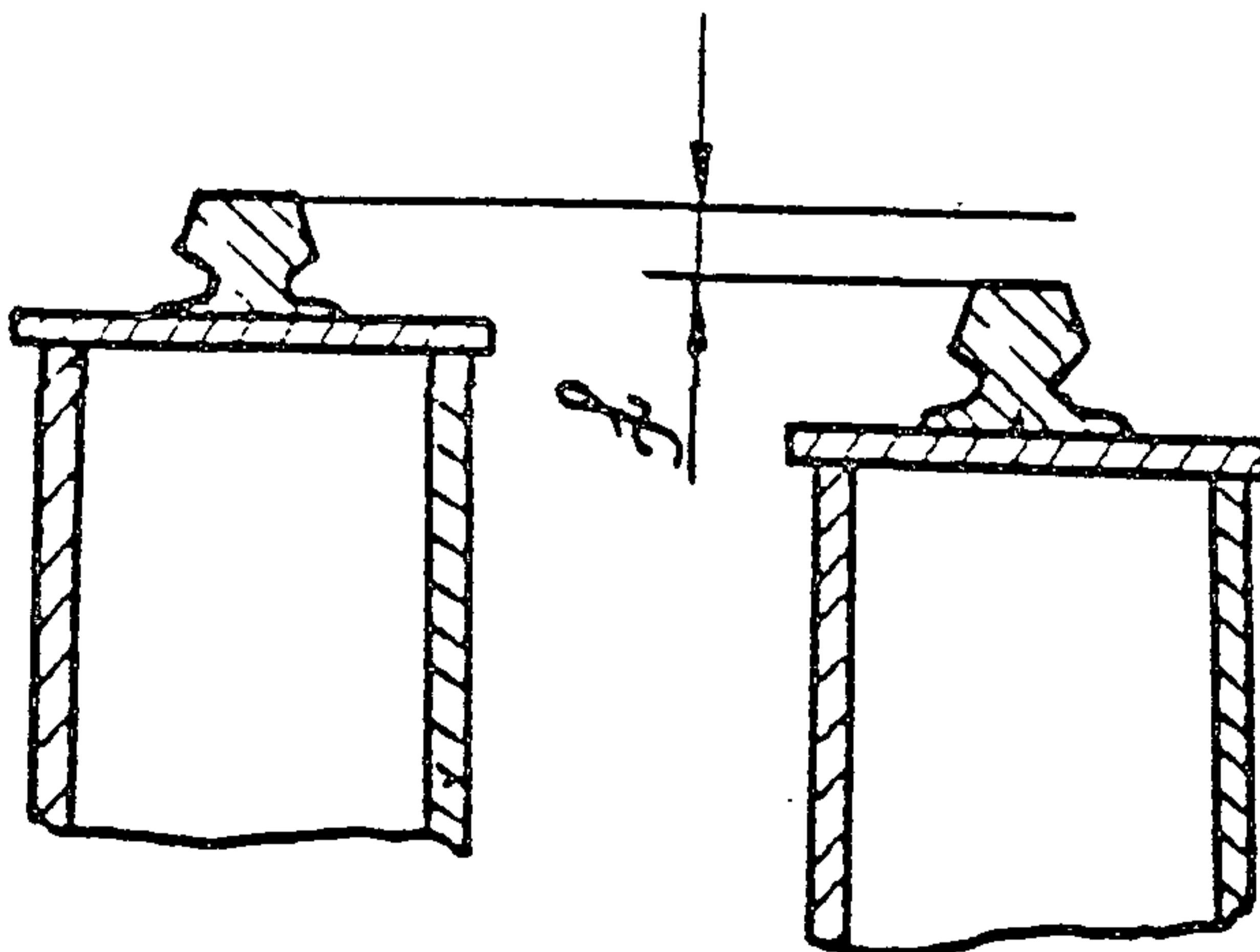


Рисунок 9 - Величина $f \leq 3\text{мм}$

II.5 При проверке состояния подтележечных направляющих определяется износ поверхности катания и наклон боковой поверхности.

Величина износа f не должна превышать 5 мм, а бокового наклона α - 2,5 мм. Оба измерения выполняют линейками

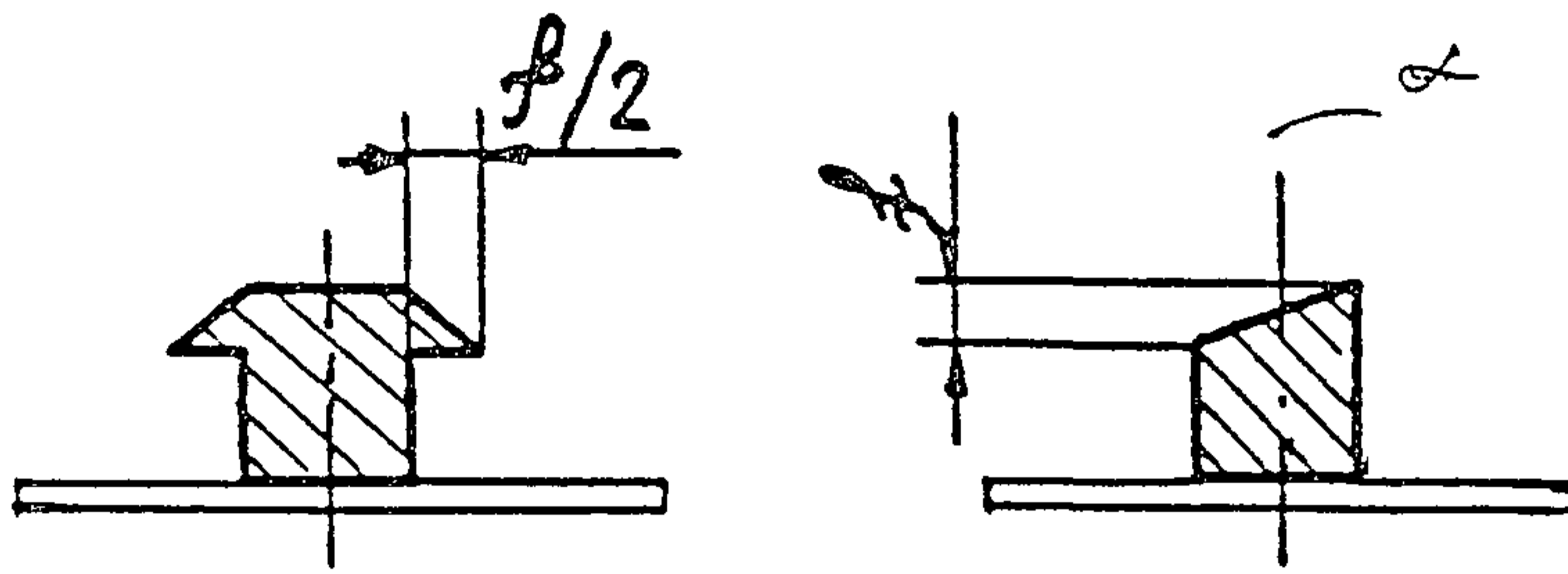


Рисунок 10

12. ПРОВЕРКА БЛОКОВ

При осмотре блоков проверяют:

- а) отсутствие трещин и сколов в ступице, ребордах и спицах;
- б) отсутствие отпечатков каната на ручье;
- в) исправность устройств, предотвращающих спадание каната с блоков (зазор между ребордами блока и устройством должен быть не более 0,2 диаметра каната);
- г) соответствие материала, из которого изготовлены блоки, требованиям Правил (блоки стреловых и башенных кранов должны изготавливаться из стали);
- д) величину износа стенок ручьев (не более 20% первоначальной толщины), износ ручья блока (не более 40% первоначального радиуса ручья);
- е) отсутствие лишней канатной смазки в ручье (особенно в зимний период);
- ж) крепление блоков и состояние их осей.

13. ПРОВЕРКА КАНАТОВ И ИХ КРЕПЛЕНИЯ

При проверке канатов и их крепления следует убедиться:

- а) в правильности запасовки канатов;
- б) в отсутствии повреждений, недопустимого числа обрывов проволок на шаге свивки, недопустимого поверхностного износа. (Нормы браковки канатов грузоподъемных кранов см. Правила приложение 10 устройства и безопасной эксплуатации грузоподъемных кранов;
- в) в надежности крепления концов канатов: правильность установки зажимов, соответствие их числа расчетному, правильность заделки концов и клиновых втулках, правильность крепления к барабанам прижимными планками и т.п.;
- г) в наличие на барабане не менее 1,5 витков каната при опускании крюка или стрелы в нижнее положение;
- д) в невозможности трения канатов о металлоконструкции, а канатов полиспастов - между собой;
- е) в наличии защиты канатов на кранах, транспортирующих расплавленный или раскаленный металл и жидкий шлак, от действия теплового излучения и брызг металла;
- ж) в наличии защиты канатов мостовых кранов от соприкосновения с главными троллеями.

14. ПРОВЕРКА СОСТОЯНИЯ МЕХАНИЗМОВ.

14.1. При проверке состояния механизмов крана следует обращать внимание на:

- а) соответствие устройства и установки механизмов и их тормозов требованиям инструкции завода-изготовителя и Правил;
- б) наличие и состояние ограждений зубчатых, цепных и червячных передач, соединительных муфт, валов и т.п.;
- в) наличие и состояние щитков, предотвращающих попадание посторонних предметов под ходовые колеса крана и грузовых тележек;
- г) наличие кожухов, предотвращающих попадание влаги на тормозные шкивы механизмов машин, работающих на открытом воздухе;
- д) отсутствие недопустимого износа механизмов:

предельный износ шестерен открытых передач механизма поворота и передвижения не должен превышать 25% толщины зуба на делительной окружности, механизма подъема и изменения вылета стрелы - 15%;

предельный износ реборд ходовых колес в зависимости от диаметра не должен превышать 50% первоначальной их толщины, а выработка поверхности катания не должна уменьшать первоначальный диаметр колеса более чем на 2%; не допустимо наличие лысок на поверхности катания, трещин, сколов или отогнутости реборд;

предельный износ осей и валов, установленных в подшипниках скольжения, не должен превышать 0,01-0,06 их диаметра;

е) состояние тормозов:

глубина рисок на рабочей поверхности тормозного шкива не должна превышать 0,5 мм, биение - не более 0,005 Д для длинно-ходовых тормозов 0,002 Д - для короткоходовых (Д - диаметр шкива); не допускается наличие трещин на шкивах, ослабление их посадки на валу, уменьшение толщины обода, в результате износа проточек, более чем на 25%;

недопустимо наличие трещин в колодках и лентах, износ пальцев и валиков свыше 0,05 от первоначального диаметра;

износ фрикционных накладок не должен превышать 50% их первоначальной толщины;

пружины тормозов не должны иметь остаточной деформации;

ход якоря электромагнита не должен превышать величины, установленной инструкцией по монтажу и эксплуатации крана.

14.2. Дефекты деталей сборочных единиц грузоподъемных кранов, при наличии которых деталь выбраковывается.

NN п/п	Наименование детали	Дефекты при наличие которых деталь выбраковывается	Примечание
1.	Подшипники	1. Ощутимые радиальные и осевые люфты. 2. Выкрашивание, шелушение установленного характера на беговых дорожках, шариках и роликах. 3. Раковины, чешуйчатые отслоения коррозионного характера. 4. Трещины и обломы. 5. Цвета побежалости на беговых дорожках, шариках и роликах. 6. Затруднительной вращение шариков или роликов, поломка сепараторов. 7. Выступление роликов за торцы наружных колец подшипников.	
2.	Барабаны	1. Трещины любого характера и расположения. 2. Срез или износ гребня канавки более 2 мм по высоте на длине более одного витка. 3. Износ ручья по профилю 2 мм. 4. Уменьшение толщины стенки по дну ручья более 20%.	
3.	Шестерни, зубчатые колеса, муфты, червячное колесо	1. Обломы зубьев. 2. Трещины любых размеров и расположения. 3. Износ зубьев по толщине: -механизма подъема-более 15% -механизма поворота- более 20% -открытые передачи-более 25%.	

NN п/п	Наименование детали	Дефекты при наличие которых деталь выбраковывается	Примечание
4.	Валы, оси	4. Выкрашивание более чем на 30% рабочей поверхности при глубине более 5% от толщины зуба. 5. Износ головки зуба по толщине более 0,2 модуля передачи. 1. Трещины любых размеров и расположения. 2. Износ посадочных поверхностей под подшипники. 3. Износ заметный при осмотре. 4. Сдвиг, смятие, облом шлицев, скручивание шлицев. 5. Смятие, сдвиг боковых поверхностей шпоночных пазов. 6. Срыв резьбы более чем одной ниши.	Посадочная поверхность признается изношенной в случае прокручивания рукой внутреннего кольца подшипника или покачивание его.
5.	Шкивы тормозные	1. Трещины и обломы, выходящие на рабочие и посадочные поверхности. 2. Износ рабочих поверхностей, риски, уменьшение толщины обода более чем на 15% волны глубиной более 2 мм. 3. Радиальное биение шкивов более 0,2 мм.	
6.	Обкладки тормозные	1. Трещины и обломы, подходящие к отверстиям под заклепки. 2. Износ тормозной обкладки, превышающей 1/3 первоначальной толщины. 3. Износ обкладок по толщине до головок заклепок.	

NN п/п	Наименование детали	Дефекты при наличие которых деталь выбраковывается	Примечание
7.	Корпуса редукторов	1. Трещины любых размеров и расположения на поверхности разъемов, посадочных поверхностей отверстий и масляной ванны. 2. Обломы лап, фланцев. 3. Износы отверстий под подшипники.	Отверстие признается изношенным в случае возможности прокручивания кольца подшипника
8.	Блоки	1. Износ ручья блока по глубине более, чем на 30% радиуса ручья. 2. Частичные обломы реборд на длине более 75 мм.	
9.	Канаты	1. Обрывы одной или более прядей 2. Обрывы проволок и другие дефекты, оговоренные ГОСТ 24.090-89 "Краны грузоподъемные. Требования к эксплуатации стальных канатов".	
10.	Детали с резьбой	1. Срывы более двух ниток, сдвиг ниток. 2. Износ ниток, заметный при осмотре. 3. Смятие граней под ключ. 4. Сплошная коррозия резьбы.	
11.	Пружины	1. Изломы, трещины и расслоения. 2. Остаточные деформации, нарушающие работоспособность сборной единицы.	
12.	Пружинные шайбы, стопорная проволока, шплинты	1. Выбраковываются независимо от технического состояния в случае снятия при разборке.	

15. ПРОВЕРКА КАБИНЫ И АППАРАТОВ УПРАВЛЕНИЯ.

При осмотре кабины и аппаратов управления проверить:

- а) надежность крепления кабины к конструкции машины;
- б) соответствие устройства и оборудования кабины требованиям инструкции завода-изготовителя и Правил;
- в) наличие защелки или щеколды для запираания двери кабины изнутри, а на кранах ,работающих на открытом воздухе, наличие замка для запираания ее снаружи;
- г) ограждение световых проемов специальным стеклом (сталинитом, триплексом);
- д) возможность очистки стекол и наличие солнцезащитных щитков;
- е) наличие диэлектрического коврика (у машин с электроприводом);
- ж) состояние отопительного прибора, правильность его подключения и заземления;
- з) надежность крепления, правильность подключения и исправность электрического звукового сигнала;
- и) наличие и исправность замка на дверцах защитной панели, а на башенных кранах - наличие пломбы;
- к) наличие пломбы на крышке релейного блока ограничителя грузоподъемности;
- л) наличие в кабине стреловых кранов таблички с указанием вылета и массы контрольного груза для проверки исправности орграничителя грузоподъемности;
- м) наличие, исправность и правильность подключения освещения кабины;
- н) состояние органов управления, наличие на них надписей и стрелок, указывающих направление вызываемых движений, наличие обозначений и фиксации отдельных положений рукояток или механизмов;
- о) возможность включения контактора защитной панели, только в том случае, если все контроллеры находятся в нулевом положении (за исключением контроллеров с индивидуальной нулевой защитой);
- п) исключение возможности одновременного управления машиной с нескольких постов (при их наличии);
- р) наличие и исправность стационарного сиденья , допускающего регулировку по высоте и в горизонтальной плоскости;
- с) при осмотре кабины мостового крана обратить внимание на:
 - расположение кабины относительно троллейных проводов;
 - соответствие размеров между кабиной и посадочной площадкой требованиям Правил;
 - наличие соответствующего ограждения , если расстояние между кабиной и элементами здания и оборудования, относительно которых она перемещается, менее 400 мм;
 - возможность наблюдения за строповкой груза и его перемещением в течении всего цикла;
 - наличие и исправность индивидуального замка с ключем, без которого не может быть подано напряжение на кран.

16. ПРОВЕРКА СОСТОЯНИЯ ПЛОЩАДОК И ЛЕСТНИЦ

При проверке состояния площадок и лестниц на кране следует убедиться в том, что:

- а) их устройство и ограждение соответствует Правилам и они находятся в исправном состоянии, а проход около механизмов и электрооборудования безопасен;
- б) перила галерей, лестниц и площадок надежно укреплены, настил исключает возможность скольжения;
- в) исключена возможность случайного прикосновения с площадок и лестниц к троллеям, проводам освещения, к неогражденным токоведущим частям электрооборудования и т.п.;
- г) при ремонте перил площадок и лестниц сварочные работы выполнены сварщиком, аттестованным в соответствии с правилами аттестации сварщиков.

17. ПРОВЕРКА СОСТОЯНИЯ ЭЛЕКТРООБОРУДОВАНИЯ.

17.1. При проверке состояния электрооборудования крана необходимо убедиться в том, что оно соответствует требованиям Правил устройства и безопасной эксплуатации грузоподъемных кранов и Правил устройства электроустановок, а именно:

- а) исполнение электрооборудования должно соответствовать условиям окружающей среды;
- б) напряжение на зажимах электродвигателей и в цепях управления при всех режимах работы электрооборудования машины должно быть не ниже 85% номинального;
- в) неизолированные токоведущие части электрооборудования должны быть ограждены, если их расположение не исключает возможность случайного прикосновения к ним лиц, находящихся в кабине управления, на галереях и площадках крана, а также возле него: расстояние от настила моста крана и его тележки до незащищенных проводов должно быть не менее 2,5 м, а светильников – не менее 1,8 м, в противном случае светильники должны располагаться не ниже нижнего пояса ферм покрытия;
- г) электрические отопительные приборы в кабине управления должны быть безопасными в пожарном отношении, а их токоведущие части должны быть ограждены: эти приборы следует подсоединить к электрической сети после вводного устройства, корпус отопительного прибора должен быть заземлен;
- д) контакторы для реверсирования электродвигателей должны иметь механическую и электрическую блокировки;
- е) рубильники, установленные на машине, а также рубильники, подающие напряжение на гибкий кабель или троллейные провода, должны быть закрытого типа, без прорези в кожухах, и смонтированы в местах, доступных для быстрого отключения; рубильник, подающий напряжение на главные троллейные провода или гибкий кабель, должен иметь приспособление для запирания его в отключенном положении и иметь надпись "Крановый";
- ж) прокладка проводов на машинах должна быть выполнена в лотках, коробах и трубах;
- з) для кранов, работающих в тяжелом и весьма тяжелом режимах, а также для машин, работающих с минеральными удобрениями, для вторичных цепей должны быть применены провода и кабели с медными жилами;
- и) сечение однопроволочных проводов и кабелей вторичных цепей должно быть не менее 2,5 мм для медных и не менее 4 мм для алюминиевых жил и соответственно 1,5 и 2,5 мм² для многопроволочных жил;
- к) на кранах работающих с жидкими и горячими металлами, должны применяться термостойкие провода и кабели, прокладка проводов и кабелей на этих машинах должна выполняться в стальных трубах. При этом не допускается прокладка в одной трубе силовых цепей разных механизмов, цепей управления разных механизмов, силовых цепей и цепей управления одного механизма;
- л) в местах, где изоляция и оболочки проводов и кабелей могут подвергаться воздействию масла, провода и кабели должны прокладываться в герметичных трубах или иметь маслостойкую изоляцию и оболочки;
- м) жилы проводов и кабелей всех цепей должны иметь маркировку;
- н) главные троллеи машин должны выполняться, как правило, из стали;

- о) троллеи могут быть жесткими или гибкими; при применении жестких троллей необходимо устройство для компенсации линейных изменений от температуры и осадки задания;
- п) главные троллеи крана мостового типа должны быть размещены со стороны, противоположной размещению кабины управления;
- р) главные троллеи и токосъемники должны быть недоступны для случайного прикосновения с моста крана, слестниц и площадок, где могут находиться люди, путем их соответствующего расположения или ограждения;
- с) в местах возможного соприкосновения грузовых канатов с троллеями данного крана или крана, расположенного ярусом ниже; должны быть установлены соответствующие защитные устройства;
- т) главные троллеи должны быть оборудованы световой сигнализацией о наличии напряжения, а при секционировании троллеев и наличии ремонтных участков тякой сигнализацией должны быть оборудованы каждая секция и каждый ремонтный участок;
- у) главные троллеи должны быть окрашены, за исключением их контактной поверхности, цвет окраски должен отличаться от цвета окраски конструкции здания и подкрановых балок (рекомендуется красный цвет), в местах подвода питания на длине 100 мм троллеи должны быть окрашены: фаза-в желтый цвет, фаза В-в зеленый, фаза С-в красный;
- ф) на открытом воздухе должны быть предусмотрены устройства или мероприятия по предупреждению или устранению гололеда на троллеях;
- х) в пролетах, где на общих крановых путях работают две и более кранов, для каждого из них должен быть предусмотрен свой ремонтный загон в месте расположения посадочной площадки; допускается совмещение ремонтных загонов для двух или более кранов, если это не приводит к ограничению технологического процесса во время внепланового ремонта либо крана; при питании кранов от гибких троллеев или кабеля устройство ремонтных загонов не требуется;
- ц) ремонтный участок главных троллеев должен быть изолирован воздушным зазором от продолжения тех же троллеев и соединен с ним посредством разъединяющих аппаратов таким образом, чтобы во время нормальной работы этот участок находился под напряжением, а при постановке крана на ремонт надежно отключался; воздушный зазор при напряжении до 1 кВ должен быть не менее 50 мм; разъединяющие аппараты должны быть закрытого типа и иметь приспособление для запираения на замок в отключенном положении;
- ч) длина ремонтного участка главных троллеев, расположенных у торца кранового пролета, должна быть не менее ширины моста крана плюс 2 м, а длина участка, расположенного в середине пролета, не менее ширины моста крана плюс 4 м;
- ш) на главных троллеях и на каждой их секции должна быть предусмотрена возможность установки перемычки, закорачивающей между собой и заземляющей все фазы на период осмотра и ремонта троллеев или ремонта крана.

17.2. Предельно-техническое состояние электрооборудования грузоподъемных машин.

Электродвигатели и тормоза Сопротивление изоляции обмоток статора электродвигателя и обмоток ротора должно быть не менее 0,5 мегаома. Не допускается к работе электродвигатели с обломанными лапами. Температура подшипников должна быть не более 70°C. Оси электродвигателей и тормозов должны быть соосны с выходными валами редукторов. Радиальное смещение центров не должно быть более 0,5 мм; перекос осей не более одного градуса.

Электропроводка Сопротивление всех электропроводов должно быть не менее 0,5 мегаом

Заземление Состояние заземления должно отвечать требованиям "Правил устройства электроустановок"

18. ПРОВЕРКА ОСВЕЩЕНИЯ.

При проверке освещения:

- а) номинальное напряжение светильников рабочего освещения крана при переменном токе не должно превышать 220 В;
при напряжении сети трехфазного тока 380 В и выше питание светильников должно осуществляться от понижающих трансформаторов;
допускается включать светильники в силовую сеть трехфазного тока 380 В на линейное напряжение, соединяя их в звезду; для машин, присоединяемых к сети 380/220 В гибким четырехжильным кабелем, питание светильников необходимо осуществлять от цепи фаза-нуль;
- б) для светильников ремонтного освещения должно применяться напряжение не выше 42 В с питанием от трансформатора или аккумулятора, установленных на кране или в пункте ремонта машины;
- в) использование металлических конструкций машины для питания цепей управления и освещения допускается в сетях с напряжением не выше 42 В;
- г) освещение крана при отключении его электрооборудования должно оставаться включенным, цепи освещения и сигнального прибора должны иметь собственные выключатели;
- д) при установке на башенных кранах светильников, освещающих рабочую зону крана, освещение должно включаться самостоятельным выключателем, установленным у основания башни (портала);
- е) после монтажа крана, а также в процессе его эксплуатации владелец, не реже 1 раза в год, должен проводить замер сопротивления изоляции электропроводки, троллейных проводов, электродвигателей и электроаппаратуры: величина сопротивления изоляции должна быть не менее 0,5 МОм (оформляется актом).

19. ПРОВЕРКА ЗАНУЛЕНИЯ.

При проверке зануления следует руководствоваться следующими положениями:

- а) у кранов с электрическим приводом, при питании от внешней сети, металлоконструкции и металлические части электрооборудования (корпуса электродвигателей, кожуха аппаратов, металлические оболочки кабелей и проводов, защитные трубы и т.п.), не входящие в электрическую цепь, но могущие оказаться под напряжением вследствие повреждения изоляции, должны быть заземлены или занулены;
- б) заземление и зануление должны выполняться в соответствии с требованиями Правил устройства электроустановок (1.7), а для башенных кранов, кроме того, в соответствии с СНиП 3.08.01-85;
- в) считается достаточным, если части, подлежащие заземлению или занулению, присоединены к металлоконструкциям машины, при этом должна быть обеспечена непрерывность электрической цепи металлических конструкций;
- г) если электрооборудование крана установлено на заземленных металлоконструкциях и на опорных поверхностях предусмотрены для обеспечения электрического контакта защищенные и незакрашенные места, дополнительного заземления не требуется;
- д) рельсы кранового пути должны быть надежно соединены на стыках одного с другим (сваркой, приваркой перемычек достаточного сечения, приваркой рельсов к металлическим подкрановым балкам) для создания непрерывной электрической цепи;
- е) в электроустановках, для которых в качестве защитного мероприятия применяются заземление или зануление, рельсы кранового пути должны быть соответственно заземлены или занулены;
- ж) при установке крана на открытом воздухе рельсы кранового пути должны быть соединены между собой и заземлены, при этом для заземления рельсов необходимо предусматривать не менее двух заземлителей (электродов), присоединенных к рельсам в разных местах;
- з) сопротивление заземляющего устройства кранов, питающихся от источника трехфазного тока напряжением 380 В глухозаземленной нейтралью, должно быть не более 10 Ом, с изолированной нейтралью – не более 4 Ом;
- и) после монтажа крана и в процессе эксплуатации владелец не реже одного раза в 3 года должен проводить проверку состояния элементов заземляющего устройства путем осмотра с выборочным вскрытием грунта; при разрушении 50% сечения заземлители должны заменяться (оформляется актом);
- к) после монтажа, в процессе эксплуатации крана владелец не реже одного раза в год, а также после каждого ремонта заземлителей, должен проводить проверку наличия цепи между заземлителями и заземляющими элементами; обычно сопротивление контактов в цепи защитного заземления не превышает 0,05 Ом (оформляется актом);
- л) после устройства и ремонта заземлителей, а также в процессе эксплуатации владелец не реже одного раза в 6 лет, должен проводить проверку в цепи фаза – нуль в электроустановках до 1 кВ с глухозаземленной нейтралью (оформляется актом);

- м) измерение сопротивления заземляющих устройств должно проводиться владельцем после монтажа крана, ремонта заземлителей, а также периодически не реже одного раза в год (оформляется актом) эксплуатации владелец не реже одного раза в 6 лет, должен проводить проверку цепи фаз-нуль в электроустановках до 1 кВ с глухозаземленной нейтралью (оформляется актом);
- н) измерение сопротивления заземляющих устройств должно проводиться владельцем после монтажа крана, ремонта заземлителей, а также периодически не реже одного раза в год (оформляется актом).

20. ПРОВЕРКА ГИДРО- И ПНЕВМООБОРУДОВАНИЯ КРАНОВ.

Гидро- и пневмооборудование кранов проверяется на соответствие документации, на предмет нормального их функционирования на холостом ходу и под нагрузкой, путем внешнего осмотра.

При проверке гидро- и пневмооборудования (насосы, моторы, цилиндры, распределители, трубопроводы, шарниры, бак, фильтры) обращать внимание на состояние:

- корпусных деталей ;
- мест крепления (деформация, износ, люфт, коррозия);
- уплотнительных колец, прокладок, манжет, муфт;
- шлангов, трубопроводов;
- утечки рабочей жидкости (воздуха).

На машине должно быть исключено касание, трение и задевание рукавов о подвижные и неподвижные элементы конструкции. Не допускаются резкие прогибы рукавов, взаимное касание, соприкосновение поверхностей рукавов, способствующих их перетиранию и износу.

Должно быть исключено выпадение рукавов из направляющих роликов.

21. ПРОВЕРКА ПРИБОРОВ БЕЗОПАСНОСТИ.

21.1. При осмотре кранов необходимо опробовать в работе все концевые выключатели, блокировочные устройства и устройства безопасности.

При этом необходимо убедиться в том, что:

концевые выключатели механизмов передвижения башенных, козловых кранов и мостовых перегружателей отключают механизмы на расстоянии от тупиковых упоров до буферов крана, равном полному пути торможения, т.е. кран с номинальным грузом на крюке, движущийся с максимальной скоростью не должен ударяться о тупиковые упоры;

концевые выключатели механизмов передвижения остальных кранов и грузовых тележек отключают механизмы на расстоянии до упоров, равном не менее половины пути торможения;

взаимное отключение механизмов мостовых и консольных передвижных кранов, работающих на одном пути, при их сближении производится на расстоянии не менее 0,5 м;

после срабатывания концевого выключателя механизма подъема грузозахватного органа (при подъеме его на максимальной скорости без груза) зазор в свету составляет не менее 50 мм для электротали и не менее 200 мм для всех других грузоподъемных кранов;

у грейферного крана с раздельным приводом лебедок поддерживающего и замыкающего канатов грейфера концевой выключатель отключает оба привода одновременно;

при снятии напряжения контактов приборов и устройств безопасности у магнитного крана напряжение с грузового магнита не снимается (исключение может быть допущено для блокировочного контакта люка для выхода из кабины на мост крана);

у крана мостового типа автоматически снимается напряжение с крана при выходе на его галерею независимо от вида токопровода к электрооборудованию грузовой тележки (кабель, троллей и т.п.);

при наличии дополнительного балкона или тамбура перед дверью кабины мостового крана блокировкой оборудована дверь балкона или тамбура;

у стреловых кранов, имеющих две и более грузовые характеристики, ограничитель грузоподъемности исправно работает на всех грузовых характеристиках;

нулевая блокировка контроллеров, исключающая возможность включения контактора при нахождении любого контроллера в рабочем положении, исправна (проверяется у каждого контроллера во всех положениях рукоятки управления);

указатель грузоподъемности крана стрелового типа исправен и соответствует установленному стреловому оборудованию; при необходимости градуирования шкалы указателя грузоподъемности замер вылета производится на горизонтальной площадке с грузом, соответствующим данному вылету, а отметки на шкале наносятся после снятия груза;

указатель крана стрелового самоходного крана установлен правильно и исправен;

тупиковые упоры крановых путей соответствуют проекту (для башенных кранов — СНиП 3.08.01-85), установлены правильно и надежно закреплены; при оборудовании рельсовых путей безударными тупиковыми упорами конструкция щитков перед ходовыми колесами крана не должна препятствовать наезду колеса на наклонную поверхность упоров;

звук сигнального прибора хорошо слышен в любом месте обслуживаемой краном зоны;

Все противоугонные устройства крана, передвигающегося по рельсовым путям на открытом воздухе, исправны.

22. ПРОВЕРКА СОСТОЯНИЯ БАЛЛАСТА И ПРОТИВОВЕСА.

При проверке состояния балласта и противовеса у башенных и порталных кранов убедиться в том , что:

масса балласта и противовеса соответствует данным , указанным в заводской документации (по акту на выполнение монтажных работ);

составные части промаркированы, не имеют повреждений, изготовлены и закреплены в соответствии с чертежами организации, выполнившей проект крана;

передвижные противовесы имеют хорошо видимый действующий указатель положения противовеса в зависимости от вылета.

23. ИСПЫТАНИЕ КРАНОВ.

23.1. Общие требования по проведению статических и динамических испытаний машин.

23.1.1. При проведении испытаний необходимо руководствоваться указаниями завода-изготовителя, изложенными в инструкции по монтажу и эксплуатации машины. В случае отсутствия соответствующих рекомендаций можно руководствоваться настоящими методическими указаниями.

23.1.2. Место проведения испытаний должно быть ограждено сигнальным ограждением с предупреждающими табличками "Опасная зона. Идут испытания". Нахождение посторонних лиц в зоне испытания должно быть исключено.

23.1.3. Съёмные грузозахватные приспособления должны быть исправны и соответствовать по размерам грузоподъемности испытательным грузам.

23.1.4. Включение механизмов при испытаниях должно осуществляться только по команде лица, ответственного за содержание машины в исправном состоянии.

23.1.5. Статическое испытание крана проводится с нагрузкой, превышающей ее грузоподъемность на 25%.

Динамическое испытание проводится грузом, превышающим грузоподъемность машины на 10%.

23.1.6. Для предупреждения перегрузки крана при испытании масса испытательных грузов должна определяться взвешиванием или подсчетом до начала испытаний.

23.1.7. При наличии на кране нескольких механизмов подъема груза, предназначенных для раздельной работы, испытанию подвергается каждый механизм отдельно.

При наличии на одном механизме крана нескольких тормозов каждый тормоз должен быть испытан в отдельности.

23.1.8. Испытание крана, имеющей несколько сменных грузозахватных органов, может быть проведено с тем грузозахватным органом, который установлен на момент испытания. В случае смены грузозахватного органа машина должна быть вновь подвергнута испытанию.

23.1.9. Испытание магнитных и грейферных кранов может быть проведено с навешенным магнитом или грейфером. Масса магнита или грейфера в этом случае включается в массу испытательного груза.

23.1.10. В тех случаях, когда по условиям производства или технического состояния не возникает необходимость использования машины с номинальной грузоподъемностью, можно проводить испытание, исходя из сниженной грузоподъемности. При этом в паспорте машины должна быть сделана запись о том что грузоподъемность снижена.

Соответствующие изменения должны быть внесены в табличку на крана и в инструкцию машиниста.

23.2. Общие требования по проведению статических и динамических испытаний кранов стрелового типа.

23.2.1. Испытание кранов, имеющих одинаковую грузоподъемность на различных вылетах, должно проводиться на наибольшем вылете.

23.2.2. Испытание кранов, не имеющих механизма изменения вылета (стрел удерживается растяжкой), проводится на установленном в момент испытания вылете. При изменении вылета кран перед пуском в работу должен быть подвергнут испытанию с новым вылетом.

23.2.3. Испытание кранов, имеющих одну или несколько грузовых характеристик, проводится на наибольшем, существующем максимальной грузоподъемности вылете.

23.2.4. После установленного на кране вновь полученного сменного стрелового оборудования испытание проводится на наибольшем вылете для максимальной грузоподъемности крана при установленном стреловом оборудовании.

23.2.5. Испытание крана, имеющего сменное стреловое оборудование, может проводиться с установленным для работы оборудованием.

23.2.6. После демонтажа вставок стрелы, гуська и т.п., если кран с оставшимся стреловым оборудованием не испытывался более трех лет, необходимо провести его испытание.

23.2.7. Статические и динамические испытания самоходных кранов, рассчитанных на работу без выносных опор и снабженных стабилизаторами упругих подвесок, проводится также без опор с включенными стабилизаторами.

23.3. Статические испытания крана.

23.3.1. Статические испытания стреловых самоходных кранов.

23.3.1.1. Во время испытаний кран должен устанавливаться на ровной горизонтальной площадке с твердым покрытием, имеющей отклонение от горизонтали не более $\pm 3^\circ$, при скорости ветра не более 8,3 м/сек.

Железнодорожные краны должны устанавливаться на прямолинейном участке исправного железнодорожного пути.

23.3.1.2. Кран устанавливается на все дополнительные опоры, на прочие инвентарные подкладки с отклонением от горизонтали не более $\pm 0,5^\circ$, при этом его колеса не должны быть в контакте с площадкой.

При испытаниях кранов на пневматических шинах без выносных опор давление в шинах не должно отличаться более чем на 3% от указанного в паспорте крана; колеса должны быть направлены вдоль оси продольной оси крана.

Под дополнительные опоры железнодорожных кранов в необходимых случаях подкладываются шпальные и брусчатные клетки, опорная площадь которых определяется характером грунта.

23.3.1.3. Для предупреждения опрокидывания железнодорожных кранов во время испытаний, предварительно устанавливаются рельсовые захваты, при этом они не должны быть натянуты, чтобы судить об устойчивости крана при испытании по отрыву колес от рельсов.

23.3.1.4. Поворотная часть крана устанавливается в положение, соответствующее наименьшей устойчивости крана (как правило, перпендикулярно к оси крана). Отключается ограничитель грузоподъемности. Производится визуальная проверка состояния дополнительных опор.

23.3.1.5. Испытательный груз поднимается на высоту 100-200 мм и выдерживается 10 мин. При этом отрыв колес, катка или опоры от основания признаком потери устойчивости не считается. Значение величины отрыва должно быть указано в технической документации на кран.

23.3.2. Статические испытания башенных кранов.

23.3.2.1. До начала испытаний необходимо провести нивелирование кранового пути, установить кран на горизонтальном участке, закрепить его рельсовыми захватами, подключить выносной пульт для управления краном с земли.

23.3.2.2. При испытании крана стрела может располагаться в любом положении относительно кранового пути. Вылет должен быть наибольший для максимальной грузоподъемности крана.

23.3.2.3. Испытательный груз поднимается на высоту 100-200 мм и выдерживается 10 мин. При этом не должно происходить отрыва колес от рельсов.

23.3.3. Статические испытания крана мостового типа и передвижных консольных.

23.3.3.1. Кран устанавливается над опорами крановых путей, а его тележка (тележки) в положении, отвечающее наибольшему прогибу моста (консоли).

Если по местным условиям не представляется возможным установить тележку в середине пролета, допускается провести испытание при ином положении тележки.

23.3.3.2. В случае наличия на кране двух тележек, предназначенных для одновременного подъема одного груза, их располагают в средней части пролета.

23.3.3.3. Для замера остаточной деформации моста необходимо закрепить в середине пролета к поясам ферм, балкам моста крана тонкую проволоку с грузом на конце (100-200 г) и отметить на рейке его положение.

23.3.3.4. Испытательный груз поднимается на высоту 100-300 мм и выдерживают 10 мин, контролируя при этом величину прогиба. При нарастании прогиба груз немедленно опустить и прекратить испытания до выяснения причин.

23.3.3.5 По окончании испытания груз отвеса должен занять прежнее положение, что свидетельствует об отсутствии остаточной деформации.

23.3.3.6 Замер остаточной деформации производится только при испытании механизма главного подъема.

23.3.3.7 Во избежание искажения результата замера не допускается пользование шнуром, а также закрепление отвеса за перила, настил площадок, трансмиссионный вал и т.п.

Для замера остаточной деформации можно применять специальные приборы и геодезические инструменты.

23.3.3.8 У кранов мостового типа с консолями остаточная деформация замеряется при расположении тележки между опорами и на консолях.

23.3.3.9 Статические испытания кранов-трубоукладчиков.

Статические испытания кранов-трубоукладчиков должны проводиться согласно «Правил устройства и безопасной эксплуатации кранов-трубоукладчиков» ПБ 10-157-97 в соответствии с руководством по эксплуатации, а при ее отсутствии согласно «Методических указаний по проведению статических испытаний кранов-трубоукладчиков» МУ 36.22.14-00.

23.3.4 Результаты статического испытания крана.

23.3.4.1 Результаты статического испытания машин признаются удовлетворительными, если:

- а) в течении 10 мин. не наблюдалось самопроизвольного опускания груза;
- б) не обнаружена остаточная деформация более допустимого предела;
- в) не наблюдалась потеря устойчивости у кранов стрелового типа;
- г) не обнаружено повреждение машины в процессе испытания и при последующем ее осмотре.

23.3.4.2 При самопроизвольном опускании груза следует выявить и устранить причину и повторить испытание.

23.3.4.3 При наличии остаточной деформации моста более 0,0035 величины пролета возможность дальнейшей эксплуатации крана определяется специалистами проводящими обследование. Отрицательной остаточный прогиб главных балок кранов мостового типа не должен превышать 0,0022 величины пролета, консоли – её длины.

При величине остаточного прогиба моста от 0,0022 до 0,0035 величины пролета эксплуатации крана допускается при условии нивелирования металлоконструкции моста не реже одного раза в 4 месяца.

23.3.4.4. Если при испытании установлена потеря устойчивости крана стрелового типа, необходимо проверить соответствие массы противовеса и балласта данным, указанным в паспорте крана, а также проверить массу испытательного груза.

Отрыв дополнительных опор от подкладок может происходить вследствие проседания грунта. В этом случае испытание следует повторить на более твердом грунте.

23.3.4.5 Машина, выдержавшая статическое испытание, подвергается динамическому испытанию.

23.4 Динамические испытания крана.

23.4.1 При динамическом испытании проверяется под нагрузкой при максимальных скоростях действие всех механизмов машины и их тормозов.

23.4.2 Динамическое испытание механизмов проводится отдельно.

23.4.3 Испытания должны включать повторный пуск и остановку всех механизмов при каждом движении, а также пуск из промежуточного положения с испытательным грузом на крюке, при этом не должно происходить возвратного их движения.

23.4.4 Испытание механизма передвижения крана стрелового типа производится только в том случае, если кран рассчитан на передвижение с грузом.

23.4.5 Проверка механизма подъема и опускания стрелы у кранов, рассчитанных на подъем и опускание стрелы с грузом, производится под нагрузкой, соответствующей наибольшему рабочему вылету.

23.4.6 При испытании механизма поворота автомобильных и пневмоколесных кранов отрыв одной из четырех опор (колес) при расположении стрелы по диагонали потерей устойчивости крана не считается.

23.4.7 Динамические испытания кранов-трубоукладчиков.

Динамические испытания кранов-трубоукладчиков должны проводиться согласно «Правил устройства и безопасной эксплуатации кранов-трубоукладчиков» ПБ 10-157-97.

24. ОЦЕНКА ОСТАТОЧНОГО РЕСУРСА.

24.1. Оценку остаточного ресурса металлических конструкций грузоподъемных машин рекомендуется выполнять в следующих случаях:

– при высокой степени коррозии (предельной или близкой к предельной)

для несущих элементов металлических конструкций грузоподъемных кранов данного типа (указанных в других частях настоящего нормативного документа);

– при обнаружении многочисленных трещин, особенно в узлах, которые ранее подвергались ремонтам.

– в соответствии с дополнительными рекомендациями головных организаций, относящимися к обследованию грузоподъемных кранов данной конструкции;

– по просьбе владельца, для оценки предполагаемого срока до замены (списания) грузоподъемного крана.

24.2. Оценка остаточного ресурса грузоподъемных кранов конкретного типа должна производиться по данной методике.

В качестве базовой концепции оценкой используется подход, основанный на принципе безопасной эксплуатации по техническому состоянию согласно которому оценка технического состояния грузоподъемной машины осуществляется по параметрам технического состояния, обеспечивающим ее надежную и безопасную эксплуатацию согласно нормативной и конструкторской документации, а остаточный ресурс по параметрам технического состояния.

В качестве определяющих параметров технического состояния принимаются параметры, изменение которых (в отдельности или некоторой совокупности) может привести грузоподъемный кран в неработоспособное, неисправное или предельное состояние.

24.3. Исходными данными для выполнения оценки остаточного ресурса являются:

– результаты обследования грузоподъемной машины в соответствии с настоящим нормативным документом;

– данные характеризующие использование грузоподъемного крана за весь срок ее эксплуатации (число циклов, распределение транспортируемых грузов по массе, степень агрессивности среды и т.п.);

– данные о химическом составе и механических свойствах металла расчетных элементов металлических конструкций в момент выполнения оценки остаточного ресурса;

– расчет металлической конструкции грузоподъемной машине (если он сохранился);

– данные о геометрии расчетных элементов металлической конструкции с учетом фактической коррозии;

- руководящие документы и стандарты по оценке остаточного ресурса, по расчету металлических конструкций данного типа, в т.ч. на усталостную прочность (при наличии);

- результаты тензометрирования оцениваемых металлических конструкций (при необходимости).

24.4. Результаты оценки остаточного ресурса следует оформлять в виде расчета, передаваемого владельцу грузоподъемной машины.

Расчет должен содержать заключение о возможности и условиях дальнейшей эксплуатации (с указанием перечня выполнения необходимых ремонтновосстановительных работ).

25. ТРЕБОВАНИЯ ТЕХНИКИ БЕЗОПАСНОСТИ.

При проведении обследования технического состояния крана необходимо соблюдать правила техники безопасности в полном соответствии с требованиями "Правил устройства и безопасной эксплуатации грузоподъемных кранов", "Инструкция по монтажу и эксплуатации машин", "Правила технической эксплуатации электроустановок потребителей", а также действующими нормативными документами по безопасности предприятия, на котором эксплуатируется данная машина.

25.1. Требования техники безопасности при организации работ.

25.1.1. Провести инструктаж по технике безопасности непосредственно перед началом работ.

25.1.2. Поставить перед каждым членом бригады по обследованию технического состояния конкретную задачу и определить зону, где будет находиться каждый из членов бригады до окончания работ.

25.1.3. После завершения работ старший член бригады должен лично проконтролировать отсутствие на машине персонала и сообщить машинисту об окончании работ.

25.2. Требования техники безопасности при выполнении работ.

25.2.1. Находиться только на участке работ, определенном старшим по бригаде.

25.2.2. Не класть в карманы тяжелые предметы, которые могут выпасть и травмировать находящихся внизу людей.

25.2.3. При обследовании машины в условиях недостаточной освещенности не начинать (не продолжать) работу до включения дополнительных источников освещения.

25.2.4. Прервать обследование машины, находящейся на открытом воздухе, при появлении атмосферных осадков и усилении ветра до 10 м/сек.

26. ОФОРМЛЕНИЕ РЕЗУЛЬТАТОВ ОБСЛЕДОВАНИЯ ТЕХНИЧЕСКОГО СОСТОЯНИЯ КРАНОВ

26.1. Результат обследования крана оформляется Актом, содержащим оценку его технического состояния и заключение по дальнейшему использованию, с указанием продления срока эксплуатации и допустимой грузоподъемности.

26.2. Акт обследования технического состояния крана подписывают члены комиссии, проводившей обследование, и утверждает руководитель специализированной организации, имеющей лицензию на экспертизу безопасности подъемных сооружений.

Утвержденный акт является окончательным документом, регламентирующим дальнейшую эксплуатацию крана, и хранится вместе с ее техническим паспортом.

26.3. Один экземпляр Акта (см. приложение) с Ведомостью дефектов (по приложению) передается владельцу крана и служит основанием для получения разрешения в органах Госгортехнадзора на дальнейшую эксплуатацию грузоподъемной машины, проведение ее ремонта или списание.

Второй экземпляр Акта с Ведомостью дефектов, необходимыми справками и приложениями остается в Архиве организации выполнившей обследование.

Третий экземпляр Акта без приложений, но с Ведомостью дефектов направляется в Российскую экспертную компанию по объектам повышенной опасности (РосЭК) для создания банка данных.

26.4. Одновременно с Актом может оформляться Отчет о проведении обследования (по произвольной форме).

Допускается отчет о проведенном обследовании делать сводным на группу обследованных грузоподъемных кранов одной организации (участка, цеха и т. п.). Отчет является внутренним документом организации, выполнившей обследование, и владельцу грузоподъемных кранов не передается.

26.5. После окончания работ по обследованию, ИТР по надзору за безопасной эксплуатацией данной грузоподъемной машины должен внести в раздел паспорта "Запись результатов технического освидетельствования", запись следующего содержания:

" Организация _____ (имеющая лицензию N _____ от _____ 19 ____ года, _____ Госгортехнадзора _____ России) _____ выданную _____ провела _____

обследование данного грузоподъемного крана. Акт обследования от _____ и _____

Ведомость дефектов прилагаются. Дата и Ф.И.О. сделавшего запись.

26.6. Комплект технической документации по обследованию технического состояния грузоподъемных кранов оформляется в соответствии с приложениями и таблицами, указанными ниже для каждого типа крана:

- для стрелового самоходного автомобильного(на спецшасси) крана с телескопической стрелой приложения 1-3, 6-11, приложения 38-44, 45, 46

- для стрелового самоходного автомобильного, пневмоколесного, гусеничного, железнодорожного крана с решетчатой стрелой - приложения 1-3, 6-12, 13-16, приложения 38-44*, 45, 46;

- для строительного башенного крана с неповоротной решетчатой башней, жестко закрепленной на ходовой раме в виде портала и балочной стрелой, приложения 1-3, 6-9, 13, 18, 19, приложения 38, 50-56*, 58;

- для строительного башенного крана с поворотной решетчатой башней, шарнирно закрепленной на ходовой раме, с поворотными балками-флюгерами, балочной (подъемной) стрелой - приложения 1-3, 6-9, 19, 20, 21, приложения 38-44*, 45, 46;

- для мостового электрического однобалочного опорного (подвесного) крана с пролетной балкой решетчатой конструкции (двутаврового сечения) - приложения 1-3, 6-9, 22, 23, 38-44*, 45, 46;

- для мостового электрического двухбалочного опорного крана с пролетными балками коробчатого сечения - приложения 1-3, 6-9, 27, 28, 29, 32, 38-44*, 45, 46;

- для козлового электрического крана с однобалочным решетчатым пролетным строением - приложения 1-3, 6-9, 30, 31, 33, 38-44*, 45, 46

- для козлового электрического крана с двухбалочным пролетным строением коробчатого сечения - приложения 1-3, 6-9, 32, 34-37, 38-44*, 45, 46;

26.7. Для решения отдельных вопросов о возможности дальнейшего использования крана комиссия может привлечь компетентных специалистов научно-исследовательских, проектно-конструкторских и конструкторско-технологических организаций для проведения работ (расчет, испытание и т.п.), не предусмотренных настоящими Методическими указаниями.

26.8. При правильной эксплуатации в течение нормативного срока службы каждый кран может быть подвергнут дважды капитальному ремонту. Ресурс крана после каждого капитального ремонта снижается не менее чем на 20%, кран не прошедший капитальный ремонт, но подвергавшийся техническому обслуживанию и текущим ремонтам - не менее чем на 40%.

26.9. Срок службы кранов с истекшим сроком службы продлевается, с учетом фактического технического состояния и остаточного ресурса, при первичном обследовании не более, чем на три года, при повторном - не более, чем на два года, при последующих - не более, чем на один год.

* Форма заключения по неразрушающему контролю зависит от выбранного метода.

26.10. Претензии по качеству проведенного обследования крана принимаются Исполнителем в течении 15 календарных дней со дня утверждения Акта обследования.

Приложение 1
рекомендуемое

(Форма Приказа по организации-владельцу грузоподъемного крана)

ПРИКАЗ N _____

по _____

(наименование организации-владельца грузоподъемного крана)

_____ (Город)

_____ (Дата)

С целью определения возможности дальнейшего использования

_____ в период
(Наименование организации проводящей обследование)

с _____ по _____ проводится обследование грузоподъемных

машин нашего предприятия. Для обеспечения указанного обследования,
ПРИКАЗЫВАЮ:

1. Вывести из эксплуатации в период обследования следующие грузоподъемные машины:

Тип грузоподъемного крана	Марка	Зав. N	Регистрац. N	Срок проведения обследования	Ответственный

2. Возложить на _____ обязанности по подготовке технической до-

(Должность Ф. И. О.)

кументации и необходимых справок для работы комиссии, обеспечению условий проведения обследования обеспечению обследуемых кранов обслуживающим персоналом, испытательными грузами, оказание помощи комиссии в ее работе, выделению помещения для комиссии и обеспечению охраны имущества комиссии.

3. Возложить ответственность и надзор за соблюдением Правил техники безопасности при проведении обследования на _____

Руководитель организации
владельца г/п машины

/Ф. И. О. /

подпись

Приложение 2
Рекомендуемое

Форма Приказа по организации
проводящей обследование крана

О проведении обследования кранов
с истекшим сроком службы

С целью определения возможности дальнейшей эксплуатации грузо-
подъемных кранов, отработавших срок службы, и в соответствии с Догово-
ром N _____ от " " _____ 199 г.

_____ (наименование организации-вла-
дельца крана и место ее на-
хождения)

ПРИКАЗЫВАЮ:

1. Назначить комиссию по обследованию кранов в следующем составе:

_____ (Председатель комиссии, специалист _____ уровня по
обследованию машин, аттестованный на знание Правил Гос-
Гортехнадзора

_____ (Член комиссии, специалист _____ уровня

_____ (Член комиссии, специалист _____ уровня

2. Комиссии провести обследование машин в _____

_____ (Место нахождения крана)

Тип крана	Марка	Завод N	Регистр N

в период с " " _____ 199 г. по " " _____ 199 г.

3. По результатам обследования машин комиссии составить Акт обследо-
вания и представить мне на утверждение.

Руководитель организации

_____ (Подпись Ф. И. О.)

С П Р А В К А

представляемая организацией, проводящей обследования
в органы Госгортехнадзора России

Наименование организации _____ Местонахождение организации _____
N лицензии _____ Дата выдачи _____ Срок действия лицензии _____

П Е Р Е Ч Е Н Ь обследованных кранов.

Тип грузоподъемного крана	Марка грузоподъемного крана	Завод-изготовитель	Заводской N	Год изготовления	Место нахождения	Род выполняемых работ	Дата проведения обследования	Вид обследования (первичное или повторное)	Ремонтировались ли несущие металлоконструкции (да, нет)	Срок продления (нет)	Ф. И. О. руководителя группы, проводящего обследования

Руководитель организации _____ Ф. И. О. _____ Подпись _____ М. П. организации

НОРМАТИВНЫЕ СРОКИ СЛУЖБЫ
грузоподъемных кранов (могут применяться в случае, если
заводом-изготовителем в эксплуатационных
документах не указан срок службы машины)

Тип грузоподъемной машины	Срок службы (лет)
1	2
1. Краны монтажные специальные на рельсовом ходу, г/п: до 10 т вкл. до 25 т вкл. свыше 25 т	10 15 17
2. Краны монтажные специальные на пневмоколесном ходу, г/п: до 16 т вкл. до 40 т вкл. до 63 т вкл. свыше 63 т	10 15 17 20
3. Краны монтажные специальные на гусеничном ходу, г/п: до 16 т вкл. до 40 т вкл. до 63 т вкл. свыше 63 т	10 15 17 20
4. Краны монтажные специальные на спецшасси автомобильного типа, г/п: до 16 т вкл. до 40 т вкл. до 63 т вкл. свыше 63 т	10 15 17 20
5. Краны монтажные специальные на автомобильном ходу, г/п: до 10 т вкл. до 25 т вкл. свыше 25 т	10 15 17
6. Краны монтажные специальные тракторные	10
7. Краны монтажные специальные козлового типа, г/п: до 12,5 т вкл. до 40 т вкл. свыше 40 т	20 25 30
8. Краны монтажные специальные мостового типа, г/п: до 125 т вкл. до 40 т вкл. свыше 40 т	20 25 30
9. Краны-трубоукладчики отечественного производства, г/п: до 6,3 т вкл. до 32 т вкл. до 60 т вкл. свыше 60 т	10 12 14 15
10. Краны-трубоукладчики импортного производства	25

Приложение 5
Обязательное

Форма Акта по результатам обследования
грузоподъемных кранов

(наименование организации проводившей обследований)

А К Т

обследования технического состояния

крана , г/п Т,

зав. N , рег. N

с истекшим сроком службы , с целью
определения возможности его дальнейшей
эксплуатации.

" УТВЕРЖДАЮ "

(Руководитель организации,
проводившей обследование
грузоподъемного крана)

" " (Ф. И. О.)
19__ г.

АКТ ОБСЛЕДОВАНИЯ

Тип грузоподъемного крана																				
Заводской номер																				
Регистрационный номер																				
Город (село и т.п.), где установлен грузоподъемный кран																				
Объект, где установлен грузоподъемный кран																				
Организация-владелец грузоподъемного крана																				

Комиссия (наименование организации проводившей обследование, имеющей лицензию Госгортехнадзора России)																				
Номер лицензии																				
Дата выдачи лицензии																				
Номер приказа по организации, согласно которому проводилось данное обследование																				
Комиссия провела (указать первичное или повторное) обследование																				
Обследование проведено в соответствии с требованиями (указать номер нормативного документа)																				

Внимание! Данная форма Акта ориентирована для обработки его на ЭВМ. При заполнении формы в каждой отдельной клеточке можно записать лишь одну букву или цифру.

3. Общее состояние грузоподъемного крана и его отдельных узлов на момент проведения обследования (исправное, работоспособное, неработоспособное или неисправное):

--	--	--	--	--	--	--	--	--	--	--	--	--	--	--	--	--	--	--	--

4. Общее количество дефектов, отмеченных комиссией в Ведомости дефектов

--	--

в том числе:

требуют немедленного устранения		
могут быть устранены в течение 1 месяца		
могут быть устранены при очередном ТО и Р		

5. Количество дефектов, устраненных владельцем грузоподъемного крана по замечаниям комиссии в ходе проведения обследования:

--	--

6. Проведены испытания грузоподъемного крана (заполняется в случае, если испытания проводились)

Статическое (указать массу груза в т)			
Динамическое (указать массу груза в т)			

Каких-либо дефектов по результатам испытаний не обнаружено.

7. ЗАКЛЮЧЕНИЕ КОМИССИИ:

7.1. По результатам проведенного обследования и с учетом устраненных владельцем грузоподъемного крана в ходе выполнения работ дефектов, комиссия **СЧИТАЕТ** (заполняется нужная строка):

Грузоподъемный кран находится в работоспособном состоянии и может эксплуатироваться в паспортном режиме с учетом устранения замечаний, отмеченных в Ведомости дефектов. Следующее обследование провести не позднее (указать месяц и год)					
Грузоподъемный кран подлежит ремонту согласно Ведомости дефектов (поставить плюс).					
Грузоподъемный кран подлежит списанию (поставить плюс).					

Приложение 6.
(Рекомендуемое)

Общая характеристика крана,
технического надзора

Выписка из паспорта крана:

Тип крана _____

Режим работы крана _____

Наибольшая грузоподъемность _____

Номинальный грузовой момент(тм) _____

Скорости: подъема груза (м/мин) _____

поворота(об/мин) _____

прочие _____

Данные о металле:

стрела _____

опорная рама _____

поворотная платформа _____

Температурный диапазон эксплуатации (С) _____

Завод-изготовитель _____

Заводской номер крана _____

Регистрационный номер крана _____

Год изготовления крана _____

Год ввода крана в эксплуатации _____

Дата окончания нормативного срока службы _____

Места работы _____

Данные о пределах, модернизации, ремонте металлической конструкции крана _____

Данные о последнем техническом освидетельствовании _____

Данные о последнем техническом освидетельствовании _____

Данные о технических освидетельствованиях и ремонтах крана _____

а) за период эксплуатации крана проведено _____ технических освидетельствований, _____ полных ТО _____ представителям Госгортехнадзора, _____ прочими специалистами;

(сколько)

(сколько)

(сколько)

(сколькими)

б) эксплуатация крана запрещалась _____ раз _____

(сколько)

по причинам _____
(указать)

в) проведено ремонтов _____
(сколько, каких)

СПРАВКА О РАБОТЕ КРАНА

Рег. N _____

Зав. N _____

1. Тип крана и год выпуска _____

2. Фактический режим работы _____
(определяется по ГОСТ 253-16)

3. Среднее число часов работы крана в сутки (за одну рабочую смену)

4. Общий пробег за срок службы, тыс. км _____

5. Средний пробег за рабочую смену, км _____

6. Температурные условия работы крана _____

(зимой-летом)

температура

7. Место установки крана при работе _____
(оклад, стройплощадка)

8. Условия среды, в которой работает кран _____
(открытая площадка или внутри здания, агрессивная воздушная среда)

9. Вариант работы крана и вид груза за время эксплуатации

Пререгрузка автомобиль-площадка; (штучный, пакетированный, монтажные работы)

10. Сведения об отказах и наработке на отказ _____

11. Показания счетчика моточасов _____

Приложение 8.
Обязательное.

Расчет режима работы.










крана _____, г/п _____т,

зав. N _____, рег. N _____

Группа режима работы определяется в зависимости от класса использования и класса нагружения согласно таблицы 3 ГОСТ 25546-82.

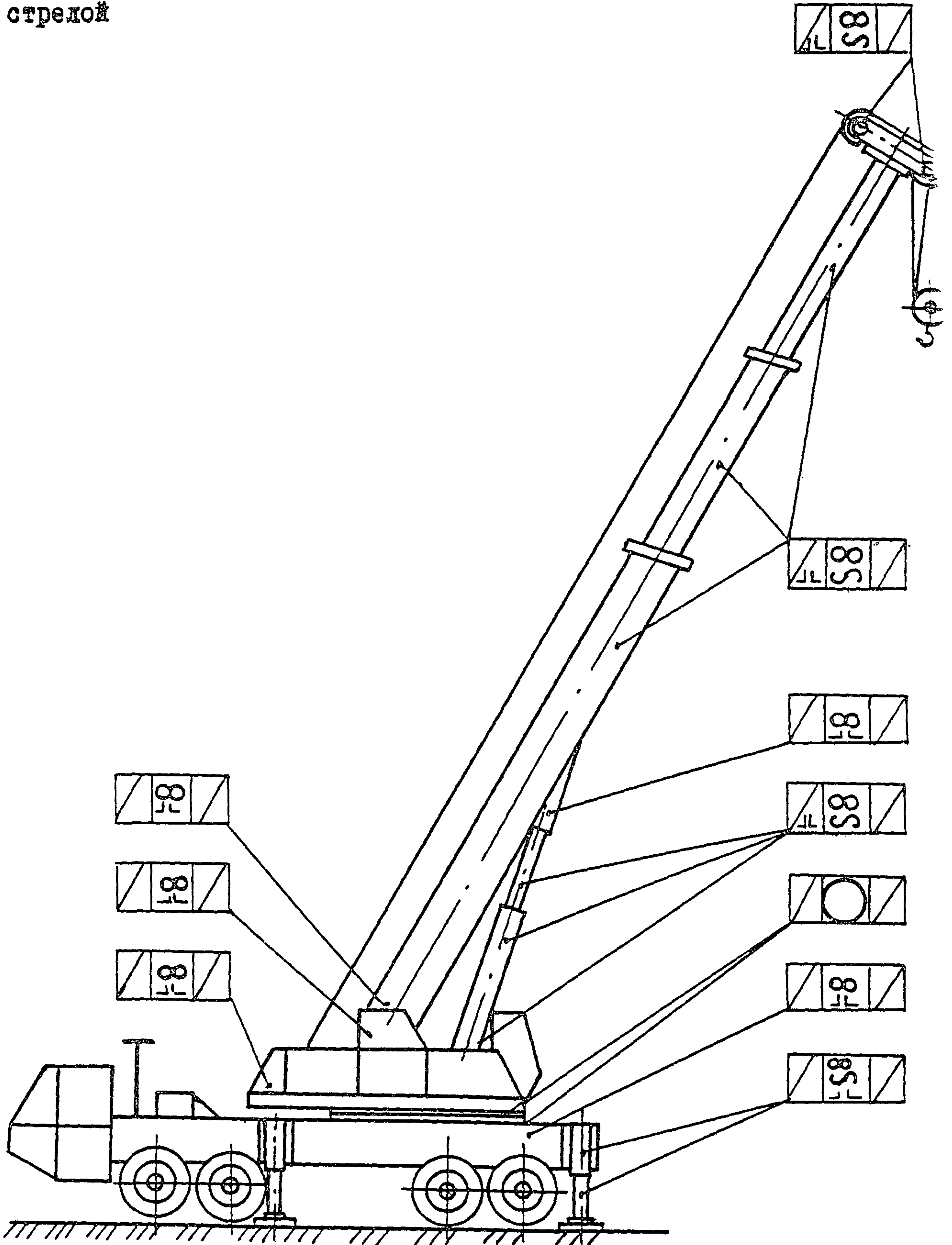
Приложение 3

Условные обозначения возможных повреждений металлоконструкций крана

Вид повреждения	Обозначение	Вид повреждения	Обозначение
Трещина в основном металле		Ослабление крепления (ослабления затяжки, отсутствие крепежных элементов)	
Трещина в сварном шве		Износ	
Расслоение металла		Нарушение лакокрасочного покрытия (отслоение, шелушение краски и неокрашенная поверхность)	
Деформация элементов (общая и местные)		Коррозия	
Отрыв (разрыв) элемента			

Приложение 10

Схема к карте осмотра металлоконструкций стрелового самоходного автомобильного (на шасси) крана с телескопической стрелой



Приложение 11.

Рекомендуемое

Карта осмотра металлоконструкций стрелового самоходного автомобильного (на спецшасси) крана с телескопической стрелой

зав, N _____, рег. N _____

Места поиска повреждений	Виды возможных повреждений	Результаты осмотра
<p>Ходовая рама</p> <p>1. Продольные и поперечные балки, зоны их соединения</p>	<p>Трещин в основном металле и сварных швах, деформация и отрыв элементов, нарушение покрытия, коррозия</p>	
<p>2. Узлы краепления к шасси автомобиля</p>	<p>Отрыв элементов, ослабление</p>	
<p>3. Выносные опоры и зоны их соединения с рамой</p>	<p>Трещин в основном металле и сварных швах, деформация, отрыв и износ элементов, нарушение покрытия, коррозия</p>	
<p>4. Зоны соединения с опорно-поворотным устройством</p>	<p>Трещин в основном металле и сварных швах, ослабление крепления, нарушение покрытия, коррозия</p>	
<p>Поворотная рама</p> <p>5. Продольные и поперечные балки, зоны их соединения</p>	<p>Трещин в основном металле и сварных швах, деформация и отрыв элементов, нарушение покрытия, коррозия</p>	
<p>6. Зоны соединения со стрелой</p>	<p>Трещин в основном металле и сварных швах, деформация и отрыв элементов, нарушение покрытия, коррозия</p>	

Продолжение приложения 11.

Места поиска повреждений	Виды возможных повреждений	Результаты осмотра
7. Зоны соединения с опорно-поворотным устройством	Трещин в основном металле и сварных швах, ослабление крепления, нарушение покрытия, коррозия	
Стрела 8. Секция	Трещин в основном металле и сварных швах, деформация элементов, нарушение покрытия, коррозия	
9. Зоны соединения с поворотной рамой	Трещин в основном металле и сварных швах, деформация и отрыв элементов, нарушение покрытия, коррозия	
10. Зоны установки канатных блоков	Трещин в основном металле и сварных швах, деформация, отрыв и износ элементов, нарушение покрытия, коррозия	
11. Кабина управления, лестницы, площадки и т. п.	Прочие зоны и элементы металлоконструкции Трещин в основном металле и сварных швах, деформация и отрыв элементов, ослабление крепления, нарушение покрытия, коррозия	
12. Гидроцилиндр подъема стрелы и зоны его соединения с рамой и стрелой	Трещин в основном металле и сварных швах, деформация и отрыв элементов, износ, нарушение покрытия, коррозия	
13. Капот механизмов	Трещин в основном металле и сварных швах, деформация и отрыв элементов, ослабление крепления, нарушение покрытия, коррозия	

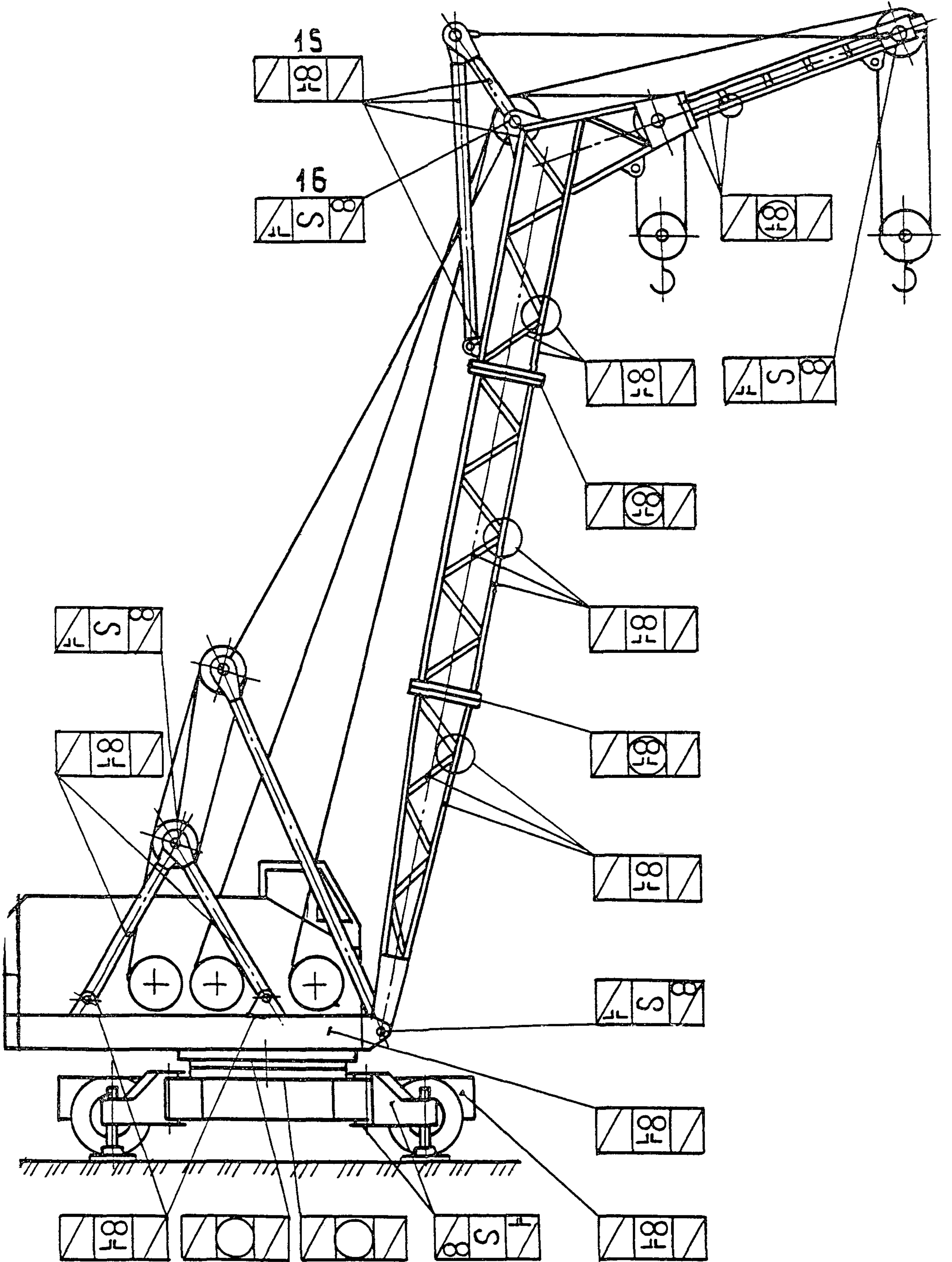


Схема к карте осмотра металлоконструкций стрелового
самоходного пневмоколесного крана

Предложение 14

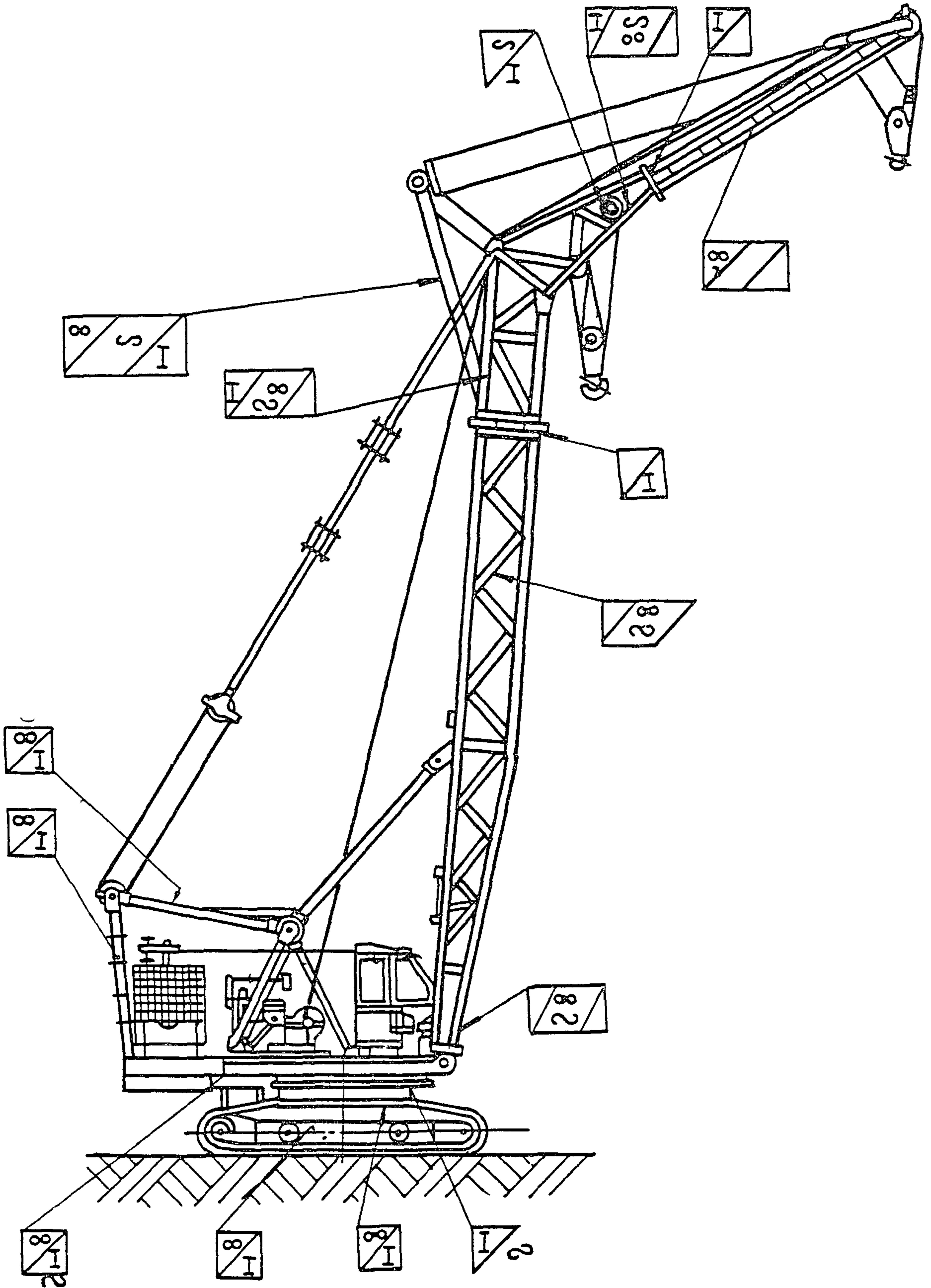
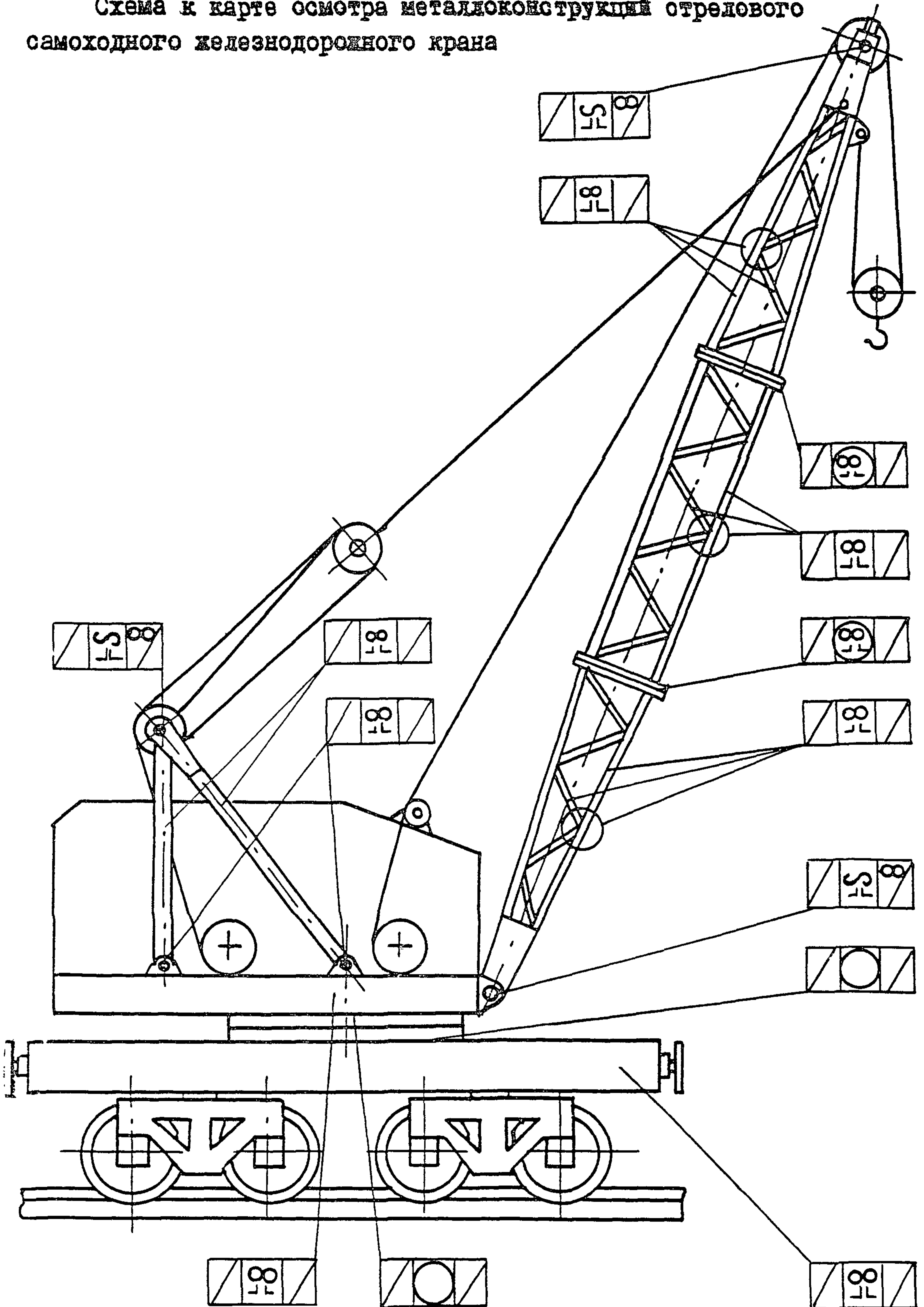


Схема к карте осмотра металлоконструкции стрелового самоходного крана на гусеничном ходу

Приложение 15

Схема и карте осмотра металлоконструкции стрелового самоходного железнодорожного крана



Карта осмотра металлоконструкций стрелового самоходного крана с
решетчатой стрелой

зав. N _____, рег. N _____

Места поиска повреждений	Виды возможных повреждений	Результаты осмотра
<p align="center">Ходовая рама</p> <p>1. Продольная и поперечные элементы, зоны их соединения</p>	<p>Трещины в основном металле и сварных швах, деформация и отрыв элементов, нарушение покрытия, коррозия</p>	
<p>2. Выносные опоры и зоны их соединения с рамой (для пневмоколесных кранов)</p>	<p>Трещины в основном металле и сварных швах, деформация, отрыв и износ элементов, нарушение покрытия, коррозия</p>	
<p>3. Зоны соединения с опорно-поворотным устройством</p> <p align="center">Поворотная рама</p>	<p>Трещины в основном металле и сварных швах, ослабление крепления, нарушение покрытия, коррозия</p>	
<p>4. Продольные и поперечные элементы, зоны их соединения</p>	<p>Трещины в основном металле и сварных швах, деформация и отрыв элементов, нарушение покрытия, коррозия</p>	
<p>5. Зоны соединения с опорно-поворотным устройством</p>	<p>Трещины в основном металле и сварных швах, ослабление крепления, нарушение покрытия, коррозия</p>	

Продолжение приложения 16.

Места поиска повреждений	Виды возможных повреждений	Результаты осмотра
6. Зоны соединения со стрелой	Трещины в основном металле и сварных швах, деформация, отрыв и износ элементов, нарушение покрытия, коррозия	
7. Зоны соединения с двуногой стойкой	Трещины в основном металле и сварных швах, деформация и отрыв элементов, нарушение покрытия, коррозия	
Двуногая стойка 8. Стержни и зоны их соединения	Трещины в основном металле и сварных швах, деформация и отрыв элементов, нарушение покрытия, коррозия	
9. Зоны соединения с поворотной рамой	Трещины в основном металле и сварных швах, деформация и отрыв элементов, нарушение покрытия, коррозия	
10. Зоны установки канатных блоков	Трещины в основном металле и сварных швах, деформация, отрыв и износ элементов, нарушение покрытия, коррозия	
Стрела 11. Основание - пояса и раскосы, узлы и их соединения	Трещины в основном металле и сварных швах, деформация и отрыв элементов, нарушение покрытия, коррозия	
12. Секции-пояса и раскосы, узлы их соединения	Трещины в основном металле и сварных швах, деформация и отрыв элементов, нарушение покрытия, коррозия	
13. Головка-пояса и раскосы, узлы их соединения	Трещины в основном металле и сварных швах, деформация и отрыв элементов, нарушение покрытия, коррозия	
14. Зоны соединений основания, секций и головки	Трещины в основном металле и сварных швах, деформация и отрыв элементов, ослабление крепления, нарушение покрытия, коррозия	

Продолжение приложения 16.

Места поиска повреждений	Виды возможных повреждений	Результаты осмотра
15. Гусек и зона соединения его с головкой	Трещины в основном металле и сварных швах, деформация и отрыв элементов, ослабление крепления, нарушение покрытия, коррозия	
16. Укосина гуська, зоны соединения её с головкой	Трещины в основном металле и сварных швах, деформация и отрыв элементов, нарушение покрытия, коррозия	
17. Зоны установки канатных блоков	Трещины в основном металле и сварных швах, деформация, отрыв и износ элементов, нарушение покрытия, коррозия	

Прочие зоны и элементы металлоконструкций

18. Кабина управления, лестницы, площадки и т. п.	Трещины в основном металле и сварных швах, деформация и отрыв элементов, ослабление крепления, нарушение покрытия, коррозия	
---	---	--

Приложение 17

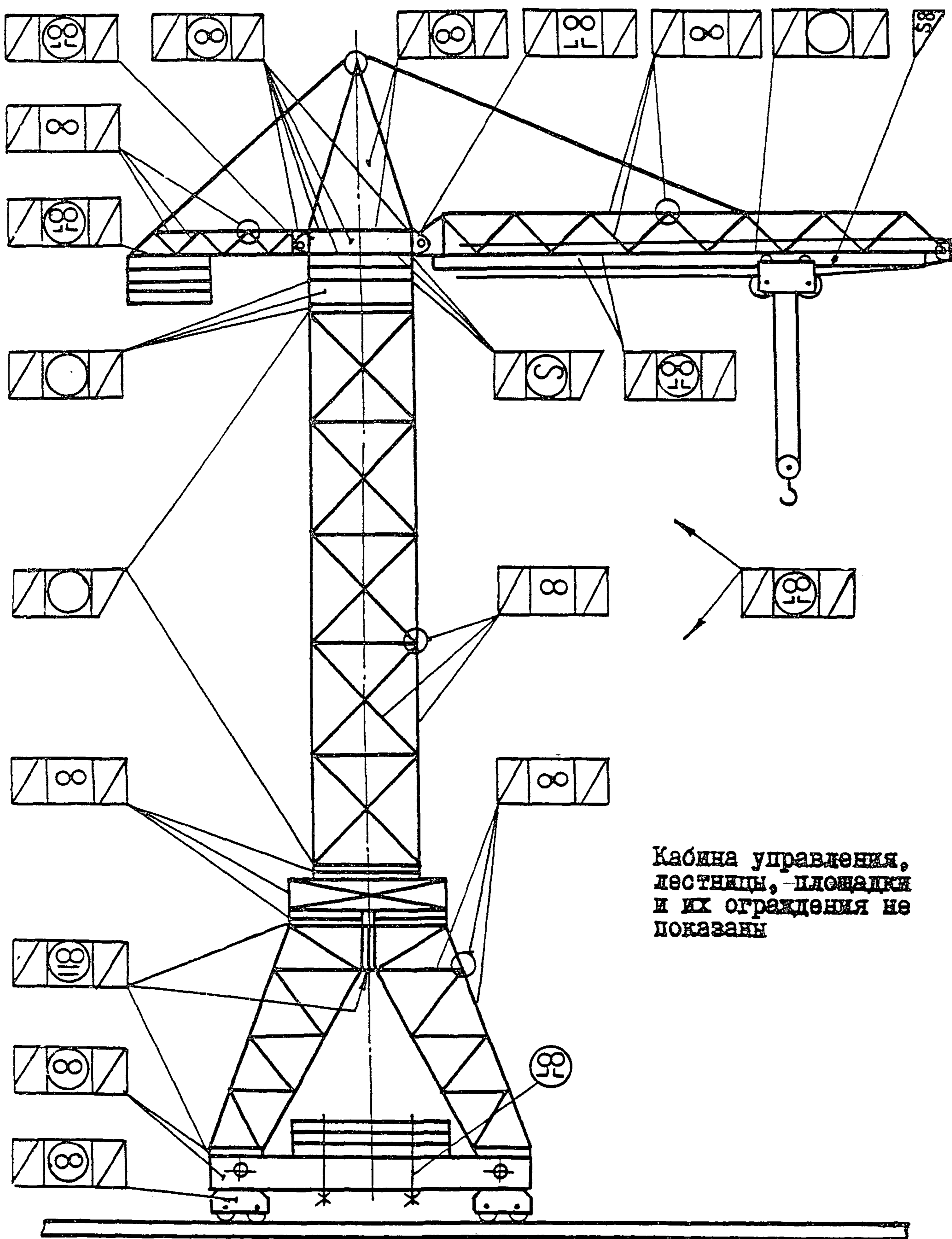


Схема к карте осмотра металлоконструкций стрелительного башенного крана с неповоротной решетчатой башней, жестко закрепленной на ходовой раме в виде портала, и балочной стрелой

Приложение 18
Рекомендуемое

Карта осмотра металлоконструкций строительного башенного крана с неповоротной решетчатой башней, жестко закрепленной на ходовой раме в виде портала, и с балочной стрелой зав. N _____, рег. N _____

Места поиска повреждений	Виды возможных повреждений	Результаты осмотра
Портал 1. Тележки ходовых колес и зоны соединения их с порталом	Трещины в основном металле и сварных швах, деформация элементов, ослабление крепления, нарушение лакокрасочного покрытия, коррозия	
2. Стяжки опор и зоны соединения их с опорами	Трещины в основном металле и сварных швах, деформация элементов, ослабление крепления, нарушение лакокрасочного покрытия, коррозия	
3. Пояса и раскосы опор, узлы их соединения	Трещины в основном металле и сварных швах, деформация элементов, ослабление крепления, нарушение лакокрасочного покрытия, коррозия	
4. зоны соединения опор со стяжками, с центральной рамой и между собой	Трещины в основном металле и сварных швах, деформация элементов, ослабление крепления, нарушение лакокрасочного покрытия, коррозия	
5. Центральная рама и зоны соединения ее с опорами и башней	Трещины в основном металле и сварных швах, деформация элементов, ослабление крепления, нарушение лакокрасочного покрытия, коррозия	
Башня 6. Пояса и раскосы, узлы их соединения	Трещины в основном металле и сварных швах, деформация элементов, нарушение лакокрасочного покрытия, коррозия	
7. Зоны соединения с центральной рамой портала и неповоротной рамой	Трещины в основном металле, ослабление крепления, нарушения лакокрасочного покрытия коррозия	

Продолжение приложения 18.

Места поиска повреждений	Виды возможных повреждений	Результаты осмотра
<p align="center">Башня</p> <p>6. Пояса и раскосы, узлы их соединения</p>	<p>Трещины в основном металле и сварных швах, деформация элементов, нарушение лакокрасочного покрытия, коррозия</p>	
<p>7. Зоны соединения с центральной рамой портала и неповоротной рамой</p>	<p>Трещины в основном металле, ослабление крепления, нарушения лакокрасочного покрытия коррозия</p>	
<p>8. Неповоротная рама и зоны соединения ее с башней и опорно-поворотным устройством</p>	<p>Трещины в основном металле и сварных швах, ослабление крепления, нарушение лакокрасочного покрытия, коррозия</p>	
<p>9. Опорно-поворотное устройство, и зоны соединения его с неповоротной и поворотной рамами</p>	<p>Трещины в основном металле, износ, ослабление крепления, нарушение лакокрасочного покрытия, коррозия</p>	
<p>10. Поворотная рама и зоны обслуживания ее с ОПУ, оголовком, стрелой и противовесной консолью</p>	<p>Трещины в основном металле и сварных швах, деформация элементов, ослабление крепления, нарушение лакокрасочного покрытия, коррозия</p>	
<p>11. Оголовок и зоны соединения его с поворотной рамой</p>	<p>Трещины в основном металле и сварных швах, деформация элементов, ослабление крепления, нарушение лакокрасочного покрытия, коррозия</p>	
<p align="center">Стрела</p> <p>12. Пояса и раскосы, узлы их соединения</p>	<p>Трещины в основном металле и сварных швах, деформация элементов, нарушение лакокрасочного покрытия, коррозия</p>	
<p>13. Зоны соединения с поворотной рамой башни</p>	<p>Трещины в основном металле и сварных швах, деформация и отрыв элементов, нарушение лакокрасочного покрытия, коррозия</p>	

Продолжение приложения 18.

Места поиска повреждений	Виды возможных повреждений	Результаты осмотра
14. Зоны соединения с направляющими для грузовой тележки	Трещины в основном металле и сварных швах, ослабление крепления, нарушение лакокрасочного покрытия, коррозия	
15. Направляющие для грузовой тележки и зоны соединения их со стрелой	Трещины в основном металле и сварных швах, деформация и разрыв элементов, ослабление крепления, нарушение лакокрасочного покрытия, коррозия	
16. Ездовая поверхность направляющих	Трещины в основном металле, деформация и износ элементов	
Противовесная консоль (распорка)		
17. Пояса и раскосы, узлы их соединения	Трещины в основном металле и сварных швах, деформация элементов, нарушение лакокрасочного покрытия, коррозия	
18. Зоны соединения с поворотной рамой башни	Трещины в основном металле и сварных швах, деформация и отрыв элементов, ослабление крепления, нарушение лакокрасочного покрытия, коррозия	
19. Зоны подвески противовеса	Трещины в основном металле и сварных швах, деформация и разрыв элементов, ослабление крепления, нарушение лакокрасочного покрытия, коррозия	
Прочие зоны и элементы металлоконструкций		
20. Лестницы, площадки и их ограждения	Трещины в основном металле и сварных швах, деформация и отрыв элементов, ослабление крепления, нарушение лакокрасочного покрытия, коррозия	

Окончание приложения 18.

Места поиска повреждений	Виды возможных повреждений	Результаты осмотра
21. Зоны крепления кабины управления к башне	Трещины в основном металле и сварных швах, деформация и отрыв элементов, ослабление крепления, нарушение лакокрасочного покрытия, коррозия	
22. Элементы крепления балласта	Деформации и отрыв элементов, ослабление крепления	

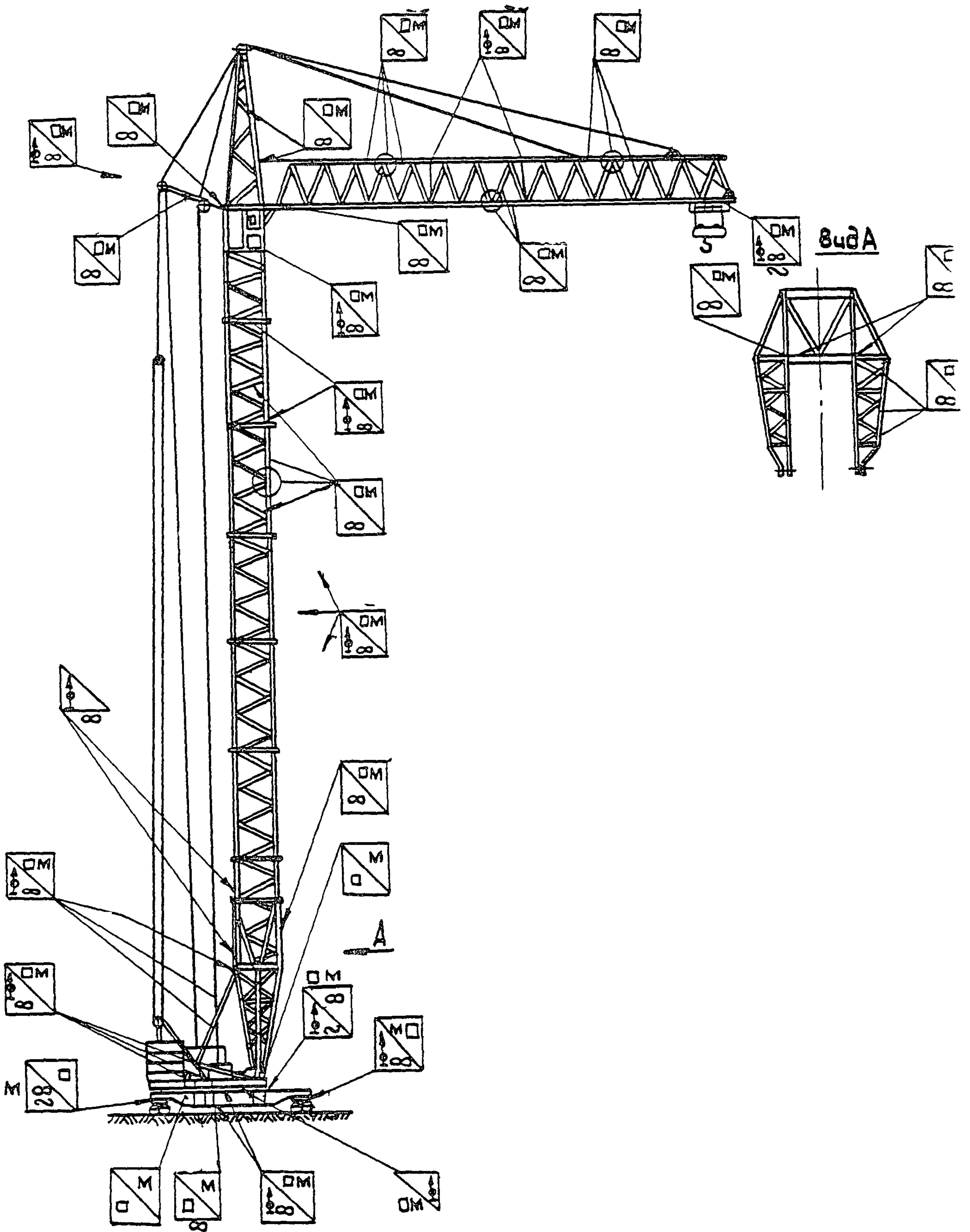


Схема к карте осмотра металлоконструкций строительного башенного крана с поворотной решетчатой башней, шарнирно закрепленной на ходовой раме с поворотными балками-флигерами, и башенной стрелой

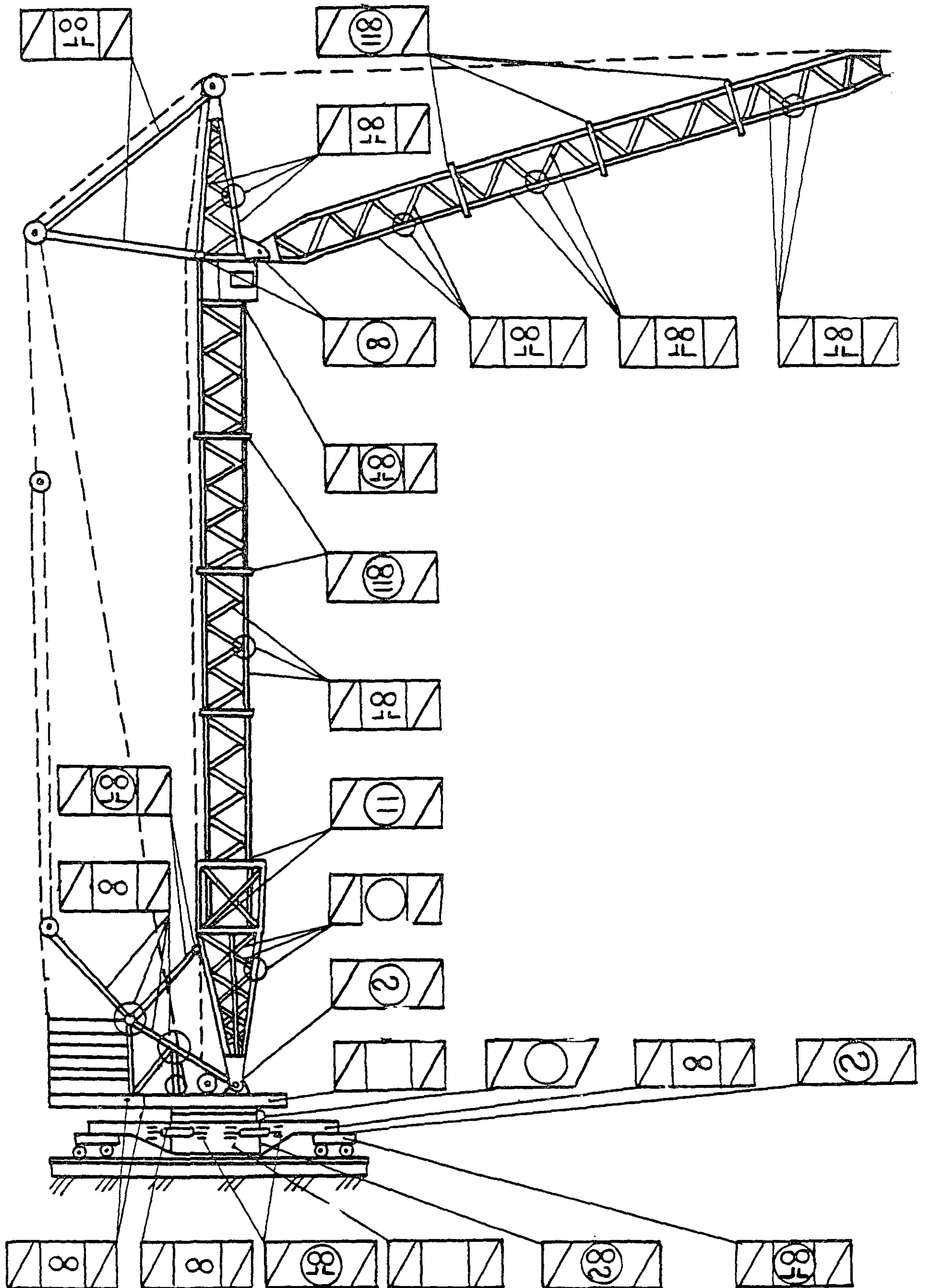


Схема к карте осмотра металлоконструкций строительного башенного крана с поворотной решетчатой башней, шарнирно закрепленной на ходовой раме с поворотными балками-флигерами, и подъемной стрелой

Приложение 21

Рекомендуемое

Карта осмотра металлоконструкций строительного башенного крана с поворотной решетчатой башней, шарнирно закрепленной на ходовой раме с поворотными балками-флюгерами, и с балочной (подъемной) стрелой зав. N _____, рег. N _____

Места поиска повреждений	Виды возможных повреждений	Результаты осмотра
Ходовая рама		
1. Ходовые тележки	Трещины в основном металле и сварных швах, деформация и отрыв элементов, ослабление крепления, нарушение лакокрасочного покрытия, коррозия	
2. Зоны соединения тележек с флюгерами	Трещины в основном металле и сварных швах, износ, ослабление крепления, коррозия	
3. Флюгера	Трещины в основном металле и сварных швах, деформация элементов, нарушение лакокрасочного покрытия, коррозия	
4. Центральная рама	Трещины в основном металле и сварных швах, нарушение лакокрасочного покрытия, коррозия	
5. Зоны соединения флюгеров с центральной рамой	Трещины в основном металле и сварных швах, деформация элементов, износ, ослабление крепления, коррозия	
6. Тяги	Трещины в основном металле и сварных швах, деформация элементов, нарушение лакокрасочного покрытия, коррозия	
7. Зоны соединения тяг центральной рамой и флюгерами	Трещины в основном металле и сварных швах, деформация и отрыв элементов, ослабление крепления, коррозия	
8. Зоны соединения с опорно-поворотным устройством	Трещины в основном металле, ослабление крепления, коррозия	

Продолжение приложения 21

Места поиска повреждений	Виды возможных повреждений	Результаты осмотра
Поворотная платформа		
9. Кольцевая рама	Трещины в основном металле и сварных швах, нарушение лакокрасочного покрытия, коррозия	
10. Консольная часть, продольные и поперечные балки, узлы их соединения	Трещины в основном металле и сварных швах, деформация элементов, нарушение лакокрасочного покрытия, коррозия	
11. Зоны соединения кольцевой рамы с консольной	Трещины в основном металле и сварных швах, коррозия	
12. Двухногая стойка -стержни и узлы их соединения	Трещины в основном металле и сварных швах, деформация элементов, нарушение лакокрасочного покрытия, коррозия	
13. Подкосы и зоны их соединения с двухногой стойкой	Трещины в основном металле и сварных швах, деформация и отрыв элементов, ослабление крепления, нарушение лакокрасочного покрытия, коррозия	
14. Зоны соединения с башней	Трещины в основном металле и сварных швах, износ, ослабление крепления, коррозия	
Башня		
15. Основание (портал)-элементы и узлы их соединения	Трещины в основном металле и сварных швах, деформация и отрыв элементов, ослабление крепления, нарушение лакокрасочного покрытия, коррозия	
16. Зоны соединения с поворотной платформой	Трещины в основном металле и сварных швах, износ, ослабление крепления, коррозия	

Продолжение приложения 21.

Места поиска повреждений	Виды возможных повреждений	Результаты осмотра
17. Зоны соединения основания(портала) с секцией башни	Трещины в основном металле и сварных швах, расслоение металла, ослабление крепления, коррозия	
18. Секция-пояса и раскосы, узлы их соединения	Трещины в основном металле и сварных швах, деформация и отрыв элементов, нарушение лакокрасочного покрытия, коррозия	
19. Зоны соединения секции	Трещины в основном металле и сварных швах, расслоение металла, деформация элементов, ослабление крепления, коррозия	
20. Оголовок-пояса и раскосы, узлы их соединения	Трещины в основном металле и сварных швах, деформация и отрыв элементов, нарушение лакокрасочного покрытия, коррозия	
21. Зоны соединения башни со стрелой и распоркой	Трещины в основном металле и сварных швах, деформация элементов, ослабление крепления, коррозия	
Стрела 22. Основание-пояса и раскосы, узлы их соединения	Трещины в основном металле и сварных швах, деформация и отрыв элементов, нарушение лакокрасочного покрытия, коррозия	
23. Секции-пояса и раскосы, узлы их соединения	Трещины в основном металле и сварных швах, деформация и отрыв элементов, нарушение лакокрасочного покрытия, коррозия	

Продолжение приложения 21

Места поиска повреждений	Виды возможных повреждений	Результаты осмотра
24. Головка-пояса и раскосы, узлы их соединения	Трещины в основном металле и сварных швах, деформация и отрыв элементов, нарушение лакокрасочного покрытия, коррозия	
25. Зоны соединения основания, секций и головки	Трещины в основном металле и сварных швах, расслоение металла, деформация элементов, ослабление крепления, коррозия	
26. Зоны соединения с башней Распорка	Трещины в основном металле и сварных швах, деформация элементов, ослабление крепления, коррозия	
27. Стержни и узлы их соединения	Трещины в основном металле и сварных швах, деформация и отрыв элементов, нарушение лакокрасочного покрытия, коррозия	
28. Зоны соединения с башней	Трещины в основном металле и сварных швах, деформация элементов, ослабление крепления, коррозия	
Прочие зоны и элементы металлоконструкций 29. Зоны установки и элементы крепления противовеса	Трещины в основном металле и сварных швах, расслоение металла, деформация и отрыв элементов, ослабление крепления, коррозия	
30. Кронштейны и подкосы крепления кабины управления	Трещины в основном металле и сварных швах, деформация и отрыв элементов, ослабление крепления, нарушение лакокрасочного покрытия, коррозия	
31. Лестницы, площадки, ограждения	Трещины в основном металле и сварных швах, деформация и отрыв элементов, ослабление крепления, нарушение лакокрасочного покрытия, коррозия	

Приложение 22

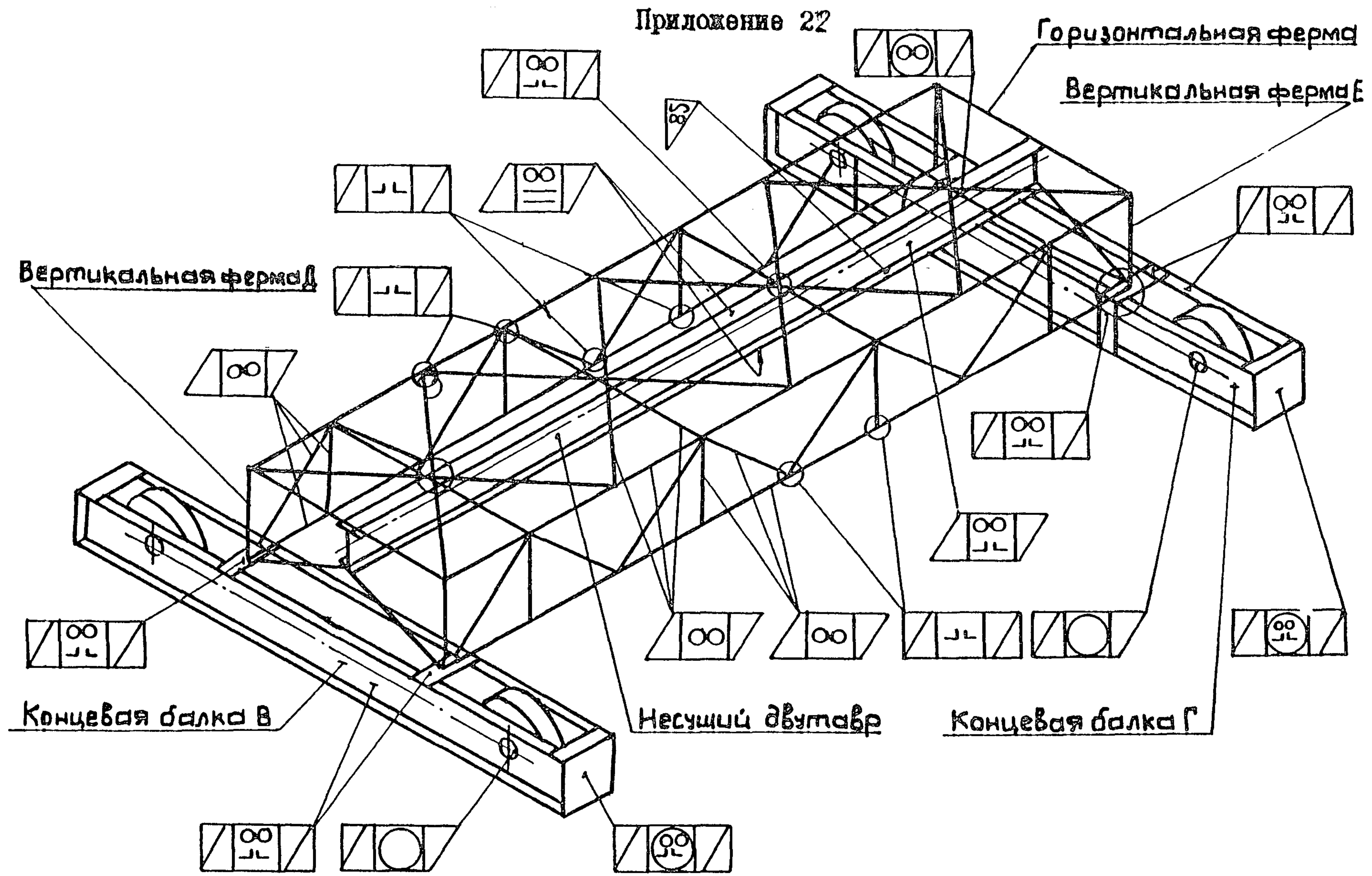


Схема к карте осмотра металлоконструкций мостового электрического однобалочного опорного крана с пролетной балкой решетчатой конструкции

Карта осмотра металлоконструкций мостового электрического одноба-
лочного крана с пролетной балкой решетчатой конструкции

зав. N _____ , рег. N _____

Места поиска повреждений	Виды возможных повреждений	Результаты осмотра
	ГЛАВНАЯ БАЛКА	
Несущий двутавр		
1. Верхний и нижний пояса	Расслоение металла, деформация элементов, нарушение лакокрасочного покрытия, коррозия	
2. Вертикальная стенка	Деформация и разрыв элементов, нарушение лакокрасочного покрытия, коррозия	
3. Ездая поверхность нижнего пояса	Трещины в основном металле, деформация и износ элементов	
4. Зоны соединения с горизонтальной фермой	Трещины в основном металле и сварных швах, деформация элементов, ослабление крепления, нарушение лакокрасочного покрытия, коррозия	
Горизонтальная ферма		
5. Стержни решетки	Деформация элементов, нарушение лакокрасочного покрытия, коррозия	
6. Узлы соединения	Трещины в основном металле и сварных швах, отрыв элементов, нарушение лакокрасочного покрытия, коррозия	
7. Зоны соединения	Трещины в основном металле и сварных швах, деформация и отрыв элементов, нарушение лакокрасочного покрытия, коррозия	

Продолжение приложения 23.

Места поиска повреждений	Виды возможных повреждений	Результаты осмотра
Вертикальная ферма 8. Решетки	Деформация элементов, нарушение лакокрасочного покрытия, коррозия	
9. Узлы соединения	Трещины в основном металле и сварных швах, отрыв элементов, нарушение лакокрасочного покрытия коррозия	
10. Зоны соединения с концевыми балками	Трещины в основном металле и сварных швах, деформация и отрыв элементов, нарушение лакокрасочного покрытия, коррозия	
Вертикальная ферма Е	Деформация элементов, нарушение лакокрасочного покрытия, коррозия	
11. Стержни решетки	Деформация элементов, нарушение лакокрасочного покрытия, коррозия	
12. Узлы соединения	Трещины в основном металле и сварных швах, отрыв элементов, нарушение лакокрасочного покрытия коррозия	
13. Зоны соединения с концевыми балками	Трещины в основном металле и сварных швах, деформация и отрыв элементов, нарушение лакокрасочного покрытия, коррозия	
Балка В	КОНЦЕВЫЕ БАЛКИ	
14. Продольные и поперечные элементы, зоны их соединения	Трещины в основном металле и сварных швах, деформация и отрыв элементов, нарушение лакокрасочного покрытия, коррозия	
15. Зоны соединения с вертикальными фермами	Трещины в основном металле и сварных швах, деформация и отрыв элементов, нарушение лакокрасочного покрытия, коррозия	

Продолжение приложения 23.

Места поиска повреждений	Виды возможных повреждений	Результаты осмотра
16. Торцовые зоны	Трещины в основном металле и сварных швах, деформация и отрыв элементов, ослабление крепления нарушение лакокрасочного покрытия, коррозия	
17. Зоны установки	Трещины в основном металле , ослабление крепления, нарушение лакокрасочного покрытия, коррозия	
Балка Г 18. Продольные и поперечные элементы, зоны их соединения	Трещины в основном металле и сварных швах, деформация и отрыв элементов, нарушение лакокрасочного покрытия, коррозия	
19. Зоны соединения с вертикальными фермами	Трещины в основном металле и сварных швах, деформация и отрыв элементов, нарушение лакокрасочного покрытия, коррозия	
20. Торцовые зоны	Трещины в основном металле и сварных швах, деформация и отрыв элементов, ослабление крепления нарушение лакокрасочного покрытия, коррозия	
21. Зоны установки	Трещины в основном металле, ослабление крепления, нарушение лакокрасочного покрытия, коррозия	

Приложение 24

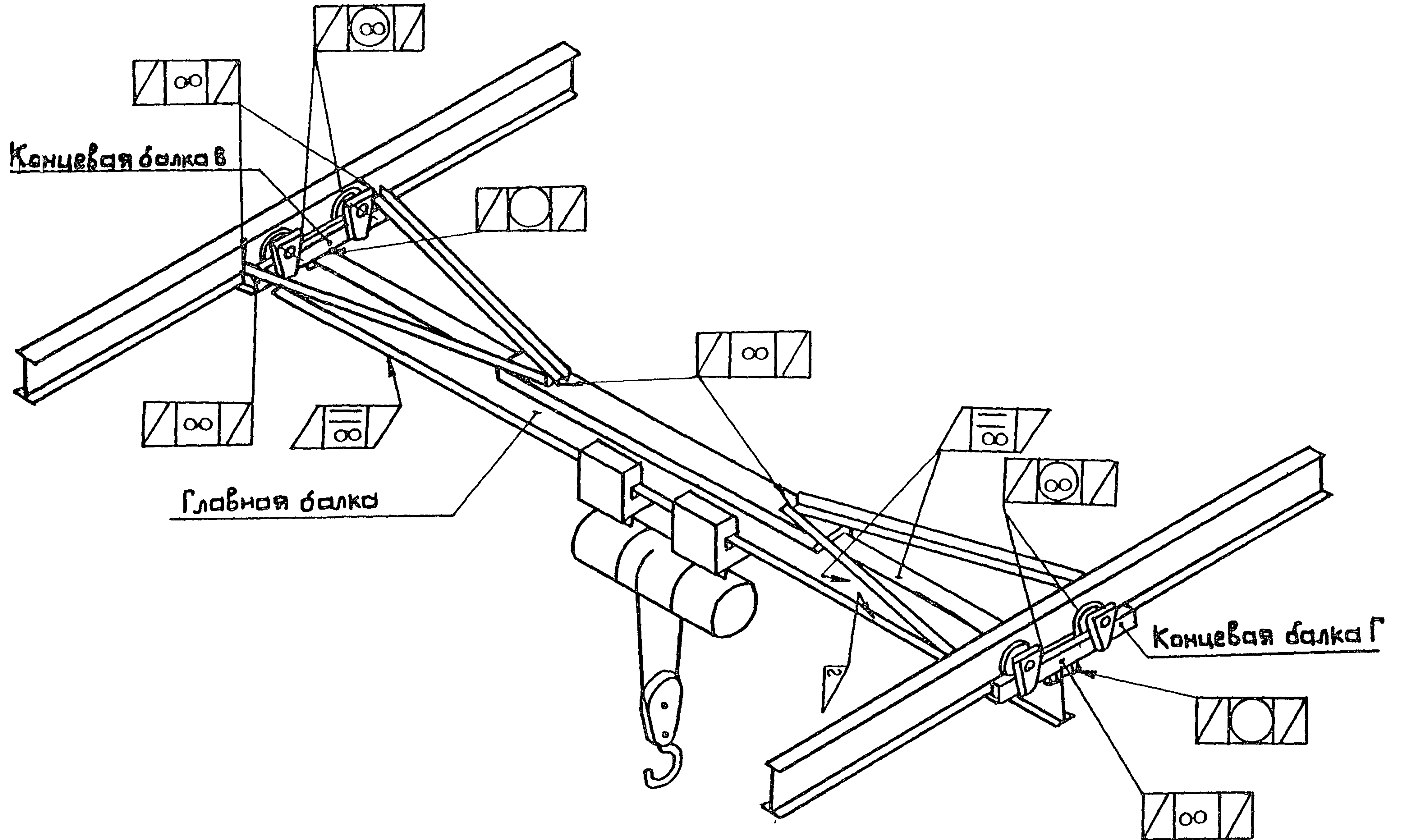


Схема к карте осмотра металлоконструкций мостового электрического однобалочного подвесного крана с прокатной стальной балкой

Карта осмотра металлоконструкций мостового электрического одноба-
лочного подвешного крана с пролетной балкой двутаврового сечения
зав. N _____ , рег. N _____

Места поиска повреждений	Виды возможных повреждений	Результаты осмотра
ГЛАВНАЯ БАЛКА		
1. Верхний и нижний пояса, вертикальная стенка	Расслоение металла, деформация элементов, нарушение лакокрасочного покрытия, коррозия	
2. Ездовая поверхность нижнего пояса	Трещины в основном металле, износ	
3. Монтажный стык, с концевой балкой	Трещины в основном металле и сварных швах, ослабление крепления, нарушение лакокрасочного покрытия, коррозия	
4. Зоны соединения с горизонтальными подкосами	Трещины в основном металле и сварных швах, деформация элементов, нарушение лакокрасочного покрытия, коррозия	
КОНЦЕВЫЕ БАЛКИ		
Балка В 5. Продольные и поперечные элементы, зоны их соединения	Трещины в основном металле и сварных швах, деформация и отрыв элементов, нарушение лакокрасочного покрытия, коррозия	
6. Зоны монтажных стыков	Трещины в основном металле и сварных швах, деформация элементов, ослабление крепления, нарушение лакокрасочного покрытия, коррозия	
7. Зоны соединения с горизонтальными подкосами	Трещины в основном металле и сварных швах, деформация элементов, нарушение лакокрасочного покрытия, коррозия	
Балка Г 8. Продольные и поперечные элементы, зоны их соединения	Трещины в основном металле и сварных швах, деформация элементов, нарушение лакокрасочного покрытия, коррозия	

Продолжение приложения 25.

Места поиска повреждений	Виды возможных повреждений	Результаты осмотра
9. Зоны монтажных стыков	Трещины в основном металле и сварных швах, деформация элементов, ослабление крепления, нарушение лакокрасочного покрытия, коррозия	
10. Зоны соединения с горизонтальными подкосами	Трещины в основном металле и сварных швах, деформация элементов, нарушение лакокрасочного покрытия, коррозия	

ПРОЧИЕ ЗОНЫ И ЭЛЕМЕНТЫ
МЕТАЛЛОКОНСТРУКЦИЙ

11. Горизонтальные подкосы	Трещины в основном металле, деформация и отрыв элементов, нарушение лакокрасочного покрытия, коррозия	
----------------------------	---	--

Приложение 26

Результаты нивелирования главной балки мостового
однорельсового крана

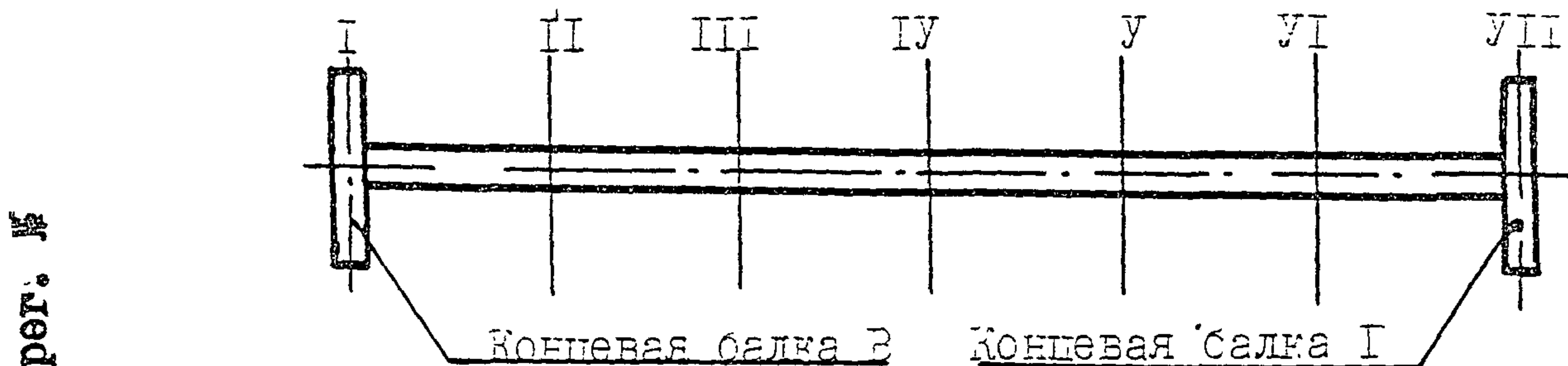


Рисунок 26.1 - Схема нивелирования главной балки крана:
λ - нивелир (указать)

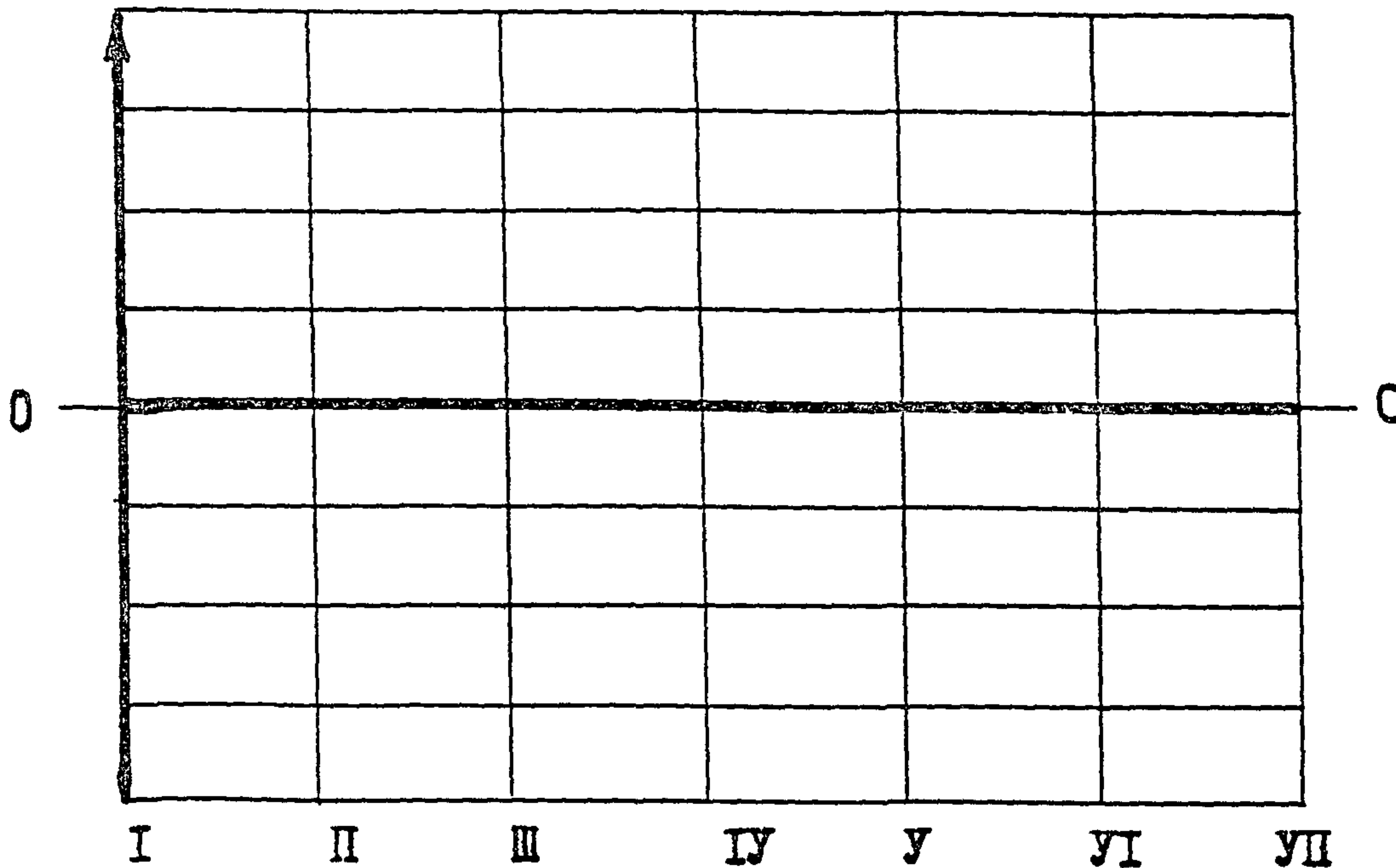
Таблица 26.1 - Геометрическая ось главной балки

Результаты нивелирования главной балки крана

Номер сечения	I	II	III	IV	V	VI	VII
Результаты нивелирования, мм							

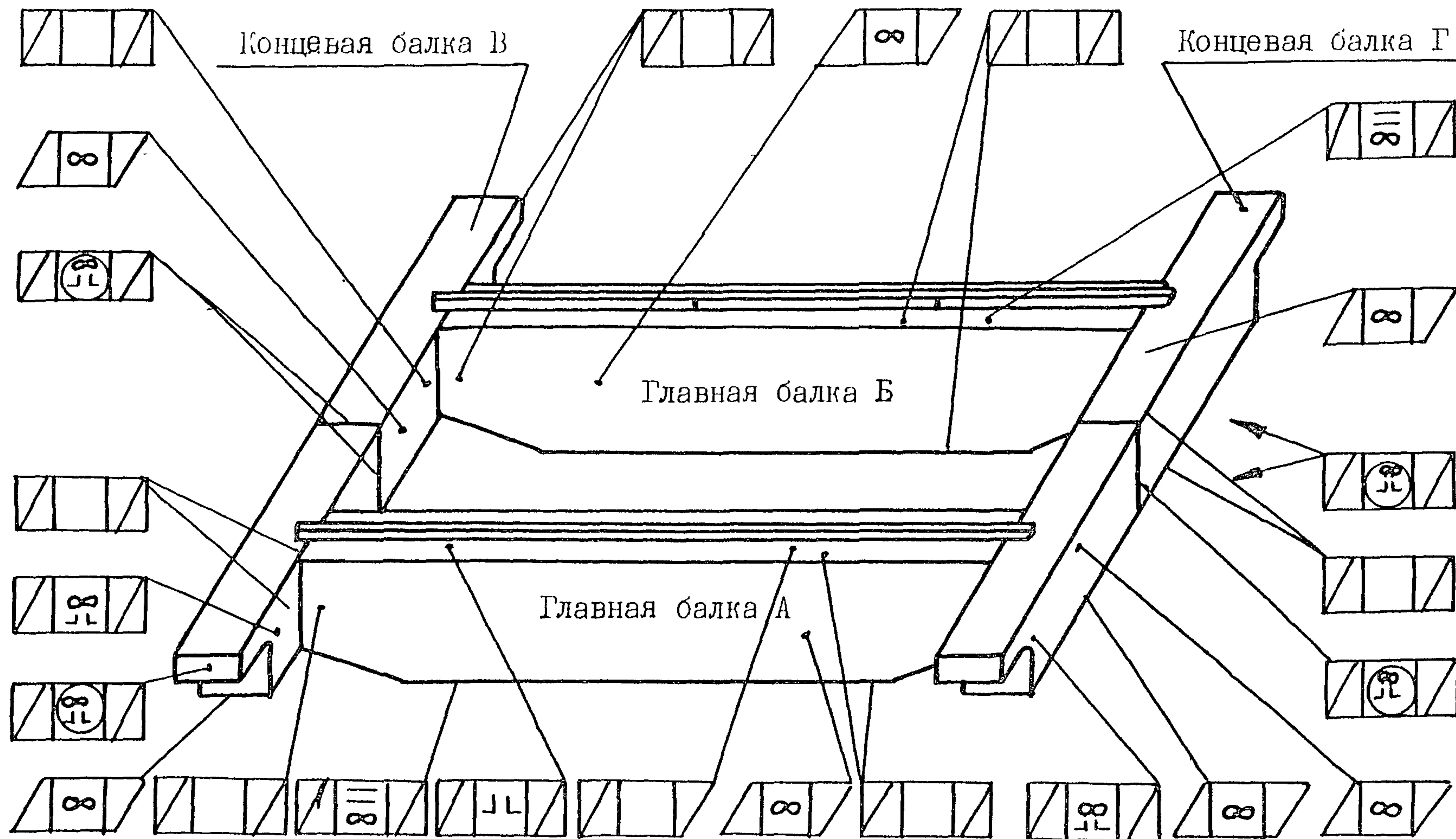
Таблица 26.2

Прогиб, мм



Кривая прогиба главной балки крана:
0 - 0 - нулевая линия нивелира

Приложение 27



Грузовая тележка, площадки обслуживания и их ограждение не показаны.
 Кабина управления краном установлена на главной балке А со стороны концевой балки.

Схема к карте осмотра металлоконструкций мостового электрического двухбалочного опорного крана с пролетными балками коробчатого сечения

Карта осмотра металлоконструкций мостового электрического двухбалочного опорного крана с пролетными балками коробчатого сечения

зав. № _____, рег. № _____

Места поиска повреждений	Виды возможных повреждений	Результаты осмотра
ГЛАВНАЯ БАЛКА		
Главная балка А 1. Верхний пояс	Трещины в основном металле и сварных швах, расслоение металла деформация элементов, нарушение лакокрасочного покрытия, коррозия	
2. Нижний пояс	Трещины в основном металле и сварных швах, расслоение металла деформация элементов, нарушение лакокрасочного покрытия, коррозия	
3. Вертикальные стенки	Деформация элементов, нарушение лакокрасочного покрытия, коррозия	
4. Зоны соединения пояса и стенок	Трещины в основном металле и сварных швах, нарушение лакокрасочного покрытия, коррозия	
5. Зоны крепления рельсов	Трещины в основном металле и основных швах, отрыв элементов, нарушение лакокрасочного покрытия, коррозия	
6. Зоны стыков рельсов	Трещины в основном металле, нарушение лакокрасочного покрытия, коррозия	
Главная балка Б		
8. Верхний пояс	Трещины в основном металле и сварных швах, расслоение металла нарушение лакокрасочного покрытия, коррозия	
9. Нижний пояс	Трещины в основном металле и сварных швах, расслоение металла деформация элементов, нарушение лакокрасочного покрытия, коррозия	
10. Вертикальные стенки	Деформация элементов, нарушение лакокрасочного покрытия, коррозия	
11. Зоны соединения поясов и стенок	Трещины в основном металле и сварных швах, нарушение лакокрасочного покрытия, коррозия	

Продолжение приложения 28.

Места поиска повреждений	Виды возможных повреждений	Результаты осмотра
12. Зоны крепления рельсов	Трещины в основном металле и сварных швах, отрыв элементов, нарушение лакокрасочного покрытия, коррозия	
13. Зоны стыков рельсов	Трещины в основном металле нарушение лакокрасочного покрытия, коррозия	
14. Зоны соединения с концевыми балками	Трещины в основном металле и сварных швах, нарушение лакокрасочного покрытия, коррозия	
Концевая балка В	КОНЦЕВЫЕ БАЛКИ	
15. Верхний пояс	Деформация элементов, нарушение лакокрасочного покрытия, коррозия	
16. Нижний пояс	Деформация элементов, нарушение лакокрасочного покрытия, коррозия	
17. Вертикальные стенки	Деформация элементов, нарушение лакокрасочного покрытия, коррозия	
18. Зоны соединения поясов и стенок	Трещины в основном металле и сварных швах, нарушение лакокрасочного покрытия, коррозия	
19. Торцевые зоны	Трещины в основном металле и основных швах, деформация и отрыв элементов, ослабление крепления нарушение лакокрасочного покрытия, коррозия	
20. Буксовые зоны	Трещины в основном металле и основных швах, деформация и отрыв элементов, нарушение лакокрасочного покрытия, коррозия	
21. Зоны соединения с главными балками	Трещины в основном металле и сварных швах, нарушение лакокрасочного покрытия, коррозия	
22. Монтажный стык	Трещины в основном металле и основных швах, деформация и отрыв элементов, ослабление крепления нарушение лакокрасочного покрытия, коррозия	

Продолжение приложения 28.

Места поиска повреждений	Виды возможных повреждений	Результаты осмотра
Концевая балка Г 23. Верхний пояс	Деформация элементов, нарушение лакокрасочного покрытия, коррозия	
24. Нижний пояс	Деформация элементов, нарушение лакокрасочного покрытия, коррозия	
25. Вертикальные стенки	Деформация элементов, нарушение лакокрасочного покрытия, коррозия	
26. Зоны соединения поясов и стенок	Трещины в основном металле и сварных швах, нарушение лакокрасочного покрытия, коррозия	
27. Торцевые зоны	Трещины в основном металле и основных швах, деформация и отрыв элементов, ослабление крепления нарушение лакокрасочного покрытия, коррозия	
28. Буксовые зоны	Трещины в основном металле и сварных швах, деформация и отрыв элементов, нарушение лакокрасочного покрытия, коррозия	
29. Зоны соединения с главными балками	Трещины в основном металле и сварных швах, нарушение лакокрасочного покрытия, коррозия	
30. Монтажный стык	Трещины в основном металле и основных швах, деформация и отрыв элементов, ослабление крепления нарушение лакокрасочного покрытия, коррозия	
31. Площадки обслуживания и их ограждения	<p align="center">ПРОЧИЕ ЗОНЫ И ЭЛЕМЕНТЫ МЕТАЛЛОКОНСТРУКЦИИ</p> Трещины в основном металле и основных швах, деформация и отрыв элементов, ослабление крепления нарушение лакокрасочного покрытия, коррозия	
32. Металлоконструкция грузовой тележки	Трещины в основном металле и основных швах, деформация и отрыв элементов, ослабление крепления нарушение лакокрасочного покрытия, коррозия	

Приложение 29

Результаты нивелирования главных балок мостового двухбалочного крана

Кран рег. № _____

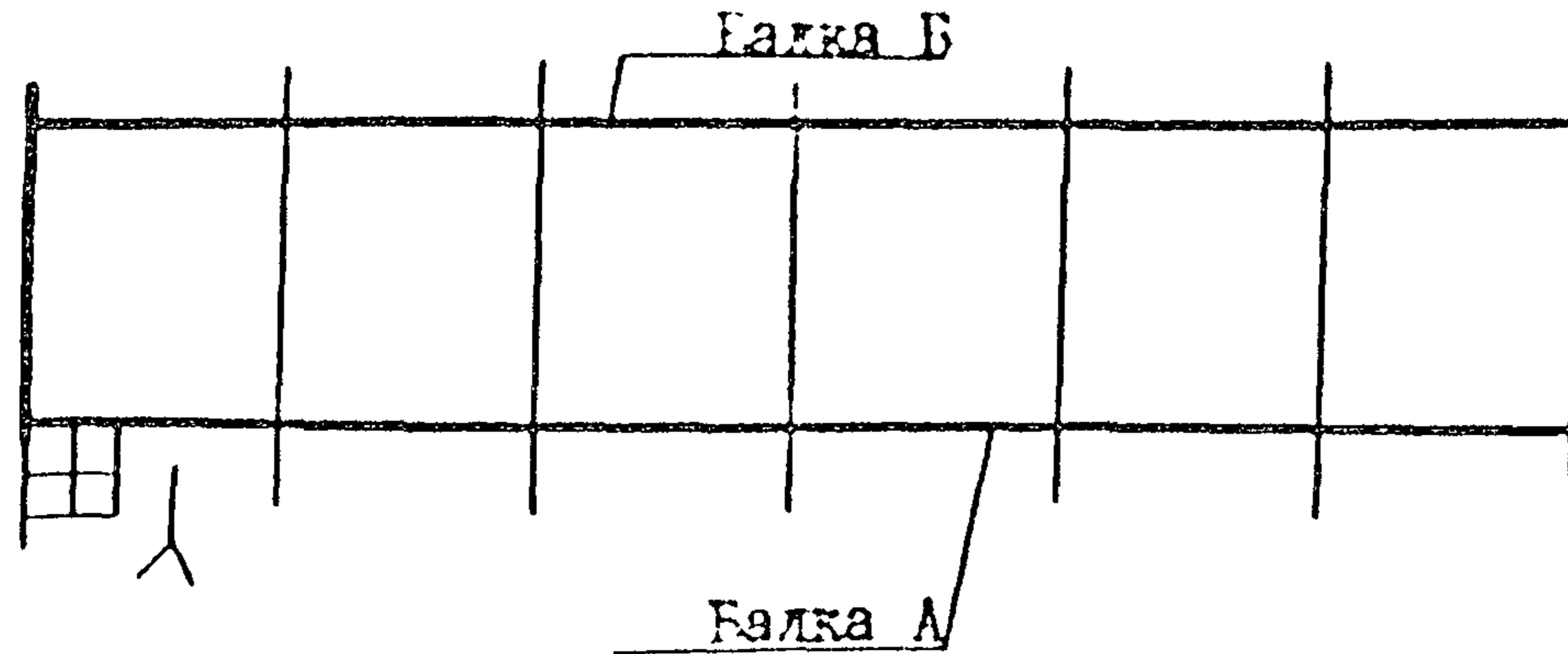


Рисунок 29.1 - Схема нивелирования главных балок крана:

☐ - кабина управления; ∩ - нивелир

Таблица 29.1 - Результаты нивелирования главных балок крана

Балка А								Балка Б							
Точки	Результаты нивелировки в сечениях, мм							Точки	Результаты нивелировки в сечениях, мм						
	І	ІІ	ІІІ	ІУ	У	УІ	УІІ		І	ІІ	ІІІ	ІУ	У	УІ	УІІ
1								1							
2								2							
3								3							

Окончание приложения 29.

Таблица 30.3 - Результаты определения прогиба, искривления и местной деформации главных балок мостового двухбалочного крана

Исследуемый параметр	Метод определения инструмент	Отклонение , мм		Заключени
		нормативное	фактическое	
1. Прогиб	Нивелирование Нивелир типа Н-ЗКУ1. Точность измерения ± 1 мм	$f \leq 0,0022 \cdot L_6 =$ (нивелирование не реже 1 раза в год); $f > 0,0022 \cdot L_6 =$ (осмотр не реже 1 раза в 4 месяца; $f > 0,0035 \cdot L_6 =$ (эксплуатация прекращается до восстановления строительного подъема)	Балка А Балка Б	
2. Искривление главных балок в плане	Непосредственные измерения; струна рейка с ценой деления 1 мм	$f \leq 0,005 \cdot L_6 =$		
3. Местная деформация - верхнего пояса - нижнего пояса - вертикальных стенок	Непосредственные измерения; линейка, угольник с делениями. Точность измерения ± 1 мм	$f \leq 2 \cdot S =$ $f \leq 3 \cdot S =$ не нормируется		

12, 13, 14

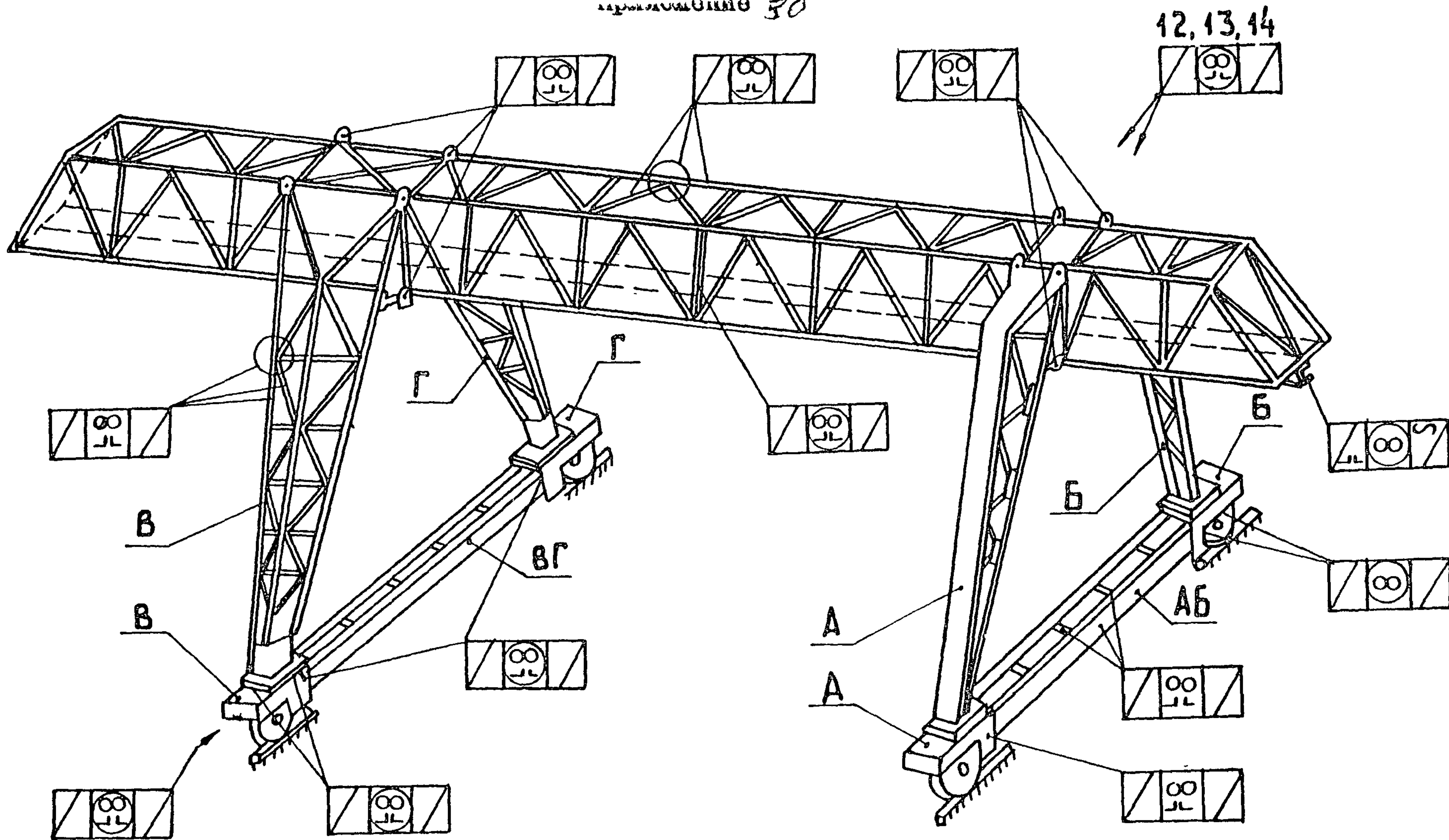


Схема к карте осмотра металлоконструкций козлового электрического крана с однобалочным решетчатым пролетным строением

Карта осмотра металлоконструкций козлового электрического крана
с однобалочным решетчатым пролетным строением

зав. № _____ , рег. № _____

Места поиска повреждений	Виды возможных повреждений	Результаты осмотра
	ОПОРЫ КРАНА	
Ходовые тележки		
1. Ходовая тележка	Трещины в основном металле и сварных швах, деформация и отрыв элементов, нарушение покрытия, коррозия	
2. Зоны обслуживания со стяжками	Трещины в основном металле и сварных швах, деформация и отрыв элементов, ослабление крепления нарушение покрытия, коррозия	
3. Зоны соединения со стойками	Трещины в основном металле и сварных швах, деформация и отрыв элементов, ослабление крепления нарушение покрытия, коррозия	
4. Зоны установки ходовых колес	Трещины в основном металле и сварных швах, деформация и отрыв элементов, ослабление крепления нарушение покрытия, коррозия	
5. Торцовые зоны	Трещины в основном металле и сварных швах, деформация и отрыв элементов, ослабление крепления нарушение покрытия, коррозия	
Стойки		
6. Стержни и узлы их соединения	Трещины в основном металле и сварных швах, деформация и отрыв элементов, нарушение покрытия, коррозия	
7. Зоны соединения с ходовыми тележками	Трещины в основном металле и сварных швах, деформация и отрыв элементов, ослабление крепления нарушение покрытия, коррозия	
8. Зоны соединения с пролетным строением	Трещины в основном металле и сварных швах, деформация и отрыв элементов, ослабление крепления нарушение покрытия, коррозия	

Продолжение приложения 31.

Места поиска повреждений	Виды возможных повреждений	Результаты осмотра
<p>Стяжки</p> <p>9. Продольные и поперечные элементы, зоны их соединения</p>	<p>Трещины в основном металле и сварных швах, деформация и отрыв элементов, нарушение покрытия, коррозия</p>	
<p>10. Зоны соединения с ходовыми тележками</p>	<p>Трещины в основном металле и сварных швах, деформация и отрыв элементов, ослабление крепления нарушение покрытия, коррозия</p>	
<p>11. Стержни фермы и узлы их соединения</p>	<p align="center">ПРОЛЕТНЫЕ СТРОЕНИЯ</p> <p>Трещины в основном металле и сварных швах, деформация и отрыв элементов, нарушение покрытия, коррозия</p>	
<p>12. Монтажный стык</p>	<p>Трещины в основном металле и сварных швах, деформация и отрыв элементов, ослабление крепления нарушение покрытия, коррозия</p>	
<p>13. Несущий двутавр и зоны его крепления к ферме</p>	<p>Трещины в основном металле и сварных швах, деформация и отрыв элементов, ослабление крепления нарушение покрытия, коррозия</p>	
<p>14. Зоны соединения со стойками опор</p>	<p>Трещины в основном металле и сварных швах, деформация и отрыв элементов, ослабление крепления нарушение покрытия, коррозия</p>	
<p>15. Лестницы, площадки обслуживания и их ограждения</p>	<p align="center">ПРОЧИЕ ЗОНЫ И ЭЛЕМЕНТЫ МЕТАЛЛОКОНСТРУКЦИИ</p> <p>Трещины в основном металле и сварных швах, деформация и отрыв элементов, ослабление крепления нарушение покрытия, коррозия</p>	
<p>16. Рама грузовой тележки</p>	<p>Трещины в основном металле и сварных швах, деформация и отрыв элементов, ослабление крепления нарушение покрытия, коррозия</p>	
<p>17. Кабина управления краном и зоны ее крепления</p>	<p>Трещины в основном металле и сварных швах, деформация и отрыв элементов, ослабление крепления нарушение покрытия, коррозия</p>	

Результаты замеров рельсового пути для грузовой тележки
козлового (мостового) двухбалочного крана

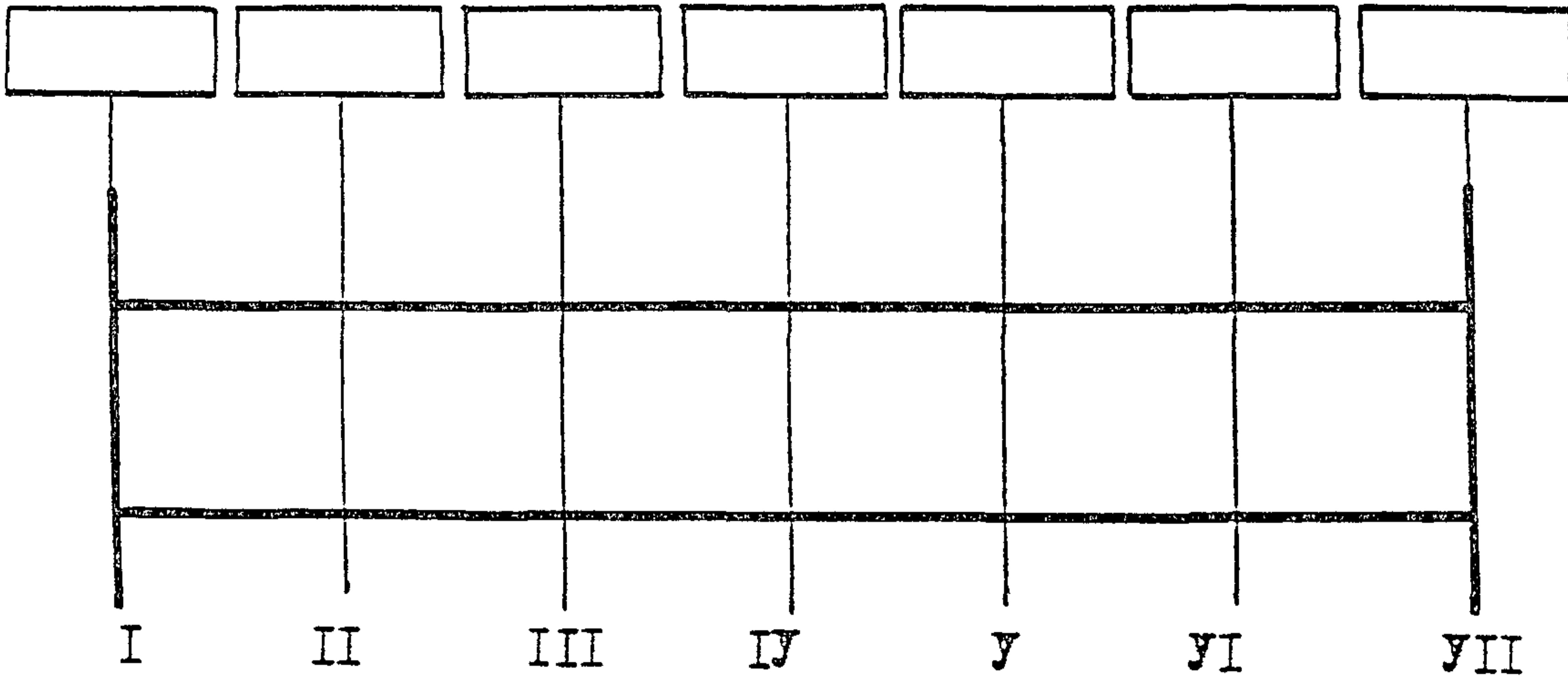


Рисунок 32.1 - Схема и результаты замеров (в мм) расстояний
между осями рельсов грузовой тележки

ΔL , мм

I II III IV V VI VII

Рисунок 32.2 - Отклонения в расстоянии между осями рельсов
грузовой тележки от номинального размера
 $\Delta L = \text{мм}$ в сечениях I...VII

Приложение 33

Результаты нивелирования пролетного строения козлового крана с однобалочным пролетным строением

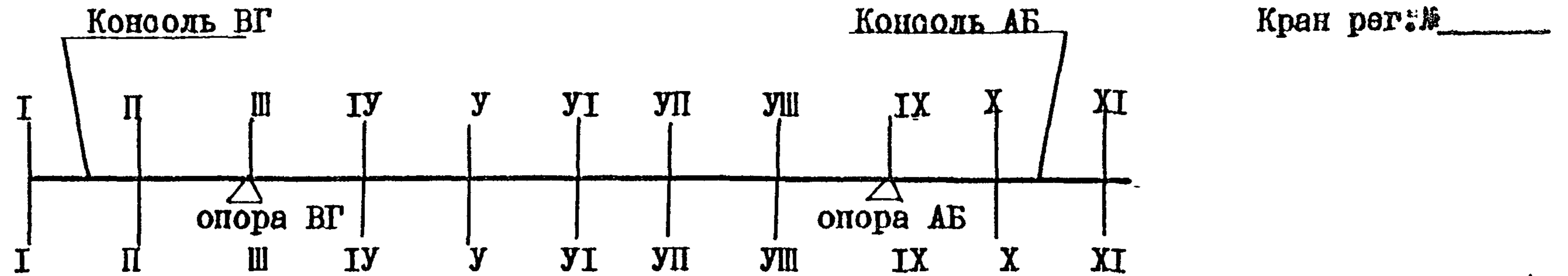


Рисунок 33.1 - Схема нивелирования пролетного строения крана
(указать на схеме: - кабина управления; - нивелир)

Таблица 33.1 - Результаты нивелирования пролетного строения

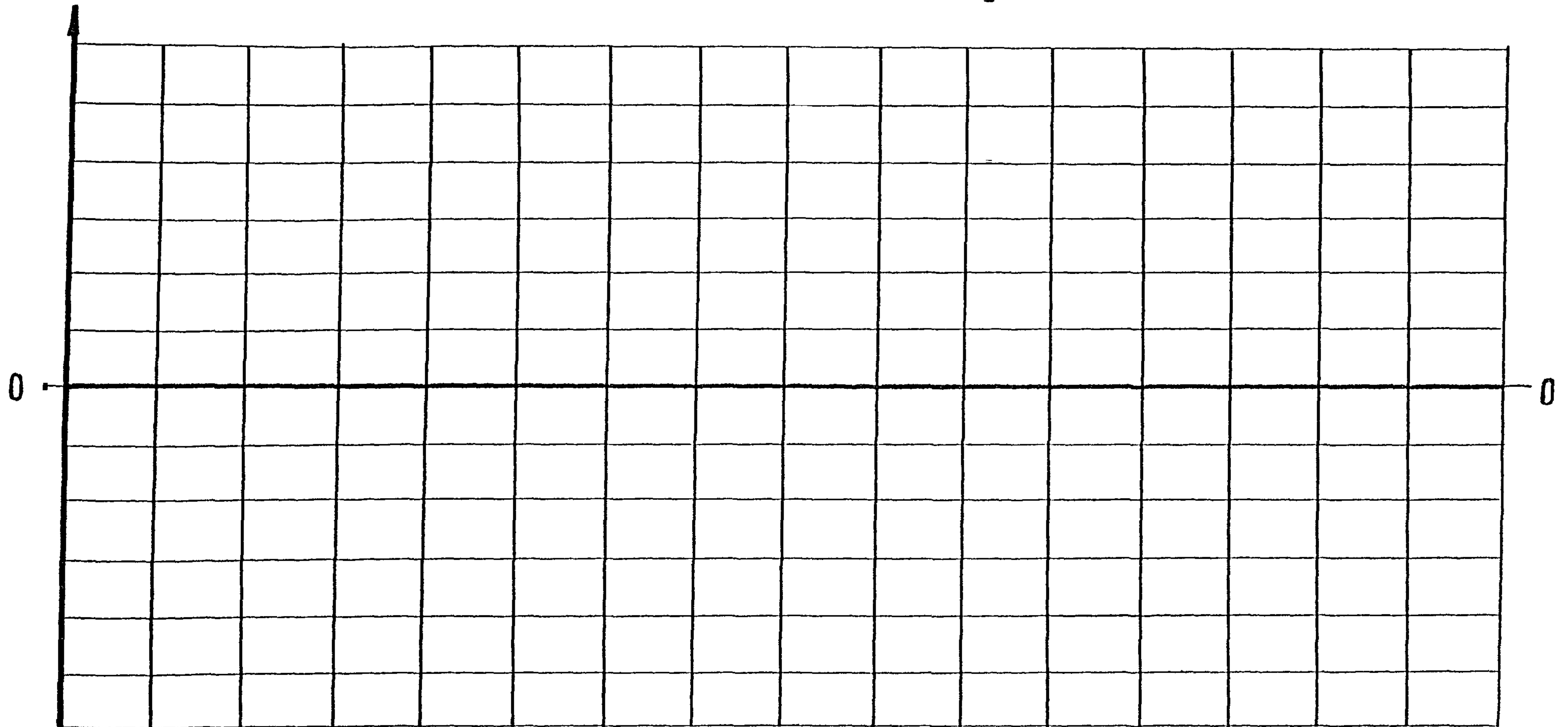
Результаты нивелирования в сечениях, мм										
I	II	III	IV	V	VI	VII	VIII	IX	X	XI

Продолжение приложения 33

Кран рег. № _____

Прогиб, мм

Геометрическая ось пролетного строения



-144-

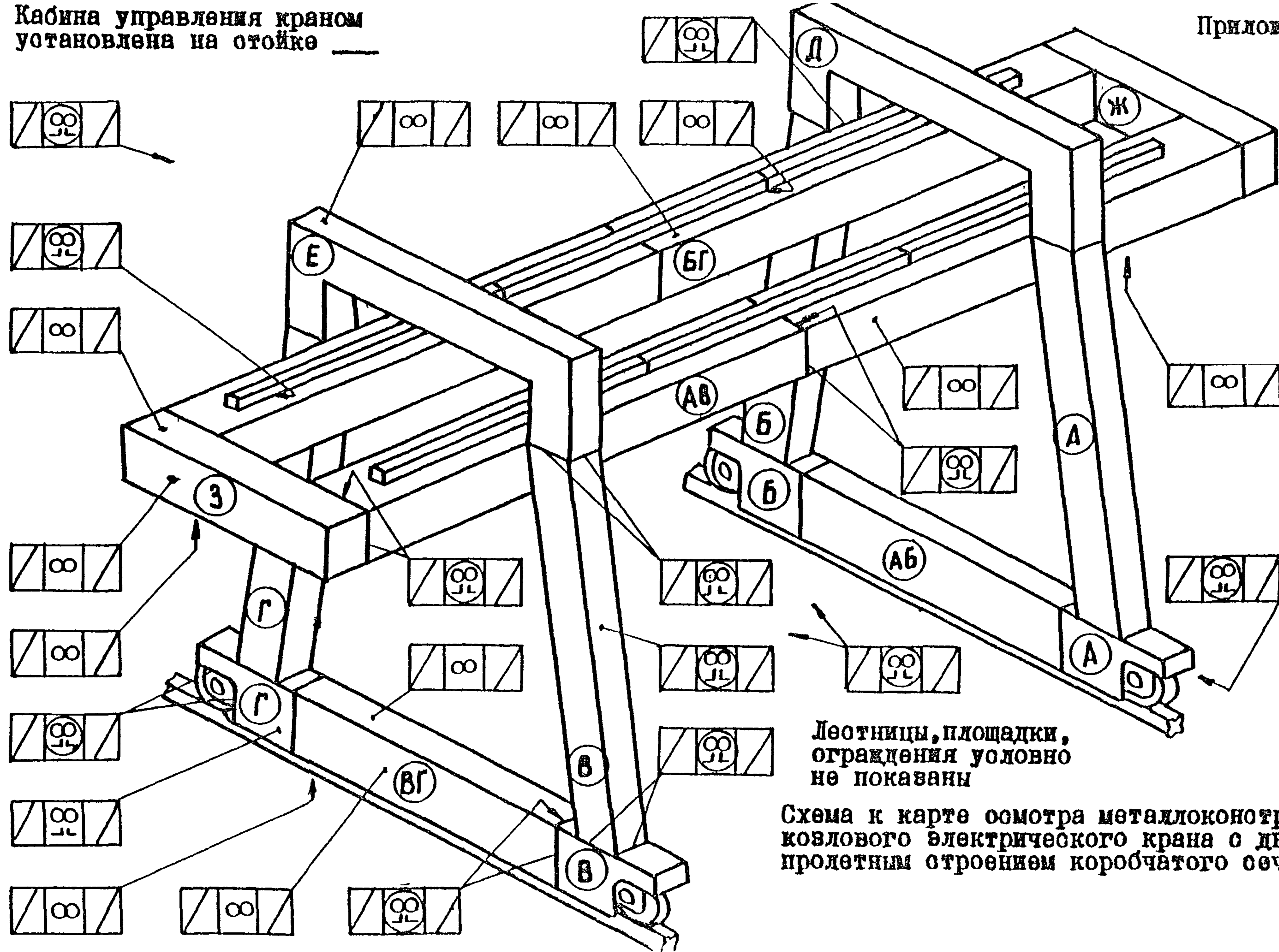
Рисунок 33.2 - Кривая прогибов пролетного строения: 0 - 0 ← нулевая линия нивелира

ТАБЛИЦА 33.3 - Результаты определения прогиба, искривления и местной деформации пролетного строения мостового крана с однобалочным пролетным строением

Исследуемый параметр	Метод определения инструмент	Отклонение , мм		Заключени
		нормативное	фактическое	
1. Прогиб в междуупорной части	Нивелирование Нивелир типа Н-ЗКУ1. Точность измерения ± 1 мм	$f \leq 0,0022 \cdot L =$ (нивелирование не реже 1 раза в год); $f > 0,0022 \cdot L =$ (осмотр не реже 1 раза в 4 месяца; $f > 0,0035 \cdot L =$ (эксплуатация прекращается до восстановления строительного подъема)		
2. Прогиб	То же	$f \leq 0,002 \cdot L_{к=}$	консоль АБ консоль ВГ	
3. Искривление пролетного строения в плане	Непосредственные измерения; струна рейка с ценой деления 1 мм, угольник	$f \leq 0,005 \cdot L =$		
4. Непрямолинейность стержней -вертикальных ферм и стоек опор -горизонтальных ферм и стяжек опор	То же	$f \leq 0,0035 \cdot l$ $f \leq 0,0035 \cdot l$		

Кабина управления краном
установлена на стойке —

Приложение 34



Лестницы, площадки,
ограждения условно
не показаны

Схема к карте осмотра металлоконструкций
ковлового электрического крана с двухбалочным
пролетным строением коробчатого сечения

Карта осмотра металлоконструкций козлового электрического крана
с двухбалочным пролетным строением коробчатого сечения

зав. N _____ , рег. N _____

Места поиска повреждений	Виды возможных повреждений	Результаты осмотра
	ОПОРЫ КРАНА	
Ходовые тележки		
1. Ходовая тележка	Трещины в основном металле и сварных швах, деформация и отрыв элементов, нарушение покрытия, коррозия	
2. Зоны соединения со стойками	Трещины в основном металле и сварных швах, деформация и отрыв элементов, нарушение покрытия, коррозия	
3. Зоны соединения со стяжками	Трещины в основном металле и сварных швах, деформация и отрыв элементов, нарушение покрытия, коррозия	
4. Зоны установки ходовых колес	Трещины в основном металле и сварных швах, деформация и отрыв элементов, нарушение покрытия, коррозия	
5. Торцевые зоны	Трещины в основном металле и сварных швах, деформация и отрыв элементов, нарушение покрытия, коррозия	
Стойки		
6. Стойка	Трещины в основном металле и сварных швах, деформация элементов нарушение покрытия, коррозия	
7. Зоны соединения с ходовыми тележками	Трещины в основном металле и сварных швах, деформация и отрыв элементов, нарушение покрытия, коррозия	
8. Зоны соединения с арками	Трещины в основном металле и сварных швах, деформация и отрыв элементов, ослабление крепления нарушение покрытия, коррозия	

Продолжение приложения 35.

Места поиска повреждений	Виды возможных повреждений	Результаты осмотра
Стяжки		
9. Верхний пояс	Трещины в основном металле и сварных швах, деформация и отрыв элементов, нарушение покрытия, коррозия	
10. Нижний пояс	Трещины в основном металле и сварных швах, деформация и отрыв элементов, нарушение покрытия, коррозия	
11. Вертикальные стенки и зины соединения с поясами	Трещины в основном металле и сварных швах, деформация элементов нарушение покрытия, коррозия	
12. Зоны соединения с ходовыми тележками	Трещины в основном металле и сварных швах, деформация и отрыв элементов, ослабление крепления нарушение покрытия, коррозия	
Арки		
13. Арка	Трещины в основном металле и сварных швах, деформация элементов нарушение покрытия, коррозия	
14. Зоны соединения с пролетным строением	Трещины в основном металле и сварных швах, деформация и отрыв элементов, ослабление крепления нарушение покрытия, коррозия	
Пролетные балки	ПРОЛЕТНОЕ СТРОЕНИЕ	
15. Верхний пояс	Трещины в основном металле и сварных швах, деформация элементов нарушение покрытия, коррозия	
16. Нижний пояс	Трещины в основном металле и сварных швах, деформация элементов нарушение покрытия, коррозия	
17. Вертикальные стенки и зоны их соединения с поясами	Трещины в основном металле и сварных швах, деформация элементов нарушение покрытия, коррозия	
18. Зоны крепления рельсов	Трещины в основном металле и сварных швах, деформация и отрыв элементов, нарушение покрытия, коррозия	

Продолжение приложения 35.

Места поиска повреждений	Виды возможных повреждений	Результаты осмотра
19. Зоны стыков	Трещины в основном металле и сварных швах, деформация элементов нарушение покрытия, коррозия	
20. Монтажные стыки	Трещины в основном металле и сварных швах, деформация и отрыв элементов, ослабление крепления нарушение покрытия, коррозия	
21. Зоны соединения с поперечными балками	Трещины в основном металле и сварных швах, деформация и отрыв элементов, ослабление крепления нарушение покрытия, коррозия	
22. Зоны соединения с арками	Трещины в основном металле и сварных швах, деформация и отрыв элементов, ослабление крепления нарушение покрытия, коррозия	
Поперечные балки	ПОПЕРЕЧНЫЕ БАЛКИ	
23. Верхний пояс	Трещины в основном металле и сварных швах, деформация элементов нарушение покрытия, коррозия	
24. Нижний пояс	Трещины в основном металле и сварных швах, деформация элементов нарушение покрытия, коррозия	
25. Вертикальные стенки и зоны их соединения с поясами	Трещины в основном металле и сварных швах, деформация элементов нарушение покрытия, коррозия	
26. Лестницы, площадки обслуживания и их ограждение	<p align="center">ПРОЧИЕ ЗОНЫ И ЭЛЕМЕНТЫ МЕТАЛЛОКОНСТРУКЦИИ</p> Трещины в основном металле и сварных швах, деформация и отрыв элементов, ослабление крепления нарушение покрытия, коррозия	
27. Рама грузовой тележки	Трещины в основном металле и сварных швах, деформация и отрыв элементов, ослабление крепления нарушение покрытия, коррозия	
28. Кабина управления краном и зоны ее крепления	Трещины в основном металле и сварных швах, деформация и отрыв элементов, ослабление крепления нарушение покрытия, коррозия	

Приложение 36

Результаты нивелирования пролетных балок козлового крана с двухбалочным пролетным строением

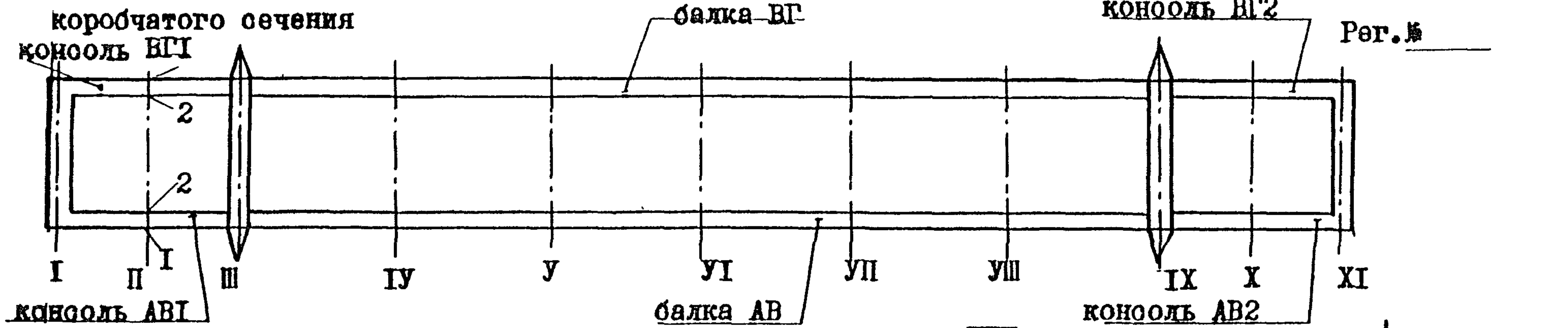
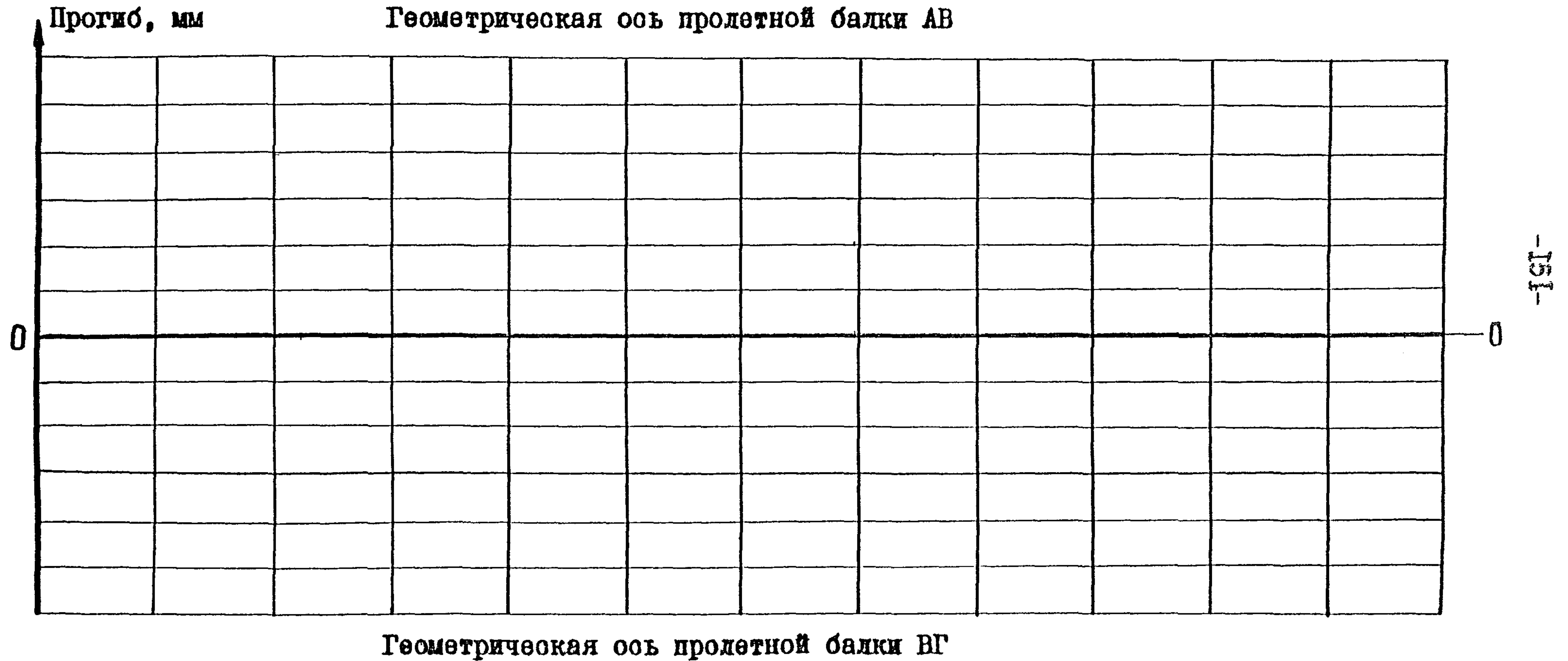


Рисунок 36.1 - Схема нивелирования пролетных балок крана (указать на схеме)  кабина управления;  - нивелир.

Таблица 36.1 - Результаты нивелирования пролетных балок крана

Точки	Результаты нивелирования в сечениях, мм										
	I	II	III	IV	V	VI	VII	VIII	IX	X	XI
I	Пролетная балка АВ										
2											
I	Пролетная балка ВГ										
2											



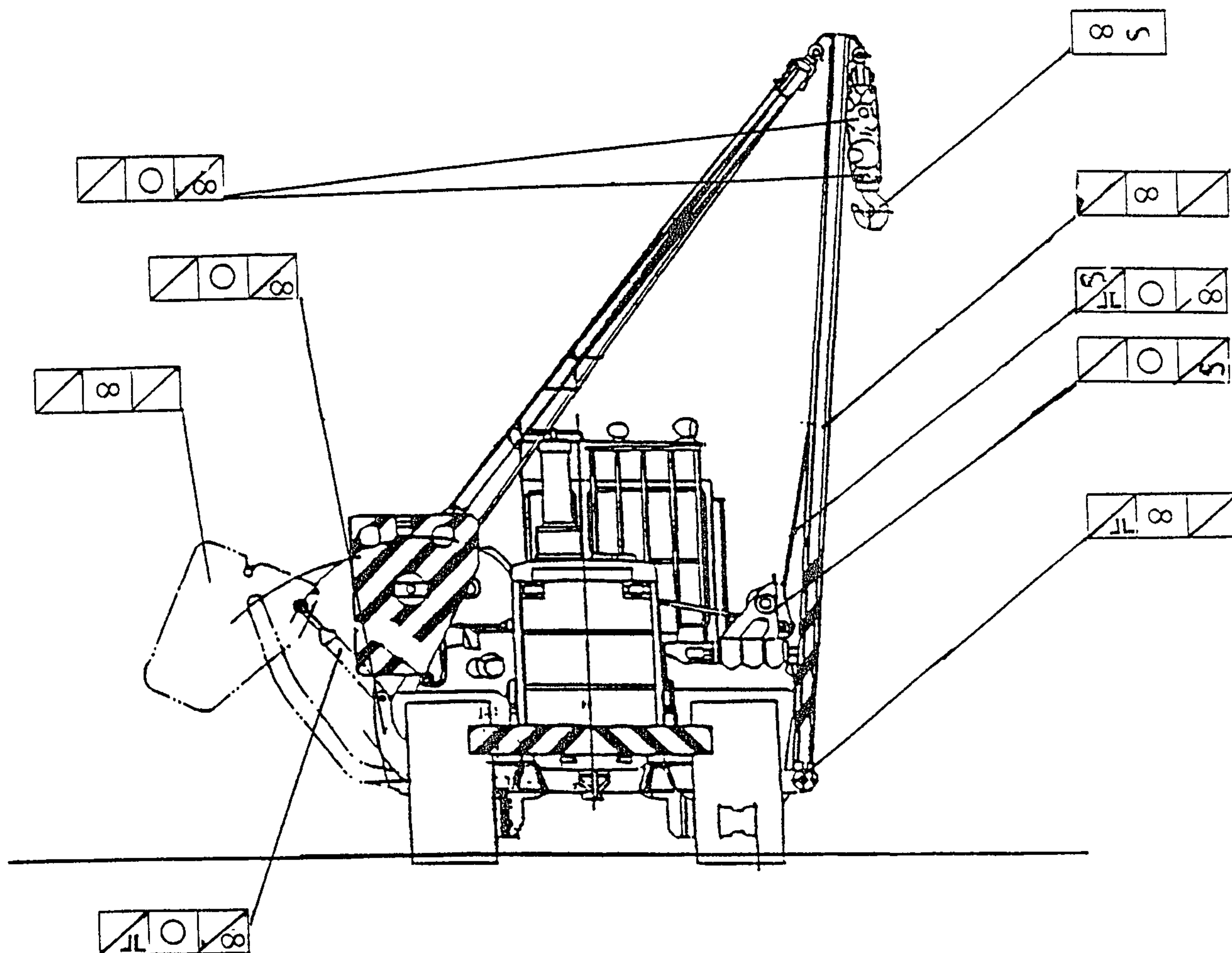
-151-

Рисунок 36.2 - Кривые прогибов пролетных балок крана: _____ - балка АВ;
_____ - балка БГ; 0 - 0 - нулевая линия нивелира

Продолжение приложения 36
 Таблица 36.2 - Результаты определения прогиба, искривления и местной деформации пролетного строения

Исследуемый параметр	Метод определения инструмент	Отклонение , мм		Заключени
		нормативное	фактическое	
1. Прогиб в междуопорной части	Нивелирование Нивелир типа Р-ЗКУ1. Точность измерения ± 1 мм	$f \leq 0,0022 \cdot L =$ (нивелирование не реже 1 раза в год); $f > 0,0022 \cdot L =$ (осмотр не реже 1 раза в 4 месяца; $f > 0,0035 \cdot L =$ (эксплуатация прекращается до восстановления строительного подъема)	Балка АВ Балка БГ	
2. Прогиб консолей	То же	$f \leq 0,02 \cdot L_k =$	консоль АВ1 консоль АВ2 консоль БГ1 консоль БГ2	
3. Искривление пролетного строения в плане	Непосредственные измерения; струна рейка с ценой деления 1 мм, угольник	$f \leq 0,005 \cdot L =$		
4. Местная деформация -верхнего пояса -нижнего пояса -вертикальных стенок	Непосредственные измерения; линейка угольник с делениями. Точность измерения ± 1 мм	$f \leq 2 \cdot S =$ $f \leq 3 \cdot S =$ не нормируется		

Схема к карте осмотра металлоконструкций
крана-трубоукладчика



Карта осмотра металлоконструкций
крана-трубоукладчика
зав. № _____, рег. № _____

Места поиска повреждений	Виды возможных повреждений	Результаты осмотра
Ходовая рама		
1. Зона соединения со стрелой	Трещины в основном металле, сварных швах, деформация и отрыв элементов, нарушение покрытия, коррозия	
2. Зона соединения с противовесом	Трещины в основном металле, сварных швах, ослабление крепления, деформация и отрыв элементов, нарушение покрытия, коррозия	
3. Противовес	Трещины в основном металле, вмятины, деформация элементов, нарушение покрытия, коррозия	
Стрела		
4. Секция	Трещины в основном металле и сварных швах, деформация элементов, нарушение покрытия, коррозия	
5. Зона установки канатных блоков	Трещины в основном металле и сварных швах, деформация, отрыв, износ элементов, нарушение покрытия, коррозия	
Гидроцилиндры		
6. Подъема стрелы	Трещины в основном металле и сварных швах, деформация и отрыв элементов, износ, ослабление крепления, нарушение покрытия, коррозия	
7. Опрокидывание противовеса	Трещины в основном металле и сварных швах, деформация и отрыв элементов, износ, ослабление крепления, нарушение покрытия, коррозия	
8. Канатные блоки	Трещины в основном металле, ослабление крепления, износ, коррозия, нарушение покрытия	
9. Лебедка	Трещины в основном металле и сварных швах, ослабление крепления, износ, коррозия, нарушение покрытия	
10. Крюк	Износ, деформация, нарушение покрытия	

Протокол N_____ замера сопротивления изоляции электрооборудова-
ния и электрических сетей крана рег. N_____ , изготовленного

(наименование завода изготовителя)
зав. N_____

Дата измерения "_____" _____ 199__г.

Наименование участка сети или электрооборудования	Марка и сечение провода мм ²	Сопротивление изоляции, МОм						Заключение
		между фазами			относительно земли			
		A-B	A-C	B-C	A-0	A-0	C-0	
1	2.	3	4	5	6	7	8	9

Измерения произвел

(Ф. И. О.)

(должность, подпись)

Заключение:

(должность, подпись)

(Ф. И. О.)

Протокол замера сопротивления петли фаза-нуль

Наименование измеряемой петли	Номинальный ток плавкой вставки или автомата, А	Ток установки макс. расцепительного автомата, А	Показание прибора, Ом	Внутр. сопротивл. сил т-ра, См	Полное сопротивл. петли, Ом	Ток однофазный	Заключение

ЗАКЛЮЧЕНИЕ:

Заземление кранового пути _____ удовлетворяет
 _____ требованиям ПУЭ, ПТБ ЭП и
 не удовлетворяет
 ПТЭ ЭП.

Работы по устройству заземления выполнил _____
 _____ (должность)

 (подпись)

 (Ф. И. О.)

Измерения в сети защитного заземления произвел _____
 _____ (должность)

 (подпись)

 (Ф. И. О.)

Заземляющее средство кранового пути в эксплуатацию принял _____

 (должность)

 (подпись)

 (Ф. И. О.)

Примечание:

К протоколу прилагаются:

1. Исполнительный чертеж схема защитного заземления с указанием расположения подземных коммуникаций.

2. Акт на подземные работы по укладке элементов заземляющего устройства.

ЗАКЛЮЧЕНИЕ

по результатам ультразвукового контроля
сварных соединений

Объект контроля: металлоконструкции машины (марка),
зав. N _____, рег. N _____, вып. _____

Контроль проводился в соответствии с РД РОСЭК-001_96 "Машины грузоподъемные. Конструкции металлические. Контроль ультразвуковой. Основные положения."

Аппаратура:

- 1.1. Дефектоскоп УДТ-12 зав. N
- 2.2. Тип искателя П-121-5-50-002; П 121-2,5-65-002; П112-10-4x4-Б-003.
- 3.3. Комплект стандартных образцов предприятия с плоскими угловыми отражателями.

Ультразвуковая дефектоскопия проводилась с целью выявления недостаточных дефектов в сварных швах и околошовных зонах.

Контролю подлежат сварные соединения, приведенные на эскизах:

Эскиз N	Шов N	Тип соединения	Частота УЗК МГц	Угол ввода	Результаты контроля (балл)
1	2	3	4	5	6
	N 1	стыковой шов	5; 2,5	50; 65	
	N 2	нахлесточный поперечный шов	5; 2,5	50; 65	

Вывод о состоянии контролируемых соединений:

Оператор-дефектоскопист: _____ /Ф. И. О. /

Удостоверение:

Член комиссии: _____ /Ф. И. О. /

Дата

Приложение 39

Рекомендуемое

ЗАКЛЮЧЕНИЕ

по результатам ультразвуковой толщинометрии

Объект контроля: металлоконструкции тип _____ машины _____ (марка),
зав. N _____, рег. N _____, вып. _____

Толщиномер: УТ-93П зав. N _____

Результаты:

Оператор-дефектоскопист: _____ /Ф. И. О. /

Удостоверение:

Член комиссии: _____ /Ф. И. О. /

Дата

Заключение N_____ по радиографическому контролю качества сварных соединений.

Наименование и индекс машины _____

Тип и заводской номер рентгеновского аппарата или гамма-дефектоскопа _____

Контроль проводился по _____
наименование технической документации

Расшифровка произведена _____ Заключение выдано _____
дата дата

Объект контроля (номер сварного соединения по чертежу или эскизу)	Тип и категория сварного соединения	Величина, по которой оценивалось качество	Объем контроля	Описание обнаруженных дефектов	Оценка качества
---	-------------------------------------	---	----------------	--------------------------------	-----------------

Оператор-дефектоскопист: _____ /Ф. И. О. /

Удостоверение:

Член комиссии: _____ /Ф. И. О. /

Дата

Приложение 41.

Рекомендуемое.

Заключение N_____ по магнитопорошковой дефектоскопии (МПД) сварных соединений.

Номер и индекс машины_____

Тип и заводской N дефектоскопа_____

Контроль проводился по_____
наименование технической документации

Уровень чувствительности по ГОСТ 21105-87_____

Тип индикаторной суспензии (порошка)_____

Объект контроля (сварное соединение, наименование металлоконструкции)	Участки с дефектами, их координаты, их условные обозначения координатная привязка(со схемой контроля)	Описание обнаруженных дефектов	Оценка качества ("Годеи или "Не годен")
--	---	--------------------------------	---

N удостоверения оператора, проводившего МПД _____

Подпись дефектоскописта (Ф. И. О.) _____

Член комиссии (Ф. И. О.) _____

Приложение 42

Рекомендуемое

Заключение N _____ по капиллярному контролю качества сварных соединений _____ методом
(цветным, люминесцентным)

Наименование и индекс машины _____

Контроль проводился по _____
наименование технической документации

Класс чувствительности _____
(ГОСТ 18442-80)

Набор дефектоскопических материалов _____

Обозначение, ГОСТ, ОСТ, ТУ, др. нормативно-техническая документация

Объект контроля	Объем контроля	Непроконтро- лированные участки	Описание обнаруженных дефектов
-----------------	----------------	---------------------------------------	--------------------------------------

Подпись дефектоскописта (Ф. И. О.) _____

N удостоверения и дата выдачи _____

Член комиссии (Ф. И. О.) _____

Дата

Заключение N_____ по электромагнитному контролю качества свар-
ных соединений металлоконструкций ГПМ_____ методом

Наименование и индекс машины_____

Контроль проводился по_____
наименование технической документации

Объект контроля	Место контроля	Описание обнаруженных дефектов	Примечание
-----------------	----------------	--------------------------------	------------

Подпись дефектоскописта (Ф. И. О.) _____

Член комиссии (Ф. И. О.) _____

Дата

Приложение 44

Рекомендуемое

Заключение N _____, по цветному дефектоскопическому контролю
металлоконструкций ГПМ

Наименование ГПМ _____

Тип и партия ЦАН _____

Контроль проводился по _____
наименование технической документации

Объект контроля (элемент ГПМ)	Место контроля	Описание обнаруженных дефектов	Оценка качества	Примечание

Подпись дефектоскописта (Ф. И. О.) _____

Член комиссии (Ф. И. О.) _____

Дата

Приложение 46

Справочное

Перечень приборов, контрольно-измерительного инструмента, аппаратуры, приборов, оборудования и материалов, используемых при проведении обследования технического состояния грузоподъемных кранов.

I. Набор ключей и другого инструмента для разборки и сборки узлов г/п крана (принадлежность г/п крана).

2. Лупа с 5-10-кратным увеличением.
3. Рулетка ЭПК2-7/АУТ/10, ГОСТ 427-75.
4. Линейка поверочная ШП-1-1600, ГОСТ 8026-92.
5. Линейка металлическая измерительная, ГОСТ 427-75.
6. Штангенциркуль ШЦ-11-160-0,05 и ШЦ-11-400-0,1 ГОСТ 166-39.
7. Микрометры МК-50-1 и МК-100-1, ГОСТ 6507-90
8. Нутромеры НМ 75, НМ 175 , ГОСТ 10-88.
9. Зубомер, ТУ2-034-773-89.
10. Угломер УН-00180°-5, ГОСТ 5378-88.
11. Ампервольтмер АВО-5М1, ГОСТ 8711-78.
12. Мегаомметр М 4100/4 кл.1.0, ТУ 25-042131-78.
13. Молоток (с массой головки 0,5 и 1,0 кг).
14. Струна 1-мм длиной 20-36 м.
15. Щетка металлическая, набор напильников, шлифовальный круг, наждачная бумага.
16. Обтирочный материал.
17. Фонарь.
18. Тестер и т.п.
19. Динамометрический ключ.
20. Аппаратура для ультразвукового контроля.
 - толщиномер УТ-93П;
 - ультразвуковой дефектоскоп УД2-12, ДУК-66 ПМ и т.п.;
 - дефектоскоп типа УДЦ-2000 ЦНИИТМаш и "1030" фирмы "Карл Дойч", ФРГ (автоматически измеряет эквивалентную площадь дефектов).

- дефектоскоп универсальный ВИГ-2, ВИТ-3;
 - переносной малогабаритный дефектоскоп типа ЭДМ-65.
21. Аппаратура магнитографического метода контроля;
- дефектоскоп с импульсной индексацией МД-9;
 - дефектоскоп с видимым изображением МД-11- и др.
22. Аппаратура магнитопорошкового неразрушающего метода контроля:
- ММД-70;
 - УМДЭ-10.000;
 - МД-10 М.
23. Аппаратура магнитопорошкового неразрушающего метода контроля:
- вихревой дефектоскоп ВД-82Н; МВД-1; ВД-89Н.
24. Дефектоскопический материал капиллярного метода контроля, РД ИКЦ "Кран" -004-93.
25. Дефектоскопический материал оперативного цветного неразрушающего метода контроля.
- Дефектоскопический материал ЦАН, ТУ-6-15-06Н-6-86:
- очиститель от жировых загрязнений ЦАН (1);
 - пенетрант ЦАН (2);
 - очиститель от пенетранта ЦАН (3);
 - проявитель пенетранта ЦАН (4).
26. Нивелиры отечественного производства, ГОСТ 10528-90:

Группа	Допустимая средняя квадратическая погрешность измерения превышения на 1 км двойного хода, мм	
	для нивелиров с компенсатором	для нивелиров с уровнем
Высокоточные	0,3	0,5
Точные	2,0	3,0
Технические	5,0	(не изготавливаются с уровнем)

Условное обозначение нивелиров состоит из буквы "Н" (ГОСТ 23543), значения допустимой средней квадратической погрешности измерения на 1 км двойного хода и обозначения действующего стандарта. В условное обозначение нивелира перед обозначением стандарта ставится буква "К" или "Л", если прибор изготовлен с компенсатором и (или) лимбом. Например, Н-5КЛ ГОСТ 10528-90.

Имеющиеся в обращении отечественные или импортные нивелиры должны соответствовать требованиям ГОСТ 10528-90. Нивелиры. Общие технические условия.

27. Теодолиты отечественного производства, ГОСТ 10529-86:

Т И П Ы		Допустимая средняя квадратическая погрешность измерения угла одним приемом, ("), не более:	
		горизонтального угла	вертикального угла (mд) или зенитного расстояния (mз)
Высоко точные	T1, T1A	1	1, 2
Точные	T2K, T3AK	2	2, 5
	T5K	5	8
Технические	T15M	15	25
	T3, T30M	30	45

Имеющиеся в обращении отечественные или импортные теодолиты должны соответствовать требованиям ГОСТ 10529-86. Теодолиты. Общие технические условия.

СПИСОК ИСПОЛЬЗУЕМОЙ ЛИТЕРАТУРЫ

1. Методические указания по обследованию кранов с целью определения возможности их дальнейшей эксплуатации - 4-е изд.-М: ВНИИПТМАШ, 1991г.
2. РД-22-318-91. Методические указания по проведению обследования кранов с истекшим сроком службы: Краны башенные - М.: СКТБ БК ПО "Строймаш", 1991.
3. РД-22-319-92. Краны стреловые самоходные общего назначения :Методические указания по проведению обследования технического состояния кранов, отработавших нормативный срок службы.-М: ВНИИСДМ, 1993.
4. УК 36.24.12-100-92. Metalлоконструкции грузоподъемных машин, оборудования и подъемников. Капитальный ремонт. Технические условия. -М.: ИКЦ "Кран", 1992.
5. РМД 004-90. Методы обследования козловых кранов с истекшим сроком службы: Руководящий нормативный документ - /Лаборатория диагностики и ремонта кранов Брянского института транспортного машиностроения/. Брянск , 1990.
6. РМД БИТМ 001-89. Методы и средства диагностики и оценки состояния мостовых кранов с истекшим сроком службы с целью определения возможности их дальнейшей эксплуатации: Руководящий нормативный документ. /Лаборатория диагностики и прогнозирования работоспособности кранов Брянского института транспортного машиностроения/. Брянск , 1989.
7. Правила устройства и безопасной эксплуатации грузоподъемных кранов: (Руководящий документ Госгортехнадзора России) -М.: НПО ОБТ, 1993.
8. Методическое пособие по техническому освидетельствованию грузоподъемных кранов /ВНТ строительной индустрии/ - М.: Стройиздат, 1991г.
9. РД РОСЭК-001-96 "Машины грузоподъемные. Конструкции металлические. Ультразвуковой контроль. Основные положения".
10. РД ИКЦ "Кран" -002-93. Радиографический контроль сварных металлоконструкций при проведении обследования грузоподъемных кранов. М., 1993.

11. РД ИКЦ "Кран" -003-83. Магнитопорошковый контроль сварных металлоконструкций при проведении обследования грузоподъемных кранов. Руководящий документ. М., 1983
12. РД ИКЦ "Кран" -004-83. Капиллярный контроль сварных металлоконструкций при проведении обследования грузоподъемных кранов. Руководящий документ. М., 1983
13. РД ИКЦ "Кран" -005-83. Электрoмагнитный неразрушающий контроль металлоконструкций при проведении обследования грузоподъемных кранов. Руководящий документ. М., 1983
14. РД ИКЦ "Кран" -006-83. Спектральный цветной неразрушающий контроль металлоконструкций при проведении обследования грузоподъемных кранов. Руководящий документ. М., 1983
15. Ю. У. Гудков М. Д. Полосин. Справочник молодого машиниста автомобильных, пневмоколесных и гусеничных кранов