

**МИНИСТЕРСТВО ЭНЕРГЕТИКИ И ЭЛЕКТРИФИКАЦИИ СССР  
ВСЕСОЮЗНЫЙ ОРДЕНА ТРУДОВОГО КРАСНОГО ЗНАМЕНИ  
НАУЧНО-ИССЛЕДОВАТЕЛЬСКИЙ ИНСТИТУТ ГИДРОТЕХНИКИ  
имени Б. Е. ВЕДЕНЕЕВА**

**РУКОВОДСТВО  
ПО ГЕОТЕХНИЧЕСКОМУ КОНТРОЛЮ  
ЗА ПОДГОТОВКОЙ ОСНОВАНИЙ  
И ВОЗВЕДЕНИЕМ ГРУНТОВЫХ СООРУЖЕНИЙ  
В ЭНЕРГЕТИЧЕСКОМ СТРОИТЕЛЬСТВЕ**

**РД 34 15.073-91**

**ЛЕНИНГРАД. 1991**

МИНИСТЕРСТВО ЭНЕРГЕТИКИ И ЭЛЕКТРИФИКАЦИИ СССР  
ВСЕСОЮЗНЫЙ ОРДЕНА ТРУДОВОГО КРАСНОГО ЗНАМЕНИ  
НАУЧНО-ИССЛЕДОВАТЕЛЬСКИЙ ИНСТИТУТ ГИДРОТЕХНИКИ  
имени Б. Е. ВЕДЕНЕЕВА

РУКОВОДСТВО  
ПО ГЕОТЕХНИЧЕСКОМУ КОНТРОЛЮ  
ЗА ПОДГОТОВКОЙ ОСНОВАНИЙ И ВОЗВЕДЕНИЕМ  
ГРУНТОВЫХ СООРУЖЕНИЙ  
В ЭНЕРГЕТИЧЕСКОМ СТРОИТЕЛЬСТВЕ

РД 34 15.073-91

ЛЕНИНГРАД. 1991

Руководство представляет собой единый нормативный документ по организации и проведению геотехнического контроля за подготовкой оснований и возведением грунтовых сооружений в энергетическом строительстве, а также в других отраслях народного хозяйства.

Руководство составлено с учетом пересмотренных руководящих нормативных документов, СНиПов и ГОСТов, а также с учетом развития науки в области механики грунтов.

Руководство содержит: общие положения геотехконтроля; характеристики грунтов как материала для строительства насыпных, намывных, каменно-земляных и каменнонабросных гидротехнических сооружений, а также возводимых способом отсыпки в воду; контроль за разработкой грунтов в карьере; указания по подготовке оснований сооружений; технологии возведения сооружений; рекомендации по отбору проб грунта из тела сооружения и определению его физико-механических характеристик в лабораторных и полевых условиях с использованием статистической обработки; материалы по ведению отчетной документации.

Руководство предназначено для работников служб геотехконтроля, широкого круга инженерно-технических работников, в том числе строителей, проектировщиков, научных работников и студентов соответствующих кафедр ВУЗов.

## ПРЕДИСЛОВИЕ

Строительство энергетических объектов — ГЭС, ТЭЦ, АЭС — и линий электропередач независимо от района размещения связано с выполнением большого объема земельно-скальных работ по созданию напорных высоких и сверхвысоких грунтовых гидротехнических сооружений, каналов, котлованов и т. п. Отказ в работе этих сооружений как в процессе строительства, так и особенно во время эксплуатации, может привести к катастрофе. В связи с этим к созданию грунтовых гидротехнических сооружений предъявляются особые требования в части надежности, прочности, водопроницаемости и долговечности.

Важнейшим условием обеспечения эксплуатационной надежности и долговечности энергетических объектов является строгое соблюдение всех требований проекта по их возведению, особенно в части подготовки оснований к строительству грунтовых гидротехнических сооружений. Необходимая оценка физических характеристик грунтов в основании сооружений, в карьерах добычи материалов, укладываемых в сооружения, возможна при условии создания на строительстве служб геотехконтроля.

Организация геотехконтроля на строительстве регламентируется «Типовым положением о службе геотехконтроля в энергетическом строительстве», выпущенным Минэнерго СССР в 1987 г. Это положение включает все вопросы, связанные со структурой служб геотехконтроля, правами и обязанностями работников, штатным расписанием, которое должно быть укомплектовано высококвалифицированными инженерно-техническими кадрами, прошедшими специальное обучение на курсах геотехконтроля и имеющими документ, дающий право выполнять эти работы. Кроме того, работники геотехконтроля должны быть обеспечены соответствующей нормативной и инструктивной литературой. Современный уровень развития строительства энергетических сооружений потребовал обновления существующих нормативных документов по геотехконтролю, поэтому Минэнерго СССР и Главтехстрой поручили ВНИИГ им. Б. Е. Веденеева — головной организации по геотехконтролю в сотрудничестве с Гидропроектом им. С. Я. Жука, НИС Гидропроекта им. С. Я. Жука, МИСИ им. В. В. Куйбышева, трестом «Гидромеханизация» и Атомэнергопроектом создать обновленный нормативный документ для служб геотехконтроля.

На координационном совещании, проходившем во ВНИИГ им. Б. Е. Веденеева в сентябре 1988 г. под руководством зам. начальника Главтехстроя Воробьева И. Н. (Минэнерго СССР), при участии представителей вышеуказанных организаций было принято решение, что за основу вновь создаваемого нормативного документа по геотехконтролю следует взять «Руководство по контролю качества возведения плотин из грунтовых материалов» П 42-75/ВНИИГ.

Настоящее Руководство по геотехническому контролю за подготовкой оснований и возведением грунтовых сооружений в энергетическом строительстве составлено с учетом всех способов подготовки основания и возведения грунтовых гидротехнических сооружений. Подготовленная редакция Руководства отражает организацию и опыт проведения геотехконтроля, накопленный научно-исследовательскими учреждениями и участниками строительства энергетических объектов за последние 20 лет (Нурекская, Чарвакская, Колымская ГЭС, Загорская ГАЭС, Южно-Украинский энергокомплекс, Ровенская, Смоленская АЭС, Углегорская, Запорожская, Троицкая, Ермаковская ГРЭС и др.).

Руководство составлено с учетом пересмотренных руководящих нормативных документов, СНиПов, ГОСТов, а также с учетом развития науки в области механики грунтов, новых методов исследования физических характеристик грунтов. В Руководстве изложены результаты статистической обработки значений физических характеристик грунтов, полученных по данным геотехконтроля.

Кроме того, в 1988 г. ВНИИГ обратился в 30 научных, учебных, строительных организаций с просьбой сообщить свои замечания и предложения по производственным методам геотехконтроля в энергетическом строительстве. Замечания и предложения этих организаций учтены при составлении данного нормативного документа.

В соответствии с решением совещания в Главном Техническом управлении строительства от 15.11.89 г. вторая редакция настоящего Руководства считается основным руководящим документом по геотехконтролю РД 34 15.073-91. Учитывая, что действующий в настоящее время документ по геотехконтролю РД 34 15.009-88, выпущенный в 1989 г., содержит материалы в сокращенном объеме, им можно пользоваться в пределах его содержания.

Руководство по геотехническому контролю за подготовкой оснований и возведением грунтовых сооружений в энергетическом строительстве подготовлено во ВНИИГ им. Б. Е. Веденеева в отделе оснований и грунтовых сооружений (руководитель докт. техн. наук *А. Л. Гольдин*), в лаборатории конструкций и технологии возведения грунтовых сооружений (руководитель

канд. техн. наук *В. Г. Радченко*) и секторе геотехконтроля (руководитель *А. А. Евневич*).

Общее руководство по разработке данного нормативного документа осуществлялось заместителем начальника Главтехстроя Минэнерго СССР *И. Н. Воробьевым*.

Участники работы: от ВНИИГ им. Б. Е. Веденеева — ст. научн. сотр. *М. П. Павич*, канд. техн. наук *И. В. Корытова*, инженер 1 категории *И. М. Митюшина*, канд. техн. наук *А. Н. Ермолаева*, канд. техн. наук *Т. В. Матрошилина*, канд. техн. наук *О. А. Пахомов*, ст. научн. сотр. *Т. Ф. Липовецкая*; от Гидропроекта им. С. Я. Жука — главные специалисты — канд. геол.-мин. наук *А. Н. Котюжан*, *П. Ф. Кочетков*, *В. П. Никитин* и канд. геол.-мин. наук *Б. А. Снежкин*, канд. техн. наук *Н. Ф. Арипов*; от НИС Гидропроекта имени С. Я. Жука — канд. техн. наук *А. Г. Чернилов*; от Атомэнергостройпроекта — канд. техн. наук *И. С. Миц* и главный специалист *Э. Г. Федорчук*; от треста «Гидромеханизация» — главный технолог *С. Т. Розиноер*; от МИСИ им. В. В. Куйбышева — доцент, канд. техн. наук *И. В. Дудлер* и научный сотрудник *А. Н. Юлин*.

Авторы приносят большую благодарность ст. научн. сотр., канд. техн. наук *С. С. Бушканец* за внимательное прочтение Руководства, высказанные ценные замечания и предложения.

## ОСНОВНЫЕ БУКВЕННЫЕ ОБОЗНАЧЕНИЯ

- $X_n$  — нормативное значение характеристики;  
 $X$  — расчетное значение;  
 $\alpha$  — доверительная вероятность расчетных значений;  
 $\rho$  — плотность;  
 $\rho_d$  — плотность в сухом состоянии (плотность сухого грунта);  
 $\rho_s$  — плотность частиц;  
 $\bar{\rho}_s$  — средняя плотность частиц карьерного грунта;  
 $\rho_{d, \min}$  — минимальная плотность в сухом состоянии;  
 $\rho_{d, \max}$  — максимальная плотность в сухом состоянии;  
 $\rho_w$  — плотность воды;  
 $\rho_{s, w}$  — плотность пульпы или сбросной воды;  
 $n$  — пористость;  
 $e$  — коэффициент пористости;  
 $e_0$  — коэффициент пористости грунта естественного сложения и влажности (начальной);  
 $e_L$  — коэффициент пористости глинистого грунта, соответствующий влажности на границе текучести;  
 $e_{\max}$  — коэффициент пористости при рыхлом сложении;  
 $e_{\min}$  — коэффициент пористости при плотном сложении;  
 $D$  — степень плотности;  
 $I_d$  — коэффициент относительной плотности;  
 $W$  — влажность грунта в естественном состоянии;  
 $W_L$  — влажность на границе текучести;  
 $W_p$  — влажность на границе раскатывания;  
 $W_0$  — начальная влажность;  
 $W_{opt}$  — оптимальная влажность;  
 $W_g$  — количество гигроскопической воды;  
 $W_m$  — максимальная молекулярная влагоемкость;  
 $I_p$  — число пластичности;  
 $I_L$  — показатель текучести;  
 $S_r$  — степень влажности;  
 $q$  — коэффициент водопоглощения;  
 $P_r$  — показатель просадочности;  
 $\nu_w$  — коэффициент кинематической вязкости воды;  
 $\mu$  — коэффициент Пуассона;  
 $E$  — модуль деформации;  
 $R_c$  — предел прочности на одноосное сжатие грунтов;  
 $R_t$  — предел прочности на одноосное растяжение грунтов;  
 $f_{cr}$  — коэффициент крепости по Протодьяконову;  
 $D_{10} \dots D_{17} \dots D_{60}$  — диаметры частиц грунта обратного фильтра обеспеченностью 10...17...60 %;  
 $d_{10} \dots d_{17} \dots d_{60}$  — диаметры частиц исследуемого грунта;  
 $K_{90, 10}$  и  $K_{60, 10}$  — коэффициенты разнозернистости грунта;  
 $d_t$  — диаметры частиц тарировочного грунта;  
 $i$  — уклон откоса;  
 $\nabla$  — отметка поверхности грунта;

- $l_r$  — расстояние между рейками или поперечниками;
- $c_p$  — объемная консистенция пульпы или сбросной воды;
- $H$  — напор;
- $g$  — ускорение силы тяжести ( $9,81 \text{ м/с}^2$ );
- $v$  — скорость;
- $t$  — время;
- $m_r$  — коэффициент расхода;
- $\Phi_i$  — содержание фракции грунта;
- $\Sigma\Phi_i$  — содержание (%) частиц грунта размером менее или более данного диаметра;
- $m_p$  — масса пробы грунта;
- $m_n$  — масса навески грунта;
- $m_0$  — масса навески грунта, высушенного до постоянного веса;
- $m_{\Phi_i}$  — масса фракции грунта;
- $V_g$  — объем пробы грунта;
- $n_c$  — число циклов нагружения — разгрузки;
- $\Delta$  — толщина уплотняемого слоя;
- $i_{y, \max}$  — максимальная величина удельного одиночного виброударного импульса в конце процесса уплотнения;
- $p_n$  — давление набухания;
- $l$  — относительное сжатие образца грунта;
- $p_i$  — ступень давления;
- $p$  — давление;
- $p_{\max}$  — давление, измеренное манометром.
- $\tau$  — касательное напряжение к плоскости среза грунта;
- $\sigma$  — нормальное напряжение;
- $N$  — нормальное усилие к плоскости среза;
- $\varphi$  — угол внутреннего трения;
- $c$  — удельное сцепление;
- $\varphi_n$  и  $c_n$  — нормативные значения характеристик прочности  $\varphi$  и  $c$ ;
- $Q_f$  — количество воды, фильтрующей через площадь поперечного сечения  $f$  в единицу времени;
- $I$  — градиент напора;
- $I_s$  — средний градиент напора;
- $I_m$  — местный градиент напора;
- $v_g$  — истинная скорость движения воды в грунте;
- $v_s$  — средняя скорость фильтрации;
- $K$  — коэффициент фильтрации;
- $M_{\max}$  — максимальный крутящий момент;
- $\Pi_i$  — процент обеспеченности;
- $\alpha_{k 60, 10}$  — коэффициент неоднородности коэффициента разнородности грунтов;
- $\alpha_p$  — коэффициент неоднородности плотности сухого грунта;
- $\alpha_w$  — коэффициент неоднородности влажности грунта;
- $\alpha_p$  — коэффициент неоднородности процентного содержания мелкозема;
- $\alpha_{e_{0e}}$  — коэффициент неоднородности приведенного коэффициента пористости, характеризующий степень уплотнения грунта;
- $\gamma_g$  — коэффициент надежности по грунту;
- $V$  — коэффициент вариации;
- $\lambda$  — показатель морфологии зерен песка.



Министерство энергетики и электрификации СССР ОКСТУ 5020	Руководство по геотехническому контролю за подготовкой оснований и возведением грунтовых сооружений в энергетическом строительстве	РД 34 15.073-91
--	--	--------------------

## 1. ОБЩИЕ ПОЛОЖЕНИЯ

1.1. Настоящее Руководство составлено применительно к подготовке оснований и возведению грунтовых сооружений в энергетическом строительстве, в том числе плотин из грунтовых материалов: насыпных, намывных, каменнонабросных — всех классов капитальности, а также при подготовке оснований различных других сооружений — промышленно-гражданских, линий электропередач.

Примечание. 1. При подготовке оснований и возведении грунтовых сооружений в сейсмических районах, а также в районах распространения просадочных грунтов, вечномёрзлых грунтов, карста и грунтов, включающих воднорастворимые минералы и породы, необходимо выполнять дополнительные требования, указанные в специальных нормативных документах.

2. Классы грунтовых сооружений устанавливаются в соответствии с главой СНиП 2.06.01-86 по основным положениям проектирования речных гидротехнических сооружений.

1.2. Контроль качества оснований и грунтовых сооружений должен вестись для:

а) проверки обеспечения значений физико-механических характеристик грунтов, принятых в расчетах при проектировании этих сооружений с учетом конструкций и технологий их возведения;

б) накопления и анализа данных о физико-механических характеристиках грунтов с целью выявления закономерностей их изменений, возникающих в процессе укладки, а также в случае необходимости внесения корректировки в ТУ на возведение земляных сооружений и оснований;

Внесено Всесоюзным научно-исследовательским институтом гидротехники имени Б. Е. Веденеева	Утверждено 09.02 1990 г. Главтехстроем Минэнерго СССР	Дата введения 01.07.91
---	--	------------------------------

в) оценки принятой технологии возведения сооружений из грунтовых материалов;

г) оценки физико-механических характеристик грунтов в период их укладки в тело сооружения, а также изменения их во времени при вводе сооружения в эксплуатацию и в период его эксплуатации.

**1.3.** Обеспечение в процессе возведения грунтовых сооружений в энергетическом строительстве проектных физико-механических характеристик грунтов в основном определяет надежность и долговечность работы сооружений.

Такие оценки надежности выполняются как в рамках методологически предельных состояний, положенных в настоящее время в основу нормативных расчетов, так и при вероятностных методах решения задачи.

**1.4.** Достоверная оценка надежности и долговечности работы оснований и грунтовых сооружений может быть произведена только при правильном выборе:

- физико-механических характеристик грунта, подлежащих изучению в процессе возведения сооружения и его основания;
- количества проб грунта (точек контроля);
- места отбора проб грунта (мест контроля — контакт материала ядра со скалой, бетоном, фильтром и т. д.);
- высотных и плановых расположений точек контроля и мест отбора проб;
- объема пробы грунта, который устанавливается в соответствии с размерами его частиц;
- методов контроля, которые выбираются из рекомендуемых нормативных документов, а также могут разрабатываться в зависимости от технологии возведения сооружения.

**1.5.** Контроль качества грунта основания и грунта, уложенного в земляное сооружение, соответствие его требованиям проекта, техническим условиям, строительным нормам и правилам, а также соответствие технологии возведения сооружения проекту организации производства работ, строительным нормам и правилам осуществляется геотехнической службой строительства.

**1.6.** Виды контроля подразделяют на несколько групп.

*В зависимости от места и времени проведения контроля в технологическом процессе (стадия контроля):*

- входной контроль — контроль поступающих материалов, изделий, конструкций, грунта и т. п., а также технической документации. Контроль осуществляется преимущественно регистрационным методом (по сертификатам, накладным, паспортам и т. п.), а при необходимости — измерительным методом;
- операционный контроль — контроль, выполняемый в процессе производства работ или непосредственно после их завершения. Осуществляется преимущественно измерительным методом или техническим осмотром. Результаты операционного контроля фиксируются в общих или специальных журналах ра-

бот, журналах геотехнического контроля и других документах, предусмотренных действующей в данной организации системой управления качеством;

— приемочный контроль — контроль, выполняемый по завершении строительства объекта или его этапов, скрытых работ или других объектов контроля. По его результатам принимается документированное решение о пригодности объекта контроля к эксплуатации или выполнению последующих работ.

Приемочный контроль одного и того же показателя может осуществляться на нескольких уровнях и разными методами (например, плотность грунта отдельных слоев и насыпи в целом). При этом результаты контроля низшего уровня могут служить предметом контроля высшего уровня (например, акты освидетельствования скрытых работ по приемке основания насыпи представляются при приемке насыпи в целом). Результаты приемочного контроля фиксируются в актах освидетельствования скрытых работ, актах промежуточной приемки ответственных конструкций, актах испытания свай пробной нагрузкой и других документах, предусмотренных действующими нормативами по приемке строительных работ, зданий и сооружений.

*В зависимости от охвата контролируемых параметров (объем контроля):*

— сплошной контроль, при котором проверяется все количество контролируемой продукции (все стыки, все сваи, все конструкции, вся поверхность оснований и т. п.);

— выборочный контроль, при котором проверяется какая-то часть (выборка) контролируемой продукции. Объем выборки устанавливается строительными нормами и правилами, проектом или другим документом. Если строительные нормы требуют случайного размещения точек контроля, выборка устанавливается по ГОСТ 18321—73 как для продукции, представляемой на контроль способом «россыпь».

*В зависимости от периодичности контроля (периодичность контроля):*

— непрерывный контроль, когда информация о контролируемом параметре технологического процесса поступает непрерывно;

— периодический контроль, когда информация о контролируемом параметре поступает через определенные промежутки времени;

— летучий контроль, выполняемый в любое время (эпизодически), преимущественно при нецелесообразности применения сплошного, выборочного или периодического контроля (например, контроль плотности грунта при обратной засыпке траншей).

*В зависимости от применения специальных средств контроля (метод контроля):*

— измерительный контроль, выполняемый с применением средств измерений, в т. ч. лабораторного оборудования;  
— визуальный контроль — по ГОСТ 16504—81;  
— технический осмотр — по ГОСТ 16504—81;  
— регистрационный контроль, выполняемый путем анализа данных, зафиксированных в документах (сертификатах, актах освидетельствования скрытых работ, общих или специальных журналах работ и т. п.). Применяется при недоступности объекта контроля (например, заделка анкера) или нецелесообразности выполнения измерительного или визуального контроля (например, определение вида грунта для насыпи при наличии материалов инженерно-геологических изысканий по карьере) [55].

1.7. Служба геотехнического контроля организуется строительной организацией к началу земляных работ и действует на протяжении всего периода строительства до полного окончания работ. Расходы по содержанию геотехнического контроля должны быть предусмотрены сводным сметным расчетом стоимости строительства в главе 3. «Прочие работы и затраты» [СНиП 1.02.01-85].

Примечания. 1. Объем расходов на содержание службы геотехнического контроля, глава сводного сметного расчета должны быть согласованы с ГУПИКСом Минэнерго СССР и соответствовать требованиям «Типового положения о службе геотехконтроля в энергетическом строительстве» [95].

2. В отдельных случаях геотехническая служба создается с привлечением сторонних специализированных организаций на договорных началах.

1.8. Геотехнический контроль качества грунта в основании и грунта, уложенного в земляное сооружение, осуществляется путем визуальных наблюдений за строительством, отбора проб грунта из основания или из сооружения и исследования физических, механических и химических характеристик этого грунта и грунтовой воды в соответствии с действующими государственными стандартами, отраслевыми стандартами, стандартами предприятий, техническими условиями и инструкциями по определению свойств и характеристик грунтов. Перечень действующих нормативных документов приведен в конце Руководства (п. А).

1.9. Примерный перечень скрытых работ, когда геотехконтроль должен вестись тщательно с соблюдением требований проекта.

— Земляные работы:

а) устройство естественных оснований под земляные сооружения, фундаменты, трубопроводы в котлованах и траншеях или на поверхности земли;

б) выполнение предусмотренных проектом или назначенных по результатам осмотра вскрытых оснований инженерных мероприятий по закреплению грунтов и подготовке оснований (цементация и т. п., замачивание, дренирование оснований, устрой-

ство термических или грунтовых свай, заглушение ключей, заделка трещин, устройство грунтовых подушек и др.);

в) создание конструкций, входящих в тело земляного сооружения; слоев переходных зон и обратных фильтров плотин, дамб; установление предусмотренной проектом границы зон раскладки грунтов с отличающимися физико-механическими характеристиками; устройство элементов дренажей (дренажные слои и их основания, колодцы, трубопроводы и их обсыпка); диафрагмы; экраны; ядра; создание подстилающих слоев при установке контрольно-измерительной аппаратуры;

г) обратные засыпки выемок в местах пересечения с дорогами, тротуарами и иными территориями с дорожным покрытием;

д) насыпные основания под полы, грунтовые подушки;

е) обратные засыпки в просадочных грунтах (при наличии указаний в проекте);

ж) мероприятия, необходимые для возобновления работ, при перерывах в их ведении более месяца, при консервации и расконсервации работ;

з) подготовка к намыву карты и тампонирующее водосбросных устройств после окончания намыва.

Устройство оснований и фундаментов:

а) устройство искусственных оснований под фундаменты, включая дно котлована (в том числе после предварительного замачивания);

б) втрамбовывание в дно котлованов жесткого материала (щебень, гравий);

в) заполнение скважин при устройстве грунтовых и песчаных свай;

г) устройство вертикальных дрен и всех видов дренажей и дренажных завес [55].

1.10. Результаты геотехнического контроля качества возведения земляного сооружения заносят в журналы (приложение 1) и ведомости, суточные рапорты и изображают в виде графиков. Эти материалы составляют отчетную техническую документацию геотехнической службы.

Кроме операционного геотехнического контроля, осуществляемого геотехнической службой, необходимо с помощью приемочной комиссии производить освидетельствование скрытых работ и промежуточную приемку законченных конструктивных элементов и частей земляного сооружения.

1.11. Материалы, полученные при геотехническом контроле, служат для оценки качества основания и возведенного сооружения, его соответствия проекту. Если в процессе эксплуатации плотины будут обнаружены явления, не отвечающие установленным требованиям, результаты геотехнического контроля должны использоваться для оценки степени опасности этих

явлений и для разработки мероприятий, обеспечивающих надежность и долговечность сооружения .

**1.12.** При геотехническом контроле фиксируются размеры и расположение в пространстве отдельных конструктивных элементов профиля плотины — ядра, диафрагмы или экрана, упорных призм, дренажных устройств, обратных фильтров и т. п., а также толщина укладываемых слоев грунта.

**1.13.** При возведении грунтового сооружения в зимний период геотехнический контроль за его возведением должен осуществляться по техническим условиям, учитывающим температурно-влажностный режим места строительства.

**1.14.** В зимний период геотехническая лаборатория помимо гранулометрического состава и плотности сухого грунта, укладываемого в сооружение, ведет наблюдения за состоянием грунта в процессе работ, за температурой воздуха, скоростью ветра, атмосферными осадками, температурой грунта, укладываемого в основание и сооружение как в процессе работ, так и после их окончания, за содержанием мерзлых комьев в слое, за толщиной слоя замороженного грунта.

При возведении сооружений способом гидромеханизации и методом отсыпки грунта в воду производится измерение температуры воды в прудке.

**1.15.** При возведении намывных сооружений геотехническая служба также проводит наблюдения за состоянием намываемого сооружения и технологией его возведения.

**1.16.** Геотехконтроль должен осуществляться при возведении любых земляных сооружений, но с разными требованиями к элементам, контролируемым показателям и т. д. Нельзя допускать ввода в эксплуатацию ни одного сооружения без данных геотехконтроля по качеству грунтов основания и сооружения.

**Примечания.** 1. Для плотин I и II классов капитальности целесообразно предусматривать составление Технического задания на геотехконтроль и разработку программы. Служба геотехконтроля должна участвовать в разработке и корректировке технических условий по возведению сооружения.

2. Служба геотехконтроля должна строго контролировать соблюдение требований проекта возведения сооружений. Нарушение требований проекта может повлиять на экологическую обстановку района строительства, например, при возведении шламохранилищ, золошлакоотвалов, емкостей для хранения вредных веществ и др.

**1.17.** Технические условия на возведение намывного сооружения должны содержать данные об основных, принятых в проекте (в соответствии с фракционированием грунта) показателях состава и физико-механических свойств намывного грунта для отдельных зон поперечного сечения сооружения (табл. 1).

Состав и физико-механические свойства намытого грунта	Зона плотины		
	боковая	промежуточная	ядерная
Гранулометрический состав (содержание характерных фракций) Плотность сухого грунта, т/м <sup>3</sup> Коэффициент фильтрации, м/сут			

Примечания. 1. При однородном сооружении деление на зоны не производится.

2. Кривая среднего гранулометрического состава по контролируемому поперечнику должна находиться в пределах граничных кривых, установленных в проекте или технических условиях (рис. 1).

3. Предельные отклонения фактического процентного содержания отдельных фракций грунта от принятого в проекте в каждом отдельном случае устанавливаются проектом или техническими условиями.

4. Средние по контролируемому поперечнику значения плотности сухого грунта и коэффициента фильтрации должны соответствовать (быть равными или выше) установленным в проекте или техническим условиям.

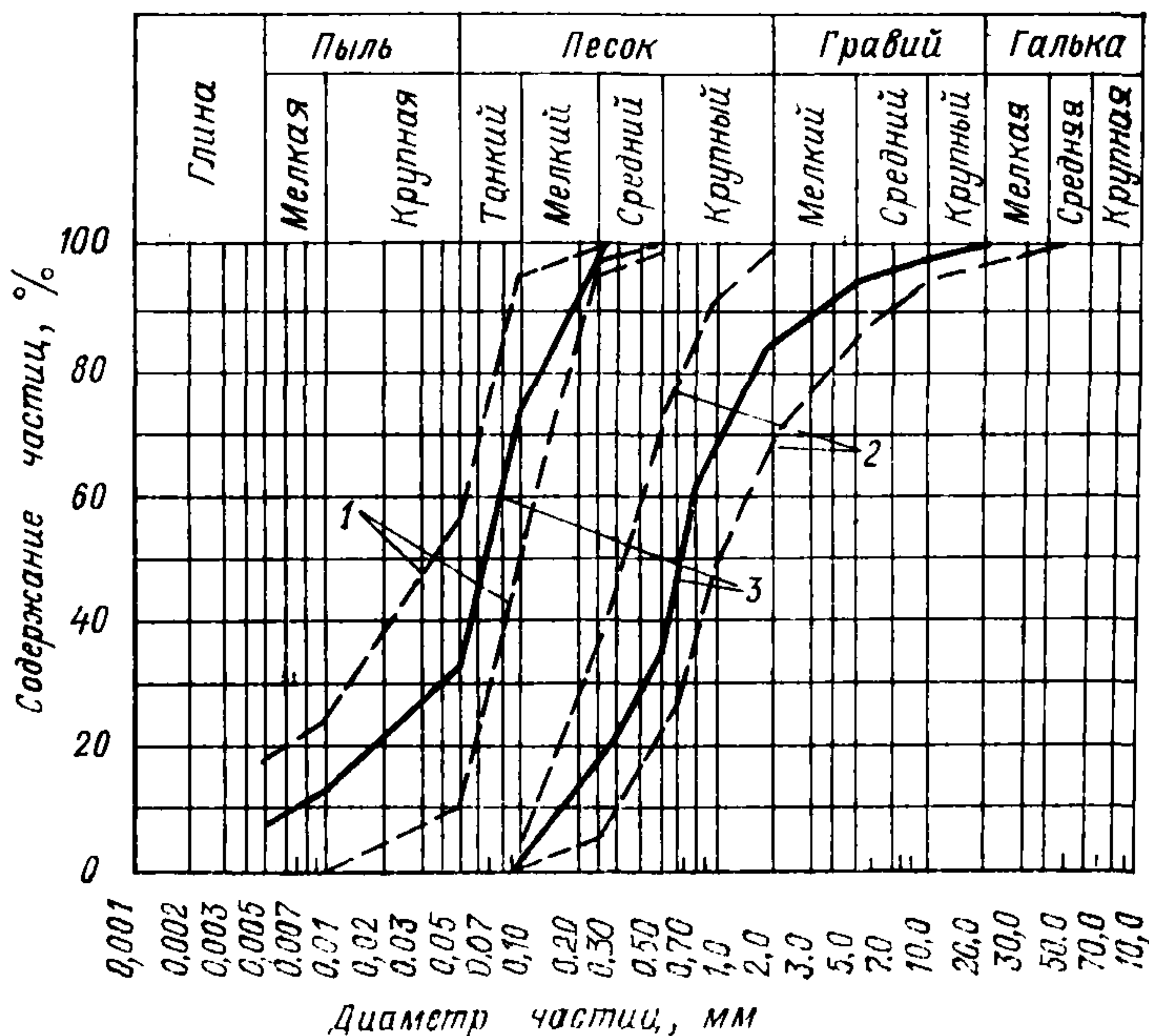


Рис. 1. Граничные и осредненные кривые гранулометрического состава грунта по зонам намывной плотины.

1 — центральная часть (границные кривые по проекту); 2 — боковые зоны (границные кривые по проекту); 3 — средняя кривая гранулометрического состава по контролируемому поперечнику.

1.18. В своей деятельности работники геотехнической службы должны руководствоваться следующими документами:

1. «Типовым положением о службе геотехнического контроля в энергетическом строительстве», утвержденным Министром энергетики и электрификации СССР 29 февраля 1987 г.;

2. Настоящим документом «Руководство по геотехническому контролю за подготовкой оснований и возведением грунтовых сооружений в энергетическом строительстве» РД 34 15.073-91.

Инструкцией РД 34 15.009-88 допускается пользоваться в пределах ее содержания.

1.19. Организация, структура, обязанности и состав работ геотехнической службы по контролю качества возведения земляных сооружений устанавливаются в соответствии с «Типовым положением о службе геотехнического контроля в энергетическом строительстве» [95].

Примерный перечень оборудования, используемого при проведении геотехконтроля, приведен в приложении 14 настоящего Руководства.

Права и обязанности геотехнической службы по контролю качества возведения земляных сооружений изложены в «Типовом положении о службе геотехнического контроля в энергетическом строительстве» [95].

## 2. МАТЕРИАЛЫ ДЛЯ ГРУНТОВЫХ СООРУЖЕНИЙ

Материалы для грунтовых сооружений представляют собой продукты естественного разрушения или искусственного дробления пород и подразделяются по ГОСТ 25100—82 на два класса:

- класс грунтов с жесткими структурными связями — класс скальных грунтов;
- класс грунтов без жестких структурных связей — класс нескальных грунтов.

2.1. Скальные грунты по пределу прочности на одноосное сжатие в водонасыщенном состоянии  $R_c$ , МПа, подразделяются на:

- очень прочные ( $R_c > 120$ );
- прочные ( $120 \geq R_c > 50$ );
- средней прочности ( $50 \geq R_c > 15$ );
- малопрочные ( $15 \geq R_c \geq 5$ );

полускальные грунты:

- пониженной прочности ( $5 > R_c \geq 3$ );
- низкой прочности ( $3 \geq R_c \geq 1$ );
- весьма низкой прочности ( $R_c < 1$ ).

По коэффициенту размягчаемости в воде,  $K_{saf}$ :

- неразмягчаемые ( $K_{saf} \geq 0,75$ );
- размягчаемые ( $K_{saf} < 0,75$ ).

К скальным грунтам относятся породы: магматические (граниты, диориты, порфиры, долериты, базальты), метаморфические (гнейсы, кварциты, кристаллические сланцы, мраморы), осадочные (крепкие известняки, доломиты и песчаники с кремнистым цементом). В куске они характеризуются следующими



значениями физико-механических характеристик: плотность грунта 2,50—3,10 т/м<sup>3</sup>; пористость < 0,01; сопротивление разрыву ≥ 1 МПа; модуль деформации > 5000 МПа, коэффициент крепости по Протодьяконову  $f_{сг} > 5$ .

Полускальные грунты обладают жесткими кристаллическими связями и пластичными коллоидными связями. Это раздробленные выветрелые скальные магматические и метаморфические породы, а также осадочные: глинистые сланцы, аргиллиты, алевролиты, песчаники, конгломераты на глинистом цементе, мелы, мергели, некоторые виды известняков и доломитов, туфы, гипсы и др. В куске они характеризуются следующими значениями физико-механических характеристик: плотность грунта 2,20—2,65 т/м<sup>3</sup>; пористость до 0,15; сопротивление разрыву 0,1—1 МПа; модуль деформации 1000—5000 МПа; коэффициент крепости по Протодьяконову  $f_{сг} = 2 \div 4$ .

2.2. Нескальные грунты в природных условиях залегают в виде нецементированных между собой частиц различной крупности. Нескальные грунты подразделяются на крупнообломочные, песчаные и глинистые грунты. Номенклатура крупнообломочных и песчаных грунтов приведена в табл. 2.

Таблица 2

Наименование видов грунтов	Распределение частиц по крупности в % от массы сухого грунта
<b>Крупнообломочные</b>	
Валунный грунт (при преобладании неокатанных частиц — глыбовый)	Масса частиц крупнее 200 мм составляет более 50 %
Галечниковый грунт (при преобладании неокатанных частиц — щебенистый)	Масса частиц крупнее 10 мм составляет более 50 %
Гравийный грунт (при преобладании неокатанных частиц — дресвяный)	Масса частиц крупнее 2 мм составляет более 50 %
<b>Песчаные</b>	
Песок гравелистый	Масса частиц крупнее 2 мм составляет более 25 %
Песок крупный	Масса частиц крупнее 0,5 мм составляет более 50 %
Песок средней крупности	Масса частиц крупнее 0,25 мм составляет более 50 %
Песок мелкий	Масса частиц крупнее 0,1 мм составляет 75 % и более
Песок пылеватый	Масса частиц крупнее 0,1 мм составляет менее 75 %

Примечания. 1. Для установления наименования грунта по табл. 2 последовательно суммируются проценты содержания частиц исследуемого грунта: сначала крупнее 200 мм, затем крупнее 10 мм, далее — крупнее 2 мм и т. д. Наименование грунта принимается по первому удовлетворяющему показателю в порядке расположения наименований в таблице.

2. Наименование песчаных грунтов, установленное по табл. 2, необходимо дополнять указанием о неоднородности гранулометрического состава, характеризуемого

отношением  $K_{60,10} = d_{60}/d_{10}$ , где:  $d_{60}$  — диаметр частиц, меньше которого в данном грунте содержится (по массе) 60% частиц;  $d_{10}$  — диаметр частиц, меньше которого в данном грунте содержится 10% частиц.

3. При наличии в крупнообломочных грунтах песчаного заполнителя более 40% от массы сухого грунта или более 30% глинистого заполнителя в наименовании крупнообломочного грунта следует приводить наименование вида заполнителя и указывать характеристику его состояния, при этом под заполнителем понимается грунт с диаметром зерен менее 2 мм.

4. При наличии в составе песка от 3 до 5% глинистых частиц он называется глинистым.

**2.3.** К крупнообломочным и песчаным грунтам относятся грунты с числом пластичности  $I_p < 1$ , а именно: пески, гравий, галечник, т. е. грунты, не обладающие или обладающие очень слабыми связями между зернами, их плотность 1,40—1,90 т/м<sup>3</sup>; пористость 0,25—0,40; модуль деформации 5—100 МПа; коэффициент крепости  $f_{сг} < 2$ .

**2.4.** Крупнообломочные и песчаные грунты рекомендуется разделять на группы по степени влажности  $S_r$  (доле заполнения пор грунта водой) согласно табл. 3;

Таблица 3

Наименование крупнообломочных и песчаных грунтов по степени влажности	Степень влажности $S_r$
Маловлажные	$0 < S_r \leq 0,5$
Влажные	$0,5 < S_r \leq 0,8$
Насыщенные водой	$0,8 < S_r \leq 1,0$

Степень влажности определяется по формуле

$$S_r = (W \cdot \rho_s) / (e_0 \cdot \rho_w), \quad (1)$$

где  $W$  — природная влажность грунта, доли единицы;  $\rho_s$  — плотность частиц грунта, т/м<sup>3</sup>;  $\rho_w$  — плотность воды, принимаемая равной 1 т/м<sup>3</sup>;  $e_0$  — коэффициент пористости грунта природного сложения и влажности.

**2.5.** Для песков разработана, согласно табл. 4, классификация, учитывающая зависимость плотности их сложения от величины коэффициента пористости  $e$ , определенного в лабораторных условиях по образцам, отобраным без нарушения природного сложения грунта, или ее зависимость от результатов зондирования грунтов.

Рекомендуется проводить подразделение песков в зависимости от степени плотности  $I_d$ :

$$I_d = (e_{\max} - e) / (e_{\max} - e_{\min}), \quad (2)$$

где  $e_{\max}$  — коэффициент пористости песка при рыхлом сложении;  $e_{\min}$  — коэффициент пористости песка при плотном сложении;  $e$  — коэффициент пористости песка природного сложения.

При этом пески считаются рыхлыми, если  $I_d = 0—0,33$ ; средней плотности, если  $I_d = 0,33—0,67$ ; плотными, если  $I_d = 0,67—1,0$ .

Таблица 4

Виды песков	Плотность сложения песков		
	плотные	средней плотности	рыхлые

По коэффициенту пористости  $e$ 

Пески гравелистые крупные и средней крупности	$e < 0,55$	$0,55 \leq e < 0,7$	$e > 0,7$
Пески мелкие	$e < 0,6$	$0,6 \leq e < 0,75$	$e > 0,75$
Пески пылеватые	$e < 0,6$	$0,6 \leq e < 0,8$	$e > 0,8$

По сопротивлению погружению конуса  $p_s$ , МПа при статическом зондировании

Пески крупные и средней крупности независимо от влажности	$p_s > 15$	$15 \geq p_s \geq 5$	$p_s < 5$
Пески мелкие независимо от влажности	$p_s > 12$	$12 \geq p_s \geq 4$	$p_s < 4$
Пески пылеватые: маловлажные и влажные	$p_s > 10$	$10 \geq p_s \geq 3$	$p_s < 3$
водонасыщенные	$p_s > 7$	$7 \geq p_s \geq 2$	$p_s < 2$

По условному динамическому сопротивлению погружению конуса  $p_d$ , МПа при динамическом зондировании

Пески крупные и средней крупности независимо от влажности	$p_d > 12,5$	$12,5 \geq p_d \geq 3,5$	$p_d < 3,5$
Пески мелкие: маловлажные и влажные	$p_d > 11$	$11 \geq p_d \geq 3$	$p_d < 3$
водонасыщенные	$p_d > 8,5$	$8,5 \geq p_d \geq 2$	$p_d < 2$
Пески пылеватые маловлажные и влажные	$p_d > 8,5$	$8,5 \geq p_d \geq 2$	$p_d < 2$

Примечания. 1. Для определения плотности пылеватых водонасыщенных песков динамическое зондирование недопустимо.

2. При зондировании грунтов используется конус с углом при вершине  $60^\circ$  и диаметром 36 мм при статическом и 74 мм при динамическом зондировании.

2.6. К глинистым и пылеватым грунтам следует относить грунты, для которых число пластичности

$$I_p = (W_L - W_p) \geq 1, \quad (3)$$

где  $W_L$  — влажность на границе текучести, %;  $W_p$  — влажность на границе раскатывания, %.

Глинистые грунты обладают водоколлоидными структурными связями. В увлажненном состоянии они становятся пластичными. Такие грунты большей частью размокают, некоторые из них разбухают. Их плотность 1,10—2,10 т/м<sup>3</sup>; пористость от 0,25 до 0,80; модуль деформации от 3 до 100 МПа; коэффициент крепости  $f_{cr} \leq 2$ .

К таким грунтам следует относить глины, глинистые мергели, суглинки, супеси, лессы, в том числе просадочные.

Глинистые грунты в зависимости от числа пластичности следует подразделять на виды согласно табл. 5.

Таблица 5

Наименование видов глинистых грунтов	Число пластичности $I_p$
Супесь	$1 \leq I_p \leq 7$
Суглинок	$7 < I_p \leq 17$
Глина	$I_p > 17$

В табл. 6 приведена характеристика глинистых грунтов по наличию включений.

Таблица 6

Виды грунтов	Распределение частиц по крупности в % от массы грунтов в воздушно-сухом состоянии
Супесь, суглинок или глина с галькой (щебнем) либо с гравием (дресвой)	Содержание (по массе) частиц крупнее 2 мм — 15÷25 %
Супесь, суглинок и глина галечниковые (щебенистые) либо гравелистые (дресвяные)	Содержание (по массе) частиц крупнее 2 мм — более 25÷50 %
Супесь, суглинок и глина с крупнообломочным грунтом	Содержание (по массе) частиц крупнее 2 мм более 50 %

2.7. Среди глинистых грунтов необходимо выделять илы. К ним относят грунты в начальной стадии своего формирования, образовавшиеся как структурный осадок в воде при наличии микробиологических процессов и имеющие в природном сложении влажность, превышающую влажность на границе текучести  $W_L$ , и коэффициент пористости, превышающий значения, указанные в табл. 7, зависящий от вида ила, устанавливаемого по его числу пластичности (см. п. 2.6).

Таблица 7

Наименование видов илов	Коэффициент пористости
Ил супесчаный	$e \geq 0,9$
Ил суглинистый	$e \geq 1,0$
Ил глинистый	$e \geq 1,5$

2.8. Из глинистых грунтов необходимо выделить набухающие грунты. Набухающими являются глинистые грунты, которые при замачивании увеличиваются в объеме, и при этом величина относительного набухания в условиях свободного набухания (без нагрузки)

$$\varepsilon_{sw} = \frac{h_n - h_0}{h_0} \geq 0,04, \quad (4)$$

где  $h_0$  — начальная высота образца грунта природной влажности;  $h_n$  — высота образца после его свободного набухания (при

невозможности бокового расширения из-за замачивания до полного водонасыщения).

2.9. Набухающие грунты в зависимости от величины относительного набухания без нагрузки подразделяются на:

- слабонабухающие, если  $\varepsilon_{sw} = 0,04 \div 0,08$ ;
- средненабухающие, если  $\varepsilon_{sw} = 0,08 \div 0,12$ ;
- сильнонабухающие, если  $\varepsilon_{sw}$  более 0,12.

2.10. Глинистые (непросадочные) грунты в соответствии с табл. 8 подразделяют по показателю текучести  $I_L$  на:

Таблица 8

Наименование грунтов	Показатель текучести
Супеси	
твердые	$I_L < 0$
пластичные	$0 \leq I_L \leq 1$
текучие	$I_L > 1$
Суглинки и глины	
твердые	$I_L < 0$
полутвердые	$0 \leq I_L \leq 0,25$
тугопластичные	$0,25 < I_L \leq 0,50$
мягкопластичные	$0,50 < I_L \leq 0,75$
текучепластичные	$0,75 < I_L \leq 1$
текучие	$I_L > 1$

Показатель текучести определяется по формуле

$$I_L = (W - W_p) / (W_L - W_p), \quad (5)$$

где  $W$ ,  $W_p$  и  $W_L$  — те же обозначения, что и в пп. 2.4 и 2.6.

2.11. Глинистые грунты по удельному сопротивлению пенетрации  $p_p$ , МПа, подразделяются согласно табл. 9.

Таблица 9

Наименование глинистых грунтов	Удельное сопротивление пенетрации $p_p$ , МПа
Слабые	$p_p < 0,05$
Средней прочности	$0,1 > p_p \geq 0,05$
Прочные	$0,2 > p_p \geq 0,1$
Очень прочные	$p_p \geq 0,2$

Удельное сопротивление пенетрации  $p_p$  определяется при погружении в образец грунта конуса с углом при вершине  $30^\circ$  и вычисляется по формуле

$$p_p = p/h_k^2, \quad (6)$$

где  $p$  — вертикальное усилие, передаваемое на конус, кг;  $h_k$  — глубина погружения конуса, см.

2.12. Среди глинистых грунтов следует выделять просадочные грунты. Просадочными являются макропористые (пористость до 50 %) глинистые грунты, которые при замачивании дают дополнительную осадку (просадку) под действием внешней нагрузки или от собственной массы грунта и при этом величина относительной просадочности

$$e_{s,l} = [(h_{s,p} - h_{\Psi})/h_s] \geq 0,01, \quad (7)$$

где  $h_{s,p}$  — высота образца грунта природной влажности, обжатого без возможности бокового расширения давлением  $p$ , равным давлению собственной массы грунта или сумме давлений от нагрузки на фундамент и собственной массы грунта на рассматриваемой глубине;  $h_{\Psi}$  — высота того же образца после замачивания его до полного водонасыщения при сохранении давления;  $h_s$  — высота того же образца грунта природной влажности, обжатого без возможности бокового расширения давлением, равным давлению собственной массы грунта.

При предварительной оценке к просадочным рекомендуется относить лессы и лессовидные грунты (а также некоторые виды покровных глинистых грунтов) со степенью влажности  $S_r < 0,8$ , для которых величина показателя просадочности  $\Pi_r$ , определяемого по формуле (8), меньше значений, приведенных в табл. 10.

Таблица 10

Число пластичности грунта $I_p$	$0,01 \leq I_p < 0,1$	$0,1 \leq I_p < 0,14$	$0,14 \leq I_p < 0,22$
Показатель $\Pi_r$	0,1	0,17	0,24

$$\Pi_r = (e_L - e)/(1 + e), \quad (8)$$

где  $e$  — коэффициент пористости грунта природного сложения и влажности;  $e_L$  — коэффициент пористости, соответствующий влажности на границе текучести и определяемый по формуле

$$e_L = W_L(\rho_s/\rho_{\Psi}). \quad (9)$$

Предварительную оценку грунтов с целью отнесения их к просадочным допускается также производить в полевых условиях по результатам статического зондирования грунта природной влажности и после его замачивания. При этом коэффициент снижения прочности просадочных грунтов определяется по формуле

$$K_p = p_{\Psi}/p_m, \quad (10)$$

где  $p_{\Psi}$  — удельное сопротивление погружению конуса при статическом зондировании грунта природной влажности, МПа;  $p_m$  — то же для грунта в водонасыщенном состоянии.

В этом случае к просадочным относятся грунты, коэффициент снижения прочности которых при замачивании больше значений, приводимых ниже.

Давление на грунт, при котором определяется относительная просадочность $p$ , МПа . . .	1,0	0,2	0,2
Значение коэффициента снижения прочности грунта $K_p$ . . . . .	2,7	2,0	1,5

2.13. Среди полускальных и всех видов нескальных грунтов необходимо выделить засоленные грунты. К ним относятся грунты, в которых суммарное содержание легкорастворимых и среднерастворимых солей не менее величин, указанных в табл. 11.

Таблица 11

Наименование засоленных грунтов	Минимальное суммарное содержание легко- и среднерастворимых солей в % от массы воздушно-сухого грунта
Засоленный полускальный	2
Засоленный крупнообломочный: при содержании песчаного заполнителя менее 40 % или глинистого менее 30 %	2
при содержании песчаного заполнителя более 40 %	0,5
при содержании пылеватого и глинистого заполнителя более 30 %	5
Засоленный песчаный	0,5
Засоленный глинистый: супеси и суглинки просадочные (лессы и лессовидные грунты)	1 (или 0,3, если имеются только легкорастворимые соли)
супеси и суглинки непросадочные	5

Примечание. К легкорастворимым солям относятся: хлориды  $\text{NaCl}$ ,  $\text{KCl}$ ,  $\text{CaCl}_2$ ,  $\text{MgCl}_2$ ; бикарбонаты  $\text{NaHCO}_3$ ,  $\text{Ca}(\text{HCO}_3)_2$ ,  $\text{Mg}(\text{HCO}_3)_2$ , карбонат натрия  $\text{Na}_2\text{CO}_3$ , сульфаты магния и натрия  $\text{MgSO}_4$ ,  $\text{Na}_2\text{SO}_4$ . К среднерастворимым солям относится гипс  $\text{CaSO}_4 \cdot 2\text{H}_2\text{O}$ .

2.14. Данные исследования песчаных и глинистых грунтов должны содержать сведения о наличии растительных остатков, если относительное их содержание по массе в песчаном грунте  $q_r > 0,03$  и в глинистом  $q_r > 0,05$ .

Относительное содержание  $q_r$  растительных остатков в грунте (степень заторфованности) определяется как отношение их массы в образце грунта, высушенного при температуре 100—105 °С, к массе его минеральной части.

В зависимости от величины  $q_r$  грунтам присваиваются дополнительные наименования согласно табл. 12.

Заторфованные грунты характеризуются также степенью разложения, которая показывает содержание в общем объеме пробы заторфованного грунта продуктов распада растительных тканей.

Наименование песчаных и глинистых грунтов, содержащих растительные остатки	Относительное содержание растительных остатков $q_r$ (степень заторфованности)
<i>Грунты с примесью растительных остатков</i>	
Песчаные с примесью растительных остатков	$0,03 < q_r \leq 0,1$
Глинистые с примесью растительных остатков	$0,05 < q_r \leq 0,1$
<i>Заторфованные грунты</i>	
Слабозаторфованные	$0,1 < q_r \leq 0,25$
Среднезаторфованные	$0,25 < q_r \leq 0,4$
Сильнозаторфованные	$0,4 < q_r \leq 0,6$
Торфы	$q_r > 0,6$

**Примечание.** Наименование вида песчаного и глинистого грунта, содержащего растительные остатки, устанавливается указаниями пп. 2.2 и 2.6 по минеральной части грунта после удаления растительных остатков.

**2.15.** Все виды грунтов, имеющих отрицательную температуру и содержащих в своем составе лед, относятся к мерзлым грунтам, и если они находятся в мерзлом состоянии в течение многих лет (от трех и более), то — к вечномерзлым.

Наименование видов мерзлых и вечномерзлых грунтов определяют после их оттаивания. Классификация грунтов по степени цементации их льдом приведена в ГОСТ 25100—82.

### Грунты для строительства сооружений насыпным способом

**2.16.** Для образования основной части тела земляной насыпной плотины пригодны все виды грунтов, за исключением:

а) содержащих водорастворимые включения в виде солей хлоридных в количестве более 5 % по массе или солей сульфатных и хлоридно-сульфатных в количестве более 10 % по массе;

б) содержащих неполностью разложившиеся вещества (остатки растений) в количестве более 5 % по массе или полностью разложившиеся органические вещества, находящиеся в аморфном состоянии, в количестве более 8 % по массе.

**Примечания.** 1. Указанные в пп. а) и б) грунты могут применяться только в исключительных случаях при наличии соответствующего обоснования в проекте.

2. Грунты, содержащие водорастворимые включения, допускается применять для создания тела плотины при наличии соответствующего обоснования и при условии проведения инженерных мероприятий.

3. При возведении тела плотины: из суффозионных грунтов — следует предусматривать создание соответствующих противофильтрационных устройств, снижающих скорости фильтрации; из грунтов, склонных к морозному пучению — защитных слоев из песка (средней крупности, крупного и гравелистого), крупнообломочных грунтов и мелкого камня.

**2.17.** Наилучшими грунтами для образования основной части тела плотины являются:



а) грунт достаточно водонепроницаемый (например, имеющий коэффициент фильтрации  $10^{-4} \leq K \leq 10^{-2}$  см/с);

б) грунт легко приспособляющийся к деформациям тела плотины (деформирующийся без образования «трещин» и зон разрыхления);

в) грунт достаточно прочный, т. е. характеризующийся большими углами внутреннего трения и удельной силой сцепления;

г) грунт удобообрабатываемый, т. е. легко уплотняемый (с небольшой затратой работы грунтоуплотняющих механизмов).

Указанным требованиям удовлетворяют супесчаные и суглинистые грунты, а также песок мелкий и средней крупности.

2.18. Для образования грунтовых противофильтрационных устройств (экранов, понуров, ядер, зубьев) должны применяться маловодопроницаемые грунты — преимущественно суглинистые (естественные или в виде искусственной смеси) с коэффициентом фильтрации не выше  $10^{-4}$  см/с.

При выборе этих грунтов надлежит руководствоваться соответствующими указаниями, приведенными в пп. 2-16 и 2.17, а также дополнительно учитывать следующее:

1) для устройства ядра и экрана может быть также использована после соответствующей подготовки глина твердой, полутвердой и тугопластичной консистенции;

2) глины, обладающие относительно небольшим сопротивлением сдвигу, допустимо применять для устройства центрального ядра и понура; для устройства экрана такие грунты не рекомендуются;

3) как правило, наиболее пригодными грунтами для образования противофильтрационных устройств следует считать глинистые грунты, имеющие естественную влажность, равную или большую влажности на границе раскатывания, но меньшую, чем на границе текучести;

4) менее благоприятными следует считать грунты, содержащие большое количество минералов монтмориллонита;

5) для экранов и понуров плотины III—IV классов капитальности высотой до 20 м допустимо использование торфа, имеющего степень разложения не менее 50 %;

6) при соответствующем технико-экономическом обосновании для образования противофильтрационных устройств может использоваться искусственная грунтовая смесь, содержащая глинистые частицы, песчаный и крупнообломочный грунт (различной крупности). О проектировании и подборе грунтовых смесей см. приложение 5.

**Примечание.** При изготовлении указанной смеси надлежит стремиться к тому, чтобы пористость ее была возможно меньшей. Состав этой смеси должен определяться в проекте на основе соответствующих исследований и проверки на опытной насыпи.

2.19. Для образования дренажей и покрытия откосов могут применяться крупный и гравелистый песок, а также крупнооб-

ломочные грунты (получаемые иногда дроблением камня) и камень. Этот материал не должен содержать водорастворимых включений. При возведении плотин I и II классов капитальности камень должен иметь требуемую прочность. Используемые крупнообломочные грунты и камень должны обладать морозостойкостью и не размокать в воде.

**2.20.** Для удобства грунтовых обратных фильтров должны применяться несвязные грунты (песчаные и крупнообломочные) естественные или искусственные, приготовленные путем отсева или обогащения имеющихся грунтов; также могут использоваться щебенистые отходы каменодробильных заводов, гранулированные металлургические шлаки и т.п. При отсутствии на месте материала надлежащего гранулометрического состава, он может изготавливаться путем дробления камня. Материал обратного фильтра должен удовлетворять соответствующим условиям пп. 2.16 и 2.19.

### **Грунты для возведения сооружений способом отсыпки грунтов в воду**

**2.21.** Для возведения однородных земляных плотин и дамб могут применяться следующие грунты: пески, супеси, суглинки и глины, с примесями в них гальки и валунов.

**2.22.** Грунты, предназначенные для возведения противофильтрационных устройств в виде экранов, ядер и понуров, должны удовлетворять в первую очередь требованиям водонепроницаемости. В основном это грунты с большим содержанием глинистых частиц.

**2.23.** Состав грунтов, предназначенных для возведения сооружения, должен устанавливаться проектом. Характеристики грунтов  $\rho$ ,  $\varphi$ ,  $c$ ,  $K$  и др., а также количество органических примесей и водорастворимых солей во всех типах сооружений должны удовлетворять СНиП 2.06.05-84 и пп. 2.16, 2.17 настоящего Руководства.

**2.24.** Лабораторные исследования физико-механических характеристик грунтов должны проводиться в объеме и по методике, установленным в соответствии с действующими государственными и отраслевыми стандартами, а также Техническими условиями, составленными применительно к строящемуся сооружению. Перечень действующих нормативных документов приведен в конце Руководства.

**2.25.** Для возведения сооружений способом отсыпки грунтов в воду пригодны грунты любой степени комковатости: от однородного по зерновому составу порошкообразного состояния до крупных комьев, трудно поддающихся механическому раздроблению. При механизированной разработке плотных глин, медленно размокаемых в воде, следует обеспечивать наличие 20—30 % мелочи с крупностью комьев не более 10 см, которая при отсыпке в воду будет размокать и служить материалом для

Наименование сооружений	Массовая влажность, доли ед.	Плотность сухого грунта, т/м <sup>3</sup>	Процентное содержание частиц следующих диаметров, мм												
			менее 0,005	0,005—0,01	0,01—0,05	0,05—0,10	0,10—0,25	0,25—0,50	0,50—1,0	1,0—2,0	2,0—5,0	5,0—10,0	10,0—50,0	50,0—100	более 100
Земляная плотина Нива ГЭС-3	0,10	1,90	3,0	2,0	8,0	7,0	15,0	10,0	7,0	6,0	7,0	7,0	12,0	8,0	8,0
Земляная плотина Князегубской ГЭС	0,11	1,82	4,0	4,0	10,0	10,0	16,0	13,0	7,0	4,5	5,2	5,3	9,0	6,0	6,0
Верхне-Туломская плотина	0,10	1,85	3,0	3,0	8,0	12,0	12,0	10,0	12,0	11,0	8,0	9,0	7,0	2,0	3,0
Вилюйская плотина	0,10	1,83	2,0	3,0	7,0	5,0	8,0	5,0	8,0	12,0	8,0	10,0	16,0	10,0	6,0
Ядро плотины Иркутской ГЭС	0,235	1,62	18,3	11,3	48,3	17,6	3,2	0,4	0,8	0,1	—	—	—	—	—
Понур и экран Ириклинской плотины	0,17	1,60	29,9	15,5	37,3	13,2	3,0	0,7	0,1	0,3	—	—	—	—	—
Ядро плотины Серебрянской ГЭС	0,07	1,80	3,0	2,0	7,5	7,5	14,0	11,0	7,0	5,0	9,0	6,0	12,0	8,0	8,0
Хантайская плотина	0,08	1,81	13,0	4,0	3,0	2,0	8,0	3,0	5,0	4,0	5,0	4,0	21	16,0	12,0
Понур водосливной плотины Волжской ГЭС им. XII съезда КПСС	0,22	1,65	33,4	25,2	15,9	10,7	8,6	0,8	0,4	2,0	3,0	—	—	—	—
Земляная плотина Хишрау ГЭС	0,18	1,60	9,6	19,9	20,8	8,1	6,7	4,4	11,0	13,4	6,1	—	—	—	—
Перемышка Нурекской плотины	0,21	1,93	16,0	7,0	12,0	4,0	8,0	2,0	4,0	3,0	9,0	7,0	20,0	6,0	2,0
Земляная плотина Болгар-Чай	0,24	1,57	31,0	10,6	34,1	18,1	4,8	0,5	0,8	0,1	—	—	—	—	—
Экран перемышки и опытная площадка Чарвакской плотины	0,23	1,66	8,0	22,0	23,0	17,0	14,0	9,0	4,0	1,0	2,0	—	—	—	—
Экран плотины Перепадной ГЭС	0,20	1,90	4,0	2,0	3,0	1,0	8,0	7,0	4,0	2,0	5,0	4,0	45,0	9,0	6,0

омоноличивания больших комьев, т. е. превращения в монолит всей массы отсыпаемого грунта.

2.26. При определении пригодности грунтов по гранулометрическому составу и другим физико-механическим характеристикам рекомендуется пользоваться данными табл. 13, составленной по материалам исследований грунтов в некоторых сооружениях, построенных способом отсыпки грунтов в воду.

Окончательно вопрос отработки технологии отсыпки грунта в воду должен решаться на основе проведения опытных работ в производственных условиях и, как правило, в профильных объемах сооружения.

### Материалы для возведения земляных намывных сооружений

2.27. При выборе грунта для земляной намывной плотины, наряду с соответствующими указаниями пп.2.16—2.20, необходимо руководствоваться следующим.

При предварительной оценке гранулометрического состава карьерного грунта для установления его пригодности при об-

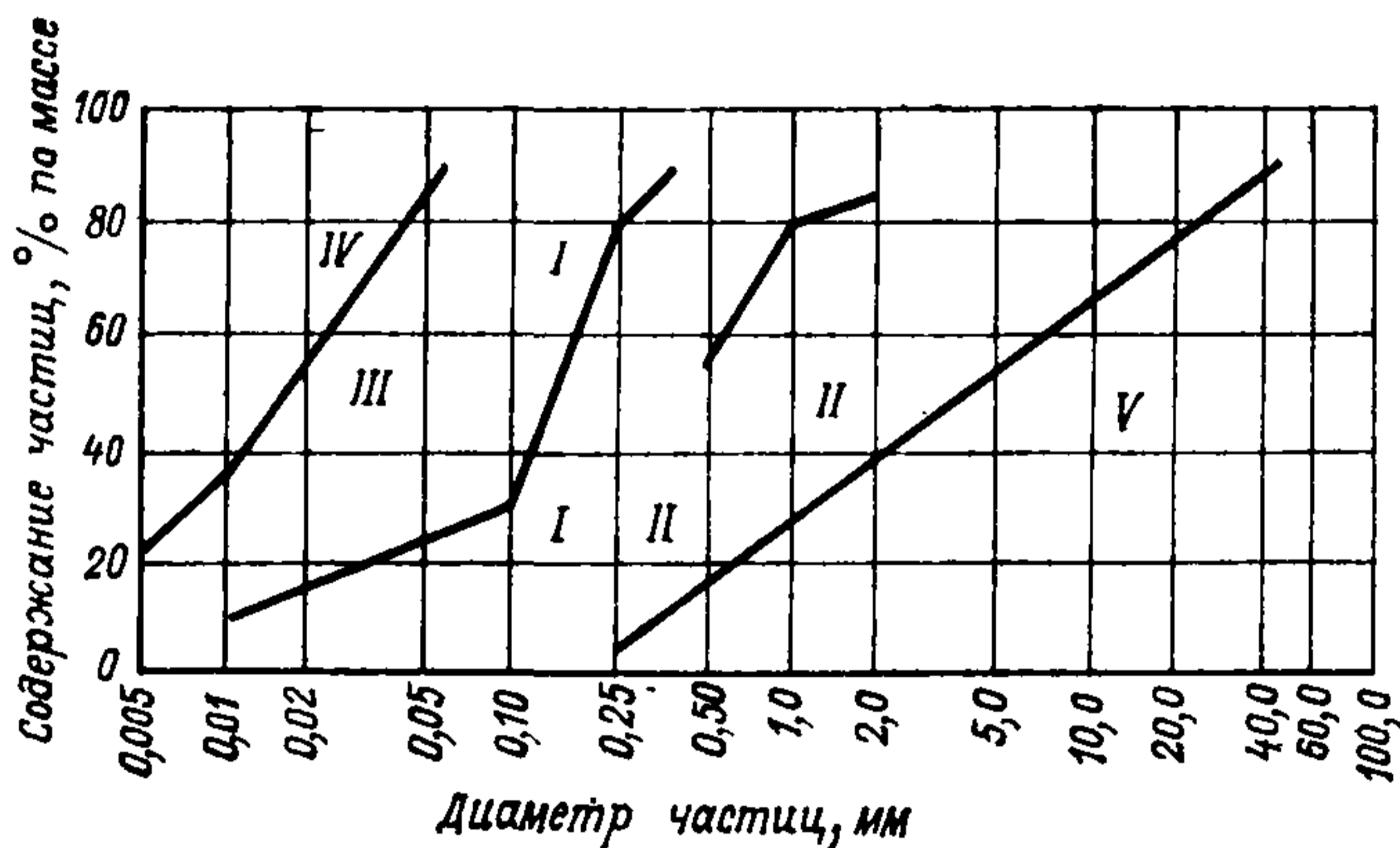


Рис. 2. Группы грунтов, используемых для намыва плотин.

разовании намывной плотины того или другого типа следует пользоваться графиком, представленным на рис. 2, поле которого разделено граничными кривыми на пять зон. Если осредненная кривая гранулометрического состава карьерного грунта (или смешанного грунта, полученного из различных карьеров) расположена в зоне I графика, то из данного грунта может быть возведена однородная песчаная плотина. Если указанная кривая располагается в зоне III, то этот грунт может быть использован для намыва однородной супесчаной или суглинистой (лессовой) плотины. В случае, когда осредненная кривая гранулометрического состава располагается в зоне II, может возводиться неоднородная гравийно-песчаная ядерная плотина. Глинистые грунты зоны IV и галечниковые грунты зоны V

могут быть использованы при намыве сооружения: для укладки в ядерную зону и боковые призмы. Использование этих грунтов должно быть специально обосновано.

В ряде случаев может оказаться рациональным сооружение намывной плотины из смешанного грунта, добываемого из различных карьеров, и производство отдельного намыва, что должно быть обосновано в проекте.

При содержании в грунте свыше 0,5 % по объему негабаритных для грунтовых насосов включений (валуны, камни, топляки) запрещается применять землесосные снаряды и установки с грунтовыми насосами без устройств для предварительного отбора таких включений. Негабаритными следует считать включения со средним поперечным размером свыше 0,8 минимального проходного сечения насоса.

Разработка средствами гидромеханизации в карьерах глин и их обезвоживание в теле плотины связано со значительными трудностями, поэтому возможность использования этих грунтов должна быть соответствующим образом обоснована в проекте.

Содержание в ядерной зоне глинистых частиц размером  $d \geq 0,005$  мм допускается не более 20 % из условия медленной консолидации такого грунта, более высокое содержание глинистых частиц следует допускать при специальном обосновании.

При намыве песчаных однородных плотин происходит сброс (вместе с осветленной водой, удаляемой за пределы тела плотины) мелких частиц грунта, крупностью преимущественно до 0,01 мм и частично размером 0,01—0,1 мм, что обуславливается технологически неизбежными особенностями производства работ.

Для намывных плотин I и II классов капитальности необходимо проведение опытного намыва с целью уточнения технологии намыва и оценки ее влияния на формирование свойств грунтов в теле сооружения; установления контрольных значений показателей качества укладки грунтов; оптимальных сроков контроля и изучения процессов изменения свойств грунтов во времени.

2.28. При проектировании однородной плотины гранулометрический состав намывного грунта следует выбирать в соответствии с осредненным составом карьерного грунта, учитывая при этом сброс наиболее мелких фракций (п. 2.27) за пределы тела плотины.

При проектировании неоднородной (ядерной) плотины гранулометрический состав отдельных ее частей необходимо устанавливать, учитывая фракционирование (раскладку фракций грунта в поперечном профиле плотины), имеющее место при намыве плотины. Фракционирование грунта необходимо определять расчетом или на основании практических данных (по аналогам). При выборе грунтов-аналогов необходимо руководствоваться не только крупностью грунтов, но и их неоднородностью.

родностью, коэффициентом сбега, а также морфологическими особенностями (формой зерен и характером поверхности как каждой фракции, так и всей смеси).

### **Материалы для строительства каменно-земляных и каменнонабросных плотин**

**2.29.** К насыпным грунтам, для образования противофильтрационных устройств и переходных зон каменно-земляных плотин, следует предъявлять требования, указанные в пп.2.16—2.20.

**Примечание.** Если грунтовый противофильтрационный элемент каменно-земляной плотины образуется средствами гидромеханизации, то требования к грунту см. в п. п. 2.27, 2.28.

**2.30.** Качество камня (добываемого в карьерах и полезных выемках) надлежит оценивать на основе его физико-механических характеристик. Для плотин I и II классов капитальности, высотой более 50 м, основные физико-механические характеристики камня и каменной наброски (пористость наброски, гранулометрический состав и угол естественного откоса наброски) рекомендуется уточнять исследованиями на опытных насыпях в натуре; для плотин высотой более 100 м такие исследования являются обязательными.

**2.31.** Для плотин применяется рваный камень, получаемый путем взрывания горных пород, окатанный камень (валуны и булыжный камень), колотый и пиленый камень и щебень. При сухой кладке элементов плотин рекомендуется применение постелистого камня.

**Примечания.** 1. Колотый и пиленый камень применяются для облицовки.

2. Окатанный камень каменнонабросных плотин применяется только в случае отсутствия в районе строительства карьеров для получения рваного камня, так как окатанный камень имеет меньший угол трения и его применение может потребовать уширения плотины.

**2.32.** Камни не должны иметь признаков выветривания, прослоек мягких пород, глины, гипса и других размокаемых и растворимых включений, а также рыхлых включений ракушек, видимых расслоений и трещин.

Содержание глины допускается не выше 3,5 % в цементирующей части известняков и других осадочных пород и не выше 5 % в открытых порах и кавернах. Содержание в камне сернистых и сернистых соединений в пересчете на  $SO_3$  допускается не более 1 % по массе.

**2.33.** В горной массе, получаемой путем взрывания горных пород, не допускаются:

— примеси комков глины, суглинков, почвенного слоя и растительных остатков в количестве более 5 %;

— примеси гипса и других водорастворимых минералов и пород;

— примеси слабых и выветрелых пород, имеющих величины показателей физико-механических характеристик ниже предусмотренных проектом, в количестве более 10 %;

— тонкоплиточные разновидности камня (гранито-гнейсы, песчаники и др.) в объеме более 15 %.

2.34. Каменные материалы, получаемые от взрывания горных пород, допускается применять без сортировки при наличии не менее 50 % от общего объема кусков камня размерами от 200 мм и выше и при отсутствии в проекте специальных требований к размеру камней. Лучшим камнем для наброски следует считать рваный камень при значениях коэффициента разнозернистости  $> 25$ .

2.35. Применяемые для грунтовых сооружений каменные материалы разделяются:

— по плотности в сухом состоянии: на тяжелые с плотностью свыше  $1,8 \text{ т/м}^3$ , средние с плотностью  $1,5—1,8 \text{ т/м}^3$  и легкие с плотностью  $1,0—1,5 \text{ т/м}^3$ ;

Таблица 14

Наименование горных пород	Марка камня по прочности на одноосное сжатие	Предел прочности на одноосное сжатие в водонасыщенном состоянии, МПа	Плотность, $\text{т/м}^3$	Коэффициент размягчения	Водопоглощение, в % по массе
<b>Камни средней прочности</b>					
Известняки и песчаники	150	10	1,8	0,75	6 % для известняков и доломитов, 2 % для песчаника
	200	13	1,9		
	300	20	2,1		
	400	28	2,1		
<b>Камни высокопрочные (прочные)</b>					
Известняки, доломиты, песчаники	500	35	2,2	0,75	6 % для известняков и доломитов, 2 % для песчаника
	600	45	2,3		
	800	60	2,4		
	1000	75	2,5		
Гранит, диорит, габбро	1000 и выше	100 и выше	2,5 и выше	0,90	0,5
	Базальт	500	50	2,3	
600		60	и выше	0,90	
800		80			
Диабаз	1000	100	2,9	0,90	
	и выше	и выше	и выше		

Примечания. 1. Марки камня устанавливаются по результатам испытаний на сжатие кубиков размером  $50 \times 50 \times 50 \text{ мм}$ .

2. Отклонения по величине физико-механических характеристик в пределах не более 20 % допускаются только для 30 % общего количества камня.

— по прочности при сжатии: на низкопрочные (слабые) с пределом прочности при сжатии 2,5—10 МПа, средней прочности с пределом прочности при сжатии 15—40 МПа и высокопрочные (прочные) с пределом прочности 50 МПа и выше.

2.36. Для грунтовых сооружений применяются камни, марки которых по морозостойкости составляют 25, 50, 100, 150, 200, 250, 300, 500, а плотность и показатели прочности, водостойкости и поглощения соответствуют указанным в табл. 14.

2.37. Для камней, применяемых в строительстве грунтовых сооружений, подлежат определению следующие характеристики: предел прочности на одноосное сжатие, коэффициент размягчения, степень морозостойкости и в необходимых случаях растворимость. Характеристики камня определяются в соответствии с требованиями действующих стандартов.

Таблица 15

Область применения камня	Минимальная марка камня по прочности на одноосное сжатие			
	Для районов с особо суровыми климатическими условиями		Для районов с умеренными и суровыми климатическими условиями	
	не подверженных волновому воздействию	подверженных волновому воздействию	не подверженных волновому воздействию	подверженных волновому воздействию
Берегоукрепительные сооружения	400	500	300	400
Облицовка подводных частей набережных и др. сооружений	600	800	400	500
Каменнонабросная плотина при высоте, м:				
до 20	400	500	400	500
от 20 до 60	500	600	500	600
более 60	600	800	600	800
Каменно-земляные плотины при высоте, м:				
до 20	300	400	300	400
от 20 до 60	400	500	400	500
более 60	500	600	500	600
Дамбы, банкеты наброски, рисбермы	300	400	300	400
Каменные плотины при сухой кладке	600	—	400	—
Крепление откосов	400	500	300	400
Заполнение ряжей и перемычек. Габионы	200	300	200	300

2.38. Требования по прочности, морозостойкости и другим характеристикам в зависимости от назначения камня и условий эксплуатации сооружений приводятся в таблицах 15 и 16.



Область применения камня	Минимальная марка камня по морозостойкости	
	для районов с особо суровыми климатическими условиями	для районов с умеренными и суровыми климатическими условиями
Части сооружений, находящиеся в зоне переменного горизонта воды	150	50—100
Надводные части	50—100	25—50
Подводные части	Не нормируется	Не нормируется

**Примечание.** Требования по морозостойкости предъявляются в зависимости от климатических условий и места укладки камня в сооружении и устанавливаются проектом.

**2.39.** При наличии камня разного качества его следует распределять в поперечном профиле плотины, сообразуясь с качеством камня, его крупностью и плотностью укладки. В этом случае для более напряженных зон плотины должен использоваться более прочный камень; камень из недостаточно морозостойких пород и теряющий прочность при намокании надлежит укладывать во внутренние зоны профиля и выше уровня воды. К зонированию камня рекомендуется прибегать при высоте плотины более 50 м.

**2.40.** Камень, образующий наброску высокими ярусами, должен удовлетворять требованиям, указанным в пп. 2.30—2.38. Для наброски тонкими слоями может быть использован любой камень, если это обосновано проектом. Дополнительно необходимо соблюдать следующие условия:

а) при наброске камня тонкими слоями крупность камня не должна быть более 0,5—0,6 толщины набрасываемого слоя;

б) желательно, чтобы форма камня приближалась к кубу, шару и т. п.;

в) у откосов плотины (выполняемых наброской) рекомендуется располагать наиболее крупные камни; это условие особенно важно для сейсмических районов строительства;

г) гранулометрический состав выполненной наброски должен быть по плотности таким, который обеспечивал бы необходимую начальную плотность наброски в допускаемых проектом пределах с учетом возможностей сегрегации материала наброски в процессе отсыпки.

**Примечания.** 1. Следует учитывать, что плотность каменной наброски получается тем больше, чем больше ее разнородность. Как правило, достаточная плотность наброски может иметь место при

$$K_{60,10} = (d_{60}/d_{10}) > (7 \div 10).$$

2. При возведении каменнонабросных частей плотины высокими ярусами особенно необходимо учитывать влияние сегрегации камней на гранулометрический состав наброски.

**2.41.** Для каменно-земляной плотины переходные зоны должны выполняться из карьерного или обогащенного крупнообломочного грунта; малослойные обратные фильтры — из сортированного и промытого грунта.

**2.42.** Для камня, предназначенного к укладке в плотину ниже поверхности воды или подверженного переменному ее воздействию, коэффициент размягчения должен быть не ниже 0,9 для изверженных метаморфических пород и 0,8 для осадочных.

**2.43.** Для выравнивающей подэкрановой кладки каменно-набросных плотин, как правило, следует предусматривать использование крупного постелистого камня. В этих же целях может быть предусмотрено устройство выравнивающего слоя из тщательно уложенного мелкого камня или крупнообломочного грунта.

### **3. КОНТРОЛЬ ЗА РАЗРАБОТКОЙ ГРУНТОВ В КАРЬЕРАХ**

**3.1.** Перед возведением земляных сооружений геотехническая лаборатория производит контрольные определения состава и характеристик грунта в карьере, сопоставление этих данных с проектными и дает заключение о пригодности или непригодности грунтов данного карьера. Для этого определяются следующие характеристики:

— для песчаных и глинистых грунтов: гранулометрический состав, плотность частиц грунта, плотность границы текучести и раскатывания (для глинистых грунтов), угол внутреннего трения и удельная сила сцепления, коэффициент фильтрации, компрессионные характеристики, влажность, оптимальная влажность и оптимальная плотность сухого грунта;

— для камня и крупнообломочных грунтов: предел прочности на одноосное сжатие, распределение камней по крупности, содержание лещадки, каменной мелочи и мелкого грунта, коэффициент размягчения камня при насыщении его водой, коэффициент разрыхления  $K_p = \rho_{кар} / \rho_y$ , где  $\rho_{кар}$  — плотность карьерного грунта;  $\rho_y$  — плотность уложенного в плотину грунта; морозостойкость, водопоглощение.

В исключительных случаях геотехническая лаборатория уточняет данные геологической разведки карьера.

**3.2.** При разработке карьера контрольный пост осуществляет наблюдения за:

— составом разрабатываемого грунта;  
— соответствием его проекту и техническим условиям;  
— соответствием отметок и контуров разработки карьера проекту и техническим условиям.

В случае, если состав разрабатываемого грунта отличается от проекта и технических условий или разработка карьера выходит за пределы намеченного контура, контрольный пост немедленно извещает об этом геотехническую лабораторию для принятия мер по ликвидации нарушения. Заготовка требуемого

по проекту грунта в карьере в основном определяет качество сооружения и интенсивность его возведения.

**3.3.** При разработке карьеров переувлажненных глинистых грунтов необходимо принимать меры по защите их от подпитывания атмосферными и грунтовыми водами, а также осуществлять специальные мероприятия для обеспечения требуемой влажности грунта (по проекту).

**3.4.** Для регулирования попадания в насыпь мелочи необходимо при погрузке камня на транспортные средства добиваться равномерного ее распределения. С этой целью, мелочь, скапливающуюся на подошве забоя, нужно постоянно подгребать экскаватором в ходе погрузки или удалять в случае, если количество ее окажется больше допустимого.

**3.5.** При работе в зимний период необходимо наблюдать за выполнением указаний Технических условий и СНиП 3.01.04-87, в части подготовки и защиты карьеров (рыхление, снегозадержание, подъезды, утепление и др.).

**3.6.** При возведении намывных плотин основной задачей контроля за карьерными работами является установление соответствия характеристик грунта проектным требованиям для выявления пригодности грунта данного карьера. При этом необходимо определить следующие характеристики:

— для песчаных, гравийных и галечниковых грунтов: гранулометрический состав, содержание органических включений и водорастворимых солей;

— для пылеватых и глинистых грунтов: влажность, число пластичности, содержание органических включений и водорастворимых солей.

**3.7.** Геотехническая служба имеет право давать непосредственные указания лицам, ответственным в течение смены за разработку карьера, об удалении в отвал грунта, отличающегося по гранулометрическому составу от проектного или содержащего недопустимые по условиям намыва включения (корневища, валуны и т. п.), и об изменении расположения механизмов в карьере.

**3.8.** Ежедневно, не менее двух раз в смену должны отбираться пробы грунта, подаваемого к сооружению в железнодорожных вагонах или автомашинах. Взятые за каждую смену пробы грунта смешиваются, и из них отбирается средняя, которая направляется в лабораторию для определения гранулометрического состава.

**3.9.** При разработке грунта земснарядами систематически, не реже 1 раза в 10—15 дней, путем визуальных наблюдений должна определяться правильность отработки участков карьера в установленных проектом производства работ и вынесенных на место границах. Глубину выработанного пространства следует проверять по промерам, выполняемым при операционном контроле командой земснаряда и геодезической службой строитель-

ного управления. Инструментальный замер профильных выемок должен выполняться этой службой по СНиП 3.02.01-87.

**3.10.** С целью определения частоты извлечения грунта при разработке участка карьера на геологический продольный профиль забоя с указанной на нем проектной линией дна должны наноситься отметки фактической выемки.

**3.11.** При размыве грунта гидромониторными установками систематически проверяется правильность разработки карьера путем наблюдения за высотой уступа, отметкой и уклоном подошвы забоя, положением отдельных участков и их бортов в плане и соответствии очередности разработки карьера проекту.

**3.12.** В случае систематической подачи грунта, отличающегося по гранулометрическому составу от принятого в проекте, начальник геотехнической службы имеет право запретить намыв сооружения и через главного инженера строительства потребовать от организации, ведущей намывные работы, изменить местоположение забоя земснаряда и глубину разработки грунта, что должно быть согласовано с проектной организацией.

**3.13.** Наибольшие размеры недробимых монолитов горной массы, добываемой в скальных карьерах, рекомендуется назначать сообразно толщине рабочих слоев наброски и требуемой технологии ее уплотнения, в частности, не допускающей скопления негабаритов.

Для достаточно однозернистых слоев большой толщины, но не более 10 м, уплотняемых водой и отчасти колесами тяжелого грунтовозного транспорта, наибольший размер камней ограничивается только возможностями их погрузки или транспортировки к месту укладки.

При малой толщине слоев (до 3 м) и при механическом уплотнении наброски (виброкатками, тяжелыми катками статического и ударного действия, колесами тяжелого грунтовозного транспорта и др.) наибольший размер каменных монолитов не должен превышать 0,5 толщины слоя, причем объем отдельных камней не должен быть более 0,5 м<sup>3</sup>.

**3.14.** Для повышения эффективности массовых взрывов в карьерах, уменьшения процента негабаритных камней и сведения до минимума усложнения экскаваторных работ в зоне контактов взорванной и монолитной скалы рекомендуется:

а) в крепких, нетрещиноватых породах, где можно допустить по соображениям техники безопасности угол скоса уступа, близкий к 90°, и работу с подобранным забоем, применять высокие уступы (свыше 15 м) с многорядным короткозамедленным (одновременным) взрыванием, а в ряде случаев комбинированное взрывание; рациональные конструкции зарядов и соответствующее их размещение; скважины наклонного бурения и др.;

б) в породах, опасных в отношении вывалов и даже обрушений, при высоких уступах применять взрывание зажатых забоев (на ранее взорванную горную массу);

в) в некоторых случаях применять взрывание очень высоких забоев, подразделяя их по высоте, например, на три уступа.

При наличии высоких уступов в карьерах рекомендуется завершающее контурное взрывание по каждому уступу, особенно, если с помощью предварительного откола необходимо сохранить качество скального массива за пределами этого откола. При этом следует учитывать, что контурное взрывание дает лучшие результаты в монолитной скале или при трещиноватости, близкой к горизонтальному залеганию слоев.

3.15. Разработка грунтов в карьерах ведется в соответствии с проектом, в случае выявления отклонения характеристик грунта в карьере от проектных уточняются ТУ на их разработку.

## **4. КОНТРОЛЬ ЗА ПОДГОТОВКОЙ ОСНОВАНИЙ СООРУЖЕНИЙ**

### **Подготовка оснований плотин из грунтовых материалов**

4.1. Укладка грунта в насыпи гидротехнических сооружений разрешается только после подготовки основания в соответствии с проектом и принятия его комиссией по акту.

Для больших плотин и для плотин, строящихся в сложных геологических и гидрогеологических условиях, на устройство их оснований и сопряжений с берегами проектной организацией должны быть разработаны специальные Технические условия, которыми необходимо руководствоваться при производстве работ.

4.2. Подготовка основания производится в соответствии с проектом и дополнительными требованиями, которые могут возникнуть после вскрытия основания.

4.3. Перед укладкой грунта в понур следует ликвидировать неровности в его основании. Крутые или обрывистые откосы в основании понура следует делать пологими, придавая им уклоны не круче 1 : 4.

4.4. Проверка качества грунта основания производится по данным лабораторных исследований проб грунта, отобранных из основания. Отбор проб производится из шурфов различной глубины, зависящей от геологического строения основания. Шурфы закладываются по зачищенной поверхности основания после проверки ее отметок. Пробы грунта отбираются с глубины 30 см из каждого шурфа. Шурфы после отбора проб засыпаются грунтом из основания с плотностью, близкой к плотности грунта основания.

Для всех отобранных проб связных грунтов обязательными для определения являются плотность сухого грунта и влажность, для несвязных грунтов — плотность сухого грунта, влажность, гранулометрический состав и предельные плотности сложения сухого песка. В случае отклонения гранулометрического состава

от требований ТУ на возведение сооружений для оценки плотности сложения определяют коэффициент относительной плотности  $I_d$ .

**Примечания.** 1. Пределы пластичности определяются для характерных типовых разностей связных грунтов выборочно.

2. При обнаружении отклонений гранулометрического состава от требований ТУ кроме плотностей сухого песка в максимально плотном и максимально рыхлом состояниях определяются их морфологические параметры, а также максимальная молекулярная влагоемкость для решения вопросов об изменении сроков контроля с учетом водоотдачи грунта.

По всем отобранным из данного слоя пробам грунта определяется расчетное значение плотности грунта в сухом состоянии (методом, указанным в разделе 10), которое сравнивается с принятым в проекте.

**4.5.** Помимо отбора проб грунта из основания, в соответствии с п. 4.4 настоящего Руководства, производятся комплексные контрольные исследования по грунтам основания с определением всех физико-механических характеристик. Такие исследования производятся геотехнической лабораторией путем отбора больших монолитов. Количество таких монолитов определяется геотехнической лабораторией в каждом конкретном случае отдельно, но не более 1/100 от количества образцов, для определения плотности по п. 4.4 настоящего Руководства.

**4.6.** Для полного комплекса исследований физико-механических характеристик грунта основания необходимо определить и вычислить следующие величины:

— для песков: плотность частиц, плотность в естественном состоянии, влажность, плотность сухого грунта, пористость, плотность в максимально плотном и максимально рыхлом состояниях, гранулометрический состав, сдвиговые характеристики, компрессионные характеристики и коэффициент фильтрации для грунтов с ненарушенной структурой;

— для связных грунтов: плотность частиц, плотность в естественном состоянии, влажность, плотность сухого грунта, пористость, границы и число пластичности, консистенция, гранулометрический состав, угол внутреннего трения и сцепление, компрессионные характеристики, коэффициент фильтрации для грунтов с ненарушенной структурой, содержание гумуса, солей, хлоридов, гипса и карбонатов.

**Примечание.** Определение угла естественного откоса, набухаемости, скорости размокаемости камня, полной влагоемкости, максимальной молекулярной влагоемкости и др. производится при необходимости по специальному заданию.

**4.7.** В местах примыкания земляной плотины к бетонным сооружениям и к берегам из тела плотины в зоне контакта отбираются дополнительные пробы для определения плотности, влажности (для глинистых грунтов) и коэффициента фильтрации.

**4.8.** При оценке качества грунтов нескального основания надлежит обращать особое внимание на наличие в нем: суффо-

зионных грунтов; грунтов, в которых при постройке плотины может развиваться избыточное поровое давление в связи с их консолидацией; грунтов, при нагружении которых могут возникать неравномерные осадки плотины; прослойки слабых глинистых грунтов с пониженными характеристиками прочности  $\varphi$  и  $c$ .

4.9. При оценке качества скального основания надлежит обращать особое внимание на наличие в нем: трещин, заполненных иногда легко вымываемыми мелкими фракциями грунта; сбросов и сдвигов, ослабленных зон, которые могут оказаться неустойчивыми и разрушаться при насыщении их водой.

4.10. При общей оценке на месте скального основания и назначении требуемых мероприятий для его подготовки рекомендуется поверхность основания промыть струей гидромонитора.

Противофильтрационные мероприятия на контакте между суглинистым ядром или экраном и скальным основанием (расчистка и заделка крупных трещин бетоном, применение площадной цементации, набрызговой бетон, специальные локальные преграды трещины и др.) должны выполняться согласно рабочему проекту скального основания с учетом детального инженерно-геологического обоснования. Основание под укладку противофильтрационного устройства плотины принимается по участкам, желательно по сетке квадратов, комиссией, фиксирующей данные приемки в журнале.

4.11. На участках скального основания под призмами высоких каменнонабросных плотин рекомендуется оставлять или насыпать подушку из гравийно-галечно-валунного грунта толщиной не менее наибольших размеров отдельностей каменной наброски ( $d_{80}$  или  $d_{90}$ ).

При очень крутых скальных бортах рекомендуется контурное взрывание (гладкий откол) наклонными скважинами.

Вскрышные работы по крутым бортам основания под каменнонабросные призмы в ряде случаев целесообразно выполнять с помощью гидромониторов, удаляя смытый грунт обычными средствами механизации земляных работ или способом саморазмыва.

4.12. Перед началом намыва сооружения (или его участка) должна быть проведена приемка основания, при которой устанавливается, насколько основание отвечает требованиям проекта и Техническим условиям:

— по выполнению вскрышных работ и соответствию проектным отметкам, что определяется геодезической съемкой;

— по физико-механическим характеристикам грунта, которые определяют по пробам грунта, отобранным с основания (включая грунт, уложенный в месте перебора и заменяющий некачественный грунт). Отбор проб производится по контрольным поперечникам и створам, принятым для контроля намывного грунта, а также в характерных местах между поперечниками при наличии, например, слабых грунтов.

**Примечания.** 1. Физико-механические характеристики грунтов основания устанавливаются проектом в зависимости от класса капитальности, назначения сооружения и характеристики грунта.

2. К акту на приемку основания должен быть приложен акт на скрытые работы, если таковые были выполнены.

### **Подготовка оснований под реакторные отделения**

**4.13.** Реакторные отделения АЭС имеют сплошные круглые или квадратные фундаменты большой площади при среднем удельном давлении на грунт, достигающем 0,6—0,8 МПа. При указанных нагрузках осадки, в зависимости от грунтовых условий, могут достигать 20—50 см.

Нормальная эксплуатация реакторных отделений АЭС допускает лишь незначительные отклонения конструкций от вертикали.

В связи со сказанным подготовка оснований под реакторные отделения при любых грунтовых условиях требует тщательного инженерно-геологического исследования, учета всех условий при проектировании и особо точного соблюдения требований проекта исполнителями работ и службой геотехнического контроля.

Подготовка оснований под реакторные отделения должна проводиться, как правило, по индивидуальным техническим условиям [62], учитывающим особенности геологического строения оснований.

**4.14.** В связи с повышенными требованиями, предъявляемыми к основаниям реакторных отделений, их подготовка, в зависимости от грунтовых условий, может вызвать следующие дополнительные мероприятия по увеличению их несущей способности:

- уплотнение грунта различными способами с применением гидровиброуплотнителей, виброштанг, поверхностных особо тяжелых трамбовок, грунтовых свай, а также взрывным способом;
- замена грунта с послойным уплотнением;
- применение свайных фундаментов различных видов;
- улучшение свойств грунтов путем цементации или силикатизации.

**4.15.** Если основание сложено плотными грунтами, а проектом не предусмотрены дополнительные мероприятия по его укреплению, геотехнический контроль должен производиться по методике, принятой для приемки оснований под обычные сооружения.

**4.16.** При дополнительном уплотнении или закреплении грунтов основания служба геотехнического контроля должна провести определение плотности грунта на глубине, до которой проводилось упрочнение. В этом случае отбор проб необходимо проводить путем устройства контрольных скважин или проходки шурфов, располагаемых в соответствии с техническими условиями или проектом производства работ на подготовку осно-



ваний. При проверке качества основания целесообразно также использовать геофизические методы.

4.17. При замене грунта в основании и послойном уплотнении количество отбираемых контрольных проб грунта должно назначаться не менее 4 на 100 м<sup>2</sup> площади основания из каждого слоя отсыпки.

4.18. При поступлении из карьера грунтов для замены грунта основания, отличных по физико-механическим характеристикам от указанных в проекте, служба геотехнического контроля обязана приостановить работы и сообщить об этом проектной организации, Заказчику и главному инженеру строительства.

4.19. При устройстве свайных фундаментов служба геотехнического контроля должна потребовать проведения строительной организацией испытания опытных свай. По результатам испытаний проектная организация должна подготовить заключение, дающее разрешение на дальнейшее производство работ.

4.20. При выполнении работ по цементации или силикатизации грунтов основания контроль должен проводиться по специальной методике, которую необходимо включать в проект производства работ. В методике следует предусмотреть контроль исходного грунта, материалов для закрепления и определение характеристик закрепленных грунтов путем отбора проб в скважинах или шурфах и их испытаний в лабораторных условиях.

4.21. При оценке качества скальных оснований геотехнический контроль следует проводить в соответствии с проектом производства работ или Техническими условиями на подготовку основания.

4.22. При контроле качества основания сооружения, расположенного в Северной строительной-климатической зоне, следует обращать внимание:

*Для скальных оснований* — на степень выветрелости скалы, ширину раскрытия трещин и степень их заполнения мелкозернистыми грунтами, льдистость в виде линз;

*Для нескальных оснований* — на сыпучие грунты (степень льдистости и заторфованности), связные грунты (степень льдистости, заторфованности и засоленности).

4.23. Обработка результатов геотехконтроля должна проводиться в соответствии с требованиями раздела 10.

## **5. КОНТРОЛЬ ЗА ТЕХНОЛОГИЕЙ ВОЗВЕДЕНИЯ ГРУНТОВЫХ СООРУЖЕНИЙ**

### **Сооружения, возводимые насухо**

5.1. В начальной стадии работ по возведению земляных сооружений I и II классов капитальности надлежит обязательно производить опытное уплотнение в производственных условиях с применением машин для уточнения:

— оптимальной толщины укатываемого слоя из условий обеспечения требуемой плотности грунта;

— оптимальной влажности, при которой грунт должен укладываться в сооружение;

— необходимого количества проходов уплотняющих средств по одному следу.

Опытное уплотнение следует производить для каждого вида грунта, используемого в сооружении, и для каждого типа применяемых уплотняющих машин.

**5.2.** Технология укладки грунта насухо с механическим уплотнением включает в себя следующие операции, последовательность которых для получения качественной насыпи должна строго соблюдаться:

а) отсыпка слоя заданной толщины;

б) разравнивание отсыпанного грунта с уклоном 0,005 в сторону верхнего бьефа для обеспечения стока атмосферных осадков (при укладке дренирующих грунтов укатываемые слои должны быть горизонтальны);

в) уплотнение уложенного грунта;

г) контрольный отбор проб;

д) подготовка уплотненного слоя грунта возводимой насыпи перед укладкой последующего путем размельчения комьев глинистого грунта.

Поверхность слоя, уплотненного кулачковыми катками или другими механизмами, перед отсыпкой последующего слоя может не рыхлиться.

**5.3.** Рабочая площадь напорного сооружения или его части (верховой клин, ядро, переходная зона, экран и т. п.) должна быть разделена на равновеликие по площади карты, на каждой из которых последовательно производятся операции: выгрузка, разравнивание, увлажнение или подсушивание и уплотнение грунта.

Размер карт и потребность в оборудовании назначаются из условия непрерывного выполнения всех необходимых операций.

**Примечание.** При возведении плотин из связного грунта при наличии в нем значительного количества крупных комьев надлежит производить их размельчение с помощью дискорыхлителей.

**5.4.** При возведении плотин смешанного типа, состоящих из нескольких зон, послойно отсыпаемых из различных грунтов, необходимо применять переносные ограничительные знаки и принимать меры к недопущению попадания грунта из одной зоны в другую.

**5.5.** В случае использования для плотины неоднородного грунта, содержащего в виде включений крупнообломочный материал, проектом должен устанавливаться допустимый максимальный размер этих фракций, который не должен превышать половины толщины отсыпаемого слоя грунта в уплотненном состоянии. Фракции крупнее допустимых должны быть удалены.

Обломочный материал в теле плотины следует располагать равномерно без образования скоплений в виде гнезд и цепочек, при этом общее количество его не должно превышать 20 % общего объема грунта в каждом слое.

**5.6.** Грунт в сооружении должен быть уплотнен до требуемой величины плотности сухого грунта, заданной проектом. Отступление от заданной проектом плотности не допускается.

Для сравнения с проектом следует по данным геотехконтроля определить расчетное значение плотности сухого грунта.

**Примечание.** Отступления от требований проекта допускаются только по согласованию с проектной организацией при соответствующем обосновании.

**5.7.** При отсыпке каменно-земляных плотин пионерным способом толщина отсыпаемого слоя должна назначаться в проекте сооружения. При послойной укладке камня в каменно-земляные плотины толщина слоев должна соответствовать техническим возможностям уплотняющих машин или гидромониторов. При этом допустимый процент мелочи в каменной наброске и ее пустотность устанавливаются проектом сооружения.

**5.8.** Понур может сооружаться независимо от времени укладки тела плотины. При наличии экрана понур должен возводиться до укладки экрана или его части, прилегающей к понуру.

**5.9.** Укладку грунта в понур следует вести горизонтальными слоями, а уплотнение его — согласно проекту сооружения. Если понур выполняется отдельными участками, то сопряжение их между собой осуществляется по откосу не круче 1 : 2.

**5.10.** Экраны, устраиваемые из глины или суглинка, следует укладывать под небольшим уклоном к горизонтальным плоскостям с требуемым уплотнением, чтобы обеспечить отвод дождевых и талых вод.

Возведенная часть экрана должна быть пригружена немедленно или с отставанием по высоте не более 3 м от уровня укладки тела плотины.

**5.11.** При возведении плотин с пластичными экранами и наклонными ядрами, укладка переходных зон во избежание засорения фильтрового материала связными грунтами должна производиться с опережением, величина которого в каждом конкретном случае устанавливается проектом сооружения.

**5.12.** При возведении плотин с центральным ядром, имеющим крутые откосы (до 10 : 1), укладку переходных зон (материал которых имеет более пологие углы естественного откоса) следует осуществлять, сохраняя углы естественного откоса и последовательно смещая слои один относительно другого (укладка «елочкой»).

**5.13.** Технологию возведения плотин в зимних условиях необходимо выполнять на основе проекта, в котором должны быть решены все важнейшие связанные с этим задачи. Составной частью проекта должны быть местные инструкции. В таких

проектах, в частности, следует указывать, что контроль качества работ зимой должен быть более строгим, чем в летний период.

При возобновлении работ по промораживанию в зимний период уложенного слоя глинистых грунтов до температуры ниже минус  $2^{\circ}\text{C}$  перед укладкой вышележащих слоев необходимо проведение либо полного оттаивания замороженной толщи грунта, либо дополнительные меры по обеспечению высокой надежности контакта между нижележащим и вновь укладываемым слоями.

**Примечание.** В качестве дополнительных мероприятий для улучшения контакта следует производить прогрев с поверхности на глубину 5—6 см с помощью газотурбинных установок, засоление поверхности грунта на глубину до 5 см концентрированными растворами NaCl.

### **Сооружения, возводимые способом отсыпки грунта в воду**

**5.14.** Лессовидные, песчано-гравелисто-галечниковые и моренные грунты разрешается укладывать послойно с уплотнением механическими средствами (укатка, трамбование и т. п.), а также путем послойной отсыпки в воду — в прудки, специально устраиваемые при возведении сооружения, и в естественные водоемы, без постройки перемычек и организации водоотлива. При этом подготовка дна естественного водоема определяется проектом производства работ и требованиями СНиП 2.06.05-84. Отсыпка грунта в естественный водоем без устройства перемычек допускается только при отсутствии скоростей, способных размывать и унести мелкие фракции грунта.

Возведение сооружений способом отсыпки грунта в воду в искусственные прудки должно производиться отдельными картами, размеры и объемы которых определяются производительностью оборудования и установленной интенсивностью отсыпки грунта. Границы карт укладываемого слоя, фиксированные дамбами обвалования, необходимо смещать относительно границ ранее уложенного слоя на расстояние, устанавливаемое по толщине отсыпаемых слоев. Оно должно составлять не менее двух размеров ширины дамб обвалования.

Толщина слоев при отсыпке грунта в воду устанавливается проектом или техническими условиями в зависимости от характера грунта, интенсивности его отсыпки, грузоподъемности транспортных машин, типа и размеров сооружения.

При назначении высоты слоя отсыпки в зависимости от гранулометрического состава грунта, рекомендуется пользоваться графиком (рис. 3), построенным по данным таблицы 13.

Ориентировочные значения высоты слоя отсыпки следующие: при возведении сооружений из песчано-гравелистых грунтов высота слоя отсыпки должна приниматься от 4 до 10 м, для песков и супесей — до 4 м. При возведении сооружений из суглинков высота слоя отсыпки не должна превышать 2 м, для глины — не более 1 м.

Пригодность того или иного вида грунта для его отсыпки в воду определяется проектом. Отсыпка грунта в воду должна производиться с соблюдением специальных технических условий (см. «Руководство по возведению грунтовых сооружений способом отсыпки грунтов в воду», П 22-74/ВНИИГ, 1975).

5.15. На месте отсыпки грунта в карты должен находиться представитель грунтовой лаборатории (полевой контрольный

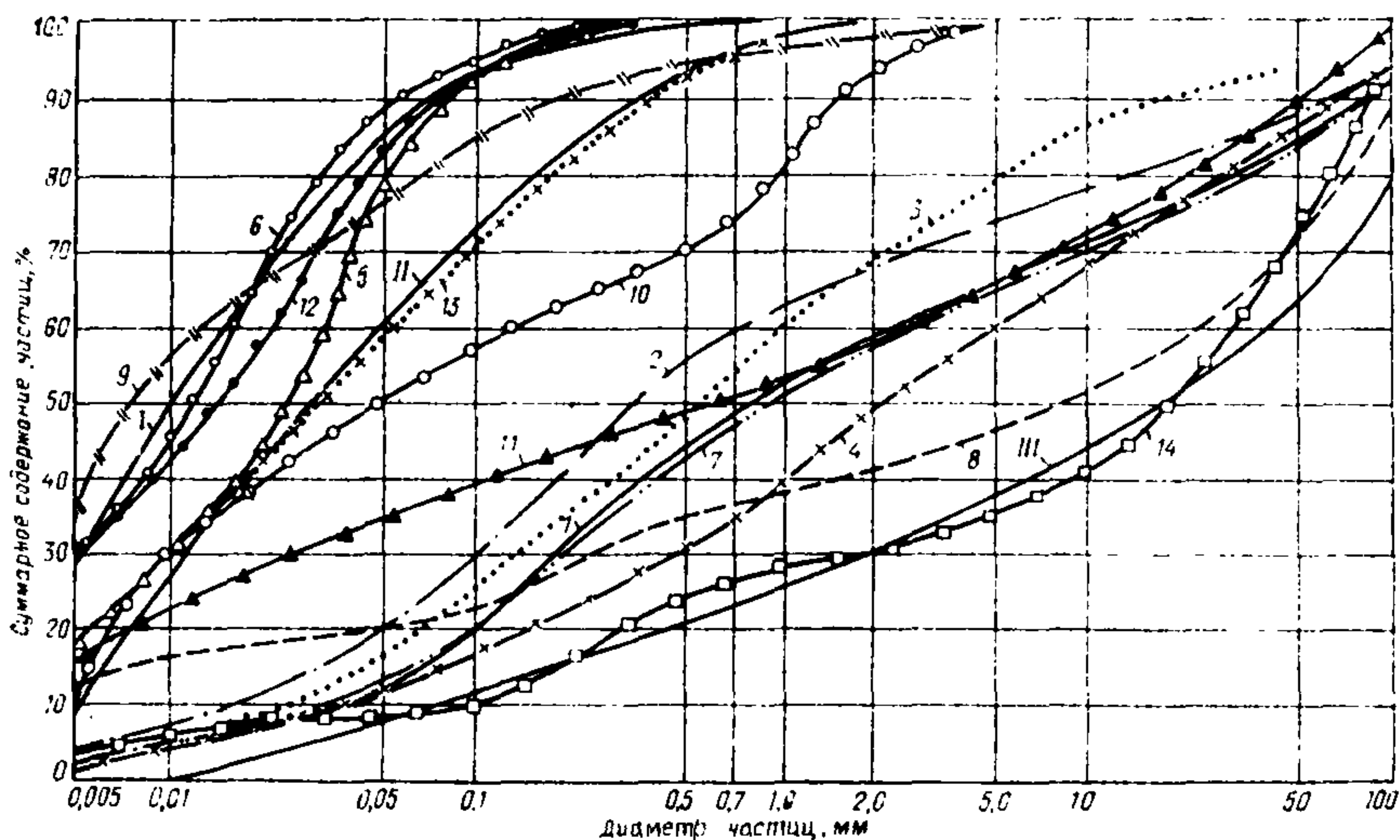


Рис. 3. Кривые гранулометрических составов грунтов, применяемых при возведении различных типов сооружений

Кривые I—II ограничивают область грунтов, рекомендуемых для укладки в понуры, экраны и ядра слоями не более 2 м; кривые II—III ограничивают область грунтов, рекомендуемых для укладки в экраны, ядра и однородные плотины слоями 2—4 м; 1—земляная плотина Нива ГЭС-1; 2—земляная плотина Князегубской ГЭС; 3—Верхне-Тулумская плотина; 4—Вилюйская плотина; 5—ядро плотины Иркутской ГЭС; 6—понур и экран Ириклинской плотины; 7—ядро плотины Серебрянской ГЭС-1; 8—Хантайская плотина; 9—понур плотины Волгоградской ГЭС; 10—земляная плотина Хишрау ГЭС; 11—перемычка Нурекской плотины; 12—земляная плотина Болгар-Чай; 13—экран перемычки и опытная площадка Чебоксарской плотины; 14—экран плотины Перепадной ГЭС.

пост). Он следит за качеством привозимого грунта, за равномерностью отсыпки грунта по фронту возводимой карты и за правильным движением транспортных средств по уложенному грунту.

5.16. Подготовка основания сооружения, установка реперов, разбивка на карты, отсыпка дамбы обвалования, заполнение прудков водой и другие подготовительные работы проверяются комиссией с участием представителей проектных и строительных организаций и службы геотехконтроля и по мере их готовности принимаются по акту приемки-сдачи.

5.17. При отсыпке в воду необходимо обеспечить равномерную укладку грунта по фронту возводимой карты, при этом достигается постоянство водонасыщения уложенного грунта. Необходимо задавать такую интенсивность отсыпки грунтов в

воду, при которой исключается возможность их переувлажнения, свободного размокания и набухания, обеспечиваются заданное увлажнение грунтов и достаточно высокая плотность по завершении процесса уплотнения грунта в сооружении.

Отсыпка должна производиться непрерывно до полного заполнения карты грунтом. В случае вынужденного перерыва с остановкой работ на 4 ч и более вода из прудка подлежит удалению.

К концу отсыпки грунта в каждой карте образуется некоторое количество разжиженного грунта, поэтому перед окончанием заполнения карты уровень прудка необходимо резко снизить, проводя разгрузку грунта из последних 15—20 автосамосвалов в разжиженный грунт.

Особенное внимание должно уделяться: соблюдению проектной толщины слоя отсыпки, равномерному начальному уплотнению грунта движущимся транспортом, поддержанию заданной глубины воды в прудке и водонасыщению укладываемого грунта.

**5.18.** Для возведения сооружений способом отсыпки грунтов в воду пригодны грунты любой степени комковатости от однородного в порошкообразном состоянии до крупного из комьев, трудно поддающихся механическому дроблению. При механизированной разработке плотных глин, медленно размокающих в воде, следует контролировать наличие не менее 20—30 % грунта с крупностью комьев не более 10 см, которые будут размокать в воде и служить материалом для омоноличивания более крупных комьев.

Начальное водонасыщение грунта в процессе отсыпки контролируется определением степени влажности, которая не должна быть более 0,75—0,85. Для ее определения по отбираемым пробам устанавливается плотность грунта, влажность и плотность сухого грунта.

**5.19.** Степень влажности определяется по пробам грунта, уложенного в каждый слой. Пробы должны отбираться по всей высоте уложенного слоя и не менее трех проб по глубине шурфа.

**5.20.** Степень влажности  $S_r$  грунта определяется расчетом по формуле:

$$S_r = (W \cdot \rho_d \cdot \rho_s) / [(\rho_s - \rho_d) \rho_w], \quad (11)$$

где  $W$  — влажность;  $\rho_d$  — плотность сухого грунта (плотность в сухом состоянии);  $\rho_s$  — плотность частиц отсыпаемого грунта.

**5.21.** Если плотность сухого грунта будет составлять 85 % и более от проектной плотности сухого грунта, то начальное уплотнение для понуров следует считать удовлетворительным. Для плотин высотой до 25 м из однородного грунта или с экранами и ядрами начальное уплотнение грунта должно быть не менее 90 % от проектной плотности сухого грунта, а для высоких плотин начальную плотность грунта необходимо опреде-

лять опытным путем, причем требования к начальной плотности грунта должны быть повышенными.

**5.22.** При неудовлетворительных показателях плотности сухого грунта возводимой карты должно производиться дополнительное уплотнение грунта нагруженными автосамосвалами. В таких случаях для последующих карт должна уменьшаться толщина слоя отсыпки с тем, чтобы начальное уплотнение удовлетворяло установленным требованиям. Изменение толщины слоя отсыпки должно производиться по согласованию с представителем проектной организации.

**5.23.** С целью отбора проб грунта в теле насыпи проходят шурфы или скважины. Одним из косвенных показателей качественной отсыпки грунта является устойчивость вертикальных стенок и монолитность грунта по всей глубине шурфа.

Оценка качества укладки грунта в сооружение производится на основании лабораторных испытаний проб, отбираемых в шурфах режущими кольцами или в буровых скважинах пробоотборником.

При возведении сооружений из грунтов с примесью гальки и валунов отбор проб производится методом «лунки».

При возведении сооружений способом отсыпки грунтов в воду следует иметь в виду, что конечную плотность грунта в теле сооружения достигают с течением времени в результате воздействия собственного веса сооружения и физико-химических процессов, происходящих в грунтах, отсыпаемых в воду. Поэтому контроль качества работ должен проводиться не только в процессе отсыпки грунта, но и через 15 и 30 дней после возведения карты.

**5.24.** Образцы грунта, отобранные через 15 и 30 дней после отсыпки, испытываются в грунтовой лаборатории — определяется влажность, плотность грунта, плотность сухого грунта, коэффициент пористости и степень влажности.

При этом плотность сухого грунта, равная в среднем указанным в п. 5.21 значениям проектной плотности сухого грунта, должна признаваться достаточной для удовлетворительной оценки качества работ.

**5.25.** Для удовлетворительной оценки качества возведения сооружения количественные показатели должны быть в среднем не менее 95 % соответственных показателей, установленных проектом.

При получении показателей, постоянно удовлетворяющих требованиям настоящего пункта, отбор проб и их исследования через 15 и 30 дней могут быть прекращены.

Если через 30 дней указанная в п. 5.21 плотность не будет достигнута, решение о дальнейших исследованиях и возможности изменения технических условий в части назначения контрольного значения плотности сухого грунта должно быть принято проектной организацией и Заказчиком.

Заделка шурфов должна производиться увлажненным грунтом слоями по 30—40 см с уплотнением до проектной плотности.

Все выявленные недостатки, рекомендации по их устранению, согласованные изменения технологии производства работ, записи о приемке готовых карт и другие указания службы геотехнического контроля должны вноситься в полевой журнал контроля.

### **Намывные сооружения**

**5.26.** Геотехническая служба осуществляет контроль за технологией намыва в части:

- а) правильности прокладки распределительных пульповодов и подачи пульпы на карту намыва в соответствии с проектом;
- б) распределения пульпы по поверхности карты намыва;
- в) устройства обвалования в соответствии с проектом и сопряжения смежных участков карт;
- г) соблюдения принятой в проекте интенсивности намыва (скорости наращивания намывного грунта по высоте за сутки) и толщины слоя намываемого грунта;
- д) предотвращения образования промоин в намывном грунте или застойных зон, где возможно отложение мелких фракций в пределах боковых зон;
- е) состояния откосов сооружения и их формирования согласно проекту;
- ж) соблюдения режима работы водосбросных сооружений и осветления сбросной воды, а также недопущения сброса в водоемы сбросной воды с повышенной по сравнению с проектом мутностью;
- з) соблюдения принятой в проекте и технических условиях ширины прудка на различных отметках намыва;
- и) выполнения требований проекта и СНиП 3.01.04-87 по намыву сооружений при производстве работ.

Наблюдения за намывным сооружением ведутся геотехнической службой до окончания его возведения. Если сразу после этого сооружение не сдастся в эксплуатацию, наблюдения до приемки сооружения в эксплуатацию принимает на себя геотехнический отдел строительства или центральная геотехническая лаборатория. Дальнейшие наблюдения осуществляются эксплуатирующим гидроузлом персоналом.

**5.27.** При устройстве обвалования проверяется его высота, размеры поперечного сечения и его размещение в плане в соответствии с заданным проектом расположением. Перед началом намыва сооружения обязательно должно быть проконтролировано превышение наименьшей отметки гребня обвалования над верхом водоприемных отверстий сбросных сооружений и соответствие этой величины принятой в проекте или установленной расчетами.

При устройстве обвалования с помощью бульдозера внутри карты необходимо обращать внимание на недопущение создания



углублений на поверхности карты вблизи обвалования, где в результате застойных явлений могут отлагаться мелкие фракции, а также могут оставаться намывы валиков (гребешков) между проходками бульдозеров, которые препятствуют правильному распределению пульпы по поверхности намыва и приводят к снижению плотности намывного грунта.

При устройстве бульдозером обвалования из грунта, намывного за проектным контуром откоса с наружной стороны сооружения, необходимо контролировать размеры перебора по отношению к проектному контуру откоса.

**Примечание.** Все текущие геодезические работы при намыве сооружений и геотехническом контроле выполняются организацией, ведущей намыв.

**5.28.** Правильность распределения пульпы по карте намыва фиксируется визуально. При возведении плотин с ядром потока пульпы от места выпуска из пульповода до уреза прудка должны иметь направление, нормальное к оси плотины. Контроль за положением распределительных пульповодов может производиться по рейкам, устанавливающим прямолинейное расположение труб. Для контроля толщины слоя намыва по проекту в процессе подачи пульпы рекомендуется выставлять через 50—100 м по створу укладки распределительного пульповода Т-образные вешки, планка которых соответствует высоте намываемого слоя.

**5.29.** Контроль за интенсивностью намыва, толщиной фактически намывных слоев грунта и уклонами откоса намыва боковых зон осуществляется по показаниям реек. Интенсивность определяется путем деления средней толщины слоя, намывного за определенный период, на продолжительность периода в сутках или часах.

Уклон откоса намыва устанавливается по рейкам, расположенным на одном поперечнике, и определяется по формуле:

$$i = [(\nabla_1 - \nabla_2) / l_r] \cdot 100, \quad (12)$$

где  $i$  — уклон, %;  $\nabla_1$  — абсолютная или условная отметка поверхности грунта по первой рейке, м;  $\nabla_2$  — то же, по второй рейке, м;  $l_r$  — расстояние между рейками, м.

Операционный контроль за состоянием откосов и устройством обвалования осуществляется визуально по закрепленным специальным знакам (вехам), которые устанавливаются через каждые 50—100 м и наращиваются по мере намыва.

Контрольная проверка величины уклонов откоса в процессе намыва сооружения осуществляется по результатам ежемесячных геодезических замеров.

**5.30.** При намыве сооружений с ядерной зоной ежемесячно должны контролироваться размеры прудка и его положение на карте в заданных границах по рейкам, выставленным на каждом поперечнике, или по специальным вехам, фиксирующим

проектное очертание прудка на данной отметке намыва. Их установка производится периодически по мере намыва, через 2—3 м по высоте. О состоянии прудка делается запись в журнале намывных работ. В случае, если его размеры или положение не соответствует заданным, немедленно извещается персонал, ведущий намыв, для принятия соответствующих мер.

**5.31.** Размер отстойного прудка в пределах ядерной зоны неоднородной плотины определяет гранулометрический состав грунта, оседающего в прудке и формирующего ядро плотины. В некоторых случаях, например, при подаче грунта, состав которого не соответствует проектному, ширина прудка может быть изменена на месте. Эти изменения определяются требованиями формирования ядра с заданным гранулометрическим составом грунта и условиями сброса мелких фракций, отложение которых в ядре не допускается. Решение об изменении ширины прудка выносится главным инженером строительства по согласованию с организациями, проектирующими плотину и производство работ, по представлению начальника геотехнической службы.

**5.32.** При намыве неоднородных плотин с ядром периодически должна производиться зарисовка границ прудка с обозначением действующих водосбросных устройств для отвода осветленной воды, поскольку по этим зарисовкам определяется очертание ядерной зоны. Одновременно с зарисовкой должна быть зафиксирована отметка уровня воды в прудке.

*Примечание.* Соблюдение принятого в проекте местоположения уреза воды на поперечном профиле плотины является одним из основных требований качества намыва сооружения. Аварийные, даже кратковременные (менее 2 ч) поднятия уровня прудка приводят к затоплению откоса намыва в пределах промежуточной и боковой зон и образованию прослоек из пылевато-глинистых фракций, вследствие осаждения этих фракций из воды отстойного прудка. Сплошные прослойки пылевато-глинистых фракций в теле боковой зоны из несвязного грунта могут при эксплуатации плотины явиться причиной образования верховодки и высачивания фильтрационной воды на низовом откосе.

**5.33.** Контроль за состоянием проточного (технологического) прудка при намыве однородных плотин и других земляных сооружений также должен производиться с необходимой тщательностью, поскольку выход прудка за пределы заданных границ может привести к отложению не отвечающих требованиям проекта фракций грунта на поверхности боковых зон сооружения, а смещение прудка к обвалованию зачастую приводит к его прорыву и размыву откоса сооружений.

**5.34.** Промеры глубин в прудке при намыве плотины с ядром выполняются один — два раза в месяц на контрольных поперечниках — на оси плотины и на четвертях ширины прудка. Промеры производятся с плота или лодки при помощи наметки с металлическим диском на конце диаметром 15 см.

**5.35.** Систематически, не реже чем через каждые два — три дня, должно проверяться состояние водосбросных колодцев и их наращивание, а также других водосбросных устройств, о чем делается соответствующая запись в журнале контроля за качеством намывных работ.

**5.36.** При намыве в зимних условиях подлежит контролю толщина промороженного слоя, замываемого свежим грунтом. Необходимо контролировать своевременное удаление льда с поверхности карты намыва (в случае его образования), состояние обвалования и сбросных устройств, размеры и положение прудка, а также наблюдение за выполнением других требований проекта производства работ в зимних условиях.

По специальному заданию проектной организации или технического руководства строительством геотехническая служба после окончания зимнего периода работ и оттаивания поверхностного слоя грунта выполняет проходку шурфов с целью определения состояния грунта в сооружении.

**5.37.** При возведении намывных плотин должно быть обеспечено систематическое наблюдение за состоянием откосов в связи с возможностью высачивания на них фильтрационной воды. В теле намываемого сооружения возникает фильтрационный поток, образующийся за счет водоотдачи намывного грунта, инфильтрации из отстойного прудка и с откоса намыва, периодически покрываемого потоками пульпы. В случае высокой интенсивности намыва и при недостаточной фильтрационной способности грунта боковых зон может произойти высачивание фильтрационного потока на откосы сооружения, что может вызвать оползни и оплывы грунта.

**5.38.** Работники геотехнической службы должны ежедневно осматривать откосы намываемого сооружения и отмечать все выходы фильтрационной воды. Рассредоточенные и периодически появляющиеся выходы фильтрационной воды на откосы плотины обычно не причиняют вреда сооружению, однако интенсивные выходы в виде ключей могут вызвать оползни или оплывы, особенно в мелкозернистых грунтах. Наблюдения за выходом фильтрационных вод должны быть увязаны с контролем за состоянием пруда-отстойника. В рабочий журнал — дневник заносятся отметки верхней границы выходов фильтрационных вод, они должны регистрироваться одновременно с отметками уровня прудка и его размерами.

В угрожающих случаях начальник геотехнической службы должен потребовать от организации, производящей намыв, снижения интенсивности намыва и, в крайнем случае, временного прекращения работ на участке, где происходит высачивание фильтрационной воды.

**5.39.** Геотехническая служба должна следить за состоянием постоянных дренажных устройств, предусмотренных проектом сооружения и построенных до намыва или строящихся одновре-

менно с намывными работами. Не допускается засорение или замыв этих устройств при производстве намыва. О всех нарушениях дренажных устройств должно быть немедленно доведено до сведения представителя организации, производящей намыв сооружения, и главного инженера строительства для принятия последним необходимых мер по восстановлению этих устройств.

**5.40.** При появлении признаков, свидетельствующих о ненормальных осадках основания или тела сооружения (трещин, оползней на откосах, местных просадок грунта, резких возрастаниях осадки контрольных реперов и т. п.), геотехническая служба должна немедленно поставить об этом в известность руководителей организации, ведущей намыв, и главного инженера строительства, потребовать провести внеочередные геодезические замеры и привлечь геологическую службу к обследованию сооружения с целью принятия мер по ликвидации обнаруженных деформаций.

**5.41.** Геотехническая служба должна отмечать все промоины на наружных откосах плотины, которые возникают при нарушении правил производства работ, когда вследствие размыва обвалования поток пульпы прорывается на наружный откос. При этом указывается состав и объем грунта, которым заделаны промоины и отбираются пробы на плотность этого грунта.

**5.42.** Если проектом плотины предусмотрена установка контрольно-измерительной аппаратуры (реперы, пьезометры и пр.), то геотехническая служба обязана следить за установкой и состоянием этой аппаратуры. В некоторых случаях геотехнической службе может поручаться контроль за уровнем фильтрационной воды по пьезометрам.

**5.43.** В обязанности геотехнической службы входит периодическое определение величины уклонов поверхности намывного грунта выше и ниже уровня воды в прудке-отстойнике; периодичность устанавливается по СНиП 3.02.01-87 (табл. 13). Замер уклонов надводной поверхности выполняется согласно указаниям п. 5.29, а под водой — замером глубины воды в прудке по створу реек. Отметка поверхности грунта получается как разность между отметкой уровня воды прудка и глубиной воды.

**5.44.** Геотехническая служба должна обеспечивать контроль за толщиной намывного за сутки грунта (интенсивность намыва). При намыве сооружений из пылеватых и глинистых грунтов или сооружений, возводимых на водоупорном основании, превышение проектной суточной интенсивности намыва должно согласовываться с проектной организацией. В особых случаях (когда это предусмотрено проектом и Техническими условиями) контролируется плотность и влажность намывных слоев грунта в зависимости от продолжительности перерывов в намыве.

## Строительное водопонижение

5.45. Строительное водопонижение применяется при производстве земляных работ в процессе возведения фундаментов, гидротехнических сооружений, устройства подземных выработок, коммуникаций, а также при других работах в водонасыщенных грунтах [62].

Сущность метода заключается в том, что при откачке подземных вод различными методами (водопонизительные скважины, иглофильтры, открытый водоотлив) поверхность воды в грунте приобретает воронкообразную форму, понижаясь при этом к месту откачки.

5.46. Задачей строительного водопонижения является создание и поддержание в течение строительного периода депрессионной воронки в водоносных грунтах, где устраиваются котлованы, а также снятие избыточного напора в подстилающих водоносных грунтах, отделенных от подошвы котлована водопупором.

5.47. Производство водопонизительных работ может влиять на изменение первоначальных свойств грунта. Откачка воды в грунте приводит к увеличению давления от собственной массы и к дополнительным осадкам территории. Особенно это относится к слабым грунтам, осадки которых могут вызвать недопустимые деформации сооружений, построенных в пределах зоны откачки воды.

Изменение свойств грунтов может быть также вызвано непосредственно бурением скважин, особенно если водопонижение необходимо выполнить на большую глубину в сильно водопроницаемых грунтах, когда требуется большое количество скважин, бурение которых оказывает влияние на свойства окружающего грунта.

5.48. Опасные нарушения грунтов могут возникнуть также при открытом водоотливе. К ним относятся вынос мелких частиц на откосах, а также вспучивание дна котлована вследствие гидродинамического взвешивания.

5.49. На строительное водопонижение должен быть составлен проект производства работ, отвечающий требованиям СНиП 3.01.01-85. В этот проект, наряду с другой технической документацией, должны быть включены следующие материалы, необходимые для службы контроля:

— строительный генеральный план системы строительного водопонижения, где нанесены контуры будущего подземного сооружения и геологические разрезы с указанием свойств грунтов;

— программа ведения гидрогеологических и геодезических наблюдений в период строительства.

## **Контроль при строительстве и эксплуатации водопонижения**

**5.50.** Служба контроля при устройстве и эксплуатации водопонижения должна проверять:

- соблюдение проектных размеров скважин;
- гранулометрический состав обсыпок фильтров водопонижающих скважин в соответствии с принятым в проекте производства работ;
- установку фильтровых колонн;
- гранулометрический состав и правильность укладки фильтров на откосах котлованов согласно проекту производства работ по водопонижению в неустойчивых (суффозионных) грунтах, а также при открытом водоотливе;
- состояние откосов и дна котлована, что должно проводиться путем ежедневного визуального осмотра, а также с учетом анализа гидрогеологических и геодезических наблюдений;
- состояние территории и сооружений, находящихся в зоне депрессионной воронки (при этом замеченные изменения должны отмечаться в дневнике). О нарушениях следует сообщать проектной организации, Заказчику и главному инженеру строительного подразделения.

**5.51.** Служба геотехнического контроля должна участвовать в приемке в эксплуатацию строительного водопонижения, а также при его ликвидации.

**5.52.** Методы геотехнического контроля за укладкой фильтров при строительстве систем водопонижения аналогичны методам сооружения обычных дренажей.

Геотехнический контроль за укладкой обратных фильтров должен вестись путем систематического наблюдения над производством работ, замеров толщины отсыпаемых слоев, определения гранулометрического состава фильтрового материала и сравнения последнего с принятым в проекте.

Приемку основания под укладку обратных фильтров следует производить согласно указаниям главы 4. При приемке особое внимание необходимо уделять гранулометрическому и химическому составу грунта основания, который будет находиться на контакте с первым слоем обратного фильтра.

Контроль качества фильтровых материалов необходимо производить дважды:

- предварительно на месте выгрузки из транспортных средств или на промежуточных складах;
- окончательно после их укладки в сооружение.

Предварительная проверка позволяет избежать укладки в дренажи фильтрового материала, не соответствующего требованиям проекта.

С целью правильной укладки фильтровых материалов и соблюдения проектных толщин слоев в процессе производства

работ при плоских дренажах до их отсыпки следует устанавливать контрольные маяки, а при трубчатых дренажах — шаблоны, контур которых совпадает с границей слоя фильтров.

Подачу фильтровых материалов к месту укладки необходимо производить способами, исключаящими их сегрегацию и перемешивание с материалами смежных слоев. Это достигается применением специальных бадей, лотков или других приспособлений. Мелкие фракции щебня или гравия в период укладки должны иметь влажность до 5,0 %.

Движение автотранспорта или других механизмов по уложенному слою фильтра во избежание его продавливания строго запрещается.

По законченному дренажному устройству или его части служба геотехнического контроля должна выдать заключение о качестве с приложением графиков гранулометрических составов фильтровых материалов. На графиках должны быть нанесены фактические и проектные предельно допустимые значения каждой фракции фильтра.

Приемка готового дренажа производится комиссией в составе представителей Заказчика, проектной и строительной организаций и службы геотехнического контроля.

5.53. Служба геотехнического контроля должна проверять установку контрольно-измерительной аппаратуры (КИП), предусмотренную в проекте производства работ. В состав КИП входят: пьезометры для определения скорости понижения грунтовых вод и положения депрессионной кривой в период эксплуатации; реперы и марки для определения возможных деформаций территории и сооружений, находящихся в зоне влияния водопонижения, а также другое измерительное оборудование, необходимое для эксплуатации систем водопонижения (лотки для замера расходов воды, шаблоны для определения изменений контуров откосов).

## **6. ОТБОР ПРОБ ГРУНТА ПРИ ОПЕРАЦИОННОМ КОНТРОЛЕ КАЧЕСТВА ВОЗВЕДЕНИЯ СООРУЖЕНИЙ ИЗ ГРУНТОВЫХ МАТЕРИАЛОВ**

6.1. Контроль качества уложенного в тело сооружения грунта производится путем определения:

- гранулометрического состава;
- плотности частиц грунта;
- влажности;
- максимальной молекулярной влагоемкости;
- плотности грунта;
- плотности сухого грунта;
- минимальной плотности грунта в предельно рыхлом состоянии (для несвязных грунтов);

- максимальной плотности грунта в предельно плотном состоянии (для несвязных грунтов);
- влажность на границе текучести — для связных грунтов;
- влажность на границе раскатывания — для связных грунтов;
- показателей морфологических особенностей песков;
- коэффициента фильтрации;
- угла внутреннего трения;
- удельного сцепления;
- компрессионных свойств.

Кроме того, в случае особых требований определяются:

- содержание водорастворимых соединений;
- размокание, набухание, усадка;
- содержание органических примесей;
- петрография, минералогический состав и форма зерен;
- химический состав;
- коэффициент бокового давления;
- предел прочности на сжатие (для гравийно-галечного грунта).

На основании полученных характеристик вычисляются по формулам механики грунтов следующие величины: пористость, коэффициент пористости, плотность грунта во взвешенном состоянии, коэффициент относительной плотности, число пластичности, показатель текучести, коэффициент сжимаемости (для заданных пределов изменения вертикальной нагрузки) и др.

**Примечание.** Характеристики, определяемые для конкретного объекта, задаются требованиями проекта и Технических условий в соответствии с классом капитальности и назначением сооружения.

**6.2.** Места отбора проб грунта в плане и по высоте сооружения должны быть распределены равномерно, с тем чтобы была обеспечена проверка степени плотности всех слоев грунта в различных частях сооружения. При этом количество проб в каждой зоне сооружения и в каждом ярусе должно определяться следующими требованиями:

- точностью применяемого метода определения контролируемой характеристики качества укладки грунта;
- размерами зон контроля (с переходом на более высокий ярус намыва детальность контроля должна увеличиваться);
- однородностью укладываемого грунта (чем больше неоднородность, тем больше детальность контроля);
- минимальным количеством определений, необходимым для статистической обработки данных контроля укладки грунтов при составлении суточных рапортов контроля.

**6.3.** В каждом конкретном случае, в зависимости от конструкции плотины и способа ее возведения, должна быть составлена инструкция по отбору проб.



## Отбор проб грунта из сооружений, возводимых насухо

6.4. Контрольные пробы для определения основных характеристик уложенного в напорные грунтовые сооружения грунта следует отбирать в зависимости от класса грунта, объема работ и местных условий (табл. 17). Контрольные пробы должны отбираться равномерно по всему сооружению, а также в местах, где можно ожидать пониженную плотность грунта, скопление крупных фракций и др.

Таблица 17

Объем уложенного грунта на одну контрольную пробу

Наименование грунта	Методы отбора проб грунта	Характеристики грунта	Объем уложенного грунта на контрольную пробу
Глинистые и песчаные без крупных включений	Металлическими цилиндрами	Плотность и влажность Прочие характеристики грунта (для сооружений I и II классов капитальности)	100—200 м <sup>3</sup> 20—50 тыс. м <sup>3</sup>
Гравелисто-галечниковые и мелкозернистые (с включением крупных фракций)	Из шурфов	Плотность и влажность Прочие характеристики грунта для сооружений I и II классов капитальности Гранулометрический состав	200—400 м <sup>3</sup> 20—50 тыс. м <sup>3</sup> 1—2 тыс. м <sup>3</sup>

Вместо отбора проб могут также применяться полевые методы определения характеристик, например, зондирование и геофизические методы (глава 8).

Часть проб наиболее эффективно отбирать в пределах зон, оконтуренных полевыми экспресс-методами, в которых выявлены участки, где характеристики грунтов ниже проектных.

Рекомендуемое соотношение метода режущего цилиндра и экспресс-метода от 1 : 2 до 1 : 10 в зависимости от применяемого экспресс-метода (уровня его разработанности, точности тарирования, однородности грунтовых условий, а также результатов контрольных проверок, например, при проведении опытного намыва).

6.5. Контроль за укладкой грунта в экраны и ядра сооружений следует производить в соответствии с п. 6.4. При этом контрольные пробы следует отбирать в количестве, соответствующем наименьшему значению объемов, указанных в табл. 17.

6.6. Отбор проб грунта песчаных или глинистых элементов профиля плотины должен производиться из каждого слоя высотой 1 м путем проходки мелких шурфов. Пробы следует отбирать с одной стенки шурфа, первую на глубине 5 см от устья шурфа, а последнюю (нижнюю) на 5 см выше контакта иссле-

дуемого слоя с нижележащим. Из каждого шурфа следует отбирать не менее трех проб. Для оценки качества сопряжения смежных слоев пробы грунта должны отбираться также на контакте.

6.7. Помимо послойного отбора контрольных проб для оценки плотности и влажности грунта насыпи в целях получения более полных физико-механических характеристик материала, уложенного в ядро плотины, следует производить проходку глубоких шурфов или бурение скважин с отбором монолитов грунта.

6.8. Глубокие шурфы следует проходить на глубину 3—4 м из расчета один шурф на 30—40 тыс. м<sup>3</sup> уложенного грунта; пробы отбирать через 25 см по всей высоте шурфа и из всех встречаемых линз и прослоек; монолиты отбирать из стенок каждого шурфа с глубин 2, 3, 4 м.

6.9. При контрольных наблюдениях за укладкой материала в фильтры должны проверяться толщина отсыпаемых слоев, плотность и гранулометрический состав используемого материала, а также соответствие этих данных требованиям проекта.

Для определения гранулометрического состава уложенных слоев фильтра контрольные пробы следует отбирать в зависимости от качества материала и объема работ из расчета одна проба на каждые 25—50 м<sup>3</sup> уложенного фильтра.

6.10. Контроль качества работ по возведению каменной насыпи с послойной укаткой должен производиться для каждого уложенного слоя наброски. Пробы для определения плотности, влажности, гранулометрического состава и загрязненности грунта насыпи следует отбирать из шурфа из расчета одна проба на 25 тыс. м<sup>3</sup> наброски. Гранулометрический состав можно определить линейным способом.

6.11. Определение угла внутреннего трения каменного материала, уложенного в насыпь, должно производиться на специальной установке из расчета одно определение на каждые 50 тыс. м<sup>3</sup> наброски.

6.12. Определение прочности каменного материала, укладываемого в насыпь, должно производиться по стандартной методике ГОСТ 21153.2—84 (одно определение на 100 тыс. м<sup>3</sup>).

#### **Отбор проб грунта из сооружений, возводимых способом отсыпки грунта в воду**

6.13. При возведении сооружения или его элементов способом отсыпки грунта в воду основным критерием качества отсыпки грунта является плотность сухого грунта.

Визуально качество отсыпки грунта определяется устойчивостью вертикальных стенок шурфа и монолитностью структуры грунта по всей глубине шурфа.

Глубина шурфа должна быть равной высоте исследуемого слоя. Пробы грунта должны отбираться через 50 см по глубине шурфа, но не менее трех проб по высоте уложенного слоя.

При высоте исследуемого слоя более 4 м рекомендуется бурение с отбором проб по высоте пробоотборниками через 0,5÷÷1 м. Пробы грунта должны отбираться также на контакте двух смежных слоев.

**6.14.** В первом слое возводимого сооружения, основание которого расположено ниже уровня грунтовых вод, а также в понурах и экранах, возведенных в один слой, глубина проходки скважин, и в особенности шурфов, не должна превышать 0,8 высоты исследуемого слоя.

**6.15.** При определении физических характеристик уложенного грунта на каждые 500 м<sup>2</sup> площади карты должна приходиться одна скважина (шурф). Общее количество скважин (шурфов) должно быть не менее двух на карту, независимо от ее площади.

**6.16.** Степень влажности определяется по пробам свежотсыпанного грунта. Пробы должны отбираться с глубины, равной толщине отсыпаемого слоя.

#### **Система контрольных наблюдений и отбор проб грунта при возведении намывных сооружений**

**6.17.** Наблюдения на карте намыва, отбор проб грунта для определения физико-механических характеристик намытого грунта, измерение отметок поверхности намыва, зарисовка гра-

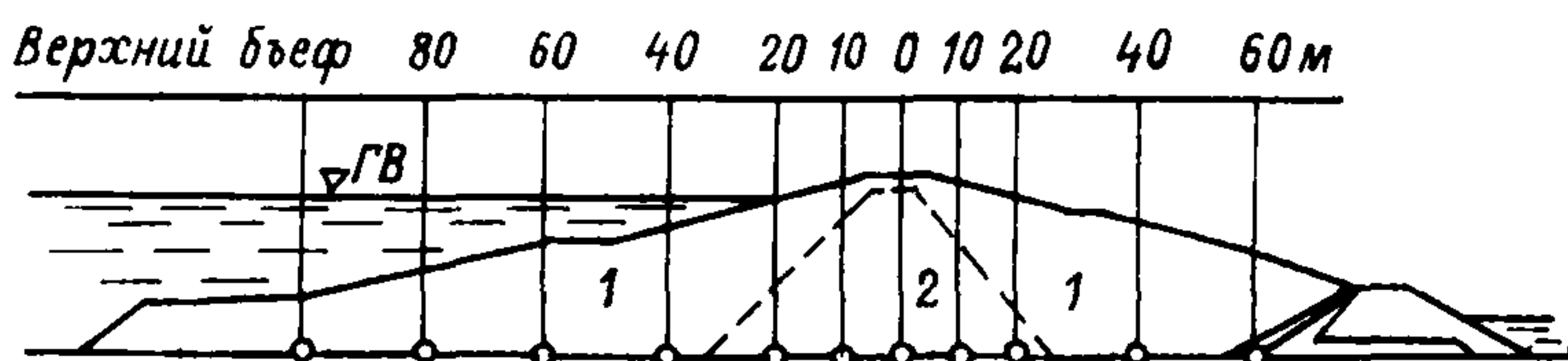


Рис. 4. Пример разбивки створов для отбора проб грунта на поперечнике плотины

1 — боковые зоны; 2 — ядро.

ниц отстойного пруда, наблюдение за состоянием сооружения и прочие операции контроля ведутся с привязкой к определенной координатной основе, представленной сеткой из поперечников и створов.

**6.18.** Поперечники разбиваются нормально к оси сооружения. На поперечниках в пределах намывного тела выставляются рейки по принятой сетке. Они образуют створы, параллельные оси плотины или дамбы (рис. 4). Расстояния между створами зависит от факторов, изложенных в п. 6.2, и устанавливаются для сооружений I и II классов капитальности после проведения опытного намыва.

**Примечания.** 1. Для сооружения III класса капитальности расстояние между поперечниками рекомендуется принимать от 50 до 200 м согласно указаниям Технических условий или проекта производства работ, но не менее двух поперечников на карте намыва. Не обязательно для данного сооружения сохранить расстояние между поперечниками постоянным по всей длине (например, в русловой части плотины расстояние между поперечниками 50 м, а в пойменной части — 200 м).

2. При намыве территорий целесообразно назначать координатную основу для отбора проб по сетке 50×50 м, если нет других указаний в проекте.

3. Поперечники, служащие для разбивки сооружения, закрепляются опорными знаками, вынесенными за проектный контур сооружения.

**6.19.** По мере роста высоты намывных отложений грунта рейки, установленные в пределах намывного тела, наращиваются. На рейках делается разбивка делений через 10 см и наносятся высотные отметки.

**6.20.** Периодически для контроля (например, два раза в месяц) проводится нивелировка намывной поверхности тела плотины, сопровождающаяся проверкой мест установки реек и их высотного положения.

**6.21.** Для измерения уровня воды в отстойном прудке должны быть установлены на водосбросных колодцах мерные рейки с делениями через 5—10 см. С помощью этих реек определяется напор над порогом колодца (над верхом шандор) для вычисления расхода осветленной воды.

**6.22.** Контроль качества намывного грунта включает определение физико-механических характеристик грунта. Показатели, подлежащие определению, для каждого конкретного объекта задаются проектом и Техническими условиями в соответствии с классом и назначением сооружения.

При операционном геотехническом контроле должны определяться:

— для обломочных песчаных и крупнообломочных грунтов: гранулометрический состав; влажность; плотность грунта; плотность сухого грунта; коэффициент фильтрации на образцах с ненарушенной структурой;

— для глинистых грунтов: гранулометрический состав; плотность грунта; влажность; плотность сухого грунта; влажность на пределе текучести; влажность на пределе раскатывания; коэффициент фильтрации на образцах с ненарушенной структурой.

**6.23.** Формирование свойств намывных грунтов весьма специфично и подход к геотехконтролю также должен:

— учитывать стадии уплотнения и упрочнения намывных грунтов во времени;

— учитывать закономерности изменения плотности — влажности грунтов в процессе их водоотдачи.

При этом важно регламентировать время проведения как операционного так и режимного контроля, а также сопоставлять контролируемые показатели с критерием завершенности указанных стадий [113].

**6.24.** Пробы операционного контроля на гранулометрический состав грунта и плотность сухого грунта согласно СНиП 3.02.01-87 отбираются при намыве сооружений на поперечниках согласно п. 6.18 и указаниям Технических условий или ППР. На карте намыва должно быть не менее двух поперечников. Места отбора проб на поперечнике устанавливаются в характерных точках профиля через 10—50 м общим числом не менее трех. По высоте пробы отбираются не реже чем через 1—1,5 м. Для сооружений III класса капитальности одна проба должна приходиться в среднем на объем намывного грунта от 2000 до 5000 м<sup>3</sup>.

**Примечание.** Детальность контроля должна быть такой, чтобы обеспечить надежность и требуемую точность оценки контролируемых характеристик в пределах карты намыва по каждому слою (особенно это касается оценки плотности). Для того, чтобы обеспечить точность среднего значения плотности сухого намывного песка  $\pm 0,02$  г/см<sup>3</sup> надо иметь не менее 15 определений плотности (без учета той части отобранных проб, которые приходится неизбежно выбраковывать из-за выявленной уже в лаборатории повышенной влажности или наличия окатышей, древесных остатков, крупных включений). В особых случаях количество проб может быть увеличено в соответствии с требованиями проекта и технических условий, но, во всяком случае, не рекомендуется отбирать более одной пробы на 1000 м<sup>3</sup> намывного грунта.

**6.25.** Пробы для определения остальных характеристик намывного грунта при операционном контроле и для анализов по расширенной программе отбираются в том количестве и в тех местах сооружения, которые определены в специализированном задании проектной организации. Эти исследования проводятся, как правило, центральной геотехнической лабораторией или привлеченными специализированными организациями, в том числе научными.

**6.26.** Пробы грунта, намывного выше уровня воды, отбираются около реек, фиксирующих створы на контрольных поперечниках, в пределах окружности радиусом до 2 м. Перед отбором проб выполняется зачистка поверхности на глубину 5—15 см или счищается нарушенный слой грунта. В месте отбора пробы фиксируется отметка намыва.

**6.27.** При операционном контроле качества грунта, намывного выше уровня воды, отбор проб для определения плотности в естественном состоянии, плотности сухого грунта и коэффициента фильтрации производится для грунта с ненарушенной структурой. Для определения гранулометрического состава и других физико-механических характеристик используется грунт с ненарушенной структурой, обычно из той же пробы, но после определения плотности. Когда влажность намывного грунта велика и измерение плотности не выполнить, грунт для определения гранулометрического состава отбирается отдельно. Грунт с нарушенной структурой отбирается лопаткой или совком и укладывается в пронумерованные мешочки.

**6.28.** В пределах подводной части намыва, например, из ядерной зоны, пробы отбираются с поверхностного слоя дна на соответствующем пересечении поперечника и створа после отвода воды с карты намыва. Для отбора проб используются пробоотборники в виде черпака с длинной рукоятью.

**6.29.** Для определения плотности грунта с ненарушенной структурой и плотности сухого песчаного, пылеватого и глинистого грунтов производится отбор проб методом режущего цилиндра, а гравийного или галечникового грунта — способом «лунки».

Одновременно с определением плотности влажного грунта устанавливается его влажность. В гравийном или галечниковом грунте пробы на влажность отбираются из песчаного и другого мелкого материала, заполняющего поры между крупными зернами (более 3—5 мм).

**Примечания.** 1. Во избежание искажения действительной величины плотности сухого грунта не рекомендуется производить отбор проб режущим цилиндром при влажности несвязного грунта более 15—20 %.

2. Разрешается определять плотность сухого несвязного грунта путем высушивания до воздушно-сухого состояния и взвешивания всей пробы, отобранной режущим цилиндром или извлеченной из лунки, т. е. без попутного определения его влажности.

3. Для определения плотности и влажности грунта при оперативном контроле можно пользоваться способами экспрессного контроля с применением радиоактивных датчиков (гамма-гаммакаротаж и др.), которые позволяют не прибегать к сравнительно громоздкой плотно-массовой методике, не дающей непосредственного результата во время отбора проб. Однако в связи с тем, что новые экспресс-методы не прошли еще достаточной производственной проверки, при пользовании ими необходимо периодически отбирать контрольные пробы режущим цилиндром или способом «лунки». Периодичность этих контрольных определений устанавливается местной инструкцией по контролю.

4. Применяемые приборы для экспресс-методов, в том числе рекомендуемые в РД 3415.009-89, должны периодически тарироваться.

**6.30.** Масса проб определения гранулометрического состава и их объем при определении плотности грунта зависят от величины и содержания крупных частиц.

При определении гранулометрического состава ситовым способом и грохочением масса проб назначается следующей:

Песчаный грунт с частицами менее 2 мм . . . . .	0,1 кг
Грунт, содержащий частицы 2—10 мм . . . . .	0,5 кг
Гравийный грунт с частицами до 20 мм . . . . .	1—3 кг
То же до 40 мм . . . . .	4—6 кг
Галечниковый грунт с частицами до 100 мм . . . . .	8—15 кг
То же до 200 мм . . . . .	20—40 кг
То же, но с отдельными включениями более 200 мм . . . . .	50—100 кг

При определении плотности грунта способом лунки объем проб принимается по табл. 18.

Таблица 18

Максимальный размер включений, мм	Размер лунки (шурфа), мм		Ориентировочный объем, л
	в плане	глубина	
10	120 × 120	100 — 150	2
20	150 × 150	150 — 200	4
40	200 × 200	200 — 250	8
60	300 × 300	250 — 300	20
100	500 × 500	400 — 500	120
200 и более	800 × 800 — —1000 × 1000	800 — 1000	до 1000

**Примечание.** В случаях, когда требуется выполнять большое количество определений плотности сухого грунта с крупными включениями методом «лунки», разрешается уменьшать объем шурфов: вместо шурфов сечением 1000×1000 и 800×800 мм назначать шурф сечением 500×500 мм и вместо 500×500 мм — 300×300 мм, но с обязательным введением поправочного коэффициента, который устанавливается при опытных сопоставительных анализах грунтов из шурфов обоих размеров. Если такие анализы не проведены ориентировочно этот коэффициент можно принять равным 0,95.

**6.31.** Пробы операционного контроля для определения коэффициента фильтрации грунта отбираются на контрольных поперечниках согласно п. 6.18 через 3—4 м по высоте. Среднее значение по каждому контролируемому поперечнику (или выделенной на поперечнике конструктивной части сооружения) должно быть равно или не выше установленного в проекте контрольного значения. Другие физико-механические характеристики грунта определяются в соответствии с указаниями в проекте и (или) Технических условиях. Средние значения этих характеристик должны соответствовать принятым в проекте или Технических условиях.

**6.32.** Коэффициент фильтрации намывного песчаного и пылеватого грунта в ненарушенном сложении определяется модернизированной трубкой Каменского. Этот прибор наиболее удобен для проведения анализов в полевых условиях. Разрешается применение усовершенствованных вариантов трубки СПЕЦГЕО — прибора КФЗ и фильтрационных трубок КФ-00М, КФ-01 и КФ-00.

Коэффициент фильтрации в гравийном и галечниковом грунтах при операционном контроле определяется наливом по методу Болдырева и Нестерова. Для исследования в лабораторных условиях коэффициента фильтрации связных грунтов и грунтов нарушенной структуры с заданной плотностью при восходящем и нисходящем потоках воды (с переменным градиентом напора) служит прибор ПВ конструкции Знаменского — Хаустова (по номенклатуре завода-изготовителя — фильтрационный прибор Ф-1М).

**6.33.** Характерной особенностью намывных грунтов является слоистая текстура, определяющая анизотропную (различную по направлениям) водопроницаемость таких грунтов, т. е. различие

коэффициентов фильтрации в продольном и перпендикулярном направлениях относительно напластования. Поэтому для характеристики фильтрационной способности намывого грунта рекомендуется определить коэффициент фильтрации в ненарушенном состоянии грунта в обоих указанных направлениях относительно напластования, обычно при вертикальном и горизонтальном отборе проб фильтрационной трубкой. При этом осредненный коэффициент фильтрации вычисляется по формуле:

$$K = \sqrt{K_s \cdot K_n}, \quad (13)$$

где  $K_s$  — коэффициент фильтрации в продольном направлении, т. е. вдоль слоев намыва;  $K_n$  — коэффициент фильтрации в направлении, перпендикулярном слоям намыва.

**Примечание.** Определение коэффициентов фильтрации с учетом анизотропии грунта рекомендуется выполнять в случае, когда коэффициент  $A = (K_s/K_n) > 1,5 \div 2,0$ , либо ограничиваться определением коэффициента фильтрации намывого грунта в вертикальном направлении.

**6.34.** При намыве неоднородных плотин с суглинистым ядром рекомендуется производить зондировку отложений грунта ядерной зоны с помощью сдвигомера-крыльчатки на штангах типа СК-8 конструкции Л. С. Амаряна с целью определения границы перехода отложений из текучего состояния в пластичное. Эта граница устанавливается в процессе зондирования с плота при появлении сопротивления сдвигу при повороте прибора, опускаемого в отложения ядерной зоны. Упрощено определение местоположения границы перехода отложения грунта ядерной зоны из текучего состояния в пластичное выполняется с помощью стального шара диаметром 150 мм (масса около 15 кг), опускаемого с плота на гибком тросике. Глубина устойчивого «зависания» такого шара в отложениях приблизительно равна толщине слоя грунта, находящегося в текучем состоянии.

**6.35.** При намыве неоднородных плотин в грунт ядерной зоны в случаях, предусмотренных требованиями проекта и технических условий, должна закладываться специальная аппаратура для измерения вертикального, горизонтального и порового давлений. Эти измерения проводятся по специальной программе совместно с научно-исследовательскими организациями.

**6.36.** Для определения угла внутреннего трения и удельной силы сцепления намывого грунта в лабораториях, не входящих в комплекс геотехнической службы, по заданию последних при операционном контроле отбираются образцы грунта с нарушенной и ненарушенной структурой. Отбор проб с ненарушенной структурой целесообразно производить непосредственно в разрезные кольца сдвиговых приборов<sup>1</sup>. При отборе проб следует

---

<sup>1</sup> При отсутствии колец следует отбирать пробы в стаканы или брать монолит.



руководствоваться ГОСТ 12071—84 «Грунты. Отбор, упаковка, транспортирование и хранение образцов».

**6.37.** В процессе проведения операционного контроля каждая проба регистрируется с присвоением ей порядкового номера и в необходимых случаях индекса, обозначающего сооружение. Одна и та же нумерация разных проб, вне зависимости от журналов, в которые они заносятся, запрещается во избежание ошибок.

**6.38.** Одновременно с отбором проб при операционном контроле в случае особых требований проекта производится зарисовка в журнале характерных особенностей намывого грунта на карте намыва (на участке, где происходил намыв) с указанием отметок поверхности. Например, фиксируется граница гравийных отложений при намыве гравийных грунтов, отдельные пылевато-глинистые прослойки и их толщина в пределах боковой зоны и т. п. При намыве неоднородных плотин с ядром должно отмечаться фактическое местоположение уреза отстойного прудка и ядра, а также проектная граница прудка и ядра.

*Примечание.* Если толщина пылевато-глинистых прослоек окажется более 5—10 мм, и они распространяются на откосе намыва в пределах боковой зоны, занимая площадь большую, чем это допускается техническими условиями, геотехническая служба должна потребовать от организации, производящей работы, прекращения намыва и уборки этих прослоек перед возобновлением работ или сдвижки их в центральную зону.

**6.39.** При наличии в карьере линз глинистого грунта одновременно с грунтом, соответствующим проекту, на карту намыва поступают отдельные окатанные комки глины, которые могут образовать сплошное скопление «окатышей». Эти включения должны быть зафиксированы при текущем контроле. Окатыши разрешается оставлять в намывом теле при условии, если занимаемая ими площадь не превышает разрешаемую по Техническим условиям.

## **7. ЛАБОРАТОРНЫЕ ИССЛЕДОВАНИЯ ГРУНТОВ**

### **7.1. Общие положения**

**7.1.1.** Лабораторные испытания проб грунта, уложенного в тело сооружения и слагающего его основание, производятся, с одной стороны, для установления соответствия действительных характеристик грунтов требованиям проекта, а с другой — для использования их в поверочных расчетах прочности и устойчивости сооружения, а также фильтрационных расчетах.

Лабораторными испытаниями устанавливаются:

— для *песчаных и глинистых грунтов*: гранулометрический состав, плотность сухого грунта, верхний и нижний пределы пластичности (для глинистых грунтов), влажность, относительную плотность (для песчаных грунтов), коэффициент фильтрации, компрессионные характеристики глинистых грунтов про-

тивофильтрационных элементов профиля плотины и основания, прочностные характеристики;

— для грунтов переходных зон и обратных фильтров: гранулометрический состав, плотность сухого грунта, относительную плотность, коэффициент фильтрации.

## 7.2. Отбор образцов грунта

7.2.1. Образцы грунта отбирают ненарушенного (монолит) или нарушенного сложения из зачищенных забоя и стен горных выработок (расчисток, шурфов, котлованов и т. п.) и буровых скважин. На монолите должна быть указана ориентация (отмечают верх монолита).

7.2.2. Монолиты мерзлого грунта, предназначенные для определения механических характеристик, отбирают из грунтов, имеющих толщину прослоек или прожилок льда не более 2 мм. При наличии более крупных включений льда монолиты отбирают из грунта между этими включениями. Монолиты мерзлого грунта отбирают при отрицательной температуре окружающего воздуха. Отбор монолитов мерзлого грунта можно производить и в теплое время года при условии немедленной их теплоизоляции или доставки в хранилище с отрицательной температурой воздуха.

7.2.3. Отбор образцов грунта нарушенного сложения следует производить из горных выработок с помощью ножа, лопаты и т. д., а также из скважин с помощью буровых наконечников или пробоотборников.

При отборе образцов талого водонасыщенного грунта, для которых не требуется сохранение природной влажности, бурение скважин осуществляется с применением глинистого раствора плотностью не менее  $1200 \text{ кг/м}^3$  ( $1,2 \text{ г/см}^3$ ).

Для отбора образцов грунта, для которых требуется сохранение природной влажности, бурение скважин необходимо производить без применения промывочной жидкости или без подлива в них воды, с пониженным числом оборотов бурового наконечника или пробоотборника, а для отбора образцов мерзлого грунта, кроме того, длина скважины сокращается до 0,3 м.

Для отбора образцов мерзлого грунта бурение скважин допускается с продувкой воздухом, охлажденным до отрицательной температуры, близкой к температуре грунта.

7.2.4. Монолит из горных выработок, форма которого сохраняется без жесткой тары, необходимо отбирать в виде куска грунта, из которого затем следует вырезать образцы необходимого размера. При отборе монолита не допускается нарушение сложения грунта.

7.2.5. Монолит из горных выработок, форма которого не сохраняется без жесткой тары, следует отбирать методом режущего кольца по ГОСТ 5180-84. Внутренний диаметр режущего

кольца при отборе монолитов крупнообломочного грунта должен быть не менее 200 мм, монолитов остальных видов грунта — не менее 90 мм. Высота кольца должна быть не менее одного и не более двух диаметров.

7.2.6. Для отбора монолитов мерзлого грунта горные выработки необходимо проходить без предварительного протаивания грунта и при условии предохранения мест отбора монолита от протаивания и подтока поверхностных и надмерзлотных вод.

7.2.7. Диаметр монолитов из буровых скважин скального грунта должен быть не менее 50 мм, крупнообломочного — не менее 200 мм, песчаного и глинистого грунтов — не менее 90 мм при высоте не менее одного и не более трех диаметров.

7.2.8. Отбор монолитов скального грунта, не разрушающихся от воздействия промывочной жидкости и от механического воздействия бурового инструмента, следует производить с применением одинарных колонковых труб, оборудованных алмазными, твердосплавными или дробовыми колонками, а монолитов остальных скальных грунтов — двойными колонковыми трубами с внутренней невращающейся трубой в процессе отбора монолита.

В качестве промывочной жидкости при отборе монолитов одинарными колонковыми трубами допускается использование воды или глинистого раствора, а при отборе монолитов двойными колонковыми трубами — только глинистого раствора.

Отбор монолитов с помощью двойных колонковых труб необходимо производить при следующем режиме бурения:

Осевая нагрузка . . . . .	600—1000 кг
Скорость вращения . . . . .	менее 100 об/мин

7.2.9. Монолиты талых песчаных и глинистых грунтов следует отбирать в процессе бурения скважин без применения промывочной жидкости, без подлива воды в скважину с перекрытием водонасыщенных слоев грунта.

7.2.10. Монолиты талых плотных и средней плотности песчаных грунтов, глинистых грунтов твердой и полутвердой консистенции, плотных заторфованных грунтов с корнями растений надлежит отбирать с помощью обуривающих пробоотборников.

Обуривающий пробоотборник должен быть оборудован внутренним невращающимся стаканом (грунтоприемной гильзой). Скорость вращения пробоотборника при отборе монолита не должна превышать 60 об/мин, осевая нагрузка на пробоотборник — не более 100 кг.

7.2.11. Монолиты талых глинистых грунтов полутвердой и тугопластичной консистенции следует отбирать с помощью тонкостенных цилиндрических пробоотборников с заостренным снаружи нижним краем (рис. 5), погружаемых способом вдавливания со скоростью не более 2 м/мин.

Внутренний диаметр башмака пробоотборника должен быть на 2—3 мм меньше внутреннего диаметра корпуса или грунтоприемной гильзы.

7.2.12. Монолиты талых рыхлых песчаных грунтов, глинистых грунтов мягкопластичной, текучепластичной и текучей консистенций, разложившихся торфов необходимо отбирать с помощью пробоотборников, погружаемых способом вдавливания со скоростью не более 0,5 м/мин.

Для отбора монолитов талых глинистых грунтов мягкопластичной консистенции надлежит использовать пробоотборники с частично перекрываемым входным отверстием; для отбора образцов рыхлых песчаных грунтов, глинистых грунтов текучепластичной и текучей консистенции, разложившихся торфов — пробоотборники с полностью перекрываемым входным отверстием.

Внутренний диаметр башмака пробоотборника должен быть на 0,1—1 мм меньше внутреннего диаметра корпуса или грунтоприемной гильзы.

7.2.13. Монолиты талых глин с коэффициентом пористости  $e < 1,1$ , суглинков — с  $e < 0,9$ , супесей — с  $e < 0,7$  при показателе их текучести  $I_L < 0,75$  допускается отбирать с помощью тонкостенных цилиндрических пробоотборников с заостренным снаружи нижним краем, погружаемых забивным или вибрационным способами.

Внутренний диаметр башмака пробоотборника должен быть на 2—3 мм меньше внутреннего диаметра корпуса или грунтоприемной гильзы. Насадка должна иметь смотровые отверстия, через которые определяется выход грунта из кольца. Без них применять насадки нельзя, т. к. в процессе отбора возможно уплотнение грунта самой насадкой.

7.2.14. Кольца-пробоотборники следует изготавливать из стали с антикоррозионным покрытием или других материалов, не уступающих ей по твердости и коррозионной стойкости. Пе-

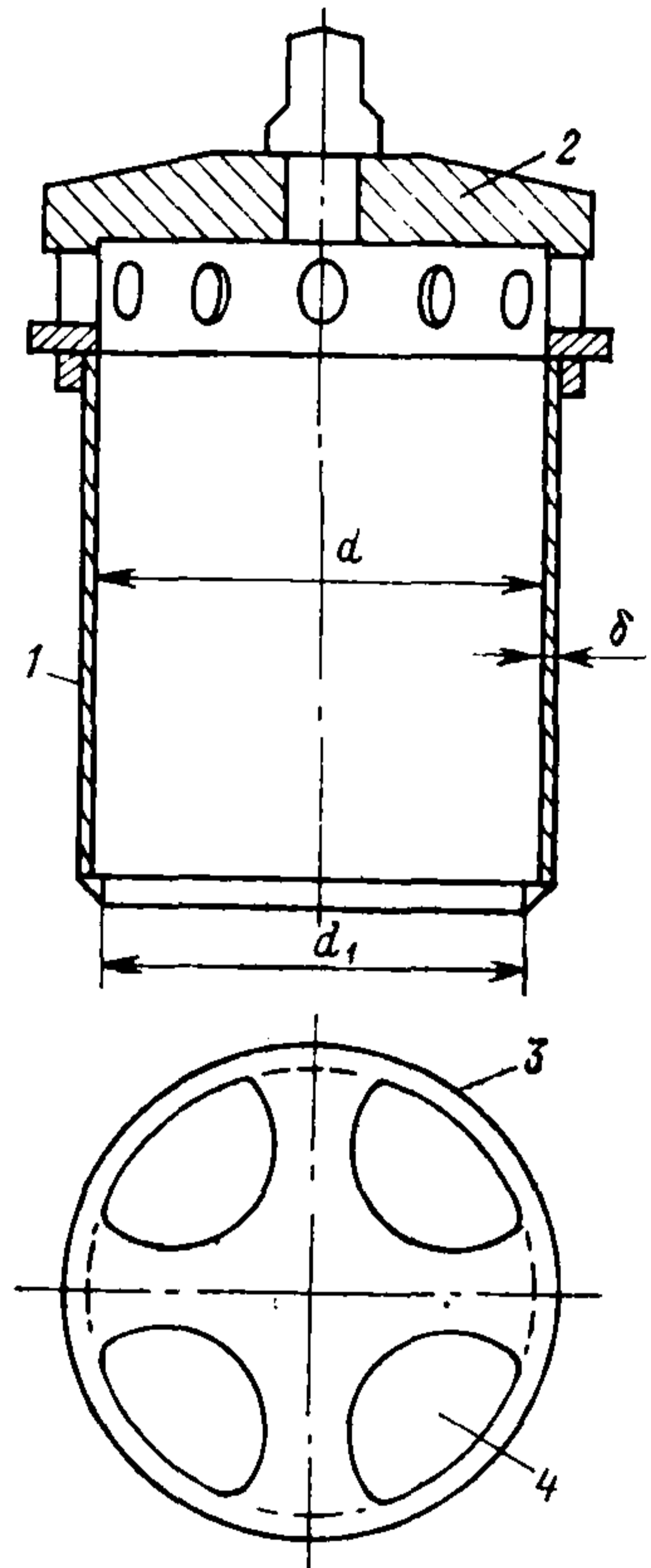


Рис. 5. Пробоотборник

1 — режущее кольцо; 2 — насадка;  
3 — боковые смотровые отверстия;  
4 — верхние смотровые отверстия.

ред работой кольца тарируют. Тарировка колец производится периодически.

Кольца нумеруют, измеряют внутренний диаметр и высоту с погрешностью не более 0,1 мм и взвешивают. По результатам измерений вычисляют объем кольца с точностью до 0,1 см<sup>3</sup>.

Требования к размерам колец-пробоотборников приведены в табл. 19.

Таблица 19

Наименование грунтов	Размеры кольца—пробоотборника			
	толщина стенки, мм	диаметр внутренний, мм	высота	угол заточки наружного режущего края
Талые пылевато-глинистые	1,5—2,0	$d \geq 50$	$0,8d \geq h > 0,3d$	$\leq 30^\circ$
Талые и сыпуче-мерзлые песчаные	2,0—4,0	$d \geq 70$	$d \geq h > 0,3d$	То же
Мерзлые пылевато-глинистые	3,0—4,0	$d \geq 80$	$h = d$	$45^\circ$

Пластинки с гладкой поверхностью (из стекла, металла и т. д.) нумеруют и взвешивают.

7.2.15. Для снижения трения кольцо-пробоотборник смазывают с внутренней стороны тонким слоем вазелина или консистентной смазки.

7.2.16. Верхнюю зачищенную плоскость образца грунта выравнивают, срезая излишки грунта ножом. Устанавливают на ней режущий край кольца и винтовым прессом или вручную через насадку слегка вдавливают кольцо в грунт, фиксируя границу пробы для испытаний. Затем грунт снаружи кольца обрезают на глубину 5—10 мм ниже режущего края кольца, формируя столбик диаметром на 1—2 мм больше наружного диаметра кольца. Периодически, по мере срезания грунта, легким нажимом пресса или насадки насаживают кольцо на столбик грунта, не допуская перекосов. После заполнения кольца грунт подрезают на 8—10 мм ниже режущего края кольца и отделяют его.

Грунт, выступающий за края кольца, срезают ножом, зачищают поверхность грунта в кольце вровень с его краями и закрывают торцы гладкими пластинками.

При пластичном или сыпучем грунте кольцо плавно, без перекосов вдавливают в него и лишний грунт вокруг кольца удаляют. Затем зачищают грунт на торцевых поверхностях и накрывают пластинками. Качество зачистки поверхностей контролируют металлической линейкой. Отсутствие следа ребра линейки и просвета между ребром и поверхностью грунта соответствует хорошему качеству подготовки поверхностей.

7.2.17. Отбор монолитов талого грунта с помощью буровых наконечников не допускается, за исключением случаев, когда для углубления скважин необходимо использовать одинарные и двойные колонковые трубы (п. 7.2.8) или пробоотборники пп. 7.2.10—13).

7.2.18. Монолиты мерзлого грунта следует отбирать из скважин с помощью буровых наконечников или пробоотборников, обеспечивающих ненарушенное сложение и сохранение мерзлого состояния грунта.

Для отбора монолитов мерзлого грунта бурение скважин надлежит производить с соблюдением требований п. 7.2.3.

### 7.3. Упаковка образцов грунта [2]

7.3.1. Согласно ГОСТ 12071—84 образцы грунта нарушенного сложения, для которых не требуется сохранение природной влажности, следует укладывать в тару, обеспечивающую сохранение мелких частиц грунта (обычно мешочки из плотной материи, плотной водостойкой бумаги или синтетических пленок).

7.3.2. Образцы грунта нарушенного сложения, для которых требуется сохранение природной влажности, необходимо укладывать в металлические коррозионностойкие или пластмассовые банки с герметически закрывающимися крышками.

**Примечание.** Образцы грунта нарушенного сложения, предназначенные для определения природной влажности, допускается укладывать в мешочки из синтетической пленки при условии взвешивания образцов немедленно после их отбора.

7.3.3. Вместе с образцом грунта нарушенного сложения внутрь тары, не имеющей выгравированного номера, следует укладывать этикетку, завернутую в кальку, покрытую слоем парафина; другую — необходимо наклеивать на тару. Содержание этикетки допускается надписывать на таре. Если тара имеет выгравированный номер, то все записи следует делать в журнале со ссылкой на номер тары.

7.3.4. Монолиты грунта, отобранные из горных выработок и буровых скважин, необходимо немедленно изолировать от наружного воздуха следующими способами:

а) монолиты, отобранные без жесткой тары, следует запарафинировать, туго обмотать слоем марли, предварительно пропитанной расплавленным смешанным с гудроном парафином. Затем весь монолит в марле надлежит покрыть слоем парафина, обмотать вторым слоем марли, также пропитанной парафином, и еще раз покрыть слоем парафина толщиной не менее 1 мм. До парафинирования на верхнюю грань монолита следует положить этикетку, завернутую в кальку, покрытую парафином. Второй экземпляр этикетки, смоченный расплавленным парафином, необходимо прикрепить сверху запарафинированного монолита и также покрыть тонким слоем парафина.

Монолиты мерзлого грунта допускается упаковывать способом намораживания на них корки льда толщиной не менее 1 см. Для этого завернутый в пленку или кальку монолит многократно следует погрузить в воду или облить пресной охлажденной водой. После каждого погружения поверхность монолита покрывается ледяной коркой. Второй экземпляр этикетки надлежит прикрепить сверху упакованного монолита перед последним погружением или обливанием водой;

б) монолиты, отобранные в жесткую тару, необходимо упаковывать в этой же таре. Открытые торцы следует закрывать жесткими крышками с резиновыми прокладками. Если резиновые прокладки отсутствуют, места соединения крышки с тарой надлежит покрыть двойным слоем изоляционной ленты или залить расплавленным парафином. При отсутствии жестких крышек торцы следует парафинировать. В последнем случае перед заливкой парафина на открытые торцы необходимо положить 2—4 слоя марли, пропитанной парафином. На верхнюю грань монолита между резиной и крышкой или между слоями парафина надлежит положить этикетку. Вторую этикетку следует прикрепить на боковой поверхности жесткой тары.

7.3.5. Парафин, применяемый для изоляции монолитов, должен иметь температуру несколько выше точки его плавления (обычно 57—60 °С). Для увеличения пластичности парафина в него необходимо добавлять 35—50 % (по массе) гудрона.

**Примечание.** Допускается для изолирования монолитов применять вместо смеси парафина с гудроном заменители (например, смесь: 60 % парафина, 25 % воска, 10 % канифоли и 5 % минерального масла или смесь: 37,5 % воска, 37,5 % канифоли, 25 % окиси железа), обладающие достаточными свойствами изоляции и пластичности.

7.3.6. Упаковку монолитов мерзлого грунта следует осуществлять при отрицательной температуре окружающего воздуха.

7.3.7. На этикетке образца должны быть указаны:

- наименование организации, производящей изыскания;
- название или номер изыскательской партии (экспедиции);
- наименование объекта (участка);
- номер образца;
- название выработки и ее номер;
- глубина отбора образца;
- наименование грунта по визуальному определению;
- температура мерзлого грунта;
- должность и фамилия лица, производившего отбор образца, и его подпись;
- дата отбора образца.

Этикетки должны заполняться четко простым графитовым карандашом, исключая возможность обесцвечивания или расплывания записей.

7.3.8. Образцы грунта, предназначенные для транспортирования в лаборатории, расположенные на значительном расстоянии от места отбора, необходимо упаковывать в ящики.

Укладка монолитов грунта в ящик должна быть плотной, с заполнением свободного пространства между ними влажными (для монолитов талого грунта) или сухими (для монолитов мерзлого грунта) древесными опилками, стружкой или аналогичными им по свойствам материалами.

При укладке в ящик монолиты грунта следует отделять от стен слоем заполнителя толщиной 3—4 см и друг от друга слоем толщиной 2—3 см.

Внутри ящика, под верхнюю крышку, необходимо положить завернутый в кальку список образцов со сведениями, указанными в этикетке. Ящики надлежит пронумеровать, снабдить надписями: «Верх», «Не бросать» и «Не кантовать», а также адресами получателя и отправителя.

#### 7.4. Транспортирование и хранение образцов грунта

7.4.1. Транспортирование образцов грунта (без упаковки в ящики) в лаборатории, расположенные в непосредственной близости от места отбора, следует производить обязательно в сопровождении лица, ответственного за сохранность доставляемых образцов.

7.4.2. Монолиты грунта при транспортировании не должны подвергаться резким динамическим и температурным воздействиям.

7.4.3. Монолиты талых грунтов, упакованные в ящики, необходимо транспортировать при положительной температуре окружающего воздуха, а монолиты мерзлых грунтов — при отрицательной температуре воздуха или транспортом, оборудованным холодильными камерами, в которых поддерживается отрицательная температура.

7.4.4. Образцы талого грунта, для которых требуется сохранение природной влажности, следует хранить в помещениях или камерах с относительной влажностью воздуха 50—60 % при температуре не ниже плюс 2 и не выше плюс 20 °С.

7.4.5. Монолиты мерзлого грунта, доставленные в лабораторию, необходимо хранить в помещениях или камерах с относительной влажностью воздуха 80—90 % при отрицательной температуре.

7.4.6. Срок хранения упакованных образцов грунта нарушенного сложения, для которых требуется сохранение природной влажности, не должен превышать двух суток, считая с момента отбора образцов до их лабораторных исследований.

**Примечание.** Образцы грунта нарушенного сложения, для которых требуется сохранение природной влажности, взвешенные немедленно после их отбора, допускается хранить более двух суток.



7.4.7. Сроки хранения упакованных монолитов (с момента отбора до начала лабораторных исследований) в помещениях или камерах, соответствующих требованиям п. 7.4.4, не должны превышать для талых скальных, маловлажных песчаных, а также глинистых грунтов твердой и полутвердой консистенций — 3 месяца; других видов талых грунтов — 1,5 месяца.

7.4.8. Срок хранения упакованных монолитов (с момента отбора до начала лабораторных исследований) при отсутствии помещений или камер, соответствующих требованиям п. 7.4.4, не должен превышать 15 суток.

7.4.9. Монолиты грунта, имеющие повреждения гидроизоляционного слоя и дефекты упаковки или хранения, использовать в лабораторных испытаниях запрещается. Их можно применять как образцы грунта нарушенного сложения.

## **7.5. Определение гранулометрического состава песчаных, глинистых и крупнообломочных грунтов**

### **7.5.1. Общие положения**

7.5.1.1. Гранулометрический состав является одним из важных факторов, определяющих физико-механические свойства грунта, и используется для классификации грунта; приближенной оценки водопроницаемости несвязных грунтов; оценки пригодности грунтов для использования в качестве земляных сооружений; определения возможных явлений суффозии в теле сооружений и их оснований и т. п.

7.5.1.2. Методы определения гранулометрического состава зависят от вида грунта.

Для песков, содержащих частицы с диаметром меньше 0,1 мм в количестве менее 10 %, производится только ситовой анализ.

Для песков, у которых ситовой анализ недостаточен для расчета  $d_{10}$ ,  $d_{60}$  и коэффициента разнозернистости, необходимо дальнейшее разделение грунта на фракции. При этом метод разделения в зависимости от процента содержания частиц меньше 0,01 мм выбирают следующий:

— для песков, содержащих частицы диаметром меньше 0,01 мм в количестве менее 10 % — анализ методом отмучивания;

— для песков, содержащих частицы диаметром меньше 0,01 мм в количестве более 10 % — ареометрический анализ.

7.5.1.3. Гранулометрический анализ связных грунтов производится ареометрическим методом. При наличии частиц диаметром крупнее 1 мм в количестве более 10 % кроме ареометрического производится ситовой анализ.

Для грунтов, требующих комбинированного анализа (ситового, отмучивания, ситового-ареометрического), на анализ от-

бираются две средние пробы: одна для ситового анализа и одна для отмучивания или ареометра. Представительность этих проб оценивается по проценту содержания контрольной фракции (0,25—0,1 мм), которая определяется ситовым анализом для большой навески и предварительным разделением на малых ситах перед отмучиванием или ареометрическим анализом.

7.5.1.4. Подготовка пробы грунта при разделении ее на фракции выполняется:

— для выделения частиц размером более 0,1 мм — растиранием грунта;

— для выделения частиц размером менее 0,1 мм — размачиванием, кипячением в воде с добавлением аммиака и растиранием грунта, а для грунтов, суспензия которых коагулирует при опробовании на коагуляцию, — растиранием грунта и добавлением пирофосфорнокислого натрия;

— для определения гранулометрического состава глинистого грунта максимальной диспергации — кипячением в воде с добавлением пирофосфорнокислого натрия.

**Примечание.** Гранулометрический анализ намывных грунтов производится без предварительного промыва их водой, кипячение грунтов с добавлением диспергатора [63] не требуется.

7.5.1.5. При определении гранулометрического состава глинистых грунтов ареометрическим или пипеточным методом цилиндры, в которых производится отстаивание суспензии, не должны подвергаться колебаниям температуры и сотрясениям.

7.5.1.6. Взвешивание проб грунта на технических весах должно производиться с погрешностью до 0,01 г, а при массе проб грунта 1000 г и более взвешивание допускается производить с погрешностью до 1 г. Взвешивание на аналитических весах должно производиться с точностью до 0,001 г.

Результаты вычисления гранулометрического и микроагрегатного состава грунтов должны определяться с точностью до 0,1 %.

## 7.5.2. Ситовой анализ

7.5.2.1. Ситовой анализ выполняется для песков, а также для связных грунтов, содержащих более 10 % частиц диаметром более 1,0 мм.

7.5.2.2. Для определения гранулометрического состава песчаных грунтов путем ситового анализа применяется следующая аппаратура: технические весы; набор сит с поддоном (сита с размерами отверстий 10; 5; 2; 1; 0,5; 0,25; 0,1 мм по ГОСТ 12536—79); фарфоровая ступка и пестик с резиновым наконечником (по ГОСТ 9147—80Е); сушильный шкаф; эксикатор (по ГОСТ 23932—79Е); чашка фарфоровая (по ГОСТ 9147—80Е); груша резиновая; кисточка для сметания частиц с сит; нож.

7.5.2.3. Гранулометрический состав песчаных грунтов определяют ситовым методом: без промывки водой — при выделении

частиц размером от 10 до 0,5 мм; с промывкой водой — при выделении частиц размером от 10 до 0,1 мм.

7.5.2.4. Для разделения грунта на фракции ситовым методом без промывки водой применяют сита с размером отверстий 10; 5; 2; 1; 0,5 мм; при ситовом методе с промывкой водой — сита с размером отверстий 10; 5; 2; 1; 0,5; 0,25; 0,1 мм.

Сита монтируют в колонку, размещая их от поддона в порядке увеличения размера отверстий.

7.5.2.5. Среднюю пробу для анализа отбирают по методу квадратов. Для этого расстилают грунт тонким слоем 3—5 см на листе плотной бумаги или фанеры, проводят ножом в продольном и поперечном направлениях борозды, разделяя поверхность грунта на квадраты, и отбирают понемногу из каждого квадрата.

Масса средней пробы согласно ГОСТ 12536—79 должна составлять:

— для грунтов, не содержащих частиц размером более 2 мм, 100 г;

— для грунтов, содержащих до 10 % (по массе) частиц размером более 2 мм, 500 г;

— для грунтов, содержащих от 10 до 30 % частиц размером более 2 мм, 1000 г;

— для грунтов, содержащих свыше 30 % частиц размером более 2 мм, не менее 2000 г.

7.5.2.6. При разделении грунта на фракции без промывки водой, отбирают среднюю пробу из грунта в воздушно-сухом состоянии методом квадратов и взвешивают ее. Просеивают взвешенную пробу грунта сквозь набор сит (с размером отверстий 10; 5; 2; 1; 0,5 мм) с поддоном ручным или механизированным способом. При использовании вибрационной ситовой установки с соответствующей калиброванной сеткой необходим периодический контроль ареометрическим способом. При просеивании пробы грунта массой более 1000 г рекомендуется высыпать грунт в верхнее сито в два приема. Фракции грунта, задержавшиеся на ситах, высыпают, начиная с верхнего сита, в ступку и дополнительно растирают пестиком с резиновым наконечником, после чего вновь просеивают на этих же ситах. Полноту просеивания фракций грунта проверяют встряхиванием над листом бумаги. Если при этом на лист выпадают частицы, то их высыпают на следующее сито; просев продолжают до тех пор, пока на бумагу перестанут выпадать частицы.

7.5.2.7. Взвешивают каждую фракцию, оставшуюся на ситах и поддоне. Суммируют массу всех фракций и сравнивают с массой взятой на анализ пробы. При расхождении массы более чем на 1 % анализ повторяют.

Потерю грунта при просеивании разносят по всем фракциям пропорционально их массе. Содержание каждой фракции ( $\Phi_i$ ) в процентах вычисляют по формуле:

$$\Phi_i = (m_{fi}/m_n) \cdot 100, \quad (14)$$

где  $m_{fi}$  — масса данной фракции, г;  $m_n$  — масса взятой для анализа навески, г.

Результаты вычислений представляют с точностью до 0,1 %. Результаты анализа обобщают в виде таблицы, в которой указывают процентное содержание в грунте фракций размером более 10; 10—5; 5—2; 2—1; 1—0,5 и менее 0,5 мм (приложение 1, форма 2), а также графика гранулометрического состава.

7.5.2.8. При разделении грунта на фракции с промывкой водой отбирают среднюю пробу грунта, высыпают ее в заранее взвешенную фарфоровую чашку, смачивают водой и растирают пестиком с резиновым наконечником. Затем заливают грунт водой, взмучивают суспензию и дают отстояться 10—15 с. Сливают воду с неосевшими частицами (взвесь) сквозь сито с отверстиями размером 0,1 мм. Взмучивание и сливание производят до полного осветления воды над осадком. Смывают оставшиеся на сите частицы при помощи резиновой груши в фарфоровую чашку, а отстоявшуюся воду сливают. Высушивают грунт в фарфоровой чашке до воздушно-сухого состояния и взвешивают чашку с грунтом.

Определяют массу частицы размером менее 0,1 мм по разности между массой, взятой для анализа средней пробы, и массой высушенного грунта после отмывки частиц размером менее 0,1 мм.

Просеивают грунт сквозь набор сит с размерами отверстий 10; 5; 2; 1; 0,5; 0,25; 0,1 мм. Полноту просеивания фракций грунта сквозь каждое сито проверяют над листом бумаги. Взвешивают каждую в отдельности фракцию, задержавшуюся на ситах. Потерю грунта при просеивании разносят по фракциям пропорционально их массе.

Вычисляют процентное содержание каждой фракции по формуле (14). Результаты анализа представляют в виде таблицы, в которой указывают процентное содержание в грунте фракций размером более 10; 10—5; 5—2; 2—1; 1—0,5; 0,5—0,25; 0,25—0,1 и менее 0,1 мм с указанием метода определения (см. приложение 1, форма 3).

### 7.5.3. Ареометрический анализ

7.5.3.1. Ареометрический анализ применяется для определения гранулометрического состава глинистых грунтов. Ареометрический метод основан на использовании различной скорости осаждения в воде различных по крупности частиц грунта.

7.5.3.2. Для определения гранулометрического состава глинистых грунтов ареометрическим методом применяется следующая аппаратура: аналитические весы, технические весы, ареометр со шкалой 0,995—1,030 и ценой деления 0,001 (рис. 6), набор сит (с поддоном) с размером отверстий 10; 5; 2; 1; 0,5;

0,25; 0,1 мм (по ГОСТ 12536—79); фарфоровая ступка и пестик с резиновым наконечником (по ГОСТ 9147—80Е); сушильный шкаф; эксикатор (по ГОСТ 23932—79Е); чашки фарфоровые (по ГОСТ 9147—80Е); коническая плоскодонная колба емкостью 750—1000 мл; обратный холодильник; воронки диаметром 2—3 см и ~14 см (по ГОСТ 8613—64); стеклянные стаканчики (по ГОСТ 23932—79Е); фарфоровые тигли (по ГОСТ 9147—

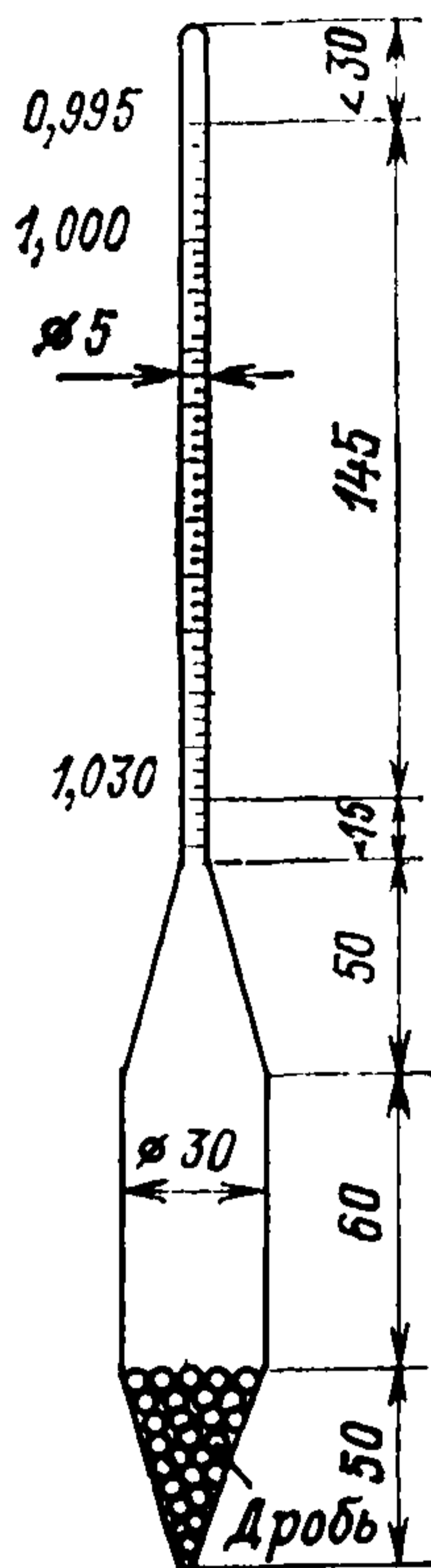


Рис. 6. Ареометр со шкалой 0,995—1,030 и ценой деления 0,001.

73); стеклянный мерный цилиндр емкостью 1 л и диаметром  $60 \pm 2$  мм; термометр с точностью измерения до  $0,5^\circ\text{C}$  (по ГОСТ 2823—73Е); мешалка; секундомер; промывалка; пипетки на 5 и 50 мл; линейка на 20 см с миллиметровыми делениями; кисточка для сметания частиц с сит; нож.

7.5.3.3. Определение гранулометрического состава глинистых грунтов ареометрическим методом производят путем измерения плотности суспензии ареометром, предварительно протарированным.

При разделении на фракции пробы, суспензия которой при опробовании на коагуляцию не коагулирует, для промывания, смывания осадков и разбавления суспензии должна применяться дистиллированная вода с добавлением 25-процентного раствора аммиака с концентрацией  $0,5 \text{ см}^3$  на 1 л воды.

Отбирают методом квадратов пробу грунта массой 200 г в воздушно-сухом состоянии и просеивают сквозь набор сит с размером отверстий 10; 5; 2; 1; 0,5 мм. Взвешивают фракции грунта, задержавшиеся на ситах и прошедшие в поддон. Если в образце нет крупных частиц, просеивание сквозь сита с размером отверстий 1 мм и более не производят.

Отбирают методом квадратов среднюю пробу из грунта, прошедшего сквозь сито с размером отверстий 1 мм, в заранее взвешенную фарфоровую чашечку и взвешивают ее. Масса средней пробы должна быть: для глиен около 20 г, для суглинков около 30 г, для супесей около 40 г, для глинистых песков — 50—55 г. У илов, черноземов и других грунтов гранулометрический состав определяют на образцах с природной влажностью. Пробу из этих грунтов отбирают с учетом их влажности, увеличив соответственно величину навески.

Одновременно с взятием средней пробы для определения зернового состава таких грунтов отбирают пробу для нахождения количества гигроскопической воды и плотности частиц у

грунтов воздушно-сухого состояния, для определения влажности и плотности частиц у илов, черноземов и т. п.

**Примечание.** Допускается величину плотности частиц грунта назначать по справочным данным.

Производят опробование суспензии грунта на коагуляцию. Отбирают методом квадратов пробу грунта массой около 2 г, растирают ее с 4—6 см<sup>3</sup> дистиллированной воды в фарфоровой чашке пестиком с резиновым наконечником. Затем доливают в чашку еще 14—16 см<sup>3</sup> дистиллированной воды и кипятят суспензию в течение 5—10 минут. Выливают суспензию в пробирку или в мерный цилиндр емкостью 100—150 мл и доливают дистиллированную воду в таком количестве, чтобы объем суспензии был равен около 100 см<sup>3</sup> — для глин, 70 см<sup>3</sup> — для суглинков и 50 см<sup>3</sup> — для супесей.

Взбалтывают суспензию и оставляют в покое на сутки. Если суспензия за это время коагулирует, выпавший на дно пробирки (или мерного цилиндра) осадок должен иметь рыхлую, хлопьевую структуру, а жидкость над осадком будет прозрачной.

Среднюю пробу, суспензия которой при опробовании на коагуляцию не коагулирует, переносят в колбу емкостью 750—1000 мл, сливая остаток пробы в чашке струей воды. Доливают в колбу воду так, чтобы общее количество воды было десятикратным по отношению к массе средней пробы грунта. Грунт, залитый водой, выдерживают одни сутки. Прибавляют в колбу 1 см<sup>3</sup> 25 %-ого раствора аммиака, закрывают ее пробкой с обратным холодильником или воронкой диаметром 2—5 см и кипятят суспензию в течение 1 часа. Охлаждают суспензию до комнатной температуры, затем сливают ее сквозь сито с размером отверстий 0,1 мм в стеклянный цилиндр емкостью 1 л, для чего в цилиндр вставляют воронку диаметром примерно 14 см, а в нее сито. Оставшиеся на внутренней поверхности колбы частицы грунта следует тщательно смыть водой.

К средней пробе грунта, суспензия которого при опробовании на коагуляцию коагулирует, добавляют воду, взбалтывают и сливают взвесь в стеклянный цилиндр сквозь сито с размером отверстий 0,1 мм, не производя в течение суток размачивания и последующего кипячения.

Смывают задержавшиеся на сите частицы и агрегаты струей воды в фарфоровую чашку, где их тщательно растирают резиновым пестиком. Сливают образовавшуюся в чашке взвесь в цилиндр сквозь сито с размером отверстий 0,1 мм. Растирание осадка в чашке и сливание взвеси сквозь сито продолжают до полного осветления воды над частицами, оставшимися на дне чашки.

Добавляют задержавшиеся на сите частицы к частицам, оставшимся на дне фарфоровой чашки, переносят их в заранее

взвешенный фарфоровый тигель или стеклянный бюкс, выпаривают на песчаной бане, высушивают в сушильном шкафу до постоянной массы и просеивают сквозь сита с размером отверстий 0,5; 0,25 и 0,1 мм. При анализе илов, черноземов и других грунтов высушенные до постоянной массы частицы просеивают сквозь набор сит с размерами отверстий 10; 5; 2; 0,5; 0,25; 0,1 мм.

Частицы, прошедшие сквозь сито с размерами отверстий 0,1 мм, переносят в цилиндр с суспензией. Взвешивают фракции, задержавшиеся на ситах. Цилиндр доливают водой (если это потребуется) до 1 л.

При анализе пробы, суспензия которой при опробовании на коагуляцию коагулирует, перед доливанием воды в цилиндр добавляют в него 25 см<sup>3</sup> раствора пирофосфорнокислого натрия: 4 % — из расчета на безводный пирофосфорнокислый натрий (Na<sub>4</sub>P<sub>2</sub>O<sub>7</sub>); 6,7 % — из расчета на водный пирофосфорнокислый натрий (Na<sub>4</sub>P<sub>2</sub>O<sub>7</sub>·10H<sub>2</sub>O).

Взбалтывают суспензию мешалкой в течение 1 мин, замечают время окончания взбалтывания и, спустя 20 с, осторожно опускают ареометр в суспензию. Ареометр должен свободно плавать, не касаясь стенок цилиндра.

Производят первые отсчеты плотности суспензии по верхнему краю мениска через 30 с, 1, 2 и 5 мин после начала опыта (после окончания взбалтывания), не вынимая ареометра из суспензии. Отсчеты по ареометру не должны превышать 5—7 с.

По табл. 20 определяется время взятия отсчета по ареометру после окончания взбалтывания суспензии.

Таблица 20

Диаметр фракции зерен грунта, мм	Время от конца взбалтывания суспензии до замера ее плотности
Менее 0,05	1 мин.
" 0,01	30 мин.
" 0,005	3 ч.

**Примечание.** Для удобства работы с ареометром берут упрощенные отсчеты, т. е. отбрасывают единицу и переносят запятую на три знака вправо; в этом случае тысячные деления будут представлять собой целые числа, а десятитысячные, которые берут на глаз — десятые.

Ареометр вынимают из суспензии и опускают его в цилиндр с дистиллированной водой.

Последующие отсчеты плотности суспензии производят через 15, 30 мин, 1; 1,5; 3 и 4 часа. Ареометр опускают в суспензию за 5—10 с до очередного замера немного глубже, чем при предыдущем замере. После взятия каждого отсчета ареометр из суспензии вынимают.

Контроль за температурой суспензии осуществляют ее замерами с точностью до 0,5 °С в течение первых 5 мин

(до начала опыта) и затем после каждого замера плотности суспензии ареометром. При температуре, отличающейся от плюс 20 °С, к отсчетам по ареометру вносят температурную поправку, определяемую по табл. 21.

Таблица 21

Температурные поправки к отсчетам по ареометру

Температура суспензии, °С	Поправки к отсчету по ареометру	Температура суспензии, °С	Поправки к отсчету по ареометру
10,0	-1,2	20,5	+0,1
10,5	-1,2	21,0	+0,2
11,0	-1,2	21,5	+0,3
11,5	-1,1	22,0	+0,4
12,0	-1,1	22,5	+0,5
12,5	-1,0	23,0	+0,6
13,0	-1,0	23,5	+0,7
13,5	-0,9	24,0	+0,8
14,0	-0,9	24,5	+0,9
14,5	-0,8	25,0	+1,0
15,0	-0,8	25,5	+1,1
15,5	-0,7	26,0	+1,3
16,0	-0,6	26,5	+1,4
16,5	-0,6	27,0	+1,5
17,0	-0,5	27,5	+1,6
17,5	-0,4	28,0	+1,8
18,0	-0,3	28,5	+1,9
18,5	-0,3	29,0	+2,1
19,0	-0,2	29,5	+2,2
19,5	-0,1	30,0	+2,3
20,0	0,0		

В отсчеты плотности суспензии вносят также поправки на нулевое показание ареометра, диспергатор и высоту мениска.

Обработка результатов анализа

7.5.3.4. Вычисляют процентное содержание фракций размером более 10; 10—5; 5—2; 2—1; 1—0,5 мм по формуле (14); массу навески  $m_n = m_1$  берут с поправкой на гигроскопическую воду или природную влажность.

Вычисляют массу средней пробы грунта ( $m_{o, g}$ ) в граммах без гигроскопической воды или природной влажности (вносят поправку на гигроскопическую воду или природную влажность) по формуле:

$$m_{o, g} = m_2 / (1 + 0,01 W_g), \quad (15)$$

где  $m_2$  — масса средней пробы в воздушно-сухом состоянии (или с природной влажностью), г;  $W_g$  — количество гигроскопической воды (или природная влажность), %.

Вычисляют содержание фракций размером более 0,25 мм и более 0,1 мм ( $L$ ) в процентах по формуле:



$$L = (m_o/m_{o,g}) \left( 100 - \sum_{d=0,5 \text{ мм}}^{d_{\max}} \Phi_i \right), \quad (16)$$

где  $m_o$  — масса данной фракции, высушенной до постоянной величины, г;  $m_{o,g}$  — масса средней пробы грунта с поправкой на гигроскопическую воду или природную влажность, г;  $\sum_{d=0,5 \text{ мм}}^{d_{\max}} \Phi_i$  — суммарное содержание фракций размером более 0,5 мм, %.

Производят расчет диаметра частиц  $d$  в миллиметрах по номограмме или по формуле:

$$d = \sqrt{\frac{1800 \cdot \nu \cdot h_R}{g (\rho_s - \rho_w) t_R}}, \quad (17)$$

где  $h_R$  — путь частиц от поверхности жидкости до центра водонизмещения ареометра, соответствующий исправленному отсчету  $R$ ;  $\nu$  — коэффициент вязкости воды (в пуазах), определяемый по табл. 22 в зависимости от температуры;  $g$  — ускорение силы тяжести, равное  $981 \text{ см/с}^2$ ;  $\rho_s$  — плотность частиц грунта,  $\text{г/см}^3$ ;  $\rho_w$  — плотность воды, принимаемая равной  $1 \text{ г/см}^3$ ;  $t_R$  — время от начала взбалтывания суспензии до взятия отсчета  $R$ , с.

Таблица 22

Коэффициент вязкости воды при температурах от 10 до 40 °С

Температура, °С	Коэффициент вязкости $\nu$ , П (см <sup>2</sup> /с)	Температура, °С	Коэффициент вязкости $\nu$ , П (см <sup>2</sup> /с)
10	0,01308	26	0,00874
11	0,01272	27	0,00854
12	0,01236	28	0,00836
13	0,01208	29	0,00818
14	0,01171	30	0,00801
15	0,01140	31	0,00784
16	0,01111	32	0,00768
17	0,01086	33	0,00752
18	0,01056	34	0,00737
19	0,01050	35	0,00722
20	0,01005	36	0,00718
21	0,00981	37	0,00695
22	0,00958	38	0,00681
23	0,00936	39	0,00668
24	0,00914	40	0,00656
25	0,00894		

Вычисляют содержание частиц  $\Sigma \Phi_i$  в процентах размером менее данного диаметра (определенного по номограмме согласно рис. 7) по формуле:

$$\sum \Phi_i = \frac{\rho_s \cdot R}{(\rho_s - \rho_w) \cdot m_{o.g}} \left( 100 - \sum_{d=0,5 \text{ мм}}^{d_{\max}} \Phi_i \right), \quad (18)$$

где  $R$  — исправленный отсчет по ареометру;  $\rho_s$  — плотность частиц грунта, г/см<sup>3</sup>;  $\rho_w$  — плотность воды, принимаемая равной 1 г/см<sup>3</sup>;  $m_{o.g}$  — масса средней пробы грунта с поправкой на гигроскопическую воду или природную влажность, г;  $\sum_{d=0,5 \text{ мм}}^{d_{\max}} \Phi_i$  — суммарное содержание фракций более 0,5 мм, %.

Строят кривую зернового состава в полулогарифмическом масштабе. На оси абсцисс откладывают логарифмы диаметров частиц, а на оси ординат — процентное содержание частиц. По полученной кривой графически определяют процентное содержание фракций размером 0,5—0,25; 0,25—0,1; 0,1—0,05; 0,05—0,01; 0,01—0,005 и менее 0,005 мм.

Результаты анализа представляют в виде таблицы, в которой указывают процентное содержание фракций размером более 10; 10—5; 5—2; 2—1; 1—0,5; 0,5—0,25; 0,25—0,1; 0,1—0,05; 0,05—0,01; 0,01—0,005 и менее 0,005 мм (приложение 1, форма 3).

Результаты анализа сопровождают указанием процентного содержания гигроскопической воды (или природной влажности) и вещества, примененного для стабилизации суспензии.

7.5.3.5. Ситовой анализ глинистых грунтов, сопутствующий ареометрическому, заканчивается выделением фракции меньше 1 мм, которая считается контрольной. Совпадение результатов ситового и ареометрического анализов по определению этой фракции указывает на идентичность проб. Анализ считается удовлетворительным, если расхождение результатов не превышает 5 %.

7.5.3.6. Тарировка ареометра и номограммы для расчета частиц грунта.

#### *Правила пользования номограммой (рис. 7):*

а) Определение расстояния от поверхности жидкости до центра водоизмещения ареометра  $h_R$ , соответствующего каждому делению шкалы ареометра (каждому тысячному делению), производят для каждого ареометра отдельно.

По величине  $h_R$  тарируют номограмму для определения диаметра частиц согласно п. и).

б) Расстояние  $h_R$  (в сантиметрах) для каждого тысячного деления шкалы ареометра вычисляют по формуле:

$$h_R = [(N - M)/N]l + (a - b), \quad (19)$$

где  $N$  — число тысячных делений на шкале ареометра от деления 1,030 до деления 1,000, т. е. 30 (величины, постоянные для данного ареометра);  $M$  — число тысячных делений на шкале

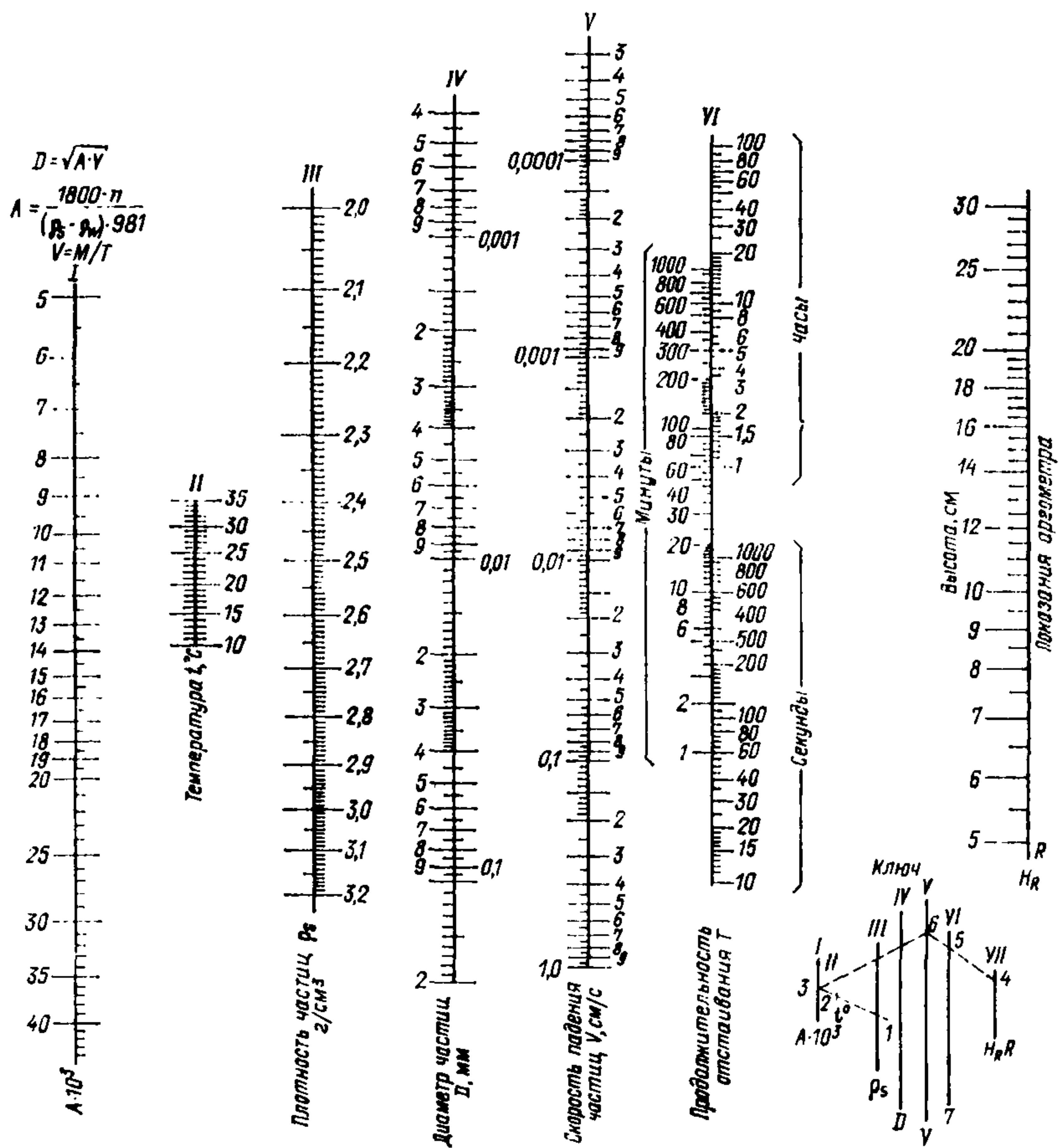


Рис. 7. Номограмма для ареометрического анализа. Арабские цифры в ключе — порядок хода определений.

ареометра от деления 1,000 до поверхности суспензии (величина переменная, зависящая от погружения ареометра),  $M$  всегда равно отсчету по ареометру;  $l$  — длина шкалы ареометра от деления 1,030 до деления 1,000 см (величина постоянная для данного ареометра);  $a$  — расстояние от деления шкалы ареометра 1,030 до центра водоизмещения луковицы в см (величина постоянная для данного ареометра);  $b$  — высота подъема воды в цилиндре при погружении ареометра до центра водоизмещения луковицы в см (величина переменная, зависящая от погружения ареометра).

В формулу подставляют значения  $M$  от 1 до 30.

в) Высоту поднятия воды в цилиндре при погружении ареометра до центра водоизмещения луковицы  $b$  (в сантиметрах) определяют по формуле:

$$b = V_0/2F, \quad (20)$$

где  $V_0$  — объем луковицы ареометра для деления на шкале ареометра 1,030 см<sup>3</sup>;  $F$  — площадь сечения цилиндра, в котором производят анализ, см<sup>2</sup>.

г) Объем луковицы ареометра  $V_0$  определяют следующим образом:

В стеклянный мерный цилиндр емкостью 1 л наливают 900—920 см<sup>3</sup> дистиллированной воды, имеющей температуру 20 °С. Погружают ареометр до деления 1,030 и отсчитывают подъем уровня воды. Разность между уровнем воды при погруженном ареометре и без него равна объему луковицы  $V_0$ .

д) Расстояние от деления шкалы ареометра 1,030 до центра водоизмещения луковицы  $a$  определяют следующим образом. В стеклянный цилиндр, в котором будут производить анализ суспензии, наливают 900 см<sup>3</sup> дистиллированной воды, имеющей температуру 20 °С. Погружают ареометр до подъема уровня воды в цилиндре на половину объема луковицы. От этого уровня воды измеряют расстояние до показания 1,030 на шкале ареометра. Измеренное расстояние есть величина  $a$ .

е) Поправку на нулевое показание ареометра определяют следующим образом. Наполняют стеклянный мерный цилиндр дистиллированной водой, имеющей температуру 20 °С, и погружают ареометр в воду. Производят отсчет плотности воды. Полученный отсчет принимают за единицу плотности.

Разность между принятой единицей и измеренным отсчетом по ареометру равна поправке, которую вводят в расчет. Поправку прибавляют к каждому отсчету по шкале ареометра, если ареометр при проверке показывает менее 1,000, и вычитают, если ареометр показывает более 1,000.

ж) Поправку на высоту мениска вводят в расчет, если ареометр градуирован на заводе по нижнему краю мениска. Если ареометр градуирован по верхнему краю мениска, поправку на мениск не учитывают.

В стеклянный мерный цилиндр, в котором будут производить анализ суспензии, наливают воду, имеющую температуру  $20^{\circ}\text{C}$ , и опускают ареометр. Производят отсчеты по нижнему и верхнему краям мениска. Разница между замеренными отсчетами есть поправка на высоту мениска. Поправку прибавляют к каждому отсчету по шкале ареометра при замерах плотности суспензии.

з) Поправку на диспергатор определяют следующим образом. В стеклянный мерный цилиндр наливают  $950\text{ см}^3$  дистиллированной воды, опускают ареометр и производят отсчет по верхнему краю мениска. Добавляют в цилиндр диспергирующее вещество в требуемом количестве. Затем доливают в цилиндр воду до 1 л, смесь взбалтывают, опускают в нее ареометр и вновь производят отсчет по верхнему краю мениска. Разность между вторым и первым отсчетом есть поправка на диспергатор. Поправку вычитают из каждого отсчета по шкале ареометра при замерах плотности суспензии.

и) Тарировку номограммы (рис. 7), составленной по формуле Стокса и включающей смесь шкал, производят следующим образом. Заполняют правую сторону шкалы VII номограммы, т. е. наносят значения  $M$  против соответствующих им значений  $h_R$  (левая сторона шкалы), рассчитанных по формуле (19).

к) При определении диаметра частиц по номограмме пользуются ключом, изображенным на чертеже.

Определение по номограмме диаметра частиц, соответствующего отсчету по ареометру, производят в следующем порядке:

— накладывают линейку на шкалу III в точке, соответствующей плотности частиц грунта, и на шкалу II в точке, соответствующей температуре суспензии; находят точку пересечения со шкалой I;

— на шкале VII (на правой стороне) отмечают точку, соответствующую исправленному отсчету по ареометру (с поправками на температуру, высоту мениска, нулевое показание ареометра, диспергатор), соединяют ее линейкой с точкой на шкале VI, соответствующей времени отсчета, и находят точку пересечения со шкалой V (шкалой скорости падения частиц);

— соединяют линейкой найденные точки на шкале I и шкале V и на пересечении со шкалой IV получают точку, обозначающую искомый диаметр.

#### 7.5.4. Метод отмучивания

Метод отмучивания позволяет разделить на две фракции частицы размером от 0,1 до 0,01 мм.

7.5.4.1. Этот метод применяется только для песков и только в тех случаях, когда разделение частиц до крупности  $d = 0,01$  мм достаточно для расчета  $d_{60}$ ,  $d_{10}$  и коэффициента разнотерности ( $K_{60,10}$ ), т. е. в тех случаях, когда частиц с диа-

метром меньше 0,01 мм содержится в песке в количестве, не превышающем 10 %.

7.5.4.2. Метод отмучивания основан на использовании различия в скорости падения в воде частиц грунта различной крупности. При работе с суспензией обычной температуры (12—25 °С) высота сливаемого слоя и время отстаивания суспензии назначаются по табл. 23.

Таблица 23

Диаметр отмучиваемой фракции, мм	Расстояние от дна стакана до поверхности суспензии		Высота сливаемого слоя	Время от окончания взмучивания до слива, с
	до слива	после слива		
0,01—0,05	12	6	6	30
< 0,01	6	4	2	240

При работе с суспензией при  $t = 12—25$  °С температурные поправки не вводятся, так как изменение температуры в указанных пределах практически не влияет на скорость падения частиц в воде.

7.5.4.3. Определение гранулометрического состава грунта методом отмучивания производится на приборе «СУ». Все основные части прибора (за исключением приспособления для взмучивания суспензии) смонтированы на центральной металлической стойке, жестко скрепленной с панелью, на которую при работе прибора устанавливаются сливные сосуды. Стойка и панель при помощи подшипника соединены с плоским треножником с таким расчетом, чтобы они могли вращаться вокруг стойки. Градуированные стаканы устанавливаются на упоры, представляющие собой винтовые подъемники, и удерживаются пружинными зажимами. Винтовые подъемники посредством кронштейнов соединяются с муфтой, которая может в некоторых пределах перемещаться по центральной стойке и закрепляться стопорным приспособлением. Перемещение и последующее закрепление муфты позволяет грубо регулировать высоту закрепления стаканов. Более тонкая регулировка достигается винтовыми подъемниками, позволяющими изменять положение стаканов в зажимах. Сифоны для слива суспензии крепятся в специальных держателях, скрепленных кронштейнами с муфтой, скользящей по центральной стойке. Эта муфта удерживается на любой высоте противовесом, помещенным внутри центральной стойки, с которым муфта соединена шнуром, перекинутым через блок.

Через нижние борта муфты крепления сифонов пропущены три винта с гайками на кольцах. Длина отрезков винтов, выступающих из нижнего борта, регулируется таким образом, чтобы при нужном положении сифонов в стаканах они упирались в съемный упор на центральной стойке. Это позволяет произво-

дить регулировку положения сифонов в стакане один раз, а затем при каждом сливе опускать сифоны до упора.

7.5.4.4. Отмучивание первой фракции производится без съемного упора. Для отмучивания фракции с диаметром части от 0,05 до 0,01 мм устанавливается съемный упор.

7.5.4.5. В стороне от центральной стойки расположена другая стойка с укрепленными на ней четыремя смесителями, которыми производится перемешивание суспензии. Смесители укреплены на муфте, снабженной рукоятками для того, чтобы ее можно было быстро передвигать вверх и вниз в процессе перемешивания суспензии. Муфта имеет стопорный винт, которым смесители удерживаются над стаканами, что бывает необходимо при снятии и установке стаканов. Для удержания смесителей в стаканах во время осаждения частиц и их слива у основания боковой стойки находится упор-ограничитель хода смесителей. Положение этого упора может изменяться путем вращения ключом через специальное отверстие у основания стойки винта-упора, помещенного внутри стойки. На той же стойке имеется рамка для песочных часов, укрепленная на шарнире, позволяющем переворачивать часы в процессе опыта.

7.5.4.6. Стаканы, в которых производится отмучивание, имеют внутренний диаметр 7 см и высоту не менее 13 см. На высоте 2, 4, 6 и 12 см от дна на стенке стакана нанесены деления с обозначением расстояния между каждым из этих делений и дном стакана.

7.5.4.7. Сифоны представляют собой U-образные трубки. Длина одного колена сифона равна 20 см. Второе колено, погружаемое в стакан, должно быть на 8—10 мм короче первого. Внутренний диаметр сифона равен 6—8 мм. Концы сифонов закрываются металлической сеткой (в один слой) с диаметром ячеек в 0,25 мм. Сетка удерживается на концах сифонов металлическими колпачками с отверстиями, равными внутреннему диаметру сифона.

7.5.4.8. Для слива суспензии, содержащей частицы диаметром менее 0,01 мм, можно использовать в качестве сливных банок любые сосуды, так как суспензия эта не сохраняется. При отмучивании же фракции 0,05—0,01 мм желательно иметь цилиндрические стеклянные банки без горлышка емкостью 2—3 литра каждая.

Перед началом работы вращением уравнильных винтов прибор устанавливается так, чтобы центральная стойка его занимала вертикальное положение. Сифоны прибора заполняются водой и устанавливаются в держателях. Градуированные стаканы вводятся в зажимы и устанавливаются на винтовые подъемники. На панель под внешние концы сифонов устанавливаются сливные сосуды. После этого производится регулирование положения стаканов и сифонов. Стаканы при помощи перемещения муфты устанавливаются и закрепляются на такой

высоте, чтобы после погружения в них сифонов до отметки «4» винты, пропущенные в борта муфты крепления сифонов, могли соприкасаться с постоянным упором центральной стойки. Затем в стаканы опускаются концы сифонов с таким расчетом, чтобы они приходились против деления «4». В этом положении винты доводятся до соприкосновения с постоянным упором. После этого производится проверка правильности установки сифонов. Последние поднимаются на некоторую высоту, а стаканы заполняются водой приблизительно до отметки «6».

Затем опусканием муфты концы сифонов вновь вводятся в стаканы и производится слив воды до отметки «4». В зависимости от совпадения уровня воды в стакане после слива с отметкой «4» производится регулировка положения каждого сифона и стакана путем перемещения стаканов подъемниками или перемещения отдельных сифонов винтами. Изменение положения всех сифонов может производиться винтами. После того, как положение стаканов и сифонов отрегулировано, производится установка смесителей. Поскольку смесители в процессе опыта остаются в стаканах, диски их должны быть расположены как можно дальше от уровня суспензии после слива, т. е. как можно ближе к дну стакана. Причем они не должны касаться дна, так как иначе они неизбежно разобьют стаканы при быстром перемешивании суспензии. Все это необходимо иметь в виду при установке упора смесителей. Установка его, как говорилось выше, производится ключом через отверстие в боковой стойке.

7.5.4.9. Отбор средней пробы должен производиться особенно тщательно, так как необходимо отобрать небольшую навеску грунта в 8—10 г, характеризующую собой весь образец грунта.

Отобранная проба тщательно перемешивается и просеивается через сито с диаметром ячеек 0,25 мм.

7.5.4.10. Масса отобранной пробы должна быть такой, чтобы после просеивания через сито обеспечить взятие навески для определения гранулометрического состава в размере 10 г.

7.5.4.11. Поправка на гигроскопическую влажность в массу навески не вводится, так как отмучиванию на приборе «СУ» подвергаются грунты с весьма малым содержанием тонкодисперсных частиц (частицы диаметром менее 0,01 мм в количестве не более 10 % и ошибка в истинной массе навески, допущенная за счет отсутствия учета гигроскопической влажности, не будет превышать 0,2—0,3 %).

7.5.4.12. Навеска, отобранная для анализа на приборе «СУ», помещается в коническую колбу емкостью 250 см<sup>3</sup>, заливается 8—10-кратным объемом дистиллированной воды и подвергается кипячению в течение тридцати минут (от начала закипания) для разрушения глинистых агрегатов и удаления глинистых пленок с поверхности песчаных частиц.

7.5.4.13. Колба, в которой производится кипячение, должна быть снабжена обратным холодильником, роль которого может



выполнять небольшая стеклянная воронка, вставленная в горлышко колбы, или пробка со вставленным в нее отрезком стеклянной трубки. Снизу трубка должна достигать нижней поверхности пробки, а сверху — выступать из нее на 12—15 см. Верхняя часть трубки обертывается влажной фильтровальной бумагой.

7.5.4.14. Кипячение должно производиться под наблюдением лаборанта, так как при кипячении колбы могут подпрыгивать и даже опрокидываться. Кроме того, обратный холодильник, не всегда может предохранить от разбрызгивания суспензию, в особенности в начале кипячения, когда суспензия покрыта пеной.

7.5.4.15. К анализу приступают с промывки прокипяченных и остуженных (до комнатной температуры) проб через сито с диаметром ячеек в 0,10 мм. Это необходимо для выделения контрольной фракции с диаметром частиц от 0,25 до 0,10 мм.

7.5.4.16. Для промывки через сито прокипяченную в воде навеску переводят на сито, помещенное в фарфоровую чашку. Колба с грунтом сначала осторожно опрокидывается над ситом, а затем внутренние стенки колбы обмываются струей воды из резиновой груши с жестким наконечником. При переводе грунта из колбы на сито следует самым тщательным образом следить за тем, чтобы на стенках колбы не осталось песчинок, а стекающая из колбы вода была совершенно прозрачной. Надо также следить за тем, чтобы весь грунт из колбы без потерь попал на сито. Если после перевода грунта на сито последний будет не полностью покрыт водой, необходимо добавить воду с тем расчетом, чтобы она покрывала весь грунт. После этого производится осторожное растирание грунта на сите. Растирание производится пальцем. При этом полезно надеть на него резиновый палец от хирургической перчатки.

7.5.4.17. Растирать грунт необходимо осторожно, чтобы не повредить тонкую ткань сита. Время от времени сито необходимо приподнимать над водой и опускать в нее снова с тем, чтобы вода проносила через просветы сита частицы грунта. Полнота промывки проверяется опусканием сита с грунтом в фарфоровую чашку с чистой водой. Промывка считается окончательной, если сито с грунтом, помещенное в чистую воду, не дает мути, а на дне чашки с чистой водой отсутствуют частицы грунта. После этого вода из второй чашки переливается в первую, а грунт с сита при помощи струи воды переводится во вторую чашку. После того, как вода в этой чашке отстоится, она осторожно сливается через край, а грунт переводится в малую фарфоровую чашку, которую ставят затем в сушильный шкаф для выпаривания воды и сушки грунта.

7.5.4.18. После того, как все четыре навески будут обработаны таким образом, приступают к анализу на приборе «СУ».

Для этого сифоны поднимаются выше отметки «6», и все стаканы доливаются до этой отметки суспензией из чашек по стеклянной палочке, после чего производится отмучивание фракции с размером частиц менее 0,01 мм. Для этого быстрыми движениями смесителей вверх и вниз производится взмучивание суспензии, перевертывается рамка с песочными часами или включается секундомер.

Через 240 секунд после взмучивания концы сифонов опускаются в стаканы до отметки «4» и производится первый слив суспензии. Опускание сифонов необходимо производить не сразу, а постепенно, в соответствии с падающим уровнем суспензии.

7.5.4.19. Операция по сливу суспензии многократно повторяется с тем отличием, что при первых сливах стаканы доливаются до отметки «6» суспензией из чашек, а затем, после того как вся суспензия из чашек перейдет в стаканы, грунт, оставшийся в чашках, также переводится в стаканы, и дальнейшая доливка стаканов до отметки «6» производится чистой дистиллированной водой.

7.5.4.20. Доливка стаканов до отметки «6», взмучивание и слив повторяются до полного осветления воды в стаканах между отметками «4» и «6» через 240 с после окончания взмучивания суспензии.

7.5.4.21. После отмучивания от грунта части его, содержащей частицы с диаметром менее 0,01 мм, начинается отмучивание другой фракции грунта, содержащей частицы диаметром от 0,05 до 0,01 мм. Для этого на постоянный упор центральной стойки надевается съемный упор (высотой в 2 см), что обеспечивает опускание сифонов в стаканы до отметки «6» при опускании муфты крепления сифонов до упора. После этого сифоны поднимаются, а стаканы доливаются водой до отметки «12».

7.5.4.22. Отмучивание фракций с размером частиц от 0,05 до 0,01 мм производится так же, как и отмучивание первой фракции, с той лишь разницей, что стаканы доливаются водой до отметки «12», а суспензия в них взмучивается и сливается до отметки «6» через тридцать секунд после взмучивания. Надо иметь в виду, что при отмучивании фракции с размером частиц 0,05—0,01 мм мутность суспензии носит иной характер, чем при отмучивании первой фракции с диаметром частиц менее 0,01 мм. Эта мутность менее плотна, и осветление сливаемого слоя наступает быстрее, чем в первом случае, но, вместе с тем, при небольшой концентрации суспензии частицы в ней труднее обнаружить. Для того, чтобы убедиться в отсутствии или наличии частиц в сливаемом слое через тридцать секунд после взмучивания, полезно позади стаканов ставить листки черной бумаги.

7.5.4.23. Отмучиванием фракции 0,05—0,01 м заканчивается весь процесс отмучивания на приборе «СУ». После этого сус-

пензия, полученная в результате отмучивания фракции с диаметром частиц менее 0,01 мм, выливается. Суспензия, полученная в результате отмучивания фракции 0,05—0,01 мм, отстаивается в сливных сосудах в течение 10—15 минут, после чего все частицы грунта осаждаются на дно сосудов. Затем вода из сосудов сливается при помощи специального сифона, а частицы, осевшие на дно сосудов, переводятся струей воды в фарфоровые чашки, которые ставятся на песочную баню и в сушильный шкаф для выпаривания воды и просушивания грунта. То же самое производится и с частицами диаметром 0,10—0,05 мм, оставшимися в стаканах после отмучивания более мелких фракций.

7.5.4.24. В результате описанных выше операций будут выделены и собраны в фарфоровые чашки следующие фракции:

а) 0,25—0,10 мм — фракция, оставшаяся на сите после промывки (контрольная фракция);

б) 0,10—0,05 мм — фракция, оставшаяся в градуированных стаканах после отмучивания более мелких фракций;

в) 0,05—0,01 мм — фракция, переведенная из сливных сосудов после отмучивания суспензии слоями в 6 см.

7.5.4.25. После выпаривания воды из фарфоровых чашек и высушивания находящегося в них грунта их ставят в эксикатор для остывания, а затем взвешивают на технических весах с точностью до 0,01 г.

7.5.4.26. Все полученные данные должны быть занесены в бланк (приложение 1, форма 5). Сюда относятся: масса навески, масса всех фарфоровых чашек с фракциями, а также первичные данные и расчет ситового анализа, предшествовавшего анализу на приборе «СУ».

7.5.4.27. Расчет результатов начинается с вычисления процентного содержания каждой фракции в навеске. Расчет этот производится по формуле:

$$L = (m_0/m_{o, g}) \left( 100 - \sum_{d=0,25 \text{ мм}}^{d_{\max}} \Phi \right), \quad (21)$$

где  $\sum_{d=0,25 \text{ мм}}^{d_{\max}} \Phi$  — сумма процентов содержания частиц с диаметром более 0,25 мм, полученных в результате ситового анализа;  $m_0$  — масса фракции,  $m_{o, g}$  — масса навески.

Процент содержания в грунте частиц с диаметром менее 0,1 мм находят путем вычитания суммы процентов частиц с диаметром 0,25—0,01 мм из остатка для «СУ».

7.5.4.28. Для графического изображения гранулометрического состава, а также для получения показателей неоднородности грунта строят интегральную кривую гранулометрического состава. Для этого к проценту содержания частиц с диаметром менее 0,01 мм последовательно прибавляют проценты содержания всех остальных фракций.

Диаметр частиц, мм	Содержание частиц, %	Суммарное содержание частиц, %
1,00—0,50	7,5	100,0
0,50—0,25	11,5	92,5
0,25—0,10	12,7	81,0
0,10—0,05	52,3	68,3
0,05—0,01	10,5	16,0
Менее 0,01	5,5	5,5

7.5.4.29. После того, как суммированы процентные содержания частиц, строится интегральная кривая гранулометрического состава. Построение кривой начинается с нанесения на график точки, отвечающей суммарному проценту содержания частиц с диаметром менее 0,01 мм, которая отмечается на ординате, соответствующей диаметру 0,01 мм. После нанесения на график точки соединяются плавной кривой.

7.5.4.30. С полученной вышеуказанным способом плавной кривой определяются величины действующего и контролирующего диаметров.

Действующий диаметр  $d_{10}$  — это найденный по оси абсцисс диаметр частиц, соответствующий точке пересечения интегральной кривой с ординатой, отвечающей 10 %. Величины этого диаметра показывают, что в грунте содержится 10 % частиц с равным ему и меньшим диаметром и 90 % частиц с большим диаметром.

Контролирующий диаметр  $d_{60}$  находится по пересечению кривой с ординатой 60 %. Величина этого диаметра показывает, что в грунте находится 60 % частиц с диаметром, равным и меньшим контролирующего, и 40 % частиц с большим диаметром.

Отношение  $K_{60,10} = d_{60}/d_{10}$  характеризует однородность или неоднородность грунта и называется коэффициентом разнозернистости грунта.

7.5.4.31. Определение гранулометрического состава методом отмучивания обычно производится только один раз. Единственным критерием достоверности является определение процентного содержания в песке фракции 0,25—0,10 мм по навеске, взятой для отмучивания. Процентное содержание в песке этой фракции определяется также по другой навеске при ситовом анализе. Если расхождение в результатах упомянутых определений превышает 5 %, то анализ бракуется.

Такой способ проверки контролирует, главным образом, тождественность проб, отобранных на ситовой анализ и на анализ на приборе «СУ», и не является надежным способом контроля точности определения. Это обязывает к проведению контрольных анализов в количестве примерно 5—10 % от количества основных анализов.

### 7.5.5. Пипеточный метод

7.5.5.1. Этот метод анализа гранулометрического состава основан на принципе различной скорости падения частиц в воде, так же как и описанный выше метод отмучивания. В отличие от метода отмучивания, требующего многократного взмучивания и сливания суспензии, при пипеточном методе взмучивание производится один раз, а затем через определенные сроки с известной глубины пипеткой отбираются пробы.

7.5.5.2. Пипеточный метод позволяет определить содержание в глинистом грунте фракций 0,05 — 0,01; 0,01 — 0,005; 0,005 — 0,001 и меньше 0,001 мм.

7.5.5.3. При проведении анализа используется пипетка засасывающего типа емкостью 25 см<sup>3</sup>. Пипетка должна иметь трехходовой кран, который при соответствующем его положении соединяют ее с аспиратором или колбой с дистиллированной водой для промывания пипетки, или со шлангом для продувания пипетки воздухом. Пипетку следует применять с запаянным нижним концом и с четырьмя боковыми отверстиями, через которые суспензия поступает внутрь пипетки.

7.5.5.4. Среднюю пробу грунта отбирают методом квартования. Масса средней пробы для анализа должна составлять: для глин около 10 г, для суглинков — около 15 г, для супесей — около 20 г. Взвешивание средней пробы производится на аналитических весах.

7.5.5.5. Среднюю пробу грунта помещают в колбу емкостью 250 см<sup>3</sup>, смывая остаток пробы в чашки или стеклянные стаканчики струей воды из промывалки, и доливают в колбу воды не более 200 см<sup>3</sup>.

7.5.5.6. Добавляют в колбу 25 см<sup>3</sup> раствора пиррофосфорнокислого натрия: 4 % — из расчета на безводный пиррофосфорнокислый натрий ( $\text{Na}_4\text{P}_2\text{O}_7$ ); 6,7 % — из расчета на водный пиррофосфорнокислый натрий ( $\text{Na}_4\text{P}_2\text{O}_7 \cdot 10\text{H}_2\text{O}$ ).

7.5.5.7. Колбу закрывают пробкой с обратным холодильником или воронкой диаметром 4—5 см, и кипятят суспензию в течение 1 ч (кипячение не должно быть бурным).

Суспензию необходимо слить в стеклянный цилиндр емкостью 1 л сквозь сито с размером отверстий 0,1 мм, помещенное в воронку диаметром 14 см. Оставшиеся на внутренней поверхности колбы частицы грунта следует тщательно смыть водой из промывалки.

7.5.5.8. Перед отбором каждой пробы необходимо измерить температуру суспензии.

7.5.5.9. Приготовленную суспензию перед отбором пробы следует взбалтывать (например в диспергаторе) в течение 1 мин до полного взмучивания осадка со дна цилиндра, не допуская выплескивания осадка суспензии, и оставить цилиндр в покое до момента взятия пробы.

Таблица 24

**Интервалы времени отбора проб суспензии глинистых грунтов при определении гранулометрического (зернового) и микроагрегатного состава пипеточным методом**

Диаметр частиц менее, мм	Плотность частиц, г/см <sup>3</sup>	Глубина отбора проб, мм	Интервалы времени отбора проб суспензии в зависимости от температуры					
			10 °С	12,5 °С	15 °С	17,5 °С	20 °С	22,5 °С
0,05	2,40	25	2 мин 51 с	2 мин 39 с	2 мин 29 с	2 мин 20 с	2 мин 12 с	2 мин 04 с
0,01	"	10	28 мин 25 с	26 мин 31 с	24 мин 51 с	23 мин 20 с	21 мин 59 с	20 мин 41 с
0,005	"	10	1 ч 53 мин 41 с	1 ч 16 мин 05 с	1 ч 39 мин 27 с	1 ч 33 мин 19 с	1 ч 27 мин 56 с	1 ч 22 мин 45 с
0,002	"	7	3 ч 17 мин 18 с	7 ч 44 мин 04 с	7 ч 15 мин 00 с	6 ч 48 мин 13 с	6 ч 22 мин 05 с	6 ч 01 мин 36 с
0,001	"	7	33 ч 09 мин 12 с	30 ч 56 мин 16 с	29 ч 00 мин 00 с	27 ч 12 мин 51 с	25 ч 28 мин 20 с	24 ч 08 мин 23 с
0,05	2,45	25	2 мин 45 с	2 мин 34 с	2 мин 24 с	2 мин 45 с	2 мин 07 с	2 мин 00 с
0,01	"	10	27 мин 26 с	26 мин 36 с	24 мин 00 с	22 мин 31 с	21 мин 13 с	19 мин 59 с
0,005	"	10	1 ч 49 мин 43 с	1 ч 42 мин 23 с	1 ч 38 мин 00 с	1 ч 30 мин 06 с	1 ч 24 мин 53 с	1 ч 19 мин 54 с
0,002	"	7	8 ч 00 мин 11 с	7 ч 28 мин 06 с	7 ч 00 мин 01 с	6 ч 31 мин 09 с	6 ч 11 мин 19 с	5 ч 49 мин 36 с
0,001	"	7	32 ч 00 мин 45 с	29 ч 52 мин 23 с	28 ч 00 мин 00 с	26 ч 16 мин 35 с	24 ч 45 мин 15 с	23 ч 31 мин 23 с
0,05	2,50	25	2 мин 39 с	2 мин 28 с	2 мин 19 с	2 мин 11 с	2 мин 03 с	1 мин 56 с
0,01	"	10	26 мин 31 с	24 мин 45 с	23 мин 12 с	21 мин 46 с	20 мин 31 с	19 мин 19 с
0,005	"	10	1 ч 46 мин 00 с	1 ч 38 мин 58 с	1 ч 32 мин 48 с	1 ч 27 мин 05 с	1 ч 22 мин 01 с	1 ч 17 мин 14 с
0,002	"	7	7 ч 44 мин 08 с	7 ч 13 мин 52 с	6 ч 46 мин 00 с	6 ч 21 мин 31 с	5 ч 58 мин 56 с	5 ч 37 мин 58 с
0,001	"	7	30 ч 56 мин 34 с	28 ч 55 мин 30 с	27 ч 03 мин 59 с	25 ч 20 мин 01 с	23 ч 55 мин 43 с	22 ч 31 мин 52 с
0,05	2,55	25	2 мин 34 с	2 мин 24 с	2 мин 15 с	2 мин 07 с	1 мин 59 с	1 мин 51 с
0,01	"	10	25 мин 40 с	23 мин 57 с	29 мин 27 с	21 мин 04 с	19 мин 51 с	18 мин 41 с
0,005	"	10	1 ч 42 мин 41 с	1 ч 35 мин 47 с	1 ч 29 мин 48 с	1 ч 24 мин 16 с	1 ч 19 мин 16 с	1 ч 14 мин 44 с
0,002	"	7	7 ч 29 мин 12 с	6 ч 59 мин 11 с	6 ч 32 мин 55 с	6 ч 09 мин 09 с	5 ч 47 мин 21 с	5 ч 27 мин 04 с
0,001	"	7	29 ч 56 мин 48 с	27 ч 56 мин 44 с	26 ч 11 мин 41 с	24 ч 36 мин 36 с	23 ч 09 мин 23 с	21 ч 48 мин 13 с
0,05	2,60	25	2 мин 29 с	2 мин 19 с	2 мин 10 с	2 мин 02 с	1 мин 56 с	1 мин 49 с
0,01	"	10	24 мин 52 с	23 мин 12 с	21 мин 45 с	20 мин 25 с	19 мин 14 с	18 мин 06 с
0,005	"	10	1 ч 39 мин 27 с	1 ч 32 мин 48 с	1 ч 26 мин 59 с	1 ч 21 мин 37 с	1 ч 16 мин 55 с	1 ч 12 мин 24 с
0,002	"	7	7 ч 16 мин 08 с	6 ч 45 мин 03 с	6 ч 29 мин 38 с	5 ч 57 мин 10 с	5 ч 36 мин 29 с	5 ч 16 мин 49 с
0,001	"	7	29 ч 00 мин 31 с	27 ч 04 мин 12 с	25 ч 22 мин 28 с	23 ч 48 мин 41 с	22 ч 25 мин 57 с	21 ч 07 мин 17 с

Диаметр частиц менее, мм	Плотность частиц, г/см <sup>3</sup>	Глубина отбора проб, мм	Интервалы времени отбора проб суспензии в зависимости от температуры					
			10 °С	12,5 °С	15 °С	17,5 °С	20 °С	22,5 °С
0,05	2,65	25	2 мин 26 с	2 мин 15 с	2 мин 07 с	1 мин 59 с	1 мин 52 с	1 мин 45 с
0,01	"	10	24 мин 07 с	22 мин 30 с	21 мин 06 с	19 мин 48 с	18 мин 39 с	17 мин 33 с
0,005	"	10	1 ч 36 мин 27 с	1 ч 30 мин 00 с	1 ч 24 мин 21 с	1 ч 19 мин 08 с	1 ч 14 мин 34 с	1 ч 10 мин 12 с
0,002	"	7	7 ч 01 мин 58 с	6 ч 30 мин 46 с	6 ч 03 мин 06 с	5 ч 46 мин 21 с	5 ч 26 мин 17 с	5 ч 07 мин 15 с
0,001	"	7	28 ч 07 мин 53 с	26 ч 15 мин 05 с	24 ч 36 мин 25 с	23 ч 05 мин 26 с	21 ч 45 мин 09 с	20 ч 28 мин 59 с
0,05	2,70	25	2 мин 20 с	2 мин 11 с	2 мин 03 с	1 мин 55 с	1 мин 49 с	1 мин 42 с
0,01	"	10	23 мин 24 с	21 мин 50 с	29 мин 28 с	19 мин 13 с	18 мин 06 с	17 мин 02 с
0,005	"	10	1 ч 33 мин 38 с	1 ч 27 мин 21 с	1 ч 21 мин 54 с	1 ч 16 мин 50 с	1 ч 12 мин 24 с	1 ч 08 мин 10 с
0,002	"	7	6 ч 49 мин 35 с	6 ч 22 мин 13 с	6 ч 58 мин 16 с	5 ч 36 мин 10 с	5 ч 16 мин 36 с	4 ч 58 мин 12 с
0,001	*	7	27 ч 18 мин 21 с	25 ч 28 мин 01 с	23 ч 53 мин 06 с	22 ч 24 мин 42 с	21 ч 06 мин 44 с	19 ч 52 мин 17 с
0,05	2,75	25	2 мин 16 с	2 мин 07 с	1 мин 59 с	1 мин 52 с	1 мин 45 с	1 мин 39 с
0,01	"	10	22 мин 44 с	21 мин 19 с	19 мин 53 с	18 мин 40 с	17 мин 35 с	16 мин 33 с
0,005	"	10	1 ч 30 мин 56 с	1 ч 24 мин 52 с	1 ч 19 мин 33 с	1 ч 14 мин 38 с	1 ч 10 мин 19 с	1 ч 06 мин 13 с
0,002	"	7	6 ч 37 мин 51 с	6 ч 11 мин 16 с	5 ч 48 мин 00 с	5 ч 26 мин 35 с	5 ч 07 мин 38 с	4 ч 49 мин 40 с
0,001	"	7	26 ч 31 мин 23 с	24 ч 45 мин 04 с	23 ч 12 мин 02 с	21 ч 46 мин 19 с	20 ч 30 мин 38 с	19 ч 18 мин 40 с
0,05	2,80	25	2 мин 43 с	2 мин 04 с	1 мин 56 с	1 мин 49 с	1 мин 43 с	1 мин 37 с
0,01	"	10	22 мин 06 с	20 мин 39 с	19 мин 20 с	18 мин 09 с	17 мин 06 с	16 мин 06 с
0,005	"	10	1 ч 28 мин 25 с	1 ч 22 мин 30 с	1 ч 40 мин 20 с	1 ч 12 мин 34 с	1 ч 08 мин 22 с	1 ч 04 мин 22 с
0,002	"	7	6 ч 26 мин 50 с	6 ч 10 мин 50 с	5 ч 38 мин 21 с	5 ч 16 мин 46 с	4 ч 59 мин 07 с	4 ч 40 мин 08 с
0,001	"	7	25 ч 47 мин 18 с	24 ч 03 мин 54 с	22 ч 33 мин 26 с	21 ч 07 мин 03 с	10 ч 56 мин 28 с	18 ч 40 мин 31 с
0,05	2,85	25	2 мин 43 с	2 мин 04 с	1 мин 56 с	1 мин 57 с	1 мин 51 с	1 мин 45 с
0,01	"	10	22 мин 06 с	20 мин 39 с	19 мин 20 с	19 мин 33 с	18 мин 27 с	17 мин 28 с
0,005	"	10	1 ч 28 мин 25 с	1 ч 22 мин 30 с	1 ч 40 мин 20 с	1 ч 18 мин 13 с	1 ч 13 мин 49 с	1 ч 09 мин 55 с
0,002	"	7	6 ч 26 мин 50 с	6 ч 10 мин 50 с	5 ч 38 мин 21 с	5 ч 42 мин 08 с	6 ч 22 мин 57 с	6 ч 05 мин 48 с
0,001	"	7	25 ч 47 мин 18 с	24 ч 03 мин 54 с	22 ч 33 мин 26 с	22 ч 46 мин 31 с	21 ч 31 мин 18 с	20 ч 23 мин 11 с

7.5.5.10. Время отбора пробы суспензии (с размерами частиц менее 0,05; 0,01; 0,005 и 0,001 мм) после начала отстаивания в зависимости от плотности частиц грунта и температуры определяют по табл. 24.

7.5.5.11. Задержавшиеся на сите частицы и агрегаты грунта необходимо смыть струей воды в фарфоровую чашку и тщательно растереть пестиком с резиновым наконечником или пальцем в тонком резиновом чехле. Затем слить образовавшуюся в чашке взвесь в цилиндр сквозь сито с размером отверстий 0,1 мм. Растирание осадка в чашке и сливание взвеси сквозь сито в цилиндр следует продолжать до полного осветления воды над частицами, оставшимися на дне чашки.

7.5.5.12. Частицы грунта, задержавшиеся на сите, надлежит добавить к частицам, оставшимся на дне фарфоровой чашки, перенести их в заранее взвешенный фарфоровый тигель или стеклянный стаканчик, выпарить на песчаной бане, высушить в сушильном шкафу до постоянной массы.

Таблица 25

7.5.5.13. Высушенные до постоянной массы частицы грунта следует просеять сквозь сита с размерами отверстий 0,5; 0,25 и 0,1 мм.

Размер частиц менее, мм	Глубина взятия пробы, см	Продолжитель- ность взятия пробы, с
0,05	25	10
0,01	10	15
0,005	10	20
0,001	7	30

При анализе грунтов, содержащих органические вещества, частицы необходимо просеять сквозь набор

сит с размерами отверстий 10; 5; 2; 1; 0,5; 0,25; 0,1 мм.

Частицы грунта, прошедшие сквозь сито с размерами отверстий 0,1 мм, нужно перенести в цилиндр с суспензией. Продолжительность взятия пробы принимается по табл. 25.

7.5.5.14. При отборе пробы пипетку в закрытом положении необходимо поднять по штативу и опустить по центру в цилиндр с суспензией. По истечении положенного времени поворотом крана, соединяющего пипетку с аспиратором, производят всасывание суспензии в пипетку до измерительной черты.

7.5.5.15. Кран закрывают, вынимают пипетку и, отведя ее в сторону от цилиндра, опускают вниз до упорного кольца и переносят суспензию в заранее взвешенный стеклянный стаканчик или фарфоровый тигель.

7.5.5.16. Пипетку необходимо промыть небольшими порциями дистиллированной воды, сливая ее в тот же стаканчик или тигель из помещенной в верхней части штатива колбы, которая соединяется с пипеткой резиновым шлангом и одноходовым краном.

7.5.5.17. Пробы в стаканчиках следует выпарить на песчаной бане, высушить до постоянной массы при температуре  $105 \pm \pm 2^\circ\text{C}$  и взвесить на аналитических весах.



7.5.5.18. Массу средней пробы вычисляют по формуле (15), а процентное содержание фракций грунта, задержавшихся на ситах, — по формуле (14).

7.5.5.19. Содержание фракций грунта  $L$  с размерами частиц менее 0,05; 0,01; 0,005 и 0,001 мм следует вычислять по формуле:

$$L = [(A \cdot 1000) / (m_0 \cdot V_n)] \left( 100 - \sum_{d_{\min}}^{d=1 \text{ мм}} \Phi \right), \quad (22)$$

где  $A$  — масса фракций грунта в объеме пипетки, высушенных до постоянной массы, г;  $m_0$  — масса абсолютно-сухой средней пробы грунта, взятой для анализа, г;  $V_n$  — емкость пипетки, см<sup>3</sup>;

$\sum_{d_{\min}}^{d=1 \text{ мм}} \Phi$  — суммарное содержание фракций грунта размером менее 1 мм, %.

7.5.5.20. Содержание фракций с размерами частиц от 0,05 до 0,01 мм вычисляют по разности между процентным содержанием фракций с размерами частиц менее 0,05 мм и 0,01 мм. Аналогично вычисляют процентное содержание фракций грунта с размерами частиц 0,01—0,005 мм и 0,005—0,001 мм.

7.5.5.21. При расчете фракций грунта с диаметром менее 0,001 мм выносится поправка на содержание введенного диспергатора, для чего из массы данной фракции грунта вычитается масса введенного сухого диспергатора в объеме пипетки.

7.5.5.22. Процентное содержание фракций грунта с размерами частиц 0,1—0,05 мм находят по разности: из 100 % вычитают сумму процентного содержания всех фракций, определяемых с помощью пипетки (с учетом поправки на введение диспергатора) и методом ситового анализа.

Результаты анализа записываются в таблицу (приложение 1, форма 4).

#### 7.5.6. Определение микроагрегатного состава

7.5.6.1. При инженерно-геологической характеристике грунтов необходимо знать как гранулометрический, так и микроагрегатный состав. Если гранулометрический состав характеризует предельную дисперсность грунта, то микроагрегатный состав отражает степень его агрегированности при данных условиях и может использоваться для характеристики структурных связей грунта.

7.5.6.2. Среднюю пробу грунта для определения микроагрегатного состава следует отобрать методом квартования в воздушно-сухом состоянии и просеять сквозь набор сит с размерами отверстий 10; 5; 2; 1 мм. Взвешивают фракции грунта, задержавшиеся на ситах и прошедшие в поддон.

Примечание. Если в образце нет крупных частиц, просеивание сквозь сито с размером отверстий 2 мм и более не производят.

7.5.6.3. Для образцов грунта, содержащих органические вещества, вышензложенные операции производить не следует.

7.5.6.4. Масса средней пробы должна быть: для глин около 20 г., для суглинков — около 30 г, для супесей — около 40 г, для глинистых песков — 50—55 г.

7.5.6.5. Пробу грунта следует перенести в колбу емкостью 0,5 л, смывая остаток пробы в чашку или стаканчик струей воды, затем к пробе грунта в колбу добавить 250 см<sup>3</sup> дистиллированной воды и залитый грунт оставить на сутки размокать. Колбу следует плотно закрыть резиновой пробкой и взбалтывать в течение 2 ч с интенсивностью 200 толчков в минуту на диспергаторе. Суспензию из колбы нужно перенести в литровый цилиндр. Сито с задержавшимися на нем частицами грунта необходимо перенести в фарфоровую чашку и залить водой так, чтобы частицы в сите были покрыты водой, и содержимое в сите следует несколько раз интенсивно встряхивать в чашке без растирания. Частицы, прошедшие через сито с размером отверстий 0,1 мм, переносят в цилиндр с суспензией.

Встряхивание сита в чашке с водой и перенесение в цилиндр частиц, прошедших сквозь сито, нужно производить до тех пор, пока вода в чашке не будет прозрачной.

Частицы грунта, задержавшиеся на сите, следует перенести в чистую чашку, а из нее в заранее взвешенный фарфоровый тигель или стеклянный стаканчик, выпарить на песчаной бане и высушить до постоянной массы.

Затем частицы грунта просеивают сквозь сита с размерами отверстий 0,5; 0,25 и 0,1 мм. Для грунтов, содержащих органические вещества, — сквозь сита с размерами отверстий 10; 5; 2; 1; 0,5; 0,25; 0,1 мм. Частицы грунта, прошедшие сквозь сито 0,1 мм, переносят в цилиндр с суспензией.

Далее производится отбор пробы пипеткой согласно п. 7.5.5. Результаты анализа обрабатываются без учета поправки на диспергатор.

#### **7.5.7. Комбинированный способ определения гранулометрического состава гравийно-галечниковых грунтов**

7.5.7.1. Ситовой способ применяется в том случае, если в пробах грунта содержится менее 10 % частиц размером меньше 0,1 мм. При более высоком содержании этих частиц дополнительно к ситовому применяется ареометрический способ (п. 7.5.3) с помощью которого устанавливаются размеры частиц до 0,005 мм.

7.5.7.2. Масса проб зависит от величины и содержания крупных частиц и назначается следующим образом:

— грунт, не содержащий частиц размером более 2 мм — 0,1 кг;

— грунт, содержащий частицы размером 2÷10 мм — 0,5 кг;

— гравийный грунт, содержащий частицы размером до 20 мм — 1 ÷ 3 кг;

— гравийный грунт, содержащий частицы до 40 мм — 4 ÷ ÷ 6 кг;

- галечниковый грунт, содержащий частицы размером до 100 мм — 8 ÷ 15 кг;
- галечниковый грунт, содержащий частицы размером до 200 мм — 20—40 кг;
- галечниковый грунт, содержащий включения размером более 200 мм — 50 ÷ 100 кг.

7.5.7.3. Проба выделяется квартованием из общей пробы, отобранной для определения плотности. Пробы высушиваются в сушильном шкафу, на электропечи или на воздухе до воздушно-сухого состояния. Для отсева служит стандартный набор грунтовых сит, включающий 7 сит с отверстиями 10; 5; 2; 1; 0,5; 0,25; 0,1 мм, крышку и поддон. Для выделения фракций крупнее 10 мм пользуются крупными ситами из комплекта КСИ для отсева нерудных материалов, или изготавливают сита с круглыми отверстиями 20, 40 и 60 мм на металлических круглых рамках диаметром не менее 300 мм или квадратных рамках со стороной не менее 300 мм.

7.5.7.4. Для определения размера частиц крупнее 60 мм следует применять проволочные кольца-калибры различных диаметров: 80, 100, 120, 150, 200, 250 и 300 мм в зависимости от ожидаемого размера крупных включений. Кольца изготавливаются с рукояткой из проволоки толщиной от 3 до 6 мм.

7.5.7.5. Частицы крупнее 60 мм выбираются из пробы, калибруются с помощью колец, складываются по фракциям и взвешиваются. Масса каждой фракции записывается. После этого пробы просеиваются на крупных ситах, которые собираются в колонку на поддоне (верхнее сито 60 мм, нижнее — 20 мм).

7.5.7.6. Рассев выполняется путем раскачивания поддона с колонкой сит. Рекомендуется использовать виброустановку для отсева грунта в колонке сит. После первого просеивания остатки на ситах перемешиваются, а отдельные агрегаты растираются и производится повторное просеивание. Грунт каждой фракции и остаток, прошедший через нижнее сито, взвешиваются. Для контроля сравниваются сумма масс всех фракций и остаток с первоначальной массой навески, взятой для анализа. Расхождением до 1 % можно пренебречь. Процентное содержание фракций и остатка менее 20 мм вычисляется по формуле (14).

7.5.7.7. Остаток, прошедший через сито 20 мм, подвергается дополнительной подготовке. Подготовка состоит в том, что грунт, высушенный до воздушно-сухого состояния, растирают в фарфоровой ступке пестиком с резиновым наконечником. Растертый образец тщательно перемешивается и распределяется тонким слоем на листе плотной бумаги или картона и делится ножом на квадраты со сторонами 3,5—4 см. Из каждого квадрата совком или ложкой отбирается понемногу грунта. Даль-

нейшее разделение грунта на фракции до 0,1 мм производится в соответствии с п. 7.5.2.

7.5.7.8. Если фракции с диаметрами частиц менее 0,1 мм содержится в грунте по массе более 10 %, то гранулометрический анализ должен быть продолжен ареометрическим способом (п. 7.5.3) для разделения этих фракций на более мелкие.

#### 7.5.8. Гранулометрический состав крупнообломочных грунтов

7.5.8.1. Гранулометрический состав крупнообломочных грунтов определяется в следующей последовательности:

- анализ грубых обломков (глыбы, валуны, камни);
- анализ крупных обломков (галька, щебень);
- ситовой анализ (песок);
- анализ пылевато-глинистых частиц.

7.5.8.2. Анализ грубых обломков выполняется непосредственно в обнажении или в стенках горной выработки при помощи накидной сетки или по фотоснимкам.

7.5.8.3. Выделение и разделение крупных фракций (200—20 мм) производят грохочением. Выделяют фракции размерами  $> 200$ , 200—100, 100—60, 60—20 и  $< 20$  мм. При производстве этого анализа необходимо следить, чтобы на крупных обломках не оставалось прилипших песчано-глинистых частиц. Обломки, оставшиеся на сите, должны перед взвешиванием очищаться от прилипших частиц, которые пропускаются через грохот для дальнейшего разделения. Масса пробы для грохочения зависит от размеров обломков и определяется по формуле:

$$m_p = \rho_d \cdot (5 \cdot d_{90})^3, \quad (23)$$

где  $m_p$  — масса пробы;  $\rho_d$  — плотность сухого грунта;  $d_{90}$  — диаметр частиц, содержащихся в изучаемом грунте 90 % по массе.

7.5.8.4. Частицы размером менее 20 мм подвергаются ситовому анализу (п. 7.5.2). Проба для ситового анализа отбирается из той части породы, которая прошла через грохот с отверстиями 20 мм, и сокращается методом квартования до  $1 \div 3$  кг.

Определение гранулометрического состава песчаных и глинистых грунтов изложено в пп. 7.5.2 и 7.5.3.

#### 7.5.9. Линейный метод определения гранулометрического состава крупнообломочных грунтов

7.5.9.1. Линейный метод применяется, когда крупность материала настолько велика, что не позволяет применить стандартный ситовой анализ. При этом должны соблюдаться следующие три условия:

- а) проба грунта должна быть представительной;
- б) объем (масса) пробы должен быть достаточным;

в) измерения размеров фракций и их проекций должны выполняться методически правильно.

7.5.9.2. Поверхность крупнообломочного материала может опробоваться непосредственно в горной выработке после предварительного обрушения грунтовой массы, а также после выгрузки из автосамосвалов, железнодорожных платформ, судна. При этом представительность пробы обеспечивается по-разному:

— если материал не перевозят, то проба отбирается со всего обрушенного массива в шахматном порядке и на глубину;

— если материал перевозится, то проба берется накопительно, в зависимости от количества горной массы или другого грунта (например, каждая вторая, третья, пятая или десятая автомашина).

В обоих случаях отдельно взятые пробы ссыпаются на специальную площадку и объединяются. Достаточный объем (масса) пробы определяется по формуле

$$m_p = 10 \cdot \rho_d \cdot D^3 / K_{60,10}^{0,1}, \quad (24)$$

где  $\rho_d$  — плотность сухого грунта, ориентировочно 1,8—2,0 т/м<sup>3</sup>;  $D$  — диаметр наибольших фракций, м;  $K_{60,10}$  — коэффициент разнородности.

Например, масса пробы с наибольшим диаметром фракций  $D=1$  м,  $\rho_d=1,8$  т/м<sup>3</sup> и  $K_{60,10}=25$  составит  $m_p = (10 \cdot 1,8 \cdot 1) / (2,5)^{0,1} = 13$  т.

7.5.9.3. Материал условно разбивается на классы крупности: больше 1000 мм, 1000—800 мм; 800—600 мм; 600—400 мм; 400—200 мм, 200—100 мм, 100—50 мм и менее 50 мм. Желательно через такие же интервалы разметить и рейку, с помощью которой будут производиться измерения.

7.5.9.4. По всей поверхности пробы (кучи материала, отвала, нагруженного вагона, судна) условно проводится ряд параллельных линий с помощью натянутой нити или бичевы. Расстояние между соседними линиями берется больше диаметра наибольшей фракции. Если куча высокая и с крутыми бортами или материал отсыпан грядой или на откосе — линии нужно проводить так, чтобы избежать искажения результатов от сегрегации материала, т. е. радиально, если куча круглая, или параллельно, когда гряда или материал на откосе, но сверху вниз, чтобы каждая линия проходила через зоны мелкого и крупного материала. Затем на каждой линии производится замер проекции бичевы на куски, лежащие под ней на поверхности пробы. При этом каждый кусок по своим фактическим размерам относится к той или иной фракции, и величина замеренного отрезка проекции заносится в соответствующую колонку табл. 27. Может оказаться, что измеряемый камень прикрыт другими кусками или проекция бичевы проходит через край (угол) куска. В этом случае камень относится к фракции, которая соответствует его истинным размерам, а величина проекции

берется такой, какая она в действительности. Если линия проходит через несколько камней одной фракции, тогда замеряется длина их общей проекции, и она заносится в колонку, соответствующую размерам каждого из этих камней.

7.5.9.5. Для получения надежных результатов общее число замеренных кусков должно быть достаточно велико (около 1000 шт.). По окончании замеров производится подсчет суммарной длины проекции по каждой фракции ( $l_{\phi}$ , мм), а затем суммарной длины проекции всех фракций ( $L_{\text{общ}}$ , мм). Содержание (частный выход,  $m\%$ ) материала каждой фракции определяется по формуле:

$$m = (l_{\phi}/L_{\text{общ}}) \cdot 100 \% \quad (25)$$

Полученные результаты представляются в виде графика гранулометрического состава грунта и таблиц 26 и 27.

Таблица 26

Форма записи результатов определения гранулометрического состава крупнообломочного материала линейным методом

Диаметр фракций материала, мм Длина проекции, мм							Наименование материала, место отбора, дата отбора
-1000 +800	-800 +600	-600 +400	-400 +200	-200 +100	-100 +50	-50 +0	
450	350	480	260	180	60	40	
600	400	520	170	90	80	80	
840	550	340	380	130	170	120	
520	250	370	120	160	260	450	
950	680	560	280	70	40	670	
Итого	Итого	Итого	Итого	Итого	Итого	Итого	
$l_{\phi 1} = 3296$	$l_{\phi 2} = 4944$	$l_{\phi 3} = 6180$	$l_{\phi 4} = 10300$	$l_{\phi 5} = 6185$	$l_{\phi 6} = 4120$	$l_{\phi 7} = 6175$	

Всего:  $L_{\text{общ}} = l_{\phi 1} + l_{\phi 2} + \dots + l_{\phi 6} + l_{\phi 7} = 41200$ .

Таблица 27

Форма записи результатов анализа гранулометрического состава горной массы

Крупность материала, фракция, мм	Длина проекции, мм	Выход, %		Наименование грунта, дата опробования, кол-во замеров, ориентировочная масса пробы
		частный	суммарный (остаток на „сите“)	
-1000 + 800	3296	8	8	
- 800 + 600	4944	12	20	
- 600 + 400	6180	15	35	
- 400 + 200	10300	25	60	
- 200 + 100	6185	15	75	
- 100 + 50	4120	10	85	
- 50 + 0	6175	15	100	
Итого:	41200	100	—	

Оценка морфологии зерен песка различного генезиса дана в приложении 11.

## 7.6. Определение влажности грунтов

### 7.6.1. Метод высушивания пробы

7.6.1.1. Влажность образца грунта определяют как содержание в нем воды, удаляемой высушиванием при 100—105 °С до постоянной массы, выраженное в процентах к этой постоянной массе.

7.6.1.2. Влажность образцов грунта, доставленных в лабораторию, определяется по ГОСТ 5180—84.

7.6.1.3. Определение влажности грунта следует производить методом высушивания пробы до постоянной массы при заранее заданном температурном режиме.

7.6.1.4. Для каждого образца грунта необходимо производить не менее двух определений влажности.

Допустимая разница в параллельных определениях приводится ниже.

Влажность грунта, %	1—5	5—10	10—50	50—100	>100
$\Delta w$ , %	0,2	0,6	2,0	4,0	5,0

7.6.1.5. Для определения влажности грунтов применяют следующую аппаратуру: стеклянный стаканчик с крышкой для взвешивания (по ГОСТ 23932—79Е) или алюминиевый стаканчик ВС-1 с крышкой, технические весы, сушильный шкаф, эксикатор (по ГОСТ 23932—79Е) с кальцием хлористым (по ГОСТ 4460—77), прокаленным в муфельной печи.

7.6.1.6. Взвешивают стаканчик с крышкой, берут пробу массой не менее 10 г и помещают в стаканчик; стаканчик с пробой плотно закрывают крышкой.

7.6.1.7. Пробу грунта в закрытом стаканчике взвешивают с точностью до 0,01 г.

7.6.1.8. Стаканчик открывают и вместе с крышкой помещают в нагретый сушильный шкаф. Пробу высушивают до постоянной массы при температуре 105 ( $\pm 2$ ) °С. Загипсованные грунты высушивают при температуре 80 ( $\pm 2$ ) °С.

7.6.1.9. Песчаные грунты высушивают в течение 3 часов, а остальные — в течение 5 часов. Контроль постоянства массы пробы производят путем проведения последовательных 2—3 взвешиваний после дополнительного высушивания, которое для проб песчаных грунтов производится в течение 1 ч, остальных — в течение 2 ч.

7.6.1.10. После каждого высушивания пробу в стаканчике охлаждают в эксикаторе с хлористым кальцием до комнатной температуры и взвешивают. Высушивание производят до получения разности масс пробы не более 0,02 г при двух последних взвешиваниях.

Если при повторном взвешивании грунтов, содержащих органические вещества, наблюдается увеличение в массе, за результат взвешивания принимают также наименьшую массу.

7.6.1.11. Влажность грунта  $W$ , % вычисляют по формуле

$$W = [(m_{1,s} - m_{0,s}) / (m_{0,s} - m_s)] \cdot 100, \quad (26)$$

где  $m_{1,s}$  — масса влажного грунта со стаканчиком и крышкой, г.

7.6.1.12. При расчете влажности пробы грунта с учетом ее частичной потери при транспортировке или хранении необходимо знать массу пробы непосредственно после ее отбора ( $m_{1,s}$ ). Затем следует определить массу пробы после транспортировки или хранения ( $m_{3,s}$ ) и оставшуюся влажность ( $W''$ ). Исходную влажность пробы следует рассчитать по формуле:

$$W = (m_{1,s} - m_{3,s}) / m_{3,s}, \text{ где } m_{3,s} = m_{2,s} / (1 + 0,01W''). \quad (27)$$

Результаты проведения испытаний необходимо регистрировать в журнале (приложение 1, форма 6).

За влажность принимается среднеарифметическое значение результатов двух параллельных определений. Влажность до 30 % вычисляют с точностью до 0,1 %, влажность 30 % и выше — с точностью до 1 %.

#### *Гигроскопическая влажность грунтов*

7.6.1.13. Гигроскопическая влажность ( $W_g$ ) — влажность грунта, находящаяся в состоянии равновесия с влажностью и температурой окружающего воздуха или влажность грунта в воздушно-сухом состоянии.

7.6.1.14. Пробу грунта для определения гигроскопической влажности отбирают способом квартования из грунта в воздушно-сухом состоянии, растертого, просеянного сквозь сито с сеткой № 1 и выдержанного открытым не менее 2 часов при данной температуре и влажности воздуха.

7.6.1.15. Количество гигроскопической воды грунта  $W_g$  в процентах вычисляется по формуле:

$$W_g = [(m_{2,s} - m_{0,s}) / (m_{2,s} - m_s)] \cdot 100, \quad (28)$$

где  $m_{0,s}$  — масса высушенного до постоянной величины грунта со стаканчиком и крышкой, г;  $m_s$  — масса стаканчика с крышкой, г;  $m_{2,s}$  — масса грунта в воздушно-сухом состоянии со стаканчиком с крышкой, г.

#### **7.6.2. Объемометрический метод**

7.6.2.1. В основу объемометрического метода определения влажности грунта положено точное определение объема вещества влажной пробы грунта (без воздуха) взвешиванием его в воде. При этом плотность частиц грунта должна быть известна или определена заранее.



7.6.2.2. Для определения влажности грунта объемметрическим методом необходимо знать массу пробы грунта  $m$  и массу этой пробы, полученную взвешиванием в воде  $m_{\text{взв}}$ . Для этого применяется определенной формы сосуд, снабженный устройством для точного фиксирования объема наливаемой в него воды. Зная массу сосуда с чистой водой в устройстве фиксированной вместимости  $A$  и массу сосуда с погруженной в воду контролируемой пробой грунта в той же фиксированной вместимости  $Q$ , определяют массу взвешенной в воде контролируемой пробы грунта по формуле:

$$m_{\text{взв}} = Q - A. \quad (29)$$

Влажность контролируемой пробы грунта определяется выражением:

$$W = \frac{m [(\rho_s - \rho_w) / \rho_s] - (Q - A)}{Q - A}, \quad (30)$$

где  $m$  — общая масса пробы грунта, г;  $\rho_s$  — плотность частиц грунта, г/см<sup>3</sup>;  $\rho_w$  — плотность воды, г/см<sup>3</sup>.

7.6.2.3. Важным элементом в процессе контроля влажности грунта объемметрическим методом является удаление воздуха из контролируемой пробы после погружения ее в воду в сосуде. Для удаления воздуха из пробы грунта производится разрушение его комьев под водой в сосуде с помощью специального шпателя.

7.6.2.4. Объемметрический метод не применим для грунтов, комья которых не разрушаются или плохо разрушаются в воде, и для грунтов с плотностью частиц меньше единицы.

7.6.2.5. Этот метод определения влажности является ускоренным. Продолжительность одного определения составляет 10—12 минут. Он позволяет определять влажность грунта массой 1—2 кг и более, что выгодно отличает его от других методов, так как позволяет получить осредненное значение влажности для всего объема образца неоднородного состава.

7.6.2.6. Необходимым оборудованием для определения влажности грунта объемметрическим методом является прибор, схема которого дана на рис. 8:

— сосуд цилиндрической формы (бидон), емкость которого подбирается в зависимости от объема пробы грунта и должна быть не менее, чем в 2 раза больше объема пробы грунта (1);

— опорная планка (2), на которой вертикально закреплена нивелирная игла (3), фильтр (4) и заливочная воронка (5); фильтр представляет собой сито с диаметром отверстий 0,25 мм, он служит для очищения поверхности воды в зоне нивелирной иглы;

— мешалка-шпатель для разрушения в воде комьев грунта (7);

— резиновая груша или пипетка, с помощью которых доли-  
вается вода в сосуд до касания иглой поверхности воды в со-  
суде;

— технические весы с разновесами.

7.6.2.7. При расчете влажности грунта по данным испытаний  
пробы грунта необходимо знать массу сосуда с водой  $A$   
в объеме, фиксируемом  
иглой.

Величина  $A$  является  
постоянной для данного  
сосуда и опорной планки.  
Для установления вели-  
чины  $A$  сосуд (бидон) по-  
мещают на горизонталь-  
ную площадку и налива-  
ют в него воду до горло-  
вины. Укладывают на  
край сосуда опорную  
планку так, чтобы игла  
находилась примерно по  
оси сосуда, и доливают  
через воронку в сосуд  
воду до соприкосновения  
зеркала воды с острием  
иглы. О соприкосновении  
иглы с зеркалом воды  
свидетельствует хорошо  
видимое мгновенное об-  
разование мениска во-  
круг острия иглы. Для

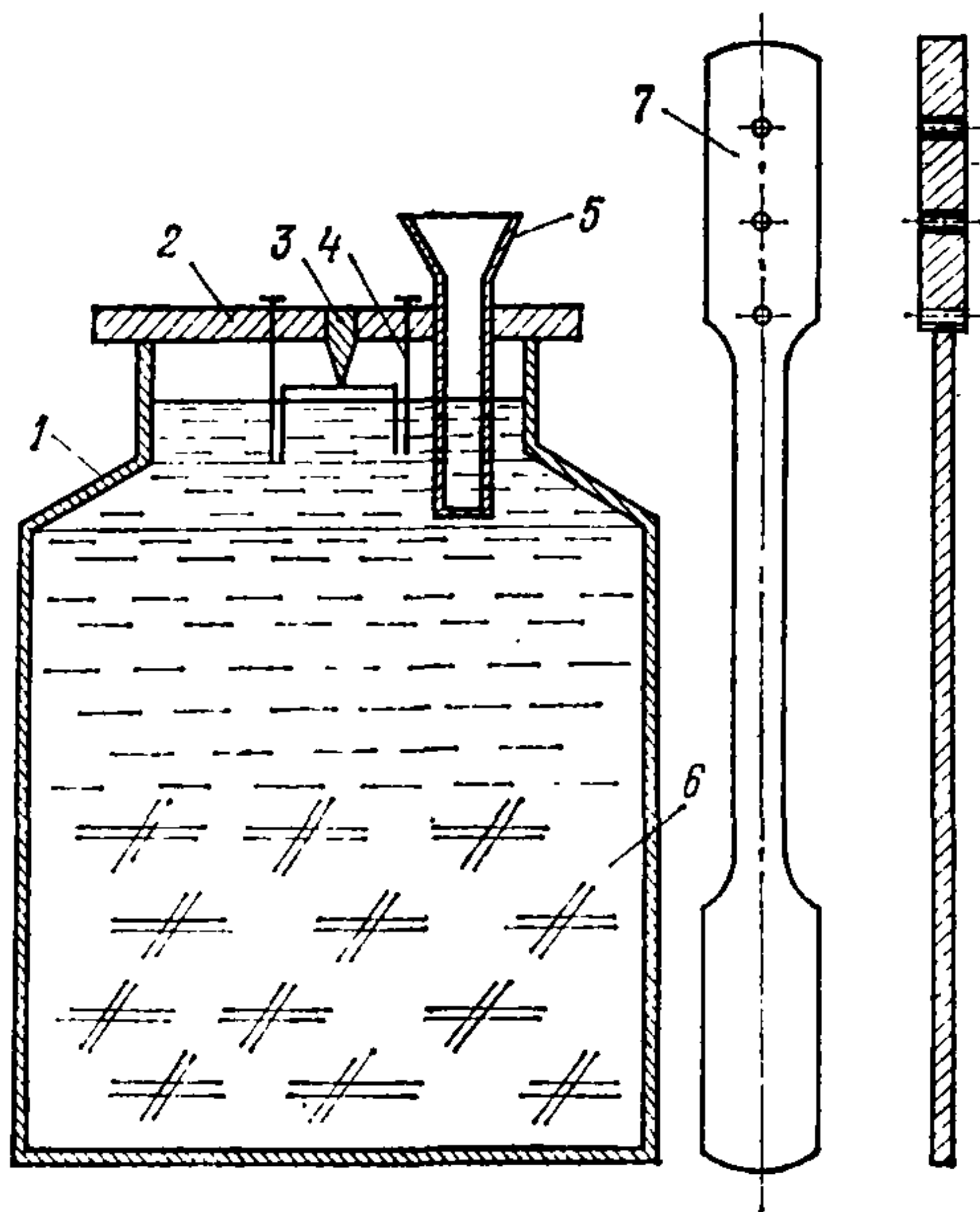


Рис. 8. Прибор для определения влажно-  
сти грунта объеметрическим методом.

достижения высокой точности фиксации уровня воды необхо-  
димо, чтобы хорошо было видно отражение острия иглы в воде.  
При сближении острия иглы с его отражением воду следует  
доливать в сосуд через трубку с помощью резиновой груши.

7.6.2.8. Сосуд с водой взвешивают (без опорной планки) с  
точностью 1—2 г. Определение повторяют три раза, вычисляют  
среднее значение, которое принимают за величину  $A$ .

Примечания: 1. Расхождения между повторными замерами не долж-  
ны превышать 2 г. В случае, если это условие не соблюдается, производят  
дополнительные определения.

2. Периодически, через 20—30 замеров влажности грунта масса сосуда  
с водой, т. е. величина  $A$ , проверяется.

7.6.2.9. При определении влажности грунта, содержащего  
включения диаметром до 20—40 мм, наиболее рационально  
принять массу пробы равной 1000 г и вместимость сосуда (би-  
дона) — 3 литра.

7.6.2.10. Взвешенную пробу грунта помещают в сосуд и за-  
ливают водой так, чтобы уровень ее был выше поверхности

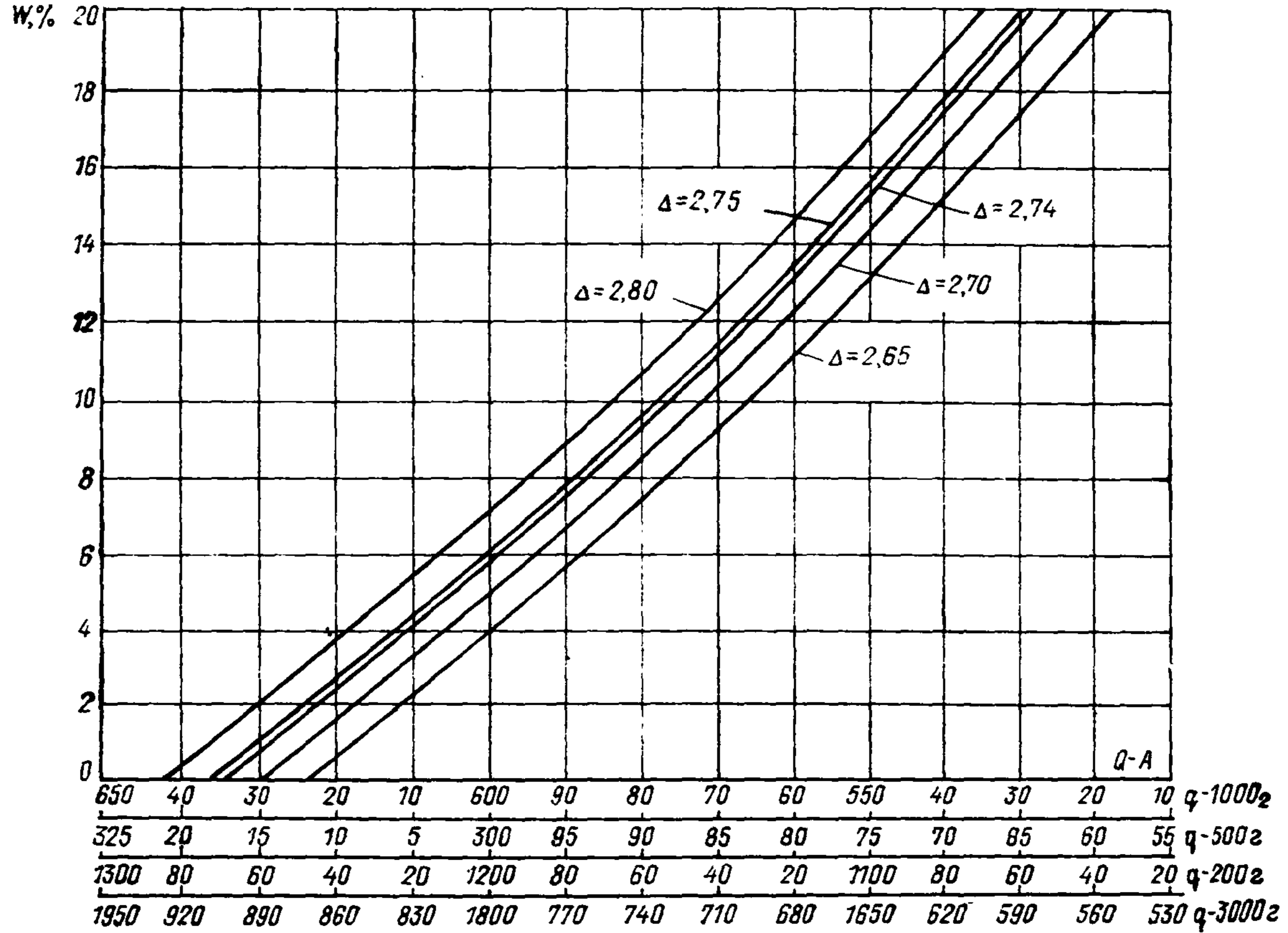


Рис. 9. График для определения влажности грунта объеметрическим методом.

грунта на 1—2 см. Для удаления воздуха из грунта комья разрушают юд водой металлическим шпателем. Этот процесс обычно не превышает 2—3 мин. После полного разрушения комьев опорную планку устанавливают на горловину сосуда и в сосуд доливают воду до уровня, фиксируемого иглой. Сосуд с грунтом и водой фиксированной вместимости взвешивают без опорной планки с точностью до 1—2 г.

7.6.2.11. Вычисление влажности грунта может быть произведено по номограмме (рис. 9), составленной для проб грунта массой 500, 1000, 2000 и 5000 г и для значений плотности частиц грунта: 2,65; 2,70; 2,75; 2,80 г/см<sup>3</sup>.

Так, например, для пробы грунта массой 2000 г при величине  $A$ , равной 1149 г, влажность грунта с плотностью частиц 2,70 г/см<sup>3</sup> будет равна 9,6 %.

Форма рабочего журнала определения влажности грунта объемометрическим методом при постоянной величине  $A$  и известной плотности частиц грунта представлена в приложении 1, форма ба.

## 7.7. Определение влажности на границе раскатывания

7.7.1. Влажность на границе раскатывания образцов грунта, состоящего преимущественно из частиц размером менее 1 мм, определяется по ГОСТ 5180—84.

7.7.2. Влажность на границе раскатывания грунта характеризуется влажностью (в процентах), при которой тесто, изготовленное из грунта и воды, раскатываемое в жгут диаметром 3 мм, начинает распадаться на отдельные кусочки длиной 3—10 мм.

7.7.3. Для определения влажности на границе раскатывания грунтов применяют следующую аппаратуру: сито с сеткой № 1 с размером отверстий 1 мм (по ГОСТ 3584—73), фарфоровую ступку с пестиком (по ГОСТ 9147—80Е) с резиновым наконечником, шпатель, стеклянный сосуд с крышкой, стеклянный стаканчик для взвешивания (по ГОСТ 23932—79Е) или алюминиевый стаканчик с крышкой.

7.7.4. Образец воздушно-сухого грунта объемом около 50 см<sup>3</sup> растирают в фарфоровой ступке пестиком с резиновым наконечником, одновременно удаляют из него растительные остатки крупнее 1 мм, просеивают сквозь сито с сеткой № 1, увлажняют дистиллированной водой до состояния густоты теста, перемешивая шпателем, и выдерживают не менее 2 часов в закрытом стеклянном сосуде.

7.7.5. Образец влажного грунта объемом около 50 см<sup>3</sup> разминают (с добавкой дистиллированной воды, если это требуется), удаляют из него растительные остатки крупнее 1 мм, протирают сквозь сито с сеткой № 1 и выдерживают не менее 2 часов в закрытом стеклянном сосуде.

**Примечание.** Для определения влажности на границе раскатывания может быть использовано грунтовое тесто, оставшееся от определения влажности на границе текучести.

7.7.6. Тщательно перемешивают грунтовое тесто, берут из него небольшой кусочек и раскатывают ладонью на стеклянной пластинке или на листе плотной глянцевой или восковой бумаги до образования жгута диаметром около 3 мм; если при этой толщине жгут сохраняет связность и пластичность, его собирают в комок и вновь раскатывают до указанного диаметра; раскатывание ведут, слегка нажимая на жгут; длина жгута не должна превышать ширины ладони; раскатывание продолжают до тех пор, пока жгут диаметром около 3 мм начинает делиться поперечными трещинами на кусочки длиной 3—10 мм.

7.7.7. Кусочки жгута помещают в заранее взвешенный стеклянный или алюминиевый стаканчик, плотно закрываемый крышкой для предохранения его содержимого от высыхания. Как только количество кусочков жгута из грунта в стаканчике достигнет массы не менее 10 г, производят определение влажности грунта согласно п. 7.6, результат выражают в целых процентах.

**Примечание.** Если из приготовленного теста невозможно раскатать жгут диаметром 3 мм (грунт рассыпается), то считают, что данный грунт не имеет границы раскатывания (пластичности).

7.7.8. Для каждого образца грунта производят не менее двух параллельных определений влажности на границе раскатывания. Расхождение в результатах параллельных определений влажности более 2 % не допускается.

За границу раскатывания образца грунта принимают среднеарифметический результат параллельных определений влажности.

Результаты определения влажности на границе раскатывания должны сопровождаться указанием процентного содержания (по массе) растительных остатков, если их масса составляет более 5 % от массы сухой минеральной части грунта.

## **7.8. Определение влажности на границе текучести**

7.8.1. Влажность на границе текучести образцов грунта, состоящего преимущественно из частиц размером менее 1 мм (см. п. 7.7.), определяется по ГОСТ 5180—84.

7.8.2. Граница текучести грунта характеризуется влажностью (в процентах) теста, изготовленного из грунта и воды, при которой балансирный конус погружается под действием собственной массы за 5 с на глубину 10 мм.

7.8.3. Для определения влажности на границе текучести грунтов используют следующие устройства и приспособления:

— балансирный конус (рис. 10), основной частью которого является полированный конус из нержавеющей стали с углом при вершине  $30^\circ$  и высотой 25 мм, на расстоянии 10 мм от вершины по высоте конуса вырезана круговая метка (риска);

— балансирное устройство состоит из двух металлических шаров и стального прута, согнутого в полуокружность и закрепленного в основании конуса; конус для удобства переноса и установки при опыте имеет ручку, закрепленную в основании; общая масса балансирного конуса должна быть равна 76 г с точностью до  $\pm 0,2$  г (при работе с балансирным конусом могут быть применены штативы различной конструкции, обеспечивающие механическое опускание конуса в грунтовое тесто);

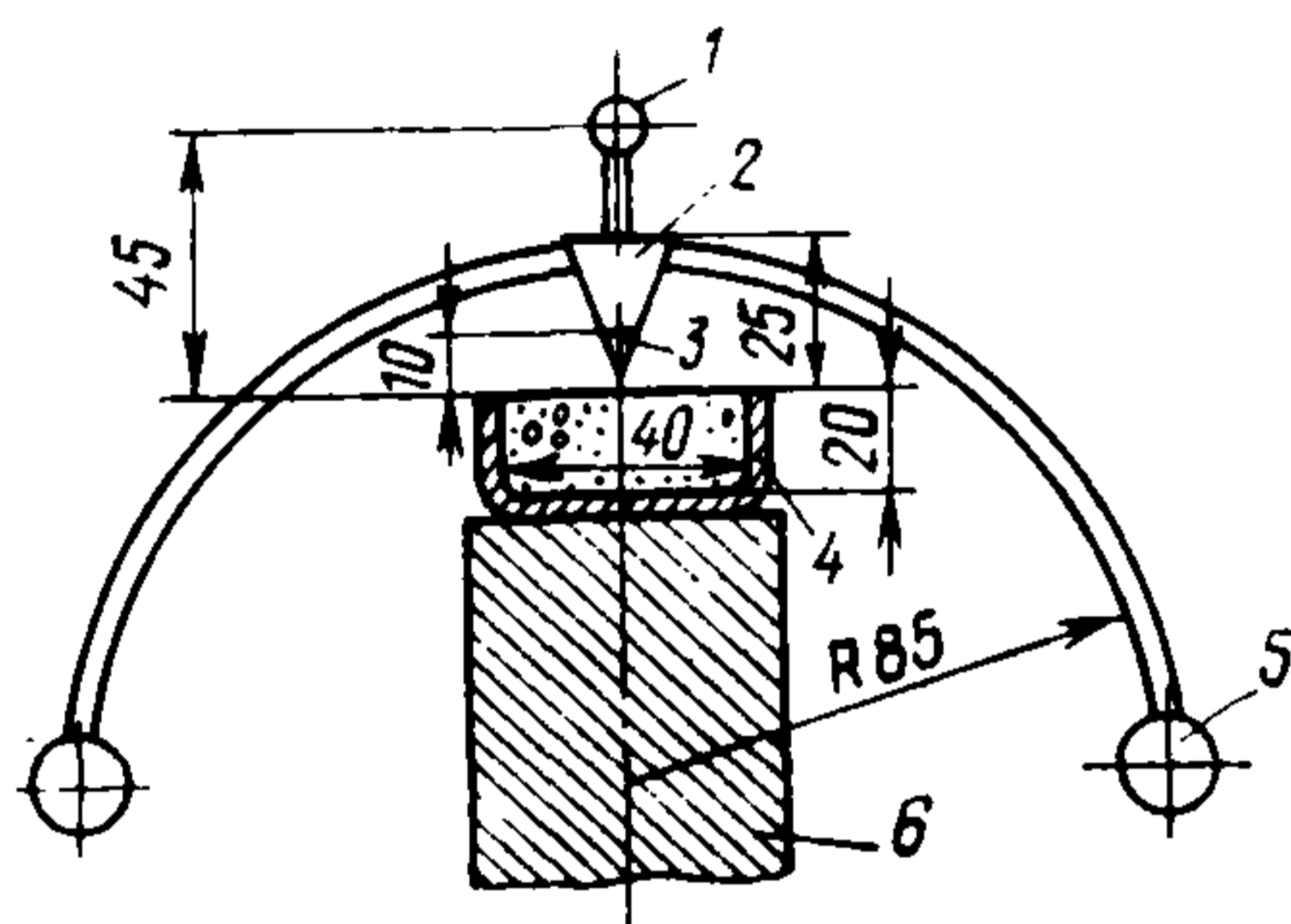


Рис. 10. Балансирный конус

1 — ручка; 2 — конус  $30^\circ$ ; 3 — круговая метка;  
4 — грунтовое тесто; 5 — балансирный шар;  
6 — подставка.

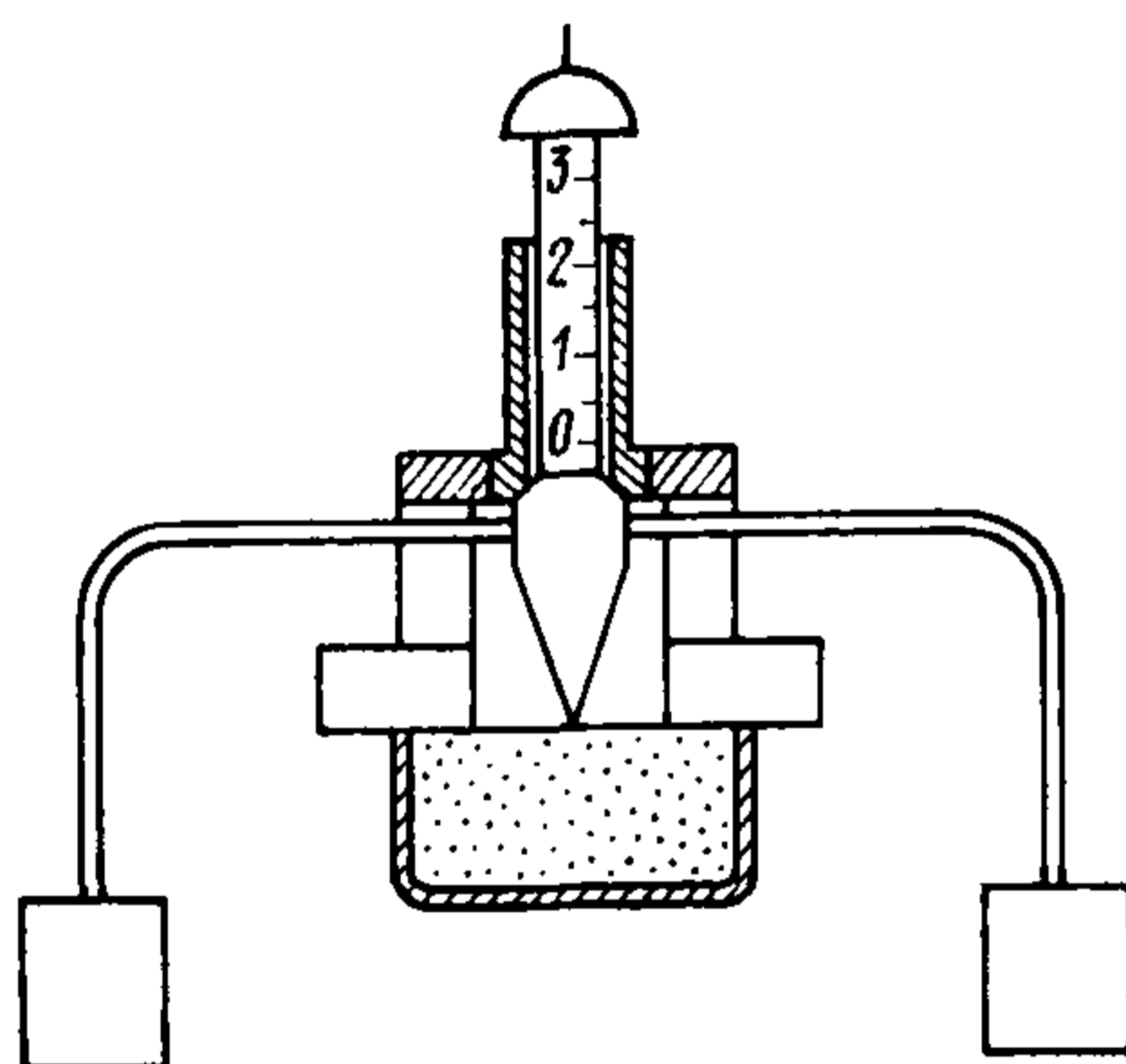


Рис. 11. Усовершенствованный балансирный конус, ППГ.

— фарфоровая ступка с пестиком по ГОСТ 9147—80Е с резиновым наконечником; шпатель; сито с сеткой № 1 по ГОСТ 3584—73 (с размером отверстий 1 мм);

— стеклянный сосуд с крышкой; цилиндрический стаканчик диаметром не менее 40 мм и высотой не менее 20 мм.

На рис. 11 представлен усовершенствованный балансирный конус ППГ.

7.8.4. Образец воздушно-сухого грунта объемом около  $50 \text{ см}^3$  растирают в фарфоровой ступке пестиком с резиновым наконечником, одновременно удаляют из него растительные остатки крупнее 1 мм, просеивают сквозь сито с сеткой № 1, увлажняют дистиллированной водой, перемешивают шпателем до состояния густого теста, выдерживают не менее 2 часов в закрытом стеклянном сосуде.

7.8.5. Образец влажного грунта объемом около  $50 \text{ см}^3$  разминают шпателем (с добавкой дистиллированной воды, если это требуется), удаляют из него растительные остатки крупнее

1 мм, протирают сквозь сито с сеткой № 1, затем выдерживают не менее 2 часов в закрытом стеклянном сосуде.

7.8.6. Приготовленное грунтовое тесто тщательно перемешивают шпателем и укладывают небольшими порциями в цилиндрический стаканчик: в процессе укладки теста постукивают форму об упругую поверхность для предотвращения образования в тесте воздушных полостей; поверхность грунтового теста заглаживают шпателем в уровень с краями формы.

7.8.7. Подносят к поверхности грунтового теста, находящегося в форме, конус, смазанный тонким слоем вазелина так, чтобы острие касалось поверхности теста; опускают конус, позволяя ему погружаться в тесто под действием собственной массы.

7.8.8. Погружение конуса в грунтовое тесто в течение 5 секунд на глубину 10 мм показывает, что искомая влажность на границе текучести достигнута.

7.8.9. При погружении конуса в грунтовое тесто за 5 с на глубину менее 10 мм тесто вынимают из формы, присоединяют к грунтовому тесту, приготовленному для определения, добавляют в тесто немного дистиллированной воды, тщательно перемешивают его и повторяют операции, указанные в пп. 7.8.4 и 7.8.5.

7.8.10. При погружении конуса в грунтовое тесто за 5 с на глубину более 10 мм тесто из стаканчика, приготовленное для определения, переносят на стекло, перемешивают шпателем, давая ему немного подсохнуть, затем повторяют операции, указанные в пп. 7.8.4 и 7.8.5.

7.8.11. Отбирают из исследованного теста пробу массой не менее 10 г и производят определения влажности (см. п. 7.6). Результаты выражают в целых процентах.

7.8.12. Для каждого образца грунта производят не менее двух параллельных определений границы текучести. Расхождение в результатах параллельных определений влажности более 2 % не допускается.

За границу текучести образца принимают среднее арифметическое результатов параллельных определений влажности. Результаты такого определения должны сопровождаться указанием процентного содержания (по массе) растительных остатков, если их масса более 5 % от массы сухой минеральной части грунта.

## **7.9. Определение максимальной молекулярной влагоемкости**

7.9.1. Максимальную молекулярную влагоемкость следует определять как влажность грунтовой массы, установившуюся после прессования ее под давлением 6,55 МПа до завершения водоотдачи грунта.

7.9.2. В приложении 13 даны указания по определению максимальной молекулярной влагоемкости методом высоких колонн.

7.9.3. Образец грунта естественной влажности следует поместить в фарфоровую чашку, размять шпателем или нарезать ножом в виде тонкой стружки (добавив дистиллированной воды, если это требуется), удалить из него растительные остатки крупнее 1 мм, протереть сквозь сито с сеткой № 1, затем выдерживать (кроме паст из илов) не менее 2 часов в закрытом стеклянном сосуде.

7.9.4. Если в лабораторию доставлен образец грунта, не сохранивший естественной влажности, его подсушивают на воздухе до воздушно-сухого состояния, затем отбирают около 300 г грунта, растирают в растирочной машине или в фарфоровой ступке пестиком с резиновым наконечником и просеивают через сито с размером отверстий 1 мм, переносят в фарфоровые чашки, увлажняют дистиллированной водой до состояния густого теста при тщательном перемешивании шпателем и выдерживают 15—17 часов (от конца рабочего дня до начала следующего). Чашки с грунтом закрывают крышками для предотвращения подсыхания грунта и образования корки.

7.9.5. Для удаления избытка влаги из образцов илов необходимо производить обжатие грунтовой пасты, помещенной в хлопчатобумажную ткань между листами фильтровальной бумаги, под давлением (пресс, груз).

7.9.6. Определение границы текучести грунтов, содержащих органические вещества, необходимо производить согласно п. 7.8.

7.9.7. Из грунта при влажности  $W_T$  отбирают пробу для определения влажности, как указано в п. 7.6.

7.9.8. Шаблон толщиной 2 мм с отверстием  $d = 5$  см укладывают на хлопчатобумажную ткань и заполняют грунтовой массой. Избыток пасты срезают ножом вровень с краями шаблона. Шаблон удаляют, а полученную пробу покрывают сверху такой же тканью.

7.9.9. На подготовленную пробу и под нее кладут по 20 листов фильтровальной бумаги размером  $9 \times 9$  см, пробу размещают между деревянными или металлическими пластинками и кладут под пресс. Прессом создают давление 6,55 МПа и выдерживают в течение 10 мин.

7.9.10. Для контроля завершения водоотдачи грунта снимают давление пресса, вынимают пробу и, удалив фильтровальную бумагу и ткань, сгибают образец. Опыт считается завершенным, когда проба на сгибе дает трещину.

7.9.11. При отсутствии трещины определение повторяют на новой пробе, увеличив длительность прессования на 10 мин по сравнению с длительностью предыдущего испытания. Повторные испытания продолжаются до завершения опыта по п. 7.9.10.

7.9.12. По завершении опыта следует определить влажность пробы в соответствии с п. 7.6.



7.9.13. Допускается одновременное прессование 8—10 проб при соблюдении требований пп. 7.9.10 и 7.9.11.

7.9.14. Настоящие испытания применимы для определения границы раскатывания в случае получения сопоставимых результатов контрольных определений. Контрольные определения следует проводить не менее чем для 20 % общего числа образцов из каждого инженерно-геологического элемента с параллельными испытаниями по п. 7.7.

## 7.10. Определение плотности частиц грунта

### 7.10.1. Общие положения

7.10.1.1. Плотность частиц образцов грунта  $\rho_s$ , доставленных в лабораторию, определяется по ГОСТ 5180—84. Плотность частиц образца грунта равна отношению массы частиц образца грунта, высушенного при 100—105 °С до постоянной массы, к их объему.

7.10.1.2. Плотность частиц грунта зависит только от их минералогического состава и увеличивается с увеличением содержания в грунте тяжелых минералов. Для дисперсных грунтов, так же как и распространенных порообразующих минералов, плотность частиц колеблется в небольших пределах.

7.10.1.3. При определении плотности минеральных частиц следует учитывать, что растворение простых солей приводит к ошибочному заниженному результату плотности частиц грунта. Во избежание этого определение плотности частиц засоленных грунтов следует производить в нейтральных жидкостях (бензин, керосин и др.).

7.10.1.4. Определение плотности частиц следует производить с предварительным кипячением грунта или под вакуумом для полного удаления воздуха из грунта.

7.10.1.5. Для определения плотности частиц незасоленных грунтов применяют дистиллированную воду; для определения плотности частиц засоленных грунтов (солончаки, грунты с видимыми выцветами солей и т. п.) — керосин. Керосин должен быть обезвожен и профильтрован. Керосин обезвоживают путем взбалтывания его с силикателем, прокаленным в муфеле при 500 °С в течение 4 часов; силикатель берут из расчета 250 г на 1 л керосина. Плотность применяемого керосина должна быть установлена заранее с помощью ареометра.

7.10.1.6. Для определения плотности частиц грунта применяют следующую аппаратуру: технические весы, пикнометр (по ГОСТ 22524—77Е), фарфоровую ступку с пестиком, сито с сеткой № 2 (по ГОСТ 3584—73) с размером отверстий 2 мм, баню песчаную, сушильный шкаф, вакуумный насос, ареометр (денсиметр). Взвешивание должно производиться с точностью до 0,01 г.

7.10.1.7. Для каждого образца грунта производят два параллельных определения плотности частиц. Не допустимо расхождение между результатами параллельных определений более чем на  $0,02 \text{ г/см}^3$  для значений плотности частиц грунта  $\rho_s \leq 2,75 \text{ г/см}^3$  и  $0,03 \text{ г/см}^3$  для значений  $\rho_s > 2,75 \text{ г/см}^3$ . За плотность частиц образца грунта принимают среднее арифметическое результатов параллельных определений.

#### 7.10.2. Определение плотности частиц незасоленных грунтов

7.10.2.1. Образец грунта в воздушно-сухом состоянии размельчают в фарфоровой ступке фарфоровым пестиком; отбирают из размельченного грунта методом «квадратов» среднюю пробу массы примерно  $100\text{--}200 \text{ г}$  и просеивают ее сквозь сито с сеткой № 2, остаток на сите после просева переносят в фарфоровую ступку, дробят и затем просеивают сквозь то же сито.

7.10.2.2. Из средней пробы берут навеску для определения плотности частиц; массу навески определяют из расчета примерно  $15 \text{ г}$  на каждые  $100 \text{ мл}$  емкости пикнометра.

7.10.2.3. Из этой же средней пробы одновременно со взятием навески для определения плотности частиц берут две навески для определения количества гигроскопической воды по ГОСТ 5180—84 (см. п. 7.6).

7.10.2.4. В заранее взвешенный пикнометр при помощи воронки переносят взятую навеску грунта; пикнометр с грунтом взвешивают с точностью до  $0,01 \text{ г}$ ; вычитая из массы пикнометра с грунтом массу пикнометра, определяют массу введенного в пикнометр грунта в воздушно-сухом состоянии ( $m_2$ ).

Массу грунта в пикнометре (внося поправку на гигроскопическую воду) вычисляют по формуле:

$$m_{0, g} = m_2 / (1 + 0,01 \cdot W_g), \quad (31)$$

где  $m_{0, g}$  — масса навески грунта в пикнометре с поправкой на гигроскопическую воду, г;  $m_2$  — масса навески грунта в пикнометре в воздушно-сухом состоянии, г;  $W_g$  — количество гигроскопической воды, %.

В пикнометр наливают дистиллированную воду примерно на  $1/2$  его емкости. Дистиллированную воду следует предварительно прокипятить в течение  $1 \text{ ч}$  и хранить в закупоренной бутылке.

7.10.2.5. Суспензию взбалтывают в пикнометре и кипятят на песчаной бане, не допуская разбрызгивания; в случае образования обильной пены при закипании температуру песчаной бани снижают; кипячение производят в течение  $30 \text{ мин}$  (считая с момента закипания) для песков и супесей, в течение  $1 \text{ часа}$  — для суглинков и глин.

7.10.2.6. Пикнометр доливают до мерной черты кипяченой в течение  $1 \text{ часа}$  дистиллированной водой; при определении плотности частиц в пикнометре с капилляром (в пробке) воду доливают до шейки пикнометра; охлаждают пикнометр с суспен-

зией в ванне с водой до комнатной температуры; температуру суспензии в пикнометре измеряют с точностью до 0,5 °С.

7.10.2.7. Положение мениска поправляют путем добавки в пикнометр пипеткой по каплям кипяченой дистиллированной воды такой же температуры, как и суспензия в пикнометре.

В случае применения пикнометра с капилляром доливают кипяченую дистиллированную воду, имеющую температуру суспензии, примерно до середины шейки пикнометра, закрывают пикнометр пробкой и удаляют фильтровальной бумагой выступившую из капилляра воду так, чтобы край мениска был на уровне верхнего конца капилляра. Проверяют отсутствие пузырьков воздуха под пробкой, слегка наклоняя пикнометр. При наличии пузырьков воздуха пробку снимают, доливают воду до прежнего уровня и вновь закрывают пробкой.

Тщательно вытирают пикнометр фильтровальной бумагой снаружи; в пикнометре с мерной чертой протирают шейку внутри до мерной черты при помощи куска фильтровальной бумаги, свернутой в трубку; после чего пикнометр с суспензией взвешивают ( $m_{3, g}$ ).

7.10.2.8. Выливают из пикнометра суспензию, тщательно ополаскивают его, наливают в него кипяченую дистиллированную воду и охлаждают в ванне с водой до температуры суспензии.

Выполняют операции, указанные в п. 7.10.2.7 и взвешивают пикнометр с водой ( $m_3$ ).

При проведении большого количества опытов рекомендуется заранее составлять таблицу масс пикнометров с водой для различных показателей температуры воды. Таблица масс пикнометров с водой может быть составлена для воды, температура которой 20 °С; в этом случае при выполнении операций, указанных в пп. 7.10.2.6, 7.10.2.7, температуру суспензии и воды необходимо доводить до 20 °С.

7.10.2.9. Величину плотности частиц грунта  $\rho_s$ , г/см<sup>3</sup>, вычисляют по формуле:

$$\rho_s = (m_{0, g} \cdot \rho_w) / (m_{0, g} + m_3 - m_{3, g}), \quad (32)$$

где  $m_{0, g}$  — масса навески грунта с поправкой на гигроскопическую воду, г;  $m_{3, g}$  — масса пикнометра с водой и грунтом, г;  $m_3$  — масса пикнометра с водой, г;  $\rho_w$  — плотность воды, г/см<sup>3</sup>.

Результат выражают с точностью до 0,01 г/см<sup>3</sup>.

### 7.10.3. Определение плотности частиц засоленных грунтов

7.10.3.1. Для определения плотности частиц засоленных грунтов (солончаков, грунтов с видимыми выцветами солей и т. д.), а также высокодисперсных и сильнонабухающих глин применяют нейтральную жидкость — керосин. Керосин готовят к опыту в соответствии с п. 7.10.1.5.

7.10.3.2. Выполняют операции, указанные в пп. 7.10.2.1, 7.10.2.2. Высушивают взятую навеску в сушильном шкафу до постоянной массы при 100—105 °С (ГОСТ 5180—84).

7.10.3.3. Переносят сухую навеску при помощи воронки в заранее высушенный и взвешенный пикнометр. Пикнометр с грунтом взвешивают; вычитая из массы пикнометра с грунтом массу пикнометра, определяют массу грунта в пикнометре ( $m_0$ ).

7.10.3.4. Наливают в пикнометр с грунтом керосин примерно до половины; последовательно выполняют операции, указанные в пп. 7.10.2.5—7.10.2.8, применяя керосин вместо дистиллированной воды и вакуумирование вместо кипячения; степень разряжения при вакуумировании определяется началом выделения пузырьков воздуха; вакуумирование продолжают до прекращения выделения пузырьков, но не менее 1 часа. Температура керосина должна быть постоянной при всех взвешиваниях в пределах  $\pm 1$  °С.

7.10.3.5. Величину плотности частиц грунта  $\rho_s$ , г/см<sup>3</sup>, вычисляют по формуле:

$$\rho_s = [m_0 / (m_0 + m_3 - m_{3, g})] \cdot \rho_k, \quad (33)$$

где  $\rho_k$  — плотность керосина, г/см<sup>3</sup>;  $m_0$  — масса навески грунта, высушенного до постоянной величины, г;  $m_{3, g}$  — масса пикнометра с керосином и грунтом, г;  $m_3$  — масса пикнометра с керосином, г.

**Примечание.** Для ориентировочных расчетов допускается принимать плотность частиц для песков равной 2,66 г/см<sup>3</sup>; для супесей — 2,70 г/см<sup>3</sup>; для суглинков — 2,71 г/см<sup>3</sup> и для глины — 2,74 г/см<sup>3</sup>.

#### 7.10.4. Особенности определения плотности частиц крупнообломочных пород [82]

7.10.4.1. Для пород, содержащих в своем составе грубые и крупные обломки ( $d > 2$  мм), следует различать плотность частиц крупнообломочного материала ( $d > 2$  мм), плотность частиц мелкозема ( $d < 2$  мм) и валовую плотность частиц, т. е. плотность частиц породы в целом, включая все составляющие ее гранулометрические фракции. Плотность частиц крупнообломочного материала и плотность частиц мелкозема определяются по методике, описанной выше (см. 7.10.2 и 7.10.3). Отличие заключается только в том, что для определения плотности частиц мелкозема проба отбирается из фракций с  $d < 2$  мм, а для определения плотности частиц крупнообломочного материала из фракций с  $d > 2$  мм. В том случае, если крупнообломочный материал представлен различными петрографическими типами пород, сильно отличающимися по плотности частиц, определения  $\rho$  производятся для каждого петрографического типа обломков.

7.10.4.2. Валовая плотность частиц может быть определена по формуле:

$$\rho_{s, v} = 100 / \left( \frac{100 - Q}{\bar{\rho}_{s, k}} + \frac{Q}{\rho_{s, m}} \right), \quad (34)$$

где  $\rho_{s, v}$  — валовая плотность частиц;  $\bar{\rho}_{s, k}$  — средневзвешенная плотность крупных частиц материала;  $\rho_{s, m}$  — плотность частиц мелкозема;  $Q$  — содержание щебня и дресвы в процентах.

7.10.4.3. Средневзвешенная плотность частиц крупнообломочного материала (валуны, щебень, дресва) определяется по формуле:

$$\bar{\rho}_{s, o} = 100 / \left( \frac{\Phi_1}{\rho_{s1}} + \frac{\Phi_2}{\rho_{s2}} + \dots + \frac{\Phi_n}{\rho_{sn}} \right), \quad (35)$$

где  $\rho_{s1}, \rho_{s2}, \dots, \rho_{sn}$  — плотность частиц различных петрографических фракций;  $\Phi_1, \Phi_2, \dots, \Phi_n$  — содержание различных петрографических фракций в процентах (берется суммарно по всем гранулометрическим фракциям).

7.10.4.4. В тех случаях, когда крупность частиц крупнообломочного материала и мелкозема мало отличается друг от друга, рекомендуется определять плотность частиц для породы в целом по обычным методам, описанным выше, и при расчетах пористости мелкозема и крупнообломочных включений использовать эти данные.

В приложении 2 приведено описание специального конусного устройства для определения плотности крупнообломочного материала.

## 7.11. Определение плотности грунта

### 7.11.1. Общие положения

7.11.1.1. Под плотностью грунта понимается масса единицы его объема. Различают:

— плотность влажного грунта ( $\rho$ , г/см<sup>3</sup>), равную отношению массы образца грунта к его объему;

— плотность сухого грунта ( $\rho_d$ , г/см<sup>3</sup>), равную отношению массы образца грунта, высушенного при 100—105 °С до постоянной массы, к его первоначальному объему (т. е. до высушивания).

7.11.1.2. Плотность образцов песчаного и глинистого грунтов, доставленных в лабораторию и на месте их отбора, определяется по ГОСТ 5180—84.

7.11.1.3. Для определения плотности применяют два метода: метод режущего кольца и метод парафинирования.

Метод режущего кольца применяют для связных грунтов, легко поддающихся вырезке, а также в тех случаях, когда объем и форма отбираемого образца грунта могут быть сохранены только при помощи жесткой тары.

Метод парафинирования применяют для связных грунтов, трудно поддающихся вырезке или склонных к крошению.

Плотность песчаного грунта ненарушенного сложения и природной влажности определяют на месте отбора образца методом режущего кольца.

7.11.1.4. Для определения плотности применяют следующую аппаратуру: режущие кольца из некоррозирующего металла внутренним диаметром не менее 50 мм, высотой не более диаметра и не менее половины диаметра, со стенками толщиной не более 0,02 мм диаметра и не менее 1,5 мм; режущее кольцо из некоррозирующего металла внутренним диаметром 40 мм, высотой не более диаметра и не менее половины диаметра, со стенками толщиной до 0,3 мм; нож с прямым лезвием; технические весы; стеклянный сосуд для воды; подставку; два плоских стекла или пластинки с гладкой поверхностью из плексигласа или металла для накрывания кольца с грунтом; стеклянный стаканчик для взвешивания по ГОСТ 23932—79Е или алюминиевый стаканчик с крышкой.

7.11.1.5. Взвешивание должно производиться с точностью до 0,01 г.

7.11.1.6. Для каждого образца грунта количество параллельных определений устанавливают в зависимости от степени неоднородности грунта, но не менее двух (независимо от метода определения):

Расхождение в результатах параллельных определений для однородных грунтов более 0,03 г/см<sup>3</sup> не допускается.

7.11.1.7. За плотность образца грунта принимают среднее арифметическое значение результатов параллельных определений.

Окончательный результат выражают с точностью до 0,01 г/см<sup>3</sup>.

7.11.1.8. Результаты определений плотности должны сопровождаться указанием метода определения (метод режущего кольца или парафинирования), сложения грунта (ненарушенное природное, грунт из тела насыпи и т. д.), величины влажности, при которой было выполнено определение.

#### 7.11.2. Метод режущего кольца

7.11.2.1. Определение плотности этим методом выполняется с помощью режущего кольца (рис. 5, п. 7.2). Внутренний диаметр режущего кольца должен быть не менее 50 мм для глинистых грунтов и не менее 100 мм для песчаных. При определении плотности однородных глинистых грунтов допускается применять режущее кольцо с внутренним диаметром 40 мм и толщиной стенок до 0,3 мм. Высота режущего цилиндра должна быть не менее 50 мм и более  $10d_{90}$ . На каждом цилиндре выбивается номер и объем рабочей части без насадки.

7.11.2.2. Порядок проведения определения плотности:

а) выравнивают ножом поверхность грунта и ставят на него кольцо острым краем вниз; придерживая кольцо левой рукой,

вырезают ножом под кольцом столбик грунта высотой 1—2 см, диаметром несколько большим, чем диаметр кольца; одновременно с этим слегка нажимают сверху на кольцо, насаживая его на столбик грунта, не допуская перекосов кольца; вырезание столбика грунта и погружение кольца в грунт продолжают до полного заполнения кольца грунтом; в песчаные грунты, из которых не удастся вырезать столбик, кольцо вдавливают; срезают ножом избыток грунта, выступающий над кольцом, зачищают поверхность грунта в уровень с краем кольца и накрывают грунт плоским стеклом, пластинкой из плексигласа или металла;

подрезают столбик грунта на расстоянии 10 мм ниже уровня края кольца; если в песчаный грунт кольцо вдавливалось, обкапывают грунт вокруг ножом и подхватывают снизу лопаткой;

перевертывают кольцо с грунтом, зачищают поверхность грунта с этой стороны и также накрывают плоским стеклом, пластинкой из плексигласа или металла;

**Примечание.** При массовом отборе проб содержащийся в цилиндре грунт может быть для удобства помещен в полиэтиленовый мешочек или бюкс, масса которого известна. При этом необходимо вести параллельный отбор проб на влажность.

б) взвешивают кольцо с образцом грунта и покрывающими его стеклами или пластинками из плексигласа или металла;

в) определяют влажность грунта, содержащегося в кольце, согласно ГОСТ 5180—84; для этого из средней части образца грунта отбирают не менее двух проб или высушивают весь грунт, находящийся в кольце, перенеся его в заранее взвешенную тару;

г) плотность влажного грунта, г/см<sup>3</sup>, вычисляют по формуле:

$$\rho = (m_{1,к} - m_k - m_{pl})/V, \quad (36)$$

где  $m_{1,к}$  — масса влажного образца грунта с кольцом и покрывающими его стеклами или пластинками, г;  $m_k$  — масса кольца, г;  $m_{pl}$  — масса стекол или пластинок, г;  $V$  — объем грунта, заключенного внутри кольца, см<sup>3</sup>.

Плотность сухого грунта, г/см<sup>3</sup>, вычисляют по формуле:

$$\rho_d = \rho / (1 + 0,01 \cdot W), \quad (37)$$

где  $W$  — влажность грунта, %.

### 7.11.3. Метод парафинирования

7.11.3.1. Метод парафинирования применяется для определения плотности глинистых, суглинистых или плотных песчаных грунтов, из которых можно взять нерассыпающийся кусок любой формы и массы.

7.11.3.2. Порядок проведения определения плотности:

а) образец грунта объемом не менее 30 см<sup>3</sup> обрезают ножом, удаляя острые выступающие части и придавая ему овальную форму, и взвешивают;

б) покрывают образец парафиновой оболочкой, погружая на 1—2 с сначала одной, потом другой стороной в парафин, нагретый до температуры несколько выше точки его плавления (обычно 57—60 °С). Парафин не должен содержать посторонних примесей. Пузырьки воздуха, обнаруженные в застывшей парафиновой оболочке, удаляют, прокалывая над ними оболочку и заглаживая место прокола нагретой иглой; таким же образом покрывают образец вторым слоем парафина и взвешивают образец;

в) взвешивают запарафинированный образец грунта в воде: для этого устанавливают над чашей весов на подставке (в виде скамеечки) сосуд с водой так, чтобы нагрузки от него не передавались на коромысло весов; делают на концах тонкой нити петли; надевают одну петлю на образец грунта, другую на серьгу коромысла весов; длина нити должна обеспечить полное погружение образца в воду;

г) вынимают из воды запарафинированный образец, вытирают его фильтровальной бумагой и еще раз взвешивают для того, чтобы проверить, не проникла ли внутрь оболочки вода; если обнаружится приращение массы более чем на 0,02 г по сравнению с первоначальной массой запарафинированного образца, образец забраковывают;

д) производят определение влажности образца грунта согласно ГОСТ 5180—84, для чего удаляют парафиновую оболочку и переносят весь образец в заранее взвешенный стеклянный или алюминиевый стаканчик;

е) плотность влажного грунта вычисляют по формуле

$$\rho = \frac{m_1 \rho_p \rho_w}{\rho_p (m_{1,p} - m_{1,w}) - \rho_w (m_{1,p} - m_1)}, \quad (38)$$

где  $m_1$  — масса образца грунта до парафинирования, г;  $m_{1,p}$  — масса образца грунта с парафиновой оболочкой, г;  $m_{1,w}$  — масса образца грунта в воде, г;  $\rho_p$  — плотность парафина, принимаемая равной 0,9 г/см<sup>3</sup>;  $\rho_w$  — плотность воды, принимаемая равной 1,0 г/см<sup>3</sup>.

Плотность сухого грунта (г/см<sup>3</sup>) вычисляется по формуле (37).

#### 7.11.4. Определение минимальной плотности песка

7.11.4.1. Для измерений необходимо иметь сосуд цилиндрической формы диаметром 5—6 см и объемом не менее 250 см<sup>3</sup> или металлический стакан (СУГ-1) без съемной части. В стеклянный сосуд или металлический стакан вставляют стеклянную



воронку с длинным носиком или надетый на ее нижний конец кусок резиновой трубки. Предварительно следует высушить и просеять через сито с диаметром отверстий 2 мм пробу грунта объемом примерно в 1,5 раза больше объема стакана; крупные и гравелистые пески следует просеять через сито с диаметром отверстий 5 мм.

7.11.4.2. Песок в воздушно-сухом состоянии необходимо насыпать в воронку. Затем воронку медленно поднимают так,

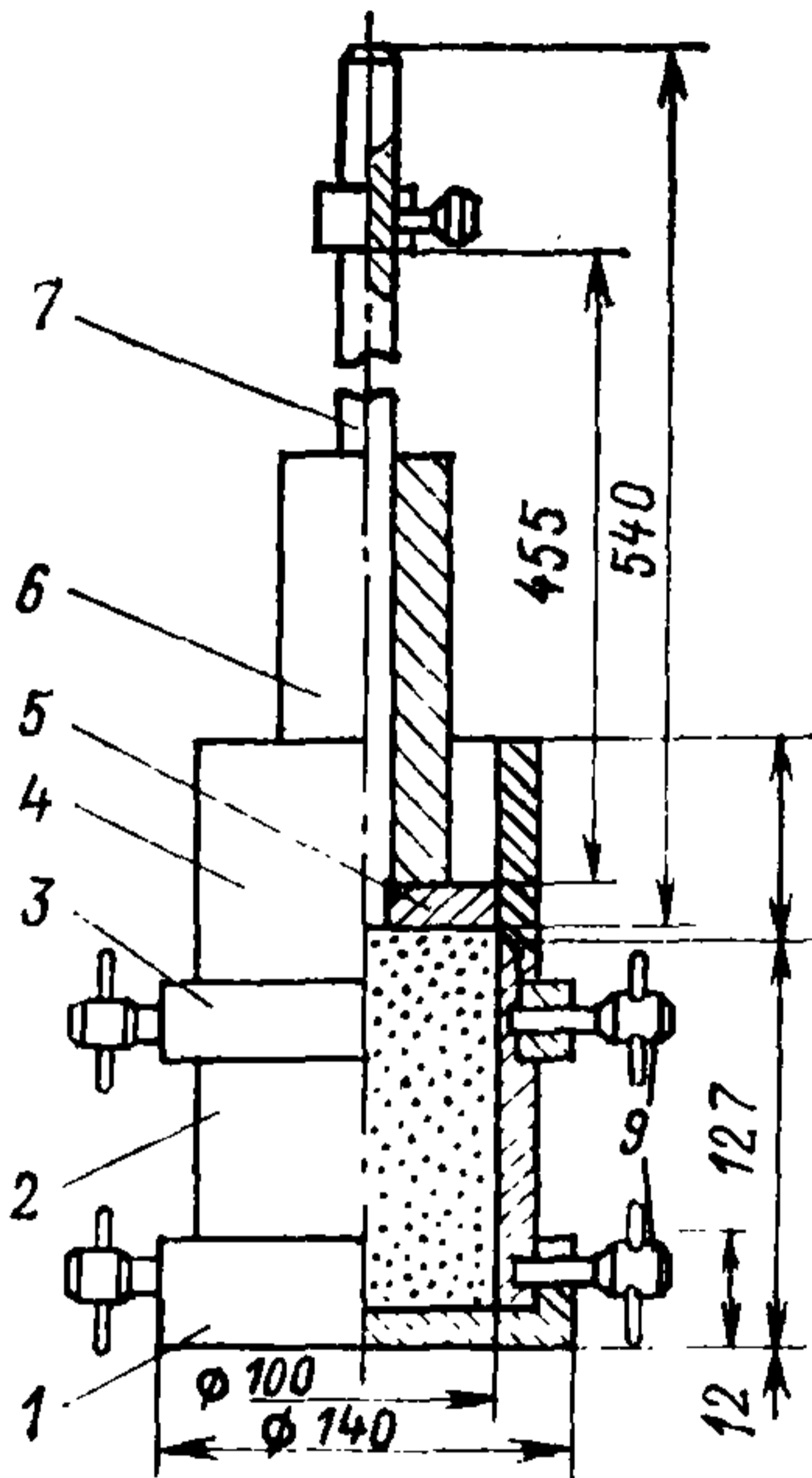


Рис. 12. Схема прибора СоюздорНИИ для стандартного уплотнения грунтов.

1 — поддон; 2 — разъемный цилиндр емкостью 1000 см<sup>3</sup>; 3 — кольцо; 4 — насадка; 5 — наковальня; 6 — груз массой 2,5 кг; 7 — направляющий стержень; 8 — ограничительное кольцо; 9 — зажимные винты.

чтобы конец воронки все время находился на расстоянии не более 1 см от поверхности песка. После заполнения стакана избыток песка необходимо удалить ножом или металлической линейкой вровень с краями стакана, не допуская при этом уплотнения песка. Определение следует выполнять на массивном столе, чтобы избежать влияния вибрации и случайных ударов. Стакан с песком взвешивается с точностью до сотых грамма. Результаты взвешиваний записываются в журнал (приложение 1, форма 7).

7.11.4.3. Плотность песка в предельно рыхлом сложении ( $\rho_{d, \min}$ , г/см<sup>3</sup>) вычисляют по формуле:

$$\rho_{d, \min} = (m_2 - m_1) / V, \quad (39)$$

где  $m_2$  — масса стакана с песком, г;  $m_1$  — масса стакана, г;  $V$  — объем стакана, см<sup>3</sup>.

#### 7.11.5. Определение максимальной плотности песка

7.11.5.1. Подготовку к испытаниям следует проводить в соответствии с п. 7.11.4.1.

7.11.5.2. Песок в воздушно-сухом состоянии следует насыпать в стакан равными порциями. Уплотнение каждой порции необходимо производить постукиванием о стенки стакана деревянным пестиком с резиновым наконечником в течение 5 мин. Уплотнение пылеватых песков необходимо производить слоями во влажном состоянии трамбованием в металлическом стакане объемом 1000 см<sup>3</sup> на копре СоюздорНИИ (рис. 12) или вручную гирей массой 2 кг при высоте подъема 30 см. Толщина уплотняемого слоя 1—2 см. После наполнения стакана избыток песка

следует удалить ножом или линейкой, поверхность грунта зачистить вровень с краем стакана и взвесить стакан с грунтом с точностью до сотых грамма. Результаты взвешиваний записываются в журнал (приложение 1, форма 7).

Для пылеватых песков после уплотнения грунт необходимо перемешать и определить влажность в соответствии с п. 7.6.

7.11.5.3. Максимальную плотность песка  $\rho_{d, \max}$ , г/см<sup>3</sup> вычисляют по формуле:

$$\rho_{d, \max} = (m_2 - m_1) / V; \quad (40)$$

а для пылеватых песков

$$\rho_{d, \max} = (m_2 - m_1) / [V(1 + 0,01W)]. \quad (41)$$

#### 7.11.6. Контроль качества уплотнения глинистого грунта с крупнообломочными включениями по плотности мелкозема

7.11.6.1. В контрольной точке укатанного слоя грунта из нижней части этого слоя отбирают монолит массой 3—5 кг. Отбор монолита производят из стенки ранее подготовленного шурфа вручную с помощью кирки и лопаты. Подготовку шурфа можно механизировать, применив экскаватор «обратная лопата» типа «Беларусь».

Одновременно из того же грунта, откуда отбирается монолит, оттирают на сите № 5 мелкозем в количестве 1—2 кг для определения его влажности объеметрическим методом, а также процентного содержания в нем фракций с диаметром частиц менее 0,25 мм экспрессным методом, разработанным НИСом Гидропроекта.

Отобранный монолит и мелкозем к месту исследования следует транспортировать только упакованными в водонепроницаемую пленку. Исследования этих образцов должны начаться не более, чем через 15 минут с момента окончания отбора образцов грунта.

7.11.6.2. После отбора монолита шурф-лунку засыпают грунтом слоями по 10—15 см, уплотняют ручной трамбовкой до заданной проектом плотности сложения.

7.11.6.3. После доставки на место исследования монолит обрезают ножом, удаляя острые выступающие части и придавая

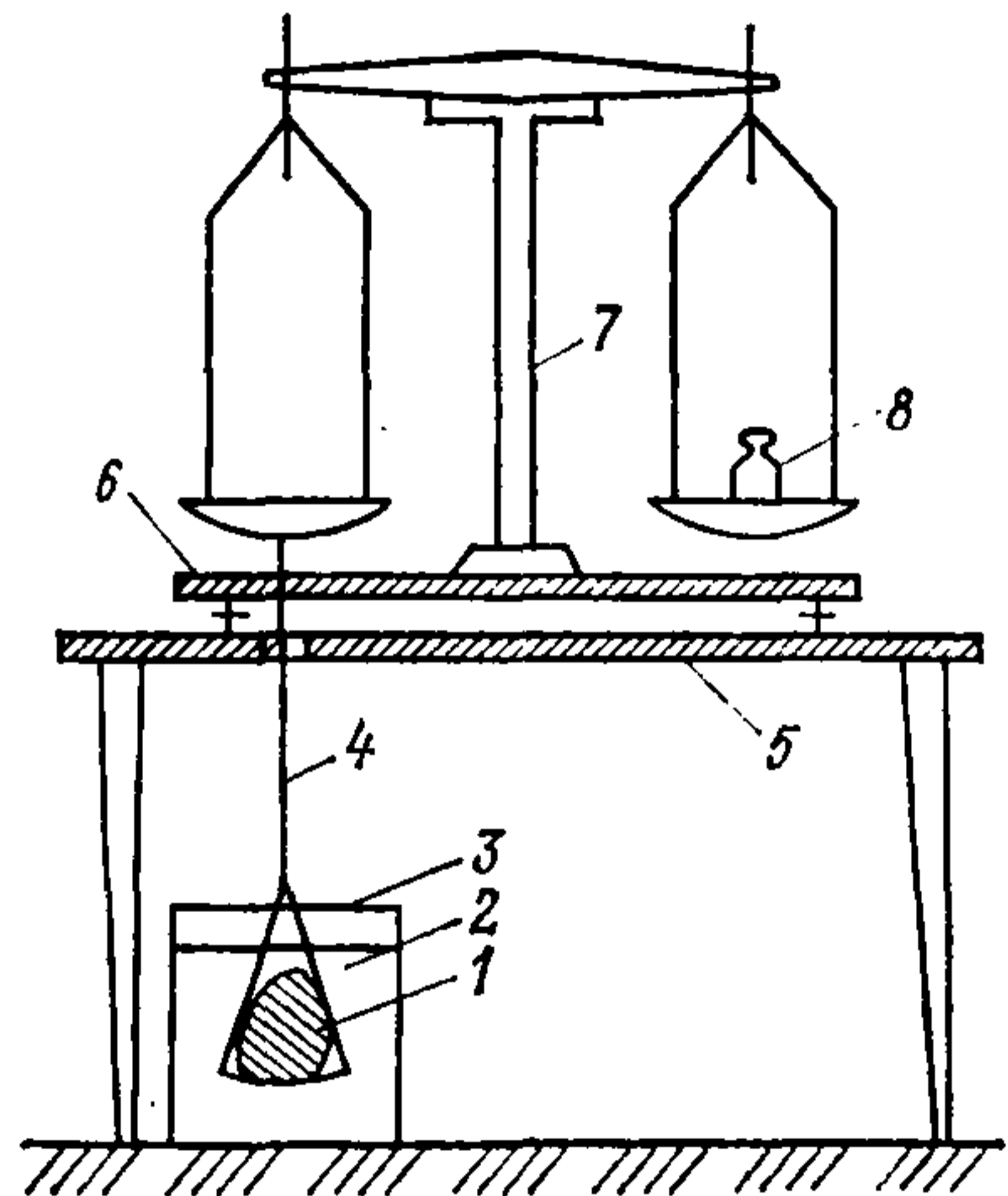


Рис. 13. Схема размещения оборудования для взвешивания монолита в масле

1 — монолит; 2 — масло; 3 — емкость; 4 — подвеска; 5 — стол с прорезью; 6 — подставка с прорезью; 7 — весы лабораторные 5 кг; 8 — уравновешивающий груз.

Дата определения	№ контрольной точки, глубина отбора монолита, см	Место расположения контрольной точки Привязка	Масса монолита в воздухе $m$ , г	Масса монолита в масле с подвеской $m'$ , г	Масса подвески в масле $m''$ , г	Масса монолита в масле $m_m = m' - m''$ , г	Плотность масла $\rho_m$ , г/см <sup>3</sup>	Масса монолита при повторном взвешивании в воздухе $m_1$ , г	Увеличение массы монолита $\Delta = m - m_1$ , (контрольное определение)	Масса сухого остатка после рассева на сите № 5 $m_{ост}$ , г
14.06 1990	820	На VI поп. в 25 м от оси к левому борту (основное тело ядра)	4575	2925	86,3	2838,5	0,878	4585	$10 \leq \Delta$	1182,8

Влажность мелкозема ( $d < 5$ мм), определенная объеметрическим методом $W$ , доли ед.	Содержание мелкозема в монолите $m_s = \frac{m - m_{ост}}{m_{ост}(1+W) + (m - m_{ост})}$ , доли ед.	Плотность сухого грунта монолита $\rho_d = \frac{m \cdot \rho_m}{m - m_m} \cdot \frac{1}{1 + W \cdot m_s}$ , г/см <sup>3</sup>	Плотность мелкозема сухого грунта монолита $\rho_s = \frac{\rho_d \cdot 2,6 \cdot m_s}{2,6 - \rho_d(1 + m_s)}$ , г/см <sup>3</sup>	Содержание $d < 0,25$ в мелкоземе, определенное экспресс-методом $m_{0,25}$ , г	Максимальная плотность мелкозема в зависимости от $m_{0,25}$ $\rho_{max}$ , г/см <sup>3</sup>	Степень уплотнения $I_d = \frac{\rho_m}{\rho_{max}}$ , доли ед.	Примечание
0,09	0,73	2,17	2,03	75	2,01	1,01	Проба выдержана

ему форму, близкую к овальной, заглаживают имеющиеся волосяные трещины легким поглаживанием.

7.11.6.4. Подготовленный таким образом монолит взвешивают в воздухе на лабораторных весах.

7.11.6.5. Затем монолит погружают в масло (вазелиновое или веретенное) по схеме, приведенной на рис. 13. Снова взвешивают. Образец должен находиться в масле не более 3 мин. С помощью ареометра определяют плотность масла.

7.11.6.6. Вынув монолит из масла, дают ему стечь с образца, который промокают фильтровальной бумагой и снова взвешивают на воздухе. Если обнаружится приращение в массе монолита более 10 г по сравнению с первоначальной массой, монолит бракуется из-за нарушения его сплошности. Вся выполненная работа производится заново с другим монолитом, отобранным рядом с той же контрольной точкой.

7.11.6.7. Монолит разрушают и рассеивают на сите № 5 с промывом мелких фракций. Остаток, получившийся на сите, высушивают до постоянной массы и после охлаждения взвешивают на технических весах.

7.11.6.8. Определяют содержание мелкозема в монолите по формуле:

$$m_s = (m - m_{ост}) / [m_{ост}(1 + W) + (m - m_{ост})], \quad (42)$$

где  $m$  — масса монолита в воздухе, г;  $m_{ост}$  — масса в воздухе сухого остатка на сите № 5 после отсева и промывки монолита, г;  $W$  — влажность мелкозема грунта, определенная объеметрическим методом, доли единицы.

7.11.6.9. Определяют плотность сухого грунта монолита по формуле:

$$\rho_d = m \rho_m / [(m - m_m)(1 + W m_s)], \quad (43)$$

где  $m \rho_m / (m - m_m) = \rho$  — плотность грунта монолита, г/см<sup>3</sup>;  $m_m$  — масса монолита в масле, г;  $\rho_m$  — плотность масла, г/см<sup>3</sup>.

7.11.6.10. Определяют плотность мелкозема в монолите по формуле:

$$\rho_s = (2,6 \rho_d m_s) / [2,6 - \rho_d(1 + m_s)], \quad (44)$$

где 2,6 — плотность частиц грунта крупностью более 5 мм, г/см<sup>3</sup>;  $m_s$  — содержание мелкозема в монолите в долях единицы.

Результаты всех определений записывают в форме табл. 28.

7.11.6.11. Определяют степень уплотнения мелкозема грунта по формуле:

$$I_d = \rho_s / \rho_{tr}, \quad (45)$$

где  $\rho_{tr}$  — требуемая плотность сложения мелкозема в грунте.

Требуемая плотность сложения мелкозема в грунте и допустимая степень уплотнения  $I_d$ , устанавливаются техническими условиями в зависимости от вида грунта и конструкции плотины.

## 7.12. Определение оптимальных значений плотности сухого грунта и его влажности

### 7.12.1. Общие положения

7.12.1.1. Оптимальные значения плотности сухого грунта и его влажности в теле плотины следует назначать с учетом следующих факторов:

- класса капитальности сооружения;
- материала и структуры расположения его в теле плотины;
- способа отсыпки материала и интенсивности возведения плотины;
- технико-экономических показателей, зависящих от методов и степени уплотнения грунтов.

Примечания: 1. Метод определения не распространяется на грунты, содержащие более 30 % частиц крупнее 10 мм, а также заторфованные грунты.

2. При подготовке пробы грунта для определения максимальной плотности и оптимальной влажности с последующей оценкой прочностных свойств методом прямого плоского среза грунт необходимо просеять через сито 2 мм (ГОСТ 12248—78).

### 7.12.2. Метод Проктора

7.12.2.1. Оптимальные значения влажности и плотности сухого грунта обычно определяются на основании лабораторных испытаний грунта по методу стандартного уплотнения (по Проктору) [135]. Уплотнение производится в приборе типа СоюздорНИИ, который состоит из подстаканника, разъемного цилиндра (рекомендуемый диаметр цилиндра  $100 \pm 0,1$  мм), верхнего стакана, стойки с уплотнителем, груза массой 2,5 кг, ограничительного кольца с винтом, зажимного кольца и зажимного винта (рис. 14).

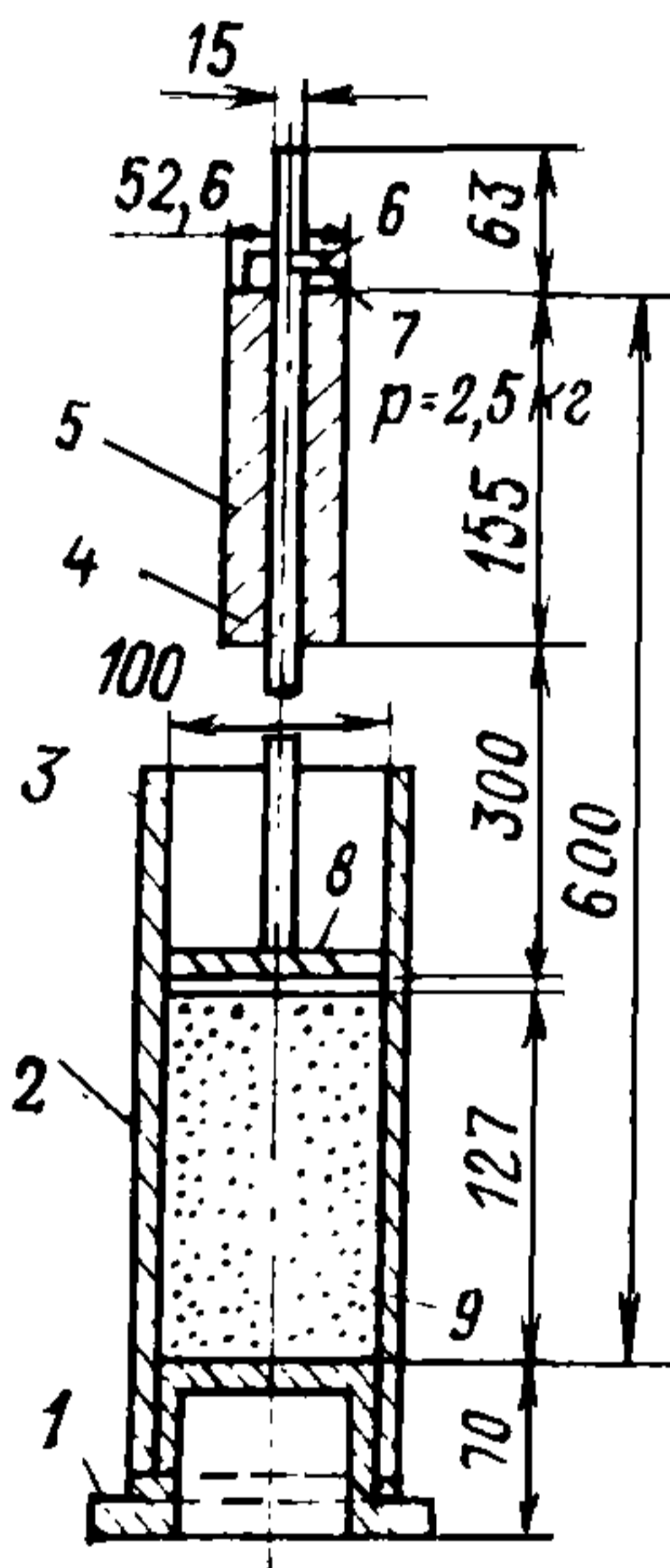


Рис. 14. Прибор для стандартного уплотнения грунта

- 1 — подстаканник;
- 2 — разъемный цилиндр;
- 3 — верхний стакан;
- 4 — стойка с уплотнителем;
- 5 — груз;
- 6 — зажимное кольцо;
- 7 — зажимной винт;
- 8 — ограничительное кольцо;
- 9 — грунт (проба)

Помимо прибора СоюздорНИИ испытания могут производиться в аналогичных приборах или ручной трамбовкой с точным соблюдением требований, изложенных в табл. 29.

7.12.2.2. Для испытания может быть взят грунт естественной влажности, если она относительно не велика. При высокой естественной влажности грунта требуется его предварительное подсушивание и просеивание через сито с отверстием 0,5 мм.

Образец грунта массой 3—3,5 кг тщательно перемешивают с целью обеспечения равномерного распределения влажности. Уплотнение грунта производится ударами груза массой 2,5 кг, падающего с высоты 30 см. Разъемный цилиндр заполняют в три приема, каждый раз примерно на 1/3 высоты. Число ударов груза по каждому слою равно 1/3 общего числа ударов, назначенного для уплотнения.

Метод уплотнения	Количество уплотняемых слоев в цилиндре	Масса груза, кг	Высота подъема груза, см	Количество ударов
ГОСТ 22733—77	3	2,5	30	40
Стандарт Проктора	3	2,5	30	25
Усиленный стандарт Проктора	5	3,0	50	25
Стандарт Корпуса военных инженеров США (модернизированный стандарт Проктора)	5	4,5	46	25

Общее число ударов груза о материал принимается: для песчаных грунтов — 60; супесчаных грунтов — 75; суглинистых и глинистых грунтов — 120.

После окончания уплотнения снимают верхний стакан и выступающий грунт осторожно срезают почвенным ножом по верхней кромке разъемного цилиндра.

7.12.2.3. Разъемный цилиндр с подстаканником и уплотненным грунтом взвешивают с точностью до 1 г и определяют плотность влажного уплотненного грунта  $\rho$  по формуле

$$\rho = (m_1 - m_2) / V, \quad (46)$$

где  $m_1$  — масса разъемного цилиндра с подстаканником и грунтом;  $m_2$  — масса пустого разъемного цилиндра с подстаканником;  $V$  — объем нижнего стакана (в приборе СоюздорНИИ объем разъемного стакана равен  $1000 \text{ см}^3$ ).

Определение влажности грунта производится по ГОСТ 5180—84.

7.12.2.4. После определения плотности и отбора проб на влажность грунт из стакана высыпают в чашку, где находится неиспользованная в данном опыте часть грунта. Затем в грунт доливают воду в таком количестве, чтобы увеличить его влажность примерно на 2—3%. Обычно на 3 кг грунта (емкость прибора) добавляют 50—70  $\text{см}^3$  воды. Перемешав тщательно грунт, производят вновь испытание вышеописанным способом, но при более высокой влажности. Так производят испытания до тех пор, пока плотность влажного грунта не станет уменьшаться.

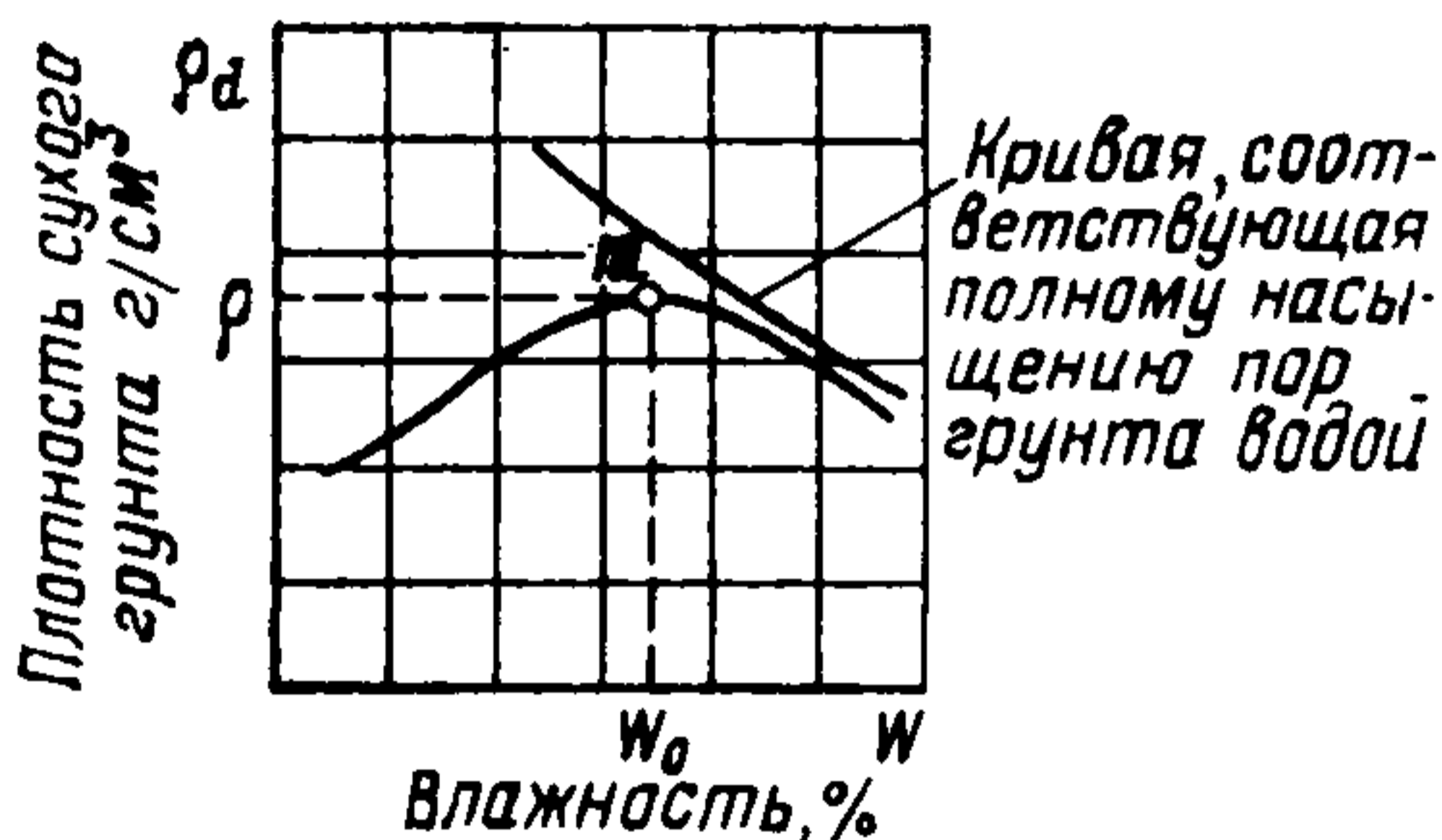


Рис. 15. Зависимость плотности сухого грунта от влажности.

После окончания испытания и определения влажности подсчитывают плотность сухого грунта (ГОСТ 5180—84).

7.12.2.5. На основании данных, полученных в результате испытаний, составляют кривую зависимости плотности сухого грунта от влажности (рис. 15). За оптимальную влажность принимают влажность, при которой плотность сухого грунта максимальная. Пределы допустимых отклонений значений влажности от оптимальной  $W_{opt}$  определяются требованиями проекта или технических условий, но не должны превышать  $S_r = 0,8 \div 0,9$ .

7.12.2.6. Данный метод используется для определения оптимальных значений влажности и плотности сухого грунта независимо от типа грунтоуплотняющего механизма. Поэтому в ряде случаев эти значения влажности и плотности сухого грунта существенно отличаются от фактических значений, получаемых при уплотнении грунта машинами. Указанное различие объясняется тем, что при уплотнении грунта машинами имеет место циклический характер приложения уплотняющей нагрузки с заданными параметрами нагружения, зависящими от конкретного типа применяемого грунтоуплотняющего механизма. На приборе стандартного уплотнения грунт уплотняется ударами гири определенной массы.

### 7.12.3. Методы уплотнения грунтов нагрузками с заданными параметрами нагружения

7.12.3.1. Эти методы рекомендуются для определения в лабораторных условиях значений максимальной плотности и оптимальной влажности связных грунтов. Данные характеристики необходимы при назначении требуемой плотности грунтов применительно к конкретным типам грунтоуплотняющих механизмов и контроле качества уплотнения катками с гладкими вальцами без шипов, на пневматических шинах и виброударного действия в грунтовых сооружениях и основаниях зданий и сооружений, а также при оценке уплотняющей способности грунтоуплотнителей и выборе технологии возведения грунтовых сооружений.

7.12.3.2. Исследования проводятся для проб связного грунта нарушенного сложения, отобранных в естественных и искусственных обнажениях и горных выработках из однородного по виду слоя грунта согласно требованиям ГОСТ 12071—84. Масса пробы грунта должна быть не менее 5 кг. Каждая отобранная проба грунта должна быть снабжена данными о наименовании объекта, мощности данного слоя, глубине, месте и дате отбора грунта, а также наименовании грунта по визуальному определению.

Подготовка глинистого грунта к испытаниям заключается в размельчении при естественной влажности монолитов или крупных комьев грунта ненарушенной структуры. Грунты мягкопластичной и текучепластичной консистенций размельчаются

(без перемятия) на отдельности величиной 10 мм; размельчение глин тугопластичной консистенции производится ножом, а монолиты глин твердой и полутвердой консистенций разбиваются пестиком с резиновым наконечником. Если грунт содержит зерна крупнее 10 мм, то определяются их величины  $\Phi_i$ ,  $\rho_s$  и  $\rho_d, k$ .

7.12.3.3. Из прошедшего сквозь сито грунта методом квартования выделяют одну пробу и помещают ее в полиэтиленовый пакет при естественной влажности  $W_1 = W_{\text{ест}}$ . Остальной грунт высушивается до воздушно-сухого состояния и доувлажняется до значений влажности ( $W_i$ ), принимаемых при уплотнении циклическими нагрузками равными влажности на границе раскатывания  $W_p$ , определяемой по ГОСТ 5180—84 и на 0,02 и 0,04 меньше и больше  $W_p$ :  $W_2 = W_p$ ;  $W_3 = W_p - 0,02$ ;  $W_4 = W_p - 0,04$ ;  $W_5 = W_p + 0,02$ ;  $W_6 = W_p + 0,04$ . При виброуплотнении связных грунтов начальные влажности ориентировочно составляют:  $W_2 = W_p - 0,02$ ;  $W_3 = W_p - 0,04$ ;  $W_4 = W_p - 0,06$ ;  $W_5 = W_p$ ;  $W_6 = W_p + 0,02$ .

После введения рассчитанного количества воды пробы грунта перемешивают (без перемятия и перетиранья), помещают в полиэтиленовые пакеты и выдерживают не менее суток.

#### 7.12.4. Метод уплотнения грунтов циклическими нагрузками

7.12.4.1. Определение максимальной плотности связных грунтов по методу уплотнения циклическими нагрузками с заданными параметрами рекомендуется проводить с целью выбора типа катка (с гладким барабаном или на пневмошинах), эффективного для конкретных условий возведения сооружения.

7.12.4.2. Для уплотнения грунтов в лабораторных условиях необходимо определить основные параметры циклического нагружения применительно к выбранному типу катка. Основными параметрами циклического нагружения являются:

— максимальная величина удельной уплотняющей нагрузки, действующей на контакте рабочего органа катка с поверхностью уплотненного грунта в конце процесса уплотнения  $\sigma_{\text{max}}$ , МПа;

— время действия уплотняющей нагрузки в течение одного цикла  $t$ , с;

— зависимость удельной нагрузки от времени;

— количество (число) циклов нагружения — разгрузки,  $n_{\text{ц}}$ ;

— интервал времени между циклами  $T$ , с.

Максимальная величина удельной уплотняющей нагрузки на грунт определяется конкретно для каждого типа грунтоуплотняющего механизма.

Для катков с гладкими вальцами максимальная величина удельной уплотняющей нагрузки определяется по формуле работы [141]:

$$\sigma_{\max} = \sqrt{\frac{q_L \cdot E_0}{R_B}}, \quad (47)$$

где  $q_L$  — линейное давление вальца катка, Н/м;  $R_B$  — радиус вальца катка, м;  $E_0$  — модуль деформации грунта, МПа.

Значения  $q_L$  и  $R_B$  принимаются для различных типов катков по их технической характеристике (см. табл. 30). Модуль деформации  $E_0$  ориентировочно принимается равным 20 МПа для глинистых грунтов оптимальной влажности в конце процесса уплотнения, а для крупнообломочных грунтов с глинистым заполнителем — 15 МПа.

Таблица 30

Техническая характеристика самоходных дорожных катков с гладкими вальцами [74]

Показатели	Марки катков				
	ДУ-50	ДУ-48А	ДУ-8В (Д-399В)	ДУ-9В (Д-400В)	ДУ-49А
Масса, т:					
с балластом	8,0	13,0	13,0	18,0	18,0
без балласта	6,0	9,4	8,0	10,3	11,0
Ширина уплотняемой полосы, м	1,80	1,85	1,29	1,29	1,29
Удельное линейное давление от ведущего вальца, Н/м	$5,0 \times 10^4$	$7,5 \times 10^4$	$6,0 \times 10^4$	$6,0 \times 10^4$	$3,5 \times 10^4$
Число вальцов:					
всего	3	3	2	3	3
ведущих	2	2	1	1	1
Диаметр вальцов, м:					
ведущего	1,30	1,60	1,60	1,60	1,60
ведомого	1,00	1,00	1,30	1,30	1,30
Ширина вальцов, м:					
ведущего	0,50	0,525	1,29	1,29	1,29
ведомого	1,00	1,00	1,29	1,29	1,29
Радиус поворота по внутреннему следу, м	3,00	3,60	3,60	4,30	4,50
Дорожный просвет, м	0,400	0,300	0,315	0,315	—
База, м	3,01	3,43	2,70	4,46	—
Двигатель:					
марка	Д-37Е	Д-37Е	Д-37Е	Д-37Е	Д-37Е
мощность, л. с.	50	50	50	50	50
Скорость движения катка, м/с:					
рабочая	0,76	1,21	1,47	1,47	0—2,18
транспортная	2,17	1,83	2,24	2,24	—
Габариты, м:					
длина	4,378	5,200	4,320	6,080	6,515
ширина	1,800	1,850	2,070	2,070	2,040
высота	2,600	2,600	3,200	3,200	3,410

Для катков на пневматических шинах максимальная величина удельной уплотняющей нагрузки определяется по формуле:



Техническая характеристика катков на пневматических шинах [74]

Показатели	Самоходные		Полуприцепные			Прицепные	
	ДУ-31А (Д-627А)	ДУ-29 (Д-624)	ДУ-16Б (Д-551Б)	ДУ-16В (Д-551В)	ДУ-37Б	ДУ-30 (Д-625)	ДУ-39А (Д-703А)
Масса, т:							
с балластом	16,0	30,0	25,0	25,9	15,0	12,5	25,0
без балласта	8,3	18,3	10,0	7,3	5,7	4,0	6,0
Ширина уплотняемой полосы, м	1,900	2,200	2,800	2,600	2,610	2,200	2,600
Число колес (передних/задних), секций	3/4	3/4	4	5	5	5	5
Обозначение шины *, мм (дюйм)	320×20	370×508	(21.00—28)	370—508 (14.00—20)		(12.00—20)	370—508 (14.00—20)
Давление в шинах, МПа	0,30—0,55	0,35—1,00	0,20—0,42	0,35—0,70	—	0,40—0,60	0,35—0,70
База, м	3,600	4,660	—	—	—	—	—
Дорожный просвет, м	0,270	0,255	—	—	—	—	—
Двигатель:							
марка	А-41Д	А-01МД	—	—	—	—	—
мощность, л. с.	90	130	—	—	—	—	—
Скорость передвижения, м/с:							
рабочая (вперед)	(0—5,74)	(0—6,50)	4,2	4,2	—	0,7—2,0	1,68
транспортная (назад)	(0—20,5)	(0—23,1)	8,4	11,2	до 8,4	5,6	8,4
Габариты, мм:							
длина	5,300	6,160	9,510	10,400	10,100	5,300	5,880
ширина	1,970	2,890	3,090	2,920	2,920	2,340	2,920
высота	3,200	3,410	3,040	3,040	2,800	1,820	2,260
Трактор (тягач)	—	—	МОАЗ-546П	МОАЗ-546П	Т-158	Т-75	Т-100М

\* Первая цифра указывает ширину профиля шины в мм.

## Техническая характеристика автотранспортных машин

Показатели	Автомобили — самосвалы				Внедорожные автомобили			
	МАЗ-5549 (4×2)	КамАЗ-5511 (6×4)	КамАЗ-55102 (6×4)	КрАЗ-256Б1 (6×4)	БелАЗ-540А	БелАЗ-548А	БелАЗ-549	БелАЗ-7519
Грузоподъемность, т	8,0	10,0	7,0	12,0	27,0	40,0	75,0	110,0
Собственная масса, т:	7,225	9,0	8,48	10,85	21,0	28,8	66,98	85,0
на переднюю ось	3,60	3,75	3,50	3,93	10,2	13,0	—	—
на заднюю ось (те- лежку)	3,625	(5,25)	(4,98)	(6,92)	10,8	15,8	—	—
Полная масса, т	15,375	19,15	15,63	23,015	48,175	68,875	14,213	19,50
на переднюю ось	5,375	4,47	4,50	4,55	16,675	23,225	47,676	65,00
на заднюю ось (те- лежку)	10,0	(14,68)	(11,13)	(18,465)	32,40	45,65	99,454	130,00
Радиус поворота, м по колее внешн пе- редн. колеса	7,0	8,0	8,5	12,3	8,7	10,2	—	—
наружный габаритный	7,5	9,0	9,3	13,0	—	—	—	—
Объем кузова, м <sup>3</sup>	5,1	7,2 и 6,2	—	6,0	15	21	—	—
Максимальная скорость, км/ч	75	80	80	68	55	55	60	50
Число колес	6+1	10+1	10+1	10+1	6+1	6+1	—	—
Шины *, мм (дюйм)	300÷508P	260—508P	260—508P	320—508 или 320—508P	(18,00—25)	(21,00—33)	(27,00—49)	(40,00—57)
Давление воздуха в ши- нах **, МПа	—	—	—	—	—	—	—	—
передних колес	0,60	0,73	0,73	0,45	0,50	0,56	—	—
задних колес	0,675	0,60	0,60	0,50	0,50	0,56	—	—
Габариты, мм <sup>1</sup>	—	—	—	—	7250×3420× ×3580	8120×3787× ×3820	10250× ×5300×4750	11250× ×5000×6100
База, м	—	—	—	—	3,55	4,20	4,45	5,30
Колея колес, м:	—	—	—	—	—	—	—	—
передних	—	—	—	—	2,80	2,80	4,10	4,90
задних	—	—	—	—	2,40	2,537	3,73	4,125

\* Первая цифра указывает ширину профиля шины в мм;

\*\* Для глин давление воздуха в шине составляет 0,6 МПа

$$\sigma_{\max} = 1,44(P_k/\Pi^2_{\text{ш}}), \quad (48)$$

где  $P_k$  — общая нагрузка на пневматическое колесо, Н;  $\Pi_{\text{ш}}$  — ширина протектора, равная  $(0,7 \div 0,8) \cdot B_{\text{ш}}$ ;  $B_{\text{ш}}$  — ширина профиля шины; 1,44 — коэффициент, учитывающий эллипсовидность площади контакта колеса с поверхностью уплотненного грунта.

Значения  $P_k$ ,  $\Pi_{\text{ш}}$  и  $B_{\text{ш}}$  для различных типов механизмов определяются с учетом их технических характеристик (см. табл. 31—33).

Таблица 33

Техническая характеристика скреперов [74, 82]

Показатели	Полуприцепной	С а м о х о д н ы е					
	ДЗ-74	ДЗ-11П (Д-357П)	ДЗ-32 (Д-567А)	ДЗ-13 (Д-392)	ДЗ-67	ДЗ-107	ДЗ-115
Масса, т:							
без тягача	8,9	10	10,2	17	—	—	—
с тягачом	21,2	20	22	34	64	68,5	42,0
Емкость ковша, м <sup>3</sup> :							
геометрическая	8	8	10	15	25	25	15
с „шапкой“	10	10	12	18	29	30	—
Колея, мм:							
передних колес	—	2330	2300	—	2680	2810	2530
задних колес	2120	2150	2150	2330	2600	2810	2530
Размер шин, дюйм	—	—	—	27,00— —33	37,5—39	—	27,00— —33
База, мм	—	6900	7000	8200	10220	10700	8440
Габариты, м:							
длина с тягачом	12,60	11,00	11,03	12,8	16,56	17,20	13,58
ширина	3,200	3,242	3,512	3,400	4,644	4,64	3,58
высота	3,600	3,250	3,42	3,600	4,255	4,20	3,70
Базовый тягач	К-702	МОАЗ- 546П	МОАЗ- 546	БелАЗ- 531	—	—	БелАЗ 531

Время действия уплотняющей нагрузки в течение одного цикла при уплотнении грунтов катками с гладкими вальцами и на пневматических шинах составляет не более 0,5—1,0 с.

Зависимость удельной нагрузки от времени для катков с гладкими вальцами аппроксимируется треугольной диаграммой нагрузок, линейно возрастающих и убывающих во времени с определенной постоянной скоростью (нагружение по закону треугольника).

При уплотнении грунтов катками на пневматических шинах величина удельной нагрузки не зависит от времени действия (нагружение по закону прямоугольника).

7.12.4.3. Количество проходов по одному следу при уплотнении грунтов катками с гладкими вальцами или на пневматических шинах зависит от конструкции механизмов и обычно составляет от 5 до 10.

Интервал времени между циклами при уплотнении грунтов катками зависит от размера уплотняемой площадки, скорости движения катка, ширины уплотняемой полосы, конструкции катка и изменяется от 10 до 30 мин.

Рекомендуется величину удельной уплотняющей нагрузки при лабораторном уплотнении в соответствии с теорией моделирования [74, 88, 90] принимать равной максимальной величине удельной уплотняющей нагрузки  $\sigma_{\max}$  в конце процесса

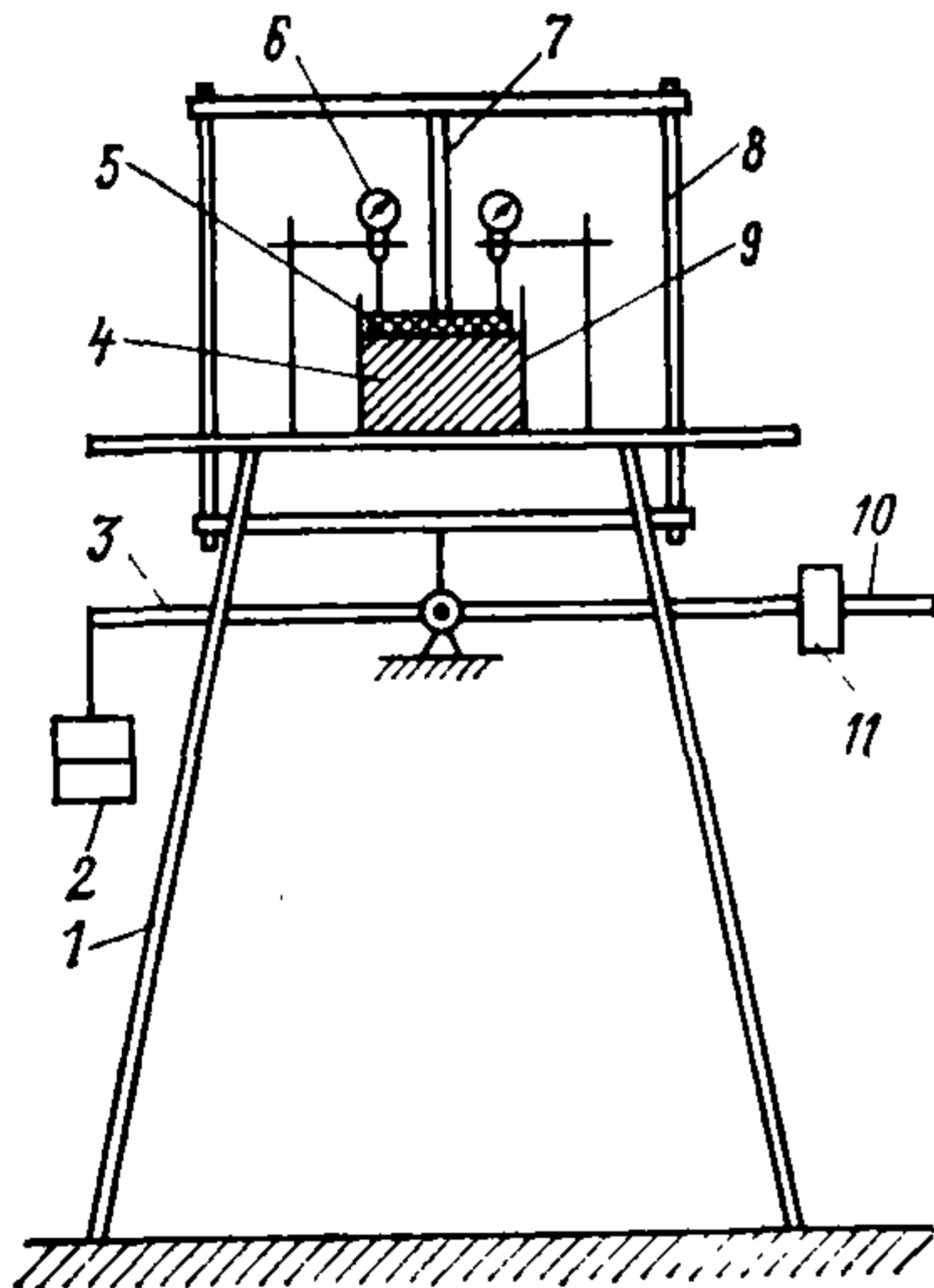


Рис. 16. Схема установки для уплотнения грунтов циклическими нагрузками, прилагаемыми по закону прямоугольника

1 — пресс; 2 — груз; 3 — рычаг; 4 — образец грунта; 5 — штамп; 6 — индикатор часового типа с ценой деления 0,01 мм; 7 — шток; 8 — нагрузочная рама; 9 — одомер; 10 — ручка; 11 — противовес.

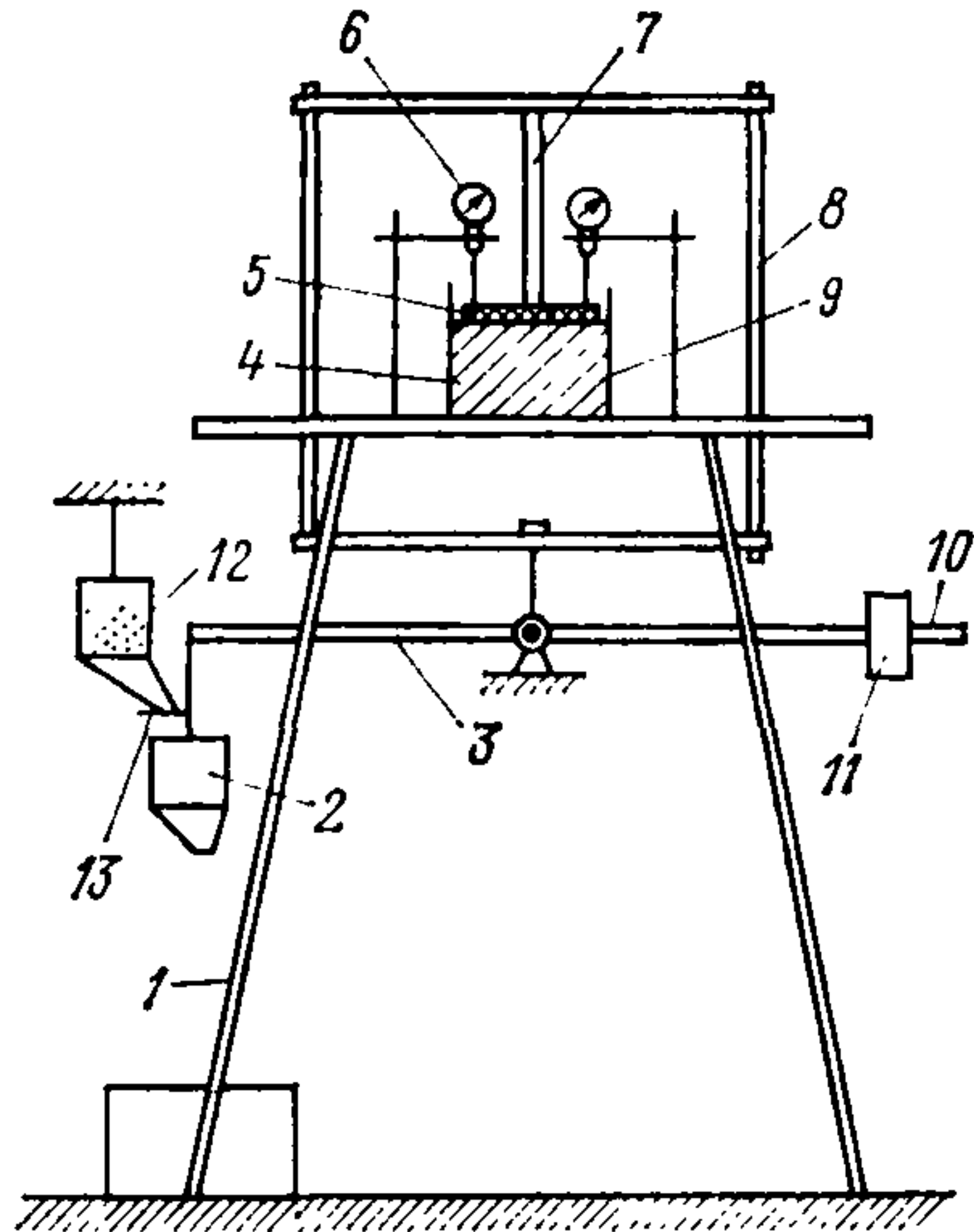


Рис. 17. Схема установки для уплотнения грунтов циклическими нагрузками, прилагаемыми по закону треугольника

1 — пресс; 2 — сосуд, наполняемый дробью и подвешенный на конец рычага; 3 — рычаг; 4 — образец грунта; 5 — штамп; 6 — индикатор часового типа с ценой деления 0,01 мм; 7 — шток; 8 — нагрузочная рама; 9 — одомер; 10 — ручка; 11 — противовес; 12 — сосуд, наполненный дробью и закрепленный на неподвижной опоре.

уплотнения для выбранного типа катка и определять по формулам (47) и (48).

Продолжительность цикла следует принимать не более 0,5—1,0 с.

Рекомендуется зависимость удельной нагрузки от времени для катков с гладким барабаном принимать линейно возрастающей и убывающей с определенной постоянной скоростью (нагружение по закону треугольника), а для катков на пневматических шинах — постоянной (нагружение по закону прямоугольника).

При уплотнении связных грунтов циклическими нагрузками рекомендуется производить 10 циклов нагружения — разгрузки для каждого значения влажности.

Каждый последующий цикл нагружения — разгрузки рекомендуется производить через 5 с после предыдущего.

7.12.4.4. Для уплотнения связных грунтов методом циклических нагрузок могут быть использованы компрессионные приборы, например, типа К-1М, оборудованные рукояткой для быстрого приложения и снятия нагрузки, или сосуды, заполняемые дробью (рис. 16 и 17). Прибор состоит из прессы 1 и нагрузочной рамы 8 со штоком 7, связанной с рычагом прессы 3. Подготовленный грунт загружается в одомер 9. Диаметр одометра  $D$  для глинистых грунтов должен быть не менее 4 см. Для крупнообломочных грунтов с глинистым заполнителем диаметр одометра должен быть  $D \geq 5d_{90}$  ( $d_{90}$  — диаметр фракций, менее которых в грунте содержится 90 %).

Нагрузка передается через шток и штамп 5 на грунт. В процессе уплотнения измеряются осадки грунта с помощью индикатора часового типа с погрешностью до 0,01 мм. Рекомендуется толщину уплотняемого слоя грунта в рыхлом состоянии принимать равной 0,6—0,7 диаметра штампа.

При уплотнении грунта циклическими нагрузками, примененными по закону прямоугольника (применительно к уплотнению грунта пневмокатками), груз 2, создающий удельную нагрузку, равную удельной уплотняющей нагрузке под колесом выбранного типа катка, подвешивается на конец рычага прессы и с помощью рукоятки 10 вывешивается, т. е. нагрузка не передается на грунт 4 (см. рис. 16). Затем быстро, но плавно, без удара, рычаг опускается, и тем самым нагрузка передается на грунт. Нагрузка снимается поднятием рычага путем нажатия на рукоятку.

При уплотнении грунта циклическими нагрузками, примененными по закону треугольника (применительно к уплотнению катками с гладким барабаном), удельную нагрузку рекомендуется создавать с помощью дроби, равномерно высыпавшейся с заданной скоростью в мерный сосуд 2, подвешенный на конец рычага, из другого сосуда 12, расположенного на неподвижной опоре (см. рис. 17). Сосуд 2 наполняется заранее взвешенной дробью, из которого она высыпается через имеющееся в нижней части отверстие 13. Сосуд 12 разгружается аналогичным образом.

7.12.4.5. После окончания уплотнения образец глинистого грунта извлекают путем выдавливания из одометра, и производится определение его плотности  $\rho$  и влажности  $W$  по ГОСТ 5180—84.

Испытания по определению максимальной плотности сухого грунта следует считать законченными тогда, когда с повышением влажности пробы при последующих двух, трех испытаниях

на уплотнение происходит последовательное уменьшение значений плотности уплотненных образцов грунта или когда грунт перестает уплотняться и начинает при приложении нагрузки выжиматься из прибора.

По полученным в результате испытаний значениям плотности и влажности уплотненных образцов определяют плотность сухого грунта ( $\rho_d$ ) с погрешностью до  $0,01 \text{ г/см}^3$  по ГОСТ 5180—84. Строят график зависимости плотности сухого грунта от влажности (рис. 18). Находят максимум полученной зависи-

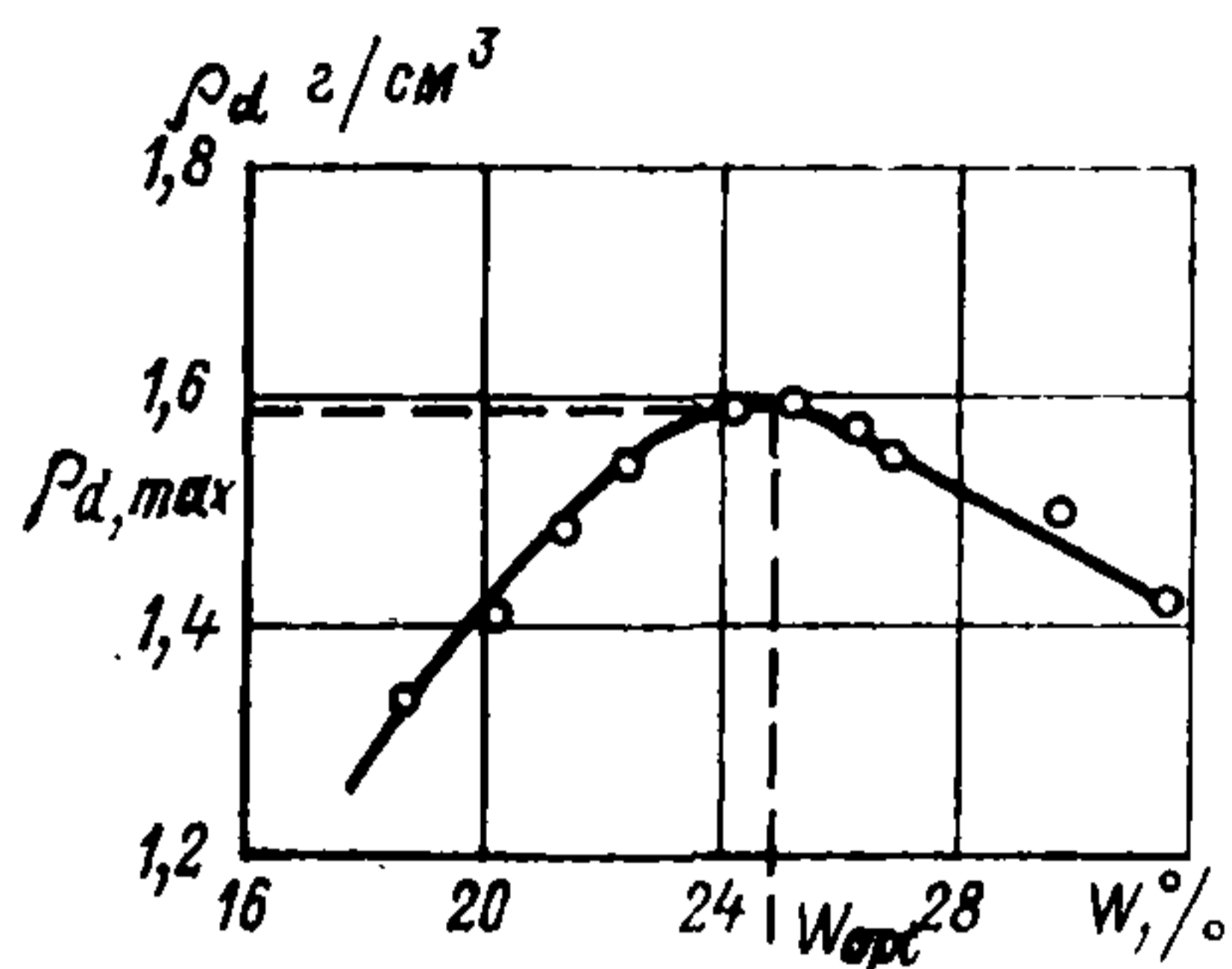


Рис. 18. Зависимость плотности сухого грунта от его влажности при уплотнении удельной циклической нагрузкой, равной  $0,5 \text{ МПа}$ .

мости и соответствующие ему величины максимальной плотности сухого грунта ( $\rho_{d, \max}$ ) на оси ординат и влажности ( $W_{\rho_{d, \max}}$ ) на оси абсцисс. В качестве оптимальной влажности принимают влажность, при которой достигнуто максимальное значение плотности сухого грунта при заданной величине уплотняющей нагрузки, минус  $2\%*$ . т. е.

$$W_{opt} = W_{\rho_{d, \max}} - 2\%.$$

Полученное максимальное значение плотности сухого грунта характеризует значение плотности грунта на поверхности уплотненного слоя в конце процесса уплотнения для данной величины удельной уплотняющей нагрузки.

Если в грунте содержались зерна крупнее  $10 \text{ мм}$  в количестве  $\Sigma \Phi_k$ , которые перед испытанием были удалены из пробы грунта, то для учета влияния таких зерен на величины максимальной плотности сухого грунта и оптимальной влажности необходимо полученные значения  $\rho_{d, \max}$  и  $W_{opt}$  для части пробы, прошедшей сквозь сито с отверстиями размером  $10 \text{ мм}$ , пересчитать на значения  $\rho'_{d, \max}$  и  $W'_{opt}$  для исследуемого грунта в целом (с включениями зерен крупнее  $10 \text{ мм}$ ) по формулам:

$$\rho'_{d, \max} = \frac{\rho_{d, \max} \rho_{d, k}}{\rho_{d, k} \cdot (1 - \Sigma \Phi_k) + \rho_{d, \max} \cdot \Sigma \Phi_k}, \quad (49)$$

$$W'_{opt} = W_{opt} (1 - \Sigma \Phi_k) + W_2 \Sigma \Phi_k, \quad (50)$$

где  $\rho_{d, k}$  — плотность сухого грунта зерен размером крупнее  $10 \text{ мм}$ , определяемая по ГОСТ 5180—84 методом взвешивания в воде.

\* Завышенные значения  $W_{\rho_{d, \max}}$ , полученные в лабораторных условиях, объясняются несоответствием между принятой в опытах диаграммой нагружения грунта и продолжительностью действия нагрузки и фактическими значениями этих величин для катков [74].

### 7.12.5. Метод уплотнения грунтов статическими нагрузками

7.12.5.1. Определение значений максимальной плотности и оптимальной влажности по методу статических нагрузок рекомендуется проводить в том случае, когда отсутствует оборудование для испытаний грунтов по методу циклических нагрузок или имеется компрессионная зависимость для данного грунта при начальной влажности, равной влажности на границе текучести  $W_{нач} = W_L$ .

Компрессионные испытания для глинистых грунтов рекомендуется производить на приборах, например, типа К-1М.

В качестве максимальной величины принимается (по компрессионной кривой) значение плотности сухого грунта при нагрузке, соответствующей максимальной нагрузке на грунт, создаваемой конкретным уплотняющим механизмом и определяемой по формулам (47), (48).

Для определения оптимальной влажности рекомендуется использовать формулу, выражающую степень влажности грунта:

$$S_r = (\rho_d \rho_s W) / [(\rho_s - \rho_d) \rho_w]. \quad (51)$$

Оптимальная влажность определяется по формуле из условия, что для принятого значения максимальной плотности сухого грунта степень влажности составляет 0,85 ÷ 0,90:

$$W_{opt} = (0,85 \div 0,90) (1/\rho_d - 1/\rho_s). \quad (52)$$

### 7.12.6. Метод уплотнения грунтов виброударными нагрузками с заданными параметрами

7.12.6.1. Определение максимальной плотности связных грунтов по методу уплотнения виброударными нагрузками с заданными параметрами рекомендуется проводить с целью выбора типа виброкатка, эффективного для конкретных условий возведения сооружения.

7.12.6.2. Для уплотнения грунтов в лабораторных условиях виброударными нагрузками необходимо определить основные параметры виброударного нагружения применительно к выбранному типу.

Основными параметрами вибронгружения являются:

1. Максимальная величина удельного одиночного виброударного импульса в конце процесса уплотнения  $i_{y, max}$ , Нс/м<sup>2</sup>.

2. Соотношение между величинами вынуждающей силы и массой вибровальца с пригрузом  $\beta$ .

3. Время действия вибровальца  $t$ , с.

Максимальная величина удельного одиночного виброударного импульса в конце процесса уплотнения для каждого типа грунтоуплотняющего механизма с учетом их технических характеристик определяется по формулам:

Техническая характеристика дорожных вибрационных

Показатели	Самоходные СА51S				Полу
	ДУ-47	Бомаг ВВ-2129	Динапак	Фергиуссон	Бомаг 211АД
Масса, т:					
с балластом	8,0	10,22	15,2	11,0	9,2
без балласта	6,0				
Ширина уплотняемой полосы, м	1,2	2,1	2,13	1,98	2,1
Удельное линейное давление, Н/м:					
от ведущего вальца	$4 \times 10^4$	$4,87 \times 10^4$	$7,14 \times 10^4$	$5,56 \times 10^4$	$4,38 \times 10^4$
от ведомого вальца	$3 \times 10^4$	—	—	—	—
Число колебаний вибратора в мин (частота в Гц)	3000	(31)	(25)	(18—25)	(29—42)
Возмущающая сила вибратора, Н	$6 \times 10^4$	$21,4 \times 10^4$	$33,0 \times 10^4$	$29,9 \times 10^4$	$14,1 \times 10^4$ $19,3 \times 10^4$
Диаметр вальцов, м:					
ведущего	1,2	1,7	1,52	1,67	1,5
ведомого	1,0	—	—	—	—
Ширина вальцов, м:					
ведущего	1,0	2,1	2,13	1,96	2,1
ведомого	1,0	—	—	—	—
Марка двигателя	Д-37Е	—	—	—	—
Мощность, л. с.	50	—	—	—	—
Скорость движения катка, км/ч:					
рабочая	1,6—3,35	—	—	—	—
транспортная	7,2	—	—	—	—
Габариты, м:					
длина	4,5	—	—	—	—
ширина	1,6	—	—	—	—
высота	2,6	—	—	—	—
Страна	СССР	США	Швеция	США	США

$$i_{y, \max} = (0,144K_b \omega_b) / F = (0,015K_b n_b) / F = (0,906K_b f_b) / F = 0,225P_o / (f_b F_b), \quad (53)$$

где  $K_b$  — статический момент дебалансов вибровозбудителя, Нм;  $f_b$  — частота колебаний, Гц;  $F$  — площадь контакта вибровалец — грунт в конце процесса уплотнения, м<sup>2</sup>;  $n_b$  — частота колебаний, кол/мин;  $\omega_b$  — угловая скорость вращения дебалансов, 1/с;  $P_o$  — вынуждающая сила в Н.

Значения  $f_b$  и  $P_o$  принимаются по технической характеристике виброкатков (см. табл. 34).

Момент дебалансов для виброкатков определяется по формулам:

$$K_b = (900g \cdot P_o) / (\pi^2 \cdot n_b^2) = (P_o \cdot g) / (4f_b \cdot \pi^2), \quad (54)$$

катков с гладкими вальцами [109]

прицепные			Прицепные				
Бомаг 212	Динапак СА-212	Динапак СА-21	ДУ-14 (Д-480)	ПВК-70э	ПВК-70эА	SVAW-8 (А-8)	SVAW-12 (А-12)
10,2	10,9	15,6	3,05	22,6	26,0	8,0	11,8
2,1	2,1	2,13	1,4	2,0	2,64	2,0	2,0
$4,86 \times 10^4$	$5,19 \times 10^4$	$7,32 \times 10^4$	—	$11,3 \times 10^4$	$9,6 \times 10^4$	$3,2 \times 10^4$	$5,9 \times 10^4$
—	—	—	—	—	—	—	—
(30)	(28)	(25)	2000	(25)	(16,7—25)	(20)	(25)
$23,15 \times 10^4$	$16,0 \times 10^4$	$22,9 \times 10^4$	$8,0 \times 10^4$	$75 \times 10^4$	$50,0 \times 10^4$	$16,0 \times 10^4$	$36,0 \times 10^4$
1,5	1,52	1,5	1,2	1,6	1,75	1,6	2,0
—	—	—	—	—	—	—	—
2,1	2,1	2,13	1,4	2,0	2,64	2,0	2,0
—	—	—	—	—	—	—	—
—	—	—	Д-37М	Т-260	Т-250	6VD14,5/ /2-1SRL	6VD14,5/ /12-1SRL
—	—	—	40	300	300	60	104
—	—	—	0,5—1,0	1,2	1,2	—	1,5÷5
—	—	—	—	—	—	—	—
—	—	—	4,106	—	—	5,00	6,12
—	—	—	1,780	—	—	2,40	2,47
—	—	—	1,540	—	—	1,60	2,05
США	Швеция	Швеция	СССР	СССР	СССР	ГДР	ГДР

Площадь контакта вибровалец — грунт в конце процесса уплотнения определяется по формуле:

$$F = a_b l,$$

где  $a_b$  — величина хорды, стягивающей часть погруженной в грунт окружности вальца катка, м;  $l$  — длина вибровальца в м, определяется по технической характеристике виброкатков (см. табл. 34).

Величина хорды определяется по формуле:

$$a_b = a \sqrt{(A \cdot J_b \cdot R_b) / (l_b \cdot E_0)}, \quad (55)$$

где  $a$  — коэффициент, принимаемый равным 4;  $A$  — коэффициент пропорциональности между величинами напряжений и импульса одиночного виброудара на контакте вибровалец — грунт; ориентировочно для связных грунтов можно принять равным



214 1/с;  $R_v$  — радиус вальца в м, определяется по технической характеристике (табл. 34);  $E_o$  — модуль деформации грунта в Н/м<sup>2</sup>, для связных грунтов оптимальной влажности в конце процесса виброуплотнения принимается равным  $15 \times 10^7$  Н/м<sup>2</sup>;  $J_v$  — импульс одиночного виброудара, равный:

$$J_v = \frac{\sqrt{2} \cdot K_v \cdot n_v}{30g} = \frac{\sqrt{2} \cdot K_v \cdot \omega_v}{g} = \frac{2\sqrt{2} \pi \cdot K_v \cdot f_v}{g} = \frac{\sqrt{2} \cdot P_o}{2\pi \cdot f_v}. \quad (56)$$

Соотношение между величинами вынуждающей силы и массой вибровальца с пригрузом  $\beta$  определяет режим работы механизма. При  $\beta < 2,0$  виброкаток работает в вибрационном режиме. Для уплотнения связных грунтов пригодны виброкатки,

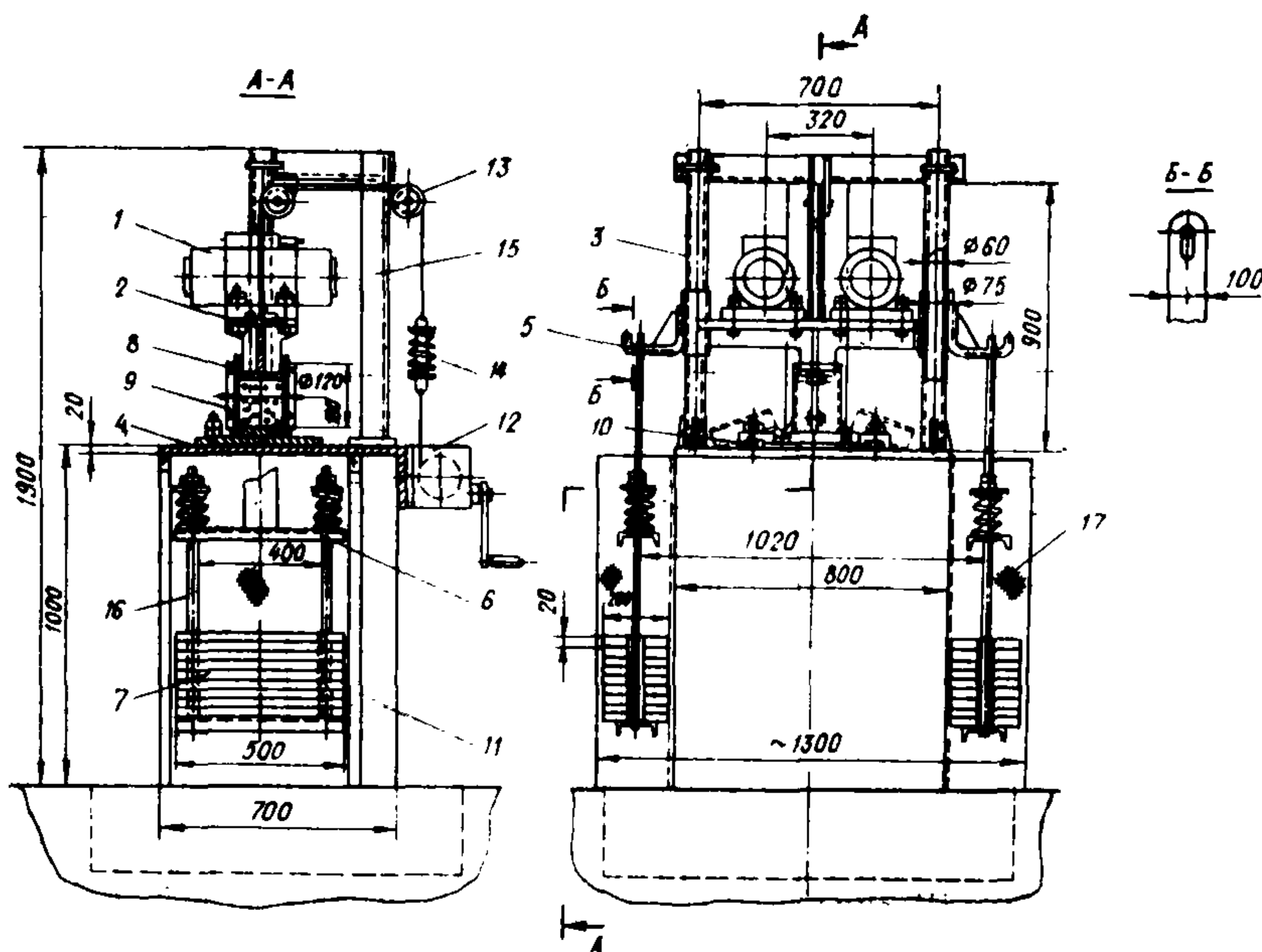


Рис. 19. Схема установки для виброуплотнения грунтов (экспликация в тексте).

работающие в ударно-вибрационном режиме, т. е. при  $\beta \geq 2,0$ . Величина  $\beta$  определяется по формуле:

$$\beta = P_o / (m_v g), \quad (57)$$

где  $m_v$  — масса вибровальца с пригрузом (кг) определяется по технической характеристике катка (табл. 34).

7.12.6.3. Обычно уплотнение грунтов виброкатками производится за 6—8 проходов по одному следу, время действия вибронагрузки за один проход не превышает 0,5—1,0 с.

При лабораторном уплотнении грунтов рекомендуется величины максимального удельного одиночного виброударного им-

пульса  $i_{y, \max}$  и  $\beta$  принимать равными натурным для конкретных типов виброкатков в соответствии с теорией моделирования. Значения  $i_{y, \max}$  и  $\beta$  определяются по формулам (53) и (57).

Рекомендуется виброуплотнение производить в течение 15—20 с. Уплотнение производится на вибростенде конструкции ВНИИГ им. Б. Е. Веденеева [119]. Стенд устроен следующим образом (рис. 19). Вибраторы 1 общего назначения типа ИВ-104 (2 шт.) установлены на раме 2, которая смонтирована в вертикальных трубчатых направляющих 3. Направляющие 3 приварены к плите 4. Рама 2 снабжена крюками 5, на которые подвешены рамки 6 со съемными пригрузочными плитами 7. Рама 2 снабжена также виброштампом 8, который входит в форму для грунта 9. Диаметр виброштампа должен соответствовать требованиям п. 7.12.3 настоящего Руководства.

Форма для грунта состоит из двух откидных обечаек, которые в рабочем состоянии скреплены между собой болтовым соединением, а сама форма крепится к плите 4 с помощью 2-х прижимов 10. Плита 4 закреплена на фундаменте 11, на котором также закреплена лебедка 12. Лебедка служит для подъема — опускания рамы с вибраторами. Трос лебедки соединен с рамой 2, проходит через два блока 13, далее соединен с пружиной сжатия 14, которая предохраняет лебедку от передачи на нее динамических усилий от рамы с вибраторами. Блоки 13 смонтированы на опорной раме 15, которая служит также для фиксации направляющих 3 и придания им жесткости.

Рамки 6 выполнены из двух частей, из которых одна непосредственно подвешена к крюку рамы 2, а вторая нагрузочная рама 16 — соединяется с первой через две пружины. Рамки 6 закрыты ограждениями 17. Вибраторы ИВ-104 имеют суммарную мощность  $0,37 \times 2 = 0,74$  кВт.

7.12.6.4. Виброуплотнение грунта проводят последовательно с отдельными пробами грунта при значениях влажности, установленных в п. 7.12.2.

Каждую отдельную пробу следует испытывать не более трех раз. При испытании грунтов, содержащих зерна, легко разрушающиеся при уплотнении, каждую пробу испытывают только один раз. Уплотнение грунта каждой пробы должно выполняться одним слоем. Рекомендуется толщину уплотняемого слоя грунта в рыхлом состоянии принимать равной 0,6—0,7 диаметра штампа.

Подготовленную навеску грунта укладывают в форму и производят предварительное уплотнение массой невибрирующего рабочего органа. Затем поднимают рабочий орган, включают возбудитель колебаний, опускают пуансон на поверхность грунта и уплотняют его.

После окончания уплотнения производится определение плотности и влажности грунта по ГОСТ 5180—84.

7.12.6.5. По полученным в результате испытаний данным составляют кривую зависимости плотности сухого грунта от влажности (рис. 20). Находят максимум полученной зависимости и соответствующие ему величины максимальной плотности сухого грунта ( $\rho_{d, \max}$ ) на оси ординат и оптимальной влажности ( $W_{opt}$ ) на оси абсцисс.

7.12.6.6. Полученное максимальное значение плотности сухого грунта характеризует значение плотности грунта на поверхности уплотненного слоя в конце процесса уплотнения для данной величины удельного одиночного виброударного импульса.

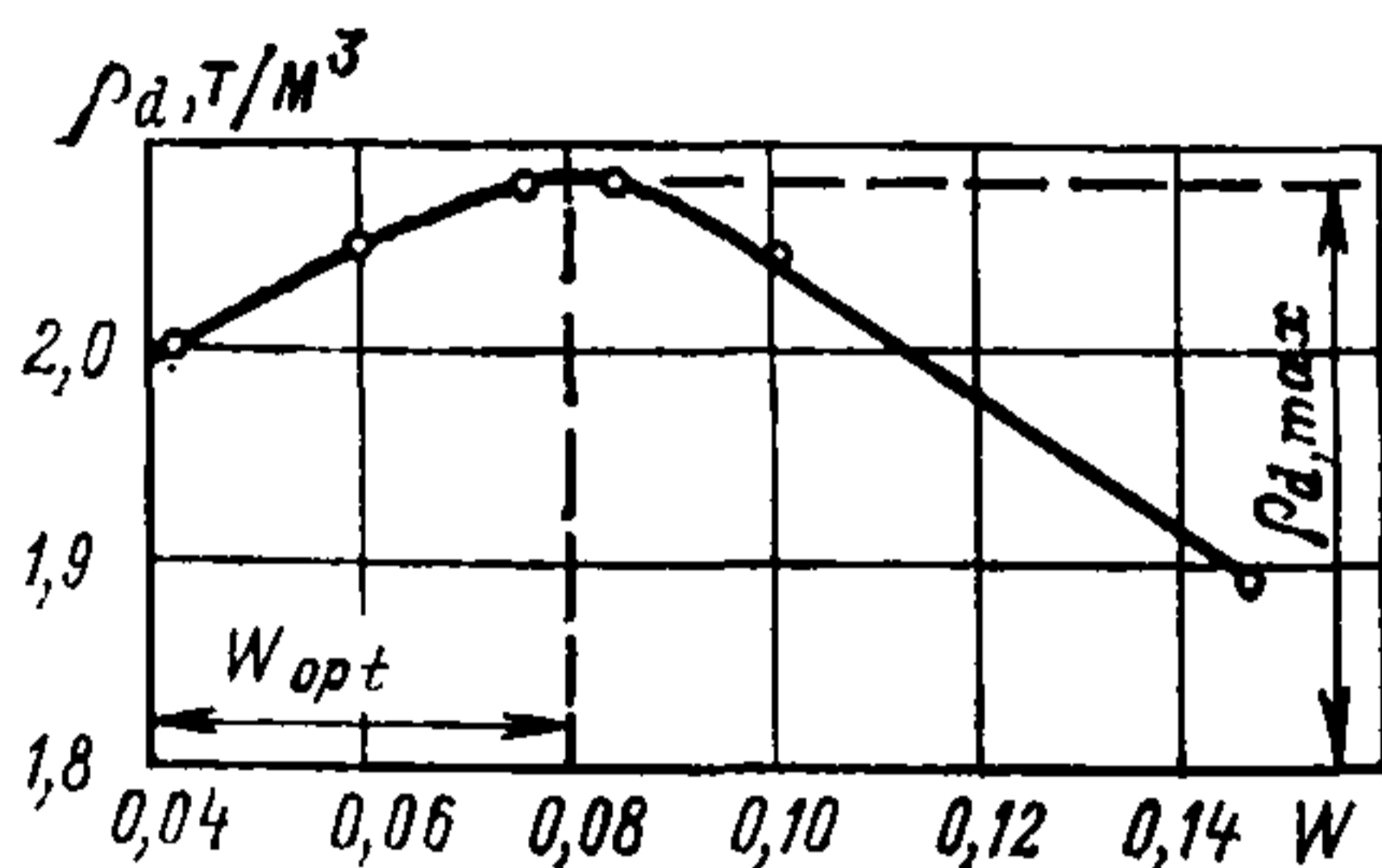


Рис. 20. График зависимости плотности сухого грунта от влажности при виброударном уплотнении удельным импульсом одиночного удара, равным  $49,25 \times 10^2$  Нс/м<sup>2</sup>.

7.12.6.7. Если в грунте сохранились зерна крупнее 10 мм, которые перед испытанием были удалены из пробы грунта, то для учета влияния таких зерен на величины максимальной плотности сухого грунта и оптимальной влажности необходимо полученные значения  $\rho_{d, \max}$  и  $W_{opt}$  для части пробы, прошедшей сквозь сито с отверстиями размером 10 мм, пересчитать на значения  $\rho'_{d, \max}$  и  $W'_{opt}$  для исследуемого грунта в целом

(с включением зерен крупнее 10 мм) по формулам (49) и (50).

7.12.6.8. Для плотин I и II классов капитальности окончательный выбор значений максимальной плотности и оптимальной влажности следует производить после проведения уплотнения грунта в опытных насыпях механизмами, которые предполагается использовать при возведении грунтового сооружения.

### 7.13. Методы расчета пористости, коэффициента пористости, степени влажности грунта

7.13.1. Под пористостью грунтов понимают наличие в них пустот (пор). Количественно пористость ( $n$ ) обычно выражают процентным отношением объема пустот к общему объему грунта и вычисляют по формуле:

$$n = [(\rho_s - \rho_d) / \rho_s] \cdot 100 \%, \quad (58)$$

где  $\rho_s$  — плотность частиц грунта, г/см<sup>3</sup>;  $\rho_d$  — плотность сухого грунта, г/см<sup>3</sup>.

7.13.2. Коэффициентом пористости или приведенной пористостью ( $e$ ) называется отношение объема пор к суммарному объему твердых частиц грунта. Расчет коэффициента пористости производится по формуле:

$$e = (\rho_s - \rho_d) / \rho_d. \quad (59)$$

7.13.3. Степенью влажности или коэффициентом заполнения пор водой ( $S_r$ ) называется отношение объема пор, не занятых водой, к общему объему пор, которое вычисляется по формуле:

$$S_r = \frac{W \cdot \rho_s}{e \cdot \rho_w}; \quad (60) \quad S_r = \frac{W \cdot \rho_d \cdot \rho_s}{(\rho_s - \rho_d) \cdot \rho_w}. \quad (61)$$

7.13.4. Пористость и коэффициент пористости связаны между собой выражениями:

$$n = [e / (1 + e)] \cdot 100 \% ; \quad (62) \quad e = n / (100 - n). \quad (63)$$

7.13.5. Пористость и коэффициент пористости не являются расчетными величинами, но характеризуют структуру грунта и используются в качестве вспомогательной характеристики при выборе расчетных показателей грунтов, построении компрессионной кривой, вычислении характеристик сжимаемости и др.

## 7.14. Определение размокаемости грунтов

7.14.1. Под размокаемостью понимается способность глинистых грунтов при впитывании воды терять связность и превращаться в рыхлую массу с частичной или полной потерей несущей способности.

7.14.2. Размокаемость грунтов зависит от их гранулометрического и химико-минерального состава, характера связей между частицами и начальной влажностью (сопротивление размоканию повышается по мере перехода от легких разностей к тяжелым, от менее плотных к более плотным малопористым грунтам; чем меньше начальная влажность грунта, тем энергичнее происходит распад; образцы с нарушенной структурой распадаются быстрее, чем с естественной; грунты с жесткими структурными связями практически неразмокаемы).

7.14.3. Показателями размокания являются:

— время, в течение которого образец грунта, помещенный в воду, теряет связность и распадается;

— характер распада (пылевидный, пластичный, комковатый и т. п.).

7.14.4. Определение размокаемости грунта ненарушенного сложения и естественной влажности производится на небольших образцах неправильной формы. Образец кладут на сетку с ячейками в 1 см, подвешенную в сосуде с водой. Записав в журнал время, дату погружения образца в воду и его приблизительные размеры, наблюдают за процессом размокания грунта, подробно описывая характер распада (форму, размер и последовательность распада структурных отдельностей).

7.14.5. Опыт считается законченным тогда, когда завершается распад грунта или когда в течение продолжительного времени не будет происходить заметного размокания.

7.14.6. Результаты испытания выражают в виде времени, необходимого для полного размокания образца и характери-

ки его распада. Если образец не размокает, его необходимо выдержать в воде в течение нескольких суток.

7.14.7. Величина размокаемости используется при оценке явлений переработки берегов водохранилищ, устойчивости откосов каналов, стенок котлованов, заполненных водой, при возведении сооружений методом отсыпки в воду, при оценке вероятности суффозии и т. д.

## **7.15. Определение сжимаемости песчаных и глинистых грунтов без бокового расширения**

### **7.15.1. Общие положения**

7.15.1.1. Сжимаемость песчаных и глинистых грунтов без бокового расширения определяют для образцов грунта ненарушенного и нарушенного сложения согласно ГОСТ 23908—79.

7.15.1.2. Определение сжимаемости образцов грунта ненарушенного сложения производят для глинистых грунтов:

- а) в условиях сохранения естественной влажности;
- б) в условиях дополнительного увлажнения водой до полного насыщения (в подводном состоянии).

7.15.1.3. Определение сжимаемости образцов грунта нарушенного сложения производят при заданной начальной плотности сложения:

- а) для глинистых грунтов — при заданной начальной влажности или в условиях дополнительного увлажнения водой до полного насыщения (в подводном состоянии);
- б) для песчаных грунтов — в воздушно-сухом состоянии или при полном насыщении водой (в подводном состоянии).

7.15.1.4. Для определения сжимаемости песчаных грунтов применяют образцы, предварительно высушенные на воздухе до воздушно-сухого состояния и просеянные сквозь сито с диаметром отверстий: для песков гравелистых и крупных — 5 мм; для песков средней крупности, мелких и пылеватых — 2 мм.

7.15.1.5. Для определения сжимаемости грунтов применяют образцы цилиндрической формы: для глинистых и песчаных (за исключением песков гравелистых) — диаметром не менее 70 мм, для песков гравелистых — не менее 100 мм. Высота образца глинистых и песчаных грунтов (за исключением песков гравелистых) должна относиться к диаметру как 1:3,5, а песков гравелистых — как 1:4.

7.15.1.6. Для приготовления и насыщения образцов применяют преимущественно грунтовую воду, взятую в месте отбора грунта, пользуются также водопроводной или пропущенной сквозь фильтр речной водой.

7.15.1.7. При определении сжимаемости образцов глинистых грунтов в условиях полного насыщения водой устанавливают величину давления набухания  $p_n$ , МПа.

7.15.1.8. Передачу давления на образец грунта производят с помощью рычажного пресса. Давление на образец передают ступенями. Предельная величина его устанавливается заданием. Каждое сообщаемое образцу грунта давление выдерживают до условной стабилизации деформации.

Примечание. Под термином «деформация» в данном случае понимают вертикальные перемещения образца грунта под нагрузкой (осадки, разбухание), а также горизонтальные перемещения образца грунта (горизонтальные смещения при сдвиге и др.).

За условную стабилизацию деформации принимают величину сжатия грунта, не превышающую 0,01 мм: для песчаных грунтов — за 4 ч; для глинистых грунтов — за 16 ч.

7.15.1.9. Измерение сжатия образца грунта производят с точностью до 0,01 мм при помощи индикатора с ценой делений 0,01 мм. Результаты измерения выражают зависимостью:

$$l = f(p), \quad (64)$$

где  $l = \Delta h/h$  — относительное сжатие (вычисляется с точностью до трех десятичных знаков);  $\Delta h$  — сжатие образца грунта при условной стабилизации под давлением  $p$ , мм;  $h$  — начальная высота образца грунта, мм.

7.15.1.10. Прибор для определения сжимаемости грунтов состоит из следующих основных деталей (рис. 21):

а) базы прибора 1, представляющей массивную плиту, на которой монтируют детали прибора; в выемку, сделанную на поверхности этой плиты, помещают металлическую пластину-фильтр 2, имеющий систему вертикальных отверстий диаметром не более 1 мм; верхнюю сторону пластины делают гладкой, нижнюю — с радиальными круговыми бороздками, обеспечивающими свободное поступление воды к образцу грунта и ее отвод;

б) кольца-обоймы 3 — для образца грунта; с наружной стороны нижний край его заточен на конус, толщина стенок кольца должна быть в пределах 0,03—0,04 диаметра; для определения сжимаемости образцов грунта нарушенного сложения кольцо-обойму снабжают дном; оно должно иметь такое же устройство, как и металлическая пластинка 2;

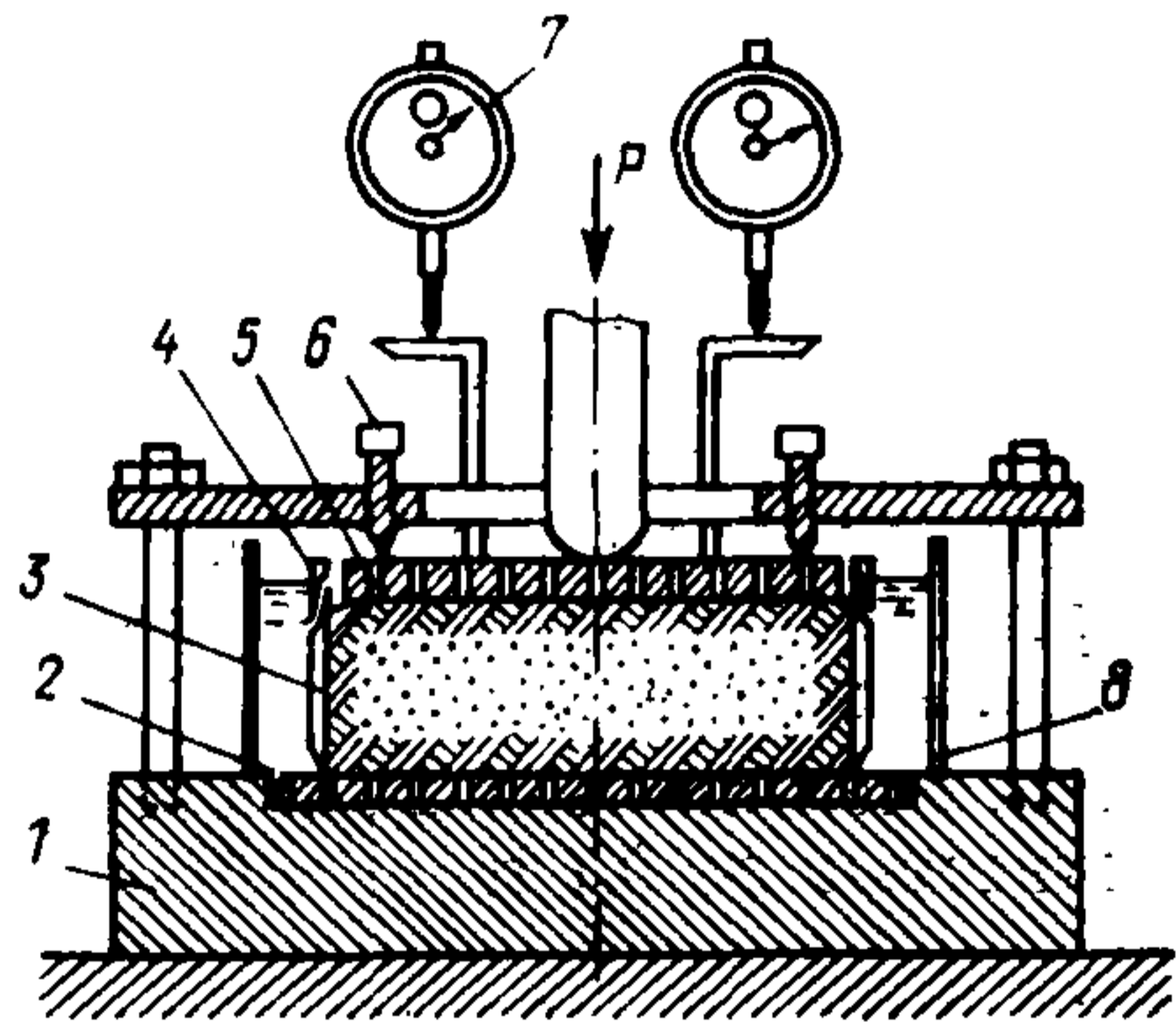


Рис. 21. Прибор для определения сжимаемости грунтов

1 — база прибора; 2 — металлическая пластинка-фильтр; 3 — кольцо-обойма; 4 — насадка; 5 — штамп; 6 — арретир; 7 — индикатор часового типа с ценой деления 0,01 мм; 8 — ванна.

в) насадки 4, надеваемой на кольцо 3;

г) штампа 5 с гладкой нижней поверхностью — для передачи нагрузки  $p$  на образец грунта; штамп должен иметь вертикальные сквозные отверстия диаметром не более 1 мм, обеспечивающие свободное поступление воды к поверхности образца грунта;

д) арретира 6 — для предотвращения набухания образца грунта при его насыщении водой;

е) индикаторов 7 — для измерения осадки штампа 5, происходящей под действием нагрузки  $p$ ;

ж) ванны 8 — для насыщения водой образца грунта.

7.15.1.11. Части прибора, соприкасающиеся с водой, изготавливаются из нержавеющей металла. Точка приложения нагрузки  $p$  должна быть строго центрирована по отношению к образцу грунта.

Индикатор должен иметь паспорт, подтверждающий возможность производить измерения с точностью до 0,01 мм, и проходить государственную проверку по существующему положению.

7.15.1.12. Прибор для определения сжимаемости должен иметь тарировочную кривую деформаций сжатия в зависимости от давления, которая повторяется не реже 1 раза в год. В процессе испытания на сжимаемость прибор с испытуемым грунтом не должен подвергаться динамическим воздействиям. Опоры приборов должны быть массивными или заделанными в капитальные стены.

Все операции взвешивания производят на технических весах с точностью до 0,1 г.

#### 7.15.2. Подготовка образцов глинистых грунтов ненарушенного сложения

7.15.2.1. Выполняют операции, указанные в п. 7.11 и взвешивают приготовленный образец грунта вместе со стеклами.

Снимают стекла и покрывают образец грунта кружками влажной фильтровальной бумаги, слегка прижимая их для удаления воздуха. Надевают на кольцо насадку и переносят его в ванну прибора.

7.15.2.2. Определяют влажность грунта; для этого из монолита или керна рядом с местом вырезки образца отбирают не менее двух проб в стеклянные или алюминиевые стаканчики. Определение влажности производят согласно указаниям п. 7.6 (ГОСТ 5180—84).

Вычисляют плотность  $\rho$  (г/см<sup>3</sup>) образца грунта в кольце по формуле (38) п. 7.11.

7.15.2.3. Для каждого приготовленного образца грунта заполняют пп. I—VIII табл. 35.

- I. Лабораторный номер образца: \_\_\_\_\_
- II. Номенклатурный вид грунта: \_\_\_\_\_
- III. Сложение: \_\_\_\_\_
- IV. Условия испытания: \_\_\_\_\_
- V. Прибор №: \_\_\_\_\_
- VI. Система прибора: \_\_\_\_\_
- VII. Отношение плеч рычага пресса: \_\_\_\_\_

### VIII. Данные об образце грунта до испытания на сжимаемость

Высота $h$ , см	Площадь $F$ , см <sup>2</sup>	Объем $V$ , см <sup>3</sup>	Масса $m$ , г	Влажность $W$ , %	Плотность частиц $\rho_s$ , г/см <sup>3</sup>	Плотность $\rho$ , г/см <sup>3</sup>	Плотность сухого грунта $\rho_d$ , г/см <sup>3</sup>	Пористость, $n$	Коэффициент пористости $e$	Степень влажности $S_r$

### IX. Определение сжимаемости

Дата	Время приложе- ния груза	Масса груза $m$ , кг	Давление $p$ , МПа	Время отсчета по индикатору, мм	Показание инди- катора, мм	Сжатие по пока- занию индикатора, мм	Поправка на сжатие прибора, мм	Сжатие с учетом поправки $\Delta h$ , мм	Относительное сжатие $l$	Конечная пори- стость $n$
1	2	3	4	5	6	7	8	9	10	11

Значение величины пористости  $n$  вычисляют по формуле:

$$n = \left( 1 - \frac{\rho}{(1 + 0,01 \cdot W) \cdot \rho_s} \right), \quad (65)$$

Коэффициент пористости  $e$  по формуле:

$$e = \frac{n}{100 - n}, \quad (66)$$



Степень влажности  $S_r$  по формуле

$$S_r = \frac{\rho_s \cdot 0,01 \cdot W}{e \cdot \rho_w}, \quad (67)$$

где  $\rho_s$  — плотность частиц грунта, г/см<sup>3</sup>;

$\rho_w$  — плотность воды, г/см<sup>3</sup>, принимаемая равной единице;

$W$  — влажность, %.

### 7.15.3. Подготовка образцов глинистого грунта нарушенного строения

7.15.3.1. Находят массу и внутренний объем кольца-обоймы (рис. 21), в котором будут определять сжимаемость грунта. Переносят в заранее взвешенную чашку (фарфоровую или металлическую) образец грунта, объемом примерно в 1,5 раза больше объема кольца. Разминают грунт в чашке пестиком с резиновым наконечником до исчезновения комочков крупнее 3 мм, тщательно перемешивают и отбирают из него не менее двух проб для определения влажности. Определение влажности  $W$  производят согласно указаниям п. 7.6 (ГОСТ 5180—84).

Взвешивают чашку с грунтом и, вычитая из полученной массы массу чашки, определяют массу содержащегося в ней грунта  $m_1$ . Накрывают чашку стеклом и несколькими слоями влажной ткани для предохранения грунта от высыхания.

7.15.3.2. По установленным значениям влажности грунта в чашке  $W$  и ее массе  $m_1$  вычисляют массу  $m_{1,w}$ , которую должен иметь грунт в чашке при заданной влажности  $W_1$ .

$$m_{1,w} = \frac{m_1 \cdot (1 + 0,01 \cdot W_1)}{1 + 0,01 \cdot W}, \quad (68)$$

где  $W$  и  $W_1$  — выражены в процентах.

Если влажность грунта в чашке окажется ниже или выше заданной, то добавляют недостающее количество воды или подсушивают грунт на воздухе до тех пор, пока влажность грунта не достигнет заданной величины.

Массу воды, которую надо добавить или удалить, вычисляют по разности масс  $m_1$  и  $m_{1,w}$ . После добавки воды грунт тщательно перемешивают. Подсушивание также сопровождают периодическим перемешиванием грунта.

7.15.3.3. Вычисляют массу грунта  $m_s$ , необходимую для заполнения кольца, при заданной плотности (заданной плотности  $\rho$ , г/см<sup>3</sup> или коэффициенте пористости  $e$ ) и влажности по формулам

$$m_s = V \cdot \rho \quad (69)$$

или

$$m_s = V \frac{1 + 0,01 \cdot W}{1 + e} \rho_s, \quad (70)$$

где  $V$  — объем кольца-обоймы, см<sup>3</sup>;  $\rho_s$  — плотность частиц грунта, г/см<sup>3</sup>.

7.15.3.4. Ставят кольцо на кружок влажной фильтровальной бумаги и заполняют его приготовленным грунтом так, чтобы грунт полностью заполнил кольцо и масса грунта была равна массе, вычисленной по формулам (69) или (70). Если вручную весь грунт уложить не удастся, применяют пресс.

Выравнивают поверхность грунта строго в уровень с краями кольца. Накрывают грунт кружком влажной фильтровальной бумаги, надевают на кольцо насадку и ставят его в ванну прибора для определения сжимаемости. Для каждого приготовленного образца грунта заполняют пп. I—VIII табл. 35.

#### 7.15.4. Подготовка образцов песчаных грунтов

7.15.4.1. Определяют массу и внутренний объем кольца-обоймы и вычисляют массу воздушно-сухого песка  $m_2$  в граммах при заданной плотности (заданной плотности сухого песка  $\rho_d$  г/см<sup>3</sup> или коэффициента пористости  $e$ ) в объеме кольца-обоймы по формуле (69), заменяя  $\rho$  на  $\rho_d$ , или по формуле (70), принимая  $W_1$  равной нулю, отвешивают пробу песка, приготовленного согласно п. 4, равную вычисленной массе  $m_2$ .

7.15.4.2. Кладут кружок влажной фильтровальной бумаги на дно кольца-обоймы и заполняют последнее отвешенным воздушно-сухим песком. Уплотнение песка в кольце-обойме до заданной плотности производят трамбованием. Для каждого приготовленного образца грунта заполняют п. п. I—VIII табл. 35.

#### 7.15.5. Процесс определения

7.15.5.1. Вычисляют массу  $m$  в килограммах груза для каждой ступени давления ( $p_i$ , МПа) по формуле:

$$m = (p_i \cdot f_0 - p_g) \cdot N_p, \quad (71)$$

где  $f_0$  — площадь образца грунта, вычисленная по внутреннему диаметру кольца-обоймы, см<sup>2</sup>;  $N_p$  — отношение плеч рычага;  $p_g$  — нагрузка на образец грунта от деталей прибора, которая не может быть снята противовесами, кг.

7.15.5.2. Ставят на образец грунта штамп и закрепляют над ним индикатор (один или несколько) так, чтобы ножка его опиралась на штамп или специальную дужку (в зависимости от конструкции прибора), а стрелка малого циферблата индикатора совпадала при сжатой пружине с одним из крайних делений (в зависимости от шкалы индикатора при сжатой пружине стрелка может показывать 1 или 9 мм).

Записывать показание индикатора следует в графу 6 п. IX табл. 35 и в дальнейшем принимать его за начальное.

### **7.15.6. Определение сжимаемости образцов глинистых грунтов ненарушенного сложения при естественной влажности**

7.15.6.1. Защищают помещенный в прибор образец грунта от высыхания. Необходимые для этого мероприятия определяются конструкцией прибора.

7.15.6.2. Образец грунта последовательно подвергают давлению  $p_i = 0,05; 0,1$  МПа, увеличивая далее давление ступенями по 0,05 МПа до тех пор, пока оно не достигнет заданной величины.

По особому указанию после доведения давления до заданной величины может быть произведена разгрузка образца грунта теми же ступенями до полного снятия давления.

С момента приложения или снятия каждой ступени давления записывают показания индикатора через 5, 10, 15, 30 мин, затем через 1 ч, 2 ч и далее — 2 раза в сутки — до условной стабилизации деформации (п. 7.15.1.8).

Время передачи или снятия давления и его величину, время взятия отсчета по индикатору, а также показания индикатора записывают в графы 5 и 6 п. IX табл. 35.

### **7.15.7. Определение сжимаемости глинистых грунтов ненарушенного сложения в условиях насыщения образца грунта водой (в подводном состоянии)**

7.15.7.1. Опускают винт арретира (рис. 21) на рычаг прессы или штамп (в зависимости от конструкции прибора) так, чтобы при последующем насыщении водой образец грунта не набухал.

Насыщают образец грунта водой. Для этого наливают в ванну прибора воду до уровня верхнего края кольца-обоймы и оставляют образец в таком состоянии не менее чем на 24 ч. По истечении этого времени образец грунта заливают водой сверху и следят за тем, чтобы поверхность его в процессе испытания была полностью покрыта водой.

Если при насыщении образца водой индикатор показывает его набухание, то небольшим поворотом винта арретира стрелку индикатора возвращают в начальное положение. В случае, если индикатор показывает сжатие образца, то это показание записывают в графу 6 п. IX табл. 35 и учитывают при последующем вычислении сжимаемости.

7.15.7.2. Образец грунта подвергают давлению примерно  $p_i = 0,02$  МПа (первая ступень). Записывают время подачи давления и через каждые 10 минут производят запись показаний индикатора.

Если в течение 10 минут от момента передачи давления начальное показание индикатора не изменилось или изменилось на величину, не превышающую деформацию самого прибора, определяемую по тарировочной кривой при этом давлении (п. 7.15.1.12), то увеличивают давление еще на 0,02 МПа (вто-

рая ступень). Продолжают увеличивать давление на образец грунта ступенями по 0,02 МПа до тех пор, пока оно не вызовет сжатие грунта (давление  $p_k$ , МПа).

Давление, при котором образец грунта начинает сжиматься, выдерживают до условной стабилизации деформации (п. 7.15.1.8). С момента начала сжатия грунта отсчеты показаний индикатора производят через каждый час.

Время передачи давления, величину его, время отсчета по индикаторам, а также показания индикаторов записывают в графы 1—6 п. IX табл. 35.

Вычисляют величину давления набухания  $p_n$ , вычитая из давления  $p_k$  половину давления той ступени  $p_i$ , при которой было обнаружено сжатие грунта. Результаты определения давления набухания записывают в табл. 36. Далее последовательно выполняют операции, указанные в п. 7.5.6.2.

### Результаты определения сжимаемости грунта

Таблица 36

- I. Лабораторный номер образца: \_\_\_\_\_
- II. Номенклатурный вид грунта: \_\_\_\_\_
- III. Сложение: \_\_\_\_\_
- IV. Место отбора образца грунта: \_\_\_\_\_
- V. Наименование и номер выработки: \_\_\_\_\_
- VI. Глубина залегания образца от поверхности: \_\_\_\_\_
- VII. Условия проведения испытания: \_\_\_\_\_

### VIII. Характеристика грунта до испытания на сжимаемость

Влажность, %			Число пластичности $I_p$	Плотность $\rho$ , г/см <sup>3</sup>	Плотность частиц $\rho_s$ , г/см <sup>3</sup>	Пористость $n$ , %	Коэффициент пористости $e$	Степень влажности $S_r$	Давление набухания $p_n$ , МПа
природная $W$	на верхнем пределе пластичности $W_L$	на нижнем пределе пластичности $W_p$							

### IX. Данные определения сжимаемости

З а г р у з к а			Р а з г р у з к а		
давление $p_i$ , МПа	относительное сжатие $l$	коэффициент пористости $e$	давление $p_i$ , МПа	относительное сжатие $l$	коэффициент пористости $e$

### 7.15.8. Определение сжимаемости образцов глинистых и песчаных грунтов нарушенного сложения

7.15.8.1. Выполняют последовательно операции п. п. 7.15.5.1 и 7.15.5.2. Далее, при определении сжимаемости образцов грунтов заданной влажности выполняют последовательно операции пп. 7.15.6.1 и 7.15.6.2, а в условиях дополнительного увлажнения водой — последовательно операции п. 7.15.7 и затем п. 7.15.6.2. Время насыщения образцов грунтов должно быть не менее 4 часов. При определении сжимаемости образцов песчаных грунтов в воздушно-сухом состоянии выполняют последовательно операции, изложенные в пп. 7.15.5.1, 7.15.5.2 и 7.15.6.2.

### 7.15.9. Обработка результатов определения сжимаемости

7.15.9.1. Вычитают из начального показания индикатора (графа 6 п. IX табл. 35) каждое последующее. Результаты вычитания записывают в графу 7 той же таблицы.

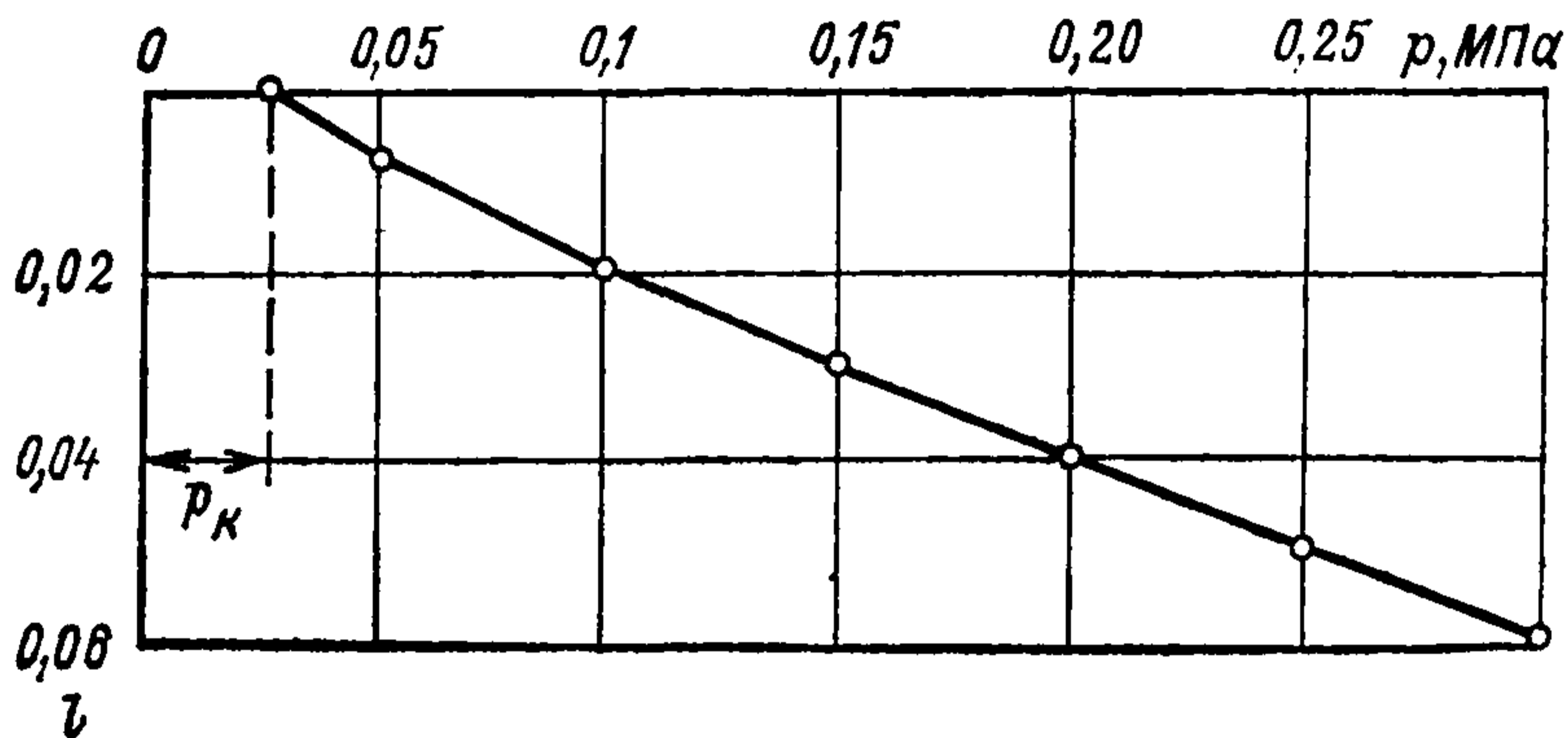


Рис. 22. График зависимости величины относительного сжатия  $l$  от давления  $p$ .

В графу 8 таблицы 35 записывают значения поправок на сжатие прибора для каждого переданного на образец грунта давления и вычитают эту поправку из данных графы 7. Результаты вычитания ( $\Delta h$ ) записывают в столбец 9 той же таблицы.

7.15.9.2. Вычисляют относительное сжатие  $l = \Delta h/h$  для каждой величины давления по стабилизированным деформациям образца грунта. Для этого каждое показание графы 9 (табл. 35), взятое при условной стабилизации деформации (п. 7.15.1.8), делят на начальную высоту образца  $h$ . Результаты записывают в графу 10 той же таблицы.

7.15.9.3. Результаты определения сжимаемости представляют в виде графика зависимости  $l$  от  $p$  (рис. 22) и табл. 36.

Если по особому заданию определение сжимаемости производилось с разгрузкой образца грунта, то на графике и в табл.

36 дополнительно должны быть приведены данные разгрузки. По особому заданию величины относительного сжатия  $l$  также могут быть выражены в соответствующих им величинах коэффициента пористости  $e$ , вычисляемых по формуле

$$e = e_0 - l(1 + e_0). \quad (72)$$

В этом случае результаты вычисления коэффициентов пористости также приводят в табл. 36. Построение компрессионной кривой рассмотрено в приложении 7.

7.15.9.4. По специальному заданию могут быть определены и другие показатели деформируемости грунтов (например, структурная прочность, коэффициент консолидации и др.) после проведения испытаний по одной из схем, приведенных в приложении 7.

#### *Тарировка прибора*

7.15.9.5. Помещают в прибор вместо образца грунта стальную болванку, равную по высоте кольцу-обойме, а также два кружка влажной фильтровальной бумаги: один — под болванку, другой — на болванку. Заполняют пп. I—V табл. 37.

*Таблица 37*

#### Тарировка прибора

- I. Прибор № \_\_\_\_\_
- II. Система прибора: \_\_\_\_\_
- III. Площадь штампа: \_\_\_\_\_
- IV. Отношение плеч рычага: \_\_\_\_\_
- V. Масса деталей, не уравновешиваемых противовесом: \_\_\_\_\_

#### VI. Данные тарировки:

На- грузка $m$ , кг	Давле- ние $p$ , МПа	Показания индикаторов, мм				Деформация сжатия прибора, мм				Средняя поправка на сжатие прибора, мм
		1	2	3	4	1	2	3	4	

7.15.9.6. Выполняют операции, указанные в п. 7.15.5.2 и записывают начальное показание индикатора, соответствующее нулевому давлению, в графу 3 п. VI табл. 37.

7.15.9.7. Передают на образец через штамп последовательно давление  $p_i = 0,01; 0,02; 0,03; 0,05$  МПа и далее увеличивают его ступенями по  $p = 0,05$  МПа до величины порядка  $p = 1$  МПа.

Вычисление массы грузов  $m$  (кг), соответствующих величинам давления  $p$  (МПа) производят по формуле (71).

7.15.9.8. Выдерживают каждую ступень давления в течение 2—3 минут и записывают величины давления и соответствующие показания индикатора в графы 1, 2 и 3 п. VI табл. 37.

Вычитают из начального показания индикатора последующие показания, соответствующие различным давлениям, и результат показания индикатора записывают в графу 4 п. IV табл. 37.

7.15.9.9. Повторяют тарировку прибора не менее 3-х раз и рассчитывают по полученным данным среднее арифметическое значение деформации прибора  $\Delta h_s$  в миллиметрах (поправка на сжатие) для каждого значения давления  $p$ . Величину средней деформации прибора заносят в п. VI табл. 37.

7.15.9.10. Строят в прямоугольных координатах график зависимости  $\Delta h_s = f(p)$ , откладывая по оси абсцисс значения величины  $p$  и по оси ординат соответствующие им величины  $\Delta h_s$ . Этот график будет показывать величины поправок на деформацию при сжатии прибора для каждого давления.

7.15.9.11. Для установления поправок к прибору на деформацию при его разгрузке загружают прибор до заданного давления  $p$ , затем разгружают его до нулевого значения давления, загрузку и разгрузку прибора выполняют согласно пп. 7.15.9.5—7.15.9.10.

Остаточные деформации прибора при каждом значении давления  $p$  будут являться поправками при разгрузке.

## 7.16. Компрессионные исследования крупнообломочных грунтов

7.16.1. Компрессионные исследования крупнообломочных грунтов рекомендуется производить на крупномасштабных установках.

Во ВНИИГ им. Б. Е. Веденеева созданы большие компрессионные приборы БО-660 и БО-1560 для определения характеристик сжимаемости крупнообломочных грунтов. Эти приборы представляют собой мощные прессовые установки, рассчитанные на усилия 500—1000 т.

Комплект БО-660 (рис. 23) состоит из пресса ПСУ-500 и трех типов стальных одомеров диаметром 660 и высотой 200, 660 и 1320 мм.

Комплект БО-1560 (рис. 23) состоит из двух прессов ПСУ-500, двух стальных траверс, толстостенного ( $\delta = 30$  мм) одометра диаметром 1560 и высотой 470 мм.

7.16.2. Давление штампа на образец передается ступенями 0; 0,5; 1; 2; ...; 9; 10 МПа.

Диапазон нагрузок выбран с учетом напряжений, которые могут возникать в различных по высоте слоях тела плиты практически неограниченной высоты.

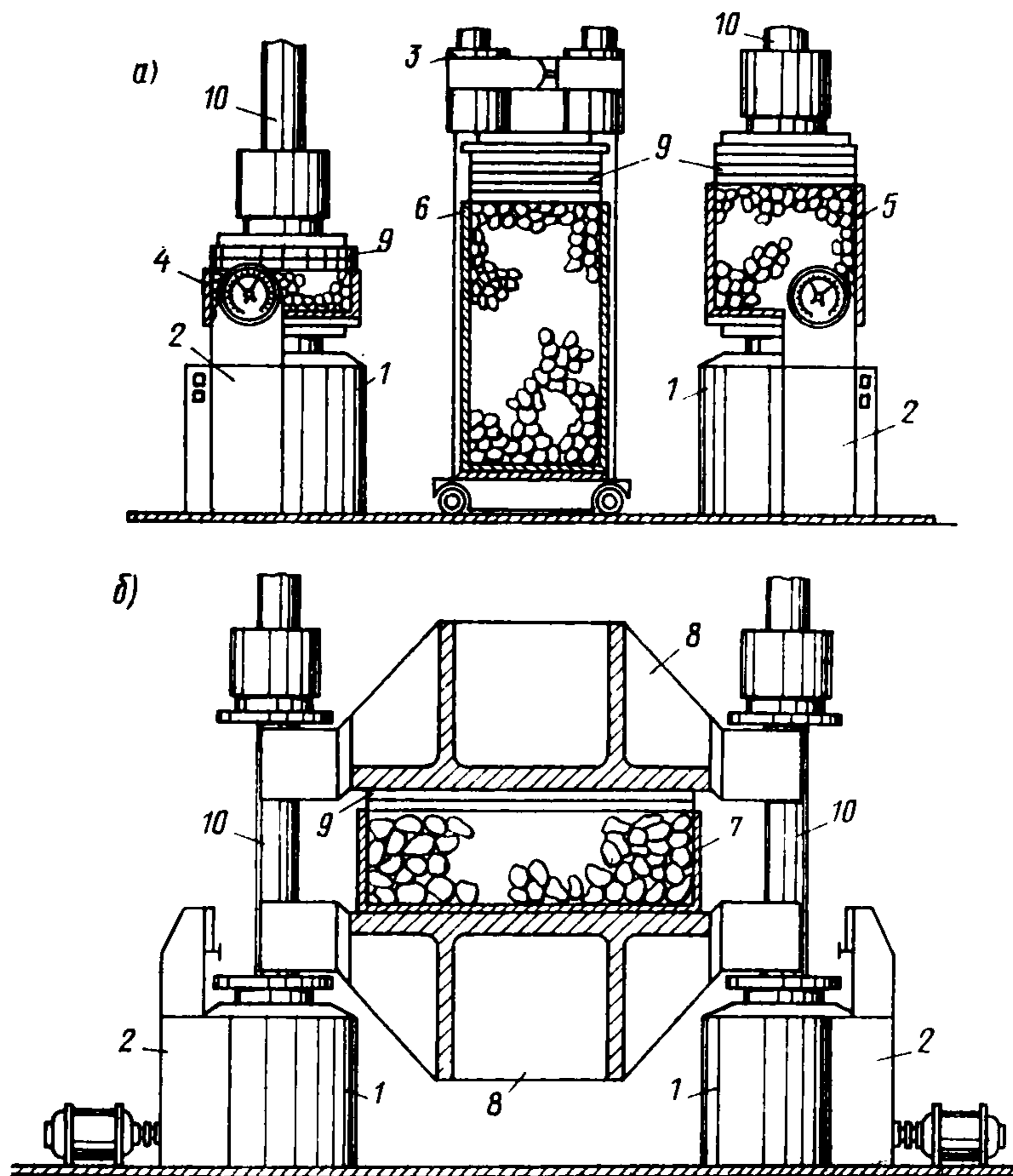


Рис. 23. Компресссионные приборы

а) БО-660; б) БО-1560;  
 1 — пресс ПСУ «500»; 2 — пульт управления пресса; 3 — пресс ПММ «500»; 4 — одомер, размером 200×660 мм; 5 — одомер, размером 660×660 мм; 6 — одомер, размером 1320×660 мм; 7 — одомер, размером 470×1560; 8 — траверсы; 9 — штампы; 10 — колонны пресса.

На каждой ступени нагрузки давление следует выдерживать постоянным до условной стабилизации деформаций образца (менее 0,001 мм/мин), скорость нагружения между ступенями должна составлять  $\sim 0,1$  МПа в мин. Общая продолжительность экспериментов может быть различной (от 40 до 450 мин.).



## 7.17. Определение характеристик прочности (угла внутреннего трения и удельного сцепления) песчаных, глинистых и крупнообломочных грунтов

### 7.17.1. Общие положения

7.17.1.1. Определение характеристик прочности грунтов должно производиться в лаборатории для всех видов грунтов основания и тела плотины на образцах соответственно с ненарушенной и нарушенной структурой (ГОСТ 12248—78).

7.17.1.2. В процессе возведения плотины следует определять характеристики прочности по образцам, отобранным из сооружения на разных этапах строительства с поверхности насыпи и с глубины, соответствующей структуре грунта после его уплотнения.

7.17.1.3. Исследование прочностных характеристик следует производить в диапазоне вертикальных нагрузок, имеющих место в сооружениях и основаниях, с учетом условий строительства. Испытания надлежит производить не менее, чем при трех вертикальных давлениях величиной до 1 МПа; при давлениях, превышающих 1 МПа, ступени нагрузок должны быть не более 0,5 МПа. При каждой вертикальной нагрузке рекомендуется производить не менее двух опытов.

7.17.1.4. Основными методами лабораторного определения характеристик прочности грунтов являются методы среза и раздавливания (трехосного сжатия).

### 7.17.2. Испытание песчаных и глинистых грунтов в срезных приборах

7.17.2.1. Для определения характеристик прочности песчаных и глинистых пород по сопротивлению сдвигу одним из основных

является метод испытаний их в срезных приборах.

Прибор состоит из следующих основных деталей (рис. 24):

а) срезной коробки, состоящей из неподвижной верхней части 4 и подвижной нижней — каретки 5; на дно каретки помещают гладкую металлическую пластинку 6 с вертикальными отверстиями диаметром не более 1 мм; с нижней стороны пластинка

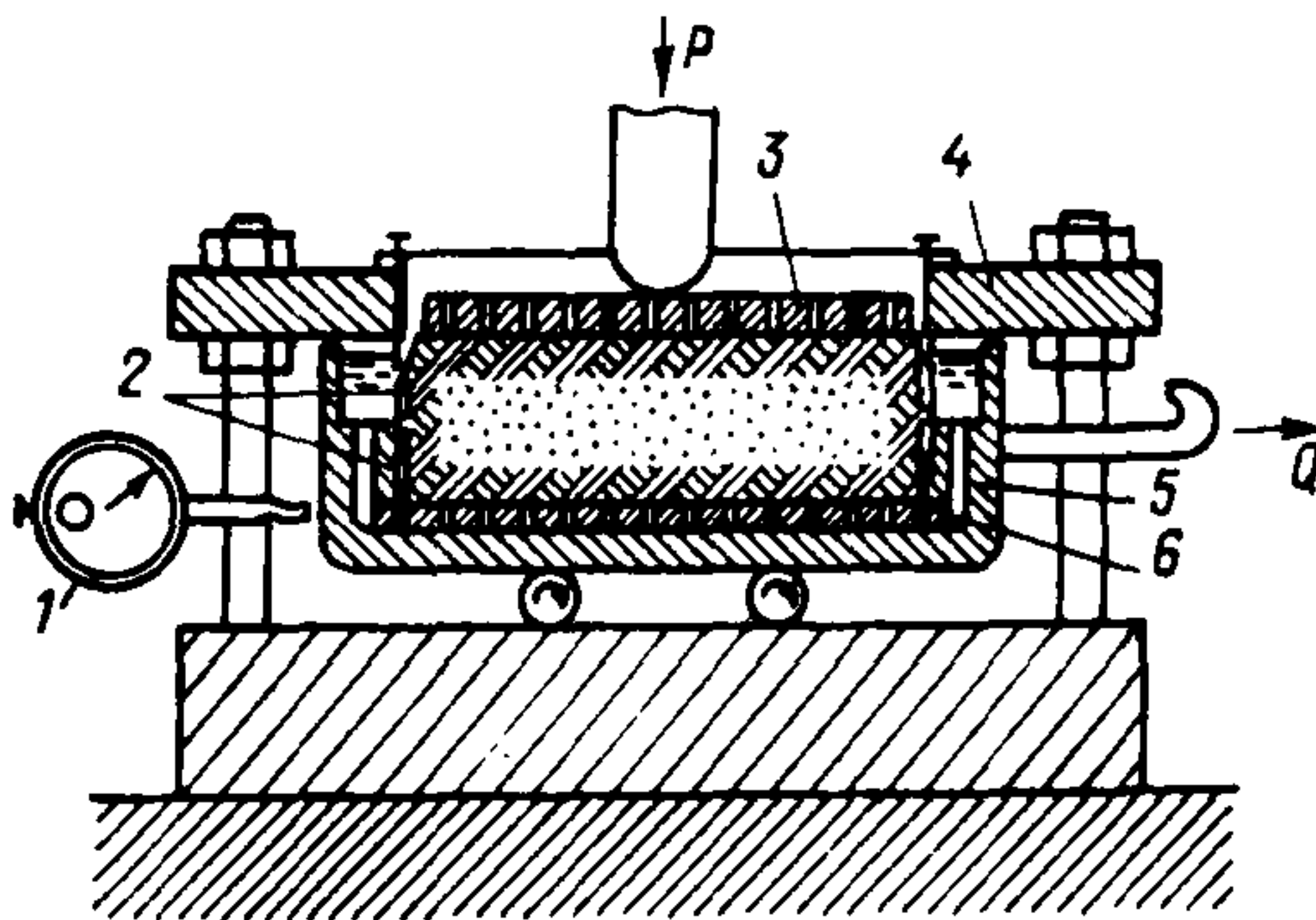


Рис. 24. Срезной прибор для определения прочности песчаных и глинистых грунтов

1 — индикатор часового типа с ценой деления 0,01 мм; 2 — обойма для образца грунта; 3 — штамп; 4 — неподвижная верхняя часть срезной коробки; 5 — подвижная нижняя часть срезной коробки — каретка; 6 — металлическая пластинка с отверстиями.

должна иметь круговые концентрические и радиальные бороздки, обеспечивающие свободное поступление воды к помещенному на пластинку образцу грунта и ее отвод;

б) обоймы 2 для образца грунта; она должна состоять из двух отдельных равных по высоте частей, скрепляемых болтами или иным приспособлением; между этими частями должен оставаться зазор (от 1 до 2 мм); для определения сопротивления срезу образцов грунта нарушенного сложения обойма должна иметь дно такого же устройства, как и металлическая пластинка 6;

в) рычажного устройства для передачи нормального усилия образцу грунта при предварительном уплотнении или при сдвиге; рычажное устройство должно обеспечивать центральное приложение нормального усилия к образцу грунта;

г) сдвигающего устройства, (ворот, рычаг, электромотор), с помощью которого к образцу грунта прикладывается усилие сдвига. В случае использования для сдвига образца электромотора, сдвигающее устройство оборудуется редуктором, пружинным динамометром и самописцем. Сдвигающее усилие должно прикладываться строго в плоскости сдвига и по оси симметрии обоймы; перемещения каретки при сдвиге измеряются индикатором 1;

д) штампа 3 с гладкой нижней поверхностью и вертикальными сквозными отверстиями диаметром не более 1 мм, обеспечивающими свободное поступление воды к поверхности образца грунта и ее отвод.

7.17.2.2. Значения характеристик прочности грунта существенно зависят от режима испытаний и прежде всего от способа подготовки образца, проведения опыта и условий дренирования образца. В соответствии с этим методика лабораторных исследований характеристик прочности песчаных и глинистых грунтов должна учитывать влияние этих факторов и в зависимости от конкретных условий применять ту или иную схему испытаний, главными из которых являются следующие:

а) испытание грунтов по схеме быстрого сдвига (схема 1) без предварительного уплотнения, при уплотняющих нагрузках, не превышающих структурной прочности пород, природной нагрузки или массы сооружений. В этом случае сдвигающее (разрушающее) усилие передается равномерно и непрерывно в возрастающем порядке до разрушения образца грунта;

б) испытания пород по схеме медленного сдвига (схема 2) после предварительного полного уплотнения в условиях завершённой консолидации, при уплотняющих нагрузках, соответствующих нагрузке от сооружения. В этом случае сдвигающая (разрушающая) нагрузка передается ступенями до разрушения породы.

Каждая новая ступень нагрузки прикладывается после завершения деформаций от предыдущей. Эту схему часто называют «стандартной», она рекомендуется ГОСТ 12248—78.

в) испытания пород в условиях свободного оттока воды в течение опыта, или, как принято говорить, в условиях открытой системы. При такой схеме обеспечивается полная консолидация грунтов от каждой ступени нагрузки. Следовательно, эта схема выполнима только при медленном сдвиге;

г) испытания грунтов в условиях невозможности оттока воды, т. е. в условиях закрытой системы. В этом случае не вся внешняя нагрузка передается на скелет грунта, так как часть ее воспринимается поровой водой. Эта схема выполнима при применении стабилметров.

7.17.2.3. Выбор схемы испытаний грунтов на сдвиг определяется видом исследуемого грунта (песок, глина, суглинок), его состоянием (ненарушенная или нарушенная структура), влажностью, условиями работы грунта в основании или сооружении (температура роста нагрузки, условия фильтрации и оттока воды). При исследовании песков целесообразно применять главным образом срезные приборы, испытывать их при нагрузках, соответствующих природным или массе сооружений, без предварительного уплотнения, по схеме быстрого сдвига и, естественно, в условиях открытой системы.

7.17.2.4. Выбор схемы испытаний глинистых пород более труден. В этом случае надо учитывать их состав, особенно минеральный, физическое состояние, степень водонасыщенности, склонность к набуханию или к просадкам. Важно знать прочность структурных связей по компрессионным испытаниям, величину природной нагрузки, которую они испытывали и предполагаемую нагрузку от сооружений.

7.17.2.5. Государственным стандартом ГОСТ 12248—78 рекомендуется схема 2, т. е. медленный сдвиг после полного предварительного уплотнения. В этом случае целесообразно применять главным образом одноплоскостные срезные приборы с фиксированной плоскостью среза, испытания вести в условиях открытой системы под водой или при естественной влажности пород, при уплотняющих нагрузках, соответствующих массе сооружения или природных.

7.17.2.6. Удельное сопротивление образца грунта срезу  $\tau$  вычисляют как наименьшее касательное напряжение:

$$\tau = Q/f_c, \quad (73)$$

при котором образец грунта срезается по фиксированной плоскости при нормальном напряжении:

$$\sigma = N/f_c, \quad (74)$$

где  $N$  и  $Q$  — соответственно нормальная и касательная силы к плоскости среза, кг;  $f_c$  — площадь среза, см<sup>2</sup>.

Результаты вычисления  $\tau$  используют для оценки сопротивляемости грунтов сдвигу.

7.17.2.7. Опыты на срез производят после предварительного уплотнения образца грунта под напряжением  $\sigma \geq 0,1$  МПа на образцах ненарушенного сложения с сохранением природной влажности или в водонасыщенном (подводном) состоянии; на образцах нарушенного сложения при заданной плотности и влажности (для песчаных грунтов в воздушно-сухом или водонасыщенном состояниях).

При предварительном уплотнении образца грунта нагрузку передают последовательно ступенями, соответствующими напряжениям  $\sigma$ :

а) для глинистых грунтов, имеющих показатель текучести  $0,75 < I_L \leq 1,0$  — 0,01; 0,03 и 0,05 МПа до суммарной величины 0,3 МПа и далее по 0,1 МПа;

б) для глинистых грунтов, имеющих показатель текучести  $I_L \leq 0,75$ , и песчаных грунтов, — по 0,05 МПа до суммарной величины 0,3 МПа и далее по 0,1 МПа.

Каждую ступень нагрузки выдерживают не менее: для песчаных грунтов — 5 мин; для глинистых грунтов — 30 мин.

Конечную ступень нагрузки выдерживают до условной стабилизации деформации сжатия образца. За условную стабилизацию деформации сжатия принимают деформацию образца грунта, не превышающую 0,01 мм за время не менее: для песчаных грунтов — 30 мин; для супесей — 3 ч; для суглинков и глин — 12 ч.

Примечание. Для суглинков с числом пластичности  $I_p \leq 12$ , при условии равноценности результатов параллельных определений, допускается сокращение времени стабилизации до 6 ч.

7.17.2.8. Срезающие (касательные) нагрузки могут передаваться образцу грунта:

а) ступенями — в этом случае величина ступени не должна превышать 5 % от значения  $\sigma$ , при котором производят срез; каждую последующую ступень передают образцу после достижения им условной стабилизации деформации среза  $\Delta l$  мм, за которую принимают скорость деформации, не превышающую 0,01 мм/мин;

б) в виде непрерывно возрастающей нагрузки — в этом случае скорость среза принимается равной 0,01 мм/мин.

7.17.2.9. Величины напряжений  $\sigma$ , при которых производят срез образца грунта, его состояние по влажности и сложению (ненарушенное или нарушенное), а также количество параллельных определений устанавливаются заданием. Количество параллельных определений при каждом значении  $\sigma$  должно быть не менее двух.

Примечание. Допускается для параллельных определений использование образцов грунта, вырезанных из различных монолитов, отобранных из одного и того же слоя грунта.

7.17.2.10. Для определения сопротивления срезу используют образцы грунта в форме круглого прямого цилиндра диаметром не менее 70 мм и высотой не более  $1/2$  и не менее  $1/3$  диаметра.

Примечания. 1. Для однородных глинистых грунтов допускается применять образцы, имеющие диаметр не менее 56 мм.

2. Для образцов нарушенного сложения допускается использовать образцы в форме прямого параллелепипеда с отношением меньшей стороны к большей не более  $1:1,5$  и высотой, равной половине меньшей стороны параллелепипеда.

Насыщение образца водой при подготовке к определению  $\tau$  в водонасыщенном состоянии производят кипяченой питьевой водой. Образцы грунта, засоленные легкорастворимыми солями (хлористыми, сернокислыми солями натрия, магния и калия), насыщают грунтовой водой, взятой с места отбора образца, или другой, близкой по химическому составу к грунтовой.

7.17.2.11. Предварительное уплотнение образца грунта производят на отдельных уплотнителях (п. 7.17.2.2. схема 1) или непосредственно в срезной коробке срезного прибора (п. 7.17.2.2. схема 2).

7.17.2.12. Предварительное уплотнение и срез образца грунта выполняют в одном и том же кольце-обойме. Измерение продольных и поперечных деформаций образца производят с точностью до 0,01 мм; взвешивание — с точностью до 0,01 г.

7.17.2.13. Связь между сопротивлением срезу  $\tau$  и нормальным напряжением  $\sigma$  по плоскости среза выражается уравнением прямой

$$\tau = \operatorname{tg} \varphi \cdot \sigma + c, \quad (75)$$

где  $\operatorname{tg} \varphi$  — тангенс угла внутреннего трения;  $c$  — удельное сцепление для глинистых грунтов или линейный параметр для песчаных грунтов.

Для установления величин  $\operatorname{tg} \varphi$  и  $c$  исследуемого грунта производят определение  $\tau$  не менее чем при трех различных значениях  $\sigma$ .

Результаты определений  $\tau$ , а также вычислений  $\operatorname{tg} \varphi$  и  $c$  выражают с точностью двух десятичных знаков;  $\varphi$  — с точностью до 30 минут.

### *Аппаратура*

7.17.2.14. Уплотнитель должен иметь рычажное устройство, обеспечивающее центрированное приложение нагрузки по отношению к образцу грунта в кольце-обойме. Конструкция уплотнителя должна позволять производить уплотнение образца в условиях полного водонасыщения (в подводном состоянии) и в условиях сохранения природной или заданной влажности, а также измерения уплотнения образца. Для этого уплотнитель должен иметь:

— ванну для водонасыщения образца грунта и арретир, предотвращающий возможность набухания грунта в процессе его водонасыщения;

— приспособление, обеспечивающее сохранение природной или заданной влажности в процессе уплотнения;

— индикатор для измерения сжатия образца грунта.

7.17.2.15. Срезная коробка должна состоять из верхней неподвижной части и нижней подвижной каретки. Конструкция срезной коробки должна обеспечивать:

— приложение срезающей нагрузки  $Q$  строго в фиксированной плоскости среза и по оси симметрии помещенного в нее разъемного кольца — обоймы с образцом грунта;

— подачу и отвод воды из образца грунта, а также сохранение влажности образца в процессе опыта в условиях природной или заданной влажности;

— возможность тарировки — установления величин поправок на преодоление трения подвижной каретки о неподвижные части срезной коробки в зависимости от напряжения  $\sigma$ .

Примечание. Для образцов глинистых грунтов допускается применение срезных коробок с верхней подвижной кареткой и нижней неподвижной частью.

7.17.2.16. Срезная коробка должна монтироваться на жестком массивном основании в целях исключения внешних динамических воздействий и снабжаться индикаторами для измерения продольных и поперечных деформаций. Если срез осуществляется электротягой, то электродвигатель с редуктором выносится за массивное основание. При предварительном уплотнении образца грунта в условиях водонасыщения и непосредственно в срезной коробке последняя снабжается арретиром.

7.17.2.17. Разъемное кольцо-обойма должно состоять из двух примерно равных по высоте частей, жестко скрепляемых между собой при приготовлении и предварительном уплотнении образца.

Для помещения образца, не сохраняющего формы, обойма должна снабжаться жестким пористым дном.

7.17.2.18. Штамп, передающий образцу грунта заданное напряжение  $\sigma$ , должен обеспечивать поступление воды к образцу и ее отвод.

7.17.2.19. Части срезной коробки и другие, соприкасающиеся с водой, должны изготавливаться из материала, не подвергающегося коррозии.

7.17.2.20. Индикаторы, измеряющие продольные и поперечные деформации образца грунта, должны крепиться на массивном жестком основании, иметь паспорт, подтверждающий точность измерений (0,01 мм) и прохождение государственной проверки.

## Подготовка образцов грунта

7.17.2.21. Образцы глинистых грунтов ненарушенного сложения и природной влажности приготавливают путем вырезания образца грунта и задавливания его в кольцо-обойму по методике, изложенной в ГОСТ 5180—84. Одновременно рядом с местом вырезки образцов отбирают две пробы для определения влажности по ГОСТ 5180—84. Нижнюю и верхнюю поверхности образцов тщательно выравнивают и покрывают влажной фильтровальной бумагой.

7.17.2.22. Для определения  $\tau$  приготавливают несколько образцов грунта, предварительно установив и закрепив зазор между разъемными частями кольца-обоймы. Величину зазора принимают не более 1 мм.

7.17.2.23. Образцы песчаных грунтов приготавливают путем укладки навески воздушно-сухого песка в кольцо-обойму с дном. Укладку производят так, чтобы обойма с дном была полностью заполнена. Масса навески  $m_2$  в граммах находят по формуле:

$$m_2 = V \cdot \rho_d, \quad (76)$$

где  $V$  — внутренний объем кольца-обоймы,  $\text{см}^3$ ;  $\rho_d$  — плотность сухого грунта,  $\text{г/см}^3$ , вычисляемая по ГОСТ 5180—84.

7.17.2.24. Образцы глинистых грунтов нарушенного сложения заданной плотности и влажности приготавливают следующим образом: переносят в заранее взвешенную чашку (фарфоровую или металлическую) образец грунта объемом, примерно в два раза большим объема кольца-обоймы, разминают его пестиком с резиновым наконечником до исчезновения комков крупнее 3 мм и определяют влажность  $W$  по ГОСТ 5180—84; взвешивают чашку с размельченным грунтом и, вычитая из полученной массы массу чашки, определяют массу содержащегося в ней грунта  $m_1$  в граммах.

Массу  $m_{1, W}$  в граммах, которую должен иметь грунт в чашке при заданной влажности  $W_1$  в процентах, вычисляют в зависимости от установленных значений  $W$  и  $m_1$  по формуле:

$$m_{1, W} = \frac{m_1 (1 + 0,01 \cdot W_1)}{1 + 0,01 \cdot W}. \quad (77)$$

Если влажность грунта в чашке  $W$  будет меньше или больше заданной влажности  $W_1$ , то добавляют в грунт недостающее количество воды или подсушивают грунт на воздухе до тех пор, пока его масса станет равной массе  $m_{1, W}$ . Масса воды, которую надо добавить или удалить, определяется разностью масс  $m_1$  и  $m_{1, W}$ . После каждой добавки воды грунт тщательно перемешивают; подсушивание также сопровождается перемешиванием.

Необходимую для заполнения кольца-обоймы массу грунта  $m_s$  в граммах, соответствующую заданной плотности и влажности, находят по формуле:

$$m_s = \frac{V \cdot (1 + 0,01 \cdot W)}{1 + e} \rho_s, \quad (78)$$

где  $e$  — коэффициент пористости, соответствующий заданной плотности;  $\rho_s$  — плотность частиц, г/см<sup>3</sup>, определяемая по ГОСТ 5180—84.

Примечания. 1. Укладку приготовленного образца песчаного или глинистого нарушенного сложения грунта в кольцо-обойму сопровождают послойным трамбованием, а в случае необходимости применяют пресс. Поверхность грунта в обойме тщательно выравнивают и покрывают влажной фильтровальной бумагой.

2. При необходимости приготовления большего количества образцов глинистого грунта с одной и той же заданной плотностью и влажностью допускается их готовить в сосуде, имеющем емкость, обеспечивающую одновременное приготовление всех образцов. Уплотнение грунта в сосуде производят прессом.

7.17.2.25. Для каждого приготовленного образца вычисляют его коэффициент пористости  $e_0$  и степень влажности  $S_r$  по формулам:

$$e_0 = \frac{\rho_s (1 + 0,01 \cdot W)}{\rho} - 1, \quad (79)$$

$$S_r = \frac{0,01 \cdot W \cdot \rho_s}{e \cdot \rho_w}, \quad (80)$$

где  $W$  — влажность грунта, %;  $\rho$  — плотность грунта в кольцо-обойме, определяемая методом режущего кольца по ГОСТ 5180—84, г/см<sup>3</sup>;  $\rho_w$  — плотность воды, г/см<sup>3</sup>, принимаемая равной единице.

7.17.2.26. Для предварительного уплотнения переносят приготовленный в кольцо-обойме образец грунта в уплотнитель или срезную коробку, устанавливают на образец штамп, закрепляют над ним индикатор для измерения деформаций сжатия, записывают его показание и передают образцу заданное напряжение  $\sigma$ .

При определении сопротивления срезу в условиях насыщения глинистого образца грунта водой фиксируют высоту образца с помощью арретира и заполняют ванну уплотнителя или срезной коробки водой до уровня верхней поверхности образца, не заливая его поверхность в первую половину времени насыщения. Необходимость применения арретира для набухающих грунтов устанавливается заданием. Время насыщения образца водой определяется из условий стабилизации его деформаций, но должно быть не менее: для песчаных грунтов — 10 мин; для супесей и суглинков, имеющих число пластичности  $I_p \leq 6$ , — 12 ч; для суглинков, имеющих  $I_p > 12$ , и глин, имеющих  $I_p \leq 12$ , — 22 ч; для глин, имеющих  $I_p > 22$ , — 48 ч.



7.17.2.27. После условной стабилизации деформаций сжатия образца грунта под напряжением  $\sigma$  вычисляют коэффициент пористости  $e_n$  образца по формуле

$$e_n = e_0 - l(1 + e_0), \quad (81)$$

где  $e_0$  — коэффициент пористости образца грунта до уплотнения его вертикальным давлением;  $l = \Delta h/h_0$  — относительное сжатие образца после уплотнения, равное отношению приращения деформации  $\Delta h$  мм к первоначальной высоте  $h_0$  мм ( $h_0$  принимается равным высоте кольца-обоймы).

### *Проведение испытаний*

7.17.2.28. При предварительном уплотнении образца грунта в уплотнителе для определения сопротивления срезу  $\tau$  при заданном значении  $\sigma$  быстро разгружают образец грунта в уплотнителе, переносят его в срезную коробку, не снимая штампа. Вновь сообщают образцу напряжение  $\sigma$ , равное принятому при предварительном уплотнении.

Нормальное напряжение  $\sigma$  передают ступенями по 0,05 МПа до суммарной величины 0,2 МПа и далее по 0,1 МПа.

Каждую ступень для песчаных грунтов выдерживают 2 мин; для глинистых грунтов — 5 мин. Конечную ступень для песчаных грунтов выдерживают 5 мин; для супесей — 30 мин; суглинков и глин — 1 ч.

*Примечание.* Если предварительное уплотнение образца грунта производилось в подводном состоянии, то перед разгрузкой образца удаляют воду из ванны уплотнителя и после разгрузки освобождают образец от арретира, а ванну срезной коробки заполняют водой после передачи напряжения  $\sigma = 0,1$  МПа.

7.17.2.29. После передачи заданного напряжения  $\sigma$  удаляют крепление части кольца-обоймы и сообщают образцу грунта срезающее напряжение  $\tau'$ , МПа:

а) если  $\tau'$  сообщается ступенями, то устанавливают индикатор, измеряющий деформации среза  $\Delta l$  мм, и отмечают его показание; присоединяют к срезной коробке срезающее устройство и передают с помощью его ступени  $\tau'$ , снимая показания индикатора через 1 мин с момента приложения каждой ступени до условной стабилизации.

По данным условно стабилизированных значений  $\Delta l$  строят график зависимости  $\Delta l = f(\tau')$ , вычитая из каждого значения  $\tau$  поправку на трение в приборе.

Величину поправки находят по заранее построенной тарировочной кривой.

Примечание. Массу  $Q$  ступеней  $\tau'$  вычисляют по формуле:

$$Q = 0,05 \cdot \sigma \cdot F \cdot a,$$

где  $F$  — площадь поперечного сечения кольца-обоймы,  $\text{см}^2$ ;  $a$  — отношение плеч рычага-вороты срезающего устройства (например,  $a = 1 : 10$ );

б) если  $\tau'$  сообщается в виде непрерывно возрастающей нагрузки, то самописец приводят в исходное положение, присоединяют к срезной коробке срезающее устройство и приводят его в действие. На барабане самописца автоматически получают диаграмму среза, в которую также вносится поправка на трение в приборе.

7.17.2.30. За сопротивление образца грунта срезу  $\tau$  принимают максимальное значение  $\tau'$ , найденное на графике  $\Delta l = f(\tau')$  или диаграмме среза на отрезке  $\Delta l$ , не превышающем 5 мм. Если  $\tau'$  возрастает монотонно, то за  $\tau$  принимают  $\tau'$  при  $\Delta l = 5$  мм.

7.17.2.31. Нормативные параметры среза  $\text{tg } \varphi$  и  $c$  вычисляют по формулам в соответствии с указаниями раздела 10:

$$\text{tg } \varphi = \frac{n \sum (\tau \cdot \sigma) - \sum \tau \sum \sigma}{n \sum \sigma^2 - (\sum \sigma)^2}, \quad (82)$$

$$c = \frac{\sum \tau \sum \sigma^2 - \sum \sigma \sum (\tau \cdot \sigma)}{n \sum \sigma^2 - (\sum \sigma)^2}. \quad (83)$$

где  $n$  — число определений  $\tau$ ;  $\varphi$  — величина угла.

7.17.2.32. Результаты вычисления  $\varphi$  и  $c$  сопровождаются указаниями номенклатурного наименования вида грунта, состояния по сложеню (ненарушенное или нарушенное), условий определений  $\tau$  (в водонасыщенном состоянии, с применением или без применения арретира для набухающих грунтов, при сохранении природной или заданной влажности), величин  $\sigma$ , при которых было получено каждое значение  $\tau$ , а также характеристик  $e$ ,  $c$  и  $W$  до предварительного уплотнения и  $e$  после предварительного уплотнения.

В тех случаях, когда консолидация глинистых грунтов происходит значительно медленней, чем возведение сооружения, а также при особых случаях нагружения рекомендуется производить опыты по определению характеристик прочности, соответствующих нестабилизированному состоянию грунтов, т. е. быстрые сдвиги (по схеме 1) при разной степени консолидации образцов. Опыты по схеме быстрого сдвига проводятся при разном времени уплотнения под вертикальной нагрузкой, в том числе и без всякого уплотнения. Сдвигающее усилие прикладывается к образцу непрерывно или ступенями в течение 2—3 мин.

Для всех опытов на срез производится определение влажности и плотности сухого грунта до и после опыта. После опыта определение влажности производится на пробах из зоны сдвига.

### 7.17.3. Испытание грунтов в приборах трехосного сжатия

7.17.3.1. При изучении характеристик прочности грунтов их испытание важно производить в условиях силовых воздействий, аналогичных или близких к природным. Этим условиям в известной мере удовлетворяет метод испытания пород в приборах трехосного сжатия, называемых стабилометрами (ГОСТ 26518—85).

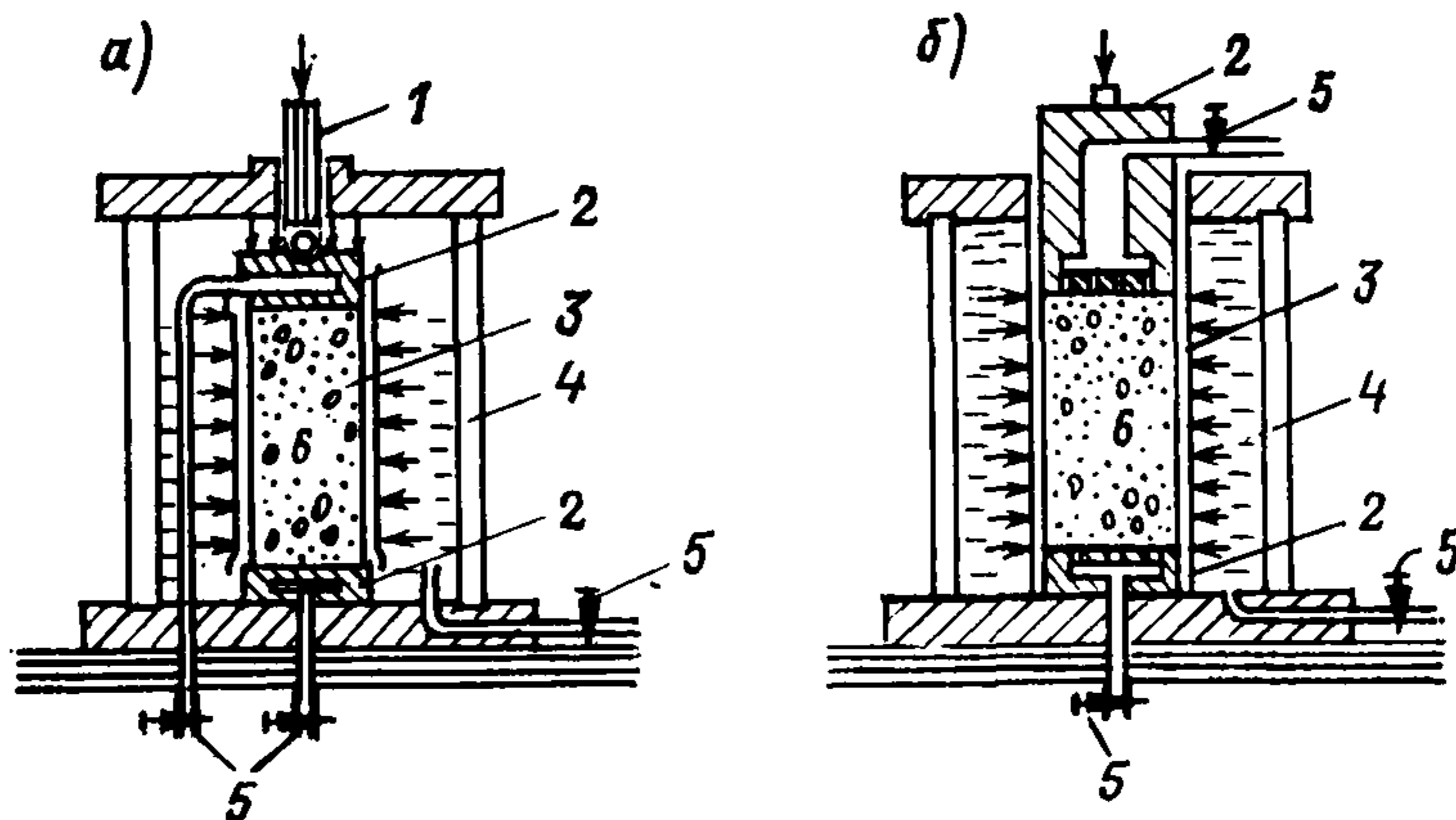


Рис. 25. Схема конструкции стабилометров

а) — типа А; б) — типа Б; 1 — шток; 2 — верхний и нижний поршни; 3 — резиновая оболочка; 4 — камера; 5 — краны; 6 — образец.

7.17.3.2. В стабилометрах образец грунта цилиндрической формы в тонкой резиновой оболочке помещают в камеру прибора между верхним и нижним штампами (рис. 25). Всестороннее (в стабилометрах типа А) или только боковое (в стабилометрах типа Б) давление на образец передается при помощи воды, глицерина или другой жидкости, нагнетаемой в камеру. В стабилометрах типа А помимо всестороннего давления (равного боковому) через шток при помощи пресса, на образец передается осевое давление. Следовательно, в таких стабилометрах осевое давление не может быть меньше бокового. В стабилометрах типа Б, в отличие от типа А, боковое давление не является одновременно и всесторонним. Осевое давление на образец здесь передается непосредственно через поршень неза-

висимо от бокового и, в частности, может быть меньше последнего.

Если в стабилометрах всестороннее или боковое давление поддерживать постоянным, а осевое постепенно увеличивать, то образец грунта можно довести до разрушения. Этому же можно достичь, если осевое давление сохранять постоянным, а всестороннее уменьшать.

7.17.3.3. Испытаниям в приборах трехосного сжатия для определения прочности могут подвергаться скальные, полускальные, песчаные и другие рыхлые несвязные и глинистые грунты. Особенно целесообразно применять такие испытания для слабых водонасыщенных глинистых и илистых грунтов, т. к. это позволит наиболее правильно определить характеристики прочности грунта в неконсолидированном состоянии.

7.17.3.4. Для испытания глинистых грунтов методом раздавливания рекомендуются приборы трехосного сжатия (с диаметром образца не менее 4 см и высотой не менее двух диаметров), оснащенные аппаратурой для измерения порового давления в образце в процессе опыта. Конструкция прибора должна обеспечивать возможность проведения опытов как в условиях открытой системы (свободный отток воды из образца при его уплотнении), так и в условиях закрытой системы (отсутствие оттока воды из образца). Основные схемы испытаний образцов в приборах трехосного сжатия следующие:

а) раздавливание консолидированных образцов. Испытания проводятся в условиях открытой системы с дренированными образцами. Образцы уплотняются всесторонним давлением, равным максимальному для данной серии опытов, до стабилизации (полного рассеивания порового давления). Раздавливание образцов производится при нескольких (не менее трех) величинах давления всестороннего сжатия. Величина максимального давления всестороннего сжатия определяется в соответствии с глубиной отбора образца, а также внешней нагрузкой. Испытания надлежит производить не менее чем при трех вертикальных давлениях величиной до 1 МПа; при давлениях, превышающих 1 МПа, ступени нагрузок должны быть не более 0,5 МПа. Признаками разрушения образца при раздавливании следует принять непрерывное увеличение осадки при постоянном вертикальном давлении, а также визуальное наблюдение (образование «бочки» для слабых грунтов и хрупкое разрушение для плотных грунтов);

б) раздавливание неконсолидированных образцов. Испытания проводятся в условиях закрытой системы с обязательным измерением порового давления в образце. Приемник прибора порового давления рекомендуется устанавливать в центральной части образца. Опыты на раздавливание проводятся при различных величинах всестороннего давления (без предварительного обжатия образцов максимальным давлением), которым

образец обжимается до стабилизации порового давления в нем. Приложение вертикальной нагрузки к образцу производится ступенями (также как и при раздавливании консолидированных образцов, см. схему 1). Влажность и плотность сухого грунта определяются до и после опыта. После опыта влажность и плотность сухого грунта определяются по пробам, взятым в середине образца и на торцевых участках.

7.17.3.5. По результатам всех опытов для данного вида грунта и соответствующей схемы испытаний методом наименьших квадратов строится прямолинейная зависимость между величинами всестороннего сжатия  $\sigma_3$  и вертикальным давлением  $\sigma_1$ . Затем при трех — четырех величинах  $\sigma_3$  по этой зависимости находят соответствующее значение  $\sigma_1$ . По этим данным строятся круги Мора, прямолинейная огибающая к которым и определяет  $\operatorname{tg} \varphi$  и  $c$  (приложение 9).

7.17.3.6. Сопротивление сдвигу крупнообломочных грунтов следует определять на крупномасштабных установках:

а) на строительстве Нурекской и Чарвакской плотин был сооружен большой сдвиговой прибор (рис. 26, а) [108]. Прибор рассчитан на исследование сопротивляемости сдвигу крупнообломочных грунтов с включением фракций крупностью до 200 мм, при вертикальном давлении  $\sigma \leq 1$  МПа. Прибор состоит из: нижней подвижной каретки 1 размерами 1600 × 1000 × 410 мм; верхней каретки 2 — 1500 × 1000 × 410 мм; вертикального упора 3; домкратов 4 типа ДГ-200; горизонтального упора 5  $\sigma_{\max} = 2$  МПа.

Верхняя каретка имеет свободу вертикальных перемещений и подвижность в горизонтальном направлении.

Зазор между каретками может изменяться до  $\delta = 200$  мм.

Величина допускаемого зазора  $\delta$  должна назначаться в зависимости от гранулометрического состава испытываемого грунта по следующей формуле:

$$\delta/d_{10} \leq 1,8, \quad (84)$$

где  $d_{10}$  — диаметр частиц, масса которых в изучаемом грунте составляет 10 %.

б) Во ВНИИГ им. Б. Е. Веденеева создан и успешно эксплуатируется большой сдвиговой прибор БСП-620. На рис. 26 представлен разрез этого прибора. Его конструкция такова: 1 — лабораторный испытательный пресс ПСУ-500; 2 — пульт управления прессом; 3 — прямоугольная жесткая стальная рама, огибающая в плане пресс и предназначенная для упора в нее горизонтального домкрата; 4 — толстостенная стальная обойма, состоящая из двух одинаковых колец (нижнего и верхнего) диаметром 620 мм; 5 — вкладыши для стальных упоров в раме; 6 — круглые стальные штампы для сжатия образца сверху и снизу, имеющие возможность свободно входить в сдвижные обоймы; 7 — роликовые тележки между опорными плитами пресса и

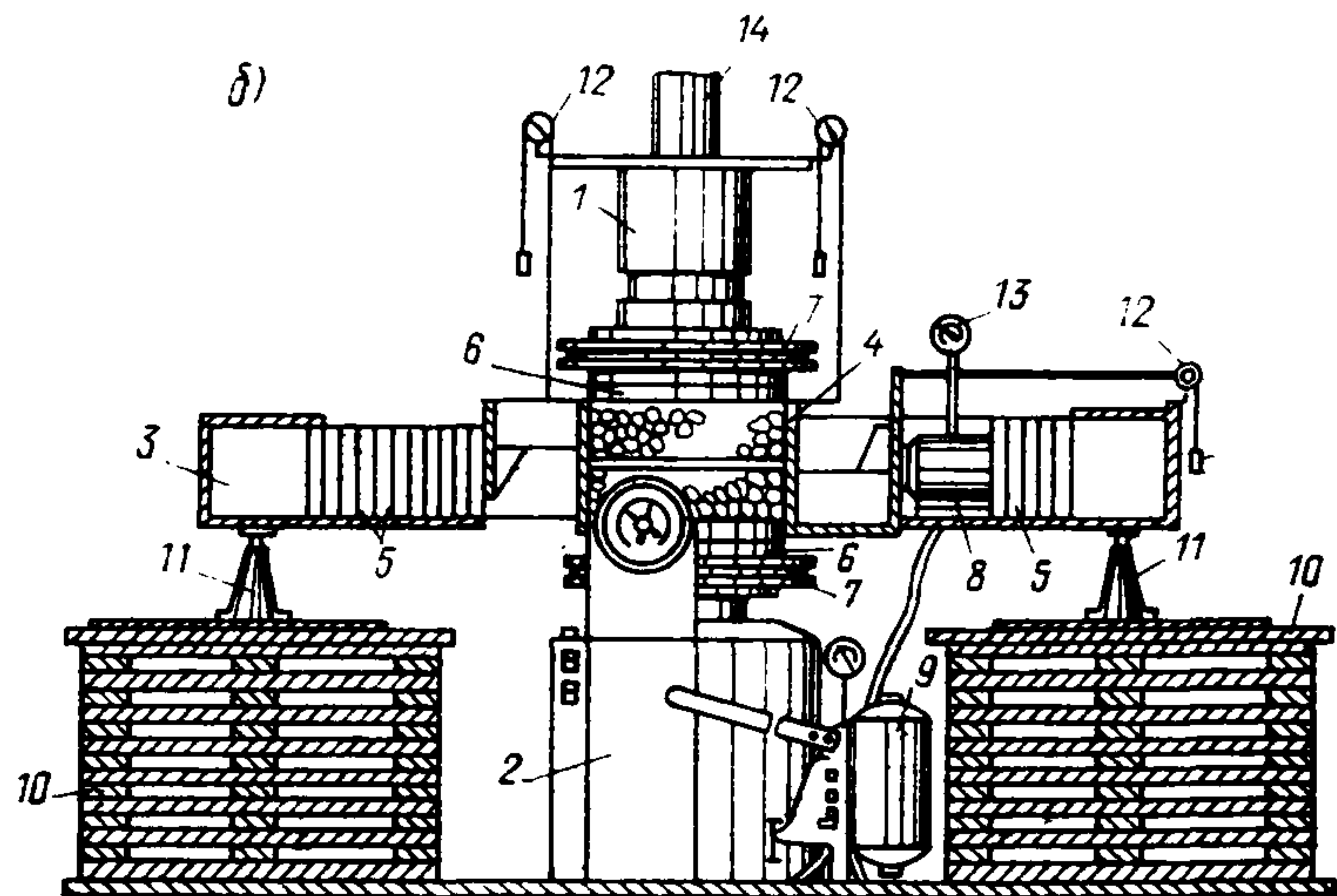
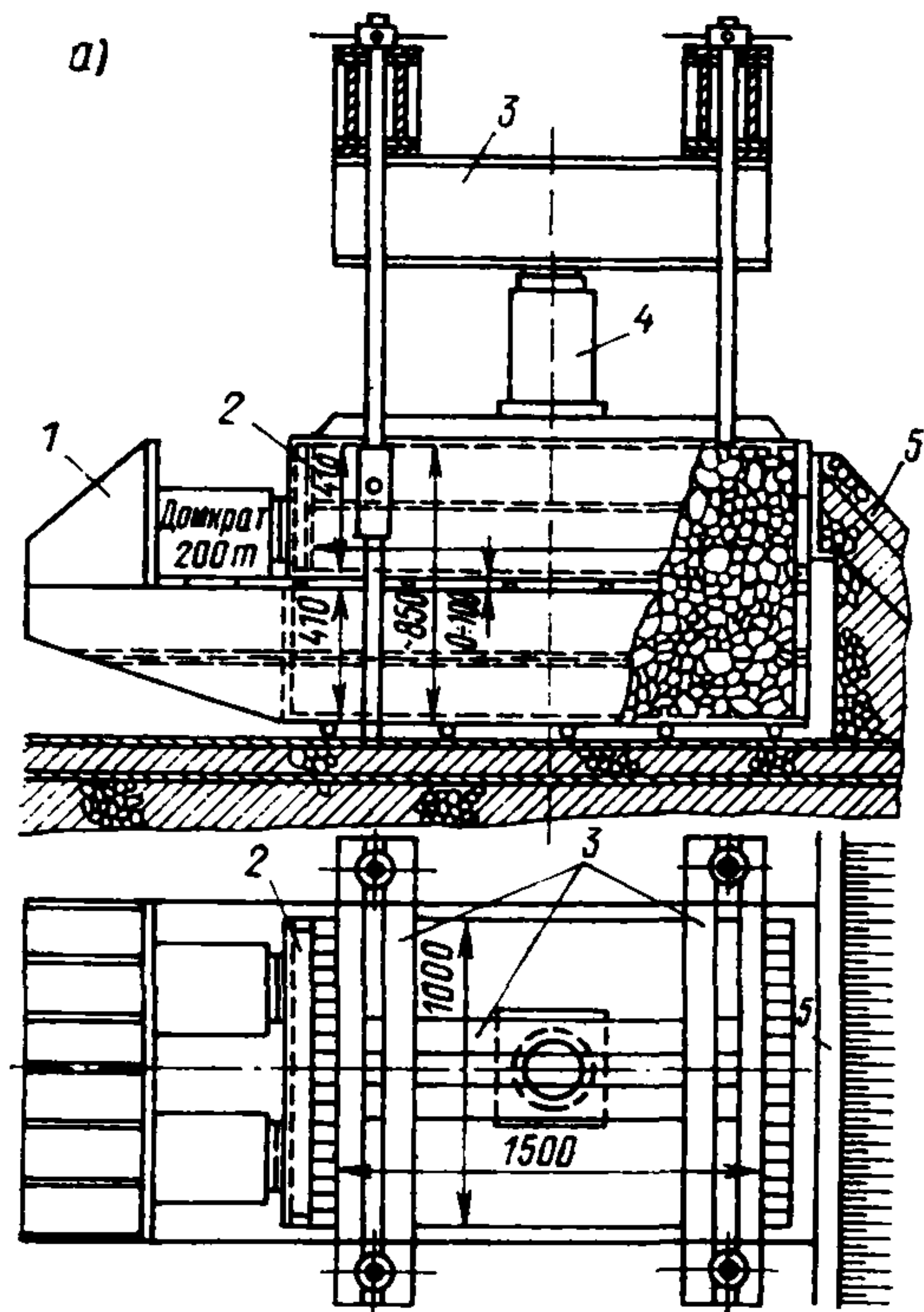


Рис. 26

а) сдвиговой полевой прибор (габариты 1500×1000×850 мм); б) большой сдвиговой прибор БСП-620.

штампами для практического устранения трения между ними при сдвиге; 8 — гидравлические домкраты, рассчитанные на усилие 100 или 200 т (ДГ-100, ДГ-200); 9 — насосная станция домкрата (НСР-400м); 10 — деревянные ряжевые опоры под стальную раму; 11 — винтовые домкраты для поддержания рамы в горизонтальном положении и на разных уровнях; 12 — деформометры; 13 — манометры; 14 — колонны пресса. Для поддержания заданной высоты зазора между сдвижными кольцами служат катки-ролики нескольких диаметров.

При подготовке прибора к испытаниям сначала устанавливают на нижней роликовой тележке 7 нижнюю половину обоймы 4 со штампом 6, пользуясь временными деревянными упорами, а затем — верхнюю половину, создавая необходимые зазоры катками-роliками.

Обойму загружают крупнообломочным грунтом, и на него помещают верхний штамп, а сверху — вторую роликовую тележку. После этого на образец передают прессом вертикальное давление  $\sigma_2 = 0,1$  МПа и освобождают нижнее кольцо от временных упоров, т. к. трение между грунтом и обоймой удерживает их в отрегулированном положении. В таком состоянии вся установка готова к проведению опыта.

В дальнейшем передаваемое на образец вертикальное давление фиксируется станцией управления прессом 2, а горизонтальное давление — манометрами, установленными на насосной станции 9 и на домкрате. Осадка образца и горизонтальные перемещения определяются по струнным деформометрам, имеющим точность 0,01 мм.

Круглая в плане форма для образца при значительных размерах в диаметре (620 мм) и высотой (400 мм) позволяет определять прочностные характеристики материала крупностью до 80 мм.

В приборе БСП-620 можно не только исследовать свойства каменной наброски при сдвиге под значительным нормальным давлением ( $\sigma_n = 0,1 \div 2,5$  МПа), но также проводить и компрессионные испытания этого материала под высоким давлением ( $\sigma_z = 0,1 \div 10$  МПа) без включения в работу горизонтального домкрата или делать это одновременно с передачей на образец заданной нормальной нагрузки.

Сопоставление результатов испытаний одинаковых грунтов на установке БСП-620 и на стабилометре большого размера показало идентичность получаемых механических характеристик.

в) В ряде лабораторий имеются большие стабилометры СШ-240 и ПТС-300 (Гидропроект, ВНИИГ), на которых можно проводить испытания крупнообломочных материалов в условиях определенного ограничения бокового расширения испытуемого образца [138]. В приложении 9 описаны методы исследования

прочностных свойств крупнообломочных материалов на приборе ПТС-300.

На рис. 27 дана схема прибора СШ-240. Сущность конструкции этого стабилометра заключается в том, что жидкость, регистрирующая боковое давление образца, заключена в шланг, спирально проложенный по внутренней стенке металлического цилиндра и опоясывающий образец грунта во время испытания. Стабилометр СШ-240 состоит из металлического цилиндра 1, съемного дна 2, шланга 3, спирально уложенного по всей высоте цилиндра, направляющего кольца 4, штампа 5, двух штуцеров с кранами 6, опорной рамы 7, манометров 8, прогибомеров 9, мерного цилиндра 10, защитной оболочки 11.

Диаметр испытуемого образца составляет 240 мм, высота — 460 мм, удельная осевая нагрузка до 7 МПа, удельная боковая нагрузка до 1,2—1,5 МПа, объемная деформация, являющаяся функцией бокового давления грунта, — до 6 л.

Для проведения опыта грунт укладывается в камеру с послойным уплотнением до заданной плотности. Пустота между витками шланга, цилиндром и защитной оболочкой заполняется водой, которая может свободно изливаться в мерный цилиндр. В процессе опыта по объему поступившей в мерный цилиндр воды определяется боковая объемная деформация грунта.

Опыт проводится со ступенчатым увеличением осевого давления. После приложения каждой последующей ступени нагрузки регистрируется величина бокового давления, а также осевая и боковая деформации образца.

При такой схеме испытания увеличение осевого давления выводит образец из предельного состояния, достигнутого им от предыдущей ступени нагрузки. Деформации образца в созданных условиях их ограничения происходят до тех пор, пока не наступит предельное состояние грунта.

Указанный метод позволяет получить в одном опыте зависимость параметров сопротивления сдвигу от нагрузки в достаточно широком диапазоне. Этот метод применим для сыпучих грунтов нарушенной структуры, в процессе ограниченного деформирования которых не происходит существенных изменений их свойств, оказывающих влияние на сопротивление сдвигу.

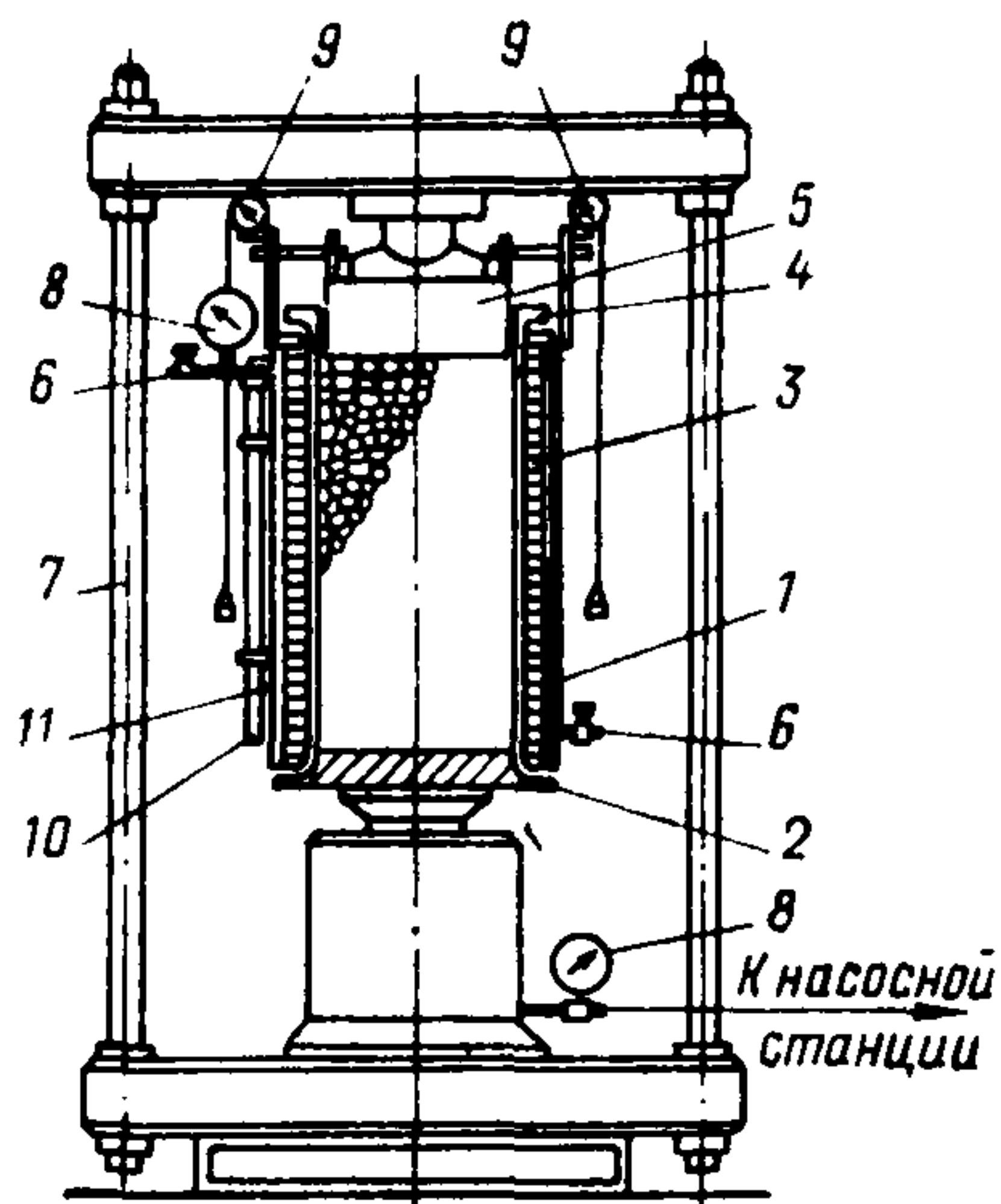


Рис. 27. Схема прибора СШ-240.



## 7.18. Определение коэффициента фильтрации грунта без учета влияния нагрузки

### 7.18.1. Общие положения

7.18.1.1. Коэффициент фильтрации характеризуется скоростью фильтрации воды в грунте при градиенте напора, равном единице.

7.18.1.2. Коэффициент фильтрации в лабораторных условиях определяется с помощью специальных приборов на образцах естественного и нарушенного сложения.

7.18.1.3. Отбор, транспортировка и хранение образцов грунта должны производиться в соответствии с п. 7.4.1. Водонасыщение рабочей жидкостью следует производить с точностью  $\pm 0,01$  г, соблюдением порядка взвешивания образцов. Результаты определения коэффициента фильтрации должны сопровождаться данными о гранулометрическом составе (ГОСТ 12536—79) и физических свойствах (ГОСТ 5180—85).

7.18.1.4. Минимальное допускаемое число частных определений коэффициента фильтрации для каждого инженерно-геологического элемента (слоя) должно составлять 6. Количество испытаний или частных определений коэффициента фильтрации допускается уменьшать при наличии ранее проводившихся определений на той же площадке.

7.18.1.5. В зависимости от применяемых приборов лабораторные определения могут быть разделены на две группы. Первую группу представляют приборы, определение коэффициента фильтрации в которых производится без учета влияния нагрузки. Вторую группу составляют приборы, которые при определении коэффициента фильтрации позволяют учесть влияние нагрузки (компрессионно-фильтрационные приборы)

### 7.18.2. Прибор Г. Н. Каменского

7.18.2.1. Для определения коэффициента фильтрации нескальных грунтов применяется прибор Г. Н. Каменского (рис. 28). Этот прибор применим для испытания пород нарушенного и естественного сложения. Прибор Г. Н. Каменского состоит из цилиндра 1 и распределительного резервуара 9, присоединенного к цилиндру болтами по фланцам 8. Цилиндр отделен от распределительного резервуара металлическим диском 6, который вместе с резиновыми прокладками зажимается между фланцами. На диске 6 с верхней стороны напаяно кольцо 5, внутри которого имеется дырчатая решетка 7. Напаянное кольцо 5 имеет болты с резьбой. При испытаниях в кольцо 5 на диске 6 на решетку 7 устанавливают режущий цилиндр 4 с породой. Диаметр цилиндра 10 см, высота 5, 10 или 15 см. После установки режущего цилиндра 4 на него надевают второе кольцо, имеющее отверстия, в которые про-

пускают болты с резьбой. На болты навинчивают гайки, которые стягивают кольца и зажимают находящуюся между ними круглую резиновую прокладку и режущий цилиндр.

Цилиндр *1* сбоку имеет два отверстия, в которые впаяны штуцера *2* и *3*. Нижний штуцер *3* через резиновую трубку присоединен к стеклянному пьезометру *13а*, а верхний *2* служит для поддержания постоянного уровня воды в приборе. Распределительный резервуар *9* имеет два отверстия со штуцерами *10* и *11*, из которых к одному (*10*) через резиновую трубку присоединен второй стеклянный пьезометр *13б*, а к другому (*11*)

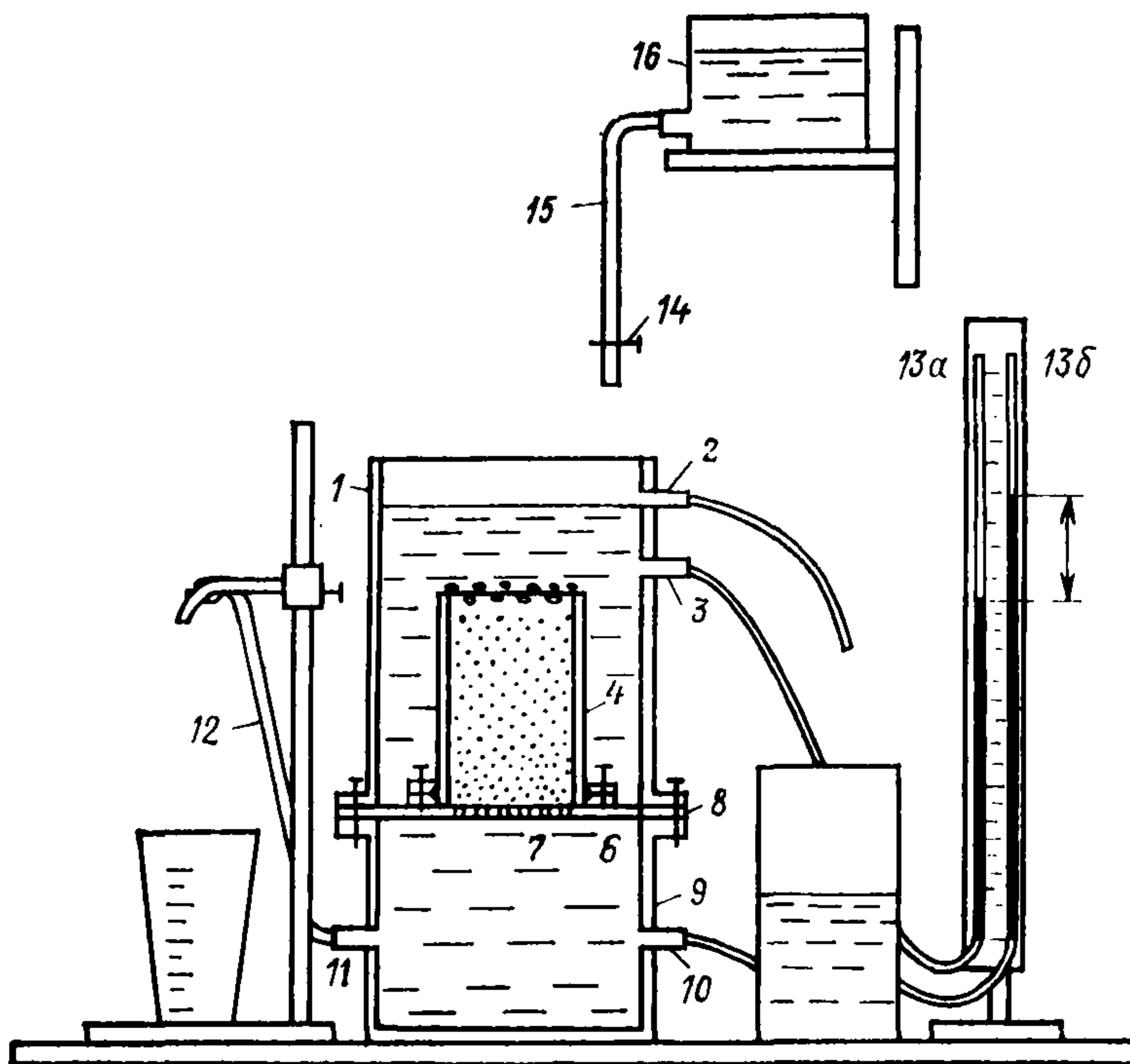


Рис. 28. Прибор Каменского для определения коэффициента фильтрации песчаных и глинистых пород.

присоединена резиновая регулирующая трубка *12*, служащая для насыщения породы водой при загрузке прибора и для регулирования напора и стока фильтрующей воды во время опыта.

Стеклянные пьезометры *13а* и *13б* укреплены на деревянной панели с миллиметровой шкалой. Ноль шкалы должен находиться в нижней части панели. Прибор устанавливают на столе; выше, на специальной подставке или полке устанавливают бутылку с тубусом *16*, от которого отходит подводная трубка *15* с зажимом *14*. Резиновую регулирующую трубку *12* прибора укрепляют на штативе.

## Последовательность определения

7.18.2.2. Установив прибор на столе, нижнюю часть его до решетки 7 заливают водой через резиновую регулируемую трубку 12, которую для этой цели присоединяют к подводящей трубке 15 бутылки с водой.

7.18.2.3. Из монолита с помощью режущего цилиндра 4 вырезают образец и помещают его внутрь цилиндра 1 на решетку 7, на которую положена мелкая металлическая сетка или марля.

При испытании грунта нарушенного сложения его загружают в прибор, трамбуя и насыщая водой.

Насыщение производят снизу периодическим открыванием зажима 14 у подводящей трубки. Загружать прибор необходимо до уровня верхнего края режущего цилиндра 4. Зная объем режущего цилиндра и массу грунта (например, песка), загруженного в цилиндр, вычисляют плотность грунта в естественном и сухом состояниях. При отсутствии специального задания коэффициент фильтрации песков следует определять при их рыхлом и плотном сложениях. Испытуемый в приборе грунт следует прикрыть слоем гравия толщиной в 2—3 см, чтобы предохранить его от размыва при поступлении воды в прибор сверху.

7.18.2.4. По окончании загрузки прибора грунтом подачу воды снизу прекращают. Регулирующую трубку 12 отсоединяют от подводящей трубки 15 и закрепляют на штативе на уровне верхнего бокового отверстия со штуцером 2. Подводящую трубку 15 переводят на верх прибора и, приоткрыв зажим 14, заполняют прибор водой до верхнего бокового отверстия со штуцером 2.

7.18.2.5. Подготовив прибор к опыту, производят проверку работы пьезометров. Если регулирующая резиновая трубка 12 закреплена на уровне верхнего бокового отверстия со штуцером 2, движения воды через грунт не должно происходить, поэтому уровень воды в обоих пьезометрах (13а, 13б) должен находиться на одной и той же высоте. Если уровни воды в пьезометрах не устанавливаются на одной высоте, то это означает, что один из них неисправен: или пропускает воду, или засорился, или в нем имеются пузырьки воздуха. Неисправности пьезометров необходимо устранить.

7.18.2.6. Проверив работу пьезометров, приступают к опыту, для чего регулируемую резиновую трубку 12 устанавливают на высоте половины верхней трети испытуемого столба грунта, загруженного в прибор. При таком положении регулирующей трубки 12 в приборе создается напорный градиент, под влиянием которого вода начинает фильтроваться через грунт и стекать через регулируемую трубку 12.

7.18.2.7. Для поддержания постоянного уровня воды в приборе и, следовательно, постоянного напорного градиента открывают зажим 14 у подводящей трубки 15, через которую из бутылки вода поступает в прибор. Поступление воды в прибор стараются отрегулировать зажимом так, чтобы ее хватило для фильтрации через грунт, и уровень ее в приборе держался постоянным. Последнее достигается, если вода одновременно с фильтрацией через грунт будет также каплями или слабой струйкой стекать через верхнее боковое отверстие прибора со штуцером 2.

7.18.2.8. После установления постоянного положения уровня воды в пьезометрах при фильтрации воды через грунт производят: отсчеты показаний по пьезометрам и вычисляют разность уровней воды в пьезометрах; замер температуры воды в приборе; замер расхода воды, стекающей из регулирующей трубки 12, за время  $t$  (с), необходимое для наполнения мерного цилиндра объемом  $V_c$  (см<sup>3</sup>), подставляемого под регулирующую трубку. Отсюда расход будет равен:

$$Q_f = V_c/t, \text{ см}^3/\text{с}. \quad (85)$$

7.18.2.9. По полученным данным вычисляют коэффициент фильтрации по следующей формуле:

$$K = (Q_f \cdot 864) / (f \cdot I), \text{ м/сут}, \quad (86)$$

где  $Q_f$  — расход воды, фильтрующейся через площадь поперечного сечения  $f$  в единицу времени, замеренный в процессе опыта, см<sup>3</sup>/с;  $f$  — площадь поперечного сечения образца грунта через которую фильтруется вода, см<sup>2</sup>;  $I$  — напорный градиент, равный отношению среднего напора к длине пути фильтрации  $l_f$ , т. е.  $I = h/l_f$ , где  $h$  — высота образца грунта, см;  $K$  — коэффициент фильтрации, м/сут; 864 — переходный коэффициент, см/с или м/сут.

7.18.2.10. Для приведения результатов опыта к постоянной температуре, например к 10°C или какой-либо другой, вычисляют и учитывают температурную поправку по формуле Пуазейля:

$$ТП = 1 + 0,0337 T + 0,000221 T^2. \quad (87)$$

Для приведения результатов опыта к необходимой температуре полученный коэффициент фильтрации умножают на поправку, соответствующую той температуре воды, к которой нужно привести полученный коэффициент, и делят на поправку, отвечающую температуре, при которой было произведено определение коэффициента фильтрации

$$K_{иск} = (K_{факт} \cdot ТП_{иск}) / ТП_{факт}. \quad (88)$$

Чтобы не производить каждый раз вычислений температурной поправки ТП по формуле (87), в табл. 38 приведены поправки (ТП) по Пуазейлю для различных температур

Т, °С	ТП	Т, °С	ТП	Т, °С	ТП	Т, °С	ТП
10,0	1,36	14,0	1,52	18,0	1,68	22,0	1,84
10,5	1,38	14,5	1,54	18,5	1,70	22,5	1,86
11,0	1,40	15,0	1,56	19,0	1,72	23,0	1,88
11,5	1,42	15,5	1,58	19,5	1,74	24,0	1,92
12,0	1,44	16,0	1,60	20,0	1,76	25,0	1,96
12,5	1,46	16,5	1,62	20,5	1,78	26,0	2,00
13,0	1,48	17,0	1,64	21,0	1,80	27,0	2,04
13,5	1,50	17,5	1,66	21,5	1,82	28,0	2,08

7.18.2.11. Вычислив коэффициент фильтрации после первого опыта, испытания повторяют еще при двух различных напорных градиентах. Для этого регулируемую резиновую трубку 12 при втором опыте устанавливают на высоте половины, а при третьем опыте на высоте половины нижней трети испытуемого образца грунта, загруженного в прибор. При испытании грунта нарушенного сложения опыты повторяют в той же последовательности, но грунт в прибор загружают при заданной плотности.

### 7.18.3. Трубка Г. Н. Каменского

7.18.3.1. Чрезвычайно простым методом определения коэффициента фильтрации песков является метод, разработанный Г. Н. Каменским, при котором коэффициент фильтрации определяют в приборе, получившем название трубки Г. Н. Каменского. Трубка Г. Н. Каменского — стеклянная, имеет длину 23—25 см и диаметр 2—4 см (рис. 29, а). На трубке сверху вниз нанесены деления через 1 см от 0 до 20. Деление 20 должно точно совпадать с нижним краем трубки, который обвязывают марлей или сеткой. Трубку укрепляют на штативе или устанавливают на специальной металлической подставке.

#### *Последовательность определения*

7.18.3.2. Трубку помещают в батарейную банку высотой 15—20 см и загружают испытуемым песком. Наполнение ее песком производят слоями по 2—3 см, сопровождают легкой трамбовкой и насыщают водой, для чего в батарейную банку наливают воды в таком количестве, чтобы уровень ее не превышал высоты слоя песка. Трубку загружают песком на высоту 10 см.

7.18.3.3. Когда песок будет полностью насыщен водой, в батарейную банку добавляют воды в таком количестве, чтобы уровень ее был выше уровня песка в трубке на 1—2 см и ожидают момента, когда уровень воды в трубке и батарейной банке сравняются.

7.18.3.4. На утрамбованный и насыщенный песок в трубке насыпают гравий слоем 1—2 см для предохранения песка от размыва. Если испытываемый песок мелкозернистый и проходит через сетку, следует предварительно на сетку заложить буфер-

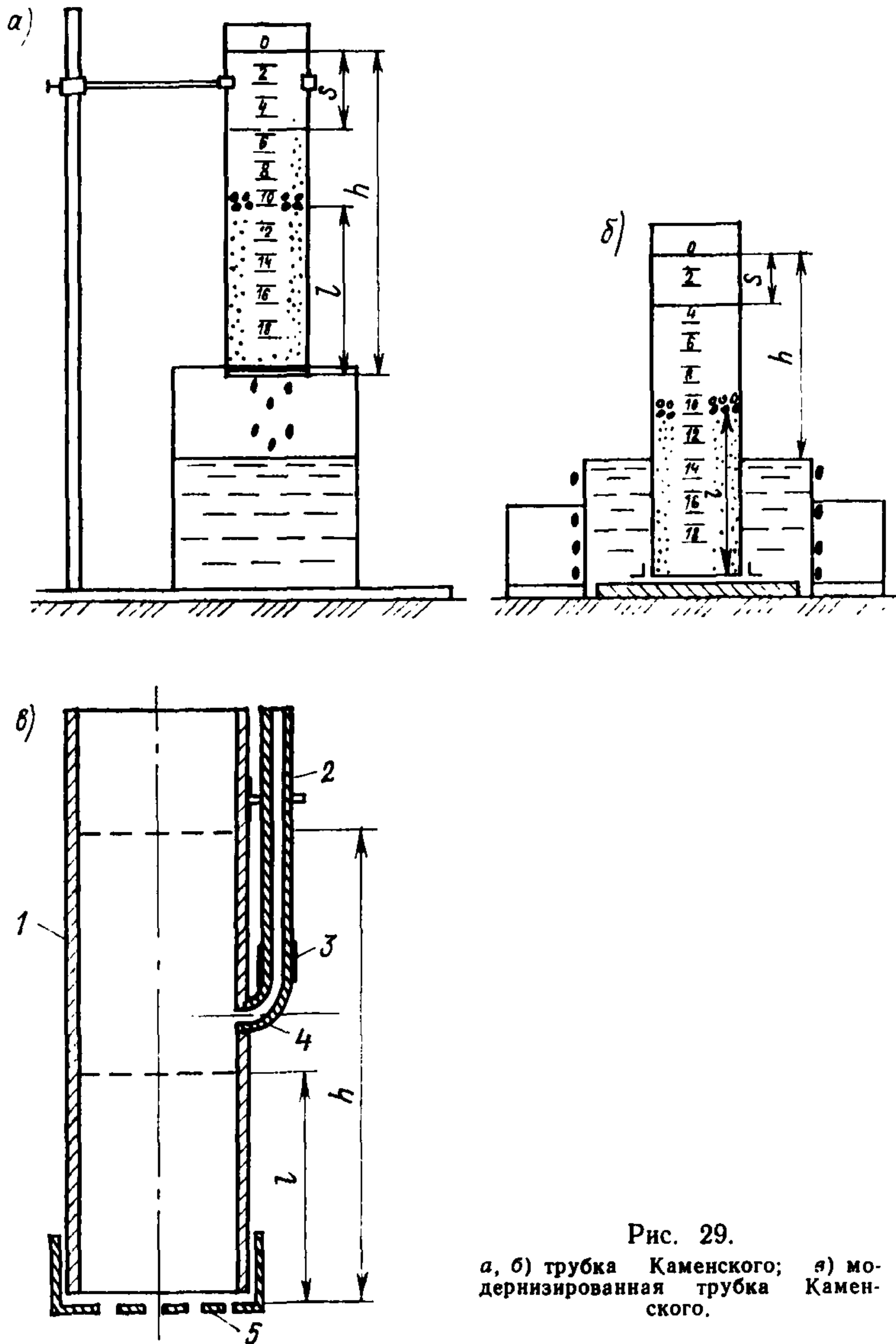


Рис. 29.

а, б) трубка Каменского; в) модернизированная трубка Каменского.

ный слой толщиной 1 см более крупного песка и на него загружать слой толщиной 10 см испытываемого песка.

7.18.3.5. На насыщенный водой песок наливают сверху воды до уровня на 1—2 см выше нуля. Затем трубку быстро припод-

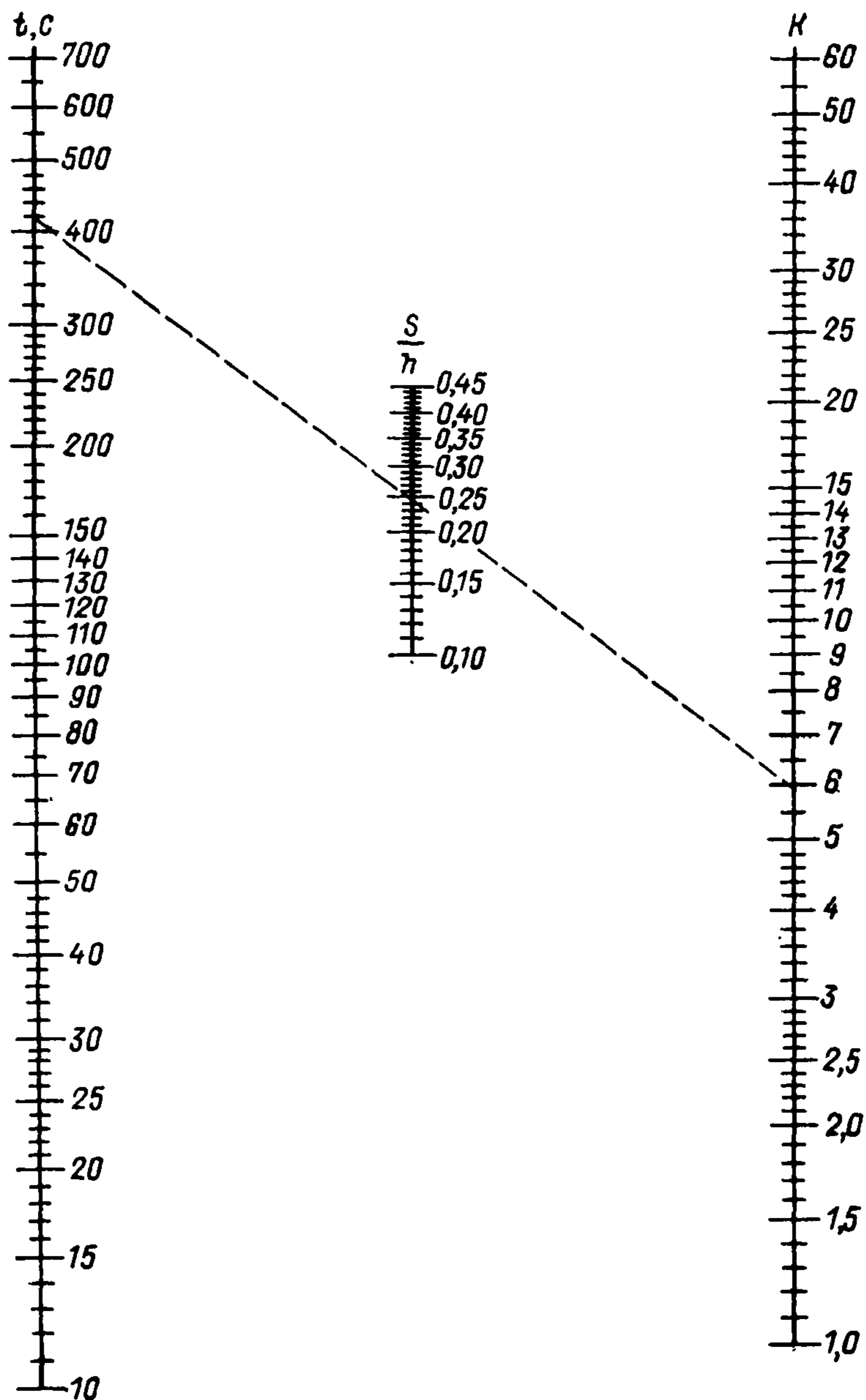


Рис. 30. Номограмма Биндемана для определения коэффициента фильтрации в приборе Каменского.

нимают над батарейной банкой и закрепляют на штативе или, быстро вынув трубку из батарейной банки, устанавливают ее в чашке на специальной металлической подставке.

7.18.3.6. Засекают секундомером время прохождения уровня воды в трубке от 0 до деления 5 (для малопроницаемого песка до деления 3). Замеряют температуру воды.

7.18.3.7. На основании полученных данных вычисляют коэффициент фильтрации по формуле

$$K = (l_f/t) \cdot f(S/h), \quad (89)$$

где  $K$  — коэффициент фильтрации, см/с;  $l_f$  — длина пути фильтрации, см;  $t$  — время понижения уровня воды в трубке от 0 до деления 3 или 5, с;  $S$  — понижение уровня воды в трубке (см) за время  $t$ , с;  $h$  — первоначальный напор, см.

Величину  $f(S/h)$  определяют по таблице 39.

Таблица 39

$S/h$	$f(S/h)$	$S/h$	$f(S/h)$	$S/h$	$f(S/h)$
0,01	0,010	0,36	0,446	0,71	1,238
0,02	0,020	0,37	0,462	0,72	1,273
0,03	0,030	0,38	0,478	0,73	1,309
0,04	0,040	0,39	0,494	0,74	1,347
0,05	0,051	0,40	0,510	0,75	1,386
0,06	0,062	0,41	0,527	0,76	1,427
0,07	0,073	0,42	0,545	0,77	1,470
0,08	0,083	0,43	0,562	0,78	1,514
0,09	0,094	0,44	0,580	0,79	1,561
0,10	0,105	0,45	0,598	0,80	1,609
0,11	0,117	0,46	0,616	0,81	1,661
0,12	0,128	0,47	0,635	0,82	1,715
0,13	0,139	0,48	0,654	0,83	1,771
0,14	0,151	0,49	0,673	0,84	1,833
0,15	0,163	0,50	0,693	0,85	1,897
0,16	0,174	0,51	0,713	0,86	1,966
0,17	0,186	0,52	0,734	0,87	2,040
0,18	0,198	0,53	0,755	0,88	2,120
0,19	0,210	0,54	0,777	0,89	2,207
0,20	0,223	0,55	0,799	0,90	2,303
0,21	0,236	0,56	0,821	0,91	2,408
0,22	0,248	0,57	0,844	0,92	2,526
0,23	0,261	0,58	0,868	0,93	2,659
0,24	0,274	0,59	0,892	0,94	2,813
0,25	0,288	0,60	0,916	0,95	2,996
0,26	0,301	0,61	0,941	0,96	3,219
0,27	0,315	0,62	0,967	0,97	3,507
0,28	0,329	0,63	0,994	0,98	3,912
0,29	0,343	0,64	1,022	0,99	4,605
0,30	0,357	0,65	1,050		
0,31	0,371	0,66	1,079		
0,32	0,385	0,67	1,109		
0,33	0,400	0,68	1,140		
0,34	0,416	0,69	1,172		
0,35	0,431	0,70	1,204		



Для ускорения вычислений коэффициента фильтрации на рис. 30 приведена номограмма Н. Н. Биндемана. Способ пользования этой номограммой следующий: приложив линейку к шкале  $(S/h)$  и к шкале времени понижения уровня, на пересечении со шкалой коэффициента фильтрации получают значение последнего.

7.18.3.8. Для приведения результатов опыта к постоянной температуре вычисляют и учитывают температурную поправку (табл. 38).

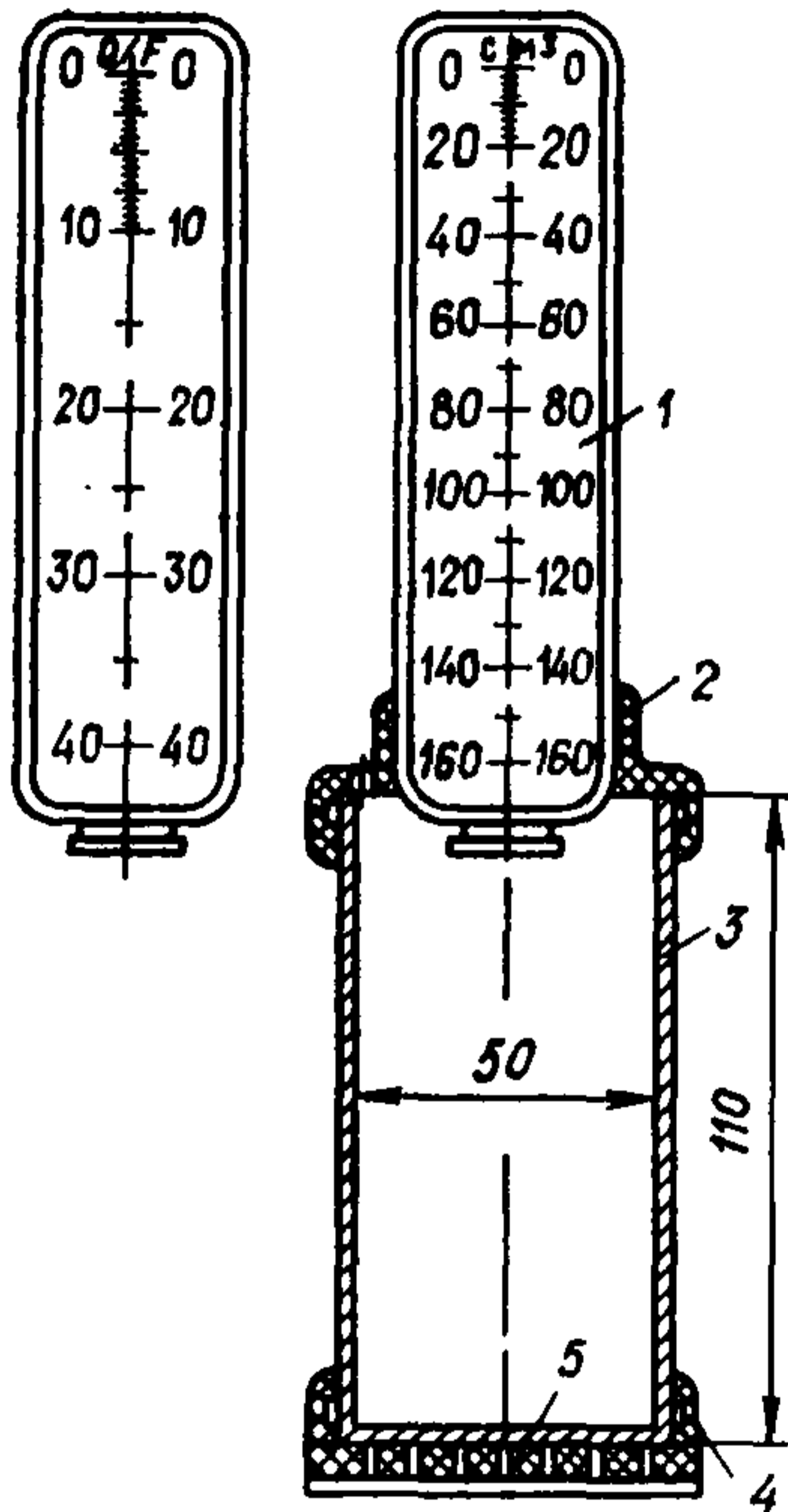


Рис. 31. Трубка СПЕЦГЕО.

7.18.3.9. Для получения средней величины коэффициента фильтрации опыт повторяют несколько раз при различных значениях  $S$ , т. е. при различных понижениях уровня воды в трубке в см за время  $t$  (с).

7.18.3.10. Для крупнозернистых песков опыт рекомендуется производить с меньшим напорным градиентом. С этой целью трубку, наполненную насыщенным песком и водой, быстро вынимают из батарейной банки, помещают в стаканчик с водой высотой около 10 см, который в свою очередь устанавливают в чашку или кристаллизатор. При такой установке первоначальный напор должен измеряться не от 0 до деления 20, а от 0 до уровня воды в стаканчике, который должен оставаться все время на одной высоте, т. к. просачивающаяся вода будет стекать через край стаканчика (рис. 29, б).

7.18.3.11. Коэффициент фильтрации песчаных, супесчаных и пылеватых грунтов ненарушенного сложения, не содержащих частиц гравия крупнее 5—10 мм, может быть также определен с помощью модернизированной трубки Г. Н. Каменского [63]. На рис. 29, в приведена схема этого прибора со следующими обозначениями: 1 — корпус прибора с толщиной стенок 1,0—1,5 мм; 2 — стеклянная трубка 6 мм; 3 — резиновый манжет; 4 — колено из меди 6 мм; 5 — сетка латунная (0,15 мм).

#### 7.18.4. Трубка СПЕЦГЕО

7.18.4.1. Трубка СПЕЦГЕО, сконструированная Е. В. Симоновым, предназначена для лабораторного определения коэффициента фильтрации песчаных и глинистых грунтов. В трубке СПЕЦГЕО имеется возможность, во-первых, вести испытания

грунтов естественного сложения, что особенно важно для глинистых грунтов и, во-вторых, вести испытания грунтов при постоянном градиенте, что важно для песчаных грунтов. Усовершенствованная модель трубки СПЕЦГЕО нашей промышленностью выпускается под маркой КФЗ.

7.18.4.2. Трубка СПЕЦГЕО (рис. 31) состоит из мерного цилиндра 1 и металлической фильтрационной трубки 3, снабжен-

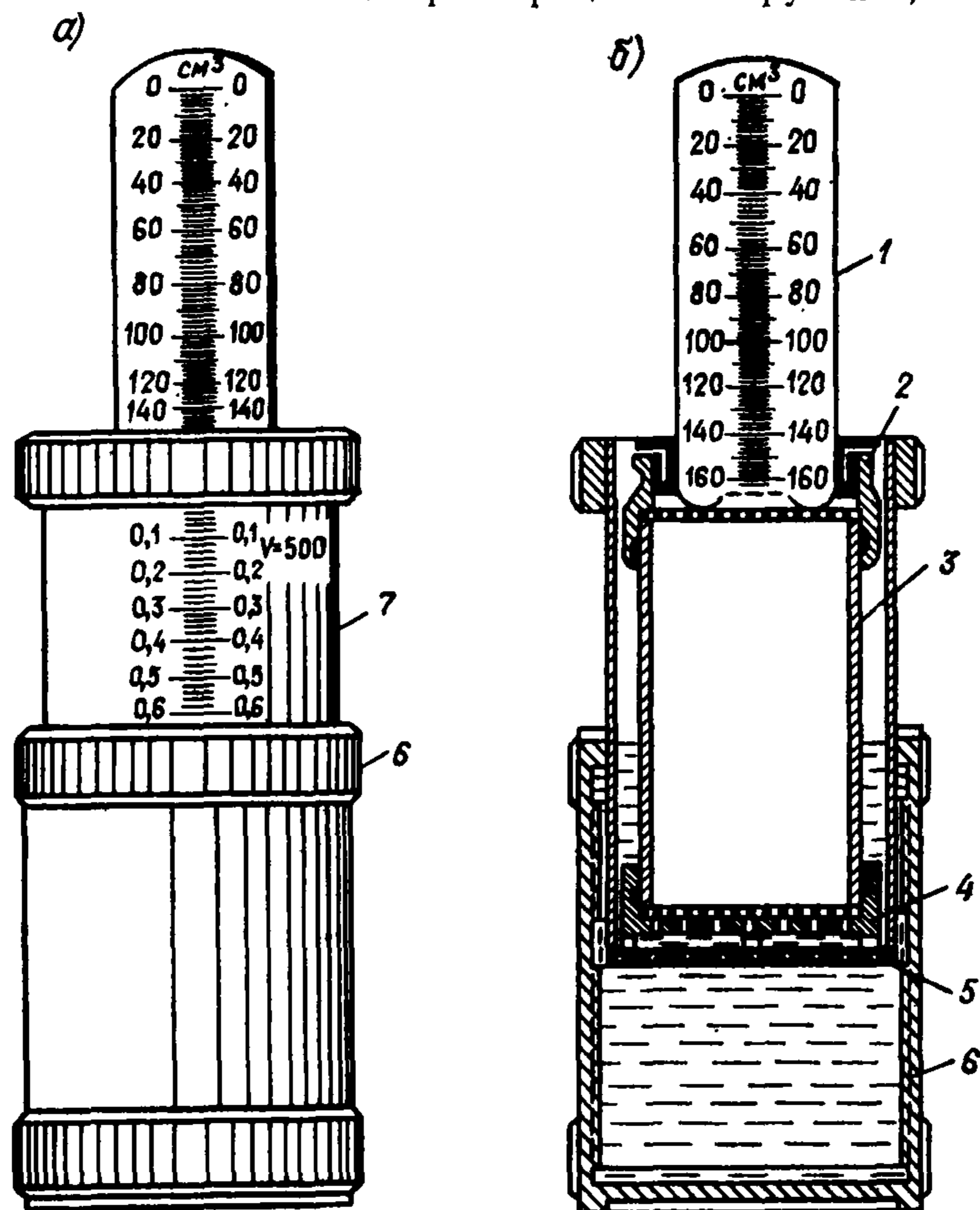


Рис. 32. Усовершенствованная модель трубки СПЕЦГЕО  
 а) общий вид; б) в рабочем положении, в резерве; 1 — мерный цилиндр; 2 — верхняя крышка; 3 — трубка; 4 — нижняя крышка; 5 — дырчатое донышко; 6 — наружный стакан; 7 — внутренний стакан.

ной крышками — верхней 2 и нижней 4. Мерный цилиндр 1 — стеклянный, объемом 150—180 см<sup>3</sup>, имеет суженное горлышко, соединяется с металлической трубкой через верхнюю крышку 2. На одной стороне мерного цилиндра 1 нанесена шкала. Фильтрационная трубка 3 представляет собой полый цилиндр диаметром 50—60 мм и длиной 110—120 мм. Один край этой

трубки скошен и остро отточен. При испытаниях фильтрационную трубку наполняют породой. Верхнюю крышку 2 одним краем плотно надевают на трубку 3, а другим на мерный цилиндр. Чтобы крышка плотно надевалась на трубку 3 и цилиндр 1, внутри нее имеются резиновые прокладки. Нижняя крышка 4 латунная, снабжена дырчатым доньшком 5 и покрыта сеткой.

7.18.4.3. Усовершенствованная модель трубки СПЕЦГЕО (рис. 32) дополнительно снабжена специальным винтовым телескопическим приспособлением, которое служит для насыщения породы водой и позволяет вести испытания ее на фильтрацию при любом постоянном градиенте в пределах от 0 до 1.

Телескопическое приспособление состоит из наружного стакана 6, имеющего внутреннюю резьбу, и внутреннего стакана 7 с решеткой 5, имеющего в основании наружную резьбу. На корпусе стакана 7 имеется шкала для измерения напорного градиента от 0 до 1 с ценой деления 0,2. В усовершенствованной модели прибора мерный цилиндр 1 имеет подлавок (на рис. не показан) с двумя клапанами: верхний не дает воде вытекать из цилиндра до его установки в приборе, а нижний автоматически регулирует уровень воды в приборе над испытуемой породой.

#### *Последовательность определения*

7.18.4.4. Доставленный в лабораторию монолит грунта вскрывают, и трубкой 3 вырезают образец. На трубку 3 с породой надевают крышки 2, 4 и устанавливают ее в батарейную банку. Образец породы естественного сложения может быть вырезан трубкой 3 непосредственно в полевых условиях. На месте взятия образца трубка с грунтом должна быть запарафинирована. В лаборатории трубку очищают от парафина и обнажают грунт в верхней и нижней частях.

7.18.4.5. При испытаниях песков нарушенного сложения на трубку 3 надевают нижнюю крышку 4 и затем через верх наполняют ее песком. Затем на трубку надевают верхнюю крышку 2 и устанавливают ее в батарейную банку. По массе загруженного песка в трубку 3 и ее объему вычисляют плотность сухого песка. При отсутствии специального задания коэффициент фильтрации песков следует определять при самом плотном и самом рыхлом сложении.

7.18.4.6. В батарейную банку, где установлена фильтрационная трубка с грунтом, наливают воду и насыщают грунт водой снизу вверх. Приливание воды в банку производят небольшими порциями с остановками, чтобы насыщение происходило постепенно. При испытаниях песков их насыщение водой лучше производить в процессе наполнения ими трубки. Для этого ее устанавливают в батарейную банку и постепенно наполняют песком, при этом воду в банку приливают в таком количестве, чтобы

слой воды в ней не превышал слоя песка в трубке. После того как вода появится в трубке над грунтом, насыщение ее заканчивают и приступают к испытаниям на фильтрацию.

7.18.4.7. При работе с усовершенствованным прибором СПЕЦГЕО наполнение фильтрационной трубки 3 грунтом производят способом, описанным выше, а насыщение водой — с помощью телескопического приспособления. Для этого в наружный стакан 6 наливают воды примерно на треть его высоты, а внутренний стакан 7 вывинчивают вверх до отказа. На дно стакана 7 устанавливают фильтрационную трубку 3 и медленно с остановками его завинчивают, опуская в нижнее положение для насыщения грунта водой до появления пленки воды на ее поверхности.

7.18.4.8. Приподнимают фильтрационную трубку над батарейной банкой и закрепляют на штативе (или вывинчивают внутренний стакан 7 с фильтрационной трубкой вверх до отказа). Затем заполняют водой мерный цилиндр 1 и, быстро опрокинув его, укрепляют в верхней крышке 2 так, чтобы горлышко цилиндра опиралось непосредственно на грунт. В таком виде мерный цилиндр работает как мариоттов сосуд, автоматически поддерживая над грунтом постоянный уровень воды в 1—2 мм. Как только этот уровень вследствие просачивания воды через грунт понизится, в мерный цилиндр прорывается пузырек воздуха и вытекает соответствующее количество воды. Этим достигается постоянство напорного градиента, равного в обычной трубке единице, так как в данном случае напор равен пути фильтрации. В усовершенствованной трубке, если стакан 7 вывернуть вверх не до отказа, а частично оставить его затопленным в воде, то напорный градиент будет меньше единицы (см. шкалу на стакане 7), так как путь фильтрации, как и в обычной трубке, будет равен длине фильтрационной трубки, а напор — расстоянию от пленки воды над грунтом до уровня воды в наружном стакане 6.

7.18.4.9. Если в мерный цилиндр прорываются крупные пузырьки воздуха, это свидетельствует о том, что горлышко трубки отстоит на значительном расстоянии от поверхности грунта. В этом случае цилиндр необходимо опустить глубже и добиться, чтобы в него равномерно поднимались мелкие пузырьки воздуха.

7.18.4.10. По достижении указанных условий отмечают по шкале уровень воды в мерном цилиндре 1, пускают секундомер и по прошествии определенного времени  $t$  (50—100 с для более водопроницаемых и 250—500 с для менее водопроницаемых грунтов) замечают второй уровень воды в мерном цилиндре 1, что дает возможность определить расход воды  $Q_f$ , профильтровавшейся через грунт за время  $t$  (с). Коэффициент фильтрации при этом будет равен

$$K = Q_f / (t \cdot f), \text{ см/с}, \quad (90)$$

где  $Q_f$  — общее количество профильтровавшейся воды,  $\text{см}^3$ , за время  $t$ , с;  $f$  — площадь поперечного сечения металлической трубки,  $\text{см}^2$ .

Из формулы видно, что величина  $Q_f/f$  может быть заранее вычислена. Для этой цели на мерном цилиндре имеется вторая шкала, соответствующая различным отношениям  $Q_f/f$ . Пользование этой шкалой сводит к минимуму вычисления коэффициента фильтрации.

7.18.4.11. Для получения средней величины коэффициента фильтрации повторяют замеры расхода воды при различных понижениях уровня воды в мерном цилиндре за время  $t$  (с). При работе с усовершенствованной трубкой опыт повторяют при данном градиенте два — три раза.

Во время испытаний грунтов на фильтрацию измеряют температуру воды, вычисляют и учитывают температурную поправку.

#### 7.18.5. Прибор КФ-ОМ

7.18.5.1. В состав прибора КФ-ОМ, предназначенного для песчаных грунтов (рис. 33), входят:

— фильтрационная трубка, состоящая из прямого полого цилиндра внутренним диаметром 56,5 мм и высотой 100 мм с заостренными краями, перфорированного дна с отверстиями размером  $2 \times 2$  мм (или диаметром 2 мм) и муфты с латунными сетками, мерного стеклянного баллона объемом  $140 \text{ см}^3$  и высотой 110—115 мм со шкалой для замера объема фильтрующей жидкости;

— телескопическое приспособление для насыщения грунта водой и регулирования градиента напора, состоящее из подставки, подъемного винта, планки со шкалой градиентов напора от 0 до 1 и ценой деления 0,02;

— корпус с крышкой.

Измерительные приборы, применяемые для определения коэффициента фильтрации грунтов должны периодически подвергаться метрологическим проверкам.

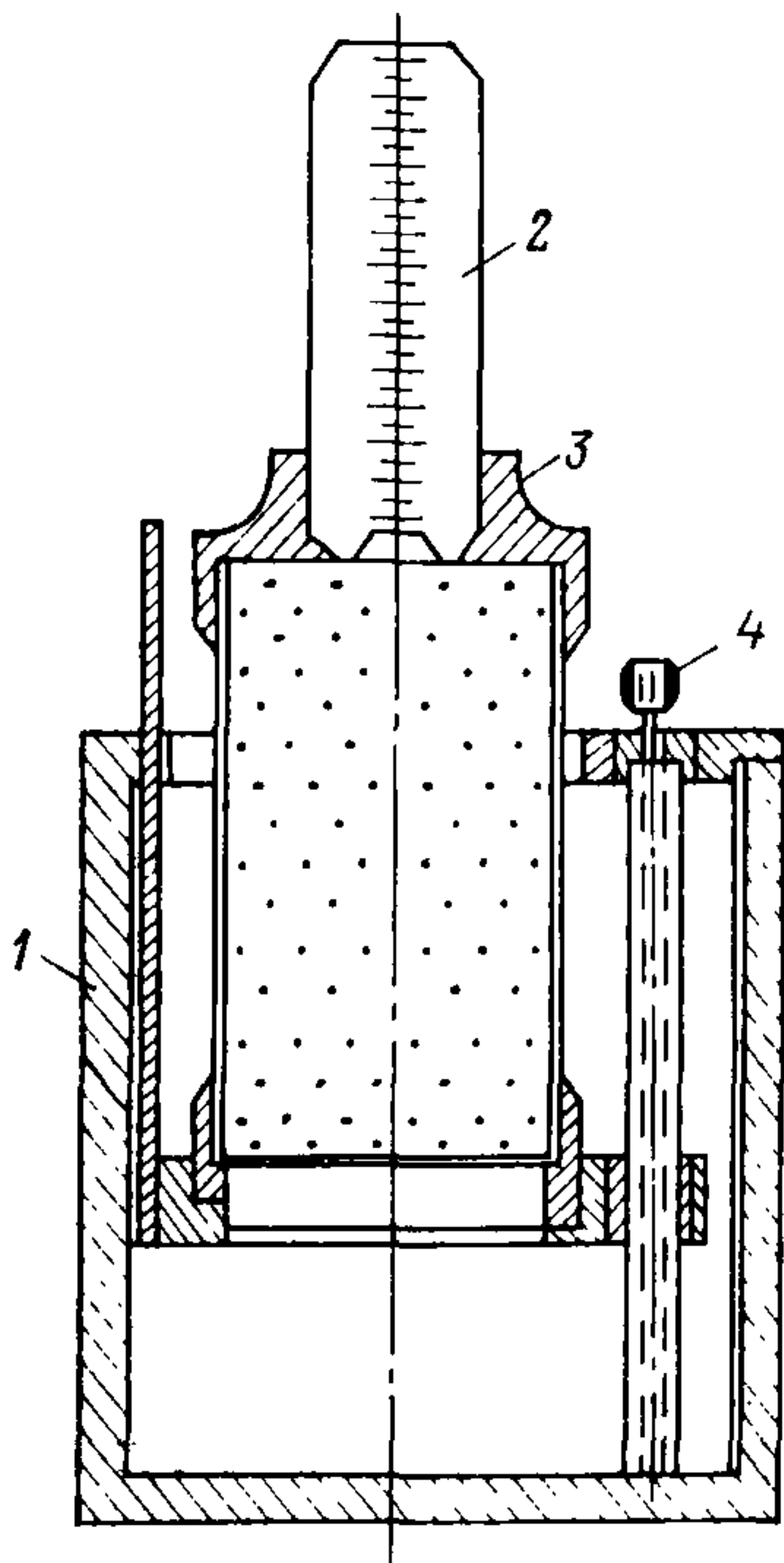


Рис. 33. Прибор КФ-ОМ  
1 — корпус прибора; 2 — мерный стеклянный баллон; 3 — муфта фильтрационной трубки; 4 — подъемный винт.

7.18.5.2. Подготовку песчаных грунтов к испытанию следует производить в следующей последовательности:

— песчаный грунт и воду выдерживают до выравнивания их температуры с температурой воздуха;

— из корпуса прибора извлекают фильтрационную трубку и разбирают ее;

— заполняют цилиндр испытываемым грунтом;

— в корпус наливают воду и вращением подъемного винта поднимают подставку до совмещения отметки градиента напора на планке с верхним краем крышки корпуса;

— устанавливают цилиндр с грунтом на подставку и вращением подъемного винта медленно погружают в воду, содержащуюся в корпусе, до отметки градиента напора 0,8 и оставляют его в таком положении до тех пор, пока грунт не увлажнится. В процессе водонасыщения грунта поддерживают постоянный уровень воды у верхнего края корпуса;

— помещают на образец грунта латунную сетку, надевают на цилиндр муфту, вращением подъемного винта опускают фильтрационную трубку в крайнее нижнее положение и оставляют на 15 мин.

7.18.5.3. Заполнение цилиндра испытываемым песчаным грунтом нарушенного сложения выполняют в следующем порядке:

— на цилиндр надевают дно с латунной сеткой, покрытой кружком марли (фильтра);

— наполняют цилиндр песчаным грунтом через верх слоями толщиной 1—2 см;

— необходимая масса грунта  $m$  (г), в объеме цилиндра  $V$  (см<sup>3</sup>) при заданной плотности  $\rho$  или плотности сложения (характеризуемой коэффициентом пористости  $e$ ) должна вычисляться по формулам:

$$m = V \cdot \rho \quad \text{или} \quad m = [(1 + W)/(1 + e)] \cdot \rho_s, \quad (91)$$

где  $W$  — влажность грунта, доли единицы;  $\rho_s$  — плотность частиц грунта, г/см<sup>3</sup>.

Если грунт массой  $m$  не укладывается в цилиндр, его уплотняют трамбованием.

7.18.5.4. Заполнение цилиндра испытываемым песчаным грунтом в предельно рыхлом и предельно плотном сложении выполняют в следующем порядке:

— цилиндр с дном и латунной сеткой, покрытой кружком марли, взвешивают;

— для получения образца песчаного грунта в предельно рыхлом состоянии цилиндр наполняют грунтом, насыпая с высоты 5—10 см без уплотнения, в предельно плотном состоянии — слоями 1—2 см с уплотнением каждого слоя трамбованием;

— зачищают поверхность образца грунта в уровень с краем цилиндра и взвешивают цилиндр с грунтом;

— определяют плотность грунта по ГОСТ 5180—85.

7.18.5.5. Проведение испытания при определении коэффициента фильтрации песчаного грунта производят в следующем порядке:

— вращением подъемного винта устанавливают цилиндр с грунтом до совмещения отметки необходимого градиента напора на планке с верхним краем крышки корпуса и доливают воду в корпус до верхнего его края. При определении коэффициента фильтрации при различных градиентах напора испытания проводятся при поэтапном увеличении значений градиента напора;

— измеряют температуру воды;

— заполняют мерный стеклянный баллон водой и, закрывая пальцем его отверстие, опрокидывают отверстием вниз, подносят возможно ближе к цилиндру с грунтом и, отняв палец, быстро вставляют в муфту фильтрационной трубки так, чтобы его горлышко соприкасалось с латунной сеткой, а в баллон равномерно поднимались мелкие пузырьки воздуха. Если в мерный баллон прорываются крупные пузырьки воздуха, его необходимо опустить ниже, добиваясь появления мелких пузырьков;

— отмечают время, когда уровень воды достигнет деления шкалы мерного баллона, отмеченного цифрой 10 (или 20) см<sup>3</sup>, принимая это время за начало фильтрации воды. В дальнейшем фиксируют время, когда уровень воды достигнет соответственно делений 20, 30, 40, 50 (или 20, 40, 60, 80) см<sup>3</sup> и других кратных значений. Производят четыре отсчета.

7.18.5.6. Коэффициент фильтрации песчаного грунта  $K_{10}$ , м/сут, приведенный к условиям фильтрации при температуре 10 °С, вычисляют по формуле

$$K_{10} = 864 \cdot V / (t \cdot A \cdot T \cdot I), \quad (92)$$

где  $V$  — объем профильтровавшейся воды, см<sup>3</sup>;  $t$  — средняя продолжительность (по замерам при одинаковых расходах воды), с;  $A$  — площадь поперечного сечения цилиндра фильтрационной трубки, см<sup>2</sup>;  $I$  — градиент напора;  $T = (0,7 + 0,03 TW)$  — поправка для приведения значения коэффициента фильтрации к условиям фильтрации воды при температуре 10 °С, где  $TW$  — фактическая температура воды при испытании, °С; 864 — переводной коэффициент (из см/с в м/сут).

Коэффициент фильтрации  $K_{10}$  вычисляют до второй значащей цифры.

Для расчета коэффициента фильтрации рекомендуется составить таблицу расчетных данных для постоянного расхода воды из цилиндра определенной площади поперечного сечения при различных градиентах напора и температуре.

## 7.19. Компрессионно-фильтрационные испытания грунтов

### 7.19.1. Общие положения

7.19.1.1. Компрессионно-фильтрационные приборы наиболее часто применяют при исследовании глинистых грунтов, для которых необходимо определять влияние изменений плотности на фильтрационные свойства.

7.19.1.2. В зависимости от целей исследования коэффициент фильтрации в компрессионно-фильтрационном приборе может определяться по образцам естественного и нарушенного сложения.

7.19.1.3. Основной частью компрессионно-фильтрационного прибора (рис. 34) является база 1, представляющая собой массивный полый стакан. Внутри стакана, в верхней его части, на кольцевом выступе помещается металлическая решетка 2 с большим количеством отверстий. С боковой стороны стакана закреплен штуцер 10. На решетку 2 устанавливают кольцо 4, в которое загружают исследуемый грунт. Кольцо к стакану притягивают болтами через фланцы 3, между которыми укладывают уплотнительную резиновую прокладку. На кольцо 4 навинчивают направляющий цилиндр 5, в верхней части снабженный сливной трубкой 6. Давление на исследуемый грунт передается дырчатым штампом 7, имеющим сверху углубление для стального шарика 8 — на него упирается шток пресса, под которым производят уплотнение грунта. Для замера деформации грунта при уплотнении на специальной стойке укреплен индикатор 9.

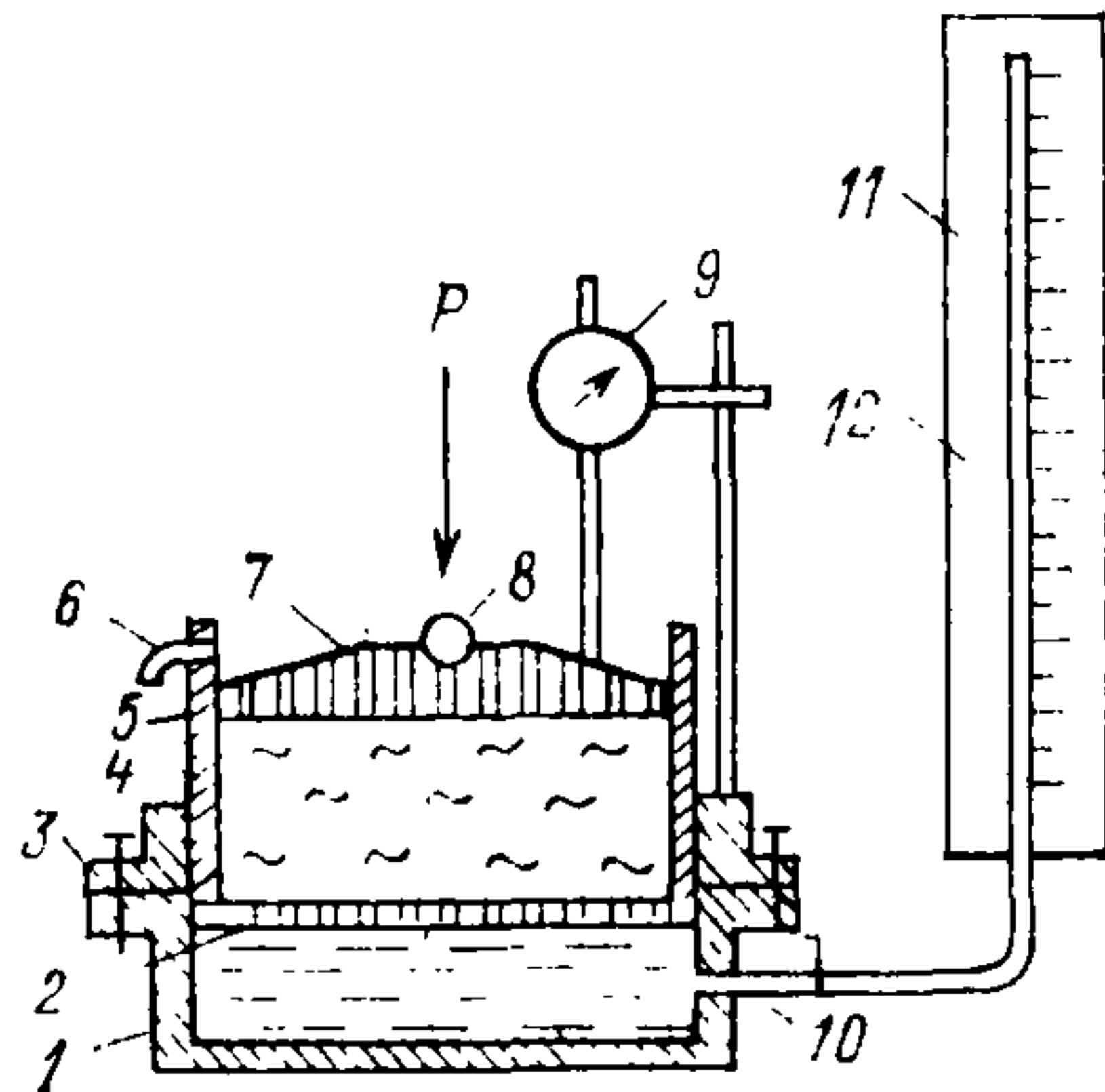


Рис. 34. Принципиальная схема конструкции компрессионно-фильтрационного прибора.

К базе прибора 1 присоединяют стеклянную пьезометрическую трубку 11, служащую одновременно для питания прибора водой и для замера действующего напора. Пьезометрическая трубка укреплена на деревянной панели 12 с миллиметровой шкалой.

К базе прибора 1 присоединяют стеклянную пьезометрическую трубку 11, служащую одновременно для питания прибора водой и для замера действующего напора. Пьезометрическая трубка укреплена на деревянной панели 12 с миллиметровой шкалой.

### 7.19.2. Исследования образцов грунта естественного и нарушенного сложения

7.19.2.1. Для определения коэффициента фильтрации грунта естественного сложения и влажности монолит вскрывают, определяют его сохранность и пригодность для испытания. Он не



должен иметь следов нарушения сложения — трещин, смятий и др.

7.19.2.2. Из монолита вырезают образец размерами, точно соответствующими по высоте и диаметру кольцу 5. Вырезание образца выполняют режущим кольцом. После взятия образца его взвешивают на технических весах для определения плотности грунта с точностью до 0,01 г. Одновременно из монолита отбирают пробы для определения влажности грунта и плотности частиц.

7.19.2.3. Перед сборкой прибора база 1 заполняется водой через пьезометр до появления пленки воды на поверхности решетки 3. Решетку покрывают листом фильтровальной бумаги. Поверх фильтровальной бумаги на решетку осторожно устанавливают кольцо с грунтом, которое закрепляют на базе болтами через фланцы 4. Затем на кольцо навинчивают направляющий цилиндр, грунт покрывают листом фильтровальной бумаги и на него устанавливают штамп 8. На стойке закрепляют индикатор. В таком виде прибор, загруженный грунтом, подготовлен для испытания на фильтрацию.

7.19.2.4. Прибор устанавливают под пресс, рычаг которого с помощью уравнительного винта приводят в горизонтальное положение. Затем рычаг неподвижно закрепляют упорным винтом, а прибор заливают сверху водой без нагрузки на рычаг. Одновременно ножку индикатора ставят на штамп и производят запись показаний индикатора. Закрепление рычага предупреждает разбухание грунта в приборе. Грунт в приборе при закрепленном рычаге выдерживают до пяти суток для полного насыщения водой. При естественной степени насыщения грунта водой более 0,95 можно приступить к его испытаниям на фильтрацию без выдерживания после заливки водой.

7.19.2.5. При испытаниях грунта естественного сложения образцы должны загружаться в прибор ориентированными соответственно условиям естественного залегания.

7.19.2.6. При испытаниях грунта нарушенного сложения его размельчают и просеивают или протирают через сито с отверстиями 1 мм. За одни сутки до загрузки прибора из грунта с водой приготавливают тесто консистенции, соответствующей пределу текучести. Далее, также как и при подготовке приборов для испытания грунта естественного сложения, из приготовленного теста режущим кольцом вырезают образец. Затем прибор собирают, ставят под пресс и заливают водой. Одновременно производят запись показания индикатора.

7.19.2.7. Зарядив прибор испытуемым грунтом и выдержав его под прессом до полного насыщения водой, приступают к определению коэффициента фильтрации.

Сущность опыта состоит в определении скорости фильтрации воды через грунт, предварительно уплотненный нагрузкой. Число и размер ступеней нагрузки устанавливают до начала

опыта в зависимости от предъявляемых требований. Обычно испытания производят при нагрузках в 0,05; 0,1; 0,2; 0,4; 0,6 МПа.

7.19.2.8. После насыщения грунта водой к нему прикладывают первую ступень нагрузки, равную 0,05 МПа. Под этой нагрузкой грунт выдерживают до стабилизации уплотнения. Наблюдения за уплотнением ведут по индикатору.

7.19.2.9. После стабилизации уплотнения грунта от первой, второй и последующих ступеней нагрузки в пьезометрическую трубку наливают воды на 50 см выше уровня сливной трубки прибора и создают тем самым напор, под действием которого вода начинает фильтроваться из пьезометрической трубки в прибор и в нем снизу вверх. Одновременно ведут наблюдения за скоростью понижения уровня воды в пьезометрической трубке, для чего отсчеты по пьезометру производят через определенные промежутки времени в зависимости от водопроницаемости грунта, но не реже двух раз в течение рабочего дня. Следует учитывать, что коэффициент фильтрации получается тем точнее, чем больше было сделано наблюдений за уровнем воды в пьезометрической трубке. Горизонт воды в приборе в процессе опыта необходимо поддерживать на уровне сливной трубки прибора. Если расход воды, фильтрующейся через грунт, меньше потерь на испарение, то воду в направляющий цилиндр прибора подливают сверху до уровня сливной трубки.

7.19.2.10. Коэффициент фильтрации грунта вычисляют по данным, полученным в процессе испытаний, исходя из условий, что уровень воды в пьезометрической трубке при первом отсчете через время  $t_1$  (часов или секунд) от начала наблюдения понизился на  $S_1$  (см) от первоначального уровня, через время  $t_2$  на  $S_2$  (см), через время  $t_3$  на  $S_3$  (см), через время  $t_i$  на  $S_i$  (см), откуда по формуле Дарси<sup>1</sup>

$$K_1 = m_1 / (f \cdot I_1 \cdot t_1); \quad K_2 = m_2 / (f \cdot I_2 \cdot t_2); \quad (93)$$

$$K_3 = m_3 / (f \cdot I_3 \cdot t_3); \quad K_i = m_i / (f \cdot I_i \cdot t_i);$$

где  $K_1, K_2, K_3, K_i$  — коэффициенты фильтрации, см/с;  $m_1, m_2, m_3, m_i$  — количества воды (см<sup>3</sup>), профильтровавшейся через слой грунта за время  $t_1, t_2, t_3, t_i$ , определенные по формулам:

$$m_1 = \frac{\pi \cdot d^2}{4} S_1; \quad m_2 = \frac{\pi \cdot d^2}{4} (S_2 - S_1); \quad (94)$$

$$m_3 = \frac{\pi \cdot d^2}{4} (S_3 - S_2); \quad m_i = \frac{\pi \cdot d^2}{4} (S_i - S_{i-1}),$$

где  $d$  — диаметр пьезометрической трубки, см;  $I_1, I_2, I_3, I_i$  — гидравлические градиенты в моменты  $t_1, t_2, t_3, t_i$ , равные:

<sup>1</sup> Примечание: Здесь приведена методика приближенного определения коэффициента фильтрации при переменном напоре.

$$I_1 = h_1/l; \quad I_2 = h_2/l; \quad I_3 = h_3/l; \quad I_i = h_i/l, \quad (95)$$

$l$  — толщина испытуемого слоя породы (см) к моменту окончания стабилизации осадки от той или иной ступени нагрузки;  $h_1, h_2, h_3, h_i$  — средние действующие напоры за время  $t_1, t_2, t_3, t_i$ , равные:

$$h_1 = h - (S_1/2); \quad h_2 = h - (S_2 - S_1)/2; \quad (96)$$

$$h_3 = h - (S_3 - S_2)/2; \quad h_i = h - (S_i - S_{i-1})/2;$$

$h$  — начальный напор, см;  $f$  — площадь поперечного сечения образца грунта, см<sup>2</sup>.

Средний коэффициент фильтрации за время опыта при первой ступени нагрузки составит:

$$K = (K_1 + K_2 + K_3 + \dots + K_i) / i, \quad (97)$$

где  $i$  — число наблюдений.

В целях сокращения вычислений коэффициент фильтрации может быть определен с достаточной точностью по формуле:

$$K = [f_0(S/h) : t] \cdot (f/F) \cdot l_f \cdot 864, \quad (98)$$

где  $K$  — коэффициент фильтрации, м/сут;  $f_0(S/h)$  — функция, определенная по таблице 39;  $S$  — понижение уровня воды в пьезометрической трубке (см) за время  $t$  (с);  $h$  — начальный напор, см;  $f$  — площадь сечения пьезометрической трубки, см<sup>2</sup>;  $F$  — площадь поперечного сечения образца грунта, см<sup>2</sup>;  $l_f$  — длина пути фильтрации, равная толщине слоя грунта в кольце (см) после стабилизации ее уплотнения от той или иной ступени нагрузки; 864 — коэффициент пересчета размерности см/с на м/сут.

Для удобства вычислений формула (98) может быть записана в следующем виде:

$$K = AM, \quad (99)$$

где  $A = f(S/h) : t$ ,  $M = 864(f/F) \cdot l_f$ .

Для каждого прибора значения  $A$  и  $M$  могут быть подготовлены в виде соответствующих таблиц.

Всего рекомендуется делать не менее трех вычислений коэффициента фильтрации при различных напорах для каждой ступени нагрузки: в начале опыта, после падения уровня воды в пьезометрической трубке до половины первоначального напора и в конце опыта при самом малом напоре.

7.19.2.11. Вычислив значение коэффициента фильтрации при первой ступени нагрузки, опыт продолжают после стабилизации уплотнения породы от второй, третьей и последующих ступеней нагрузки.

7.19.2.12. При каждом замере уровня воды в пьезометрической трубке производят замер температуры фильтрующейся воды. Для приведения результатов к одной постоянной темпе-

ратуре и получения значения коэффициента фильтрации при этой постоянной температуре вводят температурную поправку (формула 87).

7.19.2.13. Для получения полной характеристики изменения водопроницаемости грунта в зависимости от его плотности после выполнения опытов на фильтрацию при разных напорах для каждой ступени нагрузки воду из прибора сливают, прибор разбирают, кольцо с грунтом с поверхности обтирают фильтровальной бумагой и взвешивают на технических весах с точностью до 0,01 г. После этого кольцо с грунтом помещают в термостат и высушивают при температуре 105 °С до постоянной массы. Все эти данные позволяют определить влажность грунта, его плотность и плотность сухого грунта, а также пористость и коэффициент пористости.

### 7.19.3. Прибор ПФГ-1

7.19.3.1. Прибор предназначен для определения коэффициента фильтрации глинистых грунтов. Особенности прибора ПФГ-1:

— оригинальная герметизация образца грунта в рабочей камере, исключая возможность возникновения пристеночной фильтрации между боковой поверхностью образца и внутренней стенкой обоймы;

— высокая и регулируемая точность измерения расходов, что достигается использованием тонких сменных пьезометрических трубок с внутренними диаметрами 1 и 3 мм.

7.19.3.2. Технические характеристики прибора ПФГ-1 приведены в табл. 40.

Таблица 40

Наименование параметра	Размерность	Норма
Площадь поперечного сечения образца	см <sup>2</sup>	40
Высота образца	см	2
Величина напорного градиента		от 0 до 800
Точность измерения фильтрационных расходов	см <sup>3</sup>	0,008—0,0008
Точность измерения давлений в рабочей жидкости на входе образцовыми манометрами: ГОСТ 6521—72 М0160×1,6	МПа	0,004
Рабочая длина пьезометрических трубок	см	30
Минимальные значения измеряемых коэффициентов фильтрации	см/с	10 <sup>-11</sup>
Габариты прибора (со снятой трубкой)	мм	160×300×300
Масса прибора	кг	4,0

Примечание. Давление создается сжатым воздухом из баллона.

7.19.3.3. Прибор ПФГ-1 состоит из трех функциональных блоков:

- устройства для измерения фильтрационных расходов;
- рабочей камеры, в которой размещается и герметизируется испытываемый образец грунта;
- камеры питания и тонкой регулировки давления.

Прибор монтируется на плексигласовой плите, в которой размещаются подводящие воду и газ коммуникации.

Функциональные блоки образуют единую гидравлическую систему, в блоке питания создается избыточное давление, подающее рабочую жидкость (воду) в рабочую камеру к нижнему

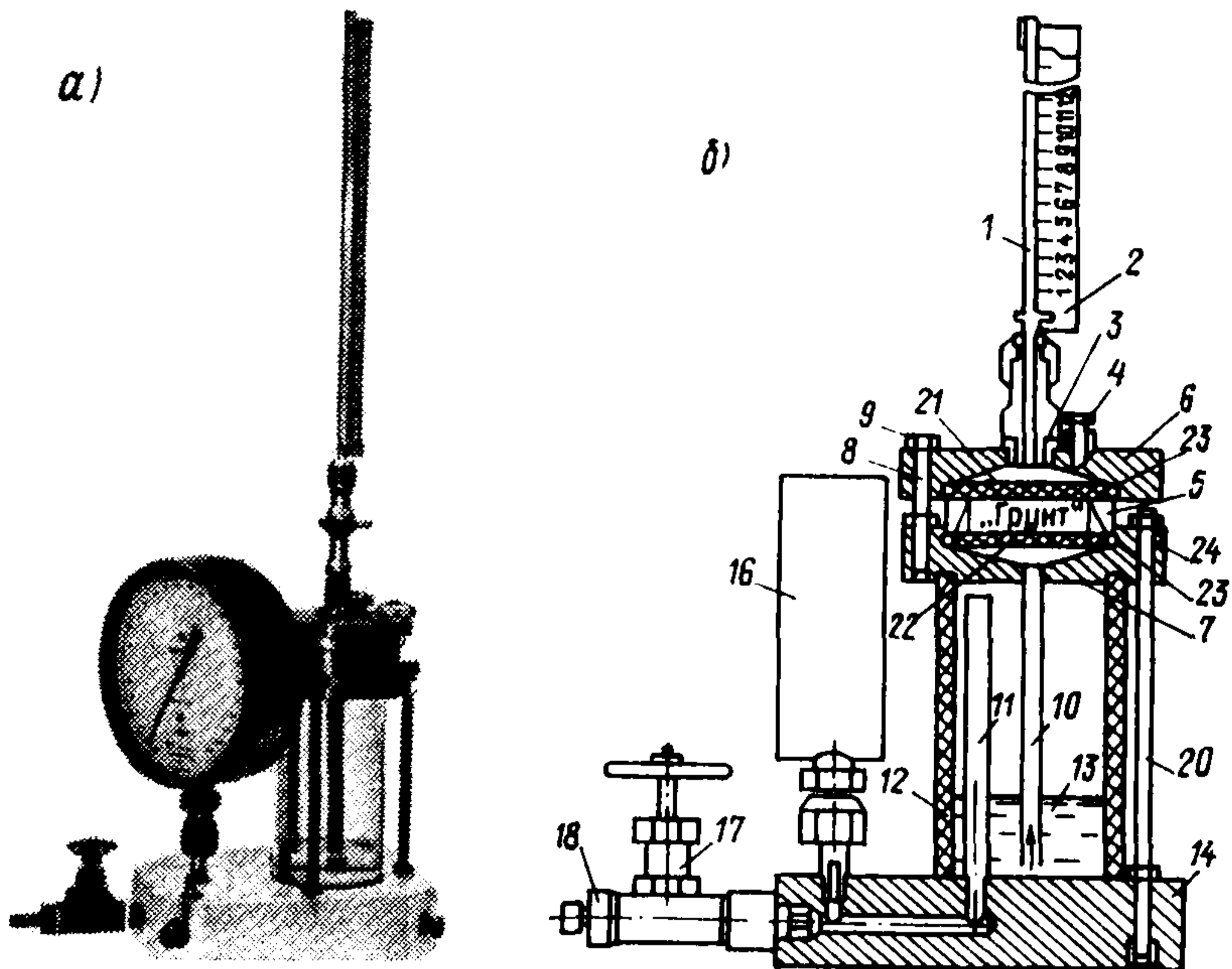


Рис. 35.

торцу цилиндрического образца грунта, которая фильтруется через него и вытесняется в блок измерения расходов. Блок измерения расходов через штуцер соединяется с рабочей камерой.

7.19.3.4. Общий вид прибора представлен на рис. 35, а. Устройство для создания избыточного давления является внешним (конструктивно не связанным с ПФГ-1). Оно должно соответствовать требованиям техники безопасности. Давление создается сжатым газом, отбираемым от баллона низкого давления (до 3 атм.), периодически подзаряжаемого с помощью ножного насоса.

7.19.3.5. Устройство для измерения расходов состоит из: 1 — пьезометрических трубок; 2 — металлической линейки с миллиметровой шкалой; 3 — штуцера, в котором закрепляется трубка.

Пьезометрические трубки являются сменными, и их внутренний диаметр подбирается в зависимости от ожидаемого порядка величины коэффициента фильтрации.

7.19.3.6. Разборная рабочая камера состоит из:

рабочего кольца 5 с конической проточкой; верхней крышки 6 с центральным резьбовым отверстием под штуцер 3 и вентиля 4; нижней крышки 7 с отверстием для подачи воды под давлением через подводящую трубку 10; коротких стяжных болтов 8 с гайками для соединения верхней 6 и нижней 7 крышек; гаек 9; трубки 10 для подачи воды в рабочую камеру из камеры-резервуара 12 блока питания. Трубка 10 резьбовым соединением скрепляется с крышкой 7.

7.19.3.7. Блок питания включает:

— трубку 11 для подачи в камеру-резервуар 12 воздуха под заданным давлением;

— цилиндрическую (плексигласовую) камеру-резервуар 12 для воды 13, используемой в процессе фильтрации, и воздуха, необходимого для смягчения колебаний давления;

— запас рабочей жидкости 13;

— плиту 14 — основание с каналами для подачи воды и воздуха, на которую устанавливается камера 12, накрываемая крышкой 7;

— вентиль 15 для сброса воды из камеры-резервуара 12;

— манометр 16 образцовый (сменный);

— воздушный вентиль 17, используемый при подаче воздуха из баллона;

— штуцер-переходник 18 для присоединения баллона с сжатым воздухом при помощи толстостенного шланга;

— воздушный вентиль 19 для сброса избыточного давления в рабочей камере;

— стяжные болты 20 с гайками для скрепления и герметизации камеры-резервуара 12 с крышкой 7 и плитой 14.

7.19.3.8. На рис. 35, б представлено внутреннее устройство рабочей камеры, вкладными деталями которой являются верхний 21 и нижний 22 перфорированные диски.

Герметизация рабочей камеры осуществляется с помощью:

— кольцевых прокладок 23 из мягкой листовой маслостойкой резины толщиной 1 мм или круглого сечения диаметром 1 мм путем затяжки болтов 8 и 20;

— кольцевого конического зазора 24 между боковой поверхностью образца грунта и рабочим кольцом 5, заполняемого вязкой, нейтральной по отношению к грунту и металлу, консистентной мазью, не выливающейся из зазора при переворачивании образца во время сборки рабочей камеры.

7.19.3.9. Подготовку к испытанию глинистых грунтов следует производить в следующей последовательности:

а) с помощью шаблона образец грунта выдавливается из кольца-пробоотборника и размещается в рабочем кольце 5;

б) конусный зазор между боковой поверхностью образца и рабочим кольцом заполняется консистентной смазкой (эмульсией) заподлицо с торцом рабочего кольца;

в) торцевые поверхности образца накрываются смоченными водой бумажными фильтрами;

г) камеру-резервуар заполняют водой на треть высоты,

д) внутрь рабочей камеры в нижнюю крышку 7 устанавливают нижний перфорированный диск 22 с уплотнительным кольцом из маслобензостойкой резины 23;

е) через штуцер 18 и вентиль 17 в камере 12 создается избыточное давление воздуха, достаточное для подъема воды в нижнюю крышку 7 до уровня, немного превышающего нижний перфорированный диск, после чего перекрывается вентиль подачи воздуха 17;

ж) на нижний диск 22 устанавливают рабочее кольцо 5 с образцом грунта (по схеме рис. 35, б), вытесненный излишек воды удаляют;

з) сверху на рабочее кольцо устанавливают верхний перфорированный диск 21 с уплотнительным кольцом из маслобензостойкой резины 23 и всю конструкцию накрывают верхней крышкой рабочей камеры 6;

и) верхняя 6 и нижняя 7 крышки рабочей камеры скрепляются с помощью малых стяжных болтов 8 и гаек 9;

к) через центральное отверстие в верхней крышке при открытом вентиле 4 заливается вода до появления ее на выходе вентиля;

л) путем завинчивания штуцера 3 в центральное отверстие верхней крышки устанавливается пьезометрическая трубка 1 с металлической линейкой. Начальный уровень воды в трубке регулируется с помощью вентиля 4.

7.19.3.10. Проведение испытаний при определении коэффициента фильтрации глинистого грунта производят в следующем порядке:

— при создании давления сжатым воздухом от баллона при закрытых вентилях 15, 19, 4 к штуцеру 18 подсоединяется шланг от баллона и открывается вентиль 17. Открывают кран подачи воздуха на баллоне, в камере 12 поднимается давление до 0,04—0,05 МПа, соответствующее напорным градиентам в образце 200—250. Давление контролируется по манометру 16;

— после начала поднятия воды в пьезометрической трубке 1 в течение заданного промежутка времени, например  $\Delta t = 10$  мин., наблюдают подъем мениска в пьезометрической трубке и в журнал наблюдений записываются начальный и конечный отсчеты. Затем с помощью вентиля 4 трубка может быть опорожнена, при этом каждый раз записываются начальные отсчеты. Интервал времени наблюдений зависит от фильтрационных свойств грунтов, подбирается эмпирически в ходе опыта и ограничивается величиной разности отсчетов по шкале

2, которая не должна быть слишком большой. Для заданного первого градиента наблюдения повторяют, пока процесс фильтрации не станет установившимся;

— фильтрация считается установившейся, если в течение трех последовательных равных промежутков времени подъем мениска в пьезометрической трубке один и тот же, или один из отсчетов отличается от двух других не более, чем на 10 %, например: 10 мм, 9 мм, 10 мм;

— для построения графика зависимости скорости фильтрации от градиента напора в процессе испытания необходимо получить 3—4 экспериментальные точки при различных заданных градиентах, выбор которых производится в соответствии с проницаемостью исследуемого грунта;

— в процессе подъема мениска в трубке создается противодействие от массы столба жидкости в пьезометрической трубке. В любом случае необходимо в измеряемую манометром величину давления вносить поправку на противодействие столба жидкости в коммуникациях;

— переход на следующую ступень давления осуществляется после сброса столба жидкости в пьезометрической трубке с помощью вентиля 4 и опускания мениска в начало шкалы 2.

В рабочем журнале (приложение 1) регистрируются: дата проведения опыта, время начала опыта и снятия отсчетов положения мениска, время окончания опыта, отсчеты по пьезометрической трубке, ступени давления и соответствующие им напорные градиенты.

7.19.3.11. Коэффициент фильтрации глинистого грунта определяется в следующей последовательности:

— для каждой ступени измеренного манометром давления вычисляют скорость движения жидкости через образец по формуле

$$v = (S_1/S) \cdot (\Delta h/\Delta t), \quad (100)$$

где  $S_1$  — площадь пьезометрической трубки,  $\text{см}^2$ ;  $S = 40$  — площадь поперечного сечения образца,  $\text{см}^2$ ;  $\Delta h$  — приращение перемещения мениска в пьезометрической трубке,  $\text{см}$ ;  $\Delta t$  — интервал наблюдения.

При расчете в качестве  $\Delta h$  берется средний отсчет в интервале установившегося движения;

— находят напорный градиент  $I$  в образце грунта для интервала времени установившейся фильтрации по формуле



$$I = (\rho_{\text{ман}} - \delta) / (\rho_{\text{в}} \cdot H); \quad (101)$$

где  $\rho_{\text{ман}}$  — отсчет по манометру, МПа;  $\delta$  — поправка на противодействие столба жидкости в коммуникациях прибора и пьезометрической трубке, МПа;  $H$  — длина пути фильтрации, равная высоте образца, м;  $\rho_{\text{в}}$  — плотность воды, т/м<sup>3</sup>.

Поправку  $\delta$  находят как расстояние от уровня жидкости в камере-резервуаре 12 до уровня жидкости в пьезометрической трубке в см, умноженное на плотность воды;

— определяют значения  $K$  и  $I_0$  одним из следующих способов:

— графически, для чего на миллиметровку наносят значения  $v(I)$  и  $I$ , через экспериментальные точки проводят спрямляющую прямую, уравнение которой

$$v = K(I - I_0); \quad (102)$$

при этом отрезок, отсекаемый этой прямой на оси  $I$ , дает значение начального градиента  $I_0$ , а угловой коэффициент — значение коэффициента фильтрации:

— аналитически, по формулам

$$K = \frac{n \sum m v m - \sum m \sum v m}{n \sum m^2 - (\sum m)^2}, \quad (103)$$

$$I_0 = \frac{1}{\sum m} [\sum m^2 - (\sum m v m) / K], \quad (104)$$

полученным по методу наименьших квадратов.

— нормативное значение коэффициента фильтрации берут для температуры окружающей среды  $T = 10^\circ\text{C}$  и находят по формуле

$$K_{10} = K / (0,7 + 0,03T), \quad (105)$$

где  $K$  — величина коэффициента фильтрации, найденная при температуре  $T$ ;  $T$  — температура воды в опыте,  $^\circ\text{C}$ .

7.19.3.12. Пример обработки результатов испытаний глинистых грунтов. Грунт — глина полутвердая, с показателем водонасыщения  $S_r = 0,98$ . Площадь сечения пьезометрической трубки  $0,008 \text{ см}^2$ . Цена деления манометра  $0,004 \text{ МПа}$ , температура окружающей среды  $T = 23,5^\circ\text{C}$ , расстояние от уровня жидкости в камере-резервуаре до нуля шкалы пьезометра —  $22 \text{ см}$ .

Примерная (рекомендуемая) форма журнала наблюдений

Ф о р м а

Объект:  
Образец № и пр.  
«        » ..... 19    г.

Манометр №  
Цена деления пьезо-  
метрической трубки...

Таблица 41

$t$ , час мин	$h$ , см	$\Delta h$ , см	$\Delta t$ , с	$P_{\text{ман}}$ , МПа	$\delta$ , МПа	$v$ , см/с	$I$ , см/с	Примеча- ние
10 <sup>30</sup>	380	3,0	300	0,044	0,057	$2 \cdot 10^{-6}$	192	$\delta = 0,056$
11 <sup>00</sup>	293	=3,0						
11 <sup>05</sup>	338	4,5						
11 <sup>10</sup>	383	4,5						
11 <sup>15</sup>	428	4,5						
		=4,5	300	0,064	0,0056	$3 \cdot 10^{-6}$	292	
11 <sup>45</sup>	50	—						
11 <sup>50</sup>	129	7,9						
11 <sup>55</sup>	208	7,9						
12 <sup>00</sup>	287	7,9						
12 <sup>05</sup>	366	7,9	300	0,104	$5,3 \cdot 10^{-6}$	299		
		=7,9						
12 <sup>42</sup>	103	—						
12 <sup>44</sup>	152	4,5						
12 <sup>46</sup>	197	4,5						
12 <sup>48</sup>	242	4,5	120	0,144	$7,5 \cdot 10^{-6}$	697	$\delta = 0,046$	
		=4,5						

Из журнала выписаны только данные по установившейся фильтрации.

На получение значений  $v$  и  $I$  заканчивается первичная обработка результатов испытаний.

7.19.3.13. Определение значений  $K$  и  $I$ .

График зависимости  $v$  от  $I$  приведен в выпускной карточке (приложение 1, форма 16).

Аналитическое определение  $K$  и  $I_0$  сводится к вычислению выражений:

$$\Sigma t = 1773; \quad \Sigma t^2 = 865587; \quad (\Sigma t)^2 = 3143529;$$

$$\Sigma tv = 9196,6 \cdot 10^{-6}; \quad \Sigma t \Sigma v = 32729,6 \cdot 10^{-6}$$

и подстановке значений этих сумм в формулы (103) и (104)

$$K = 1,1 \cdot 10^{-8}, \quad I_0 = 24.$$

Нормативное значение  $K_{10} = 0,8 \cdot 10^{-8}$ .

Основные физические характеристики исследованного образца грунта, а также фильтрационные показатели приводятся в выпускной карточке испытаний на фильтрацию связного грунта.

Форма выпускной карточки и образец ее заполнения приведены в приложении 1, форма 16.

7.19.3.14. Нормативные и расчетные значения коэффициента фильтрации для каждого инженерно-геологического элемента (слоя грунта) определяют методом статистической обработки результатов испытаний в соответствии с ГОСТ 20522—75.

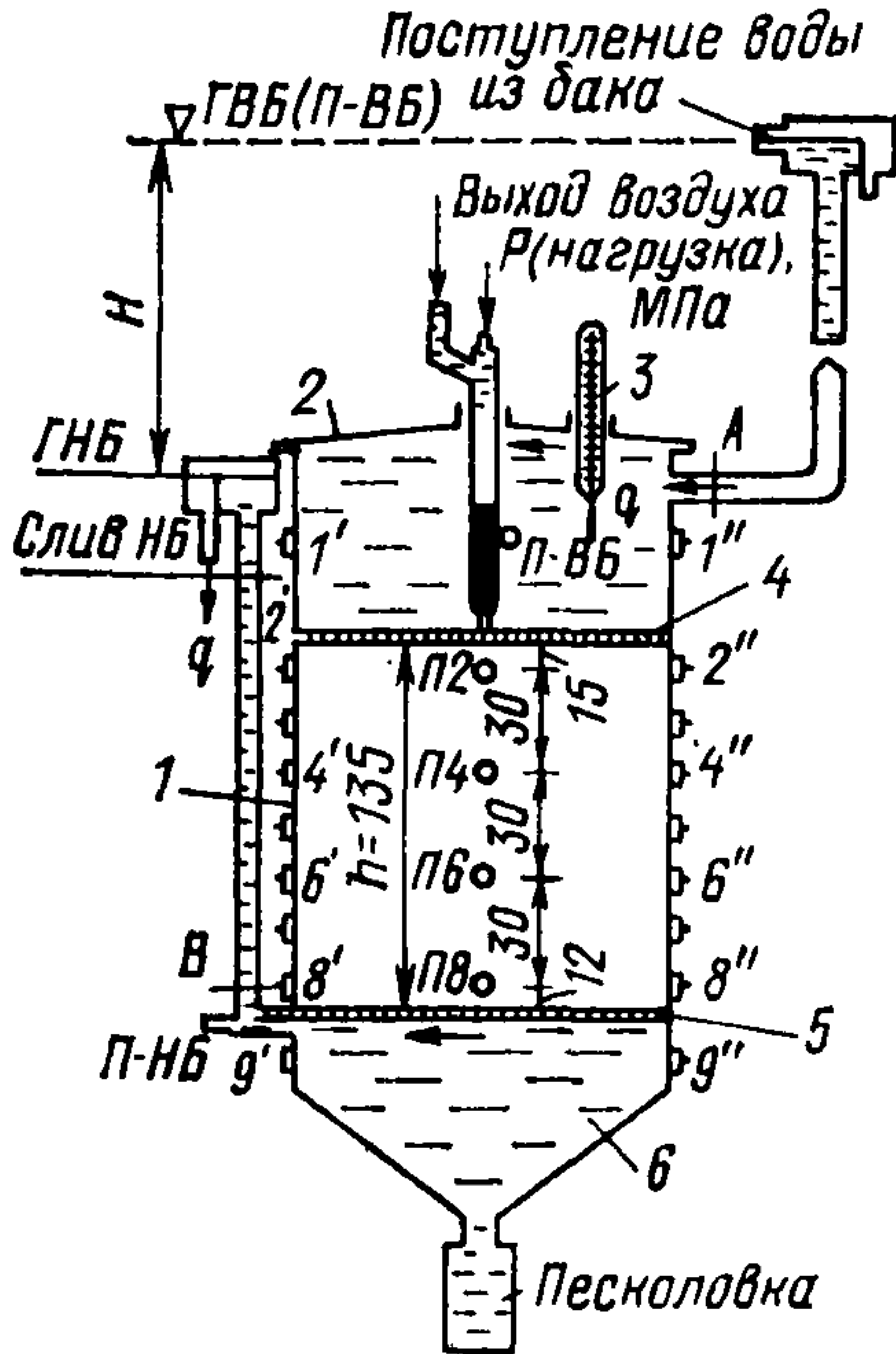


Рис. 36. Схема вертикального фильтрационного прибора ВНИИГ

7.19.4. Фильтрационный прибор вертикального типа с электрическими контактами

7.19.4.1. Во ВНИИГ им. Б. Е. Веденеева сконструирован фильтрационный прибор с электрическими контактами. С помощью данного прибора можно более точно проследить за процессами, которые протекают в грунте под воздействием фильтрационного потока. Конструкция прибора предусматривает вертикальную фильтрацию сверху вниз.

7.19.4.2. На рис. 36 представлена схема вертикального фильтрационного прибора. Прибор состоит из прозрачного цилиндра 1 диаметром 150 и высотой 250 мм, крышки 2, в которой установлен термометр 3. С внутренней стороны цилиндра заподлицо

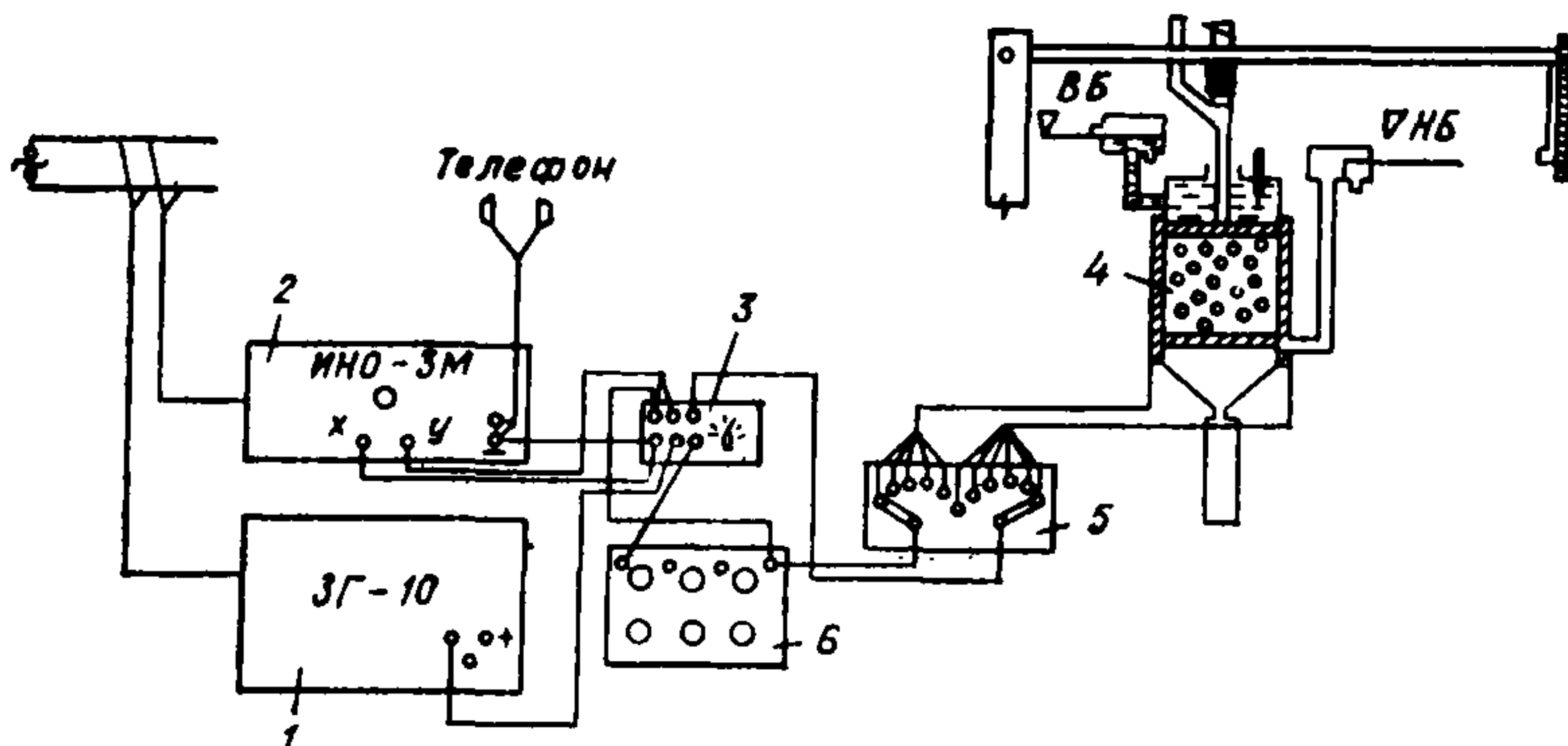


Рис. 37. Электрическая схема для измерения действительных скоростей движения воды, фильтрующей в порах грунта

1 — звуковой генератор частоты ЗГ-10; 2 — индикатор нуля, осциллографический (ИНО-3М); 3 — два набора постоянных сопротивлений; 4 — фильтрационный прибор с электроконтактами; 5 — контактное устройство; 6 — магазин сопротивлений.

вмонтированы девять серебряных контактов. Контакты 1'—1'' расположены выше верхней сетки 4, а контакты 9'—9''—ниже нижней сетки 5. Контакты 2'—2'', 3'—3'', 4'—4'', 5'—5'', 6'—6'', 7'—7'', 8'—8'' расположены по вертикали между верхней и нижней сетками в пределах загруженной грунтом части прибора. Пьезометры установлены по высоте испытываемого образца и в верхней части цилиндра. Нижняя грань нижней сетки имеет уклон в сторону нижнего бьефа (рис. 36) для того, чтобы воздух, выделившийся под сеткой или вытесненный фильтрационным потоком из грунта, увлекался в слив.

Резервуар нижнего бьефа установлен таким образом, что образец грунта всегда находится в затопленном состоянии. В нижней части прибора имеется конический отстойник б с патрубком, на который надевается мензурка (песколовка). С помощью электроконтактов и электрической схемы, представленной на рис. 37, можно измерять действительные скорости движения воды, фильтрующейся в порах грунта.

Прибор применяется для определения как местных коэффициентов фильтрации, так и средних по всему объему. Кроме того, в этом приборе можно исследовать фильтрационно-суффозионную прочность грунтов.

## 8. ПОЛЕВЫЕ ИССЛЕДОВАНИЯ ГРУНТОВ

### 8. 1. Общие положения

8.1.1. Полевые методы исследований дают возможность, во-первых, исследовать свойства таких грунтов, образцы которых практически невозможно отобрать для испытания в лаборатории, и, во-вторых, более полно оценить строительные свойства грунтов, образцы которых испытаны в лаборатории.

8.1.2. При уплотнении грунтов в условиях естественного залегания и устройстве грунтовых подушек необходимо руководствоваться основными положениями раздела 10 и приложения 4 СНиП 3.02.01-87 [55], а также приложением 10 настоящего пособия.

Опытные участки по уплотнению грунтов, как правило, следует организовывать в пределах профильных объемов сооружений и оснований, размеры которых могут быть больше, чем предусмотрено вышеуказанным СНиП при соответствующем обосновании.

8.1.3. Полевые испытания грунтов, уложенных в тело плотины, производятся для получения их характеристик при той структуре и плотности, которые грунт приобрел при его уплотнении в процессе укладки.

## 8.2. Определение плотности уложенного грунта методом шурфа (лунки)

8.2.1. Контроль плотности крупнообломочных грунтов упорных призм, переходных зон, а также щебенисто-глинистых грунтов ядер (например, ядро плотины Нурекской ГЭС) производится способом лунки (шурфа).

В месте, где требуется произвести определение плотности грунта, на выровненной поверхности уложенного и уплотненного слоя грунта отрывается лунка (шурф).

Объем и размеры лунки зависят от крупности отдельных включений, состава грунта и должны соответствовать данным, приведенным в табл. 42.

Таблица 42

Максимальный размер включений, мм	Размер лунки (шурфа), мм		Ориентировочный объем, л
	в плане	глубина	
10	120 × 120	100—150	2
20	150 × 150	150—200	4
40	200 × 200	200—250	8
60	300 × 300	250—300	20
100	500 × 500	400—500	120
200 и более	800 × 800—1000 × 1000	800—1000	до 1000

8.2.2. Плотность грунта определяется по формуле:

$$\rho = m_p / V \quad (\text{т/м}^3), \quad (106)$$

где  $m_p$  — масса грунта, вынутого из шурфа, т;  $V$  — объем шурфа, м<sup>3</sup>.

8.2.3. Взвешивание вынутого из шурфа грунта производится в зависимости от объема пробы на простых торговых или автомобильных весах. Экспериментальным путем был определен оптимальный размер шурфа. Установлено, что объем пробы (шурфа) должен зависеть от гранулометрического состава исследуемого грунта и удовлетворять следующим условиям:

$$V_{\min} \leq V \leq (5d_{90})^3, \quad (107)$$

где  $V_{\min} = 3$  л — минимальный объем шурфа;  $V$  — объем шурфа, л;  $d_{90}$  — диаметр частиц, соответствующий 90 % обеспеченности по кривой гранулометрического состава.

Например, при максимальном диаметре частиц крупнообломочного материала 200 мм и  $d_{90} = 190$  мм объем пробы (шурфа) будет

$$V = (5 \cdot 0,19)^3 = 0,8 \text{ м}^3.$$

Шурф может иметь форму цилиндра, куба или полусферы, линейные размеры которых должны быть:

$$\left. \begin{aligned} 15 \text{ см} \leq D_{\text{ц}} \leq 5d_{90} \\ 15 \text{ см} \leq a \leq 5d_{90} \\ 8 \text{ см} \leq R \leq 2,5d_{90} \\ h \geq 5d_{90} \end{aligned} \right\} \quad (108)$$

где  $D_{\text{ц}}$  — диаметр шурфа, имеющего форму цилиндра;  $a$  — сторона куба;  $R$  — радиус полусферы;  $h$  — высота шурфа, имеющего форму цилиндра.

Определение объема шурфа может осуществляться двумя способами:

1) с помощью засыпки шурфа тарировочным однородным сухим крупнозернистым песком или гравием;

2) с помощью воды и тонкой водонепроницаемой пленки, выстилающей стенки и дно шурфа.

Первый способ определения объема шурфа при наличии в изучаемом грунте мелких и крупных пор (в зависимости от раскладки частиц грунта) может привести к искаженным результатам, поскольку тарировочный грунт может просыпаться в поры, увеличивая тем самым объем вынутого грунта. Увеличение объема шурфа занижает определяемую величину плотности.

Тарировочный грунт должен подбираться из условия непросыпаемости; при этом должно выполняться соотношение:

$$3 \text{ мм} \leq d_{t, g} \leq 0,9 \sqrt[3]{K_{60, 10} \cdot e^2 \cdot d_{17}}, \quad (109)$$

где  $d_{t, g}$  — диаметр частиц тарировочного грунта;  $K_{60, 10}$  — коэффициент разнозернистости тарировочного грунта:

$$K_{60, 10} = d_{60}/d_{10}, \quad (110)$$

должно соблюдаться соотношение  $1 \leq K_{60, 10} \leq 5$  (при  $K_{60, 10} < 5$  обеспечивается однородная плотность укладки тарировочного грунта в шурф);  $d_{17}$  — диаметр частиц, соответствующий 17 % обеспеченности по кривой гранулометрического состава;  $e$  — коэффициент пористости изучаемого грунта, определяемый по формуле:

$$e = n/(1-n), \quad (111)$$

где  $n$  — пористость грунта, определяемая по формуле

$$n = 1 - (\rho_d/\rho_s), \quad (112)$$

где  $\rho_s$  — плотность частиц грунта;

$$\rho_d = (\sqrt[6]{K_{60, 10} \cdot \rho_s}) / (\sqrt[6]{K_{60, 10}} + 0,62). \quad (113)$$

По формуле (109) можно запроектировать состав тарировочного грунта в зависимости от крупности частиц изучаемого грунта, значения его пористости и коэффициента разнозернистости.

Замер объема шурфа с помощью тарировочного грунта производится двумя способами.

Первый способ (рис. 38): а) если шурф имеет небольшие размеры ( $\sim 0,5 \times 0,5 \times 0,5$  м), дно и стенки его выстилают мар-

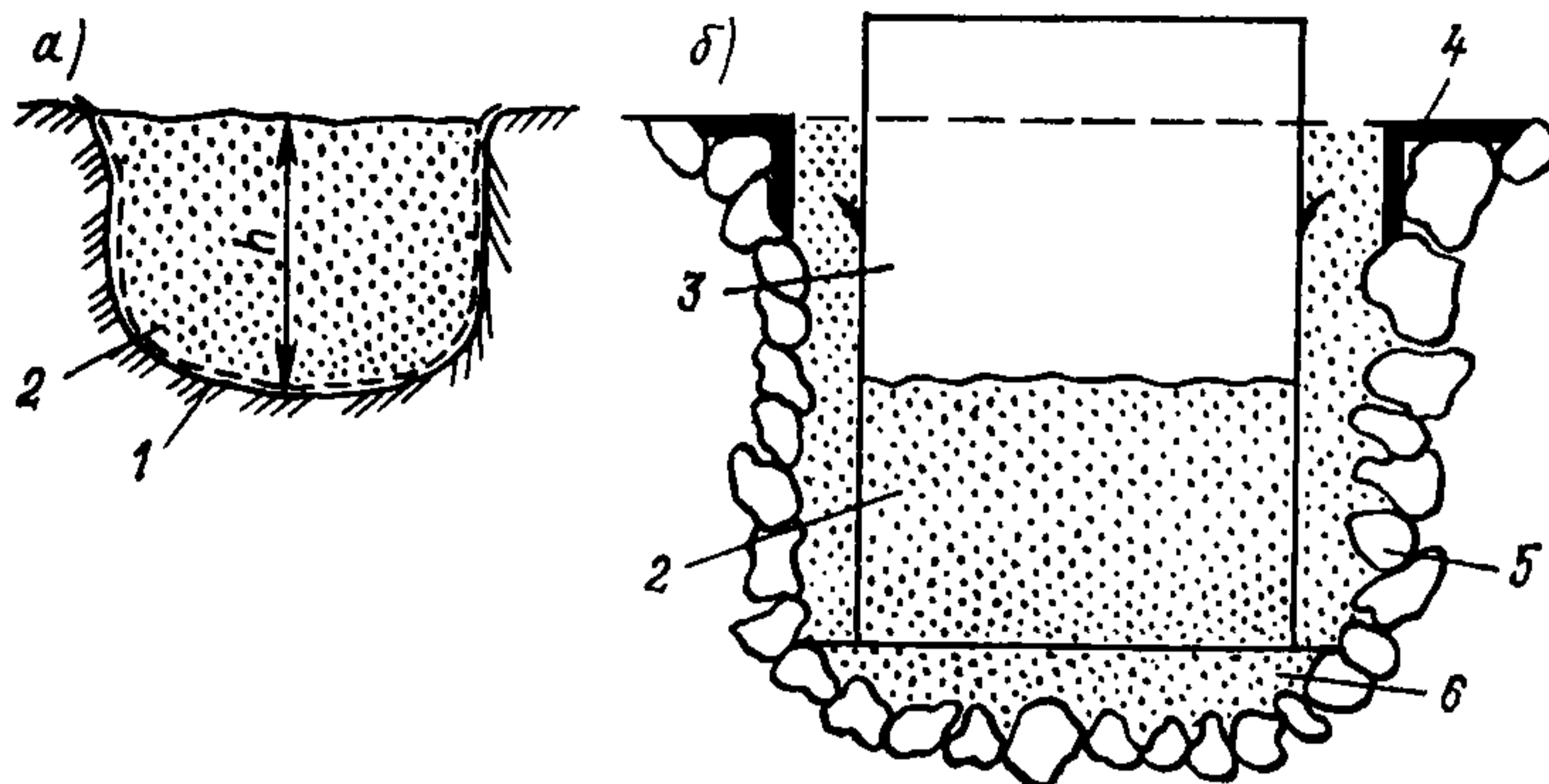


Рис. 38. Схема определения плотности грунта методом шурфа (лунки) с помощью тарировочного грунта.

лей 1 и заполняют тарировочным грунтом 2. Тарировочный грунт должен находиться вблизи от шурфа в специальном мерном баке;

б) если размеры шурфа больше, чем  $0,5 \times 0,5 \times 0,5$  м, замер его объема производится следующим образом: с помощью тари-

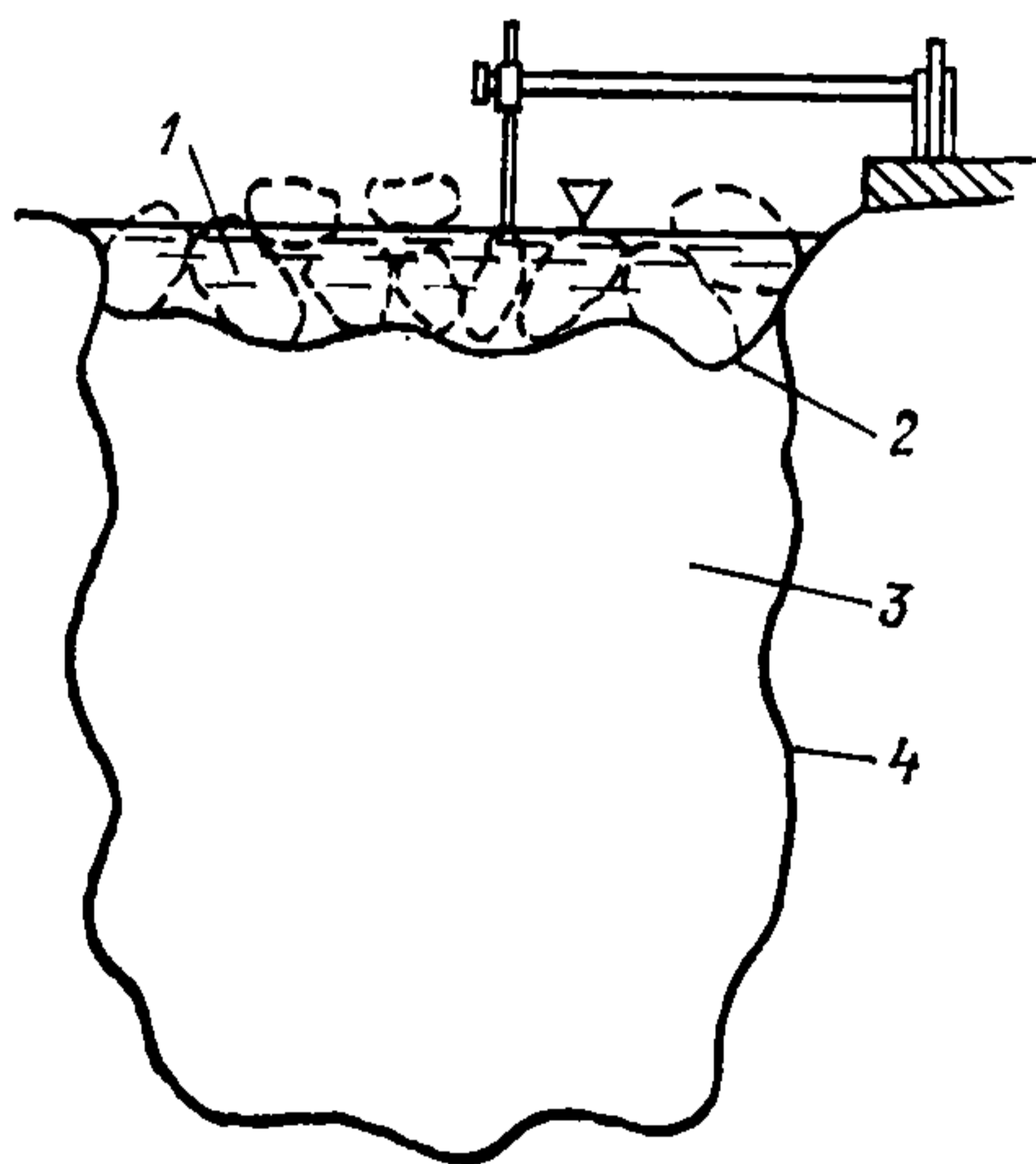


Рис. 39. Схема определения плотности грунта с помощью воды и водонепроницаемой пленки.

ровочного грунта 6 выравнивается дно шурфа; края шурфа закрепляются металлической рамкой 4; в шурф опускается мерный бак — цилиндр 3 (размеры бака должны быть немного меньше размеров шурфа); пространство между стенками шурфа и мерным баком засыпается тарировочным грунтом 5, взятым из мерного бака. Засыпка должна производиться с высоты 25 см.

Объем шурфа в этом случае вычисляется по формуле:

$$V = V_c + V_{t, g}, \quad (114)$$

где  $V_c$  — объем мерного цилиндра;  $V_{t, g}$  — объем тарировочного грунта, выравнивающего дно шурфа и заполняющего пространство между стенками шурфа и баком.

Второй способ определения объема шурфа заключается в следующем (рис. 39): на площади будущего шурфа делают

небольшое углубление 1, которое выстилают пленкой 2; в углубление наливают воду до произвольного уровня, измеряют отметку этого уровня и объем налитой воды  $V_1$ ; пленку 2 удаляют, вынимают грунт из основного шурфа 3 и определяют его массу  $G_0$ ; выстилают дно и стенки шурфа пленкой 4, наливают воду до прежней отметки и определяют объем налитой воды в шурф  $V_2$ ; искомый объем шурфа, соответствующий взвешенному грунту  $G_0$ , определяется формулой:

$$V = V_2 - V_1. \quad (115)$$

В приложении 2 изложено предложение НИС Гидропроекта им. С. Я. Жука по ускоренной и упрощенной методике определения плотности крупнообломочного грунта методом лунки.

### 8.3. Определение плотности уложенного грунта сейсмическим методом

8.3.1. Физические предпосылки возможности использования геофизических методов контроля эффективности уплотнения насыпных грунтов состоят в существовании связи между плотностью грунта и тем или иным геофизическим параметром. В данном случае речь идет о связи между плотностью грунта и скоростью распространения упругих волн. Экспериментально установлено, что в рыхлых и связных грунтах величина этой скорости определяется тремя основными параметрами: плотностью упаковки частиц грунта, его влажностью и образованием вторичных структурных связей, применительно к связным грунтам. При возведении грунтовых сооружений грунт, как правило, привозится из какого-либо одного месторождения, что обуславливает более или менее его постоянную влажность. Так как контроль уплотнения производится непосредственно в процессе отсыпки и последующей укатки грунта, то вторичные структурные связи возникнуть не могут (на это нужно значительное время), поэтому единственным фактором, определяющим величину скорости распространения упругих волн, остается плотность грунта.

Таким образом, возможность использования сейсмического метода для целей геотехконтроля базируется на существовании достаточно устойчивой корреляционной связи скорость — плотность, которая устанавливается в начале работ для данного конкретного материала отсыпки.

Сейсмический метод дает принципиальную возможность вести контроль как за послойной отсыпкой и укаткой грунта, так и оценивать плотности насыпей на глубине в несколько десятков метров.

#### *Оперативная методика послойного контроля*

8.3.2. Наблюдения в этом варианте выполняются с высокоточной портативной двух-четырёхканальной сейсмической аппа-



ратурой, допускающей возможность измерения времени в несколько миллисекунд с точностью до 1—2 сотых миллисекунды.

Сущность методики состоит в измерении времени пробега упругой волны, возбуждаемой ударом молота на некоторой постоянной базе, определяемой опытным путем. Наблюдения ведутся непрерывно вдоль прямолинейных профилей. Шаг перемещения вдоль профиля равен базе наблюдений. Для оценки состояния уплотненного слоя грунта на площади исследований размещают систему параллельных профилей. Количество профилей определяется требуемой детальностью исследований и производительностью работ.

Чем больше детальность, тем больше времени требуется на обработку площади. Исходя из необходимой детальности контроля и допустимого времени на его выполнение, выбирается схема наблюдений.

Для характеристики верхней части разреза — отсыпанного и утрамбованного слоя — используют одну постоянную базу измерений. Эффективное значение скорости вдоль профиля для данной базы наблюдений находят из соотношения

$$v = x/t, \quad (116)$$

где  $x$  — база измерений или расстояние между приборами;  $t$  — время пробега между сейсмоприемниками.

Измеренное значение скорости характеризует слой, мощность которого связана с длиной зарегистрированной волны

$$\Delta h \approx \lambda/4, \quad (117)$$

где  $\lambda$  — длина волны.

Так, при скорости  $v = 400$  м/с частота зарегистрированной волны  $f = 100$  Гц

$$\lambda = v/f = 400 : 100 = 4 \text{ м},$$

а мощность контролируемого слоя

$$\Delta h = 4 : 4 = 1 \text{ м}.$$

Управлять частотой возбуждаемых и регистрируемых волн можно путем использования подставок из разных материалов, по которым наносится удар, или применяя различные фильтрации, если ими снабжена регистрирующая аппаратура.

В сейсмическом методе при работах с возбуждением колебаний ударами кувалды последние обычно наносятся по специальной подставке (подложке) для улучшения качества и унификации условий удара. Подставка обычно представляет собой или отрезок ствола дерева твердых пород диаметром 15—20 см и такой же высоты, или металлический диск того же диаметра. Применение в качестве подложки металлического диска существенно повышает частоту возбуждаемых колебаний (уменьшает длину регистрируемой волны) и, соответственно, уменьшает

мощность характеризуемого слоя. Использование фильтраций можно как понижать, так и повышать частоту регистрируемой волны. Таким образом, сейсмический метод принципиально располагает возможностью характеризовать слой требуемой мощности.

*Составление корреляционного графика  $\rho = f(v_p)$*

8.3.3. Критерием достаточности уплотнения отсыпанного и утрамбованного слоя может быть как сама величина скорости, так и соответствующая ей плотность грунта. Для этого в начале работ должно быть получено корреляционное соотношение  $\rho = f(v_p)$ , которое затем используется для пересчета значений скорости в величины плотности.

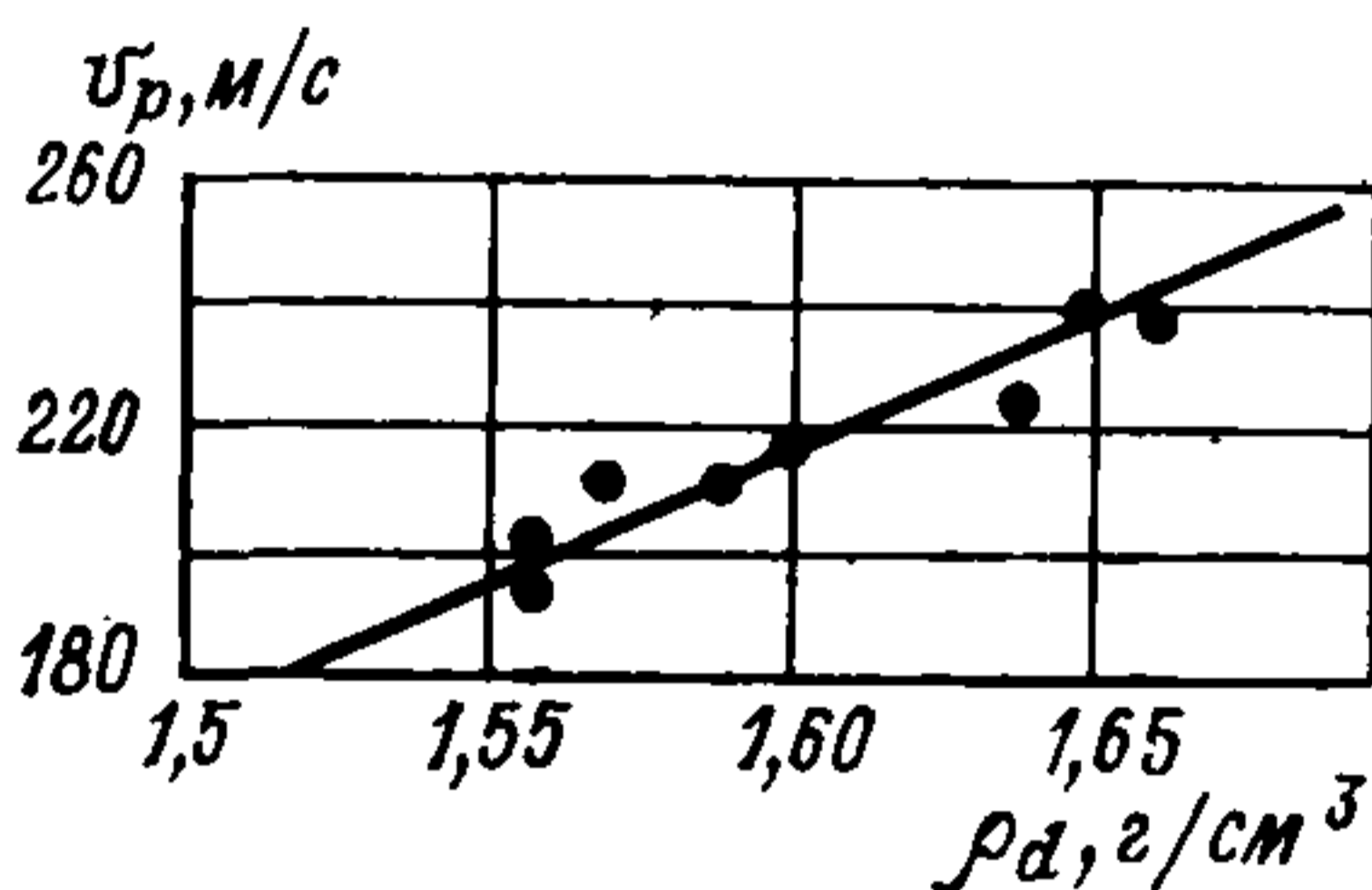


Рис. 40. Зависимость скорости  $v_p$  от плотности сухого грунта для намывных песков (слой 1 м) по данным Е. В. Чебкасовой

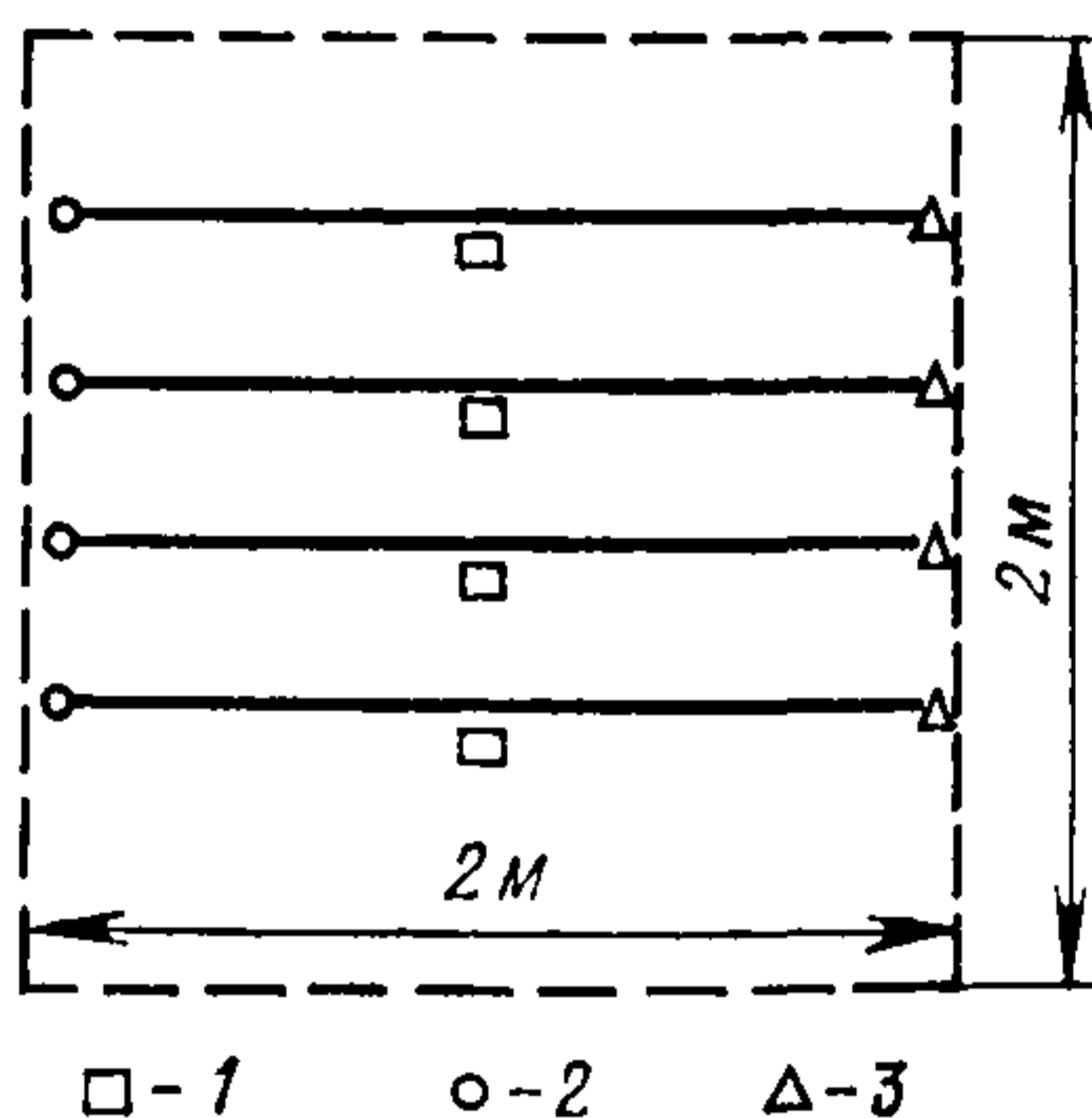


Рис. 41. Примерная схема размещения линий сейсмических измерений и отбора проб грунта  
1 — место отбора проб; 2 — пункт удара; 3 — сейсмоприемник.

Делается это следующим образом. После отсыпки слоя грунта в процессе его укатки отбираются пробы методом режущего кольца и одновременно в том же месте производятся измерения скорости  $v_p$ . Исходным материалом для корреляционного соотношения служат пары значений  $(\rho, v_p)$ , полученные в ходе укатки. Для получения надежного соотношения необходимо иметь 10—12 парных значений, охватывающих по возможности широкий диапазон значений  $\rho, v_p$  [127].

В качестве примера на рис. 40 приведен график  $\rho = f(v_p)$ , полученный для намывных песков. Для повышения надежности исходных данных на каждой площадке измерений отбирается 4 образца грунта и производится 4 замера скорости. Примерная схема наблюдений дана на рис. 41. По каждой опорной площадке сравниваемые значения  $\rho$  и  $v_p$  получаются как среднее из 4-х замеров

$$\bar{\rho} = \left( \sum_{i=1}^n \rho_i \right) / 4, \quad \bar{v} = \left( \sum_{i=1}^n v_i \right) / 4, \quad (118)$$

После обработки требуемого числа опорных площадок, охватывающих достаточный диапазон изменения скорости  $v$  и плотности  $\rho$ , данные измерений наносятся на координатную плоскость  $(\rho, v)$ . Полученная система точек аппроксимируется прямой или кривой линией (рис. 40).

### Оценка эффективности уплотнения

8.3.4. При стандартной методике геотехконтроля критерием эффективности уплотнения служит величина плотности грунта. Выбираются определенные значения плотности, в пределах

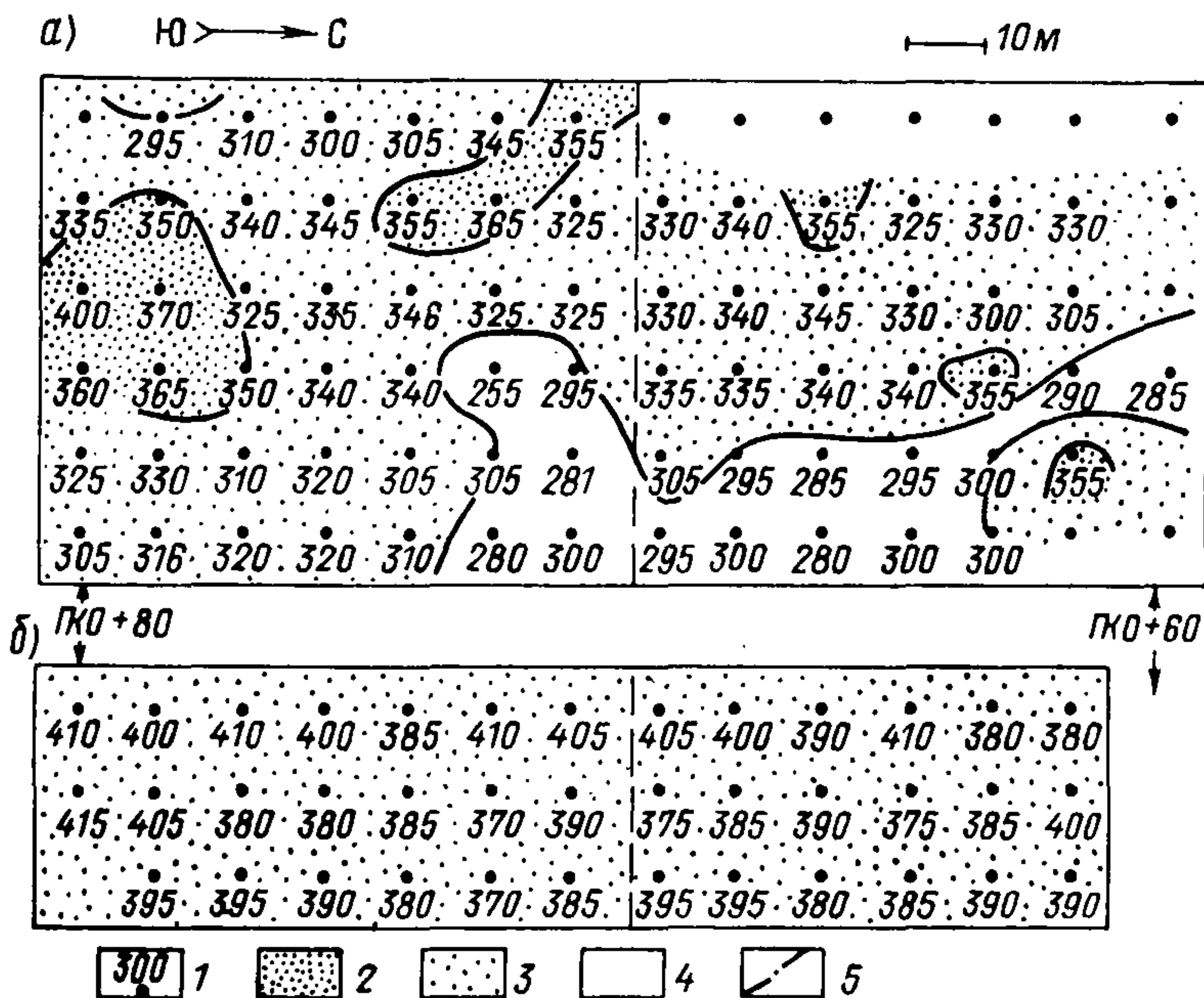


Рис. 42. Поля скоростей  $v_p$  в супесях Дангаринской насыпи при ее высоте 16 м. Мощность изучаемого яруса 1,5 м (а) и 3,0 м (б) 1 — точка определения и значение скорости  $v_p$ ; 2—4 — зоны качества уплотнения насыпных грунтов (2 — выше проектного; 3 — проектного; 4 — ниже проектного;) 5 — ось будущего канала.

которых грунт считают оптимально уплотненным. По графику  $\rho = f(v_p)$  находят диапазон скорости, соответствующей оптимально уплотненному грунту. Если на каком-то участке насыпи скорость имеет меньшую величину, это значит, что грунт здесь недоуплотнен. Повышенные значения скорости будут говорить о переуплотнении грунта. В принципе, если измерительная аппаратура используется только для целей геотехконтроля, можно проградуировать ее прямо в значениях плотности. Пример карты скоростей, полученной на супесчаной плотине в процессе контроля уплотнения очередного слоя грунта, приведен на рис. 42 [143].

Оценка состояния насыпи по глубине по данным сейсмических наблюдений с поверхности

8.3.5. Сейсмический метод располагает возможностью восстановления скоростного строения толщи грунта при условии, что скорость монотонно (или скачками) возрастает по глубине.

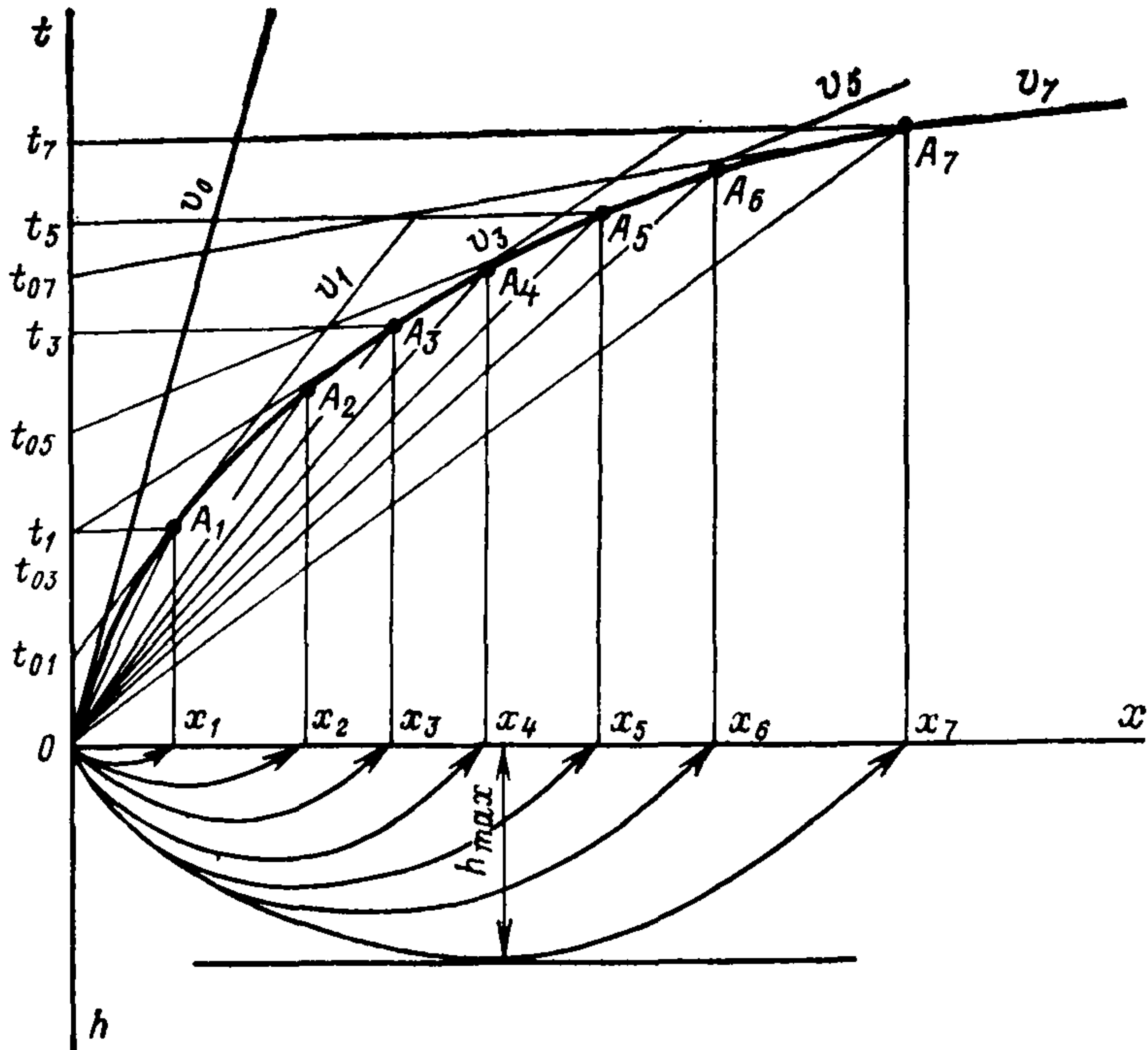
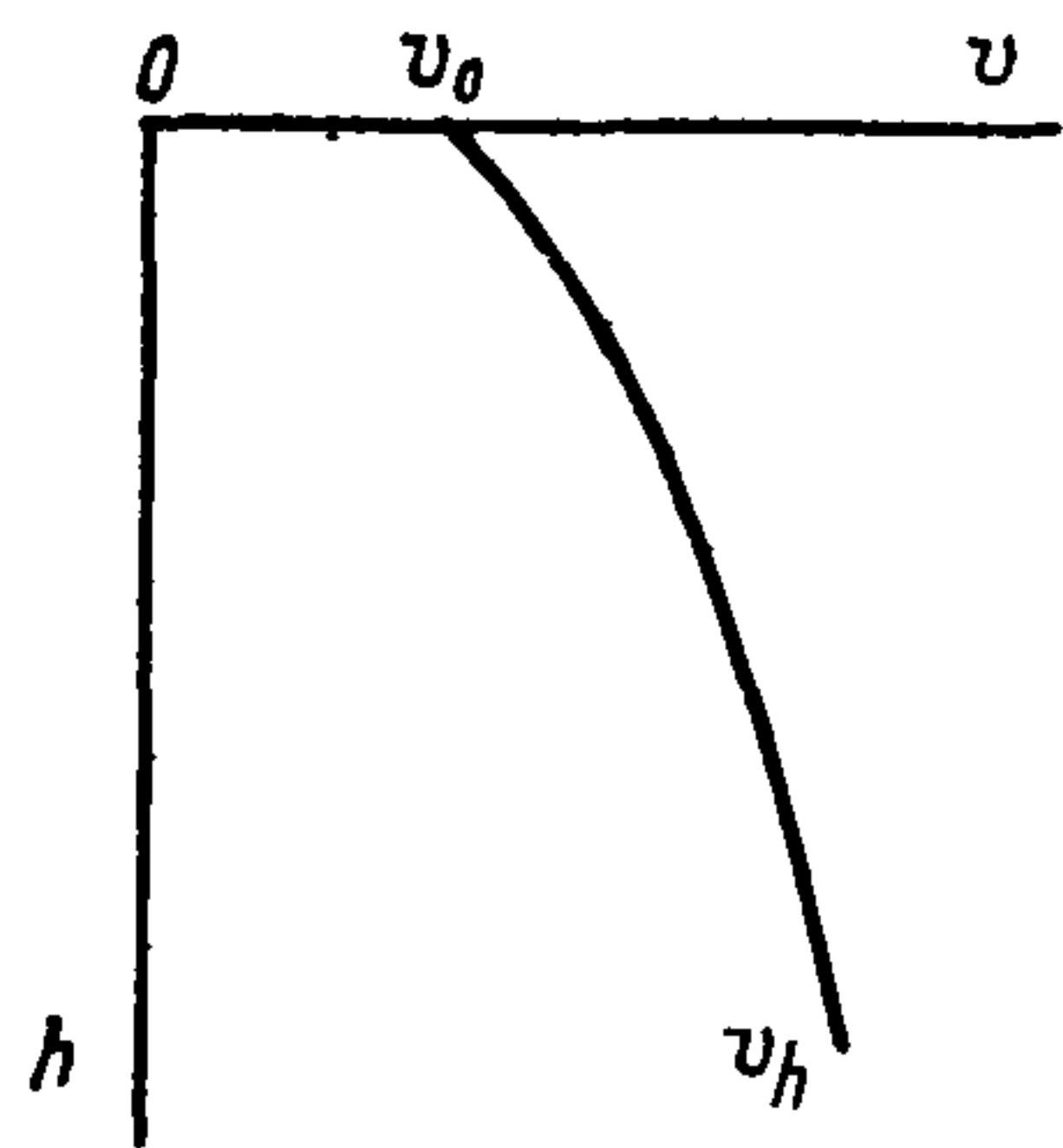


Рис. 43. Голограф рефрагированных волн, схема хода лучей упругих волн в градиентной среде и график изменения скорости по глубине.

Практикой установлено, что это условие на искусственных насыпях в большинстве случаев выполняется. Форма наблюдаемого в этом случае сейсмического голографа — криволинейного (градиентное строение среды), либо ломаного (пластовое строение) — дает возможность получить закон изменения скорости от дневной поверхности по глубине насыпи. Если для материала насыпи ранее было установлено корреляционное соотношение скорость — плотность, то тем самым может быть получен закон изменения плотности по глубине  $\rho = f(h)$ .



Обработка годографов преломленных волн (пластовое строение) выполняется традиционными способами, описанными в любом пособии по инженерной сейсморазведке [126, 137].

Обработка годографов рефрагированных волн, получаемых в случае плавного возрастания скорости по глубине, производится следующим образом. На годографе произвольным образом выбирается несколько точек  $A_1, A_2, \dots, A_n$ , через которые проводятся касательные к выпуклому годографу. Скорости, определенные по наклону этих касательных, обозначим  $v_1, v_2, \dots, v_i$ . Пересечение каждой из прямых с осью времен дают времена  $t_{01}, t_{02}, \dots, t_{0i}$ . Кроме этого, для расчета графика  $v = f(h)$  нужны значения скоростей, определенных по наклону прямых из начала координат (точка 0), в каждую из точек на годографе  $A_1, A_2, \dots, A_n$ . В качестве примера определим скорости для точки  $A_3$ :

$$v_3 = \Delta x_3 / (t_3 - t_{03}); \quad (119) \quad v_3 = \Delta x_3 / t_3. \quad (120)$$

Для расчета глубины, на которую проник каждый из лучей в отмеченных точках  $A_1, \dots, A_i$ , используют величину скорости, определяемую из соотношения

$$\bar{v}_i = (v_i + \sqrt{v_i \cdot v^*}) / 2. \quad (121)$$

Максимальная глубина, на которую проник луч, пришедший в точку  $A$ , определяется по формуле

$$h_i = (\bar{v}_i \cdot t_{0i}) / (2 \sqrt{1 - v_i^2 / v_2^2}). \quad (122)$$

Заключительный этап интерпретации годографа рефрагированной волны состоит в построении графика  $v = f(h)$  по точкам с координатами  $v_i, h_i$  (рис. 43).

При необходимости полученные величины скоростей  $v$  могут быть преобразованы в соответствующие значения плотности  $\rho$  по корреляционному графику связи  $\rho = f(h)$ .

8.3.6. Контроль внутренних частей насыпи при любом изменении характеристик слагающего ее грунта может быть осуществлен с помощью наблюдений за проходящими волнами, которые можно регистрировать, используя конфигурацию поперечного сечения плотины (насыпи). Сущность методики заключается в расположении сейсмического профиля вкрест продольной оси плотины, через два ее противоположных склона и гребень (рис. 44). Имея время распространения упругих волн при нескольких положениях источника колебаний, можно восстановить скоростное строение внутренних частей насыпи для рассматриваемого сечения. Решение задачи производится путем расчетов на ЭВМ по специальным программам. Для наблюдений в данном случае предпочтительно использовать многоканальную сейсмическую аппаратуру, хотя в принципе можно работать и с одноканальной. В частности, для случая, показан-

ного на рис. 44, была использована одноканальная сейсмическая установка с накоплением.

8.3.7. В результате проведенного этапа геотехконтроля отчетным материалом может быть профиль с выписанными значениями скорости продольных волн для отсыпанного и укатанного слоя заданной технологии отсыпки грунта, если контроль ведется выборочно вдоль одной линии. При необходимости это может быть карта значений скорости для изученной площади, подобная изображенной на рис. 42. На карте выделяются участки, нормально уплотненные, недоуплотненные и переуплотненные. При необходимости карта скоростей может быть преобразована в карту плотностей с помощью графика связи  $\rho = f(v_p)$ , полученного в начальный период отсыпки данного сооружения.

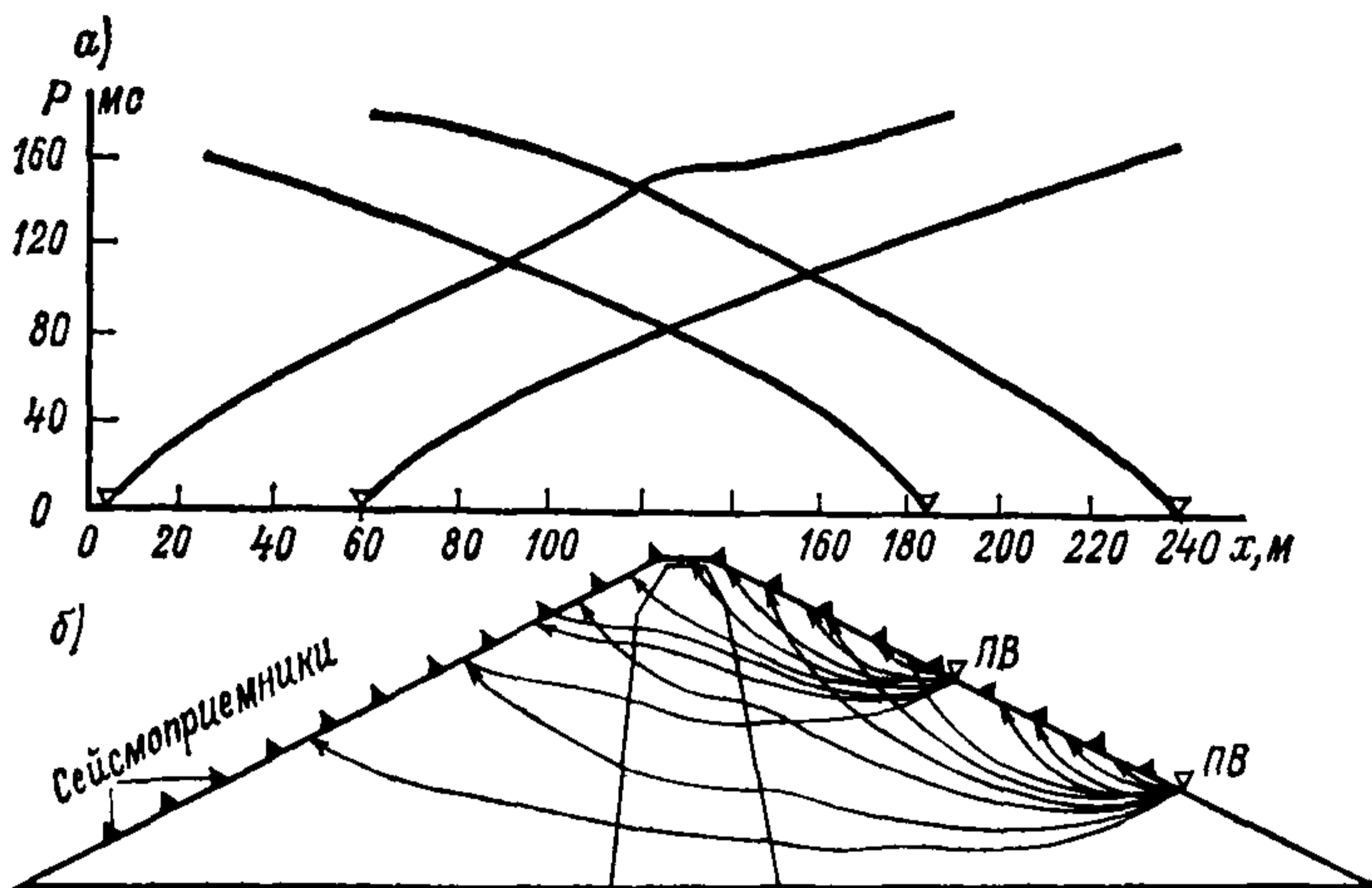


Рис. 44. Годографы (а) и схема хода лучей в поперечном сечении искусственной насыпи (б).

8.3.8. При изучении состояния внутренних частей готовой насыпи по материалам сейсмического просвечивания составляется разрез-сечение, на котором по материалам обработки результатов просвечивания на ЭВМ выделяются области с разными значениями скоростей. Предполагается, что проведением геотехконтроля с использованием сейсмического метода должен заниматься достаточно квалифицированный специалист-сейсмо-разведчик.

Сейсмический метод геотехконтроля может использоваться лишь при положительных температурах грунта. Скорость распространения продольных волн во льду более чем в два раза превышает эту скорость в воде, поэтому связь скорость — плотность, полученная в условиях положительных температур, не годится для отрицательных температур, когда вся часть или часть грунтовой влаги обратилась в лед.

## 8.4. Определение плотности грунта радиоизотопным методом

8.4.1. Применение радиоизотопного метода позволяет контролировать плотность укладываемого грунта без отбора проб с затратой 2—3 минут непосредственно на единичное определение, что дает возможность организовать оперативный контроль качества уплотнения грунта при возведении земляных сооружений.

8.4.2. Определение плотности грунта гамма-абсорбционным методом основано на измерении степени поглощения гамма-излучения слоем контролируемого грунта. Одним из приборов, применяемых для определения плотности грунта гамма-абсорбционным методом, является полевой радиоизотопный плотномер РПГ [84]. С помощью этого прибора можно без отбора проб определить плотность песчаных, глинистых и мелкозернистых грунтов с глинистым заполнителем при содержании крупных фракций 2—100 мм в количестве не более 50 %.

Основные технические характеристики прибора следующие:

а) диапазон определения плотности грунта непосредственно по шкале прибора от 1,4 до 2,4 т/м<sup>3</sup>;

б) погрешность определения плотности грунта  $\pm 1,5$  %;

в) время единичного определения плотности грунта 3 мин;

г) работоспособность в интервале температур от  $-20^{\circ}\text{C}$  до  $+40^{\circ}\text{C}$  и при относительной влажности окружающей среды до 90 % с температурой среды  $+25^{\circ}\text{C}$ ;

д) питание прибора осуществляется двумя батареями типа П5ПМЦГ-У-1,3, срок работы одного комплекта батарей 65 часов;

е) прибор изготовлен в пылебрызгозащищенном исполнении;

ж) в качестве источника гамма-излучения в приборе используется изотоп  $^{137}\text{Cs}$  активностью 0,5 мг. экв. радия;

и) прибор позволяет определять плотность грунта в слое толщиной до 30 см; конструкция прибора позволяет изменять глубину погружения зонда с источником излучения для определения плотности грунта на отдельных участках слоя;

к) масса прибора с комплектом батарей 5,5 кг;

л) конструкция прибора обеспечивает при хранении, транспортировке и работе с ним радиационную безопасность обслуживающего персонала в соответствии с требованиями Санитарных правил № 333-60.

Гамма-излучение погруженного в грунт источника (радиоактивный изотоп  $^{137}\text{Cs}$ ) ослабляется слоем грунта и регистрируется сцинтилляционным детектором, расположенным на поверхности грунта. Число электрических импульсов на выходе сцинтилляционного детектора пропорционально плотности контролируемого слоя грунта.

Электрические импульсы детектора поступают на вход эмиттерного повторителя и затем усиливаются и нормализуются. Нормализованные по длительности и амплитуде импульсы поступают на измеритель средней скорости счета, построенный по принципу разностного интенсиметра. Шкала стрелочного измерителя средней скорости счета градуируется по результатам тарировки на образцах грунта непосредственно в единицах плотности.

8.4.3. Контроль плотности грунта гамма-абсорбционным методом должен производиться при соблюдении постоянных условий измерения, т. е. должно соблюдаться заданное расстояние между источником излучения и детектором, прибор должен погружаться в грунт на определенную глубину и т. п. Например, прибором РПГ единичное определение плотности грунта в укладываемом слое производится путем погружения в него зонда прибора на всю его глубину с таким расчетом, чтобы датчик прибора был плотно прижат к поверхности грунта. Затем по истечении трех минут непосредственно по шкале измерительного прибора определяется величина плотности грунта в  $\text{т/м}^3$ .

Зонд радионуклидного прибора позволяет контролировать плотность слоев грунта ограниченной толщины (например, для прибора РПГ толщина контролируемого слоя составляет 30 см). Для контроля плотности более мощных слоев грунта отрывается шурф, и в нем ведется измерение на необходимой глубине.

8.4.4. Для повышения представительности данных о величине плотности грунта в каждой точке производится два определения, для чего, например, прибор РПГ поворачивают на  $180^\circ$  относительно зонда, погруженного в грунт, и берется второй отсчет. Если два полученных значения плотности отличаются друг от друга более, чем на 5 %, то в точке, расположенной вблизи, делается повторное контрольное определение.

В очень плотных грунтах для погружения зонда прибора, во избежание его повреждения, стальным стержнем предварительно пробивается отверстие глубиной и диаметром, соответствующими размерам зонда прибора (например, для прибора РПГ диаметр отверстия равен 1 см при глубине его 30 см).

8.4.5. Величина плотности сухого грунта вычисляется по формуле:

$$\rho_d = \rho_c - W_0, \quad (123)$$

где  $\rho_d$  — плотность сухого грунта в контролируемом слое,  $\text{т/м}^3$ ;  $\rho_c$  — средняя величина плотности грунта в том же контролируемом слое, определенная радионуклидным методом,  $\text{т/м}^3$ ;  $W_0$  — средняя величина объемной влажности грунта в том же контролируемом слое, определенная нейтронным методом или по результатам лабораторных анализов проб грунта,  $\text{т/м}^3$ .



Статистическую обработку результатов измерений для определения средней величины плотности, погрешности определения значения плотности и однородности грунта по плотности в контролируемом слое производят в соответствии с рекомендациями, изложенными в п. 10.5.

### **8.5. Определение влажности грунта радиоизотопным методом**

8.5.1. Применение радиоизотопного (нейтронного) метода позволяет определять влажность грунта непосредственно в сооружении без отбора проб при затратах времени на одно измерение не более 2—3 мин. Кроме того, нейтронный метод дает возможность непосредственно контролировать объемную влажность грунта, величину которой необходимо вычитать из значения плотности для определения плотности сухого грунта (см. формулу 123).

8.5.2. Определение влажности грунта нейтронным методом основано на замедлении быстрых нейтронов ядрами водорода, содержащимися в воде, и измерении интенсивности образовавшихся при этом медленных нейтронов.

8.5.3. Для измерений могут применяться нейтронные влагомеры НИВ-1 (разработка ВНИГим) и РВГ (разработка Оргэнергостроя). Эти приборы удовлетворяют следующим требованиям:

а) дают возможность определить без отбора проб объемную влажность песчаных, глинистых и мелкозернистых грунтов с глинистым заполнителем при содержании крупных фракций с размером 2—100 мм в количестве не более 50 %;

б) имеют диапазон измерения объемной влажности грунта в пределах от 0 до 0,5 г/см<sup>3</sup>;

в) обладают точностью измерения объемной влажности грунта со средней квадратичной погрешностью не более  $\pm 0,02$  г/см<sup>3</sup>;

г) имеют автономное питание и могут непрерывно работать в течение не менее 50 часов;

д) на проведение единичного определения объемной влажности грунта требуют не более трех минут;

е) способны работать в интервале температур от  $-20^{\circ}\text{C}$  до  $+40^{\circ}\text{C}$  при относительной влажности окружающей среды до 90 % при температуре  $+25^{\circ}\text{C}$ ;

ж) могут переноситься одним оператором и выполнены в пылебрызгозащищенном исполнении;

з) обеспечивают в транспортном и рабочем положении радиоизотопную безопасность персонала в соответствии с действующими Санитарными правилами.

8.5.4. При оперативном контроле влажности грунта, послойно укладываемого в тело земляных сооружений, следует применять так называемую поверхностную схему измерений, при которой источник нейтронов и детектор радиометра распола-

гаются на поверхности контролируемого слоя грунта (рис. 45). Конструкция датчика должна обеспечивать фиксацию расстояния от источника до детектора и плотное прилегание датчика к поверхности грунта.

8.5.5. Поверхностная схема измерений обеспечивает контроль влажности грунта на глубину около 20 см от поверхности. Увеличение глубины контроля примерно до 30 см может быть осуществлено путем погружения источника нейтронов в грунт на 10—15 см.

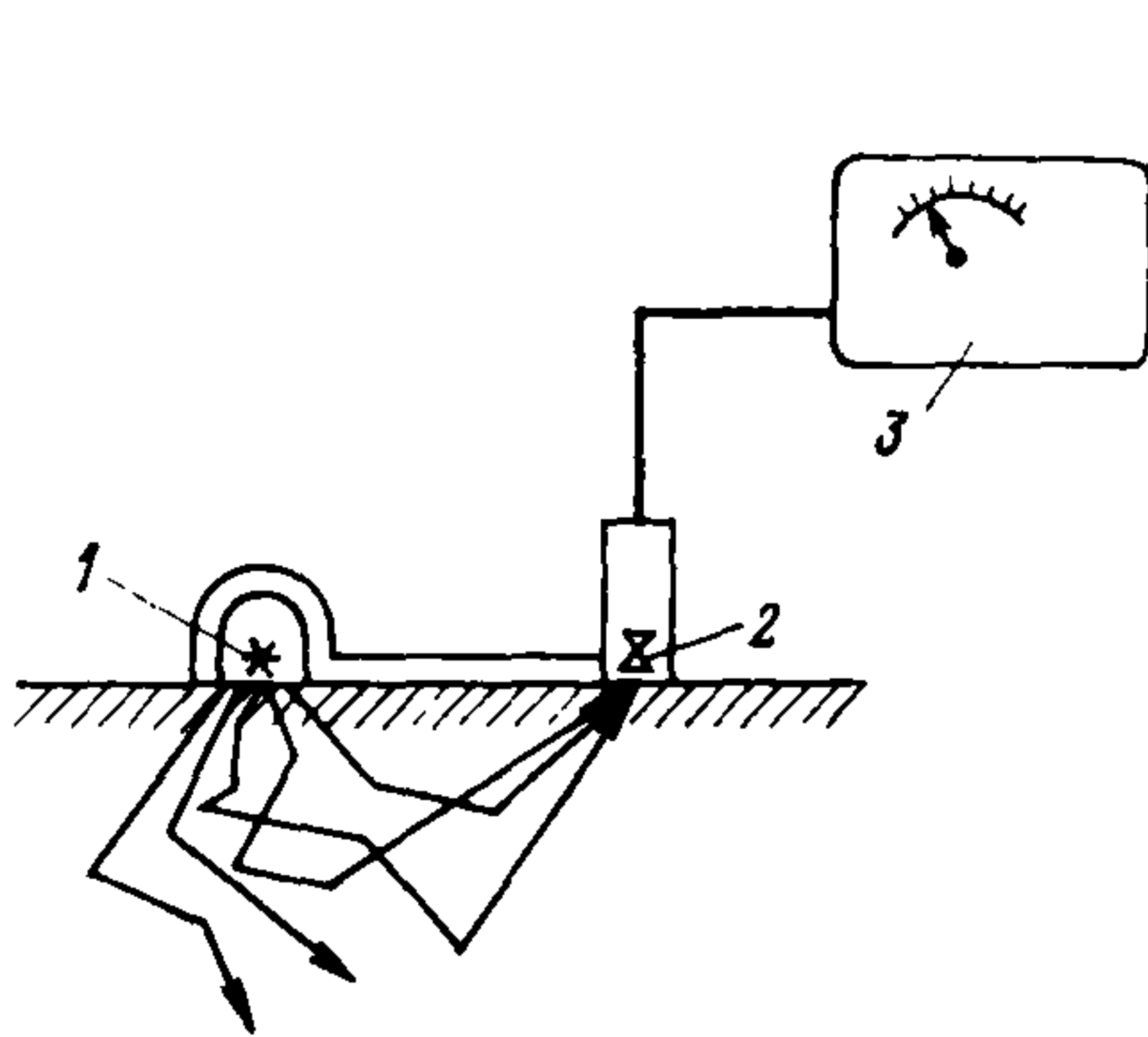


Рис. 45. Поверхностная схема измерений

1 — источник нейтронов; 2 — детектор; 3 — измерительный прибор.

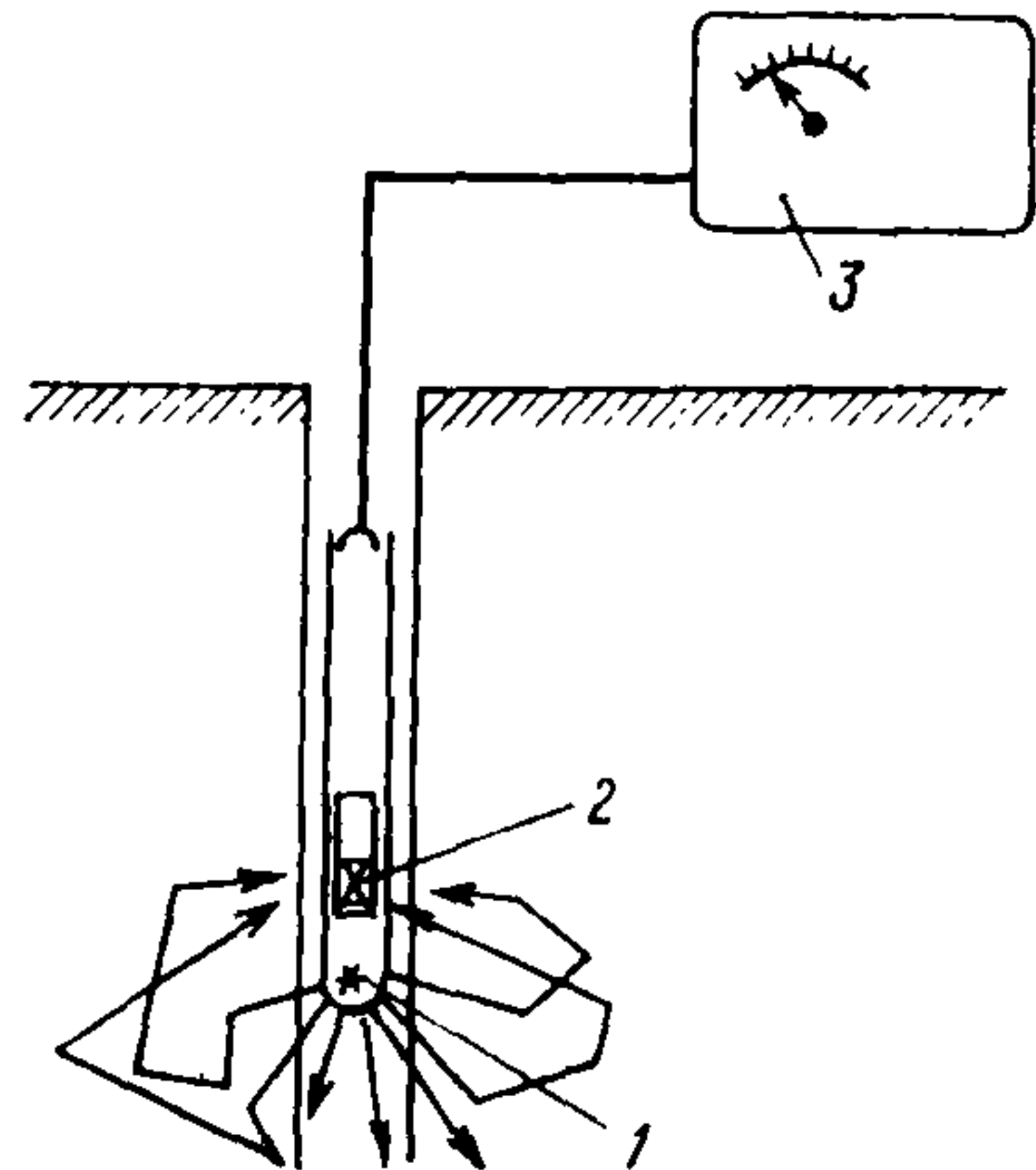


Рис. 46. Глубинная схема измерений

1 — источник нейтронов; 2 — детектор; 3 — измерительный прибор.

8.5.6. Для контроля влажности более мощных слоев грунта при использовании поверхностной схемы измерений отрывается шурф, и в нем ведется измерение на необходимой глубине. При контроле влажности глуболежащих слоев грунта может использоваться так называемая глубинная схема измерений (рис. 46). При этом источник и детектор нейтронов, конструктивно объединенные в нейтронный зонд, погружаются на необходимую глубину по стволу пробуренной скважины или зажимаются в грунт.

8.5.7. После установки датчика нейтронного влагомера в месте контроля по истечении 2—3 минут берется отсчет по измерительному прибору. Шкала измерительного прибора может быть проградуирована непосредственно в единицах влажности или относительных единицах. В последнем случае получаемый отсчет переводится по прилагаемой к прибору градуировочной кривой в значение объемной влажности грунта.

8.5.8. В каждой точке производятся два определения, что повышает представительность данных о величине влажности грунта. Если два полученных значения влажности грунта отли-

чаются друг от друга более, чем на 5 %, то в точке, расположенной вблизи, делается повторное контрольное определение.

Статистическую обработку результатов измерений для определения средней величины объемной влажности, а также погрешности определения значения объемной влажности контролируемого грунта производят в соответствии с рекомендациями, изложенными в разделе 10.

Влажность грунта определяется расчетом по формуле:

$$W = (W_0/\rho) \cdot 100 \%, \quad (124)$$

где  $W$  — влажность контролируемого грунта, %;  $W_0$  — объемная влажность того же контролируемого грунта, определенная нейтронным влагомером, т/м<sup>3</sup>;  $\rho$  — плотность того же контролируемого грунта, определяемая радиоизотопным методом (п. 8.4).

В приложении 3 дано подробное описание современных приборов, а также методики определения плотности и влажности грунта радиоизотопным методом (материалы Гидропроекта имени С. Я. Жука).

## 8.6. Определение коэффициента фильтрации грунтов

### 8.6.1. Общие положения

8.6.1.1. При проведении геотехнического контроля на строительстве земляных гидротехнических сооружений необходимо определять коэффициент фильтрации уложенных грунтов. Рекомендуются следующие пять методов определения коэффициента фильтрации:

1. Метод опытных откачек из скважин;
2. Метод налива воды в шурфы;
3. Метод опытных нагнетаний;
4. Метод индикаторов;
5. Метод напорной фильтрации.

8.6.1.2. Определение коэффициента фильтрации методами опытных откачек и нагнетаний должно проводиться специализированными организациями, имеющими соответствующее специальное оборудование и опыт работы.

### 8.6.2. Метод опытных откачек

8.6.2.1. Методом опытных откачек следует определять коэффициент фильтрации несвязных грунтов и связных грунтов моренного происхождения при значениях  $K \geq 1 \cdot 10^{-3}$  см/с. Опытные откачки подразделяются на:

- а) одиночные откачки без наблюдательных скважин;
- б) кустовые откачки.

8.6.2.2. В состав куста (рис. 47) входят: центральная скважина, из которой производится откачка; наблюдательные скважины, по которым устанавливается распределение напоров при откачке. Кустовые откачки позволяют определять коэффициент

фильтрации с большей точностью, чем одиночные. Этот метод применяется: для водонасыщенных несупфозионных грунтов основания; в грунтовых плотинах, находящихся под напором (при наличии установившегося режима фильтрации).

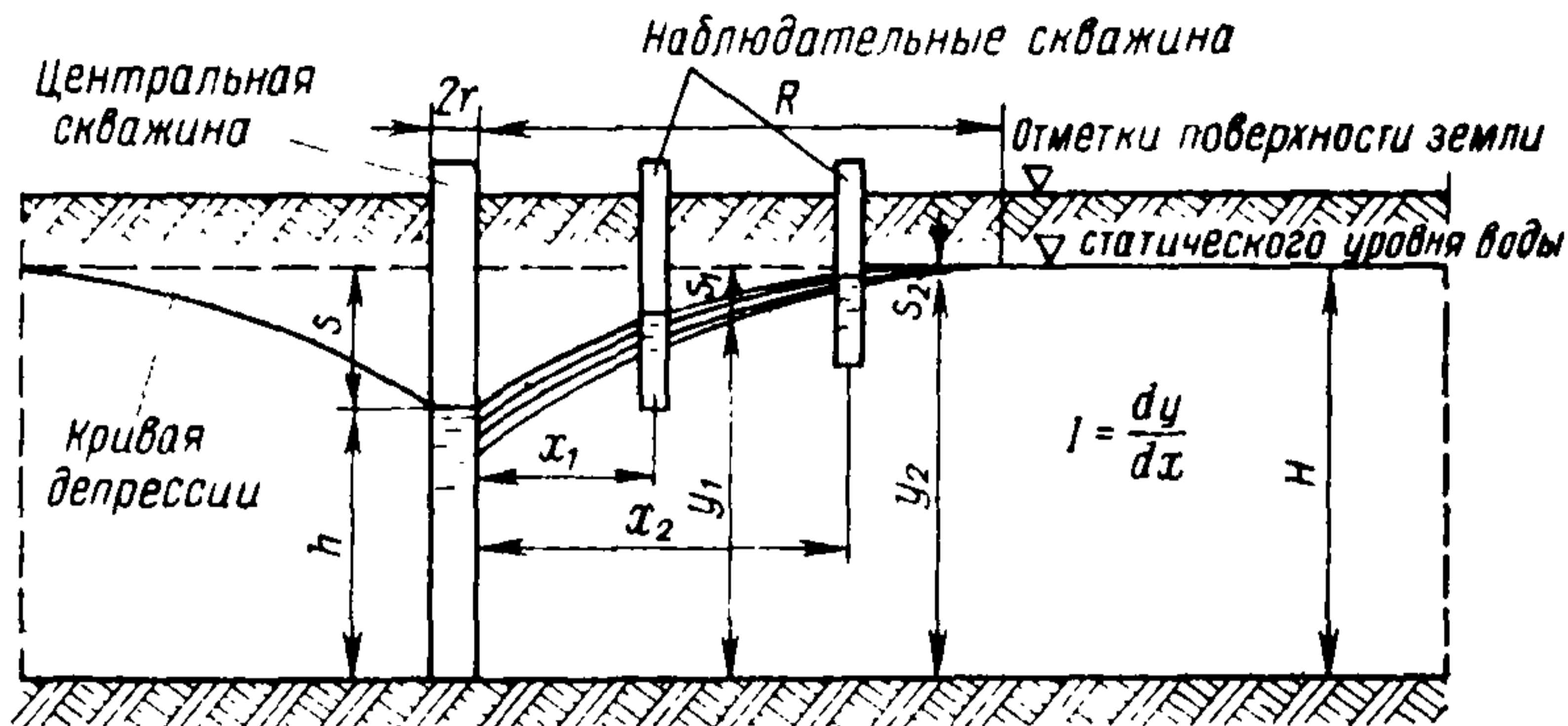


Рис. 47. Расчетная схема определения коэффициента фильтрации в полевых условиях методом откачки.

8.6.2.3. Откачка воды производится из скважин различного диаметра. В скважину опускается труба, имеющая перфорацию в нижней ее части. Перфорация защищается латунной или капроновой сеткой. Пространство между сеткой и перфорированной частью трубы заполняется песком или гравием. Крупность заполнителя должна подбираться по принципу обратного фильтра (т. е. в зависимости от гранулометрического состава исследуемого грунта). После выполнения указанных работ обсадную трубу приподнимают таким образом, чтобы нижняя кромка ее совпала с верхом перфорированной части трубы, а перфорированную трубу присоединяют к всасывающей трубе насоса.

На рис. 47 приведена расчетная схема определения коэффициента фильтрации грунта методом откачек.

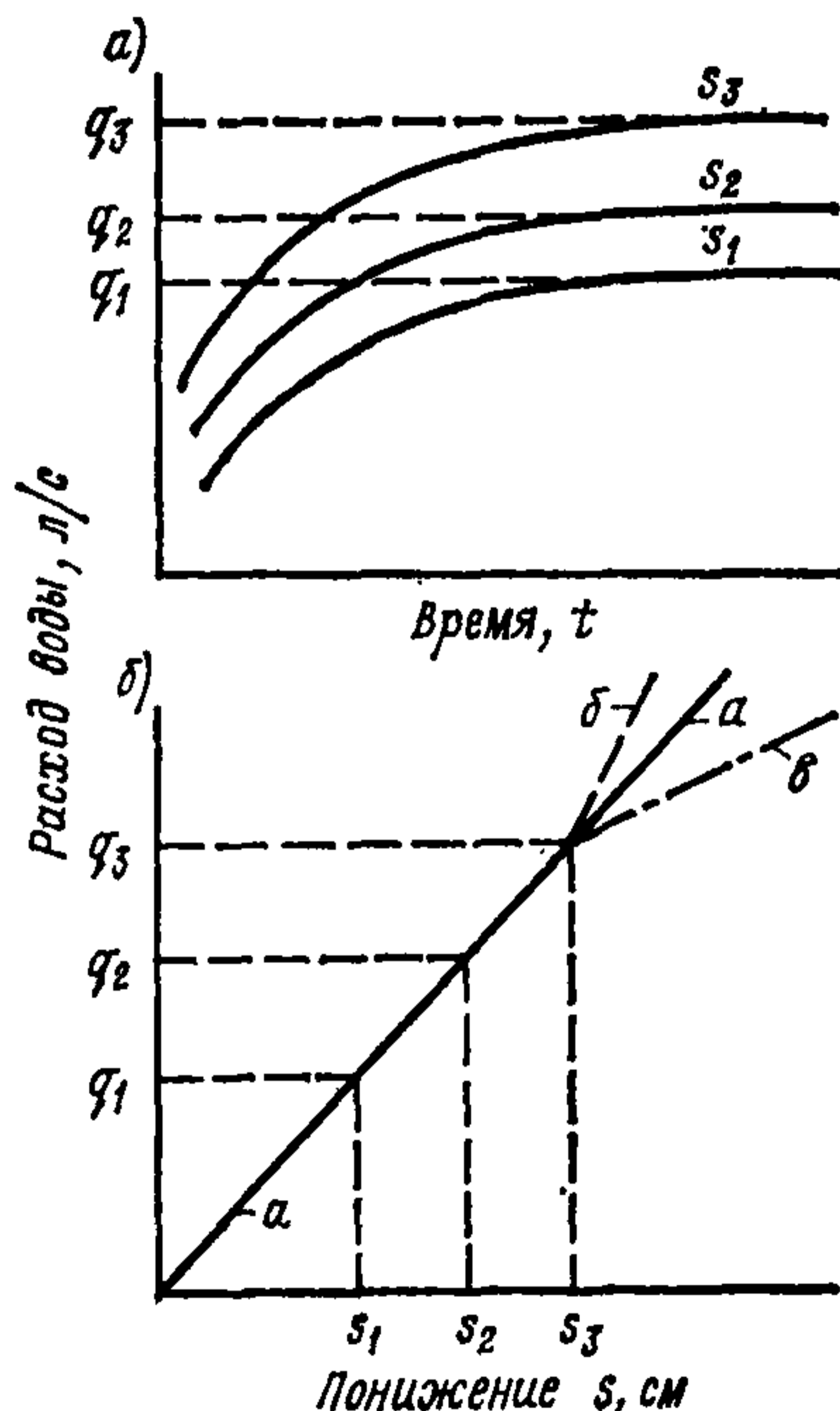


Рис. 48. Зависимость расхода воды  $q$  от понижения ее уровня в основании  $S$  и времени откачки  $t$  (а) и в скважине (б).

Расстояние между центральной и наблюдательной скважинами должно быть не менее  $5d_{90}$  ( $d_{90}$  — диаметр частиц, соответствующий 90 % обеспеченности по кривой гранулометрического состава).

8.6.2.4. Основным при опытных откачках является установление линейной зависимости понижения воды  $s$  в скважине от расхода  $q$  и от времени  $t$  (рис. 48, а). Кроме того, при опытных откачках устанавливается линейная зависимость  $q = f(s)$  (линия  $a - a$  на рис. 48, б). Откачка должна вестись до тех пор, пока при заданном понижении воды  $s_1, s_2, s_3$  не будет достигнут установившийся фильтрационный режим. Если зависимость расхода  $q$  от понижения  $s$  в центральной скважине выражается кривой  $a - b$  (рис. 48, б), обращенной выпуклостью вверх, это указывает на то, что вследствие суффозии частиц исследуемого грунта (как в области контакта, так и в самом грунте) происходит кольматаж фильтра. Если  $q = f(s)$  выражается кривой  $a - \delta$  (рис. 48, б), обращенной выпуклостью вниз, то это указывает на то, что в исследуемом грунте (в его массиве) происходит механическая суффозия с выносом частиц в скважину.

### 8.6.3. Методы налива воды в шурфы

8.6.3.1. Методы налива воды в шурфы используются для определения коэффициента фильтрации неводонасыщенных сыпучих или связных грунтов основания и тела грунтового сооружения, например, плотины в строительный период. Наиболее распространенными методами налива воды в шурфы являются: 1. Метод Болдырева. 2. Метод Нестерова. 3. Метод Семенова.

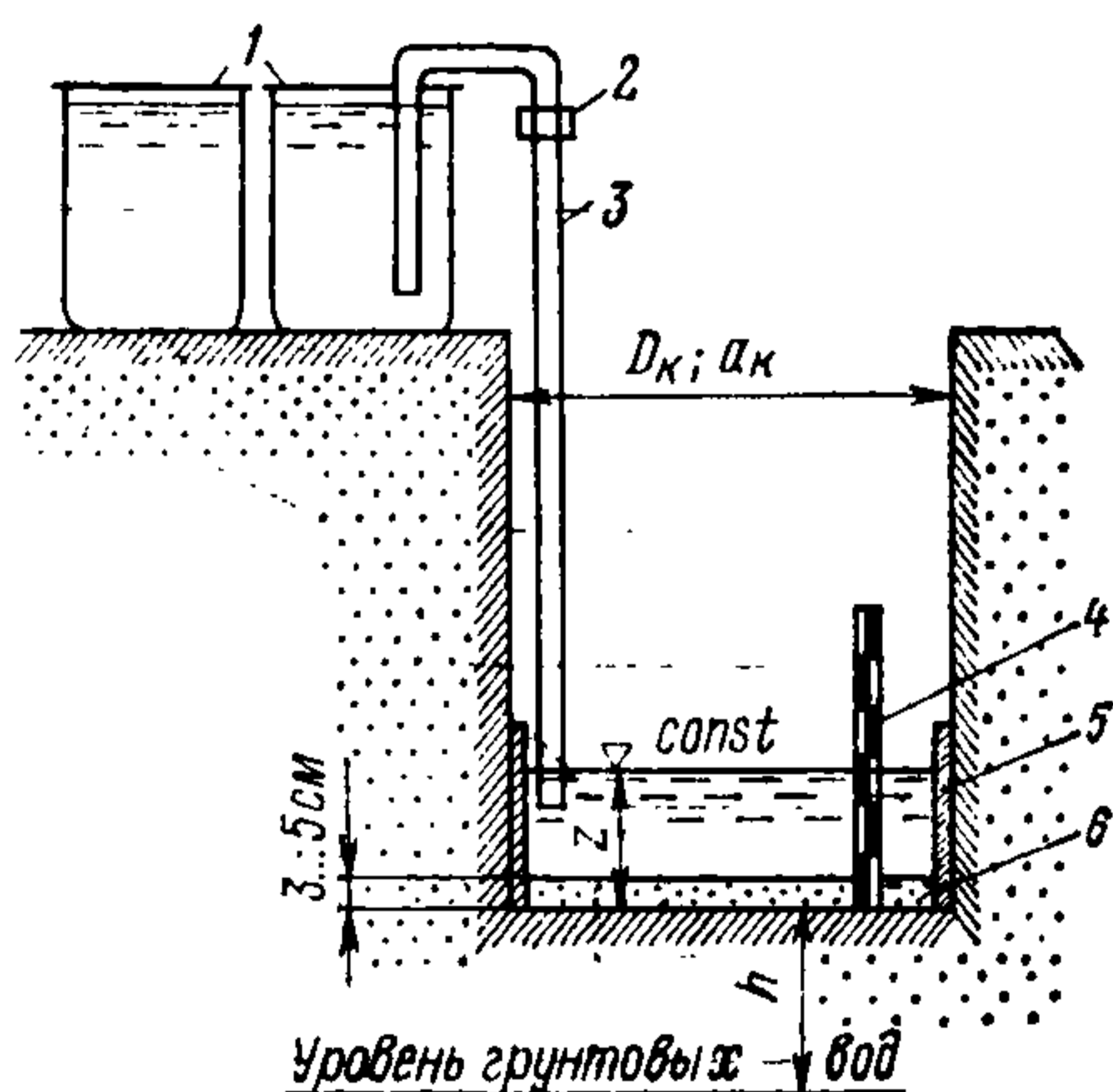


Рис. 49. Схема установки для определения коэффициента фильтрации в полевых условиях методом Болдырева

1 — мерные баки с водой; 2 — регулирующий вентиль; 3 — трубка для подачи воды; 4 — рейка; 5 — водонепроницаемая опалубка; 6 — гравий  $d = 3-5$  мм.

8.6.3.2. Метод Болдырева применим для грунтов с  $K \geq 1 \cdot 10^{-3}$  см/с. Схема установки для определения коэффициента фильтрации в полевых условиях методом Болдырева приведена на рис. 49. В исследуемом грунте устраивается шурф. Дно шурфа должно находиться выше уровня грунтовых вод. Расстояние  $h$  от дна шурфа до уровня грунтовых вод должно быть

$$1,0 \text{ м} \leq h \leq 5 \cdot d_{90}. \quad (125)$$

Шурф может иметь в плане форму квадрата или круга,

линейные размеры которых должны быть:

$$1,0 \text{ м} \leq D_k \geq 5 \cdot d_{90}, \quad (126)$$

$$1,0 \text{ м} \leq a_k \geq 5 \cdot d_{90}, \quad (127)$$

где  $D_{кр}$  — диаметр круга;  $a_k$  — сторона квадрата;  $d_{90}$  — диаметр частиц 90 %-обеспеченности в исследуемом грунте.

Дно шурфа должно быть горизонтальным и при определении коэффициента фильтрации глинистых грунтов покрыто слоем гравия толщиной 3—5 см. Диаметр частиц гравия должен быть равным 3—5 мм. В шурф наливается вода. Глубина воды  $z$  в шурфе должна быть не более 10—15 см. Стенки нижней части шурфа на всю высоту столба воды с помощью специальной опалубки делаются водонепроницаемыми. Уровень воды в шурфе поддерживается все время постоянным. Контроль за уровнем ведется: по рейке (рис. 49), с помощью поплавка или электрическим методом. Фильтрационный расход измеряется с помощью бака, имеющего регулировочный вентиль.

8.6.3.3. Коэффициент фильтрации определяется исходя из условия, что  $I = 1$ , тогда  $K = v$ . В основу этого положения положена предпосылка, что до тех пор, пока инфильтрационные воды, поступающие из шурфа, не достигли уровня грунтовых вод, гидравлический градиент  $I \geq 1$ .

По закону Дарси для случая вертикальной фильтрации имеем:

$$K = v/I = (v \cdot h)/(z+h), \text{ см/с}, \quad (128)$$

где  $h$  — длина фильтрующей колонки;  $z$  — высота столба воды над фильтрующей колонкой.

Коэффициент фильтрации по Болдыреву определяется по формуле:

$$K = q/(\omega \cdot t), \text{ см/с}, \quad (129)$$

где  $K$  — коэффициент фильтрации;  $t$  — продолжительность опыта, с;  $q$  — расход воды, см<sup>3</sup>/с;  $\omega$  — площадь дна шурфа, см<sup>2</sup>.

8.6.3.4. Метод Нестерова применяется для определения коэффициента фильтрации различных грунтов. Этот метод приобретает важное значение в том случае, когда необходимо определить коэффициент фильтрации связных грунтов (другие методы в этом случае мало пригодны). Схема опыта и движение воды в грунте при определении коэффициента фильтрации методом Нестерова показаны на рис. 50.

8.6.3.5. В исследуемом грунте вырывается шурф глубиной 50 см. В дно шурфа на глубину 3—5 см вдавливаются концентрично два цилиндра. Диаметр внешнего цилиндра  $D_2$  должен быть не менее, чем в три раза больше диаметра внутреннего цилиндра  $D_1$ , т. е. диаметры цилиндров должны быть:

$$20 \text{ см} \leq D_1 \leq 5d_{90}; \quad (130)$$

$$60 \text{ см} \leq D_2 \leq 15d_{90}, \quad (131)$$

где  $d_{90}$  — диаметр частиц 90 %-обеспеченности в исследуемом грунте.

Высота цилиндров должна быть равна 15—20 см. Размеры шурфа определяются размерами внешнего цилиндра ( $D_1$ ) с учетом необходимой площади, обеспечивающей подход к цилиндрам и подачу воды в них.

8.6.3.6. После установки цилиндров при определении коэффициента фильтрации глинистых грунтов вся площадь шурфа, в том числе и внутри цилиндров, покрывается слоем гравия

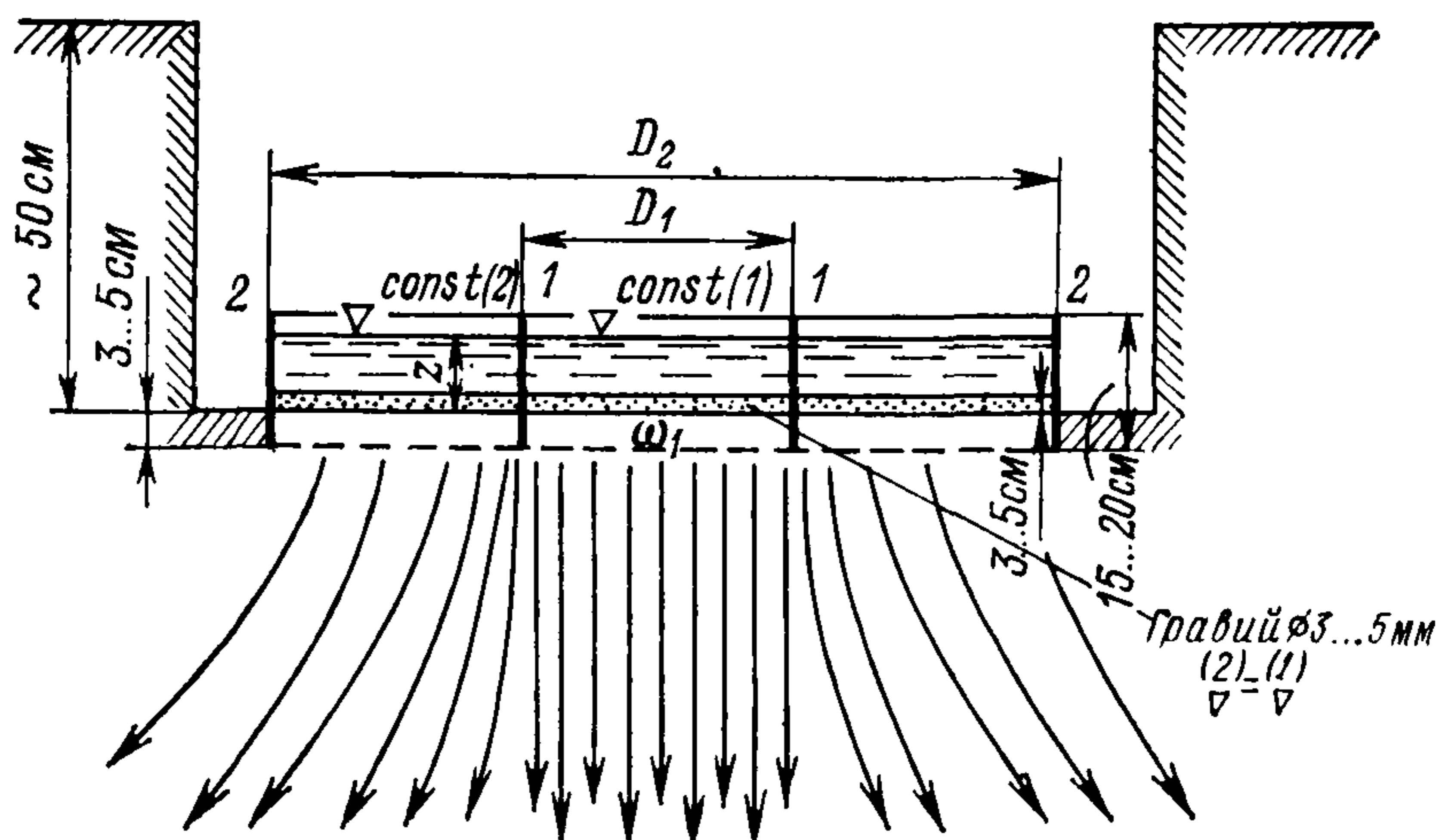


Рис. 50. Схема опыта и движения воды при определении коэффициента фильтрации грунта в полевых условиях методом Нестерова

1 — внутреннее кольцо; 2 — наружное кольцо.

толщиной 3—5 см. Крупность частиц гравия должна быть 3—5 мм.

8.6.3.7. В цилиндры наливается вода. Во внутренний цилиндр вода подается из мерного бака, а во внешний — из любой емкости. Нельзя допускать, чтобы вода из внутреннего цилиндра, переливаясь через кромку, попадала во внешний цилиндр.

В течение всего опыта уровень воды во внешнем и внутреннем цилиндрах должен поддерживаться постоянным.

8.6.3.8. В основу данного метода определения коэффициента фильтрации положено то обстоятельство, что вода из внешнего цилиндра должна двигаться вниз и в стороны, а из внутреннего цилиндра — только вниз (рис. 50).

Ввиду того, что вода из внутреннего цилиндра движется вертикально вниз, в пределах дна внутреннего цилиндра линии инфильтрационных токов взаимно параллельны. Таким образом,

площадь поперечного сечения потока равна площади  $\omega_L$  дна внутреннего цилиндра.

Измеряя количество воды ( $q$  см<sup>3</sup>/с), просочившейся в единицу времени через внутренний цилиндр, и деля этот расход на площадь  $\omega_L$  дна цилиндра, определяют скорость фильтрации. При установившемся расходе в случае, когда градиент напора  $I = 1$ , эту скорость принимают равной коэффициенту фильтрации.

Подача воды в цилиндры должна производиться автоматически, обеспечивая постоянную отметку горизонта воды в обоих цилиндрах.

Расстояние между центрами опытных шурфов должно быть не менее 3—5 м.

8.6.3.9. Коэффициент фильтрации грунта определяется с учетом капиллярных сил по формуле:

$$K = (q \cdot l) / [(H_a + z + l) \omega_L], \text{ см/с}, \quad (132)$$

где  $q$  — инфильтрационный расход через внутренний цилиндр, см<sup>3</sup>/с;  $\omega_L$  — площадь сечения внутреннего цилиндра, см<sup>2</sup>;  $z$  — глубина воды в цилиндре, см;  $l$  — глубина просачивания воды от дна шурфа к моменту времени, при котором наблюдался расход воды (определяется бурением скважины в центре цилиндра немедленно после осушения шурфа);  $H_a$  — высота капиллярного поднятия, см.

8.6.3.10. Метод Семенова применяется для изучения фильтрационной анизотропии грунтов, т. е. для определения коэффициента фильтрации на контакте двух смежных слоев грунта, для исследования фильтрационных свойств и фильтрационной прочности уложенных грунтов на контакте со скалой основания или бортов, а также на контакте с бетоном. Этот метод применим для изучения вышперечисленных свойств как связных, так и сыпучих грунтов, укладываемых в сооружение (с влажностью, требуемой по условиям укладки), кроме того, метод Семенова применяется для определения коэффициента фильтрации грунтов основания, расположенных выше уровня грунтовых вод.

8.6.3.11. Опытный участок оборудуется одним опытным шурфом и не менее, чем двумя наблюдательными. В случае изучения фильтрационных свойств и фильтрационной прочности грунта на контакте со скалой основания, бортами или бетоном опытный участок организуется одним опытным шурфом и двумя наблюдательными шурфами, расположенными непосредственно на контакте. Шурфы должны иметь форму квадрата. При этом размеры шурфов должны быть следующими:

$$1,0 \text{ м} \leq a_k \leq 5d_{90}; \quad (133)$$

$$1,0 \text{ м} \leq h_{k_0} \leq 5d_{90}; \quad (134)$$



$$2,0 \text{ м} \leq h_{кн} > 10d_{90}; \quad (135)$$

где  $a_k$  — сторона квадрата;  $h_{к_0}$  — глубина опытного шурфа;  $h_{кн}$  — глубина наблюдательного шурфа.

Расстояние  $a$  между опытным и наблюдательным шурфами должно быть:

$$1,0 \text{ м} \leq a \geq 5d_{90}. \quad (136)$$

8.6.3.12. В опытный шурф на всю его глубину наливается вода. Для того, чтобы стенки этого шурфа не обрушились, следует установить опалубку из досок с просветами. Пространство

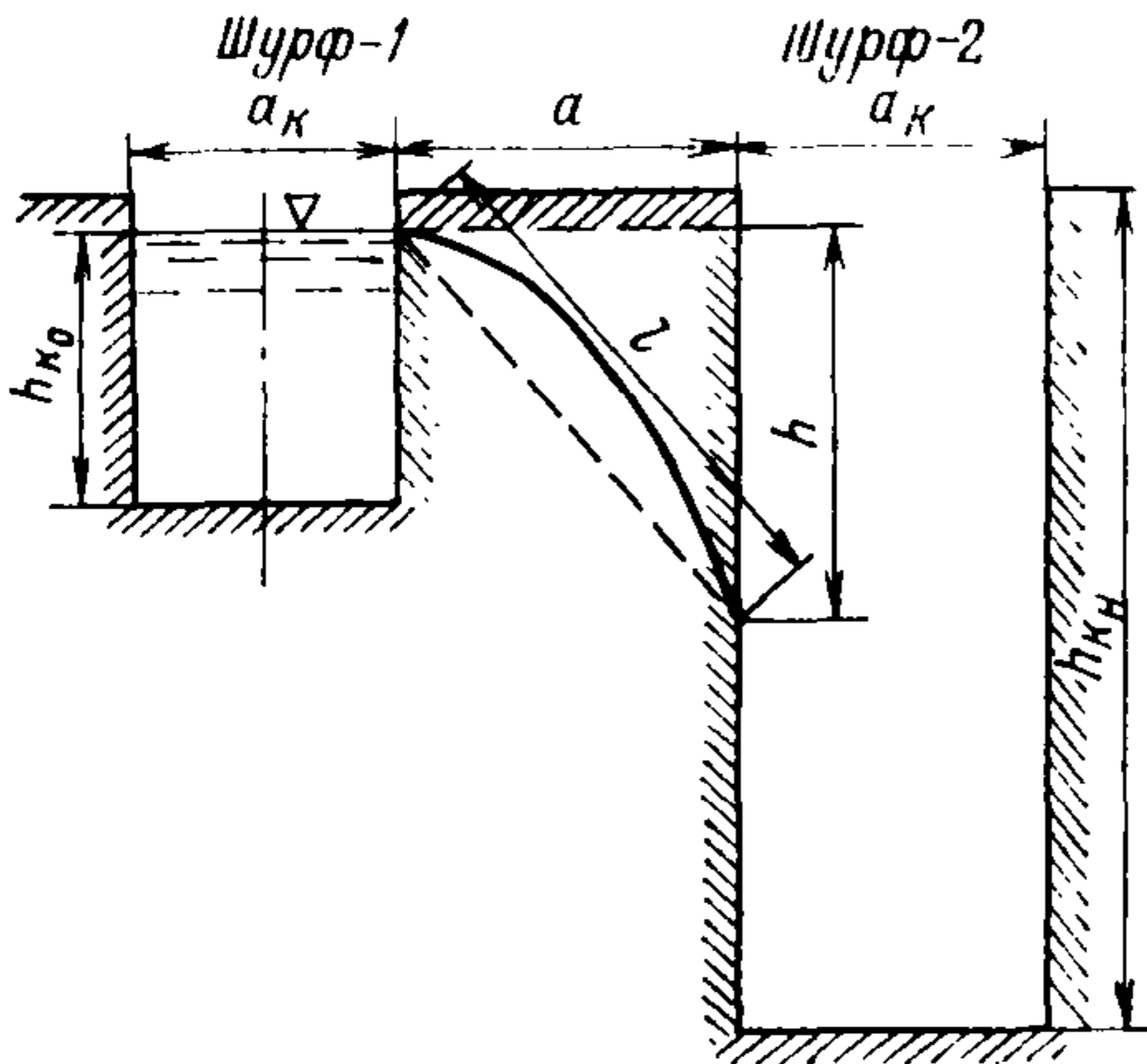


Рис. 51. Схема определения коэффициента фильтрации грунта в полевых условиях методом Семенова.

между стенками шурфа и опалубкой засыпают грунтом, крупность которого должна быть подобрана по принципу обратного фильтра. Коэффициент фильтрации грунта засыпки должен быть в 2—5 раз больше такового исследуемого грунта. Заполнение опытного шурфа водой должно производиться быстро, а уровень воды в нем должен поддерживаться постоянным.

8.6.3.13. Определение коэффициента фильтрации производится путем вычисления действительной скорости фильтрации  $v_d$ , применяя данные наблюдательного шурфа

$$K = (v_d \cdot n) / l = n [ (l \cdot a) / (t \cdot h) ], \quad (137)$$

где  $t$  — промежуток времени от начала опыта (т. е. от залива воды в опытный шурф до нужной отметки) до появления влажного пятна в наблюдательных шурфах;  $n$  — пористость исследуемого грунта в долях единицы. Остальные размеры ( $a$ ,  $l$ ,  $h$ ) показаны на рис. 51.

Гидравлический градиент, при котором происходит инфильтрация по траектории  $l$ , определяется по формуле  $I = h/l$ , а действительная скорость фильтрации  $v_d = a/t$ .

#### 8.6.4. Метод опытных нагнетаний

8.6.4.1. В практике гидротехнического строительства очень часто необходимо определять коэффициент фильтрации грунтов, слагающих основание и залегающих выше уровня грунтовых вод. В таких случаях для определения коэффициента фильтрации нельзя применять метод опытных откачек, а следует про-

изводить инфильтрацию воды в грунт основания путем нагнетания.

8.6.4.2. Для проведения опыта устраивается центральная скважина, в которую нагнетается вода, и наблюдательные скважины, в которых наблюдается уровень воды, устанавливающийся в зависимости от напора и расхода. Расчетная схема определения коэффициента фильтрации в полевых условиях методом опытных нагнетаний представлена на рис. 52.

8.6.4.3. Во время производства опытных нагнетаний необходимо вести наблюдения за давлением воды по манометру и измерять расходы подаваемой воды. При нагнетании с постоян-

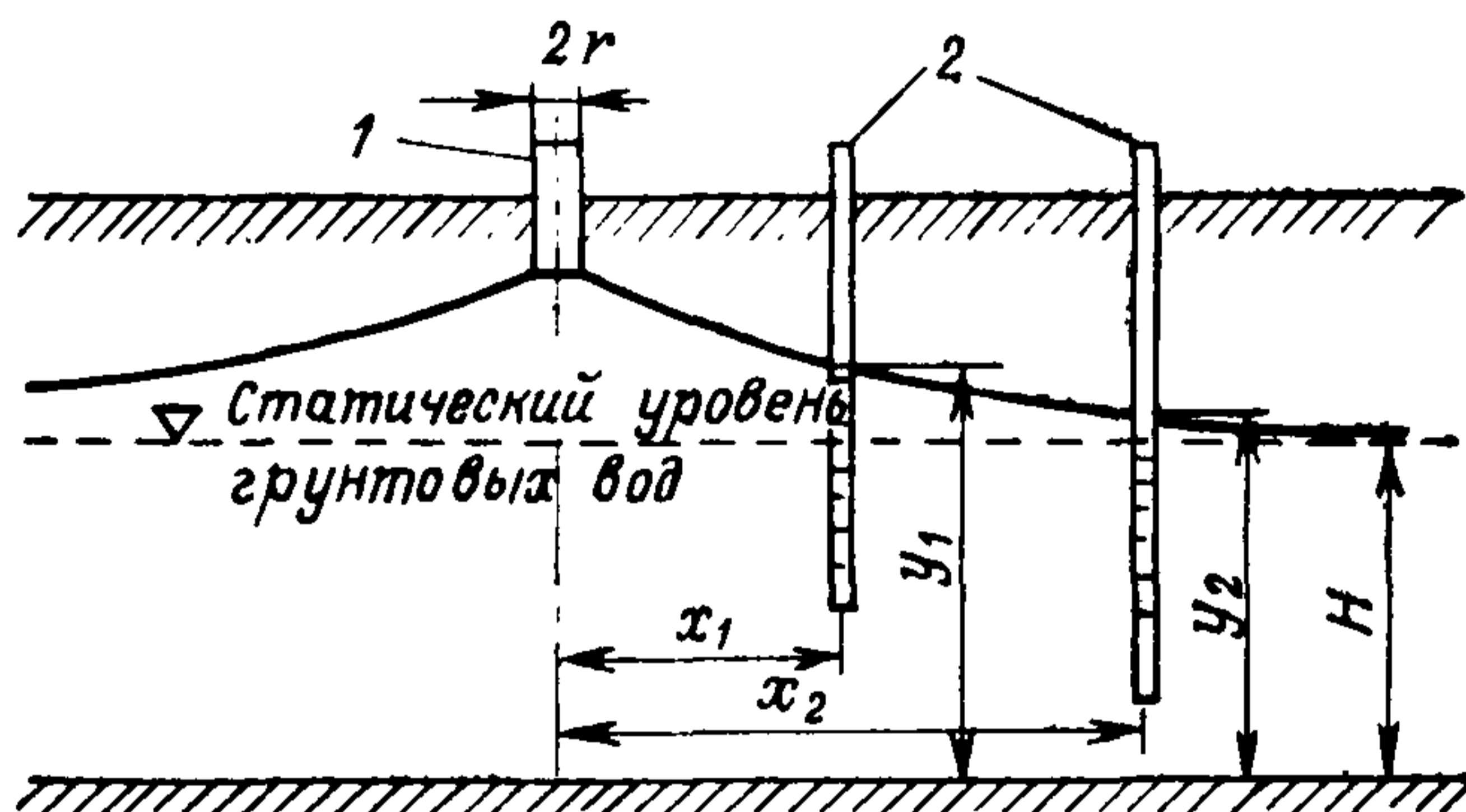


Рис. 52. Схема определения коэффициента фильтрации грунта в полевых условиях методом опытных нагнетаний

1 — центральная нагнетательная скважина; 2 — наблюдательные скважины.

ным расходом воды, пропускаемой через бак-регулятор, необходимо следить за тем, чтобы вода постоянно переливалась через сливной кран бака-регулятора.

Определение коэффициента фильтрации методом опытных нагнетаний должно производиться специализированной организацией на основании соответствующих инструкций.

#### 8.6.5. Метод индикаторов

8.6.5.1. Для определения коэффициента фильтрации на основе установления действительных скоростей движения грунтового потока применяется метод индикаторов. Расчетные зависимости для определения параметров фильтрации при этом методе следующие:

$$v = KI; \quad (138)$$

$$v = KI_m; \quad (139)$$

$$v = nv_g; \quad (140)$$

где  $v_g$  — истинная скорость движения воды в грунте;  $v$  — скорость фильтрации;  $n$  — пористость, определяемая по формуле (112).

8.6.5.2. Определение действительных скоростей ( $v_g$ ) движения грунтовых вод производится с помощью индикаторов. В качестве индикаторов применяются различные красящие вещества, например флуоресцин, который придает воде желто-красную окраску. Также применяются различные соли, наличие которых в воде определяется химическим путем или же по изменению электропроводности грунтовой воды. Применяются также пахучие вещества, как например, нашатырь, хлороформ, керосин и т. д.

8.6.5.3. Для проведения опыта делается центральная скважина, куда загружается индикатор, и несколько наблюдательных скважин, из которых через установленные промежутки времени берутся пробы воды. По взятым пробам воды в зависимости от загружаемого индикатора определяется содержание его в воде.

Расстояния наблюдательных скважин от центральной скважины зависят от водопроницаемости пород. На практике эти расстояния составляют 1—7 м.

8.6.5.4. Истинную скорость движения воды в порах изучаемого грунта можно определить по зависимости:

$$v_g = l_s/t, \quad (141)$$

где  $l_s$  — расстояние между наблюдательной скважиной и центральной;  $t$  — промежуток времени от начала загрузки индикатора в центральную скважину до момента появления его в наблюдательных скважинах.

Имея карту гидроизогипс, можно определить направление движения потока и гидравлический градиент  $I$ . Зная гидравлический градиент и истинную скорость движения воды в грунте, по одной из вышеприведенных формул (138), (139) можно определить значение коэффициента фильтрации.

8.6.5.5. Таким образом, полученное значение коэффициента фильтрации (если определение его основано на местной скорости движения воды) может характеризовать в основном только участок, ограниченный наблюдательными скважинами. Поэтому метод индикаторов мало применяется при проведении инженерно-гидрогеологических изысканий. Самое главное в этом методе это точно определить время прохождения воды с индикатором от центральной скважины к наблюдательным при нагнетании, и от наблюдательных скважин к центральной — при откачках. Этот метод может быть использован лишь при наличии установившейся фильтрации в исследуемом грунте.

### 8.6.6. Метод напорной фильтрации

8.6.6.1. Этот метод рекомендуется применять при изучении фильтрационно-суффозионных свойств сухих грунтов (залегающих вне зоны грунтовых вод, где метод откачек не применим): трещиноватых, песчаных, гравелисто-песчаных и гравелисто-галечниковых пород, а также глинистых грунтов.

8.6.6.2. В соответствии с поставленной задачей экспериментальные исследования должны обеспечить возможность просле-

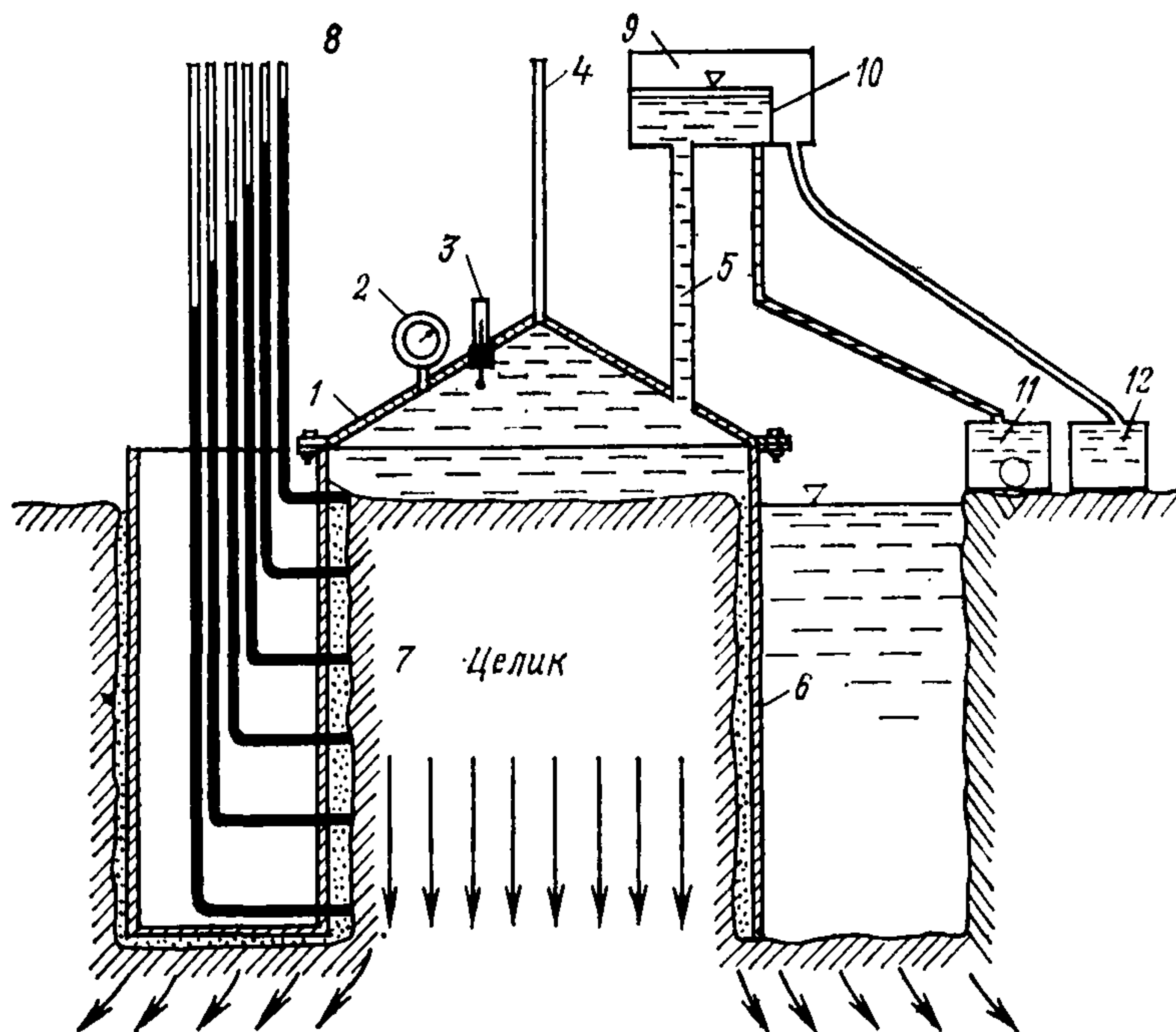


Рис. 53. Схема установки для определения коэффициента фильтрации сухих грунтов методом напорной фильтрации.

дить за процессами, которые будут происходить в грунте ненарушенной структуры под воздействием фильтрационного потока. В данном случае для исследований принята схема, соответствующая случаю вертикальной фильтрации сверху вниз (рис. 53).

8.6.6.3. Исходя из принятой схемы фильтрации, была разработана фильтрационная установка вертикального типа, которая включает в себя следующие основные детали:

а) крышку прибора 1, в которой установлен манометр 2, термометр 3, трубу для удаления воздуха 4, а также переходный фланец напорной трубы 5;

б) металлический цилиндр 6, диаметр и высота которого определяются в зависимости от крупности частиц исследуемого грунта;

в) для наблюдения за пьезометрическим давлением по высоте цилиндра установлены пьезометрические оголовки 7, которые через трехходовые краники и штуцеры посредством резиновых шлангов соединяются со стеклянными трубками 8, смонтированными на щите;

г) напор на исследуемый образец грунта создается напорным баком 9, посредством наращивания фланцев напорной

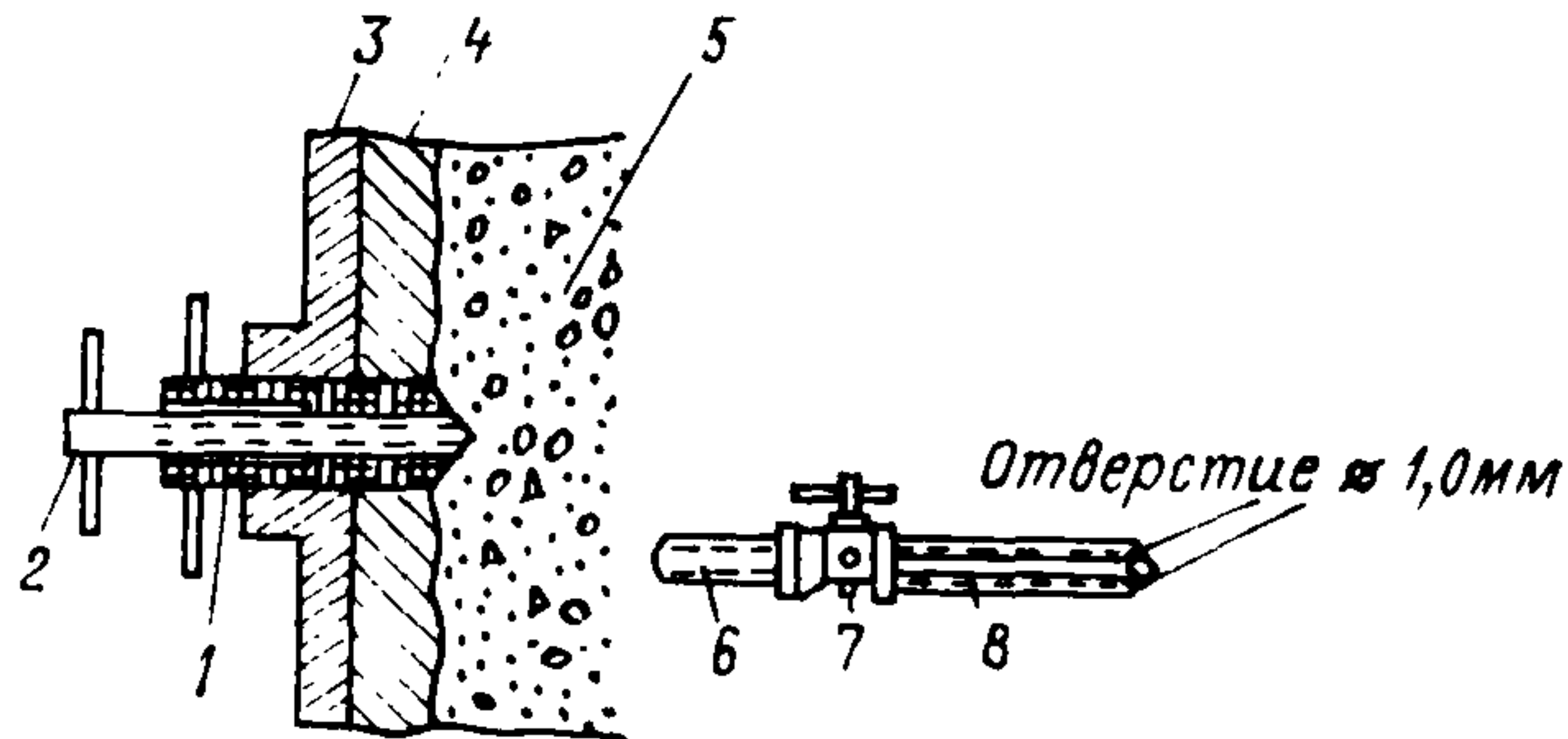


Рис. 54. Конструкция пьезометрического оголовка

1 — гнездо пьезометрического оголовка; 2 — монтажный винт; 3 — корпус цилиндра; 4 — бетон; 5 — исследуемый образец грунта; 6 — штуцер; 7 — трехходовой кран; 8 — пьезометрический оголовок.

трубы. Перегородка 10 в напорном баке обеспечивает постоянство напора при исследовании;

д) вода из бака 11 насосом подается в напорный бак. Лишняя вода сливается из напорного бака через переливную стенку в сливной мерный бак 12;

е) минимальный диаметр прибора составляет 70 см, но не менее пяти диаметров фракций, содержащихся в исследуемом грунте в количестве 90 % по массе.

8.6.6.4. Прежде чем приступить к установке прибора, определяется плотность грунта ненарушенной структуры и его гранулометрический состав. Берется не менее трех проб. Высота исследуемого образца грунта должна быть не менее его диаметра (или полутора диаметров). Сначала устраивается круговая траншея на требуемую глубину (ширина ее должна быть достаточной для работы). Стенки траншеи с наружной стороны могут быть наклонными.

Диаметр грунтового столба должен быть на 10—15 см меньше диаметра цилиндра.

Для этого необходимо изготовить шаблон по внутреннему диаметру столба грунта, чтобы в период отрывки траншеи можно было бы постоянно вести контроль. Необходимо также следить за тем, чтобы стенки столба грунта были вертикаль-

ными. После отрывки траншеи аккуратно устанавливается металлический цилиндр таким образом, чтобы зазор между столбом грунта и внутренней стенкой цилиндра получился приблизительно везде одинаковым. Сбоку цилиндра имеется шахта, в которой монтируется пьезометрический щит. Высота щита определяется величиной максимального напора.

До начала бетонирования пространства между цилиндром и столбом грунта гнезда пьезометрических оголовков на резьбе доводятся вплотную до исследуемого грунта. То же самое необходимо проделать и с монтажным винтом (рис. 54). Хорошее сцепление бетона с исследуемым грунтом обеспечит отсутствие контактной фильтрации.

Расстояние между пьезометрами должно быть не менее 100 мм при исследовании мелких и среднезернистых грунтов и не менее 300—500 мм при исследовании крупнозернистых галечниковых грунтов. После затвердения бетона монтируются пьезометры и постепенно круговая траншея заливается водой до отметки верха испытуемого образца грунта, т. е. образец как бы исследуется в затопленном состоянии. Отметка уровня воды в траншее должна поддерживаться постоянной в течение всего опыта.

Напорный бачок устанавливается на требуемой высоте. Из бачка производится подача воды для замачивания образца грунта. При заданном напоре с течением времени должен наступить установившийся режим фильтрации.

8.6.6.5. Во время исследований при заданном напоре необходимо проводить следующие замеры и записи: показания пьезометров, температуры воды, давления по манометру, количества подаваемой воды в напорный бачок  $W_n$  и количество сливаемой воды  $W_s$  в сливной бак за время  $t$ . Количество профильтровавшейся воды  $W_f$  за время  $t$  определяется следующим образом:

$$W_f = W_n - W_s, \text{ см}^3; \quad (142)$$

фильтрационный расход будет равен:

$$Q = W_f/t, \text{ см}^3/\text{с}. \quad (143)$$

В пределах цилиндра (по его высоте) фильтрационные токи взаимно параллельны, поэтому площадь исследуемого образца грунта равна площади поперечного сечения потока. Делением фильтрационного расхода на площадь поперечного сечения потока (т. е. площадь исследуемого образца грунта) определяем среднюю скорость фильтрации, т. е.

$$v_s = Q/\omega_g, \text{ см/с}, \quad (144)$$

где  $\omega_g$  — площадь исследуемого образца грунта, которая определяется следующим образом:

$$\omega_g = \omega_c - \omega_b, \text{ см}^2, \quad (145)$$

$\omega_c$  — площадь цилиндра;  $\omega_b$  — площадь бетона.

8.6.6.6. На основании показаний пьезометров при заданном градиенте напора определяются потери напора на всю высоту исследуемого образца грунта  $\Delta h_{\text{ВБ-П1}}$ , а также их местные величины  $\Delta h_{\text{ВБ-П6}}$ ,  $\Delta h_{\text{П6-П5}}$ ,  $\Delta h_{\text{П5-П4}}$ ,  $\Delta h_{\text{П4-П3}}$ ,  $\Delta h_{\text{П3-П2}}$  и  $\Delta h_{\text{П2-П1}}$ . Обозначим расстояние между пьезометрами ВБ—П1 через  $L$ , а расстояния между отдельными пьезометрами через  $l$ . Расстояния между пьезометрами лучше делать одинаковыми. Можно вычислить средний  $I_s$  и местные  $I_m$  градиенты напора по зависимостям:

$$I_s = \Delta h_{\text{ВБ-П1}}/L; \quad (146)$$

$$I_m = \Delta h_{\text{ВБ-П6}}/l = \Delta h_{n_x-n_y}/l. \quad (147)$$

8.6.6.7. При известных значениях средней скорости фильтрации, средних градиентов напора и местных градиентов можно определить значение среднего коэффициента фильтрации  $K_s$  и местные величины  $K_m$  по формулам:

$$K_s = v_s/I_s, \text{ см/с}, \quad (148)$$

$$K_m = v_s/I_m, \text{ см/с}. \quad (149)$$

Исследование продолжается до тех пор и при таких градиентах, пока не произойдет механическая суффозия. О начале суффозии можно судить по изменению величин местных градиентов и местных значений коэффициентов фильтрации.

8.6.6.8. После окончания опыта определяется (известными способами) плотность исследуемого образца грунта и его гранулометрический состав. Сравнивая гранулометрические кривые исследуемого грунта до и после опыта, можно определить, какие частицы были вымыты фильтрационным потоком.

### 8.6.7. Определение коэффициентов фильтрации грунтов расчетным методом

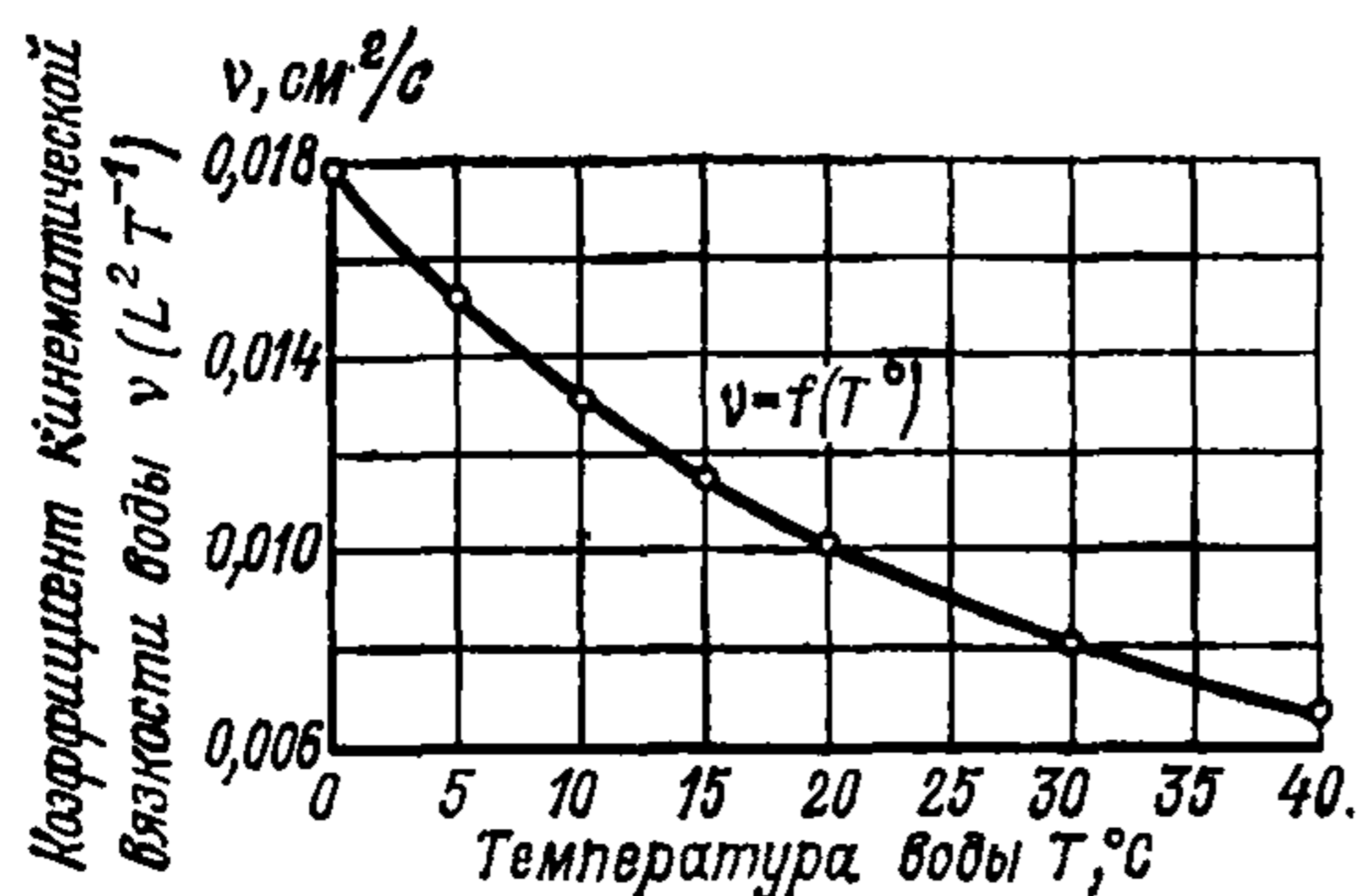


Рис. 55. График зависимости коэффициента кинематической вязкости воды от температуры.

8.6.7.1. Перед тем, как определять коэффициент фильтрации грунтов в натуральных условиях, рекомендуется находить его расчетным методом по формуле:

$$K = [g/(\nu \cdot 246)] \sqrt[3]{K_{60,10}} \times [n^3/(1-n)^2] \cdot d_{17}^2, \text{ см/с} \quad (150)$$

где  $\nu$  — коэффициент кинематической вязкости воды,

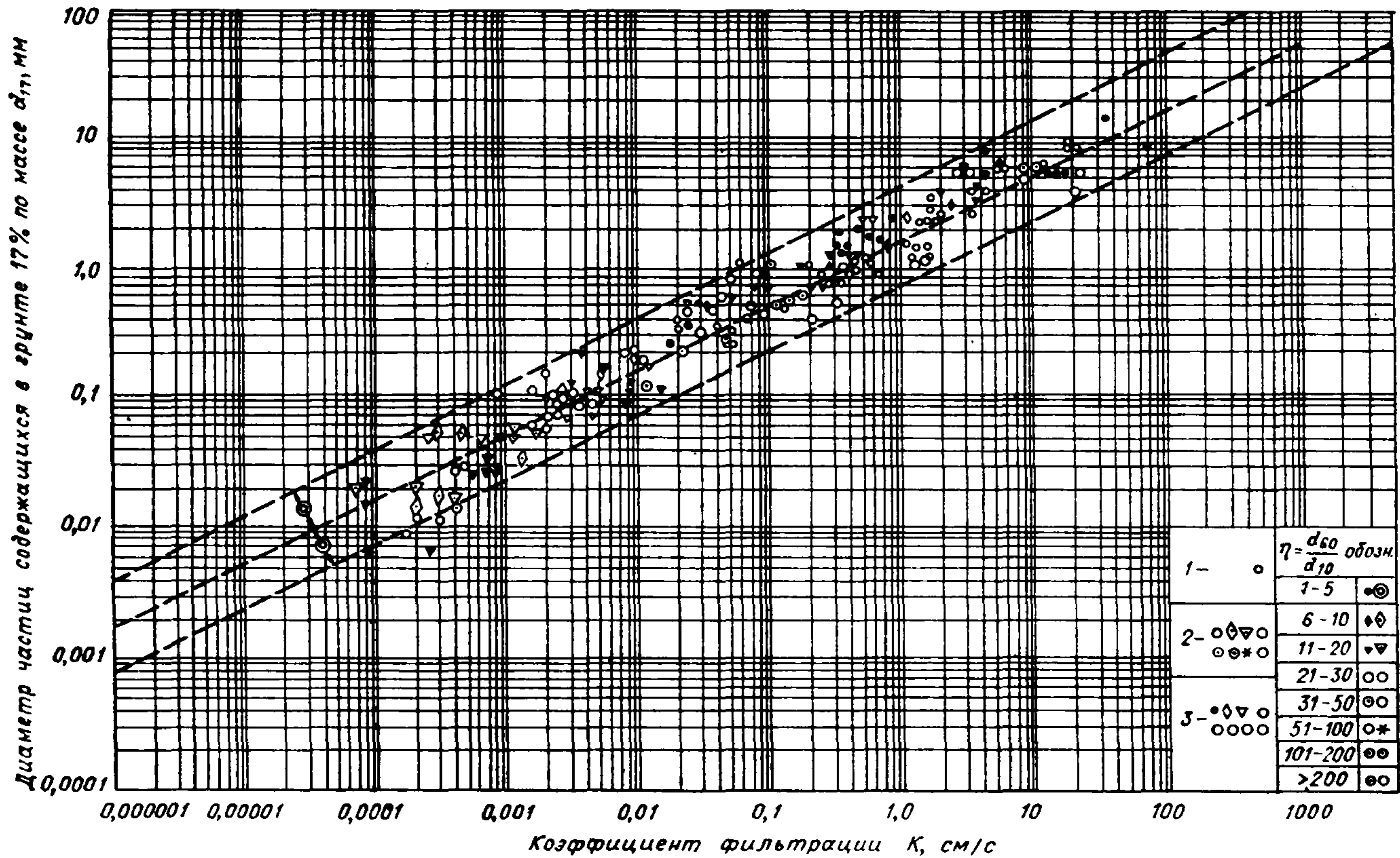


Рис. 56. Экспериментальная зависимость коэффициента фильтрации от величины  $d_{17}$   
 область рыхлой смеси грунта:  $K_{60,10} > 1$ ; область плотной смеси грунта:  $K_{60,10} > 1$ ;

1 — коэффициент фильтрации щебенистого грунта, полученный в лабораторных условиях; 2 — грунты, коэффициент фильтрации которых получен в натурных условиях; 3 — грунты, коэффициент фильтрации которых получен в лабораторных условиях.



см<sup>2</sup>/с;  $g$  — ускорение силы тяжести, см/с<sup>2</sup>;  $K_{60, 10}$  — коэффициент разноразмерности;  $n$  — пористость (см. формулу 112);  $d_{17}$  — диаметр частиц 17%-обеспеченности, содержащихся в грунте, см.

Для определения коэффициента кинематической вязкости воды  $\nu$  построен график на рис. 55, где по оси абсцисс отложено значение температуры воды, а по оси ординат значение  $\nu$ .

8.6.7.2. По формуле (150) можно, при известном гранулометрическом составе грунта и его пористости, определить значение коэффициента фильтрации мелкозернистых, крупнозернистых, песчано-гравелистых, гравелистых, щебенистых и галечниковых грунтов (т. е. всех несвязных грунтов), а также смеси грунтов с любым значением коэффициентов разноразмерности, т. е. при  $K_{60, 10} \geq 1$ .

По этой же формуле можно с достаточной для практических целей точностью определить коэффициент фильтрации моренных грунтов, используемых для устройства противофильтрационных элементов плотин, возводимых на Крайнем Севере.

8.6.7.3. Было собрано большое количество данных по определению коэффициентов фильтрации грунтов методами, изложенными в пп. 8.6.2—8.6.6. Эти данные нанесены на график рис. 56, где по оси абсцисс отложены величины коэффициента фильтрации, а по оси ординат диаметр частиц, содержащихся в грунте 17% ( $d_{17}$  мм и меньше). На этом же графике нанесено большое количество точек, полученных при определении коэффициента фильтрации грунтов лабораторными методами на установках типа Дарси. Там же нанесены значения коэффициентов фильтрации щебенистых грунтов.

8.6.7.4. Как видно из графика рис. 56, все точки значений коэффициента фильтрации, определенного в натуральных условиях, а также лабораторными методами, лежат в области, границы которой представлены двумя линиями. Причем эти границы в двойных логарифмических координатах имеют линейную зависимость. Точки, нанесенные на график, охватывают большой диапазон значений коэффициента разноразмерности грунтов, который колебался в пределах  $1 \leq K_{60, 10} \leq 1200$ . На графике выделены две области:

область I: рыхлые смеси грунта;

область II: плотные смеси грунта.

Следовательно, по графику рис. 56 можно достаточно точно при известном гранулометрическом составе найти по средней линии значение коэффициента фильтрации. На основании вышеизложенного следует, что для определения коэффициента фильтрации нет необходимости всегда проводить дорогостоящие натурные опыты, а находить его следует расчетным методом или по графику рис. 56. Определение коэффициента фильтрации

песчано-гравелистых, гравелистых и галечниковых грунтов, а также щебенистых и всех суффозионных грунтов производить только по зависимости (150).

### 8.7. Определение модуля деформации (сжимаемости) грунтов непосредственно на месте их залегания

8.7.1. Величину модуля деформации всех видов крупнообломочных, песчаных и глинистых (за исключением текучих с коэффициентом пористости  $e \geq 1,5$ , а также просадочных и набухающих) грунтов рекомендуется определять по результатам полевых испытаний статическими нагрузками в шурфах или скважинах (ГОСТ 12374—77).

8.7.2. Испытаниям подвергают все основные несущие слои грунтов. Мощность испытываемого слоя не должна быть менее полутора — двух диаметров (ширины) штампа. При неоднородных напластованиях испытания производятся послойно. Для каждого слоя грунта значение модуля деформации принимается равным среднему из результатов нескольких определений.

8.7.3. Испытание грунта статическими нагрузками производят в открытых или подземных горных выработках (шурфах, котлованах, буровых скважинах, штольнях, штреках и т. п.) путем загрузки штампа. Испытания в шурфах, котлованах, штольнях, штреках и т. п. выполняют для грунтов, залегающих выше уровня грунтовых вод; в буровых скважинах — только для песчаных и глинистых грунтов, залегающих ниже уровня грунтовых вод на глубинах не более 15 м, при отсутствии грунтовых вод на глубинах от 6 до 15 м, считая от отметки устья скважин.

8.7.4. Для испытаний в шурфах, котлованах, штольнях, штреках и т. п. применяют жесткий круглый плоский глухой штамп площадью  $F$ :

2500 см<sup>2</sup> — в плотных песчаных грунтах и глинистых грунтах, имеющих показатель текучести  $I_L \leq 0,25$ ;

5000 см<sup>2</sup> — в крупнообломочных грунтах и песчаных грунтах средней и рыхлой плотности, а также в глинистых грунтах, имеющих показатель текучести  $I_L > 0,25$ .

Примечание: Допускается применение штампа площадью 1000 см<sup>2</sup>, но обязательно с жесткой кольцевой пригрузкой грунта по площади, дополняющей площадь штампа до 500 см<sup>2</sup>. Пригрузка должна быть равной природному давлению  $p_b$  МПа на грунт (давление массы столба грунта от отметки рельефа места испытания до отметки подошвы штампа).

8.7.5. Для испытания в буровых скважинах применяют жесткие круглые штампы площадью 600 см<sup>2</sup>:

плоский глухой штамп — в песчаных грунтах, залегающих выше уровня грунтовых вод, и в глинистых грунтах, имеющих показатель текучести  $I_L \leq 0,75$ ;

плоский фильтрующий штамп — в глинистых грунтах, имеющих показатель текучести  $0,75 < I_L \leq 1,0$ ;

штамп, совмещенный с ножами-зачистителями забоя, — в песчаных грунтах, залегающих ниже уровня грунтовых вод и в глинистых грунтах, имеющих показатель текучести  $I_L > 1,0$ .

8.7.6. Испытания выполняют с предварительным уплотнением грунта нагрузкой, равной природному давлению  $p_b$ , МПа на грунт на отметке подошвы штампа, но не менее 0,05 МПа. Предварительное уплотнение грунта и последующую загрузку штампа производят ступенями нагрузок  $p$ , МПа:

для крупнообломочных и плотных песчаных грунтов — по 0,1 МПа;

для песчаных грунтов средней плотности — по 0,05 МПа и рыхлых — по 0,025 МПа;

для глинистых грунтов в зависимости от величин  $I_L$  и  $e$  — по табл. 43.

Примечание. В первую ступень нагрузки предварительного уплотнения включают вес деталей установки, не снимаемых противовесами и оказывающих давление на штамп.

Таблица 43

Показатель текучести грунта $I_L$	Величины ступеней нагрузок $p$ , МПа, при коэффициенте пористости		
	0,5	0,5—0,8	0,8
$I_L < 0,25$	0,1	0,1	0,05
$0,25 \leq I_L \leq 0,75$	0,1	0,05	0,05
$I_L > 0,75$	0,05	0,025	0,025

8.7.7. При предварительном уплотнении грунта каждую ступень нагрузки  $p$  выдерживают:

для крупнообломочных и песчаных грунтов — 5 мин,  
для глинистых грунтов — 30 мин.

Конечную ступень нагрузки  $p$  предварительного уплотнения выдерживают до условий стабилизации осадки. За условную стабилизацию осадки принимают приращение осадки штампа, не превышающее 0,1 мм, за время:

для крупнообломочных и песчаных грунтов — 1 ч,  
для глинистых грунтов — 2 ч.

При последующей загрузке штампа каждую ступень нагрузки  $p$  выдерживают до условий стабилизации осадки, но не менее времени выдерживания предыдущей ступени нагрузки  $p$ . Общее количество ступеней нагрузок, включая конечную ступень нагрузки предварительного уплотнения, соответствующую  $p_b$ , должно быть не менее пяти.

8.7.8. Осадку штампа измеряют как среднее арифметическое из показаний двух прогибомеров, фиксирующих осадку

двух противоположных сторон штампа. Измерение осадок производят с точностью 0,1 мм.

Прогибомеры, измеряющие осадку штампа, должны иметь паспорт, подтверждающий точность измерения 0,1 мм и прохождение государственной проверки. Для соединения штампа с прогибомером применяют нить (проволоку), предварительно подвергнутую оттягиванию в течение двух дней грузом 4 кг.

8.7.9. Отсчеты по прогибомерам после приложения каждой ступени нагрузки (включая и нагрузку конечной ступени предварительного уплотнения) производят:

при испытании крупнообломочных и песчаных грунтов — через каждые 10 мин в течение первого часа и через каждые 20 мин в течение второго часа. Далее через каждый час до условной стабилизации (п. 8.7.7);

при испытании глинистых грунтов — через каждые 15 мин в течение первого часа и через 30 мин в течение второго часа. Далее через каждый час до условной стабилизации (п. 8.7.7).

8.7.10. Нагрузки на штамп передают гидравлическим домкратом грузоподъемностью не более 50 т или любым тарированным грузом. При передаче нагрузки тарированным грузом для его укладки применяют платформу, снабженную с нижней стороны стойкой, центрированной по отношению к платформе. Гидравлический домкрат или стойку платформы устанавливают на штамп строго по центру последнего.

8.7.11. Модуль деформации (сжимаемости)  $E$ , МПа, грунта вычисляют для прямолинейного участка зависимости осадки  $S_h$ , см, штампа от удельной ступени нагрузки  $p$ , МПа, по формуле:

$$E = (1 - \mu^2) \omega \cdot d (\Delta p / \Delta S_h), \quad (151)$$

где  $\mu$  — коэффициент Пуассона, принимаемый равным 0,27 — для крупнообломочных пород, 0,30 — для песков и супесей, 0,35 — для суглинков и 0,42 — для глин;  $\omega$  — безразмерный коэффициент, зависящий от местности штампа и формы его подошвы, принимаемый равным 0,8;  $d$  — диаметр штампа, см;  $\Delta p$  — приращение удельной ступени нагрузки на штамп между  $p_b$  и  $p$ , МПа;  $\Delta S_h$  — приращение осадки штампа, см, соответствующее  $\Delta p$ .

8.7.12. Для вычисления модули деформации  $E$ , МПа, в процессе проведения испытаний строят график зависимости  $S_h = f(p)$ , откладывая на оси абсцисс величины  $p$  и по оси ординат — соответствующие им условно стабилизированные значения  $S_h$  (п. 6). Масштаб графика принимают:

для  $p$  (по горизонтали) 0,1 МПа равен 40 мм;

для  $S_h$  (по вертикали) 1 мм равен 10 мм.

Через четыре опытные точки, нанесенные на график, проводят рассчитанную методом наименьших квадратов осредняющую прямую. За начальные значения  $p_0$  и  $S_0$  (первая опытная

точка, включаемая в осреднение) принимают удельную нагрузку, равную  $p_b$  (п. 8.7.6), и осадку, соответствующую этой нагрузке. За конечные значения  $p_n$  и  $S_n$  принимают значения  $p_i$  и  $S_i$ , соответствующие четвертой точке.

В случае, когда при нагрузке  $p_i$  приращение осадки будет вдвое больше, чем для предыдущей ступени нагрузки  $p_{i-1}$ , а при последующей ступени нагрузки  $p_{i+1}$  приращение осадки будет равно или больше приращения осадки при  $p_i$ , за конечные значения  $p_n$  и  $S_n$  принимают  $p_{i-1}$  и  $S_{i-1}$ . При этом количество точек, включаемых в осреднение, должно быть не менее трех. В противном случае при испытании грунта необходимо применять меньшие по величине ступени удельных нагрузок (п. 8.7.6).

Примечание: для построения осредняющей прямой допускается использование графических методов.

8.7.13. Результат определения модуля деформации  $E$  выражают в целых числах с точностью до одного десятка и сопровождают указаниями наименования вида грунта, а также значениями величин характеристик его состояния по плотности сложения и влажности до испытания.

8.7.14. Место испытания должно быть расположено вблизи технической выработки (не далее 10 м) и иметь высотную отметку, увязанную с репером. Количество повторных испытаний устанавливается заданием на проведение изысканий. Монтаж и демонтаж установки производят в соответствии с техническими условиями на эксплуатацию установки.

#### *Подготовка и проведение испытания*

8.7.15. При испытаниях в шурфах, котлованах, штольнях, штреках и т. п. штамп устанавливают непосредственно на поверхность дна шурфа, грунта котлована, штольни, штрека и т. д. При испытаниях глинистых грунтов, имеющих показатель текучести  $I_L > 0,75$ , штампы устанавливают на место испытания в специальную выемку. Глубина выемки должна быть  $50 \pm 10$  см, поперечник выемки не должен превышать диаметр штампа более чем на 10 см. Стенки выемки в случае необходимости крепят.

8.7.16. В пределах площади установки штампа поверхность грунта тщательно планируют горизонтально. Если планировка грунта затруднена, то устраивают подготовку из слоя мелкого или средней крупности маловлажного песка. При испытании крупнообломочных грунтов толщина слоя подготовки должна быть не более 5 см, при испытании глинистых грунтов — не более 1 см.

8.7.17. Грунт на месте испытания должен быть защищен от проникания в него поверхностных вод и атмосферных осадков, а в зимнее время — от промерзания. При производстве испы-

тания в шурфах площадь поперечного сечения и форму шурфа определяют глубиной испытания и необходимостью крепления его стен. Минимальный размер шурфа в плане должен быть не менее  $1,5 \times 1,5$  м.

8.7.18. Установку штампа на грунт или на подготовку выполняют после смазывания подошвы штампа вязким техническим маслом. Для достижения плотного контакта грунта (притирки) со штампом производят не менее двух поворотов штампа вокруг его вертикальной оси, меняя каждый раз направление поворота. После установки штампа проверяют горизонтальность его положения и производят монтаж установки в целом.

8.7.19. По окончании монтажа установки прогибомеры ставят на нулевые деления и отмечают их показания как исходные. Прогибомеры крепятся на двух параллельных брусках, закрепленных на четырех свайках-реперах, заделанных в грунт на расстоянии  $1,5—2,0$  м от места испытания. Расстояние между параллельными брусками принимается примерно равным диаметру штампа. Глубина заделки свайек-реперов в грунт должна обеспечить их неподвижность при передаче давления на штамп. Бруска и прогибомеры защищают от действия солнечных лучей, ветра и атмосферных осадков.

Загрузку штампа ступенями нагрузок и снятие отсчетов по индикаторам прогибомеров производят по пп. 8.7.6—8.7.9.

Примечание: допускается для крепления прогибомеров применять иные устройства, обеспечивающие надежность фиксации осадок штампа.

8.7.20. Диаметр буровых скважин для испытания должен быть 325 мм. Подача нагрузки на штамп осуществляется через колонну разборных труб-штанг диаметром 219 мм. Проходка буровых скважин должна вестись строго вертикально с обсадкой буровыми трубами до отметки испытания. При испытаниях песчаных и глинистых грунтов, залегающих ниже уровня грунтовых вод, принимают меры по предотвращению возможного разуплотнения грунта на отметке испытаний.

8.7.21. После проходки скважины, предназначенной для испытания, до глубины на  $0,1—0,2$  м выше отметки испытания приступают к зачистке забоя и к установке штампа.

8.7.22. В песчаных грунтах, залегающих выше уровня грунтовых вод, и в глинистых грунтах, имеющих показатель текучести  $I_L \leq 1,0$ , зачистку забоя скважины производят специальным буровым наконечником-зачистителем. Зачистку выполняют в несколько приемов с извлечением наконечника-зачистителя на поверхность земли. Установку глухого и фильтрующего штампов (п. 8.7.5.) производят на зачищенный забой скважины. Притирку этих штампов к грунту осуществляют путем не менее двух поворотов колонны труб-штанг вокруг оси.

8.7.23. В песчаных грунтах, залегающих ниже уровня грунтовых вод, и в глинистых грунтах, имеющих показатель текучести  $I_L > 1,0$ , зачистку забоя скважины производят одновре-

менно с установкой штампа, совмещенного с ножами-зачистителями (п. 8.7.5.). Погружение штампа до отметки испытания производят путем вращения колонны труб-штанг.

8.7.24. Штампы с колонной труб-штанг, опускаемые в буровую скважину для испытаний, должны быть уравновешены противовесом. Опускание штампов производят строго по вертикальной оси обсадных труб, что обеспечивается направляющим хомутом, закрепленным на колонны труб-штанг. Штамп опускается ниже обсадных труб на глубину не более 2 см.

8.7.25. После установки штампа закрепляют прогибомеры на параллельных брусках (п. 8.7.19), устанавливая индикаторы на нулевые деления и отмечают их показания как исходные. Загрузку штампа и снятие отсчетов по прогибомерам производят по пп. 8.7.6—8.7.9.

## 8.8. Определение модуля деформации грунта путем прессиометрических испытаний

8.8.1. Одним из полевых методов определения модуля деформации грунта является нахождение его путем обжатия грунта в скважине с измерением давления обжатия и соответствующих деформаций. Прибор, применяемый для исследования сжимаемости грунтов в полевых условиях, называется прессиометром.

8.8.2. Прессиометр представляет собой цилиндрическую камеру, которая опускается в необсаженную скважину на заданную глубину и расширяется в стороны. Увеличение объема камеры приводит к возникновению в грунте напряжений и соответствующих деформаций, регистрируемых этой же камерой (рис. 57).

Расширение камеры осуществляется механически или путем нагнетания в нее жидкости.

Французский инженер Луи Менар создал прессиометр, в котором кроме рабочей имеются две автономные концевые камеры, предназначенные для исключения выпора грунта из-под рабочей камеры.

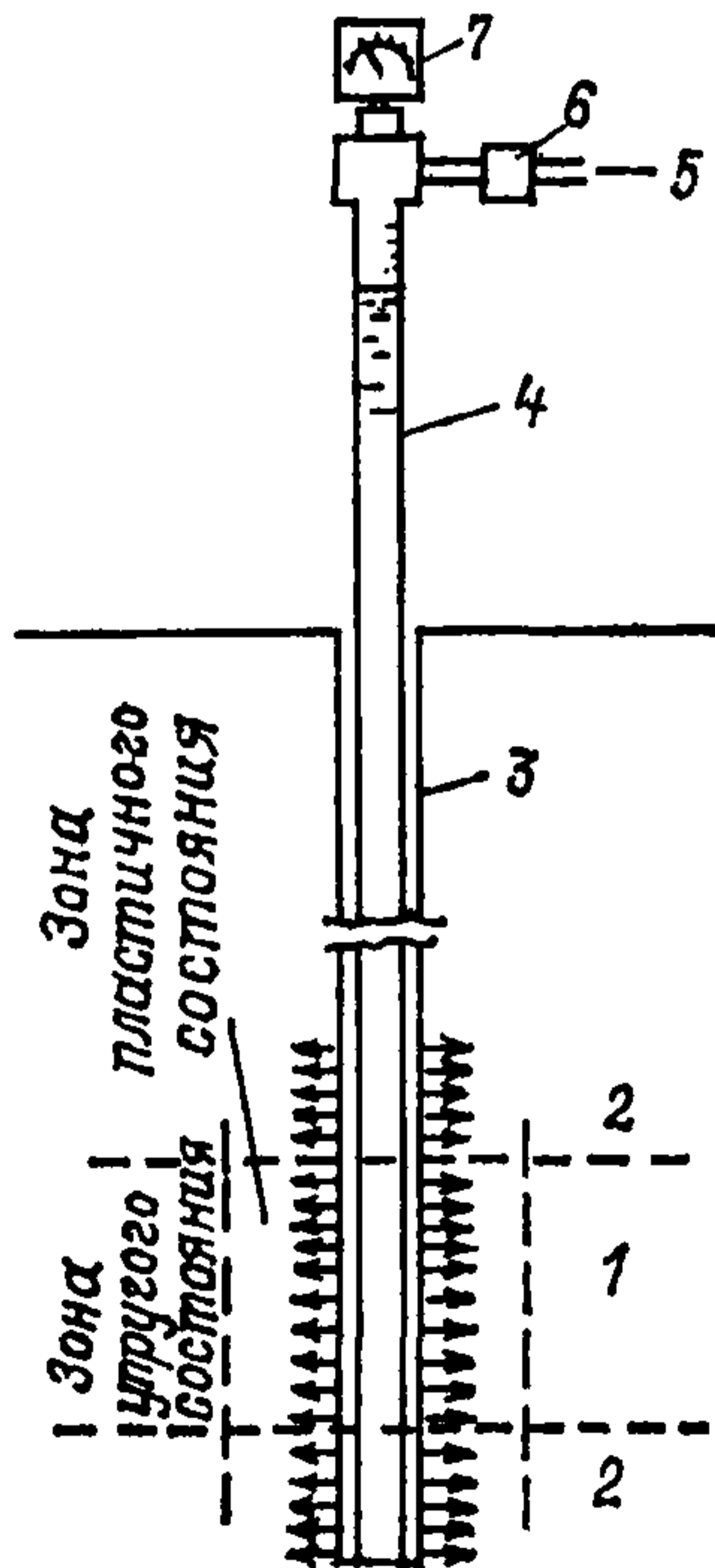


Рис. 57. Схема прессиометра (по Луи Менару)

1 — рабочая камера; 2 — защитная кольцевая камера; 3 — скважина, диаметром 110 мм; 4 — указатель объема; 5 — сжатый воздух; 6 — счетчик; 7 — манометр.

8.8.3. Модуль деформации грунта определяется из уравнения

$$E = (1 + \mu) \cdot \lambda \cdot (\Delta p / \Delta V), \quad (152)$$

где  $\mu$  — коэффициент Пуассона;  $\Delta p$  — изменение давления, МПа;  $\Delta V$  — изменение объема рабочей камеры прессиометра, см<sup>3</sup>;  $\lambda$  — постоянный для данного прессиометра коэффициент, см<sup>3</sup>.

Определение значения  $\lambda$  или тарировку прибора рекомендуется вести путем сопоставления результатов прессиометрии с результатами опытных нагрузок на стандартные штампы площадью 5000 см<sup>2</sup>. При этом количество параллельных определений модуля деформации грунта должно быть не менее трех для каждого выделенного слоя.

### *Проведение испытаний*

8.8.4. В настоящее время прессиометры изготавливаются двух типов — гидравлические (например, прессиометр Менара, Д-76) и электропневматические (например ИГП-21, П-89Э, ПФ-3) с различными модификациями. Работа с каждым из этих прессиометров имеет свои особенности, которые должны быть отражены в техническом паспорте прибора и инструкции по его эксплуатации.

8.8.5. Технический паспорт и инструкция по эксплуатации каждого прессиометра должны включать: технические данные и описание конструкций деталей и узлов; указания по заводской сборке; порядок проведения тарировочных испытаний; порядок операций по проведению испытаний грунтов; указания по технике безопасности; перечень возможных неисправностей и способы их устранения. В результате тарировочных испытаний определяется давление, затрачиваемое на расширение эластичных оболочек камер прессиометра, и проверяется градуировка измерительных устройств.

8.8.6. Испытания грунтов прессиометром проводят на глубинах, определяемых рабочей программой испытаний в зависимости от цели исследования и геологических условий. Диаметр скважин указывается в технических данных прессиометров и принимается обычно на 10—20 мм больше внешнего диаметра прессиометра. Бурение должно производиться с минимальным нарушением сложения и влажности грунта, для чего рекомендуется применение вращательного бурения.

8.8.7. В водонасыщенных глинистых грунтах и песках проходка скважин должна производиться с обсадкой трубами внутренним диаметром, на 5—10 мм большим диаметра прессиометра. Для проведения испытания в скважину, обсаженную трубами, опускается прессиометр, а обсадные трубы поднимаются на высоту, равную длине прессиометра. Следует иметь в виду, что опыт испытания очень слабых малоустойчивых водо-



насыщенных грунтов прессиомером весьма невелик, и достоверность получаемых результатов не проверена. Поэтому в таких грунтовых условиях целесообразно наряду с определением модуля деформации по результатам испытаний прессиомером проводить статическое зондирование грунтов и по нему также определять модуль деформации.

8.8.8. При проходке скважины на отметке проведения испытаний в журнал испытания грунта прессиомером заносится краткая визуальная характеристика грунта, отражающая для связных грунтов консистенцию, для несвязных — плотность сложения. По этим характеристикам в дальнейшем определяется величина приращения нагрузки при переходе с одной ступени нагрузки на другую.

8.8.9. Перерыв во времени между окончанием проходки опытного участка скважины или подъемом обсадных труб и началом испытания сжимаемости грунтов не должен превышать 2 ч. — при испытании грунтов, залегающих выше уровня грунтовых вод, и 15 мин — при испытании грунтов под водой.

8.8.10. Обжатие грунта при исследовании его сжимаемости прессиомером производят ступенями удельных нагрузок. До момента соприкосновения оболочки прессиометра со стенками скважины или до нагрузки 0,1 МПа величину ступени принимают равной 0,025 МПа. Дальнейшие нагружения производят следующими ступенями удельных нагрузок, МПа:

Для крупнообломочных и плотных песчаных грунтов . . .	0,1
Для песчаных грунтов средней плотности и глинистых грунтов от твердой до тугопластичной консистенции . . .	0,05
Для песчаных рыхлых грунтов и глинистых грунтов от мягкопластичной до текучей консистенции . . . . .	0,025

8.8.11. Испытания могут проводиться по схемам медленного и быстрого нагружения. Схема медленного нагружения рекомендуется при испытаниях в слабых водонасыщенных грунтах, в которых в процессе быстрого нагружения поровое давление может достичь значительной величины. В этом случае при проведении испытаний по медленной схеме нагружения поровое давление успевает в значительной мере рассеяться, что позволяет не учитывать его. В плотных грунтах, в которых поровое давление проявляется слабо, целесообразно проводить испытания по более экономичной схеме быстрого нагружения.

Повышение давления на каждой ступени нагрузки производят в течение 1—2 мин. На каждой ступени нагрузки давление выдерживается до условной стабилизации, за которую принимается приращение диаметра скважины, не превышающее 0,1 мм за время, указанное в табл. 44.

Отсчеты по приборам для измерения деформаций после приложения каждой ступени нагрузки рекомендуется производить согласно табл. 45.

Таблица 44

Г р у н т ы	Нагрузка, мин	
	быстрое	медленное
Крупнообломочные и песчаные Глинистые	3	15
	6	30

8.8.12. Предельное давление при испытании устанавливается программой в зависимости от цели испытаний. При производстве испытаний для определения модуля деформации необхо-

Таблица 45

Г р у н т ы	Нагрузка, мин	
	быстрое	медленное
Крупнообломочные и песчаные	Через каждую минуту в течение первых 3 мин, далее через 3 мин до условной стабилизации	Через каждые 5 мин в течение первых 15 мин, далее через 15 мин до условной стабилизации
Глинистые	Через каждые 2 мин в течение первых 6 мин, далее через 3 мин до условной стабилизации	Через каждые 10 мин в течение первых 30 мин, далее через каждые 15 мин, до условной стабилизации

димо иметь минимум четыре точки для построения прямолинейного участка графика нагрузка — деформация. По результатам испытаний строится график зависимости приращения деформации (приращение радиуса прессиометра) от давления в камере прессиометра.

8.8.13. На график (рис. 58) наносится тарировочная кривая *I*, полученная при свободном расширении прессиометра, и кривая *II*, полученная по результатам испытания грунта в скважине. На начальном участке кривая *II* совпадает с кривой *I* — происходит свободное

расширение прессиометра в скважине. Затем начинается короткий переходный участок, соответствующий обжатую неровностей стенок скважины. Участок линейной зависимости на кривой *II*, соответствующий значениям давления  $p_1$  и  $p_2$ , используется для определения модуля деформации. После достижения

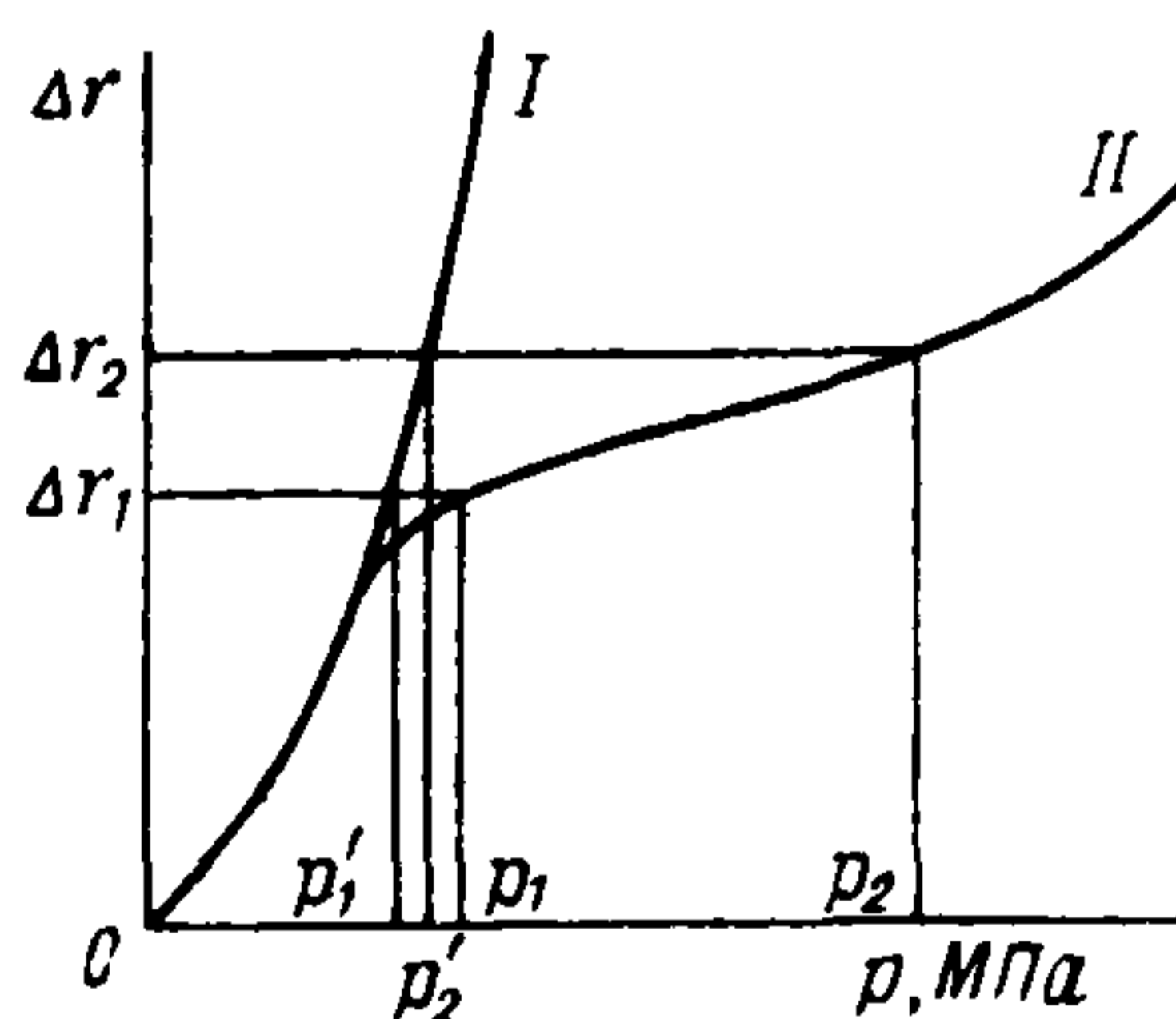


Рис. 58. График испытания грунта прессиометром

*I* — тарировочная кривая; *II* — кривая испытаний.

давления  $p_2$  начинается стадия интенсивного развития пластических деформаций в грунте.

При определении модуля деформации грунта необходимо расчетную разность давлений на участке  $p_2 - p_1$  уменьшить на величину потери давления на расширение оболочки прессиометра при расширении ее от  $\Delta r_1$  до  $\Delta r_2$ , т. е. на величину  $p_2 - p_1$ .

Модуль деформации грунта определяют по формуле:

$$E = \lambda \cdot r_0 (\Delta p / \Delta r), \quad (153)$$

где  $r_0$  — начальный радиус скважины, соответствующий давлению, (рис. 58);  $\lambda$  — коэффициент условий испытания, определяемый по результатам сопоставительных испытаний грунта штампом (ГОСТ 12374—77) и прессиометром.

## 8.9. Динамическое и статическое зондирование грунтов

### 8.9.1. Общие положения

8.9.1.1. Пенетрация или зондирование, является полевым методом, позволяющим установить разрез рыхлых отложений, количественно и качественно оценивать инженерно-геологические свойства пород и их изменчивость в пространстве. Метод основан на определении сопротивления грунта внедрению в него зонда. В зависимости от того, погружается ли зонд в грунт под действием динамической или статической нагрузки, метод называют динамическим или статическим зондированием.

8.9.1.2. Динамическое и статическое зондирование следует применять в сочетании с другими видами инженерно-геологических исследований грунтов для:

выделения инженерно-геологических элементов (мощность, граница распределения грунтов различного состава и состояния);

определения однородности грунтов по площади и глубине;

приближенной количественной оценки характеристик грунтов (плотность, угол внутреннего трения, модуль деформации и т. д.);

определения степени уплотнения и упрочнения во времени искусственно сложенных (насыпных и намывных) грунтов;

определения сопротивления грунта под сваей и по ее боковой поверхности.

8.9.1.3. Область применения динамического и статического зондирования в зависимости от видов и состояния грунтов регламентируется табл. 46.

Таблица 46

Наименование видов грунтов	Способ зондирования	
	динамический	статический
Грунты в мерзлом состоянии		
Скальные	не допускается	
Крупнообломочные	не допускается	
Песчаные и глинистые с содержанием крупнообломочных материалов (в процентах по объему).	не более 40	не более 25
Грунты в талом состоянии		
Песчаные:		
крупные, средней крупности, мелкие и пылеватые (влажные и маловлажные)	допускается	
крупные, средней крупности и мелкие (водонасыщенные)	не допускается*	допускается
пылеватые (водонасыщенные)	допускается	не допускается*
Песчаные водонасыщенные при определении динамической устойчивости	допускается	
Глинистые (суглинки, глины) по консистенции:		
твердые, полутвердые и тугопластичные	допускается	
мягкопластичные, текучепластичные и текучие	не допускается*	допускается

\* Допускается по специально разработанной методике при проведении экспериментальных работ.

### 8.9.2. Динамическое зондирование

8.9.2.1. Динамическое зондирование заключается в забивке зонда в грунт стандартными ударами молота, сопровождающейся регистрацией глубины погружения зонда от одного или серии ударов. Зондировочное устройство состоит из зонда, молота или ударника и приспособления, обеспечивающего стандартность ударов (постоянную высоту сбрасывания ударника) молота по зонду.

8.9.2.2. Зонд состоит из наконечника и штанг. Наконечник может быть двух видов: первый из них — это забивной грунтонос, при забивке которого считают число ударов, необходимое для погружения на фиксированную глубину. В этом случае основная цель забивки грунтоноса — отбор образца грунта, а количество ударов на глубину погружения пробоотборника — дополнительная характеристика, позволяющая оценить плотность грунта. Второй вид — это наконечник конической формы, закрепленный на конце штанги. В этом случае получают только данные о сопротивлении внедрению зонда, без отбора каких бы то ни было образцов.

Штанги обычно состоят из звеньев длиной 1,0—1,5 м с ниппельными соединениями. Наиболее распространенный диаметр штанг 42 мм. Длина зонда увеличивается путем наращивания штанг в процессе зондирования. Молот или ударник служат для забивки зонда в грунт. В настоящее время наиболее распространенной, хорошо зарекомендовавшей себя является буровая пенетрационная установка УБП-15 и УБП-15м.

8.9.2.3. Динамическое зондирование грунтов надлежит осуществлять установками, параметры оборудования которых должны соответствовать основным требованиям, изложенным в табл. 47.

Таблица 47

Состав оборудования и его характеристика	Основные параметры оборудования в зависимости от его типа		
	легкое	основное	тяжелое
Головка зонда:	Конус с углом при вершине 60°		
геометрическая форма конструкции	—	74	—
диаметр основания, мм	—	1	—
масса, кг:	—	2	—
при съемной головке	—	—	—
при несъемной головке	—	—	—
Штанги зонда:	—	42	—
диаметр, мм	—	1500	—
длина звена, мм	—	8,9	—
масса звена, кг	—	—	—
Механизм для подъема и сброса молота:	30	60	120
масса молота, кг	40	80	100
высота падения молота, см	—	57	—
масса направляющей рамы, кг	—	3,7	—
оголовник — масса, кг	—	—	—
Прибор регистрации глубины погружения зонда	Цена деления шкалы рейки 1 см		

Примечание: способ динамического зондирования пробоотборником допускается применять при необходимости отбора образцов грунта наряду с получением данных о сопротивлении грунтов.

8.9.2.4. В качестве показателя динамического зондирования в «Указаниях по зондированию грунтов для строительства» (СН 448-72) принята величина «условного динамического сопротивления»  $p_g$ , определяемая по формуле:

$$p_g = (K_e \cdot P_0 \cdot \Pi_t \cdot n_z) / h_z; \quad (154)$$

где  $K_e$  — коэффициент, определяемый по табл. 48, для учета потерь энергии при ударе;

$P_0$  — коэффициент для учета влияния применяемого оборудования, кг/см (ниже приведены его значения в зависимости от типа оборудования):

	$P_0$ , кг/см
легкое . . . . .	28
основное . . . . .	112
тяжелое . . . . .	280

Примечание: коэффициент применяемого оборудования  $\Pi_0$  определен по следующей формуле:

$$\Pi_0 = (m_m \cdot h_m) / f_k, \quad (155)$$

где  $m_m$  — масса молота, кг;  $h_m$  — высота падения молота, см;  $f_k$  — площадь поперечного сечения конуса, см<sup>2</sup>

Таблица 48

Интервалы глубины зондирования, м	Значения $K_e$ в зависимости от типа оборудования		
	легкое	основное	тяжелое
От 0,5 до 1,5	0,52	0,65	0,75
„ 1,5 „ 4	0,49	0,62	0,72
„ 4 „ 8	0,47	0,58	0,69
„ 8 „ 12	0,45	0,55	0,66
„ 12 „ 16	0,43	0,52	0,63
„ 16 „ 20	0,41	0,49	0,60

Примечание: значения коэффициента  $K_e$  рассчитаны с учетом дополнительной нагрузки на зонд при массе оборудования, указанного в табл. 34, по формуле:

$$K_e = (m_m + e_{m,z}^2 \cdot \Sigma m_z) / (m_m + \Sigma m_z), \quad (156)$$

где  $m_m$  — масса молота, кг;  $\Sigma m_z$  — суммарная масса зонда, оголовника и опирающейся на него рамы, кг;  $e_{m,z}$  — коэффициент, принимаемый равным 0,56, для учета упругого характера удара молота и зонда.

$\Pi_f$  — коэффициент для учета трения штанги о грунт (при незначительной величине трения принимается равным 1);

$n_z$  — количество ударов в залоге;

$h_z$  — глубина погружения зонда в залог, см.

Значения коэффициентов  $\Pi_f$  (для песчаных, насыщенных водой мелких и средней крупности песков) принимаются по табл. 49.

Таблица 49

Интервалы глубины зондирования, м	0,5—1,5	1,5—4	4—8	8—12	12—16	16—20
Значения коэффициента $\Pi_f$	1,00	0,92	0,84	0,76	0,68	0,60

8.9.2.5. Результаты динамического зондирования оформляют в виде непрерывного ступенчатого графика изменения по глубине значений условного динамического сопротивления  $\rho_g$  с последующим осреднением графика и вычислением средне-взвешенных показателей зондирования для каждого инженерно-геологического слоя.

График динамического зондирования следует выполнять, как правило, в следующих масштабах:

по вертикали — глубина зондирования — 1 : 100;  
 по горизонтали — условное динамическое сопротивление  
 в 1 см — 2 МПа.

### 8.9.3. Статическое зондирование

8.9.3.1. Статическое зондирование заключается во вдавлении зонда в грунт с одновременной регистрацией общего усилия пенетрации и сопротивления пенетрации наконечнику зонда.

8.9.3.2. Установки статического зондирования в большинстве случаев состоят из следующих узлов: зонда (включающего наконечник и штанги), домкрата или домкратов (винтовых, реечных, гидравлических или др.) для вдавливания зонда; анкерных свай (или балласта) для нейтрализации реактивного давления; измерительной аппаратуры для регистрации общего сопротивления пенетрации и сопротивления пенетрации наконечнику зонда. Наиболее распространенными и совершенными являются установки: СПК, разработанная ВСЕГИНГЕО; УЗК-3 конструкции института Фундаментпроект; С-832 БашНИИСтроя; С-979 (СП-36) и СП-59.

Основные параметры оборудования для определения статического зондирования приведены в табл. 50.

Таблица 50

Состав оборудования и его характеристика	Основные параметры оборудования
Головка зонда: геометрическая форма конструкции диаметр основания, мм Штанги зонда: диаметр, мм Механизм вдавливания предельные величины усилия вдавливания, кг: конуса в грунт зонда в целом Скорость погружения зонда, м/мин Приборы регистрации зондирования схема измерения сопротивления грунта специальная рейка	Конус с углом при вершине 60° 36 36 Не менее 5000 Не менее 10 000 0,2—3,0 Общее сопротивление грунта по боковой поверхности зонда или сопротивление грунта на участке боковой поверхности, примыкающем к конусу Цена деления шкалы рейки 1 см

Примечание: конструкция зонда должна обеспечивать отдельное определение сопротивления грунта конусу и по боковой поверхности зонда.

8.9.3.3. Статическое зондирование следует осуществлять циклами, в состав которых входит:

— равномерное вдавливание зонда с периодической — через 20 см (при резких изменениях сопротивления грунта конусу

зонда  $p_k$  — через 10 см) регистрацией величины сопротивления грунта вдавливаю или непрерывной автоматической записью этих величин на диаграммных лентах приборов;

— поднятие штока домкрата (или захватывающего устройства) в верхнее положение и наращивание (по мере необходимости) следующего звена штанг.

8.9.3.4. Для определения характеристик грунтов и несущей способности свай скорость погружения зонда должна сохраняться постоянной — около 0,5 м/мин. Скорость извлечения зонда не ограничивается.

8.9.3.5. Результаты статического зондирования следует оформлять в виде совмещенных графиков изменения по глубине удельного сопротивления грунта конусу зонда  $p_k$  и общего сопротивления грунта боковой поверхности зонда  $p_0$ , или на графиках следует показать значения удельного сопротивления грунта на участке боковой поверхности зонда на данной глубине  $p_h$ .

8.9.3.6. Графики статического зондирования следует выполнять, как правило, в следующих масштабах:

по вертикали — глубина зондирования — 1 : 100;

по горизонтали — удельное сопротивление грунта конусу зонда  $p_k$  в 1 см — 2 МПа;

по горизонтали — общее сопротивление грунтов трению по боковой поверхности зонда  $P_0$  в 1 см — 0,5 т;

по горизонтали — удельное сопротивление грунта на участке боковой поверхности зонда на данной глубине  $p_h$  в 1 см — 1 т/м<sup>2</sup>.

## 8.10. Испытания грунтов на сдвиг лопастными приборами

8.10.1. Испытание лопастным прибором заключается в сдвиге по цилиндрической поверхности объема грунта путем вращения крестообразной лопасти (крыльчатки, образованной двумя взаимно перпендикулярными пластинками), заглубленной на штангах в грунт ниже забоя скважины. Пластинки, образующие крестообразную лопасть, имеют высоту  $h_l$  и ширину  $D_l$ .

8.10.2. При заглублении крыльчатки в грунт ниже дна выработки на величину более  $h_l$  срез грунта происходит по полной поверхности цилиндра высотой  $h_l$  и диаметром  $D_l$ .

При заглублении крыльчатки в грунт ниже дна выработки на величину менее  $h_l$  срез происходит по боковой поверхности цилиндра, имеющего высоту, равную заглублению крыльчатки, и его нижнему основанию диаметром  $D_l$ .

8.10.3. Для глинистых грунтов текучей и мягкопластичной консистенции испытания лопастным прибором являются единственным методом определения сопротивления сдвигу, так как отобрать из них образцы грунта для лабораторных испытаний практически невозможно.



8.10.4. Испытания лопастными приборами связных грунтов позволяют определить две их характеристики:

а) сопротивление сдвигу, которое оказывается близким по величине прочности на сдвиг, определяемой испытаниями одноосным сжатием;

б) чувствительность (структурную прочность), которая характеризует влияние нарушения структуры на прочность грунта и определяется отношением между сопротивлением грунта сдвигу в ненарушенном и нарушенном состояниях.

При этом следует учитывать, что испытания лопастным прибором не позволяют определять отдельно величины сцепления  $c$  и угла внутреннего трения  $\varphi$ .

8.10.5. Используя данные испытаний грунта лопастными приборами для грунтов текучей и мягкопластичной консистенции, в расчетах обычно принимают, что получаемое общее сопротивление сдвигу равно сцеплению грунта; это близко к действительности, так как для этих грунтов угол внутреннего трения очень мал.

8.10.6. Испытания грунтов лопастным прибором чередуются с бурением скважины, необходимость обсадки которой определяется состоянием проходимых грунтов. Глубина испытаний обычно ограничивается 10—12 м. Бурение скважины заканчивают выше отметки очередного испытания с тем, чтобы крыльчатка при испытании находилась ниже забоя скважины не менее чем на  $5D_l$ .

8.10.7. Крыльчатку, опущенную в забой скважины на штангах, вдавливают (или забивают) в грунт до заданной глубины испытания. Вращают крыльчатку с помощью специального устройства — головки, устанавливаемой под устьем скважины и соединяемой с крыльчаткой штангами. Вращая крыльчатку со скоростью  $0,1—0,2^\circ$  в 1 с, производят срез грунта в ненарушенном состоянии и фиксируют значение максимального крутящего момента.

8.10.8. После окончания испытания по определению сопротивления грунта сдвигу производят пять—шесть полных оборотов крыльчатки и фиксируют значение крутящего момента, соответствующее прочности грунта на сдвиг в нарушенном состоянии, затем прибор снимают, крыльчатку и штанги извлекают, а скважину доуглубляют для последующего испытания.

В тех случаях, когда срез грунта крыльчаткой происходит по полной поверхности цилиндра, сопротивление грунта сдвигу определяется по формуле:

$$\tau = M_{\max, k} / K_k \quad (157)$$

где  $\tau$  — сопротивление грунта сдвигу, МПа;  $M_{\max, k}$  — максимальный крутящий момент, кг·см;  $K_k$  — постоянная, зависящая от ширины лопасти  $D_l$  и высоты  $h_l$  крыльчатки, см<sup>3</sup>:

$$K_k = \frac{\pi \cdot D_l^2 \cdot h_l}{2} \left( 1 + \frac{D_l}{3 \cdot h_l} \right), \quad (158)$$

8.10.9. Чувствительность грунта определяется как отношение сопротивлений грунта сдвигу в ненарушенном и нарушенном состояниях или отношение максимального крутящего момента к моменту, зафиксированному после пяти — шести полных оборотов крыльчатки.

По степени чувствительности глинистые грунты подразделяют на следующие:

- малочувствительные (чувствительность 1—4);
- чувствительные (чувствительность 4—8);
- сверхчувствительные (чувствительность более 8).

8.10.10. Наиболее распространенными лопастными приборами являются: СП-52, разработанный Фондментпроектом; лопастной прибор конструкции ВНИИ транспортного строительства; сдвигомер СК-8, сконструированный в Калининском политехническом институте.

## 9. КОНТРОЛЬ ЗА ФИЗИКО-МЕХАНИЧЕСКИМИ ХАРАКТЕРИСТИКАМИ РАЗНОЗЕРНИСТЫХ ГРУНТОВ, УКЛАДЫВАЕМЫХ В СООРУЖЕНИЯ ИЗ ГРУНТОВЫХ МАТЕРИАЛОВ

9.1. Для возведения каменно-земляных плотин (ядер, экранов, призм, переходных зон, фильтров) используются грунтовые материалы с большим значением коэффициента разнотерности  $K_{60,10}$  ( $K_{60,10} = d_{60}/d_{10}$ ), причем коэффициент разнотерности грунтов, укладываемых в различные зоны плотины, изменяется в очень больших пределах. Например, для галечниковых призм Нурекской плотины (табл. 51) коэффициент разнотерности изменяется от 25 до 600. При таком большом диапазоне изменения коэффициента разнотерности очень трудно назначать начальную плотность укладываемого грунта и не менее трудно разработать методику контроля за грунтом, укладываемым в призмы плотины. В табл. 51 приводятся данные изменения физико-механических характеристик грунтов, уложенных в Нурекскую плотину.

9.2. Известно, что при одинаковой форме частиц грунта, входящих в его состав, с увеличением коэффициента разнотерности плотность сухого грунта увеличивается и уменьшается пористость грунта. Для того, чтобы осуществлять контроль за плотностью грунта, укладываемого в сооружение (при большом диапазоне изменения его коэффициента разнотерности), следует пользоваться зависимостями:

$$\text{для сыпучих грунтов} \quad \rho_d = f(K_{60,10}),$$

№ пп.	Материал	$\rho_s, \text{т/м}^3$	$\rho_d, \text{т/м}^3, 50\% \text{обеспеченности}$	$K_{60,10} 50\% \text{обеспеченности}$	$\sqrt[3]{K_{60,10} 50\% \text{обеспеченности}}$	$n$	$e = n/(1-n) 50\% \text{обеспеченности}$
1	2	3	4	5	6	7	8
1	Низовой фильтр II слой	2,7	1,93	11,0	1,49	0,29	0,410
2	Пригрузка откоса	2,7	2,00	11,0	1,49	0,26	0,357
3	Низовой фильтр I слой	2,7	2,10	40,0	1,85	0,22	0,282
4	Верховой фильтр	2,7	2,11	150,0	2,30	0,20	0,251
5	Галечниковая призма	2,7	2,23	600,0	2,90	0,18	0,220

$e_{0e} 50\% \text{обеспеченности}$	$\rho_d \text{т/м}^3 10\% \text{обеспеченности}$	$\rho_d \text{т/м}^3 90\% \text{обеспеченности}$	$K_{60,10} \text{ВП}$	$K_{60,10} \text{НБ}$	$n$	$\Pi_f$	$\rho_p$
9	10	11	12	13	14	15	16
0,610	2,10	1,88	9,0	15,0	1,83	0,294	0,34
0,530	2,14	1,87	18,0	7,0	1,59	0,290	0,34
0,520	2,20	1,99	100,0	5,0	1,56	0,250	0,26
0,575	2,20	2,06	100,0	100,0	1,73	0,212	0,17
0,64	2,46	2,19	300,0	25,0	1,90	0,192	0,34

для глинистых грунтов  $\rho_d = f(P\%)$ ,

где  $K_{60,10} = d_{60}/d_{10}$  — коэффициент разнотерности;  $P\%$  — процентное содержание мелкозема.

Зависимости  $\rho_d = f(K_{60,10})$  и  $\rho_d = f(P\%)$  могут быть получены в самый начальный период укладки грунтов непосредственно в профильные объемы сооружения. Для построения этих зависимостей необходимо иметь не менее 50 характеристик гранулометрического состава грунтов, уложенных в сооружение, и соответствующие этим составам грунта: плотность сухого грунта  $\rho_d$ , коэффициент разнотерности  $K_{60,10}$ , влажность  $W$ , процентное содержание мелкозема  $P\%$  (только для связных грунтов), плотность частиц  $\rho_s$  материала грунта. По перечисленным выше данным расчетным путем определяются следующие величины:

- пористость грунта  $n$ , по формуле (112);
- коэффициент пористости  $e$ , по формуле (111);
- приведенный коэффициент пористости  $e_{0e}$ , по формуле

$$e_{0e} = \sqrt[3]{K_{60,10}} \cdot e \quad (159)$$

По полученным данным строятся следующие кривые обеспеченности (рис. 59):

Таблица 52

$\Pi_i^{K_{60,10}}, \%$	$K_{60,10} = d_{60}/d_{10}$	$\Pi_i^{K_{60,10}} = \Pi_i^P$	$\rho_d$
10	$K_{60,10}^{10\%}$	10	$\rho_d^{10\%}$
20	$K_{60,10}^{20\%}$	20	$\rho_d^{20\%}$
...	...	...	...
90	$K_{60,10}^{90\%}$	90	$\rho_d^{90\%}$

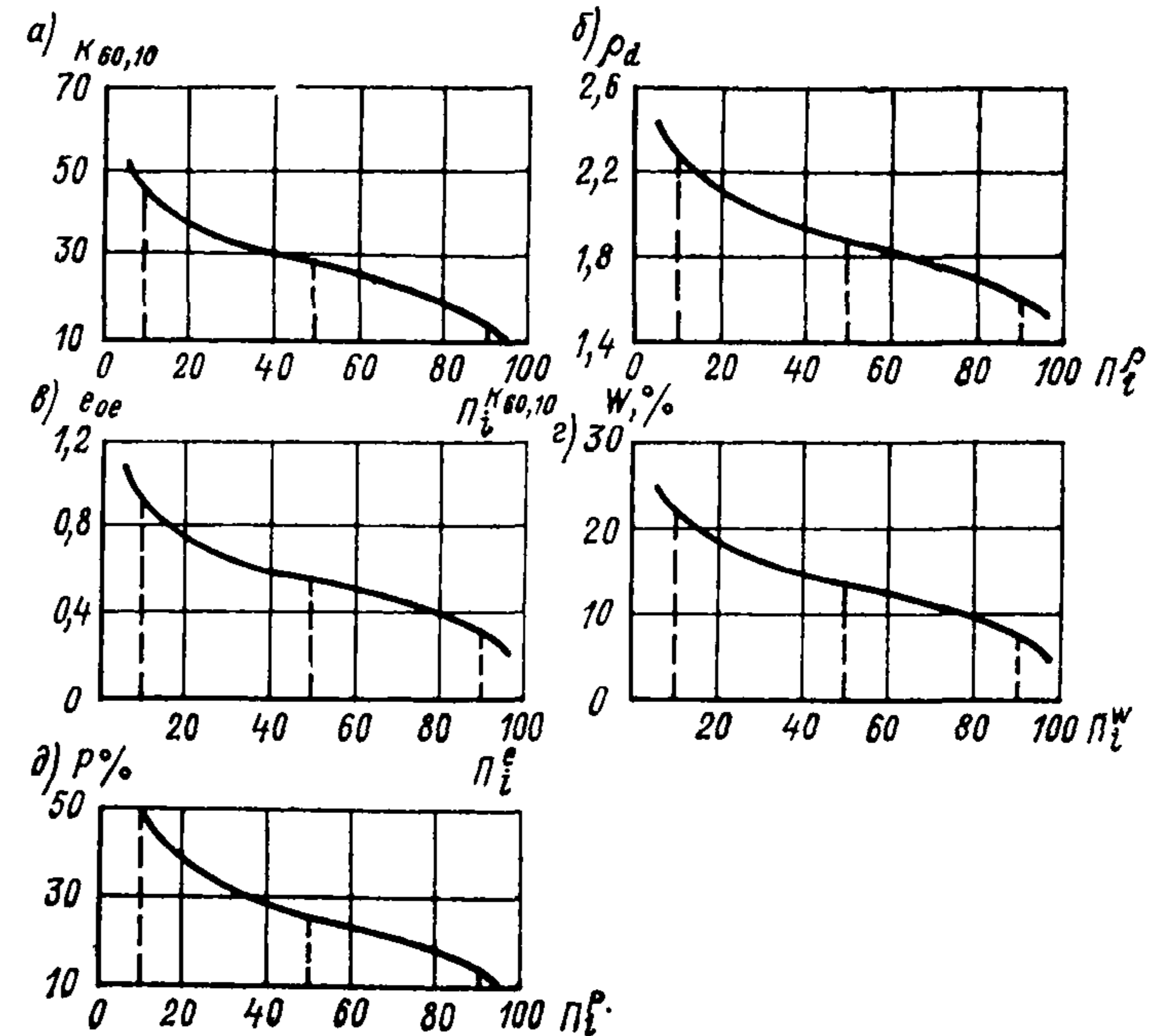


Рис. 59. Кривые обеспеченности.

- коэффициент разнотерности;
- плотности сухого грунта;
- приведенного коэффициента пористости;
- влажности для глинистых грунтов;
- мелкозема в составе глинистого грунта.

По кривым обеспеченности, приведенным на рис. 59, а, б, составляется табл. 52

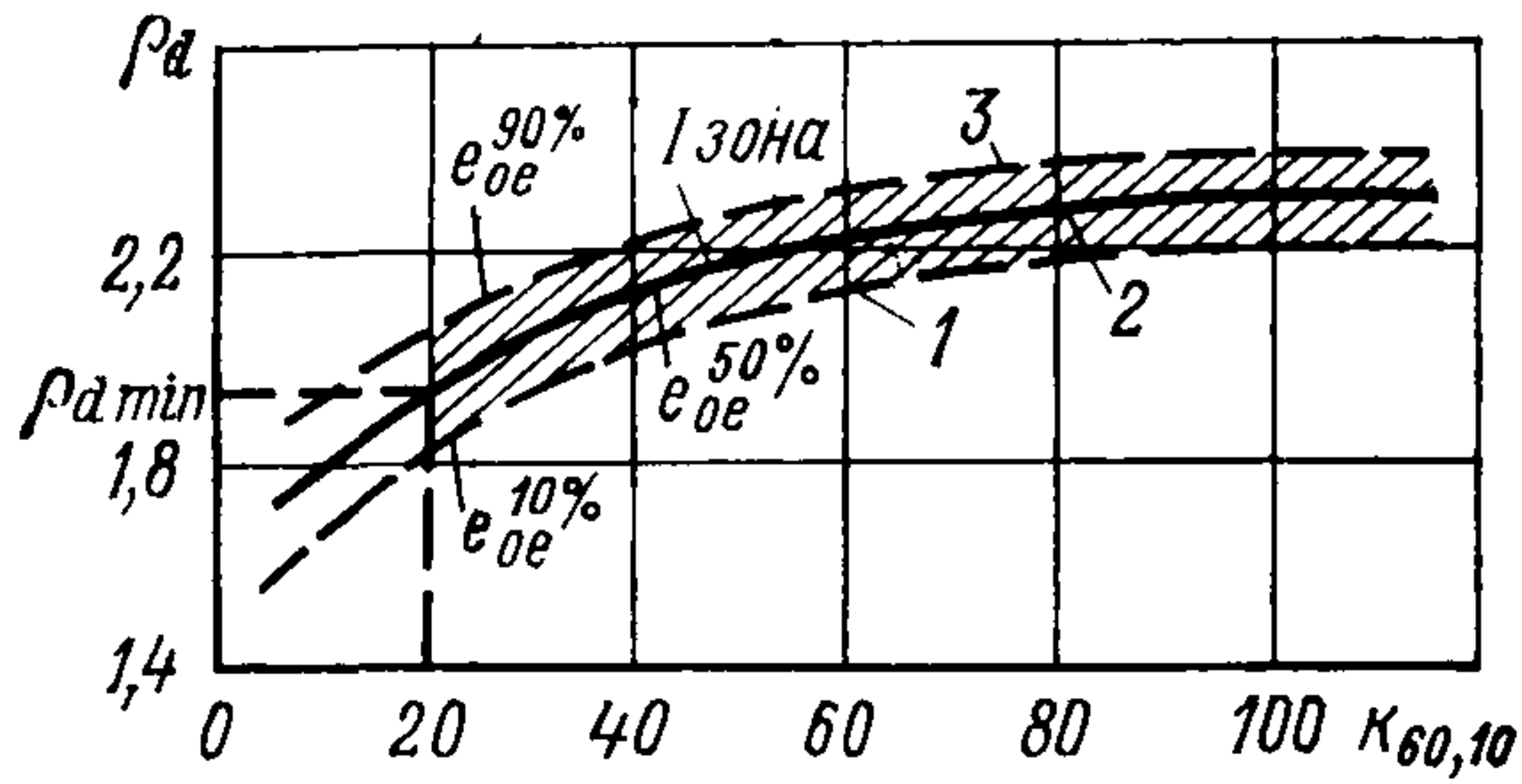


Рис. 60. График зависимости плотности сухого грунта от коэффициента разнотерности при постоянном значении коэффициента пористости  
 1 — нижняя граница; 2 — средняя линия; 3 — верхняя граница.

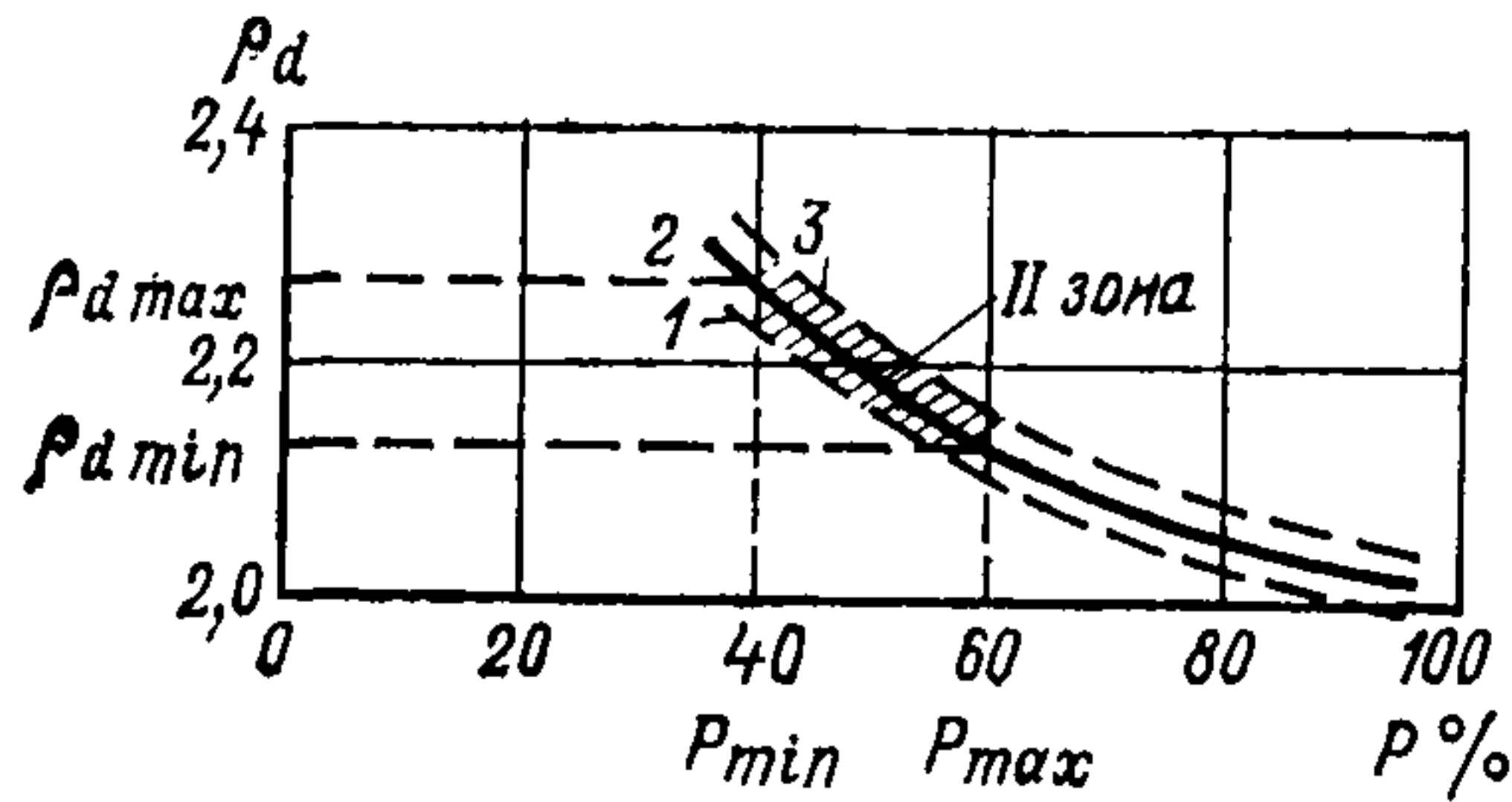


Рис. 61. График зависимости плотности сухого грунта от содержания мелкозема в составе грунта  
 1 — нижняя граница; 2 — средняя линия; 3 — верхняя граница.

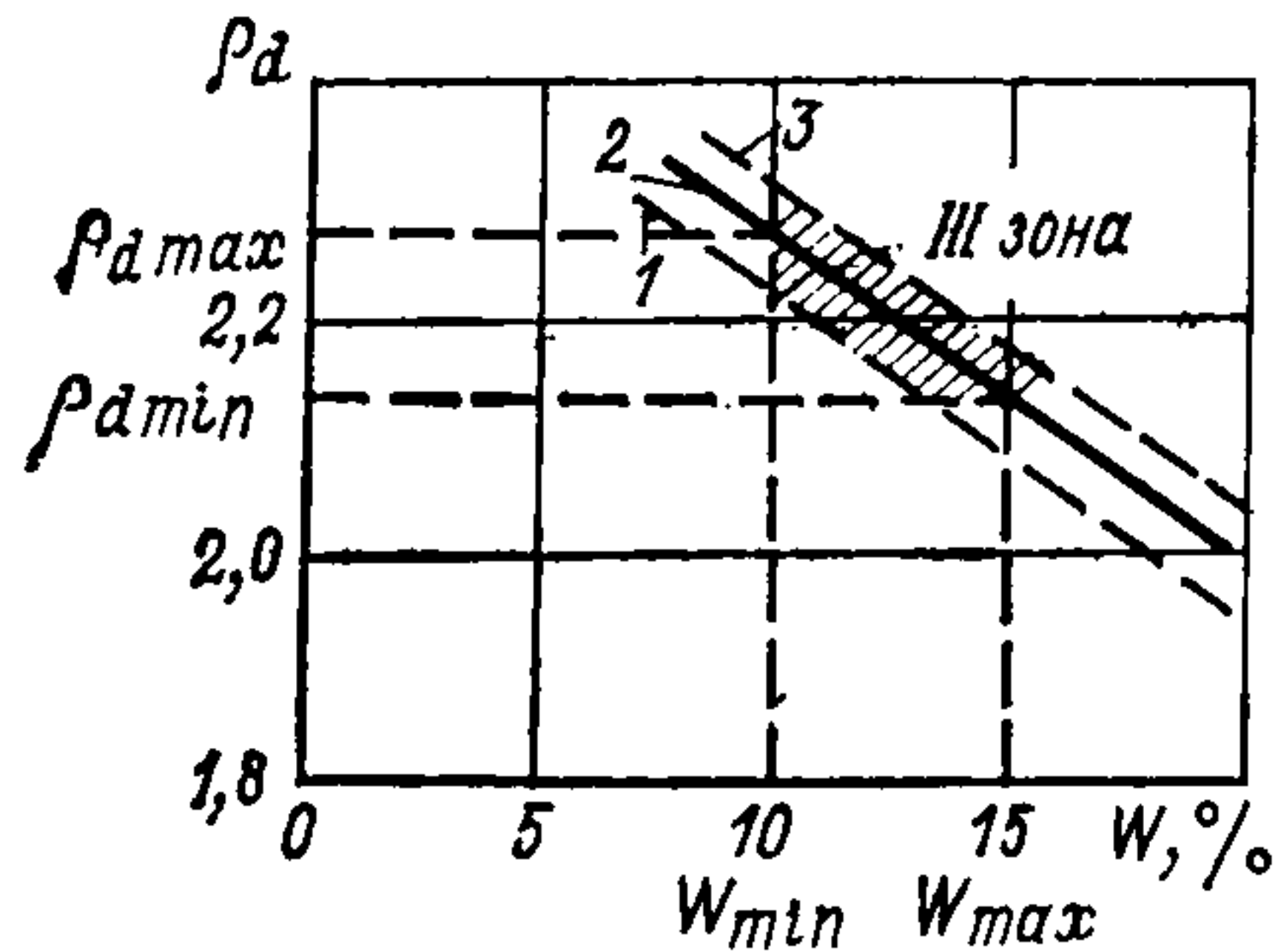


Рис. 62. График зависимости плотности сухого грунта от его влажности  
 1 — нижняя граница; 2 — средняя линия; 3 — верхняя граница.

По данным столбцов 2 и 4 табл. 52 строится график  $\rho_d = f(K_{60,10})$  (рис. 60). По кривым обеспеченности, приведенным на рис. 59, составляется табл. 53.

Таблица 53

$\pi_l^p, \%$	$\rho_d$	$\pi_l^P = 100 - \pi_l^p$	$P\%$
10	$\rho_d^{10\%}$	90	$P^{90\%}$
20	$\rho_d^{20\%}$	80	$P^{80\%}$
·	·	·	·
·	·	·	·
·	·	·	·
90	$\rho_d^{90\%}$	10	$P^{10\%}$

По данным столбцов 2 и 4 табл. 53 строится график  $\rho_d = f(P\%)$ , рис. 61. По кривым обеспеченности, приведенным на рис. 59, составляется табл. 54

Таблица 54

$\pi_l^p, \%$	$\rho_d$	$\pi_l^W = 100 - \pi_l^p$	$W\%$
10	$\rho_d^{10\%}$	90	$W^{90\%}$
20	$\rho_d^{20\%}$	80	$W^{80\%}$
·	·	·	·
·	·	·	·
·	·	·	·
90	$\rho_d^{90\%}$	10	$W^{10\%}$

По данным столбцов 2 и 4 табл. 54 строится график  $\rho_d = f(W)$ , рис. 62.

С увеличением влажности глинистых грунтов при одних и тех же уплотняющих механизмах, при постоянной толщине слоев и постоянном числе проходов плотность сухого грунта уменьшается (рис. 62).

На графиках, построенных по данным табл. 52, 53, 54, необходимо нанести кривые (2 и 3), ограничивающие допускаемые отклонения.

График  $\rho_d = f(K_{60,10})$  на рис. 60 должен иметь ограничения по минимальному допускаемому значению плотности ( $\rho_{d, \min}$ ) и по минимальному допускаемому коэффициенту разнородности грунта ( $K_{60,10, \min}$ ). Минимальная плотность грунта определяется из условия обеспечения прочностных (сдвиговых) характеристик материала, а минимальный коэффициент разнородности — из условия деформативности (поскольку при малых значениях коэффициента разнородности грунта и при больших давлениях происходит раздавливание, а также большое смятие камней, что влечет за собой большие деформации).

Проведенные исследования показали, что для несвязных грунтов коэффициент разнородности следует принимать  $K_{60,10 \text{ min}} \geq 20$ .

График  $\rho_d = f(P\%)$  на рис. 61 должен иметь ограничение по минимальному ( $P\%_{\text{min}}$ ) и максимальному ( $P\%_{\text{max}}$ ) содержанию мелкозема, а также по минимальному значению плотности  $\rho_{\text{min}}$ .

График  $\rho_d = f(W)$  на рис. 62 должен иметь ограничение по допускаемой минимальной ( $W_{\text{min}}$ ) и максимальной ( $W_{\text{max}}$ ) влажности, а также по минимальной допускаемой плотности.

Для контроля глинистых грунтов можно по данным табл. 53 и 54 построить совмещенный график, показанный на рис. 63. Графики, построенные на рис. 60—63, служат основой для контроля физико-механических характеристик разнородных грунтов, укладываемых в сооружение. На этих графиках име-

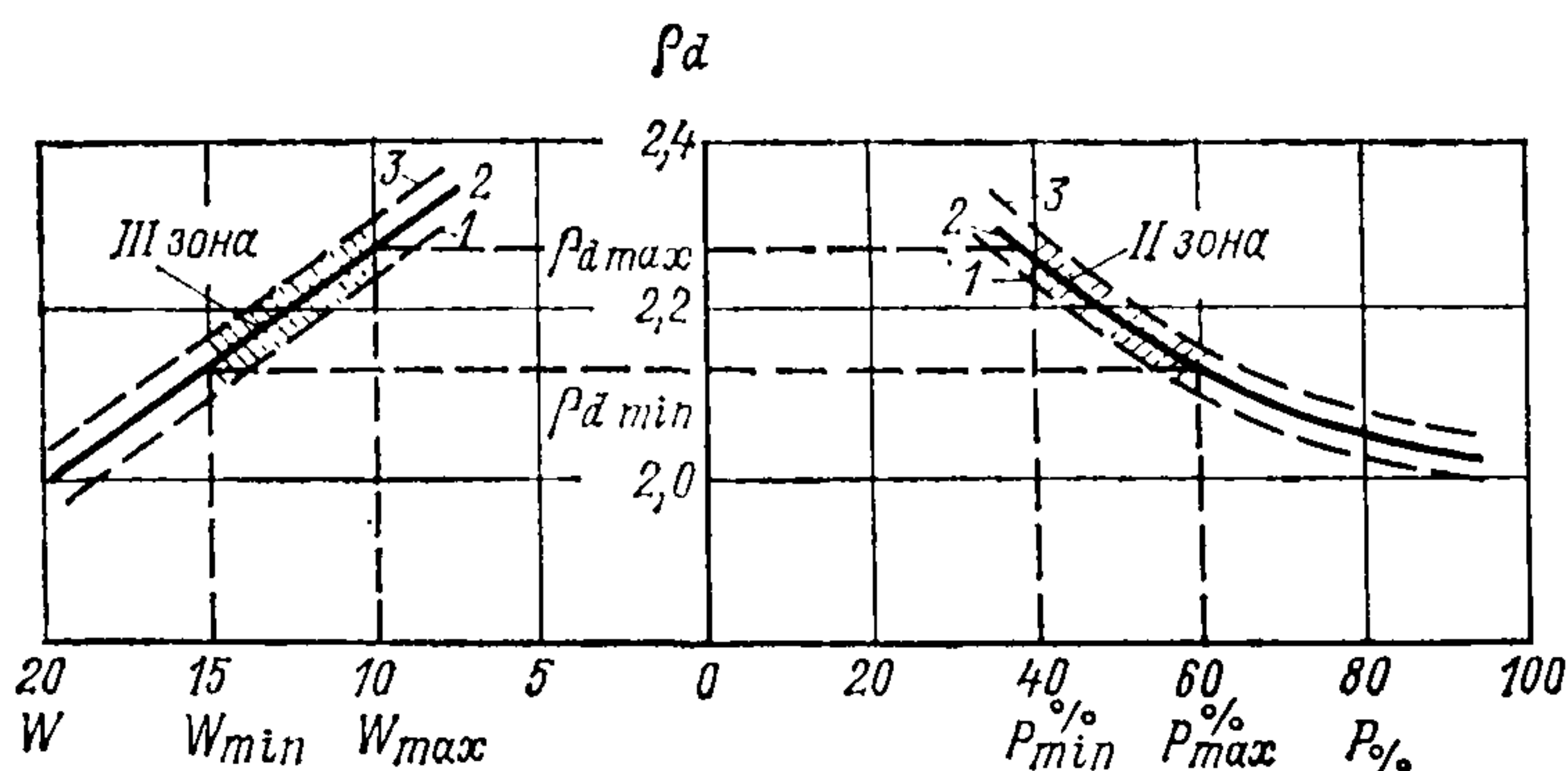


Рис. 63. График зависимости плотности сухого грунта от его влажности и содержания мелкозема в грунте

1 — нижняя граница; 2 — средняя линия; 3 — верхняя граница.

ются заштрихованные зоны I, II и III. Площадью этих зон ограничивается допускаемое отклонение характеристик уложенных грунтов, контролируемых в полевых условиях.

Уклон участка кривой обеспеченности от 10 до 90 % может характеризовать ту неоднородность изучаемых характеристик (например,  $\rho_d$ ,  $W$ ,  $P\%$  и др.), которая получается вследствие неоднородности физико-механических характеристик карьерных грунтов, а также в зависимости от способа производства работ.

9.3. Для оценки неоднородности физико-механических характеристик грунтов, укладываемых в сооружения, может быть использован следующий упрощенный способ определения коэффициентов неоднородности:

а) коэффициент неоднородности коэффициента разнородности грунтов:

$$\alpha_{K_{60,10}} = (K_{60,10}^{10\%} - K_{60,10}^{90\%}) / (\Pi_{90\%} - \Pi_{10\%}); \quad (160)$$

б) коэффициент неоднородности плотности сухого грунта:

$$\alpha_p = (\rho_{10\%} - \rho_{90\%}) / (\Pi_{90\%} - \Pi_{10\%}); \quad (161)$$

в) коэффициент неоднородности влажности грунта:

$$\alpha_w = (W_{10\%} - W_{90\%}) / (\Pi_{90\%} - \Pi_{10\%}); \quad (162)$$

г) коэффициент неоднородности процентного содержания мелкозема:

$$\alpha_p = (P_{10\%} - P_{90\%}) / (\Pi_{90\%} - \Pi_{10\%}); \quad (163)$$

д) коэффициент неоднородности приведенного коэффициента пористости, характеризующей степень уплотнения грунта:

$$\alpha_{e_{0e}} = (e_{0e}^{10\%} - e_{0e}^{90\%}) / (\Pi_{90\%} - \Pi_{10\%}); \quad (164)$$

где  $\Pi_i$  — процент обеспеченности в долях единицы.

Аналогично приведенным выше могут быть построены кривые обеспеченности и кривые связи для других физико-механических характеристик грунтов.

При укладке в плотины разнородных сыпучих и глинистых грунтов получается большая неоднородность их физико-механических характеристик. Отсутствие надлежащего контроля за технологией разработки грунтов в карьерах и укладки их в сооружения (разравнивание на карте, увлажнения, уплотнения и т. п.) может существенно влиять на неоднородность характеристик уложенных грунтов.

Для того, чтобы сооружение было возведено из грунтов с большими коэффициентами разнородности, но с однородными физико-механическими характеристиками, необходимо, чтобы значения коэффициентов неоднородности  $\alpha_p$ ,  $\alpha_w$ ,  $\alpha_{e_{0e}}$ ,  $\alpha_{K_{60,10}}$ ,  $\alpha_p$  и другие изучаемые и контролируемые характеристики были бы постоянными (с учетом допускаемых отклонений) в любой точке тела сооружения.

По графику обеспеченности приведенного коэффициента пористости находятся три значения  $e_e^{10\%}$ ,  $e_{0e}^{50\%}$ ,  $e_{0e}^{90\%}$ .

Подставляя эти значения в формулу

$$\rho_d = (\sqrt[6]{K_{60,10}} \cdot \rho_s) / (\sqrt[6]{K_{60,10}} + e_{0e}), \quad (165)$$

можно построить кривые, ограничивающие допускаемые отклонения (кривые 2 и 3 на рис. 60). Кривая, построенная при значении  $e_{0e}^{50\%}$  будет совпадать с кривой, построенной по данным табл. 52. По кривой обеспеченности можно брать любые значения приведенного коэффициента пористости  $e_{0e}^{50\%}$  в пределах  $10\% \leq \Pi_{e_{0e}} \leq 90\%$  обеспеченности.

Для того, чтобы обеспечить равномерную деформативность уложенных грунтов в призмы, обратные фильтры, переходные зоны плотины, необходимо, чтобы значения приведенных коэф-

Таблица 55

$K_{60,10}^{50\%}$	$\sqrt[6]{K_{60,10}^{50\%}}$	$\sqrt[6]{K_{60,10}^{50\%} + 0,57}$	$\sqrt[6]{K_{60,10}^{50\%} + \rho_s}$	$\rho_d, \text{т/м}^3$
5	1,30	1,87	3,51	1,88
10	1,47	2,04	3,97	1,95
50	1,92	2,49	5,18	2,08
100	2,15	2,72	5,80	2,13
200	2,42	2,99	6,54	2,19
300	2,59	3,16	7,00	2,21
400	2,72	3,29	7,34	2,23
500	2,82	3,39	7,60	2,24
600	2,90	3,47	7,83	2,26
700	2,98	3,55	8,05	2,27

коэффициентов пористости были бы одинаковыми в любой точке грунта, уложенного в сооружение.

Из табл. 51 (столбец 9) видно, что значения приведенного коэффициента пористости  $e_{0e}$  различных по своему грансоставу

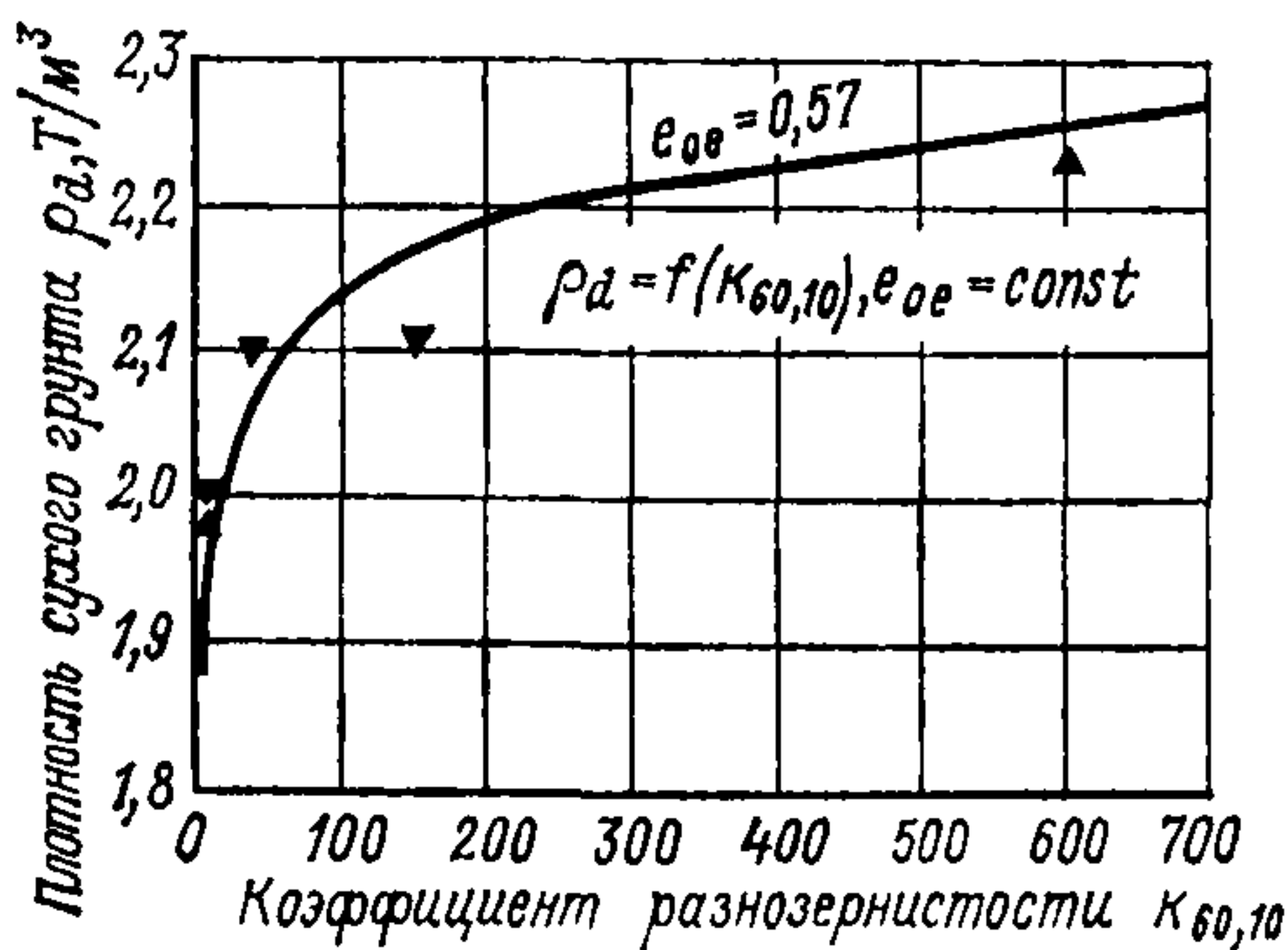


Рис. 64. График зависимости плотности сухих грунтов, уложенных в призмы, переходные зоны и ядро Нурекской плотины, от коэффициента разнозернистости.

$e_{0e}^{50\%} = 0,57$ . На этом же графике нанесены точки из табл. 51, характеризующие отдельные пробы грунтов.

Данные столбца 15 (табл. 51) показывают, что значения пористости  $n$ , подсчитанные по формуле

$$n = 0,62 / (\sqrt[6]{K_{60,10} + 0,62}), \quad (166)$$

почти не отличаются от значений пористости, полученной по опытным данным. Такое совпадение значений пористости грунтов, уложенных в тело Нурекской плотины, подтверждает возможность использования формулы (166) для нахождения пористости при известном гранулометрическом составе грунта.



В табл. 51 (столбец 14) приводятся данные значений коэффициента раскладки, а в столбце 16 — коэффициента неоднородности плотности грунтов, уложенных в тело Нурекской плотины.

**9.4.** Для оценки деформативных свойств несвязных грунтов, уложенных в плотины, необходимо определять величину относительной плотности  $I_d$  по формуле (2).

Значения коэффициентов пористости  $e_{\max}$  и  $e_{\min}$ , входящие в формулу (2), определяются опытным путем с помощью мерного бака. Размеры бака зависят от гранулометрического состава исследуемого грунта и должны удовлетворять условию (107).

В мерный бак два раза засыпается исследуемый грунт и определяется плотность сухого уложенного грунта. Сначала грунт насыпается послойно, равномерно (без сбрасывания его с высоты), совсем не уплотняется и определяется плотность сухого насыпного грунта, т. е.  $\rho_{d \min}$ ; затем грунт насыпается в бак второй раз и после максимально возможного его уплотнения определяется плотность сухого грунта  $\rho_{d \max}$ .

Коэффициенты пористости определяются по формулам:

$$e_{\max} = (\rho_s - \rho_{d \min}) / \rho_{d \min}; \quad (167)$$

$$e_{\min} = (\rho_s - \rho_{d \max}) / \rho_{d \max}; \quad (168)$$

$$e_x = (\rho_s - \rho_{d, x}) / \rho_{d, x}; \quad (169)$$

где  $\rho_s$  — плотность частиц укладываемого грунта;  $e_{\max}$  — коэффициент пористости грунта при рыхлом сложении;  $e_{\min}$  — коэффициент пористости грунта при плотном сложении;  $e_x$  — коэффициент пористости уложенного грунта.

Практически для горной массы и гравийно-галечных грунтов определять  $e_{\max}$  и  $e_{\min}$  с помощью мерного бака почти невозможно.

С достаточной для практических целей точностью можно пользоваться данными исследований по изучению модельных грунтов. Модельный грунт должен подбираться с различными значениями коэффициента разнотерности. Форма частиц модельного грунта должна соответствовать форме частиц укладываемого грунта (т. е. модельный грунт должен подбираться из грунта, укладываемого в плотину).

Подробно об определении коэффициента относительной плотности  $I_d$  (выраженного через приведенные значения коэффициента пористости) изложено в приложении 4.

## 10. МЕТОДИКА ОБРАБОТКИ ОПЫТНЫХ ДАННЫХ

**10.1.** Определение нормативных и расчетных значений плотности грунта в сухом состоянии ( $\rho_d$ ).

**10.1.1.** Для оценки качества грунтов основания и тела плотины по данным геотехконтроля определяются расчетные зна-

чения плотности рассматриваемого грунта в сухом состоянии  $\rho_d$ , которые сравниваются с заданными в проекте.

10.1.2. В соответствии с рекомендациями СНиП 2.06.05-84 [48] за расчетное значение плотности грунта в сухом состоянии в основании и теле плотин в расчетах по первой группе предельных состояний следует принимать величину  $\rho_d$ , вычисленную при односторонней (а в особо оговоренных случаях при двусторонней) доверительной вероятности  $\alpha = 0,95$  ( $\rho_{d, I}^*$ ). В расчетах по второй группе предельных состояний расчетное значение плотности принимают равным нормативному ( $\rho_{d, II}^*$ ).

Исходя из этих расчетных значений  $\rho_d$ , устанавливают контрольные физико-механические показатели грунтов для сооружения в целом или отдельных его частей.

Нормативные и расчетные значения плотности  $\rho_d$  следует определять по указаниям пп. 10.1.3—10.1.7.

\* Примечание: в дальнейшем тексте подиндексы I, II опускаются.

10.1.3. Нормативное значение плотности  $\rho_{d, n}$  в контролируемом участке определяется как среднее значение по результатам контрольных определений в рассматриваемом слое:

$$\rho_{d, n} = \bar{\rho}_d = \frac{\sum \rho_{d, i}}{n}, \quad (170)$$

где  $\bar{\rho}_d$  — средняя величина плотности в рассматриваемом слое;  $\rho_{d, i}$  — частные значения плотности грунта в рассматриваемом слое;  $n$  — число частных значений плотности грунта в рассматриваемом слое.

10.1.4. Величина среднеквадратичного отклонения частных измерений плотности от  $\rho_d$  вычисляется по формуле:

$$\sigma = \sqrt{\frac{\sum (\bar{\rho}_d - \rho_{d, i})^2}{n - 1}}. \quad (171)$$

10.1.5. Степень однородности грунта по плотности (коэффициент вариации) вычисляется по формуле:

$$V_\rho = \sigma / \rho. \quad (172)$$

10.1.6. Показатель точности оценки среднего значения характеристики  $\Delta$  с заданной доверительной вероятностью  $\alpha$  вычисляется по формуле:

$$\Delta = (t_\alpha \cdot V_\rho) / \sqrt{n}, \quad (173)$$

где  $t_\alpha$  — коэффициент, принимаемый по табл. 56 в зависимости от заданной доверительной вероятности  $\alpha$  и числа степеней свободы  $K = n - 1$ .

10.1.7. Коэффициент надежности по грунту для расчетов по первой группе предельных состояний определяется по формуле:

$$\gamma_g = 1 / (1 \pm \Delta); \quad (174)$$

Таблица 56

Значения коэффициента  $t_\alpha$  при односторонней доверительной вероятности  $\alpha$ 

Число степеней свободы, $K$	$\alpha=0,85$	$\alpha=0,90$	$\alpha=0,95$	$\alpha=0,975$	$\alpha=0,98$	$\alpha=0,99$
3	1,25	1,64	2,35	3,18	3,45	4,54
4	1,19	1,53	2,13	2,78	3,02	3,75
5	1,16	1,48	2,01	2,57	2,74	3,36
6	1,13	1,44	1,94	2,45	2,63	3,14
7	1,12	1,41	1,90	2,37	2,54	3,00
8	1,11	1,40	1,86	2,31	2,49	2,90
9	1,10	1,38	1,83	2,26	2,44	2,82
10	1,10	1,37	1,81	2,23	2,40	2,76
11	1,09	1,36	1,80	2,20	2,36	2,72
12	1,08	1,36	1,78	2,18	2,33	2,68
13	1,08	1,35	1,77	2,16	2,30	2,65
14	1,08	1,34	1,76	2,15	2,28	2,62
15	1,07	1,34	1,75	2,13	2,27	2,60
16	1,07	1,34	1,75	2,12	2,26	2,58
17	1,07	1,33	1,74	2,11	2,25	2,57
18	1,07	1,33	1,73	2,10	2,24	2,55
19	1,07	1,33	1,73	2,09	2,23	2,54
20	1,06	1,32	1,72	2,09	2,22	2,53
25	1,06	1,32	1,71	2,06	2,19	2,49
30	1,05	1,31	1,70	2,04	2,17	2,46
40	1,05	1,30	1,68	2,02	2,14	2,42
60	1,05	1,30	1,67	2,00	2,12	2,39

Число степеней свободы, $K$	0,70	0,80	0,90	0,95	0,96	0,98
Значения коэффициента $t_\alpha$ при двухсторонней доверительной вероятности, равной $\alpha$						

для расчетов по второй группе предельных состояний принимается  $\gamma_g = 1$ .

10.1.8. Расчетное значение плотности вычисляется по формуле:

$$\rho_d = \rho_{d, n} / \gamma_g. \quad (175)$$

10.1.9. Нормативные и расчетные значения влажности  $W$  определяются по формулам, аналогичным формулам (170) — (175).

10.2. Определение нормативных и расчетных значений характеристик прочности  $\text{tg}\varphi$  и  $c$ .

10.2.1. При проведении испытаний грунта методом среза образцов или сдвига целиков нормативные значения характеристик прочности  $\text{tg}\varphi$  и  $c$  определяются путем построения прямолинейной зависимости  $\tau_{\text{lim}} = \sigma \cdot \text{tg}\varphi + c$  способом наименьших квадратов по всей совокупности опытных точек для каждой разновидности грунта, полученных при данной схеме испытаний.

Нормативные значения характеристик  $\text{tg}\varphi_n$  и  $c_n$  определяются по формулам:

$$\operatorname{tg} \varphi_n = \frac{n \sum_{l=1}^n \tau_{11m, l} \cdot \sigma_l - \sum_{l=1}^n \tau_{11m, l} \cdot \sum_{l=1}^n \sigma_l}{n \sum_{l=1}^n \sigma_l^2 - \left( \sum_{l=1}^n \sigma_l \right)^2}, \quad (176)$$

$$c_n = (1/n) \left( \sum_{l=1}^n \tau_{11m, l} - \operatorname{tg} \varphi_n \sum_{l=1}^n \sigma_l \right). \quad (177)$$

В случае, если  $c_n < 0$ , следует принять  $c_n = 0$ , а величину  $\operatorname{tg} \varphi_n$  вновь вычисляют по формуле

$$\operatorname{tg} \varphi_n = \frac{\sum_{l=1}^n \tau_{11m, l} \cdot \sigma_l}{\sum_{l=1}^n \sigma_l}, \quad (178)$$

где  $\sigma_i, \tau_{11m, i}$  — парные частные значения средних нормальных и предельных касательных к плоскости сдвига напряжений, полученных в отдельных испытаниях;  $n$  — число парных значений  $\sigma_i$  и  $\tau_{11m, i}$ , включенных в одну совокупность ( $n \geq 6$ ).

Для определения нормативных значений характеристик  $\operatorname{tg} \varphi_n$  и  $c_n$  по результатам испытаний грунтов методом трехосного сжатия следует предварительно вычислить коэффициенты  $N$  и  $M$  по формулам:

$$N = \frac{n \cdot \sum_{l=1}^n \sigma_{3, 11m, l} \cdot \sigma_{1, 11m, l} - \sum_{l=1}^n \sigma_{3, 11m, l} \cdot \sum_{l=1}^n \sigma_{1, 11m, l}}{n \sum_{l=1}^n \sigma_{3, 11m, l}^2 - \left( \sum_{l=1}^n \sigma_{3, 11m, l} \right)^2}, \quad (179)$$

$$M = (1/n) \left( \sum_{l=1}^n \sigma_{1, 11m, l} - N \sum_{l=1}^n \sigma_{3, 11m, l} \right). \quad (180)$$

При  $M < 0$  следует принять  $M = 0$ , а коэффициент  $N$  вычислить вновь по формуле:

$$N = \frac{\sum_{l=1}^n \sigma_{3, 11m, l} \cdot \sigma_{1, 11m, l}}{\sum_{l=1}^n \sigma_{3, 11m, l}^2}, \quad (181)$$

где  $\sigma_{1, 11m, l}, \sigma_{3, 11m, l}$  — частные предельные значения максимальных напряжений в отдельных испытаниях;  $n$  — число парных значений  $\sigma_{1, 11m, l}$  и  $\sigma_{3, 11m, l}$ , включенных в одну совокупность ( $n \geq 6$ ).

Нормативные значения  $\operatorname{tg} \varphi_n$  и  $c_n$  по найденным значениям  $N$  и  $M$  следует определить по формулам:

$$\operatorname{tg} \varphi_n = (N - 1) / 2 \sqrt{N}, \quad (182)$$

$$c_n = M / 2 \sqrt{N}. \quad (183)$$

10.2.2. Расчетные значения характеристик прочности  $\operatorname{tg} \varphi_{I, II}$  и  $c_{I, II}$  вычисляются по формулам:

$$\operatorname{tg} \varphi_{I, II} = \operatorname{tg} \varphi_n / \gamma_g; \quad (184)$$

$$c_{I, II} = c_n / \gamma_g. \quad (185)$$

При определении значений  $\operatorname{tg} \varphi_I$  и  $c_I$  по формулам (184) и (185) по результатам испытаний методом среза коэффициент  $\gamma_g$  для расчетов по I группе предельных состояний определяется по формуле (186):

$$\gamma_g = \frac{\tau_{n, \min} + \tau_{n, \max}}{\tau_{n, \min} - \delta_{\tau, \min} + \tau_{n, \max} - \delta_{\tau, \max}}. \quad (186)$$

Если  $\frac{\tau_{n, \min} - \delta_{\tau, \min}}{\sigma_{\min}} < \frac{\tau_{n, \max} - \delta_{\tau, \max}}{\sigma_{\max}}$ , то вместо формулы (180) следует применять формулу:

$$\gamma_g = \frac{(\tau_{n, \min} + \tau_{n, \max}) \sigma_{\max}}{(\tau_{n, \max} - \delta_{\tau, \max}) (\sigma_{\min} + \sigma_{\max})}. \quad (187)$$

Величины  $\tau_{n, \min}$  и  $\tau_{n, \max}$  определяются по формулам:

$$\tau_{n, \min} = c_n + \sigma_{\min} \cdot \operatorname{tg} \varphi_n, \quad (188)$$

$$\tau_{n, \max} = c_n + \sigma_{\max} \cdot \operatorname{tg} \varphi_n, \quad (189)$$

где  $\sigma_{\min}$ ,  $\sigma_{\max}$  — соответственно минимальное и максимальное значения нормальных напряжений на поверхности сдвига.

Доверительные интервалы  $\delta_{\tau, \min}$  и  $\delta_{\tau, \max}$  вычисляются по формуле:

$$\delta_{\tau} = \frac{V \cdot S_{\tau}}{\sqrt{n}} \sqrt{1 + \frac{n (\sigma_l - \bar{\sigma})^2}{\sum_{l=1}^n (\sigma_l - \bar{\sigma})^2}}, \quad (190)$$

где  $V$  — коэффициент, принимаемый по табл. 57 в зависимости от параметра  $\lambda$ , вычисляемого по формуле (193), от числа степеней свободы  $K = n - 2$  при односторонней доверительной вероятности  $\alpha = 0,45$ ;

$$\bar{\sigma} = (1/n) \sum_{l=1}^n \sigma_l; \quad (191)$$

$\sigma = \sigma_{\min}$  — при вычислении  $\delta_{\tau, \min}$ ;

$\sigma = \sigma_{\max}$  — при вычислении  $\delta_{\tau, \max}$ .

$$S_{\tau} = \sqrt{\frac{1}{n-2} \sum_{l=1}^n (c_n + \sigma_l \cdot \operatorname{tg} \varphi_n - \tau_{lim, l})^2}. \quad (192)$$

Значения коэффициента  $V$  при  $\alpha = 0,95$ 

K	Параметр $\lambda$ , равный										
	0,5	0,55	0,6	0,65	0,7	0,75	0,8	0,85	0,9	0,95	1,0
3	2,94	2,98	3,02	3,05	3,09	3,11	3,14	3,16	3,17	3,18	3,19
4	2,61	2,64	2,67	2,70	2,72	2,74	2,75	2,76	2,77	2,78	2,78
5	2,44	2,47	2,49	2,51	2,53	2,54	2,55	2,56	2,57	2,57	2,57
6	2,34	2,36	2,38	2,40	2,41	2,43	2,44	2,44	2,45	2,45	2,45
7	2,27	2,29	2,31	2,33	2,34	2,35	2,36	2,36	2,36	2,36	2,36
8	2,22	2,24	2,26	2,27	2,28	2,28	2,30	2,31	2,31	2,31	2,31
9	2,18	2,20	2,22	2,23	2,24	2,25	2,26	2,26	2,26	2,26	2,26
10	2,15	2,17	2,19	2,20	2,21	2,22	2,23	2,23	2,23	2,23	2,23
11	2,13	2,15	2,16	2,17	2,18	2,19	2,20	2,20	2,20	2,20	2,20
12	2,11	2,13	2,14	2,15	2,16	2,17	2,18	2,18	2,18	2,18	2,18
13	2,09	2,11	2,12	2,14	2,15	2,15	2,16	2,16	2,16	2,16	2,16
14	2,08	2,10	2,11	2,12	2,13	2,14	2,14	2,15	2,15	2,15	2,15
15	2,07	2,08	2,10	2,11	2,12	2,13	2,13	2,13	2,13	2,13	2,13
16	2,06	2,07	2,09	2,10	2,11	2,11	2,12	2,12	2,12	2,12	2,12
17	2,05	2,06	2,08	2,09	2,10	2,11	2,11	2,11	2,11	2,11	2,11
18	2,04	2,06	2,07	2,08	2,09	2,10	2,10	2,10	2,10	2,10	2,10
19	2,03	2,05	2,06	2,07	2,08	2,09	2,09	2,09	2,09	2,09	2,09
20	2,03	2,04	2,06	2,07	2,08	2,08	2,08	2,09	2,09	2,09	2,09
25	2,00	2,02	2,03	2,04	2,05	2,06	2,06	2,06	2,06	2,06	2,06
30	1,99	2,00	2,02	2,03	2,03	2,04	2,04	2,04	2,04	2,04	2,04
40	1,97	1,99	2,00	2,01	2,01	2,02	2,02	2,02	2,02	2,02	2,02
60	1,95	1,97	1,98	1,99	1,99	2,00	2,00	2,00	2,00	2,00	2,00
80	1,94	1,96	1,97	1,98	1,98	1,99	1,99	1,99	1,99	1,99	1,99
100	1,94	1,95	1,96	1,97	1,98	1,98	1,98	1,98	1,98	1,98	1,98

Если  $c = 0$ , в формуле (192) вместо  $n-2$  следует поставить  $n-1$ , а величину  $\operatorname{tg} \varphi_n$  вычислять по формуле (176).

Величина  $\lambda$  вычисляется по формуле:

$$\lambda = \sqrt{\frac{1}{2} \left[ 1 - \frac{1 + nG \cdot I_d}{\sqrt{(1 + nG^2)(1 + nI_d^2)}} \right]}, \quad (193)$$

$$G = \frac{\sigma_{\min} - \bar{\sigma}}{\sqrt{\sum_{i=1}^n (\sigma_i - \bar{\sigma})^2}}, \quad (194)$$

$$I_d = \frac{\sigma_{\max} - \bar{\sigma}}{\sqrt{\sum_{i=1}^n (\sigma_i - \bar{\sigma})^2}}. \quad (195)$$

При вычислении значений  $\operatorname{tg} \varphi_{II}$  и  $c_{II}$  по формулам (184) и (185) принимается  $\gamma_g = 1$ .

При определении коэффициента  $\gamma_g$  в случае обработки результатов испытаний методом трехосного сжатия в формулах (186) — (195) следует заменить  $\tau_{n, \min}$ ,  $\tau_{n, \max}$ ,  $\delta\tau_{, \min}$ ,  $\delta\tau_{, \max}$ ,  $c_n$ ,  $\operatorname{tg} \varphi_n$ ,  $\sigma_{\min}$ ,  $\sigma_{\max}$ ,  $\bar{\sigma}$ ,  $\sigma_i$ ,  $\tau_{lim, i}$ ,  $S_\tau$  — соответственно на

$\sigma_{1, n, \min}, \sigma_{1, n, \max}, \delta_{\sigma 1, \min}, \delta_{\sigma 1, \max}, N, M, \sigma_{3, \min}, \sigma_{3, \max}, \bar{\sigma}_{3, \text{II}}, \sigma_{3, \text{II}}, t, \sigma_{1, \text{II}}, t, S_{\sigma}$ .

10.2.3. Окончательный выбор расчетных значений характеристик прочности грунтов  $\text{tg}\varphi$  и  $c$  следует производить на основе общего анализа результатов всех исследований с учетом инженерно-геологической обстановки и порядка производства работ при возведении плотины.

## 11. ОТЧЕТНАЯ ДОКУМЕНТАЦИЯ И ПОРЯДОК ОБРАБОТКИ РЕЗУЛЬТАТОВ ГЕОТЕХНИЧЕСКИХ ОПРЕДЕЛЕНИЙ В ПРОЦЕССЕ НАМЫВА ПЛОТИНЫ.

11.1. Все материалы геотехнического контроля заносятся в журналы и ведомости, которые ведутся с начала производства работ по намыву плотины до их окончания [63].

11.2. Записи в журнал должны вноситься чернилами и быть разборчивыми; все определения и анализы подписываются лаборантами, а ведомости и отчетные листы — руководителем геотехнической службы или лицом, его заменяющим.

11.3. Исполнительная документация по карьере в виде плана с нанесением проектных и фактических границ выработок и отметок разработки выполняется геодезической службой организации, ведущей намывные работы. Копии этой исполнительной документации при необходимости передаются геотехнической службе.

11.4. Ежемесячно, к моменту сдачи работ за истекший месяц, составляется отчет о геотехническом контроле с включением материалов по проведенным исследованиям и определениям с полной характеристикой намывного грунта. Отчет состоит из:

1) краткой пояснительной записки с описанием процесса намыва, замеченных при намыве дефектов или отступлений от технических условий и мер по их устранению. В записке анализируются физико-механические характеристики грунта и состояние сооружений по результатам контроля за месяц и проводится сопоставление показателей с контрольными значениями по техническим условиям. В заключение в записке дается оценка качества намывных работ с позиции соответствия требованиям проекта;

2) ведомостей показателей гранулометрического состава и физико-механических характеристик грунта (в том числе и их нормативных и расчетных значений, определенных по указаниям разд. 10) по пробам, отобраным за месяц. Пробы включаются в ведомости согласно порядковой нумерации или группируются по перечням;

3) графиков гранулометрического состава грунта по перечням или по зонам в целом для объема намывного за месяц грунта;

4) графиков обеспеченности плотности сухого грунта по поперечникам или в целом по сооружению.

При необходимости в отчетные материалы включаются другие данные, предусмотренные техническими условиями на намыв сооружения.

Месячный отчет передается организацией, ведущей намыв, в управление строительства и группе авторского надзора проектной организации.

11.5. Если срок строительства намывного сооружения более года, составляется годовой отчет. Его состав такой же, как и месячного отчета, но в него дополнительно включаются контрольные поперечники по намытому сооружению с нанесением характеристик грунта.

11.6. После окончания намыва сооружения составляется заключительный отчет по геотехническому контролю за возведением сооружения. Отчет должен включать общую пояснительную записку и собранные воедино отчетные данные.

Помимо пояснительной записки отчет должен включать:

1) все контрольные геотехнические поперечники с нанесением всех исследованных проб и результатов определений;

2) полный комплект ведомостей с показателями состава и физико-механических характеристик грунтов (в том числе нормативных и расчетных), сгруппированных по поперечникам и внутри их по зонам сооружения;

3) графики гранулометрического состава грунта по поперечникам, по картам и в целом по сооружению и при необходимости с подразделением по зонам;

4) графические материалы о распределении расчетных значений плотности сухого грунта  $\rho_d$  по поперечникам и по сооружению в целом;

5) графики обеспеченности плотности сухого грунта по поперечникам (при необходимости также по зонам) и в целом по сооружению;

6) графические материалы по обработке результатов анализов других характеристик грунта, которые проводились геотехнической службой в процессе оперативного контроля: коэффициента фильтрации, пластичности, влажности, а также наблюдений за уровнем фильтрационных вод по пьезометрам, за выходом фильтрующейся воды на откосы, по интенсивности намыва и т. п.

При необходимости геотехнической службой составляются, например, графики зависимости плотности грунта от влажности, состава грунта или коэффициента разнотерности, показателей пластичности, высоты слоя намываемого грунта и др.;

7) фотографии по этапам производства работ и законченному сооружению.



Заключительный геотехнический отчет входит в состав документации, передаваемой дирекции строящегося объекта при сдаче сооружений в эксплуатацию. Кроме того, по одному экземпляру отчета передается головным проектным организациям, осуществляющим проектирование сооружения и проектирование производства работ по намыву, а также головной организации, ответственной за производство работ по намыву.

11.7. Результаты определений характеристик грунта, полученные при операционном контроле, должны быть осреднены по определенной, установленной для каждого сооружения системе с тем, чтобы они могли достаточно достоверно характеризовать качество грунта сооружения как в целом, так и отдельных его частей. Такое осреднение необходимо, поскольку каждая характеристика относится только к небольшому объему грунта, в центре которого находилась проба, и в связи с тем, что закономерность распределения по поверхности намыва частиц грунта различной крупности при гидравлической укладке определяется вероятностными процессами.

11.8. Осреднение результатов вначале выполняется по каждому поперечнику. В зависимости от конструкции сооружения осреднение ведется либо в целом по поперечнику, либо по отдельным зонам или элементам. При неоднородных плотинах с супесчано-суглинистым ядром выделяются пять зон: две боковые призмы, две промежуточные зоны и ядро. В зависимости от высоты плотины профиль и соответственно зоны делятся по вертикали на ярусы (в количестве 2—3 и более).

При неоднородных плотинах с мелкопесчаной центральной частью сечение сооружения делится на три зоны: боковые призмы и центральная зона. Для однородных плотин и дамб осреднение можно проводить в целом по всему сечению.

При строительстве плотин с комбинированным профилем, состоящим из нескольких зон с подачей в них грунта из разных карьеров, осреднение проводится отдельно по каждой такой зоне.

При намыве плотин очередями осреднение по поперечнику может выполняться для каждой очереди. Это осуществляется в случае, когда имеются различия не только в составе исходных грунтов, но и технологии намыва.

Осреднение может выполняться не только по поперечникам, но и в продольных плоскостях по отношению к оси сооружения, например, по оси и в плоскостях створов  $\pm 10$ ;  $\pm 25$ ;  $\pm 60$ ;  $\pm 100$ ;  $\pm 150$  м от оси сооружения.

11.9. После получения осредненных данных по поперечникам выполняется осреднение по участку или по всей длине плотины, а также по отдельным зонам или в целом по всему сооружению. Система осреднения в каждом случае должна быть установлена техническими условиями.

Примечания: 1. При подсчете значений средних характеристик грунта по группе поперечников находят сумму искомых характеристик по всем пробам на всех поперечниках и делят их на общее количество проб.<sup>1</sup> Например, при определении среднего процентного содержания фракций 5—2 мм в намытом грунте надо сложить процентное содержание этой фракции по всем пробам на всех поперечниках и разделить результат на общее количество проб, в том числе и тех, которые не содержат частиц указанной фракции.

2. При осреднении показателей гранулометрического состава необходимо иметь в виду, что для одних проб имеются результаты до остатка, прошедшего через последнее наиболее мелкое сито (например, менее 0,1 мм), а для других — полные данные на основе, например, ареометрического анализа. Поэтому средние значения для фракций, содержащих мелкие частицы грунта (в данном примере, начиная от 0,1 мм), для каждой из этих двух групп проб подсчитываются отдельно, и их нельзя объединить (можно только распространить на весь грунт средние данные, полученные по результатам проб, взятых на ареометрический анализ, или же осреднить все пробы до значения в данном примере 0,1 мм и менее 0,1 мм).

11.10. В ряде случаев требуется определение средневзвешенных характеристик, например, при выявлении характеристик грунта в какой-либо зоне плотины с учетом содержания его

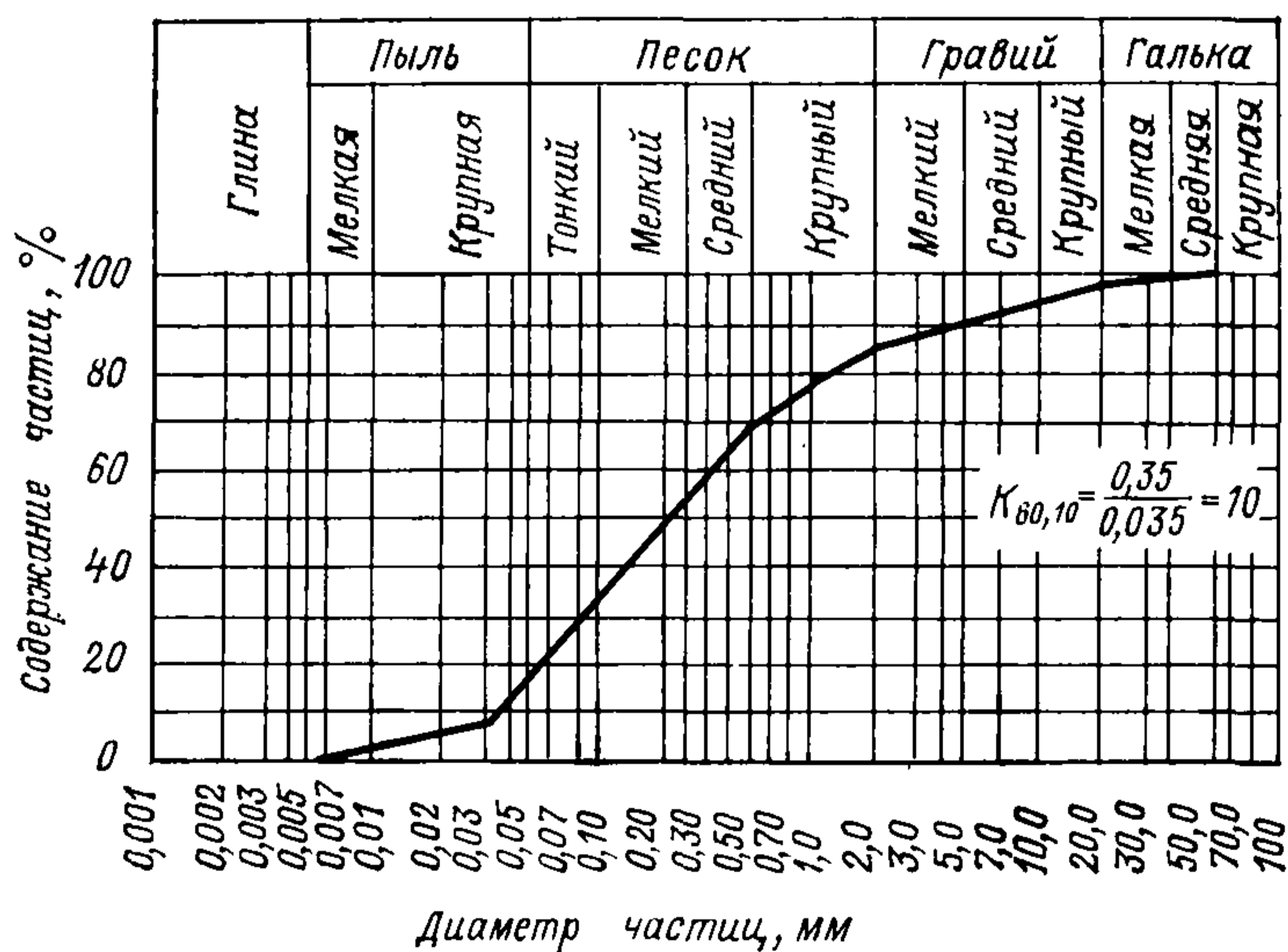


Рис. 65. Пример кривой однородности гранулометрического состава грунта.

в каждом из ярусов. При этом определяют средние характеристики по каждому характерному участку (например, по каждому литологическому типу грунта в карьере или по отсеку плотины), которые умножают на соответствующий объем грунта по участку. Результаты, полученные по каждому участку, суммируют и делят на суммарный объем грунта.

<sup>1</sup> Нельзя суммировать средние значения по поперечникам и делить их на число поперечников.

11.11. Результаты гранулометрического анализа как по отдельным пробам, так и по осредненной пробе изображают на графике в полул로그арифмическом масштабе в виде так называемой кривой однородности. При этом по оси абсцисс графика откладывают диаметры частиц фракции в миллиметрах, а по оси ординат суммарное (по совокупности) содержание фракций в составе грунта в процентах (рис. 65). С помощью кривой однородности определяют характерные показатели гранулометрического состава грунта, например:  $d_{10}$ ,  $d_{50}$ ,  $d_{60}$ ,  $d_{90}$ , т. е. диаметры частиц в мм, меньше которых в составе грунта содержится соответственно 10; 50; 60; 90 % по массе. Для получения этих показателей находят точки пересечения кривой однородности с линиями 10; 50; 60; 90 %, проводят от них линии, параллельные оси ординат, и на оси абсцисс определяют диаметры  $d$  частиц. Таблица к графику гранулометрического состава приведена ниже.

Таблица 58

Диаметры фракций, мм	80—60	60—40	40—20	20—10	10—5	5—2	2—1	1—0,5	0,5—0,25	0,25—0,1	0,1—0,05	0,05—0,01	0,01—0,005	<0,005
Содержание фракций		0,5	1,5	3,0	4,0	5,0	6,0	10,0	18,0	30,5	9,0	11,0	0,5	1,0
По массе в %	100	99,5	98,0	95,09	1,0	86,0	80,0	70,0	52,0	21,5	12,5	1,5	1,0	

11.12. Данные гранулометрического состава намывого грунта по длине поверхности намыва отображается на графике фракционирования. Он строится на основе данных гранулометрического анализа проб грунта, отобранных на различных расстояниях от места выпуска пульпы, и подсчета содержания фракций по совокупности. По оси абсцисс графика фракционирования наносят расстояния, например, от оси плотины, а по оси ординат — суммарное (по совокупности) содержание фракций в процентах. Точки соединяются линиями; отрезки (по вертикали) между линиями определяют процентное содержание фракций на соответствующем створе сооружения (рис. 66).

11.13. Осреднение величин влажности, плотности сухого грунта, коэффициента фильтрации производится также, как для гранулометрического состава, т. е. отдельно по зонам, по поперечникам и в целом для всей плотины или ее участка, а при необходимости по створам. При этом необходимо учитывать следующие особенности. При осреднении общее количество величин должно соответствовать сумме проб, по которым эта величина определялась, а не по общему количеству проб. Пробы с недостоверными, т. е. ошибочными данными, следует исключать из подсчета. При определении плотности сухого грунта исключаются пробы с влажностью выше 18—20 %.

11.14. При подсчете некоторых физико-механических характеристик, например, плотности сухого грунта, кроме обязательного определения расчетных значений плотности  $\rho_d$  в соответствии с разделом 10 определяется обеспеченность. Обеспеченность — количество проб, имеющих величину определяемой характеристики не ниже контрольного значения, выраженное в % к общему числу проб. Например, если задана контрольная плотность сухого грунта  $1,50 \text{ г/см}^3$ , то в случае, когда плот-

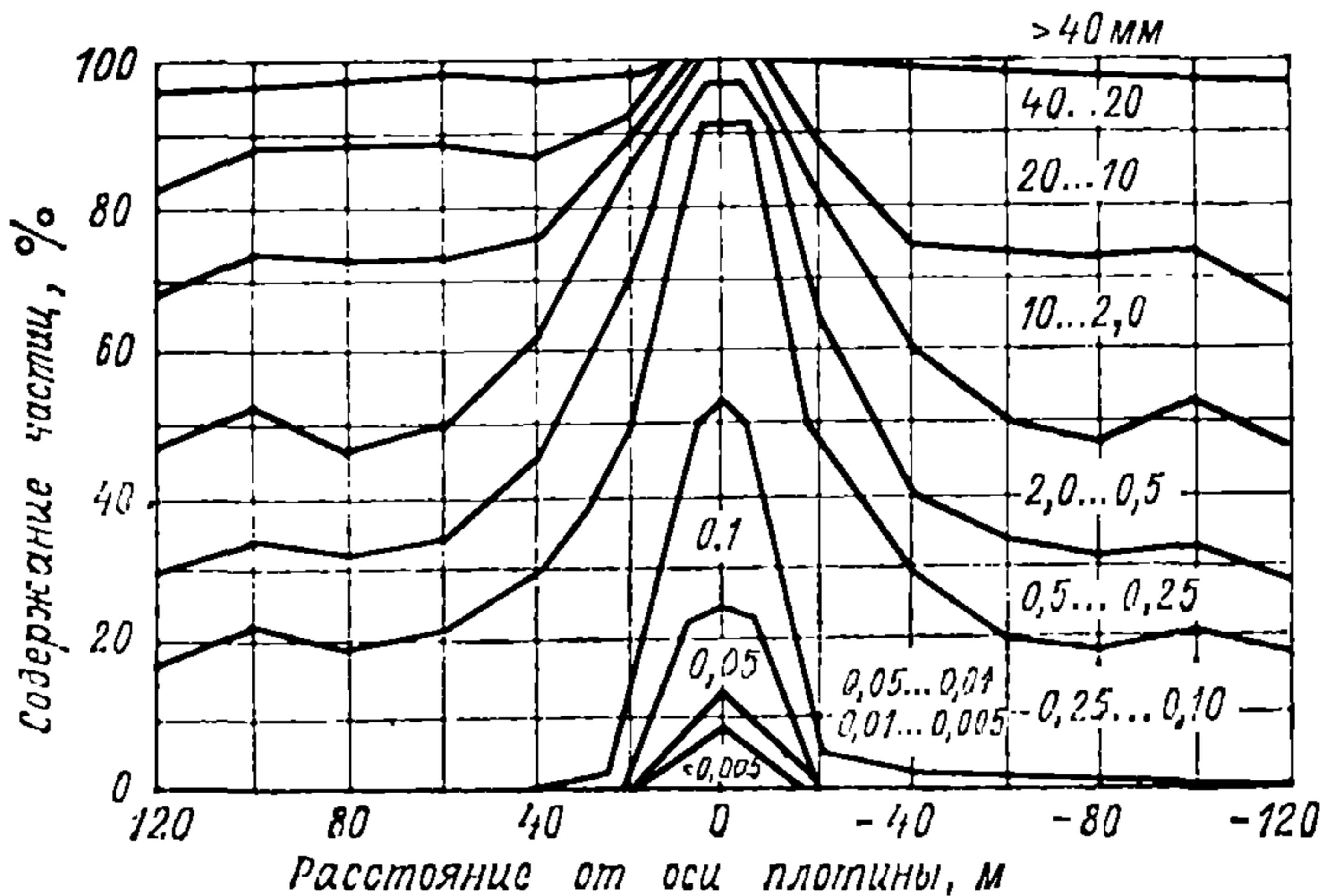


Рис. 66. График фракционирования намытого грунта.

ность сухого грунта 82 % проб будет превышать или равняться  $1,50 \text{ г/см}^3$ , фактическая обеспеченность контрольного показателя составит 82 %.

11.15. График обеспеченности дает наглядное представление о неодинаковости характеристик грунта сооружения (рис. 67). При обработке материалов геотехнического контроля рекомендуется строить график обеспеченности плотности в сухом состоянии намытого в сооружение грунта.

При особых требованиях технических условий по контролю строятся графики обеспеченности для некоторых других характеристик, в частности, коэффициента фильтрации.

**Пример.** Построить график обеспеченности плотности сухого грунта (рис. 67) по 154 пробам при минимальном значении плотности  $\rho_{d \min} = 1,40 \text{ г/см}^3$  и максимальном  $\rho_{d \max} = 1,63 \text{ г/см}^3$ .

Составляется вспомогательная табл. 59 с числом строк, равным интервалу от самого малого до самого большого значения показателя. В первую графу вписываются последовательно значения плотности от  $1,40$  до  $1,63 \text{ г/см}^3$ ; во второй графе указывается число проб; в третьей графе суммируется снизу количество проб и в последней графе проставляется вычисленный процент обеспеченности.

На ординатах графика (по значениям плотности на шкале по оси абсцисс) отмечаются точками найденные величины процента обеспеченности, и точки соединяются плавной кривой.

Таблица 59

Плотность сухого грунта, г/см <sup>3</sup>	Число проб	Обеспеченность по числу проб	Процент обе- спеченности
1,40	1	154	100,0
1,41	1	153	99,4
1,42	1	152	98,8
1,43	3	151	98,2
1,44	2	148	96,2
1,45	9	146	94,9
1,46	12	137	89,1
1,47	10	125	81,3
1,48	15	115	74,6
1,49	19	100	65,0
1,50	21	81	52,7
1,51	17	60	39,0
1,52	11	43	28,0
1,53	7	32	20,8
1,54	7	25	16,3
1,55	3	18	11,7
1,56	5	15	9,1
1,57	2	10	6,5
1,58	1	8	5,2
1,59	1	7	4,5
1,60	1	6	3,9
1,61	2	5	3,3
1,62	2	3	2,0
1,63	1	1	0,6

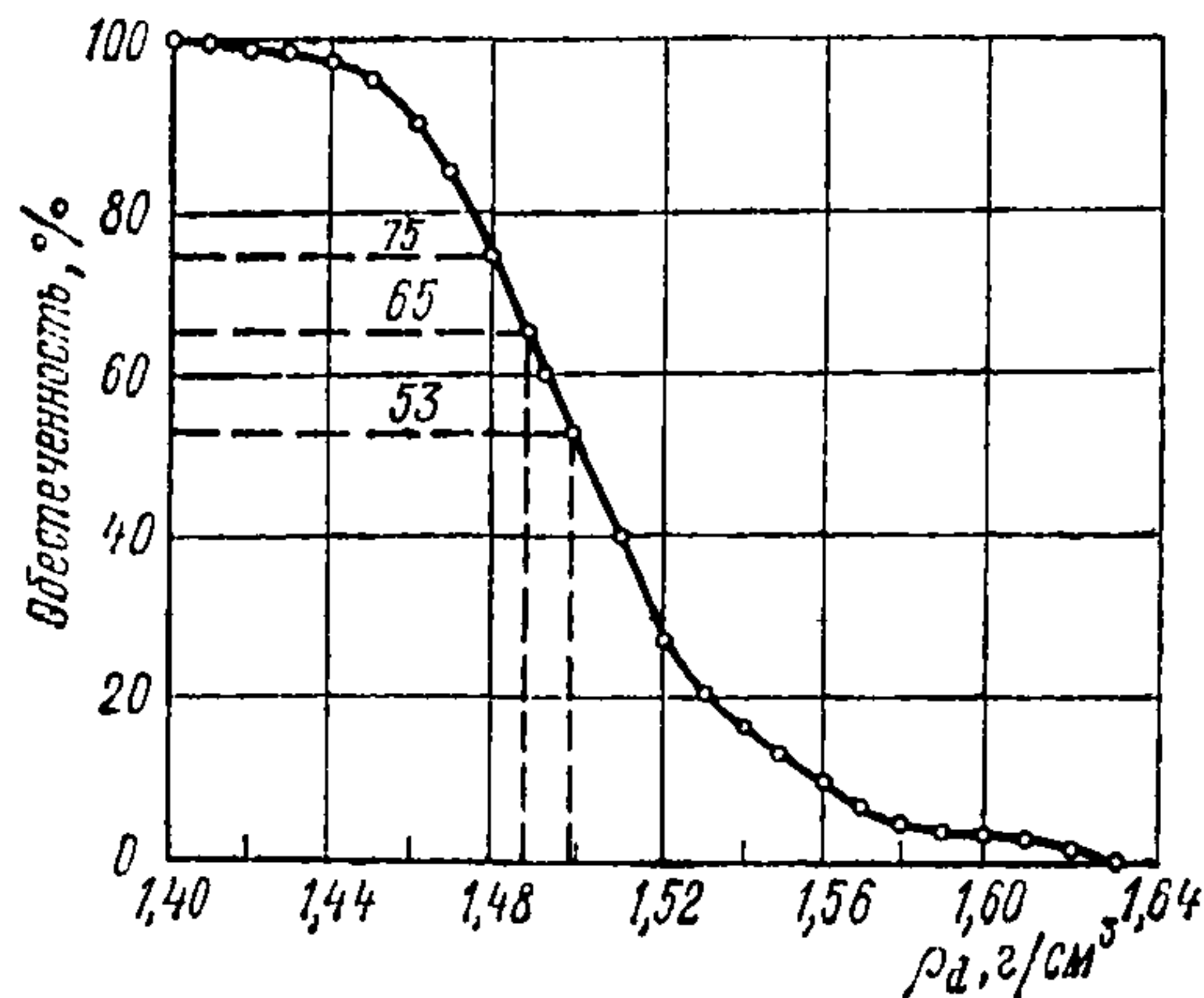


Рис. 67. График обеспеченности плотности сухого грунта.

По графику можно установить, какая обеспеченность соответствует каждому значению плотности, в том числе и контрольному, а также можно решить обратную задачу — определить, какая плотность отвечает той или иной обеспеченности. В данном примере контрольной величине плотности сухого грунта 1,50 г/см<sup>3</sup> отвечает обеспеченность 53 %, а обеспеченностям 65 и 75 % отвечают плотности сухого грунта 1,49 и 1,48 г/см<sup>3</sup>.

Примечание. Подсчитывать обеспеченность и строить график обеспеченности можно в случае, если имеется достаточное количество показателей (не менее 30—40).

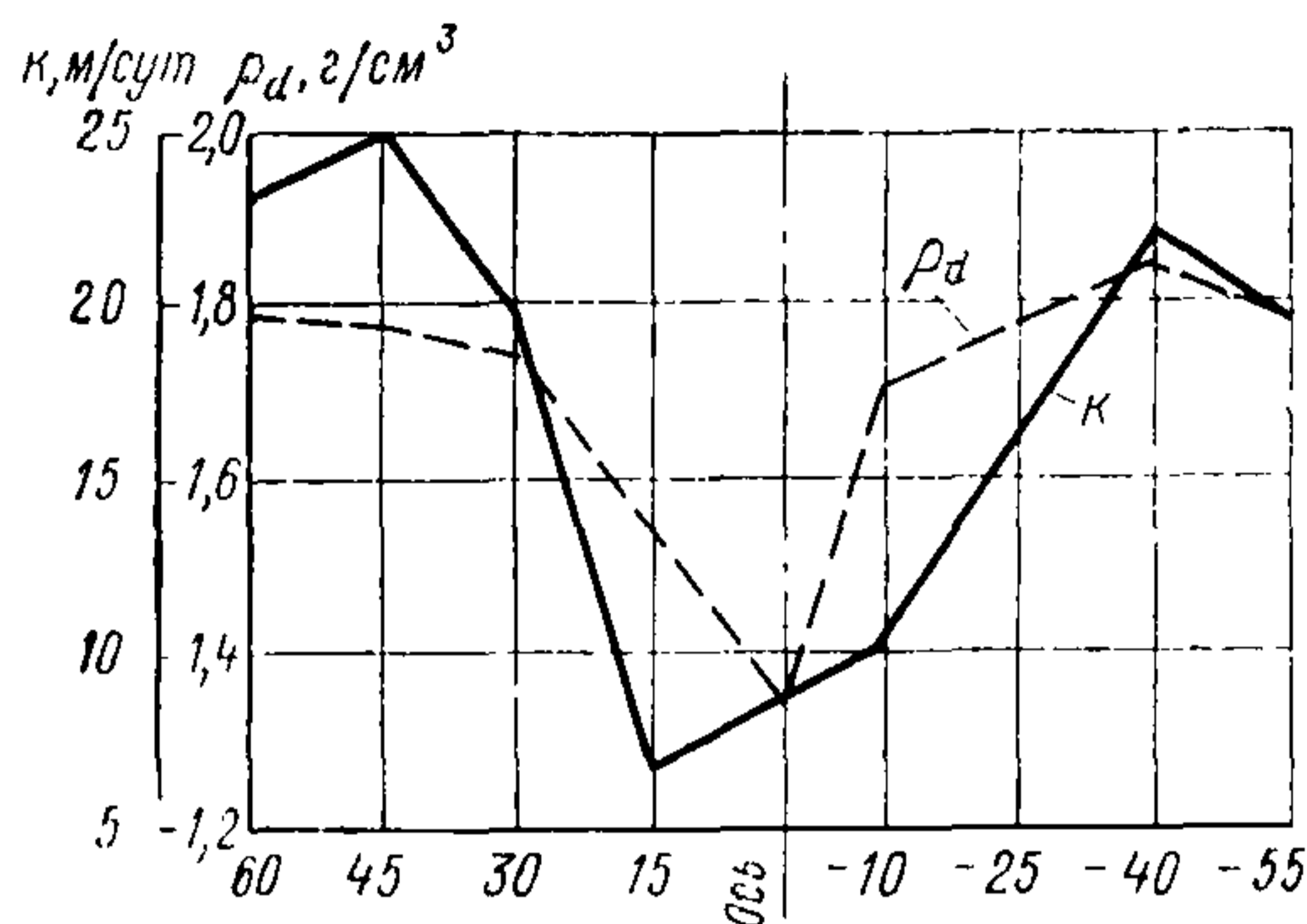


Рис. 68. График изменения плотности сухого намытого грунта и коэффициента фильтрации в пределах яруса сооружения (для неоднородной плотины).

11.16. Наглядное представление о характере изменения плотности, влажности, коэффициента фильтрации в теле сооружения дают графики изменения характеристик в пределах яруса сооружения. На рис. 68 приведен пример такого графика для плотности сухого грунта и коэффициента фильтрации неоднородной плотины с ядром, а на рис. 69 — для однородной.

11.17. В задачу геотехнической службы входит составление геотехнических поперечников. Они представляют собой поперечные разрезы сооружения по контрольным поперечникам; на разрезы наносятся линии створов и обозначаются кружками

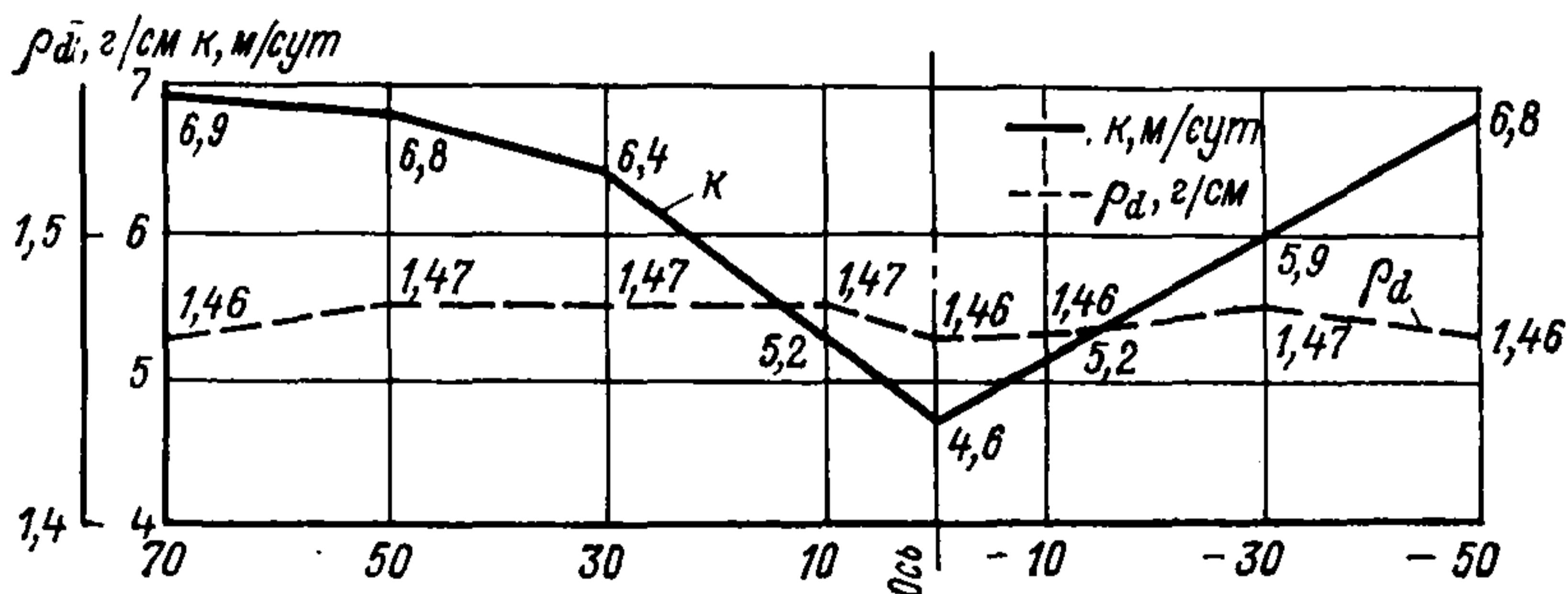


Рис. 69. График изменения плотности сухого намытого грунта и коэффициента фильтрации в пределах яруса сооружения (для однородной плотины).

пункты отбора проб. Над каждым пунктом проставляется номер и выписываются в виде дроби: в числителе — данные результатов анализа гранулометрического состава по суммированному значению фракций (например, пылеватых песчаных и гравийных), в знаменателе — значения плотности сухого грунта и коэффициента фильтрации и в необходимых случаях — пластичности или влажности.

При неоднородных сооружениях с ядром по результатам зарисовок прудка на поперечник наносятся границы прудка, а по результатам анализа грунта — границы ядра.

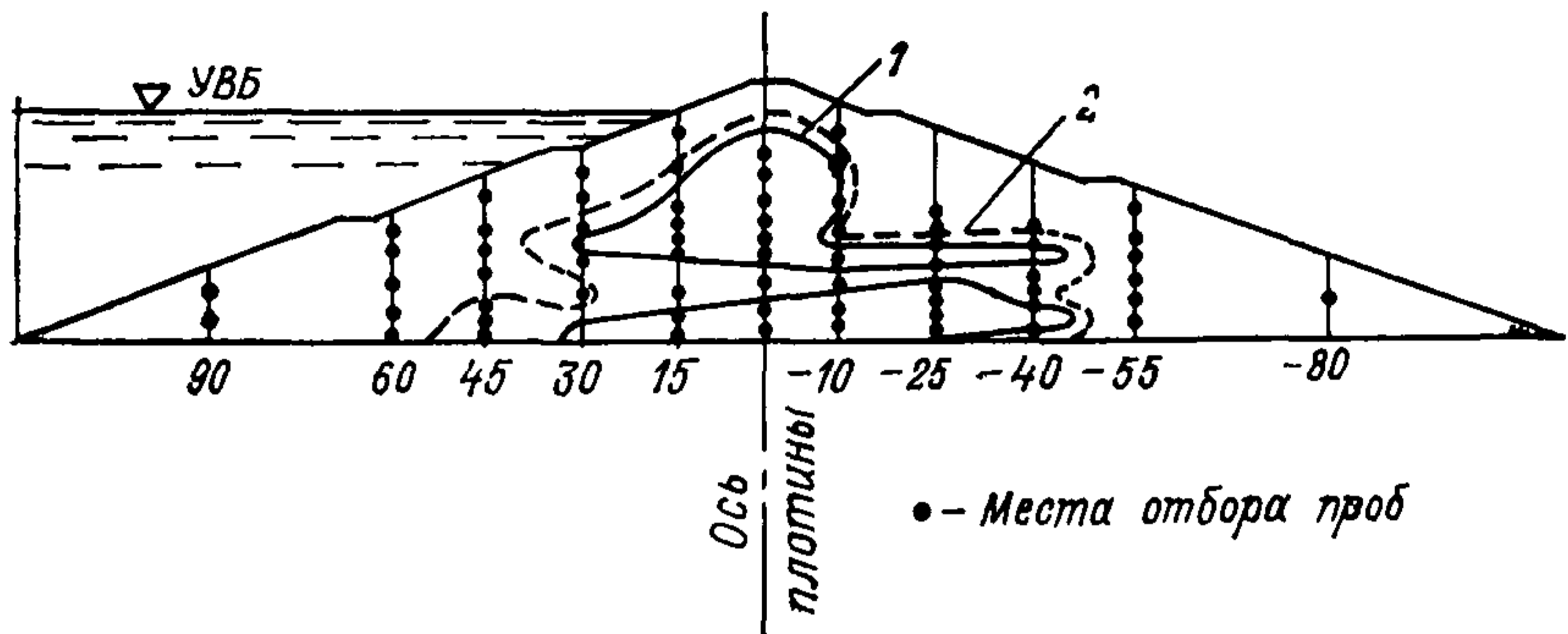


Рис. 70. Изолинии гранулометрического состава намывного грунта в поперечном сечении плотины

1 — содержание частиц менее 2,0 мм — 100 %; 2 — содержание частиц более 2,0 мм — 30 %.

На поперечники наносят изолинии содержания характерных фракций (например, пылеватых, песчаных и гравийных) и границы зон (рис. 70); кроме того выделяются, например, штриховкой, области с показателями плотности ниже контрольных и другие особенности намывного грунта.

# ПРИЛОЖЕНИЯ

## Приложение 1

### РЕКОМЕНДУЕМЫЕ ФОРМЫ ЖУРНАЛОВ И ДОКУМЕНТАЦИИ ПО ГЕОТЕХНИЧЕСКОМУ КОНТРОЛЮ

Ф о р м а 1

#### Журнал регистрации отбора проб

Дата регистрации	Лабораторный номер	Дата, место отбора проб	Визуальное описание грунта	Вид испытаний	Естественная влажность, W %	Плотность сухого грунта $\rho_d$ , г/см <sup>3</sup>

#### Дневник поста геотехнического контроля

Дата . . . . .

Смена . . . . .

Ф о р м а 2

#### Результаты определения гранулометрического состава грунта ситовым методом, %

Дата определения	Лабораторный номер грунта	Диаметр фракций, мм									
		>10	10-7	7-5	5-3	3-2	2-1	1-0,5	0,5-0,25	0,25-0,1	<0,1



Лабораторное определение гранулометрического состава грунта

1) Ситовой анализ (масса пробы грунта \_\_\_\_\_ г)

Дата определения	Лабораторный номер образца	Характеристика грунта	Без промывки						С промывкой			
			Диаметр фракции грунта, мм									
			>10	10-5	5-2	2-1	1-0,5	<0,5	0,5-0,25	0,25-0,1	<0,1	
		Масса фракции, г										
		Содержание фракции, %										

2) Ареометрический анализ (масса пробы грунта \_\_\_\_\_ г)

Ареометр № _____	Дата определения	Время замера	Время отстаивания суспензии от начала опыта	Упрощенный отсчет по ареометру без поправок	Температура суспензии, °С	Температурная поправка к отсчету по ареометру, °С	Упрощенный отсчет с поправкой на стабилизатор и нулевое показание ареометра	Окончательный отсчет по ареометру	Содержание частиц, мм
Колба № _____									
Объем цилиндра _____ мл									
Поправки на стабилизатор _____									
Нулевое показание ареометра _____									
Влажность _____ %									
Плотность минеральных частиц г/см <sup>3</sup> _____									
Способ подготовки _____									
Стабилизатор _____									

Полный гранулометрический состав

Диаметр фракций, мм	>10	10-5	5-2	2-1	1-0,5	0,5-0,25	0,25-0,1	0,1-0,05	0,05-0,01	0,01-0,005	<0,005	Суммарное содержание фракций, %
Содержание фракции, %												

Исполнитель \_\_\_\_\_

Лабораторное определение гранулометрического состава глинистых грунтов  
пипеточным методом на сухую навеску, %

№№ пп.	Дата определения	Лабораторный номер образца	Номер выработки, глубина отбора образца, м	Плотность частиц $\rho_s$ , г/см <sup>3</sup>	Гигроскопическая влажность грунта $W$ , %	Диаметр фракций, мм										Примечания		
						>10	10-5	5-2	2-1	1-0,5	0,5-0,25	0,25-0,1	0,1-0,05	0,05-0,01	0,01-0,005		0,005-0,001	<0,001

Исполнитель \_\_\_\_\_  
(фамилия, имя, отчество, подпись)

Журнал проверил „ \_\_\_\_\_ “ \_\_\_\_\_ 199 \_\_\_\_ г.  
\_\_\_\_\_  
(должность, фамилия, имя, отчество, подпись)

Гранулометрический состав грунта, определенный методом  
отмучивания на сухую навеску, %

Дата определения	Номер тары	Общая масса, г	Масса тары, г	Масса воздушно-сухой навески, г	Влажность $W$ , %	Номер колбы	Способ подготовки

Диаметр фракций, мм	1-0,5	0,5-0,25	0,25-0,10	0,10-0,05	0,05-0,01	<0,01
Масса фракций, г						
Содержание фракции, %						

Анализ произвел \_\_\_\_\_

Проверил: \_\_\_\_\_

## Определение влажности и плотности грунта методом режущего кольца

Дата определения	Место сбора проб			Объем кольца $V, \text{см}^3$	Номер тары	Масса тары, г	Масса влажного грунта с тарой, г	Масса влажного грунта, г	Масса сухого грунта с тарой, г	Масса сухого грунта, г	Масса воды, г	Плотность грунта $\rho, \text{г/см}^3$	Влажность $W, \%$	Плотность сухого грунта $\rho_d, \text{г/см}^3$
	ПК	Ось	Абсолютная отметка											

## Определение плотности песка в рыхлом и плотном сложении

№№ пп.	Дата определения	Лабораторный номер образца	Номер выработки	Глубина отбора образца, м	Номер стакана	Масса стакана с грунтом в рыхлом или плотном сложении, г	Масса стакана, г	Масса грунта, г	Площадь стакана, $\text{см}^2$	Высота стакана, см	Объем стакана, $\text{см}^3$	Плотность грунта, $\text{г/см}^3$

## Определение плотности глинистого грунта методом взвешивания в воде

Дата определения	Лабораторный номер	Масса грунта, г	Масса грунта с парафином, г	Масса парафина, г	Плотность парафина	Масса грунта с парафином в воде, г	Объем грунта с парафином, $\text{см}^3$	Объем парафина, $\text{см}^3$	Объем грунта, $\text{см}^3$	Плотность грунта $\rho, \text{г/см}^3$	Влажность грунта $W, \%$	Плотность сухого грунта $\rho_d, \text{г/см}^3$	Примечание

## Определение пределов пластичности грунта

Дата	Лабораторный номер грунта	Номер бюкса	Масса бюкса, г	Масса бюкса с влажным грунтом, г	Масса бюкса с сухим грунтом, г	Влажность на границе текучести $W_L, \%$	Влажность на границе раскатывания, $W_p, \%$

**Определение плотности частиц грунта пикнометрическим методом**

№№ пл.	Дата определения	Лабораторный номер образца	Номер выработки	Глубина отбора образца, м	Номер пикнометра	Масса, г					Температура воды (керосина) °С	Плотность частиц грунта, г/см <sup>3</sup>
						пикнометра	пикнометра, заполненного водой (керосином) на 1/3 его емкости	пикнометра, заполненного водой (керосином) на 1/3 его емкости и грунтом	пикнометра с водой (керосином) и грунтом	пикнометра с водой (керосином)		

**Плотность воды при различных температурах**

Температура воды, °С	Плотность $\rho_w$ , г/см <sup>3</sup>	Температура воды, °С	Плотность $\rho_w$ , г/см <sup>3</sup>
0—12	1,000	24—27	0,997
13—18	0,999	28—30	0,996
19—23	0,998	31—33	0,995

**Определение максимальной плотности и оптимальной влажности при уплотнении грунта в приборе Союздорнии**


**Тарировка конусного устройства для определения плотности грунта  
методом лунки**

Номера опытов	Плотность сухого грунта в рыхлом сложении $\rho_d'$ , г/см <sup>3</sup>	Определение объема вкладыша				Определение объема конуса		Коэффициент для вычисления объема лунки $V_B - V_K'$ , см <sup>3</sup>
		Масса песка, засыпанного в устройство без вкладыша, $m_a$ , кг	Объем устройства без вкладыша $V_a$ , см <sup>3</sup>	Масса песка, засыпанного в устройство с вкладышем $m_b$ , кг	Объем песка, засыпанного в устройство с вкладышем $V_b$ , см <sup>3</sup>	Объем вкладыша $V_B = V_a - V_b$ , см <sup>3</sup>	масса песка, засыпанного в конус $m_K$ , кг	

**Испытания грунта в компрессионном приборе**

Организация \_\_\_\_\_ Объект \_\_\_\_\_ Сооружение \_\_\_\_\_  
(лаборатория) (пункт)

Лабораторный номер образца \_\_\_\_\_ Компрессионный прибор (тип, №) \_\_\_\_\_

Шурф № \_\_\_\_\_ глубина от \_\_\_\_\_ до \_\_\_\_\_, м. Структура \_\_\_\_\_  
(скважина)

Визуальное описание грунта в лаборатории \_\_\_\_\_

Условия проведения испытаний \_\_\_\_\_

Основные параметры	Значения определяемых параметров		Примечание
	до опыта	после опыта	
Масса грунта с кольцом, г Масса кольца, г Масса грунта, г Высота кольца, см Диаметр кольца, см Площадь кольца, см <sup>2</sup> Объем кольца, см <sup>3</sup> Плотность грунта, г/см <sup>3</sup> Влажность грунта, % Масса сухого грунта, г Плотность сухого грунта, г/см <sup>3</sup> Плотность минеральных частиц грунта, г/см <sup>3</sup> Коэффициент пористости Степень влажности Граница текучести, % Граница раскатывания, % Число пластичности, % Показатель текучести			

### Результаты испытаний

Дата испытаний		Время (мин, ч)		Масса груза на подвеске рычага прибора, кг		Давление на образец $P$ , МПа		Показания индикаторов				Деформация образца, мм		Поправка на деформацию фильтра (прибора), мм		Относительное сжатие (просадка, набухание и др.), %		Примечание	
								1-й индикатор	2-й индикатор	среднее									

### Обработка результатов испытаний

Давление, МПа		Деформация (абсолютная), мм		Относительная деформация, %		Относительная деформация, снятая с графика, %		Коэффициент пористости		Коэффициент уплотнения, см <sup>3</sup> /кг		Модуль деформации, МПа		Структурная прочность $P_{стр}$ , МПа	

Исполнитель \_\_\_\_\_

Журнал проверил \_\_\_\_\_

## Карточка компрессионных испытаний

Лаборатория \_\_\_\_\_ Образец № \_\_\_\_\_

Объект \_\_\_\_\_ № \_\_\_\_\_ скважины Глубина от \_\_\_\_\_ до \_\_\_\_\_

Сооружение \_\_\_\_\_ № \_\_\_\_\_ шурфа Отметка от \_\_\_\_\_ до \_\_\_\_\_

Здание № \_\_\_\_\_ № \_\_\_\_\_ расчистки Стратиграфический индекс \_\_\_\_\_

Описание грунта \_\_\_\_\_ Визуальное описание грунта в лаборатории:

Структура: ненарушенная, нарушенная (нужное подчеркнуть)

Влажность $W$ , %	Плотность грунта $\rho_d$ , г/см <sup>3</sup>	Плотность сухого грунта $\rho_d$ , г/см <sup>3</sup>	Плотность частиц грунта $\rho_s$ , г/см <sup>3</sup>	Коэффициент пористости $e$	Степень влажности	Граница текучести, %	Граница раскатывания, %	Число пластичности, %	Показатель текучести	Гранулометрический состав, содержание фракций, %										Примечание				
										>2,0, мм	2,0—1,0 мм	1,0—0,5 мм	0,5—0,25 мм	0,25—0,1 мм	0,1—0,05 мм	0,05—0,01 мм	0,01—0,005 мм	0,005—0,002 мм	<0,002 мм					

Вертикальное давление $p$ , МПа	Относительная деформация $\Delta h/h$	Коэффициент пористости $e$	Коэффициент уплотнения $a$ , см <sup>2</sup> /кг	Модуль деформации $E$ , МПа	Вертикальное давление, МПа	Величина относительной просадочности, %	Величина относительной набухаемости, %

Главный геолог \_\_\_\_\_

Руководитель группы \_\_\_\_\_

Составил \_\_\_\_\_

Журнал испытаний грунта на срез

Организация \_\_\_\_\_ Объект \_\_\_\_\_ Сооружение \_\_\_\_\_  
 (лаборатория) (пункт)

Лабораторный Срезной прибор  
 номер образца \_\_\_\_\_ (тип, № \_\_\_\_\_)

Шурф \_\_\_\_\_ Глубина от \_\_\_\_\_ до \_\_\_\_\_ м. Структура \_\_\_\_\_  
 (скважина)

Визуальное описание грунта в лаборатории \_\_\_\_\_

Условия проведения испытаний \_\_\_\_\_

Основные параметры	Значения определяемых параметров			Примечание
	до опыта	после уплотнения	после опыта	
Масса грунта с кольцом, г Масса кольца, г Масса грунта, г Высота кольца, см Диаметр кольца, см Площадь кольца, см <sup>2</sup> Объем кольца, см <sup>3</sup> Плотность грунта, г/см <sup>3</sup> Влажность грунта, % Масса сухого грунта, г Плотность сухого грунта, г/см <sup>3</sup> Плотность минеральных частиц грунта, г/см <sup>3</sup> Коэффициент пористости Степень влажности Граница текучести, % Граница раскатывания, % Число пластичности, % Показатель текучести				

Результаты испытаний на срез

Лабораторный номер испытания	Дата определения	Время определения	Давление предварительного уплотнения, МПа	Нормальное давление при срезе, МПа	Касательная нагрузка, МПа	Касательное напряжение, МПа	Показания индикатора при срезе образца	Деформация среза образца, мм	Сопротивление грунта срезу, МПа	Примечание

Исполнитель \_\_\_\_\_

Журнал проверил \_\_\_\_\_



## Карточка испытаний на сдвиг

Лаборатория \_\_\_\_\_

Образец № \_\_\_\_\_

Объект \_\_\_\_\_

№ скважины \_\_\_\_\_

Сооружение \_\_\_\_\_

Задание № \_\_\_\_\_

Глубина от \_\_\_\_\_ до \_\_\_\_\_

Описание грунта \_\_\_\_\_

Отметка от \_\_\_\_\_ до \_\_\_\_\_

Наименование грунта \_\_\_\_\_

Стратиграфический индекс \_\_\_\_\_

Структура: ненарушенная, нарушенная (нужное подчеркнуть)

Влажность, %	Плотность грунта, г/см <sup>3</sup>	Плотность сухого грунта, г/см <sup>3</sup>	Плотность частиц грунта, г/см <sup>3</sup>	Коэффициент пористости	Степень влажности	Граница текучести, %	Граница раскатывания, %	Число пластичности, %	Показатель текучести	Гранулометрический состав, содержание фракций, %										
										> 2,0 мм	2,0—1,0 мм	1,0—0,5 мм	0,5—0,25 мм	0,25—0,1 мм	0,1—0,05 мм	0,05—0,01 мм	0,01—0,005 мм	0,005—0,002 мм	< 0,002 мм	

Вертикальное давление на образец при сдвиге  $p$ , МПа

Касательное напряжение при сдвиге, МПа

Главный геолог \_\_\_\_\_

Составил \_\_\_\_\_

Начальник лаборатории \_\_\_\_\_

Проверил \_\_\_\_\_

Руководитель группы \_\_\_\_\_

## Карточка фильтрационных испытаний грунтов (к форме 15, стр. 277)

Лаборатория \_\_\_\_\_ Образец № \_\_\_\_\_ Д а т ы: \_\_\_\_\_  
 Объект \_\_\_\_\_ № скважины \_\_\_\_\_ отбора образца \_\_\_\_\_  
 Сооружение \_\_\_\_\_ Глубина от \_\_\_\_\_ до \_\_\_\_\_ начала опыта \_\_\_\_\_  
 Задание № \_\_\_\_\_ Отметка от \_\_\_\_\_ до \_\_\_\_\_ конца опыта \_\_\_\_\_  
 Описание грунта \_\_\_\_\_ Стратиграфический индекс \_\_\_\_\_ выпуска бланка \_\_\_\_\_  
 Структура: ненарушенная, нарушенная (нужное подчеркнуть)

Влажность $W$ , %	Плотность грунта $\rho_d$ , г/см <sup>3</sup>	Плотность сухого грунта $\rho_d$ , г/см <sup>3</sup>	Плотность частиц грунта $\rho_s$ , г/см <sup>3</sup>	Коэффициент пористости $e$	Степень влажности	Граница текучести, %	Граница раскатывания, %	Число пластичности, %	Показатель текучести	Гранулометрический состав, содержание фракций, %										
										>2,0 мм	2,0—1,0 мм	1,0—0,5 мм	0,5—0,25 мм	0,25—0,1 мм	0,1—0,05 мм	0,05—0,01 мм	0,01—0,005 мм	0,005—0,002 мм	>0,05 мм	

Высота образца $h$ , см	Площадь образца $F$ , см <sup>2</sup>	Количество профильтровавшейся воды $Q$ , см <sup>3</sup>	Время фильтрации $t$ , с	Понижение воды в трубке $S$ , см	Скорость фильтрации $v$ , см/с	Градиент напора $I$	Коэффициент фильтрации при температуре в опыте $k$ , см/с	Температура в опыте $T$ , °С	Температурная поправка	Коэффициент фильтрации при $T=10$ °С, $k_{10}$ см/с

Примечание \_\_\_\_\_

Главный геолог \_\_\_\_\_

Руководитель группы \_\_\_\_\_

Составил \_\_\_\_\_

### Определение коэффициента фильтрации

Дата определения	Плотность сухого грунта $\rho_d$ , г/см <sup>3</sup>	Время фильтрации, с		Объем профильтровавшей воды, см <sup>3</sup>	Температура воды $t$ , °С	Градиент напора $I$	Коэффициент фильтрации $k$ , см/с
		отдельные замеры	средние значения				

### Приложение 2

#### СПЕЦИАЛЬНОЕ КОНУСНОЕ УСТРОЙСТВО ДЛЯ ОПРЕДЕЛЕНИЯ ПЛОТНОСТИ КРУПНООБЛОМОЧНОГО МАТЕРИАЛА

##### 1. Конструктивные особенности и назначение конусного устройства для определения плотности крупнообломочного материала

Для ускорения и упрощения определения плотности грунта методом лунки, а также для сокращения объема заполнителей лабораторией механики грунтов ОГПС НИСа предложено специальное конусное устройство.

До настоящего времени при определении плотности грунта методом лунки не уделялось должного внимания точности определения. При отборе образцов грунта из лунки важно точно определить объем лунки, массу и влажность вынутого грунта. Большое распространение получил метод измерения объема отобранного грунта водой, наливаемой в лунку, поверхность которой покрывалась полиэтиленовой пленкой. При этом площадка, на которой производится закладка лунки, должна быть выровнена по уровню, с тем, чтобы вода при наливании в лунку полностью заполняла ее объем, не выливалась через край. Это довольно трудно. Кроме того, под пленкой могут оставаться пустоты, заполненные воздухом, что также исказит результат определения.

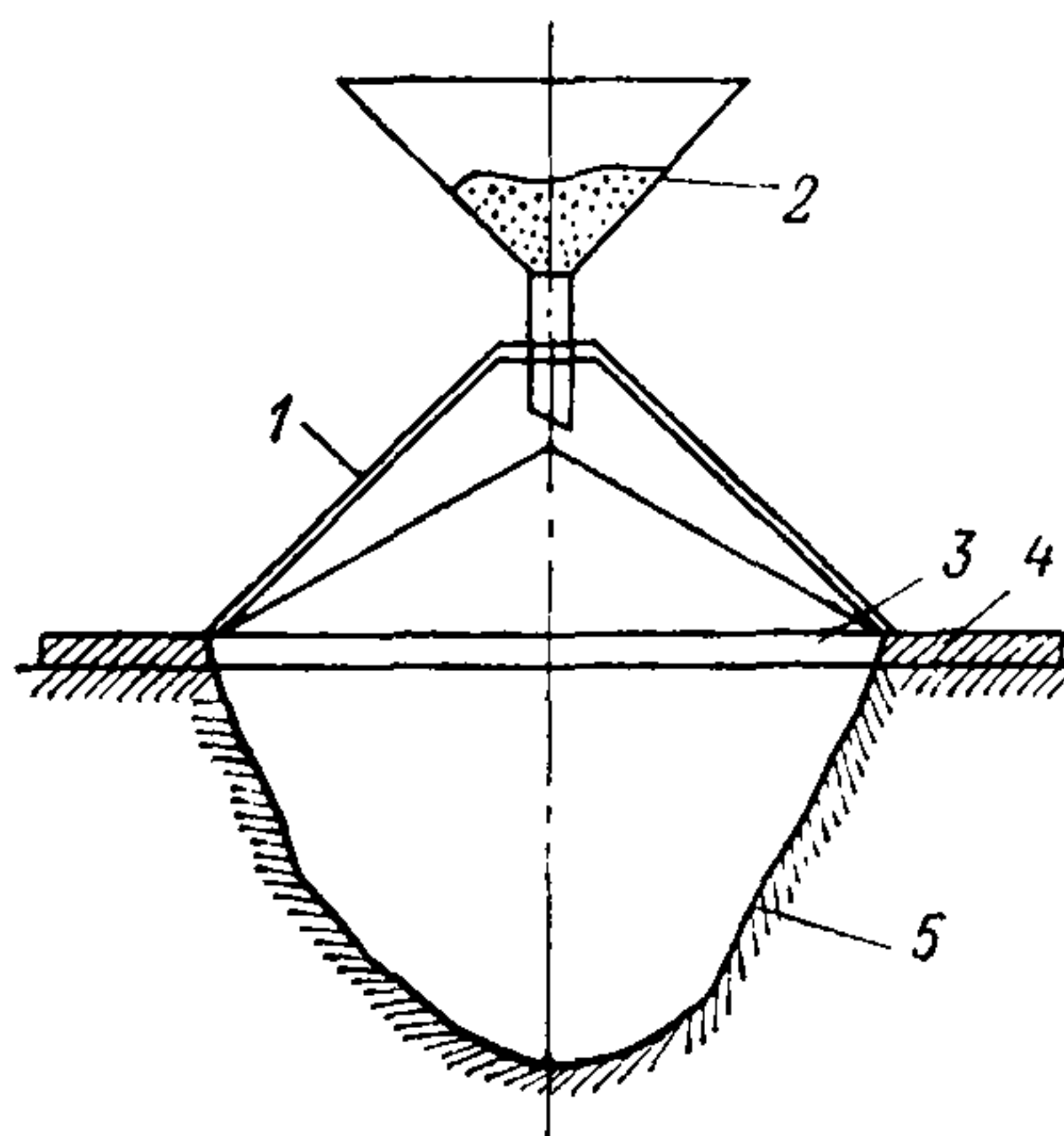


Рис. 2.1. Схема отбора проб грунта методом лунки.

Замер объема лунки крупнозернистым однородным сухим песком, мелким гравием проще и дает большую точность определения по сравнению с водой, но при этом способе часто допускаются погрешности в определении объема лунки. Обычно

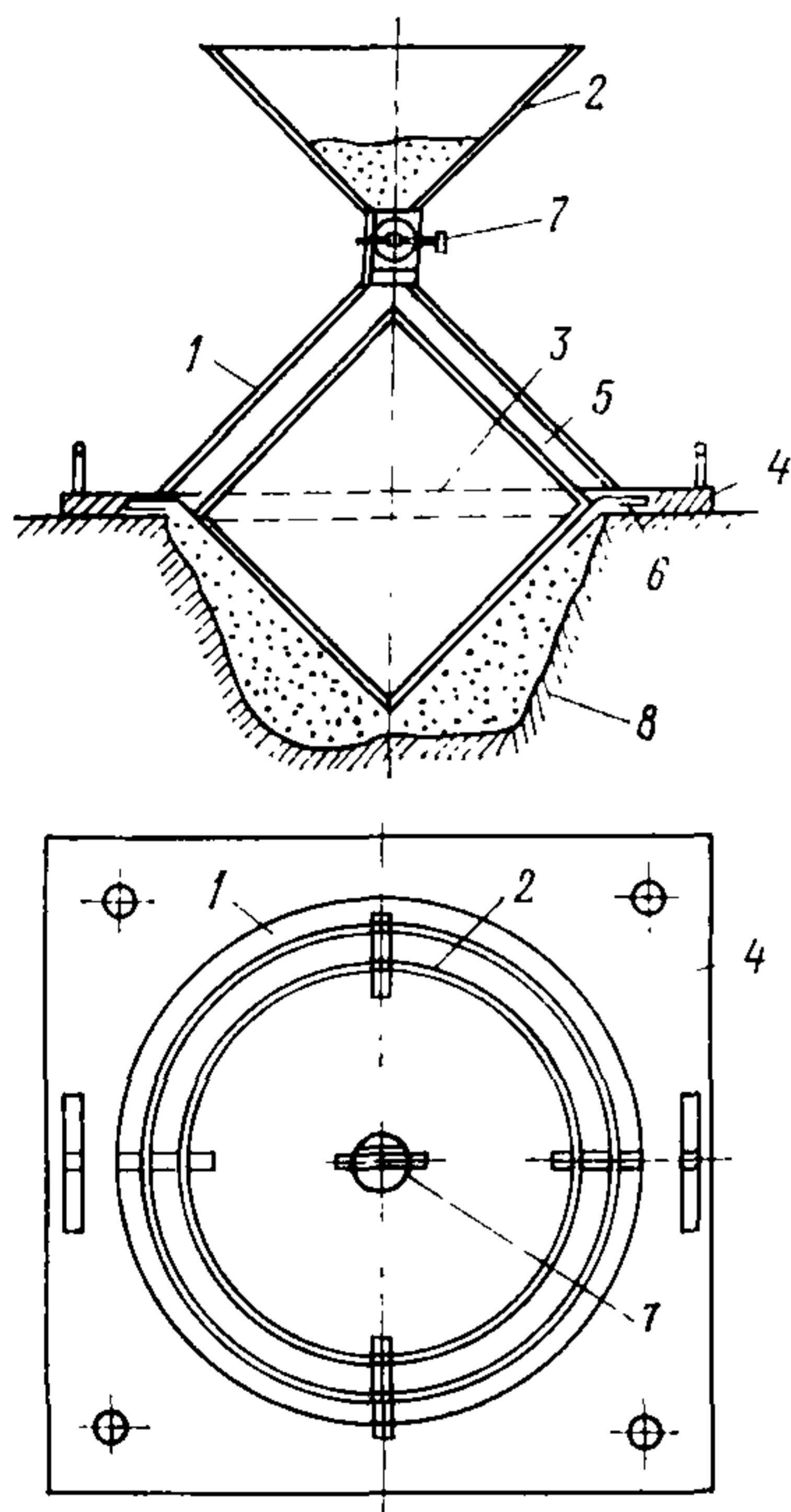


Рис. 2.2. Конусное устройство для определения плотности грунта методом лунки.

при отборе образца грунта из лунки выравнивается площадка, на нее укладывается металлический или фанерный лист с окном по размеру лунки. Через окно осторожно выбирается грунт, взвешивается, а лунка вровень с краями засыпается сухим однородным песком или гравием в рыхлом сложении, масса которого определяется. По массе засыпанного в лунку песка или гравия и его плотности в рыхлом сложении определяется объем лунки. При этом способе трудно точно выровнять поверхность отсыпанного песка, да и к тому же при выравнивании он будет уплотняться, поэтому в методических указаниях по определению плотности грунта методом лунки рекомендуется на поверхность грунта устанавливать полый конус, через который с помощью воронки в лунку насыпается песок. При этом воронки опускают до дна лунки и следят, чтобы они не отрывались от образующегося песчаного конуса. Зная объем конуса и объем всего

песка, отсыпанного в лунку, определяем объем лунки.

При этом способе определения плотности требуется много крупнозернистого однородного сухого песка, который может быть дефицитным материалом на строительстве плотины. При этом бывает трудно обеспечить однородность плотности укладываемого песка.

Разработанное новое устройство для определения плотности крупнообломочного материала методом лунки сокращает количество песка, отсыпаемого в лунку, повышает точность определения и упрощает его методику. Оно состоит из следующих основных частей (рис. 2.1, 2.2):

— плита 4 с окном 3 по размеру лунки;

— полый конус 1 плотно устанавливается в паз окна плиты так, чтобы при высыпании песка он не сдвинулся, и из-под него не мог высыпаться песок, насыпаемый в лунку;

— загрузочная воронка 2, через которую засыпается песок в лунку. Она плотно надевается на наружный конус, в тубусе воронки имеется вращающаяся заслонка 7, с помощью которой можно регулировать отверстие при засыпке песка и отсечь избыток песка в воронке по окончании засыпки;

— вкладыш 5, выполненный в виде соосноложенных оснований прямых конусов, фиксируется с помощью приваренных стерженьков 6 в прорези плиты соосно с полым конусом 1.

Для того, чтобы при отборе грунта из лунки плита не сдвигалась, в ней предусмотрены отверстия для забивки костылей, которыми она крепится к грунту.

Размеры устройства для определения плотности крупнообломочного материала могут быть различными. Они зависят от размеров лунки, которые в свою очередь определяются крупностью материала и толщиной слоя отсыпаемого грунта.

## 2. Методика тарировки конусного устройства для определения плотности крупнообломочного материала

В результате тарировки устройства для определения плотности крупнообломочного материала должны быть найдены параметры, необходимые для замера объема лунки. Такими параметрами являются объем полого конуса  $V_k$  и объем вкладыша  $V_v$ .

Тарировка устройства для определения плотности крупнообломочного материала производится с помощью тарировочного бака цилиндрической или конической формы. Диаметр его верхнего основания совпадает с диаметром окна в плите, высота — несколько выше высоты нижнего конуса вкладыша.

Тарировка производится крупнозернистым однородным песком. Прежде всего определяется плотность сухого песка  $\rho_d$ , применяемого для тарировки в рыхлом сложении. При этом песок тонкой струей из воронки высыпается в цилиндрический сосуд, объем и вес которого установлен заранее. В отличие от стандартной методики определения плотности песка в предельно-рыхлом сложении конец воронки нужно приподнять над дном цилиндрического сосуда с тем, чтобы смоделировать отсыпку грунта в лунку из воронки с помощью конусного устройства. При этом песок отсыпается в цилиндрический сосуд до тех пор, пока сверху образуется из песка конус, который срезается металлической линейкой, а сосуд с песком взвешивается на технических весах с точностью до 0,01 г, после чего путем деления массы на объем определяют плотность сухого

песка в рыхлом сложении. Такие определения следует повторить 5—6 раз и из полученных данных взять среднее арифметическое.

При тарировке устройства для определения плотности крупнообломочного материала песком измеряются:

а) полный объем устройства вместе с тарировочным баком без вкладыша —  $V_a$  (рис. 2.3а);

б) объем устройства с тарировочным баком с помещенным внутри вкладышем —  $V_b$  (рис. 2.3 б) и объем полого конуса  $V_k$  (рис. 2.3 в).

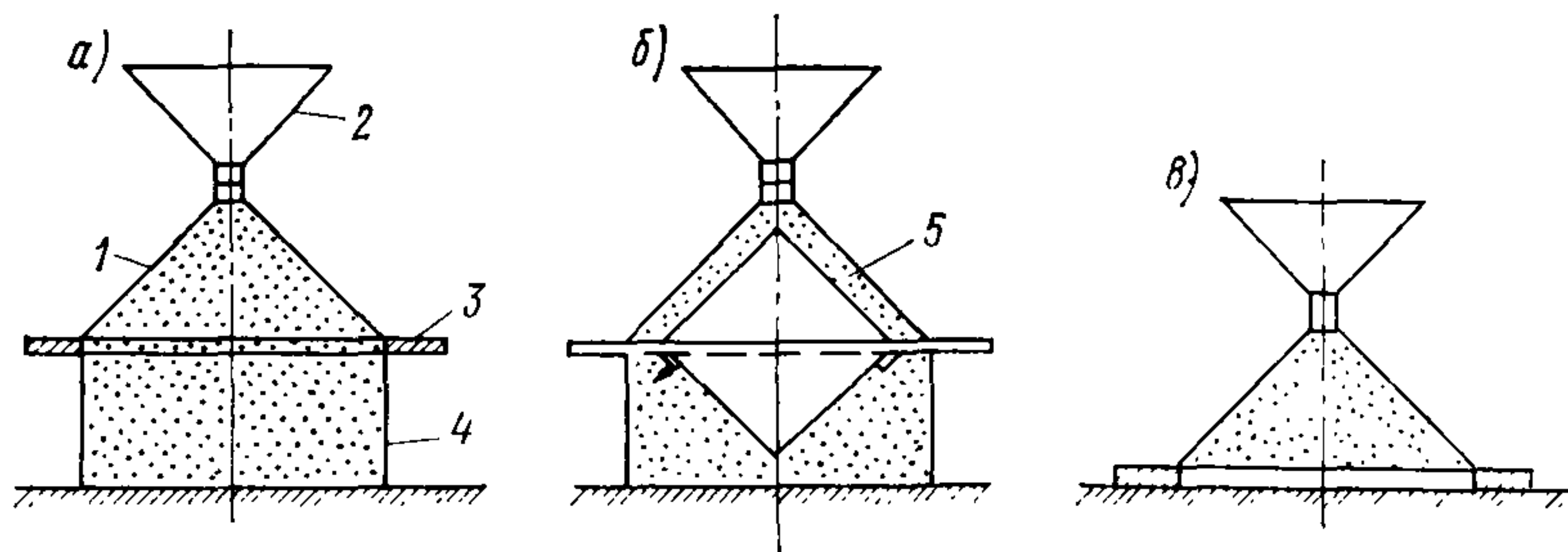


Рис. 2.3. Схема тарировки устройства для определения плотности грунта методом лунки

1 — полный конус; 2 — загрузочная воронка; 3 — плита; 4 — тарировочный бак; 5 — вкладыш.

Полный объем устройства с тарировочным баком без вкладыша определяется следующим образом.

На ровной поверхности размещается тарировочный бак, на него сверху устанавливается плита, на которую в паз вставляется полный конус с вложенной в него загрузочной воронкой; имеющаяся в тубусе воронки заслонка поворачивается на небольшой угол с тем, чтобы насыпаемый в воронку песок сыпался в тарировочный бак тонкой струйкой.

Песок, которым производится тарировка устройства, в объеме, несколько превышающем необходимый объем для заполнения устройства и тарировочного бака, взвешивается на технических весах с точностью до 10 г в отдельных емкостях, получается масса  $m_1$ , после чего песок высыпается через воронку до полного заполнения тарировочного бака и конуса. Тубус воронки перекрывается заслонкой, а оставшийся в воронке песок, высыпается в емкости и остаток песка вместе с ними взвешивается, получается масса  $m_2$ .

Масса песка в приборе равна

$$m_a = m_1 - m_2.$$

Полный объем прибора равен

$$V_a = m_a / \rho_d .$$

Точно также производится тарировка устройства с вставленным вкладышем:

$$V_6 = m_6 / \rho_d .$$

Объем вкладыша  $V_v$  равен разности объемов  $V_a$  и  $V_6$ , т. е.  $V_v = V_a - V_6$ .

Для определения объема полого конуса на стол или в поддон с ровным дном кладется плита, в которую вставляется полый конус с воронкой и таким же способом определяется его объем  $V_k$ .

Результаты тарировки записывают в форме табл. 2.1.

Таблица 2.1

Плотность песка в рыхлом сложении, г/см <sup>3</sup>	Масса песка, засыпанного в устройство без вкладыша, г	Объем устройства без вкладыша, см <sup>3</sup>	Масса песка, засыпанного в устройство с вкладышем, г	Объем песка, засыпанного в устройство с вкладышем, см <sup>3</sup>	Объем вкладыша, см <sup>3</sup>	Масса песка, засыпанного в конус, г	Объем конуса, см <sup>3</sup>	Коэффициент для определения объема конуса, см <sup>3</sup>
1,48	19,000	12837,84	13,700	9256,8	3681,04	5,560	3750,0	—
1,48	19,000	12837,84	13,800	9324,3	3681,04	5,500	3716,22	—
1,48	19,000	12300,54	13,700	9256,8	3643,74	5,400	3648,65	—
—	—	—	—	—	3668,6	—	3706,0	—37,4

Тарировку устройства повторяют три раза и по результатам тарировочных испытаний определяют среднее арифметическое значение объема вкладыша  $V_v$  и объема полого конуса  $V_k$ .

### 3. Опыты по тарировке опытного образца конусного устройства для определения плотности крупнообломочного материала методом лунки

Опытный образец устройства для определения плотности крупнообломочного грунта имеет следующие основные размеры:

- диаметр тарировочного бака — 300 мм;
- высота тарировочного бака — 125 мм;
- высота вкладыша — 240 мм;
- диаметр вкладыша — 240 мм;
- высота полого конуса — 130 мм;
- диаметр полого конуса — 300 мм.

Тарировка устройства для определения плотности крупнообломочного материала методом лунки производилась крупнозернистым однородным вольским песком. Плотность этого песка в рыхлом сложении при отсыпке его в цилиндрический сосуд из воронки с высоты 13 см от дна цилиндра составляет 1,48 г/см<sup>3</sup>.

Целью тарировки устройства являлось получение параметров, необходимых для определения объема лунки. Такими параметрами являются объемы вкладыша и полого конуса. Для получения этих параметров песком замерялся полный объем прибора (цилиндрического тарировочного бака вместе с полым конусом без вкладыша,  $V_a$ ), затем определялся объем прибора с вкладышем  $V_6$ . По разности этих объемов определялся объем вкладыша. Объем полого конуса  $V_k$  определялся непосредственным замером песком при установке его на ровную поверхность на плиту прибора без тарировочного бака. Тарировочный песок, отсыпаемый в прибор, взвешивался с точностью до 10 г. По массе песка и его плотности в рыхлом сложении определялся объем.

В результате тарировки устройства получен коэффициент, равный ( $-37,4 \text{ см}^3$ ). Этот коэффициент является постоянной величиной для данного устройства. При определении объема лунки в полевых условиях необходимо от объема песка, отсыпаемого в лунку, вычесть  $37,4 \text{ см}^3$  и прибавить поправочный объем со знаком, полученный в результате нивелирования поверхности площадки, на которой закладывается лунка.

#### **4. Инструкция по определению плотности крупнообломочного материала методом лунки с помощью конусного устройства**

4.1. Состав оборудования, необходимого для определения плотности грунта методом лунки:

— технические весы площадочные (на 50—100 кг) для взвешивания грунта, отобранного из лунки и песка, высыпаемого в лунку;

— емкости (баки или ведра) с крышками для взвешивания грунта, вынутого из лунки, и песка, засыпаемого в лунку;

— устройство для замера лунки песком, изготовленное специально для данного грунта таких размеров, которые отвечали бы размеру лунки в данном грунте;

— костыли (железнодорожные или специально изготовленные) для крепления плиты при отборе грунта из лунки;

— лопаточки, совки, щетки, лопаты, лом и другие приспособления для отбора пробы грунта из лунок, зачистки поверхности грунта и заполнения лунки песком;

— специальный шаблон для контроля размеров лунки;

— устройство для нивелирования поверхности грунта перед отбором пробы из лунки;

— устройство для определения влажности грунта объемометрическим методом;



технические весы с разновесами (на 5—10 кг) для взвешивания проб грунта, отобранных для определения влажности объемометрическим методом;

— оборудование для определения плотности песка в рыхлом сложении (цилиндрический сосуд емкостью 0,5 л, воронка, металлическая линейка, технические весы с разновесами);

— марля для выстилания поверхности лунки в крупнообломочном материале без мелкого заполнителя.

4.2. Перед тем, как приступить к определению плотности крупнообломочного материала методом лунки с применением конусного устройства, производится определение плотности песка в рыхлом сложении и тарировка устройства по методике, описанной выше, с целью определения объемов вкладыша и полого конуса устройства.

4.3. Место отбора должно иметь плано-высотную привязку (пикет, расстояние от оси плотины, абсолютная отметка).

4.4. На месте отбора пробы должна быть расчищена площадка по размеру плиты устройства, верхний слой грунта толщиной 5—10 см должен быть снят. В грунтах, имеющих включения крупнообломочного материала, выровнять поверхность невозможно. В таких случаях ее следует зачистить. Убрать весь рыхлый материал с помощью мягкой щетки с длинным ворсом или кисти так, чтобы остался только монолитный массив грунта с крупными обломками.

4.5. На расчищенную площадку устанавливают плиту устройства, закрепляют ее костылями и производят нивелирование поверхности специальным приспособлением. Оно состоит из рейки, устанавливаемой на плиту над окном. В рейке имеются отверстия, в которые вставляется мерный стержень. С его помощью замеряется положение поверхности грунта относительно основания плиты устройства. Замер положения поверхности грунта производится по двум взаимноперпендикулярным положениям в разных точках. Результаты замеров складываются, сумма делится на число замеров и получается осредненная высота объема, не заполненного грунтом. Чтобы получить этот объем, нужно высоту умножить на площадь окна в плите, которая равна  $(\pi d^2)/4$ , где  $d$  — диаметр окна в плите.

Таким образом получается поправочный объем, который учитывается при определении объема грунта, вынутого из лунки.

4.6. После нивелирования поверхности грунт осторожно совком выбирают из лунки. Диаметр лунки должен совпадать с диаметром отверстия в плите, глубина лунки должна быть несколько больше высоты нижнего конуса вкладыша, уклоны откосов — не положе 60—45°. Для контроля размеров лунки применяется шаблон, устанавливаемый в окно плиты, шаблон поворачивается по кругу. Лунку выбирают до тех пор, пока

при поворачивании шаблона он не будет касаться грунта, после чего производится зачистка поверхности лунки щеткой.

4.7. Отобранный из лунки грунт тщательно собирают в емкости, масса которых равна  $m_1$ , и взвешивают на весах с точностью до 100 г, получают массу  $m_2$ . Масса грунта, отобранного из лунки, равна  $m_r = m_2 - m_1$ .

4.8. После взвешивания отобранного грунта из него сразу же отбирают пробу на определение влажности. Влажность крупнообломочного грунта определяется объемометрическим методом по специальной инструкции, разработанной в НИСе Гидропроекта.

4.9. После проверки шаблоном размеров лунки и зачистки ее поверхности устанавливают на плиту вкладыши, полый конус с воронкой и приступают к заполнению лунки песком.

Песок для заполнения лунок готовится заранее (высушивается и просеивается через сито с размером отверстий  $5 \times 5$  мм). Подготовленный песок подвозится в пронумерованных и взвешенных с песком специальных емкостях с крышками. Масса каждой емкости с песком должна быть не более 20—25 кг. Емкости снабжены ручками для переноса их двумя рабочими.

При отсыпке песка в лунку заслонкой в тубусе воронки регулируется скорость заполнения лунки песком, она должна быть примерно 1—2 л/мин. После того, как песок полностью заполнит лунку (он перестает сыпаться из воронки), оставшийся в воронке песок перекрывается заслонкой, высыпается в опорожненные емкости и взвешивается с ними на технических весах с точностью до 100 г.

Масса песка, засыпанного в лунку, определяется формулой:

$$m_{\text{п}} = m_{\text{е1}} - m_{\text{е2}},$$

где  $m_{\text{е1}}$  — масса песка в емкостях до загрузки в лунку;  $m_{\text{е2}}$  — масса емкостей с оставшимся песком после заполнения лунки.

Объем песка, засыпанного в лунку, определяется по массе и его плотности в рыхлом сложении

$$V_{\text{п}} = m_{\text{п}} / \rho_{\text{д}} .$$

Объем лунки определяется по формуле

$$V_{\text{л}} = V_{\text{п}} + V_{\text{в}} - V_{\text{к}},$$

где  $V_{\text{п}}$  — объем песка, насыпанного в лунку и устройство;  $V_{\text{в}}$  — объем вкладыша;  $V_{\text{к}}$  — объем полого конуса;  $V_{\text{в}} - V_{\text{к}}$  — определяется при тарировке устройства. Это постоянная величина для данного устройства.

После определения объема лунки песок из нее осторожно выбирается совком в те же емкости; если необходимо, емкости пополняются таким же песком, взвешиваются и подносятся

к следующей лунке. Лунка заделывается грунтом с трамбованием.

Примечание: При отборе образца крупнообломочного грунта без мелкого заполнителя для того, чтобы песок не просыпался в поры крупнообломочного материала, необходимо поверхность лунки перед установкой плиты покрыть марлей. При этом нужно следить за тем, чтобы марля лежала свободно, не натягивалась, фиксировала все неровности поверхности.

4.10. В крупнообломочном материале, где невозможно выровнять поверхность грунта, необходимо внести поправку на

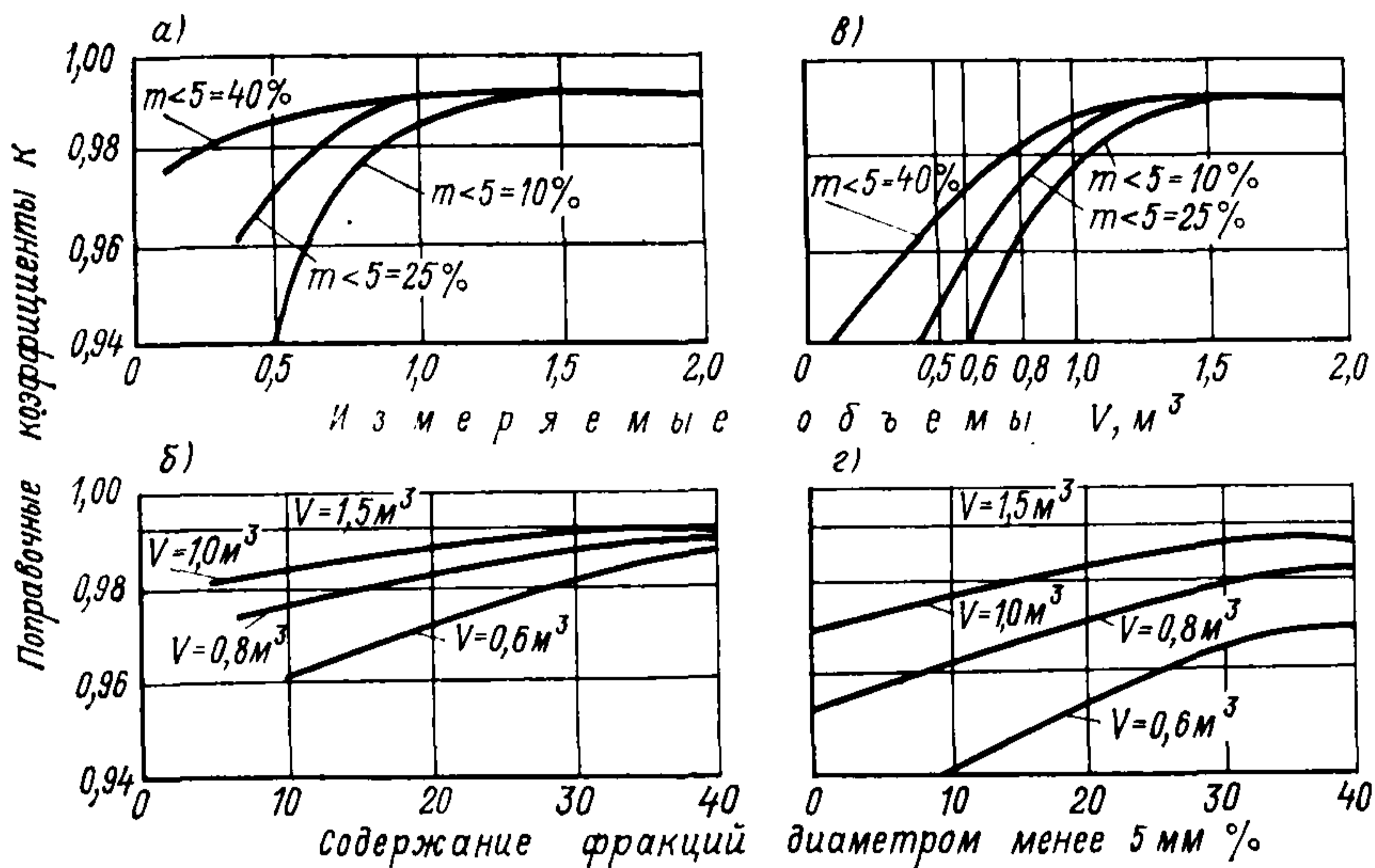


Рис. 2.4. Зависимости поправочных коэффициентов  $K$  от измеряемых объемов и содержания в галечнике мелкозема (фракция менее 5 мм)  
 а, б — для пленки толщиной  $\delta = 0,04$  мм; в, г — для пленки толщиной  $\delta = 0,2$  мм.

неровности поверхности. К объему лунки, полученному в результате замера ее песком, следует прибавить поправочный объем с соответствующим знаком, полученный в результате нивелирования поверхности (рис. 2.4, 2.5). Объем грунта, вынутого из лунки, равен:

$$V_{\Gamma} = V_{\text{л}} \pm V_{\text{попр.}}$$

4.11. Плотность грунта, отобранного из лунки, равна:

$$\rho_{\Gamma} = m_2 / V_{\Gamma},$$

где  $m_2$  — масса влажного грунта, отобранного из лунки;  $V_{\Gamma}$  — объем грунта, отобранного из лунки.

Плотность сухого грунта, отобранного из лунки, определяется по формуле:

$$\rho_d = \rho / (1 + W),$$

где  $\rho$  — плотность влажного грунта, отобранного из лунки;  $W$  — массовая влажность грунта в долях единицы, определенная объемометрическим методом.

Результаты определений и вычислений записываются в табличной форме в журнал (приложение I, форма 12).

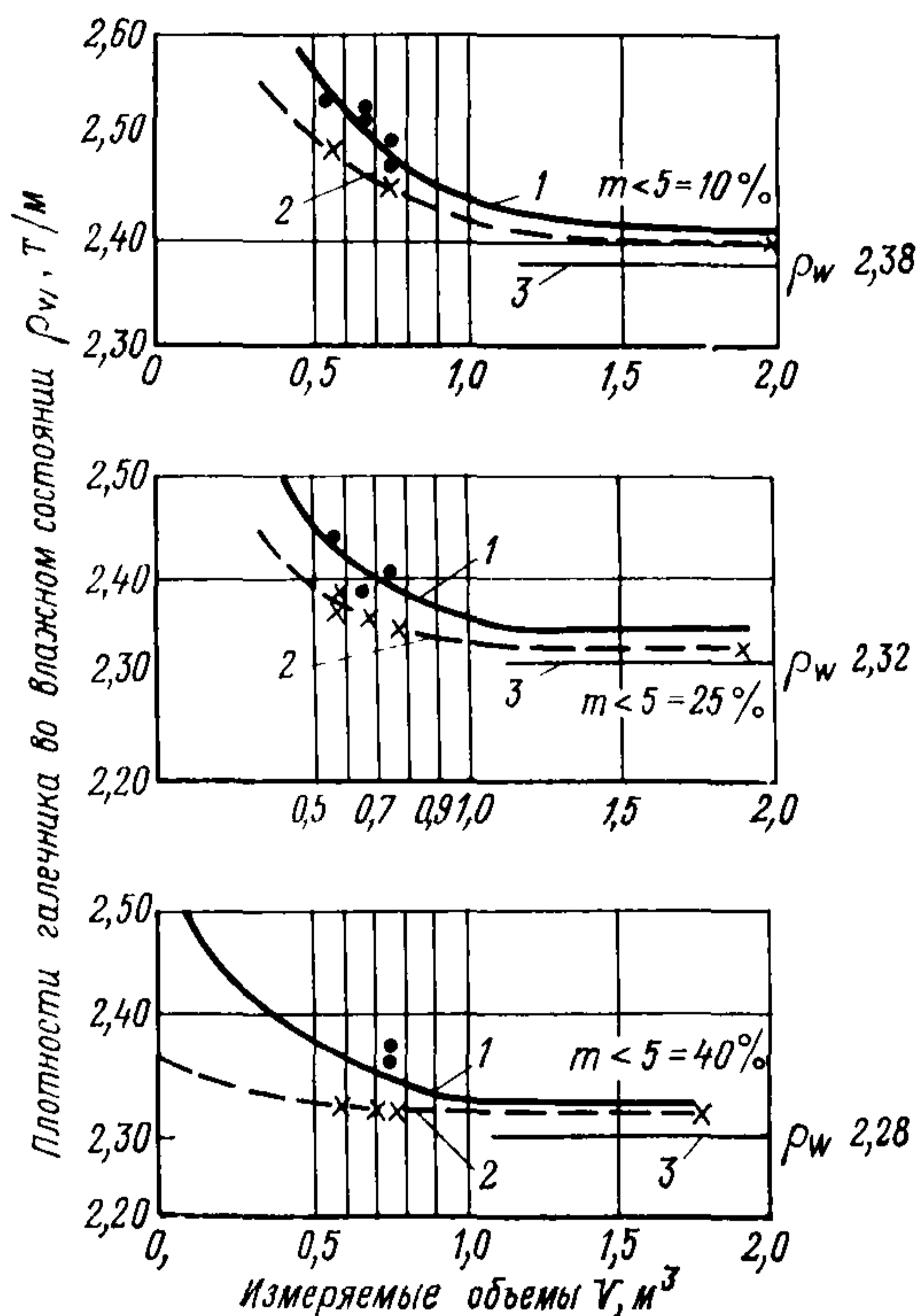


Рис. 2.5. Зависимости плотности галечника ( $\text{т/м}^3$ ) от объемов отбираемых проб шурфов-лунок

1 — объемы, измеряемые водой и пленкой  $\delta = 0,2 \text{ мм}$ ; 2 — то же и пленкой  $\delta = 0,04 \text{ мм}$ ; 3 — фактическая плотность галечника в баке  $2 \times 2 \times 2 \text{ м}$ .

На рис. 2.4 приведены зависимости поправочных коэффициентов  $K$  от измеряемых объемов и содержания в галечнике мелкозема (диаметр фракций менее 5 мм).

На рис. 2.5 приведены зависимости плотности галечника от объемов отбираемых проб шурфов-лунок.

**СОВРЕМЕННЫЕ РАДИОИЗОТОПНЫЕ МЕТОДЫ  
ОПРЕДЕЛЕНИЯ ПЛОТНОСТИ И ВЛАЖНОСТИ ГРУНТА**

**1. Физическая сущность исследования свойств грунтов  
радиоизотопными методами [144]**

Радиационные и ядерно-геофизические методы основаны на эффектах взаимодействия ядерных излучений с объектом исследования. Для изучения физических и физико-химических свойств пород используют практически все известные ядерные излучения, включая космические. Для определения плотности и влажности грунтов обычно применяется гамма- и нейтронное излучение изотопных источников, при этом используют эффект поглощения и рассеяния гамма-квантов и нейтронов на ядрах элементов, слагающих горные породы. Данные о литологии (четком составе и глинистости грунтов) получают в результате изучения естественной радиоактивности пород.

Традиционные методы определения влажности и плотности грунтов с отбором из скважин и горных выработок образцов и последующим их анализом имеют ряд серьезных недостатков: большую трудоемкость отбора образцов, низкую производительность и сравнительно высокую себестоимость отбора проб и лабораторных анализов. Кроме того, им присущи трудно учитываемые погрешности из-за недостаточной объемной представительности образцов и несоответствия условий, в которых испытывают образцы, природным. В некоторых случаях качественный отбор образцов вообще невозможен, например, в рыхлых крупнообломочных, мерзлых и переувлажненных осадочных породах. Радиоизотопные методы лишены этих недостатков и позволяют изучать свойства горных пород непосредственно в условиях их естественного залегания.

Основой *нейтронных методов изучения влажности пород* является регистрация нейтронного или радиационного гамма-излучения, обусловленного взаимодействием быстрых нейтронов с ядрами атомов исследуемой среды. Доминирующий процесс взаимодействия быстрых нейтронов с породой — упругое рассеяние. При упругом столкновении с ядрами атомов нейтрон теряет свою кинетическую энергию, причем, чем легче рассеивающее ядро, тем больше потери энергии. Поэтому замедляющая способность воды за счет легких ядер водорода в сотни раз превышает замедляющую способность ядер кислорода, алюминия, кремния и других наиболее распространенных элементов, входящих в состав горных пород. В связи с тем, что вариации химического состава скелета породы в большинстве случаев не оказывают существенного влияния на его замедляющую способность, определяющим фактором замедления быстрых ней-

тронов является содержание воды в породе. Поэтому, если в породу или на ее поверхность поместить источник быстрых нейтронов и на некотором расстоянии от него детектор замедлившихся (надтепловых или тепловых) нейтронов или гамма-квантов, образующихся при радиационном захвате тепловых нейтронов, то их регистрируемая интенсивность будет однозначно связана с влажностью исследуемой среды.

Характер зависимости между интенсивностью регистрируемого излучения и влажностью среды определяется конструктивными особенностями измерительного преобразователя нейтронного влагомера, в первую очередь базовым расстоянием между источником и детектором излучения (длиной зонда  $L$ ). Различают доинверсионные зонды, характеризующиеся максимально возможным сближением источника и детектора излучения, инверсионные — длиной зонда 15—25 см и заинверсионные — с длиной зонда более 30 см. При решении инженерно-геологических задач наибольшее распространение получили нейтронные влагомеры с доинверсионными зондами, обеспечивающие требуемую точность измерений при относительно низких активностях источников нейтронов.

*Измерение плотности пород с помощью гамма-излучения* основано на использовании закономерностей взаимодействия гамма-квантов с электронами и ядрами элементов, входящих в состав этих пород. Для большинства пород при средних энергиях гамма-квантов происходит рассеяние на электронах атомов, сопровождающееся потерей энергии. Ослабление гамма-излучения определяется концентрацией электронов в породе, которая практически линейно связана с ее плотностью. Поэтому измерение плотности сводится к облучению исследуемой среды потоком гамма-квантов и регистрации ослабленного первичного или рассеянного гамма-излучения.

Зависимость между интенсивностью рассеянного породой гамма-излучения и ее плотностью имеет инверсионный характер. С увеличением плотности интенсивность регистрируемого излучения с доинверсионными зондами возрастает, с заинверсионными — убывает. Точка инверсии, по данным различных исследователей, соответствует величине  $\rho_{кр} \cdot L = 15 \div 18$  г/см<sup>2</sup>, где  $\rho_{кр}$  — критическая плотность, соответствующая точке перегиба, г/см<sup>3</sup>;  $L$  — длина зонда, см.

Наибольшее распространение в плотномерах получили заинверсионные зонды, обеспечивающие однозначную интерпретацию результатов измерений во всем диапазоне возможных значений плотности пород.

Для измерения плотности приповерхностного слоя пород на глубины до 1 м и образцов пород используют плотномеры, регистрирующие ослабление породой первичного излучения источника на пути до детекторов гамма-квантов. У таких приборов с увеличением плотности регистрируемое излучение

уменьшается, как правило, по экспоненциальному закону, т. е. как и у заинверсионных зондов.

Опыт практического использования радиоизотопных методов для измерения влажности и плотности пород показал, что основные их достоинства сводятся к следующему:

— измерения можно проводить непосредственно в исследуемом массиве горной породы без нарушения ее естественного сложения и происходящих в ней процессов;

— результаты измерений характеризуются большей представительностью, т. к. свойства пород усредняются по объему, составляющему 0,05—0,20 м<sup>3</sup>;

— обеспечивается хорошая воспроизводимость результатов, так как измерения в заданной точке могут выполняться с произвольной повторяемостью;

— измерения можно проводить с любой детальностью, вплоть до получения непрерывных пространственных и временных распределений;

— в несколько раз повышается производительность измерений;

— резко снижаются затраты ручного труда и объемы аналитических работ;

— отпадает необходимость в консервации, транспортировке и хранении проб.

## 2. Современные радиоизотопные приборы [144]

Принципиальная блок-схема основных функциональных узлов радиоизотопного прибора для измерения влажности и плотности грунтов приведена на рис. 3.1. Нейтроны или гамма-

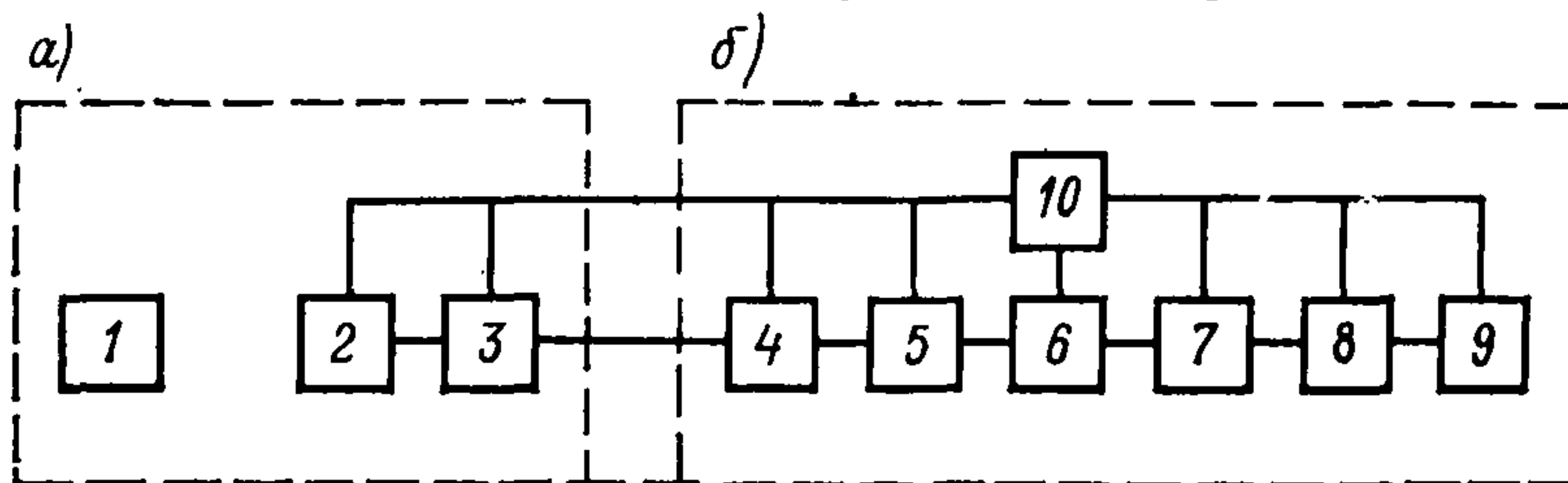


Рис. 3.1. Функциональная схема радиоизотопного влагоплотномера  
а) измерительный преобразователь; б) регистратор.

кванты источника 1 после взаимодействия с горной породой регистрируются детектором 2. При измерении влажности используются главным образом плутоний- или америций-бериллиевые источники быстрых нейтронов, при измерении плотности — изотопы цезий-137 или кобальт-60. В качестве детекторов нейтронов применяют преимущественно газонаполненные или бор-фтористые или гелиевые счетчики, а так же сцинтилляционные детекторы на основе специальных светосоставов. Гамма-излучение регистрируют газоразрядными или сцинтилляцион-

Основные технико-эксплуатационные характеристики радионуклеонных влагоплотномеров

Наименование и тип прибора	Диапазон измерения		Основная погрешность измерения (не более), кг/м <sup>3</sup>		Время измерения (не более), с		Активность радиоактивных источников		Пределная глубина измерений, м	Диаметр скважинного измерительного преобразователя, мм	Общая масса основных блоков, кг
	объемной влажности $W \cdot 10^{-2}$ , кг/м <sup>3</sup>	плотности, $\rho \cdot 10^{-2}$ , кг/м <sup>3</sup>	объемной влажности	плотности	объемной влажности	плотности	нейтронов, нейтр/с	гамма-квантов, Бк $\cdot 10^7$			
Радионуклеонный влагоплотномер УР-70	0,3—10	12—27	15	30	60	40	$10^5$	4,9	25	45	30
Радионуклеонный влагоплотномер РИП-202	0,3—10	12—27	15	30	100	40	$5 \times 10^4$	4,9	25	45	25
Поверхностно-глубинный влагомер ВПГР-1	0,2—10	—	15	—	100	—	$5 \times 10^4$	—	30	36	17
Поверхностно-глубинный плотномер ППГР-1	—	12—23	—	40	—	100	—	1,0	30	35	19
Глубинный радионуклеонн. плотномер РПГ-36	—	12—23	—	50	—	60	—	2,5	20	36	26
Глубинный радионуклеонн. влагомер РВГ-36	0,3—10	—	15	—	60	—	$10^5$	—	20	36	25
Совмещенный радионуклеонн. влагоплотномер СРПВГ	0,3—10	12—23	15	40	60	60	$10^5$	2,5	20	35	—
Поверхностный влагоплотномер РВПП-1	0,3—3	10—25	10	50	100	100	$5 \times 10^4$	7,4	0,3	—	19,5
Плотномер радионуклеонн. переносной РПП-2	—	10—25	—	50	—	100	—	2,5	0,3	—	16,6
Влагоплотномер фирмы Nuclear Enterprises (Великобритания)	0,3—10	12—23	15	40	30	180	$7,5 \times 10^4$	2,2	—	38	39,7
Влагоплотномер фирмы Troxler Electronics (США)	0,3—10	10—25	15	20	60	60	$2,5 \times 10^4$	11,1	—	38	22,5



ными детекторами. Для одновременного измерения влажности и плотности используют универсальные сцинтилляционные детекторы на основе лития-6, позволяющие отдельно регистрировать нейтроны и гамма-кванты.

Предусилитель 3 обеспечивает электрическое согласование детекторов излучения с кабельной линией связи и предварительное усиление электрических импульсов, возникающих в детекторе под действием излучения. С выхода предусилителя импульсы с помощью кабеля передаются на линейный усилитель регистратора 4. В ряде случаев на вход усилителя для проверки работоспособности регистратора вместо импульсов измерительного преобразователя могут подаваться импульсы с блока питания 10. Выходные импульсы линейного усилителя 4 поступают на интегральный дискриминатор 5, при помощи которого задается амплитудный порог регистрации нейтронов или гамма-квантов. С выхода формирователя 6 снимаются сформированные по амплитуде и длительности импульсы, которые через ключ электронного таймера 7 поступают на пересчетное устройство или интенсиметр 8. Импульсы регистрируются устройством с цифровой индикацией в течение интервала времени, задаваемого электронным таймером, или в аналоговой форме с помощью измерителя скорости счета 9. Электрическое питание осуществляется от встроенного автономного источника, напряжение которого с помощью блока питания 10 преобразуется в напряжения, необходимые для питания отдельных элементов прибора.

Основные технико-эксплуатационные характеристики отечественных и некоторых зарубежных радиоизотопных влагоплотномеров приведены в табл. 3.1.

Прибор УР-70 и его усовершенствованная модификация РИП-202 укомплектованы двумя зондами для отдельного измерения влажности и плотности. Кроме того, защитно-градуировочные контейнеры этих приборов обеспечивают проверку и в случае необходимости корректирование градуировочных зависимостей путем создания в защитно-градуировочном контейнере определенных потоков нейтронного и гамма-излучения на соответствующие детекторы измерительных преобразователей. Особенностью приборов ВПГР-1 и ППГР-1 является то, что в них конструктивно предусмотрена возможность измерения влажности и плотности грунтов в приповерхностном слое до глубины 0,3 м. Наличие специальных переходников в приборах РВГ-36 и РПГ-36 позволяет проводить измерения зондами разной длины. Влагоплотномер СРПВГ обеспечивает одновременные измерения влажности и плотности горных пород за счет совмещения в скважинном зонде двух измерительных преобразователей. Поверхностный влагоплотномер РВПП-1, в котором для регистрации нейтронов и гамма-квантов используется монокристалл иодистого лития, обогащенного изотопом литий-6 и

активированного европием, также позволяет измерять влажность и плотность грунтов.

Приведенные в табл. 3.1 зарубежные влагоплотномеры не имеют принципиальных отличий от отечественных аналогов.

В последние годы разрабатываются совмещенные радиоизотопные влагоплотномеры с выводом информации в единицах измеряемых параметров и автоматическим учетом влияния на показания ряда мешающих факторов.

### 3. Метрологическое обеспечение РИП [144]

Метрологическое обеспечение радиоизотопных измерений влажности и плотности горных пород включает в себя следующее:

- выбор и обоснование номенклатуры нормируемых метрологических характеристик;
- разработку образцовых мер, воспроизводящих размеры измеряемых величин;
- разработку образцовых средств измерений и методик их аттестации;
- разработку поверочных схем для определения системы передачи размера единиц влажности и плотности от образцовых средств измерений к рабочим влагоплотномерам;
- разработку методик поверки влагоплотномеров и проведения с их помощью измерений;
- строгое соблюдение этих методик при проведении измерений.

Градуировка РИП является важнейшей операцией, определяющей качество и достоверность получаемой в результате измерений информации. Наибольшее распространение в настоящее время получили следующие способы градуировки:

- полевая градуировка в естественных условиях;
- лабораторная градуировка с использованием модельных сред известной влажности и плотности;
- градуировка с использованием эквивалентов влажности и плотности горных пород.

*Полевая градуировка* заключается в установлении зависимости между показаниями РИП при измерениях в условиях естественного залегания пород и значениями влажности и плотности этих же пород, полученными в результате отбора проб. Для этих целей на основе имеющейся информации или предварительного опробования выбирают участки, где предполагается встретить породы определенного литологического типа с требуемыми значениями влажности и плотности.

На выбранной площадке закладывают скважину, конструкция и оборудование которой идентичны конструкции скважины, используемой для радиоизотопных измерений влажности и плотности. Однородность участка по глубине оценивают по резуль-

татам измерения распределения интенсивности рассеянного нейтронного и гамма-излучения по скважине. На основе этих измерений выбирают интервалы по глубине не менее 0,5 м, в пределах которых интенсивность регистрируемого излучения составляет  $\sim \pm 5\%$ . В середине каждого из выбранных горизонтов регистрируют показания прибора с заданной повторяемостью (как правило, не менее 5 раз). После измерений в непосредственной близости от скважины или вокруг нее отрывают шурф, по мере проходки которого из каждого выбранного горизонта отбирают пробы для определения влажности и плотности при помощи режущих колец. Для обеспечения эквивалентности показаний полевых радиоизотопных и лабораторных методов определения влажности и плотности пород число проб из каждого горизонта должно быть не менее 10, причем пробы отбирают из объема, соответствующего глубинности измерений данным прибором.

Для построения градуировочной зависимости используют не менее 5 значений влажности и плотности, равномерно перекрывающих требуемые диапазоны измерений. При этом погрешности определения лабораторными методами влажности и плотности сред, используемых для градуировки, должны быть по крайней мере в 3 раза меньше погрешности радиоизотопных измерений. Данный способ градуировки является весьма трудоемким из-за необходимости проходки шурфов, отбора проб и проведения большого числа анализов.

*Лабораторную градуировку* проводят с помощью образцовых мер (стандартных образцов) с известными значениями влажности и плотности и изготовленных в виде емкостей правильной (как правило, цилиндрической) формы с жесткими стенками, заполненных определенными материалами. Основные требования, предъявляемые к образцовым мерам, следующие:

1) макроскопические сечения и рассеяния, и поглощения нейтронов, и эффективные атомные номера материалов, используемые для приготовления стандартных образцов, должны быть близкими к сечениям для исследуемых горных пород;

2) размеры стандартных образцов должны обеспечивать условия, соответствующие измерениям в бесконечной среде;

3) комплект должен состоять не менее, чем из пяти стандартных образцов;

4) погрешность определения номинального значения свойства каждого образца не должна превышать заданную величину, устанавливаемую с учетом допустимых погрешностей радиоизотопных измерений этого свойства;

5) неоднородность по влажности и плотности в пределах стандартного образца не должна вносить при градуировке дополнительную погрешность, превышающую заданную величину;

б) стандартные образцы не должны изменять свои свойства в течение срока их эксплуатации.

Геометрические размеры модельных сред выбирают из условий

$$H \geq L + 2,5h, \quad D \geq d + 3h,$$

где  $H$  — высота модели;  $L$  — длина зонда;  $h$  — глубинность исследования, т. е. толщина рассеянной среды, из которой поступает на детектор 90 % излучения относительно бесконечной среды;  $D$  — диаметр модели,  $d$  — внешний диаметр обсадной трубы.

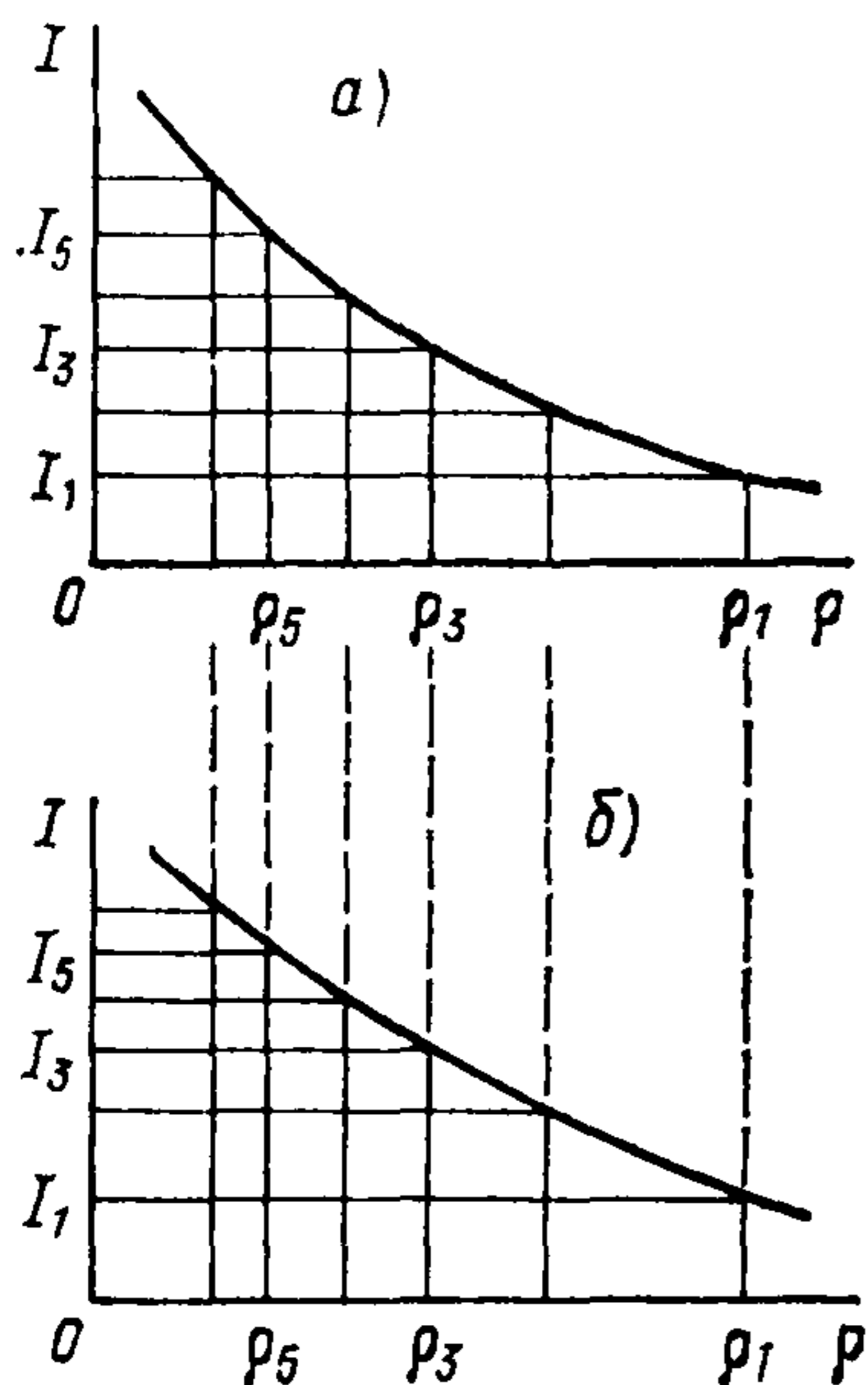


Рис. 3.2. Пример градуировки радиоизотопных влагоплотномеров при помощи эквивалентов влажности и плотности. Градуировочный график, полученный на стандартных образцах (а) и на эквивалентах (б)

$I_i$  — интенсивность регистрируемого излучения для  $i$ -го ( $i = 1, 2, 3, \dots$ ) значения параметра  $\rho_i$ .

В качестве материалов-заполнителей используют горные породы определенного химического и минерального составов, а также искусственные смеси, содержащие в определенных сочетаниях песок, глину и другие вещества с различной степенью увлажнения [144]. Число модельных сред с определенными значениями влажности и плотности, перекрывающими требуемый диапазон возможных изменений этих свойств, зависит от характера градуировочной зависимости и должно быть, как правило, не менее пяти. Использование стандартных образцов, изготовленных из материалов, близких по своему составу к горным породам, обеспечивает наиболее корректную с метрологической точки зрения градуировку РИП. Достоинством стандартных образцов является и то, что при обеспечении сохранности их свойств во времени они могут использоваться для градуировки многократно. Их недостатком является громоздкость и

большая масса ( $\sim 200$  кг), а также трудоемкость изготовления, что ограничивает их использование. Поэтому стандартные образцы в первую очередь рекомендуется использовать в базовой геотехнической лаборатории для градуировки образцового прибора-компаратора и последующей калибровки эквивалентных мер для установления градуировочных характеристик РИП и контроля правильности результатов при выполнении особо точных и арбитражных измерений.

Для градуировки и проверки рабочих влагоплотномеров наиболее целесообразно использовать *эквиваленты влажности и плотности горных пород*, т. е. специальные устройства, позволяющие воспроизводить эффекты взаимодействия измерительных преобразователей РИП с горными породами. Устройства такого рода обеспечивают потоки нейтронного и гамма-излучения, соответствующие заданным значениям влажности и плотности. В основе устройств лежат следующие принципы:

- а) введение поглотителей гамма-квантов и нейтронов различной толщины или плотности в пространстве между источником и детектором излучения;
- б) изменение толщины рассеивающего слоя в пределах объема, из которого поступает радиоизотопная информация;
- в) изменение расстояния между измерительным преобразователем влагоплотномера и рассеивающей средой;
- г) введение специальных поглотителей нейтронов и гамма-квантов в рассеивающую среду;
- д) изменение длины зонда;
- е) использование источников излучения различной активности.

Пример такой градуировки приведен на рис. 3.2. Первоначально при помощи отградуированного независимым способом (например, стандартных образцов) влагоплотномера устанавливают соответствие между показаниями прибора  $I_i$  ( $i = 1, 2, \dots, \dots, 6$ ), полученными в этом устройстве, и эквивалентными значениями  $\rho_i$  измеряемой характеристики. После этого устройство можно использовать как для градуировки других влагоплотномеров, так и для оперативного контроля сохранности полученных ранее градуировочных зависимостей. Новую градуировочную зависимость получают на основе показаний  $I_i$  градуируемого прибора в данном устройстве и полученных ранее эквивалентных значений измеряемой характеристики  $\rho_i$  (рис. 3.2, б). Опыт показывает, что такой способ градуировки является в настоящее время наиболее простым и доступным. Важным достоинством эквивалентных мер является и то, что они позволяют проводить оперативный контроль градуировочных характеристик влагоплотномеров непосредственно в полевых условиях при минимальных затратах времени.

#### 4. Методика измерений плотности и влажности грунтов [144]

В зависимости от характера решаемых задач радиоизотопные влагоплотномеры могут быть использованы для разовых или режимных измерений. В первом варианте их применяют преимущественно для измерения распределений влажности и плотности горных пород по глубине и в плане для последующих расчетов плотности скелета, общей пористости и водонасыщенности. Непрерывные распределения этих свойств по глубине

позволяют получать обобщенные показатели естественного состояния пород для отдельных участков разреза и площади.

Высокая производительность при рациональном выборе точек опробования позволяет давать характеристику естественного состояния наиболее распространенных петрографических типов пород в пределах каждого геолого-генетического комплекса, устанавливать общие закономерности изменения свойств пород исследуемого района. В режимном варианте радиоизотопные методы используют для изучения динамики процессов, происходящих в массиве горных пород в естественных условиях или при внешних воздействиях. При этом удается получать информацию о формировании влагозапаса в зоне аэрации о фильтрационных свойствах пород; изучать просадку грунтов, оценивать водоотдачу и изменение воднофизических и гидрогеологических свойств горных пород в процессе откачек. Режимный вариант радиоизотопных измерений характеризуется высокими технико-экономическими показателями по сравнению с другими методами, используемыми для решения тех же задач.

Как известно, радиоизотопные методы измерения влажности и плотности горных пород обладают минимальной погрешностью, при прочих равных условиях, когда для измерений используют скважины возможно малых диаметров, армированные тонкостенными трубами, изготовленными из легких материалов. Практически все известные отечественные и зарубежные влагоплотномеры имеют небольшие диаметры скважинных зондов (35—45 мм) и обеспечены градуировочными зависимостями применительно к скважинам диаметром 40—60 мм, армированным тонкостенными дюралюминиевыми и стальными трубами.

Погрешность измерений несущественно зависит от диаметра сухих скважин при низких значениях влажности, однако резко возрастает с увеличением диаметра для водонасыщенных пород. Если считать удовлетворительными результаты измерений с относительной погрешностью не более  $\pm 3\%$ , то в сухих скважинах диаметром до 60 мм измерения возможны во всем диапазоне значений влажности. Для скважин диаметром до 100 мм диапазон измерений ограничивается сверху значениями влажности около  $500 \text{ кг/м}^3$ , для скважин диаметром 135—450 мм —  $450 \text{ кг/м}^3$ . Погрешность измерений в водозаполненных скважинах в несколько раз больше, чем в сухих. В целом можно считать, что измерения влажности в водозаполненных скважинах диаметром до 100 мм возможны при абсолютных значениях влажности, не превышающих  $400 \text{ кг/м}^3$ .

Результаты расчета абсолютной средней квадратической погрешности измерения плотности прибором УР-70 в зависимости от ее абсолютных значений приведены на рис. 3.3. Увеличение диаметра скважин от 50 до 100 мм сопровождается увеличением погрешности измерений более чем в 2 раза. При

дальнейшем увеличении диаметра скважин наблюдается снижение погрешности измерений в области больших значений при резком возрастании погрешностей в области малых значений плотности. Это обусловлено тем, что точка инверсии зависимости интенсивности рассеянного гамма-излучения от плотности с увеличением диаметра скважин смещается в область более высоких значений. Сделанные выводы, по-видимому, можно распространить и на другие типы радиоизотопных влагоплотномеров в силу несущественных различий параметров первичных измерительных преобразователей этих приборов.

В процессе радиоизотопных исследований в различных гидрогеологических и инженерно-геологических скважинах уста-

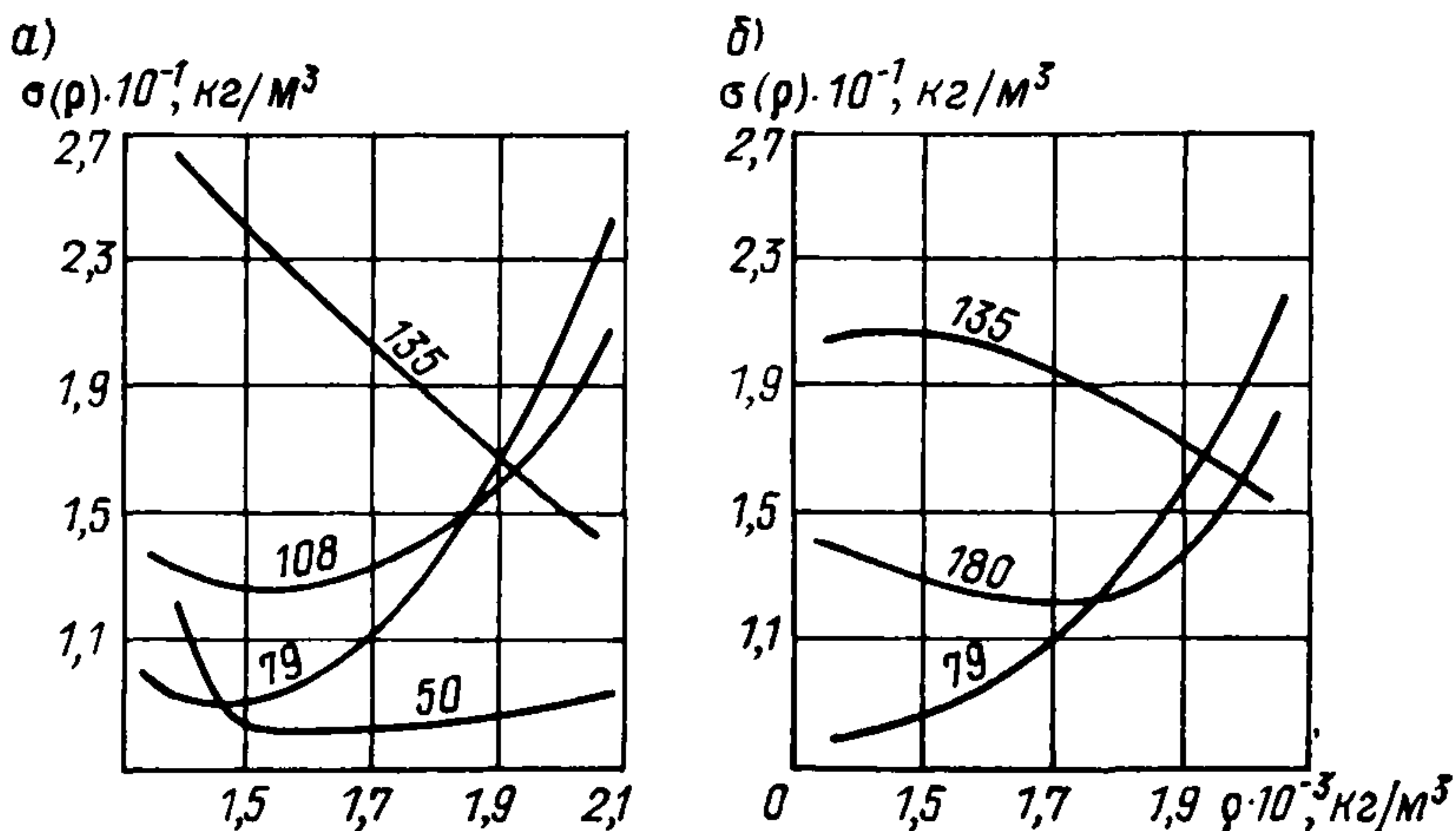


Рис. 3.3. Зависимость средней квадратической абсолютной погрешности измерения плотности  $\sigma(\rho)$  от ее абсолютных значений для сухих (а) и водозаполненных (б) скважин различного диаметра.

новлено, что градуировочные зависимости влагоплотномера для таких скважин, получаемые в лабораторных условиях на модельных средах с известной влажностью и объемной массой, обычно не обеспечивают на практике требуемой точности результатов измерений. Это связано с тем, что в лабораторных условиях практически невозможно смоделировать реальные условия прискважинной зоны. Поэтому градуировку приборов для заданных конструкций скважин целесообразно осуществлять на основе сопоставления радиоизотопной информации с результатами опробования традиционными методами опорных скважин, проходка которых осуществляется с отбором керна. Тем не менее, при использовании скважин общего назначения для радиоизотопных измерений в некоторых случаях удается получить лишь качественную информацию о строении массива и свойствах слагающих его пород. Как правило, это

происходит, когда:

— диаметр бурения скважин превышает наружный диаметр обсадной трубы более чем на 30 мм;

— проходка скважины осуществляется с промывкой;

— скважина имеет двойную обсадку или гравийную обсыпку.

В этих случаях для получения количественной информации необходимо применять двухзондовые модификации аппаратуры радиоактивного каротажа, обладающие большей глубиной и меньшей чувствительностью к влиянию прискважинной зоны.

В отличие от разовых измерений при режимном изучении гидрогеологических и инженерно-геологических процессов технология оборудования измерительных скважин приобретает решающее значение независимо от типа используемой аппаратуры. При проходке скважины не должны быть нарушены естественное сложение и свойства пород в прискважинной зоне и должно быть обеспечено плотное прилегание колонны обсадных труб к породе с гидроизоляцией внутреннего пространства скважины. Выполнение этих требований в настоящее время представляет собой сложную техническую задачу, особенно при значительных глубинах измерительных скважин. Опыт показывает, что одним из вариантов решения этой проблемы является оборудование куста скважин, каждая из которых удовлетворяет указанным выше условиям лишь в ограниченном интервале глубин, в целом скважины обеспечивают перекрытие всей исследуемой толщи.

Режимный вариант измерений накладывает дополнительные требования и на аппаратно-методическое обеспечение работ. Стандартное в техническом и методическом отношении проведение радиоактивного каротажа не обеспечивает требуемой точности наблюдений за изменением свойств горных пород, сопровождающим различные процессы. Многолетний опыт использования радиоизотопных методов в режимном варианте позволяет определить основные пути решения этой задачи:

— повышение точности регистрации исходной радиоизотопной информации;

— обеспечение идентичности условий градуировки и поверки аппаратуры в течение всего цикла наблюдений;

— операционный контроль сохранности градуировочных характеристик аппаратуры;

— точная фиксация измерительного зонда в скважине на заданных глубинах.

Достоверность исходной радиоизотопной информации удастся повысить за счет перехода на дискретную форму записи результатов измерений с одновременным увеличением времени измерения или числа повторных замеров в одних и тех же точках исследуемого массива. Кроме того, с целью уменьшения погрешностей, связанных с временным дрейфом аппаратуры, измерения в скважинах сочетают с параллельными измерениями



в стандартном образце, что позволяет учитывать этот дрейф при обработке информации. Измерения выполняют в режиме дискретного каротажа.

Систематическая составляющая суммарной погрешности измерения свойств радиоизотопными методами, в том числе погрешность градуировки, практически не оказывает влияния на точность оценки изменений этих свойств во времени при сохранении условий измерений. Идентичность условий градуировки и поверки аппаратуры в течение режимных наблюдений обеспечивается использованием эквивалентов стандартных образцов. Такой способ является в настоящее время наиболее простым и доступным. Разработанные для этих целей устройства весьма просты в эксплуатации и обладают приемлемыми массогабаритными характеристиками.

#### **5. Учет влияния факторов, обуславливающих радиационно-метрологические характеристики нейтронных и гамма-гамма-методов**

К основным радиационно-метрологическим характеристикам (РМХ) нейтронных и гамма-гамма-методов относятся: абсолютные скорости счета, формы и крутизна кривых зависимости скорости счета от влажности и плотности, диапазон измерений, геометрические параметры показывающих сфер и показывающих слоев, погрешности измерений влажности и плотности.

К факторам, обуславливающим основные РМХ влагоплотномеров, относятся следующие: аппаратурные, скважинные, контактные и почвенно-грунтовые. Для обеспечения высокой точности определения влажности и плотности с помощью РИП необходимо учитывать влияние всех факторов.

#### *Учет аппаратурных факторов*

К аппаратурным факторам относятся [115, 130]: интенсивность излучения, эффективность радиометра, энергетический спектр излучателя, спектральная чувствительность детектора, взаимное расположение излучателя и детектора. Для исключения погрешностей определения влажности и плотности почвогрунтов, обусловленных уменьшением интенсивности излучателя из-за его распада и изменением эффективности радиометра в процессе старения детекторов излучения и элементов радиоэлектронных узлов, скорость счета определяют в относительных единицах  $I_{отн}$ :

$$I_{отн} = I_{скв} / I_{кку},$$

где  $I_{скв}$  — абсолютная скорость счета в скважине;  $I_{кку}$  — абсолютная скорость счета в контрольно-калибровочном устройстве (ККУ).

Измерения  $I_{кку}$  производят непосредственно до и после замера  $I_{скв}$ .

Эффективность детекторов излучения, особенно газоразрядных и сцинтилляционных, зависит от температуры. Определения скоростей счета в ККУ и в почво-грунте следует проводить при одной и той же температуре, с допуском  $\pm 5^\circ$ . При значительной разнице температур воздуха на поверхности и в скважине необходимо выдерживать плотномеры и влагомеры перед определением скорости счета некоторое время в скважине, а в ККУ зонд следует вводить на возможно короткое время.

#### *Учет скважинных факторов [115, 130]*

К скважинным факторам относятся: диаметр скважин, материал и толщина обсадных труб, зазоры между зондом, обсадными трубами и стенками скважин, а также заполнитель зазоров. Эти факторы оказывают значительное влияние на основные РМХ влагомеров и плотномеров, поэтому измерения влажности и плотности следует проводить при тех же условиях (диаметр скважины, материал, толщина стенки и диаметр обсадной трубы), для которых были получены калибровочные зависимости. При отступлении от этого требования необходимо закладывать скважину возможно меньшего диаметра (с учетом обсадной трубы). Толщина стенки обсадной стальной трубы при определениях плотности не должна превышать 4—5 мм. Материал и толщина дюралевых, пластмассовых труб при толщине их стенок до 3 мм слабо влияют на скорость счета плотномеров.

Алюминиевые и дюралевые трубы с толщиной стенок до 2—2,5 мм практически не влияют на скорость счета влагомеров. Стальные трубы при этой толщине значительно уменьшают скорость счета. При толщине стенок 4—5 мм и более стальные и пластмассовые трубы не только «смещают» кривую зависимости скорости счета от влажности вниз или вверх соответственно, но и уменьшают ее крутизну.

Если исследуются скважины больших диаметров, то необходимо корректировать калибровочные зависимости. При измерениях влажности и плотности почво-грунтов по скважинам, заполненным водой, нужно учитывать смещение зависимости скорости счета от влажности и плотности, поэтому, как и в предыдущем случае, следует пользоваться калибровочными зависимостями для скважин с водой.

Зазоры между скважиной и обсадной трубой, а также между скважиной и зондом, если она не армирована, искажают показания влагомеров и особенно плотномеров. В сухих скважинах при влажности почво-грунтов 30 % зазоры в 4 и 10 мм уменьшают скорость счета влагомеров на 1,5 и 3 % соответственно. Показания скважинных плотномеров увеличиваются примерно на 3—5 % на каждый миллиметр увеличения кольцевого зазора. При заполнении затрубного пространства водой

(при проведении измерений ниже уровня грунтовых вод) величина погрешности за счет наличия зазора несколько снижается для плотномеров и возрастает для влагомеров.

### *Учет контактных факторов*

Контактные факторы [115] — это зазоры между подошвой датчика и почво-грунтом при поверхностных измерениях, деформации окружающего зонд концентрического слоя почво-грунта при вдавливании труб или зонда. Зазоры между подошвой датчика и почво-грунтом весьма сильно влияют на показания поверхностных влагоплотномеров.

Сплошной двухмиллиметровый зазор под подошвой датчика приводит к уменьшению скорости счета влагомеров на 1—3 % и к увеличению скорости счета плотномеров на 3—6 % при различных значениях влажности и плотности почво-грунта. Резко влияют на скорость счета и локальные пустоты под датчиком, особенно под детектором. Поэтому при определениях плотности и влажности поверхностными плотномерами и влагомерами выбирают ровную без каверн поверхность грунта, к которой плотно притирают подошву датчика зонда.

Для уменьшения погрешностей определения плотности и влажности, вызванных деформацией окружающего зонд концентрического слоя почво-грунта при вдавливании зонда или обсадных труб, необходимо по возможности уменьшать диаметр проходки скважин.

### *Учет почво-грунтовых факторов [115]*

К почво-грунтовым факторам относятся химический состав, гранулометрический состав, плотность (при измерении влажности), влажность (при измерении плотности), вертикальный градиент влажности или плотности, граница раздела двух слоев грунта.

**Химический состав.** При определении плотности дисперсных грунтов, сложенных в основном легкими элементами ( $z_{эф} = 11,5 \div 14,4$ ), химический состав мало влияет на показания плотномеров, имеющих стальной корпус, или при определениях в скважинах, обсаженных стальными трубами. Погрешность при толщине стальной трубы более 3 мм не превышает 1 %. Наличие тяжелых элементов (железо, кальций и др.) в минералах грунтов приводит к увеличению погрешности в определении их плотности. Если калибровочная зависимость плотномеров построена для грунтов со средним содержанием тяжелых элементов, то вариацию их содержания можно не учитывать.

Заметные ошибки определения плотности могут быть получены при изучении глинистых и других грунтов, в химический

состав которых входит водород. Это связано с аномальными гамма-лучевыми свойствами водорода, у которого отношение «электронной» плотности к истинной близко к 2, в то время как для большинства остальных химических элементов это отношение близко к 1. В большинстве породообразующих минералов водород входит в состав химически связанной воды и гидроксильных групп. В глинистых минералах содержание химически связанной воды изменяется от 2 до 3 массовых % для лессовых пород и до 7—10 массовых % для каолиновых глин. Поправка на водород твердой фазы грунтов вводится в виде эквивалентного содержания химически связанной воды. Еще большим содержанием водорода характеризуется органическое вещество, для которого эквивалентная влажность составляет примерно 45 %. При высоком содержании в грунтах органического вещества следует вводить поправку, соответствующую примерно 4,5 массовых % эквивалентного содержания химически связанной воды на каждые 10 массовых % гумуса [115]. Для уменьшения влияния водородосодержания на показания плотномера его калибровку следует проводить на эталонах с эквивалентной влажностью 20—30 %. В этом случае погрешность определения плотности большинства грунтов не будет превышать 1 %.

Влияние химического состава на показания влагомеров сильнее, чем на показания плотномеров. Кроме различий в водородосодержании породообразующих минералов существенную роль играют различия в их способности замедлять быстрые нейтроны и поглощать тепловые нейтроны. На показания влагомеров влияют такие элементы, как бор, литий, марганец, хлор, кадмий, железо и др. Содержание этих элементов оказывает различное влияние на влагомеры разных конструкций.

Следует отметить, что содержание в грунтах химически связанной воды и большинства аномальных поглотителей нейтронов связано с глинистой фракцией. Концентрация бора, лития и других редких элементов в глинах обусловлена, главным образом, явлениями сорбции и тем выше, чем дисперснее грунт. Поэтому при измерении влажности песчаных грунтов часто возможно использование одной калибровочной кривой для всех генетических и петрографических разновидностей песков. При измерениях влажности глинистых грунтов необходимо уточнять калибровочную зависимость для глин с различными минералогическим составом и содержанием органического вещества.

Гранулометрический состав почво-грунтов сказывается на показаниях плотномеров и влагомеров: при наличии пустот, образовавшихся при проходке или армировании скважин, а также при подготовке поверхности (для поверхностных измерений), при наличии крупных гранул (щебень и т. п.) в составе почво-грунта и наличии межгранулярных пустот.

Для уменьшения влияния пустот, возникающих при проходке скважин в песчано-глинистых грунтах, содержащих сравнительно крупные твердые включения, необходимо производить дополнительные замеры выше и ниже заданной глубины для оценки степени расхождения и выбраковки аномальных значений.

Межзерновые пустоты начинают сказываться при крупности гранул более 1 мм. Погрешности измерений плотности резко возрастают при крупности гранул более 50 мм. Учет крупности гранул необходим начиная с 5—10 мм [115].

Влияние влажности и плотности. При измерениях влажности грунтов влагомерами определенное влияние оказывает плотность их твердой фазы. Степень влияния различна при различной влажности: по мере увеличения влажности почвогрунта относительное влияние плотности твердой фазы на показания влагомеров уменьшается. Данные разных авторов указывают, что увеличение плотности твердой фазы на  $0,1 \text{ г/см}^3$  приводит к завышению оценки влажности на  $0,5 \div 1$  объемных %, что необходимо учитывать при изучении неоднородных грунтов.

Учет влияния влажности грунтов на показания плотномеров аналогичен учету водородосодержания.

Вертикальные градиенты влажности и плотности. Градиентные погрешности возникают при измерениях в почво-грунтах с резко выраженной вертикальной неоднородностью плотности или влажности, когда вертикальные размеры квазиоднородных блоков соизмеримы с разрешающей способностью плотномеров и влагомеров, составляющей несколько дециметров (например, над зеркалом грунтовых вод, вблизи дневной поверхности, при наличии прослоев иного гранулометрического состава). В этих случаях показания плотномеров и влагомеров не являются средними для измеряемой толщи. При интерпретации данных, полученных с помощью плотномеров и особенно влагомеров в градиентных средах, следует учитывать, что наблюдаемые аномалии имеют большую, чем в действительности, протяженность и сглаженную форму.

Граница раздела двух сред. В этом случае возникают наибольшие погрешности в определении плотности и влажности грунта, особенно при частом переслаивании мало-мощных пропластков с резко различающимися показателями плотности и влажности. Точный учет всех возникающих погрешностей не возможен из-за недостаточно разработанной теории процессов распространения нейтронов и гамма-квантов в таких средах. Результаты экспериментальных исследований показывают следующее [115]:

— при измерениях вблизи самих плоскостей раздела могут наблюдаться небольшие скачкообразные изменения скоростей счета (альбедо-эффект) в направлении, обратном тому, которое ожидается в связи с изменением плотности или влажности;

— тонкие слои (менее 10 см) с различием показателей влажности в 2—3 раза и плотности в 1,5 раза практически не выделяются по показаниям выпускаемых промышленностью влагомеров и плотномеров;

— в слоях 10—50 см наблюдаемые значения плотности и влажности отклоняются от истинных в сторону значений, характерных для вмещающей среды;

— в простых случаях (одна граница раздела, слои мощностью более 50 см) измерения через небольшие равные интервалы (5—10 см) позволяют провести качественную и количественную интерпретацию. Используя приемы, описанные в [115], в этом случае по функции показаний плотномера или влагомера по глубине, можно получить функцию истинных значений плотности и влажности почво-грунта.

Следует отметить, что в естественных условиях границы между слоями различной плотности (влажности) часто размыты, поэтому найденные границы пластов, мощности их в некоторой степени условны. Для более точного, надежного решения необходимо использовать дополнительную информацию о литологии исследуемого разреза или данные гаммакаротажа, обладающего большей детальностью.

#### Приложение 4

##### ОПРЕДЕЛЕНИЕ КОЭФФИЦИЕНТА ОТНОСИТЕЛЬНОЙ ПЛОТНОСТИ $I_d$

Коэффициент относительной плотности  $I_d$  определяется при известных значениях коэффициентов пористости грунта рыхлого сложения  $e_{\max}$ , плотного сложения  $e_{\min}$  и коэффициента пористости изучаемого грунта  $e_x$  по формуле:

$$I_d = (e_{\max} - e_x) / (e_{\max} - e_{\min}). \quad (1)$$

Значения  $e_{\max}$ ,  $e_{\min}$  и  $e_x$ , согласно формуле (159), можно представить в следующем виде:

$$e_{0, \max} = \sqrt[6]{K_{60, 10}} \cdot e_{\max}, \quad (2)$$

$$e_{0, \min} = \sqrt[6]{K_{60, 10}} \cdot e_{\min}; \quad (3)$$

$$e_{0, x} = \sqrt[6]{K_{60, 10}} \cdot e_x, \quad (4)$$

где  $e_{0, \max}$ ,  $e_{0, \min}$  и  $e_{0, x}$  — приведенные значения коэффициентов пористости анализируемого грунта;  $K_{60, 10}$  — коэффициент разности зернистости анализируемого грунта;  $e_x$  — коэффициент пористости изучаемого грунта.

Из выражений (2), (3) и (4) можно написать следующие уравнения:

$$e_{0, \max} / e_{\max} = e_{0, \min} / e_{\min} = e_{0, x} / e_x; \quad (5)$$

$$e_{0, \max}/e_{0, \min} = e_{\max}/e_{\min}; \quad (6)$$

$$e_{0, x}/e_{0, \min} = e_x/e_{\min}; \quad (7)$$

$$e_{0, x}/e_{0, \max} = e_x/e_{\max}. \quad (8)$$

Подставляя в формулу (1) выражения (2), (3) и (4), получаем:

$$I_d = (e_{0, \max} - e_{0, x}) / (e_{0, \max} - e_{0, \min}). \quad (9)$$

Решая выражение (9) относительно  $e_{0, x}$ , получим:

$$e_{0, x} \leq e_{0, \max} - I_d (e_{0, \max} - e_{0, \min}). \quad (10)$$

Из выражений (2), (3) и (4) следует, что при различных значениях коэффициента разнородности грунта  $K_{60, 10}$  и при одинаковой форме частиц, входящих в его состав, значения  $e_{\max}$ ,  $e_{\min}$  и  $e_x$  будут различными по величине, но при этом значения  $e_{0, \max}$ ,  $e_{0, \min}$ ,  $e_{0, x}$  будут постоянными.

Из сказанного выше следует, что значение  $e_{0, \max}$  и  $e_{0, \min}$  можно определить только один раз по формулам при любом значении коэффициента разнородности укладываемого грунта. Подставляя полученные значения  $e_{0, \max}$  и  $e_{0, \min}$  в выражение (9) и задаваясь значением  $I_d$ , получим расчетное приведенное значение  $e_{0, x_p}$  коэффициента пористости.

В любой точке грунта, уложенного в сооружение, при различных значениях коэффициента разнородности  $K_{60, 10}$ , но при одинаковой форме частиц, должны соблюдаться следующие условия:

$$e_{0, x} \leq e_{0, x_p}; \quad (11)$$

$$e_x \leq e_{0, x_p} / \sqrt[n]{K_{60, 10}}, \quad (12)$$

где  $e_{0, x_p}$  — определяется расчетом по формуле (4);  $e_x$  — коэффициент пористости грунта, полученный расчетом по данным определения его плотности.

Только при соблюдении условий (10) и (11) в любой «точке» уложенного грунта, при любых значениях коэффициента разнородности и при одинаковых значениях вертикальных нагрузок деформируемость грунта будет одинаковой. Контроль за укладкой грунтов по величине коэффициента относительной плотности  $I_d$ , определяемой по формуле (1), осуществлять практически почти невозможно, так как определение  $e_{\max}$  и  $e_{\min}$  для каждой пробы разнородных песчано-гравелистых грунтов и горной массы вызывает большие трудности и практически неосуществимо.

Для определения с достаточной для практических целей точностью величин  $e_{0, \max}$  и  $e_{0, \min}$  можно пользоваться данными исследований по изучению модельных грунтов.

Модельный грунт может подбираться с различными значениями коэффициента разнородности. Форма частиц модель-

ного грунта должна соответствовать форме частиц укладываемого грунта (т. е. модельный грунт должен подбираться из грунта, укладываемого в плотину).

Если выражение (10) поделить на  $e_{0, \min}$  и обеспечить отношение  $e_{0, \max}/e_{0, \min} = C$ , то формулу (10) можно написать в виде:

$$(e_{0, x}/e_{0, \min}) \leq [C - I_d(C - 1)]; \quad (13)$$

или

$$(e_{0, x}/e_{0, \min}) \leq [C(1 - I_d) + I_d]. \quad (13^*)$$

Согласно равенству (7) выражение 13\* можно изменить, т. е.

$$(e_x/e_{\min}) \leq [C(1 - I_d) + I_d]. \quad (14)$$

Грунт, уложенный в сооружение, должен удовлетворять одному из условий (11)—(13\*) или (14).

#### Пример использования перечисленных выше формул для контроля качества укладки грунтов в сооружение

Известно, что для однозернистого грунта (т. е. при  $K_{60, 10} = (d_{60}/d_{10}) = 1$ ), независимо от диаметра частиц грунта и при их окатанной форме, максимальная пористость  $n_{\max} = 0,476$ , а минимальная пористость  $n_{\min} = 0,259$ . При известных значениях  $n_{\max}$  и  $n_{\min}$  определяем значения  $e_{\max}$  и  $e_{\min}$ :

$$e_{\max} = n_{\max}/(1 - n_{\max}) = 0,476/(1 - 0,476) = 0,90;$$

$$e_{\min} = n_{\min}/(1 - n_{\min}) = 0,259/(1 - 0,259) = 0,35.$$

По формулам (2) и (3) находим соответственно  $e_{0, \max}$  и  $e_{0, \min}$ , т. е.

$$e_{0, \max} = \sqrt[8]{1 \cdot 0,9} = 0,9;$$

$$e_{0, \min} = \sqrt[6]{1 \cdot 0,35} = 0,35;$$

$$C = e_{0, \max}/e_{0, \min} = 0,9/0,35 = 2,57.$$

Подставляя значения  $C$  в формулы (13), (13\*) и (14), получим:

$$(e_{0, x}/e_{0, \min}) \leq 2,57 - 1,57 \cdot I_d;$$

$$(e_{0, x}/e_{0, \min}) \leq 2,57(1 - I_d) + I_d;$$

$$(e_x/e_{\min}) \leq 2,57(1 - I_d) + I_d.$$

Для удобства контроля лучше всего построить график зависимости  $e_x = f(K_{60, 10})$  при  $I_d = \text{const}$ . Для этого поступаем следующим образом: при известных значениях  $e_{0, \max} = 0,9$  и  $e_{0, \min} = 0,35$ , задаваясь переменным значением  $I_d$ , определяем по формуле (11) величину  $e_{0, x}$ , по формуле (12) определяем  $e_x$ . График  $e_x = f(K_{60, 10})$  при  $I_d = \text{const}$  приведен на рис. 4.1.

На рис. 4.2 построен график

$$e_x/e_{0, \min} = f(K_{60, 10}) \quad \text{при } I_d = \text{const}.$$



Для осуществления контроля за качеством укладки грунтов в сооружение необходимо на графиках рис. 4.1 и 4.2 нанести зону допустимых отклонений  $I_d$ . Технология укладки грунтов в сооружение должна быть такова, чтобы натурные данные, характеризующие уложенные грунты, находились в заданной зоне с учетом его коэффициента разнородности.

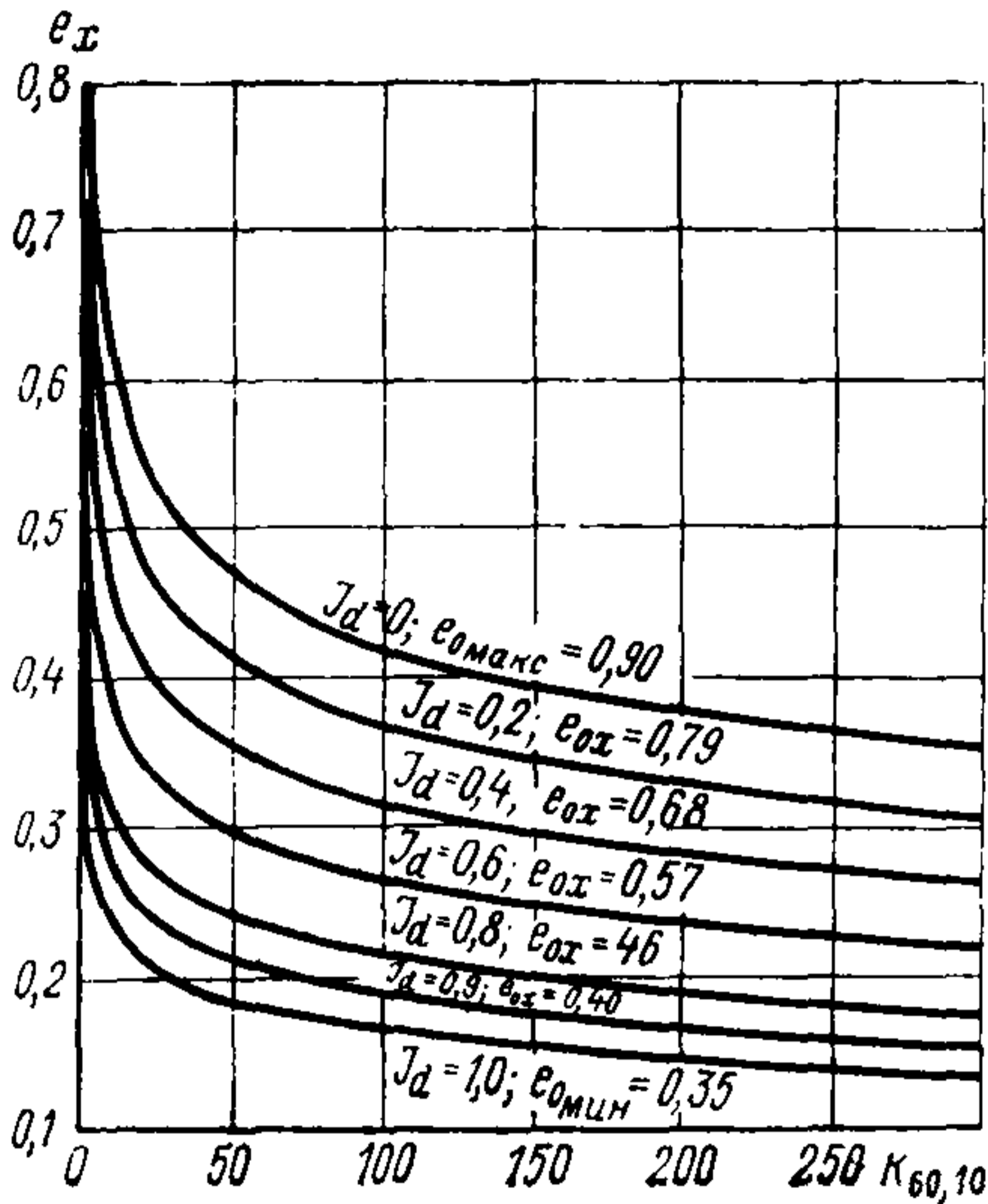


Рис. 4.1. График зависимости коэффициента пористости от коэффициента разнородности.

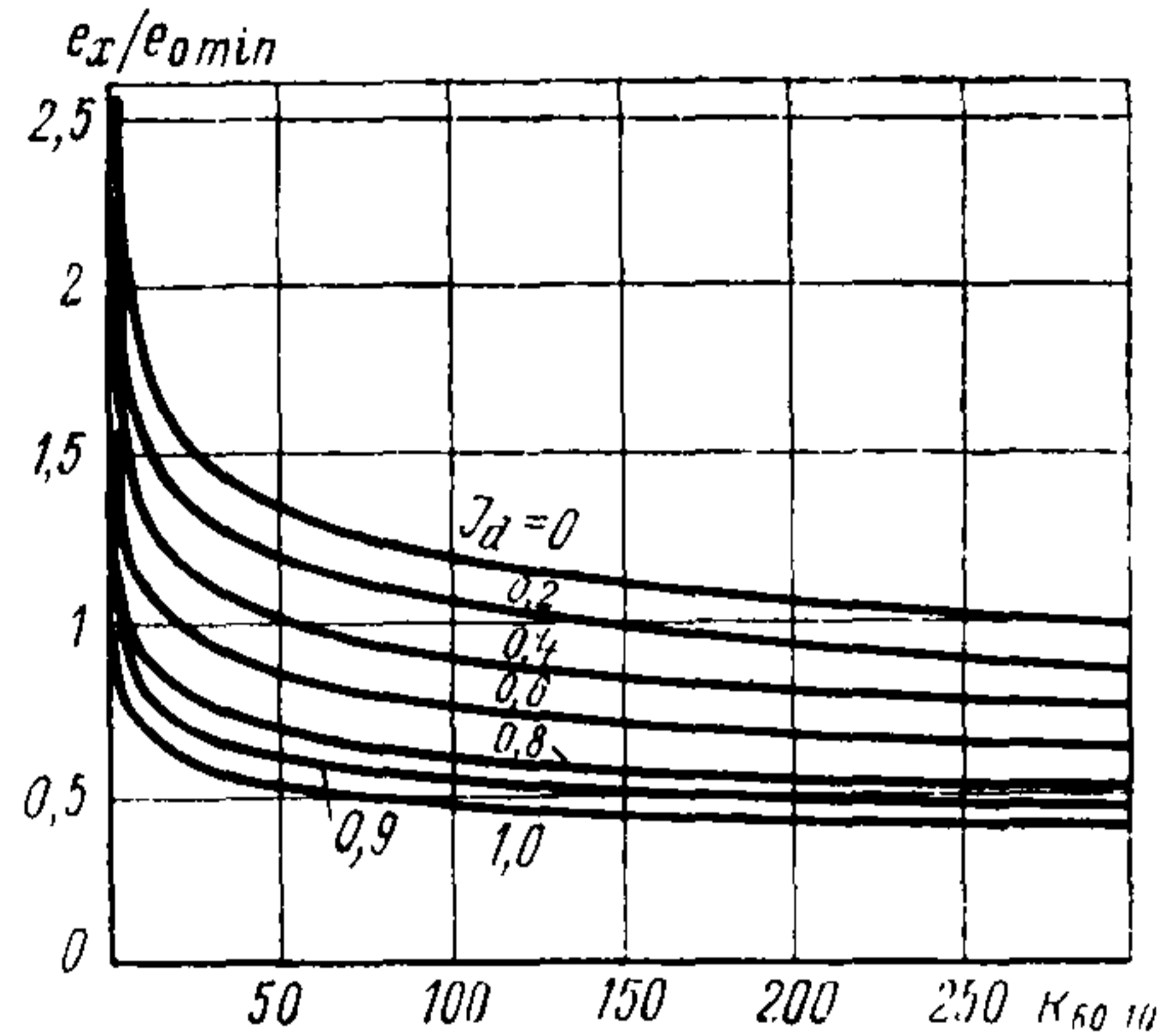


Рис. 4.2. График зависимости относительных приведенных значений пористости от коэффициента разнородности.

## Приложение 5

### ОСНОВНЫЕ ПРИНЦИПЫ ПРОЕКТИРОВАНИЯ И ПОДБОРА СМЕСЕЙ ГРУНТОВ

Применение естественных и искусственных смесей суглинистых грунтов и крупнообломочных пород в качестве материалов для создания водонепроницаемых элементов высоких плотин находит все большее распространение. Из смесей грунтов возведены ядра плотины Миборо (Япония) высотой 131 м; Оровилл (США) высотой 227 м; Серр-Понсон (Франция) высотой 130 м и многие другие. В Советском Союзе ядро Нурекской плотины высотой 300 м возведено из естественного суглинисто-щебенистого материала Сафедобского карьера; ядро Сарсангской плотины высотой 125 м возведено из искусственной смеси глинистого грунта с песчано-дресвяным материалом.

Использование грунтовых смесей позволяет повысить характеристики и снизить деформируемость материала.

Наличие в материале смесей широкого спектра фракций любой крупности, например, от 200 до 0,005 мм, предъявляет особые требования к определению физико-механических характеристик (плотности частиц, плотности сухого грунта, пористости, коэффициента фильтрации, характеристик прочности  $\varphi$  и  $c$ ). В связи с этим представляют интерес результаты работы по определению физических характеристик смесей грунтов, выполненной М. Павичем в 1959—60 гг., применительно к замыву тела Асуанской плотины.

Полученные результаты в дальнейшем были развиты применительно к проектированию искусственных грунтовых смесей для ядер Нурекской, Сарсангской и Верхне-Ханбуланчайской плотин.

**1. Определение плотности материала частиц (смеси) с учетом процентного содержания компонентов (крупнообломочного материала и песка)**

Рассматриваемый грунт (смесь) содержит в своем составе крупнообломочный материал — камень и мелкий заполнитель — песок (рис. 5.1).

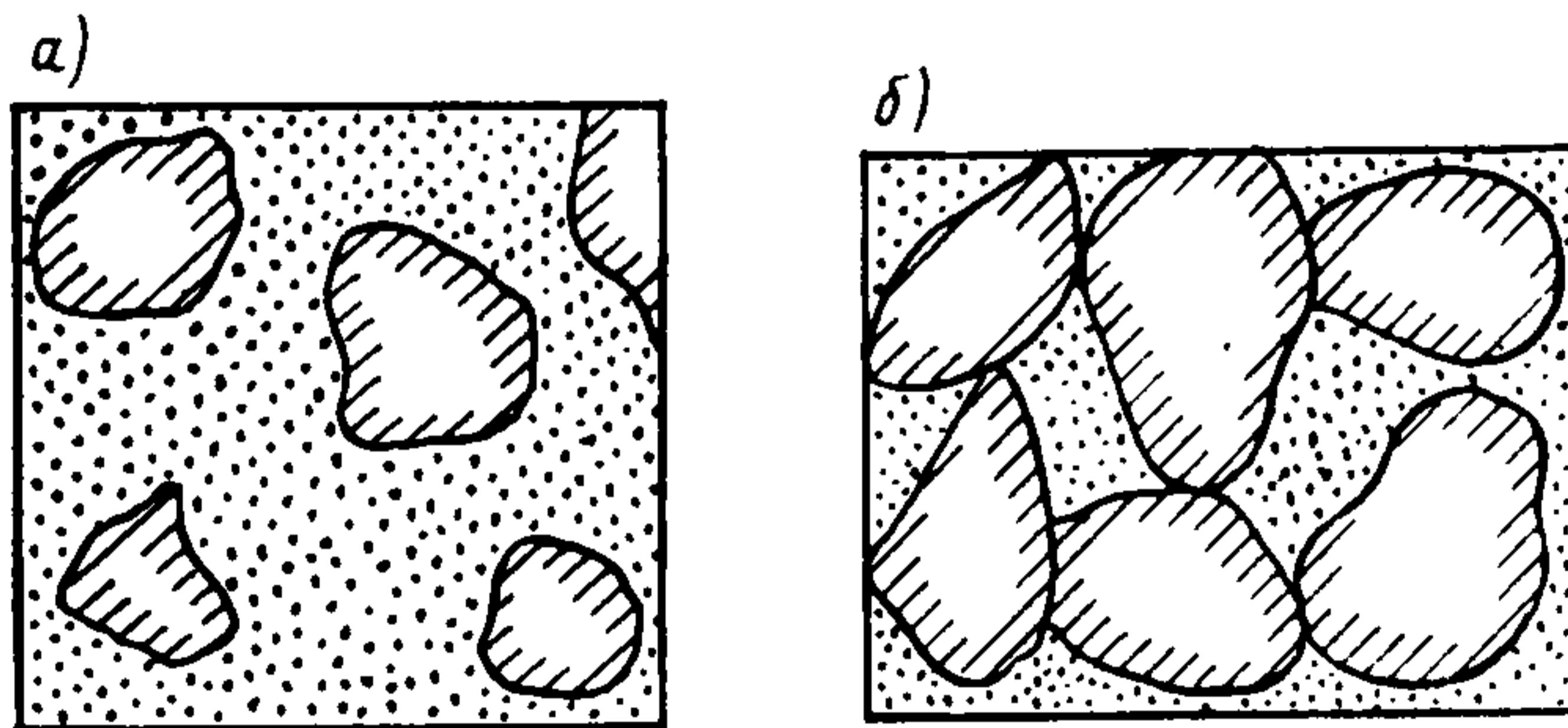


Рис. 5.1. Схема смеси грунтов из песка и камня при сплошном заполнении пор песком  
а) — песок в контактах между камнями; б) — имеется непосредственный контакт между камнями.

Объем смеси грунтов равен:

$$V_{см} = V_{кт} + V_{пт} + V_{осм}; \quad (1)$$

где  $V_{см}$  — объем грунта смеси;  $V_{кт}$  — объем камня в твердом теле;  $V_{осм}$  — объем пор в смеси;  $V_{пт}$  — объем песка в твердом теле.

В свою очередь:

$$V_{кт} = m_k / \rho_s^k; \quad (2)$$

$$V_{пт} = m_p / \rho_s^п; \quad (3)$$

$$V_{осм} = n_{см} \cdot V_{см}; \quad (4)$$

где  $m_k$  — масса камня;  $m_p$  — масса песка;  $\rho_s^k$  — плотность частиц камня;  $\rho_s^п$  — плотность частиц песка;  $n_{см}$  — пористость смеси грунта.

В том случае, когда песок полностью заполняет поры между камнями, объем песка равен:

$$V_p = n_k \cdot V_{см}, \quad (5)$$

где  $n_k$  — пористость камня.

Объем смеси равен:

$$V_{см} = m_{см} / \rho_{d, см}, \quad (6)$$

где  $m_{см}$  — масса смеси грунтов;  $\rho_{d, см}$  — плотность сухой смеси грунтов.

Подставляя (6) в (4) получим, что объем пор в смеси равен:

$$V_{осм} = n_{см} (m_{см} / \rho_{d, см}). \quad (7)$$

Подставляя (2), (3), (4), (6), (7) в (1) и разделив полученное выражение на  $m_{см}$ , имеем:

$$1/\rho_{d, см} = m_k / (m_{см} \cdot \rho_s^k) + m_p / (m_{см} \cdot \rho_s^п) + n_{см} / \rho_{d, см}. \quad (8)$$

Обозначим содержание песка в смеси через  $P$  (в долях единицы):

$$m_p / m_{см} = P, \quad (9)$$

$$m_k / m_{см} = 1 - P. \quad (10)$$

Если отношение массы песка к массе камня в смеси обозначить через  $\Pi$ , то

$$\Pi = m_p / m_k = P / (1 - P), \quad (11)$$

$$P = 1 / (1 + \Pi), \quad (12)$$

Подставляя выражения (9) и (10) в (8), получим:

$$1/\rho_{d, см} = [(1 - P) / \rho_s^k] + (P / \rho_s^п) + (n_{см} / \rho_{d, см}). \quad (13)$$

Пользуясь известной зависимостью между плотностью сухого грунта, пористостью и плотностью частиц можно написать применительно к плотности сухой смеси следующее выражение:

$$\rho_{d, см} = (1 - n_{см}) \cdot \rho_s^{см}. \quad (14)$$

Подставляя выражение (14) в (13) и решая его относительно  $\rho_s^{см}$  получим формулу для определения плотности частиц грунта в зависимости от содержания песка  $P$  в ней:

$$\rho_s^{см} = (\rho_s^k \cdot \rho_s^п) / [(1 - P) \cdot \rho_s^п + \rho_s^k \cdot P]. \quad (15)$$

Из выражения (15) следует, что при  $P = 1$  (грунт состоит только из песка)  $\rho_s^{см} = \rho_s^п$ , а при  $P = 0$  (грунт состоит только из камня)  $\rho_s^{см} = \rho_s^k$ .

## 2. Определение пористости смеси и компонентов (камня и песка) с учетом их процентного содержания

Песок может заполнять поры между камнями сплошно или частично.

### 3. Поры между камнями сплошно заполнены песком

В этом случае песок в смеси является непрерывным (см. рис. 5.1), объем пор песка  $V_{0,п}$  будет равен объему пор смеси  $V_{0,см}$ , т. е.

$$V_{0,п} = V_{0,см}. \quad (16)$$

Кроме этого, объем пор песка равен:

$$V_{0,п} = n_{п} \cdot V_{п}, \quad (17)$$

где  $n_{п}$  — пористость песка.

Подставляя выражение (5) в (17) получим:

$$V_{0,п} = n_{п} \cdot n_{к} \cdot V_{см}. \quad (18)$$

После подстановки выражений (4) и (18) в уравнение (16) и сокращения на  $V_{см}$ , получим зависимость для расчета пористости смеси:

$$n_{см} = n_{п} \cdot n_{к}. \quad (19)$$

При этом пористость камня равна:

$$n_{к} = 1 - (\rho_{d^к} / \rho_{s^к}), \quad (20)$$

где  $\rho_{d^к}$  — плотность сухого камня.

Пористость песка равна:

$$n_{п} = 1 - (\rho_{d^п} / \rho_{s^п}). \quad (21)$$

где  $\rho_{d^п}$  — плотность сухого песка.

Плотность сухого камня равна:

$$\rho_{d^к} = m_{к} / V_{см}. \quad (22)$$

Подставляя выражения (22), (6) и (10) в (20) и решая относительно пористости камня  $n_{к}$ , получаем формулу для определения пористости камня в смеси с учетом содержания песка:

$$n_{к} = 1 - (1 - P) (\rho_{d, см} / \rho_{s^к}). \quad (23)$$

Приравнивая выражения (20) и (23) имеем:

$$\rho_{d^к} = (1 - P) \cdot \rho_{d, см}. \quad (24)$$

Подставляя в выражение (24) вместо  $\rho_{d, см}$  уравнение (14) и  $\rho_{d^к}$ , определенное из формулы (20), и решая относительно  $P$ , получим зависимость для определения процентного содержания песка в смеси:

$$P = [(1 - n_{см}) \rho_{s^см} - (1 - n_{к}) \rho_{s^к}] / [(1 - n_{см}) \cdot \rho_{s^см}]. \quad (25)$$

С учетом выражений (5), (6) и (9) плотность сухого песка равна:

$$\rho_d^n = \frac{m_n}{V_n} = \frac{m_n}{n_k \cdot V_{см}} = \frac{m_n \cdot \rho_{d, см}}{m_{см} \cdot n_k} = \frac{P \cdot \rho_{d, см}}{n_k} \quad (26)$$

Подставляя выражение (26) в (21) и решая относительно  $\rho_{d, см}$ , получим формулу для определения плотности смеси с учетом процентного содержания песка в смеси:

$$\rho_{d, см} = [(1 - n_n) \cdot \rho_s^n \cdot n_k] / P. \quad (27)$$

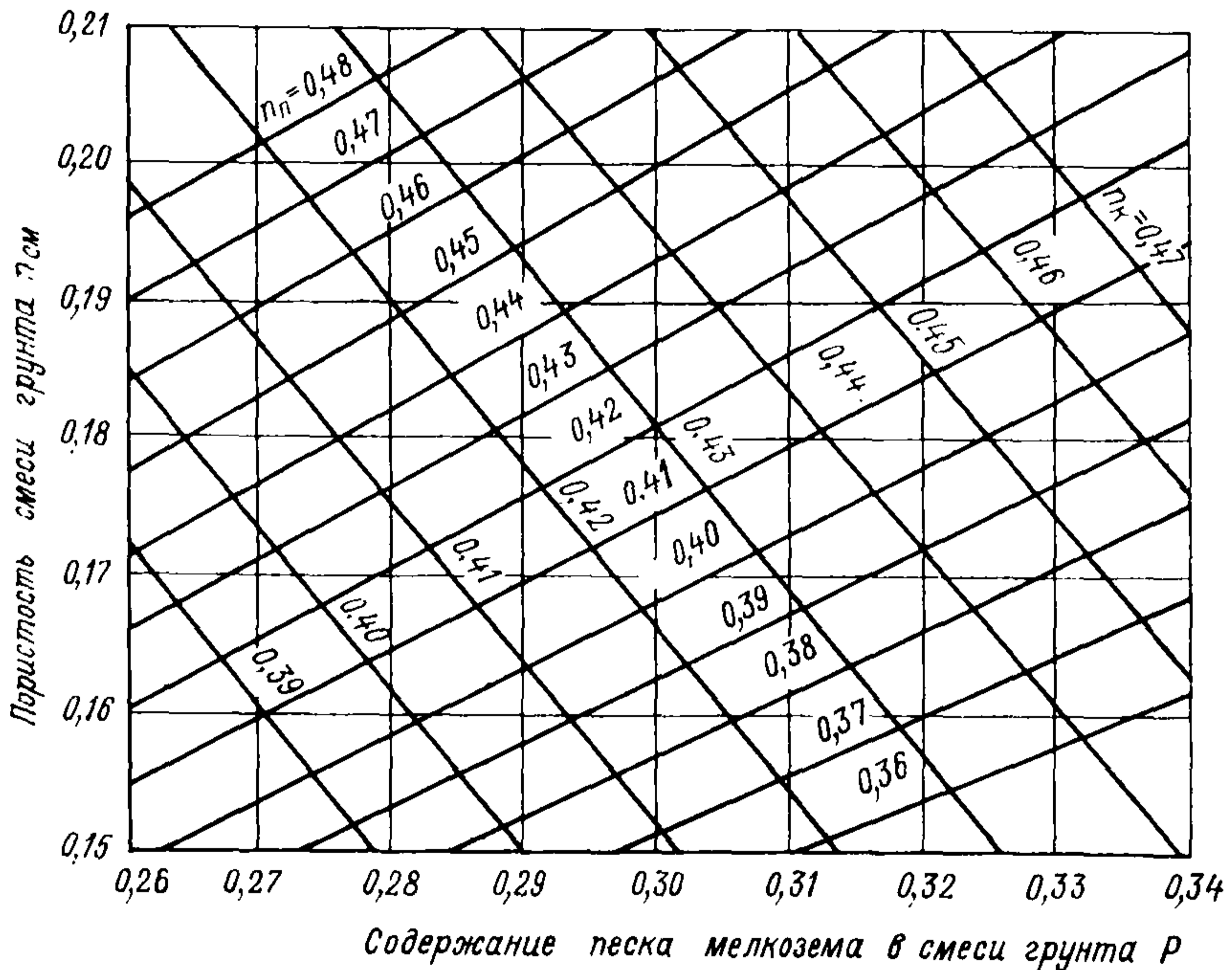


Рис. 5.2. Номограмма для определения физических характеристик смеси грунтов  $n_{см} = f(P)$  при  $n_k = const$  и  $n_n = var$  или  $n_n = const$  и  $n_k = var$ .

Подставляя выражения (23) и (11) в уравнение (27) и решая его относительно  $\Pi$ , получаем, что отношение содержания песка к содержанию камня равно:

$$\Pi = \frac{P}{1 - P} = \frac{1 - n_n \cdot \rho_s^n}{1 - n_k \cdot \rho_s^k} \cdot n_k. \quad (28)$$

Выражение (28) может быть решено относительно значений пористости песка  $n_n$  и камня  $n_k$ , т. е. мелкозема и крупного заполнителя.

$$n_n = 1 - \Pi (\rho_s^k / \rho_s^n) \cdot [(1 - n_k) / n_k]; \quad (29)$$

$$n_k = 1 / \left[ 1 + \frac{\rho_s^n}{\rho_s^k} \cdot \frac{(1 - n_n)}{\Pi} \right]. \quad (30)$$

Выражения (29) и (30) можно использовать для расчета физических характеристик смесей, состоящих из песка или мелкозема и крупного заполнителя, задавая процентное содержание  $\Pi$  и пористость (плотность) одного из компонентов смеси, например, песка  $n_{\text{п}}$ . Для облегчения расчетов может быть составлена номограмма. На рис. 5.2 приведена номограмма для определения физических характеристик каменного материала, замкнутого песком в теле Асуанской плотины при изменении содержания песка  $P$  от 0,26 до 0,34 и изменении пористости песка  $n_{\text{п}}$  от 0,36 до 0,48.

#### 4. Поры между камнями частично заполнены песком

В этом случае в смеси грунта камень представляет собой жесткий скелет. Песок заполняет поры между камнями частично при наличии каверн (пустот), различных по величине и форме (рис. 5.3). Объем пор песка  $V_{0,\text{п}}$  в этом случае не будет равен объему пор смеси  $V_{0,\text{см}}$ , т. е.

$$V_{0,\text{см}} \neq V_{0,\text{п}} \quad (31)$$

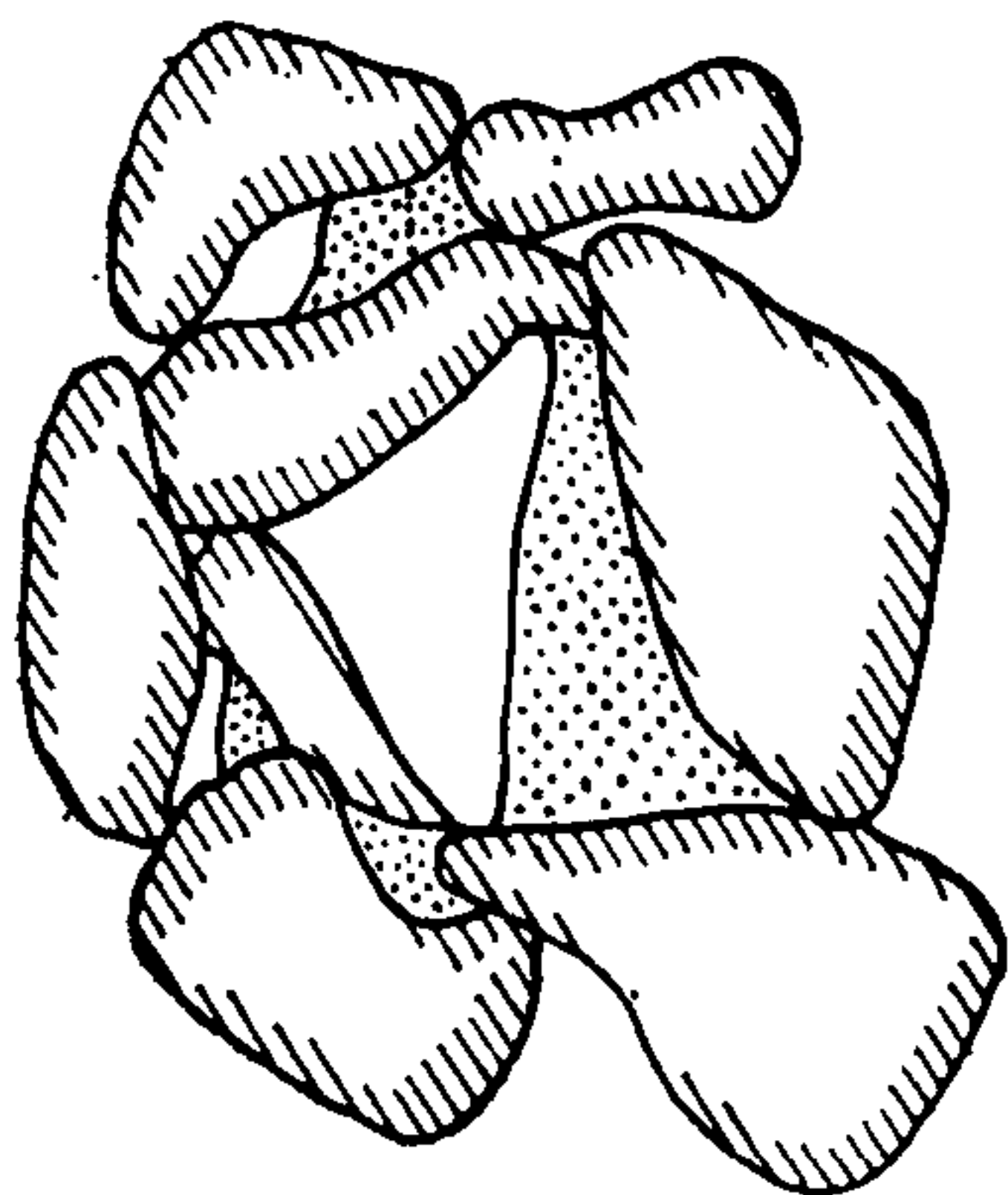


Рис. 5.3. Схема смеси грунтов из песка и камня при частичном заполнении пор песком.

Для дальнейших рассуждений примем следующие новые обозначения:

$n_{\text{п}}^x$  — пористость песка в поре при наличии каверн;  $V^x$  — объем каверн;  $V_{\text{п}}^x$  — объем песка в порах камня при наличии каверн;  $V_{\text{оп}}^x$  — объем пор в песке при наличии каверн;  $\delta$  — коэффициент сплошности заполнения пор;  $k$  — коэффициент кавернозности.

Коэффициент кавернозности равен отношению объема каверн  $V^x$  к полному объему пор  $V_{\text{п}}$ :

$$k = V^x / V_{\text{п}} \quad (32)$$

При наличии каверн объем пор в смеси будет равен:

$$V_{0,\text{см}} = V_{0,\text{п}}^x + V^x \quad (33)$$

Коэффициент сплошности заполнения пор может быть представлен в виде:

$$\delta = V_{\text{п}}^x / V_{\text{п}} = 1 - k \quad (34)$$

Если мы введем обозначения, принятые в этом пункте, выражение для определения объема пор в песке примет вид:

$$V_{0,\text{п}}^x = n_{\text{п}} \cdot V_{\text{п}}^x \quad (35)$$

Подставляя выражения (4), (5), (32), (34) и (35) в уравнение (33), сокращая его на  $V_{\text{см}}$  и решая его относительно  $k$ ,

получаем зависимость для определения коэффициента кавернозности:

$$k = (n_{см} - n_k \cdot n_{п^x}) / [n_k \cdot (1 - n_{п^x})]. \quad (36)$$

В случае сплошного заполнения пор между камнями песком  $n_{п^x} = n_{п}$  и с учетом выражения (19) имеем:

$$k = \frac{n_{п} \cdot n_k - n_k \cdot n_{п}}{n_k \cdot (1 - n_{п})} = 0.$$

В том случае, когда песок в поре отсутствует  $n_{см} = n_k$ , коэффициент кавернозности равен:

$$k = \frac{n_k - n_k \cdot n_{п^x}}{n_k (1 - n_{п^x})} = 1.$$

Коэффициент сплошности заполнения пор с учетом выражения (36) имеет вид:

$$\delta = 1 - \frac{n_{см} - n_k \cdot n_{п^x}}{n_k \cdot (1 - n_{п^x})}. \quad (37)$$

При сплошном заполнении песком пор между камнями, т. е. при  $n_{п^x} = n_{п}$  и с учетом выражения (19), имеем:

$$\delta = 1 - \frac{n_{п} \cdot n_k - n_{п} \cdot n_k}{n_k (1 - n_{п})} = 1.$$

При отсутствии песка в порах между камнями, т. е. при  $n_{см} = n_k$  коэффициент сплошности равен:

$$\delta = 1 - \frac{n_k - n_k \cdot n_{п^x}}{n_k \cdot (1 - n_{п^x})} = 0.$$

##### 5. Проектирование искусственных смесей из глинистых грунтов с крупнообломочным материалом

Основные зависимости, изложенные в пп. 1 и 2, использованы при проектировании искусственных смесей глинистых грунтов с крупнообломочным материалом применительно к ядрам Сарсангской и Верхне-Ханбуланчайской плотин.

В таблицах 5.1 и 5.2 приведен гранулометрический состав исходных компонентов.

Предполагалось, что смеси глинистого грунта и крупнообломочного материала будут готовиться путем механического перемешивания (экскаватором или бульдозером). Уплотнение смесей в обоих случаях должно производиться пневмокатком Д-551.

При проектировании смесей в качестве основного положения принято, что после уплотнения смеси уложенный грунт должен быть однородным, достаточно водонепроницаемым, удобоукладываемым. Это требование может быть выполнено (при принятой технологии приготовления и укладки смеси) в том случае, если глинистый грунт для составления смеси имеет влажность,

Таблица 5.1

## Физико-механические характеристики глинистого грунта

Наименование грунта	Плотность частиц, г/см <sup>3</sup>	Гранулометрический состав грунта						$W_{opt}$ $\rho_d, \text{max}$		Влажность $W, \%$		
		процентное содержание фракций, мм						каток Д-551	трамбование	$W_L$	$W_P$	$W_L - W_P$
		>0,25	0,25—0,10	0,10—0,05	0,05—0,01	0,01—0,005	<0,005					
Верхне-Ханбу- ланчайская глина	2,74	1,1	0,7	0,5	17,7	15,1	64,9	$\frac{26,0}{1,48}$	$\frac{22,0}{1,65}$	53,6	25,3	28,3
Сарсангский суглинок	2,71	2,1	1,8	14,5	49,6	13,4	18,6	$\frac{24,5}{1,48}$	$\frac{22,0}{1,65}$	40,0	25,0	15,0

равную оптимальной для данного типа грунтоуплотняющего механизма [77, 116, 117, 132—134]. При значении влажности, меньшей оптимальной, глинистый грунт будет находиться в уплотненной смеси в виде комьев. Проницаемость и деформируемость такого грунта будут неудовлетворительными. При уплотнении смеси, в которой влажность глинистого грунта больше оптимального значения, будет происходить выдавливание грунта из под колес катка. Полевые опыты по уплотнению смесей подтверждают это положение.

Таблица 5.2

Гранулометрический состав крупнообломочных грунтов  
(средние значения)

Диаметр частиц, мм	Содержание фракций, %	
	Верхне-Ханбуланчайская плотина	Сарсангская плотина
>80	3,0	2,4
80—60	3,0	1,6
60—40	3,2	2,6
40—20	5,8	7,1
20—10	9,0	13,7
10—5	9,5	14,8
5—2	17,0	16,7
2—1	12,5	11,8
1—0,5	9,4	7,8
0,5—0,25	8,6	8,4
0,25—0,1	17,0	6,0
0,1—0,05	2,0	4,7
0,05—0,01	—	1,1
0,01—0,005	—	0,6
<0,005	—	0,7



Приведенные положения справедливы в том случае, если процентное содержание глинистого грунта в уплотненной смеси таково, что фракции крупнообломочного грунта не имели непосредственных контактов.

При укатке глинистых грунтов пневмокатком Д-551 оптимальные значения влажности и плотности для сарсангского суглинка составляют  $W_{opt} = 24,5 \%$  и  $\rho_{d\max} = 1,48 \text{ г/см}^3$ , верхнеханбуланчайской глины  $26,0 \%$  и  $1,48 \text{ г/см}^3$  соответственно.

Задавая процентное содержание глинистого грунта в смеси, оптимальные значения плотности — влажности и используя формулы (14), (15), (19) и (30), определяем значения плотностей смесей грунтов.

На рис. 5.4 приведены зависимости плотности смесей грунтов от содержания в них глинистых грунтов для Сарсангской (кривая 1) и Верхне-Ханбуланчайской плотин применительно к уплотнению катком Д-551 (кривая 2) и трамбованию плитами (кривая 3).

Такие графики могут быть использованы для дифференцированного контроля за качеством уплотненной смеси в зависимости от зернового состава.

Уплотнение смесей в опытных насыпях, проведенное на Сарсангской плотине, показало, что при содержании суглинка в смеси порядка 40 % средняя плотность в насыпи составляет  $1,99 \text{ г/см}^3$  после 8 проходов катка Д-551, т. е. близкая к расчетной, равной  $2,00 \text{ г/см}^3$  (см. кривую 1 на рис. 5.4).

В рассматриваемом случае, т. е. при отсутствии непосредственных контактов между фракциями крупнообломочного грунта, сжимаемость смеси грунтов определяется сжимаемостью суглинка. Используя формулы (14), (15), (19) и (30) и компрессионную кривую для верхнеханбуланчайской глины мы рассчитали компрессионную кривую для смеси грунтов. В табл. 5.3 приведены значения коэффициентов пористости смеси, полученные опытным путем, и значения смесей грунтов при различном процентном содержании глины в смеси.

Эти данные были использованы для предварительной оценки степени консолидации ядра Верхне-Ханбуланчайской плотины,

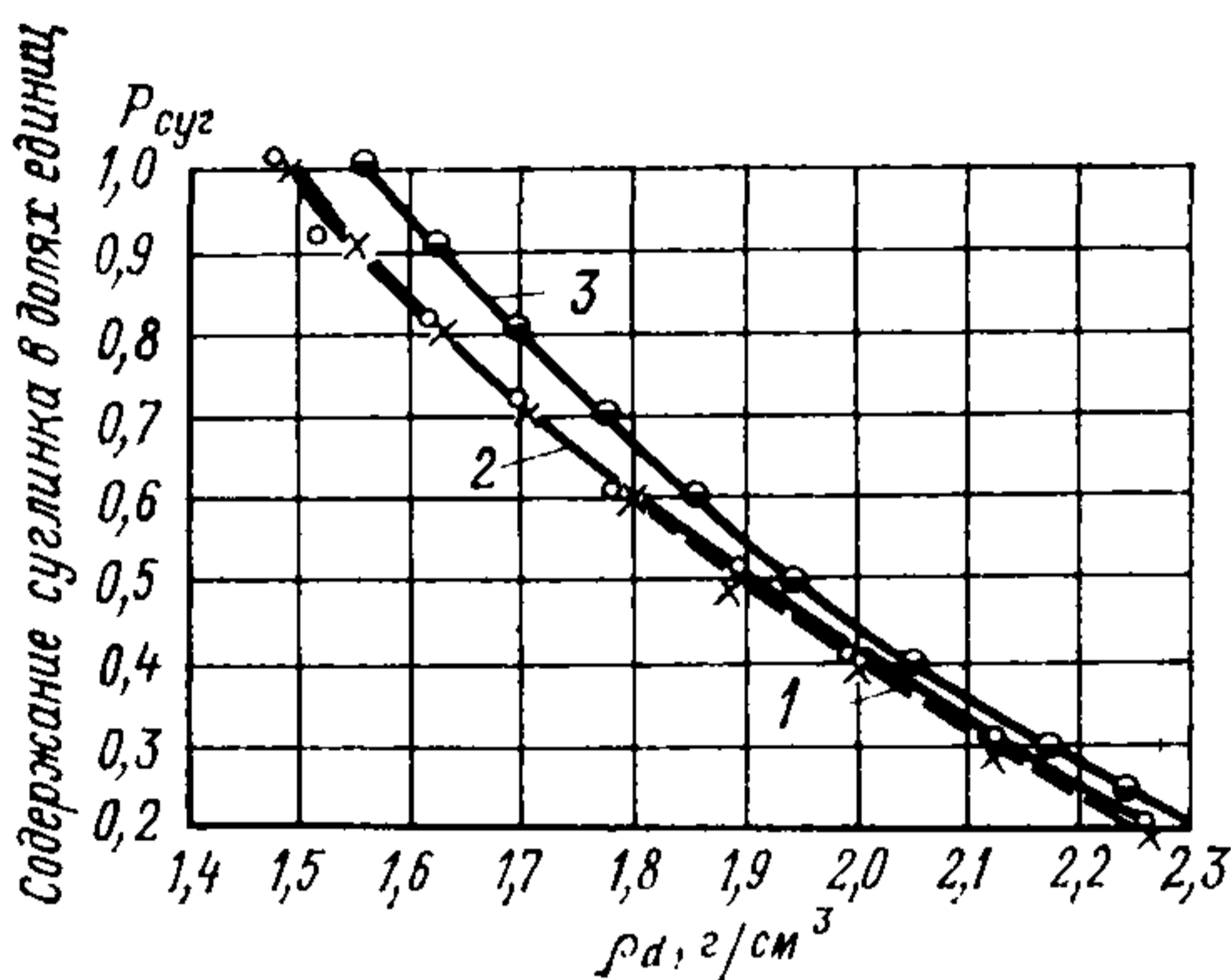


Рис. 5.4. Графики зависимости плотности смесей грунтов для ядер Сарсангской (кривая 1) и Верхне-Ханбуланчайской (кривые 2 и 3) плотин  
1, 2 — уплотнение пневмокатком Д-551; 3 — уплотнение трамбованием плитой, падающей со стрелы экскаватора.

Таблица 5.3

**Коэффициенты пористости смеси грунтов при различном содержании  
глины в смеси**

$\sigma_v$ МПа	$e_r$	$P=35\%$		$P=45\%$		$P=55\%$	
		$n_{см}$	$e_{см}$	$n_{см}$	$e_{см}$	$n_{см}$	$e_{см}$
0	0,852	0,224	0,286	0,272	0,374	0,314	0,458
0,05	0,831	0,220	0,282	0,267	0,365	0,309	0,447
0,1	0,819	0,217	0,277	0,264	0,359	0,306	0,442
0,2	0,781	0,210	0,266	0,255	0,342	0,296	0,422
0,4	0,739	0,200	0,250	0,244	0,323	0,284	0,397
0,6	0,715	0,194	0,240	0,238	0,313	0,277	0,384
0,8	0,694	0,190	0,234	0,233	0,304	0,271	0,372
1,0	0,680	0,188	0,232	0,230	0,299	0,268	0,366

$e_r$  и  $e_{см}$  — коэффициенты пористости глины и смеси соответственно.

выполненного из смеси грунтов и чистого суглинка, в строительный период и в период эксплуатации (табл. 5.4).

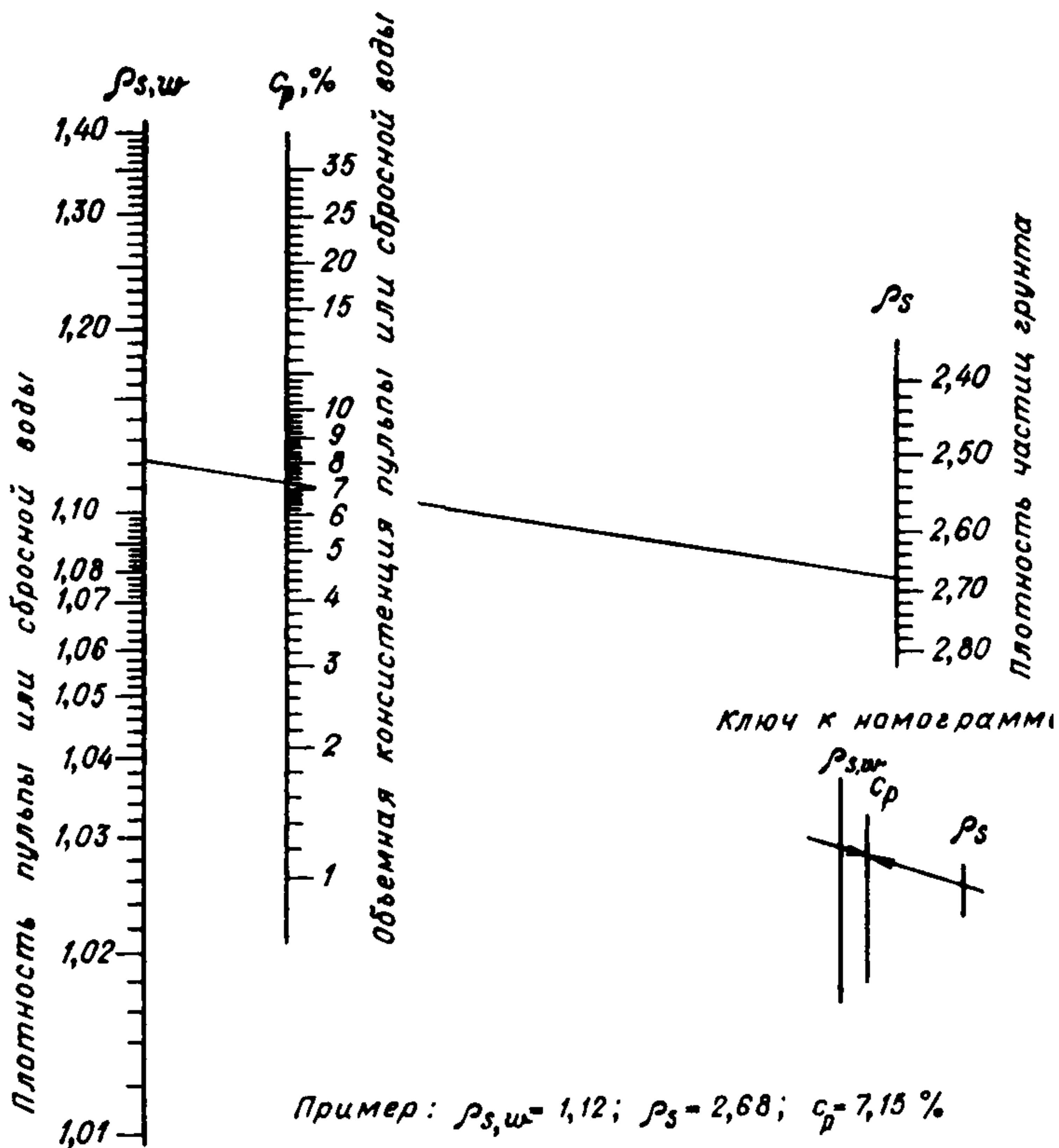
Как видно, из приведенной таблицы, для ядра, выполненного из смеси грунтов, более 70 % осадки происходит в строительный период.

Таблица 5.4

Характеристика ядра	В строительный период осадка (м)/ относительная осадка (%)	Конечная осадка, м
Ядро из глины $\rho_{d\max} = 1,48$ г/см <sup>3</sup> ; $W_{opt} = 28,3\%$	0,71/33	2,15
Ядро из смеси, состоящей из 35 % глины и 65 % крупнообломочного грунта, $\rho_{d\max} = 2,06$ г/см <sup>3</sup> ; $W_{opt} = 10\%$	1,19/77	1,54
Ядро из смеси, состоящей из 55 % глины и 45 % крупнообломочного грунта, $\rho_{dсм} = 1,83$ г/см <sup>3</sup> ; $W_{opt} = 15,8\%$	1,57/82	1,91

Расчеты, проведенные для уплотнения катком смесей до достижения непосредственных контактов между фракциями крупнообломочного материала (скелетные смеси), показали, что процентное содержание добавки глинистого материала очень невелико (менее 20 %). Практически невозможно получить равномерное распределение такого количества глинистого материала в смеси путем перемешивания экскаватором или бульдозером. В этом случае более рационально готовить смеси путем добавки высушенного порошка из глинистого материала и определенного количества влаги в заводских условиях подобно тому, как это делается при приготовлении бетона. Такое приготовление материала для ядер позволит возводить сооружение практически независимо от погодных условий.

НОМОГРАММА ДЛЯ ОПРЕДЕЛЕНИЯ КОНСИСТЕНЦИИ ПУЛЬПЫ ИЛИ СБРОСНОЙ ВОДЫ



Номограмма для определения консистенции пульпы или сбросной воды.

ОПРЕДЕЛЕНИЕ ХАРАКТЕРИСТИК ДЕФОРМИРУЕМОСТИ ДИСПЕРСНЫХ ГРУНТОВ ПО РЕЗУЛЬТАТАМ РАЗЛИЧНЫХ СХЕМ ИСПЫТАНИЙ

1. Изменение относительного положения частиц грунта, связанное с их перемещением, называется *деформацией*. Перемещение частиц грунта происходит при его сжатии, набухании и усадке. Если внешние силы, действующие на грунт, преобладают над внутренними, действующими между элементами струк-

туры грунта, то происходит уплотнение грунта, сопровождаемое изменением объема и пористости. Если внутренние силы в грунте преобладают над внешними, то происходит разуплотнение. Разуплотнение может происходить за счет упругих сил или сил, возникающих при взаимодействии дисперсных грунтов с водой или другими растворами. В последнем случае говорят о набухании грунтов. Если внутренние силы контракции преобладают над внутренними силами расклинивания, происходит усадка грунта (всестороннее сжатие или уплотнение). Нарушение равновесия между внешними и внутренними силами в грунтах, происходящее при замачивании грунта и сопровождаемое интенсивным его сжатием, называют *просадкой*. Уменьшение объема грунта, сопровождаемое не только уплотнением, но и изменением массы за счет выноса вещества из грунта при фильтрации через него воды, называют *суффозионным сжатием*.

2. Характеристики деформируемости определяются по относительной деформации ( $\epsilon$ ) грунта, вызванной изменением его напряжения, и устанавливаются по результатам лабораторных или полевых испытаний. Испытания проводятся для грунтов естественного и нарушенного сложения.

Таблица 7.1

Основные характеристики деформируемости грунтов

Характеристики грунтов	Условные обозначения	Способ определения характеристик		
		опытный	расчетный	графический
Структурная прочность	$P_{стр}$	+	—	+
Коэффициент уплотнения	$a$	—	+	+
Модуль деформации	$E$	—	+	+
Модуль осадки	$\epsilon$	—	+	—
Коэффициент Пуассона	$\mu$	—	+	—
Коэффициент консолидации	$C_v$	—	+	—
Давление набухания	$P_{sw}$	+	—	+
Начальное просадочное давление	$P_{sl}$	+	—	+
Начальное давление суффозионного сжатия	$P_{sf}$	+	—	+
Просадка	$\epsilon_{sl}$	—	+	+
Свободное набухание	$\epsilon_{sw}$	+	—	+
Суффозионное сжатие	$\epsilon_{sf}$	—	—	+
Усадка по высоте	$\epsilon_{sh}$	+	—	—
Усадка по диаметру	$\epsilon_{shd}$	+	+	—
Усадка по объему	$\epsilon_{shv}$	—	+	—
Напряжения при усадке	$P_{sh}$	+	—	—
Влажность набухания	$W_{sw}$	+	—	—
Влажность на пределе усадки	$W_{sh}$	+	—	—

3. Показатели деформируемости грунтов, приведенные в таблице 7.1, могут быть определены непосредственно в ходе испытания, по специальным схемам, вычислены по результатам испытания или определены по графикам.

Сжимаемость всех дисперсных грунтов может быть оценена коэффициентом уплотнения, модулем деформации, коэффициентом Пуассона, а в некоторых случаях модулем осадки.

Набухающие глинистые грунты оцениваются по давлению набухания, свободному набуханию, коэффициенту набухания, в том числе при различных вертикальных давлениях.

Просадочные глинистые грунты выделяются по начальному просадочному давлению, величине относительной просадки.

Засоленные грунты характеризуются начальным давлением суффозионного сжатия и относительным суффозионным сжатием.

4. Испытания для определения деформируемости грунтов следует проводить в диапазоне давлений, который в каждом конкретном случае следует определять заданием и программой исследований. В случае отсутствия таких указаний определение начального просадочного давления и величины суффозионной осадки следует производить при величине бытового давления.

5. Дополнительное увлажнение или замачивание испытываемых образцов грунта до или в процессе испытаний следует производить водой, взятой с места отбора грунта. Допускается применение дистиллированной воды и растворов заданного химического состава. Температура воды или раствора должна быть в пределах  $10-25^{\circ}\text{C} \pm 3^{\circ}\text{C}$ .

Для получения деформационных характеристик дисперсных грунтов по ГОСТ 23908—79, 23161—78, 25585—83, 24143—80 следует провести испытание по одной или нескольким схемам, указанным в табл. 7.2. Методика проведения испытаний изложена по каждой схеме в соответствующем разделе настоящего Руководства.

Результаты определения свободного набухания, суффозионного сжатия, просадки необходимо выражать с точностью 0,1 % а давления набухания, начального просадочного давления и начального давления суффозионного сжатия с точностью 0,01 МПа.

### *Аппаратура*

Для определения параметров деформируемости дисперсных грунтов надлежит применять компрессионные или компрессионно-фильтрационные приборы, состоящие из следующих основных узлов и деталей:

— рабочего кольца с внутренним диаметром не менее 71 мм и высотой не менее 20 мм, при отношении высоты к диаметру 1 : 3,5 и высоты к максимальному размеру обломочных включений не менее 5 : 1;

— корпуса;

— перфорированного штампа;

— поддона с емкостью для воды;

Схемы испытаний для определения деформативных

характеристик глинистых грунтов

Номер схемы	Характеристики деформируемости	Графическое изображение результатов испытаний
1	Свободное набухание. В процессе испытания регистрируется развитие деформации во времени при $p = 0$ и при насыщении грунта водой или другим раствором	
2	Коэффициент консолидации глинистого грунта ( $c_v$ ) В процессе испытания регистрируется развитие во времени деформации, уплотнение глинистого грунта под постоянной нагрузкой	
3	Коэффициент уплотнения ( $a$ ) и модуль деформации ( $E$ ) При испытании регистрируется деформация сжатия грунта на каждой ступени давления с условным критерием стабилизации	
4	Относительная просадочность ( $\delta_{пр}$ ) при заданном давлении (схема одной кривой по ГОСТ 23161—78) При испытании регистрируются деформации сжатия на каждой ступени давления. На заданной ступени давления производится замачивание грунта и регистрация дополнительной осадки до условной стабилизации	

Условие испытания	Показатель пластичности грунтов $I_L$				Структура грунтов при испытаниях									
	Водонасыщенных		Набухающих	Засоленных	ненарушенная		нарушенная		нарушенная					
	$I_L > 0,5$	$I_L < 0,5$	$I_L < 0,5$	$I_L < 0$	5	6	7	8	9	10	11	12	13	14
При естественных $\rho_d$ и $W$ ; с нарушенным сложением; с любыми заданными $\rho_d$ и $W$	±	±	+	+	+	+	+	+	+	+	+	+	+	+
При естественной влажности $W$ ; после дополнительного или предварительного водонасыщения	+	+	±	±	±	±	±	±	±	±	±	±	±	±
При естественной влажности; после дополнительного или предварительного водонасыщения	+	+	+	+	+	+	+	+	+	+	+	+	+	+
До заданного давления испытание при естественной влажности, затем дополнительное увеличение влажности до полного водонасыщения			-	-	-	±	±	±	±					

1	2	3	4	5	6	7	8	9	10	11	12	13	14
5	Коэффициент уплотнения ( $\alpha$ ) и модуль деформации ( $E$ ) после водонасыщения без арретира. Вначале испытания производится полное водонасыщение грунта без арретира с наблюдением деформаций (набухания или просадки). Затем регистрируются деформации сжатия на каждой ступени давления до условной стабилизации		При дополнительном замачивании	-	-	+	+	+	+	+	+	+	+
6	Давление набухания ( $p_{sw}$ ). При замачивании следят за неизменностью объема испытываемой пробы путем компенсации возникающих деформаций приложением вертикального давления. В соответствии с ГОСТ 24143—80 замачиваются несколько образцов-близнецов, предварительно нагруженных ступенями давления, и при этом регистрируются деформации каждого образца		Соблюдение неизменности объема при дополнительном водонасыщении	±	±	±	±	+	+	+	+	+	+
			$p_{sw} = p$ при $E = 0$	-	-	±	±	+	+	+	+	±	±
7	Давление набухания ( $p_{sw}$ ), коэффициент уплотнения ( $\alpha$ ), модуль деформации ( $E$ ) при давлениях больше $p_{sw}$ . При испытании определяется давление набухания ( $p_{sw}$ ) по схеме 6, а затем определяют сжатие по схеме 3		При дополнительном водонасыщении	-	-	±	±	+	+	+	+	±	±
8	Давление набухания ( $p_{sw}$ ) и величины набухания под нагрузками (коэффициент набухания). При испытании определяется давление набухания по схеме 6, а затем осуществляется разгрузка ступенями, с регистрацией деформаций до условного критерия стабилизации		При дополнительном водонасыщении	-	-	±	±	+	+	+	+	+	+
9	Относительное суффозионное сжатие при заданном давлении ( $e_{sf}$ ). До заданного давления испытания производят по схеме 4 с определением дополнительной относительной просадочности. Затем создают фильтрационный поток ( $V_{\phi} > 0$ ) с расходом $q$ , л/с и регистрируют деформации сжатия при $p = \text{const}$		Сжатие при $W_e$ до заданной нагрузки, далее замачивание и создание скорости фильтрации $V_{\phi} > 0$	-	-	-	-	-	-	-	+	+	±
10	Коэффициент уплотнения и модуль деформаций после условного рассоления. При испытании при $p=0$ производят рассоление грунта путем создания фильтрационного потока. Затем производят сжатие ступенями давления по схеме 3		Создание фильтрационного потока для рассоления грунта при $p = 0$	-	-	-	-	-	-	-	+	+	±

- перфорированного вкладыша под кольцо;
- необходимого количества штуцеров для подвода и отвода воды (с учетом направления фильтрации);
- двух индикаторов часового типа с ценой деления 0,01 мм для измерения вертикальных перемещений. (Допускается установка одного индикатора при условии отсчета перемещений в центре штампа. При испытании двух и более образцов одновременно в одном нагрузочном устройстве количество индикаторов для измерения перемещений должно быть достаточным для отдельного измерения перемещений на каждом испытываемом образце);

— механизма вертикальной нагрузки на образец.

Конструкция установки для проведения испытаний грунта должна обеспечивать:

- подачу воды к испытываемой пробе грунта с возможностью формирования восходящего или нисходящего потока при непрерывности его на протяжении всего испытания;
- отвод воды и накопление фильтрата в мерном сосуде;
- герметичность и коррозионную устойчивость деталей прибора;
- центрированную передачу нагрузки на штамп (испытываемую пробу) ступенями по 0,0125; 0,025; 0,05; 0,1 МПа;
- постоянство давления на каждой ступени;
- неподвижность рабочего кольца относительно перфорированного вкладыша при испытаниях;
- давление на пробу грунта, создаваемое штампом и закрепленным на нем измерительным оборудованием, не более 0,0025 МПа, а при определении свободного набухания не более 0,0006 МПа.

Компрессионные (компрессионно-фильтрационные) приборы в лаборатории должны устанавливаться на жестком основании, исключающем вибрацию. Горизонтальность установки прибора проверяют по уровню. В помещении лаборатории во время испытаний должна поддерживаться положительная температура. Испытания мерзлых грунтов проводятся в специальных камерах с регулируемой температурой. Освещенность индикаторов должна быть достаточной для безошибочного взятия отсчета.

Приборы и оборудование для проведения испытаний должны проходить государственную поверку и тарировочные испытания. Прибор и его рабочее кольцо должны иметь номер и дату начала эксплуатации. Государственной поверке подлежат индикаторы часового типа и гири, а также динамометры и манометры. Собственные деформации прибора и его узлов, а также сжимаемость фильтров определяются по результатам тарировочных испытаний и учитываются в результатах испытаний грунтов в виде тарировочной поправки.



Для рабочего кольца прибора следует определить высоту и диаметр с погрешностью  $\pm 0,05$  мм; массу с погрешностью 0,01 г; удельное давление на пробу грунта от штампа, расположенного на нем измерительного и другого оборудования и неуравновешенных деталей с погрешностью 0,001 МПа. Массу рабочего кольца проверяют перед каждой загрузкой его грунтом, а геометрические размеры проверяются при износе рабочего кольца на 0,5 г; при износе (по массе) более чем на 5% необходимо провести ремонт рабочего кольца с заточкой режущей кромки.

Компрессионные (компрессионно-фильтрационные) приборы следует тарировать по мере необходимости, но всякий раз при смене партии фильтров. Сжимаемость фильтров и собственные деформации прибора на каждой ступени давления характеризуются единой величиной деформации ( $m$ ). Тарировку приборов следует производить как по ветви нагрузки, так и по ветви разгрузки. В случаях

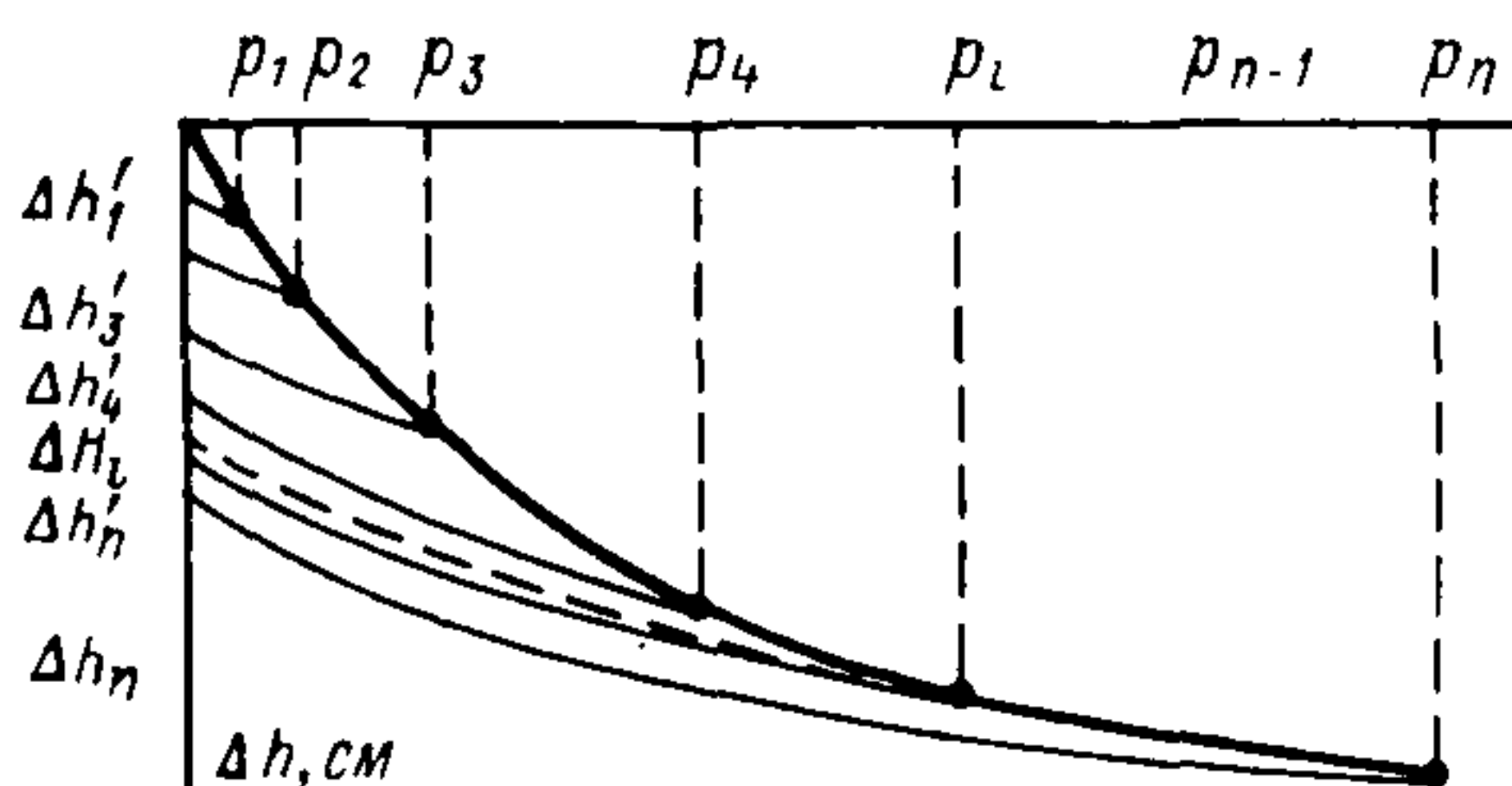


Рис. 7.1. Тарировочный график.

проведения испытаний грунтов по схеме нескольких последовательных нагружений и разгрузки тарировочные поправки следует принимать из тарировочных испытаний, проведенных по соответствующей схеме. Металлический вкладыш, используемый при тарировке прибора, должен иметь форму диска высотой не менее 1 см, площадью 40 см<sup>2</sup>, иметь параллельные поверхности и чистоту обработки не ниже 8 класса.

Тарировка прибора ведется в следующем порядке. В рабочее кольцо следует поместить металлический вкладыш, покрытый с двух сторон влажными бумажными фильтрами. Установить верхний перфорированный штамп с индикаторами. Собранный одомер разместить под траверсой нагрузочного устройства. Произвести нулевой отсчет по индикаторам. Затем через нагрузочное устройство передать на штамп ступень давления в 0,05 МПа. Выдержать действие ступени давления в течение 2 мин. Записать показания индикаторов ( $n_1$ ). Разгрузить прибор до ступени давления 0,0125 МПа. Записать показания индикаторов. Вторично загрузить прибор до давления на штампе 0,1 МПа. Также выдержать действие ступени давления в течение 2 мин. Записать показания индикаторов ( $n_2$ ). Разгрузить прибор до ступеней 0,05 и 0,025 МПа, записывая показания индикаторов на каждой ступени. И так далее последовательно нагружая через 0,05—0,1 МПа и разгружая, произвести обжатие фильтров и прибора до давления в 1,2 МПа,

выдерживая на каждой ступени давления 2 мин и записывая показания индикаторов. По результатам измерений построить тарировочный график (рис. 7.1). Описанным выше способом следует произвести испытания не менее трех пар фильтров, каждый раз заменяя фильтры на новые. По результатам испытаний следует составить таблицу средних поправочных величин деформаций ( $m$ ) для ветвей нагрузки и разгрузки при различных ступенях давлений. Допускается пользоваться графиком тарировочных испытаний, построенным по средним значениям величин деформации не менее, чем трех испытаний.

#### А. ПРИБОРЫ ДЛЯ ОПРЕДЕЛЕНИЯ ВЕЛИЧИНЫ СВОБОДНОГО НАБУХАНИЯ

Определение свободного набухания производят в приборе Васильева (ПВН-1) и усовершенствованной его модификации (ПВН-2). Для испытаний используют образцы грунта высотой

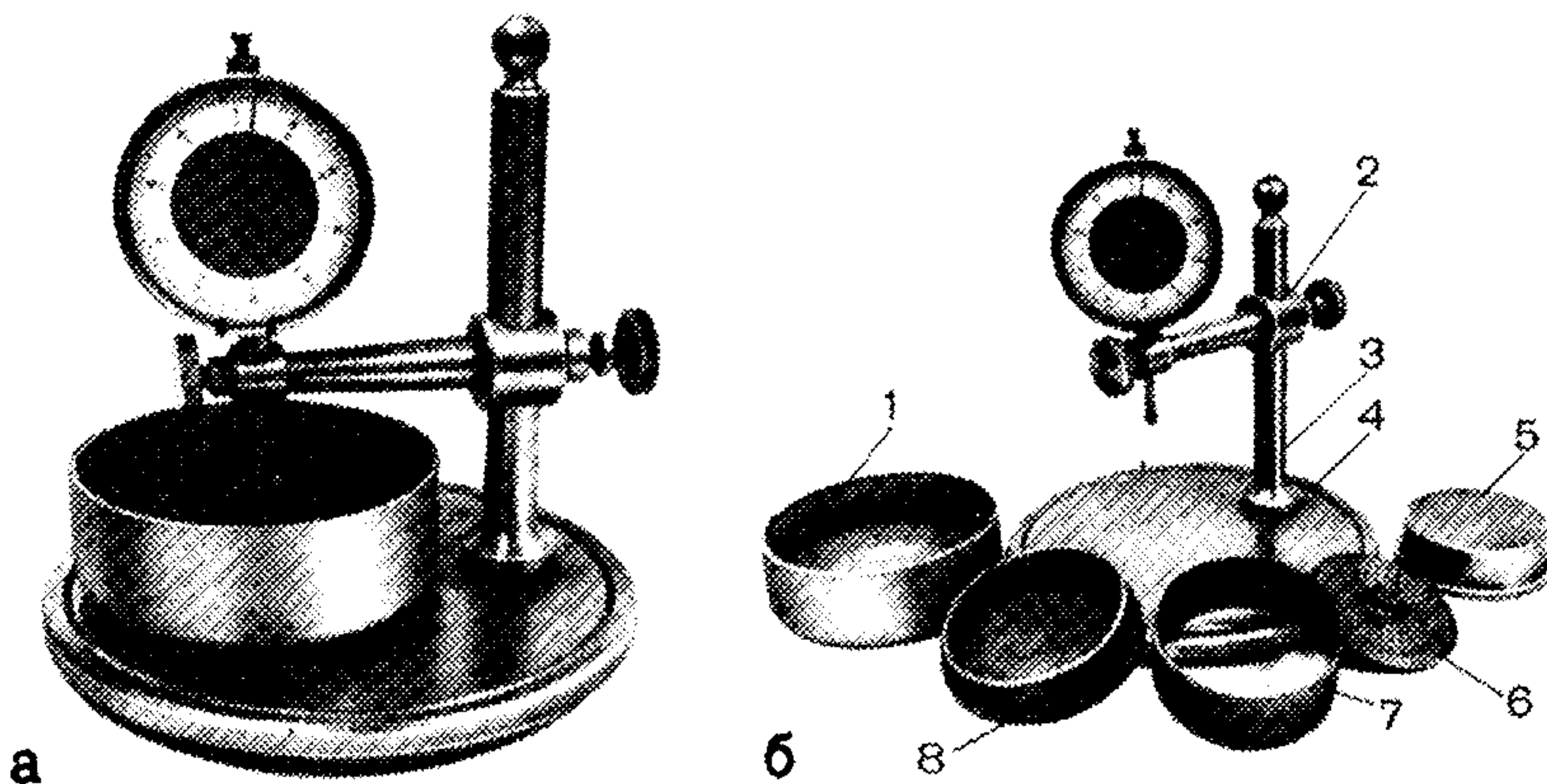


Рис. 7.2. Прибор для определения свободного набухания конструкции Васильева ПВН-1

а) общий вид; б) детали конструкции.

1 см и площадью поперечного сечения  $26,5 \text{ см}^2$ . Вертикальное давление от массы штампа и усилия пружины индикатора должно быть не более  $0,0006 \text{ МПа}$ . Деформации набухания измеряются индикаторами часового типа с ценой деления  $0,01 \text{ мм}$ .

Общий вид прибора ПВН-1 показан на рис. 7.2, а. Прибор имеет режущее кольцо (7) высотой  $2,5 \text{ см}$ , ориентированное режущим краем вверх (рис. 7.2, б). Кольцо вставляется в перфорированное дно (8) с таким расчетом, чтобы выступы кольца

вышли в выемки стенок. Сверху на грунт устанавливается перфорированный штамп 6. Собранный прибор помещается в ванночку 1, установленную на основание 4, на котором смонтирована стойка 3 с консолью 2 для крепления индикатора. Высота грунта обеспечивается использованием шаблона-вкладыша 5, прилагаемого в комплект прибора.

Прибор ПВН-2 (рис. 7.3) имеет разборное кольцо для вырезки образцов грунта, состоящее из рабочего кольца 7 высотой 1 см и направляющего кольца 6, устанавливаемого

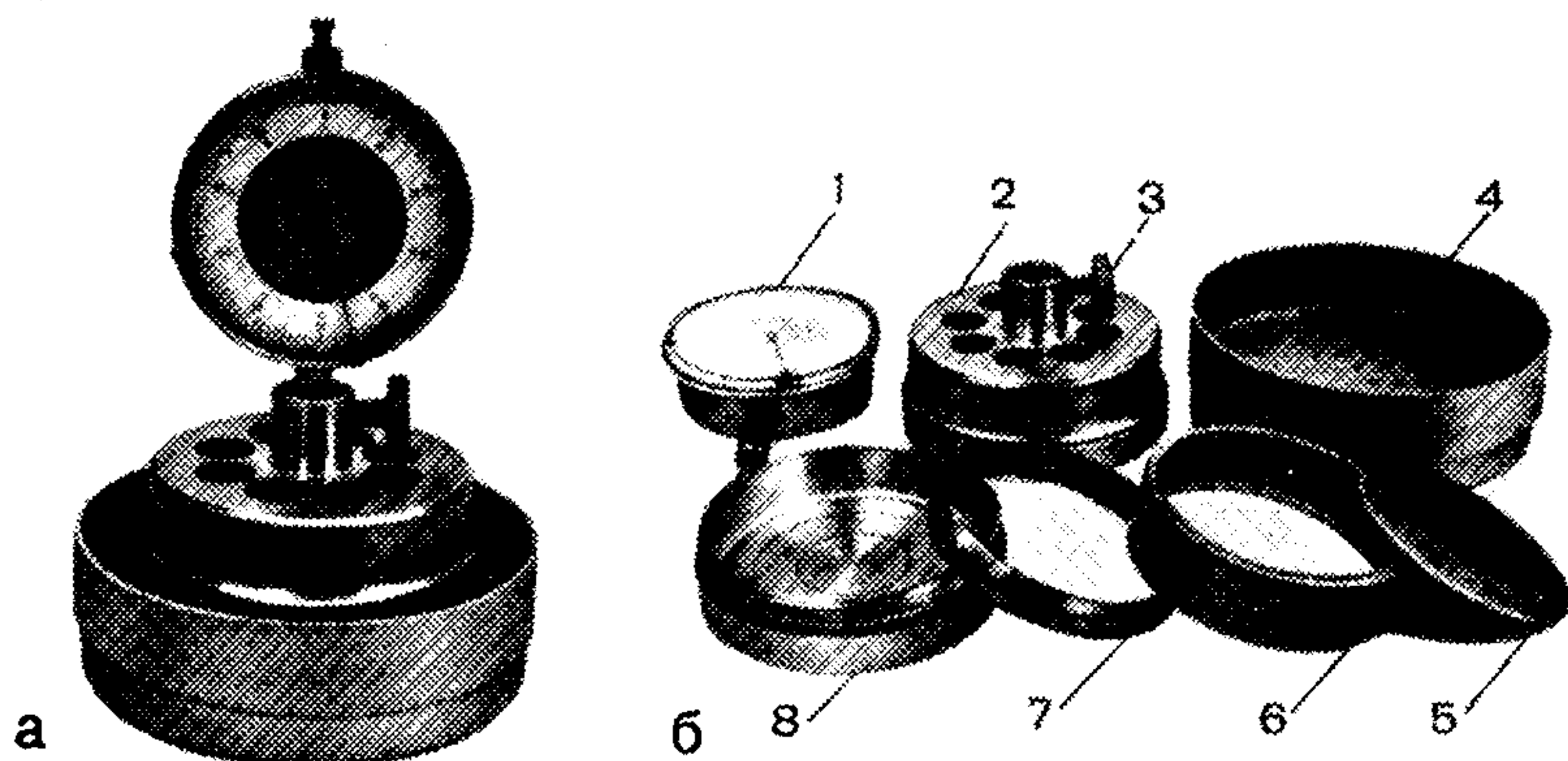


Рис. 7.3. Прибор для определения свободного набухания грунтов ПВН-2 (авт. В. П. Виденеев, В. И. Смирнов, И. С. Бородулин)  
а) общий вид; б) детали конструкции.

сверху на рабочее кольцо. Собранное кольцо с грунтом устанавливается на перфорированное дно 8, на грунт сверху укладывается перфорированный штамп 5 и корпус 2 навинчивается на дно. Индикатор 1 закрепляется винтом 3 в корпусе с таким расчетом, чтобы ножка упиралась в центр штампа. Собранный прибор устанавливается на дно ванночки 4.

#### Приспособление для водонасыщения грунта без возможности набухания

Наиболее распространенное приспособление для водонасыщения грунта без возможности набухания (рис. 7.4) представляет собой два перфорированных диска, между которыми зажимают тремя винтами рабочее кольцо с грунтом. Устройство УВГ-3 (рис. 7.5) позволяет в одном стакане водонасыщать одновременно до трех рабочих колец с грунтом. Устройство состоит из стакана 1, в котором помещаются три кольца с грунтом, а между рабочими кольцами помещаются перфорированные диски. В прорези стакана вставляется перекладина 2 и

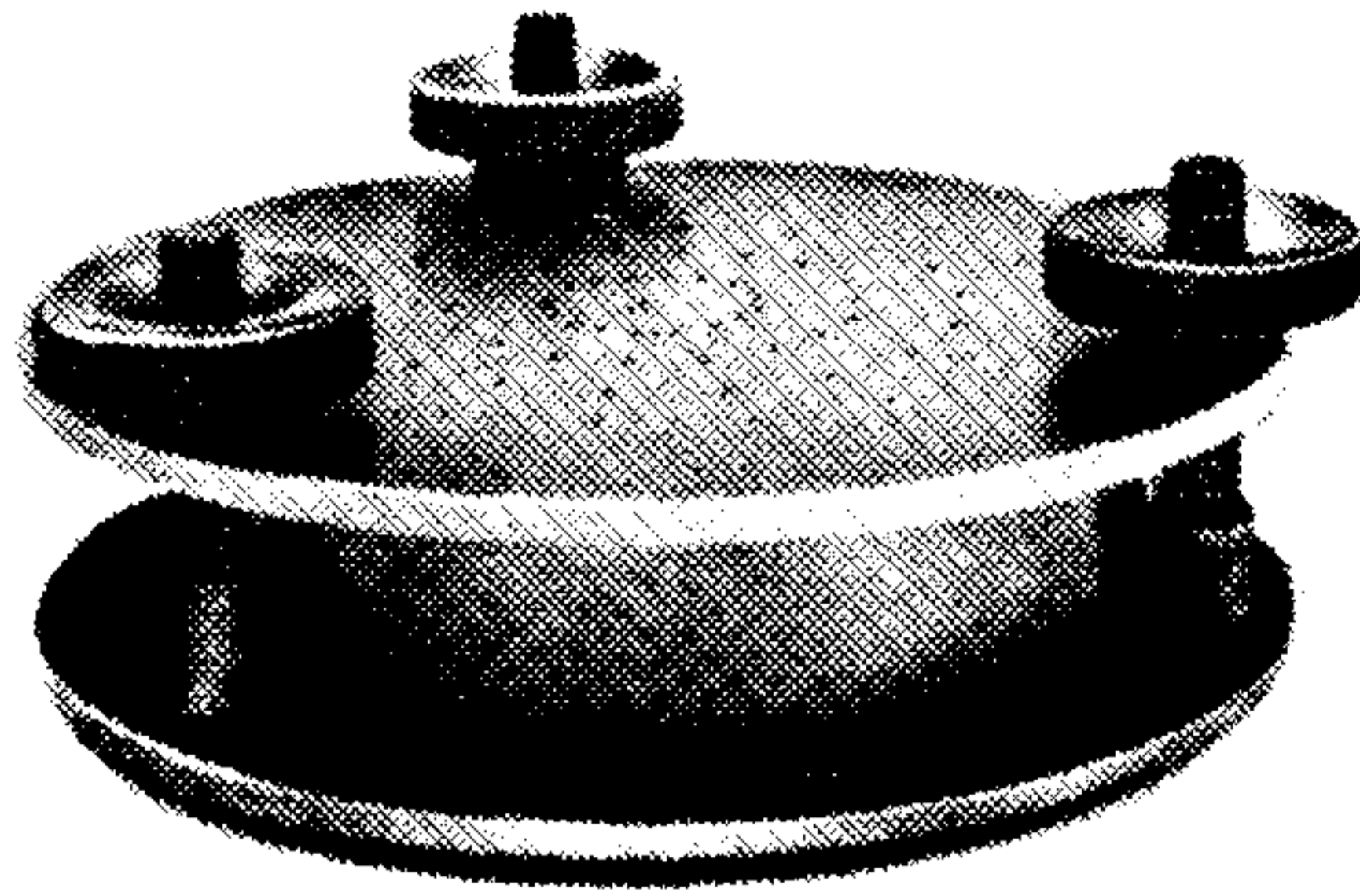


Рис. 7.4. Приспособление для водонасыщения грунта без возможности набухания.

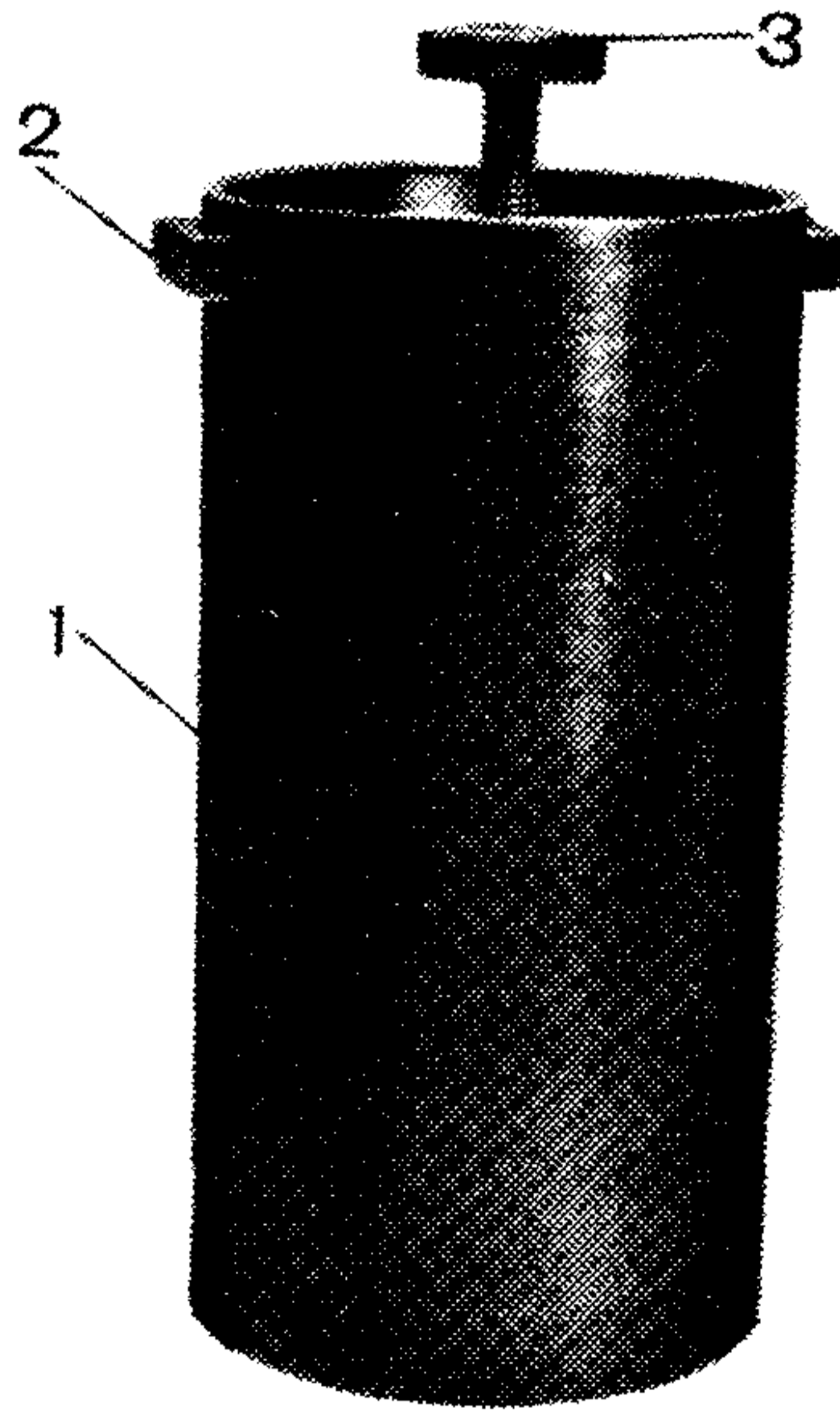


Рис. 7.5. Устройство для водонасыщения грунтов УВГ-3 конструкции В. П. Виде-  
неева

1 — стакан; 2 — перекладина; 3 — винт-арретир.

при помощи винта-арретира 3 через стальной шарик верхний перфорированный диск прижимается к торцу рабочего кольца. Каждое рабочее кольцо с обеих сторон покрывается фильтрами.

### Устройство для определения давления свободного набухания и набухания грунтов под нагрузкой

Давление набухания грунтов и набухание под нагрузкой определяются в специальном устройстве (рис. 7.6), которое состоит из следующих основных частей: основания, одометра, динамометра, штока, индикаторов часового типа с ценой деления 0,001 мм, стоек с гайками и редуктора.

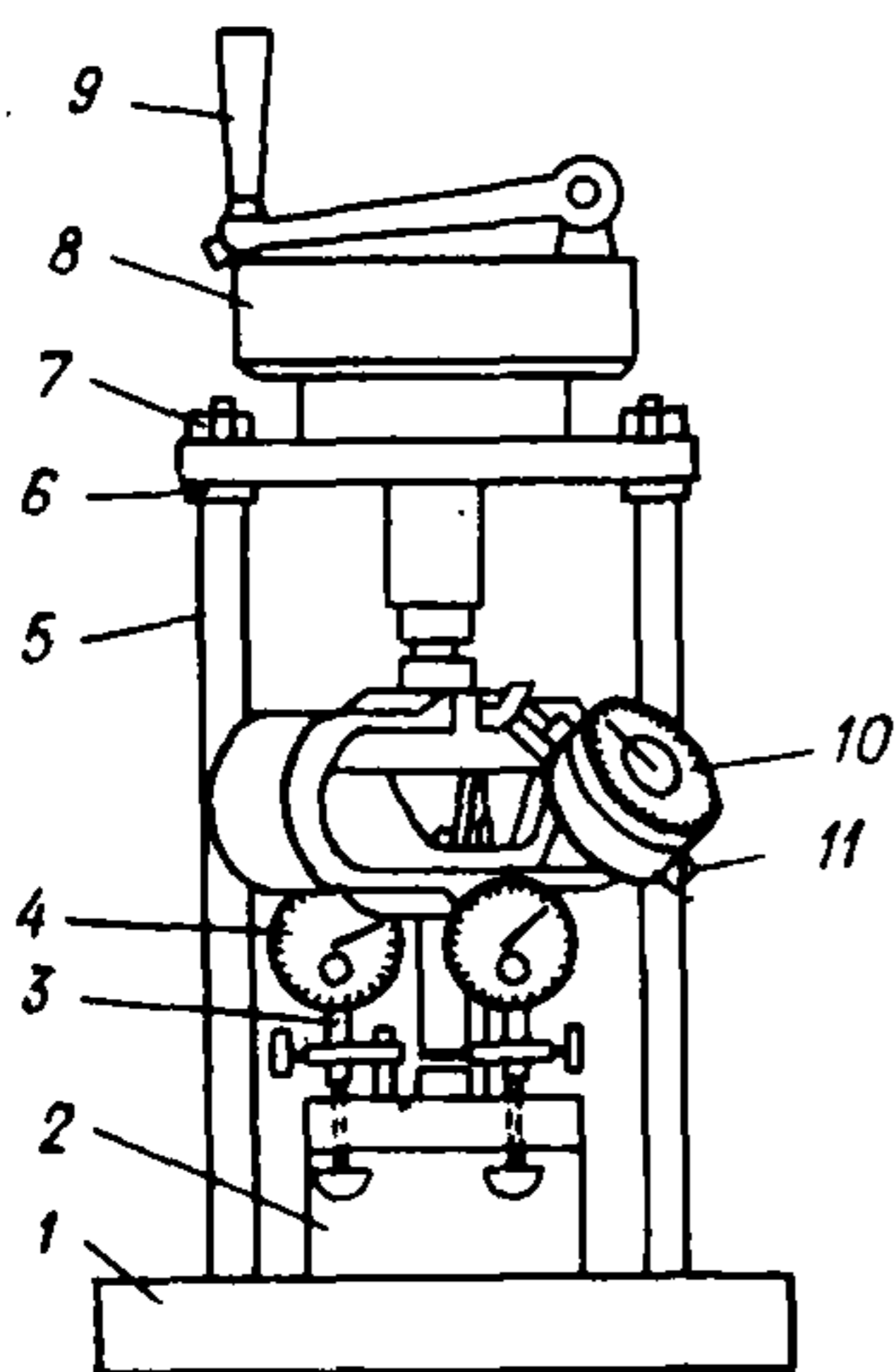


Рис. 7.6. Устройство для определения давления набухания

1 — основание; 2 — одомер; 3 — шток; 4 — индикаторы часового типа с ценой деления 0,001 мм; 5 — стойка диаметром 20 мм; 6 — шайба; 7 — гайка М12; 8 — редуктор; 9 — ручка редуктора; 10 — индикатор динамометра; 11 — динамометр типа ДОСМ.

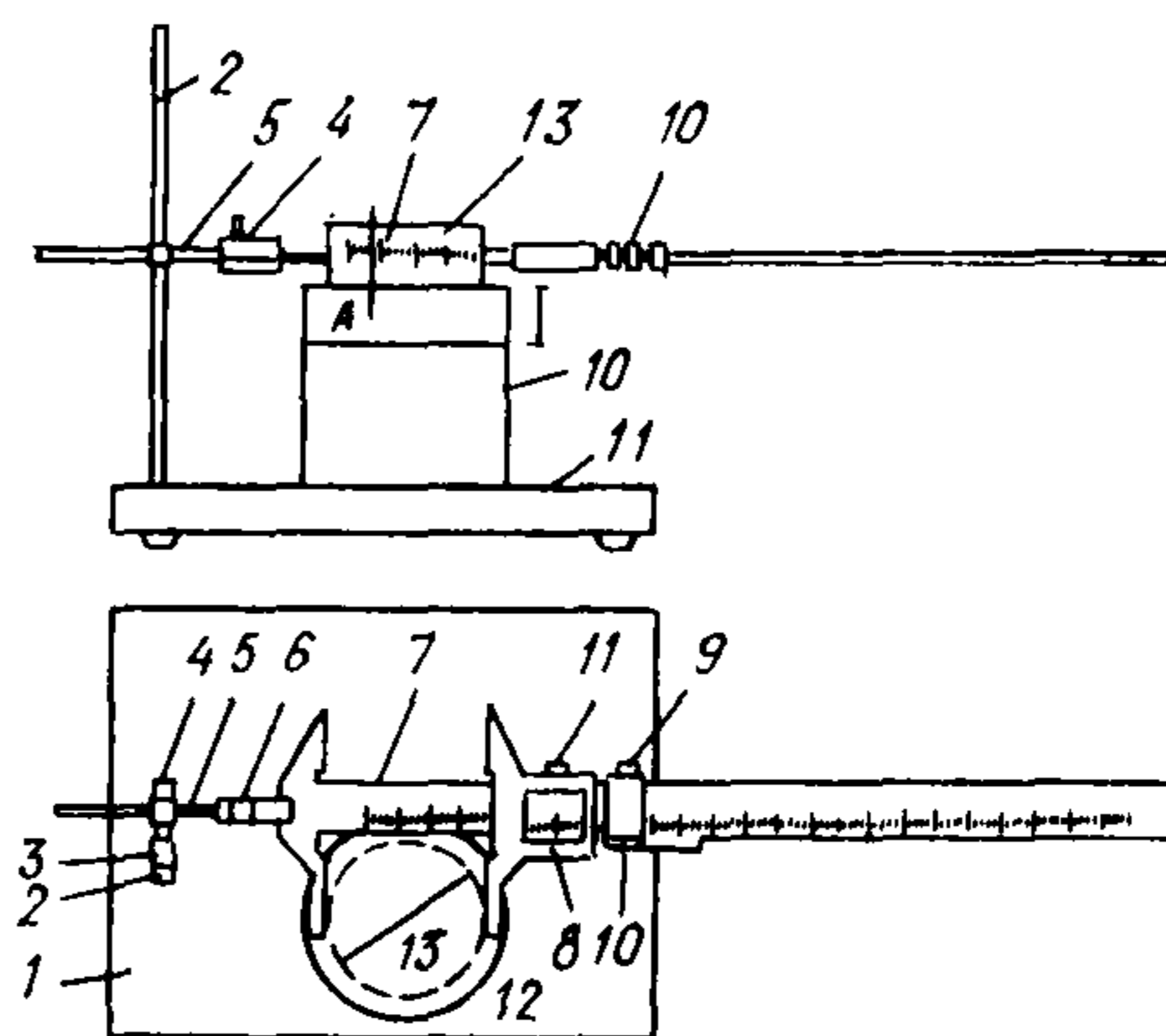


Рис. 7.7. Приспособление для измерения диаметра и высоты образцов при усадке.

В устройстве используются редуктор от сдвигового прибора ВСВ-25, одомер с площадью кольца 40 см<sup>2</sup> и высотой 2 см от компрессионного прибора КПр-1, образцовые динамометры типа ДОСМ, индикаторы марки ИГ-М.

Допускается использование одометра с площадью кольца 60 см<sup>2</sup> и высотой 2,5 см. Динамометр подбирается в зависимости от ожидаемого давления набухания. Для грунтов монтмориллонитового состава и грунтов с высокой плотностью целесообразно использовать динамометр на 3000 кг, для грунтов каолинового состава и грунтов с низкой плотностью — на 200 кг.

Монтаж устройства производится следующим образом: размещают одомер 2 на основании 1, кладут шарик в углубление штампа, устанавливают шток 3 и одновременно динамометр 4. Вращением ручки 3 редуктора 8 плунжер вводят в соприкосновение с гнездом динамометра, затем устанавливают индикаторы одомера.

#### Б. ОБОРУДОВАНИЕ, ПРИМЕНЯЕМОЕ ПРИ ОПРЕДЕЛЕНИИ ПАРАМЕТРОВ УСАДКИ ГРУНТОВ

Для определения усадки грунтов с ненарушенным сложением необходимо иметь: кольцо с внутренним диаметром 7,14 (или 8,74) см и высотой 2 (или 2,5) см; предметное стекло, покрытое тонким и ровным слоем парафина; приспособление для измерения линейных размеров образца (рис. 7.7); штангенциркуль с точностью измерения 0,05 мм. Сушка образца производится в ем-

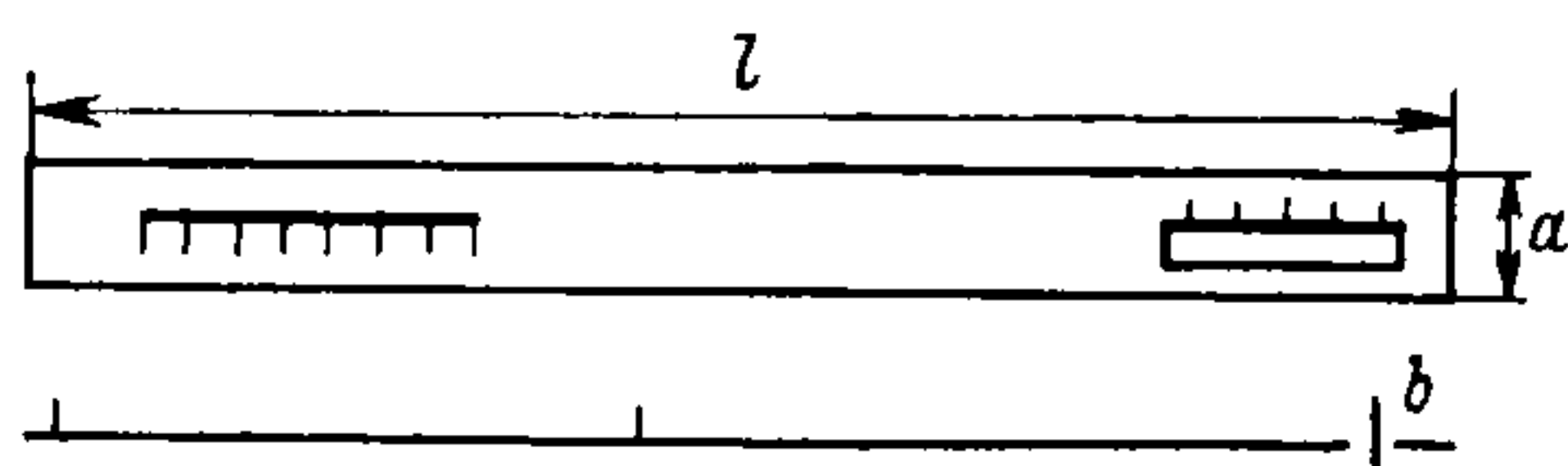


Рис. 7.8. Гибкая измерительная линейка.

Диаметр и высота образца	Размер линейки, мм			Материал
	l	a	b	
D=8,74; h=2,5	300	25	0,1	Фольга латунная
D=7,14; h=2	270	20	0,1	"
D=5,83; h=1	240	10	0,1	"

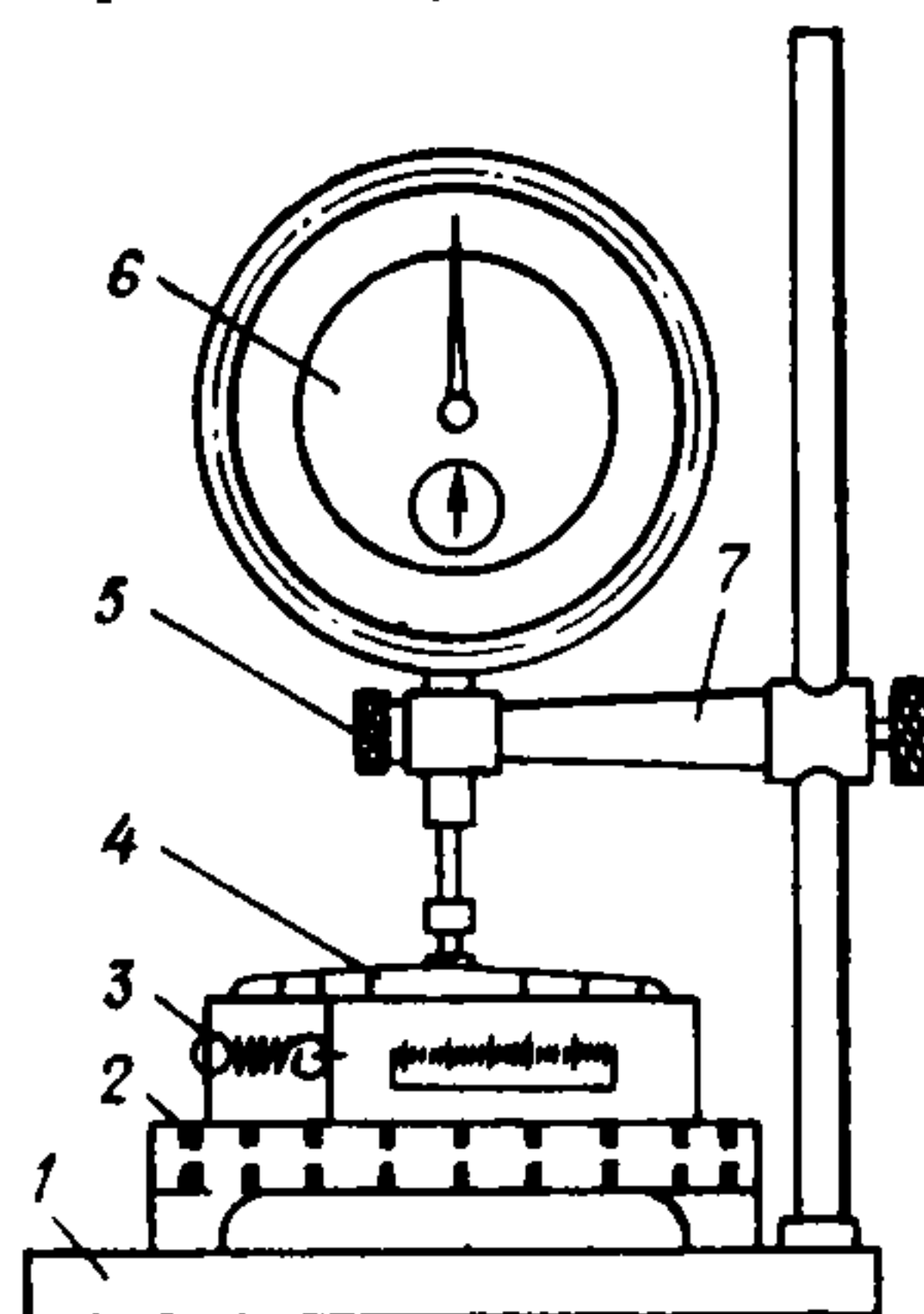


Рис. 7.9. Устройство для определения усадки грунтов мягкопластичной консистенции.

кости объемом до 10000 см<sup>3</sup>. Взвешивание производится на технических весах с точностью до 0,01 г.

Приспособление для измерения диаметра и высоты образцов при усадке (рис. 7.7) включает основание 1, на котором крепится стойка 2 вертикального и горизонтального перемещений держателя штангенциркуля 5, фиксация которого производится соответственно стопорами 4 и 3. Штангенциркуль 7 крепится в держателе 5 с помощью крепежного винта 6.

Измерение производится так: на подкладку 12 и предметный столик 14 помещается образец 13 грунта так, чтобы образец коснулся щечки штангенциркуля. Нониусное устройство 8 подводят на расстояние до 1 мм от образца и стопорным винтом 11 закрепляют микрометрический механизм. Далее микрометрическим винтом 10 приводят в соприкосновение щечки нониуса 8 с образцом грунта и производят отсчет. Нониус стопорится винтом 9.

При определении усадки грунтов мягкопластичной консистенции рекомендуется применять для измерения радиальных деформаций гибкую измерительную линейку (рис. 7.8), которая изготавливается из латунной фольги, имеет нониусное устройство и эластичную пружину, одеваемую на держатели.

Компоновка устройства показана на рис. 7.9. На основание 1 помещается перфорированный поддон 2. Образец с измерительной линейкой 3 размещают на поддоне, а сверху образца помещают штамп 4, на который опирается индикатор 6, закрепленный винтом 5 на консоли 7. По мере испарения из образца влаги происходит изменение его линейных размеров, что регистрируется измерительной линейкой и индикатором.

### В. КОМПРЕССИОННЫЕ ПРИБОРЫ КПр-1 И КПр-2 ДЛЯ ОПРЕДЕЛЕНИЯ СЖИМАЕМОСТИ ГРУНТОВ

Основными узлами приборов (рис. 7.10) являются одомер 1 и рычажное устройство 2. Одомер (рис. 7.11) представляет собой разборную обойму из цветного металла, внутри которой помещается рабочее кольцо с пробой грунта. Нижняя часть одомера имеет днище и перфорированный вкладыш, который часто изготавливается как единое целое с днищем. Перфорированный вкладыш имеет желобки глубиной до 0,5 мм в виде концентрических кругов и радиально расходящихся лучей от центра вкладыша. Они необходимы для подвода воды к пробе грунта при замачивании и ее отвода при отжатии в процессе испытания.

Стеклянные капилляры, соединенные резиновыми муфтами со штуцерами, служат для подвода к прибору воды, а для удаления из прибора воздуха в момент заполнения его камеры водой предусмотрено отверстие, закрываемое при работе прибора заглушкой.

Направляющее кольцо ввинчивается в корпус одомера, прижимает рабочее кольцо к нижнему перфорированному вкла-

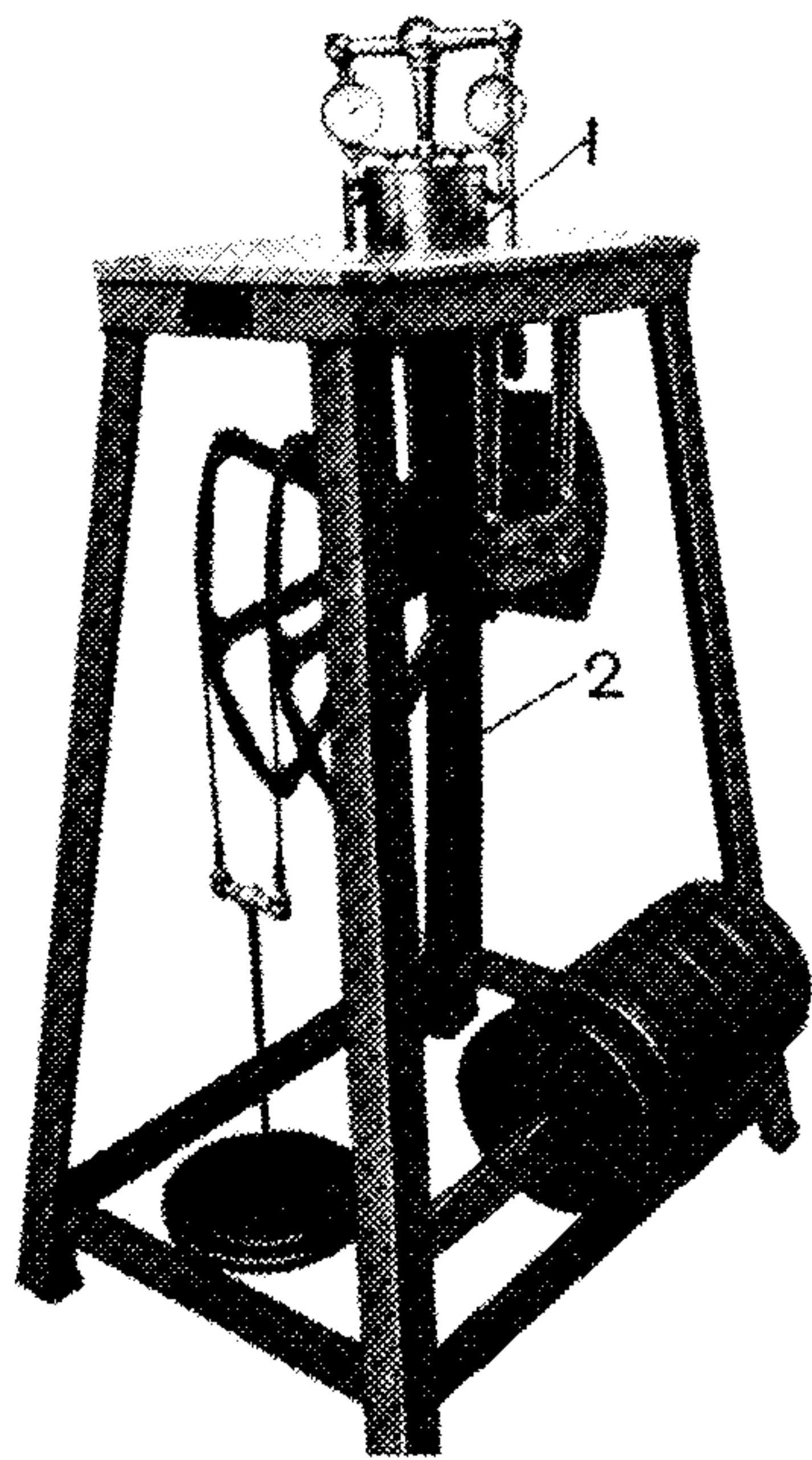


Рис. 7.10. Общий вид компрессионного прибора КПр-1.

дышу, обеспечивая неподвижность кольца в процессе испытания, и направляет верхний штамп, предотвращая его перекосы.

Верхний перфорированный штамп осуществляет передачу давления на образец через шарик, размещаемый в углублении штампа. Перфорация предназначена для оттока и подведения воды в процессе испытания.

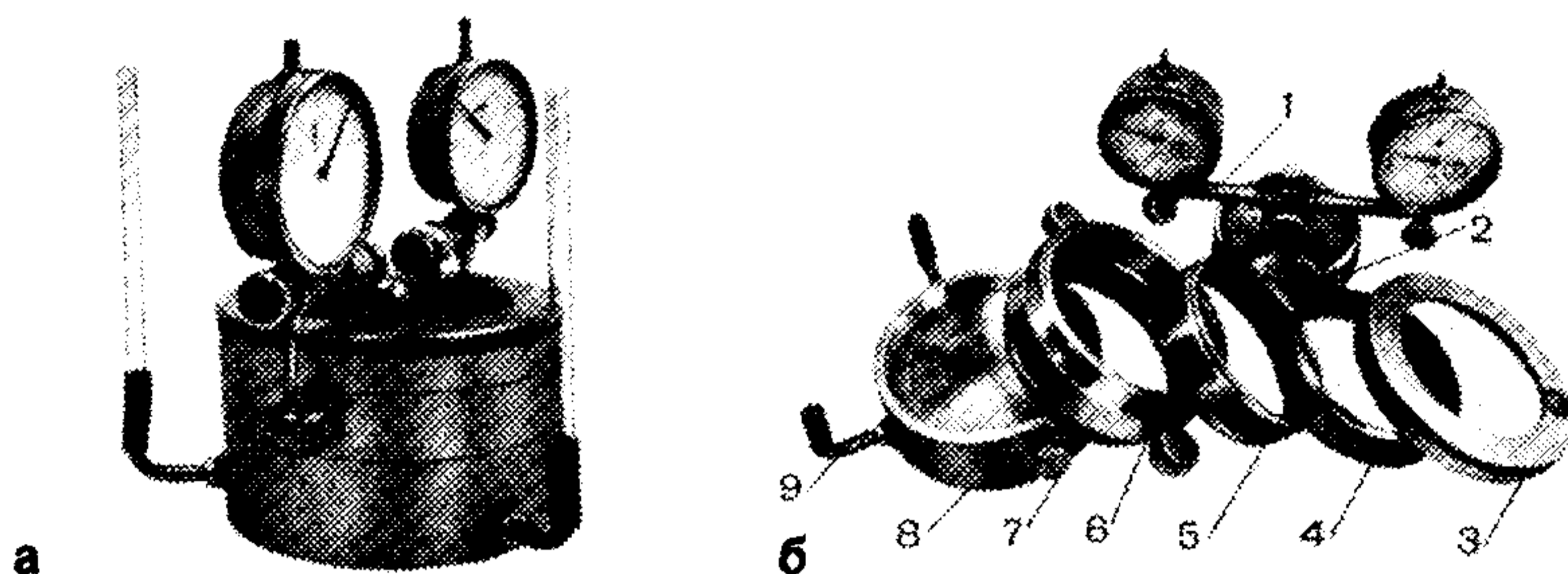


Рис. 7.11. Одометр компрессионного прибора КПр-1 (а) и его устройство (б)

1 — консоль с индикаторами; 2 — штамп перфорированный; 3 — арретирующая муфта; 4 — рабочее кольцо; 5 — кольцо зажимное направляющее; 6 — корпус; 7 — винт; 8 — днище перфорированное; 9 — трубка для воды.

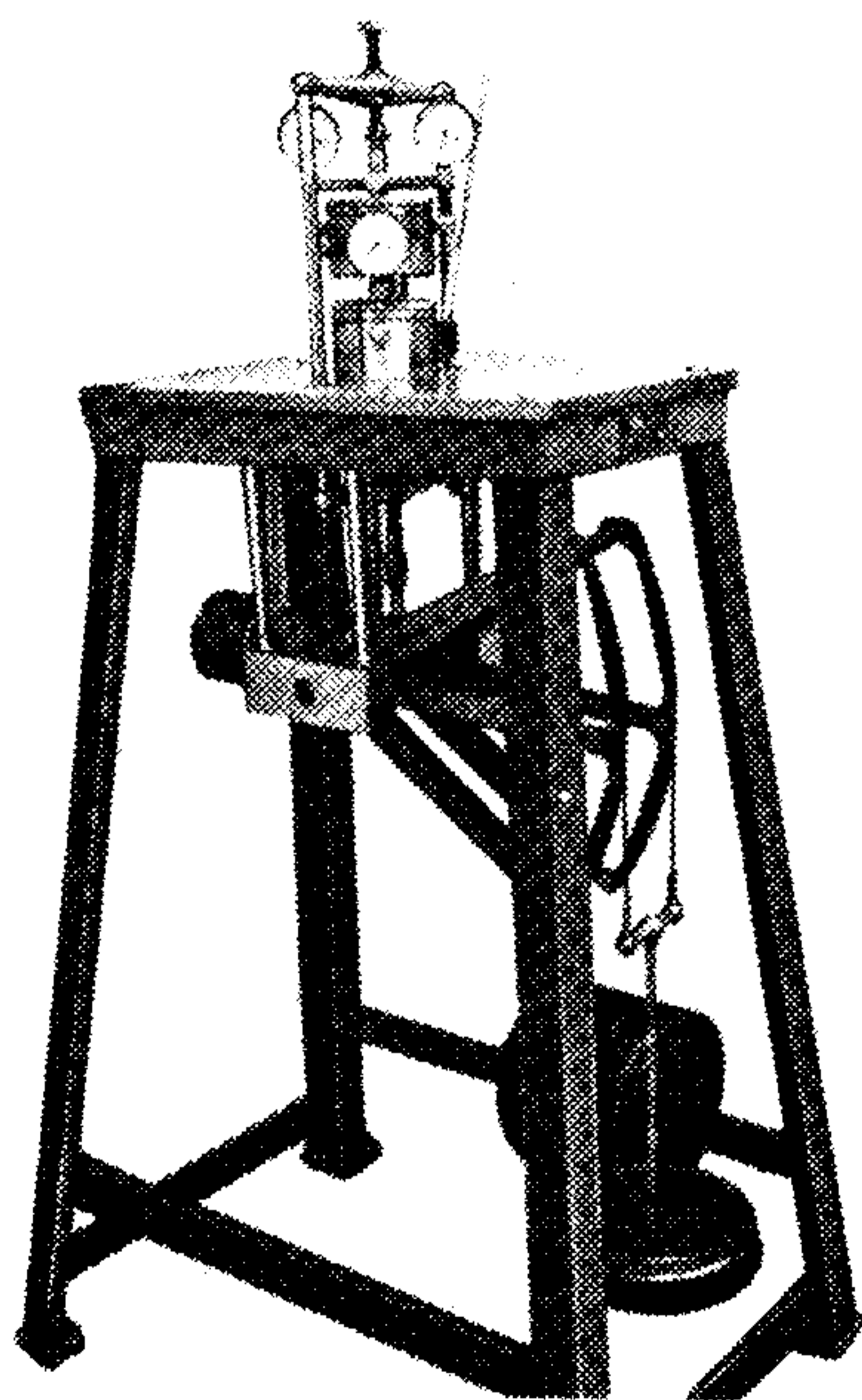


Рис. 7.12. Общий вид компрессионного прибора КПр-2.

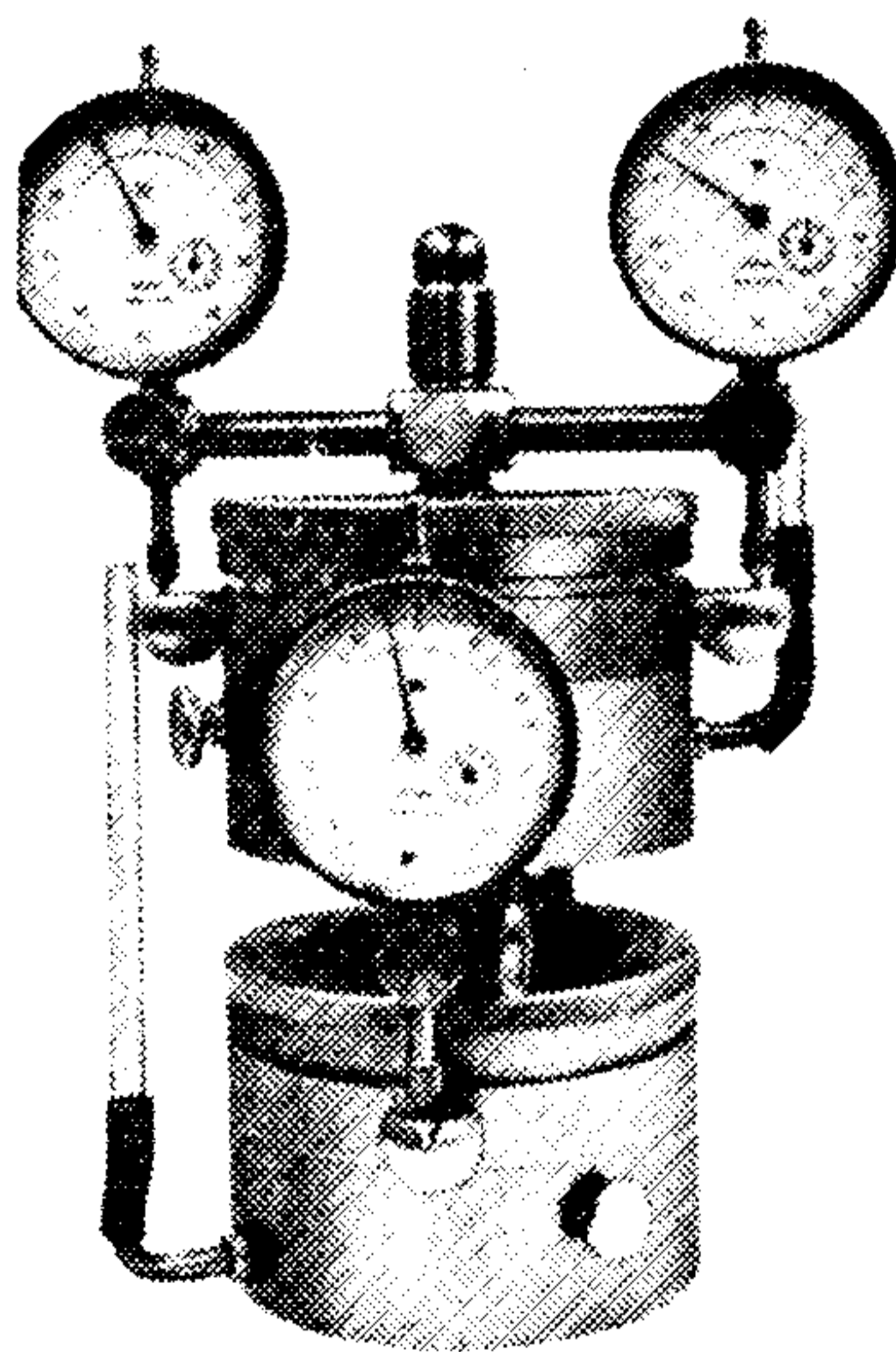


Рис. 7.13. Компонка одометров компрессионного прибора КПр-2.



Для закрепления индикаторов на верхнем штампе предусмотрены две стойки или консоли. Для предотвращения набухания образца при замачивании служит арретирующая муфта.

Компрессионный прибор КПр-2 отличается от КПр-1 тем, что на рычажном столике устанавливаются один на другой два модернизированных одометра (рис. 7.12, 7.13).

Давление на образец передается через секторный рычаг с отношением малого плеча рычага к большому 1:10. Малым плечом рычага является расстояние от оси шкива до центра поперечного сечения троса, огибающего шкив. Большим плечом рычага является расстояние от оси вращения до центра поперечного сечения троса, огибающего сектор. В приборах КПр-1 и КПр-2 секторный рычаг уравновешен, а давление от рамы, передаваемое на грунт, учитывается при приложении первой ступени нагрузки. Точное значение давления, создаваемого рамой, и массы первого груза указываются в паспорте каждого прибора.

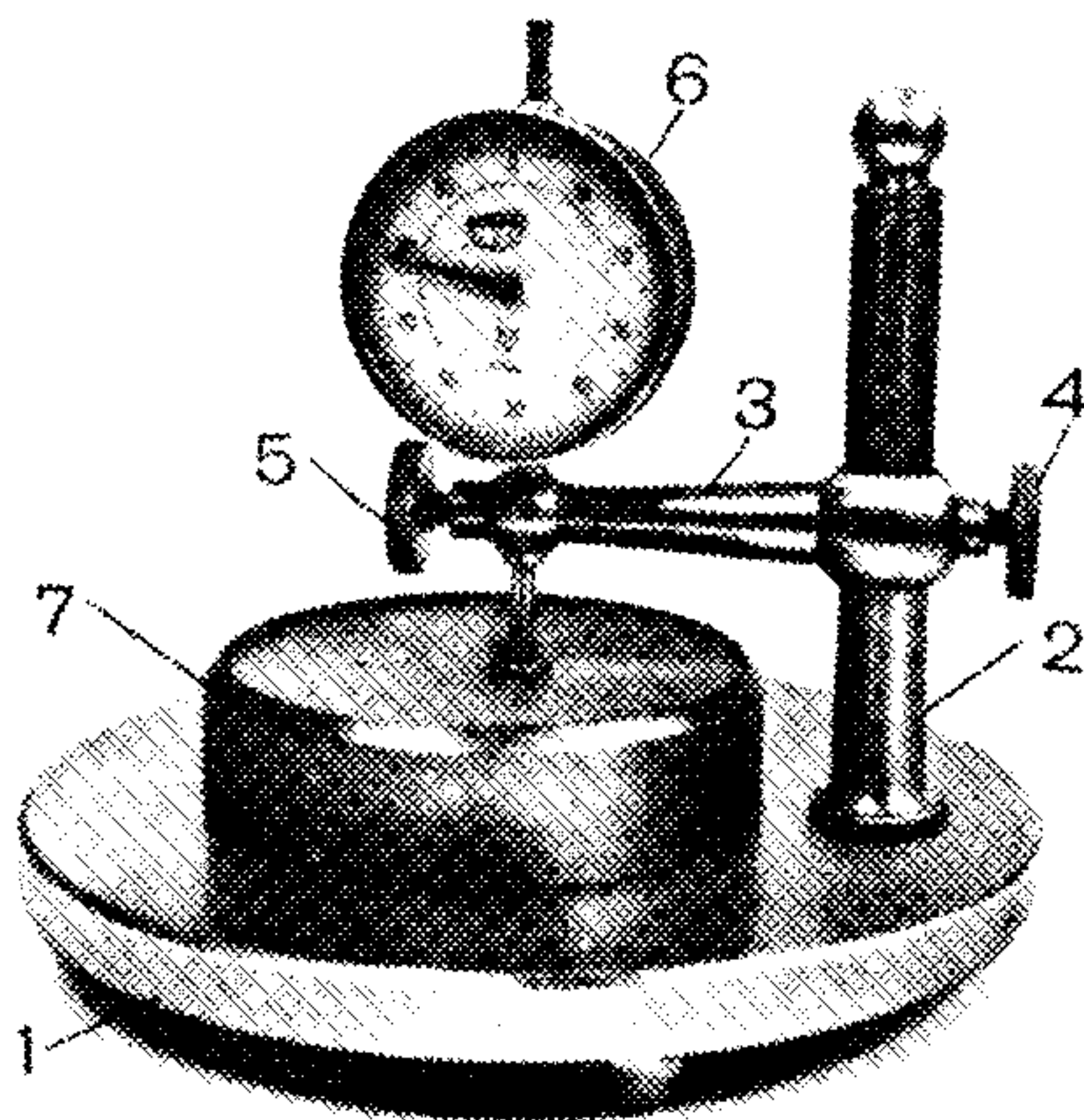


Рис. 7.14.

Для замера высоты образца после компрессионных испытаний применяется устройство, представленное на рис. 7.14 (авт. Виденев В. П.). Устройство состоит из плоской шлифованной металлической подставки 1, имеющей форму диска, с жестко закрепленной на ней металлической стойкой 2. По стойке скользит консоль 3, которая может быть закреплена винтом 4 на любой высоте стойки. На конце консоли зажимом 5 крепится индикатор часового типа 6 с ценой деления 0,01 мм, при этом наконечник ножки индикатора отвинчивается и заменяется специальным штампом 7 (комплект прибора включает в себя два сменных штампа).

### *Подготовка к испытаниям*

Проба грунта для испытания отбирается рабочим кольцом прибора в соответствии с требованиями ГОСТ 5180—84.

Верхнюю зачищенную плоскость монолита грунта выравнивают, срезая излишки грунта ножом, устанавливают на ней режущий край кольца и винтовым прессом или вручную через насадку слегка вдавливают кольцо в грунт. Затем грунт снаружи кольца обрезают на глубину 5—10 мм ниже режущего края кольца, формируя столбик грунта диаметром на 0,5—2 мм

больше внутреннего диаметра кольца. Периодически, по мере срезания грунта, легким нажимом насаживают кольцо на столбик грунта, не допуская перекосов. После заполнения кольца грунт подрезают на 5—10 мм ниже режущего края кольца и отделяют его. Грунт, выступающий за края кольца, срезают ножом и тщательно зачищают поверхность грунта вровень с краями кольца.

При вырезании проб из прочных грунтов во избежание перекосов рабочее кольцо прибора допускается помещать в жесткую фиксирующую обойму произвольной конструкции.

Подготовленный образец грунта в рабочем кольце необходимо взвесить, покрыть с поверхностей фильтрами и поместить в одомер, установить верхний перфорированный штамп, смонтировать измерительную систему, одомер разместить под траверсой нагрузочного устройства, произвести нулевой отсчет по индикаторам.

Для испытываемых образцов должны быть определены влажность, плотность и плотность частиц, границы раскатывания и текучести по ГОСТ 5180—84, гранулометрический состав по ГОСТ 12536—79.

При испытании грунтов нарушенного сложения пробы грунта готовятся с заданными оптимальными значениями плотности и влажности в соответствии с методикой, изложенной в п. 7.11 настоящего Руководства.

При подготовке проб грунта к испытаниям по различным схемам пробы-близнецы могут отличаться по плотности  $\rho$  на величину  $\Delta\rho$ , приведенную в табл. 7.3.

Таблица 7.3

Наименование грунта	Сложение грунта $\Delta\rho$ , г/см <sup>3</sup>	
	ненарушенное	нарушенное
Глинистые мягкопластичные и песчаные	0,02	0,02
Набухающие	0,02—0,04	0,02—0,03
Просадочные	до 0,03	до 0,02
Засоленные	до 0,05	до 0,03

#### Г. ОПРЕДЕЛЕНИЕ СВОБОДНОГО НАБУХАНИЯ (схема 1)

Определение свободного набухания ( $\epsilon_{sw}$ ) предусматривает наблюдение во времени за изменением высоты (объема) пробы грунта при насыщении ее жидкостью и отсутствии внешнего давления на испытываемую пробу (более чем 0,0006 МПа).

Испытание надлежит проводить параллельно для проб с ненарушенным и нарушенным сложением. Разность в начальной плотности испытываемых проб не должна превышать 0,02—0,03 г/см<sup>3</sup>. При замачивании проб следует применять жидкости, указанные в пп. 1—5.

Подготовленная к испытаниям проба (раздел В) после регистрации начального отсчета в рабочем журнале (приложение 1, форма 13) насыщается жидкостью.

Насыщение пробы производится при градиенте меньше 1. В момент заполнения ванны прибора жидкостью включается секундомер. Это считается началом опыта.

Отсчеты по индикатору производят через 0,5; 1; 2; 5; 10; 20; 30; 60 мин, далее через каждый час до конца рабочего дня. В последующие сутки отсчеты берут в начале и конце рабочего дня до стабилизации процесса разбухания. За условную стабилизацию процесса разбухания принимается величина перемещения, не превышающая 0,01 мм за 16 ч. За начало набухания следует считать относительную деформацию ( $\epsilon$ ), превышающую 0,001. В течение опыта строится график развития деформаций набухания во времени  $\epsilon = f(t)$  или  $\epsilon = f \lg t$  — табл. 7.2, схема 1.

По окончании опыта прибор разгружают, тщательно удаляют свободную воду с поверхности кольца и грунта, кольцо с грунтом взвешивают с точностью до 0,01 г, помещают в термостат и высушивают при температуре 105 °С до постоянного веса.

#### *Обработка результатов испытаний*

Свободное набухание — величина относительная и определяется отношением вертикальных перемещений ( $\Delta h$ ) к начальной высоте испытываемой пробы ( $h$ ):

$$\epsilon_{sw} = \Delta h/h. \quad (1)$$

По результатам измерений необходимо определить величину абсолютной деформации

$$\Delta h = n_i - n_0 - m, \quad (2)$$

где  $n_i$  — показание индикатора в конце опыта;  $n_0$  — начальное показание индикатора;  $m$  — поправка на набухание фильтров.

Объем набухшего грунта следует рассчитать по формуле:

$$V_{sw} = V_0 + S\Delta h, \quad (3)$$

где  $V_0$  — начальный объем испытываемой пробы, см<sup>3</sup>;  $S$  — площадь рабочего кольца, см<sup>2</sup>;  $\Delta h$  — величина абсолютной деформации, см.

Плотность грунта после набухания (после опыта) следует рассчитать по формуле:

$$\rho_n = m_2/V_{sw}, \quad (4)$$

где  $m_2$  — масса набухшего грунта, г;  $V_{sw}$  — конечный объем набухшего грунта, см<sup>3</sup>.

Влажность грунта после опыта определяется по формуле:

$$W_{sw} = (m_2 - m_3)/m_3, \quad (5)$$

где  $m_2$  — масса набухшего грунта, г;  $m_3$  — масса грунта, высушенного при  $t = 105$  °С.

Плотность сухого грунта рассчитывается по формуле:

$$\rho_d = \frac{\rho_n}{(1 + W_{sw})} = \frac{m_3}{V_{sw}}. \quad (6)$$

#### Д. ОПРЕДЕЛЕНИЕ ПАРАМЕТРОВ КОНСОЛИДАЦИИ (схема 2)

1. Испытание по схеме 2 предусматривает регистрацию во времени деформаций образца от начала опыта до достижения условной стабилизации при нагружении его ступенью давления. Наиболее применима схема испытаний для неуплотненных полностью водонасыщенных грунтов с высоким показателем текучести ( $I_L > 0,5$ ).

2. Подготовку пробы грунта для проведения испытания надлежит произвести в соответствии с требованиями пп. 1.3.1—1.3.4 настоящего Руководства.

3. После приложения ступени давления наблюдение и регистрацию деформаций следует производить через 0,25; 0,5; 1; 2; 5; 10; 20; 30; 60 мин, далее через каждый час в течение первых 7—8 часов испытаний (в течение рабочего дня) и в начале и в конце рабочего дня в последующие сутки испытаний до достижения условной стабилизации деформаций. Результаты измерений необходимо занести в журнал испытаний (приложение 1, форма 13).

За критерий условной стабилизации деформаций грунта следует принять величину перемещения, не превышающую 0,01 мм за сутки.

4. После достижения условной стабилизации деформаций необходимо завершить испытание, произведя разгрузку прибора. Для этого надлежит убрать воду из поддона и верхнего штампа. Снять вертикальное давление до нуля и освободить одомер из-под траверсы нагрузочного устройства. Записать показания индикаторов и регистрировать их изменение через 1 мин в течение 3—7 минут. За практическое прекращение деформаций разуплотнения следует считать деформацию 0,02 мм в минуту. Далее быстро разобрать одомер, снять влажные фильтры, удалить остатки влаги сухим бумажным фильтром и рабочее кольцо без промедления взвесить. Сразу после взвешивания произвести контрольное измерение высоты грунта в рабочем кольце.

5. Испытание завершается определением влажности после опыта в соответствии с ГОСТ 5180—84. Определение влажности по отдельным пробам, отобраным из испытанного образца, не рекомендуется, так как в расчетах необходимо знать точное количество сухого грунта.

Величины ступеней давления, при которых определяются параметры консолидации грунта, задаются программой исследований и должны соответствовать удельному давлению на

грунт в основании сооружения на период строительства или эксплуатации сооружения.

По результатам измерений, занесенных в журнал испытаний грунта, следует вычислить:

— величину абсолютной деформации грунта на любой момент времени как среднее арифметическое значение показаний индикаторов ( $n_i$ ) за вычетом тарировочной поправки ( $m$ ) при данной ступени давления

$$\Delta h_i = (n_i - n_0) - m; \quad (7)$$

— по величинам абсолютной деформации на каждый момент времени в полулогарифмических координатах следует построить график зависимости  $\Delta h = f(\lg t)$  (рис. 7.15), при этом время  $t$  по оси абсцисс необходимо исчислять в минутах;

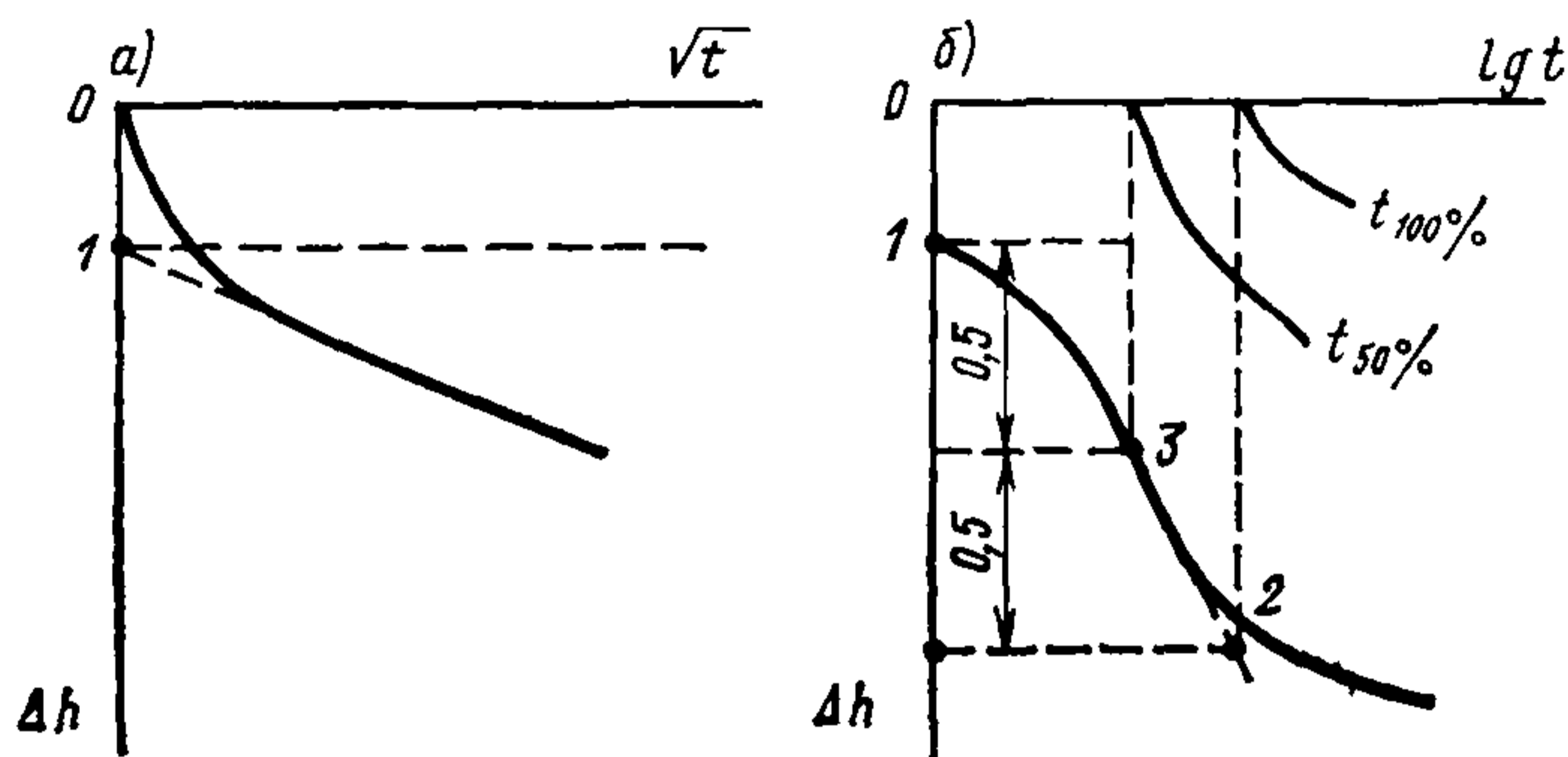


Рис. 7.15. Определение этапов уплотнения водонасыщенных грунтов при консолидационных испытаниях  
а) начало фильтрационной консолидации; б) конец фильтрационной консолидации.

— произвести обработку графика зависимости  $\Delta h = f(\lg t)$ ;  
— найти точку 1 пересечения графика с осью ординат, отвечающую началу фильтрационной консолидации грунта ( $u = 0$ );  
— проводя касательные (как показано на рис. 7.15) к участкам графика первичной и вторичной консолидации, найти точку 2, условно разделяющую график и соответствующую концу фильтрационной консолидации ( $u = 100\%$ ).

Всякая точка, выбранная на участке фильтрационной консолидации графика, будет характеризоваться временем и процентом консолидации. Например, точка 3 соответствует времени пятидесятипроцентной фильтрационной консолидации ( $t_{50\%}$ ).

Коэффициент консолидации определяется по формуле:

$$C_v = K / (m_v \cdot \rho_w), \quad (8)$$

где  $K$  — коэффициент фильтрации, см/с;  $m_v$  — коэффициент относительной сжимаемости ( $\text{см}^2/\text{Н}$ ), определяемый из соотношений:

$$m_v = m_0 / (1 + e_0) \quad \text{и} \quad m_0 = (e_i - e_0) / p, \quad (9)$$

где  $e_i$  и  $e_0$  — соответственно коэффициенты пористости на данной ступени давления и начальный;  $p$  — ступень давления, соответствующая изменению пористости;  $\rho_w$  — плотность воды, г/см<sup>3</sup>.

#### Е. ОПРЕДЕЛЕНИЕ МОДУЛЯ ДЕФОРМАЦИИ (схема 3)

1. Испытание по схеме 3 предусматривает регистрацию деформаций пробы грунта с естественной влажностью при условии нагружения его ступенями давления и выжидания стабилизации деформаций до условного критерия. Испытание может быть выполнено тремя способами:

— нагружение образца с выжиданием стабилизации деформаций на каждой ступени давления и регистрацией их через 0,5; 1; 2; 5; 10; 20; 30; 60 мин и далее через час до конца рабочего дня до достижения условного критерия стабилизации;

— нагружение образца с выжиданием стабилизации деформаций на каждой ступени давления до условного критерия, но без проведения регистрации промежуточных отсчетов в течение действия каждой ступени;

— нагружение пробы равными ступенями давления через равные промежутки времени с выжиданием условной стабилизации деформаций на конечной ступени.

Начальные ступени давления должны быть 0,0125; 0,025; 0,05; 0,1 МПа; далее с интервалом в 0,1 МПа до конечной ступени, определяемой программой проведения испытаний. При ускоренном способе испытаний конечные ступени давлений принято брать в пределах 0,8—1,2 МПа. Программой испытаний могут быть предусмотрены более дробные или более крупные ступени давления, исходя из особенностей грунтов, их структуры и характера деформируемости при испытаниях.

Время действия единичной ступени давления определяется критерием стабилизации, за который принимается деформация не более 0,01 мм: для глинистых грунтов за 16 часов; для пылеватых и мелких песков за 4 часа.

При испытании по ускоренной методике время действия единичной ступени давления следует выбирать в пределах от 0,5 до 1 часа. Более продолжительные промежутки времени следует предусматривать для грунтов с высоким показателем текучести. Для всех ступеней давления выбранный промежуток времени должен быть одинаковым. Допускается выбирать интервалы времени нагружения более 1 часа при условии проведения испытания до конечной ступени давления без перерыва

2. Процесс испытания начинается с регистрации начальных показаний индикаторов, дается первая ступень давления, затем выжидается выбранный интервал времени действия ступени, по истечении которого регистрируются показания индикаторов

и так далее повторяются все операции, включая последнюю ступень давления. На последней ступени давления достигается условная стабилизация деформаций.

3. Величину структурной прочности следует определять путем нагружения образца ступенями давления до начала сжатия.

За начало сжатия следует считать относительную деформацию ( $\epsilon$ ), превышающую 0,005. Величина структурной прочности определяется с точностью 0,0125 МПа. Более точно значение величины структурной прочности в пределах 0—0,0125 МПа может быть определено при проведении специальных исследований с нагружением образца грунта ступенями давления менее 0,0125 МПа.

После достижения условной стабилизации деформаций грунта на конечной ступени давления испытание считается законченным. Разгрузка прибора производится в соответствии с п. 4 раздела Д. Определяются характеристики грунта после опыта по результатам измерений, а при определении влажности грунта надлежит высушить весь испытательный образец. Определение влажности по пробам, отбираемым из испытываемого образца, не допускается.

Расчет параметров грунта (плотности, влажности, коэффициента пористости) после опыта надлежит производить для конечной ступени давления. Контроль качества (правильности) проведения испытания следует производить по величине плотности сухого грунта. Сравниваются две величины, одна из которых получена по результатам измерений при сжатии, а другая — по результатам взвешивания пробы сухого грунта после опыта и конечного объема на последней ступени давления.

Все результаты измерений, занесенные в журнал испытаний (приложение 1, форма 13) являются исходным материалом для обработки и получения искомых параметров деформируемости грунта.

По результатам измерений следует определить:

— величину абсолютной деформации грунта на конечной ступени давления ( $\Delta h_k$ ) как среднее арифметическое значение показаний индикаторов ( $h_k$ ) за вычетом поправки на деформацию фильтров и одометра на данной ступени давления ( $m_k$ )

$$\Delta h_k = (n_k - n_0) - m_k, \quad (10)$$

— величину абсолютной деформации грунта на каждой ступени давления ( $\Delta h_i$ ) как среднее арифметическое значение показаний индикаторов ( $h_i$ ) за вычетом поправки на деформацию фильтров и одометра на соответствующей ступени давления ( $m_i$ )

$$\Delta h_i = (n_i - n_0) - m_i, \quad (11)$$

— величину поправки на деформацию на каждой ступени давления при проведении испытаний по ускоренной методике по формуле:

$$\Delta h_{ti} = \frac{\Delta h_k - \Delta h_t}{p_k} \cdot p_i, \quad (12)$$

где  $\Delta h_k$  — величина абсолютной деформации на конечной ступени давления в стабилизированном состоянии;  $\Delta h_t$  — величина абсолютной деформации на конечной ступени давления в нестабилизированном состоянии;  $p_k$  — конечное давление на образец, МПа;  $p_i$  — ступень давления, для которой находится поправка  $\Delta h_{ti}$ ;

— величину относительной деформации испытываемого образца грунта ( $\varepsilon_i$ ) на каждой ступени давления ( $p_i$ ) с точностью 0,001 по формуле:

$$\varepsilon_i = (\Delta h_i + \Delta h_t) / h. \quad (13)$$

По величинам относительной деформации надлежит построить график зависимости  $\varepsilon = f(p)$  (таблица 7.2, схема 3). Экспериментальные точки на графике  $\varepsilon = f(p)$  следует аппроксимировать одной линейной функцией (в случае одной прямой) или ломаной линией, состоящей из линейных участков. Принимается, что между деформациями и напряжениями существует линейная зависимость.

Величину давления, соответствующую точке пересечения графика  $\varepsilon = f(p)$  с осью абсцисс ( $p$ ), следует считать величиной структурной прочности грунта ( $p_{стр}$ ).

При наличии структурной прочности ( $p_{стр}$ ) величину поправки на деформацию за критерий стабилизации ( $\Delta h_{ti}$ ) для каждой ступени давления следует рассчитывать по формуле:

$$\Delta h_{ti} = \frac{\Delta h_k - \Delta h_t}{p_k - p_{стр}} \cdot p_i. \quad (14)$$

4. Для построения компрессионной кривой в координатах  $e = f(p)$  необходимо по осредненным значениям относительных деформаций ( $\varepsilon'$ ), взятых с графика  $\varepsilon = f(p)$ , при любом давлении  $p_i$  рассчитать коэффициент пористости ( $e$ ) по формуле:

$$e_i = e_0 - \varepsilon' (1 + e_0), \quad (15)$$

где  $e_0$  — начальный коэффициент пористости грунта.

Коэффициент уплотнения ( $a$ ) и модуль деформации ( $E$ ) в интервалах давления за пределами участка структурной прочности грунта надлежит вычислять по формулам, соответственно:

$$a = \frac{e_i - e_{i+1}}{p_{i+1} - p_i}; \quad E = \frac{p_{i+1} - p_i}{\varepsilon_{i+1} - \varepsilon_i}; \quad \text{или} \quad E = \frac{1 + e_i}{a} \cdot \beta, \quad (16)$$

где  $e_i$  и  $e_{i+1}$ ,  $\varepsilon_i$  и  $\varepsilon_{i+1}$  — величины коэффициентов пористости и относительного сжатия, соответствующие давлениям  $p_i$  и  $p_{i+1}$ ;



$\beta$  — поправка, учитывающая отсутствие поперечного расширения грунта в компрессионном приборе, принимается для пылеватых и мелких песков — 0,8; супесей — 0,7; суглинков — 0,5; глин — 0,4. В случае возможности бокового расширения  $\beta = 1$ .

При получении графика зависимости  $\varepsilon = f(p)$  или  $e = f(p)$  в виде ломаной линии величины ( $a$ ) и ( $E$ ) следует рассчитывать для каждого участка графика, выражаемого отрезком прямой.

5. Контроль качества проведения испытаний по схеме 3 необходимо производить по величинам плотности сухого грунта на последней ступени давления и влажности.

Величина контрольной плотности сухого грунта рассчитывается по формуле:

$$\rho_d = m_d/V = m_d/[S(H - \Delta h_k)], \quad (17)$$

где  $m_d$  — масса пробы сухого грунта, определенная после испытания путем взвешивания после ее высушивания в термостате при температуре 105 °С;  $V$  — объем грунта после стабилизации деформаций на последней ступени давления;  $H$  — высота образца до испытания;  $\Delta h_k$  — абсолютная деформация образца на последней ступени давления в стабилизированном состоянии;  $S$  — площадь штампа, см<sup>2</sup>.

Другой величиной контрольной плотности является величина, вычисленная по результатам измерений деформаций образца в процессе его разгрузки и рассчитанная по формуле:

$$\rho_d = m_d/V = m_d/[S(H_k - \Delta h_{sw} - m)], \quad (18)$$

где  $m_d$  — масса пробы грунта после испытания, высушенная в термостате при температуре 105 °С;  $H_k$  — высота образца в кольце при измерении на приборе Виденеева;  $\Delta h_{sw}$  — абсолютная деформация образца грунта, замеренная при разгрузке прибора в течение 3—7 минут наблюдений;  $S$  — площадь штампа в см<sup>2</sup>.

Влажность после опыта определяется высушиванием всего образца в термостате при температуре 105 °С. Однако необходимо обращать внимание на случай, когда рассчитанный коэффициент водонасыщения образца на последней ступени давления после опыта получается больше единицы. В этом случае влажность, полученную после опыта, рекомендуется рассчитать из условия полного водонасыщения образца на последней ступени давления по формуле:

$$W = (e \cdot Q) / (\rho \cdot S), \quad (19)$$

где  $e$  — коэффициент пористости, рассчитанный с учетом плотности сухого грунта после опыта на последней ступени давления.

## Ж. ОПРЕДЕЛЕНИЕ ПРОСАДОЧНОСТИ ГРУНТА ПРИ ЗАДАННОМ ДАВЛЕНИИ (схема 4)

Испытание по схеме 4 предусматривает регистрацию деформации грунта при нагружении его ступенями давления через равные промежутки времени до заданного давления ( $p_3$ ), достижение стабилизации деформаций на этой ступени, замачивание грунта и регистрацию при этом деформаций до их стабилизации.

Подготовку грунта для испытания следует производить в соответствии с п. 3 раздела В настоящего приложения.

Нагружение пробы грунта до заданного давления следует производить ступенями 0,05 или 0,1 МПа через равные промежутки времени. Программой испытаний могут быть предусмотрены более дробные или более крупные ступени давления, исходя из особенностей структуры грунтов и характера их деформируемости при испытании.

Время действия единичной ступени следует выбирать в пределах от 0,5 до 1 часа и для каждой последующей ступени этот интервал времени должен быть одинаков. Допускается выбирать интервалы времени нагружения более часа.

За критерий стабилизации деформаций принимается величина перемещений не более 0,01 мм за 4 часа для пылеватых грунтов и мелких песков.

После достижения условной стабилизации деформации на заданной ступени давления грунт необходимо замочить, залив воду в поддон прибора, и производить водонасыщение при неизменном градиенте напора около 1 — 1,1. Допускается заливать воду по площади верхнего штампа.

После подачи в образец воды регистрацию деформаций грунта следует производить через 5, 10, 30, 60 мин. и далее через час до конца рабочего дня, в начале и конце рабочего дня в течение последующих суток испытаний до достижения условного критерия стабилизации деформаций, за который принимается величина перемещения не более 0,01 мм за 16 часов для глинистых грунтов и за 4 часа — для пылеватых и мелких песков.

Испытание следует завершить разгрузкой прибора с соблюдением п. 4 раздела Д и определением плотности и влажности грунта после опыта. Результаты измерений в процессе испытаний надлежит заносить в журнал испытаний (приложение 1, форма 13).

По результатам измерений необходимо определить:

— величину деформации образца на каждой ступени давления

$$\Delta h_k = (n_k - n_0) - m_k; \quad (20)$$

— величину деформации грунта на заданной ступени давления

$$\Delta h_i = (n_i - n_0) - m_i; \quad (21)$$

— величину поправки на деформацию за критерий стабилизации для каждой ступени давления

$$\Delta h_{sl} = \frac{\Delta h_k - \Delta h_t}{p_k} \cdot p_i; \quad (22)$$

— величину деформации образца грунта при заданной ступени давления после замачивания как среднее арифметическое значение показаний индикаторов до и после замачивания и поправки на деформацию фильтров и прибора при заданной ступени давления

$$\Delta h_{sl} = (n_{i+\text{зам}} - n_i) - m_3; \quad (23)$$

По величинам относительной деформации на каждой ступени давления следует построить график зависимости  $\varepsilon = f(p)$ , (табл. 7.2, схема 4).

Относительную просадочность грунта  $\varepsilon_{sl}$  при заданном давлении следует определять как дополнительное относительное сжатие образца грунта в результате замачивания по формуле:

$$\varepsilon_{np} = \frac{\Delta h_{sl}}{h} = \frac{h' - h_{sl}}{h}, \quad (24)$$

где  $\Delta h_{sl}$  — дополнительное сжатие (просадка грунта в результате замачивания);  $h'$  — высота образца грунта с природной влажностью при заданном давлении;  $h_{sl}$  — высота образца грунта после дополнительного сжатия (просадки) в результате замачивания

$$h_{sl} = h - \Delta h_3 - \Delta h_{sl}, \quad (25)$$

$h$  — начальная высота грунта.

Начальное просадочное давление  $p_{sl}$  следует определять по графику зависимости относительной просадочности от давления  $\varepsilon = f(p)$ , принимая за величину  $p_{sl}$  то давление, при котором относительная просадочность составляет 0,01 (рис. 7.16).

Результаты испытаний относительной просадочности следует выражать с точностью 0,001, начального просадочного давления — с точностью 0,01 МПа. По окончании испытаний необходимо определять значения физических характеристик грунта после опыта.

### 3. ОПРЕДЕЛЕНИЕ ПАРАМЕТРОВ СЖИМАЕМОСТИ ГРУНТА ПОСЛЕ ПРЕДВАРИТЕЛЬНОГО ВОДОНАСЫЩЕНИЯ ОБРАЗЦА С ВОЗМОЖНОСТЬЮ ДЕФОРМАЦИЙ НАБУХАНИЯ ИЛИ ПРОСАДКИ (схема 5)

Испытание по схеме 5 предусматривает предварительное водонасыщение грунта без применения арретира с наблюдением и регистрацией деформаций в процессе водонасыщения до их стабилизации, с последующим наблюдением за деформациями при нагружении испытываемого образца ступенями давления через равные промежутки времени до заданного давления

и выжиданием стабилизации деформаций на конечной ступени давления.

Подготовку грунта для испытания следует производить в соответствии с п. 3 раздела В настоящего приложения.

Испытание начинается замачиванием грунта путем подачи воды в поддон прибора и предоставлением возможности грунту свободного набухания при просадке. Насыщение грунта производится при неизменном напоре, равном 1—1,1. Допускается заливка воды по площади верхнего штампа.

Наблюдения за деформациями образца производят до полного водонасыщения и стабилизации деформаций. За условный

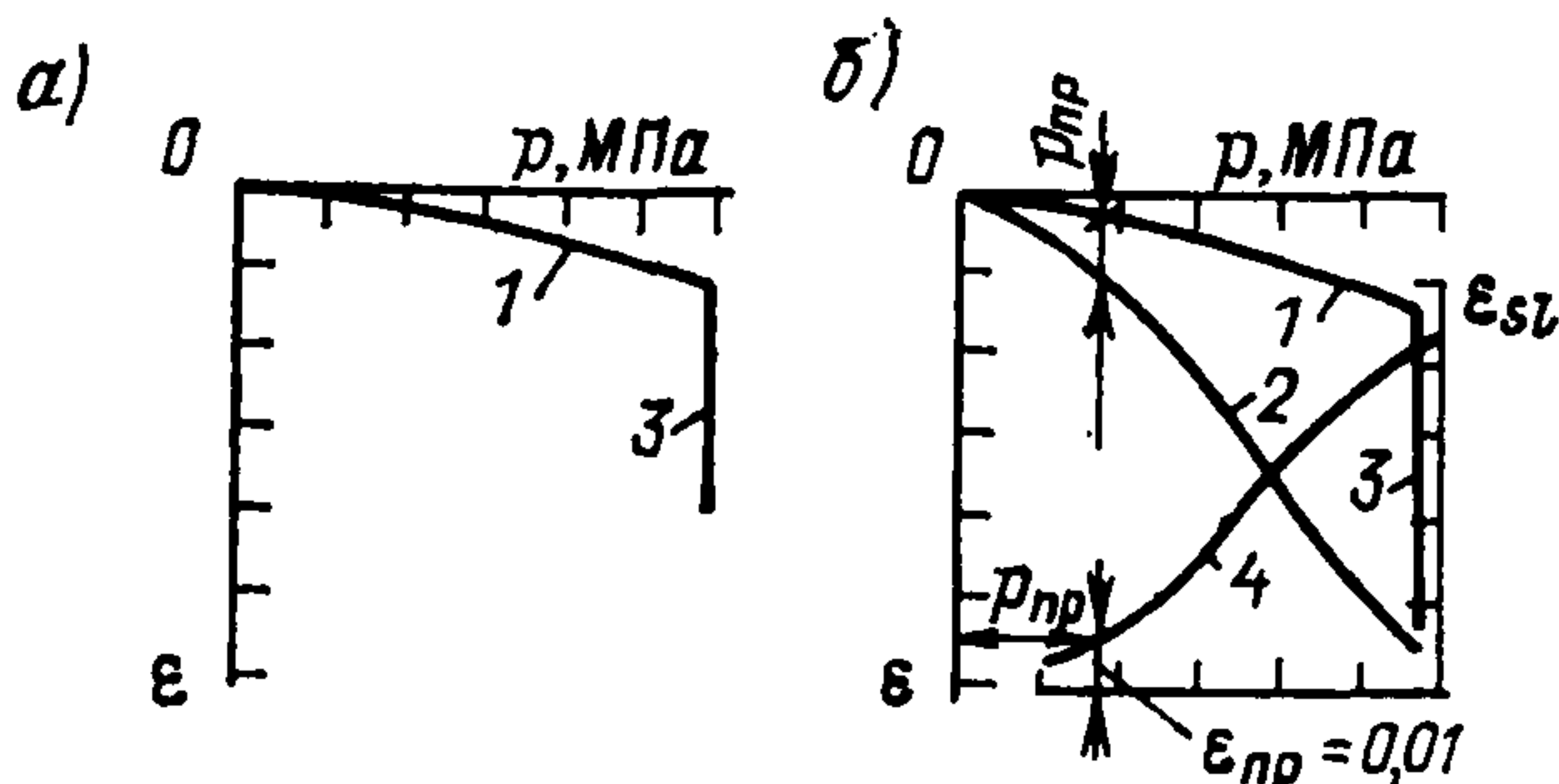


Рис. 7.16. Графики испытания просадочного грунта в компрессионном приборе по схемам: а) одной кривой; б) двух кривых

1, 2 — относительное сжатие  $\varepsilon$  грунта с природной влажностью и в водонасыщенном состоянии в зависимости от давления; 3 — дополнительное относительное сжатие грунта в результате замачивания (относительная просадочность) при заданном давлении; 4 — зависимость относительной просадочности  $\varepsilon_{sl}$  от давления  $p_{п}$  — начального просадочного давления.

критерий стабилизации деформаций следует принять перемещение не более 0,01 мм: для глинистых грунтов за 16 часов; для пылеватых и мелких песков за 4 часа.

Регистрацию деформаций в процессе замачивания следует производить через 5, 10, 30, 60 мин и далее через час до конца рабочего дня, в начале и конце рабочего дня в течение последующих суток испытаний до стабилизации деформаций.

После достижения стабилизации деформаций набухания или просадки испытания следует производить в соответствии с п. Е настоящего приложения.

Испытание следует завершить разгрузкой прибора с соблюдением указаний п. 4 раздела Д и определением плотности и влажности грунта после опыта. Результаты измерений в процессе испытаний надлежит заносить в журнал испытаний (приложение 1, форма 13).

По результатам измерений следует определить:

— величину абсолютной деформации грунта при водонасыщении грунта, если она имеет место:

$$\text{при набухании } \Delta h_{sw} = n_i - n_0; \quad (26)$$

$$\text{при просадке } \Delta h_{sl} = n_0 - n_i, \quad (27)$$

где  $n_0, n_i$  — среднее арифметическое значение показаний индикаторов начальное, при набухании или просадке соответственно;  
— величину абсолютной деформации грунта на конечной ступени давления:

$$\Delta h_k = (n_k - n_0) - m_k; \quad (28)$$

— величину абсолютной деформации грунта на каждой ступени давления:

$$\Delta h_i = (n_i - n_0) - m_i; \quad (29)$$

— величину поправки деформации ( $\Delta h_{ti}$ ) за критерий стабилизации для каждой ступени давления:

$$\Delta h_{ti} = \frac{\Delta h_k - \Delta h_i}{p_k} p_i; \quad (30)$$

а при наличии структурной прочности:

$$\Delta h_{ti} = \frac{\Delta h_k - \Delta h_i}{p_k - p_{стр}} p_i, \quad (31)$$

— величину относительной деформации грунта с точностью 0,001 при водонасыщении:

$$\text{при набухании } \varepsilon_{sw} = \Delta h_{sw}/h; \quad (32)$$

$$\text{при просадке } \varepsilon_{sl} = \Delta h_{sl}/h; \quad (33)$$

$$\text{и на каждой ступени давления } \varepsilon_i = (\Delta h_i + \Delta h_{ti})/h; \quad (34)$$

По величинам относительной деформации необходимо построить график зависимости  $\varepsilon = f(p)$  (см. табл. 7.2, схема 5).

По осредненным значениям относительной деформации ( $\varepsilon'$ ), снятым с графика, следует рассчитать величины коэффициента пористости ( $e_i$ ), коэффициента уплотнения ( $a$ ) и модуля деформации ( $E$ ) в соответствии с п. 2 раздела Е.

Контроль правильности проведения испытаний произвести в соответствии с п. 3 раздела Е.

## И. ОПРЕДЕЛЕНИЕ ДАВЛЕНИЯ НАБУХАНИЯ (схема 6)

1. Испытание по схеме 6 предусматривает контроль неизменности объема испытываемого грунта при его водонасыщении. Основные термины и определения приведены в приложении 2.2.

Подготовку грунта для испытания следует производить в соответствии с п. 3 раздела В настоящего приложения. Однако при подготовке грунта особое внимание следует уделять возможным источникам ошибок в определении давления набухания, которыми являются:

— некачественная загрузка образца в рабочее кольцо за счет образования зазора между кольцом и грунтом;

— образование зазоров между грунтом и нижним вкладышем одометра, а также грунтом и верхним штампом из-за недостаточно качественной подготовки поверхностей образца при их зачистке;

— недоучет рассеивания давления набухания при сжимаемости фильтров и наличия неучтенных объемов на поверхности верхнего штампа и нижнего вкладыша;

— пространство, образующееся за счет непараллельности поверхности грунта и плоскостей нижнего вкладыша и верхнего штампа;

— дефекты структуры грунта в виде трещин, пор, пустот, вывалов агрегатов частиц, наличие грубодисперсных включений, неоднородности состава и т. п.;

— компоновка измерительного оборудования, его подгонка, тарировка, калибровка;

После записи нулевого отсчета рекомендуется обжать фильтры и поверхности испытываемого образца давлением 0,025 МПа, при этом показания индикаторов следует считать начальными, фиксирующими объем образца, неизменность которого следует контролировать в процессе испытания.

Далее залить воду в поддон прибора и на верхний штамп. Этот момент считается началом водонасыщения и началом отсчета времени испытания. Насыщение следует производить при постоянном градиенте напора, равном 1—1,1. В процессе водонасыщения необходимо поддерживать уровень воды в пьезометрических трубках прибора и наблюдать за изменениями показаний индикаторов, контролирующих объем испытываемого образца.

При контроле неизменности объема образца в процессе водонасыщения может быть использована компоновка измерительных средств в количестве двух индикаторов и тогда учитывается их среднеарифметическое значение, или используется один индикатор, установленный по центру образца. Могут быть использованы индикаторы с ценой деления 0,01 или 0,001 мм. В этой связи точность определения неизменности объема может находиться в пределах 0,004—0,04 см<sup>3</sup>.

Если в процессе водонасыщения регистрируется набухание грунта на 0,001—0,01 мм, то эти деформации надлежит компенсировать дополнительной внешней силой. При испытании в компрессионном приборе компенсация производится приложением ступени давления такой величины, чтобы компенсировать не только деформации набухания, но и тарировочную поправку на сжатие фильтров так, чтобы их сумма была равна нулю. Аналогичная компенсация деформаций набухания производится при использовании устройств для определения давления набухания,

где нагружение образца производится через динамометр (см. рис. 7.6).

Наблюдение за деформациями набухания и их компенсация производятся до тех пор, пока в течение 3—4 часов не будет зарегистрировано отсутствие изменений показаний индикаторов. Регистрация времени производится в момент приложения очередной ступени давления. В промежутке между ступенями давления наблюдения за показаниями индикаторов ведут через 1, 2, 5, 10, 20, 30, 60 мин от момента приложения очередной ступени давления. Допускается регистрация наблюдений и через равные промежутки времени, исходя из особенности развития процесса в течение опыта. Все измерения заносить в журнал испытаний (приложение 1, форма 13).

В случаях, когда величина последней компенсирующей ступени давления будет несколько больше ожидаемого давления набухания и произойдет сжатие образца на величину, большую, чем деформации фильтров, то за давление набухания следует принять давление после приложения предпоследней ступени, увеличенное на  $1/2$  или  $2/3$  части последней ступени, в зависимости от величины происшедшего сжатия.

2. По результатам измерений следует рассчитать:

— величину абсолютной деформации на каждой ступени давления как среднее арифметическое значение показаний индикаторов за вычетом поправки на деформацию фильтров, при этом должно соблюдаться условие проведения испытания:

$$\Delta h_i \leq n_i - n_0 - m_i; \quad (35)$$

— величину относительной деформации грунта ( $\varepsilon_i$ ) на каждой ступени компенсирующего давления ( $p_i$ ) с точностью 0,001

$$\varepsilon_i = \Delta h_i / h. \quad (36)$$

По величинам относительной деформации надлежит построить график зависимости  $\varepsilon = f(p)$  (см. табл. 7.2, схема 6). При качественном проведении испытания точки графика должны располагаться на оси абсцисс или параллельно оси.

#### К. ОПРЕДЕЛЕНИЕ СЖИМАЕМОСТИ ГРУНТА ПОСЛЕ ОПРЕДЕЛЕНИЯ ВЕЛИЧИНЫ ДАВЛЕНИЯ НАБУХАНИЯ (схема 7)

Испытание по схеме 7 можно рассматривать как сочетание схем 6 и 3. Оно предусматривает на начальном этапе контроль неизменности объема образца при насыщении его водой до достижения давления набухания (схема 6), а затем дальнейшую регистрацию деформаций грунта при нагружении его ступенями давления через равные промежутки времени с выжиданием стабилизации деформаций на последней ступени давления (схема 3).

Подготовку грунта для проведения испытания следует производить в соответствии с разделом В и рекомендациями п. 7.5 настоящего Руководства.

Определение величины давления набухания необходимо произвести в соответствии с п. 1 раздела И.

Далее произвести сжатие образцов грунта ступенями давления в соответствии с пп. 1, 2 раздела Е.

После достижения условной стабилизации деформаций грунта на конечной ступени давления испытание считается законченным и, если не предусматривается испытание грунта по ветви декомпрессии (разгрузки), необходимо приступить к разгрузке прибора в соответствии с п. 4 раздела Д. По завершении разгрузки определяются параметры сложения грунта после опыта в соответствии с п. 3 раздела Е. Данные измерений заносятся в журнал испытаний (приложение 1, форма 13).

По результатам измерений определяются:

— величина деформации ( $\Delta h_i$ ) на каждой ступени давления, компенсирующей деформации набухания

$$\Delta h_i \leq n_i - n_0 - m_i; \quad (37)$$

— величина абсолютной деформации грунта на конечной ступени давления ( $\Delta h_k$ )

$$\Delta h_k = n_k - n_0 - m_k; \quad (38)$$

— величина поправки на деформацию ( $\Delta h_{ti}$ ) на каждой ступени давления в интервале от величины давления набухания ( $p_{sw}$ ) до конечной ступени ( $p_k$ ) по формуле:

$$\Delta h_{ti} = \frac{\Delta h_k - \Delta h_t}{p_k - p_{sw}} \cdot p_i, \quad (39)$$

— величина деформации грунта ( $\Delta h_i$ ) на каждой ступени давления в интервале от давления набухания ( $p_{sw}$ ) до конечной ступени ( $p_k$ )

$$\Delta h_i = \Delta h_t + h_{ti} \quad (40)$$

— величина относительной деформации грунта ( $\epsilon_i$ ) на каждой ступени давления ( $p_i$ ) с точностью 0,001.

По величинам относительной деформации следует построить график зависимости  $\epsilon = f(p)$  (см. табл. 7.2, схема 7) и уточнить величину давления набухания.

По участку графика, расположенному за пределами давления набухания, необходимо рассчитать параметры сжимаемости грунта по характерным участкам деформируемости:

— коэффициент уплотнения ( $a$ ) по формуле

$$a = (e_i - e_{i+1}) / (p_{i+1} - p_i); \quad (41)$$



— модуль деформации  $E$  по формуле

$$E = \frac{p_{i+1} - p_i}{\varepsilon_{i+1} - \varepsilon_i} \beta \quad \text{или} \quad E = \frac{1 - e_i}{a} \beta, \quad (42)$$

где  $e_i$  и  $e_{i+1}$ ,  $\varepsilon_i$  и  $\varepsilon_{i+1}$  — величины коэффициентов пористости и относительного сжатия, соответствующие давлениям  $p_i$  и  $p_{i+1}$ ;  $\beta$  — поправка, учитывающая отсутствие поперечного расширения грунта в компрессионном приборе.

#### Л. ОПРЕДЕЛЕНИЕ ДЕФОРМАЦИЙ НАБУХАНИЯ ПОД НАГРУЗКАМИ (схема 8)

Испытание по схеме 8 предусматривает контроль неизменности объема образца испытываемого грунта при насыщении его водой до достижения давления набухания (схема 6) с последующей разгрузкой ступенями и стабилизации деформаций набухания на каждой ступени давления.

Подготовку грунта для проведения испытания следует производить в соответствии с п. 3 раздела В этого приложения и рекомендациями п. 7.5А настоящего Руководства.

Определение величины давления набухания необходимо произвести в соответствии с указаниями п. 1 раздела И.

После достижения величины давления набухания ( $p_{sw}$ ) разгрузка должна производиться ступенями давления с регистрацией деформаций набухания на каждой ступени. Набухание сопровождается поглощением воды, поэтому в процессе испытания необходимо следить за поддержанием необходимого количества жидкости в поддоне прибора, осуществляя контроль по пьезометрическим трубкам и на верхнем штампе прибора.

Ступени давления при разгрузке должны быть определены техническим заданием на проведение испытаний либо:

при величине давления набухания около  $0,3 \pm 0,05$  МПа —  
 $p_{sw}$ : 0,2; 0,1; 0,05; 0,025; 0; МПа

при величине давления набухания около  $0,6 \pm 0,05$  МПа —  
 $p_{sw}$ : 0,4; 0,2; 0,1; 0,05; 0,025; 0; МПа

при величине давления набухания около  $1,2 \pm 0,1$  МПа —  
 $p_{sw}$ : 0,8; 0,4; 0,2; 0,1; 0,05; 0,025; 0; МПа.

При более высоких величинах давления набухания ступени давления при разгрузке выбираются в зависимости от условий задач испытаний, характера сооружений, особенностей деформируемости грунта в ходе испытания. В пределах предлагаемых ступеней разгрузки допускается применение более дробных ступеней.

Регистрацию деформаций на каждой ступени давления надлежит проводить два раза в течение рабочего дня (в сутки) до достижения условной стабилизации деформаций. При изучении кинетики набухания грунта при разных ступенях давления регистрацию деформаций следует производить через 0,5; 1; 2; 5;

10; 20; 30; 60 мин, через час в течение рабочего дня и далее два раза в сутки.

На конечной ступени давления ( $p = 0$ ) одомерт извлекается из-под траверсы нагрузочного устройства и наблюдение за деформациями осуществляются до достижения условного критерия стабилизации. За условный критерий стабилизации деформаций набухания следует принимать величину деформации 0,01 мм за 16 часов.

После завершения набухания следует произвести разборку прибора, определить плотность и влажность грунта после опыта в соответствии с указаниями п. 3 раздела Е. Результаты всех измерений записывать в журнал испытаний (приложение 1, форма 13).

По результатам измерений следует определить:

— величину абсолютной деформации ( $\Delta h_i$ ) на каждой ступени давления по формуле

$$\Delta h_i = n_i - n_0 - m_i; \quad (43)$$

— величину относительной деформации ( $\varepsilon_i$ ) на каждой ступени давления ( $p_i$ ) в интервале от давления набухания до нуля с точностью 0,001.

По величинам относительной деформации необходимо построить график зависимости  $\varepsilon = f(p)$  (см. табл. 7.2, схема 8), выделить участок графика, характеризующий определение давления набухания, уточнить графически величину давления набухания, выделить ветвь набухания при уменьшении ступеней давления.

По величинам относительной деформации при набухании нужно рассчитать коэффициент набухания по формуле:

$$a_{sw} = \operatorname{tg} \alpha_1 = (\varepsilon_2 - \varepsilon_1) / (p_2 - p_1). \quad (44)$$

#### М. ОПРЕДЕЛЕНИЕ УСАДКИ ГЛИНИСТЫХ ГРУНТОВ

После приготовления образца грунта создаются такие условия испарения влаги, чтобы изменение массы образца в течение суток было в пределах 0,5—2 г. Это достигается либо путем регулирования конвективного влагообмена (регулирование зазора открытием крышки), либо влагообмена за счет влажностных сред (например, бумаги).

Измерение образцов производится в следующей последовательности: размечаются три направления диаметра под углом в  $60^\circ$ ; образец помещается на подкладку (рис. 7.7) так, чтобы измерение диаметра выполнялось по средней части образца и из измерения трех диаметров вычисляется средняя величина; образец кладется на образующую цилиндра и измеряется его высота. Измерения осуществляются 2—3 раза в сутки.

Сушка образца при усадке производится в три этапа. На первом этапе ведется сушка в закрытом сосуде при температуре 18—20° и изменении массы образца от 0,5 до 2 граммов в сутки. Критерием условного завершения испытаний на 1-м этапе является отсутствие изменений линейных размеров образца в двух последовательных измерениях.

На втором этапе, после преодоления предела усадки, что контролируется графиками (рис. 7.17) хода испытания, сушка образца ведется на воздухе при комнатной температуре до постоянной массы. На этом этапе образец необходимо предохранять от резкого перепада температур. Критерием условного завершения испытаний на втором этапе является отсутствие изменений в массе образца грунта.

На третьем этапе высушивание всего образца производится в термостате при температуре 105°С до постоянной массы сухого грунта.

На первом этапе сушки должно быть получено не менее шести точек измерений, на втором — не меньше пяти. Точки измерения, построенные на графике, должны полно и равномерно отображать оба этапа усадки. В случае образования трещин, исключающих достоверное определение объема образца в течение опыта, его необходимо повторить.

При определении характеристик усадки грунта нарушенного сложения следует подготовить образец с влажностью на 5—10% большей, чем влажность грунта на границе текучести. Далее производится монтаж измерительной линейки и всего оборудования в соответствии с рис. 7.9. Отсчет показаний и взвешивание образца с поддоном производится не реже трех раз в сутки с соблюдением осторожности при работе с измерительной линейкой.

Результаты измерений записываются в журнал испытаний. По результатам испытаний следует:

— определить объем грунта на каждый момент измерения по формуле:

$$V = (\pi \cdot d_i^2 \cdot h_i) / 4, \quad (45)$$

где  $d_i$  — диаметр образца в момент измерения, определенный как среднее арифметическое значение трех измерений по раз-

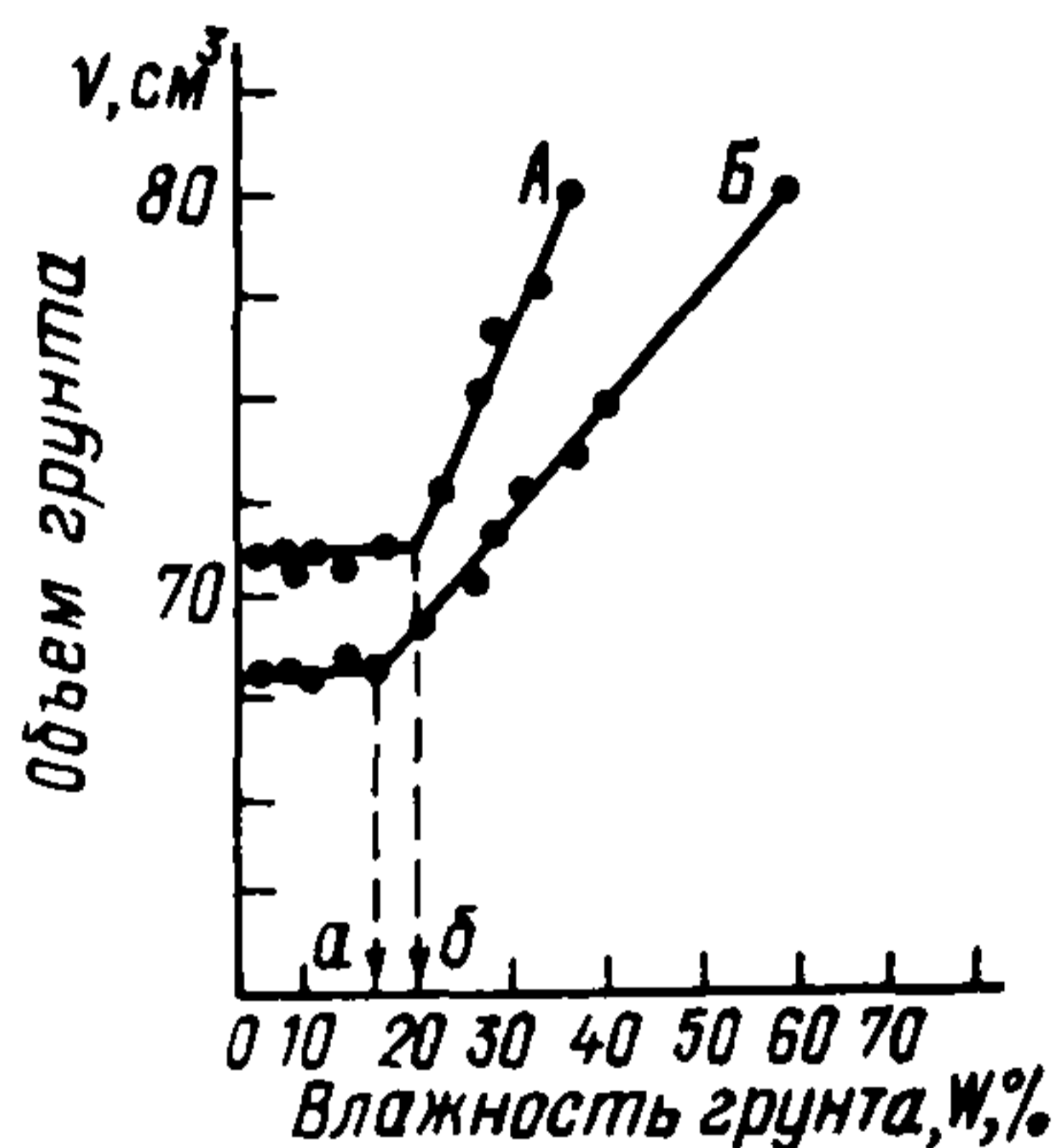


Рис. 7.17. График усадки грунта. Зависимость изменения объема грунта от изменения влажности при сушке

А — усадка грунта ненарушенного сложения; Б — усадка грунта нарушенного сложения. а, б — влажность грунта на пределе усадки.

меченным направлениям, см;  $h_i$  — высота образца в момент измерения, см;

— рассчитать влажность грунта на каждый момент измерения по формуле:

$$W = (m_i - m) / m, \quad (46)$$

где  $m_i$  — масса образца грунта в момент измерения, г;  $m$  — масса образца сухого грунта, г;

— рассчитать усадку по высоте, диаметру и объему по формулам соответственно:

$$\varepsilon_{sh} = (h - h_k) / h; \quad \varepsilon_{sd} = (d - d_k) / d; \quad \varepsilon_{sv} = (V - V_k) / V; \quad (47)$$

где  $h$ ;  $d$ ;  $V$  и  $h_k$ ;  $d_k$ ;  $V_k$  — соответственно начальные и конечные значения высоты, диаметра и объема образца грунта.

По величинам объема и влажности на каждый момент времени следует построить график зависимости изменения объема образца от влажности  $V = f(W)$ .

За величину влажности на пределе усадки ( $W_{sh}$ ) следует принимать влажность, соответствующую точке перегиба графика ( $V = f(W)$ ). Допускается нахождение точки перегиба путем восстановления перпендикуляра к графику из точки пересечения касательных к двум ветвям кривой, соответствующим первому и второму этапам сушки образца.

## Приложение 8

### МЕТОДЫ ОПРЕДЕЛЕНИЯ ПОКАЗАТЕЛЕЙ СОПРОТИВЛЕНИЯ ГРУНТОВ СРЕЗУ

1. При выборе рациональной методики испытаний грунта на срез необходимо прежде всего учитывать, что получаемые показатели прочности при испытании грунтов должны позволить прогнозировать его прочность в реальных условиях, так как они в значительной степени определяют надежность и стоимость проектируемых сооружений.

2. Определение сопротивляемости грунтов срезу в соответствии с ГОСТ 12248—78 следует проводить методами консолидированного и неконсолидированного среза.

3. Изучение сопротивления грунтов срезу необходимо для правильного расчета прочности оснований, устойчивости сооружения, определения давления грунтов на подпорные стенки и других инженерных расчетов.

4. Зависимость срезающего усилия от нормального давления определяется выражением:

$$\tau = p \cdot \operatorname{tg} \varphi + c, \quad (1)$$

где  $\varphi$  — угол внутреннего трения в грунте, град;  $c$  — сцепление, МПа.

Графически под углом внутреннего трения грунта ( $\varphi$ ) понимается величина угла наклона графика к оси абсцисс, а под сцеплением ( $c$ ) — отрезок на оси ординат, отсекаемый этой прямой.

5. Сопротивление срезу данного грунта зависит от степени нарушенности естественной структуры, плотности, влажности, условий дренирования (открытая или закрытая система), схемы уплотнения, скорости среза.

Испытания грунтов для определения сопротивления их срезу следует проводить на образцах ненарушенного сложения или подготовленных с заданными значениями плотности и влажности, а также в условиях полного водонасыщения.

6. Испытания на срез проводятся не менее чем при трех значениях нормального давления, которые выбираются с учетом реальных нагрузок от проектируемого сооружения, характера деформируемости грунта при сдвиге, состояния и особенностей структуры.

7. Испытания грунтов на срез надлежит проводить на приборах одноплоскостного среза. Испытываются образцы цилиндрической формы диаметром не менее 70 мм, высотой не более  $1/2$  и не менее  $1/3$  диаметра. При испытаниях на срез в полевых лабораториях однородных глинистых грунтов с показателем текучести  $I_L > 0$ , допускается применять образцы диаметром не менее 56,5 мм.

8. Рассматриваемые методы испытаний грунта не распространяются на: гравелистые и крупные пески; глинистые грунты, содержащие крупнообломочные включения размером более 5 мм или свыше 20 % по массе включений размером до 5 мм; средне- и сильнозоторфованные грунты и торфы, а также на все виды грунтов в мерзлом состоянии.

9. В зависимости от предварительной подготовки грунта по продолжительности испытания существуют различные методики проведения испытания на срез.

При предварительной подготовке грунта к испытанию необходимо выделять:

— срез грунта с параметрами плотности и влажности естественного сложения;

— предварительное дополнительное водонасыщение грунта до практически полного водонасыщения с сохранением его естественной плотности (водонасыщение грунта без возможности изменения его объема — водонасыщение под арретиром);

— уплотнение грунта под нагрузкой до прекращения изменений пористости;

— предварительное уплотнение грунта до полной консолидации под нагрузками, при которых будет производиться срез грунта;

— стабилизация пористости грунта при его набухании под нагрузками и последующий срез под этими нагрузками;

— срез грунта с оптимальными значениями плотности и влажности.

В зависимости от продолжительности испытания получают:

— неконсолидированный (быстрый) срез продолжительностью до 2-х минут;

— неконсолидированный (ускоренный) срез продолжительностью до 5—6 минут;

— консолидированный (замедленный или медленный) срез продолжительностью 40—50 мин и более.

Продолжительность испытания включает промежуток времени от приложения вертикального давления до завершения среза и снятия вертикального давления.

10. Метод консолидированного среза следует применять для определения параметров среза грунтов в условиях стабилизированного состояния: песчаных; глинистых — с показателем текучести  $I_L \leq 1$ , коэффициентом пористости для супесей и суглинков  $e \leq 1$  и для глин  $e \leq 1,5$ .

11. В зависимости от вида грунта сопротивление срезу в консолидированном состоянии следует определять:

— для песчаных грунтов с заданной плотностью сложения и влажностью в условиях полного и неполного водонасыщения;

— для глинистых грунтов на образцах ненарушенного сложения при природной влажности или в условиях полного водонасыщения;

— для искусственно уплотненных глинистых грунтов из массива или подготовленных в лаборатории с заданной плотностью и влажностью.

12. Метод неконсолидированного среза следует применять для определения сопротивления срезу грунтов в условиях нестабилизированного состояния: водонасыщенных суглинков и глин (при степени влажности  $S_r \geq 0,85$ ), имеющих показатель текучести  $I_L \geq 0,5$ , набухающих, засоленных, искусственно приготовленных грунтов с заданной плотностью и влажностью, в том числе дополнительно водонасыщенных, а также просадочных грунтов, замоченных до полного водонасыщения.

13. В условиях одноплоскостного среза определяются параметры ползучести глинистых грунтов: порог ползучести  $\tau^* = f(p)$ ; коэффициент динамической вязкости  $\eta_t = f(t)$ ; критическая деформация ползучести  $\Delta l_{cr} = f(t)$ ; критическое время разрушения образца  $t_{cr} = f(u)$ .

14. Скорость деформации ползучести выражается следующими уравнениями:

— для глинистых грунтов без необратимых цементационных связей:

$$du = (\tau/\eta_t) \cdot dz; \quad (2)$$

— для глинистых грунтов с коагуляционными и цементационными структурными связями

$$du = \frac{\tau - (p_z \cdot \operatorname{tg} \varphi_w \cdot c_c)}{\eta_t} \cdot dz \quad (3)$$

— для общего случая

$$du = \left[ \frac{\tau - \tau^*}{\eta_t} \right] \cdot dz, \quad (4)$$

где  $u$  — скорость деформирования, см/с;  $\tau$  — действующее касательное напряжение, МПа;  $p_z$  — вертикальное давление на глубине  $z$ , МПа;  $\operatorname{tg} \varphi_w$  — тангенс угла внутреннего трения, град;  $c_c$  — структурное сцепление, МПа;  $\eta_t$  — коэффициент динамической вязкости, Па.

Знак минус в приведенных выражениях отвечает обратному соотношению значений скорости деформации  $u$  и глубины  $z$  рассматриваемого слоя грунта.

#### Аппаратура

Определение характеристик прочности грунтов в лаборатории осуществляется на приборах: ПГС, ВСВ-25, ПСП-3, СПФ-2М, ЛУС-100 и других.

Конструкция одноплоскостного срезного прибора должна обеспечивать:

— центрированную передачу и вертикальность нормальной нагрузки на штамп;

— приложение касательной нагрузки в фиксированной плоскости среза;

— возможность передачи нормальной и касательной нагрузок ступенями или в виде непрерывно возрастающей нагрузки (создаваемой в случае касательной нагрузки в результате непрерывного перемещения с постоянной скоростью);

— измерение вертикальных деформаций (сжатия или набухания) и горизонтальных деформаций (среза) с точностью 0,01 мм;

— возможность тарировки прибора для установления величин поправок на преодоление трения между подвижной и неподвижной частями срезной коробки.

Срезные приборы должны иметь жесткое основание, предохраняющее в процессе испытаний образец грунта от сотрясений и вибраций. Части приборов, соприкасающиеся с водой, должны быть изготовлены из некоррозионного материала. Тарировка должна производиться не реже одного раза в год.

#### Приборы предварительного уплотнения грунтов перед срезом УГПС-1 и УГПС-2, ПМГ

Для предварительного уплотнения грунта перед срезом применяются различные устройства, позволяющие производить

уплотнение при заданном давлении и сохранении природной или заданной влажности, а также в условиях полного водонасыщения грунта. При этом измеряются вертикальные деформации образца с точностью 0,01 мм.

В состав уплотнителя должны входить следующие основные узлы: рабочее кольцо; цилиндрическая обойма, в которую помещается рабочее кольцо; жесткий перфорированный штамп; механизм для создания нормальной нагрузки; ванна для водонасыщения образца грунта; индикатор для фиксации верти-

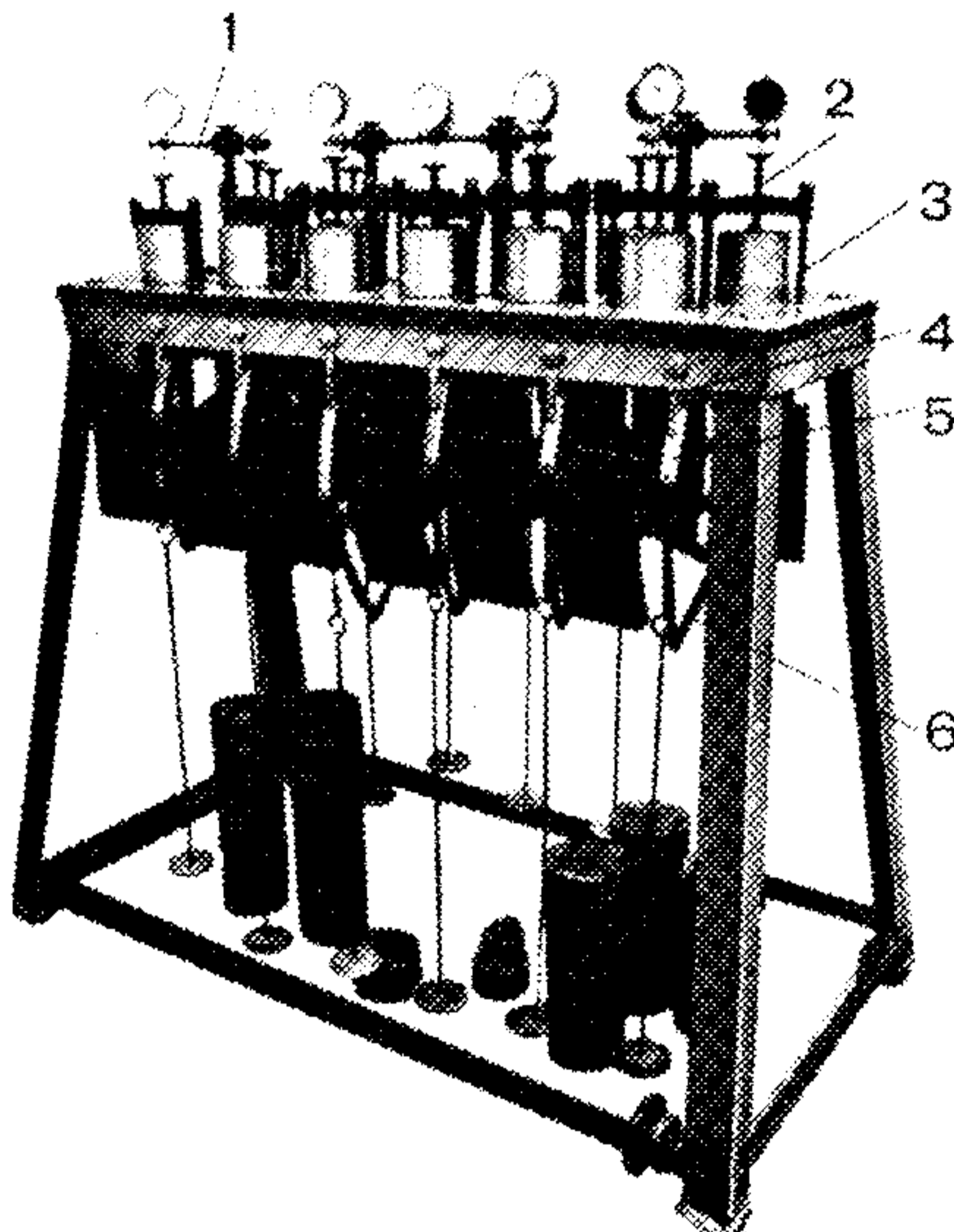


Рис. 8.1. Общий вид прибора для уплотнения грунта перед срезом УГПС-1.

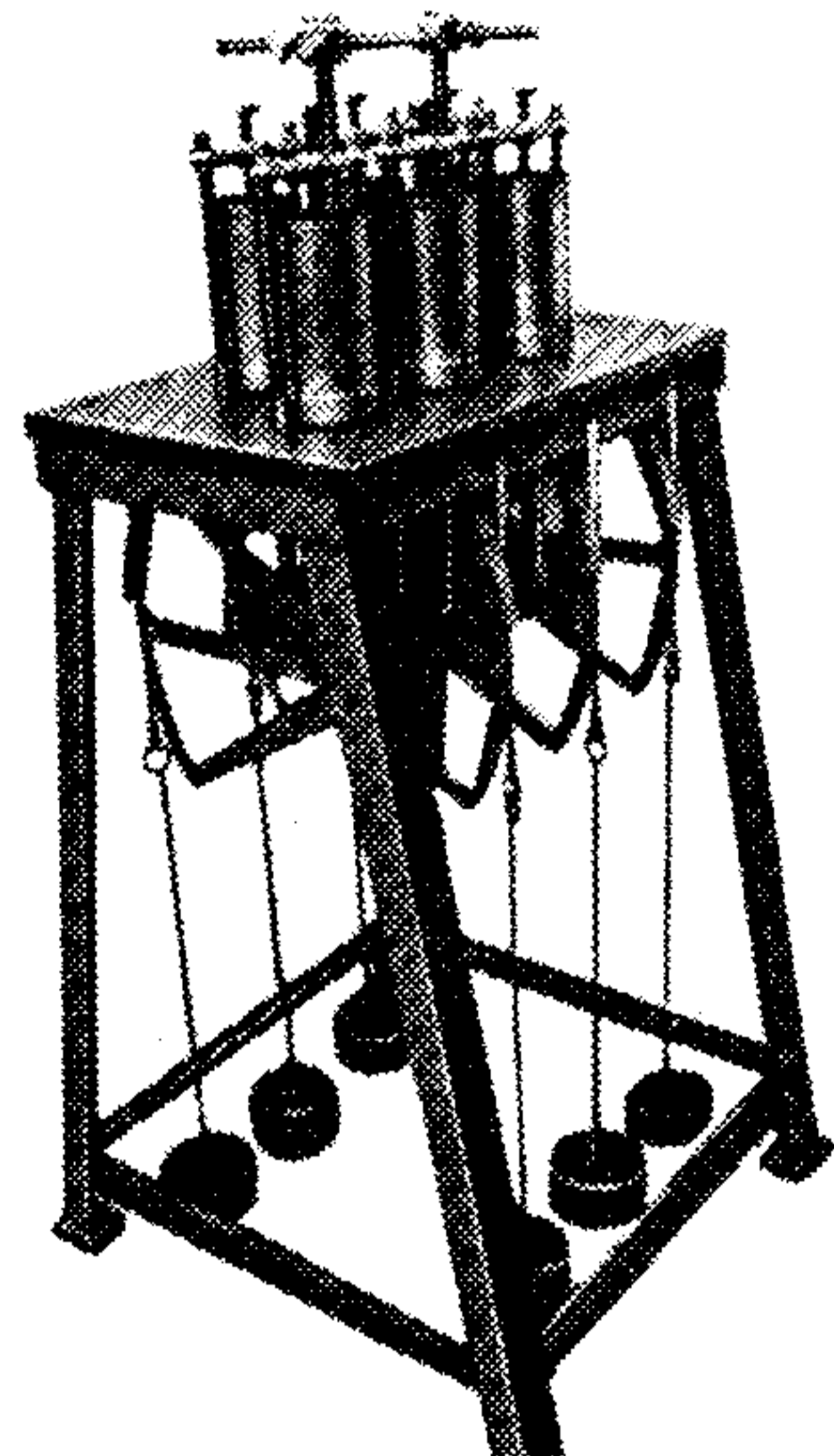


Рис. 8.2. Общий вид прибора для уплотнения грунтов перед сдвигом УГПС-2.

кальных деформаций образца грунта. Для предварительного уплотнения используются приборы УГПС-1 и УГПС-2. На рис. 8.1 и 8.2 приведены общие виды этих приборов.

УГПС-1 и УГПС-2 имеют между собой много общего. Конструкции стаканов, в которых производится уплотнение, позволяют переносить уплотненные пробы грунта в срезыватель сдвигового прибора без передавливания. Площадь поперечного сечения стакана равна  $40 \text{ см}^2$ . Передача давления на образец грунта производится при помощи секторных рычагов с неподвижными противовесами (у прибора УГПС-1) или без противовесов (УГПС-2) и с отношением длины малого плеча рычага к длине большого плеча 1 : 10.

У прибора УГПС-1 регистрация осадки или набухания грунта производится при помощи неподвижного указателя 4 и подвижной шкалы 5, расположенной на внешней стороне сек-



торного рычага 6. Более точная регистрация осадки (набухания) образца может производиться индикатором часового типа, для чего на приборе имеются держатели индикаторов 1. Стол, на котором смонтирован прибор, снабжен уравнительными винтами для приведения верхней панели в горизонтальное положение. В гнезде верхнего штампа помещается шарик, ванна со стаканом переносится на рычажный столик и устанавливается на панели приборов так, чтобы шпенец, находящийся в центре дна стакана с внешней его стороны, попал в соответствующее углубление в панели прибора. Рама 3, передающая давление, накладывается на верхний штамп так, чтобы углубление в вин-

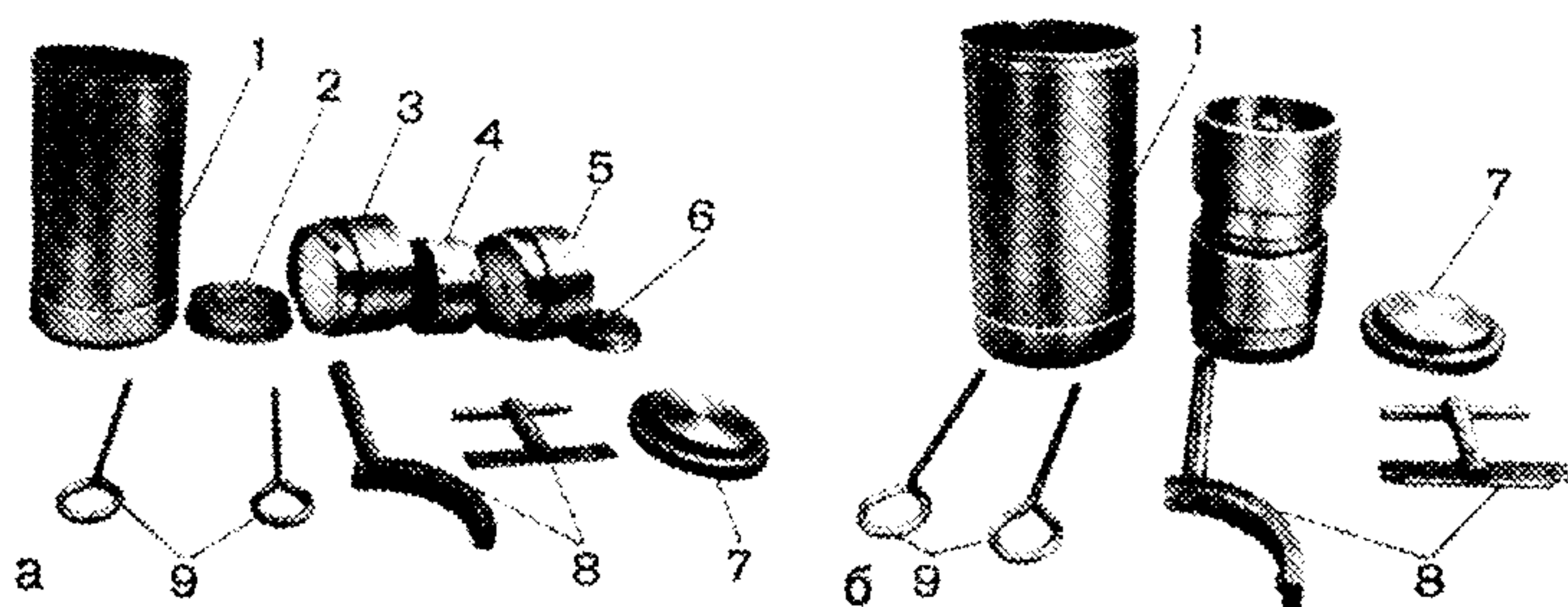


Рис. 8.3. Детали двойного стакана прибора УГПС-2 (а, б)  
 1 — ванна; 2 — нижний перфорированный штамп; 3 — нижний стакан с пробой; 4 — средний перфорированный штамп; 5 — верхний стакан с пробой; 6 — верхний перфорированный штамп; 7 — штамп-шаблон; 8 — ключи для свинчивания деталей стаканов; 9 — ключи для извлечения штампов.

те коромысла рамы легло на шарик, помещенный в углублении верхнего штампа. Винт 2, проходящий через верхнее коромысло рамы и служащий одновременно штоком, передающим давление, ввинчивается в коромысло настолько, чтобы секторный рычаг 6 принял горизонтальное положение. После этого фиксируются показания индикатора или подвижной шкалы; в соответствии с программой исследований в стакан может быть залита вода или сохраняется первоначальная влажность, на подвески секторных рычагов помещаются грузы для создания первой ступени вертикального давления и т. д.

Прибор УГПС-2 позволяет одновременно обжимать, как и УГПС-1, 12 образцов грунта, однако при помощи шести, а не двенадцати секторных рычагов. В каждой ванне устанавливаются по два стакана. В связи с этим прибор имеет практически в два раза меньшие размеры, при этом обслуживание его значительно упростилось, так как грузы помещаются на вдвое меньшем количестве подвесок, фиксация осадок ведется по шести индикаторам или шкалам. Собранные стаканы прибора УГПС-2 (рис. 8.3, а и б) помещаются в ванну 1 в следующем порядке: первый стакан с пробой ставится на нижний перфо-

рированный штамп 2, затем в стакан помещается средний перфорированный штамп 4, на который устанавливается второй стакан с пробой и верхним перфорированным штампом 6. Для операций сборки, разборки и извлечения стаканов из ванны применяются специальные ключи (8, 9). Ванна со стаканами помещается на рычажный столик и далее работа производится теми же приемами, что и на модели УГПС-1.

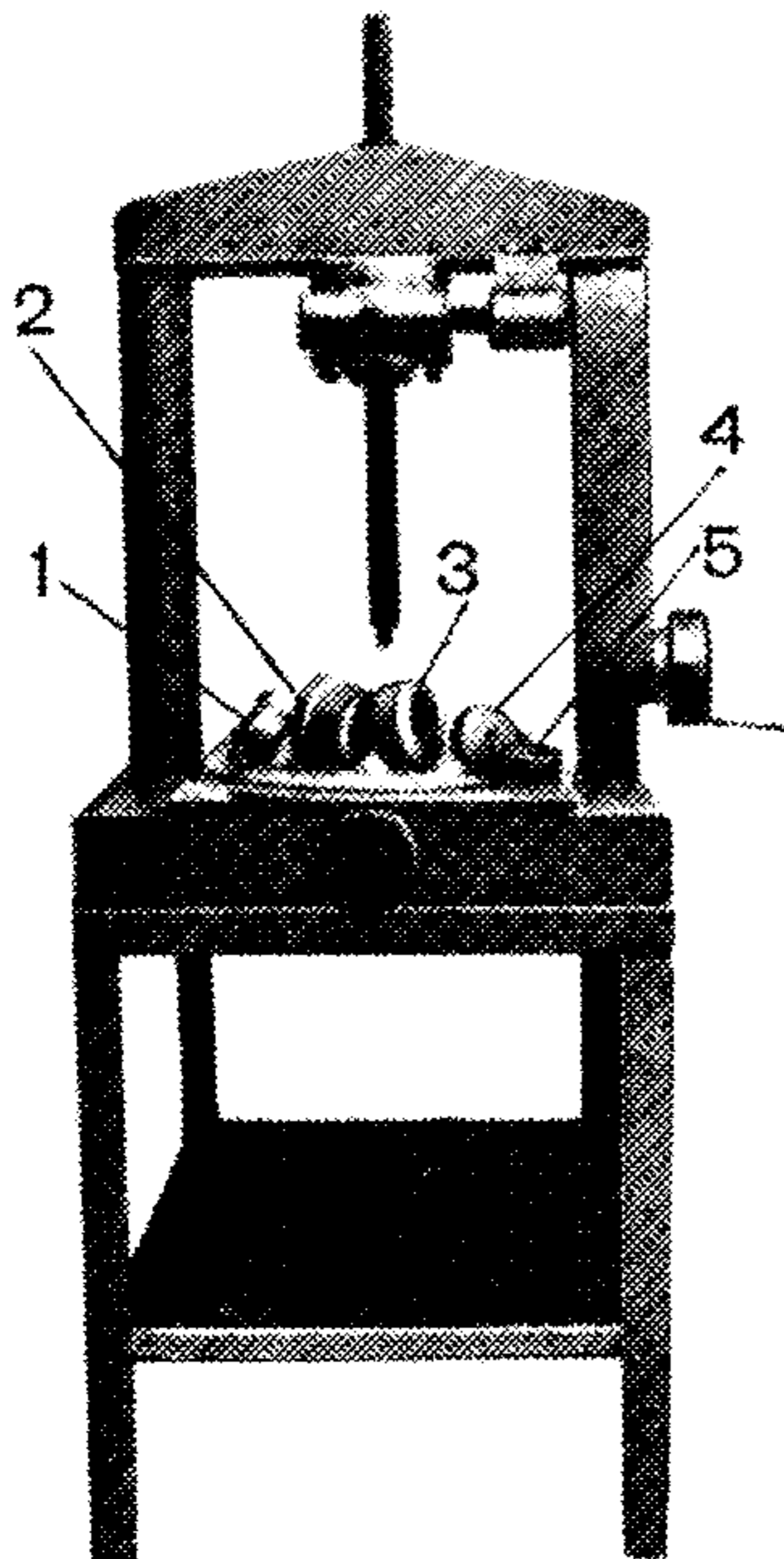


Рис. 8.4. Пресс механической конструкции Гидропроекта (ПМГ)

1 — нижний штамп; 2 — нижняя часть обоймы; 3 — верхняя часть обоймы; 4 — верхний штамп; 5 — кольцо.

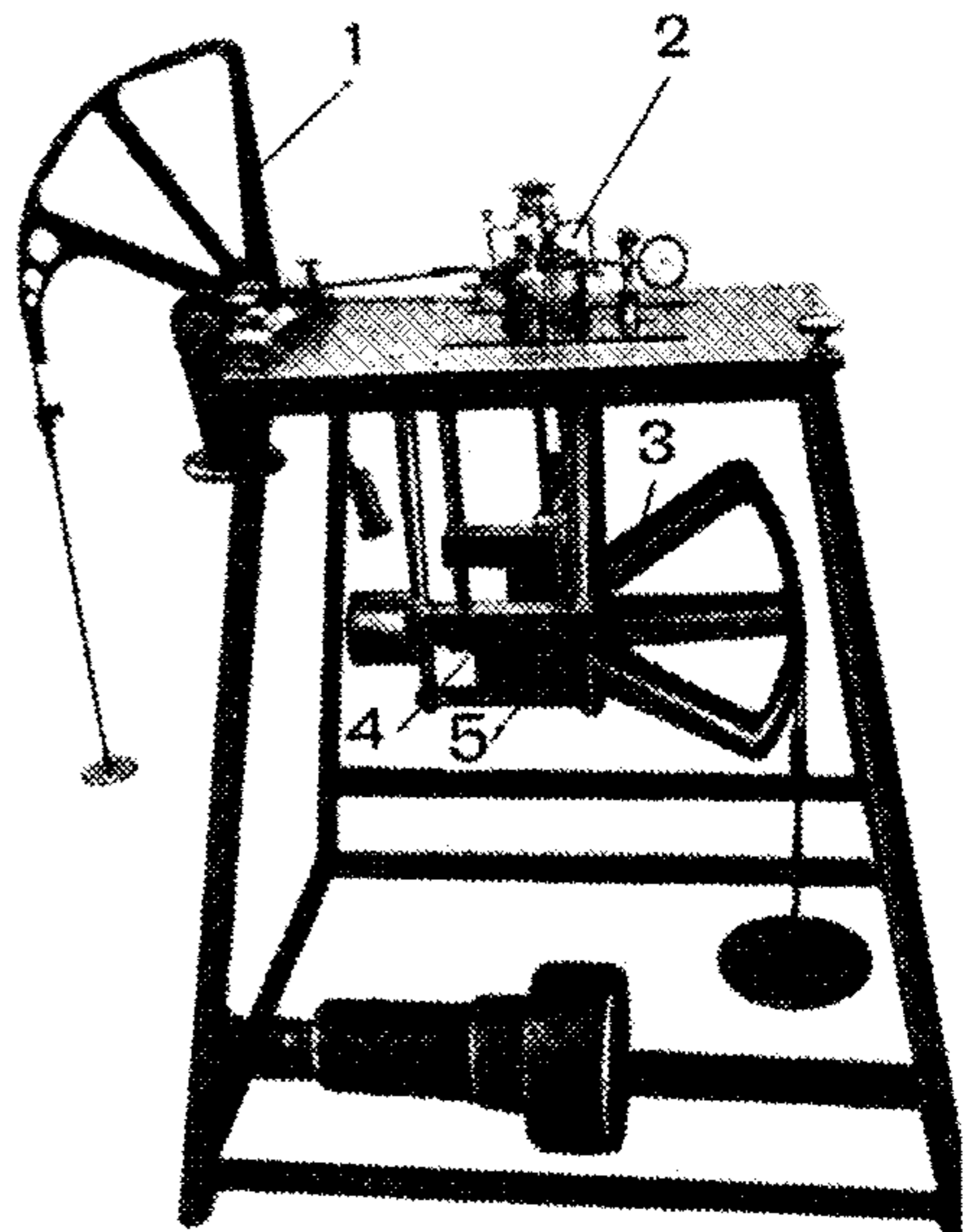


Рис. 8.5. Прибор для испытания грунтов на срез ПГС

1 — секторный рычаг; 2 — срезыватель; 3 — механизм для приложения нормального давления; 4 — направляющие ползуна; 5 — ползун.

Прибор ПМГ конструкции Гидропроекта представлен на рис. 8.4 и предназначен для предварительного уплотнения образцов перед срезом.

А. Прибор Гидропроекта для отпределения сопротивления грунтов срезу — ПГС (рис. 8.5) позволяет производить определение сопротивления срезу грунтов как после их предварительного уплотнения под заданной нагрузкой, так и без него. Основными частями прибора являются срезыватель, механизм для приложения срезывающего усилия и механизм для приложения нормального давления.

Срез на приборе производится путем приложения срезающих усилий грузами через секторный рычаг 1. Нормальное давление на образец передается с помощью рычага 3, способного передвигаться одновременно с перемещением верхней обоймы срезывателя 2.

Допустимое собственное сопротивление прибора срезу не превышает 0,05 % от нормального давления. Специально для ПГС выпускаются тарировочные приспособления для определения собственного сопротивления срезу, поэтому последнее необходимо периодически проверять.

Площадь поперечного сечения испытуемого образца равна 40 см<sup>2</sup>. Отношение длины малого плеча рычага к длине большого плеча как у срезающего рычага, так и у рычага нормального давления равно 1 : 10. Малым плечом срезающего рычага является расстояние от центра поперечного сечения троса, передающего усилие на срезыватель. Большим плечом этого рычага является расстояние от центра поперечного сечения вала, на котором закреплен рычаг, до центра поперечного сечения троса, огибающего сектор рычага по периметру. Плечами скользящего рычага, передающего вертикальное давление, являются аналогичные расстояния.

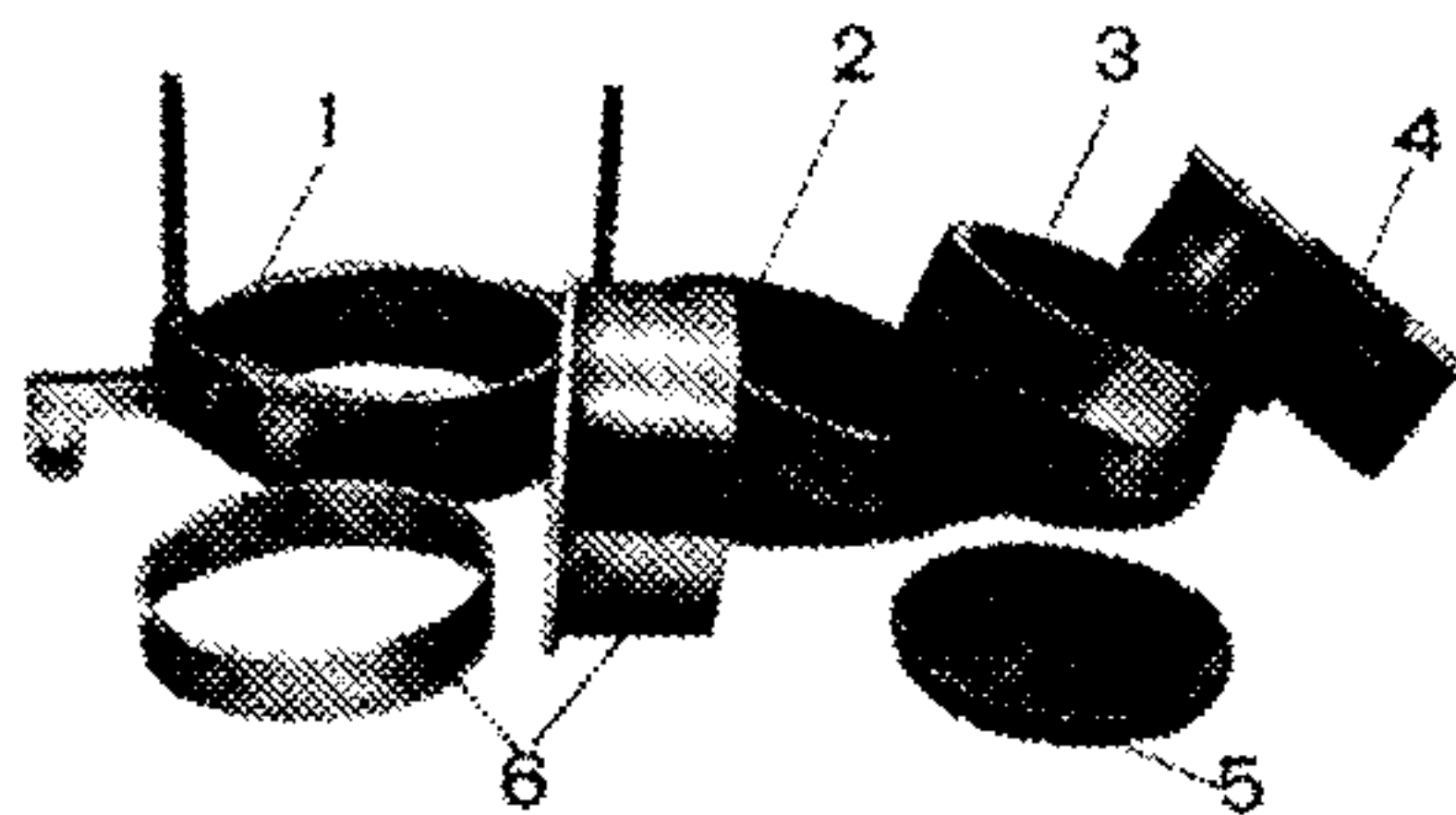


Рис. 8.6. Детали срезывателя прибора ПГС.

ПГС укомплектован грузами, равными 4,2 и 1 кг, что соответствует удельному давлению, равному 0,1; 0,05; 0,025; МПа. Кроме того, в комплект включен один груз, равный 3,5 кг, и другой — 1,5 кг. Первый из них дополняет собственное давление рамы, передающей усилия до 0,1 МПа, а второй — до 0,05 МПа.

Монтаж прибора: гнездо нижней обоймы срезывателя помещается в ванну или поддон с таким расчетом, чтобы цилиндрический выступ на внешней стороне дна гнезда занял место в соответствующем отверстии в дне ванны или поддона. Снизу ванны или поддона на цилиндрический выступ наворачивается гайка, которая прижимает гнездо к поддону или ванне. В случае применения ванны под гайку предварительно подкладывается резиновая прокладка. Гнездо нижней обоймы с ванной или поддоном помещается в центр рабочего столика прибора и закрепляется винтом снизу.

Сборка срезывателя производится следующим образом. В нижнюю обойму срезывателя 2 (рис. 8.6) ввертывается перфорированное днище 3. В тяговый цилиндр 1 помещается верхняя обойма срезывателя 4, после чего эта обойма вместе с ци-

линдром ставится на нижнюю обойму. В смонтированный срезыватель помещается нижний перфорированный штамп 6, на который укладывается кружок фильтровальной бумаги. В срезыватель помещается образец в тонкой разрезной гильзе 5. Поверхность образца покрывается фильтровальной бумагой, после чего на нее укладывается верхний перфорированный штамп. Собранный срезыватель устанавливается в гнездо нижней обоймы, находящейся в центре рабочего столика, и закрепляется при помощи винта. Тяговый цилиндр при помощи чеки соединяется с наконечником троса механизма для приложения срезывающего усилия.

Механизм для приложения нормального давления состоит из секторного скользящего рычага с противовесом и подвеской для грузов и рамы, передающей давление на срезыватель с помощью устройств, расположенных на ее верхнем и нижнем коромыслах. Наконечник троса скользящего рычага скрепляется с нижним коромыслом рамы, передающей нормальное давление. Для этого наконечник троса вкладывается в паз наконечника натяжного вала и закрепляется чекой. Штамп верхнего коромысла накладывается на верхний перфорированный штамп, находящийся в срезывателе. На хвостовик штампа верхнего коромысла накладывается стакан натяжного устройства с таким расчетом, чтобы установочные шпильки тягового цилиндра проходили в отверстия кронштейнов натяжного устройства (рис. 8.5). На установочные шпильки навинчиваются гайки до соприкосновения с кронштейном. Вращением маховичка натяжного винта на нижнем коромысле рычагу придается горизонтальное положение. Поднятие тягового цилиндра производится до некоторого подъема верхней обоймы, чем сообщается срезывателю зазор между обоймами. Положение штампа верхнего коромысла должно быть заранее отрегулировано стопорными винтами таким образом, чтобы верхнее коромысло не ложилось на срезыватель.

Механизм для приложения срезывающего усилия закрепляется постоянно на панели прибора винтами крепления и обеспечивает срез в горизонтальной плоскости. Проверяется положение рычага, передающего срезающее усилие. Для грубой регулировки положения противовесов муфта отвертывается на 0,5—1,0 оборот, после чего противовесы перемещаются в нужном направлении, и муфта вновь прижимает их к рычагу. Более тонкая регулировка достигается путем перемещения грузов противовесов по резьбе их кронштейнов. При правильно отрегулированном положении противовесов рычаг должен выходить из равновесия при приложении груза, не превышающего 50 г.

Рычаг механизма приводится в исходное положение и ставится на тормоз. Наконечник троса, скрепленного с рычагом, соединяется с тяговой скобой срезывателя и закрепляется чекой.

Для осуществления сдвига на подвеску рычага помещается груз и отводится стопорный винт.

Для проверки собственного сопротивления ПГС сдвигающему усилию сдвигающий механизм заменяется блоком, срезыватель прибора заменяется тарировочным приспособлением. Между плитами этого приспособления прокладываются сепараторы с шариками. На верхнюю плиту помещается цилиндрическая накладка, через которую на плиты передается нормальное давление. Верхняя плита посредством ушка и чеки соединяется с тросом, перекинутым через блок и поддерживающим подвеску для грузов. На подвеску для грузов укладывается груз. Нагрузка на подвеску увеличивается до тех пор, пока верхняя плита не придет в движение. Допустимая величина собственного сопротивления срезу у ПГС вместе с тарировочным приспособлением не должна быть выше 0,05 % от нормального давления. Такая проверка должна проводиться не реже одного раза в год.

Б. *Прибор для определения сопротивления грунтов сдвигу ВСВ-25* является усовершенствованной моделью прибора ВСВ-1. Устройство позволяет производить определение сопротивления срезу как глинистых, так и песчаных грунтов в интервале нагру-

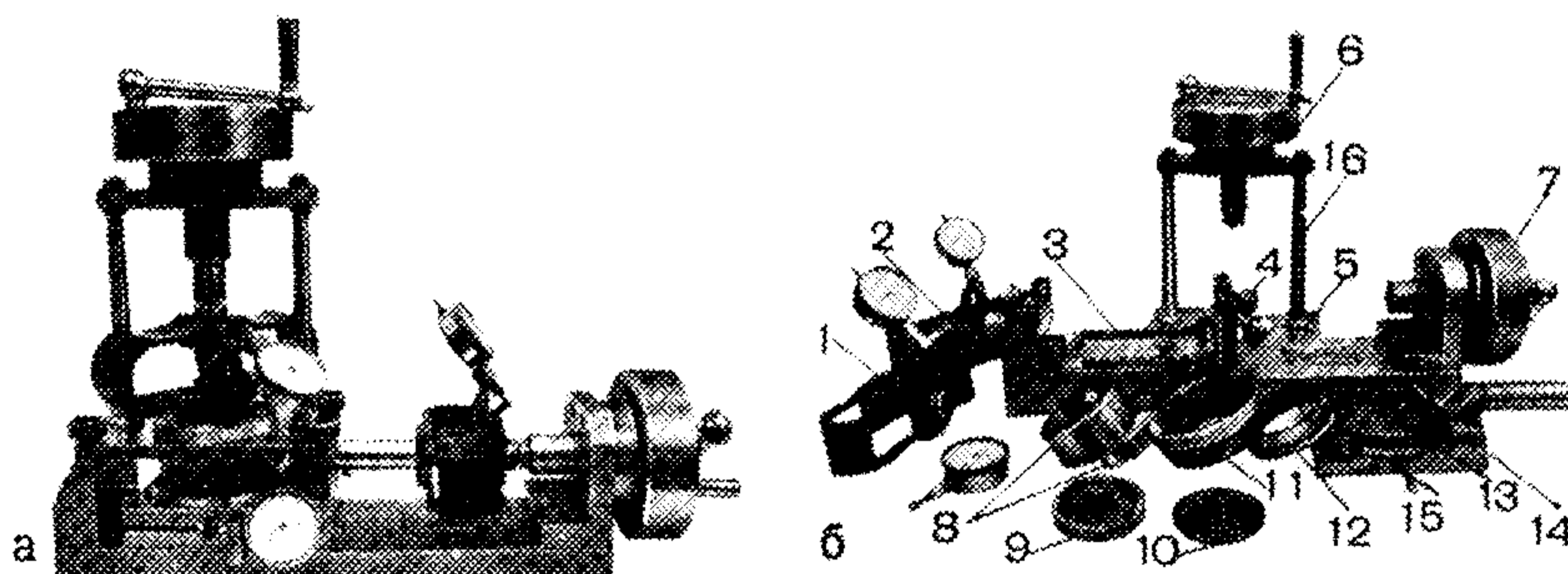


Рис. 8.7. Общий вид (а) и устройство (б) сдвигового прибора ВСВ-25 (авторы: Виденев В. П., Симанчук И. Б., Вихирев И. А.).

зок от долей МПа до 2,5 МПа вертикального давления. Прибор позволяет производить как консолидированные, так и неконсолидированные срезы грунтов. Общий вид и устройство прибора показано на рис. 8.7.

При сборке прибора ВСВ-25 (рис. 8.7) подвижная плита 14 помещается в корпусе прибора на подшипниках 3. При этом толкатель, расположенный на передней части плиты, должен пройти в проем передней части корпуса. Для этого подвижная плита сдвигается в исходное положение арретирным винтом 15. Нижняя обойма срезывателя 12 вставляется в гнездо 13 и закрепляется винтами.

В отверстие верхней панели 5 вставляется верхняя обойма

срезывателя с подъемной гайкой 11. Верхняя панель с закрепленным на ней редуктором 6 устанавливается на стенках корпуса так, чтобы шпильки 16 вошли в отверстия и фиксировали ее относительно станины прибора. Со станиной панель стягивается откидными гайками 4.

В срезыватель прибора помещается нижний перфорированный штамп 10, после чего туда помещается грунт в тонкостенной разрезной гильзе 8 от стакана Царева так, чтобы верхний утолщенный край гильзы лег в желобок на внутренней стороне верхней обоймы 11 срезывателя. Это обеспечивает положение разрезной гильзы, при котором стык между ее верхней и нижней частями располагается точно на стыке верхней и нижней обойм срезывателя.

Сверху на испытываемую пробу кладется верхний перфорированный штамп 9, на который устанавливается динамометр 1, и прижимается к штампу вращением ручки редуктора 6. Верхняя обойма приподнимается вращением гайки, чем создается необходимый зазор между обоймами срезывателя.

Устанавливается индикатор с таким расчетом, чтобы при перемещении нижней обоймы срезывателя стержень индикатора перемещался вслед за упором, закрепленным на верхней плите. При производстве быстрого среза, занимающего 20—40 секунд, индикатор для измерения вертикальных деформаций не устанавливается.

Далее монтируется динамометр 1а для измерения касательного напряжения. Максимальное касательное напряжение при срезе регистрируется динамометром, на индикаторе которого расположено тормозное устройство 2, фиксирующее максимальное показание динамометра.

Нормальное давление и срезающее усилие прикладываются путем вращения ручек редукторов 6 и 7, имеющих переключатель скорости подачи. В процессе испытания необходимо строго следить за неизменностью заданных показаний динамометра, регистрирующего величину вертикального давления и, в случае необходимости, уменьшать или увеличивать его до заданной величины.

*В. Лабораторная установка ЛУС-100 для определения сопротивления грунтов срезу под вертикальными нагрузками от 0,1 до 10 МПа.* Установка позволяет производить определения сопротивления срезу глинистых грунтов в интервале вертикальных нагрузок от 0,1 до 10 МПа и применяется в основном для испытаний по схеме замедленного (консолидированного) среза.

Установка состоит из следующих основных узлов (рис. 8.8): срезывателя 1 с подвижной нижней обоймой; механизма 2, передающего нормальное давление на образец; механизма 3, передающего сдвигающее усилие на образец; динамометра 2, ДОСМ-3-3 (до 3000 кг) или ДОСМ-3-5 (до 5000 кг) для измерения сдвигающего усилия; индикатора 5 часового типа для

измерения деформаций среза; педальной системы 6 временного снятия нормального давления; стола с винтами регулировки уровня 7.

Монтаж установки производится в следующем порядке (рис. 8.9): подвижная плита 2 устанавливается в корпусе установки на шарики, находящиеся в сепараторах 8. При помощи арретирного винта 3 плита сдвигается в исходное положение. Нижняя обойма срезывателя 13 вместе с перфорированным нижним штампом 14 вставляется в гнездо подвижной плиты 12 и закрепляется фиксирующими винтами. В отверстие верхней панели 7 вставляется верхняя обойма срезывателя 3, на которую наворачивается подъемная гайка 2. Верхняя панель 7 устанавливается на стенках корпуса так, чтобы штифты вошли

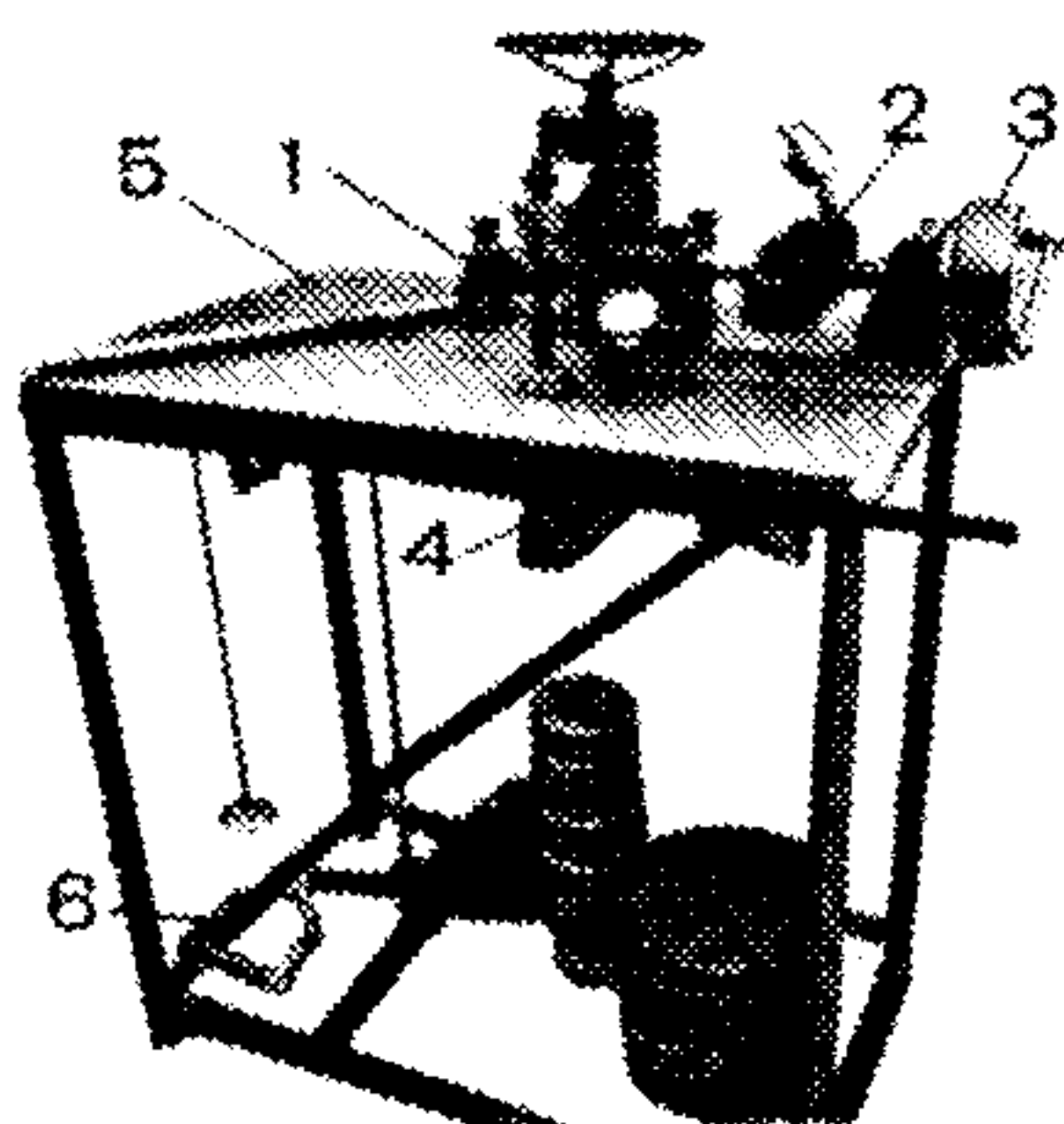


Рис. 8.8. Общий вид установки ЛУС-100.

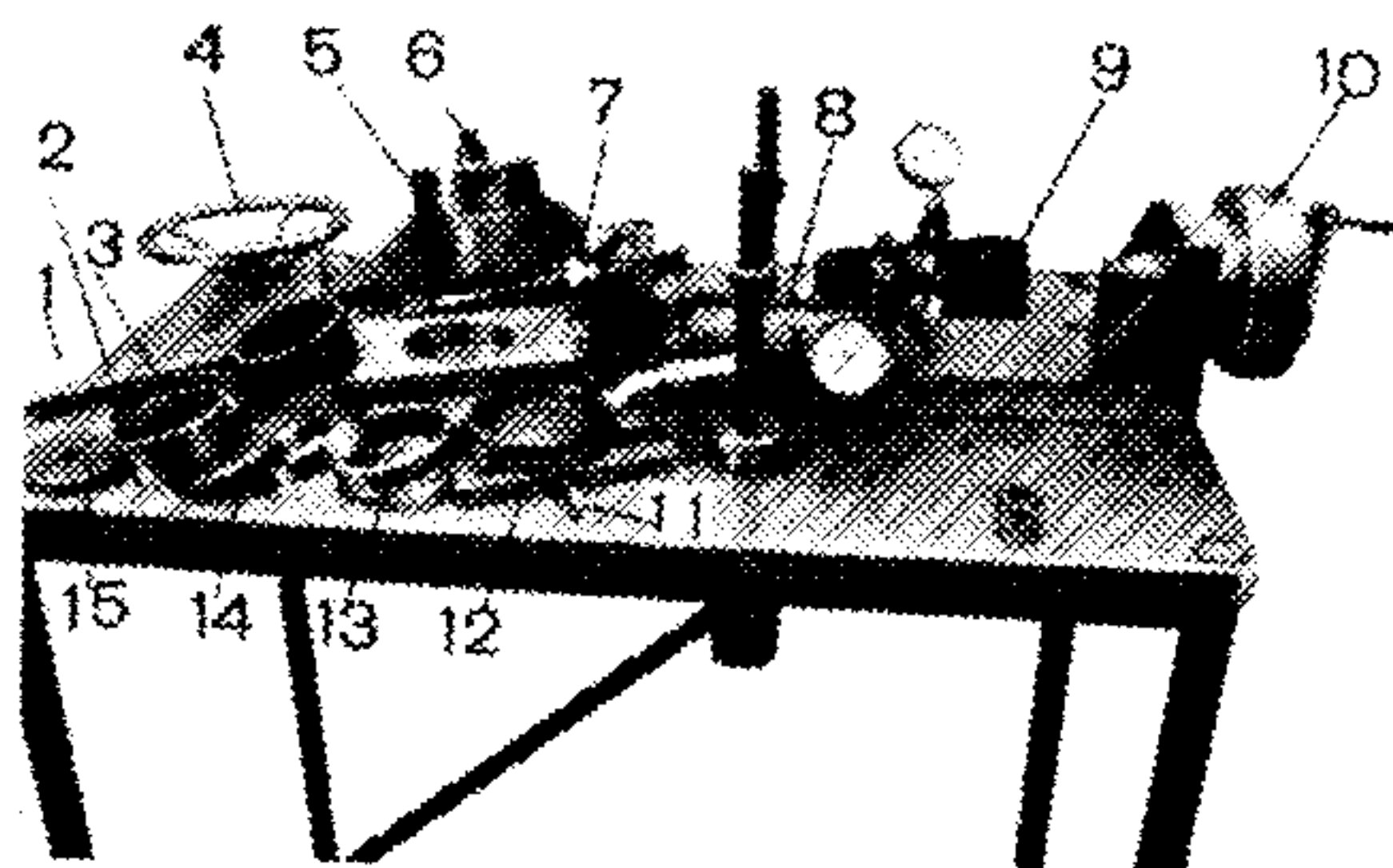


Рис. 8.9. Детали установки ЛУС-100.

в отверстия верхней панели. Верхняя панель к стенкам корпуса крепится при помощи откидных болтов с гайками. В срезыватель помещается образец грунта в тонкостенной разрезной гильзе с таким расчетом, чтобы верхний утолщенный край гильзы (кольца) вошел в соответствующую выточку, расположенную на внутренней стороне верхней обоймы срезывателя. Образец грунта, покрытый с двух сторон бумажными фильтрами, помещается в срезыватель. На испытуемый образец кладется верхний перфорированный штамп 15. На тяги устанавливается винтовая система 5, которая закрепляется гайками. На квадрат 6 винтовой системы помещается штурвал 4. Вращением подъемной гайки 2 по часовой стрелке поднимается верхняя обойма, чем создается необходимый зазор между обоймами. Винтовой упор вывертывается на 10—15 мм. Сбоку на кронштейне устанавливается индикатор с таким расчетом, чтобы при перемещении нижней обоймы стержень индикатора перемещался за упором 11, закрепленным на верхней подвижной плите 12. Для замера срезающего усилия устанавливается динамометр ДОСМ-3-3 или ДОСМ-3-5. Рычаг передачи нормального давле-

ния устанавливается в горизонтальное положение при помощи противовеса по двум визирующим устройствам 1, расположенным на рычаге и на столе.

Г. *Прибор срезной полуавтоматический ПСП-3* предназначен для определения сопротивления срезу глинистых и песчаных грунтов и позволяет проводить испытания образцов с шестью скоростями приложения срезывающих усилий (рис. 8.10).

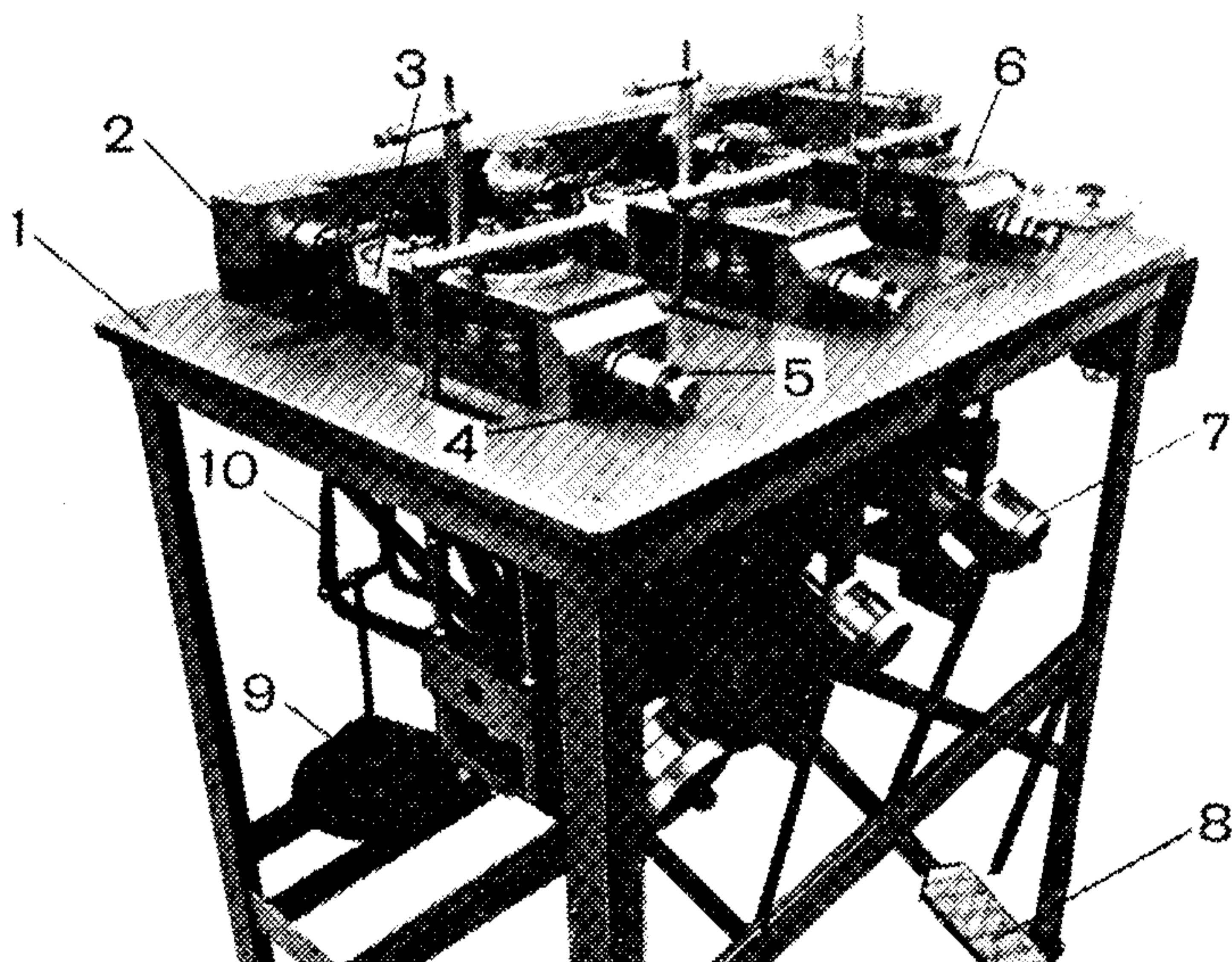


Рис. 8.10. Прибор срезной полуавтоматический ПСП-3.

Конструкция прибора ПСП-3 соответствует требованиям ГОСТ 12248-78 и обеспечивает: постоянную нормальную нагрузку; фиксацию максимальной срезывающей нагрузки на индикаторе динамометра на участке деформации среза 0—5 мм; передачу срезывающей нагрузки с постоянной скоростью; автоматическую остановку прибора по достижении деформации среза 5 мм; звуковую и световую сигнализации об окончании опыта; возврат механизма срезывателя в исходное положение с автоматической остановкой двигателя в исходном положении; возможность наблюдения за вертикальными деформациями грунта как в начале, так и в ходе опыта по индикатору, устанавливаемому на стойке; возможность наблюдения за горизонтальными деформациями образца в процессе опыта по индикатору; возможность арретирования рычажной системы вертикальной нагрузки без снятия грузов; возможность проведения



среза под водой; возможность одновременного испытания на срез сразу трех образцов.

Срезной прибор ПСП-3 разработан на базе серийных приборов ПГС и ВСВ-25, выпускаемых Угличским экспериментальным ремонтно-механическим заводом Гидропроекта.

Все узлы прибора монтируются на плите 1, которая устанавливается на столе. Плита должна быть выверена в горизонтальной плоскости при помощи опорных винтов.

Краткая техническая характеристика ПСП-3: площадь поперечного сечения образца —  $40 \text{ см}^2$ , максимальное допустимое давление (уплотняющее) на образец —  $1,25 \text{ МПа}$ ; максимальное допустимое срезающее давление на образец —  $0,5 \text{ МПа}$ ; максимальная величина смещения нижней части срезывателя —  $18 \text{ мм}$ ; опыт проводится на участке  $5 \text{ мм}$ ; соотношение плеч рычагов вертикальной нагрузки  $1:10$ , приложение вертикальной нагрузки ступенями; точность измерения деформации грунта —  $0,01 \text{ мм}$ ; привод механизма срезывателя — электродвигатель; возможные скорости перемещения срезывателя —  $10; 2,5; 0,5; 0,1; 0,05; 0,02 \text{ мм/мин}$ .

Вертикальная нагрузка на образец создается грузами 9, укладываемыми на подвеску. Далее нагрузка передается через сектор 10 и рамку, состоящую из верхнего коромысла, нижнего коромысла и тяг, на образец, помещенный в срезыватель 6. Сектор уравнивается с помощью противовеса 7, перемещаемого по резьбе рычага. При создании вертикальной нагрузки на образец необходимо учитывать массу рамки, создающей дополнительную нагрузку. Поэтому в комплект прибора входят грузы по  $1,5 \text{ кг}$ , которые совместно с рамкой создают давление на образец  $0,05 \text{ МПа}$ .

В приборе ПСП-3 предусмотрена возможность производить перезарядку (смену образцов) без снятия грузов с подвески. Для этого ногой нажимают педали 8 и тяги с помощью фиксаторов закрепляют в щеках. При проведении опыта тяга с педалью отсоединяется, чем освобождается противовес.

Срезающее усилие создается электродвигателем, от которого крутящий момент через эластичную муфту передается на червячный редуктор с передаточным числом 120, а затем цепной передачей с передаточным числом 2,7 он передается на коробку передач. От коробки передач крутящий момент цепными передачами передается к трем ходовым винтам, а через них приводятся в движение пиноли, создающие срезающее усилие на образец.

Коробка передач обеспечивает указанные выше скорости перемещения пинолей. Для возвращения срезывателя в исходное положение предусмотрен «задний ход» с любой из имеющихся скоростью (обычно применяется скорость  $10 \text{ мм/мин}$ ).

От пинолей к образцам срезающее усилие передается через образцовые динамометры ДОСМ-3-0,1 (3). С помощью динамо-

метров производится замер максимального срезающего усилия. Оно фиксируется с помощью специального тормоза, устанавливаемого на индикаторе динамометра. Наибольший предел измерений динамометра — 20 МПа. Порог чувствительности динамометра не более 0,02 % от наибольшего предела измерения.

Для зарядки прибора подвижная плита 2 фиксируется подпружинным упором 5. Зарядка прибора осуществляется аналогично зарядке прибора ВСВ-25. Перед началом опыта упор необходимо отвести за рукоятку на корпусе.

В приборе предусмотрена возможность среза под водой. Для этого вместо поддона устанавливается ванна. В прибор введены элементы автоматики и сигнализации. При включении прибора в сеть и включении двигателя на пульте управления 9 загорается зеленая лампочка, при окончании опыта вместо зеленой лампочки загорается красная и включается звонок. Возврат срезывателя в исходное положение производится поворотом ручки из положения «вперед» в положение «назад».

При регулировке величины смещения срезывателя от начала опыта до окончания среза необходимо к величине среза 5 мм прибавить величину деформации динамометра. Эта величина выбирается по паспорту, прилагаемому заводом-изготовителем к каждому экземпляру динамометра.

При работе на приборе ПСП-3 необходимо строго соблюдать меры безопасности, перечень которых приводится в технической документации, прилагаемой к прибору.

*Д. Срезной прибор Фундаментпроекта СПФ-2М с приставкой ПДС-21* предназначен для определения прочностных характеристик глинистых и песчаных грунтов методом прямого плоского (консолидированного и неконсолидированного) среза с заданной скоростью и одновременным построением кривой среза.

Конструкция прибора обеспечивает: постоянство приложенной нормальной нагрузки; передачу срезающей нагрузки с постоянной скоростью; автоматическую остановку прибора по достижении деформации среза 5 мм; возврат механизма срезывателя в исходное положение с автоматической остановкой в исходном положении; возможность наблюдения за горизонтальными деформациями грунта по индикатору; возможность наблюдения за величиной срезающего усилия по индикатору динамометра; возможность автоматической записи процесса испытания в координатах  $X$ ,  $Y$  с помощью приставки ПДС-21 (потенциометра двухкоординатного самопишущего). По оси абсцисс производится запись величины горизонтальной деформации, а по оси ординат — величины срезающей нагрузки.

Прибор СПФ-2М (рис. 8.11) состоит из следующих основных узлов: срезывателя, в основу конструкции которого положен прибор ВСВ-25; системы передачи нормального давления; измерительной системы; узла передачи срезающей нагрузки с посто-

янной скоростью; приставки автоматической записи процесса испытаний.

Сборка срезывателя 4 и зарядка в него образца производятся аналогично прибору ВСВ-25. Для облегчения извлечения образца из срезывателя служит рычаг с вертикальным стержнем, выталкивающим снизу грунт из обоймы. Верхний перфорированный штамп снабжен удлиненным штоком со сферической выемкой, в которую помещается стальной шарик.

Система передачи нормального давления состоит из рычага 6 с нанесенной на него с двух сторон градуировкой (от 0 до 0,5 МПа с одной стороны и от 0 до 1 МПа — с другой). По рычагу может перемещаться груз, состоящий из одной или двух гирь. Верхняя съемная гиря употребляется в случае, если нормальное давление должно превышать 0,5 МПа. Рычаг с помещенной на него гирей передает нагрузку на образец посредством штока со сферическим углублением, в котором помещается шарик. Рычажное устройство передает давление на шарик сверху. При производстве опытов рычаг должен быть строго горизонтален. Для регулировки его уровня на штоке смонтирован специальный штурвал 5. Измерительная система состоит из индикатора 3 для фиксации горизонтального перемещения подвижной части срезывателя, соединенного с тензодатчиком 9 для автоматической регистрации горизонтальных перемещений на самописце (координата  $X$ ). Индикатор динамометра служит для измерения срезающей нагрузки на участке деформации среза. Ножка индикатора соединена с тензодатчиком для регистрации сдвигающих усилий (координата  $Y$ ).

Система обеспечения передачи срезающей нагрузки с постоянной скоростью включает электродвигатель, редуктор, фрикцион, коробку передач 8. От коробки передач крутящий момент передается на пиноль и обеспечивает скорость ее перемещения 5,0; 1,0; 0,5 и 0,01 мм/мин. От пинולי к образцу срезающее усилие передается через образцовый динамометр ДОСМ-3-0,2. Пульт управления 10, расположенный в нижней части корпуса прибора, служит для запуска и остановки мотора, а также для включения заднего хода (с любой из имеющихся скоростью перемещения). В прибор СПФ-2М введены элементы автома-

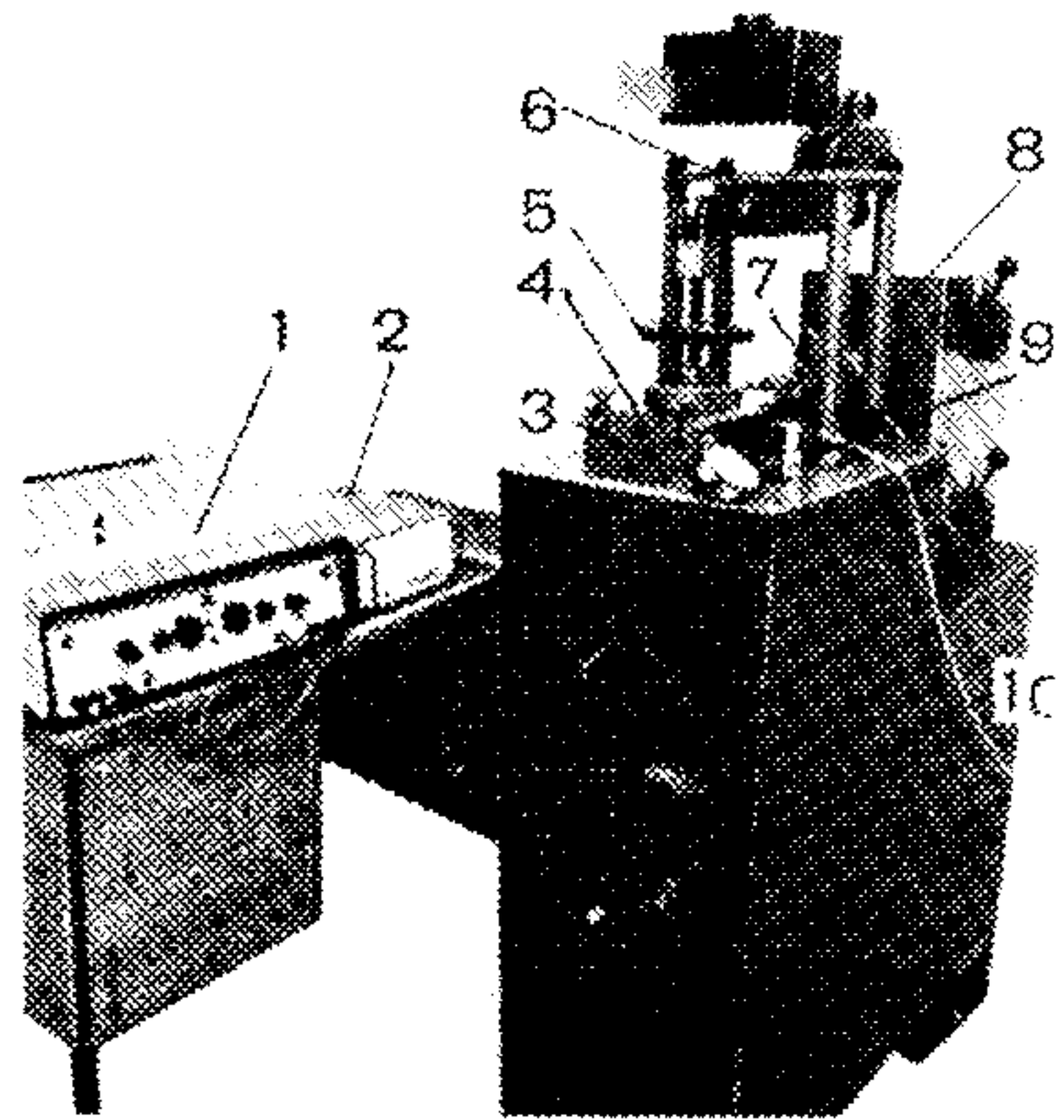


Рис. 8.11. Срезной прибор Фундаментпроекта СПФ-2М.

тики, отключающие электродвигатель после достижения горизонтального перемещения подвижной части срезователя, равного 5 мм.

Система автоматической записи процесса испытаний включает тензодатчики, преобразователь-усилитель 2 и потенциометр двухкоординатный самопишущий 1. Запись осуществляется на листах миллиметровой бумаги на планшете, смонтированном на верхней крышке потенциометра.

#### Подготовка грунтов перед испытаниями на срез

1. Подготовка грунтов перед консолидированным срезом должна включать предварительное уплотнение нагрузками как в условиях дополнительного замачивания, так и без него.

2. Предварительное уплотнение образца грунта надлежит производить при нормальных давлениях  $p$ , при которых в последующем определяют сопротивление образцов срезу. Нормальное давление при предварительном уплотнении следует передавать на образец грунта последовательно ступенями  $\Delta p$ .

Величины  $p$  и  $\Delta p$  указаны в табл. 8.1.

Таблица 8.1

Вид и состояние грунта	Нормальные давления при предварительном уплотнении, МПа	Ступени давления $\Delta p$ , МПа
Пески средней крупности, плотности; глины с показателем текучести $I_L = 0$	0,1; 0,3; 0,5	0,1
Пески средней крупности и средней плотности; мелкие, плотные и средней плотности	0,1; 0,2; 0,3	0,05
Супеси и суглинки, $I_L \leq 0,5$	0,1; 0,2; 0,3; 0,5	0,025 (до 0,1 МПа) и далее—0,05
Глины, $0 \leq I_L \leq 0,5$	0,05; 0,1; 0,2; 0,3	
Пески средней крупности и мелкие, рыхлые; пылеватые — независимо от плотности	0,1; 0,15; 0,2	
Супеси, суглинки и глины, $I_L > 0,5$	0,05; 0,1; 0,15; 0,2	

В случаях проведения специальных испытаний допускается изменение величин нормального давления и ступеней их приложения.

3. Для предварительного уплотнения грунта перед срезом, следует использовать приборы УГПС-1 и УГПС-2 (рис. 8.1, 8.2).

4. Каждую ступень давления при предварительном уплотнении необходимо выдерживать:

— для песчаных грунтов — не менее 5 мин,

— для глинистых грунтов — не менее 30 мин, а конечную ступень — до условной стабилизации вертикальных деформаций.

Дополнительное водонасыщение грунтов перед испытанием может производиться в процессе предварительного уплотнения.

5. За условный критерий деформаций сжатия при предварительном уплотнении следует принимать величину перемещения 0,01 мм за время:

— для песчаных грунтов — не менее 20 мин,

— для глинистых грунтов (непросадочных, набухающих, засоленных): супесей — не менее 3 часов, суглинков и глин — не менее 16 часов,

— для просадочных грунтов — не менее 3 часов.

Эти же критерии стабилизации следует использовать для оценки при дополнительном водонасыщении грунтов.

6. Замачивание образцов грунта следует производить кипяченой питьевой водой. В отдельных случаях, определяемых заданием, замачивание следует производить грунтовой водой с места отбора образца или химическими растворами заданного состава и концентрации.

7. Дополнительное водонасыщение грунта производится в специальном приспособлении (см. рис. 7.4, 7.5). Для водонасыщения проб рабочие кольца с грунтом покрываются с двух сторон бумажными фильтрами и помещаются между двумя перфорированными дисками, которые препятствуют набуханию грунта. Диски с кольцами помещают в сосуд с водой, а для ускорения водонасыщения рекомендуется использовать вакуумный шкаф.

8. Режим вакуумирования устанавливается на практике, для чего первые пробы водонасыщают, периодически взвешивая до достижения постоянной массы. При достижении максимального разрежения следует периодически заполнять камеры воздухом.

9. В процессе предварительного уплотнения образцов грунтов, а при их испытаниях в водонасыщенном состоянии и в период замачивания, необходимо регистрировать вертикальные деформации образцов в журнале испытаний. Отсчеты по индикаторам следует делать в конце каждой ступени нагрузки, а на последней ступени так, чтобы зафиксировать наступление условной стабилизации вертикальных деформаций грунта.

Для набухающих грунтов необходимо достигать условной стабилизации деформаций набухания.

10. Подготовка грунтов перед неконсолидированным срезом предусматривает дополнительное водонасыщение грунтов, а также изменение плотности сложения грунтов до заданных значений.

11. При испытании набухающих глинистых грунтов в условиях ограниченного набухания может производиться подготовка как всего монолита в целом, так и каждого отдельного образца.

При подготовке всего монолита рекомендуется его дополнительное водонасыщение вести во влажной среде, в качестве которой может быть взят песок. Монолит освобождается от парафиновой оболочки и заворачивается в бумагу (допускается

использование газетной бумаги). Затем в удобную емкость насыпается мелкий песок, на который укладывается монолит и также засыпается песком так, чтобы сверху был слой около 5 см. Далее песок увлажняется небольшими порциями воды вплоть до полного водонасыщения и в течение подготовки глинистого грунта поддерживается влажность песка. Выдерживание монолита производится в течение 1—5 суток в зависимости от размера образца и предполагаемого разуплотнения. Максимальное время выдерживания требуется для полного набухания монолита.

Далее монолит извлекается из песка (операция извлечения производится осторожно) и из него вырезаются образцы рабочими кольцами в установленном порядке.

Подготовка возможна путем водонасыщения предварительно подготовленных образцов. Для этого из целого монолита готовятся образцы с диаметром, равным диаметру необработанного монолита, если эти монолиты отобраны из скважин, или образцы прямоугольного сечения, подготовленные путем деления большого монолита прямоугольного сечения на мелкие части, из которых можно приготовить образцы для рабочих колец. Каждый подготовленный образец заворачивается в бумагу и помещается в песок. Из насыщенных образцов отбираются пробы в установленном порядке.

Аналогично описанным способом можно готовить образцы, в качестве начальных используя образцы, отобранные режущими кольцами.

12. Подготовка набухающих грунтов перед сдвигом может быть осуществлена путем предварительного расчета. В этом случае необходимо знать предварительно величину свободного набухания, ориентировочно начальные влажность и плотность.

*Пример:* Пусть известно, что испытываемые глинистые грунты набухают на 14 %. Необходимо приготовить пробы на сдвиг с величиной набухания на 7 %, что составляет 50 % от свободного набухания. Подготовка ведется следующим образом.

Рабочим кольцом сдвигового прибора из грунта вырезается образец объемом  $140 \text{ см}^3$  и рассчитывается его масса (например, 264,6 г) и плотность ( $\rho = 1,89 \text{ г/см}^3$ ) и при известной величине естественной влажности рассчитывается плотность сухого грунта. Если предположить, что естественная влажность составляет 0,30, то плотность сухого грунта будет

$$\rho_d = \rho : (1 + W) = 1,89 : 1,30 = 1,45 \text{ г/см}^3.$$

Рассчитывают плотность сухого грунта при его набухании на 7 %, которая при массе грунта 264,6 г, массе сухого грунта 203 г, объеме грунта после набухания  $149,8 \text{ см}^3$  будет равна  $1,35 \text{ г/см}^3$ , а затем рассчитывают массу сухого грунта при набухании на 7 %

$$m_d = 1,35 \times 140 = 189 \text{ г}$$

и массу влажного грунта при влажности 0,30

$$m_w = m_d (1 + W) = 189 \times 1,30 = 245,7 \text{ г.}$$

Далее пробу, подготовленную по указаниям п. 2.3.13, следует обработать так, чтобы довести до массы 245,7 г. Для этого по торцевой поверхности грунт обрезают так, чтобы масса пробы оказалась равной 255,1 г, а затем по образующей цилиндра обрезают грунт, доведя массу пробы до расчетной величины (245,7).

После подготовки пробу вновь помещают в сдвиговое кольцо, покрывают с двух сторон фильтрами и кольцо с пробой помещают в приспособление для водонасыщения перед сдвигом и водонасыщают пробу при атмосферном давлении в течение нескольких часов, а затем в вакуум-шкафу. Сдвиг производят при вертикальных давлениях, не вызывающих уплотнения грунта, которые подбираются экспериментально.

13. Испытание на срез песчаных грунтов с заданной плотностью производится по специальным заданиям. Испытания производятся при относительной плотности  $I_d = 0,5$ , которая определяется по формуле:

$$I_d = (e_{\min} - e) / (e_{\min} - e_{\max}), \quad (5)$$

где  $e_{\min}$  — коэффициент пористости песка в предельно рыхлом сложении;  $e_{\max}$  — коэффициент пористости песка в предельно плотном сложении;  $e$  — коэффициент пористости при заданной относительной плотности.

Формула относительной плотности при расчете через плотность сухого грунта имеет вид:

$$I_d = [\rho_{d, \max} (\rho_d - \rho_{d, \min})] / [\rho_d (\rho_{d, \max} - \rho_{d, \min})], \quad (6)$$

где  $\rho_{d, \max}$  и  $\rho_{d, \min}$  — соответственно плотность сухого песка в предельно плотном и предельно рыхлом сложениях.

Уплотнение до заданного значения  $I_d$  производится в срезывателе сдвигового прибора путем легкого постукивания. Количество песка, которое необходимо для обеспечения заданной плотности, рассчитывается по формуле

$$m_d = V \cdot \rho_d, \quad (7)$$

где  $V$  — объем срезывателя;  $\rho_d$  — плотность сухого грунта, соответствующая заданной величине относительной плотности.

Учитывая, что испытание песка чаще всего производится под водой, укладка с величиной  $I_d = 0 \div 0,2$  не может быть достигнута, так как укладка песка в предельно рыхлом сложении вызывает уплотнение грунта в процессе его замачивания.

14. При проведении реологических испытаний на приборе ПСГ с большим (1—1,5 см) зазором следует предусмотреть подъем на 1—1,5 см рычага касательного напряжения, что обеспечит условие сохранения горизонтальности тросика, передающего срезающее усилие. Кроме того, образец заключают

в резиновую оболочку, плотно прилегающую к образцу, но не создающую на него бокового давления.

Для предотвращения выдавливания грунта из зазора на образец в этом интервале надевают несколько тонких пластмассовых или металлических колец. Первоначальная высота образца должна быть не менее 5 см.

### Проведение испытаний на срез

1. Подготовленный образец грунта необходимо перенести в срезную коробку, закрепить, установить перфорированный штамп, отрегулировать механизм передачи вертикального давления, установить зазор между подвижной и неподвижной частями срезной коробки: для однородных песков — 0,1 мм; для глинистых грунтов — 0,5—1 мм, а при проведении реологических испытаний — 10—15 мм с изменением положения рычага касательных напряжений.

После переноса образца из прибора предварительного уплотнения следует принять меры по сохранению его влажности в процессе испытания равно как и при испытании образцов с природной влажностью. Установить индикатор вертикальных деформаций.

2. При проведении консолидированного среза на образец передается вертикальное давление в одну ступень и выдерживается:

Для песчаных грунтов . . . . .	не менее 5 мин
Для супесей . . . . .	не менее 15 мин
Для суглинков и глин . . . . .	не менее 30 мин

На грунты, прошедшие предварительное уплотнение, передают вертикальные давления, равные предварительному давлению уплотнения, при которых и производят срез. После передачи вертикального давления необходимо установить индикатор для измерения горизонтальных деформаций.

Результаты всех измерений следует заносить в журнал проведения испытаний (приложение 1, форма 14). При испытании по схеме неконсолидированного среза после приложения вертикального давления в одну ступень срез производится немедленно без выдерживания под нагрузкой.

3. Касательное напряжение при сдвиге передается на образец ступенями, величина которых должна составлять около 5 % величины нормального давления. Регистрацию перемещений следует производить через 2 мин, допуская уменьшение интервала между измерениями до 1 мин в период затухания деформаций. После достижения условной стабилизации горизонтальных перемещений при данной ступени давления надлежит передать очередную ступень касательного напряжения.



При испытании с непрерывно возрастающим касательным напряжением скорость среза должна быть постоянной и не превышать:

Для песков . . . . .	0,5 мм/мин
Для супесей . . . . .	0,1 мм/мин
Для суглинков . . . . .	0,05 мм/мин
Для глин . . . . .	0,02 мм/мин

Для определения порога незатухающей ползучести и коэффициента вязкости на стадии незатухающей ползучести следует принимать скорости среза глинистых грунтов  $10^{-5} \dots 10^{-6}$  мм/с или  $6 \times 10^{-4} \dots 10^{-5}$  мм/мин (или 0,01 мм за 20—200 мин).

4. При неконсолидированном срезе ступени касательного напряжения должны составлять около 10 % от величины нормального давления, их необходимо прикладывать с интервалом 10—15 мин. В этом случае будет обеспечена скорость среза 2—3 мм/мин и срез произойдет через 2 мин после приложения нормального давления. Величины нормального давления рекомендуется принимать:

для глинистых грунтов ( $0,5 \leq I_L \leq 1,0$ ) — 0,05; 0,1; 0,15;  
 для илов и глинистых грунтов ( $I_L > 1,0$ ) — 0,025; 0,075; 0,125;

5. Испытание считается законченным, если:

произошел срыв одной части образца относительно другой;  
 общее перемещение при срезе превысило 5 мм или 6—7 мм при реологических испытаниях.

При проведении среза образца с постоянной скоростью касательное напряжение, измеряемое динамометром, принимается по максимально зарегистрированной величине, или на момент достижения общей деформации среза, равной 5 мм.

После окончания испытаний следует разгрузить образец, извлечь рабочее кольцо из прибора и из нижней части образца отобрать пробу для определения плотности и влажности в зоне среза по ГОСТ 5180—84.

#### Обработка результатов испытаний грунтов на срез

1. Рассчитать значения плотности и влажности грунта до и после опыта, а также плотности сухого грунта, пористости, коэффициента пористости и степени влажности. Результаты расчета записать в таблицу испытаний (приложение 1, форма 14).

Рассчитать величину срезающего напряжения  $\tau$ , полученную на приборе одноплоскостного среза по формуле

$$\tau = (P \cdot k) / F, \quad (8)$$

где  $P$  — нагрузка на подвеске прибора, Н;  $k$  — отношение плеча большого рычага к плечу малого рычага, которое для приборов ПСГ равно 10;  $F$  — площадь поперечного сечения образца в срезывателе, м<sup>2</sup>.

Примечание. Величины сдвигающего усилия, полученные на приборах ВСВ-25, ПСП-3, СПФ-2М и ЛУС-100, принимаются по вспомогательным графикам, составленным для каждого динамометра на основании его паспортных данных.

2. Построить график зависимости с учетом поправки на трение в приборе. При величине поправки менее 0,05 % от  $P$  она не учитывается. За сопротивление образца грунта срезу  $\tau$  следует принимать максимальное значение, полученное по графику  $\Delta l = f(\tau)$  или диаграмме среза на отрезке  $\Delta l$ , не превышающем 5 мм. При монотонном возрастании  $\tau$  за расчетное значение следует принять  $\tau$  при  $\Delta l = 5$  мм.

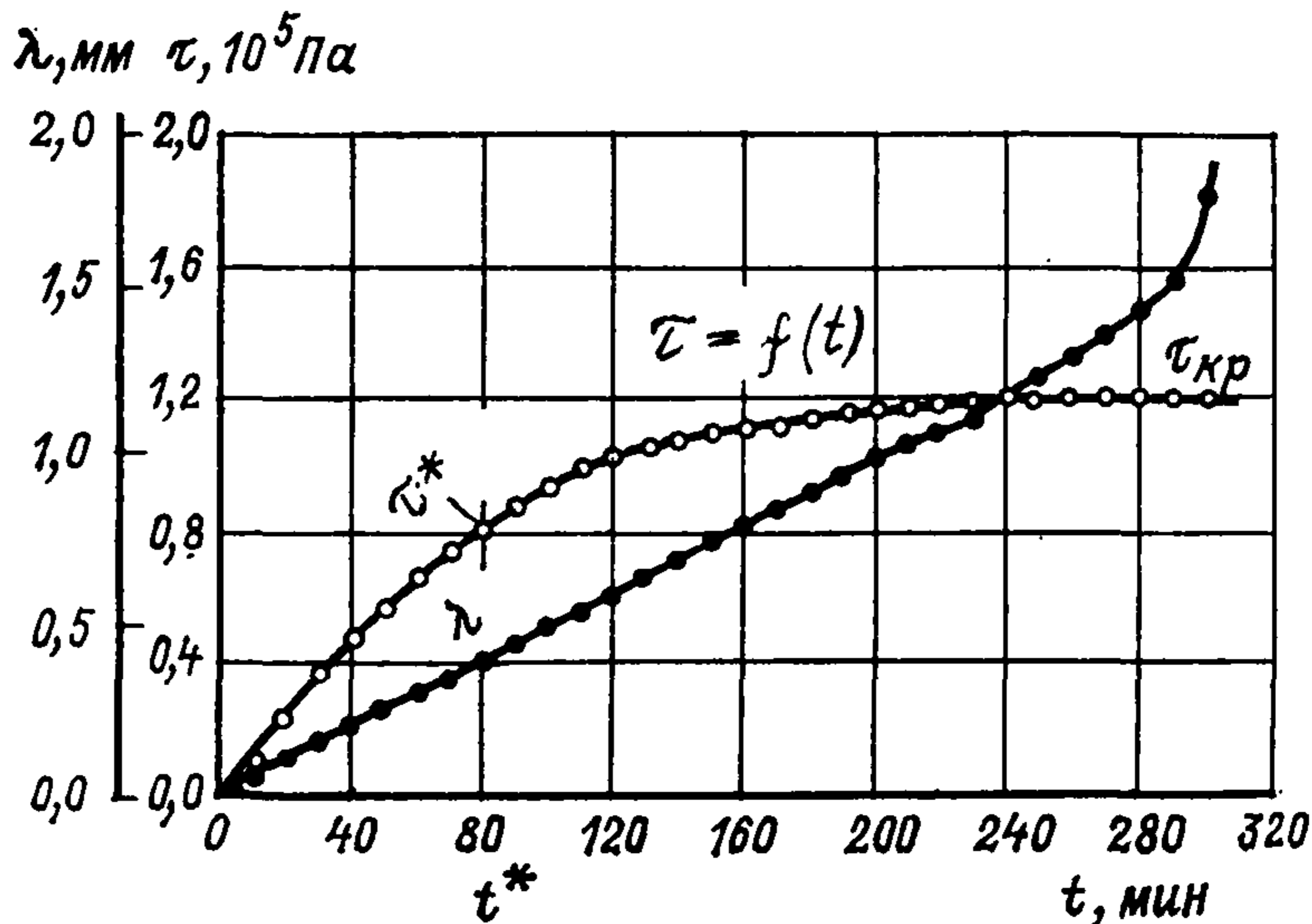


Рис. 8.12. Графики развития напряжений  $\tau$  и деформаций  $\lambda$  во времени при одноплоскостном срезе

Масштаб графиков: для  $\tau$  (по оси ординат) 10 мм — 0,02 МПа; для  $\lambda$  (по оси ординат) 10 мм — 0,1 см; для  $t$  (по оси абсцисс) 10 мм — 10 (50) мин.

3. Для определения величин характеристик прочности грунта  $\phi$  и  $c$  по полученным в опытах на срез величинам  $P$  и  $\tau$  выполняется расчет в соответствии с указаниями ГОСТ 20522—88, изложенными в разделе 10 настоящего Руководства (метод математической статистики).

Результаты определений  $\tau$  и  $c$  необходимо выражать с точностью 0,01 МПа, а  $\phi$  с точностью до одного градуса.

4. По результатам реологических испытаний строятся графики зависимости абсолютной деформации грунта от времени  $\tau = f(t)$  и роста сдвигающего усилия  $\tau$  во времени  $t$ . Схематические графики представлены на рис. 8.12.

По графику зависимости  $\tau = f(t)$  можно определить порог ползучести  $\tau^*$ , как пересечение касательных к двум участкам кривой (см. рис. 8.12).

Интенсивность процесса ползучести характеризуется коэффициентом динамической вязкости, который в стадии неустановившейся (затухающей) ползучести является величиной переменной и может быть вычислен на любой момент времени  $t$ :

$$\eta_t = [(\tau - \tau^*)/u] \cdot d. \quad (9)$$

$$\eta = (\tau/u) \cdot d \quad (\text{при } \tau^* = 0). \quad (10)$$

Для стадии установившейся ползучести коэффициент вязкости вычисляется для прямолинейного участка кривой по формуле:

$$\eta_t = [(\tau_{lim} - \tau^*)/u] \cdot d, \quad (11)$$

где  $\tau$  — касательное напряжение при срезе в данный момент времени;  $\tau^*$  — напряжение, соответствующее порогу ползучести;  $\tau_{lim}$  — предельное срезающее усилие, при котором произошло разрушение образца (срез);  $u$  — скорость деформации ползучести, (см/с);  $d$  — величина зазора.

По результатам серии опытов, выполненных из одного монолита при различных вертикальных нагрузках, можно построить графики зависимости:

$$\tau^* = f(P) \quad \text{и} \quad \tau_{lim} = f(P) \quad (12)$$

и определить минимальные параметры прочности грунта.

## Приложение 9

### МЕТОДЫ ИССЛЕДОВАНИЯ ПРОЧНОСТНЫХ СВОЙСТВ КРУПНООБЛОМОЧНЫХ МАТЕРИАЛОВ ПЛОТИН НА ПРИБОРЕ ПТС-300

(в соответствии с ведомственной инструкцией ВИ 20-80)

#### ОБЩИЕ ПОЛОЖЕНИЯ

##### 1. Назначение инструкции

Настоящая инструкция имеет целью:

а) регламентировать основные положения методики исследований прочностных свойств крупнообломочных материалов на приборе ПТС-300;

б) рекомендовать методику обработки экспериментальных данных и форму документов, представленных по результатам испытаний с целью определения показателей прочности;

в) изложить технические возможности и конструктивные особенности крупногабаритного прибора трехосного сжатия ПТС-300 и правила безопасной работы на нем;

г) дать практические рекомендации исследователям по подготовке, проведению эксперимента и обслуживанию крупногабаритного прибора трехосного сжатия ПТС-300.

## 2. Область использования

Области использования и применения настоящей инструкции:

а) инструкция рекомендуется к использованию в центральных научно-исследовательских лабораториях при проведении комплексных исследований показателей прочности крупнообломочных материалов на крупногабаритных приборах трехосного сжатия ПТС-300, а также в практике контрольных испытаний крупнообломочных материалов, уложенных в тело, либо находящихся в основании реальных сооружений и подвергаемых испытаниям в лабораториях при строительстве;

б) инструкция применима только в испытаниях на приборах трехосного сжатия типа ПТС, характеризующихся осесимметричным нагружением (при  $\sigma_2 = \sigma_3$ ) и работающих по схеме задания испытаний с фиксацией соответствующих деформаций;

в) инструкция применима только в испытаниях крупнообломочных материалов, содержащих не более 10 % глинистых либо илистых заполнителей.

## 3. Основные обозначения:

- $\sigma_1, \sigma_3$  — соответственно большее и меньшее главные напряжения в процессе опыта, МПа, или кг/см<sup>2</sup>;
- $\sigma_1^*, \sigma_3^*$  — главные напряжения при разрушении, МПа, или кг/см<sup>2</sup>;
- $\varphi, c$  — параметры сопротивления сдвигу ( $\varphi_0$  — характеризует внутреннее трение,  $c$  — сцепление, МПа, или кг/см<sup>2</sup>);
- $\operatorname{tg} \psi = \tau_n / \sigma_n$  — коэффициент сдвига;
- $e_1, e_3, e_v$  — соответственно осевая, боковая и объемная относительные деформации образца, в %;
- $H_0, S_0, V_0$  — начальные геометрические параметры образца, соответственно высота (см), площадь поперечного сечения (см<sup>2</sup>), объем (см<sup>3</sup>);
- $S_d$  — площадь поршня домкрата, см<sup>2</sup>;
- $\Delta H, \Delta V, \Delta \sigma$  — изменение параметров в процессе опыта;
- $H_i, S_i$  — соответственно высота образца и площадь его поперечного сечения при данной нагрузке;
- $D_0$  — начальный диаметр рабочей камеры прибора, см;
- $d_{\max}$  — диаметр наиболее крупных частиц материала, см;
- $\rho_s$  — плотность частиц исходной горной породы, г/см<sup>3</sup>;
- $\rho_d$  — плотность сухого материала, численно равная массе твердых частиц в единице объема грунта, г/см<sup>3</sup>;

- $\rho_{d \min}$  — плотность сухого материала в предельно рыхлом сложении, г/см<sup>3</sup>;  
 $\rho_{d \max}$  — плотность сухого материала в предельно плотном сложении, г/см<sup>3</sup>;  
 $I_d$  — относительная плотность сложения крупнообломочного материала.

## ОСНОВНЫЕ ПОЛОЖЕНИЯ МЕТОДИКИ ИССЛЕДОВАНИЯ ПРОЧНОСТНЫХ СВОЙСТВ КРУПНООБЛОМОЧНЫХ МАТЕРИАЛОВ

### Теоретические основы исследования прочности крупнообломочных материалов

1. В расчеты устойчивости откосов, сложенных крупнообломочными грунтовыми материалами, в соответствии со СНиП II-53-73, входят параметры, определяемые условием прочности Кулона — Мора.

2. Предельное сопротивление сдвигу грунтовых материалов по Кулону — Мору определяется следующими общими соотношениями:

— на площадках сдвига выполняется условие

$$\tau_n = f(\sigma_n), \quad (1)$$

где  $\tau_n$  и  $\sigma_n$  — касательная и нормальная компоненты напряжений на площадке сдвига;

— площадки сдвига наклонены к направлению наибольшего главного напряжения  $\sigma_1$  под углами

$$45^\circ \pm \varphi/2,$$

где угол  $\varphi$ , называемый углом внутреннего трения, определяется равенством

$$\operatorname{tg} \varphi = \partial f(\sigma_n) / \partial \sigma_n. \quad (2)$$

3. Нормальная и касательная компоненты напряжения  $\sigma_n$  и  $\tau_n$  на площадке сдвига выражаются через предельные значения главных напряжений  $\sigma_1^*$  и  $\sigma_3^*$  в виде:

$$\left. \begin{aligned} \sigma_n &= S - t \sin \varphi \\ |\tau_n| &= t \cos \varphi \end{aligned} \right\} t = \frac{\sigma_1^* - \sigma_3^*}{2}; \quad S = \frac{\sigma_1^* + \sigma_3^*}{2}. \quad (3)$$

Предельное сопротивление сдвигу при этом может быть записано:

$$t = F(S). \quad (4)$$

4. Предельное сопротивление сдвигу крупнообломочных материалов при статических воздействиях в большинстве случаев характеризуется линейным соотношением типа

$$\tau_n = f(\sigma_n) = c + \sigma_n \operatorname{tg} \varphi. \quad (5)$$

Здесь  $c$  — сопротивление сдвигу при отсутствии нормальной нагрузки обусловлено фактором «зацепления» частиц непра-

вильной геометрической формы в крупнообломочном материале (рис. 9.1, а).

В главных компонентах напряжений условие прочности Кулона — Мора записывается

$$t = H + S \operatorname{tg} \alpha, \quad (6)$$

где  $H = c \cdot \cos \varphi$ ;  $\operatorname{tg} \alpha = \sin \varphi$ .

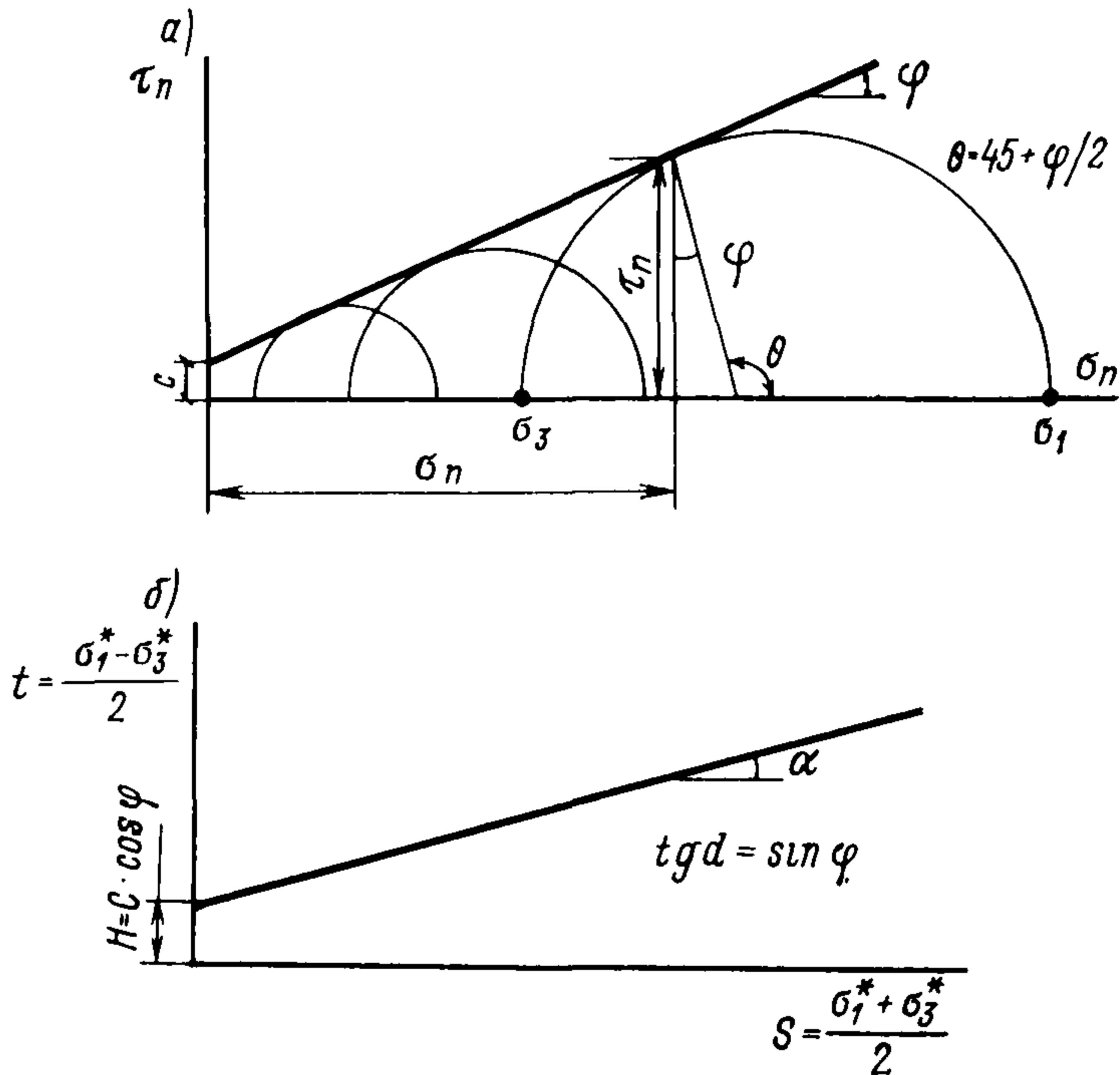


Рис. 9.1. Диаграммы сопротивления сдвигу грунтов.

5. Исследование прочностных свойств крупнообломочных материалов на приборах трехосного сжатия сводится к установлению зависимости в общем случае типа (1) или (4). При линейном виде предельного условия типа (5) или (6) прочность крупнообломочного материала характеризуется двумя параметрами: углом внутреннего трения  $\varphi$  и величиной «зацепления»  $c$ .

6. Результаты экспериментов обрабатываются в координатах « $t \div S$ » по данным непосредственных значений предельных напряжений  $\sigma_1^*$  и  $\sigma_3^*$ , полученных в опыте (рис. 9.1, б).

7. Параметры линейного условия прочности (6)  $H$  и  $\operatorname{tg} \alpha$  рассчитываются методом наименьших квадратов в соответствии с ГОСТ 20522—75 [10] и ГОСТ 26518—85 [39] по формулам:

$$H = \frac{\sum_1^n S_i^2 \sum_1^n t_i - \sum_1^n S_i \sum_1^n S_i t_i}{n \sum_1^n S_i^2 - \left( \sum_1^n S_i \right)^2}; \quad (7)$$

$$\operatorname{tg} \alpha = \frac{n \sum_1^n S_i t_i - \sum_1^n S_i \sum_1^n t_i}{n \sum_1^n S_i^2 - \left( \sum_1^n S_i \right)^2}.$$

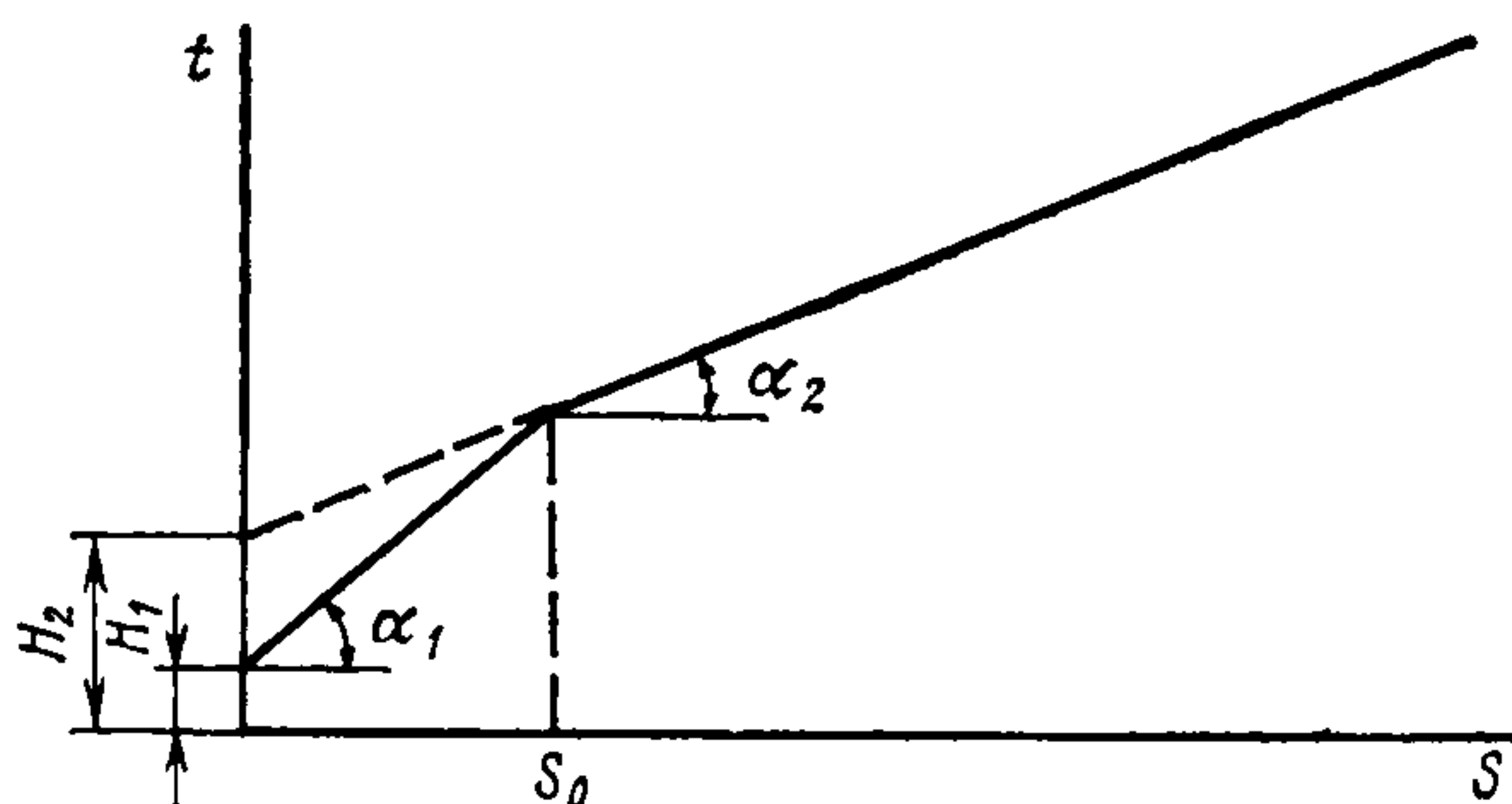


Рис. 9.2. Диаграммы сопротивления сдвигу грунтов при аппроксимации двумя линейными участками.

Соответствие экспериментальных данных линейной зависимости (6) оценивается по коэффициенту корреляции:

$$R = \frac{n \sum_1^n S_i t_i - \sum_1^n S_i \sum_1^n t_i}{\sqrt{\left[ n \sum_1^n S_i^2 - \left( \sum_1^n S_i \right)^2 \right] \left[ n \sum_1^n t_i^2 - \left( \sum_1^n t_i \right)^2 \right]}}. \quad (8)$$

При условии  $R > 0,9$  зависимость (6) принимается линейной и параметры условия прочности определяются по формулам:

$$\begin{aligned} \varphi &= \arcsin(\operatorname{tg} \alpha), \\ c &= H / \cos \varphi. \end{aligned} \quad (9)$$

8. Для многих видов крупнообломочных материалов линейное предельное условие (5) или (6) не выполняется. Наиболее сильно нелинейность проявляется при нормальных напряжениях до  $S_0 < 0,3 \div 0,5$  МПа. В этом случае условие прочности выражается двумя линейными соотношениями (6) для двух участков (рис. 9.2)

$$\begin{aligned} t_1 &= H_1 + S \operatorname{tg} \alpha_1 \quad \text{при } S < S_0, \\ t_2 &= H_2 + S \operatorname{tg} \alpha_2 \quad \text{при } S > S_0. \end{aligned} \quad (10)$$

По значениям  $H_1$ ,  $\alpha_1$  и  $H_2$ ,  $\alpha_2$  определяются величины соответственно  $c_1$ ,  $\varphi_1$  и  $c_2$ ,  $\varphi_2$  по формулам (9).

9. При расчетах устойчивости откосов иногда используется тангенс угла сдвига  $\operatorname{tg} \psi$ , определяемый как отношение:

$$\operatorname{tg} \psi = \tau_n / \sigma_n. \quad (11)$$

Связь между  $\operatorname{tg} \psi$  и параметрами уравнения (5) определяется выражением:

$$\operatorname{tg} \psi = \operatorname{tg} \varphi + (c / \sigma_n). \quad (12)$$

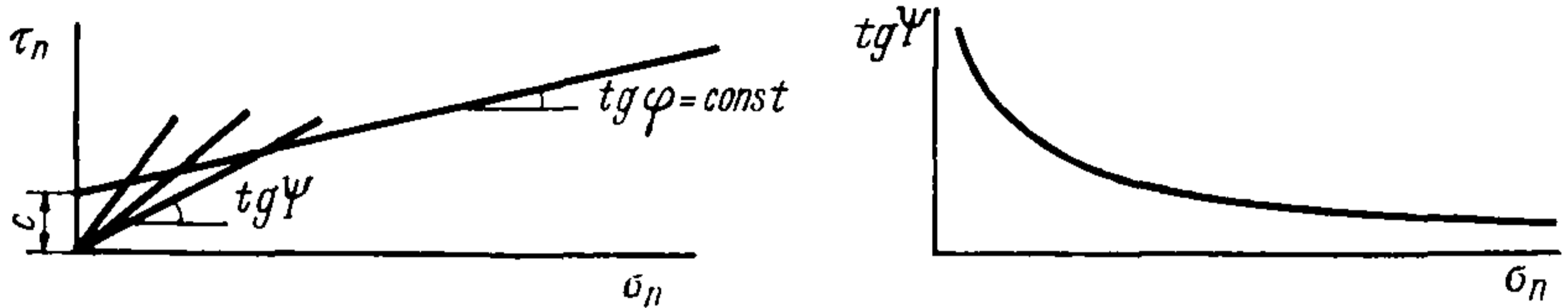


Рис. 9.3. Зависимость угла сдвига от напряжений.

10. Угол сдвига совпадает с углом внутреннего трения только в случае линейного предельного условия для идеально сыпучей среды ( $c = 0$ ). Во всех остальных случаях угол сдвига является переменным и уменьшается с увеличением  $\sigma_n$  (рис. 9.3).

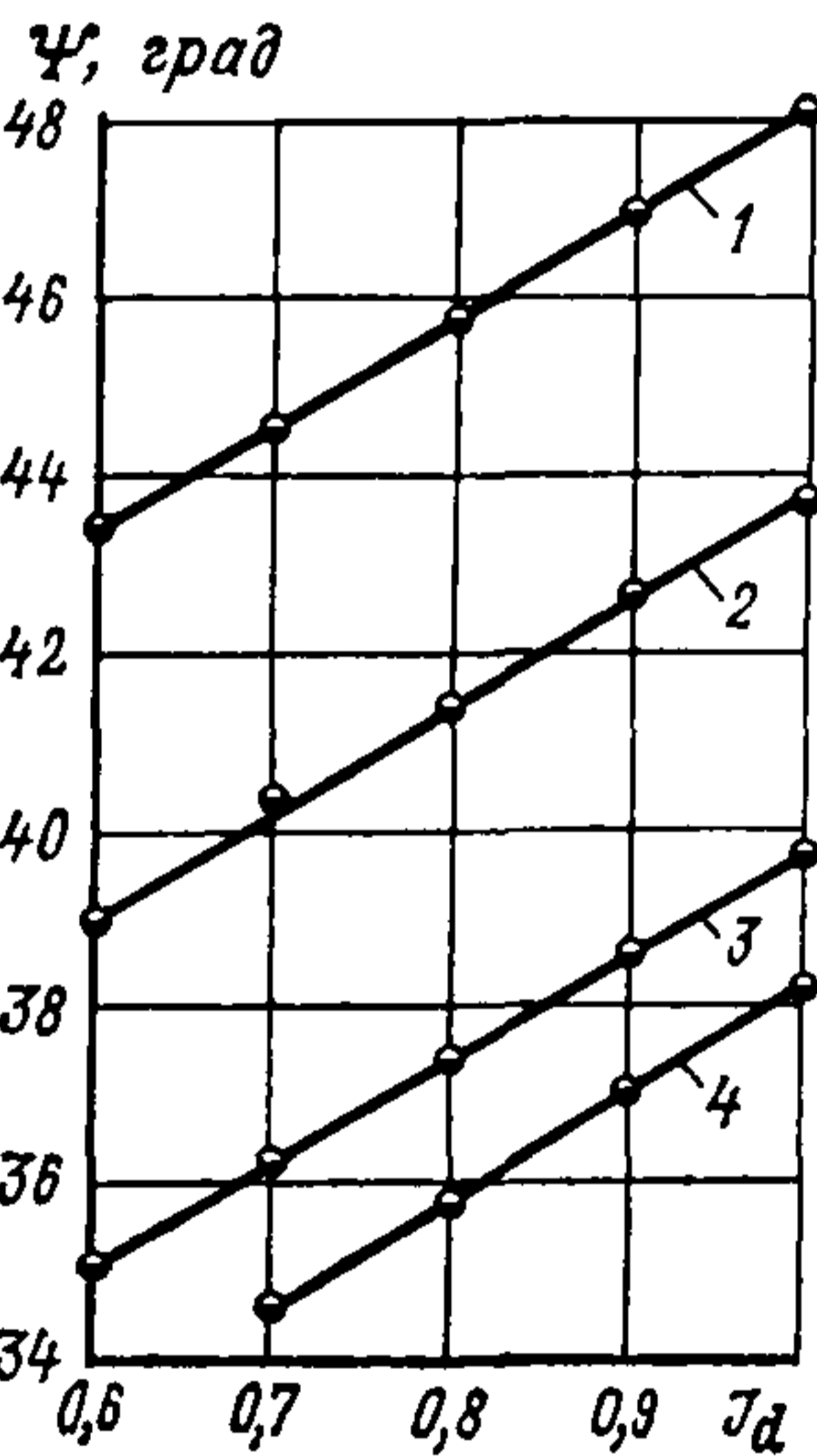


Рис. 9.4. Зависимость угла сдвига от плотности сложения гравийно-галечникового материала Нурекской плотины (по результатам трехосных испытаний).

1)  $\psi = 36,1 + 12,06 I_d$ ;  $\sigma_n = 0,35 + 0,36$  МПа; 2)  $\psi = 31,7 + 12,06 I_d$ ;  $\sigma_n = 10$  МПа; 3)  $\psi = 26,6 + 12,01 I_d$ ;  $\sigma_n = 1,98 + 2,03$  МПа; 4)  $\psi = 26,1 + 12,13 I_d$ ;  $\sigma_n = 3,30 + 3,34$  МПа. (В диапазоне изменения  $m_{L5} = 10 - 40\%$ ).

11. Зависимость угла сдвига  $\psi$  от относительной плотности  $I_d$  (рис. 9.4) записывается в виде:

$$\psi = a(\sigma_n) + b \cdot I_d, \quad (13)$$

где  $a(\sigma_n)$  — параметр, представляющий собой угол сдвига  $\psi$  при значении  $I_d = 0$  и зависящий от уровня напряжений  $\sigma_n$ ;  $b$  — угловой параметр линейной зависимости  $\psi$  от  $I_d$  при любом фиксированном значении  $\sigma_n$ .

12. Значения показателей прочности определяются в испытаниях для всего диапазона напряжений, действующих в сооружении.

Серией экспериментов устанавливается корреляционная зависимость угла сдвига  $\psi$  от уровня напряжений на площадке сдвига  $\sigma_n$  при некотором постоянном значении  $I_d$  (рис. 9.5).

Для нахождения параметров  $a$  и  $b$  уравнения (13) необходимо выполнить еще один опыт (с тройной повторностью) при любом из уже исследованных значений  $\sigma_n$ , но для другого  $I_d$ .



Имея два значения  $\psi$  для двух  $I_d$  при  $\sigma_n = \text{const}$ , можно найти параметры уравнения (13) по выражениям:

$$a = I_d(\psi_1 - \psi_2)/(I_{d_2} - I_{d_1}); \quad b = (\psi_2 - \psi_1)/(I_{d_2} - I_{d_1}).$$

13. На приборах ПТС-300 показатели прочности определяются в условиях осесимметричного сжатия ( $\sigma_2 = \sigma_3$ ). В то же время, из опыта отечественных и зарубежных исследований сыпучих материалов известно, что с учетом промежуточного главного напряжения значения показателя прочности могут быть существенно повышены. Рекомендуются в расчетах, связанных с плоской деформацией, величину угла сдвига (или внутреннего трения), полученную по результатам осесимметричных трехосных испытаний, увеличить на 10 %.

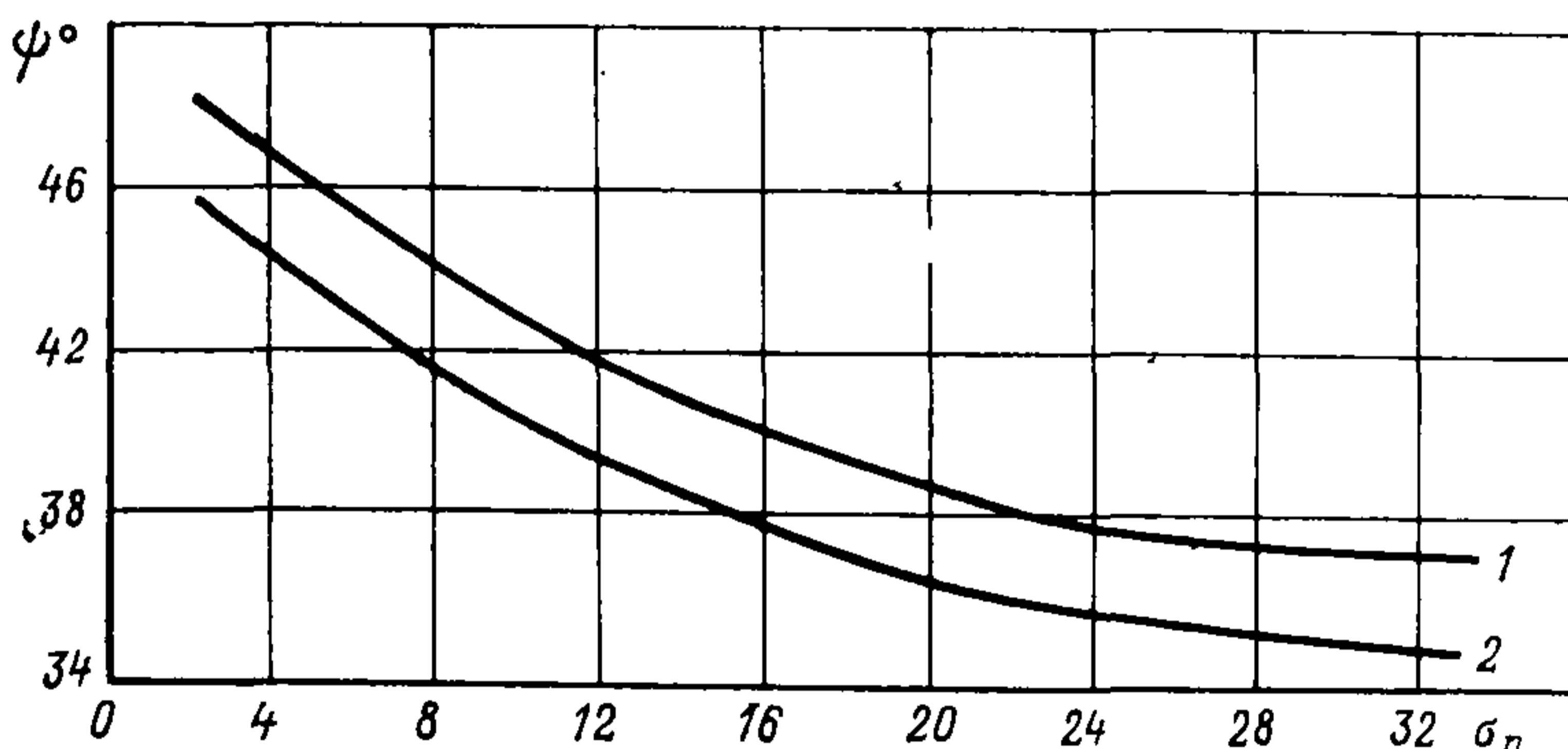


Рис. 9.5. Зависимость угла сдвига  $\psi$  от нормального напряжения на площадке сдвига  $\sigma_n$  в диапазоне  $m_{L5} = 10-40\%$   
1 — расчетные средние значения при  $I_d = 0,9$ ; 2 — то же при  $I_d = 0,7$ .

#### Прибор трехосного сжатия ПТС-300. Технические возможности прибора

14. Прибор (см. схему рис. 9.6) позволяет испытывать цилиндрический образец крупнообломочного материала диаметром 300 мм и высотой 650 мм, который формируется непосредственно в рабочей камере прибора (при установке в камеру на время формирования образца тонкостенного стального цилиндра) путем послойной укладки материала определенной заданной влажности до получения заданного значения плотности.

15. Рабочие напряжения в образце создаются при помощи гидравлических нагрузочных устройств, обеспечивающих значения осевого напряжения ( $\sigma_1$ ) в диапазоне 0,1—12 МПа (1—120 кг/см<sup>2</sup>) и бокового ( $\sigma_3$ ) — от 0,1 до 3,0 МПа (1—30 кг/см<sup>2</sup>).

16. В испытаниях определенные уровни рабочих напряжений достигаются при ступенчатом нагружении образца осевым или боковым удельными давлениями, значения которых можно

изменять отдельно или одновременно (например, на этапе гидростатического нагружения).

17. Для измерения осевого и бокового давлений, прикладываемых к образцу, прибор снабжен образцовыми манометрами.

Давление в гидравлической системе насосной станции и в пневмогидравлических аккумуляторах контролируется с помощью технических манометров.

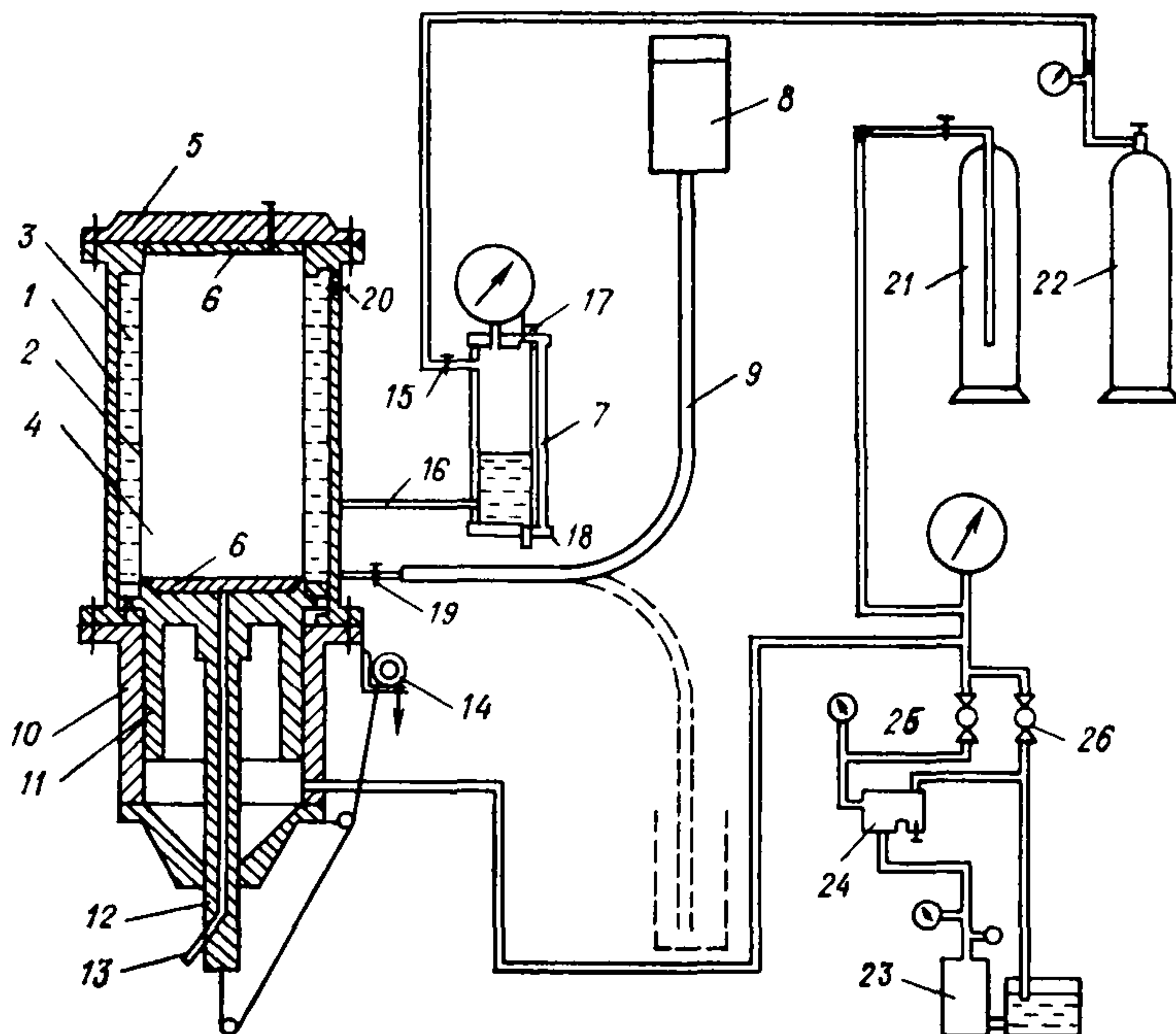


Рис. 9.6. Схема прибора трехосного сжатия

1 — корпус стабилметра; 2 — резиновая оболочка; 3 — камера бокового давления; 4 — рабочая камера; 5 — крышка; 6 — перфорированный штамп; 7 — дозатор; 8 — бак; 9 — гибкий шланг; 10 — корпус домкрата; 11 — поршень домкрата; 12 — шток поршня; 13 — дренажная трубка; 14 — прогибомер; 15—20 — краны; 21 — пневмогидравлический аккумулятор; 22 — баллон со сжатым воздухом; 23 — насосная станция; 24 — редукционный клапан; 25 — кран «нагрузка»; 26 — кран «разгрузка».

18. Для измерения осевой деформации образца рекомендуется применять прогибомер типа 6 ПАО-ЛИСИ.

19. Объемная боковая деформация образца рассчитывается по изменению объема жидкости в дозаторе.

20. Поровое давление измеряется в нижнем торце образца с помощью датчика порового давления, либо компенсационного устройства, включающего в схему образцовый манометр.

#### Перечень возможных операций

21. На приборе ПТС-300 возможно осуществлять следующие операции:

- увеличивать или уменьшать осевое давление любыми ступенями, независимо от бокового давления;
- увеличивать или уменьшать боковое давление любыми ступенями независимо от осевого давления;
- одновременно увеличивать или уменьшать осевое и боковое давления равными ступенями или в определенном их соотношении;
- определять боковое давление в зависимости от величины осевого давления;
- проводить контрольные измерения осевого давления в верхнем торце образца;
- осуществлять насыщение образца водой в рабочей камере прибора до опыта или в процессе опыта;
- проводить испытания в условиях одностороннего или двустороннего дренирования (открытая система) и без дренирования (закрытая система) с замером величины порового давления в образце;
- измерять осевую, объемную и радиальные деформации образца в процессе испытаний.

#### Подготовка грунтовых смесей к испытанию

22. Показатели прочности крупнообломочного материала зависят от следующих факторов:

- плотности материала,
- зернового состава,
- минералогического состава,
- формы частиц,
- шероховатости поверхности частиц,
- величины нормальных напряжений на площадке сдвига.

Наиболее существенное влияние оказывают:

- плотность,
- зерновой и минералогический состав,
- величина нормальных напряжений.

23. Для определения параметров прочности крупнообломочных грунтовых материалов, укладываемых в тело плотины, необходимо выполнить опыты с образцами, зерновой состав которых изменяется в пределах граничных кривых зернового состава карьерного материала (рис. 9.7).

24. Для устранения возможного влияния размеров образца на результаты испытаний должно соблюдаться определенное установленное соотношение между начальным диаметром рабочей камеры прибора и диаметром наиболее крупных частиц

$$D_0 \geq 5d_{\max}.$$

Следовательно, показатели прочности определяются в испытаниях образцов, зерновой состав которых формируется специальным подбором.

25. Для соблюдения требований п. 24 производится подбор зернового состава смесей, испытываемых на приборе ПТС-300.

При этом, если зерновой состав натурального материала удовлетворяет требуемому соотношению диаметра рабочей камеры прибора и диаметра частиц, то моделирование не производится и образец формуется непосредственно из натурального материала.

При несоблюдении условий п. 24 моделирование зернового состава натурального материала выполняется следующим способом.

Зерновой состав испытываемой смеси совпадает с зерновым составом натурального материала до размера частиц, являющегося предельным для данного прибора. Частицы, размеры которых выше предельных, указанных в п. 24, заменяют частицами,

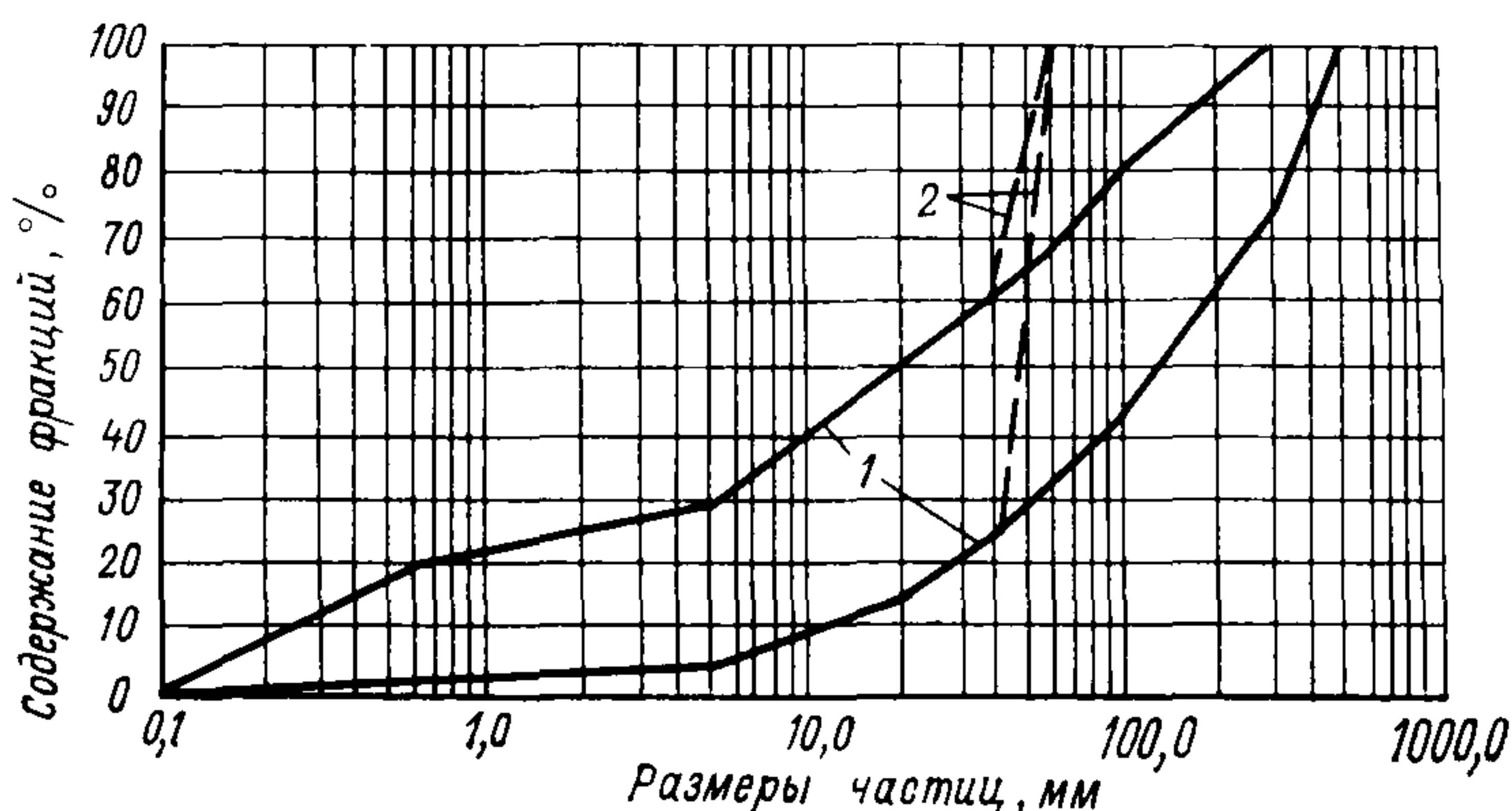


Рис. 9.7. Зерновой состав гравийно-галечникового материала  
1 — граничные кривые; 2 — замена фракций размером более 40 мм фракцией 40...60 мм в модельных смесях.

выраженными в процентах по массе, размеры которых являются предельными для данного прибора.

Для прибора ПТС-300 предельной считается фракция 40—60 мм. В испытаниях на трехосное сжатие фракцию крупнее 40—60 мм, содержащуюся в натурном крупнообломочном материале, заменяют фракцией 40—60 мм (см. рис. 9.7).

**Примечание.** В практике исследования крупнообломочных материалов применяют способ моделирования, называемый «способом параллельного переноса». Сущность его состоит в том, что зерновой состав испытываемого образца подбирается по кривой, которая перенесена параллельно кривой зернового состава натурального материала в сторону уменьшения размера всех фракций, с сохранением соотношения между ними.

Следует отметить, что «способ параллельного переноса» вследствие увеличения (иногда значительного) процентного содержания мелких фракций в составе смеси может привести к занижению прочностных характеристик.

26. Влияние плотности и зернового состава на показатель прочности материала выявляется в испытаниях, проведенных

при определенных значениях относительной плотности, выражаемой в виде:

$$I_d = [(\rho_d - \rho_{d, \min}) / (\rho_{d, \max} - \rho_{d, \min})] \cdot (\rho_{d, \max} / \rho_d), \quad (14)$$

где максимальная  $\rho_{d, \max}$  и минимальная  $\rho_{d, \min}$  плотности зависят, в свою очередь, от зернового состава материала.

27. В лабораторных условиях предельные плотности сложения определяются по разработанным методикам, согласно которым предельно плотное сложение крупнообломочного материала достигается уплотнением образца модельной смеси в металлическом контейнере на вибростоле с толкающим усилием 32 КН (3200 кг) и частотой колебаний 2800 циклов в минуту.

Предельно рыхлое состояние образца обеспечивается отсыпкой материалов в тот же контейнер через полый металлический конус высотой 480 мм с диаметром загрузочного отверстия 450 мм и выходного отверстия — 150 мм. В качестве плотности сухого материала смеси в предельно плотном сложении принимается максимальное значение, а в предельно рыхлом сложении — минимальное значение, полученное по результатам пяти определений. Результаты определений записываются в табличной форме.

28. Плотность образцов крупнообломочного материала, подвергаемых испытаниям с целью определения показателя прочности, устанавливается по результатам лабораторных измерений (п. 27) с учетом принятого для данного сооружения значения относительной плотности сложения  $I_d$  и корректируется по данным уплотнения натурального материала, а также полевых опытных укаток на фрагментах насыпей.

29. При возможном широком диапазоне изменения плотности укладки материала в сооружение цикл исследований планируется таким образом, чтобы были испытаны средне и плотно сложенные образцы материалов в диапазоне изменения величин действующих давлений.

30. Для выявления возможного влияния влажности на прочность крупнообломочных материалов испытания проводятся на воздушно сухих, влажных и водонасыщенных образцах. В необходимых случаях рекомендуется проводить испытания воздушно-сухих или влажных образцов с последующим их замачиванием на определенной стадии нагружения. При исследовании образцов дресвы-щебня такие испытания являются обязательными.

## ТЕХНИЧЕСКИЕ ХАРАКТЕРИСТИКИ И ОБСЛУЖИВАНИЕ ПРИБОРА ТРЕХОСНОГО СЖАТИЯ ПТС-300

### Описание конструкции прибора

Прибор ПТС-300 (см. рис. 9.6) представляет собой стабилومتر типа «В» (главные напряжения полностью независимы) с гидравлическим домкратом для осевого нагружения и пневмо-

гидравлической системой передачи бокового давления и измерения боковых деформаций.

Внутри стального корпуса стабилометра 1 закреплена предварительно растянутая в вертикальном направлении (примерно на 10 %) резиновая оболочка 2 толщиной 4 мм. Камера бокового давления 3 заполняется жидкостью, передающей давление сжатого воздуха от баллона со сжатым воздухом 22 на боковую поверхность образца 4.

В случае необходимости контроля величины осевого давления в образце может устанавливаться гидравлическая подушка, размещающаяся под крышкой прибора 6. Для возможности испытания водонасыщенных образцов поршень домкрата снабжается перфорированным штампом 7. Корпус домкрата 10 жестко соединен с корпусом стабилометра 1.

Осевая деформация образца измеряется по перемещению поршня домкрата 11, площадь которого равняется площади поперечного сечения образца. Внутри штока поршня 12 размещается дренажная трубка 13, необходимая при испытании водонасыщенных, либо сухих образцов с последующим водонасыщением. Перемещения поршня домкрата фиксируются прогибомером, присоединенным к штоку 12.

Система кранов 15 и 20 дает возможность осуществлять различные операции по обслуживанию прибора при подготовке и проведении испытаний. Кран 15 служит для подачи давления в дозатор 7 от баллона сжатого воздуха 22, 16 — для подачи давления в камеру бокового давления и отключения дозатора, 17 — для сброса давления в дозаторе 7, 18 — для слива жидкости из дозатора 7, 19 — для заполнения жидкостью камеры бокового давления перед началом испытаний, а также для слива жидкости из камеры при необходимости ремонта прибора, 20 — для удаления воздуха из камеры бокового давления при заполнении ее жидкостью.

Бак 8, заполненный жидкостью, перемещается в вертикальном направлении и служит для заполнения (верхнее положение) или опорожнения (нижнее положение) самотеком камеры бокового давления через гибкий шланг 9. Для выполнения манипуляций, необходимых при проведении испытаний, пульт управления снабжен двумя кранами: «нагрузка» 25 и «разгрузка» 26, а также редукционным клапаном 24, позволяющим поддерживать постоянство осевого давления на каждой ступени нагрузки. Для уменьшения колебаний давления в процессе испытаний система осевого давления снабжена пневмогидравлическим аккумулятором 21.

Значение осевого давления фиксируется по образцовому манометру, установленному на пульте управления. Боковое давление задается и контролируется по манометру на дозаторе. На баллоне со сжатым воздухом 22 и распределителе насосной станции 23 устанавливаются технические манометры.

### Точность выполняемых измерений

Осевое и боковое давления измеряются по образцовым манометрам с точностью 0,5% от верхнего предела шкалы манометра.

Осевая деформация образца измеряется по прогибомеру с точностью 0,01 мм.

Боковая деформация образца определяется с точностью 1 мм шкалы дозатора (около 4,6 см<sup>3</sup>).

Параметры, регистрируемые и рассчитываемые в процессе эксперимента, рекомендуется записывать в журнал испытаний со следующей точностью:

- |                                       |                             |
|---------------------------------------|-----------------------------|
| — удельные давления и напряжения      | — до 0,01 МПа;              |
| — уровень жидкости в дозаторе         | — до 0,1 см;                |
| — изменение линейных размеров образца | — до 0,001 см;              |
| — изменений площади образца           | — до 0,01 см <sup>2</sup> ; |
| — изменение объема образца            | — до 1 см <sup>3</sup> ;    |
| — относительная деформация образца    | — до 0,01 %.                |

Образцовые манометры системы осевого давления рекомендуется применять трех типов:

- с пределом измерения  $\approx 16$  МПа при  $\sigma_{1, \max}$  до 12 МПа;
- с пределом измерения  $\approx 10$  МПа при  $\sigma_{1, \max}$  до 8 МПа;
- с пределом измерения  $\approx 6$  МПа при  $\sigma_{1, \max}$  до 5 МПа.

Для системы бокового давления применяются образцовые манометры с пределом измерения 1; 2,5 или 4 МПа.

На баллоне со сжатым воздухом рекомендуется устанавливать технический манометр с пределом измерения  $\approx 6$  МПа и на распределителе насосной станции — с пределом измерения  $\approx 25$  МПа.

### Техническое обслуживание прибора

Техническое обслуживание прибора включает в себя обязательный технический осмотр отдельных его узлов, соединений и измерительных устройств.

Контролю подвергаются все системы и соединения, работающие под высоким давлением. При этом опрессовка систем и соединений проводится под давлением не ниже допустимого для прибора согласно его технической характеристике. В процессе технического обслуживания проверяется работоспособность прибора в целом, выполняются мероприятия по обеспечению безопасной его работы.

На стадии технического обслуживания (не реже 2-х раз в год) производится тарировка системы гидравлического домкрата, а также слив масла, накапливающегося в гидроаккумуляторе системы осевого давления, до требуемого объема воздушной подушки в баллонах.

Периодически (один раз в квартал) контролируется наличие требуемого запаса масла в баке насосной станции системы осевого давления. Кроме того, контролируется заполнение маслом поршня гидроцилиндра.

Для проведения этой операции требуется демонтаж корпуса стабилметра и резиновой оболочки. Попутно производится

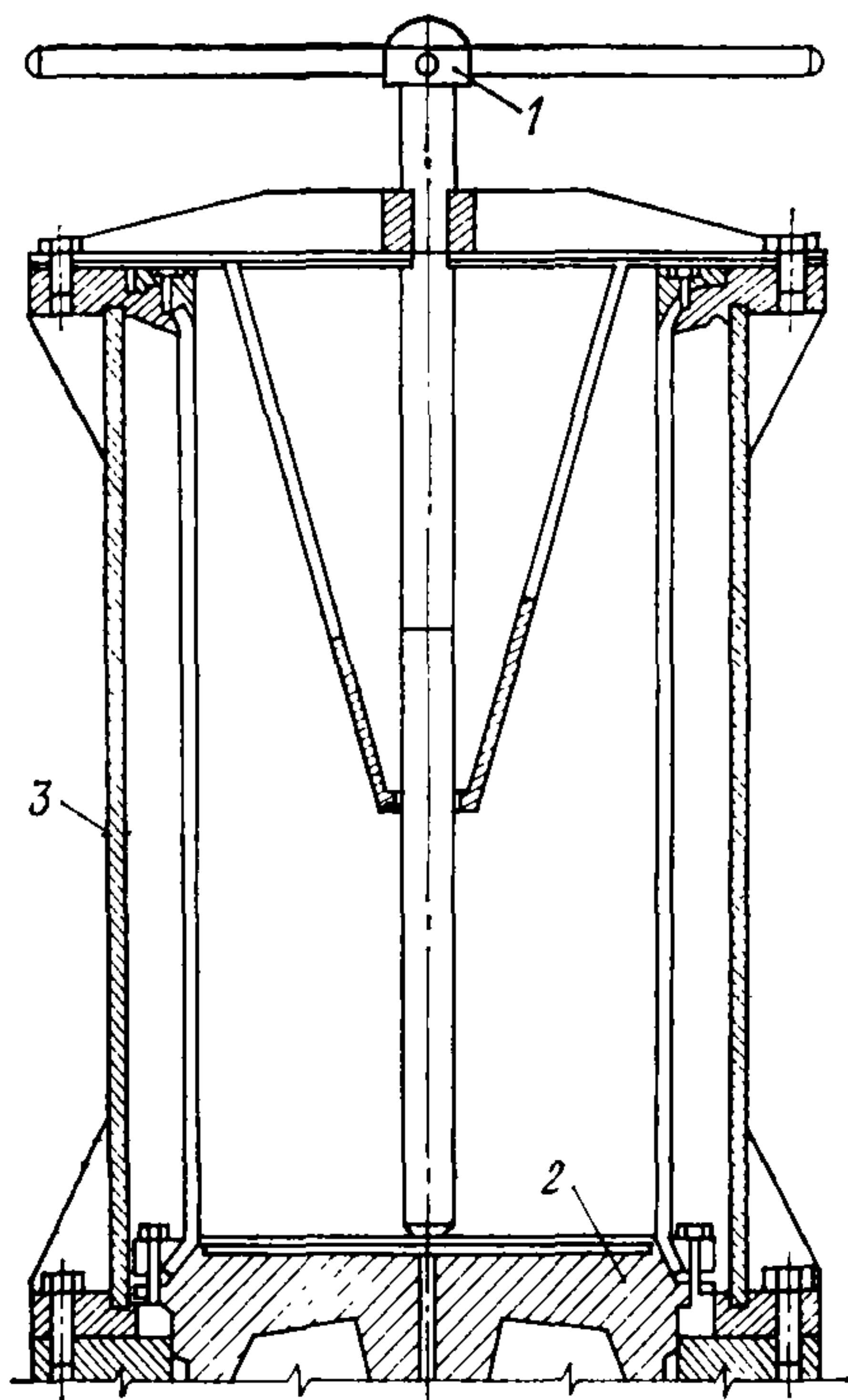


Рис. 9.8. Схема опускания поршня-домкрата

1 — винтовое устройство; 2 — поршень домкрата; 3 — корпус прибора.

осмотр резиновой оболочки, определяется наличие на ней видимых повреждений и при необходимости ее заменяют.

Контроль заполнения маслом поршня гидроцилиндра производится в следующей последовательности:

— с поршня домкрата снимается перфорированный штамп, вывинчивается воздухопускная пробка, на пульте управления открывается кран 25 («нагрузка цилиндра»), кнопкой магнитного пускателя включается электромотор насосной станции.

Масло подается в систему до начала его выхода из отверстия без пузырьков воздуха и полного заполнения поверхности поршня маслом. Без слива масла с поверхности поршня заворачивается воздухопускная пробка, выключается насосная станция, на пульте управления закрывается кран 25 («нагрузка цилиндра») и открывается кран 26 («разгрузка цилиндра»).

До заполнения поверхности поршня маслом дренажная трубка должна быть закрыта временной пробкой, которая вынимается после удаления масла с поверхности поршня. Смена резиновой оболочки производится в следующем порядке: на перфорированный штамп устанавливается деревянная болванка диаметром 298 мм и высотой 700 мм, на которую надевается резиновая оболочка, тщательно обрезанная по нижнему торцу. Нижний конец резиновой оболочки натягивается на конус поршня домкрата и прижимается к нему уплотнительным кольцом с помощью винтов.

После этого устанавливается корпус стабилметра, который привинчивается болтами к верхнему фланцу домкрата. Затем



закрывается кран 26 («разгрузка цилиндра»), открывается кран 25 («нагрузка цилиндра»), нажимается кнопка магнитного пускателя, подается масло в цилиндр домкрата на высоту 5—6 см.

Выдвинутый участок резиновой оболочки обрезается на уровне верхнего фланца корпуса стабилметра. Верхний конец резиновой оболочки и конус верхнего уплотнительного кольца смазывается маслом. Затем при помощи винтов верхнее уплотнительное кольцо и резиновая оболочки прижимаются к конусу верхнего фланца. После этого деревянная болванка извлекается из рабочей камеры прибора.

Открывается кран 26. При помощи винтового устройства поршень домкрата опускается в его нижнее положение, натягивая тем самым резиновую оболочку (рис. 9.8), и удерживается в таком состоянии до прекращения оттока масла из домкрата в бак насосной станции. Затем винтовое устройство снимается, закрывается кран 26.

Тарировка фактического усилия, передаваемого с поршня домкрата на нижний торец образца, производится с помощью динамометра, рассчитанного на предельное усилие 100 т (ДОСМ-100).

Динамометр устанавливается внутри рабочей камеры прибора на перфорированный штамп поршня домкрата (рис. 9.9). Верхний конец динамометра упирается в крышку прибора, которая монтируется на стальных цилиндрических стойках. Сквозь стойки пропускаются удлиненные винты, прикрепляющие крышку к верхнему фланцу стабилметра. Индикатор динамометра выпускается в зазор между крышкой прибора и корпусом стабилметра.

После выполнения подготовительных операций включается насосная станция и нагрузка задается ступенями, указанными в паспорте динамометра. На каждой ступени нагрузки фиксируются соответствующие показания манометра осевого давления, размещенного на пульте управления.

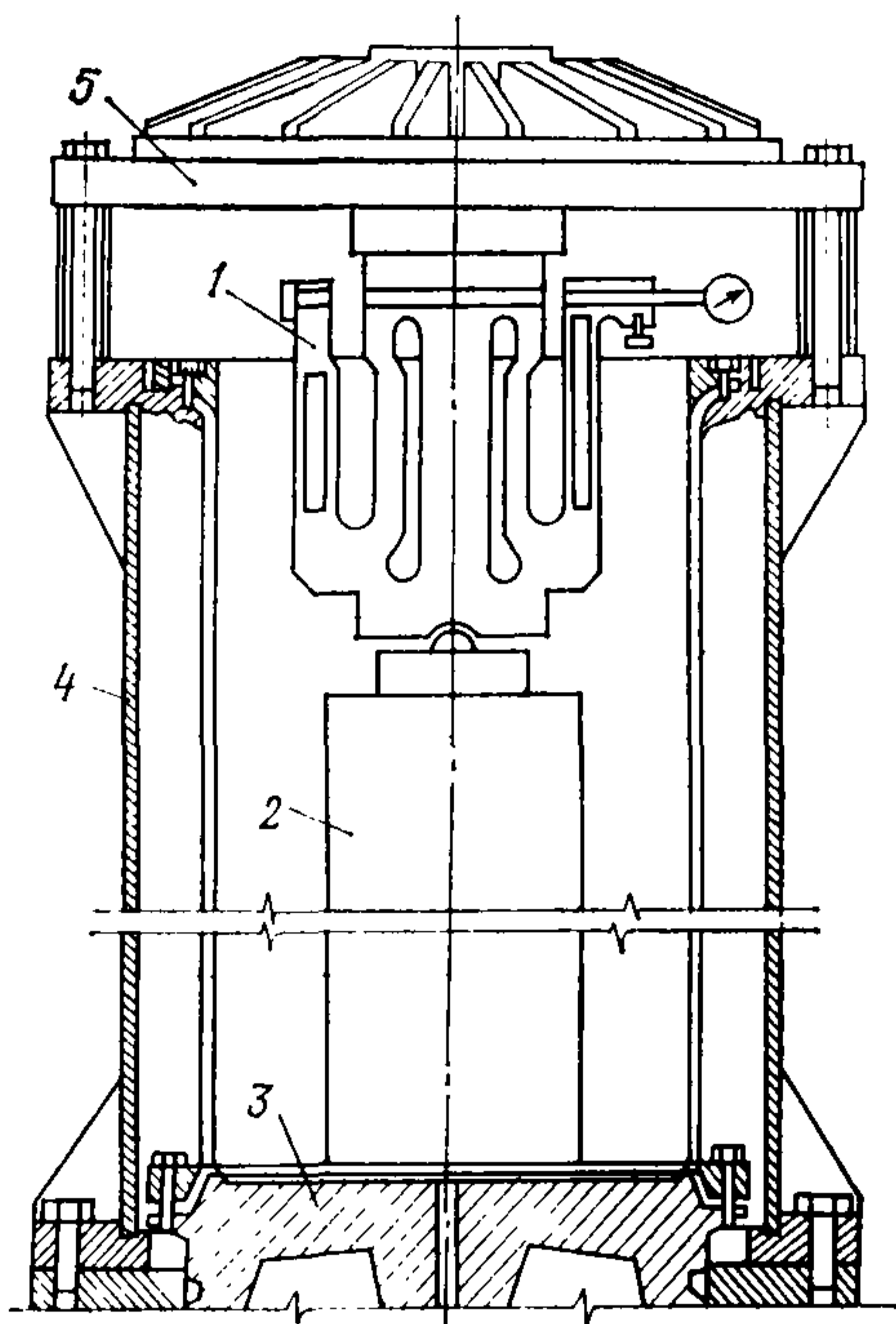


Рис. 9.9. Схема тарировки прибора динамометром

1 — динамометр сжатия (ДОСМ-100); 2 — стальная подставка; 3 — поршень домкрата; 4 — корпус прибора; 5 — крышка прибора.

Тарировку необходимо производить не менее, чем в трех повторностях для этапа нагружения и разгрузки. По данным тарировки строится тарировочная кривая на основании которой для каждого прибора составляется таблица требуемых давлений в гидравлической системе для получения заданных ступеней напряжения в образце (рис. 9.10).

Площадь дозатора определяется путем слива масла из дозатора через кран 18 порциями в мерный сосуд с ценой деления не более  $5 \text{ см}^3$ . Определение выполняется двумя способами: в первом — каждый раз отмеряется заданный объем слитого

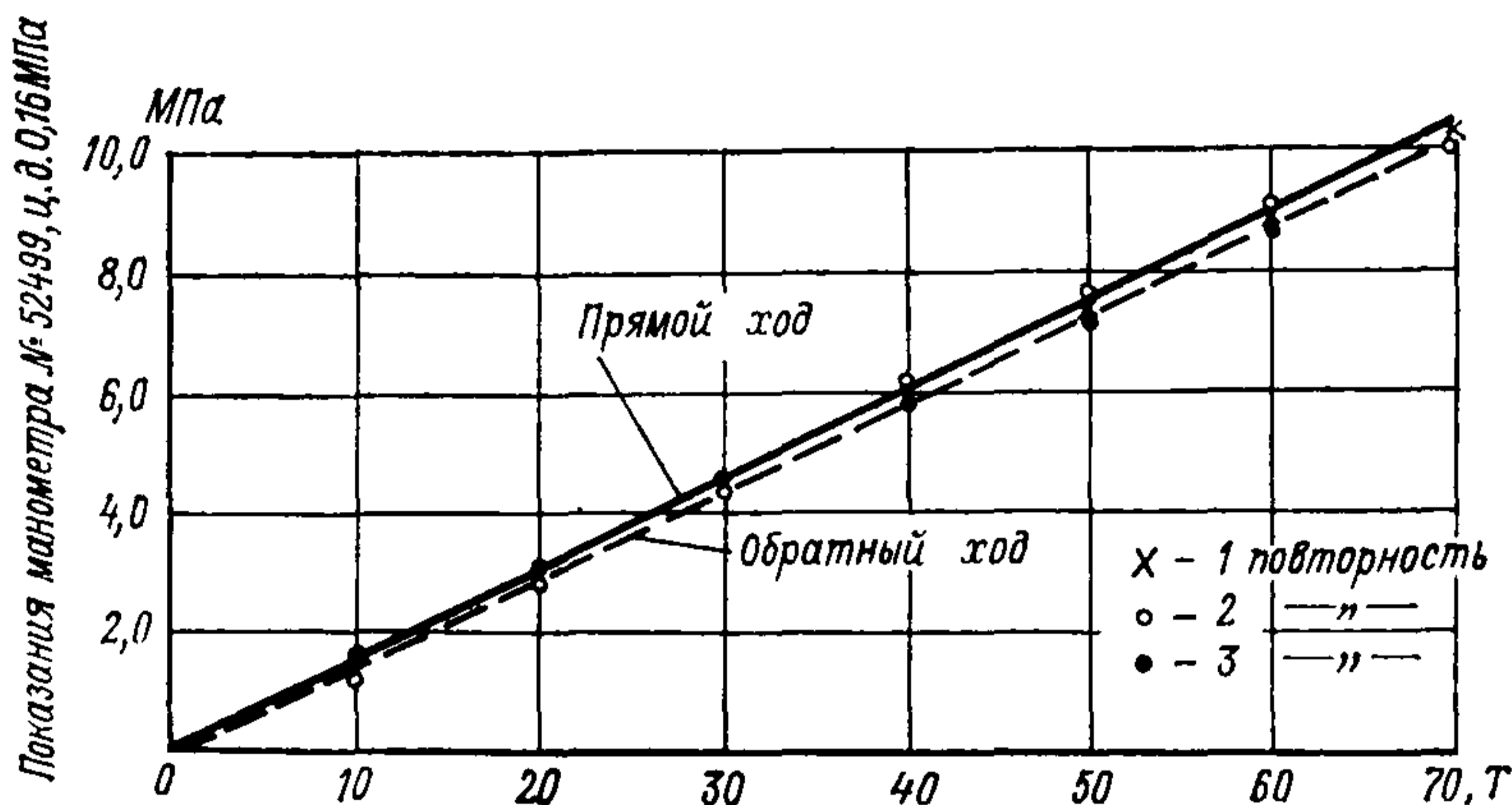


Рис. 9.10. Показания динамометра ДОСМ-100 № 2018.

масла ( $250\text{—}300 \text{ см}^3$ ) с замером снижения уровня масла в дозаторе; во втором — каждый раз сливается на заданную высоту ( $5\text{—}6 \text{ см}$ ) с замером слитого объема. Измерение производится по всей высоте дозатора. Для определения цены деления дозатора все полученные данные осредняются.

Заполнение жидкостью камеры бокового давления производится в следующем порядке. Внутри рабочей камеры прибора устанавливается тонкостенный стальной цилиндр (диаметр —  $298\text{—}299 \text{ мм}$ , толщина стенки —  $1,5\text{—}2,0 \text{ мм}$ , высота от верхней утолщенной части —  $650 \text{ мм}$ ). Для этого закрывается кран 19 и открывается кран 20, к которому подсоединяется шланг от вакуум-насоса.

Вакуум-насосом в камере бокового давления создается незначительное разрежение, и стальной цилиндр плавно опускается внутрь рабочей камеры до упора на штамп поршня домкрата.

Вакуум-насос отключается и на штуцер крана 20 надевается резиновая трубка пьезометра (см. рис. 9.6). Бак 8 перемещается в крайнее верхнее положение, открывается кран 19. Заполнение жидкостью камеры бокового давления производится

самотеком. Эта операция длится 5—6 часов, и ее целесообразно производить в неурочное время. После появления уровня масла в стеклянной трубке пьезометра трубка снимается со штатива и опускается в приемный сосуд для выпуска пузырьков воздуха из камеры бокового давления (рис. 9.11). Можно считать, что камера бокового давления целиком заполнена жидкостью, если из стеклянной трубки пьезометра жидкость вытекает непрерывной струей в течение 10—15 минут.

После заполнения камеры бокового давления жидкостью краны 19 и 20 закрываются, пьезометр снимается. В таком виде рабочая камера прибора готова к формовке в ней образца.

Поскольку внешний диаметр цилиндрической формы несколько меньше диаметра поршня домкрата, необходимо для каждого прибора и применяемой к ним формы уточнить начальный объем (и диаметр) рабочей камеры прибора измеренным количеством воды. Для этого, заполнив как указано выше, камеру бокового давления, вынимают из рабочей камеры прибора стальную форму, закрывают временной пробкой или зажимом дренажную трубку 13 и заполняют ее и перфорированный штамп 6 водой до начала появления воды на поверхности штампа. После этого рабочая камера доверху заполняется тарированным объемом (или массой) воды. Определение количества воды, потребовавшегося для заполнения рабочей камеры, должно быть выполнено с точностью до 50 мм (или грамм). Начальный объем рабочей камеры (образца)  $V_0$  в случае измерения массы воды  $M$  определяется из выражения:

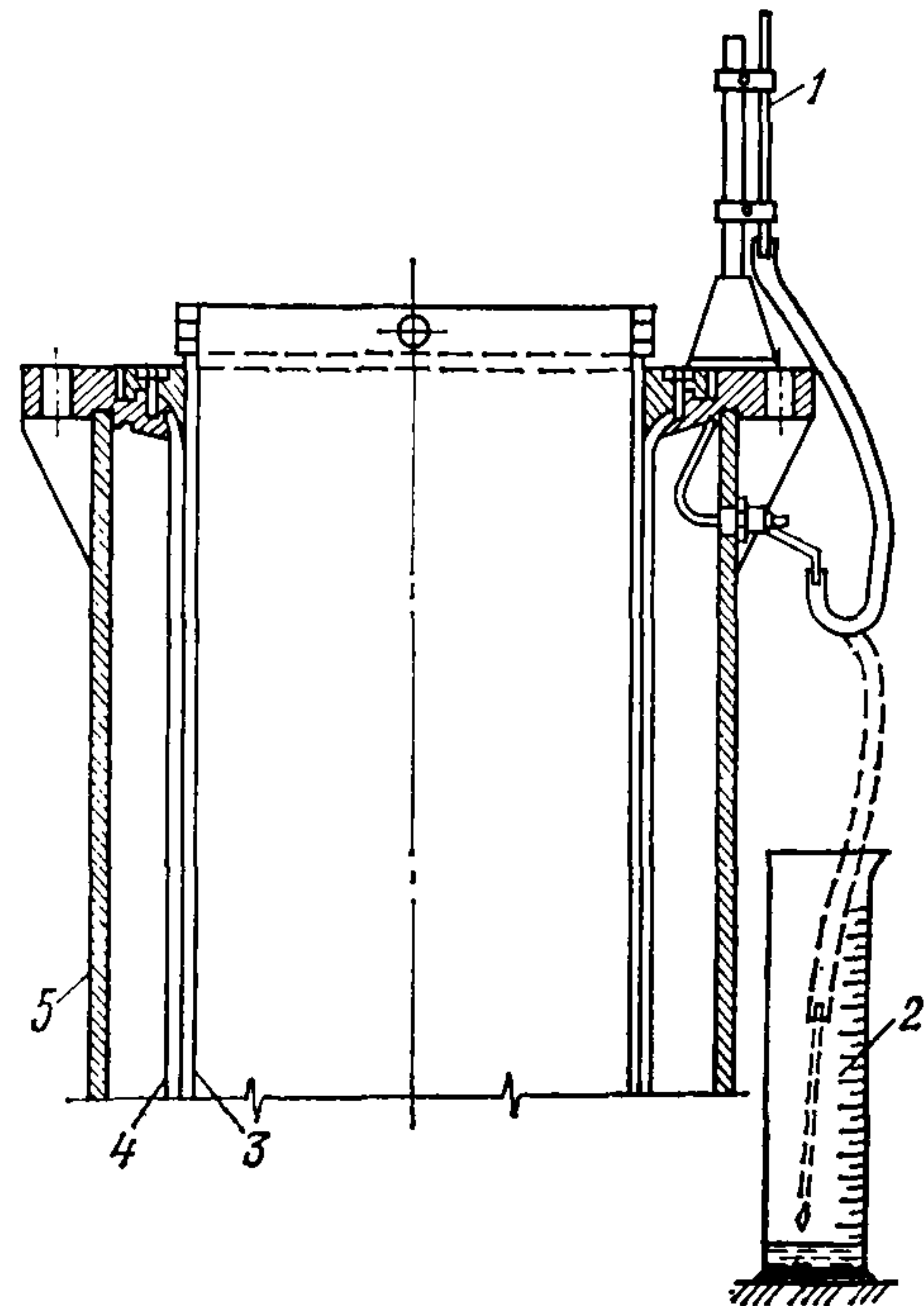


Рис. 9.11. Схема установки пьезометра при контроле заполнения жидкостью камеры бокового давления

1 — пьезометр; 2 — мерный сосуд; 3 — стальная цилиндрическая форма; 4 — резиновая оболочка; 5 — корпус прибора.

$$V_0 = M/\rho_w, \quad (15)$$

где  $\rho_w$  — плотность воды (с учетом температуры), г/см<sup>3</sup>.

Начальная высота образца  $H_0$  измеряется металлической линейкой с точностью 1 мм, а начальная площадь поперечного сечения  $S_0$  определяется как отношение:  $S_0 = V_0/H_0$ .

#### Основные правила по технике безопасности при работе на приборе ПТС-300

К обслуживанию прибора и всей установки ПТС-300 допускаются лица, прошедшие соответствующее обучение и инструктаж по правилам техники безопасности при работе на данной установке.

Для безопасной и безаварийной эксплуатации указанной установки необходимо соблюдать следующие правила:

- не приступать к работе на неисправной установке;
- при обнаружении неисправности прибора следует приостановить опыт и обратиться к механику, обслуживающему установку;

- не производить ремонт либо устранение неисправностей самостоятельно;

- ответственные за проведение опыта на данном приборе обязаны перед началом опыта проверить исправность манометров, баллонов, пневмогидроаккумуляторов. Убедиться в их полной исправности и в наличии на их корпусах таблички с датой очередной проверки. В случае, если дата очередной проверки просрочена, к проведению опыта не приступать.

Прежде чем приступить к работе на ПТС-300, необходимо провести внешний осмотр прибора и убедиться в отсутствии внешних повреждений, вмятин, выпучин, трещин, коррозии, поломок трубопроводов, кранов и целостности стеклянной трубки дозатора, а также в отсутствии утечек масла во всех соединениях.

Засыпку грунта в камеру прибора и трамбовку нужно проводить со специальных подставок.

Не приступать к работе на приборе без ведома и разрешения механика, обслуживающего данную установку.

Прежде чем включить насосную станцию НСП-400, необходимо убедиться, что краны давления открыты, а краны сброса давления закрыты.

В процессе работы не превышать заданных значений давления, указанных на корпусах прибора и баллонов.

После проведения опыта сбросить давления в боковой полости и в домкрате осевого давления.

#### МЕТОДИКА ПРОВЕДЕНИЯ ИСПЫТАНИЙ И ОБРАБОТКИ ЭКСПЕРИМЕНТАЛЬНЫХ ДАННЫХ

##### Подготовка прибора к испытаниям

До загрузки материала в рабочую камеру прибора (рис. 9.6) производится заполнение камеры бокового давления жидкостью.

Загрузка материала в рабочую камеру прибора производится с требуемой плотностью и влажностью путем послойной укладки с уплотнением при необходимости каждого слоя ударным или вибрационным трамбованием до требуемой высоты. Наименьшая толщина слоя 65—70 мм. Общая навеска грунта, приготовленная для формования образца, должна быть развешена на равные порции, соответствующие отдельным слоям при загрузке.

До укладки первого слоя стальной цилиндр поднимается на высоту, равную толщине этого слоя. Перед укладкой каждого последующего слоя стальной цилиндр поднимается с помощью тельфера на высоту, равную толщине слоя после уплотнения.

Примечание. С целью сохранности резиновой оболочки формовку образца крупнообломочного материала в рабочей камере прибора рекомендуется производить с применением дополнительной защитной рубашки из плотной ткани. Объем защитной рубашки должен быть учтен при расчете навески грунта.

Поверхность последнего слоя грунта должна находиться вровень с верхним краем рабочей камеры, что проверяется прикладыванием ребра линейки.

Дальнейшая подготовка прибора к испытанию образца включает в себя следующие операции:

— установка крышки прибора (после загрузки материала в рабочую камеру) и плотное привинчивание ее к корпусу стабилометра;

— приведение в состояние готовности систем осевого и бокового давлений, а также измерительных устройств.

Для приведения в состояние готовности системы бокового давления необходимо заполнить сжатым воздухом (под давлением до 6 МПа) баллон 22.

Система осевого давления должна быть заполнена маслом с наличием необходимого запаса в маслобаке насосной станции 23.

Краны 15, 17, 18 системы бокового давления, а также кран 26 системы осевого давления, расположенный на пульте управления, должны быть закрыты.

Кран 25 («нагрузка цилиндра») и кран гидроаккумулятора 21, а также кран 16 дозатора должны быть открыты.

Начальное количество жидкости в дозаторе обуславливается схемой проведения испытаний и должно обеспечивать возможность его бесперебойной работы.

До начала испытаний необходимо взять нулевые отсчеты по всем измерительным устройствам (прогибомеру, дозатору, манометрам) и записать их в журнал (табл. 9.1).

В этот журнал заносятся показания манометров, соответствующие задаваемым напряжениям  $\sigma_1^0$  и  $\sigma_3$  на образец. Напряжение  $\sigma_1^{(0)}$  — вертикальное напряжение, определенное по начальной площади поперечного сечения образца  $S_0$ . Показания манометров

Объект: Нурекская ГЭС

Опыт 107

Таблица 9.1

Материал: модельная смесь

Прибор ПТС-300

Зерновой состав, %

$H_0 = 65 \text{ см}; D_0 = 300 \text{ мм}$

Размер фракции, мм	до	после
	опыта	

$S_0 = 706,5 \text{ см}^2, V_0 = 45922,5 \text{ см}^3$

$V_{\text{обол}} = 470 \text{ см}^3$

60 ÷ 40	55	42
---------	----	----

$S \text{ дозатора} = 46,2 \text{ см}^2$

40 ÷ 20	15	20,8
---------	----	------

$\rho_d = 2,20 \text{ г/см}^3, I_d = 0,98$

20 ÷ 10	15	15,5
---------	----	------

Схема испытаний: II

10 ÷ 5	5	7,8
--------	---	-----

I этап  $\sigma_1 = \sigma_3 = 1,2 \text{ МПа}$

< 5	10	13,9
-----	----	------

II этап  $\sigma_3 = \text{const}$ ,

Дата: 7/IV 1975

$\sigma_1 \rightarrow$  до разрушения

Время, ч, м	Осевое давление		Боковое давление		Отсчеты по дозатору		Показания прогибо- мера $\Delta H$ , см
	Отсчеты по манометру $\sigma_M$	$\sigma_1, \text{ МПа}$	Отсчеты по манометру $\sigma_M$	$\sigma_3, \text{ МПа}$	Текущий отсчет, см	Суммарный отсчет, см	
1	2	3	4	5	6	7	8
11,20	0	0	0	0	36,6	0	0,0
	0,28	0,4	2,0	0,4	22,1		0,505
30	"	"	"	"	20,5		0,505
40	"	"	"	"	20,3	-16,6	"
	0,55	0,8	4,0	0,8	16,7		0,551
50	"	"	"	"	15,8	-20,8	"
	0,83	1,2	6,0	1,2	13,4		0,587
12,00	"	"	"	"	12,5	-24,1	0,592
	1,07	1,6	6,0	1,2	12,5		0,632
10	"	"	"	"	12,5	-24,1	0,650
	1,36	2,0	6,0	1,2	12,5		0,694
20	"	"	"	"	12,5		0,745
30	"	"	"	"	12,5	-24,1	0,755
	1,63	2,4	6,0	1,2	12,6		0,790
40	"	"	"	"	12,7	-23,9	0,821
	1,88	2,8	6,0	1,2	12,9		0,87
50	"	"	"	"	13,0		0,91
13,00	"	"	"	"	13,0	-23,6	0,92
	2,15	3,2	6,0	1,2	13,4		0,97
10	"	"	"	"	13,8		1,04
20	"	"	"	"	13,8	-22,8	1,06
	2,41	3,6	6,0	1,2	14,5		1,14
30	"	"	"	"	15,0		1,21
40	"	"	"	"	15,0	-21,6	1,22
	2,69	4,0	6,0	1,2	15,9		1,32
50	"	"	"	"	16,7		1,40
14,00	"	"	"	"	16,9	-19,7	1,43
	2,95	4,4	6,0	1,2	18,0		1,52
10	"	"	"	"	19,0		1,63
20	"	"	"	"	19,2	-17,4	1,65
	3,2	4,8	6,0	1,2	20,5		1,75
30	"	"	"	"	22,5		1,92
40	"	"	"	"	23,0		1,96
50	"	"	"	"	23,2	-13,4	1,98
	3,48	5,2	6,0	1,2	25,4		2,14
15,00	"	"	"	"	27,8		2,30
10	"	"	"	"	28,4		2,35
20	"	"	"	"	28,8	7,8	2,38

Продолжение таблицы 9.1

Время, ч, м	Осевое давление		Боковое давление		Отсчеты по дозатору		Показания прогибо- мера $\Delta H$ , см
	Отсчеты по манометру $\sigma_m$	$\sigma_1^0$ , МПа	Отсчеты по манометру $\sigma_m$	$\sigma_2$ , МПа	Текущий отсчет, см	Суммарный отсчет, см	
1	2	3	4	5	6	7	8
	3,72	5,6	6,0	1,2	30,1		2,46
30	"	"	"	"	33,5		2,67
40	"	"	"	"	34,2		2,73
50	"	"	"	"	34,6		2,77
16,00	"	"	"	"	35,2	-1,4	2,79
10	"	"	Слив	"	1,9		2,80
15	4,0	6,0	6,0	1,2	8,0		3,00
20	"	"	"	"	9,5		3,24
30	"	"	"	"	12,7		3,42
40	"	"	"	"	14,5		3,53
50	"	"	"	"	15,3		3,58
17,00	"	"	"	"	16,0	13,3	3,63
17,10	"	"	"	"	16,6		3,66
	4,26	6,4	6,0	1,2	19,5		3,83
20	"	"	"	"	28,6		4,36
30	"	"	"	"	33,9		4,68
40	"	"	"	"	36,8		4,86
50	"	"	"	"	39,0		5,00
55	"	Слив	"	"	3,8		5,01
18,05	"	"	"	"	6,4		5,16
15	"	"	"	"	7,0		5,21
25	"	"	"	"	8,8		5,30
35	"	"	"	"	10,0		5,37
45	"	"	"	"	11,2		5,44
55	"	"	"	"	11,8		5,48
19,05	"	"	"	"	13,0		5,54
15	"	"	"	"	14,0		5,61
25	"	"	"	"	15,3		5,68
	4,26	6,4	6,0	1,2	16,4		5,75
35	"	"	"	"	17,4		5,81
45	"	"	"	"	18,3		5,86
55	"	"	"	"	18,5	50,4	5,88
20,05	4,26	6,4	6,0	1,2	22,0		6,08
	4,52	6,8	6,0	1,2	40,0		7,13
10	"	Слив	"	"	24,0		7,14
20	"	"	"	"	20,0		8,07
22	"	"	"	"	27,0		8,50
23	"	"	"	"	39,0	106,9	9,24
25	"	"	"	"			

метра вертикального давления  $\sigma_m$  предварительно определяются по тарифовочному графику 9.10, на котором по горизонтальной оси откладываются усилия  $F_0$ :

$$F_0 = \sigma_1^0 \cdot S_0.$$

В журнал показание манометров  $\sigma_m$  заносится в условных единицах в графу 2 табл. 9.1.

Испытания могут быть начаты после выполнения комплекса операций по обеспечению готовности прибора ПТС-300, перечисленных выше.

## Уровни удельных давлений на образец и ступени их изменения

Уровни удельных давлений на этапе гидростатического нагружения образца (при  $\sigma_1 = \sigma_3$ ) устанавливаются в зависимости от максимального значения меньшего главного напряжения  $\sigma_{3 \max}$ , для расчета которого используется максимально возможное значение большего главного напряжения  $\sigma_1$ , достигаемое в сооружении, т. е.

$$\sigma_{3 \max} = \xi \sigma_{1 \max},$$

где  $\xi = 0,25 \div 0,35$ .

В диапазоне значений напряжения  $\sigma_3 \leq \sigma_{3 \max}$  требуется испытать не менее 4—5 образцов-близнецов, для которых рекомендуется последовательно задавать в испытаниях следующие значения удельного бокового давления (при  $\sigma_3 \geq 0,1$  МПа) на этапе гидростатического нагружения:

$$\sigma_3 = (0,1 \div 0,2); (0,2 \div 0,3); (0,4 \div 0,5); (0,6 \div 0,8) \sigma_{3 \max}$$

$$\text{и } \sigma_3 = \sigma_{3 \max}.$$

Рекомендуется применять следующие ступени изменения удельных давлений, задаваемых на образец:

а) на этапе гидростатического нагружения образца —

$$\Delta\sigma_1 = \Delta\sigma_3 = 0,1 \text{ МПа при } \sigma_{3 \max} \leq 0,2 \text{ МПа,}$$

и

$$\Delta\sigma_1 = \Delta\sigma_3 = 0,2 \text{ МПа при } \sigma_{3 \max} > 0,2 \text{ МПа;}$$

б) на этапе девиаторного нагружения образца, когда осуществляется повышение удельного давления  $\sigma$ :

1) для образцов из слабых частиц:

—  $\Delta\sigma_1 = 0,1$  МПа — в течение всего испытания (при  $\sigma_1 = \sigma_3 \leq 0,2$  МПа на этапе гидростатического нагружения);

—  $\Delta\sigma_1 = 0,2$  МПа — до значения  $\sigma = 0,9\sigma_1$  разрушения (при  $\sigma_1 = \sigma_3 = (0,3 \div 0,8)$  МПа на этапе гидростатического нагружения), а затем —  $\Delta\sigma_1 = 0,1$  МПа;

2) для образцов из прочных частиц:

—  $\Delta\sigma_1 = 0,2$  МПа — в течение всего испытания (при  $\sigma_1 = \sigma_3 = (0,2 \div 0,8)$  МПа на этапе гидростатического нагружения);

—  $\Delta\sigma_1 = 0,4$  МПа — до значения  $\sigma = 0,9\sigma_1$  разрушения (при  $\sigma_1 = \sigma_3 > 0,8$  МПа на этапе гидростатического нагружения), а затем —  $\Delta\sigma_1 = 0,2$  МПа.

## Проведение испытаний

Испытания должны проводиться при строгом соблюдении правил технического обслуживания прибора, а также правил по технике безопасности при работе на приборе ПТС-300, изложенных выше (рис. 9.6).

Нагружение образца осевым давлением  $\sigma_1$ , осуществляется при включении насосной станции 23 нажатием кнопки «пуск»



магнитного пускателя и при поступлении от станции масла в гидроаккумулятор 21 и под поршень домкрата. При этом воздушная подушка гидроаккумулятора сжимается и после отключения насосной станции поддерживает требуемую величину давления в гидроцилиндре домкрата.

Насосная станция работает до того момента, пока стрелка прогибомера не сдвигается с нулевого показания. Это начальное движение (отсчет) стрелки прогибомера не должно превышать 0,10 мм. При зафиксированном начале движения стрелки прогибомера начинается нагружение образца боковым давлением путем подачи сжатого воздуха от баллона 22 в дозатор 7 через кран 15. При этом давление из дозатора передается через жидкость камеры бокового давления на боковую поверхность образца.

На этапе гидростатического нагружения образца давления  $\sigma_1$  и  $\sigma_3$  необходимо повышать одновременно, манипулируя кнопкой магнитного пускателя, кранами 25 на пульте управления и краном 15 дозатора.

На втором этапе испытаний (девиаторном нагружении) осуществляется ступенчатое увеличение вертикального давления включением насосной станции. При этом величина бокового давления, фиксируемая по манометру на дозаторе, поддерживается за счет сброса давления из дозатора через воздухопускную пробку 17.

Для более плавного нагружения образца каждой последующей ступенью высокого осевого давления рекомендуется снабжать насосную станцию дополнительным промежуточным гидроаккумулятором малой емкости (5 литров), рассчитанным на давление до 25 МПа. Подача масла от насосной станции в гидроаккумулятор должна вестись кнопкой магнитного пускателя при закрытом кране 25. Давление на манометре насосной станции не должно превышать 18 МПа. Передача давления на образец должна вестись быстрым плавным открытием и закрытием крана 25.

Сброс осевого давления  $\sigma_1$  осуществляется открытием крана 26 («разгрузка цилиндра») при закрытом кране 25 («нагрузка цилиндра») на пульте управления. При этом масло системы осевого давления поступает в маслбак насосной станции 23.

Сброс бокового давления  $\sigma_3$  осуществляется открытием воздухопускной пробки 17.

При проведении испытаний необходимое дополнение в дозатор жидкости производится через отверстия воздухопускных пробок при закрытых кранах 15, 16, 18. Слив жидкости из дозатора осуществляется через кран 18 при открытых отверстиях воздухопускных пробок и закрытых кранах 15, 16.

Каждая ступень осевого давления выдерживается до условной стабилизации осевой деформации образца. Рекомендуется полагать, что деформация образца стабилизировалась, если она

характеризуется приращением 0,3 мм за 10 минут, что составляет примерно 0,05 % начальной высоты образца.

После осуществления каждой ступени нагружения производятся отсчеты по всем измерительным устройствам: манометрам, прогибомеру, дозатору. Все отсчеты и время их взятия регистрируются в журнале испытаний (см. табл. 9.1).

Каждое испытание проводится до возникновения в образце незатухающих деформаций сдвига  $e_1$  при постоянном значении напряжений. Этот момент служит индикатором достижения состояния предельного равновесия.

По окончании опыта производится сброс осевого давления  $\sigma_1$  и бокового  $\sigma_3$ . После осуществления сброса осевого и бокового давления все краны закрываются. Открывается крышка прибора и из рабочей камеры извлекается образец испытанного материала.

При необходимости слить жидкость из камеры бокового давления выполняются следующие операции: закрываются краны 15 и 16, а также кран 18 и воздушная пробка 17 на дозаторе, бак 8 опускается в крайнее нижнее положение, открываются последовательно краны 19 и 20. Рабочая жидкость самотеком поступает из камеры бокового давления в бак 8.

Манипуляции с кранами надо производить плавно, без рывков, открывая их на пропуск малого количества жидкости. Краны должны быть отлажены так, чтобы открывались и закрывались без значительных усилий, и в то же время они должны обеспечить плотное закрытие.

Эти основные требования необходимо строго соблюдать при работе с высокими давлениями.

#### **Методика обработки экспериментальных данных и определения прочностных показателей**

После проведения испытаний по данным эксперимента устанавливаются основные показатели прочностных свойств материалов, для определения которых рассчитываются значения главных напряжений и относительных деформаций образца.

При первичной обработке данных эксперимента следует учитывать, что если наименьшее главное напряжение  $\sigma_3$  в точности равно давлению в боковой камере прибора, то наибольшее главное напряжение  $\sigma_1$  должно рассчитываться, исходя из данных об усилении, развиваемом гидродомкратом, и об изменении размеров и формы образца под нагрузкой.

Относительные деформации образца рассчитываются по результатам его испытания в приборе трехосного сжатия с помощью следующих выражений:

$$\begin{aligned} e_1 &= \Delta H/H_0; \\ e_3 &= \Delta V_{\text{бок}}/2V_0; \end{aligned} \tag{16}$$

$$e_V = e_1 + 2e_3;$$

где  $\Delta H$  — измеряется прогибомером, см;  $\Delta V_{\text{бок}}$  — измеряется по дозатору, см<sup>3</sup>.

Деформации сжатия считаются положительными.

Расчетные значения бóльшего главного напряжения определяются по выражению

$$\sigma_1 = \sigma_1^{(0)} [(1 - e_1) / (1 - e_V)], \quad (17)$$

где  $\sigma_1^{(0)}$  — осевое напряжение, определенное по начальной площади поперечного сечения образца  $S_0$ .

Результаты расчетов по выше приведенным формулам на различных этапах испытания заносятся в таблицу (табл. 9.2).

Таблица 9.2

Опыт 107	Начальные размеры образца:
Наименование материала:	$H_0 = 65$ см; $S_0 = 706,5$ см <sup>2</sup> ;
модельная смесь	$V_0 = 45922,5$ см <sup>3</sup> ; $S_{\text{доз}} = 46,2$ см <sup>2</sup>
$d_{\text{max}} = 60$ мм, $d_{\text{min}} < 5$ мм	Навеска = 100 кг; $r = 470$ см <sup>3</sup>
Схема испытаний:	Характеристики плотности:
I этап $\sigma_1 = \sigma_3 = 1,2$ МПа	$\rho_d = 2,20$ г/см <sup>3</sup> ; $I_d = 0,98$
II этап $\sigma_3 = \text{const}$ ,	
$\sigma_1 \rightarrow$ до разрушения	

Заданные давления, МПа		Разность отсчетов по дозатору, см	Осевая деформация образца, см	$\Delta V_{\text{бок}}$ , см <sup>3</sup>	Относительная деформация образца, %			Расчетное значение осевого напряжения $\sigma_1$ , МПа
$\sigma_1$	$\sigma_3$				$e_1$	$e_3$	$e_V$	
0,4	0,4	-16,6	0,505	-766,92	0,78	0,84	2,46	0,41
0,8	0,8	-20,8	0,551	-960,96	0,85	1,06	2,97	0,82
1,2	1,2	-24,1	0,592	-1113,42	0,91	1,22	3,35	1,23
1,6	1,2	-24,1	0,650	-1113,42	1,00	1,22	3,44	1,64
2,0	"	-24,1	0,755	-1113,42	1,16	1,22	3,60	2,05
2,4	"	-23,9	0,821	-1104,18	1,26	1,21	3,68	2,46
2,8	"	-23,6	0,912	-1090,32	1,41	1,20	3,81	2,87
3,2	"	-2,28	1,064	-1053,36	1,64	1,16	3,96	3,28
3,6	"	-2,16	1,222	-997,92	1,88	1,10	4,08	3,68
4,0	"	-1,97	1,433	-910,14	2,20	1,00	4,20	4,08
4,4	"	-1,74	1,654	-803,88	2,54	0,88	4,30	4,48
4,8	"	-1,34	1,981	-619,08	3,05	0,68	4,41	4,87
5,2	"	-0,78	2,377	-360,36	3,65	0,40	4,45	5,24
5,6	"	0,14	2,799	-64,88	4,31	0,07	4,45	5,61
6,0	"	1,33	3,659	614,48	5,63	-0,68	4,27	5,91
6,4	"	5,04	5,880	2328,48	9,05	-2,56	3,93	6,06
6,8	"	10,69	9,245	4938,78	14,22	-5,43	3,36	6,04

По результатам испытания серии образцов заданной плотности и зернового состава при различных уровнях напряжения на этапе гидростатического нагружения определяются параметры прочности по методике, изложенной в табл. 9.3.

Объект: Нурекская ГЭС	Прибор ПТС-300
Материал: модельная смесь	$\rho_d = 2,20 \text{ г/см}^3$
Зерновой состав до опыта, %	$I_d = 0,98$
60—40 мм	— 55
40—20 мм	— 15
20—10 мм	— 15
10— 5 мм	— 5
< 5 мм	— 10

$n$	$\sigma_1$	$\sigma_3$	$\frac{\sigma_1 - \sigma_3}{2} = t$	$\frac{\sigma_1 + \sigma_3}{2} = S$	$t^2$	$S^2$	$t \cdot S$
1	0,14	0	0,07	0,07	0,00	0,00	0,00
2	1,46	0,2	0,63	0,83	0,40	0,69	0,52
3	2,44	0,4	1,02	1,42	1,04	2,02	1,45
4	4,07	0,8	1,63	2,43	2,67	5,93	3,98
5	5,98	1,2	2,39	3,59	5,72	12,89	8,58
6	9,53	2,0	3,765	5,76	14,18	33,24	21,71
$\Sigma 6$	—	—	9,51	14,11	24,01	54,76	36,24

$$\operatorname{tg} \alpha = \frac{n \Sigma t S - \Sigma S \Sigma t}{n \Sigma S^2 - (\Sigma S)^2} = \frac{6 \cdot 36,24 - 14,1 \cdot 9,51}{6 \cdot 54,76 - (14,1)^2} = 0,643;$$

$$H = \frac{\Sigma S^2 \Sigma t - \Sigma S \Sigma t S}{n \Sigma S^2 - (\Sigma S)^2} = \frac{54,76 \cdot 9,51 - 141 \cdot 36,24}{6 \cdot 54,76 - (14,1)^2} = 0,727;$$

$$R = \frac{n \Sigma t S - \Sigma S \Sigma t}{\sqrt{[n \Sigma S^2 - (\Sigma S)^2] [n \Sigma t^2 - (\Sigma t)^2]}};$$

$$R = \frac{6 \cdot 36,24 - 14,1 \cdot 9,51}{\sqrt{[(6 \cdot 54,76) - (14,1)^2] [(6 \cdot 24,01) - (9,5)^2]}} = 0,999;$$

$$\varphi = \arcsin (\operatorname{tg} \alpha); \quad \varphi = 40^\circ$$

$$c = H / \cos \varphi = 0,727 / 0,766 = 0,95.$$

### ПРИМЕР ОБРАБОТКИ И ПРЕДСТАВЛЕНИЯ ОПЫТНЫХ ДАННЫХ

а) Предварительно определяются предельные плотности сложения исследуемых грунтов.

б) Опыты на трехосное сжатие проводятся по схеме «раздавливания»: на этапе гидростатики образец подвергается обжатию  $\sigma_1 = \sigma_2 = \sigma_3$ , а на этапе девиаторного нагружения при заданной величине  $\sigma_3$  напряжение  $\sigma_1$  увеличивается до разрушения.

в) Во время испытания ведется журнал по форме, представленной в табл. 9.1.

г) Первичная обработка данных опыта ведется по форме, представленной в табл. 9.2 (см. стр. 399).

д) Угол внутреннего трения  $\varphi$  и сцепление  $c$  определяются по формулам (6), (7) и (8) с помощью табл. 9.3.

е) При необходимости по значениям угла внутреннего трения и сцепления на основании формулы (12) подсчитываются величины угла сдвига.

## *Приложение 10*

### **ОПЫТНОЕ УПЛОТНЕНИЕ ГРУНТОВ ЕСТЕСТВЕННОГО ЗАЛЕГАНИЯ И ГРУНТОВЫХ ПОДУШЕК**

1. Опытное уплотнение грунтов выполняется с целью уточнения технологических параметров и режимов работы уплотняющих машин: толщины отсыпаемых слоев, глубины уплотнения, расстояний между точками погружения уплотняющих рабочих органов (при глубинном уплотнении), минимальных расстояний от уплотняющих рабочих органов до строительных конструкций.

2. Опытное уплотнение грунтов естественного залегания следует производить в зависимости от геологического строения грунтов на стройплощадке по указаниям проекта:

а) при однородном напластовании грунта — в одном месте;

б) при однородном напластовании грунта, но при значительном изменении влажности — в двух местах;

в) при разнородном напластовании грунтов — в двух местах.

3. Размеры участка для опытного уплотнения должны быть не менее трех диаметров трамбовки или двойной ширины рабочего органа трамбуемой машины при уплотнении трамбованием, не менее  $6 \times 12$  м при уплотнении укаткой и  $10 \times 10$  м при виброуплотнении. Опытные котлованы трамбуют по одному котловану на каждый типоразмер используемой трамбовки.

4. При глубинном уплотнении просадочных грунтов грунтовыми сваями опытных участков уплотняется не менее, чем тремя смежными сваями, расположенными в плане в вершинах равностороннего треугольника на расстоянии согласно проекту.

5. Опытное уплотнение просадочных грунтов предварительным замачиванием, в том числе с применением глубинных взрывов, осуществляется в опытном котловане глубиной 0,8 м, шириной, равной толщине слоя просадочного грунта, но не менее 20 м.

6. При уплотнении грунтов трамбовками через два удара трамбовки (прохода трамбуемой машины) по забитым в грунт штырям нивелированием определяется понижение уплотняемой

поверхности. Для контрольного определения толщины уплотненного слоя в центре уплотненной площади на глубину, равную двум диаметрам трамбовки (через 0,25 м по глубине), отрывается шурф для определения плотности и влажности грунта.

7. При устройстве грунтовых подушек опытное уплотнение производится при трех вариантах: числе проходов катка 6, 8 и 10 или ударах трамбовки (проходов трамбуемой машины) по одному следу — 8, 10 и 12. Уплотнение производится для всех разновидностей применяемых грунтов не менее, чем при трех значениях из влажности, равных  $1,2W_p$ ;  $1,0W_p$  и  $0,8W_p$  ( $W_p$  — влажность на границе раскатывания).

8. После уплотнения грунта на опытном участке надлежит определить плотность и влажность уплотненного грунта на двух горизонтах, соответствующих верхней и нижней части уплотненного слоя по ГОСТ 22733—77.

9. Определение плотности сухого грунта следует производить методом режущих колец по ГОСТ 5180—84. Допускается производить контроль плотности экспресс-методами (зондированием по ГОСТ 19912—81 и ГОСТ 20069—81, радиоизотопным по ГОСТ 23061—78 и др.). При использовании экспресс-методов 5 % общего числа измерений следует выполнять методом режущих колец.

10. Опытное трамбование котлованов в просадочных грунтах следует производить с замером понижения дна котлована после каждых двух ударов трамбовки. Нивелирование надлежит выполнять по верху трамбовки в двух диаметрально противоположных точках. Для контрольного определения размеров уплотненной зоны в центре котлована отрывается шурф на глубину, равную двум диаметрам или двойной ширине основания трамбовки с отбором проб грунта через каждые 0,25 м. На каждом горизонте пробы берутся в центре и со смещением на 0,25 м в сторону на расстоянии от края котлована, равном удвоенному размеру среднего сечения трамбовки.

11. При опытном трамбовании котлованом с расширением основания в просадочных грунтах фиксируется объем каждой порции и общее количество утрамбовываемого материала (щебня, гравия и т. п.), а также размеры в плане и глубина полученного расширения.

12. Для установления результатов опытного глубинного уплотнения грунтовыми сваями на строительной площадке следует отрывать контрольный шурф на глубину не менее 0,7 просадочной толщи и определять влажность и плотность грунта через каждые 0,5 м на глубину 3 м, а ниже — через каждый метр. Определяется плотность сухого грунта каждого слоя в двух точках в пределах каждой грунтовой сваи и в межсвайном пространстве.

13. Для наблюдения за просадкой уплотняемого грунта в процессе опытного замачивания и замачивания с глубинными взрывами следует установить на дне котлована и за его пределами по двум взаимно-перпендикулярным сторонам котлована поверхностные марки через 3 м на расстоянии, равном полуторной толщине слоя просадочного грунта, а в центре котлована — куст глубинных марок в пределах всей просадочной толщи через 3 м по глубине.

При выполнении опытного замачивания с применением энергии глубинных взрывов ВВ дополнительно следует осуществлять инструментальные замеры в целях уточнения радиуса зоны разрушения структуры грунта от одиночного заряда и равномерности осадки массива при взрыве смежных зарядов.

14. Опытное виброуплотнение водонасыщенных песчаных грунтов следует производить в пределах площадки, имеющей наиболее характерный гранулометрический состав грунта, без «рыхления» в семи точках, с «рыхлением» — в шести. Оценка гидровиброуплотнения производится по показателю плотности сухого грунта с отбором проб.

#### А. ОПЫТНОЕ УПЛОТНЕНИЕ ГИДРОТЕХНИЧЕСКИХ НАСЫПЕЙ ИЗ СВЯЗНОГО ГРУНТА

1. Рекомендуется для сооружений I и II классов капитальности производить опытную укатку связных грунтов в пределах профильных объемов проектируемого сооружения с целью отработки технологии строительных работ, уточнения степени уплотнения технологических и расчетных характеристик грунта.

2. Опытные насыпи возводятся из всех видов связных грунтов, предназначенных для укладки в сооружения, и уплотняются любыми грунтоуплотняющими механизмами.

3. Для каждого типа механизма и вида грунта возводятся две насыпи (рис. 10.1). Насыпь № 1 возводится для определения значений оптимальной влажности  $W_{opt}$  и максимальной плотности сухого грунта  $\rho_{d, max}$ . Насыпь № 2 предназначена для определения необходимого количества проходов механизма по одному следу  $n$  и эффективной толщины уплотняемого слоя грунта  $h_{эф}$ .

4. Перед возведением насыпей производится подготовка основания, которая заключается в удалении растительного и почвенного слоев и уплотнении основания проходами грунтоуплотняющего механизма. Перед укладкой следующего слоя поверхность укатанного слоя поливается водой.

Работы по возведению опытных насыпей должны проводиться в 2 смены, для этого необходимо предусмотреть электроосвещение площадки и устройство рабочего помещения.

5. Насыпь № 1 имеет размеры в плане 15 × 15 м. Она возводится тремя слоями толщиной 10—15 см каждый. В попереч-

ном направлении насыпь разбивается на 5 полос шириной по 3 м каждая. В полосы грунт укладывается с различными значениями влажности, ориентировочно равными:

а) для катков с гладкими вальцами на пневмошинах:

$$W_1 = W_p - 0,04; \quad W_2 = W_p - 0,02; \quad W_3 = W_p; \quad W_4 = W;$$

$$W_5 = W_p + 0,02;$$

б) для виброкатков:  $W_1 = W;$   $W_2 = W_p - 0,02;$   $W_3 = W_p - 0,04;$   $W_4 = W_p - 0,06;$   $W_5 = W_p + 0,02.$

Различная влажность грунта достигается путем подсушки или дополнительного увлажнения. Подсушка производится при непрерывном перемешивании грунта бульдозером. Дополни-

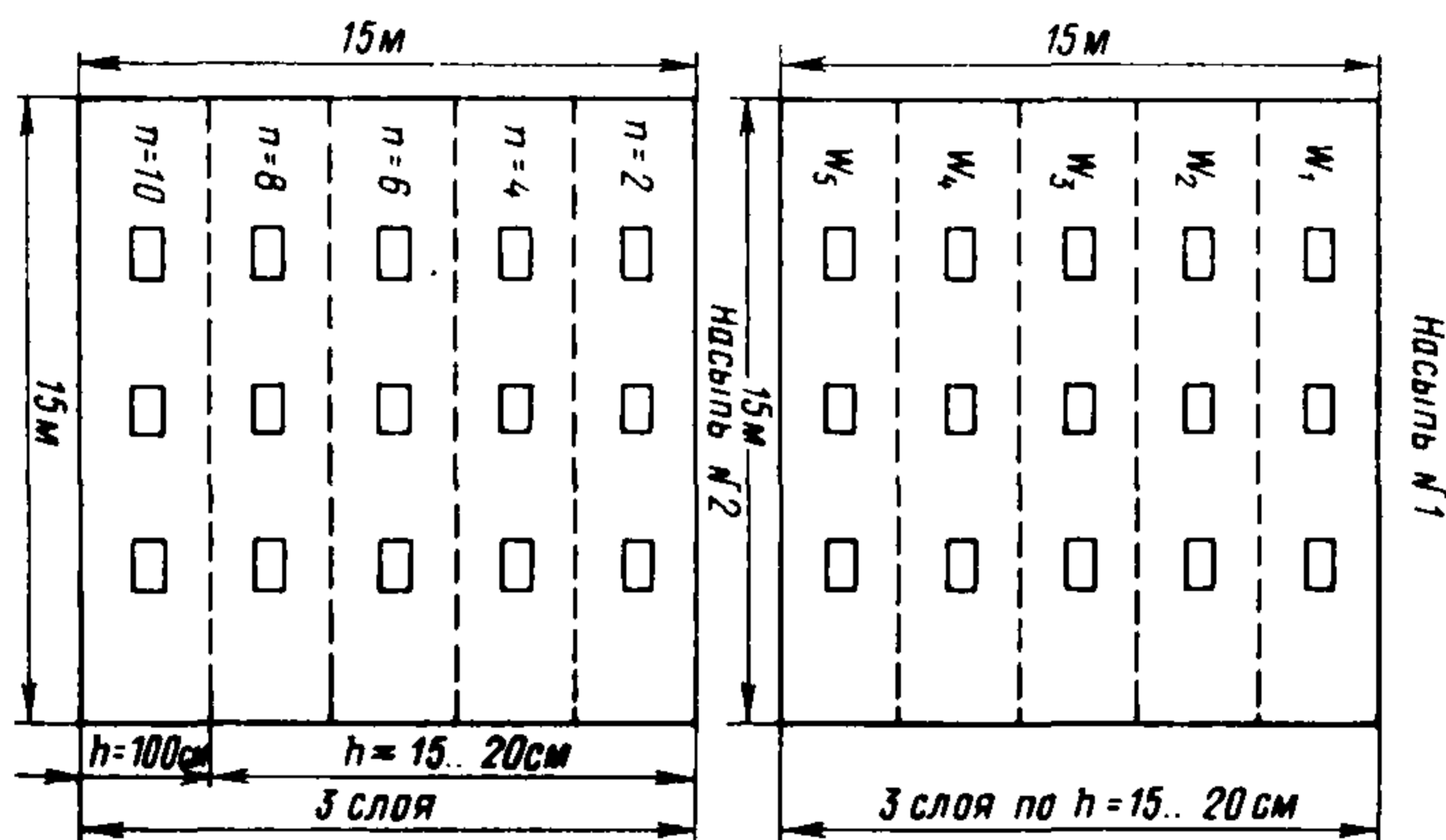


Рис. 10.1.

тельное увлажнение достигается заливкой расчетного количества воды в чеки, устраиваемые на соответствующих полосах. Увлажненный грунт в полосах выдерживается в течение смены (преимущественно ночной) для равномерного распределения влаги по всему объему грунта. До укладки в полосы контролируется влажность грунта путем отбора проб из расчета 3 пробы на каждую полосу для определения требуемого объема воды при дополнительном увлажнении.

После достижения требуемой влажности грунт укладывается слоями и укатывается 10 проходами. Из каждого слоя производится отбор проб для определения плотности и влажности грунта из шурфов. После отбора проб укладывается следующий слой насыпи и т. д.

6. Насыпь № 2 по одному следу и эффективной толщине уплотняемого слоя грунта имеет размеры в плане 15 × 15 м. Насыпь имеет 3 слоя. В поперечном направлении насыпь разбивается на 5 полос шириной по 3 м каждая. В первые 4 полосы грунт укладывается толщиной слоя, равной 10—15 см, толщина слоя в последней полосе составляет 1 м. Полосы укатываются



различным количеством проходов, равным 2, 4, 6, 8 — для катков с гладким вальцем на пневмошинах и виброкатков. Полоса толщиной 1 м укатывается 10 проходами механизмов. В насыпь грунт укладывается при оптимальной влажности, определенной после возведения насыпи № 1. Если влажность грунта в карьере отличается от оптимальной, то на площадке он должен быть подсушен или дополнительно увлажнен и выдержан в течение одной смены для равномерного распределения влаги по всему объему. После укатки каждого слоя производится отбор проб из шурфов для определения плотности и влажности грунта.

## Б. ГЕОТЕХНИЧЕСКИЙ КОНТРОЛЬ КАЧЕСТВА УПЛОТНЕНИЯ СВЯЗНЫХ ГРУНТОВ В ОПЫТНЫХ НАСЫПЯХ

1. При уплотнении связных грунтов, содержащих менее 10% крупнообломочных включений, пробы отбираются в шурфах режущим кольцом в соответствии с ГОСТ 12071—84, плотность

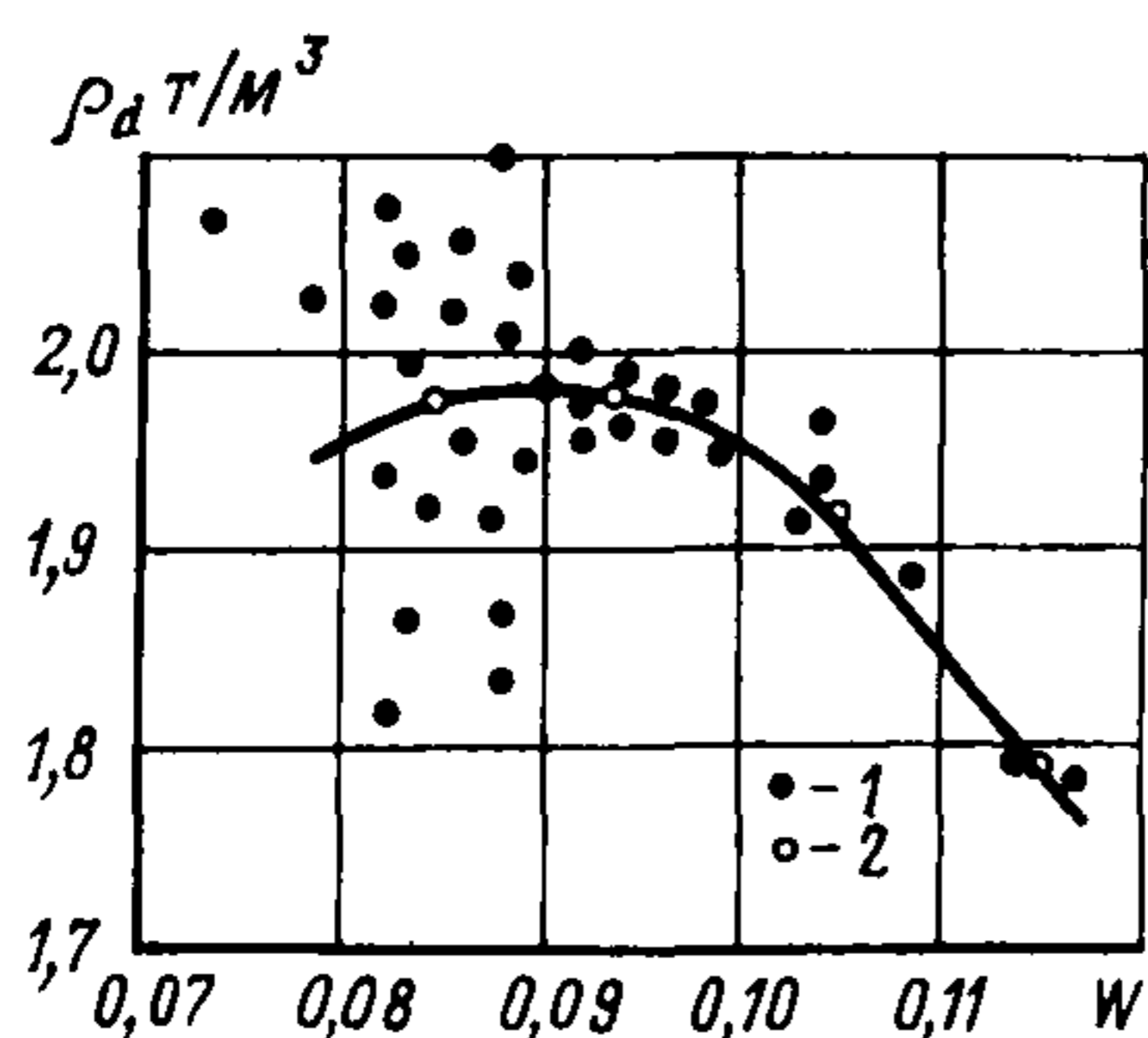


Рис. 10.2. Пример построения графика зависимости плотности сухого грунта от влажности при уплотнении катком в опытной насыпи

1 — точки, соответствующие отдельным пробам; 2 — точки, полученные в результате усреднения.

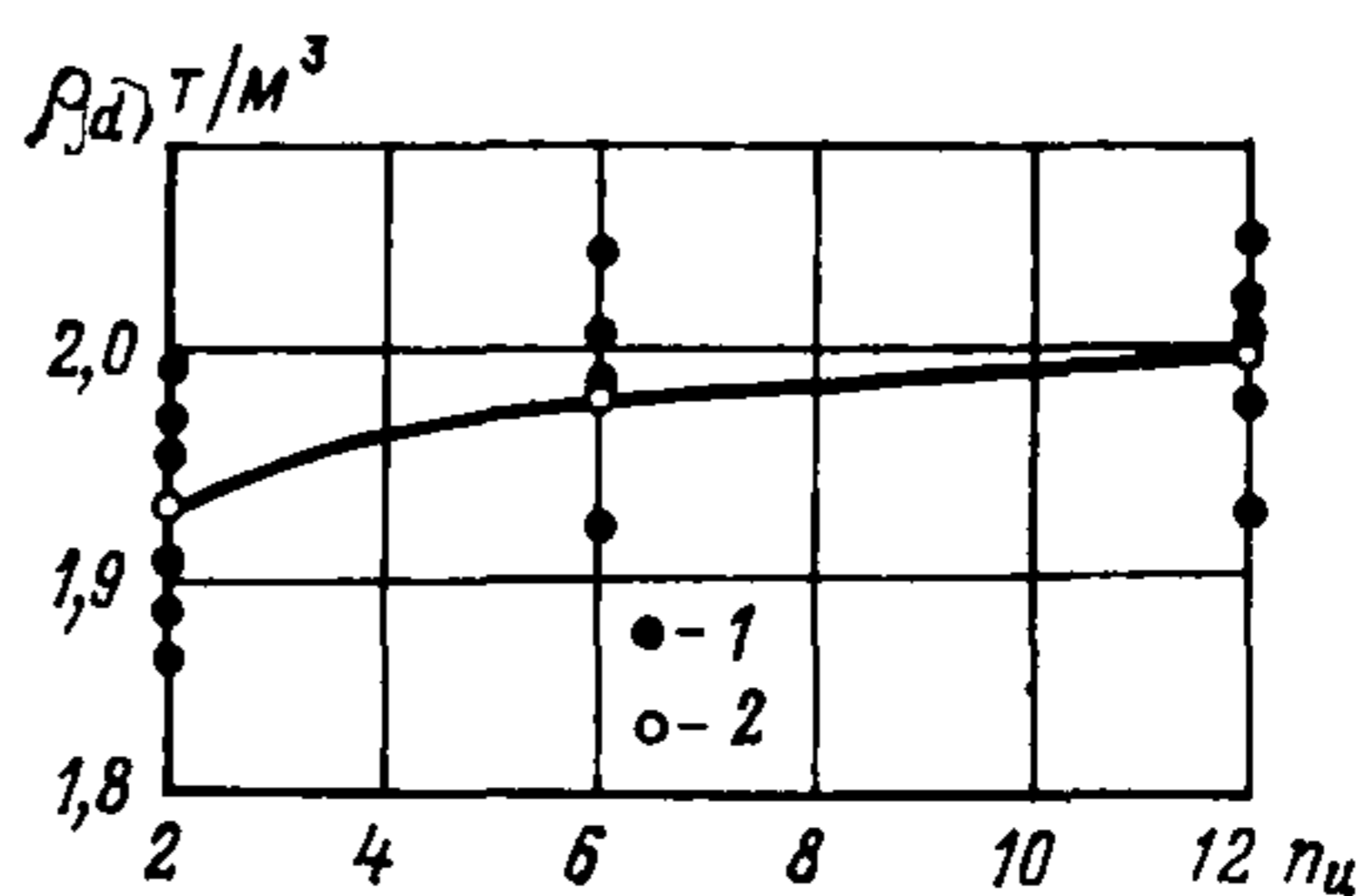


Рис. 10.3. Пример построения графика зависимости плотности сухого грунта от количества проходов катка по одному следу

1 — точки, соответствующие отдельным пробам; 2 — точки, полученные в результате усреднения.

и влажность определяется в соответствии с ГОСТ 5180—84. Шурфы отрываются на всю толщину уплотненного слоя, размеры шурфов в плане  $0,50 \times 0,70$  м. Пробы отбираются с противоположных торцевых стенок шурфа. Первая проба отбирается на глубине 2—3 см от поверхности слоя. После отбора проб шурфы засыпаются грунтом с уплотнением, слоями по 10—15 см.

При уплотнении связных грунтов, содержащих до 50% крупнообломочных включений, отбор проб для определения плотности грунта производится методом шурфа-лунки.

2. На каждой полосе с определенной влажностью насыпи № 1 проходится не менее 3 шурфов. Из каждого шурфа отби-

рается по 2 пробы, т. е. всего из первой насыпи отбирается 90 проб для определения плотности сухого грунта  $\rho_d$  и влажности  $W$ .

По полученным результатам строится график зависимости плотности сухого грунта  $\rho_d$  от влажности грунта  $W$ , находится максимум полученной зависимости и соответствующие ему величины максимальной плотности сухого грунта  $\rho_{d, \max}$  и оптимальной влажности  $W_{opt}$  (рис. 10.2). Пример построения графика приведен ниже.

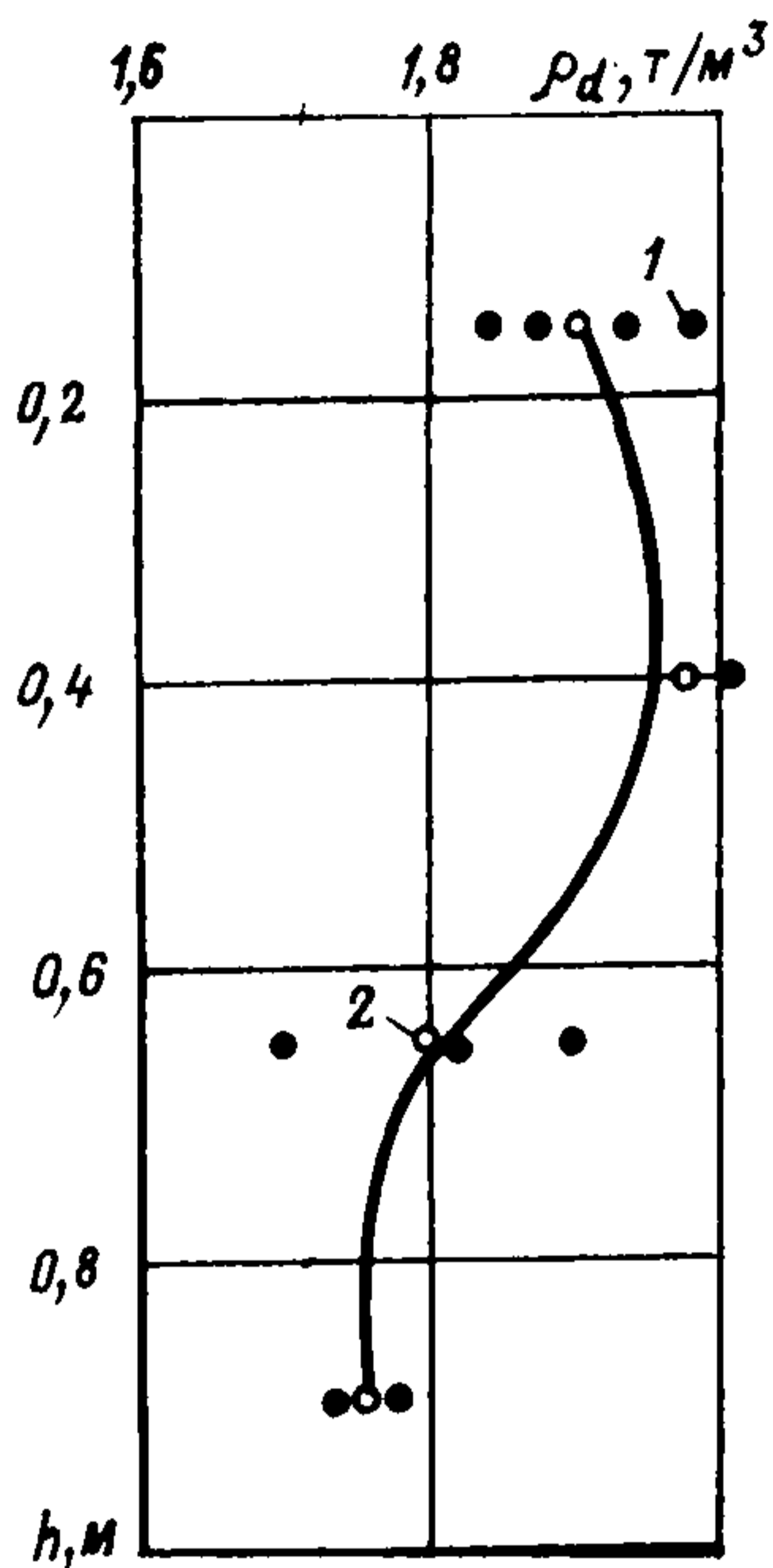


Рис. 10.4. Пример построения графика зависимости изменения плотности сухого грунта по толщине слоя

1 — точки, соответствующие отдельным пробам; 2 — точки, полученные в результате усреднения.

3. На каждой полосе насыпи № 2, уплотненной определенным количеством проходов катка, проходится не менее 3 шурфов. На первых 4 полосах из каждого шурфа отбирается по 2 пробы. Из шурфов последней полосы толщиной 1 м (в каждом слое) пробы отбираются через каждые 15 см по всей толщине слоя. По пробам, полученным из четырех полос, и первым пробам из верхней части уплотненных слоев 5-й полосы строится график зависимости плотности сухого грунта  $\rho_d$  от количества проходов катка по одному следу  $n$  (рис. 10.3, пример построения графика см. ниже). По графику  $\rho_d = f(n_{ц})$  находят необходимое количество проходов катка по одному следу, которое обеспечивает достижение максимальной плотности сухого грунта  $\rho_{d, \max}$ .

По результатам проб, отобранных из пятой полосы насыпи № 2 строят график изменения плотности сухого грунта  $\rho_d$  по толщине слоя  $h$ :  $\rho_d = F(h)$  (рис. 10.4, пример построения см. ниже) и находят эффективную толщину слоя грунта  $h_{эф}$ , при которой обеспечивается достижение проектной плотности грунта.

## В. ГЕОТЕХНИЧЕСКИЙ КОНТРОЛЬ КАЧЕСТВА УПЛОТНЕНИЯ СВЯЗНЫХ ГРУНТОВ В ГРУНТОВЫХ ГИДРОТЕХНИЧЕСКИХ СООРУЖЕНИЯХ

1. При выполнении геотехнического контроля качества уплотнения связных грунтов следует учитывать требования СНиП 3.02.01-87.

2. Технология укладки связного грунта с уплотнением катками включает в себя следующие операции, последовательность

которых для получения качественной насыпи должна строго соблюдаться:

- отсыпка слоя заданной толщины;
- разравнивание отсыпанного грунта с уклоном 0,005 в сторону верхнего бьефа для обеспечения стока атмосферных осадков;
- уплотнение уложенного грунта;
- контрольный отбор проб;
- подготовка уплотненного слоя грунта возводимой насыпи перед укладкой последующего путем разрыхления траками бульдозера.

3. Рабочая площадь напорного сооружения или его части (верховой клин, ядро, экран и т. п.) должна быть разделена на равновеликие по площади карты, на каждой из которых последовательно производятся операции: выгрузка, разравнивание, увлажнение или подсушивание и уплотнение грунта.

Размер карт и потребность в оборудовании назначаются из условия непрерывного выполнения всех необходимых операций.

4. В случае использования для возведения сооружения связного грунта, содержащего в виде включений крупнообломочный материал, проектом должен устанавливаться допустимый максимальный размер этих фракций, который не должен превышать  $2/3$  толщины отсыпаемого слоя грунта в уплотненном состоянии, но не более 30 см. Фракции крупнее допустимых, должны быть удалены.

5. Связный грунт в сооружении должен быть уплотнен до требуемой плотности сухого грунта, заданной проектом. Отступления от заданных величин должны быть согласованы с проектной организацией.

6. Контроль за качеством уплотнения грунтов заключается в отборе проб грунта из уплотненной карты для определения влажности и достигнутой плотности грунта.

7. В каждом конкретном случае, в зависимости от конструкции плотины, должна быть составлена инструкция по отбору проб.

8. Места отбора проб грунта в плане и по высоте сооружения должны быть распределены равномерно с тем, чтобы была обеспечена проверка степени плотности всех слоев грунта в различных частях сооружения.

9. Контрольные пробы в уплотненном грунте в напорных насыпях гидротехнических сооружений должны отбираться в количестве, указанном в проекте или из расчета 1 проба на  $300 \text{ м}^3$  уложенного грунта:

- для связных грунтов без крупных включений пробы отбираются металлическими цилиндрами;
- для связных грунтов с включением крупных фракций пробы отбираются из шурфов.

10. Помимо послойного отбора проб для определения плотности и влажности грунта в процессе операционного контроля на плотинах I и II класса по указаниям проекта следует отбирать пробы для определения прочностных, деформационных и фильтрационных характеристик грунтов.

11. Критерием, определяющим качество уплотнения связного грунта, является достижение проектной плотности уложенного грунта, выражаемой плотностью сухого грунта  $\rho_d$ .

12. За расчетное значение плотности сухого грунта в теле плотины  $\rho_d$ , определяемой при геотехконтроле, следует принимать значения плотности  $\rho_d$ , соответствующие односторонней доверительной вероятности  $\alpha = 0,95$  (вычисляются по условиям разд. 10).

Это значение должно быть не ниже принятых в проекте расчетных значений  $\rho_d$  для соответствующих частей плотины.

**Примечание.** В случае, если значения  $\rho_d$  грунтов плотины будут отличаться от проектных более, чем на  $\pm 3,0\%$ , расчетные значения характеристик прочности, деформируемости и фильтрационных, а также соответствующие расчеты должны быть уточнены.

**Пример построения графиков зависимости плотности сухого грунта от влажности, количества проходов и толщины слоя при его уплотнении виброкатком**

1. Статистическую обработку результатов геотехнического контроля после уплотнения грунтов в опытных насыпях проводят в соответствии с ГОСТ 20522—75.

2. При обработке графика зависимости плотности сухого грунта от влажности частные значения плотности и влажности наносятся на совмещенный график рассеяния. Затем все значения влажности разбивают на интервалы и вычисляют средние арифметические значения влажности и плотности сухого грунта для каждого интервала. Эти значения наносят на совмещенный график рассеяния особым знаком. По этим обобщенным значениям строится усредненная кривая зависимости плотности сухого грунта от влажности. Кроме того, для каждого интервала плотности сухого грунта и влажности вычисляют среднее квадратическое отклонение  $\sigma$  и коэффициент вариации  $V$ .

Как правило, при значениях влажности, меньших оптимальной величины, наблюдается большой разброс значений плотности сухого грунта, обусловленный комковатой структурой уплотненного грунта и несоответствием размеров пробоотборника и комьев грунта. При оптимальном значении влажности разброс величин плотности связных грунтов после уплотнения катком резко уменьшается в результате образования монолитной структуры, при которой грунт приобретает более однородную плотность в объеме.

В связи с этим в качестве оптимальной  $W_{opt}$  принимается минимальное среднее арифметическое значение влажности, при котором коэффициент вариации  $V$  значений плотности сухого грунта ( $\rho_d$ ) не превышает  $\leq 0,02$ . При значениях влажности, превышающих оптимальную, разброс значений плотности также невелик ( $V \leq 0,02$ ). Это обусловлено образованием монолитной структуры, но при этом наблюдается волнообразование уплотняемого грунта и выдавливание его из-под вальца катка.

На рис. 10.2 показан пример совмещенного графика рассеяния значений плотности сухого грунта и влажности, полученных при уплотнении суглинка виброкатком А-12. Для построения усредненного графика необходимо весь диапазон значений влажности разбить на интервалы, например, по 0,01 каждый: 0,07—0,08; 0,08—0,09; 0,09—0,10; 0,10—0,11; 0,11—0,12. В каждом интервале определяются среднее арифметическое значение, среднее квадратическое отклонение и коэффициент вариации для влажности и плотности сухого грунта.

Например, в интервале влажности, равном 0,08—0,09, получены следующие частные значения плотности — влажности:

1,81—0,082; 1,87—0,083; 1,84—0,087; 1,88—0,088; 1,91—0,082;  
 1,91—0,086; 1,94—0,082; 1,95—0,086; 1,95—0,089; 2,0 —0,083;  
 2,01—0,088; 2,03—0,082; 2,02—0,085; 2,05—0,083; 2,04—0,088;  
 2,07—0,086; 2,09—0,081; 2,10—0,089.

В интервале влажности 0,09—0,10 значения плотности — влажности составили:

1,99—0,09; 2,00—0,092; 1,98—0,092; 1,97—0,092; 1,98—0,092;  
 1,97—0,092; 1,99—0,095; 1,96—0,095; 1,97—0,096; 1,98—0,096;  
 1,98—0,096; 1,97—0,098; 1,95—0,099; 1,95—0,095; 1,95—0,095;  
 1,95—0,096; 1,95—0,094; 1,95—0,095.

Для интервала влажности, равного 0,08—0,09, среднее арифметическое значение влажности составляет:

$$\begin{aligned} \bar{W} &= (1/n) \sum_{i=1}^n W_i = (1/18) (0,082 + 0,083 + 0,087 + 0,088 + 0,082 + \\ &+ 0,086 + 0,082 + 0,086 + 0,089 + 0,083 + 0,088 + 0,082 + 0,085 + \\ &+ 0,083 + 0,088 + 0,086 + 0,081 + 0,089) = 1,53/18 = 0,085. \end{aligned}$$

Среднее квадратическое отклонение равно:

$$\begin{aligned} \sigma_w &= \sqrt{[1/(n-1)] \sum_{i=1}^n (\bar{W} - W_i)^2 =} \\ &= \sqrt{(10^{-6}/17) (9 + 4 + 4 + 9 + 9 + 1 + 9 + 1 + 16 + 4 + \\ &+ 9 + 9 + 0 + 4 + 9 + 1 + 16 + 16) = \sqrt{(130 \cdot 10^{-6})/17} = 0,00276. \end{aligned}$$

Коэффициент вариации:

$$V_w = \sigma/\bar{W} = 0,00276/0,085 = 0,032.$$

Среднее арифметическое значение плотности сухого грунта

$$\bar{\rho}_d = (1/n) \sum_{i=1}^n \rho_{d_i} = (1/18) (1,81 + 1,87 + 1,84 + 1,88 + 1,91 + 1,91 + \\ + 1,94 + 1,95 + 1,95 + 2,00 + 2,01 + 2,03 + 2,02 + 2,05 + 2,04 + \\ + 2,07 + 2,09 + 2,10) = 35,47/18 = 1,97.$$

Среднее квадратическое отклонение равно:

$$\sigma_{\rho_d} = \sqrt{(1/17) (0,16^2 + 0,10^2 + 0,13^2 + 0,09^2 + 0,06^2 + 0,06^2 + \\ + 0,03^2 + 0,02^2 + 0,02^2 + 0,03^2 + 0,04^2 + 0,06^2 + 0,05^2 + 0,08^2 + \\ + 0,07^2 + 0,10^2 + 0,12^2 + 0,13^2) = \sqrt{(10^{-4}/17) (256 + 100 + 169 + \\ + 81 + 36 + 36 + 9 + 4 + 4 + 9 + 16 + 36 + 25 + 64 + 49 + 100 + 144 + \\ + 169)} = \sqrt{0,1307/17} = 0,088.$$

Коэффициент вариации:

$$V_{\rho_d} = 0,088/1,87 = 0,045.$$

Для интервала влажности, равного 0,09—0,10, среднее арифметическое значение влажности составляет:

$$\bar{W} = (1/18) (0,090 + 0,092 + 0,092 + 0,092 + 0,092 + 0,092 + 0,095 + \\ + 0,095 + 0,096 + 0,096 + 0,096 + 0,098 + 0,099 + 0,095 + 0,095 + \\ + 0,096 + 0,094 + 0,095) = 1,700/18 = 0,094.$$

Среднее квадратическое отклонение равно

$$\sigma_w = \sqrt{(10^{-6}/17) (16 + 4 + 4 + 4 + 4 + 4 + 1 + 1 + 4 + 4 + 4 + 16 + 25 + \\ + 1 + 1 + 4 + 0 + 1)} = \sqrt{(98 \cdot 10^{-6}/17)} = 0,0024.$$

Коэффициент вариации:

$$V_w = 0,0024/0,094 = 0,026.$$

Среднее арифметическое значение плотности сухого грунта:

$$\bar{\rho}_d = 1/18 (1,99 + 2,00 + 1,98 + 1,97 + 1,98 + 1,97 + 1,99 + 1,96 + \\ + 1,97 + 1,98 + 1,98 + 1,97 + 1,95 + 1,95 + 1,95 + 1,95 + 1,95 + 1,95) = \\ = 35,44/18 = 1,97 \text{ т/м}^3.$$

Среднее квадратическое отклонение равно:

$$\sigma_{\rho_d} = \sqrt{(10^{-4}/17) (4 + 9 + 1 + 0 + 1 + 0 + 4 + 1 + 0 + 1 + 1 + 0 + \\ + 4 + 4 + 4 + 4 + 4 + 4)} = \sqrt{0,0046/17} = 0,0165.$$

Коэффициент вариации:

$$V_{\rho_d} = 0,0165/1,97 = 0,008.$$

Для определения среднего арифметического значения  $\bar{W}$  и  $\bar{\rho}_d$  могут быть использованы упрощенные способы вычисления, разработанные в математической статистике, например, способ сумм.

По полученным результатам в качестве оптимальной влажности принимается значение равное  $W_{opt} = 0,094$ , максимальная плотность сухого грунта равна  $\rho_{d, \max} = 1,97 \text{ т/м}^3$ , коэффициент вариации плотности сухого грунта в этом интервале влажности составляет 0,008.

3. При обработке графика зависимости плотности сухого грунта от количества проходов катка частные показатели плотности наносятся на совмещенный график рассеяния значений плотности для каждого количества проходов, при которых проводилось уплотнение. Затем вычисляются средние арифметические значения плотности для каждого количества проходов и эти значения наносятся на графики рассеяния особым знаком. По этим обобщенным значениям строится усредненная кривая зависимости плотности грунта от количества проходов виброкатка. По графику  $\rho_d = f(n)$  находят необходимое количество проходов катка по одному следу, которое обеспечивает достижение максимальной плотности сухого грунта.

Например, при уплотнении суглинка двумя проходами виброкатка А-12 получены следующие значения плотности сухого грунта: 1,87; 1,87; 1,87; 1,89; 1,89; 1,89; 1,91; 1,91; 1,91; 1,96; 1,96; 1,96; 1,98; 1,98; 1,98; 2,0; 2,0; 2,0 т/м<sup>3</sup>.

Среднее арифметическое значение плотности сухого грунта после двух проходов виброкатка равно:

$$\bar{\rho}_d = \frac{1,87 \cdot 3 + 1,89 \cdot 3 + 1,91 \cdot 3 + 1,96 \cdot 3 + 1,98 \cdot 3 + 2,0 \cdot 3}{18} = 1,94 \text{ т/м}^2.$$

Среднее квадратическое отклонение:

$$\sigma = \sqrt{\frac{0,11^2 \cdot 3 + 0,05^2 \cdot 3 + 0,03^2 \cdot 3 + 0,02^2 \cdot 3 + 0,04^2 \cdot 3 + 0,06^2 \cdot 3}{17}} = 0,061.$$

Коэффициент вариации:

$$V = 0,061/1,94 = 0,03.$$

Такие вычисления среднего арифметического значения плотности сухого грунта проводятся также для 4—6 и т. д. проходов катка.

На рис. 10.3 приведен пример построения усредненного графика зависимости плотности сухого грунта суглинка от количества проходов катка А-12 по одному следу. Из приведенного графика следует, что достаточно 8—10 проходов катка по одному следу для достижения максимальной плотности сухого грунта, равной 1,93 т/м<sup>3</sup>.

4. При построении графика зависимости изменения плотности сухого грунта по глубине уплотненного слоя частные показатели плотности грунта по глубине слоя наносятся на совмещенный график рассеяния значений плотности для каждой глубины слоя, на которой проводился отбор проб грунта для определения плотности. Затем вычисляются обобщенные значения плотности для каждой глубины уплотненного слоя и эти значения наносятся на соответствующие графики рассеяния особым знаком. По этим обобщенным значениям строится усредненная зависимость изменения плотности по глубине уплотненного слоя. По графику находят эффективную толщину уплотненного слоя, которая обеспечивает достижение максимальной плотности грунта для данного механизма по всей высоте слоя.

Например, при уплотнении суглинка на глубине 40 см получены следующие значения плотности сухого грунта: 1,94; 1,94; 1,94; 1,95; 1,95; 1,95; 1,96; 1,96; 1,96; 1,97; 1,97; 1,97; 1,98; 1,98; 1,98; 2,00; 2,00; 2,00 т/м<sup>3</sup>.

Среднее арифметическое значение плотности сухого грунта на глубине 40 см равно:

$$\rho_d = \frac{1,94 \cdot 3 + 1,95 \cdot 3 + 1,96 \cdot 3 + 1,97 \cdot 3 + 1,98 \cdot 3 + 2,00 \cdot 3}{18} = 1,97 \text{ т/м}^3.$$

Среднее квадратическое отклонение равно:

$$\sigma = \sqrt{\frac{0,03^2 \cdot 3 + 0,02^2 \cdot 3 + 0,01^2 \cdot 3 + 0,01^2 \cdot 3 + 0,03^2 \cdot 3}{17}} = 0,02.$$

Коэффициент вариации:

$$V = 0,02/1,97 = 0,01.$$

На рис. 10.4 приведен пример построения усредненного графика зависимости изменения плотности сухого грунта от глубины уплотненного слоя. Из приведенного графика следует, что эффективная толщина слоя, при которой достигается максимальная плотность по всей глубине, равна 45 см.

## *Приложение 11*

### **УСКОРЕННАЯ ОЦЕНКА МОРФОЛОГИИ ЗЕРЕН ПЕСКОВ РАЗЛИЧНОГО ГЕНЕЗИСА**

Морфологические особенности песков различного генезиса оказывают существенное влияние на свойства песков. Морфологические исследования выполняются для характеристики формы и характера поверхности зерен различных литолого-генетических и минералого-петрографических разновидностей песков. Ускоренная оценка морфологии зерен песчаных фракций раз-



мером 0,05—2,0 мм производится экспресс-методом «истечения навески фракций воздушно-сухого песка из стандартной стеклянной воронки». Условной характеристикой общих особенностей морфологии зерен песков является показатель морфологии зерен  $\lambda$ , определяемый как функция времени истечения навески изучаемой фракции воздушно-сухого песка из воронки.

Прибор для определения показателя морфологии зерен песков и необходимое оборудование показаны на рис. 11.1. В начале песок высушивается при температуре 105°, после чего рассеивается на фракции, причем масса каждой фракции должна составлять 150 г. Допускается изучение морфологии

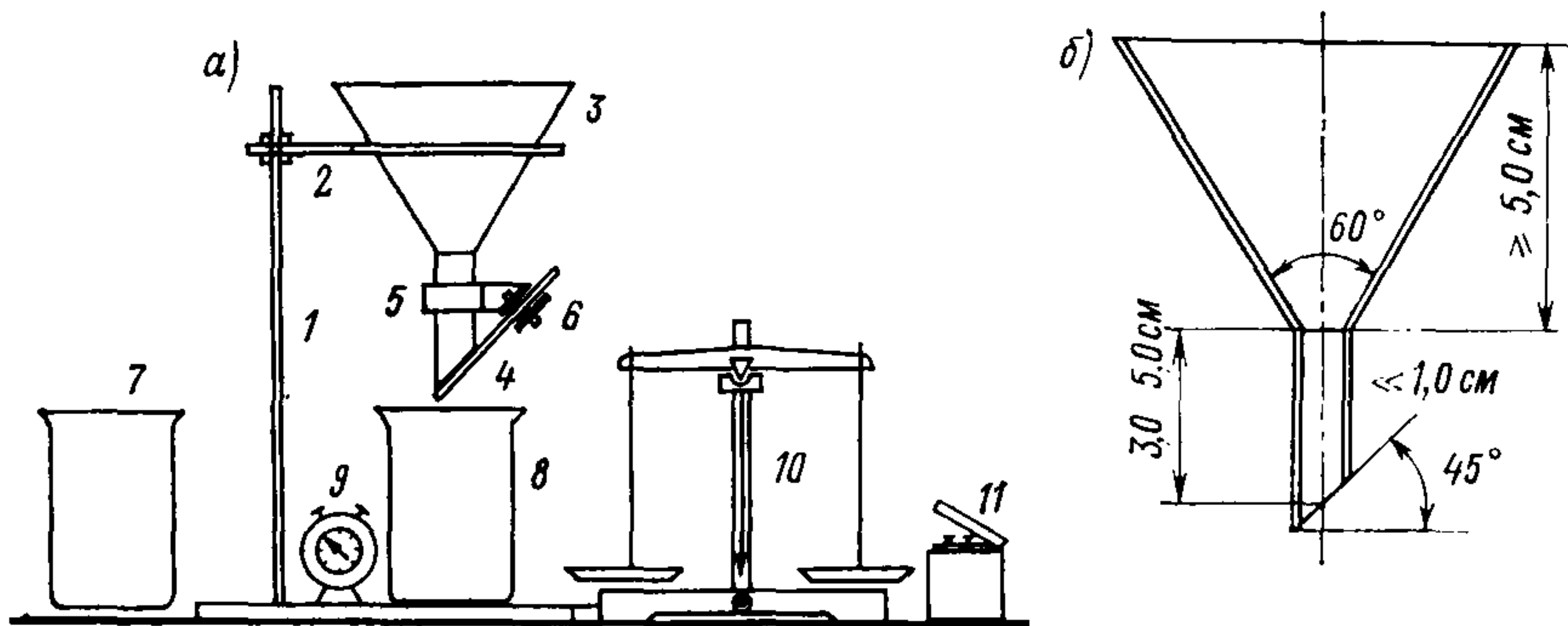


Рис. 11.1. Схема прибора для определения показателя морфологии зерен песка

а) — комплект прибора; б) — конструкция воронки; 1 — штатив; 2 — держатель воронки; 3 — стеклянная воронка; 4 — задвижка; 5 — обойма-держатель задвижки; 6 — ось задвижки; 7 — стакан для отсыпки навески; 8 — приемный стакан; 9 — секундомер; 10 — технические весы; 11 — разновесы.

зерен песка при меньшей массе контролируемых фракций (до 50—30 г), однако уменьшение массы фракций приводит к снижению точности замера времени ее истечения, а также требует внесения коррективов в расчетные зависимости.

Ниже приведены значения поправочного коэффициента  $K_1$  на нестандартной массе навески

Масса изучаемой фракции $m$ , г . . . . .	150	100	50	30
Коэффициент $K_1$ . . . . .	1	1,3	3,0	5,4

Навеску каждой фракции пропускают через воронку с замером времени ее истечения. Число параллельных опытов должно обеспечивать определение достоверного значения среднего времени истечения навески изучаемой фракции песка. Рекомендуется проводить не менее 10—15 параллельных опытов. По окончании опыта производится контрольное взвешивание навески изучаемой фракции песка.

Первичная обработка опытных данных проводится в процессе опыта и заключается в вычислении для каждой фракции

песка среднего времени истечения навески изучаемой фракции ( $t_{d_{cp}}$ ) и соответствующего показателя морфологии зерен данной фракции ( $\lambda_d$ ).

Среднее время истечения навески изучаемой фракции песка определяется как среднеарифметическое значение времени истечения из числа проведенных опытов:

$$t_{d_{cp}} = \left( \sum_{i=1}^n t_{d_i} \right) / n, \quad (1)$$

где  $t_{d_i}$  — время истечения навески изучаемой фракции песка в  $i$ -ом опыте, с;  $n$  — число параллельных опытов.

Для целей оперативного геотехнического контроля за возведением земляных сооружений из песчаных грунтов рекомендуется использовать следующую упрощенную формулу определения показателя морфологии:

$$\lambda = A / (K_1 \cdot t_{d_{cp}} \cdot a), \quad (2)$$

где  $t_{d_{cp}}$  — среднее время истечения навески изучаемой фракции песка, с;  $K_1$  — коэффициент, зависящий от массы навески в опыте;  $a$  — коэффициент, равный 4,3 при диаметре воронки 1,0 см;  $A$  — коэффициент, зависящий в общем случае от размера, плотности твердых частиц и массы навески изучаемой фракции песка. Учитывая, что поправка на массу изучаемой фракции песка вводится коэффициентом  $K_1$ , следует принимать значения коэффициента  $A$  в зависимости от размера и плотности твердых частиц фракции по табл. 11.1.

Таблица 11.1

Плотность твердых ча- стиц, г/см <sup>3</sup>	Значения коэффициента $A$ для фракций песка, мм				
	0,05—0,1	0,1—0,25	0,25—0,5	0,5—1,0	1,0—2,0
2,64	3,32	4,14	5,12	6,55	9,79
2,65	3,31	4,12	5,11	6,54	9,75
2,66	3,30	4,10	5,09	6,50	9,70
2,67	3,28	4,09	5,06	6,49	9,67

Расчет среднего значения показателя морфологии зерен для всех или нескольких изучаемых песчаных фракций при условии равенства плотности их твердых частиц выполняется по формуле:

$$\lambda_{cp} = \left( \sum_{i=1}^n \lambda_{d_i} \cdot P_{d_i} \right) / \sum_{i=1}^n P_{d_i}, \quad (3)$$

где  $\lambda_{d_i}$  — показатель морфологии зерен рассматриваемой фракции;  $P_{d_i}$  — содержание рассматриваемой фракции в процентах по массе (устанавливается по данным гранулометрического анализа).

Расчет среднего значения показателя морфологии зерен для всех (или нескольких) изучаемых песчаных фракций при различной плотности их твердых частиц выполняется по следующей формуле:

$$\lambda_{\text{ср}} = 0,01 \cdot \sum_{i=1}^n \frac{P_{d_i} \cdot B_d}{a \cdot \rho_{S(d)} \cdot t_{d \text{ ср}} \cdot K_1}, \quad (4)$$

где  $P_{d_i}$  — содержание рассматриваемой фракции в процентах по массе;  $\rho_{S(d)}$  — плотность твердых частиц рассматриваемой фракции, г/см<sup>3</sup>;  $t_{d \text{ ср}}$  — среднее время истечения навески рассматриваемой фракции песка, с;  $K_1$  — поправочный коэффициент, учитывающий массу навески рассматриваемой фракции

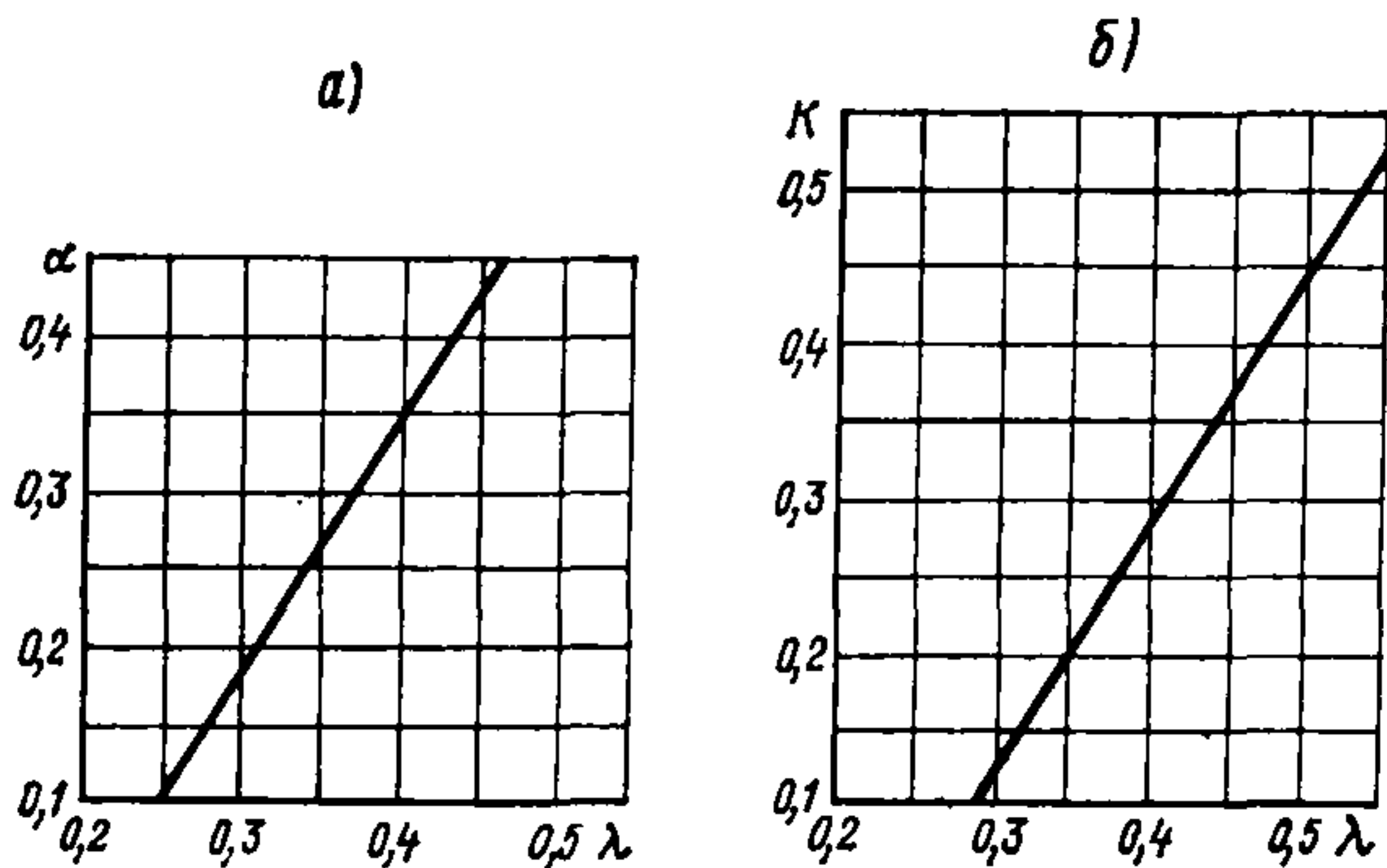


Рис. 11.2. Графики зависимости коэффициента округленности ( $\alpha$ ) и коэффициента формы зерен ( $K$ ) от значений показателя морфологии зерен песка.

песка;  $B_d$  — поправочный коэффициент, учитывающий размер (крупность) рассматриваемой фракции;  $a$  — коэффициент, равный 4,3 при диаметре воронки 1,0 см.

Ниже приведены значения коэффициента  $B_d$ :

Размер фракций, мм	0,05—0,1	0,1—0,25	0,25—0,5	0,5—1,0	1,0—2,0
Коэффициент $B_d$	8,8	11,0	13,7	17,3	25,9

Окончательная обработка опытных данных заключается в определении численных значений (стандартных) показателей формы зерен песков, классифицировании песков по морфологии зерен в графическом изображении полученных результатов. Определение численных значений традиционных показателей формы зерен  $\alpha$ ,  $\beta$ ,  $K$  проводится на основании корреляционных зависимостей между ними и показателем морфологии зерен  $\lambda$

(рис. 11.2). Значение коэффициента сферичности  $\beta$  определяется по формуле:

$$\beta = K/\alpha, \quad (5)$$

где  $\alpha$  и  $K$  — коэффициент округленности и коэффициент формы зерен, определенные по графикам (см. рис. 11.2) в зависимости от значения показателя морфологии зерен  $\lambda$ .

## Приложение 12

### ОПРЕДЕЛЕНИЕ ПЛОТНОСТИ ПЕСКОВ ЛЕГКИМИ ЗАБИВНЫМИ ЗОНДАМИ (ЛЗЗ)

Метод динамического зондирования легкими забивными зондами (ЛЗЗ) применяется в песчаных грунтах, содержащих не более 15 % частиц крупнее 10 мм, а также в пылевато-глинистых грунтах.

Метод полевых испытаний грунтов динамическим зондированием ЛЗЗ позволяет:

— оценить однородность песков по плотности в пределах контролируемой площади и мощности слоя;

— определить абсолютное значение плотности песков в сухом состоянии;

— оконтурить зоны рыхлых песков;

— проводить режимные наблюдения за уплотнением и упрочнением песков со временем;

— выбрать места расположения опытных площадок и отбора образцов песков для детального изучения их физико-механических свойств;

— тарировать приборы и установки других полевых методов исследования грунтов.

Основные положения испытания грунтов динамическим зондированием, порядок обработки, журнал испытаний приведены в ГОСТ 19912—81 для стандартного оборудования УБП-15 и справедливы для испытаний песков легкими забивными зондами.

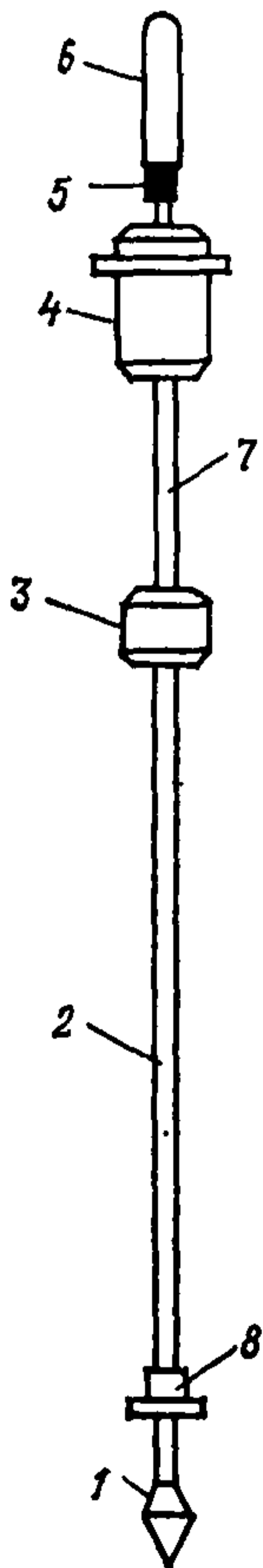


Рис. 12.1. Конструкция легких забивных зондов (ЛЗЗ)  
1 — конический наконечник; 2 — рабочая штанга с делениями через 1 см и маркировкой через 10 см; 3 — наковальня; 4 — молот; 5 — ограничитель подъема молота; 6 — центрирующая рукоятка; 7 — направляющая штанга; 8 — визирное кольцо.

Для испытания грунтов динамическим зондированием могут применяться ЛЗЗ конструкции МИСИ (рис. 12.1, табл. 12.1).

Основной модификацией легких забивных зондов, рекомендуемой к широкому использованию в практике контроля качества укладки грунтов, является ЛЗЗ-3. Его применение целесообразно во всех случаях, когда мощность контролируемого слоя песка не превышает 0,5—0,7 м. При контролировании слоя

Таблица 12.1

Основные параметры легких забивных зондов (ЛЗЗ)

П а р а м е т р ы	Модификации зондов	
	ЛЗЗ-2	ЛЗЗ-3
Конический наконечник:		
угол при вершине конуса, градусы	60	60
диаметр основания конуса, мм	18	18
Рабочая штанга зонда:		
диаметр, см	10	10
длина, см	100	70
Ударное устройство:		
масса молота, кг	5,0	2,5
высота падения молота, см	20	20
работа одного удара молота, МПа	0,1	0,05
Масса зонда в сборе без молота, кг	2,0	1,0
Общая длина зонда, см	155	100
Критическая глубина зондирования, см	15—20	5—10

Примечание. Кроме приведенных в таблице модификаций ЛЗЗ существует ЛЗЗ-1 с массой молота 10,0 кг и диаметром конического наконечника 36 мм, применяемый при контроле гравелистых песков.

песка большей мощности (до 1 м) следует применять ЛЗЗ-2. Использование ЛЗЗ-2 целесообразно также в случае, когда контролируются пески, обладающие высокой плотностью, или пески неоднородного гранулометрического состава, содержащие 15 % крупнообломочных включений размером до 10 мм.

Зондирование следует выполнять путем последовательной забивки зонда в грунт свободнопадающим молотом. При этом фиксируется глубина погружения зонда  $h$ , см от определенного числа ударов молота (залога). Зондирование рекомендуется проводить при частоте ударов молота не более, чем 15—20 ударов в минуту. При определении плотности рыхлых (в частности свеженамытых и свежесыпанных) грунтов фиксирование глубины погружения зонда следует проводить после каждого удара молота. При контролировании плотных грунтов, в которых осадка зонда от каждого удара составляет менее 0,5 см, зондирование целесообразно вести залогом по 5—10 ударов.

Зондирование залогами ведется только после установления верхней границы «рабочей зоны» контроля плотности песка, соответствующей критической глубине зондирования.

Зондирование выполняется непрерывно до достижения заданной глубины или до резкого уменьшения (возрастания) показателя динамического зондирования, о чем говорит значи-

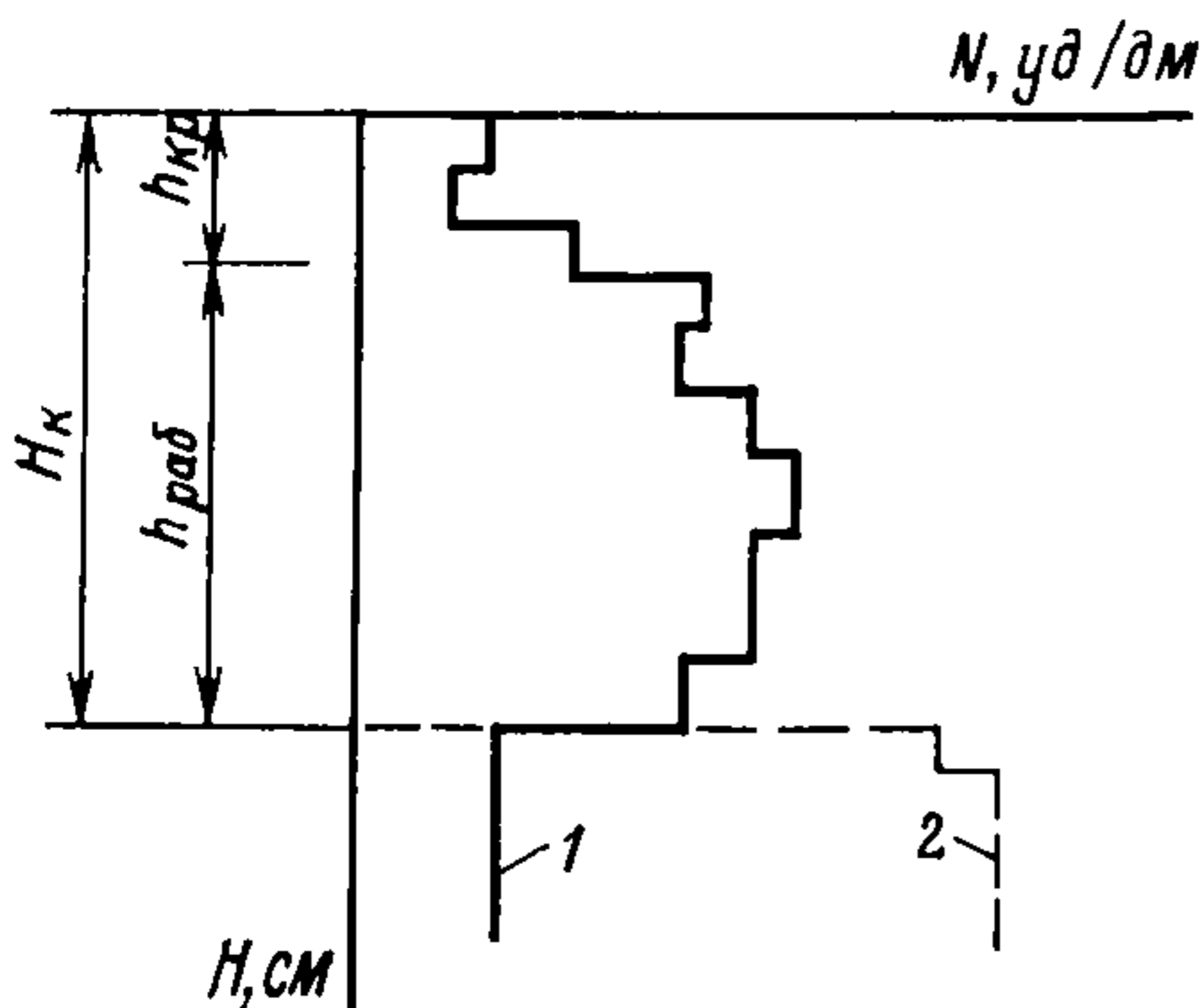


Рис. 12.2. Схема выбора рабочей зоны контроля

$h_{кр}$  — критическая глубина зондирования;  
 $H_k$  — зона контроля (глубина забивки зонда до песков с повышенной влажностью (1) или плотностью за счет уплотнения ранее уложенного слоя (2));  
 $h_{раб}$  — величина рабочей зоны контроля.

тельного возрастания (уменьшение) осадки зонда от каждого удара. В намывных песках увеличение осадок соответствует высоким значениям влажности, при которых проводить контроль их плотности укладки не рекомендуется, а уменьшение осадок — переходу зонда в ранее уложенный слой.

Расчет показателя динамического зондирования проводится для рабочей зоны контроля (рис. 12.2). За верхнюю границу рабочей зоны принимается «критическая глубина зондирования» ( $h_{кр}$ ). В этой зоне отмечаются повышенные осадки зонда в связи с выпором грунта на поверхность. Величина  $h_{кр}$  зависит от особенностей состава, строения, состояния и свойств грунтов

и составляет, например, при зондировании песков ЛЗЗ-2 и ЛЗЗ-3, соответственно, 15—20 и 5—10 см. Практически  $h_{кр}$  определяется как глубина, ниже которой регистрируют примерно одинаковые осадки зонда от каждого удара молота.

За нижнюю границу рабочей зоны ( $H_k$ ) при контроле намывных песков можно принять:

а) при равномерном погружении зонда от каждого удара (залога) глубину зондирования в 30—40 см при мощности контролируемого слоя 0,5 м и до 50—70 см при мощности слоя 1,0 м;

б) при резком возрастании осадок глубину, с которой началось это возрастание.

Величину рабочей зоны контроля определяют по формуле:

$$h_{раб} = H_k - h_{кр}. \quad (1)$$

Для достоверной оценки плотности песков ЛЗЗ рекомендуется выбирать величину  $h_{раб}$  не менее 15—20 см.

Показатель динамического зондирования грунта  $N$  в уд/дм надлежит вычислять по формуле:

$$N = (10 \cdot n_{\text{раб}}) / h_{\text{раб}}, \quad (2)$$

где  $n_{\text{раб}}$  — количество ударов молота, требуемое для погружения зонда в пределах рабочей зоны контроля;  $h_{\text{раб}}$  — мощность рабочей зоны контроля, см;  $N$  — значение показателя динамического зондирования, уд/дм, для рабочей зоны контроля плотности.

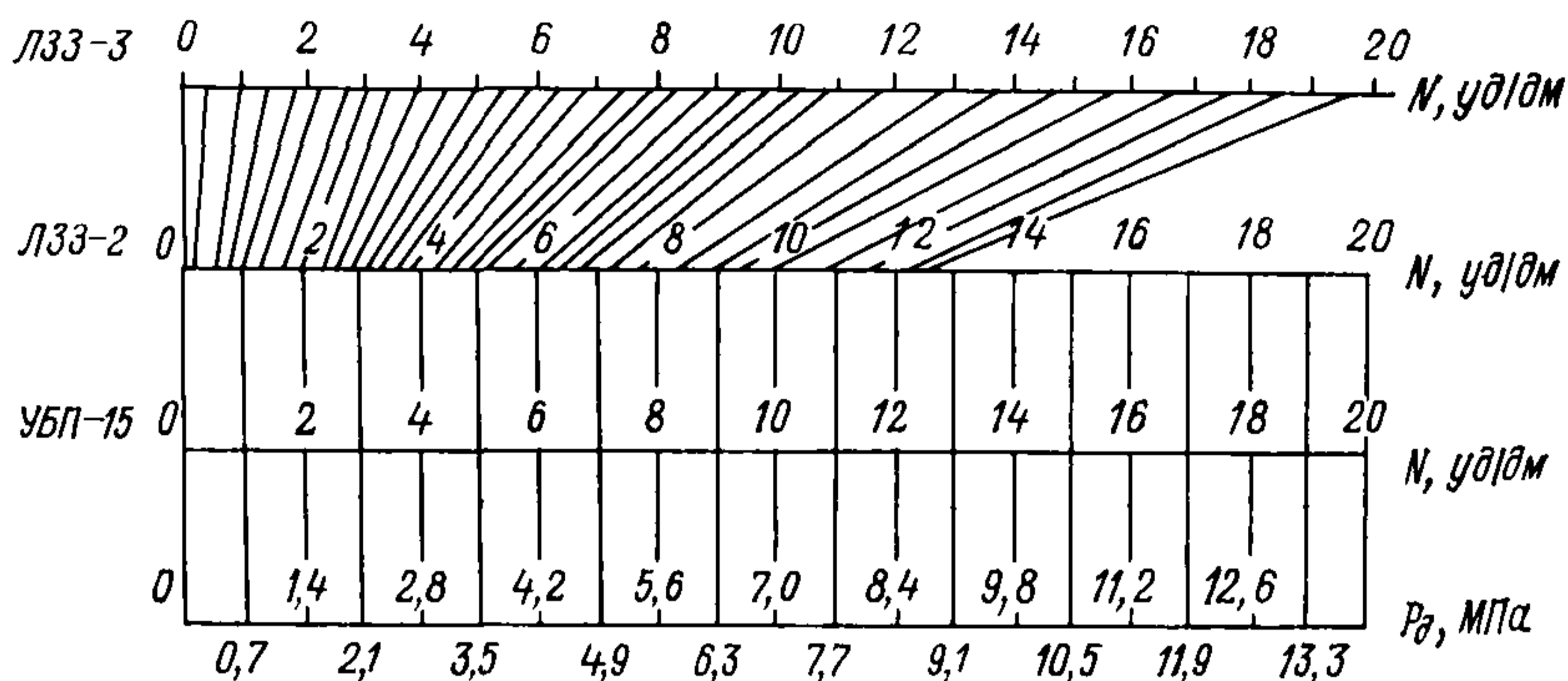


Рис. 12.3. Номограмма перехода от показателя динамического зондирования  $N$  к показателю  $\rho_d$  для различных зондов.

При необходимости перехода от показателя динамического зондирования  $N$  к условному динамическому сопротивлению грунтов  $\rho_d$  следует воспользоваться номограммой (рис. 12.3).

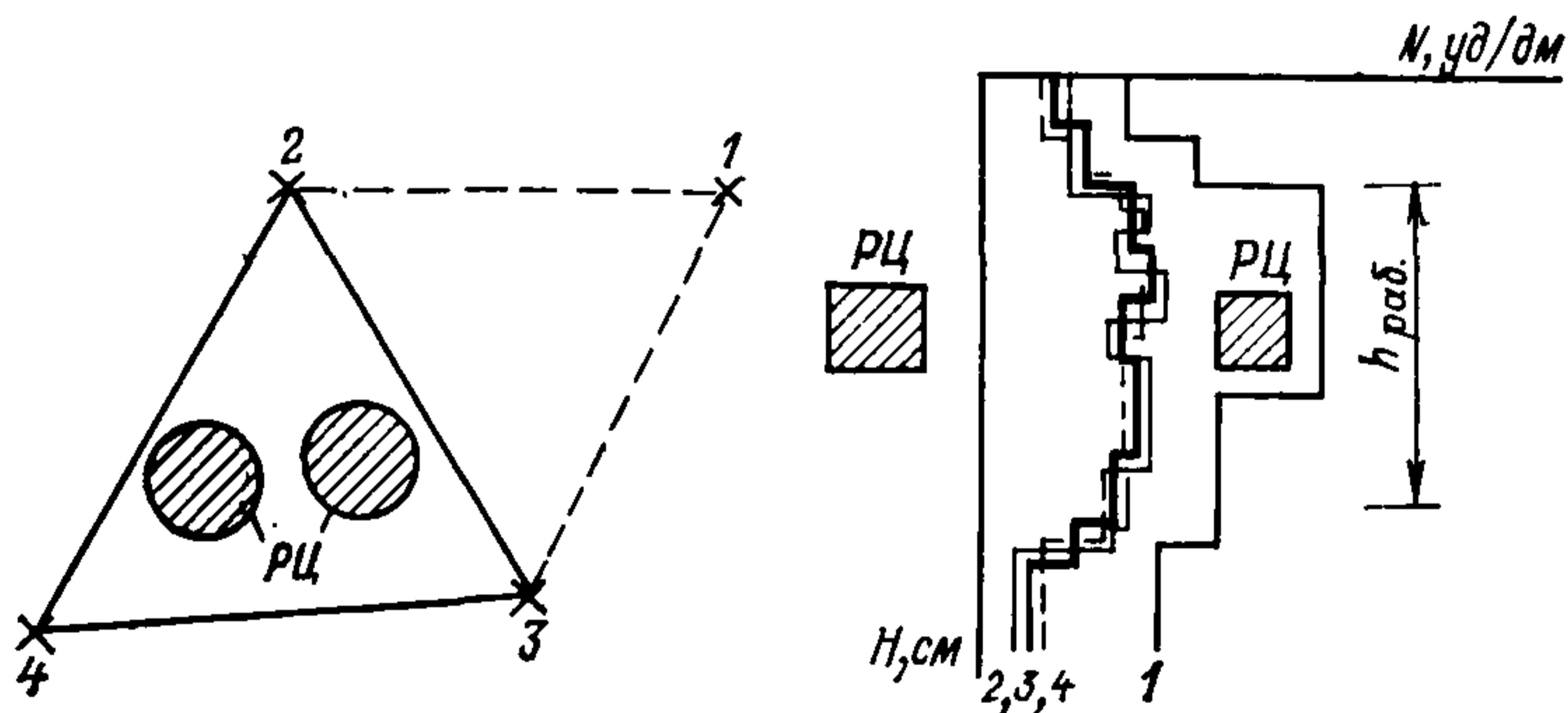


Рис. 12.4. Схема тарирования легких забивных зондов

1 — точка зондирования со значением  $N$ , отличным от значений в точках 2, 3, 4, ограничивающих однородную зону песка; РЦ — места отбора проб ненарушенной структуры режущими цилиндрами.

Тарирование ЛЗЗ выполняется с целью установления зависимости между плотностью в сухом состоянии  $\rho_d$ , модулем деформации  $E$ , сцеплением  $c$  и другими параметрами песков и показателями сопротивления  $\rho_d$  их динамическому зондированию  $N$ . Тарирование зондов должно проводиться на каждом объекте для выявления специфических особенностей конкретной

разновидности песков. Тарирование проводится путем сопоставления показателей сопротивления их динамическому зондированию со значениями величины плотности сухого песка, определенной стандартным методом режущего цилиндра (РЦ).

Рекомендуется следующая последовательность выполнения работ при тарировании ЛЗЗ:

1. В каждом намеченном пункте выбирать однородный по плотности участок путем выполнения зондирования грунтов в вершинах равностороннего треугольника со стороной 0,5 м.

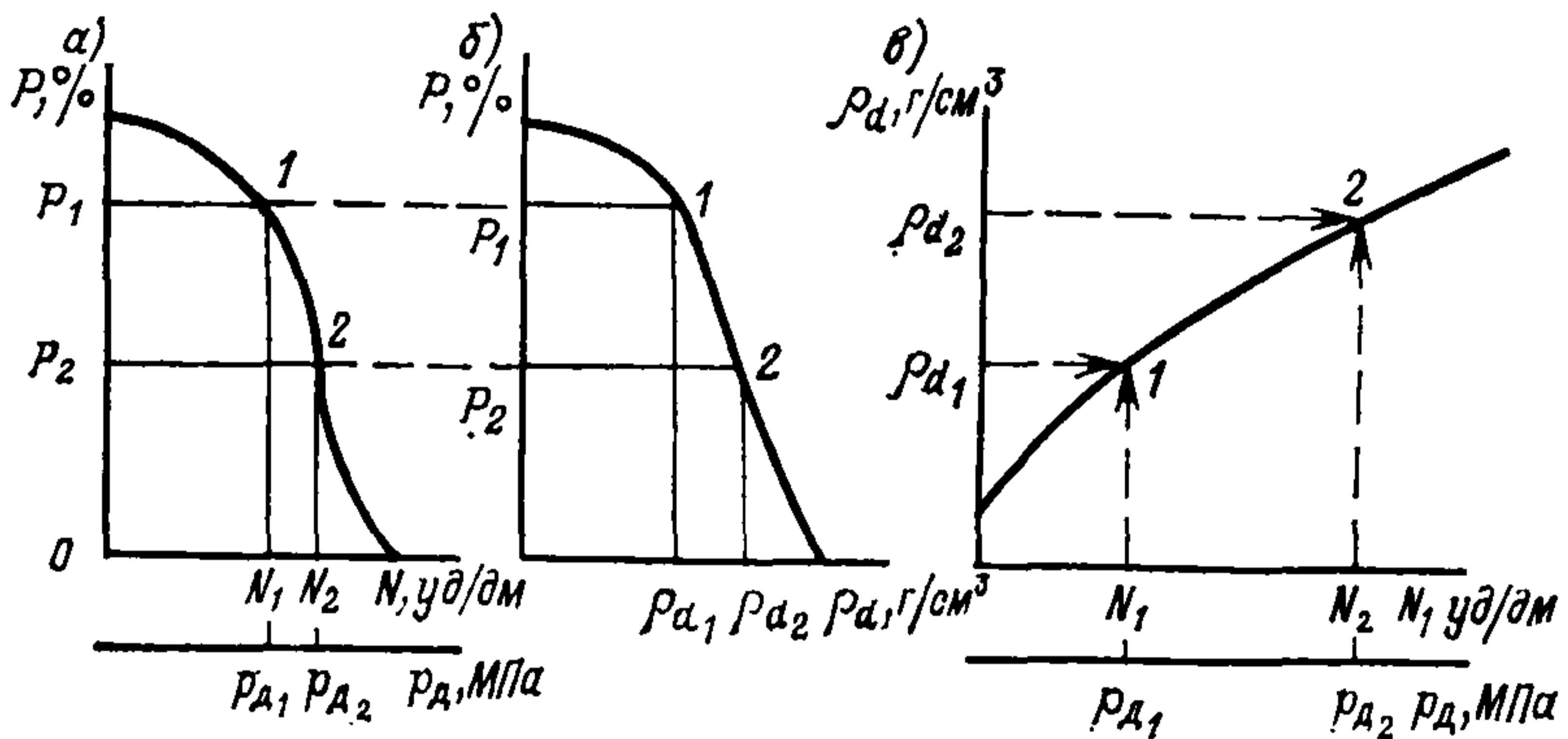


Рис. 12.5. Схематическая иллюстрация построения тарировочной зависимости для ЛЗЗ методом «равных обеспеченностей»

а) и б) — графики обеспеченности показателей  $\rho_d$  и  $N$ ; в) — тарировочный график  $\rho_a = f(N)$ .

Однородным считается участок, если результаты зондирований совпадают или близки друг к другу (отличаются не более, чем на 0,5 уд/дм). В противном случае опробование повторяется (рис. 12.4) путем дополнительного зондирования рядом с данным треугольником или на новом участке.

2. По данным зондирования установить рабочую зону контроля плотности песка ЛЗЗ.

3. В средней части рабочей зоны, в центре треугольника зондирования, отобрать два образца песка режущим цилиндром. При этом фиксируется глубина отбора образцов.

4. Оформить журнал зондирования, а отобранные образцы отправить в лабораторию для определения гранулометрического состава, влажности, предельных плотностей сложения и плотности песка в сухом состоянии.

Для надежного выполнения тарировки ЛЗЗ количество сопоставляемых («парных») значений показателей зондирования и плотности песка в сухом состоянии, определяемых методом режущего цилиндра, должно быть не менее 30—40.

Тарировочную зависимость  $\rho_a = f(N)$  или  $\rho_a = f(\rho_d)$  рекомендуется строить по методу «равных обеспеченностей». Для



этого для всех полученных при тарировании значений  $\rho_d$  и  $N$  рассчитывается их обеспеченность и строятся соответствующие графики (рис. 12.5, а, б). Для одинаковых значений обеспеченности  $p_i$  снимаются соответствующие значения  $\rho_{d_i}$  и  $N_i$ . Операцию повторяют во всем диапазоне обеспеченности (от 0 до 100 %).

Полученные парные значения  $\rho_d$  и  $N$  при одинаковых их обеспеченностях наносятся на координатное поле  $\rho_d - N$ . По нанесенным таким образом точкам строят зависимость  $\rho_d = f(N)$  (рис. 12.5, в). На полученные графики зависимости наносятся опытные точки и оценивается их отклонение от расчетных значений графика. Если отклонения не превышают  $\pm 0,03$  г/см<sup>3</sup>, то результаты считаются удовлетворительными. В противном случае работы по тарированию продолжают.

Для уменьшения объема работ по прямому тарированию ЛЗЗ рекомендуется построение прогностических зависимостей на основании прямого тарирования ЛЗЗ-3 на ряде намывных объектов, возведенных в СССР с использованием принципа инвариантности показателя относительной уплотненности  $F_d$ .

Для составления прогностических тарировочных зависимостей коэффициент относительной уплотненности представляется в виде:

$$F_d = [\rho_s (\rho_d - \rho_{d, \min})] / [\rho_{d, \min} (\rho_s - \rho_d)], \quad (3)$$

где  $\rho_s$  — плотность частиц песка, г/см<sup>3</sup>;  $\rho_{d, \min}$  — плотность сухого песка в предельно рыхлом сложении, г/см<sup>3</sup>;  $\rho_d$  — плотность сухого песка, г/см<sup>3</sup>.

Рекомендуется следующий порядок составления зависимости  $\rho_d = f(N)$ .

1. Определяют предельные плотности сложения песка  $\rho_{d, \min}$  и  $\rho_{d, \max}$ .

2. Рассчитывают показатель уплотняемости песков  $F$ :

$$F = \frac{\rho_s (\rho_{d, \max} - \rho_{d, \min})}{\rho_{d, \min} (\rho_s - \rho_{d, \max})}. \quad (4)$$

По полученному значению  $F$  с помощью графика  $F_d = f(N)$  (рис. 12.6) устанавливают теоретическое предельное значение показателя динамического зондирования для данных свеженамывных песков.

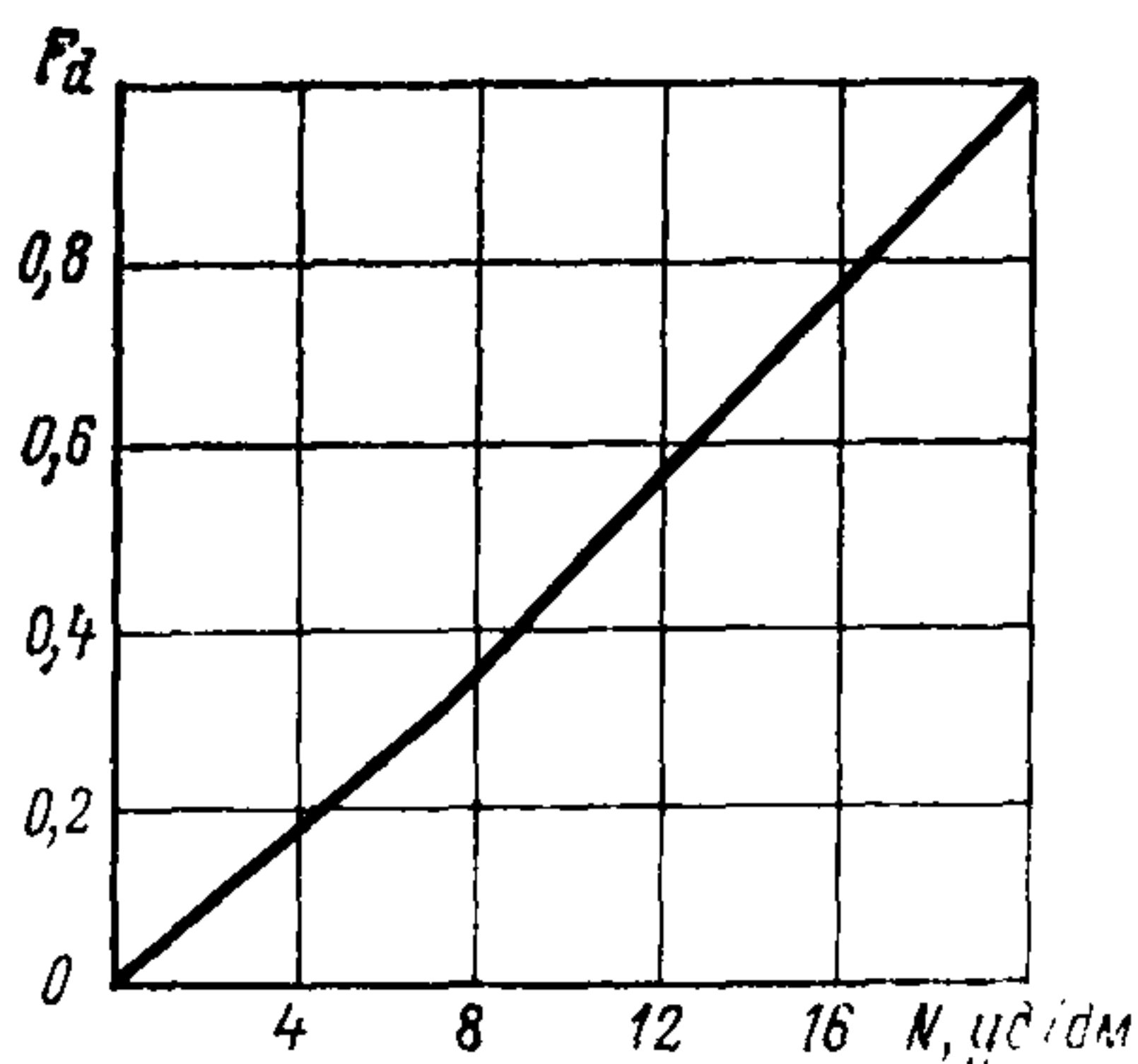


Рис. 12.6. График зависимости коэффициента относительной уплотненности от показателя динамического зондирования  $N$  для ЛЗЗ-3.

3. Меняя значения  $N$  от 0 до установленного предельного теоретического с помощью графика  $F_d = f(N)$  (см. рис. 12.6), получают соответствующие им значения  $F_d$ .

4. Для интересующего значения  $N$  и соответствующего ему значения  $F_d$  по формуле (3) рассчитывают плотность сухого песка  $\rho_d$ . Значения  $N$  и соответствующие им расчетные значения  $\rho_d$  наносят на координатную сетку  $N-\rho_d$ . Через нанесенные точки проводят кривую, которая и будет искомой прогностической тарировочной зависимостью между  $N$  и  $\rho_d$  для ЛЗЗ-3.

*Пример:* Требуется построить график зависимости  $\rho_d = f(N)$  для песков с  $\rho_s = 2,66$  г/см<sup>3</sup>;  $\rho_{d, \min} = 1,60$  г/см<sup>3</sup> и  $\rho_{d, \max} = 1,92$  г/см<sup>3</sup>.

Рассчитывают показатель уплотняемости песков  $F$ :

$$F = \frac{2,66(1,92 - 1,60)}{1,60(2,66 - 1,92)} = 0,72.$$

С помощью графика  $F_d = f(N)$  (рис. 12.6) устанавливают предельное теоретическое значение показателя  $N$  для данного песка  $N = 15,5$  уд/дм.

Меняя значения  $N$  от 0 до 15,5 уд/дм, с помощью графика  $F_d = f(N)$  (рис. 12.6) получают соответствующие значения  $F_d/N = 4$  уд/дм,  $F_d = 0,173$ ;  $N = 8$  уд/дм;  $F_d = 0,386$ ;  $N = 12,5$  уд/дм,  $F_d = 0,567$ .

Для полученных значений  $F_d$  по формуле (3) рассчитывают значения плотности сухого песка:

$F_d = 0,173,$	$\rho_d = 1,70$ г/см <sup>3</sup> ,	$N = 4$ уд/дм,
$F_d = 0,386,$	$\rho_d = 1,80$ г/см <sup>3</sup> ,	$N = 8$ уд/дм,
$F_d = 0,567,$	$\rho_d = 1,87$ г/см <sup>3</sup> ,	$N = 12,5$ уд/дм.

По полученным данным строят график зависимости  $\rho_d = f(N)$ .

При применении ЛЗЗ для целей оперативного контроля плотности укладки грунтов места испытаний устанавливаются по сетке, регламентируемой нормативными документами на ведение контроля, а также ТУ на возведение сооружения. Каждый 0,5—1,0 м слой укладываемого грунта рекомендуется опробовать ЛЗЗ в 25—30 пунктах.

В случае получения сомнительных результатов (завышенных или заниженных значений  $N$  или  $\rho_d$ ) проводят отбор проб грунта РЦ для лабораторного исследования, а обнаруженные зоны с рыхлым сложением грунта ограждаются. После установления причин, вызвавших отклонения величин показателей зондирования, принимаются соответствующие решения для дальнейшего выполнения работ по возведению сооружений.

## Приложение 13

### ОПРЕДЕЛЕНИЕ МАКСИМАЛЬНОЙ МОЛЕКУЛЯРНОЙ ВЛАГОЕМКОСТИ

При надводном намыве максимальная стабилизированная плотность песков достигает к моменту снижения их влажности значений, равных максимальной молекулярной влагоемкости.

Определение продолжительности снижения влажности намывных песков до значения, равного максимальной молекулярной влагоемкости, позволяет установить максимально целесообраз-

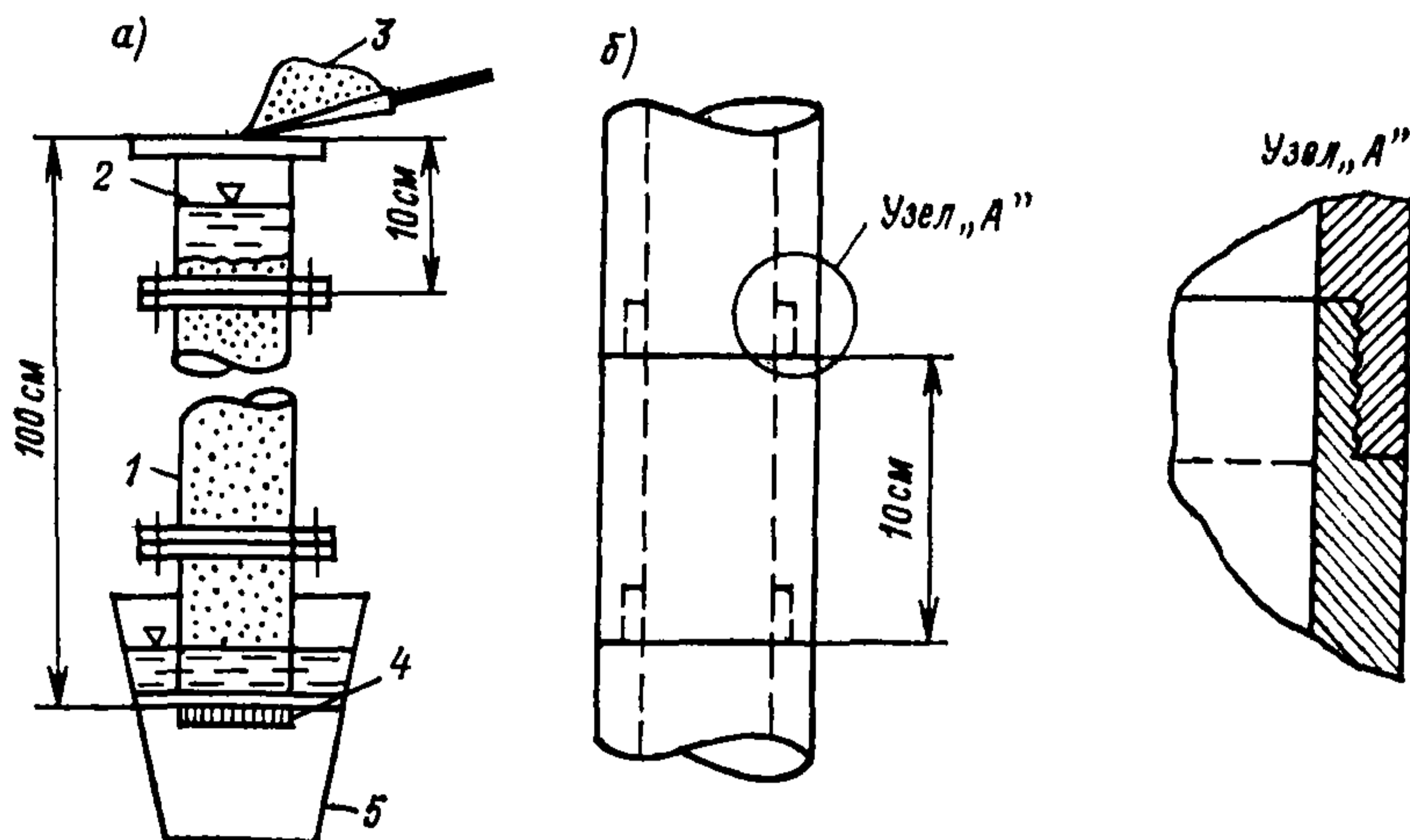


Рис. 13.1. Схема проведения опыта по определению максимальной молекулярной влагоемкости

1 — колонна со звеньями на фланцевых соединениях; 2 — уровень воды в колонне; 3 — подача песка при загрузке колонны; 4 — марлевый фильтр; 5 — емкость — подставка для стекающей воды и удержания колонны в вертикальном положении.

ный срок проведения предпостроечных изысканий на намывной территории.

Максимальная молекулярная влагоемкость ( $W_m$ ) определяется одним из следующих методов: высоких колонн, центрифугированием или пленочным равновесием (метод влагоемких сред).

Все три метода разработаны А. Ф. Лебедевым и основаны на удалении свободной воды и определении остаточной влажности, принимаемой за сорбционную (связанную). Наибольшее распространение получил метод высоких колонн. Определяемая этим методом величина максимальной молекулярной влагоемкости четко отражает гранулометрические и морфологические особенности песков. Метод высоких колонн основан на пропускании через песок, засыпанный (обычно в рыхлом состоянии)

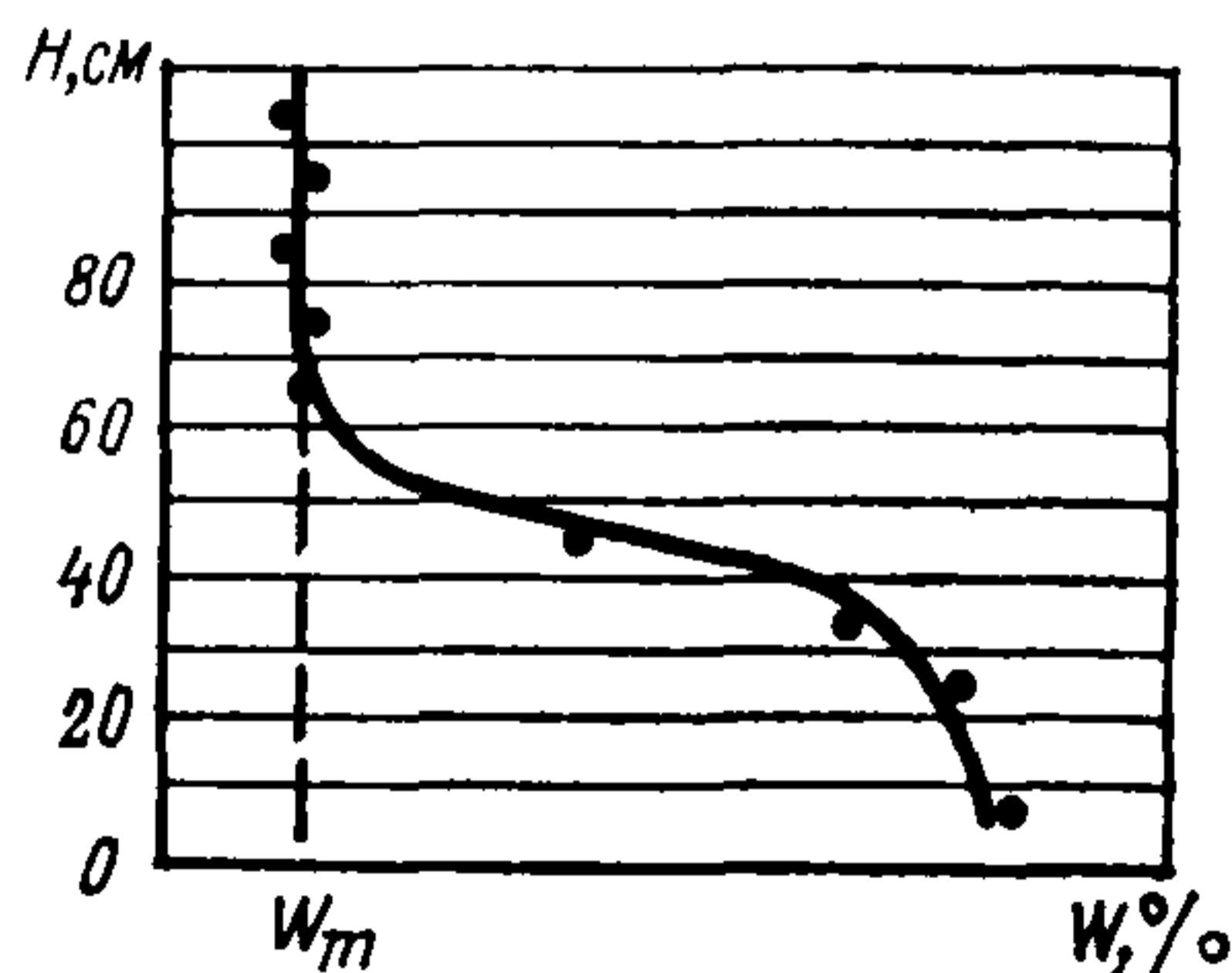


Рис. 13.2. Обработка результатов измерения влажности по высоте колонны с целью определения величины максимальной молекулярной влагоемкости  $W_m$ .

в цилиндр из металла или оргстекла высотой 90—100 см и диаметром 4—5 см, избыточного количества воды, подаваемой сверху (рис. 13.1). После стекания воды в верхней части колонны остается влага (связанная), удерживаемая молекулярными силами, а в нижней — капиллярная, удерживаемая менисковыми силами. В МИСИ опробована и доказана возможность экспрессного определения величины максимальной молекулярной влагоемкости в колоннах с диаметром 2 см.

В процессе опыта следует не допускать нахождения в песке заземленного воздуха. Для этого загрузку колонны песком ведут таким образом, чтобы уровень воды в ней всегда был выше уровня песка, т. е. производят отсыпку песка под уровень воды. Для того, чтобы песок из колонны не высыпался, ее снизу обтягивают марлей в 2—3 слоя.

Время стекания воды зависит от крупности песка: от нескольких часов — для гравелистых и крупных песков; до 2—3 суток — для мелких и пылеватых песков. После стекания воды, о чем можно судить по изменению цвета песка, колонна разбирается на звенья. Затем по известной методике определяется влажность песка в каждом звене. По результатам испытаний строится график изменения влажности по всей высоте колонны (рис. 13.2).

Минимальное устойчивое значение влажности соответствует величине максимальной молекулярной влагоемкости

## Приложение 14

### ПРИМЕРНЫЙ ПЕРЕЧЕНЬ ОБОРУДОВАНИЯ ГЕОТЕХНИЧЕСКОЙ ЛАБОРАТОРИИ

№№ п/п	Наименование	Марка	Единица измерения	Количество
1	2	3	4	5
1	Прибор для определения фильтрационных свойств связных грунтов	КФ-1М	шт.	6
2	Прибор для определения фильтрационных свойств песков	Трубка Каменского	шт.	2
3	То же	КФ-00М	шт.	2
4	Компресссионный прибор	КПр-1	шт.	6
5	Прибор для определения границы текучести	КОН-1	шт.	2
6	Прибор Гидропроекта для испытания грунтов на сдвиг	ПСГ	шт.	2
7	Набор сит для определения гранулометрического состава щебня (гравия)	—	Комплект	5

1	2	3	4	5
8	Набор сит для определения гранулометрического состава песка	—	Комплект	5
9	Весы аналитические	—	шт.	1
10	То же, ВЛК 5,0 кг	—	шт.	2
11	—→— ВЛК 1,0 кг	—	шт.	2
12	—→— ВЛК 0,5 кг	—	шт.	2
13	Весы технические	—	шт.	2
14	Разновесы	—	шт.	2
15	Бани песчаные	—	шт.	2
16	Стандартный уплотнитель СОЮЗДОРНИИ	—	шт.	2
17	Печь муфельная	—	шт.	2
18	Секундомеры	—	шт.	2
19	Плитки электрические	—	шт.	4
20	Штангенциркули	—	шт.	2
21	Индикаторы часового типа	—	шт.	20
22	Штативы лабораторные	—	шт.	2
23	Шпатели	—	шт.	5
24	Грунтоотборник для связных грунтов	—	шт.	5
25	Банки металлические с крышками для транспортировки образцов грунта (объемом 1000 см <sup>3</sup> )	—	шт.	100
26	Бюксы	—	шт.	200
27	Бур шнековый	—	шт.	2
28	Зонд для динамической пенетрации	—	шт.	4
29	Зонд для статической пенетрации	—	шт.	4
30	Пресс для отбора образцов грунта	—	шт.	1
31	Кольца для отбора проб грунта	—	шт.	30
32	Мешочки для грунта и щебня (из ткани)	—	шт.	50
33	Эксикаторы (разные)	—	шт.	10
34	Счетно-вычислительные машинки	—	шт.	3
35	Парафин	—	кг	100
36	Марля	—	м <sup>2</sup>	100
37	Колбы плоскодонные	—	шт.	20
38	Стаканы химические	—	шт.	20
39	Стаканы батарейные	—	шт.	50
40	Чашки фарфоровые	—	шт.	30
41	Цилиндры мерные (1000 см <sup>3</sup> и 500 см <sup>3</sup> )	—	шт.	30
42	Пикнометры (250 см <sup>3</sup> )	—	шт.	20
43	Воронки разные	—	шт.	30
44	Набор слесарных инструментов	—	Комплект	2
45	Набор столярных инструментов	—	Комплект	2
46	Термометры разные (50—500 °С)	—	шт.	10
47	Ареометры грунтовые	—	шт.	6
48	Мельница бегунковая	—	шт.	1
49	Тигли фарфоровые разные	—	шт.	15
50	Весы шкальные	РН-50Ш 13П-1	шт.	1
51	Уровни	—	шт.	1
52	Рулетки металлические	—	шт.	1
53	Полевая лаборатория Литвинова	—	шт.	1

Продолжение таблицы

1	2	3	4	5
54	Грузы: на 2 кг на 1 кг на 0,5 кг на 0,2 кг на 0,1 кг	— — — — —	шт. шт. шт. шт. шт.	20 20 50 50 50
55	Бутыли с притертой пробкой: емкостью 20 л емкостью 10 л	— —	шт. шт.	2 2
56	Манометры образцовые	—	шт.	4
57	Прогибомеры	—	шт.	4
58	Бюретки разные	—	шт.	20
59	Стаканы мерные	—	шт.	20
60	Миски алюминиевые	—	шт.	10
61	Ступки фарфоровые	—	шт.	5
62	Ведра оцинкованные	—	шт.	4
63	Кельмы	—	шт.	10
64	Шкафы сушильные электрические с регулятором	—	шт.	5
65	Лопаты	—	шт.	2

## СПИСОК ЛИТЕРАТУРЫ

### А. Действующие нормативные документы

1. ГОСТ 5180—84. Грунты. Методы лабораторного определения физических характеристик. — М.: Изд-во стандартов, 1986.
2. ГОСТ 12071—84. Грунты. Отбор, упаковка, транспортирование и хранение образцов. — М.: Изд-во стандартов, 1985.
3. ГОСТ 12248—78. Грунты. Методы лабораторного определения сопротивления срезу. — М.: Изд-во стандартов, 1979.
4. ГОСТ 12536—79. Грунты. Методы лабораторного определения зернового (гранулометрического) состава. — М.: Изд-во стандартов, 1980.
5. ГОСТ 17245—79. Грунты. Метод лабораторного определения временного сопротивления при одноосном сжатии. — М.: Изд-во стандартов, 1980.
6. ГОСТ 19185—73. Гидротехника. Основные понятия. Термины и определения. — М.: Изд-во стандартов, 1974.
7. ГОСТ 19912—81. Грунты. Метод полевого испытания динамическим зондированием. — М.: Изд-во стандартов, 1982.
8. ГОСТ 20069—81. Грунты. Метод полевого испытания статическим зондированием. — М.: Изд-во стандартов, 1982.
9. ГОСТ 20276—85. Грунты. Методы полевого определения характеристик деформируемости. — М.: Изд-во стандартов, 1986.
10. ГОСТ 20522—75. Грунты. Метод статистической обработки результатов определений характеристик. — М.: Изд-во стандартов, 1976.
11. ГОСТ 21153.0—75. Породы горные. Отбор проб и общие требования к методам физических испытаний. — М.: Изд-во стандартов, 1976.
12. ГОСТ 21153.1—75. Породы горные. Метод определения коэффициента крепости по Протождьяконову. — М.: Изд-во стандартов, 1976.
13. ГОСТ 21153.2—84. Породы горные. Методы определения предела прочности при одноосном сжатии.
14. ГОСТ 21153.3—85. Породы горные. Методы определения предела прочности при одноосном растяжении.
15. ГОСТ 21719—80. Грунты. Методы полевого испытания вращательным срезом.
16. ГОСТ 22733—77. Грунты. Метод лабораторного определения максимальной плотности. — М.: Изд-во стандартов.
17. ГОСТ 23061—78. Грунты. Метод радиоизотопного определения объемного веса.
18. ГОСТ 23161—78. Грунты. Метод лабораторного определения характеристик просадочности.
19. ГОСТ 23253—78. Грунты. Методы полевых испытаний мерзлых грунтов.
20. ГОСТ 23278—78. Грунты. Метод полевых испытаний проницаемости.
21. ГОСТ 23740—79. Грунты. Методы лабораторного определения содержания органических веществ.
22. ГОСТ 23741—79. Грунты. Методы полевых испытаний на срез в горных выработках.
23. ГОСТ 23908—79. Грунты. Метод лабораторного определения сжимаемости.

24. ГОСТ 24143—80. Грунты. Методы лабораторного определения характеристик набухания и усадки.
25. ГОСТ 24181—80. Грунты. Нейтронный метод измерения влажности.
26. ГОСТ 24586—81. Грунты. Методы лабораторного определения характеристик прочности и деформируемости мерзлых грунтов.
27. ГОСТ 24846—81. Грунты. Методы измерения деформаций оснований зданий и сооружений.
28. ГОСТ 24847—81. Грунты. Методы определения глубины сезонного промерзания.
29. ГОСТ 24942—81. Грунты. Метод полевых испытаний эталонной сваей.
30. ГОСТ 25100—82. Грунты. Классификация.
31. ГОСТ 25260—82. Породы горные. Методы полевого испытания пенетрационным каротажем.
32. ГОСТ 25358—82. Грунты. Метод полевого определения температуры.
33. ГОСТ 25584—83. Грунты. Метод лабораторного определения коэффициента фильтрации.
34. ГОСТ 25585—83. Грунты. Метод лабораторного определения суффозионной сжимаемости.
35. ГОСТ 25638—83. Грунты. Метод лабораторного испытания мерзлых грунтов на одноосное сжатие.
36. ГОСТ 26262—84. Грунты. Методы полевого определения глубины сезонного оттаивания.
37. ГОСТ 26263—84. Грунты. Метод лабораторного определения теплопроводности мерзлых грунтов.
38. ГОСТ 26447—85. Породы горные. Методы определения механических свойств глинистых пород при одноосном сжатии.
39. ГОСТ 26518—85. Грунты. Метод лабораторного определения характеристик прочности и деформируемости при трехосном сжатии.
40. ГОСТ 27217—87. Грунты. Метод полевого определения удельных касательных сил морозного пучения.
41. СНиП 1.02.07-87. Инженерные изыскания для строительства. — М.: ЦИТП Госстроя СССР, 1988.
42. СНиП 2.02.01-83. Основания зданий и сооружений. — М.: Стройиздат, 1985.
43. СНиП 2.02.02-85. Основания гидротехнических сооружений. — М.: ЦИТП Госстроя СССР, 1986.
44. СНиП 2.02.04-88. Основания и фундаменты на вечномерзлых грунтах. — М.: Стройиздат, 1989.
45. СНиП 2.02.05-87. Фундаменты машин с динамическими нагрузками. — М.: ЦИТП Госстроя СССР, 1988.
46. СНиП 2.06.01-86. Гидротехнические сооружения. Основные положения проектирования. — М.: ЦИТП Госстроя СССР, 1987.
47. СНиП 2.06.03-85. Мелиоративные системы и сооружения. — М.: Стройиздат, 1986.
48. СНиП 2.06.05-84. Плотины из грунтовых материалов. — М.: Стройиздат, 1985.
49. СНиП 2.06.04-82\*. Нагрузки и воздействие на гидротехнические сооружения (волновые, ледовые и от судов). — М.: ЦИТП Госстроя СССР, 1986.
50. СНиП 2.06.09-84. Туннели гидротехнические. — М.: ЦИТП Госстроя СССР, 1985.
51. СНиП 2.06.14-85. Защита горных выработок от подземных и поверхностных вод. — М.: ЦИТП Госстроя СССР, 1985.
52. СНиП 2.06.15-85. Инженерная защита территорий от затопления и подтопления. — М.: ЦИТП Госстроя СССР.
53. СНиП 3.01.01-85. Организация строительного производства. — М.: ЦИТП Госстроя СССР.
54. СНиП 3.01.04-87. Приемка в эксплуатацию законченных строительством объектов. Основные положения. — М.: ЦИТП Госстроя СССР, 1987.



55. **СНиП 3.02.01-87.** Земляные сооружения, основания и фундаменты.— М.: ЦИТП Госстроя СССР, 1988.
56. **СНиП 3.02.03-85.** Подземные горные выработки.— М.: ЦИТП Госстроя СССР, 1985.
57. **СНиП 3.07.01-85.** Гидротехнические сооружения речные.— М.: ЦИТП Госстроя СССР, 1985.
58. **СНиП 3.07.02-87.** Гидротехнические морские и речные транспортные сооружения.— М.: ЦИТП Госстроя СССР, 1988.
59. **СНиП 3.07.03-85.** Мелиоративные системы и сооружения.— М.: ЦИТП Госстроя СССР, 1985.
60. **СН 528-80.** Перечень единиц физических величин, подлежащих применению в строительстве.— М.: Стройиздат, 1981.
61. **ВСН 020-69.** Организация геотехнического контроля в энергетическом строительстве.— М.: Минэнерго, 1969.
62. **Инструкция** по геотехническому контролю за подготовкой оснований и возведением грунтовых сооружений в энергетическом строительстве. РД 34.15.009-88.— М.: Информэнерго, 1989.
63. **Инструкция** по контролю качества возведения намывных земляных сооружений, ВСН 43-71\*/Минэнерго СССР.— Л.: Энергия, 1974.
64. **ВСН 01-74.** Указания по организации натуральных наблюдений и исследований на строящихся гидротехнических сооружениях.— Л.: Энергия, 1974.
65. **ВСН 30-83.** Инструкция по проектированию гидротехнических сооружений в районах распространения вечномерзлых грунтов.— Л., 1983.
66. **СН 519-79.** Инструкция по проектированию и строительству противооползневых и противообвальных защитных сооружений.— М.: Стройиздат, 1981.
67. **СН 522-79.** Инструкция по проектированию, строительству и эксплуатации гидротехнических сооружений на подрабатываемых горными работами территориях.— М.: Стройиздат, 1981.
68. **СН 536-81.** Инструкция по устройству обратных засыпок грунта в стесненных местах.— М.: Стройиздат, 1982.
69. **Ведомственная инструкция** по исследованию прочностных свойств крупнообломочных материалов плотин на приборе ПТС-300/ВИ 20-80.— М.: Минэнерго, НИС Гидропроекта им. С. Я. Жука, 1981.

#### **Б. Вспомогательная литература**

70. **Положение** об авторском надзоре проектных организаций за строительством предприятий, зданий и сооружений.— М.: Стройиздат, 1973.
71. **Руководство** по возведению грунтовых сооружений способом отсыпки грунтов в воду: П 22-74/ВНИИГ.— Л.: Энергия, 1975.
72. **Руководство** по геотехническому контролю при производстве земляных работ.— М.: Стройиздат, 1974.
73. **Руководство** по инженерно-геологической документации строительных выемок при строительстве гидротехнических сооружений: П 664-78/Гидропроект.— М.: Энергия, 1979.
74. **Руководство** по лабораторному определению оптимальных значений влажности и объемного веса скелета связных грунтов применительно к уплотнению катками: П 37-75/ВНИИГ.— Л., 1975.
75. **Руководство** по лабораторному изучению характеристик набухания и усадки глинистых грунтов.— М.: Стройиздат, 1980.
76. **Руководство** по определению прочностных свойств слабых водонасыщенных грунтов.— М.: Гидропроект, 1981.
77. **Руководство** по определению характеристик прочности глинистых грунтов основания и тела плотин: П 08-73/ВНИИГ.— Л., 1973.
78. **Руководство** по определению физических, теплофизических и механических характеристик мерзлых грунтов.— М.: Стройиздат, 1973.
79. **Руководство** по оформлению и составлению инженерно-геологических чертежей: П 663-78/Гидропроект.— М.: Энергия, 1979.

80. **Руководство** по полевой инженерно-геологической документации: П 787-83/Гидропроект. — М.: Энергия, 1984.
81. **Руководство** по полевым исследованиям сопротивления скальных оснований гидросооружений сдвигу: П 01-73/ВНИИГ. — Л., 1973.
82. **Руководство** по уплотнению грунтов в промышленном и гражданском строительстве. — М.: Стройиздат, 1966.
83. **Рекомендации** к использованию аналогов для проектирования и строительства насыпных плотин: П 774-83/Гидропроект. — М.: Энергоатомиздат, 1984.
84. **Рекомендации** по использованию радиоизотопных методов для определения физико-механических свойств грунтов/НИИОСП. — М.: Стройиздат, 1971.
85. **Рекомендации** по испытаниям просадочных грунтов статическими нагрузками/НИИОСП. — М.: Стройиздат, 1974.
86. **Рекомендации** по контролю качества возведения насыпных плотин из грунтовых материалов: П 762/Гидропроект, 1982.
87. **Рекомендации** по комплексному изучению и оценке строительных свойств песчаных грунтов/ПНИИИС, МИСИ. — М.: Стройиздат, 1984.
88. **Рекомендации** по лабораторному определению максимальной плотности связных грунтов применительно к уплотнению катками.
89. **Методические рекомендации** по определению расчетных значений характеристик сопротивляемости сдвигу трещиноватых скальных массивов по данным полевых исследований: П 19-74/ВНИИГ. — Л., 1974.
90. **Рекомендации** по определению устойчивости структуры и уплотняемости несвязных грунтов при динамических деформациях одноосного сжатия: П 67-76/ВНИИГ. — Л.: Энергия, 1970.
91. **Рекомендации** по оценке плотности и возможности разжижения мало-связных грунтов методом взрывного зондирования: ПО 02-82/ВНИИГ. — Л., 1982. — (МЭиЭ СССР. Главниипроект, ВНИИГ им. Б. Е. Веденеева. МВиССО РСФСР, ЛПИ им. М. И. Калинина).
92. **Рекомендации** по применению сейсмической разведки для изучения физико-механических свойств рыхлых грунтов в естественном залегании для строительных целей. — М.: Госстрой РСФСР, 1974.
93. **Рекомендации** по проектированию намывных плотин (на стадии строительства): П 31-86/ВНИИГ. — Л., 1987.
94. **Методические рекомендации** по обработке результатов исследования грунтов: П 707-79/Гидропроект. — М.: Энергия, 1979.
95. **Типовое положение** о службе геотехнического контроля в энергетическом строительстве. — М.: Информэнерго, 1987.
96. **Пособие** по проектированию оснований зданий и сооружений (к СНиП 2.02.01-83). — М.: Стройиздат, 1986.
97. **Указания** по зондированию грунтов для строительства: СН 448-72. — Л.: Стройиздат, 1973.
98. **Указания** по возведению высоких плотин из местных материалов: ВСН 021-69/Минэнерго СССР. — Л.: Энергия, 1970.
99. **Указания** по контролю объемного веса грунта радиоизотопным методом при возведении земляных сооружений в гидротехническом строительстве: ВСН 50-71/МЭиЭ СССР. — М.: Оргэнергострой, 1971.
100. **Указания** по контролю объемной влажности грунта радиоизотопным методом при возведении земляных сооружений в гидротехническом строительстве. — М.: Оргэнергострой, 1971.
101. **Инструктивные указания** по методикам лабораторных определений физико-механических свойств рыхлых пород. Ч. 1 и 2. — М.: Гидропроект, 1971.
102. **Временные указания** по проведению контрольных наблюдений и исследований на плотинах из местных материалов во время их возведения и эксплуатации: ВСН 35-70/Минэнерго СССР. — Л.: Энергия, 1971.
103. **Решения** и инструктивные указания совещания Гидропроекта по унификации методов исследований грунтов. — М.: Гидропроект, 1964.

104. **Методическое пособие по инженерно-геологическому изучению горных пород.** — М.: МГУ, 1984. Т. 1, 2.
105. **Инструкция по исследованию строительных свойств грунтов полевой лабораторией ПЛЛ-9.** — Киев: Госстрой УССР, 1973.
106. **Бирюков Н. С., Казарновский В. Д., Мотылев Ю. Л.** Методическое пособие по определению физико-механических свойств грунтов. — М.: Недра, 1975.
107. **Борткевич С. В.** Основные требования к качеству скелетно-глинистых ядер каменно-земляных плотин // Гидротехническое строительство, 1973. № 8. С. 23—26.
108. **Контроль качества уплотнения грунтовых материалов при строительстве высоких плотин / С. В. Борткевич, В. И. Вуцель, А. Г. Чернилов, Н. Д. Ройко // Гидротехническое строительство, 1981. № 5. С. 9—12.**
109. **Вуцель В. И., Биянов Г. Ф., Урунич В. М.** Об уплотняющей способности виброкатков и уплотняемости крупнообломочных грунтов // Энергетическое строительство, 1980. № 6. С. 40—44.
110. **Геотехнический контроль в строительстве / Под ред. М. Н. Гольдштейна.** — М., 1970.
111. **Грязнов Т. А.** Оценка показателей свойств пород полевыми методами. — М.: Недра, 1984.
112. **Дмитриев В. Д.** Оптимизация лабораторных инженерно-геологических исследований. — М.: Недра, 1989.
113. **Дудлер И. В.** Инженерно-геологический контроль за возведением и эксплуатацией намывных сооружений. — М.: Стройиздат, 1987.
114. **Дудлер И. В.** Комплексные исследования грунтов полевыми методами. — М.: Стройиздат, 1979.
115. **Емельянов В. А.** Полевая радиометрия влажности и плотности почво-грунтов. — М.: Атомиздат, 1970.
116. **Ермолаева А. Н., Рельтов Б. Ф.** Влияние влажности на уплотняемость грунта под действием циклической нагрузки // Труды к VIII Международному конгрессу по механике грунтов и фундаментостроению. — М.: Стройиздат, 1973. С. 308—310.
117. **Ермолаева А. Н., Рельтов Б. Ф.** Уплотняемость связных грунтов под действием циклических и статических нагрузок // Известия ВНИИГ им. Б. Е. Веденеева: Сборник научных трудов, 1974. Т. 105. С. 102—115.
118. **Ермолаева А. Н.** Зависимость уплотняемости связных грунтов от величины удельного виброударного импульса // Известия ВНИИГ им. Б. Е. Веденеева: Сборник научных трудов, 1987. Т. 198. С. 83—91.
119. **Экспериментальные исследования виброуплотняемости связного грунта / А. Н. Ермолаева, А. А. Равкин, О. С. Вальчук, К. А. Степанов // Известия ВНИИГ им. Б. Е. Веденеева: Сборник научных трудов, 1986. Т. 189. С. 77—84.**
120. **Каган А. А.** Расчетные характеристики грунтов. — М.: Стройиздат, 1985.
121. **Капатов В. И., Пахомов О. А.** Определение гранулометрического состава крупнофракционного материала линейным методом // Энергетика и электрификация. Сер.: Строительство гидроэлектростанций и монтаж оборудования / Экспресс-информация. 1982. № 8. С. 11—13.
122. **Ломтадзе В. Д.** Методы лабораторных исследований физико-механических свойств горных пород (Руководство к лабораторным занятиям по инженерной геологии) — Л.: Недра, 1972.
123. **Меламут Д. Л.** Гидромеханизация в мелиоративном и водохозяйственном строительстве. — М.: Стройиздат, 1981.
124. **Мелентьев В. А., Колпашников Н. П., Волнин Б. А.** Намывные гидротехнические сооружения. — М.: Энергия, 1973.
125. **Митрофанов С. И.** Исследования полезных ископаемых на обогатимость. — М.: Госгортехиздат, 1962.
126. **Никитин В. Н.** Изучение строения и состояния оползневых тел в долине р. Зеравшан с помощью одноканальной сейсмической установки // Вопросы инженерной геологии и грунтоведения. — М.: МГУ, 1973. Вып. 3.

127. **Никитин В. Н.** Использование данных сейсморазведки для определения объемного веса рыхлых обломочных и связных пород. — М.: МГУ, 1976. Вып. 2. С. 87—95.
128. **Никитин В. Н.** Основы инженерной сейсмологии. — М.: МГУ, 1981.
129. **Ничипорович А. А.** Научно-техническое обоснование проектных решений высоких плотин из местных материалов; крупномасштабный полигон ВНИИ ВОДГЕО на строительстве Нурекской ГЭС // Труды института ВОДГЕО. Гидротехника. — М., 1968. Вып. 19.
130. **Осипов В. И.** Определение плотности и влажности грунтов по рассеянию гамма-лучей и нейтронов. — М.: Изд-во МГУ, 1968.
131. **Павич М. П., Пахомов О. А.** Экспериментальное обоснование способа определения предельно плотных смесей грунта // Известия ВНИИГ им. Б. Е. Веденеева: Сборник научных трудов, 1976. Т. 111. С. 3—10.
132. **Павич М. П., Пахомов О. А.** Уплотняемость комковатых моренных суглинков после отсыпки их в воду // Известия ВНИИГ им. Б. Е. Веденеева: Сборник научных трудов, 1984. Т. 178. С. 45—51.
133. **Пахомов О. А.** Метод прогнозирования характеристик горной массы в гидротехническом строительстве // Гидротехническое строительство, 1987. № 10. С. 45—48.
134. **Пахомов О. А., Капотилов В. И.** Методы определения зернового состава грунтов большой крупности // Гидротехническое строительство, 1987. № 5. С. 29—31.
135. **Пахомов О. А.** Метод исследования уплотняемости связных грунтов // Гидротехническое строительство, 1985. № 12. С. 7—12.
136. **Радиационные методы контроля и измерений в гидротехнике** М. П. Беликов, Л. И. Бескин, И. Я. Богданов и др. — М.: Стройиздат, 1972.
137. **Радиоизотопные методы исследования в инженерной геологии и гидрогеологии** / В. И. Ферронский, А. Н. Данилин, В. Г. Дубинчук и др. — Л.: Атомиздат, 1977.
138. **Сидоров Н. И., Сипидин В. П.** Современные методы определения характеристик механических свойств грунтов. — Л.: Стройиздат, 1972.
139. **Сорочан Е. А.** Строительство сооружений на набухающих грунтах. Издание 4-е. — М.: Стройиздат, 1974.
140. **Трофименков Ю. Г., Воробков Л. Н.** Полевые методы исследования строительных свойств грунтов. — М.: Стройиздат, 1974.
141. **Хархута Н. Я.** Машины для уплотнения грунтов. Издание 2-е. — Л.: Машиностроение, 1973.
142. **Чаповский Е. Г.** Лабораторные работы по грунтоведению и механике грунтов. — М.: Недра (Техиздат), 1975.
143. **Чибасова Е. В.** Опыт применения сейсмических методов для контроля качества возведения земляных сооружений из лессовых грунтов // Инженерная геология. — М., 1985. № 6. С. 95—102.
144. **Чумаченко А. Н., Назаров Г. Н., Чибасова Е. В.** Ускоренный геотехконтроль строительных свойств лессовидных грунтов геофизическими методами // Проектирование и строительство зданий и сооружений на лессовидных просадочных грунтах: Опыт строительства зданий и сооружений на лессовых грунтах. — Барнаул, 1980. Т. 3. С. 150—154.
145. **Шкундин Б. М.** Гидромеханизация в энергетическом строительстве. — М.: Энергоатомиздат, 1986.
146. **Ядерно-геофизические методы в гидрогеологии и инженерной геологии** / В. Т. Дубинчик, В. А. Поляков, Н. Д. Корниенко и др. — М.: Недра, 1988.
147. **Рекомендации по определению виброуплотняемости связных грунтов:** П 42-89 / ВНИИГ им. Б. Е. Веденеева. — Л., 1989.

## ОГЛАВЛЕНИЕ

<b>ПРЕДИСЛОВИЕ</b> . . . . .	3
<b>ОСНОВНЫЕ БУКВЕННЫЕ ОБОЗНАЧЕНИЯ</b> . . . . .	6
<b>1. ОБЩИЕ ПОЛОЖЕНИЯ</b> . . . . .	8
<b>2. МАТЕРИАЛЫ ДЛЯ ГРУНТОВЫХ СООРУЖЕНИЙ</b> . . . . .	15
Грунты для строительства сооружений насыпным способом	23
Грунты для возведения сооружений способом отсыпки грунтов в воду . . . . .	25
Материалы для возведения земляных намывных сооружений	27
Материалы для строительства каменно-земляных и каменно-набросных плотин . . . . .	29
<b>3. КОНТРОЛЬ ЗА РАЗРАБОТКОЙ ГРУНТОВ В КАРЬЕРАХ</b> . . . . .	33
<b>4. КОНТРОЛЬ ЗА ПОДГОТОВКОЙ ОСНОВАНИЙ СООРУЖЕНИЙ</b> . . . . .	36
Подготовка оснований плотин из грунтовых материалов . . . . .	36
Подготовка оснований под реакторные отделения . . . . .	39
<b>5. КОНТРОЛЬ ЗА ТЕХНОЛОГИЕЙ ВОЗВЕДЕНИЯ ГРУНТОВЫХ СООРУЖЕНИЙ</b> . . . . .	40
Сооружения, возводимые насухо . . . . .	40
Сооружения, возводимые способом отсыпки грунта в воду	43
Намывные сооружения . . . . .	47
Строительное водопонижение . . . . .	52
Контроль при строительстве и эксплуатации водопонижения	53
<b>6. ОТБОР ПРОБ ГРУНТА ПРИ ОПЕРАЦИОННОМ КОНТРОЛЕ КАЧЕСТВА ВОЗВЕДЕНИЯ СООРУЖЕНИЙ ИЗ ГРУНТОВЫХ МАТЕРИАЛОВ</b> . . . . .	54
Отбор проб грунта из сооружений, возводимых насухо . . . . .	56
Отбор проб грунта из сооружений, возводимых способом отсыпки грунта в воду . . . . .	57
Система контрольных наблюдений и отбор проб грунта при возведении намывных сооружений . . . . .	58
<b>7. ЛАБОРАТОРНЫЕ ИССЛЕДОВАНИЯ ГРУНТОВ</b> . . . . .	64
7.1. Общие положения . . . . .	64
7.2. Отбор образцов грунта . . . . .	65
7.3. Упаковка образцов грунта [2] . . . . .	69
7.4. Транспортирование и хранение образцов грунта . . . . .	71
7.5. Определение гранулометрического состава песчаных, глинистых и крупнообломочных грунтов . . . . .	72
Общие положения . . . . .	72
Ситовой анализ . . . . .	73
Ареометрический анализ . . . . .	75
Метод отмучивания . . . . .	84
Пипеточный метод . . . . .	92
Определение микроагрегатного состава . . . . .	96
Комбинированный способ определения гранулометрического состава гравийно-галечниковых грунтов . . . . .	97
Гранулометрический состав крупнообломочных грунтов . . . . .	99
Линейный метод определения гранулометрического состава крупнообломочных грунтов . . . . .	99

7.6.	Определение влажности грунтов . . . . .	102
	Метод высушивания пробы . . . . .	102
	Объемометрический метод . . . . .	103
7.7.	Определение влажности на границе раскатывания . . . . .	107
7.8.	Определение влажности на границе текучести . . . . .	108
7.9.	Определение максимальной молекулярной влагоемкости . . . . .	110
7.10.	Определение плотности частиц грунта . . . . .	112
	Общие положения . . . . .	112
	Определение плотности частиц незасоленных грунтов . . . . .	113
	Определение плотности частиц засоленных грунтов . . . . .	114
	Особенности определения плотности частиц крупнообломочных пород [82] . . . . .	115
7.11.	Определение плотности грунта . . . . .	116
	Общие положения . . . . .	116
	Метод режущего кольца . . . . .	117
	Метод парафинирования . . . . .	118
	Определение минимальной плотности песка . . . . .	119
	Определение максимальной плотности песка . . . . .	120
	Контроль качества уплотнения глинистого грунта с крупнообломочными включениями по плотности мелкозема . . . . .	121
7.12.	Определение оптимальных значений плотности сухого грунта и его влажности . . . . .	123
	Общие положения . . . . .	123
	Метод Проктора . . . . .	124
	Методы уплотнения грунтов нагрузками с заданными параметрами нагружения . . . . .	126
	Метод уплотнения грунтов циклическими нагрузками . . . . .	127
	Метод уплотнения грунтов статическими нагрузками . . . . .	135
	Метод уплотнения грунтов виброударными нагрузками с заданными параметрами . . . . .	135
7.13.	Методы расчета пористости, коэффициента пористости, степени влажности грунта . . . . .	140
7.14.	Определение размокаемости грунтов . . . . .	141
7.15.	Определение сжимаемости песчаных и глинистых грунтов без бокового расширения . . . . .	142
	Общие положения . . . . .	142
	Подготовка образцов глинистых грунтов ненарушенного сложения . . . . .	144
	Подготовка образцов глинистых грунтов нарушенного сложения . . . . .	146
	Подготовка образцов песчаных грунтов . . . . .	147
	Процесс определения . . . . .	147
	Определение сжимаемости образцов глинистых грунтов ненарушенного сложения при естественной влажности . . . . .	148
	Определение сжимаемости образцов глинистых грунтов ненарушенного сложения в условиях насыщения образца грунта водой (в подводном состоянии) . . . . .	148
	Определение сжимаемости образцов глинистых и песчаных грунтов нарушенного сложения . . . . .	150
	Обработка результатов определения сжимаемости . . . . .	150
7.16.	Компрессионные исследования крупнообломочных грунтов . . . . .	152
7.17.	Определение характеристик прочности (угла внутреннего трения и удельного сцепления) песчаных, глинистых и крупнообломочных грунтов . . . . .	154
	Общие положения . . . . .	154
	Испытание песчаных и глинистых грунтов в срезных приборах . . . . .	154
	Испытание грунтов в приборах трехосного сжатия . . . . .	164
7.18.	Определение коэффициента фильтрации грунта без учета влияния нагрузки . . . . .	170
	Общие положения . . . . .	170

Прибор Г. Н. Каменского . . . . .	170
Трубка Г. Н. Каменского . . . . .	174
Трубка СПЕЦГЕО . . . . .	178
Прибор КФ-ООМ . . . . .	182
7.19. Компрессионно-фильтрационные испытания грунтов . . . . .	185
Общие положения . . . . .	185
Исследования образцов грунта естественного и нарушенного сложения . . . . .	185
Прибор ПФГ-1 . . . . .	189
Фильтрационный прибор вертикального типа с электрическими контактами . . . . .	196
<b>8. ПОЛЕВЫЕ ИССЛЕДОВАНИЯ ГРУНТОВ . . . . .</b>	<b>197</b>
8.1. Общие положения . . . . .	197
8.2. Определение плотности уложенного грунта методом шурфа (лунки) . . . . .	198
8.3. Определение плотности уложенного грунта сейсмическим методом	201
8.4. Определение плотности грунта радиоизотопным методом . . . . .	208
8.5. Определение влажности грунта радиоизотопным методом . . . . .	210
8.6. Определение коэффициента фильтрации грунтов . . . . .	212
Общие положения . . . . .	212
Метод опытных откачек . . . . .	212
Методы налива воды в шурфы . . . . .	214
Метод опытных нагнетаний . . . . .	218
Метод индикаторов . . . . .	219
Метод напорной фильтрации . . . . .	221
Определение коэффициентов фильтрации грунтов расчетным методом . . . . .	224
8.7. Определение модуля деформации (сжимаемости) грунтов непо- средственно на месте их залегания . . . . .	227
8.8. Определение модуля деформации грунта путем прессиометриче- ских испытаний . . . . .	232
8.9. Динамическое и статическое зондирование грунтов . . . . .	236
Общие положения . . . . .	236
Динамическое зондирование . . . . .	237
Статическое зондирование . . . . .	240
8.10. Испытания грунтов на сдвиг лопастными приборами . . . . .	241
<b>9. КОНТРОЛЬ ЗА ФИЗИКО-МЕХАНИЧЕСКИМИ ХАРАКТЕРИСТИКАМИ РАЗ-   НОЗЕРНИСТЫХ ГРУНТОВ, УКЛАДЫВАЕМЫХ В СООРУЖЕНИЯ ИЗ ГРУН-   ТОВЫХ МАТЕРИАЛОВ . . . . .</b>	<b>243</b>
<b>10. МЕТОДИКА ОБРАБОТКИ ОПЫТНЫХ ДАННЫХ . . . . .</b>	<b>251</b>
<b>11. ОТЧЕТНАЯ ДОКУМЕНТАЦИЯ И ПОРЯДОК ОБРАБОТКИ РЕЗУЛЬТАТОВ   ГЕОТЕХНИЧЕСКИХ ОПРЕДЕЛЕНИЙ В ПРОЦЕССЕ НАМЫВА ПЛОТИНЫ</b>	<b>257</b>
<i>Приложение 1.</i> Рекомендуемые формы журналов и документации по геотехническому контролю . . . . .	266
<i>Приложение 2.</i> Специальное конусное устройство для определения плотности крупнообломочного материала . . . . .	277
<i>Приложение 3.</i> Современные радиоизотопные методы определения плотности и влажности грунта . . . . .	287
<i>Приложение 4.</i> Определение коэффициента относительной плот- ности $I_d$ . . . . .	304
<i>Приложение 5.</i> Основные принципы проектирования и подбора сме- сей грунтов . . . . .	307
<i>Приложение 6.</i> Номограмма для определения консистенции пульпы или сбросной воды . . . . .	317
<i>Приложение 7.</i> Определение характеристик деформируемости дис- персных грунтов по результатам различных схем испытаний . . . . .	317
<b>28*</b>	<b>435</b>

<i>Приложение 8.</i> Методы определения показателей сопротивления грунтов срезу . . . . .	352
<i>Приложение 9.</i> Методы исследования прочностных свойств крупнообломочных материалов плотин на приборе ПТС-300 (в соответствии с ведомственной инструкцией ВИ 20-80) . . . . .	375
<i>Приложение 10.</i> Опытное уплотнение грунтов естественного залегания и грунтовых подушек . . . . .	401
<i>Приложение 11.</i> Ускоренная оценка морфологии зерен песков различного генезиса . . . . .	412
<i>Приложение 12.</i> Определение плотности песков легкими забивными зондами (ЛЗЗ) . . . . .	416
<i>Приложение 13.</i> Определение максимальной молекулярной влагоемкости . . . . .	422
<i>Приложение 14.</i> Примерный перечень оборудования геотехнической лаборатории . . . . .	424
<b>СПИСОК ЛИТЕРАТУРЫ</b> . . . . .	427

**РУКОВОДСТВО ПО ГЕОТЕХНИЧЕСКОМУ КОНТРОЛЮ ЗА ПОДГОТОВКОЙ  
ОСНОВАНИЙ И ВОЗВЕДЕНИЕМ ГРУНТОВЫХ СООРУЖЕНИЙ  
В ЭНЕРГЕТИЧЕСКОМ СТРОИТЕЛЬСТВЕ**

РД 34 15.073-91

Научный редактор *М. П. Павлич*

Редактор *Н. И. Ермакова*

Технический редактор *Т. М. Бовичева*

Корректор *Е. Л. Краснер*

Сдано в набор 16.10.90. Подписано к печати 5.06.91.  
Формат бумаги 60×90<sup>1/16</sup>. Бумага типографская № 2.  
Литературная гарнитура. Высокая печать. Печ. л. 27,25.  
Кр.-отт. 27,375. Уч.-изд. л. 25,6. Тираж 2000. Заказ 511. Цена договорная.

Типография ВНИИГ имени Б. Е. Веденеева.  
195220 Ленинград, К-220, Гжатская ул., 21.



### Список замеченных опечаток

Стр.	Строка	Напечатано	Следует читать
163	Ф-ла (83)	$C = \frac{\Sigma\tau\Sigma\sigma^2 - \Sigma\sigma\Sigma(\tau\cdot\sigma)}{n\Sigma\sigma^2 - (\Sigma\sigma)^2},$	$c = \frac{\Sigma\tau\Sigma\sigma^2 - \Sigma\sigma\Sigma(\tau\cdot\sigma)}{n\Sigma\sigma^2 - (\Sigma\sigma)^2},$
170	4-я строка в п. 7.18.1.3.	$\pm 0,01$ г, соблюдением...	$\pm 0,01$ г, с соблюдением...
206	Ф-ла (122)	$h_i = (\bar{v}_i \cdot t_{0i}) / (2 \sqrt{1 - v_i^2/v_2}).$	$h_i = (\bar{v}_i \cdot t_{0i}) / (2 \sqrt{1 - \bar{v}_i^2/v_2}).$
257	13-я строка снизу	сопротивление	сопоставление

Зак. 511.

Тип. ВНИИГ. З. 511. Т. 2000. 24.10.91.

## ИНФОРМАЦИОННЫЕ ДАННЫЕ

1. РАЗРАБОТАН Всесоюзным ордена Трудового Красного Знамени научно-исследовательским институтом гидротехники им. Б. Е. Веденеева, Всесоюзным ордена Ленина проектно-изыскательским и научно-исследовательским институтом «Гидропроект» им. С. Я. Жука, Всесоюзным проектным институтом «Атомэнергостройпроект», Всесоюзным ордена Трудового Красного Знамени трестом «Гидромеханизация» Министерства энергетики и электрификации СССР, Московским инженерно-строительным институтом им. В. В. Куйбышева.

ВНЕСЕН Всесоюзным ордена Трудового Красного Знамени научно-исследовательским институтом гидротехники им. Б. Е. Веденеева.

ИСПОЛНИТЕЛИ: *М. П. Павич; И. В. Корицова*, канд. техн. наук; *И. М. Митюшина; А. Н. Ермолаева*, канд. техн. наук; *Т. В. Матрошилина*, канд. техн. наук; *О. А. Пахомов*, канд. техн. наук; *Т. Ф. Липовецкая* (ВНИИГ им. Б. Е. Веденеева); *А. Н. Котюжан*, канд. геол.-минер. наук; *П. Ф. Кочетков; В. П. Никитин; Б. А. Снежкин*, канд. геол.-минер. наук; *Н. Ф. Арипов*, канд. техн. наук (Гидропроект им. С. Я. Жука); *А. Г. Черников*, канд. техн. наук (НИС Гидропроекта им. С. Я. Жука); *И. С. Миц*, канд. техн. наук; *Э. Г. Федорчук* (Атомэнергостройпроект); *С. Т. Розинер* (трест «Гидромеханизация»); *И. В. Дудлер*, канд. техн. наук; *А. Н. Юлин* (МИСИ им. В. В. Куйбышева).

ПОДГОТОВЛЕН К УТВЕРЖДЕНИЮ решением координационного совещания «Разработка и внедрение единой системы геотехнического контроля в энергетическом строительстве».

2. УТВЕРЖДЕН И ВВЕДЕН В ДЕЙСТВИЕ Главтехстроем Министерства энергетики и электрификации СССР от 09.02.1990 г.

3. ВВЕДЕН ВПЕРВЫЕ.