



**ГОСУДАРСТВЕННЫЙ СТАНДАРТ  
СОЮЗА ССР**

---

**ДЕРЕВООБРАБАТЫВАЮЩЕЕ ОБОРУДОВАНИЕ  
СТАНКИ СВЕРЛИЛЬНЫЕ  
И СВЕРЛИЛЬНО-ПАЗОВАЛЬНЫЕ**

**НОРМЫ ТОЧНОСТИ**

**ГОСТ 7353—70  
(СТ СЭВ 4589—84)**

**Издание официальное**

**Цена 3 коп.**

**ГОСУДАРСТВЕННЫЙ КОМИТЕТ СССР ПО СТАНДАРТАМ  
Москва**

**Деревообрабатывающее оборудование**  
**СТАНКИ**  
**СВЕРЛИЛЬНЫЕ И СВЕРЛИЛЬНО-ПАЗОВАЛЬНЫЕ**  
**Нормы точности**

Woodworking equipment. Drilling and  
 drilling-grooving machines.  
 Norms of accuracy

**ГОСТ**  
**7353—70\***  
**(СТ СЭВ 4589—84)**  
**Взамен**  
**ГОСТ 7353—55**

Постановлением Комитета стандартов, мер и измерительных приборов при Совете Министров СССР от 06.03.70 г. № 292 срок введения установлен

с 01.01.71

Проверен в 1985 г. Постановлением Госстандарта от 02.12.85  
 № 3796 срок действия продлен

до 01.01.92

**Несоблюдение стандарта преследуется по закону**

Настоящий стандарт распространяется на станки сверлильные и сверлильно-пазовальные по ГОСТ 12436—77.

Стандарт устанавливает требования к точности станков и дополнительные требования к общим условиям испытания станков на точность по ГОСТ 25338—82.

Стандарт полностью соответствует СТ СЭВ 4589—84.

Точность установки станка по уровню не должна превышать 0,1 мм на длине 1000 мм.

**(Измененная редакция, Изм. № 1).**

Настоящий стандарт распространяется на сверлильно-пазовальные горизонтальные и сверлильные одношпиндельные вертикальные и горизонтальные станки.

Точность установки станка перед проверкой  $\frac{0,1}{1000}$ .

Издание официальное

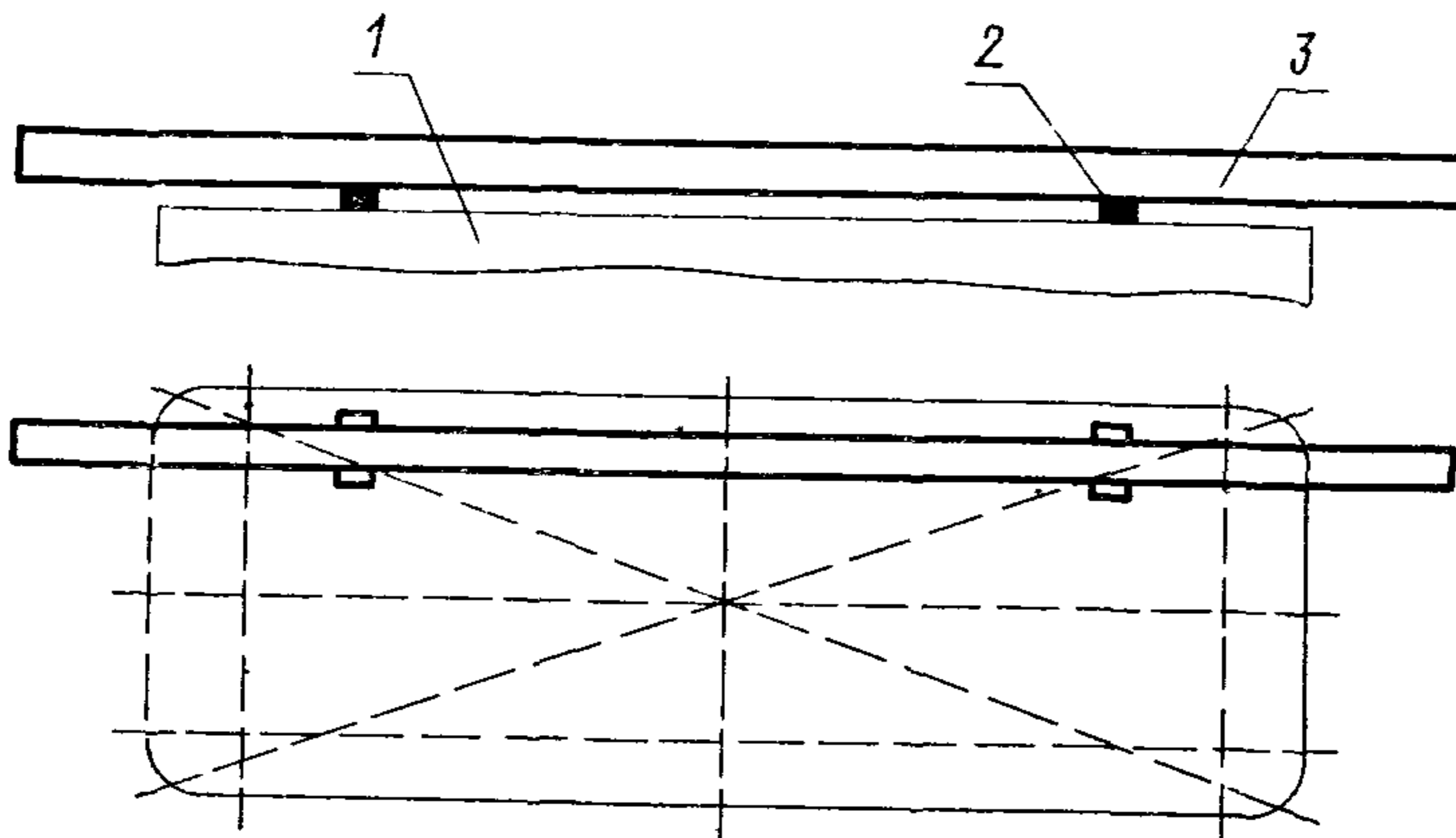
Перепечатка воспрещена

\* Переиздание (декабрь 1985 г.) с Изменением № 1,  
 утвержденным в апреле 1985 г. (ИУС 7—85).

© Издательство стандартов, 1986

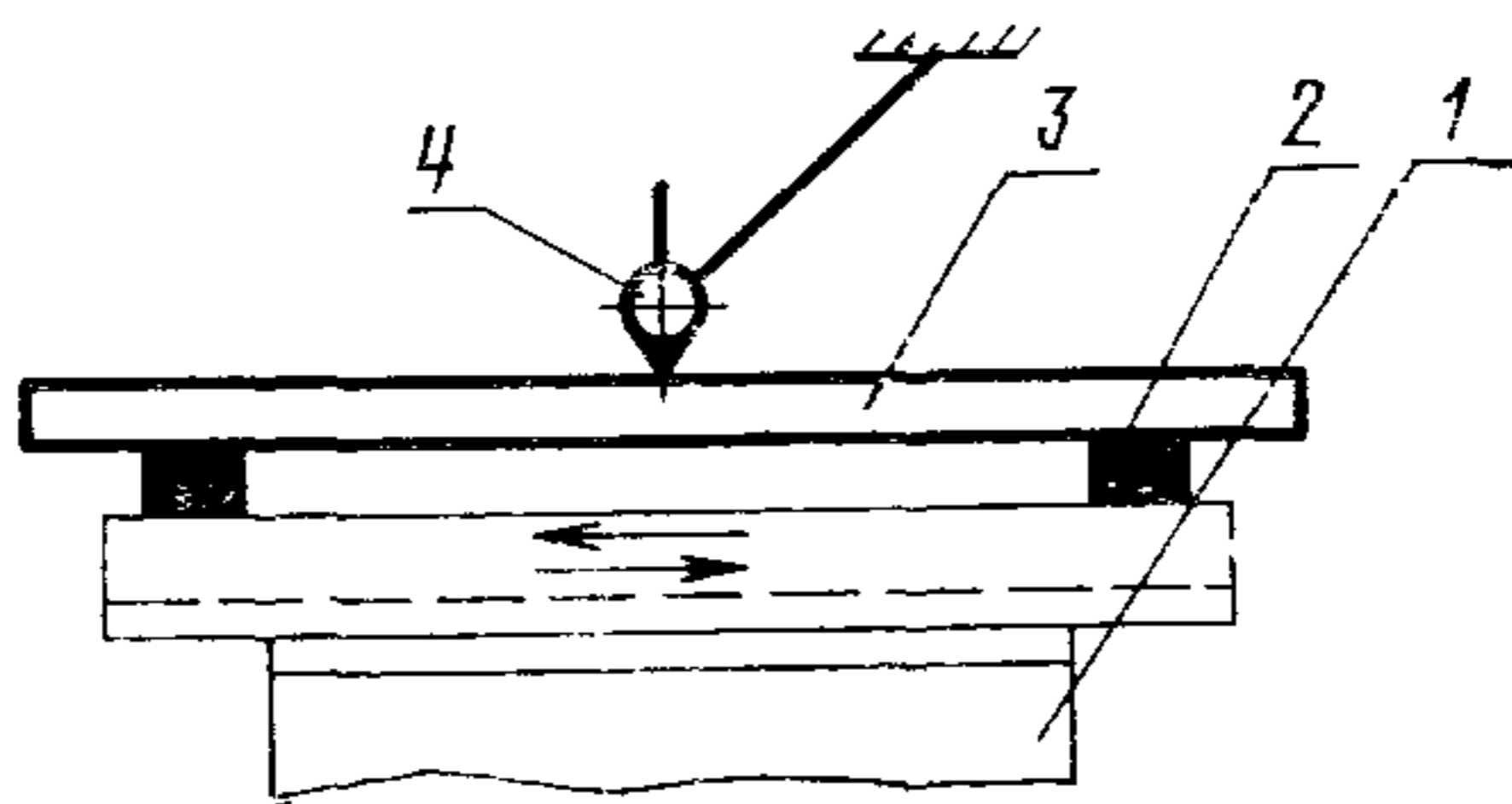
**А. ПРОВЕРКА ТОЧНОСТИ СТАНКА**

Проверка 1



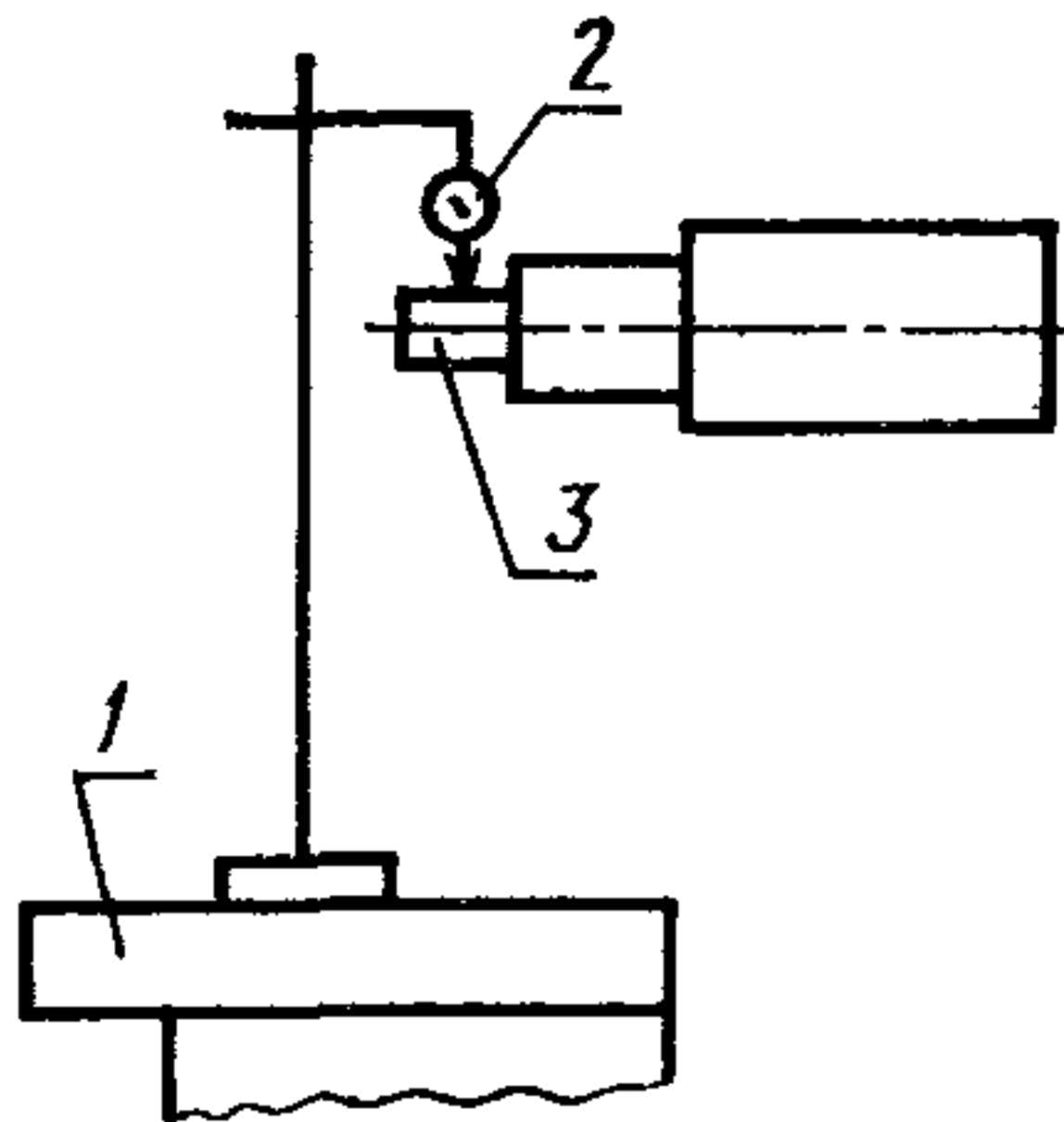
Что проверяется	Метод проверки	Допуск, мм
Плоскостность рабочей поверхности стола	<p>На рабочей поверхности стола 1 в различных направлениях на двух регулируемых опорах 2 (плоскопараллельных концевых мерах длины) устанавливают рабочей гранью поверочную линейку 3.</p> <p>Величину просвета между проверяемой поверхностью стола и рабочей гранью поверочной линейки измеряют щупом</p>	<p>0,15 на длине 1000 мм (выпуклость не допускается)</p>

Проверка 2 (для горизонтальных сверлильных и сверлильно-пазовальных станков)



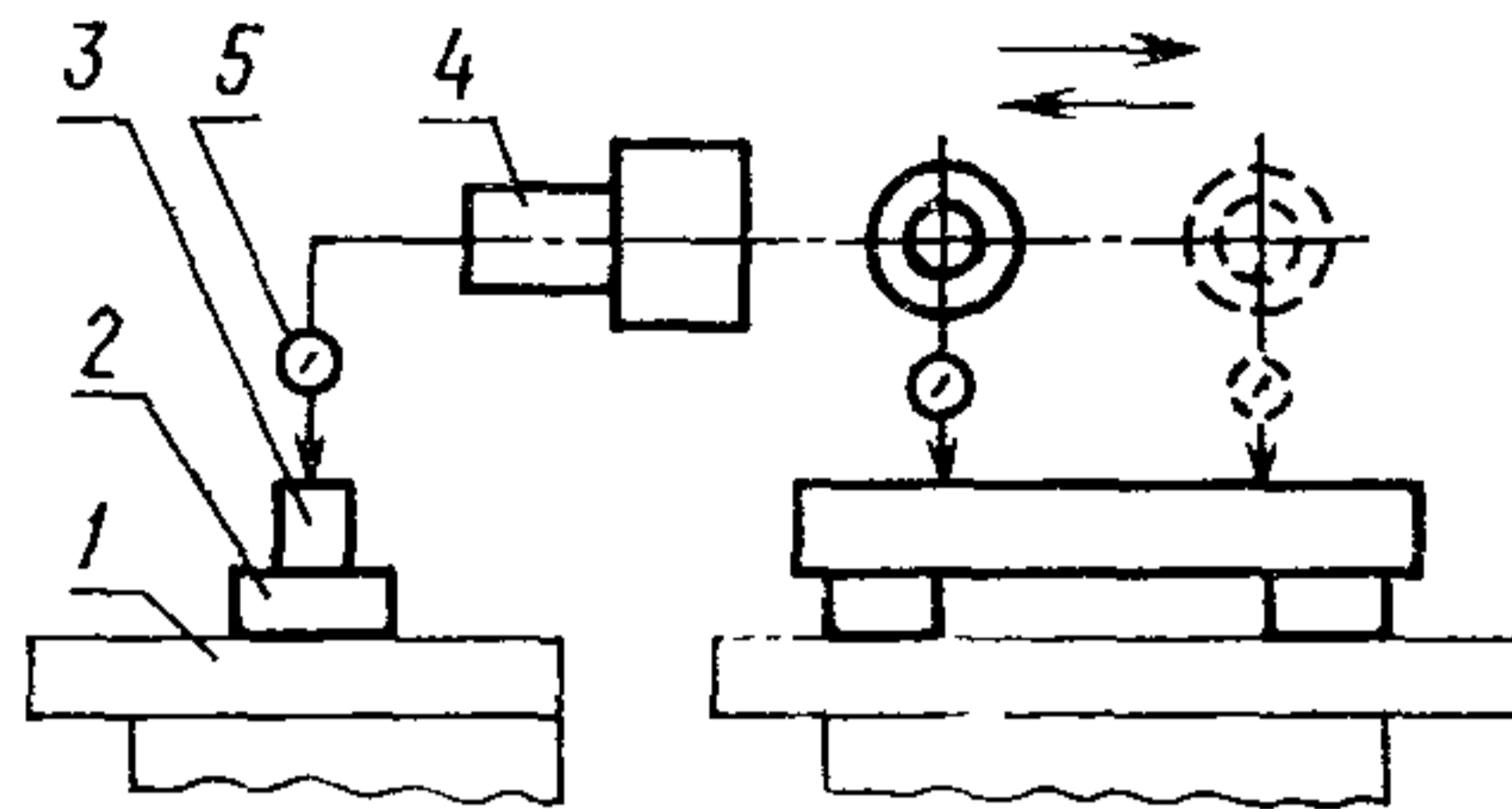
Что проверяется	Метод проверки	Допуск, мм
<p>Параллельность рабочей поверхности стола направлению его перемещения по горизонтальным направляющим</p>	<p>На рабочей поверхности стола 1 параллельно направлению его перемещения по горизонтальным направляющим устанавливают на двух регулируемых опорах 2 одинаковой высоты (плоскопараллельных концевых мерах длины) поверочную линейку 3.</p> <p>На неподвижной части станка устанавливают индикатор так, чтобы его измерительный наконечник касался рабочей поверхности поверочной линейки и был перпендикулярен к ней.</p> <p>Стол перемещают на всю длину хода. Отклонение определяют как наибольшую величину алгебраической разности результатов измерений.</p>	<p>0,05 на длине 100 мм</p>

## Проверка 3



Что проверяется	Метод проверки	Допуск, мм
<p>Радиальное биение посадочной части шпинделя</p>	<p>На рабочей поверхности стола 1 устанавливают стойку с индикатором 2 так, чтобы его измерительный наконечник касался образующей цилиндрической рабочей поверхности, плотно вставленной в отверстие шпинделя, контрольной оправки 3 у торца шпинделя и был перпендикулярен к образующей.</p> <p>Шпиндель приводят во вращение. Радиальное биение определяют как наибольшее значение алгебраической разности результатов измерений за один оборот шпинделя</p>	<p>0,04</p>

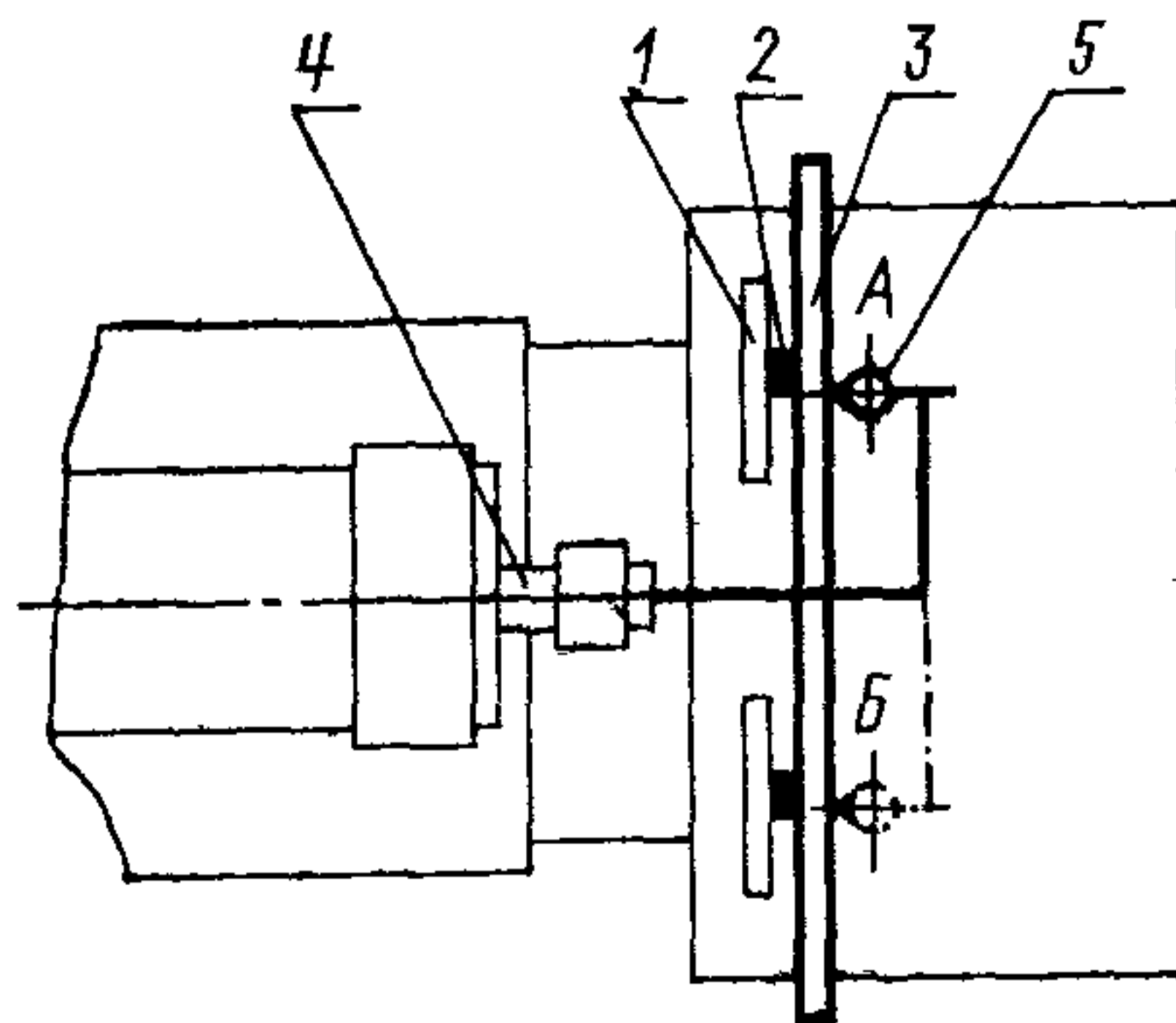
## Проверка 4



Что проверяется	Метод проверки	Допуск, мм
<p>Параллельность траектории перемещения оси шпинделя рабочей поверхности стола (для горизонтальных сверлильно-пазовальных станков)</p>	<p>На рабочей поверхности стола 1 перпендикулярно к оси шпинделя на двух опорах 2 (плоскопараллельных концевых мерах длины) одинаковой высоты устанавливают поверочную линейку 3.</p> <p>На шпинделе 4 укрепляют индикатор 5 так, чтобы его измерительный наконечник касался рабочей поверхности линейки и был перпендикулярен к ней.</p> <p>Шпиндель перемещают из одного крайнего положения в другое.</p> <p>Отклонение от параллельности определяют как наибольшее значение алгебраической разности результатов измерений</p>	<p>0,1 на длине 100 мм</p>

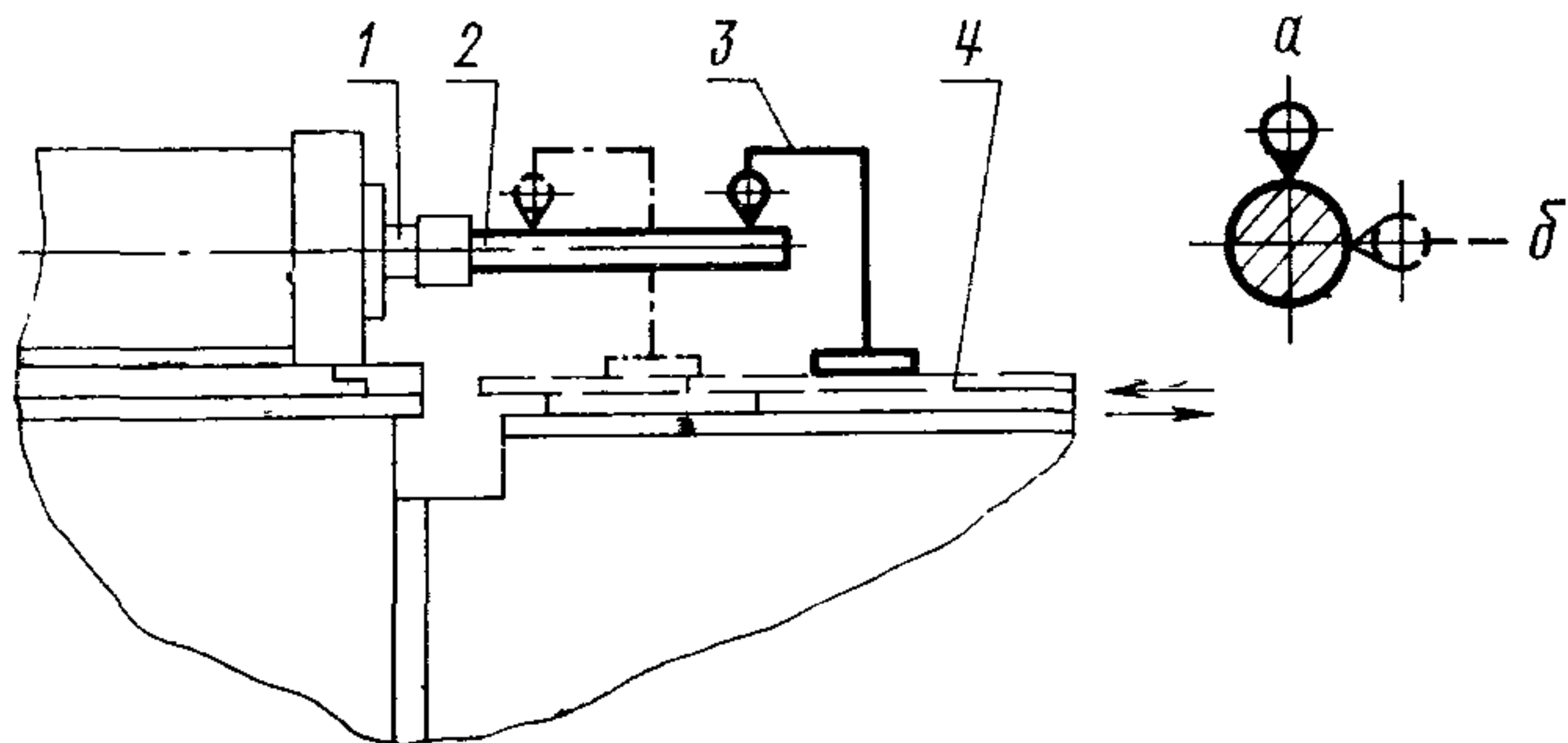
Проверки 3, 4. (Измененная редакция, Изм. № 1).

Проверка 5 (для горизонтальных сверлильных и сверлильно-пазовальных станков)



Что проверяется	Метод проверки	Допуск, мм
<p>Перпендикулярность рабочей поверхности упорного угольника оси вращения шпинделя</p>	<p>К рабочей поверхности упорного угольника 1 на двух регулируемых опорах 2 (плоскопараллельных концевых мерах длины) по его длине прикладывают поверочную линейку 3.</p> <p>На шпинделе 4 укрепляют колесчатую оправку с индикатором 5 так, чтобы его измерительный наконечник касался рабочей поверхности поверочной линейки и был перпендикулярен ей.</p> <p>Стол устанавливают в среднее положение.</p> <p>Измерения производят в точках А и Б.</p> <p>Отклонение определяют как величину алгебраической разности показаний индикатора в обеих точках</p>	<p>0,1 на длине 100 мм</p>

### Проверка 6 (для горизонтальных сверлильных и сверлильно-пазовальных станков)

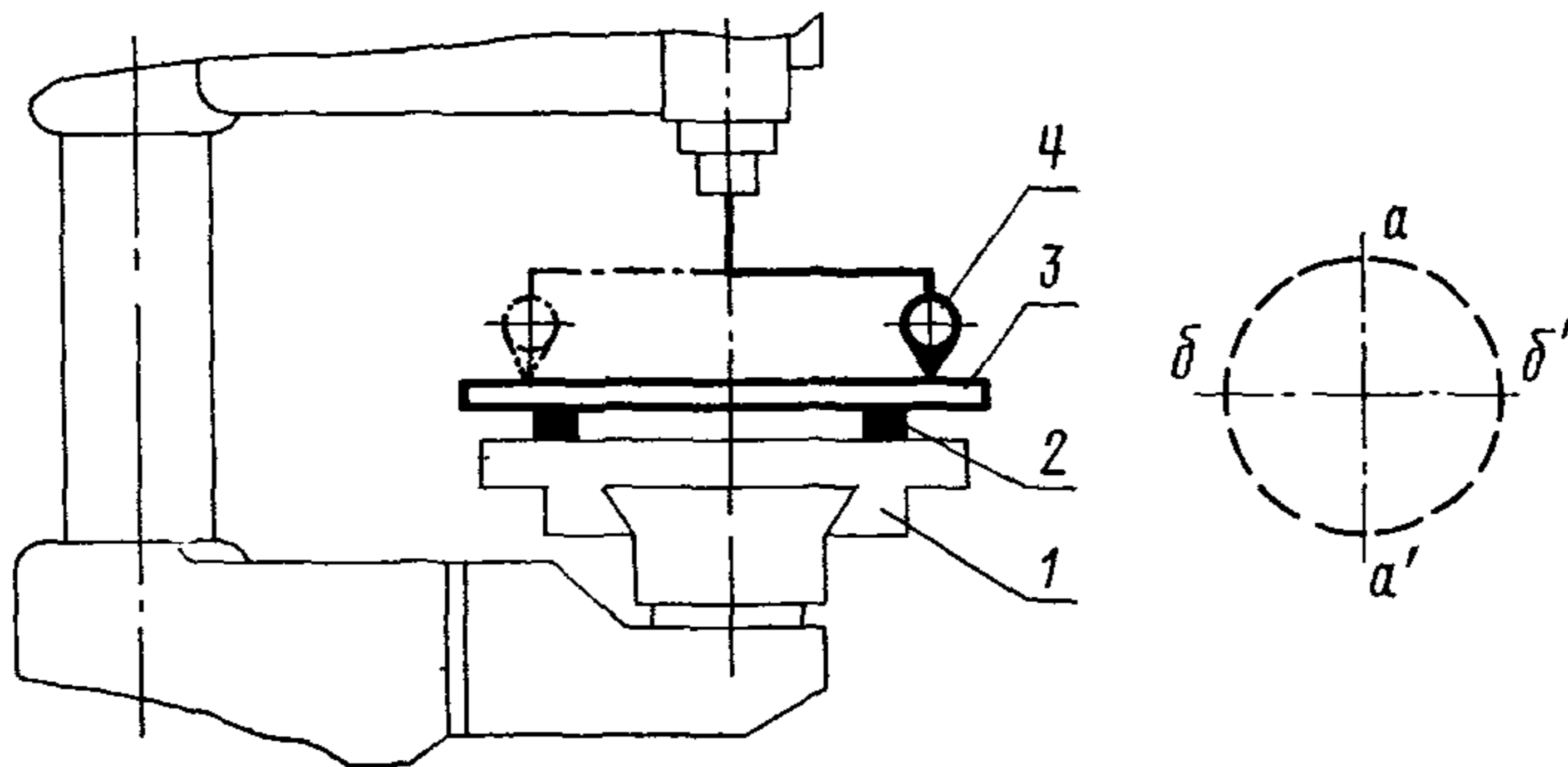


Что проверяется	Метод проверки	Допуск, мм
<p>Параллельность оси вращения шпинделя направлению продольного перемещения стола (шпинделя) в горизонтальной и вертикальной плоскостях</p>	<p>В отверстие шпинделя 1 плотно вставляют контрольную оправку 2 с цилиндрической рабочей поверхностью.</p> <p>На рабочей поверхности стола 4 укрепляют индикатор 3 так, чтобы его измерительный наконечник ка-</p>	<p>0,1 на длине 100 мм</p>



Что проверяется	Метод проверки	Допуск, мм
	<p>сая цилиндрической поверхности оправки и был направлен к ее оси перпендикулярно образующей.</p> <p>Стол (шпиндель) перемещают на длину хода.</p> <p>После первого измерения шпиндель с оправкой поворачивают на <math>180^\circ</math> и измерение повторяют.</p> <p>Отклонение определяют как среднюю арифметическую величину результатов двух измерений: в первоначальном положении шпинделя и при повороте его на <math>180^\circ</math>.</p> <p>В каждом положении шпинделя определяют величину алгебраической разности показаний индикатора в начале и в конце перемещения стола.</p> <p>Измерения производят в двух крайних положениях стола по высоте</p>	

## Проверка 7 (для вертикальных сверлильных станков)

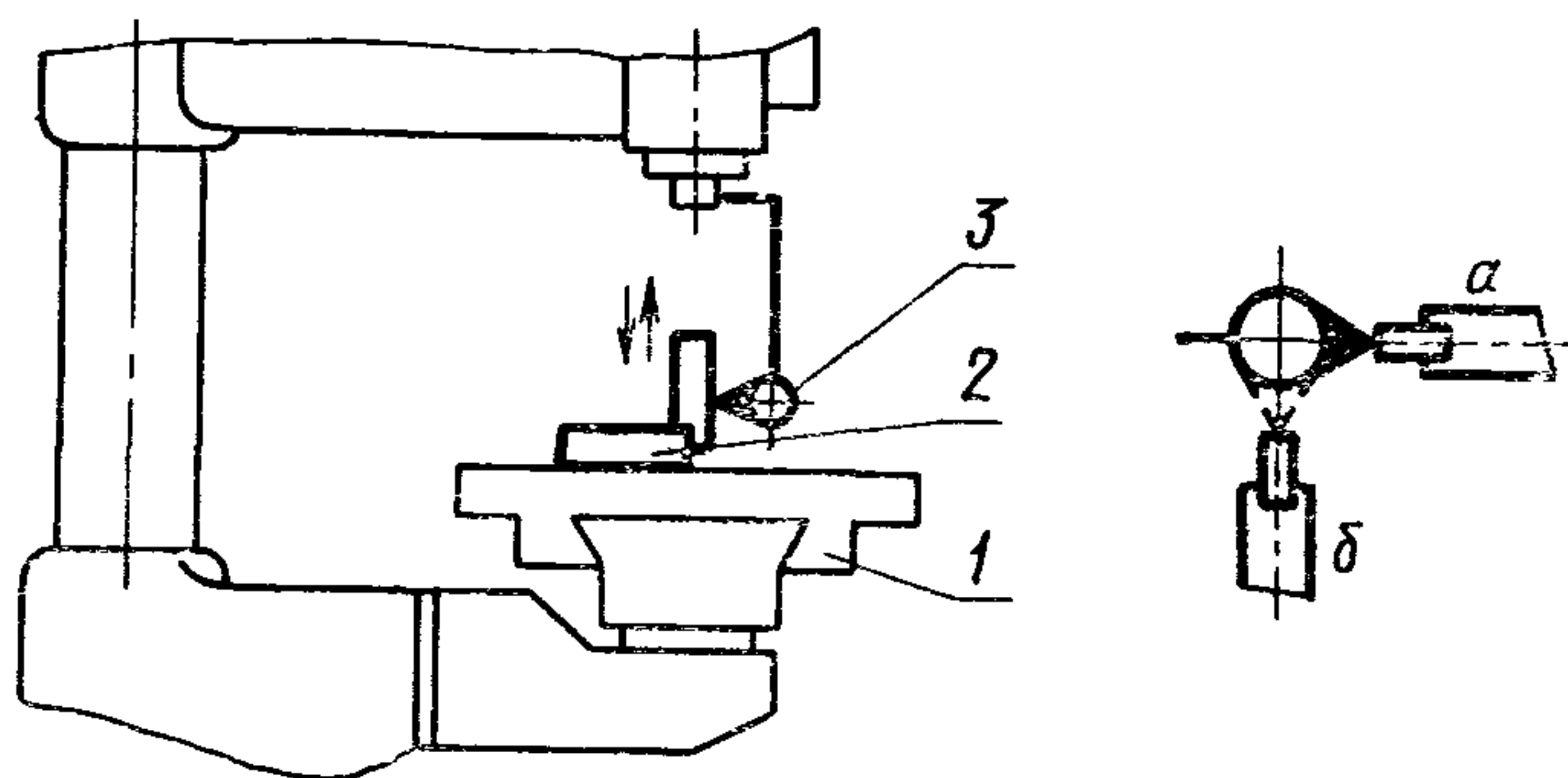


Что проверяется	Метод проверки	Допуск, мм
<p>Перпендикулярность оси вращения шпинделя рабочей поверхности стола в продольном и поперечном направлениях стола</p>	<p>На рабочей поверхности стола 1 в продольном и поперечном направлениях на двух регулируемых опорах 2 (плоскопараллельных концевых мерах длины) устанавливают поверочную линейку 3.</p>	<p>0,05 на длине 100 мм</p>

Продолжение

Что проверяется	Метод проверки	Допуск, мм
	<p>На шпинделе укрепляют коленчатую оправку с индикатором 4 так, чтобы его измерительный наконечник касался рабочей поверхности линейки и был направлен перпендикулярно ей.</p> <p>Шпиндель с индикатором поворачивают на <math>180^\circ</math>.</p> <p>Отклонение определяют как алгебраическую разность показаний индикатора в точках <math>a</math> и <math>a'</math> (<math>b</math> и <math>b'</math>).</p> <p>В станках с переставляемыми по высоте столом и сверлильной головкой измерение производят в крайних положениях.</p> <p>Перед каждым измерением стол и сверлильную головку закрепляют. В станках с поворотным столом измерение производят в четырех положениях стола через <math>90^\circ</math>.</p>	

## Проверка 8 (для вертикальных сверлильных станков)



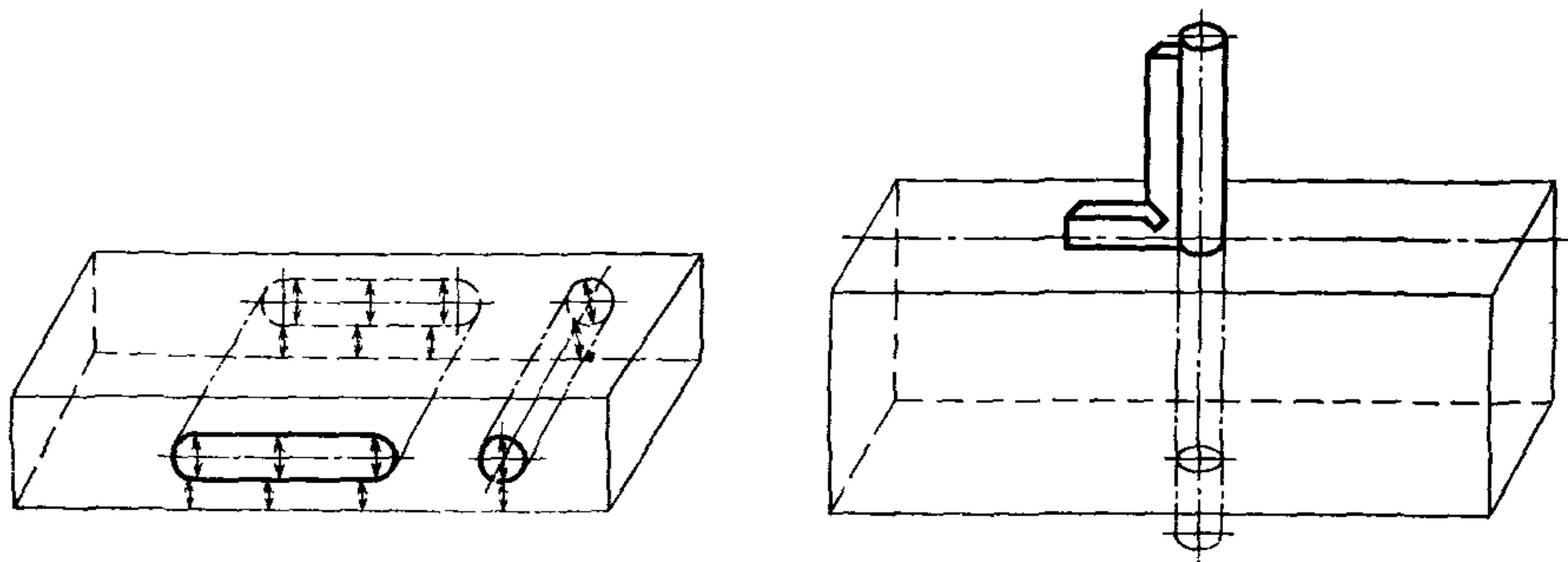
Что проверяется	Метод проверки	Допуск, мм
<p>Перпендикулярность направления перемещения гильзы шпинделя рабочей поверхности стола в продольном и поперечном направлениях стола</p>	<p>На рабочей поверхности стола 1 устанавливают поперочный угольник 2. На шпинделе, при втянутом положении, укрепляют индикатор 3 так, чтобы его измерительный наконечник касался рабочей грани пове-</p>	<p>0,1 на длине 100 мм</p>



Что проверяется	Метод проверки	Допуск, мм
	<p>ручного угольника и был направлен перпендикулярно ей. Гильзу шпинделя перемещают на длину хода.</p> <p>Отклонение определяют как алгебраическую разность показаний индикатора в каждой измеряемой плоскости.</p> <p>В столах с переставляемым по высоте столом измерение производят в среднем положении стола. Стол должен быть закреплен.</p>	

### Б. ПРОВЕРКА СТАНКА В РАБОТЕ

#### Проверка 9



Что проверяется	Метод проверки	Допуск, мм
<p>Равномерность ширины обработанного паза или диаметра отверстия; постоянство ширины заплечика по длине паза (отверстия);</p> <p>перпендикулярность оси обработанного отверстия к базовой поверхности</p>	<p>На станке обрабатывают образец — брусок твердой породы размером <math>300 \times 50 \times 50</math> мм, не менее, влажностью не выше 15% абс.</p> <p>Отклонение от прямолинейности базовых поверхностей бруска не должно превышать 0,2 мм на длине 1000 мм, а отклонение от перпендикулярности — 0,1 мм на 100 мм. В бруске концевой цилиндрической фрезой или другим режущим инструментом, укрепленным в патроне шпинделя станка, выбирают на чистовом режиме (скорость подачи не более</p>	<p>0,15 на длине 100 мм</p>

Продолжение

Что проверяется	Метод проверки	Допуск, мм
	<p>0,5 м/мин) сквозной паз сечением (12—14)×120 мм (отверстие диаметром 12—15 мм).</p> <p>Измерения проводят в местах, указанных на эскизе, любым измерительным инструментом, погрешность измерения которого должна быть не менее 0,01 мм.</p> <p>Проверку перпендикулярности производят при помощи цилиндрической оправки, вставленной в отверстие поверочного угольника и щупа.</p>	

(Измененная редакция, Изм. № 1).

Редактор *В. М. Лысенкина*  
Технический редактор *Э. В. Митяй*  
Корректор *М. М. Герасименко*

Сдано в наб. 17.11.85 Подп. в печ. 05.02.86 0,75 усл. п. л. 0,75 усл. кр.-отт. 0,61 уч. из. л.  
Тираж 6000 Цена 3 коп.

---

Ордена «Знак Почета» Издательство стандартов, 123840, Москва, ГСП,  
Новопресненский пер., д. 3.  
Вильнюсская типография Издательства стандартов, ул. Миндауго, 12/14. Зак. 5399.