

ГОСУДАРСТВЕННЫЙ КОМИТЕТ СОВЕТА МИНИСТРОВ СССР
ПО ДЕЛАМ СТРОИТЕЛЬСТВА

ТИПОВЫЕ КОНСТРУКЦИИ И ДЕТАЛИ ЗДАНИЙ И СООРУЖЕНИЙ

ТИПОВЫЕ МОНТАЖНЫЕ ДЕТАЛИ
ЖЕЛЕЗОБЕТОННЫХ ЭТАЖЕРОК

ТДМЭ24 - 1

ДЕТАЛИ СОПРЯЖЕНИЙ ПЛИТ

ПЕРЕКРЫТИЙ ТИПА I, С ОПИРАНИЕМ
НА ПОЛКИ РИГЕЛЕЙ

ЦЕНТРАЛЬНЫЙ ИНСТИТУТ ТИПОВЫХ ПРОЕКТОВ
10060 МОСКВА

ГОСУДАРСТВЕННЫЙ КОМИТЕТ СОВЕТА МИНИСТРОВ СССР
ПО ДЕЛАМ СТРОИТЕЛЬСТВА

ТИПОВЫЕ КОНСТРУКЦИИ И ДЕТАЛИ ЗДАНИЙ И СООРУЖЕНИЙ

ТИПОВЫЕ МОНТАЖНЫЕ ДЕТАЛИ
ЖЕЛЕЗОБЕТОННЫХ ЭТАЖЕРОК

ТДМЭ24-1

ДЕТАЛИ СОПРЯЖЕНИЙ ПЛИТ

ПЕРЕКРЫТИЙ ТИПА 1, С ОПИРАНИЕМ
НА ПОЛКИ РИГЕЛЕЙ

РАЗРАБОТАНЫ
ЦНИИПРОМЗДАНИИ
при участии НИИЖБ

УТВЕРЖДЕНЫ
Государственным Комитетом
Совета Министров СССР
по делам строительства
Постановление №107 от 11/ХІІ-1968г

ЦЕНТРАЛЬНЫЙ ИНСТИТУТ ТИПОВЫХ ПРОЕКТОВ
МОСКВА

ЦНИИПРОМЗДАНИИ	Гл. инж. инст.	Сергеев	НИИЖБ	Александровский
	Гл. конструктор	Васильев		Васильев
	Нач. ОТК-2	Минц		Коровин
	Гл. инж. пр.	Володин		
НИИЖБ	Зам. директ.			
	Рук. лаборат.			
	Ст. научн. сотр.			

Содержание

		Листы	Стр.
Пояснительная записка			4-6
№№ деталей			
I	Деталь крепления плит перекрытия по крайнему ряду колонн	1	7
2	Деталь крепления плит перекрытия по крайнему ряду колонн в торце и у деформационного шва	2	8
3	Деталь крепления плит перекрытия по среднему ряду колонн	3	9
4	Деталь крепления плит перекрытия в торце и у деформационного шва	4	10
5	Деталь армирования монолитного участка в торце и у деформационного шва междуэтажного и верхнего перекрытий	5	11
6	Деталь крепления плит перекрытия по крайнему ряду колонн.	6	12
7	Деталь крепления плит перекрытия по крайнему ряду колонн в торце и у деформационного шва	7	13
8	Деталь крепления плит верхнего перекрытия по крайнему ряду колонн	8	14
9	Деталь крепления плит верхнего перекрытия по крайнему ряду колонн в торце и у деформационного шва	9	15

Содержание

ТДМЭ24-1

		Листы	Стр
10	Деталь крепления плит верхнего перекрытия по среднему ряду колонн	10	16
11	Деталь крепления плит верхнего перекрытия в торце и у деформационного шва	11	17
12	Деталь крепления плит верхнего перекрытия по крайнему ряду колонн	12	18
13	Деталь крепления плит верхнего перекрытия по крайнему ряду колонн в торце и у деформационного шва	13	19
14	Деталь сопряжения впадных стальных балок с ригелем	14	20
15	Деталь сопряжения стальных балок на участках перекрытий с проемами	15	21

С о д е р ж а н и е

ТДМЭ24-1

10060

4

Пояснительная записка.

Данный альбом ТДМЭ24-1 является частью работы, полный состав которой приведен в сериях УЦЭ20-4 (для сетки колонн 6x6 м) и УЦЭ20-5 (для сетки колонн 9x6 м).

В настоящей серии разработаны детали сопряжения плит перекрытий типа I (с опиранием плит на полки ригелей).

Все монтажные работы должны производиться в соответствии с требованиями СНиП III-В, 3-62 "Бетонные и железобетонные конструкции сборные. Правила производства и приемки монтажных работ," "Инструкции по монтажу сборных железобетонных конструкций промышленных зданий и сооружений" (СН 319-65) и "Технологическими рекомендациями по электросварке и заделке стыков и швов сборных железобетонных конструкций промышленных зданий"*), а также указаний конкретного проекта по монтажу и загрузке конструкций.

Плиты перекрытий устанавливаются на полки ригелей. Наружные продольные ребра межколонных плит, укладываемых по крайним рядам колонн, опираются на железобетонные опорные консоли ОКЗ.

В первую очередь устанавливаются межколонные плиты, которые привариваются в четырех углах к закладным элементам ригелей или к железобетонной опорной консоли ОКЗ и соединяются между собой накладками.

Рядовые плиты, укладываемые между межколонными плитами привариваются к закладным деталям ригелей в двух углах, за исключением одной плиты в каждом пролете, которая не может быть приварена ввиду трудности наложения сварного шва.

У торцов межколонных плит устанавливаются упорные уголки (ММ4), которые привариваются к закладным элементам плит. Перед сваркой уголки следует плотно прижать одной стороной к колонне.

* Разработаны ВНИИМонтажспецстроем, Промстальконструкцией и ВНИПУ Теплопроект изд. ЦБТИ Минмонтажспецстроя СССР 1968г.

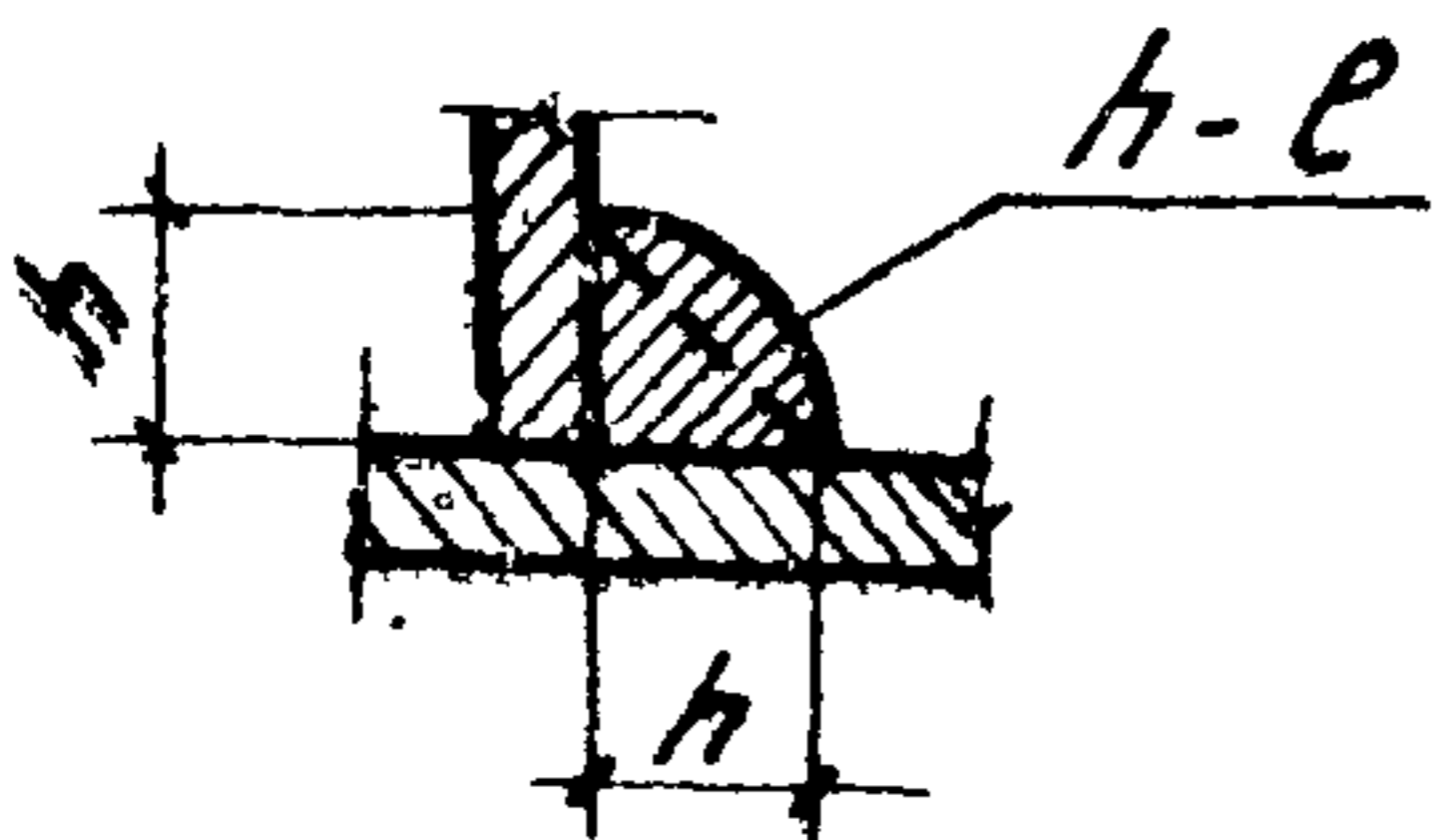
Госстрой СССР
ЦНИИПРОМЗДАНИЙ
Москва
Гл. инж. ин. та. Сергеев
Нач. ОТК-2 Мамц
Гл. инж. пр. та. Володин
Рук. группы Зверев

Пояснительная записка

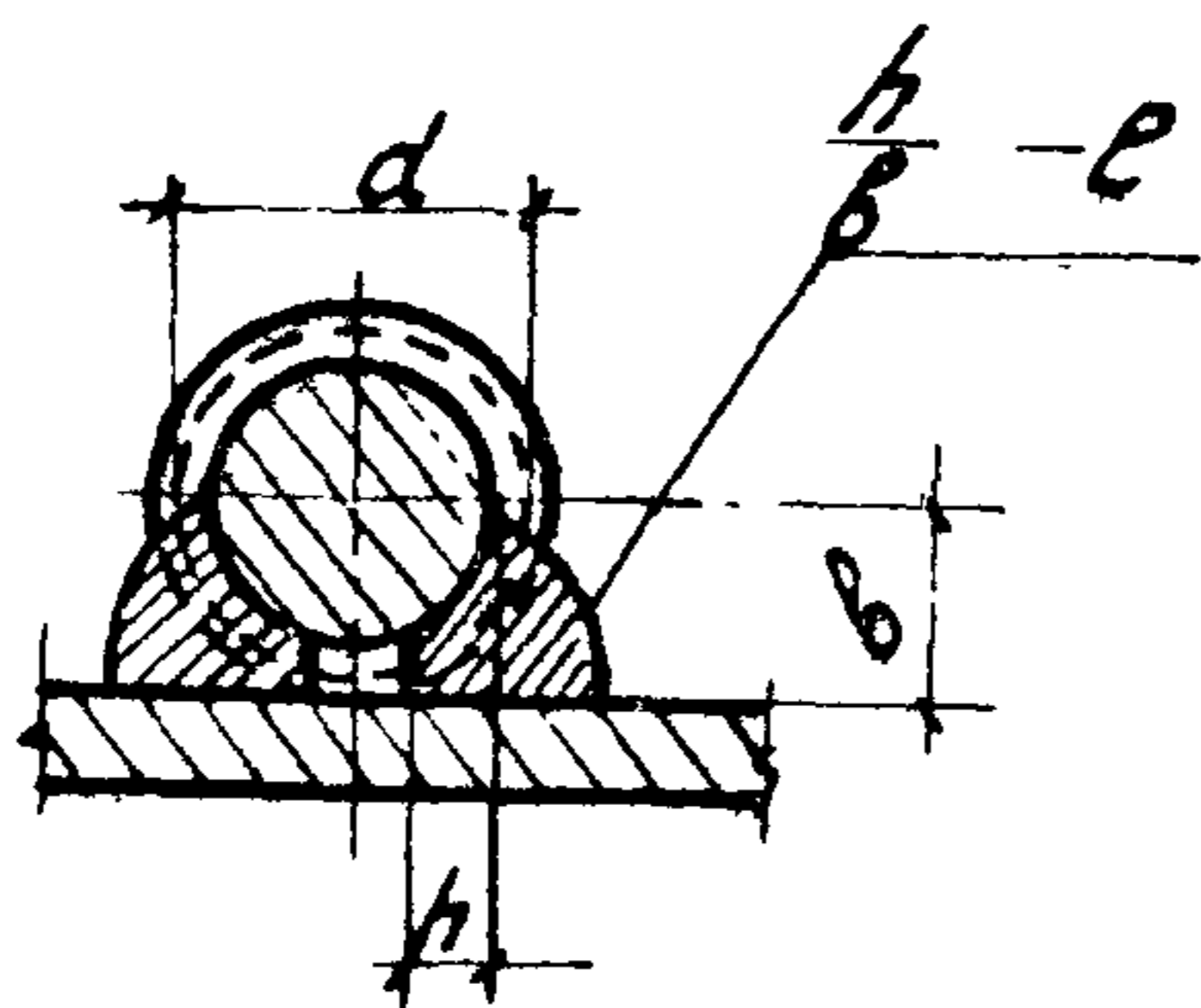
ТДМЭ24-1

Условные обозначения:

XXXXXXXXXX - сварной шов монтажный



h - высота шва
 l - длина шва.



h - высота шва ($h = 0,25d$)
 b - ширина шва ($b = 0,5d$)
 l - длина шва



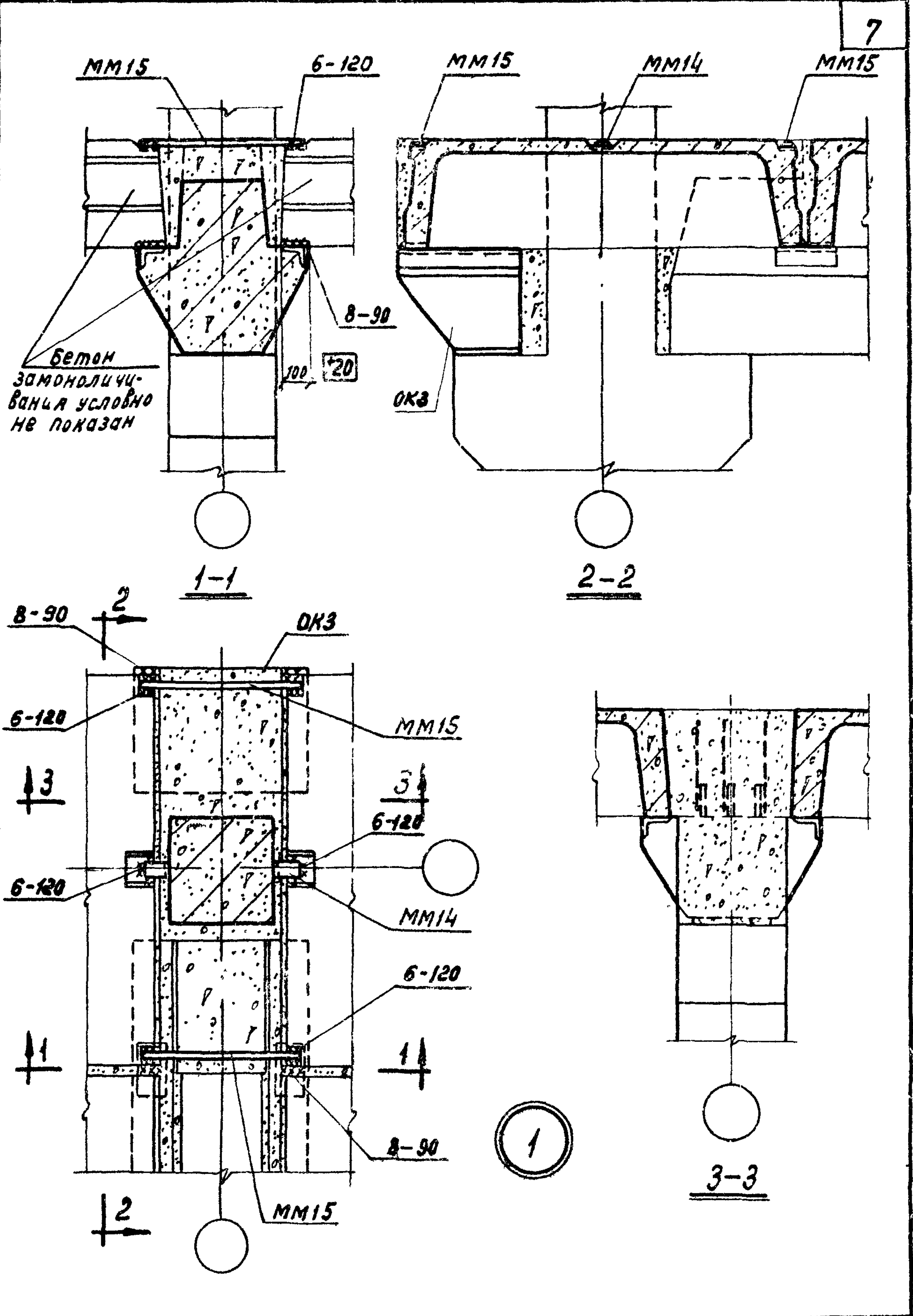
- монтажный болт

Пояснительная записка

ТДМЭ24-1

10060 7

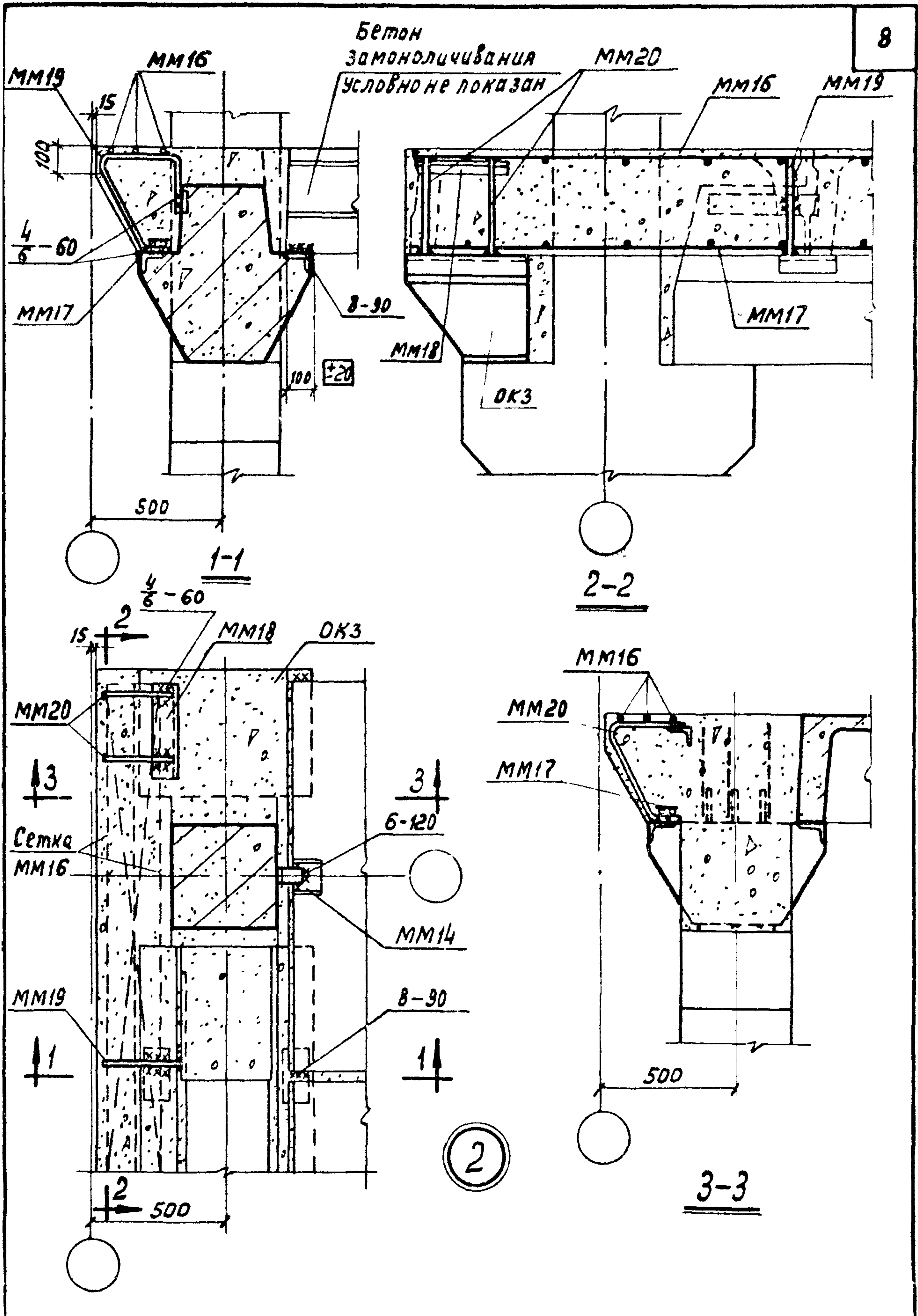
Шифр	ТДМЭ24-1			
Лист	1			
ЦНВ.№				
Скворцов				
Проверил				
Мини				
Гл. инж. пр-та	Володин			
Рук. группы	Зверев			
Шо инженер	Нежданова			
Дата выпуска	1967г.			
Нач. ЦТК-2				



ТДМ
1967г.

Деталь крепления плит перекрытия
по крайнему ряду колонн

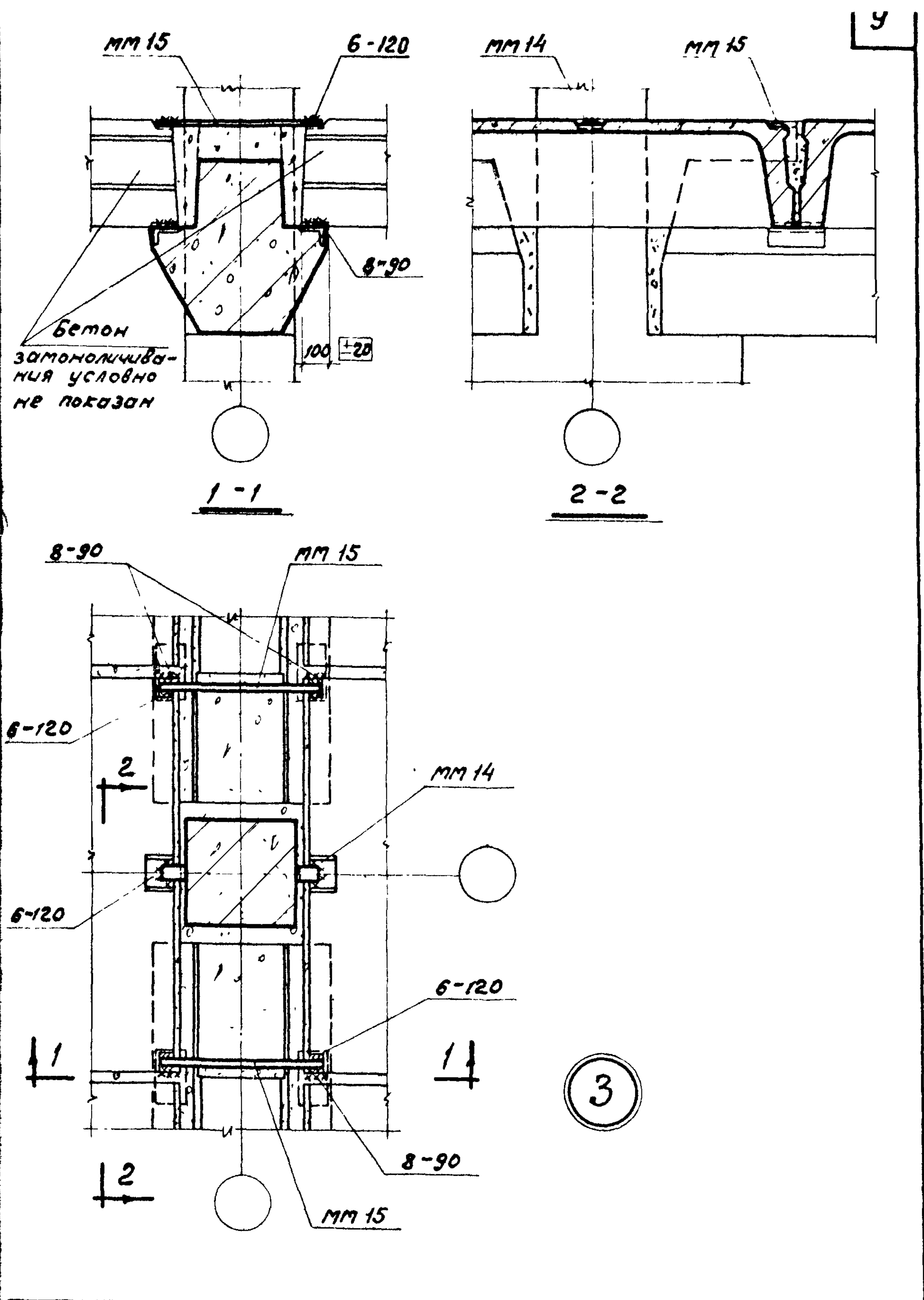
ТДМЭ24-1
Деталь 1



ТДМ
1967г.

Деталь крепления плит перекрытия по крайнему ряду колонн в торце и у деформационного шва

ТДМЭ24-1
Деталь 2

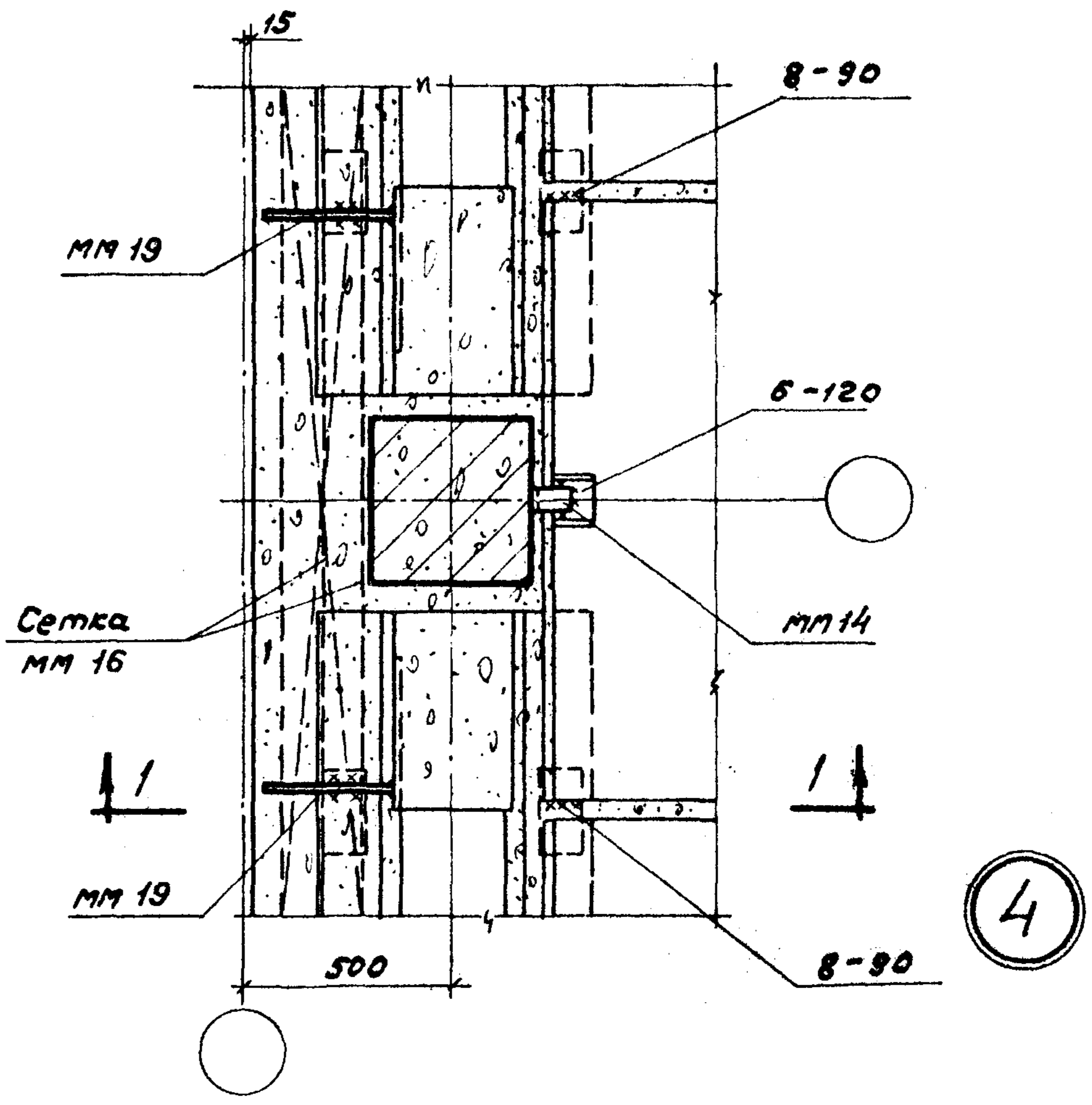
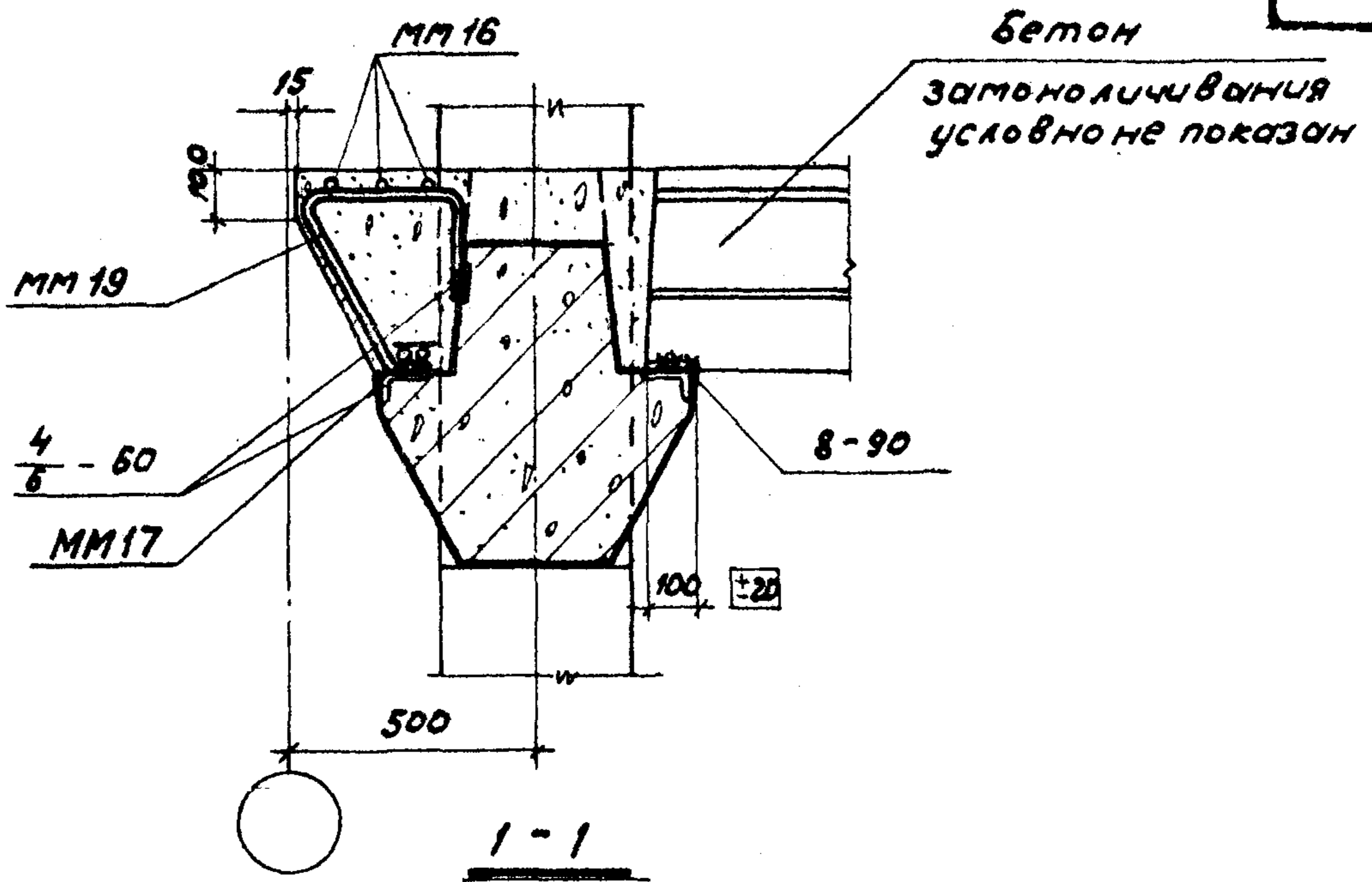


ТДМ
 1966г.

Деталь крепления плит перекрытия
 по среднему ряду колонн

ТДМЗ 24-1
 Деталь 3

Шифр	ТДМЭ 24-1
Лист	4
ЦНВ. №	



Исполнитель	Лаврова
Проверил	Зверев
Техник	Лавров
Мунч	Зверев
Волюдин	Проверил
Милованов	Мунч
Павлова	Волюдин
Дата выпуска: 1966г.	Милованов
	Павлова
Нач. ОТК 2	
Т.И.И.И. пр-та	
Рук. группы	
Циннер	

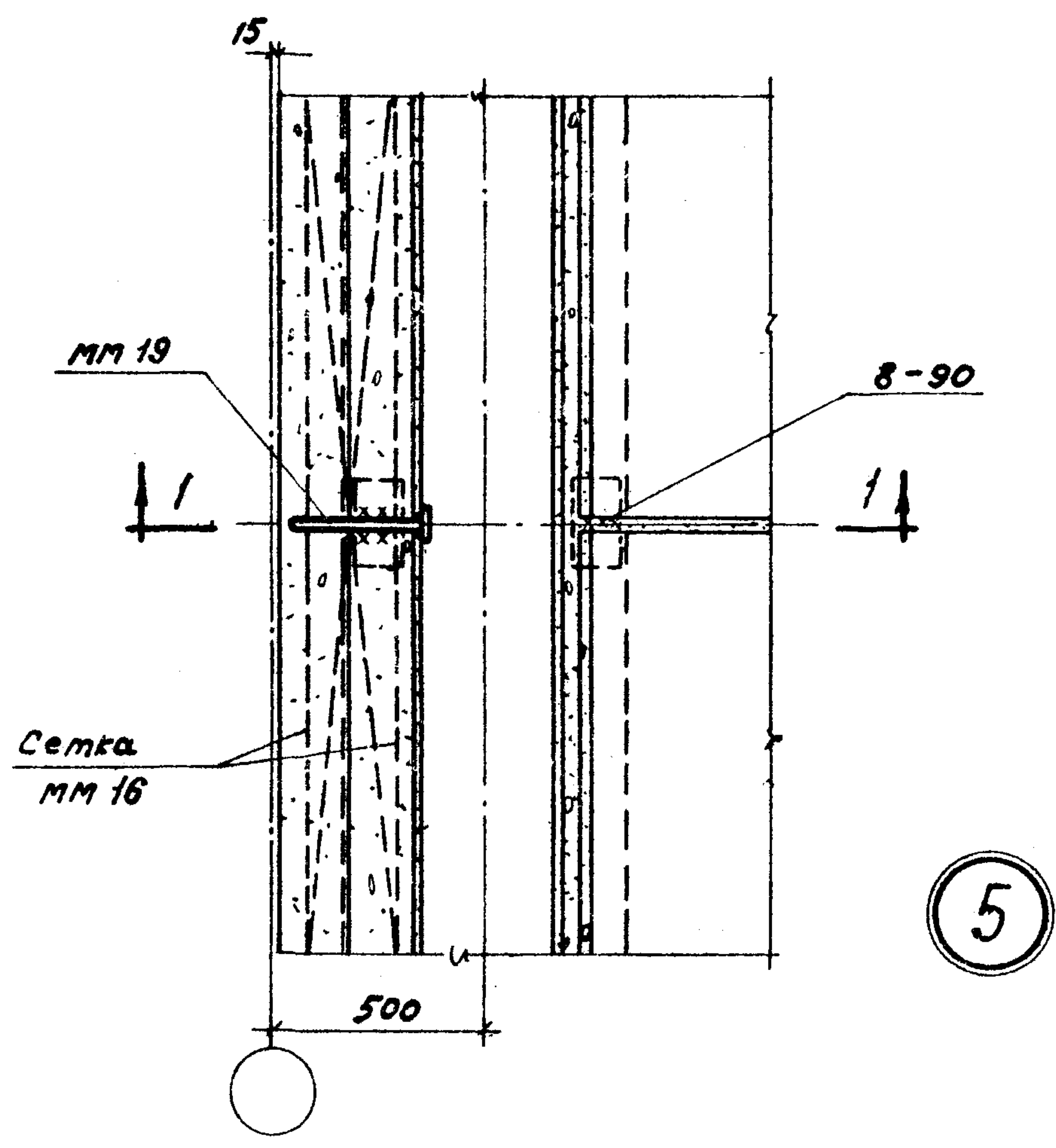
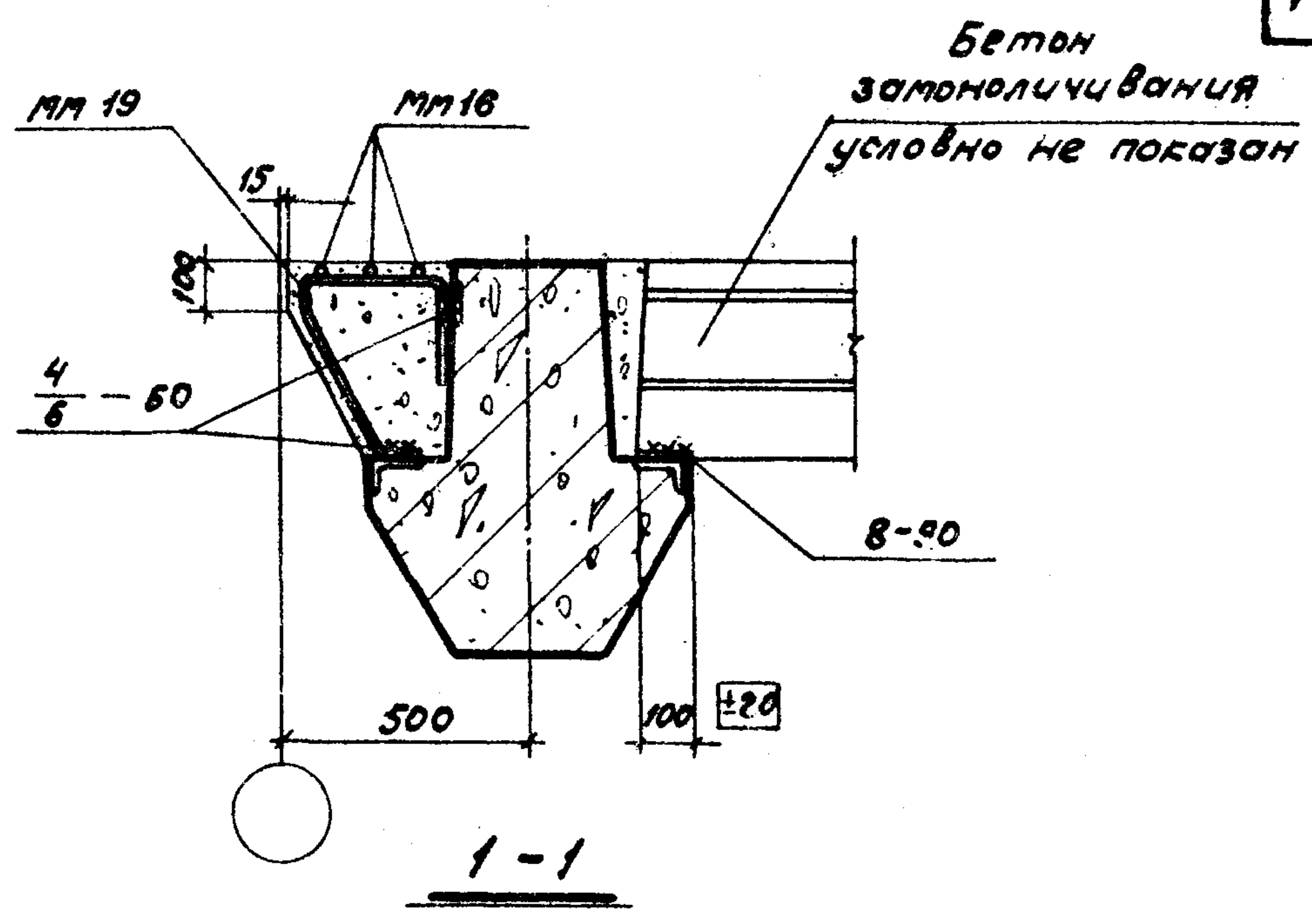
ТДМ
1966г.

Деталь крепления плит перекрытия по среднему ряду колонн в торце и у деформационного шва.

ТДМЭ 24-1
Деталь 4

КШУФР
ТДМЭ24-1
Лист
5
ЛНВ. №

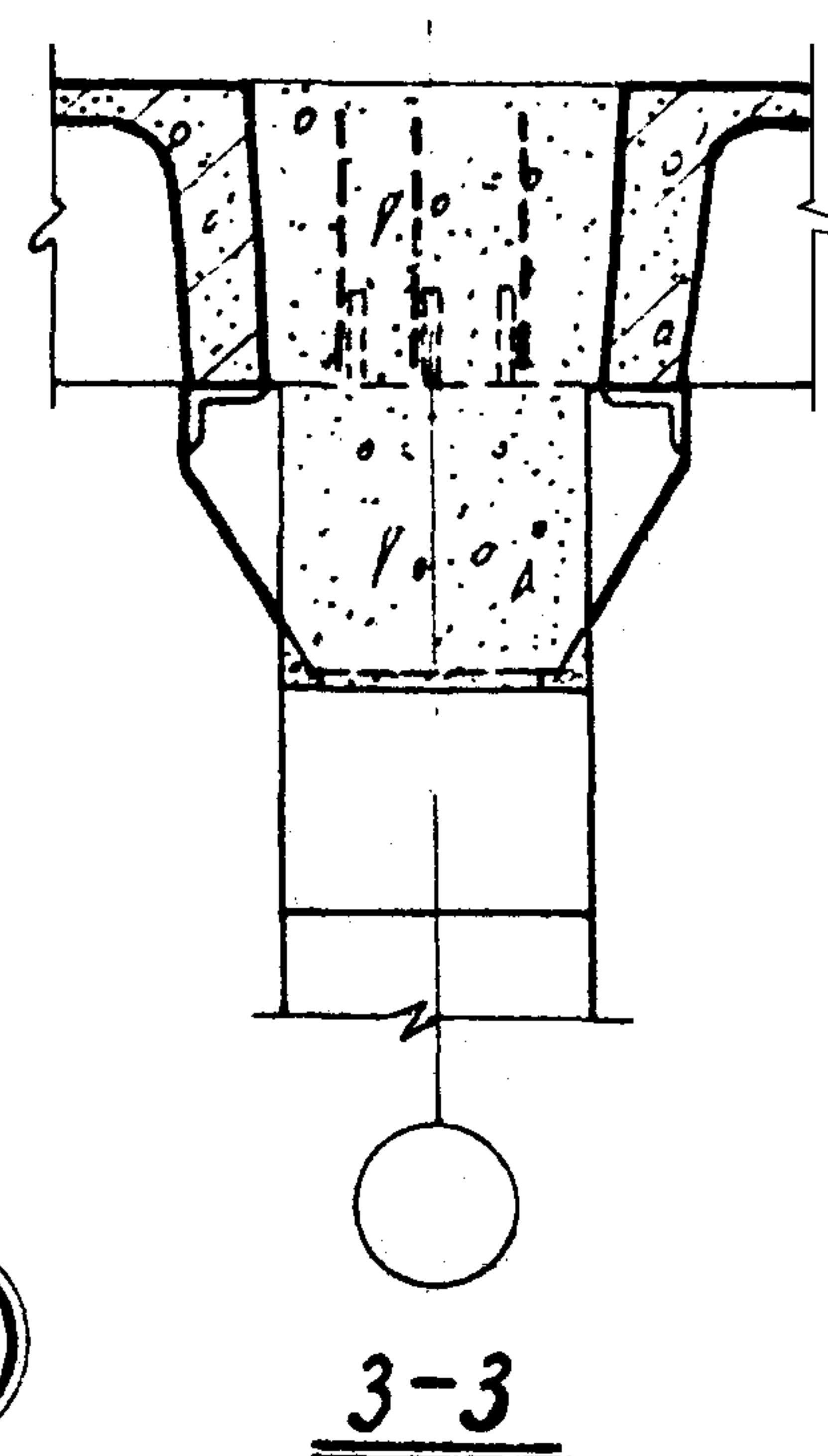
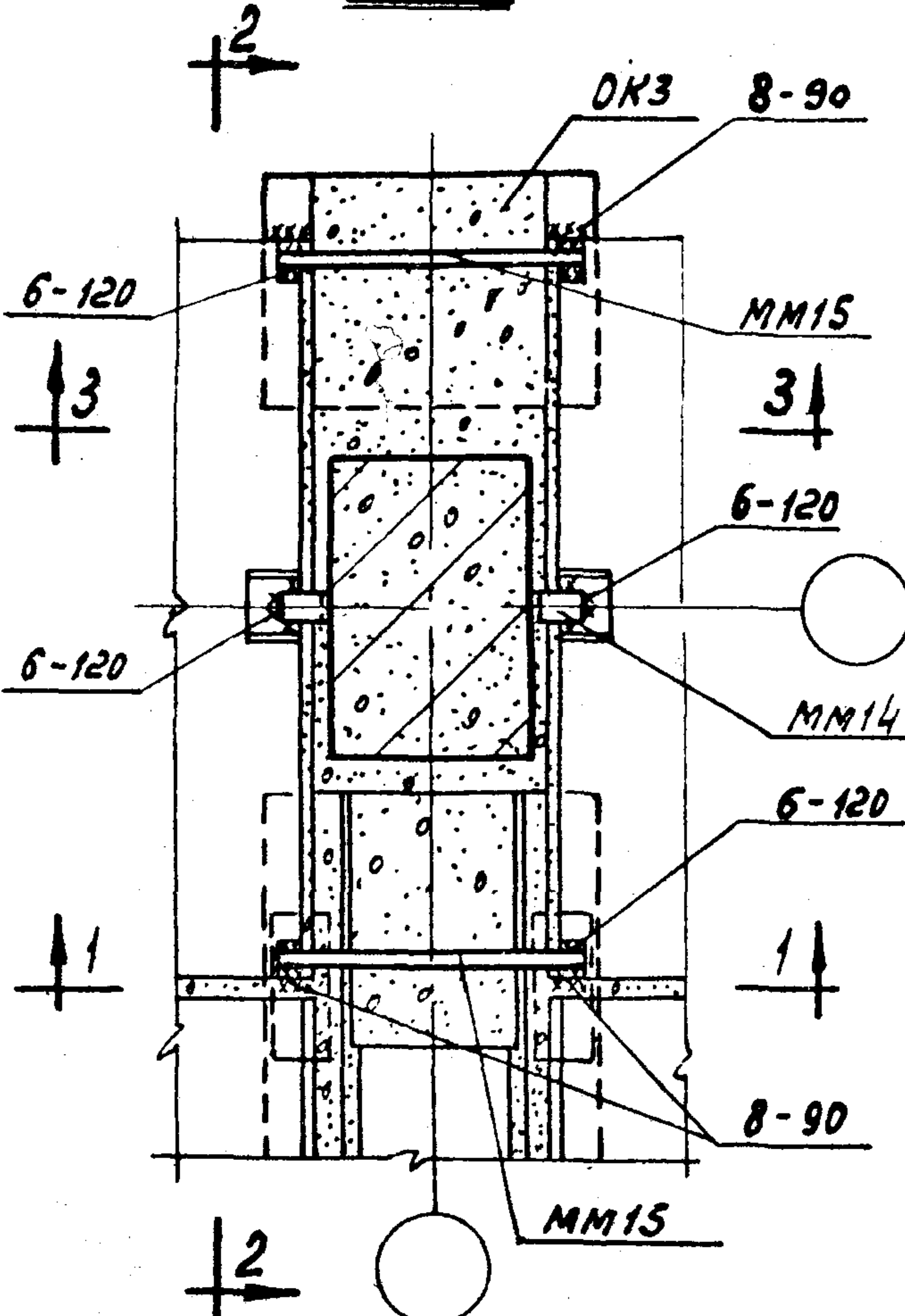
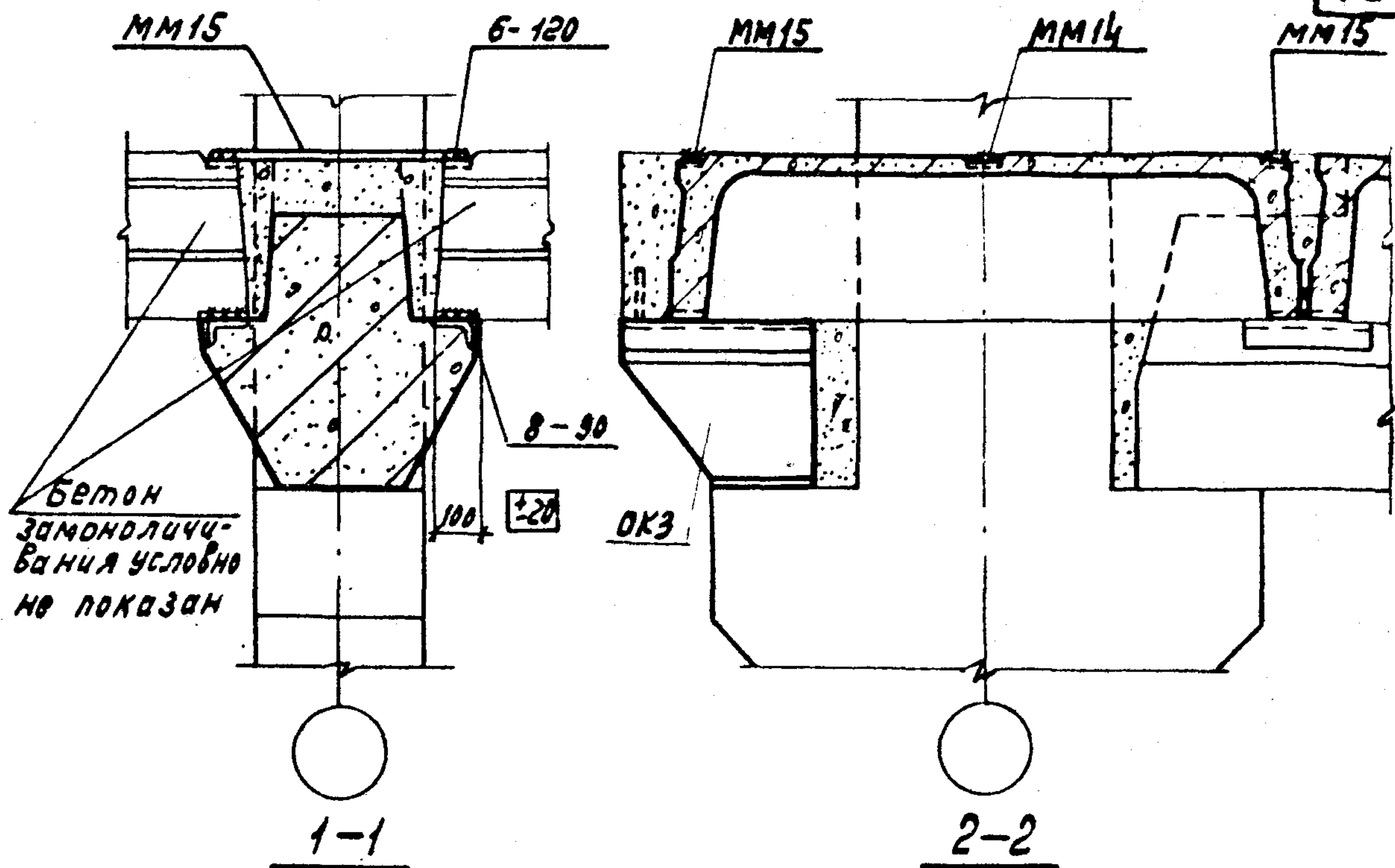
Исполнитель	Менделеев
Проверка	Зверев
С.Т.техник	Немцов
М.И.И. пр-та	Володин
Рук. группы	Милованов
Инженер	Павлова
Дата выпуска:	1966 г.



ТДМ
1966 г.

Деталь армирования монолитного участка
в торце и у деформационного шва
междуэтажного и верхнего перекрытий

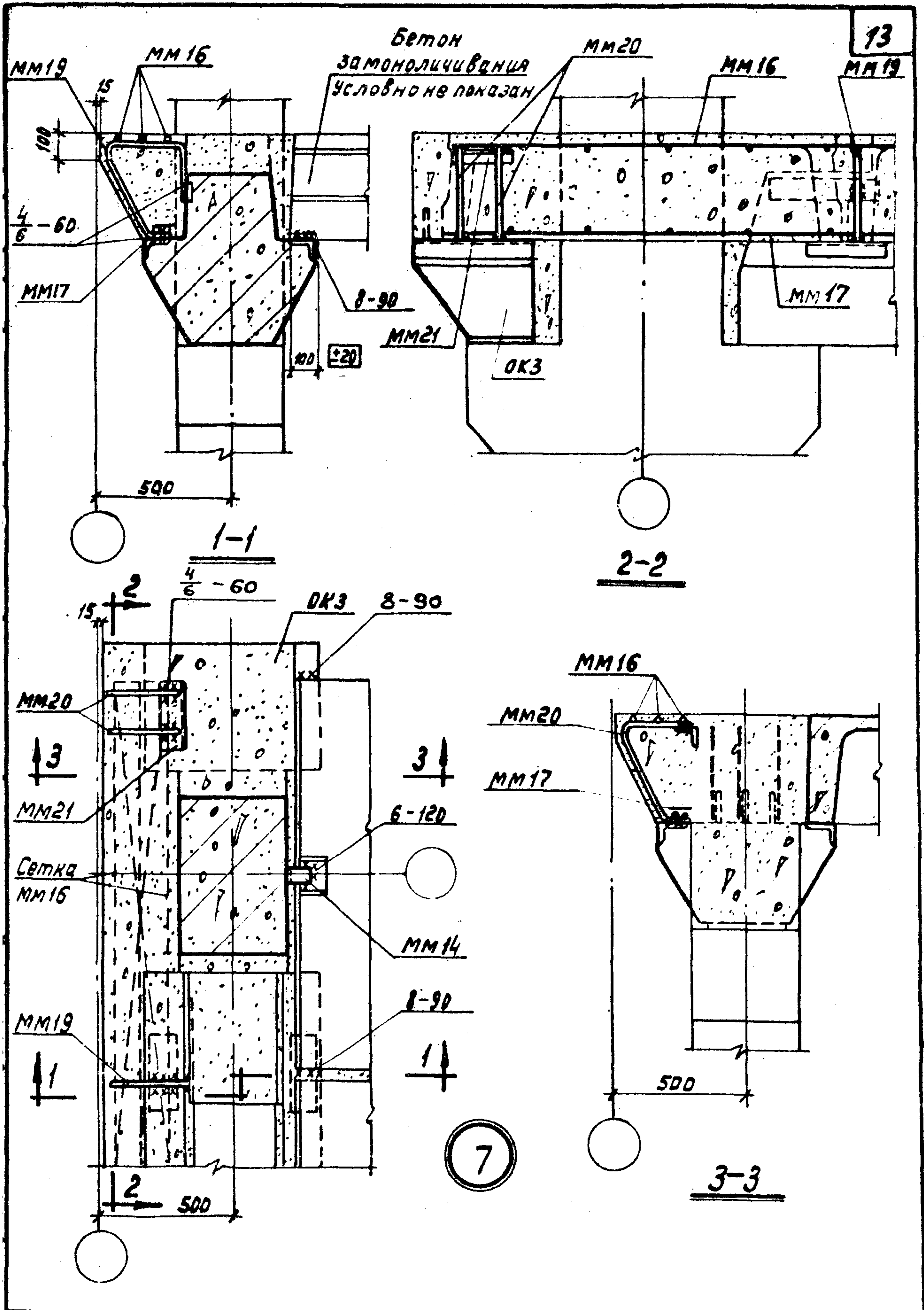
ТДМЭ24-1
Деталь 5



ТДМ
1967г.

Деталь крепления плит перекрытия
по крайнему ряду колонн

ТДМЭ24-1
Деталь Б



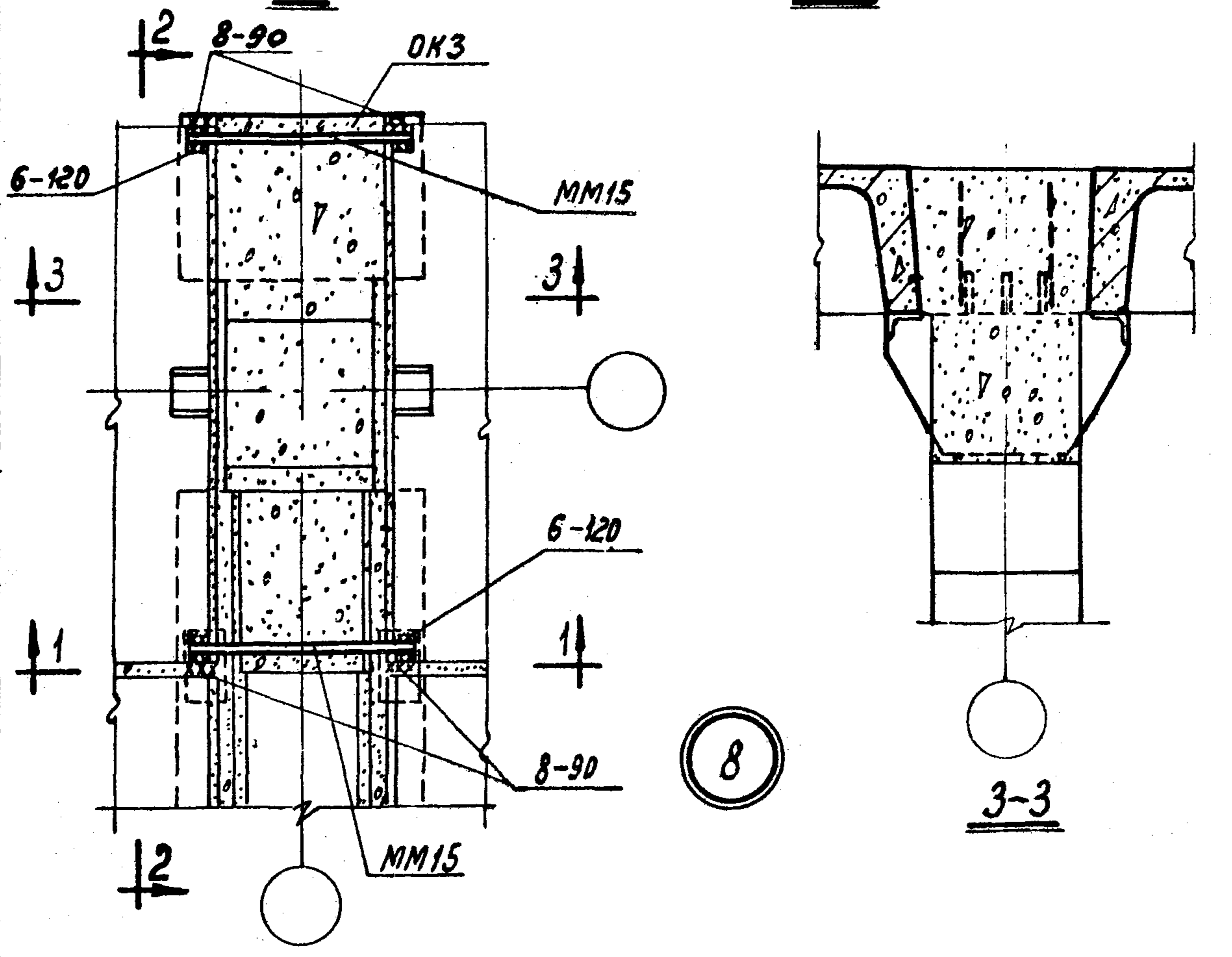
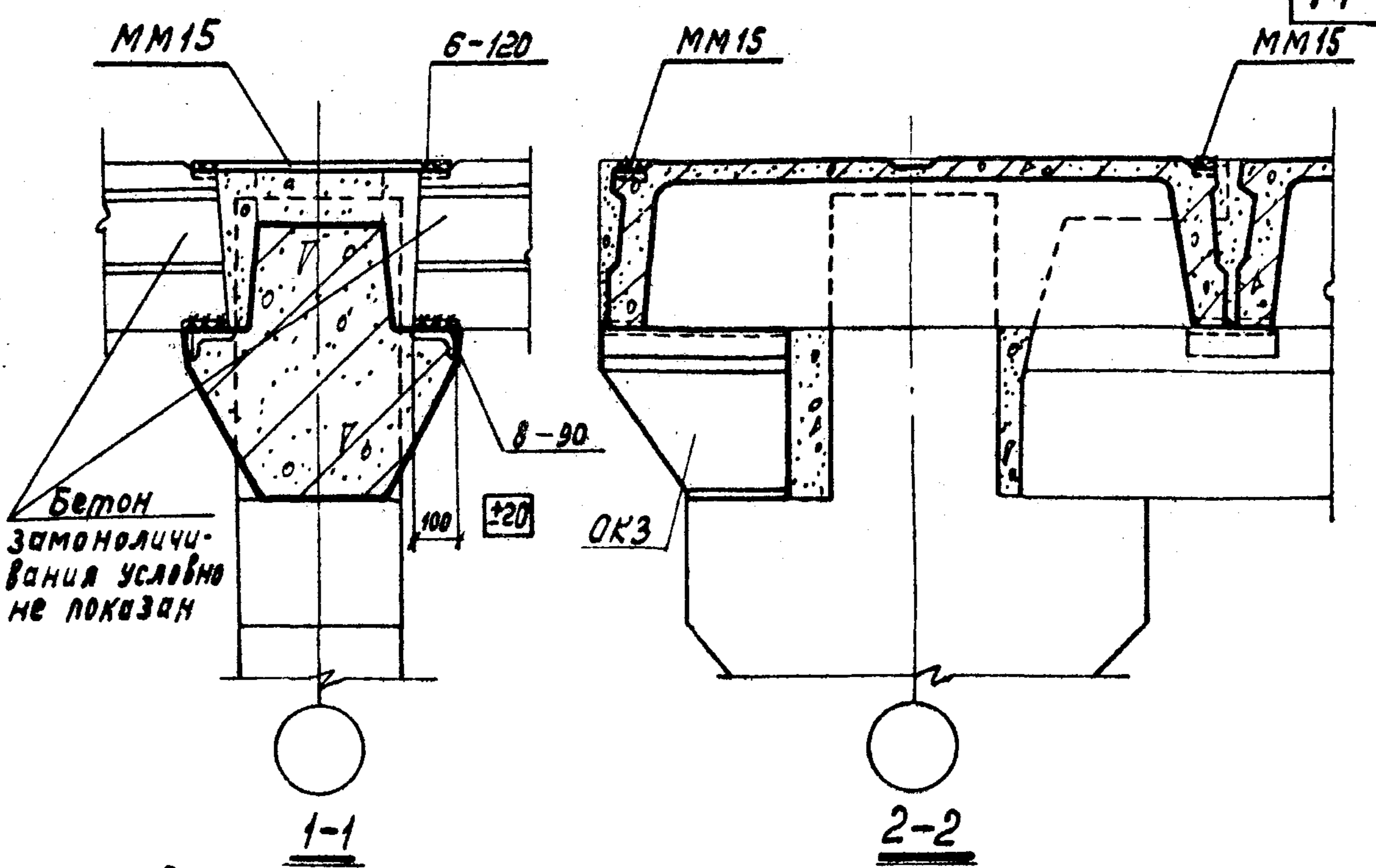
ТДМ
1967г.

Деталь крепления плит перекрытия по крайнему ряду колонн в торце и у деформационного шва

ТДМЭ24-1
Деталь 7

10060 14

Шифр
ТДМЭ24-1
Лист
8
ЦНВ.№

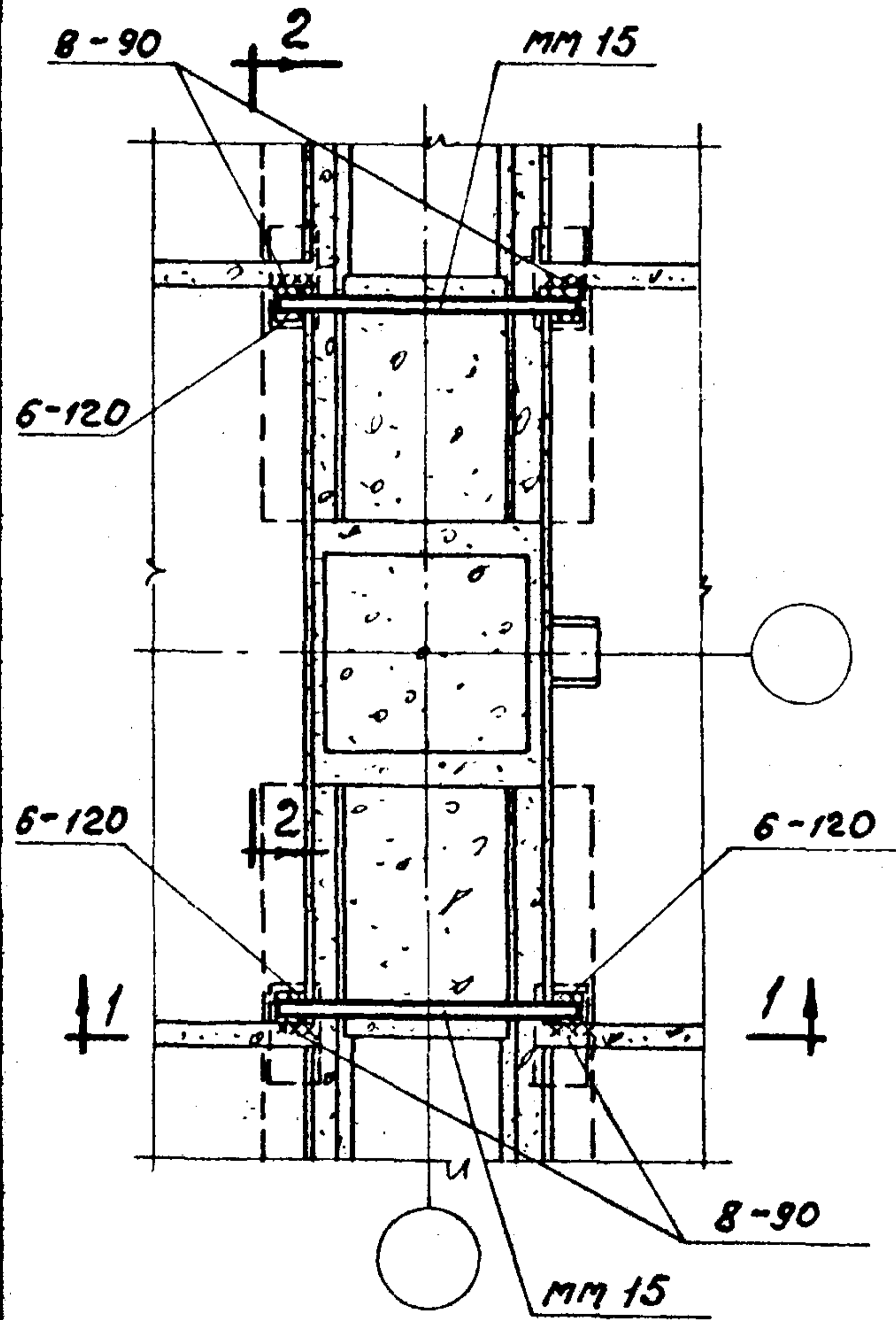
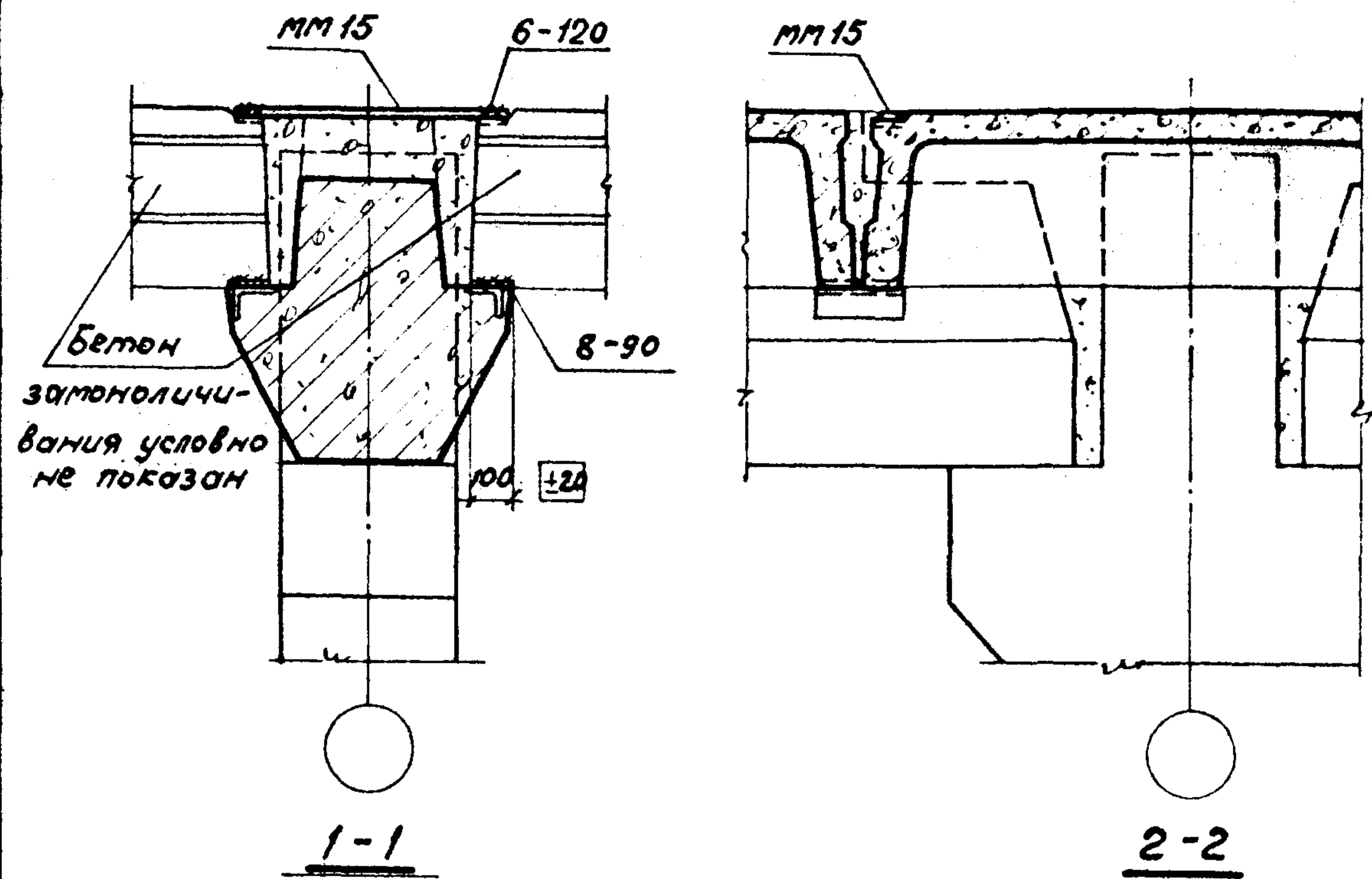


Исполнитель: Скворцов
Проверил: Минц Володим Зверев Нежданова
Дата выпуска: 1967г.
Нач. ОТК: [blank]
Гл. инж. пр-та: [blank]
Рук. группы: [blank]
Ц.р. инженер: [blank]

ТДМ
1967г.

Деталь крепления плит верхнего перекрытия по крайнему ряду колонн

ТДМЭ24-1
Деталь 8

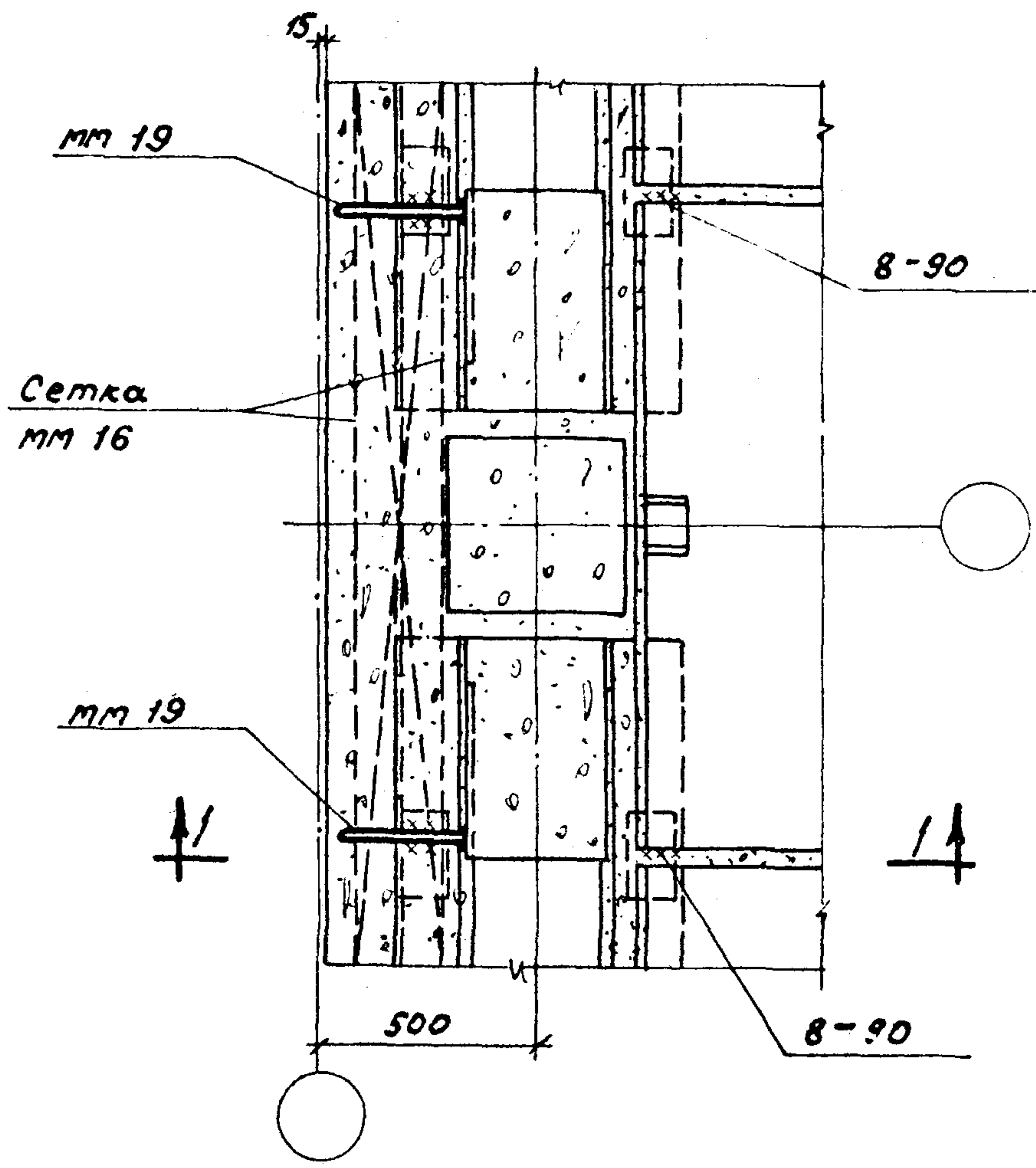
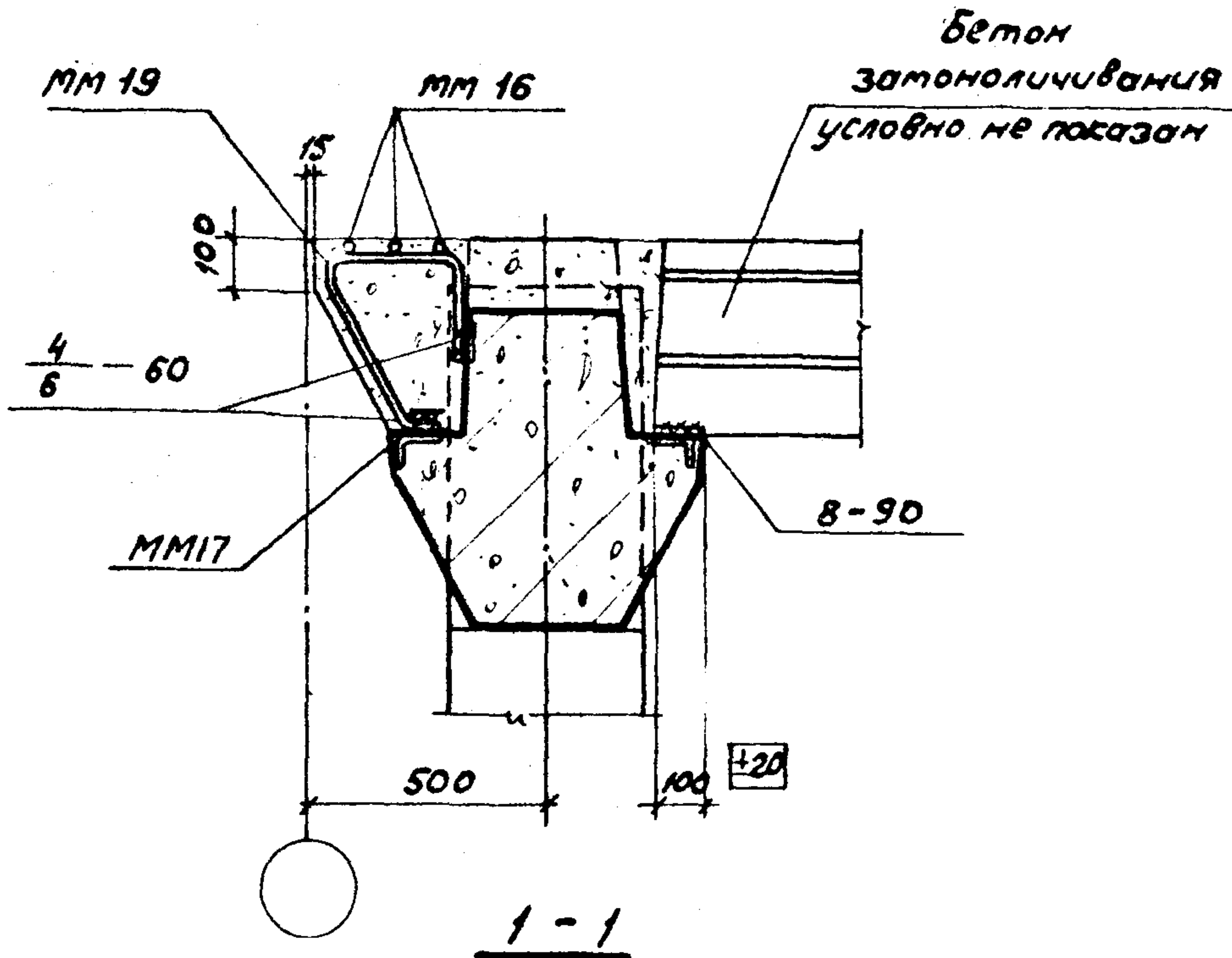


10

ТДМ
1966г.

Деталь крепления плит верхнего перекрытия
по среднему ряду колонн

ТДМЭ24-1
Деталь 10

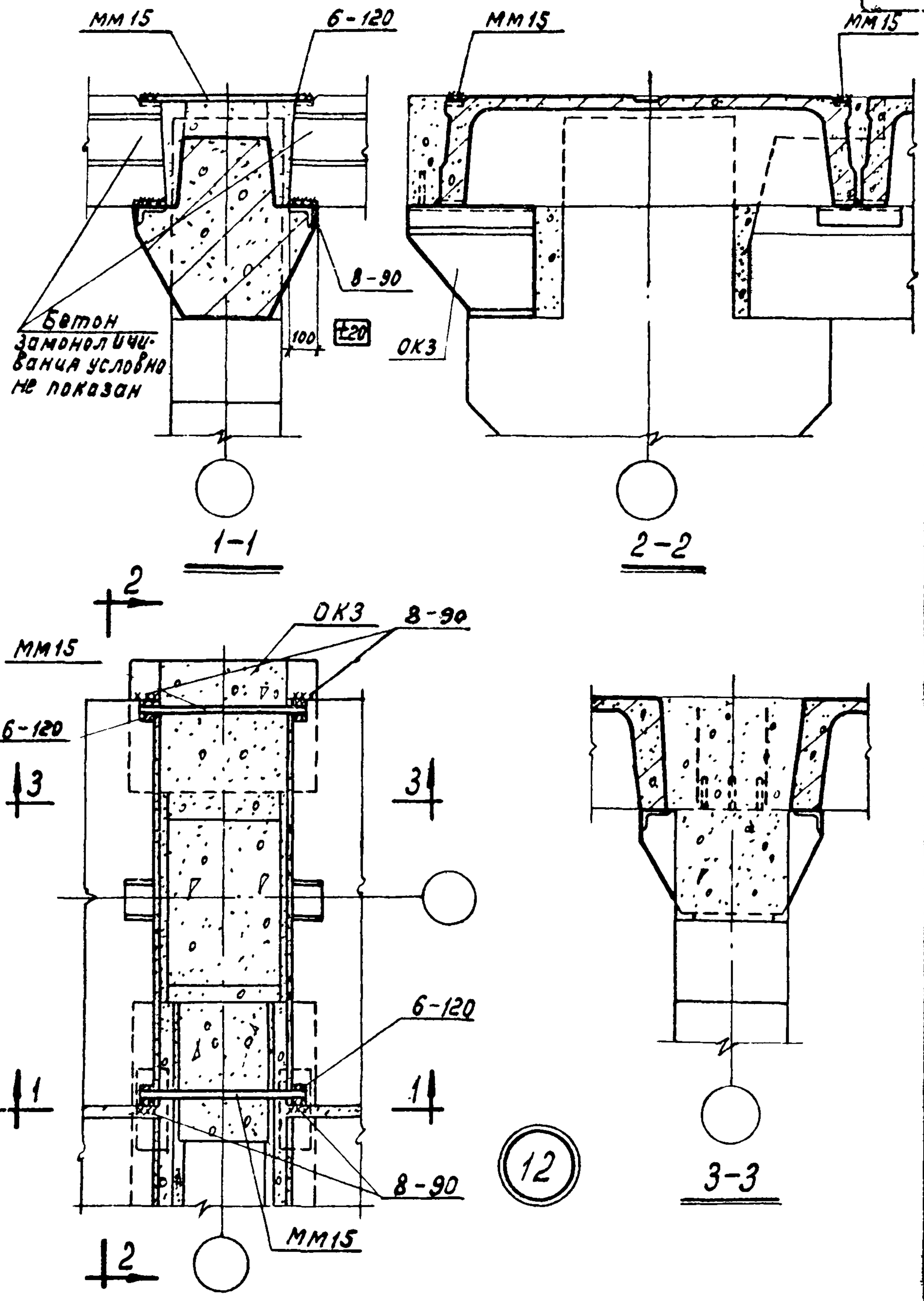


ТДМ
1966 г.

Деталь крепления плит верхнего перекрытия
в торце и у деформационного шва

ТДМЭ 24-1
Деталь 11

Шифр
ТДМЭ24-1
Лист
12
Инв. №



Гл. инж. пр-та
руч. группы
И.О. инженера
Дата выпуска: 1967г.

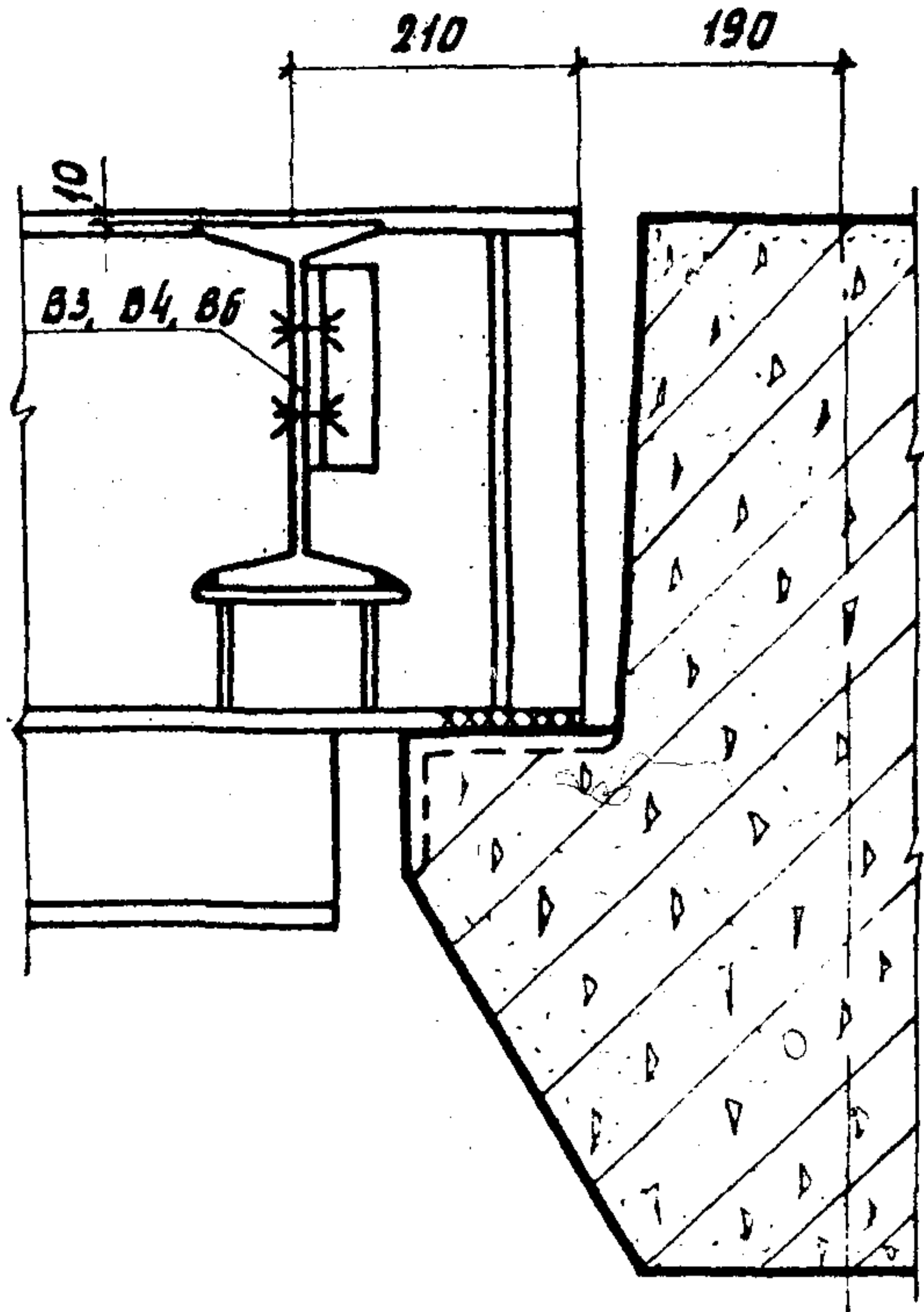
Зверев
Зверев
Нежданова

Володин
Зверев
Нежданова

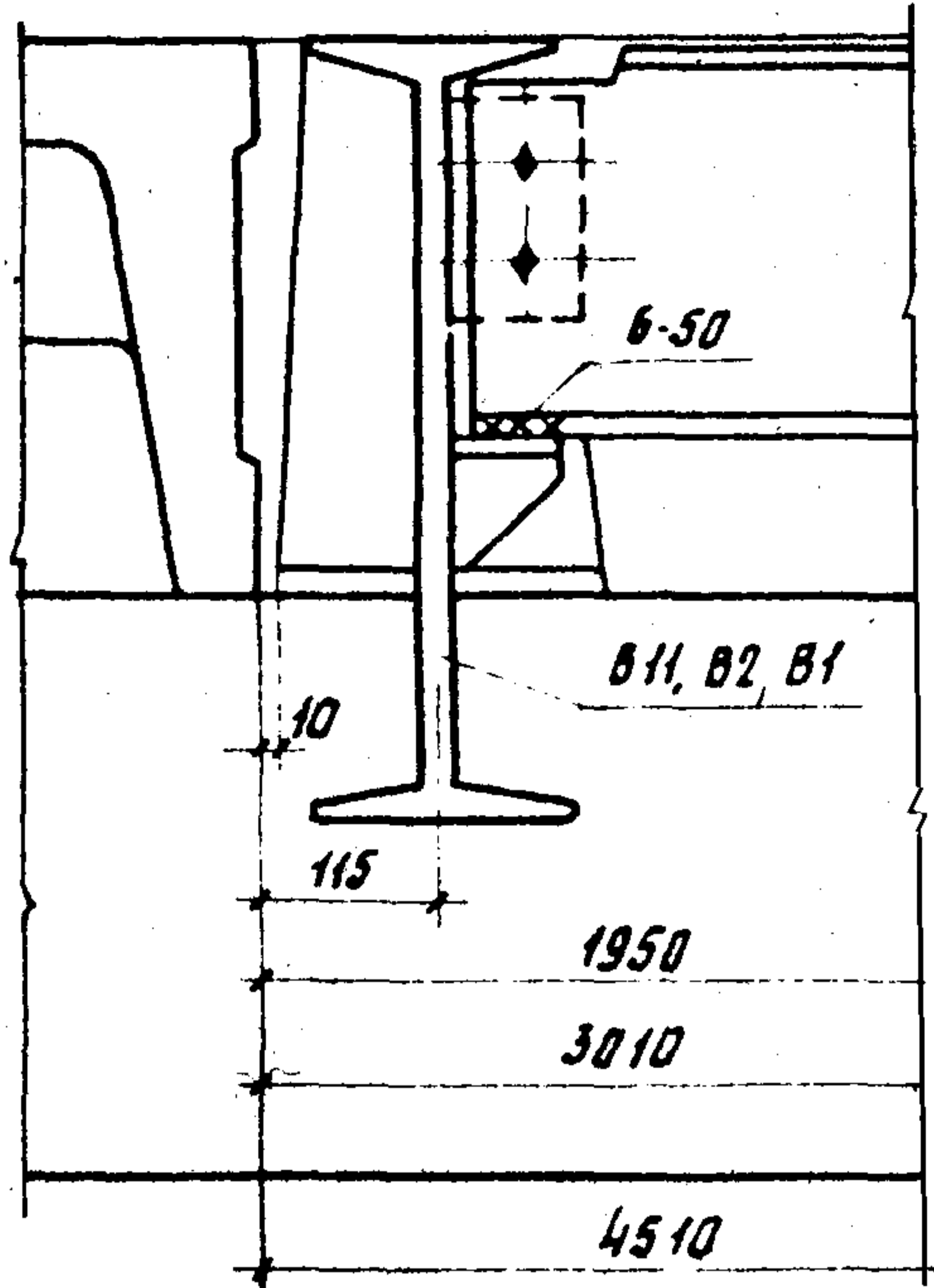
ГДМ
1967г.

Деталь крепления плит верхнего перекрытия по крайнему ряду колонн

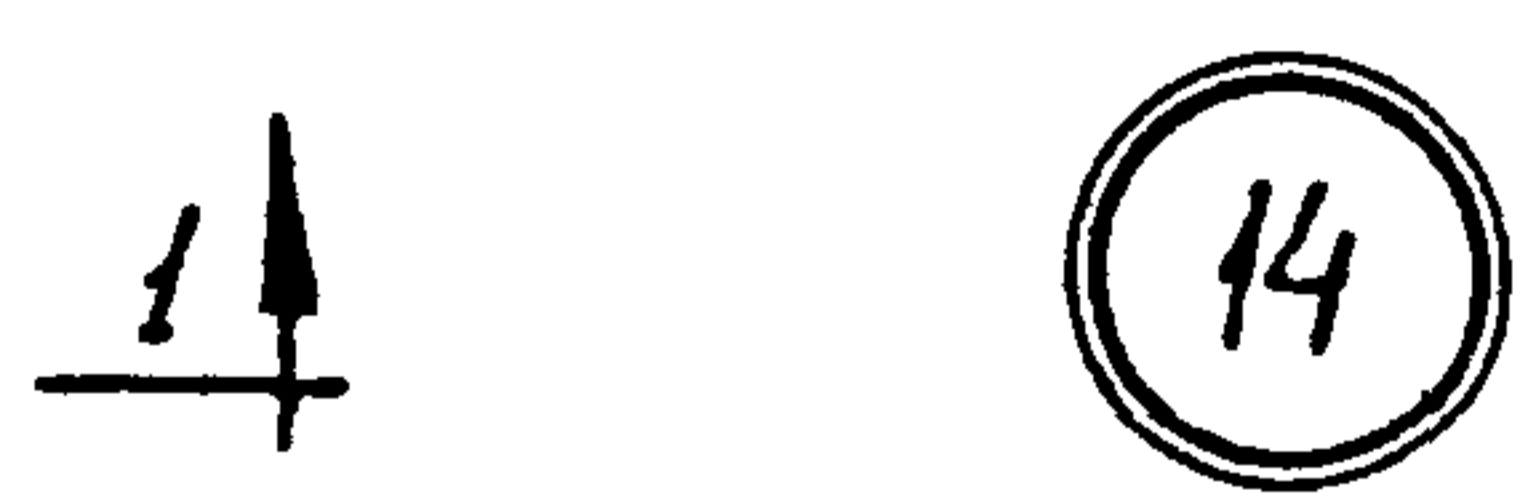
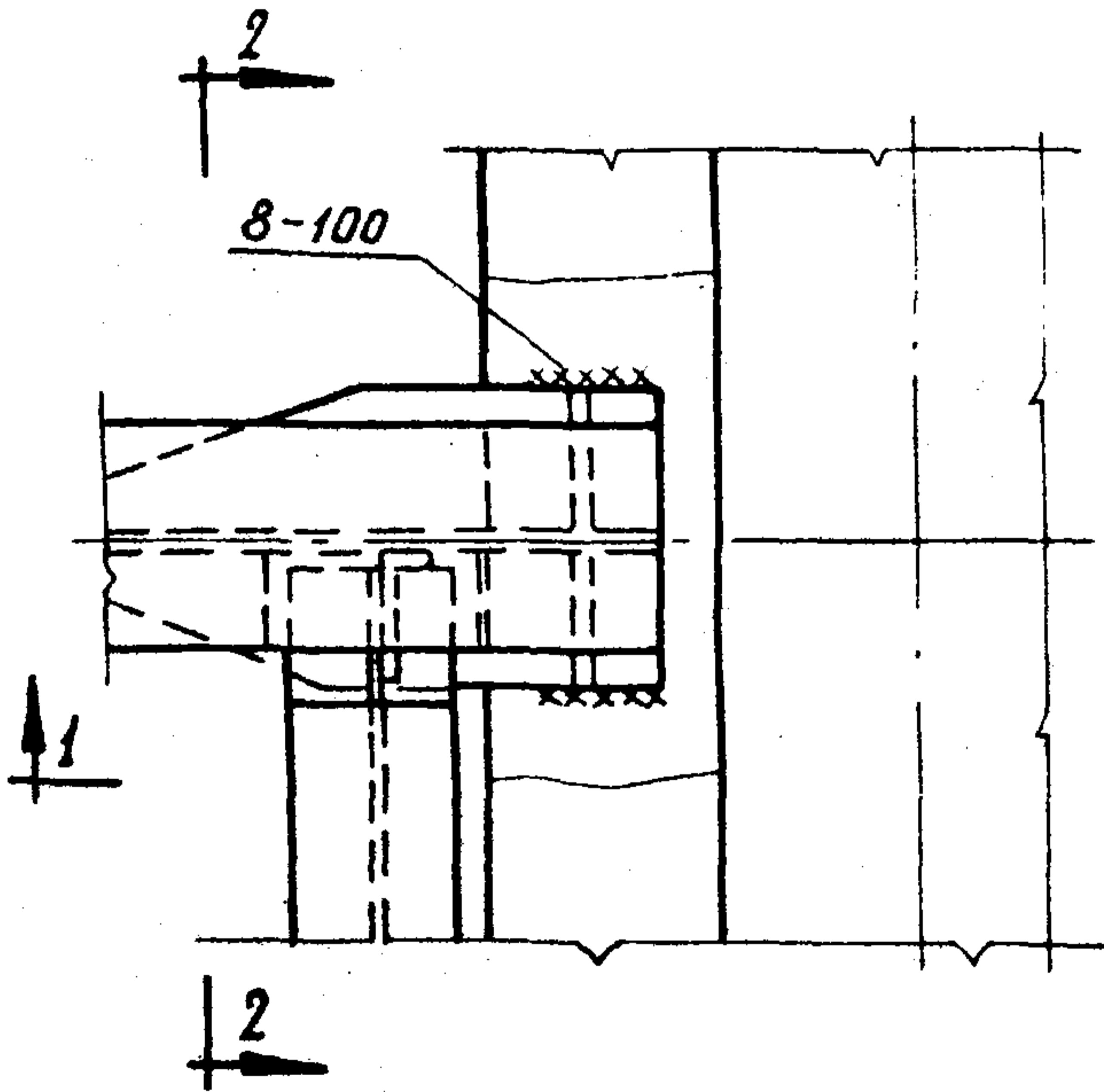
ТДМЭ24-1
Деталь 12



1-1



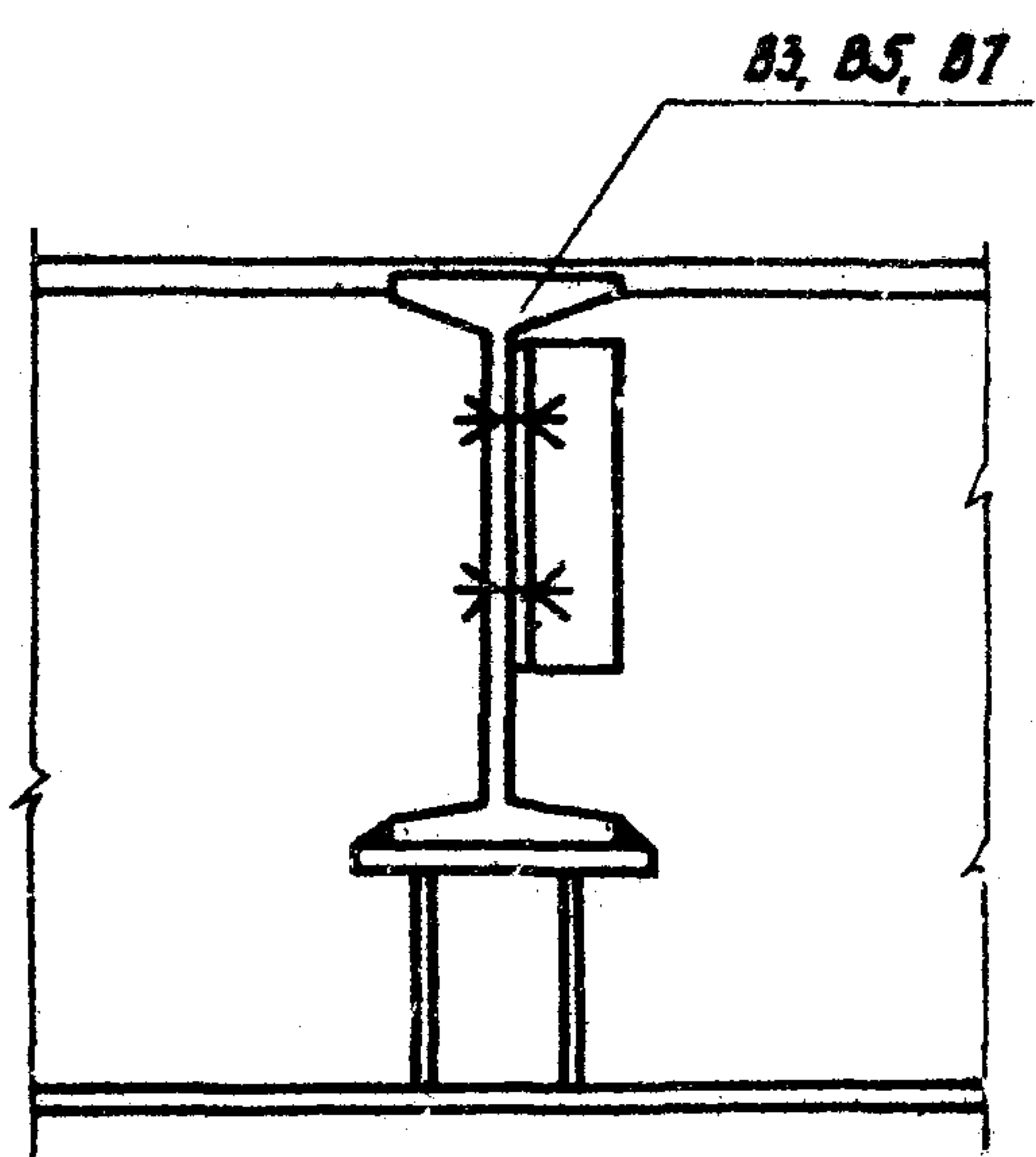
2-2



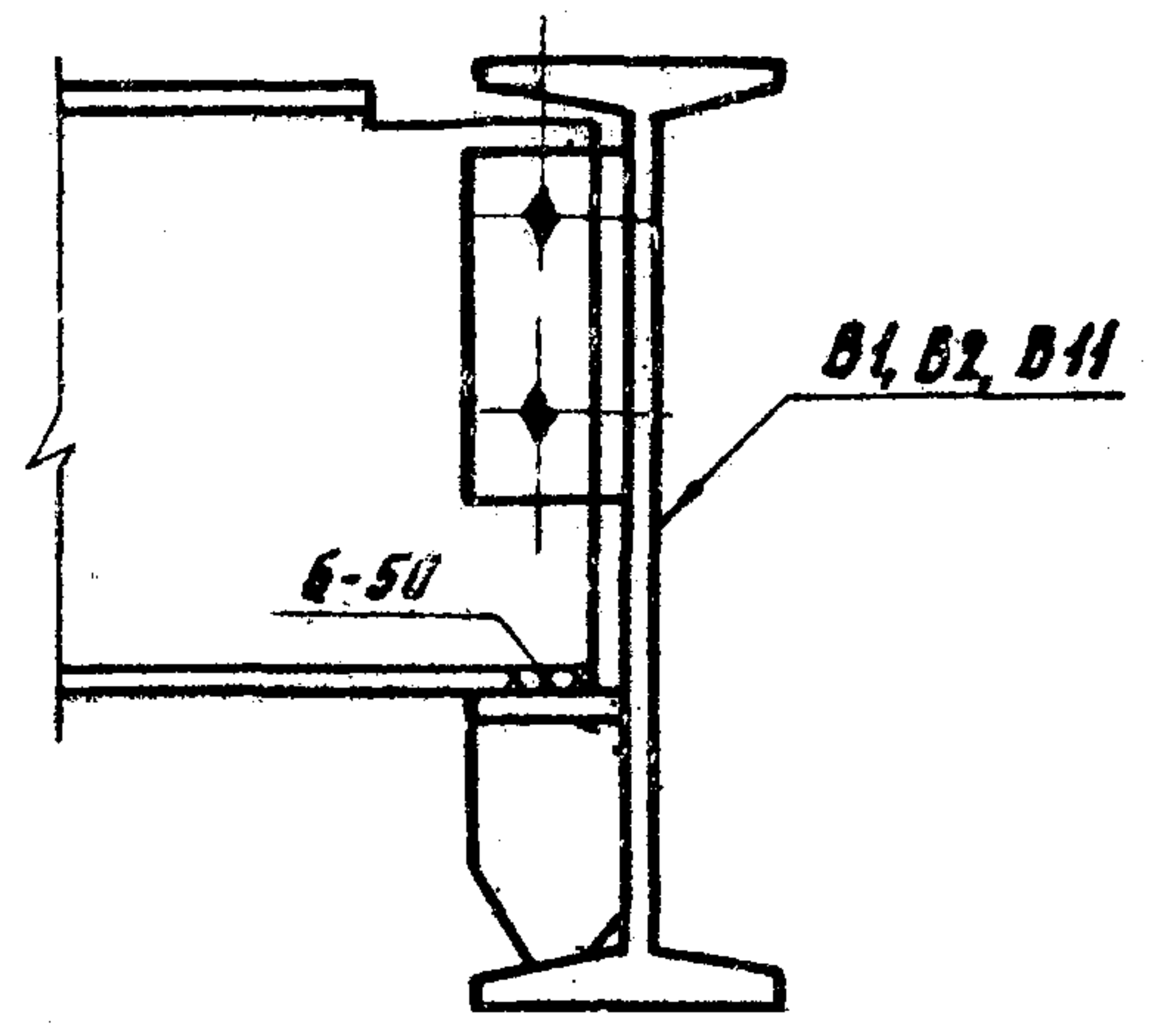
Примечание.

Все монтажные болты $d=18$ мм.

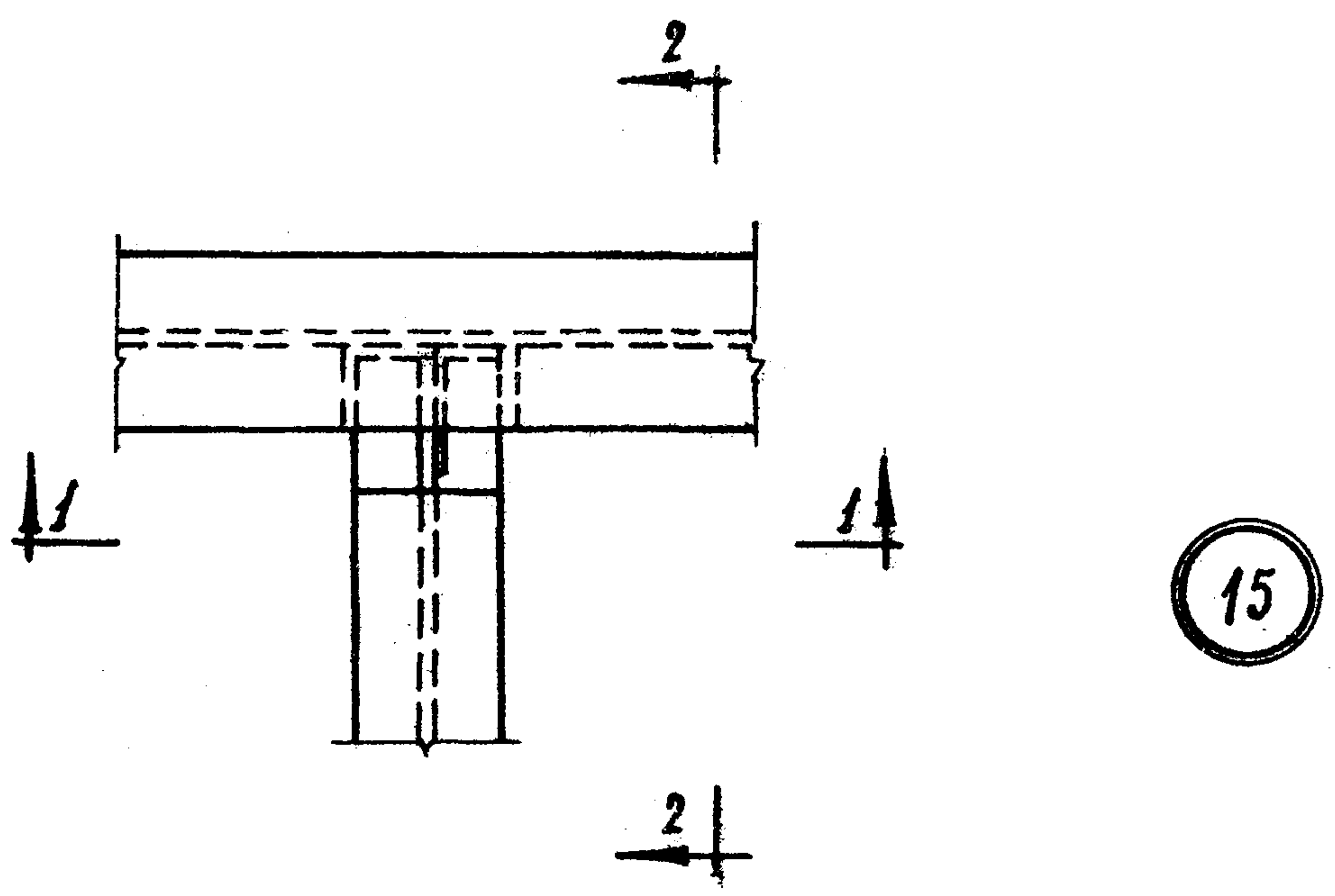
Шифр	ТДМЭ24-1
Лист	15
Унв. н	



1-1



2-2



15

Примечание

Все монтажные болты $d=18$ мм.

Нач. ОКЗ	Минц	Проверил	Павлова
Гл. инж. пр.	Володин		
Рук. группы	Зверев		
И.о. инженера	Нежданова		
Дата выпуска:	1967г.		

ТДМ
1967г.

Деталь сопряжения стальных балок
на участках перекрытий с проемами

ТДМЭ24-1
Деталь 15