

ГОСУДАРСТВЕННЫЙ КОМИТЕТ ПО ДЕЛАМ СТРОИТЕЛЬСТВА СССР

ТИПОВЫЕ КОНСТРУКЦИИ И ДЕТАЛИ ЗДАНИЙ И СООРУЖЕНИЙ

ТИПОВЫЕ МОНТАЖНЫЕ ДЕТАЛИ
МНОГОЭТАЖНЫХ ПРОМЫШЛЕННЫХ ЗДАНИЙ

ТДМ22 - 1

ДЕТАЛИ СОПРЯЖЕНИЙ
КОНСТРУКТИВНЫХ ЭЛЕМЕНТОВ
НЕСУЩЕГО КАРКАСА

ДЛЯ ЗДАНИЙ С ПЕРЕКРЫТИЯМИ ТИПА I,
ИЗ ПЛИТ, ОПИРАЮЩИХСЯ НА ПОЛКИ РИГЕЛЕЙ

7558

МОСКВА 1964

ГОСУДАРСТВЕННЫЙ КОМИТЕТ ПО ДЕЛАМ СТРОИТЕЛЬСТВА СССР

ТИПОВЫЕ КОНСТРУКЦИИ И ДЕТАЛИ ЗДАНИЙ И СООРУЖЕНИЙ

ТИПОВЫЕ МОНТАЖНЫЕ ДЕТАЛИ
МНОГОЭТАЖНЫХ ПРОМЫШЛЕННЫХ ЗДАНИЙ

ТДМ22 - 1

ДЕТАЛИ СОПРЯЖЕНИЙ
КОНСТРУКТИВНЫХ ЭЛЕМЕНТОВ
НЕСУЩЕГО КАРКАСА

ДЛЯ ЗДАНИЙ С ПЕРЕКРЫТИЯМИ ТИПА I
ИЗ ПЛИТ, ОПИРАЮЩИХСЯ НА ПОЛКИ РИГЕЛЕЙ

РАЗРАБОТАНЫ
ЦНИИПРОМЗДАНИЙ
взя участие ИИИЖВ

УТВЕРЖДЕНЫ
и введены в действие в октябре 1964г
Государственным Комитетом
по делам строительства СССР
распоряжением №17, 29 августа 1964г.

ЦЕНТРАЛЬНЫЙ ИНСТИТУТ ТИПОВЫХ ПРОЕКТОВ
МОСКВА 1964

Содержание

Стр.
Пояснительная записка 4-7

№№
деталей

1.	Деталь заделки колонны в фундамент.....	8
2.	Деталь заделки колонны в фундамент в торце и у температурного шва.....	9
3.	Деталь сопряжения ригеля перекрытия с крайней колонной.....	10
4, 4а	Детали сопряжения ригеля перекрытия с крайней колонной.....	11
5, 5а	Детали сопряжения ригелей перекрытия со средней колонной.....	12
6.	Деталь сопряжения ригелей перекрытия со средней колонной.....	13
7.	Деталь сопряжения ригелей перекрытия двух- пролетного здания с сеткой колонн 9х6 м.....	14
8.	Деталь сопряжения ригеля перекрытия с край- ней колонной у торцов и температурных швов.....	15
9, 9а	Детали сопряжения ригеля перекрытия с крайней колонной у торцов и температурных швов.....	16
10, 10а	Детали сопряжения ригелей перекрытия со сред- ней колонной у торцов и температурных швов.....	17
11.	Деталь сопряжения ригелей покрытия со сред- ней колонной у торцов и температурных швов.....	18

№№
деталей

Стр.

12.	Деталь сопряжения ригелей перекрытия двух-пролетного здания с сеткой колонн 9х6 метров у торцов и температурных швов.....	19
13.	Деталь сопряжения ригеля покрытия с крайней колонной.....	20
14.	Деталь сопряжения ригелей покрытия со средней колонной.....	21
15.	Деталь сопряжения ригелей покрытия со средней колонной.....	22
16.	Деталь сопряжения ригеля покрытия с крайней колонной у торцов и температурных швов....	23
17.	Деталь сопряжения ригелей покрытия со средней колонной у торцов и температурных швов.....	24
18.	Деталь сопряжения ригеля покрытия со средней колонной у торцов и температурных швов.....	25
19.	Стык колонн.....	26
20-21	Стыки колонн.....	27
22.	Деталь сопряжения стропильной балки с колонной при скатной кровле.....	28
23-24	Детали крепления связей к колоннам....	29
25-26	Детали крепления связей к колоннам.....	30

Пояснительная записка

Данный альбом является частью работы, полный состав которой изложен в альбомах УУ20-1 и УУ20-2.

Все монтажные работы должны производиться согласно требованиям СНиП III-В.3-62 „Бетонные и железобетонные конструкции сборные. Правила производства и приемки монтажных работ” и типовых технологических карт на сварку и замоноличивание стыков.

Общие указания по монтажу железобетонных конструкций даны в альбомах УУ20-1, УУ20-2.

При установке колонн в стаканы фундаментов риски колонн должны быть совмещены с разбивочными осями.

Между торцом колонны и дном стакана предусмотрен зазор для рихтовки колонн по вертикали. Заполнение до проектной отметки низа колонн осуществляется жестким бетоном на мелком щебне или гравии с учетом фактической длины колонны.

После установки колонн стакан заполняется бетоном марки не ниже 300 на мелком щебне или гравии.

Стыки колонн осуществляются путем приварки стыковых стержней из арматуры класса А-III к стальным оголовкам колонн с последующим замоноличиванием. Сварку производить электродом типа Э50А.

Во время монтажа к центрирующей прокладке нижней колонны приваривается рихтовочная пластинка номинальной толщиной 20 мм. Толщина этой пластинки уточняется по месту с учетом фактической длины колонны. По соглашению между заводом — изготовителем и монтажной организацией колонны могут поставляться на строительство с приваренными рихтовочными пластинками; в этом случае отклонение длины колонны от проектного размера не должно превышать ± 3 мм.

Зазор между торцами колонн тщательно зачеканить жестким раствором марки не ниже 300. Затем устанавливаются сетки, и стык замоноличивается бетоном марки 300 на мелком щебне или гравии или раствором марки 300.

Сопряжение ригеля с колонной осуществляется соединением с помощью ванной сварки выпусков арматуры из ригеля и колонны, сварки закладных элементов ригеля и консоли колонны и замоноличиванием узла. Сварка и замоноличивание узлов следует производить после тщательной проверки соответствия марок изделий и их положения проекту.

Ванная сварка (электрошлаковая) выпусков арматуры из стали класса А-III должна выполняться в медных формах; допускается, в случае необходимости, ванную сварку производить другим рекомендуемым СНиП II-V. 1-62 видом ванной сварки.

В целях снижения количества сварных стыков предусмотрено использование вставок из арматуры класса А-III только в одном из двух узлов каждого пролета; в противоположном узле арматура ригеля и колонны непосредственно соединяется ванной сваркой, при этом на монтаже необходимо соблюдать оптимальную величину зазора между стыкуемыми стержнями. Длина вставки уточняется по месту.

По согласованию между монтажной организацией и заводом-изготовителем ригели могут поставляться на строительство с измененной длиной выпусков арматуры, позволяющей выполнить соединение арматуры ригеля и колонны без вставки.

В тех случаях, когда стыкование арматуры без вставок приводит к нарушению допускаемых отклонений на величину зазора между торцом ригеля и колонны, соединение арматуры следует произвести с помощью вставки.

В период монтажа ригель должен быть закреплен от потери устойчивости. При установке ригелей на консоли колонн должны быть совмещены выпуски арматуры из ригеля и колонны, при этом допускается смещение ригеля с разбивочной осью ± 20 мм. Допуски на размер зазора между торцом ригеля и колонной не следует путать с допускаемыми отклонениями осей колонн от вертикали.

Сварка закладных деталей ригеля и консоли колонны выполняется электродами Э42 после стыкования опорной арматуры.

Заполнение зазоров между торцами ригелей и колоннами следует производить бетоном на мелком щебне или гравии с тщательным вибрированием. Замоноличивание выполняется после установки плит перекрытий (на чертежах плиты условно не показаны).

Для зданий с сеткой колонн 6x6 м марка бетона должна быть не менее 200, при сетке колонн 9x6 м — не менее 300.

Ванная сварка, а также электродуговая сварка стержней с листовым или сортовым прокатом выполняется в соответствии с „Указаниями по технологии электросварки арматуры железобетонных конструкций“ (ВСН 38-57) и „Указаниями по технологии производства арматурных работ в промышленной и гражданском строительстве“ (Н9-69). В зданиях с агрессивными средами, в зависимости от вида и степени агрессивности среды, должны быть выполнены требования по защите деталей сопряжений и стыков в соответствии с „Указаниями по проектированию антикоррозийной защиты строительных конструкций промышленных зданий в производствах с агрессивными средами“ (СН 262-63).

Требования „Указаний“ (водацементное отношение бетонной смеси, добавки к бетону, состав заполнителей, вид защитного покрытия и способ его нанесения, защита закладных деталей и сварных швов) должны быть указаны в конкретных проектах.

Стальные соединительные элементы с ММ1 по ММ16 даны в альбоме УИ 29-2. Марка стали стыковых стержней:

ММ1-ММ7, ММ10, ММ11 принимается по марке стали стыковой арматуры железобетонных изделий.

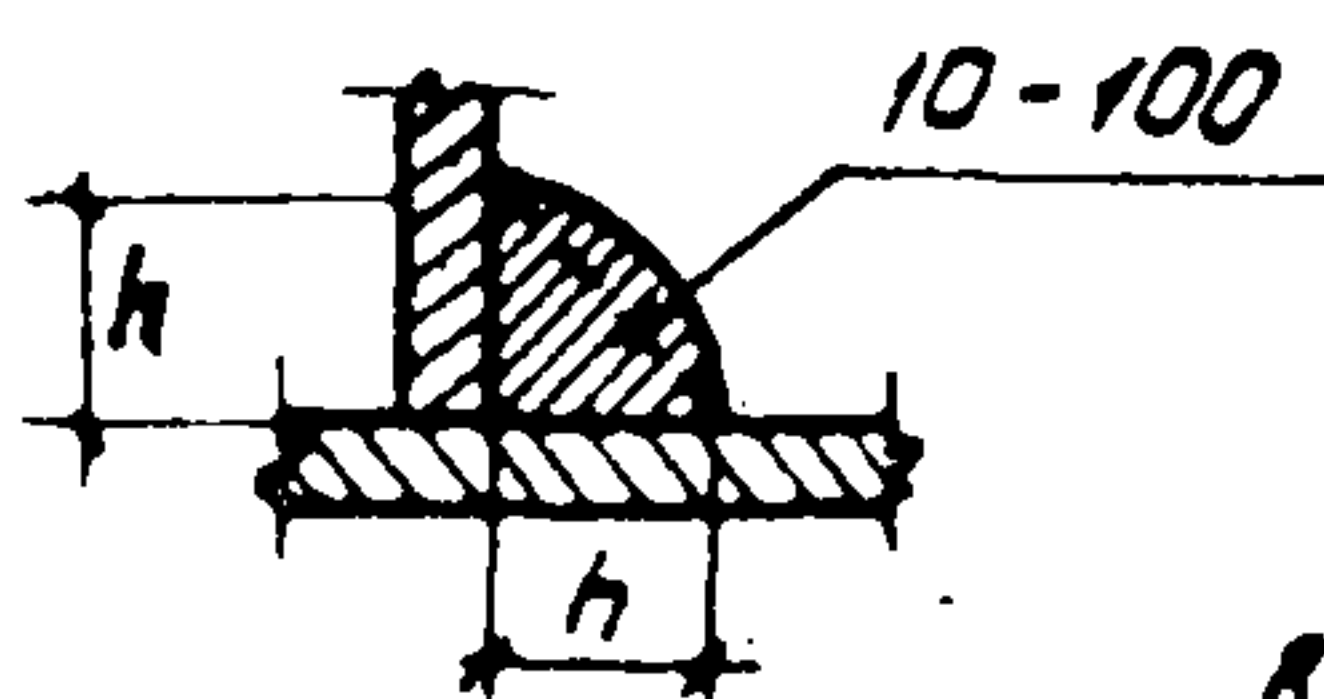
Закладные элементы колонн и ригелей для крепления стеновых панелей и плит перекрытий на чертежах условно не показаны.

Соединение при монтаже сборных железобетонных конструкций путем сварки стальных закладных деталей при температуре ниже минус 30° следует производить в соответствии с требованиями, предъявляемыми к изготовлению и монтажу стальных конструкций при низких температурах. В процессе монтажа конструкции следует предохранять от ударов, динамических нагрузок и статической перегрузки.

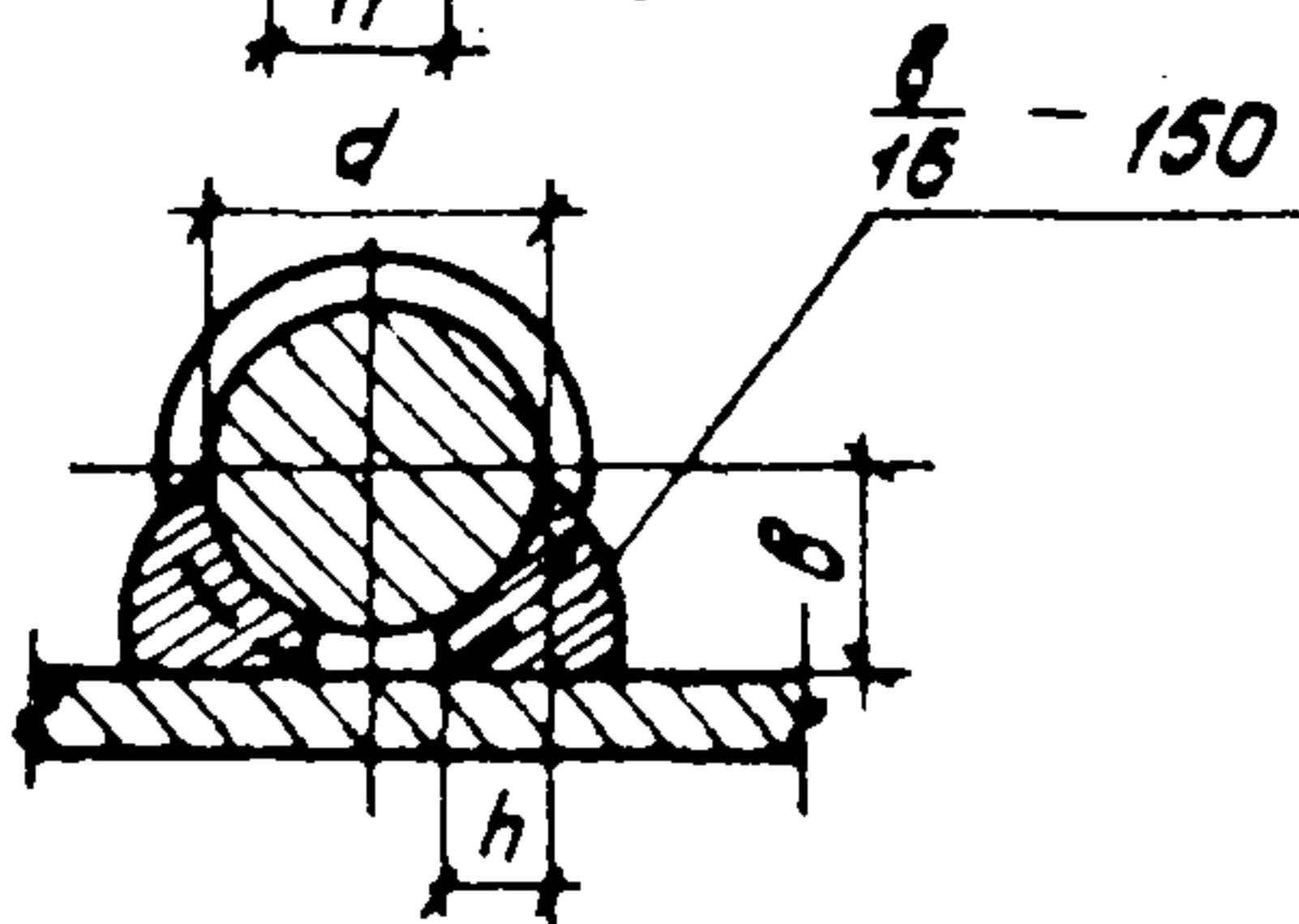
Условные обозначения

xxxxxxx — сварной шов монтажный

Схема шва:



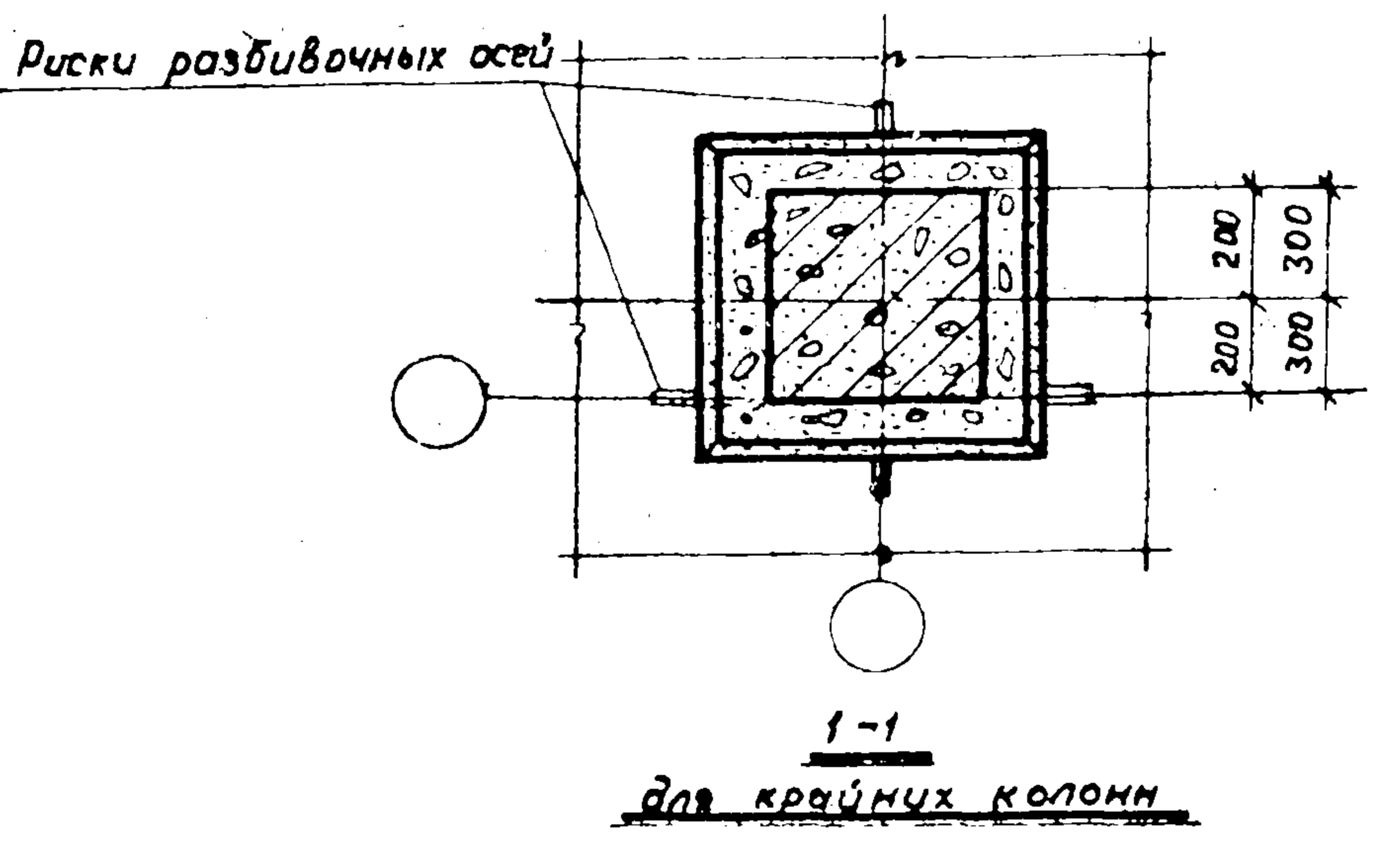
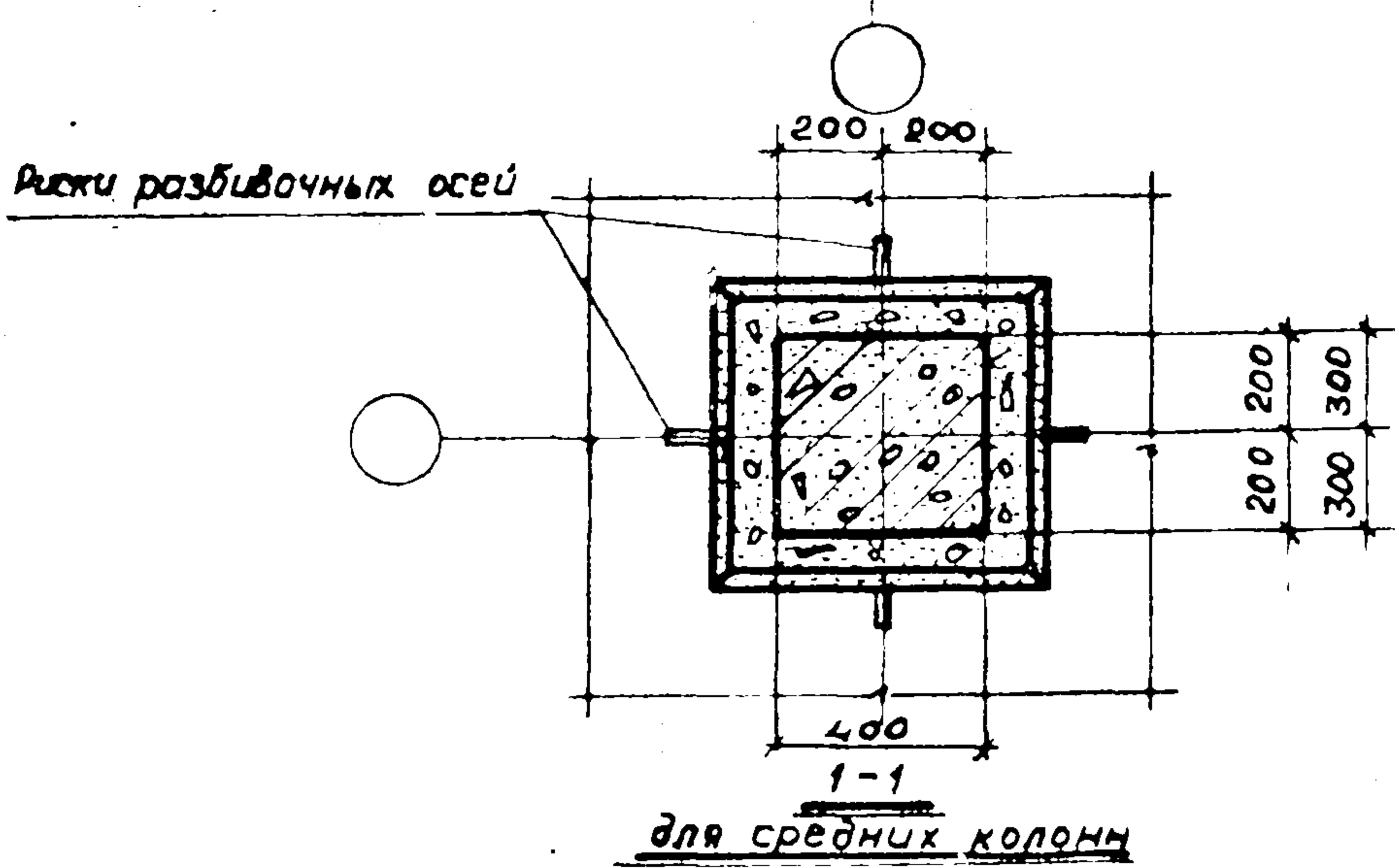
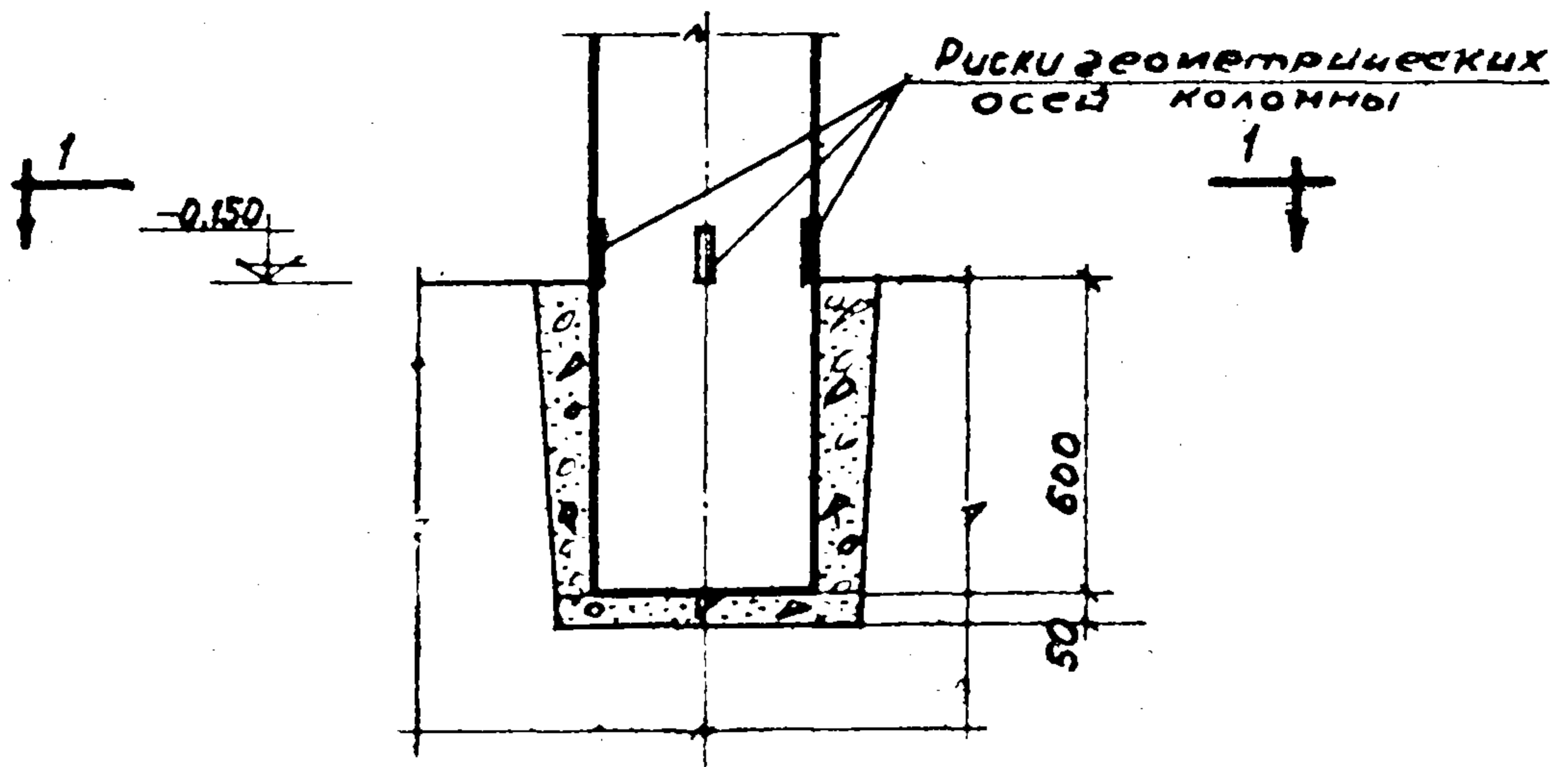
10 — высота шва (h)
100 — длина шва



8 — высота шва ($h = 0,25d$)
16 — ширина шва ($b = 0,5d$)
150 — длина шва



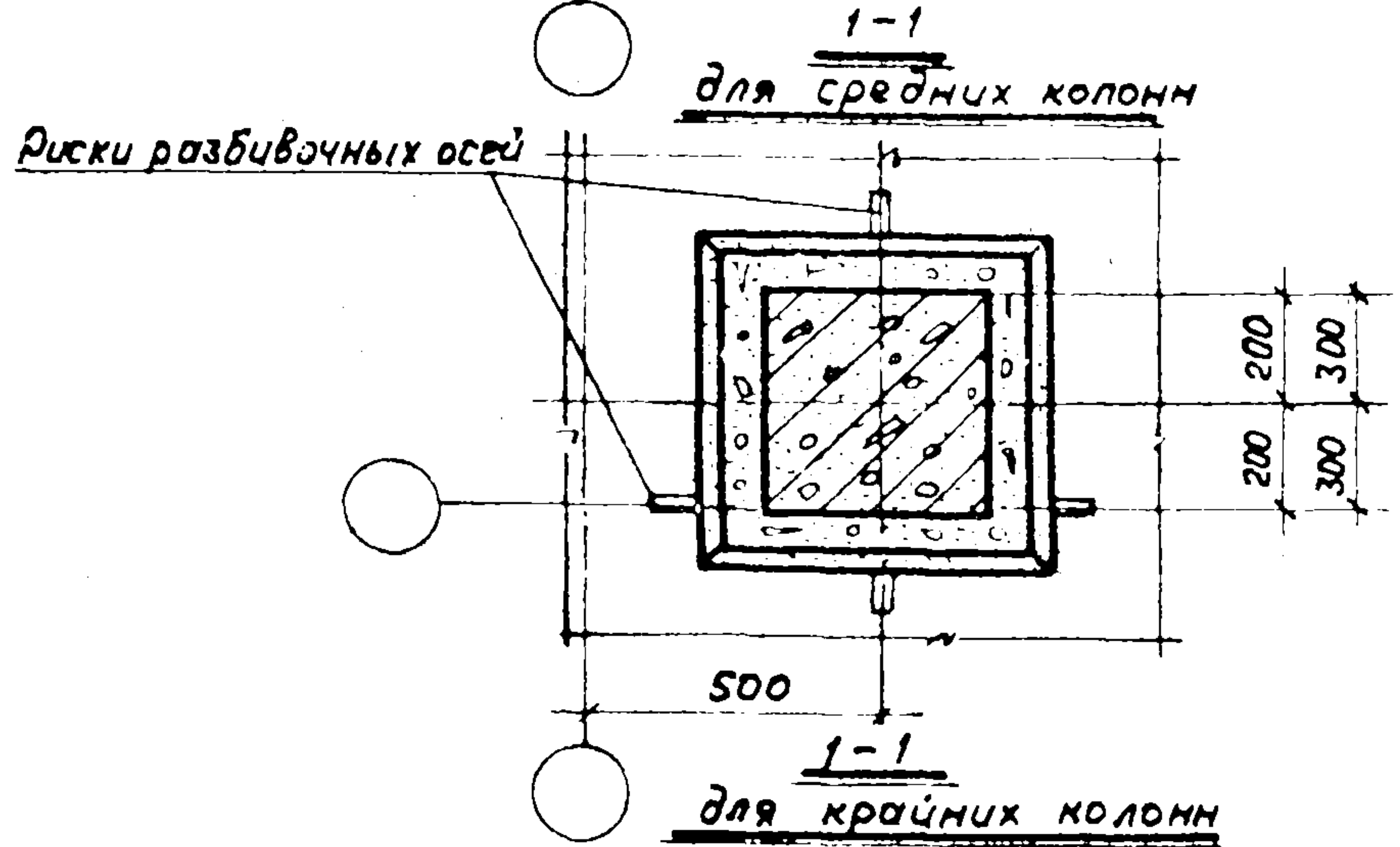
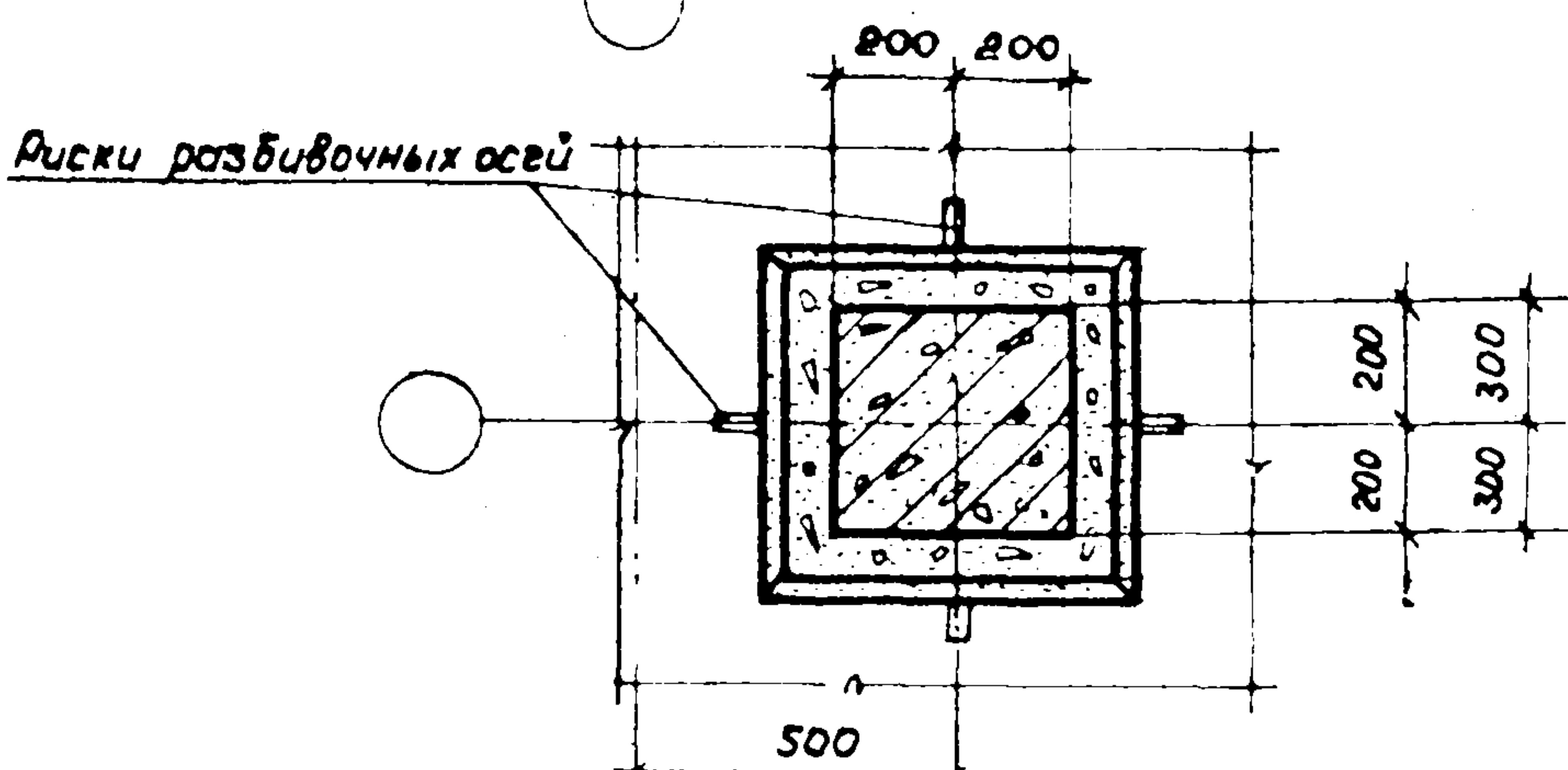
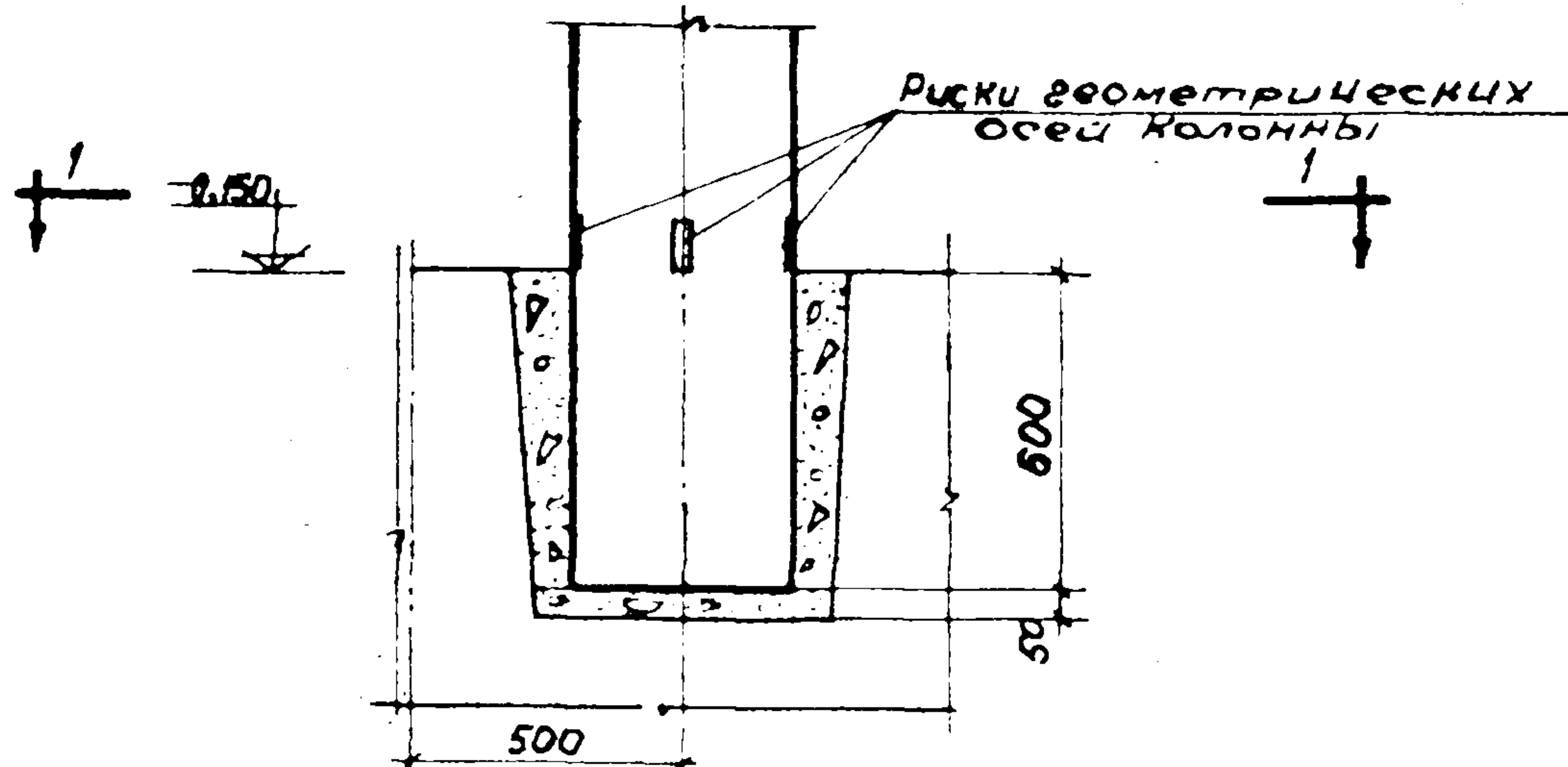
— монтажный болт



ТДМ
1964

Деталь заделки колонны
в фундамент

ТДМ 22-1
Деталь 1



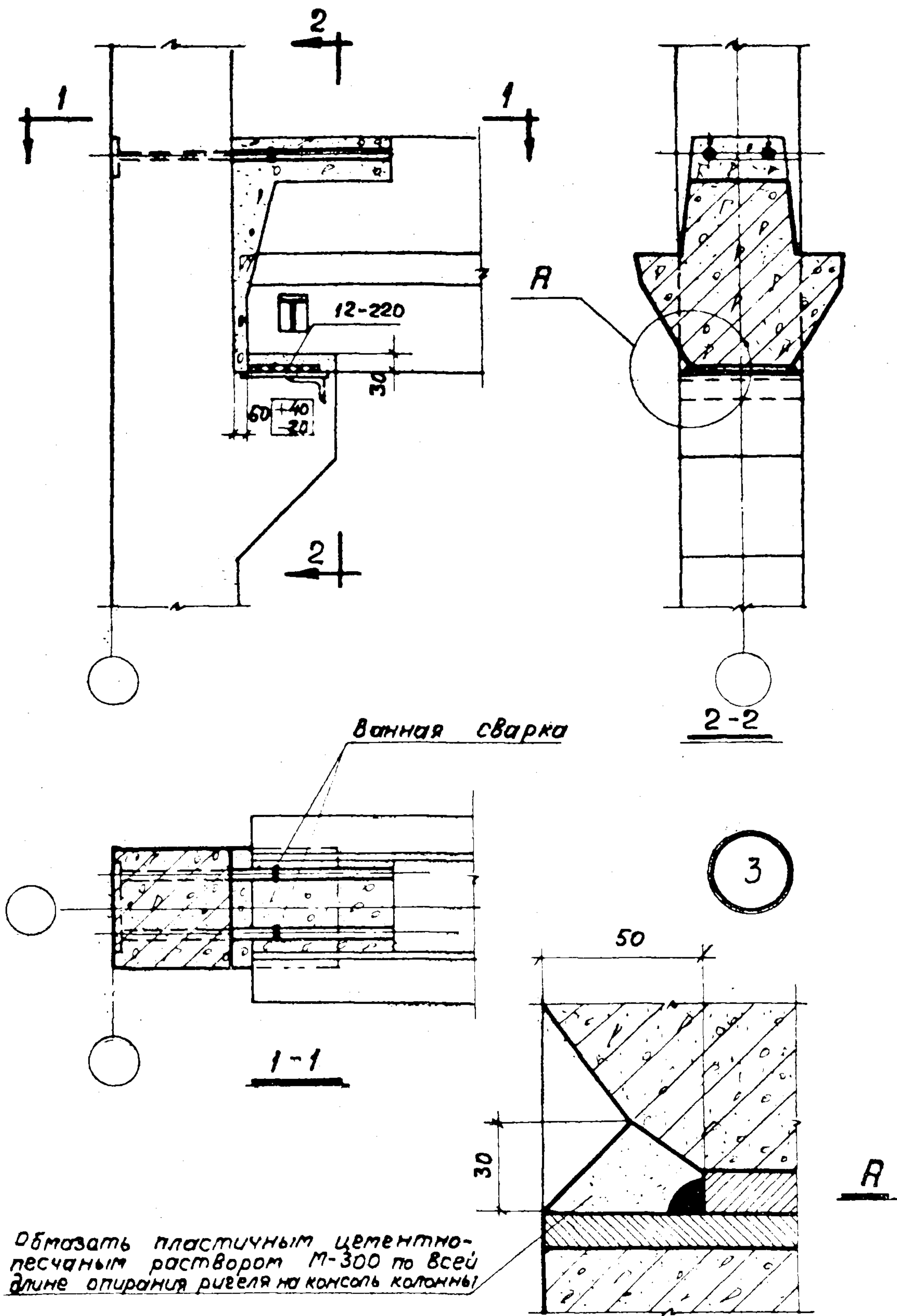
2

ТДМ
1964

Деталь заделки колонны в фундамент в торце и у температурного шва

ТДМ 22-1

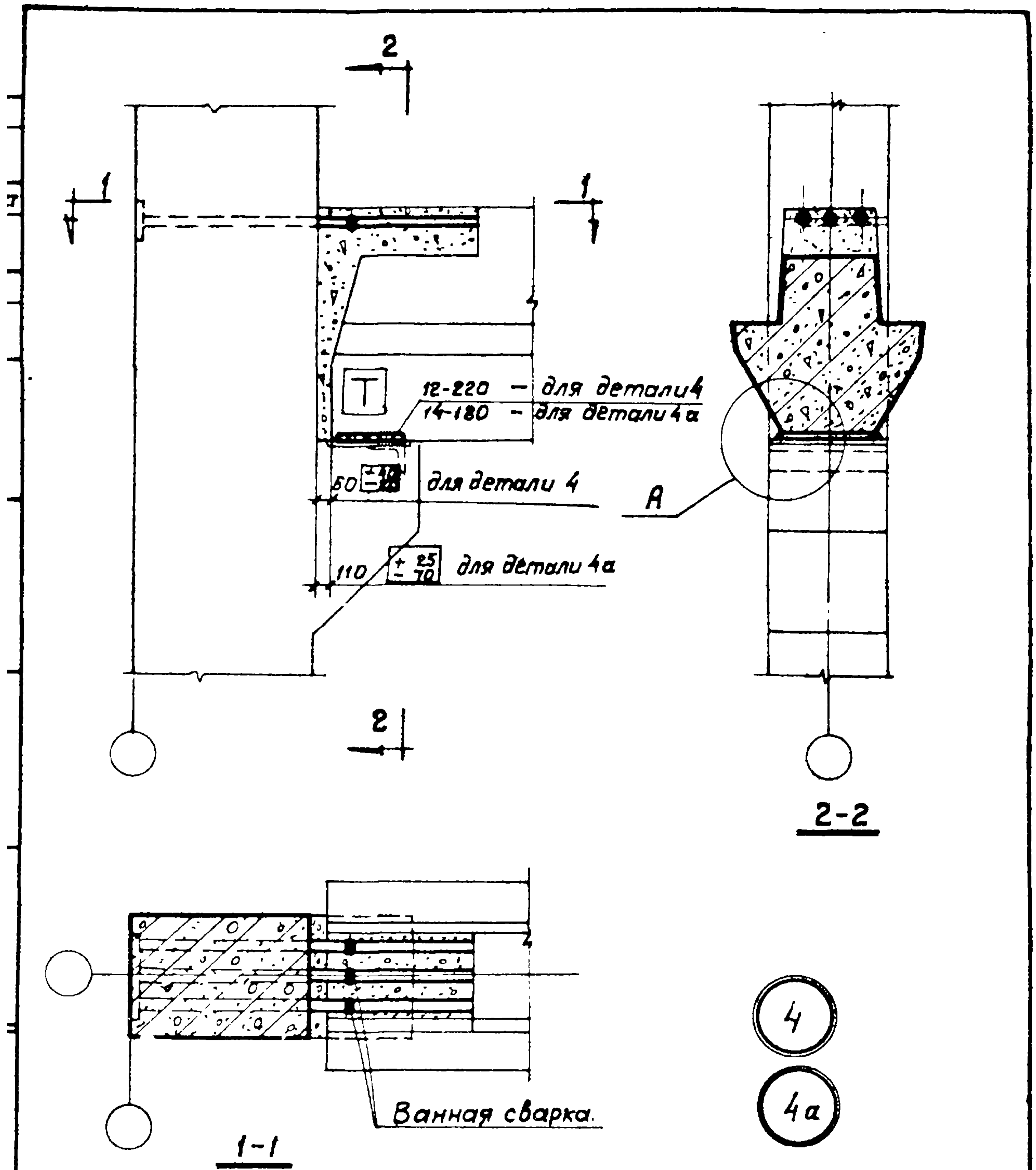
Деталь 2



ГДМ
1964

Деталь сопряжения ригеля перекрытия
с крайней колонной

ТДМ 22-1
Деталь 3



Примечание.

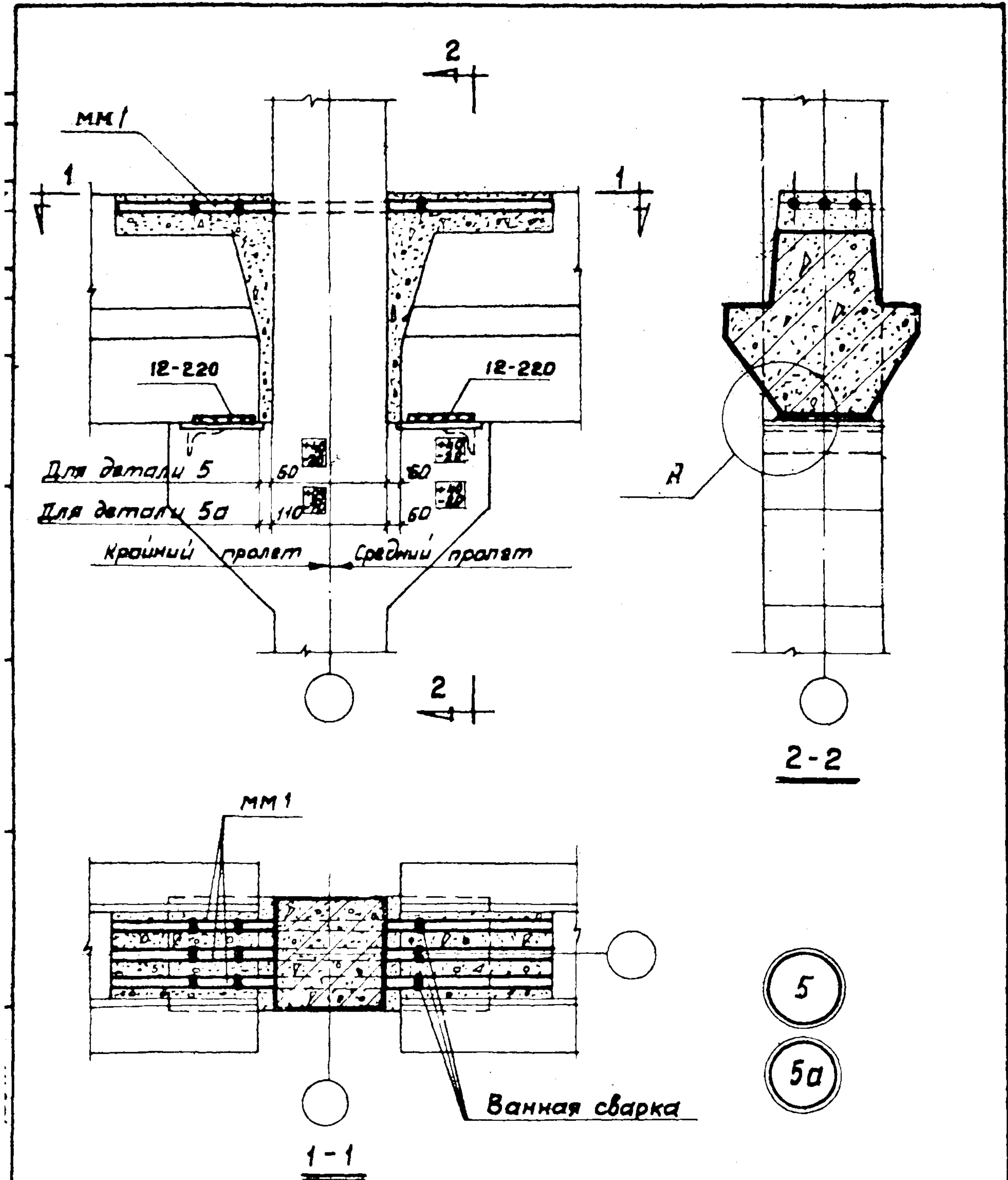
Узел А дан на странице 10.

ТДМ
1964

Детали сопряжения ригеля
перекрытия с крайней колонной.

ТДМ 22-1

Детали 4, 4а

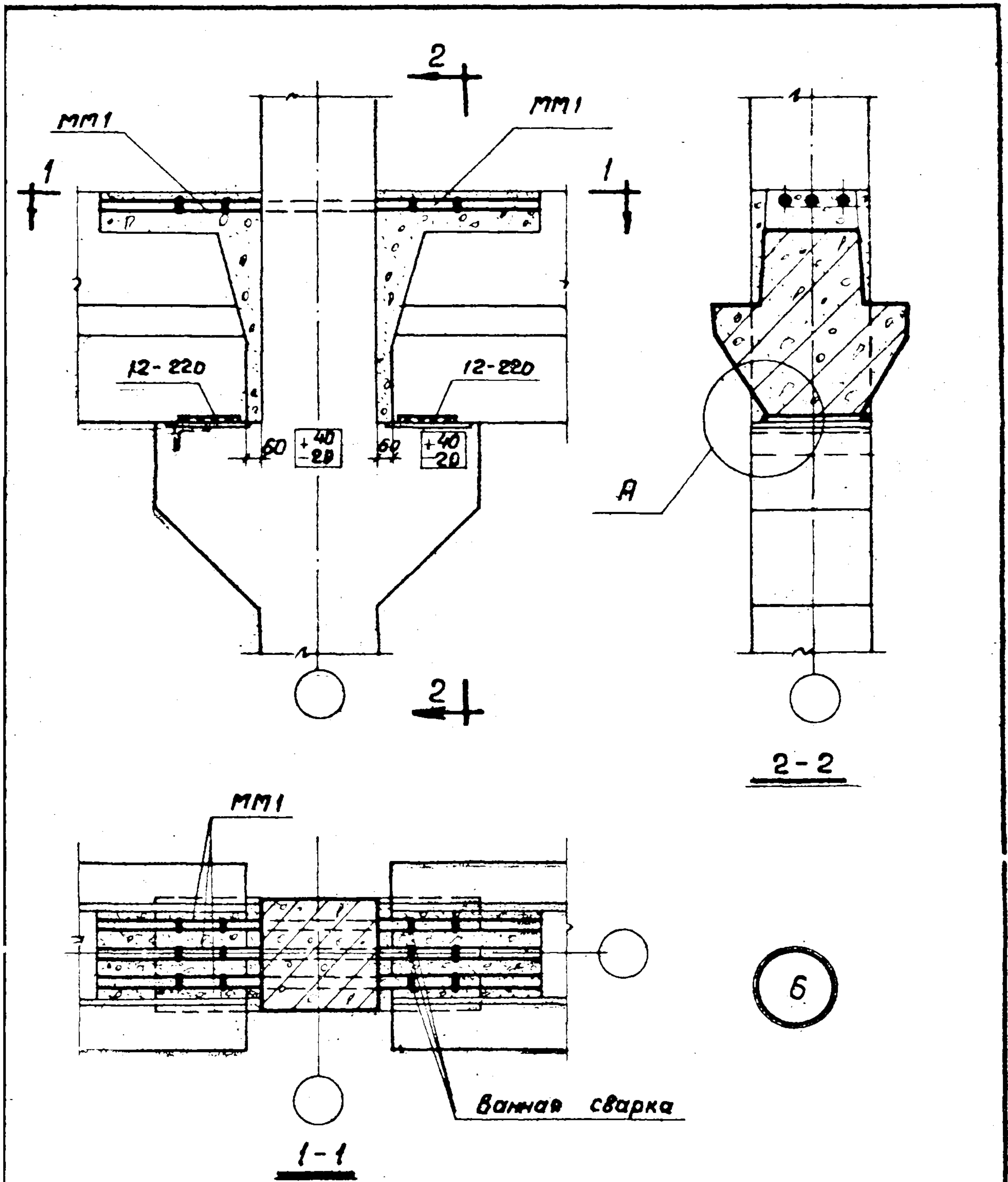


Примечание.
Узел А дан на странице 10.

ТДМ
1964

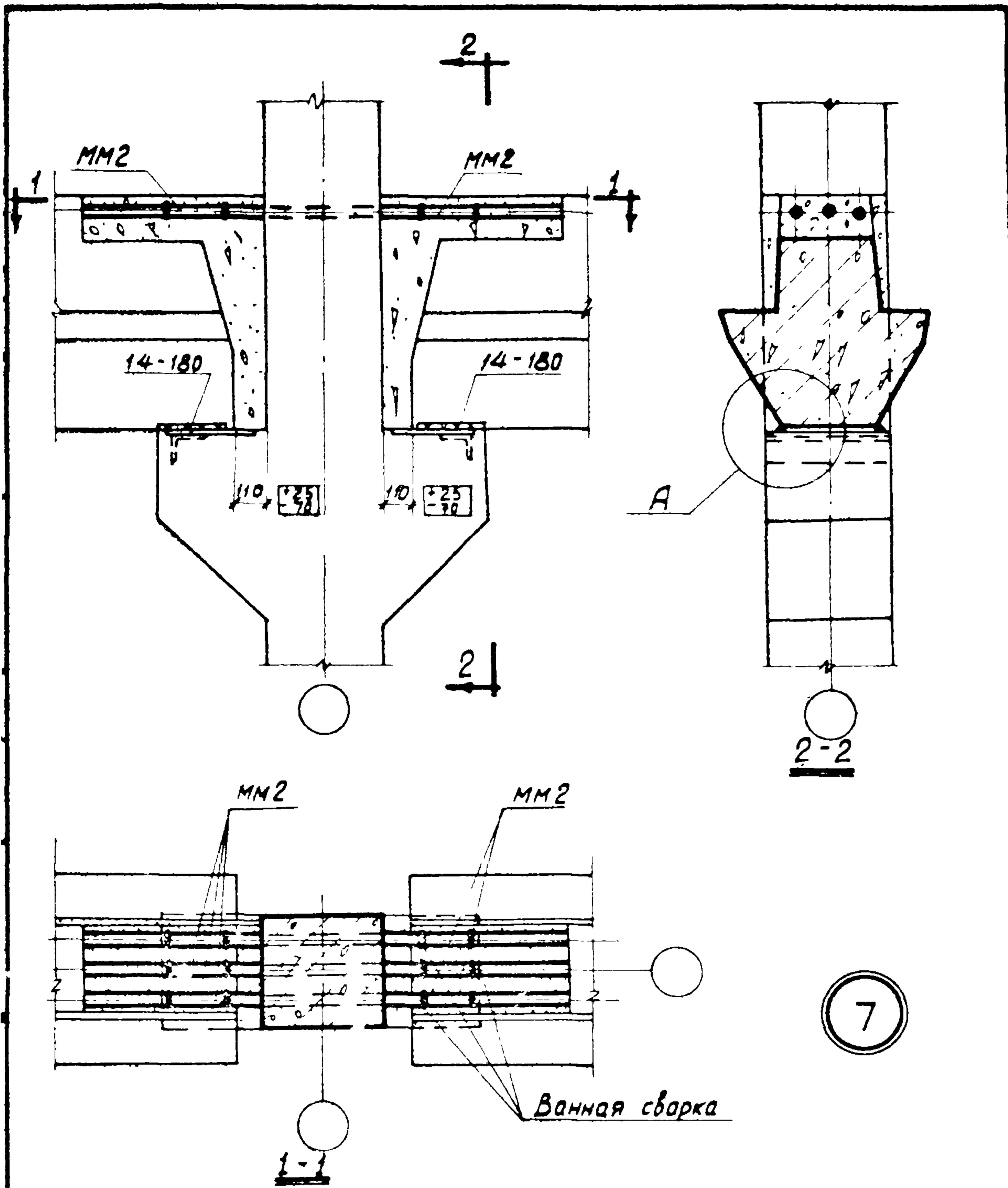
Детали сопряжения ригелей
перекрытия со средней колонной.

ТДМ 22-1
Детали 5, 5а



Примечание.
Узел А дан на странице 10.

ТДМ 1964	Деталь сопряжения ригелей перекрытия со средней колонной	ТДМ 22-1
		Деталь Б



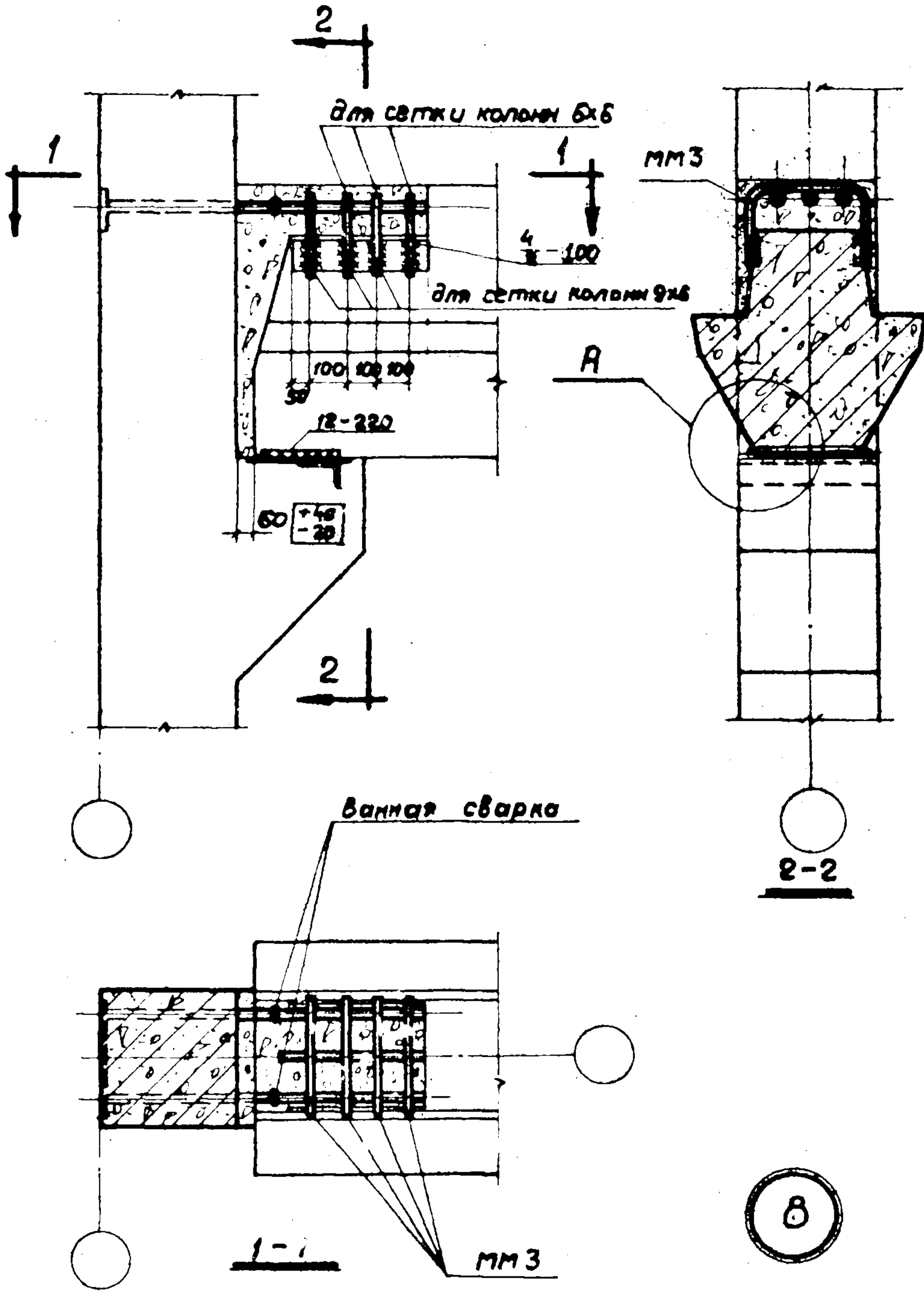
Примечание

Узел А дан на странице 10.

ТДМ
1964

Деталь сопряжения ригелей
перекрытия двухпролетного здания
с сеткой колонн 9х6 метров

ТДМ 22-1
Деталь 7



Примечание.

Узел А дан на странице 10.

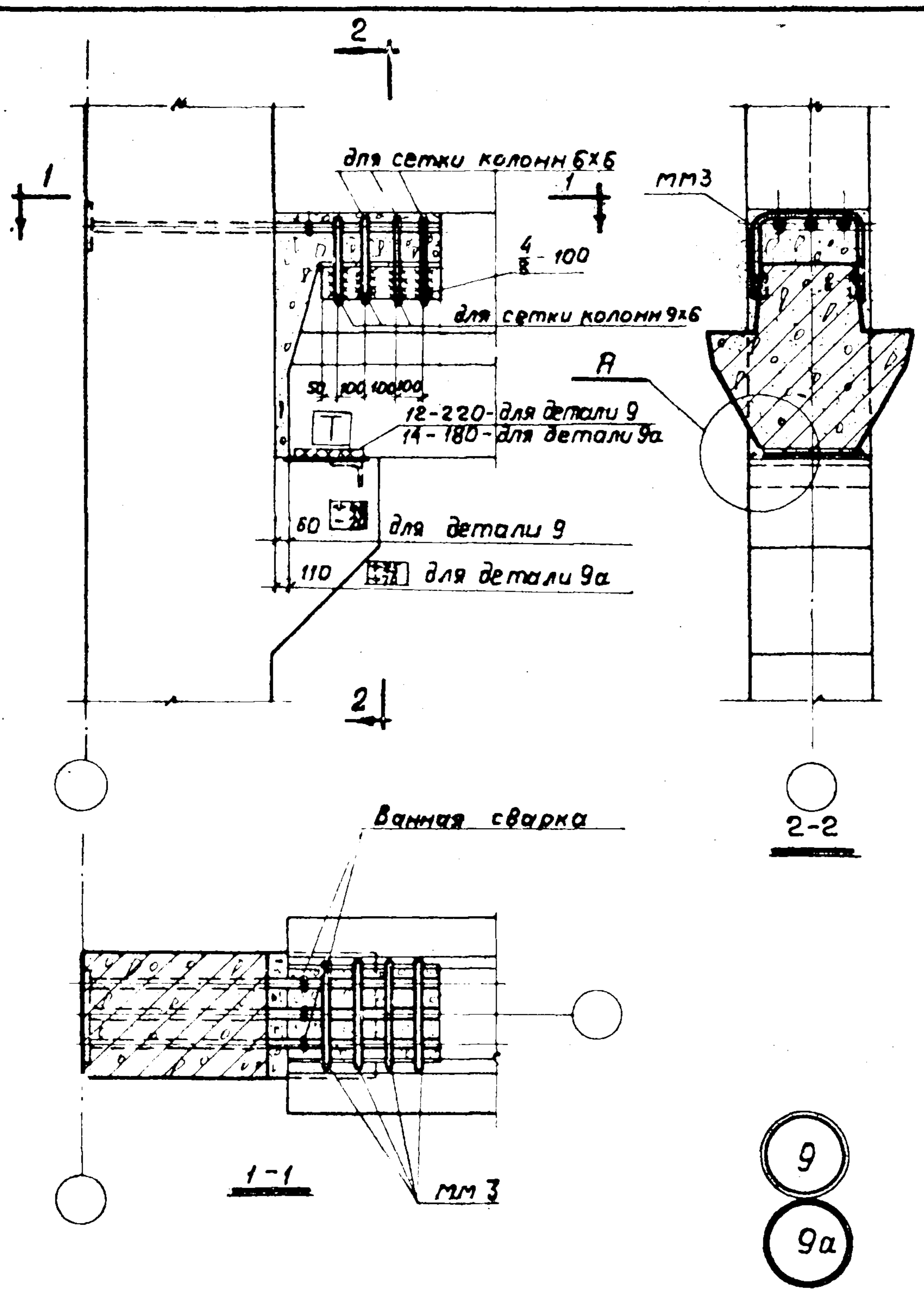
ТДМ

1964

Деталь сопряжения ригеля перекрытия с
крайней колонной у торцов и температурных швов

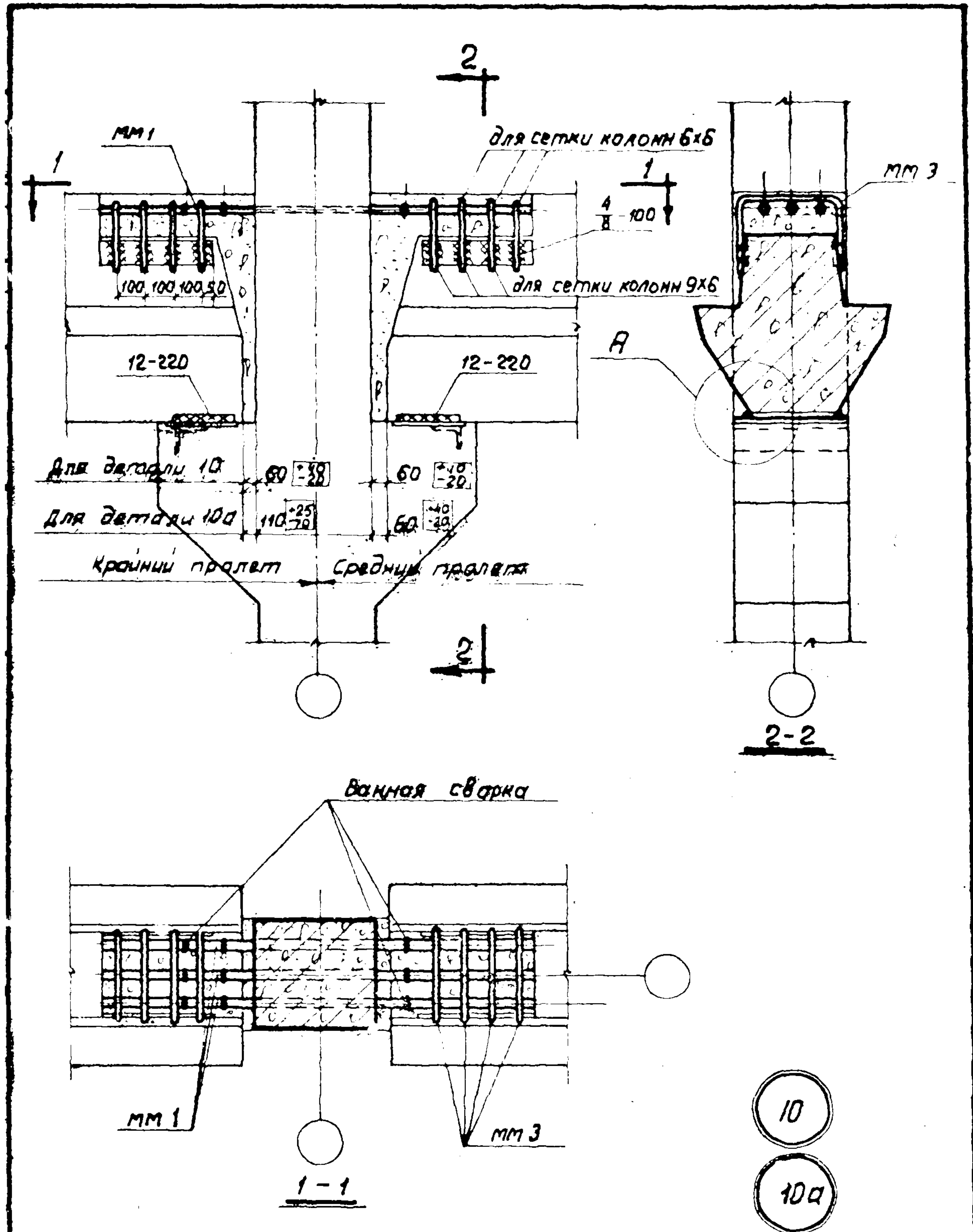
ТДМ 22-1

Деталь 8



Примечание.
 Узел Я дан на странице 10.

ТДМ 1964	Детали сопряжения ригеля перекрытия с крайней колонной у торцов и температурных швов	ТДМ 22-1
		Детали 9, 9а



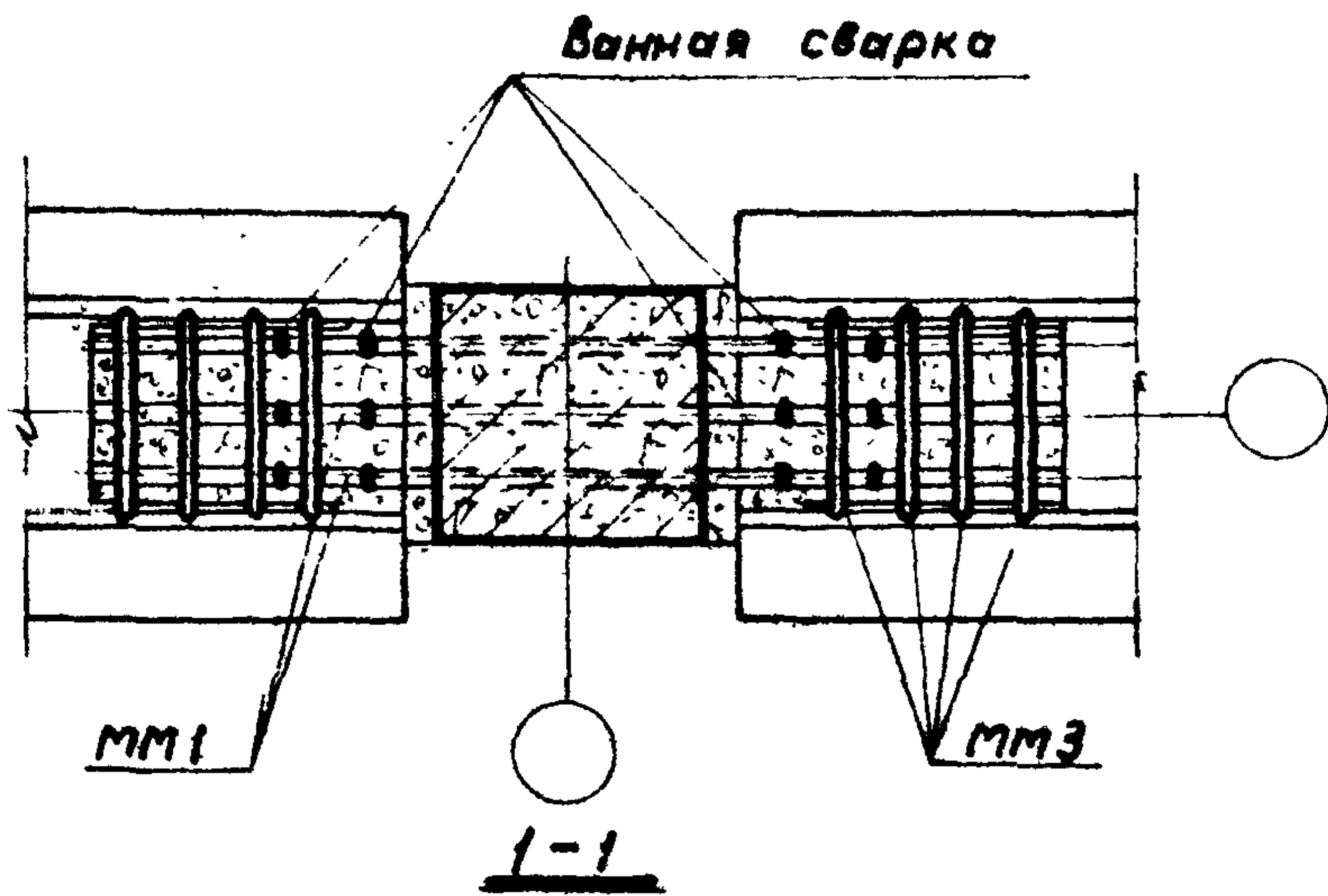
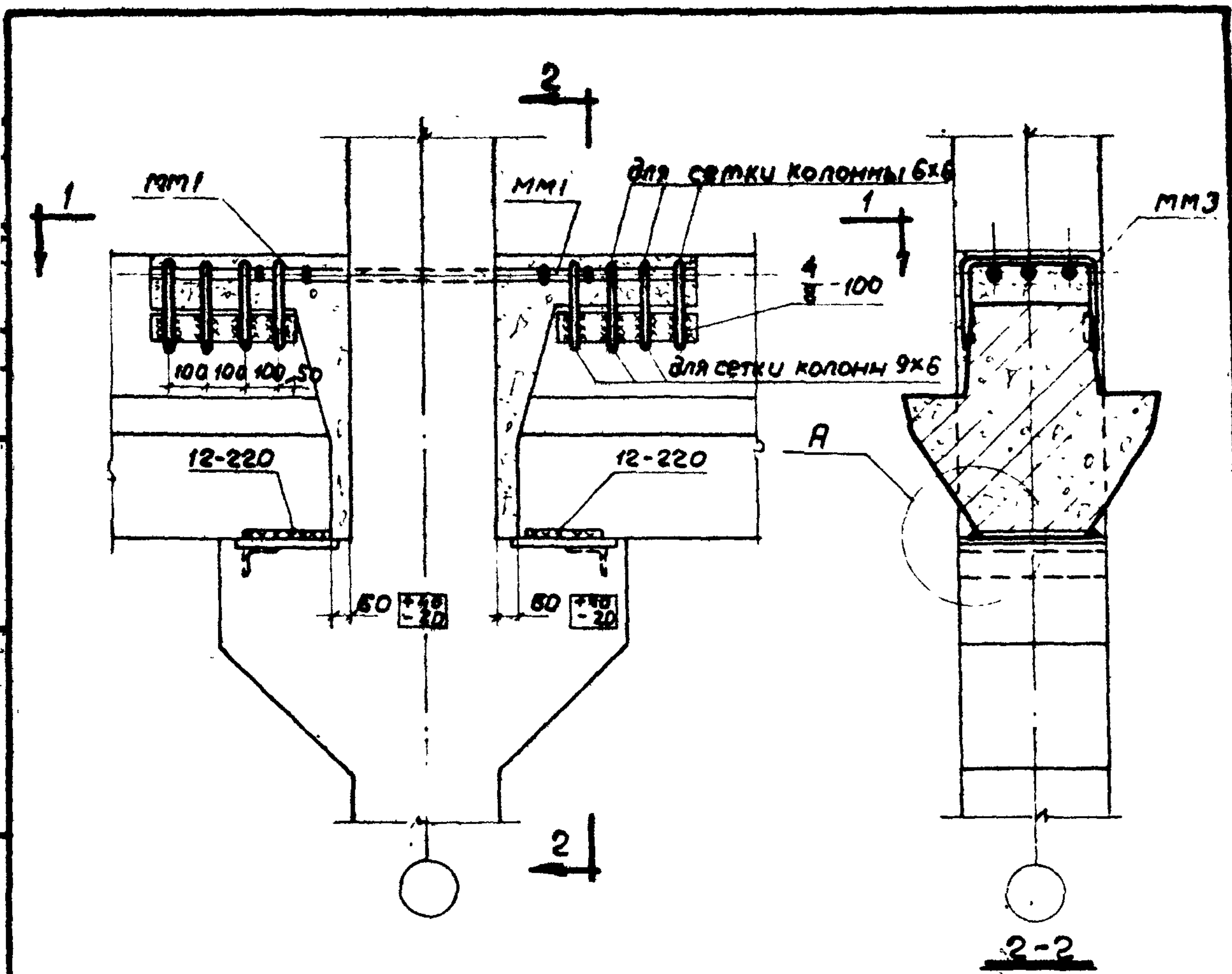
Примечание.

Узел А дан на странице 10.

ТДМ
1964

Детали сопряжения ригелей перекрытия со
средней колонной у торцов и температурных швов

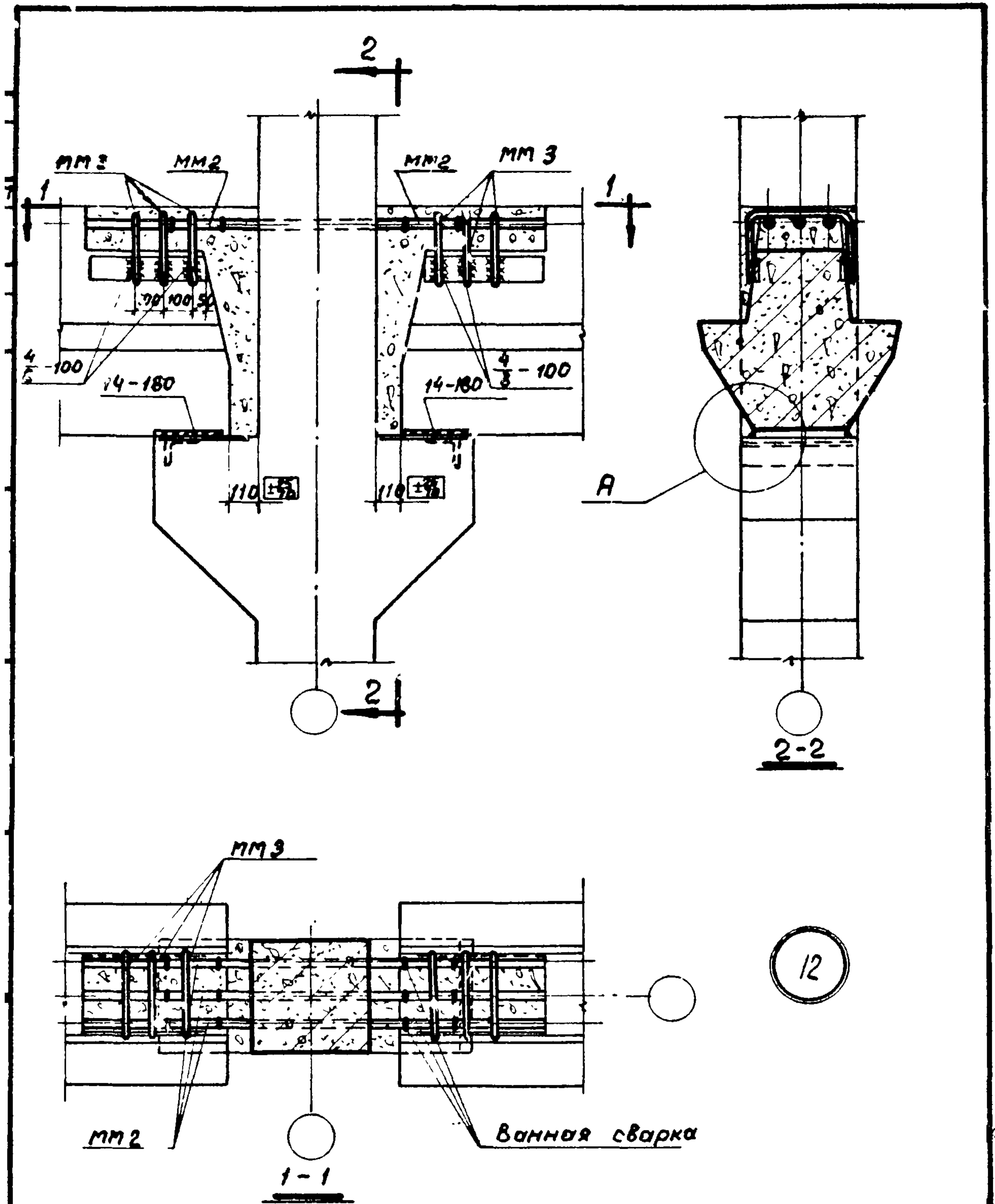
ТДМ 22-1
детали 10, 10а



11

Примечание.
Узел А дан на странице 10.

ТДМ 1964	Деталь сопряжения ригелей перекрытия со	ТДМ 22-1
	средней колонной у торцов и температурных швов	Деталь II



Примечание.

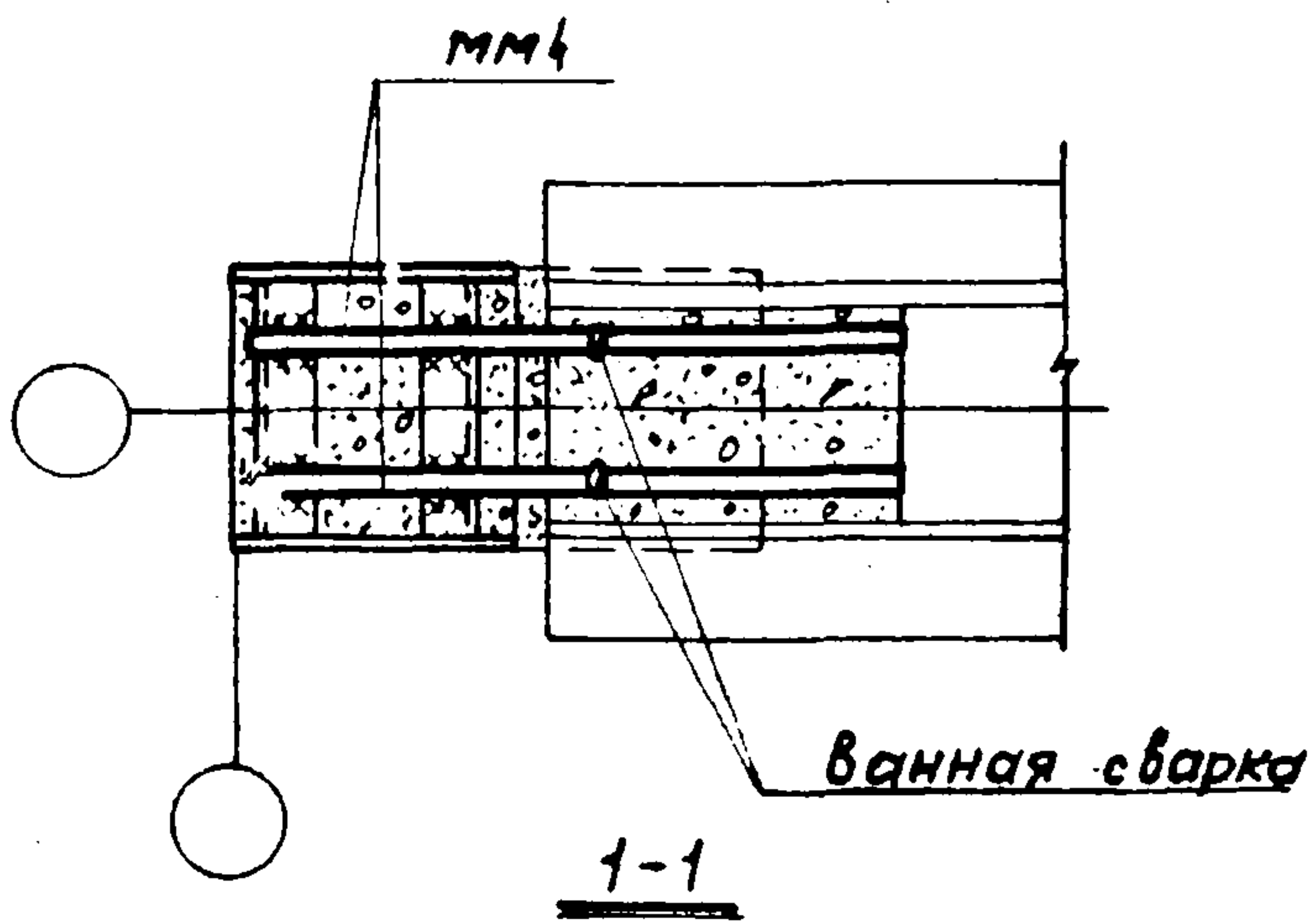
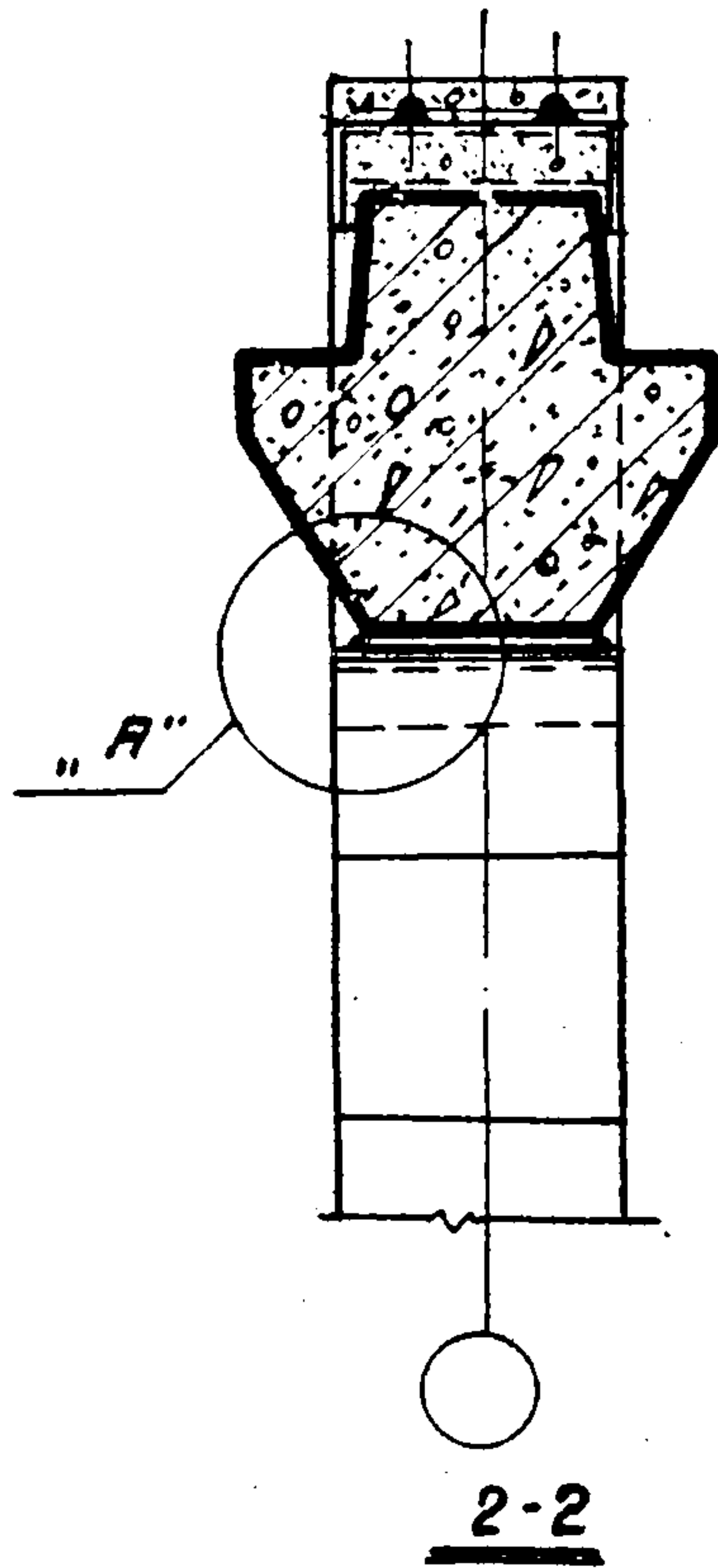
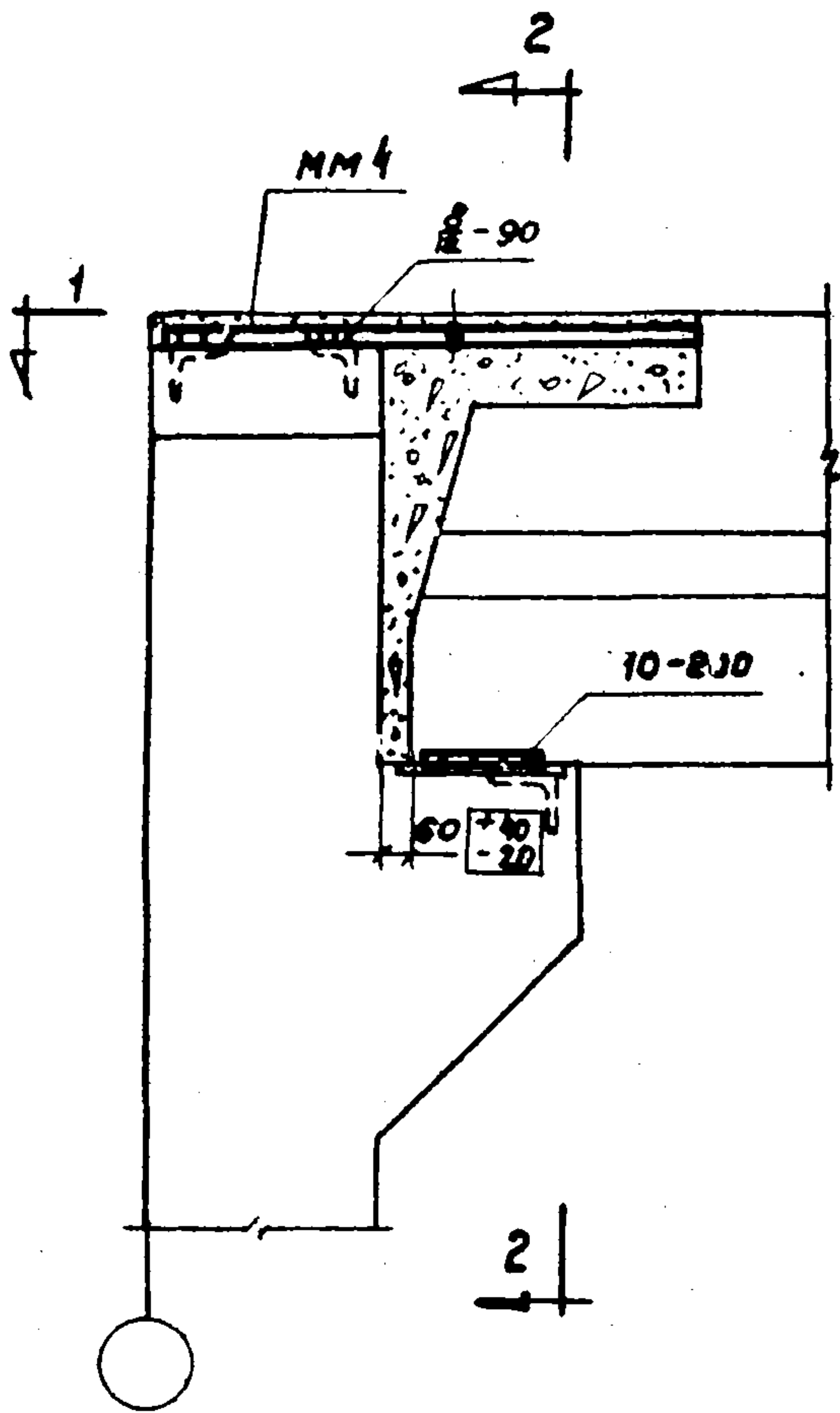
Узел А бан на странице 10.

ТДМ
1964

Деталь сопряжения ригелей перекрытия
двухпролетного здания с сеткой колонн
9х6м у торцов и температурных швов

ТДМ 22-1

Детиль 12



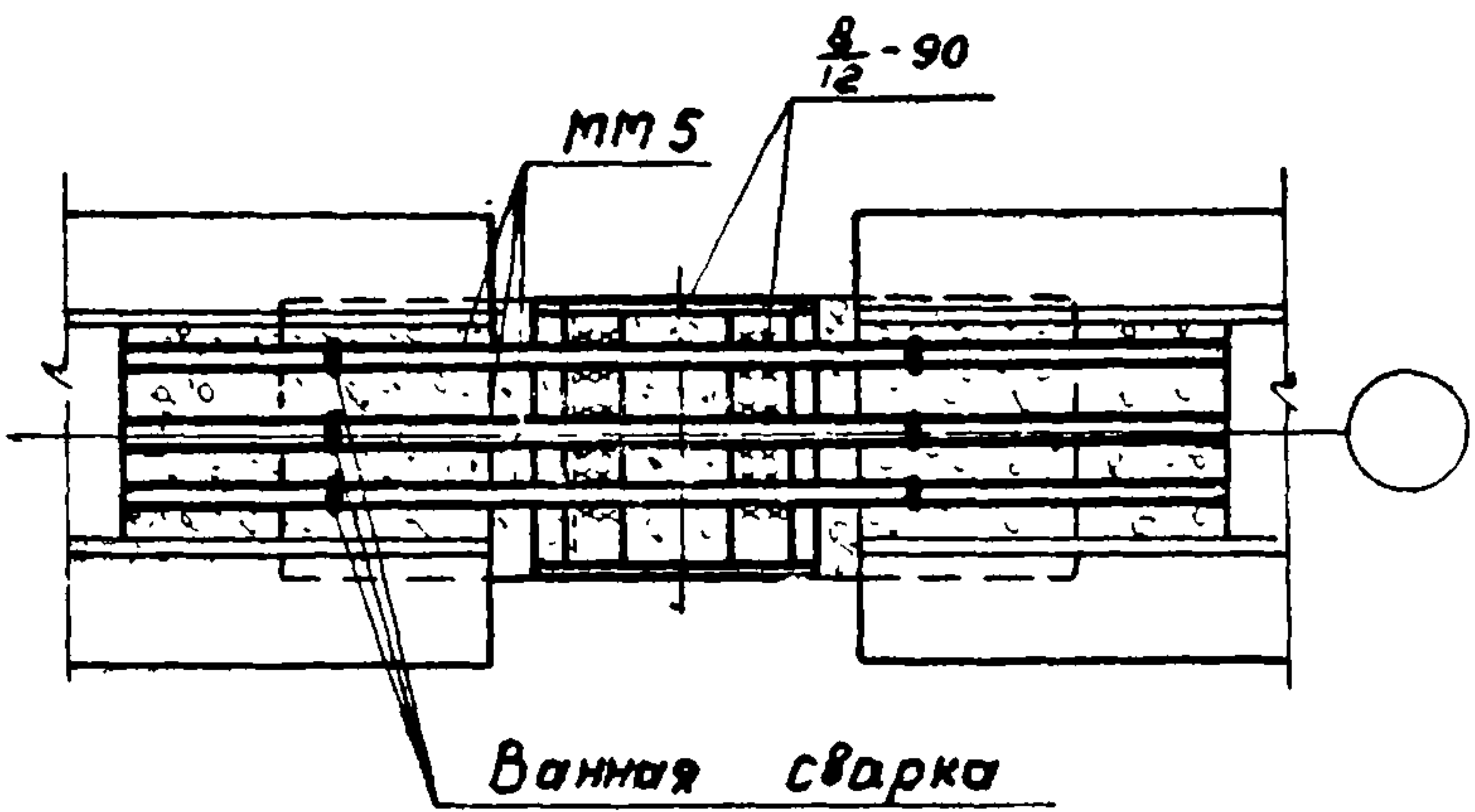
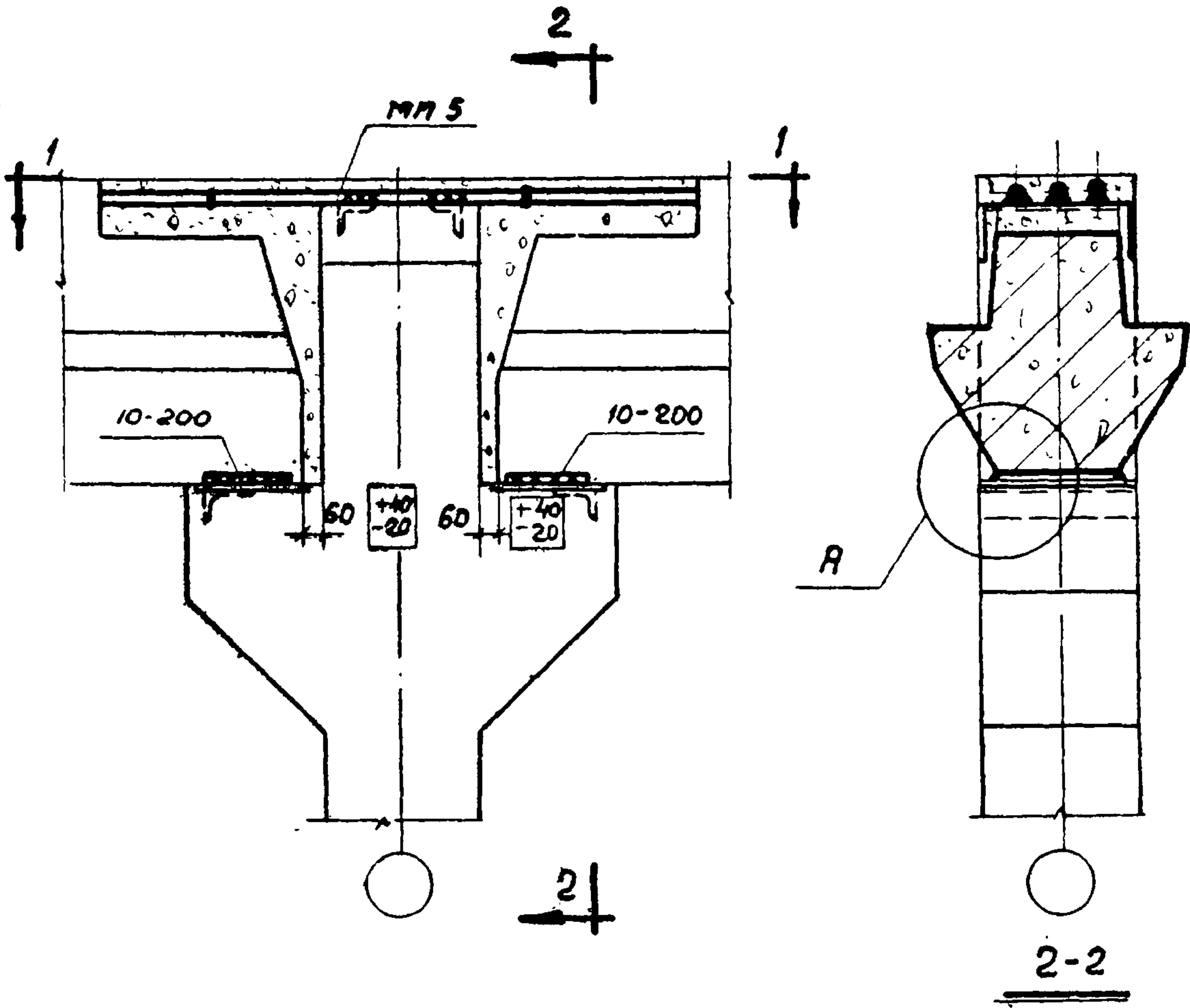
13

Примечание.
Узел А ван на странице 10.

ТДМ
1964

Деталь сопряжения ригеля
покрытия с крайней колонной.

ТДМ22-1
Деталь 13



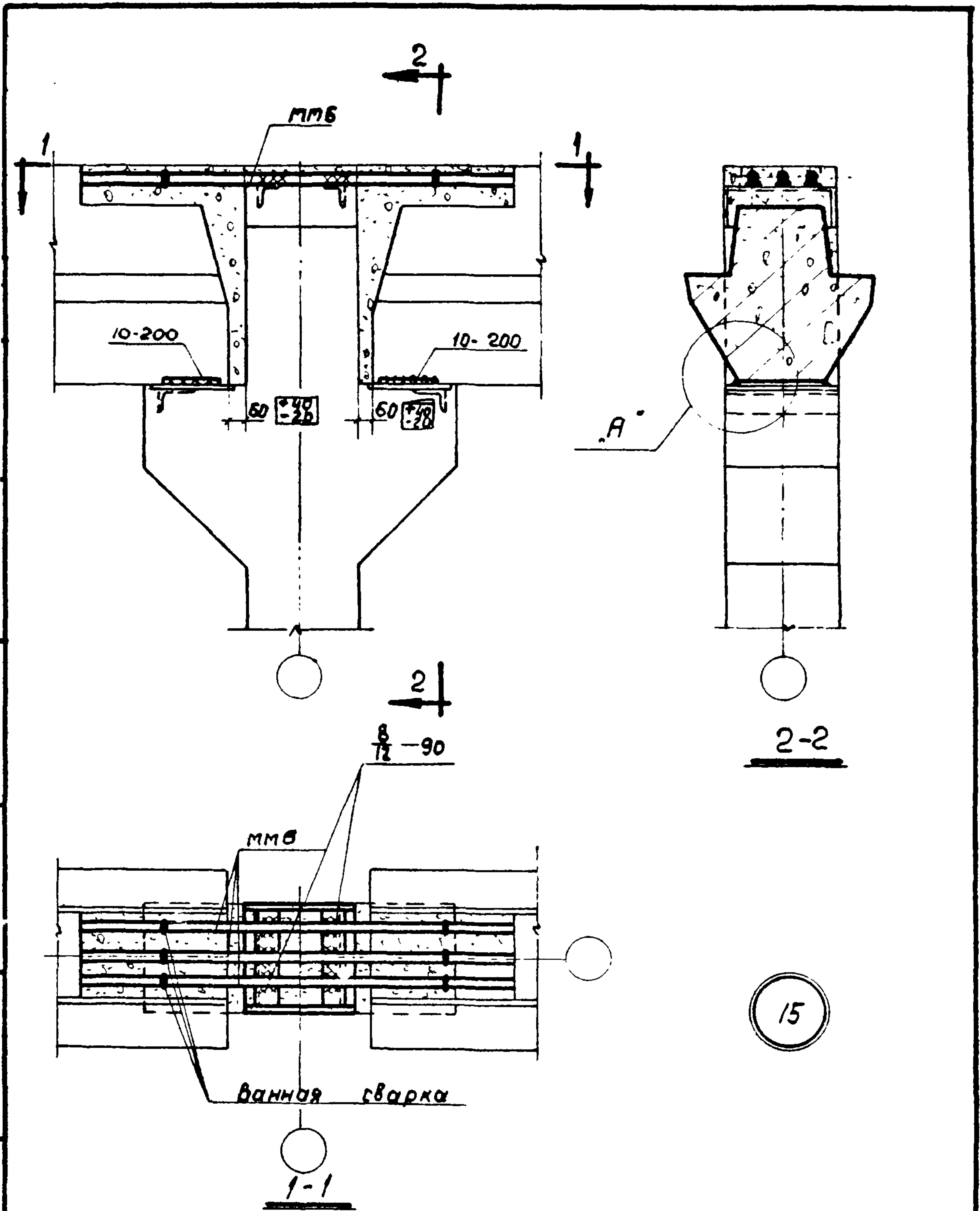
1-1

Примечание.
 Узел А дан на странице 10.

ТДМ
 1964

Деталь сопряжения ригелей
 покрытия со средней колонной

ТДМ 22-1
 Деталь 14

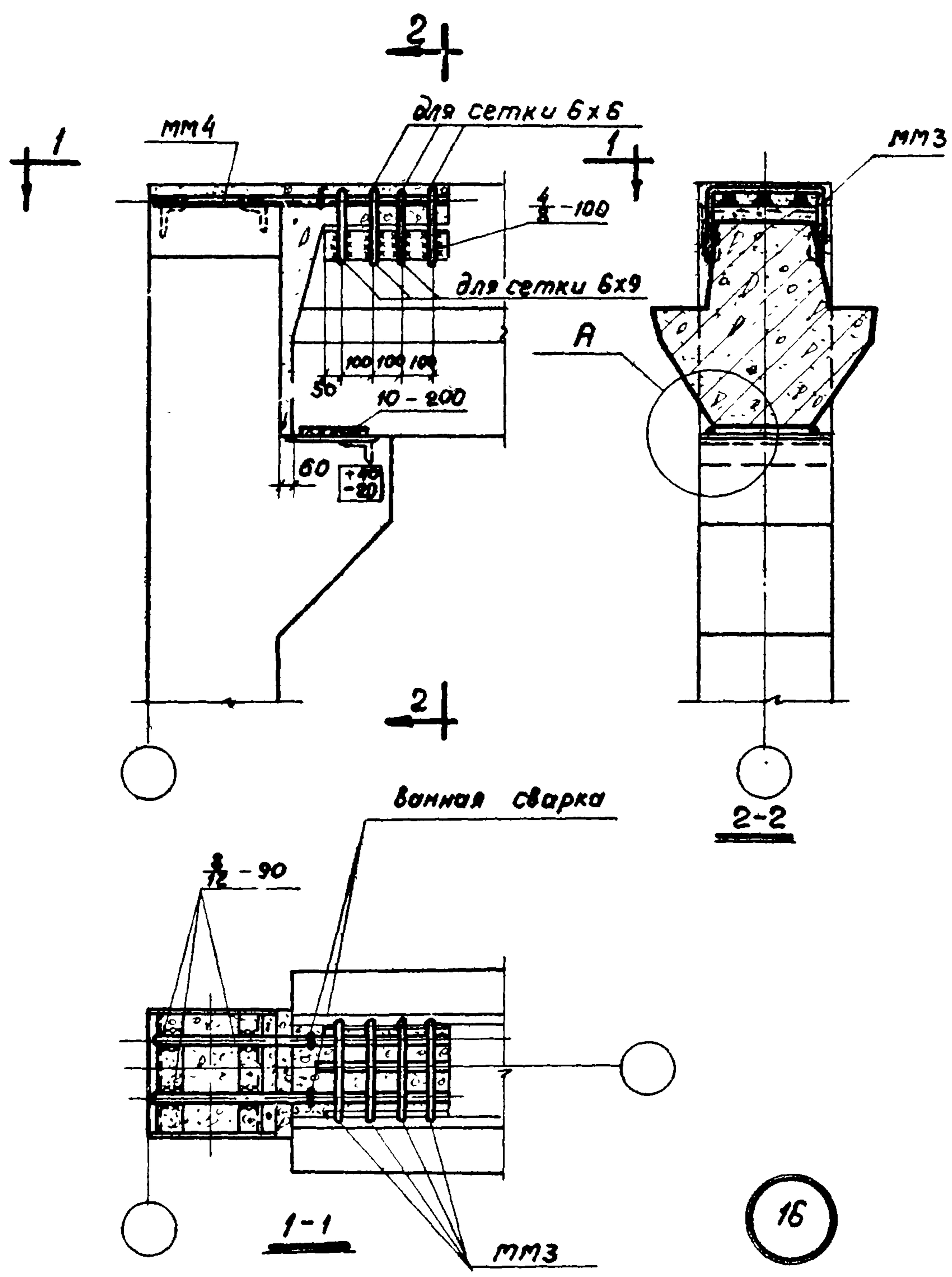


Примечание.
Узел А дан на странице 10.

ТДМ
1964

Деталь сопряжения ригелей
покрытия со средней колонной

ТДМ 22-1
Деталь 15

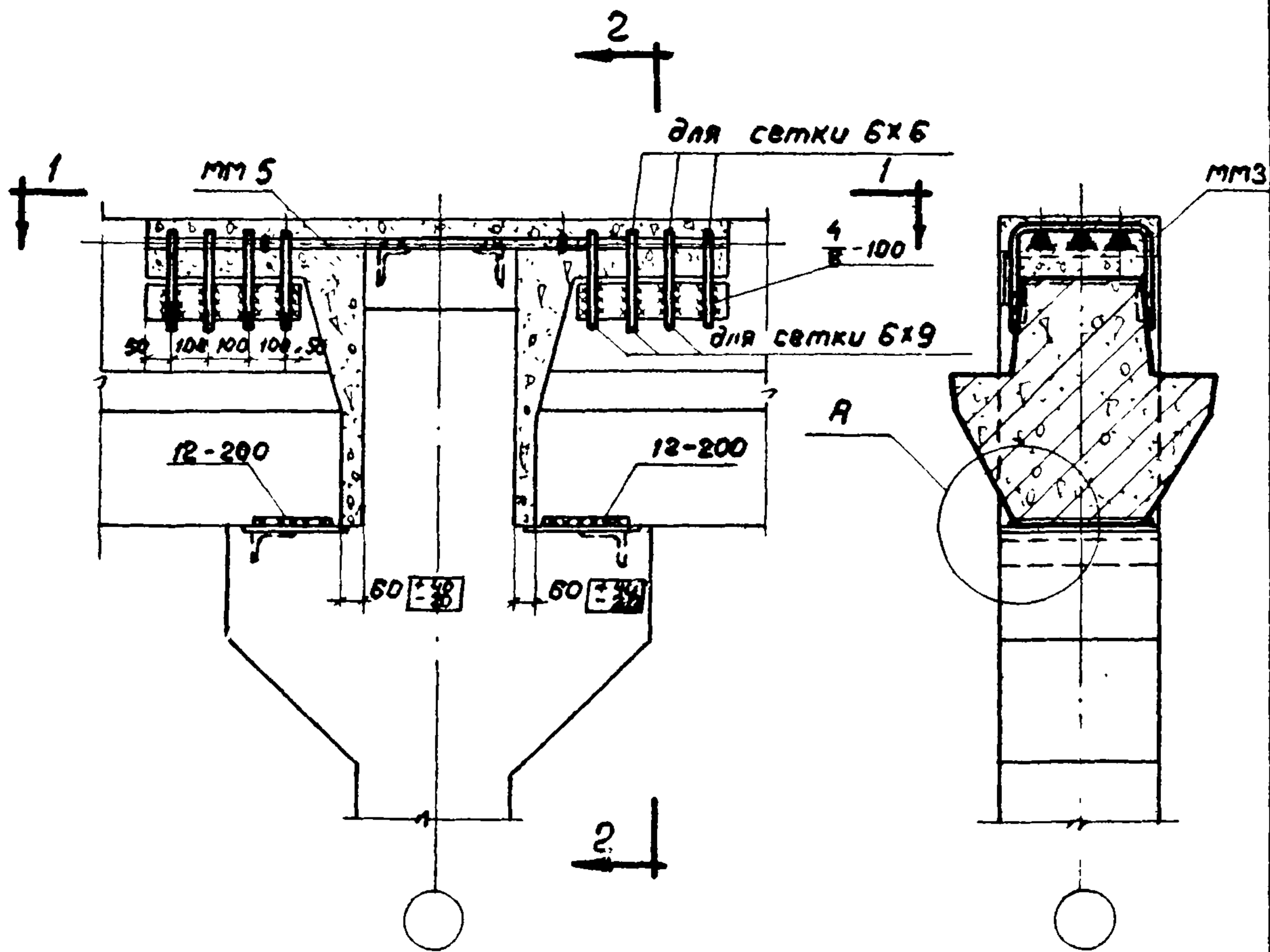


Примечание.
 Узел А дан на странице 10.

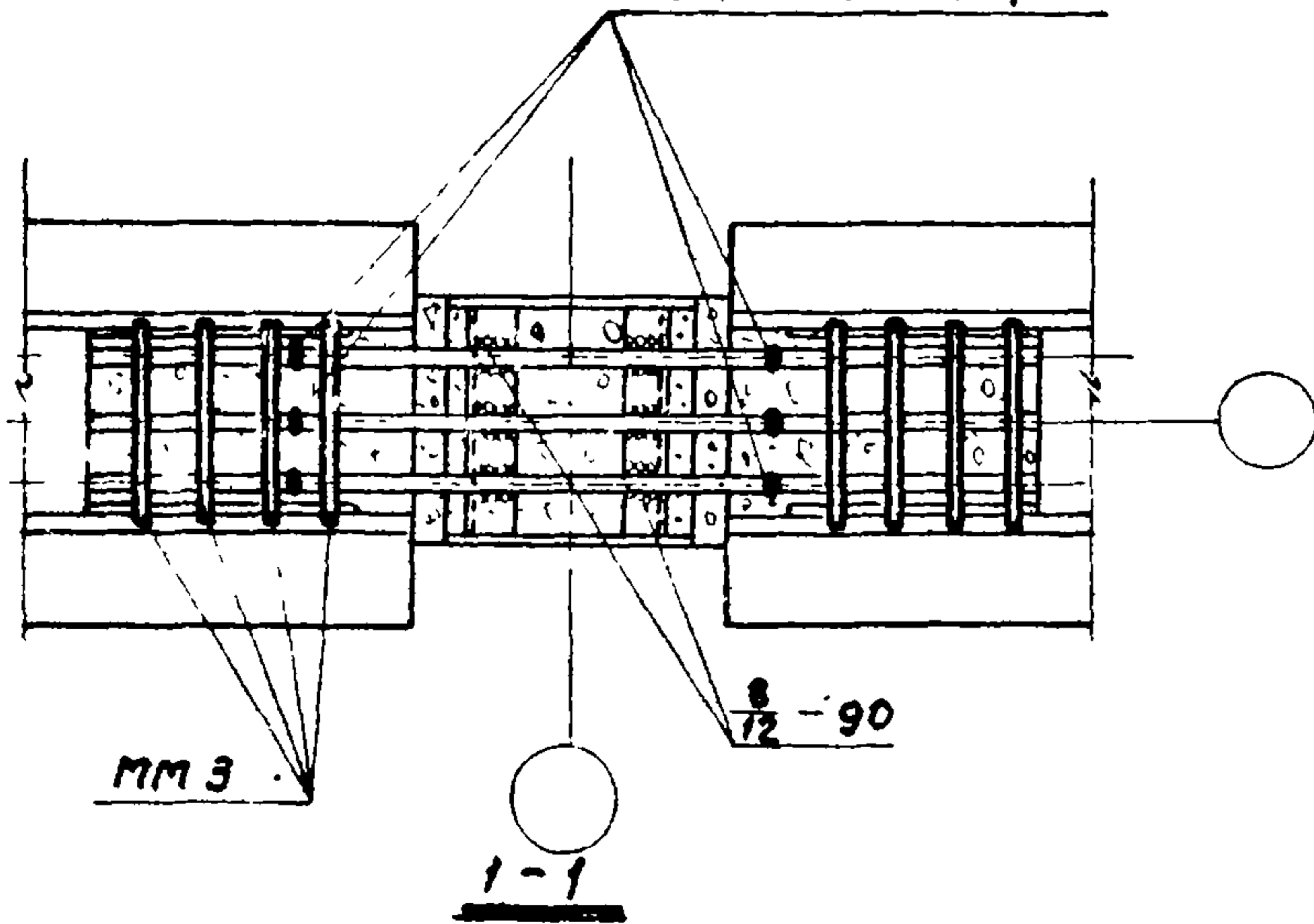
ТДМ
 1964

Деталь сопряжения ригеля покрытия с
 крайней колонной у торцов и температур-
 ных швов

ТДМ 22-1
 Деталь 16



Ванная сварка



17

Примечание.

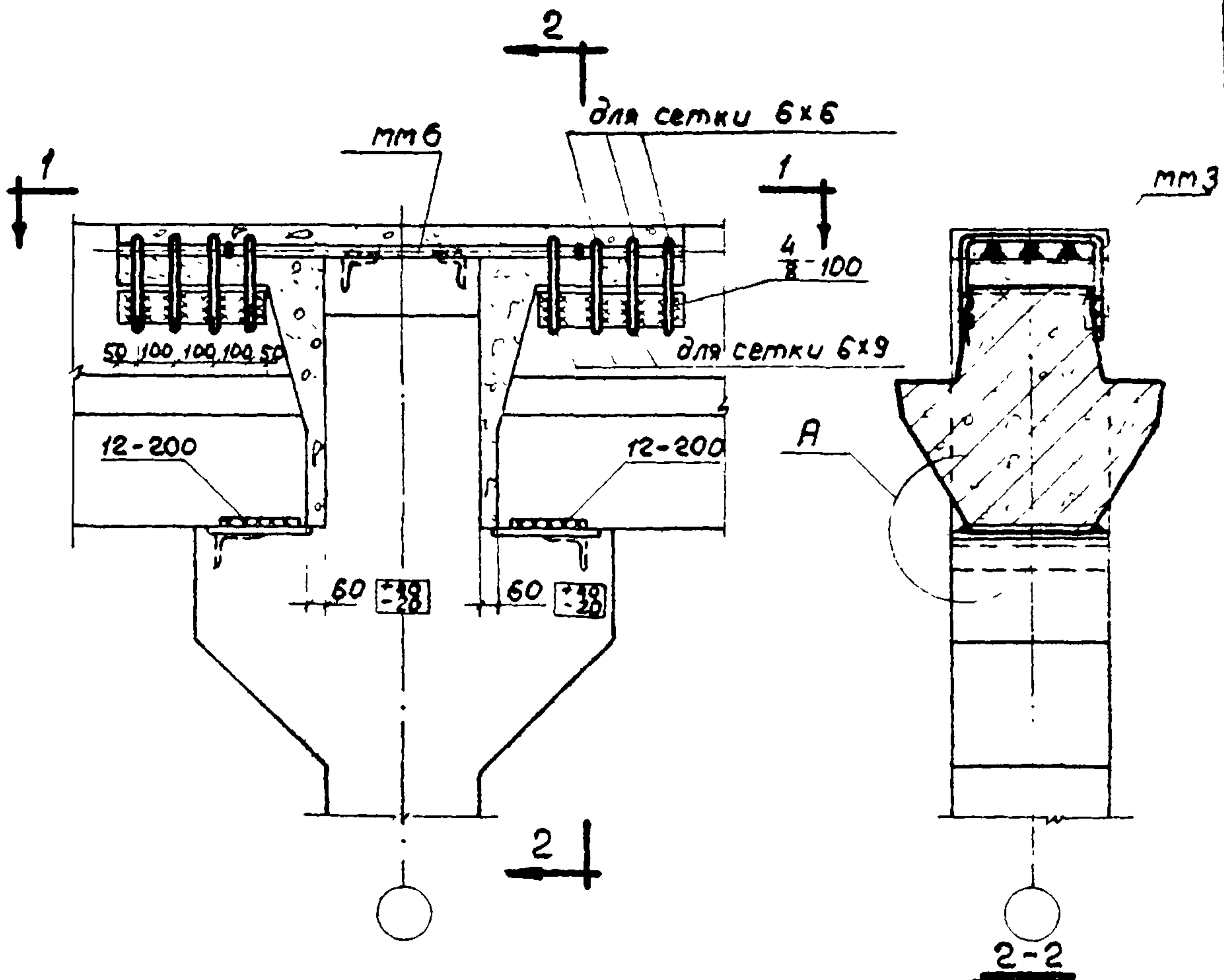
Узел А дан на странице 10.

ТДМ
1964

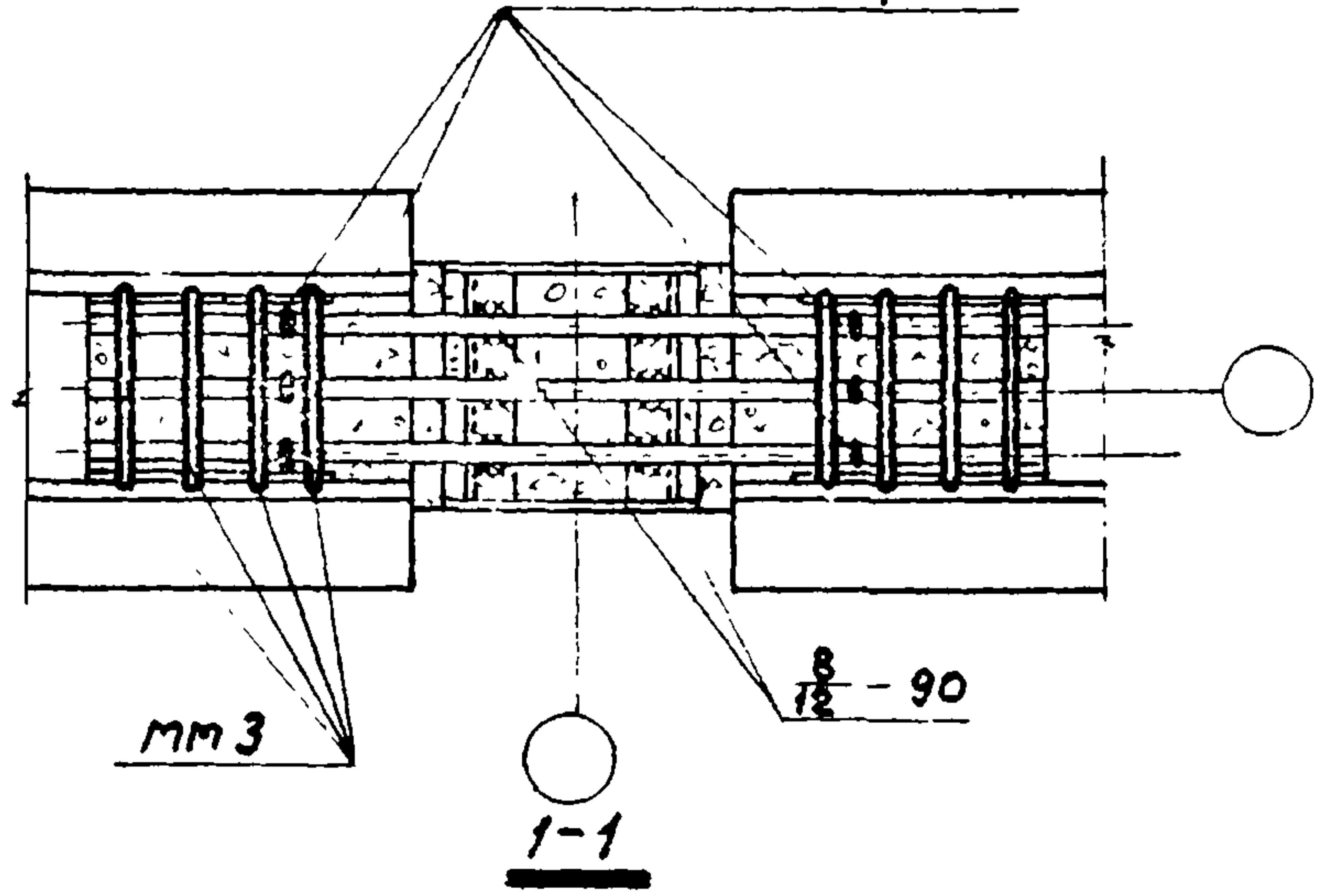
Деталь сопряжения ригелей покрытия со средней колонной у торцов и температурных швов

ТДМ 22-1

Деталь 17.



Ванная сварка



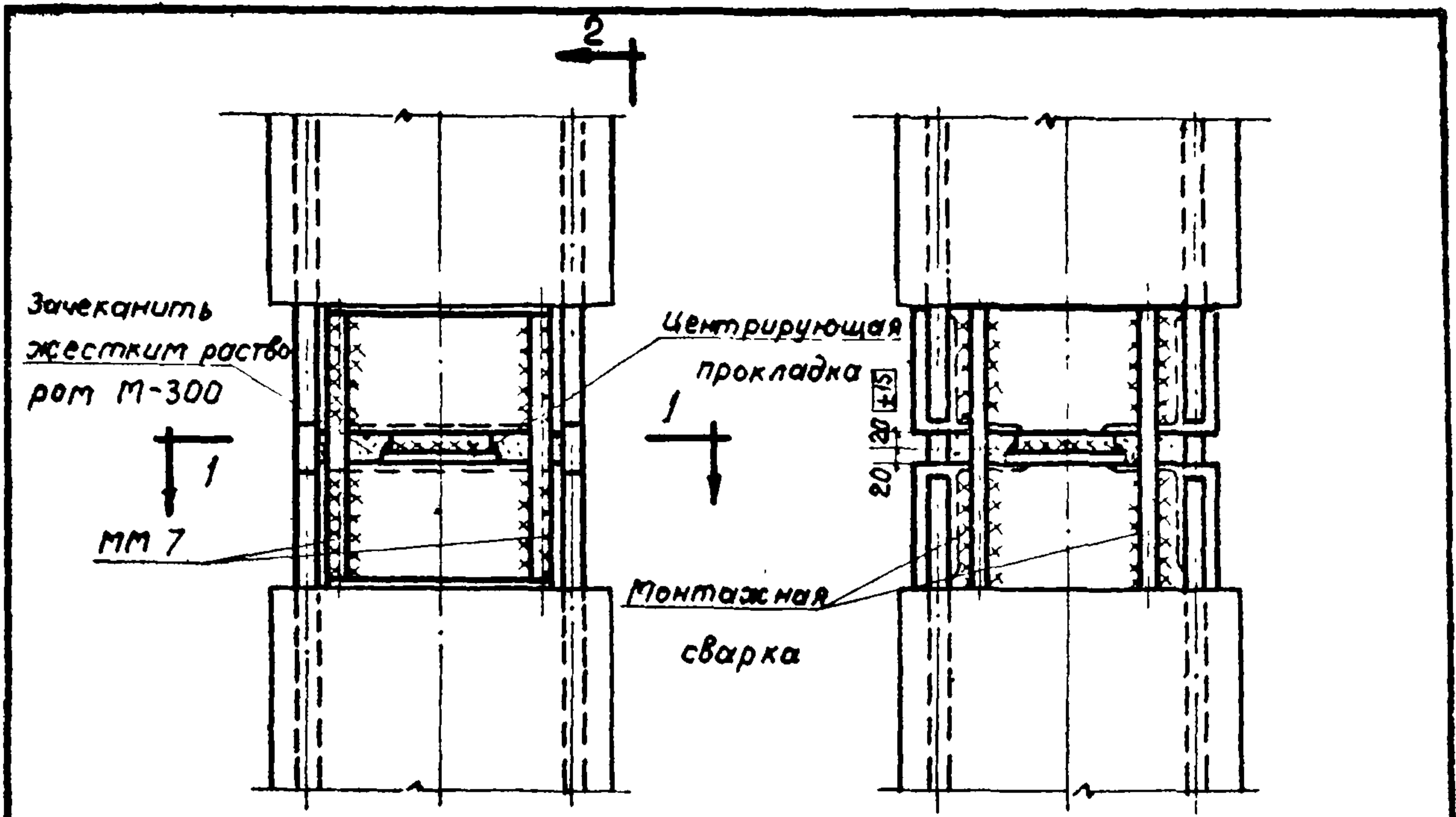
Примечание.

Узел А дан на странице 10.

ТДМ
1964

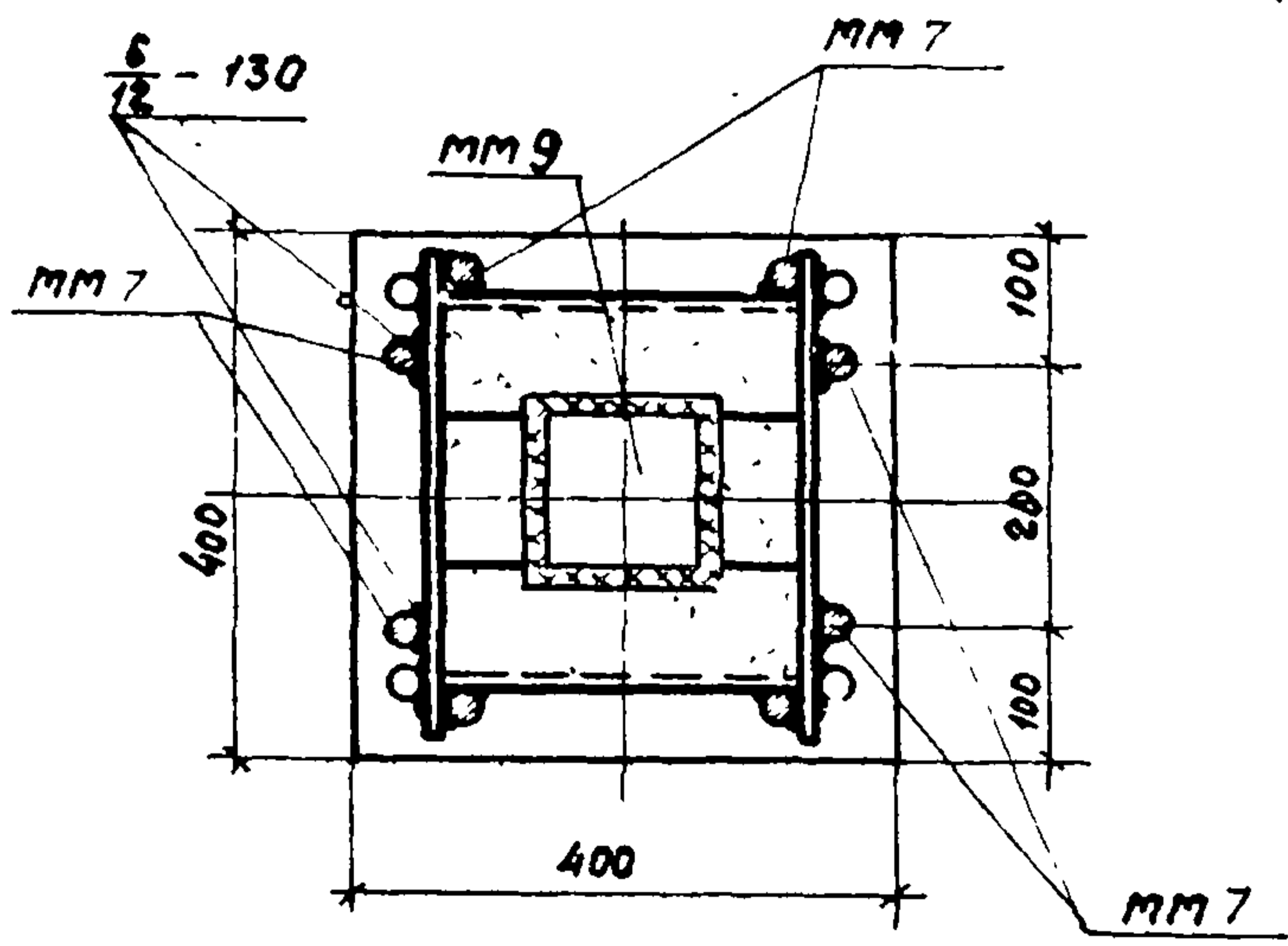
Деталь сопряжения ригелей покрытия со средней колонной у торцов и температурных швов.

ТДМ 22-1
Деталь 18

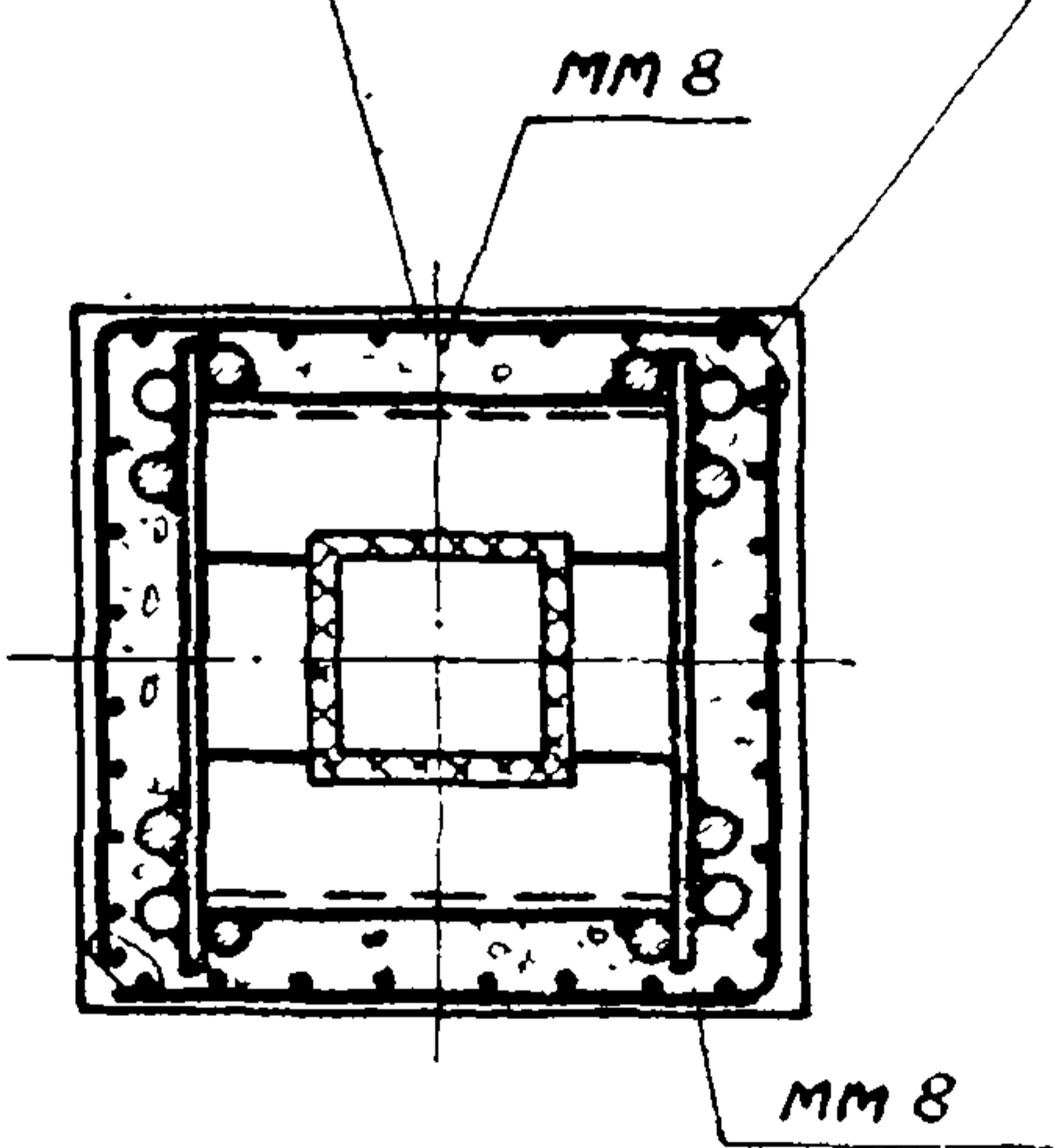


2-2
 Стянуть и связать по углам 2х мм вязальной проволокой на всю выс. сегмента

Бетон М-300 на мелком щебне



1-1
 После зачеканки



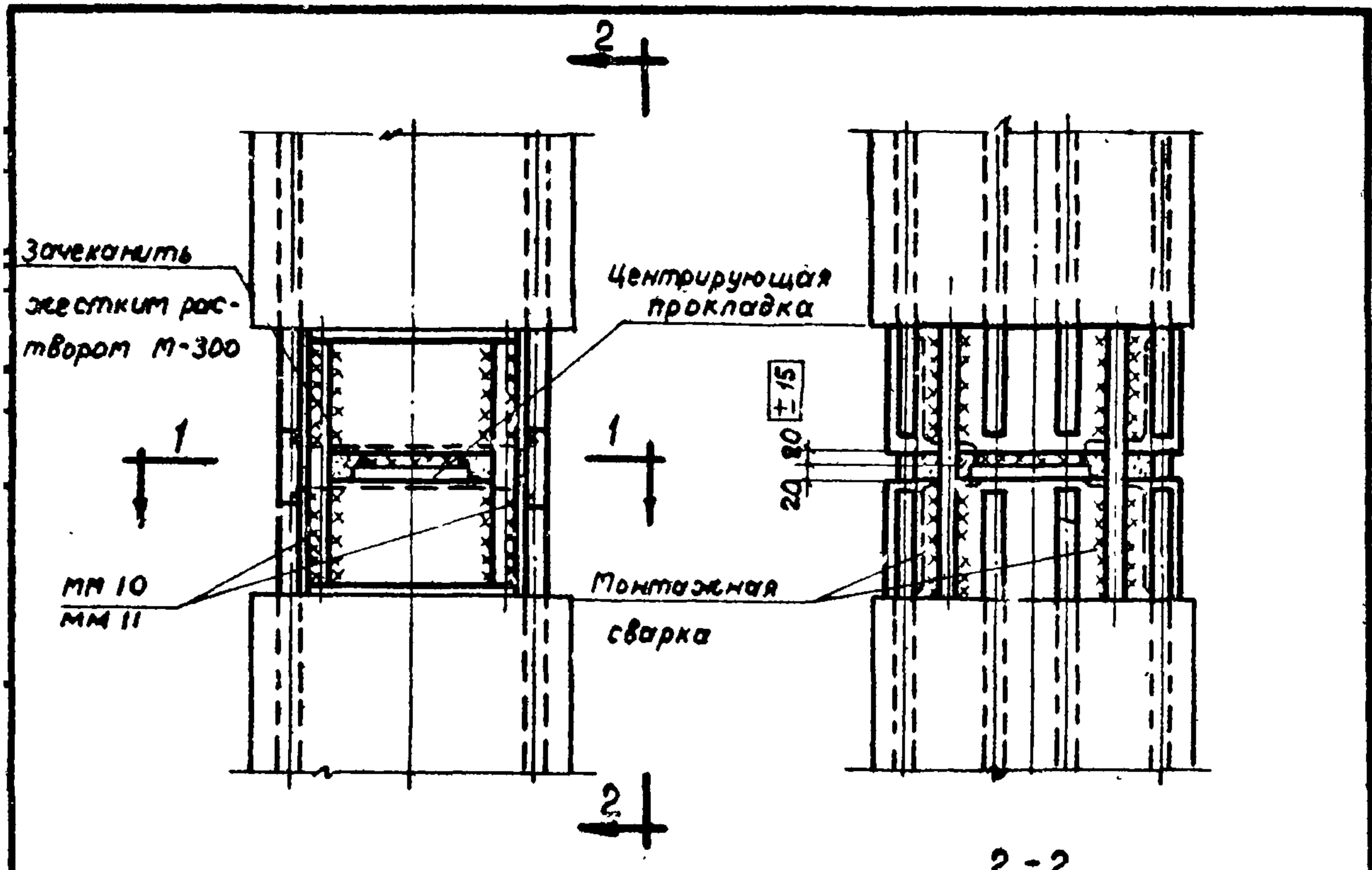
1-1
 После замоноличивания

19

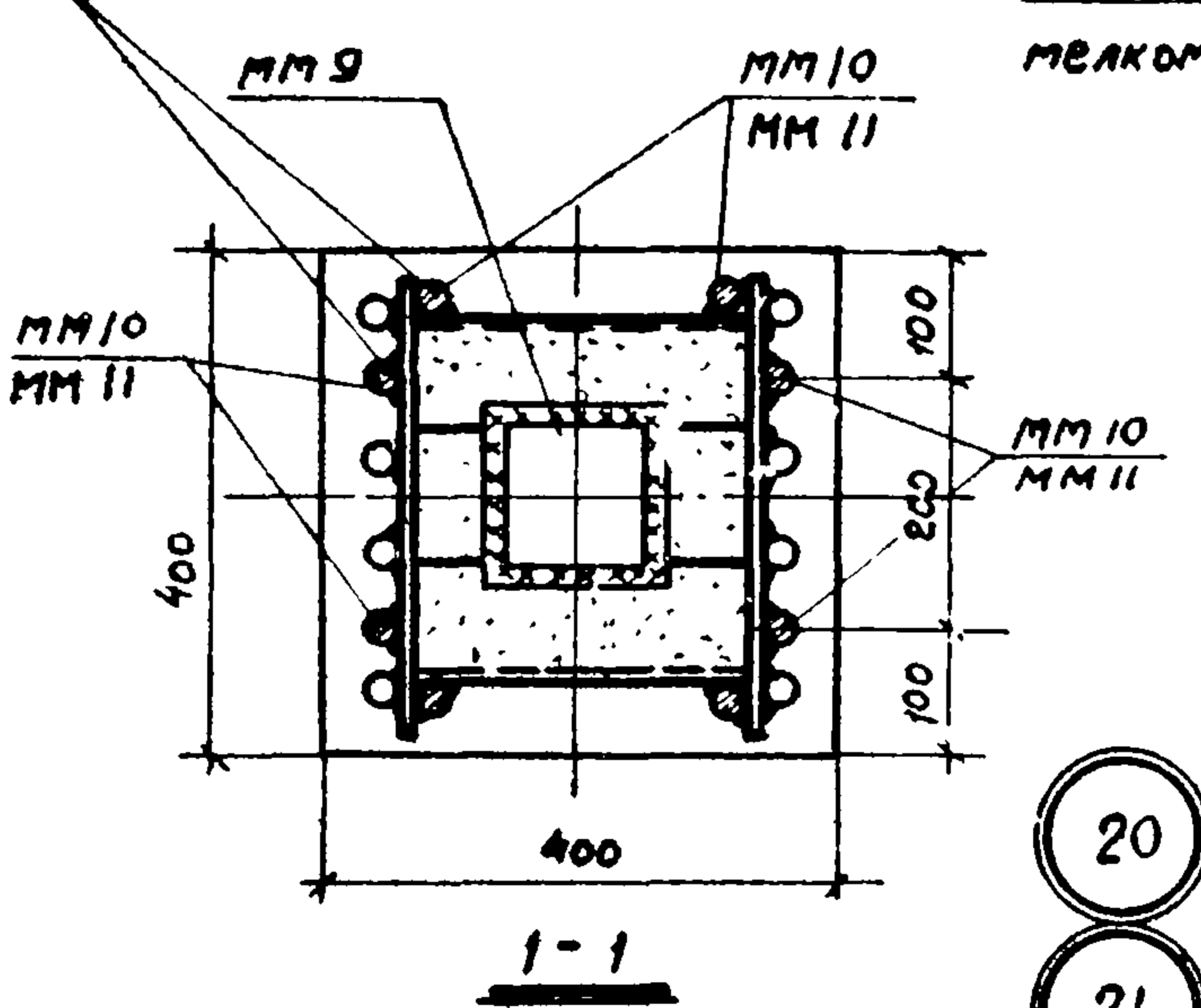
ТДМ
 1964

Стык колонн

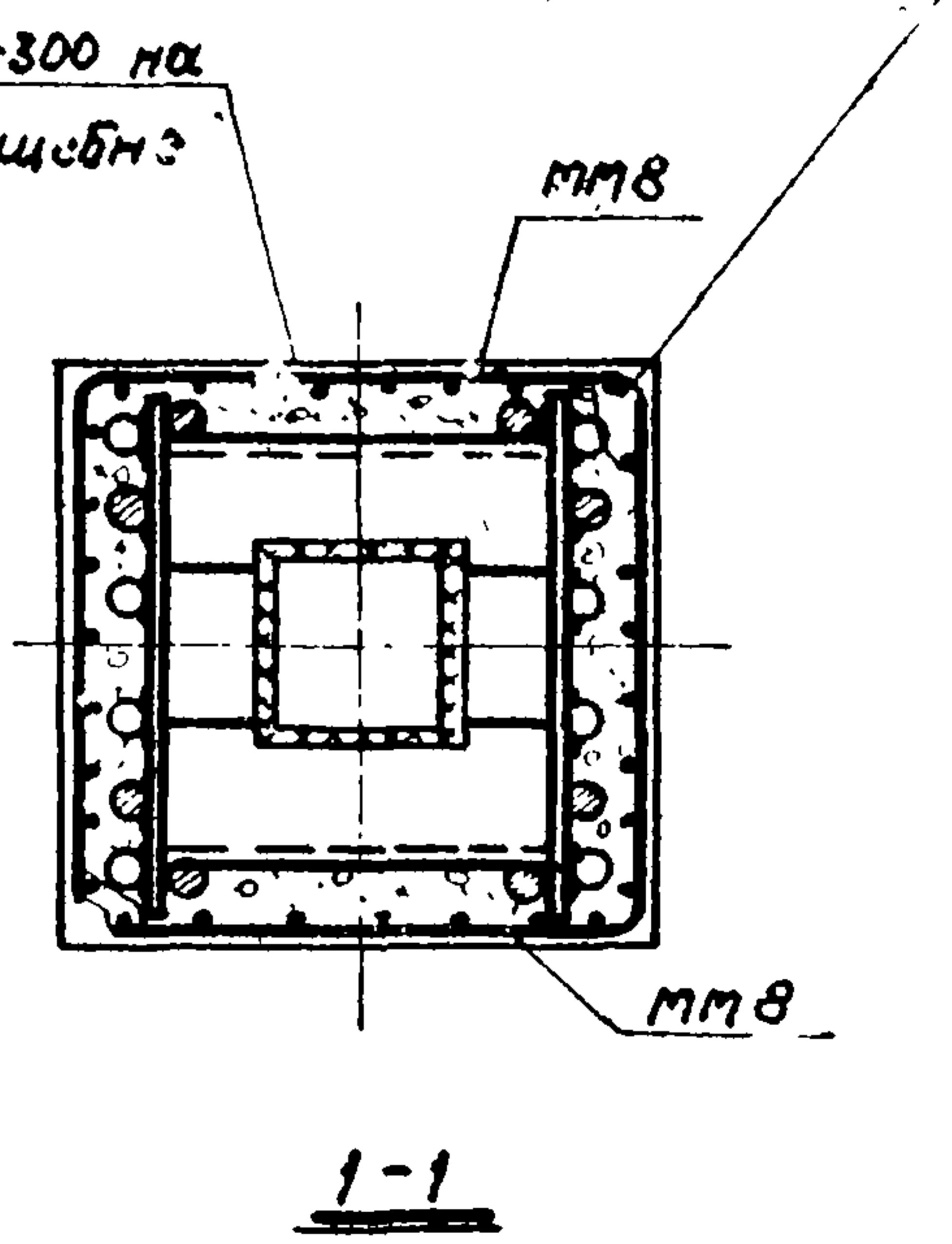
ТДМ 22-1
 Деталь 19



$\frac{7}{14}$ - 140 (для Φ 28A III) для дет. 20
 $\frac{7}{16}$ - 150 (для Φ 32A III) для дет. 21
 Снять и связать по углам 2х мм вязальной проволокой на всю высоту сетки мм 8



После зачеканки



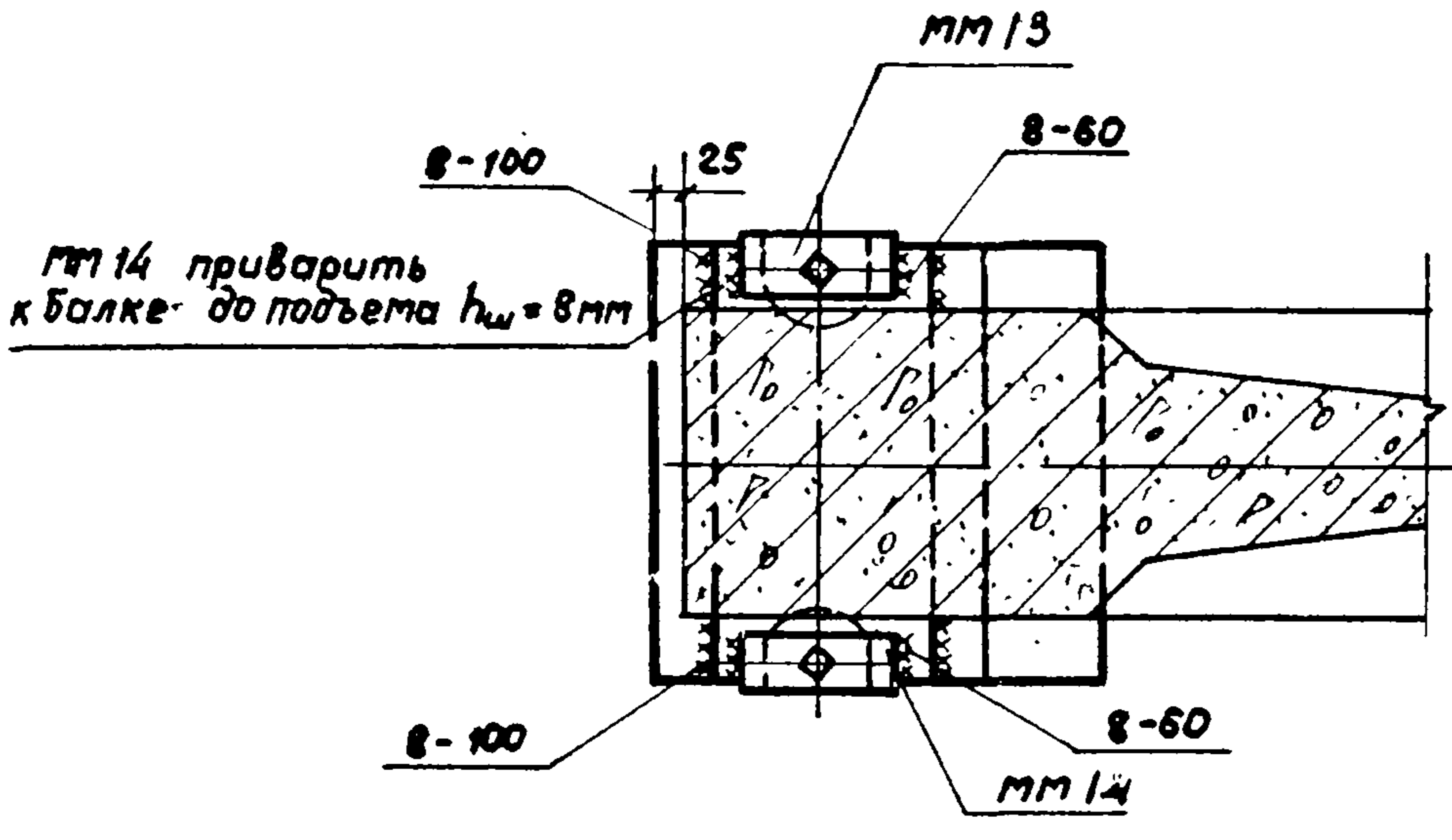
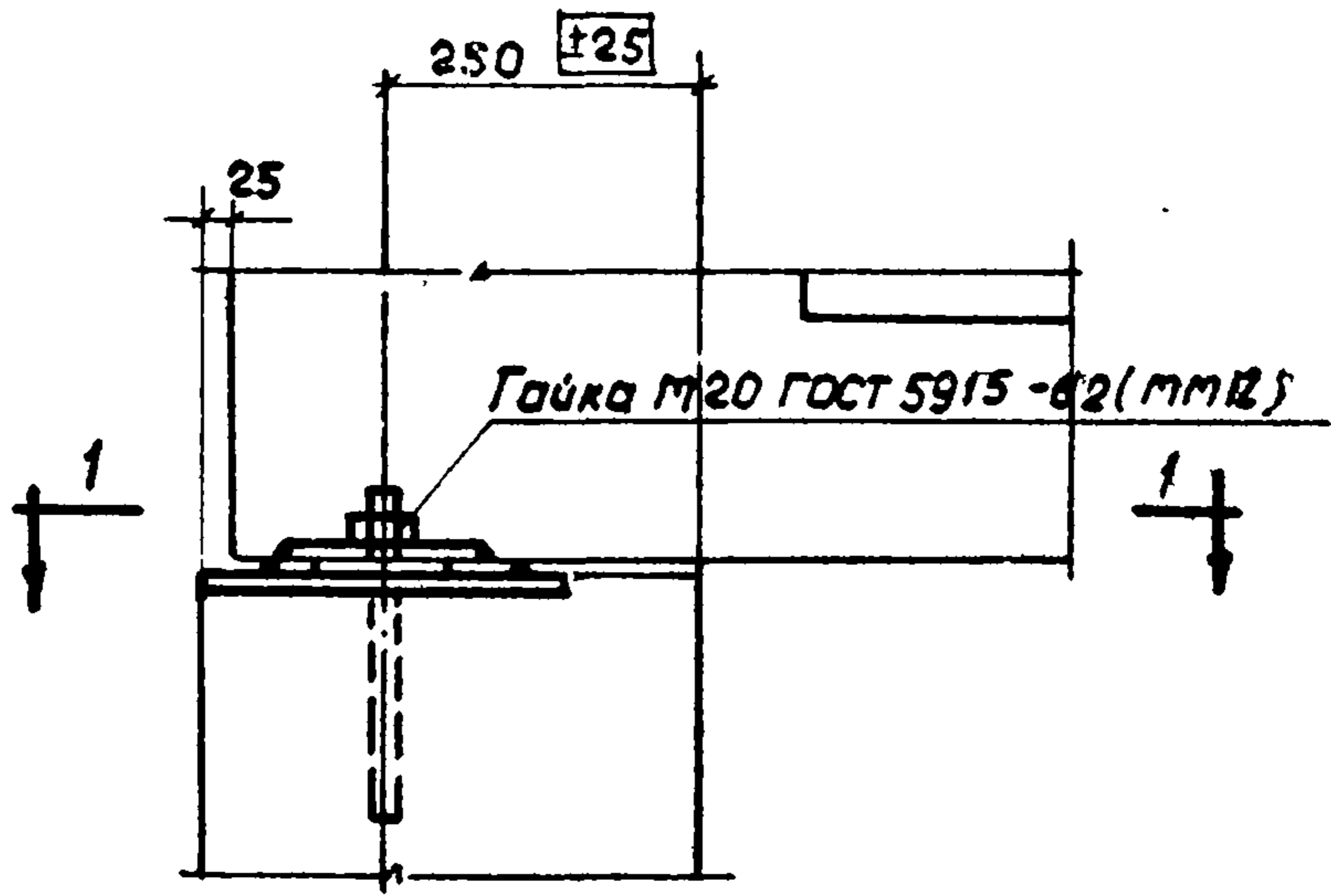
После замоноличивания

деталь	Φ арматуры колонн	Φ стыковых накладок	Марка стыковой накладки
20	До 25мм включит.	28A III	мм 10
21	28	32A III	мм 11

ТДМ
1984

Стыки колонн

ТДМ 22-1
Детали 20, 21



22

Примечание.
 Все неоговоренные монтажные швы принять $h_{ш} = 6 \text{ мм}$

ТДМ 1964	Деталь сопряжения стропильной балки с колонной при скатной кровле	ТДМ 22-1
		Деталь 22

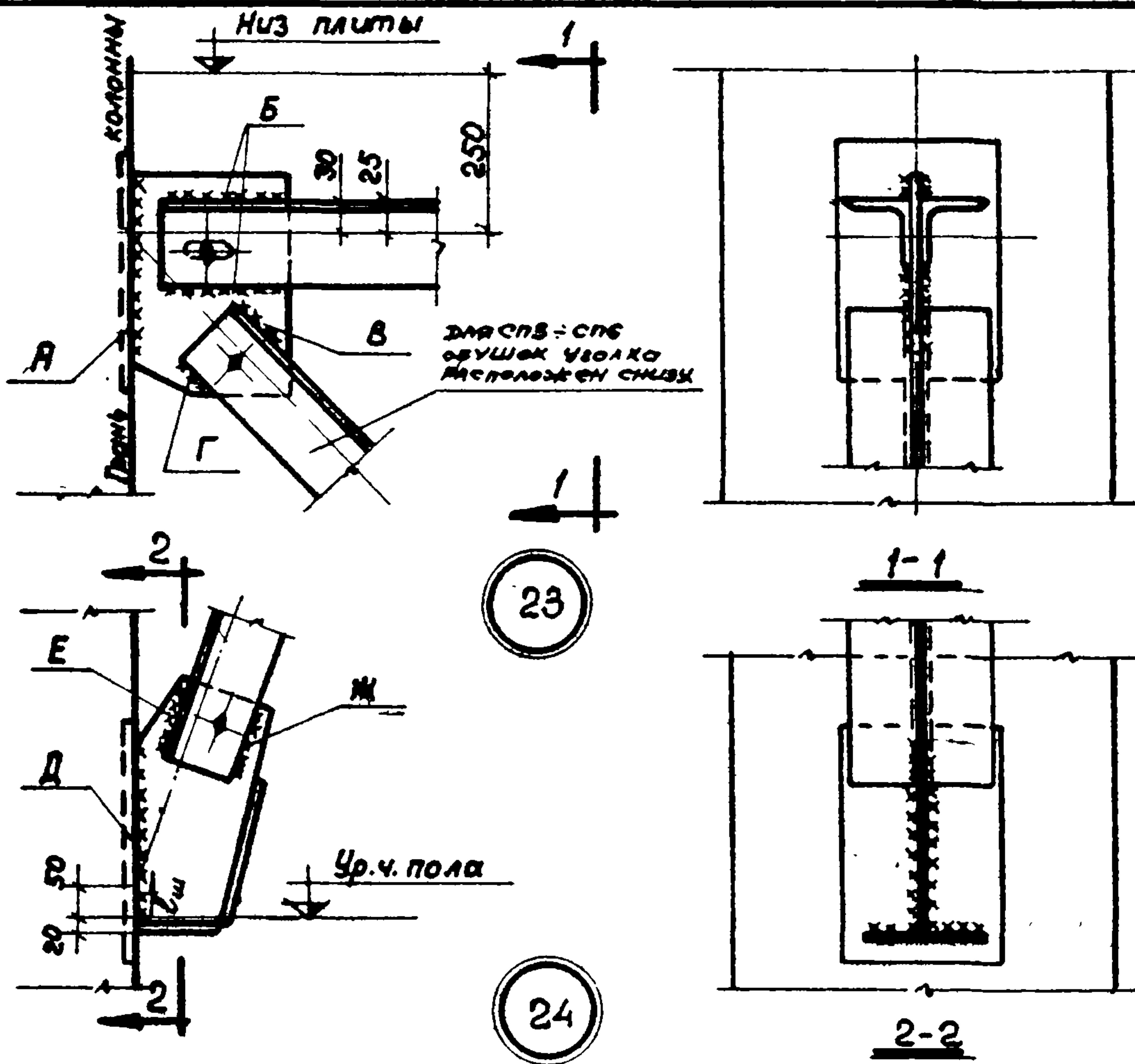


Таблица размеров сварных швов

Марка связей	Высота и длина шва в мм						
	А	Б	В	Г	Д	Е	Ж
СП 1	8-240	6-200	6-80	6-60	8-230	8-110	6-110
СП 2	8-240	8-150	8-100	8-60	8-250	10-100	10-100
СП 3	8-240	6-140	6-80	6-60	8-360	6-100	6-60
СП 4	8-260	8-150	8-60	10-100	8-440*	10-140	8-140
СП 5	8-260	8-150	8-60	10-100	8-360	10-140	8-140
СП 6	8-260	8-150	6-80	10-100	8-430**	10-180	8-180

Примечания:

1. * Длина шва Д для связей СП-4, устанавливаемых в 3^м и последующих этажах здания, - 350 мм.
2. ** Длина шва Д для связей СП 6, устанавливаемых в верхнем этаже зданий, - 350 мм.

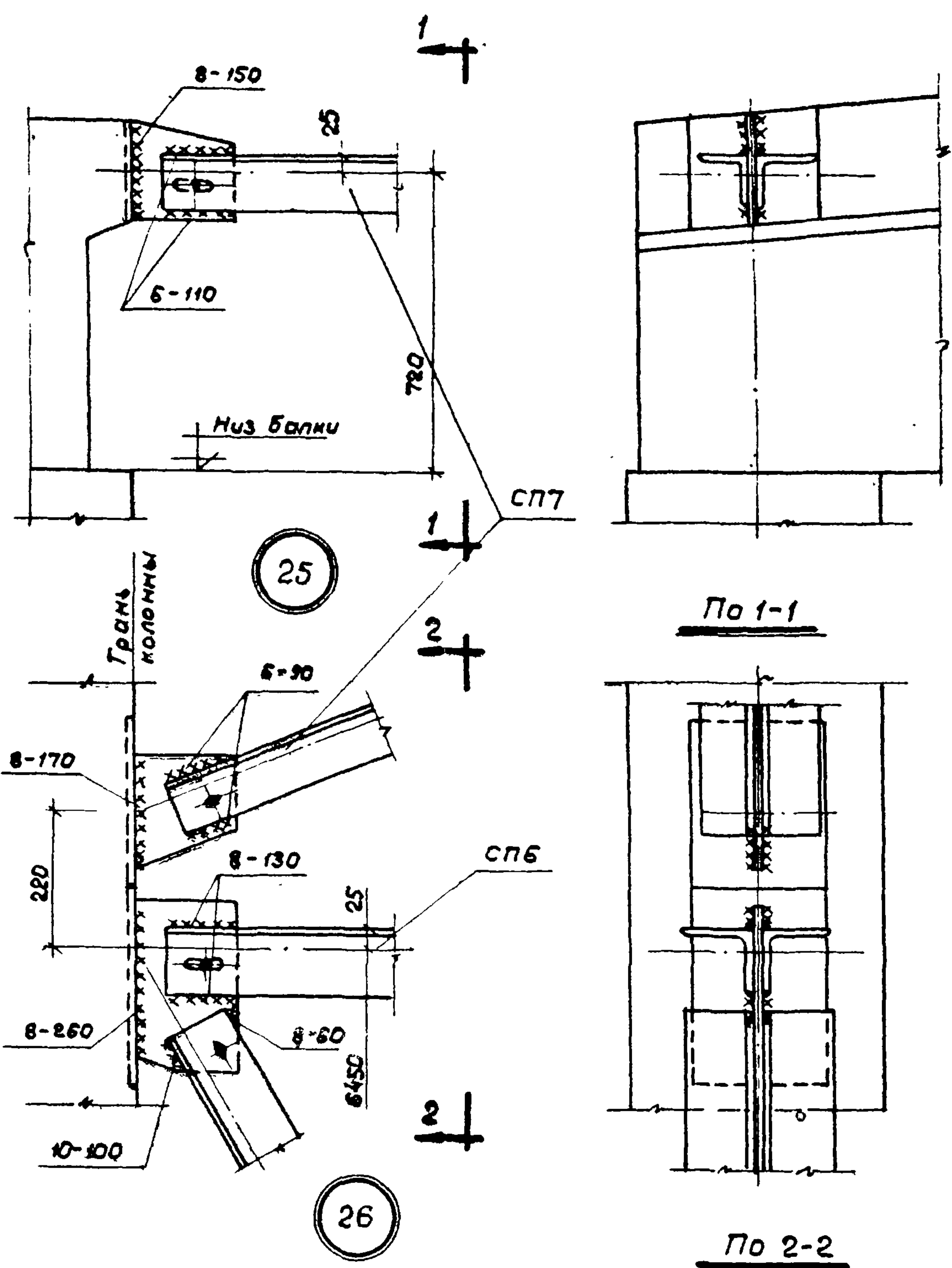
ТДМ

1964

Деталь крепления
связей к колоннам

ТДМ 22-1

Деталь 23, 24



Примечание.
 Размер 6450 в детали (26) дан от уровня чистого пола.