

ТИПОВЫЕ ДЕТАЛИ И КОНСТРУКЦИИ ЗДАНИЙ И СООРУЖЕНИЙ

СЕРИЯ ОВ-02-131

ВЫПУСК 1.

**ЛЮКИ И ДВЕРИ ГЕРМЕТИЧЕСКИЕ
ДЛЯ ВЕНТИЛЯЦИОННЫХ КАМЕР**

РАБОЧИЕ ЧЕРТЕЖИ

МОСКВА
1961

*Отпечатано в ЦИТП
г. Москва*

Спартакoвская ул. 9. 2^я

ТИПОВЫЕ ДЕТАЛИ И КОНСТРУКЦИИ ЗДАНИЙ И СООРУЖЕНИЙ

СЕРИЯ ОВ-02-131

ВЫПУСК 1.

**ЛЮКИ И ДВЕРИ ГЕРМЕТИЧЕСКИЕ
ДЛЯ ВЕНТИЛЯЦИОННЫХ КАМЕР**

РАБОЧИЕ ЧЕРТЕЖИ

РАЗРАБОТАНЫ
ГОСУДАРСТВЕННЫМ ПРОЕКТНЫМ ИНСТИТУТОМ
"САНТЕХПРОЕКТ"

ВВЕДЕНА В ДЕЙСТВИЕ
ГПИ "САНТЕХПРОЕКТ"
ГЛАВСТРОЙПРОЕКТА ГОССТРОЯ СССР
Приказ №375 от 28/VI-1961г

ЦЕНТРАЛЬНЫЙ ИНСТИТУТ ТИПОВЫХ ПРОЕКТОВ

МОСКВА
1961

| | | | |
|----------------------|-------------------|------------------------|--|
| Вайнберг Ю.С. | | | |
| <i>Вайнберг Ю.С.</i> | | | |
| Ведущий констр. | | | |
| Мазо Я. В. | Финкельштейн С.М. | | |
| | Ушомирская Я.Ц. | | |
| <i>С.А.</i> | <i>С.А.</i> | <i>Ушомирская Я.Ц.</i> | |
| Зам. гл. инж. | | | |
| Нач. отдела | | | |
| Рук. группы | | | |

СОДЕРЖАНИЕ

| | Лист № | Стр. № |
|---|--------|--------|
| Пояснительная записка | | 2 |
| Дверь герметическая неутепленная 1400 x 600 | 1-7. | 3-9 |
| Дверь герметическая утепленная 1400 x 600 | 8-10 | 10-12 |
| Закладная рама 1400 x 600 | 11 | 13 |
| Люк герметический неутепленный 700 x 500 | 12-16 | 14-18 |
| Люк герметический неутепленный 700x500 со смотровым окном | 17-20 | 19-22 |
| Люк герметический утепленный 700 x 500 | 21-23 | 23-25 |
| Закладная рама 700 x 500 | 24 | 26 |
| Люк герметический неутепленный Ø 430 | 25-29 | 27-31 |
| Закладная рама | 30 | 32 |
| Люк герметический неутепленный 450x350 со смотровым окном | 31-35 | 33-37 |

ПОЯСНИТЕЛЬНАЯ ЗАПИСКА

Настоящий проект выполнен в соответствии с приказом Госстроя СССР от 3/III-61г. № 83 взамен серий:

- 1. ДВ-02-30 "Двери герметические для вентиляционных камер."
- 2. ДВ-02-31 "Люки герметические для вентиляционных камер."

По назначению герметические двери и люки разделяются на два вида. а) неутепленные и б) утепленные

Двери герметические неутепленные и утепленные разработаны одного типоразмера:

- Г001 - размером 1400x600 / неутепленные /
- Г002 - размером 1400x600 / утепленные /

Люки неутепленные разработаны 4-х типоразмеров:

- а) Г004 - размером 700 x 500
- б) Г005 - " " со смотровым окном.
- в) Г008 " ф 430
- г) Г010 " 450 x 350 со смотровым окном.

Люки утепленные разработаны одного размера:

- Г006 - размером 700 x 500

Разработаны также закладные рамы 3-х типоразмеров:

- а) Г003 - размером 1400x600
- б) Г007 " 700x500
- в) Г009 " ф 430

Двери и люки герметические предназначены для установки на камерах вентиляционных установок и на камерах кондиционеров.

Двери герметические применяются в тех случаях, когда требуется вход в камеру для обслуживания или когда через дверь требуется пронести оборудование.

Люки герметические применяются в тех случаях, когда требуется периодически обслуживать находящиеся в камерах устройства.

Утепленные двери и люки применяются для установки между помещениями со значительной разностью температур.

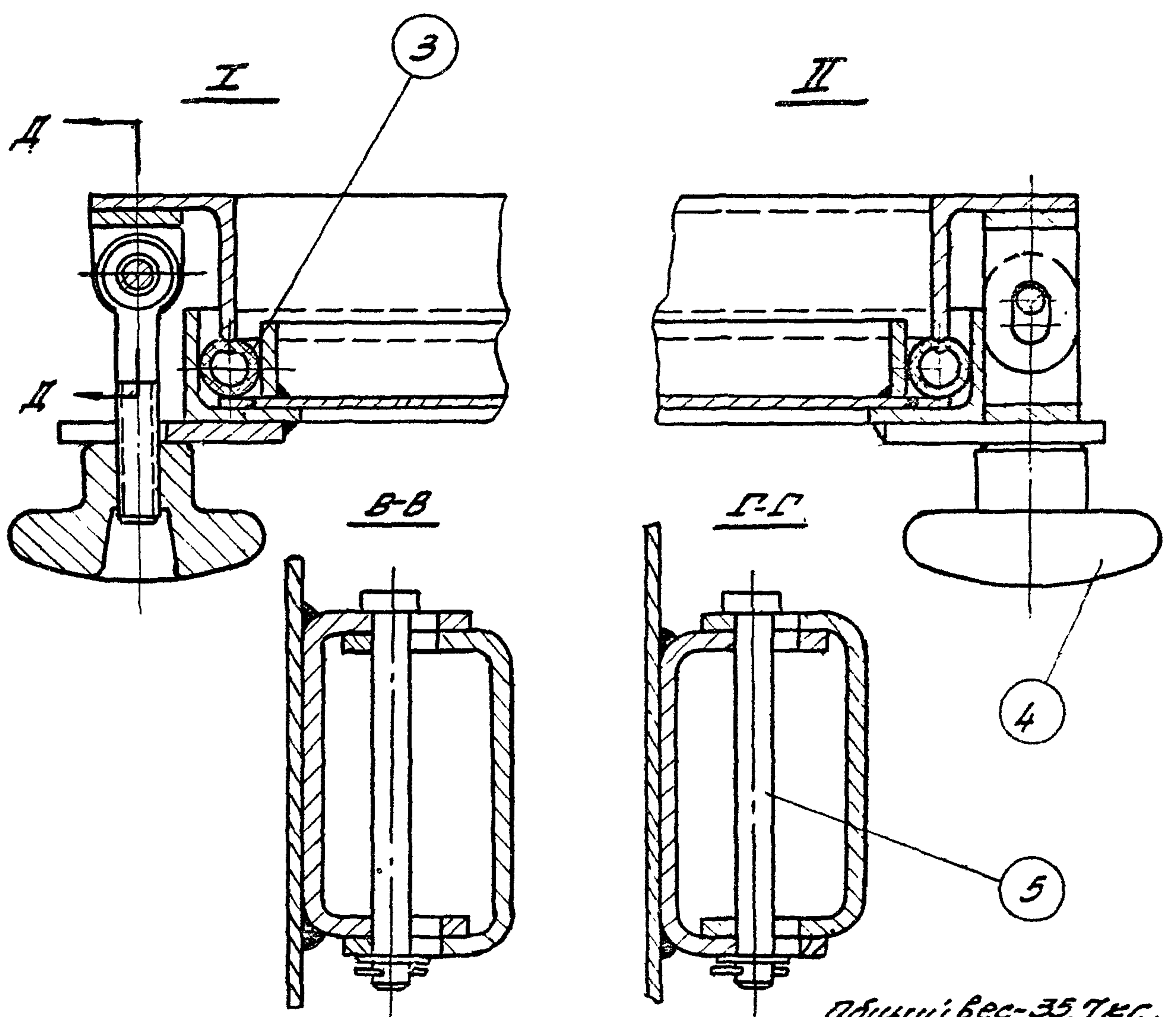
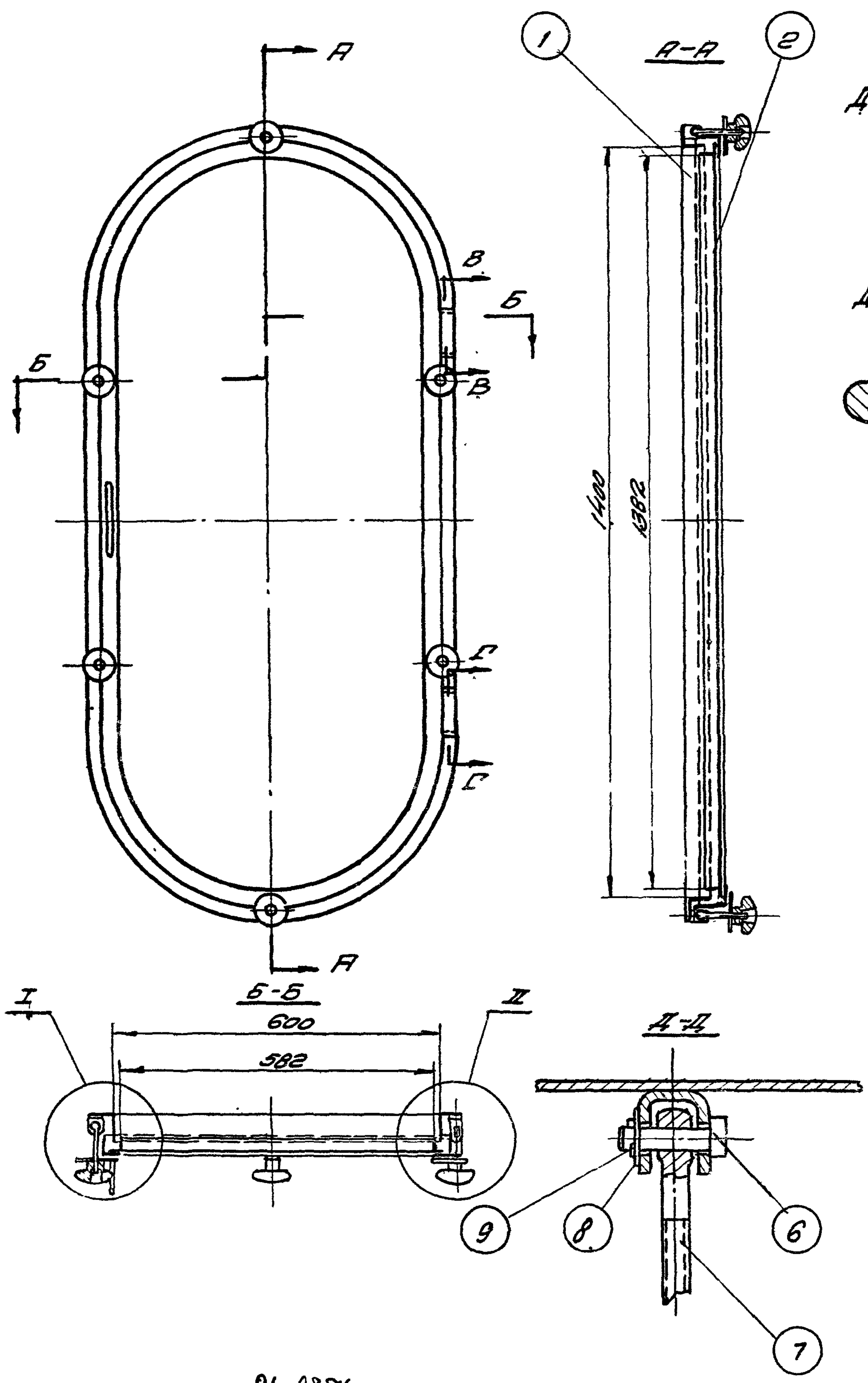
Герметические двери и люки могут устанавливаться на стенах, выполненных из металла, кирпича, железобетона и бетона.

При установке дверей на металлических стенах, крепление их может быть осуществлено посредством сварки или болтового соединения. При установке на болтовом соединении в рамах дверей и люков следует предусмотреть соответствующие отверстия под болты.

В случае установки дверей и люков на стены, выполненные из других материалов, применяются закладные рамы. Крепление дверей и люков к ним осуществляется также посредством сварки или болтового соединения.

| | | | |
|---------------|--------|--------------------|-----------------|
| Зам. гл. инж. | И.И.С. | Ведущий констр. | В.И.С. |
| Нач. отдела | И.И.С. | М.А.З.О. А.В. | И.И.С. |
| Рук. группы | И.И.С. | Инженер Штейн С.М. | Ушомырская А.И. |

Исполнитель: Ушакин
 Проверено: Прохоров
 Назначение: Дверь герметическая
 Проект: 0001.100
 Изготовитель: Ушакин
 Материал: Сталь
 Размеры: 1400x600



Общий вес - 35,7 кг.

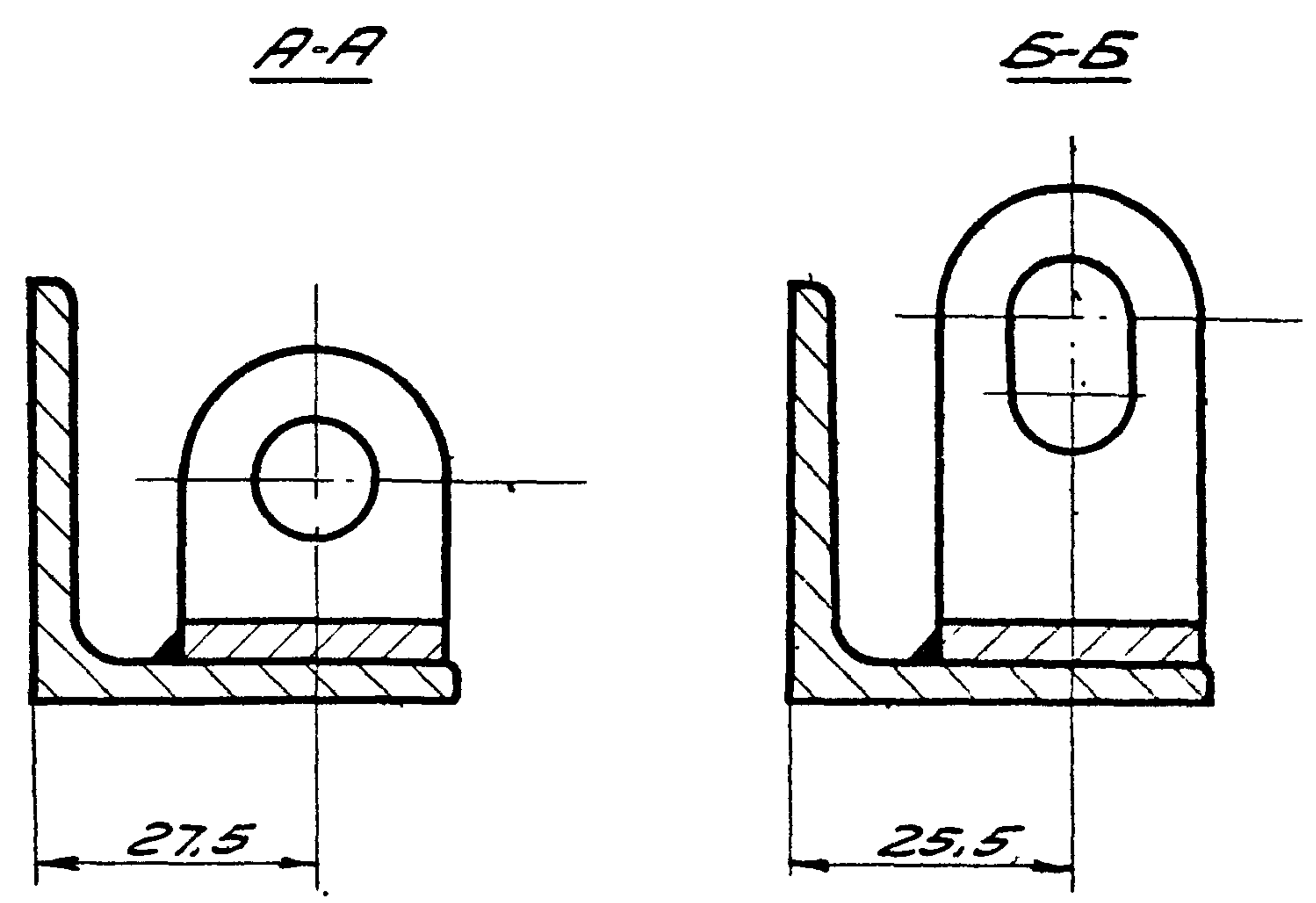
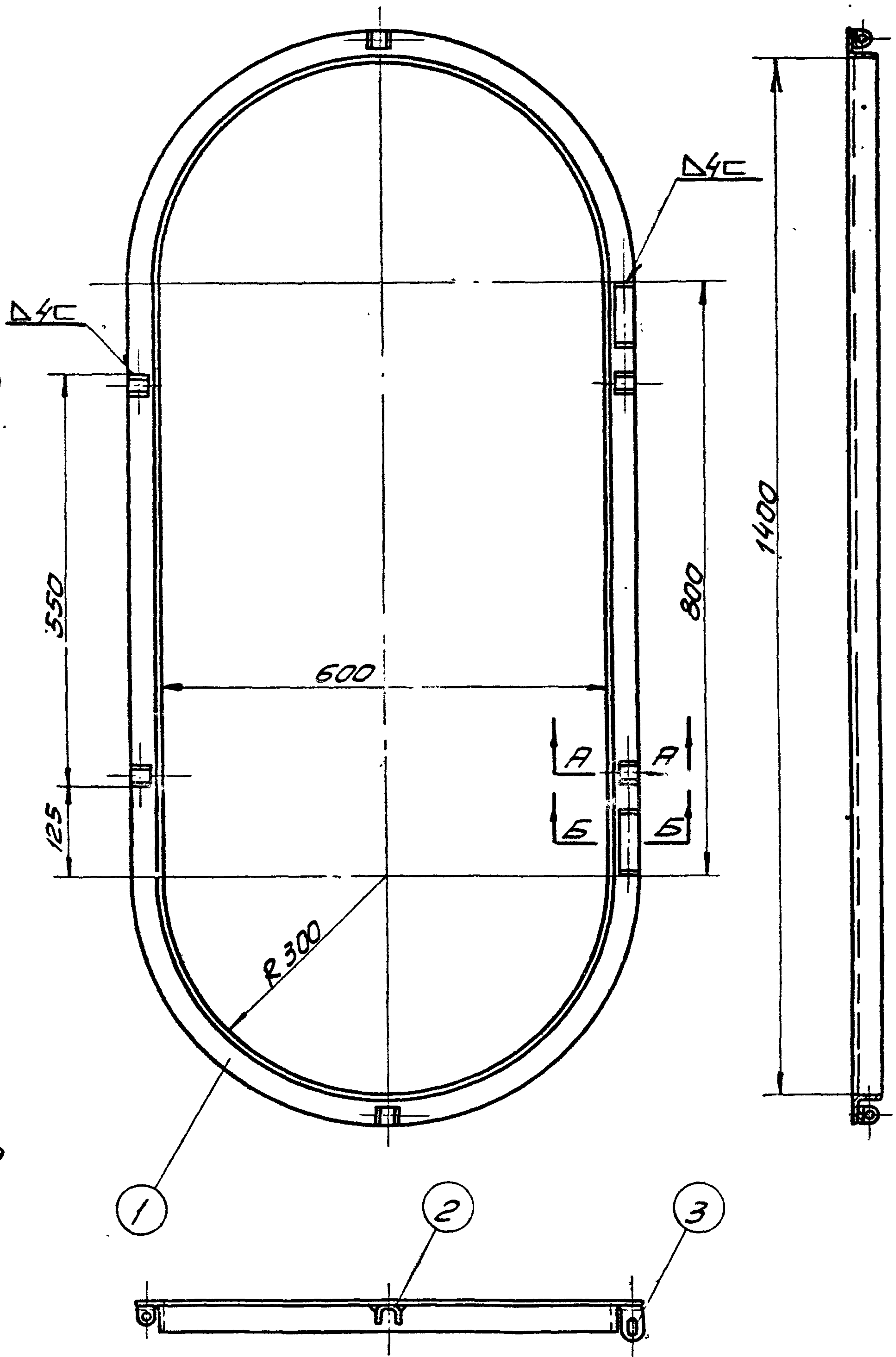
| | | | | | | | |
|----|--|--------------|-------------------------|----------|-----------|--------|-----------|
| 9 | Штамп 2,5x25 ГОСТ 397-54 | 8 | Сталь Ст. 2 | 0,002 | 0,016 | | |
| 8 | Шайба 10° ГОСТ 6957-54 | 8 | Сталь Ст. 3 | 0,004 | 0,035 | | |
| 7 | Болт откидной М10x70-1 ГОСТ 8033-55 | 6 | Сталь Ст. 3 | 0,049 | 0,294 | | |
| 6 | Палец | 6 | Сталь Ст. 3 | 0,024 | 0,144 | 6 | |
| 5 | Палец | 2 | Сталь Ст. 3 | 0,07 | 0,14 | 4 | |
| 4 | Валка фасонная Трубка типа II 16x3 | 6 | Чугун СЧ12-28 | 0,40 | 2,4 | 4 | |
| 3 | ГОО1.1 Р-3484 ГОСТ 5496-57 | 1 | РЕЗИНА средн. тверд. | 1,25 | 1,25 | | 8/черт. |
| 2 | Дверь | 1 | Разный | 2216 | 2216 | 3 | |
| 1 | ГОО1.100 Рама | 1 | Разный | 9,26 | 9,26 | 2 | |
| МН | мат. обозначение | Наименование | кат. | материал | вес в кг. | № лист | примечан. |

Спецификация

| | | | | |
|-------------|-------|--|-------------|---|
| ТД 1961г | ГОО1. | Дверь герметическая неутепленная 1400x600 | 0В-02-131.1 | |
| | | | лист | 1 |

Уш 6374

Зам. зл. инж. М.М.М.
 Нах. отдела С.И.И.
 Рубр. группа: М.М.М.
 Назв. Р.В. М.М.М.
 Проверил: М.М.М.
 Утвердил: М.М.М.
 Контр. М.М.М.
 М.М.М.



Общий вес - 9,26 кг

| | | | | | | | | |
|----|------------------|--------------|------|-----------|----------|----------|-----------|----------|
| 3 | -11- 103 | скоба | 2 | Сталь Ст3 | 0,16 | 0,32 | 6 | |
| 2 | -11- 102 | шпико | 6 | Сталь Ст3 | 0,056 | 0,336 | 6 | |
| 1 | ГОО1.101 | рама | 1 | Сталь Ст3 | 8,6 | 8,6 | 5 | |
| NN | поз. обозначение | Наименование | кол. | Материал | Вес в кг | шт. общ. | не лис-та | Примечан |

ГОО1.100 Рама

ТД
1961г

Дверь герметическая
неутепленная 1400x600.

08-02-131.1
Лист 2

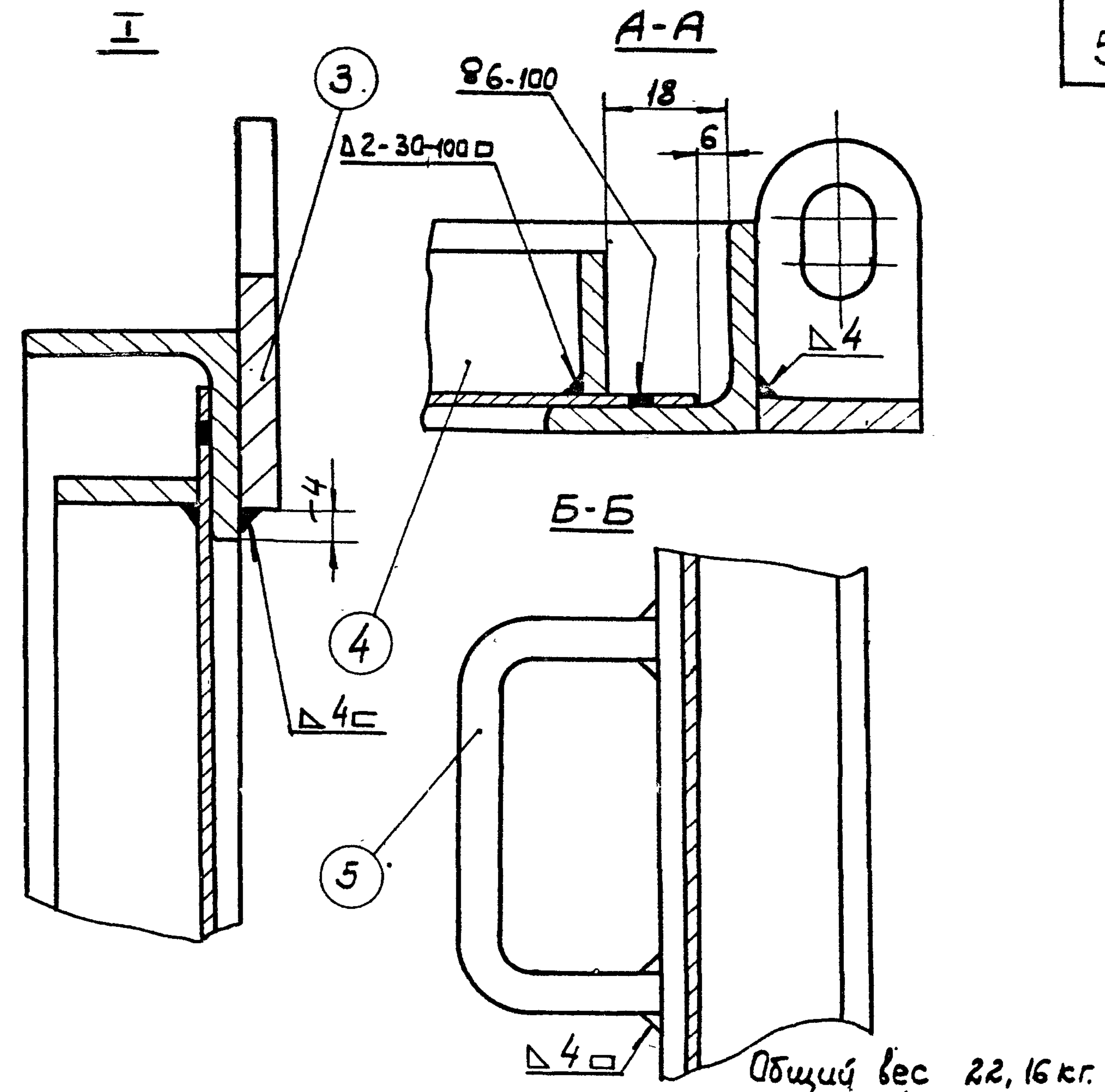
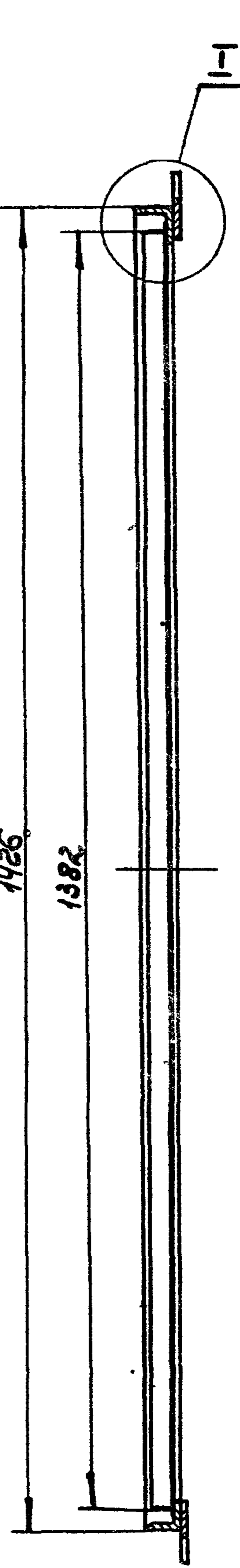
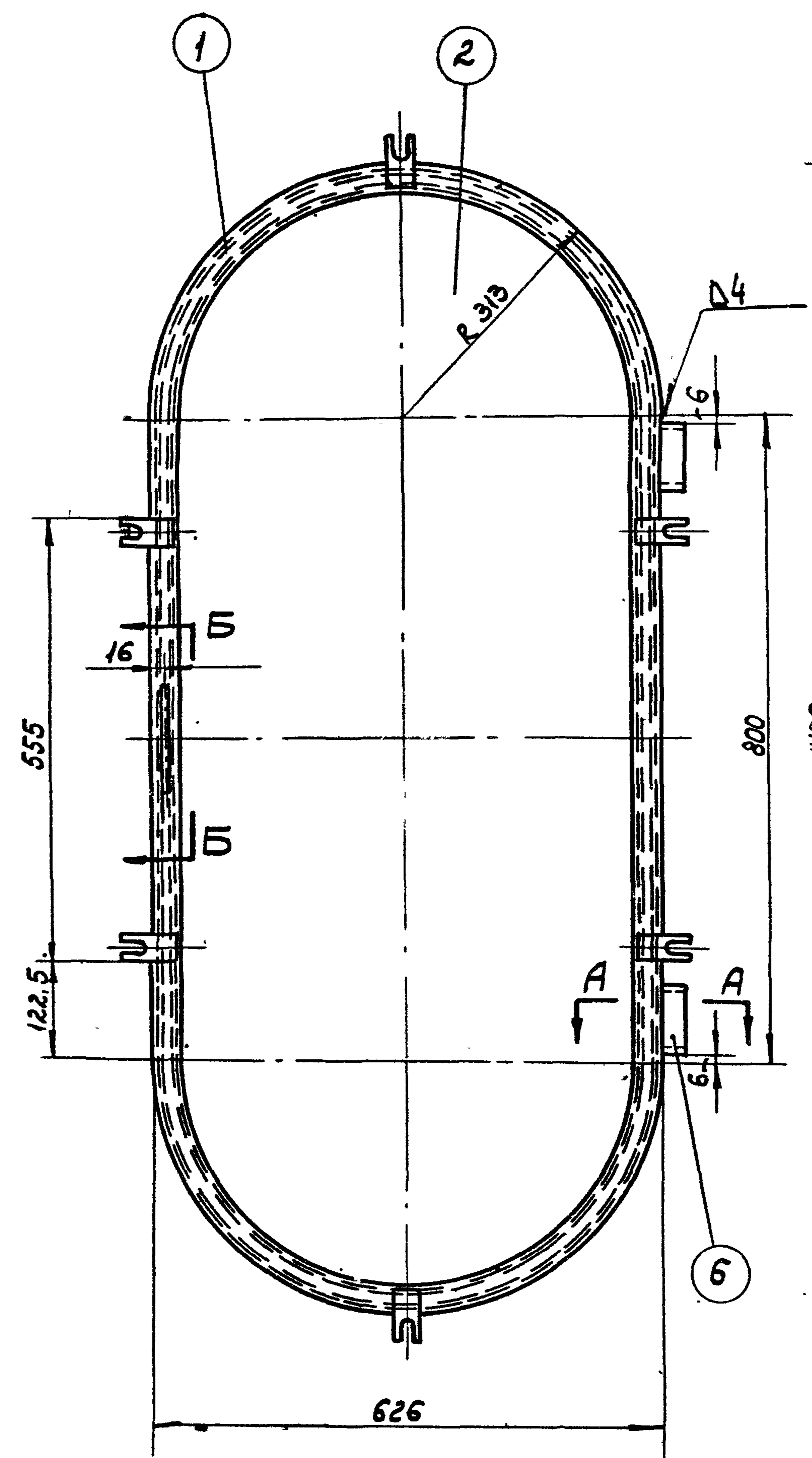
Уч. 6374

Зам. гл. инж. *Ушомурская*
 Нач. отдела *Ушомурская*
 Рук. группы *Ушомурская*

Мазо А.В.
 Функцией И.С.М.
 Ушомурская А.У.

Проверил
 Ведущ. констр.
 Ушомурская

Ушомурская А.У.
 Ваинберг А.С.
 Медовая Т.З.



Общий вес 22,16 кг.

| № поз. | Обозначение | Наименование | кол. | Материал | шт. | общ. вес в кг. | № листа | Примечан. |
|--------|-------------|--------------|------|------------|-------|----------------|---------|-----------|
| 6 | --- | 103 Скоба | 2 | Сталь ст.3 | 0,16 | 0,32 | 6 | |
| 5 | --- | 205 Ручка | 1 | Сталь ст.3 | 0,18 | 0,18 | 6 | |
| 4 | --- | 204 Рамка | 1 | Сталь ст.3 | 2,35 | 2,35 | 7 | |
| 3 | --- | 203 Планка | 6 | Сталь ст.3 | 0,085 | 0,51 | 4 | |
| 2 | --- | 202 Лист | 1 | Сталь ст.3 | 12,1 | 12,1 | 7 | |
| 1 | ГООЛ. 201 | Рама | 1 | сталь ст.3 | 6,7 | 6,7 | 5 | |

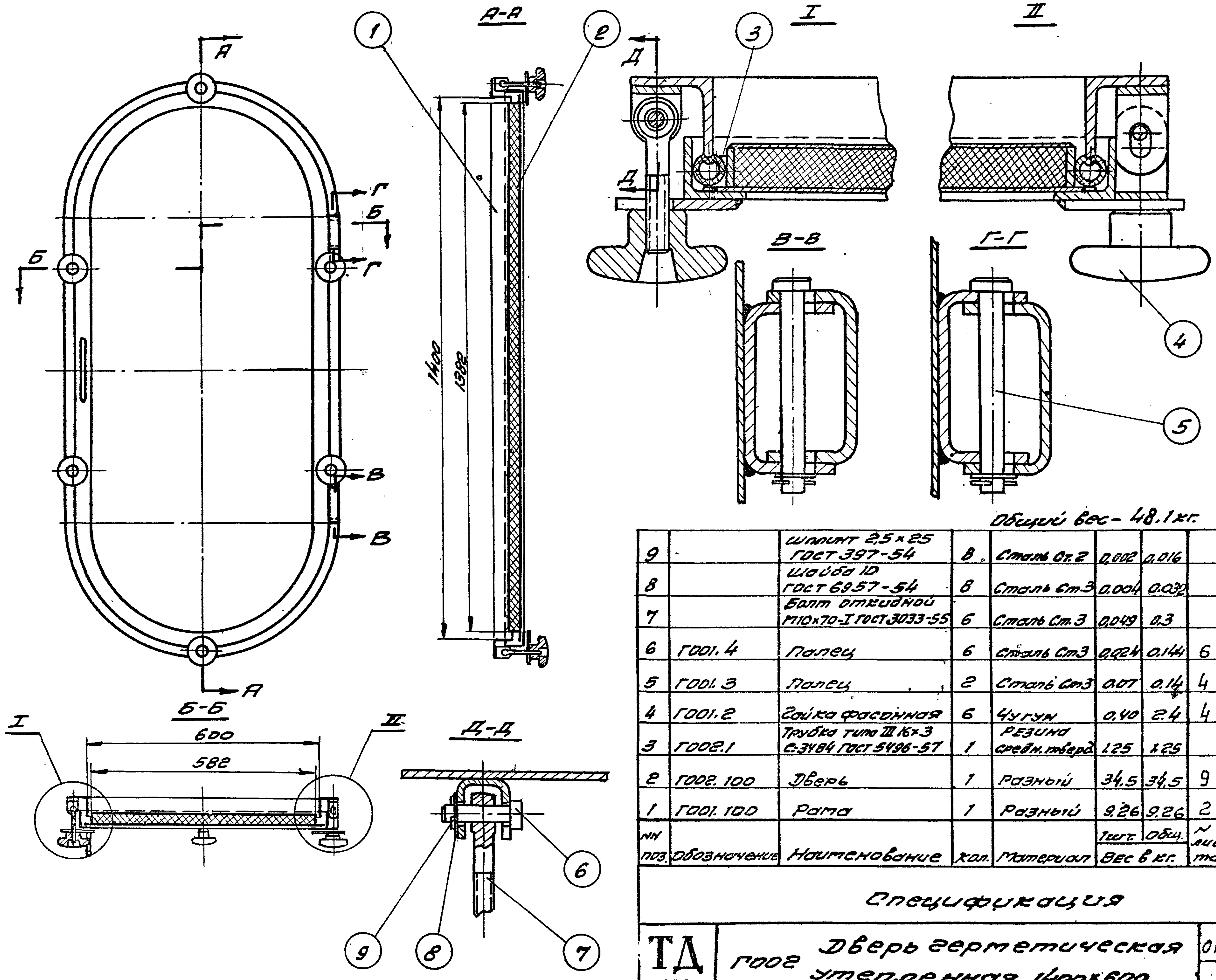
ГООЛ. 200 Дверь

ТД 1961г. Дверь герметическая неутепленная 1400x600

08-02-131-1 Лист 3

ЭИ 6374

Проект: 1002
 Изготовитель: ЦМДМ
 Проверил: М.В. Виноградов
 Выполнил: М.В. Виноградов
 Назначение: Дверь герметическая
 Материал: Сталь
 Кол-во листов: 8



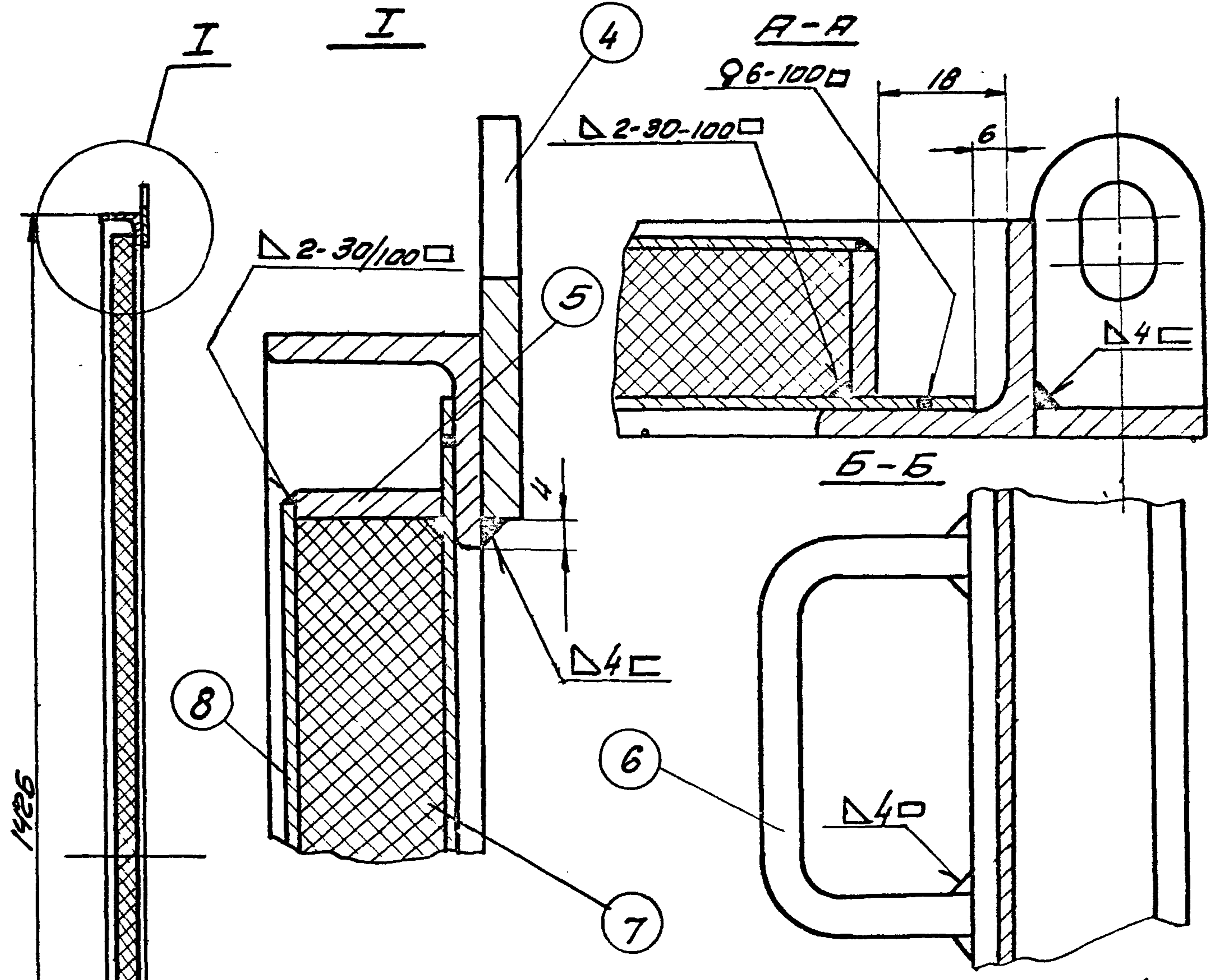
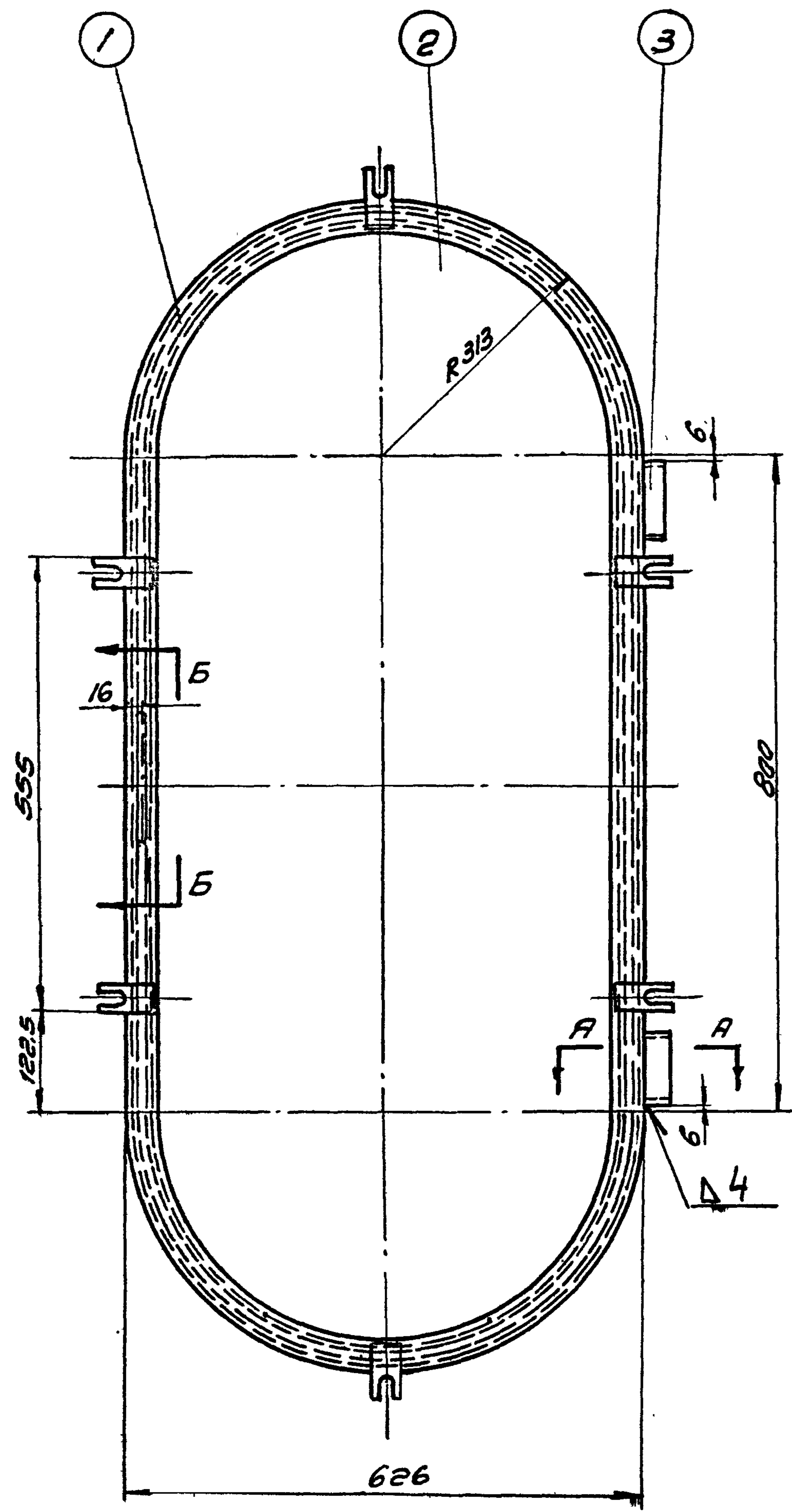
Общий вес - 48,1 кг.

| № поз. обозначение | Наименование | кол. | Материал | Вес в кг. | Тел. общ. | чис-та | Примечания |
|--------------------|--|--|------------|-------------------------|-----------|--------|------------|
| 9 | Шпунт 2,5x25 ГОСТ 397-54 | 8 | Сталь Ст.2 | 0,002 | 0,016 | | |
| 8 | Шпунт 10 ГОСТ 6957-54 | 8 | Сталь Ст.3 | 0,004 | 0,032 | | |
| 7 | Болт откидной М10x70-I ГОСТ 3033-55 | 6 | Сталь Ст.3 | 0,049 | 0,3 | | |
| 6 | ГОО1.4 | Палец | 6 | Сталь Ст.3 | 0,024 | 0,144 | 6 |
| 5 | ГОО1.3 | Палец | 2 | Сталь Ст.3 | 0,07 | 0,14 | 4 |
| 4 | ГОО1.2 | Защип фасонная | 6 | Чугун | 0,40 | 2,4 | 4 |
| 3 | ГОО2.1 | Трубка тип III 16x3 С.3484 ГОСТ 5496-57 | 1 | РЕЗИНА средн. тверд. | 1,25 | 1,25 | 5/4врт. |
| 2 | ГОО2.100 | Дверь | 1 | Разный | 34,5 | 34,5 | 9 |
| 1 | ГОО1.100 | Рама | 1 | Разный | 9,26 | 9,26 | 2 |
| | | | | Тел. общ. | | чис-та | Примечания |

Спецификация

| | | | |
|--------------|------|--|-------------|
| ТД 1961г. | 1002 | Дверь герметическая утепленная 1400x600 | 0В-02-131.1 |
| | | | лист 8 |

Выполнил А.С. Кудряшова
 Проверил А.С. Кудряшова
 Утвердил А.С. Кудряшова
 Проектант А.С. Кудряшова
 Конструктор А.С. Кудряшова
 Изготовитель А.С. Кудряшова
 Материал А.С. Кудряшова
 Кол. листов А.С. Кудряшова
 Ручка А.С. Кудряшова



Общий вес - 34,5 кг.

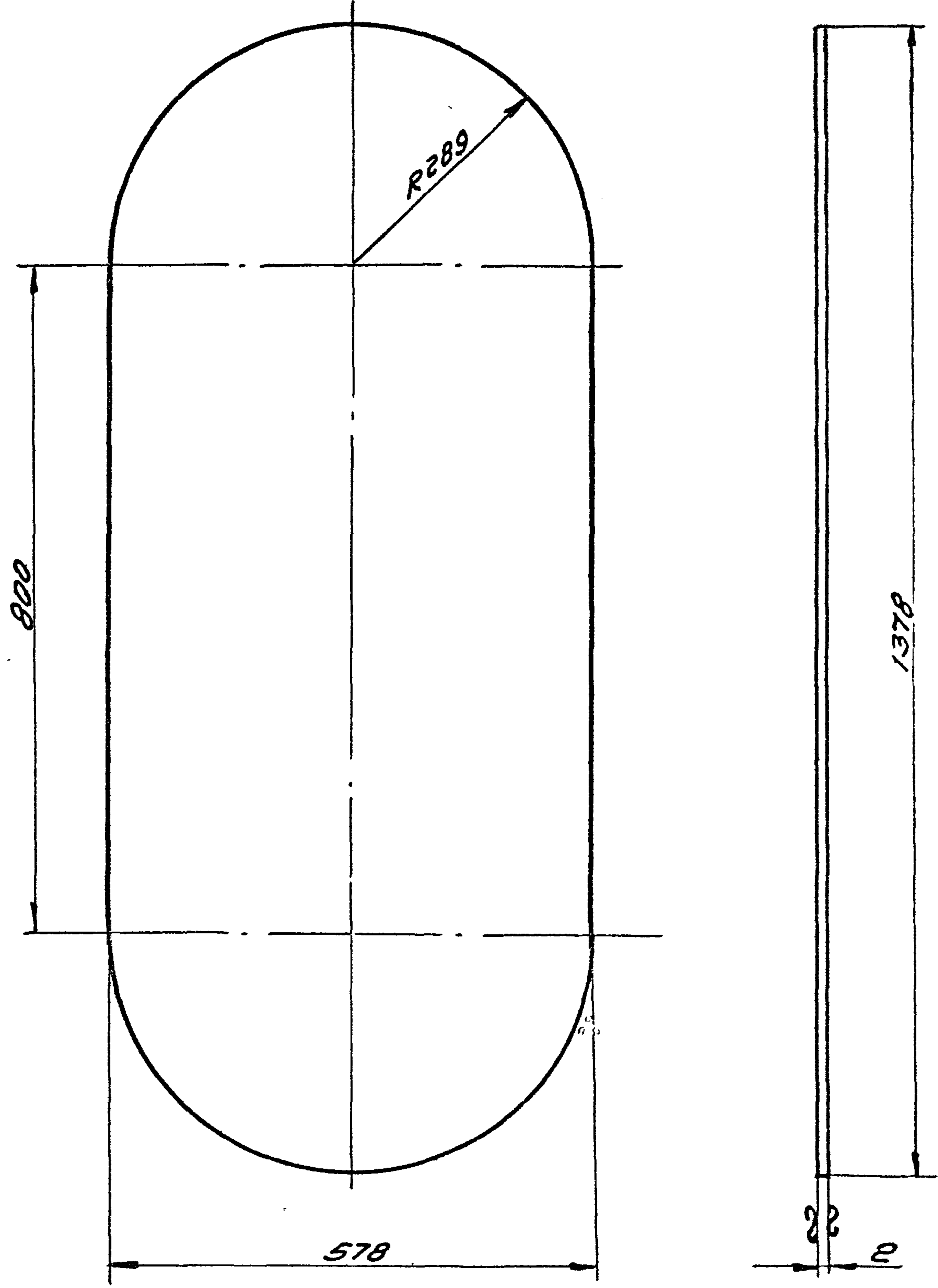
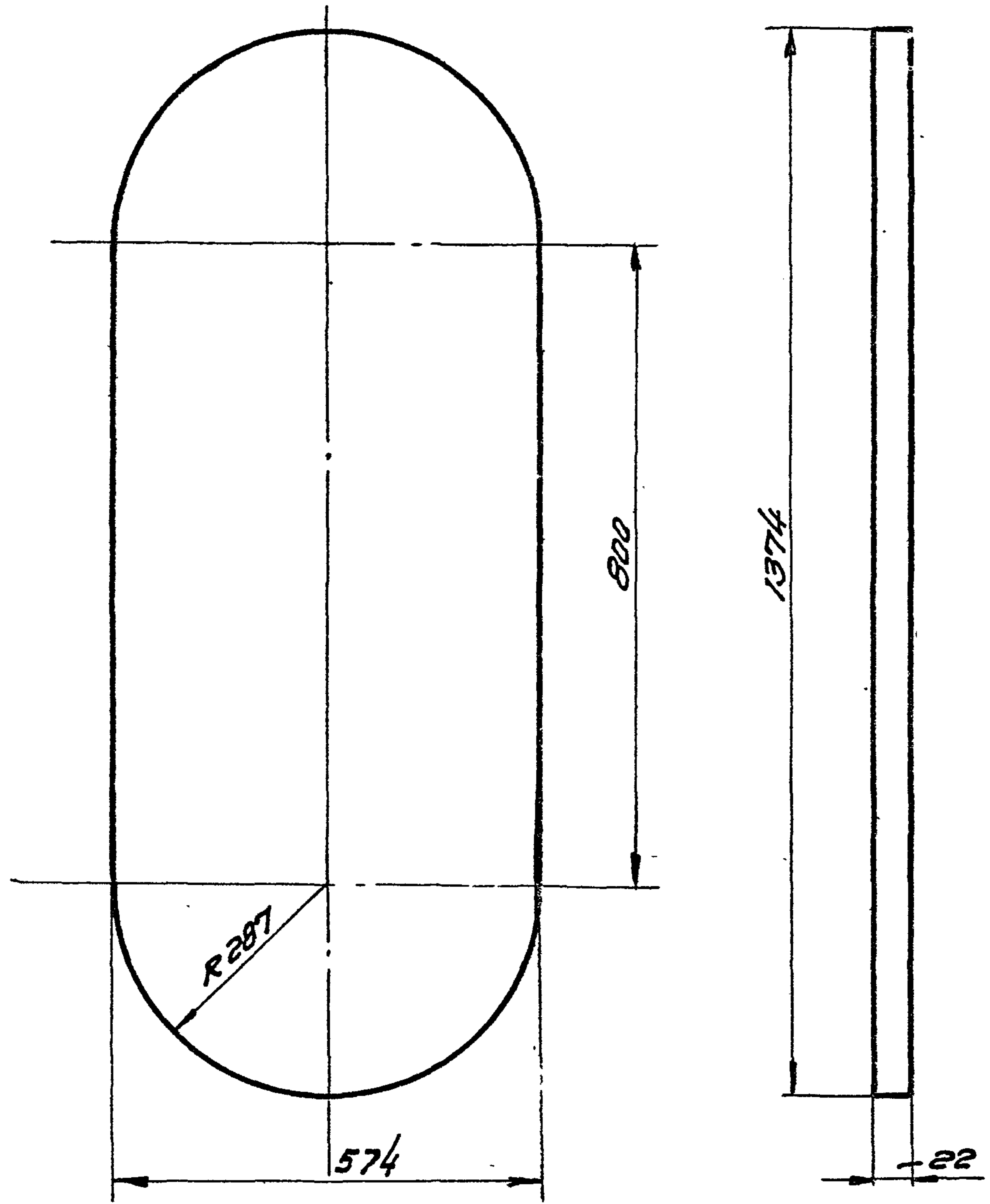
| № | Гор. обознач. | Наименование | кол. | Материал | шт. | Общ. вес в кг. | № листа | Прим. |
|----|-----------------|--------------|------|-----------|-------|----------------|---------|-------|
| 8 | ГООЗ.102 | Лист | 1 | Сталь Ст3 | 11,3 | 11,3 | 10 | |
| 7 | ГООЗ.101 | Изоляция | 1 | Пенопласт | 1,0 | 1,0 | 10 | |
| 6 | ГООЗ.205 | Ручка | 1 | Сталь Ст3 | 0,18 | 0,18 | 6 | |
| 5 | ГООЗ.204 | Рамка | 1 | Сталь Ст3 | 2,35 | 2,35 | 7 | |
| 4 | ГООЗ.203 | Планка | 6 | Сталь Ст3 | 0,085 | 0,51 | 4 | |
| 3 | ГООЗ.103 | скоба | 2 | Сталь Ст3 | 0,16 | 0,32 | 6 | |
| 2 | ГООЗ.202 | Лист | 1 | Сталь Ст3 | 18,1 | 12,1 | 7 | |
| 1 | ГООЗ.201 | Рамка | 1 | Сталь Ст3 | 6,7 | 6,7 | 5 | |
| ИИ | поз. обозначен. | Наименование | кол. | Материал | шт. | Общ. вес в кг. | № листа | Прим. |

ГООЗ.100. Дверь

ТД 1961г. Дверь вертетенческая утепленная 1400x600
 08-02-131.1
 лист 9

остальное

12



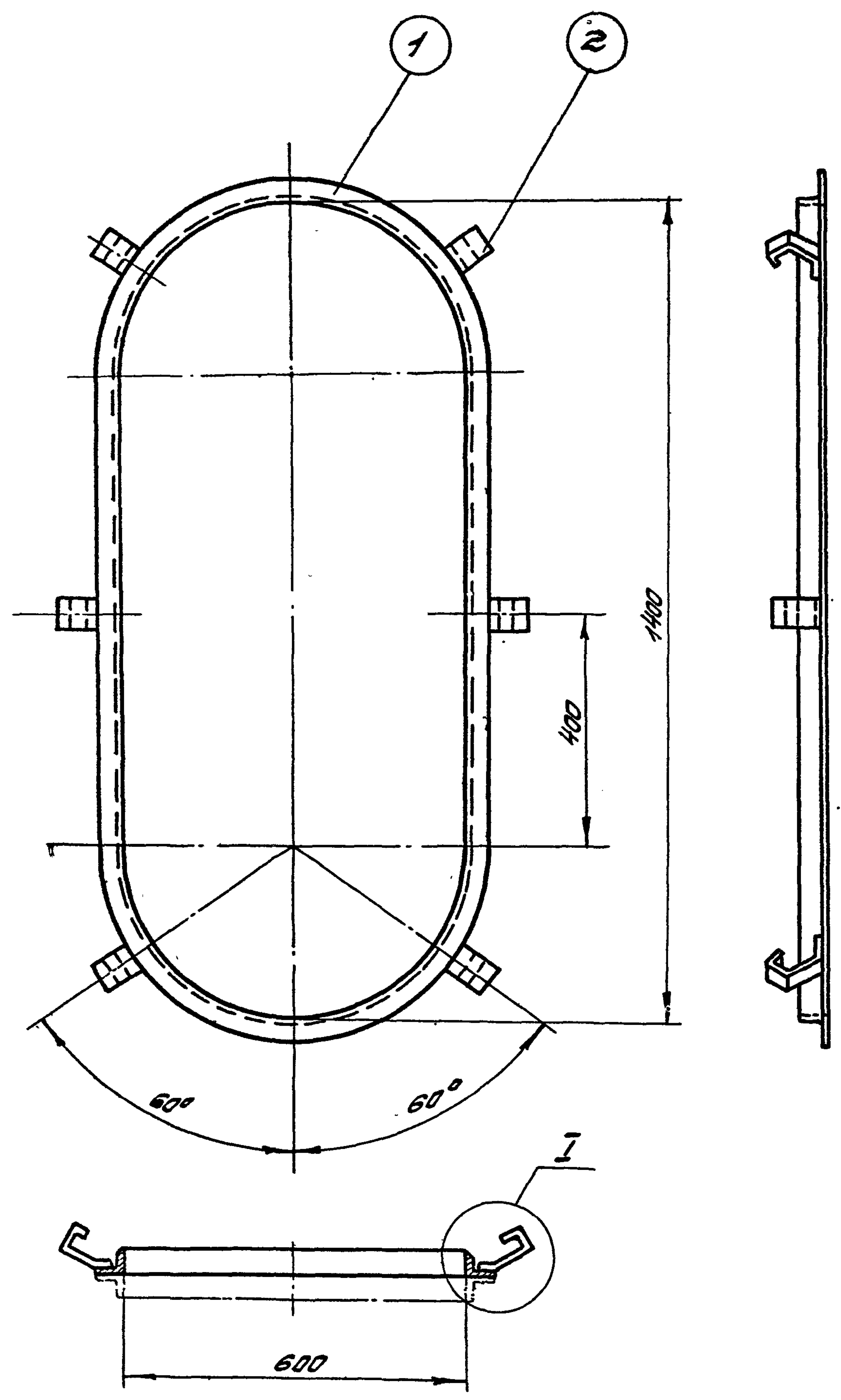
| | | | | | |
|---------------|---------|-----------------|----------------|---------|--------------|
| Экз. вл. инж. | М.С. | Мозо Р.В. | Проверил | Уточнил | Уточнил |
| Маш. отв. | С.И. | Финкельштейн С. | Ведущ. констр. | Л.С. | Волынец А.С. |
| Руководитель | Уточнил | Уточнил | Столкнулся | М.С. | Морозов Т.Э. |

| | | | | | |
|------------|--------------|-----------|-----------|--------|-------------|
| ГОСТ.101 | Изоляция | Пенопласт | | 1,0 | 0В-02-131.1 |
| обозначен. | Наименование | материал | Сортимент | ВЕС кг | лист 10 |

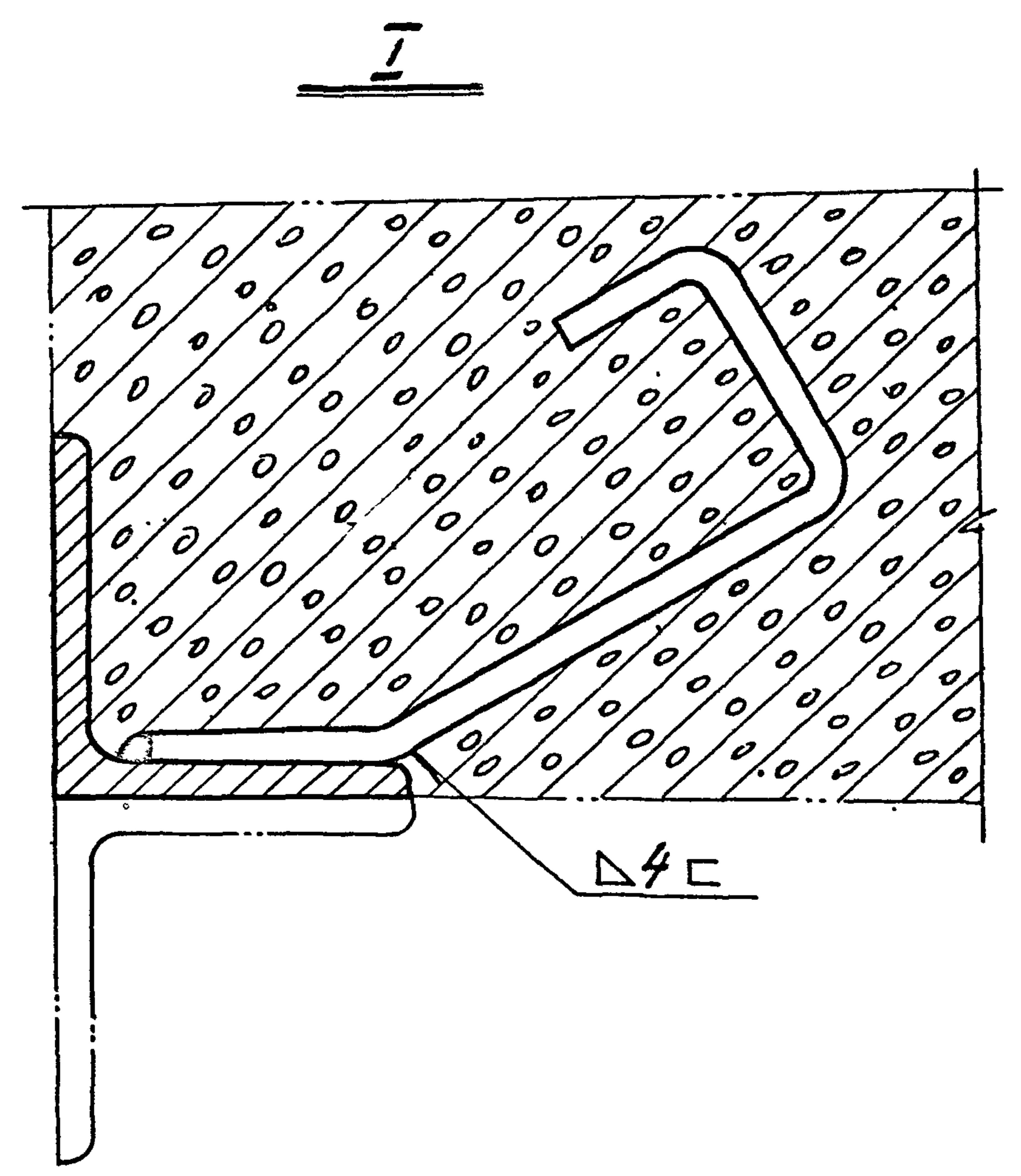
| | | | | | |
|--------------|--|---------------------------|-------------------------|-------------|---------|
| ГОСТ.102 | Лист | Сталь Ст.3 ГОСТ 501-58 | Лист В2 ГОСТ 3680-57 | 11,3 | |
| обозначен. | Наименование | материал | Сортимент | ВЕС кг | |
| ТД 1961г. | Дверь герметическая утепленная 1400x600 | | | 0В-02-131.1 | лист 10 |

Ил 6394

| | | | | |
|--------------|---------------|--------------------|--------------------|-------------------|
| Изм. в. инж. | С. С. Сидоров | И. В. Р. | Пробари | Шумурская А. У. |
| Нач. отдела | С. С. Сидоров | Финкельштейн С. М. | Вадуч. конструктор | Войткевич А. С. |
| Рук. группы | Шумурский | Шумурская А. У. | Исполнитель | Виноградова Л. В. |



УЧ 6374



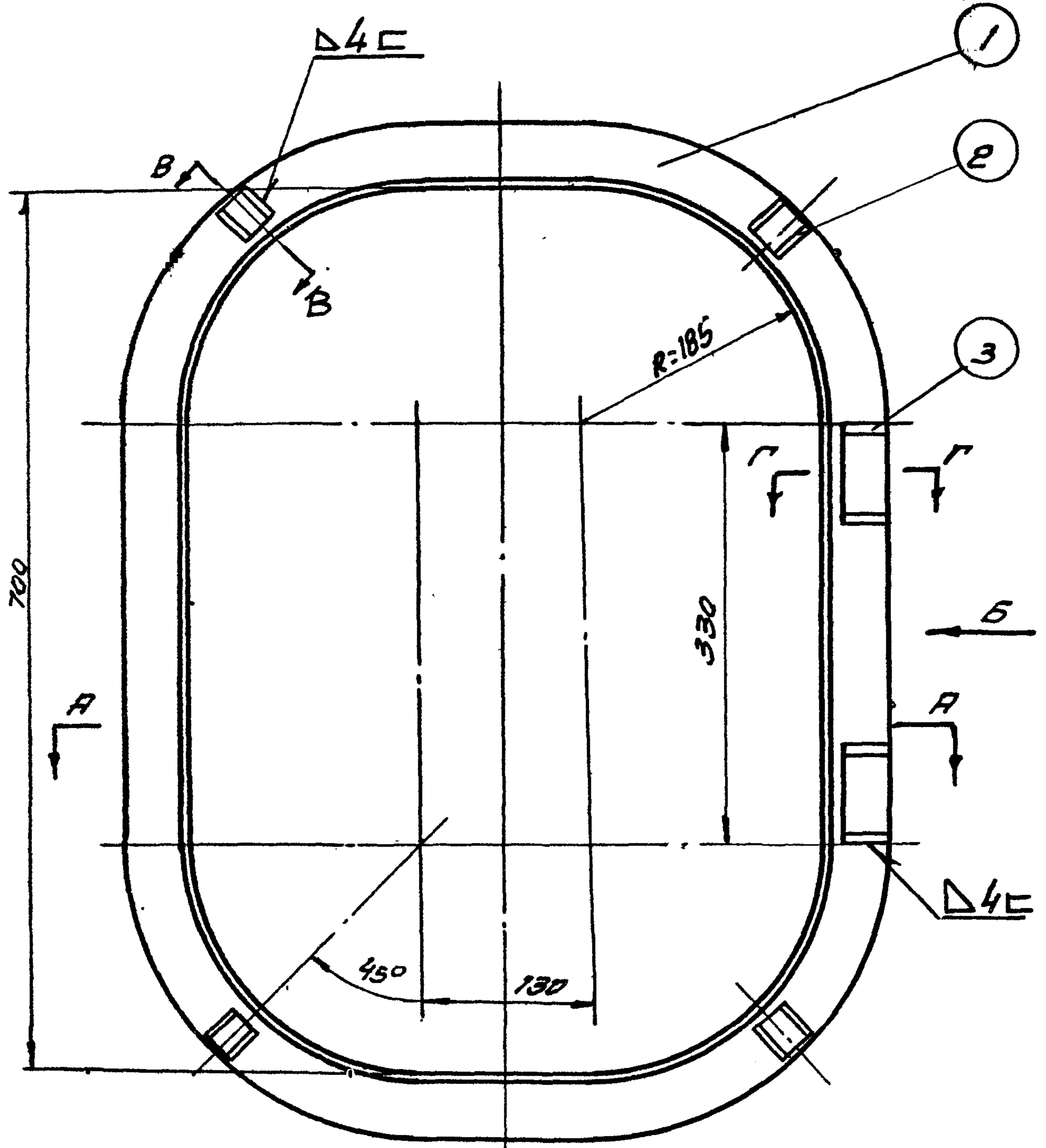
Общий вес - 9,2 кг

| № поз. | Обозначение | Наименование | Кол. | Материал | шт. | | Примеч. |
|--------|-------------|--------------|------|------------|------|----------|---------|
| | | | | | Общ. | Вес в кг | |
| 2 | ГООЗ. 1 | Ланка | 6 | Сталь Ст.3 | 0,1 | 0,6 | 28 |
| 1 | ГООЗ. 101 | Рамка | 1 | Сталь Ст.3 | 8,6 | 8,6 | 5 |

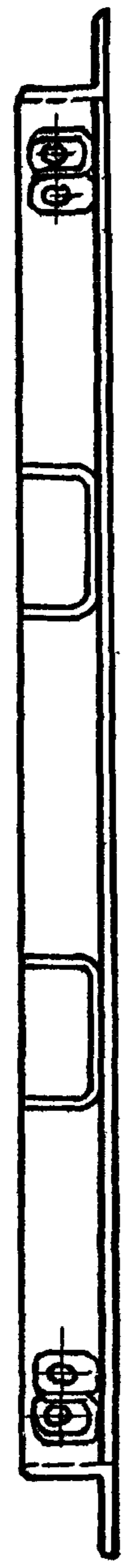
Спецификация

| | | | | |
|--------------|-------|------------------------------|--------------|----|
| ТД 1961г. | ГООЗ. | Закладная рама 1400 x 600 | 08-02-13.1.1 | |
| | | | Лист | 11 |

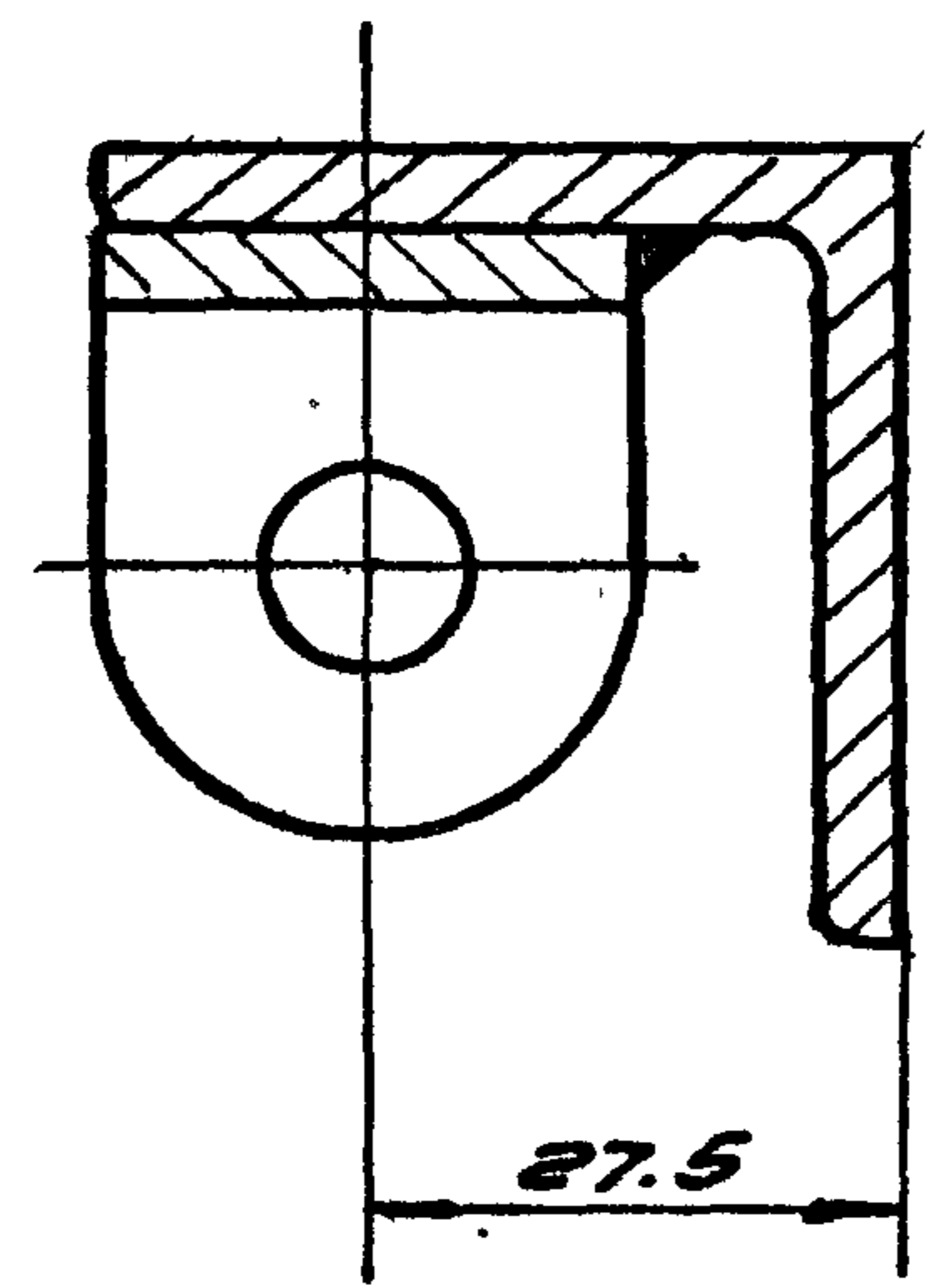
Проект: Углекислотный баллон
 Конструктор: [Signature]
 Проверил: [Signature]
 Утвердил: [Signature]
 М.П. [Stamp]
 Дата: [Date]



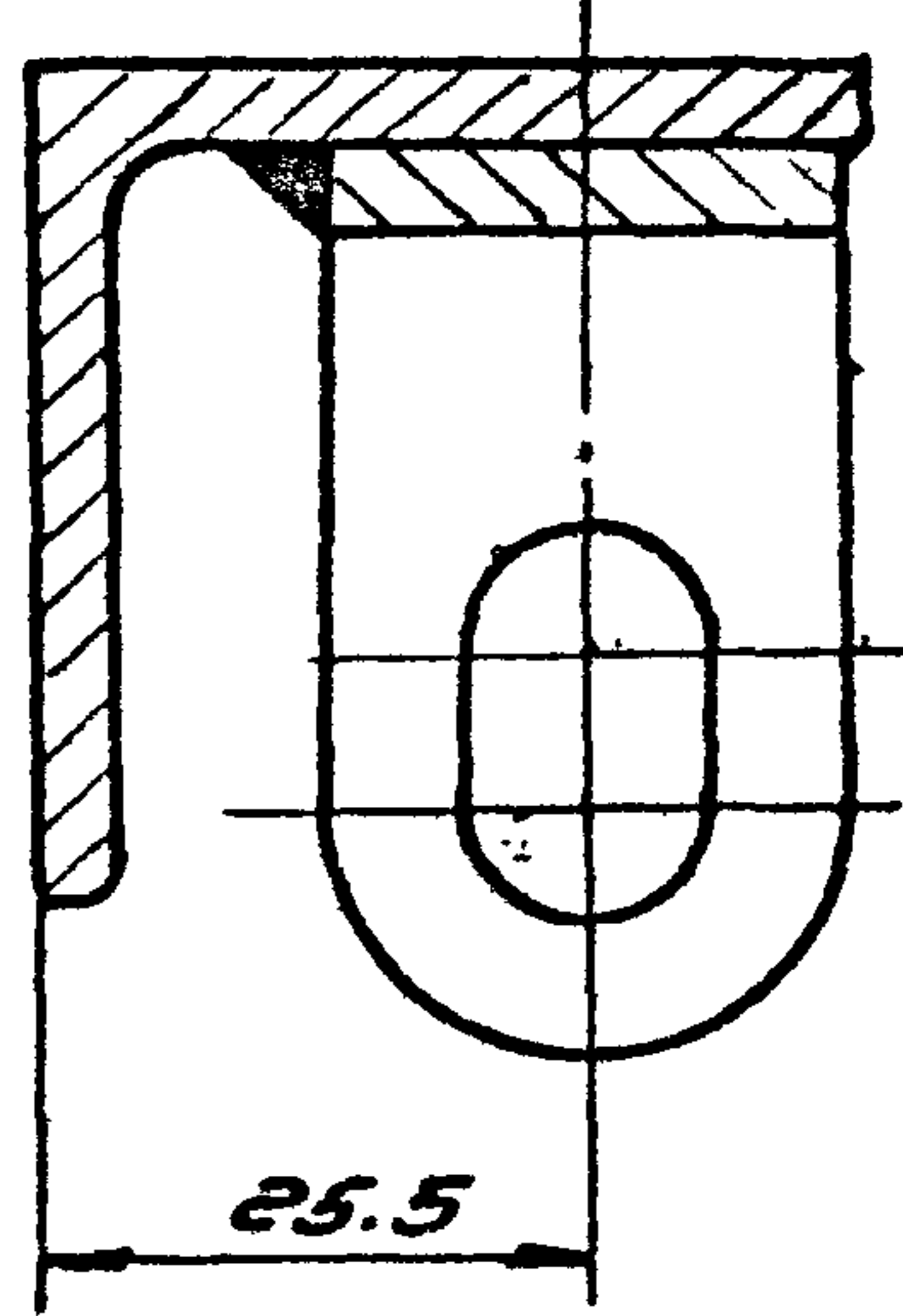
Вид Б



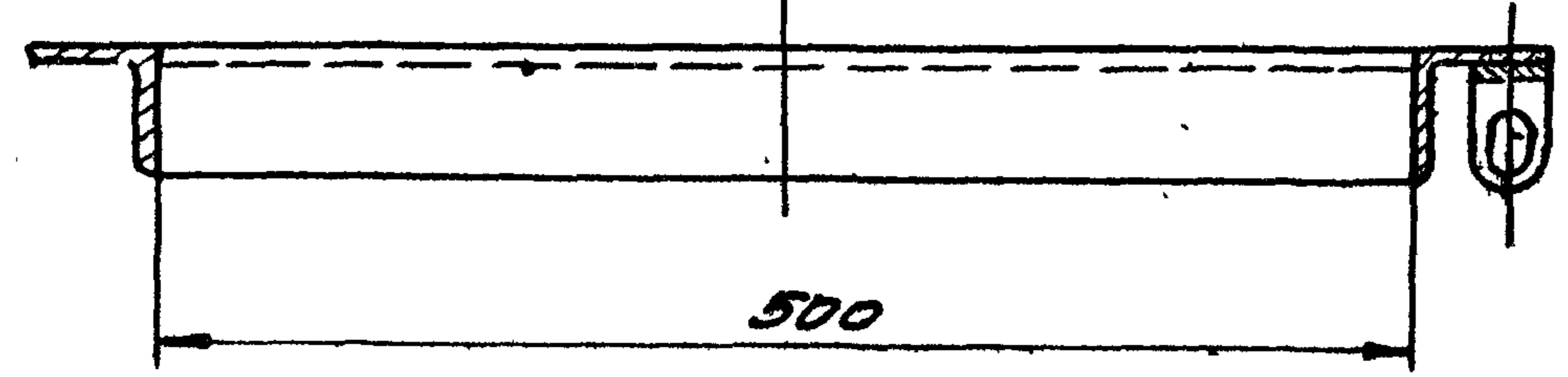
В-В
повернуто



Г-Г



А-А



Общий вес - 5.74 кг.

| | | | | | | | | |
|----|------------|--------------|------|------------|------------|------|------|---------|
| 3 | ГОО1.103 | скоба | 2 | Сталь Ст.3 | 0.16 | 0.32 | 6 | |
| 2 | ГОО1.102 | ушко | 4 | Сталь Ст.3 | 0.056 | 0.22 | 6 | |
| 1 | ГОО4.101 | рама | 1 | Сталь Ст.3 | 5.2 | 5.2 | 15 | |
| ИИ | обозначен. | Наименование | кол. | материал | шт. общ. № | | лист | Примеч. |
| | | | | | ВЕС В кг. | | | |

ГОО4.100 РАМА

ТД
1967г.

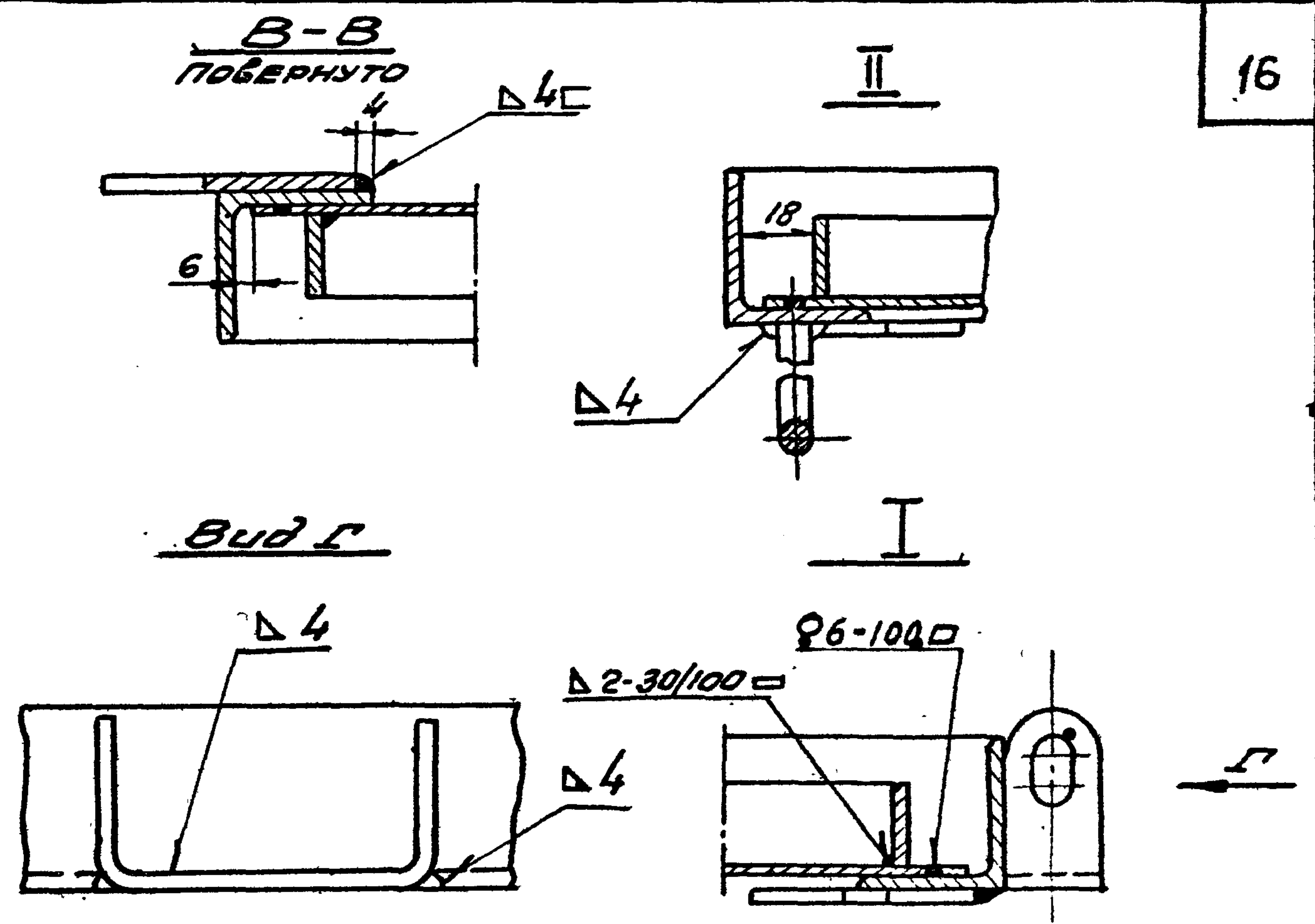
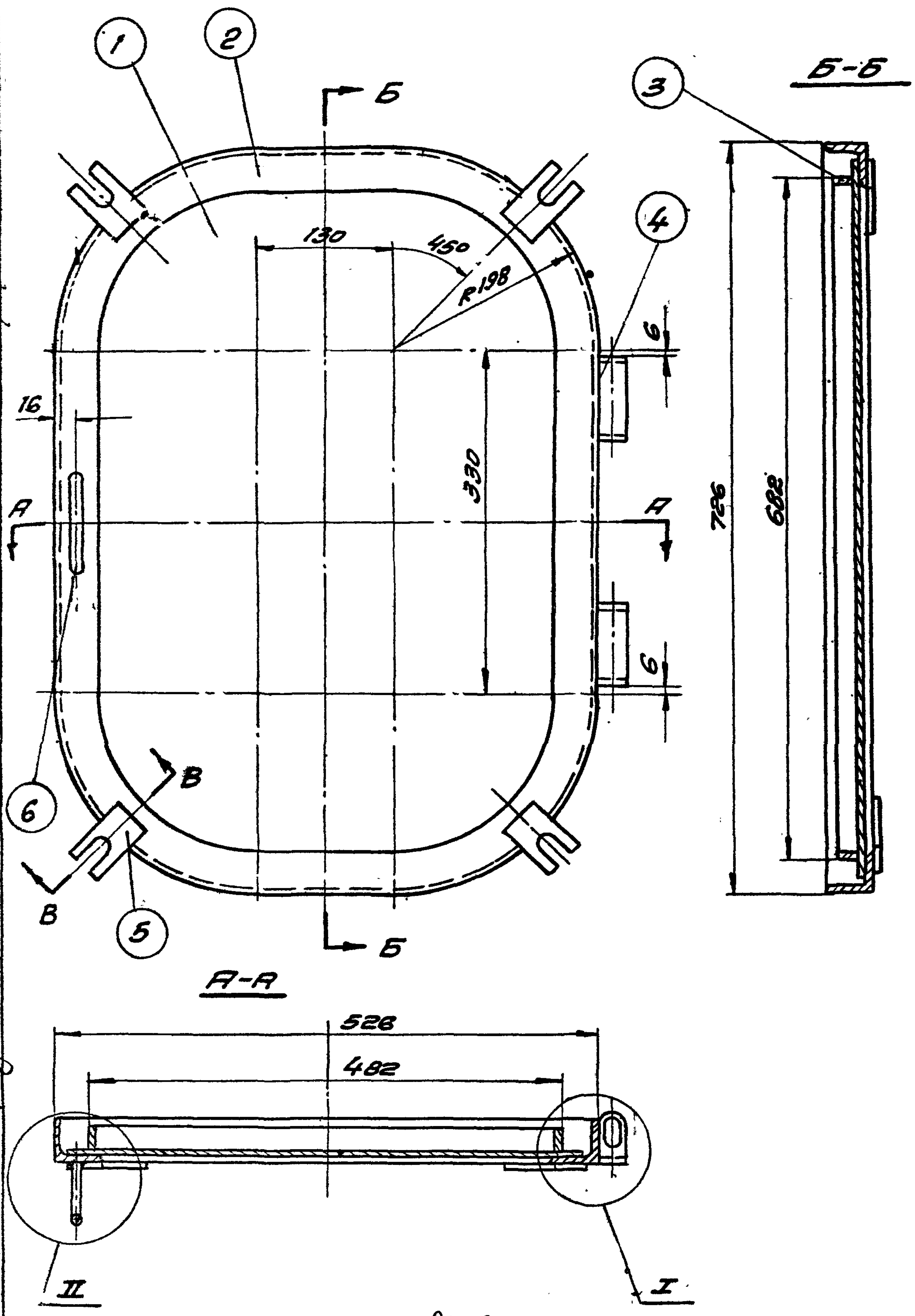
ЛЮК герметический нержавеющий 700x500 со смотровым окном

08-02-131.1

лист 13

2/4 0374

Зам. пр. уполн. М. В. Сидорова
 Инж. отдела Н. С. Сидорова
 Рук. группы В. В. Сидорова
 Маш. Р. В. Проверил
 Функционирование Водуш. камер.
 Выпускной Р. У. Сидорова
 Проверен
 Водуш. камер.
 С. Сидорова
 Проверен
 Водуш. камер.
 В. В. Сидорова



Общий вес - 11,95 кг.

| | | | | | | | |
|----|------------|--------------|------|------------|----------------------|------|-----------------|
| 6 | ГОО1.205 | ручка | 1 | Сталь Ст.3 | 0,18 | 0,18 | 6 |
| 5 | ГОО1.203 | планка | 4 | Сталь Ст.3 | 0,085 | 0,34 | 4 |
| 4 | ГОО1.103 | скоба | 2 | Сталь Ст.3 | 0,16 | 0,32 | 6 |
| 3 | ГОО4.203 | рамка | 1 | Сталь Ст.3 | 1,38 | 1,38 | 15 |
| 2 | ГОО4.202 | рама | 1 | Сталь Ст.3 | 4,0 | 4,0 | 16 |
| 1 | ГОО4.201 | лист | 1 | Сталь Ст.3 | 5,13 | 5,13 | 15 |
| ИИ | обозначен. | Наименование | кол. | Материал | 1 шт. общ. вес в кг. | | № лист. примеч. |

ГОО4.200 люк

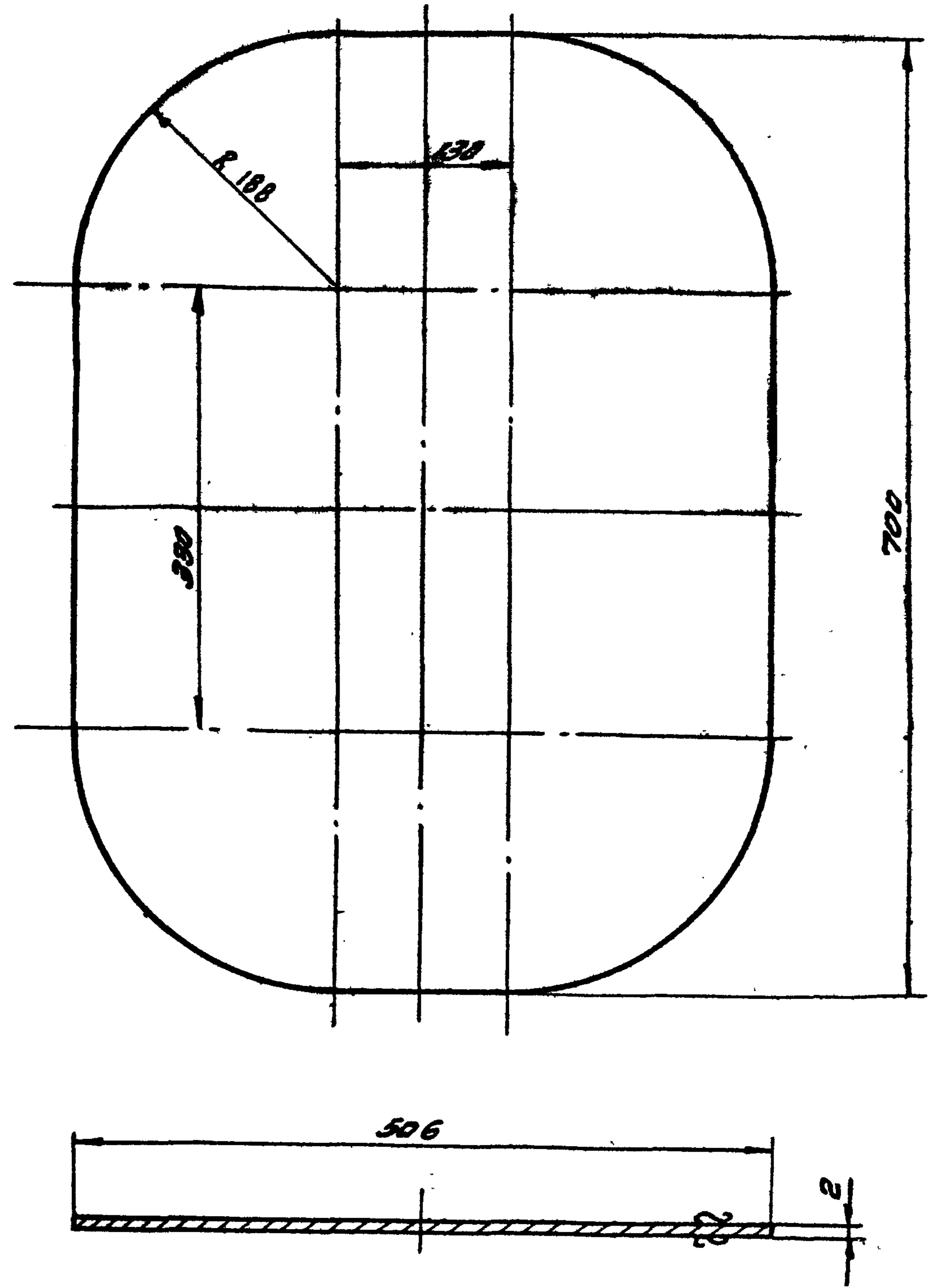
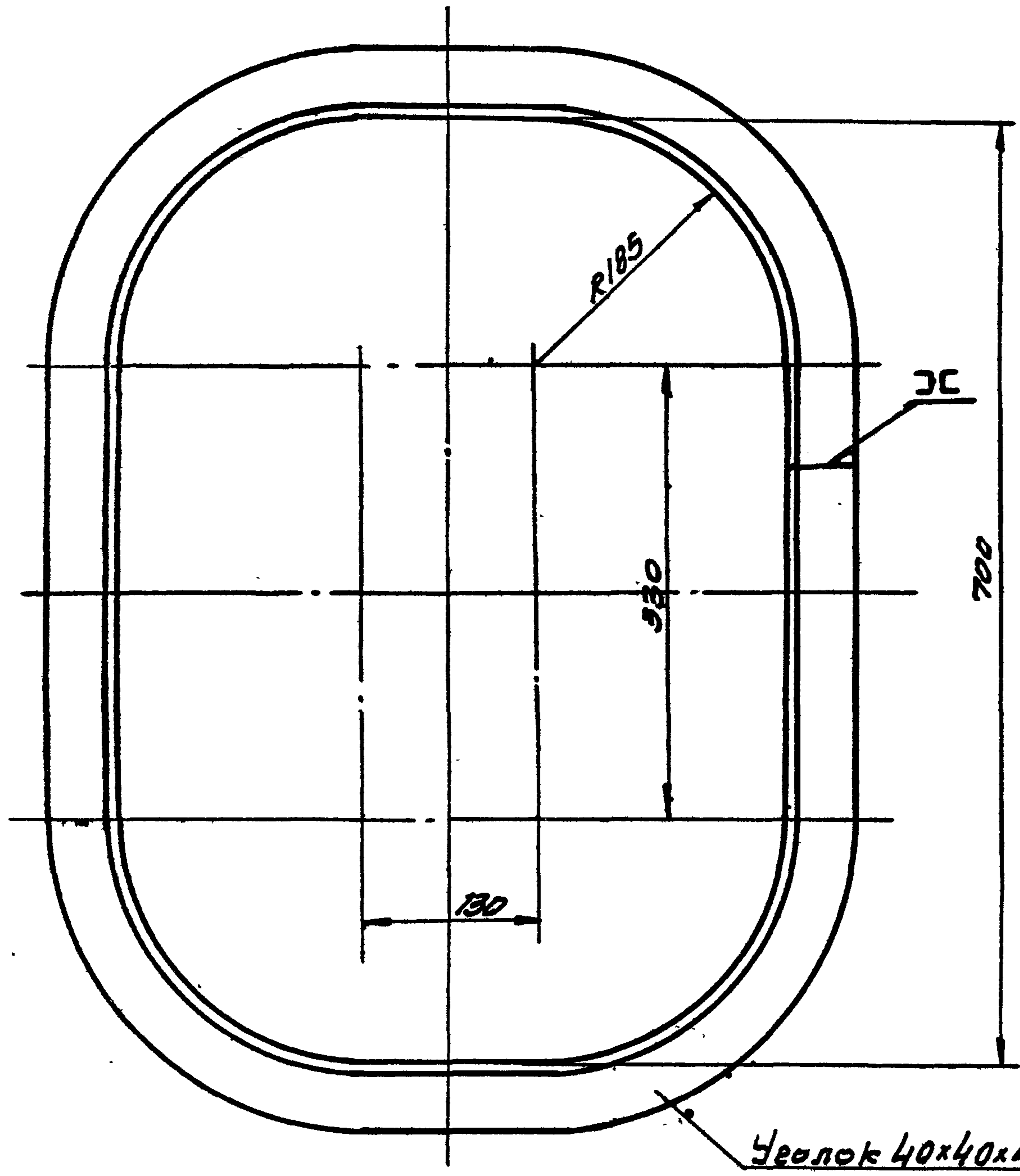
ТД 1961г. Люк герметический неутепленный 700x500
 08-02-131.1
 лист 14

Уч. 6374

ср кругом

стальное

17



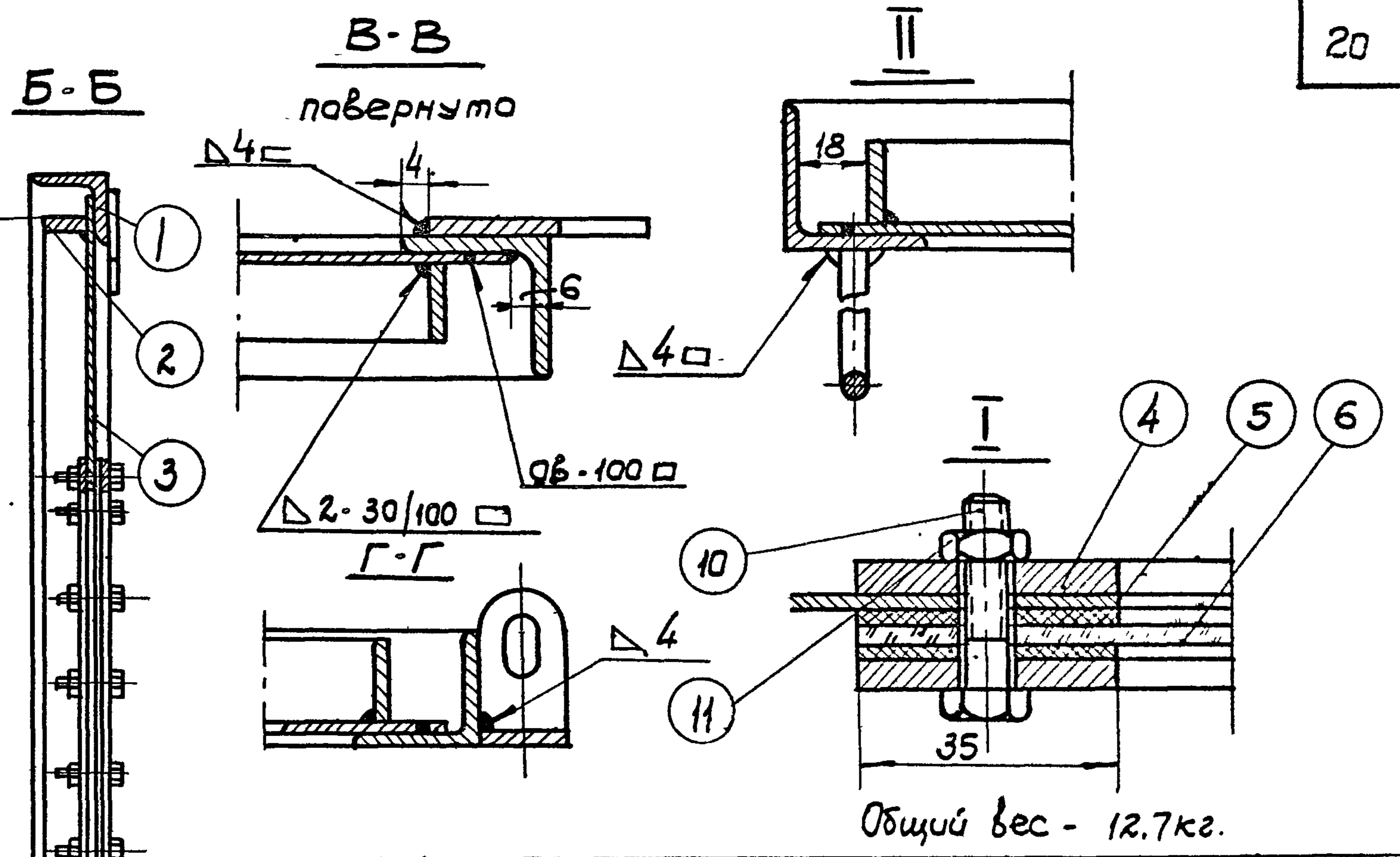
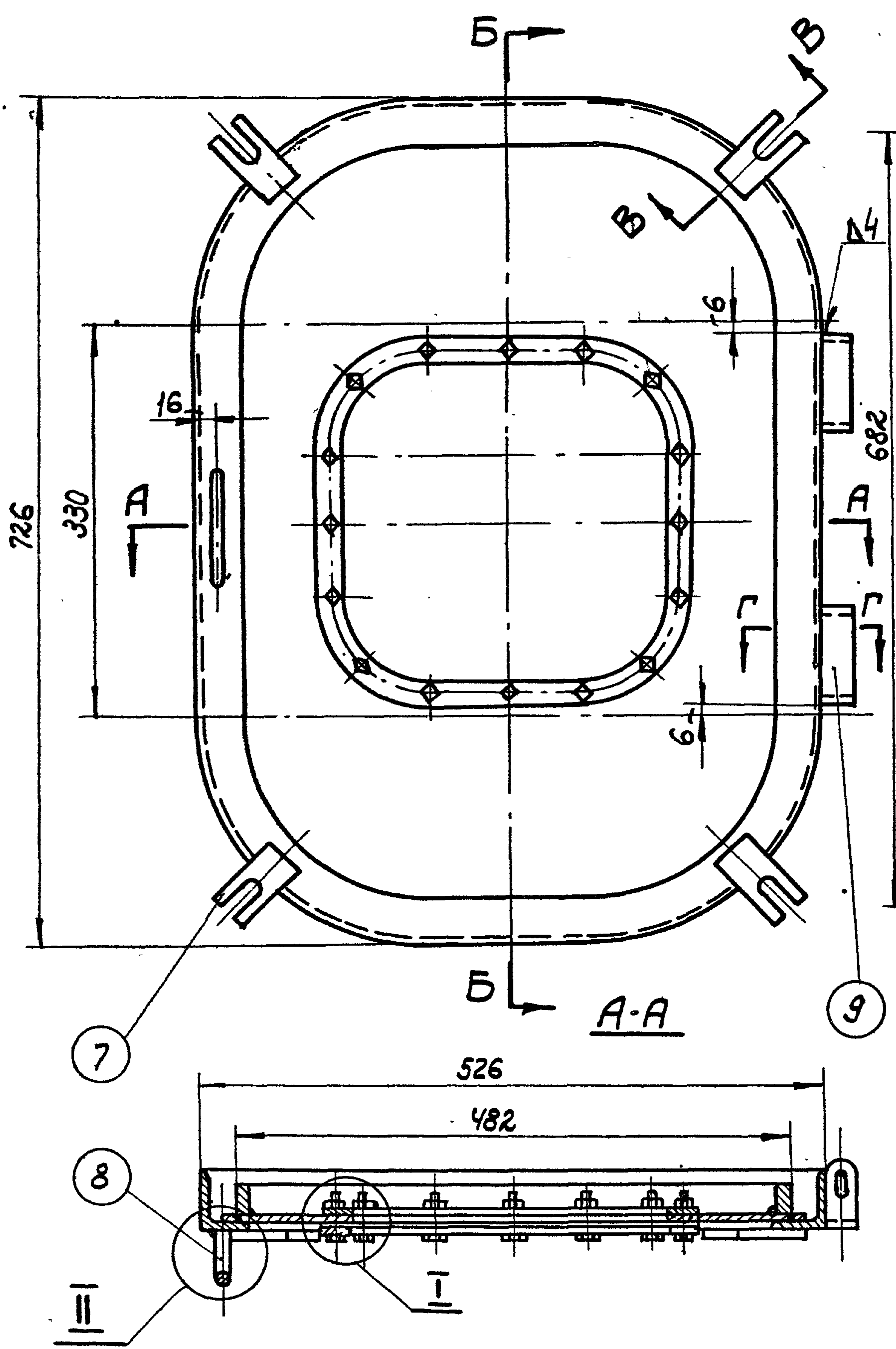
Длина развертки 2152мм.

| | | | | | |
|-----------|--------------|---------------------------|--------------------------------|------------|--|
| ГОД - 201 | Лист | Сталь Ст 3 ГОСТ 501-58 | Лист В2 ГОСТ 3680-57 | 5,13 | |
| Обознач: | Наименование | Материал | Сортмент | Вес кг. | |
| ГОД. 101 | РАМА | Сталь Ст 3 ГОСТ 535-58 | Уголок 40x40x4 ГОСТ 8509-57 | 5,2 | ОВ-02-131.1 |
| Обознач: | Наименование | Материал | Сортмент | Вес кг. | Лист 15 |
| | | ТД 1961г. | | | ЛЮК ГЕРМЕТИЧЕСКИЙ НЕУТЕПЛЕННЫЙ. 700x500 |
| | | | | | ОВ-02-131.1 Лист 15 |

Уч 6384

Проверено: [Signature]
 Выполнил: [Signature]
 М.В. Р.В.
 Функциональный
 Сварочная
 Углубил
 [Signature]
 [Signature]
 [Signature]

| | | | |
|---------------|-------------------|----------------|------------------|
| Зам. вл. инж. | Ушомырская А.И. | Проверил | Ушомырская А.И. |
| Нач. отдела | Финкельштейн С.М. | Ведущ. констр. | Вайнберг Ю.С. |
| Рук. группы | Ушомырская А.И. | Исполнитель | Виноградова Л.В. |



| №№ | Обозначение | Наименование | кол. | Материал | шт. | общ. | № | |
|-----|-------------|----------------------------|------|------------|-------|-------|-------|-----------|
| | | | | | вес | в кг. | листа | Примечан. |
| 11. | | Гайка М6 гост 5909-51 | 16 | Сталь ст.3 | 0,003 | 0,048 | — | |
| 10 | | Болт М6х25 гост 7790-57 | 16 | Сталь ст.3 | 0,007 | 0,112 | — | |
| 9 | — 103 | Скоба | 2 | Сталь ст.3 | 0,16 | 0,32 | 6 | |
| 8 | — 205 | Ручка | 1 | Сталь ст.3 | 0,18 | 0,18 | 6 | |
| 7 | Г001. 203 | Планка | 4 | Сталь ст.3 | 0,085 | 0,34 | 4 | |
| 6 | — 104 | Стекло | 1 | Оргстекло | 0,8 | 0,8 | 20 | |
| 5 | — 103 | Прокладка. | 2 | резина | 0,005 | 0,01 | 19 | |
| 4 | — 102 | Ободок | 2 | Сталь ст.3 | 0,82 | 1,64 | 19 | |
| 3 | Г005. 101 | Лист | 1 | Сталь ст.3 | 3,88 | 3,88 | 19 | |
| 2 | — 203 | Рамка | 1 | Сталь ст.3 | 1,38 | 1,38 | 16 | |
| 1 | Г004. 202 | Рама | 1 | Сталь ст.3 | 4,0 | 4,0 | 16 | |

Г005. 100 Люк

ГД
1961г

Люк герметический
неутепленный 700х500 со
смотровым окном.

08-02-131.1
Лист 18

21Н 6374

Ушомурская А.У.
 Ваунберг Ю.С.
 Виноградова Л.В.

Ушомурская
 Ваунберг Ю.С.
 Виноградова Л.В.

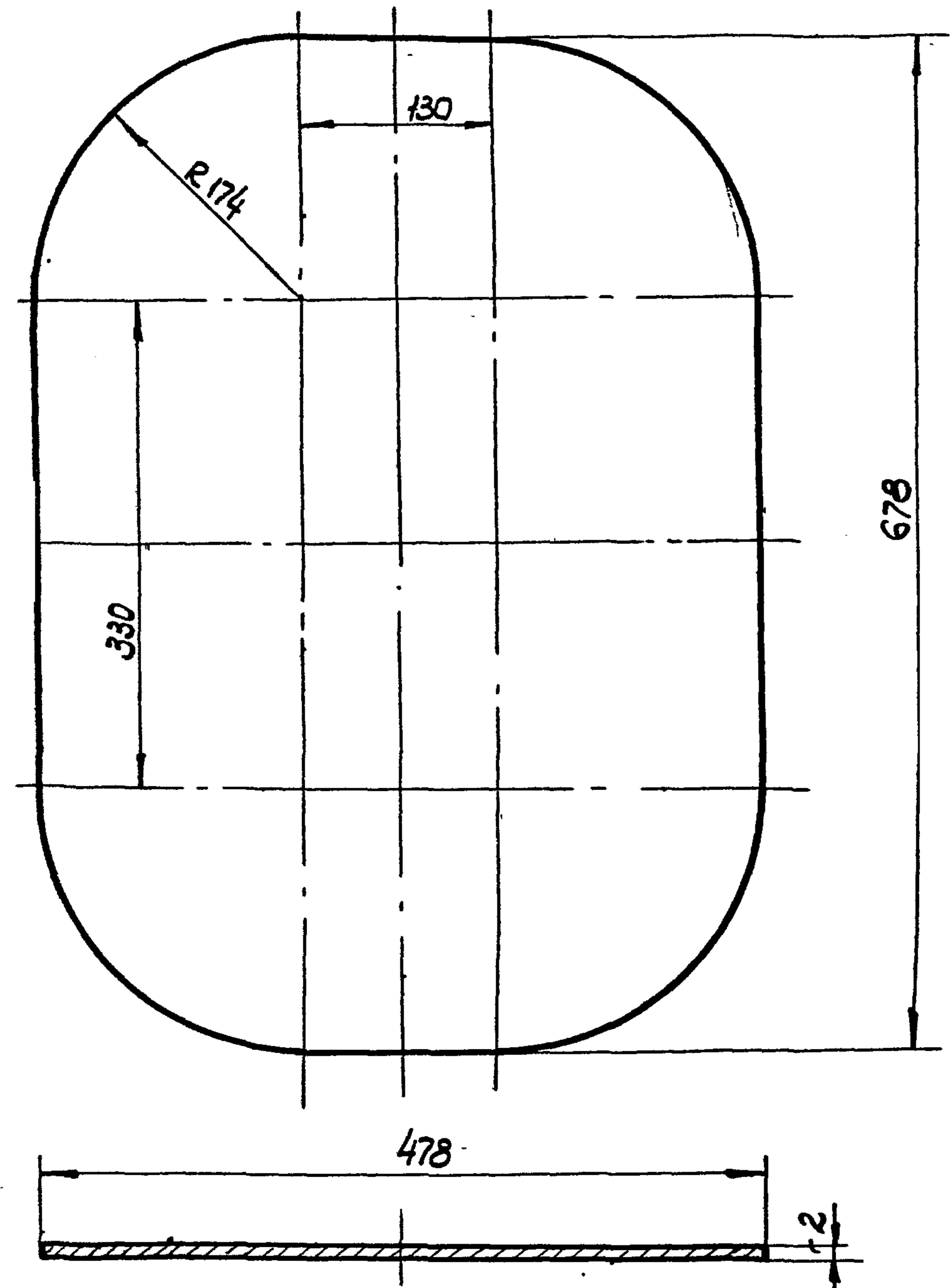
Мазо А.В.
 Функционетейн С.М.
 Ушомурская А.У.

Зам. ел. инж.
 Нач. отдела
 Рук. группы

Ушомурская
 Ваунберг Ю.С.
 Виноградова Л.В.

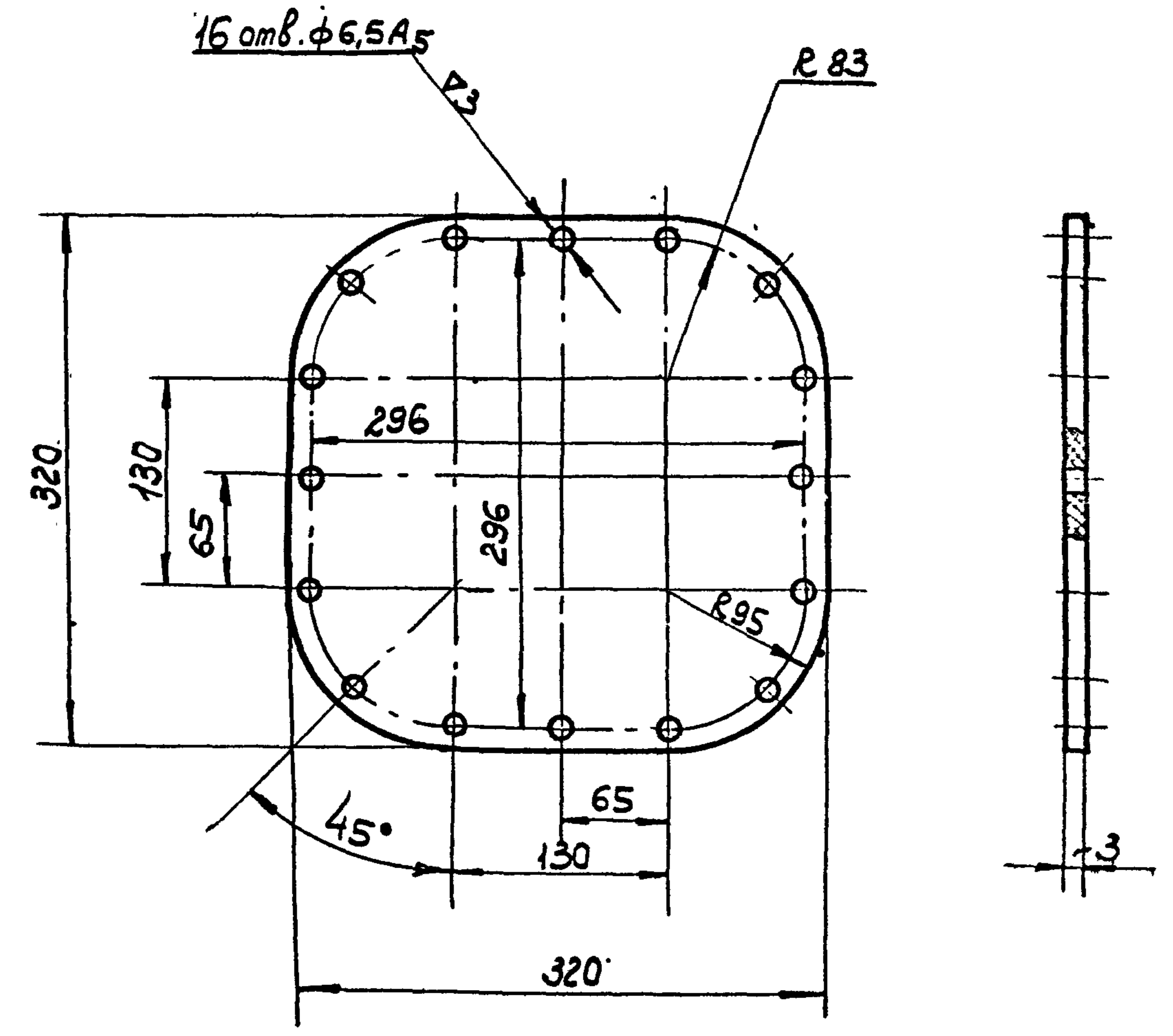
Проверил
 Ведущ. констр.
 Исполнитель

∇1 остальное



∇1 по контуру

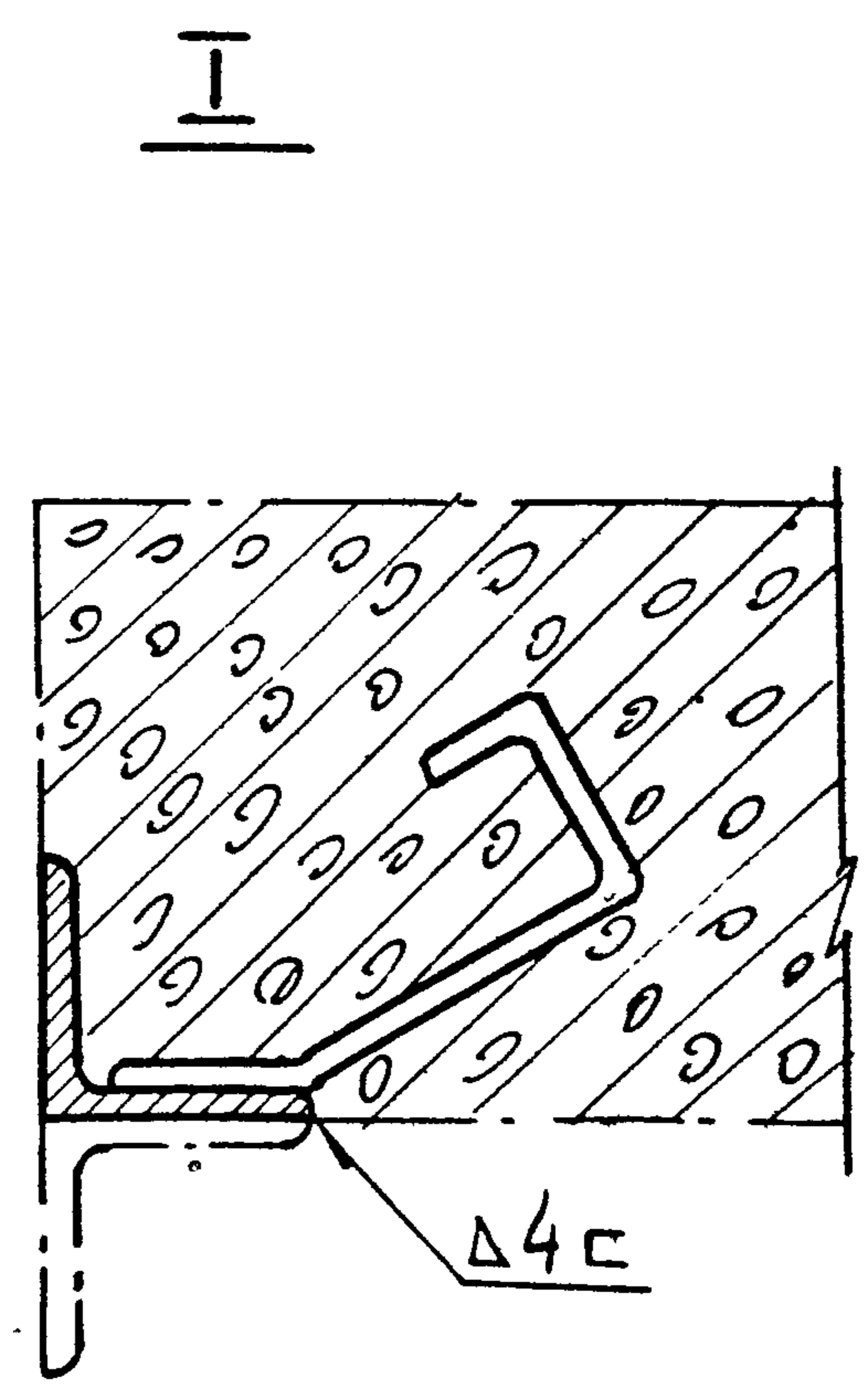
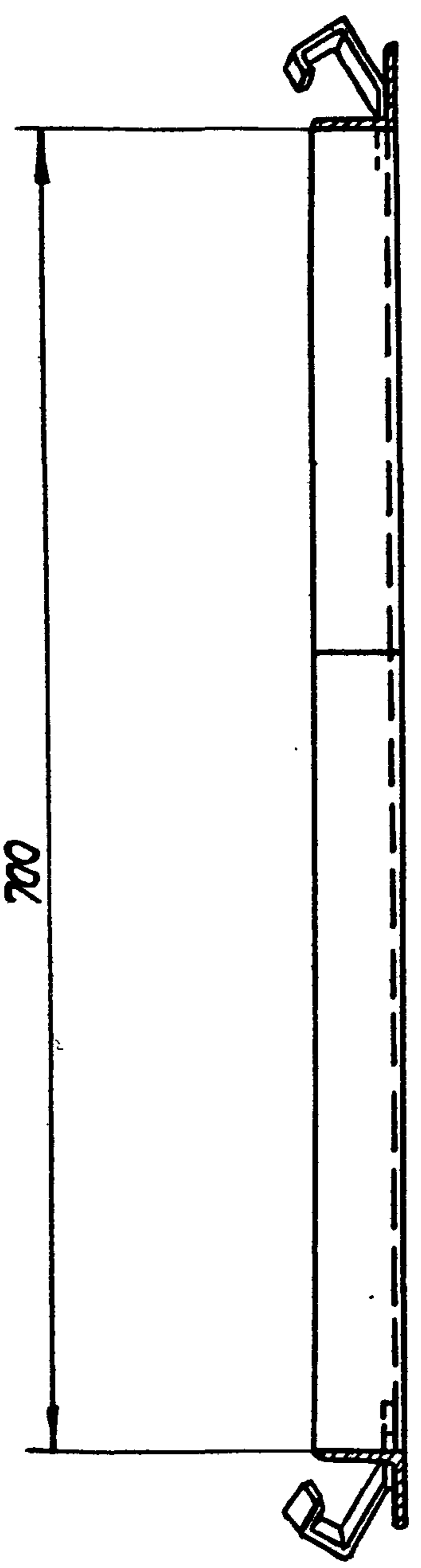
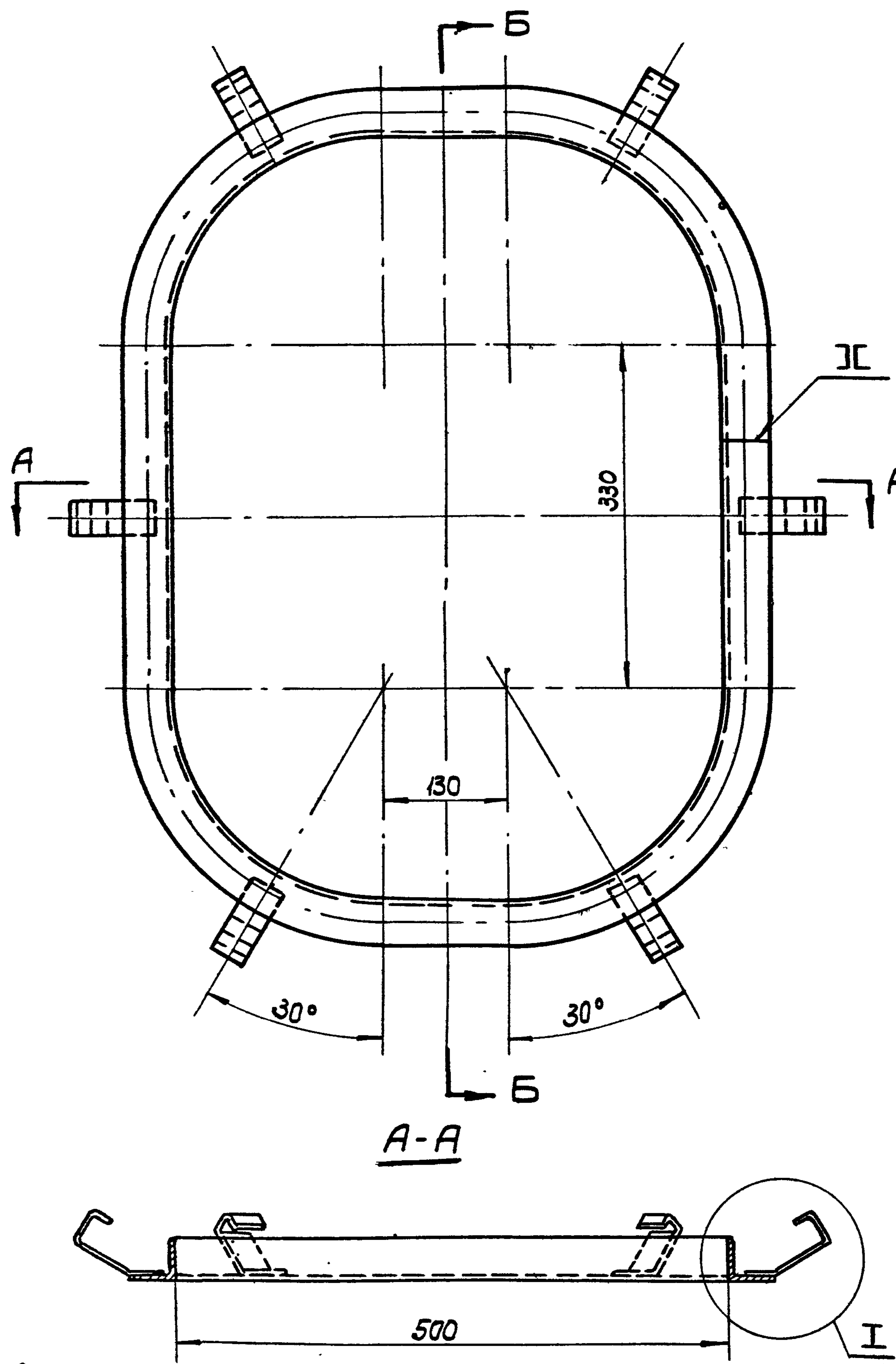
22



| | | | | | |
|-------------|--------------|----------------------------|---------------------------|---------|---|
| Г005. 104. | Стекло | Оргстекло | | 0,8 кг. | |
| Обозначение | Наименование | Материал | Сортамент | Вес кг. | Примечание |
| Г006. 101 | Лист | Сталь Мст 3 Гост 501-58 | Лист В. 2 Гост 3680-57 | 4.75 | 0В-02-131.1 |
| Обозначение | Наименование | Материал | Сортамент | Вес кг. | Лист 20 |
| | | | | | ТД. 1961г |
| | | | | | Люк герметический неутепленный 700x500 со смотровым окном. |
| | | | | | 0В-02-131.1 лист 20 |

Ил 6374

| | | | |
|-------------------|-------------------|-------------------|-------------------|
| Ушомурская А.У. | Ушомурская А.У. | Ушомурская А.У. | Ушомурская А.У. |
| Вайнберг Ю.С. | Вайнберг Ю.С. | Вайнберг Ю.С. | Вайнберг Ю.С. |
| Усаева Н.Н. | Усаева Н.Н. | Усаева Н.Н. | Усаева Н.Н. |
| Проверил | Проверил | Проверил | Проверил |
| Ведущ. констр. | Ведущ. констр. | Ведущ. констр. | Ведущ. констр. |
| Исполнитель | Исполнитель | Исполнитель | Исполнитель |
| Мазо А.В. | Мазо А.В. | Мазо А.В. | Мазо А.В. |
| Финкельштейн С.М. | Финкельштейн С.М. | Финкельштейн С.М. | Финкельштейн С.М. |
| Ушомурская А.У. | Ушомурская А.У. | Ушомурская А.У. | Ушомурская А.У. |
| Зам. гл. инж. | Зам. гл. инж. | Зам. гл. инж. | Зам. гл. инж. |
| Нач. отдела | Нач. отдела | Нач. отдела | Нач. отдела |
| Рук. группы | Рук. группы | Рук. группы | Рук. группы |



Общий вес - 5,95 кг.

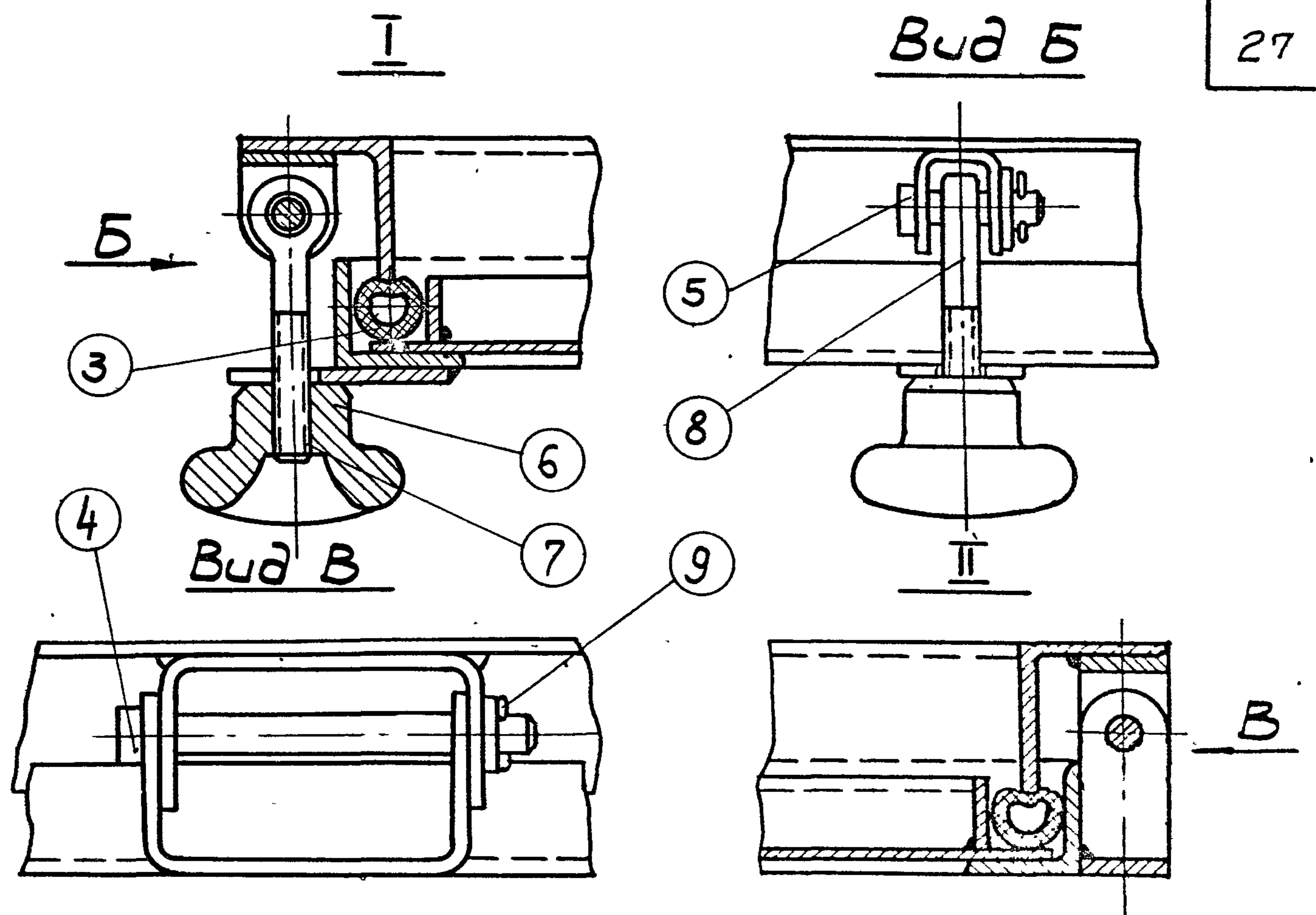
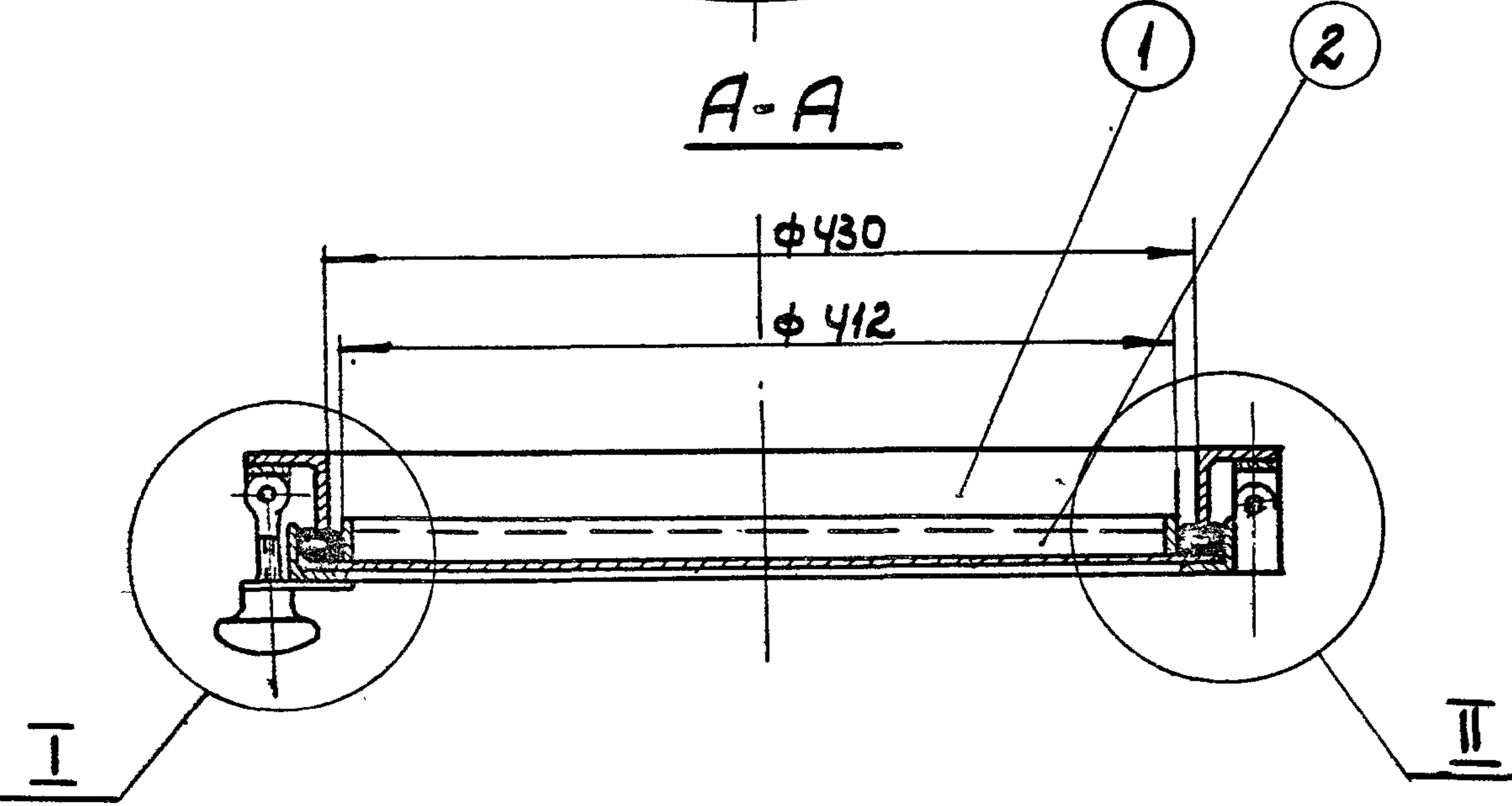
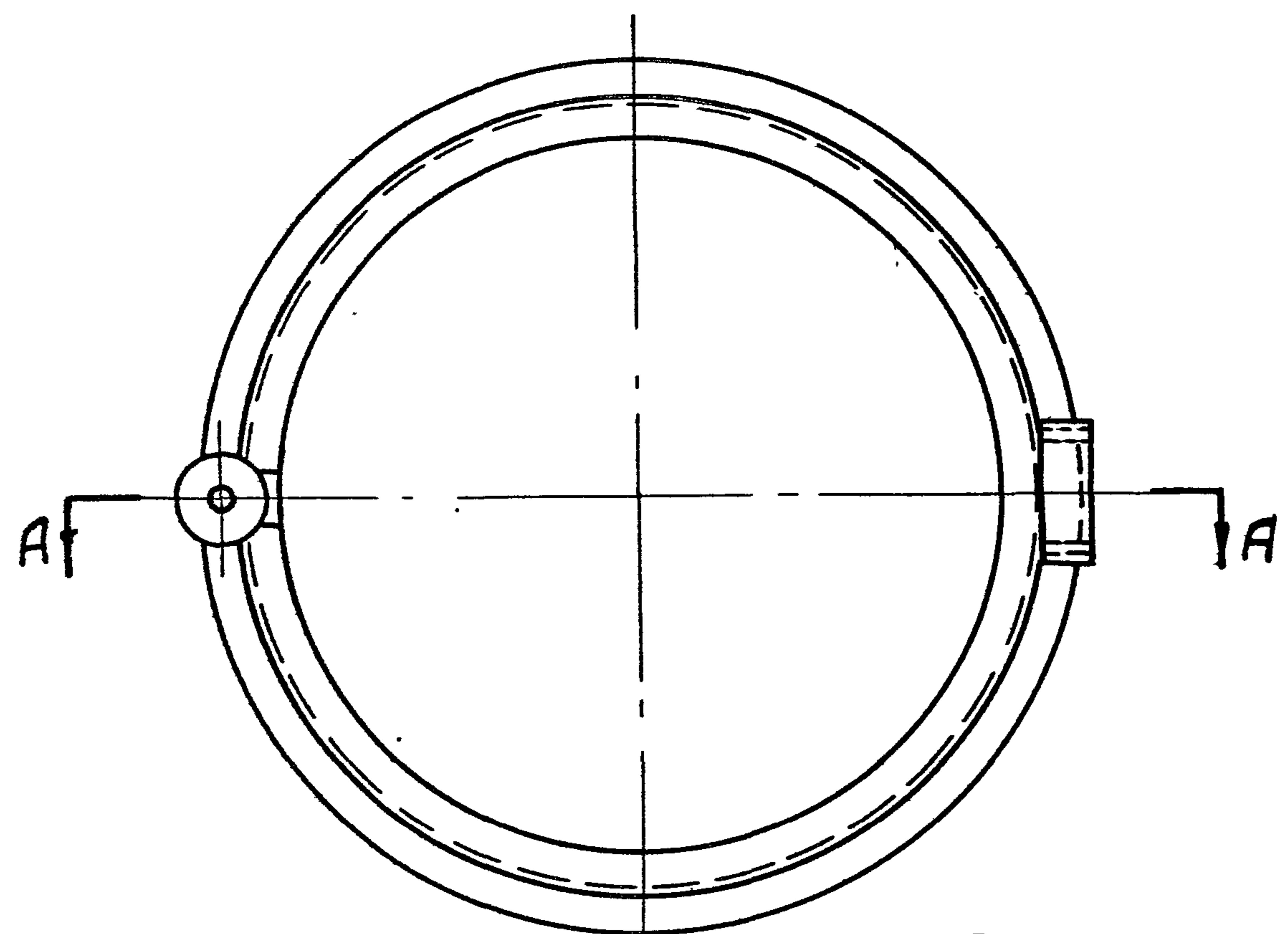
| | | | | | | | | |
|----|-------------|--------------|------|------------|------|----------------|---------|-----------|
| 2 | Г003.1 | Лапка | 6 | Сталь ст.3 | 0,18 | 1,08 | 28 | |
| 1 | Г004.101 | Рама | 1 | Сталь ст.3 | 5,2 | 5,2 | 15 | |
| ИИ | Обозначение | Наименование | кол. | Материал | шт. | общ. вес в кг. | № листа | Примечан. |

Спецификация

| | | | | |
|-------------|------|-----------------------------|-------------|----|
| ТД 1961г | Г007 | Закладная рама 700 x 500 | 0В-02-131.1 | |
| | | | Лист | 24 |

Уч 6374

Ушомурская А.И.
 Воймберг Ю.С.
 Виноградова Л.В.
 Ушомурская А.И.
 Проверил
 Мазо А.В.
 Функцией С.М.
 Ушомурская А.И.
 Ушомурская А.И.
 Зам. гл. инж.
 Нач. отдела
 Рук. группы



Общий вес - 11,0 кг.

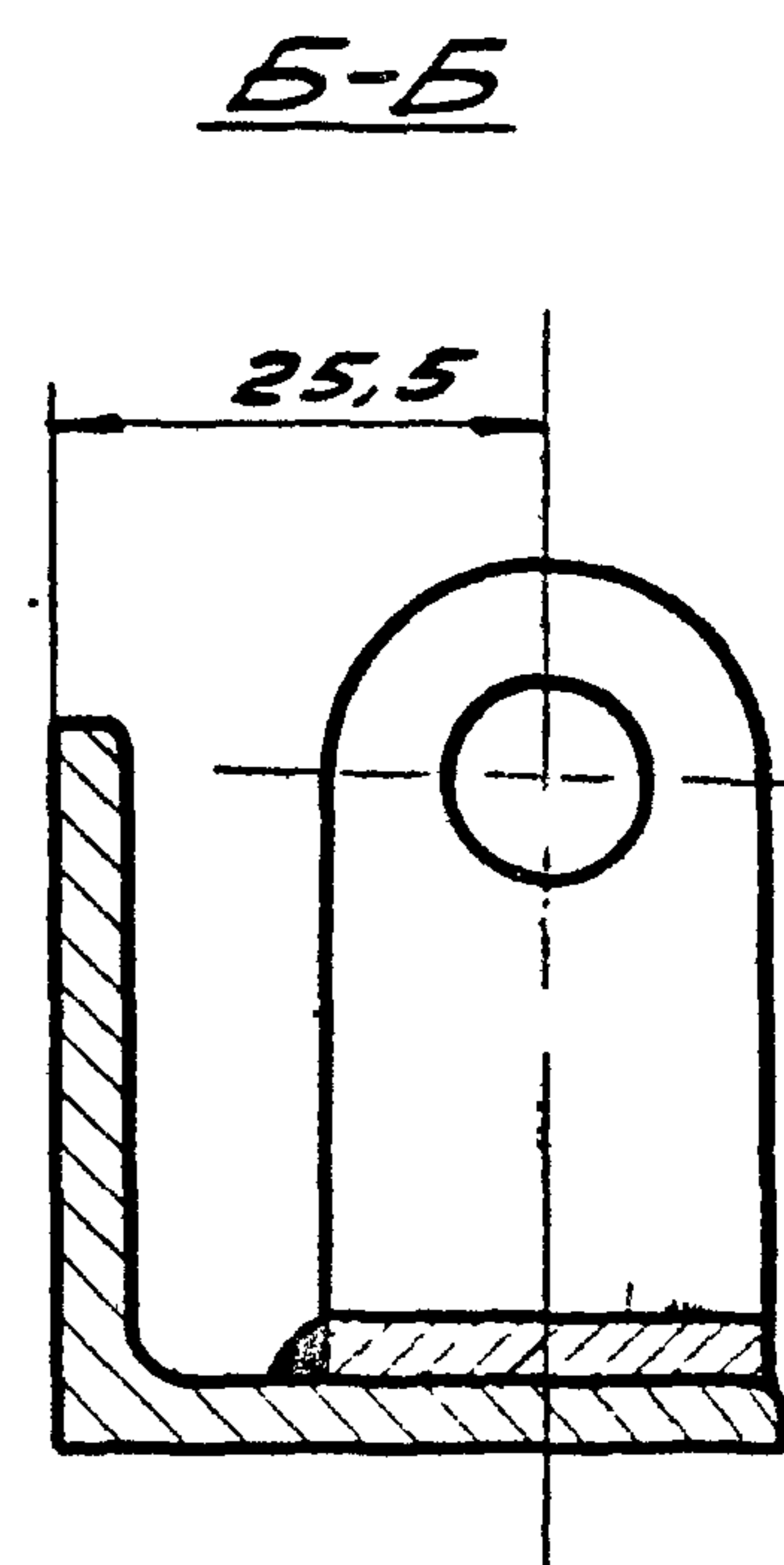
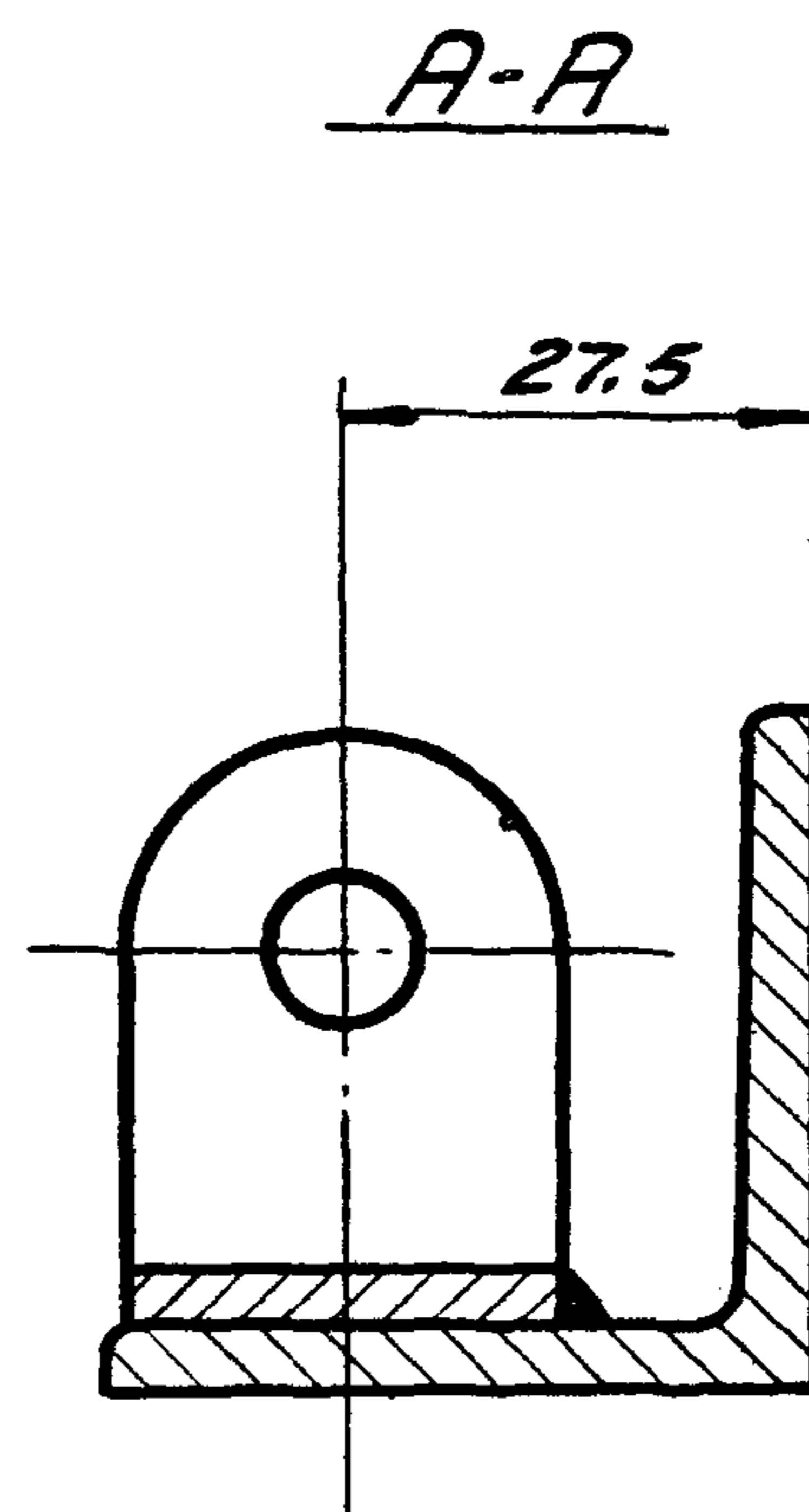
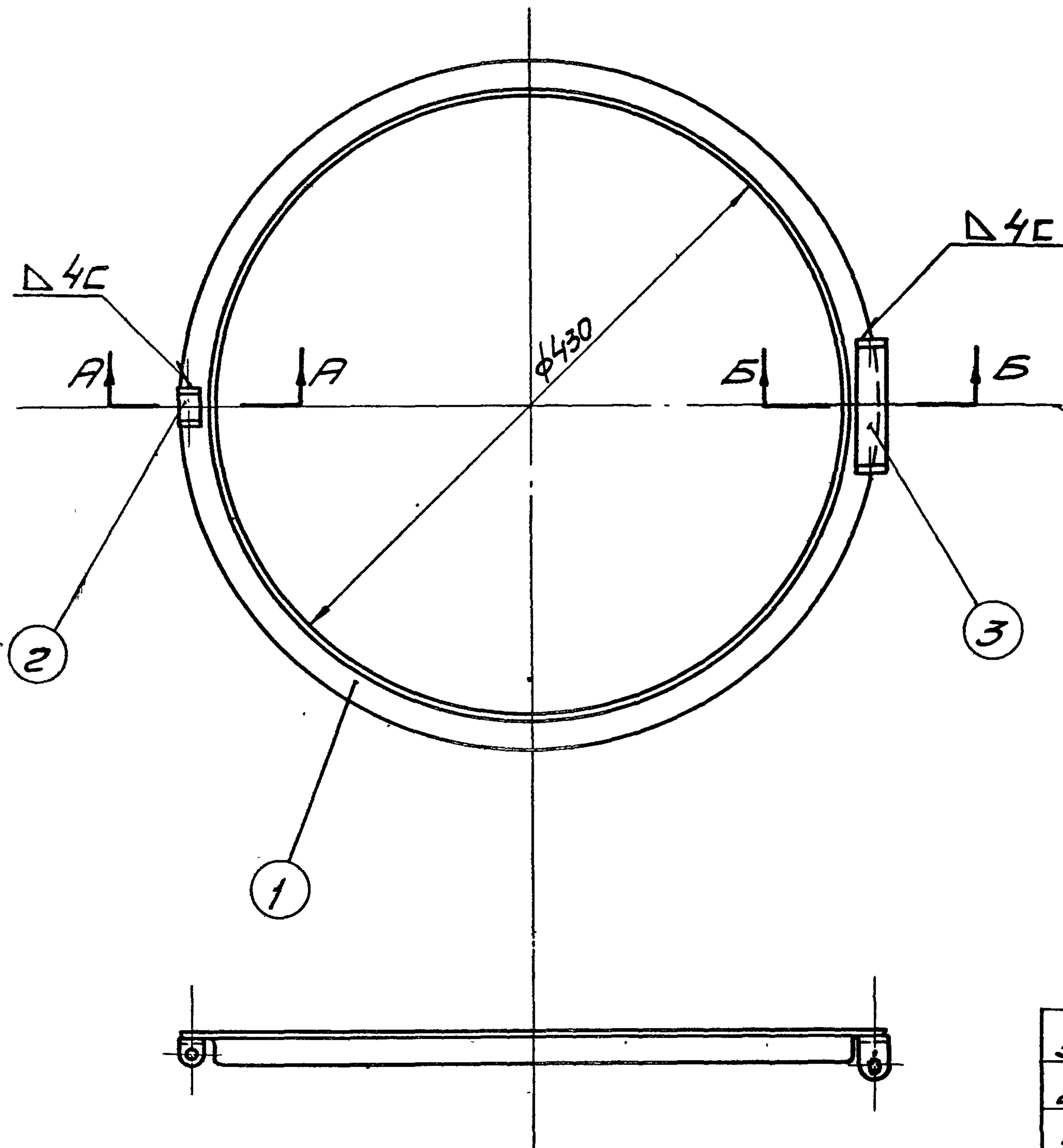
| | | | | | | | | |
|-----------|---|--------------|-----------------------|----------|--------|----------------|------------|-----------|
| 9 | Шпунт 2,5x25 Гост 397-54 | 2 | Сталь ст.2 | 0,002 | 0,004 | — | | |
| 8 | Шайба 10 Гост 6957-54 | 2 | Сталь ст.2 | 0,0044 | 0,0088 | — | | |
| 7 | Болт откидной М10x70-I Гост 3033-55 | 1 | Сталь ст.3 | 0,049 | 0,049 | — | | |
| 6 | Г001.2 Гайка фасонная | 1 | Сталь ст.3 СЧ12-28 | 0,40 | 0,40 | 4 | | |
| 5 | Г001.4 Палец | 1 | Сталь ст.3 | 0,024 | 0,024 | 6 | | |
| 4 | Г001.3 Палец | 1 | Сталь ст.3 | 0,07 | 0,07 | 4 | | |
| 3 | Г008.1 Трубка типа III 16x3 L=1350 Гост 5496-57 | 1 | Резины | 0,64 | 0,64 | 8/черт. | | |
| 2 | Г008.200 Люк | 1 | Разный | 6,2 | 6,2 | 27 | | |
| 1 | Г008.100 Рама. | 1 | Разный | 3,66 | 3,66 | 25 | | |
| №№ л/п | Обозначение | Наименование | Кол. | Материал | шт. | общ вес кг. | № листа | Примечан. |

Спецификация

| | | | | |
|-------------|------|---|-------------|----|
| ТД 1961г | Г008 | Люк герметический неутепленный ф 430 | 08-02-131.1 | |
| | | | Лист | 25 |

УИ 6374

Проверил: *Мазо А.В.*
 Изготовил: *Ушомурская А.И.*
 Проверил: *Ушомурская А.И.*
 Изготовил: *Ушомурская А.И.*
 Проверил: *Ушомурская А.И.*
 Изготовил: *Ушомурская А.И.*
 Проверил: *Ушомурская А.И.*
 Изготовил: *Ушомурская А.И.*



Общий вес ≈ 366 кг

| | | | | | | | | |
|---|----------|-------------|--------------|------------|----------|----------------|--------|---------|
| 3 | ГООБ.102 | Скоба | 1 | Сталь Ст.3 | 0,16 | 0,16 | 23 | |
| 2 | ГООП.102 | Ушко | 1 | Сталь Ст.3 | 0,056 | 0,056 | 6 | |
| 1 | ГООБ.101 | Рама | 1 | Сталь Ст.3 | 3,44 | 3,44 | 27 | |
| № | поз. | Обозначение | Наименование | кол. | Материал | 1 шт. Вес в кг | общ. № | Примеч. |

ГООБ.100 Рама

ТД
1961г

Люк герметический
неутепленный $\phi 430$

ОВ-02-131.1

Лист 26

УИ 6374

Зам. вл. спец. Мух. отделе Рук. группы

И. В. Вильямс

Мозо А. В. Франкельштейн С. М. Ушацерская Я. И.

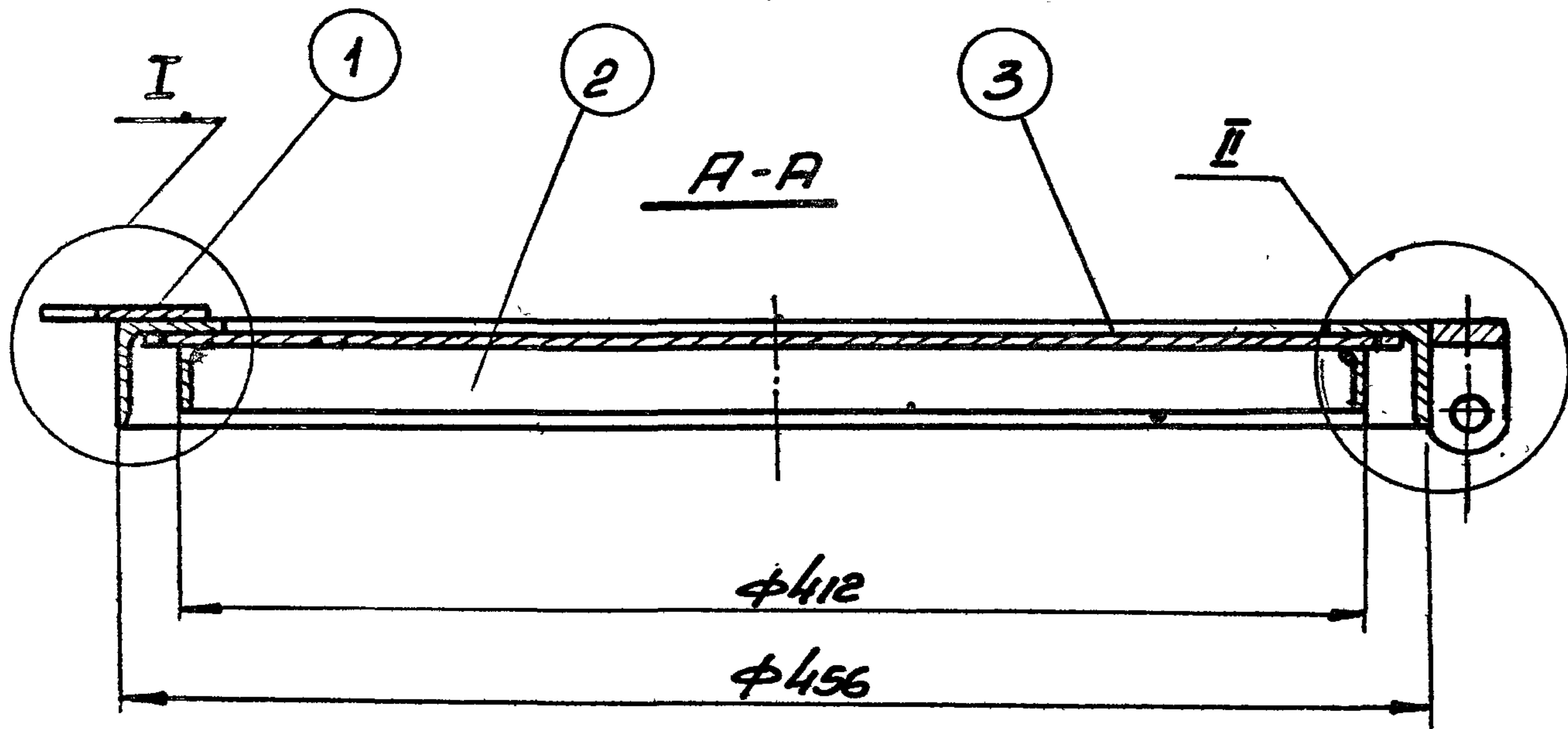
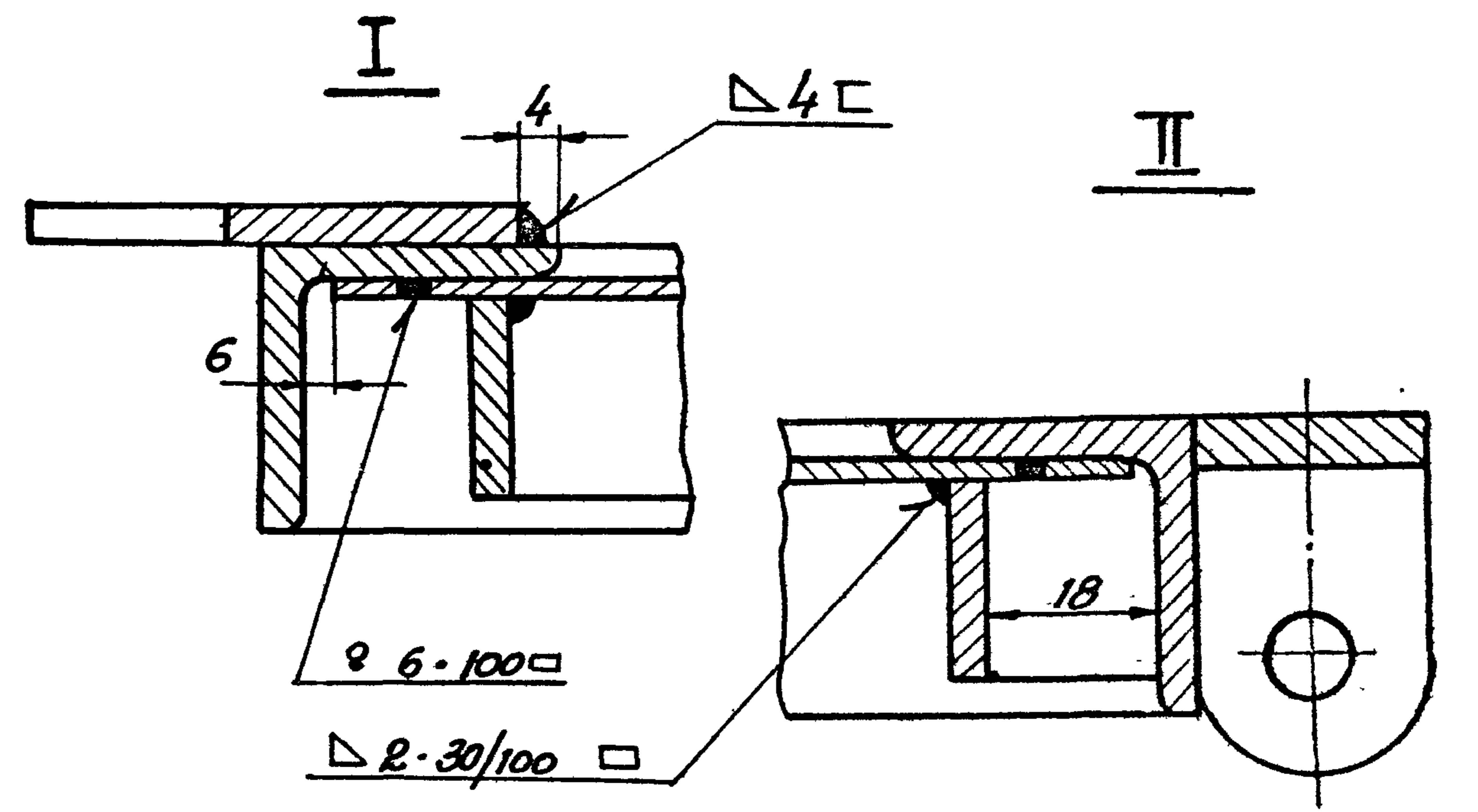
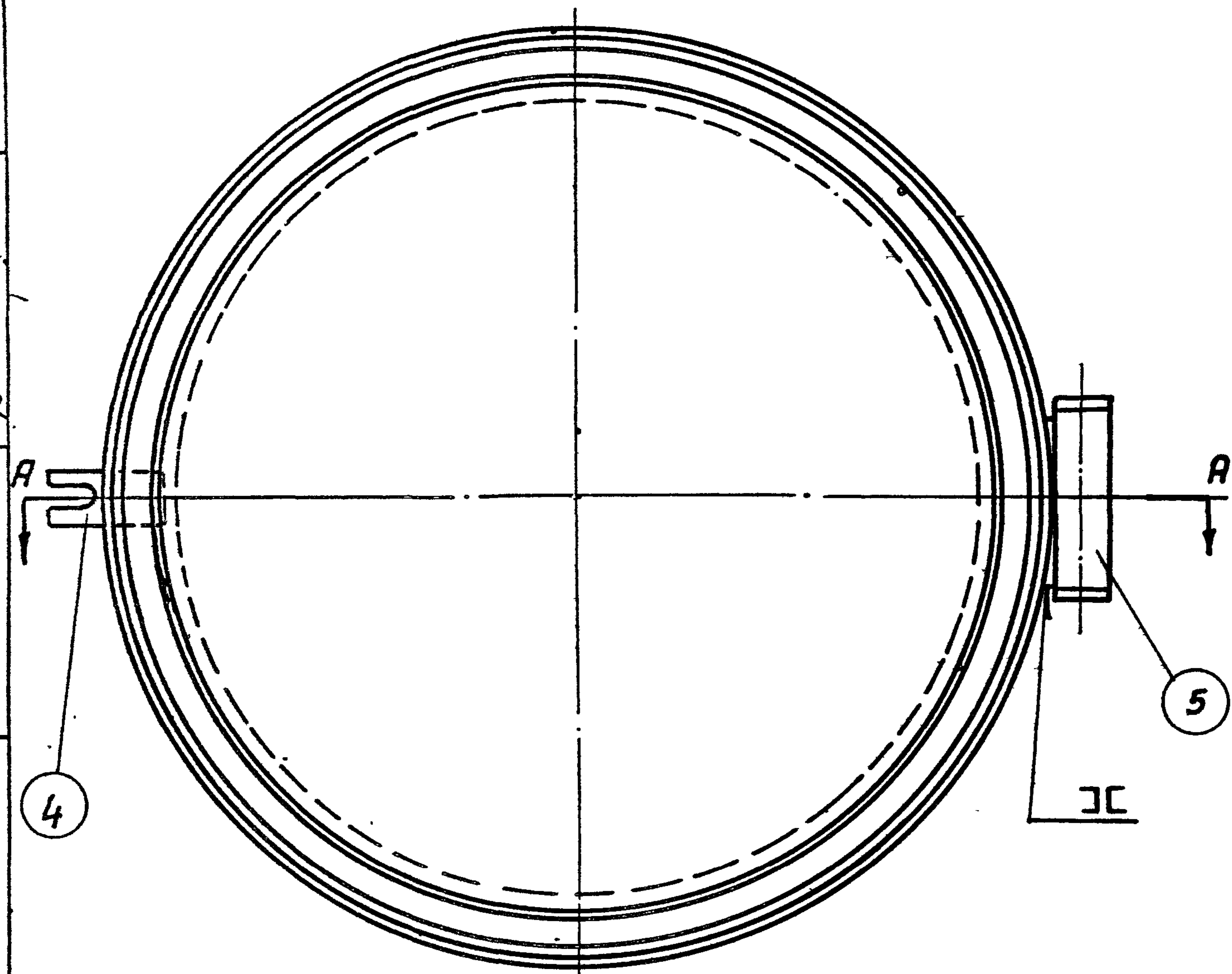
Проберил Ведущ. конструктор. Исполнитель

Число иш. Вильямс

Шифр проекта № 4

Войсберг Ю. С.

Виноградова Л. В.



Общий вес - 6,2 кг.

| | | | | | | | |
|-------|-------------|--------------|------|-------------|--------------------|-------|---------|
| 5 | ГООБ. 102 | Скоба | 1 | Сталь Ст. 3 | 0.16 | 0.16 | 23 |
| 4 | ГОО1. 203 | Планка | 1 | Сталь Ст. 3 | 0.085 | 0.085 | 4 |
| 3 | ГООВ. 203 | Лист | 1 | Сталь Ст. 3 | 2.4 | 2.4 | 29 |
| 2 | ГООВ. 202 | Кольцо | 1 | Сталь Ст. 3 | 0.89 | 0.89 | 29 |
| 1 | ГООВ. 201 | Рама | 1 | Сталь Ст. 3 | 2.64 | 2.64 | 29 |
| № поз | Обозначение | Наименование | кол. | Материал | шт. общ. вес в кг. | | № листа |

ГООВ. 200 ЛЮК

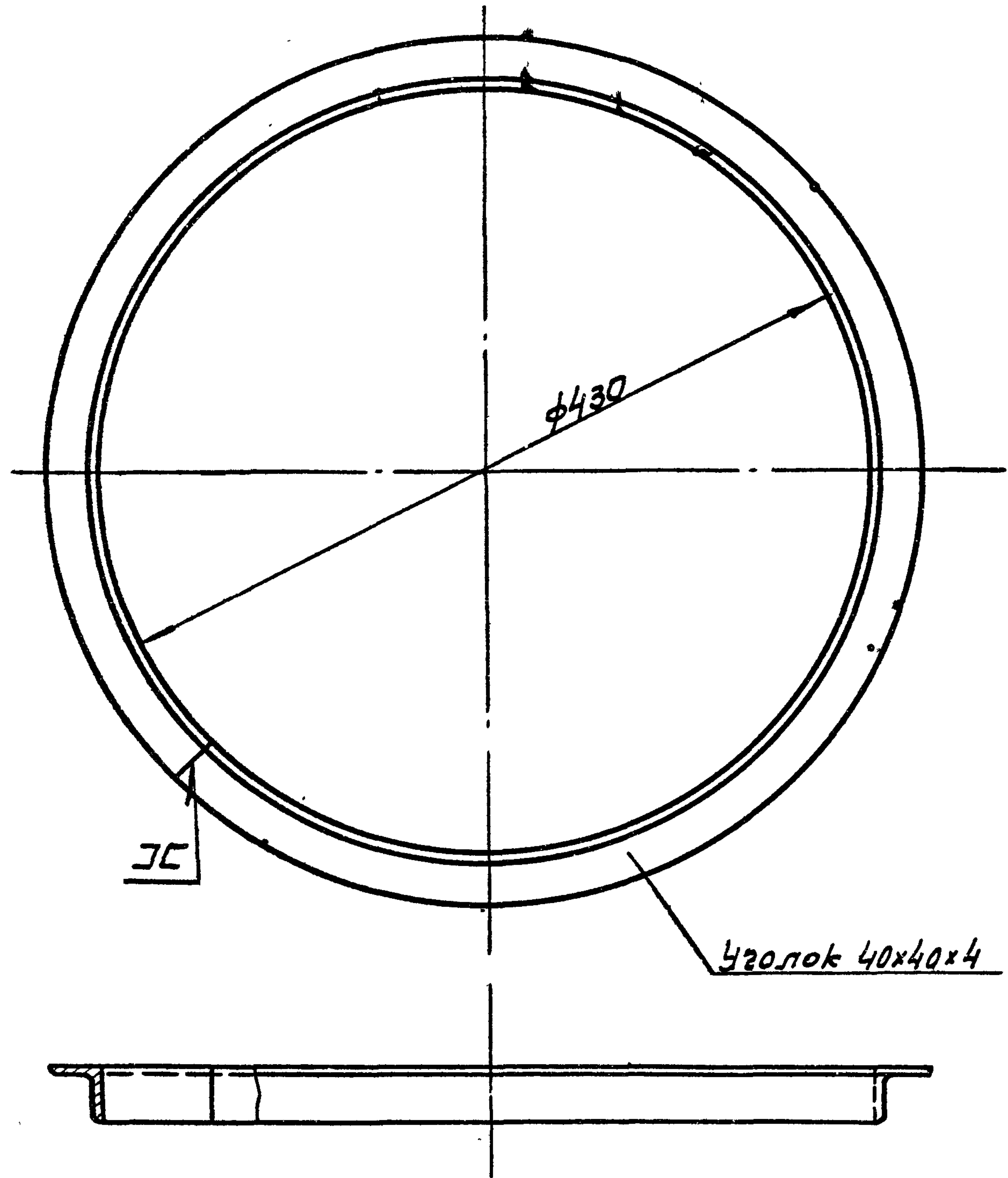
ТД 1961г.

Люк герметический неутепленный ф430

08-02-131.1 лист 27

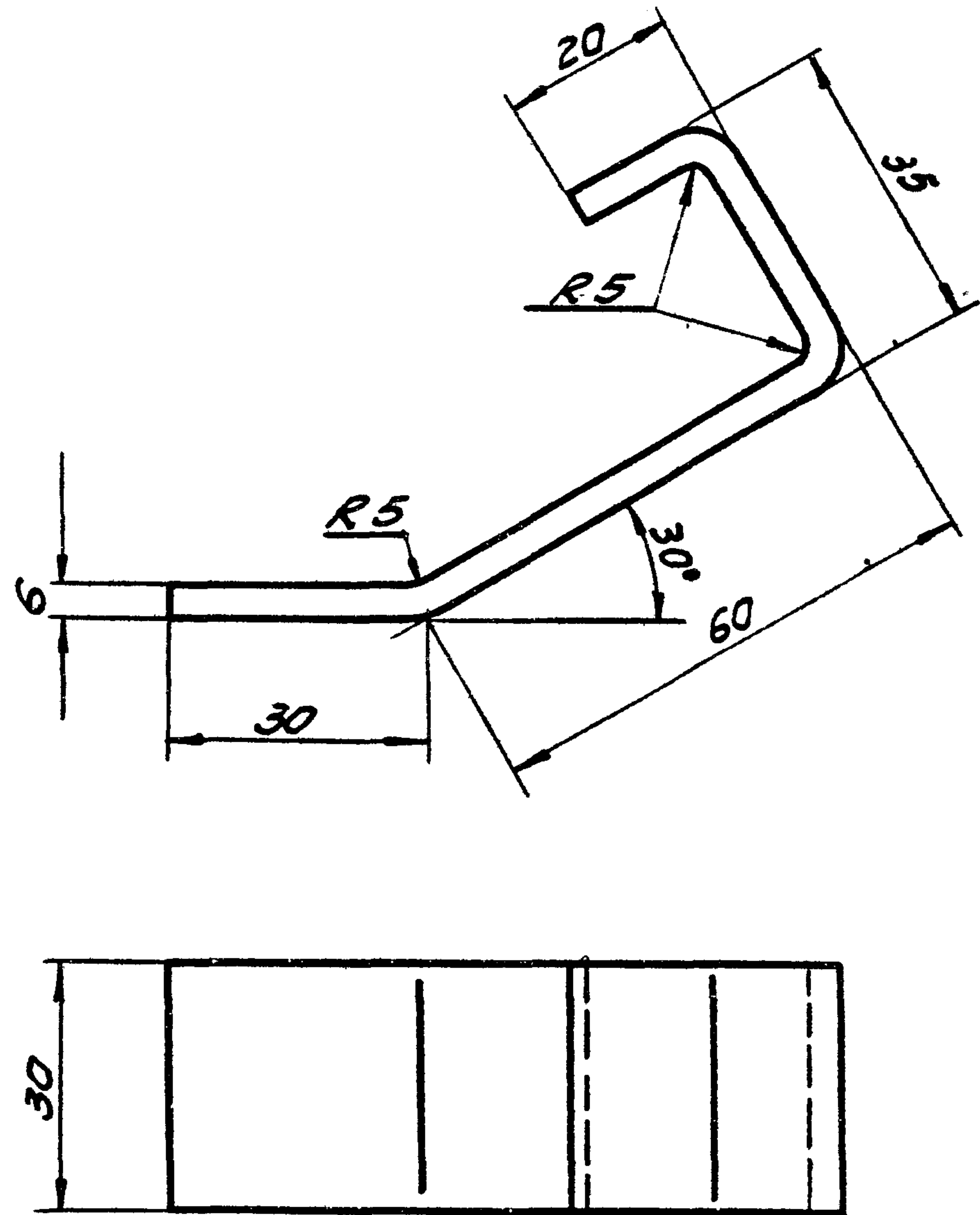
ИИ 6374

~ кругом



Длина развертки - 1410 мм.

~ кругом



Длина развертки - 130 мм

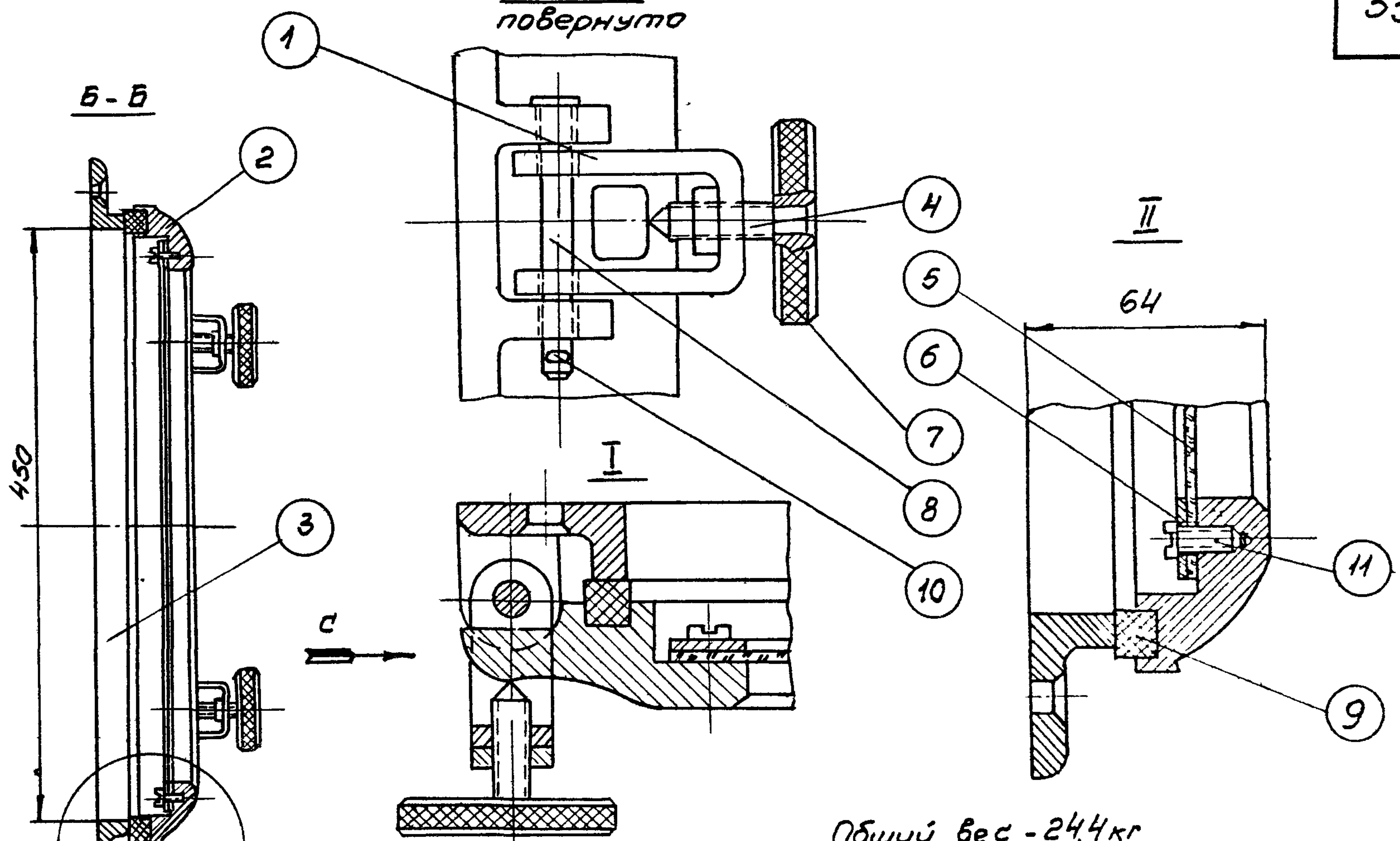
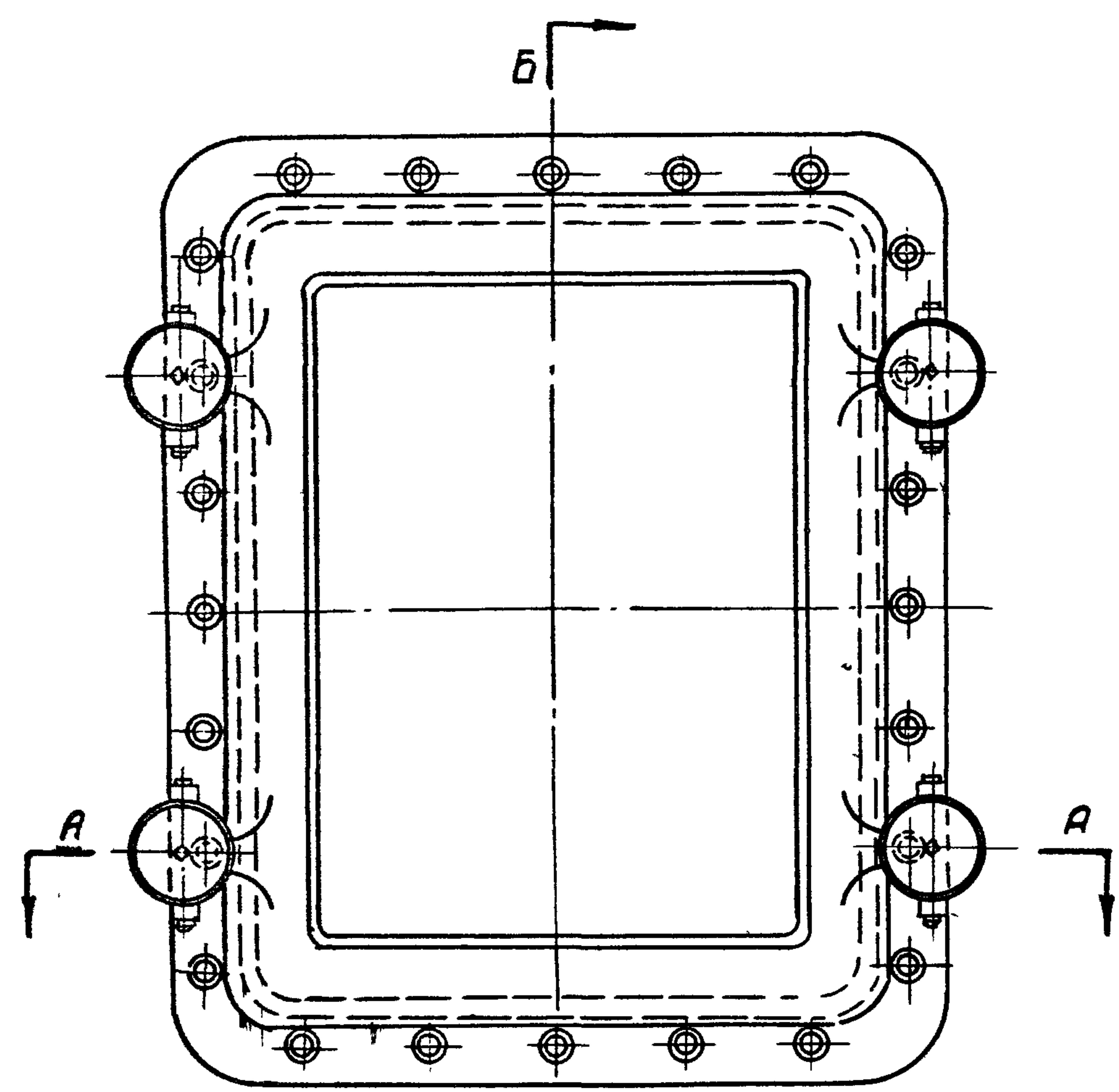
| | | | | | |
|-------------|----------------|----------------|----------------|---------|-------------|
| Составитель | Ушницин | Проверил | Мазо В.В. | М.С. | Зам.гл.инж. |
| Выполнил | Функционетейса | Функционетейса | Функционетейса | С.С. | Нач. отдела |
| Выполнитель | Функционетейса | Ушницин | Ушницин | Ушницин | Рук. группы |

| | | | | | |
|------------|--------------|---------------------------|--------------------------------|-----------|-------------|
| ГООЗ.1 | Лопка | Сталь Ст.3 ГОСТ 535-58 | Полоса 6x30 ГОСТ 103-57 | 0,18 | |
| Обозначен. | Наименование | Материал | Сортамент | Вес кг | |
| ГООЗ.101 | РАМА | Сталь Ст.3 ГОСТ 535-58 | Уголок 40x40x4 ГОСТ 8509-57 | 3,44 | 08-02-131.1 |
| Обозначен. | Наименование | Материал | Сортамент | Вес кг | Лист 28 |

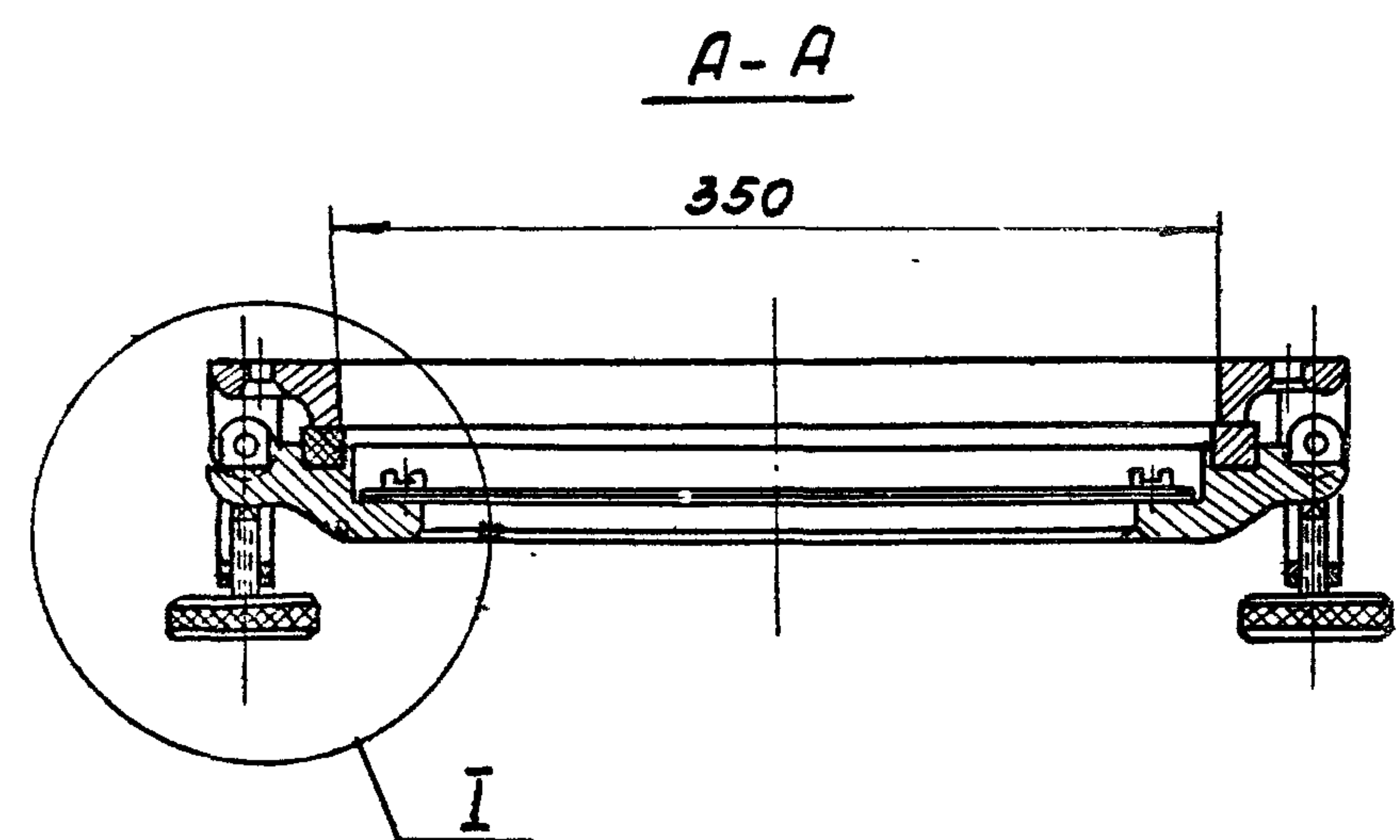
ТА
1961г

Люк герметический
неутепленный ф 430
08-02-131.1
Лист 28

| | | | | | |
|----------------|-------------------|--------------------|-------------------|----------------|-------------------|
| Ушмурская А.Н. | Ушмурская А.Н. | Проверил | Ушмурская А.Н. | Ушмурская А.Н. | Ушмурская А.Н. |
| Воймберг Ю.С. | Воймберг Ю.С. | Ведущ. конструктор | Воймберг Ю.С. | Воймберг Ю.С. | Воймберг Ю.С. |
| Исаева Н.Н. | Исаева Н.Н. | Исполнитель | Исаева Н.Н. | Исаева Н.Н. | Исаева Н.Н. |
| Мозо А.В. | Финкельштейн С.М. | Мозо А.В. | Финкельштейн С.М. | Мозо А.В. | Финкельштейн С.М. |
| Зам. вл. инж. | Науч. отдела | Рук. группы | Ушмурская А.Н. | Ушмурская А.Н. | Ушмурская А.Н. |



Общий вес - 24,4 кг



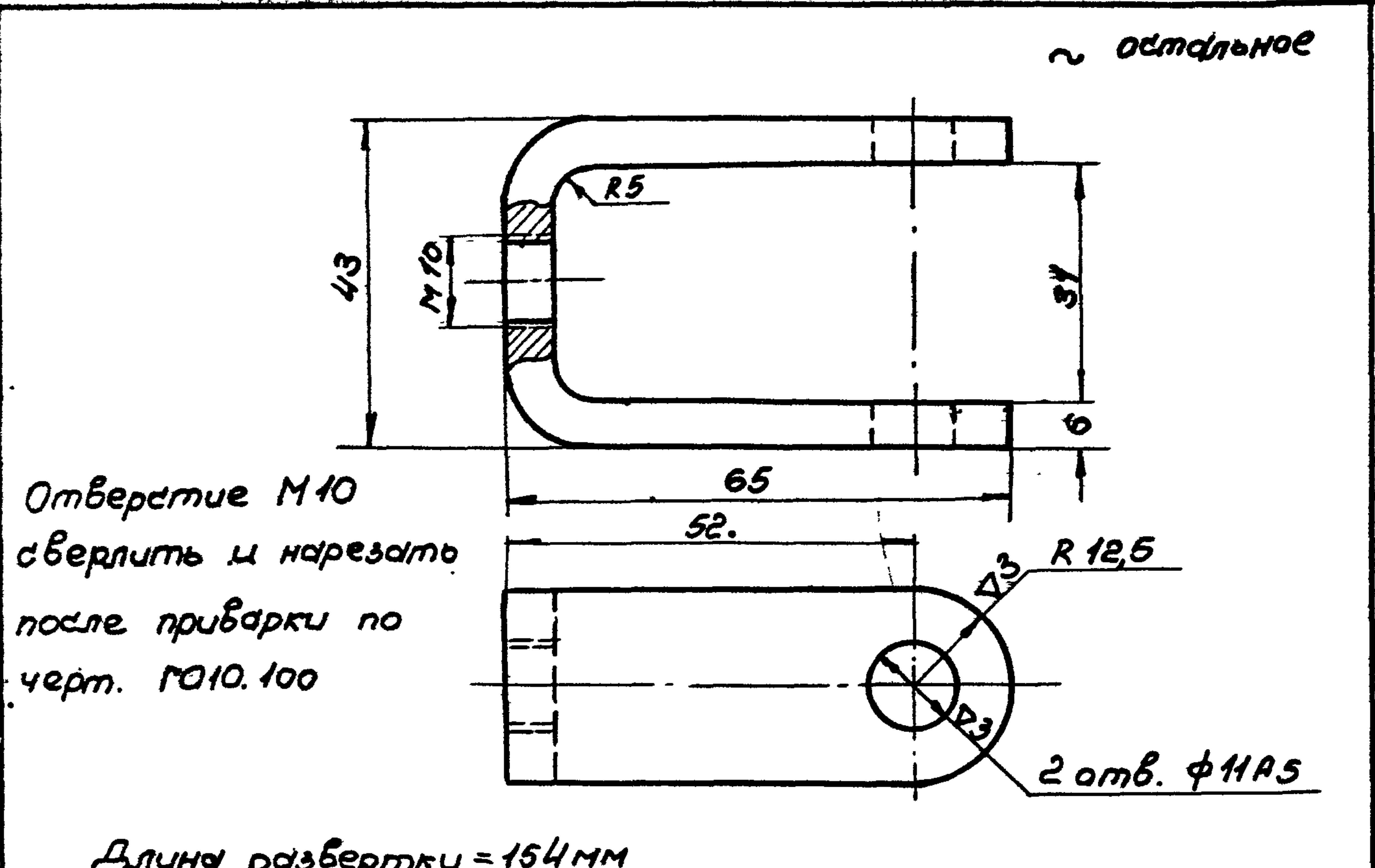
| № поз. | Обозначение | Наименование | Кол. | Материал | шт. | Общ. Вес в кг | № листа | Примеч. |
|--------|-------------|-----------------------------|------|-------------------|-------|---------------|---------|-----------|
| 11 | | Винт М5×14 ГОСТ 1491-58 | 18 | Сталь Ст.3 | 0,003 | 0,054 | — | |
| 10 | | Шпилька 3×15 ГОСТ 397-54 | 4 | Сталь Ст.3 | 0,002 | 0,008 | — | |
| 9 | — " — 8 | Прокладка 11×11×16 65 | 1 | Резина | 0,632 | 0,632 | — | б/чертеж. |
| 8 | — " — 7 | Ось | 1 | Сталь Ст.3 | 0,052 | 0,208 | 35 | |
| 7 | — " — 6 | Ручка | 1 | Сталь Ст.3 | 0,265 | 0,265 | 35 | |
| 6 | — " — 5 | Рама прижимная | 1 | Сталь Ст.3 | 1,42 | 1,42 | 35 | |
| 5 | — " — 4 | Стекло | 1 | Орестекло | 0,82 | 0,82 | 35 | |
| 4 | — " — 3 | Винт | 4 | Сталь Ст.3 | 0,020 | 0,080 | 35 | |
| 3 | — " — 2 | Корпус | 1 | Чугун С4 12-28 | 8,2 | 8,2 | 34 | |
| 2 | — " — 1 | Крышка | 1 | Чугун С4 12-28 | 12,0 | 12,0 | 33 | |
| 1 | ГО10.100 | Скоба | 4 | Разный | 0,18 | 0,72 | 32 | |

Спецификация

| | | | | |
|-------------|------|---|-------------|----|
| ТД 1961г | ГО10 | Люк герметический не- утепленный 450×350 со смотровым окном | 0В-02-131.1 | |
| | | | лист | 31 |

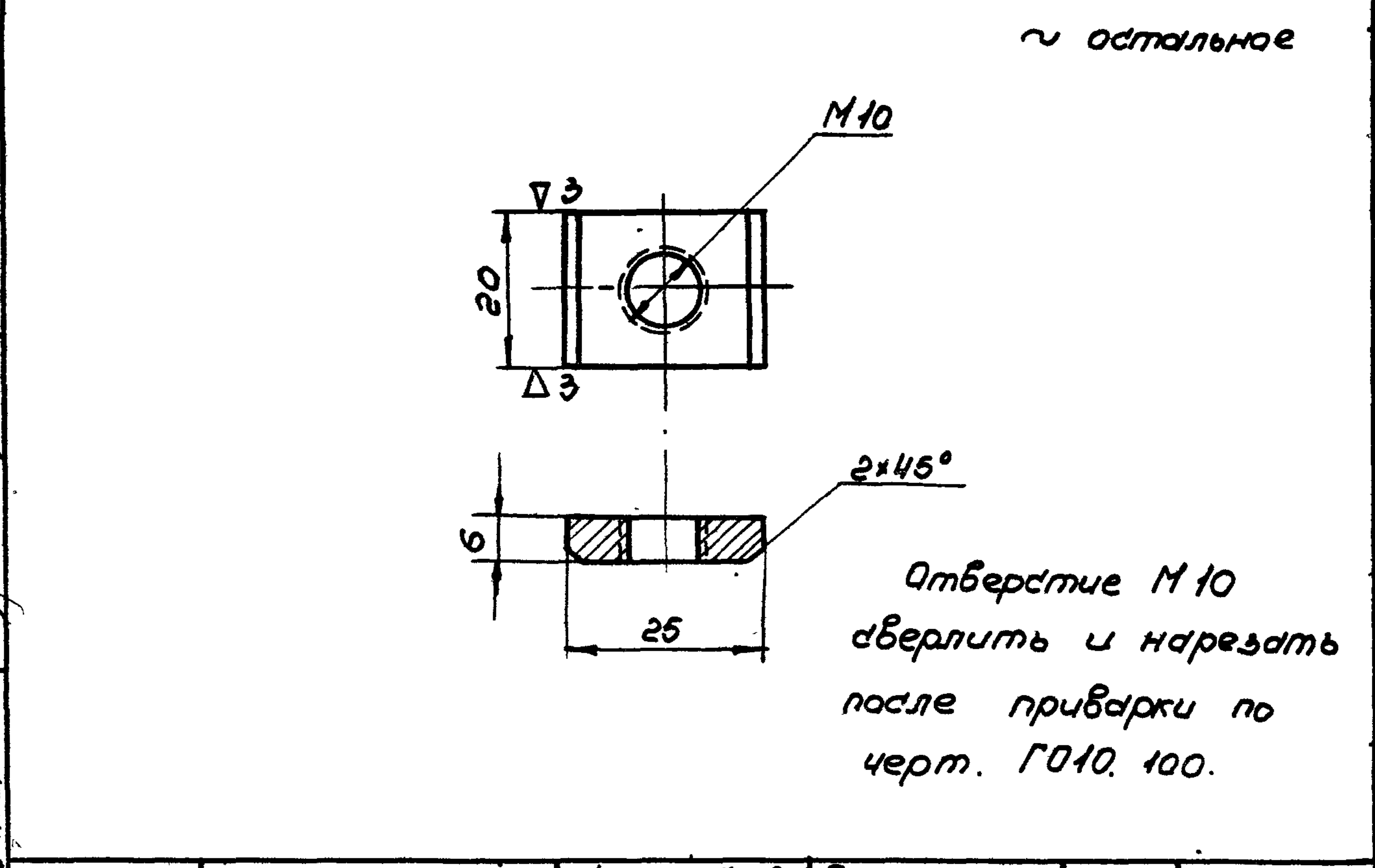
УН 6374

Ушмирская А.И.
Вайнберг Ю.С.
Усачева Н.Н.
Ушмирская А.И.
Вайнберг Ю.С.
Усачева Н.Н.
Мозо А.В.
Финкельштейн С.М.
Ушмирская А.И.
Зам. эл. инженера
Науч. отдела
Рук. группы

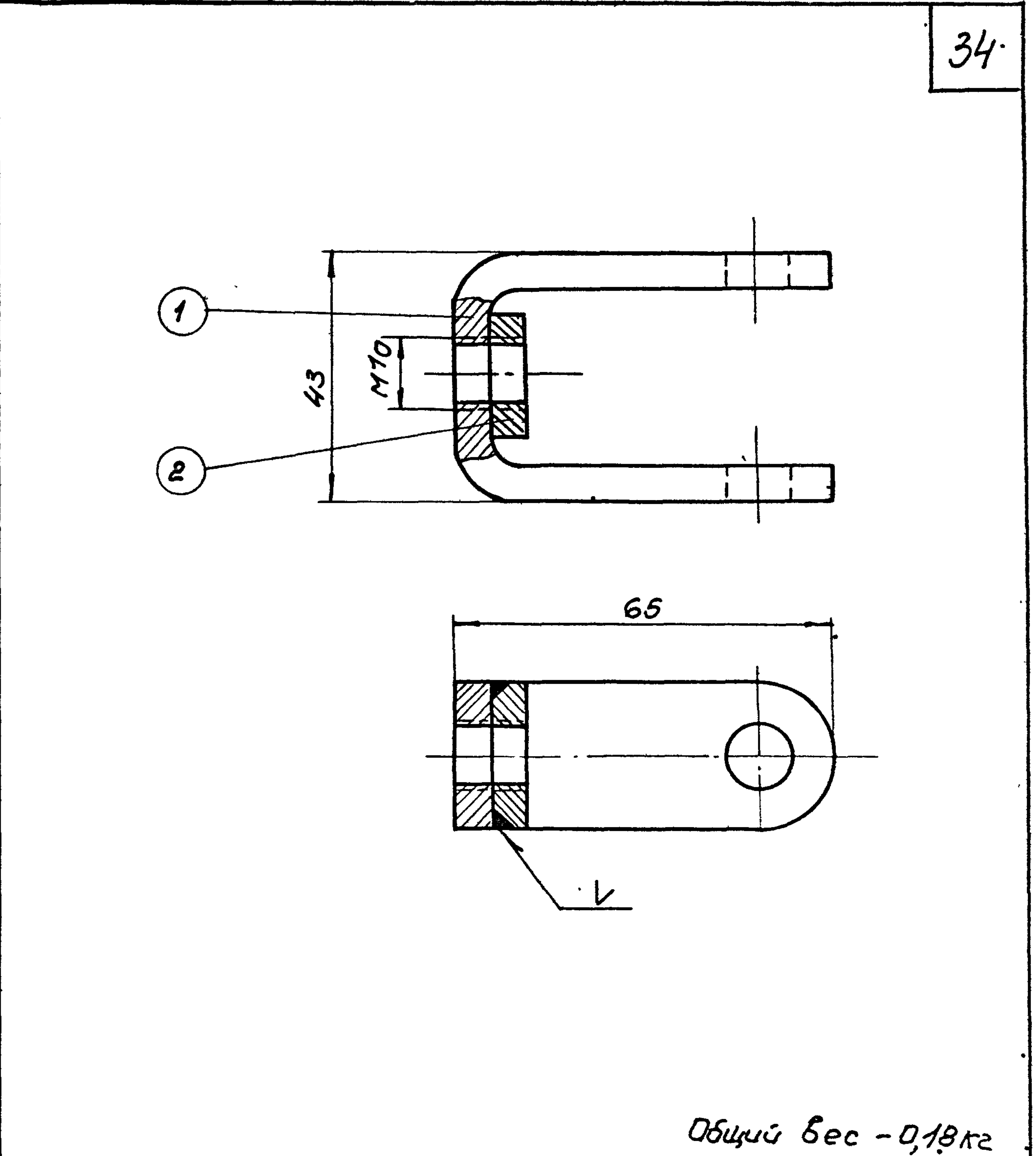


Длина развертки = 154 мм

| | | | | | |
|-------------|--------------|-----------------------|-------------------------|----------|-------------|
| ГО10.101 | Скоба | Сталь Ст3 ГОСТ 535-58 | Полоса 6x25 ГОСТ 103-57 | 0,16 | ОВ-02-131.1 |
| Обозначение | Наименование | Материал | Сортамент | Вес в кг | лист 32 |



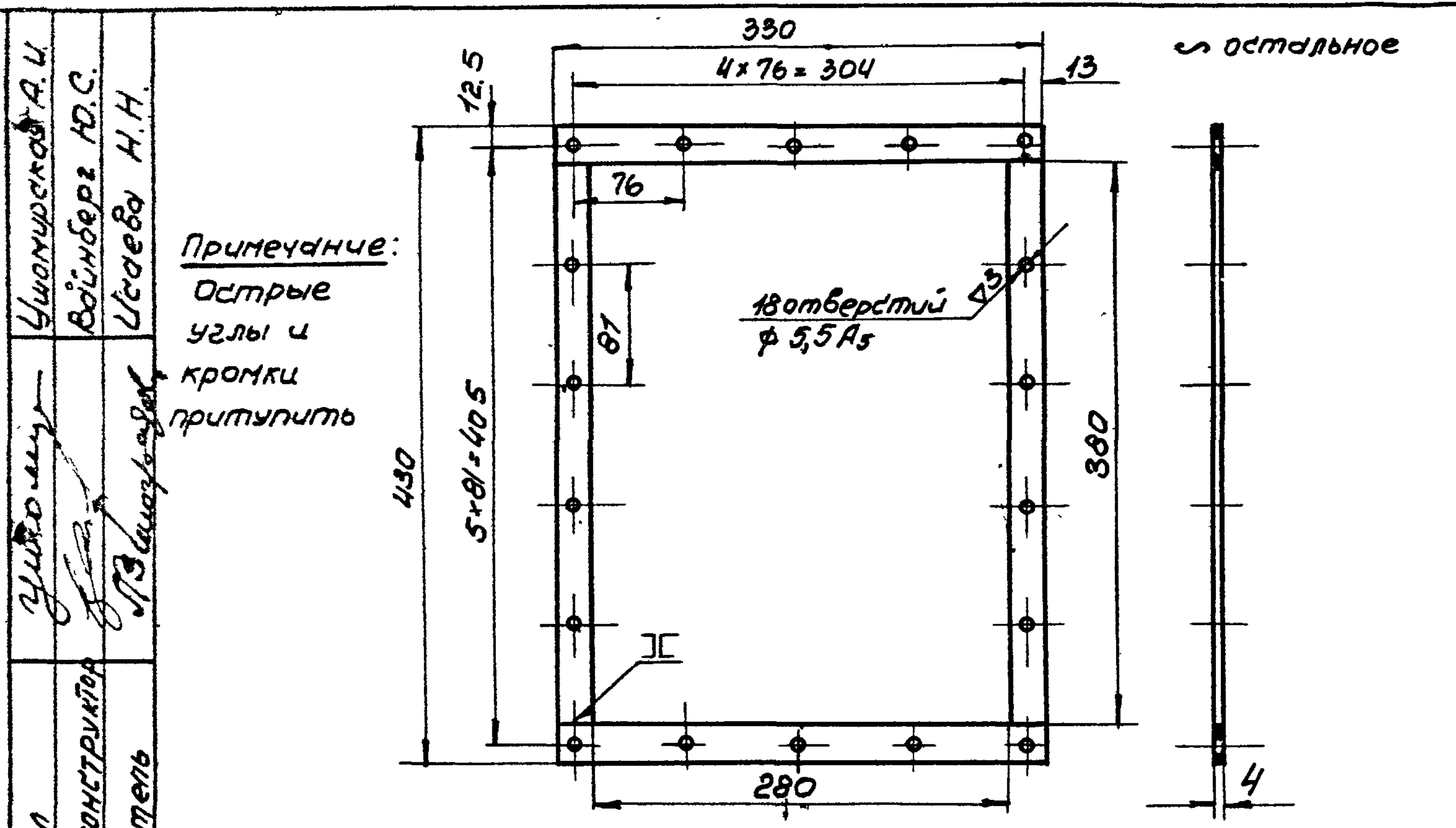
| | | | | | |
|-------------|--------------|-----------------------|-------------------------|----------|-------------|
| ГО10.102 | Пластина | Сталь Ст3 ГОСТ 535-58 | Полоса 6x25 ГОСТ 103-57 | 0,02 | ОВ-02-131.1 |
| Обозначение | Наименование | Материал | Сортамент | Вес в кг | лист 32 |



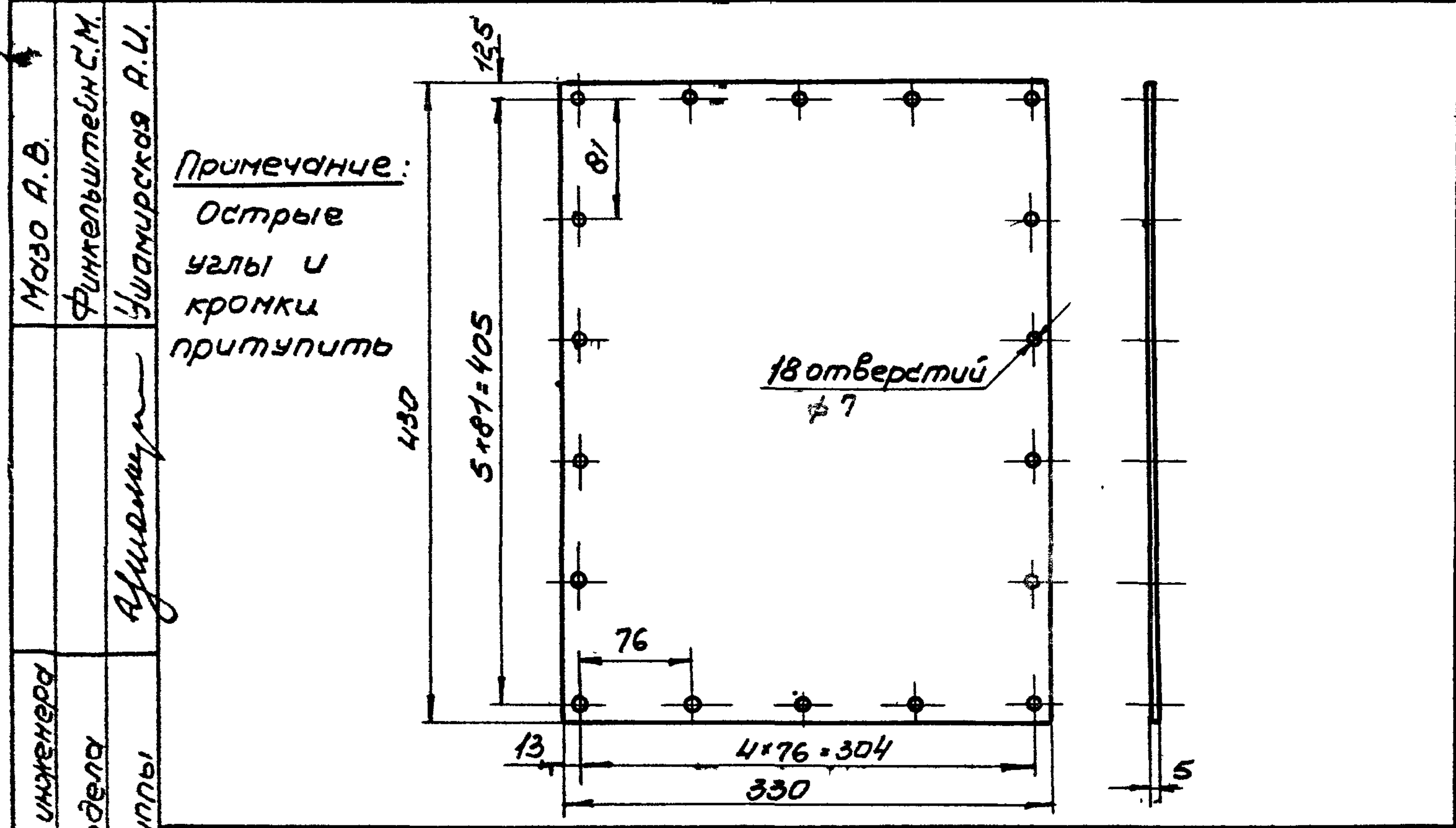
| | | | | | | | | |
|----|-------------|--------------|------|-----------|------|---------------|--------|------------|
| 2 | -.- 102 | Пластина | 1 | Сталь Ст3 | 0,02 | 0,02 | 32 | |
| 1 | ГО10.101 | Скоба | 1 | Сталь Ст3 | 0,16 | 0,16 | 32 | |
| ИИ | Обозначение | Наименование | кол. | Материал | шт. | Общ. Вес в кг | № лист | Примечания |

ГО10.100. Скоба

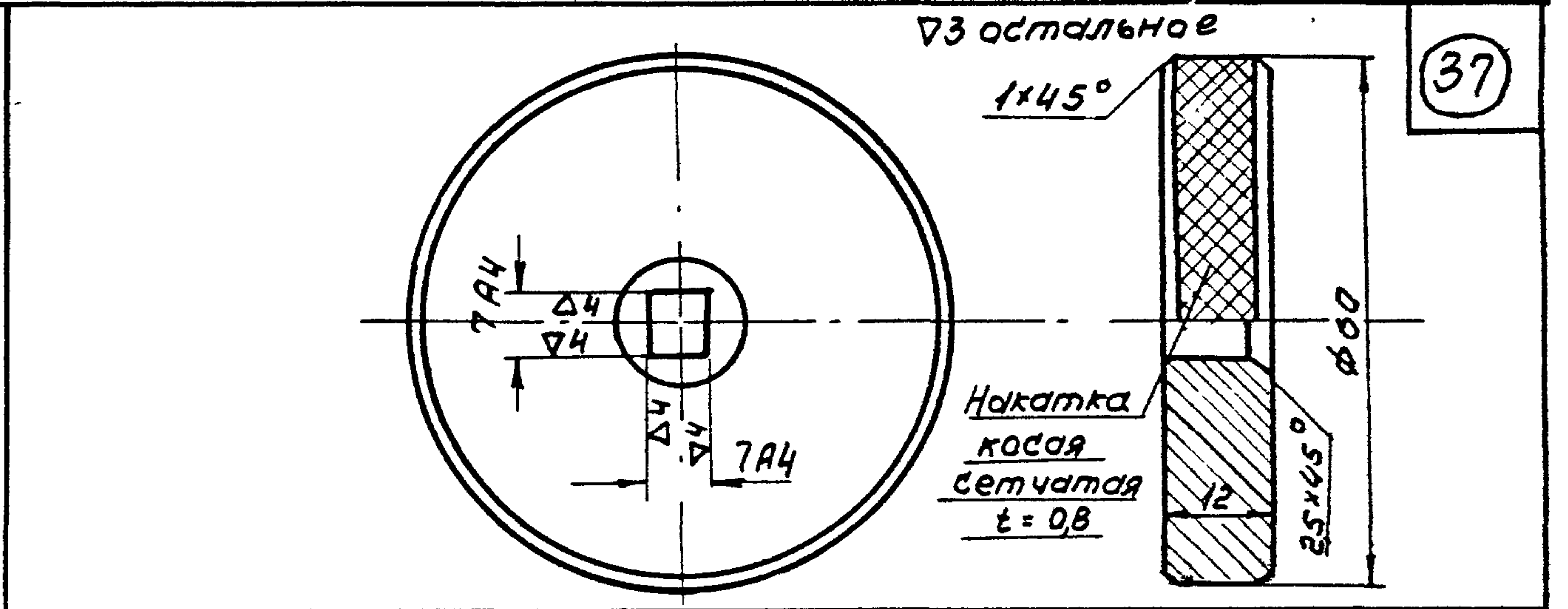
| | | |
|-------|---|-------------|
| ТД | Люк герметический неутепленный 450x350 со смотровым окном | ОВ-02-131.1 |
| 1961г | | лист 32 |



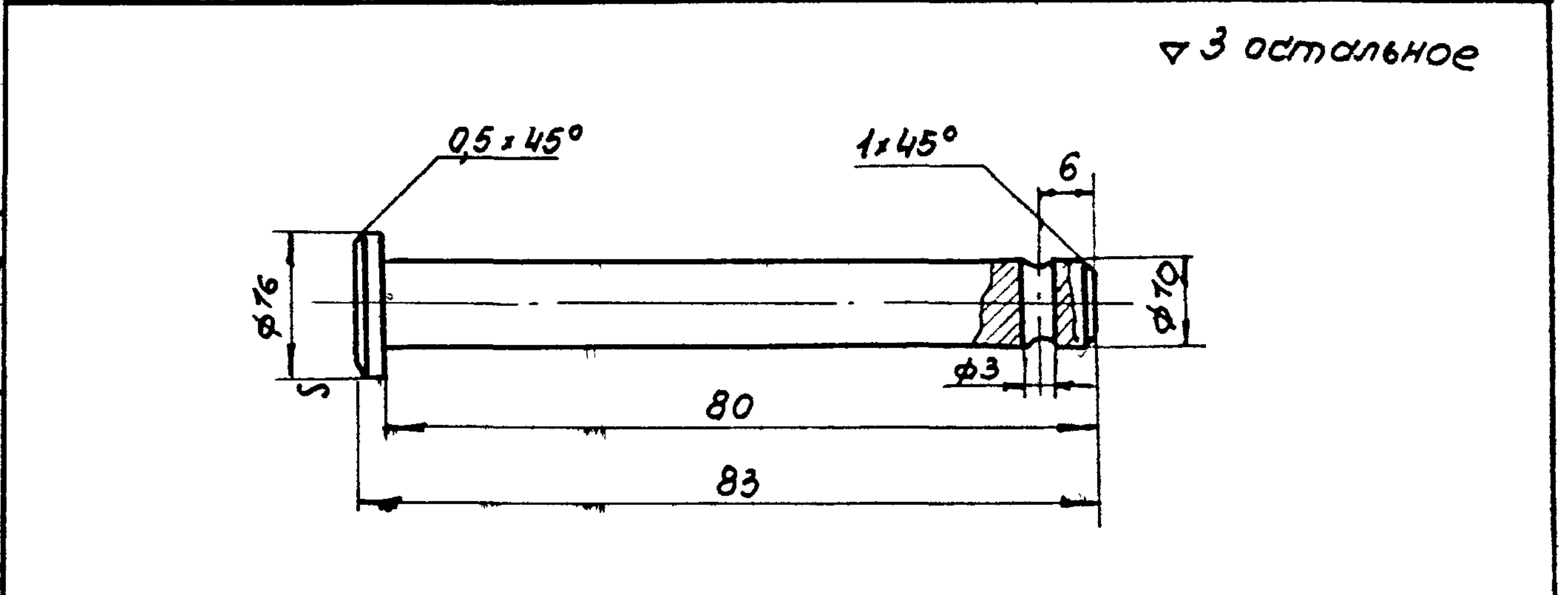
| | | | | | |
|-------------|----------------|--------------------------|----------------------------|-------------|-------------|
| ГО10.5 | Рама прижимная | сталь Ст3 ГОСТ 535-58 | Полоса 4x25 ГОСТ 103-57 | 1,4 | 0В-02-131.1 |
| Обозначение | Наименование | Материал | Сортамент | Вес в кг | Лист 35 |



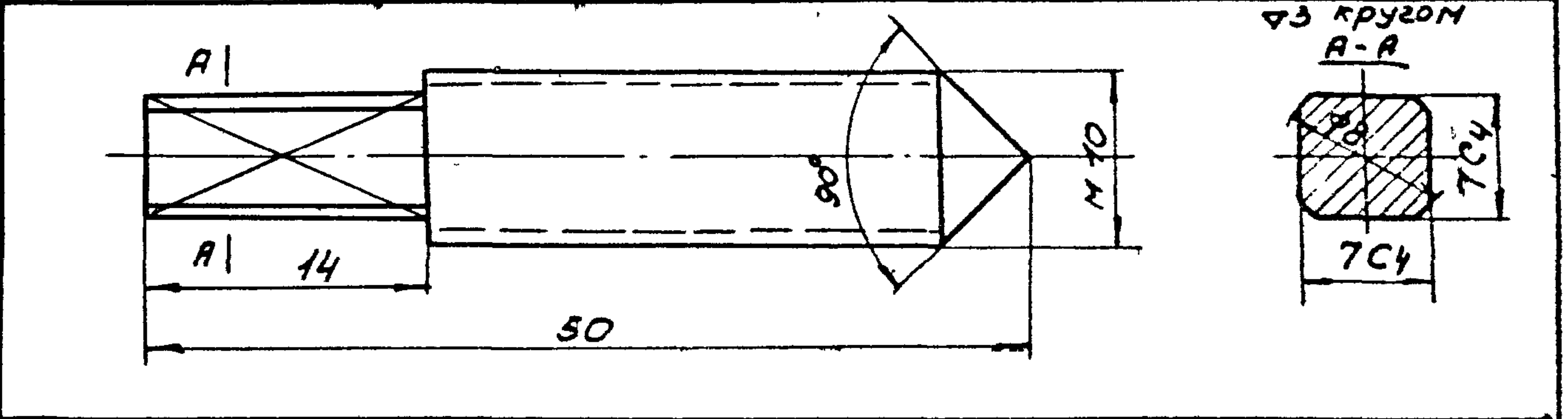
| | | | | | |
|-------------|--------------|-----------|-----------|-------------|-------------|
| ГО10.4 | Стекло | орестекло | | 0,82 | 0В-02-131.1 |
| Обозначение | Наименование | Материал | Сортамент | Вес в кг | Лист 35 |



| | | | | | |
|-------------|--------------|--------------------------|-----------|-------------|-------------|
| ГО10.6 | Ручка | сталь Ст3 ГОСТ 535-58 | | 0,265 | 0В-02-131.1 |
| Обозначение | Наименование | Материал | Сортамент | Вес в кг | Лист 35 |



| | | | | | |
|-------------|--------------|--------------------------|-------------------------|-------------|-------------|
| ГО10.7 | Ось | сталь Ст3 ГОСТ 535-58 | Круг 16 ГОСТ 2590-57 | 0,052 | 0В-02-131.1 |
| Обозначение | Наименование | Материал | Сортамент | Вес в кг | Лист 35 |



| | | | | | |
|-------------|--------------|--------------------------|-------------------------|-------------|--|
| ГО10.3 | Винт | сталь Ст3 ГОСТ 535-58 | Круг 10 ГОСТ 2590-57 | 0,02 | |
| Обозначение | Наименование | Материал | Сортамент | Вес в кг | |

| | | | | | |
|-------------|--|--|--|------|-------------|
| ТД 1961г | Люк герметический неутепленный 450x350 со смотровым окном. | | | | 0В-02-131.1 |
| | | | | Лист | 35 |