

ЗОНАЛЬНЫЕ ТИПОВЫЕ ПРОЕКТНЫЕ РЕШЕНИЯ
320 - 068.23.86

МАЛЫЕ АРХИТЕКТУРНЫЕ ФОРМЫ
ДЛЯ ОБЩЕСТВЕННЫХ ЦЕНТРОВ СЕЛЬСКИХ ПОСЕЛКОВ
БЕЛОРУССКОЙ ССР

АЛЬБОМ II

Архитектурно-строительные чертежи
(вариант из местных строительных материалов)

ЦЕНТРАЛЬНЫЙ ИНСТИТУТ
ТИПОВОГО ПРОЕКТИРОВАНИЯ ГОССТРОЯ СССР
МИНСКИЙ ФИЛИАЛ

220800, г. Минск, ул. К. Маркса, 32

Сделано в печать 12.05.1988 г.

Заказ № 39.11 Тираж 200 экз.

Изд. № 1963/2

ЗОНАЛЬНЫЕ ТИПОВЫЕ ПРОЕКТНЫЕ РЕШЕНИЯ
320 - 068.23.86

МАЛЫЕ АРХИТЕКТУРНЫЕ ФОРМЫ
ДЛЯ ОБЩЕСТВЕННЫХ ЦЕНТРОВ СЕЛЬСКИХ ПОСЕЛКОВ
БЕЛОРУССКОЙ ССР

АЛЬБОМ II

СОСТАВ ПРОЕКТА

АЛЬБОМ I		Номенклатура малых архитектурных форм, примерные решения генпланов. участков общественных центров, типы и схемы площадок
АЛЬБОМ II		Архитектурно-строительные чертежи (вариант из местных строительных материалов)
АЛЬБОМ III	Часть I	Архитектурно-строительные чертежи (вариант из индустриальных изделий)
	Часть 2	Изделия заводского изготовления
АЛЬБОМ IV	Часть I	Сметы в базисных ценах (вариант из местных строительных материалов)
	Часть 2	Сметы в ценах для строительства в сельской местности БССР (вариант из местных строительных материалов)
АЛЬБОМ V	Часть I	Сметы в базисных ценах (вариант из индустриальных изделий)
	Часть 2	Сметы в ценах для строительства в сельской местности БССР (вариант из индустриальных изделий)
АЛЬБОМ VI		Ведомость потребности в материалах

РАЗРАБОТАН институтом «БелНИИгипросельстрой»

Главный инженер института *Шелавителев* П. Шелавителев

Главный архитектор проекта *Нордштейн* Л. Нордштейн

Главный инженер проекта *Тартаковская* Т. Тартаковская

УТВЕРЖДЕН Госстроем БССР

Приказ № 147 от 6.09 1985 г

Введен в действие институтом

«БелНИИгипросельстрой»

Приказ № 248 от 4.10 1985 г

С О Д Е Р Ж А Н И Е А Л Ь Б О М А

А Л Ь Б О М II

Лист	Наименование	Примечание
1	СОДЕРЖАНИЕ АЛЬБОМА (НАЧАЛО)	
2	СОДЕРЖАНИЕ АЛЬБОМА (ОКОНЧАНИЕ)	
3	ПОЯСНИТЕЛЬНАЯ ЗАПИСКА (НАЧАЛО)	
4	ПОЯСНИТЕЛЬНАЯ ЗАПИСКА (ОКОНЧАНИЕ)	
АРХИТЕКТУРНО-СТРОИТЕЛЬНЫЕ РЕШЕНИЯ АС		
1	ОБЩИЕ ДАННЫЕ (НАЧАЛО)	
2	ОБЩИЕ ДАННЫЕ (ПРОДОЛЖЕНИЕ)	
3	ОБЩИЕ ДАННЫЕ (ОКОНЧАНИЕ)	
4	ОПОРНЫЕ СТОЙКИ ДЕРЕВЯННЫЕ. НОМЕНКЛАТУРА (НАЧАЛО)	
5	ОПОРНЫЕ СТОЙКИ ДЕРЕВЯННЫЕ. НОМЕНКЛАТУРА (ПРОДОЛЖЕНИЕ)	
6	ОПОРНЫЕ СТОЙКИ ДЕРЕВЯННЫЕ. НОМЕНКЛАТУРА (ОКОНЧАНИЕ)	
7	ВЪЕЗДНОЙ ЗНАК ДЕРЕВЯННЫЙ ВЗД-1. ОБЩИЙ ВИД. УЗЕЛ А.	
8	ВЪЕЗДНОЙ ЗНАК ДЕРЕВЯННЫЙ ВЗД-1. Узлы Б, В и Г.	
9	ВЪЕЗДНОЙ ЗНАК ДЕРЕВЯННЫЙ ВЗД-1. Узлы Д, Е, Ж и И.	
10	ВЪЕЗДНОЙ ЗНАК ДЕРЕВЯННЫЙ ВЗД-2. ОБЩИЙ ВИД. УЗЕЛ А.	
11	ВЪЕЗДНОЙ ЗНАК ДЕРЕВЯННЫЙ ВЗД-2. Узлы Б, В, Г и Д.	

И.В.Н. ПОДА. ПОДПИСЬ И ДАТА ВЗЯТ. И.В.Н. ПОДА.

Лист	Наименование	Примечание
12	УКАЗАТЕЛЬ ДЕРЕВЯННЫЙ УД-1. ОБЩИЙ ВИД.	
13	УКАЗАТЕЛЬ ДЕРЕВЯННЫЙ УД-1. Узлы А, Б, В, Г и Д.	
14	УКАЗАТЕЛЬ ДЕРЕВЯННЫЙ УД-2. ОБЩИЙ ВИД.	
15	УКАЗАТЕЛЬ ДЕРЕВЯННЫЙ УД-2. Узлы А, Б, В и Г.	
16	АВТОБУСНАЯ ОСТАНОВКА, БЕСЕДКА. ОБЩИЙ ВИД.	
17	АВТОБУСНАЯ ОСТАНОВКА, БЕСЕДКА. СХЕМА РАСПОЛОЖЕНИЯ ЭЛЕМЕНТОВ СТРОПИЛ. Узлы А и Б.	
18	АВТОБУСНАЯ ОСТАНОВКА, БЕСЕДКА. Узлы В, Г, Д и Е.	
19	АВТОБУСНАЯ ОСТАНОВКА, БЕСЕДКА. Узлы Ж, И, К, Л и М.	
20	АВТОБУСНАЯ ОСТАНОВКА, БЕСЕДКА. СПЕЦИФИКАЦИЯ ЭЛЕМЕНТОВ.	
21	АВТОБУСНАЯ ОСТАНОВКА, БЕСЕДКА. ПРИМЕРЫ КОМПОЗИЦИЙ.	
22	ТОРГОВЫЙ РЯД. ОБЩИЙ ВИД. УЗЕЛ А.	
23	ТОРГОВЫЙ РЯД. СХЕМА РАСПОЛОЖЕНИЯ ЭЛЕМЕНТОВ СТРОПИЛ. УЗЕЛ Б.	
24	ТОРГОВЫЙ РЯД. Узлы В, Г, Д, Е, Ж и И.	
25	ТОРГОВЫЙ РЯД. Узлы К, Л и М.	
26	ТОРГОВЫЙ РЯД. СПЕЦИФИКАЦИЯ ЭЛЕМЕНТОВ.	
27	АВТОБУСНАЯ ОСТАНОВКА С ТОРГОВЫМИ РЯДАМИ. ОБЩИЙ ВИД. УЗЕЛ А.	
28	АВТОБУСНАЯ ОСТАНОВКА С ТОРГОВЫМИ РЯДАМИ. СХЕМА РАСПОЛОЖЕНИЯ ЭЛЕМЕНТОВ СТРОПИЛ. УЗЕЛ Б.	

П Р И В Я З А Н

И.В.Н. ПОДА			
-------------	--	--	--

И.В.Н. ПОДА	И.В.Н. ПОДА	И.В.Н. ПОДА	И.В.Н. ПОДА
И.В.Н. ПОДА	И.В.Н. ПОДА	И.В.Н. ПОДА	И.В.Н. ПОДА
И.В.Н. ПОДА	И.В.Н. ПОДА	И.В.Н. ПОДА	И.В.Н. ПОДА
И.В.Н. ПОДА	И.В.Н. ПОДА	И.В.Н. ПОДА	И.В.Н. ПОДА

Т.П.Р 320 - 06В. 25.86

СОДЕРЖАНИЕ АЛЬБОМА (НАЧАЛО)

СТАВКА	Лист	Листов
Р	1	4
ГДССТРОИ БССР БЕЛНИИГНПРОСЕЛСТРОИ Г. МННСК		

КОПИРОВАЛА: БО/А 1963-02

ФОРМАТ А3

Альбом II

Лист	Наименование	Примечание
29	Автобусная остановка с торговыми рядами. Узлы В, Г, Д, Е и Ж.	
30	Автобусная остановка с торговыми рядами. Узлы И, К и Л.	
31	Автобусная остановка с торговыми рядами. Узлы М, Н, П и Р.	
32	Автобусная остановка с торговыми рядами. Узлы С, Т, У и Ф.	
33	Автобусная остановка с торговыми рядами. Спецификация элементов.	
34	Велосипедная стоянка на 8 велосипедов. Общий вид.	
35	Велосипедная стоянка на 8 велосипедов. Узлы А, Б, В и Г.	
36	Велосипедная стоянка на 8 велосипедов. Узлы Д, Е, Ж и И.	
37	Стенд информации. Общий вид. Узел А.	
38	Стенд информации. Узлы Б, В, Г, Д и Е.	
39	Доска показателей. Общий вид. Узел А.	
40	Доска показателей. Узлы Б, В и Г.	
41	Доска показателей. Узлы Д, Е, Ж, И и К.	
42	Доска объявлений. Витрина. Общий вид. Узел А.	

Лист	Наименование	Примечание
43	Доска объявлений. Витрина. Узлы Б, В, Г, Д и Е.	
44	Доска почета. Общий вид. Узел А.	
45	Доска почета. Узлы Б, В, Г и Д.	
46	Доска почета. Узлы Е, Ж и И.	
47	Доска почета. Рамка для фотографий.	
48	Доска почета. Шрифт.	
49	Доска почета. Детали крепления букв.	
50	Декоративная стенка. Общий вид. Узел А.	
51	Декоративная стенка. Узлы Б, В, Г, Д и Е.	
52	Перголя. Общий вид.	
53	Перголя. Узлы А, Б, В и Г.	
54	Перголя. Примеры блокировок.	
55	Скамья тип 1. Общий вид.	
56	Скамья тип 1. Узлы А, Б, В и Г.	
57	Скамья тип 2. Общий вид.	
58	Скамья тип 2. Узлы А, Б, В, Г и Д.	
59	Урна.	
60	Декоративный элемент деревянный ДЭД-1	
61	Декоративный элемент деревянный ДЭД-2.	
62	Декоративный элемент ДЭ-3. Сечения 1-1. 2-2, 5-5, 9-9.	
63	Декоративный элемент ДЭ-3. Шаблоны. Сечения. 3-3, 4-4, 6-6, 7-7, 8-8.	

И.В.П.: ПОДЛ. ПОДАТЬ ДАТА ВЗАМ. И.В.П.:

ПРИВЯЗАН			
И.В.П.:			

ГОССТРОЙ БССР	И. КОНТР. БУХАРНИНА	30.05.63
БЕЛНИИГПРОСЕЛЬСТРОИ	ГКП ТАРТАКОВСКАЯ	30.05
Г. МИНСК	ВЕД. И. ИЖ. ЗМЯТРОВИЧ	30.05

СОДЕРЖАНИЕ АЛЬБОМА.
(ОКОНЧАНИЕ)

Т. П. Р. 320-068. 23.66

Лист 2

Авторский коллектив

Архитекторы: Нордштейн А А
 Фоминов Е А
 Конструкторы: Эмитрович Т Е
 При участии архитекторов: Горюнович В В
 Кофановой Л В
 Сладониной Е Е

Пояснительная записка

Фундаменты

Основанием под фундаменты служат грунты непучинистые, непросадочные со следующими нормативными характеристиками:

нормативный угол внутреннего трения $\varphi^H = 0,49 \text{ радиан } 28^\circ$,
 нормативное удельное сцепление $C^H = 2 \text{ кПа } (0,02 \text{ кгс/см}^2)$,
 модуль деформации нескальных грунтов $E = 14,7 \text{ МПа } (150 \text{ кгс/см}^2)$,
 плотность грунта $\gamma = 1,8 \text{ т/м}^3$,
 коэффициент безопасности по грунту $K_r = 1$

Фундаменты запроектированы из буто М200 с песчаным уплотнением в соответствии со СНиП II-21-75 Материал фундаментов монолитных - бетон М200

Указания по устройству фундаментов приведены на соответствующих чертежах.

Отметки заглубления деревянных элементов показаны на чертежах условно и должны быть откорректированы при привязке

Деревянные изделия

Деревянные изделия запроектированы из пиленого леса хвойных пород (ГОСТ 24454-80Е). Влажность древесины для конструкций должна быть не более 25%

Опорные элементы из брусков и брусков заглублены в землю на 500 или 700 мм.

Заглубленная в землю часть брусков должна быть антисептирована, окрашена горячим битумом 3д 2 раза и обернута 2 слоями толя. Торцы брусков должны быть тщательно зачищены.

Лицевые поверхности деревянных элементов должны быть ровными, без заусениц и сколов.

Все деревянные элементы конструкций должны быть антисептированы в соответствии с указаниями СНиП III-19-76 «Деревянные конструкции. Правила производства и приемки работ» — приложения 2-4.

Крепление деревянных элементов между собой производить на болтах, гвоздях, шурупах, скобах, дубовых нагелях и на фенолформальдегидном клею марки КБ-3 по соответствующим деталям.

Отверстия для крепления деревянных элементов между собой сверлить по месту.

Гвозди для крепления асбестоцементных листов применять по ГОСТ 9870-61*.

Привязки				И. КОНТР. Бухарина	30.05.86	Т. П. Р. 320-068.23.86	Пояснительная записка (начало)	Страница	Лист	Листов
				Нач. МЭП. Беганская	30.05			Р	3	2
				ГАП. Нордштейн	30.05			Госстрой БССР		
				ГИП. Гартковская	30.05			БЕЛНИИГИПРОСЕЛЬСТРОЙ		
				Гл. констр. Чернецкий	30.05			г. Минск		
Изм. №				вед. инж. Эмитрович	30.05					

Копировала Федотенко

1963-02

формат А3

А 1660 м II

Имя и подл. Подпись и дата

Альбом II

Соединительные и разворотные скобы должны иметь насечку на забиваемых в деревянные элементы концах, аналогичную ершам (см. серию 2.160-1 выпуск 3 деталь 4) для надежного заанкеривания.

Металлические соединительные элементы - болты, гайки, шайбы и т.п. применяются с антикоррозийным покрытием или оцинковываются.

При устройстве деревянных конструкций руководствоваться указаниями СНиП II-25-80 "Деревянные конструкции. Нормы проектирования" и СНиП III-19-76 "Деревянные конструкции. Правила производства и приемки работ".

Наружная отделка.

Для деревянных изделий принято два вида отделки:

- 1 - масляная окраска за 2 раза с предварительной зачисткой и грунтовкой поверхностей.
- 2 - пропитка горячей олифой за 2 раза с последующим покрытием водостойким лаком.

Для получения натурального цвета древесины ее перед грунтовкой (пропиткой горячей олифой) обрабатывают специальными растворами (бейцами), которые, изменяя цвет древесины, не скрывают её текстуру.

Металлические изделия тщательно очищают от ржавчины и окрашивают масляной краской за 2 раза или покрывают кузбасслаком. В некоторых

случаях болты закрывают деревянными пробками из антисептированной древесины.

Антикоррозийная и антисептическая защита.

Все металлические элементы защищают от коррозии в соответствии с требованиями СНиП II-28-75* "Защита строительных конструкций от коррозии".

Все деревянные элементы защищают от увлажнения, загнивания и т.п. в соответствии с требованиями СНиП III-19-75 "Деревянные конструкции. Правила производства и приемки работ" - раздел "Защитная обработка" и приложения №2, №3 и №4.

Производство работ

При производстве работ руководствоваться правилами техники безопасности в соответствии с указаниями СНиП III-4-80 "Техника безопасности в строительстве" и соответствующими разделами III части СНиП.

Общая пояснительная записка приведена в альбоме I "Номенклатура малых архитектурных форм, примерные решения генпланов участков общественных центров, типы и схемы площадок".

Шрифт для текстовых надписей (вариант из соломинского сплава заводского изготовления) разработан в альбоме III часть 1. "Архитектурно-строительные чертежи (вариант из промышленных изделий)".

Шифр и подл. Подпись и дата

привязки				Госстрой БССР		Н. контр.	Бухарина	30.05.86	Пояснительная записка (окончание)	Т.П.Р. 320-068. 23.86	Лист 4
				БЕЛНИИГИПРОСЕЛЬСТРОИ		ГУП	Тартаковская	30.05			
Шифр №				г. Минск		вед. инж.	Змитрович	30.05			

ВЕДОМОСТЬ ЧЕРТЕЖЕЙ ОСНОВНОГО КОМПЛЕКТА (НАЧАЛО)

АЛББОМ II

Лист	Наименование	Примечание
1	Общие данные (начало)	
2	Общие данные (продолжение)	
3	Общие данные (окончание)	
4	Опорные стойки деревянные. Номенклатура (начало).	
5	Опорные стойки деревянные. Номенклатура (продолжение)	
6	Опорные стойки деревянные. Номенклатура (окончание).	
7	Въездной знак деревянный ВЗД-1. Общий вид. Узел А.	
8	Въездной знак деревянный ВЗД-1. Узлы Б, В и Г.	
9	Въездной знак деревянный ВЗД-1. Узлы Д, Е, Ж и И.	
10	Въездной знак деревянный ВЗД-2. Общий вид. Узел А.	
11	Въездной знак деревянный ВЗД-2. Узлы Б, В, Г и Д.	

Лист	Наименование	Примечание
12	Указатель деревянный УД-1. Общий вид.	
13	Указатель деревянный УД-1. Узлы А, Б, В, Г и Д.	
14	Указатель деревянный УД-2. Общий вид.	
15	Указатель деревянный УД-2. Узлы А, Б, В и Г.	
16	Автобусная остановка, беседка. Общий вид.	
17	Автобусная остановка, беседка. Схема расположения элементов стропил. Узлы А и Б.	
18	Автобусная остановка, беседка. Узлы В, Г, Д и Е.	
19	Автобусная остановка, беседка. Узлы Ж, И, К, Л и М.	
20	Автобусная остановка, беседка. Спецификация элементов.	
21	Автобусная остановка, беседка. Примеры компоновок.	
22	Торговый ряд. Общий вид. Узел А.	
23	Торговый ряд. Схема расположения элементов стропил. Узел Б.	
24	Торговый ряд. Узлы В, Г, Д, Е, Ж и И.	
25	Торговый ряд. Узлы К, Л и М.	
26	Торговый ряд. Спецификация элементов.	

И.н.и.подл. Подпись и дата. Взам. инв.н.

Типовой проект привязан в соответствии с действующими нормами и правилами

Главный инженер проекта
главный архитектор проекта

Типовой проект разработан в соответствии с действующими нормами и правилами

Главный инженер проекта *Тартковская Т.Р.*
/ Главный архитектор проекта *Нордштейн Л.А.*

Привязан							
Инв. №							
Т. П. Р. 320 - 068 .23.86				АС			
И.контр.	Бухарин	<i>Бухарин</i>	30.05.85	Малые архитектурные формы для общественных центров сельских поселков БССР.	Стадия	Лист	Листов
Нач.мгп	Беланская	<i>Беланская</i>	30.05.85		Р	1	63
ГАП	Нордштейн	<i>Нордштейн</i>					
ГУП	Тартковская	<i>Тартковская</i>					
И.контр.	Чернецкий	<i>Чернецкий</i>					
вед. инж.	Эмитрович	<i>Эмитрович</i>					
Общие данные (начало)				Госстрой БССР БЕЛНИИГИПРОСЕЛЬСТРОЙ г.МИНСК			

ВЕДОМОСТЬ ЧЕРТЕЖЕЙ ОСНОВНОГО КОМПЛЕКТА (ОКОНЧАНИЕ)

Альбом II

Лист	Наименование	Примечание
27	Автобусная остановка с торговыми рядами. Общий вид. Узел А.	
28	Автобусная остановка с торговыми рядами. Схема расположения элементов стропил. Узел Б.	
29	Автобусная остановка с торговыми рядами. Узлы В, Г, Д, Е и Ж.	
30	Автобусная остановка с торговыми рядами. Узлы И, К и Л.	
31	Автобусная остановка с торговыми рядами. Узлы М, Н, П и Р.	
32	Автобусная остановка с торговыми рядами. Узлы С, Т, У и Ф.	
33	Автобусная остановка с торговыми рядами. Спецификация элементов.	
34	Велосипедная стойка на 8 велосипедов. Общий вид.	
35	Велосипедная стойка на 8 велосипедов. Узлы А, Б, В и Г.	
36	Велосипедная стойка на 8 велосипедов. Узлы Д, Е, Ж и И.	
37	Стенд информации. Общий вид. Узел А.	
38	Стенд информации. Узлы Б, В, Г, Д и Е.	
39	Доска показателей. Общий вид. Узел А.	
40	Доска показателей. Узлы Б, В и Г.	
41	Доска показателей. Узлы Д, Е, Ж, И и К.	
42	Доска объявлений, витрина. Общий вид. Узел А.	

Лист	Наименование	Примечание
43	Доска объявлений, витрина. Узлы Б, В, Г, Д и Е.	
44	Доска почета. Общий вид. Узел А.	
45	Доска почета. Узлы Б, В, Г и Д.	
46	Доска почета. Узлы Е, Ж и И.	
47	Доска почета. Рамка для фотографий.	
48	Доска почета. Шрифт.	
49	Доска почета. Детали крепления букв.	
50	Декоративная стенка. Общий вид. Узел А.	
51	Декоративная стенка. Узлы Б, В, Г, Д и Е.	
52	Пергола. Общий вид.	
53	Пергола. Узлы А, Б, В и Г.	
54	Пергола. Примеры блокировок.	
55	Скамья тип 1. Общий вид.	
56	Скамья тип 1. Узлы А, Б, В и Г.	
57	Скамья тип 2. Общий вид.	
58	Скамья тип 2. Узлы А, Б, В, Г и Д.	
59	Урна.	
60	Декоративный элемент деревянный ДЭД-1.	
61	Декоративный элемент деревянный ДЭД-2.	
62	Декоративный элемент ДЭ-3. Сечения 1-1, 2-2, 5-5, 9-9.	
63	Декоративный элемент ДЭ-3. Шаблоны. Сечения 3-3, 4-4, 6-6, 7-7, 8-8.	

№ инв. № подл. Подпись и дата

Привязан

И. контр.	Бухарина	<i>[подпись]</i>
Нач. МЭП	Беганская	<i>[подпись]</i>
ГАП	Нордштейн	<i>[подпись]</i>
ГИП	Тартаковская	<i>[подпись]</i>
Гл. констр.	Чернецкий	<i>[подпись]</i>
вед. инж.	Эмитрович	<i>[подпись]</i>

Т.П.Р. 320-068.23.86		АС	
Малые архитектурные формы для общественных центров сельских поселков БССР.	Стадия	Лист	Листов
Общие данные. (продолжение)	Р	2	
		Госстрой БССР БЕЛНИИГИПРОСЕЛЬСТРОЙ г. Минск	

Альбом II

ВЕДОМОСТЬ ССЫЛОЧНЫХ ПРИЛАГАЕМЫХ ДОКУМЕНТОВ

Обозначение	Наименование	Примечание
	<u>ССЫЛОЧНЫЕ ДОКУМЕНТЫ</u>	
2.160-1 выпуск 3	Детали покрытий жилых зданий.	
	Чердачные деревянные покрытия и крыши сельских зданий.	

ВЕДОМОСТЬ СПЕЦИФИКАЦИЙ

Лист	Наименование	Примечание
7	Спецификация элементов к въездному знаку деревянному ВЗД-1.	
10	Спецификация элементов к въездному знаку деревянному ВЗД-2.	
12	Спецификация элементов к указателю деревянному УД-1.	
14	Спецификация элементов к указателю деревянному УД-2.	
20	Спецификация элементов к автобусной остановке, беседке.	
26	Спецификация элементов к торговому ряду	
33	Спецификация элементов к автобусной остановке с торговыми рядами.	
36	Спецификация элементов к велосипедной стоянке на 8 велосипедов.	

Лист	Наименование	Примечание
37	Спецификация элементов к стенду информации.	
39	Спецификация элементов к доске показателей.	
42	Спецификация элементов к доске объявлений, витрине.	
44	Спецификация элементов к доске почета.	
47	Спецификация элементов к рамке для фотографий.	
49	Спецификация элементов к шрифту для доски почета.	
50	Спецификация элементов к декоративной стенке.	
52	Спецификация элементов к перголе.	
55	Спецификация элементов к скамье типа 1.	
57	Спецификация элементов к скамье типа 2.	
59	Спецификация элементов к урне.	
60	Спецификация к декоративному элементу деревянному ДЭД-1.	
61	Спецификация к декоративному элементу деревянному ДЭД-2.	
62	Спецификация к декоративному элементу ДЭД-3.	

взм. инв. №
Подпись и дата
Инв. № подл.

Привязки

Инв. №			

		Т.П.Р. 320-068.23.86		АС	
И.контр.	Бухарин	И.контр.	405.85		
Нач. м.эп.	Беганская	Нач. м.эп.			
ГАП	Нордштейн	ГАП			
Гип	Тартаковская	Гип			
Гл. констр.	Чернецкий	Гл. констр.			
Вед. инж.	Змитрович	Вед. инж.			
Малые архитектурные формы для общественных центров сельских поселков БССР.				Стадия	Лист
Общие данные. (окончание).				Р	3
				Госстрой БССР	
				БЕЛНИИГИПРОСЕЛЬСТРОЙ	
				г. Минск	

Копировала: Федотенко

Формат А3

1963-02

Альбом II

№ п/п	Наименование элемента	Эскиз элемента	Материал	Габариты (мм)			Альбом листов	Примечание
				L	B	H		
1	осд-1л осд-1п		ДРЕВЕСНАЯ Х.П	5150	196	146		$V = 0.147 \text{ м}^3$
2	осд-2		ДРЕВЕСНАЯ Х.П	5220	196	146		$V = 0.149 \text{ м}^3$
3	осд-3л осд-3п		ДРЕВЕСНАЯ Х.П	5200	96	146		$V = 0.073 \text{ м}^3$

ИВ. № ПОДЛ. ПОДОНСЬ И ДАТА ВЗАИМН. №

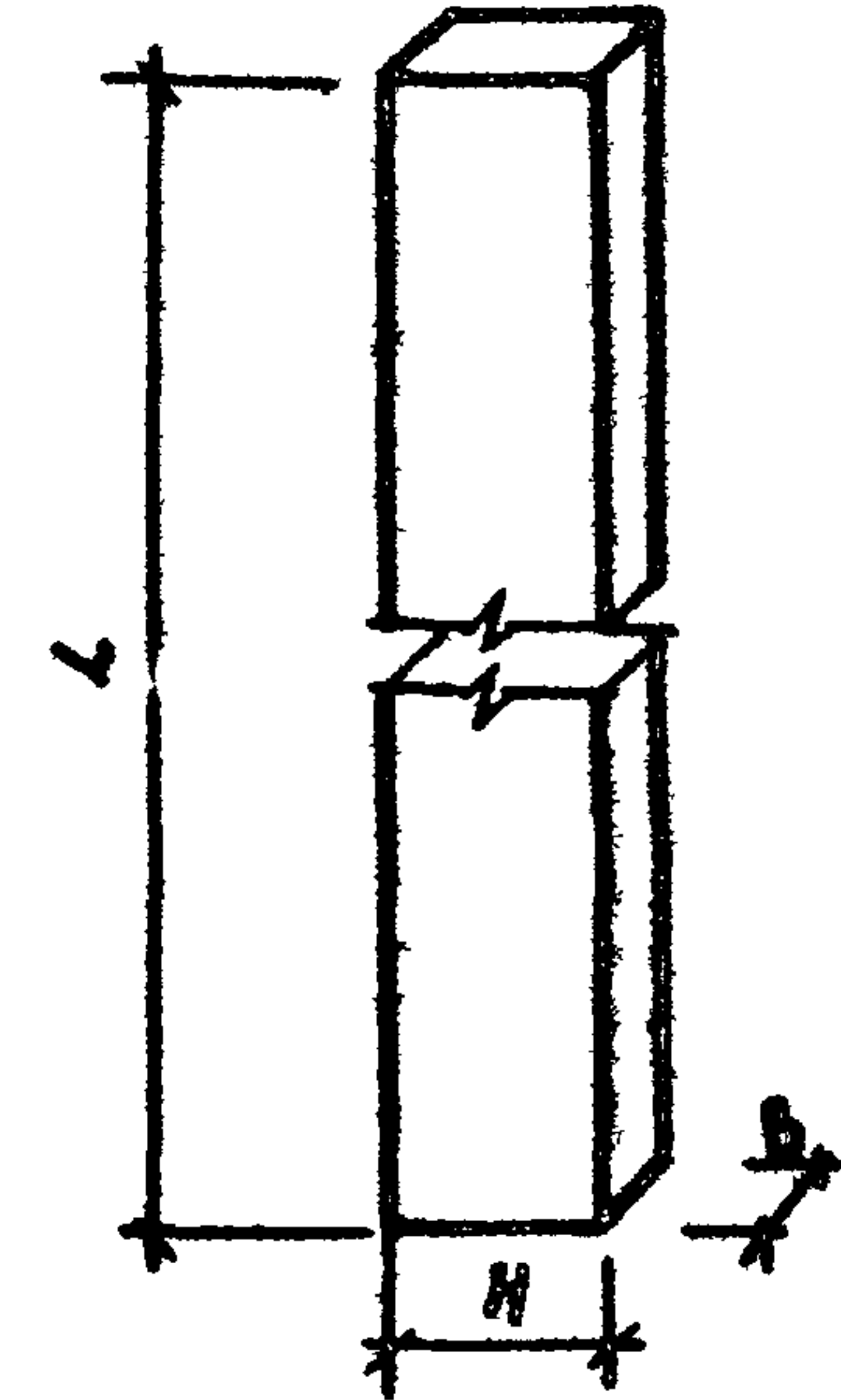
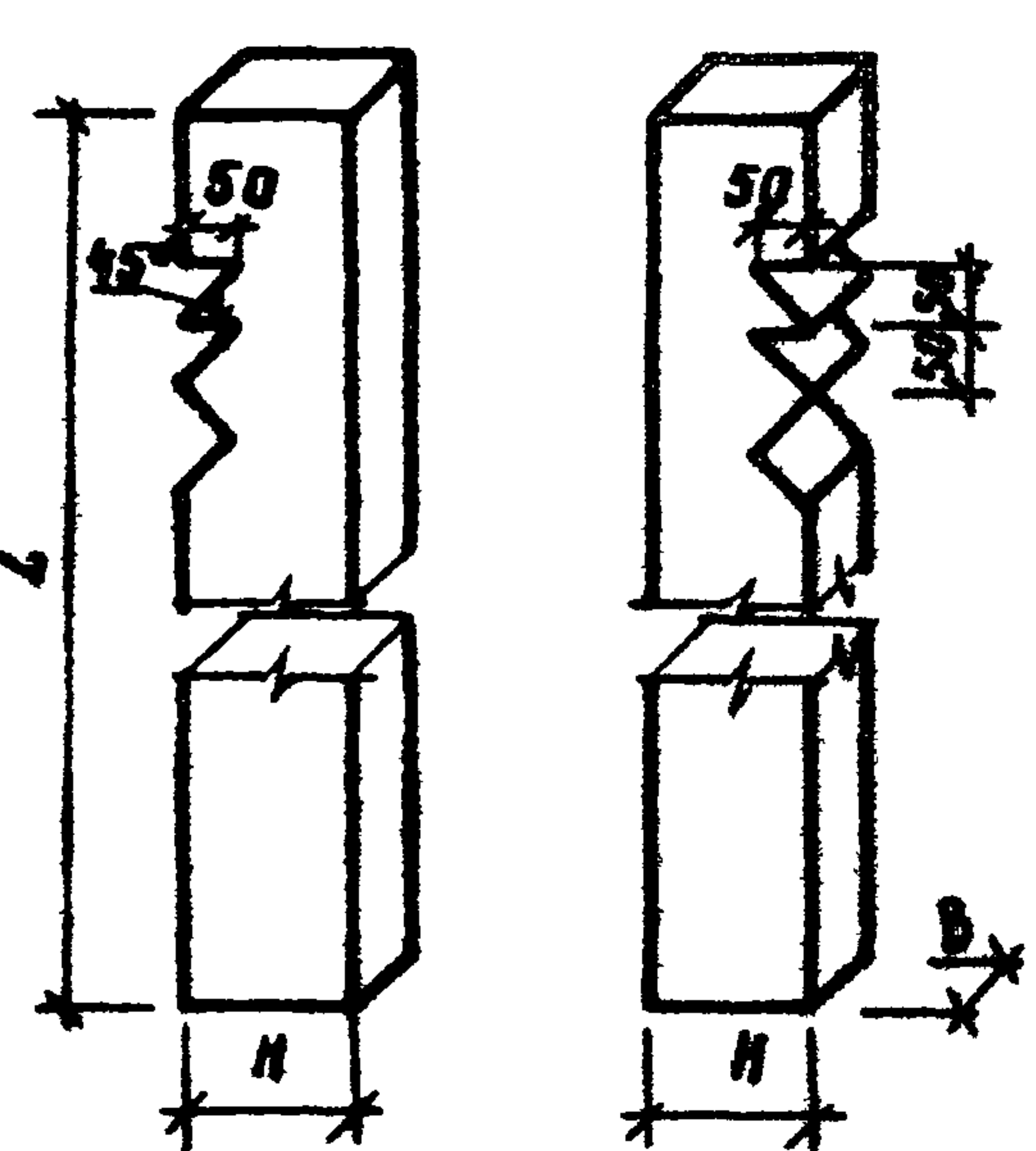
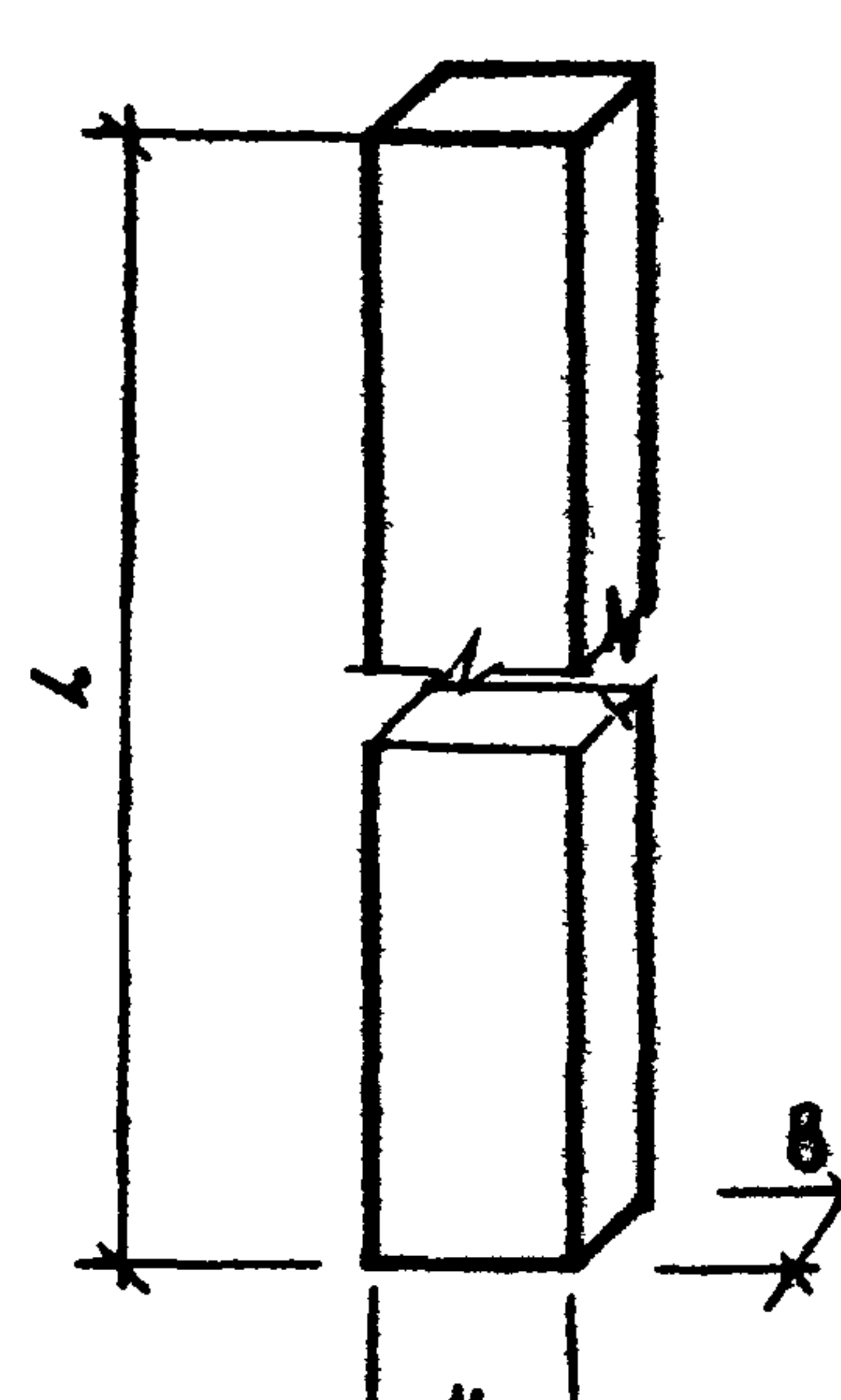
1063-02

ПРИВЯЗАН			Т. П. Р. 320 - 068.23.86		АС	
	И. КОНТ. БУХАРНЯ	<i>[Signature]</i>				
	НАЧ. МЭП БЕГАНСКАЯ	<i>[Signature]</i>				
	ГАП НОРДШТЕЙН	<i>[Signature]</i>				
	ГИП ГАРТКОВСКАЯ	<i>[Signature]</i>				
	ГЛ. КОНСТ. ЧЕРНЕЧКИН	<i>[Signature]</i>				
	ВЕД. АРХ. ФОМНОВА	<i>[Signature]</i>				
			МАЛЫЕ АРХИТЕКТУРНЫЕ ФОРМЫ ДЛЯ ОБЩЕСТВЕННЫХ ЦЕНТРОВ СЕЛЬСКИХ ПОСЕЛКОВ БССР			СТАНЦИЯ ЛИСТ ЛИСТОВ Р 4
			ОПОРНЫЕ СТОЙКИ ДЕРЕВЯННЫЕ, НОМЕНКЛАТУРА (НАЧАЛО).			ГОССТРОИ БССР БЕЛНИНГНПРОСЕЛСТРОИ Г. МННСК
ИВ. №:						

КОПИРОВАЛА: Бору

ФОРМАТ А3

Альбом II

№ п/п	Наименование элемента	Эскиз элемента	Материал	Габариты (мм)			Альбом листов	Примечание
				L	B	H		
4	ОСА-4		ДРЕВЕСЯНАЯ Х. П.	5200	96	146		$V = 0.073 \text{ м}^3$
5	ОСА-5А ОСА-5В		ДРЕВЕСЯНАЯ Х. П.	3000	96	146		$V = 0.042 \text{ м}^3$
6	ОСА-6		ДРЕВЕСЯНАЯ Х. П.	3000	96	146		$V = 0.042 \text{ м}^3$

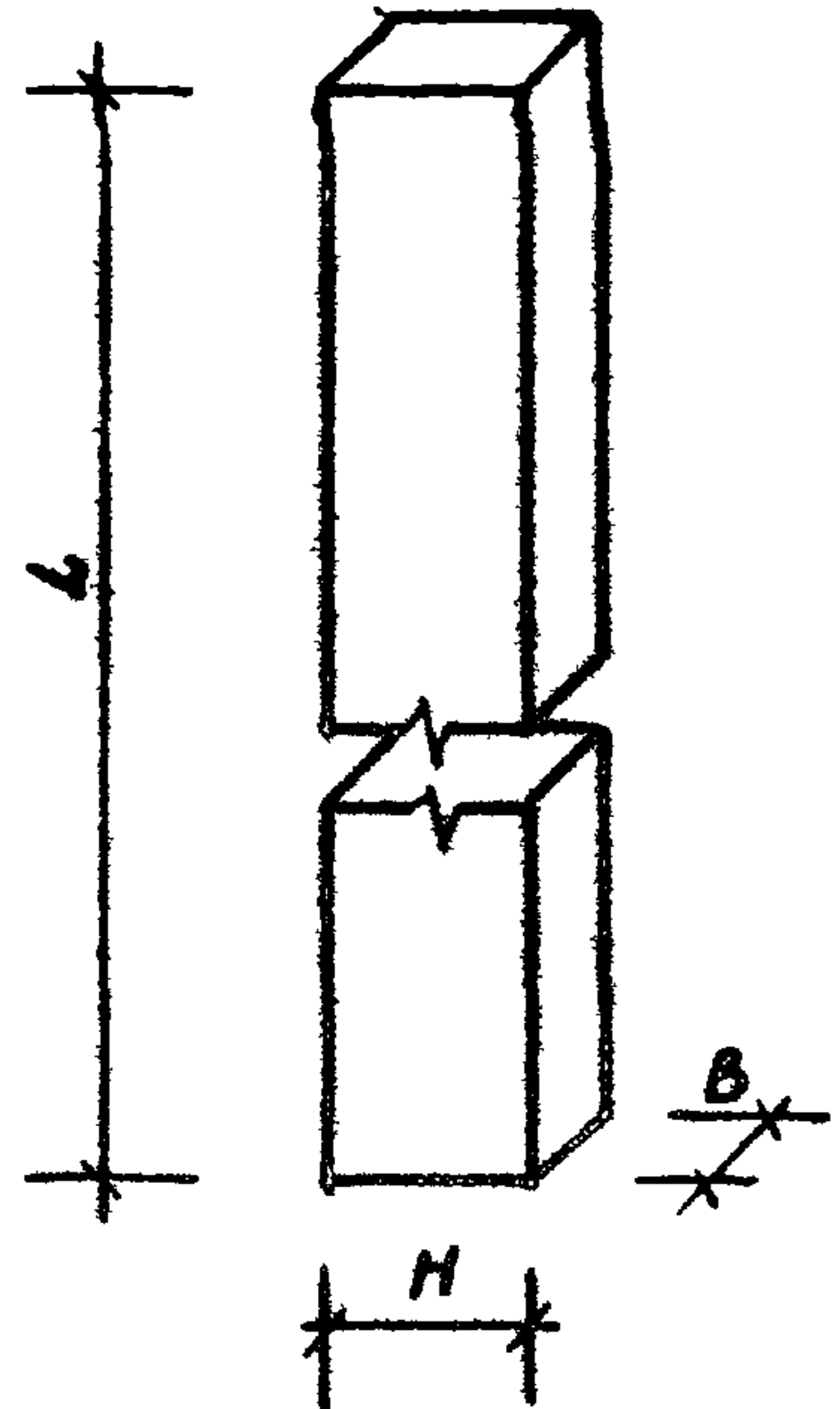
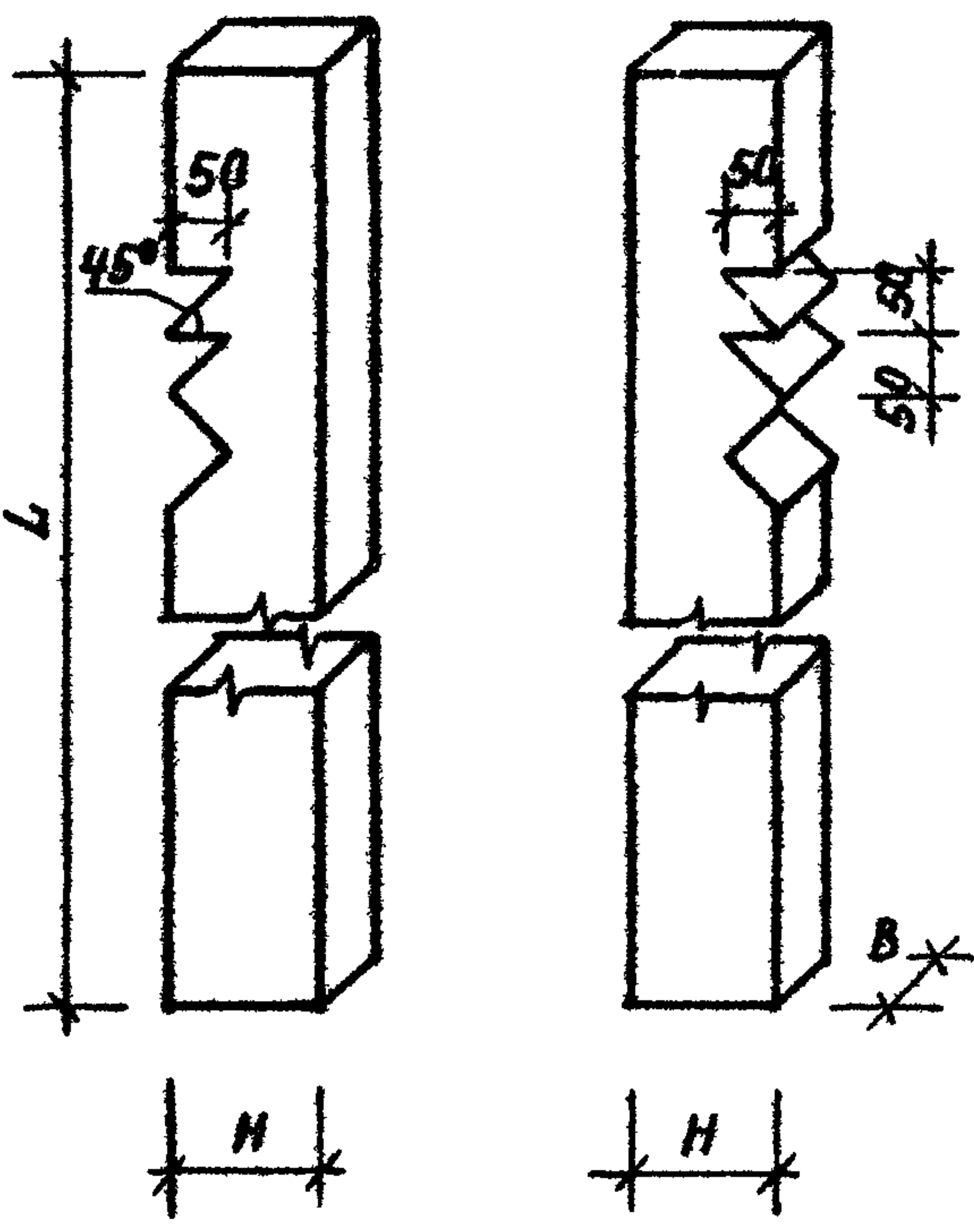
1063-02

№ п/п подл. подпись и дата Взял. Инв. №

				Т. П. Р. 320-068. 23.86			АС		
Н. КОНТР. БУХАРИНА <i>С. П.</i>									
И. АУ. МЭП БЕГАНСКАЯ <i>Б. М.</i>									
ГЛА ГЛА НОРДШТЕЙН <i>Б. М.</i>									
ГЛА ГЛА ТЯРТАКОВСКАЯ <i>С. П.</i>									
ГЛА КОНСТ. ЧЕРНЕЦКИЙ <i>С. П.</i>									
ВЕД. АРХ. ФОМИНОВА <i>С. П.</i>									
Привязан				МЯГКИЕ АРХИТЕКТУРНЫЕ ФОРМЫ			СТАНДА	ЛИСТ	Листов
				ДЛЯ ОБЩЕСТВЕННЫХ ЦЕНТРОВ			Р	5	
				СЕЛЬСКИХ ПОСЕЛКОВ БССР					
				ОПОРНЫЕ СТОЙКИ ДЕРЕВЯННЫЕ			ГОССТРОИ БССР		
				НОМЕНКЛАТУРА			БЕЛНИИГИПРОСЕЛЬСТРОИ		
				(ПРОДОЛЖЕНИЕ)			Г. МИНСК		
Инв. №									

КОПИРОВАЛА: *Зая* ФОРМАТ А3

АЛБОМ II

№	НАИМЕНОВАНИЕ ЭЛЕМЕНТА	ЭКИЗ ЭЛЕМЕНТА	МАТЕРИАЛ	ГАБАРИТЫ, мм			АЛБОМ Лист	ПРИМЕЧАНИЕ
				Л	В	Н		
7	ОСА-7		ДРЕВЕСИНА Л. П.	2800	96	146		V=0,039 м³
8	ОСА-8А ОСА-8В		ДРЕВЕСИНА Х П.	3150	96	146		V=0,044 м³

1. РЕЧЕНИЯ ОПОРНЫХ СТОЕК ДЕРЕВЯННЫХ ОСД ПРИНЯТЫ ПО ГОСТ 24454-80Е.
2. ОПОРНЫЕ СТОЙКИ ДЕРЕВЯННЫЕ РАЗРАБОТАНЫ В ДВУХ ВАРИАНТАХ (ЛЕВОЕ И ПРАВОЕ ИСПОЛНЕНИЕ) С УЧЕТОМ КРЕПЛЕНИЯ.
3. ПРИВЯЗКА ДЕКОРАТИВНЫХ И КОНСТРУКТИВНЫХ ВРЕЗОК ОПОРНЫХ СТОЕК ДЕРЕВЯННЫХ ДАНА НА ЛИСТАХ СООТВЕТСТВУЮЩИХ МАЛЫХ ФОРМ И ОУЩЕСТВЛЯЕТСЯ ПО МЕСТУ.
4. ДЕРЕВЯННЫЕ БРУСЬЯ ДОЛЖНЫ БЫТЬ АНТИСЕПТИРОВАНЫ СОГЛАСНО УКАЗАНИЯМ СНиП III-19-76 "ПРАВИЛА ПРОИЗВОДСТВА И ПРИЕМКИ РАБОТ ДЕРЕВЯННЫЕ КОНСТРУКЦИИ" (СМ. ЗАЩИТНАЯ ОБРАБОТКА" И ПРИЛОЖЕНИЯ 2 ÷ 4).
5. ДЕРЕВЯННЫЕ ЭЛЕМЕНТЫ ДОЛЖНЫ БЫТЬ ТЩАТЕЛЬНО ОСТРОГАНЫ.

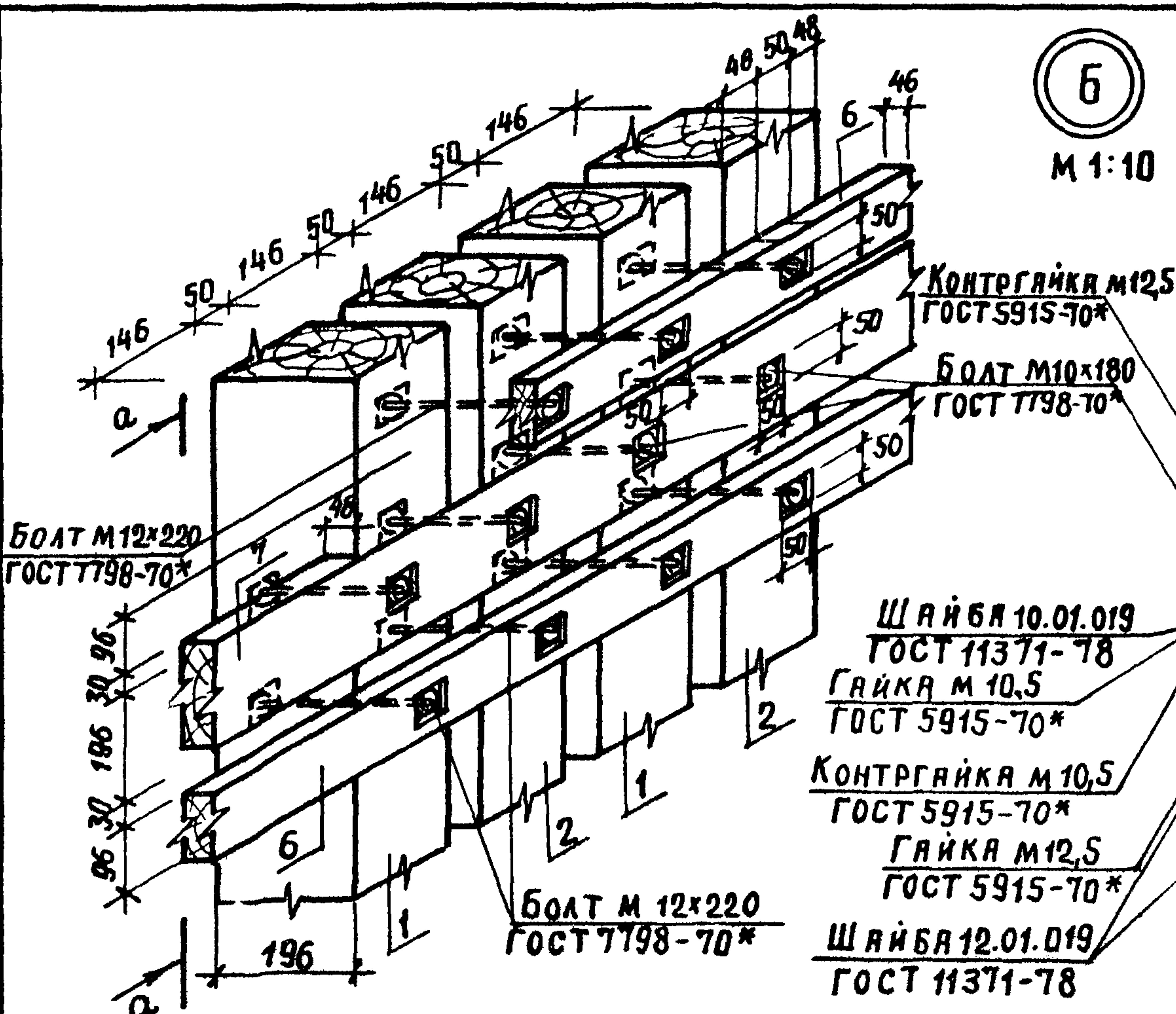
ИНВ. № ПОДА. ПОДПИСЬ И ДАТА ВЗАИМНОВ.

ПРИВЯЗАН				И. КОНТР. БУХАРИНА	20.05.86	Т. П. Р. 320-068.23.86	ЛС
				НАЧ. МТЭЛ БЕГАНСКАЯ	20.05.86		
				Г. А. П. НОРДШТЕЙН	20.05.86		
				Г. И. П. ТАРТАКОВСКАЯ	20.05.86	МАЛЫЕ АРХИТЕКТУРНЫЕ ФОРМЫ	СТАДИЯ
				Г. Я. КОНСТА. ЧЕРНЕЦКИЙ	20.05.86	ДЛЯ ОБЩЕСТВЕННЫХ ЦЕНТРОВ	Лист
				ВЕД. АРХ. ФОМИНОВА	20.05.86	СЕЛЬСКИХ ПОСЕЛКОВ БССР	Листов
ИНВ. №						ОПОРНЫЕ СТОЙКИ ДЕРЕВЯННЫЕ	ГОССТРОЙ БССР
						НОМЕНКЛАТУРА	БЕЛНИИГПРОЕКТСТРОЙ
						(ОКОНЧАНИЕ)	г. МИНЕК

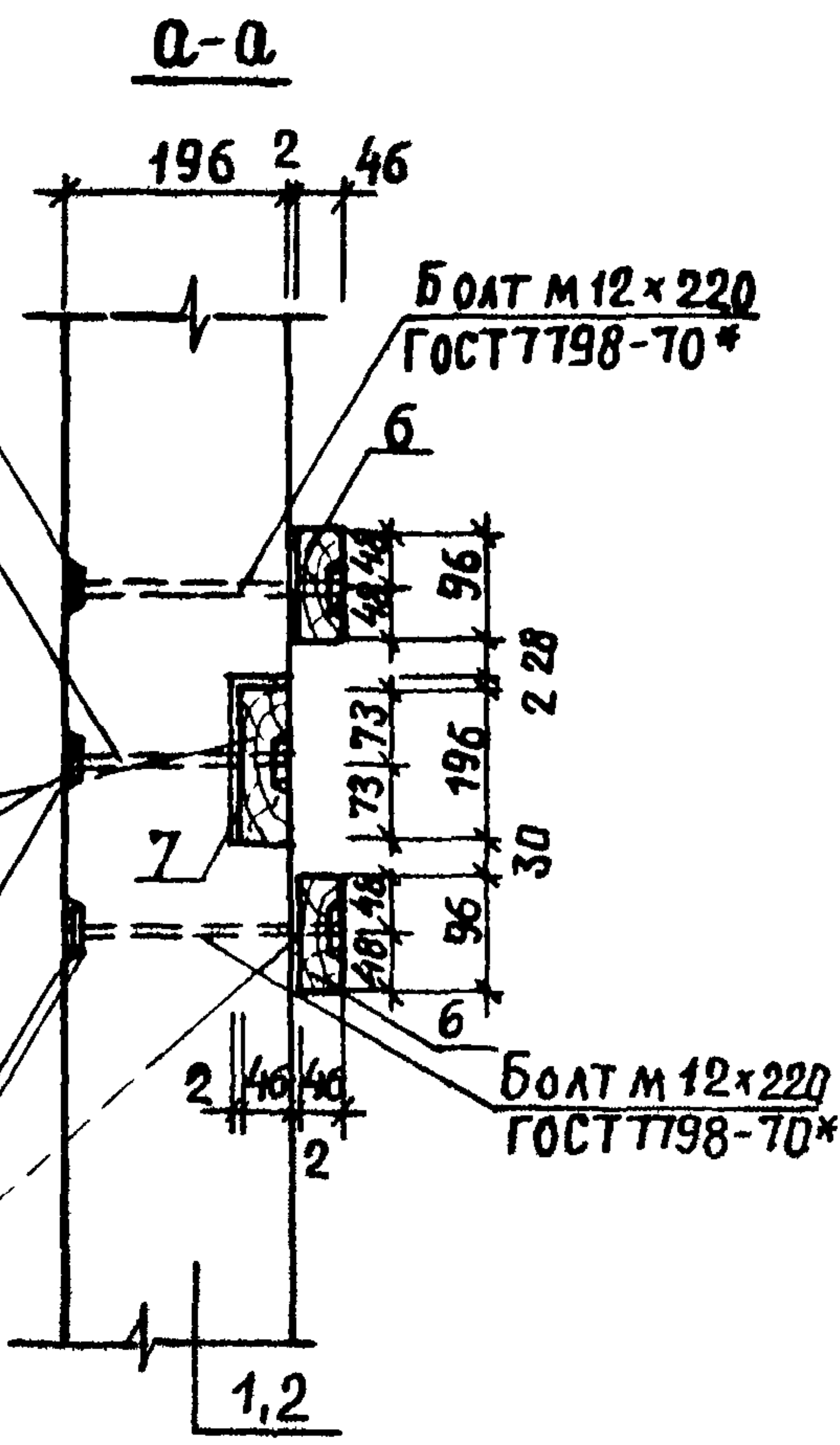
КОПИР. ГАС

ФОРМАТ А3

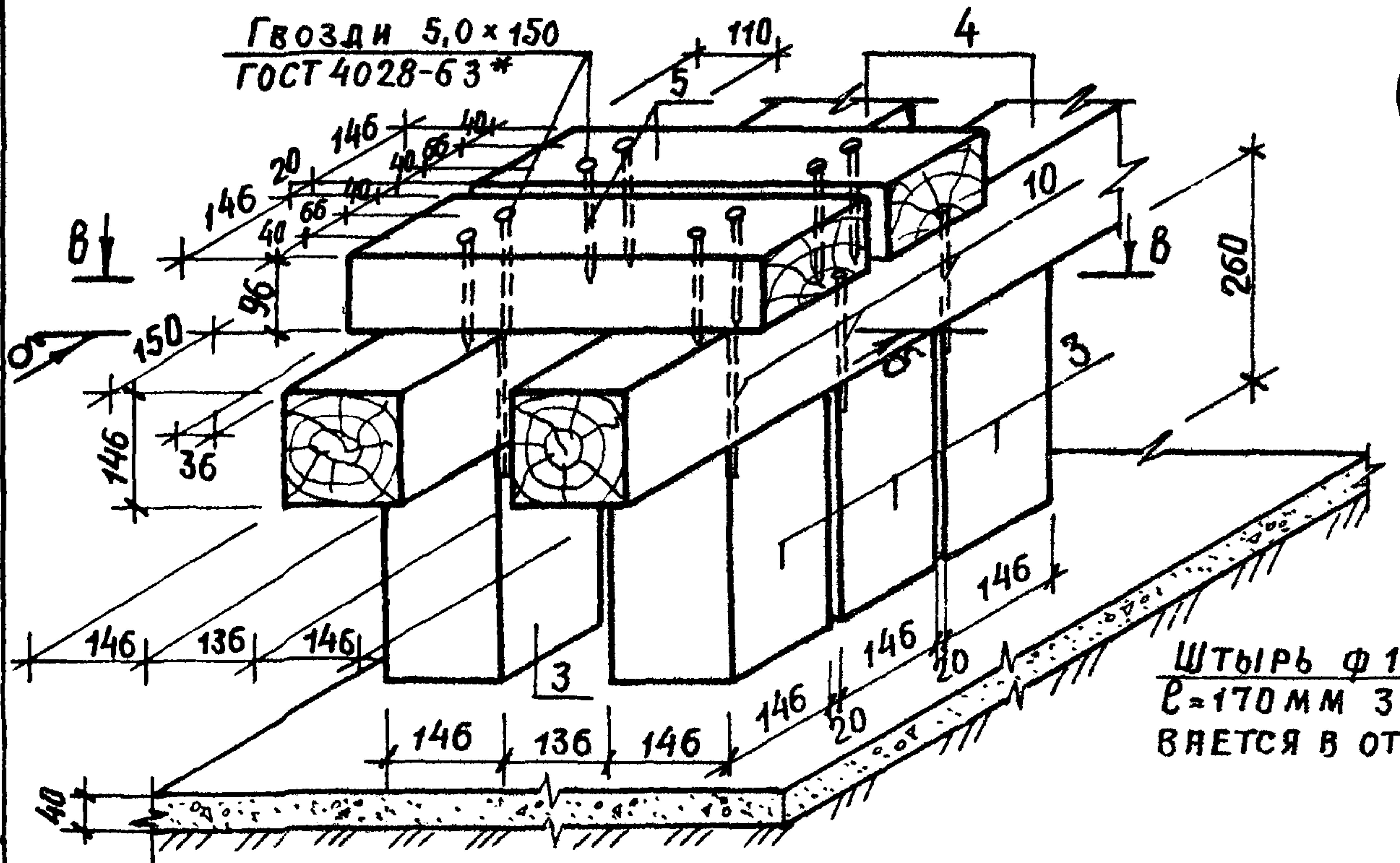
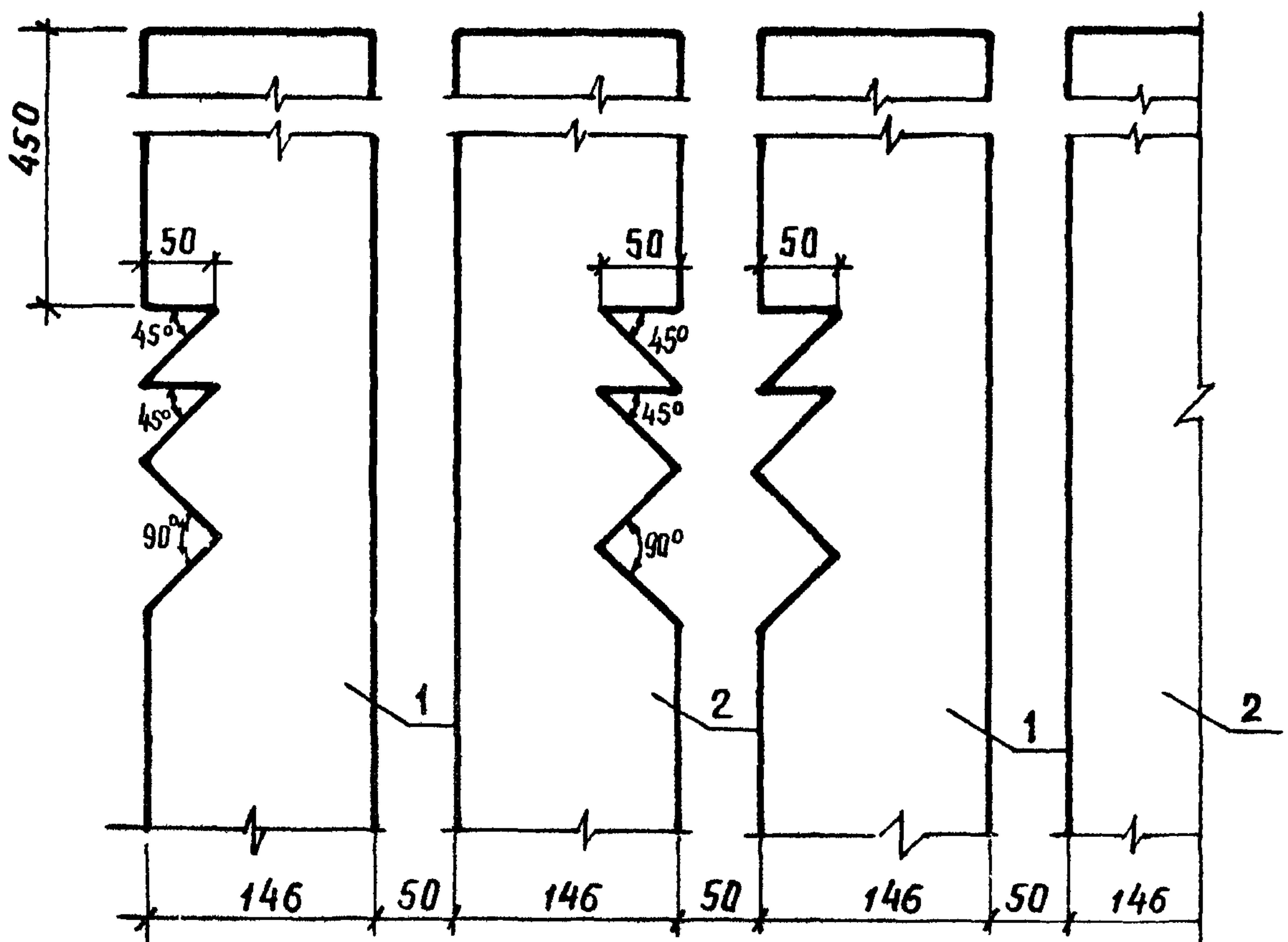
А 660М II



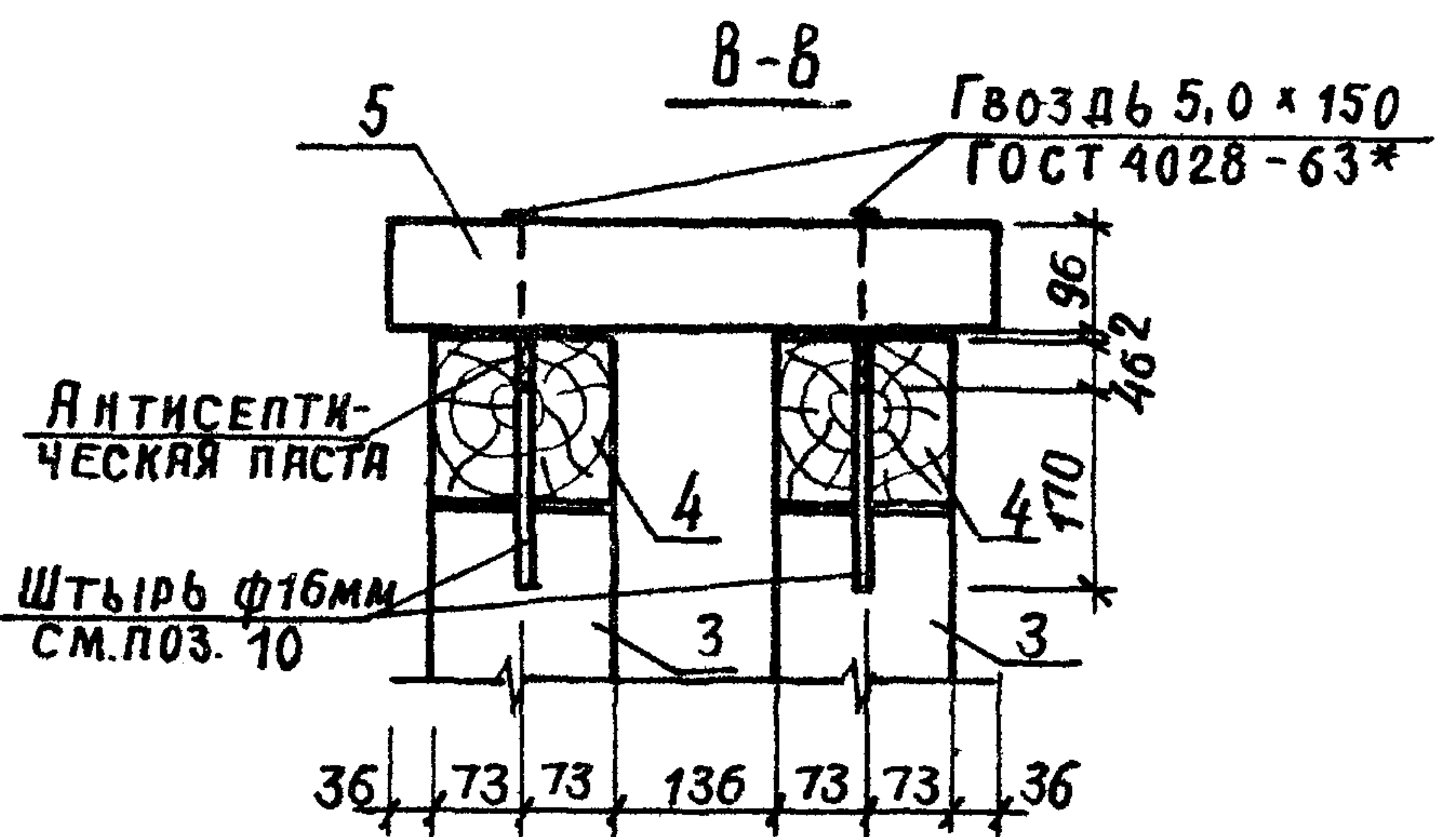
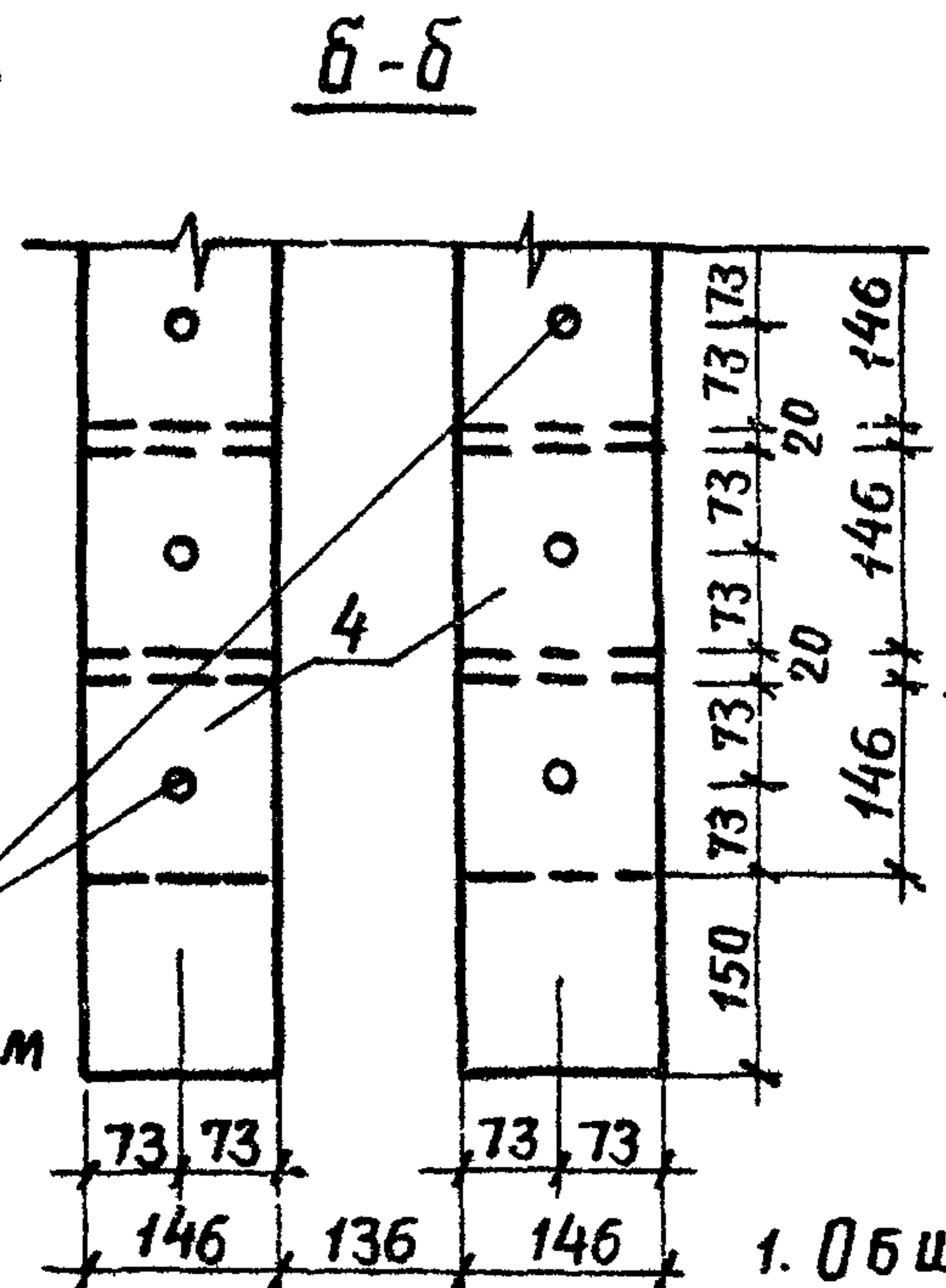
Б М 1:10



В М 1:5



Г М 1:10



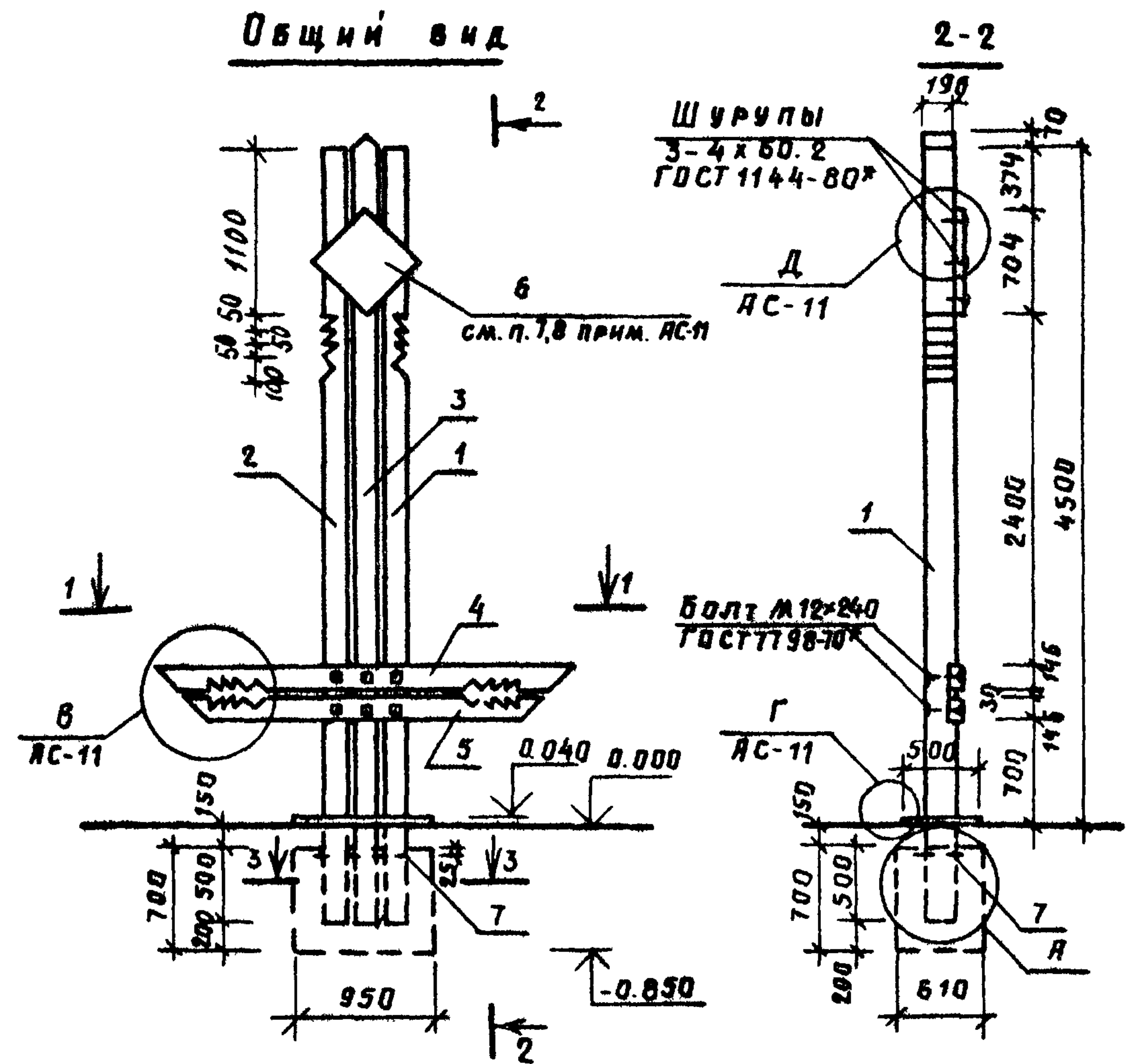
ИНВ. № ПОДА ПОДПИСЬ И ДАТА ВЗЯМ. ИНВ. №

ПРИВЯЗАН:		
ИНВ. №		

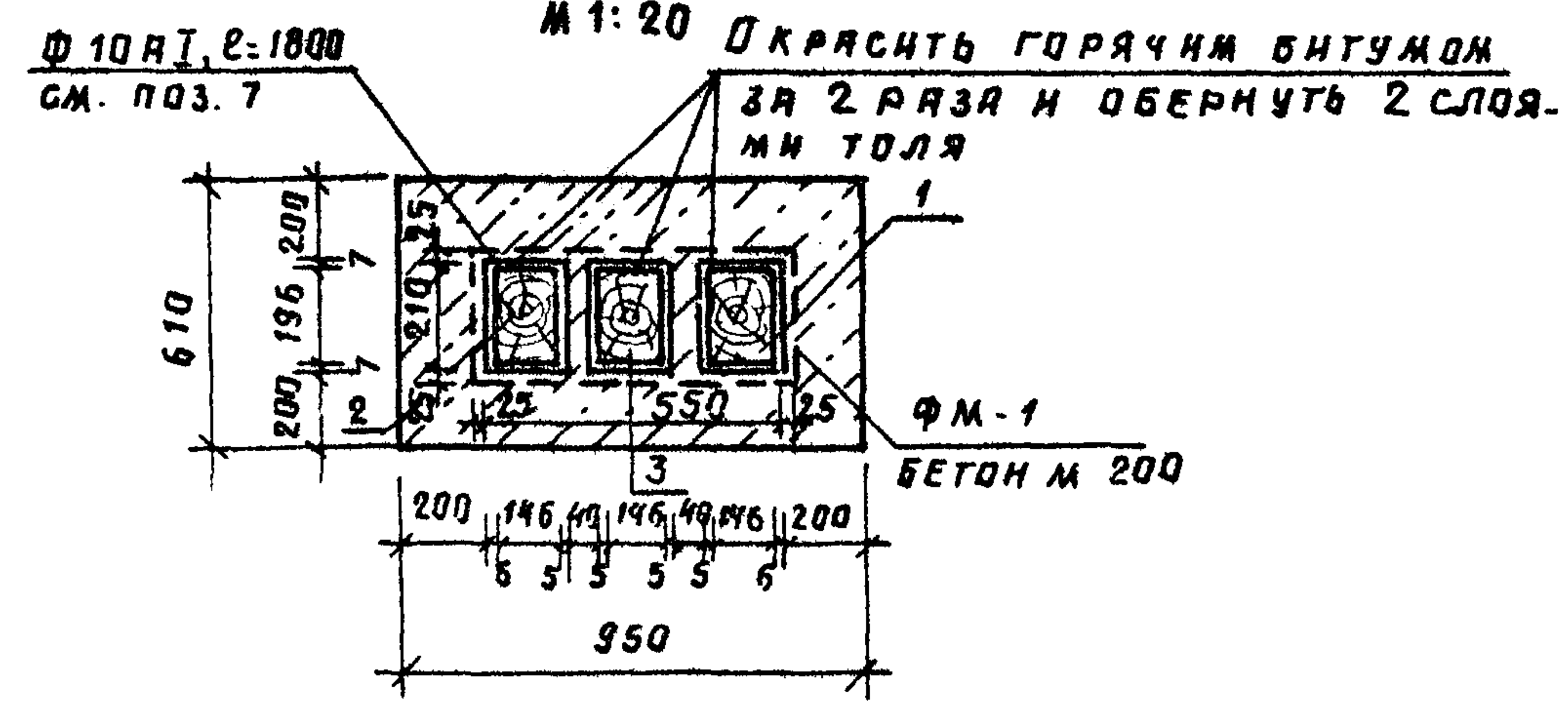
ГОССТРОЙ БССР БЕЛНИИГИПРОСЬЕЛСТРОИ Г. МИНСК
 И. КОНТР. БУХАРИНА ГИП ТАРТАКОВСКАЯ ВЕД. НИИ. ЗМИТРОВИЧ
 Въездной знак деревянный ВЗД-1. Узлы Б, В и Г.
 Т. П. Р. 320-068. 23.86
 ЛИСТ 8

КОПИРОВА: 1963-02 ФОРМАТ А3

Лист 11



ИВ. № ПОДП. ПОДПИСЬ И ЦВЕТЯ ВЗЯМ. ИВ. №



СПЕЦИФИКАЦИЯ ЭЛЕМЕНТОВ

МАРКА, ПОЗ	ОБОЗНАЧЕНИЕ	НАИМЕНОВАНИЕ	КОЛ.	МАССА, КГ	ОБЪЕМ, М ³
ИЗДЕЛИЯ ДЕРЕВЯННЫЕ					
1	Лист АС-4	Опорная стойка ОСД-1п	1	—	0.147
2	Лист АС-4	ОСД-1л	1	—	0.147
3	Лист АС-4	ОСД-2	1	—	0.149
4	ГОСТ 24454-80Е	Брусok 96x146(h), l=2540	1	—	0.036
5	ГОСТ 24454-80Е	96x146(h), l=2250	1	—	0.032
6	Лист АС-60	Декоративный элемент деревянный ДЭД-1	1	—	0.008
ИЗДЕЛИЯ МЕТАЛЛИЧЕСКИЕ					
	ГОСТ 7798-70*	Болт М 12x240	6	1.384	
	ГОСТ 5915-70*	Гайка М 12.5	6	0.092	
	ГОСТ 5915-70*	Контргайка М 12.5	6	0.092	
	ГОСТ 11371-78	Шайба 10.01.019	12	0.075	
7	ГОСТ 5781-82	Ф 10 А I, l=1800	1	1.110	
МАТЕРИАЛЫ					
	Лист АС-10	Фундамент монолитный			
		ФМ-1, БЕТОН М 200	1	—	0.406
	ГОСТ 9128-76	Литой асфальт, δ=40мм			
		Площадью (0.50x0.90) м ²	0.45	—	0.018

1. Размеры на чертежах и в спецификации даны с учетом острожки.
2. Данный лист читать совместно с листами АС-11 и АС-60.

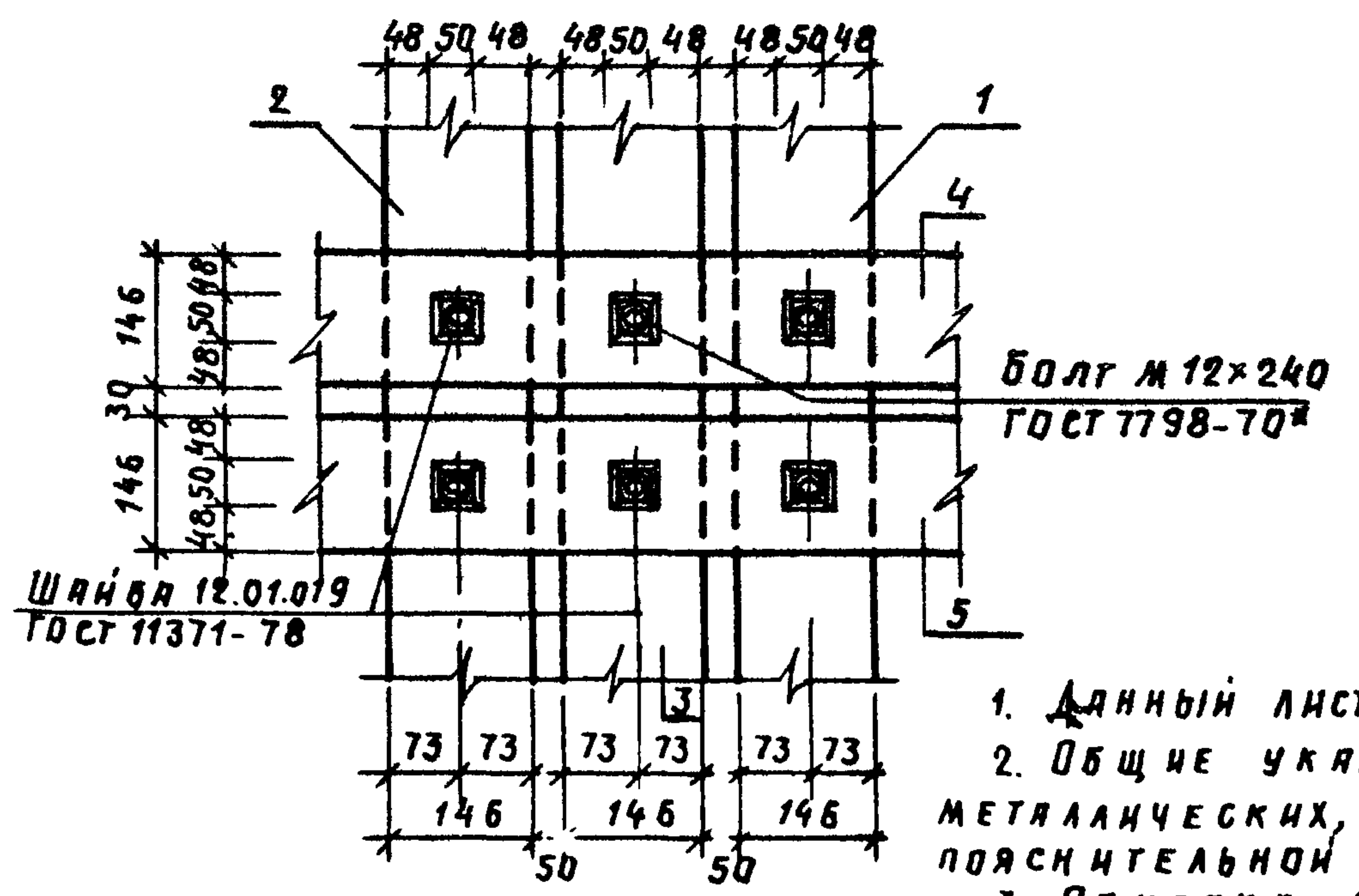
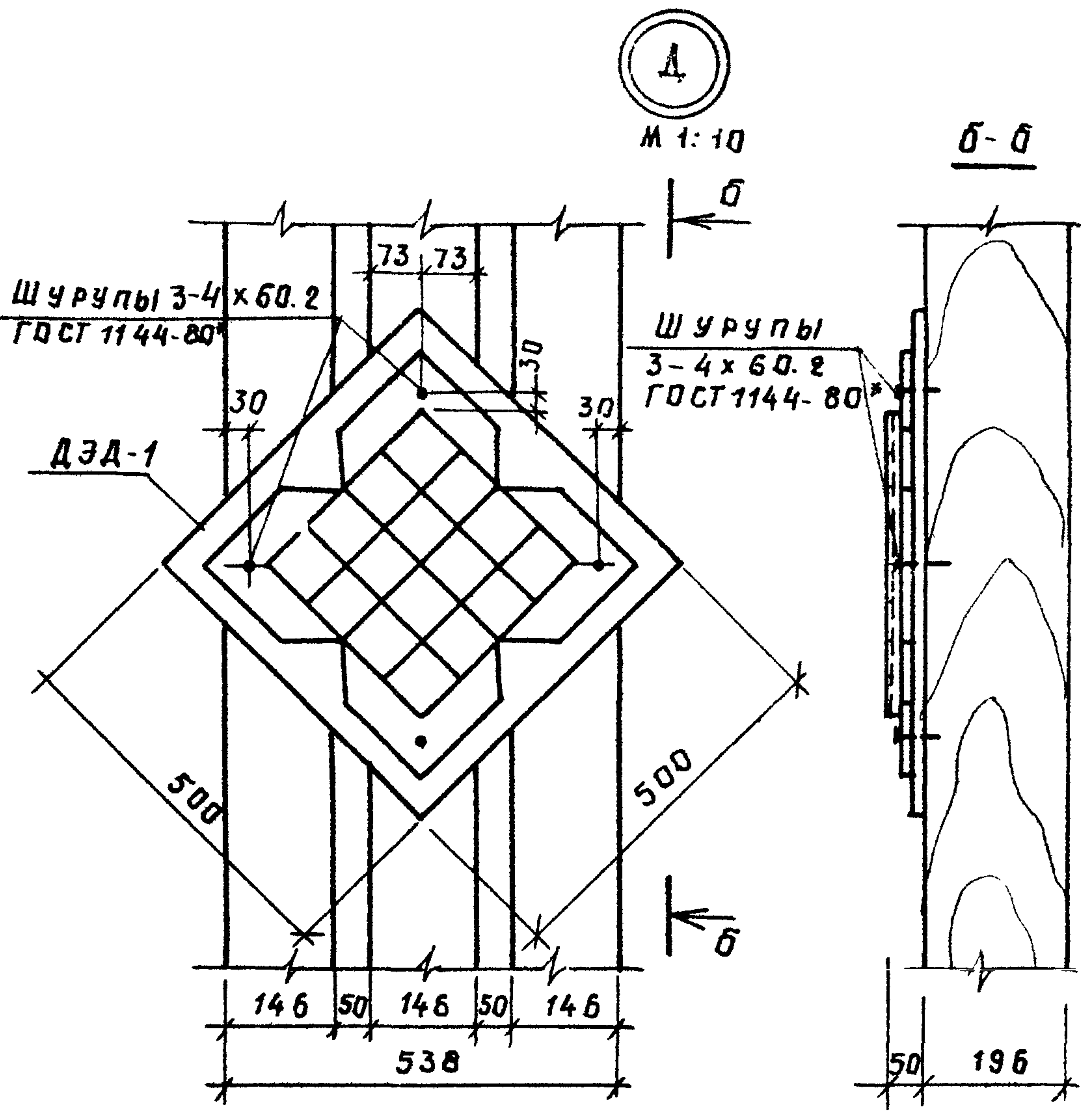
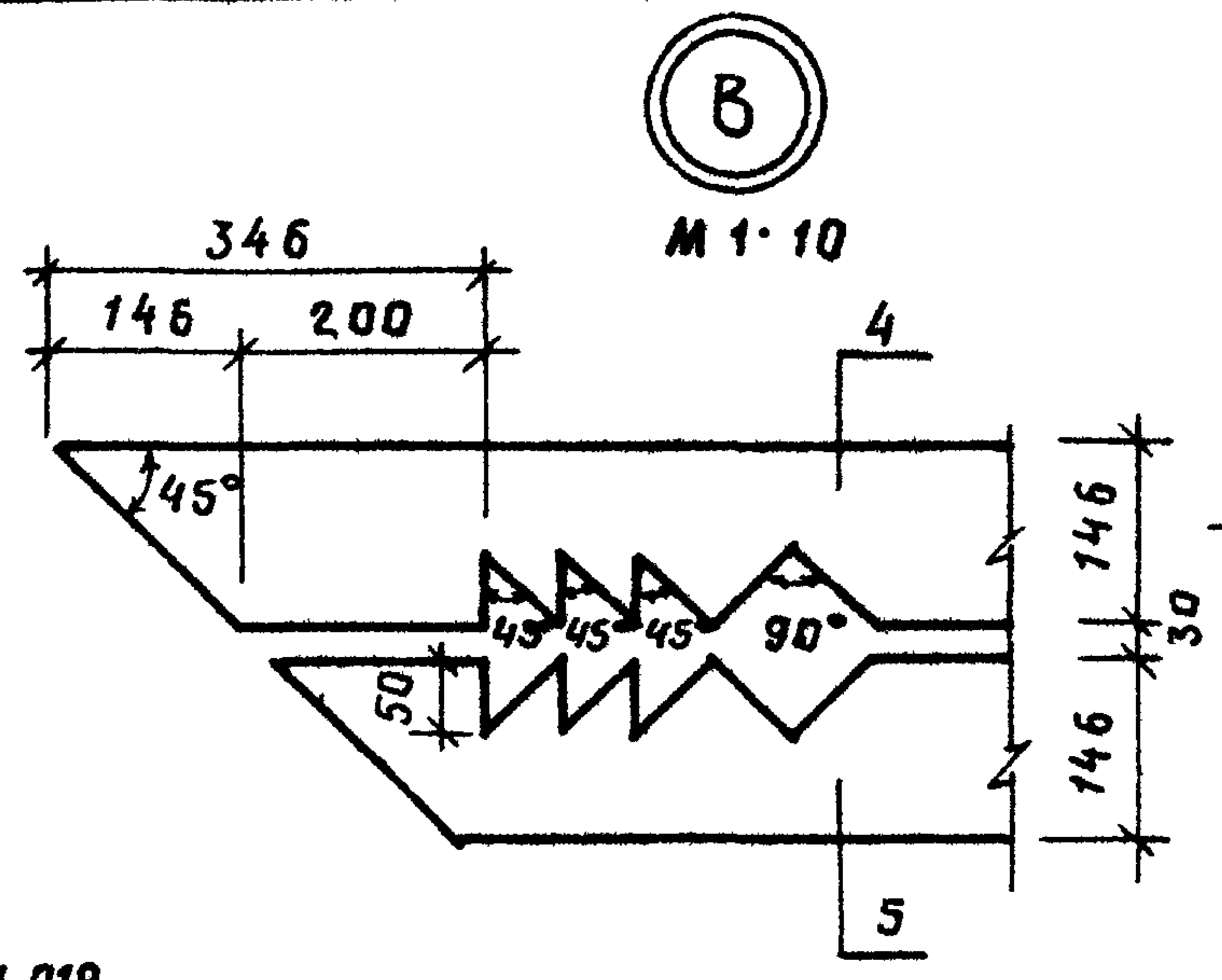
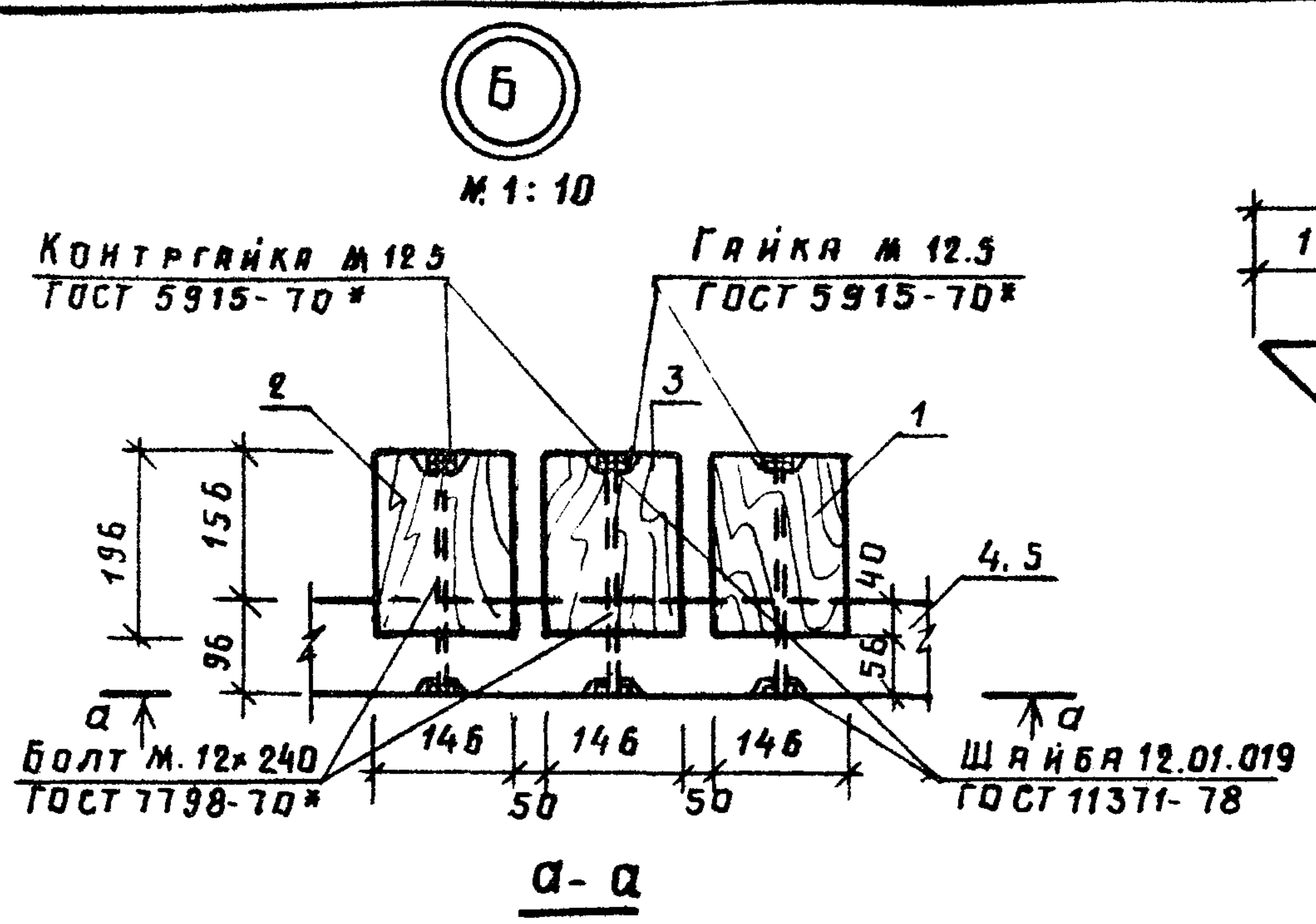
		Т. л. Р 320-068. 23.86		АС	
И. КОНТР.	БУХАРИНА	<i>[Signature]</i>	<i>[Signature]</i>		
НАЧ. МЭЛ	БЕГАНСКАЯ	<i>[Signature]</i>	<i>[Signature]</i>		
ГАП	НОРДШТЕЙН	<i>[Signature]</i>	<i>[Signature]</i>		
ГНП	ТЯРТАКОВСКАЯ	<i>[Signature]</i>	<i>[Signature]</i>		
ГЛ. КОНСТ.	ЧЕРНЕЦКИЙ	<i>[Signature]</i>	<i>[Signature]</i>		
ВЕД. АРХ.	ФОМИНОВА	<i>[Signature]</i>	<i>[Signature]</i>		
ВЕД. ИНЖ.	ЗМИТРОВИЧ	<i>[Signature]</i>	<i>[Signature]</i>		
ИВ. №					

Привязан:

Копировать: *[Signature]* ФОРМАТ А3

1963-02

Альбом II



Литой асфальт (ГОСТ 9128-76)
 δ = 40
 Песчано-гравийная смесь (ГОСТ 25607-83), δ = 150
 Платно утрамбованный грунт
 Фундамент монолитный ФМ-1

1. Данный лист читать совместно с листом АС-10.
2. Общие указания по обработке древесины и металлических соединений см. на листах 3, 4, пояснительной записки.
3. Отметка заглубления элементов ДЭД-1А; П и ДЭД-2 показана условно и должна быть уточнена при привязке.
4. Концы брусков, находящиеся в земле, необходимо окрасить горячим битумом за 2 раза и обернуть 2 слоями толя.
5. Болтовые соединения должны иметь гайку и контргайку, а также шайбы под гайку и головку болта.

6. Во всех соединениях между отдельными деревянными элементами допускаются зазоры не более 2 мм.
7. Конструкцию деревянного декоративного элемента ДЭД-1 см. на листе АС-60.
8. Шурупы, с помощью которых осуществляется крепление ДЭД-1 к поз. 1 ÷ 3, закручиваются в предварительно просверленные отверстия φ 3 и глубиной 40 мм.
9. В верхней части фундамента ФМ-1 уложить обрамляющий стержень (см. поз. 7). Толщина защитного слоя бетона равна 20 мм от края отверстия и верха фундамента до стержня.

Привязан:

Госстрой БССР	И. контр.	Бухарина	И.С.Б.	Въездной знак деревянный ВЗД-2.
БелНИИГипросельстрой	ГМП	Гартаковская	В.А.С.	
г. Минск	ВЕД.ИЖ.	Витрович	З.И.Ф.	

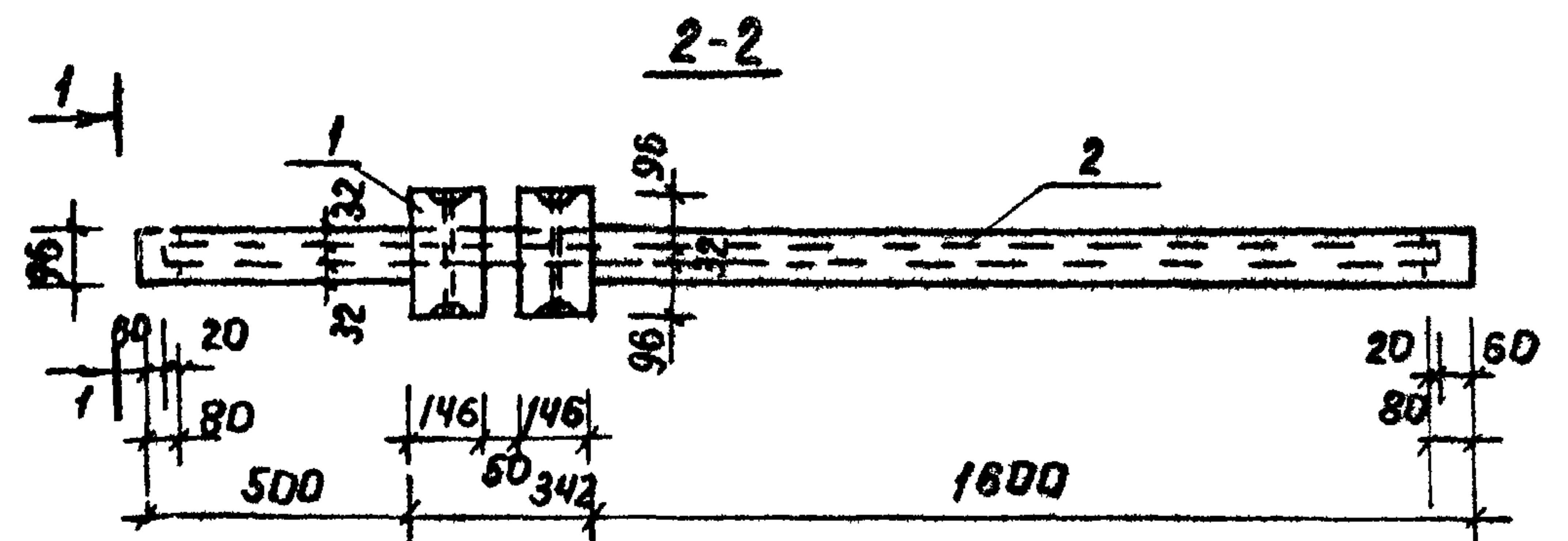
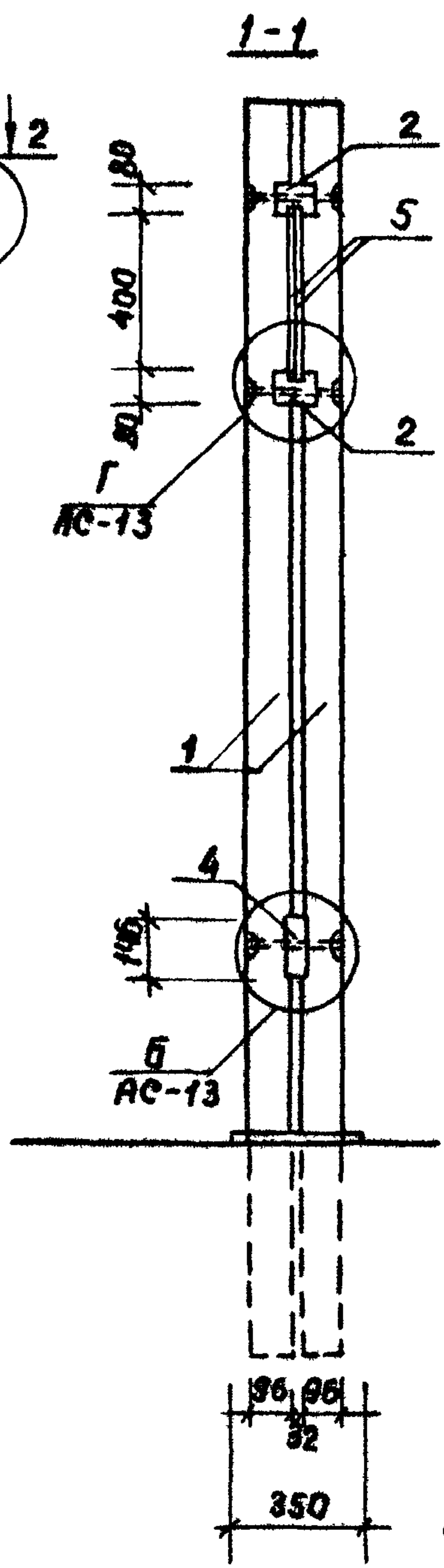
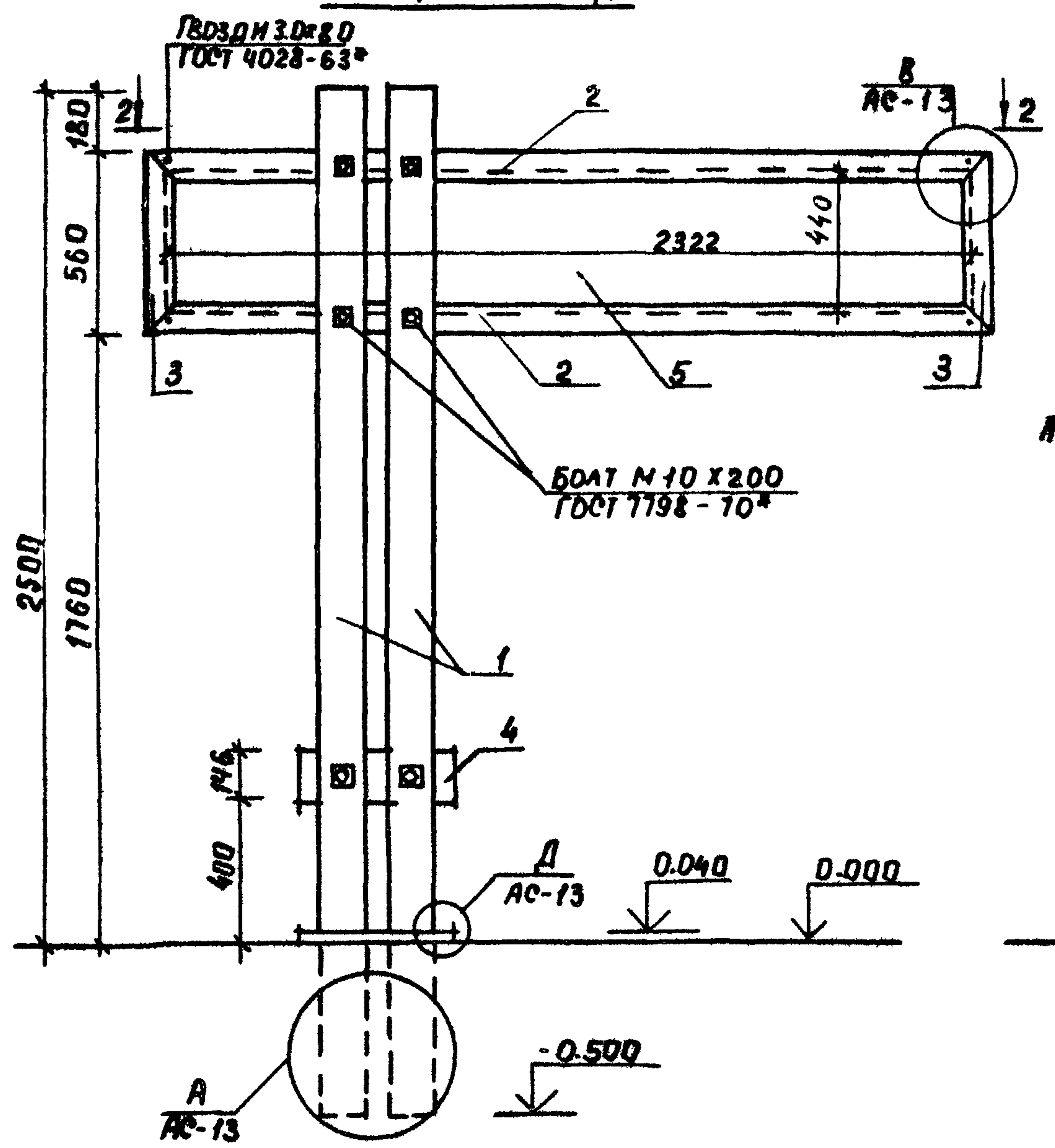
г. пр. 320-068.23.86	АС	Лист 11
----------------------	----	---------

Копировала: *Занф* Формат А3

1963-02

Инв. № подл. Подпись и дата
 Взам. инв. №

Общий вид



СПЕЦИФИКАЦИЯ ЭЛЕМЕНТОВ

МАРКА ПОБ.	ОБОЗНАЧЕНИЕ	НАИМЕНОВАНИЕ	КОЛ	МАССА КГ	ОБЪЕМ М3
ИЗДЕЛИЯ ДЕРЕВЯННЫЕ					
1	ЛИСТ АС-5	ОПОРНАЯ СТОЙКА ОСД-6	4	—	0.168
2	ГОСТ 24454-80Е	БРУСОК 96x80(н), l=2442	2	—	0.038
3	ГОСТ 24454-80Е	96x80(н), l=560	2	—	0.009
4	ГОСТ 24454-80Е	46x146(н), l=442	1	—	0.003
5	ГОСТ 3916-69	ФАНЕРА ФСФ ВОДОСТОЙКАЯ, δ=15мм, ОБЩЕЙ ПЛОЩАДЬЮ	2,04	—	0.031
ИЗДЕЛИЯ МЕТАЛЛИЧЕСКИЕ					
	ГОСТ 7792-70*	БОЛТ М10x200	6	0.814	
	ГОСТ 5915-70*	ГАЙКА М10.5	6	0.068	
	ГОСТ 5915-70*	КОНТРГАЙКА М10.5	6	0.068	
	ГОСТ 11371-72	ШАЙБА 10.01.019	12	0.049	
МАТЕРИАЛЫ					
	ГОСТ 9128-76	ЛИТОЙ АСФАЛЬТ, δ=40мм ПЛОЩАДЬЮ 0,35x0,45 м ²	1,58	—	0.006

1. ОТМЕТКА ЗАГЛУБЛЕНИЯ ЭЛЕМЕНТОВ ОСД-6 ПОКАЗАНА УСЛОВНО И ДОЛЖНА БЫТЬ УТОЧНЕНА ПРИ ПРИВЯЗКЕ.
2. КОНЦЫ БРУСКОВ, НАХОДЯЩИЕСЯ В ЗЕМЛЕ, НЕОБХОДИМО ОКРАСИТЬ ГОРЯЧИМ БИТУМОМ ЗА 2 РАЗА И ОБЕРНУТЬ 2 СЛОЯМИ ТОЛА.
3. ОБЩЕ УКАЗАНИЯ ПО ОБРАБОТКЕ ДРЕВЕСИНЫ И МЕТАЛЛИЧЕСКИХ СОЕДИНЕНИИ СМ. НА ЛИСТАХ 3,4 ПОЯСНИТЕЛЬНОЙ ЗАПИСКИ
4. РАЗМЕРЫ НА ЧЕРТЕЖАХ И В СПЕЦИФИКАЦИИ ДАНЫ С УЧЕТОМ ОСТРОЖКИ.
5. ДАННЫЙ ЛИСТ ЧИТАТЬ СОВМЕСТНО С ЛИСТОМ АС-13.

И. КОНСТ. БУХАРНИНА		Л. КОНСТ. БЕГАНСКАЯ	Г. П. НОРАШТЕЙ	Г. П. ВАРТАКОВСКАЯ	Л. КОНСТ. ЧЕРНЕЦКИЙ	ВЕД. АРХ. ФОМИНОВА	ВЕД. ИНЖ. ЭМИТРОВИЧ	Т. Л. А. 320-068.23.86	АС
МАЛЫЕ АРХИТЕКТУРНЫЕ ФОРМЫ	СТАДИЯ	ЛИСТ	ЛИСТОВ	Госстрой БССР					
ДЛЯ ОБЩЕСТВЕННЫХ ЦЕНТРОВ	Р	12		БЕЛНИИГИПРОСЕЛЬСТРОИ					
СЕЛЬСКИХ ПОСЕЛКОВ БССР				г. МИНСК					
УКАЗАТЕЛЬ ДЕРЕВЯННЫЙ		УД-1. ОБЩИЙ ВИД.							

ПРИВЯЗАН									
ИВ. №									

КОПИРОВАЛА: Мася- ФОРМАТ А3

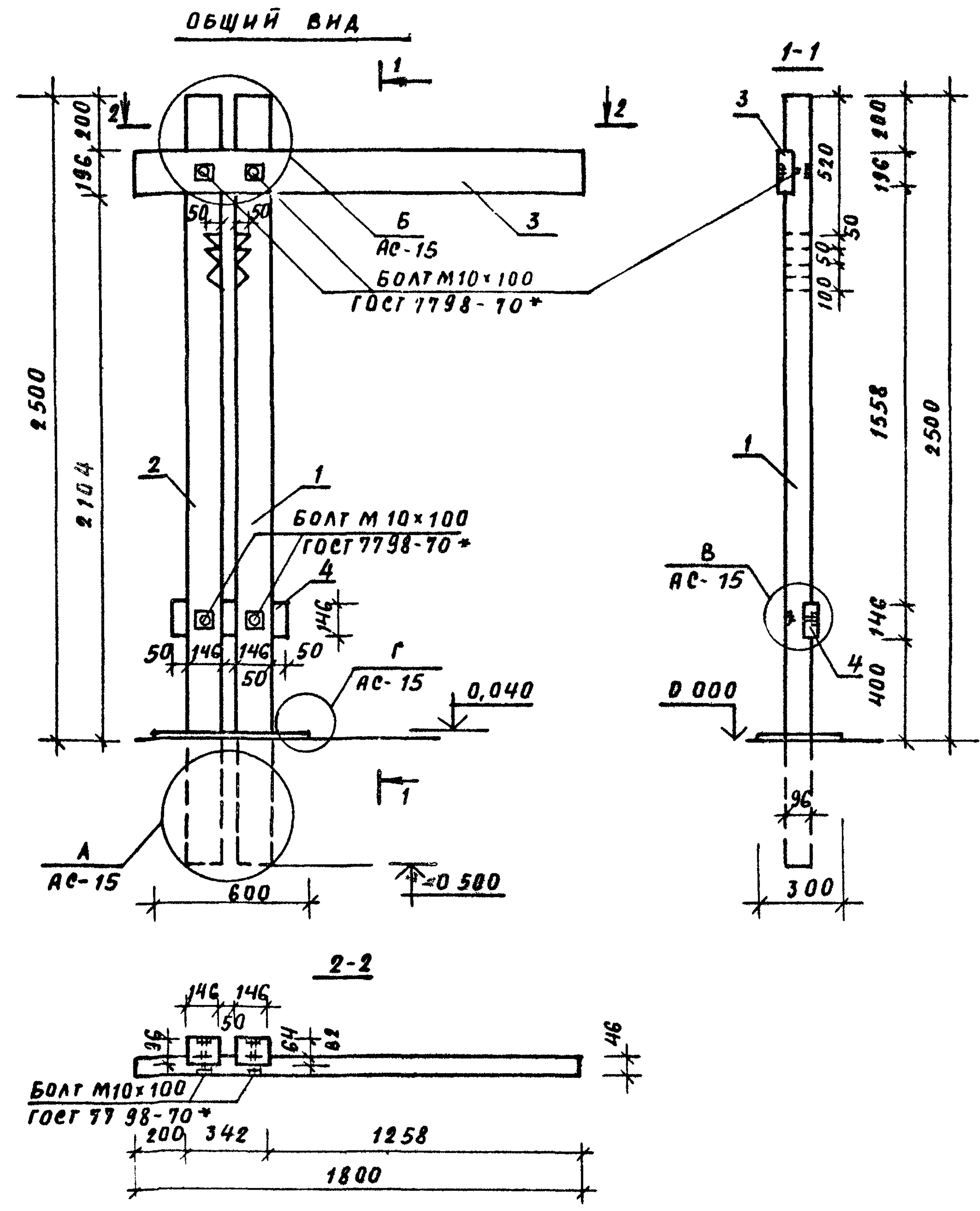
1963-02

АА660Н П

ПОДПИСЬ И ДАТА ВЗР. ИВ. №

ИВ. № ПОДА

АЛ660М Я



СПЕЦИФИКАЦИЯ ЭЛЕМЕНТОВ

МАРКА, ПОЗ.	ОБОЗНАЧЕНИЕ	НАИМЕНОВАНИЕ	КОЛ.	МАССА КГ	ОБЪЕМ. М ³
ИЗДЕЛИЯ ДЕРЕВЯННЫЕ					
1	Лист АС-5	ОПОРНАЯ СТОЙКА ОСА-5Л	1		0,042
2	Лист АС-5	ОСА-5П	1		0,042
3	ГОСТ 24454-80Е	БРУСОК 48×196(н), l-1800	1		0,016
4	ГОСТ 24454-80Е	46×146(н), l-442	1		0,003
ИЗДЕЛИЯ МЕТАЛЛИЧЕСКИЕ					
	ГОСТ 7798-70*	БОЛТ М10×100	2	0,148	
	ГОСТ 5915-70*	ГАЙКА М10,5	2	0,023	
	ГОСТ 5915-70*	КОНТРГАЙКА М10,5	2	0,023	
	ГОСТ 11371-78	ШАЙБА 10, 01, 019	4	0,016	
МАТЕРИАЛЫ					
	ГОСТ 9128-76	ЛИТОЙ АСФАЛЬТ, Ø=40мм			
		ПЛОЩАДЬЮ 0,3×0,6 М ²	0,18		0,007

1. ОБЩИЕ УКАЗАНИЯ ПО ОБРАБОТКЕ ДЕРЕВЯННЫХ И МЕТАЛЛИЧЕСКИХ СОЕДИНЕНИЙ СМ. НА ЛИСТАХ 3,4 ПОЯСНИТЕЛЬНОЙ ЗАПЯККИ.
2. РАЗМЕРЫ НА ЧЕРТЕЖАХ И В СПЕЦИФИКАЦИИ ДАНЫ С УЧЕТОМ ОСТРОЖКИ.
3. ДАННЫЙ ЛИСТ ЧИТАТЬ СОВМЕСТНО С ЛИСТОМ АС-15.

Н.КОНТР.	БУХАРИНА	31.05.82	Т.П.Р. 320-068.25.86	АС
НАЧ.МТО	БЕГАНСКАЯ			
Г.П.	НОРДШТЕЙН			
Г.П.	ТАРТАКОВСКАЯ			
Г.П.КОНСТР.	ЧЕРНЕЦКИЙ			
В.ЕД.АРХ.	ФОМИНОВА			
В.ЕД.ИНЖ.	ЗМИТРОВИЧ			
МАЛЫЕ АРХИТЕКТУРНЫЕ ФОРМЫ ДЛЯ ОБЩЕСТВЕННЫХ ЦЕНТРОВ. СЕЛЬСКИХ ПОСЕЛКОВ БССР				СТАДИЯ Р
УКАЗАТЕЛЬ ДЕРЕВЯННЫЙ УД-2 ОБЩИЙ ВИД.				ЛИСТ 14
ГОССТРОЙ БССР БЕЛНИИГИПРОСЕЛЬСТРОИ Г.МИНСК				ЛИСТОВ

ПРИВЯЗАН				
ИНВ.№				

КОПИЯ ГАЗ

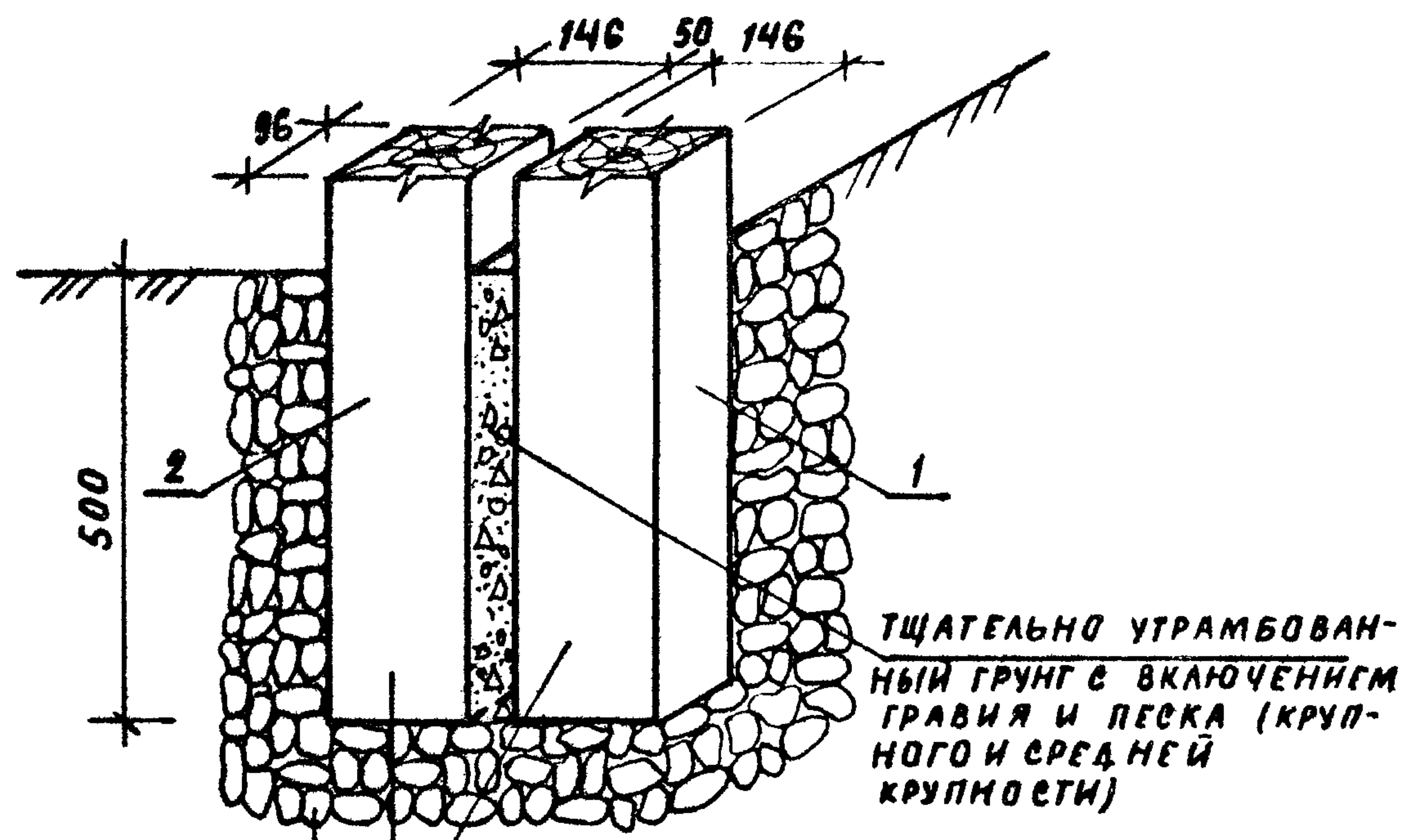
ФОРМАТ А3

1963-02

ИНВ.№ ПОСЛ. ПОДПИСЬ И ДАТА ВЗАИМНОВ.№

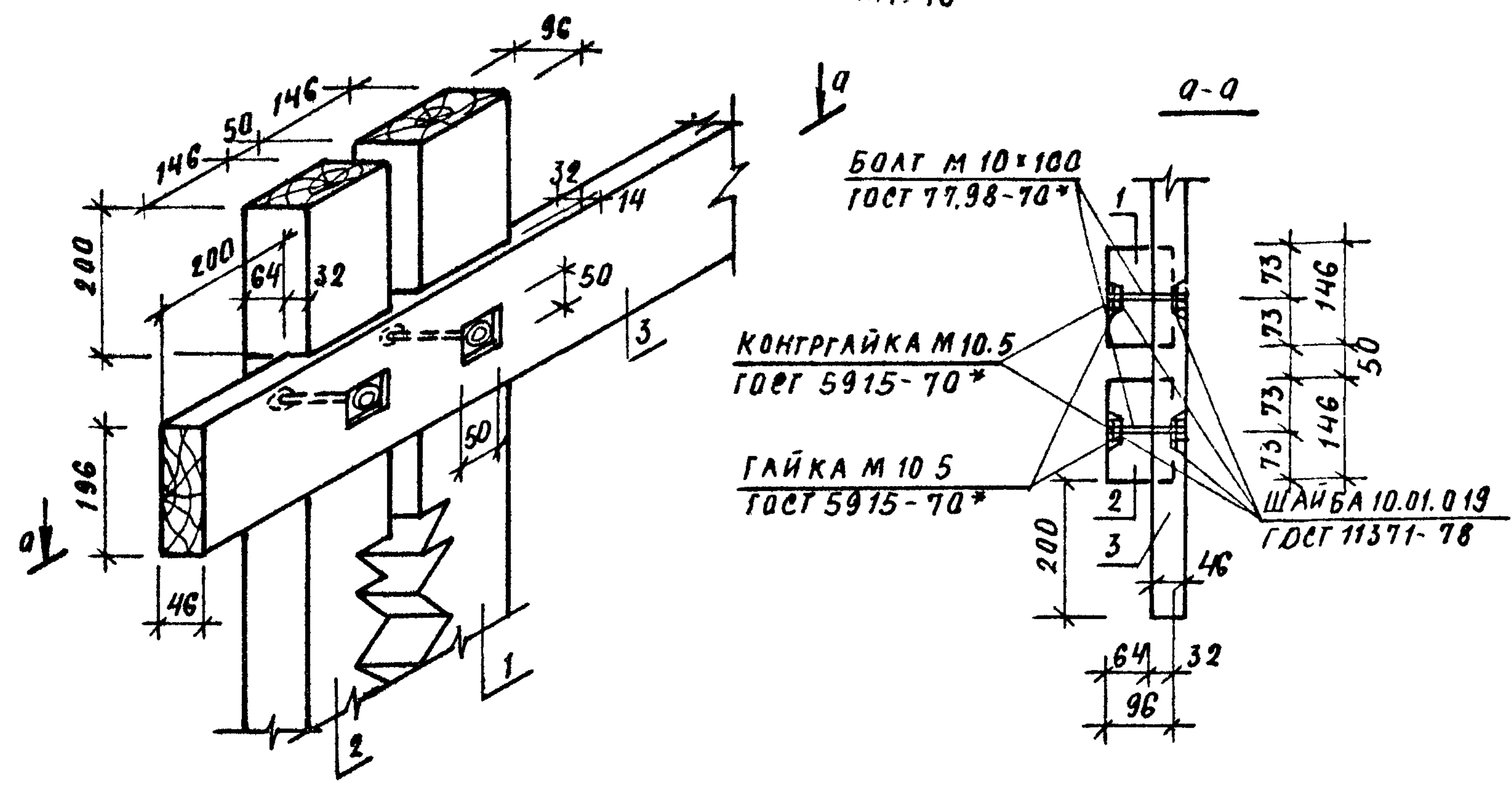
Альбом II

А
М1:10



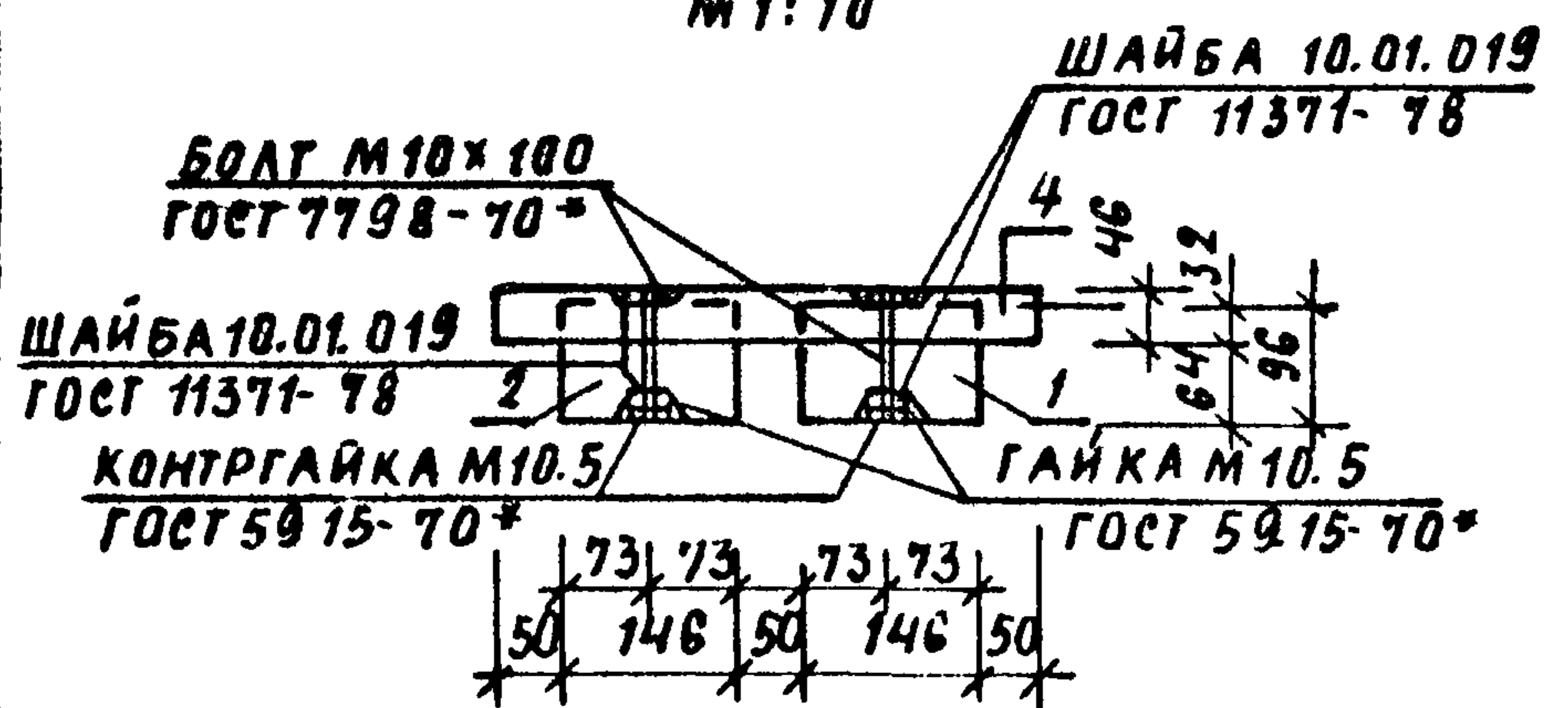
ОКРАСИТЬ ГОРЯЧИМ БИТУМОМ
ЗА 2 РАЗА И ОБЕРНУТЬ 2 СЛОЯМИ
ТОЛЯ.
ЗАБУТИТЬ КАМНЯМИ С ТЩАТЕЛЬ-
НОЙ УТРАМБОВКОЙ

Б
М1:10



В
М1:10

Г
М1:5



ЛИТОЙ АСФАЛТ (ГОСТ 9128-76)
δ = 40
ПЕСЧАНО-ГРАВИЙНАЯ СМЕСЬ
(ГОСТ 25607-83), δ = 150
ПЛОТНО УТРАМБОВАННЫЙ ГРУНТ

1. ОТМЕТКА ЗАГЛУБЛЕНИЯ ЭЛЕМЕНТОВ ОСД-5Л.П ПОКАЗАНА УСЛОВНО И ДОЛЖНА БЫТЬ УТОЧНЕНА ПРИ ПРИВЯЗКЕ.
2. КОНЦЫ БРУСКОВ, НАХОДЯЩИЕСЯ В ЗЕМЛЕ, НЕОБХОДИМО ОКРАСИТЬ ГОРЯЧИМ БИТУМОМ ЗА 2 РАЗА И ОБЕРНУТЬ 2 СЛОЯМИ ТОЛЯ.
3. БОЛТОВЫЕ СОЕДИНЕНИЯ ДОЛЖНЫ ИМЕТЬ ГАЙКУ И КОНТРГАЙКУ, А ТАКЖЕ ШАЙБУ ПОД ГАЙКУ И ГОЛОВКУ БОЛТА.
4. ВО ВСЕХ СОЕДИНЕНИЯХ МЕЖДУ ОТДЕЛЬНЫМИ ДЕРЕВЯННЫМИ ЭЛЕМЕНТАМИ ДОПУСКАЮТСЯ ЗАЗОРЫ НЕ БОЛЕЕ 2 ММ.

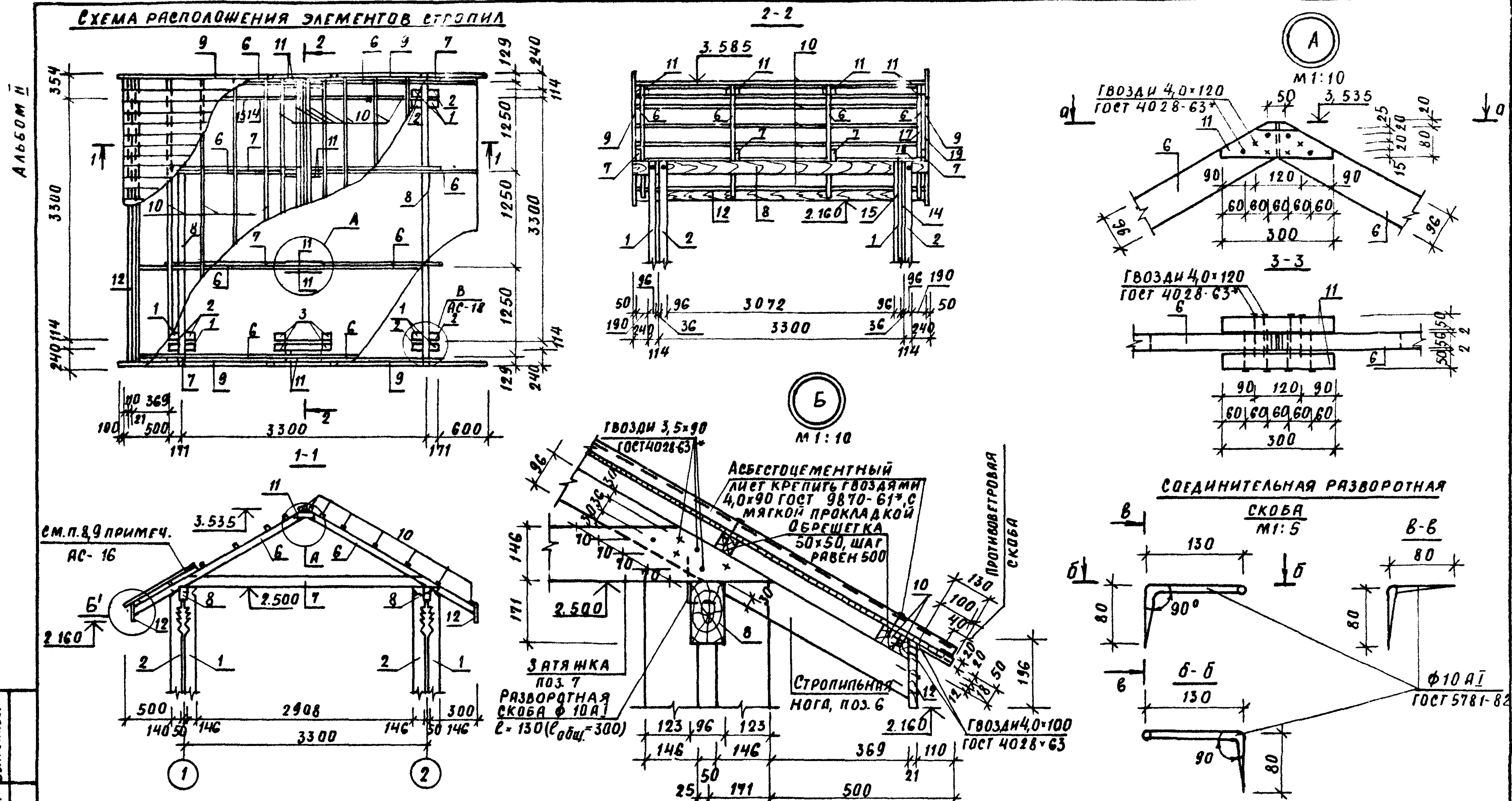
ИМВ. № ПОДА. ПОДПИСЬ И ДАТА ВЗАИМ. ИМВ.

ПРИВЯЗАН:	И. КОНТР. БУХАРИНА	Т. П. Р. 320-068. 23.85	АС
	НАЧ. МЭП БЕГАНСКАЯ		
	ГЛАВ. НОРДШТЕЙН		
	ГИП ТАРТАКОВСКАЯ		
	ГЛАВ. КОНСТ. ЧЕРНЕЦКИЙ		
	ВЕД. ИНЖ. ЗМИТРОВИЧ		
		МАЛЫЕ АРХИТЕКТУРНЫЕ ФОР- МЫ ДЛЯ ОБЩЕСТВЕННЫХ ЦЕНТРОВ СЕЛЬСКИХ ПОСЕЛКОВ БССР	СТАДИЯ Р
		УКАЗАТЕЛЬ ДЕРЕВЯННЫЙ УД-2. Узлы А, Б, В и Г	ЛИСТ 15
ИМВ. №		ГОССТРОЙ БССР БЕЛНИИГИПРОСЕЛЬСТРОЙ Г. МИНСК	ЛИСТОВ

КОПИР. Гол. ФОРМАТ А3

1963-02

СХЕМА РАСПОЛОЖЕНИЯ ЭЛЕМЕНТОВ СТРОПИЛ



СМ. П. 8, 9 ПРИМ. 4.
АС-16

ГВОЗДИ 3,5x90
ГОСТ 4028-63

АСБЕСТОЦЕМЕНТНЫЙ
ЛИСТ КРЕПИТЬ ГВОЗДЯМИ
4,0x90 ГОСТ 9870-61 С
МЯГКОЙ ПРОКЛАДКОЙ
ОБРЕШЕТКА
50x50, ШАГ
РАВЕН 500

ПРОТИВОВЕТРОВАЯ
СКОБА

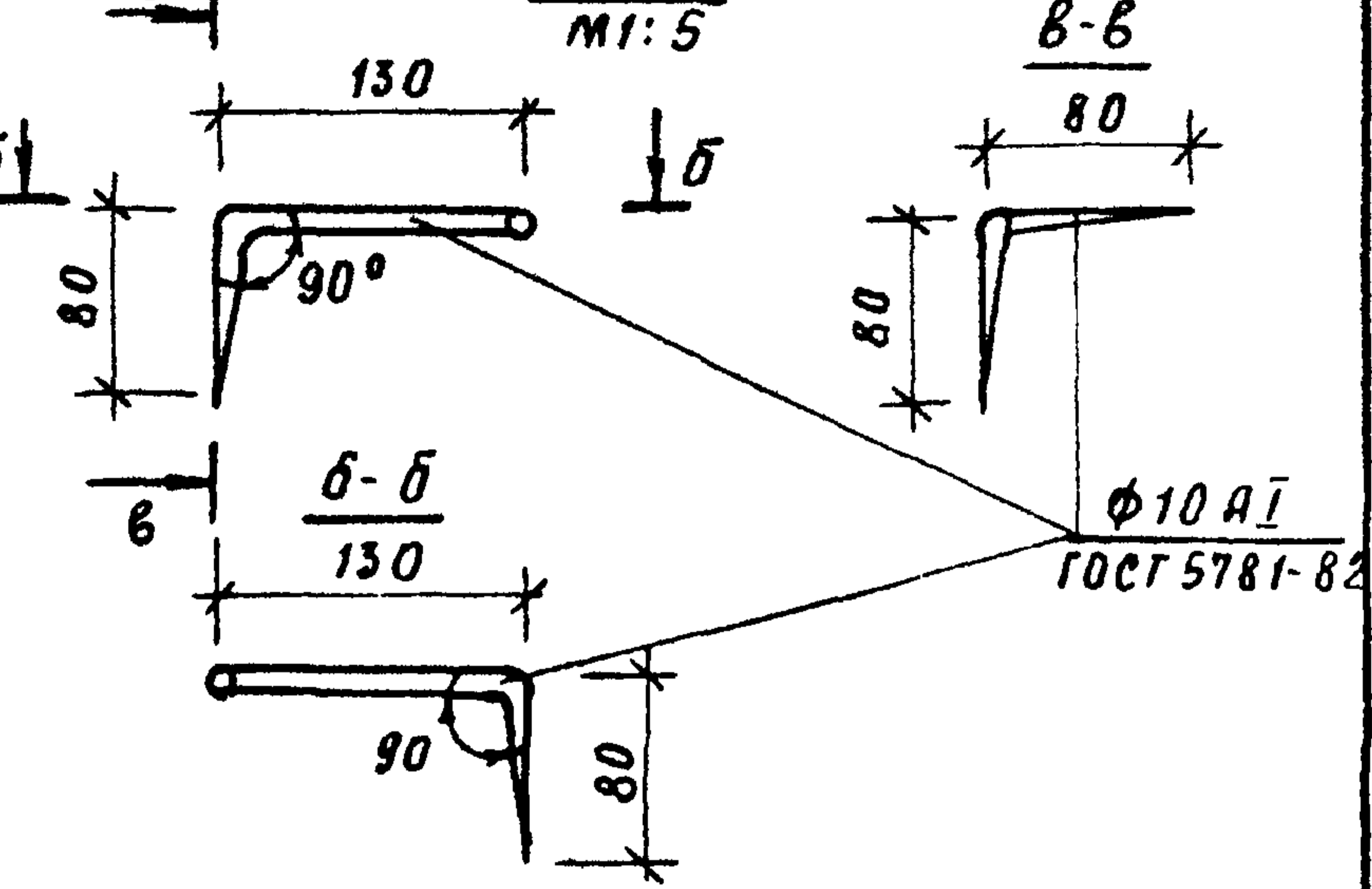
ЗАТЯЖКА
ПОЗ. 7
РАЗВОРОТНАЯ
СКОБА Ф 10 А I
L=150 (L_{общ.}=300)

СТРОПИЛЬНАЯ
НОГА, ПОЗ. 6

ГВОЗДИ 4,0x100
ГОСТ 4028-63

СОЕДИНИТЕЛЬНАЯ РАЗВОРОТНАЯ

СКОБА
М 1:5



1. ОБЩИЕ ПРИМЕЧАНИЯ СМ. ЛИСТ АС-16.
2. В УЗЛЕ А ОБРЕШЕТКА УСЛОВНО НЕ ПОКАЗАНА.

				Т. П. Д. 320-068. 23. 66		АС		
И. КОНСТ. БУХАРИНА				[Signature]				
НАЧ. МЭП БЕГАНСКАЯ				[Signature]				
Г. А. П. НОРАШТЕИН				[Signature]				
Г. И. П. ТАДЯКОВСКАЯ				[Signature]				
Г. П. КОНСТ. ЧЕРНЕЦКИЙ				[Signature]				
В. Г. И. И. ЗМИТРОВИЧ				[Signature]				
ПРИВЯЗАН:								
ИНВ. №								
МАЛЫЕ АРХИТЕКТУРНЫЕ ФОРМЫ ДЛЯ ОБЩЕСТВЕННЫХ ЦЕНТРОВ ВЕЛЬСКИХ ПОСЕЛКОВ БССР						СТАДИЯ	ЛИСТ	ЛИСТОВ
						Р	17	
АВТОБУСНАЯ ОСТАНОВКА, БЕСЕДКА. СХЕМА РАСПОЛОЖЕНИЯ ЭЛЕМЕНТОВ СТРОПИЛ. УЗЛЫ А И Б.						ГОССТРОЙ БССР БЕЛНИИГИПРОСЕЛЬСТРОЙ Г. МИНСК		

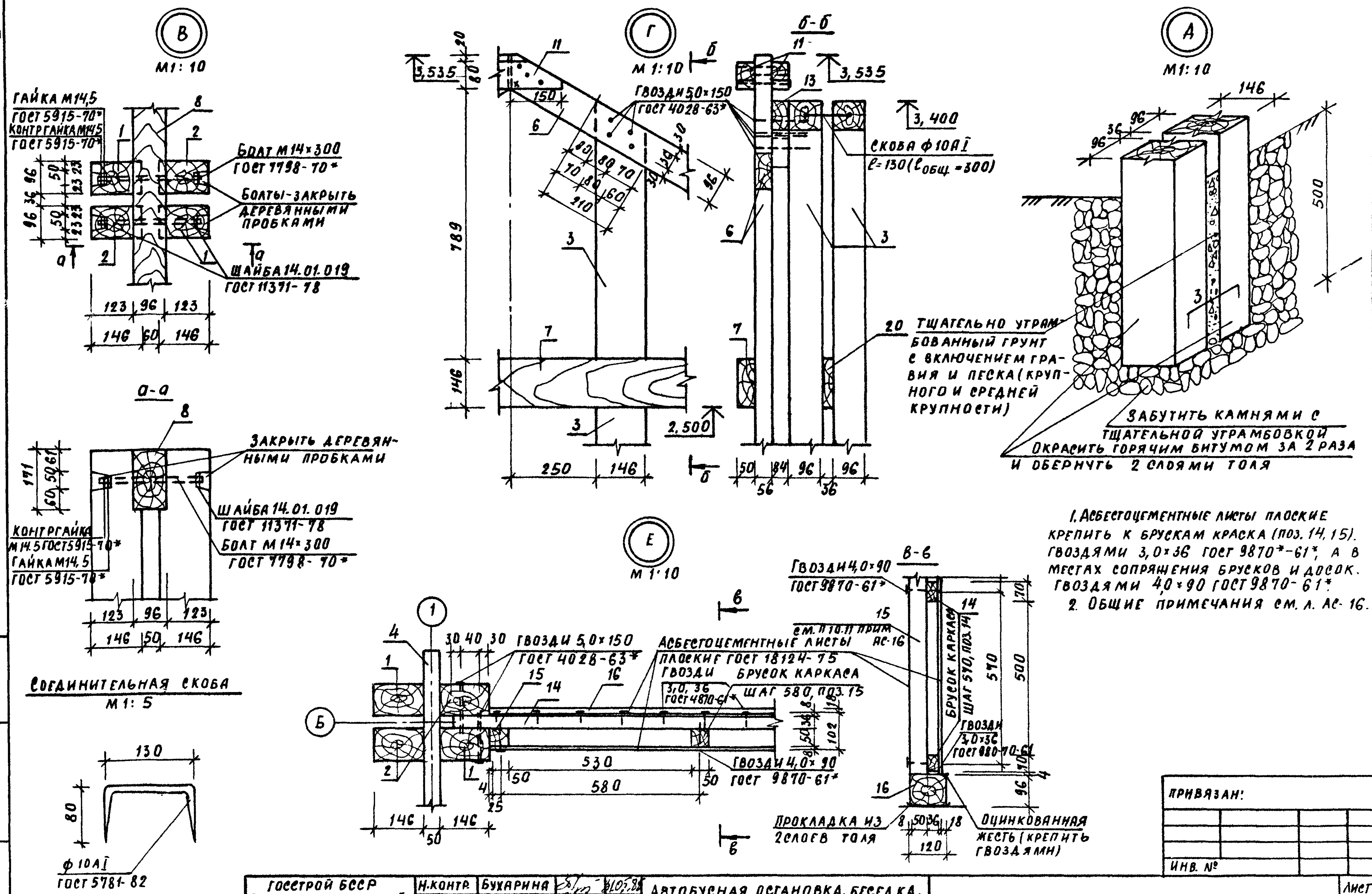
КОПИР. Гол

ФОРМАТ А3

1963-09

ИНВ. № ПОДЛ. ПОДПИСЬ И ДАТА ВЗАИМН. ВЗЯТИЯ

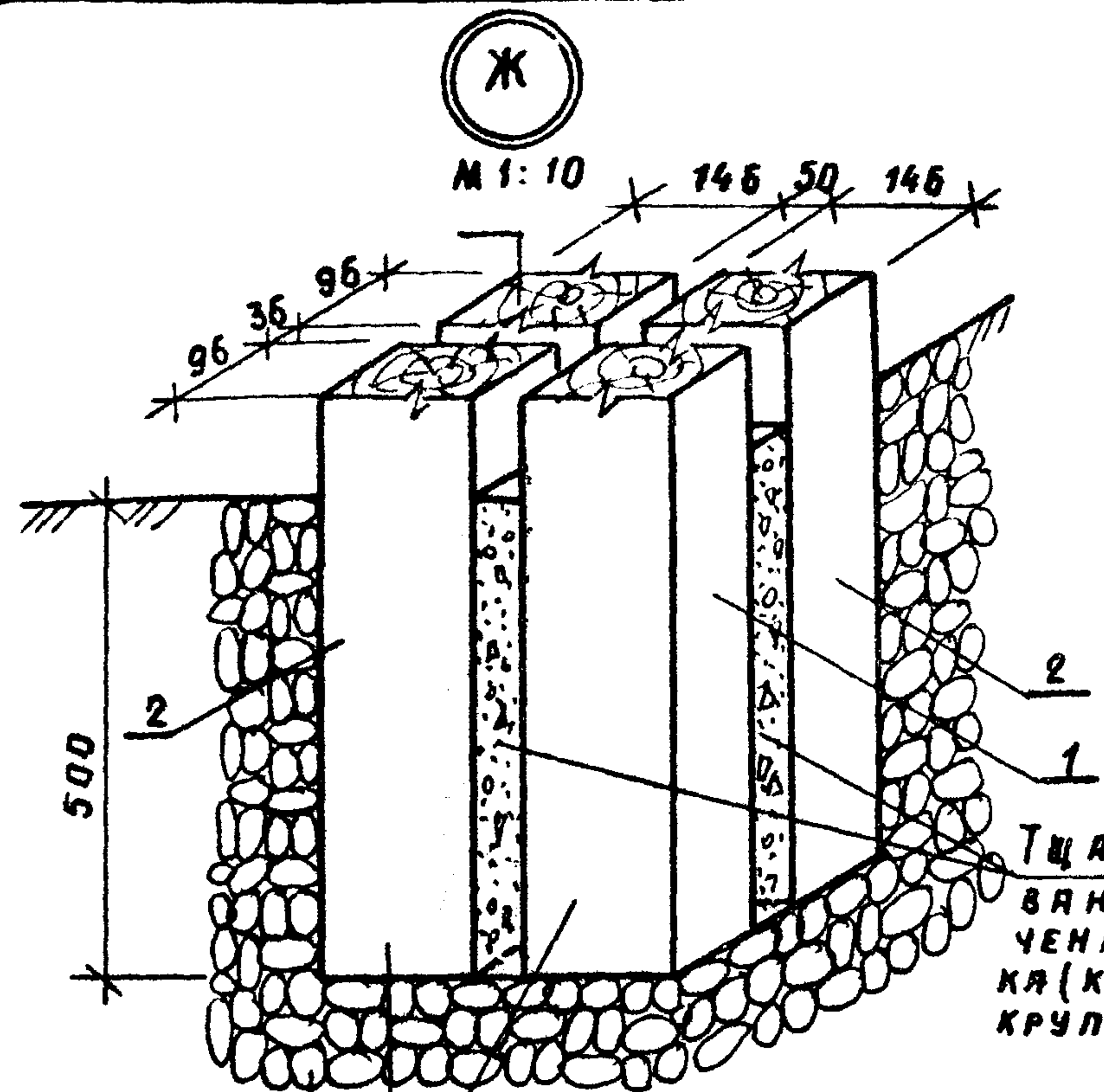
АЛББОМ II



ИНВ. № ПОДА. ПОДПИСЬ И ДАТА ВЗАМ. ИНВ. №

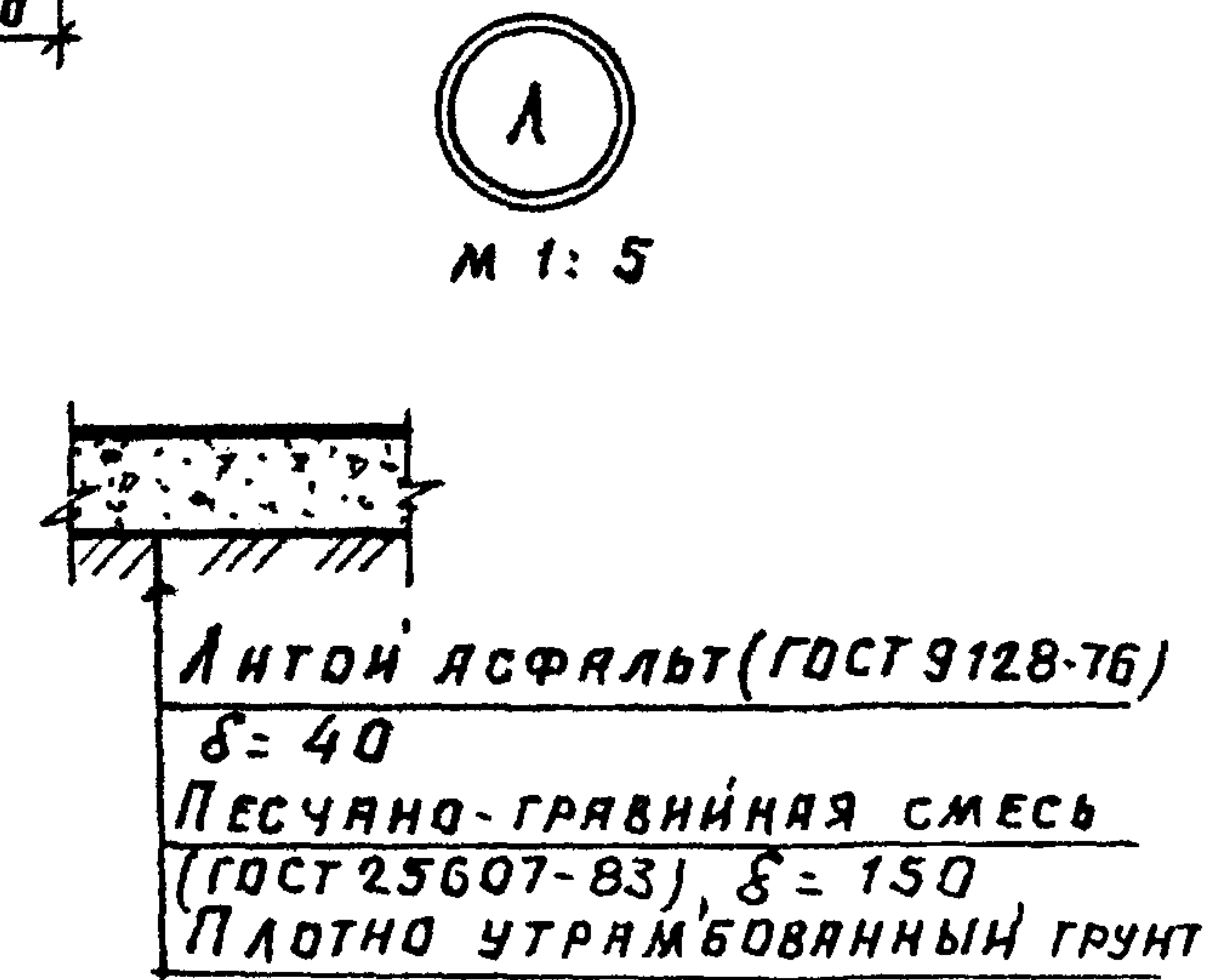
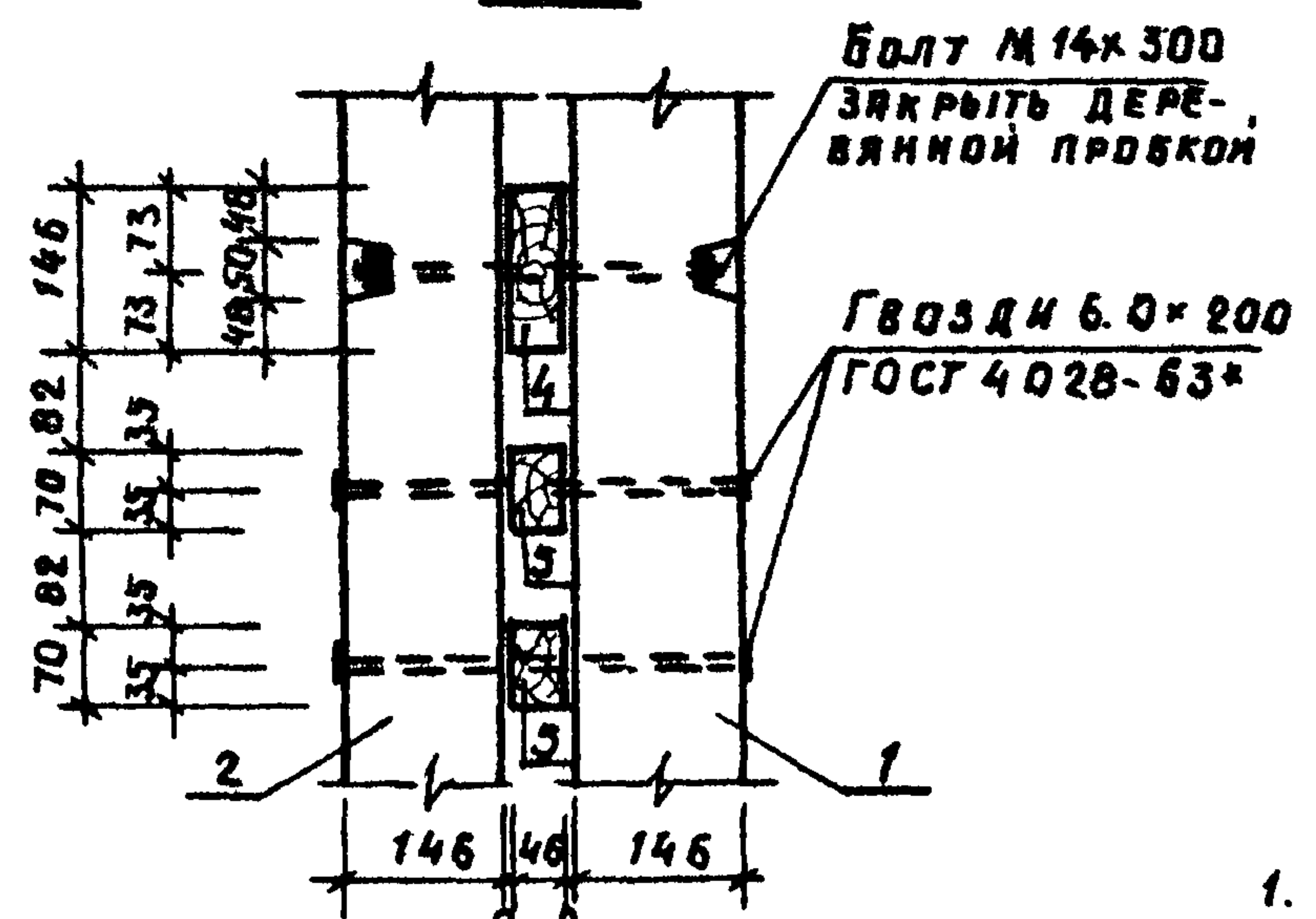
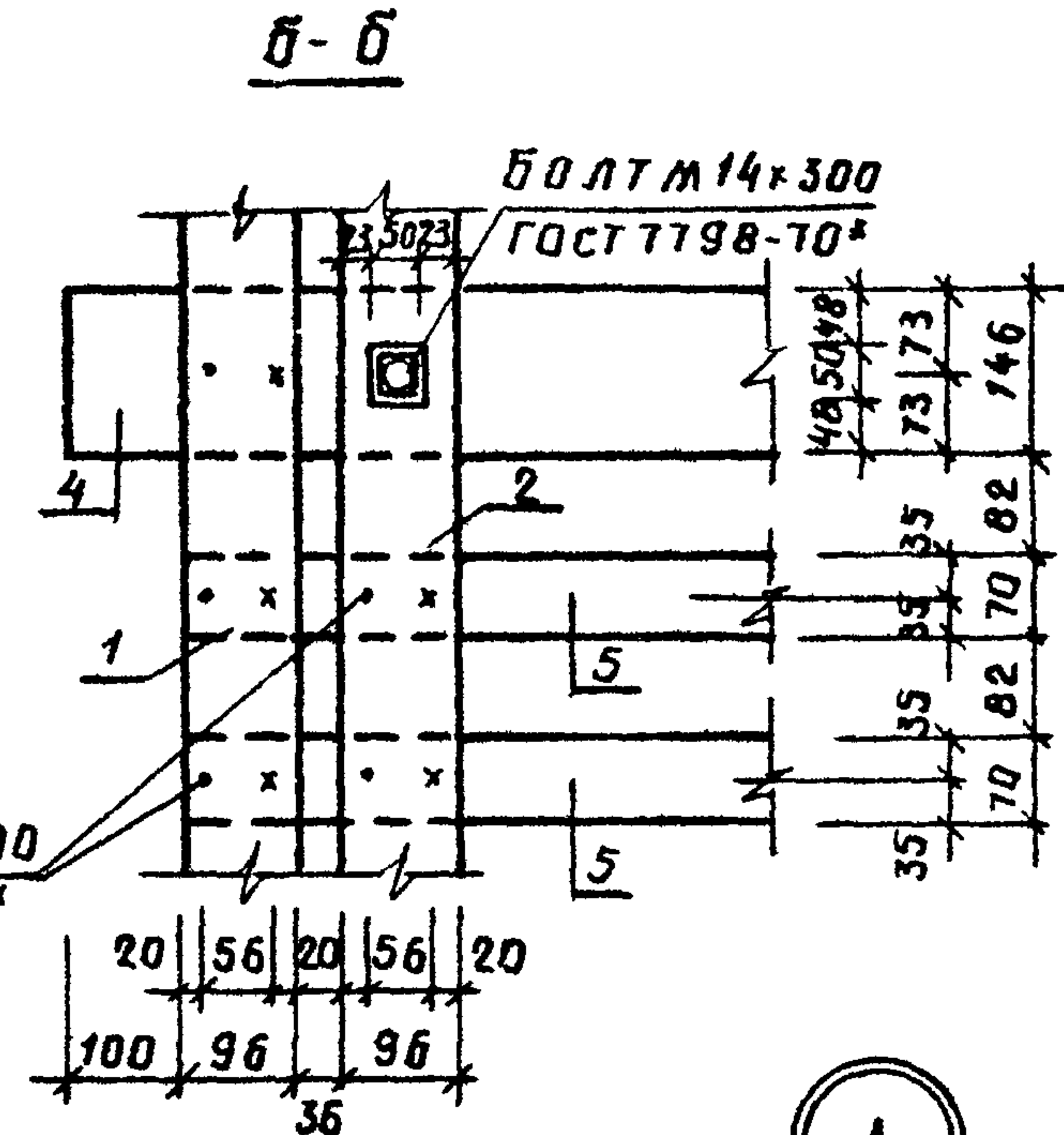
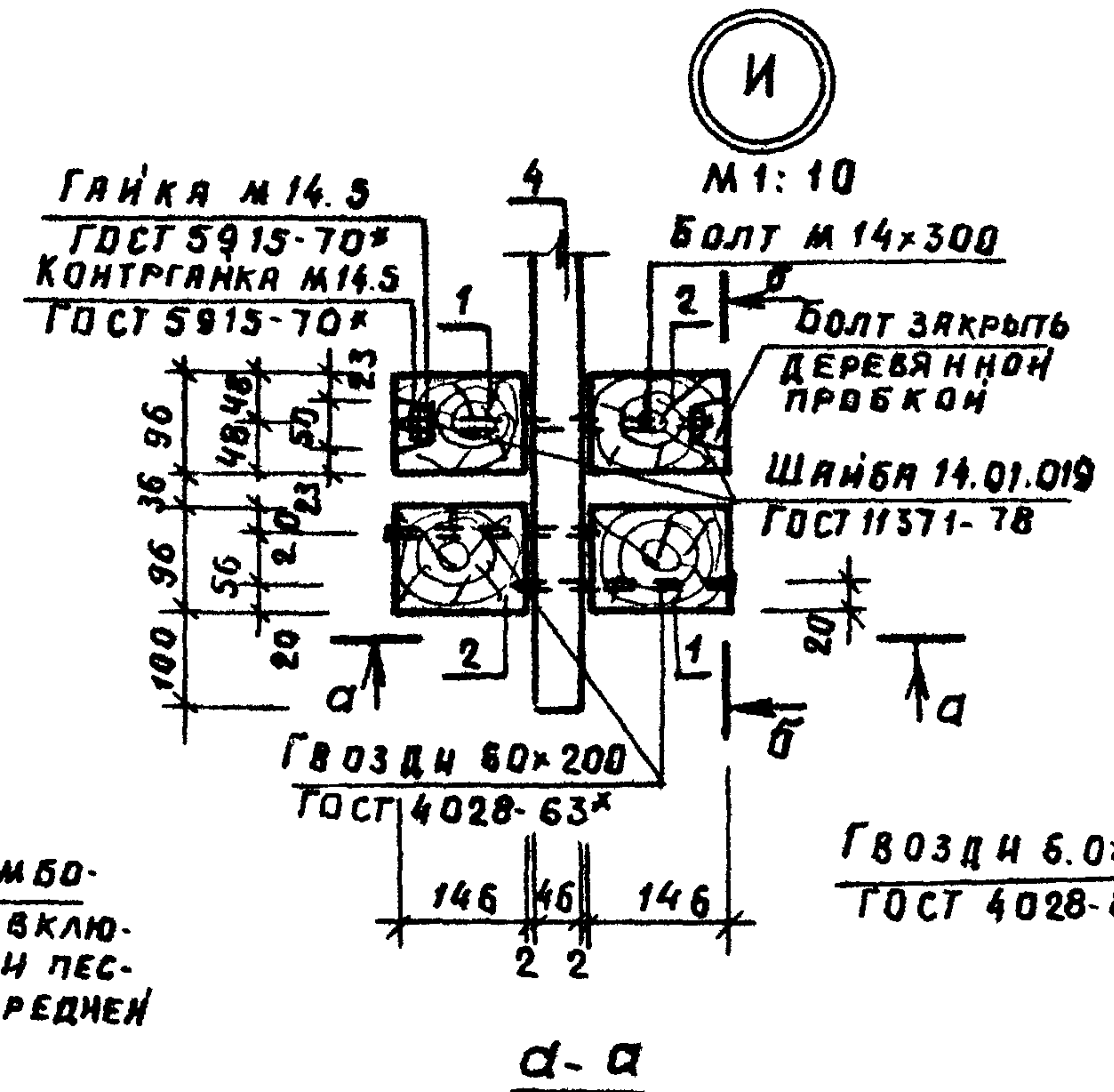
ГОССТРОЙ БССР БЕЛНИИГИПРОСЛЕЯСТРОЙ Г. МИНЕК	И.КОНТ. ГИП ВЕД.ИНЖ.	БУХАРНИА ТАРТАКОВСКАЯ ЗМИТРОВИЧ	8/10/63 3107/82	АВТОБУСНАЯ ОСТАНОВКА, БЕСЕДКА. УЗОРЫ В, Г, А И Е.	Т.П.Р. 320-06В. 23.86.	Лист АС 18
---	----------------------------	---------------------------------------	--------------------	--	------------------------	------------------

Альбом II

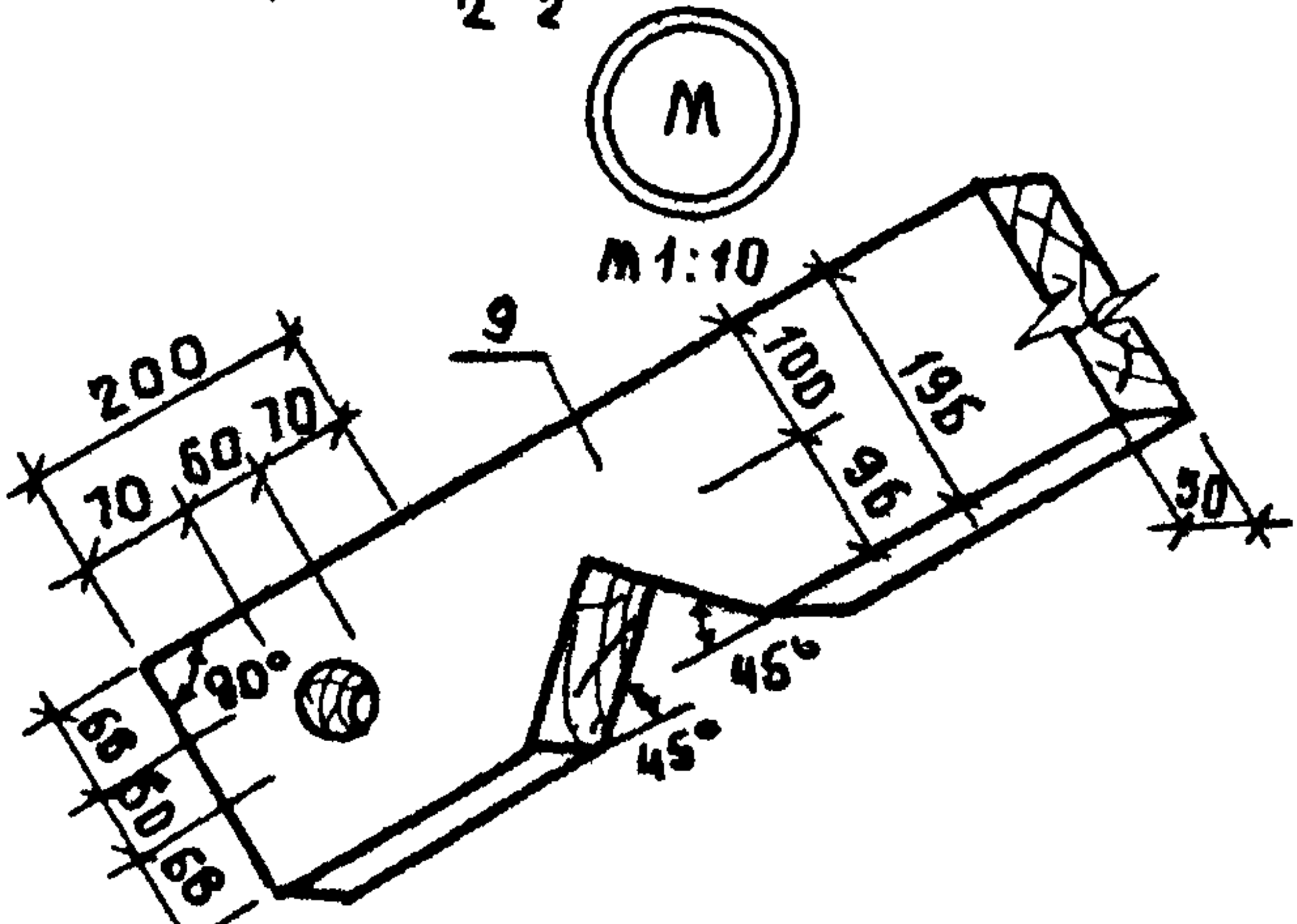
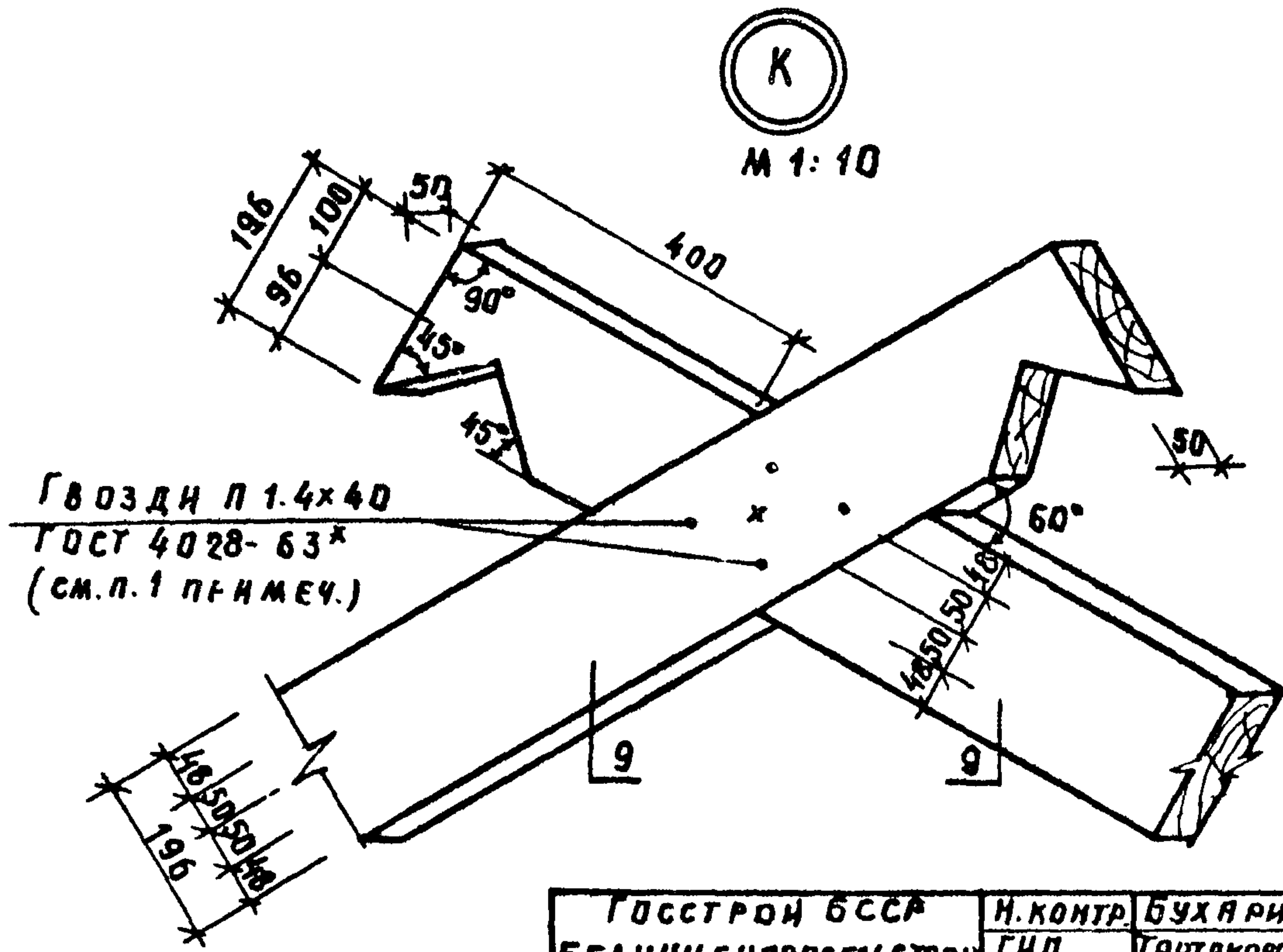


Тщательно утрамбованный грунт с включением гравия и песка (крупного и средней крупности).

Окрасить горячим битумом за 2 раза и обернуть 2 слоями толя
Забетонить камнями с тщательной утрамбовкой



1. Декоративные элементы позиции 9 крепить к прогонам соединительными разворотными скобами аналогично узлу Б; к стропилам крепление осуществляется при помощи соединительных скоб и гвоздей 5.0х120 ГОСТ 4028-63* или болтов М 10х200 ГОСТ 7798-70*
2. Общие примечания см. лист АС-16.



Привязан:

Инд. №:			

Инд. № подл. Подпись и дата. Взам. инв. №

Госстрой БССР БелНИИгипросельстрой г. Минск	Н. Контр ГИП Вед. инж	Бухарина Тартаковская Змитрович	Ягловская остановка, беседка Узлы Ж, И, К, Л и М.	Т. П. Я 320-ДБВ. 23.86	АС 19
---	-----------------------------	---------------------------------------	--	------------------------	----------

Копировала: 2007 1963-02 ФОРМАТ А3

АЛББОМ II

Марка, поз.	Обозначение	Наименование	Кол	Масса, кг	Объем, м ³
		<u>Изделия деревянные</u>			
1	Лист АС-5	Опорная стойка ОСД-5л	8	—	0,336
2	Лист АС-5	ОСД-5п	8	—	0,336
3	ГОСТ 24454-80Е	Брусok 96x146, l=3900	4	—	0,219
4	ГОСТ 24454-80Е	46x146 (h), l=3730	2	—	0,050
5	ГОСТ 24454-80Е	46x70 (h), l=3530	4	—	0,045
6	ГОСТ 24454-80Е	Стропильная нога			
		56x96 (h), l=2530	8	—	0,109
7	ГОСТ 24454-80Е	затяжка 50x146 (h), l=3650	4	—	0,107
8	ГОСТ 24454-80Е	Прогон 96x171 (h), l=4010	2	—	0,132
9	ГОСТ 24454-80Е	Декоративная лобовая			
		доска 50x196 (h), l=3400	4	—	0,133
10	ГОСТ 24454-80Е	Обрешетка 50x50 (h), l=3908	18	—	0,176
11	ГОСТ 24454-80Е	Накладка 50x80 (h), l=300	8	—	0,010
12	ГОСТ 24454-80Е	Фризовая доска			
		21x196 (h), l=3880	2	—	0,032
13	ГОСТ 24454-80Е	Бобышка 84x96 (h), l=210	2	—	0,004
14	ГОСТ 24454-80Е	Доска 32x70 (h), l=3160	5	—	0,035
15	ГОСТ 24454-80Е	Брусok 50x50, l=2430	6	—	0,036
16	ГОСТ 24454-80Е	Лежень 120x96 (h), l=2960	1	—	0,034
17	ГОСТ 24454-80Е	Отделочная доска 16x96, м	28,4	—	0,044
18	ГОСТ 24454-80Е	Доска подшивки 16x96, м	16,5	—	0,025
19	ГОСТ 24454-80Е	Декоративная доска 16x96, l=900	2	—	0,003

Инв. и подл. Подпись и дата

Привязан

Инв. №			
--------	--	--	--

Марка, поз.	Обозначение	Наименование	Кол.	Масса, кг.	Объем, м ³
20	Лист АС-61	Декоративный элемент			
		деревянный ДЭД-2	1	—	0,040
21	Лист АС-55	Скамья тип I.	1	—	0,215
		<u>Изделия металлические</u>			
	Лист АС-17	Соединительная разворотная скоба.	14	2,59	
	Лист АС-18	Соединительная скоба	4	0,74	
	ГОСТ 7798-70*	Болт М14x300	12	4,67	
	ГОСТ 5915-70*	Гайка М14,5	12	0,29	
	ГОСТ 5915-70*	Контргайка М14,5	12	0,29	
	ГОСТ 11371-78	Шайба 14.01.019	24	0,21	
		<u>Материалы:</u>			
22	ГОСТ 18124-75	Листы асбестоцементные плоские, б=8мм, общей площадью, м ²	14	—	0,112
23	ГОСТ 9128-76	Литой асфальт, б=40 мм, площадью (4,6x4,7) м ²	21,6	—	0,865

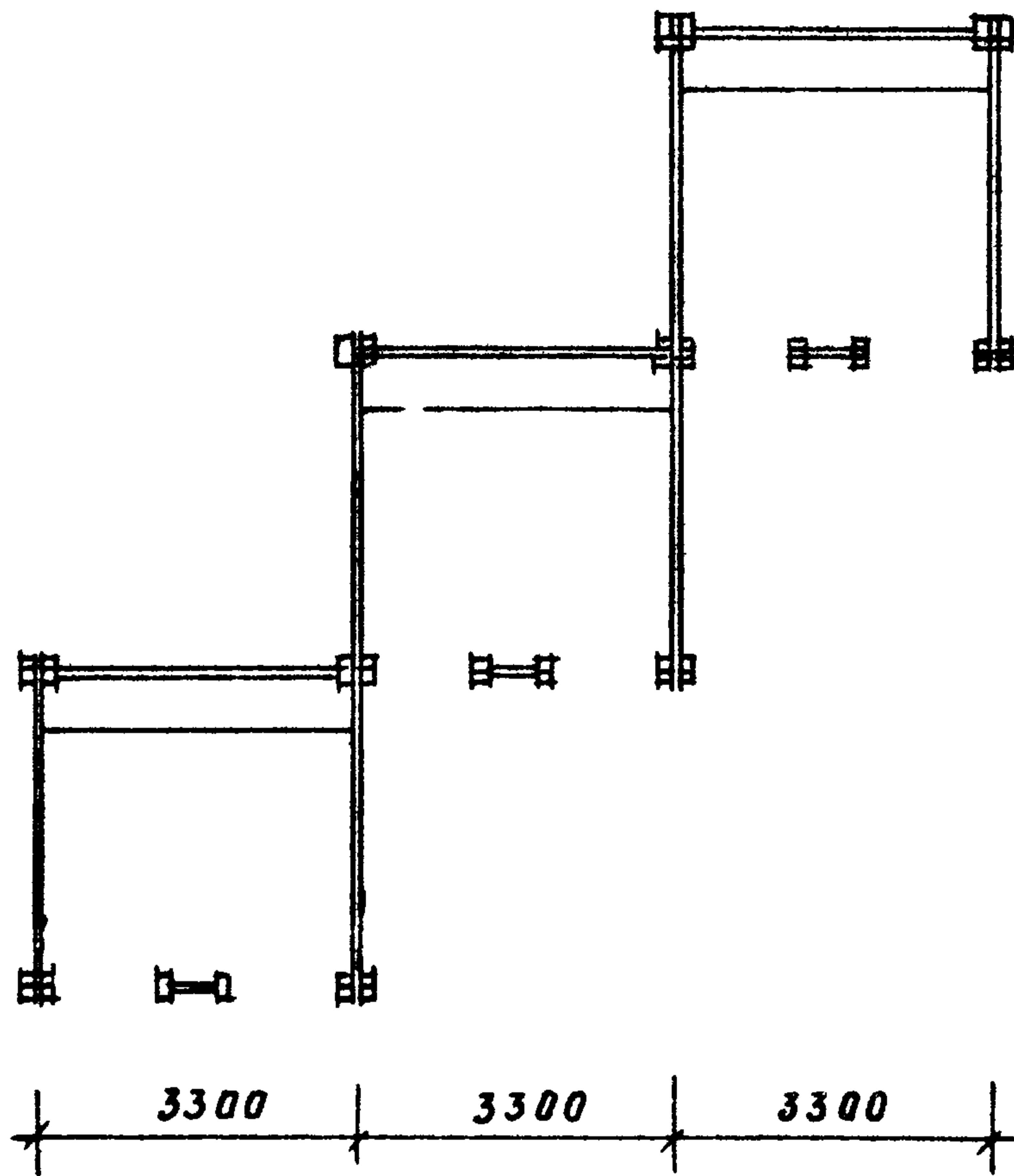
1. Данный лист читать совместно с листами АС-16 ÷ АС-19.

Н.контр.	Бухарин	<i>Бухарин</i>	В.П.Р. 320-068. 23. 85	АС
Нач. МЭП	Беганская	<i>Беганская</i>		
ГАП	Нордштейн	<i>Нордштейн</i>		
ГИП	Тарасковская	<i>Тарасковская</i>		
Гл. констр.	Чернецкий	<i>Чернецкий</i>	Автобусная остановка, беседка.	Стадия Р
Вед. инж.	Эмитрович	<i>Эмитрович</i>	Спецификация элементов	Лист 20
				Листов
				Госстрой БССР
				БЕЛНИИГИПРОСЕЛЬСТРОЙ
				Г.МИНСК

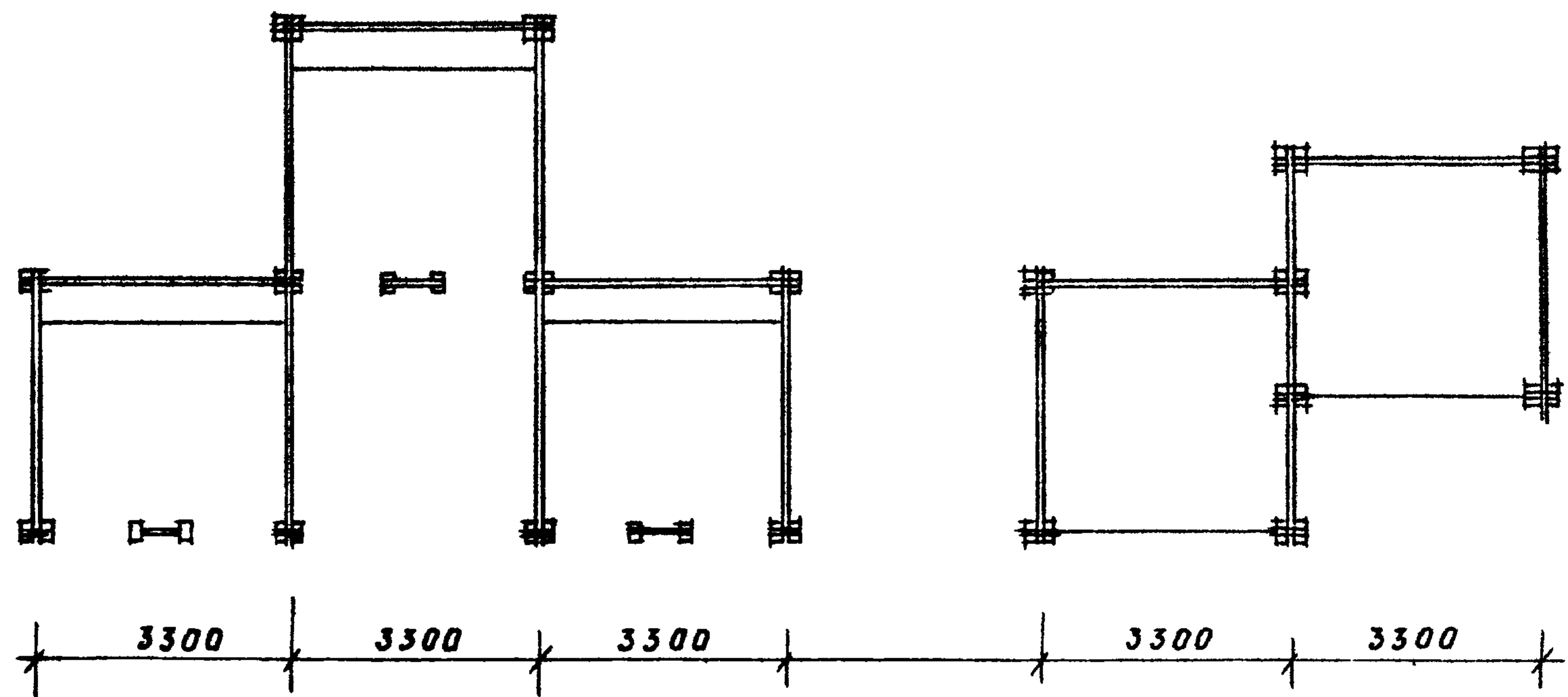
Копировала: Федотенко формат А3

1963-02

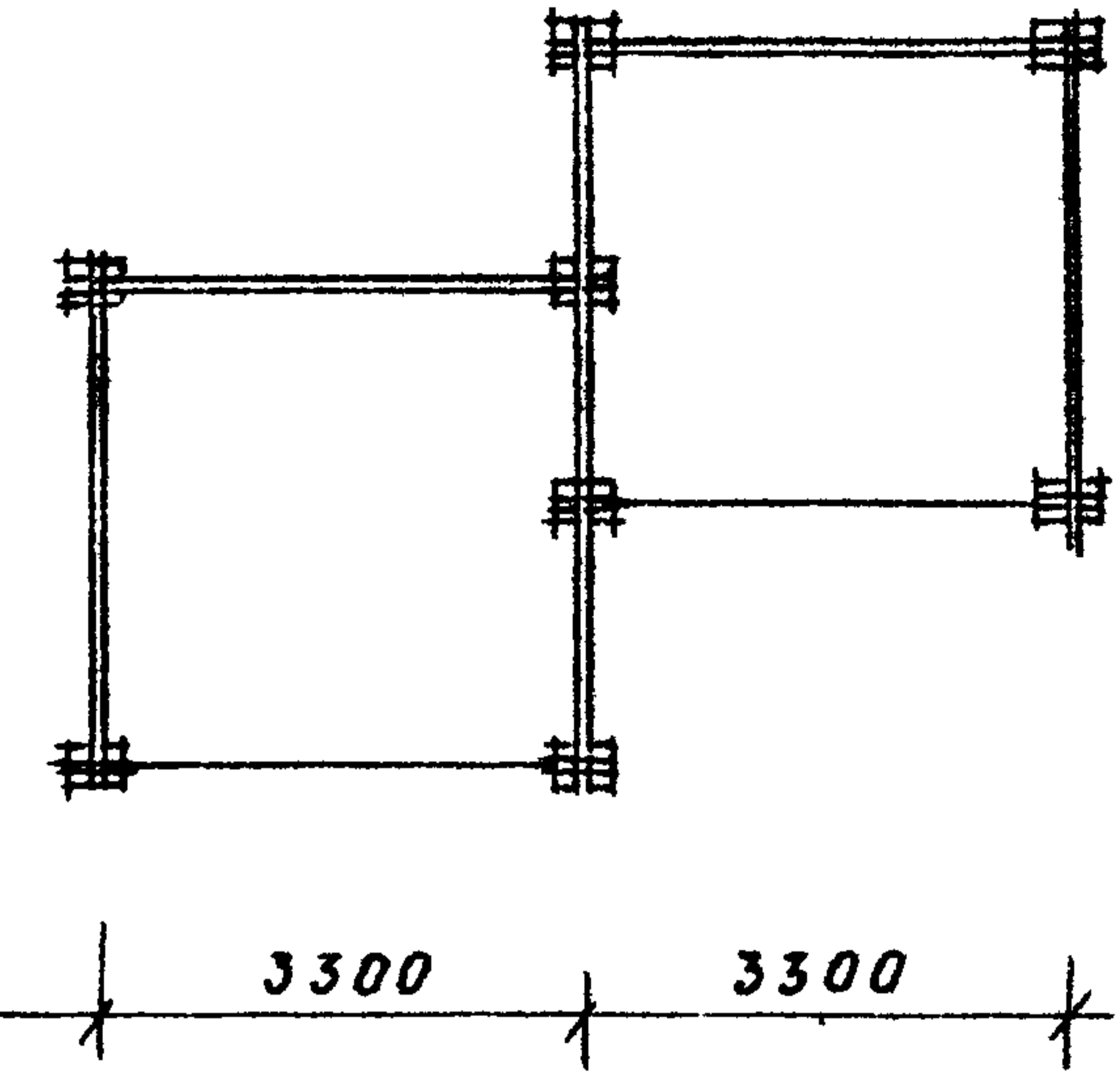
ВАРИАНТ 1



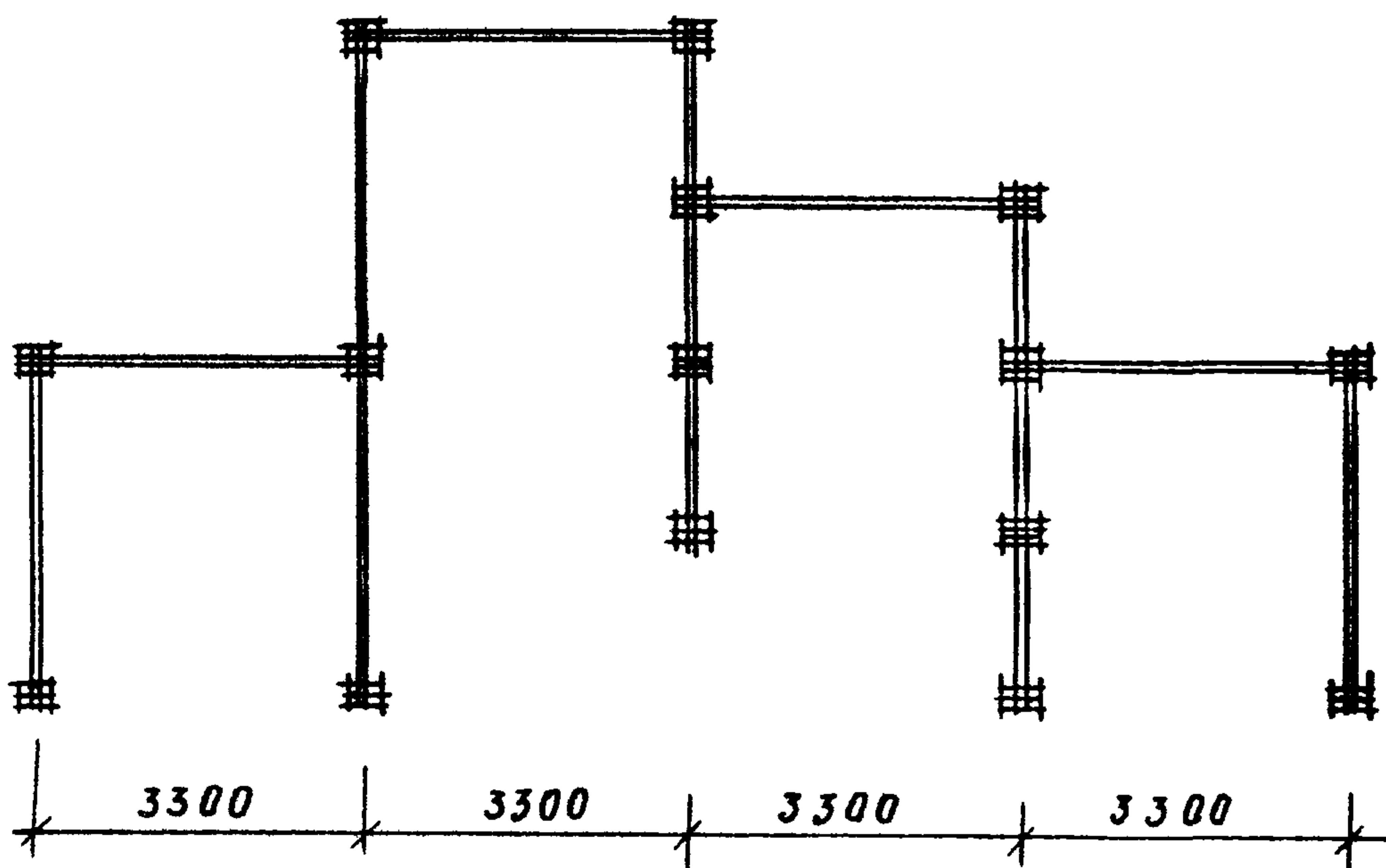
ВАРИАНТ 2



ВАРИАНТ 3



ВАРИАНТ 4



1. ДАННЫЙ ЛИСТ ЧИТАТЬ СОВМЕСТНО С ЛИСТАМИ АС-16 ÷ АС-20.
2. АВТОБУСНАЯ ОСТАНОВКА ДАЕТ ВОЗМОЖНОСТЬ БЛОКИРОВАТЬСЯ МЕЖДУ СОБОЙ В РАЗЛИЧНЫХ ВАРИАНТАХ.

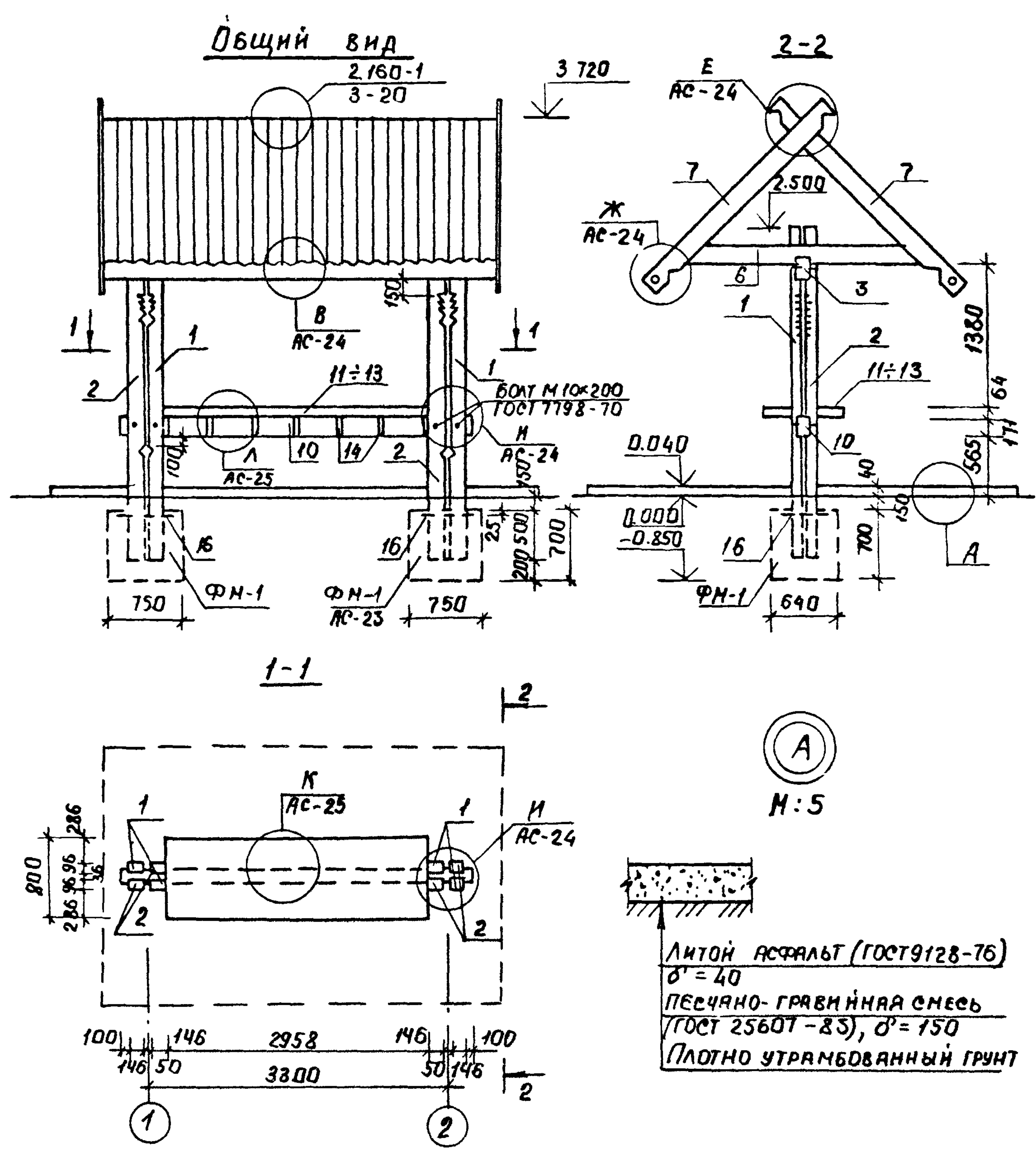
ПРИВЯЗАН:

ИНВ. №

И.КОНТР.	БУХАРИНА	<i>[Signature]</i>	Т. П. Р. 320 - 06В. 23. 85	АС
НАЧ. МЭП	БЕГАНСКАЯ	<i>[Signature]</i>		
ГАП	НОРДШТЕЙН	<i>[Signature]</i>		
ГИП	ТАРТАКОВСКАЯ	<i>[Signature]</i>	МАЛЫЕ АРХИТЕКТУРНЫЕ ФОРМЫ	СТАДИЯ
ГЛ. КОНСТ.	ЧЕРНЕЦКИЙ	<i>[Signature]</i>	ДЛЯ ОБЩЕСТВЕННЫХ ЦЕНТРОМ	ЛИСТ
ВЕД. АРХ.	ФОМИНОВА	<i>[Signature]</i>	СЕЛЬСКИХ ПОСЕЛКОВ БССР	21
			АВТОБУСНАЯ ОСТАНОВКА, БУССТАКА.	ГОССТРОЙ БССР
			ПРИМЕРЫ КОМПОНОВОК.	БЕЛНИИГИПРОСЕЛЬСТРОЙ
				Г. МИНСК

ИМЯ № ПОСЛ. ПОДПИСЬ И ДАТА ВЗЯТИИ №

Альбом II



1. Отметка заглубления элементов ОСД-8Л - ОСД-8П показана условно и должна быть уточнена при привязке.
2. Концы брусков, находящиеся в земле, необходимо окрасить горячим битумом за 2 раза и обернуть 2 слоями толя.
3. Болтовые соединения должны иметь гайку и контргайку, а также шайбу под гайку и головку болта.
4. Во всех соединениях между отдельными деревянными элементами допускаются зазоры не более 2 мм.
5. Общие указания по обработке древесины и металлических соединений см. на листах 4 пояснительной записки.
6. Размеры на чертежах и в спецификации даны с учетом деформации.
7. Узел Б' выполняется зеркально узлу Б.
8. Для покрытия торгового ряда применяются асбестоцементные листы 80, крепление которых к обрешетке осуществляется в соответствии с деталью 21 серии 2.160-1 выпуск 3 л. 21. В качестве покрытия можно применять цветной стеклопластик листовой волнистый по ОСТ 6-11-390-75, крепление которого осуществляется аналогично асбестоцементным листам гвоздями оцинкованными 4.0 х 90 ГОСТ 9870-61*
9. Обрешетка крепится к стропильным ногам гвоздями 4.0 х 100 ГОСТ 4028-63*
10. Скобы забивать в предварительно просверленные отверстия ϕ 8 мм и глубиной 40 мм.
11. Декоративные лобовые доски сбиваются между собой и прибиваются к стропильным ногам и накладке (поз. 4 и 8) гвоздями 5.0 х 120 ГОСТ 4028-63* (см. узел Е). Соединения декоративных досок со стропильными ногами и накладкой можно осуществить при помощи болтового соединения.
12. В торговом ряду возможна установка скамьи тип 1.
13. Разворотные и соединительные скобы, применяемые для соединения элементов между собой, должны иметь насечку, аналогичную ершан (дет. 4 серии 2.160-1 выпуск 3) для надежного заанкеривания.
14. Данный лист читать совместно с листами АС-23÷АС-26.

ИИР № подл. Подпись и дата. ВЗЯМ. ИИВ. А

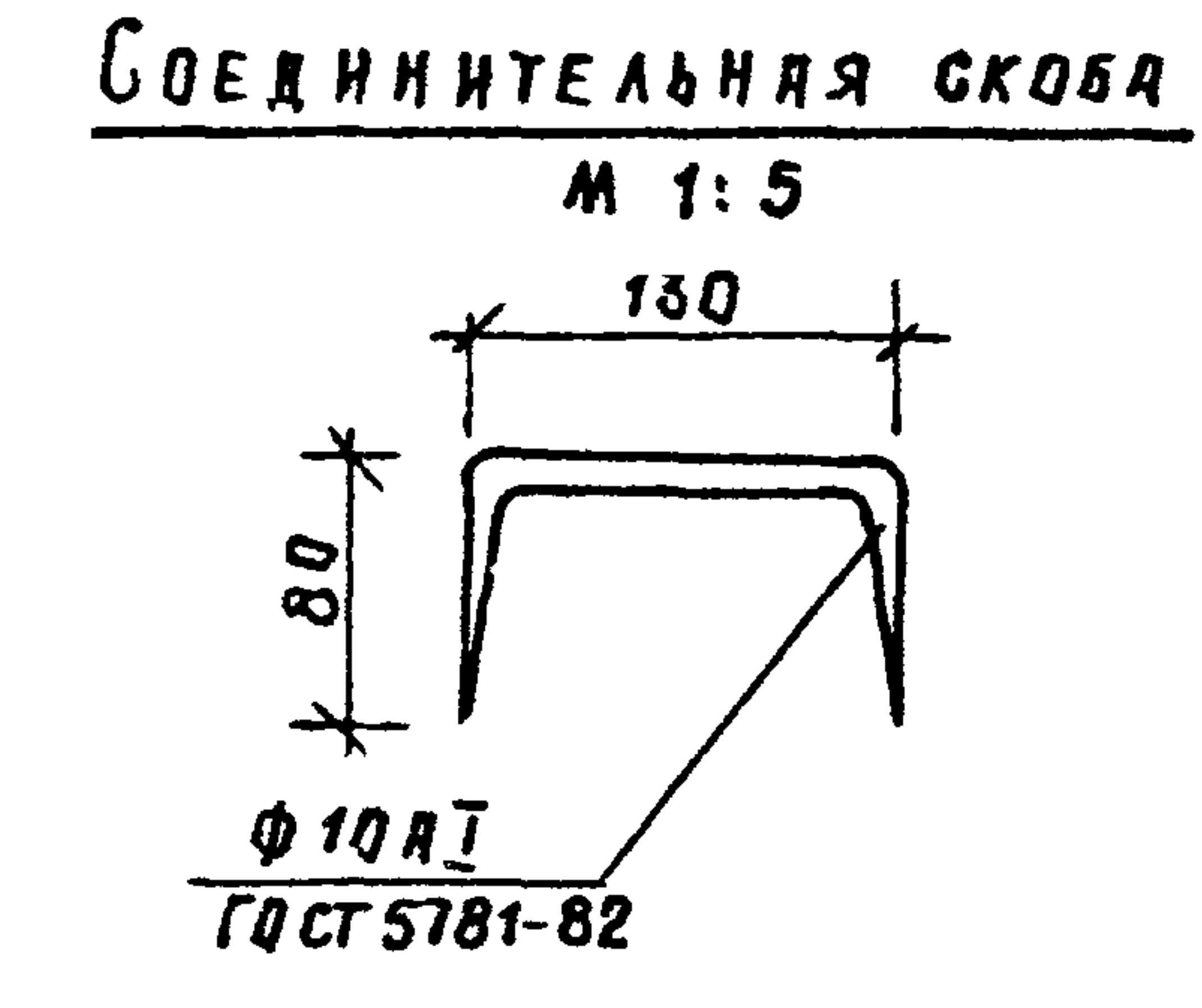
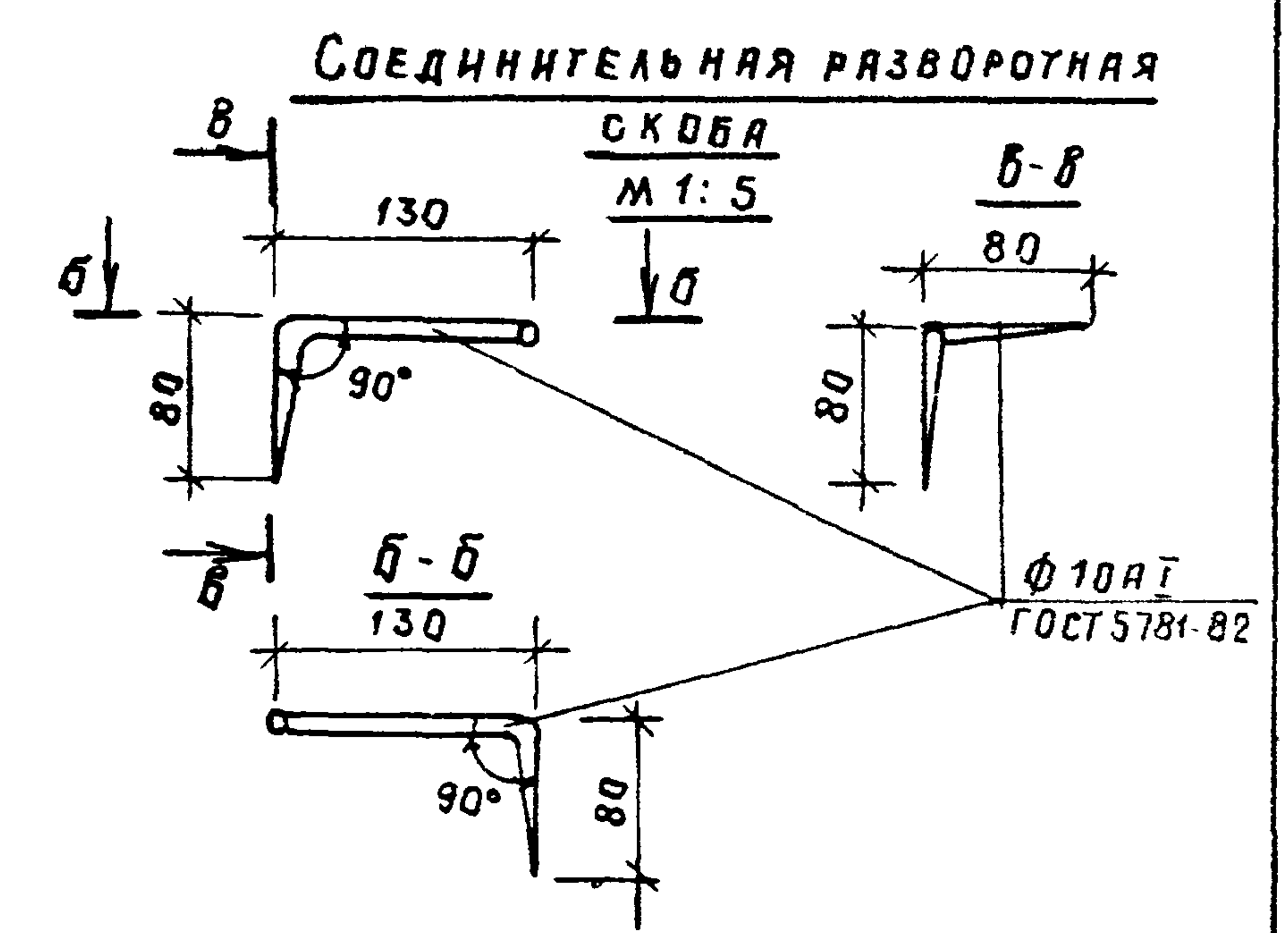
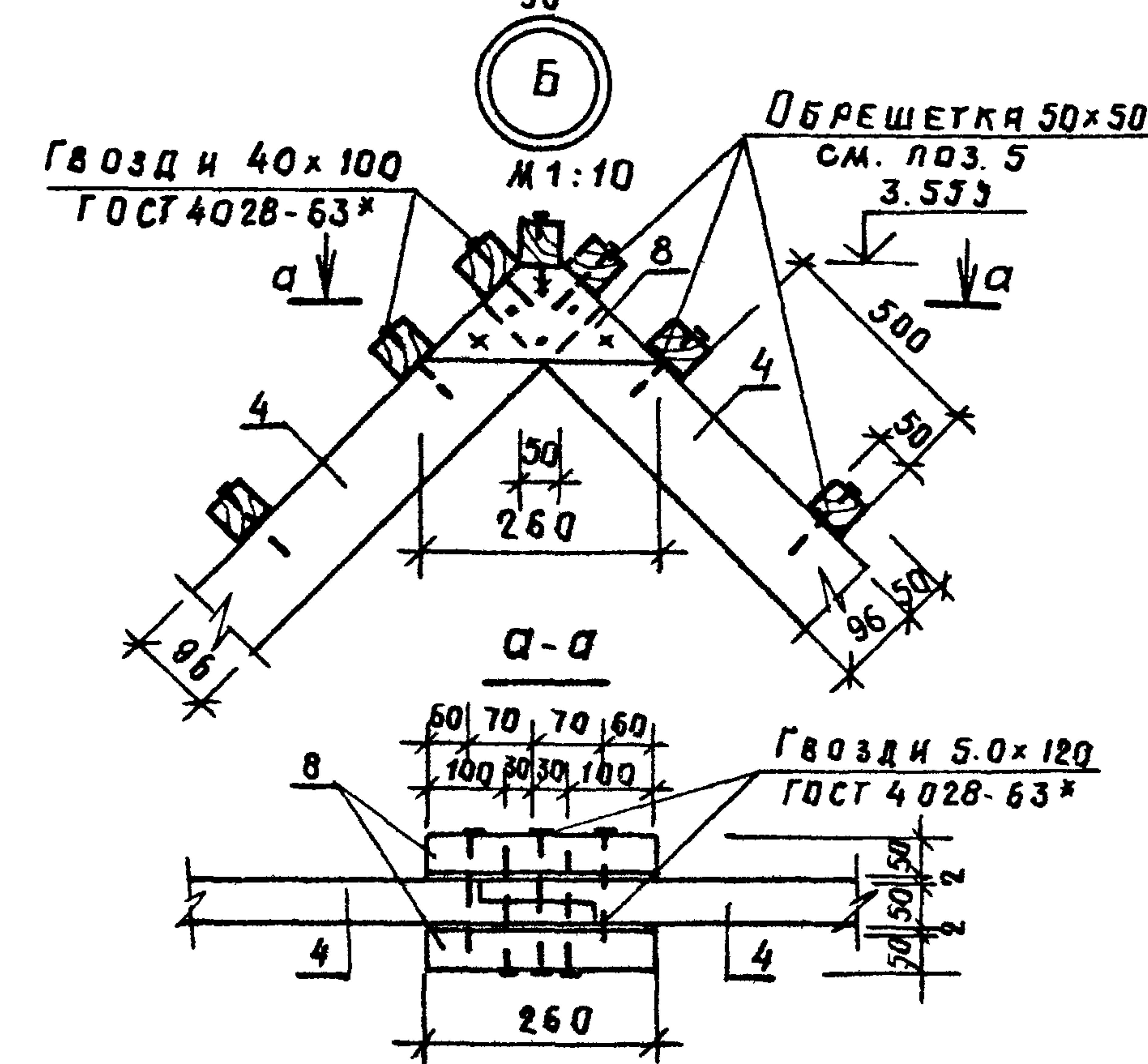
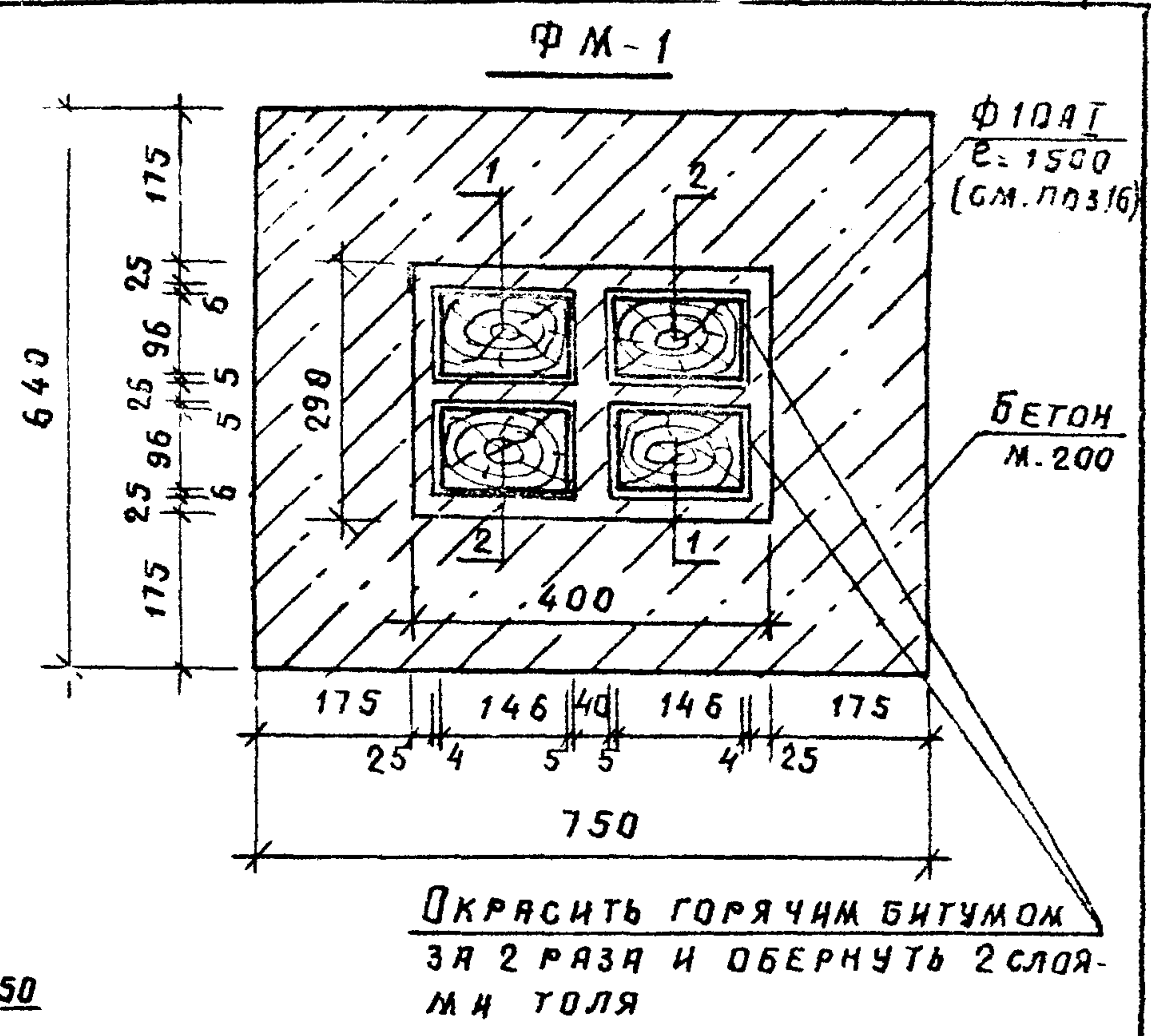
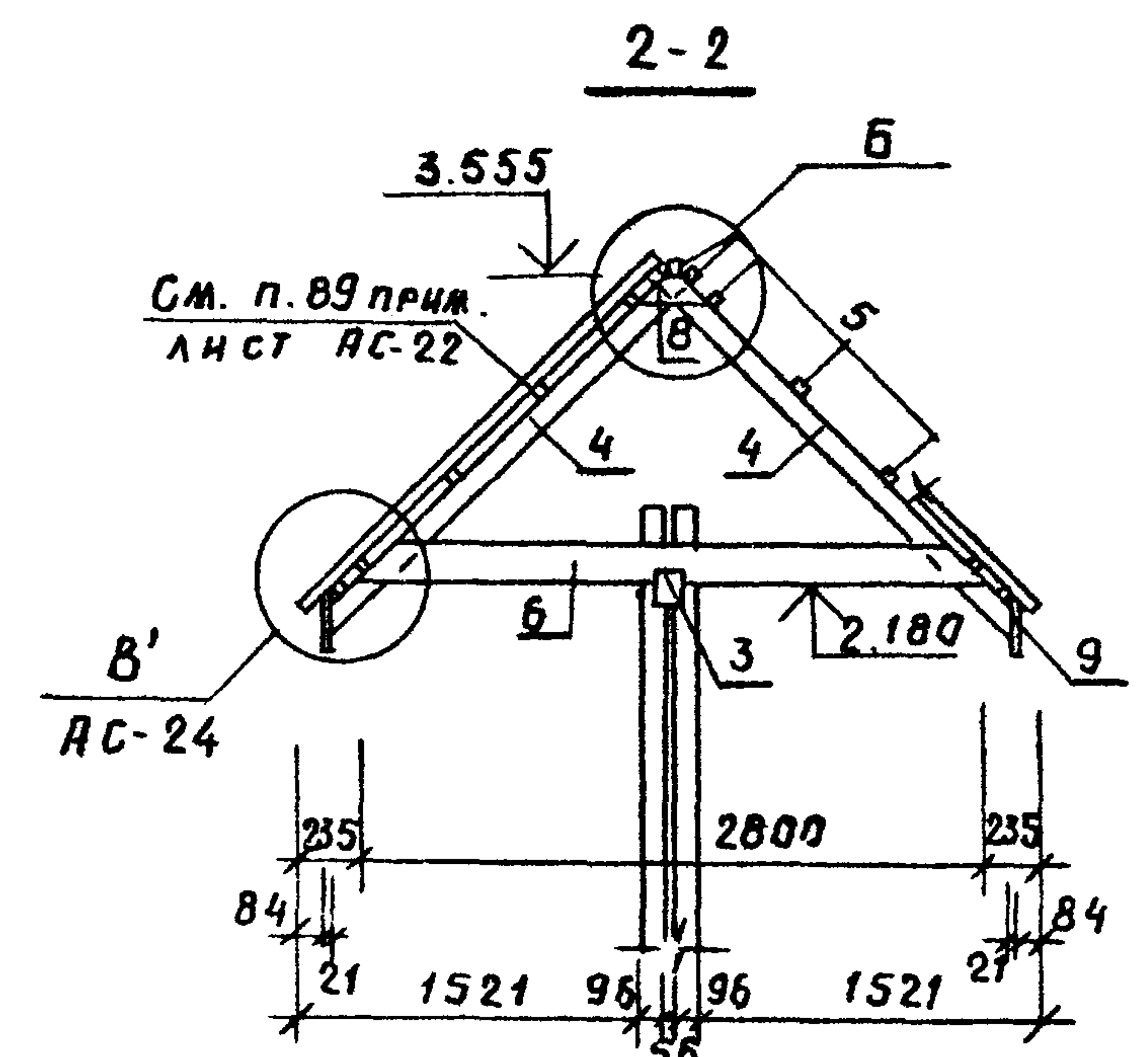
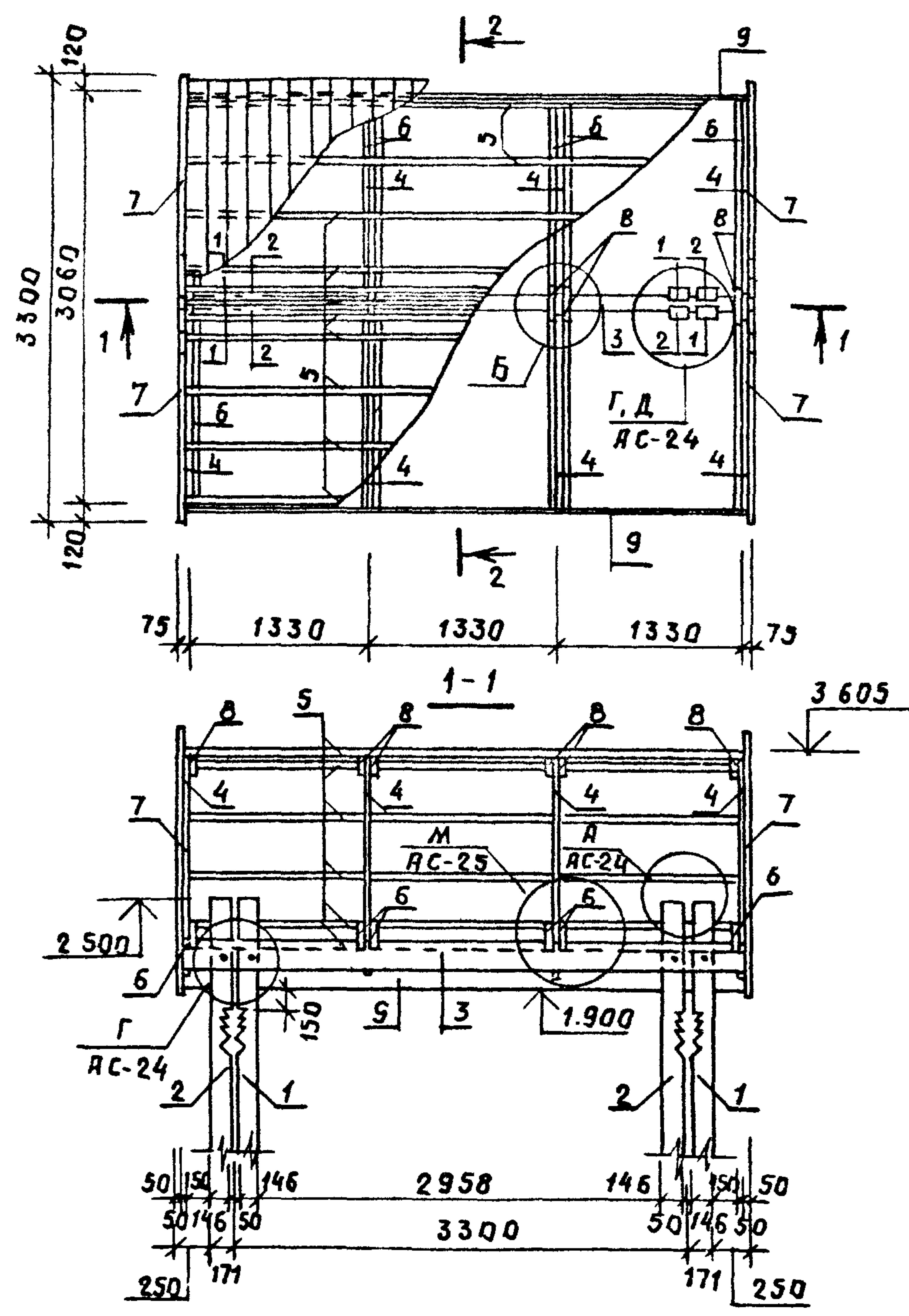
Литой асфальт (ГОСТ 9128-76)
 $\sigma^1 = 40$
 Песчано-гравийная смесь
 (ГОСТ 25607-83), $\sigma^1 = 150$
 Плотно утрамбованный грунт

Привязан		Т. П. Р. 320-068, 25. 86		АС	
И. КОНТР.	БУХАРНИНА	Стр.	1/05.85		
НАЧ. ИТЭП	БЕГАНСКАЯ	Инж.			
У. ГАП	НОРДШТЕЙН	Инж.			
Г. ИП	ТАРТАКОВСКАЯ	Инж.			
Г. Л. КОНСТ.	ЧЕРНЕЦКИЙ	Инж.			
СТ. АРХ.	ГОРУНОВИЧ	Инж.	28.05.85		
БЕД. ИНЖ.	ЗМИТРОВИЧ	Инж.			
Торговый ряд Общий вид. Узел А				СТАДНА	ЛИСТ
Копировала: Мася.				Р	22
ИИВ №				ГОССТРОИ БССР БЕЛНИИГИПРОСЕЛЬСТРОИ Г. МИНСК	
				ФОРМАТ А3.	

1963-02

СХЕМА РАСПОЛОЖЕНИЯ ЭЛЕМЕНТОВ СИРОПИИ

АЛБЕДИИ



1. ОБЩИЕ ПРИМЕЧАНИЯ СМ. ЛИСТ АС-22

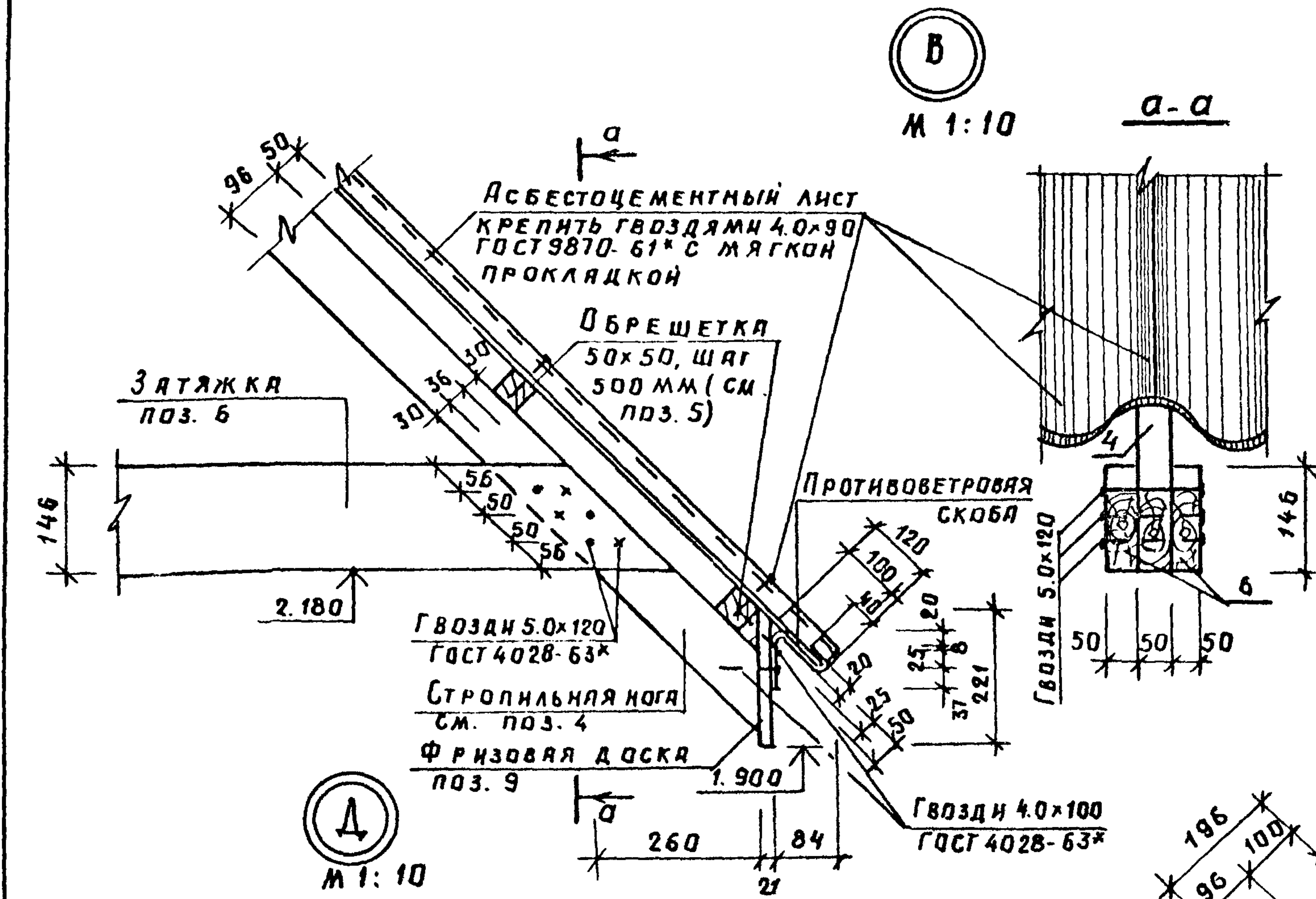
			Т. П. Р. 320-066. 23. 86		АС	
Н. КОНТР. БУХАРИНА			С. П. П. 105/86			
НАЧ. МЭП БЕГАНСКАЯ			К. М.			
ПРИВЯЗАН:			ГЯП ИОРДШТЕЙН		МАЛЫЕ АРХИТЕКТУРНЫЕ ФОРМЫ	
			ГИП ТЯРТАКОВСКАЯ		ДЛЯ ОБЩЕСТВЕННЫХ ЦЕНТРОВ	
			ГЛ. КОНСТР. ЧЕРНЕЦКИЙ		СЕЛЬСКИХ ПОСЕЛКОВ БССР	
			ВЕД. ИНЖ. ЗМИТРОВИЧУ		ТОРГОВЫЙ РЯД. СХЕМА РАС-	
ИНВ. №					ПОЛОЖЕНИЯ ЭЛЕМЕНТОВ	
					СТРОПИЛ. УЗЕЛ Б.	
					БЕЛНИНГИПРОСЕЛСТРОИ	
					Г. МИНСК	
					ФОРМАТ А3	

КОПИРОВАЛА: Зану

1963-02

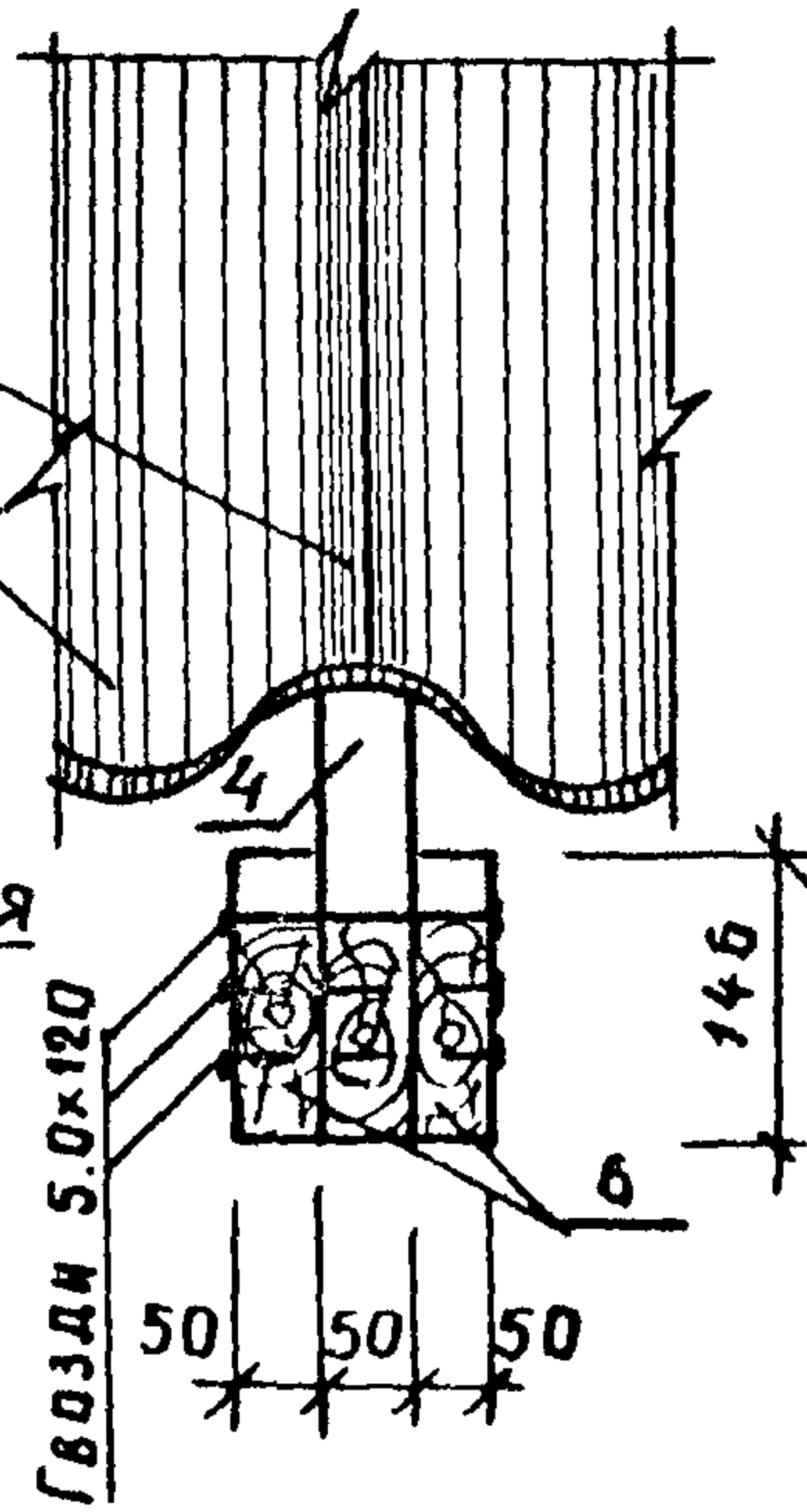
Инв. № подл. Подпись и дата. Взам. инв. №

Альбом И

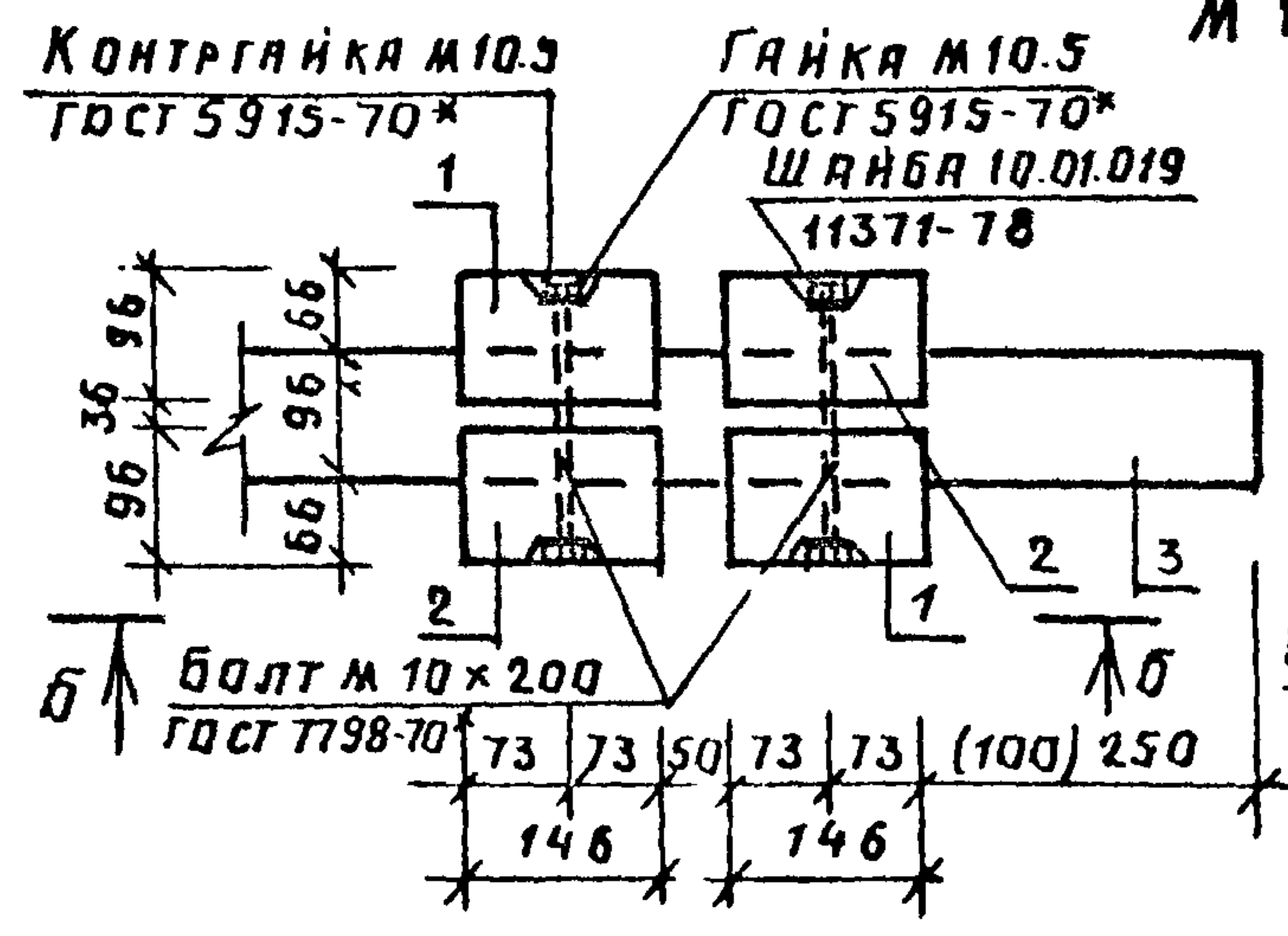


В
М 1:10

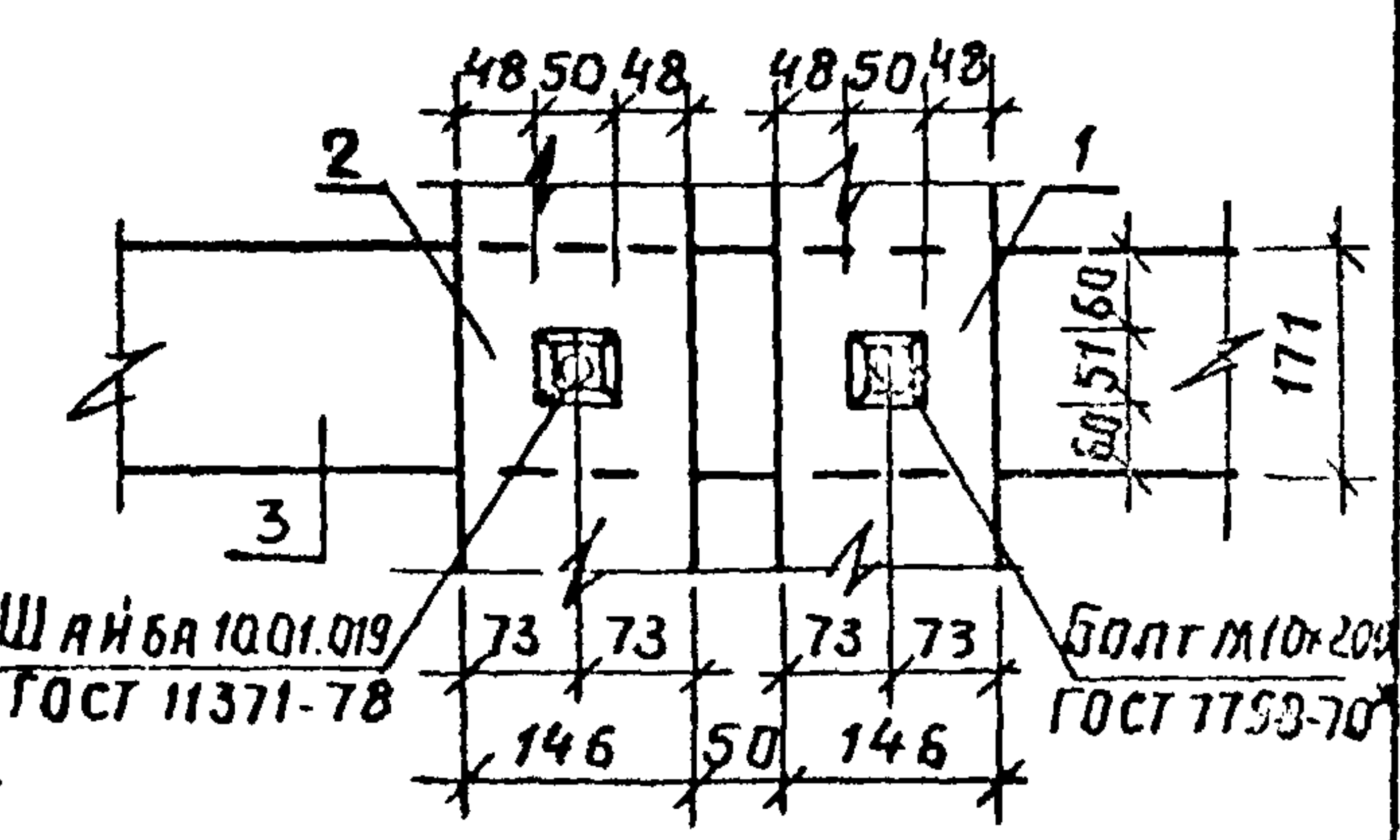
а-а



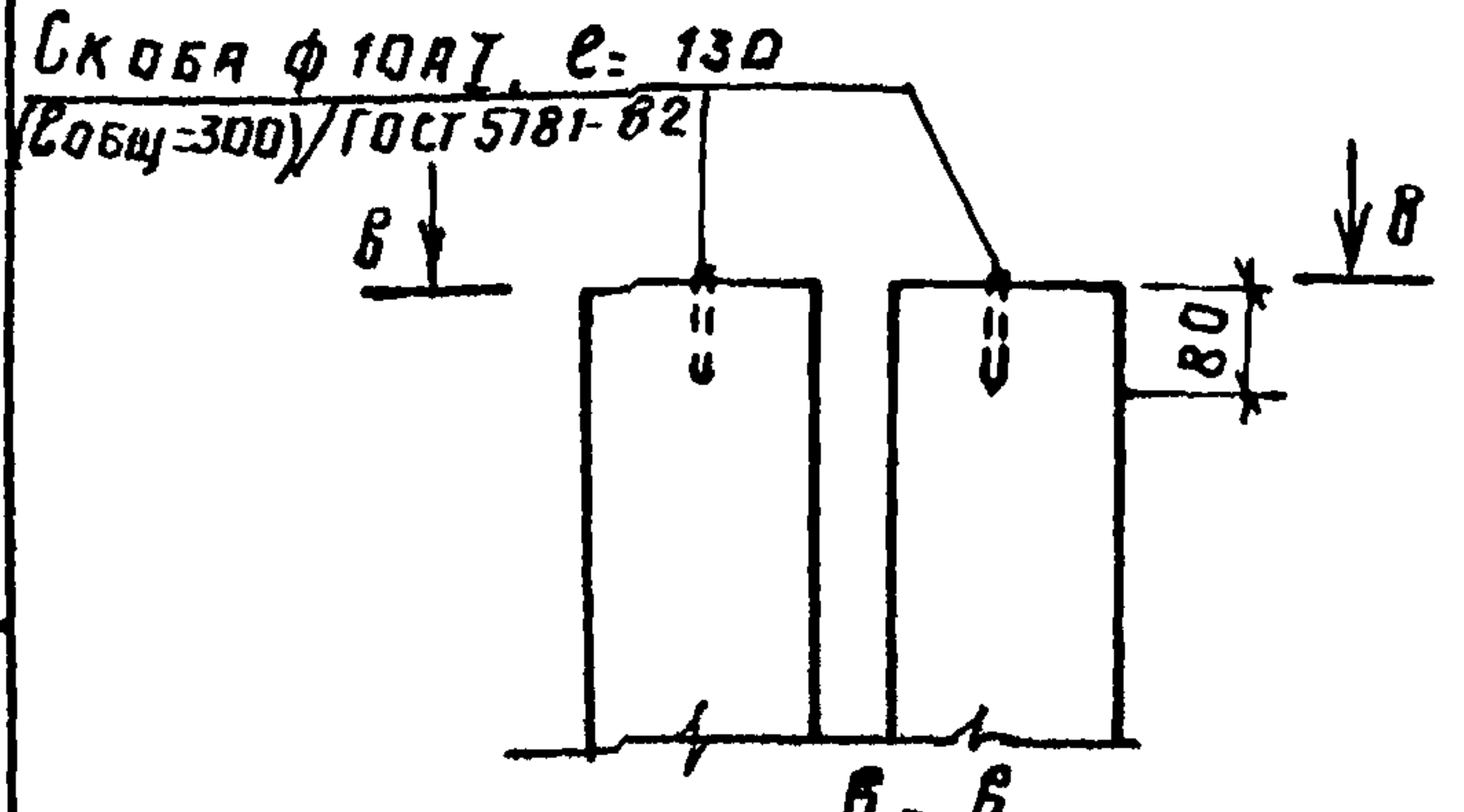
Г(И)
М 1:10



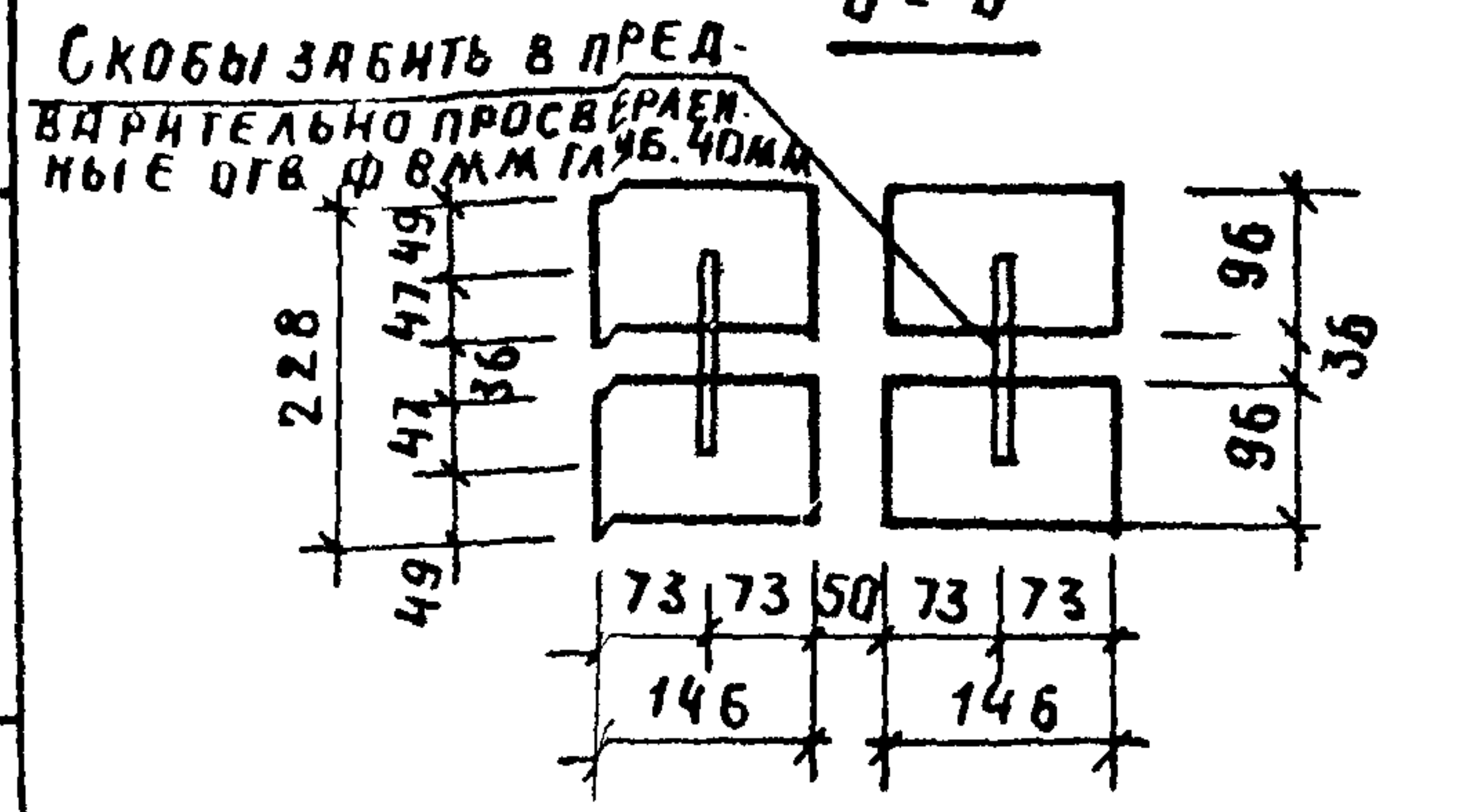
б-б



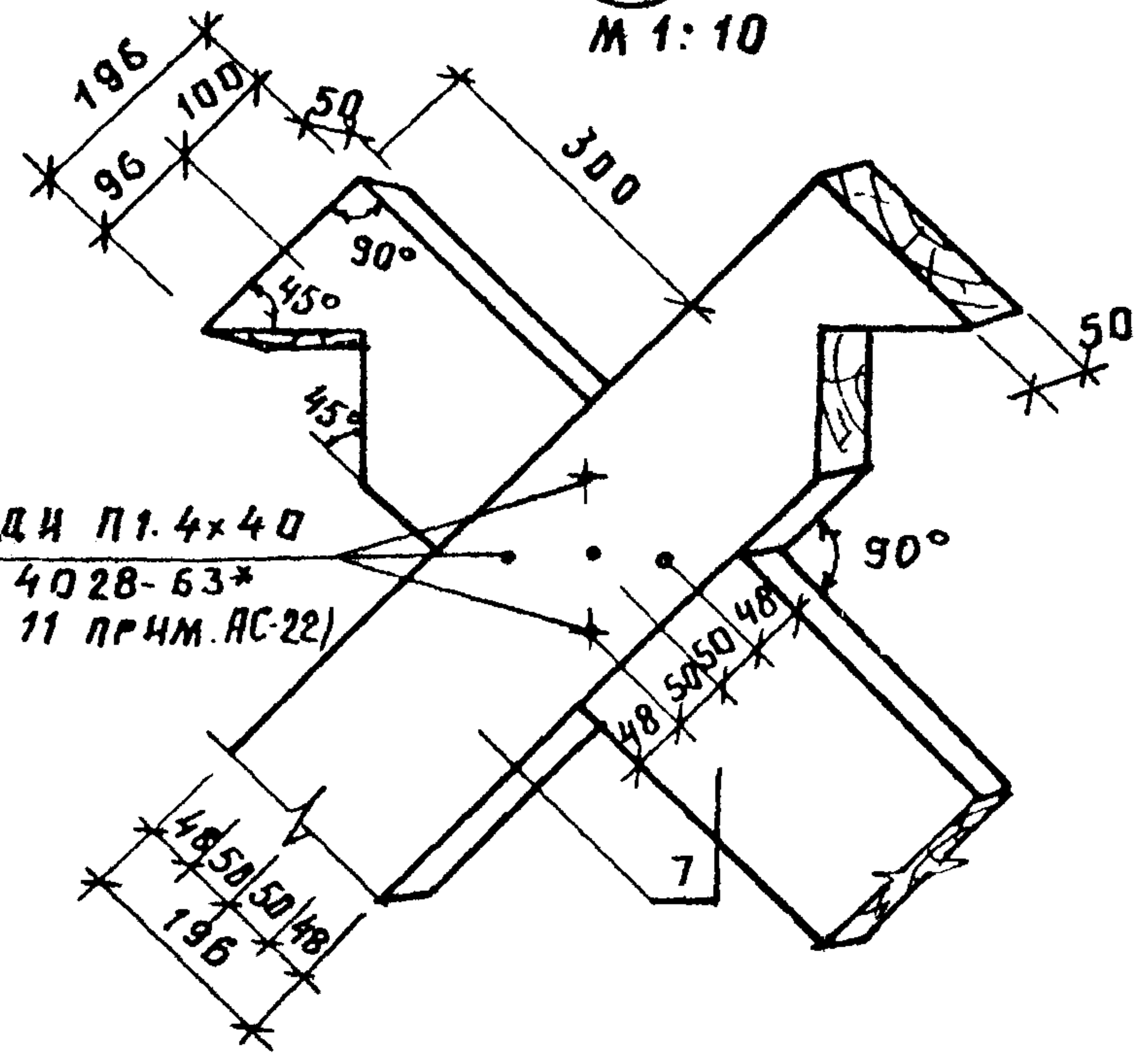
Д
М 1:10



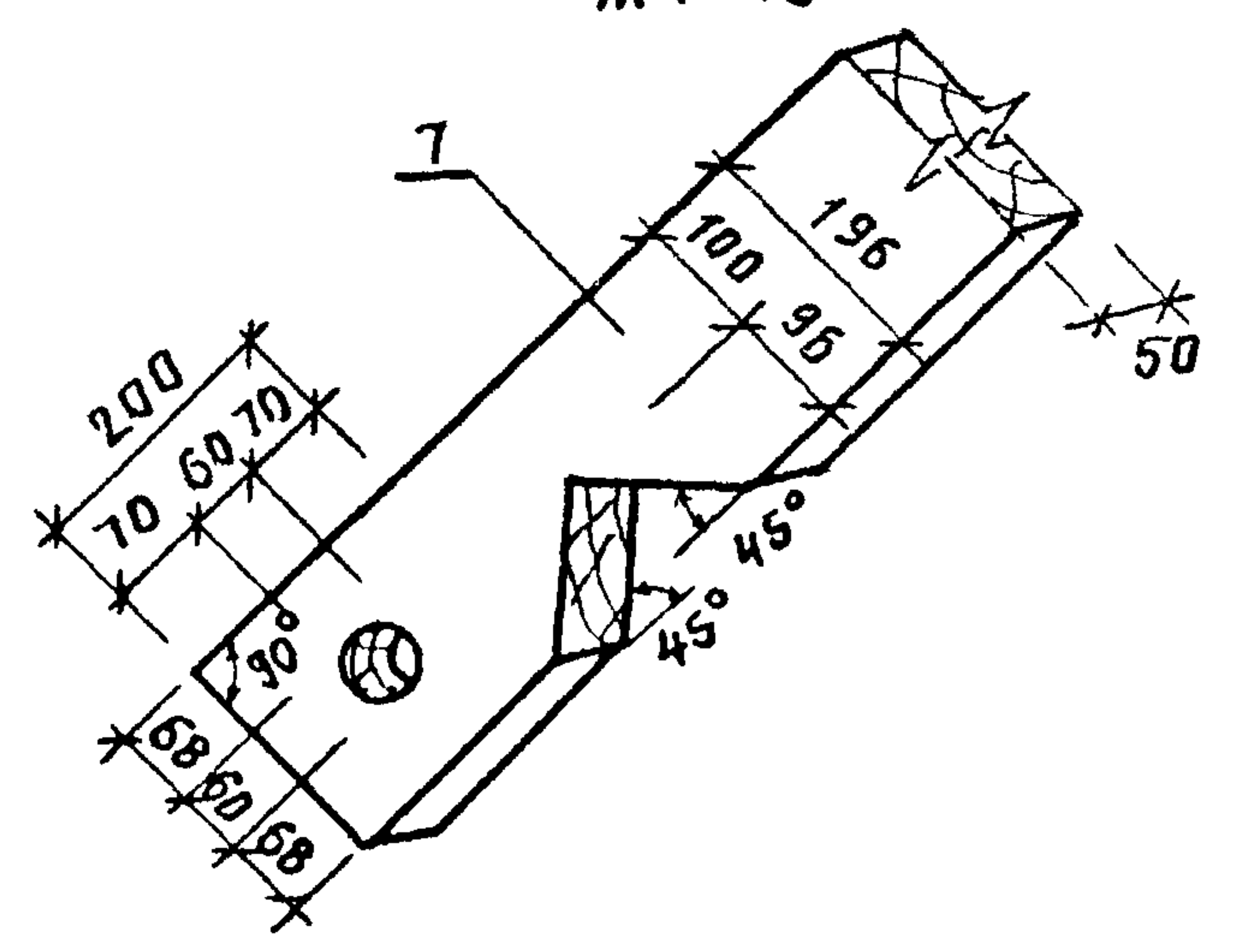
б-б



Е
М 1:10



Ж
М 1:10



1. ОБЩЕ ПРИМЕЧАНИЯ СМ. ЛИСТ АС-22.
2. РАЗМЕРЫ В СКОБКАХ ДАНЫ ДЛЯ УЗЛА И.

ПРИВЯЗАН			
ИНВ. №			

ГОССТРОЙ БССР	Н. КОНТР	БУХАРИНА	Суб	М.С. 12
БЕЛНИИГИПРОСЕЛЬСТРОИ	ГИЛ	ТАРТАКОВСКАЯ	Суб	М.С. 12
Г. МИНСК	ВЕД. ЯИЖ	ЗМИТРОВИЧ	Суб	М.С. 12

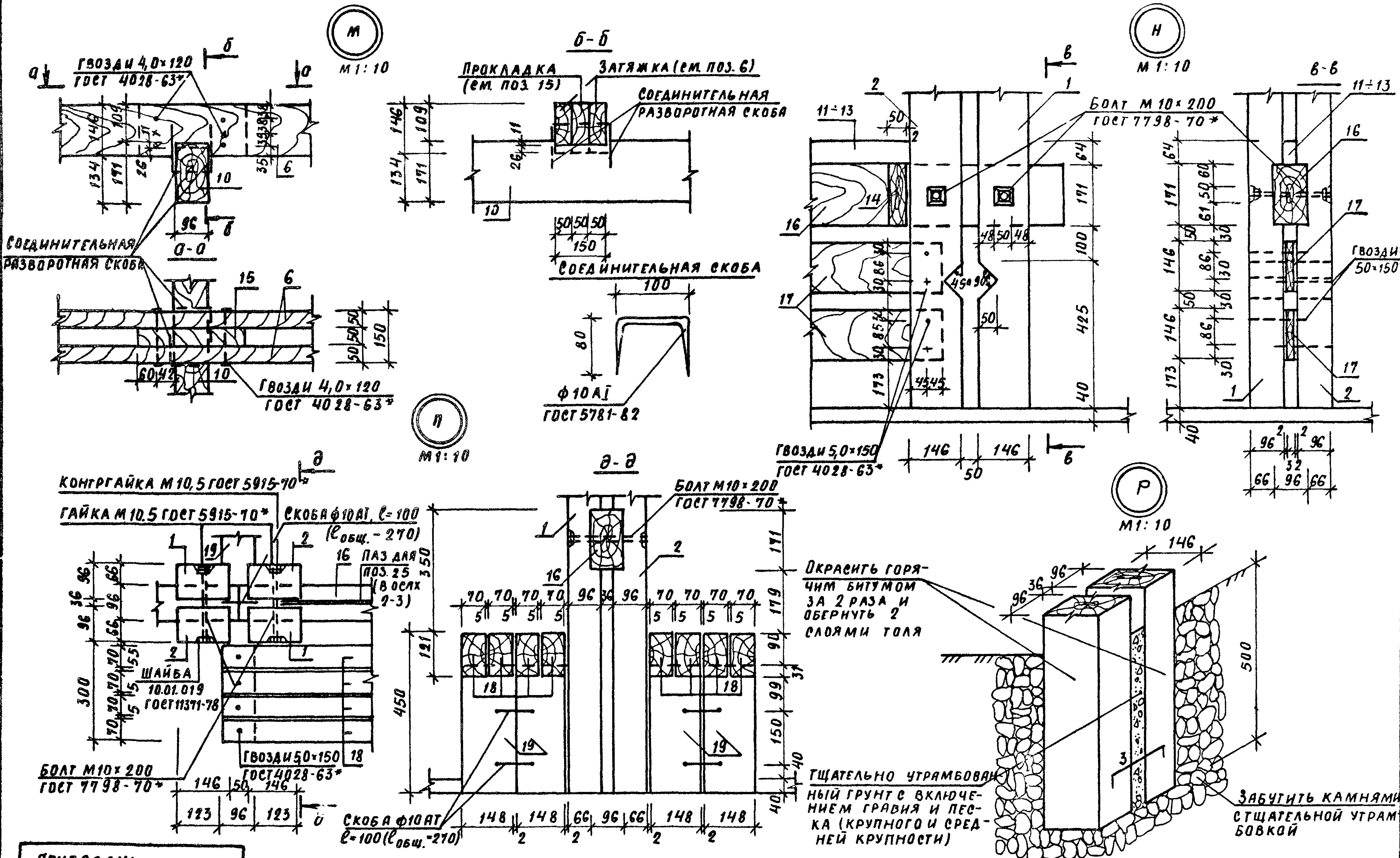
Торговый ряд
Узлы В, Г, Д, Е, Ж и И.

Т. П. Р. 320-088. 23. 86

Лист 24

КОПИРОВАЛА: Зану 1963-02 ФОРМАТ А3

АЛББОЖ II



ИНВ. № ПОЛ. П. Д. Д. А. В. А. М. И. Н. №

ПРИВЯЗАН:

Госстрой БССР
 БЕЛНИИГИПРОСЕЛЬСТРОИ
 Г. МИНСК

Н. КОНТР. БУХАРИН
 ГИП ТАРТАКОВСКАЯ
 БЕД. ИНЖ. ЗМИТРОВИЧ

ИНВ. № 11058

АВТОБУСНАЯ ОСТАНОВКА
 В ТОРГОВЫХ РЯДАХ И
 УЗЛЫ М, Н, П И Р.

1. ОБЩИЕ ПРИМЕЧАНИЯ СМ. ЛИСТ АС-32.

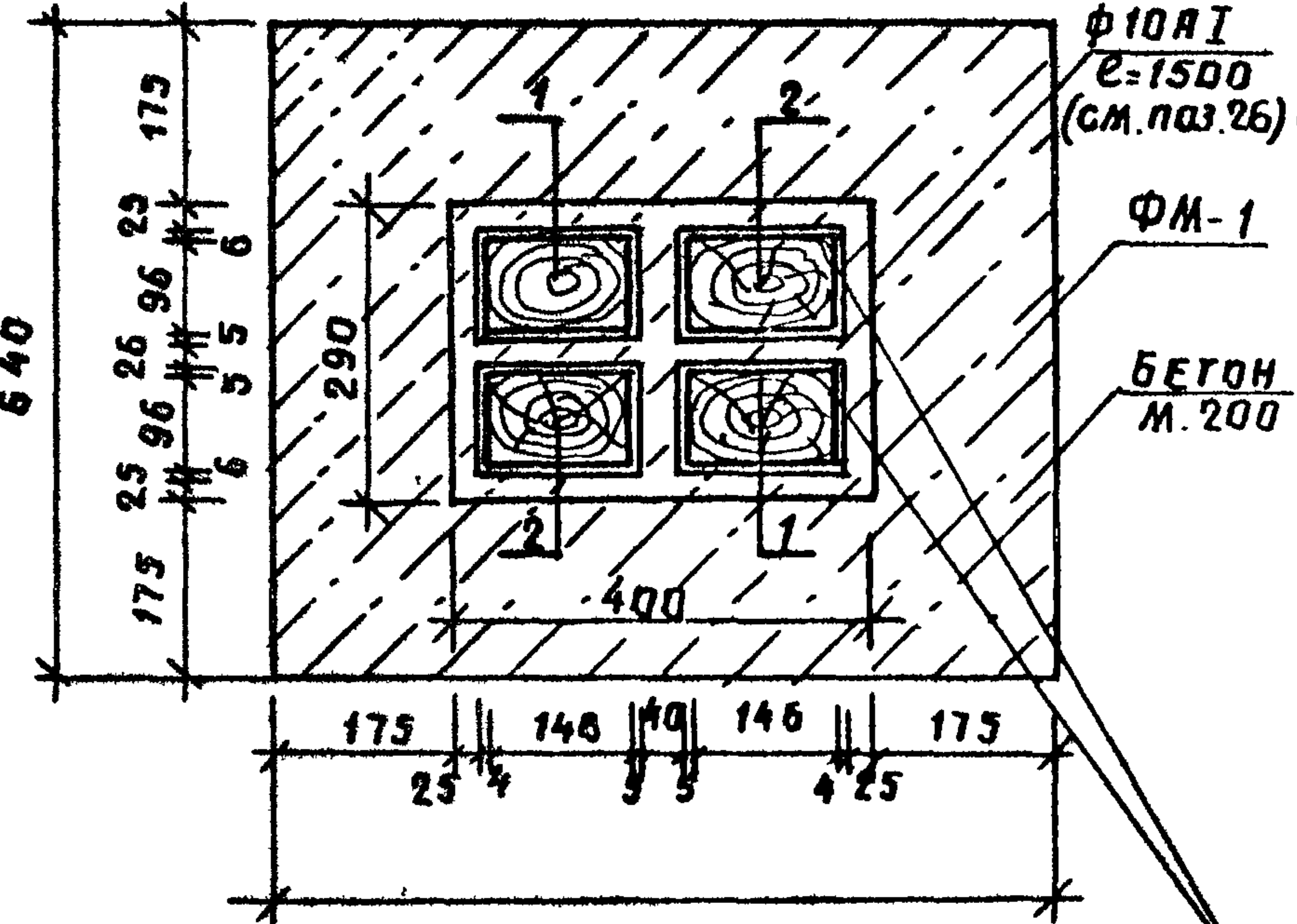
Т. П. Р. 320-068. 23. 86

Лист 31

РАББОМ II



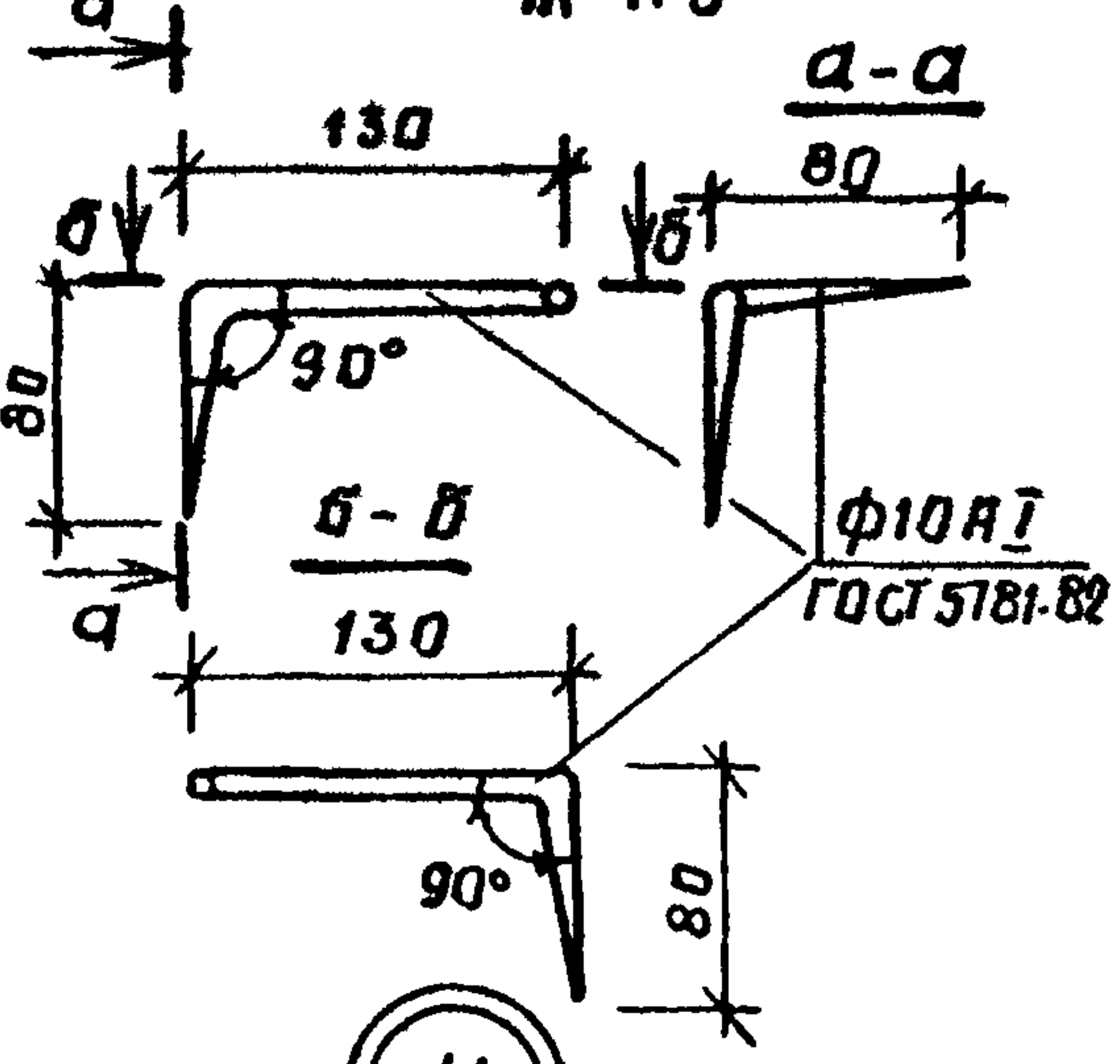
М 1:10



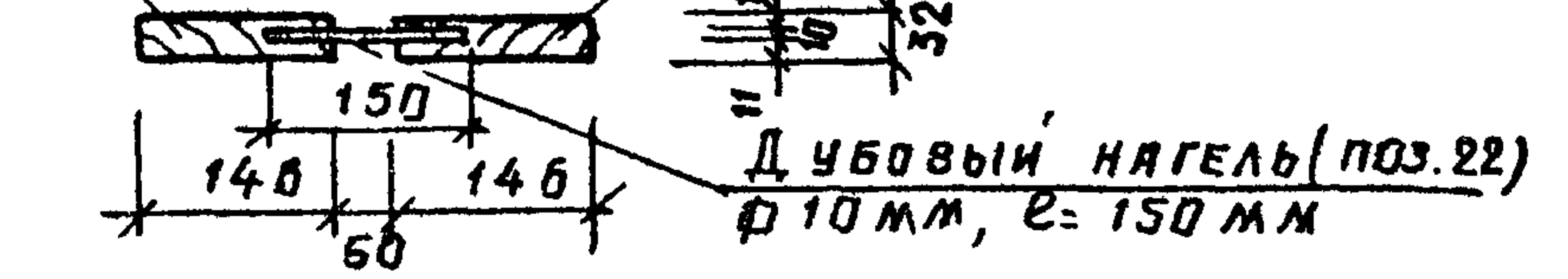
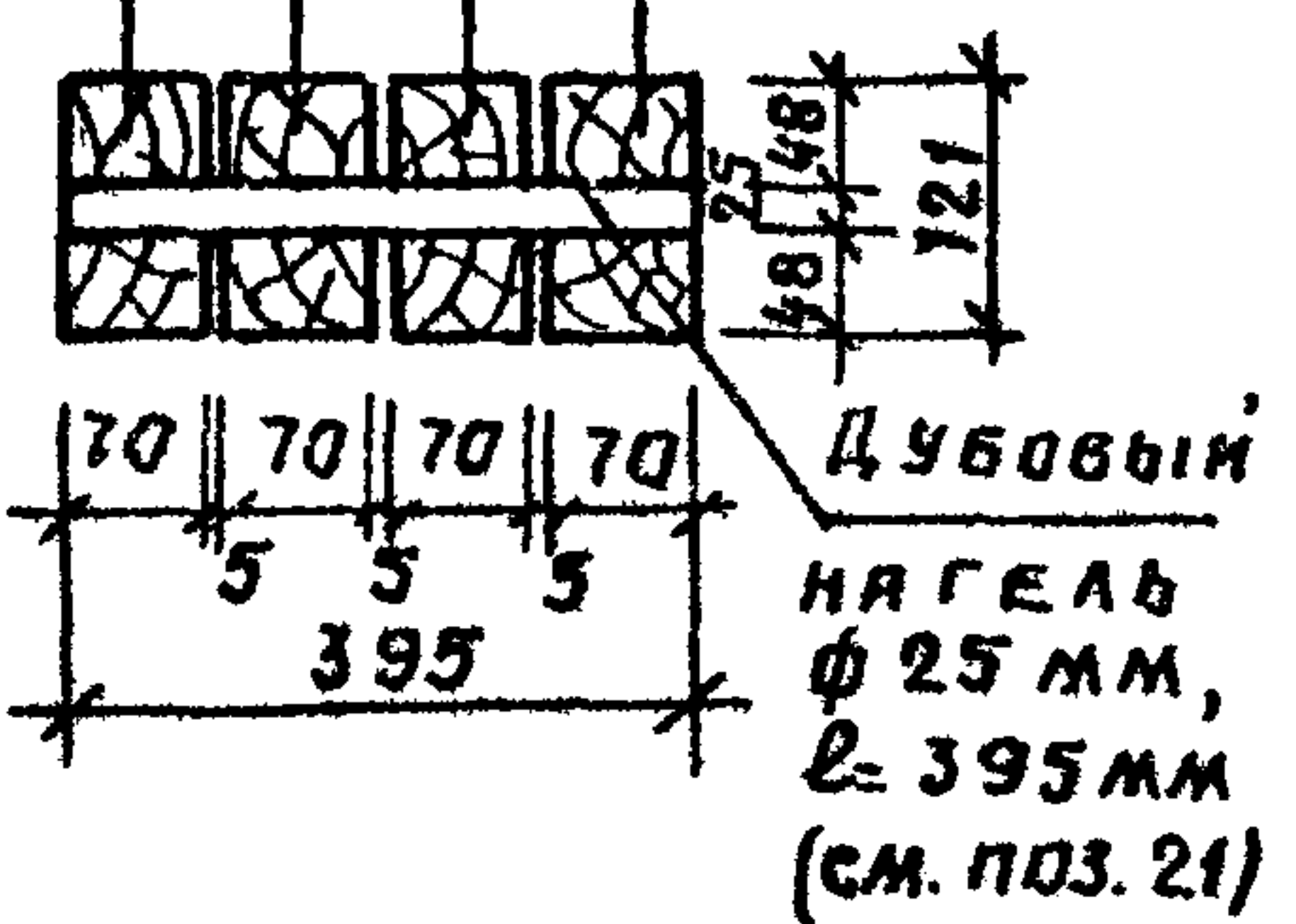
Окрасить горячим битумом за 2 раза и обернуть 2 слоями толя

СОЕДИНИТЕЛЬНАЯ РАЗВОРОТНАЯ СКОБА

М 1:5



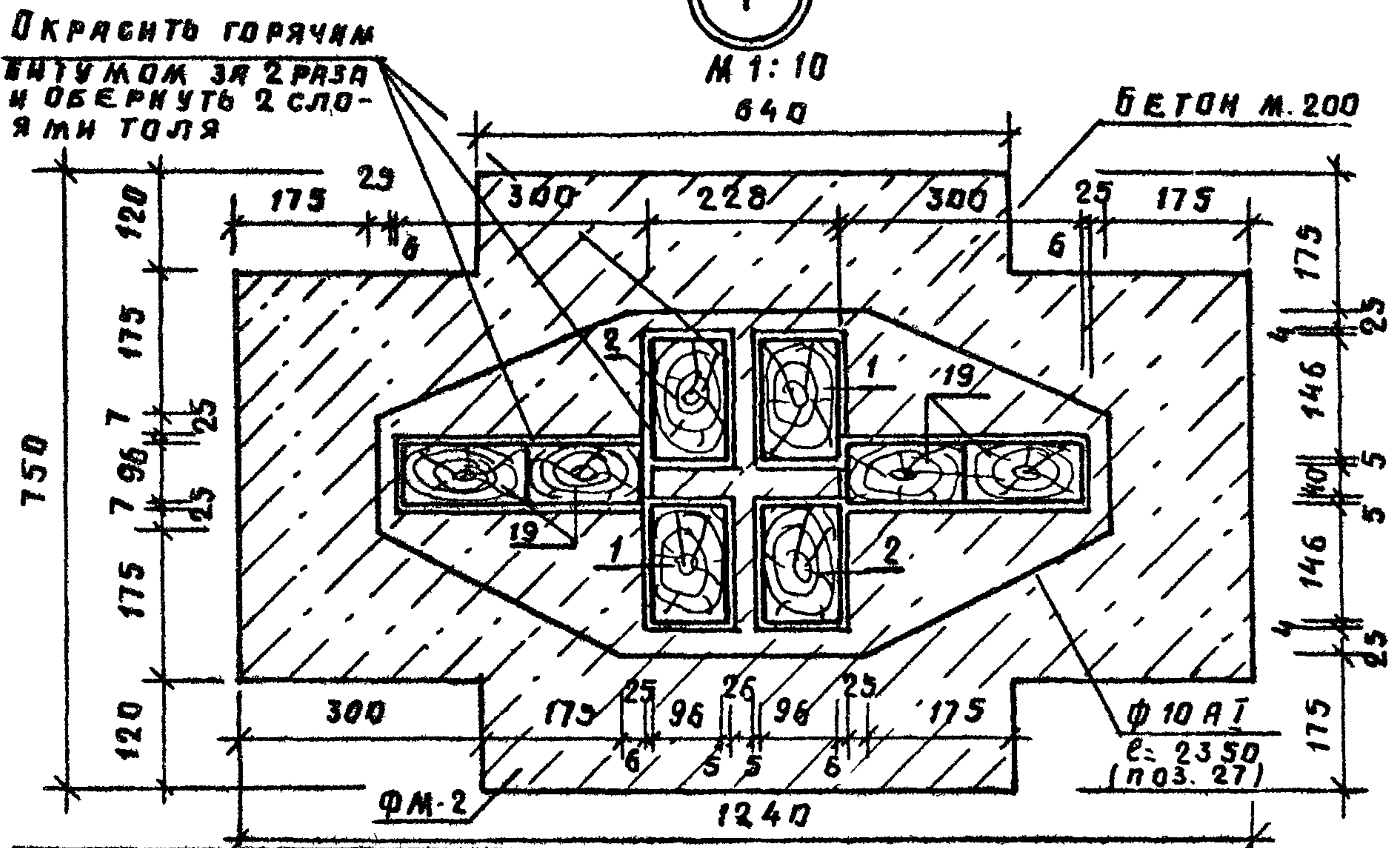
М 1:10



1. Отметка заглабления элементов ОСД-6, ОСД-8 А, П показана условно и должна быть уточнена при привязке.
2. Концы брусков, находящиеся в земле, необходимо окрасить горячим битумом за 2 раза и обернуть 2 слоями толя.
3. Болтовые соединения должны иметь гайку и контргайку, а также шайбу под гайку и головку болта.
4. Во всех соединениях между отдельными деревянными элементами допускаются зазоры не более 2 мм.
5. Общие указания по обработке древесины и металлических соединений см. на листах 3, 4 пояснительной записки.
6. Размеры на чертежах и в спецификации даны с учетом острожки.
7. Доски поз. 17 слотить между собой при помощи дубовых нагелей Ф 10 мм длиной 150 мм, которые забивают в предварительно просверленные отверстия Ф 10 мм. Нагели сажать на фенолформальдегидном клею марки КБ-3.
8. Для покрытия крыши применяются асбестоцементные листы 80, крепление которых к обрешетке осуществляется в соответствии с деталью 21 серии 2.160-1 выпуск 3а.21. В качестве покрытия можно применять цветной стеклопластик листовой волнистый по ОСТ 6-11-390-75, крепление которого осуществляется аналогично асбестоцементным листам гвоздями оцинкованными 4.0x90 ГОСТ 9870-61*.
9. Обрешетка крепится к стропильным ногам гвоздями 4.0x100 ГОСТ 4028-63*.
10. Скобы забивать в предварительно просверленные отверстия Ф 8 мм и глубиной 40 мм.
11. Декоративные лобовые доски сбиваются между собой и прибиваются к стропильным ногам и накладке (поз. 4 и 8) гвоздями 5.0x120 ГОСТ 4028-63* (см. узел Е). Соединение декоративных досок со стропильными ногами и накладкой можно осуществить при помощи болтового соединения.
12. В торговом ряду возможна установка скамьи тип 1.
13. Разворотные и соединительные скобы, применяемые для соединения элементов между собой, должны иметь насечку, аналогичную ершам (дет. 4 серии 2.160-1 выпуск 3) для надежного заякоривания.
14. Данный лист читать совместно с листами АС-27 ÷ АС-31, АС-33.



М 1:10



Окрасить горячим битумом за 2 раза и обернуть 2 слоями толя

Инв. № подл. Подпись и дата Взам. инв. №

Привязан:	
Инв. №:	

Госстрон БССР БЕЛНИИГИПРОСЕЛСТРОИ г. Минск	Н. Контр. Г.И.П. Вед. инж.	Бухарина Гаряковская Змитрович	Автобусная остановка с торговыми рядами Узлы С, Т, У и Ф	Т. П. Р. 320-068.23.86	АС	Лист 32
--	----------------------------------	--------------------------------------	--	------------------------	----	------------

Копировала: *Зау* 1963-02 ФОРМАТ АЗ

Альбом II

Марка, поз.	Обозначение	Наименование	Кол.	Масса, кг	Объем, м ³
<u>Изделия деревянные</u>					
1	Лист АС-6	Опорная стойка ОСА-8л	8	—	0,352
2	Лист АС-6	ОСА-8п	8	—	0,352
3	Лист АС-5	ОСА-6	4	—	0,168
4	ГОСТ 24454-80Е	Стропильная нога 50x96(н), l=2250	18	—	0,194
5	ГОСТ 24454-80Е	Обрешетка 50x50(н), l=10640	16	—	0,426
6	ГОСТ 24454-80Е	Затяжка 50x146(н), l=2800	16	—	0,327
7	ГОСТ 24454-80Е	Декоративная лобовая доска 50x196(н), l=2750	4	—	0,108
8	ГОСТ 24454-80Е	Накладка 50x110(н), l=260	16	—	0,023
9	ГОСТ 24454-80Е	Фризровая доска 21x221(н), l=10640	2	—	0,099
10	ГОСТ 24454-80Е	Прогон 96x171(н), м	10,74	—	0,176
11	ГОСТ 24454-80Е	Доска 50x32(н), l=792	14	—	0,018
12	ГОСТ 24454-80Е	142x28(н), l=2955	8	—	0,094
13	ГОСТ 24454-80Е	132x28(н), l=2955	4	—	0,044
14	ГОСТ 24454-80Е	Подкос 50x90x170(н)	28	—	0,021
15	ГОСТ 24454-80Е	Прокладка 50x146(н), l=300	7	—	0,015
16	ГОСТ 24454-80Е	Прогон 96x171(н), м	9,94	—	0,163
17	ГОСТ 24454-80Е	Доска 32x146(н), l=3140	4	—	0,059
18	ГОСТ 24454-80Е	Брусок 70x121(н), l=3400	8	—	0,230
19	ГОСТ 24454-80Е	Брусок 96x148, l=810	4	—	0,046

Марка, поз.	Обозначение	Наименование	Кол.	Масса, кг	Объем, м ³
20	ГОСТ 24454-80Е	Ветровая связь 50x96(н) l=1700	8	—	0,065
21	ГОСТ 24454-80Е	Дубовый нагель l=395	2	—	—
22	ГОСТ 24454-80Е	l=150	4	—	—
23	Лист АС-61	Декоративный элемент ДЭД-2	1	—	0,040
24	ГОСТ 24454-80Е	Доска 34x50(н), l=1230	2	—	0,004
25	ГОСТ 3916-69	фанера ФСФ водостойкая, б=10мм, площ. (1,09x2,8) м ²	3,05	—	0,031
<u>Изделия металлические</u>					
	Лист АС-31	Соединительная скоба, l=100	4	0,668	
	Лист АС-29	l=130	10	1,850	
	Лист АС-32	Разворотная скоба	18	3,330	
26	ГОСТ 5781-82	φ10 АІ, l=1500	2	1,851	
27	ГОСТ 5781-82	φ10 АІ, l=2350	2	2,900	
	ГОСТ 7798-70*	Болт М10x200	18	2,443	
	ГОСТ 5915-70*	Гайка М10.5	18	0,205	
	ГОСТ 5915-70*	Контргайка М10.5	18	0,205	
	ГОСТ 11371-78*	Шайба 10.01.019	36	0,147	
<u>Материалы:</u>					
	Лист АС-32	Фундамент ФМ-1, бетон М200	2	—	0,606
	Лист АС-32	ФМ-2, бетон М200	2	—	1,470
	ГОСТ 9128-76	Литой асфальт, б=40мм, площадью (4,8x12) м ²	57,6	—	2,304
	Лист АС-30	Оцинкованная сталь, б=0,5мм, площадью (1,0x3,0) м ²	6,0	23,40	

Инв. № подл. Подпись и дата

Привязки

Инв. №			
--------	--	--	--

И. контр.	Бухарина	<i>[Подпись]</i>	11.05.86
Нач. МЭП	Беганская	<i>[Подпись]</i>	
ГАП	Нардштейн	<i>[Подпись]</i>	
ГИП	Гартаковская	<i>[Подпись]</i>	
Гл. констр.	Чернецкий	<i>[Подпись]</i>	
Вед. инж.	Змитрович	<i>[Подпись]</i>	

Т.П.Р. 320 - 068. 23.86 АС

Автобусная остановка с торговыми рядами.

Спецификация элементов

Стадия	Лист	Листов
Р	33	

Госстрой БССР
БЕЛНИИГИПРОСЕЛЬСТРОЙ
г. Минск

Копировала: Федотенко

Формат А3

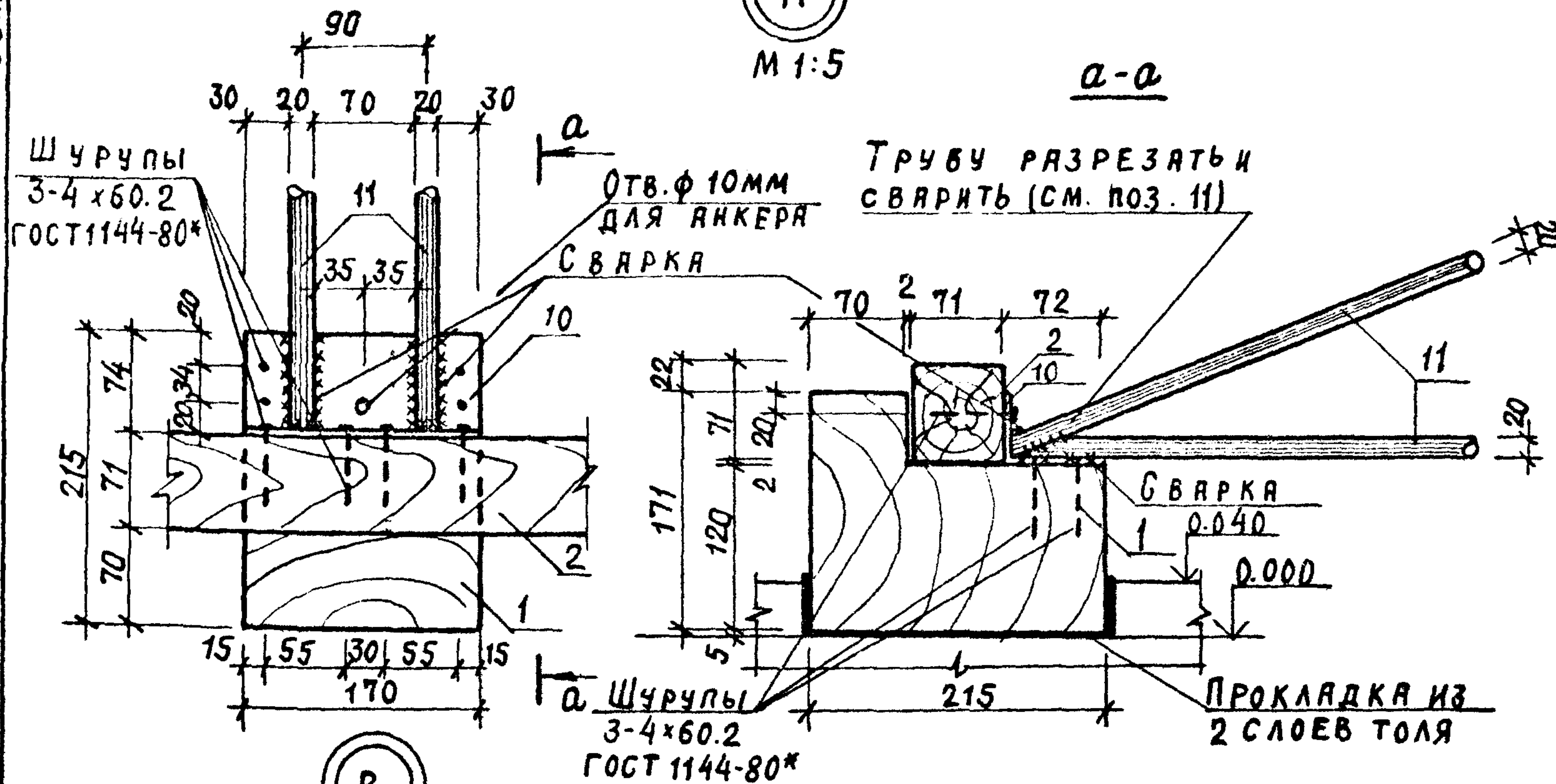
1963-02

АЛБЕОМ II

А

M 1:5

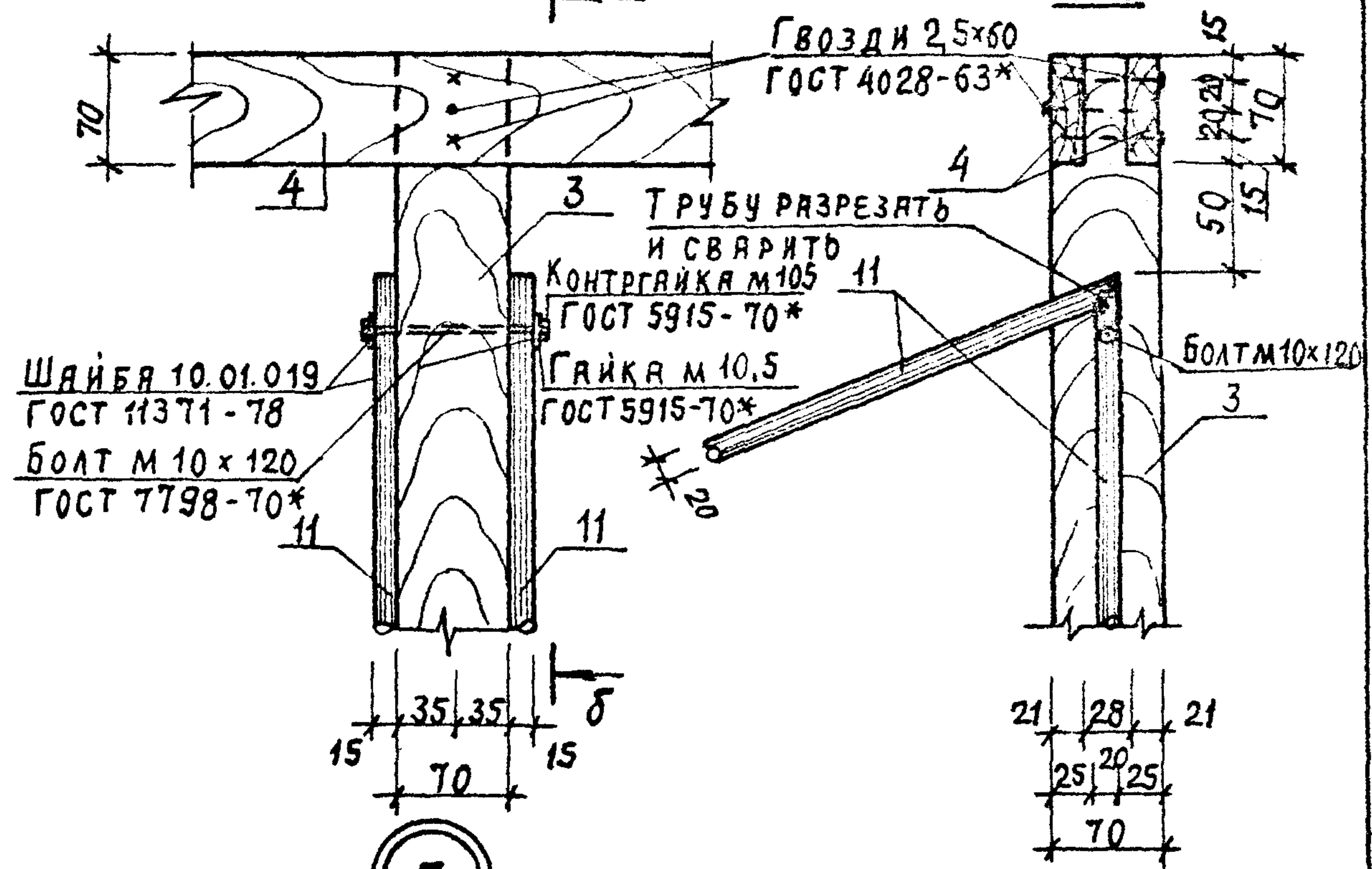
a-a



Б

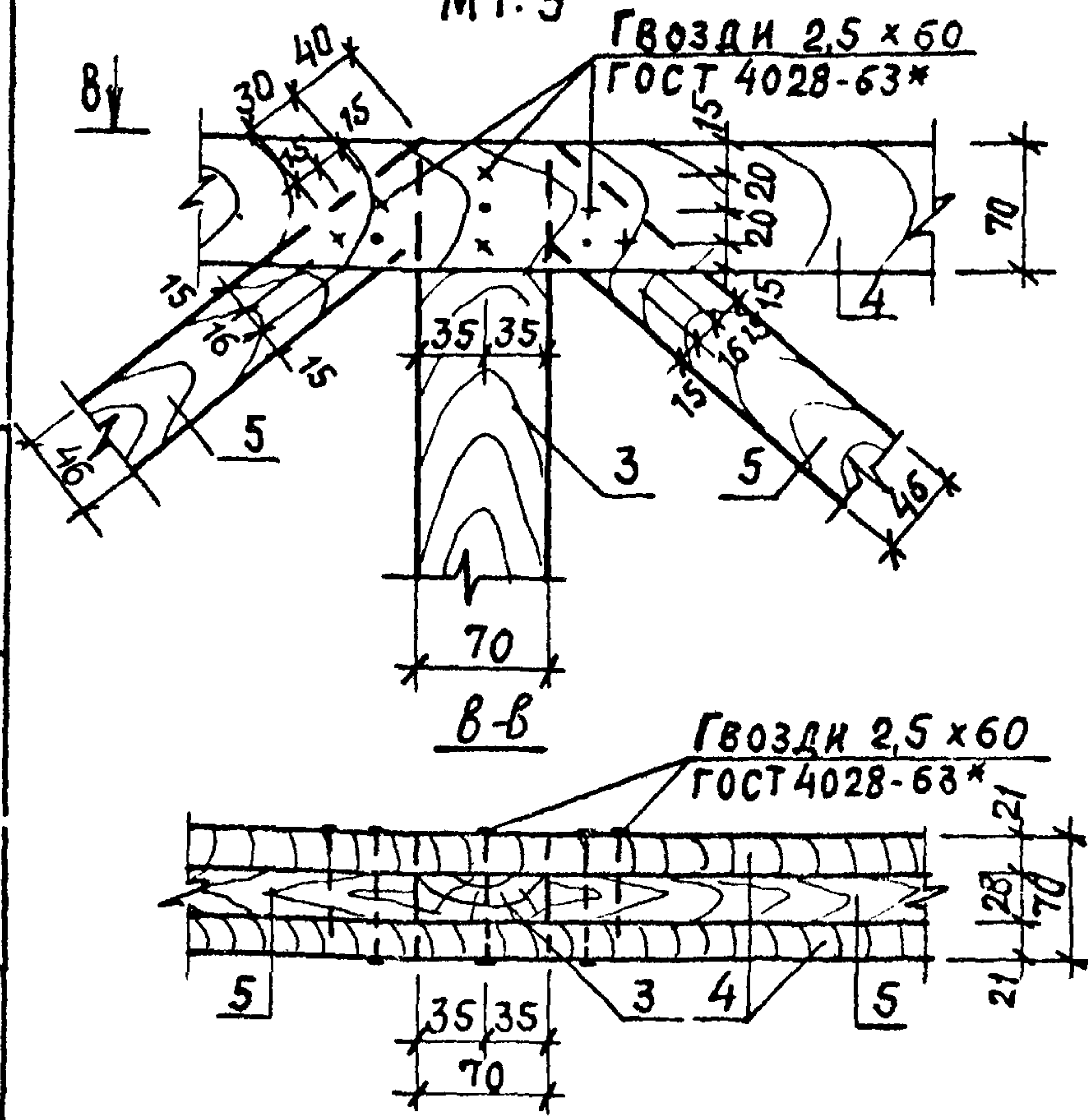
M 1:5

б-б



В

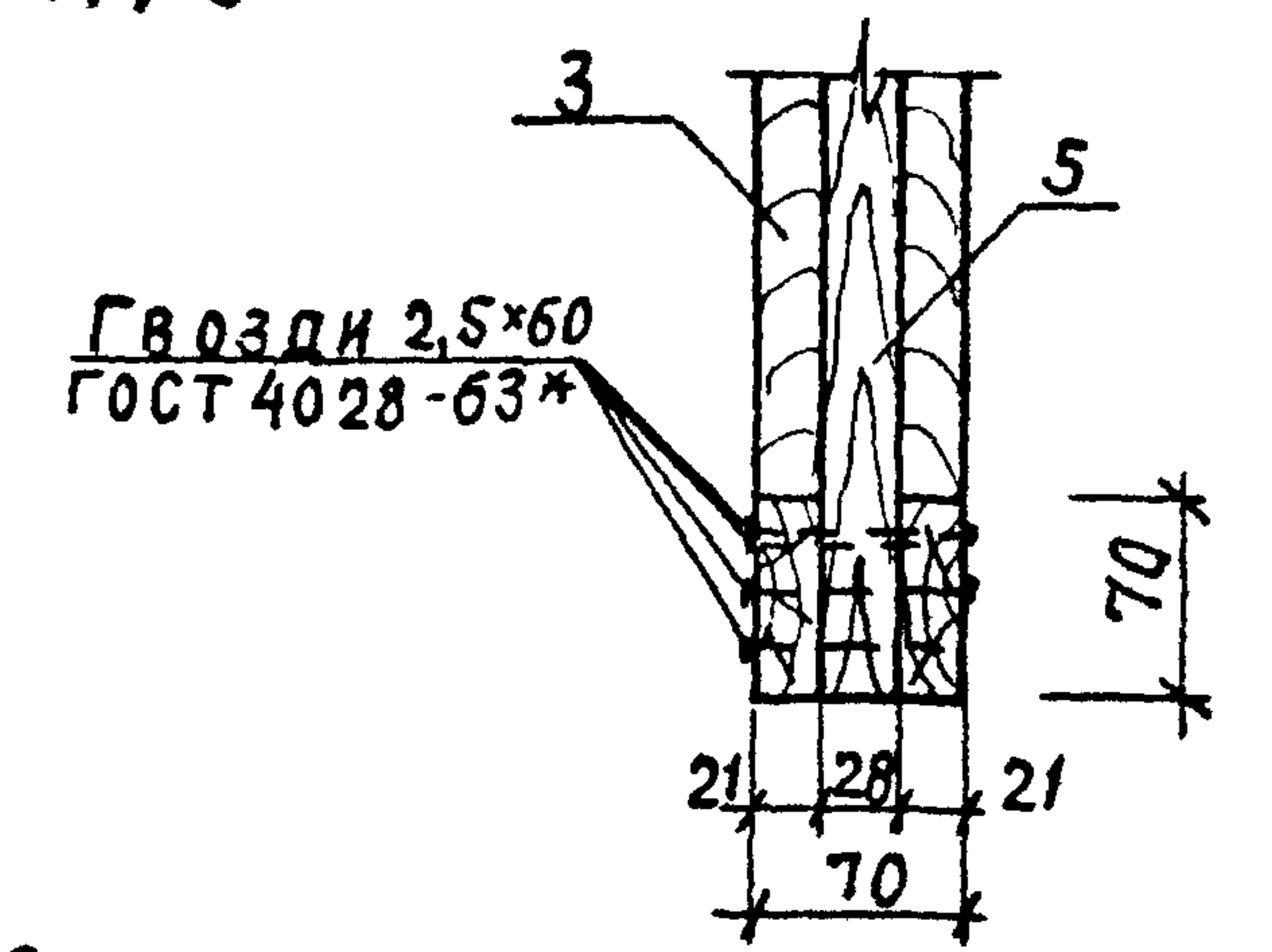
M 1:5



Г

M 1:5

2-2



1. ОБЩИЕ ПРИМЕЧАНИЯ СМ. ЛИСТ АС-34.

Инв. № подл. Подпись и дата. Взам. инв. №

И. КОНТР. БУХАРИНА			Т. П. Р. 320 - 068. 23. 85		АС	
НАЧ. МЭЛ БЕГАНСКАЯ						
ГЛАВ. НОРДШТЕЙН						
ГИП ТАРТАКОВСКАЯ					МАЛЫЕ АРХИТЕКТУРНЫЕ ФОРМЫ	
ГЛАВ. КОНСТ. ЧЕРНЕЦКИЙ					ДЛЯ ОБЩЕСТВЕННЫХ ЦЕНТРОВ	
ВЕД. ИНЖ. ЗМИТРОВИЧ					СЕЛЬСКИХ ПОСЕЛКОВ БССР.	
ИНВ. №					Р 35	
					ГОССТРОЙ БССР	
					БЕЛНИИГИПРОСЕЛЬСТРСИ	
					Г. МИНСК	

КОПИРОВАЛ: Опу

ФОРМАТ А3

1963-02

Альбом II

СПЕЦИФИКАЦИЯ ЭЛЕМЕНТОВ

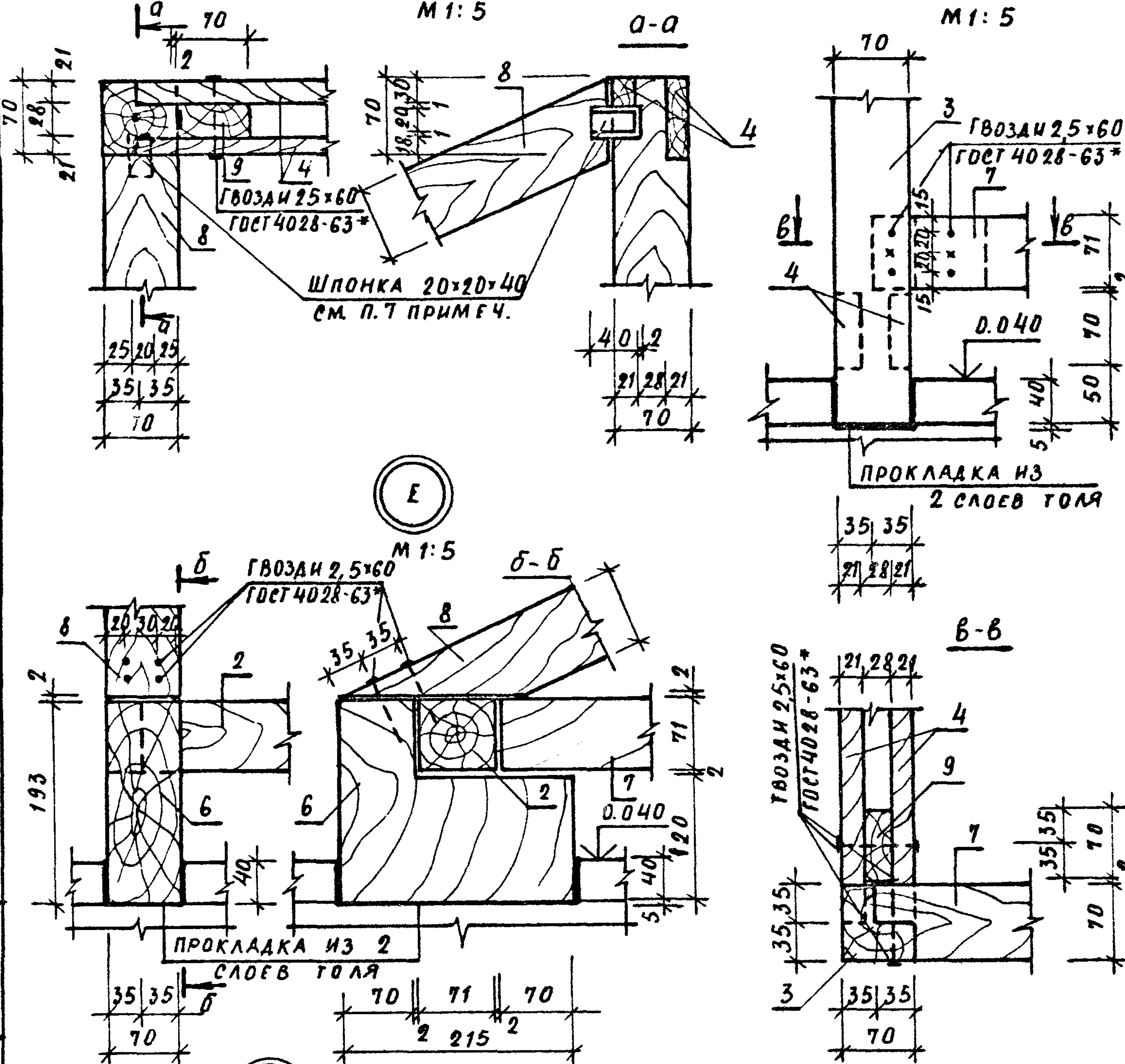
МАРКА, ПОЗ.	ОБЪЕДИНЕНИЕ	НАИМЕНОВАНИЕ	КОЛ.	МАССА КГ	ОБЪЕМ, М ³
ИЗДЕЛИЯ ДЕРЕВЯННЫЕ					
1	ГОСТ 24454-80Е	БРУС 170×171(н), ℓ=215	8		0,050
2	ГОСТ 24454-80Е	БРУСОК 71×71(н), ℓ=5000	1		0,025
3	ГОСТ 24454-80Е	70×70, ℓ=590	17		0,050
4	ГОСТ 24454-80Е	ДОСКА 21×70(н), ℓ=4930	4		0,029
5	ГОСТ 24454-80Е	28×50, ℓ=575	14		0,011
6	ГОСТ 24454-80Е	БРУСОК 70×193(н), ℓ=215	2		0,006
7	ГОСТ 24454-80Е	70×71(н), ℓ=770	2		0,008
8	ГОСТ 24454-80Е	70×70(н), ℓ=970	2		0,010
9	ГОСТ 24454-80Е	БОБЫШКА 28×70(н), ℓ=70	4		0,001
ИЗДЕЛИЯ МЕТАЛЛИЧЕСКИЕ					
10	ГОСТ 103-76	- 4×120, ℓ=170	8	5,13	
11	ГОСТ 3262-75**	ТРУБА 15×2,5; ℓ=1950	16	33,70	
	ГОСТ 7798-70*	БОЛТ М10×120	16	1,38	
	ГОСТ 5915-70*	ГАЙКА М10,5	16	0,18	
	ГОСТ 5915-70*	КОНТРГАЙКА М10,5	16	0,18	
	ГОСТ 11371-78	ШАЙБА 10,01,019	32	0,13	
МАТЕРИАЛЫ:					
	ГОСТ 9128-76	ЛИТОЙ АСФАЛТ, δ=40мм			
		ПЛОЩАДЬЮ (30×7,0) М ²	210	-	0,84

А
М1:5

Ж
М1:5

Е
М1:5

И
М1:5



ИНВ. № ПЛАТ. ПОДПИСЬ И ДАТА ВЗЯТИИ ИНВ. №

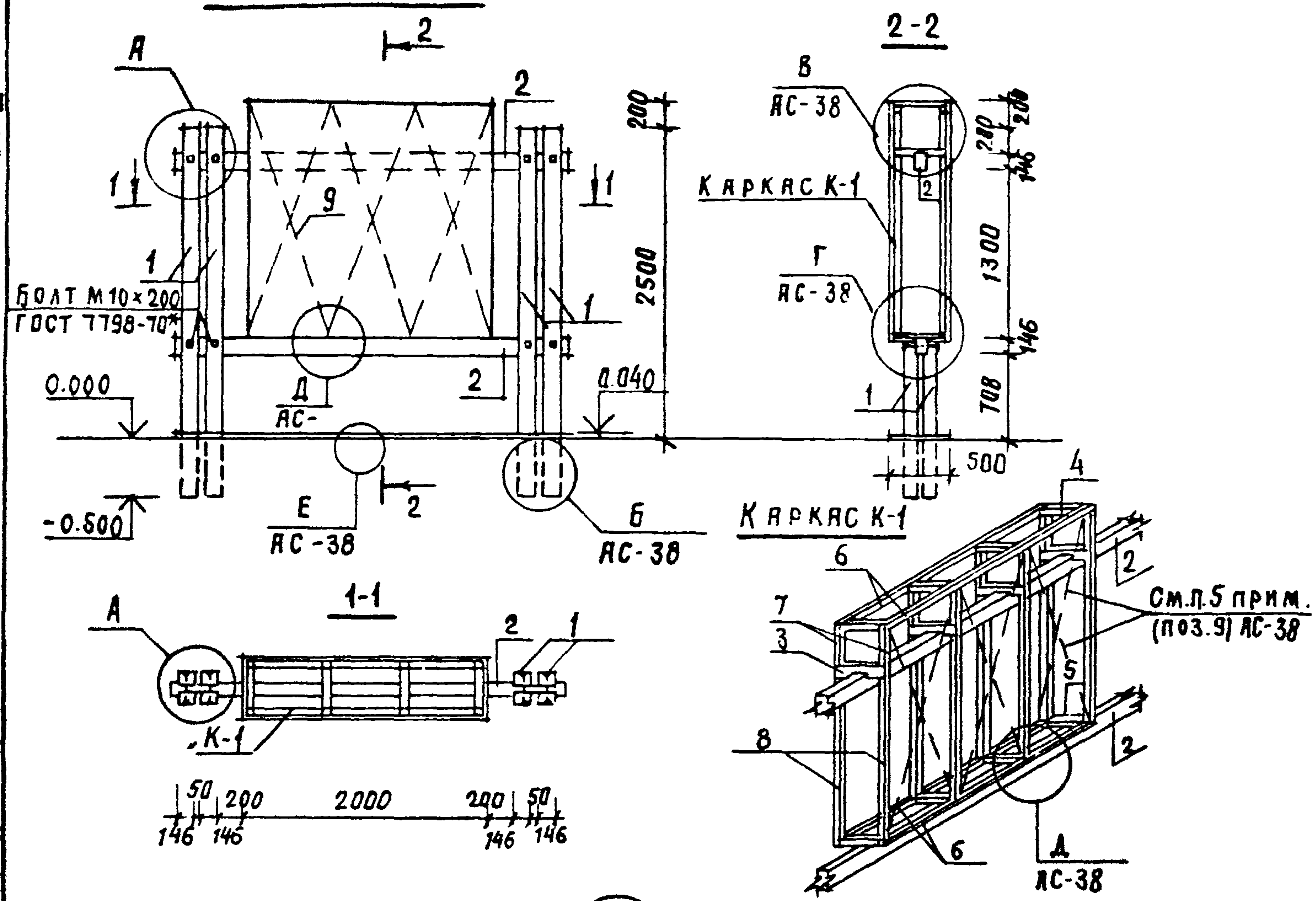
ПРИБЯЗАН			
ИНВ. №			

У.КОНТР. БУХАРИНА	Стр. 21.05.85	Т. П. Р. 320 - 068. 23. 86	АС
НАЧ. МЭП БЕГАНСКАЯ			
ГАП НОРАШТЕЙН			
ГИП ТАРТАКОВСКИЙ			
ГЛ.КОНСТ. ЧЕРНЕЦКИЙ			
ВЕД. ИНЖ. ЗМИТРОВИЧ			
МАЛЫЕ АРХИТЕКТУРНЫЕ ФОРМЫ ДЛЯ ОБЩЕСТВЕННЫХ ЦЕНТРОВ СЕЛЬСКИХ ПОСЕЛКОВ БССР		СТАДИЯ	Лист
ВЕЛОСИПЕДНАЯ ЕГОЯНКА НА 8 ВЕЛОСИПЕДОВ. ЧЗЛЫ А, Е, Ж И И.		Р	36
		ГОССТРОЙ БССР БЕЛНИИПРОСГЕОСТРОЙ Г. МИНСК	

КОПИР. ГИЦ ФОРМАТ А3

1963-02

ОБЩИЙ ВИД

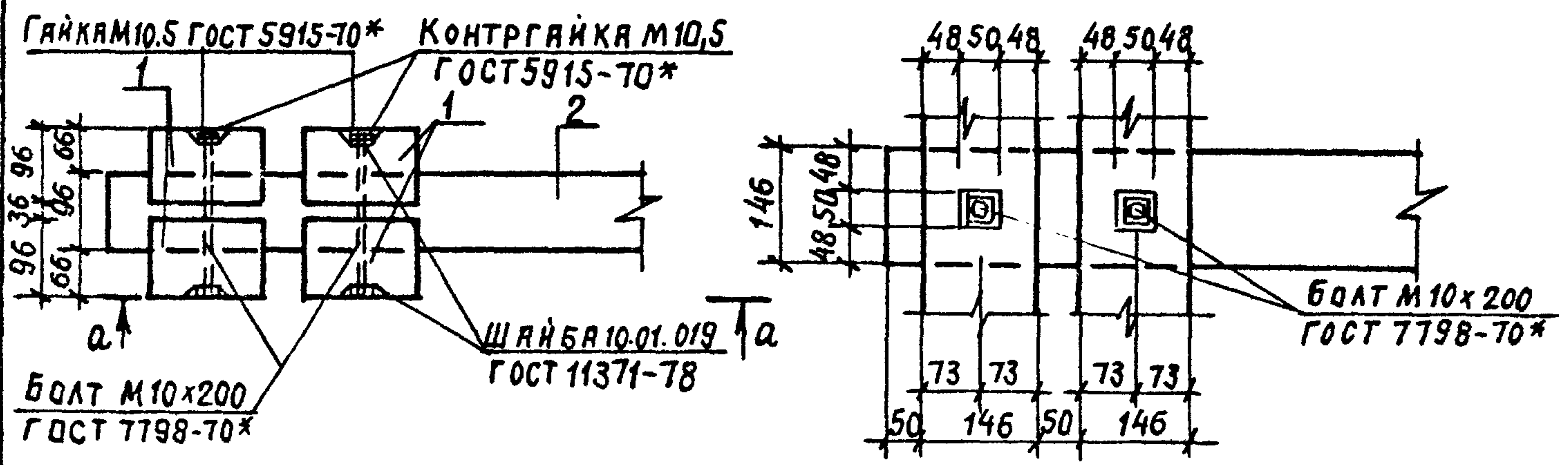


СПЕЦИФИКАЦИЯ ЭЛЕМЕНТОВ.

МЯРКА ПОЗ.	ОБОЗНАЧЕНИЕ	НАИМЕНОВАНИЕ	КОЛ.	МАССА КГ	ОБЪЕМ, М ³
<u>ИЗДЕЛИЯ ДЕРЕВЯННЫЕ</u>					
1	ЛИСТ АС-5	ОПОРНАЯ СТОЙКА ОСД-6	8	—	0,336
2	ГОСТ 24454-80Е	БРУСОК 96x146(Н), В-3185	2	—	0,090
3	ГОСТ 24454-80Е	75x75, В-406	4	—	0,009
4	ГОСТ 24454-80Е	50x50, В-306	4	—	0,003
5	ГОСТ 24454-80Е	50x75, В-306	4	—	0,005
6	ГОСТ 24454-80Е	50x50, В-1976	4	—	0,020
7	ГОСТ 24454-80Е	50x50, В-286	8	—	0,006
8	ГОСТ 24454-80Е	50x50, В-1373	8	—	0,028
9	ГОСТ 24454-80Е	50x50, В-1920	12	—	0,058
10	ГОСТ 3916-69	ФАНЕРА ФСФ ВОДОСТОЙКА, δ=12мм, ОБЩЕЙ ПЛОЩАДЬЮ	10,5	—	0,126
<u>ИЗДЕЛИЯ МЕТАЛЛИЧЕСКИЕ</u>					
	ГОСТ 7798-70*	БОЛТ М10x200	8	1,086	
	ГОСТ 5915-70*	ГАЙКА М10,5	8	0,091	
	ГОСТ 5915-70*	КОНТРГАЙКА М10,5	8	0,091	
	ГОСТ 11371-78	ШАЙБА 10.01.019	16	0,065	
<u>МАТЕРИАЛЫ</u>					
	ГОСТ 9128-76	ЛИТОЙ АСФАЛЬТ δ=40мм ПЛОЩАДЬЮ 1,8x3,3	5,94	—	0,238

А
М1:10

а-а



1. ОБЩИЕ ПРИМЕЧАНИЯ СМ. ЛИСТ АС-38.

ИНВ. № ПОДЛ. ПОДПИСЬ И ДАТА ВЗН. ИМ. №

ПРИВЯЗАН:

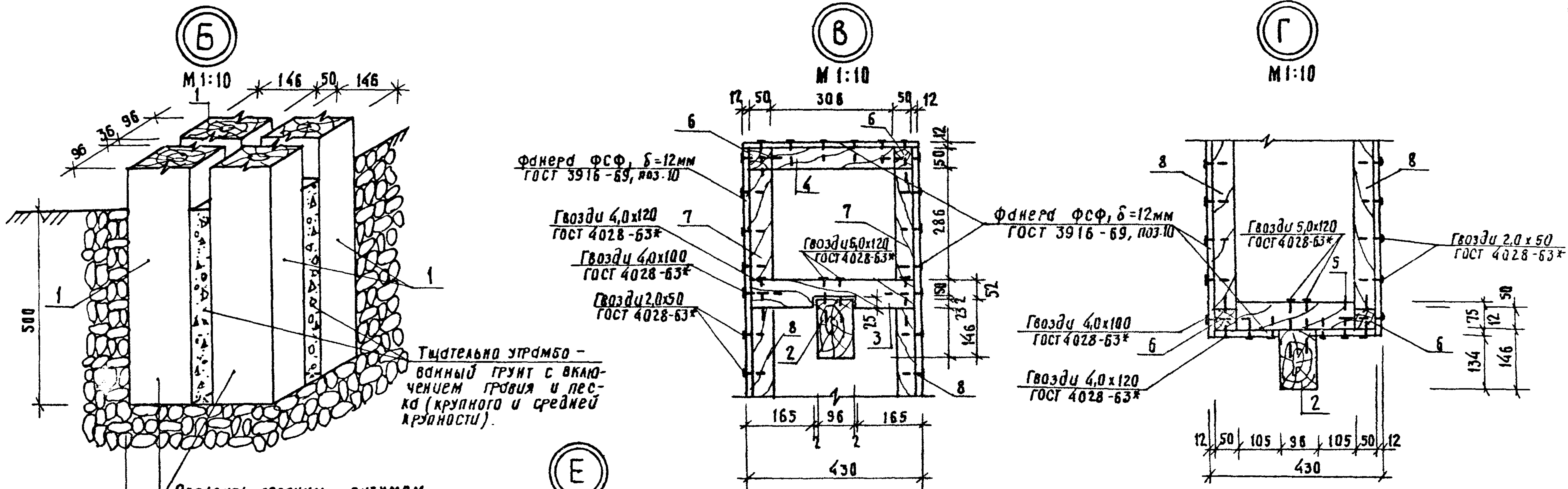
ИНВ. №				

Т. П. Р. 320-068, 23.06		АС	
Н. КОНТР. БУХАРИНА	<i>[Signature]</i>	МЯЛЫЕ АРХИТЕКТУРНЫЕ ФОРМЫ	СТАДИЯ
НАЧ. МЭЛ БЕГАНСКАЯ	<i>[Signature]</i>	для общественных центров	ЛИСТ
ГАП НОРДШТЕЙН	<i>[Signature]</i>	сельских поселков БССР.	ЛИСТОВ
ГИП ТАРТАКОВСКАЯ	<i>[Signature]</i>		Р 37
ГЛА. КОНСТР. ЧЕРНЕЦКИЙ	<i>[Signature]</i>	СТЕНД ИНФОРМАЦИИ.	ГОССТРОЙ БССР
ВЕД. АРХ. ФОМИНОВА	<i>[Signature]</i>	ОБЩИЙ ВИД. УЗЕЛ А.	БЕЛНИИГИПРОСЕЛЬСТРОЙ
ВЕД. ИНЖ. ЗМИТРОВИЧ	<i>[Signature]</i>		Г. МИНСК

КОПИРОВАЛ: *[Signature]*

ФОРМАТ А3

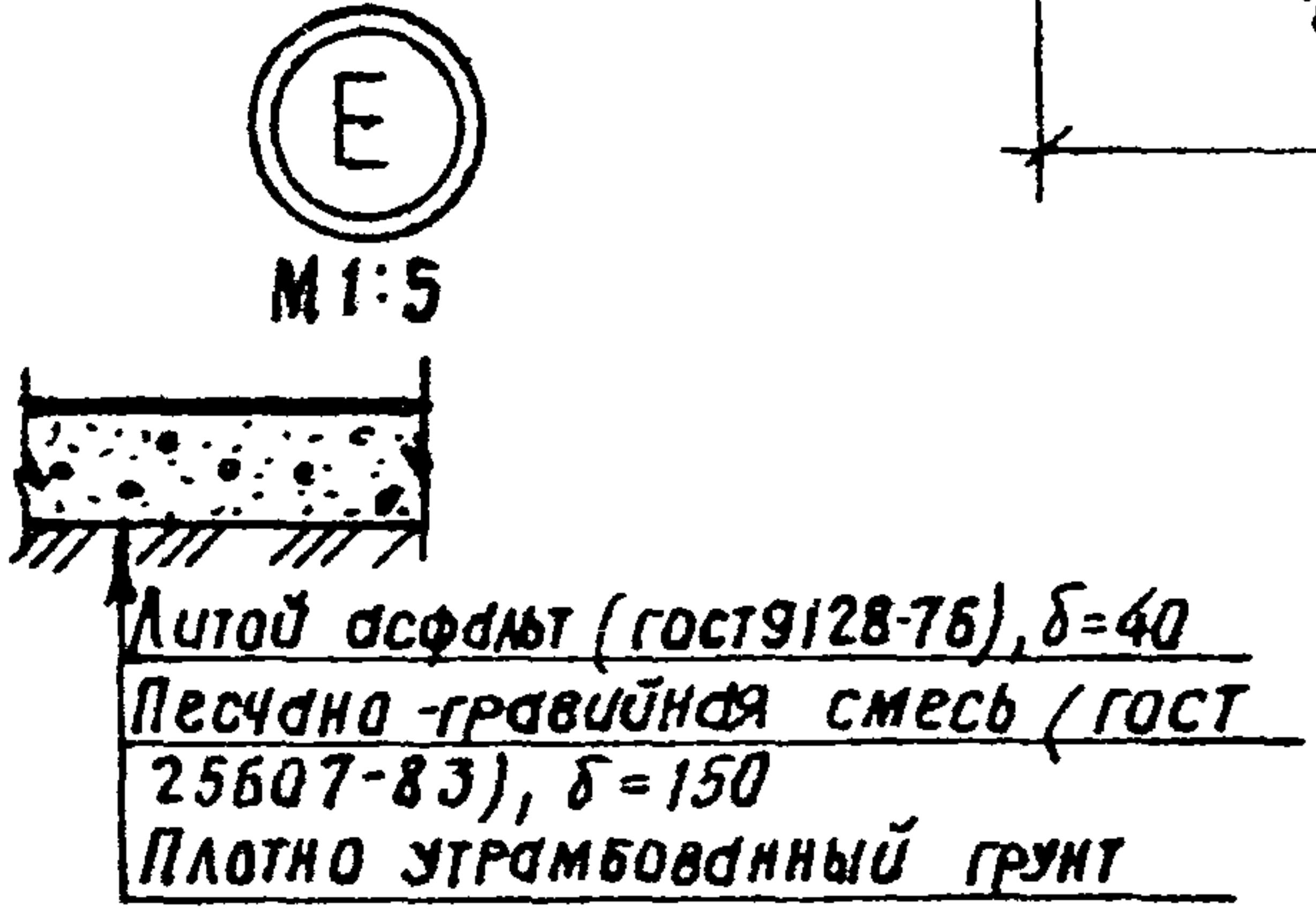
1963-02



Тщательно утрамбовать грунт с включением гравия и песка (крупного и средней крупности).

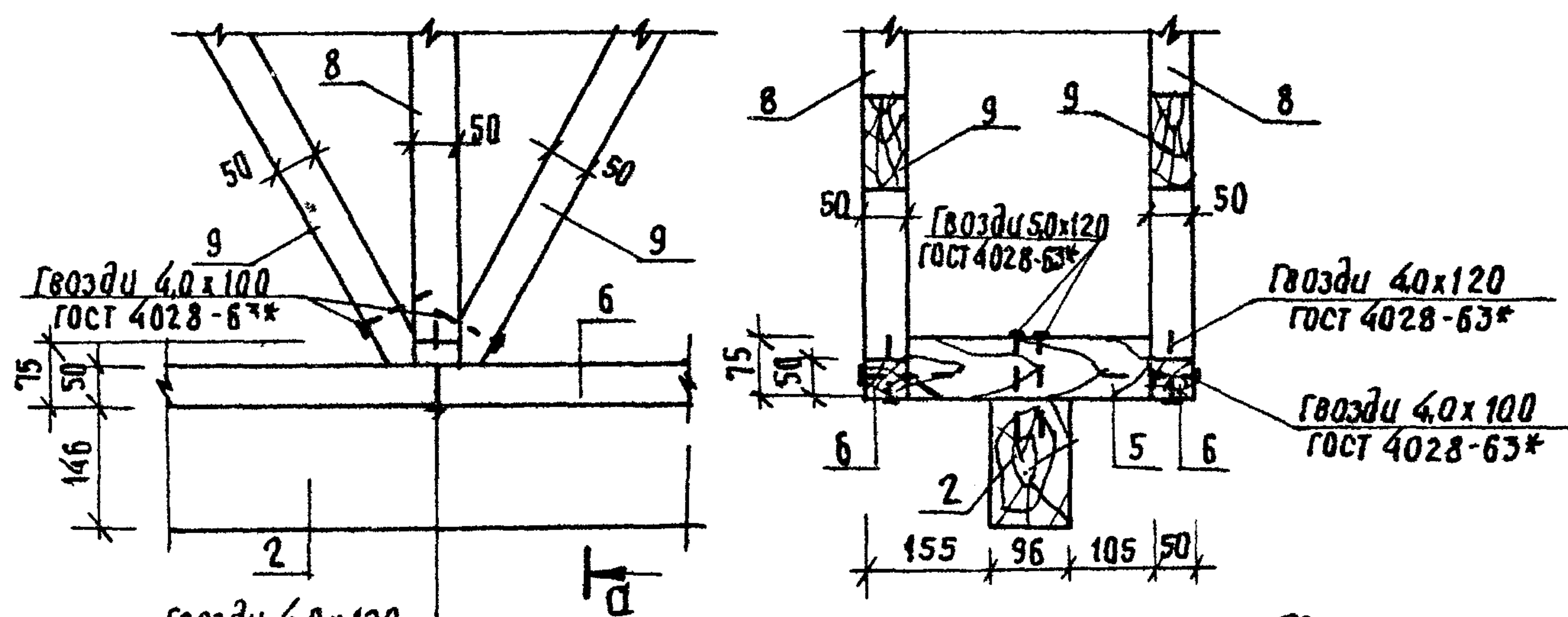
Окрасить горячим битумом за 2 раза и обернуть 2 слоями толя.

Забутить камнями с тщательной утрамбовкой.



Д
M 1:10

1. Отметка заглабления элементов ОСД-Б. показана условно и должна быть уточнена при привязке.
2. Концы брусков, находящиеся в земле, необходимо окрасить горячим битумом за 2 раза и обернуть 2 слоями толя.
3. Болтовые соединения должны иметь гайку и контргайку, а также шайбу под гайку и головку болта.
4. Во всех соединениях между отдельными деревянными элементами допускаются зазоры не более 2мм.
5. Диагональные связи (поз.9) устанавливаются после сборки каркаса К-1.
6. Общие указания по обработке древесины и металлических соединений см. на листах 3,4 пояснительной записки.
7. Размеры на чертежах и в спецификации даны с учетом округки.



Имя и подл. Подпись и дата

Привязки		
Ивв №		

Госстрой БССР БЕЛНИИГИПРОСЕЛЬСТРОЙ г. Минск	И. КОНТР. ГУП вед. инж.	Бухарин Тартаковская Змитрович	Стенд информации. Уэлы Б, В, Г, Д и Е.	Т.П.Р. 320-068.23.85	Лист 38
---	-------------------------------	--------------------------------------	---	----------------------	------------

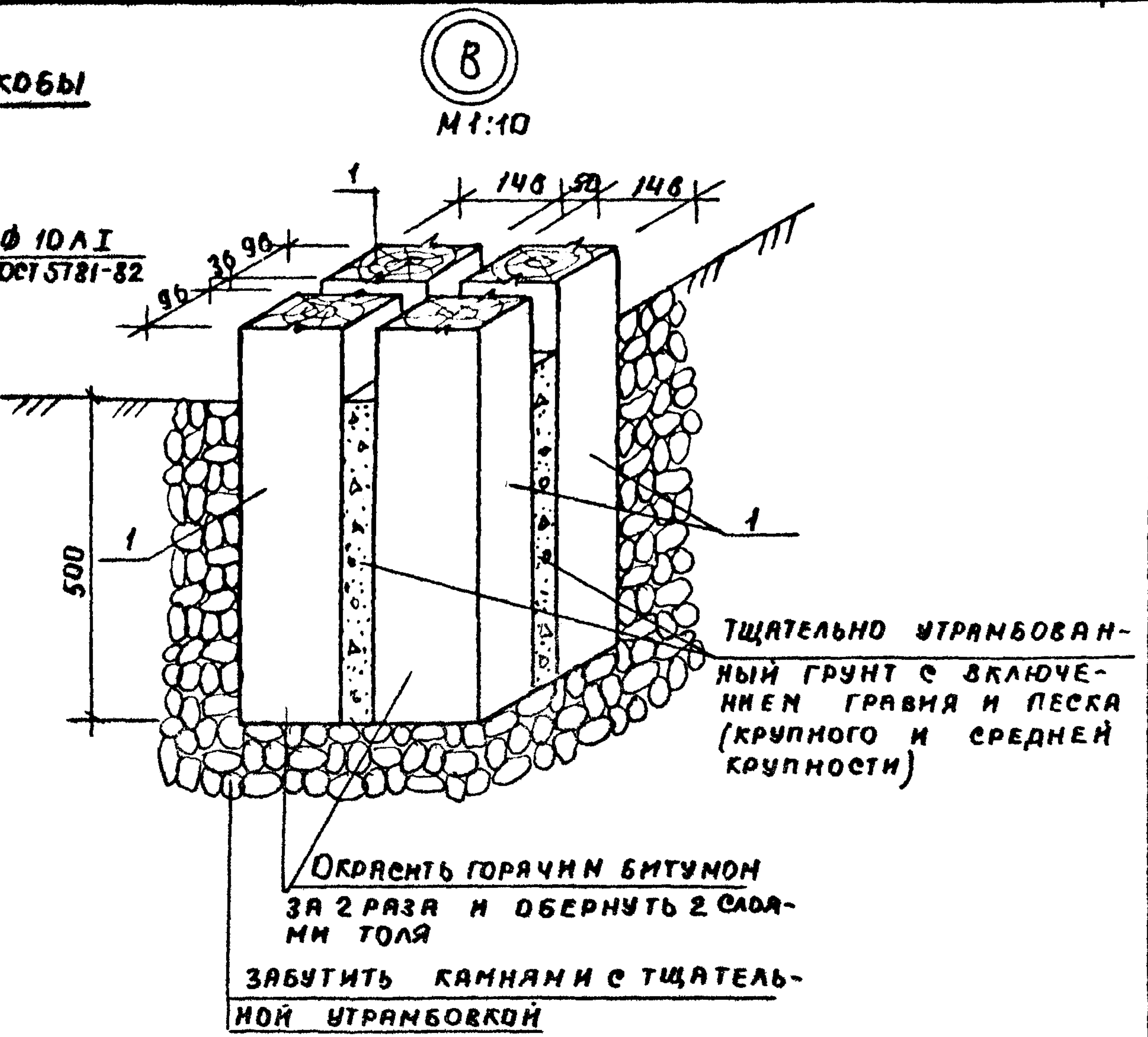
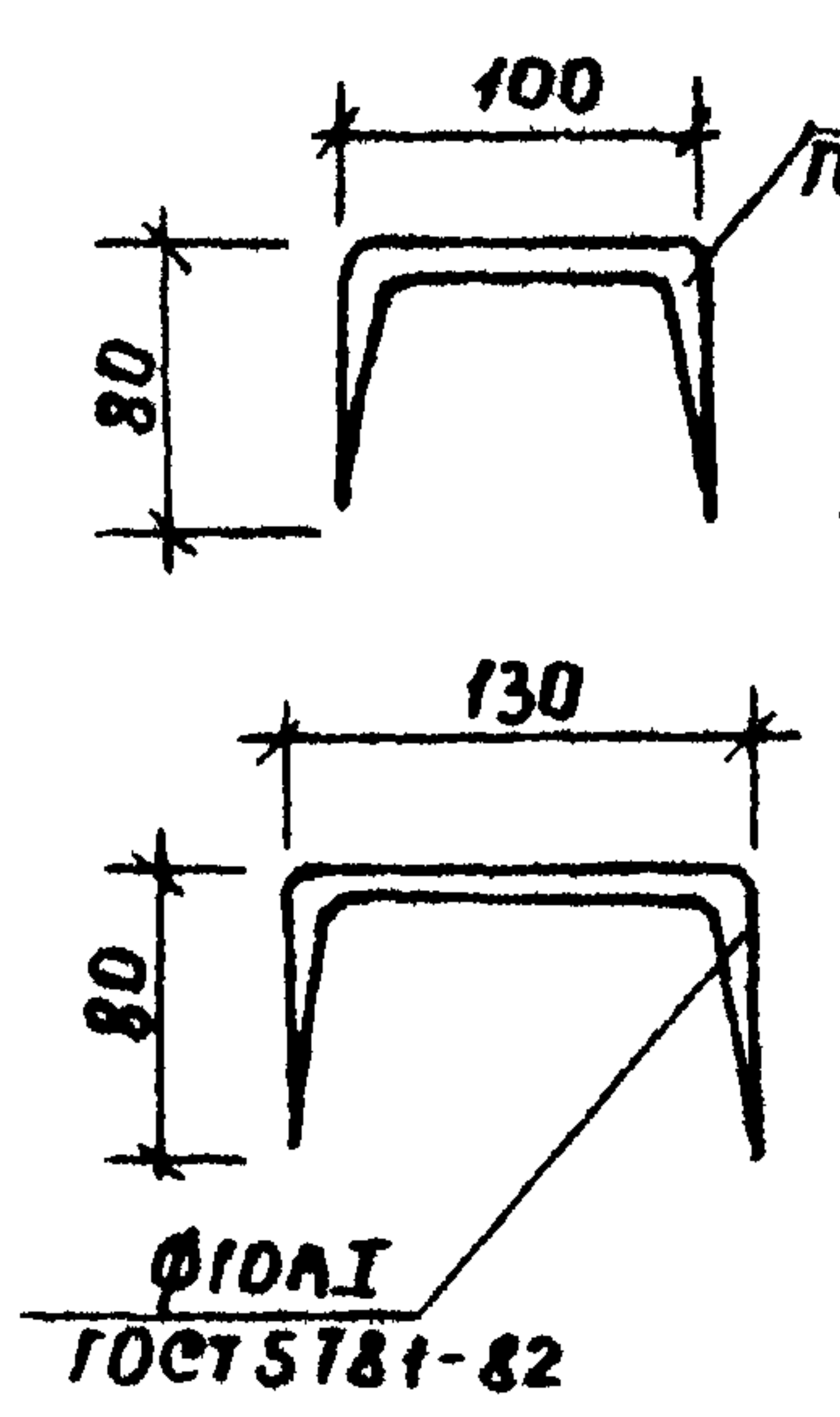
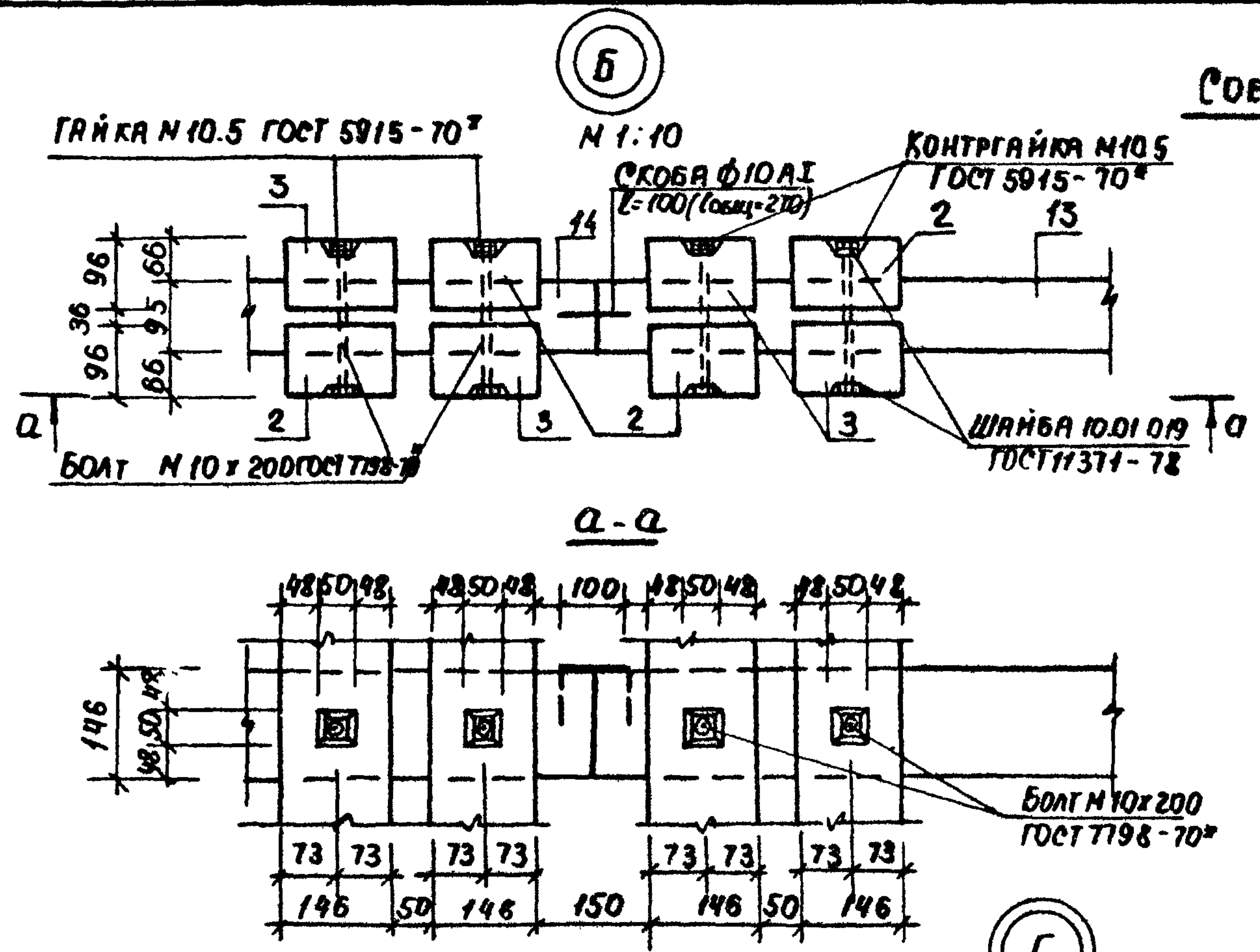
Копировала: Федотенко

Формат А3

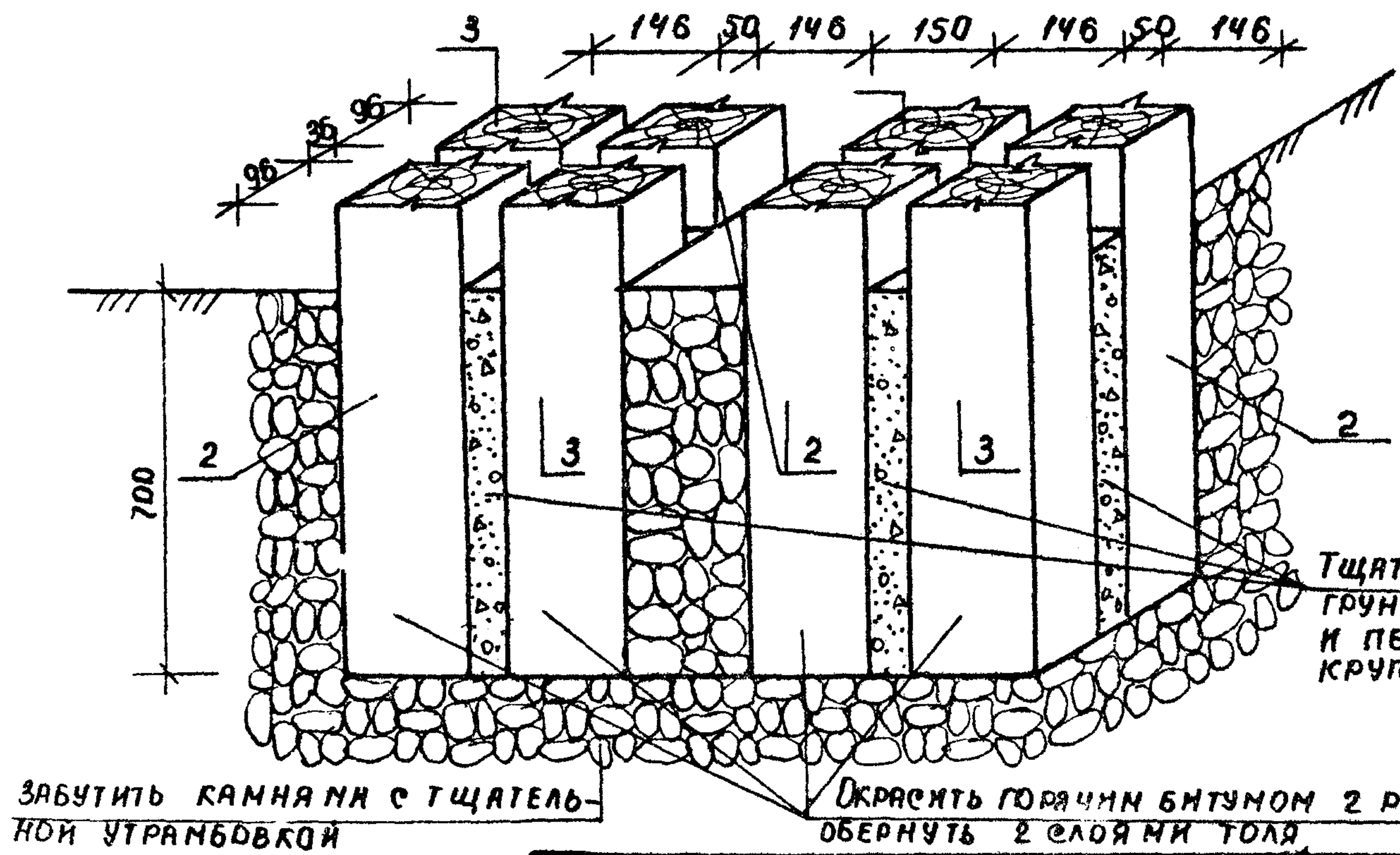
1963-02

ЛАБОМ II

СОЕДИНИТЕЛЬНЫЕ СКОБЫ



1. Отметка заглубления элементов ОСД-ЗЛ, П и ОСД-Б показана условно и должна быть уточнена при привязке.
2. Концы брусьев, находящиеся в земле, необходимо окрасить горячим битумом за 2 раза и обернуть 2 слоями толя.
3. Болтовые соединения должны иметь гайку и контргайку, а также шайбу под гайку и головку болта.
4. Общие указания по обработке древесины и металлических соединений см. на листах 5, 4 пояснительной записки.
5. Размеры на чертежах и в спецификации даны с учетом остожки.



ПРИВЯЗАН			
ИНВ			

ИНВ. № ПОДА. ПОРЯДОК И ДАТА ВЗАИМ. ИМЕН

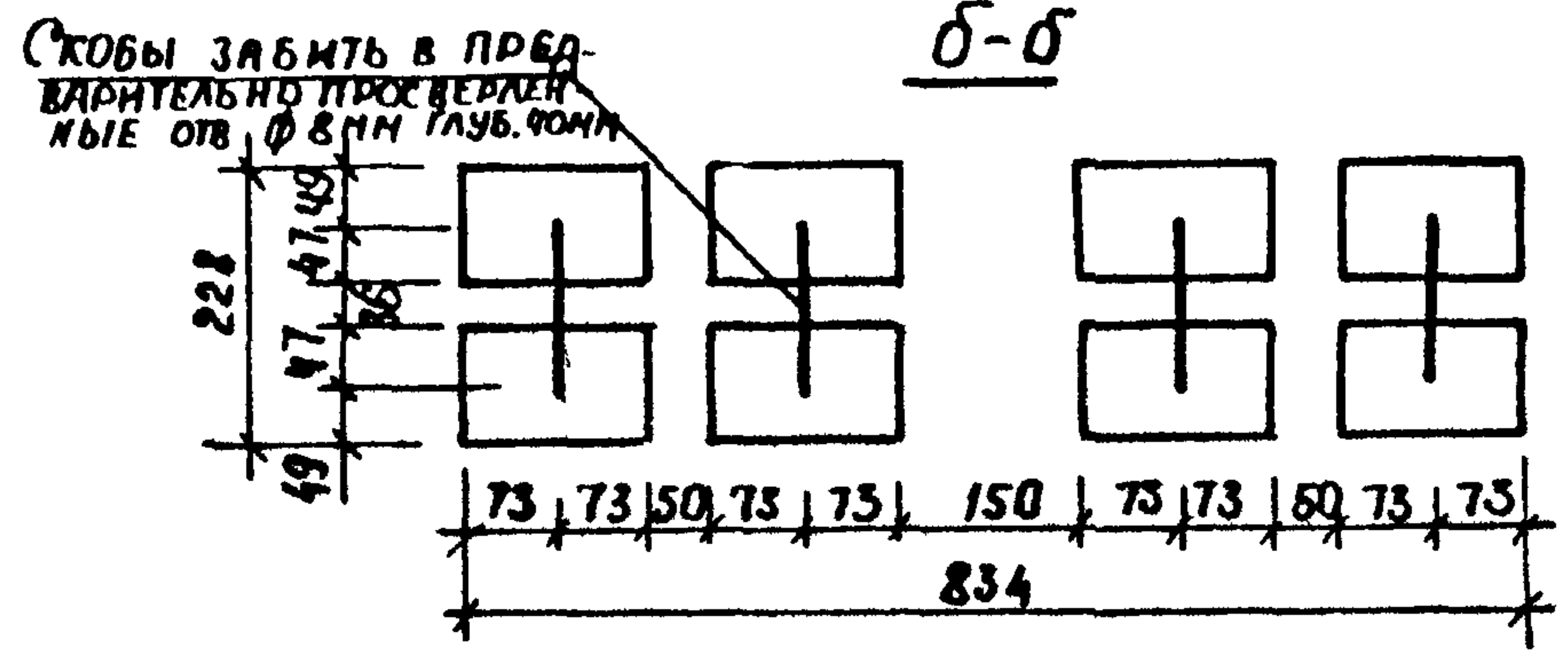
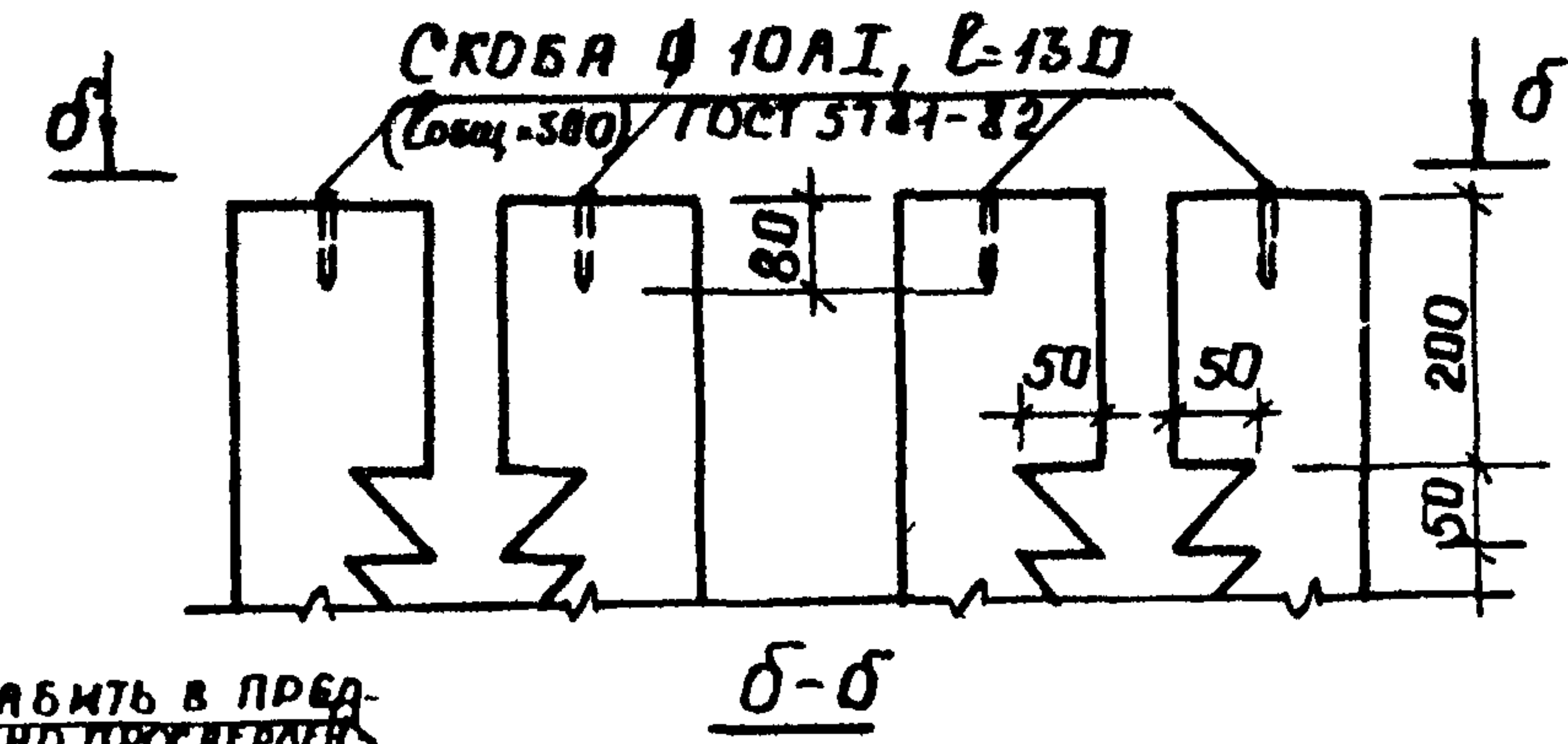
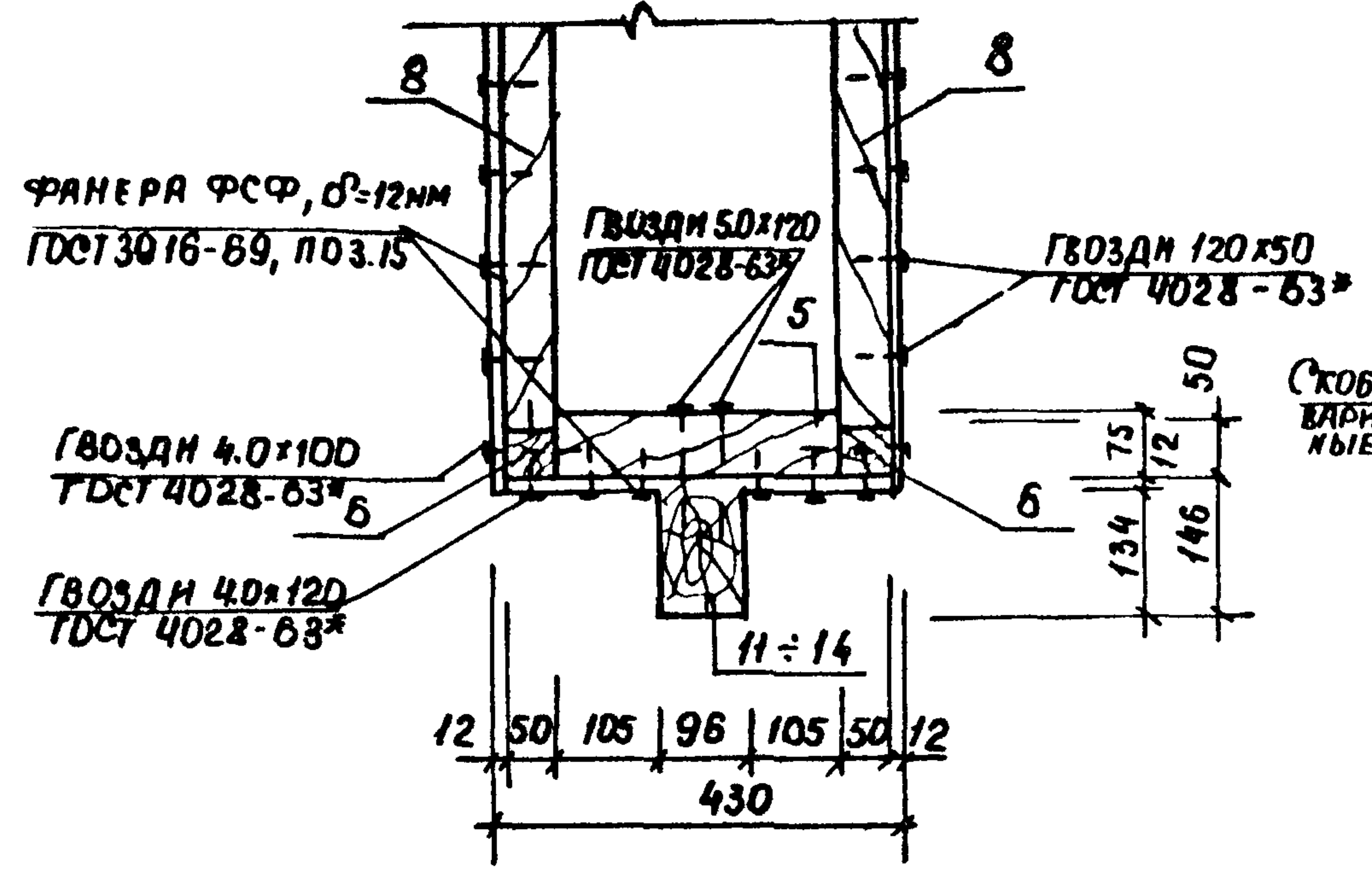
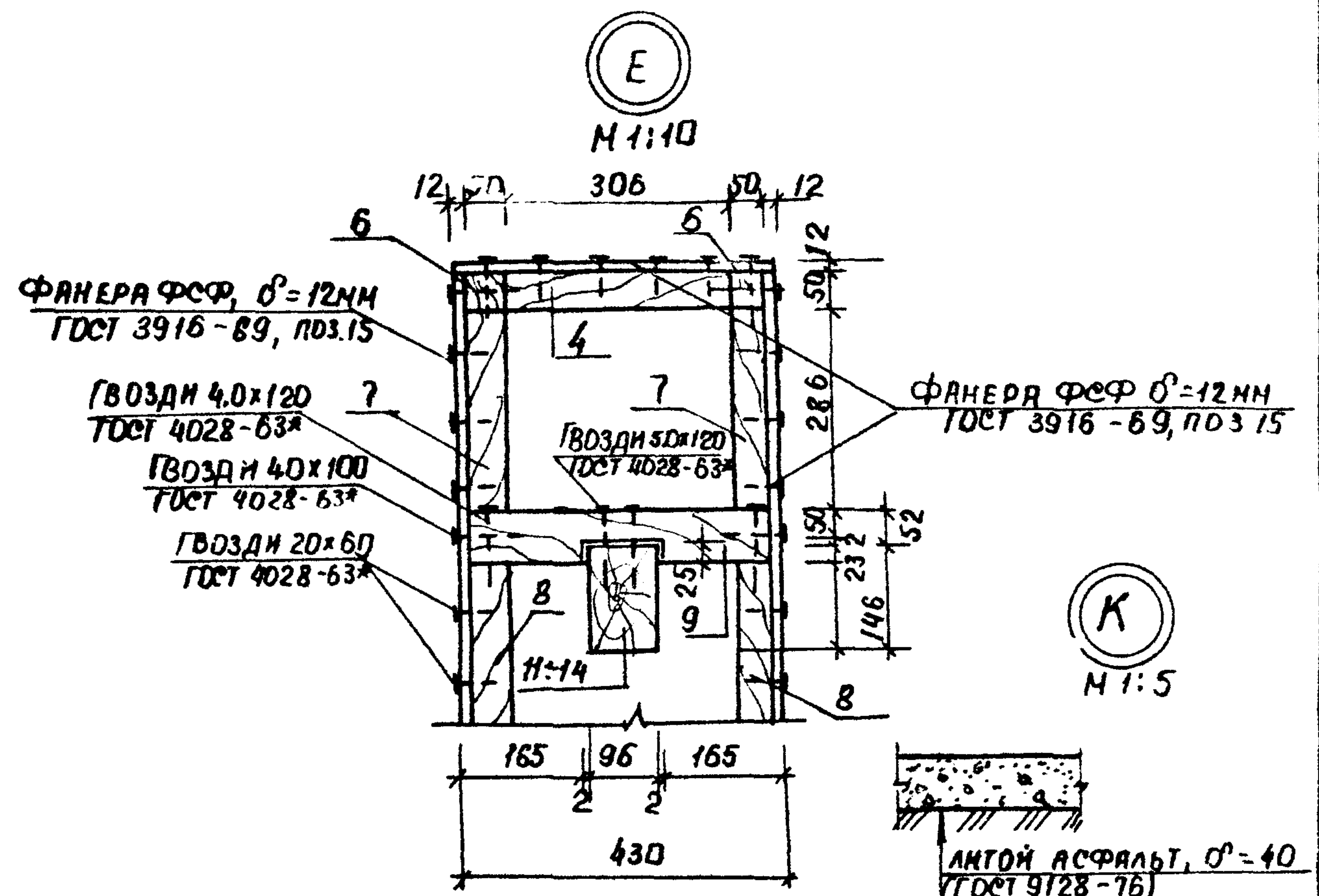
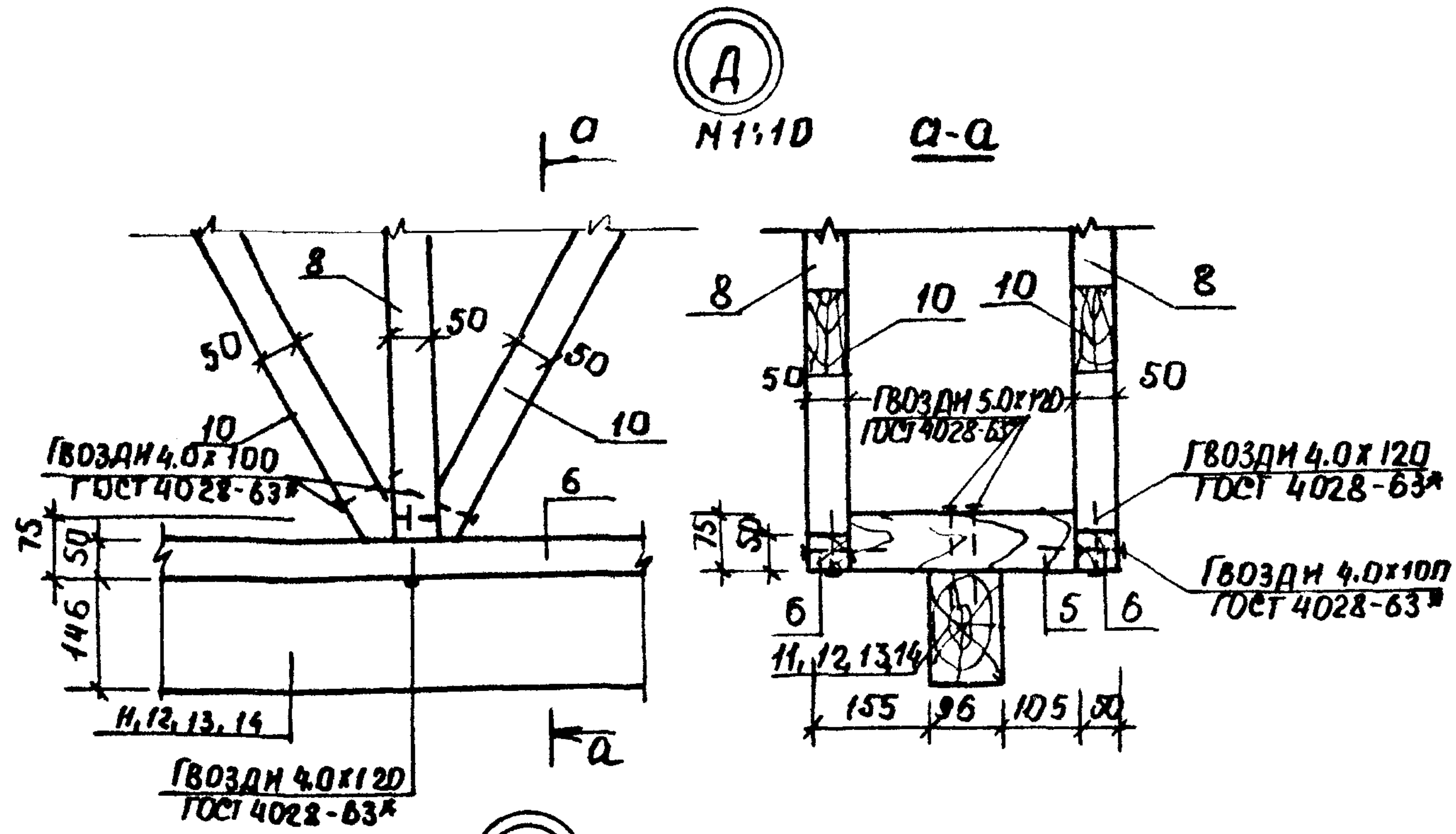
Госстрой БССР	Н. КОНТР.	БУХАРИНА	8/10	01.05.86
БелНИИгипросельстрой	ГИП	ТАРТАКОВСКИЙ		
Г. Минск	ВЕД. ИИЖ	ЗМИТРОВИЧ		

ДОСКА ПОКАЗАТЕЛЕЙ
Узлы Б, В и Г.

Т. П. Р. 320-063. 23. 86
АС
Лист 40

РАББОТ И

ИНВ. № ПОДА. ПОДПИСЬ И ДАТА ВЗЯМ. ИНВ. №



1. ВО ВСЕХ СОЕДИНЕНИЯХ МЕЖДУ ОТДЕЛЬНЫМИ ДЕРЕВЯННЫМИ ЭЛЕМЕНТАМИ ДОПУСКАЮТСЯ ЗАЗОРЫ НЕ БОЛЕЕ 2 мм.

2. ДИАГОНАЛЬНЫЕ СВЯЗИ (ПОЗ. 10) КАРКАСА К-1 УСТАНАВЛИВАЮТСЯ ПОСЛЕ СБОРКИ КАРКАСА.

3. УЗЕЛ А' ВЫПОЛНЯЕТСЯ АНАЛОГИЧНО УЗЛУ А, НО С СОЕДИНИТЕЛЬНОЙ СКОБОЙ $\Phi 10$ А1 $\ell=100$ мм ($\ell_{\text{общ}}=270$ мм) ГОСТ 5781-82 ДЛЯ СВЯЗИ БРУСОВ ПОЗ. 11 \div ПОЗ. 14 МЕЖДУ СОБОЙ. СКОБЫ ЗАБИВАТЬ В ПРЕДВАРИТЕЛЬНО ПРОСВЕРЛЕННЫЕ ОТВЕРСТИЯ $\Phi 8$ мм И ГЛУБИНОЙ 40 мм.

ПРИВЯЗАН		
ИНВ. №		

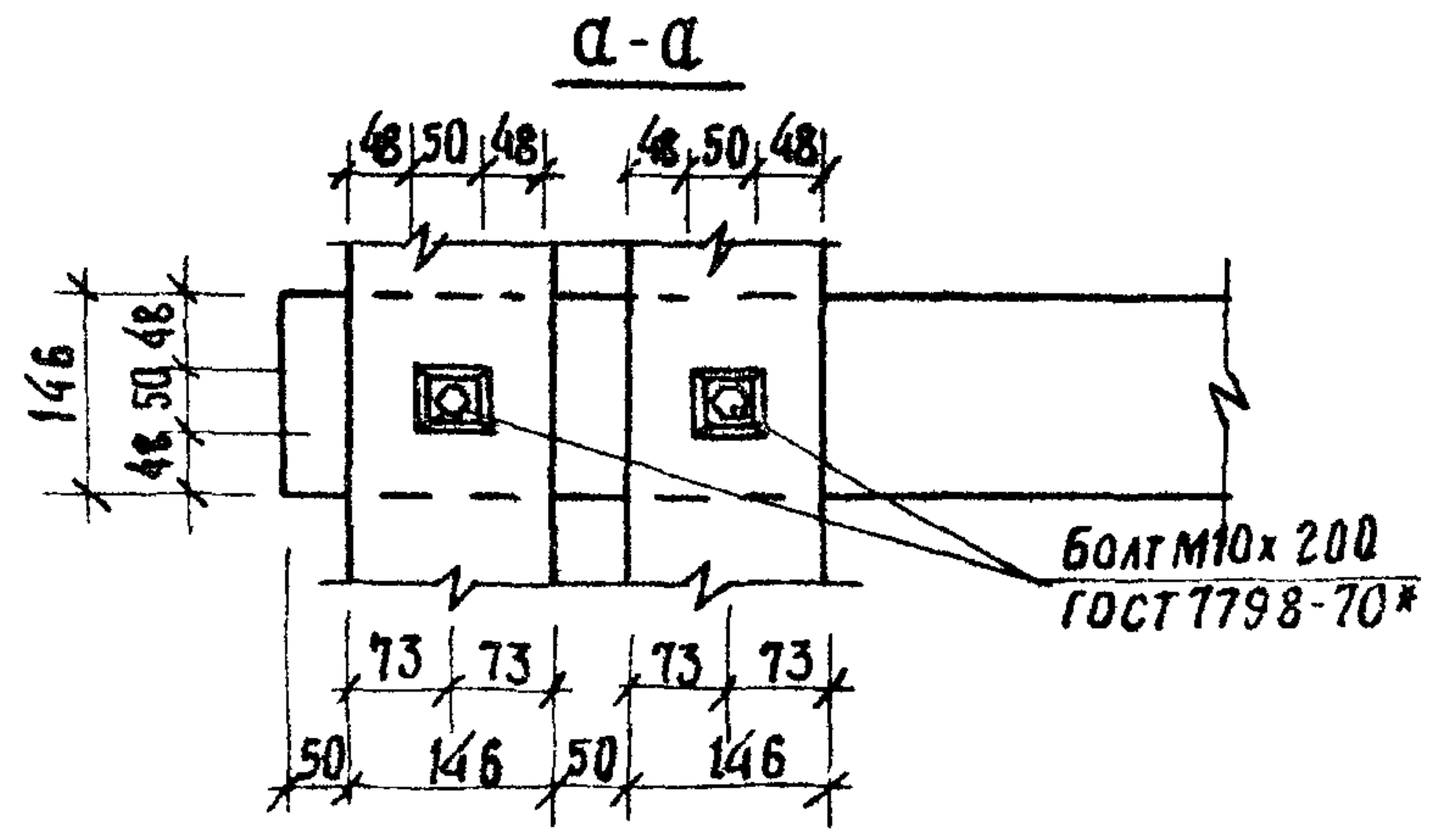
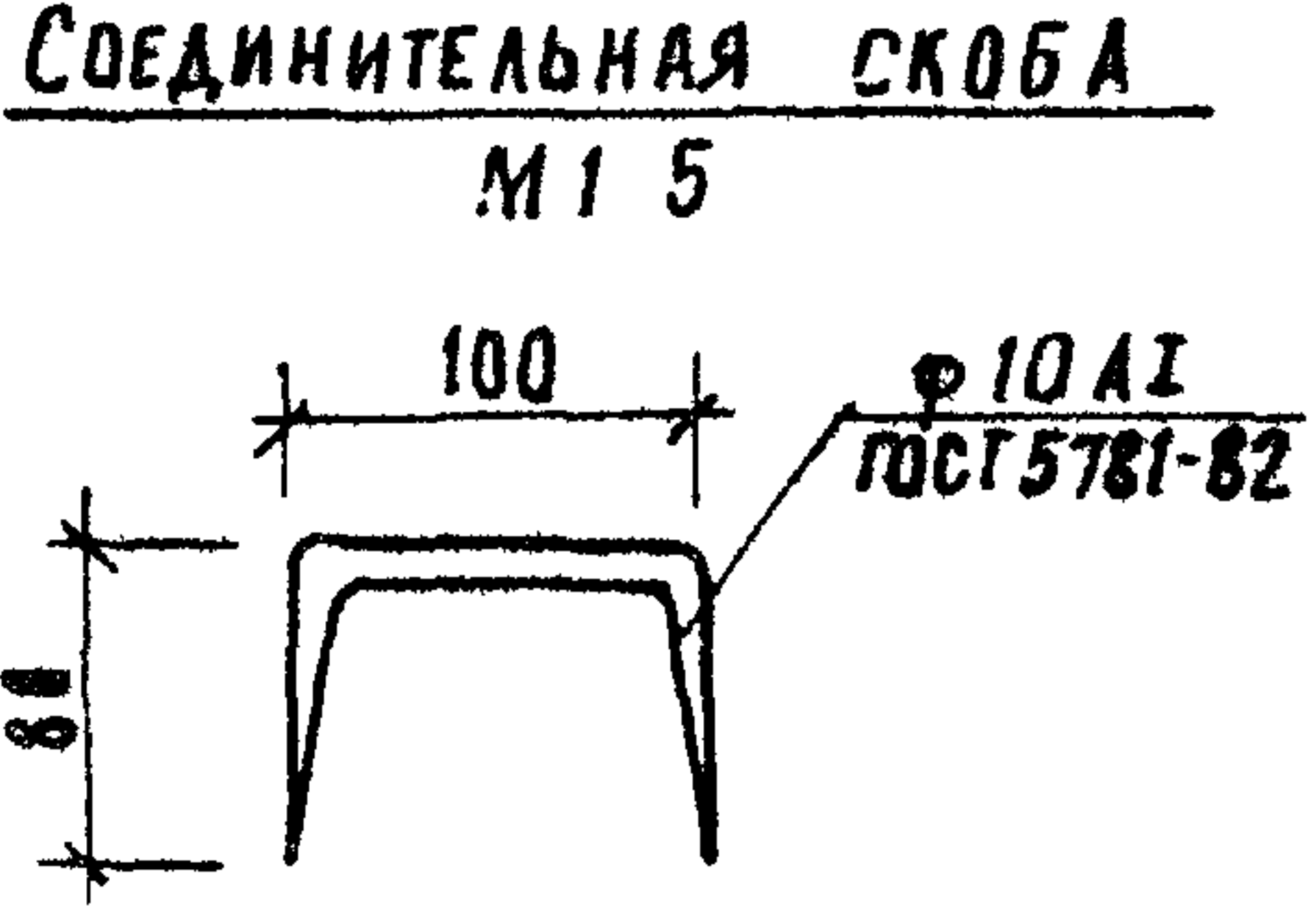
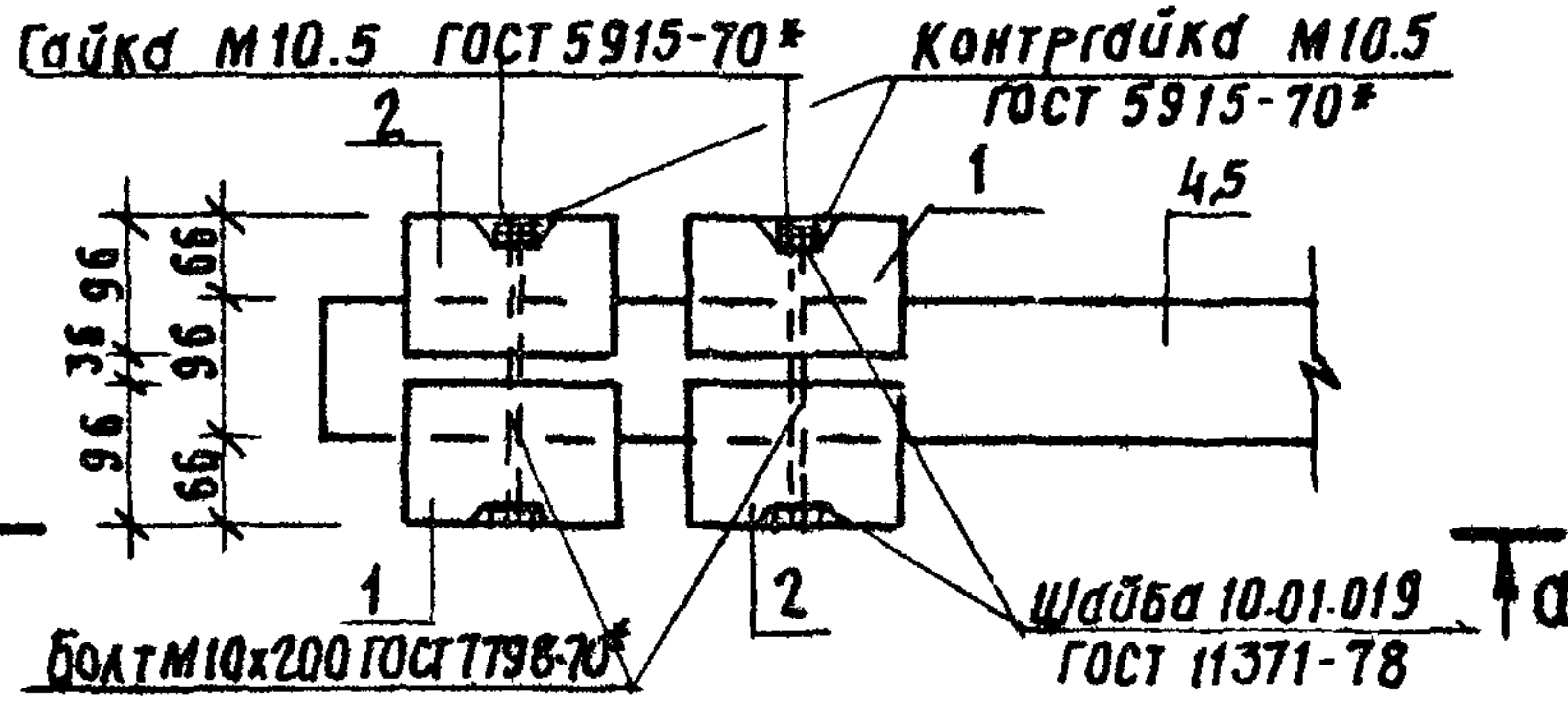
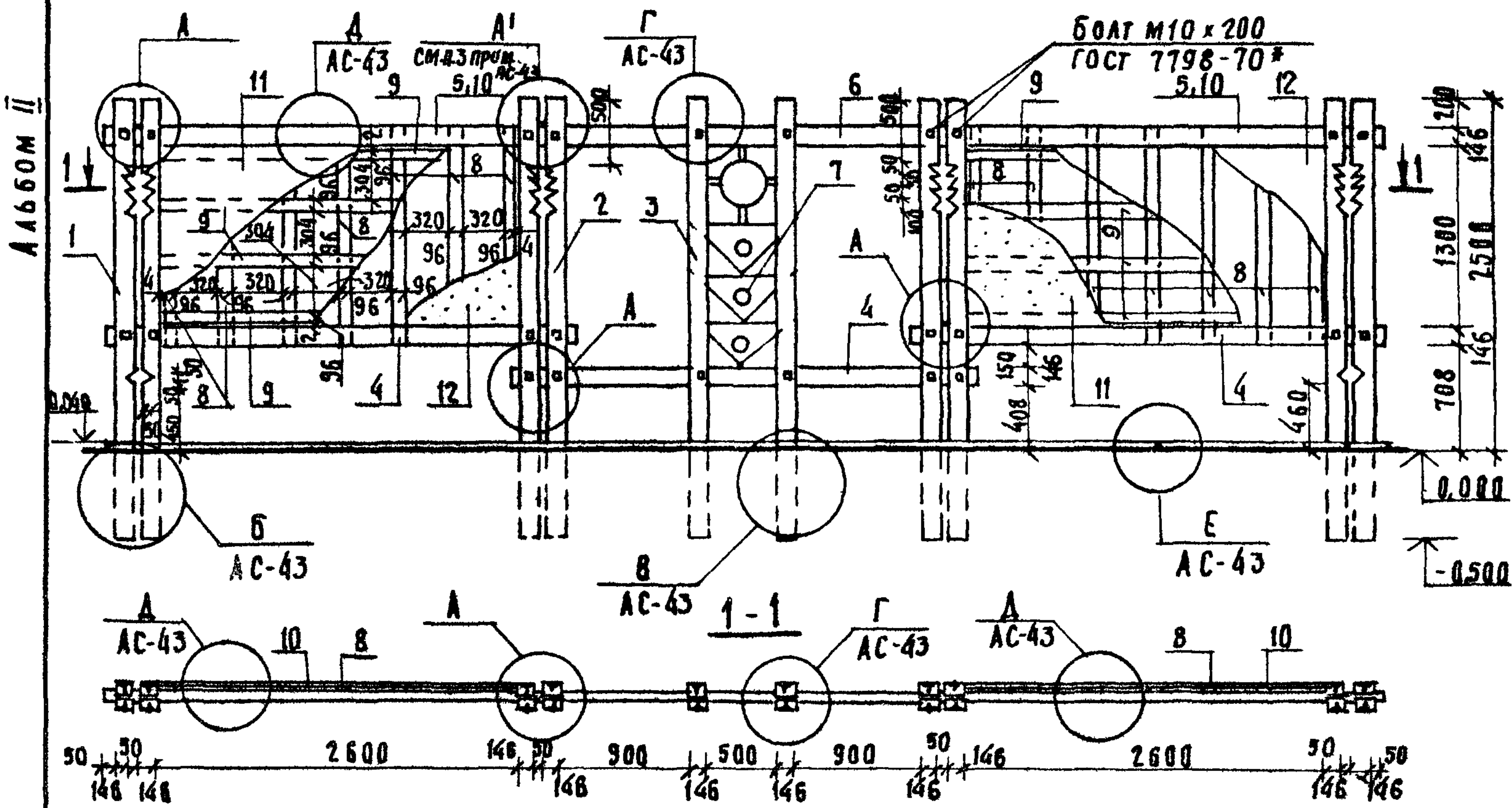
Госстрой БССР БЕЛНИИГИПРОСЕЛСТРОИ Г. МИНСК	И. КОНТ. ГИП ВЕД. МИНЖ.	БУХАРНИНА ПРЯТКОВСКАЯ ЗМИТРОВИЧ	11.05.81	ДОСКА ПОКАЗАТЕЛИ УЗЛЫ Д, Е, Ж, И И К.
--	-------------------------------	---------------------------------------	----------	--

Т. П. Р. 320-068. 23. 86

КОПИРОВАЛА: Масл- 1983-02 ФОРМАТ А3

Лист 41

Общий вид



Спецификация элементов

Марка, поз	Обозначение	Наименование	Кол.	Масса, кг	Объем, м ³
<u>Изделия деревянные:</u>					
1	Лист АС-5	Опорная стойка ОСД-5П	8	—	0,336
2	Лист АС-5	ОСД-5А	8	—	0,336
3	Лист АС-5	ОСД-6	4	—	0,168
4	ГОСТ 24454-80Е	Брусok 96x146(н), l=3385	3	—	0,142
5	ГОСТ 24454-80Е	96x146(н), l=3165	2	—	0,089
6	ГОСТ 24454-80Е	96x146(н), l=2940	1	—	0,041
7	Лист АС-61	Декоративный элемент ДЭД-2	1	—	0,040
8	ГОСТ 24454-80Е	22x98, l=1590	14	—	0,047
9	ГОСТ 24454-80Е	18x96, l=2600	8	—	0,036
10	ГОСТ 24454-80Е	14x146, l=2600	2	—	0,011
11	ГОСТ 3916-69	Фанера ФСФ водостойкая, δ=12мм, (dхb=2600x1300) м ²	6,76	—	0,081
12	ГОСТ 3916-69	δ=12мм, (dхb=2600x1592) м ²	8,28	—	0,099
<u>Изделия металлические:</u>					
	ГОСТ 7798-70*	Болт М10х200	24	3,257	
	ГОСТ 5915-70*	Гайка М10.5	24	0,273	
	ГОСТ 5915-70*	Контргайка М10.5	24	0,273	
	ГОСТ 11371-78	Шайба 10.01.019	48	0,196	
	Лист АС-42	Соединительная скоба	2	0,333	
<u>Материалы:</u>					
	ГОСТ 9128-76	Литой дефальт, δ=40мм площадью 1,0 x 9,4 м ²	9,4	—	0,376

1. Отметка заглабления элементов ОСД-5А, П и ОСД-6 показана условно и должна быть уточнена при привязке.
2. Концы брусков, находящиеся в земле, необходимо окрасить горячим битумом за 2 раза и обернуть 2 слоями толя.
3. Данный лист читать совместно с листом АС-43.

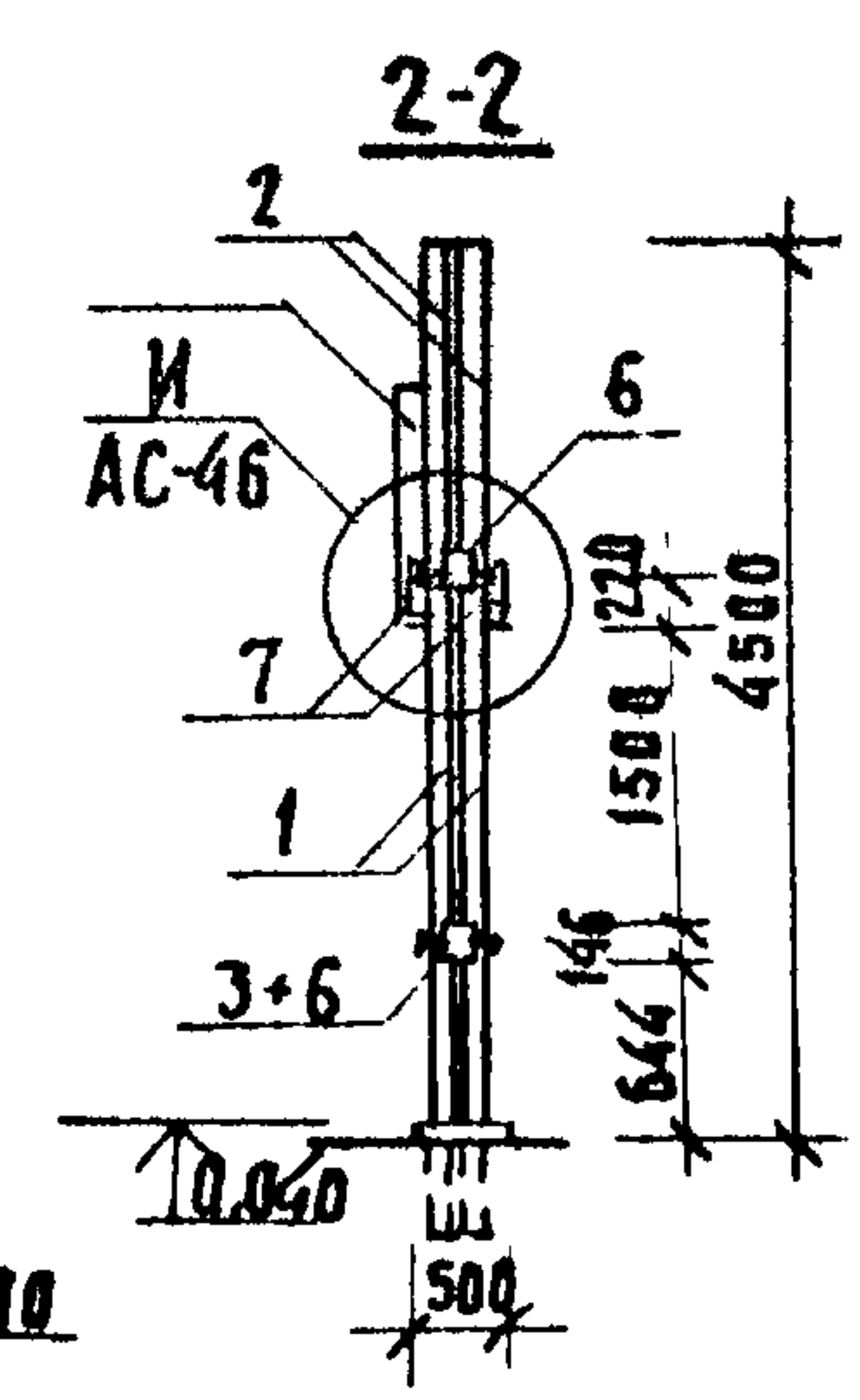
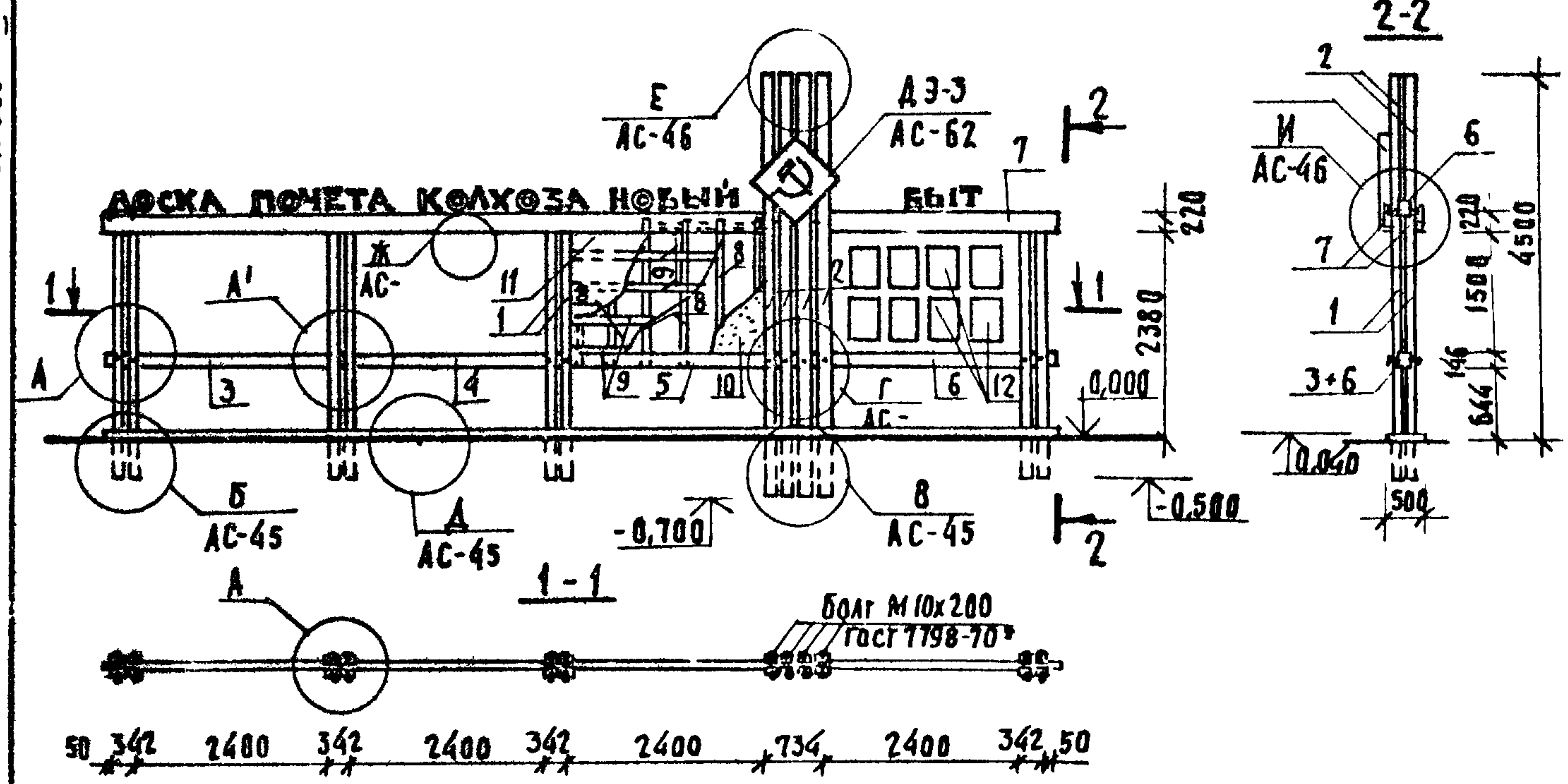
Имя и подл. Подпись и дата

Привязка

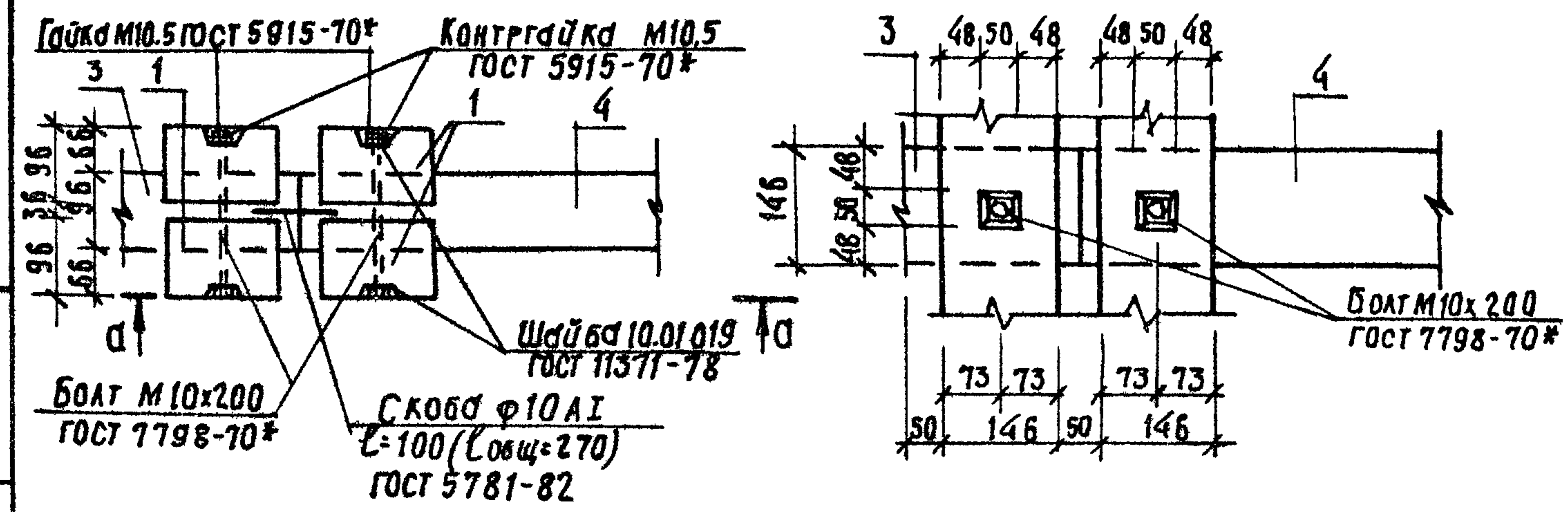
Имя и подл.	Подпись и дата
Имя и подл.	Подпись и дата
Имя и подл.	Подпись и дата

Т.П.Р. 320-06В. 23.86		АС	
И.контр.	Бухарин	Нач.мэп	Беганская
ГАП	Норштейн	Гип	Тартаковская
Гл.контр.	Чернецкий	Вед.арх.	Фоминова
Вед.инж.	Эмигровиц		
Малые архитектурные формы для общественных центров сельских поселков БССР.		Стадия	Лист
		Р	42
Доска объявлений, внутренн. Общий вид. Узел А.		Госстрой БССР БЕЛНИИГИПРОСЕЛЬСТРОЙ г.Минск	

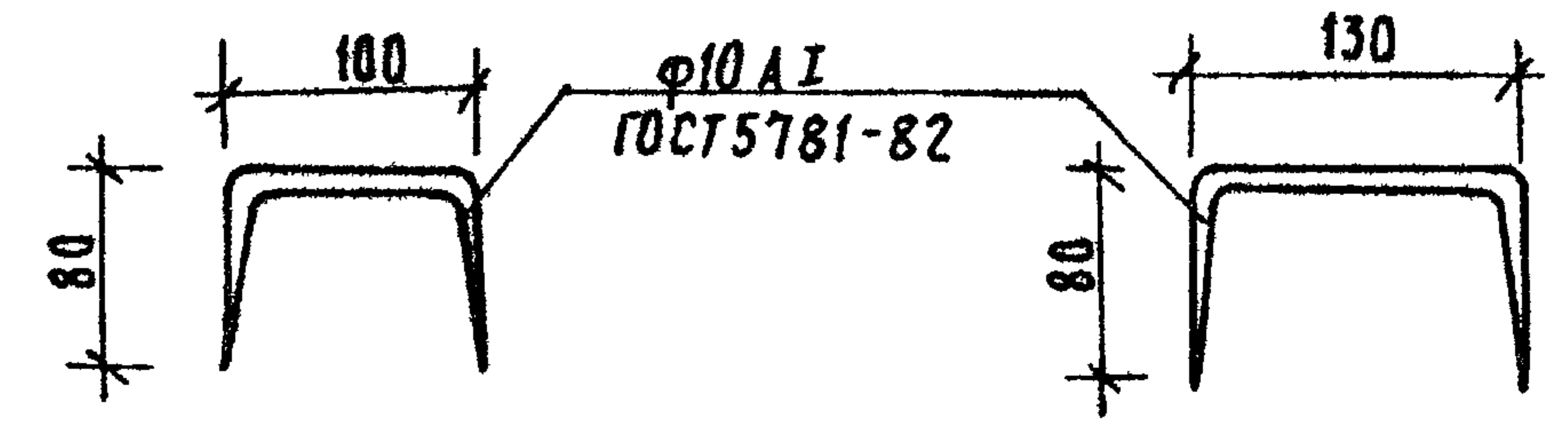
Общий вид



а-а



Соединительные скобы
М1:5



СПЕЦИФИКАЦИЯ ЭЛЕМЕНТОВ

Марка, поз.	Обозначение	Наименование	Кол.	Масса, кг	Объем, м ³
<u>Изделия деревянные</u>					
1	Лист АС-5	Опорная стойка ОСД-6	16	—	0,673
2	Лист АС-5	ОСД-4	8	—	0,584
3	ГОСТ 24454-80Е	Брусok 96x146(н), l=2965	2	—	0,083
4	ГОСТ 24454-80Е	96x146(н), l=2740	2	—	0,077
5	ГОСТ 24454-80Е	96x146(н), l=2940	2	—	0,082
6	ГОСТ 24454-80Е	96x146(н), l=3160	2	—	0,089
7	ГОСТ 24454-80Е	Доска 28x220(н), м	22,2	—	0,136
8	ГОСТ 24454-80Е	22x96, l=1850	24	—	0,094
9	ГОСТ 24454-80Е	18x96, l=2400	20	—	0,083
10	ГОСТ 3916-69	Фанера ФСФ водостойкая δ=12 мм, (аxв=2400x1856) м ²	17,82	—	0,214
11	ГОСТ 3916-69	δ=12 мм, (аxв=2400x1614) м ²	15,50	—	0,186
12	Лист АС-47	Рамка для фотогр- фий	32	—	0,042
<u>Изделия металлические</u>					
	ГОСТ 7798-70*	Болт М10x200	24	3,260	
	ГОСТ 5915-70*	Гайка М10.5	24	0,273	
	ГОСТ 5915-70*	Контргайка М10.5	24	0,273	
	ГОСТ 11371-78	Шайба 10.01.019	48	0,196	
	Лист АС-44	Соединительная скоба, l=100	8	1,333	
	Лист АС-44	l=130	4	0,740	
<u>Материалы:</u>					
	ГОСТ 9128-76	Литой асфальт, δ=40 мм площадью 0,5x12,4 м ²	6,20	—	0,248

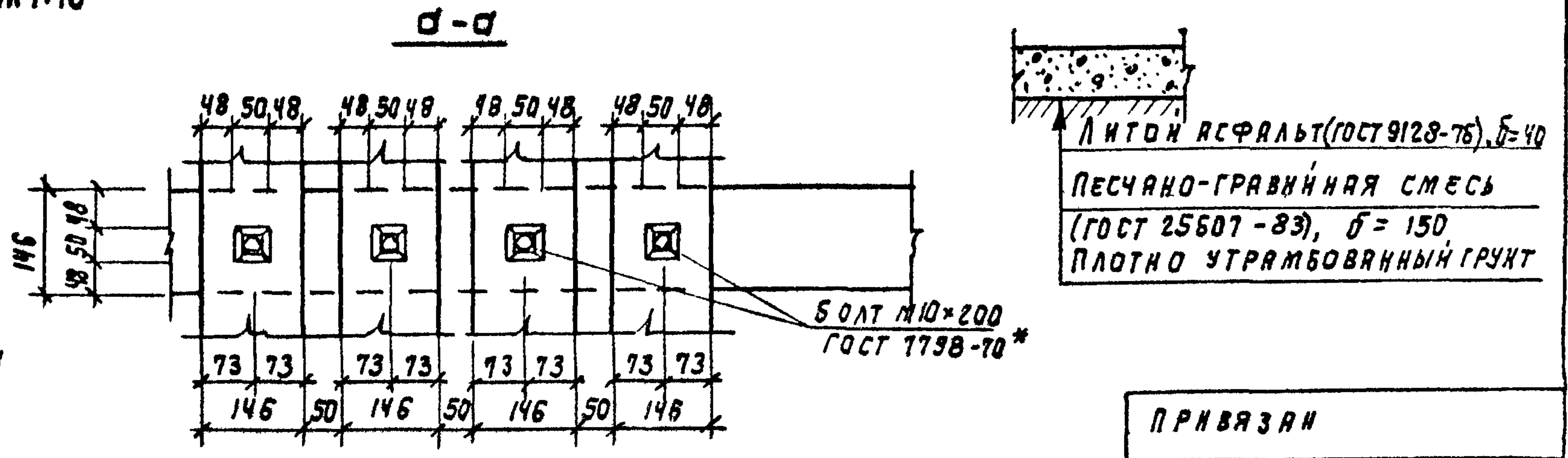
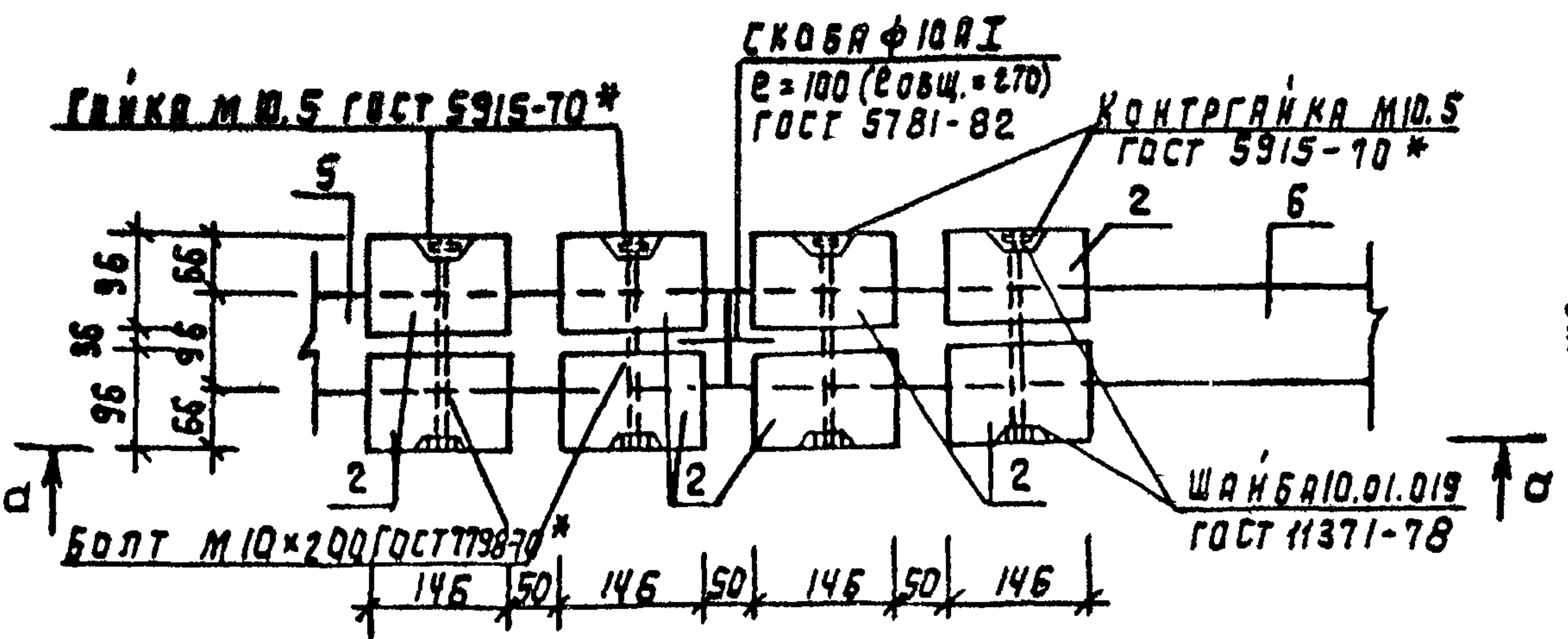
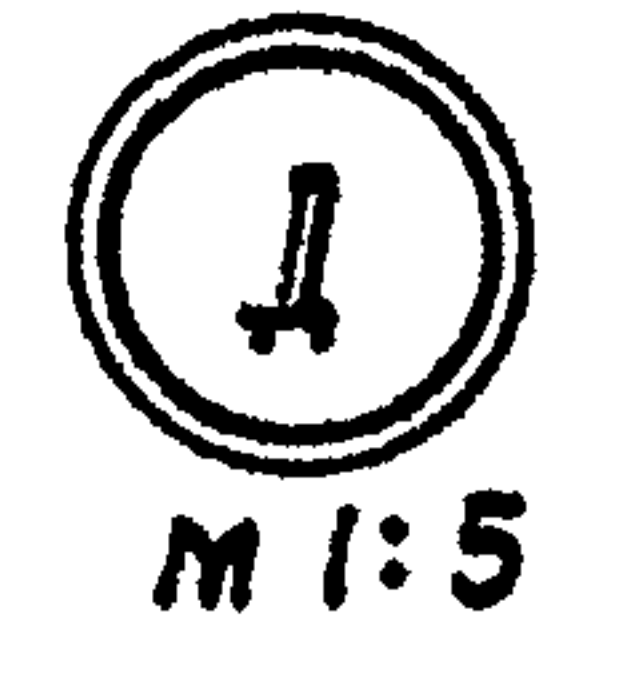
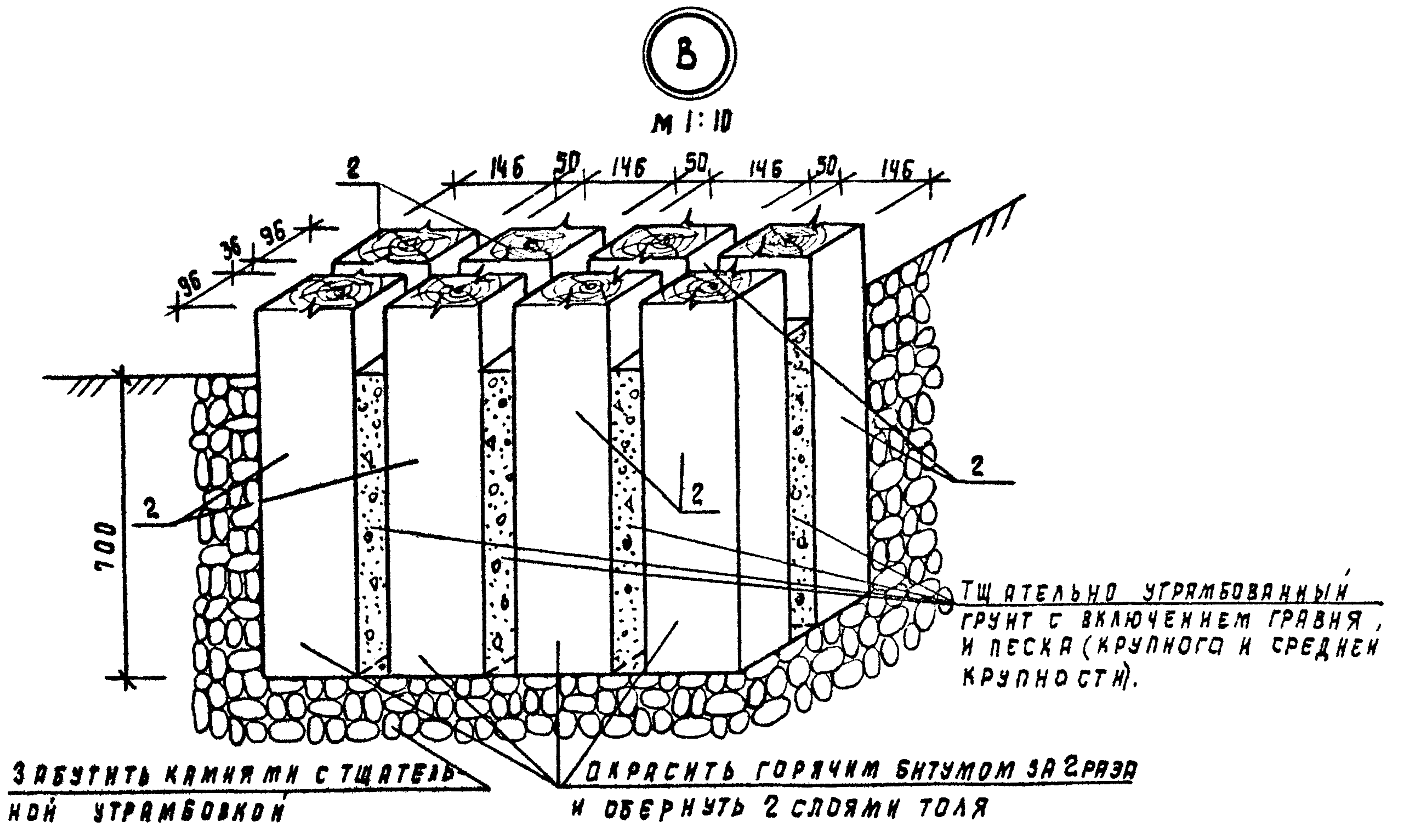
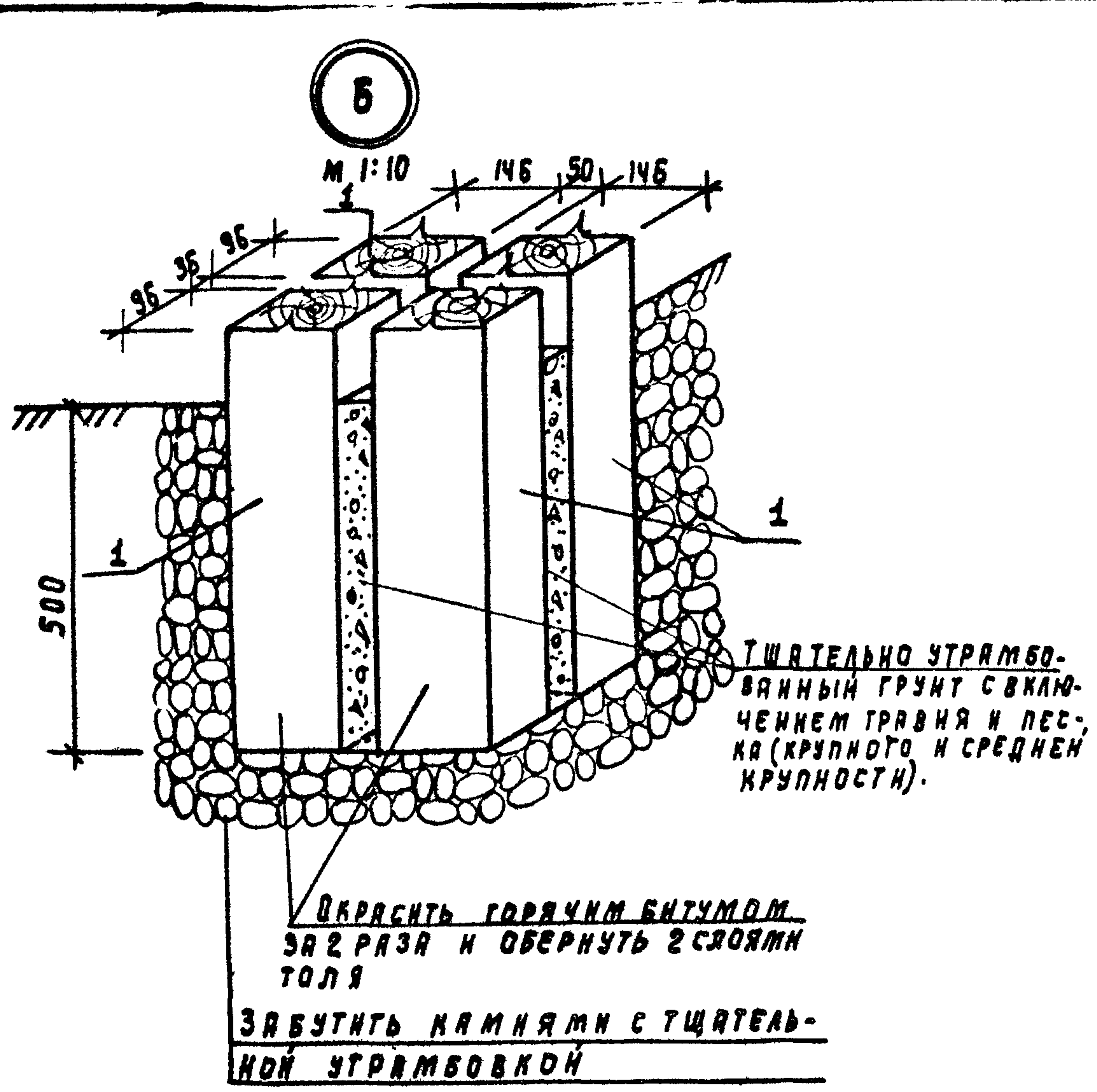
1. Общие примечания см. листы АС-46.

ЦНБ. И подл. подписи и дата. Взам. инв. №

Привязка				
ЦНБ. №				

И. контр.	Бухарин	<i>[Signature]</i>	ТПР 320 - 068.23.86	АС		
Исч. МЭП	Беланская	<i>[Signature]</i>				
ГАП	Нордштейн	<i>[Signature]</i>				
Гип	Тартаковская	<i>[Signature]</i>				
Гл. констр.	Чернецкий	<i>[Signature]</i>				
вед. арх.	Фаминова	<i>[Signature]</i>	Малые архитектурные формы для общественных центров сельских поселков БССР	Стадия	Лист	Листов
вед. инж.	Змитрович	<i>[Signature]</i>		Р	44	
Доска почета. Общий вид. Узел А.			Госстрой БССР БЕЛНИИГИПРОСЕЛЬСТРОЙ г. Минск			

Альбом №



1 ОБЩЕ ПРИМЕЧАНИЯ СМ. ЛИСТ АС-46

ПРИВЯЗАН		
ИНВ. №:		

ИНВ. №: ЛОДЛ. ПОДЛОНСЬ И ДАТЛ. ВЗОН. И.И.И. №:

Госстрой БССР БЕЛНИИГИПРОСЛЕЯСТРОИ г. МИНСК	И. КОНТРА Г.И.П. ВЕД. И.И.И. З.И.ГРОВИЧ	БУХАРНЯ ТАРТАКОВСКАЯ З.И.ГРОВИЧ	Л.И.И. Л.И.И. Л.И.И.	31.02.
---	---	---------------------------------------	----------------------------	--------

ДОСКА ПОЧЕТА.
УЗЛЫ Б, В, Г И Д.

Т. П. Р. 320-06В. 23. 86

РС

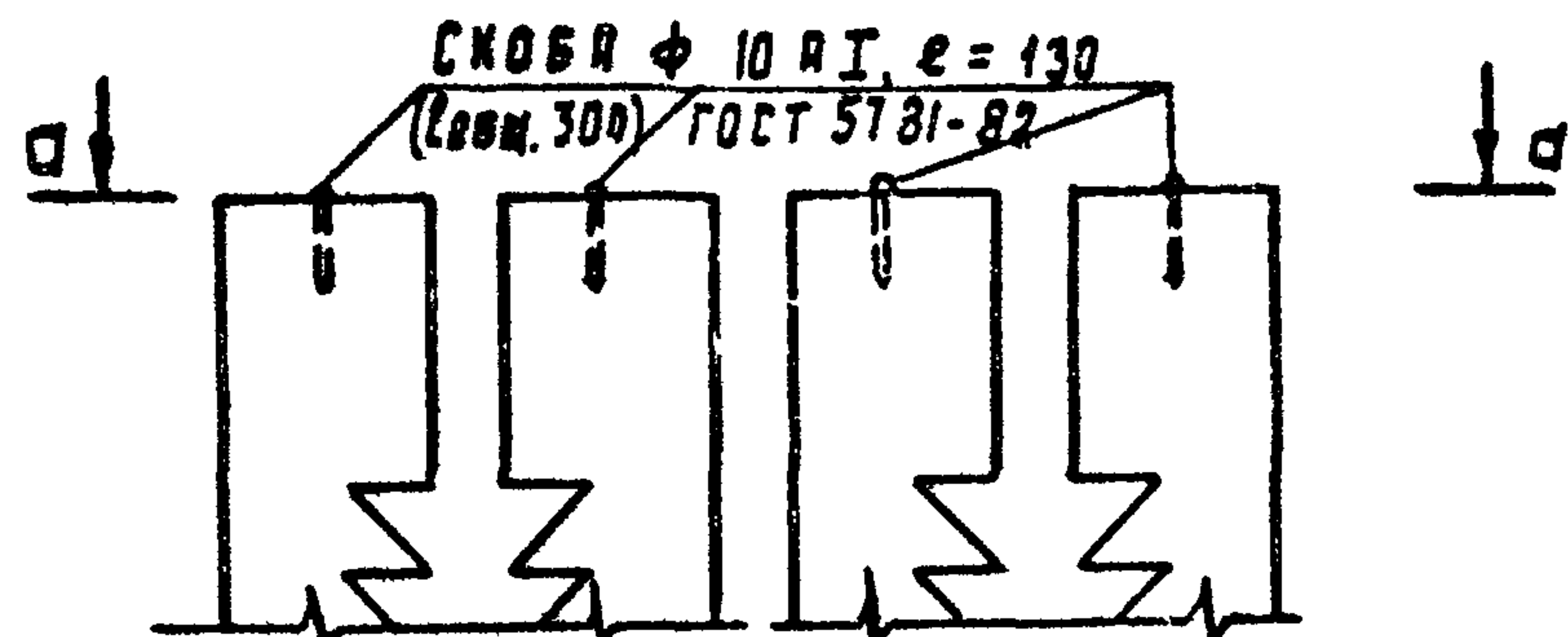
Лист 45

КОПИРОВАЛА: БОРЯ 1963-02 ФОРМАТ А3

РАБОТА И

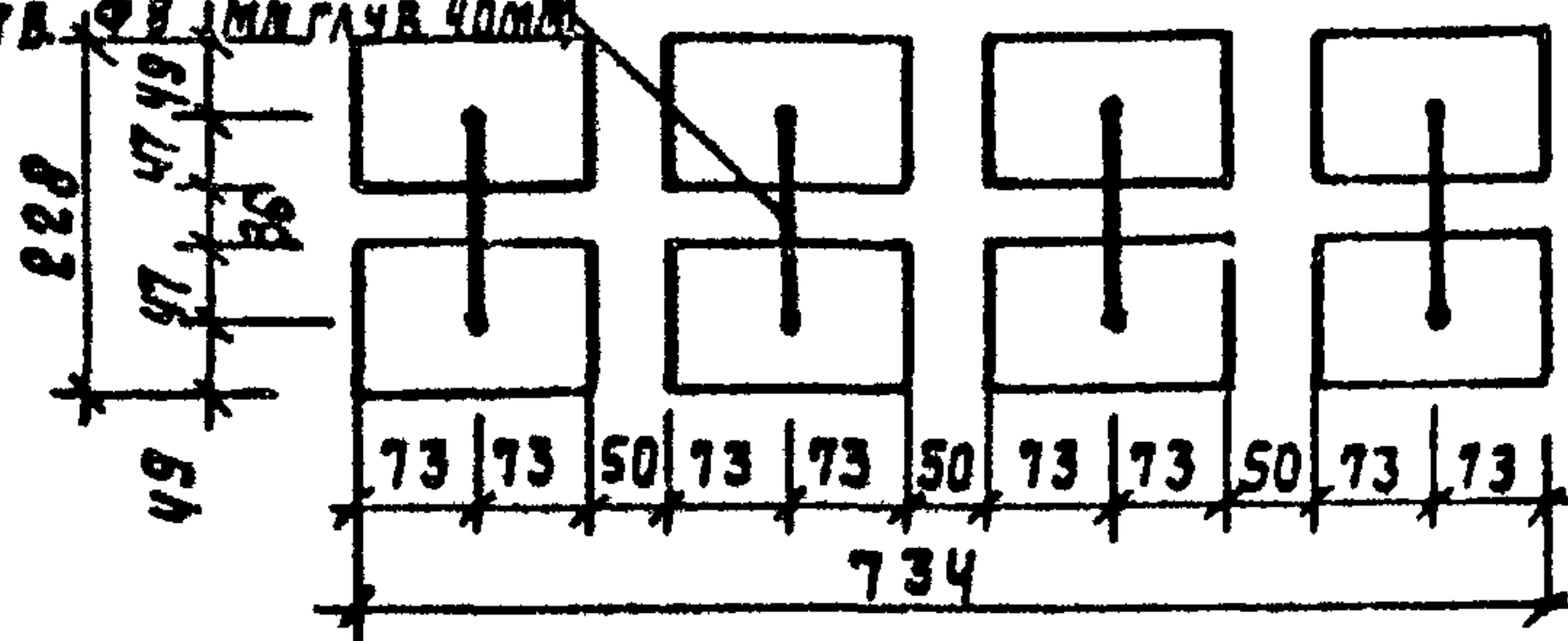


М 1:10

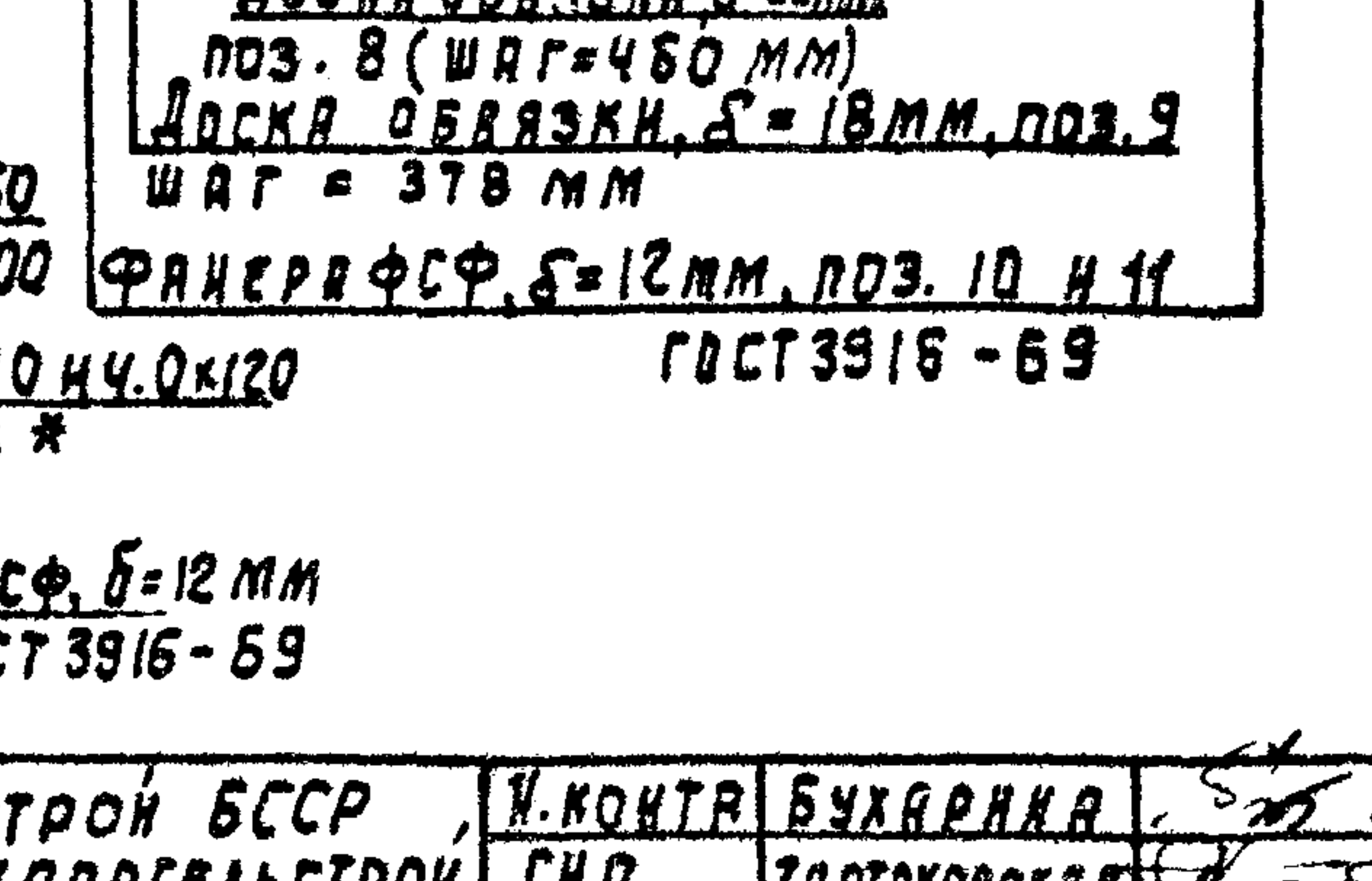
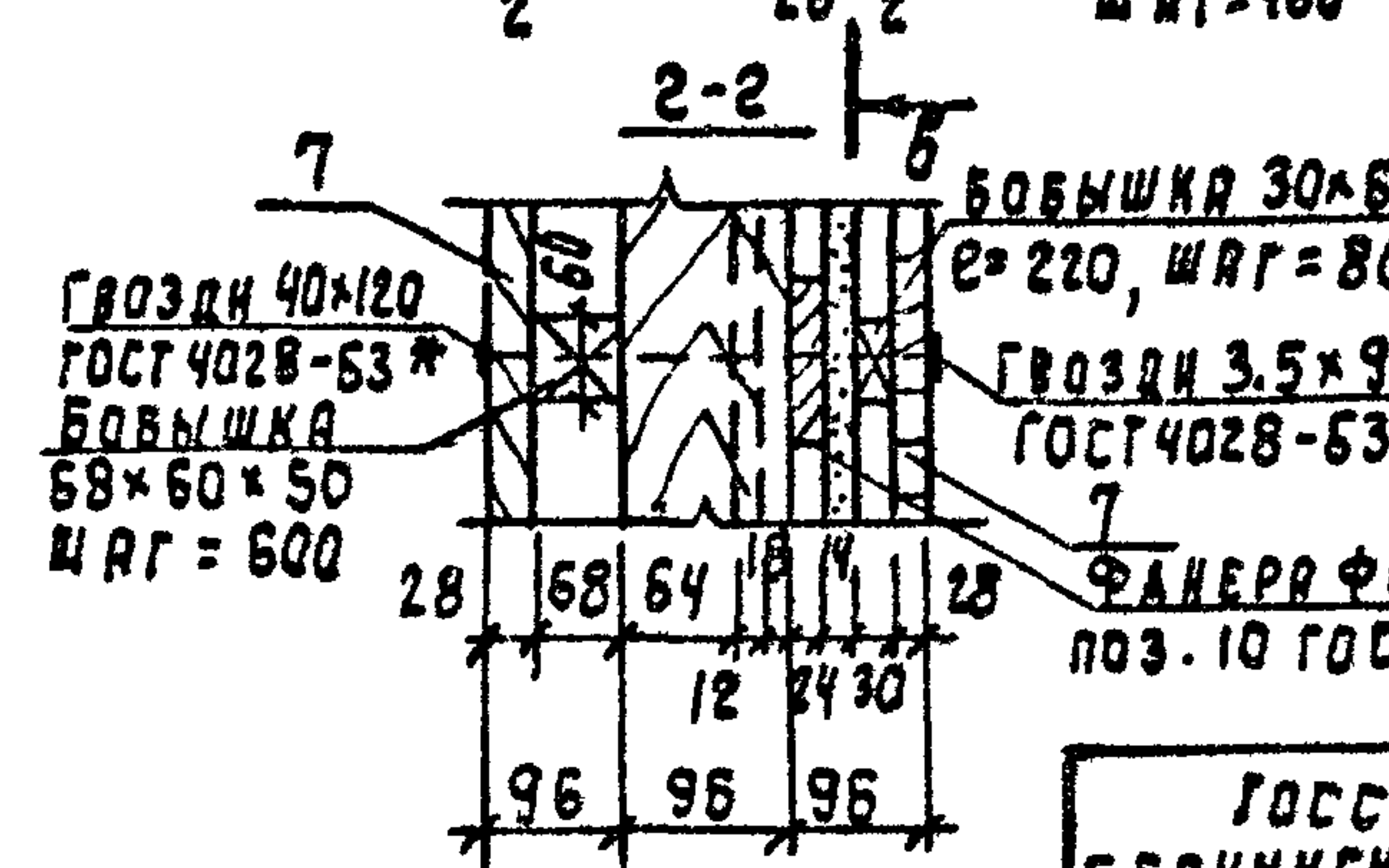
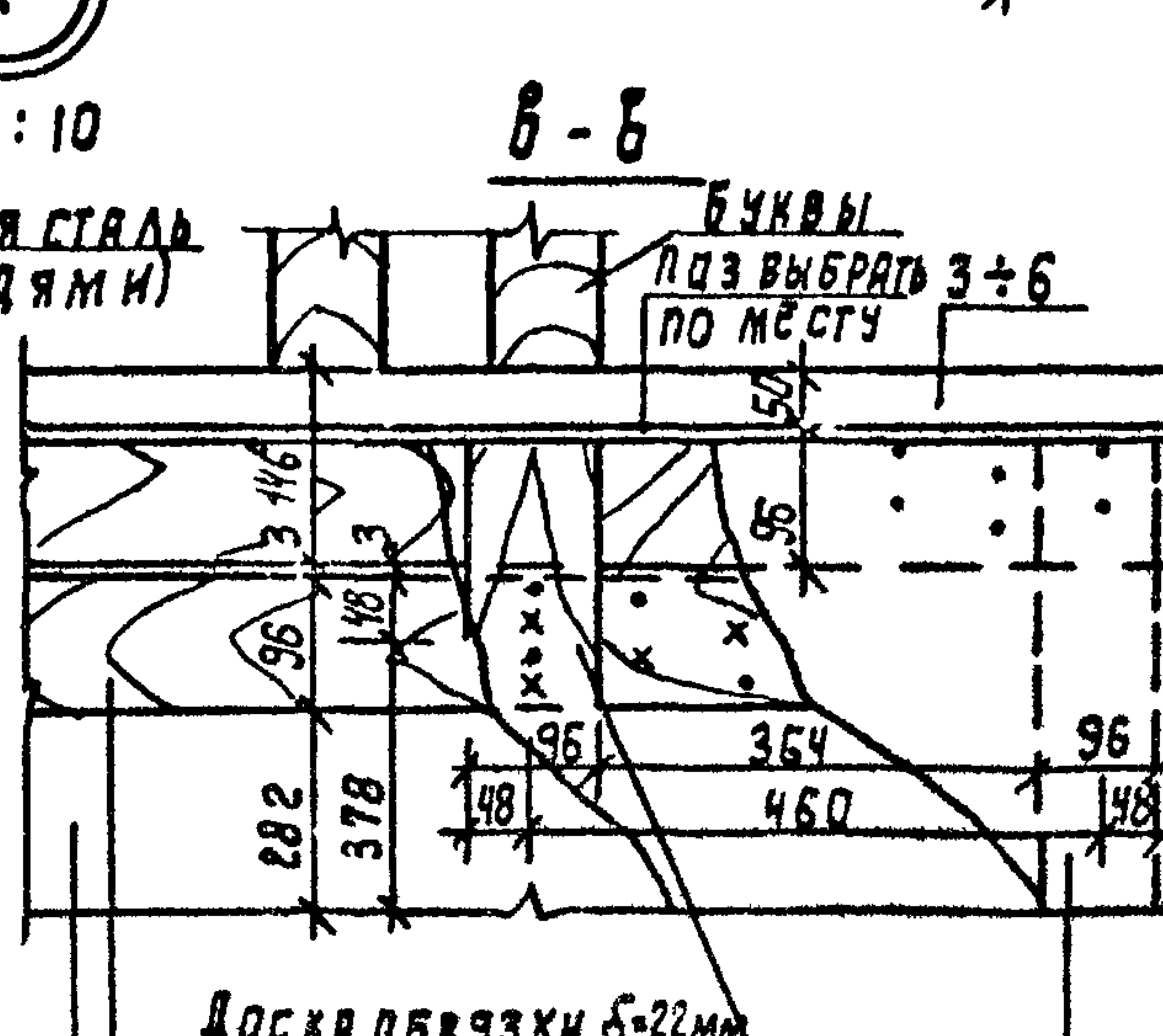
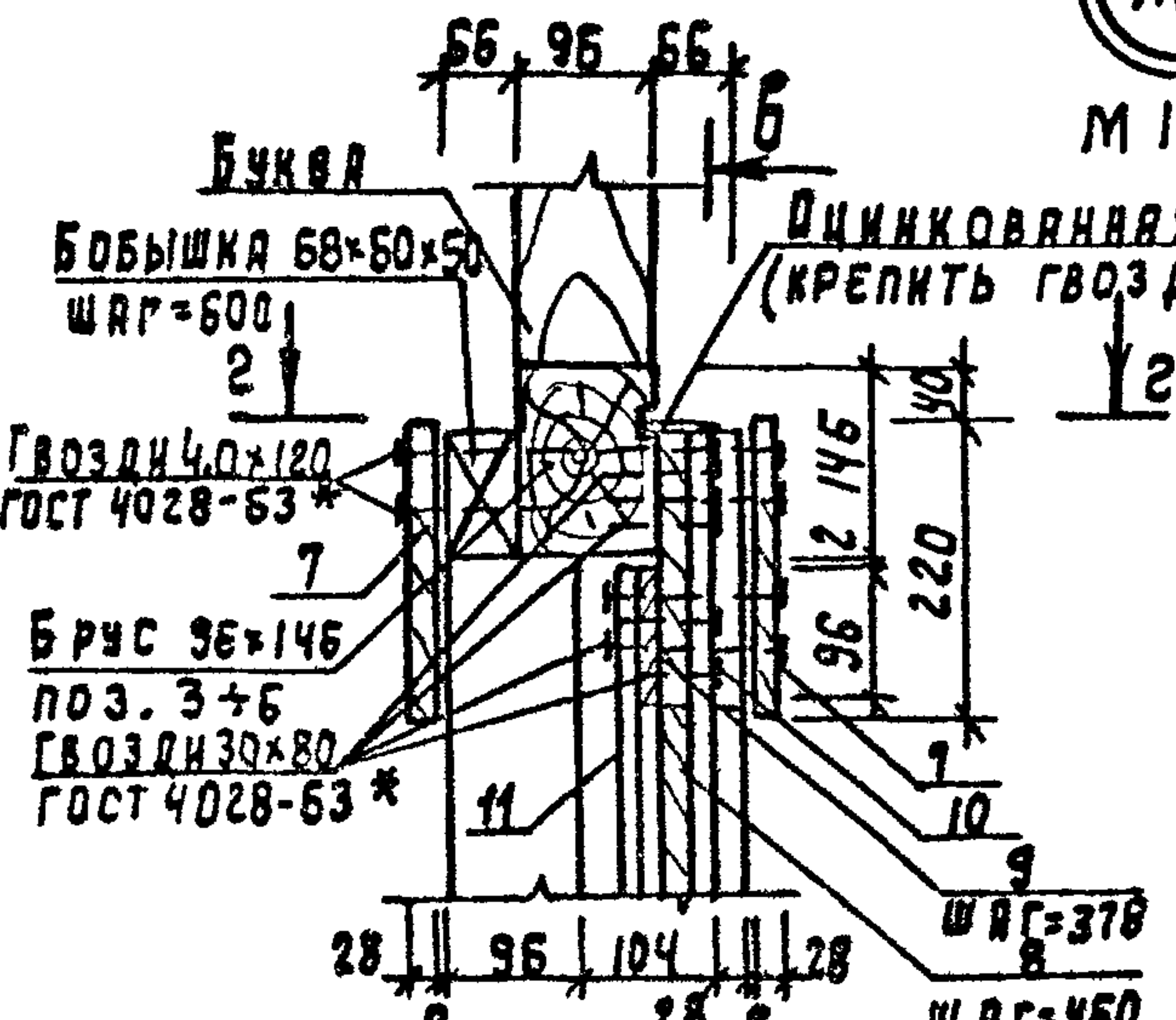


СКОБЫ ЗАБИТЬ В ПРЕДВАРИТЕЛЬНО ПРОСВЕРЛЕННЫЕ ОТВ. Ф 8 мм ГЛУБ. 40 мм

д-а



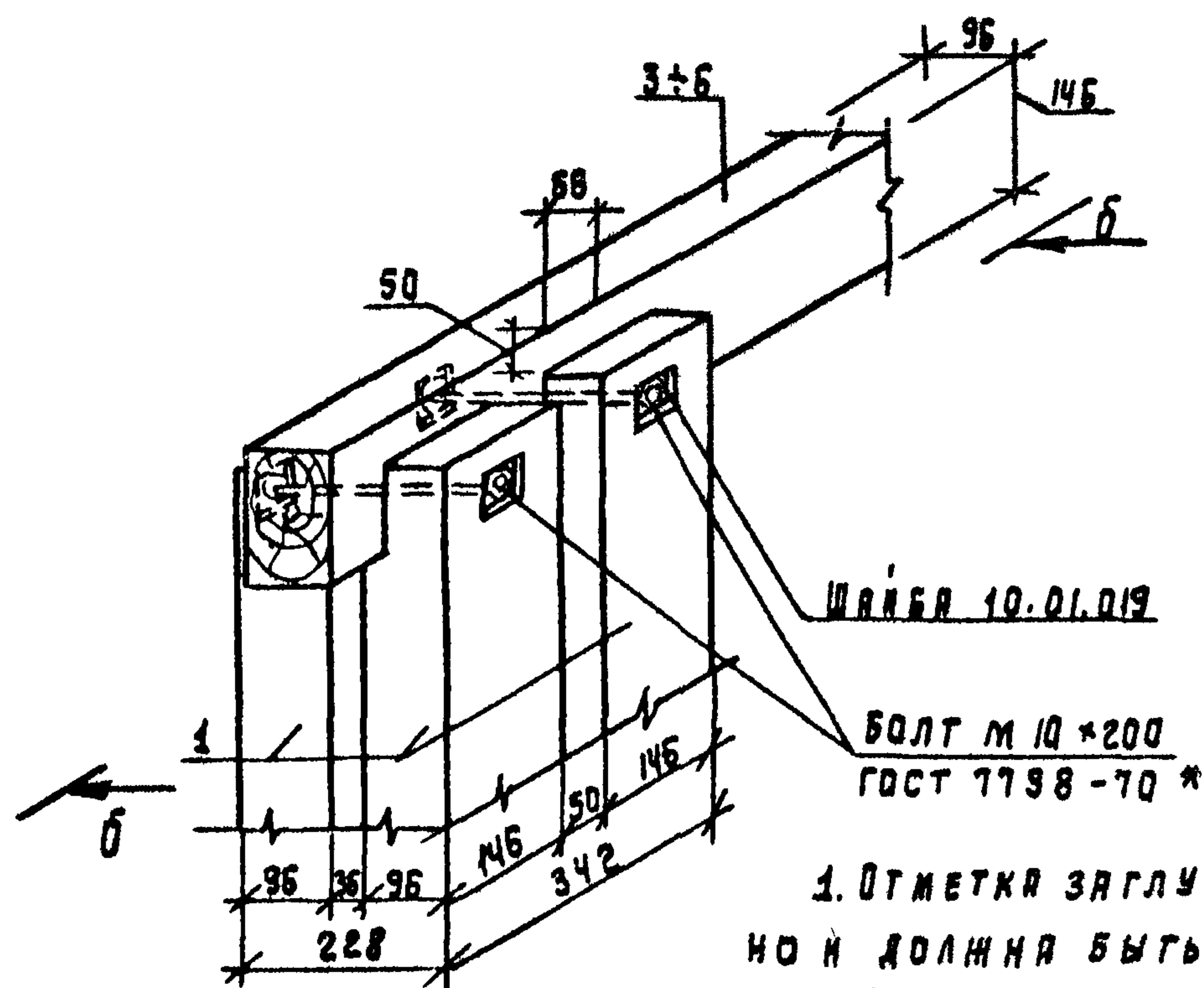
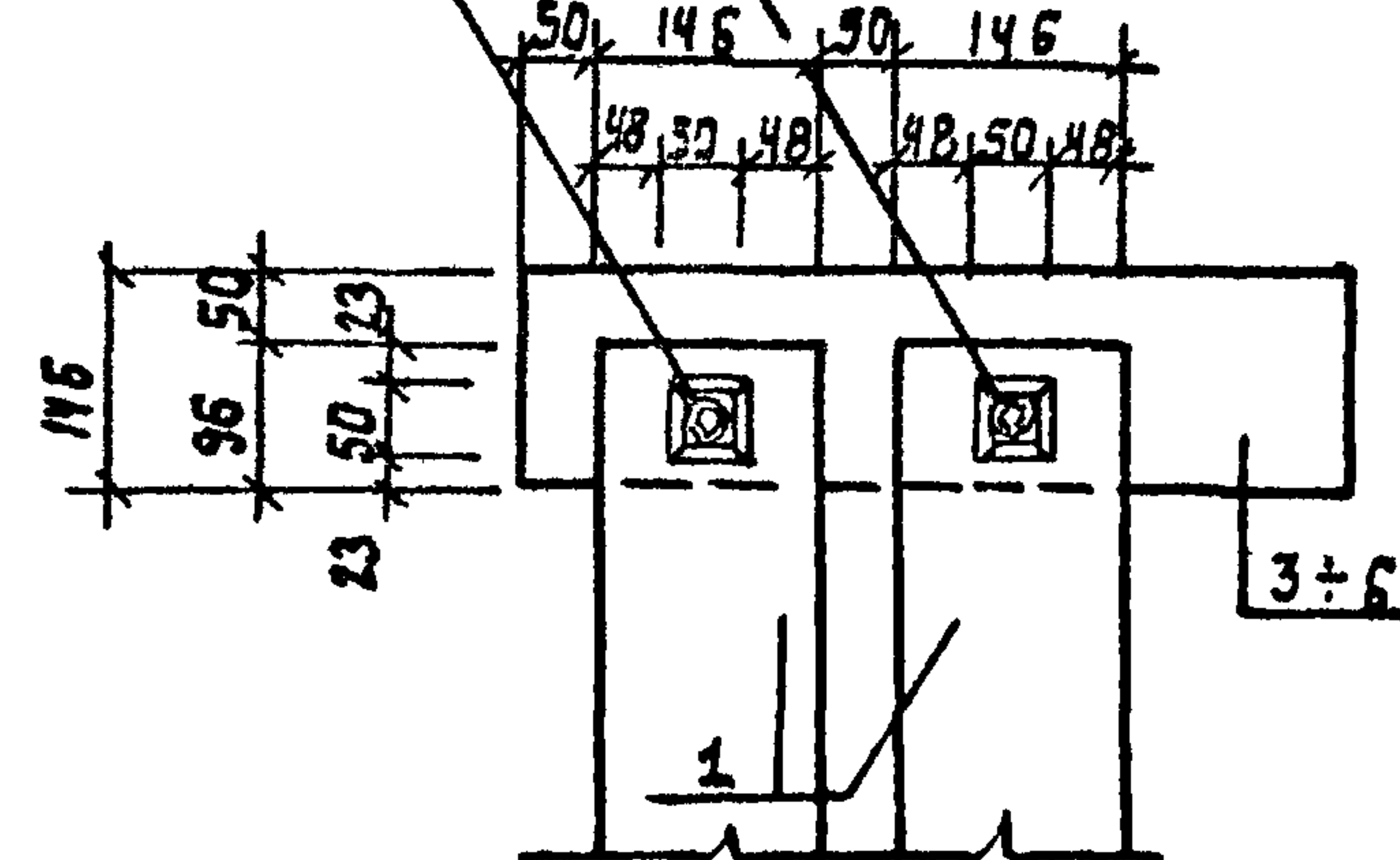
М 1:10



М 1:10

б-б

БОЛТ М 10 x 200
ГОСТ 7798-70 *



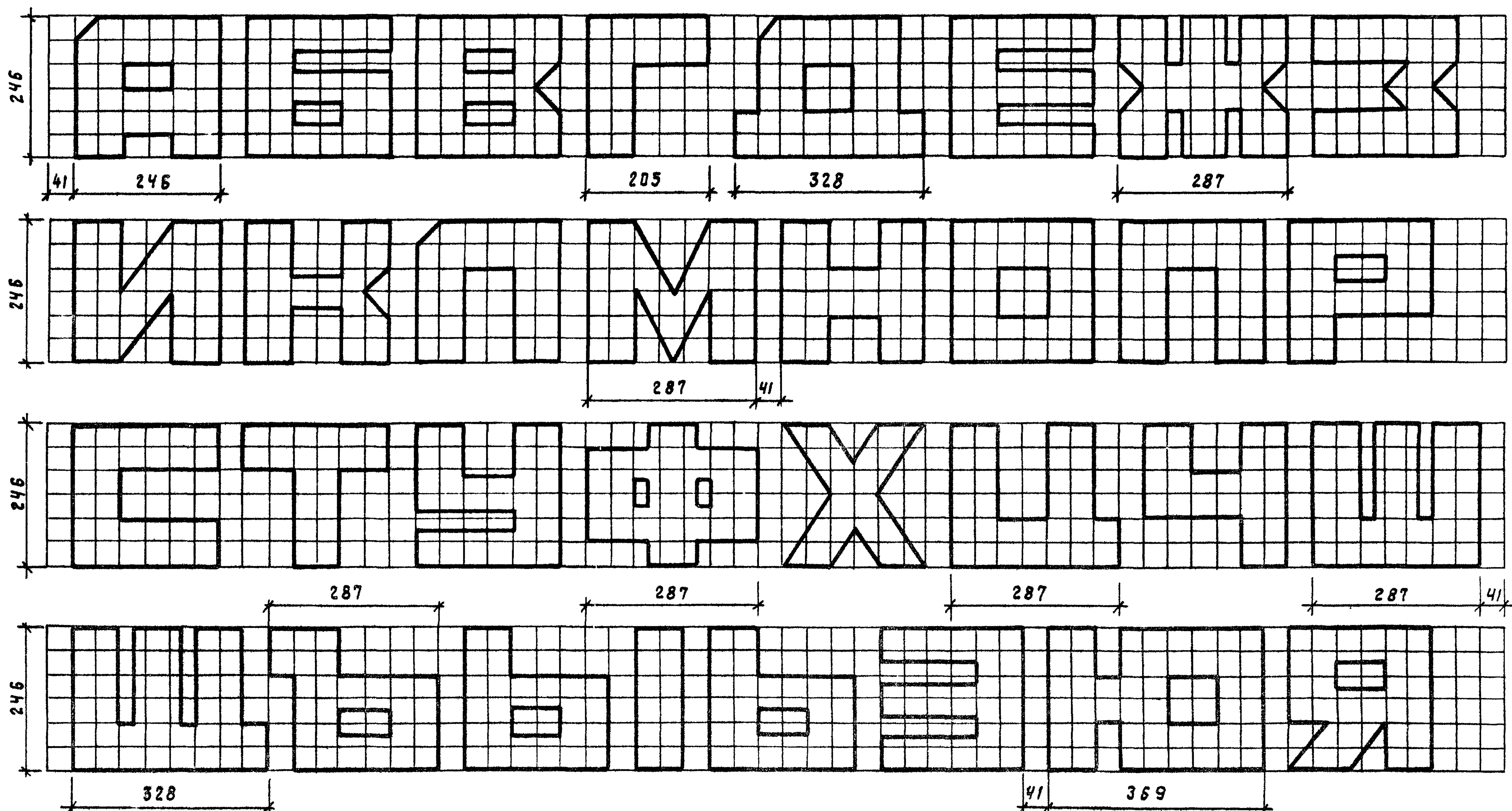
1. Отметка заглабления элементов БР-4 и БР-6 показана условно и должна быть уточнена при привязке.
2. Концы брусьев, находящиеся в земле, необходимо окрасить горячим битумом за 2 раза и обернуть 2 слоями толя.
3. Болтовые соединения должны иметь гайку и контргайку, а также шайбу под гайку и головку болта.
4. Во всех соединениях между отдельными деревянными элементами допускаются зазоры не более 2 мм.
5. Узел Д, выполняется аналогично узлу Я но без соединительной скобы. В узле Я' скоба служит для связи брусьев поз. 3 ÷ 6 между собой. Скобы забивать в предварительно просверленные отверстия Ф 8 мм и глубиной 40 мм.
6. Общие указания по обработке древесины и металлических соединений см. на листах 3,4 пояснительной записки.
7. Размеры на чертежах и в спецификации даны с учетом острожки.

И.В. ПОДЛ. ПОДПИСЬ И ДАТА ВЗЛОМ. И.В. ПОДЛ.

ПРИВЯЗАН	
И.В. ПОДЛ.:	

Госстрой БССР БЕЛНИИГПРОСЛЕБСТРОИ г. Минск	И. КОТЛЯ ГНП ВЕД. ИИИ. ЗМИТРОВИЧ	Бухаркина Тартаковская ЗМИТРОВИЧ	Доска почета Узлы Е, Ж и И	Т.П.Р. 320-050.23.86	ЯС	Лист 46
--	--	--	-------------------------------	----------------------	----	------------

Альбом II



1. Буквы даны как примерное решение. Текст надписи, учитывается в малых формах при привязке к конкретным условиям строительства за счет основной деятельности предприятия.
2. Данный лист читать совместно с листами АС-44, АС-46 и АС-49.
3. Буквы изготавливают из древесины лиственных пород (дуба). Влажность древесины должна быть не более 15%.

ПРИВЯЗАН	
ИНВ. П:	

		Т.п.р. 320-068.23.26		АС	
И.КОНТР.	БУХАРНИА	<i>Spiz</i>			
НАЧ. МЭП	БЕГАНСКАЯ	<i>В.м.</i>			
ГЯП	НОРДШТЕЙН	<i>В.м.</i>			
ГНП	ТАРТАКОВСКАЯ	<i>В.м.</i>			
ГЛ.КОНСТР.	ЧЕРНЕЦКИН	<i>В.м.</i>			
СТ.АРХ.	СЛАСТЕНИНА	<i>В.м.</i>	280685		
МАЛЫЕ АРХИТЕКТУРНЫЕ ФОРМЫ ДЛЯ ОБЩЕСТВЕННЫХ ЦЕНТРОВ СЕЛЬСКИХ ПОСЕЛКОВ БССР			СТАНЦИЯ	ЛИСТ	ЛИСТОВ
ДОСКА ПОЧЕТА. ШРИФТ			Р	48	
			ГОССТРОЙ БССР БЕЛНИНГНПРОСЕЛЬСТРОИ Г.МНИСК		

КОПИРОВАЛА: БО/м

ФОРМАТ А3

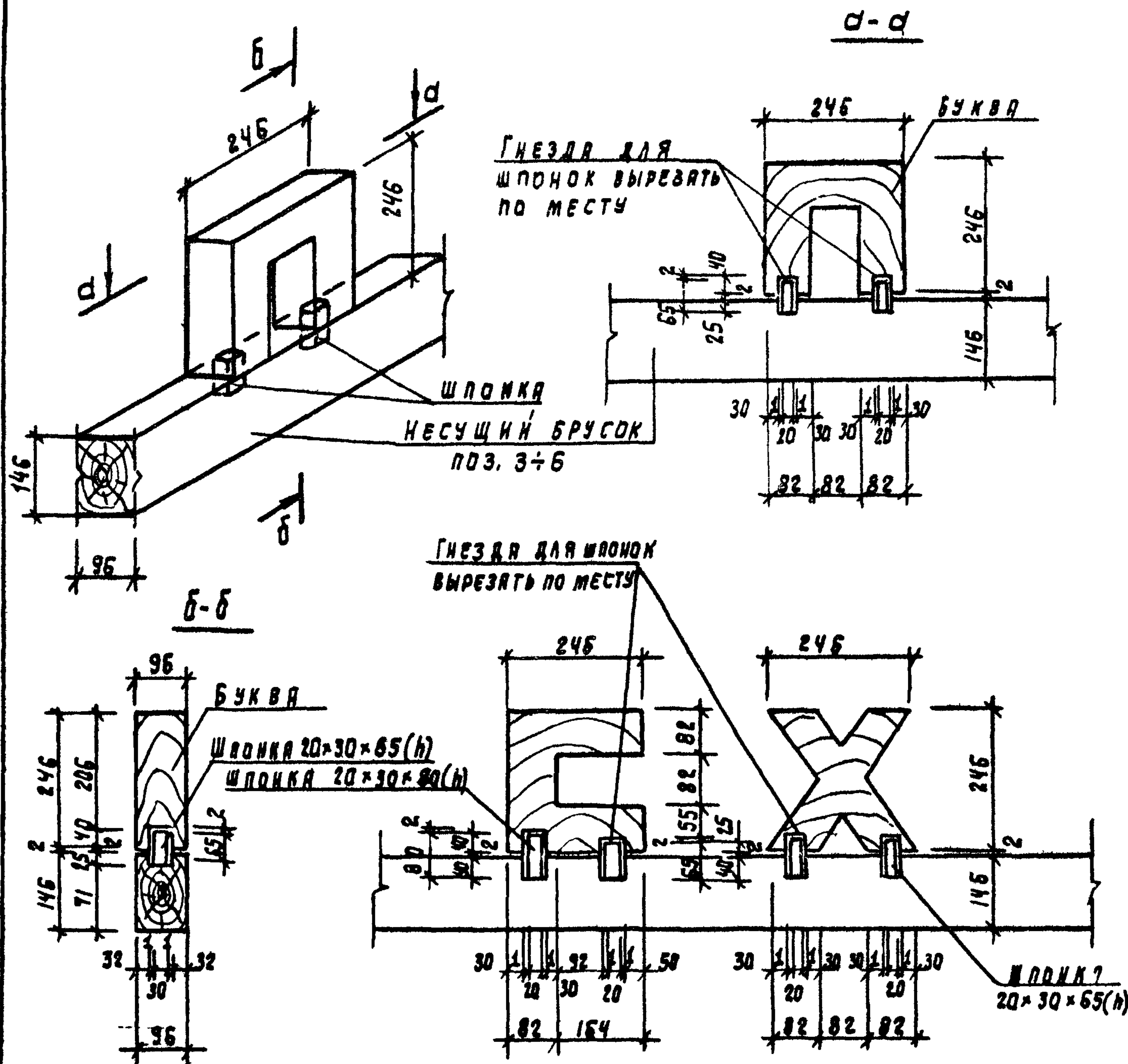
1965-02

ИНВ. П. ПОДЛ. ПОДПИСЬ И ДАТА ВЗЯТ. И.В.М.

КРЕПЛЕНИЕ БУКВ ПРИ ПОМОЩИ ПРИЗМАТИЧЕСКОЙ ШПОНКИ

СПЕЦИФИКАЦИЯ ЭЛЕМЕНТОВ

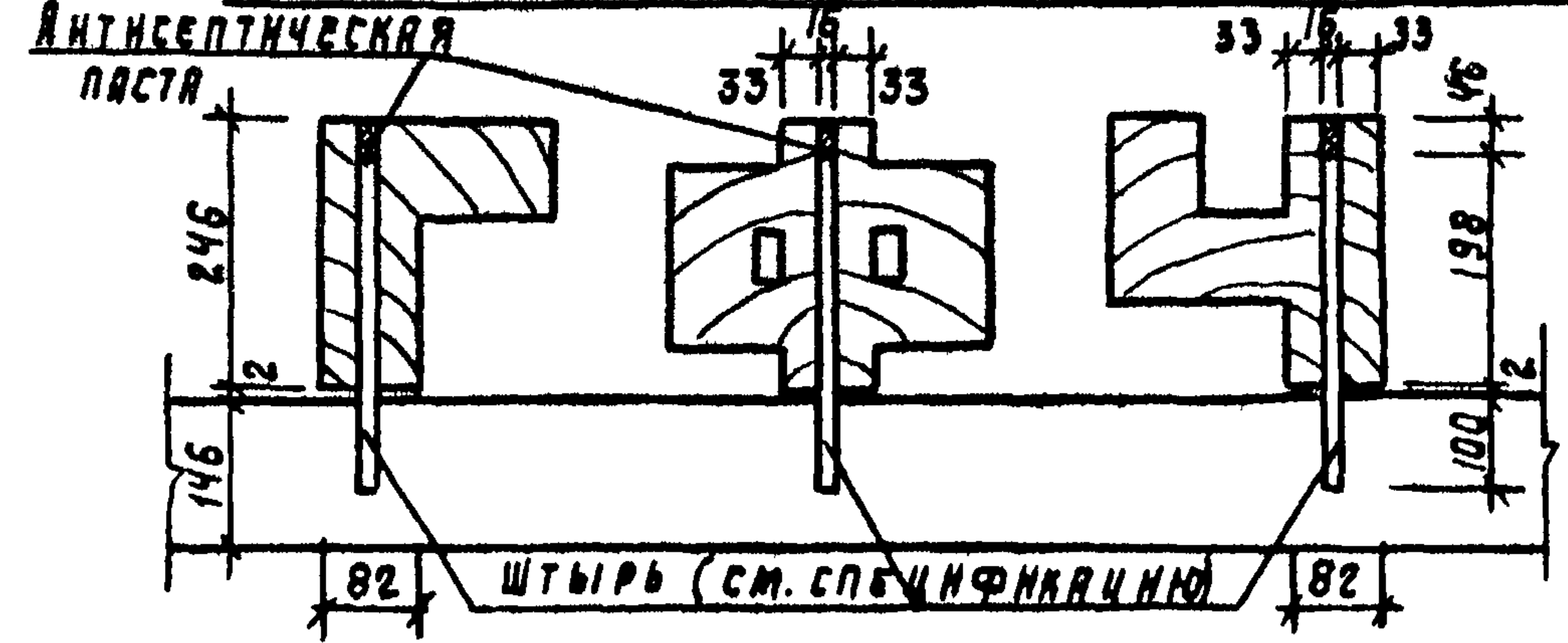
АЛББОМ II



МАРКА, ПОЗ	ОБОЗНАЧЕНИЕ	НАИМЕНОВАНИЕ	КОЛ.	МАССА, ЕД. КГ	ОБЪЕМ, М ³
ИЗДЕЛИЯ ДЕРЕВЯННЫЕ					
Я, Б, В, Е, З, И, Д,					
А, И, Д, Р, С, Т, У,					
Х, Ч, Ъ, Э, Я	ГОСТ 24454-80Е	БРУС 96 × 246 (h) × 246	20	—	0.0058
Г	ГОСТ 24454-80Е	96 × 246 (h) × 205	1	—	0.0048
Ж, М, Ф, Ц, Ш, Ъ,	ГОСТ 24454-80Е	96 × 246 (h) × 287	6	—	0.0068
Д, Ц, Ы	ГОСТ 24454-80Е	96 × 246 (h) × 328	3	—	0.0078
Ю	ГОСТ 24454-80Е	96 × 246 (h) × 369	1	—	0.0087
ШТЫРЬ	ЛИСТ АС-49	ДУБОВЫЙ НАГЕЛЬ φ 16 мм, е = 300	1	—	—

1. КРЕПЛЕНИЕ БУКВ К ДОСКЕ ПОЧЕТА ОСУЩЕСТВЛЯЕТСЯ ПРИ ПОМОЩИ ПРИЗМАТИЧЕСКОЙ ШПОНКИ ИЛИ СКВОЗНОГО ШТЫРЯ.
2. ГЛУБИНА ГНЕЗДА ДЛЯ ШПОНКИ В БУКВЕ СОСТАВЛЯЕТ 20-40 ММ И НЕ ДОЛЖНА ПРЕВЫШАТЬ 1/3 ТОЛЩИНЫ СОЕДИНЯЕМОГО ЭЛЕМЕНТА ДЛЯ БУКВ Е, З, С, У, Х, Э, Я.
3. В СЛУЧАЕ СОЕДИНЕНИЯ ПРИ ПОМОЩИ СКВОЗНОГО ШТЫРЯ ОТВЕРСТИЕ НАД НИМ ЗАКРЫТЬ АНТИСЕПТИЧЕСКОЙ ПАСТОЙ ТОЛЩИНОЙ 3-5 СМ.
4. ШПОНКИ И ШТЫРЬ ПОСАДИТЬ НА ВОДОСТОЙКОМ ФЕНОЛ-ФОРМАЛЬДЕГИДНОМ КЛЕЮ МАРКИ КБ-3.
5. ТОЛЩИНА ВСЕХ БУКВ 96 ММ.
6. ДАННЫЙ ЛИСТ ЧИТАТЬ СОВМЕСТНО С ЛИСТОМ АС-48.

КРЕПЛЕНИЕ БУКВ ПРИ ПОМОЩИ СКВОЗНОГО ШТЫРЯ



ПРИВЯЗАН

И. КОНТР. БУХАРНИНА	Т.П.Р. 320-068.25.86	АС
И.М.ТЭО БЕГАНСКАЯ		
Г.А.П. НОРАШЕННИ		
Г.П. ТЯРТАКОВСКАЯ	МАЛЫЕ АРХИТЕКТУРНЫЕ ФОРМЫ	СТАНДАРТ
Г.П. КОНСТАЧЕРНЕЦКИИ	ДЛЯ ОБЩЕСТВЕННЫХ ЦЕНТРОВ	Лист
С.Т. АРХ. СЛАСТЕННИИ	СЕЛЬСКИХ ПОСЕЛКОВ БССР	Р 49
ВЕД. И.И. ЗМИТРОВИЧ	ДОСКА ПОЧЕТА.	ГОСУСТРОИ БССР
	ДЕТАЛИ КРЕПЛЕНИЯ БУКВ.	БЕЛНИИГИПРОСЕЛСТРОИ
		Г. МНІСК

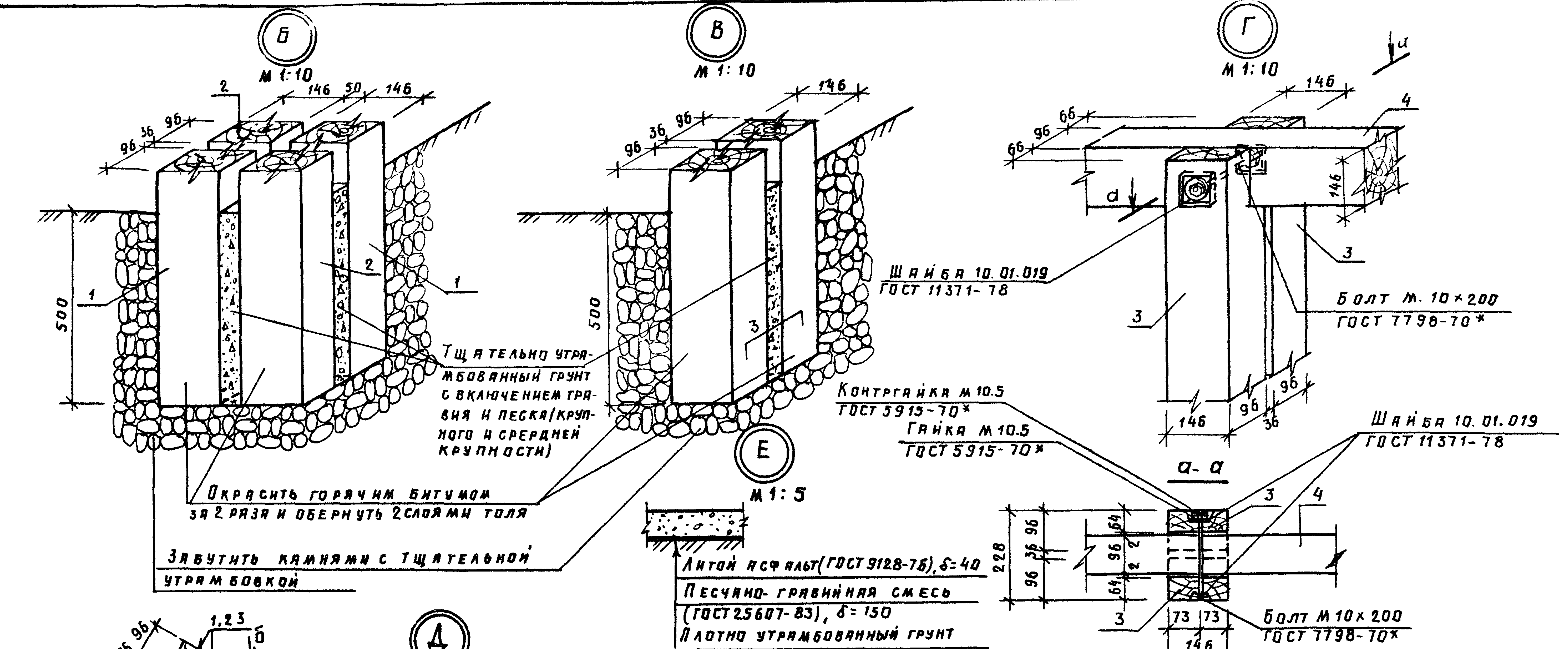
КОПИРОВАЛА: БО/р

ФОРМАТ А3

1963-02

И.В.П. ПОДАЛ. ПОДПИСЬ И ДАТА ВОЗМ. И.И.И.И.

А 6600 И



Тщательно утрамбованный грунт с включением гравия и песка/крупного и средней крупности)

Окрасить горячим битумом за 2 ряда и обернуть 2 слоями толя

Забутить камнями с тщательной утрамбовкой

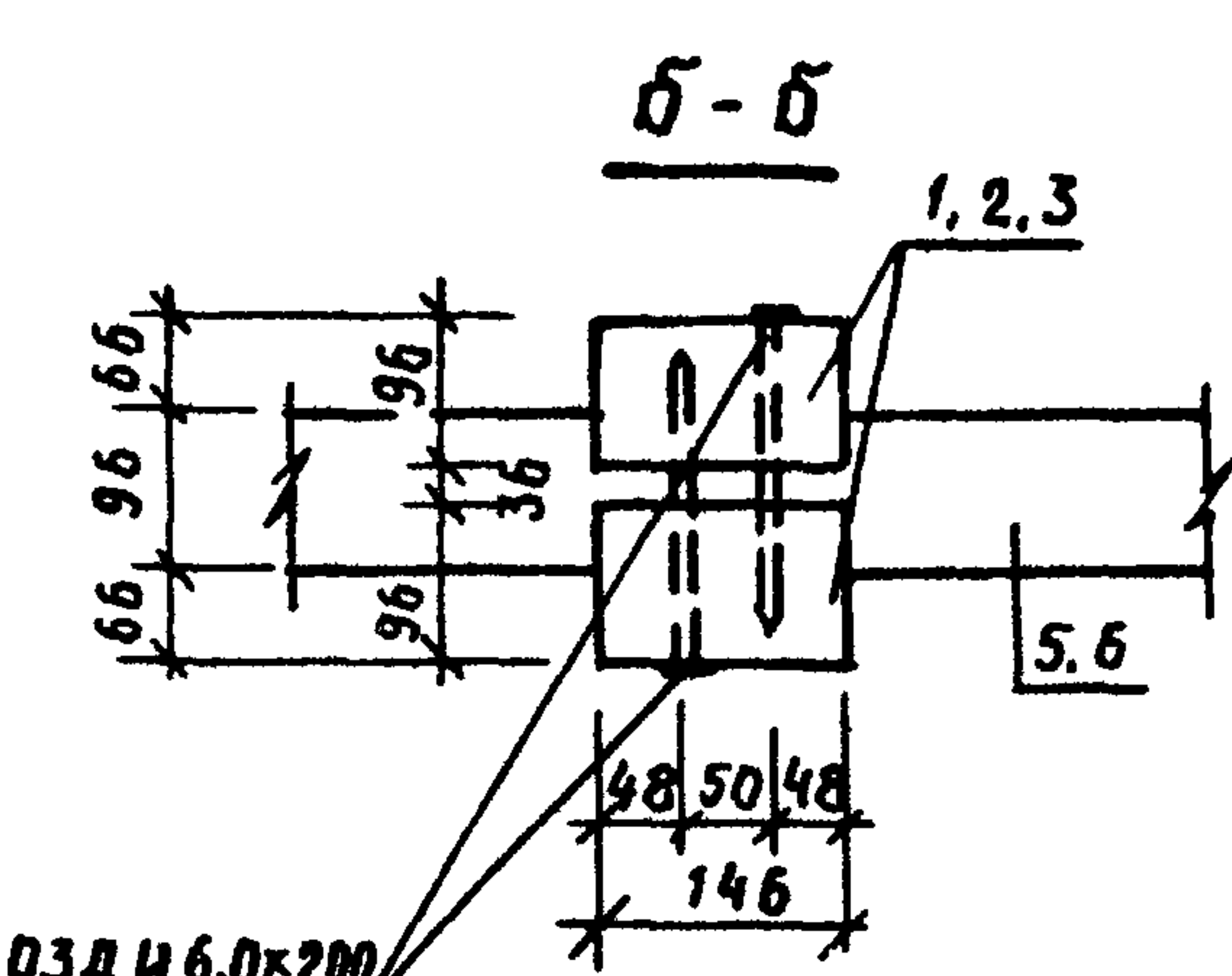
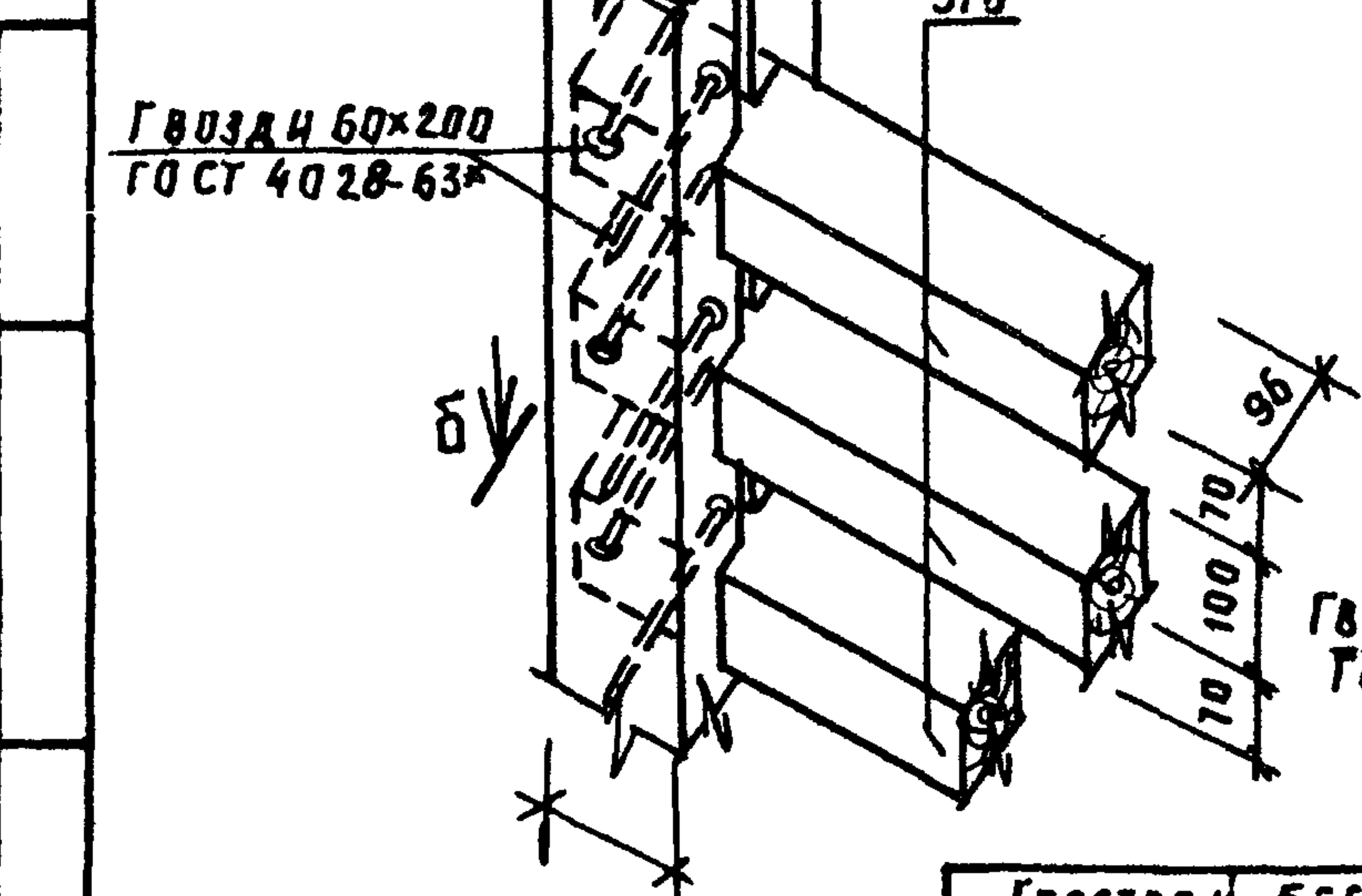
Литой асфальт (ГОСТ 9128-76), $\delta = 40$

Песчано-гравийная смесь (ГОСТ 25607-83), $\delta = 150$

Плотно утрамбованный грунт

1. Болтовые соединения должны иметь гайку и контргайку, а также шайбу под гайку и головку болта.
2. Во всех соединениях между отдельными деревянными элементами допускаются зазоры не более 2 мм.
3. Узел А' выполняется аналогично узлу А, но с соединительной скобой $\phi 10 \text{ А I}$, $l = 100 \text{ мм}$ (общ. = 270 мм) ГОСТ 5781-82 для связи брусков поз. 4 между собой. Скобы забивать в предварительно просверленные отверстия $\phi 8 \text{ мм}$ глубиной 40 мм.
4. Общие указания по обработке древесины и металлических соединений см. на листах 3, 4 пояснительной записки.
5. Размеры на чертежах и в спецификации даны с учетом острожки.

Инв. № подл. Подпись и дата



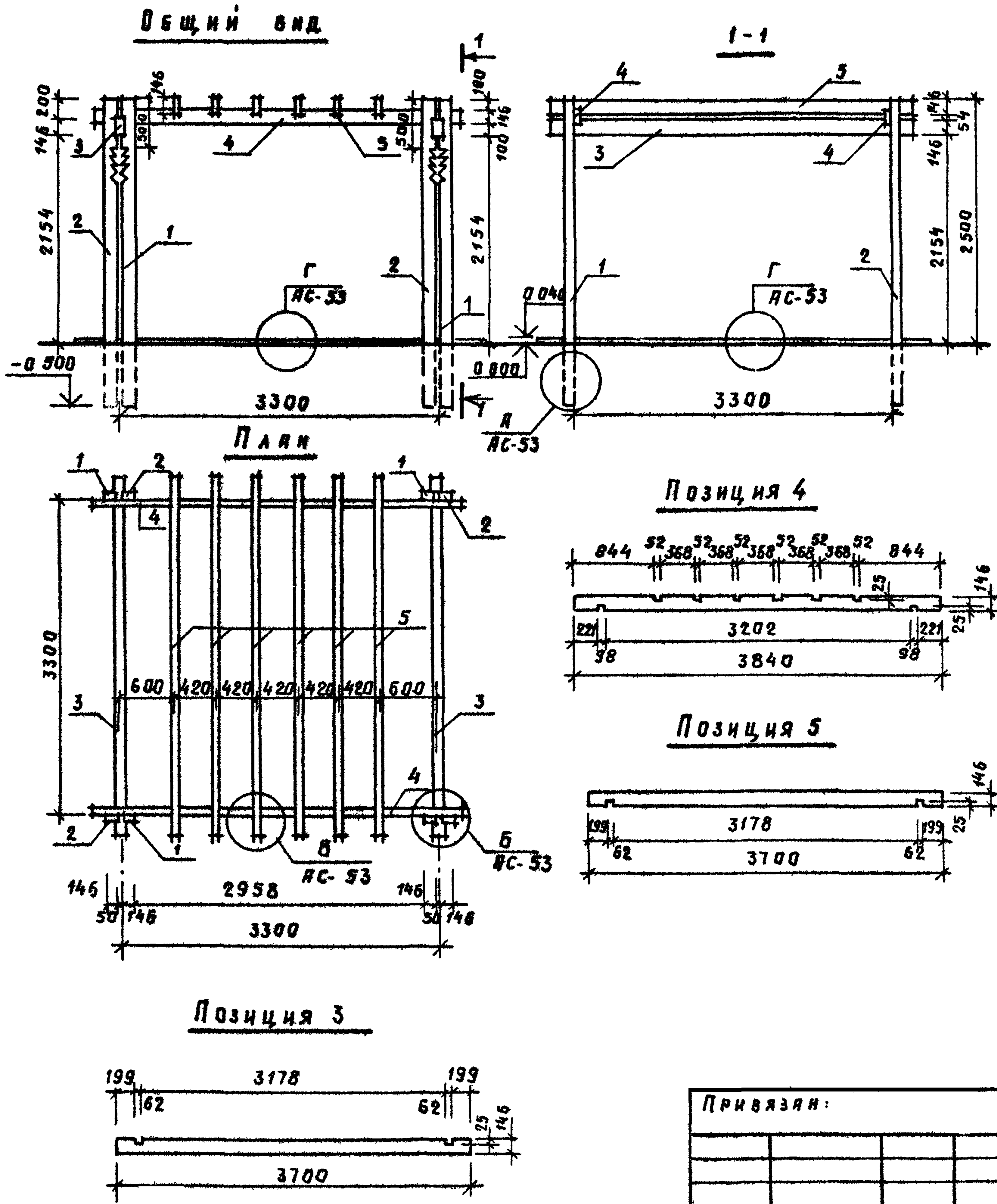
Привязан			
Инв. №:			

Госстрой БССР БЕЛНИИПРОСЕЛЬСТРОИ г. Минск	И.контр. ГМП ВЕД ИИЖ.	Бухарина Тартаковская Змитрович	21.05.86	ДЕКОРАТИВНАЯ СТЕНКА. УЗЛЫ Б, В, Г, Д И Е.
---	-----------------------------	---------------------------------------	----------	--

Т. п. р. 320-068.23.86	АС	Лист 51
------------------------	----	---------

КОПИРОВАЛА: *Защ* 1963-02 ФОРМАТ А3

Альбом III



СПЕЦИФИКАЦИЯ ЭЛЕМЕНТОВ

МАРКА ПОЗ.	ОБОЗНАЧЕНИЕ	НАИМЕНОВАНИЕ	КОЛ.	МАССА КГ	ОБЪЕМ, м ³
ИЗДЕЛИЯ ДЕРЕВЯННЫЕ					
1	Лист АС-5	Опорная стойка ОСД-5А	4	—	0.168
2	Лист АС-5	ОСД-5П	4	—	0.168
3	ГОСТ 24454-80Е	Брусок 96x146(н), е-3700	2	—	0.104
4	ГОСТ 24454-80Е	60x146(н), е-3840	2	—	0.067
5	ГОСТ 24454-80Е	50x146(н), е-3700	6	—	0.162
ИЗДЕЛИЯ МЕТАЛЛИЧЕСКИЕ					
	ГОСТ 7798-70	Болт М 10x150	8	0.793	
	ГОСТ 5915-70*	Гайка М 10.5	8	0.091	
	ГОСТ 5915-70*	Контргайка М 10.5	8	0.091	
	ГОСТ 11371-78	Шайба 10.01.019	16	0.065	
	ГОСТ 7798-70*	Болт М 14x300	4	1.556	
	ГОСТ 5915-70*	Гайка М 14.5	4	0.098	
	ГОСТ 5915-70*	Контргайка М 14.5	4	0.098	
	ГОСТ 11371-78	Шайба 14.01.019	8	0.069	
МАТЕРИАЛЫ:					
	ГОСТ 9128-76	Литой асфальт, Б-40мм			
		Площадью 4.3x4.1 м ²	17.7	—	0.705

1. Отметка заглубления элементов ОСД-5А; ОСД-5П показана условно и должна быть уточнена при привязке.
2. Концы брусков, находящиеся в земле, необходимо окрасить горячим битумом за 2 раза и обернуть 2 слоями толя.
3. Размеры на чертежах и в спецификации даны с учетом острожки.
4. Данный лист читать совместно с листами АС-53 и АС-54.

Имя, № подл. Подпись и дата

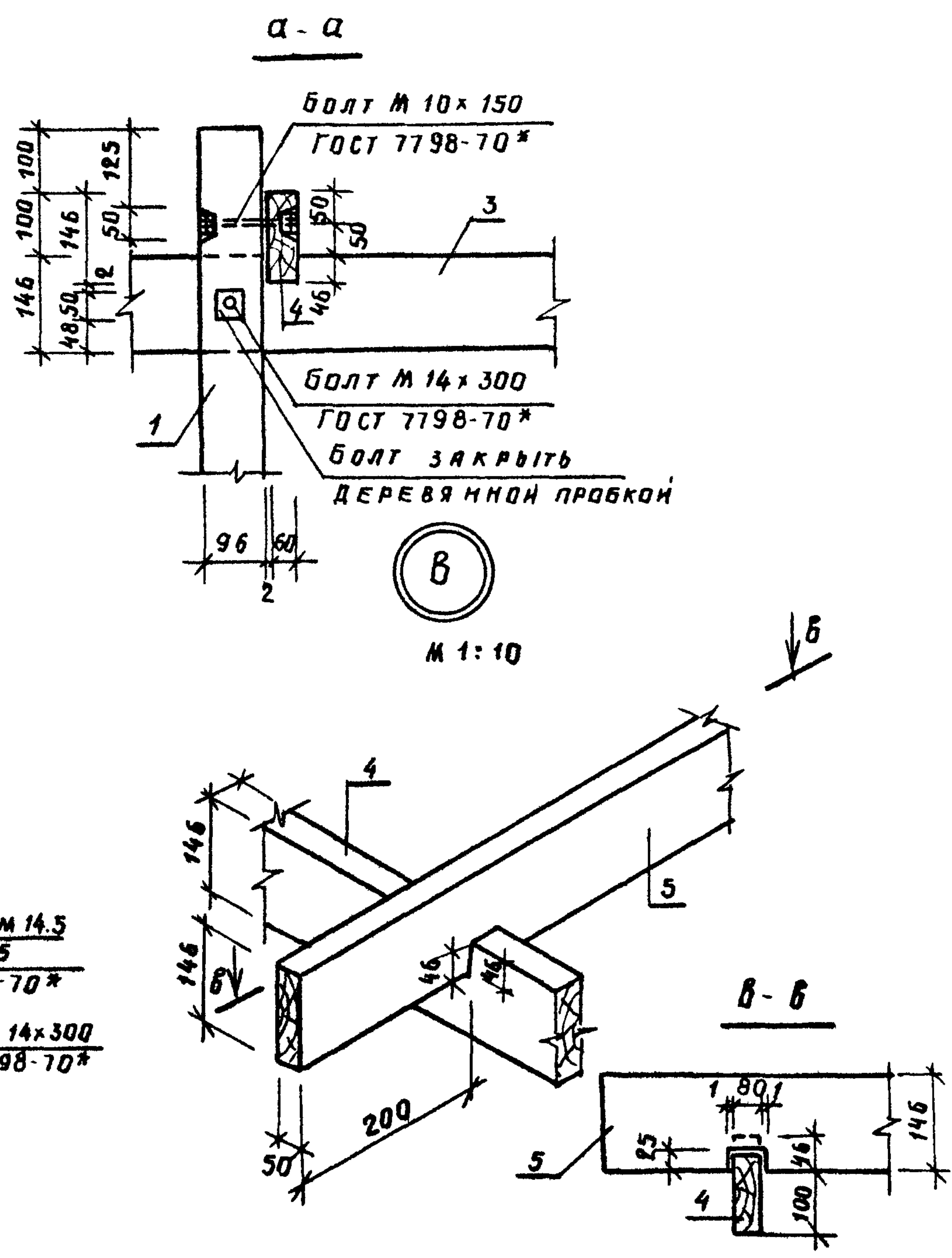
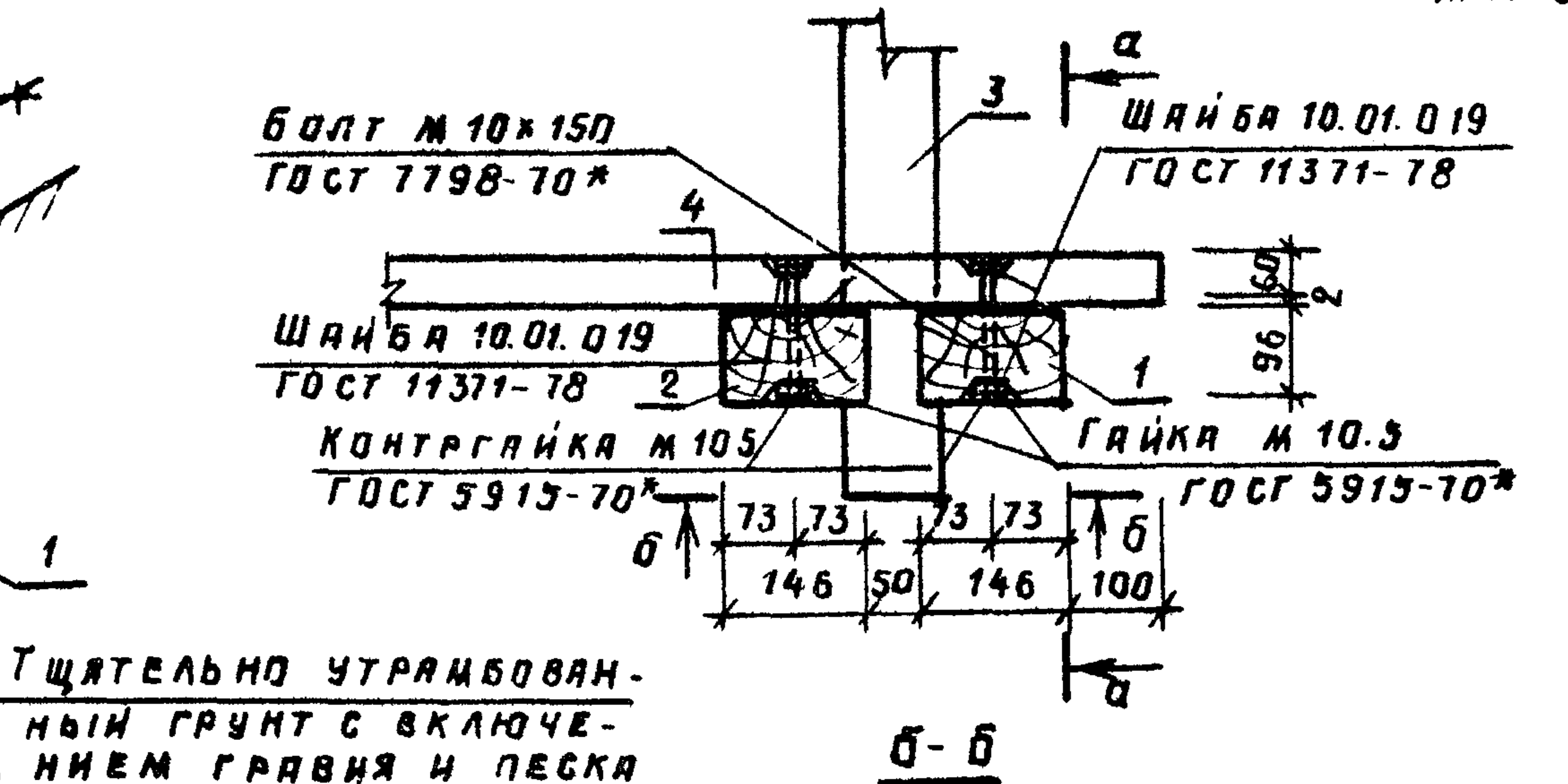
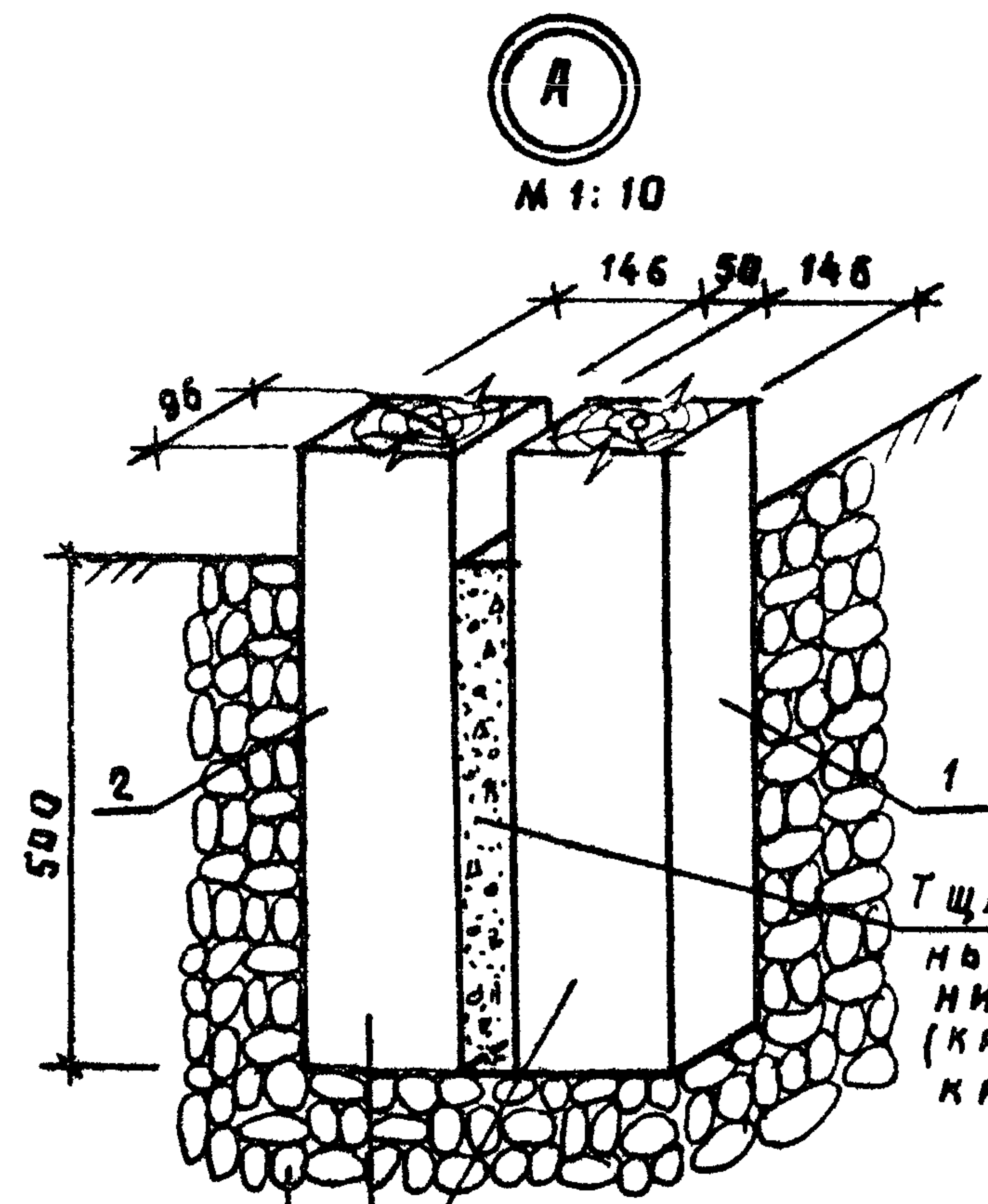
		Т. П. Р. 320-066.23.86		АС	
И. КОНТР.	БУХАРИНА				
НАЧ. МЭП	БЕГАНСКАЯ				
ГЯЛ	НОРДШТЕЙН				
ГЯЛ	ГЯРГЯКОВСКАЯ				
ГЛ. КОНСТ.	ЧЕРНЕЦКИЙ				
ВЕД. АРХ.	ФОМИНОВА				
ВЕД. ИНЖ.	ЗМИТРОВИЧ				
Привязан:			Малые архитектурные формы	Стандия	Лист
			для общественных центров	Р	52
			сельских поселков БССР		
			Перголя. Общий вид.	Госстрой БССР	
				БЕЛНИИГИПРОСЕЛЬСТРОИ	
				г. Минск	

И. И. В. №:	
-------------	--

Копировала: Зау ФОРМАТ АЗ

1963-02

МАЛОЙ



Тщательно утрамбован-
ный грунт с включе-
нием гравия и песка
(крупного и средней
крупности)

Окрасить горячим битумом
за 2 раза и обернуть 2 слоя-
ми голя

Забетонить камнями с тщатель-
ной утрамбовкой

Асфальт (ГОСТ 9128-76)

Песчано-гравийная смесь
(ГОСТ 25607-83), $\delta = 150$
Плотно утрамбованный грунт

- Общие указания по обработке древесины и металлических соединений см. на листах 3, 4 пояснительной записки
- Болтовые соединения должны иметь гайку, контргайку и шайбы под гайку и головку болта.
- Во всех соединениях между отдельными деревянными элементами допускаются зазоры не более 2 мм

И.контр. Бухарина		Т.п.р. 32Д-068, 23.85		АС	
Науч. МЭП Беганская					
ГАП Нордштейн		Малые архитектурные формы		Стяжка	Лист
ГИП Гартяковская		для общественных центров сельских поселков БССР		Р	53
ГЛ.контр. Чернецкий		Перголя.		Госстрой БССР	
Вед. инж. Змитрович		Узлы А, Б, В и Г.		БелНИИГипросельстрой г. Минск	

Привязан:

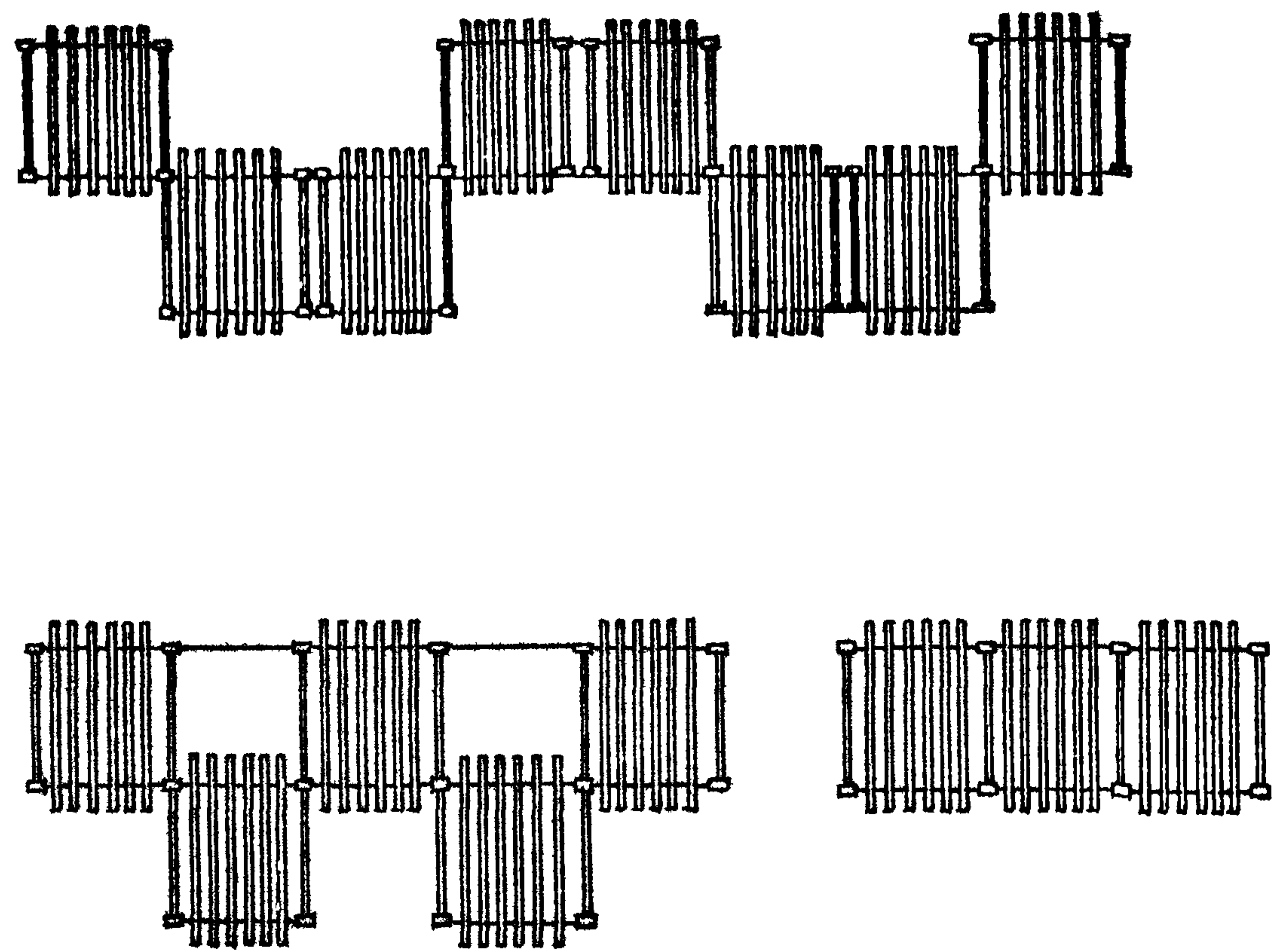
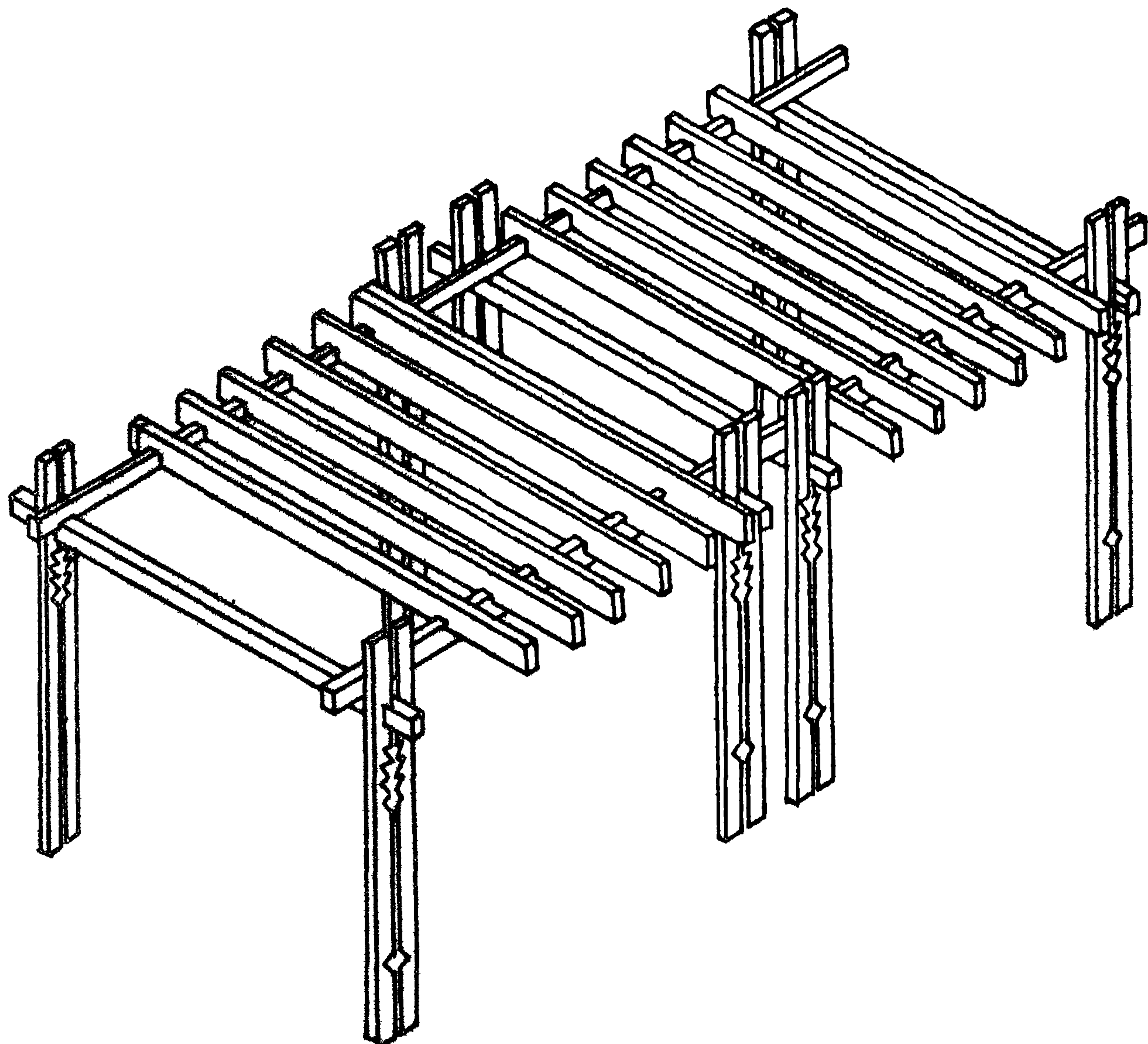
И.в.н.:

Копировала: Зану ФОРМАТ 3

1963-02

АЛБОН II

ПРИМЕРЫ БЛОКИРОВОК



Данный лист читать совместно с листами АС-52, АС-53.

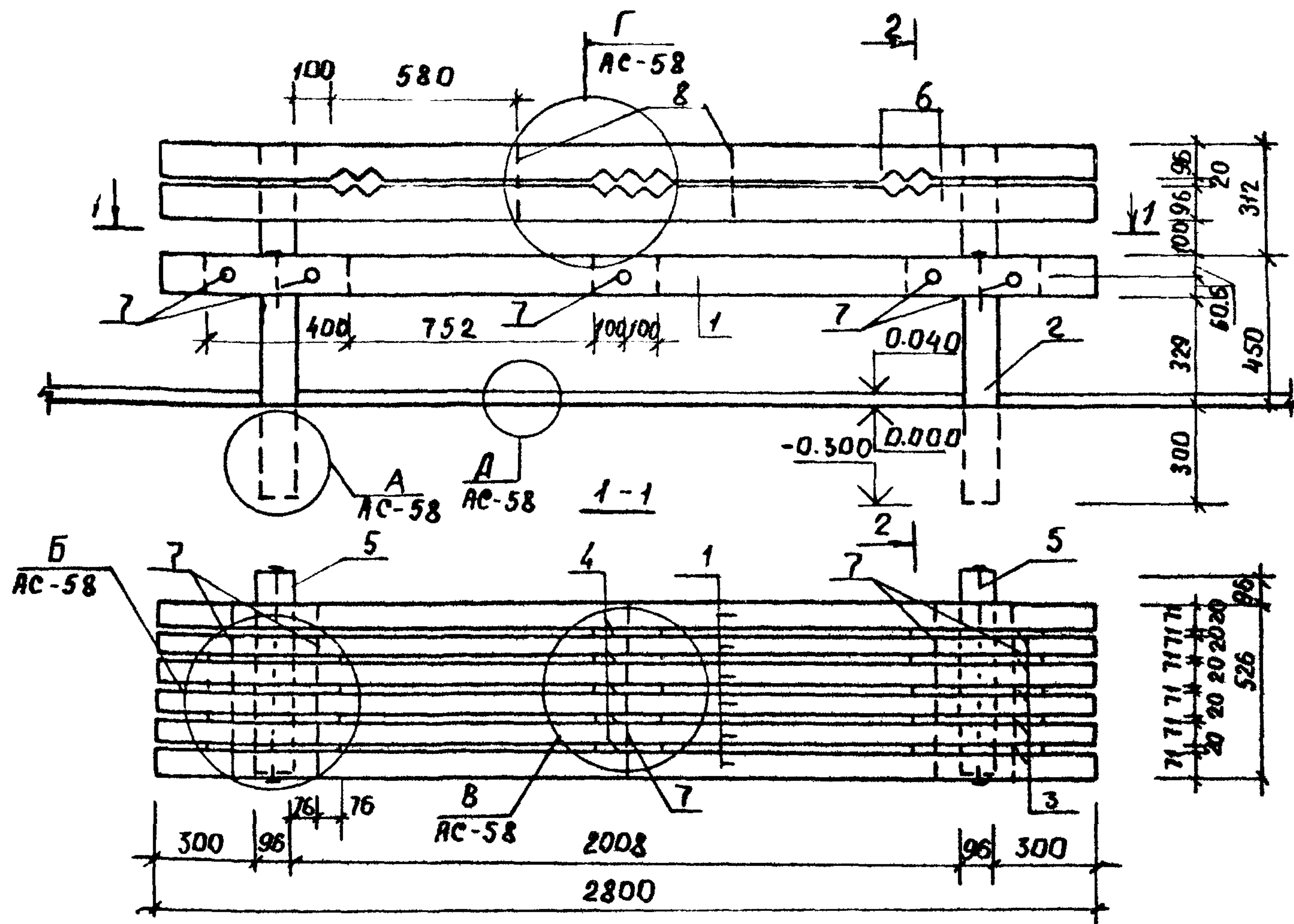
Инд. № подл. Подпись и дата Взам. Инв. №

				Т. п. р. 320-058.23.86		АС	
И. КОНТ. БУХАРНЯ				<i>Бухарня</i>			
ИНЧ. МЭП БЕГАНСКАЯ				<i>Беганская</i>			
ГАП МОРДШТЕЙН				<i>Мордштейн</i>			
ГИП ТАРТАКОВСКАЯ				<i>Тартаковская</i>			
ГЛ. КОНСТ. ЧЕРНЕЦКИЙ				<i>Чернецкий</i>			
ВЕД. АРХ. ФОМИНОВА				<i>Фоминова</i>			
Привязки:							
ИНВ. №							
МАЛЫЕ АРХИТЕКТУРНЫЕ ФОРМЫ ДЛЯ ОБЩЕСТВЕННЫХ ЦЕНТРОВ СЕЛЬСКИХ ПОСЕЛКОВ БССР						СТАНДА	ЛИСТ
ПЕРГОЛЯ. ПРИМЕРЫ БЛОКИРОВОК.						Р	54
						ГОССТРОЙ БССР	
						БЕЛНИИГИПРОСЕЛЬСТРОЙ	
						Г. МИНСК	
						ФОРМАТ А3	

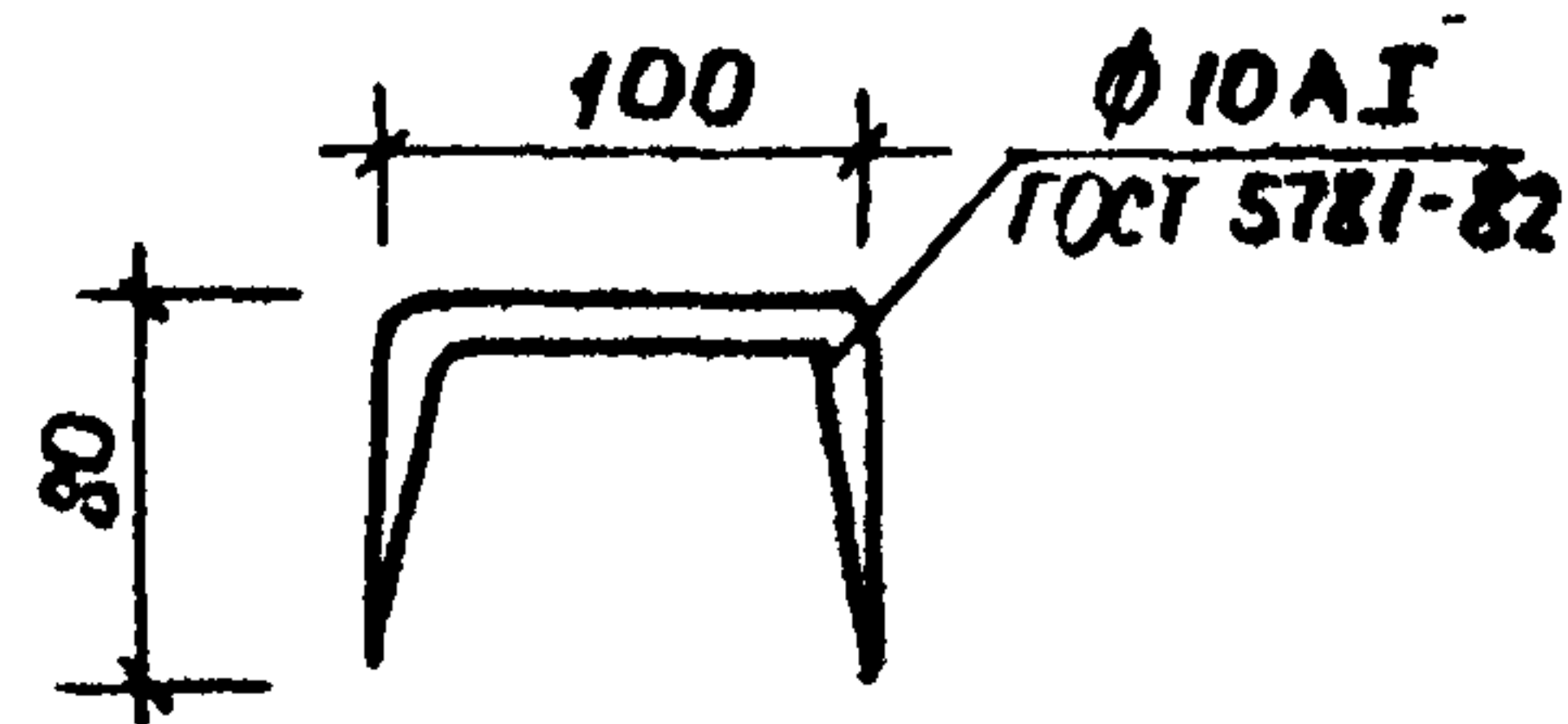
КОПИРОВАЛА: *Защ*

1963-02

ОБЩИЙ ВИД



Соединительная скоба
М 1:5



СПЕЦИФИКАЦИЯ ЭЛЕМЕНТОВ

МАРКА, ПОЗ.	ОБОЗНАЧЕНИЕ	НАИМЕНОВАНИЕ	КОЛ.	МАССА КГ	ОБЪЕМ М3
ИЗДЕЛИЯ ДЕРЕВЯННЫЕ					
1	ГОСТ 24454-80Е	БРУСОК 71 x 121 (h), l=2800	6	—	0.144
2	ГОСТ 24454-80Е	96 x 246, l=660	4	—	0.062
3	ГОСТ 24454-80Е	Доска 19 x 121 (h), l=400	10	—	0.009
4	ГОСТ 24454-80Е	19 x 121 (h), l=200	5	—	0.003
5	ГОСТ 24454-80Е	БРУСОК 96 x 96, l=1062	2	—	0.020
6	ГОСТ 24454-80Е	46 x 96 (h), l=2800	2	—	0.025
7	ЛИСТ АС-58	ДУБОВЫЙ НАГЕЛЬ, l=526	5	—	0.003
8	ЛИСТ АС-58	l=110	2	—	—
Итого:					0.266
ИЗДЕЛИЯ МЕТАЛЛИЧЕСКИЕ					
	ЛИСТ АС-57	СОЕДИНИТЕЛЬНАЯ СКОБА	8	1.48	
МАТЕРИАЛЫ:					
	ГОСТ 9128-76	ЛИТОЙ АСФАЛЬТ, Ø=40мм			
		ПЛОЩАДЬЮ 1.53 x 3.20 м ²	582		0.233

1. ОБЩИЕ УКАЗАНИЯ ПО ОБРАБОТКЕ ДРЕВЕСИНЫ И МЕТАЛЛИЧЕСКИХ СОЕДИНЕНИЙ СМ. НА ЛИСТАХ 3, 4 ПОЯСНИТЕЛЬНОЙ ЗАПИСКИ.
2. РАЗМЕРЫ НА ЧЕРТЕЖАХ И В СПЕЦИФИКАЦИИ ДАНЫ С УЧЕТОМ ОСТРОЖКИ.
3. ВО ВСЕХ СОЕДИНЕНИЯХ МЕЖДУ ОТДЕЛЬНЫМИ ДЕРЕВЯННЫМИ ЭЛЕМЕНТАМИ ДОПУСКАЮТСЯ ЗАЗОРЫ НЕ БОЛЕЕ 2 мм.
4. ДАННЫЙ ЛИСТ ЧИТАТЬ СОВМЕСТНО С ЛИСТОМ АС-58.

К. КОНТР.	БУХАРИНА	Л. П. Р. 320-060.23.86	АС
НАЧ. ИТЭП	БЕГАНСКАЯ		
ГАП	НОРДШТЕЙН		
ГИП	ТАРТАКОВСКАЯ		
ГЛ. КОНСТР.	ЧЕРНЕЦКИЙ		
ВЕД. АРХ.	ФОНИНОВА		
ВЕД. ИНЖ.	ЗНИТРОВИЧ		
МАЛЫЕ АРХИТЕКТУРНЫЕ ФОРМЫ		СТАДИЯ	ЛИСТ
ДЛЯ ОБЩЕСТВЕННЫХ ЦЕНТРОВ		Р	57
СЕЛЬСКИХ ПОСЕЛКОВ БССР		ГОССТРОЙ БССР	
СКАМЬЯ ТИП 2		БЕЛНИИГИПРОСЕЛСТРОЙ	
ОБЩИЙ ВИД		Г. МИНСК	

КОПИРОВАЛА: Мавр-

ФОРМАТ А3

1963-02

АЛБЕГОМ II

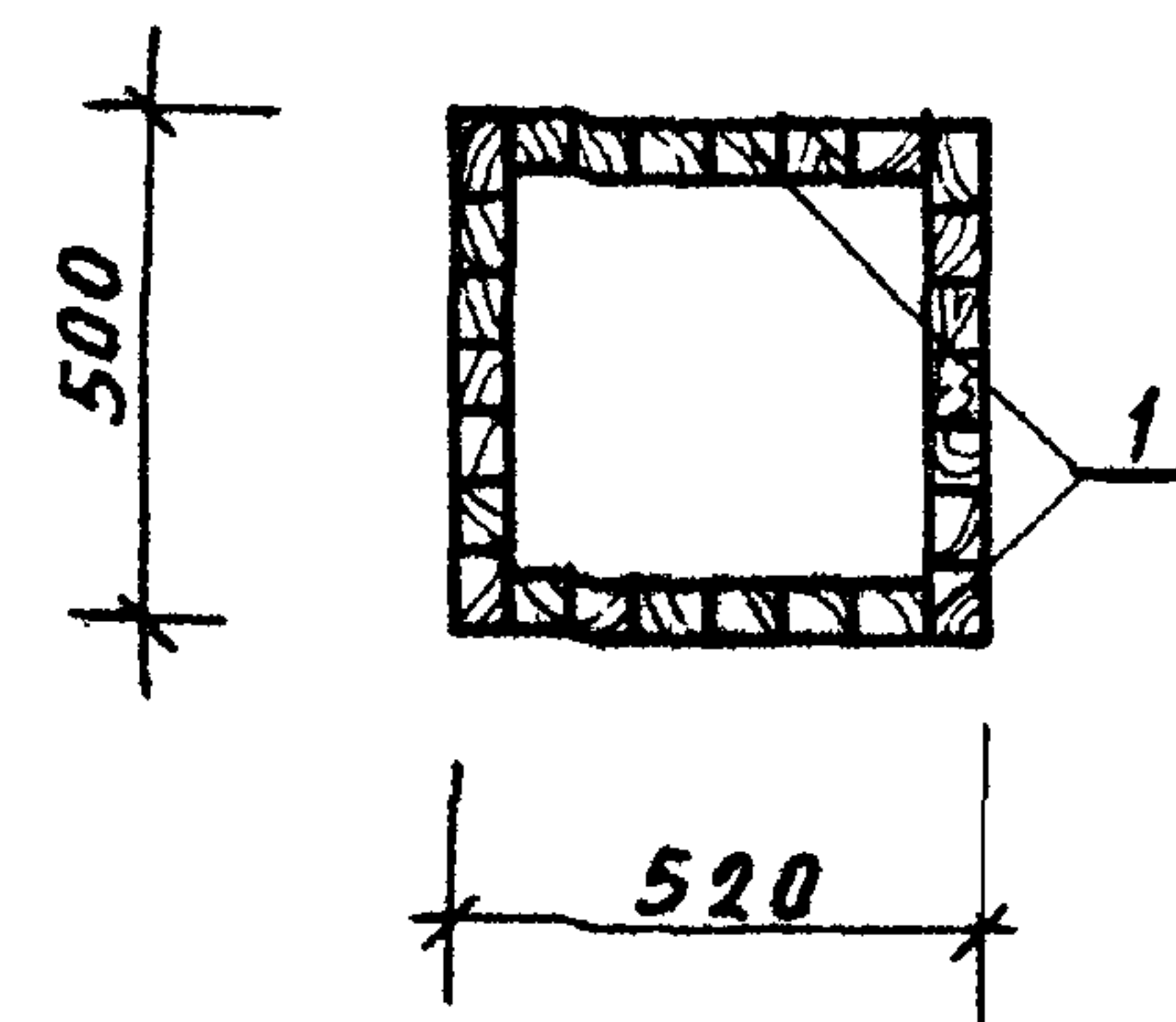
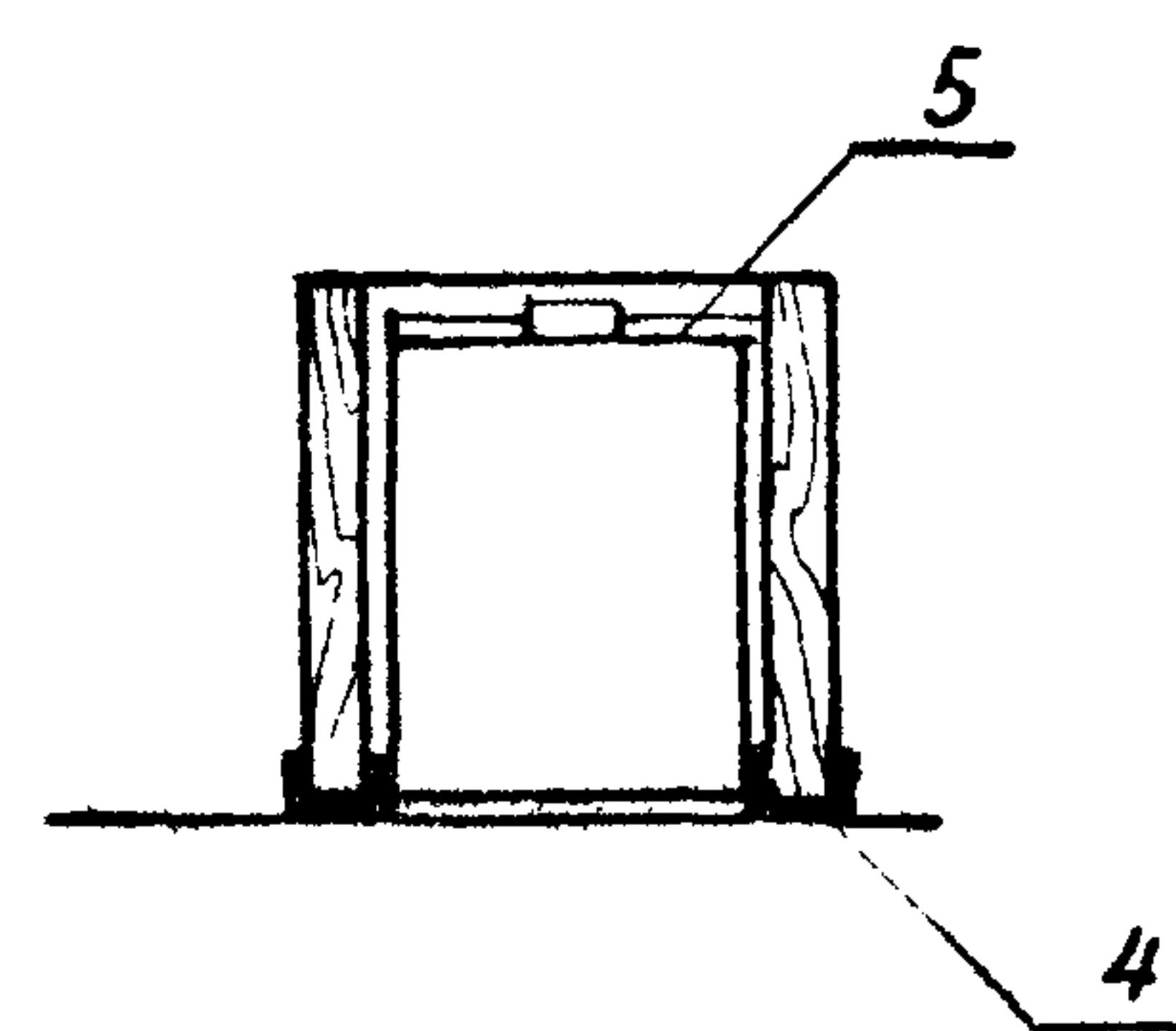
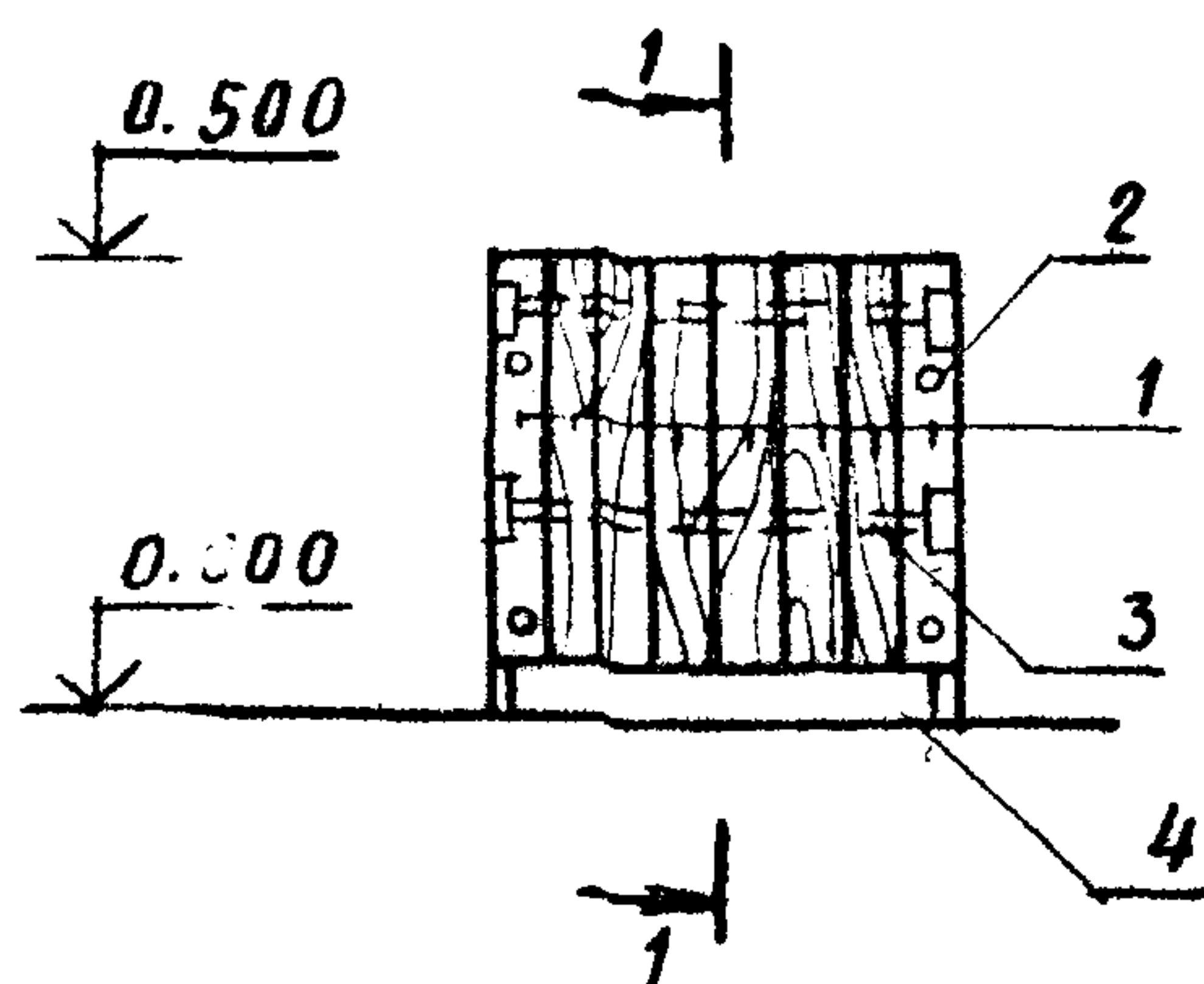
ИНВ. № ПОДЛ. ПОДПИСЬ И ДАТА ВЗЯТ. ИНВ. №

ПРИВЯЗАН				
ИНВ. №				

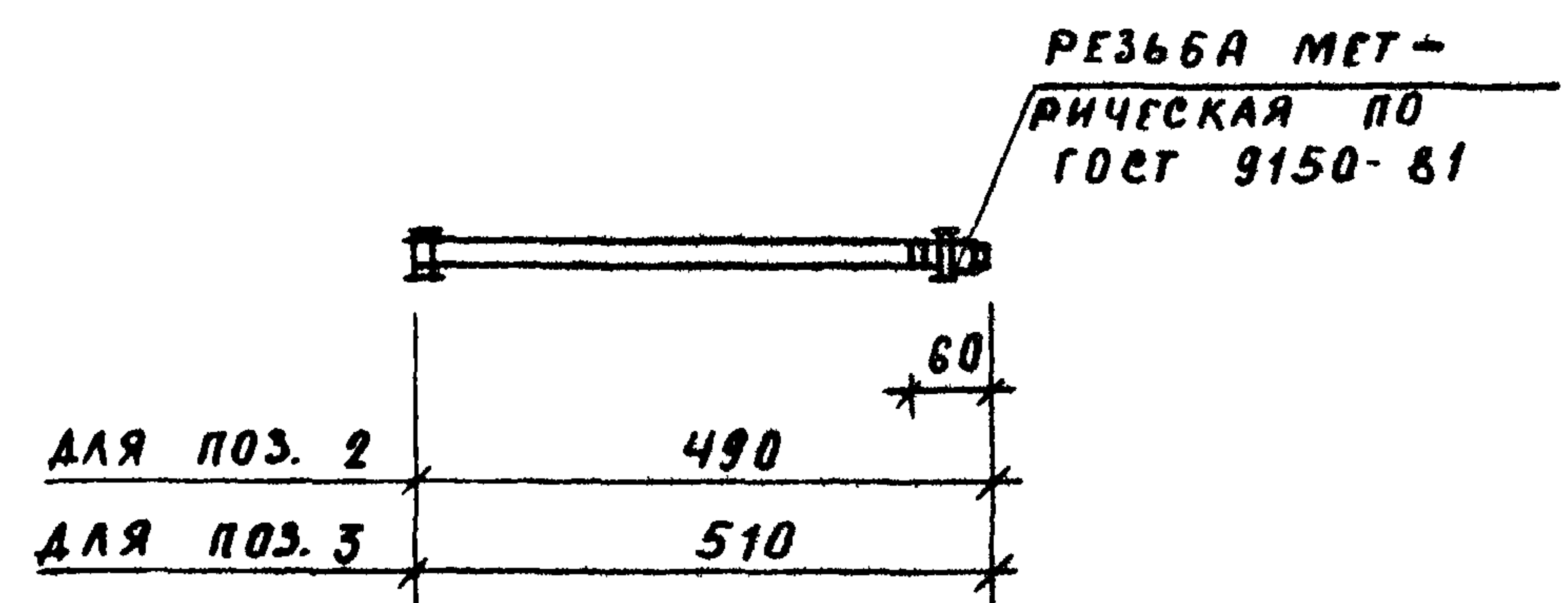
Альбом II

ОБЩИЙ ВНА

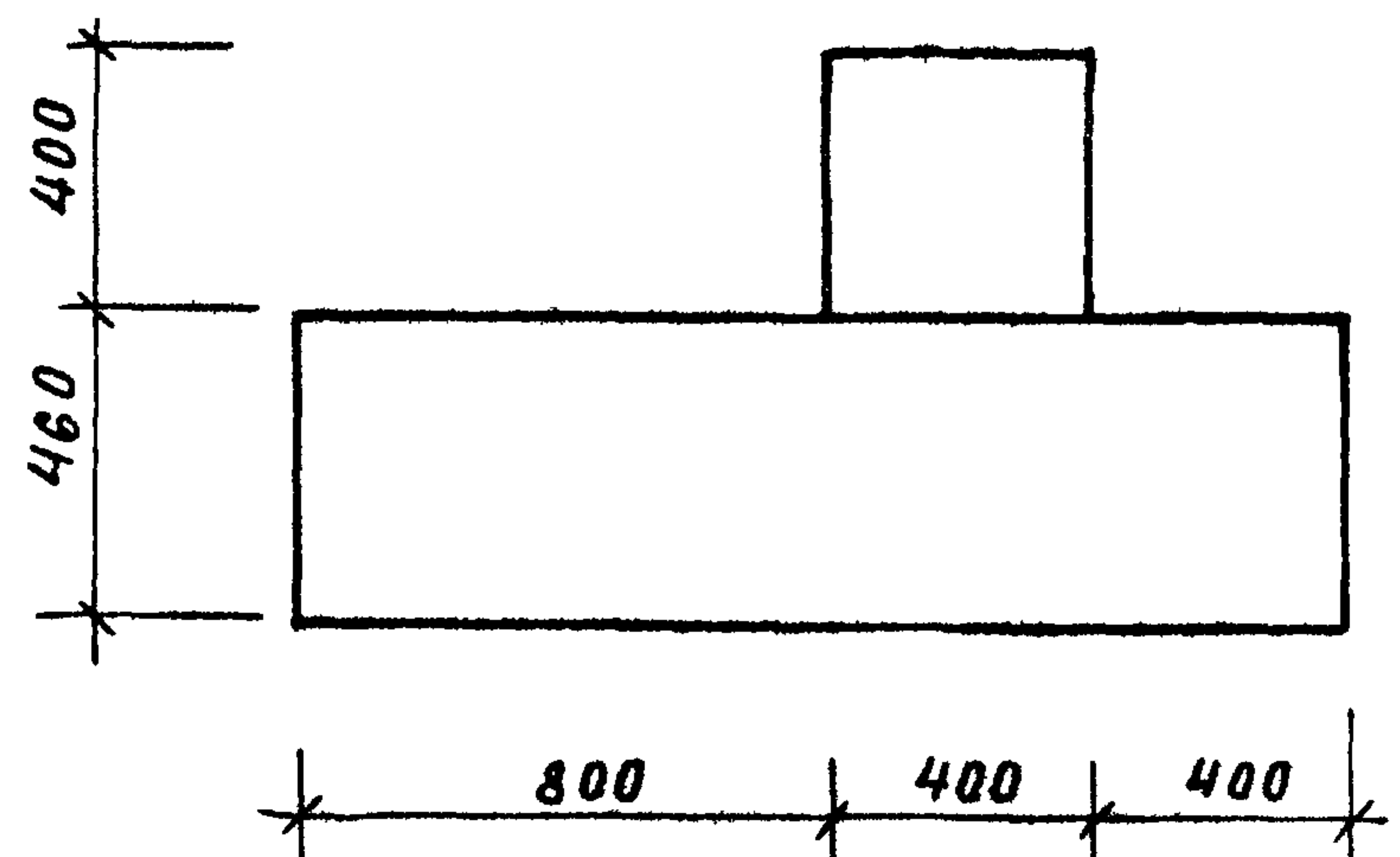
1-1



ДЕТАЛЬ ПОЗ. 2, 3



РАСКРОЙ ВЕДРА



СПЕЦИФИКАЦИЯ ЭЛЕМЕНТОВ

МАРКА, ПОЗ	ОБОЗНАЧЕНИЕ	НАИМЕНОВАНИЕ	КОЛ.	МАССА КГ	ОБЪЕМ М ³
		ИЗДЕЛИЯ ДЕКОВАТИВНЫЕ			
1	ГОСТ 24454-80Е	ДОСКА 40x72, l=300	26		0,037
		ИЗДЕЛИЯ МЕТАЛЛИЧЕСКИЕ			
2	ЛИСТ АС-59	БОЛТ М 10 l=490	4	1,34	
3	ЛИСТ АС-59	БОЛТ М 10 l=510	4	1,43	
4	ГОСТ 8278-75*	ГНЕ 40x40x3 l=2020	1	5,26	
5	ГОСТ 5781-82	Ф6 АІ l=1600	1	0,352	

1. ПРИ РАЗРАБОТКЕ УРНЫ ИСПОЛЬЗОВАНЫ МАТЕРИАЛЫ ИНСТИТУТА „БЕЛГОСПРОЕКТ“

ТИПОВОЙ ПРОЕКТ 320-55 „МАЛЫЕ АРХИТЕКТУРНЫЕ ФОРМЫ И ЭЛЕМЕНТЫ БЛАГОУСТРОЙСТВА УЛИЦ, ДОРОГ И ПЛОЩАДЕЙ.“

2. УРНА УЛИЧНАЯ ПЕРЕНОСНАЯ СОБИРАЕТСЯ ИЗ ДЕРЕВЯННЫХ БРУСЬЕВ, СКЛЕЕННЫХ ВОДОСТОЙКИМ КЛЕЕМ В ЗАВОДСКИХ УСЛОВИЯХ.

3. ВЕДРО ДЛЯ МУСОРА ВЫПОЛНЯЕТСЯ ИЗ ТОНКОЛИСТОВОЙ СТАЛИ И ОКРАШИВАЕТСЯ ЦВЕТНОЙ НИТРОЭМАЛЬЮ В ЗАВОДСКИХ УСЛОВИЯХ.

4. СОЕДИНЕНИЕ НА СВАРКЕ. СВАРНЫЕ ШВЫ ЗАЧИСТИТЬ.

5. ОТВЕРСТИЯ ПОД БОЛТЫ И ШУРУПЫ В ЭЛЕМЕНТАХ ВЫПОЛНЯЮТСЯ ПО МЕСТУ ПРИ МОНТАЖЕ ИЗДЕЛИЯ.

6. ДЕРЕВЯННЫЕ ИЗДЕЛИЯ ПРОПИТАТЬ ГОРЯЧЕЙ ОЛИФОЙ И ПОКРЫТЬ БЕСЦВЕТНЫМ ЛАКОМ ДЛЯ НАРУЖНЫХ РАБОТ ЗА 2 РАЗА.

				Т. П. Р. 320-068.23.86	АС
И. КОНТР.	БУХАРИНА	<i>[Signature]</i>	28.5.63		
НАЧ. МЭП	БЕГАНСКАЯ	<i>[Signature]</i>			
У. ГА П	НОРАШТЕЙН	<i>[Signature]</i>			
ГИ П	ТАРТАКОВСКАЯ	<i>[Signature]</i>			
ТАКОНЕР	ЧЕРНЕЦКИЙ	<i>[Signature]</i>			
СТ. АРХ.	КОФАНОВА	<i>[Signature]</i>	28.5.63		
ПРИВЯЗАН:				МАЛЫЕ АРХИТЕКТУРНЫЕ ФОРМЫ ДЛЯ ОБЩЕСТВЕННЫХ ЦЕНТРОВ СЕЛЬСКИХ ПОСЕЛКОВ.	СТАДИЯ
				УРНА	ЛИСТ
					ЛИСТОВ
					Р 59
				Госстрой БССР БЕЛНИИГНПРОЕКТСТРОЙ Г. МИНСК	

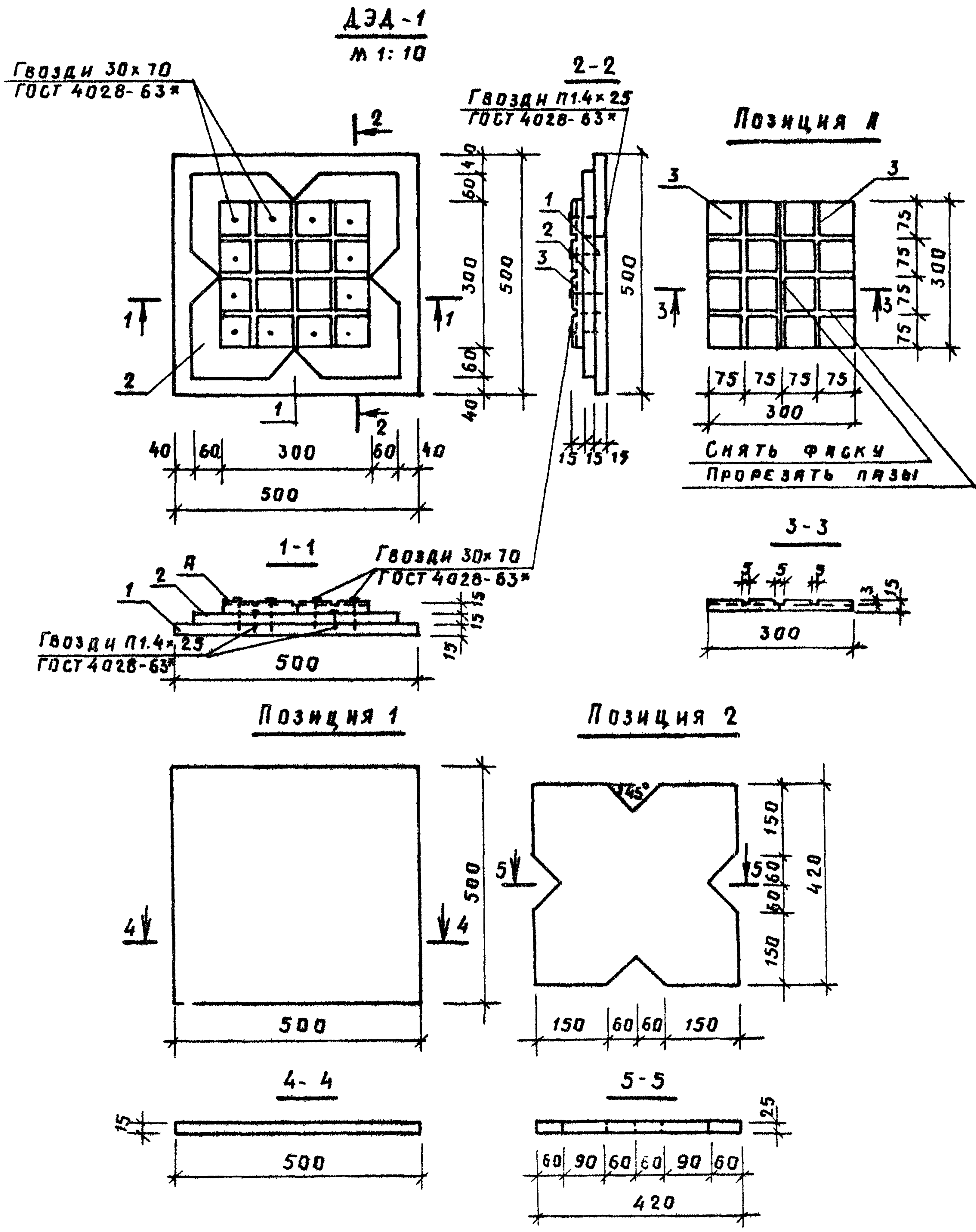
ИЗВ. № ПОСЛ. ПОДПИСЬ И ДАТА ВЗАИМНОВ.

КОПИР. ГОР

ФОРМАТ А3

1963-02

А 660М II



СПЕЦИФИКАЦИЯ ЭЛЕМЕНТОВ

МАРКА, ПОЗ.	ОБОЗНАЧЕНИЕ	НАИМЕНОВАНИЕ	КОЛ	МАССА, КГ	ОБЪЕМ, М ³
1	ГОСТ 3916-69	Фанера ФСФ водостойкая, δ=15мм площадьью (0.5x0.5) м ²	0.25	—	0.004
2	ГОСТ 3916-69	Фанера ФСФ водостойкая, δ=15мм площадьью (0.42x0.42) м ²	0.18	—	0.003
3	ГОСТ 24454-80Е	Доска 15x150, е=300	2	—	0.001
Итого:					0.008

1. Поз. 2 предварительно прикрепить к поз. 1 гвоздями П1.4x25 ГОСТ 4028-63*, после чего прикрепить поз. А к поз. 1 и поз. 2 гвоздями 30x70 ГОСТ 4028-63*.
2. Элементы поз А изготавливаются из древесины хвойных пород. Влажность древесины должна быть не более 15%. Элементы должны быть остроганы со всех сторон.
3. Общие указания по обработке древесины и металлических соединений см. на листах 3,4 пояснительной записки.
4. Размеры на чертеже и в спецификации даны с учетом острожки.

ПРИВЯЗАН:

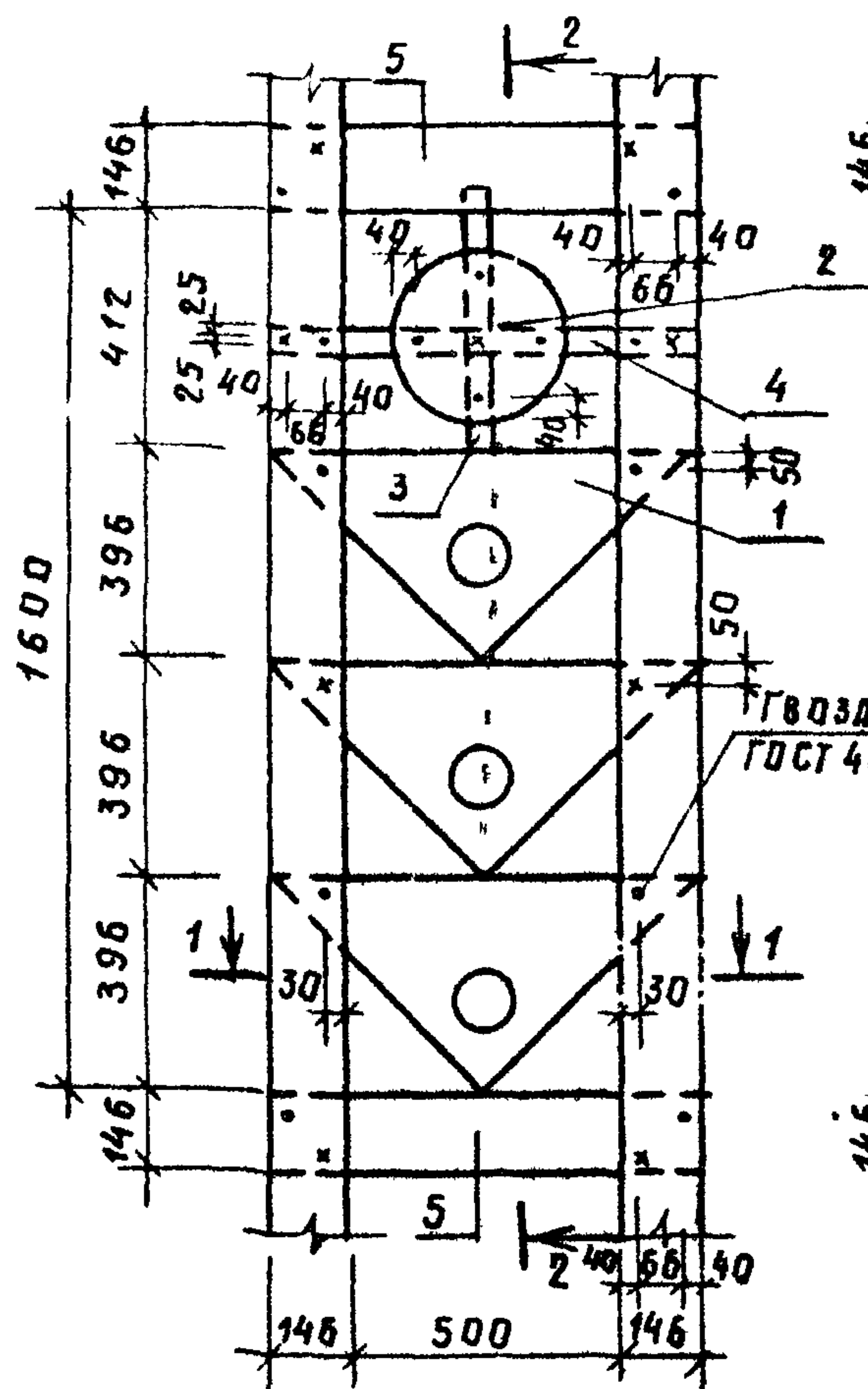
ИВ.Н.:

К. КОНТР	БУХАРНАЯ	<i>[Signature]</i>	Т. П. Р. 320-068.23.86	АС
НАЧ. МЭП	БЕГАНСКАЯ	<i>[Signature]</i>		
ГЯП	НОРДШТЕЙН	<i>[Signature]</i>		
ГИП	ТАРТАКОВСКАЯ	<i>[Signature]</i>	МАЛЫЕ АРХИТЕКТУРНЫЕ ФОРМЫ	СТАНДА Л ИСТ Л ИСТОВ
ГЛ. КОНСТ	ЧЕРНЕЦКИЙ	<i>[Signature]</i>	ДЛЯ ОБЩЕСТВЕННЫХ ЦЕНТРОВ	Р 60
ВЕД. АРХ	РОМИНОВА	<i>[Signature]</i>	СЕЛЬСКИХ ПОСЕЛКОВ БССР	
ВЕД. ИНЖ	ЗМИГРОВИЧ	<i>[Signature]</i>	ДЕКОРАТИВНЫЙ ЭЛЕМЕНТ	ГОССТРОИ БССР
			ДЕРЕВЯННЫЙ ДЭД-1	БЕЛНИИГИПРОСЕЛЬСТРОИ
				Г. МИНСК

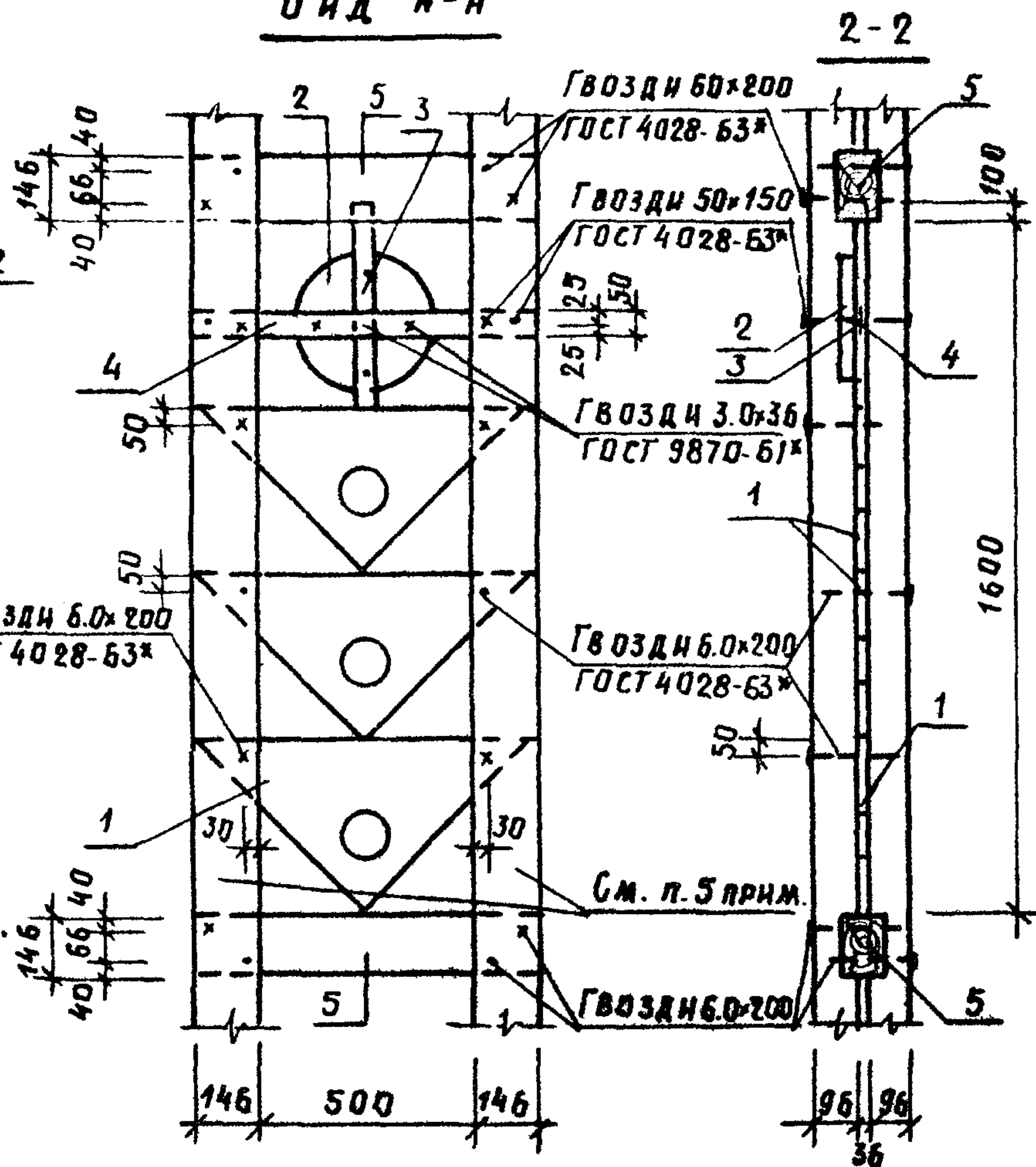
КОПИРОВАЛА *Zany* 1963-02 ФОРМАТ А3

ИВ.Н. № ПОДЛ. ПОДПИСЬ И ДАТА ВЗАИ. ИВ.Н. №

Общий вид



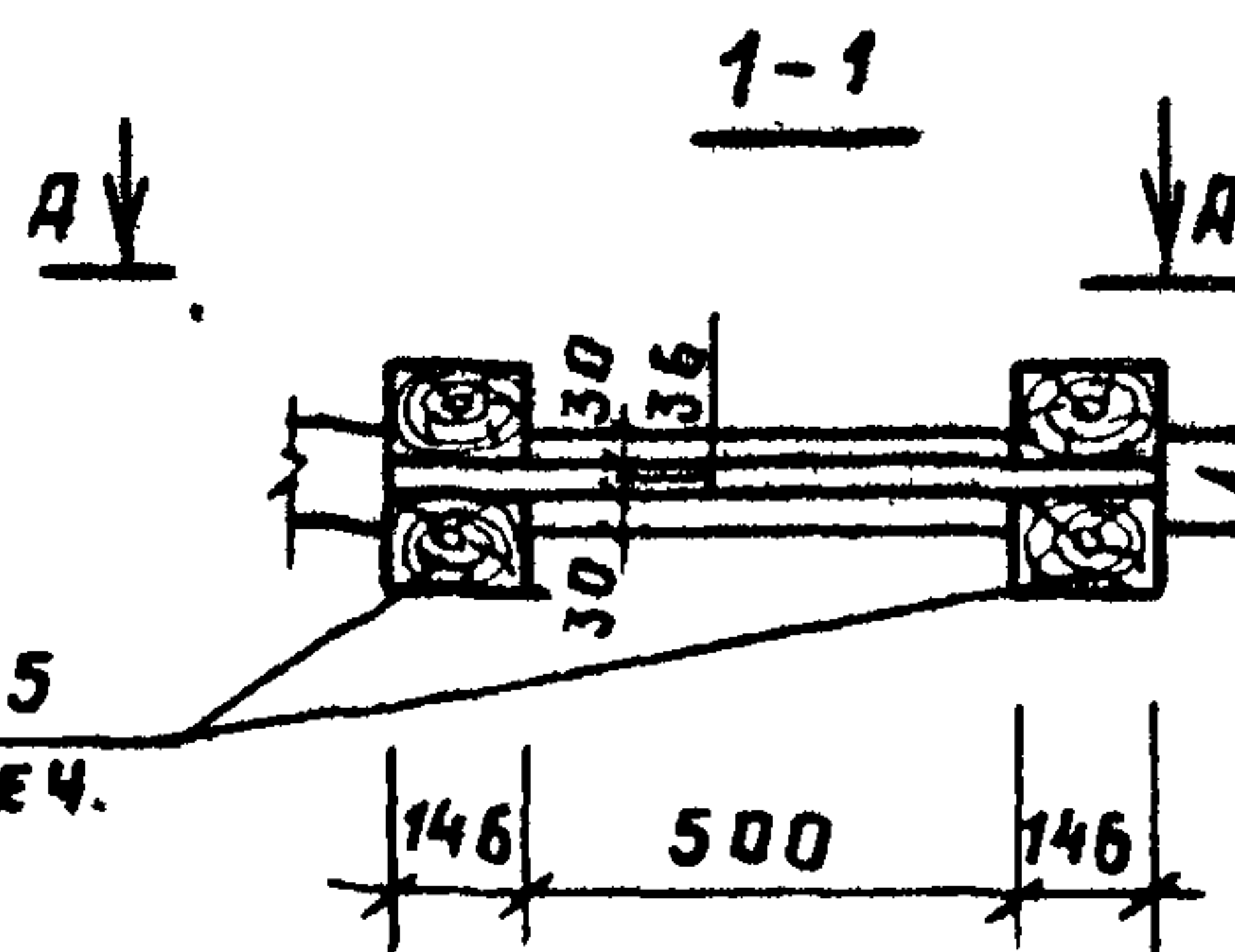
Вид А-А



СПЕЦИФИКАЦИЯ

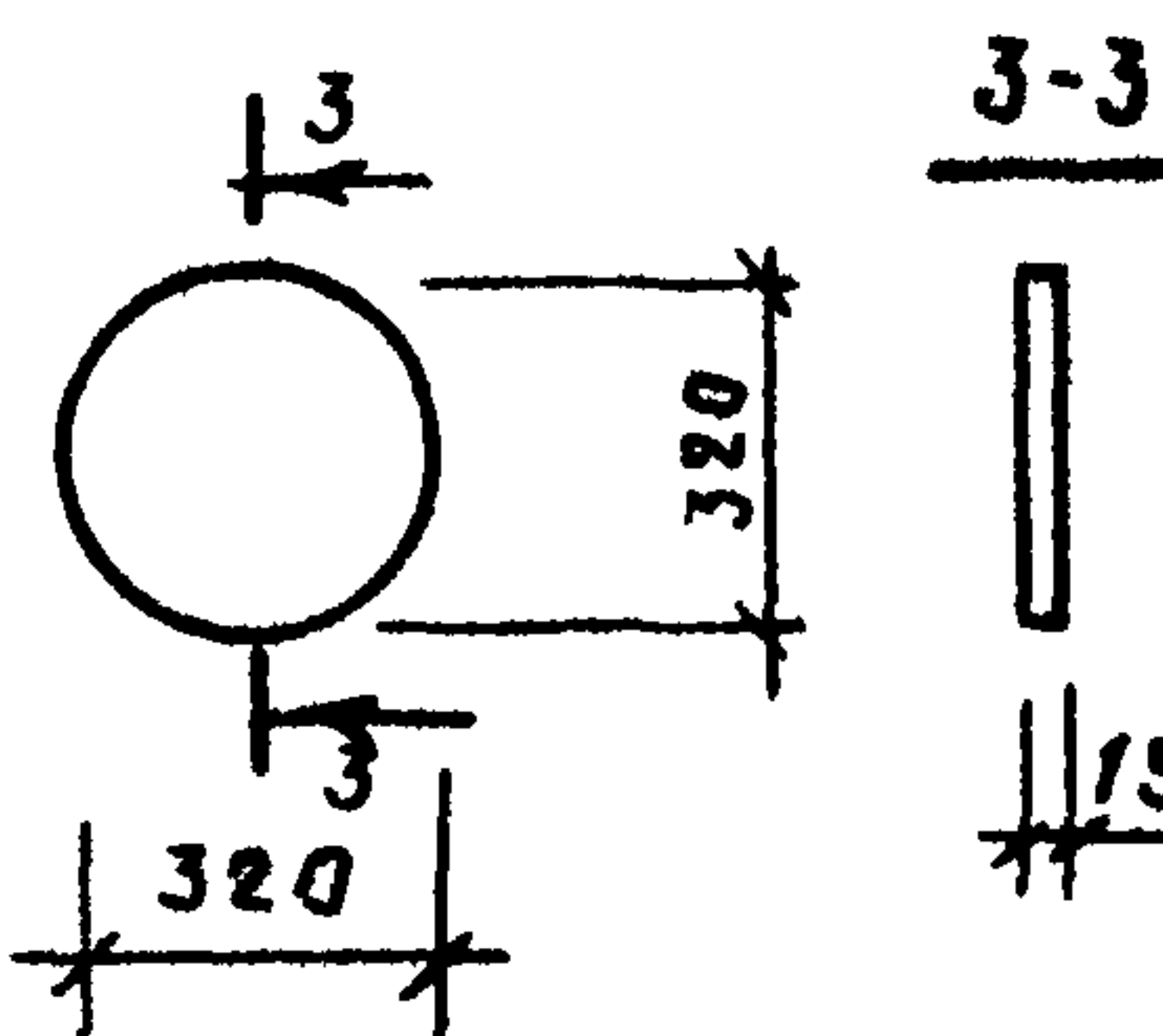
МАРКА, ПОЗ.	ОБЗНАЧЕНИЕ	НАИМЕНОВАНИЕ	КОЛ.	МАССА, КГ	ОБЪЕМ, М ³
ИЗДЕЛИЯ ДЕРЕВЯННЫЕ					
1	ГОСТ 3916-69	Фанера ФСФ водостойкая, δ=15мм, аxв=396x792	3	—	0.014
2	ГОСТ 3916-69	Фанера ФСФ водостойкая, δ=15мм, φ320	1	—	0.001
3	ГОСТ 24454-80Е	Доска 32x50, л=510	1	—	0.001
4	ГОСТ 24454-80Е	Доска 32x50, л=790	1	—	0.001
5	ГОСТ 24454-80Е	Брусок 96x146(н), л=790	2	—	0.022
Итого:					0.040

- Общие указания по обработке древесины и металлических соединений см. на листах 3, 4 пояснительной записки.
- Размеры на чертежах и в спецификации даны с учетом острожки.
- Во всех соединениях между отдельными деревянными элементами допускаются зазоры не более 2мм.
- Позиция 1 состоит из двух треугольных элементов соединенных между собой на фенолформальдегидном клею марки КБ-3.
- Стойки включены в спецификации соответствующих малых форм.

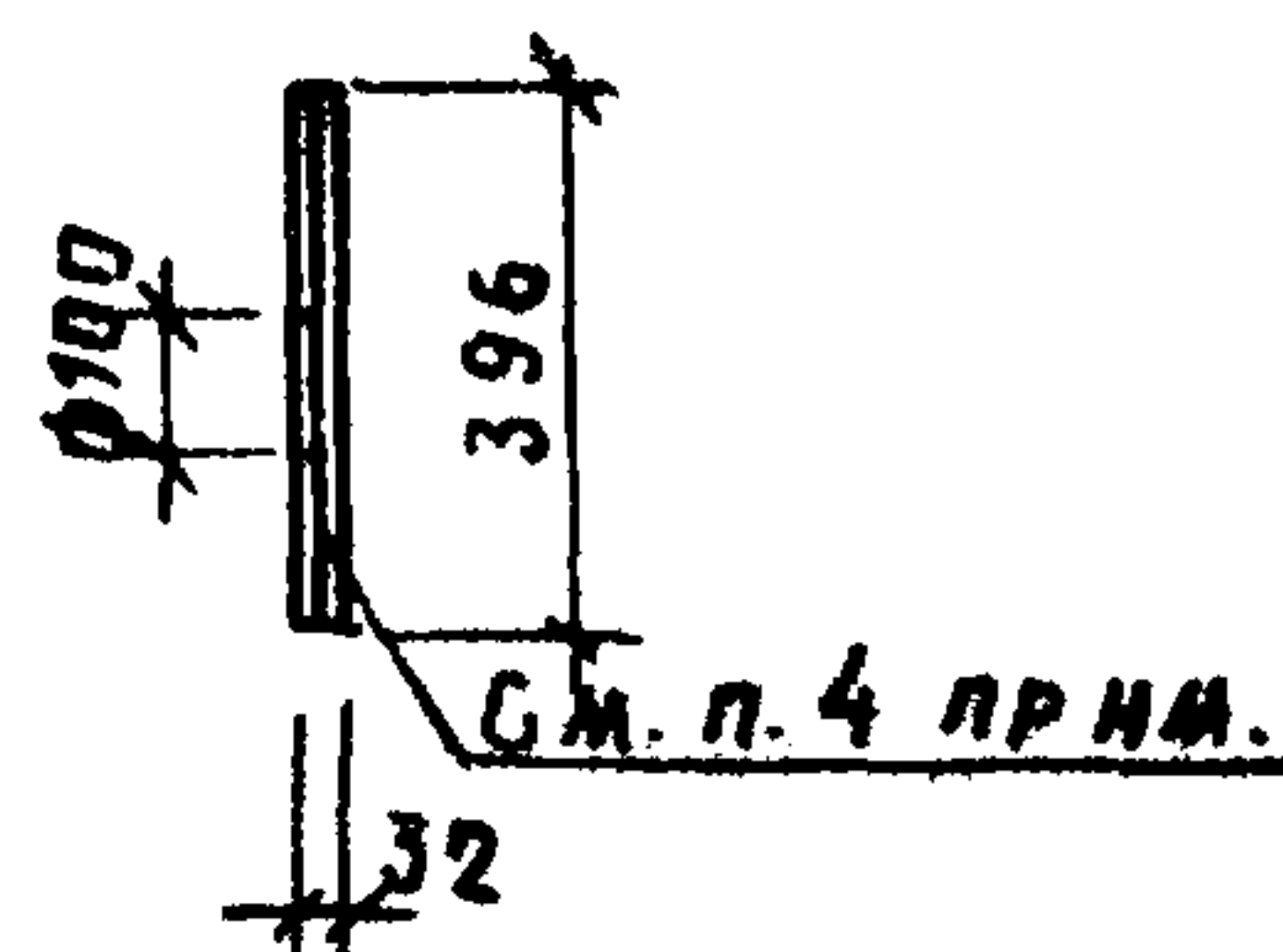


Позиция 1

Позиция 2



3-3



Имя, № листа, Подпись и дата, Взам. инв. №

Привязан:

Имя, №

И. КОНТР.	БУХАРНИА	<i>[Signature]</i>	1963.05.25	Т. П. Р. 320-068. 23. 85	АС
НАЧ. МЭЛ	БЕГАНСКАЯ	<i>[Signature]</i>			
ГАП	НОРДШТЕЙН	<i>[Signature]</i>		Малые архитектурные формы для общественных центров сельских поселков БССР	СТАНДА ЛИСТ ЛИСТОВ Р 61
ГИП	ТАРТАКОВСКАЯ	<i>[Signature]</i>			
ГЛ. КОНСТ.	ЧЕРНЕЦКИЙ	<i>[Signature]</i>			
ВЕД. АРХ.	ФОМИНОВ	<i>[Signature]</i>			
ВЕД. ИНЖ.	ЗМИТРОВИЧ	<i>[Signature]</i>		ДЕКОРАТИВНЫЙ ЭЛЕМЕНТ ДЭД-2	ГОССТРОЙ БССР БЕЛНИНГПРОСЕЛСТРОИ Г. МИНСК

Копировала: *[Signature]* ФОРМАТ А3

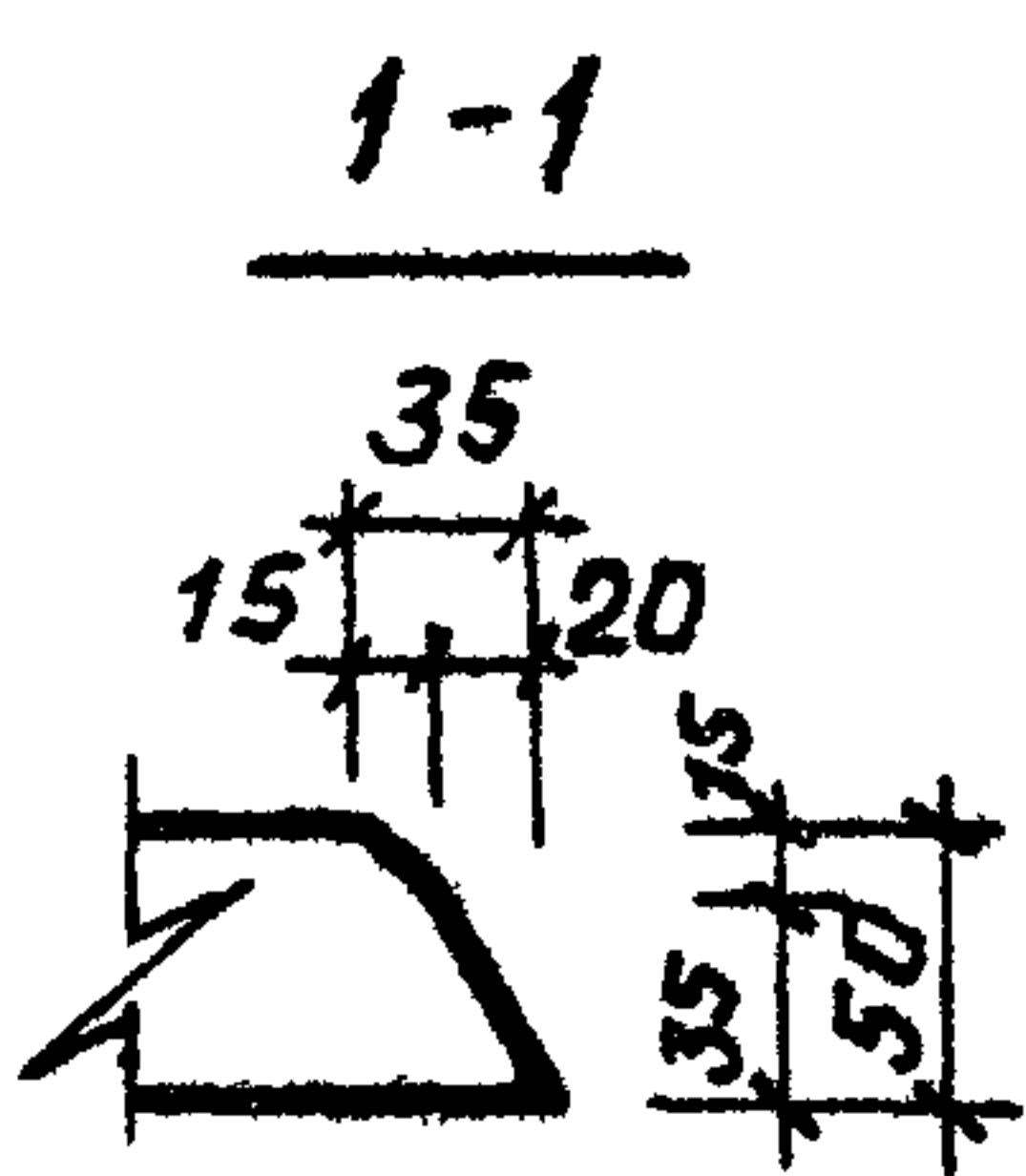
1963-02

А Л Б О М II

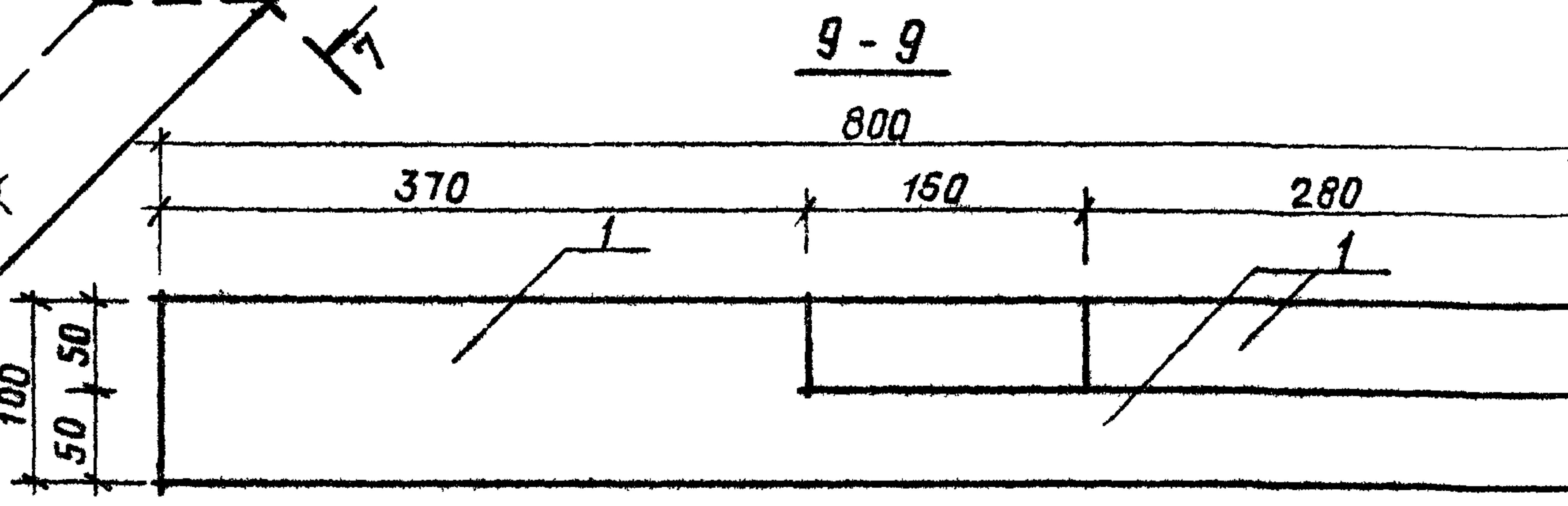
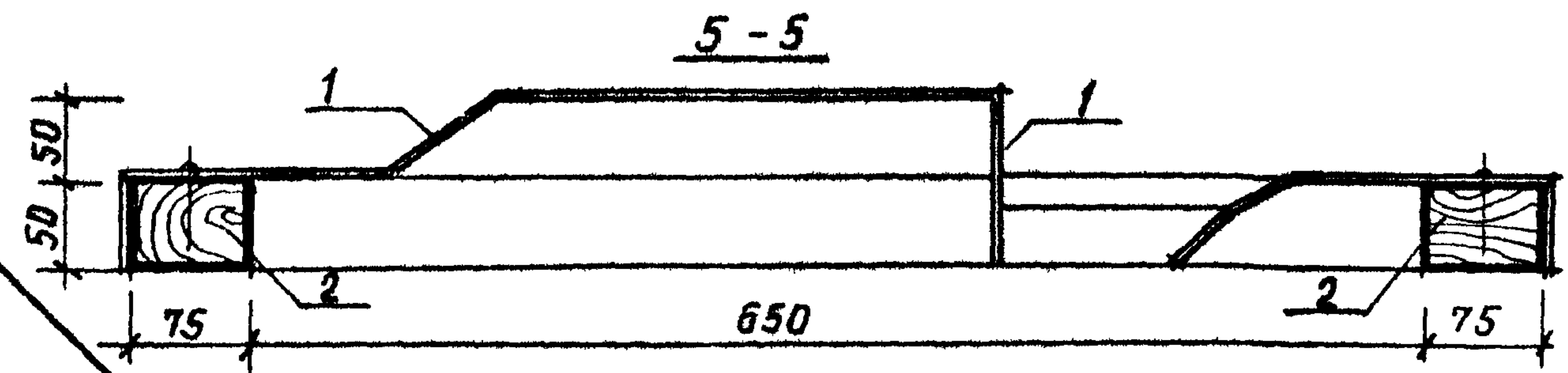
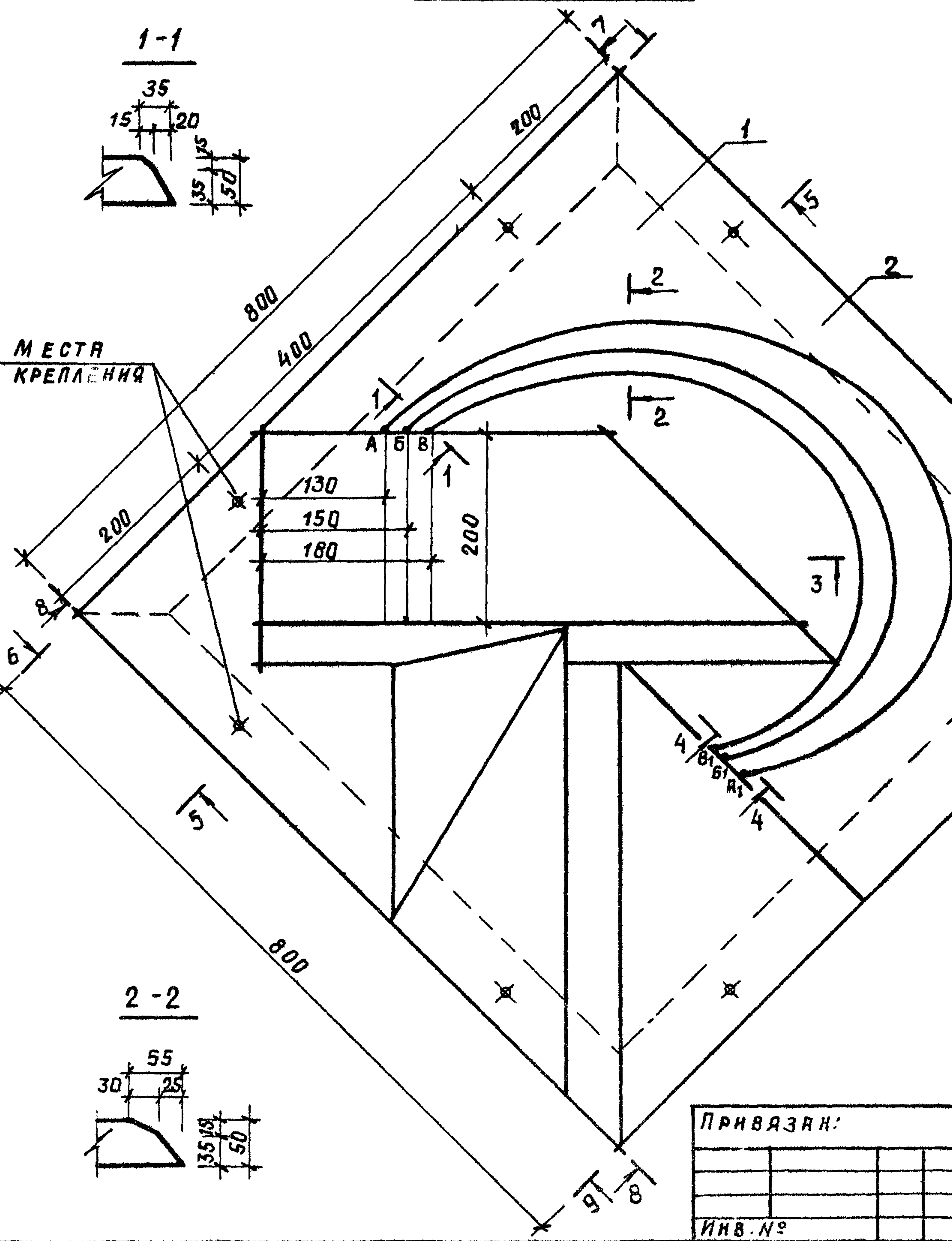
Общий вид

СПЕЦИФИКАЦИЯ ЭЛЕМЕНТОВ.

МАРКА ПОЗ.	ОБОЗНАЧЕНИЕ	НАИМЕНОВАНИЕ	КОЛ.	МАССА КГ	ОБЪЕМ М ³
		<u>ИЗДЕЛИЯ АЛЮМИНИЕВЫЕ</u>			
1	ГОСТ 21631-76	АМЦМ-25 1200 x 1200	1	10.30	
		<u>ИЗДЕЛИЯ ДЕРЕВЯННЫЕ</u>			
2	ГОСТ 24454-80Е	БРУСОК 50x75 Р-800	4	—	0.012



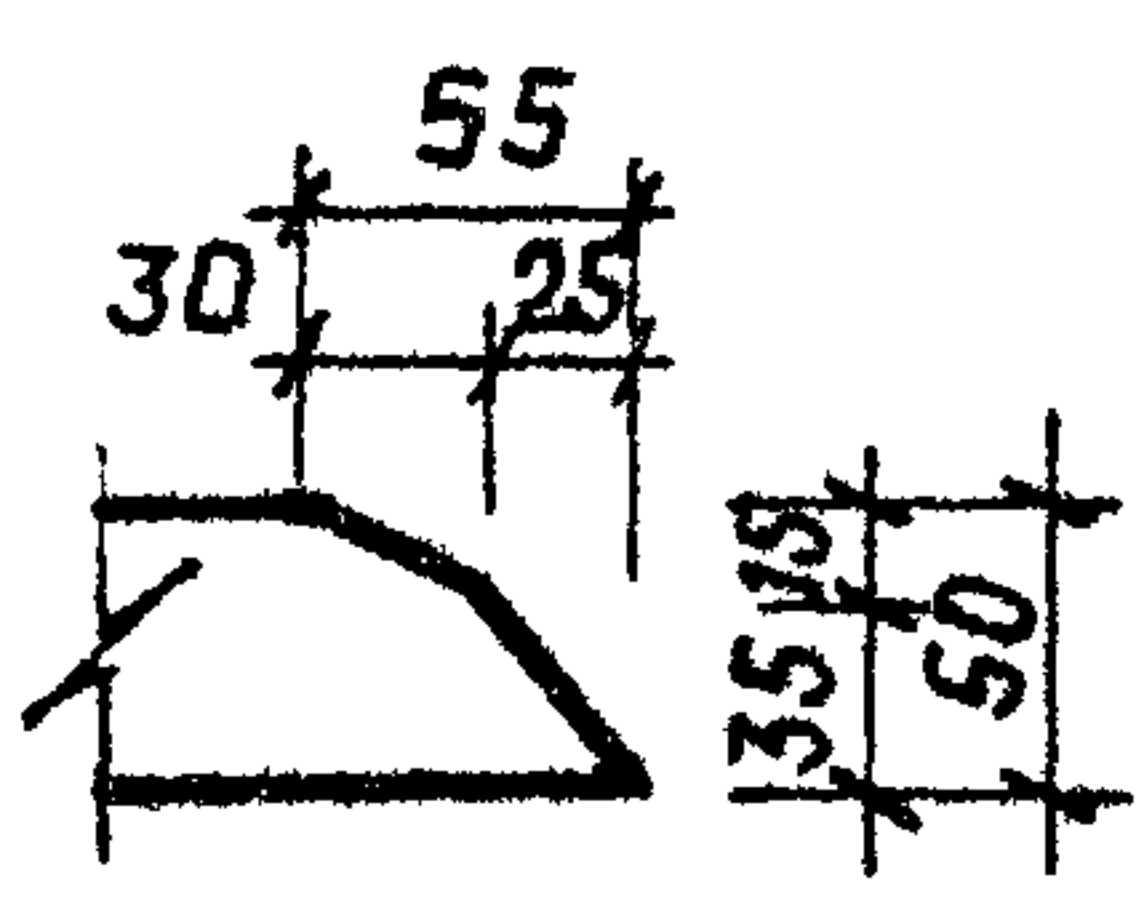
МЕСТА КРЕПЛЕНИЯ



1. ДАННЫЙ ЛИСТ ЧИТАТЬ С ЛИСТОМ АС-63.

ИВ. № подл. Подпись и дата Взам. инв. №

2-2



Привязан:

ИВ. №			
-------	--	--	--

И. КОНТР.	БУХАРИНА	Э. М.	20.06.63	Т. П. Р. 320 - 068, 23. 06	АС
И. Ч. М. Э. А.	БЕГАНСКАЯ	В. М.			
Г. А. П.	НОРДШТЕЙН	Э. М.		МАЛЫЕ АРХИТЕКТУРНЫЕ ФОРМЫ ДЛЯ ОБЩЕСТВЕННЫХ ЦЕНТРОВ СЕЛЬСКИХ ПОСЕЛКОВ БССР	СТАДИЯ ЛИСТ ЛИСТОВ Р 62
Г. И. П.	ТАРТАКОВСКАЯ	Э. М.			
Г. Л. КОНСТ.	ЧЕРНЕЦКИЙ	Э. М.			
СТ. АРХ.	ГОРУНОВИЧ	Э. М.	20.06.63	ДЕКОРАТИВНЫЙ ЭЛЕМЕНТ ДЗ-3 СЕЧЕНИЯ 1-1, 2-2, 5-5, 9-9.	ГОССТРОЙ БССР БЕЛГИИГИПРОСЕЛЬСТРОИ Г. МИНСК

КОПИРОВАЛ: Оту

ФОРМАТ А3

1963-02

