

ТИПОВОЙ ПРОЕКТ
320-60

**МАЛЫЕ АРХИТЕКТУРНЫЕ
ФОРМЫ**

ОБОРУДОВАНИЯ И БЛАГОУСТРОЙСТВА ЛЕСНЫХ
ЗОН ОТДЫХА И ДЛЯ ОХРАНЫ ЛЕСОВ

АЛЬБОМ II

АРХИТЕКТУРНО-СТРОИТЕЛЬНАЯ ЧАСТЬ

Центральный институт теплового проектирования
Госстрой СССР
Свердловский филиал
620062, г. Свердловск-62, ул. Генеральная 3 А
Заказ № 3043 УИВ. № 15853-02 тираж 500
Сдано в печать 11/1979 г. Цена 2-49

ТИПОВОЙ ПРОЕКТ
320-60

МАЛЫЕ АРХИТЕКТУРНЫЕ ФОРМЫ

ОБОРУДОВАНИЯ И БЛАГОУСТРОЙСТВА ЛЕСНЫХ ЗОН
ОТДЫХА И ДЛЯ ОХРАНЫ ЛЕСОВ

СОСТАВ ПРОЕКТА
Альбом I
АРХИТЕКТУРНО - СТРОИТЕЛЬНАЯ ЧАСТЬ
Альбом II
АРХИТЕКТУРНО - СТРОИТЕЛЬНАЯ ЧАСТЬ
Альбом III
СМЕТЫ: ЧАСТЬ I И ЧАСТЬ II

РАЗРАБОТАН ИНСТИТУТОМ
„СОЮЗГИПРОЛЕСХОЗ“

Главный инженер института *Шеин* А. СТЕПАНОВ
/ Главный инженер проекта *Шон* В. ЗАСЛАВСКИЙ

УТВЕРЖДЕН ГОСЛЕСХОЗОМ СССР
ПРОТОКОЛ № 133 ОТ 30 ДЕКАБРЯ 1977 г.

РАБОЧИЕ ЧЕРТЕЖИ
ВВЕДЕН В ДЕЙСТВИЕ
„СОЮЗГИПРОЛЕСХОЗОМ“ ПРИКАЗ № 360
ОТ 30 НОЯБРЯ 1978 г.

№ п/п	Наименование листов	№ листа	№ стр.
1	Титульный лист		1
2	Содержание альбома	АР-1 АР-2 АР-3	2-4
3	Въезд тип-1. Общий вид.		5
4	Въезд тип-1. Фасад, план, разрез. Декоративный элемент.	АР-4	6
5	Въезд тип-2. Общий вид		7
6	Въезд тип-2. Фасад, план. Шаблон скамьи.	АР-5	8
7	Вход в парк тип-1. Общий вид		9
8	Вход в парк тип-1. План, фасад. Деталь заделки стойки.	АР-6	10
9	Вход в парк тип-2. Общий вид.		11
10	Вход в парк тип-2. План, фасад, детали	АР-7	12
11	Вход в парк тип-3. Общий вид.		13
12	Вход в парк тип-3. План, фасад. Детали крепления стоек и скамейки	АР-8	14
13	Питьевой источник тип-1. Общий вид.		15
14	Питьевой источник тип-1. План, фасад. Разрез 1-1. План фундаментов	АР-9	16
15	Питьевой источник тип-1. Ворота Узлы 1; 2.	АР-10	17
16	Питьевой источник тип-2. Общий вид.		18
17	Питьевой источник тип-2. План, фасад. Узел 1	АР-11	19
18	Питьевой источник тип-3. Общий вид.		20

№ п/п	Наименование листов	№ листа	№ стр.
19	Питьевой источник тип-3. План, фасад. Разрез 1-1	АР-12	21
20	Питьевой источник тип-3. Скамья. Кольцо. Бетонная опора.	АР-13	22
21	Павильон для отдыха тип-1. Общий вид		23
22	Павильон для отдыха тип-1. План, фасад. Разрез 1-1	АР-14	24
23	Павильон для отдыха тип-1. План фундаментов. План стропил. Сечения 1-4, 4-4	АР-15	25
24	Павильон для отдыха тип-1. Узлы: 1+2. Конструкция витража.	АР-16	26
25	Павильон для отдыха тип-2. Общий вид.		27
26	Павильон для отдыха тип-2. План, фасады. Разрез 1-1	АР-17	28
27	Павильон для отдыха тип-2. План фундаментов. План стропил, каркас.	АР-18	29
28	Павильон для отдыха тип-2. Узлы 1+4	АР-19	30
29	Павильон для отдыха тип-3. Общий вид.		31
30	Павильон для отдыха тип-3. План. Фасад. Боковой фасад.	АР-20	32
31	Павильон для отдыха тип-3. План фундаментов; сечения 2-2; 3-3.	АР-21	33
32	Павильон для отдыха тип-3. План ферм покрытия каркасов. Узлы 1+4	АР-22	34

ТП 320-60					АР		
Малые архитектурные формы оборудования и благоустройства территории лесных зон отдыха и для охраны лесов							
Изм. лист	№ докум.	Подп.	Дата				
Исполн.	Байтман	Байтман		Лит.	Лист	Листов	
Провер.	Забавник			Р	1	55	
Рук. гр.	Забавник						
Гл. спец.	Скворский						
Науч. отд.	Заславский						
Гип	Заславский						
Содержание альбома					Гослесхоз СССР СОЮЗПРОЛЕСХОЗ Киевский филиал		

№ п/п	Наименование листов	№ листа	№ стр.
33	Беседка Тип-1 Общий вид.		35
34	Беседка Тип-1. План, фасад. Разрез 1-1. План фундаментов	АР-23	36
35	Беседка Тип-1 Узлы 1÷3. Сечение а-а	АР-24	37
36	Беседка Тип-2. Общий вид.		38
37	Беседка Тип-2. План, фасад. Разрез 1-1. Дет. ль решетки.	АР-25	39
38	Уборная выгребная Тип-1. Общий вид.		40
39	Уборная выгребная Тип-1 План. Фасады. Разрез 1-1.	АР-26	41
40	Уборная выгребная Тип-2 Общий вид.		42
41	Уборная выгребная Тип-2 План. Фасады. Разрез 1-1	АР-27	43
42	Уборные выгребные Тип-1 и Тип-2 Сечения а-а; б-б; в-в; г-г. Деталь сопряжения.	АР-28	44
43	Домик для туристов Тип-1. Общий вид.		45
44	Домик для туристов Тип-1. План. Разрез. Фасады.	АР-29	46
45	Домик для туристов Тип-1 План фундаментов. Узлы 1÷4	АР-30	47
46	Домик для туристов. Тип-1 Узлы 5÷7	АР-31	48
47	Домик для туристов Тип-2 Общий вид.		49
48	Домик для туристов Тип-2 План. Фасады. Разрез 1-1	АР-32	50
49	Домик для туристов Тип-2. План обвязки. Узлы 1 и 2.	АР-33	51
50	Домик для туристов Тип-2 Узлы 3 и 4	АР-34	52

№ п/п	Наименование листов	№ листа	№ стр.
51	Домик для туристов Тип-3 Общий вид.		53
52	Домик для туристов Тип-3 План. Фасады. Разрез 1-1	АР-35	54
53	Домик для туристов Тип-3. План фундаментов. План проемов. Узлы 1, 2	АР-36	55
54	Домик для туристов Тип-3. Узлы 3÷5	АР-37	56
55	Автостоянка на 30 автомашин Общий вид.		57
56	Автостоянка на 30 автомашин. Схема генплана. Конструкции покрытия.	АР-38	58
57	Автостоянка на 50 автомашин. Общий вид.		59
58	Автостоянка на 50 автомашин. Схема генплана. Конструкция покрытия.	АР-39	60
59	Доска почета Тип-1 Общий вид.		61
60	Доска почета Тип-1 Фасад. Сечения 1-1 ÷ 3-3	АР-40	62
61	Доска почета Тип-2. Общий вид.		63
62	Доска почета Тип-2. Фасад. сечение 1-1; 3-3	АР-41	64
63	Доска победителей соцсоревнования. Общий вид.		65
64	Доска победителей соцсоревнования. Фасад. Разрезы 1-1 и 2-2	АР-42	66

Т.п. 320-60				АР		
Изм. лист	№ докум.	Подп.	Дата	Малые архитектурные формы оборудования и благоустройства лесных зон отдыха и для охраны лесов		
Ст. инж.	Бауман	В.И.		Лит.	Лист	Листов
Провер.	Забавник			Р	2	
Рук. гр.	Забавник					
Гл. спец.	Скворский					
Нач. отд.	Заславский					
/ ГИП	Заславский			Содержание альбомов		
				Гослесхоз СССР СОЮЗГИПРОЛЕСХОЗ Киевский филиал		

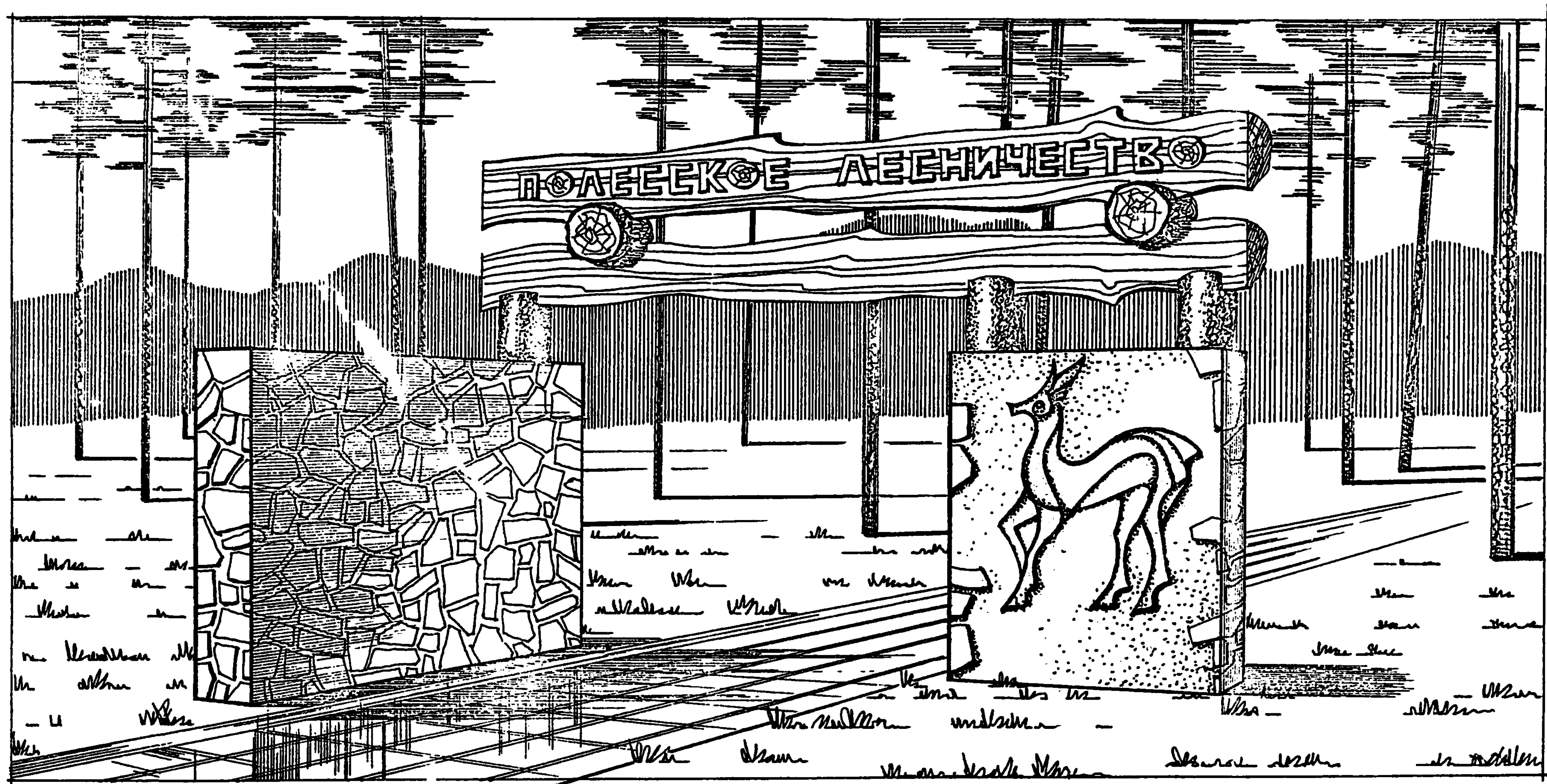
Т.п. 320-60 Ар II

№ п/п	Наименование листов	№ листа	№ стр.
65	Доска показателей. общий вид.		67
66	Доска показателей фасада. Сечение 1-1 и 2-2	АР-43	68
67	Доска для периодической печати. общий вид.		69
68	Доска для периодической печати. фасада. План. Сечения 1-1 и 2-2	АР-44	70
69	Спецификации	АР-45	71
70	То же	АР-46	72
71	"	АР-47	73
72	"	АР-48	74
73	"	АР-49	75
74	"	АР-50	76
75	"	АР-51	77
76	"	АР-52	78
77	"	АР-53	79
78	"	АР-54	80
79	"	АР-55	81

					ТП 320-60			АР			
					Малые архитектурные формы оборудования и благоустройства лесных зон отдыха и для охраны лесов						
Изм. Лист	№ докум.	Подп.	Дата				Лит	Лист	Листов		
Ст. инж.	Байтман	Байтман					Р	3			
Проект.	Забазник										
Арх. гр.	Забазник										
Гл. спец.	Скворцов										
Нач. отд.	Заславский										
Г/ИП	Заславский										
							Содержание альбома			Гослесхоз СССР СОЮЗГИПРОЛЕСХОЗ Киевский филиал	

15853-72

1.1. 5853-02

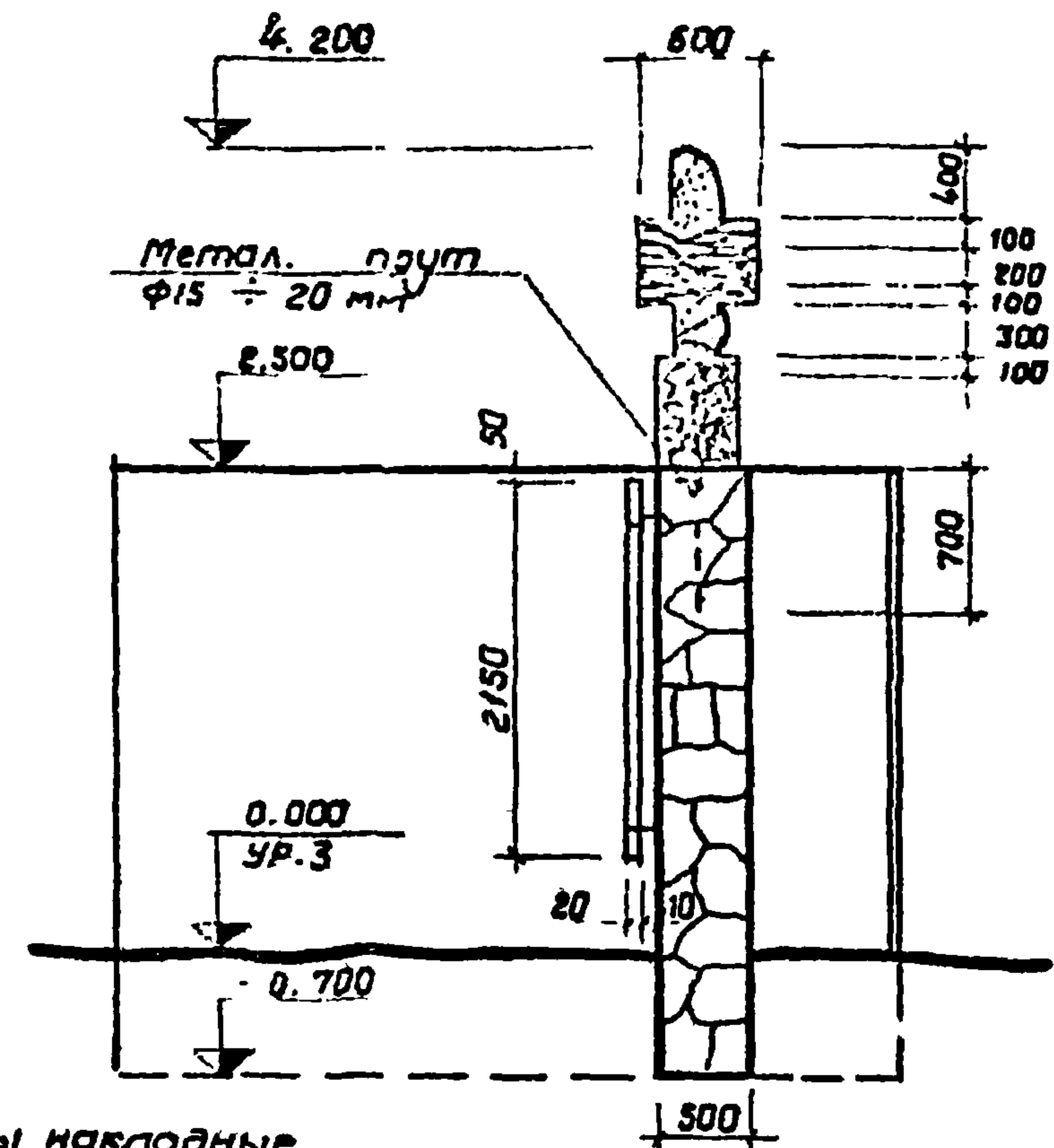


Архитектурная композиция в звезда типа 1 состоит из двух бутаовых стенок на которые устанавливается конструкция из пластин и бревен. Буквы накладные деревянные. Бутаовая кладка ведется впустошебку, деревянные элементы отжигаются паяльной лампой и покрываются бесцветным лаком. Декоративный элемент устраивается из полосового железа, окрашивается черной эмалью и устанавливается на фоне частично оштукатуренной стенке.

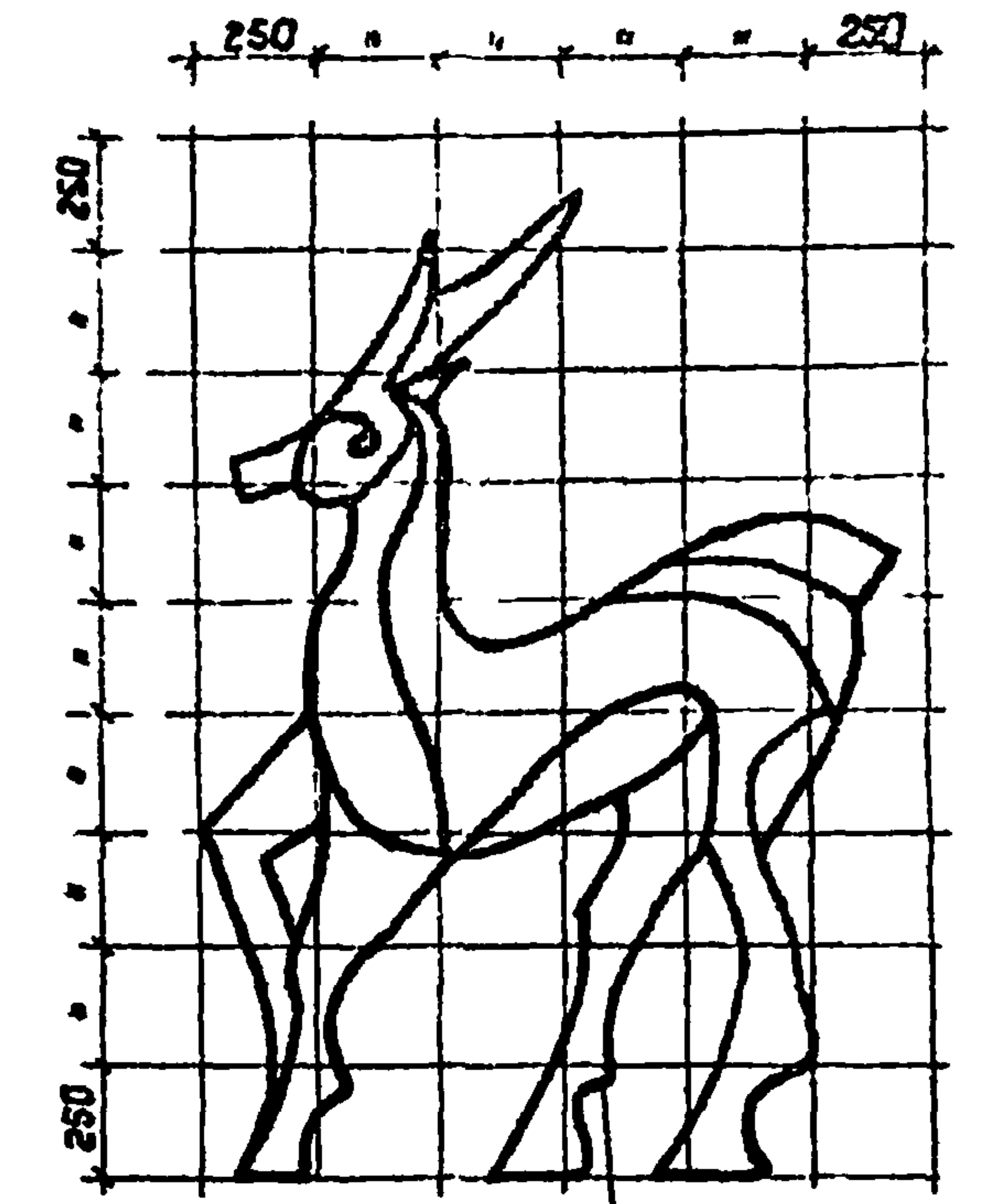
ФАСАД



РАЗРЕЗ 1-1



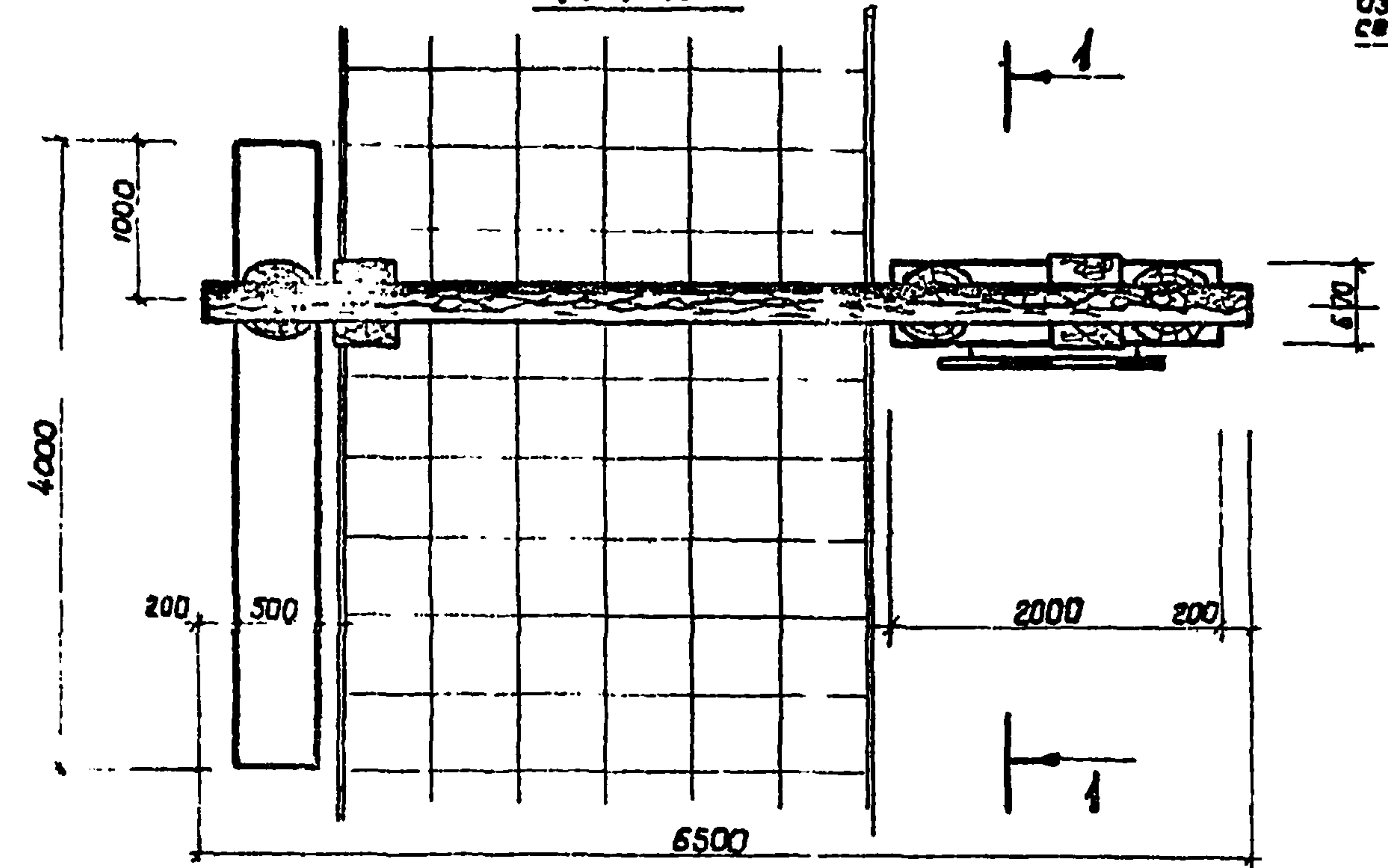
Декоративный элемент



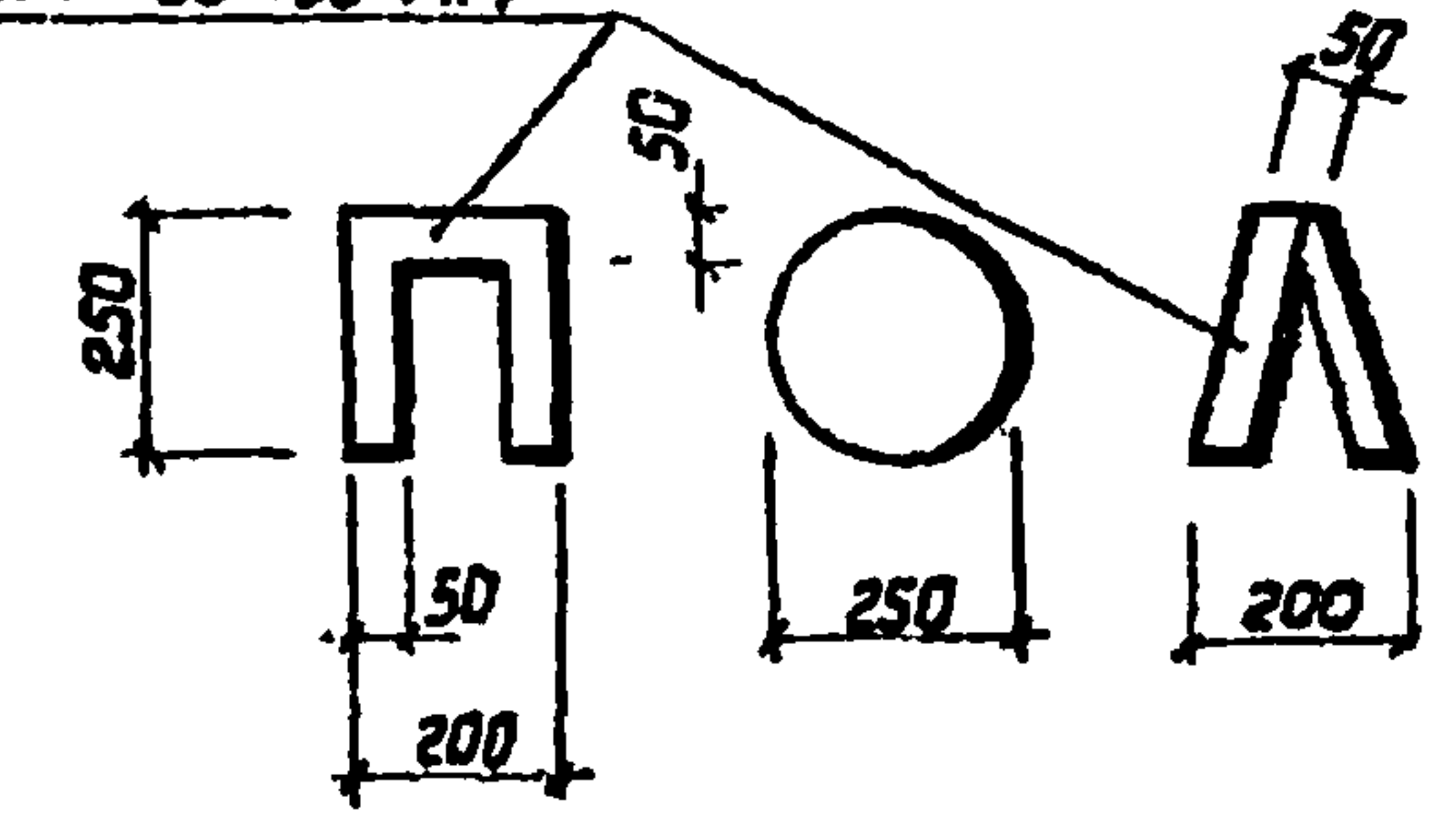
Декоративный элемент из металлической полосы 20x5 окрасить черной эмалью

Деревянные элементы закрепить нагелями.

ПЛАН



Буквы накладные из деревян. брусков сечением 50x30 мм

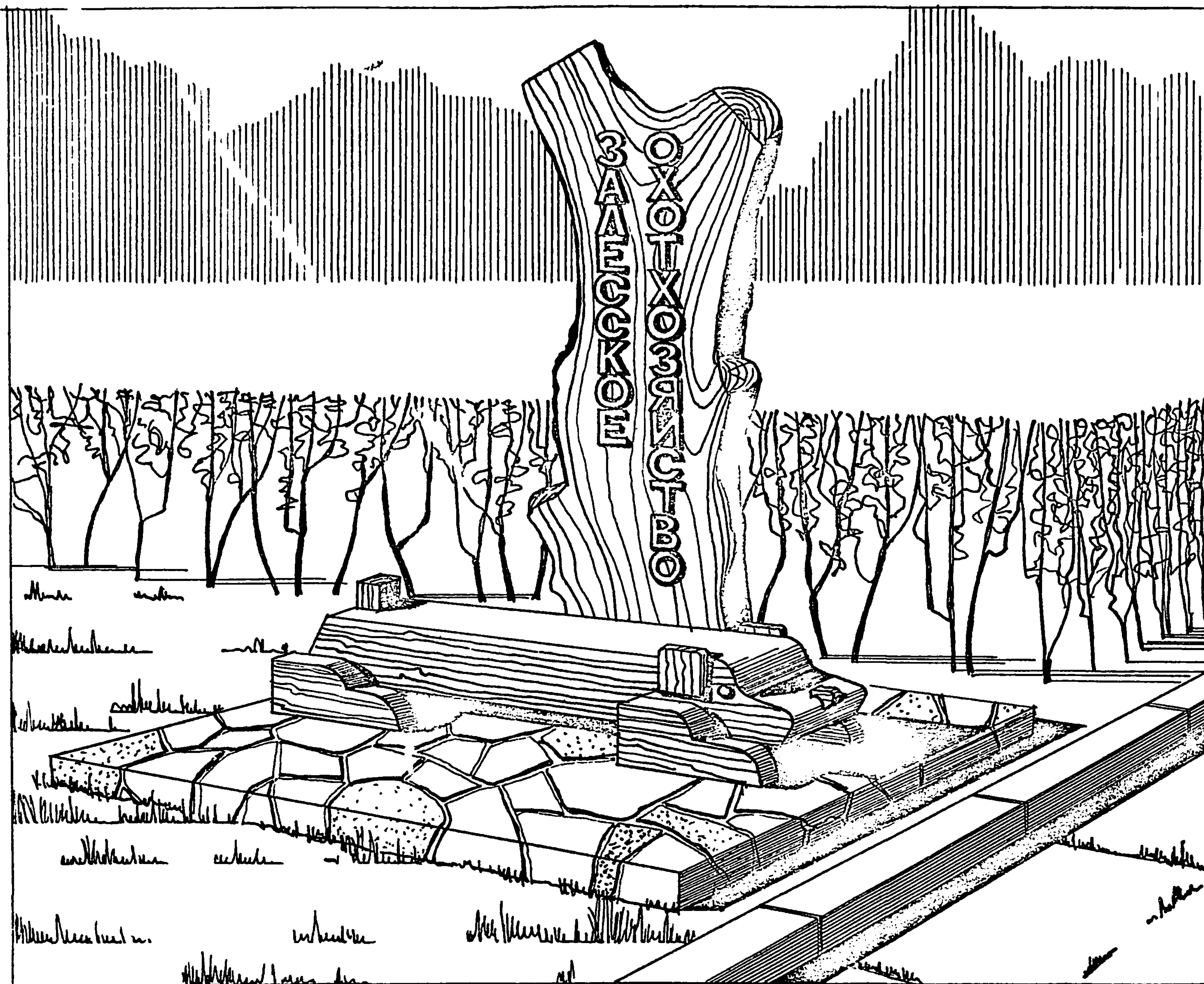


				ТП 320-60		АР		
				малые архитектурные формы оборудования и благоустройства лесных зон отдыха и для охраны лесов				
Изм.	Лист	№ докум.	Подпись	Дата	Въезд Тип 1	Лист	Лист	Листов
	Исполн.	Нагорный	<i>[Signature]</i>	4.08.77		Р	4	
	Провер.	Заводник	<i>[Signature]</i>	4.08.77				
	Рис. гр.	Заводник	<i>[Signature]</i>	4.08.77				
	Ул. спец.	Скворский	<i>[Signature]</i>	4.08.77				
	Нач. отд.	Заславский	<i>[Signature]</i>	4.08.77	Гослесхоз СССР СОЮЗГИПРОЛЕСХОЗ Киевский филиал			
	ГИП	Заславский	<i>[Signature]</i>	4.08.77	фасад, план, разрез декоративный элемент			

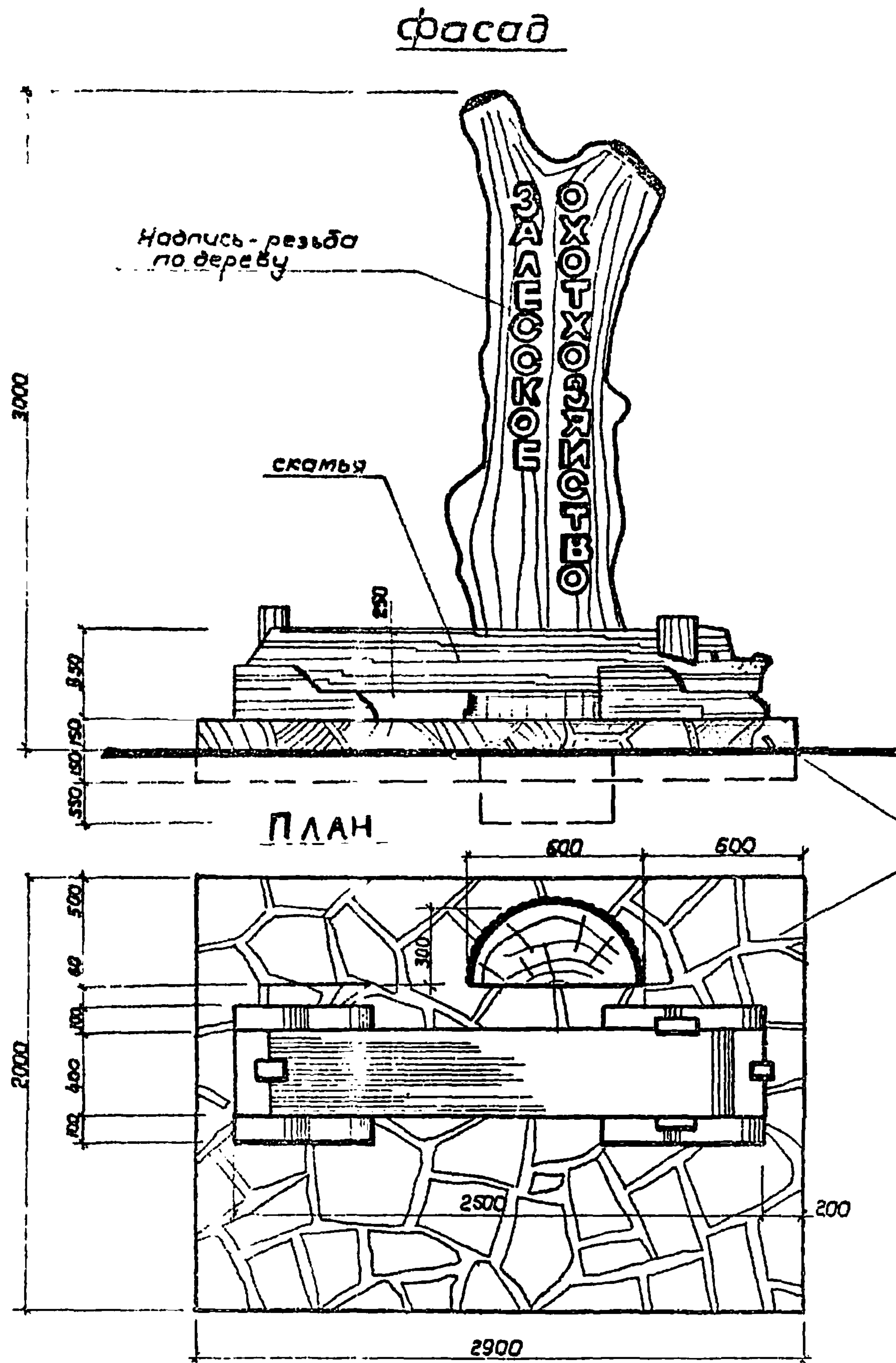
Калирова Л. Красноба

формат 12 г
15853-02

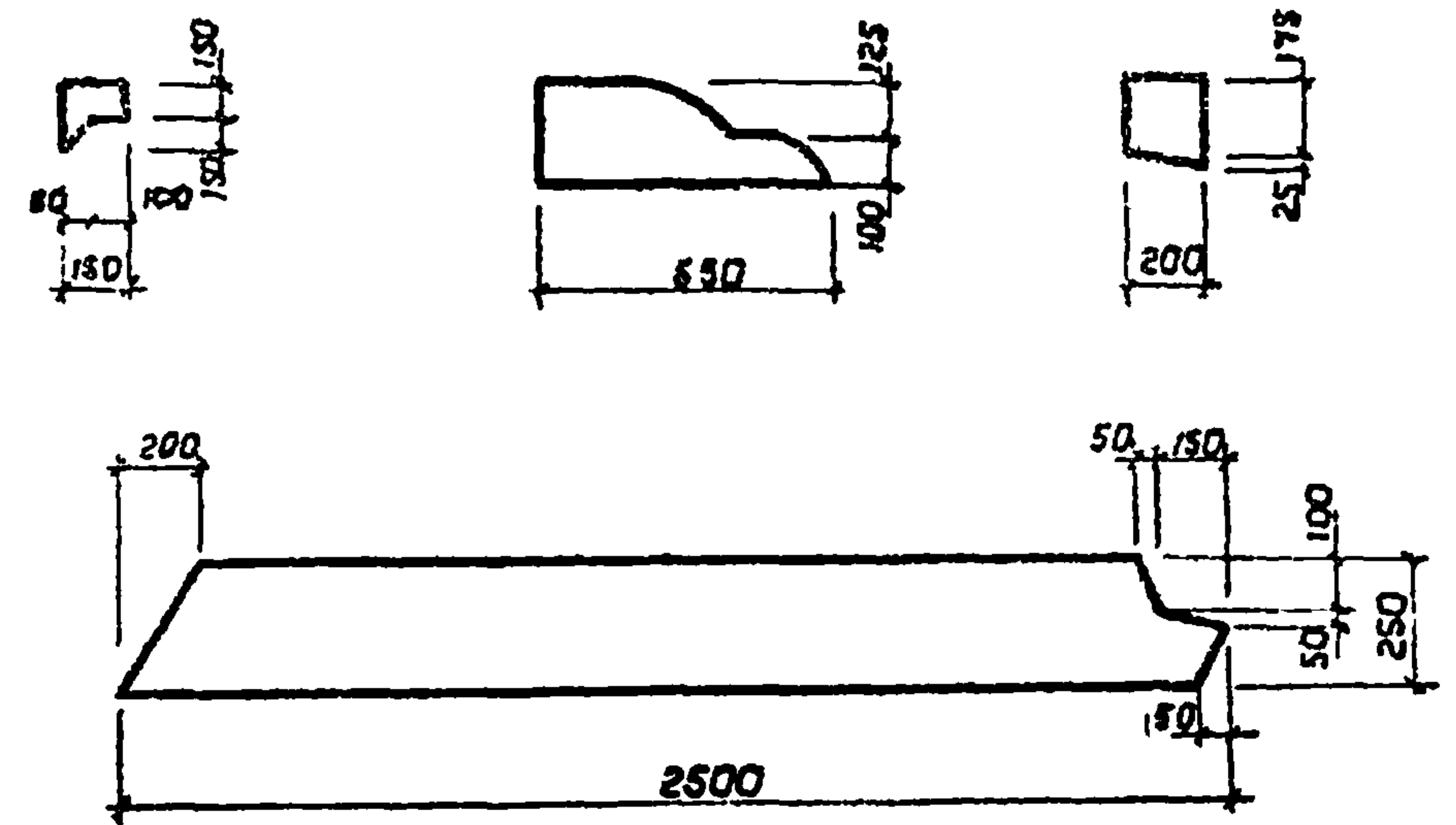
ТП 320-60 Ар. I



Композиция звезда, тип 2 состоит из прямоугольной площадки, выложенной из бутового камня, на которой располагается стилизованная скамья - "Собака" и вертикально поставленная пластина комлевой части дерева, на плоскости которой помещаются резные буквы. Деревянные элементы отжигаются паяльной лампой и покрываются бесцветным водоотталкивающим лаком. Такую композицию устанавливают с левой стороны дороги при въезде на территорию парка охотхозяйства, лесничества и т. д.



Шаблон скамьи



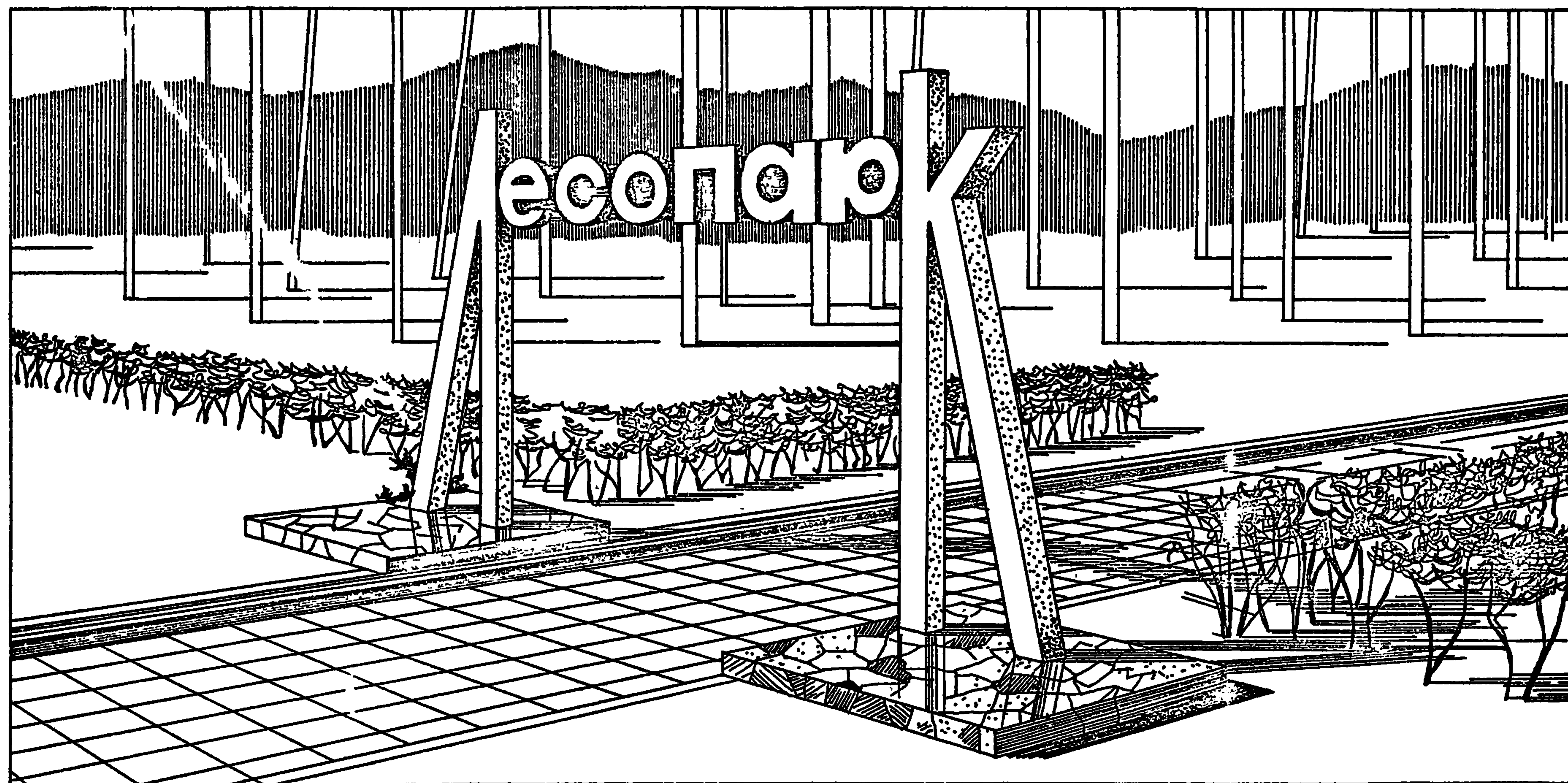
Бутовую кладку постамента выполнять по песчаной подготовке толщиной 200 мм.

Бутовая кладка

					Т П 320-60		АР			
					Материал архитектурные формы оборудования и благоустройства лесных зон отдыха и для оздоровления лесов					
Изм.	Лист	Издокум.	Подп.	Дата	Въезд Тип 2			Лит.	Лист	Листов
								Р	5	
					фасад; План; шаблон скамьи.			Гослесхоз СССР СОЮЗГИПРОЛЕСХОЗ Киевский филиал		

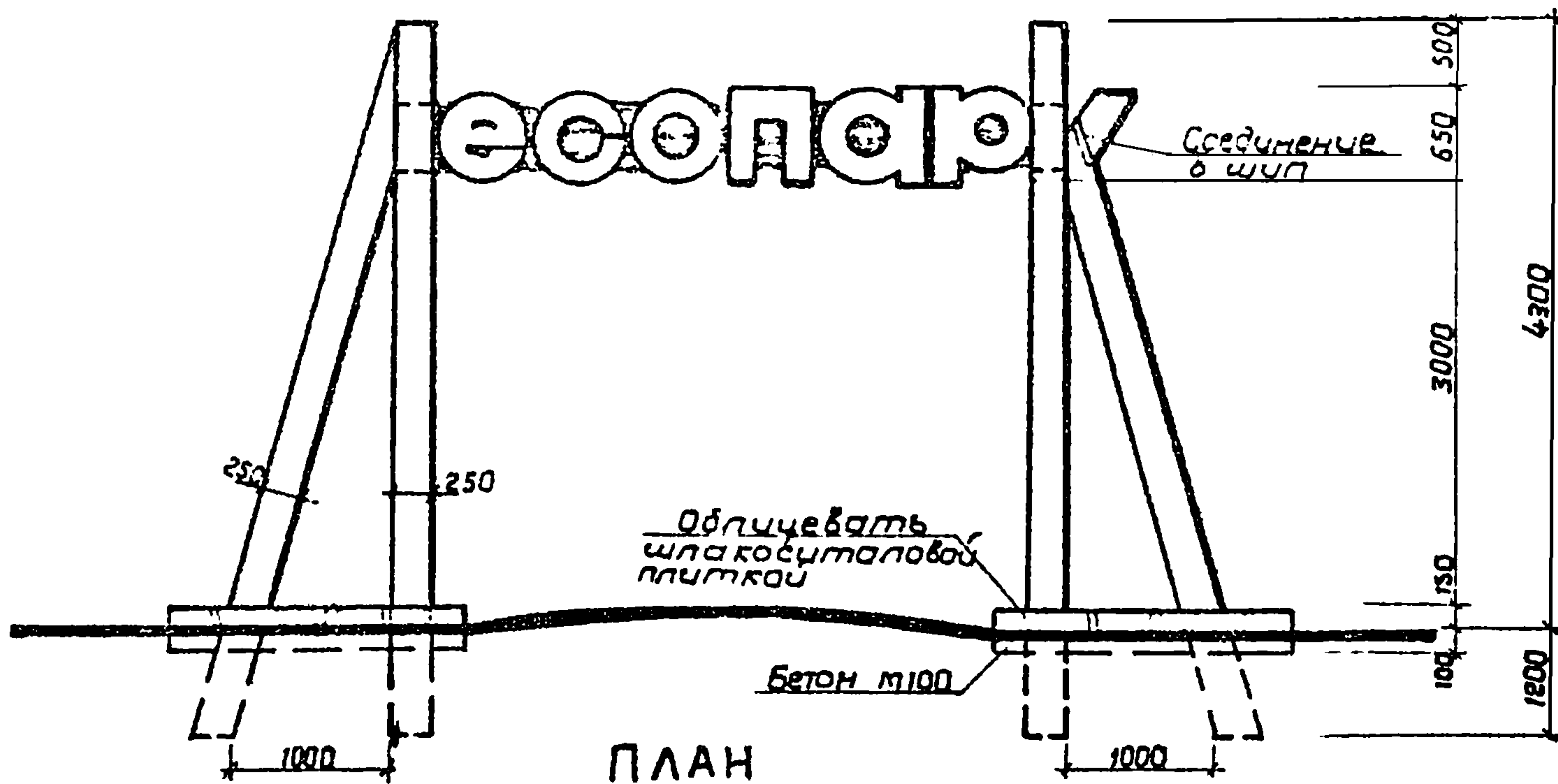
Копировал Краснова

формат гтг
15353-02

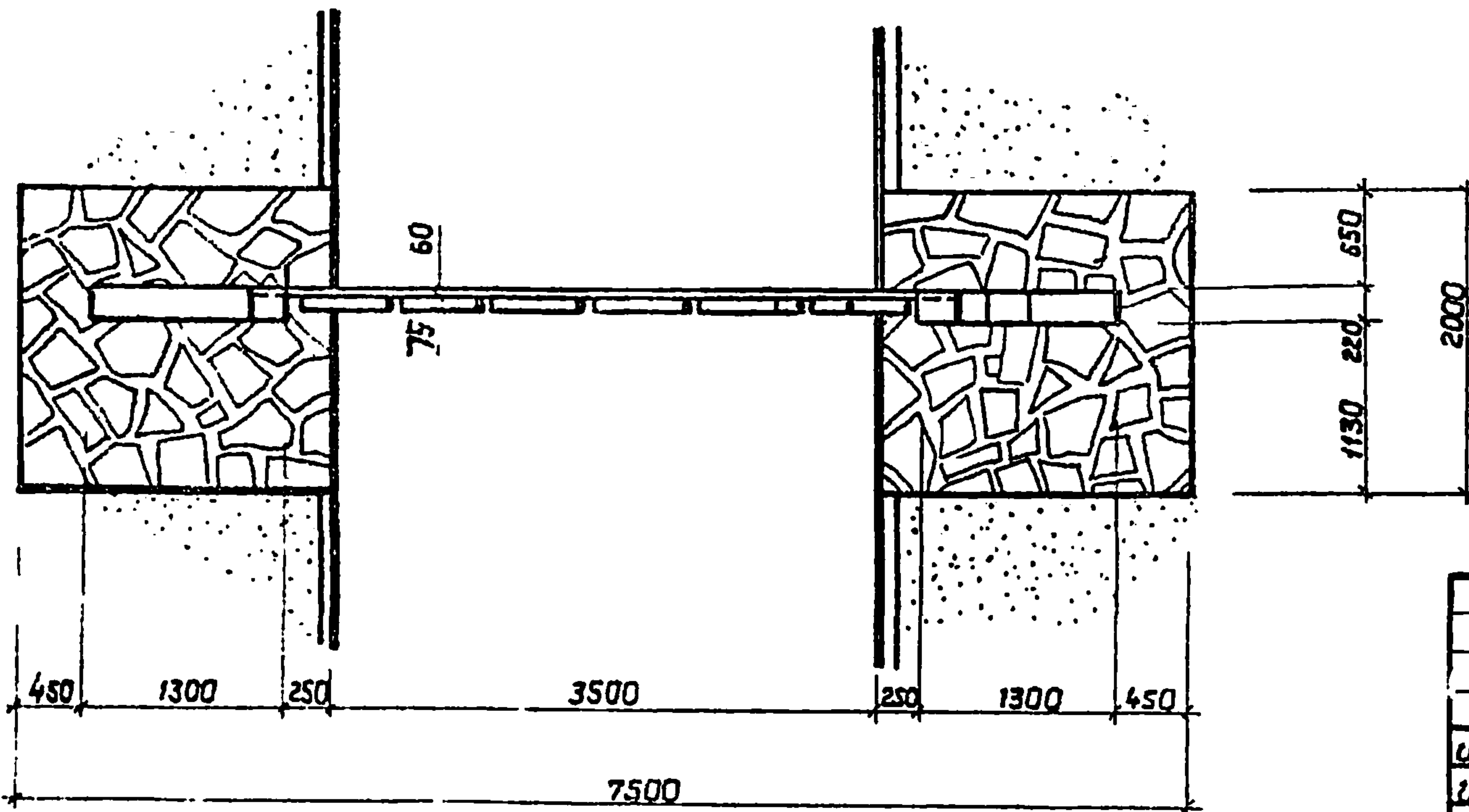


Вход в парк, тип 1 представляет собой архитектурную композицию в форме ворот, стойки которых выполняются в форме букв Л и К. У основания последних устраиваются квадратные площадки с покрытием шпаксепталовыми плитами по бетонному основанию. Буквы е, с, о, п, а, р выполняются из досок и прибиваются к перекладине. Все деревянные элементы отжигаются паяльной лампой и покрываются водостойким лаком. Между буквами доска окрашивается черной краской.

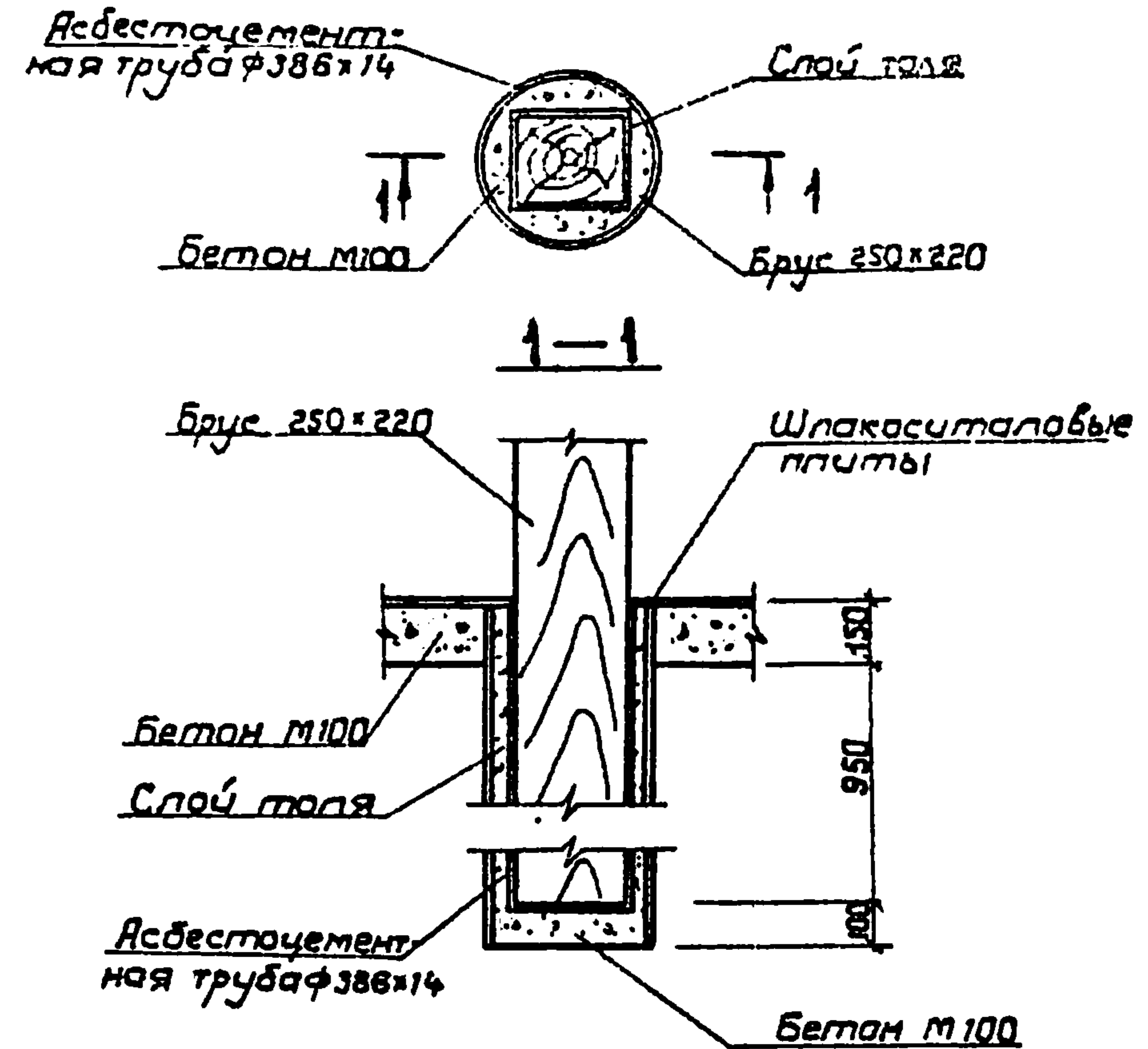
ФАСАД



ПЛАН



Деталь заделки стойки



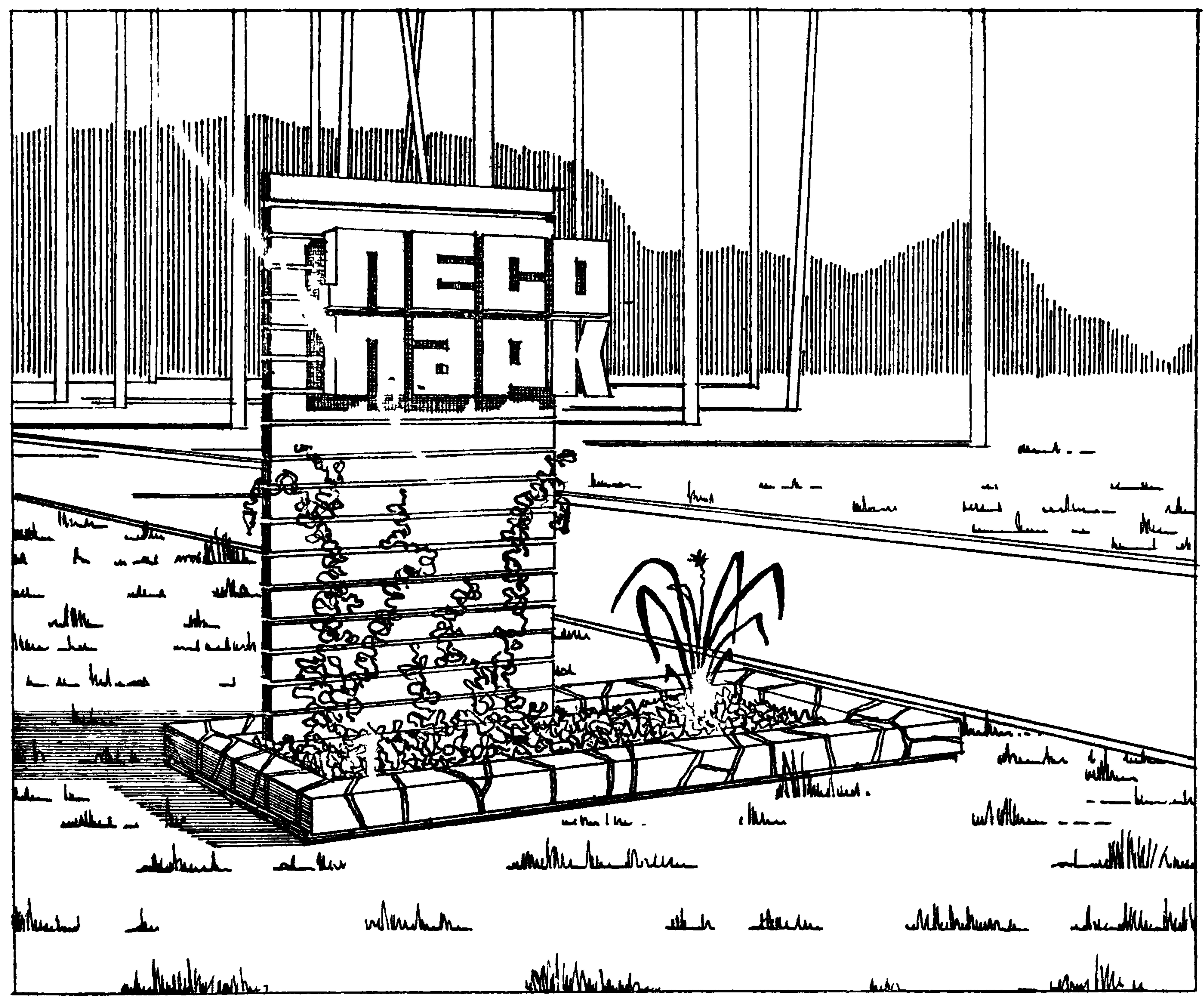
1. Все деревянные элементы из древесины хвойных пород влажностью не более 20%.
2. Концы стоек, закапываемые в грунт просмолить и обернуть талем.

				ТП 320-60		АР		
				Малые архитектурные формы оборудования и благоустройства лесных зон отдыха и для охраны лесов				
Изм	Лист	№ докум.	Подп.	Дата	Вход в парк. Тип 1	Лит.	Лист	Листов
Исполн.	Нагорный			4.08.71		Р	В	
Провер.	Заводник			4.03.71	План; фасад; Деталь заделки стойки.	Гослесхоз СССР СОЮЗГИПРОЛЕСХОЗ Киевский филиал		
Рук. гр.	Заводник			4.08.71				
Гл. спец.	Скворский			4.08.71				
Нач. отд.	Заславский			4.08.71				
ГИП	Заславский			4.08.71				

Копурова Г Краснова

15853-02
формат 12г

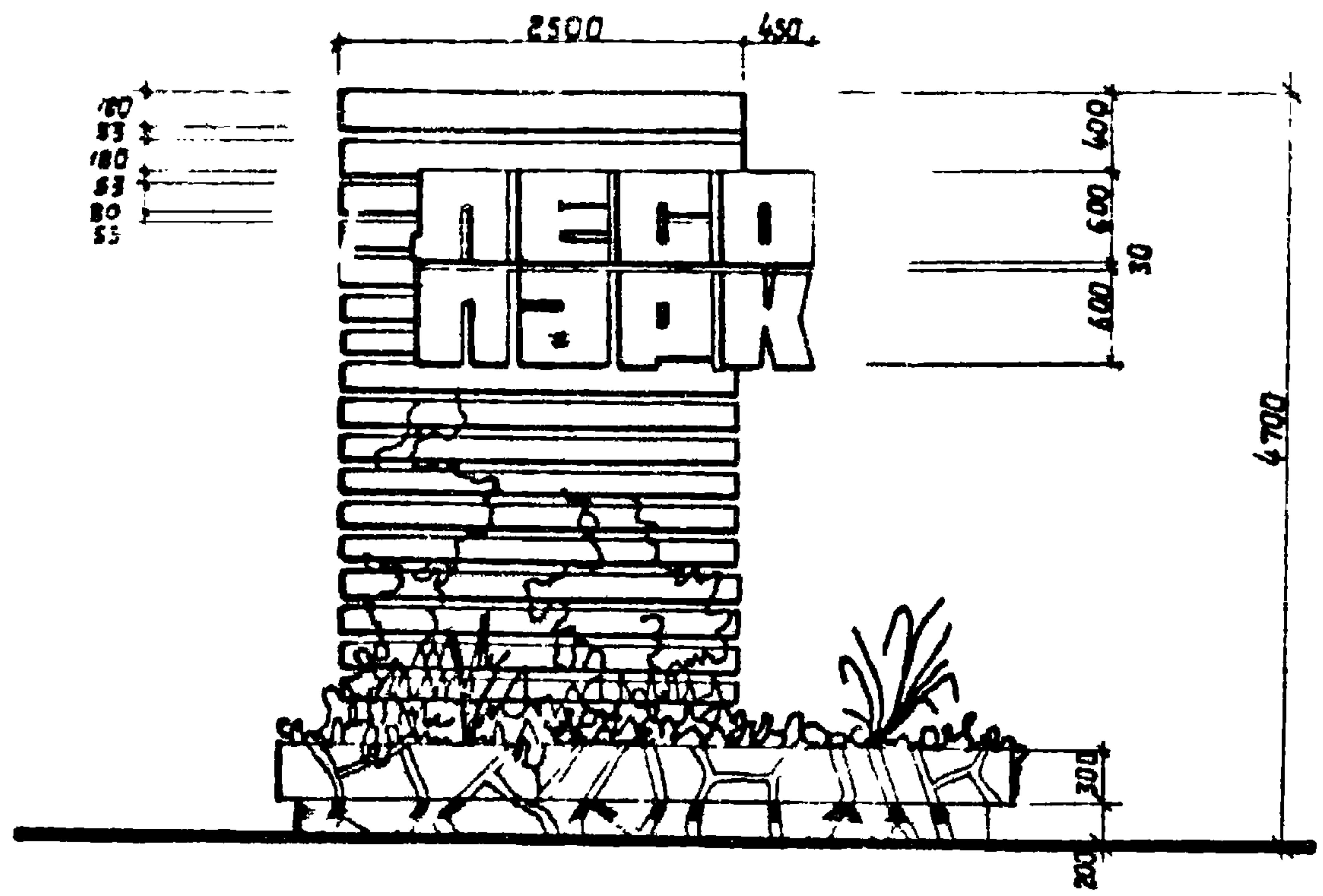
Т.п. 320-60 Ар.И



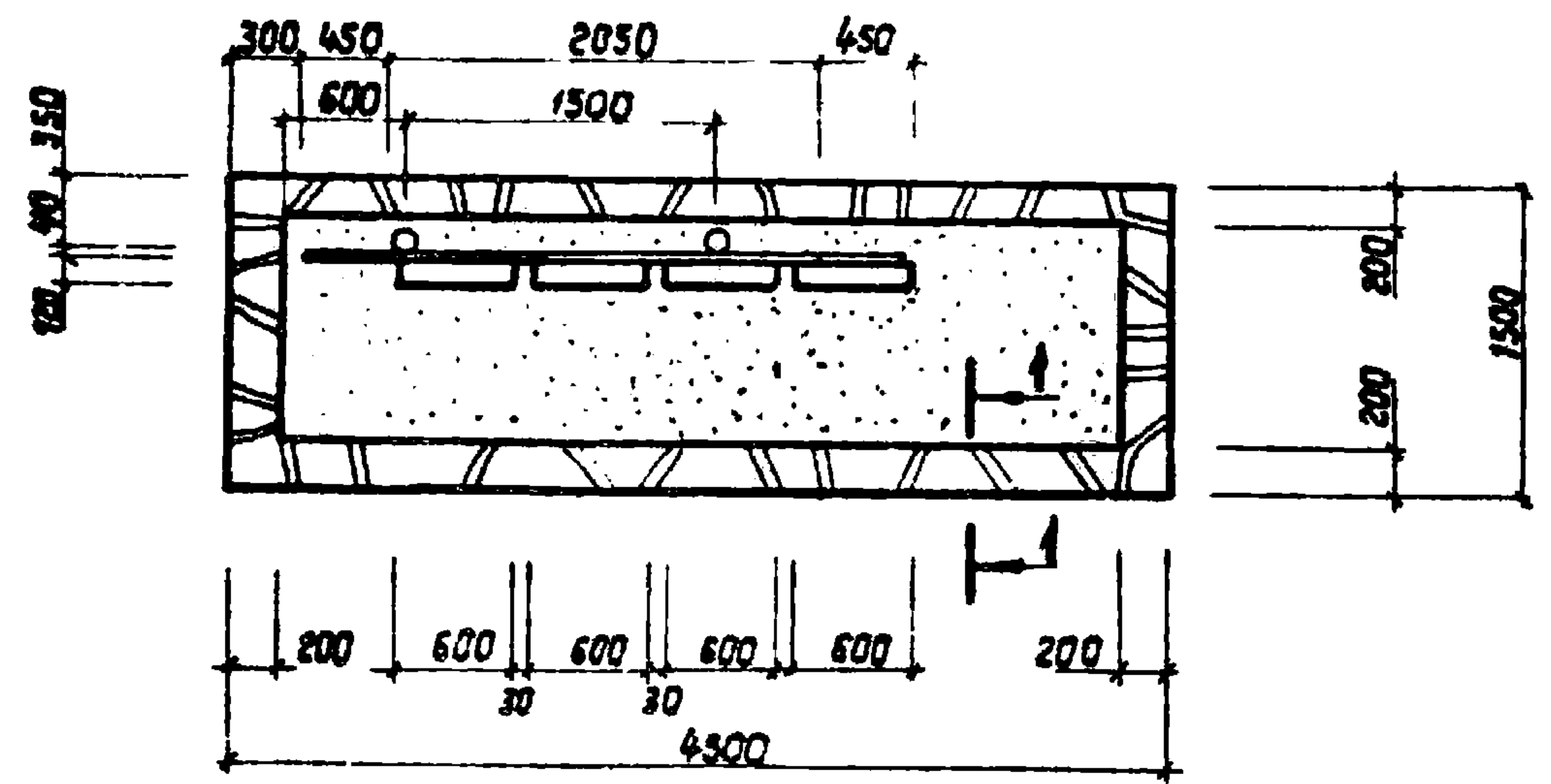
Композиция Входа в парк, тип 2 состоит из плоскости, образованной горизонтальными рядами досок, прикрепленных к двум металлическим трубам. Буквы накладные из водостойкой фанеры на каркасе, прибиваются к доскам гвоздями. Основание композиции - цветочница с бетонными стенами, облицованными боем глазурованной керамической плитки. Металлические стойки и буквы окрашиваются масляной краской. Доски отжигаются паровой лампой и покрываются бесцветным водостойким лаком. Такую композицию следует устраивать у дорожки, ведущей на территорию лесопарка.

Т.п. 320-60 Ар.А

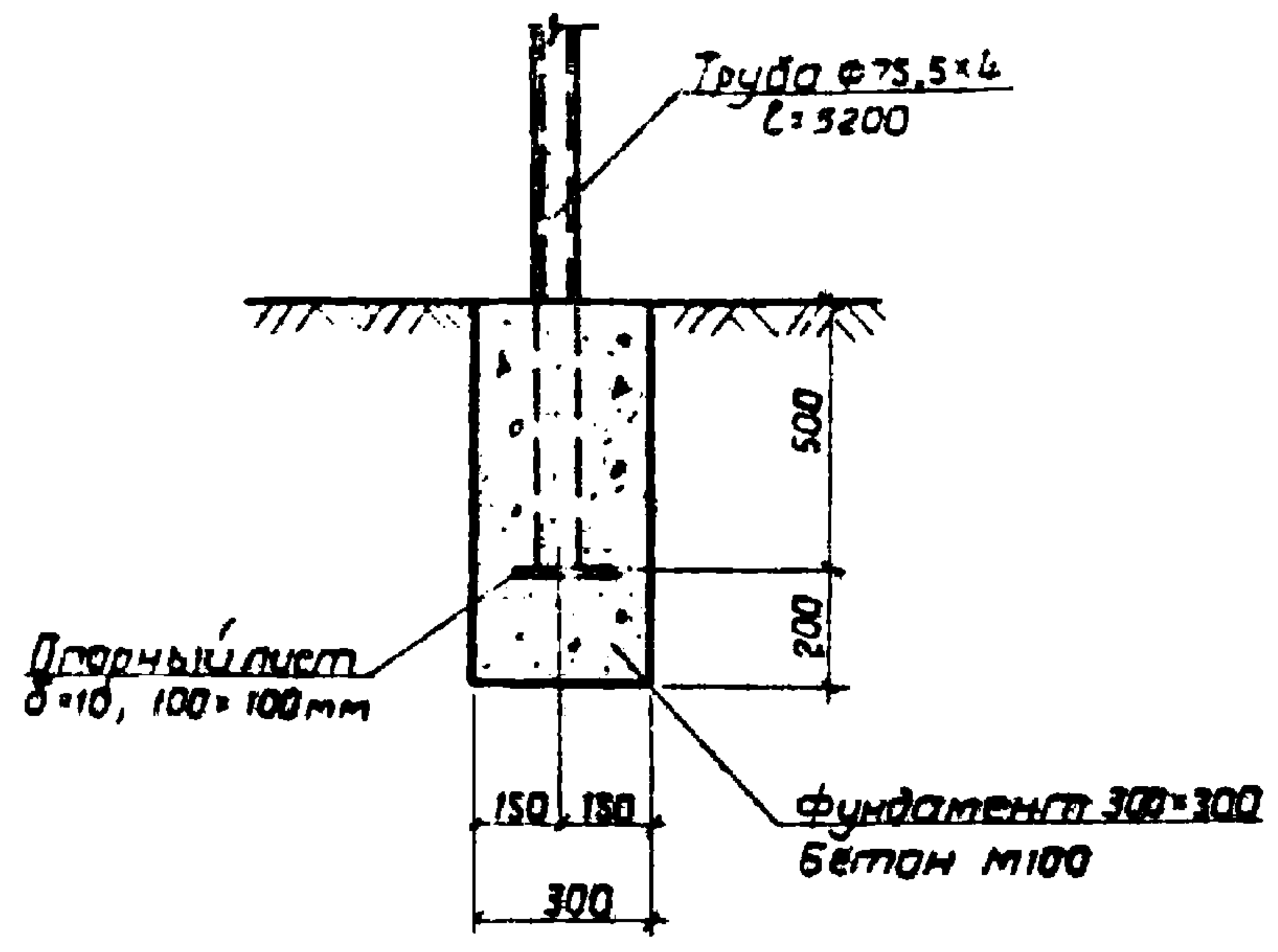
Ф А С А Д



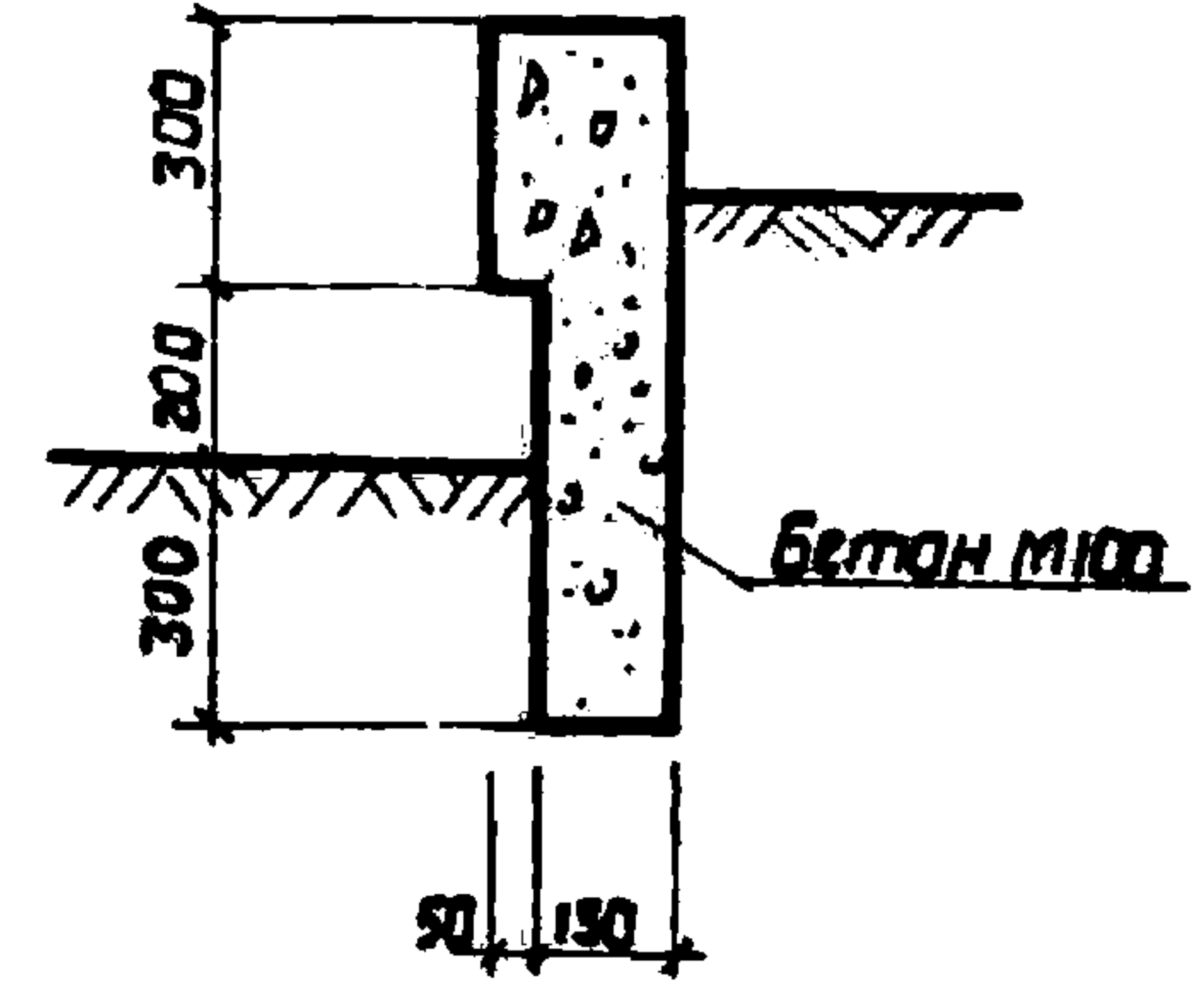
П Л А Н



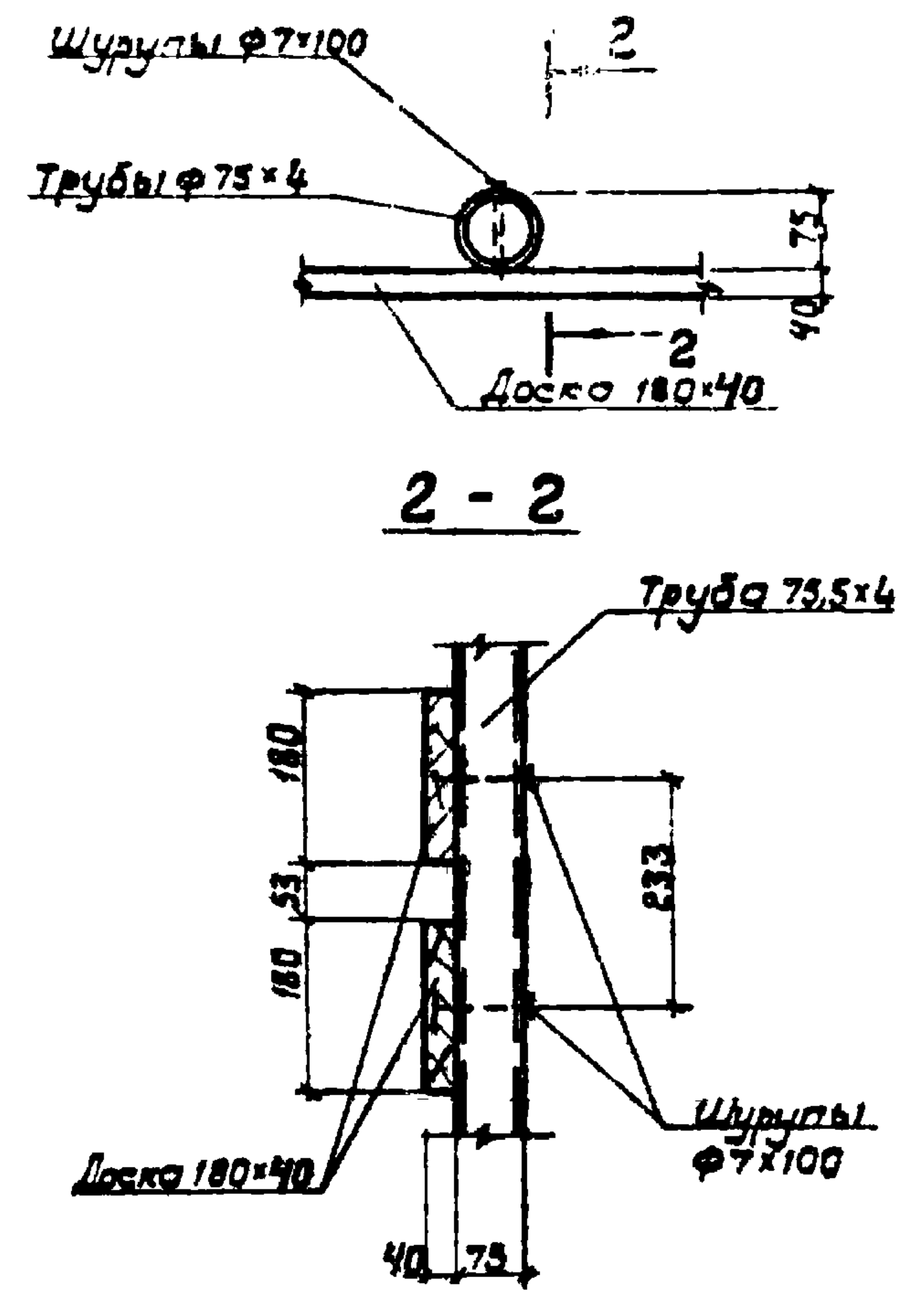
Деталь заделки трубы



1-1

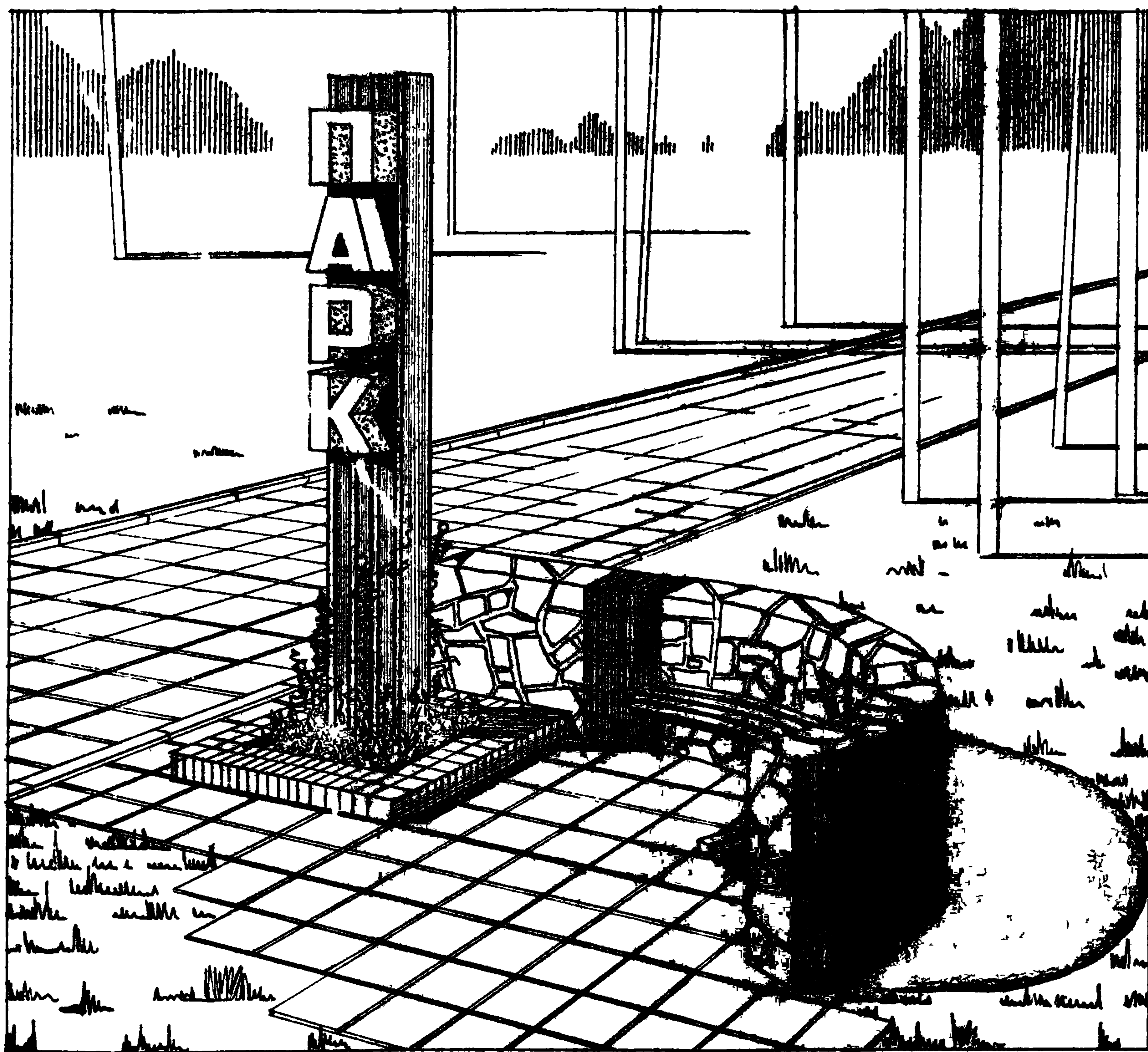


Деталь крепления досок

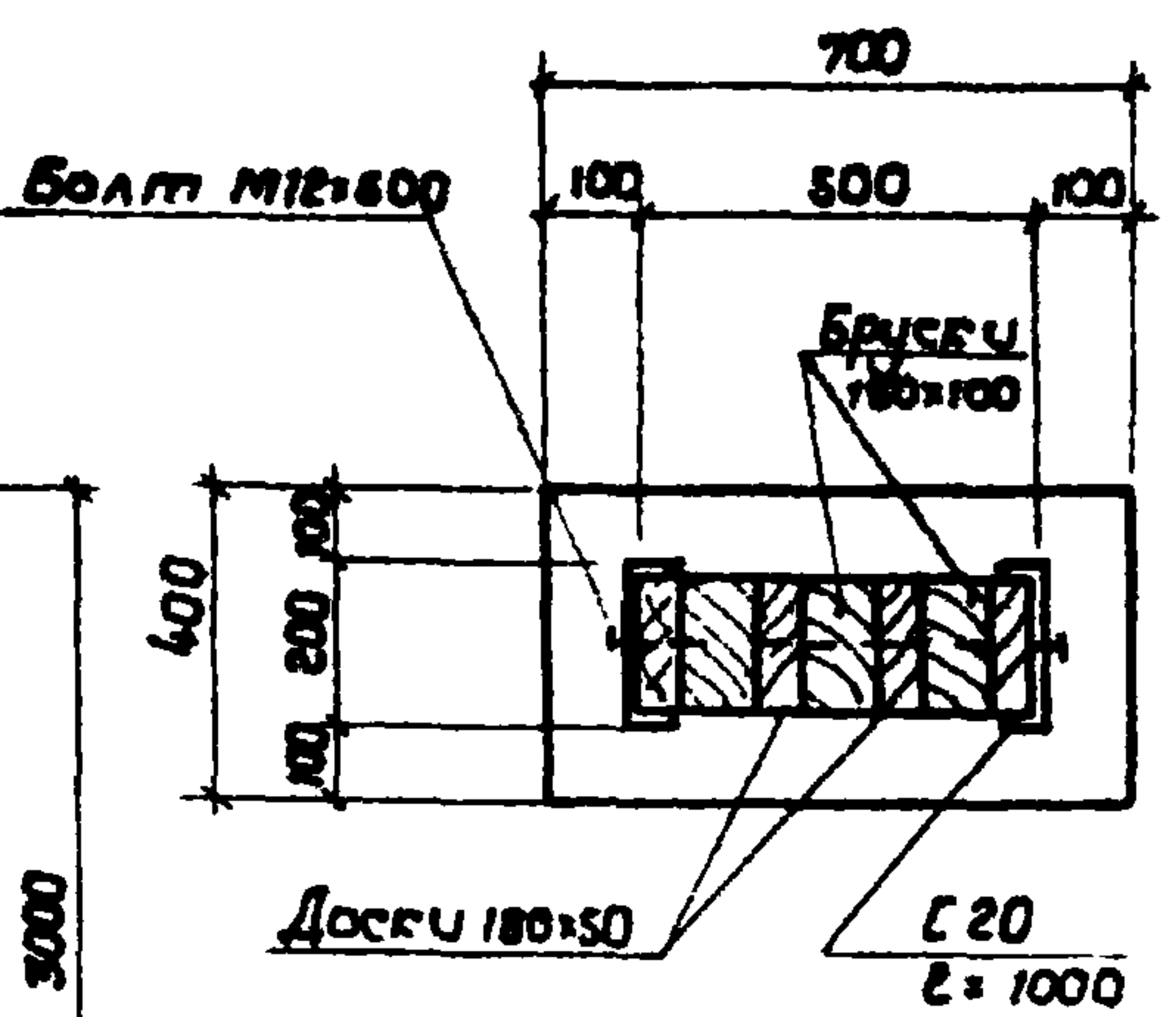
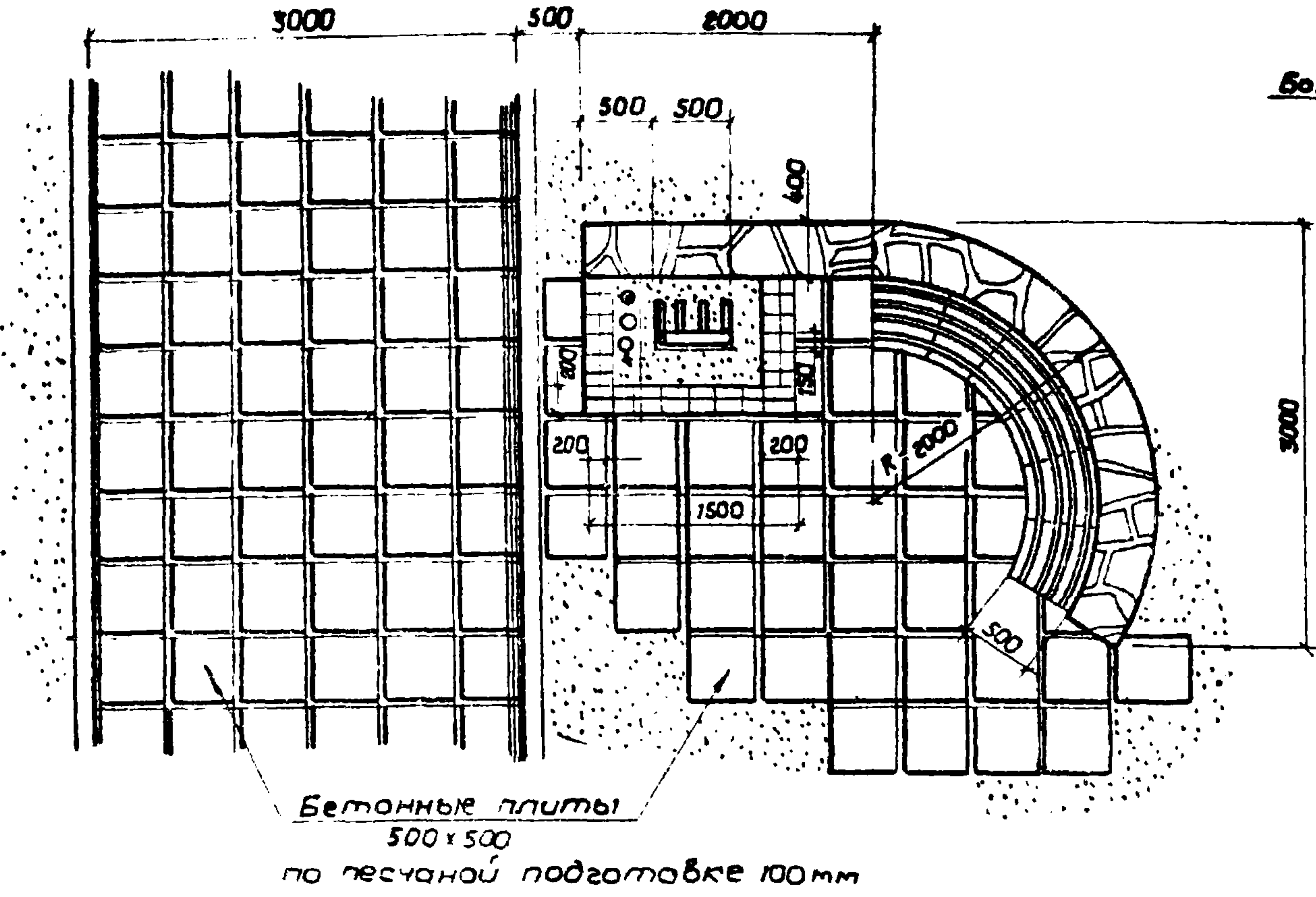
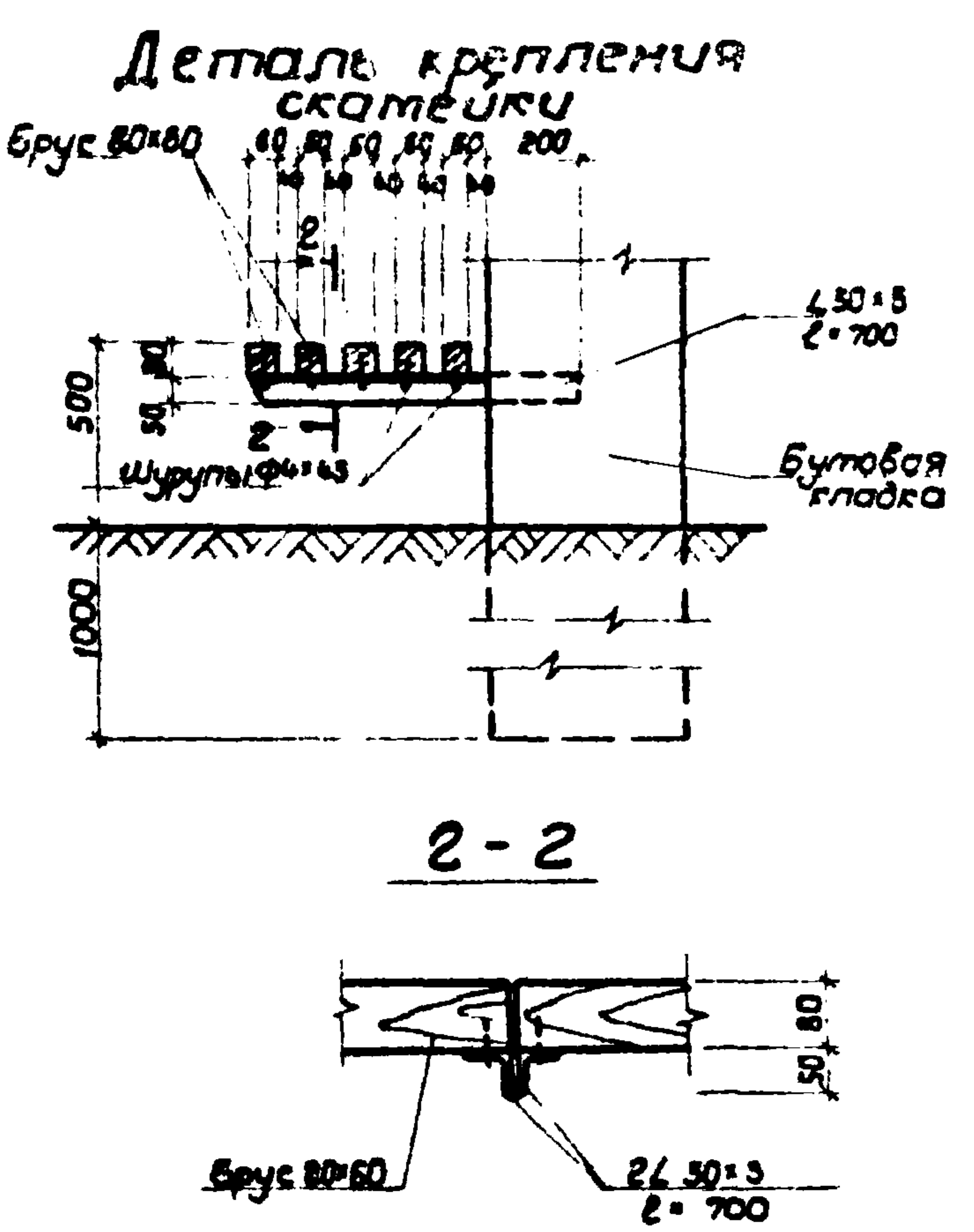
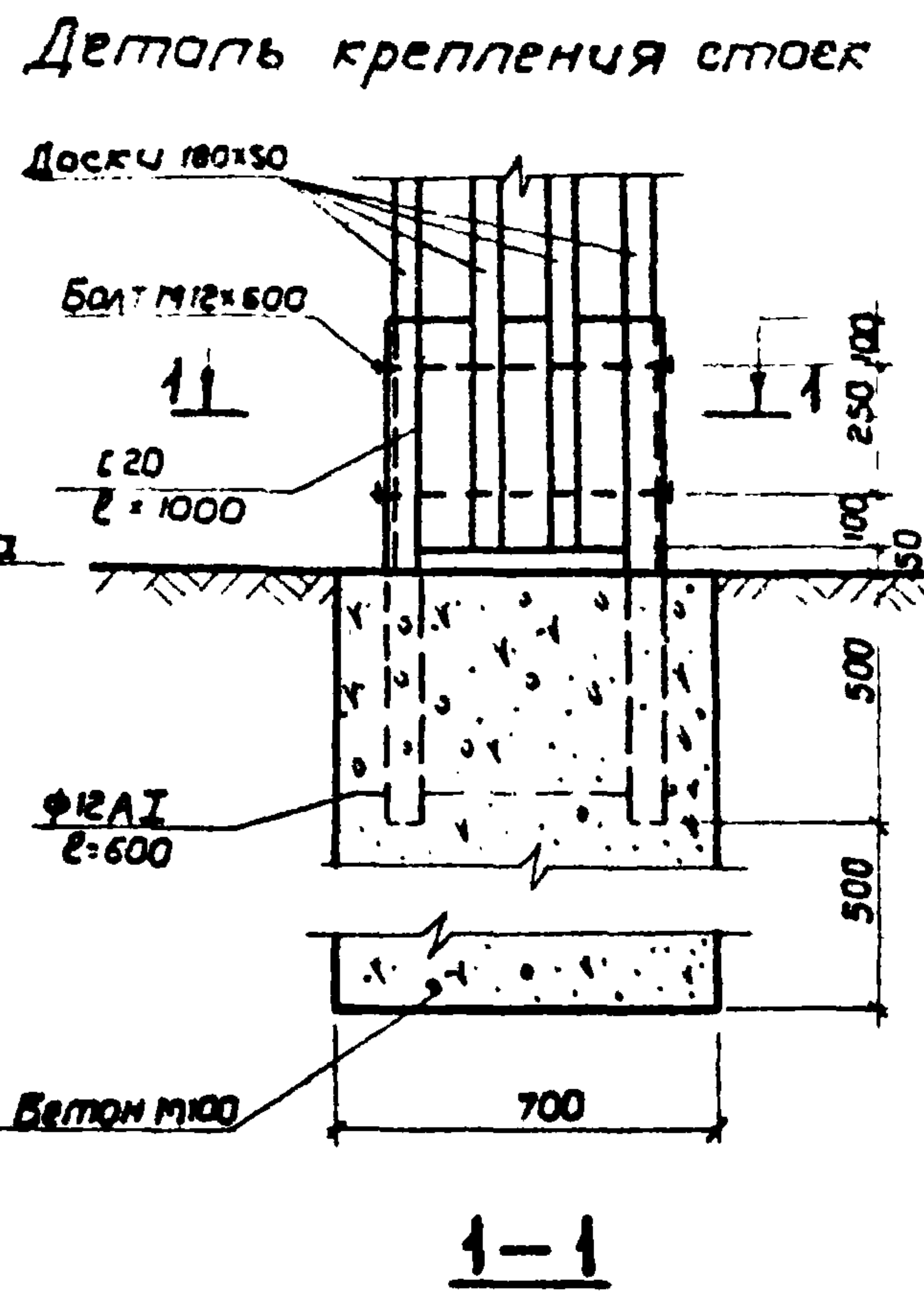
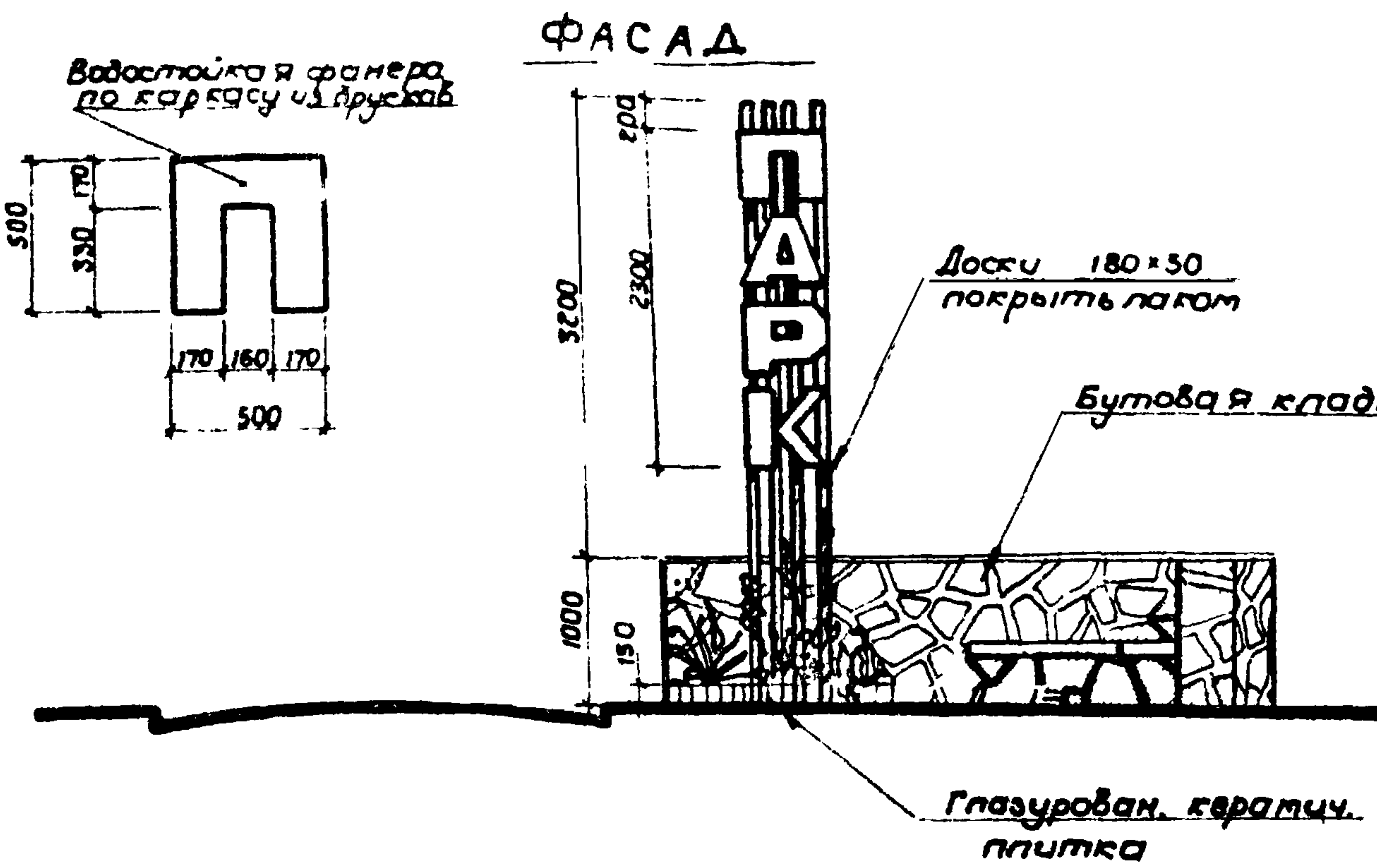


Буквы выполнить из водостойкой фанеры толщиной 3мм на каркасе из досок 120x50мм

				Т П 320-60		АР		
				Маль: архитектурные формы оборудования и благоустройства лесных зон отдыха и для охраны лесов				
Изм. лист	№ докум.	Подп.	Дата	Вход в парк Тип 2		Лист	Лист	Листов
Исполн.	Нагорный	М.В.С.	4.08.77			Р	7	
Провер.	Скворский	М.В.С.	4.08.77	План; фасад. Детали		Гослесхоз СССР СОЮЗГИПРОЛЕСХОЗ Киевский филиал		
Вук.вр.	Забавский	М.В.С.	4.08.77					
И. спец.	Скворский	М.В.С.	4.08.77					
Нач. отд.	Заславский	М.В.С.	4.08.77					
ГИП	Заславский	М.В.С.	4.08.77					

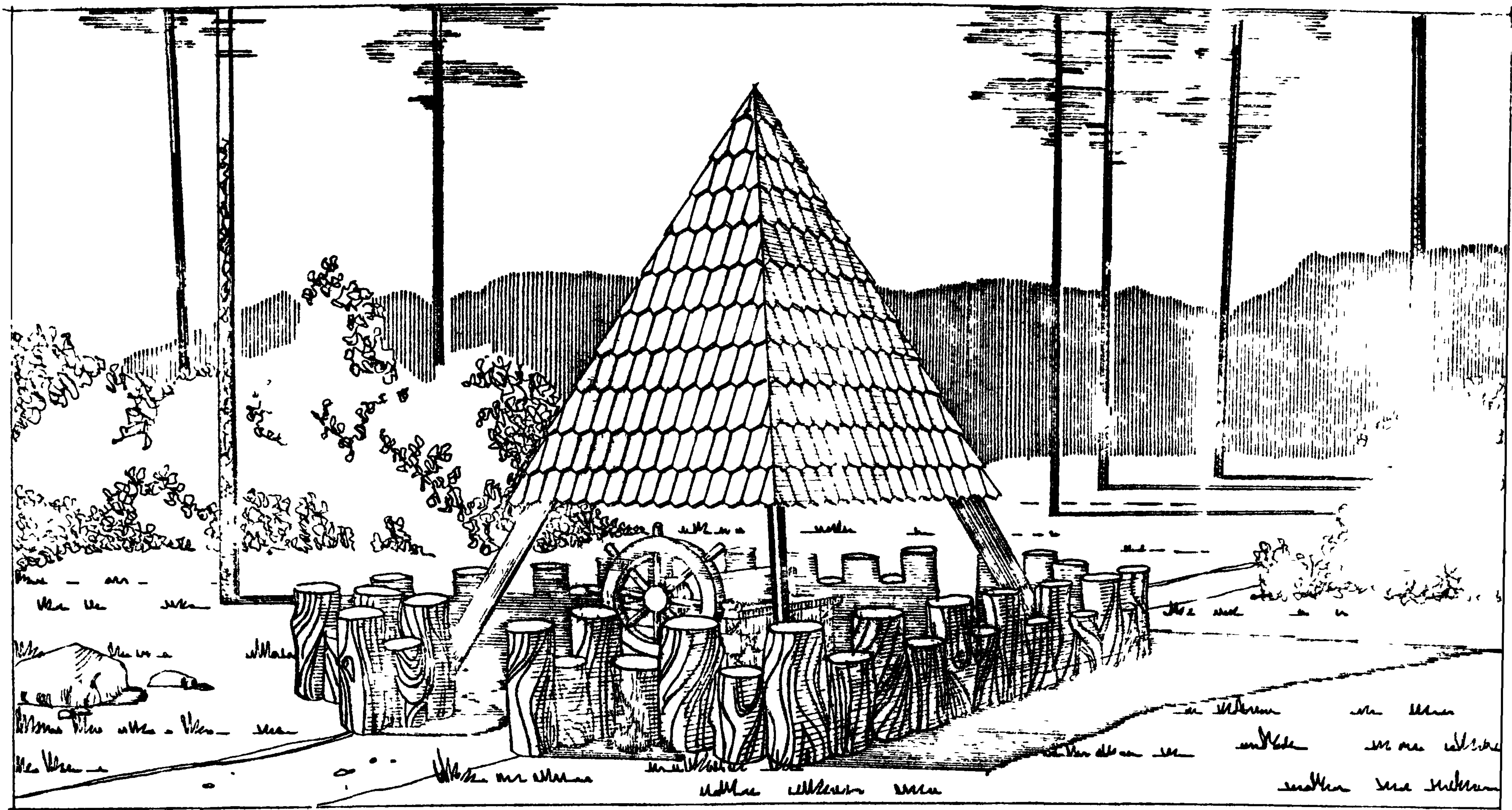


Вход в парк, тип 3 состоит из криволинейной бутовой стенки со скамьей, цветочницы и декоративного элемента из вертикально поставленных досок, к которым крепятся буквы. Бутовая кладка ведется в пустошовку с подбором лицевой поверхности камня. Стенки цветочницы бетонные, облицованные цветной глазурованной керамической плиткой. Деревянные элементы покрываются водостойким лаком. Буквы окрасить эмалевой краской яркого цвета.



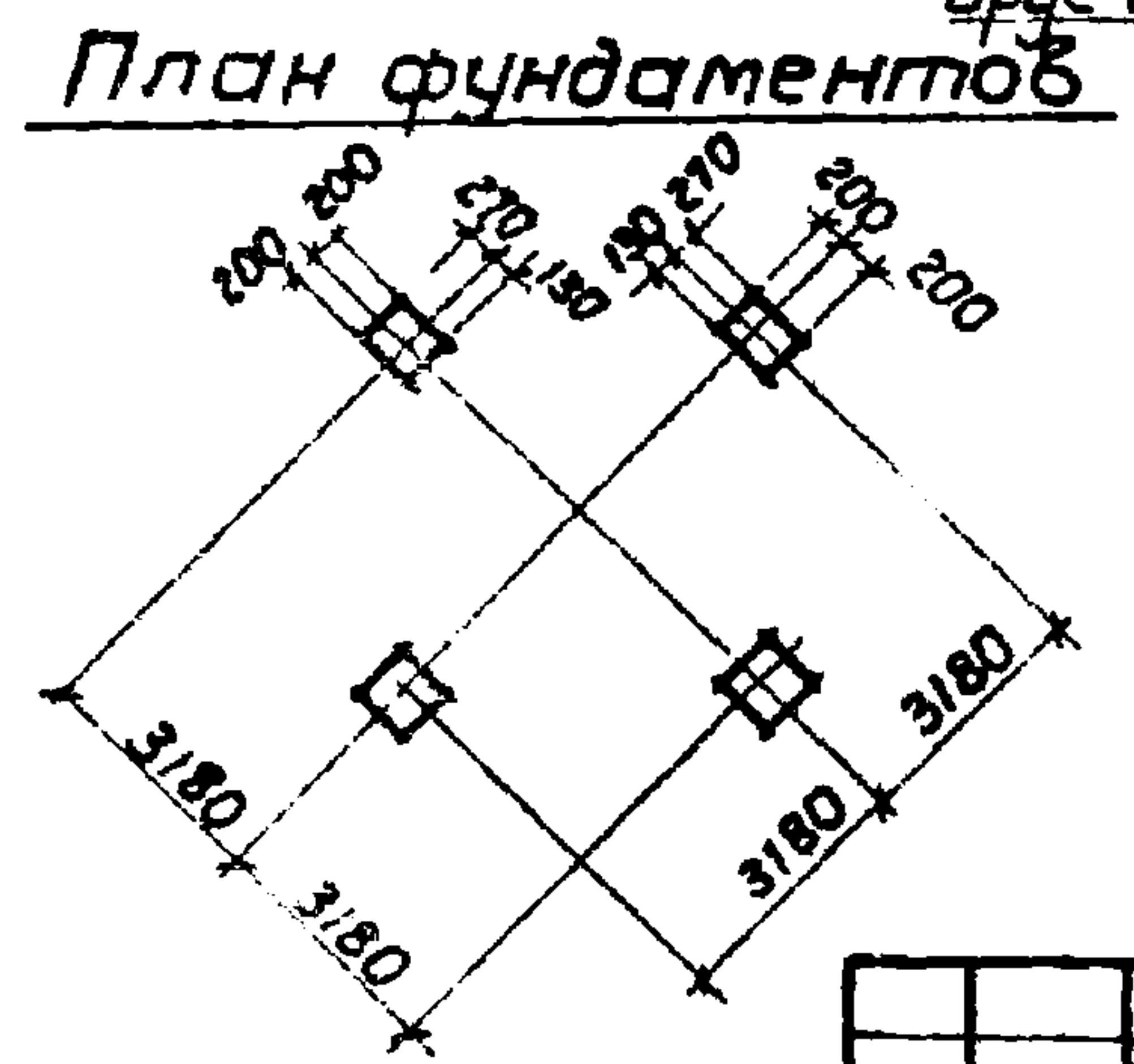
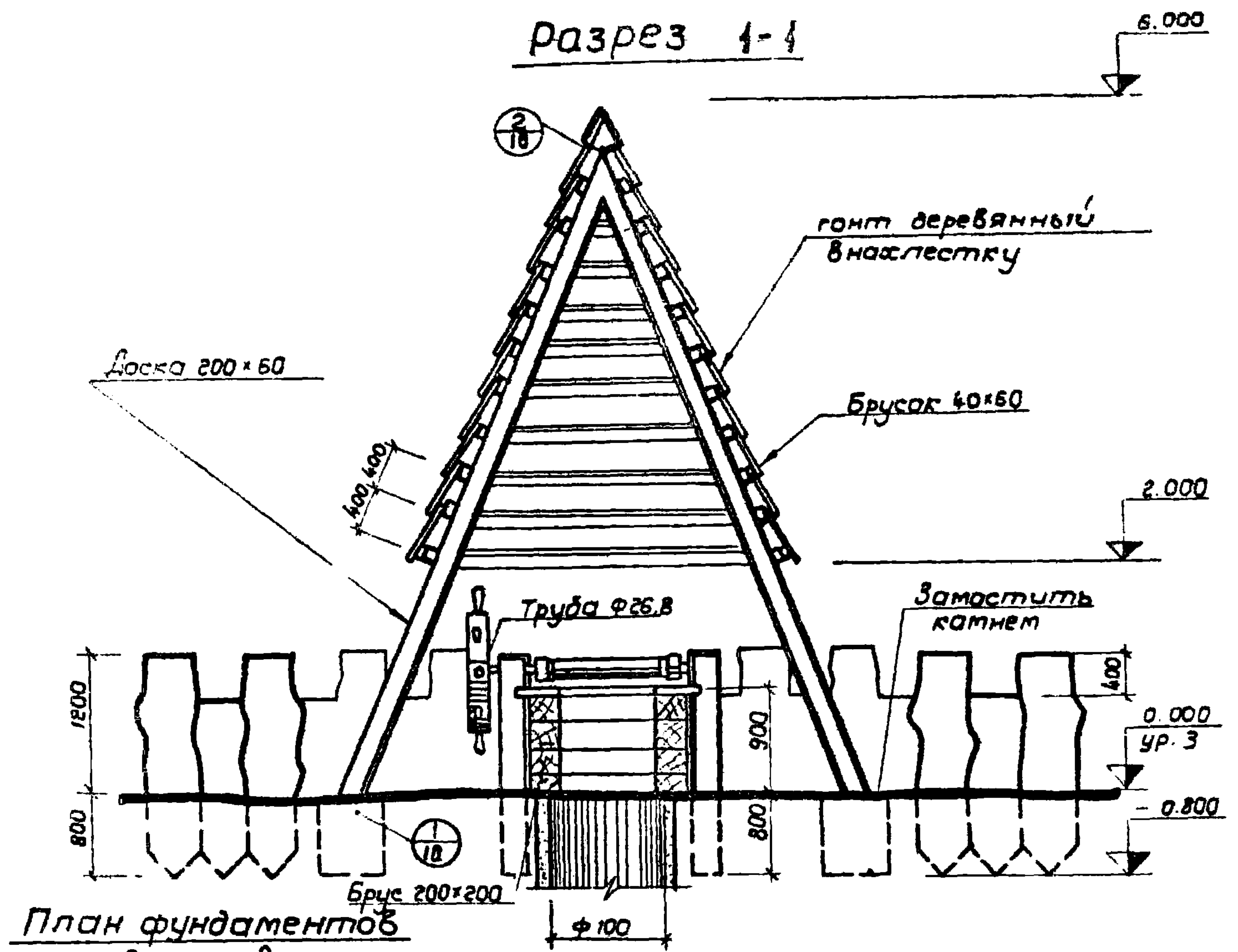
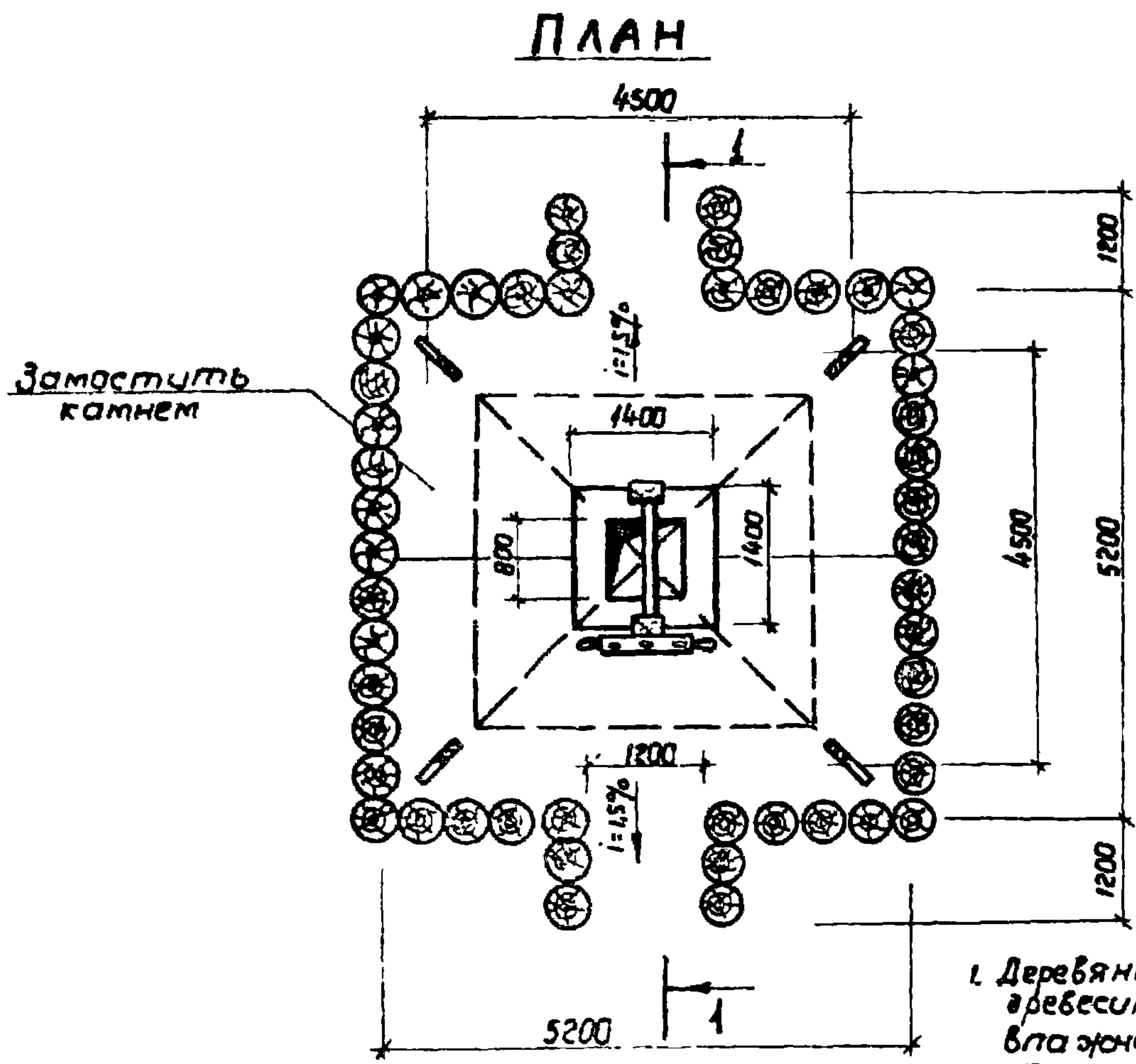
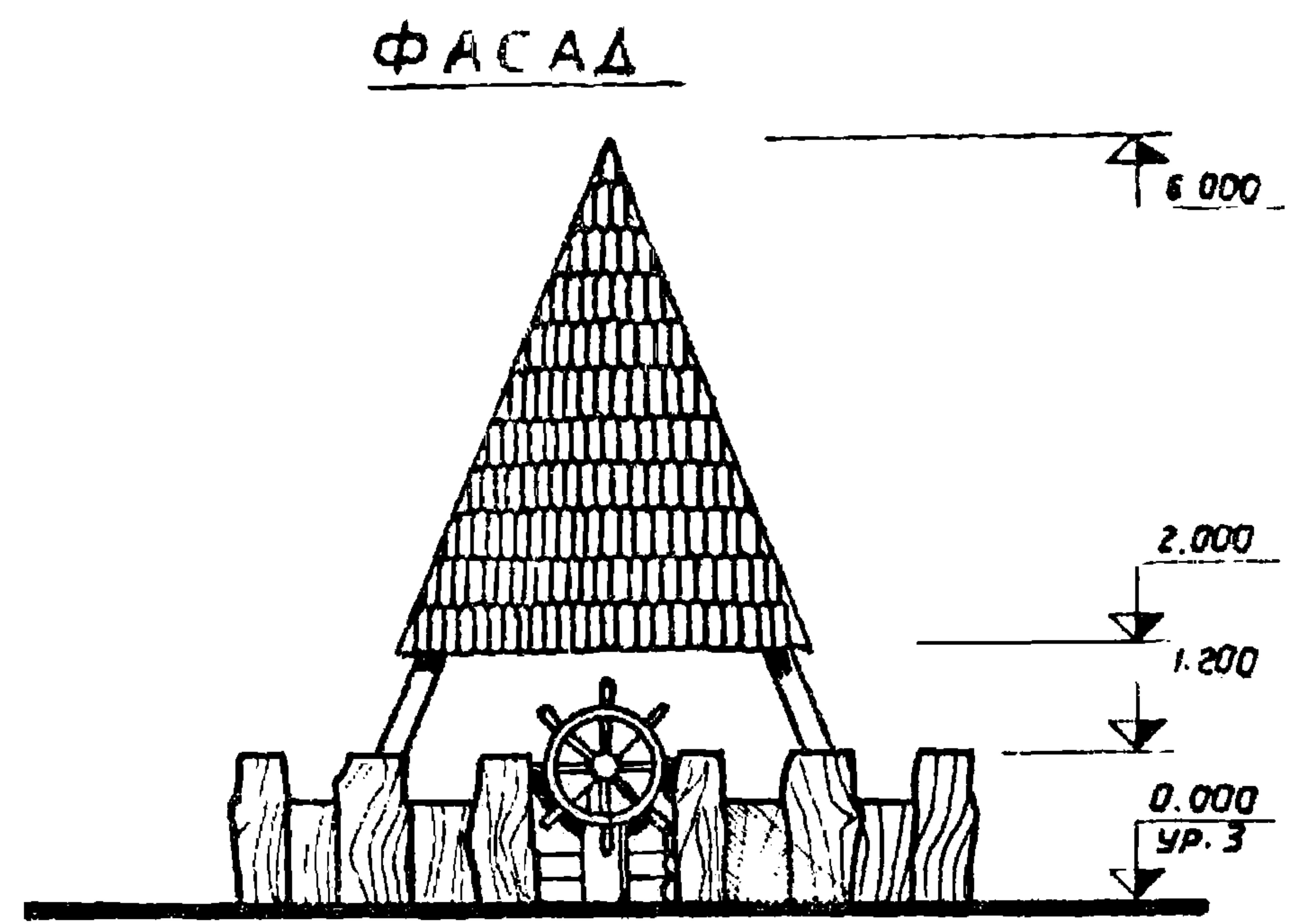
Все деревянные элементы из древесины хвойных пород влажность не более 20%

Т П 320-60					АР			
Изм	Лист	№ докум.	Подп.	Дата	Малые архитектурные формы оформления и благоустройства лесных зон отдыха и для охоты и рыб			
Исполн.	Нагорный			4.08.71	Вход в парк Тип 3	Лит.	Лист	Листов
Проект.	Скворский			4.08.71		Р	8	
Рук. гр.	Заводник			4.09.71				
Ин. спец.	Скворский			4.03.71	План; фасад; Детали крепления стоек и скамейки	Гослесхоз СССР СОЮЗГИПРОЛЕСХОЗ Киевский филиал		
Нач. отд.	Заславский			4.08.71				
ГИП	Заславский			4.08.71				



Питьевой источник, тип 1 состоит из сруба колодца с воротом, навеса и ограды. Наземная часть колодца - сруб из брусьев, к которому укреплен ворот с деревянным колесом столярной работы в форме рулевого колеса. Навес в форме пирамиды устраивается из досок. Фундаменты бетонные, кровля гонтовая. Ограждение площадки колодца из разноразмерных бревен врытых в землю. Все деревянные элементы, за исключением ограды, пропитываются горячей олифой. Площадка внутри ограды замощивается камнем с уклоном в стороны входов.

Т.П. 320-60 Ар.П.



1. Деревянные элементы из древесины хвойных пород влажностью не более 20%
2. Концы бревен закапываемых в грунт прожечь.

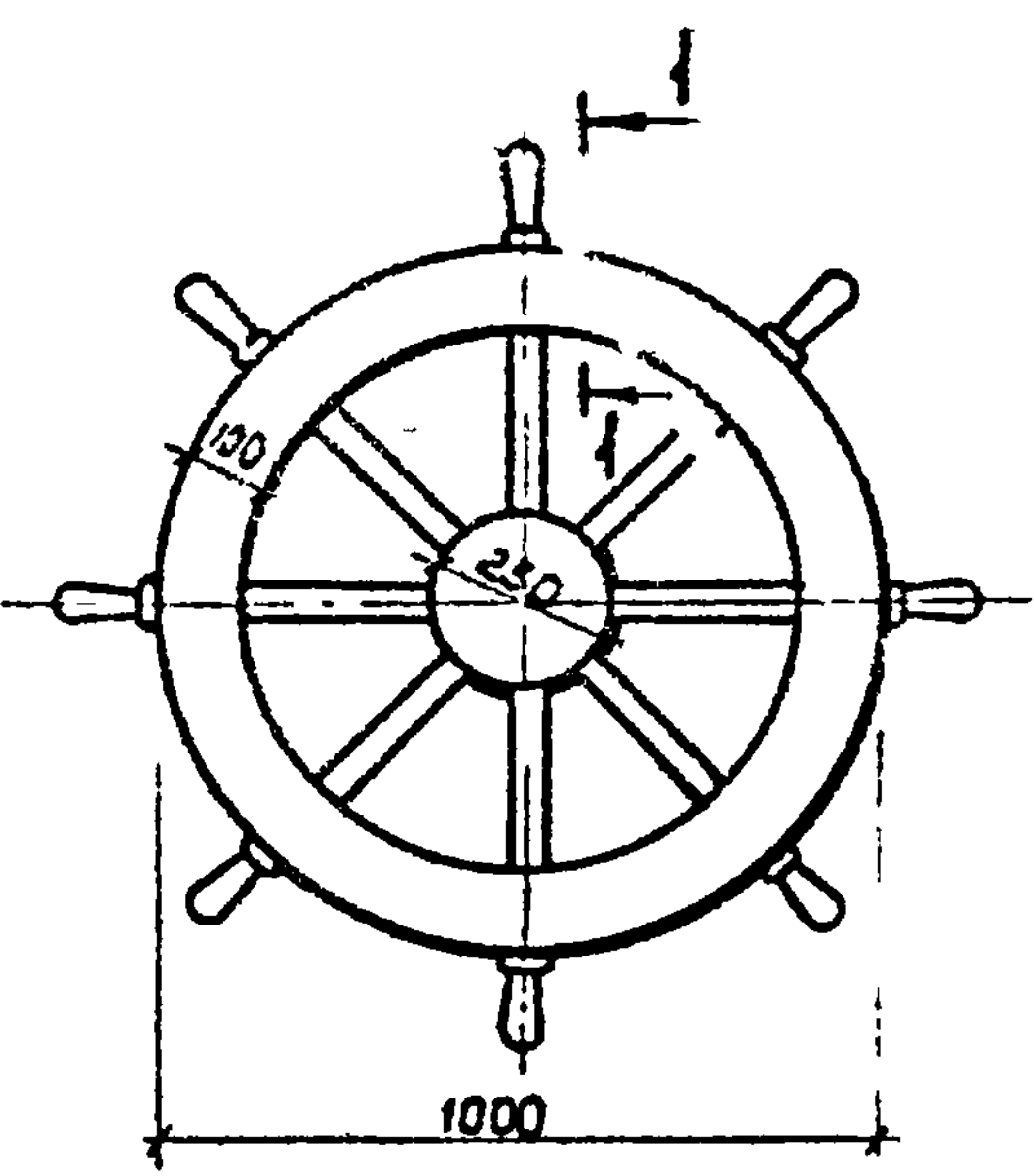
Т П 320-60					АР			
Изм.	Лист	К-докум.	подп.	Дата	малые архитектурные формы оборудования и благоустройства лесных зон отдыха и для охраны лесов			
Исполн.	Нагорный			4.19.77	Питьевой источник тип 1	Лит.	Лист	Листы
Провер.	Скворский			4.19.77		Р	9	
Рук.гр.	Заводник			4.19.77				
Гл. спец.	Скворский			4.19.77	План, фасад, Разрез 1-1 План фундаментов	гослесхоз СССР СОЮЗГИПРОЛЕСХОЗ Киевский филиал		
Науч.отд.	Заславский			4.19.77				
ГИП	Заславский			4.19.77				

Копировал Краснова

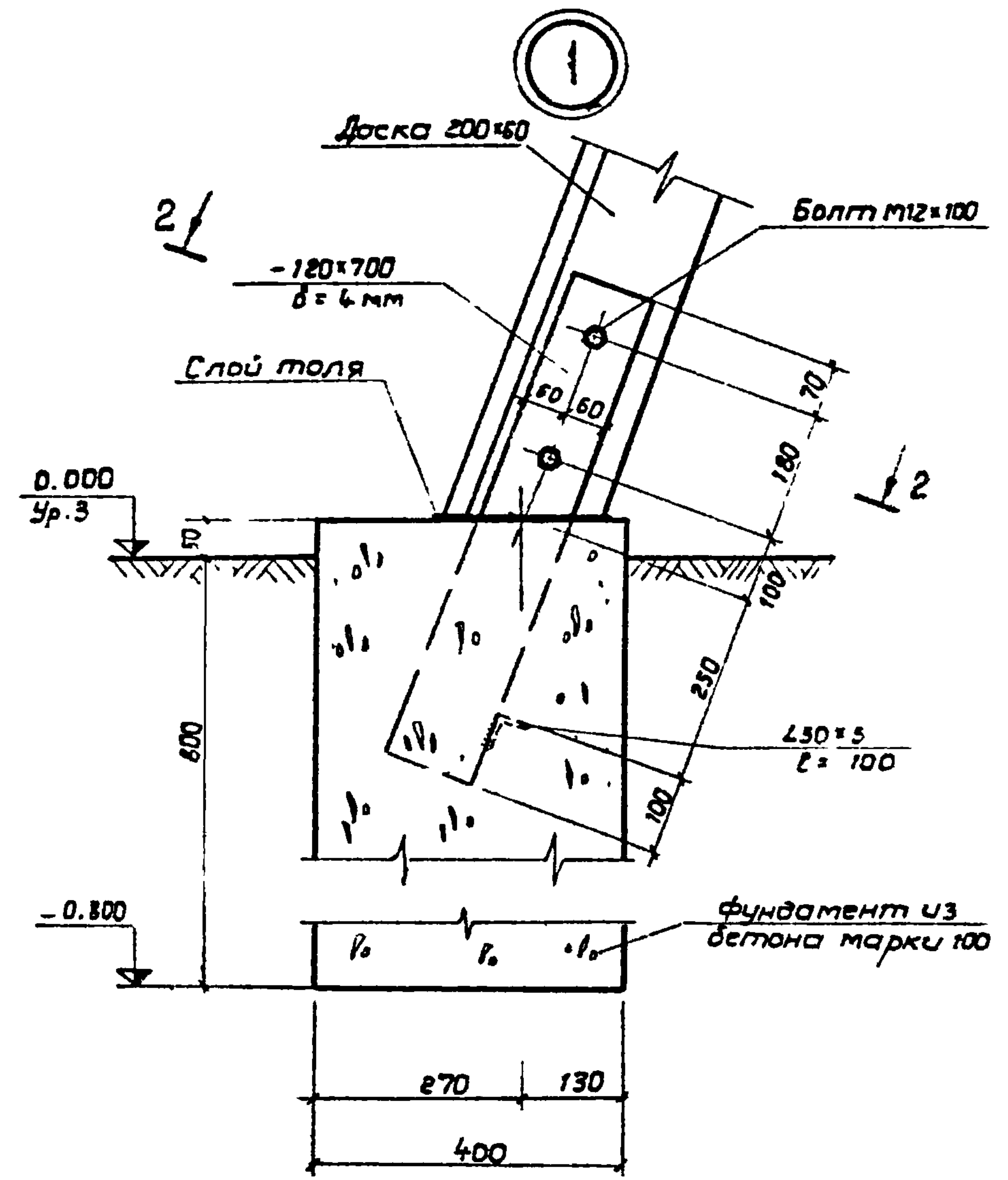
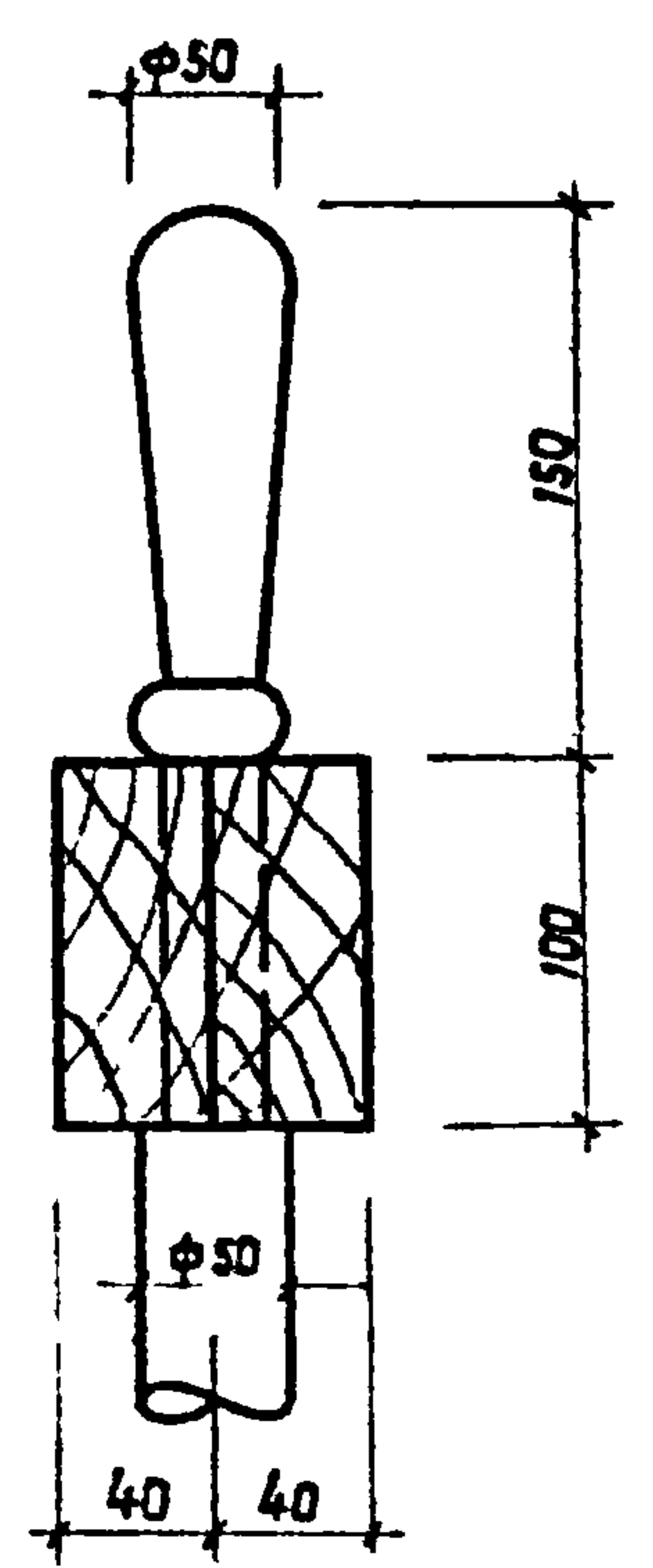
15853-02
формат 12г

Т.п. 320-60 Ар II

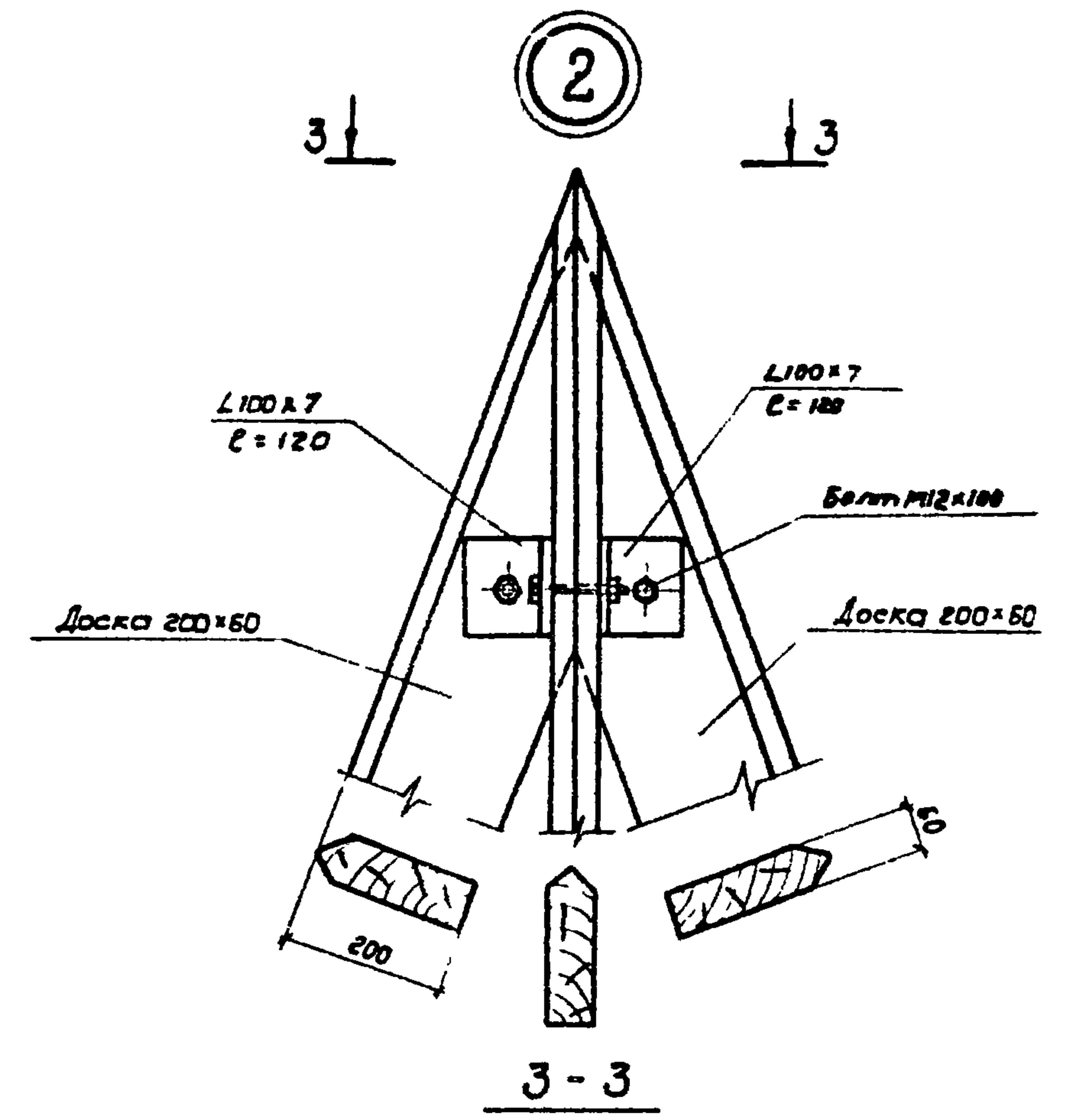
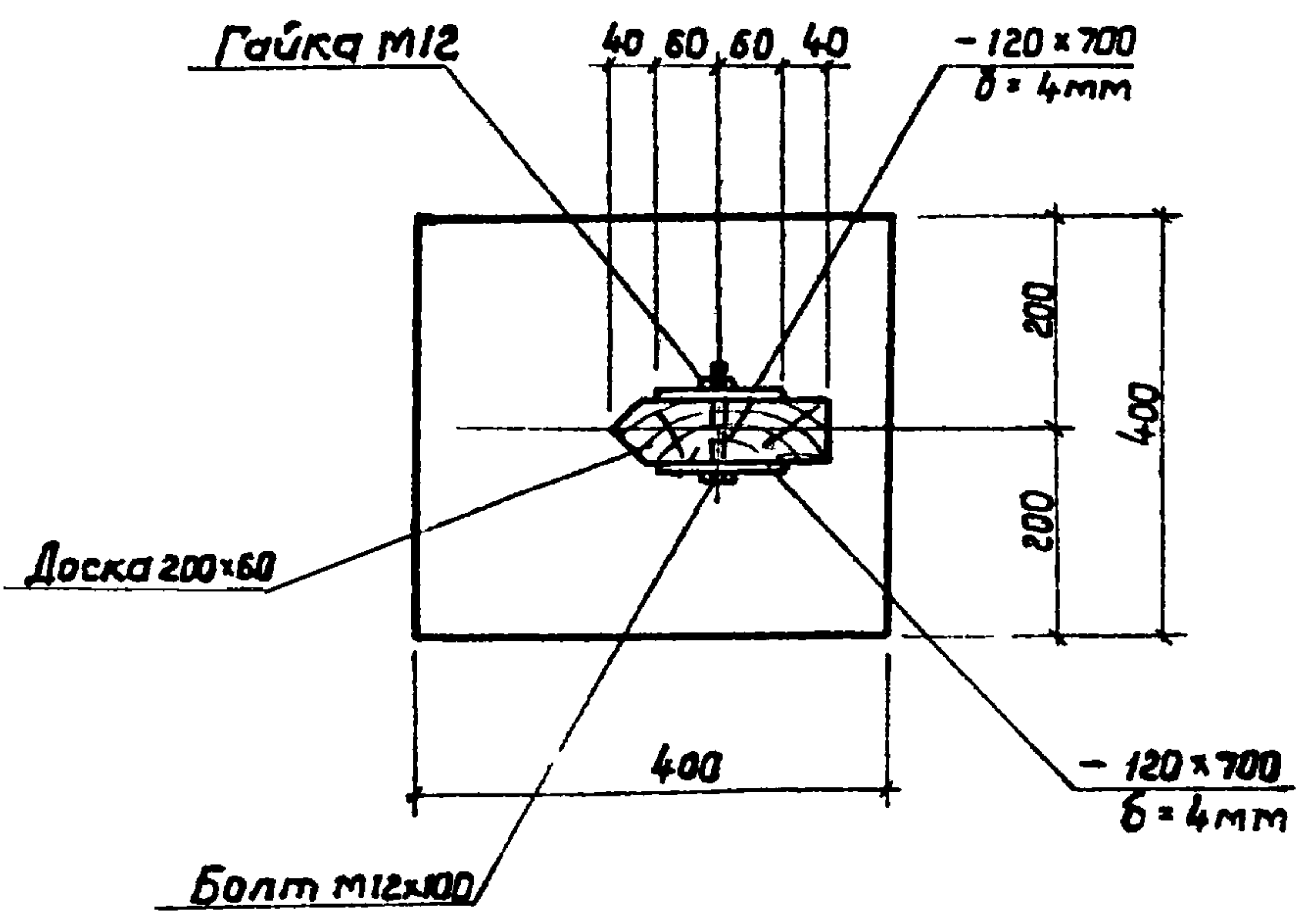
Ворота



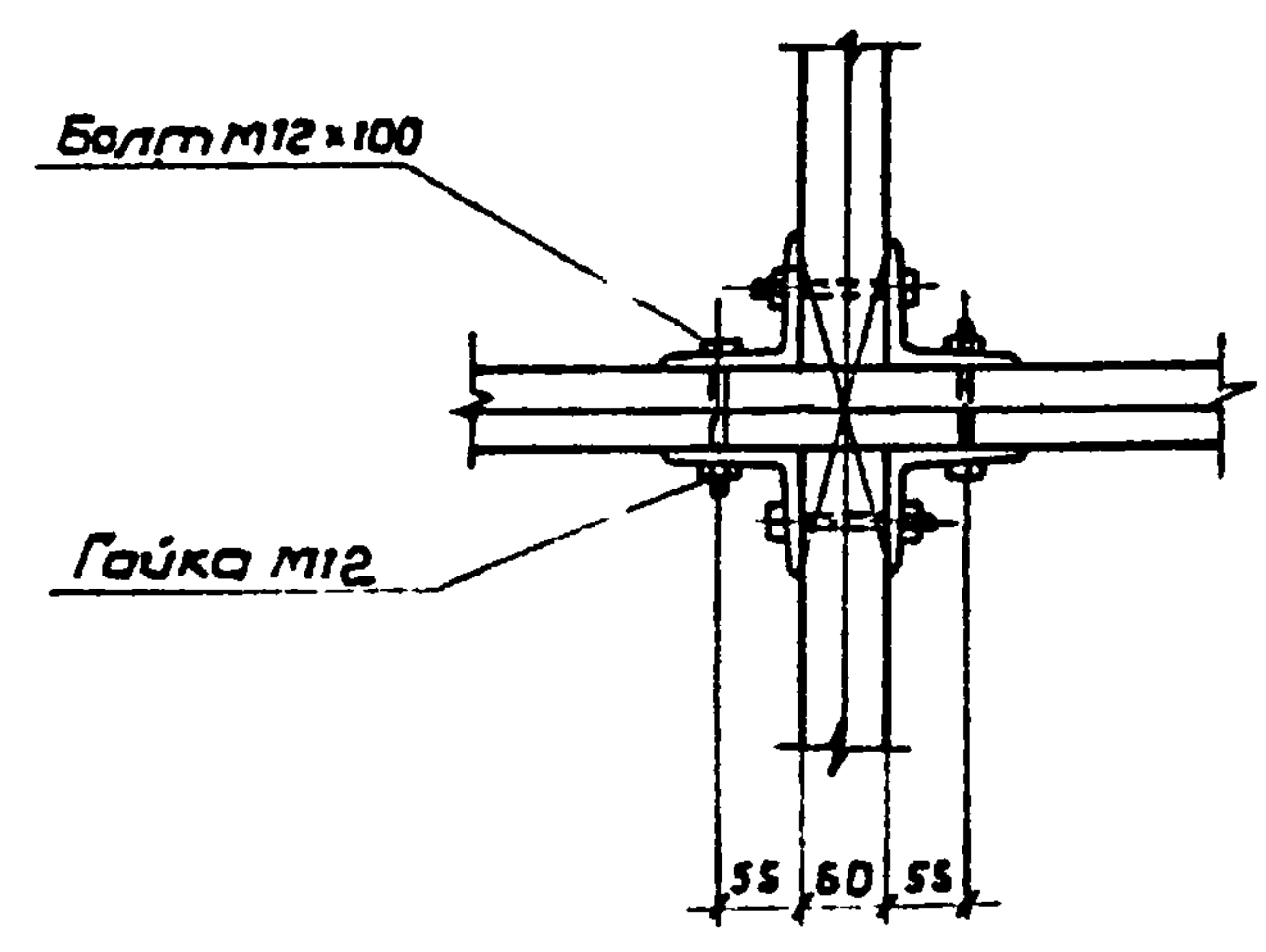
1-1



2-2

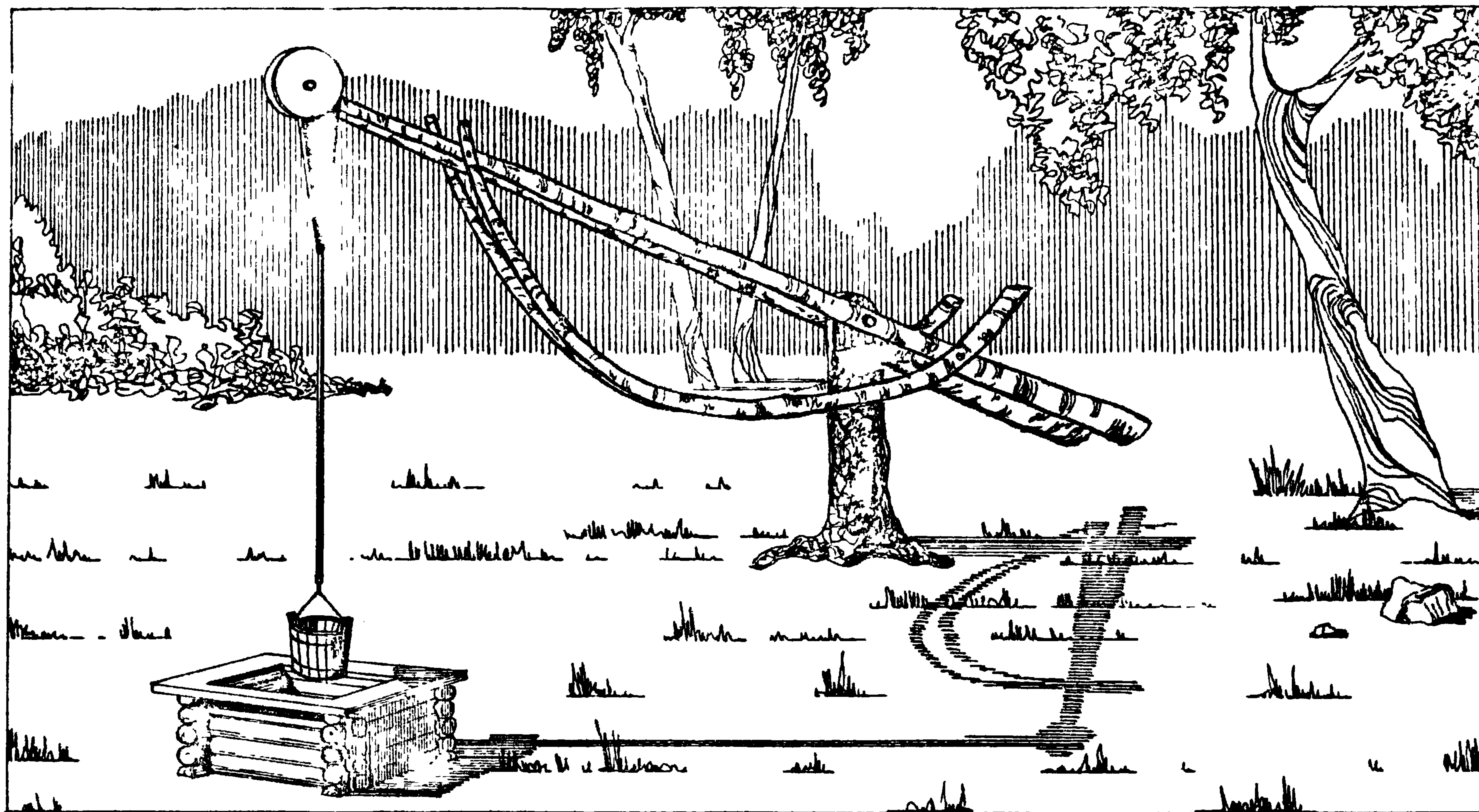


3-3



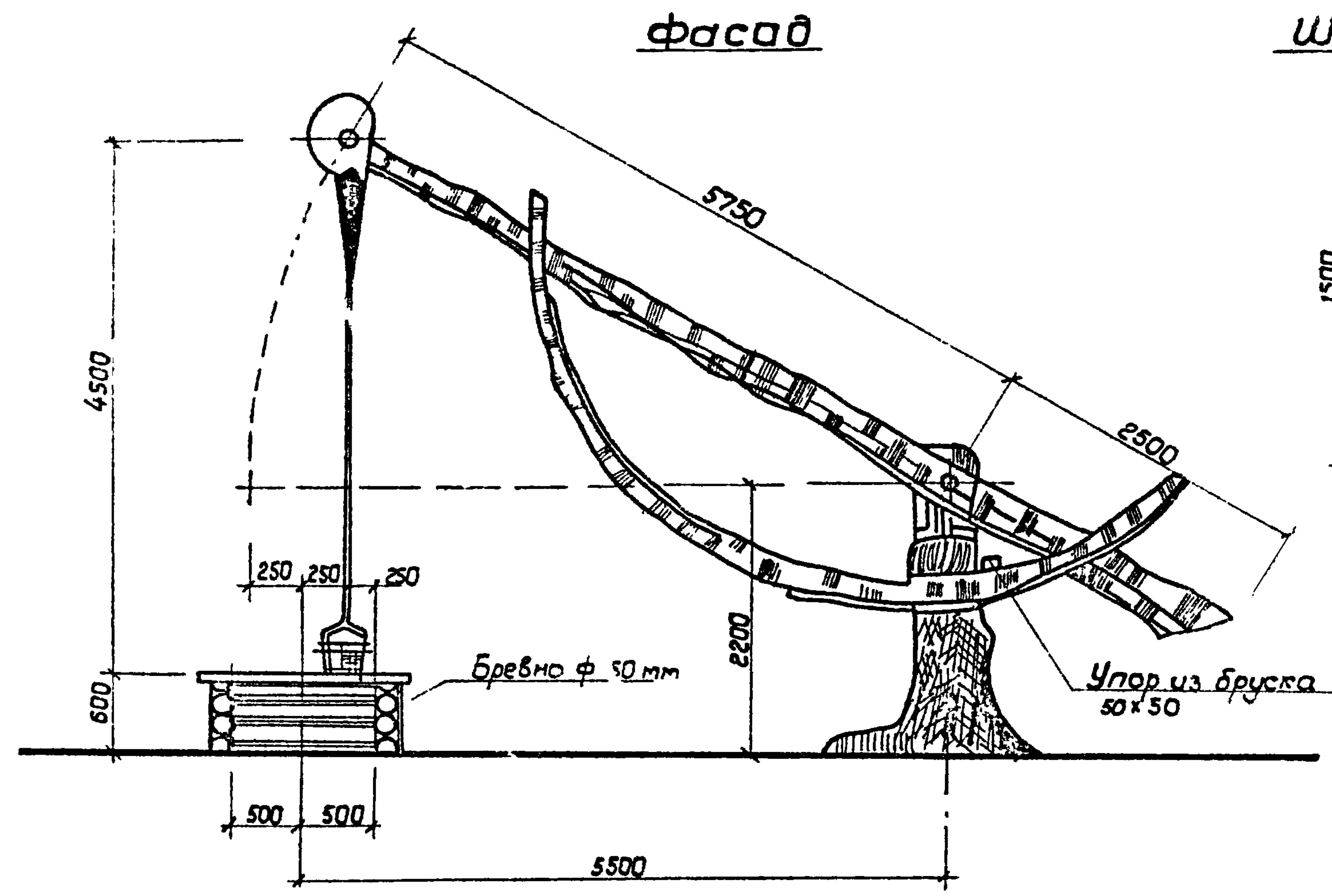
Т П 320-60				АР		
Малые архитектурные формы оборудования и благоустройства лесных зон отдыха и для охраны лесов				Лит.	Лист	Листов
Исполн.	Байтман	Иванов	4.08.77	Питьевой источник. Тип 1	Р	10
Провер.	Забодник	Михайлов	7.06.77			
Рук. пр.	Забодник	Михайлов	7.06.77			
Гл. спец.	Скворский	Скворский	4.08.77	Ворота. Узлы 1; 2	ГОСЛЕСХОЗ СССР СОЮЗГИПРОЛЕСХОЗ Киевский филиал	
Нач. отд.	Заславский	Заславский	4.1.77			
ГИП	Заславский	Заславский	4.1.77			

Т.п. 320-60 А.И.

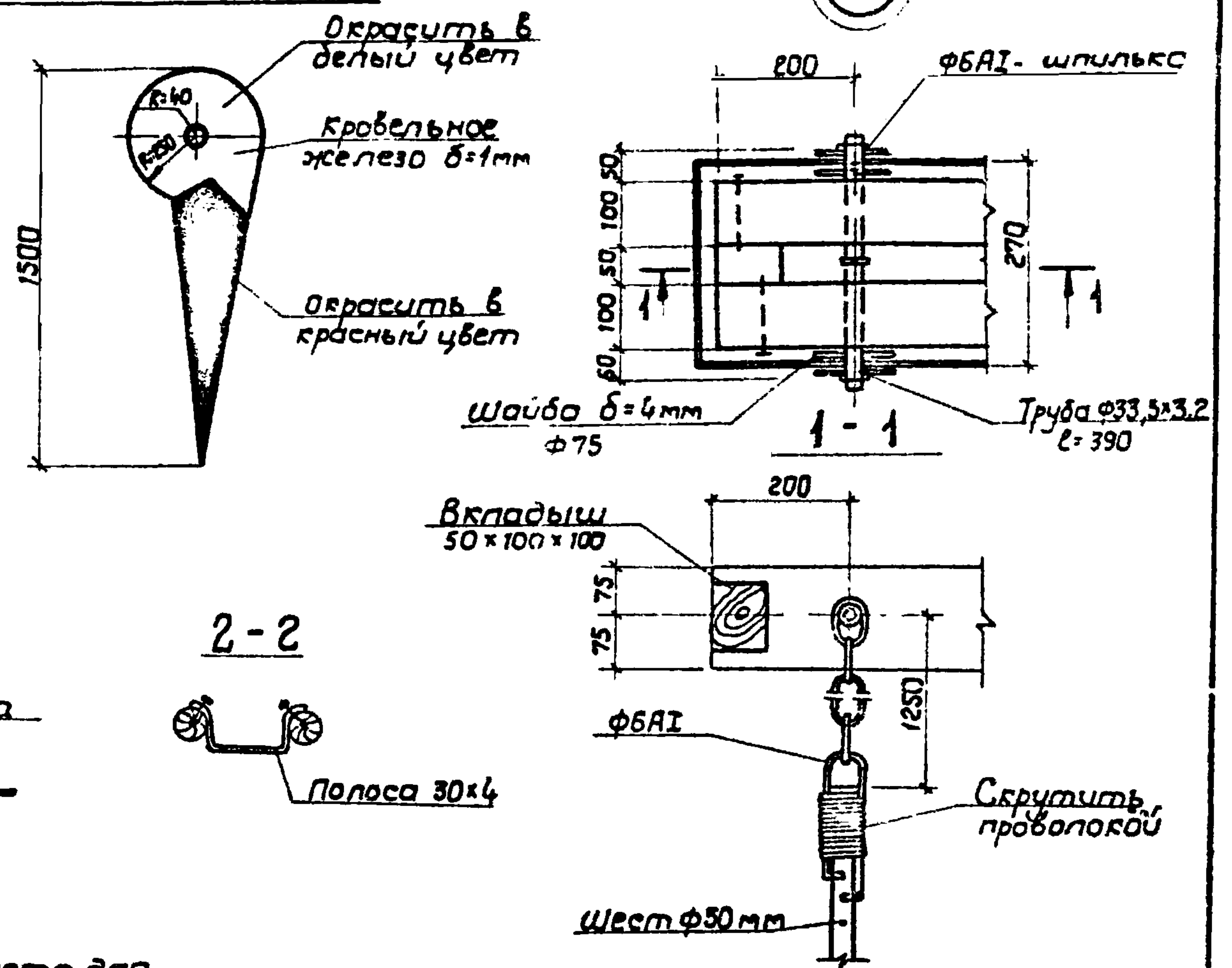


Питьевой источник типа 2 состоит из колодца и водоподъемного устройства типа «журавль». Основанием для журавля служит концевая часть дерева, вкопанная в землю. Остальные элементы выполняются из стволов неочищенной березы. Голова журавля изготавливается из кровельной стали и окрашивается белой и красной масляными красками. Шарниры устраиваются из обрезков трубы и болтов. В качестве противовеса служит деревянный ящик, наполненный шлаком или камнями, вес которых подбирается по месту.

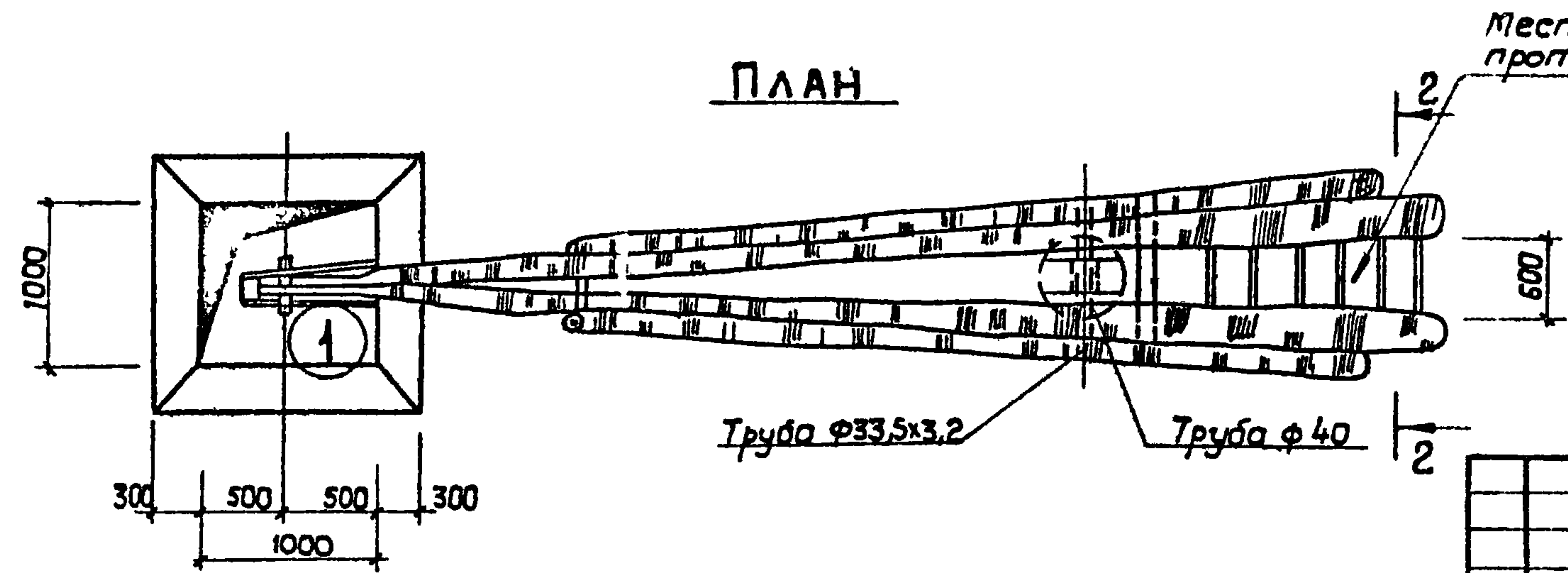
Т.П. 320-60 Ар.П.



Шаблон головы



ПЛАН

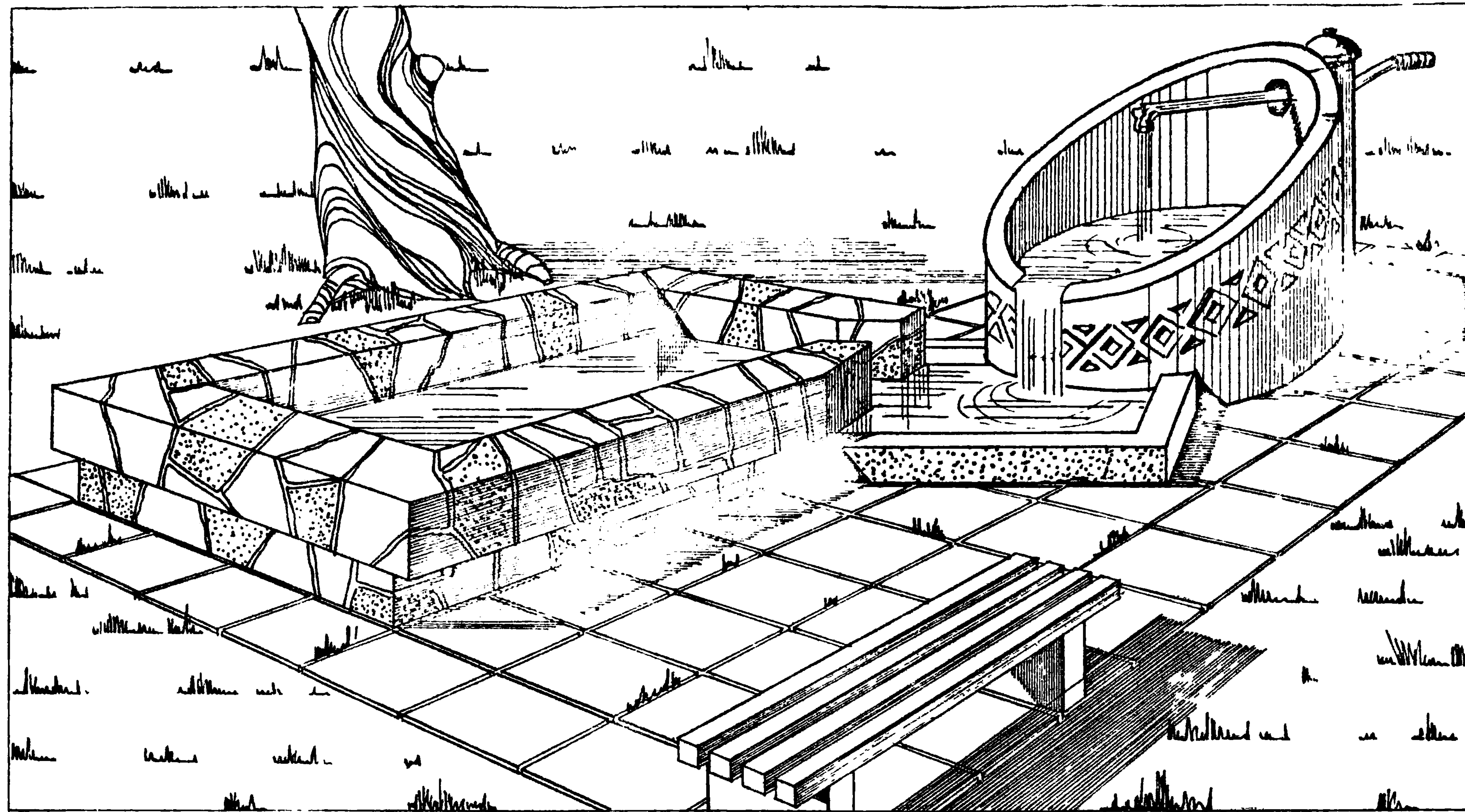


1. Землю вокруг колодца замостить камнем в радиусе 1,5 м.
2. Величина противовеса уточняется по месту.
3. жерди образующие журавль скрепляются болтами М12.

				Т П 320-60		АР	
				Малые архитектурные формы оборудования и благоустройства лесных зон отдыха и для охраны лесов			
Изм	Лист	№ док.чм.	Подп.	Дата	Питьевой источник Тип 2	Лист	Листов
Исполн.	Нагорный			4.08.77		План. фасад. Узел 1	гослесхоз СССР СОЮЗГИПРОЛЕСХОЗ Киевский филиал
Провер.	Скворский			4.08.77			
Рук. зр.	Заводник			4.08.77			
М.л. спец.	Скворский			4.08.77			
Нач. отд.	Заславский			4.08.77			
ГИП	Заславский			4.08.77			

Копирован Краснова

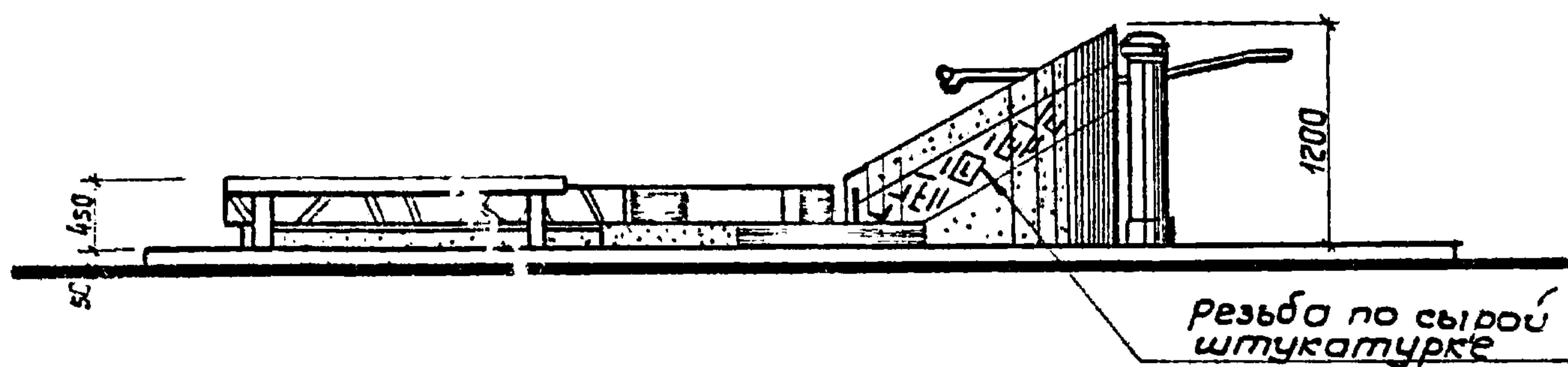
15853-02
Формат 12Г



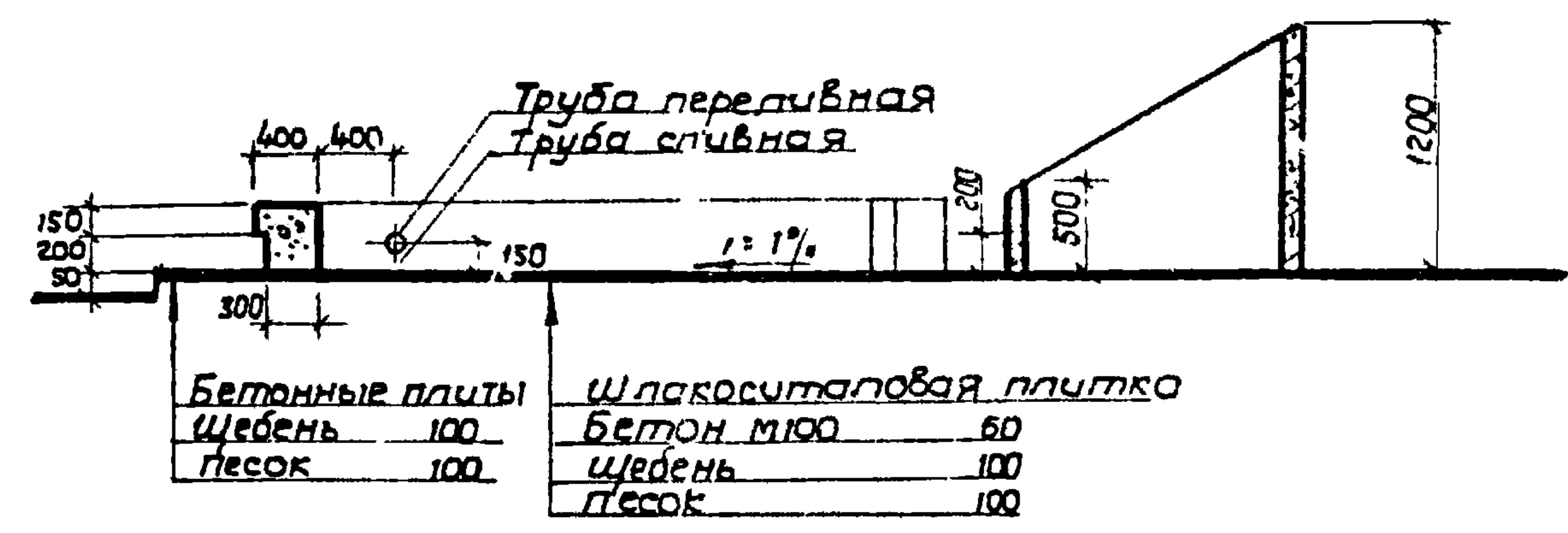
Питьевой источник, тип 3 представляет композицию из двух чаш для воды, водоразборной колонки или водопроводного крана, скамьи, площадки из бетонных плит. Чаши для воды выполняются из ж/бетона и бетона с облицовкой шлакосиликатными плитами. Такой источник рекомендуется устраивать в местах отдыха, оборудованных водопроводом и канализацией.

Т.П. 320-60 Ар II

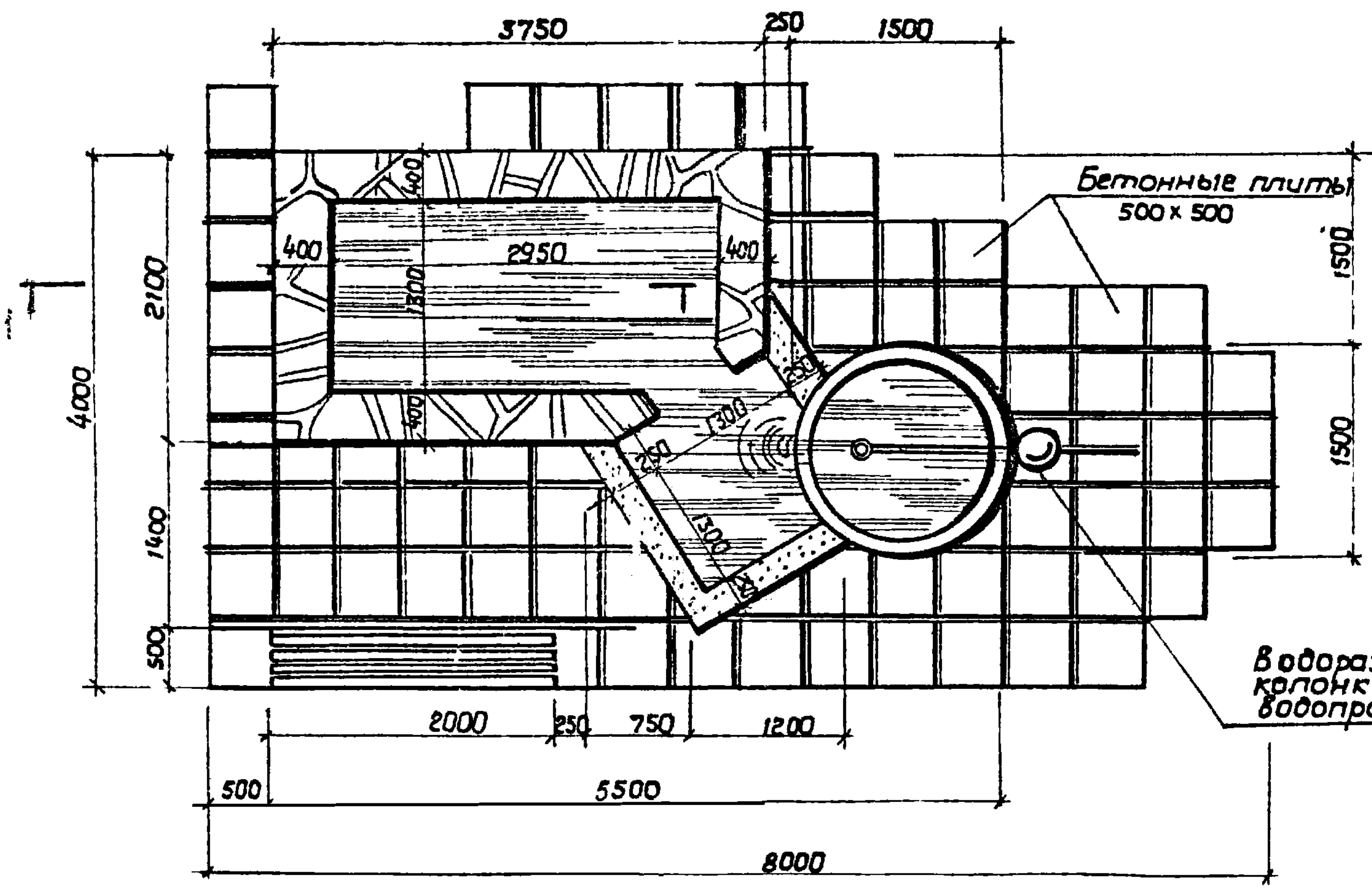
Фасад



Разрез 1-1



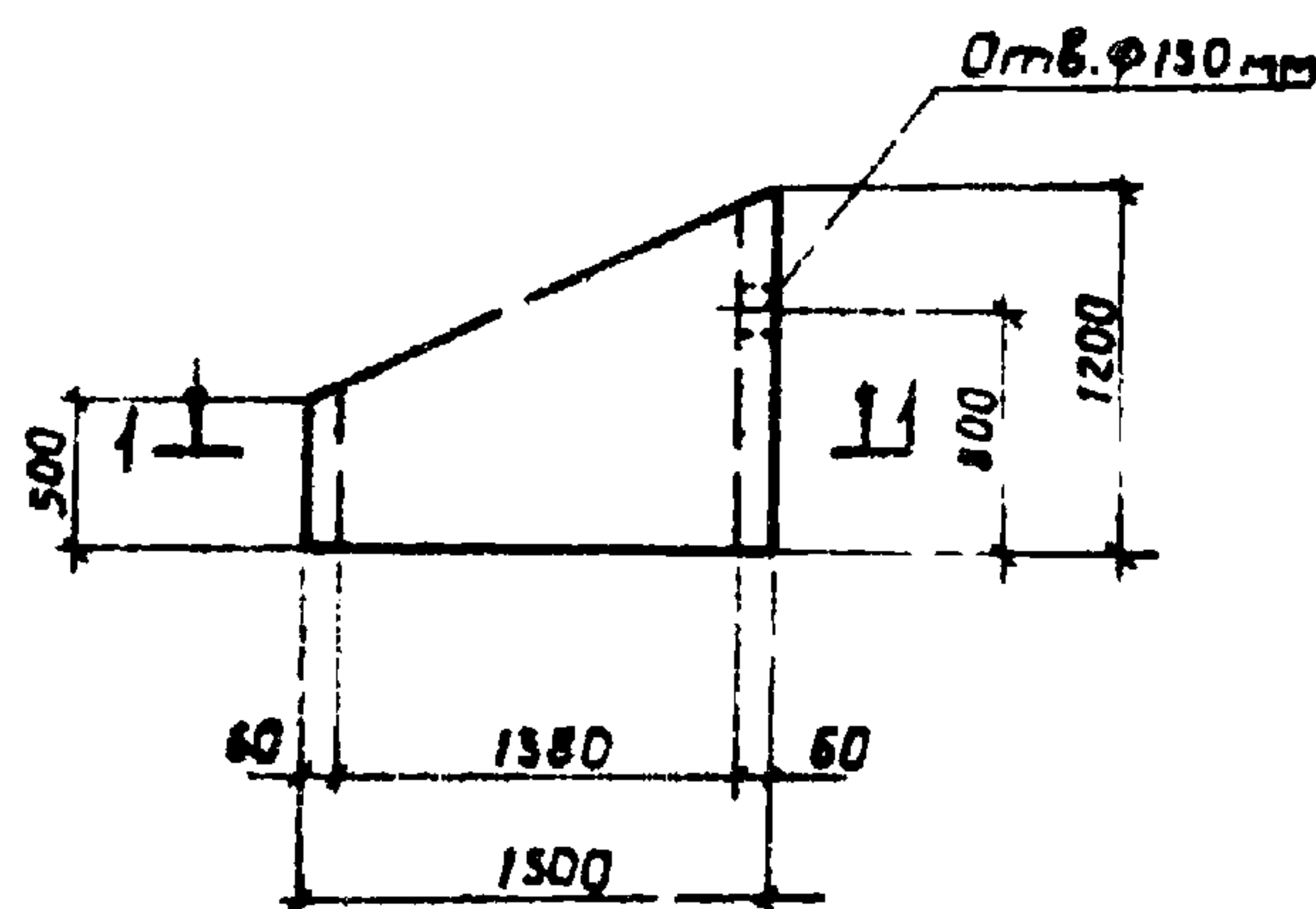
ПЛАН



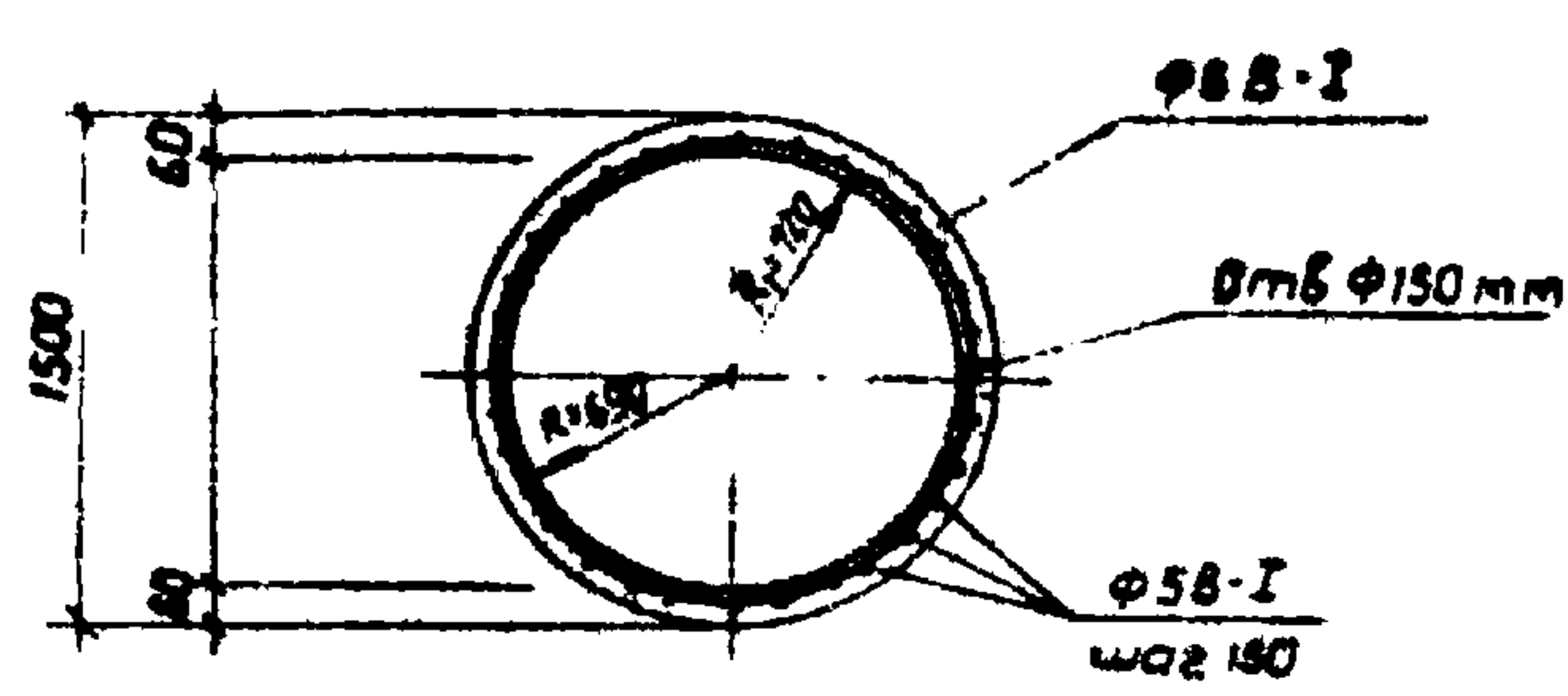
				Т П 320-60		АР		
				малые архитектурные формы оборудования и благоустройства лесных зон отдыха и для охраны лесов				
Исполн.	Нагорный	Подп.	Дата	Питьевой источник Тип 3		Лит.	Лист	Листов
Провер.	Скворский	Дата	4.08.77			Р	12	
Руч. пр.	Заводник	Дата	4.08.77	План. фасад. Разрез 1-1		Гослесхоз СССР СОЮЗГИПРОЛЕСХОЗ Киевский филиал		
Гл. спец.	Скворский	Дата	4.08.77					
Нач. отд.	Заславский	Дата	4.08.77					
ГИП	Заславский	Дата	4.08.77					

Т.П. 320-60 61

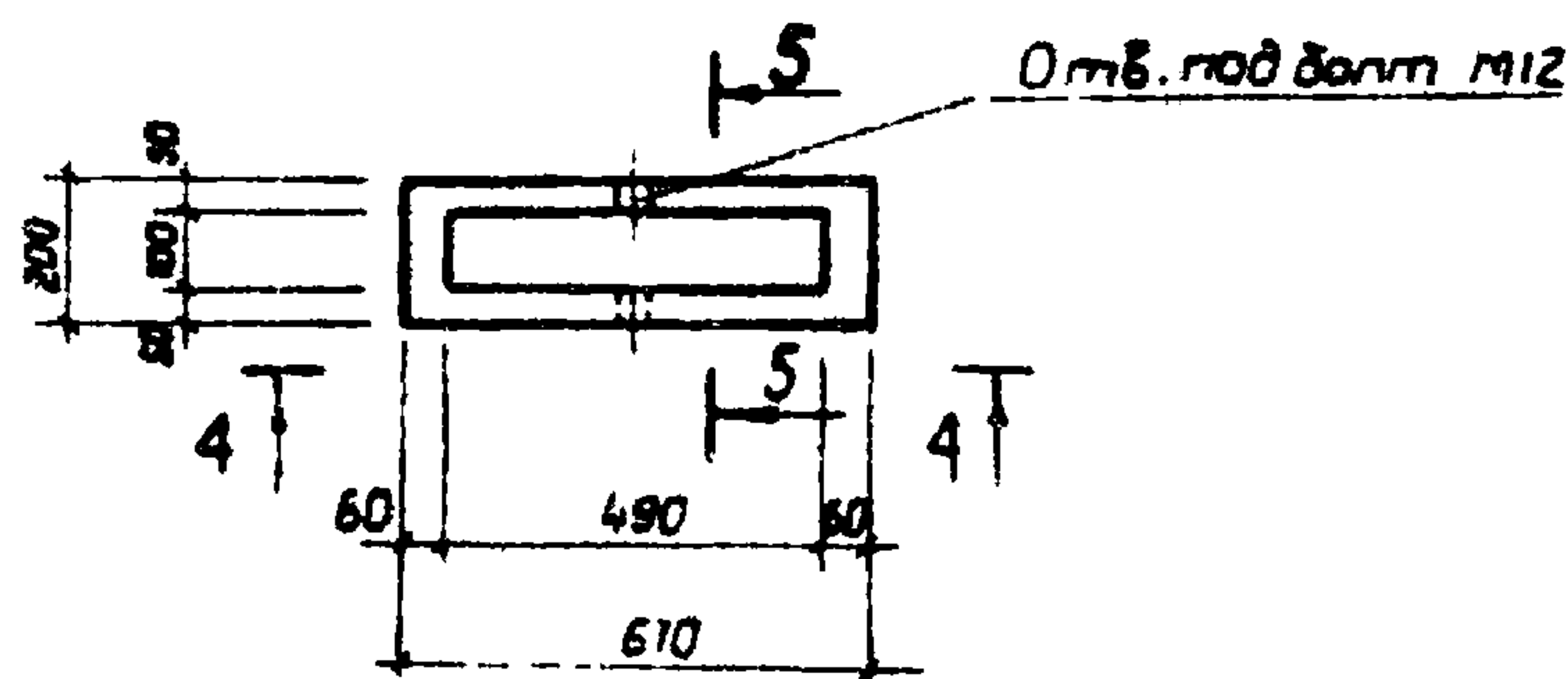
Кольцо



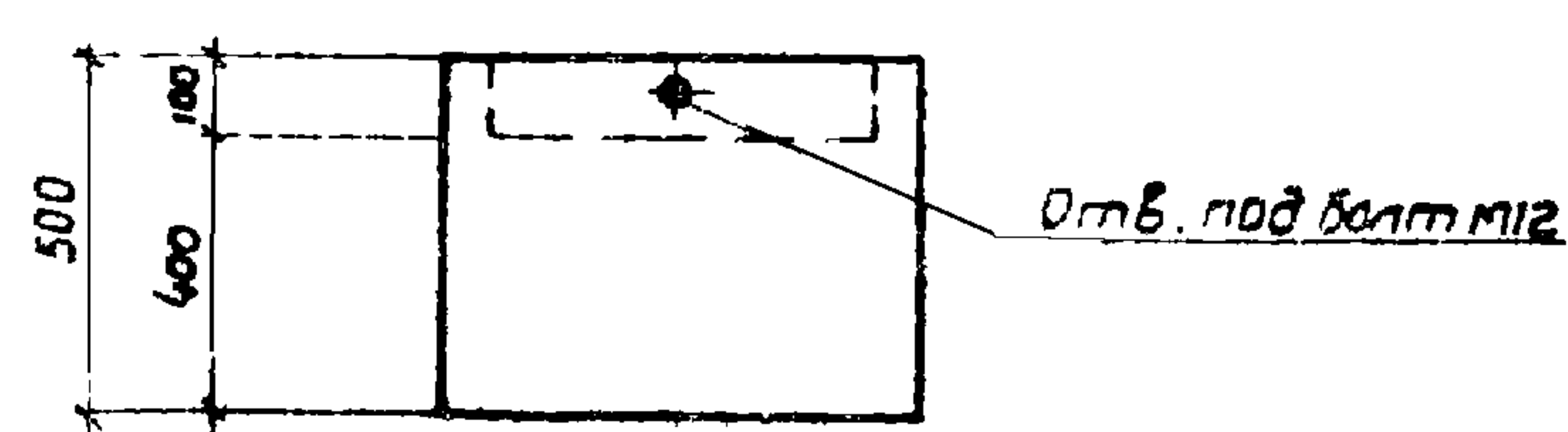
1-1



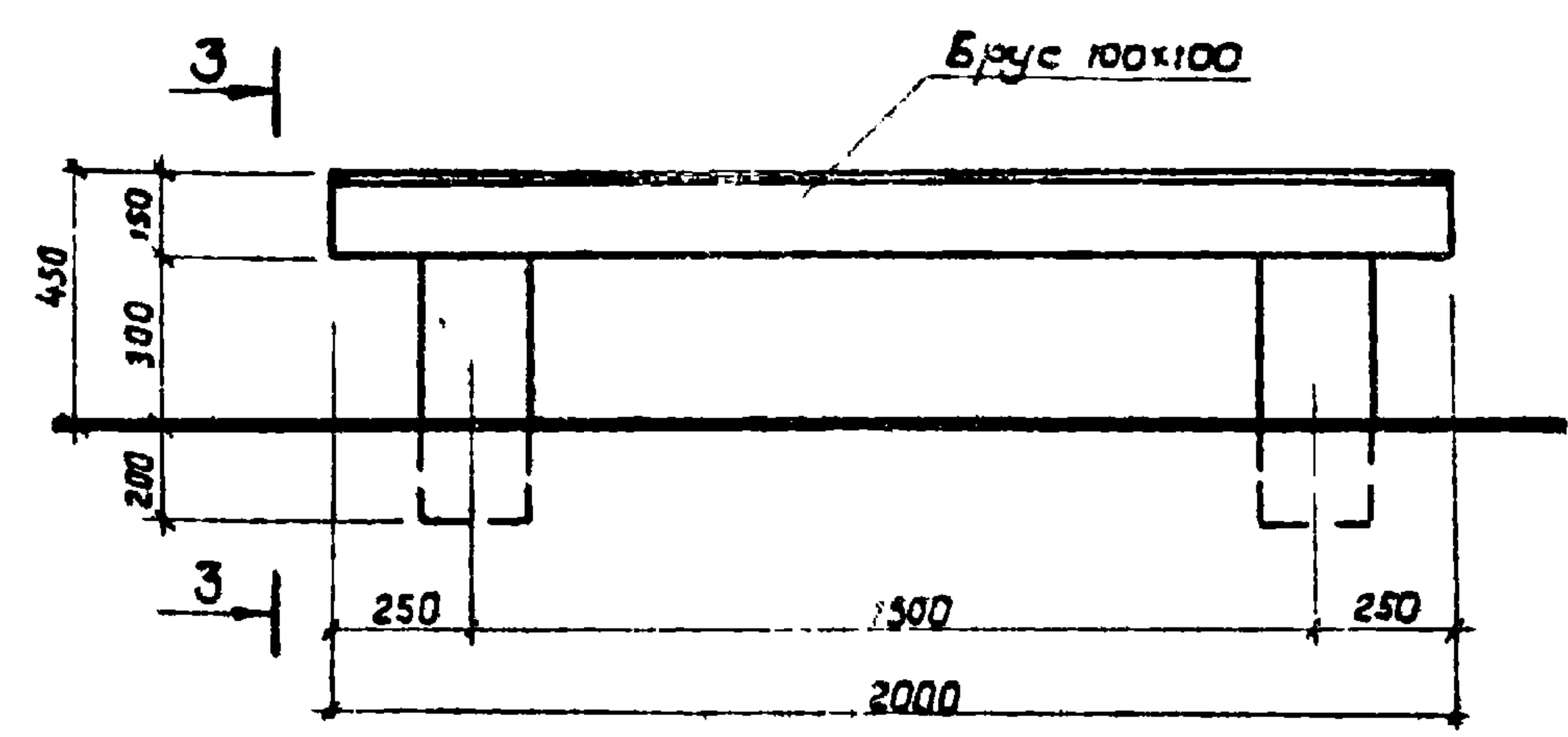
Бетонная опора



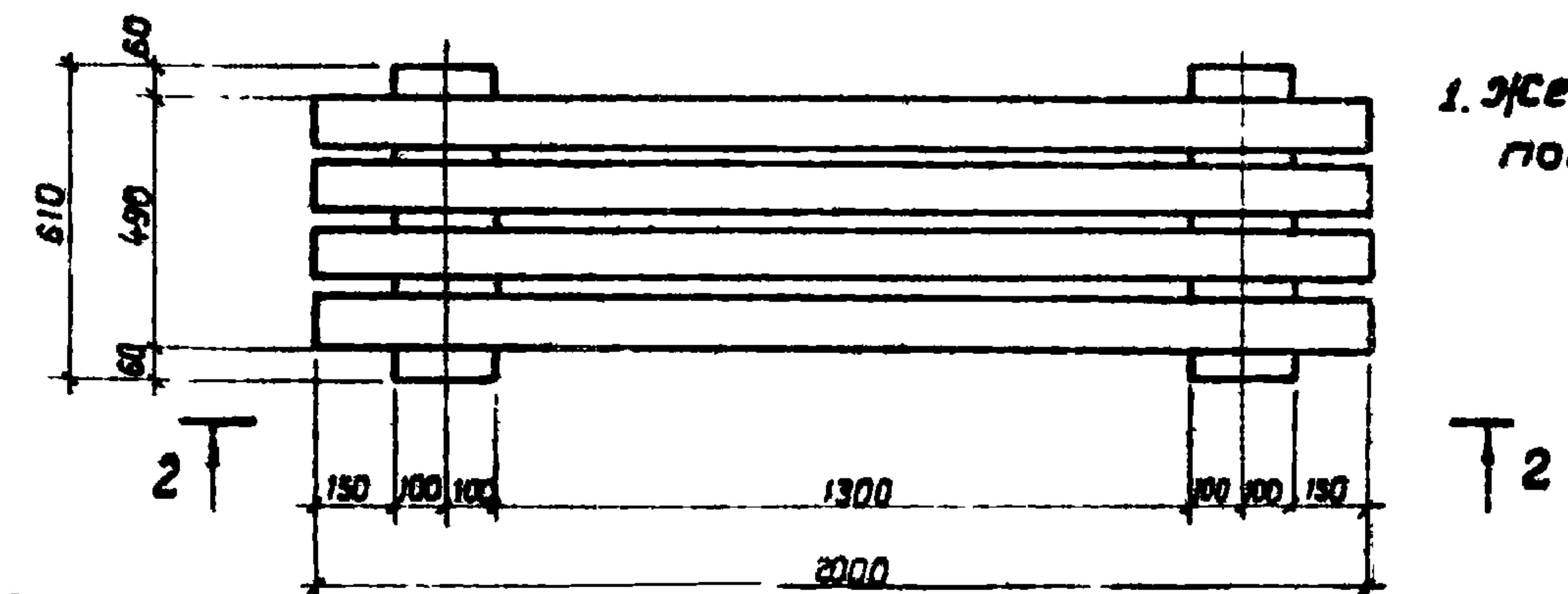
4-4



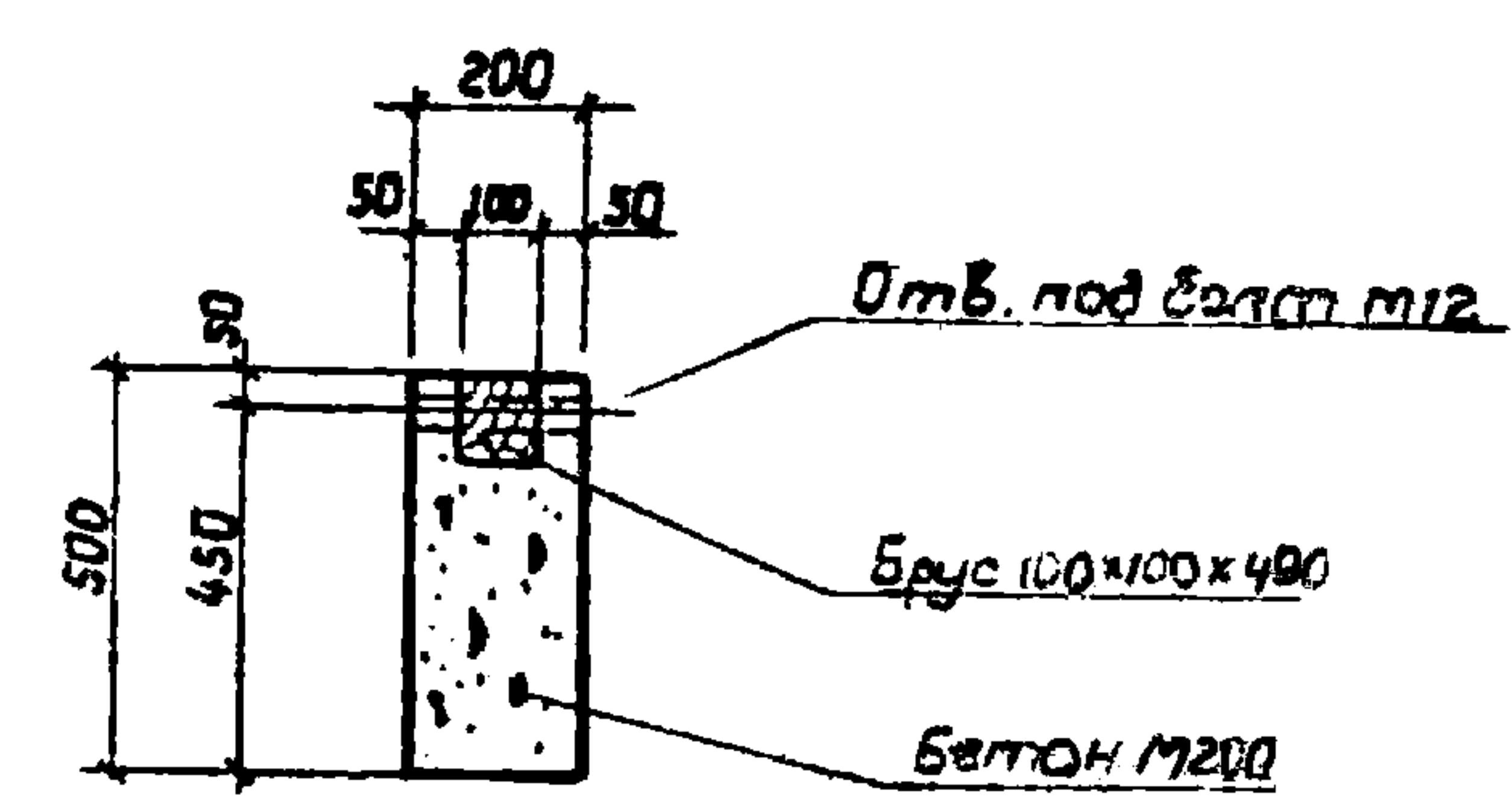
2-2



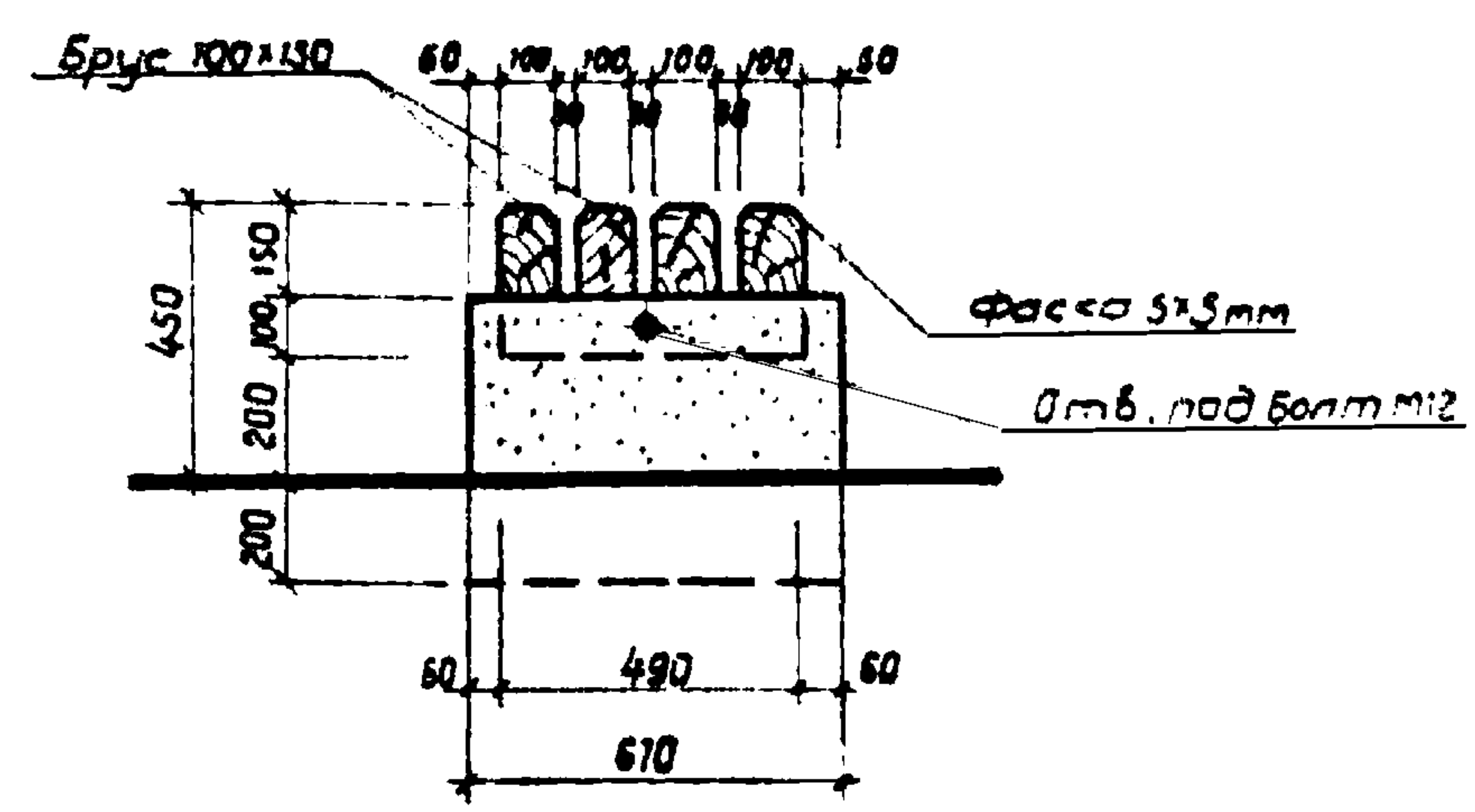
Скамья



5-5



3-3



1. Железобетонное кольцо оштукатурить и покрыть резьбой по сырой штукатурке.

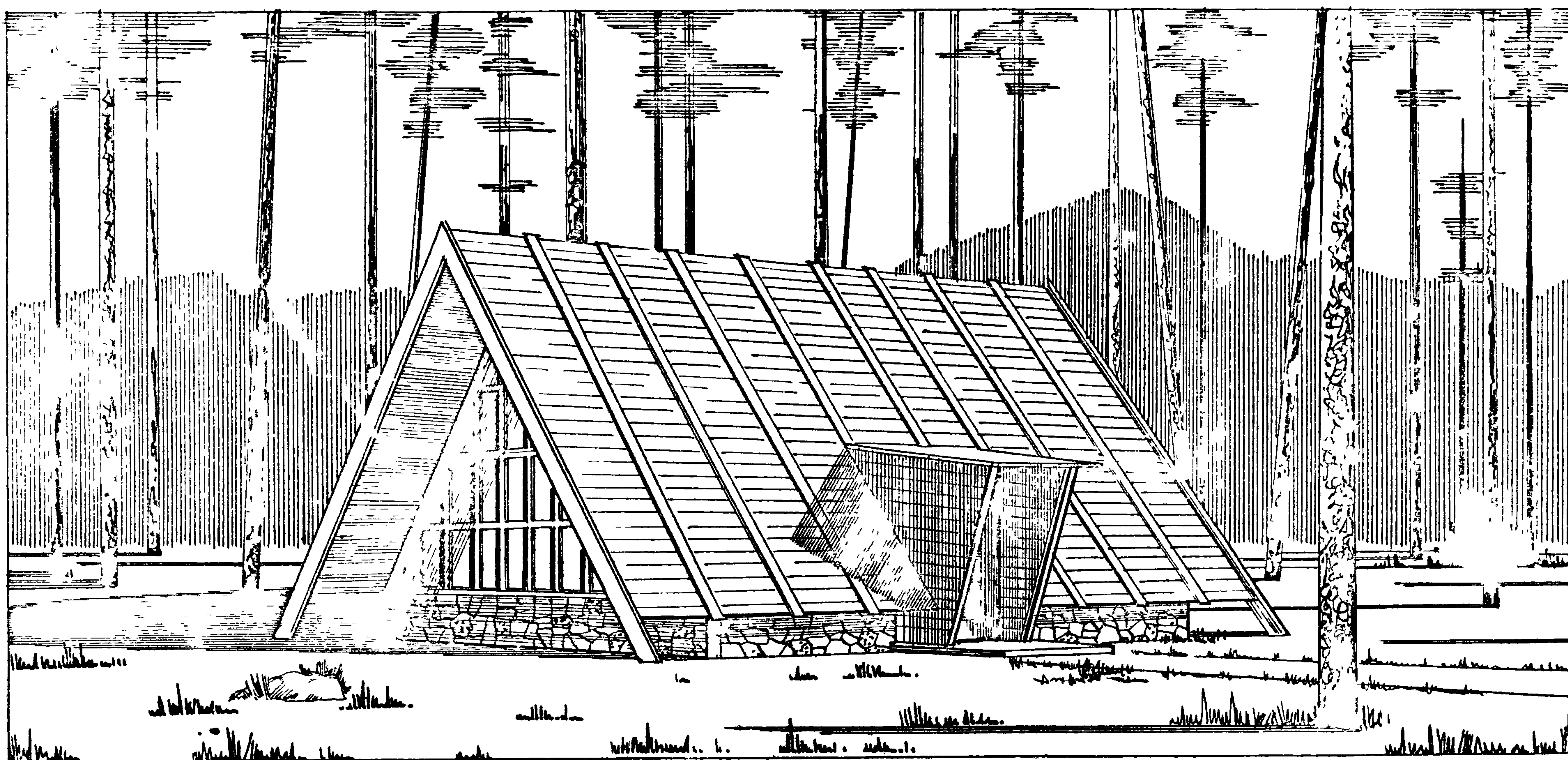
				Т П 320-60		АР		
				малые архитектурные формы оборудования и благоустройства лесных зон отдыха и для озрания лесов				
Изм	Лист	№ док-м.	Подп.	Дата	Питьевой источник тип 3	Лит.	Лист	Листов
Исполн		Байтман	МВШ	4.08.77		Р	13	
Провер		Сквирский	СВ	4.08.77	Скамья. Кольцо. Бетонная опора	гослесхоз СССР СОЮЗГИПРОЛЕСХОЗ Киевский филиал		
Рук. пр.		Забодник	МВШ	4.08.77				
П. спец		Сквирский	СВ	4.08.77				
Нач. отд.		Заславский	РЗДМ	4.8.77				
ГИП		Заславский	РЗДМ	4.8.77				

15853-02

Копирована Краснова

формат 12Г

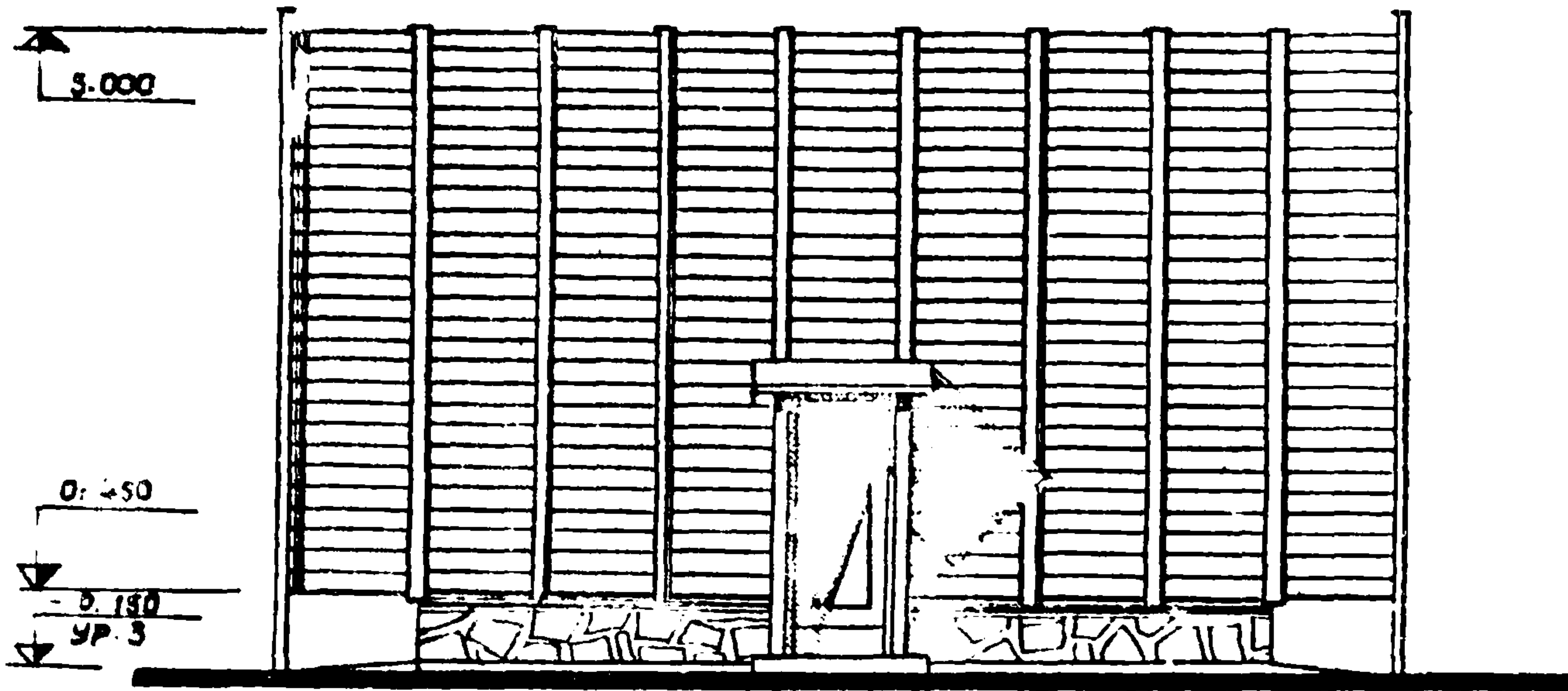
Т. П. 320-60 Л. 11



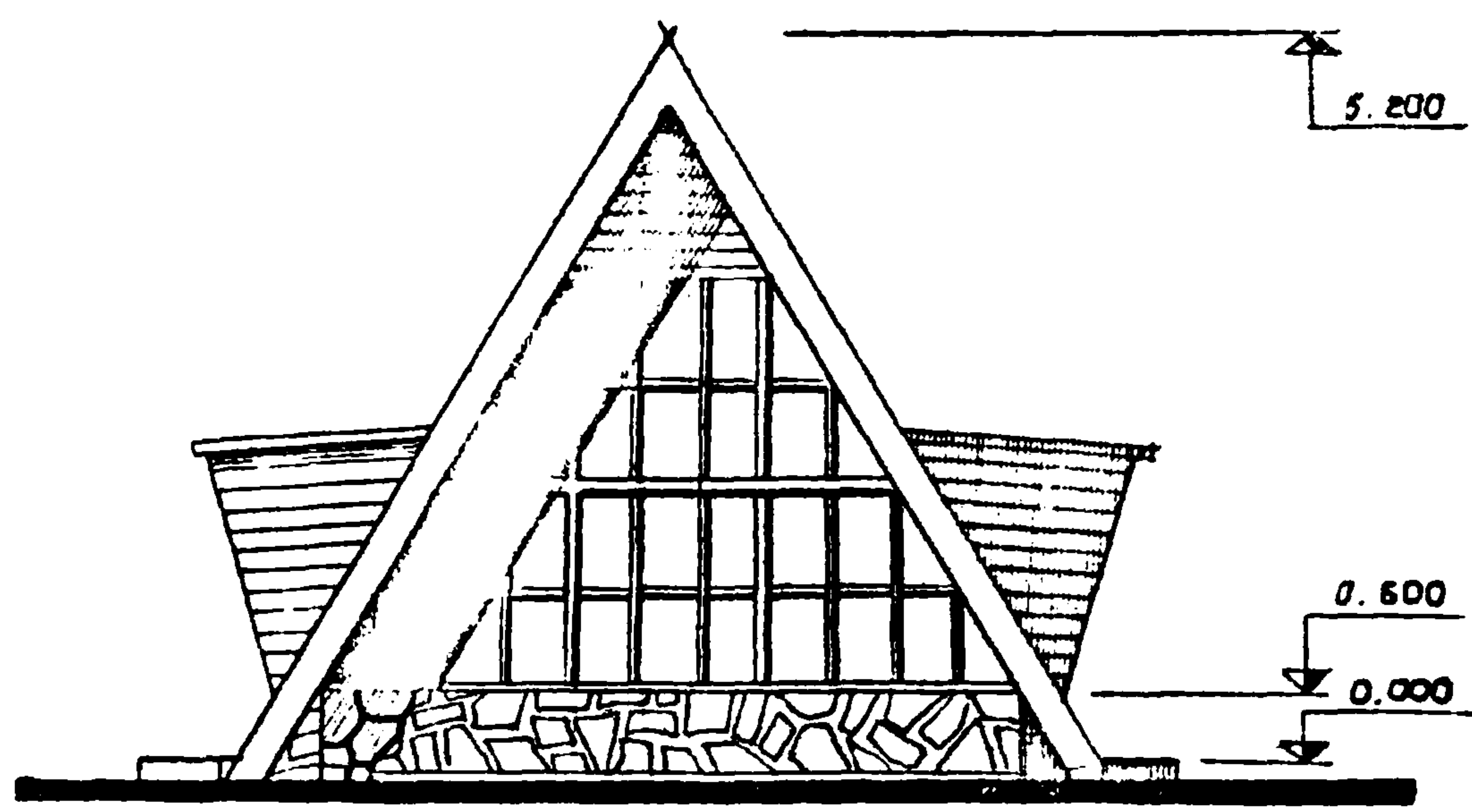
Павильон для отдыха, тип 1 строится в лесопарках в наиболее посещаемых местах. Помимо прямого назначения павильон может быть использован как укрытие в непогоду и для настольных игр. Внутреннее оборудование (стулья, скамьи, столы и т. д.) определяется в каждом конкретном случае при привязке проекта. Основание павильона - бутовая стенка - фундамент, на которую опираются все четыре деревянные стропила. Кровля выполняется из досок, уложенных в четверть. Торцевые стенки - остекленный фриз. Двери и переплет фризера окрашиваются масляной краской. Кладка бутового цоколя ведется под расшивку швов валиком с подбором лицевой поверхности камня. Остальные деревянные элементы отжигаются паяльной лампой и покрываются водостойким лаком.

Т.П. 320-60 ДА.П.

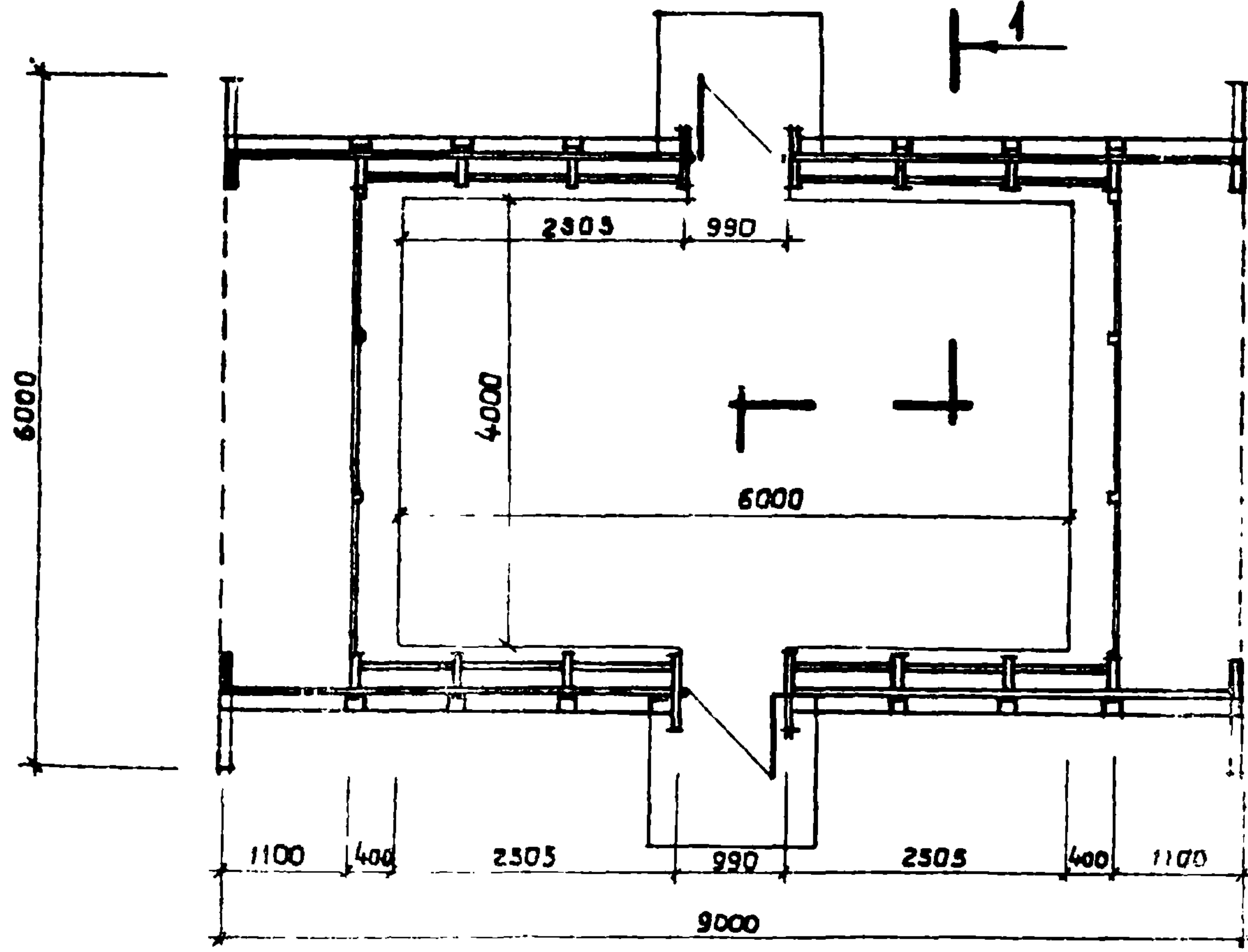
ФАСАД



БОКОВОЙ ФАСАД

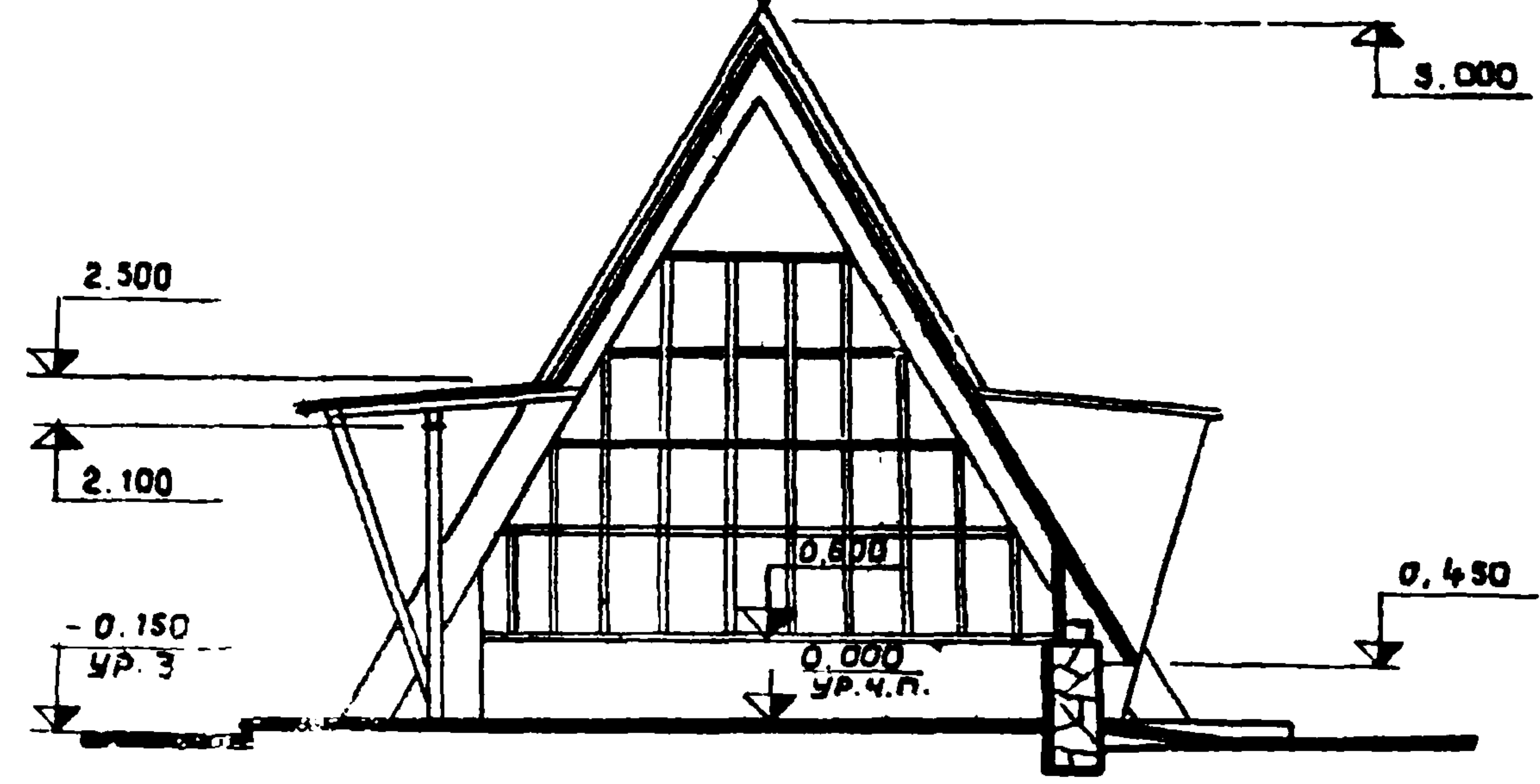


ПЛАН



Двери - ДВ9-4 серия 1.135-1

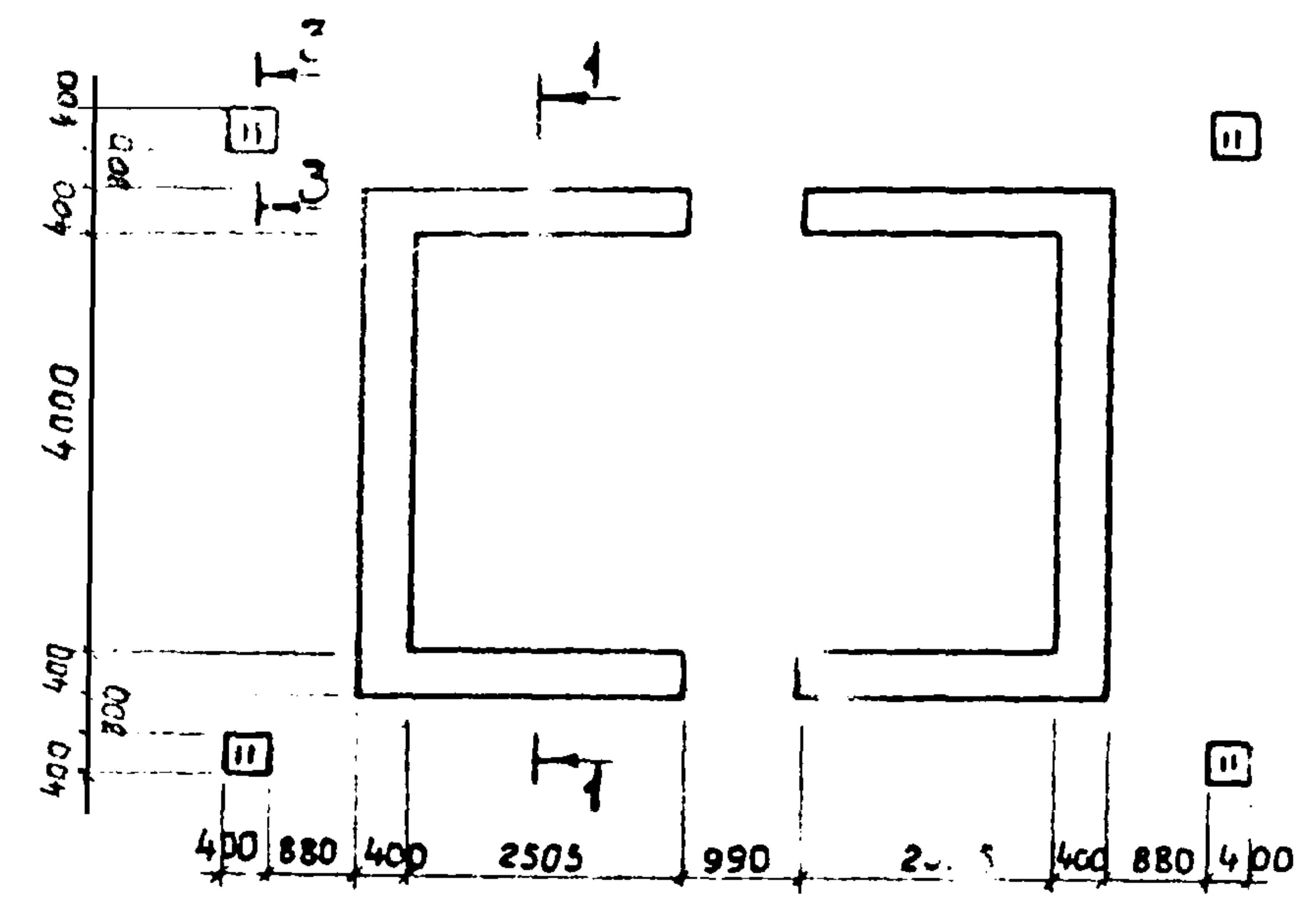
РАЗРЕЗ 1-1



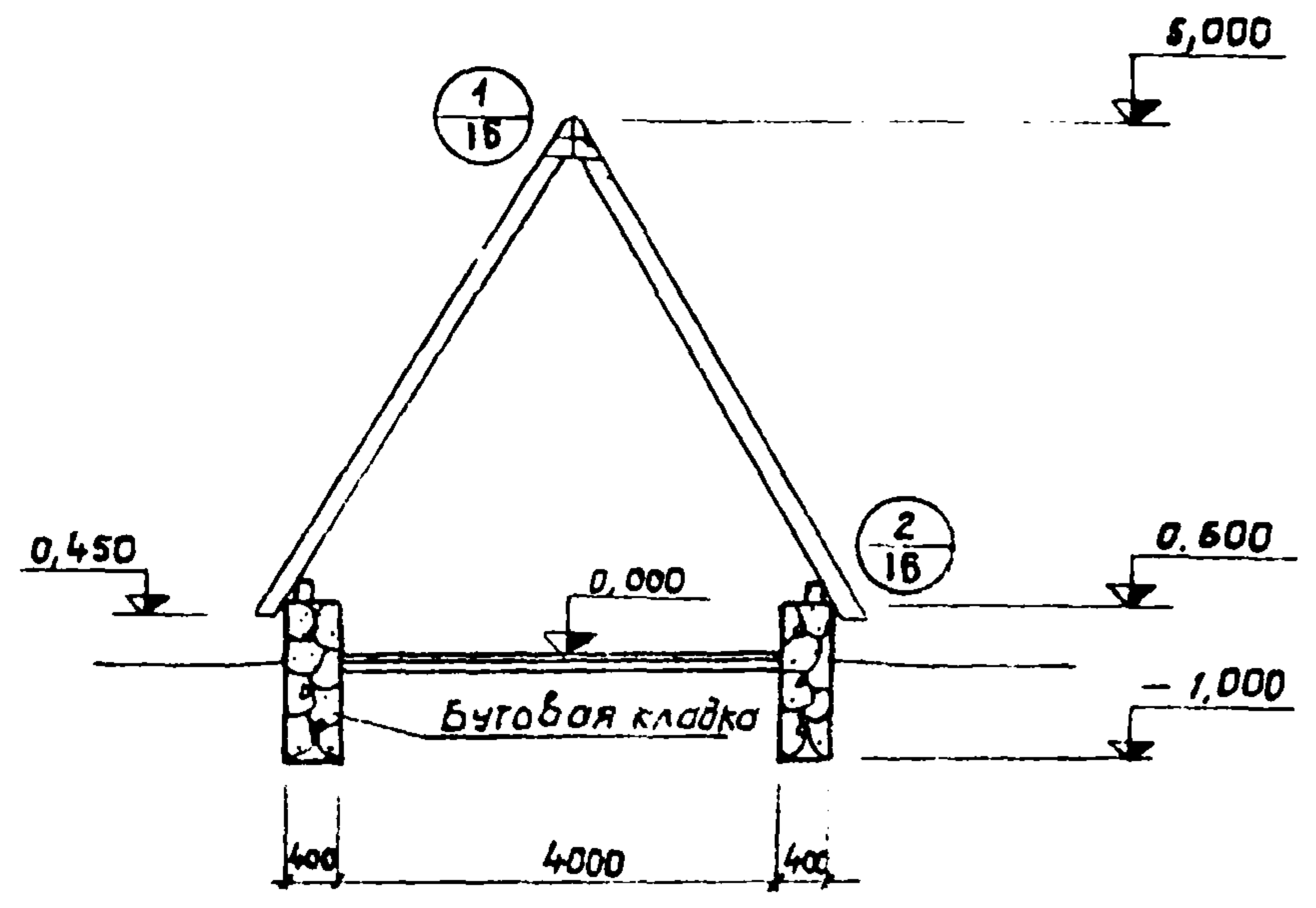
				Т П 320-60		АР		
				Малые архитектурные формы оборудования и благоустройства лесных зон отдыха и для охраны лесов				
Изм	Лист	№ докум.	подп.	Дата	Павильон для отдыха Тип 1	Лит.	Лист	Листов
Исполн.	Чеполн.	Назарный	М.И.С.	1971		Р	14	
Провер.	Сквирский	С.В.	С.В.	1971	План; фасады; Разрез 1-1	гослесхоз СССР СОЮЗГИПРОЛЕСХОЗ Киевский филиал 15853-02		
Рук.гр.	Заславский	В.В.	В.В.	1971				
Гл.спец.	Сквирский	С.В.	С.В.	1971				
Нач.кад.	Заславский	В.В.	В.В.	1971				
ГИП	Заславский	В.В.	В.В.	1971				

Т.П. 320-60 Д.П.П.

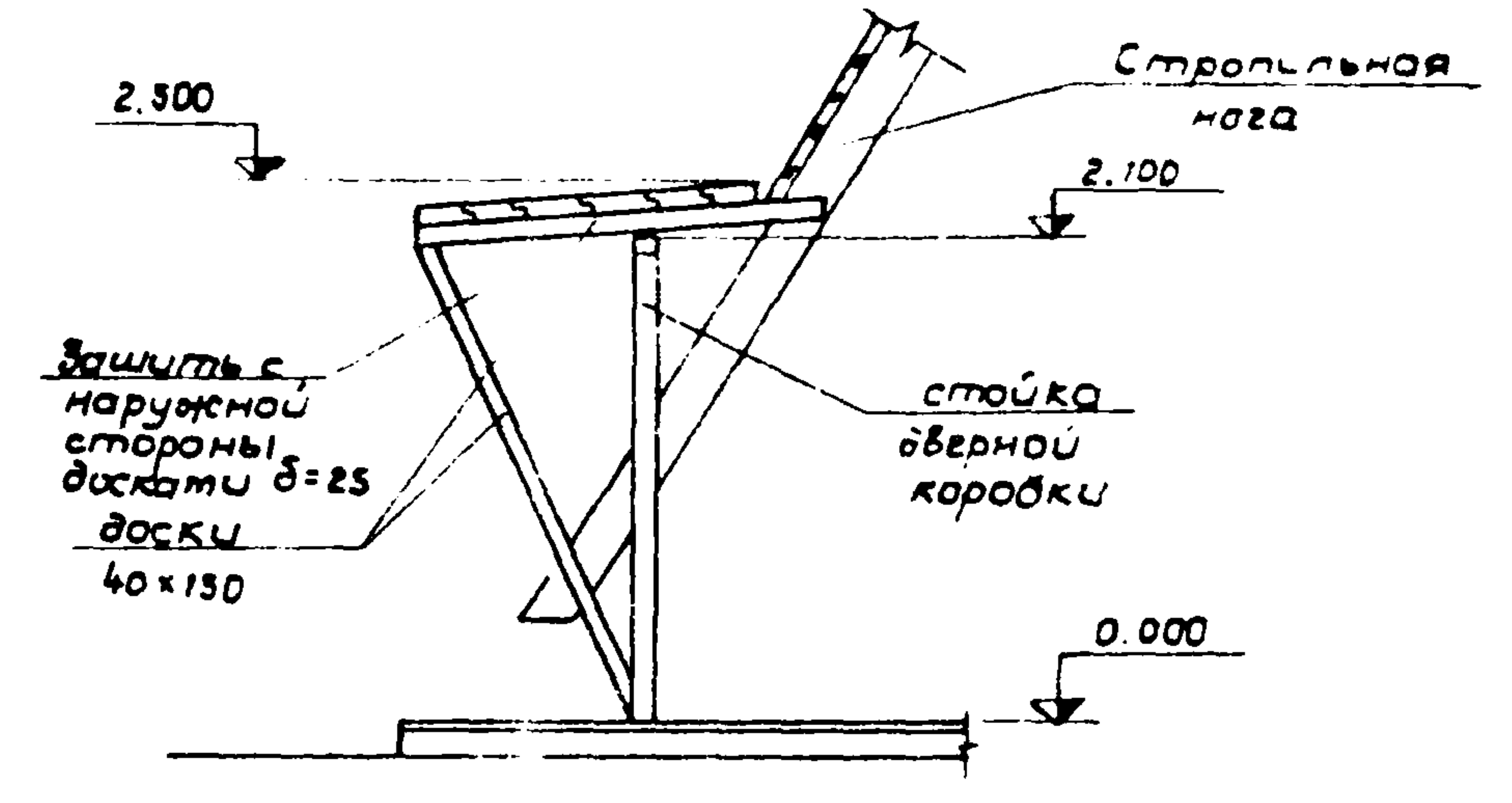
План фундаментов



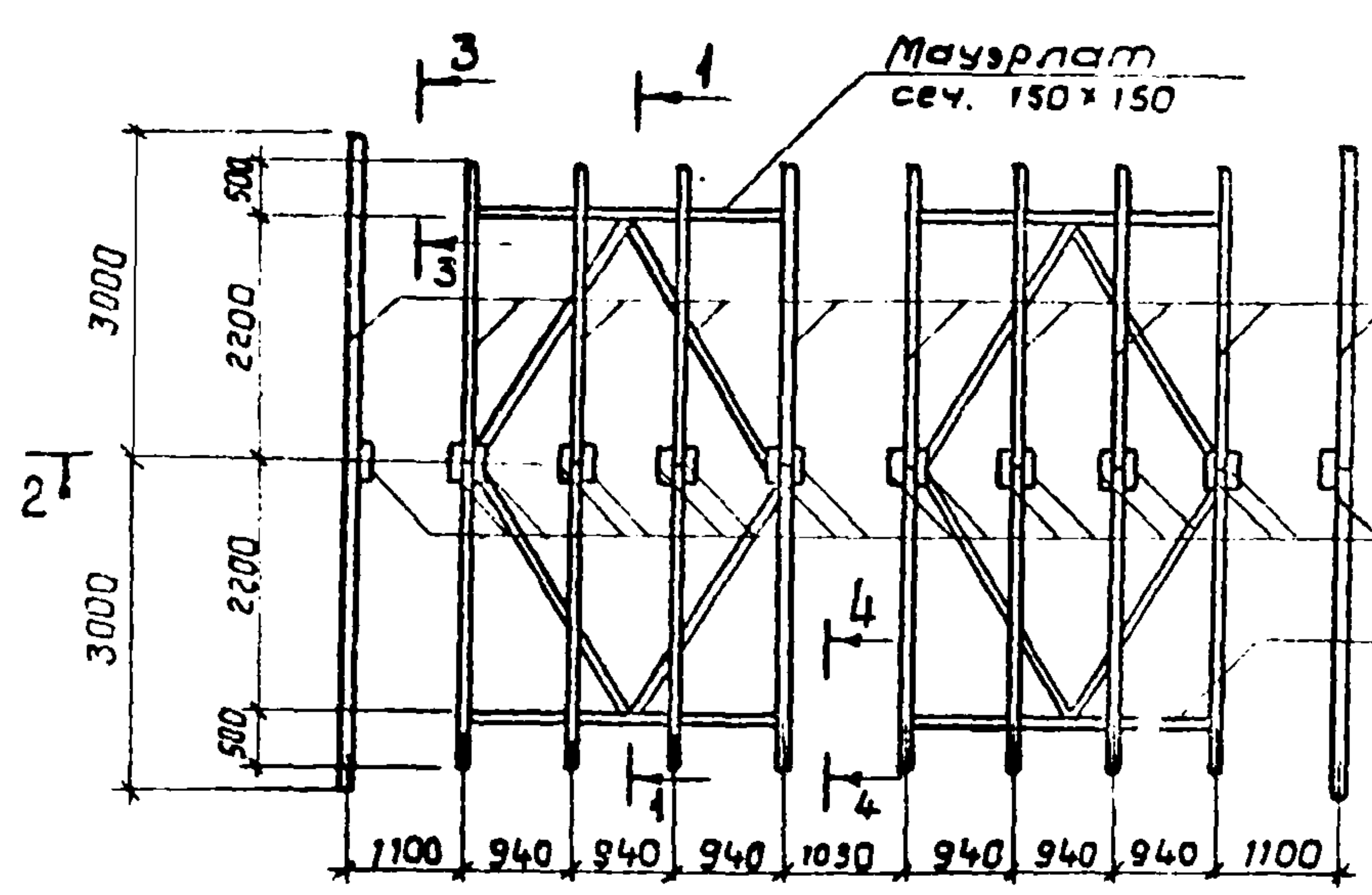
1-1



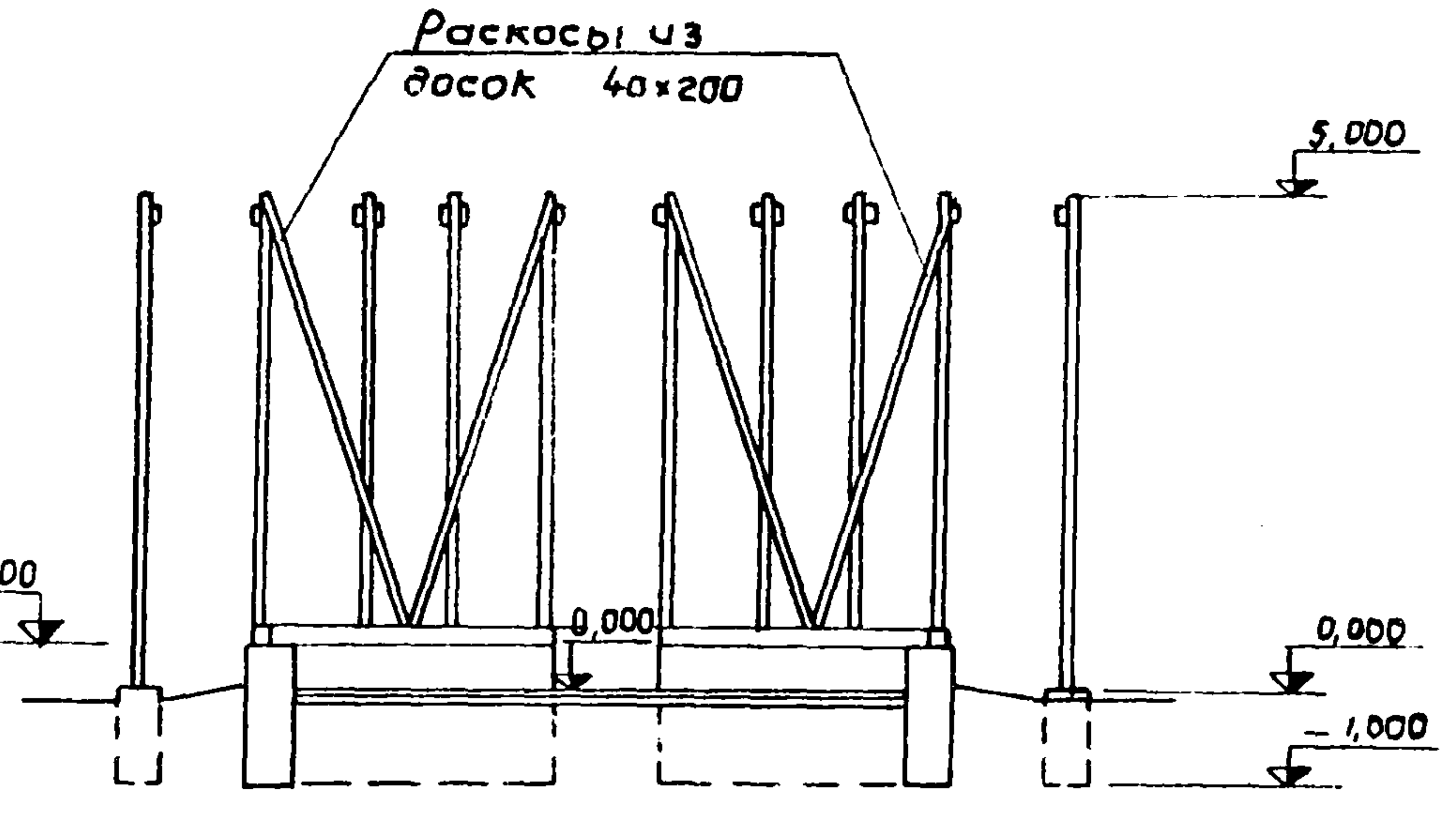
4-4



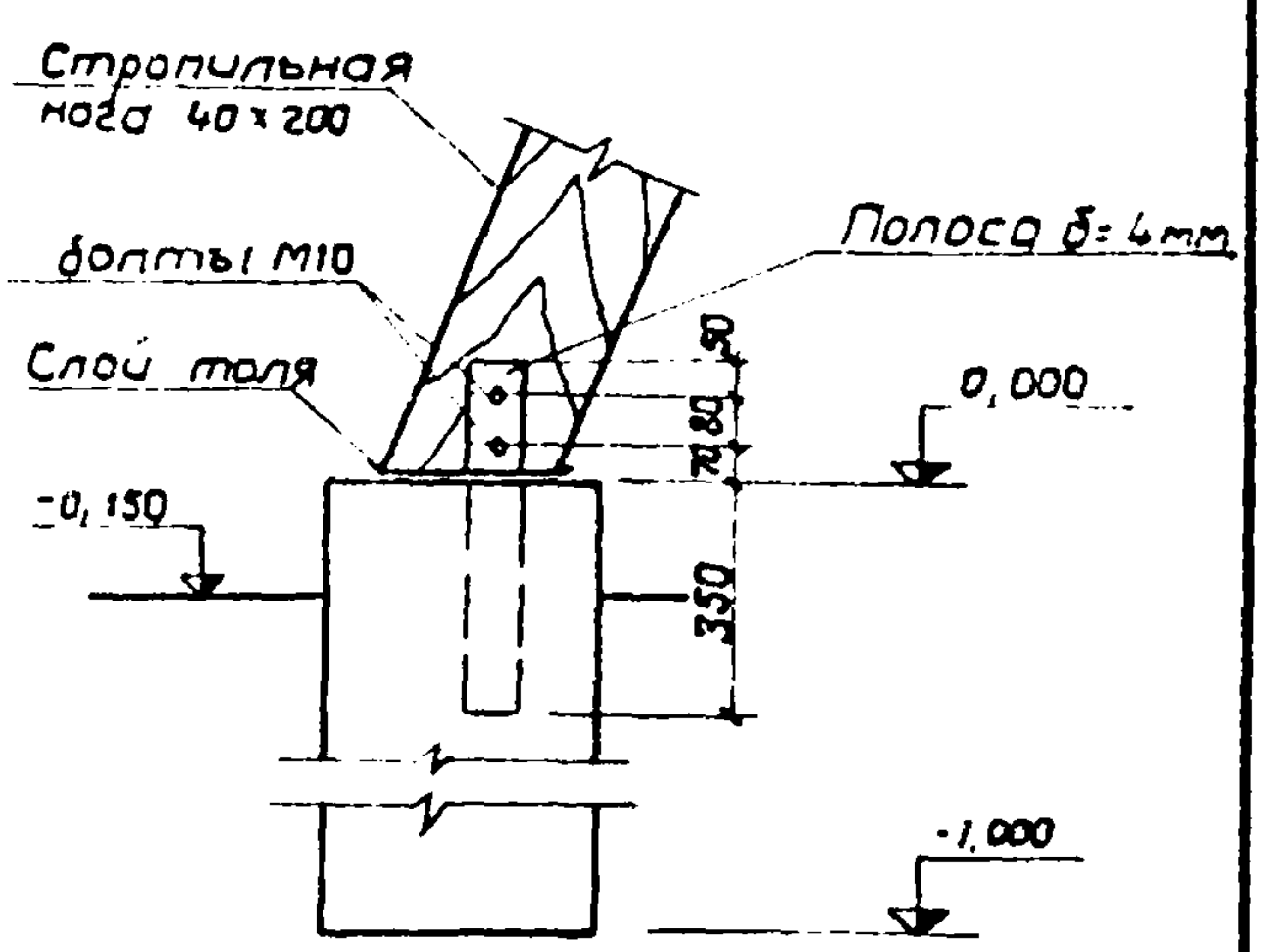
План стропил



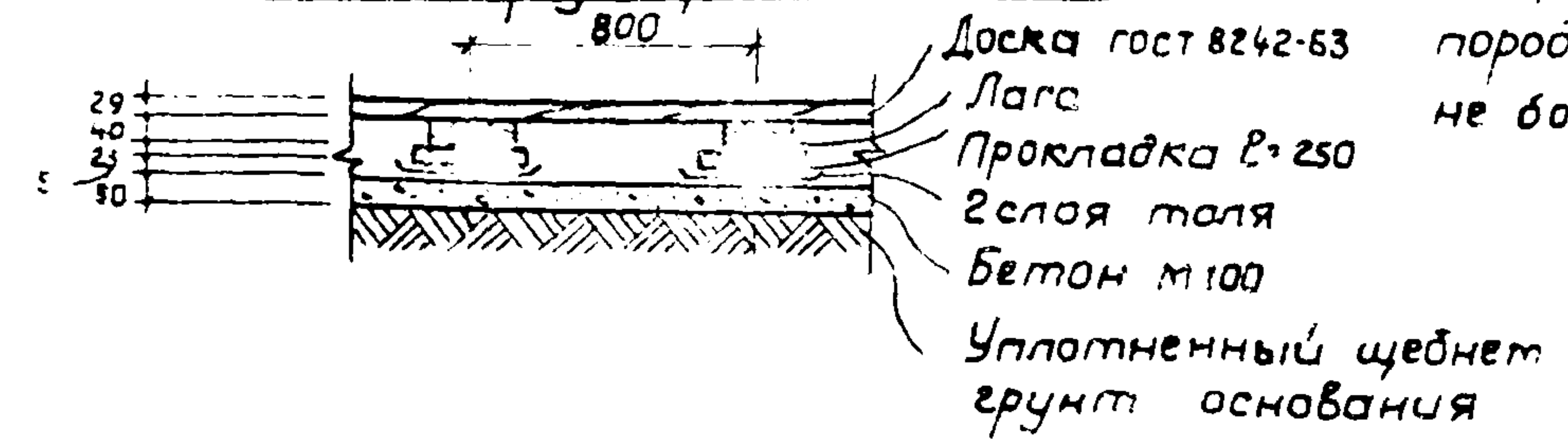
2-2



3-3



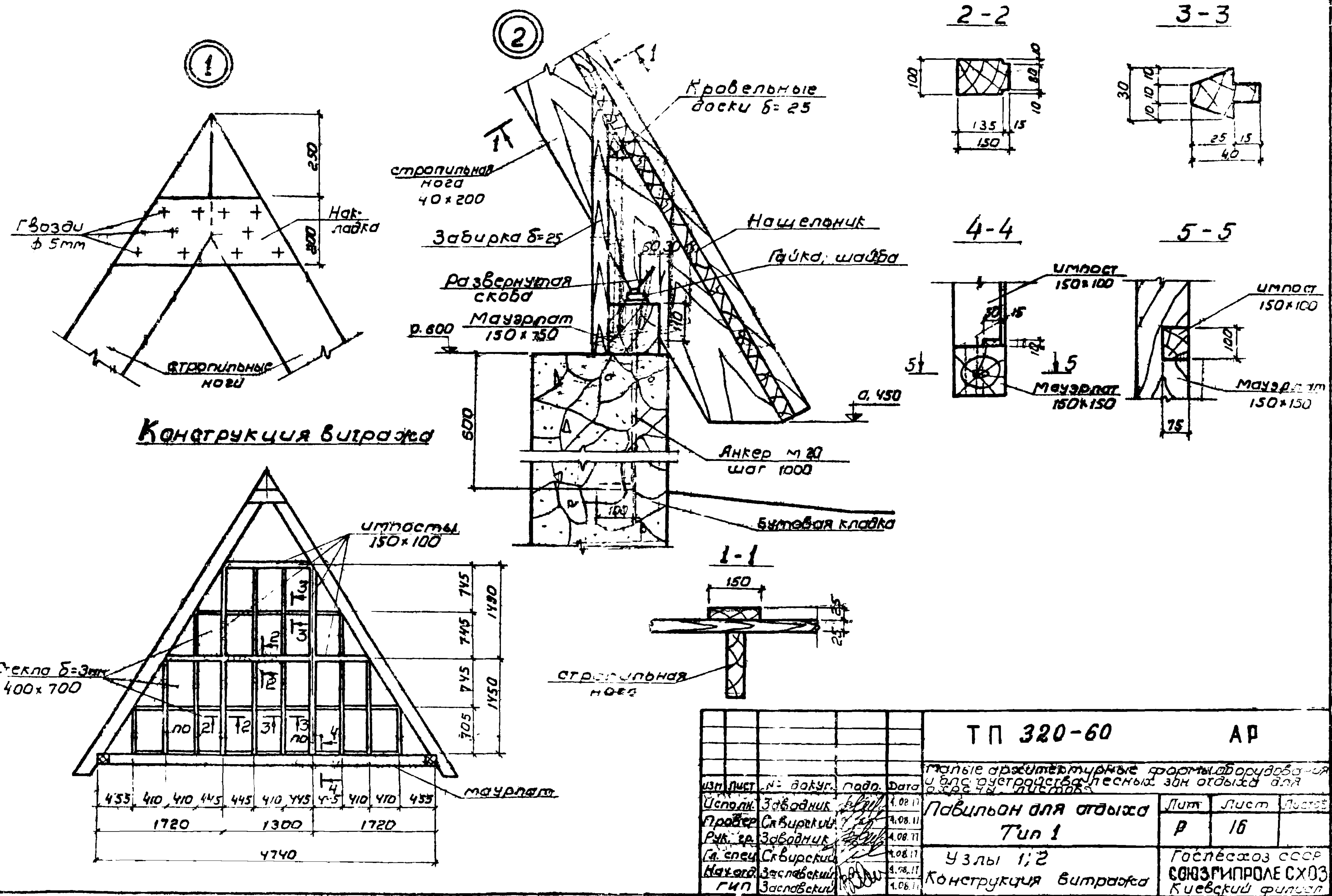
Конструкция пола



Все деревянные элементы из древесины хвойных пород влажностью не более 20%.

				Т П 320-60		АР	
				Малые архитектурные формы оборудования и благоустройства лесных зон отдыха и для охраны лесов			
Изм	Лист	№ докум.	Подп.	Дата	Павильон для отдыха Тип 1	Лист	Листов
Исполн.	Заводчик	Провер.	Сквирский	4.8.77		Р	15
Рук.гр.	Заводчик	Гл. спец.	Сквирский	4.8.77	План фундаментов; План стропил Сечения 1-1 ÷ 4-4		Гослесхоз СССР СОЮЗГИПРОЛЕСХОЗ Киевский филиал
Нач.отд.	Заславский	ГИП	Заславский	4.8.77			

Т.П. 320-60 АР

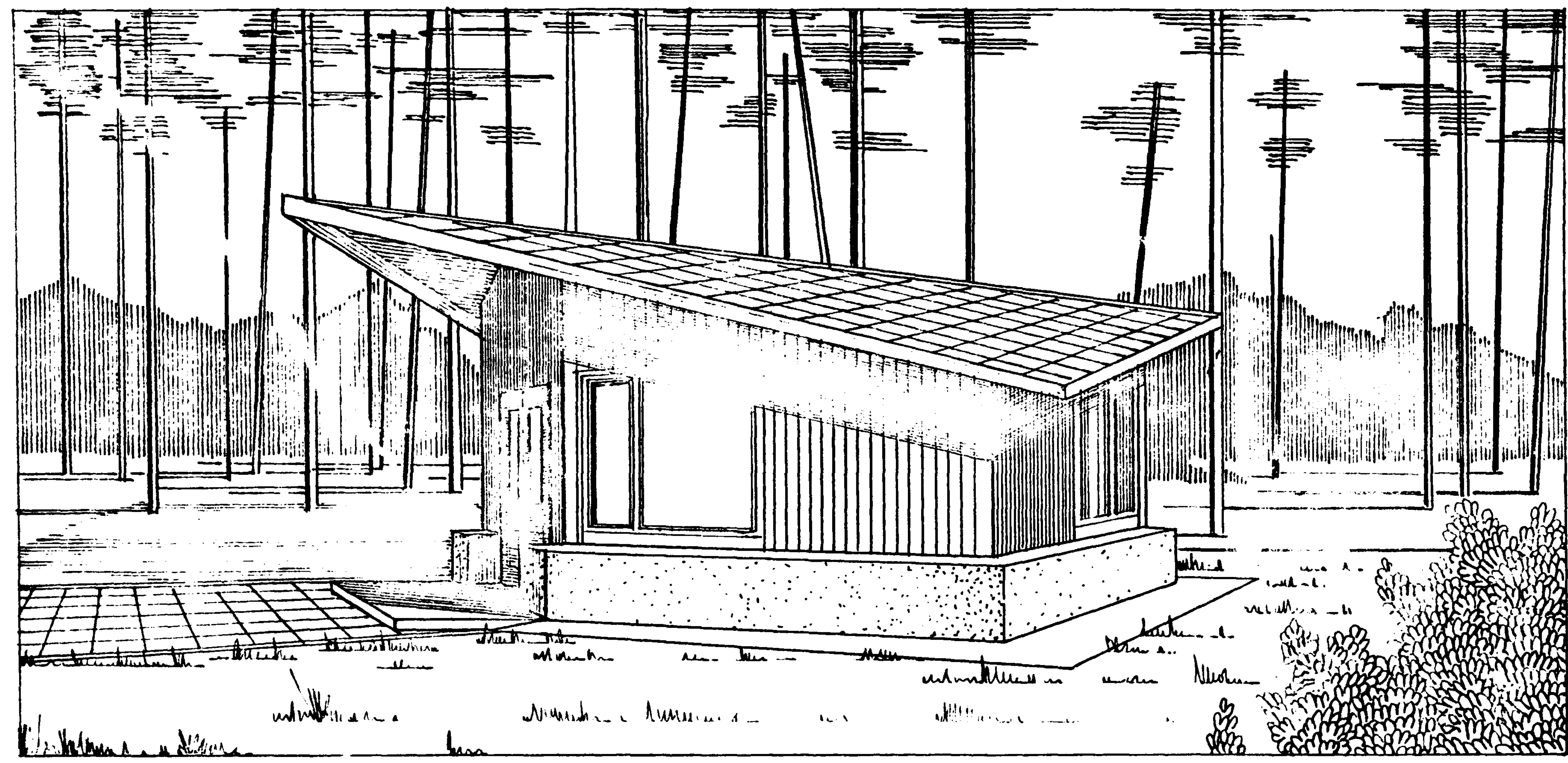


				Т П 320-60		АР	
				малые архитектурные формы лаборатория и для учета расхода лесных зон отхода для разрешения лесных зон отхода для			
ИЗМ. ЛИСТ	№ докум.	подп.	Дата	Павильон для отхода Тип 1	Лист	Лист	Лист
Исполн.	Заводник		4.08.11		Р	16	
Провер.	С. Вирский		4.08.11				
Рук. гр.	Заводник		4.08.11				
Сп. спец.	С. Вирский		4.08.11				
Наход.	Заславский		4.08.11	Узлы 1;2 Конструкция витража		Гослесхоз СССР СОЮЗГИПРОЛЕСХОЗ Киевский филиал 15853-02	
	ГИП	Заславский	4.08.11				

Копировал Герман

Формат 12:

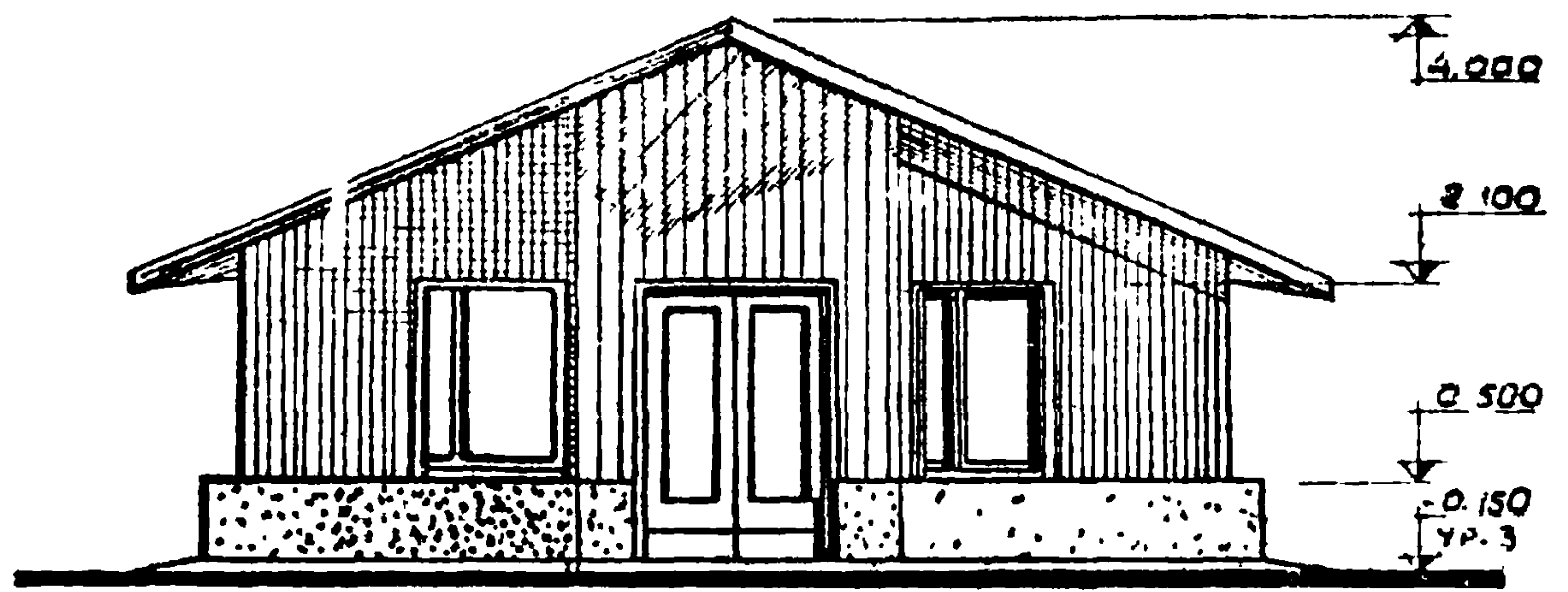
Т.п. 320-60 Я.П.



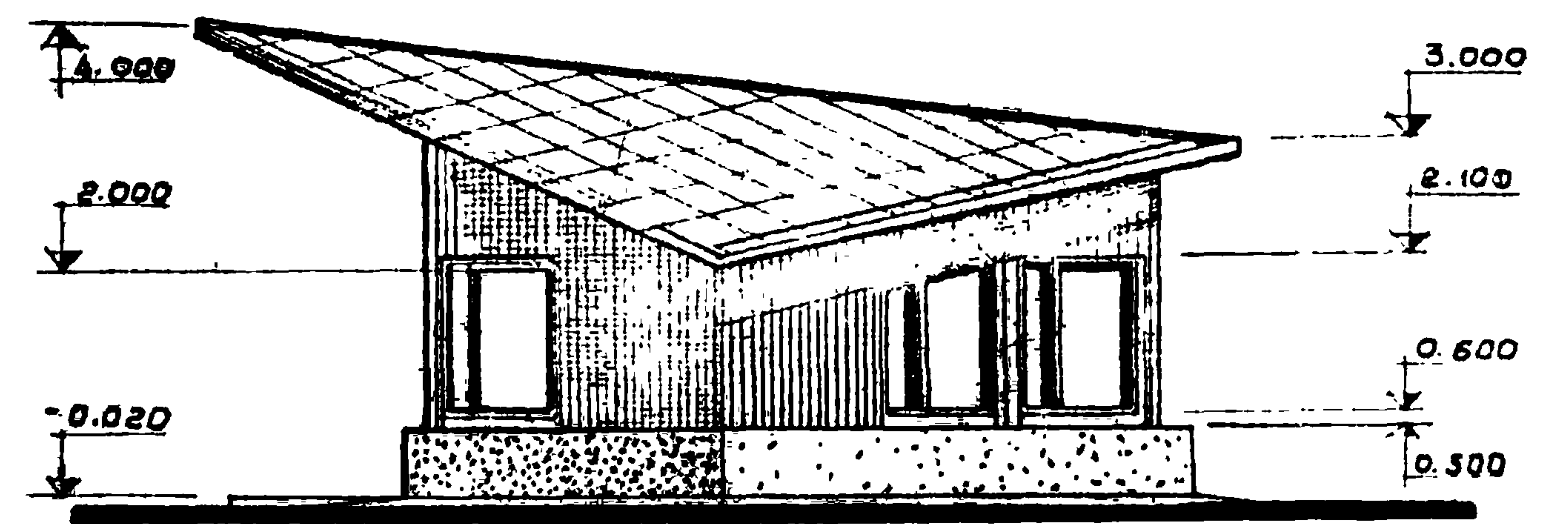
Павильон для отдыха, тип 2 - квадратное в плане здание с одним срезанным углом, в котором устанавливается дверь. Павильон может служить для кратковременного отдыха, настольных игр и для ночлега туристов в теплое время года. Оборудование мебелью производится в каждом конкретном случае в зависимости от назначения павильона. Фундаменты ленточные, бетонные. Деревянный каркас крепится к цокольной части фундамента. Стены выполняются из вертикально поставленных досок. Кровля - из оцинкованного железа по сплошной опалубке из досок. Окна выполняются по ГОСТ 11214-65 в одинарном исполнении. Дверь по серии 1.135.1. Пол дощатый по лагам. Цоколь оштукатуривается цементно-песчаным раствором. Все деревянные элементы окрашиваются масляными красками. Вокруг здания устраивается асфальтовая отмостка на песчаном основании шириной 0,75м.

Т.П. 320-60 Л.И.

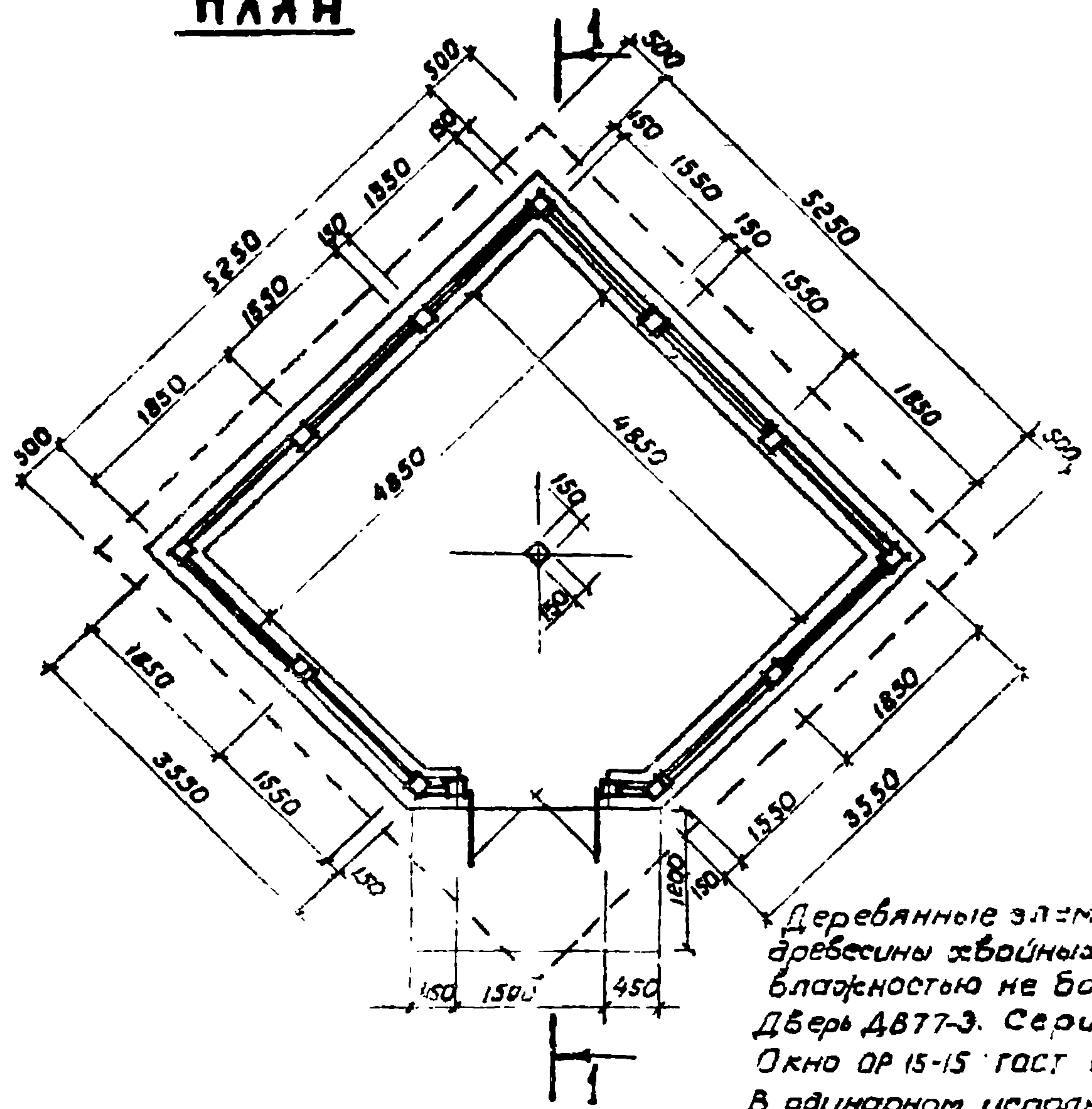
ФАСАД



Боковой ФАСАД

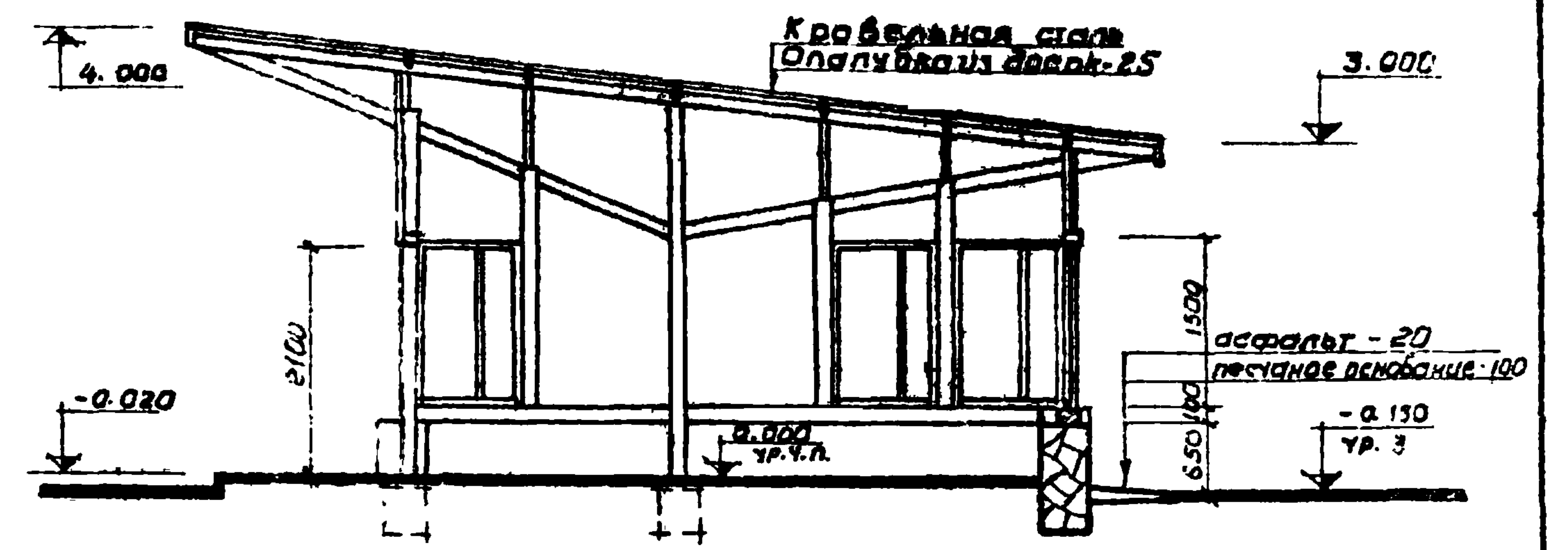


ПЛАН



Деревянные элементы из
древесины хвойных пород
влажностью не более 20%
Дверь ДВ77-Э. Серия 1.135.1
Окно ОР 15-15 ГОСТ 11214-65
В одинарном исполнении-6шт.

РАЗРЕЗ 1-1

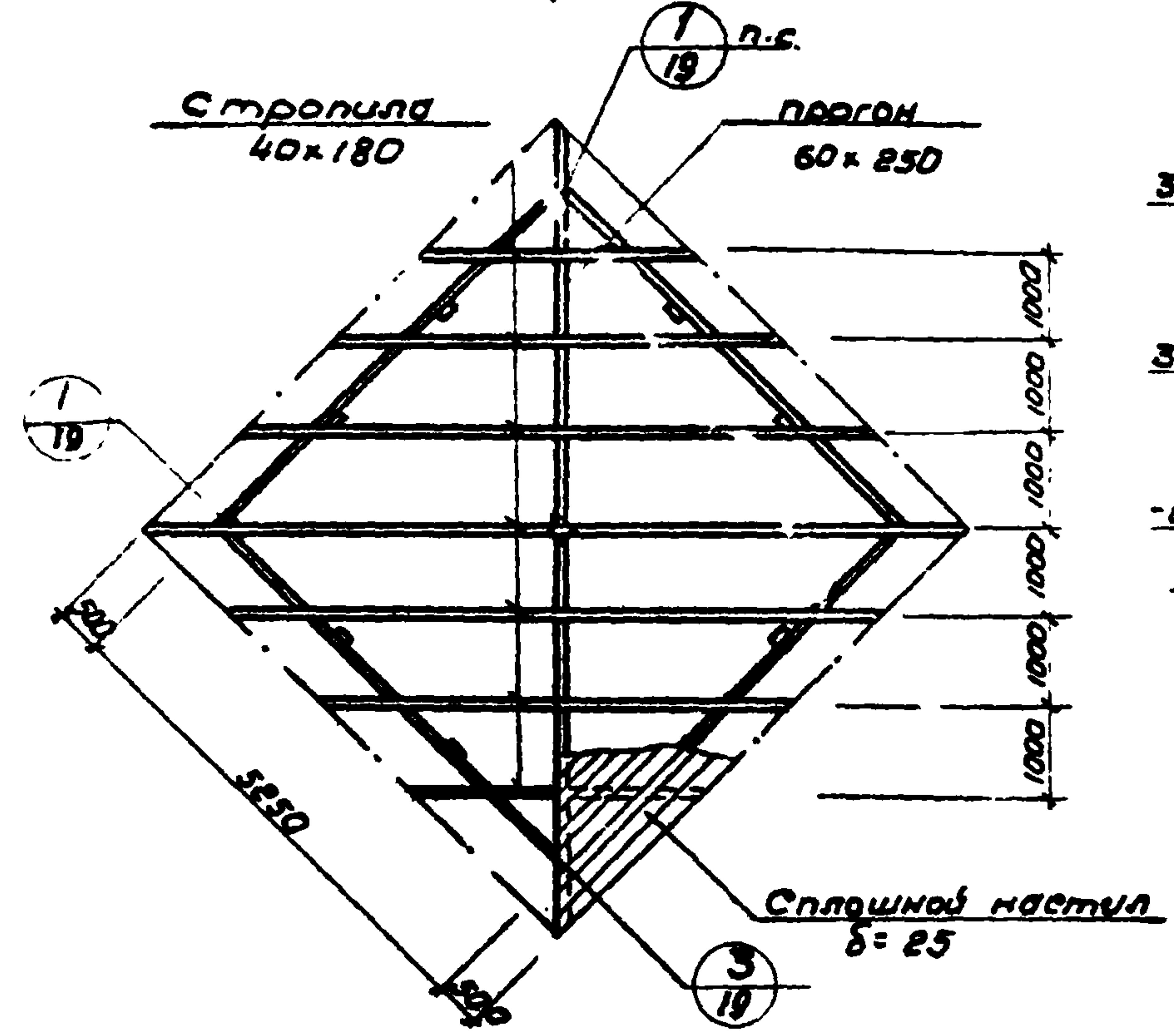


				Т П 320-60		АР	
				Малые архитектурные формы оборудования и благоустройства лесных зон отдыха и для озерных лесов.			
Изм. лист	№ докум.	Подп.	Дата	Павильон для отдыха		Лит	Лист
Цепели	Нагорный	М.В.С.	7.2.77	Тип 2		Р	17
Пробир	Скворский	С.С.	7.2.77	План. Фасады, Разрез 1-1			
Рук. гр.	Забодник	И.В.	7.2.77				
Гл. спец.	Скворский	С.С.	7.2.77				
печ. орг.	Заславский	В.В.	7.2.77	Гослесхоз СССР СОЮЗГИПРОЛЕСХОЗ Киевский филиал			
ГИР	Заславский	В.В.	7.2.77				

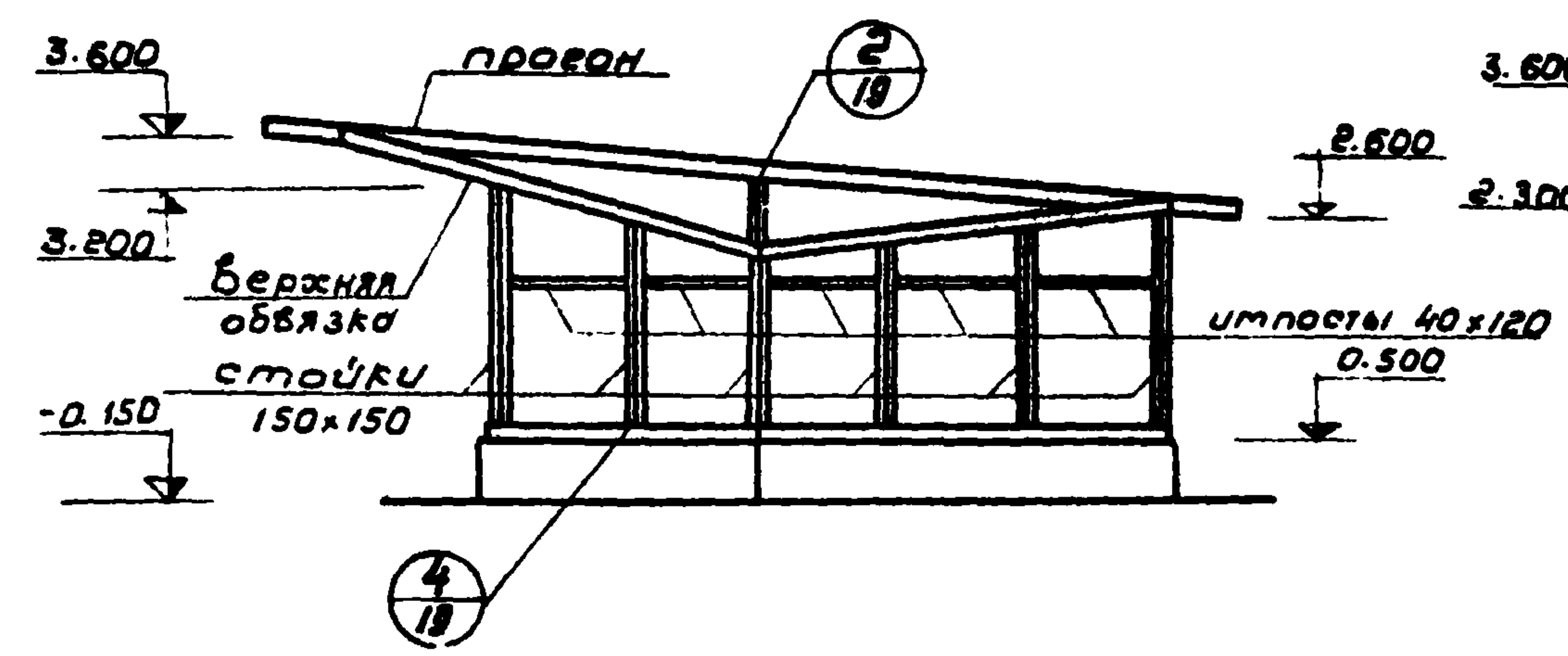
15853-52

Т.п. 320-60 № II

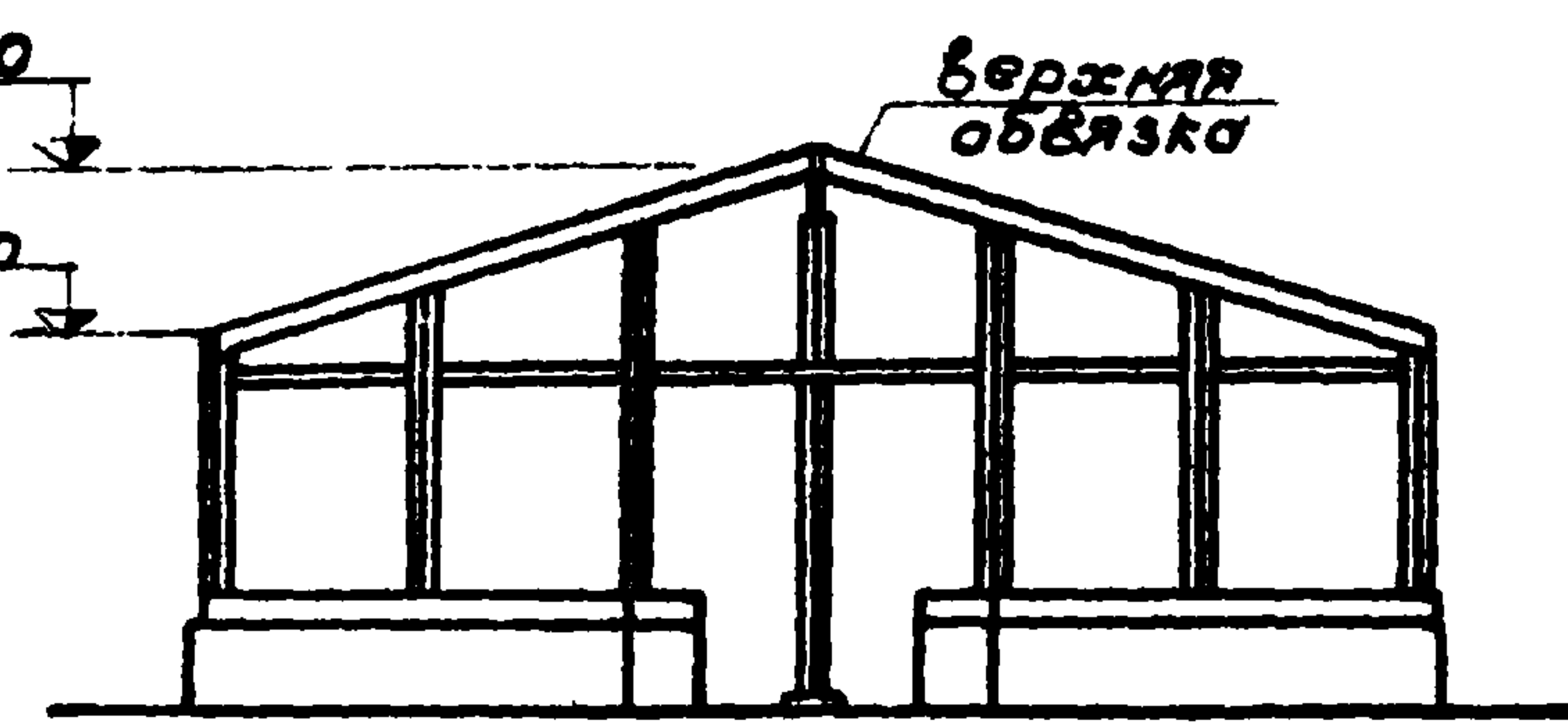
План стропил



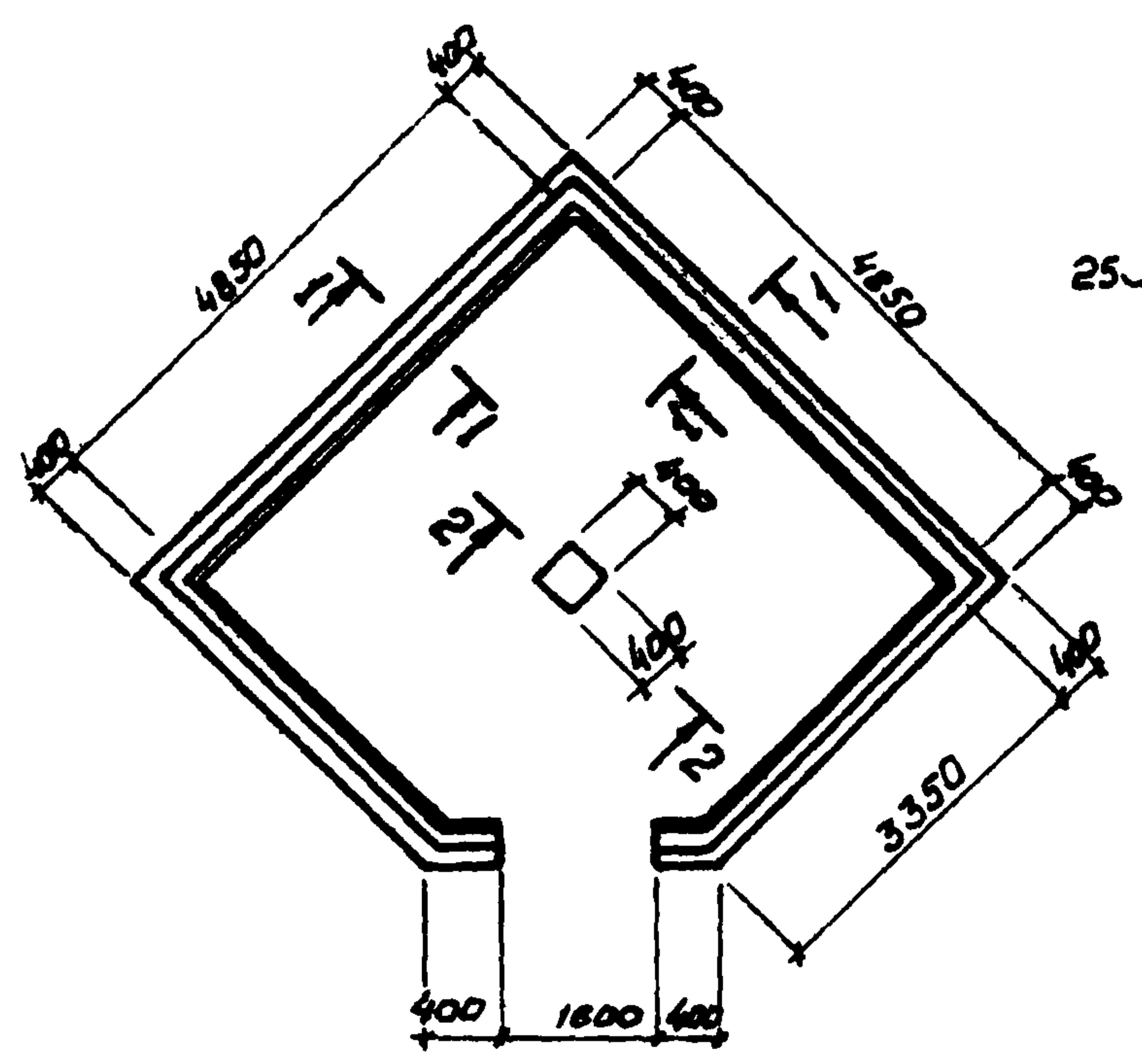
Каркас вид сбоку



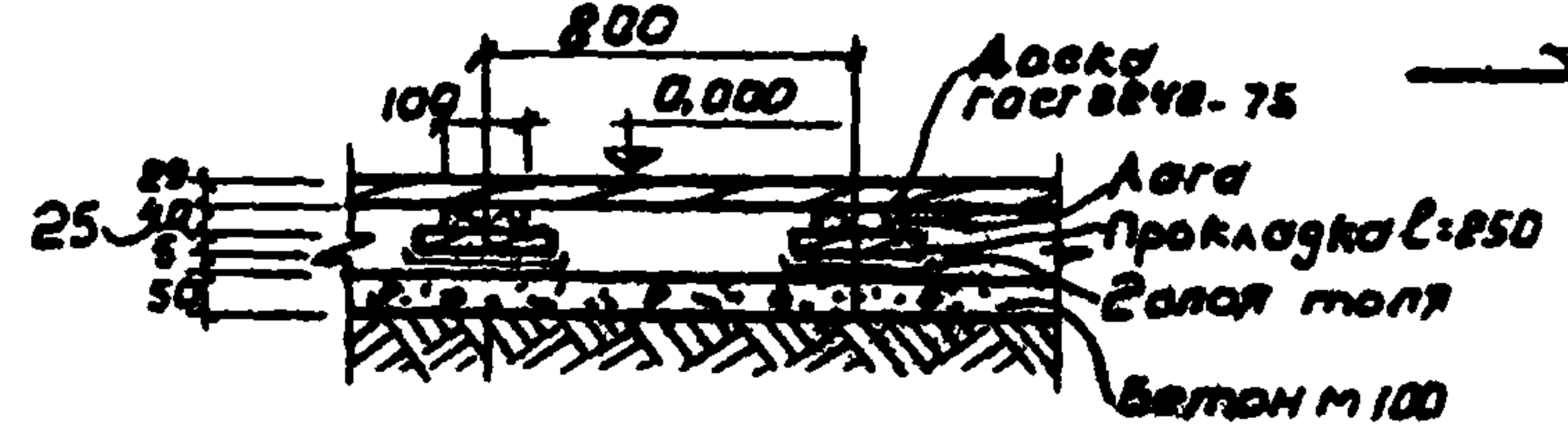
Каркас вид спереди



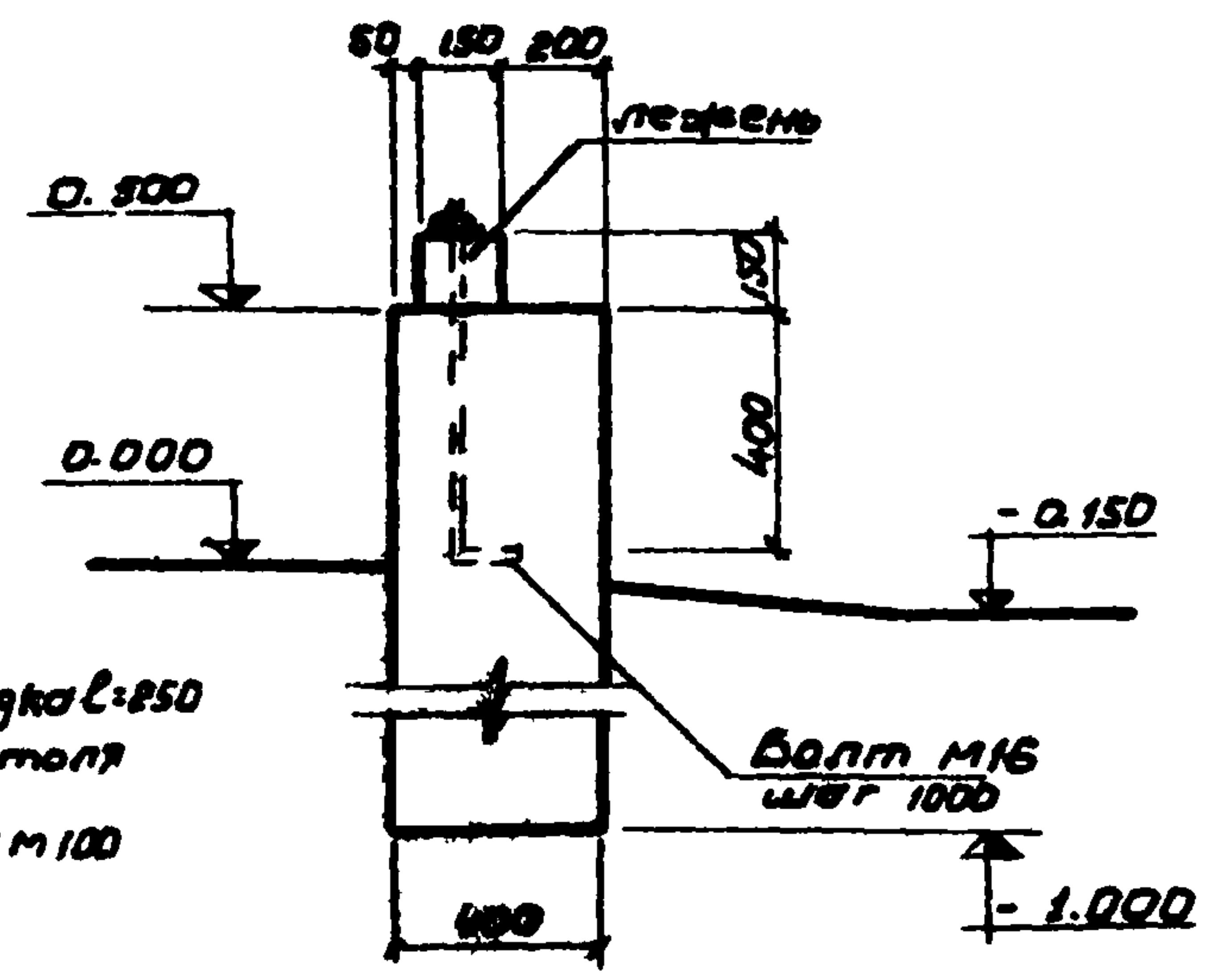
План фундаментов



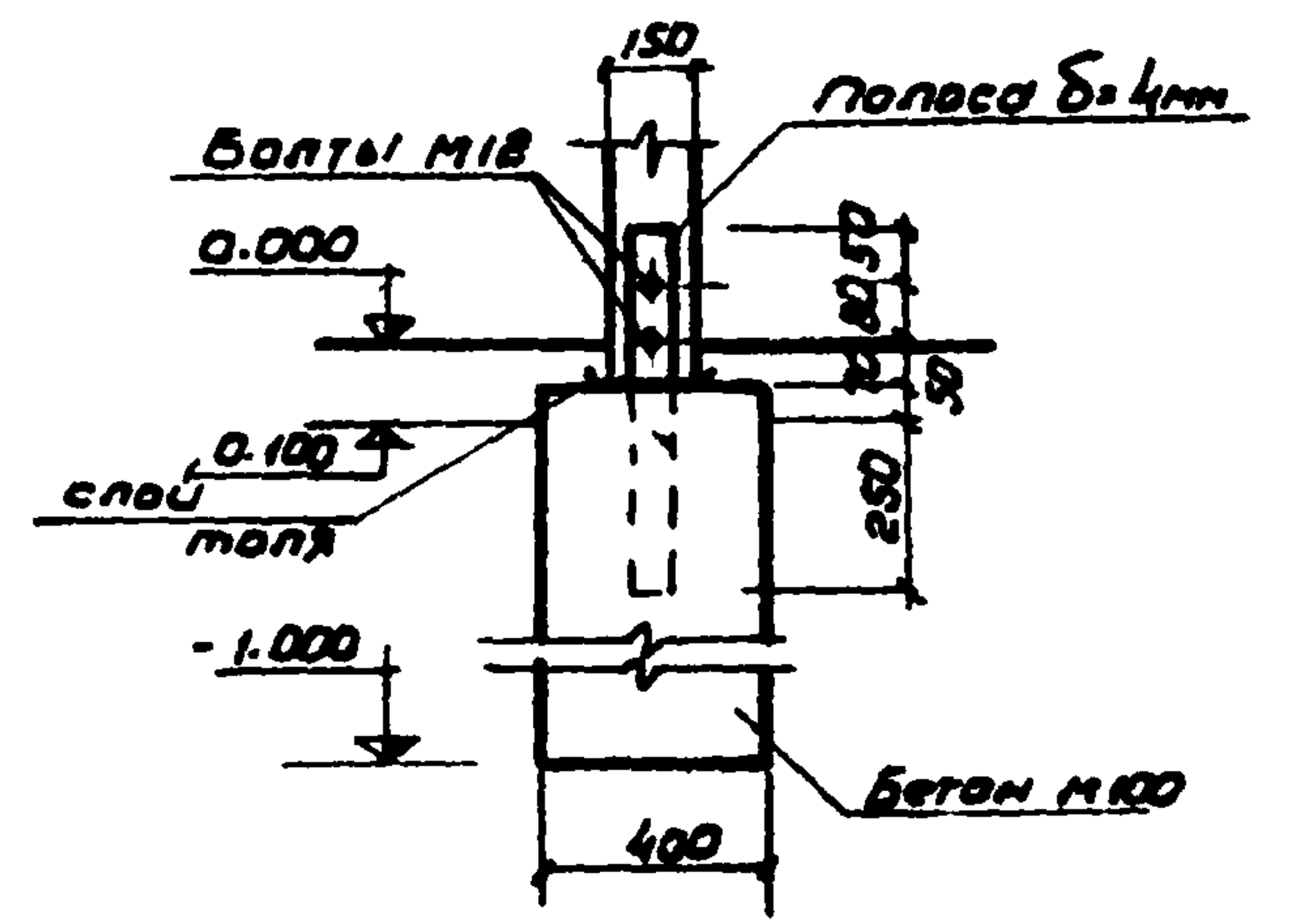
Конструкция пола



1-1



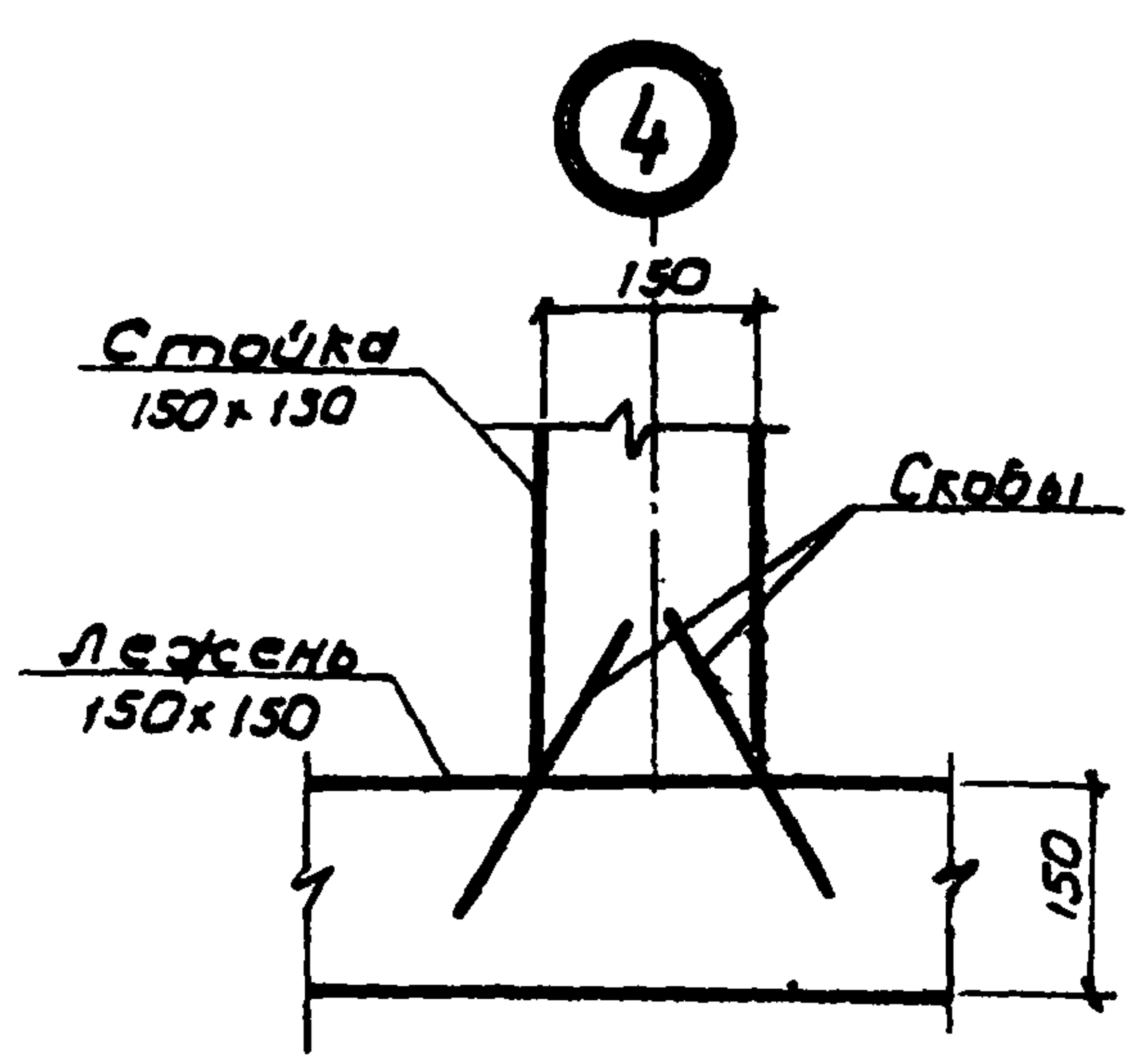
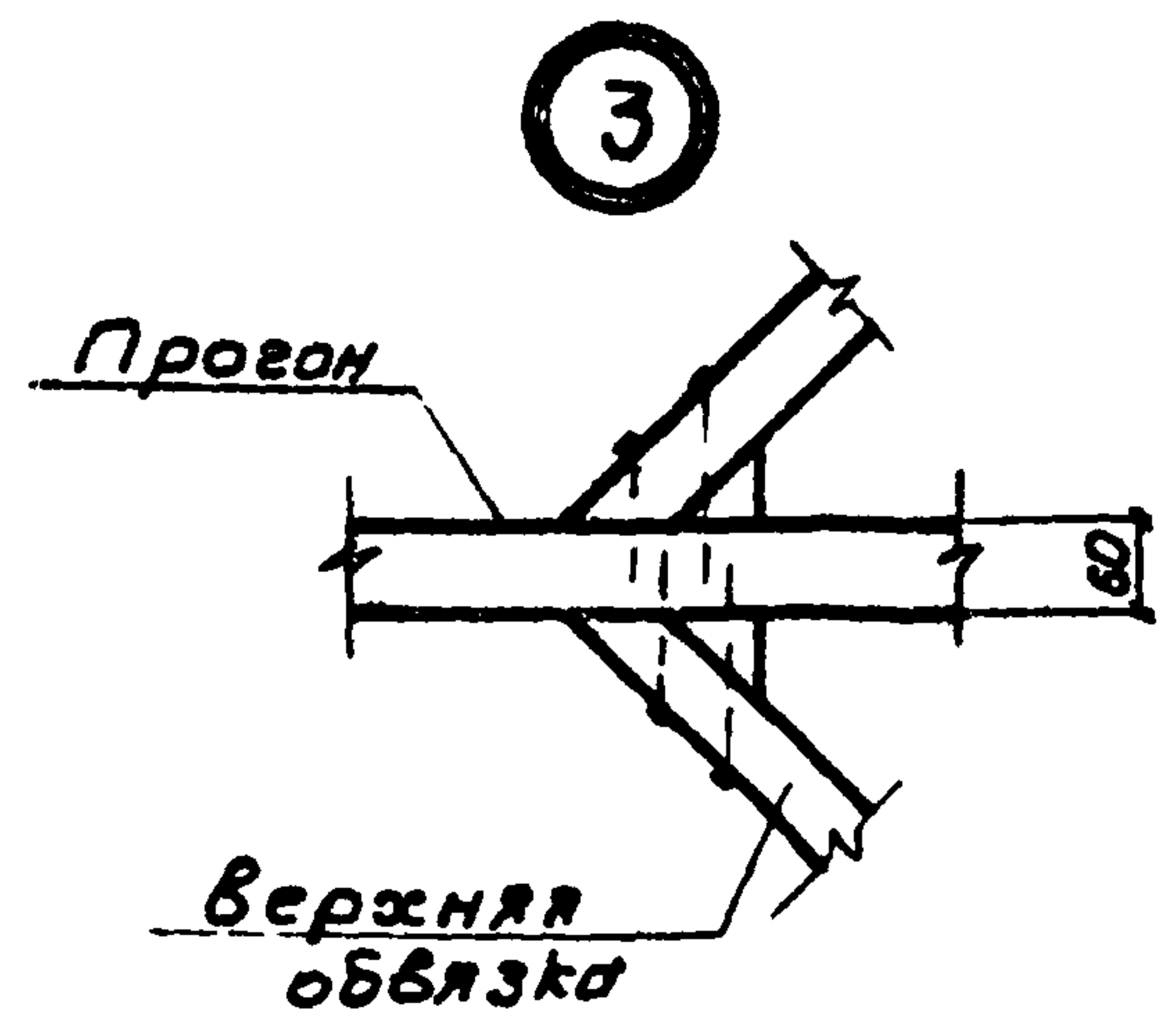
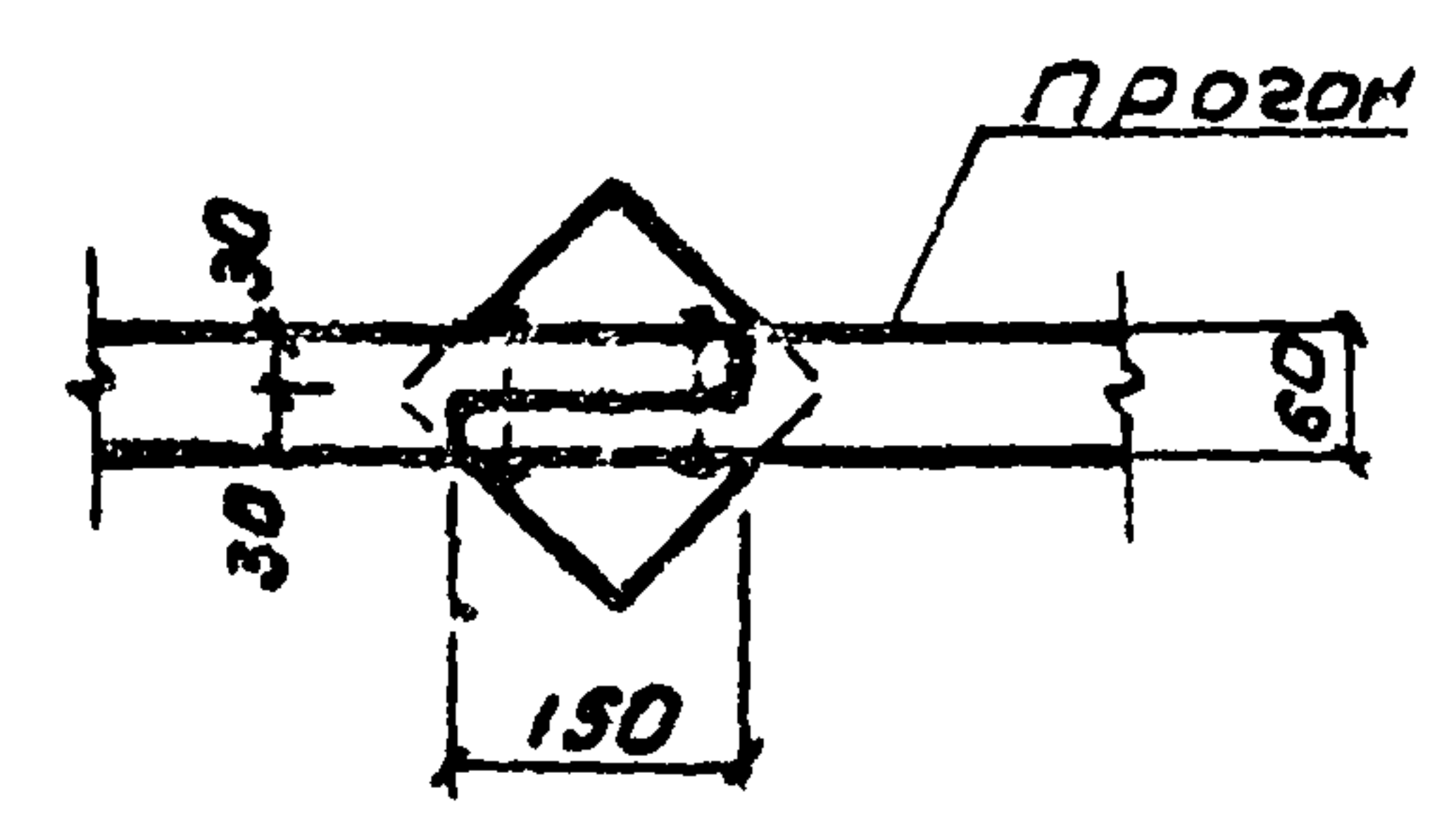
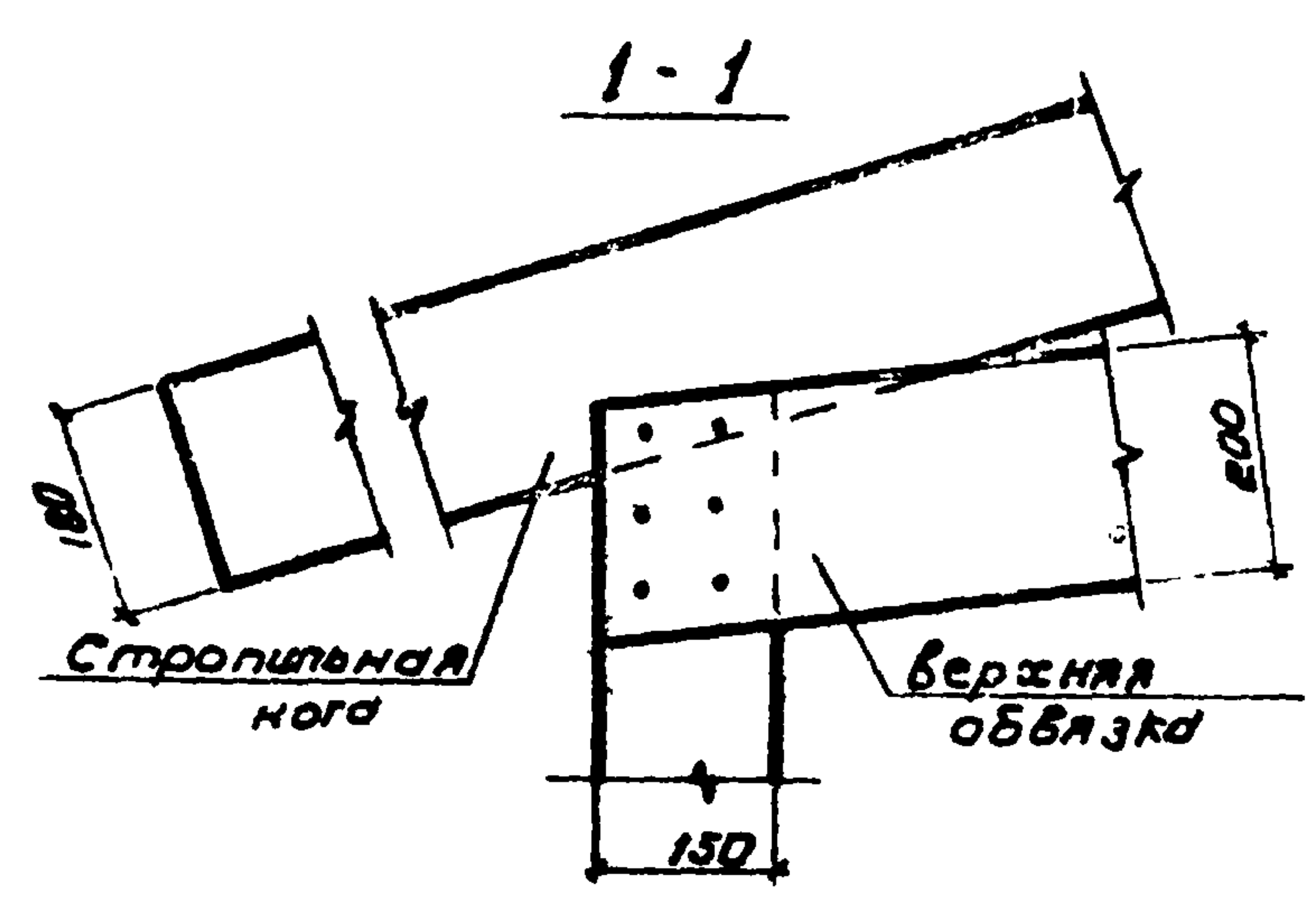
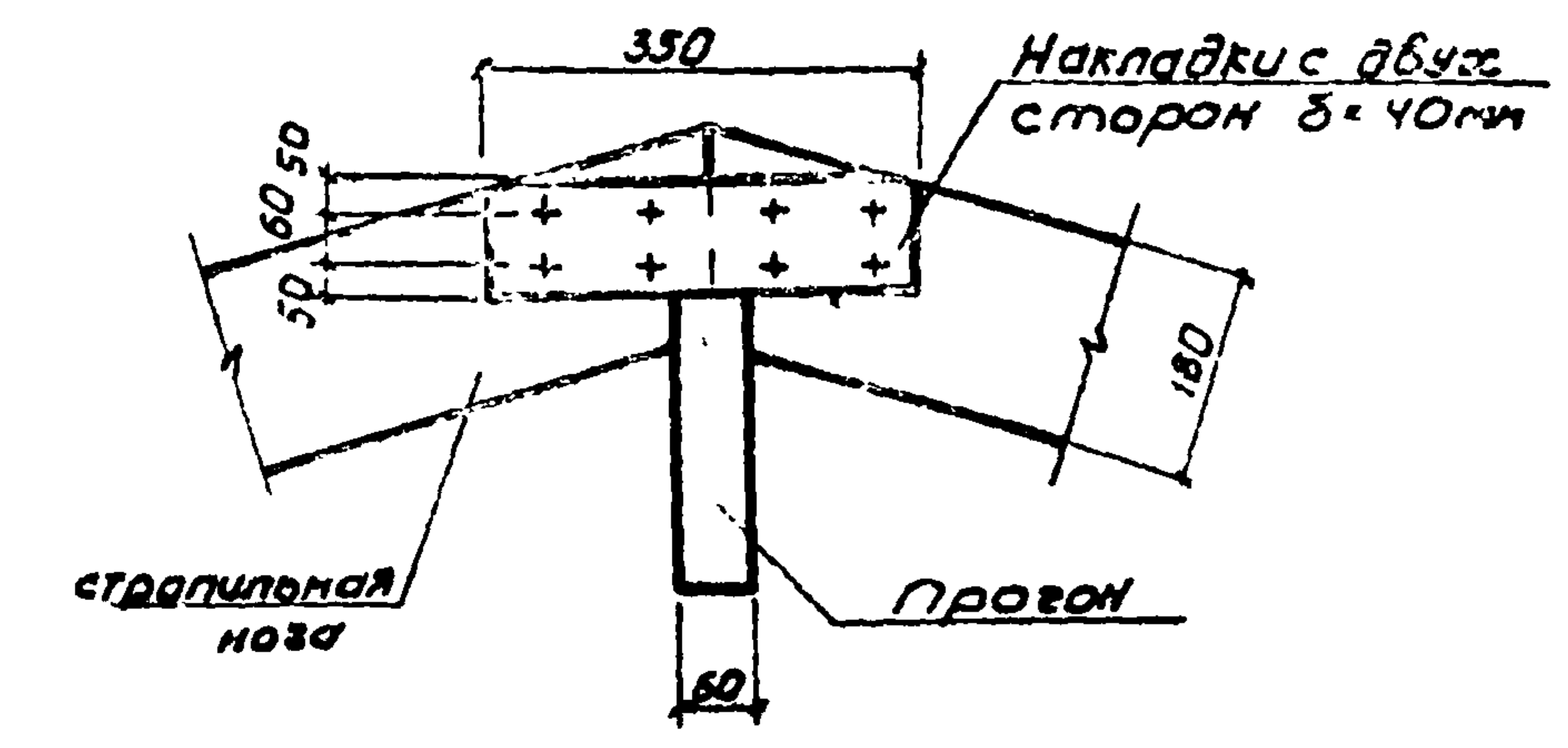
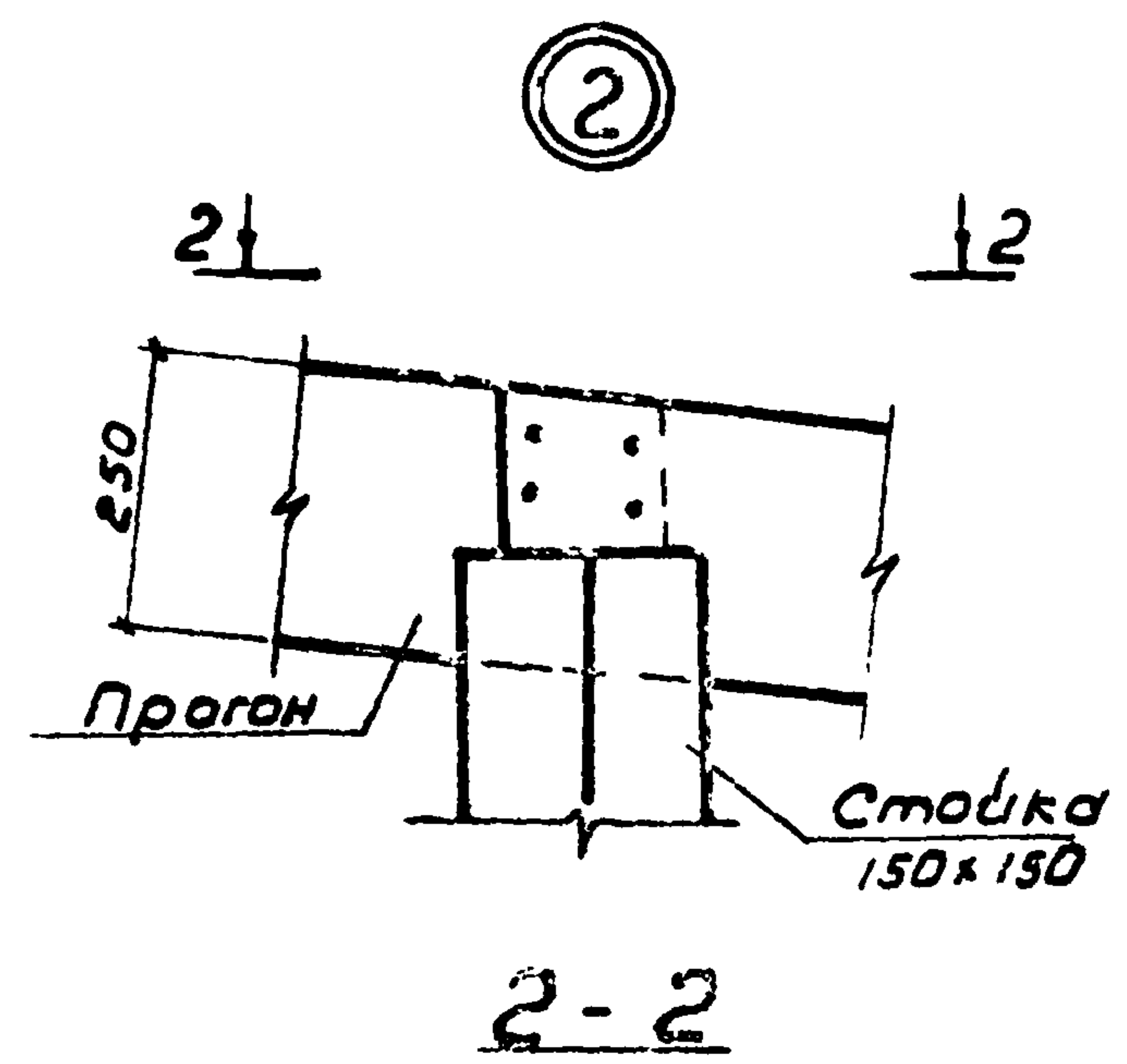
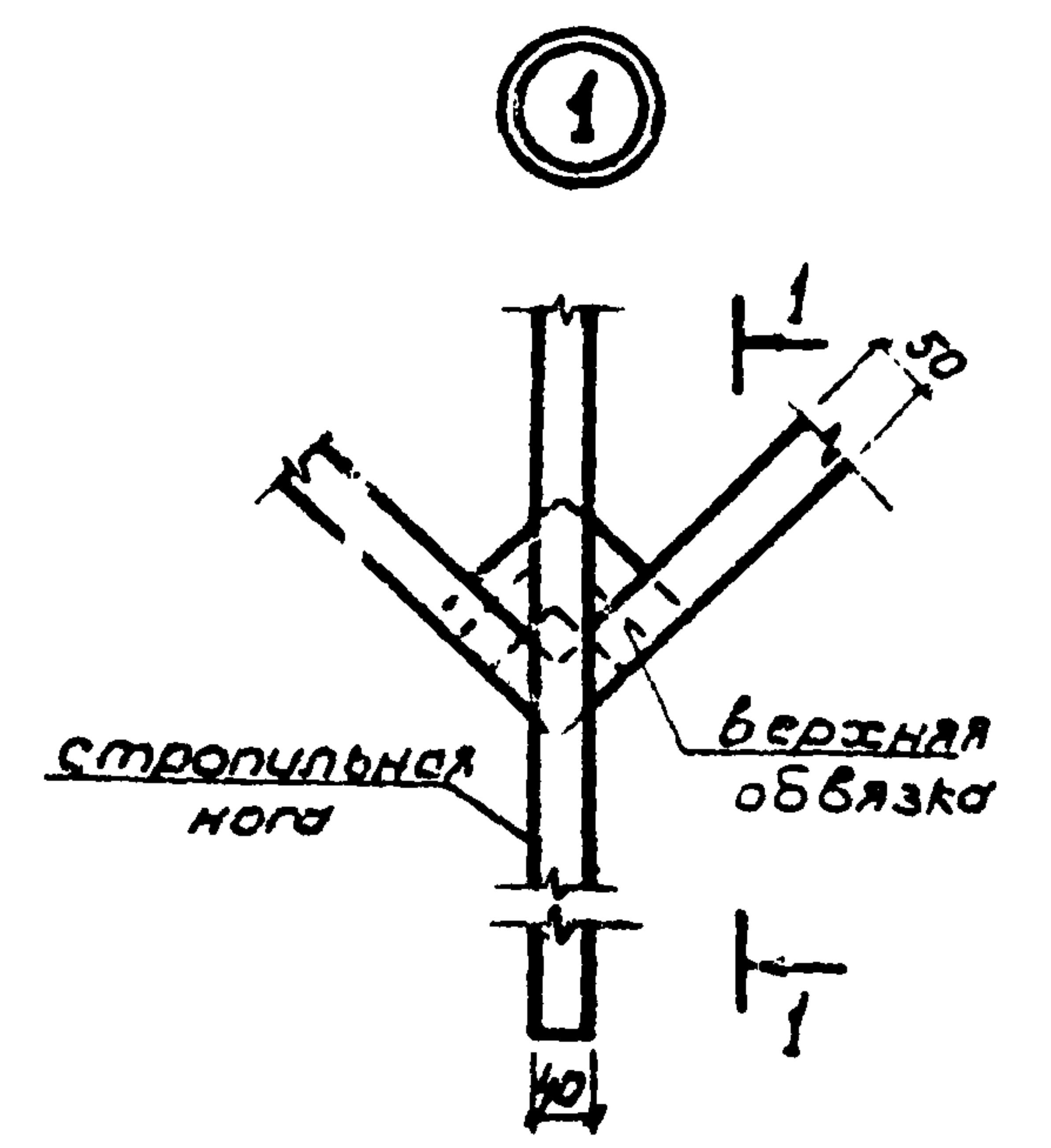
2-2



1. Фундаменты выполнить из бетона М100
2. Обшивка стен из досок δ = 25мм.

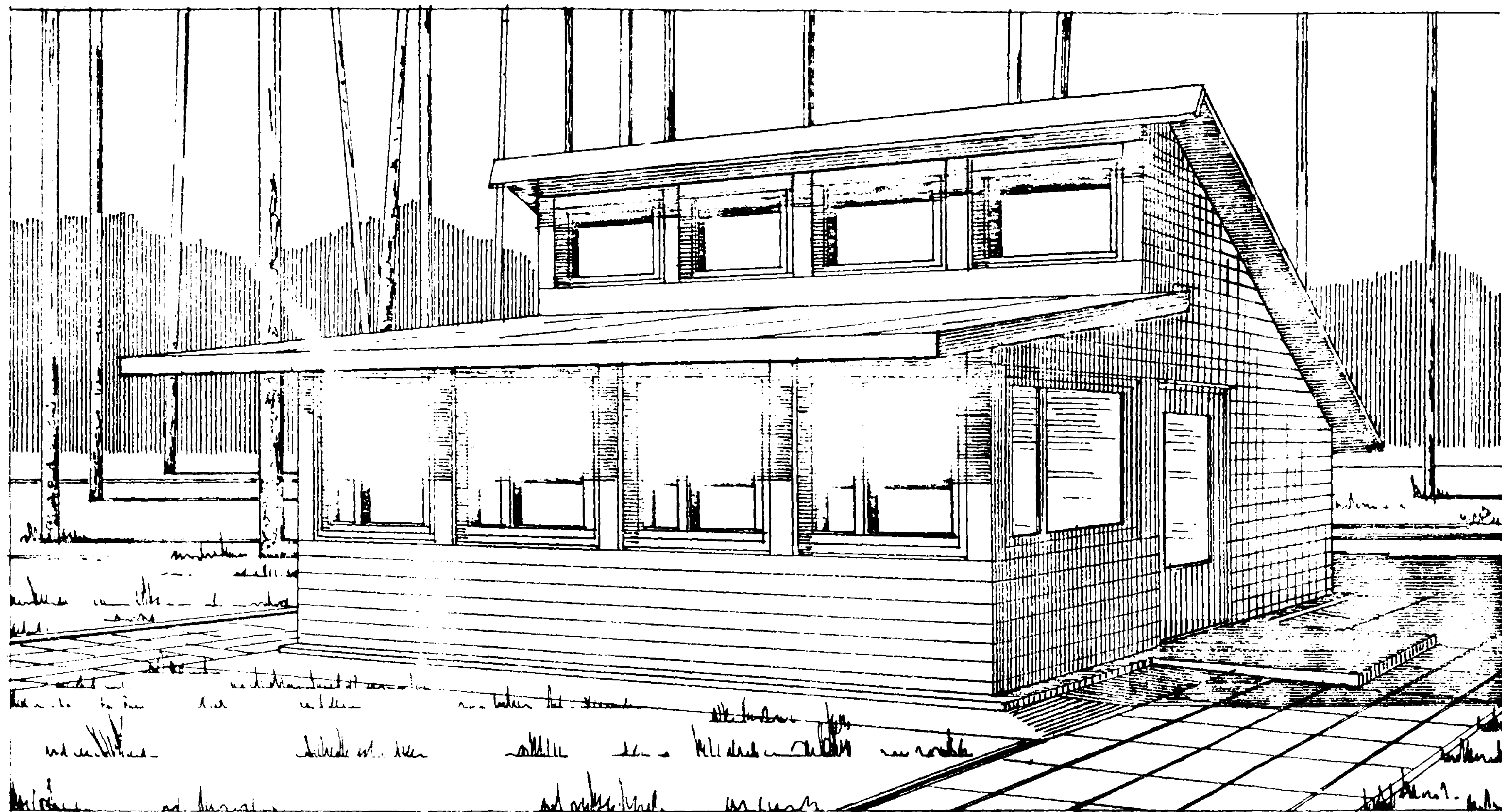
					Т П 320-60		АР		
					Малые архитектурные формы оборудования и благоустройства лесных зон отдыха и для оздоровления лесов.				
Изм.	Лист	№ докум.	Подп.	Дата	Павильон для отдыха Тип 2	Лист	Лист	Листов	
Исполн.	Баштан	МВ	4.08.77	Р		18			
Пробер.	Скворцов	В	4.08.77						
Рук. гр.	Забродин	МВ	4.08.77						
Гл. сплн.	Скворцов	В	4.08.77	План фундаментов;	Гослесхоз СССР СОЮЗГИПРОЛЕСХОЗ Киевский филиал				
Нач. отд.	Заславский	МВ	4.8.77	План стропил;					
ГП	Заславский	МВ	4.8.77	Каркас					

Деталь опорная стропил на прогон

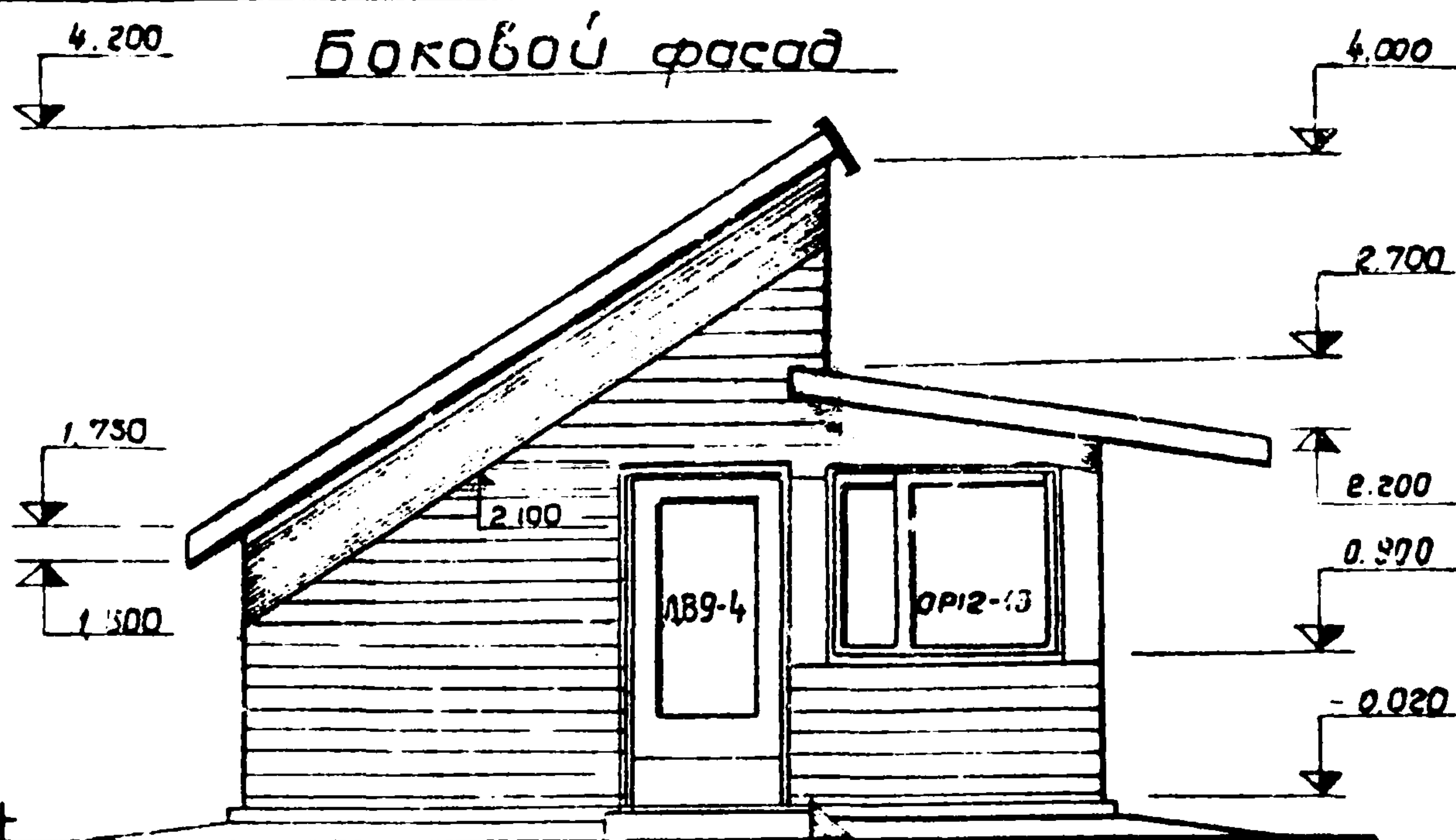
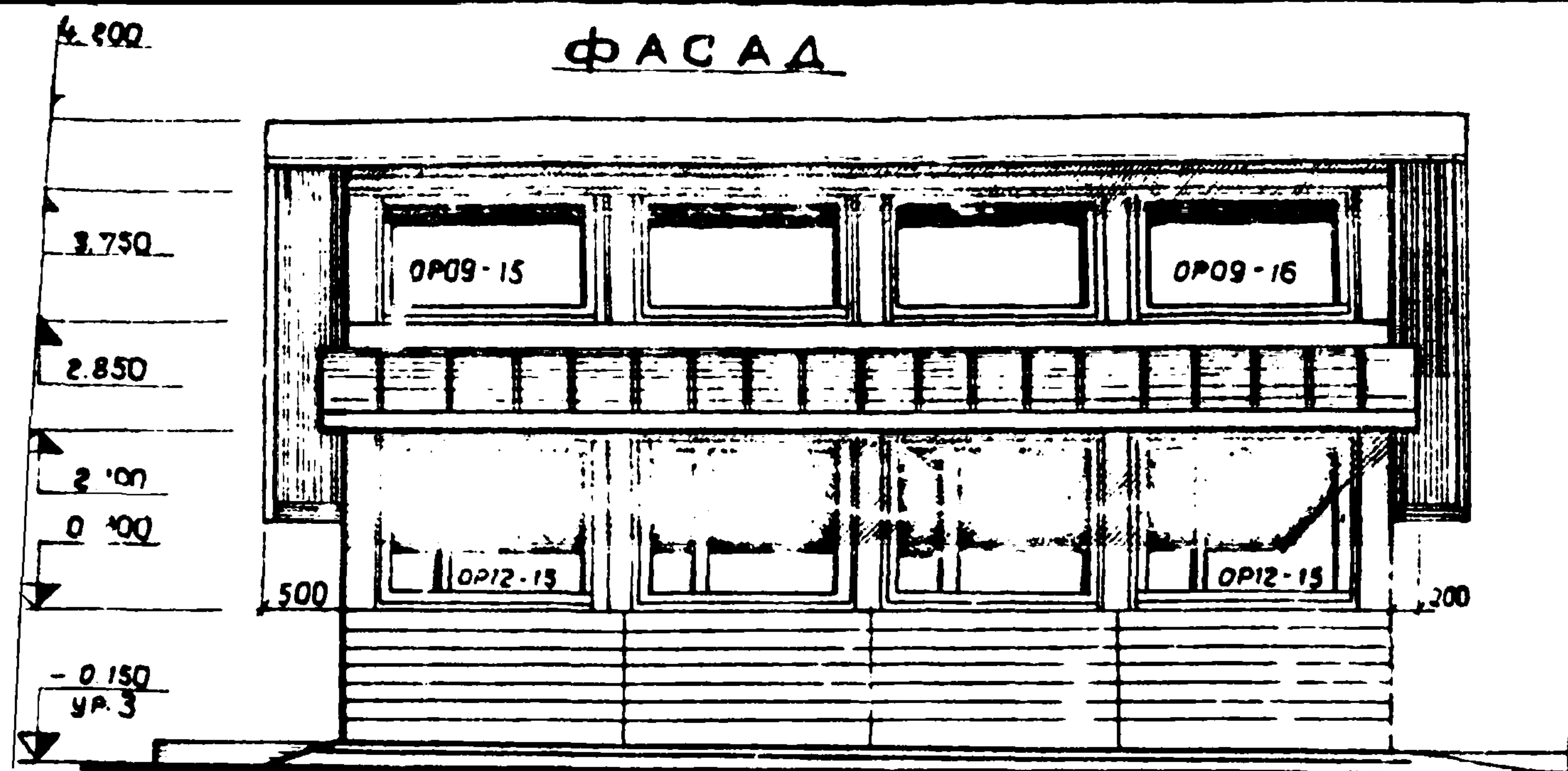


				ТП 320-60		АР		
				Малые архитектурные формы оборудования и благоустройства лесных зон отдыха и для охраны лесов				
изм.	лист	№ докум.	подп.	дата	Павильон для отдыха Тип 2	лит.	лист	листов
						Р	19	
					Узлы 1 ÷ 4		Гослесхоз СССР СОЮЗГИПРОЛЕСХОЗ Киевский филиал	

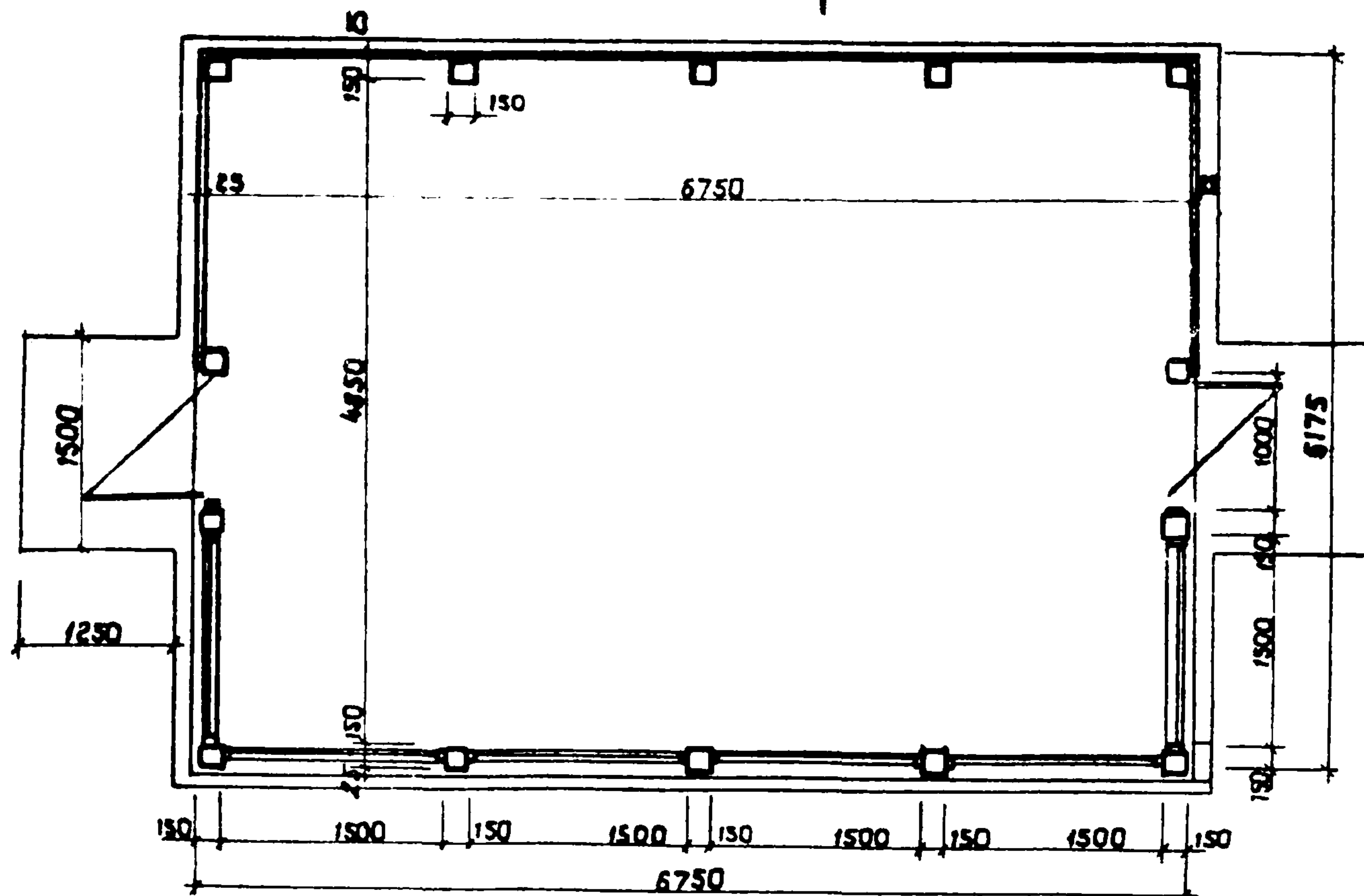
15853-02



Павильон для отдыха, тип 3 - деревянное каркасное здание прямоугольной формы. Павильон предназначен для кратковременного отдыха, настольных игр и может служить для ночлега туристов в теплое время года. Набор внутреннего оборудования определяется в каждом конкретном случае. Фундаменты под стойки каркаса столбчатые бетонные. Забирка - кирпичная. Пол дощатый, кровля двуслойная рулонная. Окна - ГОСТ 11214-65, в одинарном исполнении. Двери - серия 1.135.1. Вокруг здания устраивается асфальтовая отмостка по песчаному основанию шириной 0,75 м.



ПЛАН



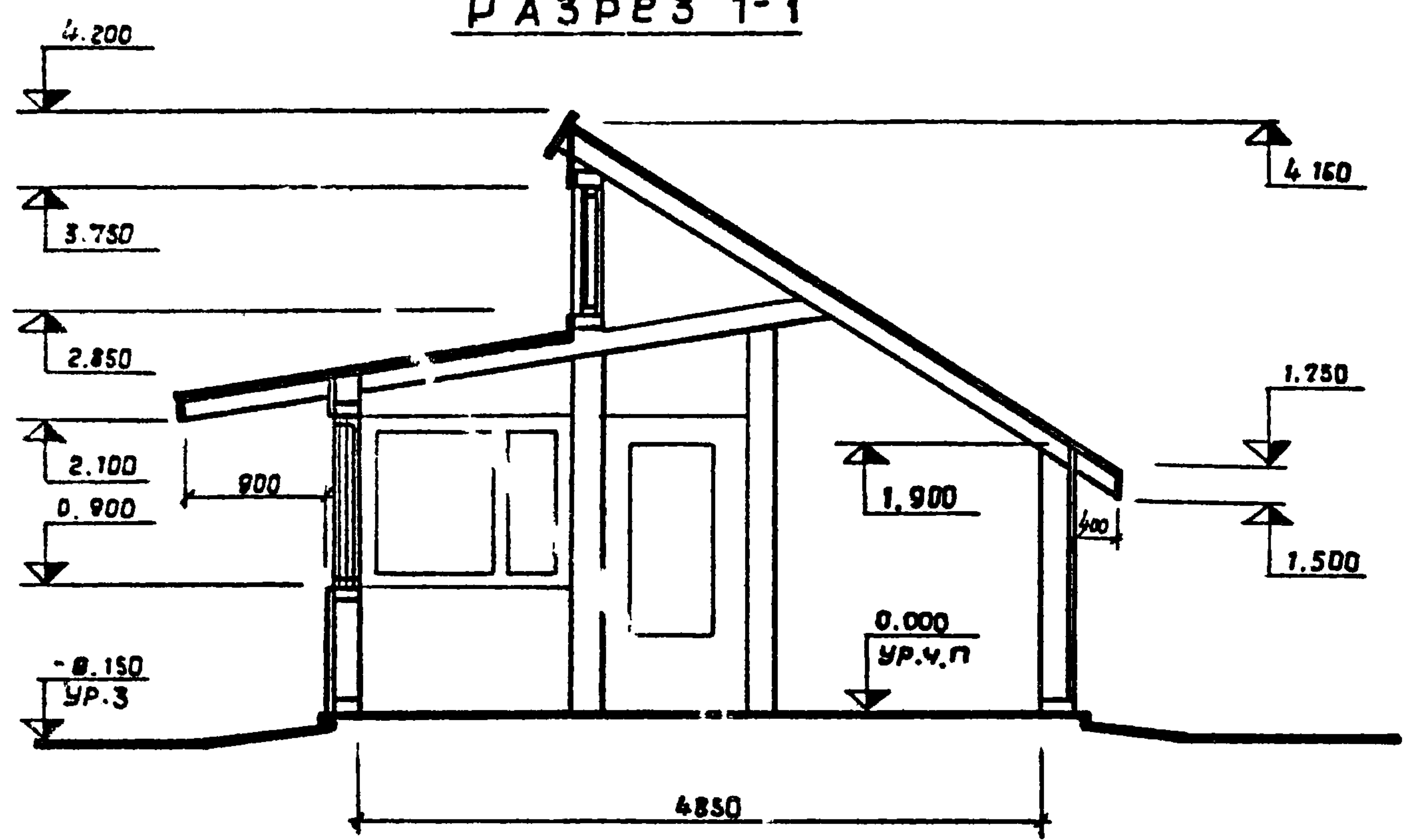
Т П 320-60				АР		
Малые архитектурные формы оборудования и благоустройства территории зон отдыха и для охраны лесов				Лит.	Лист	Листов
Исполн.	Нагорный	Подп.	4.08.77	Р	20	
Провер.	Сквирский		4.08.77			
Рук. гр.	Заводник		4.08.77			
Уд. спец.	Сквирский		4.08.77			
Нач. отд.	Заславский		4.08.77			
ГИП	Заславский		4.08.77			
Павильон для отдыха Тип 3				гослесхоз СССР СОЮЗГИПРОЛЕСХОЗ Киевский филиал		

Копирован вручную

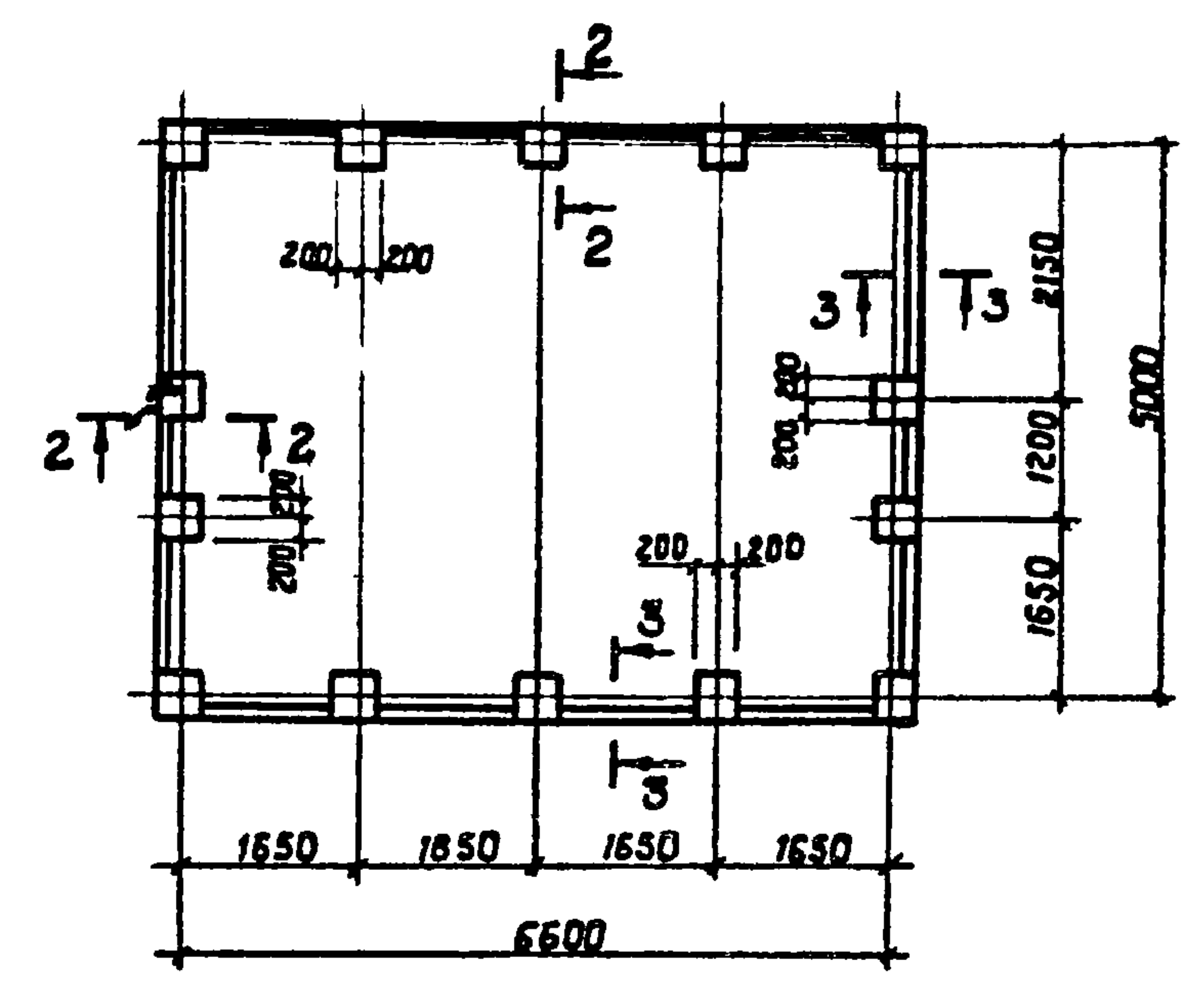
19853-02
формат 12"

Т.п. 320-60 АР

РАЗРЕЗ 1-1

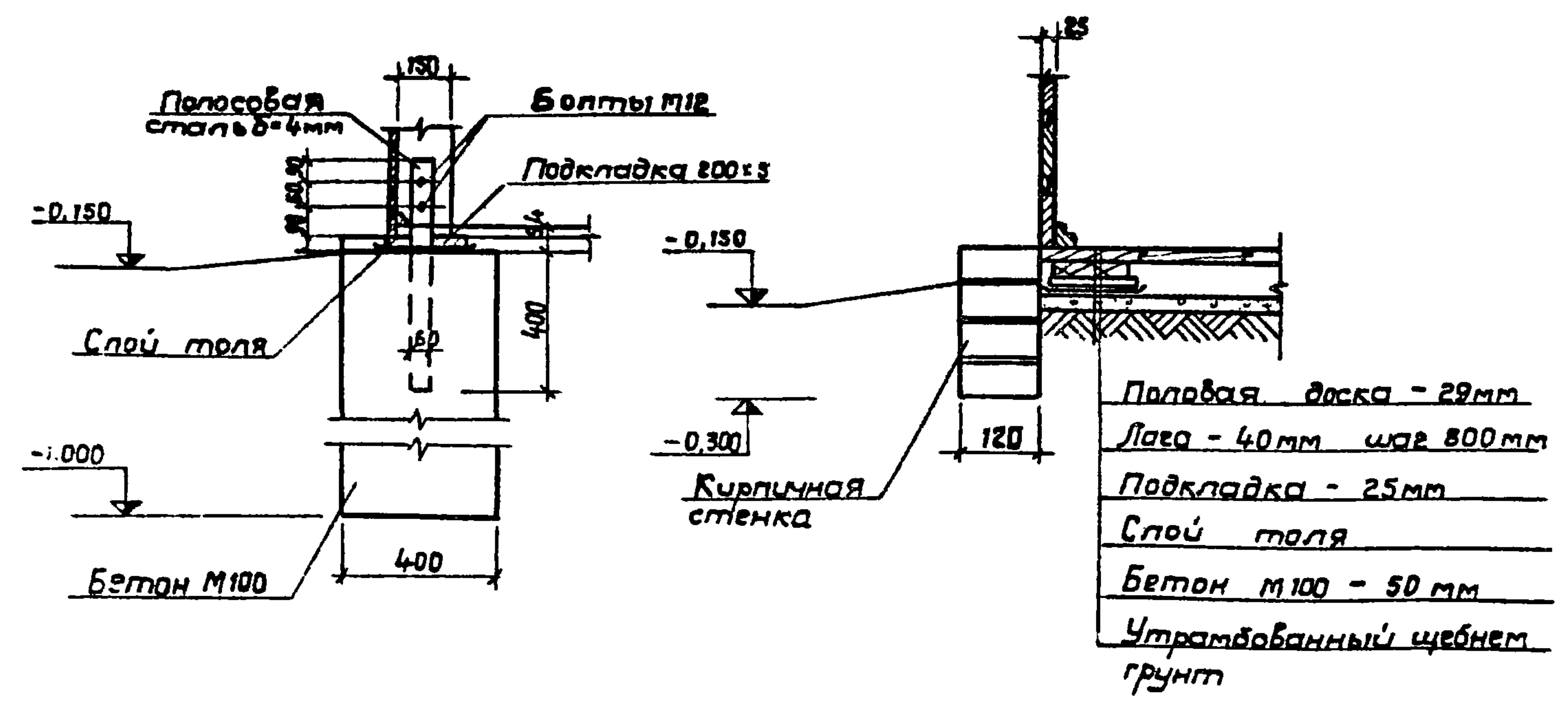


План фундаментов



2-2

3-3



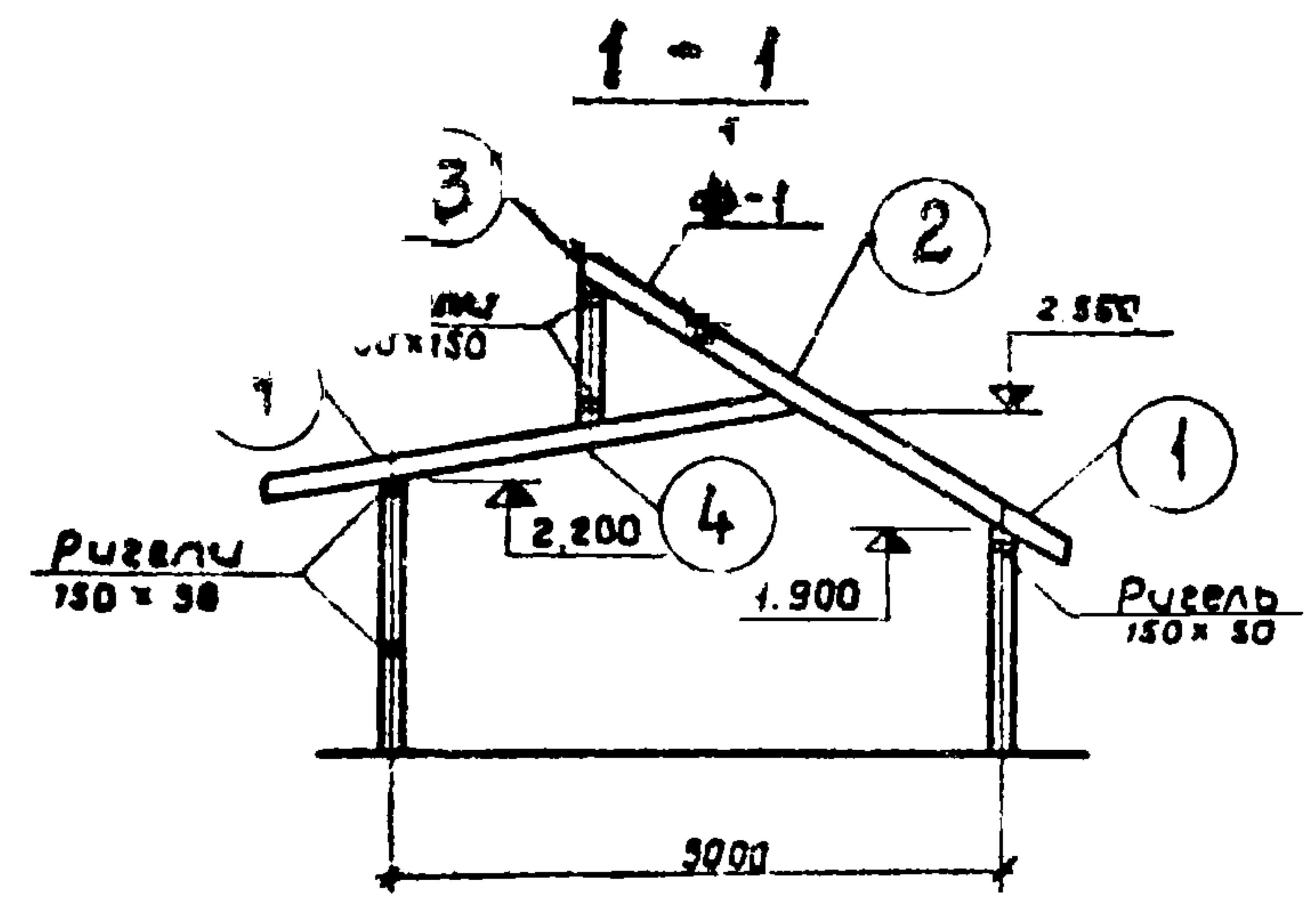
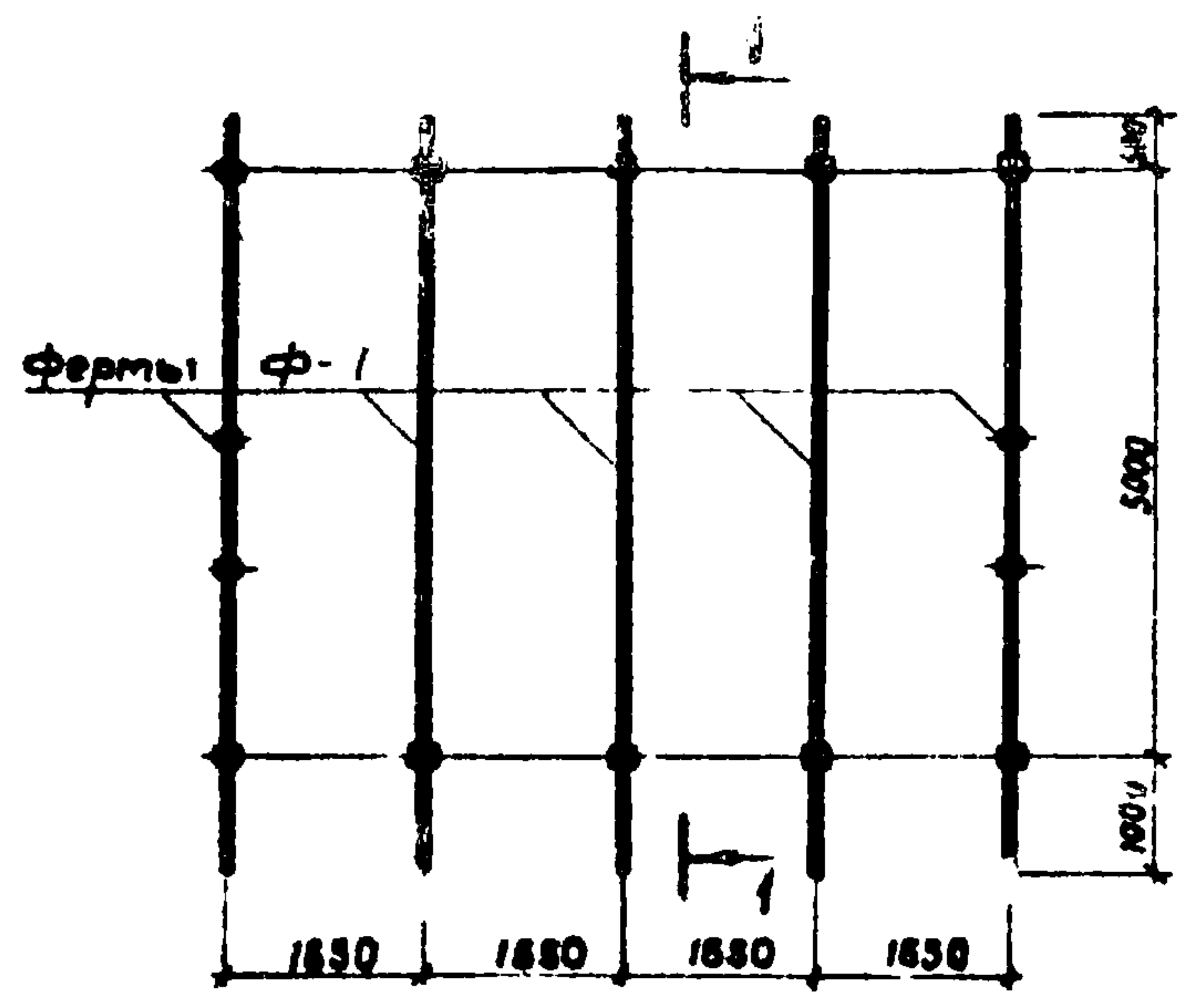
1. Кровля - два слоя рубероида по сплошной опалубке $\delta=25$
2. Деревянные элементы древесины хвойных пород влажностью не более 20%
3. Двери ДВ9-4 серия 1.135-1; окна ОР.09-13 и ОР.12-13 ГОСТ 11214-1 в одинарном исполнении.

Т П 320-60				АР		
Исполн.	Нагорный	М.В.С.	4.08.77	Павильон для отдыха Тип 3		
Проект.	Скворский	С.В.	4.08.77			
Рук.пр.	Заводник	М.В.С.	4.08.77	Разрез 1-1, План фундаментов; Сечения 2-2; 3-3		
Гл.спец.	Скворский	С.В.	4.8.77			
Нач.отд.	Заславский	М.В.С.	4.8.77			
ГИП	Заславский	М.В.С.	4.8.77	Лит. Лист Листов Р 21		
				гослесхоз СССР СОЮЗГИПРОЛЕСХОЗ Киевский филиал		

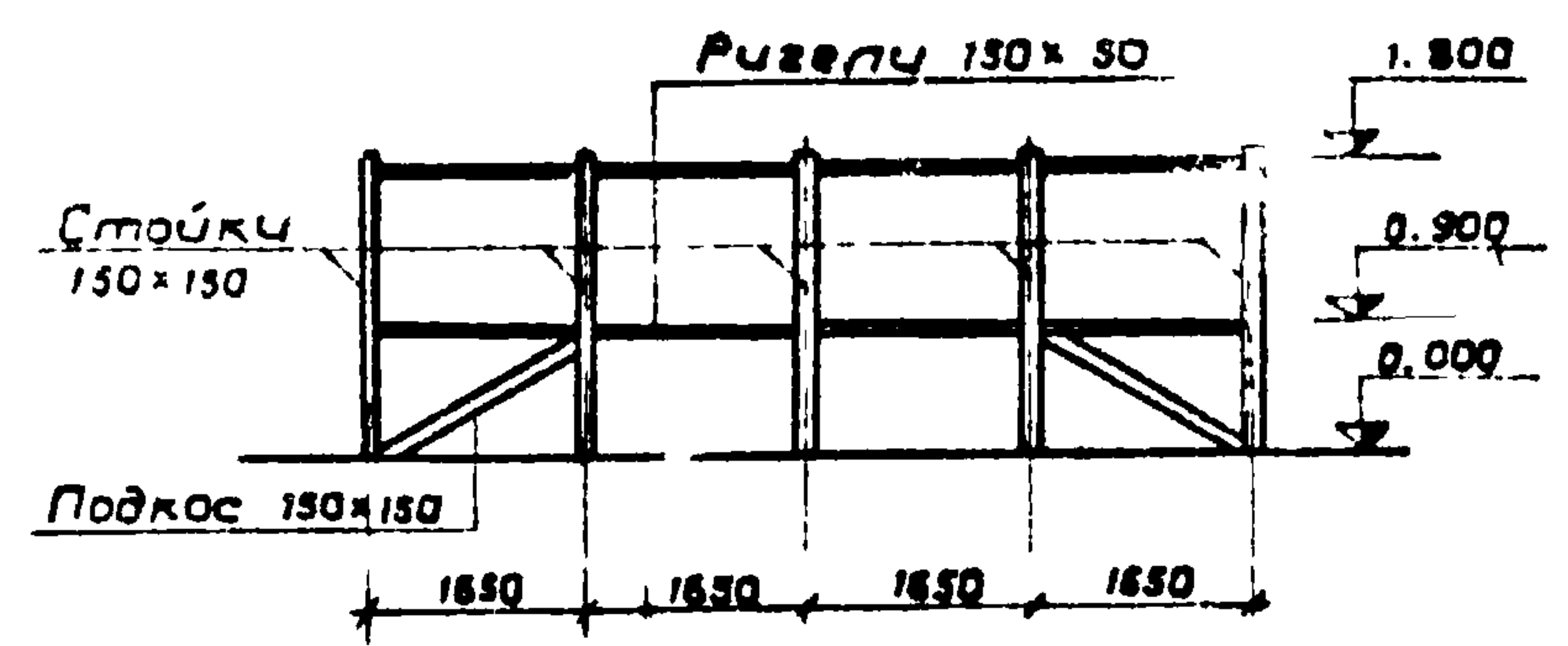
15853-02

Т.А. 320-60 АР I

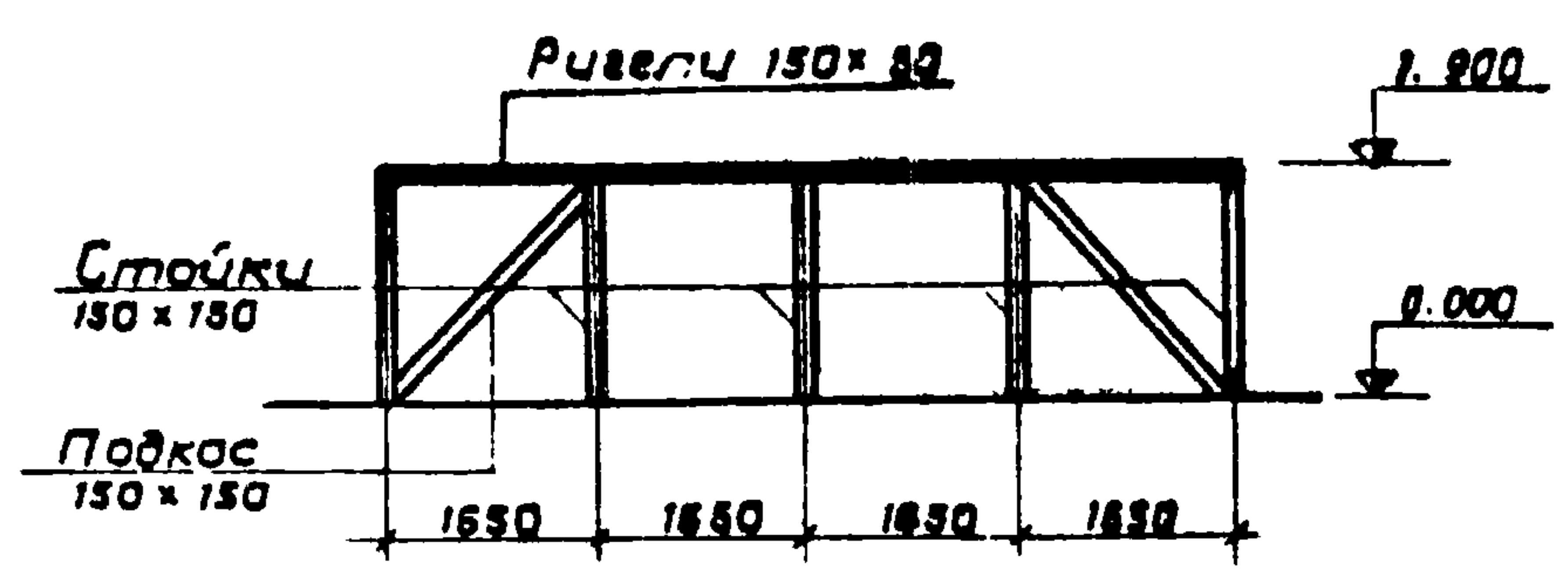
План ферм покрытия



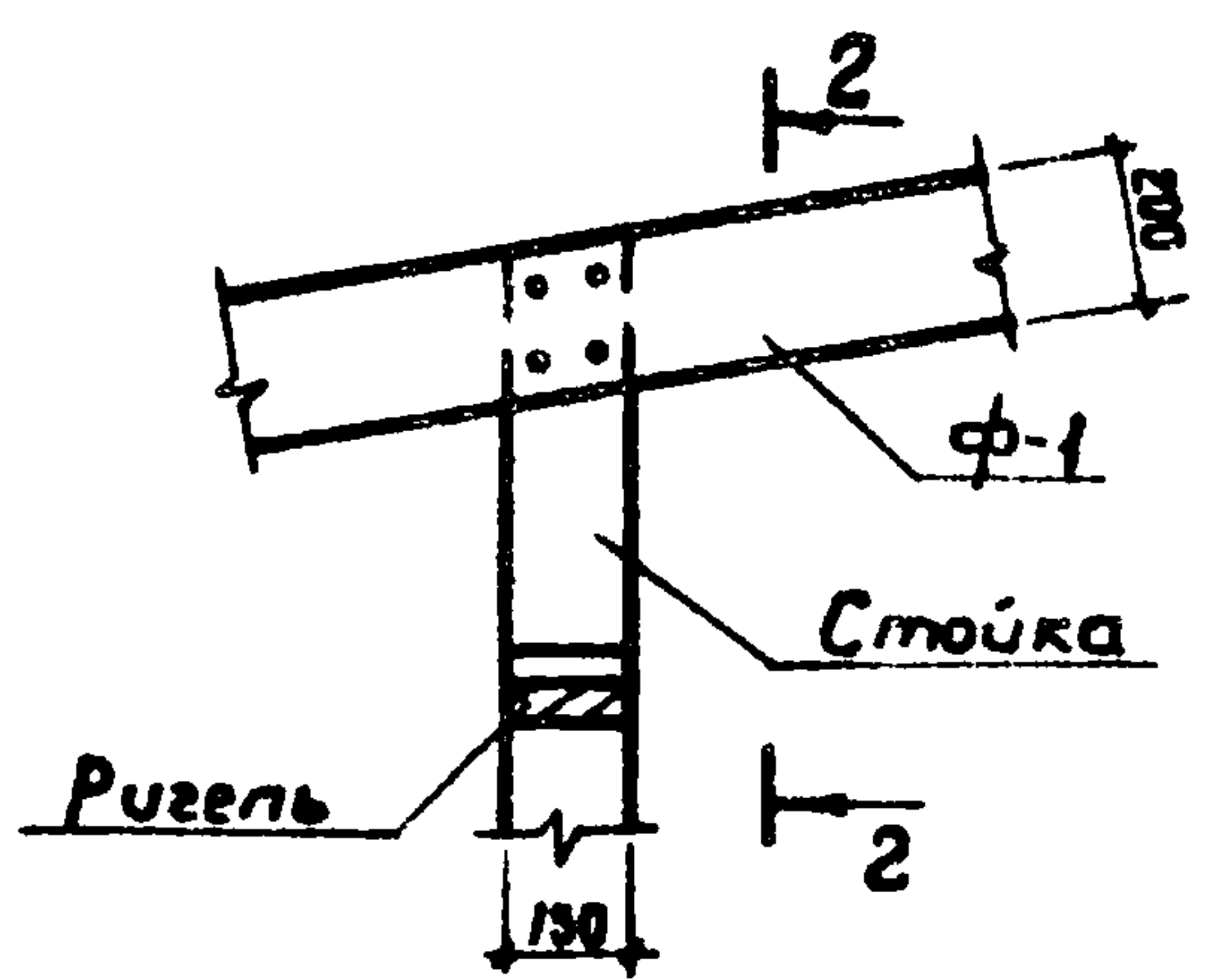
Каркас главного фасада



Каркас заднего фасада

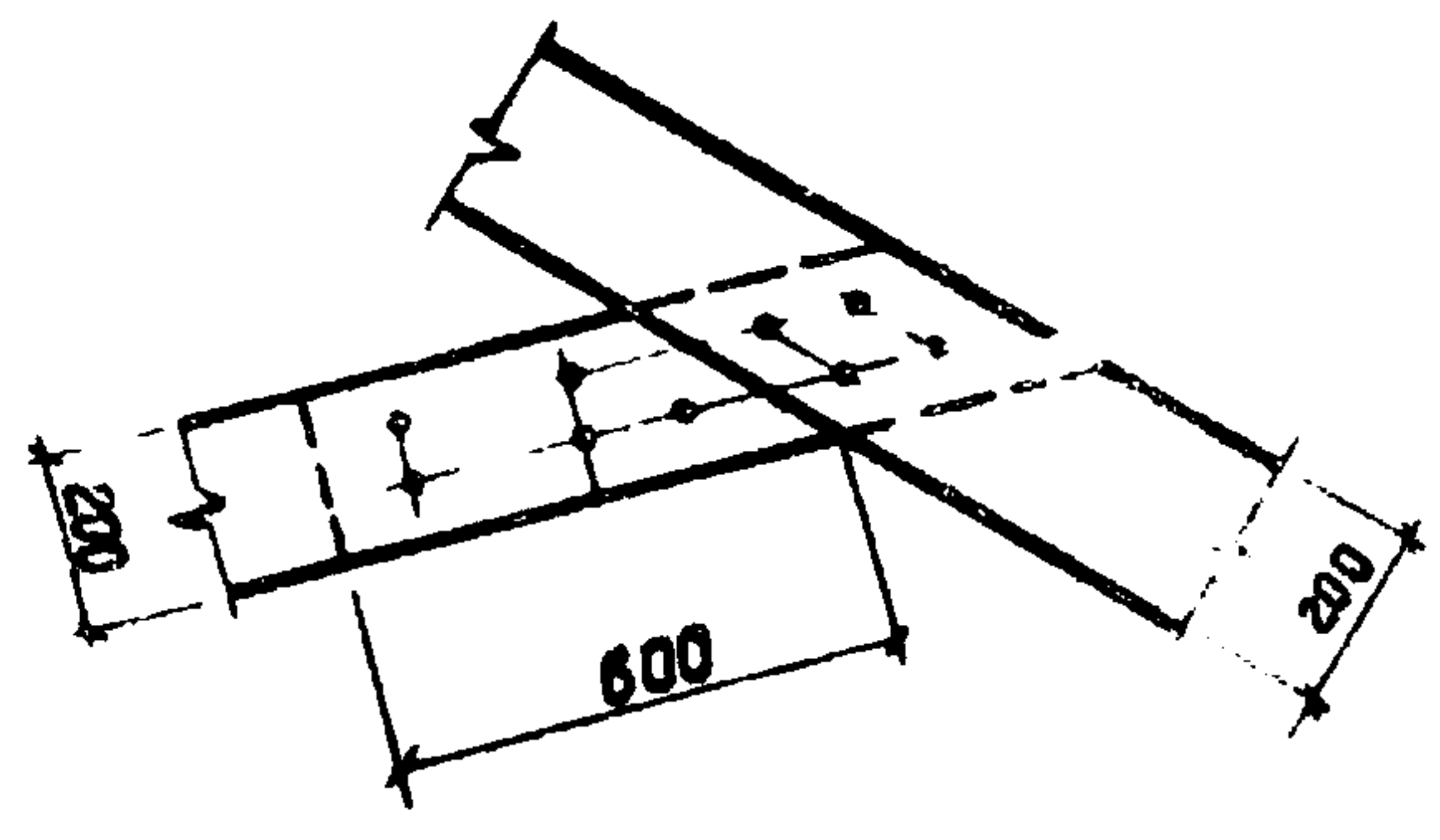


1



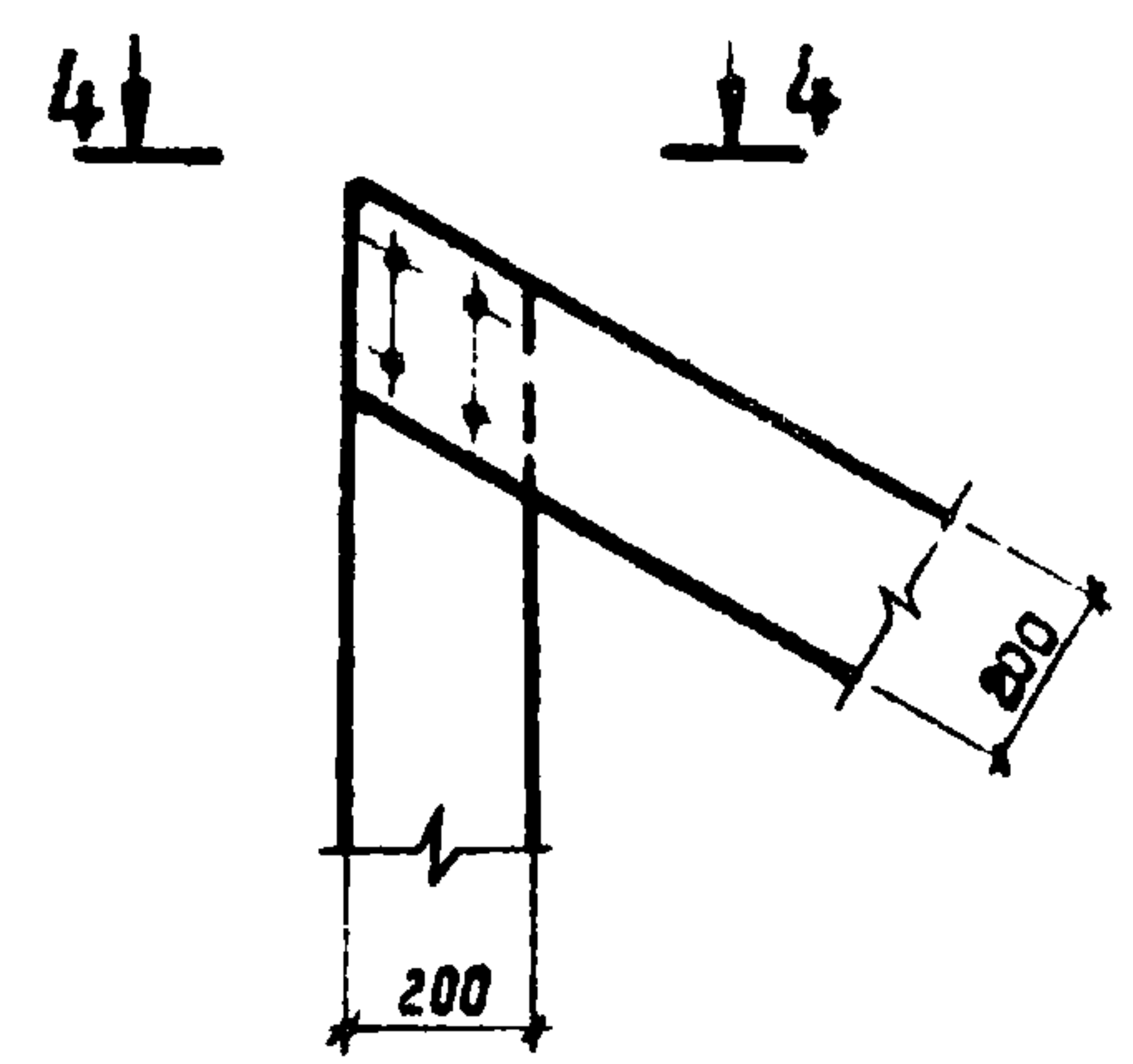
2-2

2

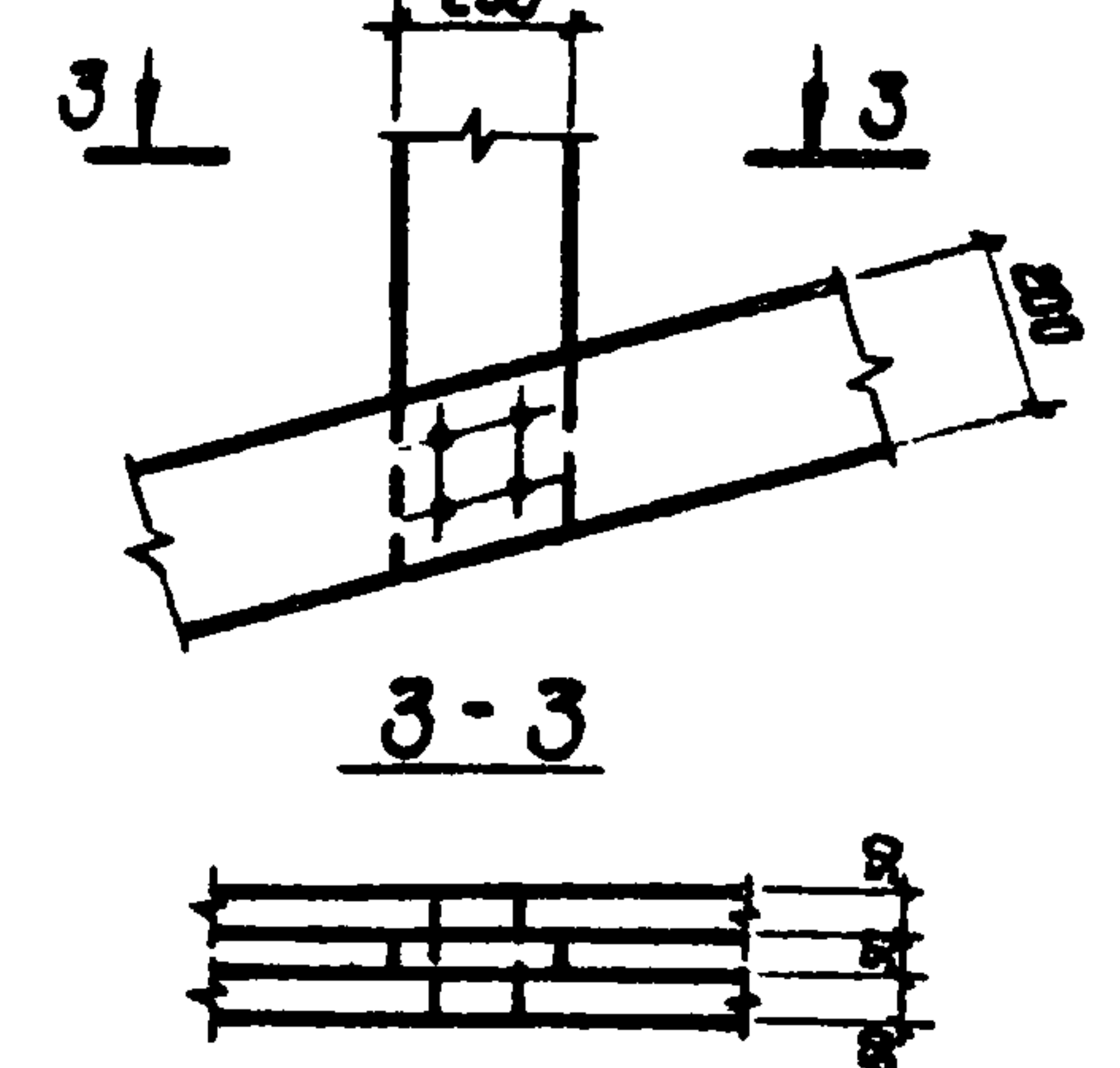
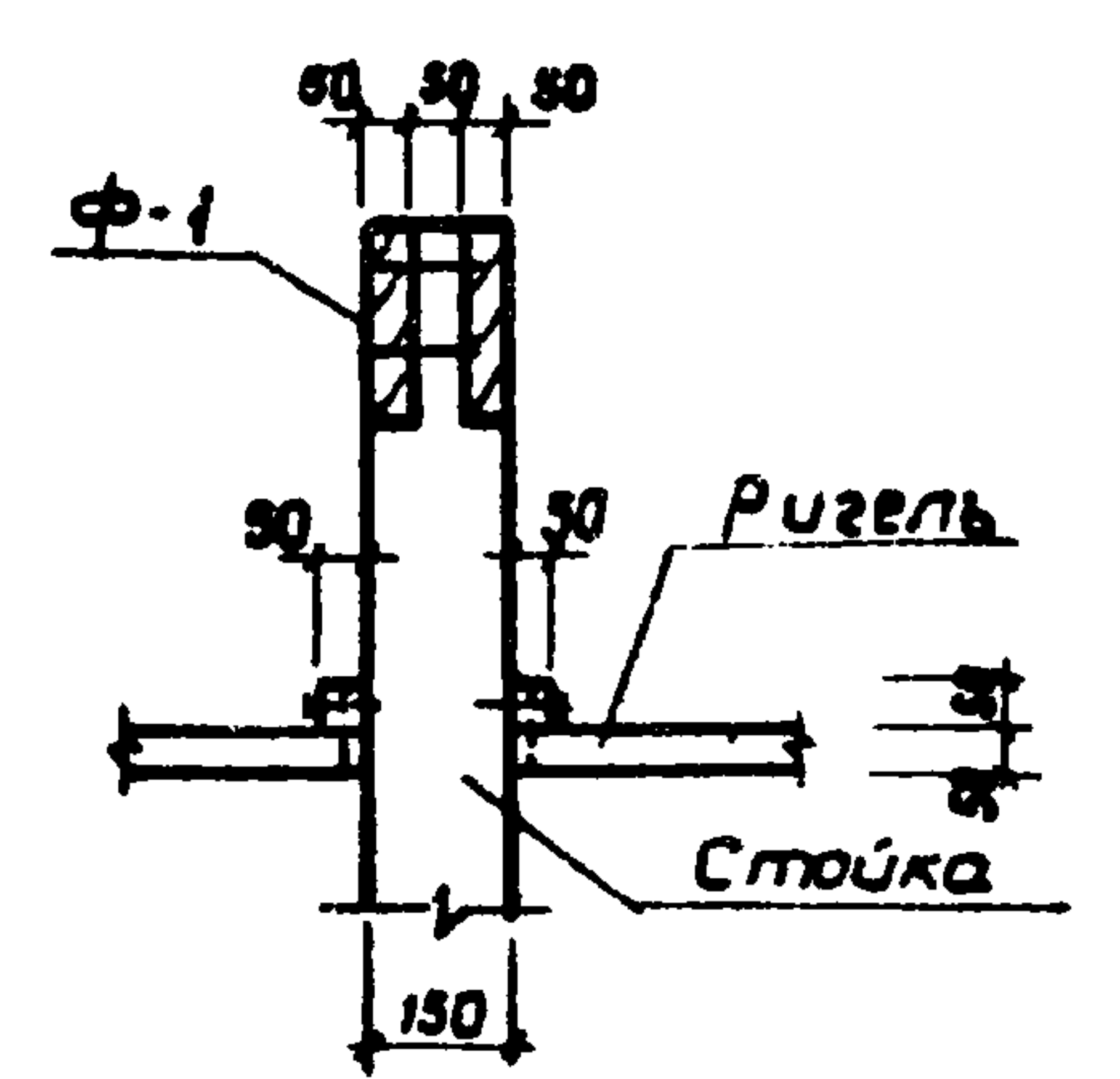


3-3

3



4-4

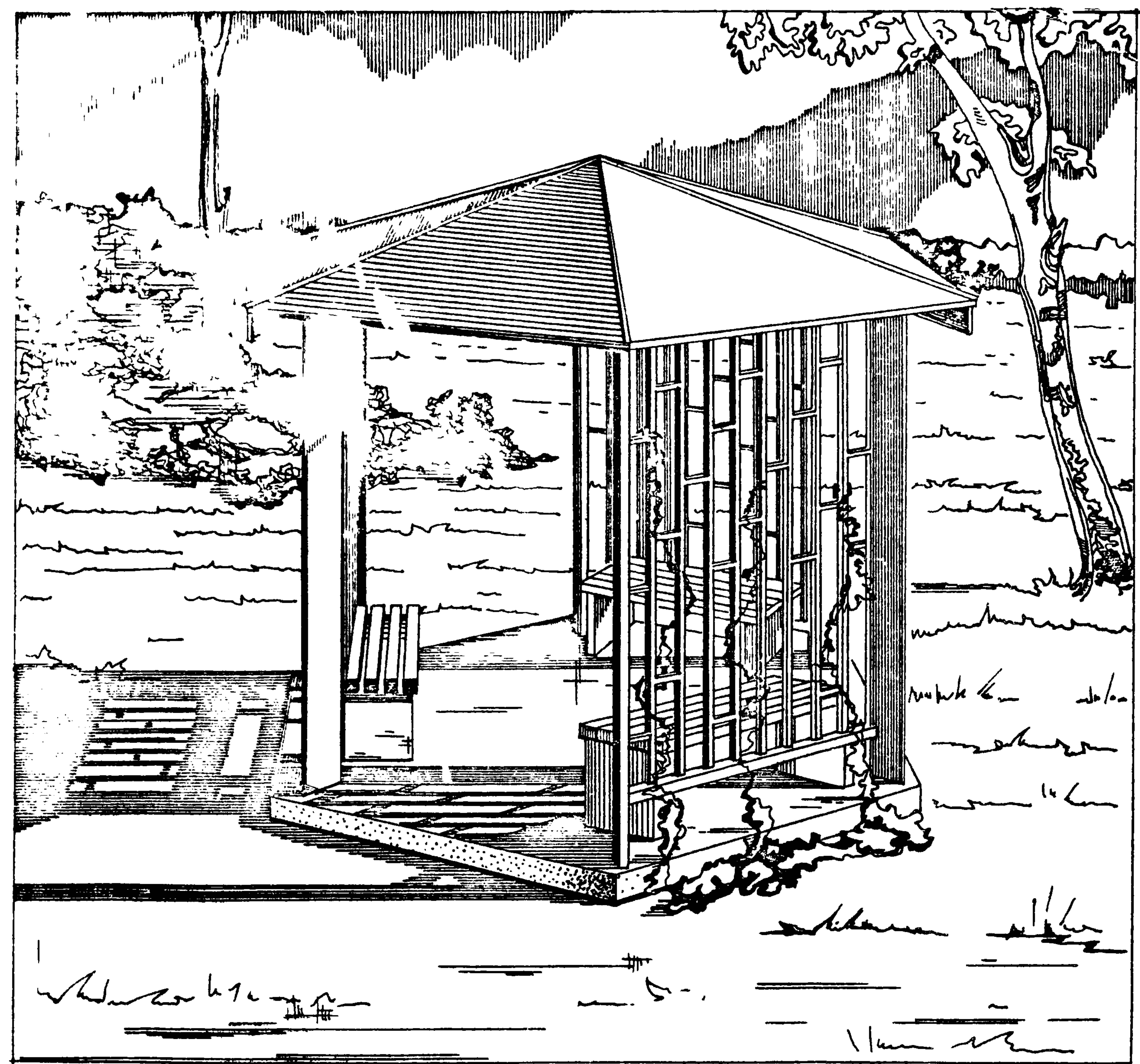


				Т П 320-60		АР		
				Малые архитектурные формы оборудования и благоустройства лесных зон отдыха и для охраны лесов				
Исполн.	Байтман	Подп.	М.В.С.	Дата	4.03.77	Лит.	Лист	Листов
Провер.	Скворский	Подп.	С.В.	Дата	4.03.77	Р	22	
Рук. гр.	Заводник	Подп.	М.И.У.	Дата	4.03.77	Павильон для отдыха. Тип 3		гослесхоз СССР СОЮЗГИПРОЛЕСХО Киевский филиал
Гл. спец.	Скворский	Подп.	С.В.	Дата	4.03.77			
Нач. отд.	Заславский	Подп.	М.В.С.	Дата	4.8.77			
ГИП	Заславский	Подп.	М.В.С.	Дата	4.8.77	План ферм покрытия каркасов; Узлы 1÷4		

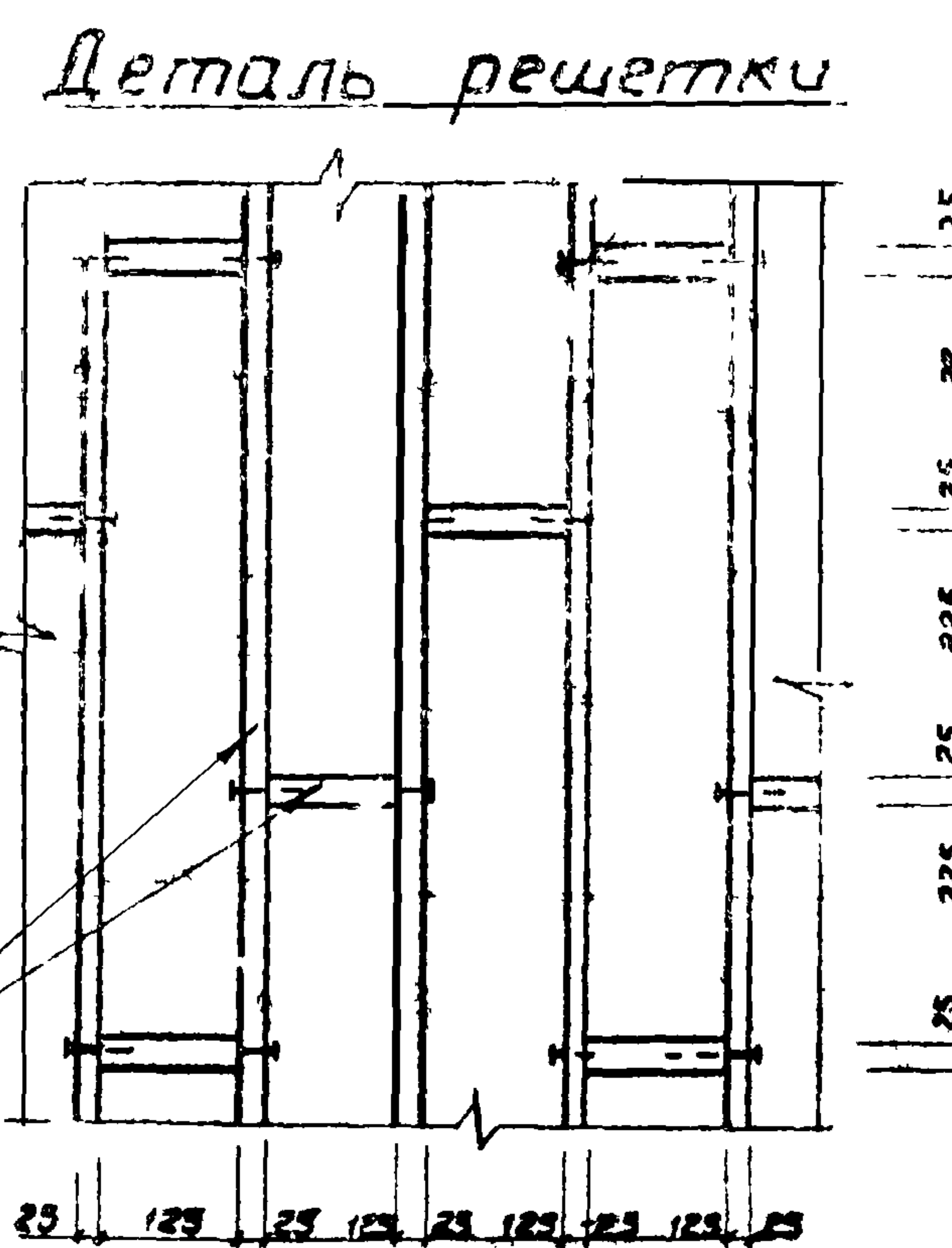
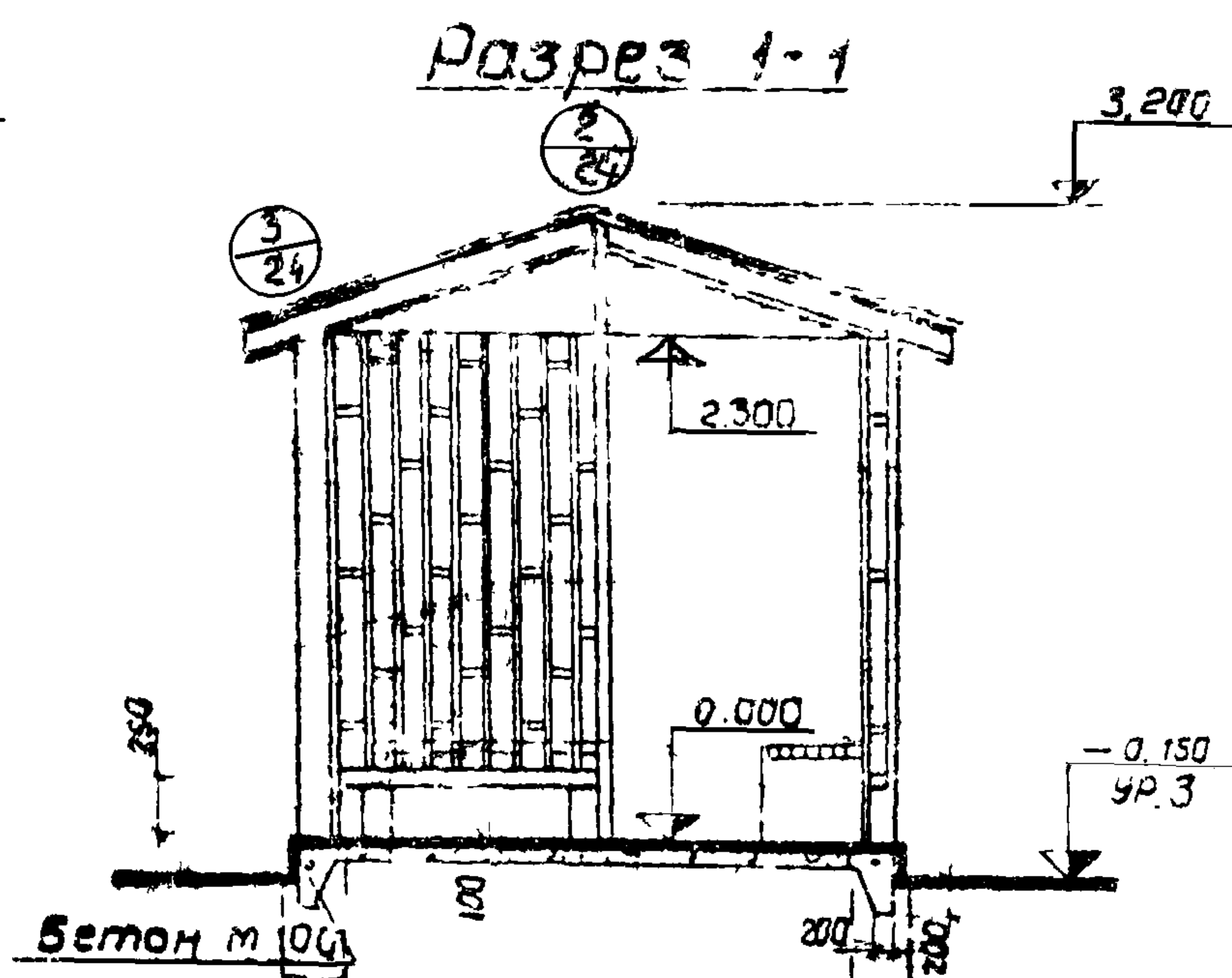
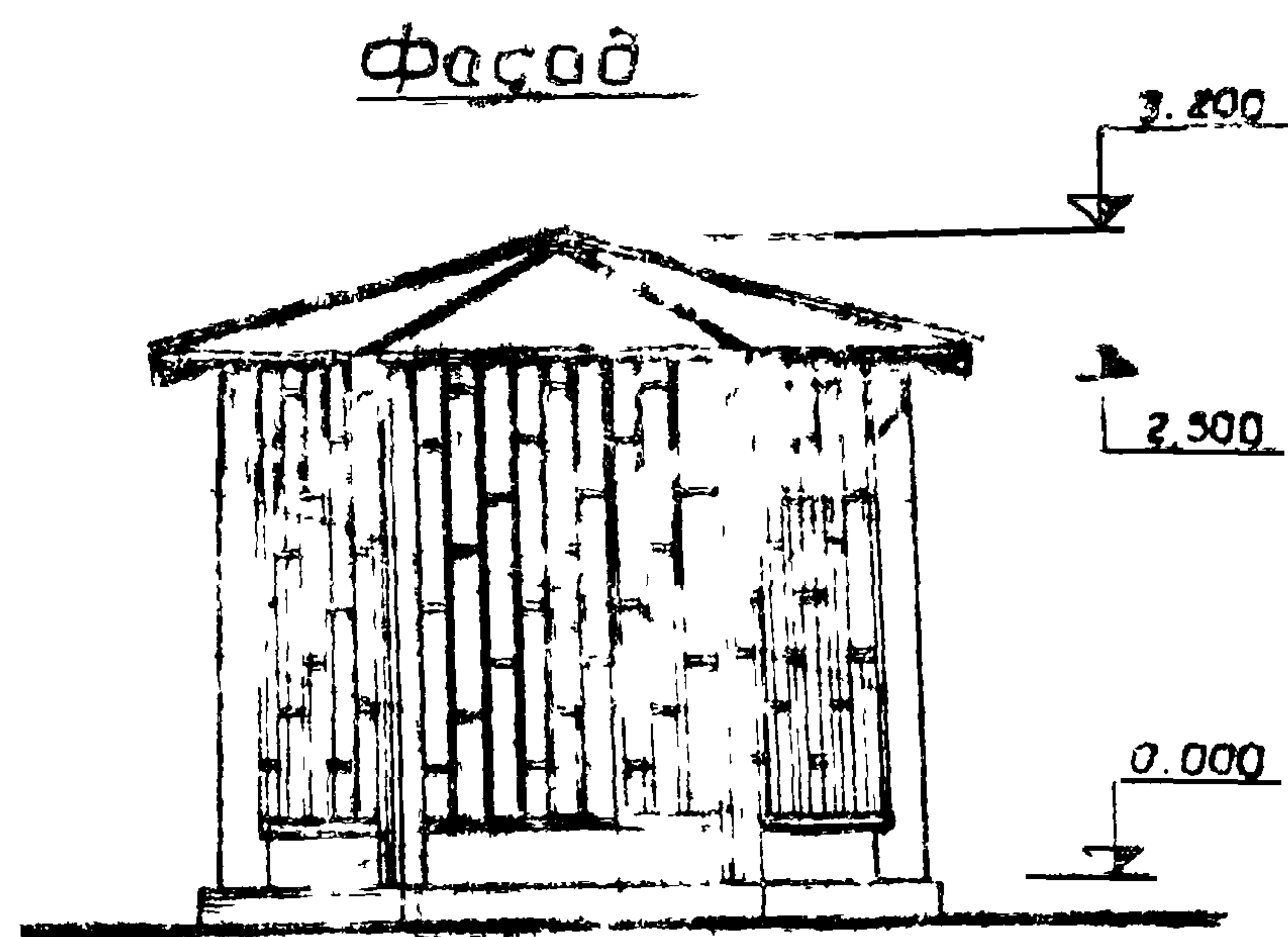
Копировал Красноба

15/53-02 формат 12"

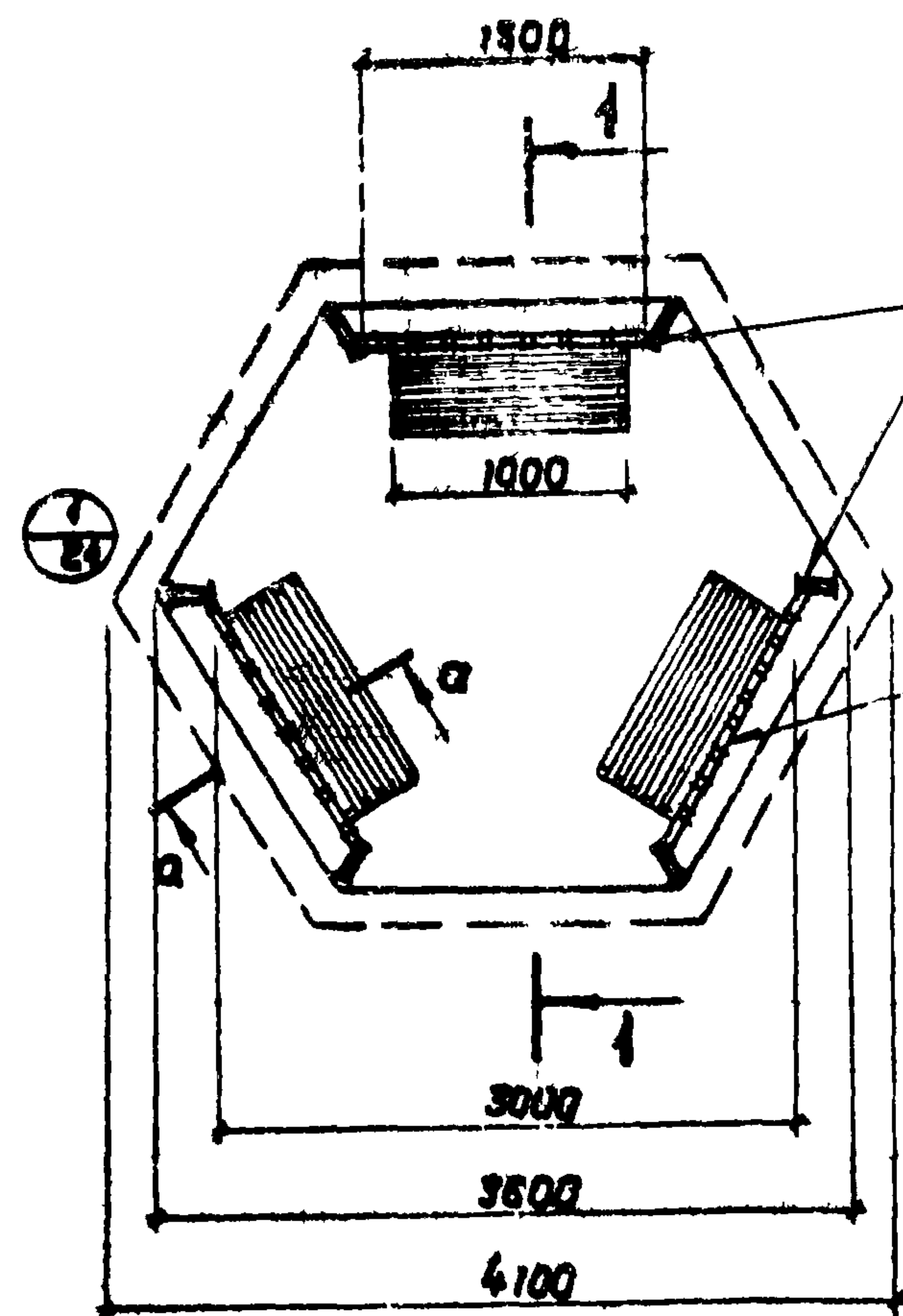
Т.п. 320-60 Рн II



Беседка тип 1 в плане имеет шестигранную форму. Несущая конструкция - стойки из досок, на которые опираются стропила. Фундаменты - бетонные, столбчатые. Кровля - из оцинкованного железа. Пол - бетонный. Три грани беседки оформляются декоративными решетчатыми стенками, у которых устанавливаются скамьи. Все деревянные элементы окрашиваются масляными красками.



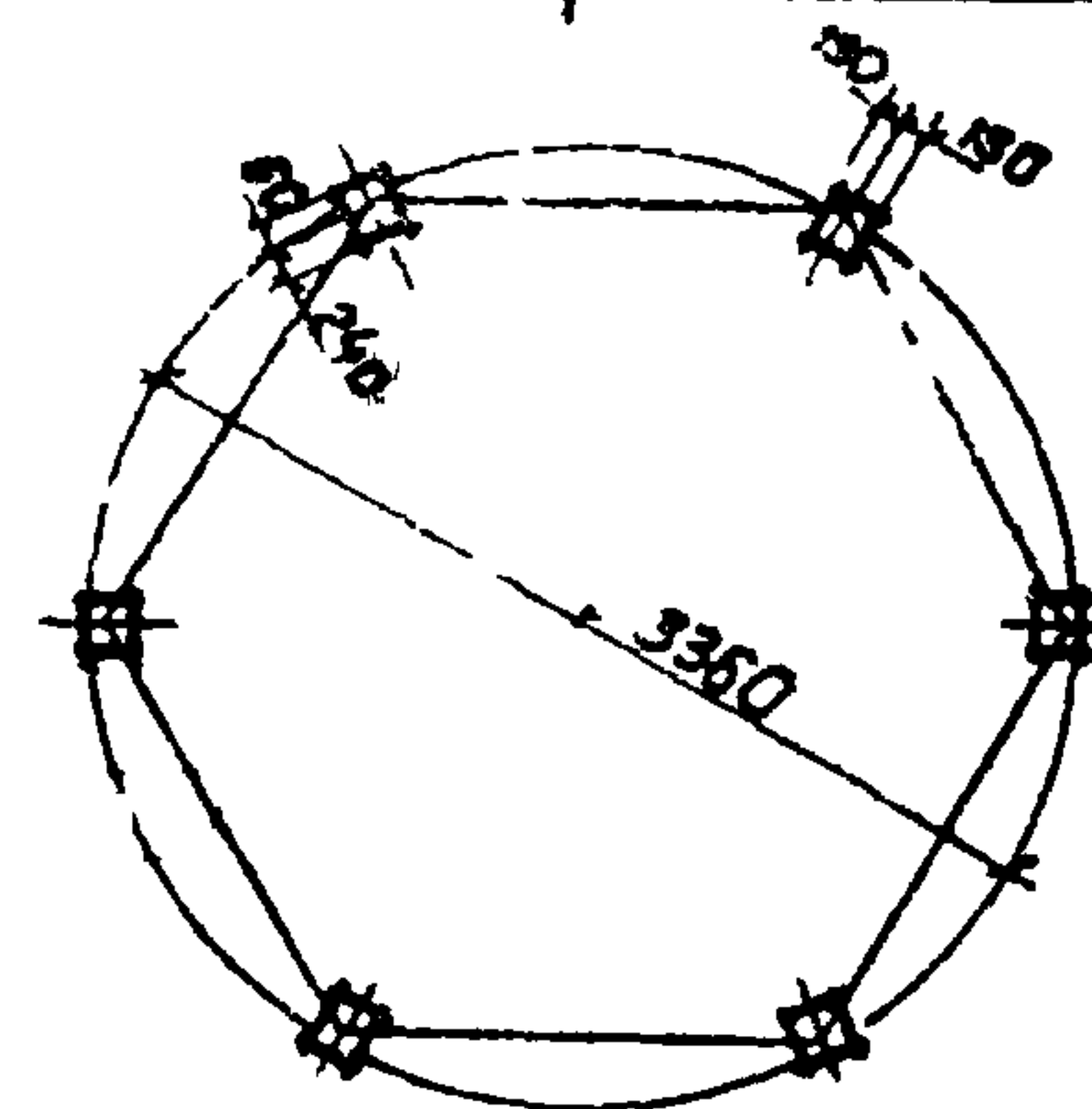
ПЛАН



Стойка из доски 180x50 окрасить масляной краской

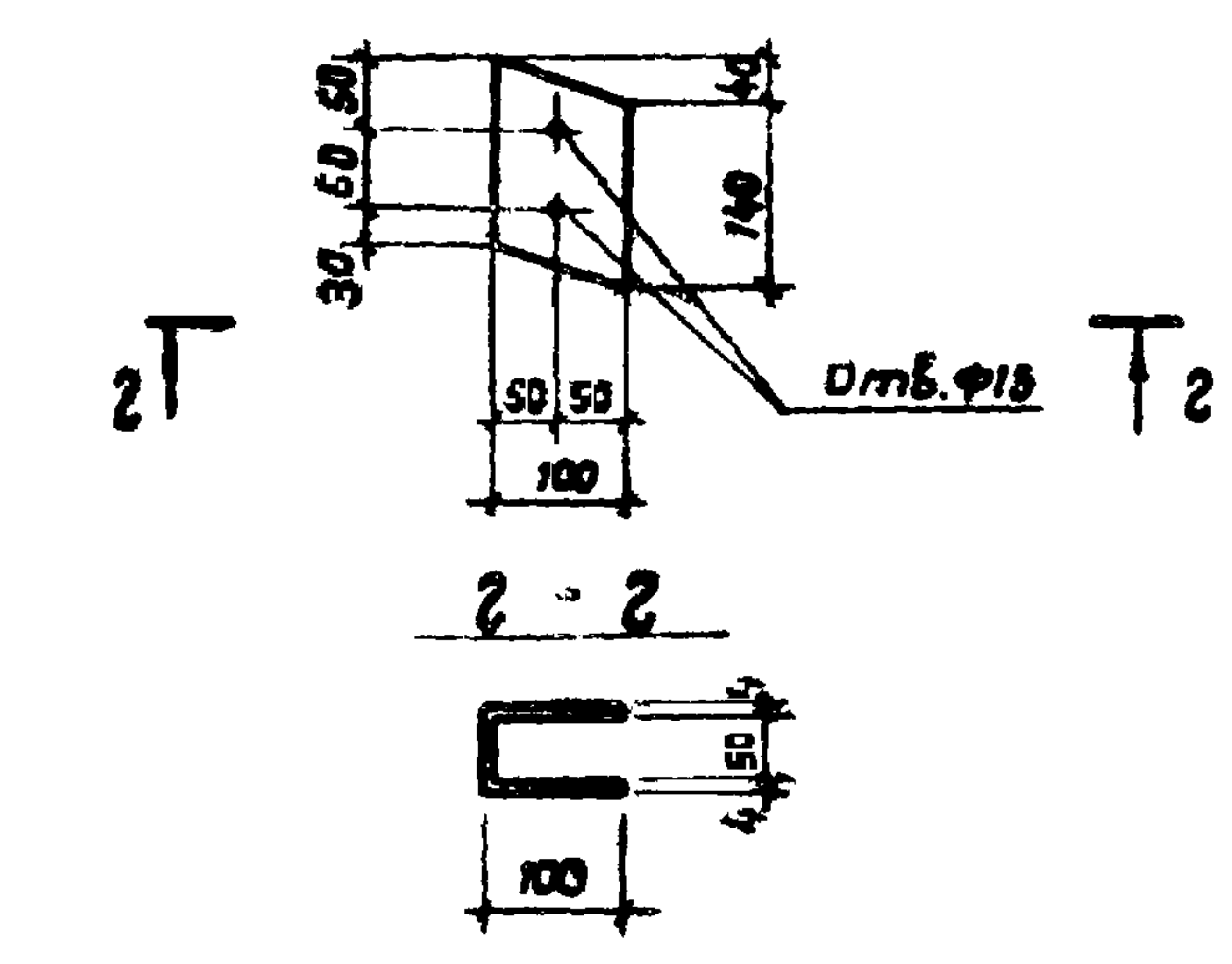
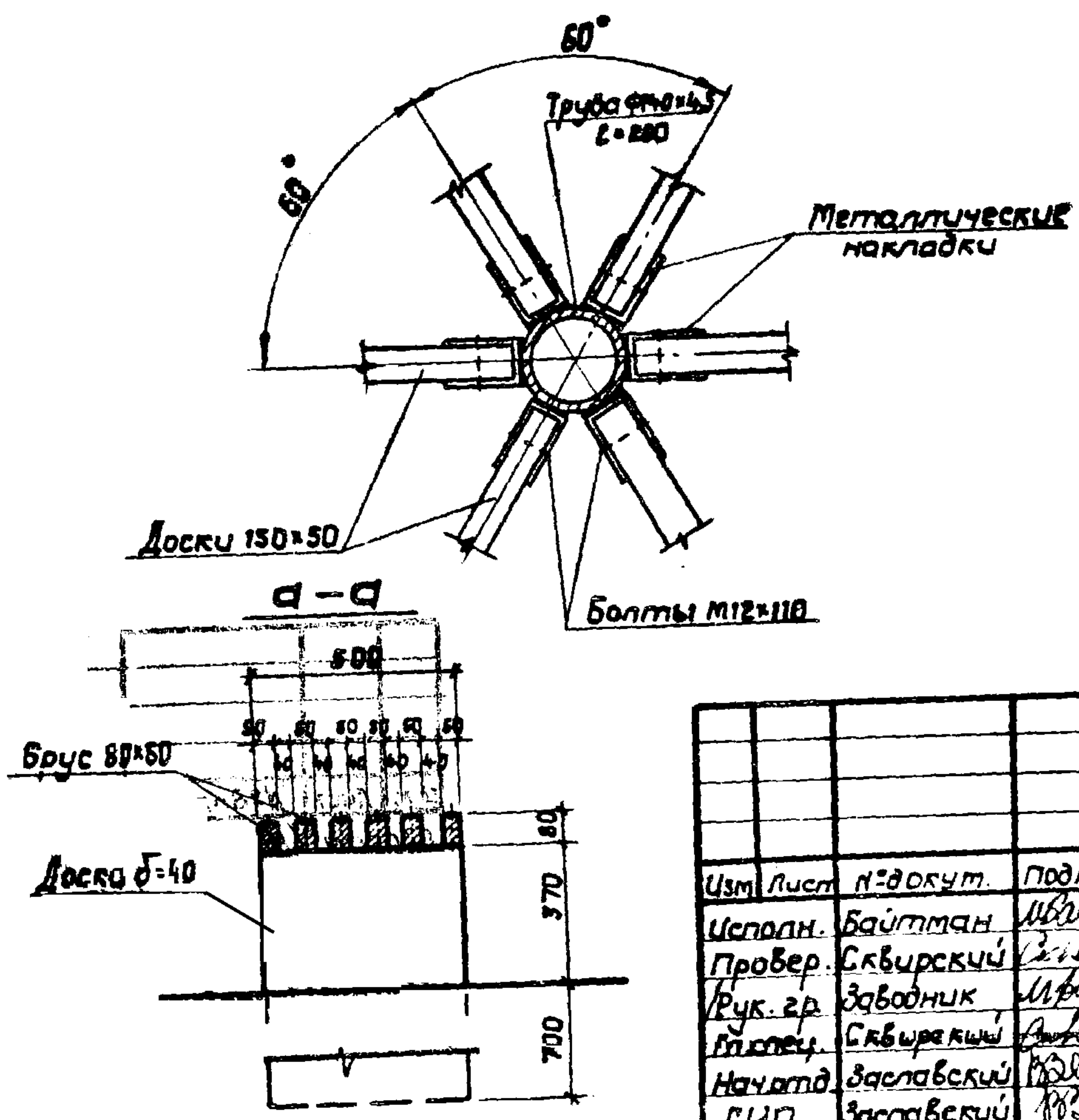
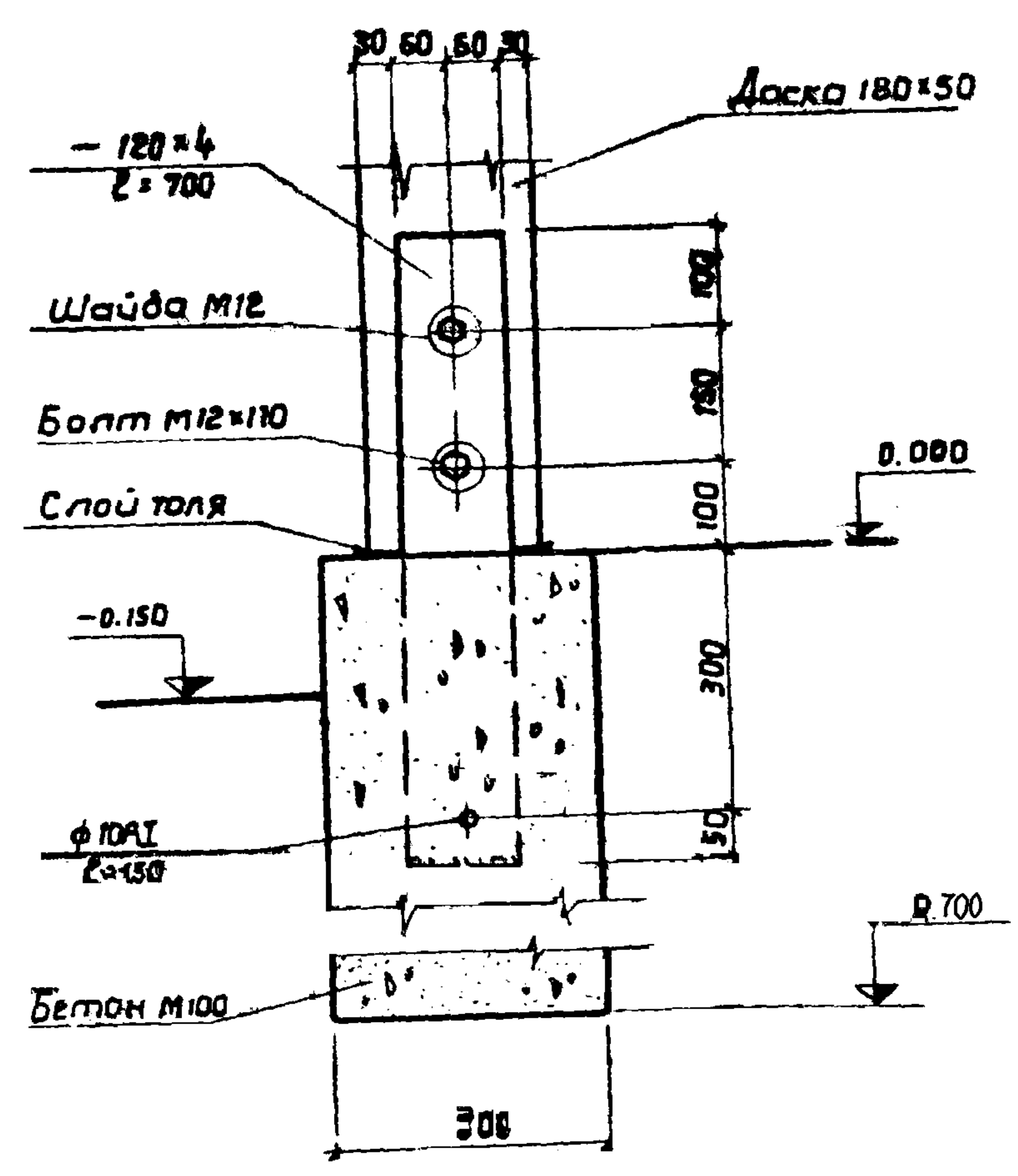
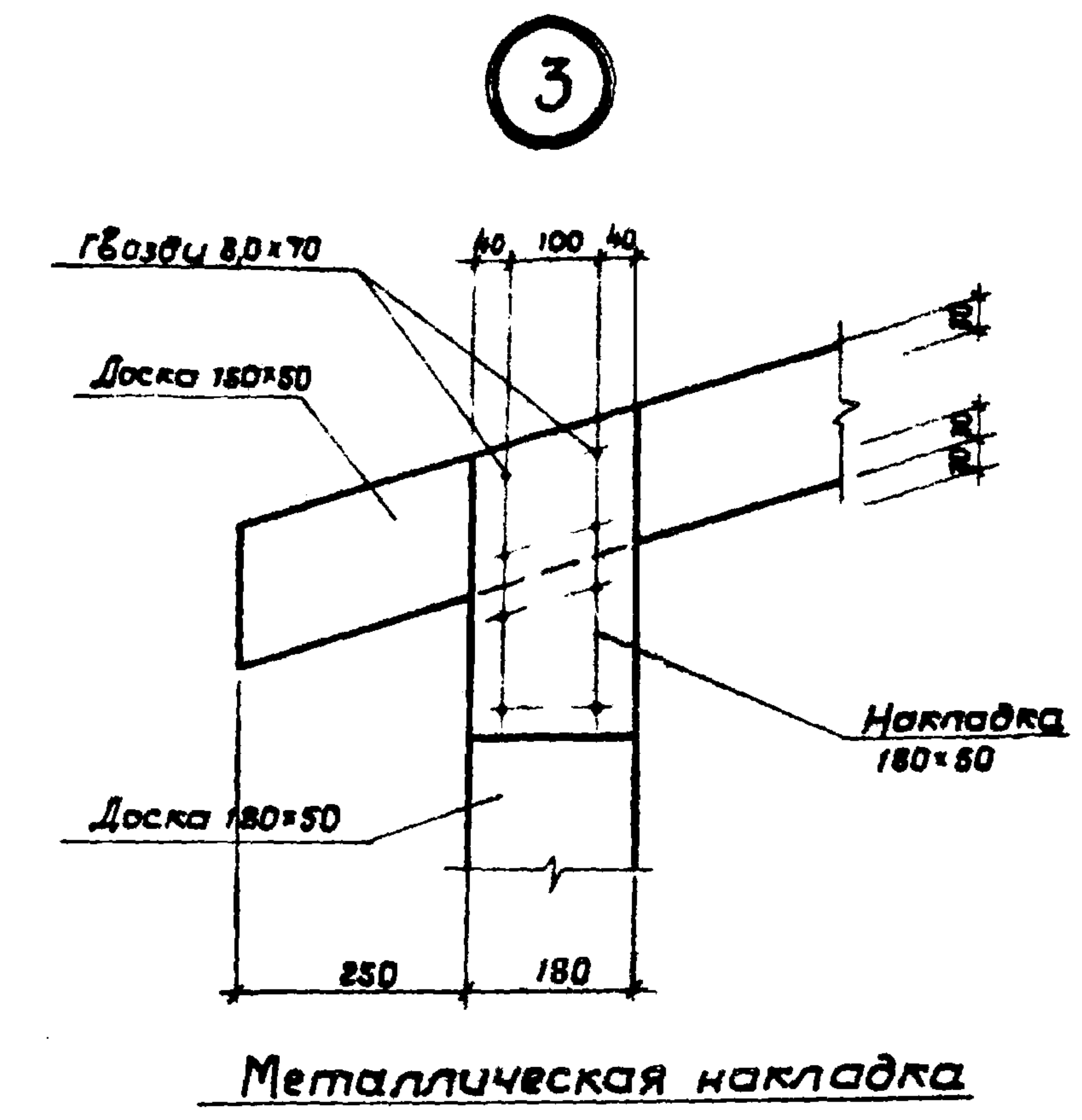
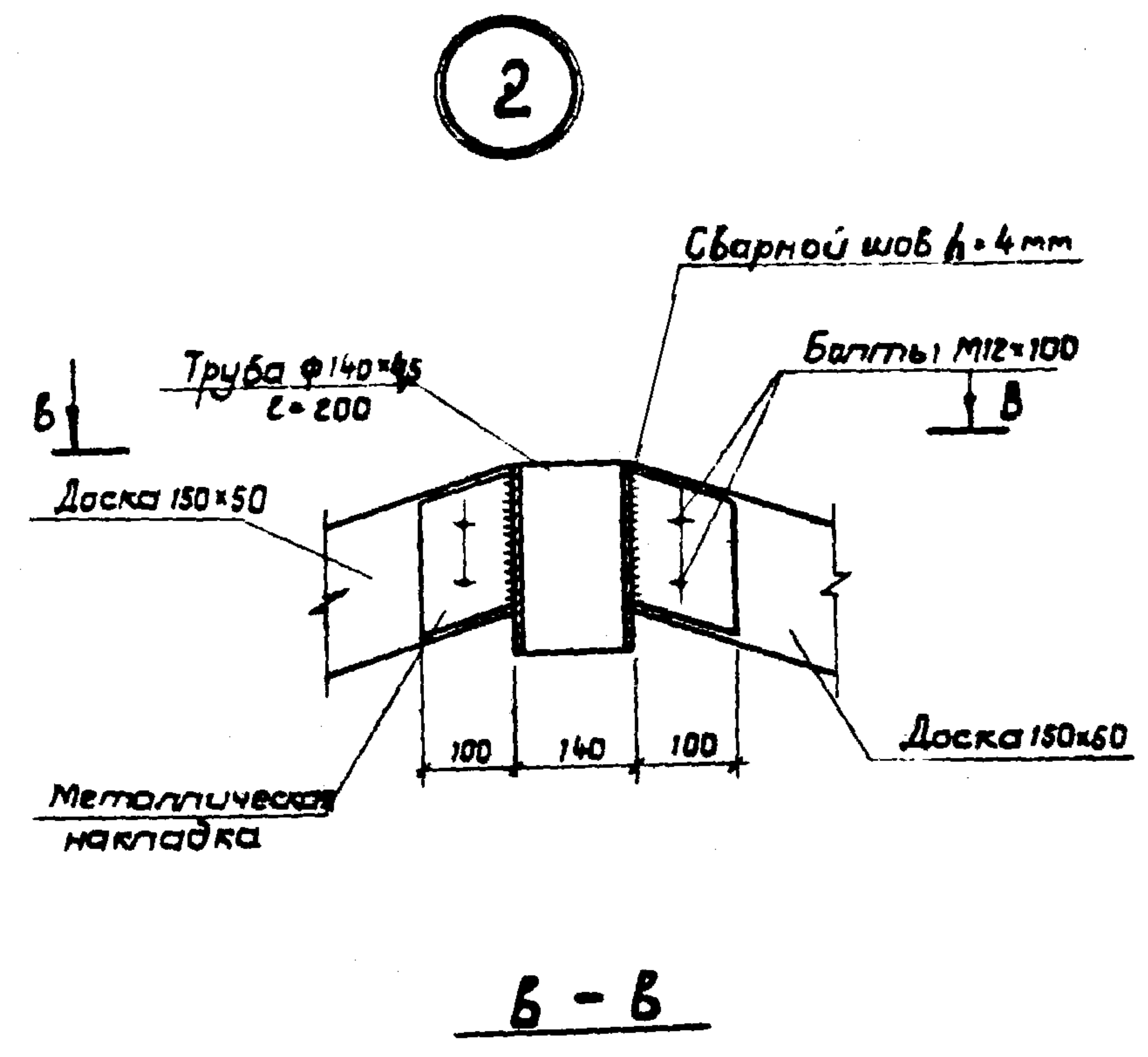
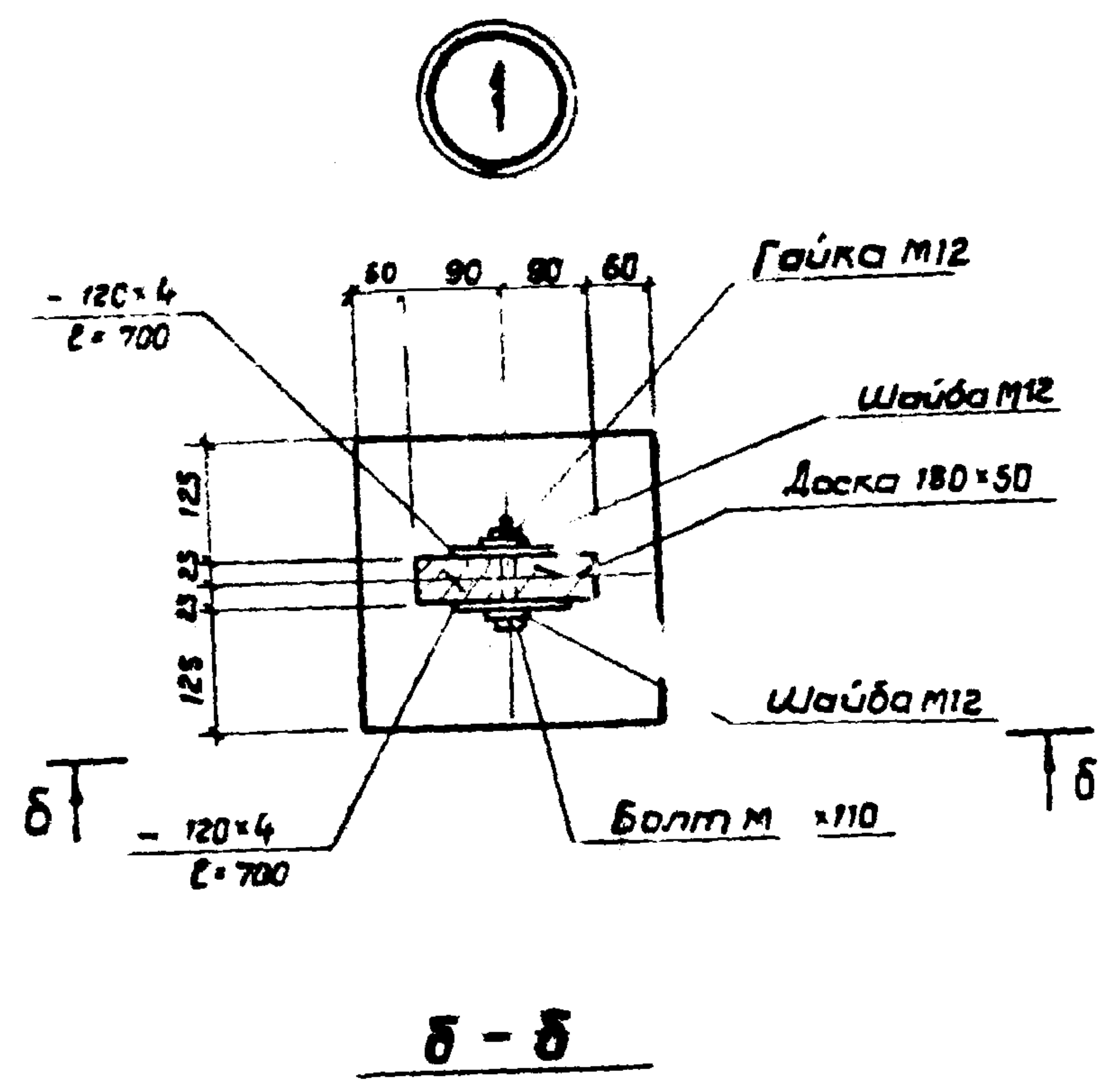
Деревянная решетка см. деталь

План фундаментов

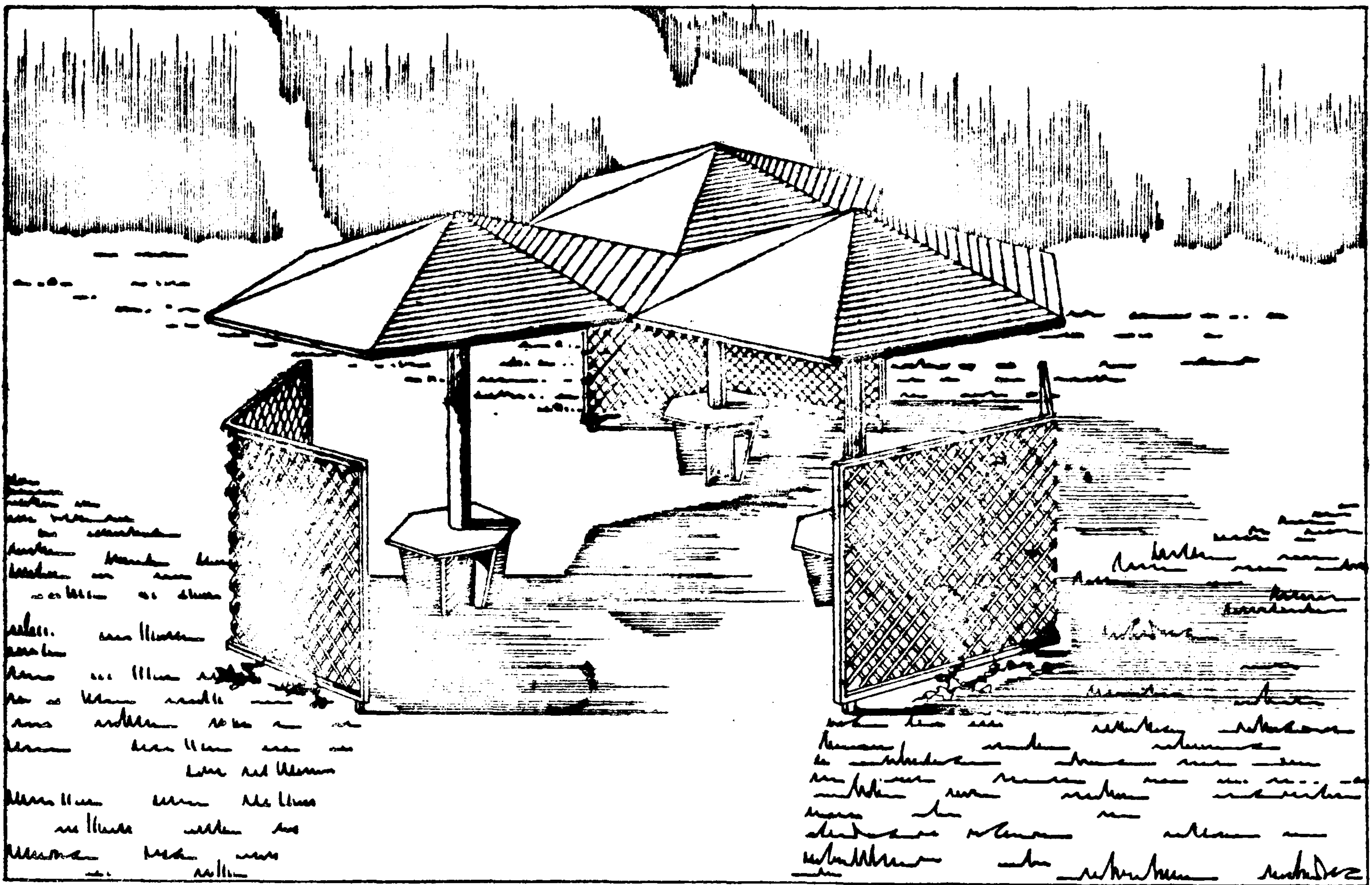


Деревянные элементы из дерева хвойных пород влажность не более 20%.
Сечение а-а см. лист 24.

				Т П 320-60		АР	
				Малые архитектурные формы оборудования и благоустройства песчаных зон отдыха			
Исполн.	Нагорный	М.С.	4.08.77	Беседка Тип 1	Лит.	Лист	Листов
Провер.	Скворский	В.В.	4.08.77		Р	23	
Рук. пр.	Забодник	В.В.	4.08.77				
Ин. спец.	Скворский	В.В.	4.08.77				
Нач. отд.	Заславский	В.В.	4.08.77				
ГИП	Заславский	В.В.	4.08.77	План; фасад; Разрез 1-1 План фундаментов		гослесхоз СССР СОЮЗГИПРОЛЕСХОЗ Киевский филиал	

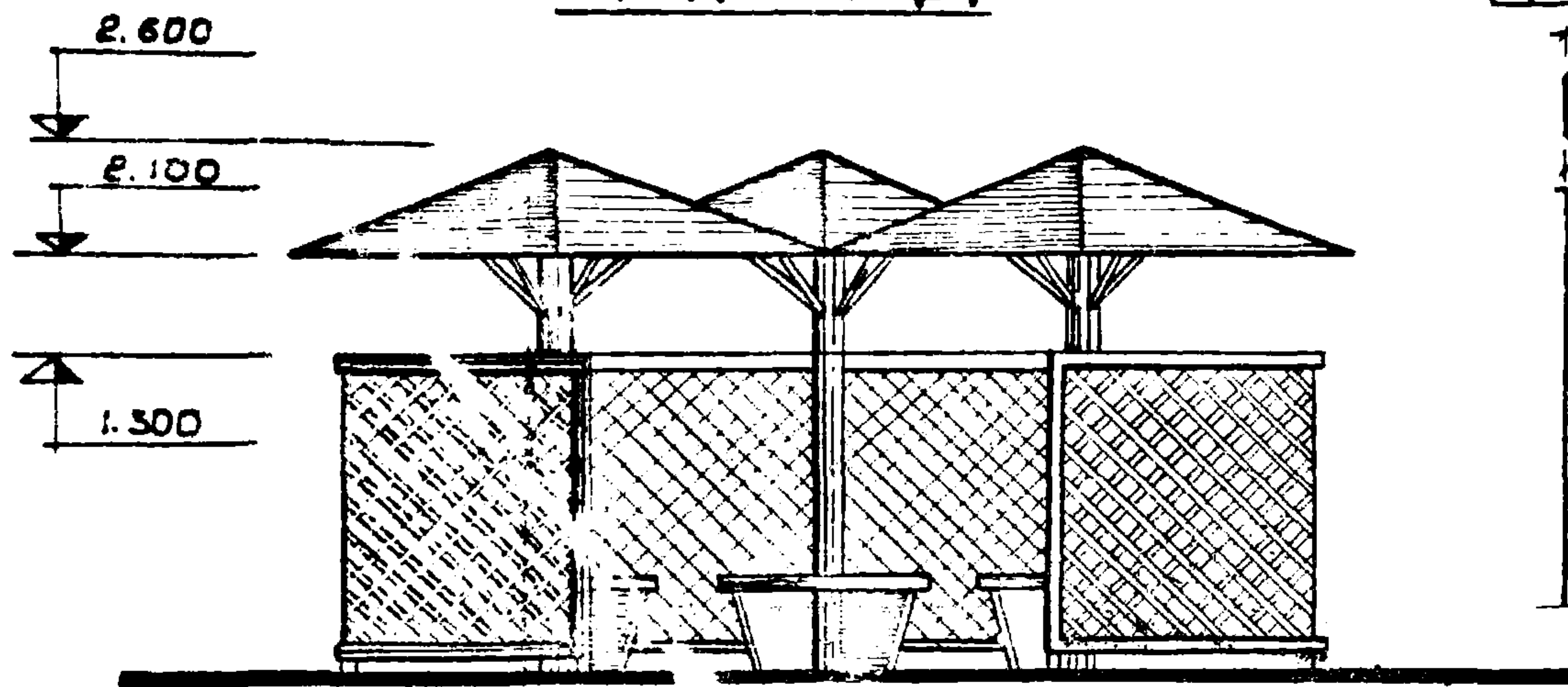


				ТП 320-60		АР	
Малые архитектурные формы оборудования и благоустройства песчаных зон отдыха и для охраны лесов							
Изм. лист	№ докум.	Подп.	Дата	Беседка Тип 1		Лист	Листов
Исполн.	Байтман	МВ	4.08.77			Р	24
Провер.	Скворский	СВ	4.11.77				
Рук. гр.	Заводник	МВ	4.08.77				
Гл. инж.	Скворский	СВ	4.11.77				
Начальд. ГИП	Заславский	ЗС	7.8.77	Узлы 1:3 Сечение а-а		ГОСЛЕСХОЗ СССР СОЮЗГИПРОЛЕСХОЗ Киевский филиал	
	Заславский	ЗС	7.8.77				

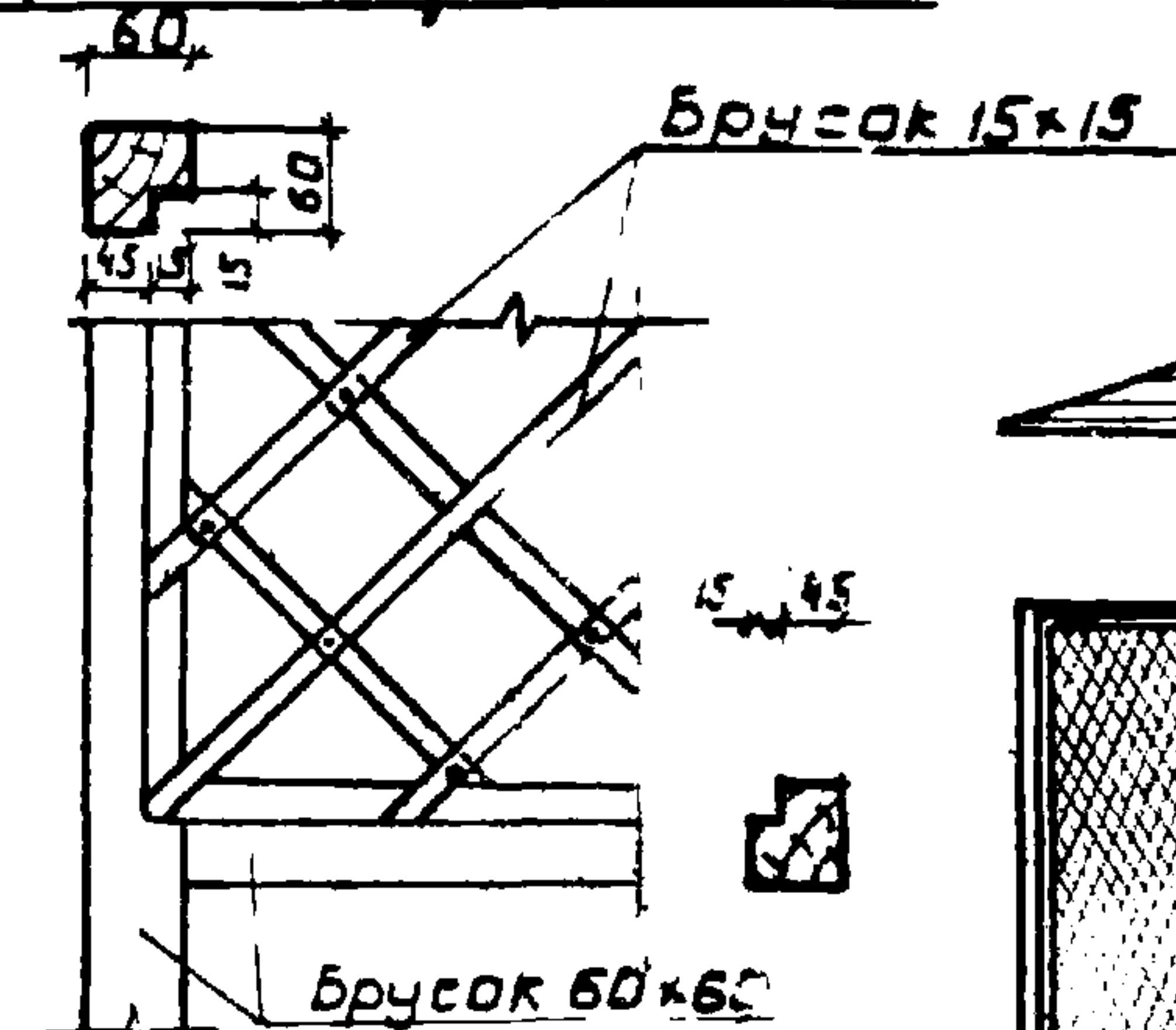


Беседка, тип 2 состоит из объединенных между собой трех шестигранных грибков со скамьями у основания.
 Каждый грибок оформляется двумя декоративными решетчатыми стенками
 Вся конструкция выполняется из древесины на гвоздевых соединениях
 Кровля-из кровельной стали.
 Беседка окрашивается масляными красками ярких цветов
 У декоративных стенок высаживается дикий виноград, хмель или плющ.

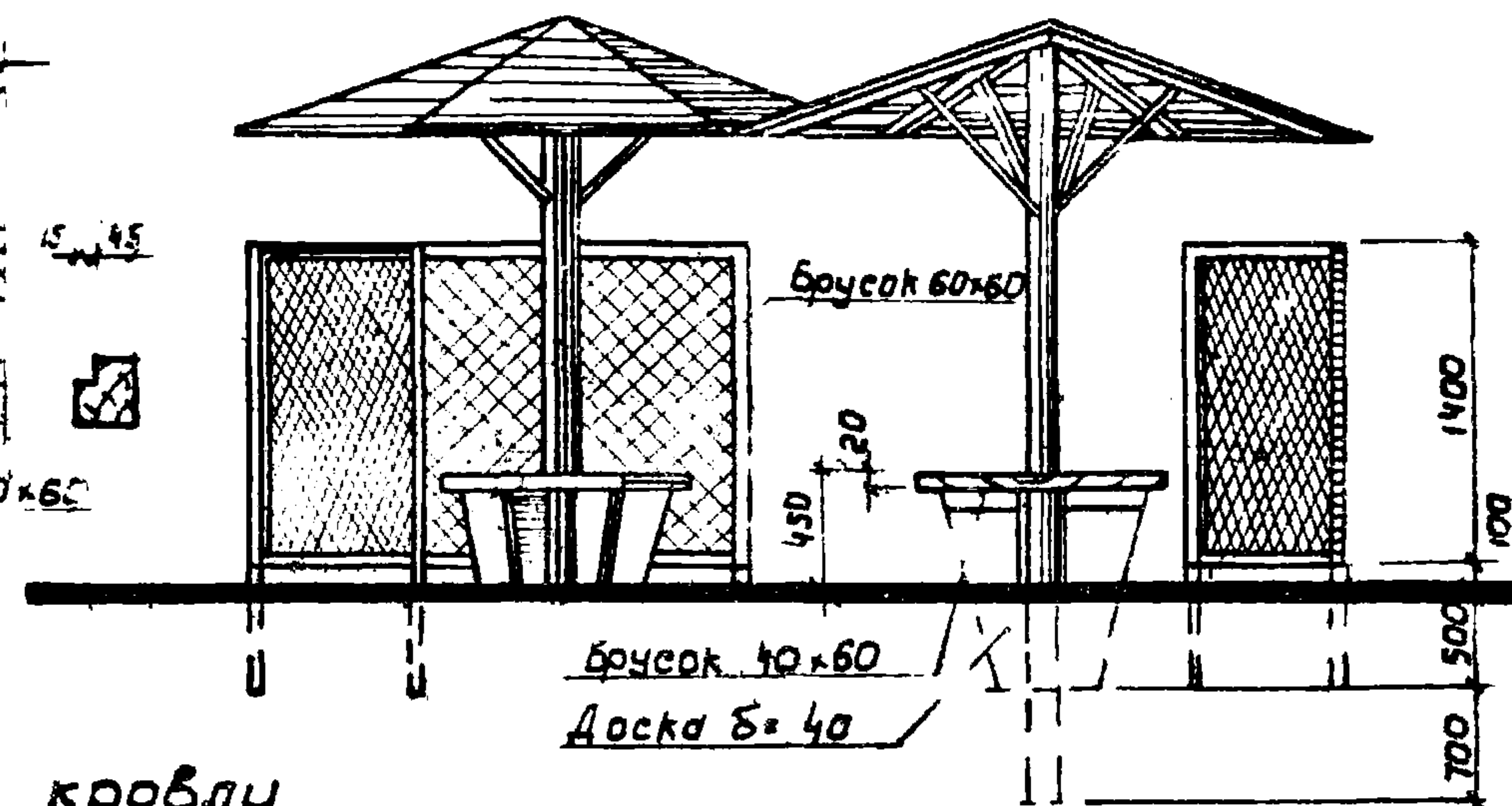
ФАСАД



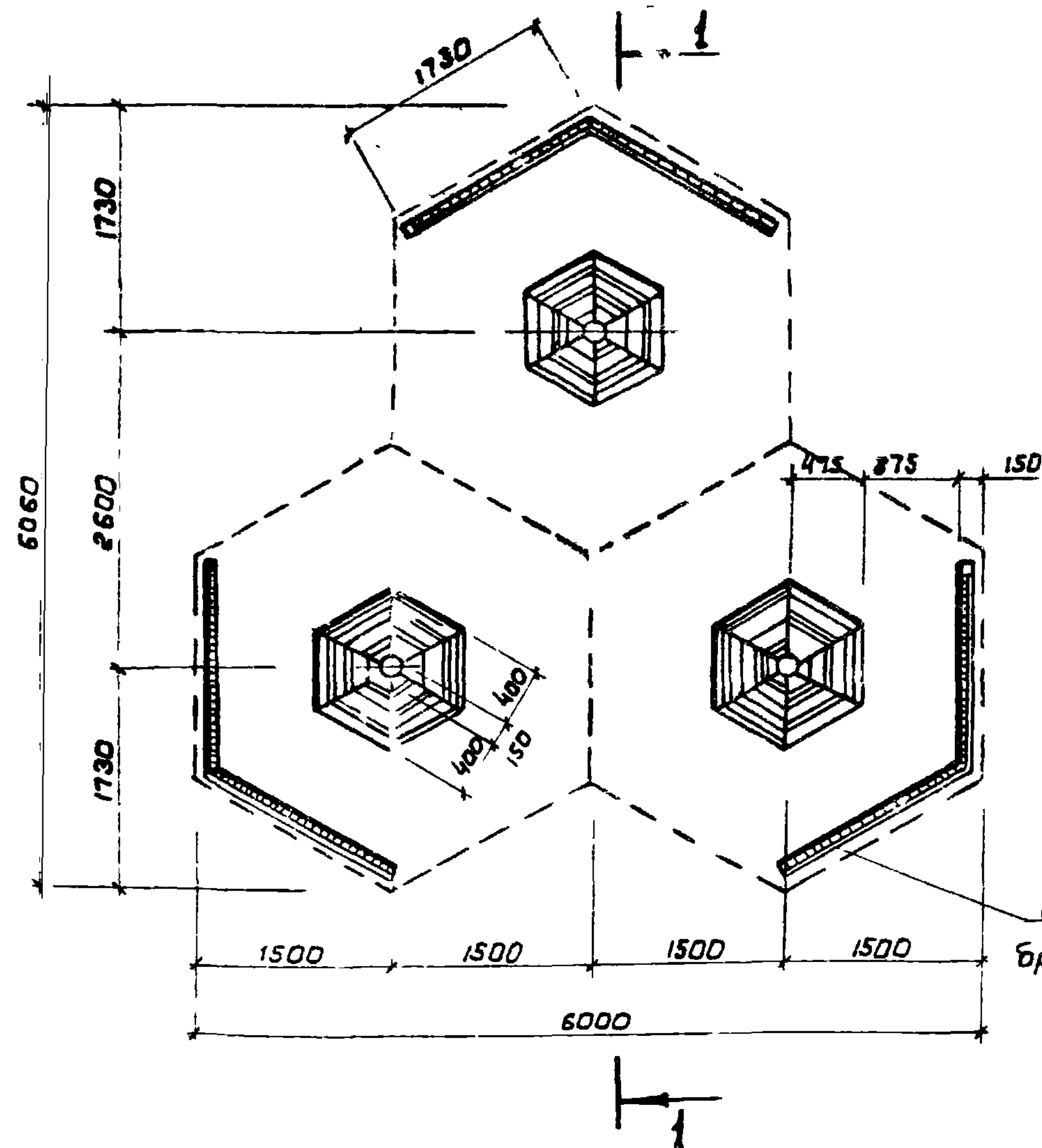
Деталь решетки



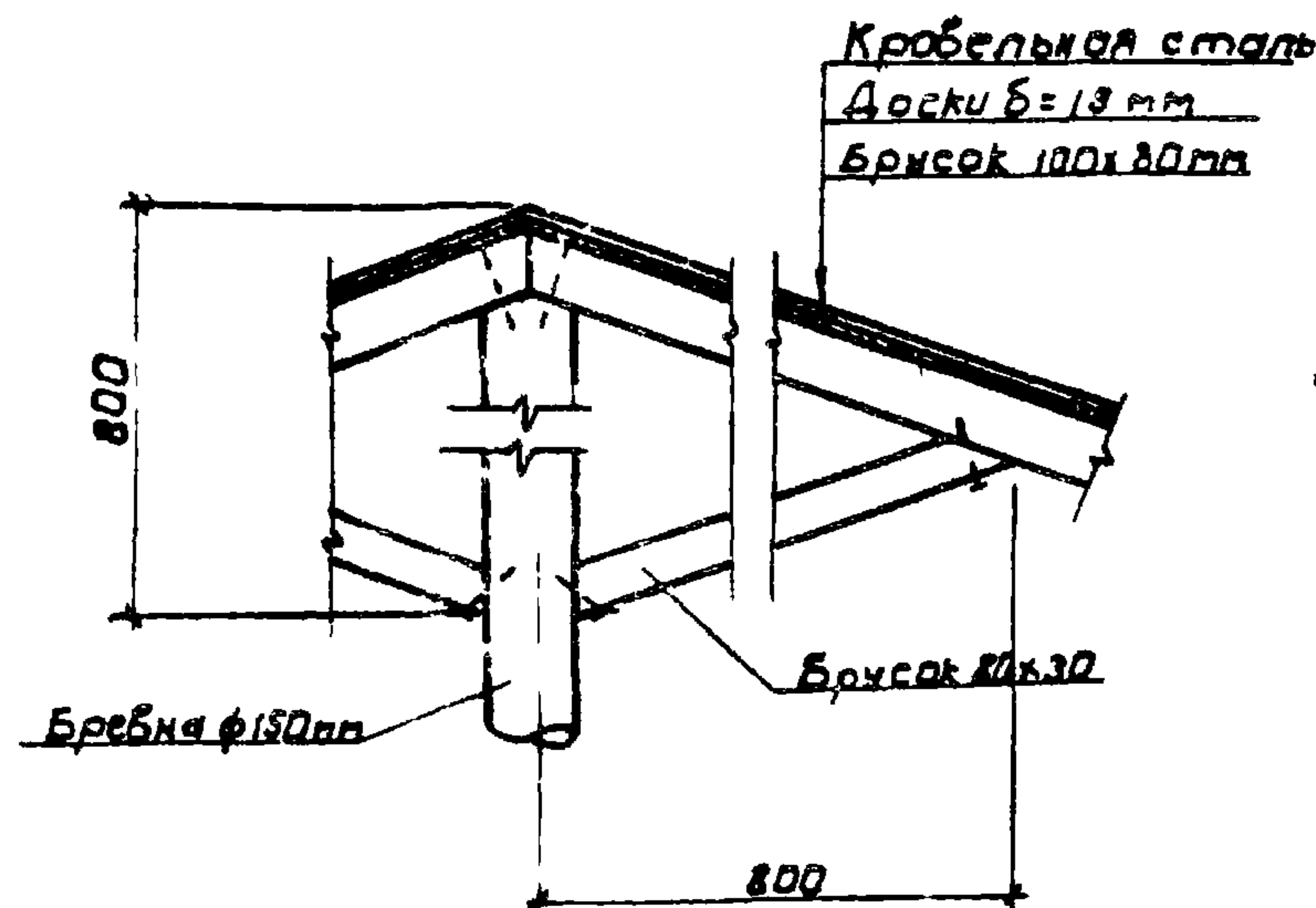
РАЗРЕЗ 1-1



ПЛАН



Деталь кровли

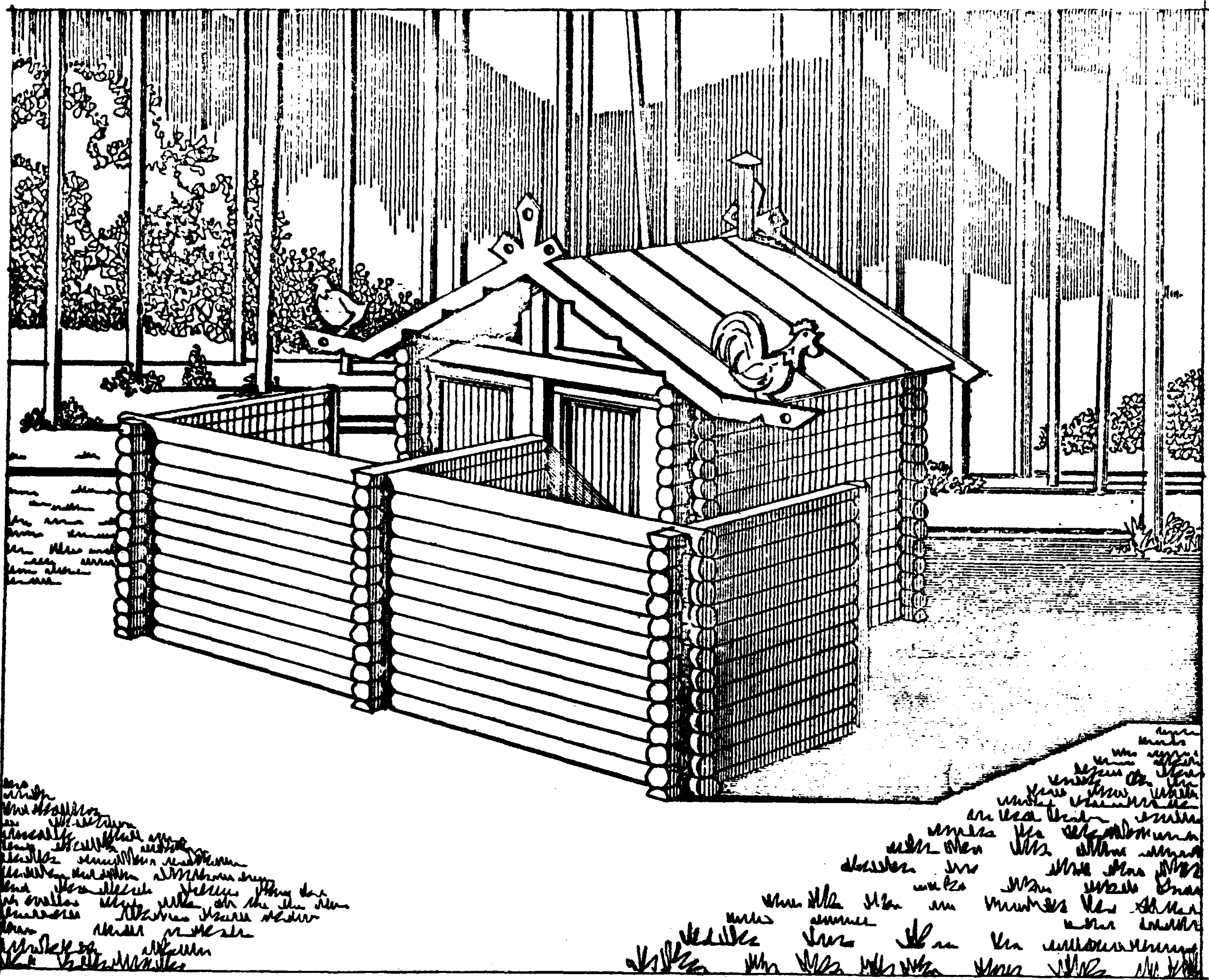


- 1 Все деревянные элементы из древесины хвойных пород влажностью не более 20%.
- 2 Концы опор, закапываемые в грунт, простолить и обернуть толем.
- 3 Бруски решетки через три пересечения скрепить гвоздями.

Ширма-решетка из брусков 15x15мм через 100мм

				Т П 320-60			АР		
				Малые архитектурные формы оборудования и благоустройства лесных зон отдыха и для оздоровления лесов					
Исполн./Нагорный	Кирюк	4.08.77		Беседка Тип 2			Лист	Лист	Листов
Проберил/Скворский	Кирюк	4.08.77					Р	25	
Рук. гр. Заводник	Кирюк	4.08.77		План: фасад, Разрез 1-1 Деталь решетки			Гослесхоз СССР СОЮЗГИПРОЛЕСХОЗ Киевский филиал		
Ин. спец. Скворский	Кирюк	4.08.77							
Нач. отд. Заславский	Кирюк	4.08.77							
ГИП	Заславский	Кирюк	4.08.77						

Т.Д. 320-60 №1

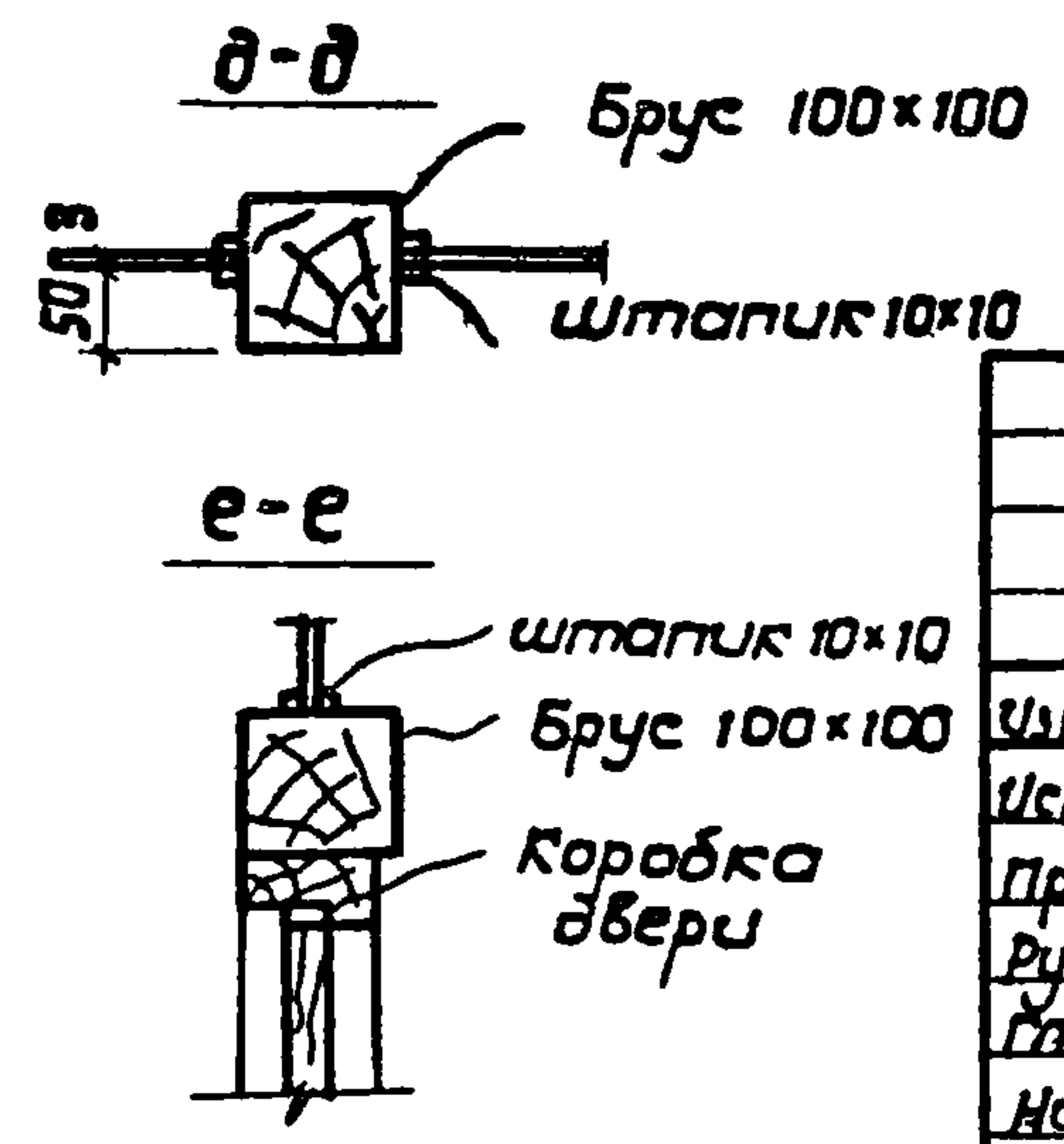
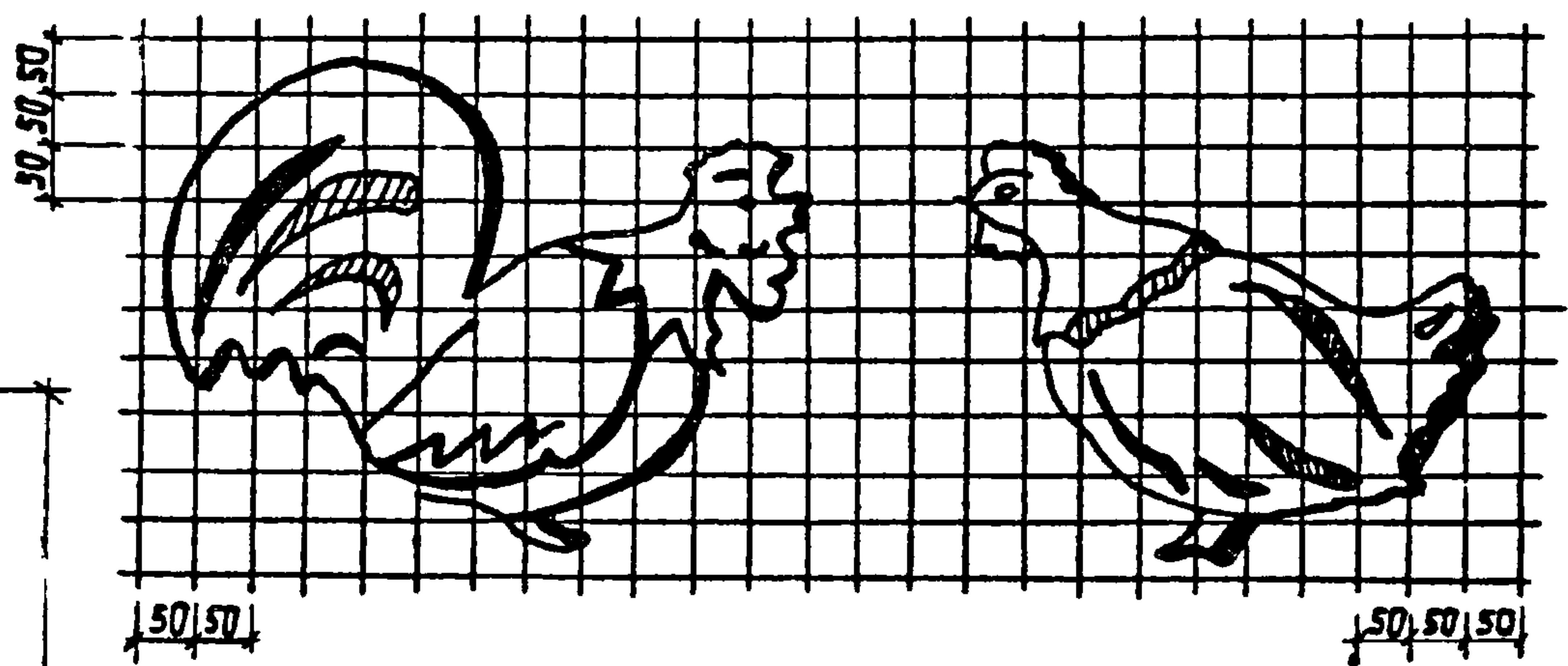
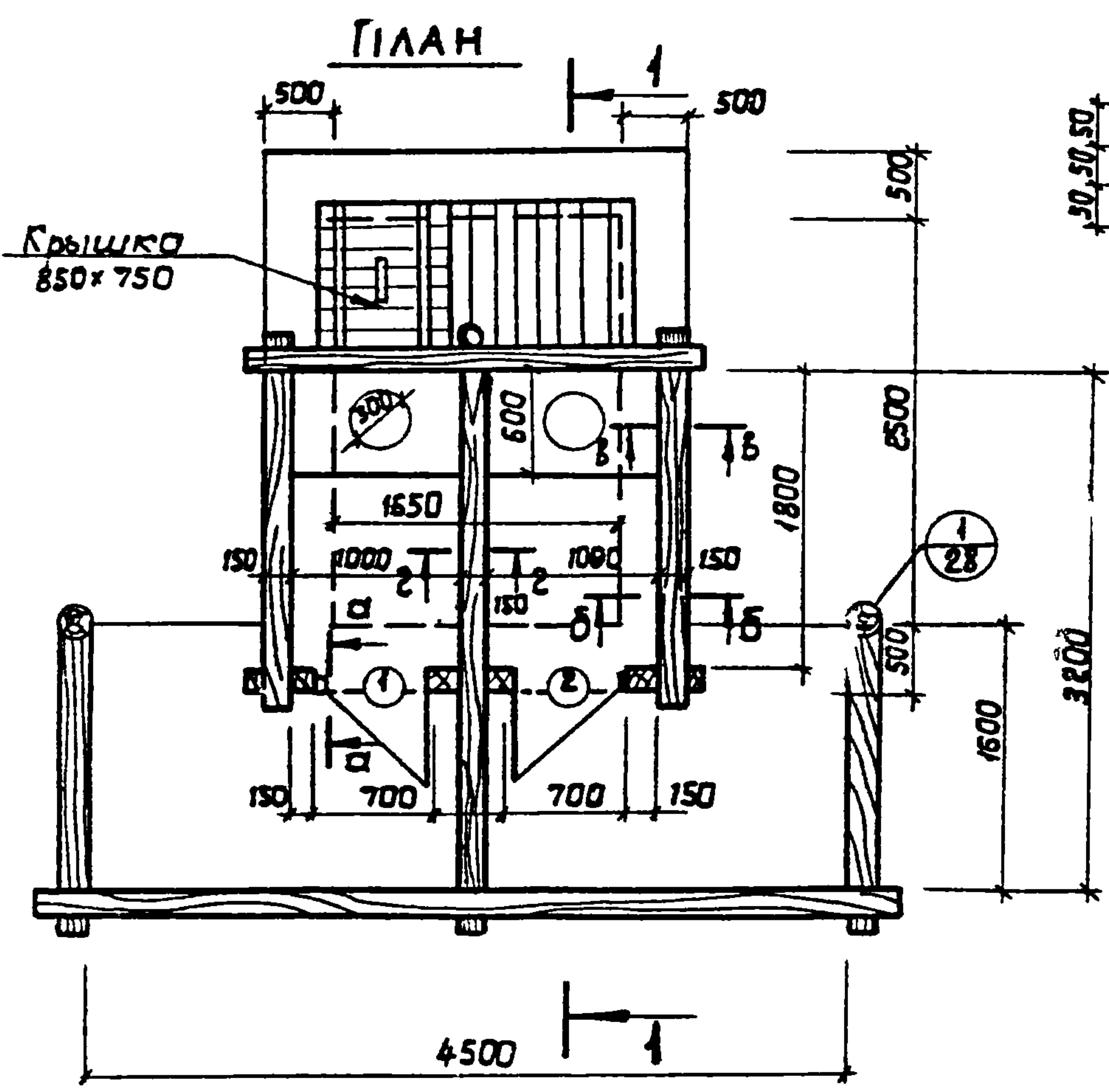
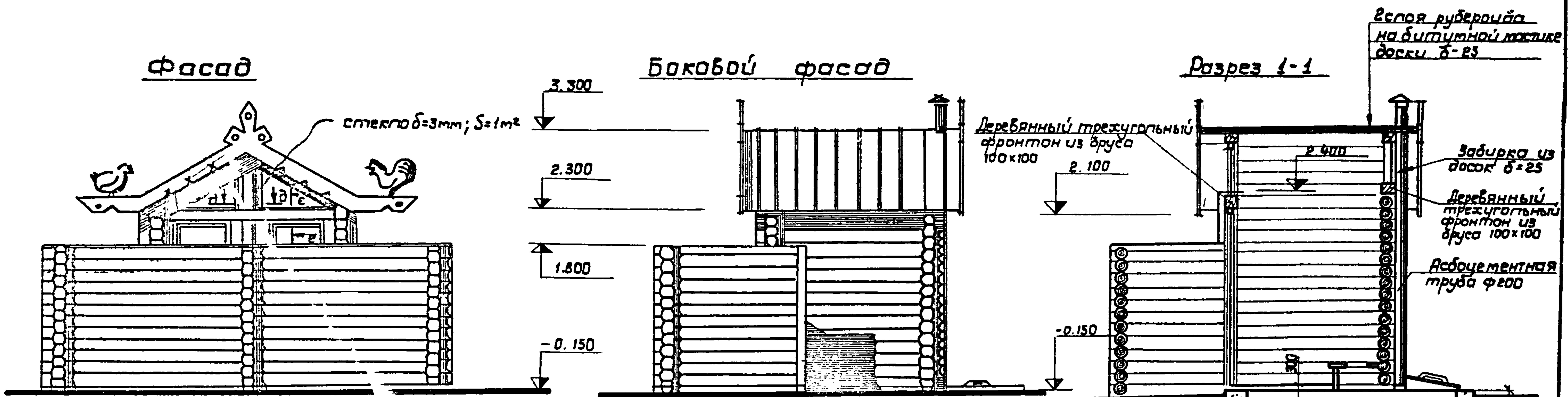


Выгребная уборная на
 2очка тип 1 представляет
 собой сруб из ошкуренных
 древес. Кровля - рулонная
 по досчатому настилу.
 Выгреб - бетонный. Пол в
 кабинке и ступельки -
 из досок. Двери по гост
 6529-74. Сруб отжигает-
 ется паяльной лампой
 и покрывается водостой-
 ким лаком. Двери, на-
 личники фронтонов и
 декоративные элементы
 окрашиваются масляны-
 ми красками.

Handwritten notes in the bottom left corner, likely detailing construction specifications or materials used for the chicken coop.

Handwritten notes in the bottom right corner, continuing the technical details of the drawing.

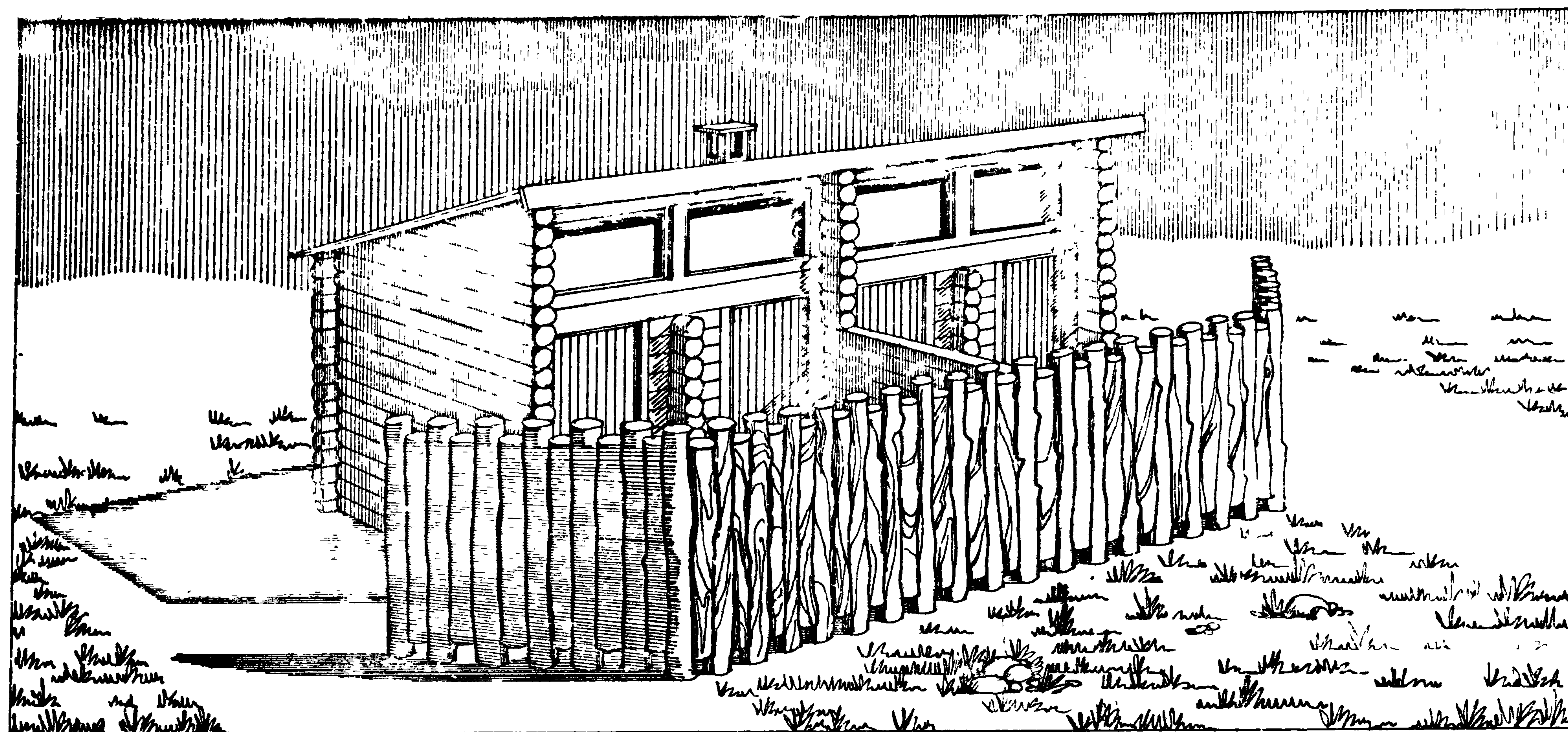
Т.П. 320-60 Ар.И



- ① Дверь ДГ21-07В ГОСТ 6629-74
- ② — — — ДГ21-07ВЛ — — —

Т П 320-60				АР			
Учт. лист				Малые архитектурные формы оборудования и благоустройства лесных зон отдыха, и для охраны лесов			
Исполн.	Нагорный	Подпись	Дата	Уборная выгребная Тип 1	Лит.	Лист	Листов
Проверил	Скворский		4.8.77		Р	26	
Рук. пр.	Заводник		4.8.77				
Гл. спец.	Скворский		4.8.77				
Нач. отд.	Заставский		4.8.77				
ГИП	Заставский		4.8.77	План, фасады, Разрез 1-1			

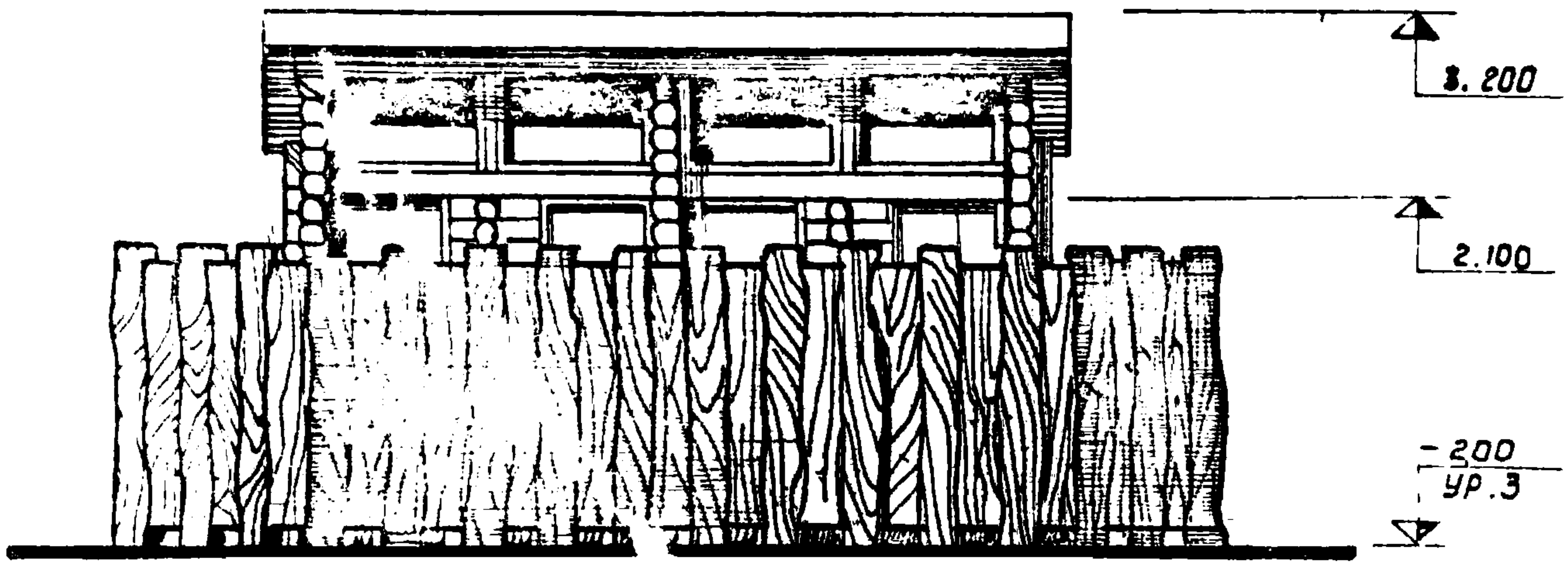
Гослесхоз СССР -
СОЮЗГИПРОЛЕСХОЗ
Киевский филиал
15853-02



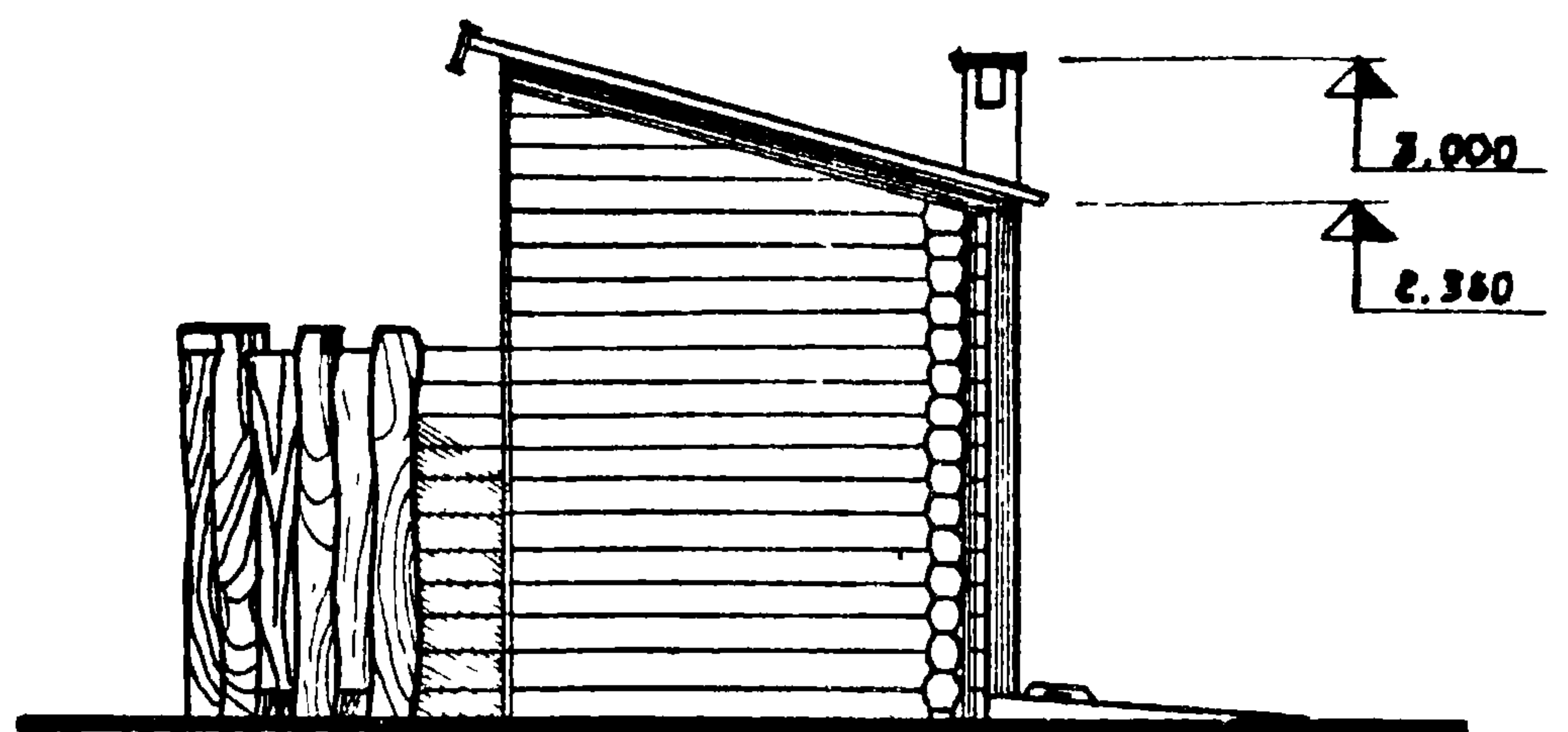
Выгребная уборная на 4 очка, тип 2 выполняется из ошкуренных бревен. Кабины уборной - сруб, а декоративная стенка - из вкопанных разновысоких древен, скрепленными между собой деревянными нагелями. Кровля - рулонная по дощатому настилу. Выгреб - бетонный. Пол в кабинках и ступельчик из досок. Двери - гост 6629-74, окно - гост 11214-65 в одинарном исполнении. Бревна отжигаются паяльной лампой и покрываются водостойким лаком. Двери окрашиваются масляной краской.

Т.П. 320-60 АР.П.

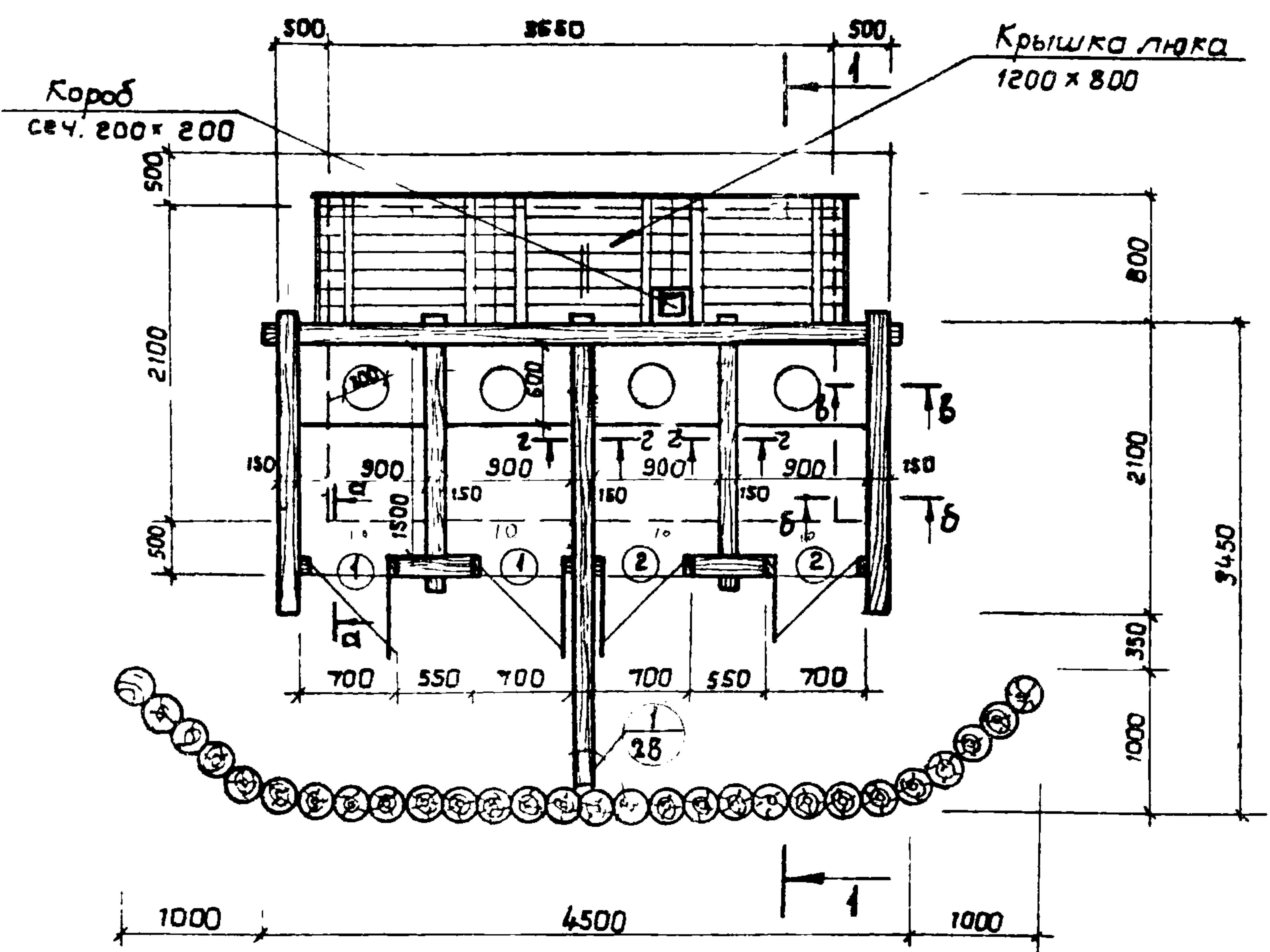
ФАСАД



Боковой фасад



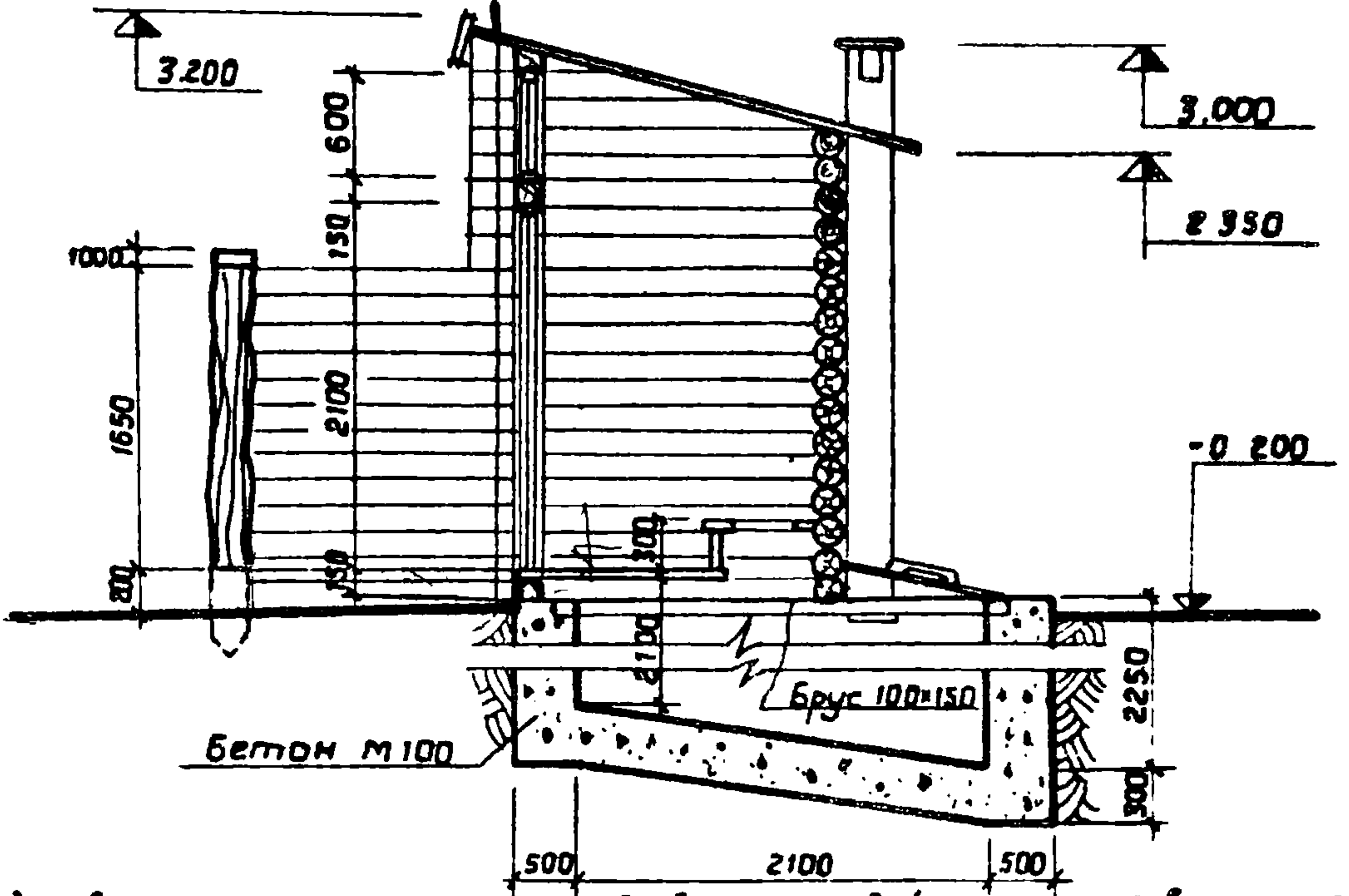
ПЛАН



- ① Дверь ДГ21-07 в ГОСТ 6629-74
- ② " ДГ21-07ВЛ " " " "
- ОКНО ОР06 09 ГОСТ 11214-65 в одинарном исполнении

2 слоя рубероида на битумной мастике
Доски б=25

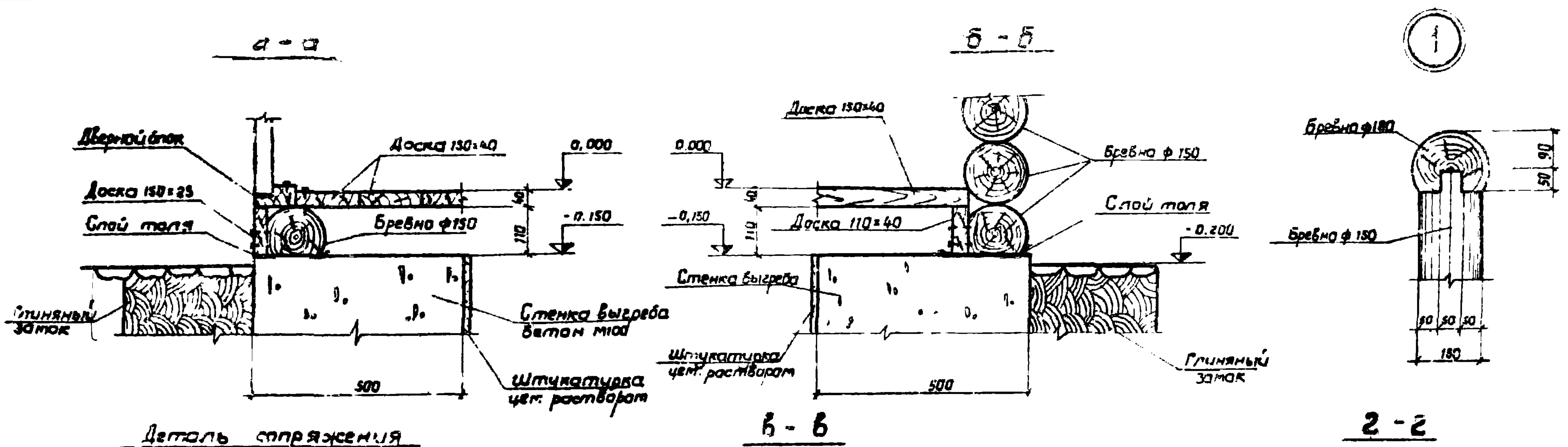
РАЗРЕЗ 1-1



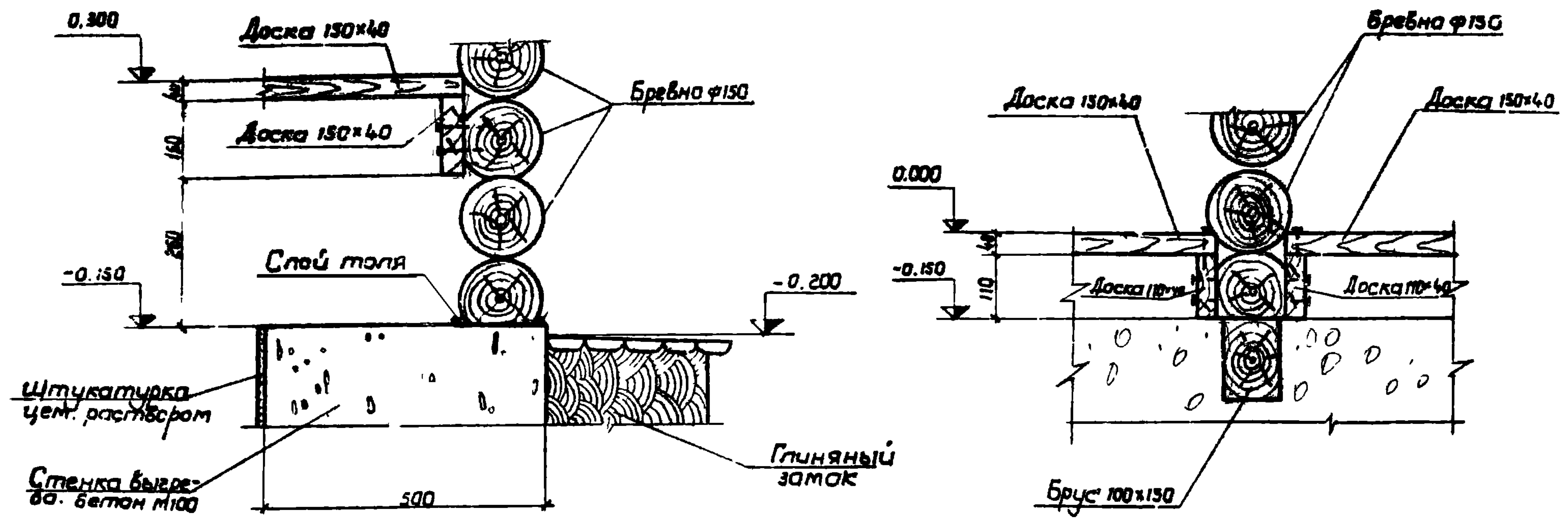
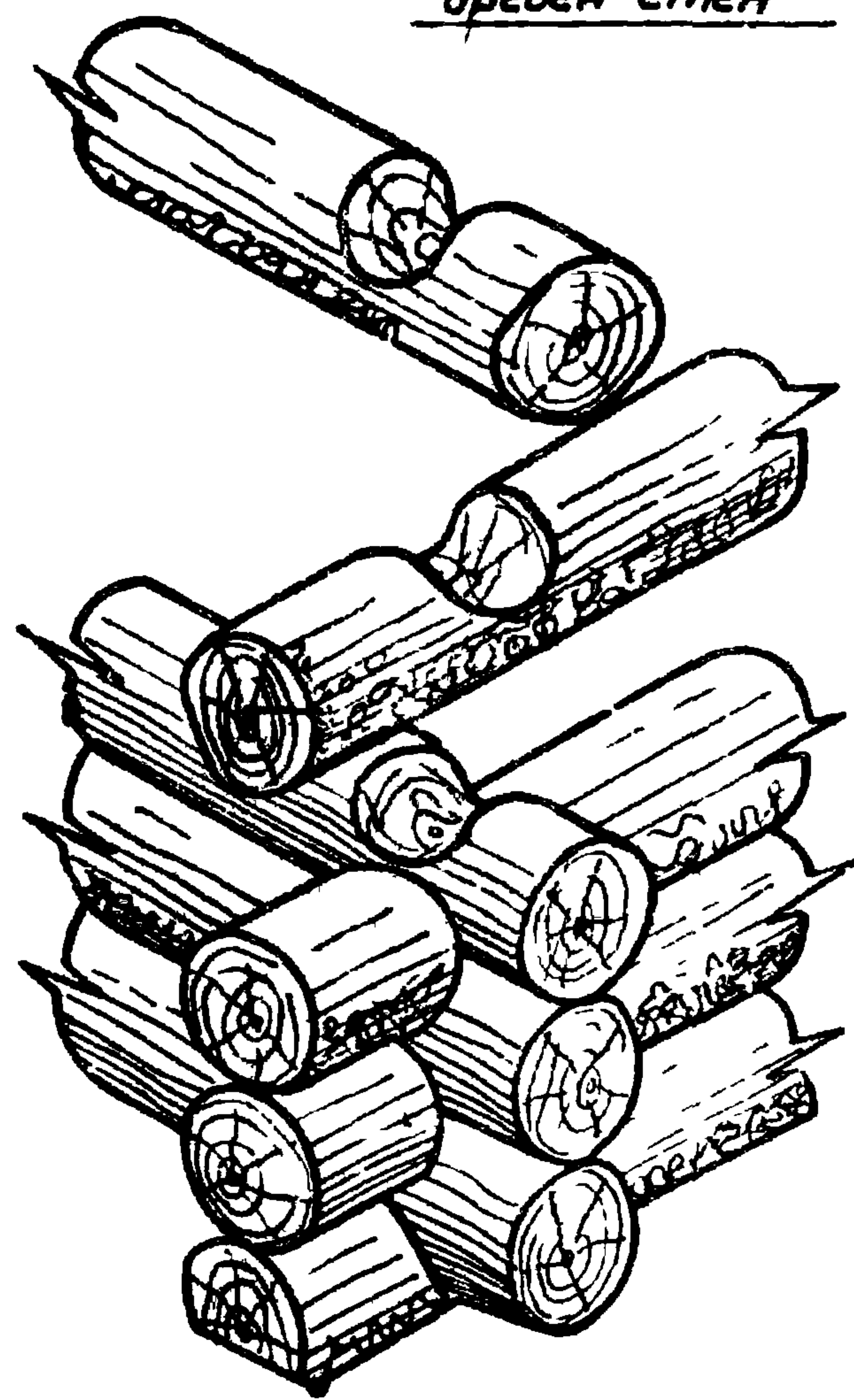
Все деревянные элементы из древесины хвойных пород влажностью не более 20%.

Т П 320-60					АР			
Изм	Лист	№ докум.	Подп.	Дата	Малые архитектурные формы оборудования и благоустройства лесных зон отдыха и для охраны лесов			
Исполнил	Назарный	М.В.С.	М.В.С.	4.08.77	Уборная выгребная Тип 2	Лит.	Лист	Листов
Проверил	Скворский	Р.В.	Р.В.	4.08.77		Р	27	
Рук. гр.	Заводник	М.В.С.	М.В.С.	4.08.77				
Гл. спец.	Скворский	Р.В.	Р.В.	4.08.77	План; Фасады; Разрез 1-1	ГОСЛЕСХОЗ СССР СОЮЗГИПРОЛЕСХОЗ Киевский филиал		
Нач. отд.	Заславский	М.В.С.	М.В.С.	4.8.77				
ГИП	Заславский	М.В.С.	М.В.С.	4.8.77				

Т.п. 320-60 Ф.п.1



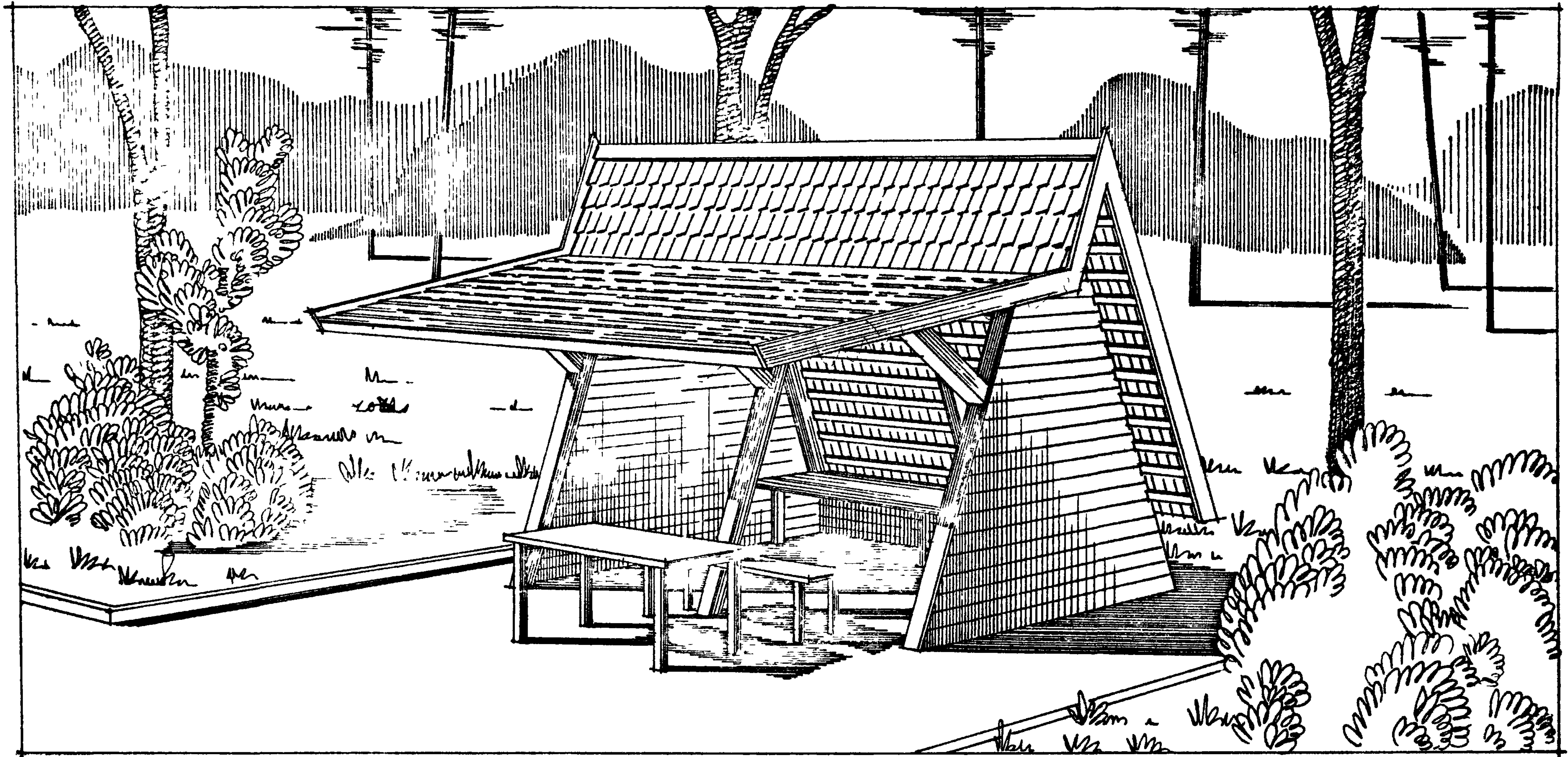
Деталь сопряжения бревен стен



Бревна сруба укладывать на деревянные нагелях.

Т.п. 320-60					АР		
Изм.	Лист	№ докум.	Подп.	Дата	малые архитектурные формы оборудования и благоустройства лесных зон отдыха и для оздоровления.		
Исполн.	Белыйков	И.Б.	И.Б.	4.08.77	Уборные выгребные. Тип 1, Тип 2.	Лист	Листов
Провер.	Скворцов	И.Б.	И.Б.	4.8.77		Р	28
Рук. гр.	Заварзин	И.Б.	И.Б.	4.8.77	Сечения а-а; б-б; в-в; г-г; Деталь сопряжения бревен стен. Узел 1	Гослесхоз СССР	
Гл. спец.	Скворцов	И.Б.	И.Б.	4.8.77		СОЮЗГИПРОЛЕСХОЗ	
Нач. отд.	Заславский	И.Б.	И.Б.	4.8.77		Киевский филиал	

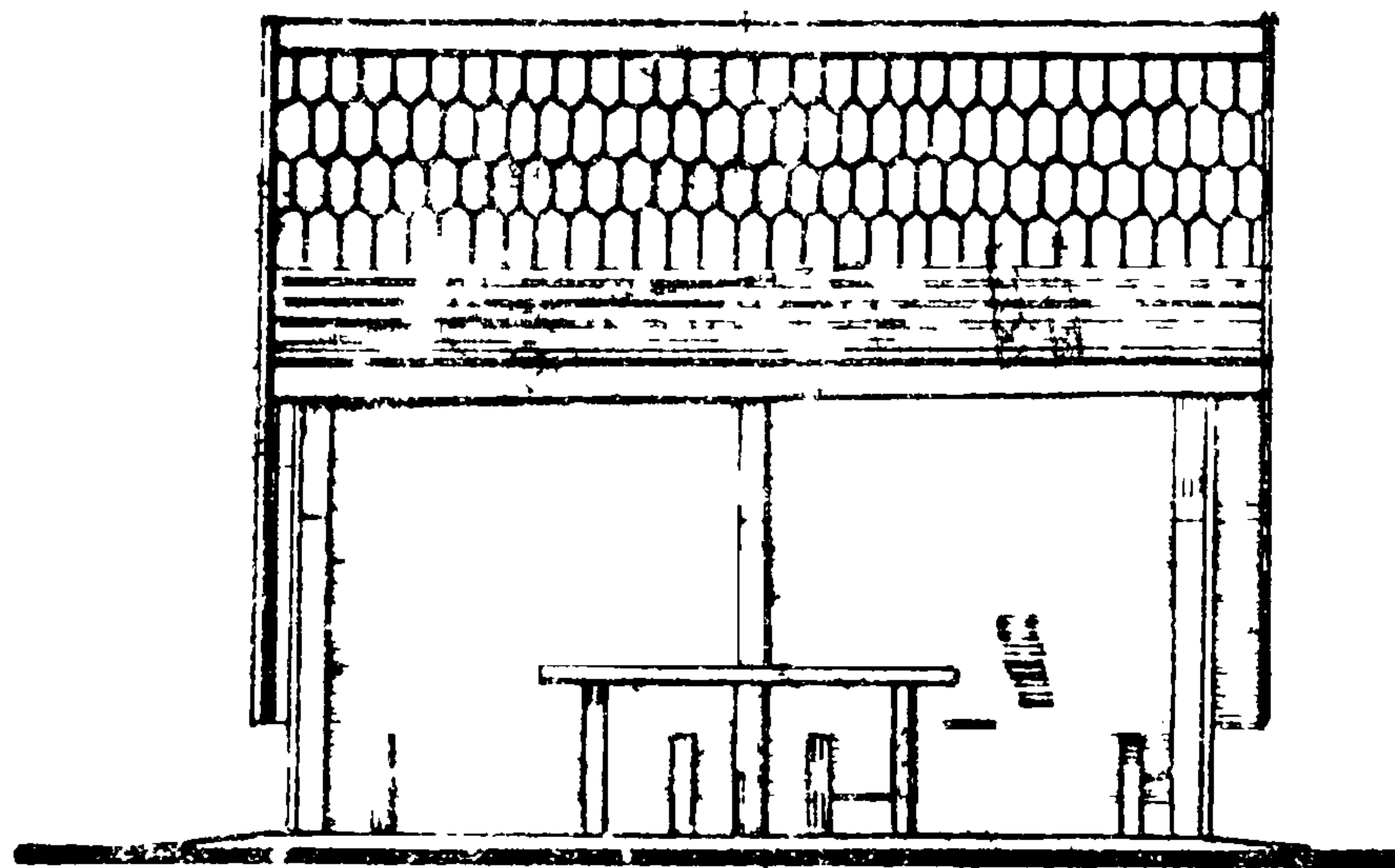
15853-02
Копировал Краснова
формат 12 г



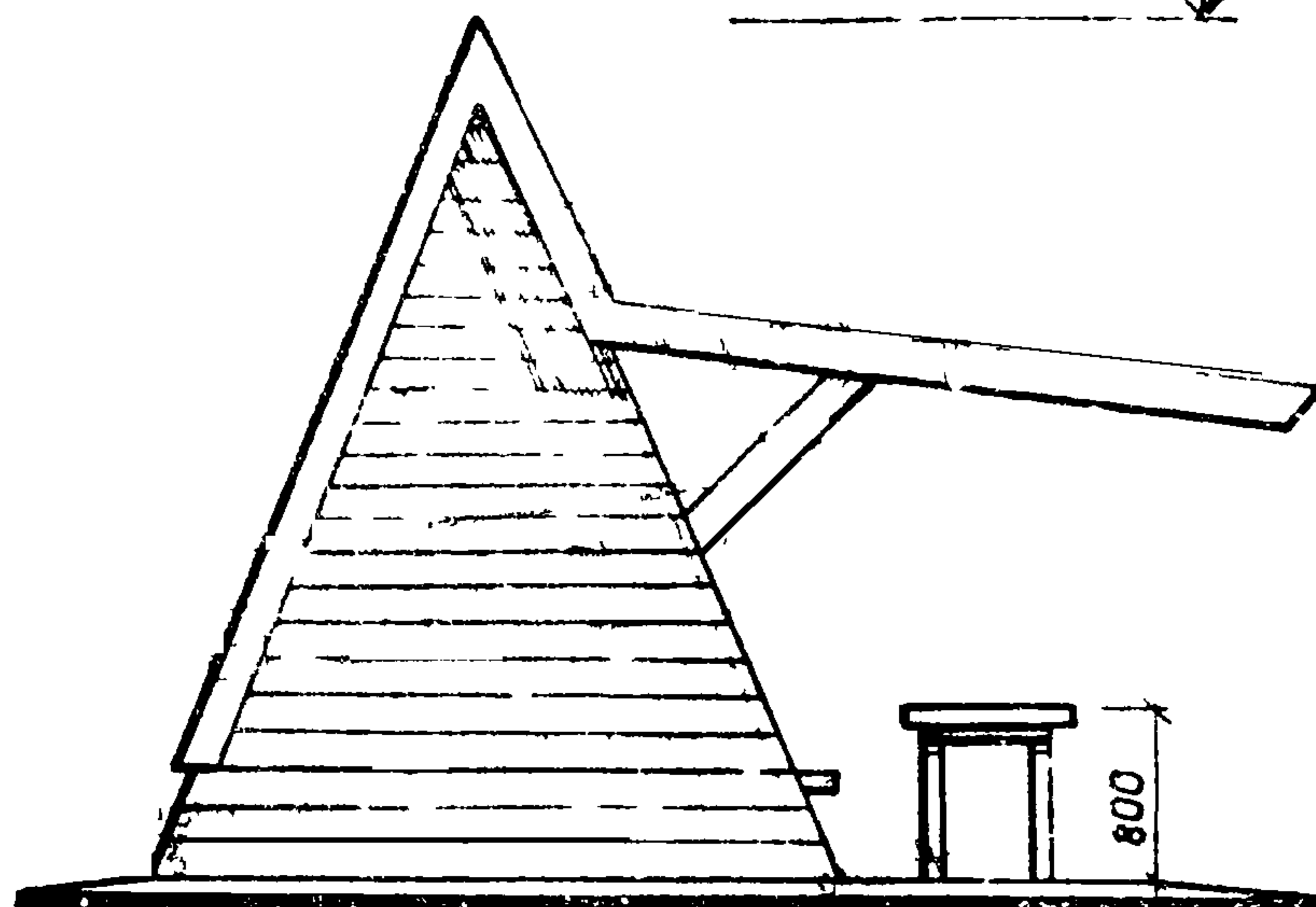
Домик для туристов тип 1 строится вблизи пешеходных троп на расстоянии не менее 10 км от ближайшего населенного пункта. Домик предназначен для кратковременного отдыха туристов в теплое время года. Домик оборудуется лежачком на 4 человека. Под навесом дополнительно могут быть установлены стол и скамья. Несущие элементы ограждения, обшивка торцевых стен и лежак выполняются из досок. Сборка каркаса ведется на болтах, крепление обшивки и гонтовой кровли - на гвоздях. Все деревянные элементы пропитываются олифой.

Т.П. 320-60 АР I

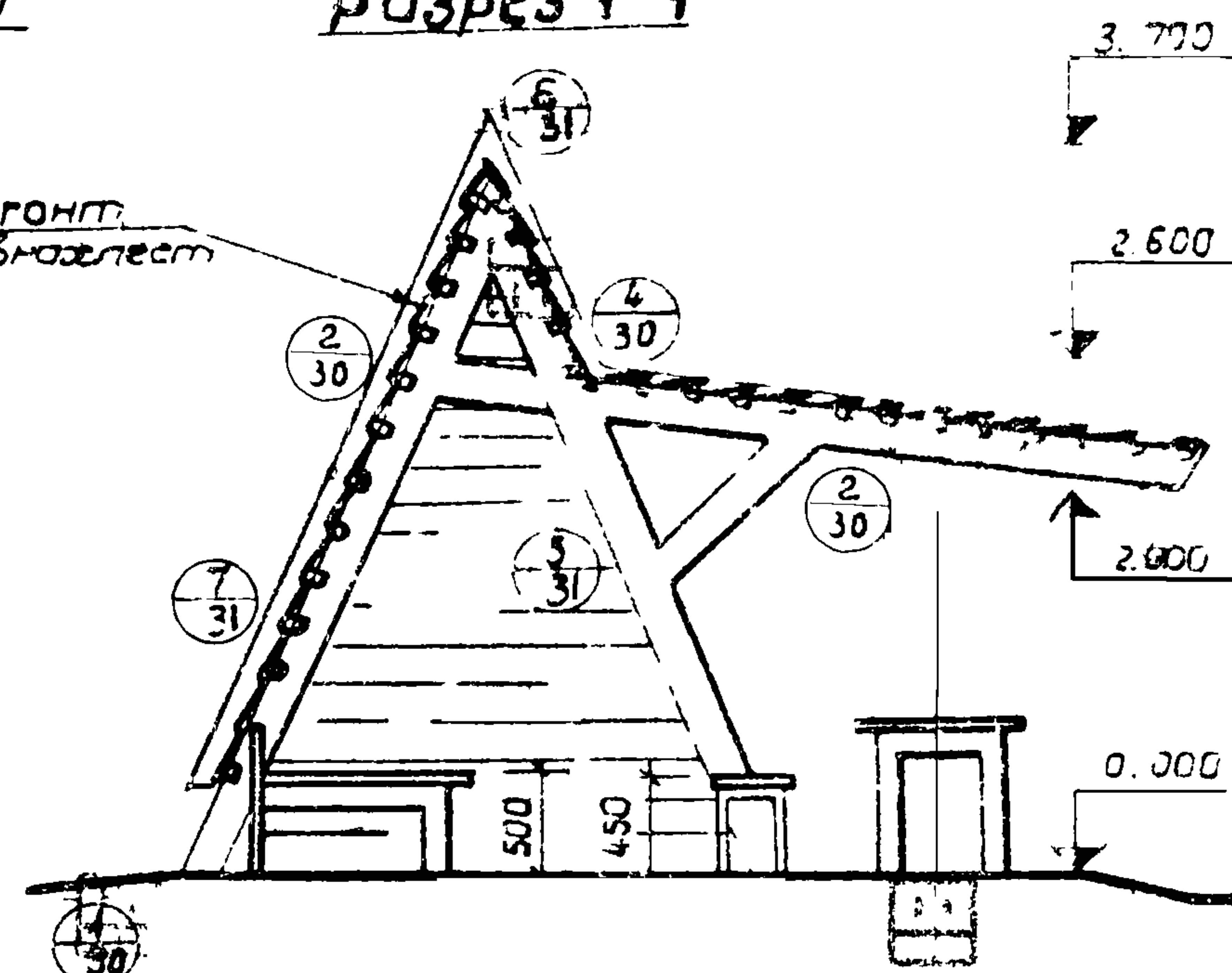
фасад



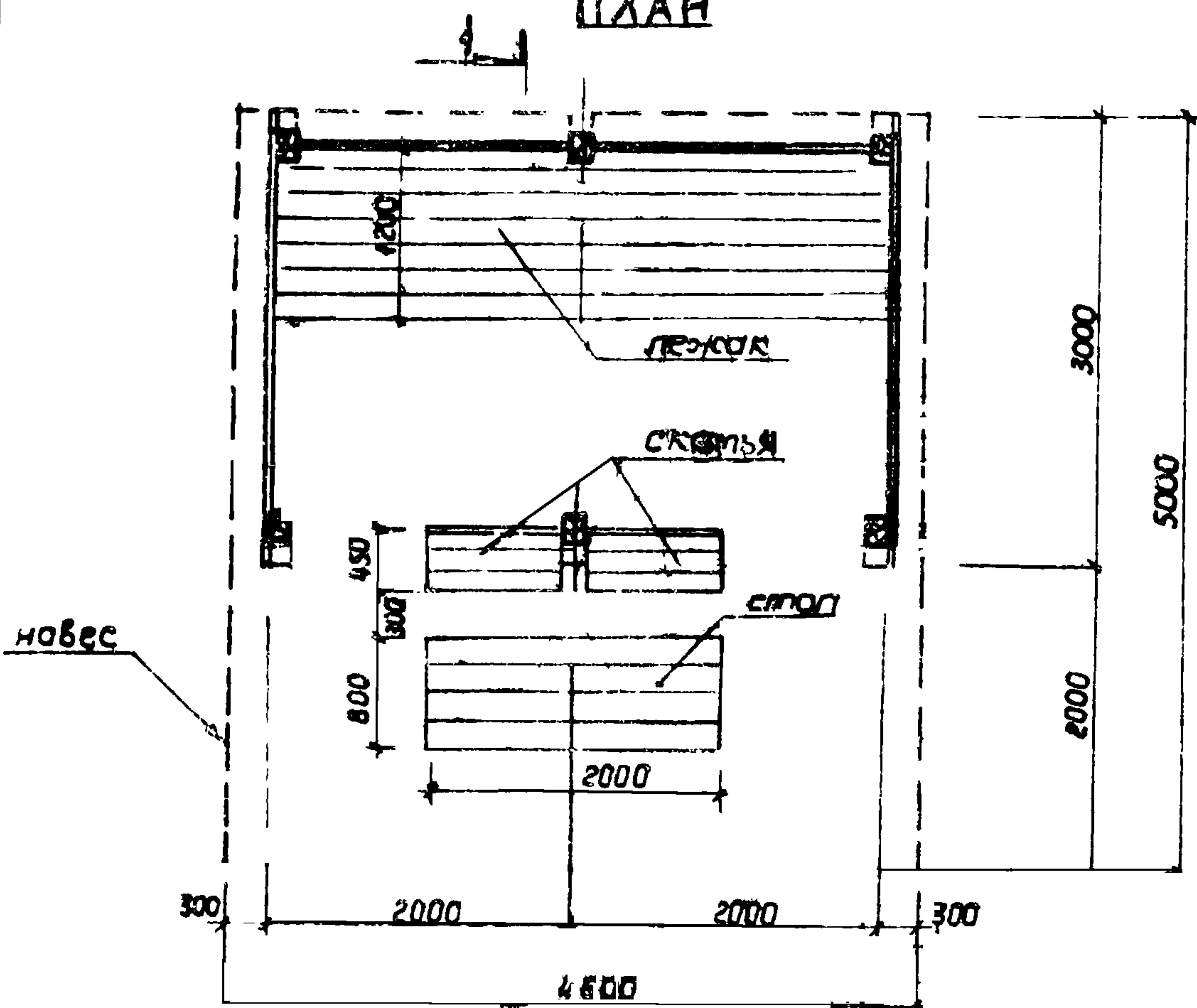
Боковой фасад



Разрез 1-1



ПЛАН



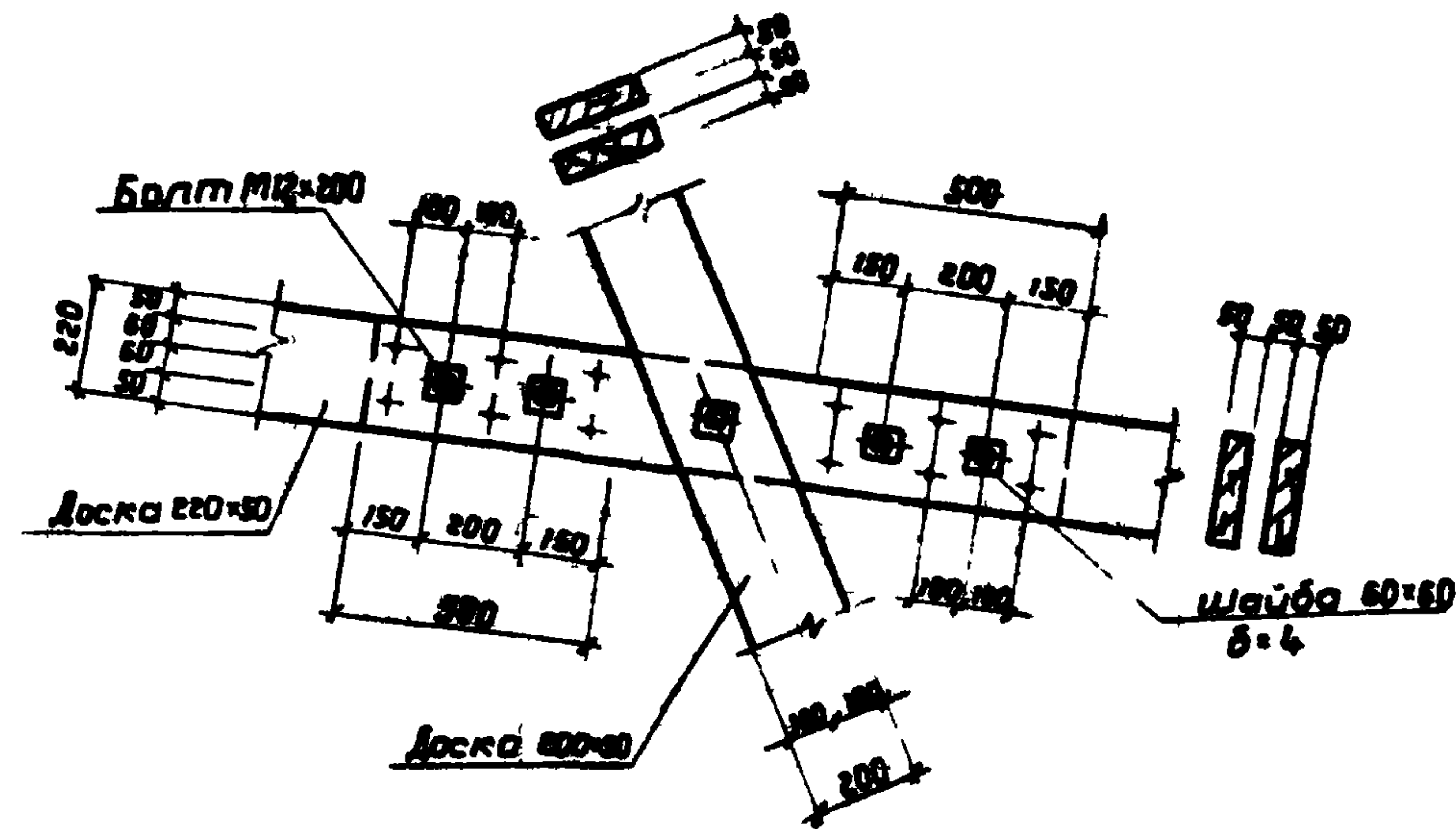
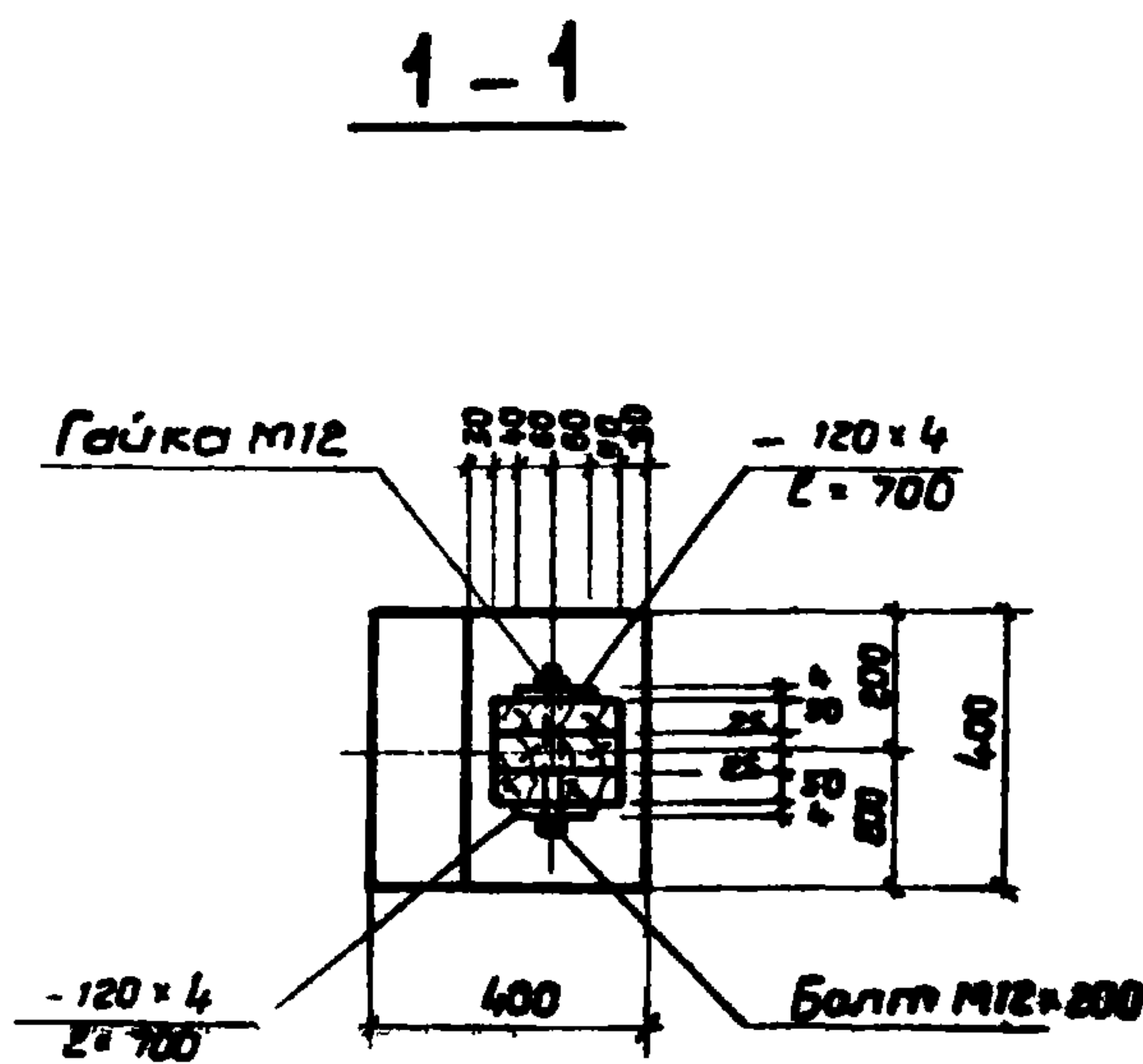
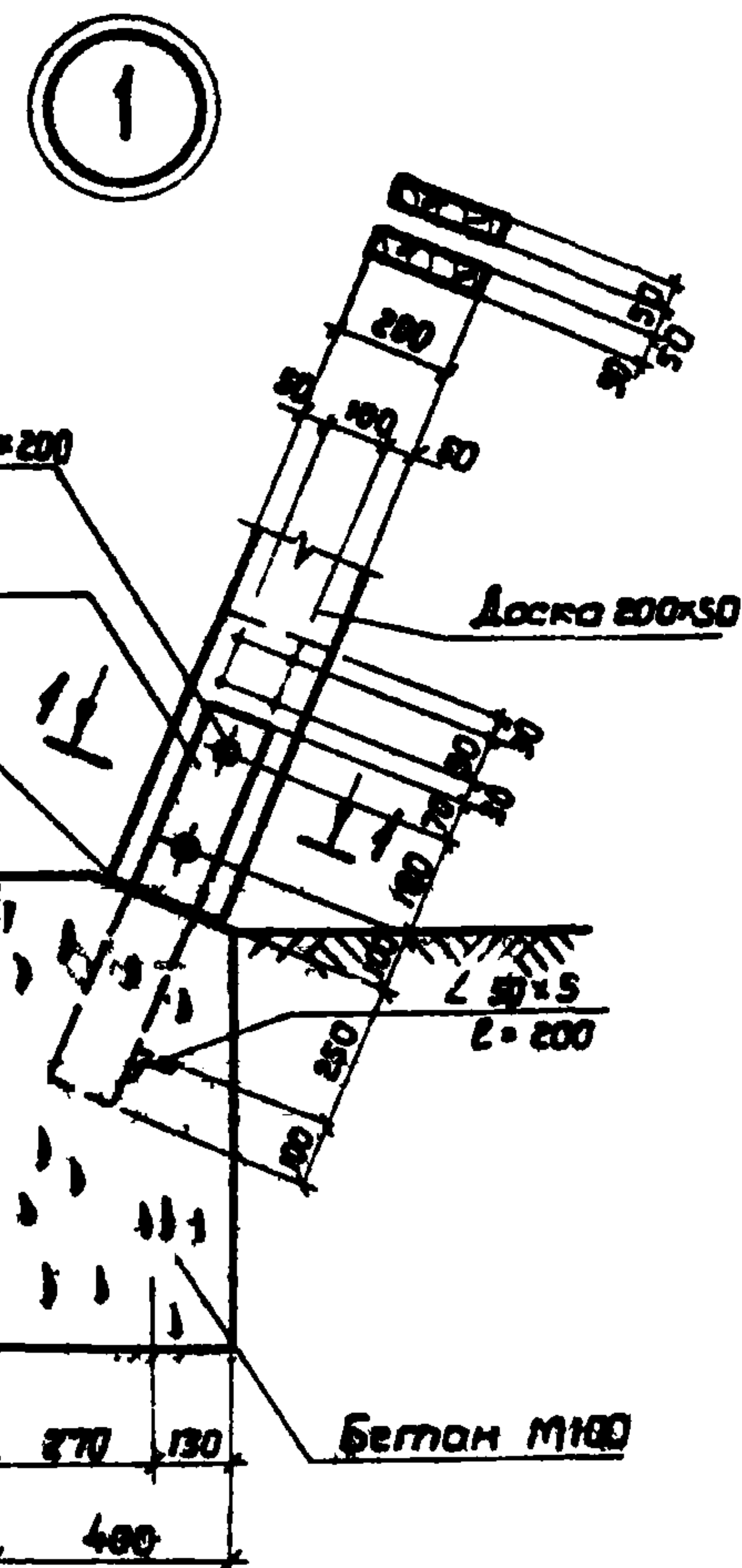
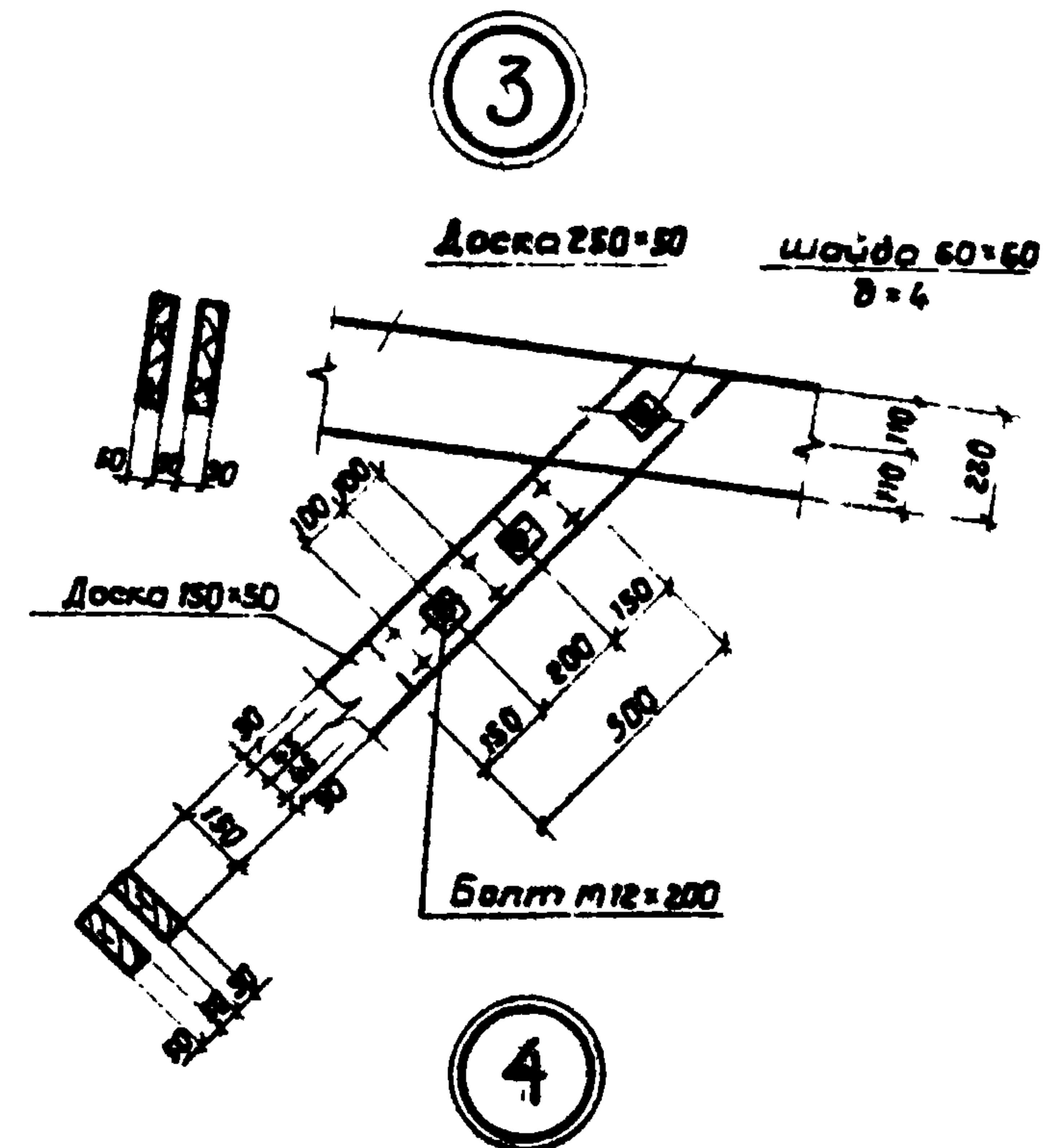
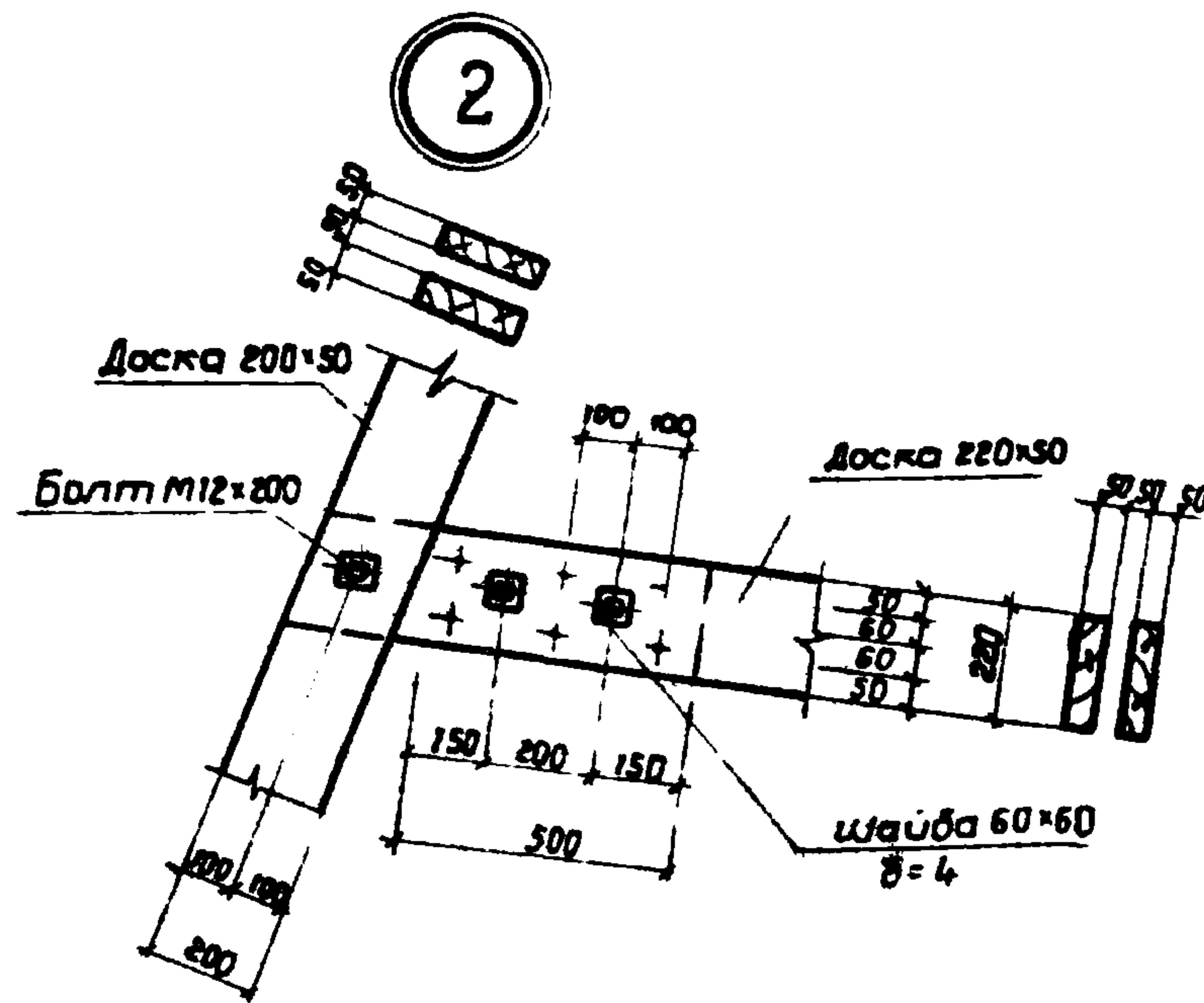
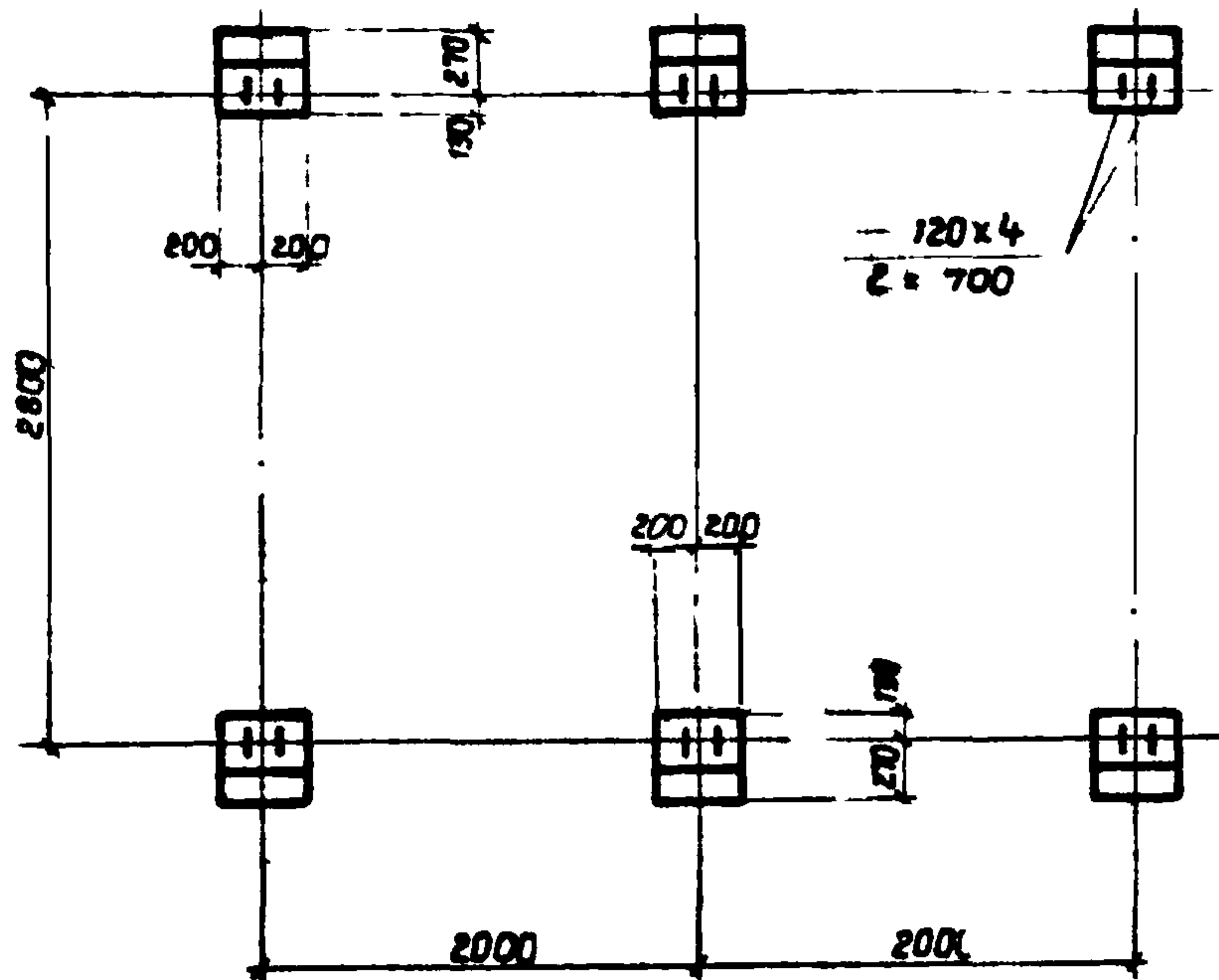
Т П 320-60				АР		
Изм. Лист				Малые архитектурные формы оборудованья и благоустройства лесных зон отдыха и для оздоровления лесов		
Исполн.	Нагорный	Подп.	Дата	Домик для туристов Тип 1	Лит.	Лист
Пробер.	Заводник		4.08.77		Р	29
Рук. гр.	Заводник		4.08.77			
Гл. спец.	Скворский		4.08.77			
Нач. отд.	Заславский		4.08.77			
ГИП	Заславский		4.08.77	План. Разрез. Фасад.	гослесхоз СССР СЮЗГИПРОЛЕСХОЗ Киевский филиал	

Копирован Краснова

15853-02
формат 12г

Т.п. 320-60 АР II

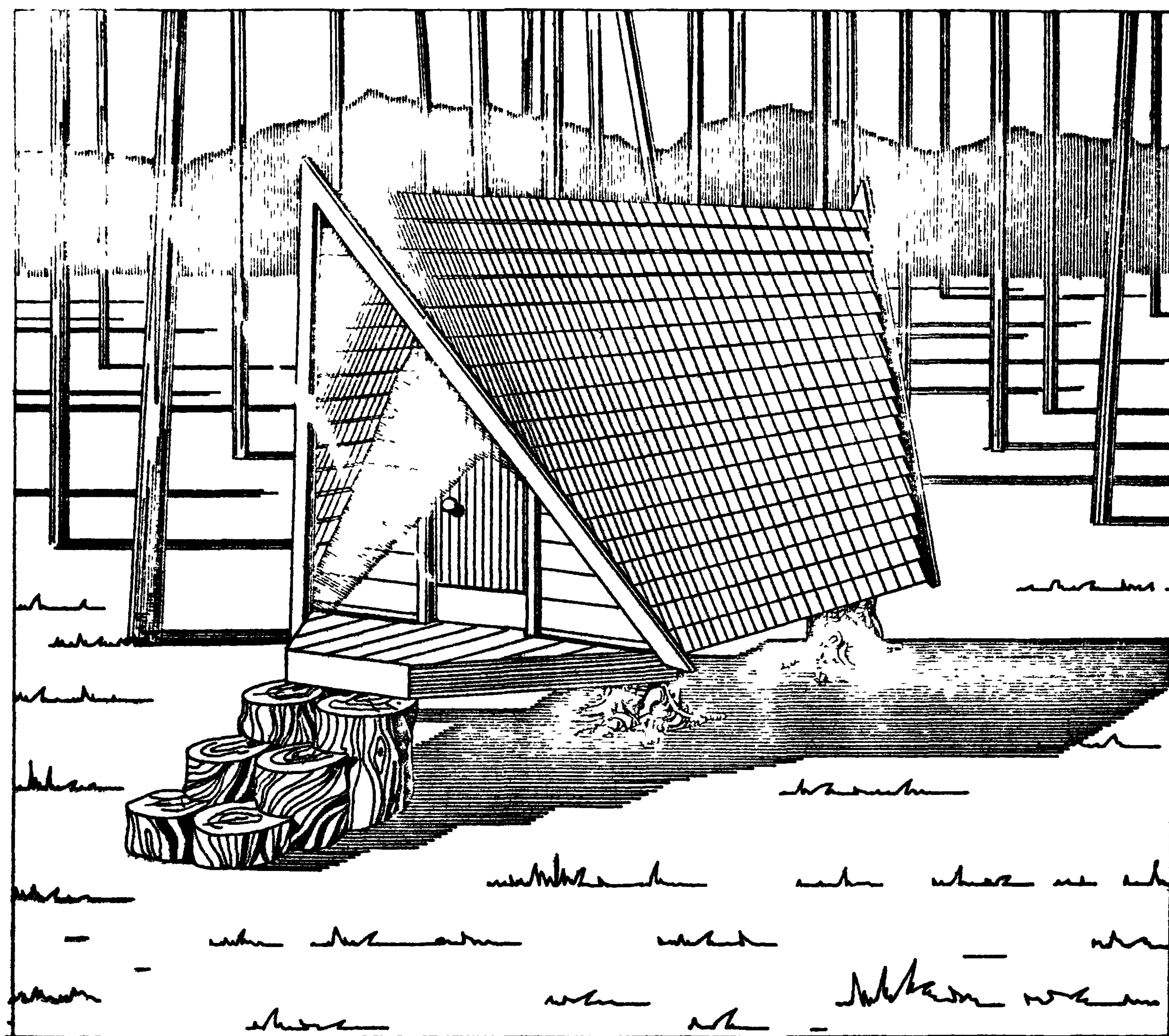
План фундаментов



Т П 320-60				АР		
Малые архитектурные формы оборудования и благоустройства лесных зон отдыха и для охраны лесов						
Изм/Лист	№ докум.	Подп.	Дата	Домик для туристов ТЧП 1	Лист	Листов
Исполнил	Байтман	МВ	1.08.71		Р	30
Проверил	Заводник	МВ	1.08.71	План фундаментов Узлы 1:4	Гослесхоз СССР СОЮЗГИПРОЛЕСХОЗ Киевский филиал	
Рук. эк.	Заводник	МВ	1.08.71			
Гл. слес.	Савурский	МВ	1.08.71			
Нач. отд.	Заславский	МВ	1.08.71			
ГМП	Заславский	МВ	1.08.71			

15853-02

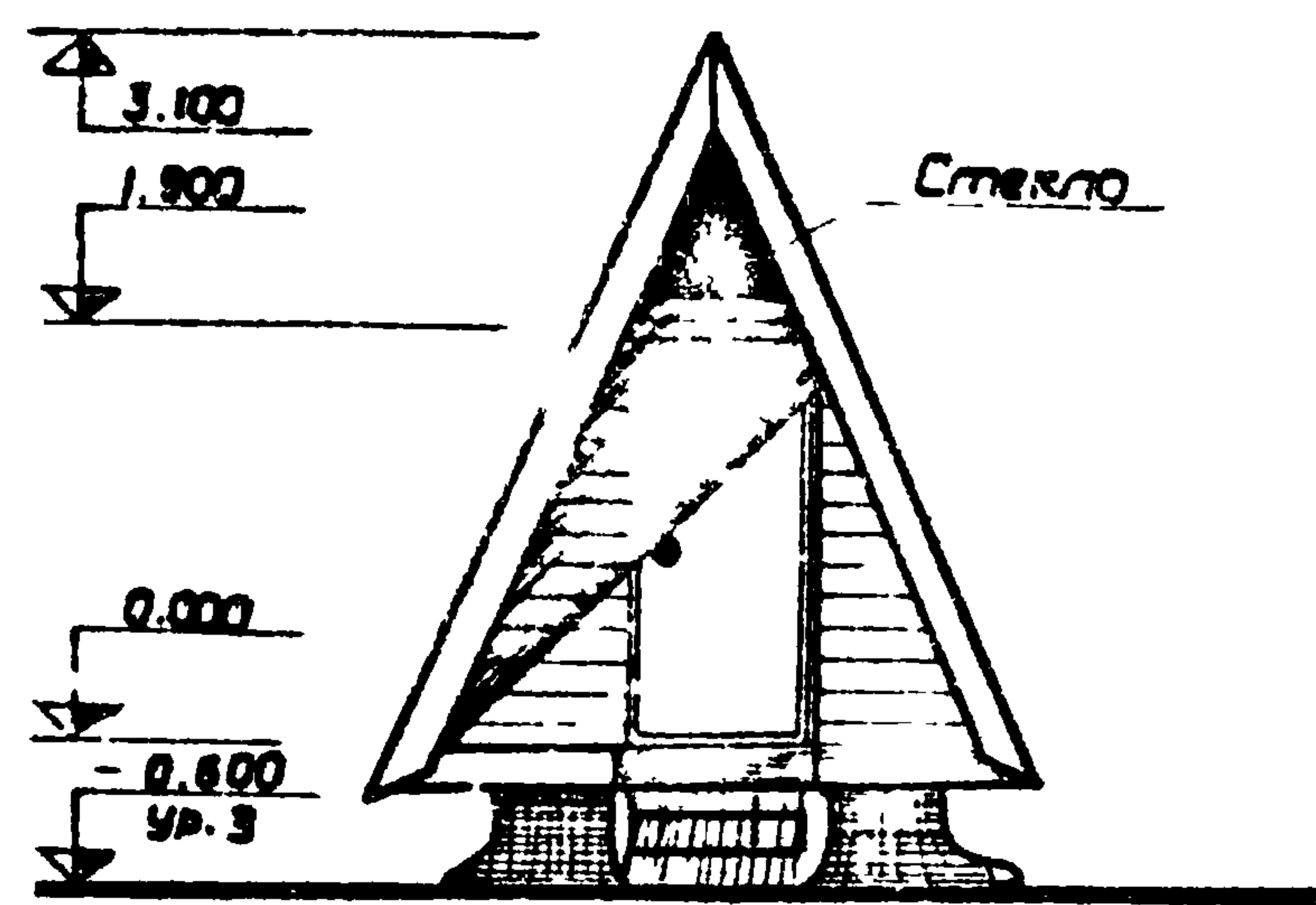
Т.О. 520-60. А.И.



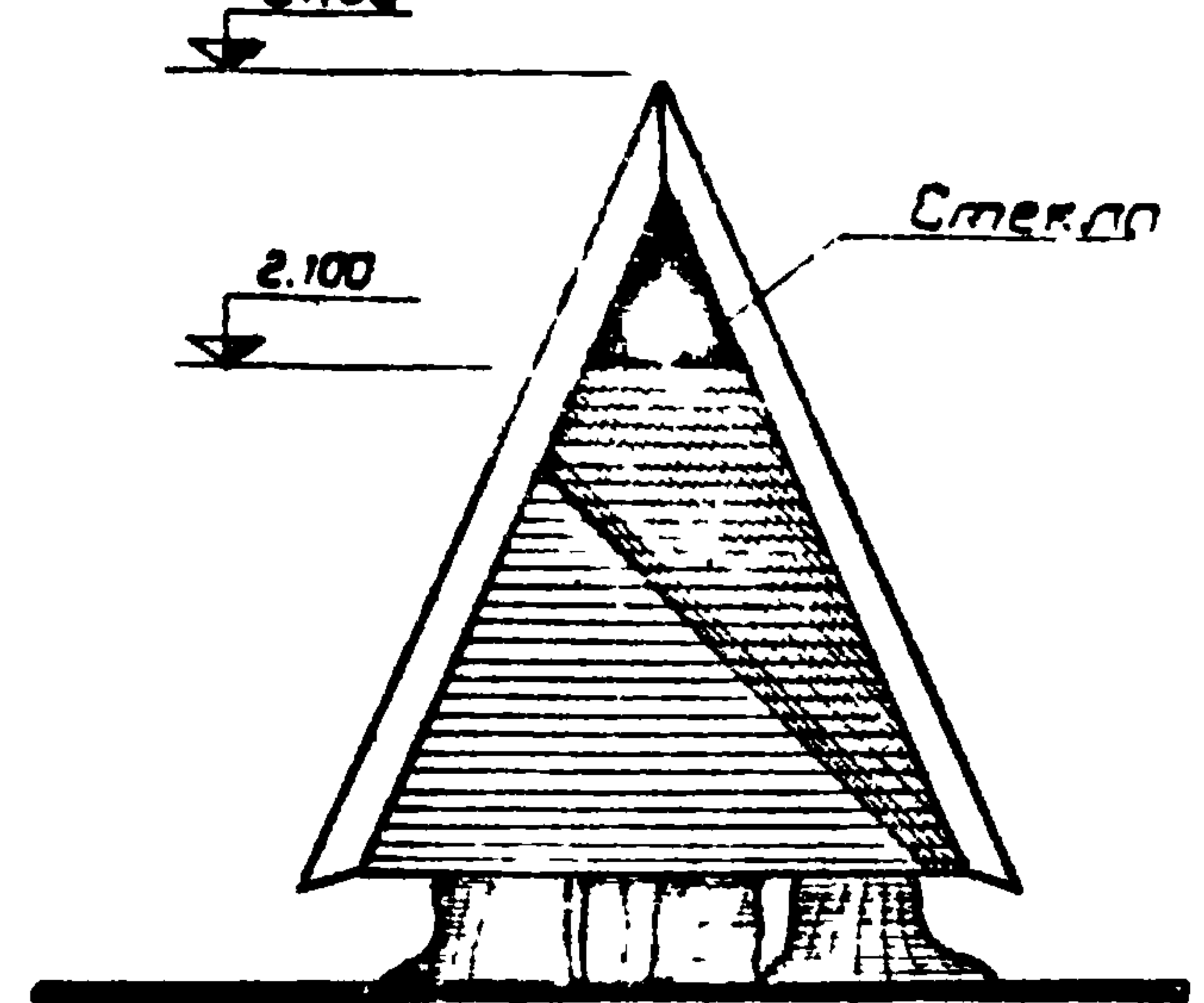
Домик для туристов тип 2 предназначен для строительства в местах привалов вблизи пешеходных троп. Домик предназначен для отдыха и ночлега туристов. Домик рассчитан на два человека и оборудуется спальными местами и столом. Фундаменты домика - пни, установленные на песчаную подготовку. Каркас и обшивка - из досок. Соединения элементов на гвоздях. Ступени крыльца - из вкопанных в землю бревен. Дверь по серии 1.135-1. Домик окрашивается масляными красками ярких цветов.

Т.п. 320-60 А.И.

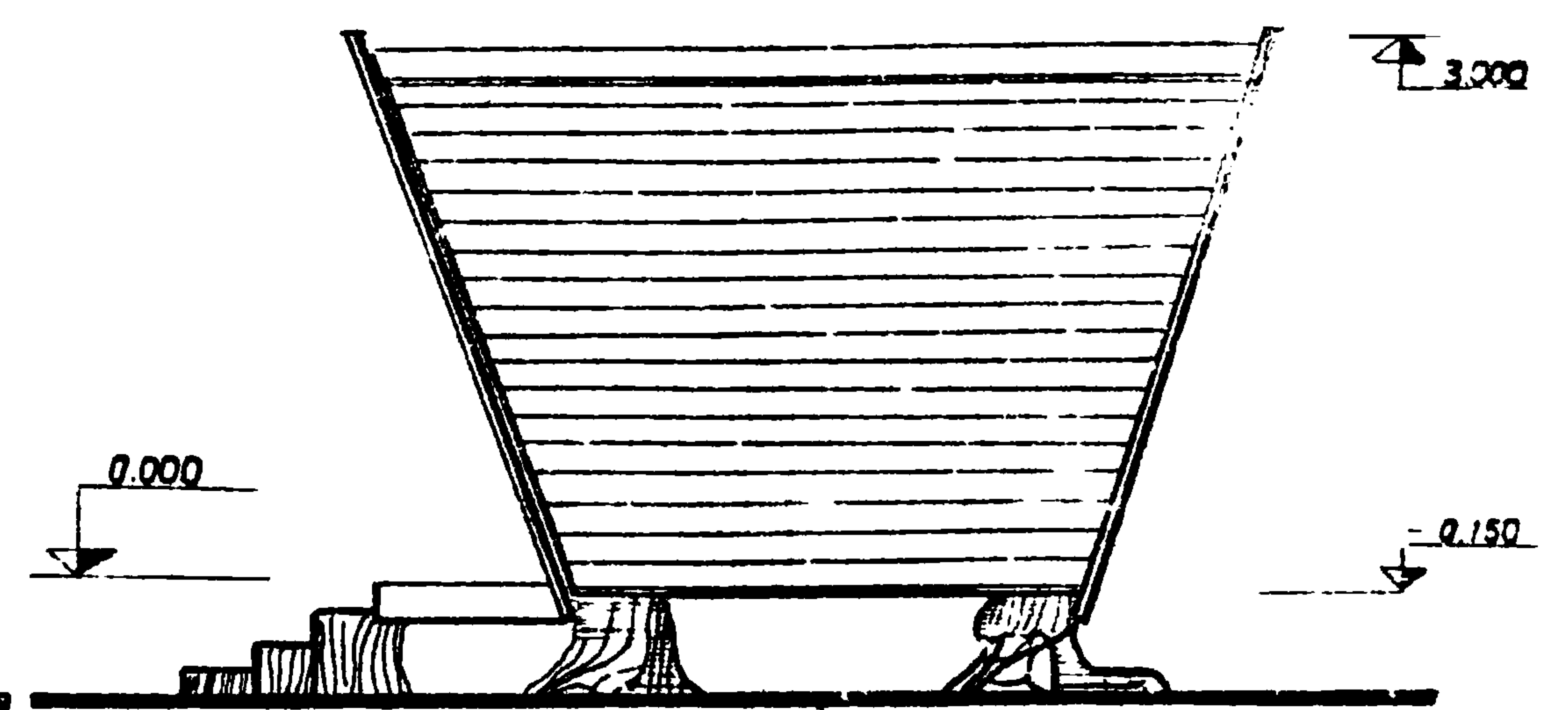
Фасад



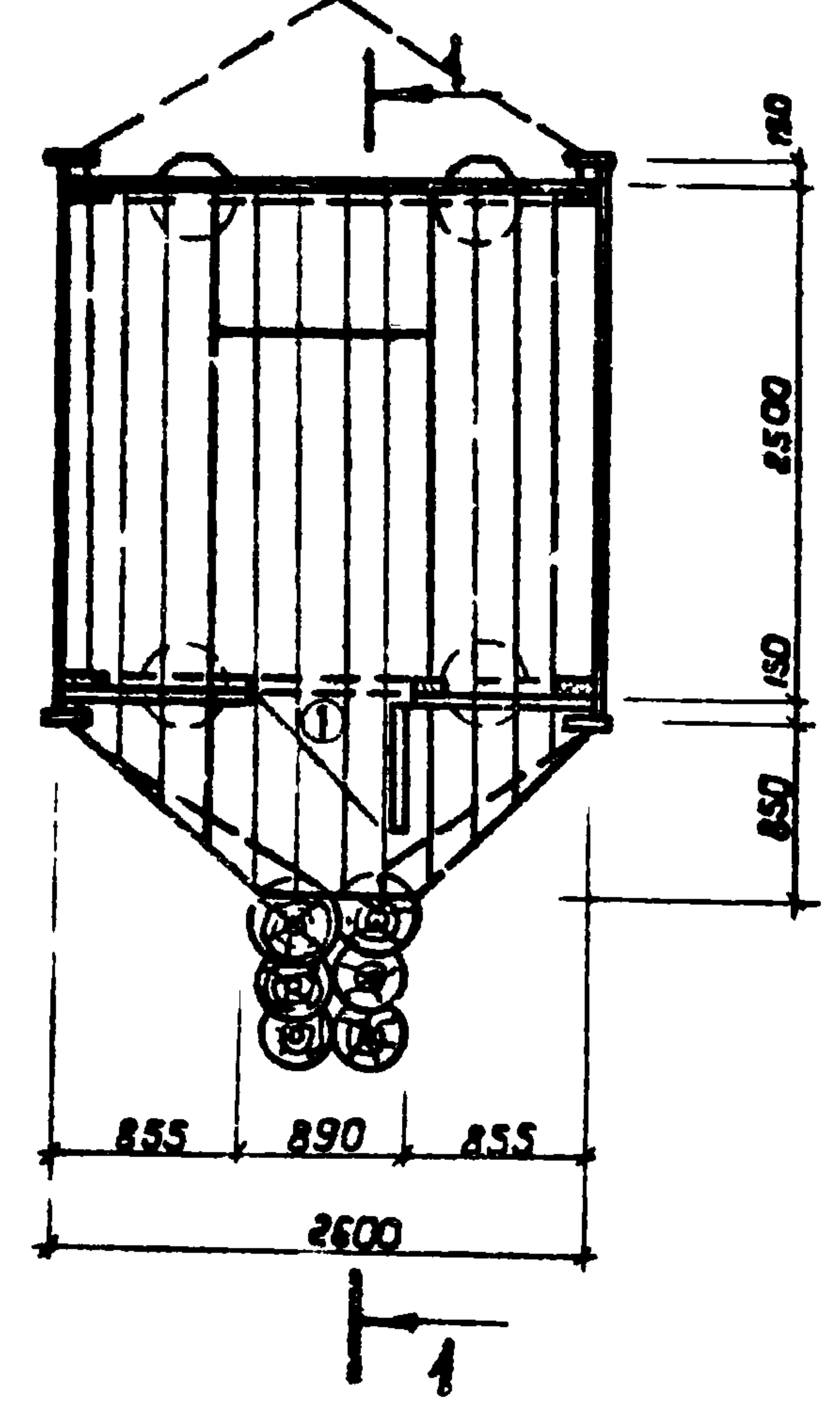
Задний фасад



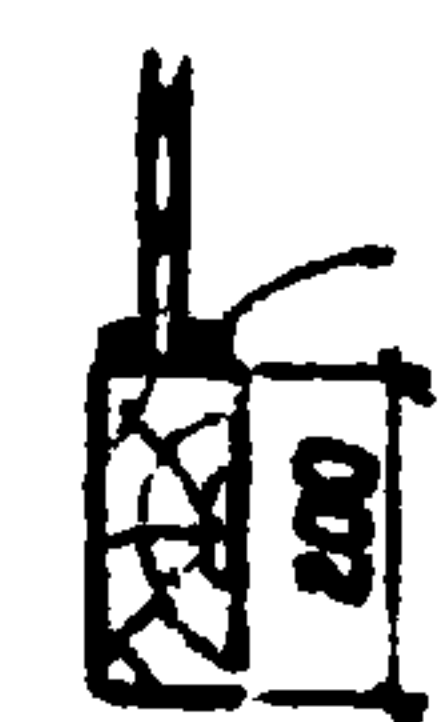
Боковой фасад



План



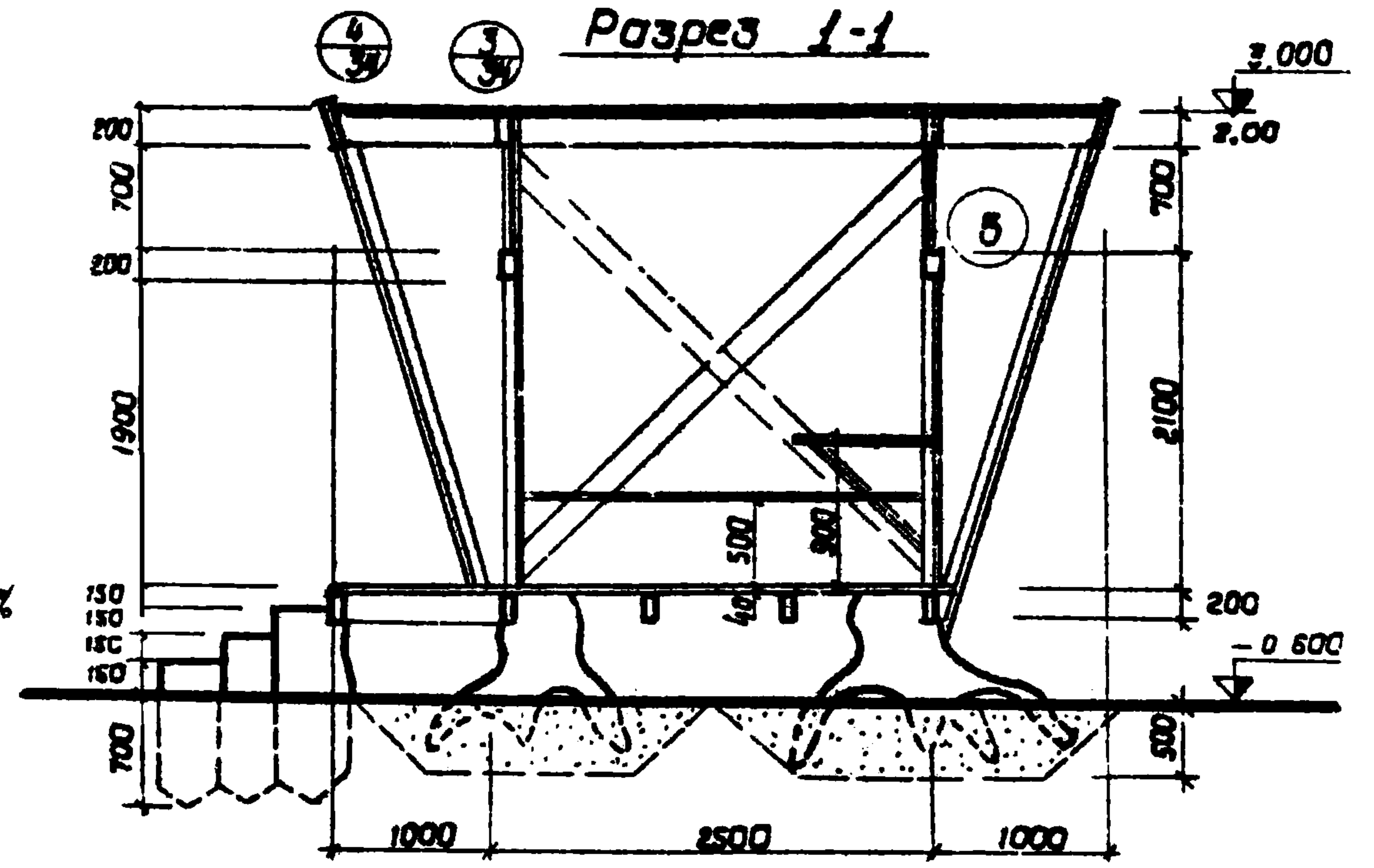
5



Штапик 10x10

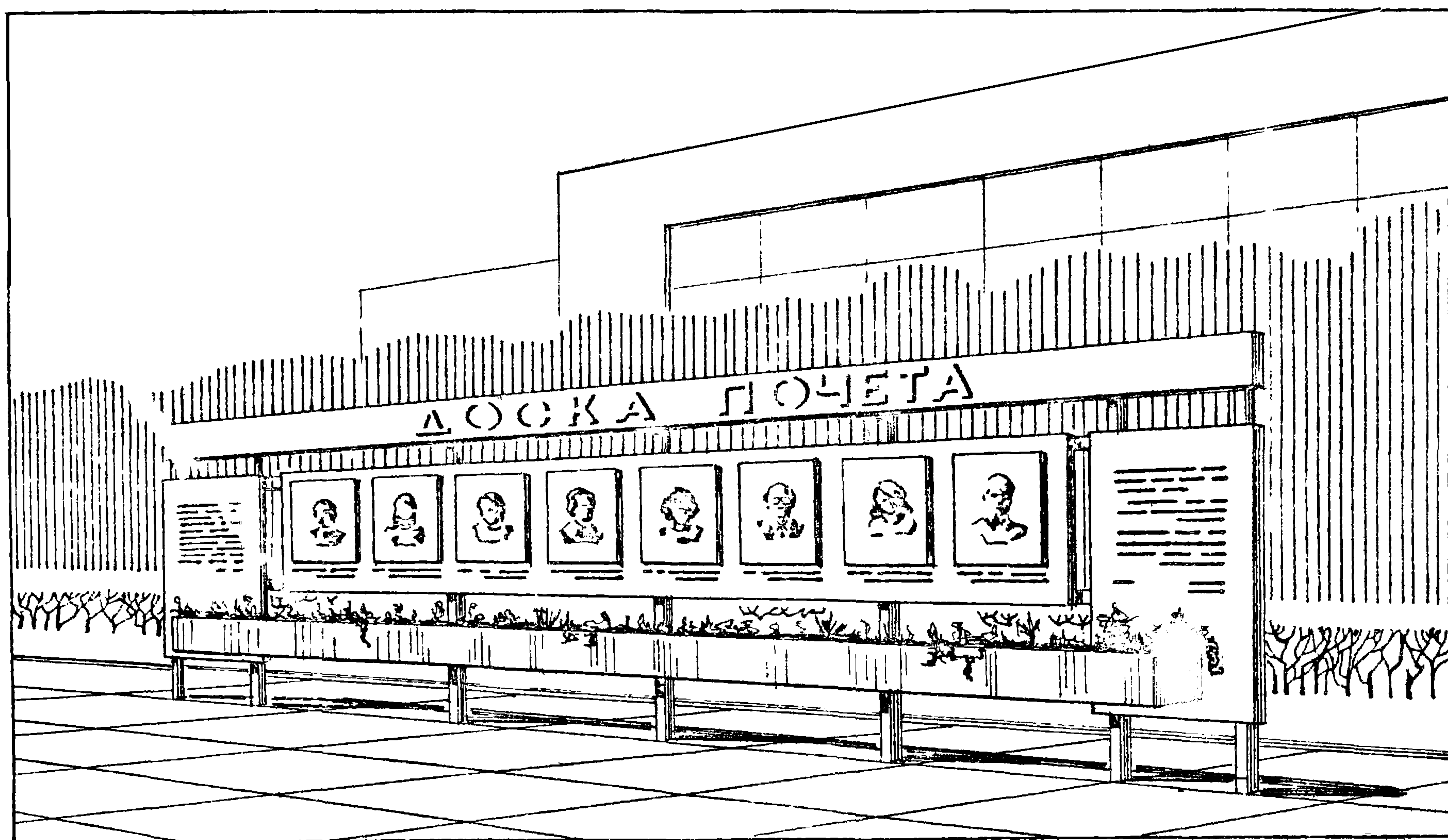
- 1. Деревянные элементы из дерева хвойных пород влажность не более 20%
- 2. ① Дверь ДСВ - серия 1.135-1

Разрез 1-1



Т П 320-60				АР		
Имя лист	№ докум.	Подп.	Дата	Малые архитектурные формы оборудования для оздоровления лесных зон отдыха и туризма		
Исполн	Нагорный	<i>[Signature]</i>	4.08.77	Домик для туристов	Лист	Листов
Провер	Скворский	<i>[Signature]</i>	4.08.77			
Вук. пр.	Заводник	<i>[Signature]</i>	4.08.77	Тип 2	Р	32
Гл. инж.	Скворский	<i>[Signature]</i>	4.08.77	План; фасады; Разрез 1-1	Гослесхоз СССР СОЮЗГИПРОЛЕСХОЗ Киевский филиал	
Нач. отд.	Заславский	<i>[Signature]</i>	4.08.77			
ГИП	Заславский	<i>[Signature]</i>	4.08.77			

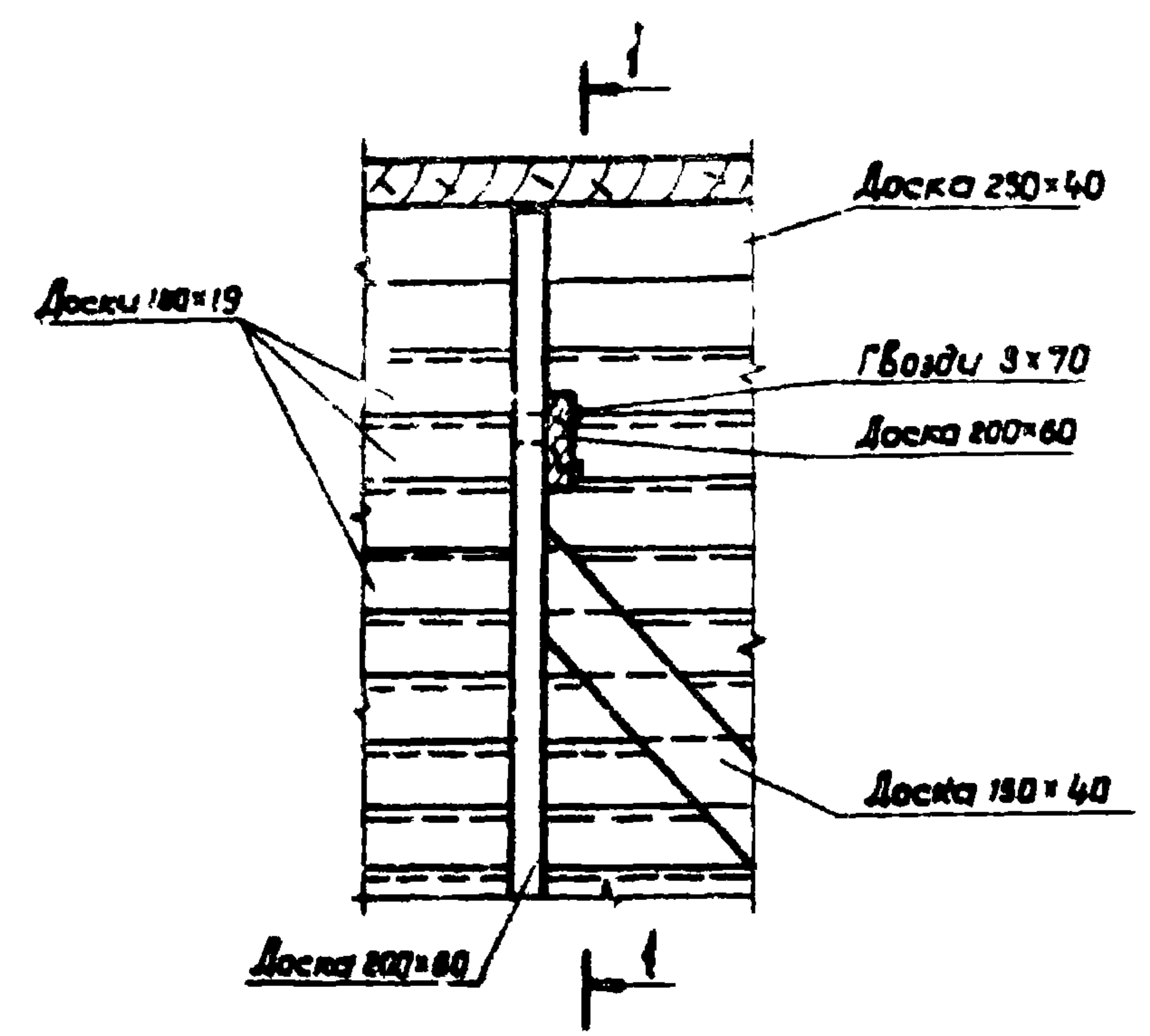
Копирован Краснова
19753-02
формат 12г



Доска почета, тип 1 предназначена для установки у административных зданий предприятий лесного хозяйства. Конструктивная основа - деревянный каркас на стойках, заполняемый щитками из фанеры. Фотопортреты передовиков производства наклеиваются на отдельные щитки и покрываются водостойким лаком. Каркас и щитки окрашиваются масляными красками. Буквы - накладные из пластика, фанеры или пенопласта. Доска почета рассчитана на одностороннее обозрение, поэтому устанавливать её следует на фоне зелени. У основания стенда устраивается газон.

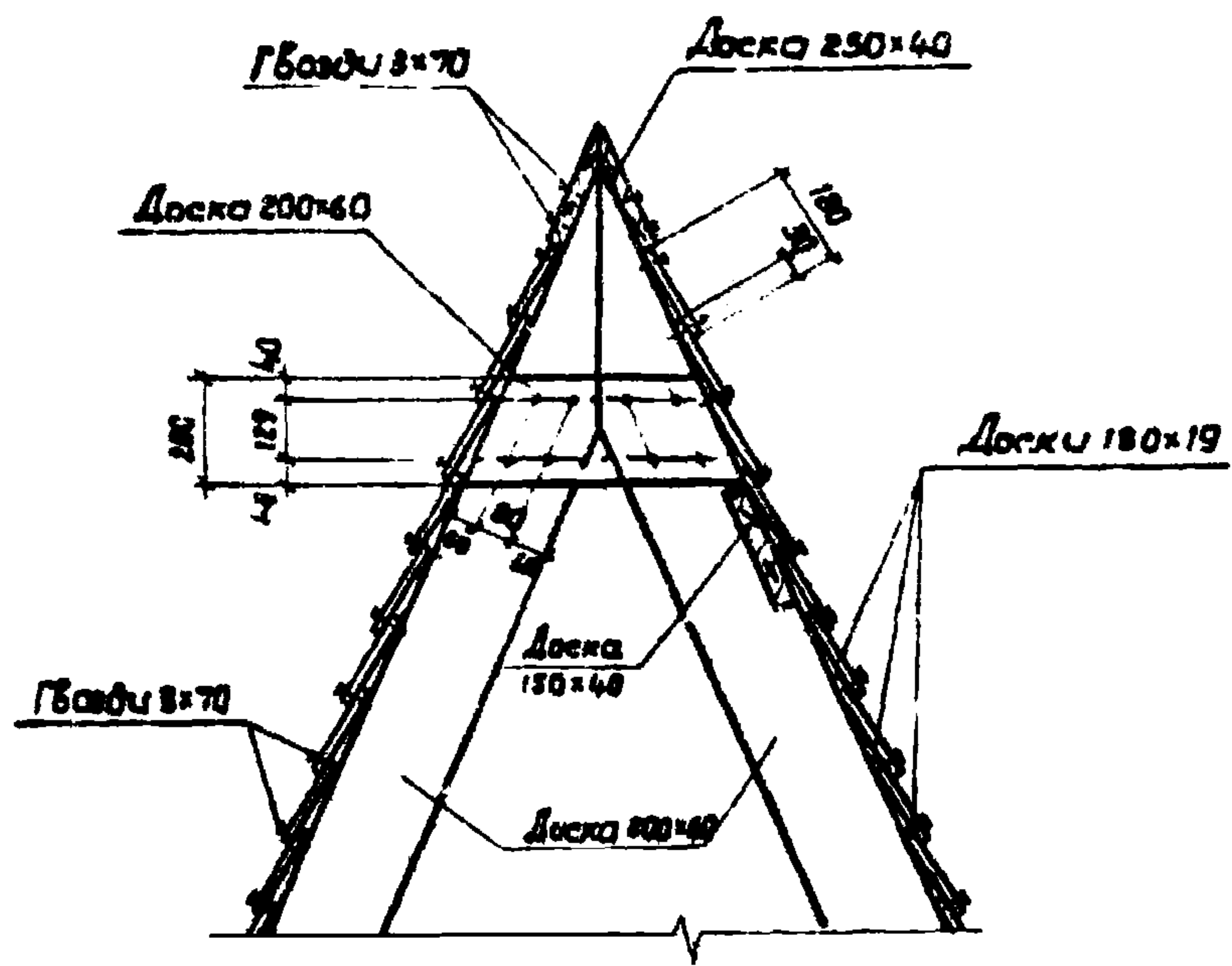
Т.п. 320-80 Л.п. II

3

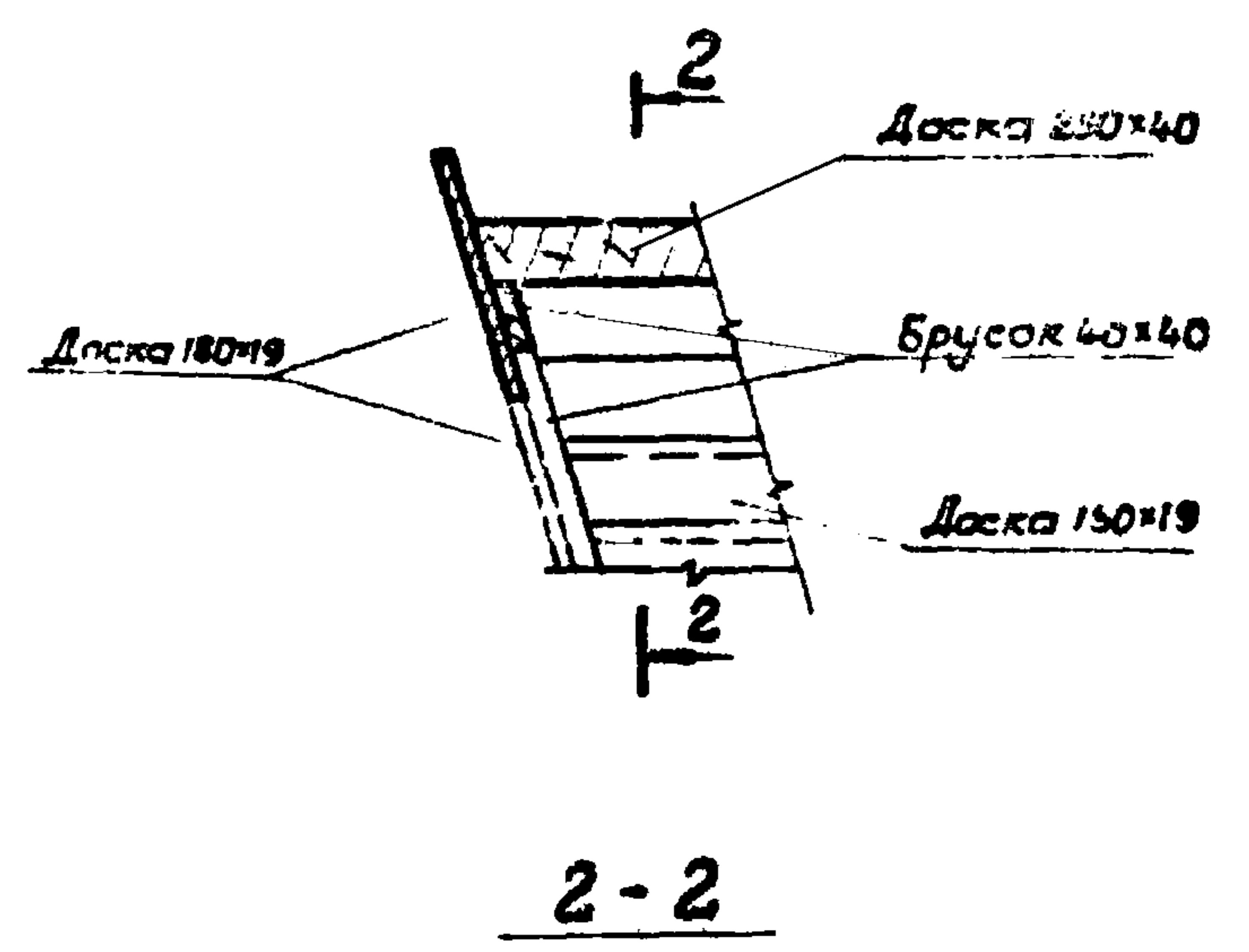


Деталь сопряжения стропильной ноги с растяжкой

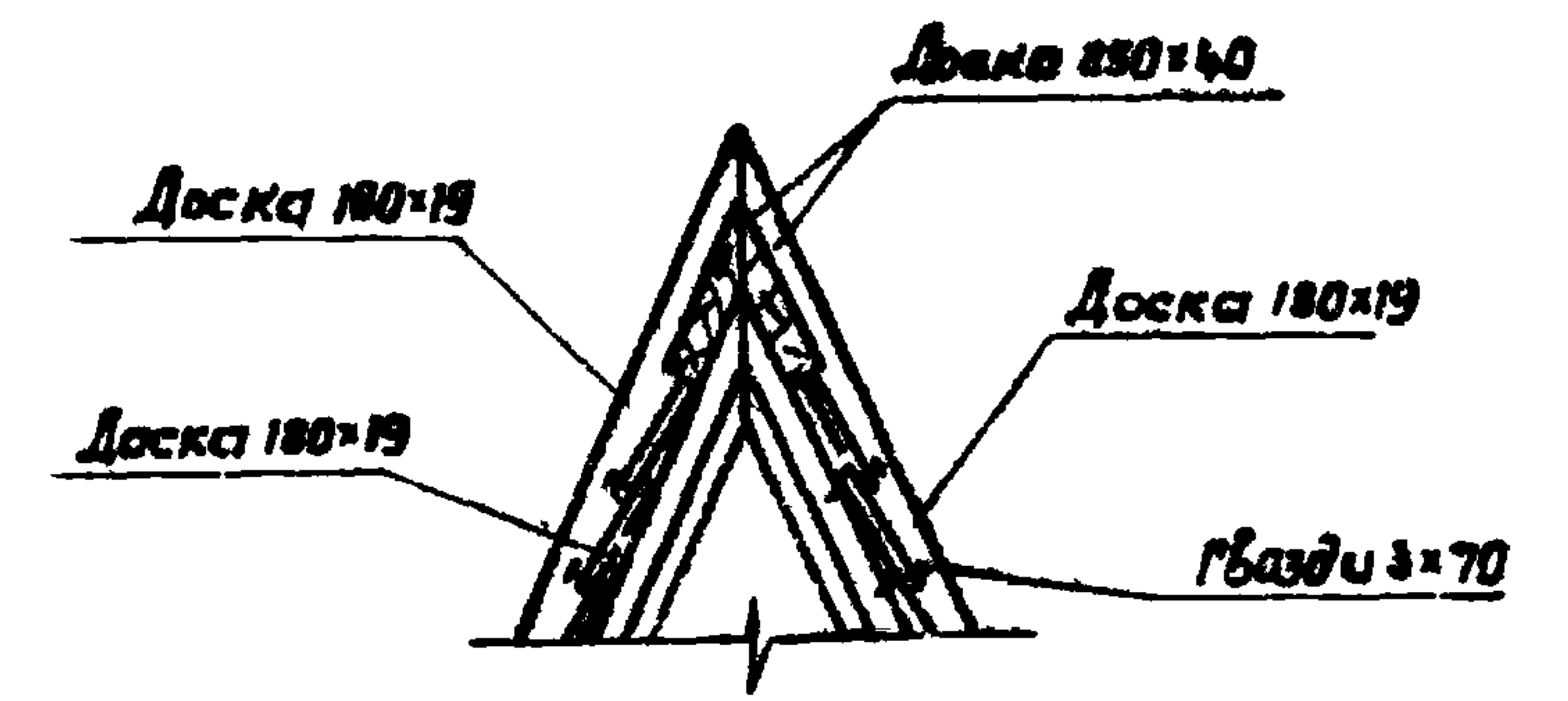
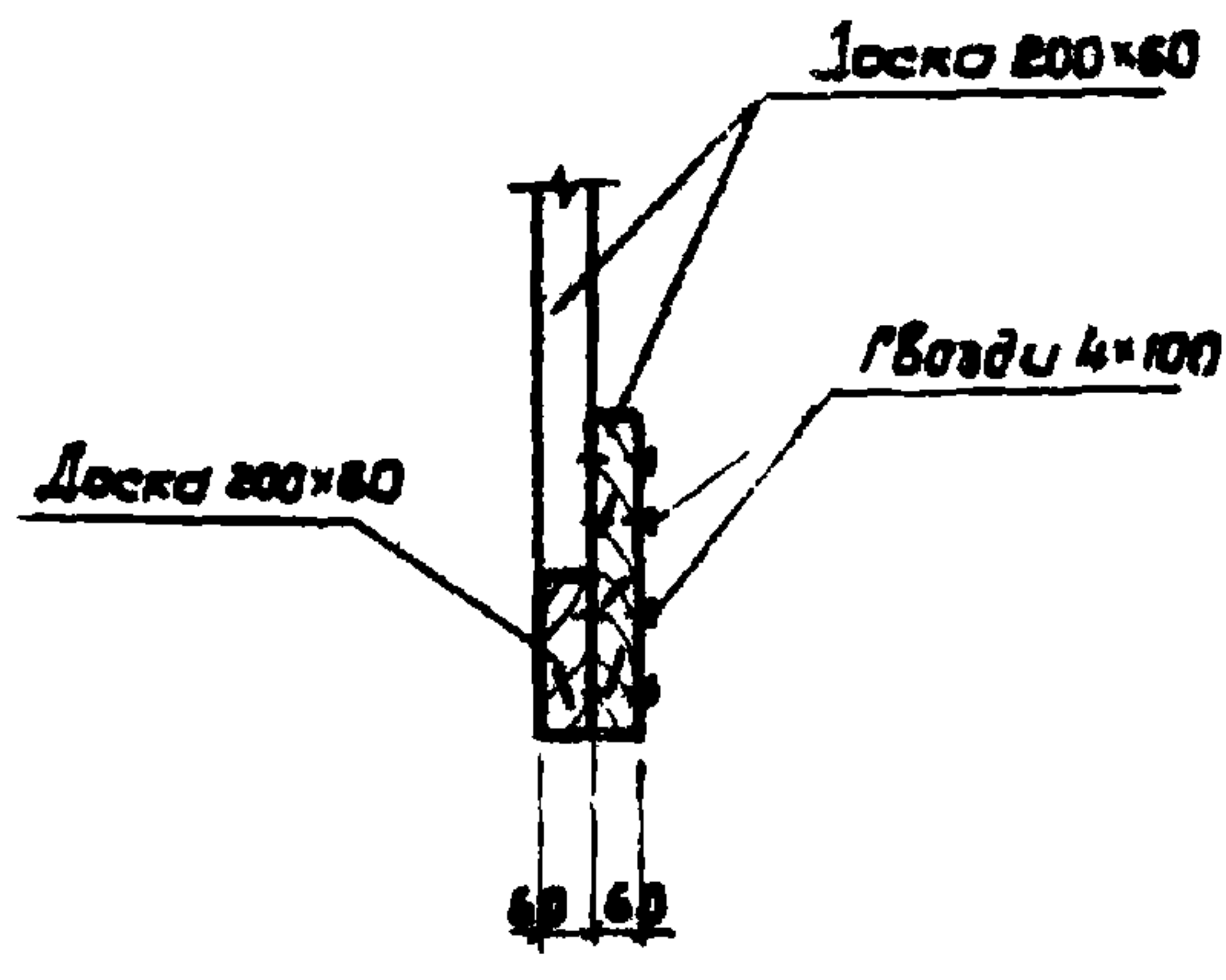
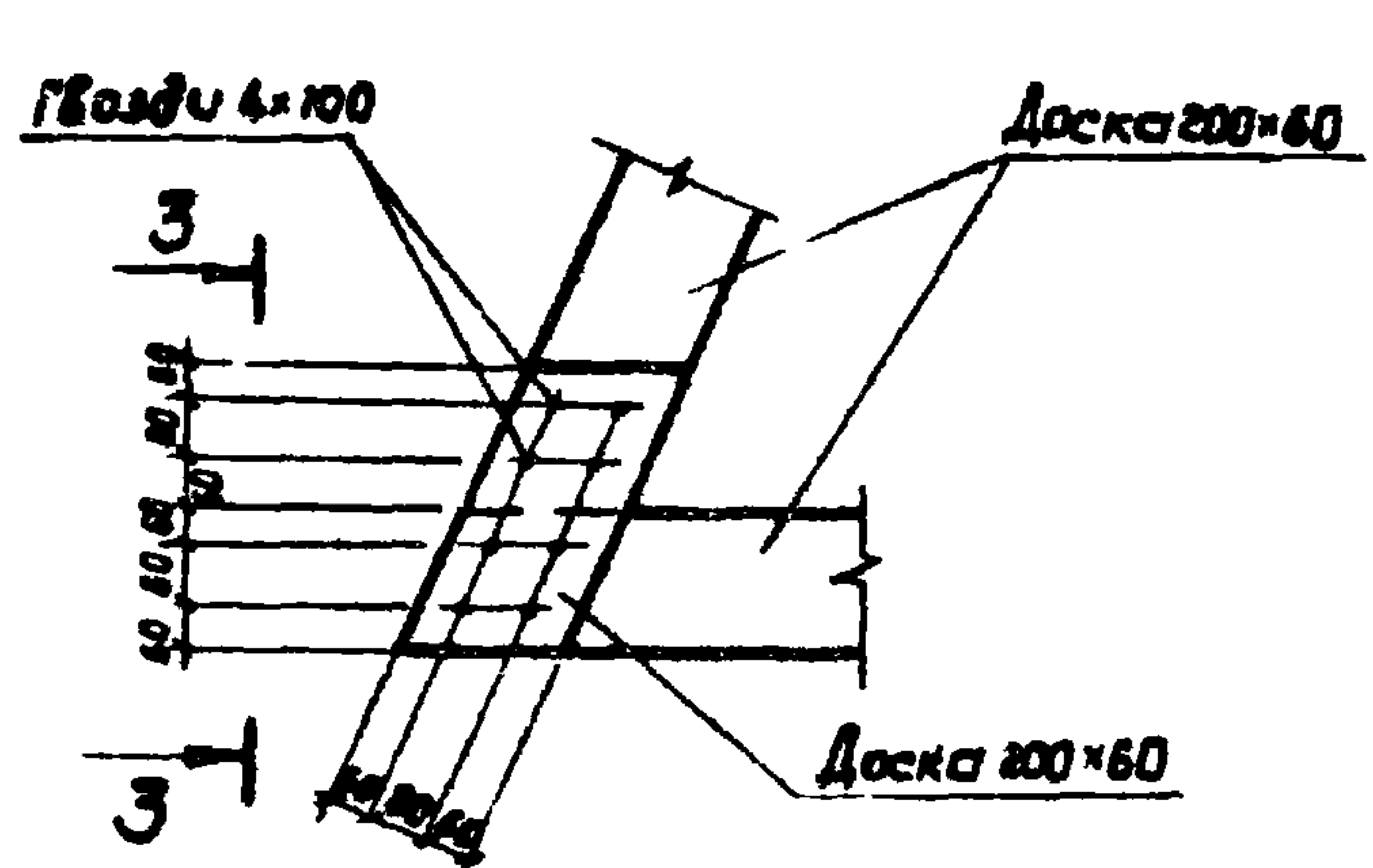
1-1



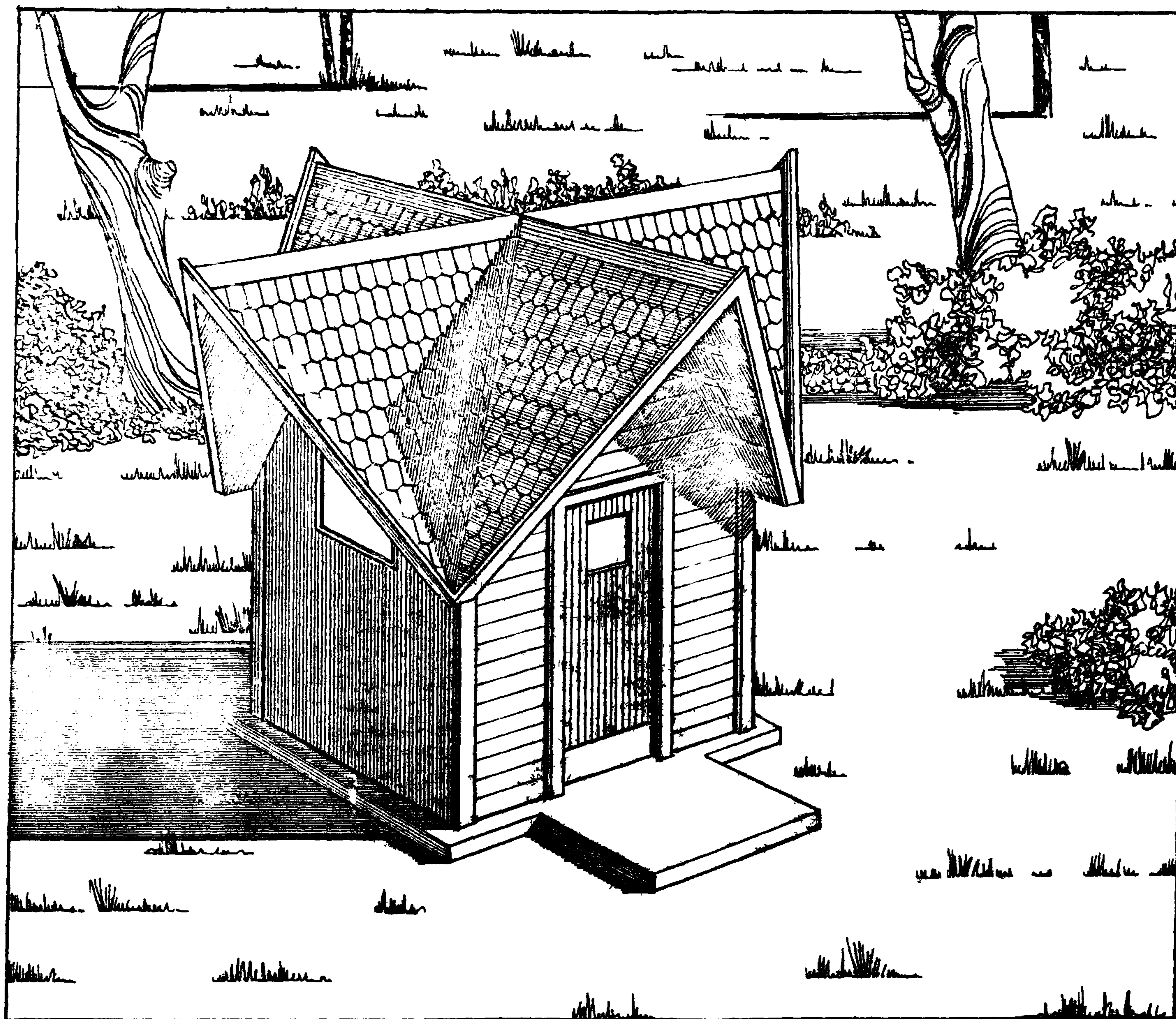
4



3-3



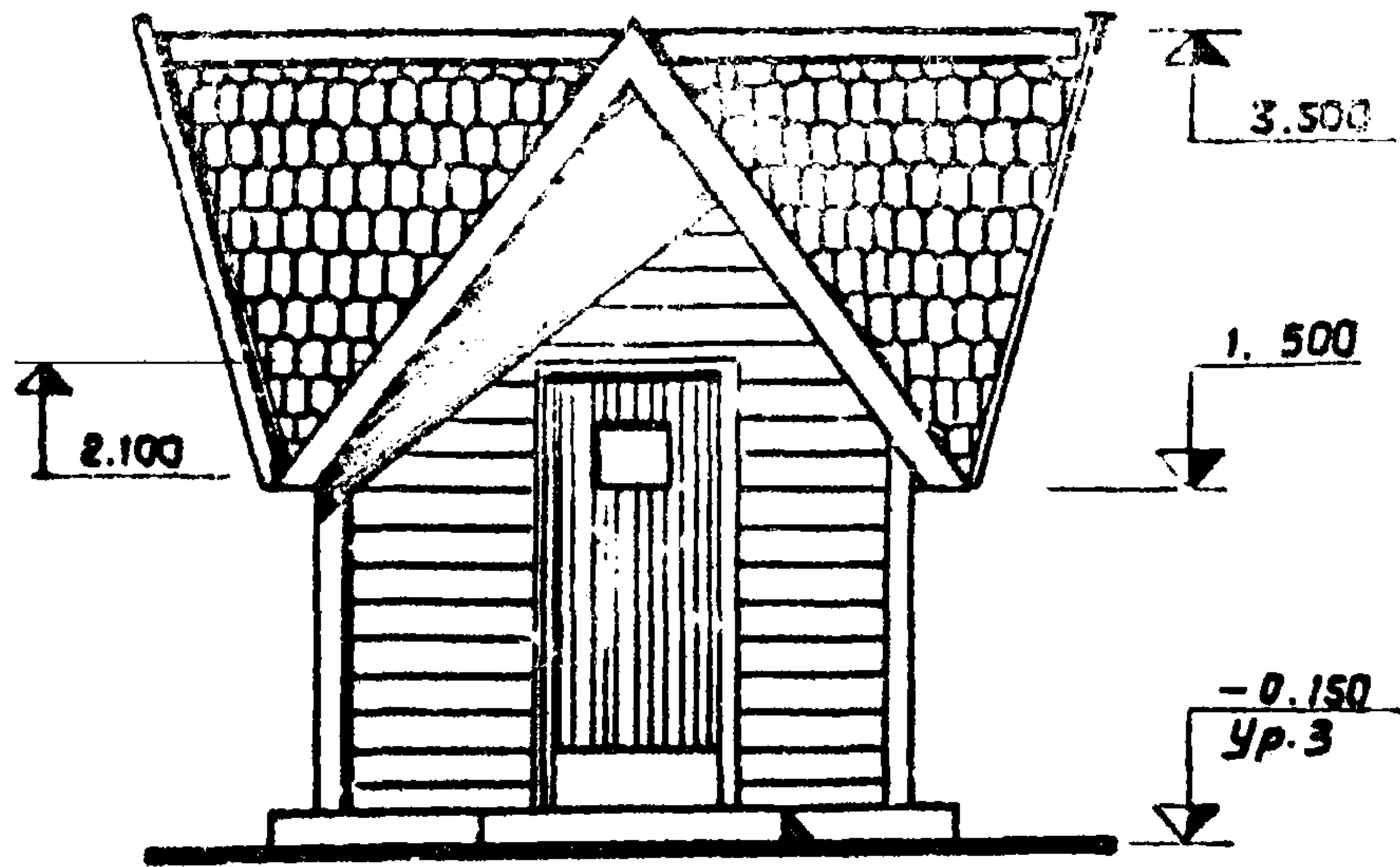
				Т П 320-60		АР		
				малые архитектурные формы оборудования и благоустройства лесных зон отдыха и для оздоровления лесов				
Изм	Лист	№ док. м.	Подп.	Дата	Домик для туристов Тип 2	Лит.	Лист	Листов
						Р	34	
Исполн.	Байтман	МВ		4.08.77				
Провер.	Заводник	МВ		4.08.77				
Чек. гр.	Заводник	МВ		4.08.77				
Гл. спец.	Скворский			4.08.77				
Нач. отд.	Заславский			4.8.77				
ГНП	Заславский			4.8.77				
					Узлы 3; 4.		Гослесхоз СССР СОЮЗГИПРОЛЕСХОЗ Киевский филиал	



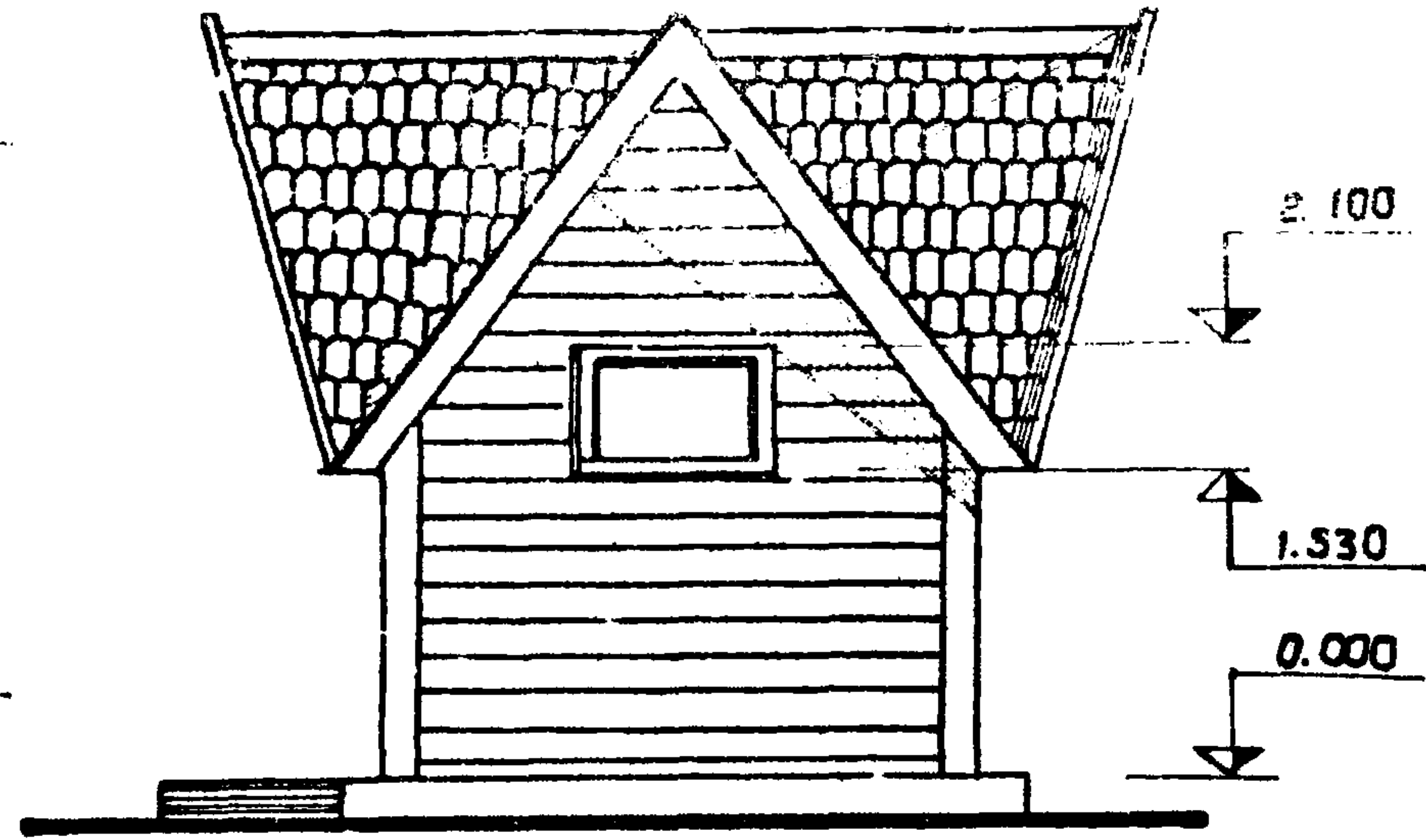
Домик для туристов, тип 3-
 квадратное в плане здание
 покрытое восьмискатной крышей.
 Домик служит для отдыха и
 ночлега туристов и строится
 вблизи пешеходных троп
 на расстоянии не менее 10 км
 от населенного места.
 Внутреннее оборудование - два
 лежака и стол. Основанием
 для домика служит бетонная
 площадка. Все элементы до-
 мика выполняются из дерева
 на брусках и гвоздевых
 соединениях. Отделка - отжиг
 древесины паяльной лампой
 с последующей окраской
 водостойким лаком.

Т.п. 320-60 Ар.1

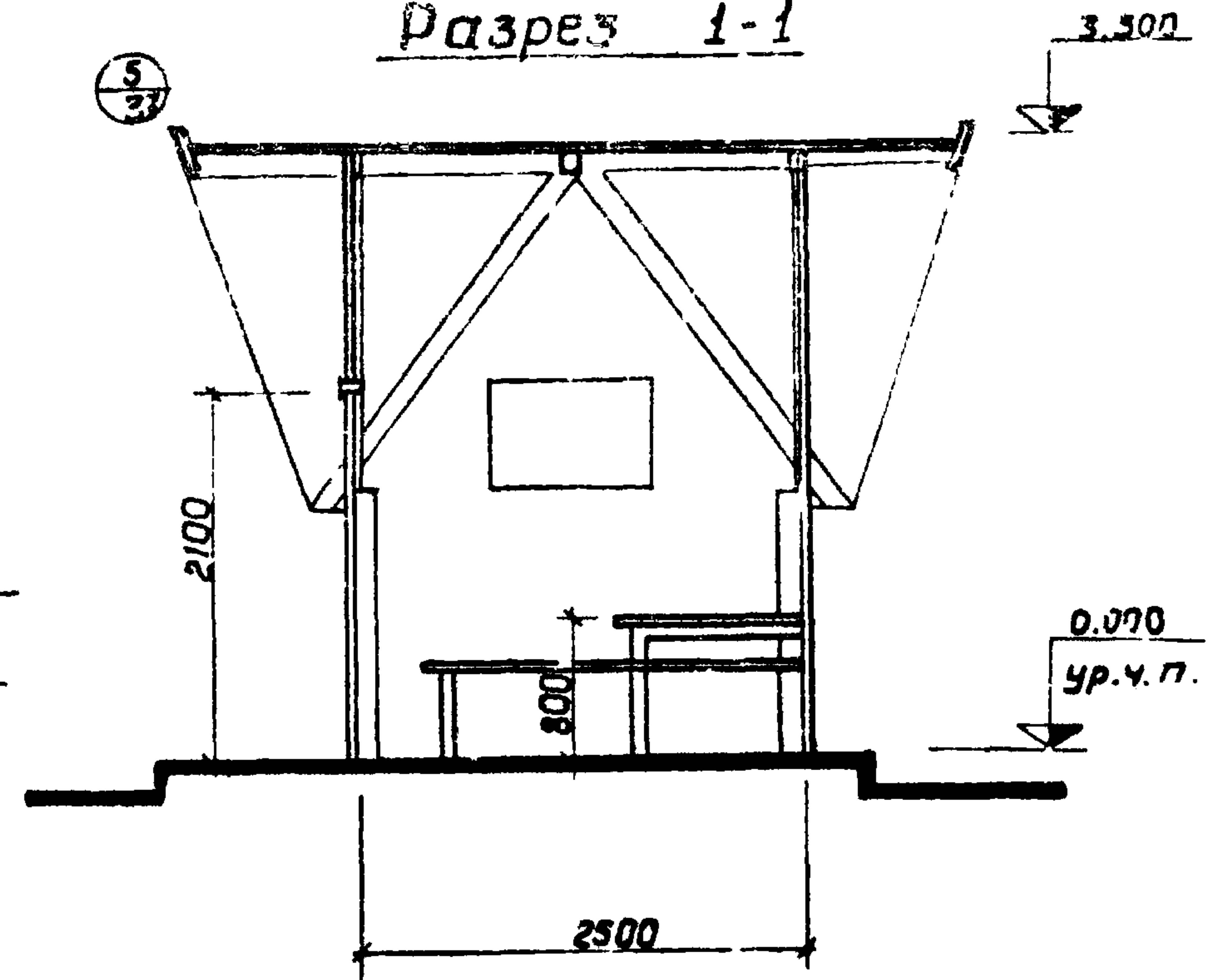
Фасад



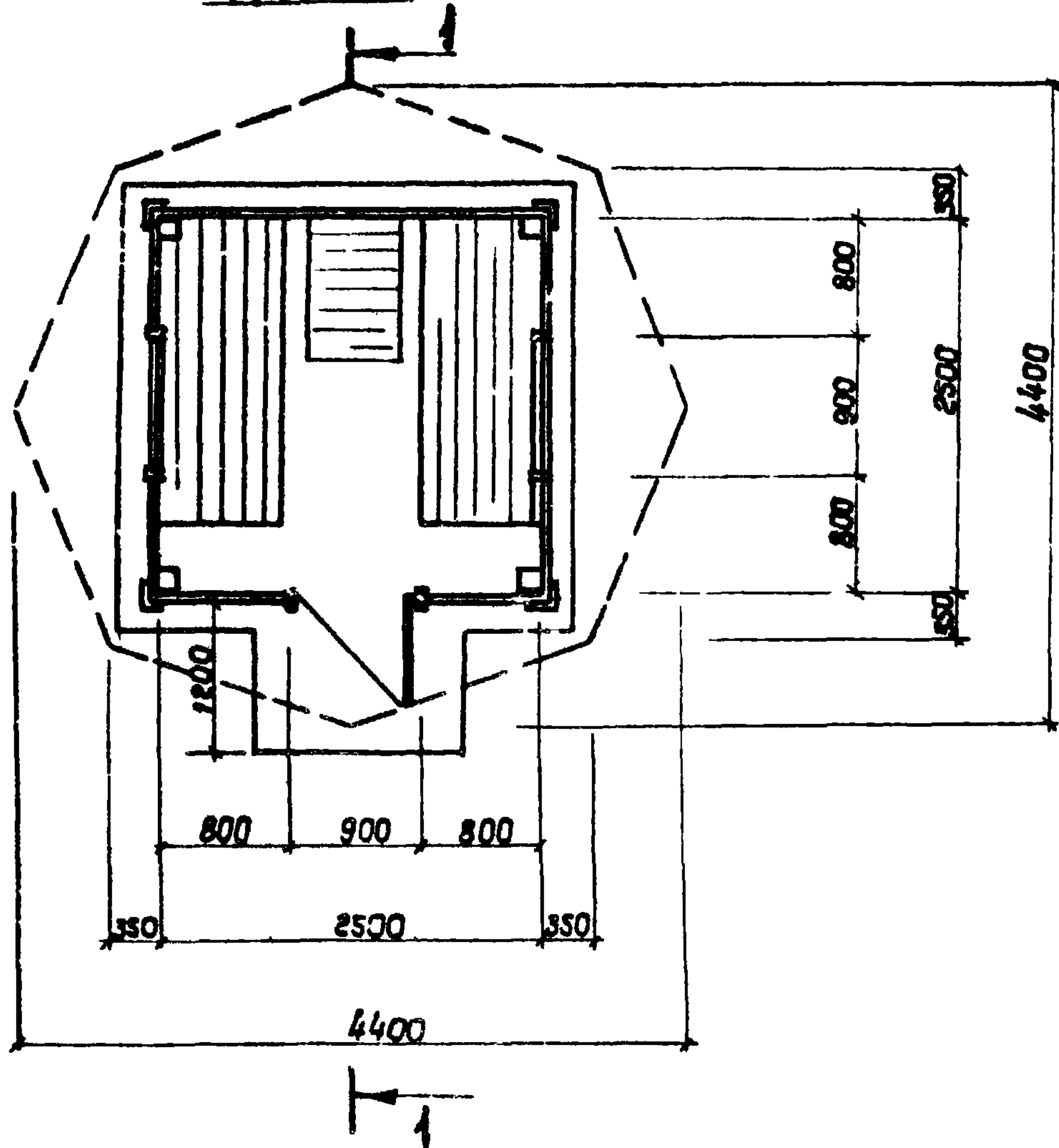
Боковой фасад



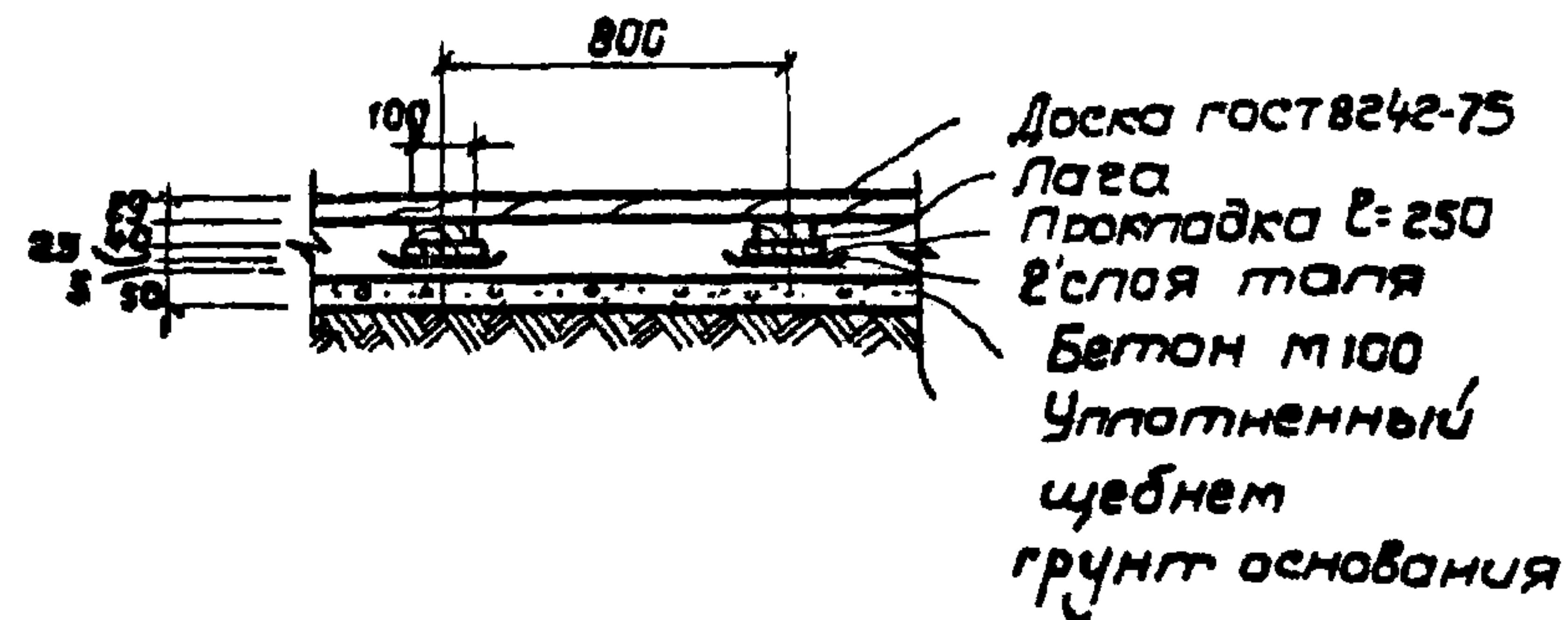
Разрез 1-1



План



Конструкция пола



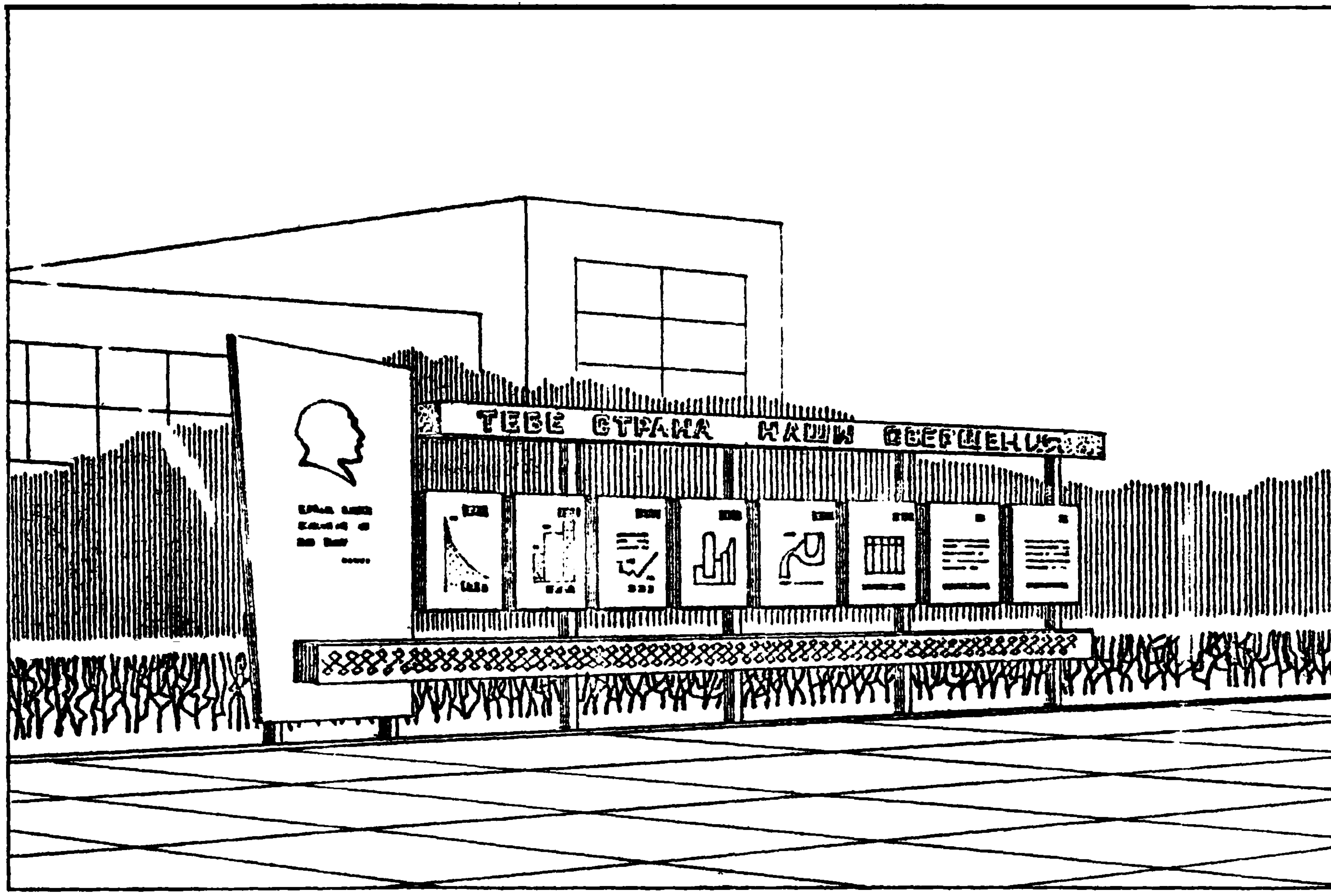
Дверь ДВВ-6/8 серия 1.135-1 м.г.
 Окно ОР06-09 гост 1214-63 в
 одинарном исполнении.

Т П 320-60				АР		
Малые архитектурные формы оборудования и благоустройства песчаных зон отдыха и для охраны лесов						
Изм/лист	К э-докум.	Подп.	Дата	Домик для туристов Тип 3	Лист	Листов
Исполн.	Исполн.				Р	35
Провер.	Скворский		4.08.77	План, фасады, Разрез 1-1	Гослесхоз СССР СОЮЗГИПРОЛЕСХОЗ Киевский филиал	
Рук. эк.	Заводник		4.08.77			
Гл. спец.	Скворский		4.08.77			
Науч. отд.	Заславский		4.08.77			
ГИП	Заславский		4.08.77			

Копировал Краснова

15853-02
 формат 12Г

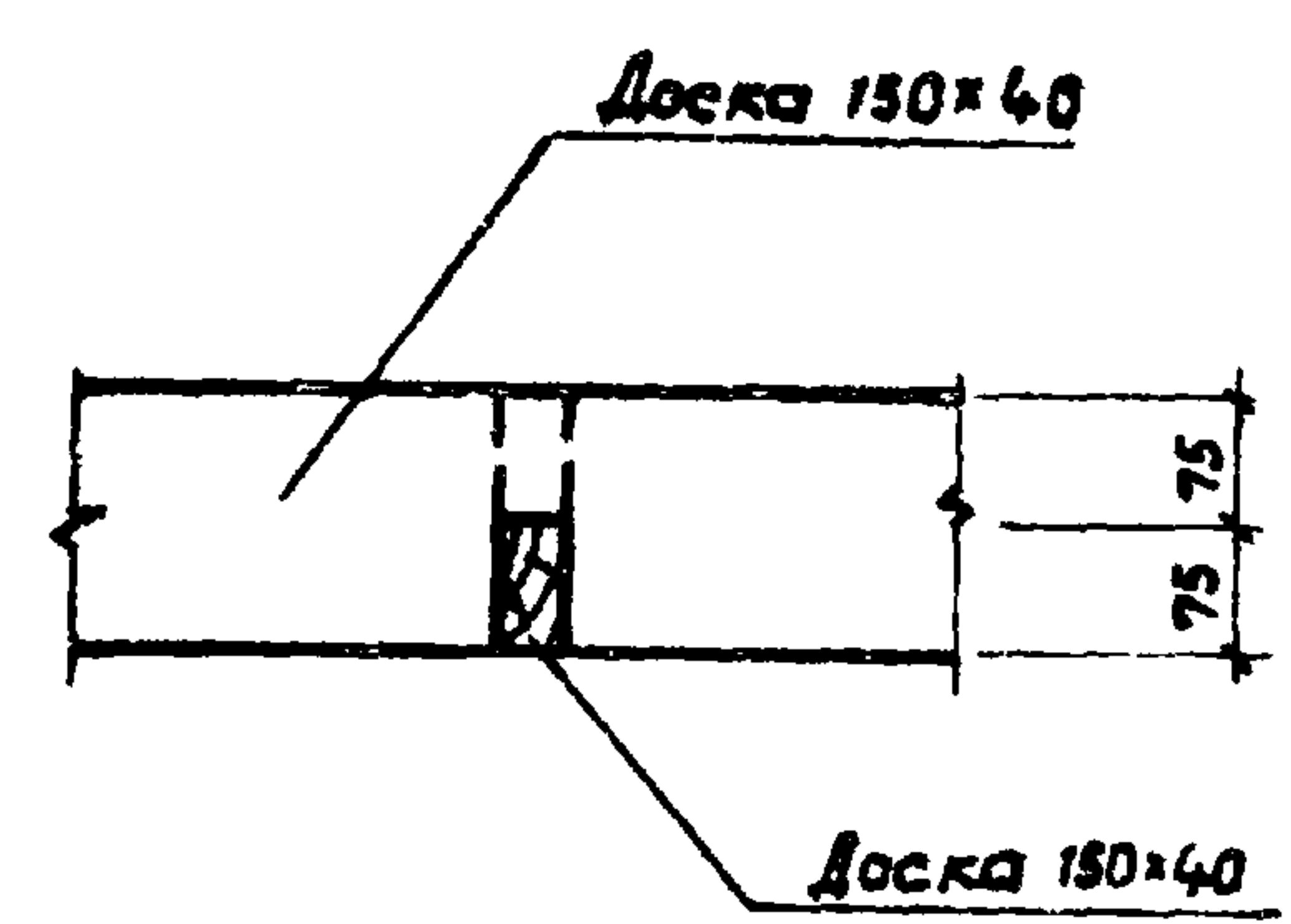
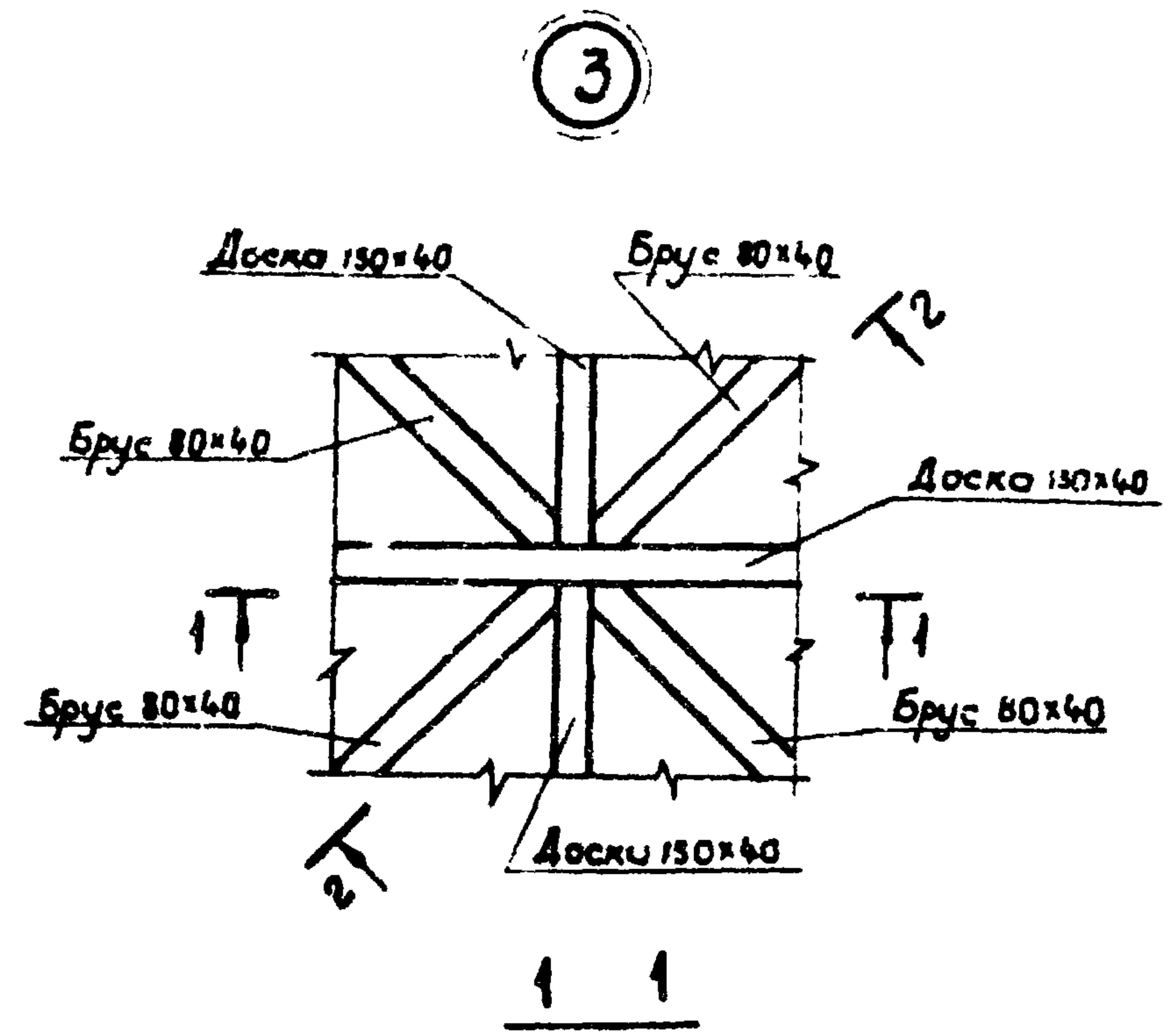
Т. 11 320-60 Р. 1



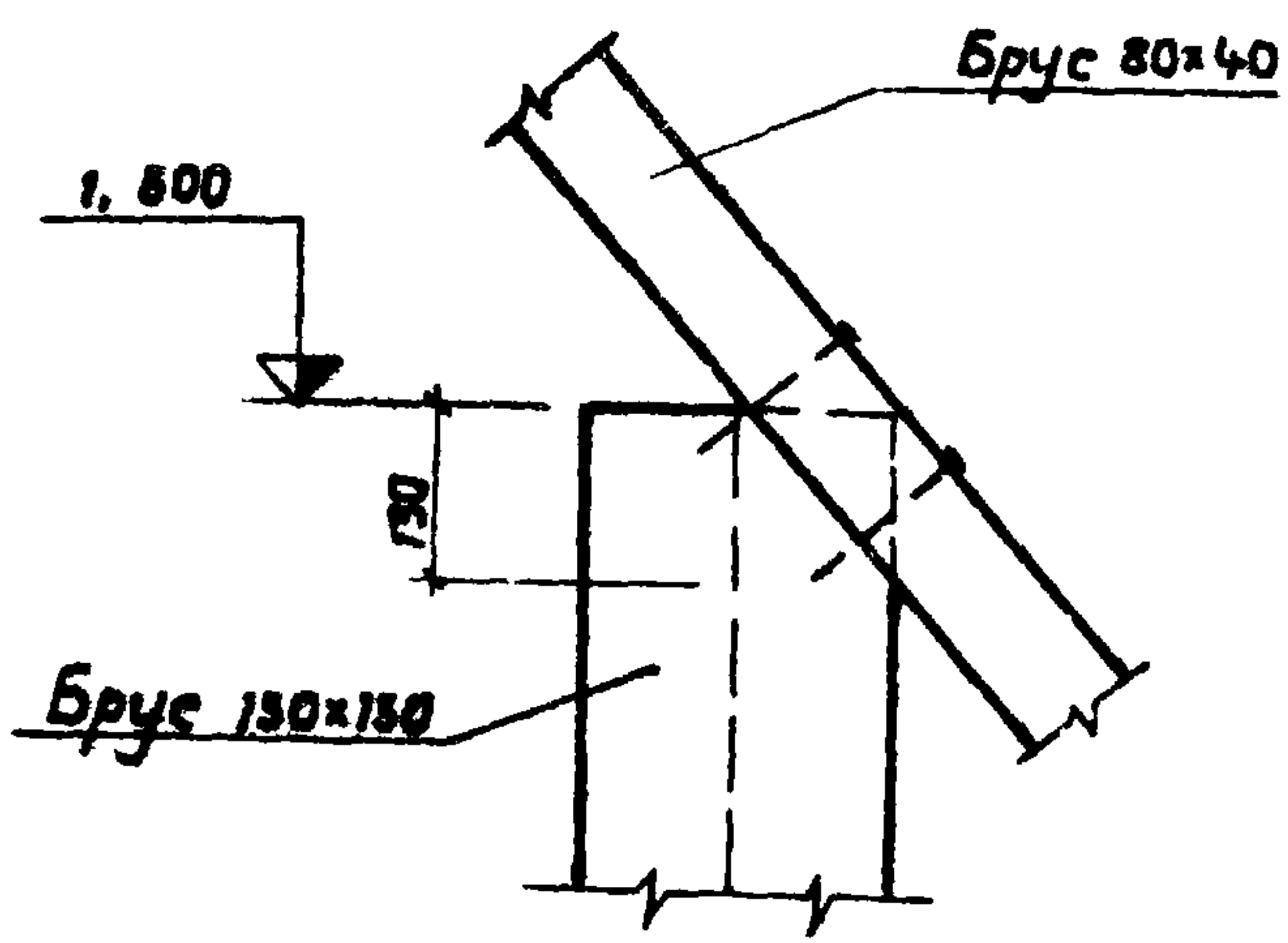
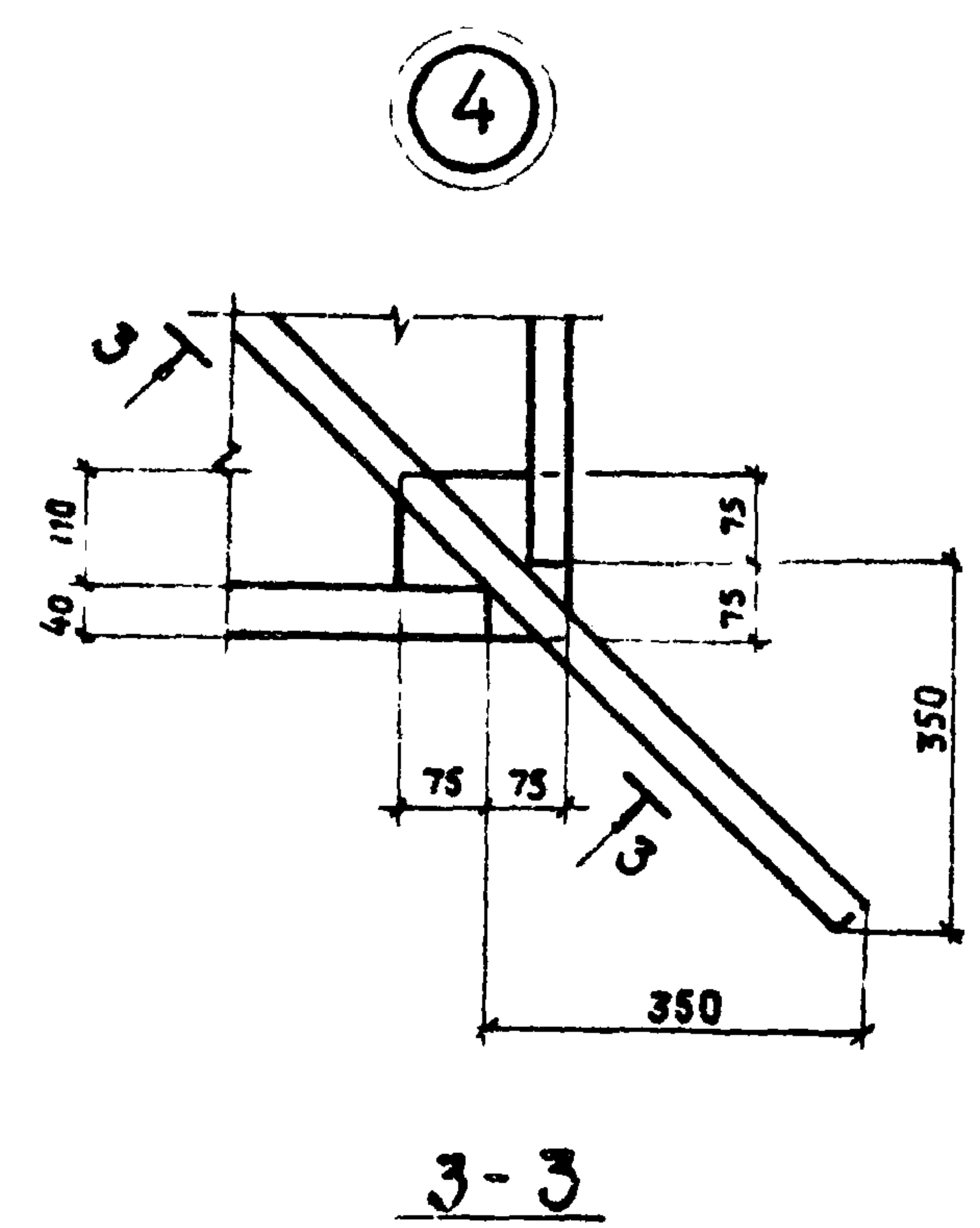
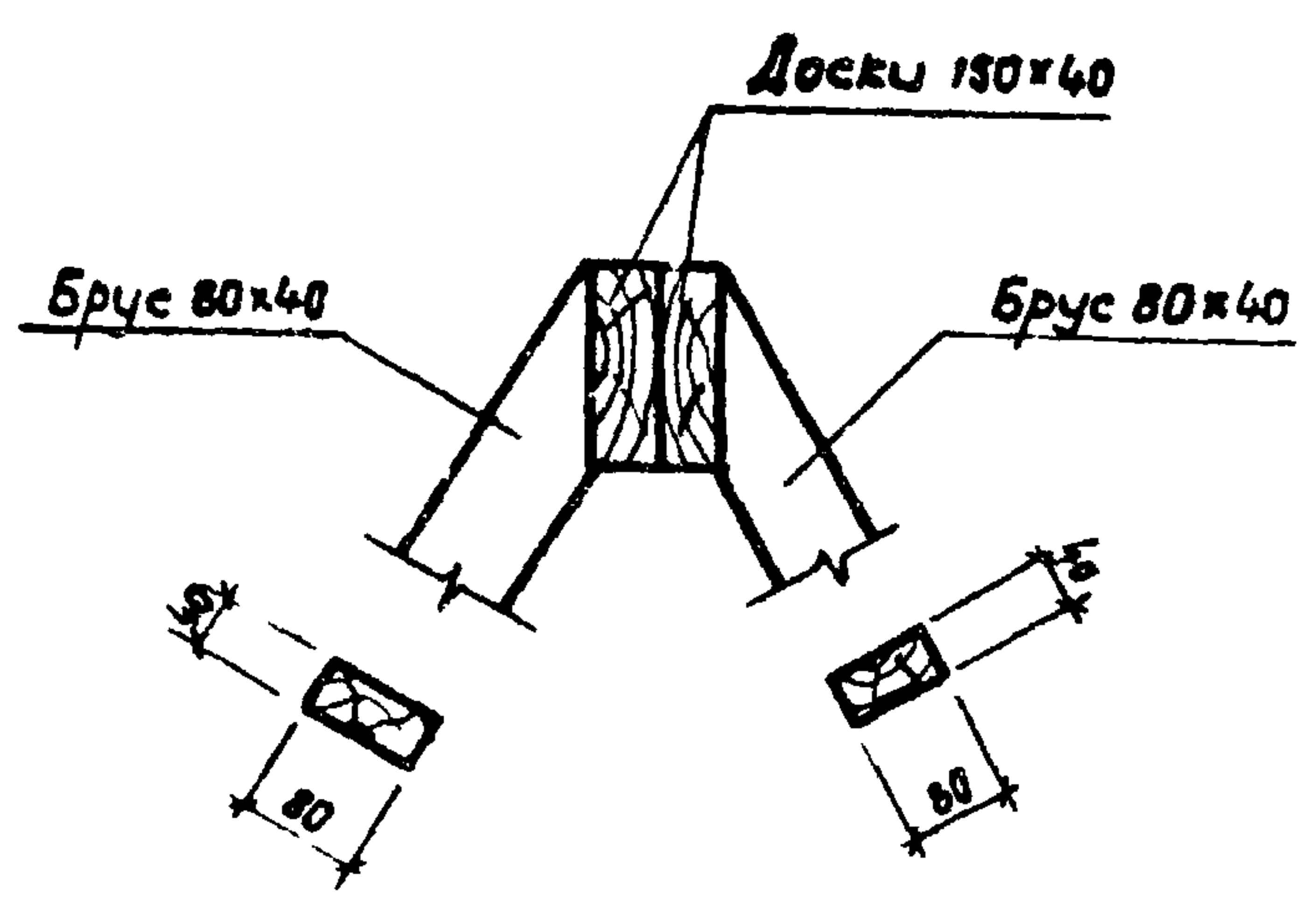
Доска победителей соревнования, тип 1 предназначена для установки при въезде на промплощадку или у административного здания. Конструктивная основа - деревянный каркас, заполняемый щитками из фанеры. Фотопортреты передовиков соцсоревнования наклеиваются на щитки и покрываются водостойким лаком. Портрет В.И. Ленина и декоративный орнамент выполняется масляными красками. Буквы накладные из пластика, фанеры или пенопласта. Каркас окрашивается масляной краской. Доска рассчитана на одностороннее обозрение, поэтому устанавливать её следует на фоне зеленых насаждений.

15853-02

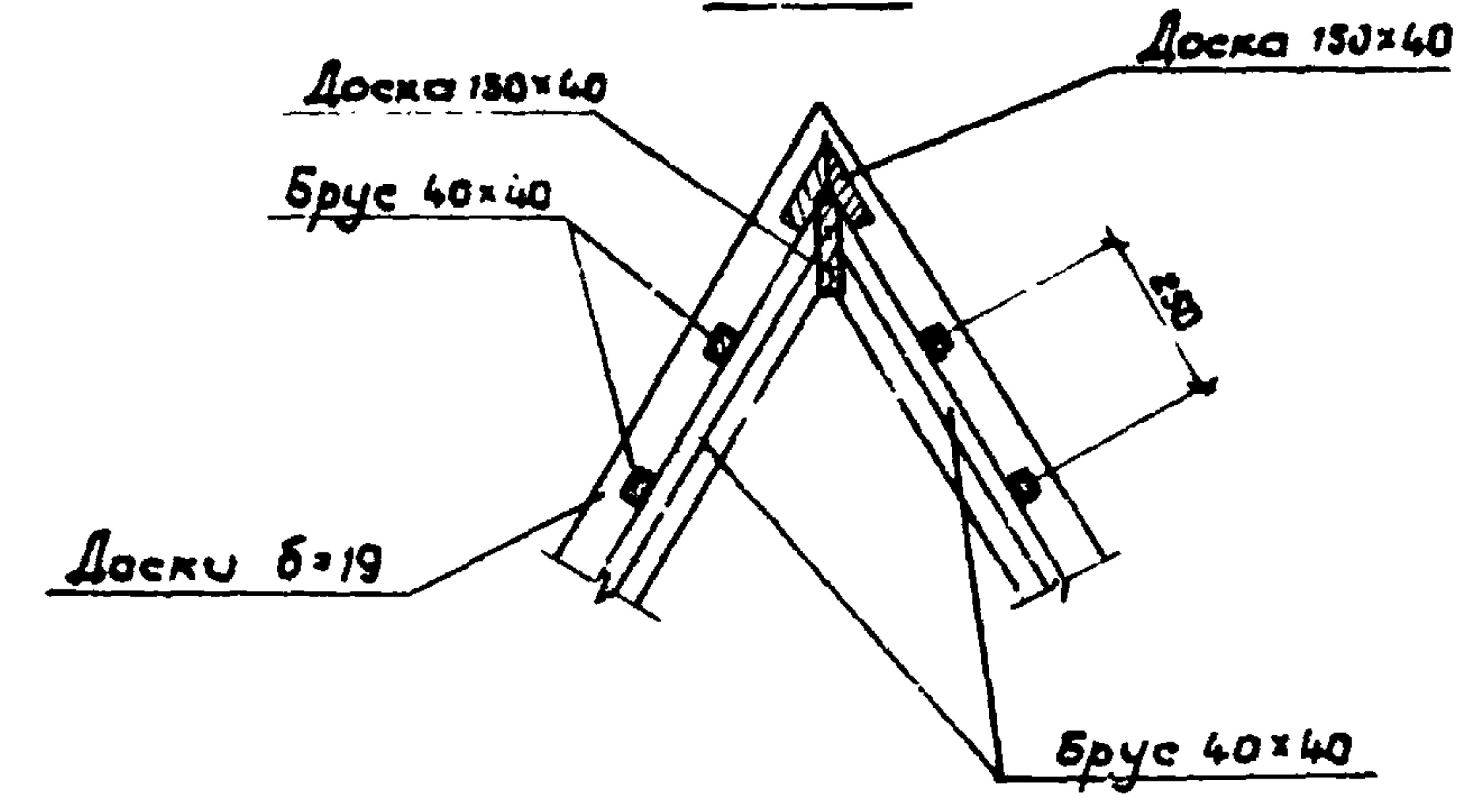
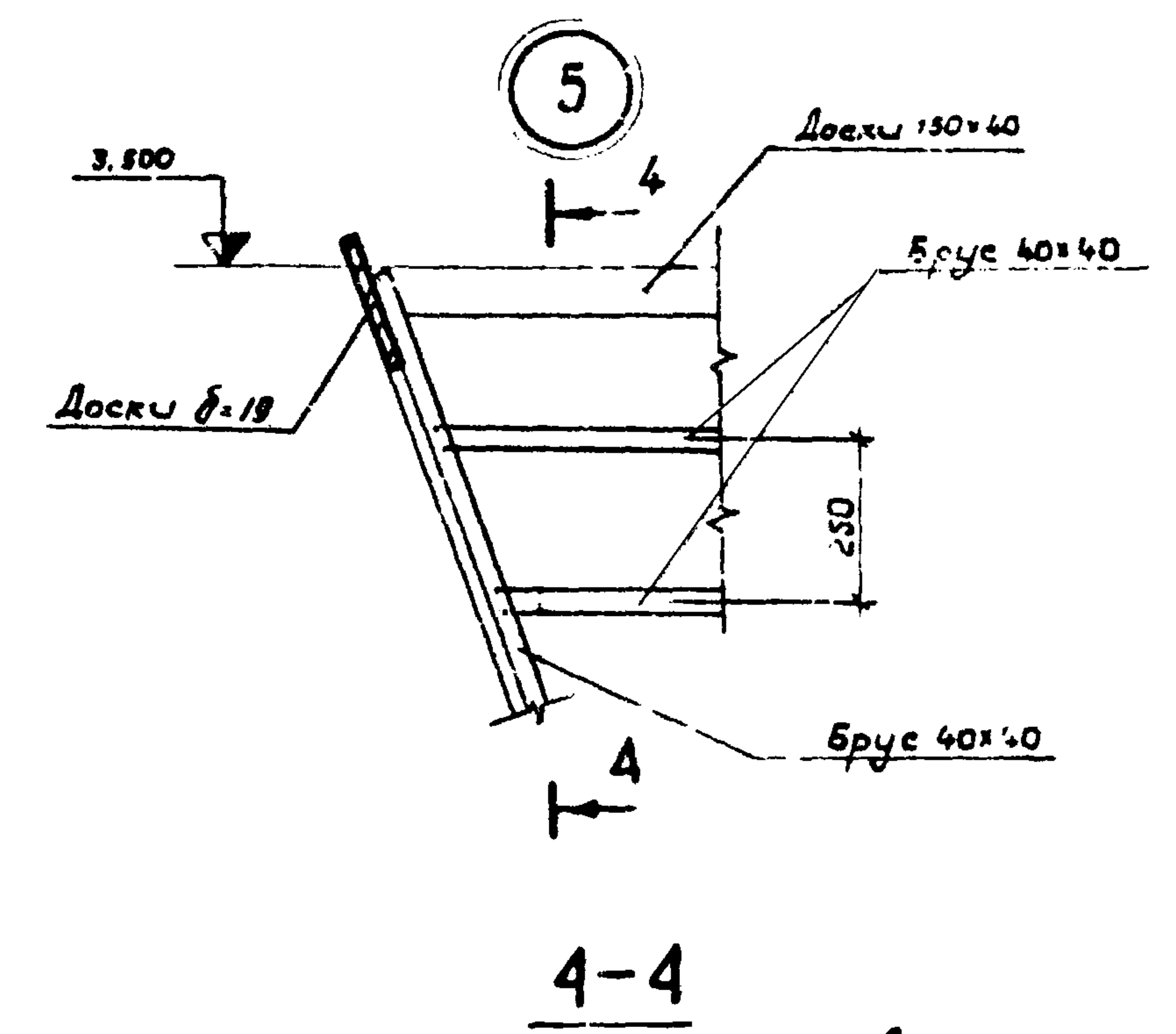
Т.П. 320-60 Д.П.



2-2



3-3



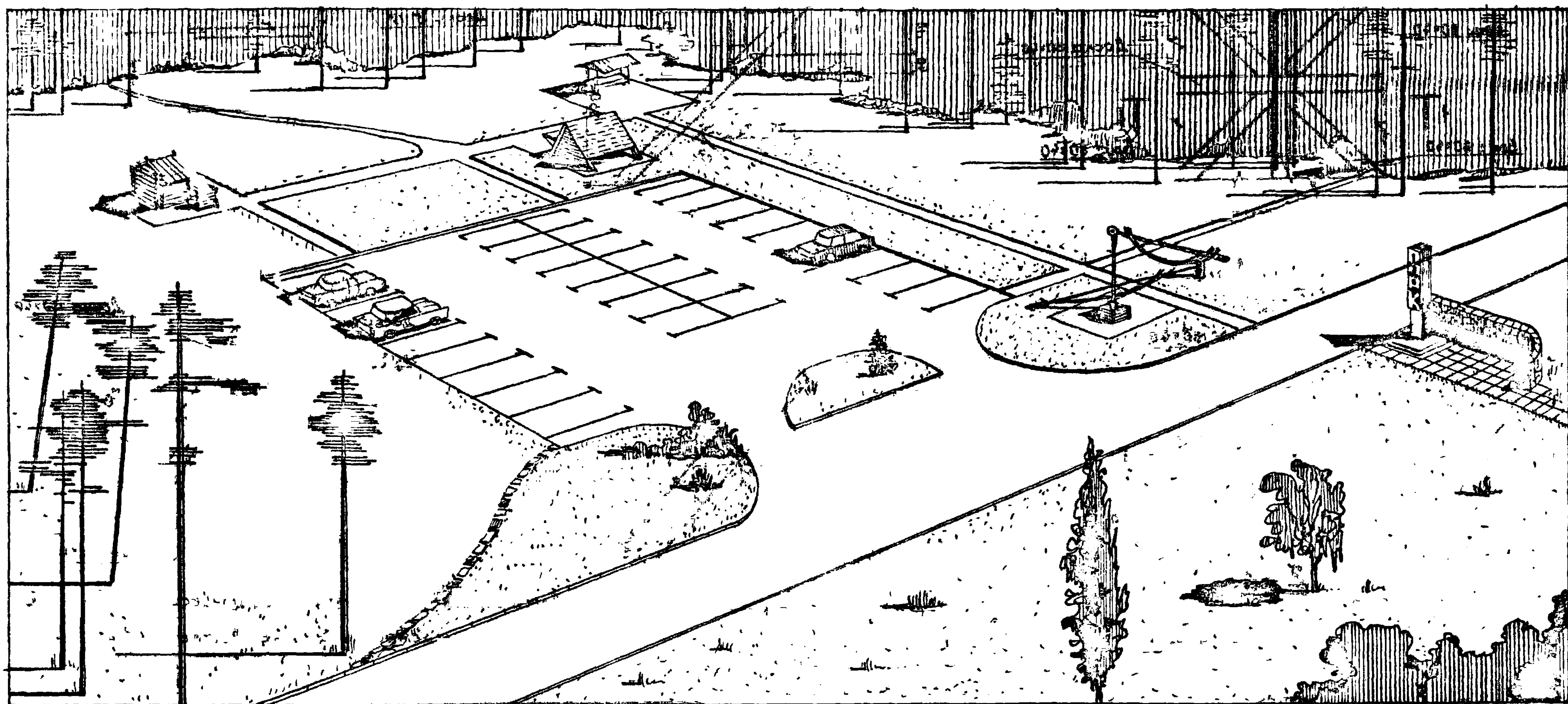
4-4

Деревянные элементы из древесины хвойных пород влажностью не более 20%.

				Т П 320-60		АР	
				малые архитектурные формы оборудования и благоустройства лесных зон отдыха и для охраны лесов			
Изм	Лист	№ докум		Домик для туристов тип 3		Лист	Листов
Исполн.	Байтман	Шейн	4.08.77			Р	37
Провер.	Скворский	В.П.	4.08.77				
Рук. гр.	Заводник	М.В.	4.08.77				
Ин. спец.	Скворский	С.С.	4.08.77				
Нач. отд.	Заславский	В.В.	4.8.77	Узлы 3-5		ГОСЛЕСХОЗ СССР СОЮЗГИПРОЛЕСХОЗ Киевский филиал	
ГИП	Заславский	В.В.	4.8.77				

Копировал Красново

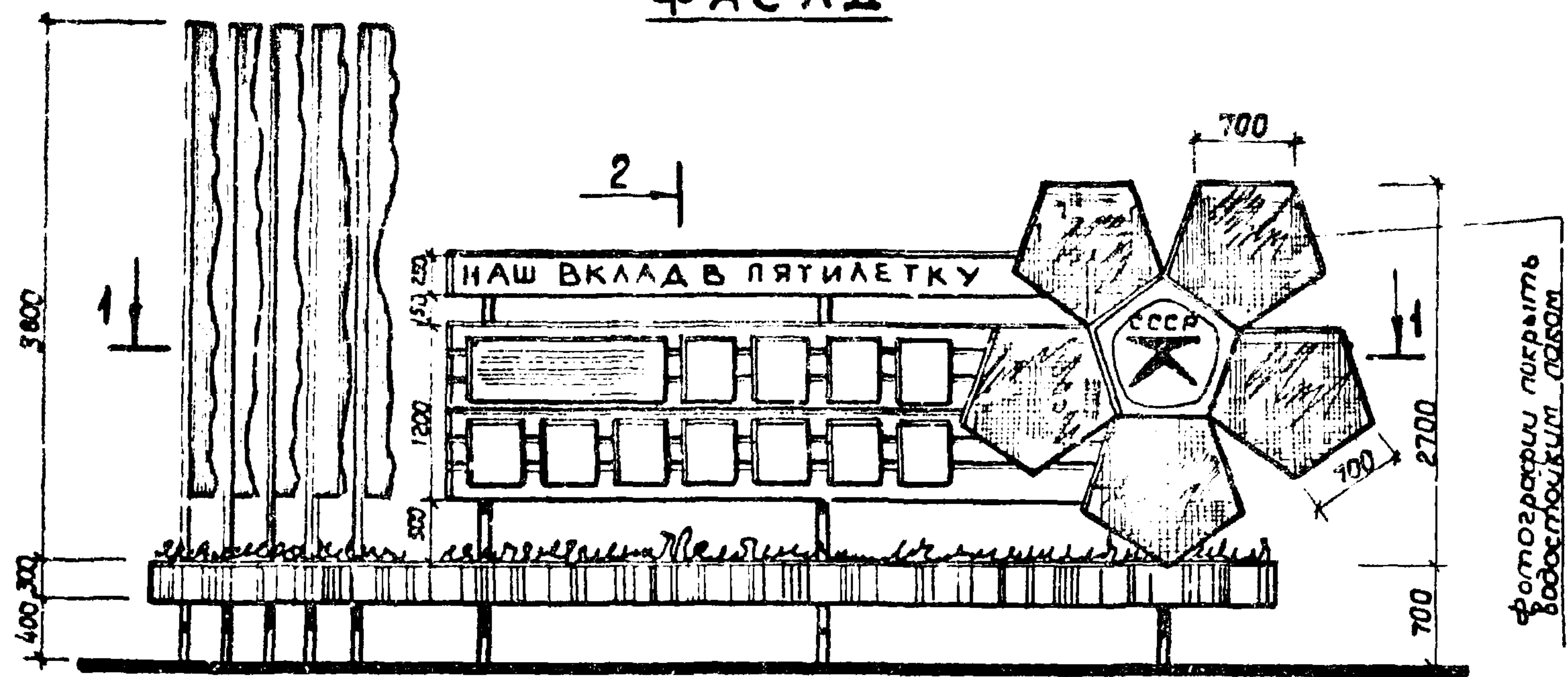
15853-02
формат 12Г



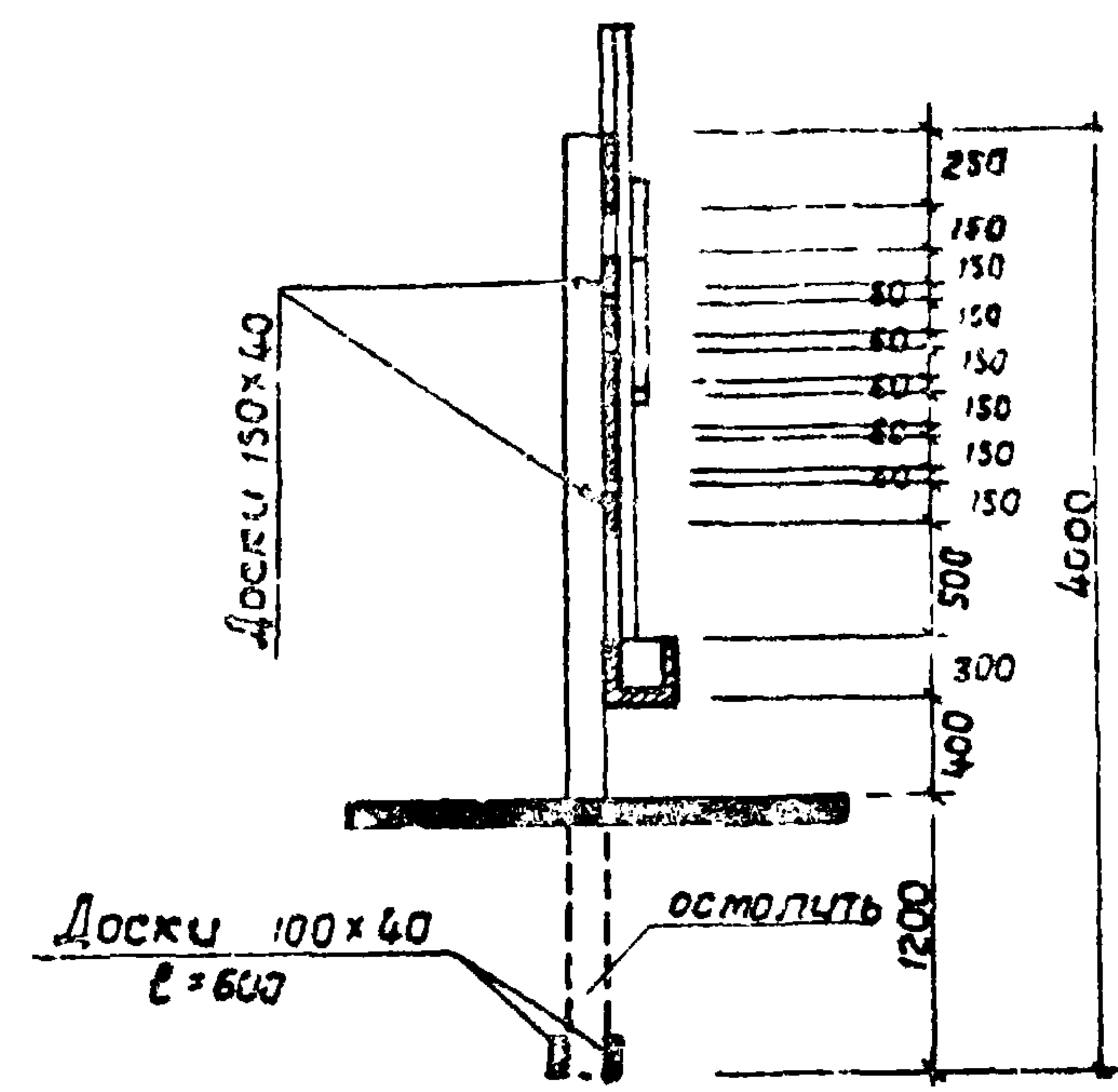
Автостоянка на 30 автомашин устраивается у въездов в лесопарки, зоны отдыха и т.д. Предусмотрено устройство вокруг въездов на площадку и уширение автодороги для возможности кратковременной стоянки и разворота автотранспорта. В проекте приведено три типа конструкций покрытия автостоянки, из цементно-песчаных плит, асфальтобетона и щебеночное с двойной поверхностью обработки. Вблизи автостоянки рекомендуется располагать питьевой источник, уборную и другие малые архитектурные формы. Конструкция покрытия площадки подбирается при приближе в зависимости от местных условий. Набор сооружений приведенный на схеме генплана, не является обязательным и решается отдельно в каждом конкретном случае.

Т.п. 320-60 Ар. I.

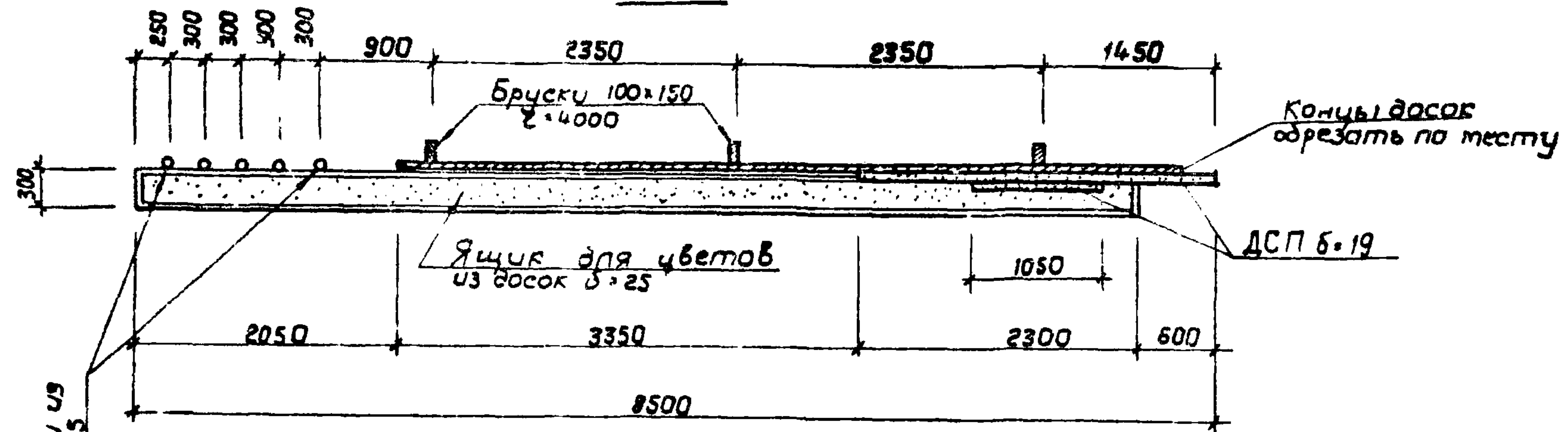
ФАСАД



2-2



1-1



Флагишток из трубы $\Phi = 33,5$ $l = 5700$

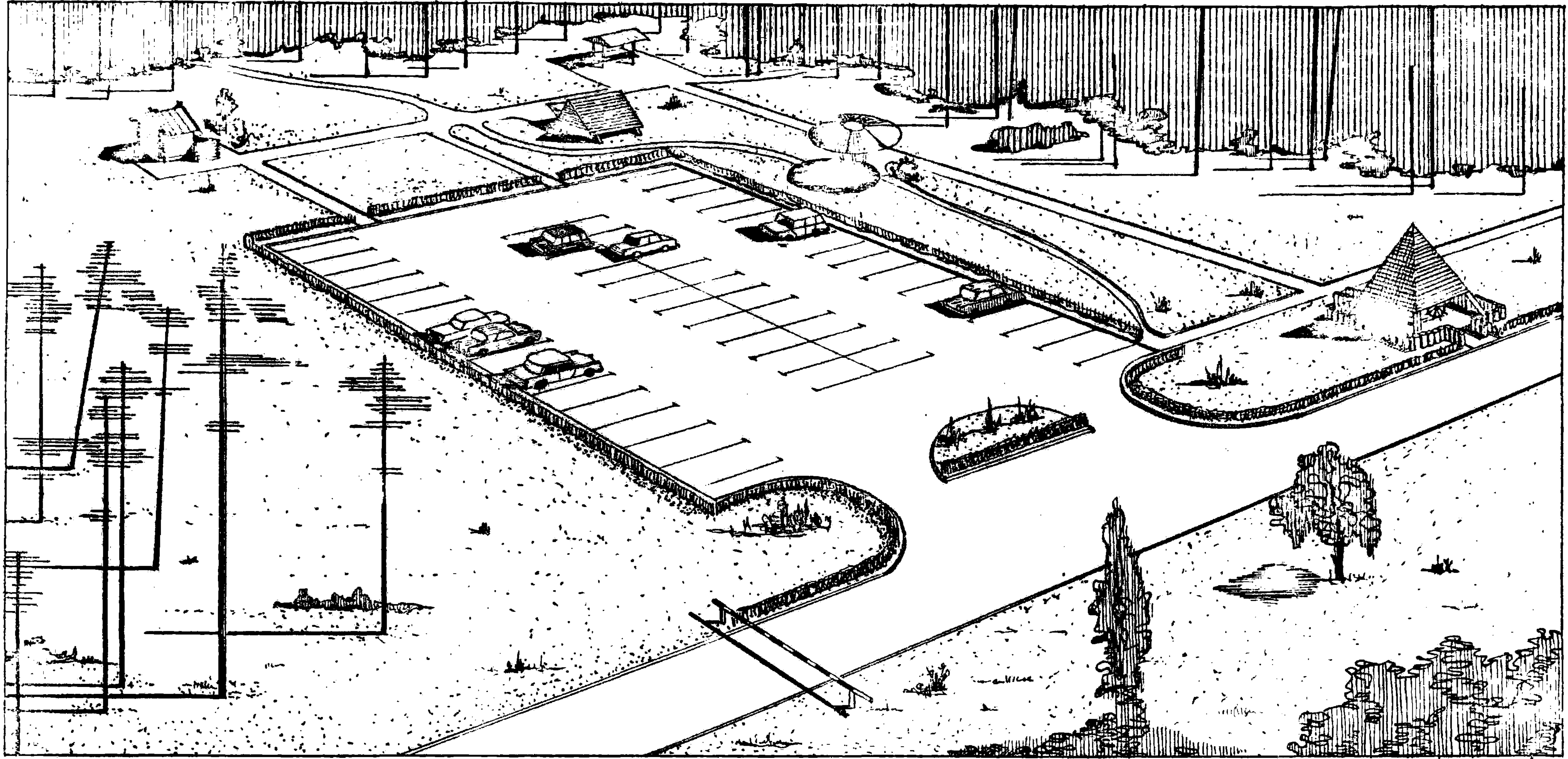
1. Деревянные элементы из древесины хвойных пород влажностью не более 20%.
2. Ящик к трубам крепить болтами М6.

				Т П 320-60		АР	
				Малые архитектурные формы оборудования и благоустройства лесных зон отдыха и для охраны лесов			
Исполн.	Нагорный	Подп.	Дата	Доска показателей Тип 1	Лист	Лист	Листов
Провер.	Скворский		4.08.77		Р	43	
Руч. эр.	Заводник		4.08.77	Фасад; Сечение 1-1; 2-2	гослесхоз СССР СОЮЗГИПРОЛЕГХОЗ Киевский филиал		
Гл. спец.	Скворский		4.08.77				
Нач. отд.	Заславский		4.08.77				
ГИП	Заславский		4.08.77				

Копировал Краснова

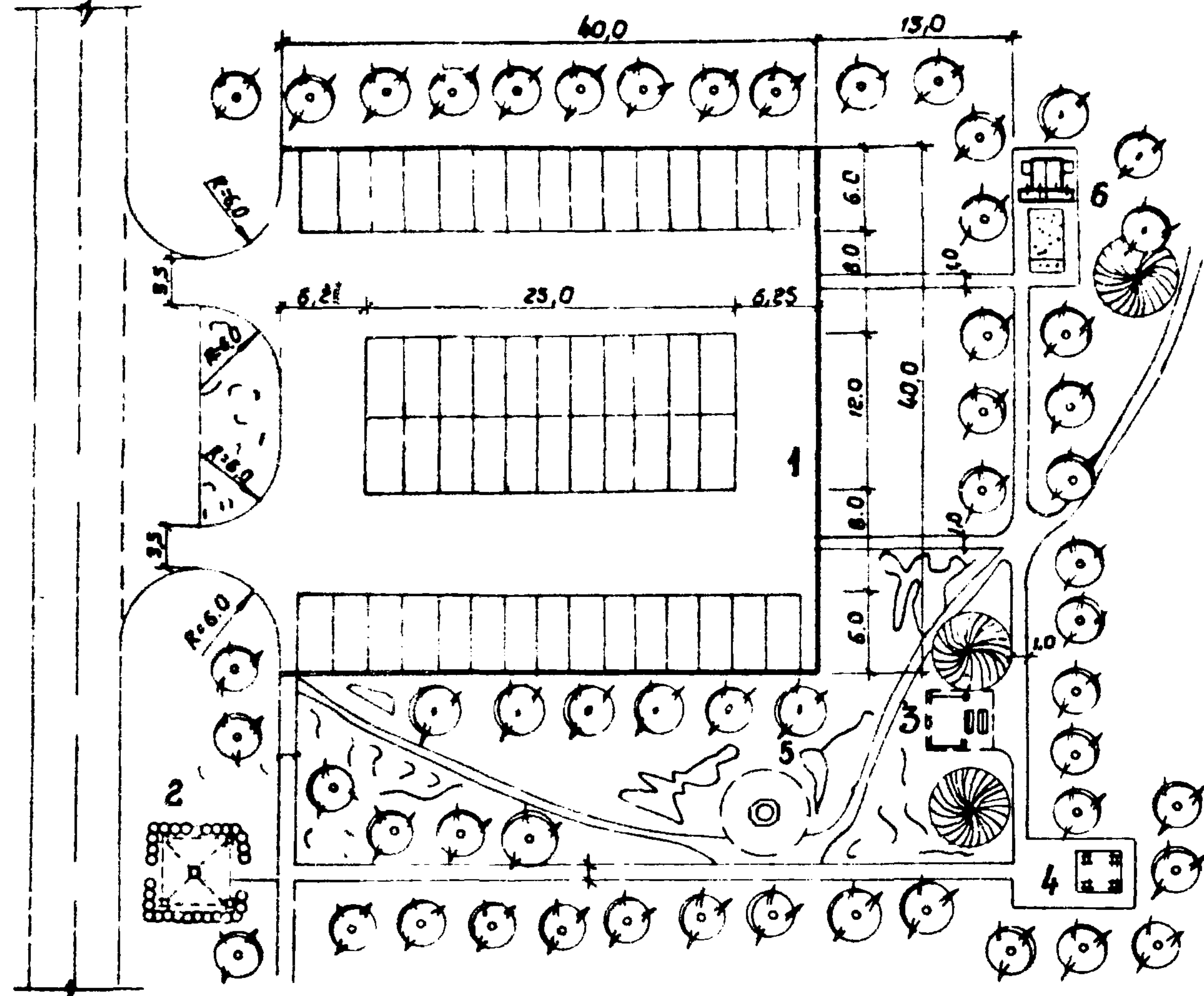
15853-02
формат 12г

Т. П. 320-60 2/11



Автостоянку на 50 машин, тип I рекомендуется устраивать у въезда в лесопарки, зоны отдыха и т.д. Автостоянка располагается у дороги и оборудуется двумя въездами. У въездов предусмотрено уширение дороги для возможности кратковременной стоянки и разворота транспорта и для движения в обратном направлении. В проекте приведено три типа конструкций покрытия площадки: из цементно-песчаных плит, асфальтобетона и щебеночное с двойной поверхностной обработкой. Вблизи стоянки рекомендуется располагать питьевой источник, уборную, теневые навесы и т.д. Конструкция покрытия подбирается при привязке. Набор сооружений, приведенный на схеме генплана не является обязательным и решается в каждом конкретном случае.

Схема генплана

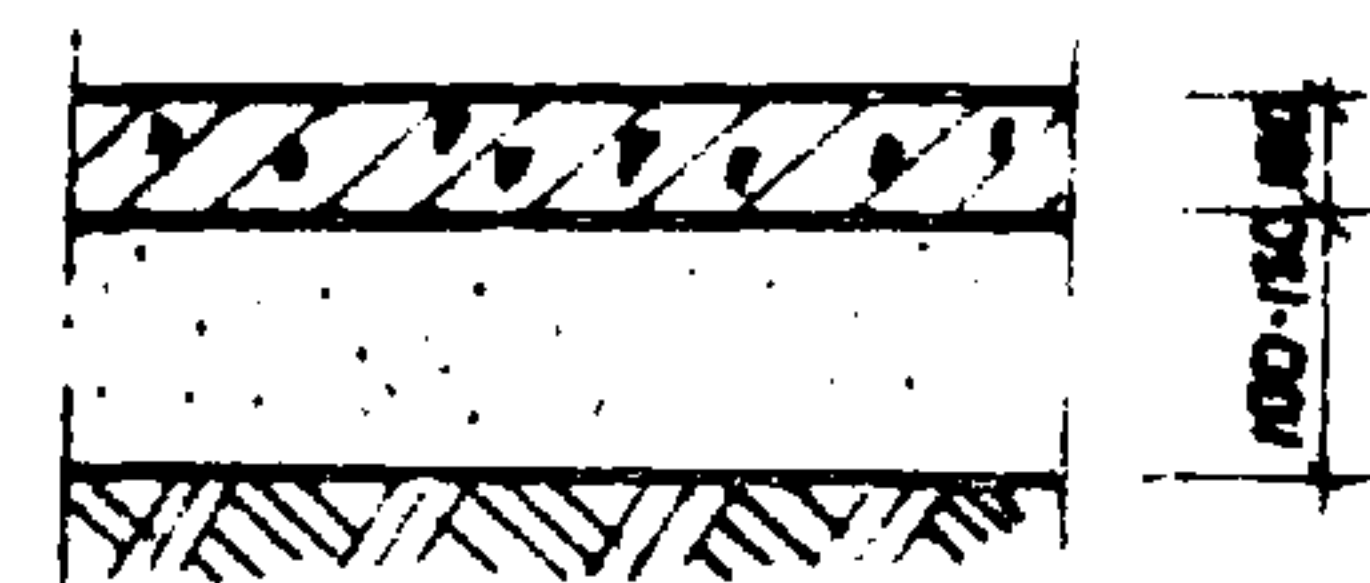


Экспликация

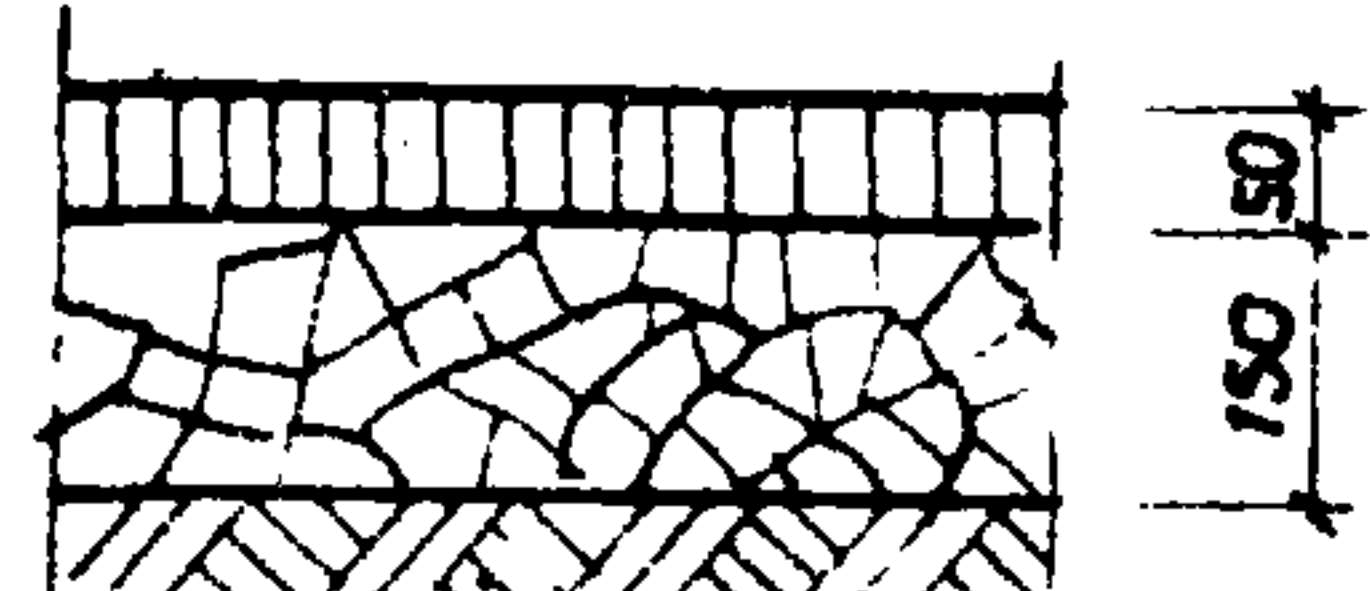
№ по генп.	Наименование
1	Автостоянка на 50 машин, тип 1
2	Питьевой источник, тип 1
3	Домик для туристов, тип 1
4	Теневого навеса, тип 7
5	Теневого навеса, тип 4
6	Уборная выгребная, тип 1

* При двойной поверхностной обработке в качестве вяжущего принят вязкий битум в количестве 3,3т и жидкий битум - 0,93 т на каждые 1000 м² покрытия.

Конструкции покрытия стоянки автомашин



Цементно-бетонные плиты
Песок



Мелкозернистый асфальтобетон
Щебень мягких пород
камня R-300 ÷ 600 кг/см²



* Двойная поверхностная обработка
Щебень мягких пород
камня R-300 ÷ 600 кг/см²

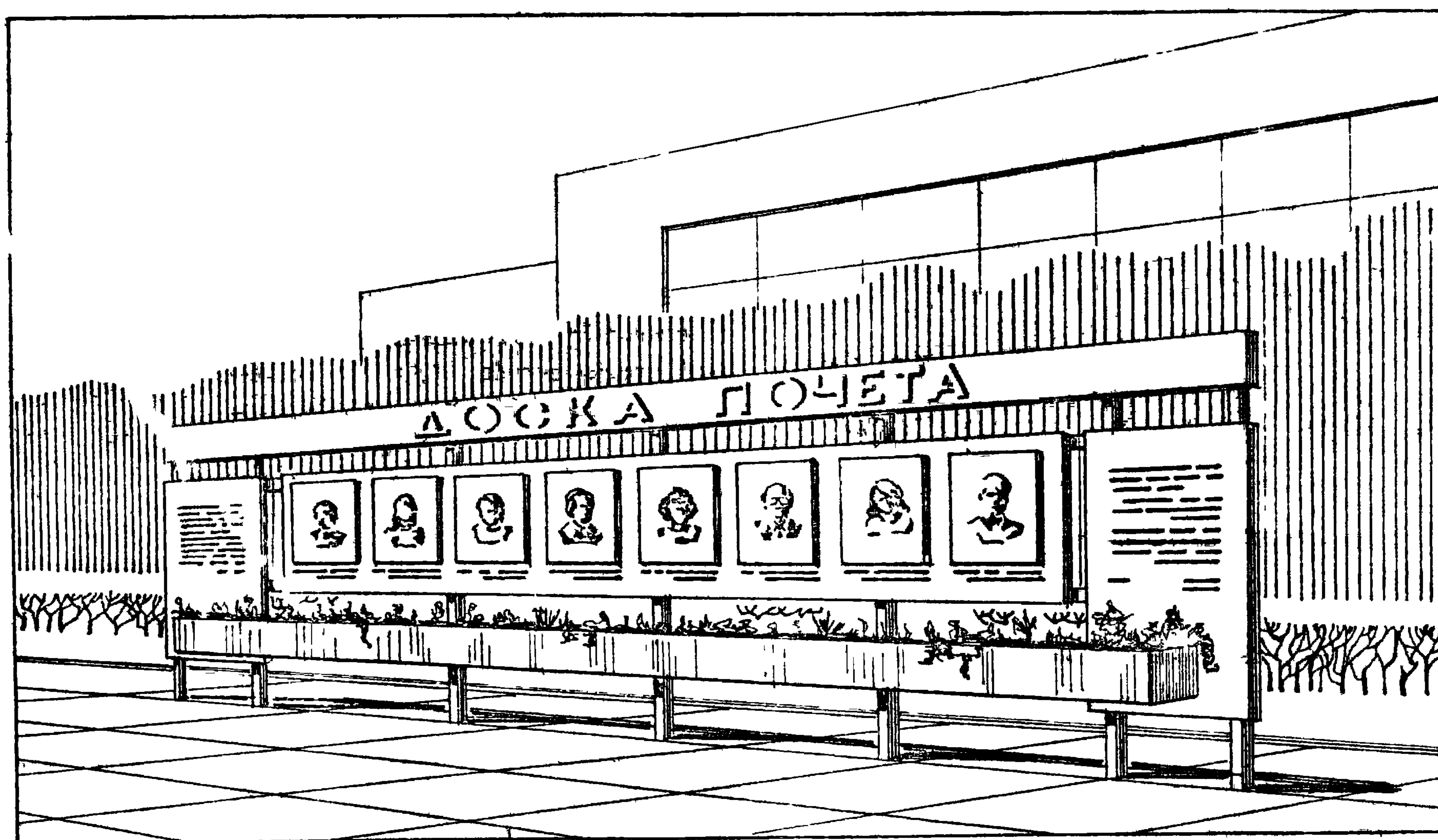
ТП 320-60

АР

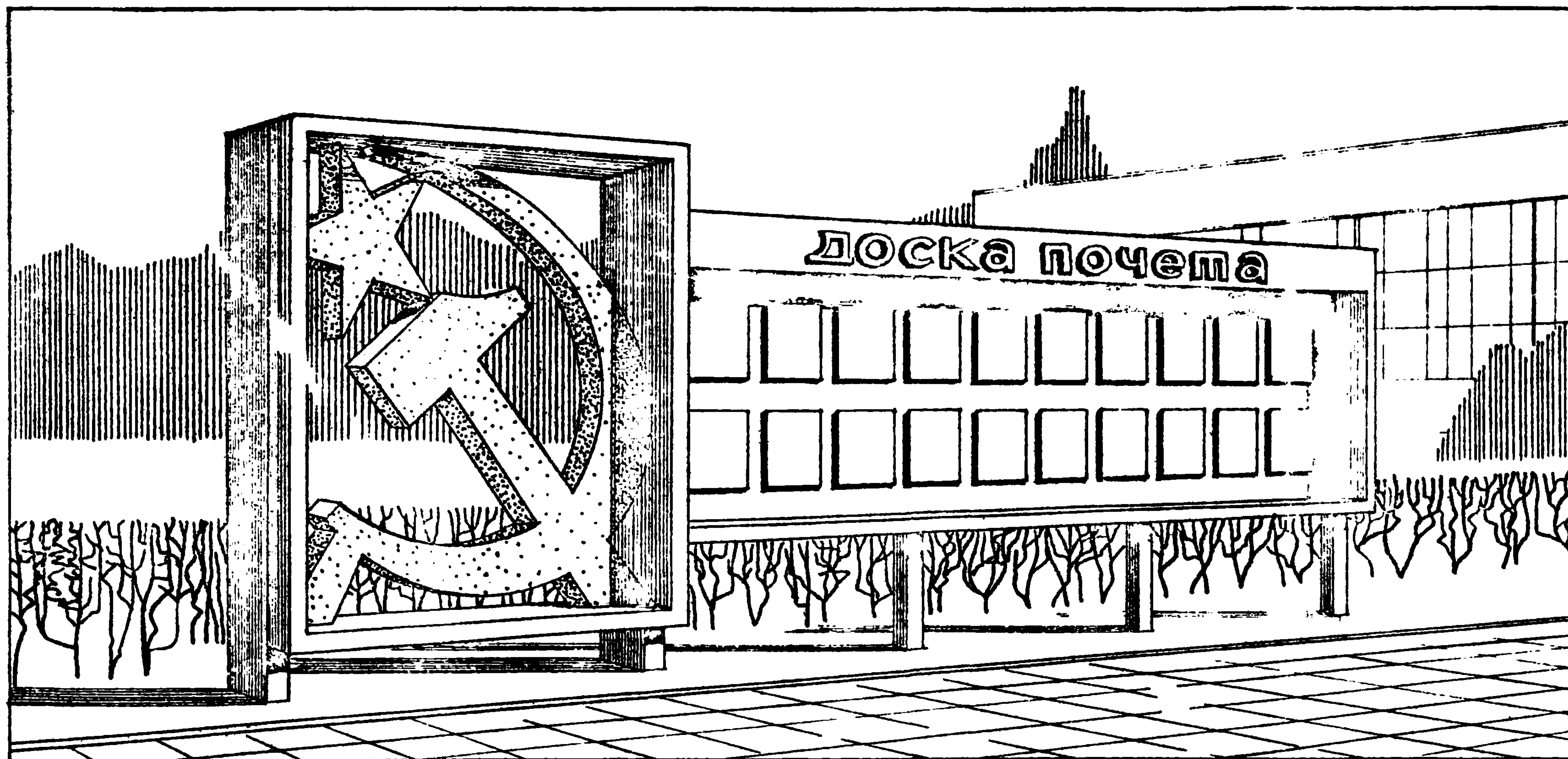
№м	Лист	Уведом.	подп.	Дата	Лит. Лист Листов		
Исполн.	Нагорный			4.08.77	Автостоянка на 50 машин тип 1		
Провер.	Скворский			4.08.77			
Рук. гр.	Заводник			4.08.77			
Гл. спец.	Скворский			4.08.77	Схема генплана, конструкции покрытия		
Нач. отд.	Заславский			4.08.77			
ГИП	Заславский			4.08.77			

Копировал Красноба

15853-02
Формат 12г



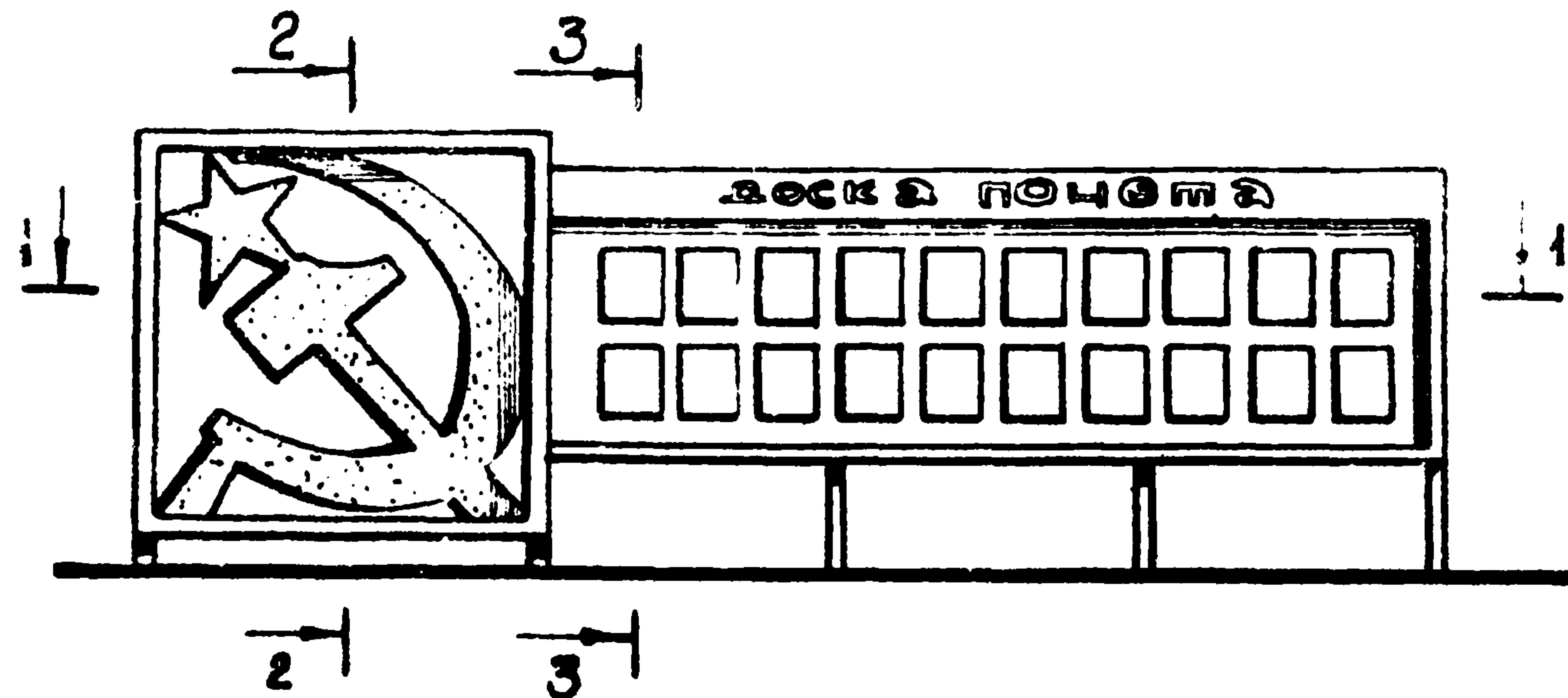
Доска почета, тип 1 предназначена для установки у административных зданий предприятий лесного хозяйства. Конструктивная основа - деревянный каркас на стойках, заполняемый щитками из фанеры. Фотопортреты передовиков производства наклеиваются на отдельные щитки и покрываются водостойким лаком. Каркас и щитки окрашиваются масляными красками. Буквы - накладные из пластика, фанеры или пенопласта. Доска почета рассчитана на одностороннее обозрение, поэтому устанавливать её следует на фоне зелени. У основания стенда устраивается газон.



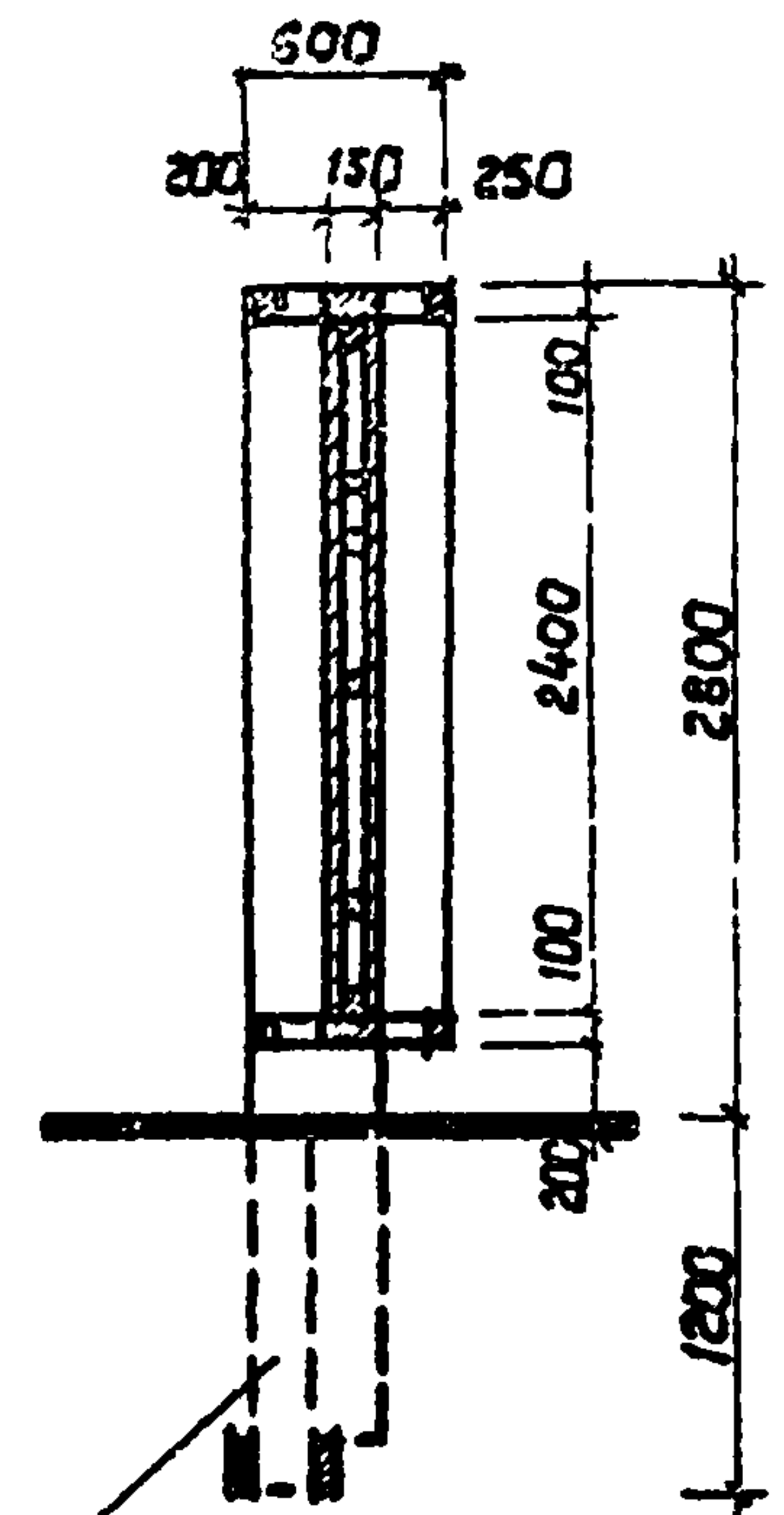
Доска почета, тип 2 состоит из эмблемы серпа и молота и витрины с фотографиями передовиков производства. Композиция рассчитана на обозрение с одной стороны, устанавливается на фоне зелени на предзаводской территории. Эмблема серпа и молота и обвязка доски почета, изготавливаются из водостойкой фанеры на деревянном каркасе. К плоскости доски почета, выполняемой из плиты ДСП, прибиваются плашки с фотографиями. Вся композиция крепится к деревянным стойкам зарытым в землю. Все элементы окрашиваются масляной краской по сплошной шпаклевке. Буквы накладные из пластика.

Т.п. 320-60 А.П.

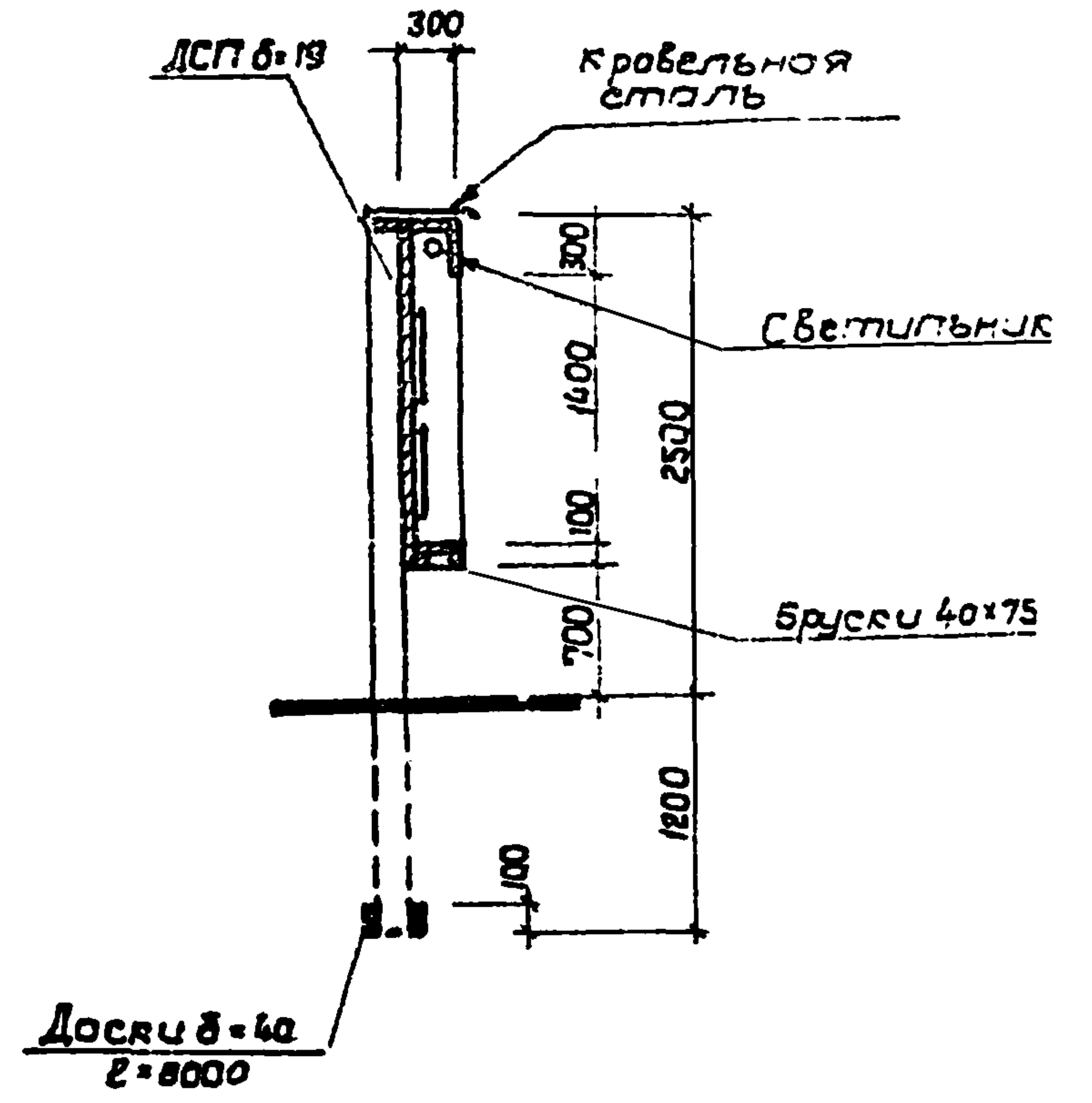
Ф А С А Д



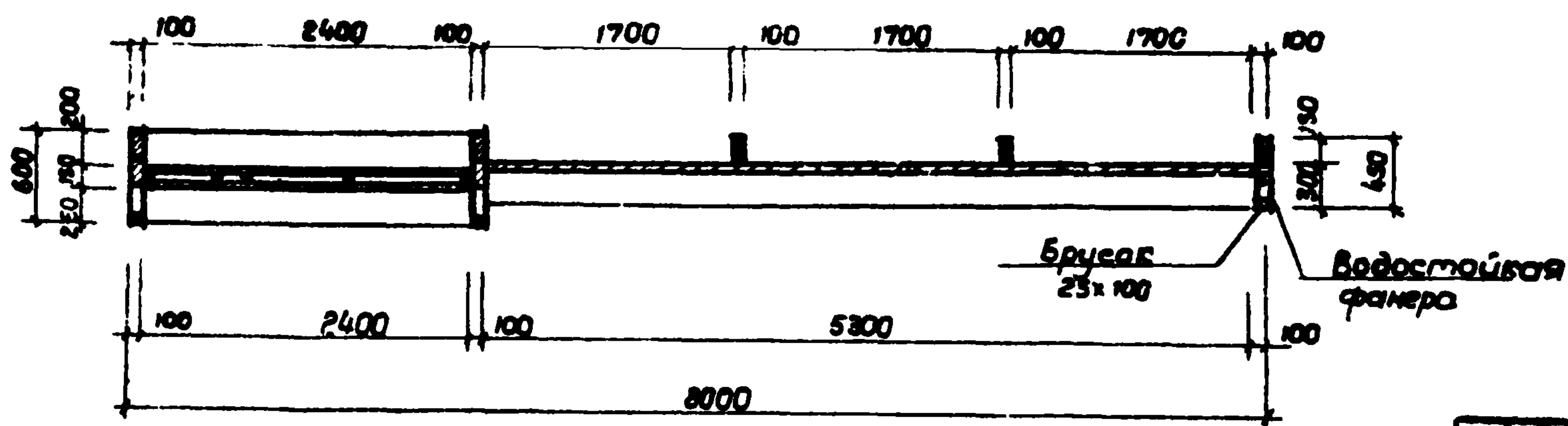
2-2



3-3



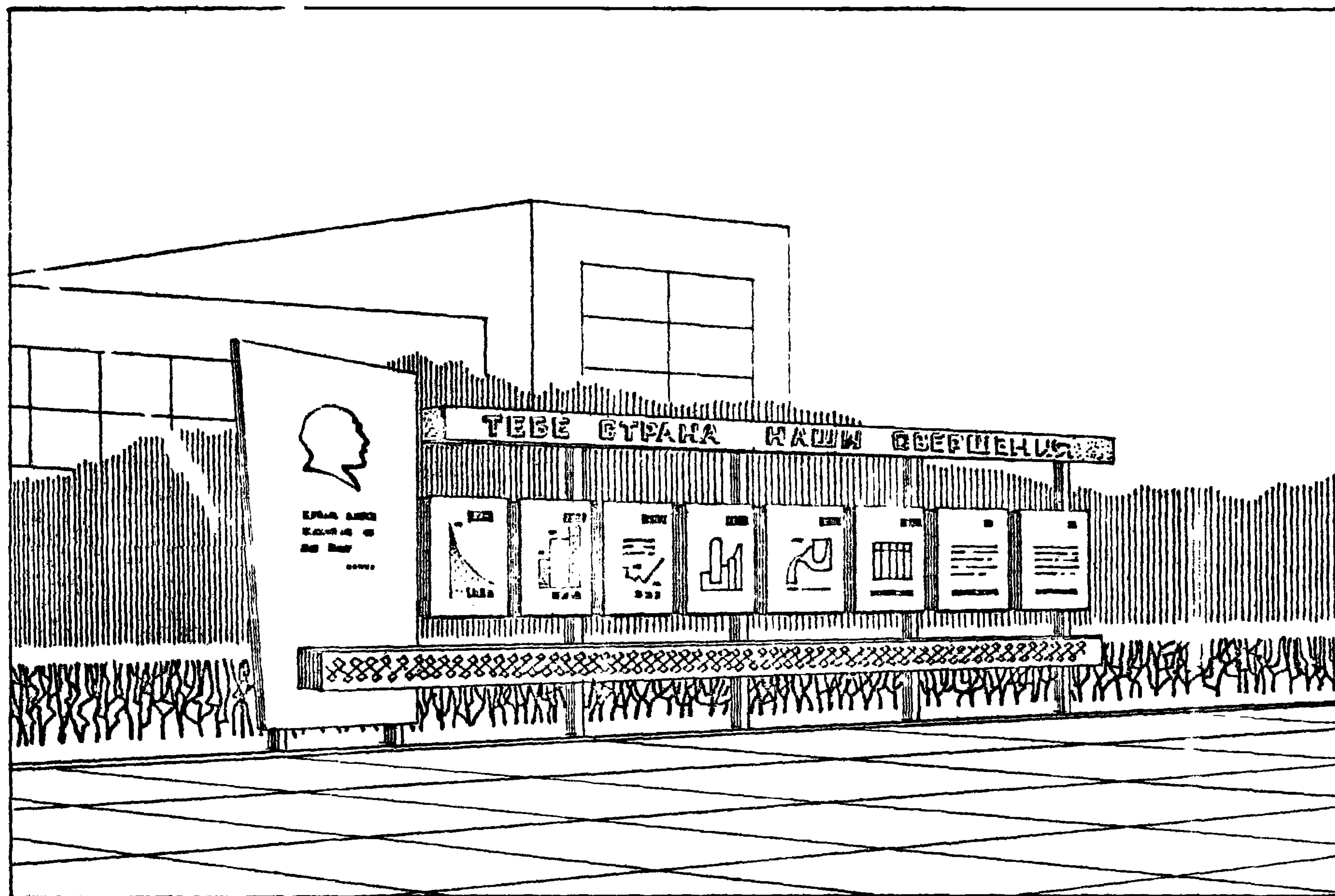
1-1



				Т П 320-60		АР	
				<small>Материал архитектурные формы изготовления и оборудования, материалы зон отсызда и для озерами лесов.</small>			
Исполн.	№-Докум.	Подп.	Дата	Доска почета Тип 2	Лит. Р	Лист 41	
Исполн.	Исторья	Шерш	1.08.77				
Пробер.	Сибирский		1.08.77				
Рук.пр.	Забавский		1.08.77				
Гл. спец.	Сибирский		1.08.77				
Нач. отд.	Забавский		1.08.77	Фасад; Сечение 1-1; 3-3.		Гослесхоз СССР СЮЗГИПРОЛЕСХОЗ Киевский филиал	
СМД	Забавский		1.08.77				

Копировал Краснова

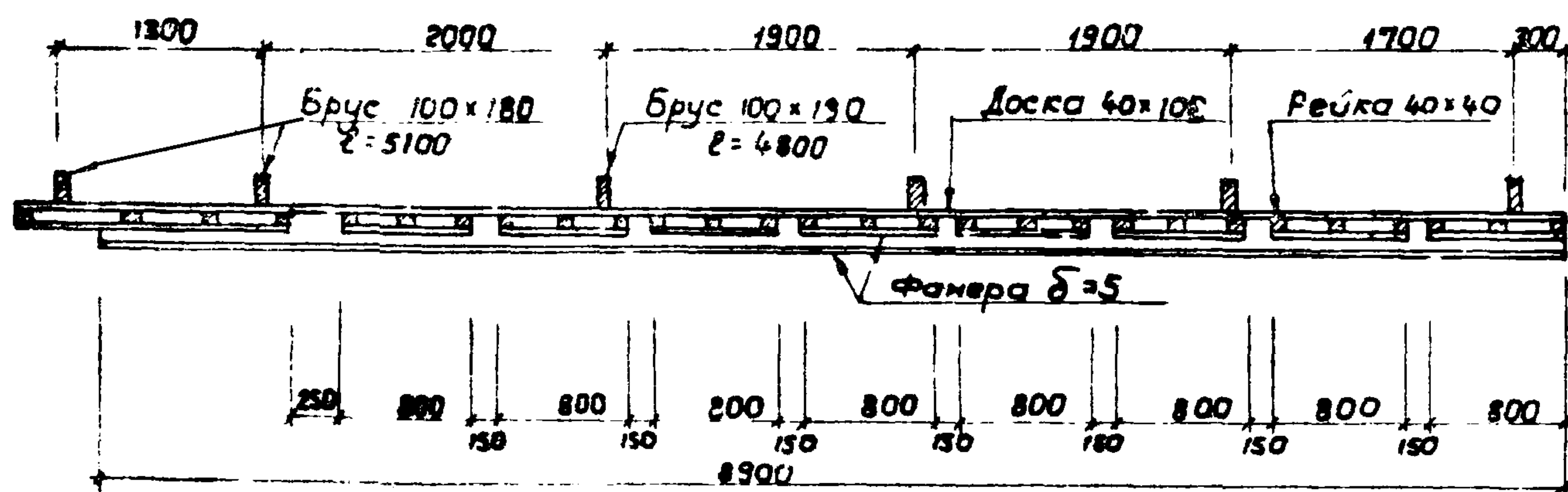
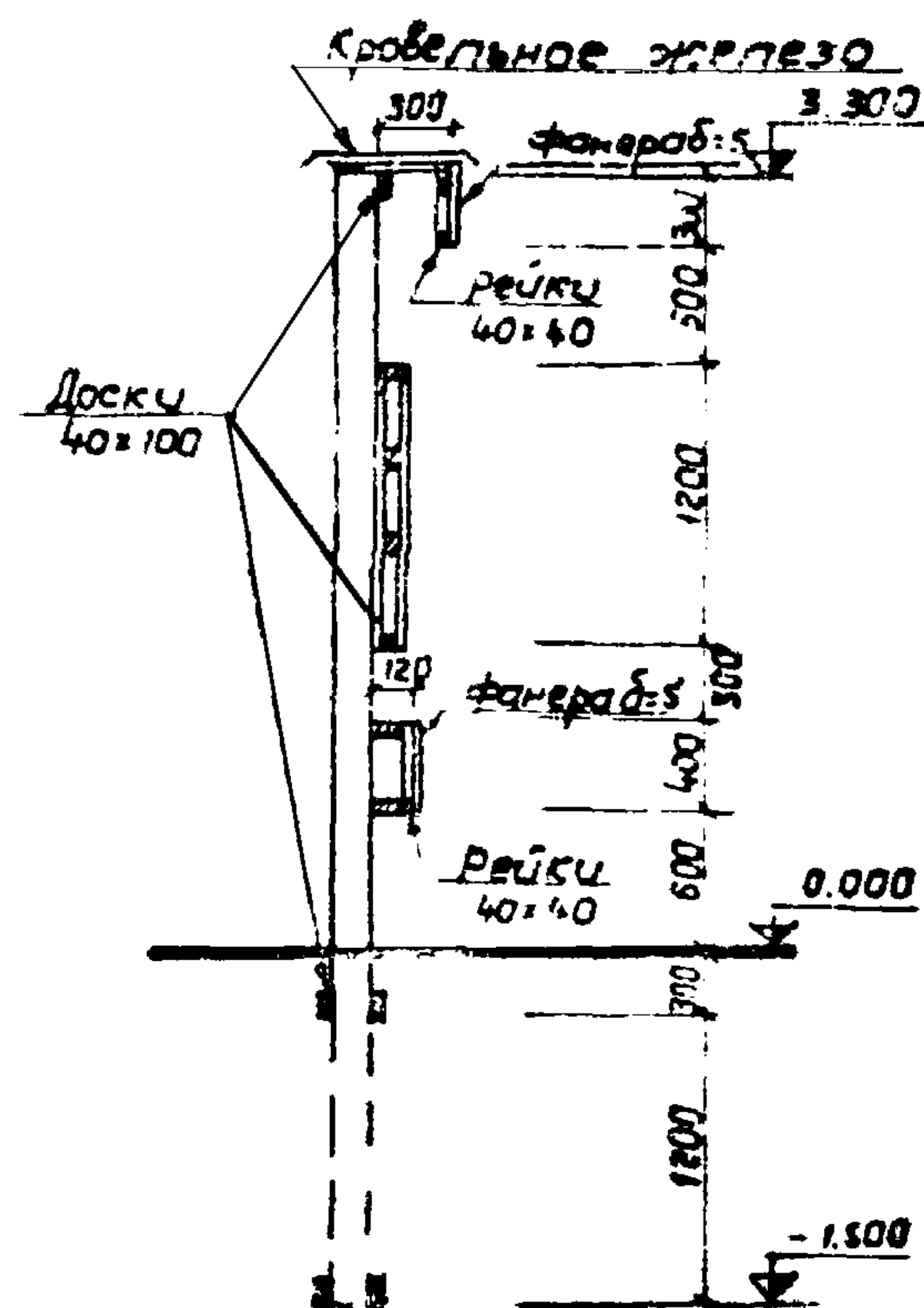
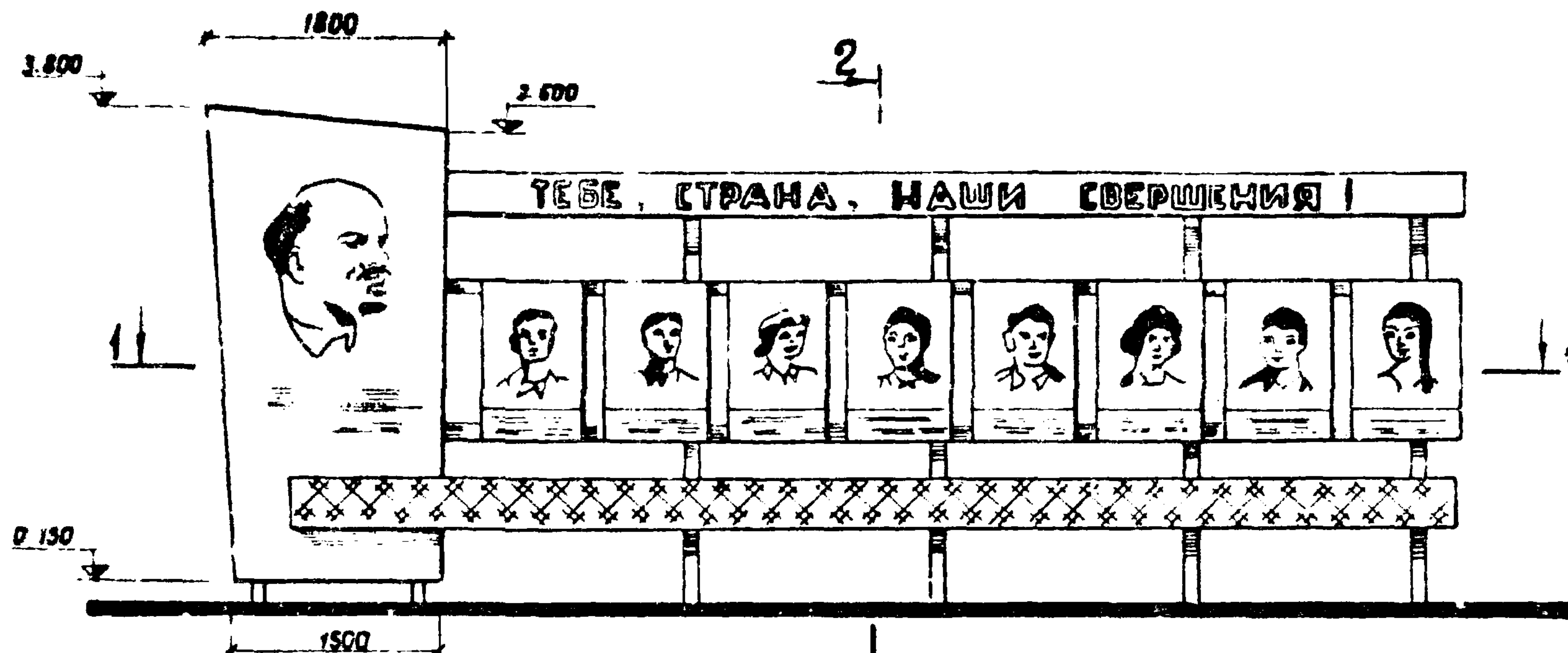
15853-02
формат 12Г



Доска победителей соревнования, тип 1 предназначена для установки при въезде на промплощадку или у административного здания. Конструктивная основа - деревянный каркас, заполняемый щитками из фанеры. Фотопортреты передовиков соцсоревнования наклеиваются на щитки и покрываются водостойким лаком. Портрет В.И. Ленина и декоративный орнамент выполняется масляными красками. Буквы - накладные из пластика, фанеры или пенопласта. Каркас окрашивается масляной краской. Доска рассчитана на одностороннее обозрение, поэтому устанавливать её следует на фоне зеленых насаждений.

ФАСАД

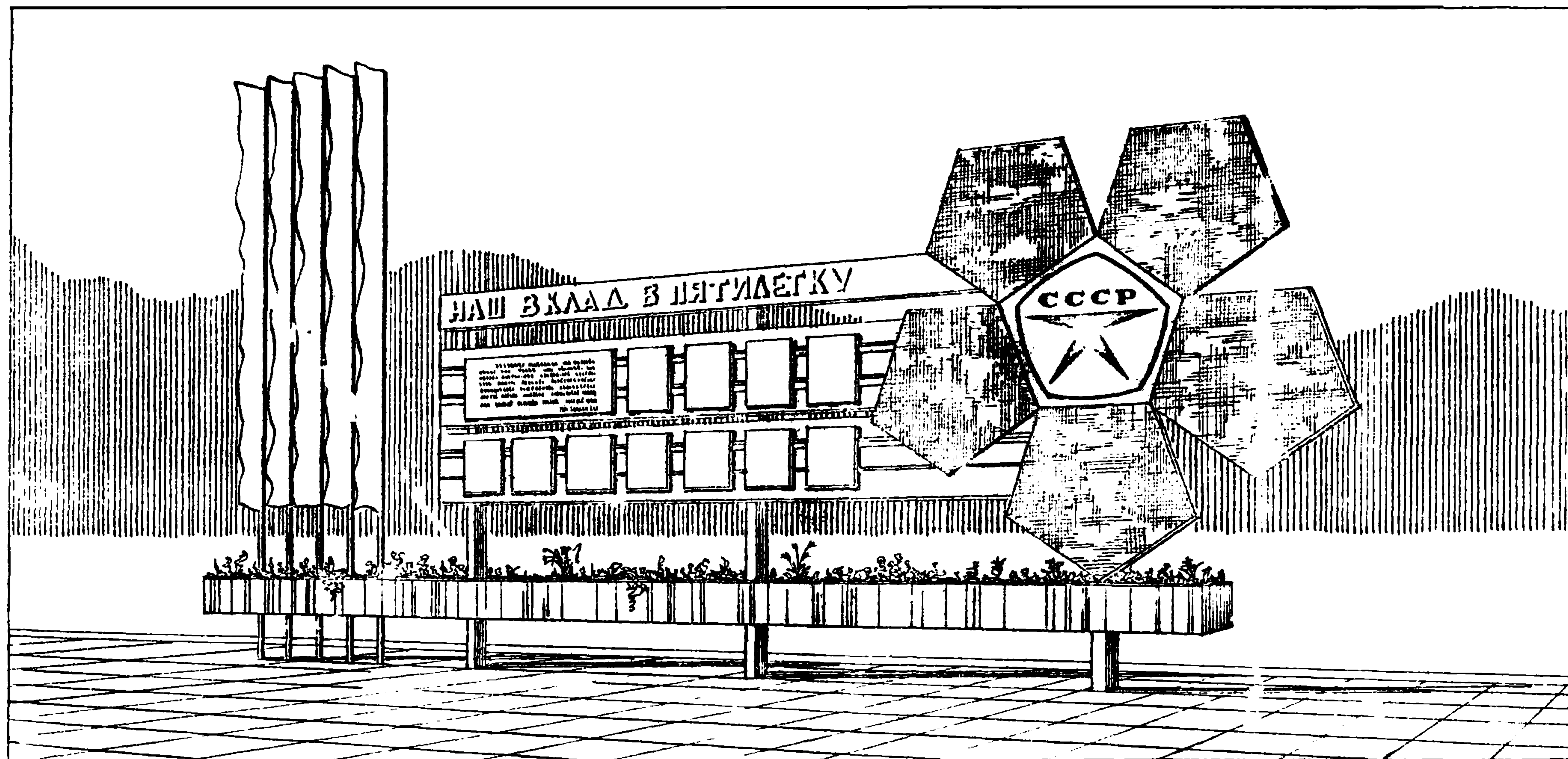
2-2



1. Все соединения на гвоздях.
- Все деревянные элементы из древесины хвойных пород влажностью не более 20%.
2. Деревянные стойки, закапываемые в грунт, просмолить и обернуть толем.

					ТП 320-60		АР		
					малые архитектурные формы оборудования и благоустройства лесных зон отдыха и для охраны лесов				
Изм	Лист	№ докум.	Подп.	Дата	Доска победителей соцсоревнования тип 2	Лит.	Лист	Листов	
Исполн.	Шнайдерман			4.03.77		Р 42	42		
Провер.	Заводник			4.08.77					
Рук.гр.	Заводник			4.08.77					
Гл. свец.	Скворский			4.08.77					
Нач. отд.	Заславский			4.08.77	гослесхоз СССР СОЮЗГИПРОЛЕСХОЗ киевский филиал				
ГИП	Заславский			1.08.77					

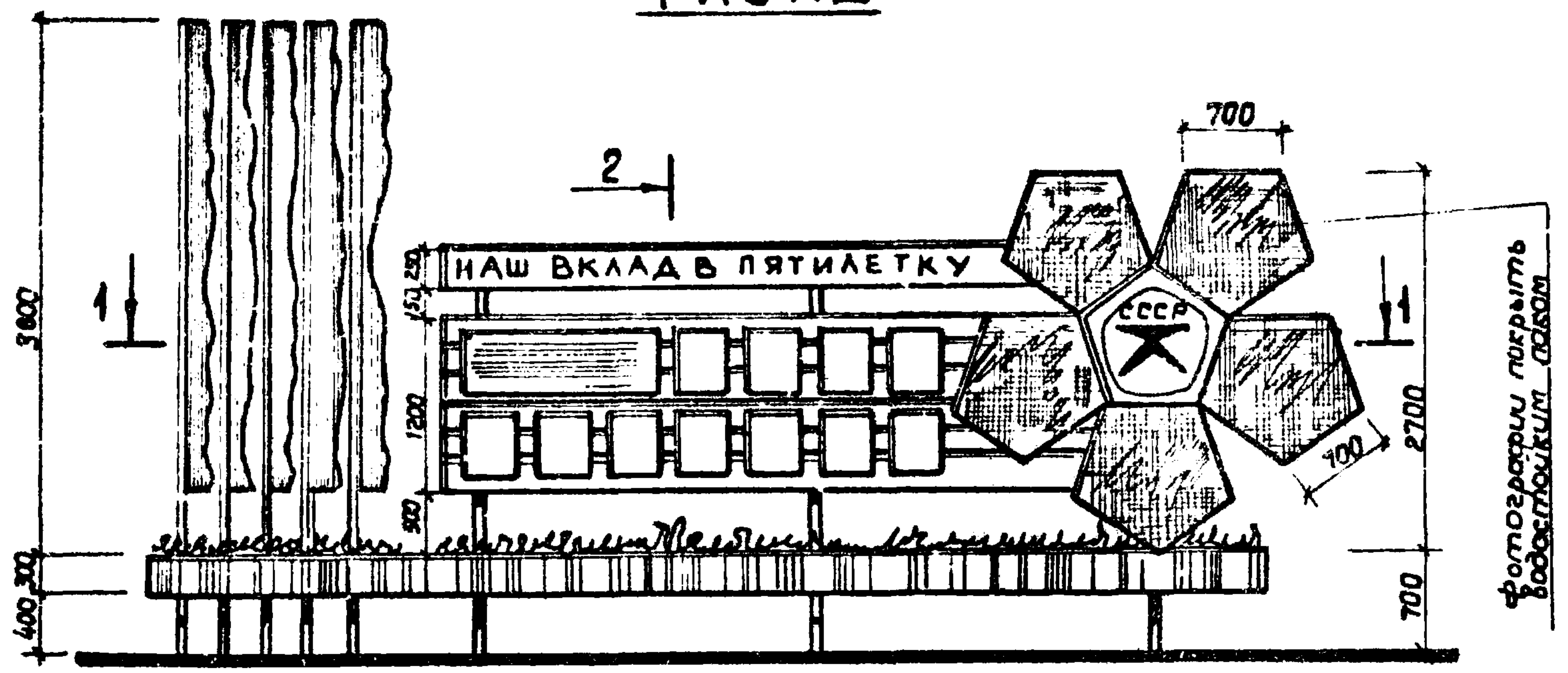
1.П.320-60 АР.1



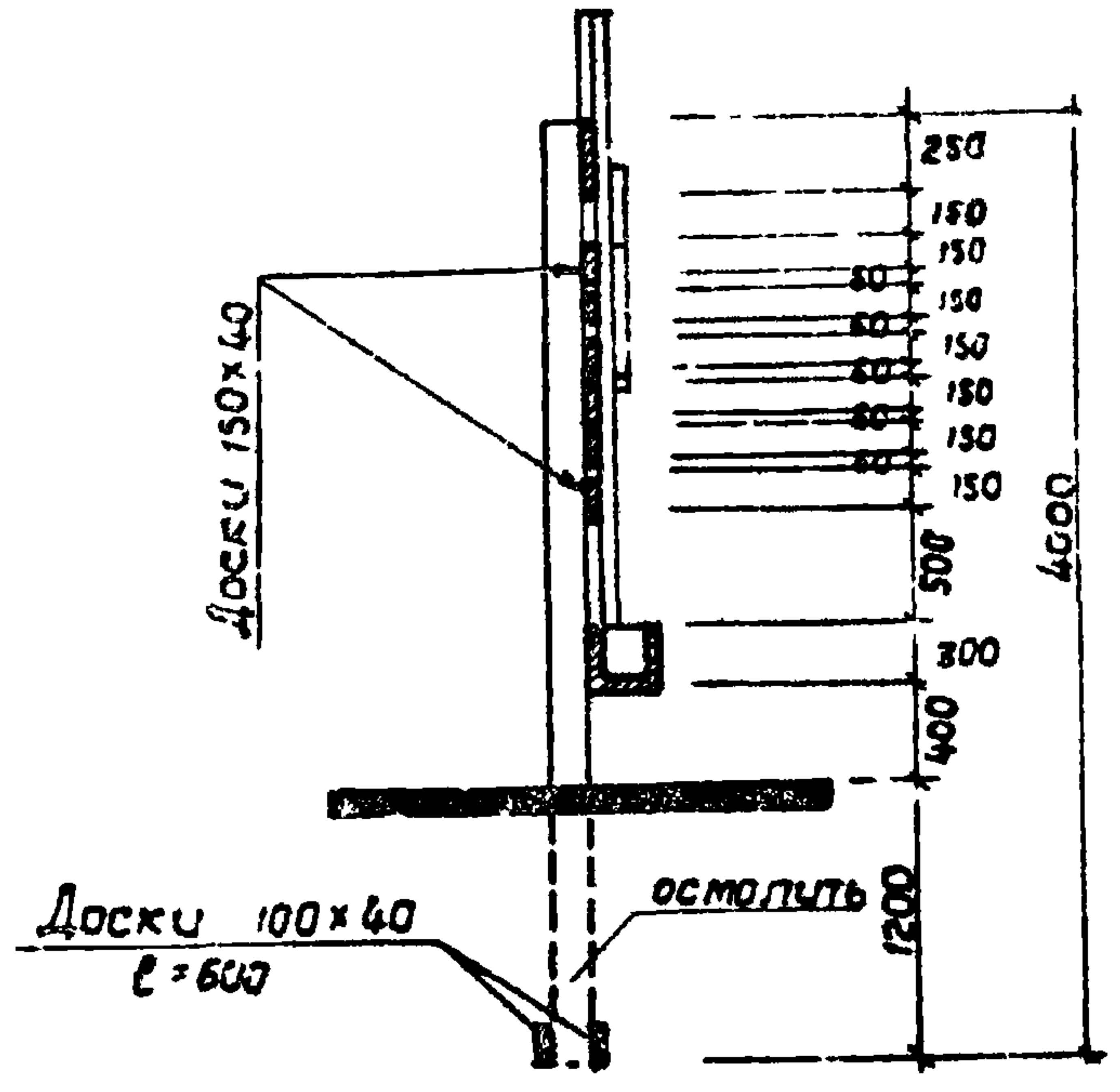
Доска показателей, тип 1 - декоративная композиция, рассчитанная на обозрение с одной стороны. Устанавливается она на фоне зеленых насаждений. Устанавливать композицию можно на улицах, площадях и на предзаводской территории. К деревянным стойкам крепятся доски, являющиеся основанием под плашки с текстом и показателями итогов соревнования, пятиугольная эмблема качества и цветочный ящик. Дополняют композицию флажки, выполняющие роль дополнительных стоек. Все элементы соединяются на гвоздях, флажки крепятся к ящику для цветов болтами. Эмблема изготавливается из древесностружечной плиты. К лепесткам эмблемы приклеиваются фотографии, которые покрываются водостойким лаком. Остальные элементы окрашиваются масляными красками. Буквы накладные из пластика.

Т.п. 320-60 АР I

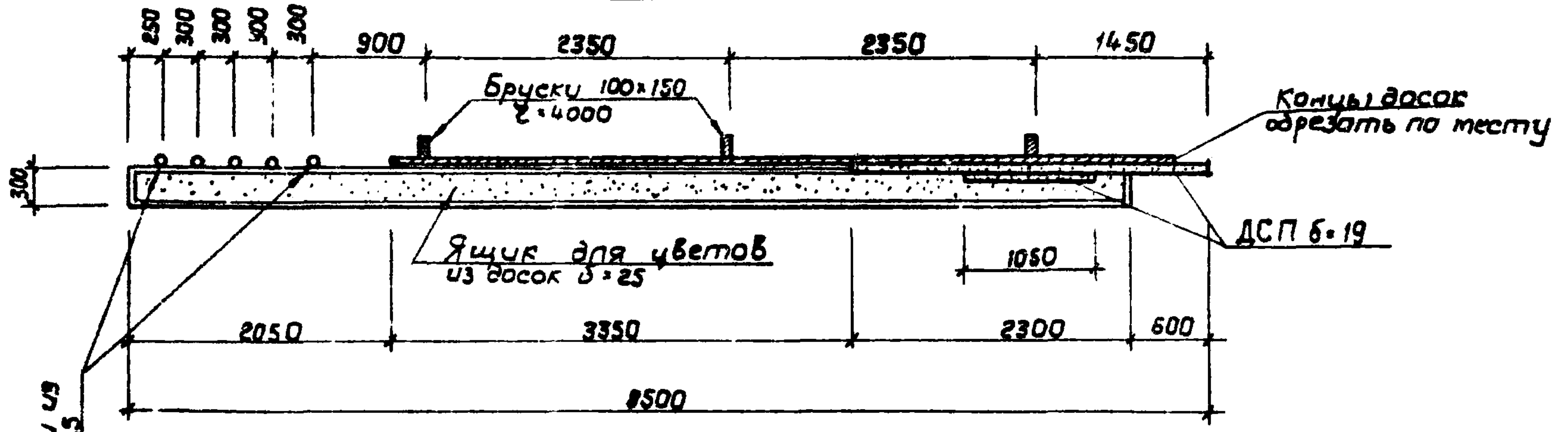
ФАСАД



2-2



1-1



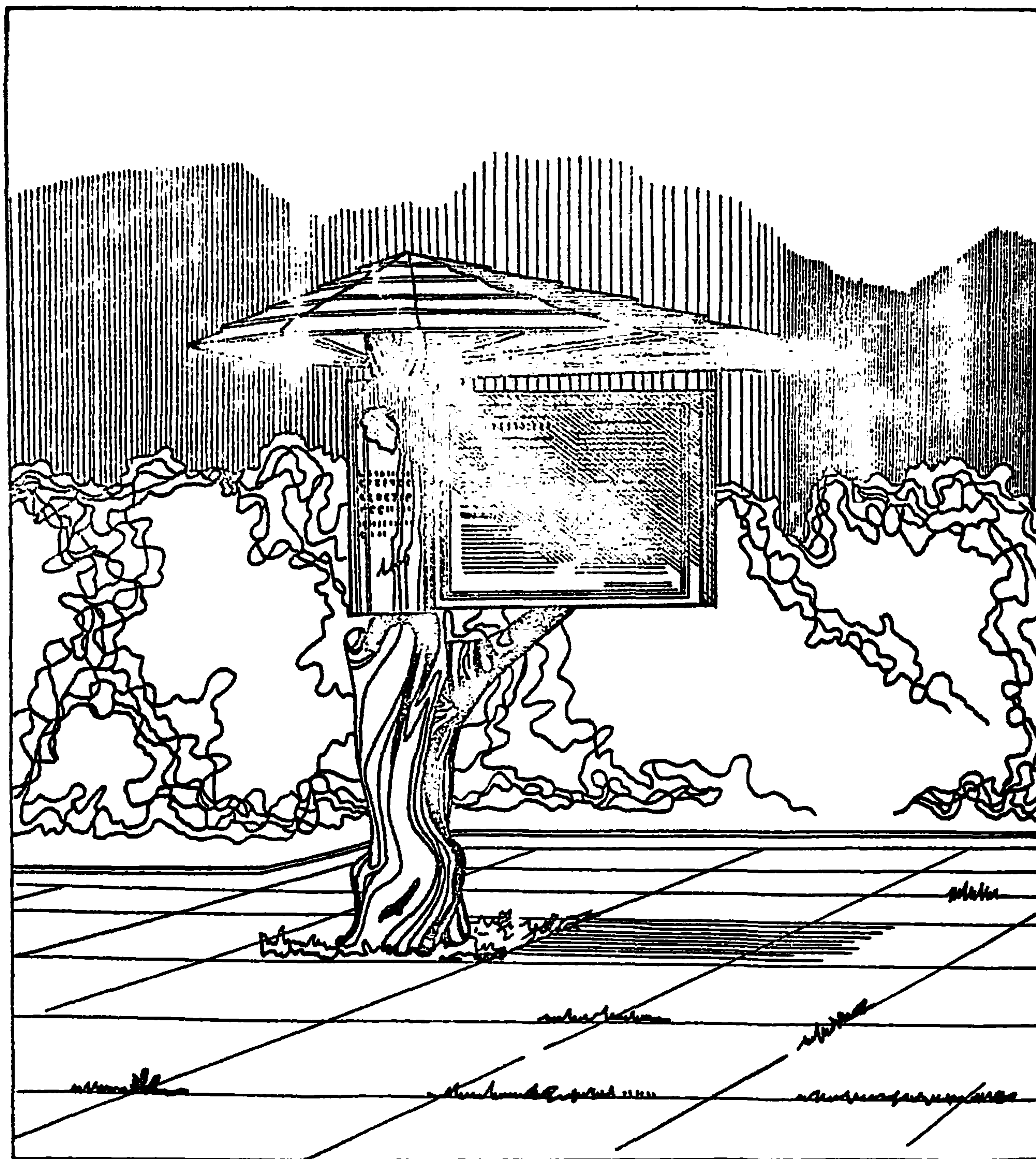
Флагиштоки из труб ф.г. 33,5
С = 5700

1. Деревянные элементы из древесины хвойных пород влажностью не более 20%.
2. Ящик к трубам крепить болтами М6.

				ТП 320-60		АР	
				Малые архитектурные формы оборудования и благоустройства лесных зон отдыха и для охраны лесов			
Изм/Лист	№ докум.	Подп.	Дата	Доска показателей Тип 1	Лист	Лист	Листов
Исполн.	Нагорный	<i>Игорь</i>	4.08.77		Р	43	
Провер.	Сибирский	<i>Сибирский</i>	4.08.77				
Рис. гр.	Заводник	<i>Заводник</i>	4.08.77				
Гл. инж.	Сибирский	<i>Сибирский</i>	4.08.77				
Нач. отд.	Сибирский	<i>Сибирский</i>	4.08.77				
ГИП			4.08.77				

Контроль Краснова

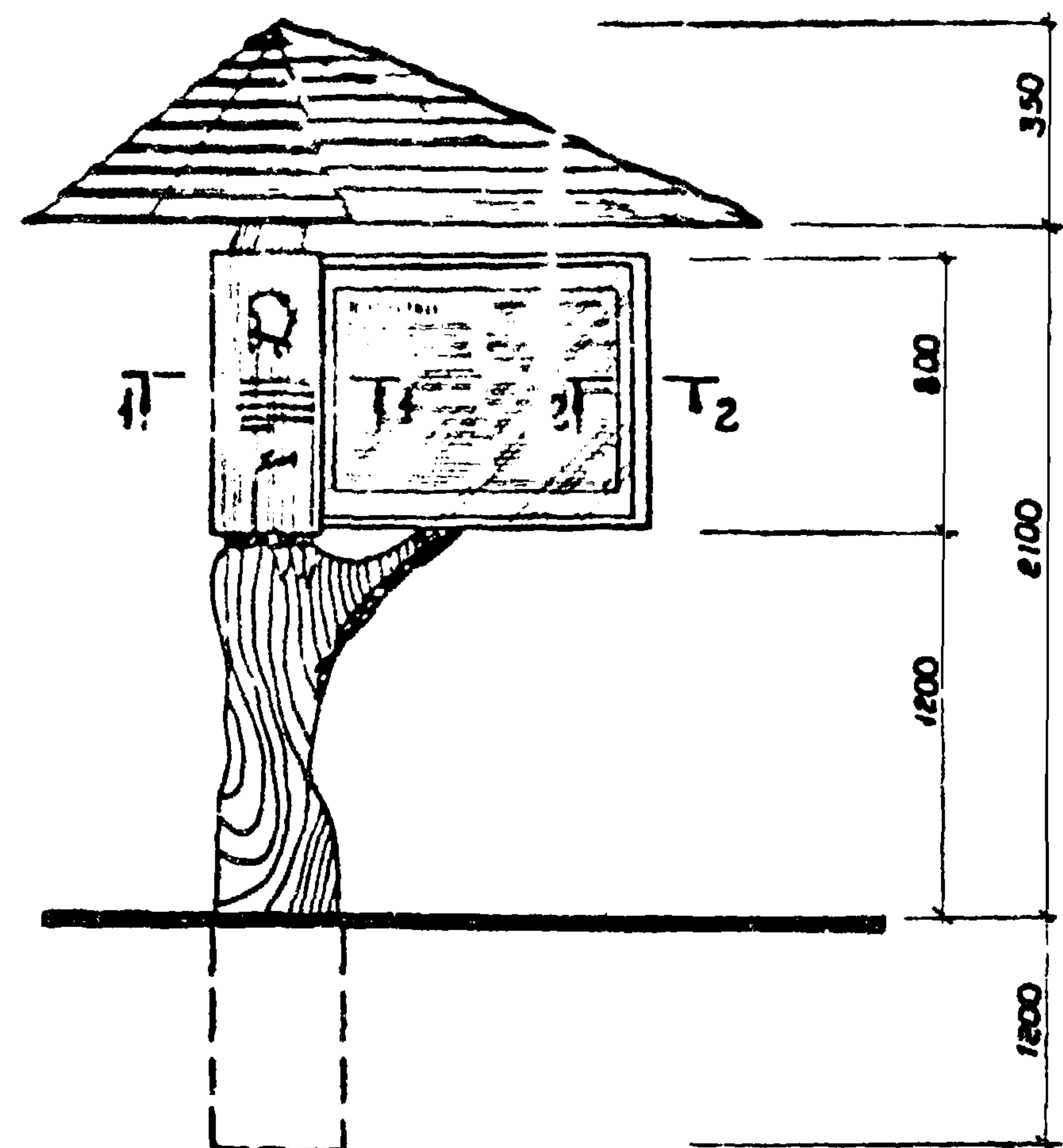
15853-02
формат 12Г



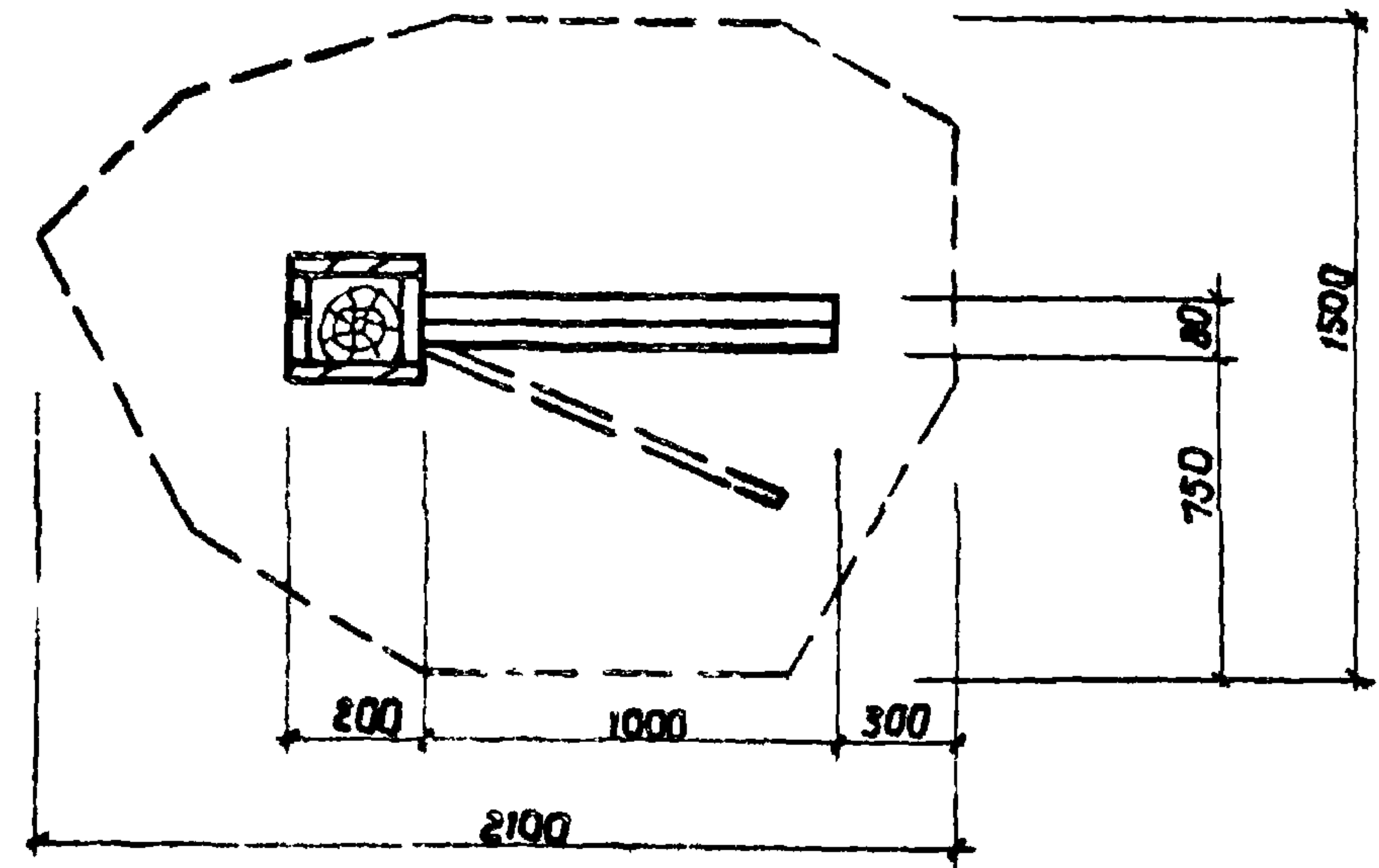
В качестве основания доски для периодической печати, тип 1 служит комлевая часть ствола дерева вкопанная в землю. С четырех сторон на высоте 1,2 м от земли ствол обшивается декоративными плашками из досок, к которым крепится остекленная двухстворчатая рамка. Одна из створок рамки и вкладыш из фанеры, к которому крепится с двух сторон газета, для возможности открывания устраиваются на петлях. В верхней части ствола устраивается навес из досок грибовидной формы. Рамка, плашки и навес окрашиваются масляными красками буквы на плашках накладные из пластика или окрашенной фанеры.

Т.п. 320-60 л. 1

ФАСАД

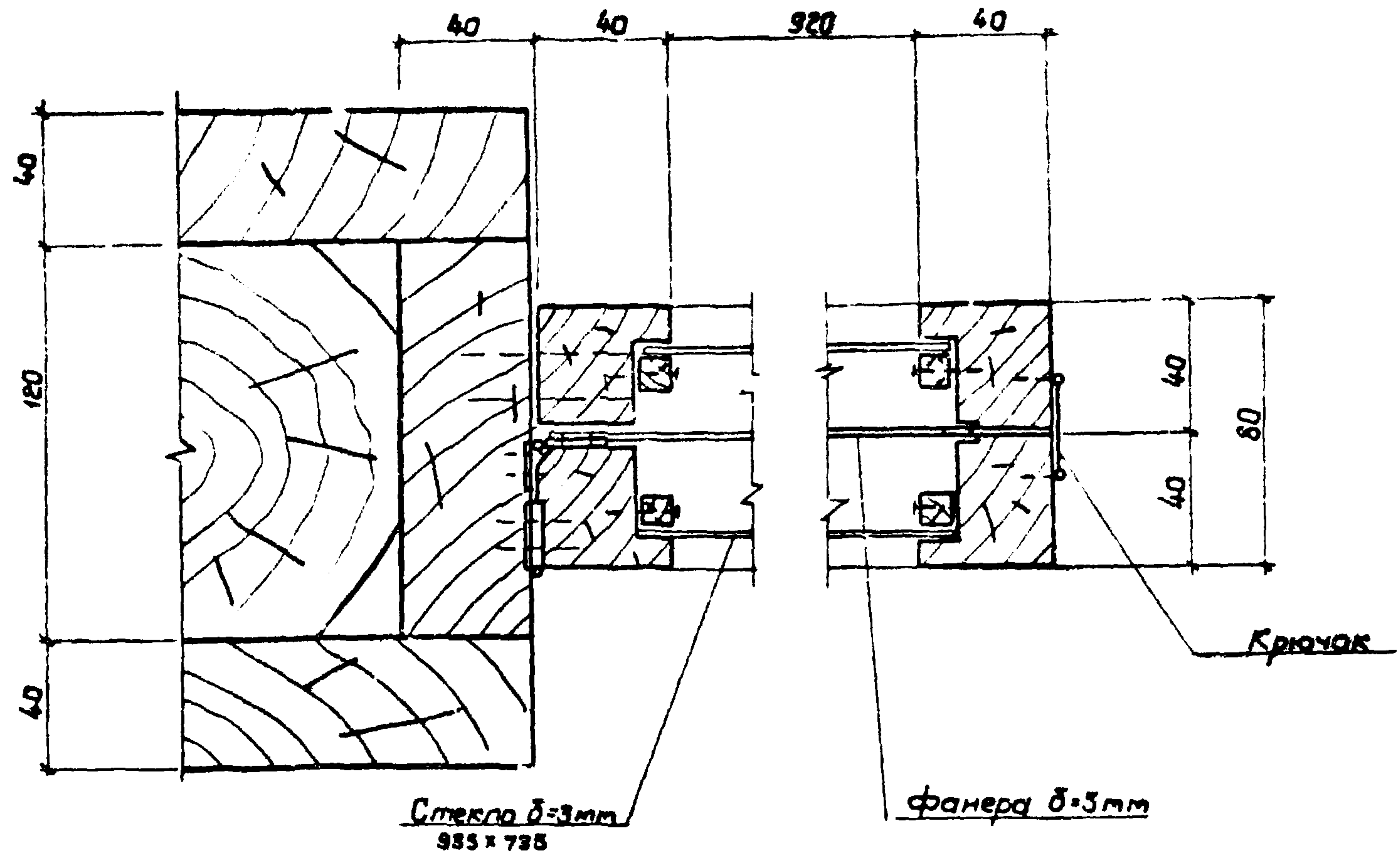


ПЛАН



1-1

2-2



- 1. Деревянные элементы из древесины хвойных пород влажностью не более 20%.
- в. Конец столба, закапываемый в грунт, промазывать

Т П 320-60				АР		
Изм.	Лист	№ докум.	Подп.	Дата	Малые архитектурные формы оборудования и благоустройства песчаных зам аттачей и для охраны песков	
Исполн.	Нагорный	Львов		4.08.77	Лит.	Лист
Провер.	Скворский			4.08.77	Д	44
Рук. гр.	Заводник			4.08.77	Доска для периодической печати тип 1	
Гл. спец.	Скворский			4.08.77	Фасад; План	
Нач. отд.	Заславский			4.08.77	Сечения 1-1; 2-2	
ГИП	Заславский			4.08.77	Гослесхоз СССР СОЮЗГИПРОЛЕСХОЗ Киевский филиал	

Копировал Красново

15853-02
формат 12Г

Т.п. 320-60 АР.П

Марка	Обозначение	Наименование	Кол. шт.	Масса кг (м³)		
				1ед.	Общ.	
Въезд тип 1	Отходы древесины	Пластина d=500/2; e=6500	2	1,275	2,551	
	То же	Бревно d=500; e=600	5	0,118	0,590	
	ГОСТ 4028-63	Гвозди 5,0x150	20	0,0224	0,448	
	То же	" 3,0x70	120	0,0039	0,468	
	ГОСТ 8486-66	Бруссы для накладных букв 50x30	—	—	0,021	
	ГОСТ 103-76	Декоративный элемент из металлической полосы -20x5	—	—	14	
	ГОСТ 5781-75	Стальные штыри ф 20 А1; e=1200	3	2,964	8,892	
		Нагель из дуба ф 30; e=1000	2	0,0007	0,0014	
	АР-4		Бутовая кладка	—	—	9,5
Въезд тип 2		Стойка из пластины d=600/2; e=3700	1	0,760	0,760	
	ГОСТ 8486-66	Доски 250x50; e=650	10	0,008	0,080	
	То же	Брусья 250x250; e=2500	2	0,125	0,250	
	ГОСТ 4028-63	Гвозди 6,0x200	15	0,044	0,660	
АР-5		Бутовая кладка	—	—	1,740	

Марка	Обозначение	Наименование	Кол. шт.	Масса кг (м³)	
				1ед.	Общ.
Въезд в парк тип 1	ГОСТ 8486-66	Стойка из бруса 250x220; e=5500	2	0,303	0,606
	"	Стойка из бруса 250x220; e=5640	2	0,310	0,620
	"	Переключатель из досок 50x180; e=4500	3	0,049	0,146
	"	Накладные буквы из брусков 150x75; e=12000	—	—	0,135
		Бетон м 100	—	—	2,34
АР-6		Раствор цементный м 300	—	—	0,144
	ГОСТ 1839-72	Труба асбестоцем. тр. 386x14; e=1200	4	—	—

Т.п. 320-60				АР		
Малые архитектурные формы оборудования и благоустройства лесных зон отдыха и для охраны лесов						
Изм. лист	№ докум.	Подп.	Дата	Въезд тип 1, тип 2	Лит.	Лист
Ст. инж.	Байтман	Байтман		Вход в парк тип 1	Р	45
Провер.	Заславский					
Гл. спец.	Скворцов			Спецификация	Гослесхоз СССР	
Мач. отв.	Заславский				СОЮЗГИПРОЛЕСХОЗ	
Гуп	Заславский				Киевский филиал	

Т.П. 320-60 АР I

Марка	Обозначение	Наименование	Кол. шт.	Масса кг (м³)	
				1 ед.	Общ.
Вход в парк тип 2	ГОСТ 7623-75	Стойка из трубы Тр. 75,5×4; е=5200	2	38,5	73,0
	ГОСТ 8486-66	Доска 180×40; е=2500	18		
	То же	Брусек 120×50; е=38400	—	—	
		Фанера δ=3	—	—	2,38 м²
	ГОСТ 4028-63	Гвозди 6,0×200	100	0,044	4,4
	То же	Гвозди 1,5×25	40	0,0004	
	ГОСТ 1145-70	Шурупы 7×100	40		
	ГОСТ 103-76	Стальная пластина -100×10; е=100	2		
		Бетон М100	—	—	2,25
АР-7		Керамическая плитка глазур.	—	—	5,04 м²
Вход в парк тип 3	ГОСТ 8240-72	Швеллер С 20; е=1000	2	18,4	36,8
	ГОСТ 8486-66	Стойки из досок 180×50; е=4150	4	0,037	0,148
	То же	Сиденье из брусков 80×60; е=16500	—	—	0,079
	"	Бруску 180×100; е=450	3	0,008	0,024
	"	Бруску 120×50; е=16000	—	—	0,096
	ГОСТ 8509-72	Уголок L 50×5; е=700	14	2,639	36,946
		Бутовая кладка	—	—	4,54
		Бетон марки 100	—	—	0,28
АР-8	ГОСТ 11539-73	Фанера δ=3	—	—	1,36 м²

Марка	Обозначение	Наименование	Кол. шт.	Масса кг (м³)	
				1 ед.	Общ.
Путьевой источник тип 1	Отходы древесины	Бревна φ 300; е=2000	31	0,141	4,377
	То же	Бревна φ 300; е=1600	31	0,113	3,50
	ГОСТ 8486-66	Стены колодца из брусьев 200×200; е=1400	20	0,056	1,120
	То же	Стропила из досок 200×60; е=6450	4	0,077	0,310
	"	Обрешетка из брусков 60×40; е=68000	—	—	0,163
	"	Настил из досок на берегу колодца 250×40; е=1400	4	0,014	0,057
	"	Стойка из бруса для барата 200×150; е=2000	2	0,06	0,120
		Кровля из гонта δ=17	—	—	0,368
	ГОСТ 103-76	Стальная пластина - 120×4; е=700	8	2,639	21,112
	ГОСТ 8509-72	Уголок L 100×7; е=120	4	1,296	5,184
	То же	То же L 50×5; е=100	4	0,377	1,508
	ГОСТ 3262-75	Труба Тр. 26,8×2,8; е=1850	1	4,114	4,114
	ГОСТ 7798-70 ГОСТ 5915-70 ГОСТ 11371-68	Болт-М12×100 Гайка М12×5 Шайба 12-011	12	—	1,448
АР-9	ГОСТ 4028-63	Гвозди	—	—	3,0
АР-10		Бетон марки 100	—	—	0,52

				Т.П. 320-60		АР	
Изм.	Лист	№ докум.	Подп.	Дата	Малые архитектурные формы оборудования и благоустройства лесных зон отдыха и для оздоровления лесов		
Ст. инж.	Байтман	Забодник			Вход в парк тип 2, тип 3	Лит.	Листы
Провер.	Забодник				Путьевой источник тип 1	Р	46
Рук. гр.	Забодник						
Гл. спец.	Скворский						
Нач. отд.	Заславский						
Гл. инж.	Заславский						
Спецификации						Гослесхоз СССР СОЮЗГИПРОЛЕСХОЗ Киевский филиал	

Копир. Тр-4

15853-02.1

1.11.320-00 Л.Л.

Марка	Обозначение	Наименование	Кол. шт.	Масса кг (м³)	
				1 ед.	Общ.
Путьевой источник Тип 2	Отходы древесины	Подземное устройство из круглого леса	—	—	1,5
	То же	Стены колодца из бревен $d=150; e=1300$	16	0,023	0,367
	ГОСТ 8486-66	Настил из досок $150 \times 40; e=1600$	8	0,0096	0,0768
	То же	Упор из бруска $50 \times 50; e=1200$	1	0,003	0,003
	"	Вкладыш из бруска $100 \times 50; e=100$	1	—	—
	ГОСТ 103-76	Стальная пластина $-30 \times 4 e=1200$	6	1,130	6,780
	ГОСТ 4028-63	Гвозди $4,0 \times 120$	30	0,0117	0,351
	ГОСТ 3262-75	Труба Тр. $400 \times 3,6; e=400,0$	1	1,538	1,538
	То же	Труба Тр. $33,5 \times 3,2; e=1000$	1	2,876	2,876
	"	Труба Тр. $33,5 \times 3,2; e=390$	1	1,122	1,122
	ГОСТ 17715-72	Кровельная сталь $\delta=1$	—	—	15,275
	ГОСТ 5781-75	$\phi 6 A I; e=500$	—	—	0,111
	ГОСТ 7798-70	Болт $M12 \times 250$	4	0,248	0,992
	ГОСТ 5915-70	Гайка $M12 \times 5$	4	0,015	0,06
	ГОСТ 11371-68	Шайба $12 \times 0,11$	8	0,006	0,048
ГОСТ 103-76	Шайба $d=75$ из полосы $-170 \times 4; e=170$	4	0,908	3,631	
АР-1		Камень булыжный	—	—	1,88

Марка	Обозначение	Наименование	Кол. шт.	Масса кг (м³)	
				1 ед.	Общ.
Путьевой источник Тип 3	ГОСТ 8486-66	Скамейка из брусков $150 \times 100; e=2000$	4	0,03	0,120
	То же	Бруску $100 \times 100; e=490$	2	0,005	0,010
	ГОСТ 4028-63	Гвозди $8,0 \times 250$	8	0,098	0,784
	ГОСТ 7798-70	Болт $M12 \times 200$	2	0,195	0,39
	ГОСТ 5915-70	Гайка $M12 \times 5$	2	0,015	0,030
	ГОСТ 11371-68	Шайба $12 \times 0,11$	4	0,006	0,024
	ГОСТ 5781-75	$\phi 5 B I$	—	—	8,3
		Бетон $M 200$	—	—	0,06
		Бетон $M 100$	—	—	3,64
	АР-12	ГОСТ 19246-73	Шлакосиликатовые плиты	—	—
АР-13		Бетонные плиты	—	—	19,0 м²

				ТП 320-60		АР	
				Малые архитектурные формы оборудования и благоустройства лесных зон отдыха и для охраны лесов			
Изм. лист	№ докум.	Подп.	Дата	Путьевой источник Тип 2; Тип 3	Лит.	Лист	Листов
Ст. инж.	Бауман	Б...			Р	47	
Пробер.	Заводник			Спецификация	Гослесхоз СССР СОЮЗГИПРОЛЕСХОЗ Киевский филиал		
Рус. гр.	Заводник						
Гл. спец.	Скворский						
Нач. отд.	Заславский						
/ Гип	Заславский						

Марка	Обозначение	Наименование	Кол. шт.	Масса кг (м³)	
				1ед.	Общ.
Павильон для отдыха Тип I	ГОСТ 8486-66	Стропильная нога 200x40; e=5300	16	0,042	0,672
	То же	То же 200x40; e=5000	4	0,048	0,192
	"	Мауэрлат 150x150; e=2860	4	0,064	0,256
	"	То же 150x150; e=4400	2	0,099	0,198
	"	Раскосы 200x40; e=4500	8	0,036	0,288
	"	Накладка 200x40; e=550	18	0,004	0,072
	"	Доска 150x40; e=2300	4	0,014	0,256
	"	То же 150x40; e=1800	4	0,011	0,044
	"	Упкости 150x100	—	—	0,166
	"	То же 40x30	—	—	0,059
	"	Забирка б=25мм	—	—	0,200
	"	Кровельные доски б=25	—	—	2,150
	"	Нащельник 150x25; e=5000	20	0,021	0,420
	"	Лаги из досок б=40мм	—	—	0,192
	"	Половая доска б=29мм	—	—	0,696
	"	Бутабая кладка	—	—	12,540
	"	Фундамент из бетона марки 100	4	0,16	0,64
ГОСТ 103-75	- 100x4; e=550	8	1,720	13,760	

Марка	Обозначение	Наименование	Кол. шт.	Масса кг (м³)		
				1ед.	Общ.	
Павильон для отдыха Тип I	ГОСТ 7798-70	Болт М10x100	8	0,072	0,576	
	ГОСТ 5915-70	Гайка М10.05	8	0,012	0,096	
	ГОСТ 11371-68	Шайба 10.36.05	8	0,004	0,032	
	ГОСТ 4028-63	Гвозди 5,0x120	180	0,0183	3,294	
	ГОСТ 5781-75	Ангер М20x950	16	2,342	37,472	
	"	Скоба 200x80x10	15	0,220	3,320	
	ГОСТ 4028-63	Гвозди 1,4x40	—	—	6,900	
	АР-14	ГОСТ 5915-70	Гайка М20.05	16	0,064	1,024
	АР-15	ГОСТ 11371-68	Шайба 20.36.05	16	0,023	0,368
	АР-16					

				ТП 320-60		АР	
				Малые архитектурные формы оборудования и благоустройства лесных зон отдыха и для оздоровления			
Изм. лист	№ докум.	Подп.	Дата	Павильон для отдыха Тип I		Лист	Листов
Ст.инж. Байтман		Вань				Р	48
Проблр. Забодник							
Руч.гр. Забодник							
Гл. спец. Скворский							
Нач. отд. Заславский							
ГУП. Заславский							
				Спецификации		Гослесхоз СССР СОЮЗГИПРОЛЕСХОЗ Киевский филиал	

Т.п. 320-60 А.И.

Марка	Обозначение	Наименование	Кол. шт.	Масса кг (м³)	
				1 ед.	Общ.
Павильон для отдыха Тип 2	ГОСТ 8485-66	Леженье 150x150; e=5250	2	0,118	0,236
	То же	То же 150x150; e=3550	2	0,057	0,114
	"	" 150x150; e=600	2	0,014	0,028
	"	Столка 150x150; e=3200	1	0,072	0,072
	"	То же 150x150; e=2500	4	0,056	0,224
	"	" 150x150; e=2100	5	0,047	0,235
	"	" 150x150; e=1700	2	0,038	0,076
	"	Стропильная доска 180x40, e=6650	2	0,048	0,096
	"	То же 180x40; e=4120	4	0,031	0,124
	"	" 180x40; e=3520	4	0,025	0,100
	"	" 180x40; e=2920	4	0,021	0,084
	"	Прогон 250x60; e=8800	2	0,132	0,264
	"	Накладка 160x40; e=350	14	0,002	0,028
	"	Лаги из досок б=40мм	—	—	0,136
	"	Половая доска б=29мм	—	—	0,582
	"	Обшивка стен б=25мм	—	—	0,480
"	Мастил б=25мм	—	—	1,378	
ГОСТ 8075-56		Сталь кровельная оцинкованная	—	—	55,10

Марка	Обозначение	Наименование	Кол. шт.	Масса кг (м³)	
				1 ед.	Общ.
Павильон для отдыха Тип 2	ГОСТ 103-76	- 100x4; e=500	2	1,570	3,140
	ГОСТ 5781-75	Якорь М16x700	24	1,105	26,520
	ГОСТ 5915-70	Гайка М16.05	24	0,034	0,816
	ГОСТ 11371-68	Шайба 16.36.05	24	0,011	0,264
АР-17 АР-18 АР-19		Скоба 200x80x10	22	0,220	4,840
	ГОСТ 4028-63	Гвозди 4,0x100	567	0,0098	6,597
		Бетон марки 100	—	—	10,45

Т.п. 320-60				АР		
Малые архитектурные формы оборудования и благоустройства лесных зон отдыха и для охраны лесов						
Изм. Лист	№ докум.	Подп.	Дата	Павильон для отдыха Тип 2	Лит	Лист
Ст. инж.	Байтман	<i>[Подпись]</i>			Р	49
Пробер.	Забодник	<i>[Подпись]</i>		Спецификации	Гослесхоз СССР	
Р.ч. гр.	Забодник	<i>[Подпись]</i>			СОЮЗГИПРОЛЕСХОЗ	
Гл. спев.	Скворский	<i>[Подпись]</i>			Киевский филиал	
Мач. отд.	Заславский	<i>[Подпись]</i>				
У.гип	Заславский	<i>[Подпись]</i>				

Т.п. 320-60 Д.И.

Марка	Обозначение	Наименование	Кол. шт.	Масса кг (м³)	
				1 шт.	Общ.
Лавильон для отдыха тип 3	ГОСТ 8486-56	Ферма из досок 200x50	5	0,2	1,0
	То же	Стойка 150x150; е=2400	5	0,054	0,270
	"	То же 150x150; е=2100	9	0,047	0,423
	"	Подкос 150x150; е=2500	2	0,056	0,112
	"	То же 150x150; е=1900	2	0,043	0,086
	"	Ригель 150x150; е=1500	20	0,011	0,220
	"	Кровля из досок б=25мм	—	—	1,420
	"	Обшивка стен из досок б=25мм	—	—	1,150
	"	Пол из досок б=23мм	—	—	1,018
	"	Лаги из досок б=40мм	—	—	0,180
	"	Фундамент из бетона марки 100	14	0,160	2,240
	"	Кирпичная кладка	—	—	0,630
	ГОСТ 103-76	- 60x4; е=600	28	1,128	31,584
	ГОСТ 7798-70	Болт М12x220	28	0,220	6,160
ГОСТ 5915-70	Гайка М12.05	28	0,0172	0,482	
ГОСТ 11371-68	Шайба 12.36.05	28	0,0063	0,176	
АР-20	ГОСТ 4028-63	Гвозди 5,0x120	244	0,0183	4,465
АР-21	То же	То же 1,6x50	—	—	9,535

Марка	Обозначение	Наименование	Кол. шт.	Масса кг (м³)	
				1 шт.	Общ.
Беседка тип 1	ГОСТ 8486-56	Стойка 180x50; е=2500	6	0,222	0,132
	То же	Стропильная нога 150x50; е=1700	6	0,013	0,078
	"	Накладная 180x50; е=370	12	0,003	0,036
	"	Доска 250x40; е=1070	12	0,011	0,132
	"	Сиденье 80x50; е=1000	18	0,004	0,072
	"	Обрешетка 150x19	—	—	0,197
	"	Рейка 60x40; е=2100	6	0,005	0,030
	"	Брусок 40x25	—	—	0,063
	ГОСТ 103-76	- 120x4	—	—	40,074
	ГОСТ 5781-75	• ф10 А1; е=150	6	0,059	0,354
	ГОСТ 3262-75	Труба 140x4,5; е=200	1	3,008	3,008
	ГОСТ 4028-63	Гвозди 3,0x70	64	0,0039	0,250
	ГОСТ 8075-56	Сталь кровельная оцинкованная	—	—	10,38 м²
	АР-23	ГОСТ 7798-70	Болт М12x110	6	0,063
АР-24	ГОСТ 5915-70 ГОСТ 11371-68	Гайка М12.05 Шайба 12.36.05	—	—	3,366

				ТП 320-60			АР		
				Малые архитектурные формы оборудования и благоустройства лесных зон отдыха и для охраны лесов					
Изм. лист	№ докум.	Подп.	Дата	Лавильон для отдыха тип 3.			Лист	Листов	
Ст. инж.	Байтман	50.55					Р	50.	
Пробер.	Забодник			Беседка тип 1			Гослесхоз СССР СОЮЗГИПРОЛЕСХОЗ Киевский филиал		
Рук. гр.	Забодник								
Гл. спец.	Сабурский			Спецификация					
Мач. отд.	Заславский								
Групп	Заславский								

Марка	Обозначение	Наименование	Кол. шт	Масса кг(м³)		
				1 кв.	Общ.	
Беседка Тип 2	ГОСТ 9463-72	Стойка ф150; е=3600	3	0,064	0,192	
	ГОСТ 8486-66	Стрепильная нога 100x30; е=1800	18	0,005	0,090	
	"	Подкос 80x30; е=900	18	0,002	0,036	
	"	Обрешетка 150x19	—	—	0,444	
	"	Доска 200x40; е=1000	36	0,008	0,288	
	"	Брусек 40x40; е=400	18	0,0006	0,011	
	"	Сиденье 100x20	—	—	0,121	
	"	Стойка 60x60; е=2000	12	0,007	0,084	
	"	Брусек 60x60; е=1730	12	0,006	0,072	
	"	То же 15x15	—	—	0,030	
	"	ГОСТ 4028-63	Гвозди	—	—	2,000
	АР-25	ГОСТ 17715-72	Сталь кровельная	—	—	23,4м²
Уборная выгребная Тип 1	ГОСТ 9463-72	Стены из бревен ф150	—	—	3,180	
	ГОСТ 8486-66	Фронтон из бруса 100x100	—	—	0,150	
	То же	Стены из досок δ=25	—	—	0,023	
	"	Наличники из досок δ=19	—	—	0,036	
	"	Кровля из досок δ=25	—	—	0,229	
	"	Стены из досок δ=40	—	—	0,059	
"	"	Пол из досок δ=40	—	—	0,138	

Марка	Обозначение	Наименование	Кол. шт.	Масса кг(м³)	
				1 кв.	Общ.
Уборная выгребная Тип 1	ГОСТ 9463-72	Ограждение из бревен	—	—	2,312
	ГОСТ 8486-66	Покрытие выгребов из досок δ=25	—	—	0,400
	ГОСТ 4028-63	Гвозди 3,0x70	515	0,00388	2,000
АР-26		Бетон марки 100	—	—	12,800
Уборная выгребная Тип 2	ГОСТ 9463-72	Стены из бревен ф150	—	—	4,620
	То же	Ограждение из бревен ф180	—	—	1,680
	ГОСТ 8486-66	Брус 150x150	—	—	0,290
	"	Кровля из досок δ=25	—	—	0,331
	"	Стенки из досок δ=25	—	—	0,011
	"	То же из досок δ=40	—	—	0,081
	"	Пол из досок δ=40	—	—	0,205
	"	Наличник из досок δ=19	—	—	0,014
	"	Покрытие выгребов из досок δ=25	—	—	0,077
	"	ГОСТ 4028-63	Гвозди 3,0x70	773	0,00388
АР-27		Бетон марки 100	—	—	18,500

				ТП 320-60			АР		
Малые архитектурные формы оборудования и									
влагозащита лесных зон, рдвиза и для охраны лесов									
Изм. лист	№ докум.	Подп.	Дата	Беседка тип 2			Лист	Лист	Листов
Ст. инж.	Байтман	Байтман		Уборная выгребная			Р	51	
Пробер.	Забойник			Тип 1 и Тип 2					
Руч. гр.	Забойник								
Гл. спец.	С. ВЕРСКИЙ								
Маш. отд.	КОСЛАВСКИЙ								
ГУП	ЗЕЛЕНСКИЙ			Спецификация			Гослесхоз СССР СОЮЗГИПРОЛЕСХОЗ Киевский филиал		

Т.п. 320-60 Л.1

Марка	Обозначение	Наименование	кол. шт.	масса кг (м ³)	
				1 ед.	Общ.
Домик для туристов тип I	ГОСТ 8486 - 66	Стрелильная нога 220x50; e=4200	12	0,042	0,504
	То же	То же 220x50; e=3100	6	0,034	0,204
	"	Подкос 150x150; e=1100	6	0,007	0,042
	"	Стяжка 220x50; e=600	6	0,006	0,036
	"	Подкладка 200x50; e=500	6	0,005	0,030
	"	То же 220x50; e=760	3	0,008	0,024
	"	" 220x50; e=1000	3	0,011	0,033
	"	" 220x50; e=1360	3	0,014	0,042
	"	" 150x50; e=880	3	0,006	0,018
	"	" 150x50; e=920	3	0,006	0,018
	"	Вкладыш 150x50; c=200	39	0,001	0,039
	"	Обрешетка 40x40; e=4800	35	0,007	0,245
		Гонт	—	—	0,563
	ГОСТ 8486 - 66	Стойка	—	—	0,110
	То же	Доска 180x25	—	—	0,182
ГОСТ 7798 - 70	Болт М12x200	57	0,200	11,400	
ГОСТ 5915 - 70	Гайка М12.05	57	0,012	0,980	
ГОСТ 103 - 76	Шайба - 60x4; e=60	114	0,112	12,768	

Марка	Обозначение	Наименование	кол. шт.	масса кг (м ³)	
				1 ед.	Общ.
Домик для туристов тип I	ГОСТ 103 - 76	- 120x4; e=700	12	2,632	31,584
	ГОСТ 8529 - 72	L 50x5; e=200	6	0,754	4,524
	ГОСТ 4028 - 63	Гвозди 3,0x80	708	0,0044	3,115
АР-29 АР-30		Фундамент из бетона марки 100	5	0,124	0,744
АР-31	ГОСТ 8486 - 66	Обшивка 150x13	—	—	0,210

				ТП 320-60		АР		
				Малые архитектурные формы оборудования и благоустройства лесных зон отдыха и для охраны лесов				
Изм. лист	№ докум.	Подп.	Дата	Домик для туристов Тип I		Лит.	Лист	Листов
Провер.	Заводник	<i>[Подпись]</i>				Р	52	
Руч. гр.	Заводник	<i>[Подпись]</i>						
Гл. спец.	Скворский	<i>[Подпись]</i>						
Науч. отд.	Заславский	<i>[Подпись]</i>		Спецификация		Гослесхоз СССР		
ГУП	Заславский	<i>[Подпись]</i>				СОЮЗГИПРОЛЕСХОЗ		Киевский филиал

Т.п. 320-60 АР

Марка	Обозначение	Наименование	Кол. шт.	Масса кг (м³)	
				1 ед.	Общ.
Домик для туристов Тип 2	ГОСТ 8486-65	Лага 200x60; e=2600	2	0,031	0,062
	То же	То же 150x60; e=1860	2	0,017	0,034
	"	" 150x60; e=700	1	0,006	0,006
	"	" 150x60; e=1400	2	0,013	0,026
	"	" 200x60; e=2380	2	0,028	0,056
	"	Стропильная нога 200x60, e=3460	4	0,041	0,164
	"	Схв. ко 200x60; e=500	6	0,006	0,036
	"	Раскос 150x40; e=3750	2	0,022	0,044
	"	Стойка 200x60; e=1900	2	0,022	0,044
	"	Ригель 200x60; e=1000	2	0,012	0,024
	"	Конек 250x40; e=4500	2	0,045	0,090
	"	Обшивка 180x19	—	—	0,560
	"	Половая доска 200x40	—	—	0,330
АР-32	ГОСТ 4028-63	Гвозди 4,0x100	60	0,0098	0,588
АР-33	То же	То же 3,0x70	1131	0,0039	4,412
Домик для туристов Тип 3	ГОСТ 8486-66	Стойка 150x150; e=1600	4	0,036	0,144
	То же	Стропильная нога 150x40; e=4400	6	0,026	0,156
	"	Подкос 40x80; e=2500	4	0,008	0,032
	"	То же 150x40; e=2500	6	0,015	0,120

Марка	Обозначение	Наименование	Кол. шт.	Масса кг (м³)	
				1 ед.	Общ.
Домик для туристов Тип 3	ГОСТ 8486-66	Обрешетка 40x40	—	—	0,059
	То же	Малышник 200x19	—	—	0,131
	"	Обшивка 150x19	—	—	0,456
	"	Лага 100x40	—	—	0,040
	"	Половая доска 180x29	—	—	0,181
	"	Доска 150x29	—	—	0,060
	"	Фундамент из бетона марки 100	4	0,175	0,700
	ГОСТ 4028-63	Гвозди 3,0x70	312	0,00387	1,213
	ГОСТ 7798-70	Болт М12x200	8	0,200	1,600
	ГОСТ 5915-70	Гайка М12.05	8	0,0172	0,137
	ГОСТ 11371-68	Шайба 12.35.05	8	0,0063	0,050
	ГОСТ 103-76	— 100x4; e=700	8	2,198	17,584
	АР-35	ГОСТ 8509-72	L 50x5; e=250	8	0,942
АР-36					
АР-37		Гант	—	—	0,381

				ТП 320-60			АР			
				Малые архитектурные формы оборудования и благоустройства лесных участков и для отдыха лесов						
Изм.	Лист	№ докум.	Подп.	Дата	Домик для туристов Тип 2 и Тип 3			Лит.	Лист	Листов
Провер.		Байтман	Бийт					Р	53	
Руч. гр.		Забодник								
Гл. спец.		Скворский								
Нач. отд.		Заславский								
Г/ИП		Заславский			Спецификация			Гослесхоз СССР СОЮЗГИПРОЛЕСХОЗ Брянский филиал		

Т.П. 320-60 АР

Марка	Обозначение	Наименование	Кол. шт.	Масса кг (м ³)		
				1ед.	Общ.	
Автомостанка на 30 машин		Цементно-бетонные плиты	—	—	1908 м ³	
	ГОСТ 6666-74	Бортовой камень	—	—	121 п.м.	
	ГОСТ 17608-72	Поребрик	—	—	34 п.м.	
Автомостанка на 50 машин		Цементно-бетонные плиты	—	—	1852 м ³	
	ГОСТ 6666-74	Бортовой камень	—	—	156 п.м.	
	ГОСТ 17608-72	Поребрик	—	—	34 п.м.	
Доска пачета тип 1	ГОСТ 8486-66	Стойки из брусков 100x180; е=4050	7	0,073	0,510	
	То же	Доски 100x40; е=8900	6	0,036	0,214	
	"	Бруску 40x40; е=141250	—	—	0,226	
	ГОСТ 11539-73	Фанера δ=5	—	—	17,65 м ²	
	ГОСТ 4028-63	Гвозди 4,0x107	250	0,0099	2,475	
	АР-40	То же	Гвозди 1,6x25	300	0,0034	0,120
	Доска пачета тип 2	ГОСТ 8486-66	Стойки из брусков 150x100; е=3600	5	0,054	0,27
То же		Бруску 75x40; е=5300	2	0,016	0,032	
"		Бруску 150x100; е=2600	4	0,039	0,156	
"		Доски 100x25; е=45000	—	—	0,113	
"		Доски 150x19; е=5400	5	0,015	0,075	
"		Доски 100x40; е=8000	2	0,032	0,064	
ГОСТ 11539-73		Фанера δ=5	—	—	13,8 м ²	

Марка	Обозначение	Наименование	Кол. шт.	Масса кг (м ³)	
				1ед.	Общ.
Доска пачета тип 2		Древесно-стружечная плита δ=19	—	—	15,2 м ²
	ГОСТ 17715-72	Кровельная листовая сталь δ=0,25	—	—	2,70 м ²
	ГОСТ 4028-63	Гвозди 3,0x70	100	0,0039	0,39
	То же	Гвозди 6,0x200	50	0,044	2,2
АР-41	"	Гвозди 1,6x40	200	0,0066	0,132
Доска победителей соцсоревнования	ГОСТ 8486-66	Стойки из брусков 180x100; е=5100	2	0,092	0,184
	То же	Стойки из брусков 180x100; е=4800	4	0,085	0,346
	"	Доски 100x40; е=9500	10	0,038	0,380
	"	Бруску 40x40; е=72000	—	—	0,115
	ГОСТ 17715-72	Кровельная листовая сталь δ=0,25	—	—	3,85 м ²
	ГОСТ 4028-63	Гвозди 4,0x100	100	0,0099	0,99
	То же	Гвозди 1,6x25	100	0,0004	0,04
	ГОСТ 8486-66	Доски 120x40; е=8900	2	0,043	0,086
	ГОСТ 11539-73	Фанера δ=5	—	—	19,3 м ²
АР-42	ГОСТ 4028-63	Гвозди 6,0x200	20	0,044	0,88

				ТП 320-60			АР		
Изм. лист	№ докум.	Подп.	Дата	Малые архитектурные формы оборудованья и благоустройства лесных зон отдыха и для охраны лесов					
Ст. инж.	Байтман	Байтман		Автомостанка на 30 и 50 машин.			Лит.	Лист	Листов
Провер.	Заводник			Доска пачета тип 1 и тип 2			Р	54	
Рук. гр.	Заводник			Доска победителей соцсоревнования.					
Гл. спец.	Сквирский			Спецификация			Гослесхоз СССР СОЮЗГИПРОЛЕСХОЗ Киевский филиал		
Науч. атд.	Заславский								
/ ГИП	Заславский								

Т.п. 320-60 А.И.

Марка	Обозначение	Наименование	Кол. шт.	Масса кг(м³)	
				1 ед.	Общ.
Доска показателей	ГОСТ 8486-66	Стойки из брусков 150x100; е=4000	3	0,06	0,18
	То же	Доски 150x40; е=6200	10	0,0372	0,372
	"	Доски 150x25; е=6500	4	0,024	0,096
		Древесно-стружечная плита δ=19	—	—	7,0м²
	ГОСТ 8486-66	Бруски 40x40; е=45000	—	—	0,072
	ГОСТ 3262-75	Труба тр. 33,5x3,2; е=5700	5	13,62	68,1
	ГОСТ 7798-70	Болт М10x70	5	0,0555	0,278
	ГОСТ 5915-70	Гайки М10x5	5	0,011	0,055
	ГОСТ 4028-63	Гвозди 4,0x100	200	0,0099	1,98
	АР-43	То же	Гвозди 3,0x70	200	0,0039
Доска для периодической печати	ГОСТ 8486-66	Доска 200x40; е=800	2	0,006	0,013
	То же	Доска 120x40; е=800	2	0,004	0,008
	"	Обвязка 40x40; е=1000	4	0,002	0,006
	"	Обвязка 40x40; е=800	4	0,001	0,005
	"	Штапик 10x10; е=920	4	0,0001	0,0004
	"	Штапик 10x10; е=740	4	0,0001	0,0004
	"	Стропила и подкосы 60x40; е=300÷1500	—	—	0,017
	"	Мастил из досок 200x19; е=200÷1000	—	—	0,076

Марка	Обозначение	Наименование	Кол. шт.	Масса кг(м³)	
				1 ед.	Общ.
Доска для периодической печати	ГОСТ 5088-72	Петли ПНЦ 70	2	0,050	0,100
	То же	То же ПНЦ 110	2	0,100	0,200
	ГОСТ 1145-70	Шурупы А4x25	12	0,003	0,036
	То же	То же А4x30	16	0,003	0,048
	ГОСТ 4028-53	Гвозди 5,0x150	50	0,0224	1,120
	То же	То же 3,0x70	200	0,0039	0,780
	"	" 1,6x25	30	0,0004	0,012
АР-44		Стекло оконное 735x3; е=935	2	5,154	10,308

					Т.п. 320-60			АР			
					Малые архитектурные формы оборудования и благоустройства лесных зон отдыха и для озеленения городов						
Изм. лист	№ докум.	Подп.	Дата	Доска показателей			Лист	Лист	Листов		
Ст. инж.	Байтман	Байтман		Доска для периодической печати			Р	55			
Провер.	Заводник										
Рук. гр.	Заводник										
Гл. спец.	Скворский										
Нач. отд.	Заславский										
Г.И.П.	Заславский			Спецификация			Гослесхоз СССР СОЮЗГИПРОЛЕСХОЗ Киевский филиал				