

ГОСУДАРСТВЕННЫЙ КОМИТЕТ СОВЕТА МИНИСТРОВ СССР ПО ДЕЛАМ СТРОИТЕЛЬСТВА
/ГОССТРОЙ СССР/

ТИПОВЫЕ КОНСТРУКЦИИ И ДЕТАЛИ ЗДАНИЙ И СООРУЖЕНИЙ

СЕРИЯ 1.488-1

КАБИНЫ ДУШЕВЫХ ВСПОМОГАТЕЛЬНЫХ
ПОМЕЩЕНИЙ ПРОИЗВОДСТВЕННЫХ ЗДАНИЙ

ВЫПУСК I

МОНТАЖНЫЕ УЗЛЫ
И ДЕТАЛИ СОПРЯЖЕНИЯ

12903 - 02
ЦЕНА 0-42

ЦЕНТРАЛЬНЫЙ ИНСТИТУТ ТИПОВОГО ПРОЕКТИРОВАНИЯ
ГОССТРОЙ СССР

Москва, А-145, Смоленск ул., 22

Сдано в печать 1979 г.

Листов № 4072 Тираж 250 экз.

ГОСУДАРСТВЕННЫЙ КОМИТЕТ СОВЕТА МИНИСТРОВ СССР ПО ДЕЛАМ СТРОИТЕЛЬСТВА
/ГОССТРОЙ СССР/

ТИПОВЫЕ КОНСТРУКЦИИ И ДЕТАЛИ ЗДАНИЙ И СООРУЖЕНИЙ

СЕРИЯ 1.488-1

КАБИНЫ ДУШЕВЫХ ВСПОМОГАТЕЛЬНЫХ
ПОМЕЩЕНИЙ ПРОИЗВОДСТВЕННЫХ ЗДАНИЙ

ВЫПУСК I
МОНТАЖНЫЕ УЗЛЫ
И ДЕТАЛИ СОПРЯЖЕНИЯ

РАЗРАБОТАНЫ
ГПИ ПРОМСТРОЙПРОЕКТ

Одобрены Отделом Типового проектирования и проектно-исследовательских работ Госстроя СССР
ПРОТОКОЛ ОТ 31 ЯНВАРЯ 1974 г.

СОДЕРЖАНИЕ

Лист	Наименование	Стр.
—	Пояснительная записка	2
1	Душевые кабины тип-1; тип-2; тип-3; тип-4; тип-5; тип-6 (планы)	3
2	Планы кабин тип-2 и тип-5 по ригелям.	4
3	Сечения А-А, Б-Б. Вид В Вид Г.	5
4	Узлы I, II	6
5	Узлы III, IV	7
6	Узел V Разрезы С-С, И-И, Т-Т	8
7	Узлы VI, VII, IX	9
8	Узел X	10
9	Схема трубопроводов. Спецификация трубопроводов и арматуры на одну душевую кабину.	11
10	План трубопроводов душевой кабины. Разрезы.	12

Пояснительная записка

- Серия 1.488-1 содержит рабочие чертежи кабин душевых вспомогательных зданий производственных помещений.
- Серия состоит из 3-х выпусков:
выпуск 0 - материалы для проектирования;
выпуск 1 - монтажные узлы и детали сопряжения;
выпуск 2 - изделия заводского изготовления.
- Выпуск 0 - предназначен для использования при проектировании.
Выпуск 1 - предназначен для непосредственного использования на строительстве.
Выпуск 2 - предназначен для использования на заводах-изготовителях.
- Конструкция душевых кабин каркасная, сборно-разборная облегченного типа.
- Установка каркаса душевых кабин производится после устройства чистых полов и окончания всех видов отделочных работ в помещениях для душей.
- Каркас кабин решен в виде П-образной стальной рамы.
- Стойки каркаса приняты из стальных электросварных труб $d_n=36$ мм при толщине стенки 3 мм по ГОСТ 10704-63, ригели - из гнутых швеллеров 100x40x3 по ГОСТ 8278-63.

8. Каждая стойка-труба имеет 2 фланца. Верхние узлы соединения стоек с ригелями запроектированы жесткими; нижние опирания стоек на пол-шарнирные. Жесткость узлов сопряжения ригеля со стойками обеспечивается болтовым соединением.

9. Листы стекла или другого заполнителя крепятся к стойкам каркаса при помощи клипс, по 2 штуки с каждой стороны. Конструкция клипс обеспечивает возможность крепления заполнителя толщиной до 10 мм. Листы заполнителя изолируются от соприкосновения с металлом клипс резиновыми прокладками.

10. Для крепления санитарно-технической аппаратуры предусмотрены специальные щиты ЩС1 и ЩС2 заводского изготовления состоящие из 2-х стоек, которые соединены между собой фланцем и кронштейном для смесителя.

11. Порядок монтажа кабин:

а) на чистом полу помещения душевых производится точная разбивка осей стальных стоек каркаса;

б) устанавливаются и временно раскрепляются стойки и щиты с выверкой их положения по горизонтали и вертикали;

в) крепятся верхние ригели к стойкам и щитам, для чего по отверстиям верхних фланцев стоек предваритель но размечаются и просверливаются отверстия под болты;

г) регулируется горизонтальное положение ригелей при помощи резьбового верхнего фланца;

д) вставляются клипсы, заводятся листы заполнителя;

е) монтируются трубопроводы холодной и горячей воды, проходящие по верху кабин в стальных профилях; верхние трубопроводы присоединяются к магистральным сетям, проходящим в техническом коридоре;

ж) при помощи хромированных труб, верхние трубопроводы присоединяются к смесителю через кронштейн;

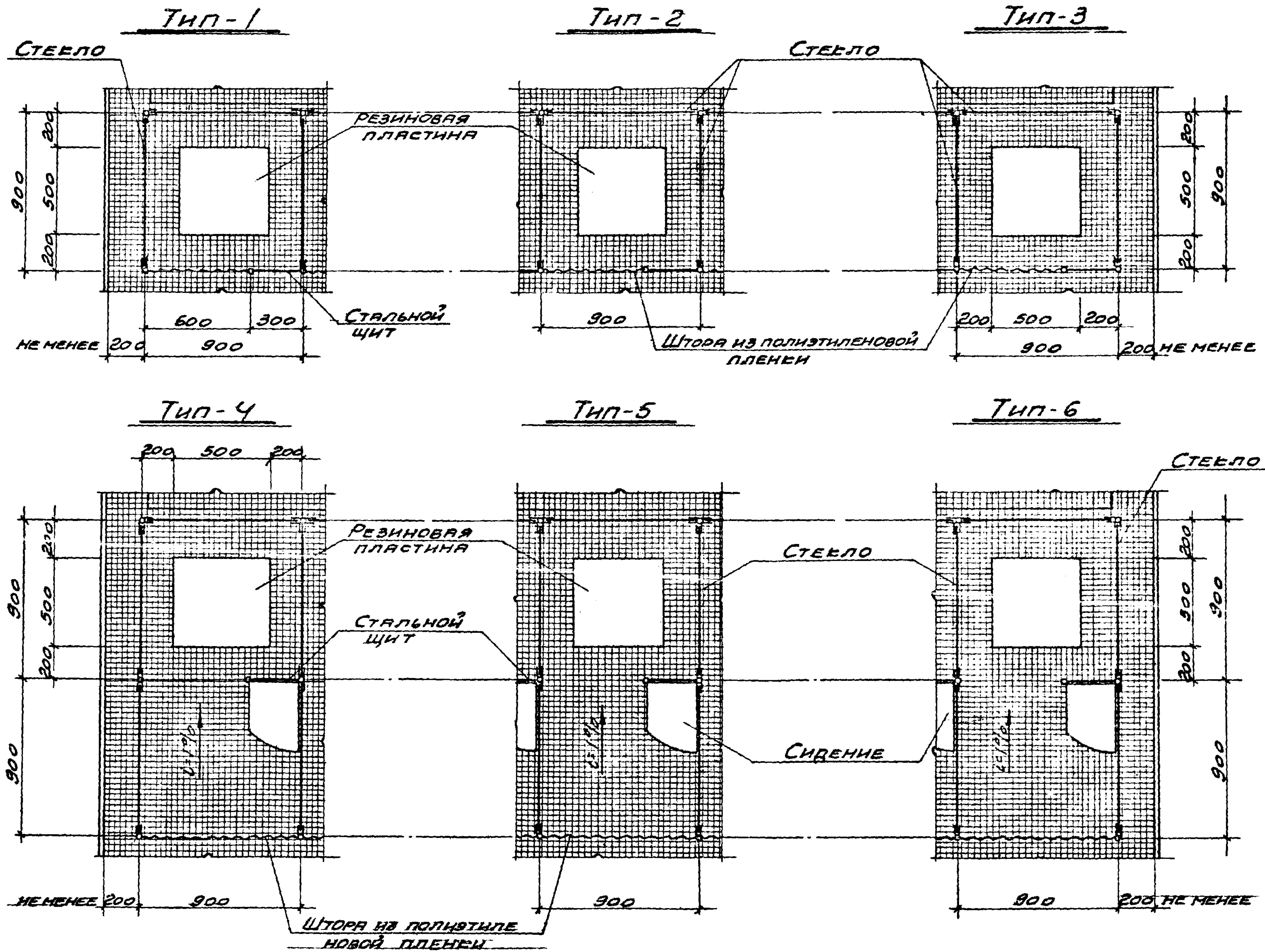
з) на кронштейн смесителя устанавливается корпус смесителя с душевой сеткой;

л) прикрепляется трубка душевой сетки к щиту ЩС1 или ЩС2 при помощи кронштейна К1;

12. Все резьбовые соединения собираются на льне и суриме.

ПРОМСТРОЙПРОЕКТ
г. Москва

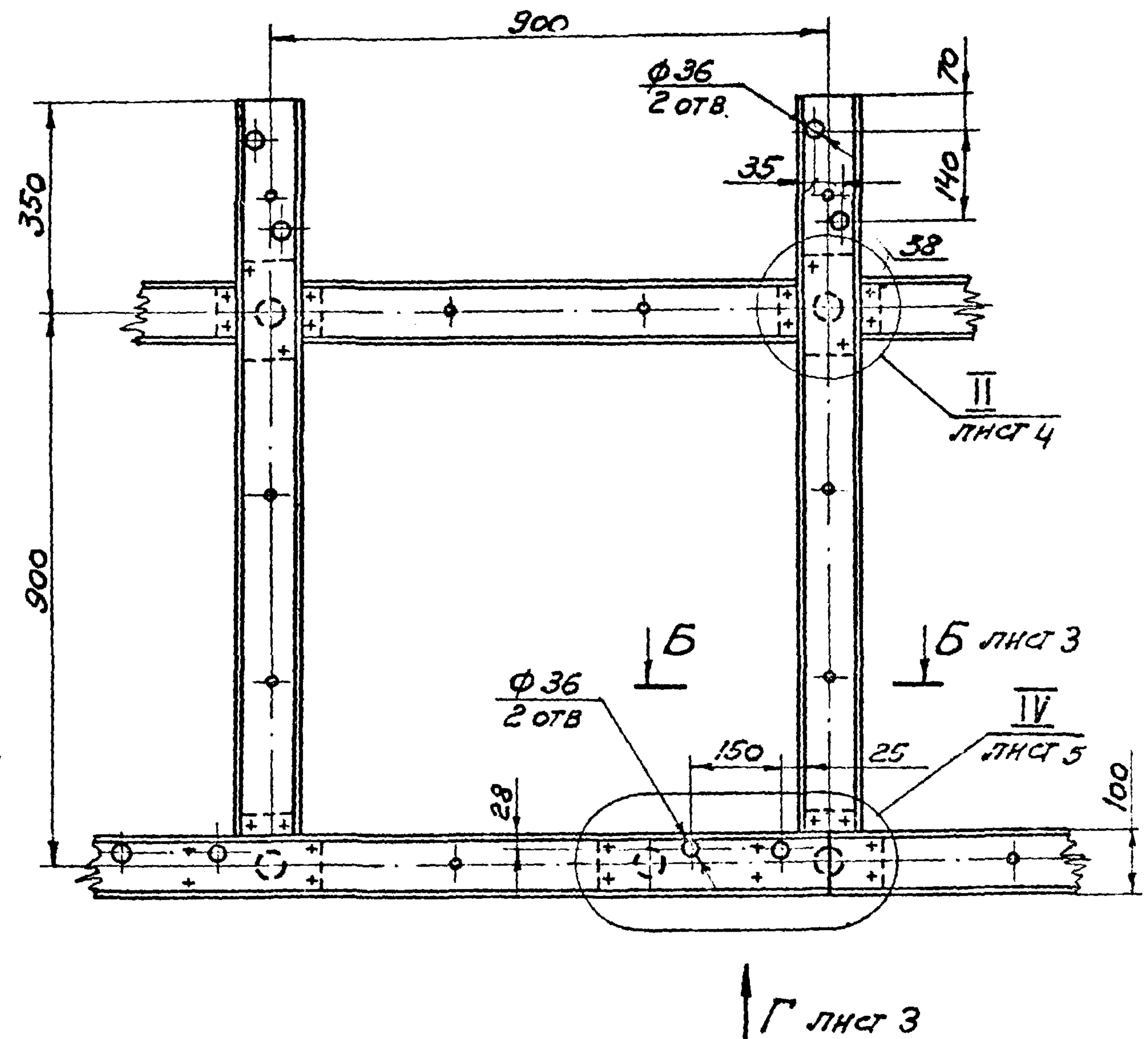
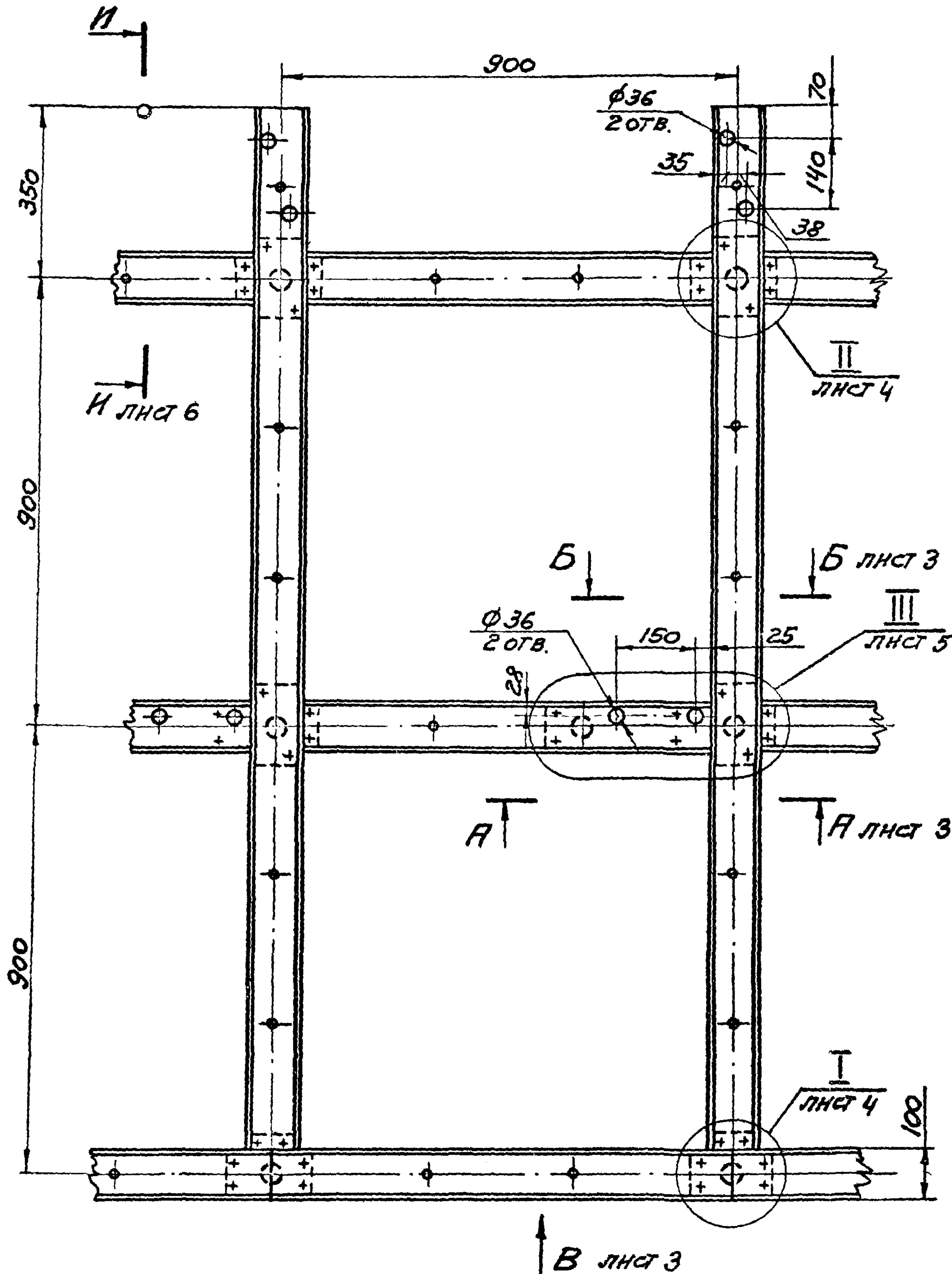
ТД	СОДЕРЖАНИЕ. Пояснительная записка.	Серия 1.488-1
1973		Выпуск 1
		Лист —



МАЧ. ОТП. ДРЫГИН
 СЛ. НИЖ. ПР. МАЗО
 СЛ. АРХ. ПР. РЕПРИНЦЕВА
 Исполнитель РАДУГИНА В.В. В.В. В.В.

ПРОМСТРОЙПРОЕКТ
 г. Москва

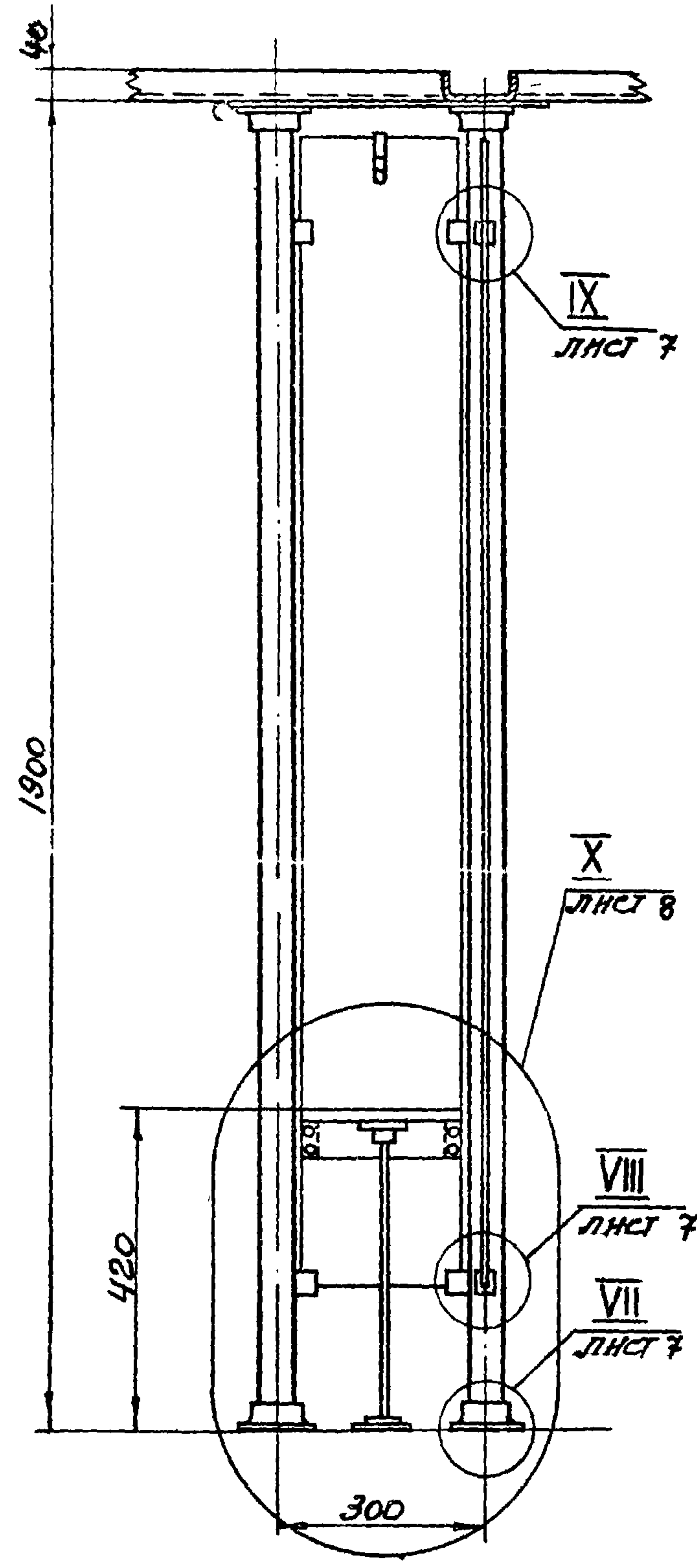
ТД 1973	ДУШЕВЫЕ КАБИНЫ тип-1; тип-2; тип-3; тип-4; тип-5; тип-6 (планы)	СЕРИЯ 1.488-1
		Выпуск Лист 1 1



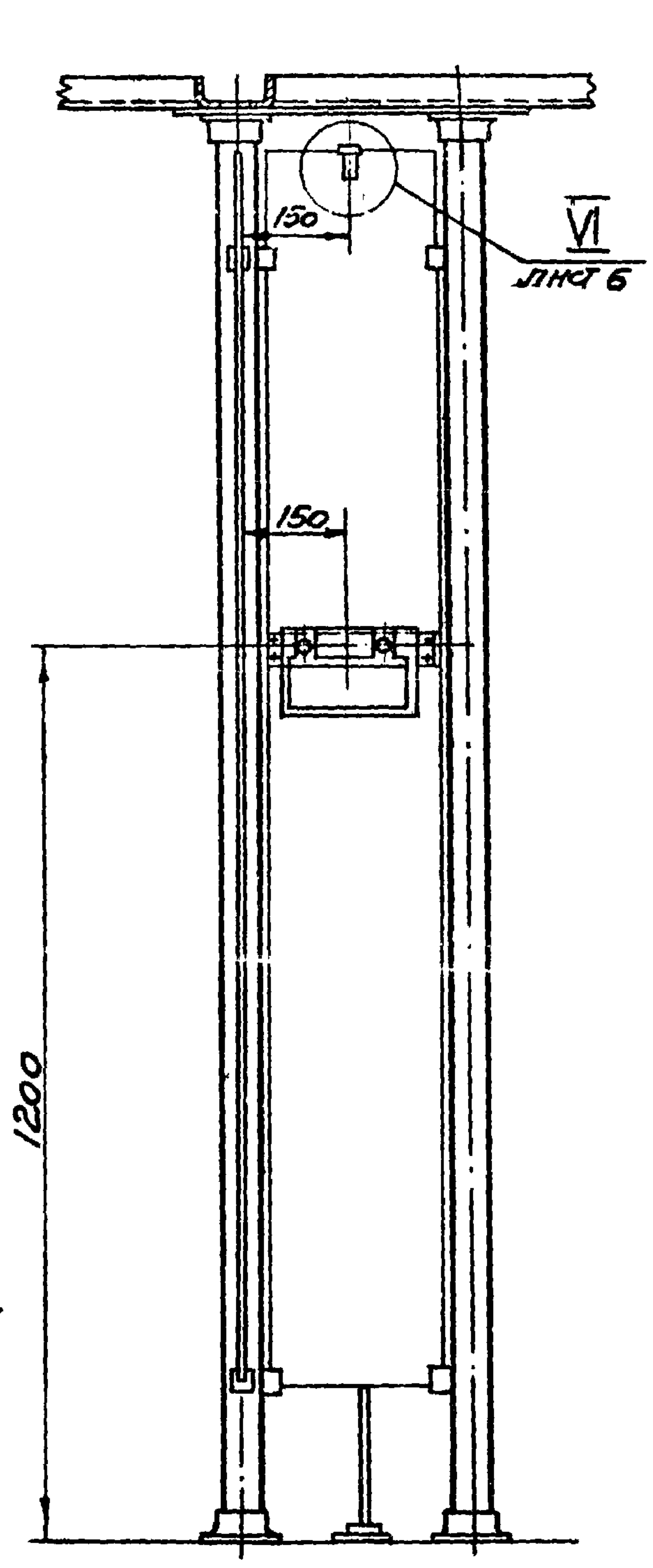
ПРОМСТРОЙПРОЕКТ г. Москва	Исполнитель	Подушевкин	Проверил	Ивантун	Специст
	Нач. СК-2	Людковская	М.И.Ф.		
	Гл. инж. пр.	Людковская			
	Гл. инж. пр.	Ивантун			
	Исполнитель	Подушевкин			

ТД 1973	ПЛАНЫ КЯБИН ТНЛ-2 И ТНЛБ ПО РИГЕЛЯМ	СЕРИЯ 1488-1
		Выпуск Лист 1 2

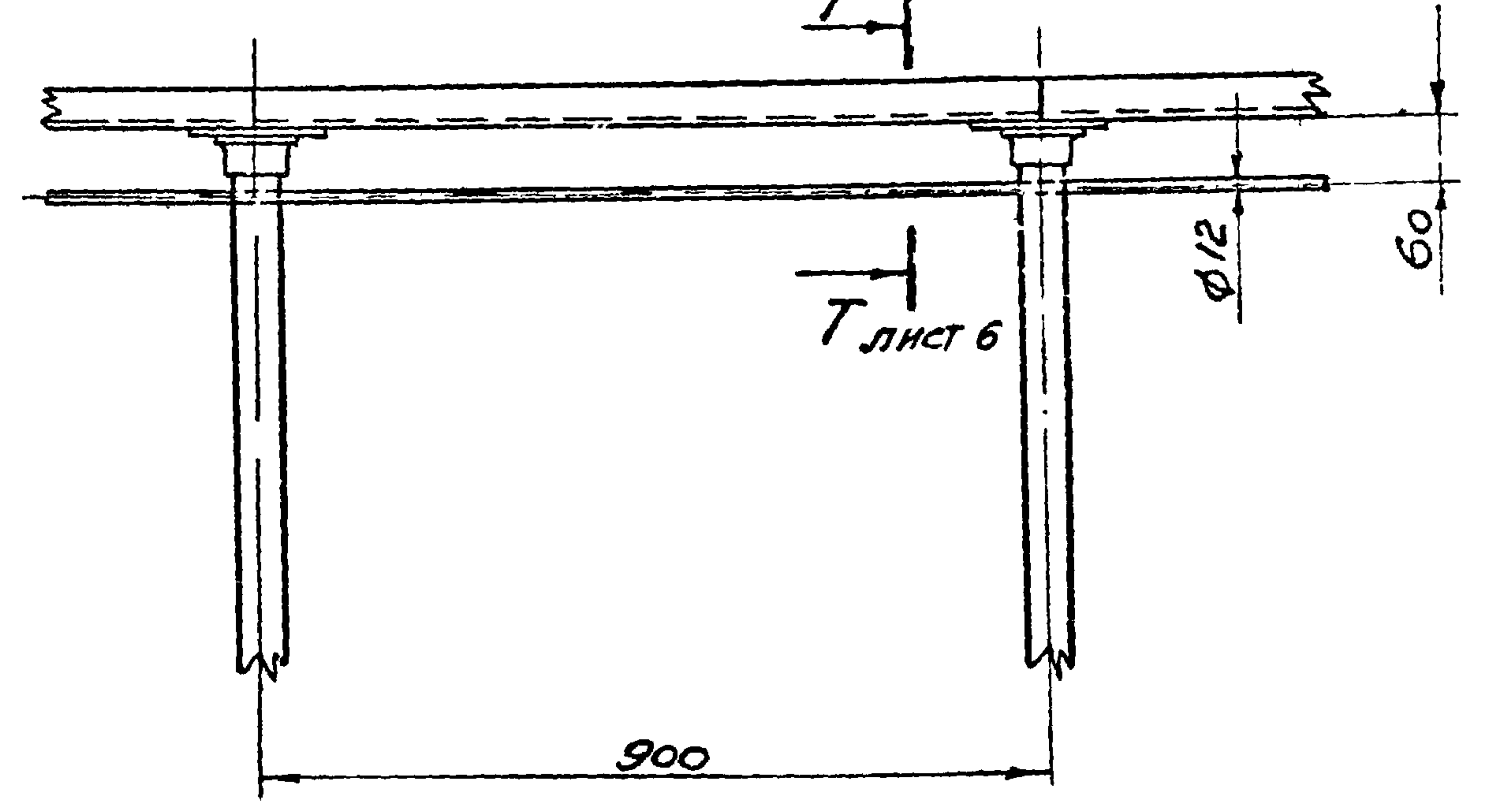
А-А (ПОВЕРНУТО)
М1:10 ЛИСТ 2



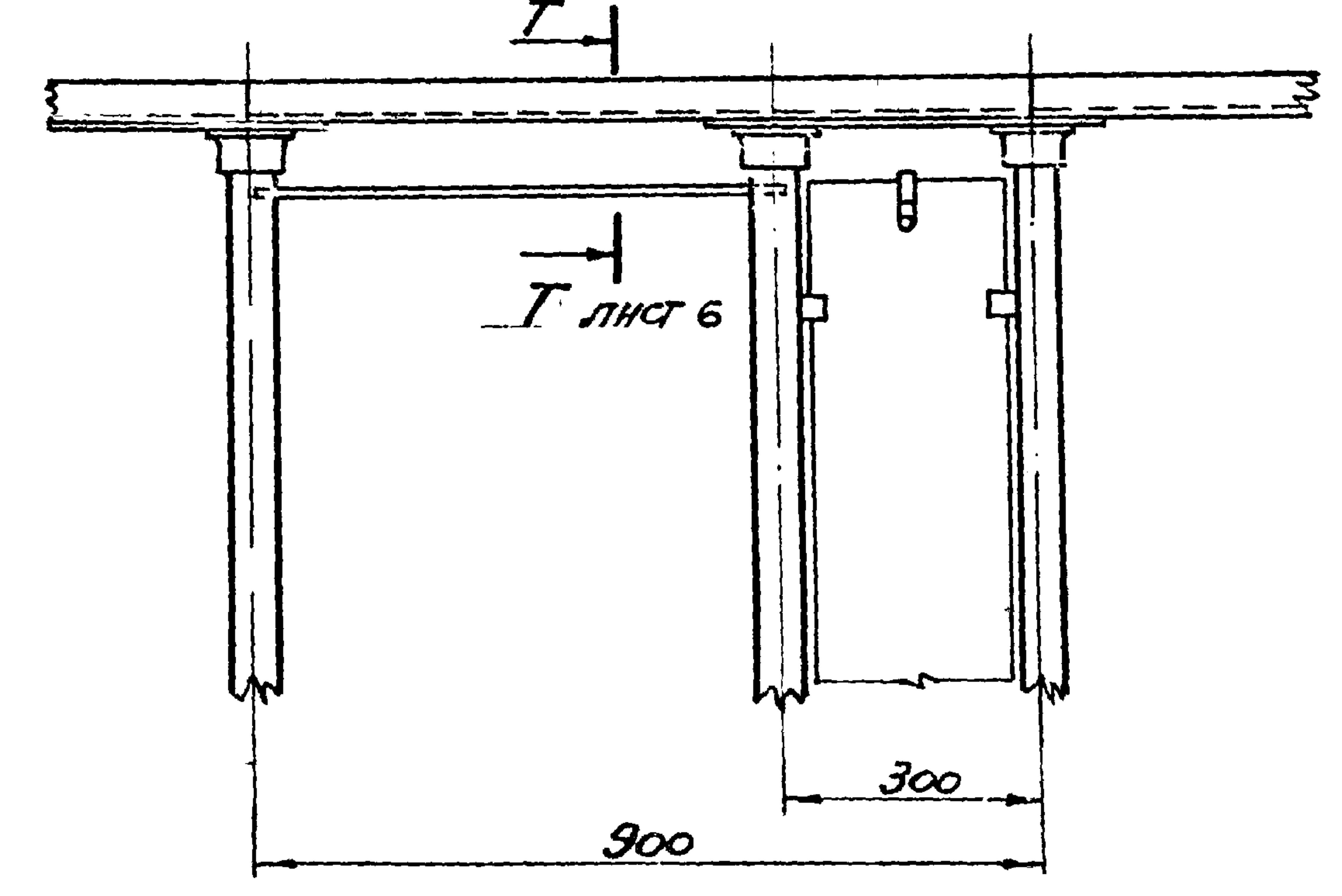
Б-Б (ПОВЕРНУТО)
М1:10 ЛИСТ 2



Вид В
М1:10 ЛИСТ 2



Вид Г
М1:10 ЛИСТ 2

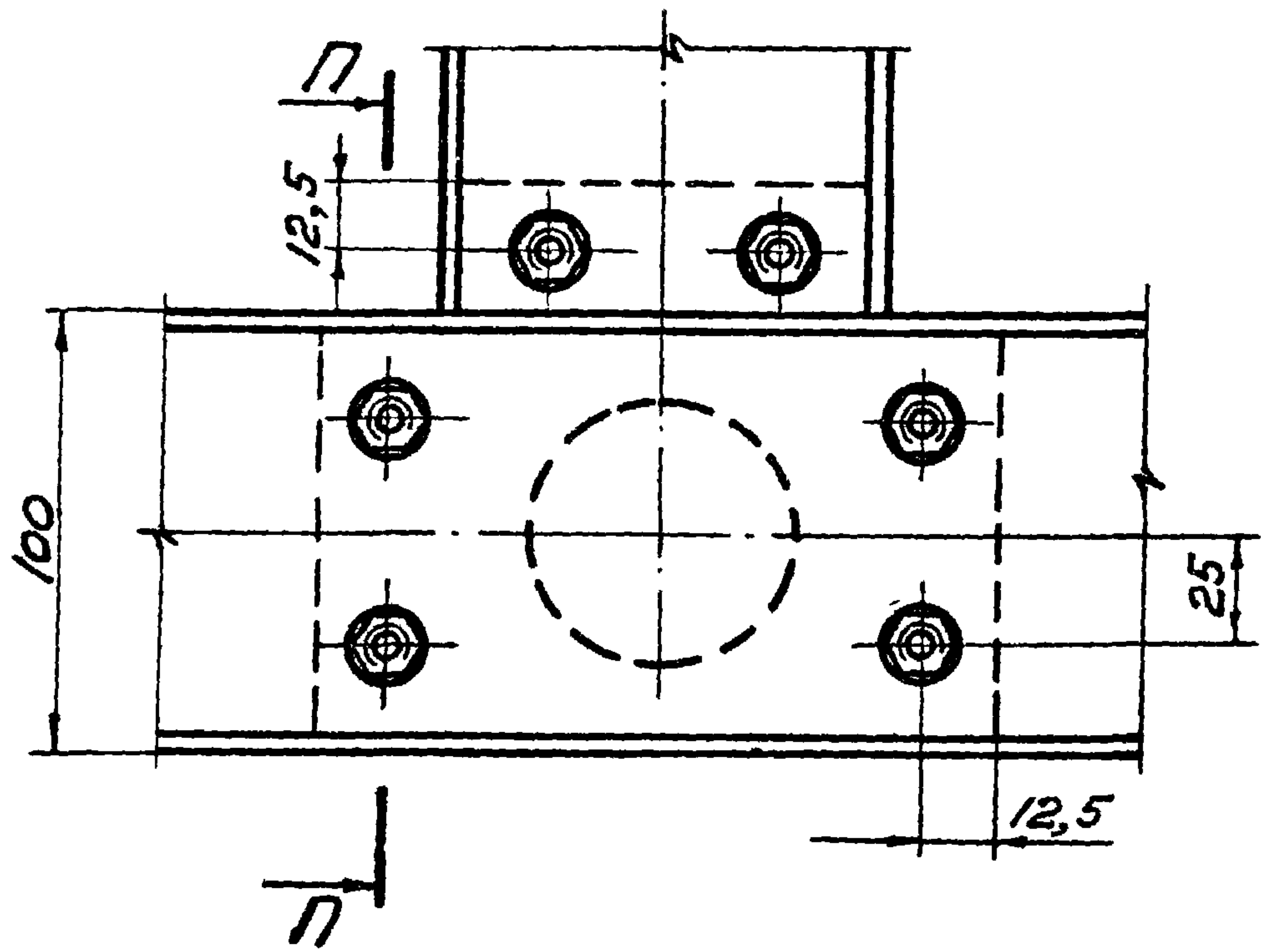


Проект	
Проверил	
Исполнитель	
Имя СКО-2	
Дл. ИИФ	
Дл. ИИФ. пр.	
Исполнитель	Подбужденкова
Проект	
г. Москва	

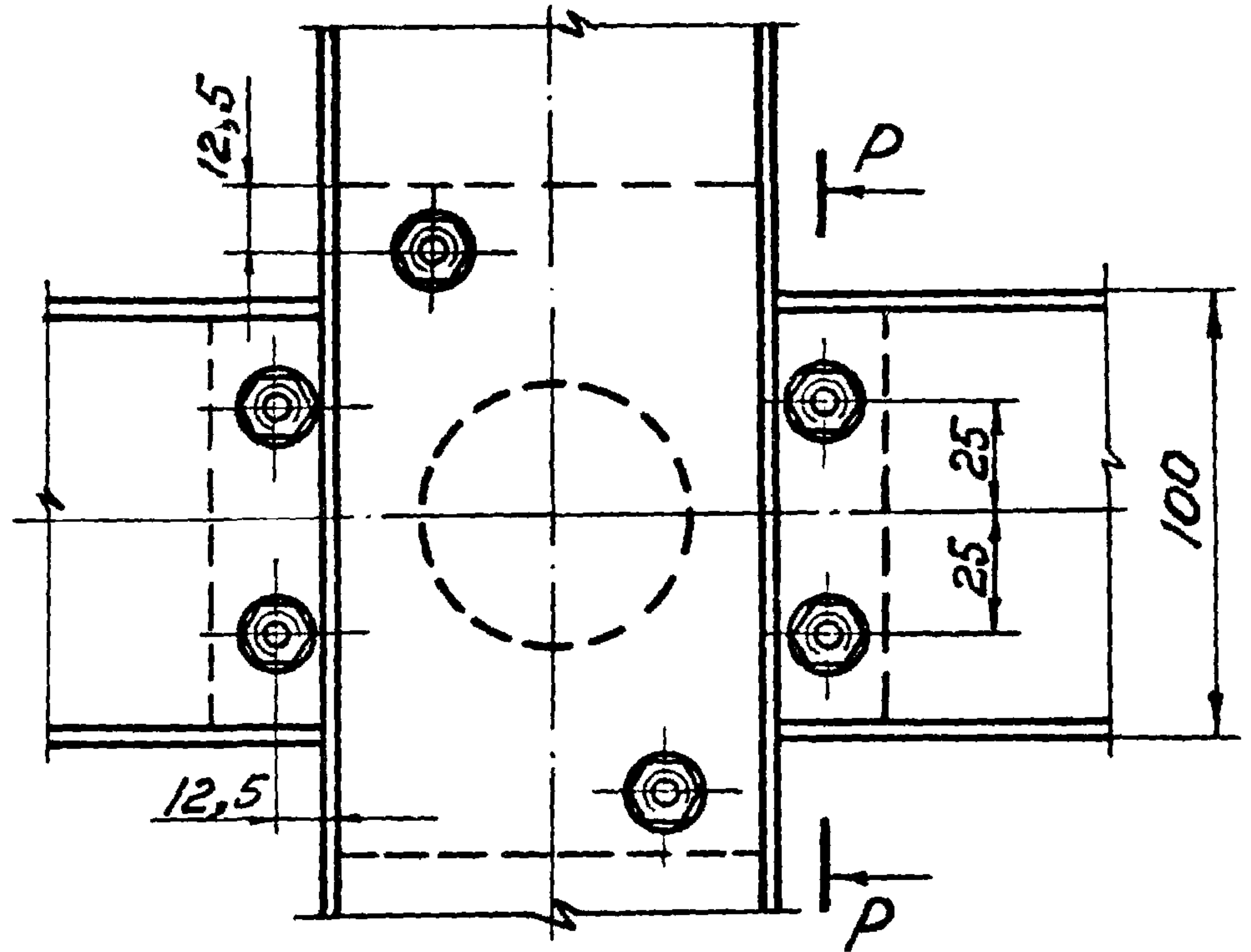
ПРОЕКТПРОЕКТ
г. Москва

ТД	Сечення А-А, Б-Б. Вид В. Вид Г.	Серия	
1973		1488-1	
		Выпуск	
		Лист	
		1	3

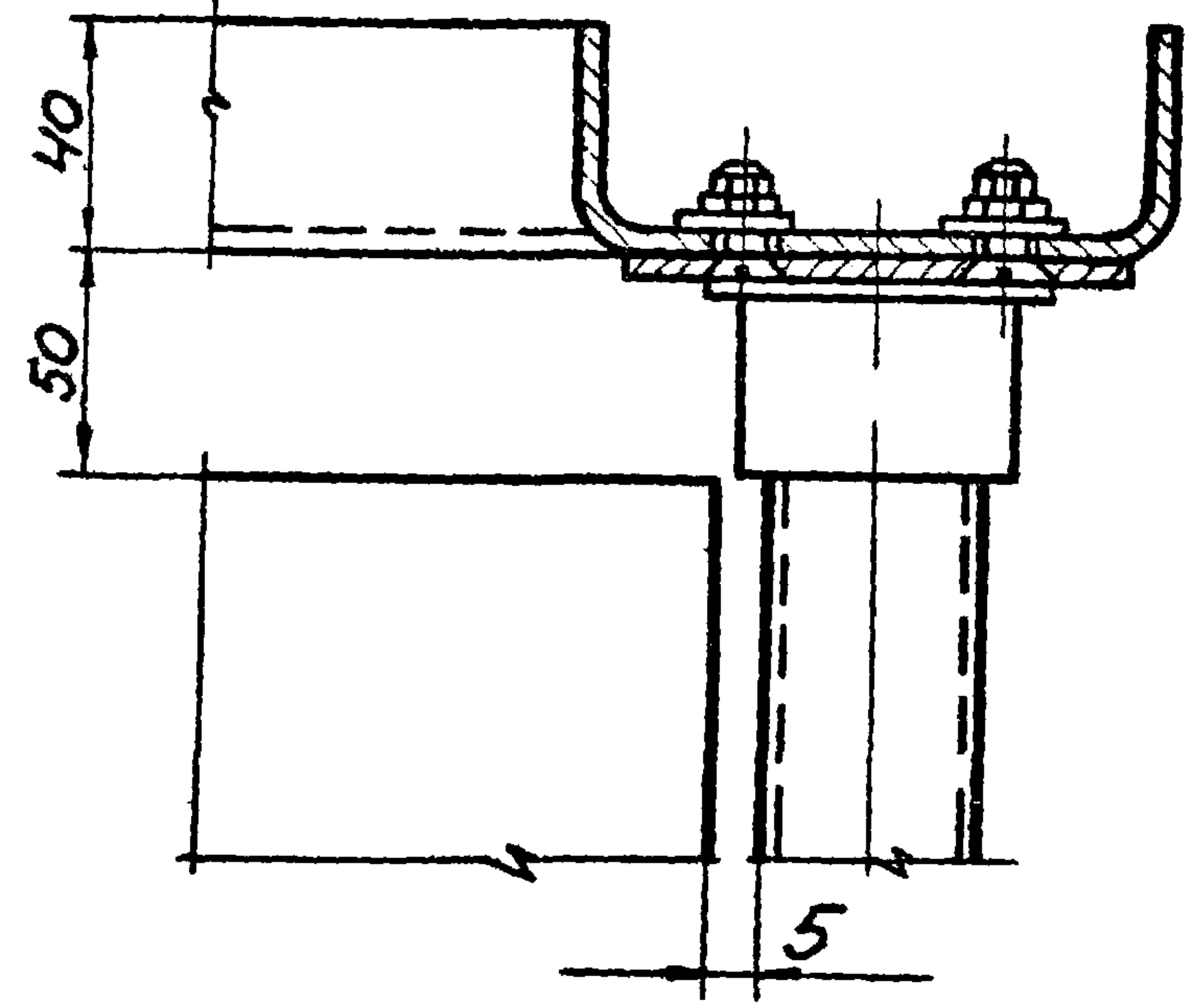
I
M1:2
Лист 2



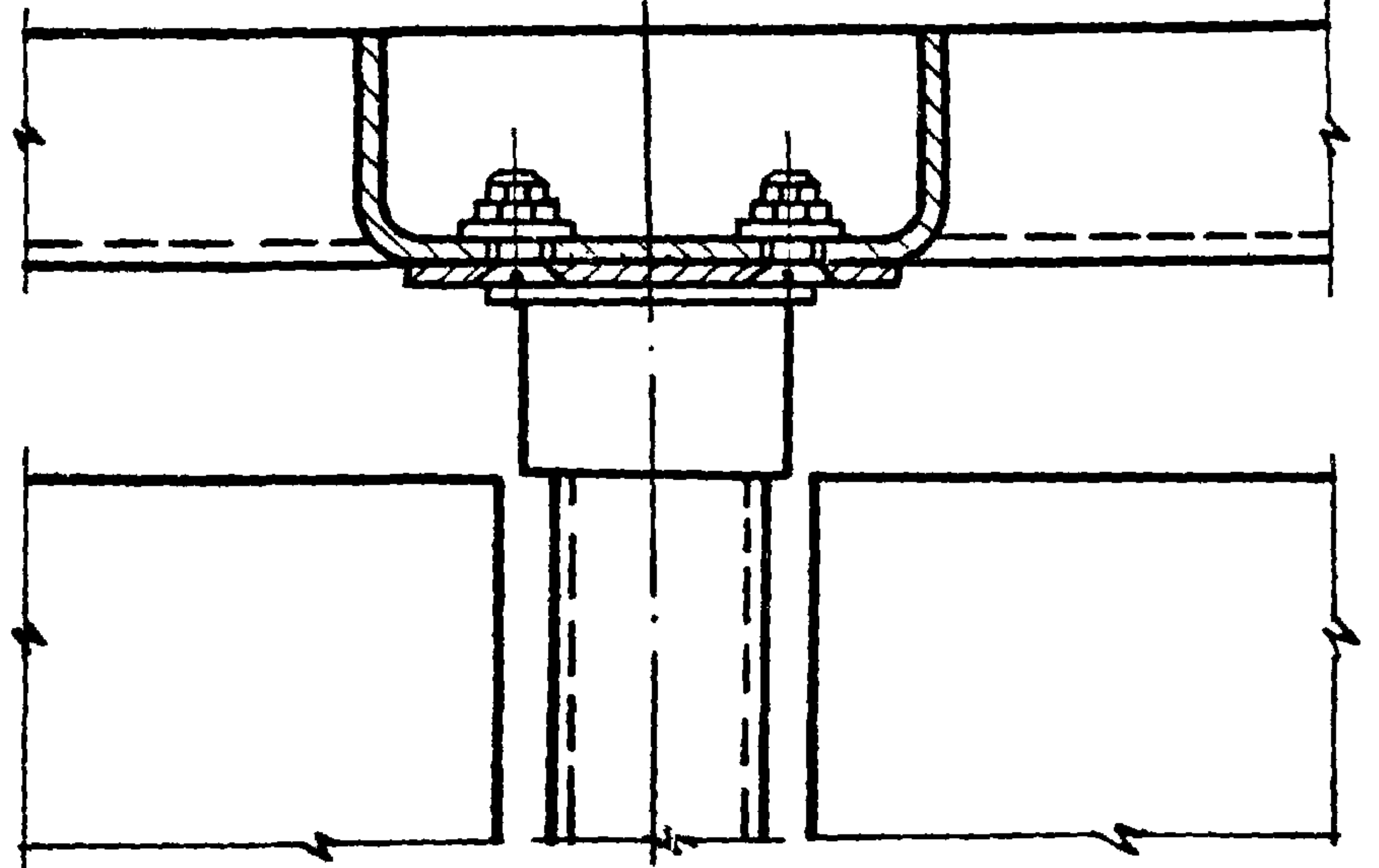
II
M1:2
Лист 2



A-A
M1:2



P-P
M1:2



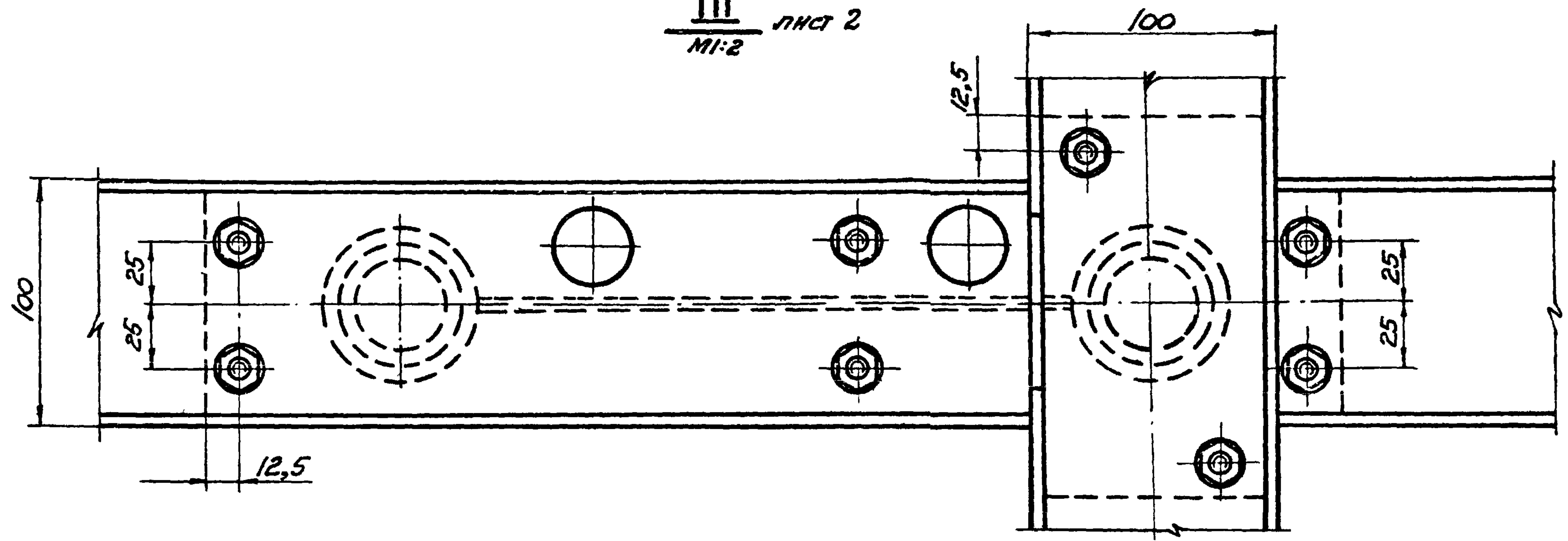
ПРОМСТРОЙПРОЕКТ г. Москва	Исполнитель	Денникова	Проверил	Никитин	Утвердил	Суров
	Гл. инж. пр.	Никитин	Инженер			
	Гл. инж. пр.	Людковская	Инженер			
	Нач. СКО-2	Людковская	Инженер			

ТД
1973

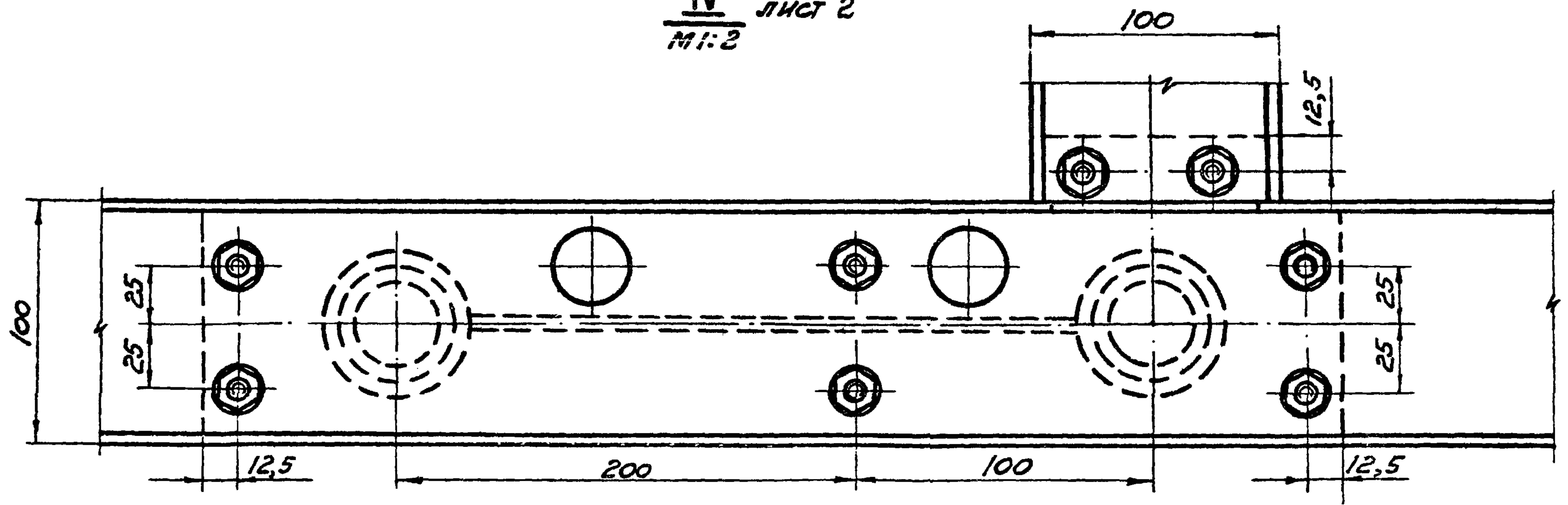
Узлы I, II

СЕРИЯ
1488-1
ВЫПУСК ЛИСТ
1 4

III
М1:2 ЛИСТ 2



IV
М1:2 ЛИСТ 2



ПРОБЕТ
 М. И. Л. 2
 ЛЮДКОРСЕНА
 ЛЮДКОРСЕНА
 ДР. ИИЖ. ДР.
 ИПОЛНТЕЛЕ
 ДЕННЦОВА

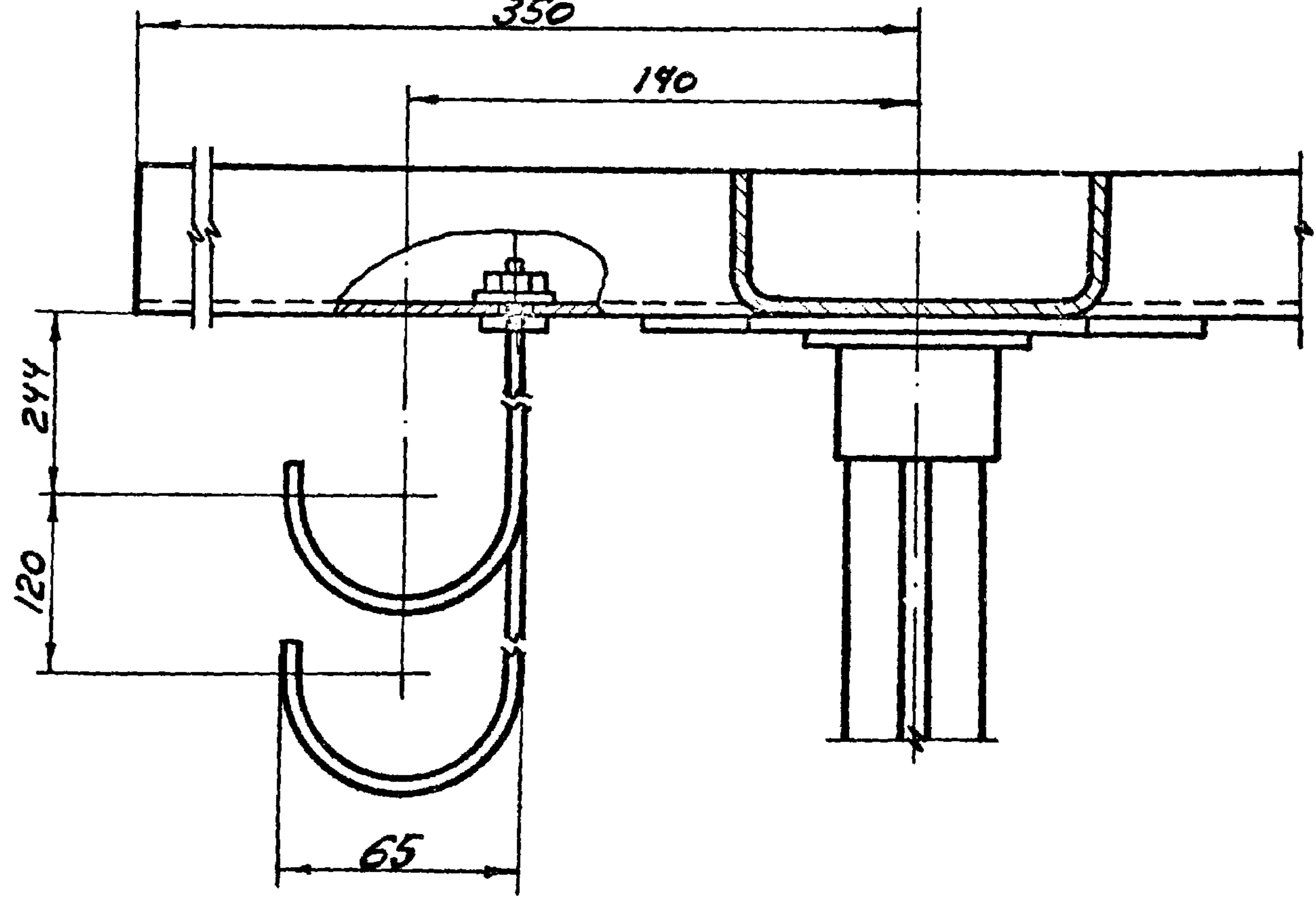
ПРОМСТРОЙПРОЕКТ
 Г. МОСКВА

ТД
 1973

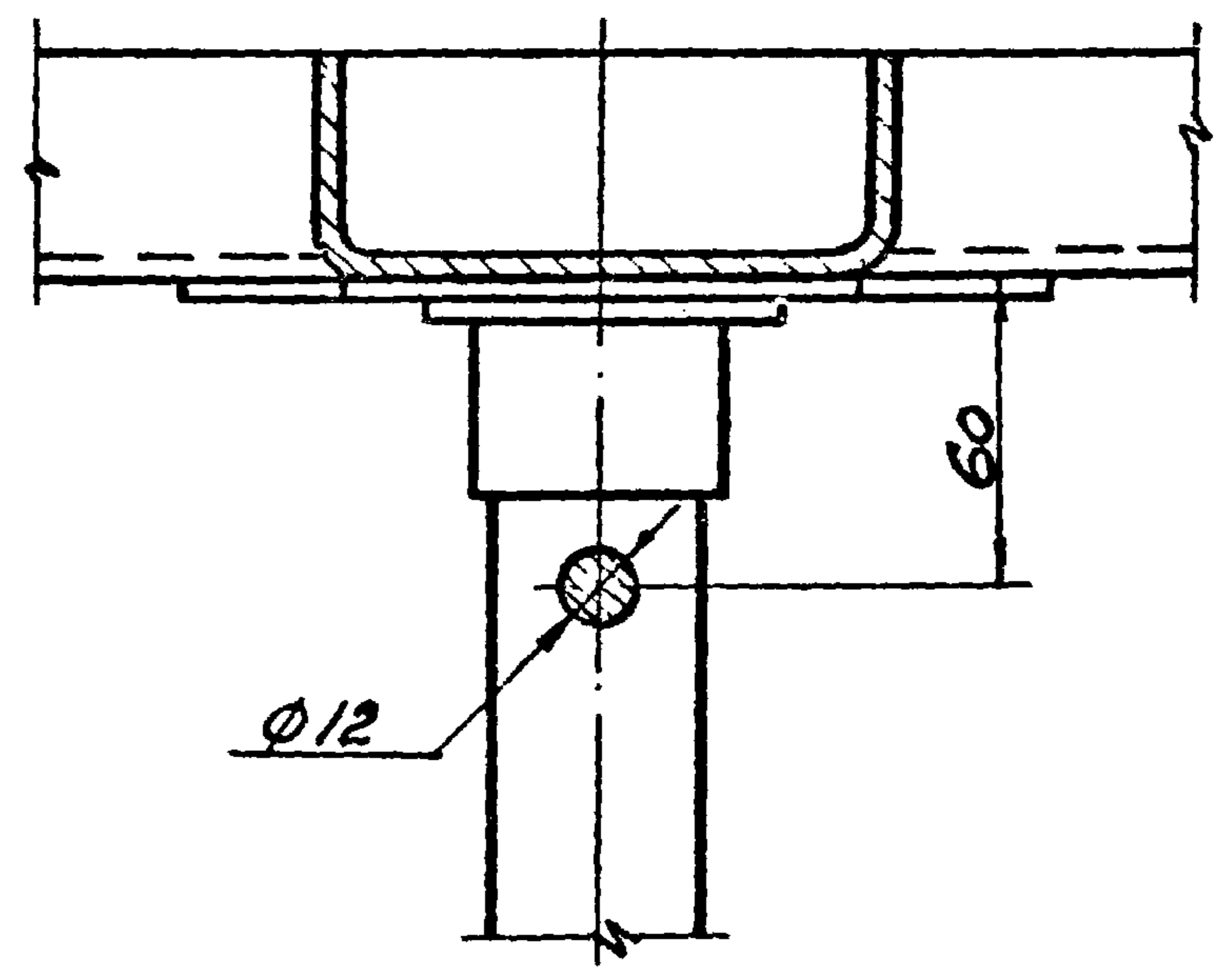
Узлы III, IV

СЕРИЯ
 1.488-1
 Выпуск Лист
 1 5

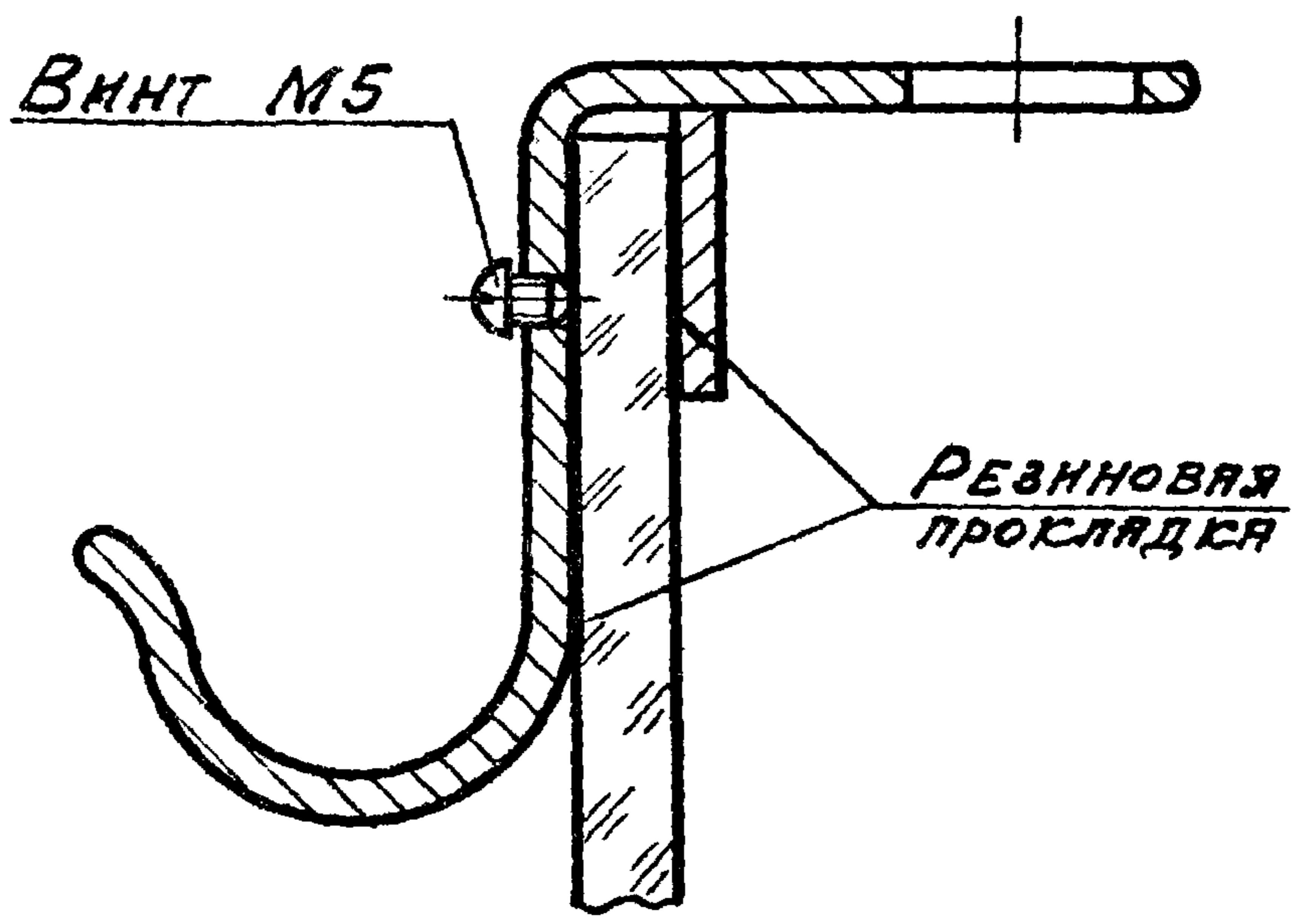
И-И (ПОВЕРНУТО)
М1:2 ЛИСТ 2
350



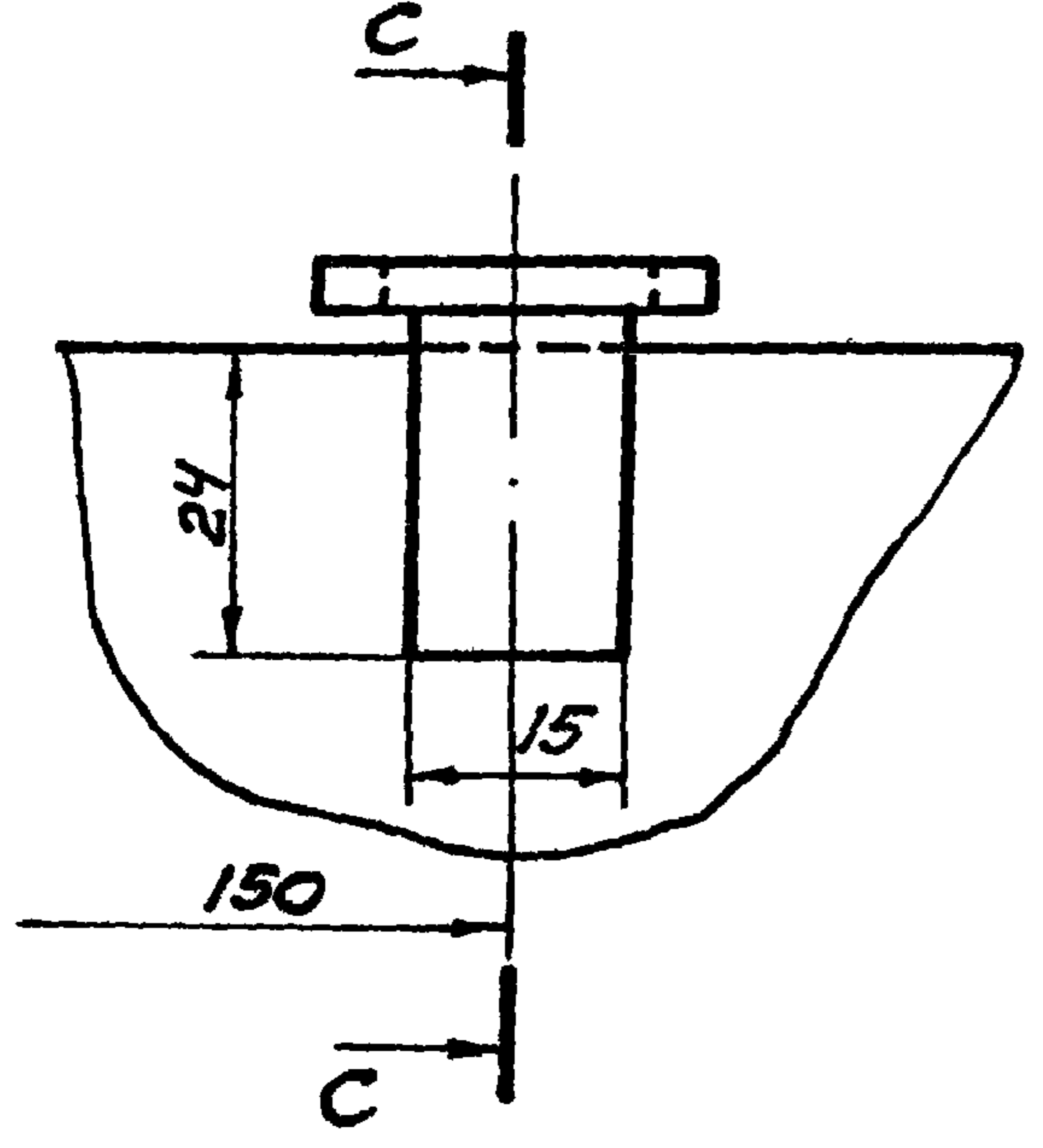
Т-Т ЛИСТ 3
М1:2



С-С
М1:1



VI ЛИСТ 3
М1:1



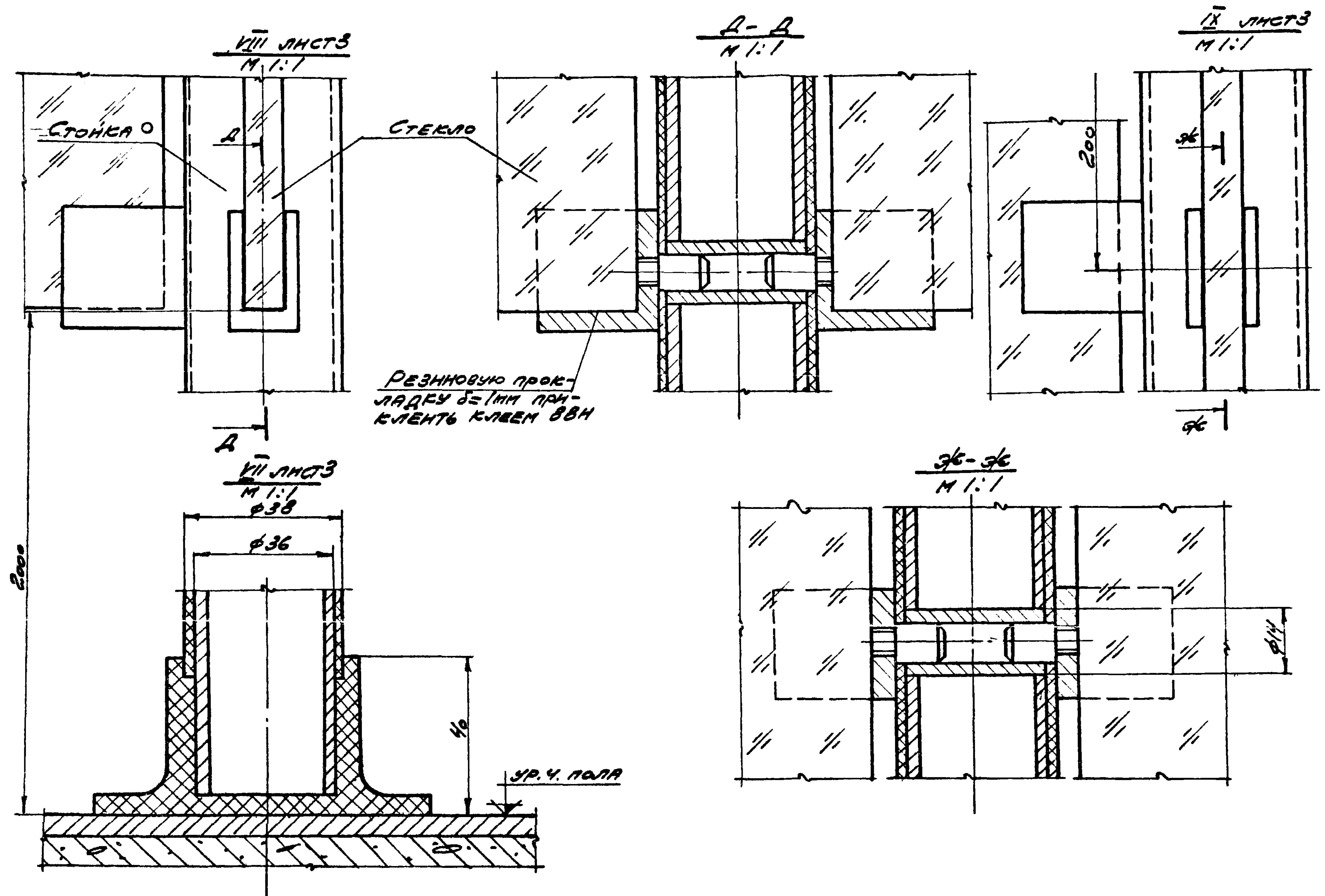
И.И. СКО-2	Л.И. КОТОВСКИЙ	М.И. КОТОВСКИЙ	Проверено	Исполнено	Утверждено
Гл. Инж. пр.	Л.И. КОТОВСКИЙ	М.И. КОТОВСКИЙ			
Гл. Инж. пр.	И.И. КОТОВСКИЙ	М.И. КОТОВСКИЙ			
Исполнитель	Д.И. КОТОВСКИЙ	М.И. КОТОВСКИЙ			

ПРОМСТРОЙПРОЕКТ
г. Москва

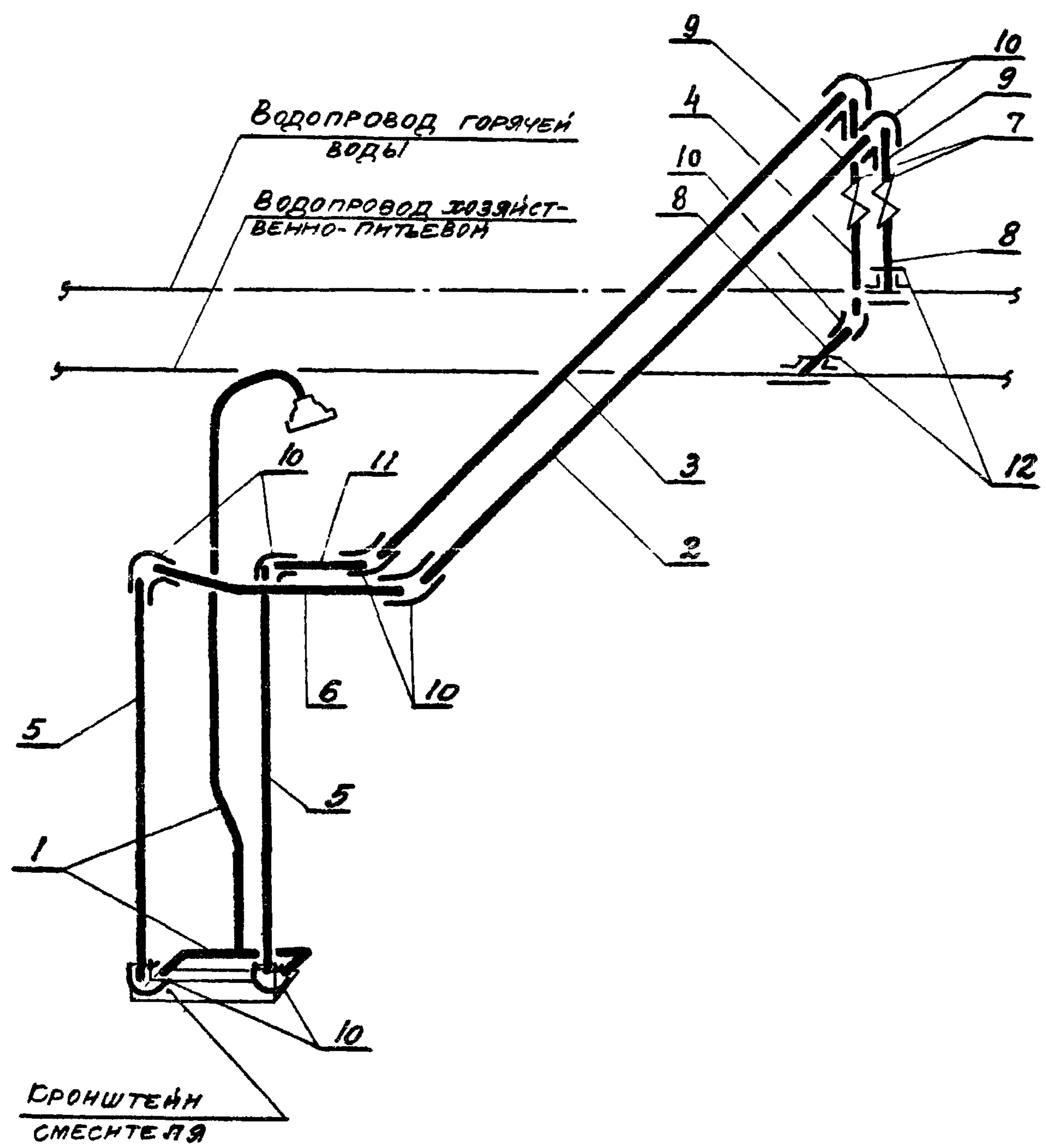
ТД 1973	Узел VI Разрезы С-С, И-И, Т-Т	Серия 1.488-1
		Выпуск Лист 1 6

МАЧ. СКО-2	МАДЖАРОВА	М. М. КО	ПРОВЕРКА	АНЕНТИН	УМЕТ
С.Л. ИМФ. ПР.	МАДЖАРОВА	М. М. КО			
С.Л. ИМФ. ПР.	АНЕНТИН	УМЕТ			
НЕПОЛУЧТ.	МАДЖАРОВА	М. М. КО			

ПРОМСТРОЙПРОЕКТ
г. Москва



ТД	Узлы VII, VIII, IX	СЕРИЯ 1.488-1	
1973		ВЫПУСК ЛИСТ	1 7



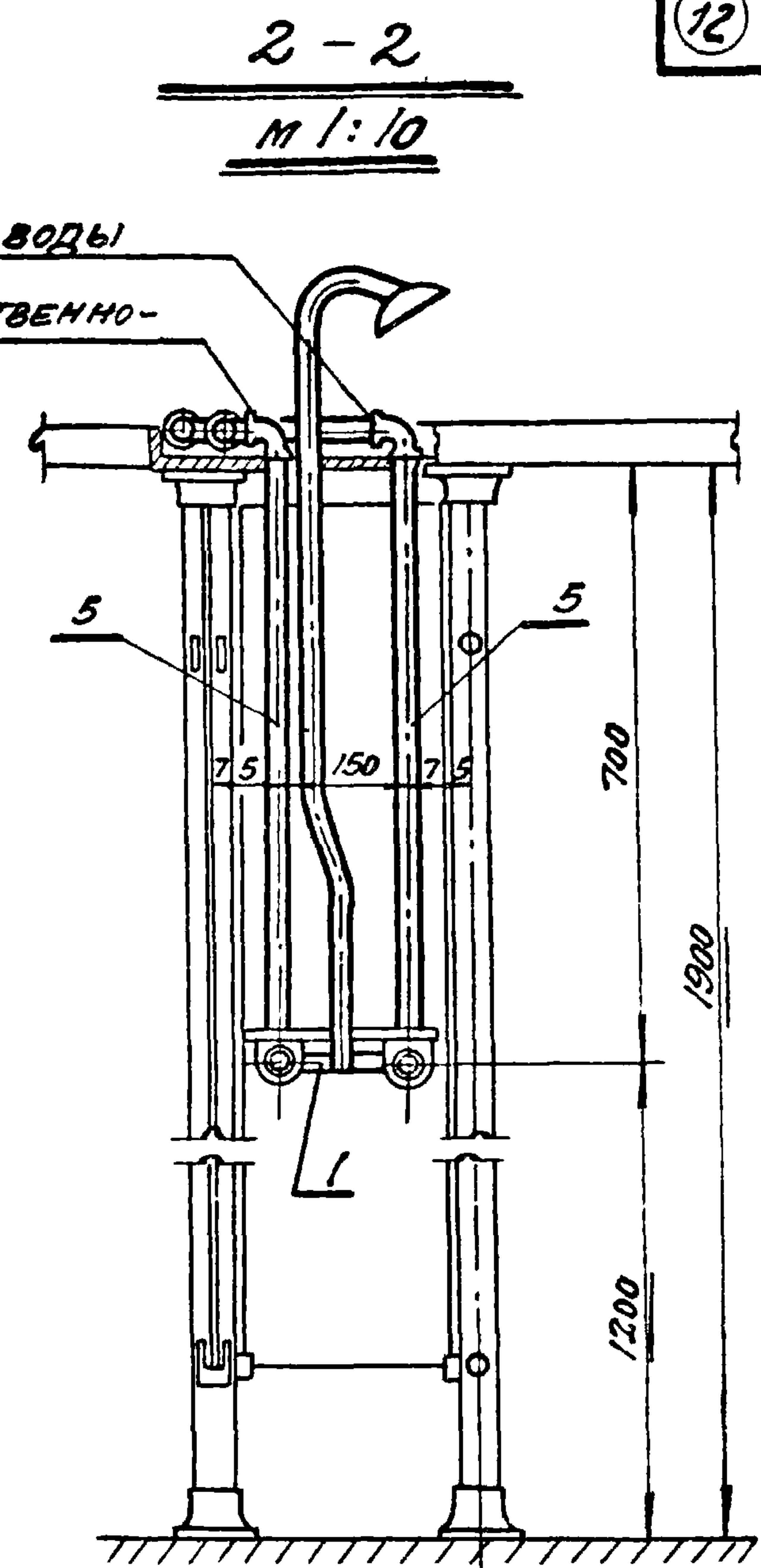
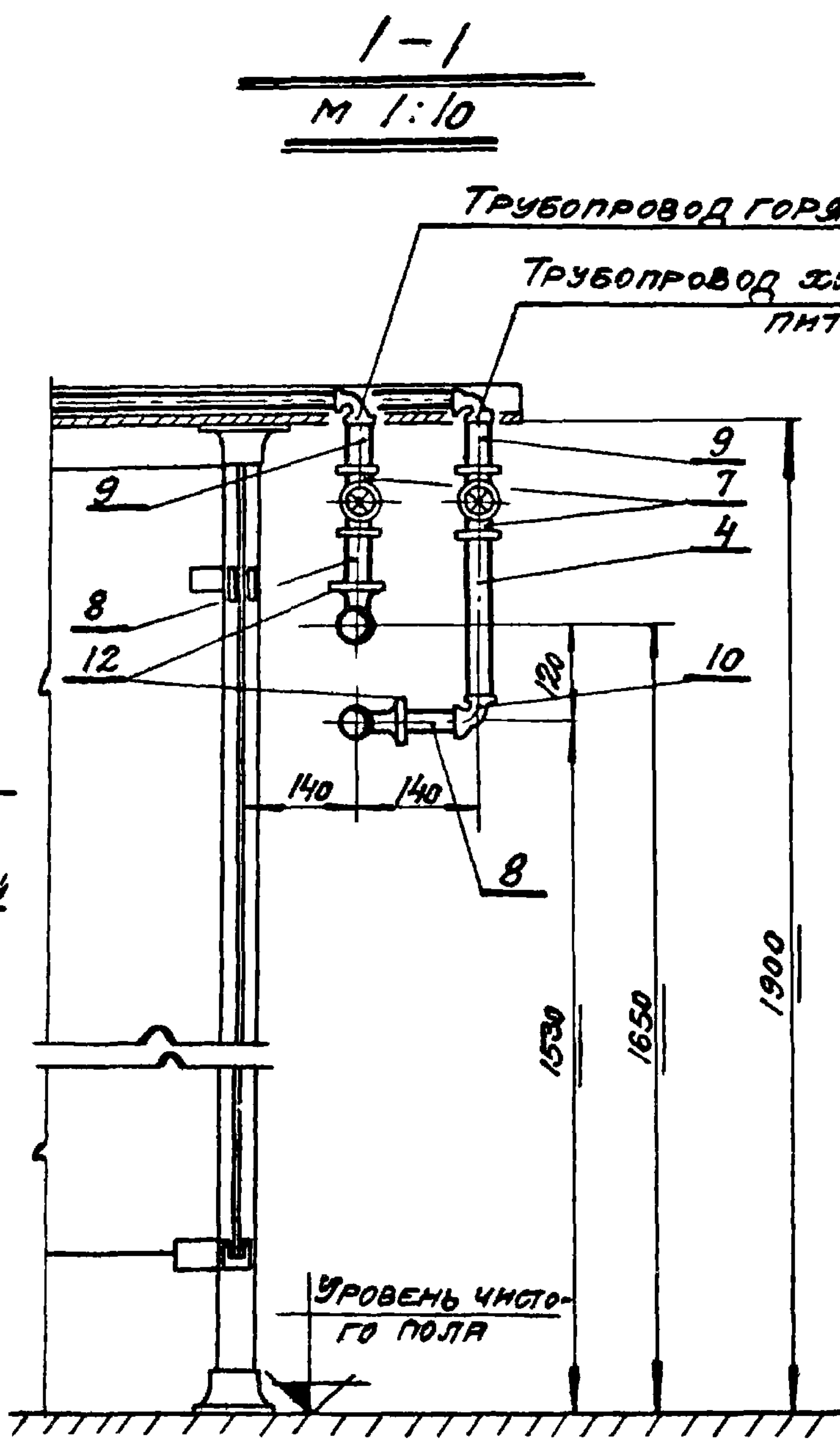
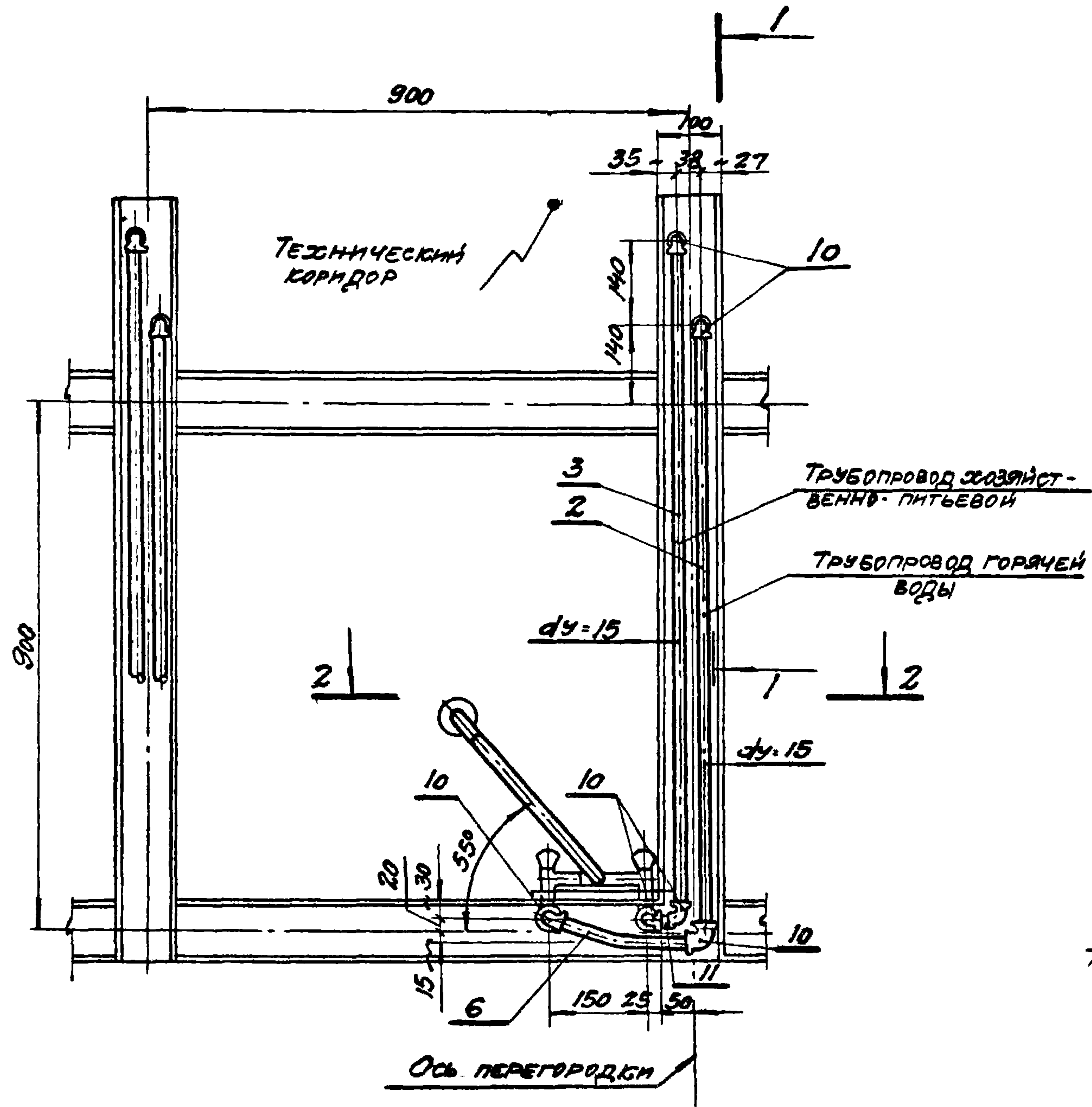
№№ поз.	НАИМЕНОВАНИЕ	Ед. изм.	Кол-во	МАССА В КГ		ГОСТ или КАТАЛОГ
				Ед.	Общ.	
1	СМЕСИТЕЛЬ СО СТАЦИОНАРНОЙ ДУШЕВОЙ ТРУБКЕЙ И НИКЕЛИРОВАННОЙ СЕТКОЙ	Компл.	1	—	—	СМ-Д-СТ 10822-64
2	ТРУБКА ГОРИЗОНТАЛЬНАЯ $\varnothing=1019$	шт.	1	1.30	1.30	СМ. ВЫП. 2 ЛИСТ 52
3	ТРУБКА ГОРИЗОНТАЛЬНАЯ $\varnothing=1124$	шт.	1	1.44	1.44	СМ. ВЫП. 2 ЛИСТ 53
4	ТРУБКА ВЕРТИКАЛЬНАЯ $\varnothing=219$	шт.	1	0.28	0.28	СМ. ВЫП. 2 ЛИСТ 50
5	ТРУБКА ВЕРТИКАЛЬНАЯ ХРОМИРОВАННАЯ $\varnothing=684$	шт.	2	1.22	1.22	СМ. ВЫП. 2 ЛИСТ 51
6	ТРУБКА ГНУТАЯ \varnothing РАЗВ=233	шт.	1	0.30	0.30	СМ. ВЫП. 2 ЛИСТ 54
7	ВЕНТИЛЬ ЗАПОРНЫЙ МУФТОВЫЙ $\varnothing=15$	шт.	2	0.75	1.50	154 8 П 2
8	СГОМ $\varnothing=15$	шт.	2	0.08	0.16	8969-59
9	СГОМ УКРОЧЕННЫЙ $\varnothing=59$	шт.	2	0.11	0.22	СМ. ВЫП. 2 ЛИСТ 55
10	УГОЛЬНИК ПРЯМОЙ $\varnothing=15$	шт.	9	0.10	0.90	8946-59
11	НИППЕЛЬ ДВОЙНОЙ $\varnothing=15$	шт.	1	0.07	0.07	8958-59
12	КОНТРАГАНКА $\varnothing=15$	шт.	2	0.03	0.06	8958-59

НАЧ. ОТД. В.К. Зотов
 Сп. спецнап. Муньков
 Рук. бригады Володина
 Исполнитель Гуняева

ПРОМСТРОЙПРОЕКТ
 г. Москва

КРОНШТЕЙН
 СМЕСИТЕЛЯ

ТД	СХЕМА ТРУБОПРОВОДОВ. СПЕЦИФИКАЦИЯ ТРУБОПРОВОДОВ И АРМАТУРЫ НА ОДНУ ДУШЕВУЮ КАБИНУ.	СЕРИЯ 1.488-1	
1973		Выпуск 1	Лист 9



Схему трубопроводов и спецификацию см. лист 9.

Эксп. Зодиа
 И.И. КОСОВ
 Ю.С. БРИГАДЬ
 ИСПОЛНИТЕЛЬ

ПРОЕКТОПРОЕКТ
 г. Москва

ТД 1973	ПЛАН ТРУБОПРОВОДОВ ДУШЕВОЙ КАБИНЫ. РАЗРЕЗЫ	СЕРИЯ 1.488.-1
		Выпуск Лист 1 10