

т.о.

ГОСУДАРСТВЕННЫЙ КОМИТЕТ
СОВЕТА МИНИСТРОВ СССР ПО ДЕЛАМ СТРОИТЕЛЬСТВА
/ Госстрой СССР /

ТИПОВЫЕ КОНСТРУКЦИИ СООРУЖЕНИЙ
ГРАЖДАНСКОЙ ОБОРОНЫ

СЕРИЯ У-01-01

УНИФИЦИРОВАННЫЕ СБОРНО-
МОНОЛИТНЫЕ КОНСТРУКЦИИ
ЗАГЛУБЛЕННЫХ ПОМЕЩЕНИЙ
С ПЕРЕКРЫТИЕМ БАЛОЧНОГО ТИПА

ВЫПУСК 4

АРМАТУРНЫЕ ИЗДЕЛИЯ МОНОЛИТНЫХ КОНСТРУКЦИЙ

РАБОЧИЕ ЧЕРТЕЖИ

11181-04
ЦЕНА 379

ЦЕНТРАЛЬНЫЙ ИНСТИТУТ ТИПОВОГО ПРОЕКТИРОВАНИЯ
ГОССТРОЯ СССР

Москва, А-445, Соловьи ул., 22

Сдано в печать VIII 1981 г.
Заказ № 9053 Тираж 640 экз.

ГОСУДАРСТВЕННЫЙ КОМИТЕТ
СОВЕТА МИНИСТРОВ СССР ПО ДЕЛАМ СТРОИТЕЛЬСТВА
(Госстрой СССР)

ТИПОВЫЕ КОНСТРУКЦИИ СООРУЖЕНИЙ
ГРАЖДАНСКОЙ ОБОРОНЫ

СЕРИЯ У-01-01

УНИФИЦИРОВАННЫЕ СБОРНО-
МОНОЛИТНЫЕ КОНСТРУКЦИИ
ЗАГЛУБЛЕННЫХ ПОМЕЩЕНИЙ
С ПЕРЕКРЫТИЕМ БАЛОЧНОГО ТИПА

ВЫПУСК 4

АРМАТУРНЫЕ ИЗДЕЛИЯ МОНОЛИТНЫХ КОНСТРУКЦИЙ

РАБОЧИЕ ЧЕРТЕЖИ

РАЗРАБОТАНЫ
Проектным институтом №1
совместно с
НИИЖБ Госстроя СССР

УТВЕРЖДЕНЫ
и введены в действие Госстроем СССР
с $\frac{1}{III}$ 1972 г.
постановление от 5/I-72 г. №2

Содержание

	Лист стр.		Лист стр.	
Пояснительная записка	—	5	С53, С54, С55	31 36
Сетки			С56, С57	32 37
С1	1	6	С58, С59, С60	33 38
С2	2	7	С61	34 39
С3, С4	3	8	С62	35 40
С5, С6	4	9	С63	36 41
С7, С8	5	10	С64	37 42
С9	6	11	С65-С67	38 43
С10, С11, С12	7	12	С68	39 44
С13	8	13	С69, С70	40 45
С14, С15	9	14	С71	41 46
С16	10	15	С72	42 47
С17	11	16	С73	43 48
С18, С19, С20	12	17	С74, С75	44 49
С21, С22	13	18	С76, С77	45 50
С23, С24	14	19	С78	46 51
С25	15	20	С79	47 52
С26	16	21	С80, С81	48 53
С27	17	22	С82, С83	49 54
С28, С29	18	23	С84, С85	50 55
С30, С31	19	24	С86, С87, С88	51 56
С32	20	25	<u>Плоские конденсаторы</u>	
С33	21	26	Кр1	52 57
С34, С35	22	27	Кр2	53 58
С36	23	28	Кр3	54 59
С37	24	29	Кр4	55 60
С38, С39	25	30	Кр5	56 61
С40, С41, С42	26	31	Кр6	57 62
С43, С44, С45	27	32	Кр7	58 63
С46, С47	28	33	Кр8	59 64
С48, С49	29	34	Кр9	60 65
С50, С51, С52	30	35		

ТК	Убежища гражданской обороны	серия У-01-С1
1971	Содержание	выпуск 4 —

		Лист стр.				Лист	стр.
Кр10	61	66				
Кр11	62	67	Кр44	94	99
Кр12	63	68	Кр45	95и	100
Кр13	64	69	Кр46	96	101
Кр14	65	70	Кр47	97и	102
Кр15	66	71	Кр48	98	103
Кр16	67	72	Кр49	99	104
Кр17	68	73	Кр50	100	105
Кр18	69	74	Кр51	101	106
Кр19	70	75	Кр52	102	107
Кр20	71	76	Кр53	103	108
Кр21	72	77	Кр54	104	109
Кр22	73	78	Кр55	105	110
Кр23	74	79	Кр56	106	111
Кр24	75	80	Кр57	107	112
Кр25	76	81	Кр58	108	113
Кр26	77	82	Кр59	109	114
Кр27	78	83	Кр60	110	115
Кр28	79	84	Кр61	111	116
Кр29	80	85	Кр62	112	117
Кр30	81	86	Кр63	113	118
Кр31	82	87	Кр64	114	119
Кр32	83и	88	Пространственные каркасы			
Кр33	84	89	ПК1	115	120
Кр34	85и	90	ПК2	116	121
Кр35	86	91	ПК3	117	122
Кр36	87	92	ПК4	118	123
Кр37	88и	93	ПК5	119	124
Кр38	89и	94	ПК6	120	125
Кр39, Кр40	90и	95	ПК7	121	126
Кр41	91	96	ПК8	122	127
Кр42	92и	97	ПК9	123	128
Кр43	93и	98	ПК10	124	129
				ПК11	125	130
				ПК12	126	131
				ПК13	127	132
				ПК14	128	133
ТК	Убежища гражданской обороны					Серия У-01-01	
1976	СОДЕРЖАНИЕ					выпуск 4	-

Взянен стр 3. 22.12.76. Вж. г. Вокраши /Вокрачка/ 11181-04 4

				4	
		Лист	Стр.		Лист Стр.
ПК15	129	134			
ПК16	130	135	ПК54	165	170
ПК17	131	136	ПК55	166	171
ПК18	132	137	ПК56	167	172
ПК19	133	138	ПК57	168	173
ПК20	134	139	ПК58	169и	174
ПК21	135	140	ПК59	170и	175
ПК22	136	141	ПК60	171и	176
ПК23	137	142	ПК61	172и	177
ПК24	138	143			
ПК25	139	144	Соединительные элементы ММ1-ММ4	173	178
ПК26	140	145			
ПК27	141	146	Сетки		
ПК28	142	147	СИ01	174	179
ПК29	143	148	СИ02	175	180
ПК30	144	149	СИ03	176	181
ПК31	145	150	Плоские каркасы		
ПК32	146	151	Кр100, Кр101, Кр102	177	182
ПК33	147и	152	Кр103, Кр111	178	183
ПК34	148	153	Кр104, Кр108, Кр109	179	184
ПК35	149и	154	Кр105, Кр106, Кр110	180	185
ПК36	150	155	Кр107	181	186
ПК37	151	156	Пространственные каркасы		
ПК38, ПК39	152	157	ПК101	182	187
ПК40, ПК41	153и	158	ПК102	183	188
ПК42, ПК43	154и	159	ПК103, ПК111	184	189
ПК44	155	160	ПК104, ПК108	185	190
ПК45	156и	161	ПК105, ПК106	186	191
ПК46	157и	162	ПК107	187	192
ПК47	158	163	ПК109	188	193
ПК48	159	164	ПК110	189	194
ПК49	160и	165	Закладные детали		
ПК50	161и	166	М1	190	195
ПК51	162	167	М3	191	196
ПК52	163	168	М4	192	197
ПК53	164	169			

ТК	Убежища гражданской обороны	Серия У-01-01
1976	СОДЕРЖАНИЕ	Выпуск 4 -

Взломан скар № 22 12 76 Рук гр Вокралко / Вокрачу / 11181-04

ПОЯСНИТЕЛЬНАЯ ЗАПИСКА

Настоящий выпуск содержит рабочие чертежи арматурных изделий монолитных железобетонных конструкций убежищ гражданской обороны.

Изготовление и приемка арматурных изделий - сеток, плоских и пространственных каркасов - должны производиться в соответствии с требованиями следующих нормативных документов:

СНиП II-21-75 "Бетонные и железобетонные конструкции",
ГОСТ 10922-75 "Арматура и закладные детали сварные для железобетонных конструкций. Технические требования и методы испытаний."

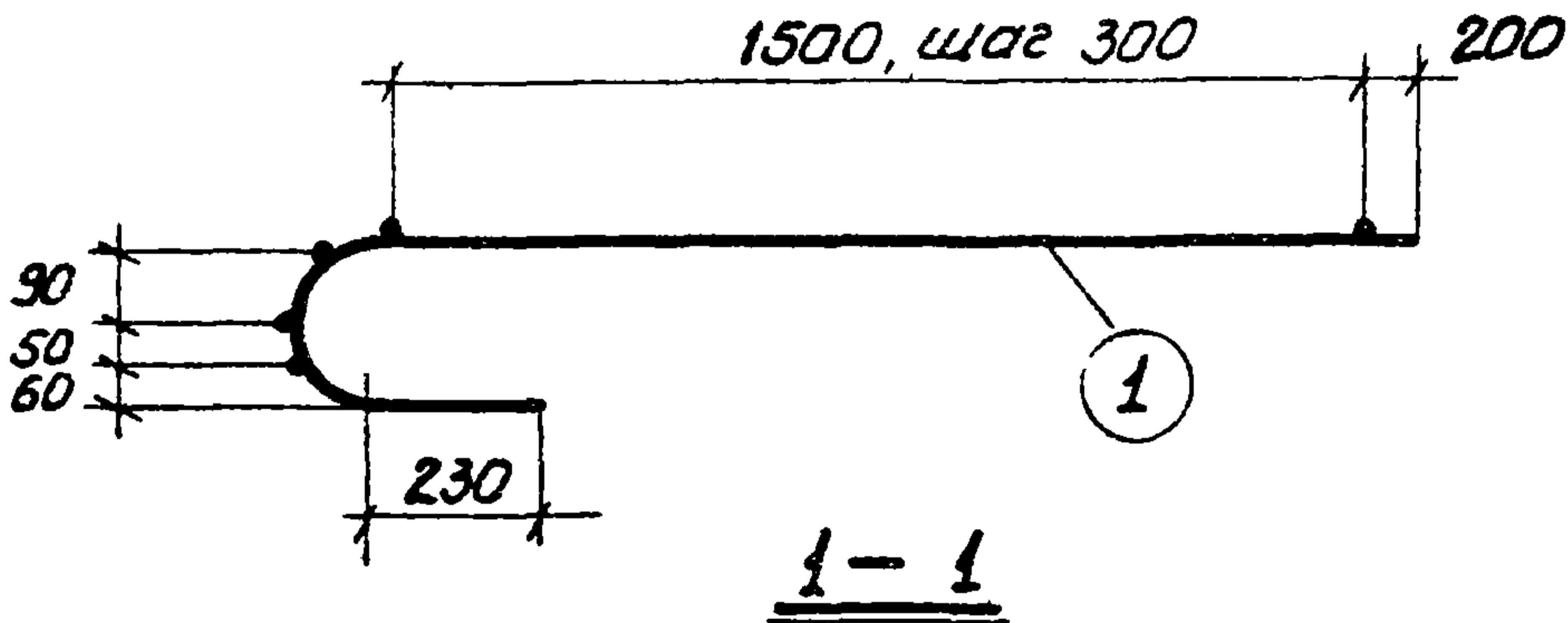
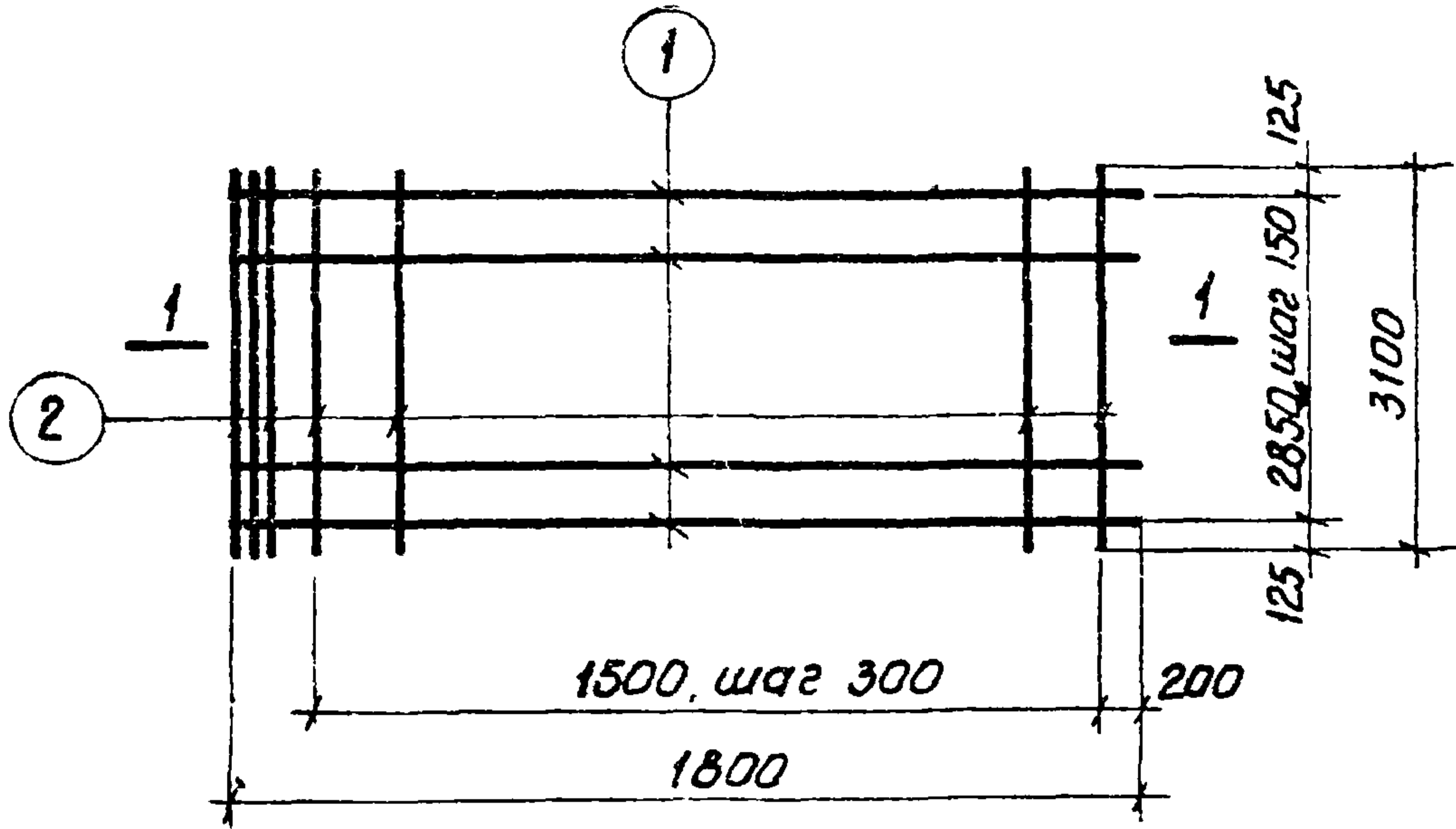
Изготовление арматурных изделий предусмотрено при помощи контактной точечной сварки. Сетки разрешается изготавливать при помощи дуговой сварки или вязанными. При этом должны быть соединены все места пересечений двух крайних монтажных стержней с рабочей арматурой, средние узлы сетки следует соединять через два узла в каждом направлении.

Приварка стержней втавр к пластинам закладных деталей предусмотрена под слоем флюса. Дуговую сварку выполнять электродами типа Э42А-Ф.

Взятая стр 5 22.12.76г Рук. гр. Вокралко /Вокралко/

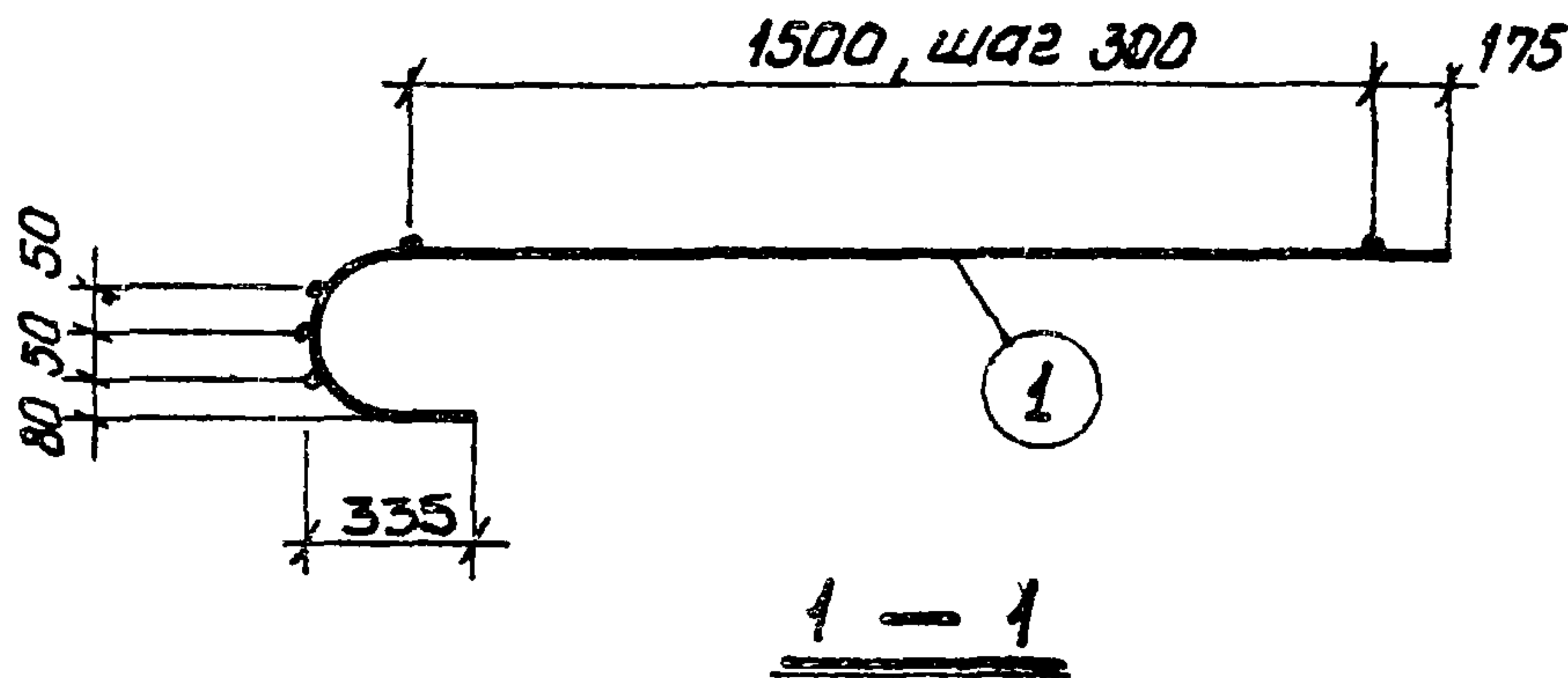
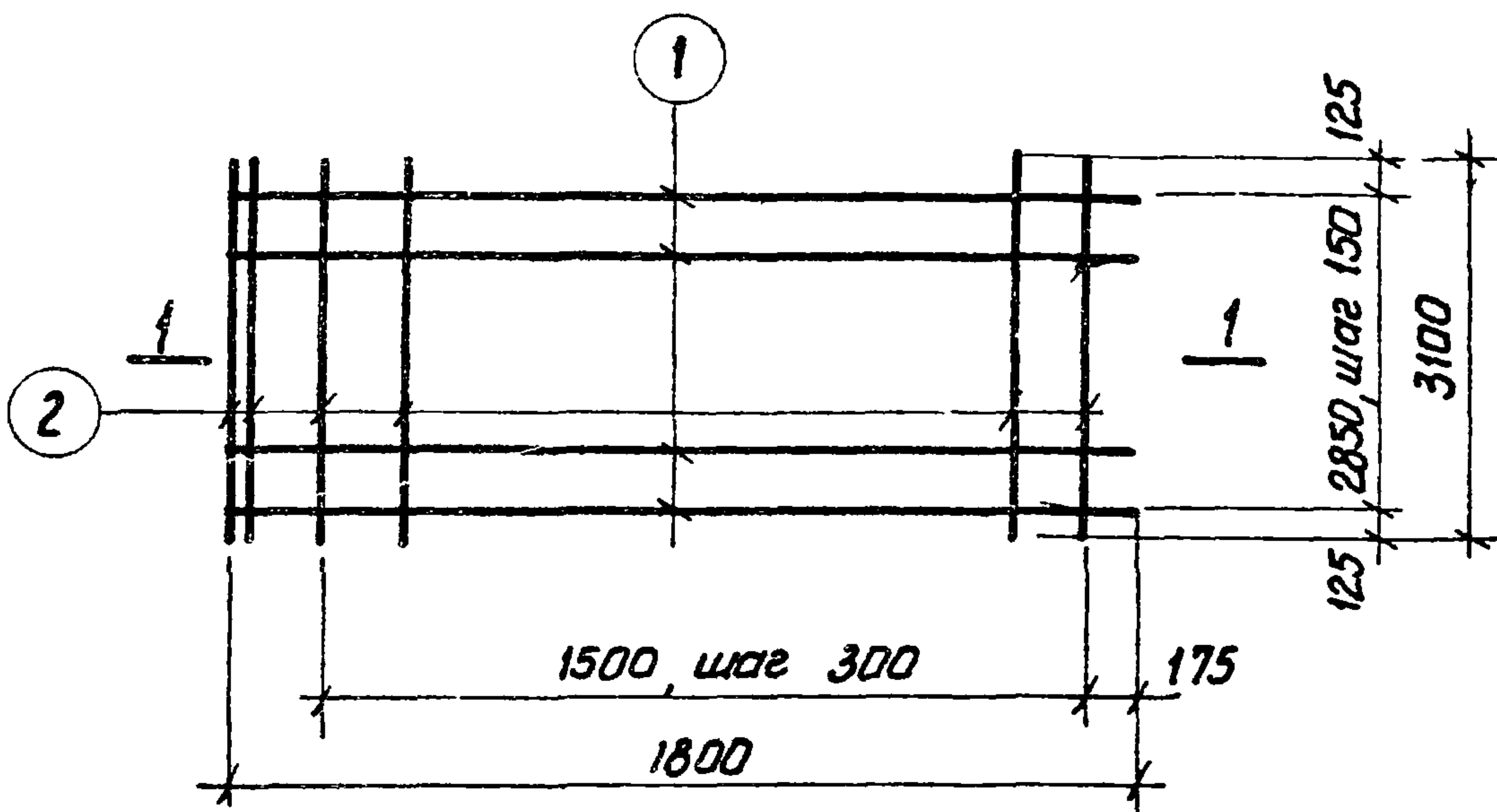
ТК	Убежища гражданской обороны	Серия У-01-01	
1976	ПОЯСНИТЕЛЬНАЯ ЗАПИСКА	Выпуск 4	Лист -

11181 04 6



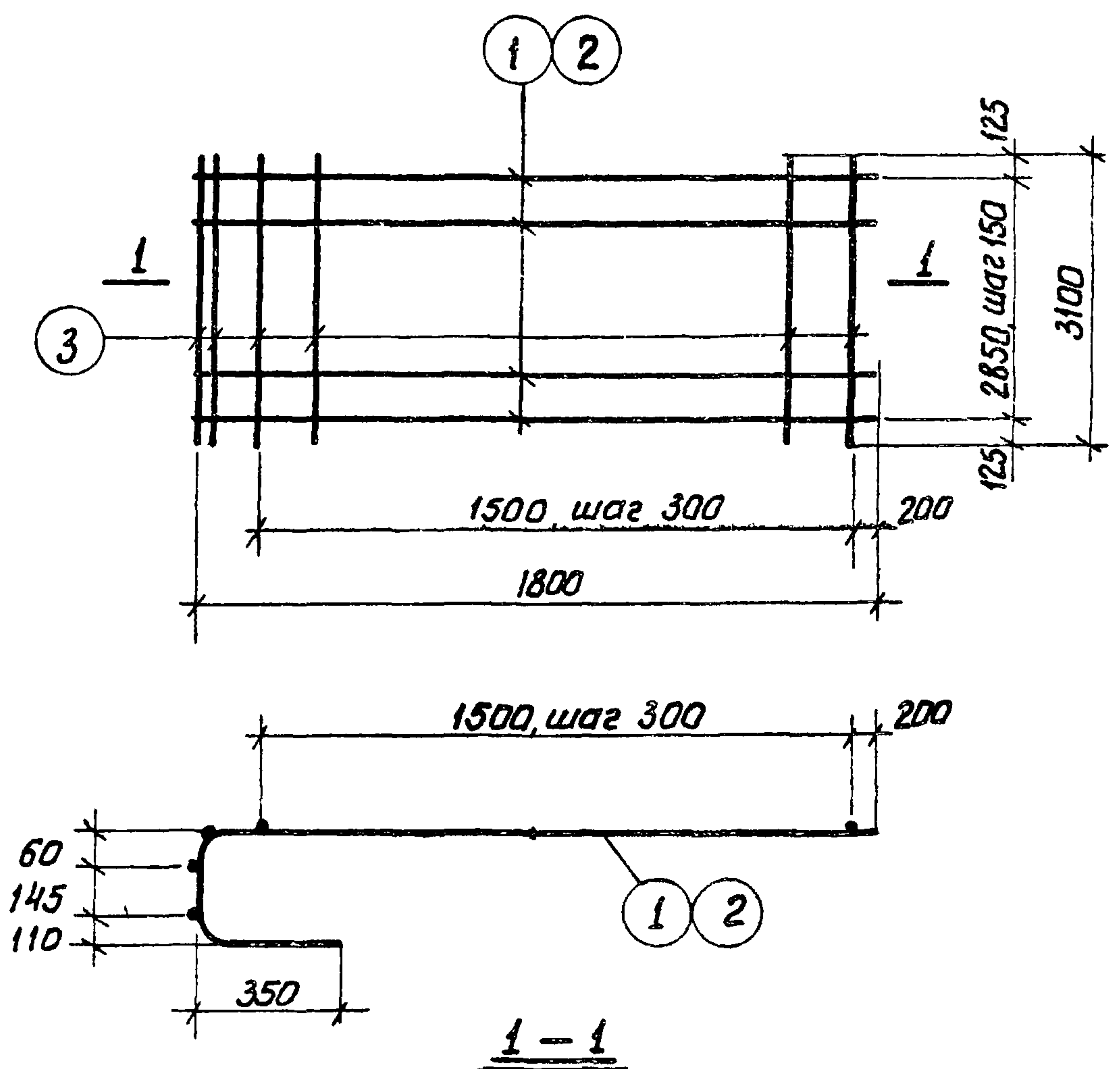
Марка изделия	N поз	ЭСКУЗ	φ мм	длина мм	К-во шт.	Выборка стали		
						φ, мм	общ. дл.	вес, кг
С1	1		16А III	2270	20	16А III	45,4	71,7
						8А I	27,9	11,1
	2		8А I	3100	9		Итого	82,8

ТК	Убежища гражданской обороны	Серия У-01-01
1971	Сетка С1	Выпуск 4 Лист 1



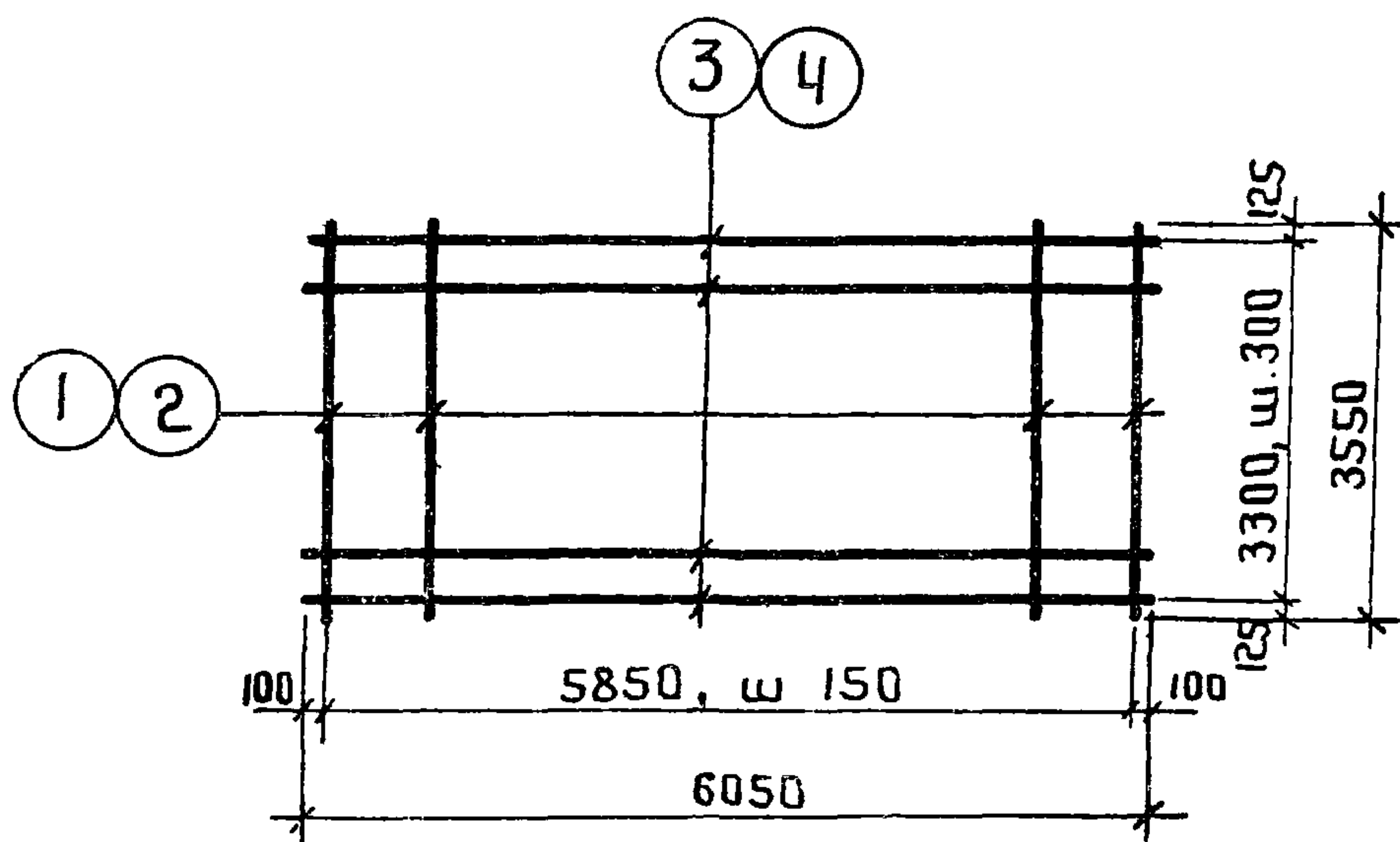
Марка изделия	N поз	Эскиз	φ мм	длина мм	К-во шт.	Выборка стали		
						φ, мм	Общ. дл.	Вес, кг
С2	1		16 А II	2270	20	16 А III	45,4	71,7
						8 А I	27,9	11,1
	2		8 А I	3100	9		Итого	82,8

ТК	Убежища гражданской обороны	серия У-01-01
1971	сетка С2	Выпуск 4 Лист 2



Марка изделия	N поз.	Эскиз	φ мм	длина мм	кол-во шт.	Выборка стали		
						φ, мм	общ. дл.	вес, кг
СЗ	1		16АШ	2420	20	16АШ	48,4	76,4
						10АІ	27,9	17,2
	3		10АІ	3100	9		Итого	93,6
С4	2		20АШ	2420	20	20АШ	48,4	119,4
						10АІ	27,9	17,2
	3		10АІ	3100	9		Итого	136,6

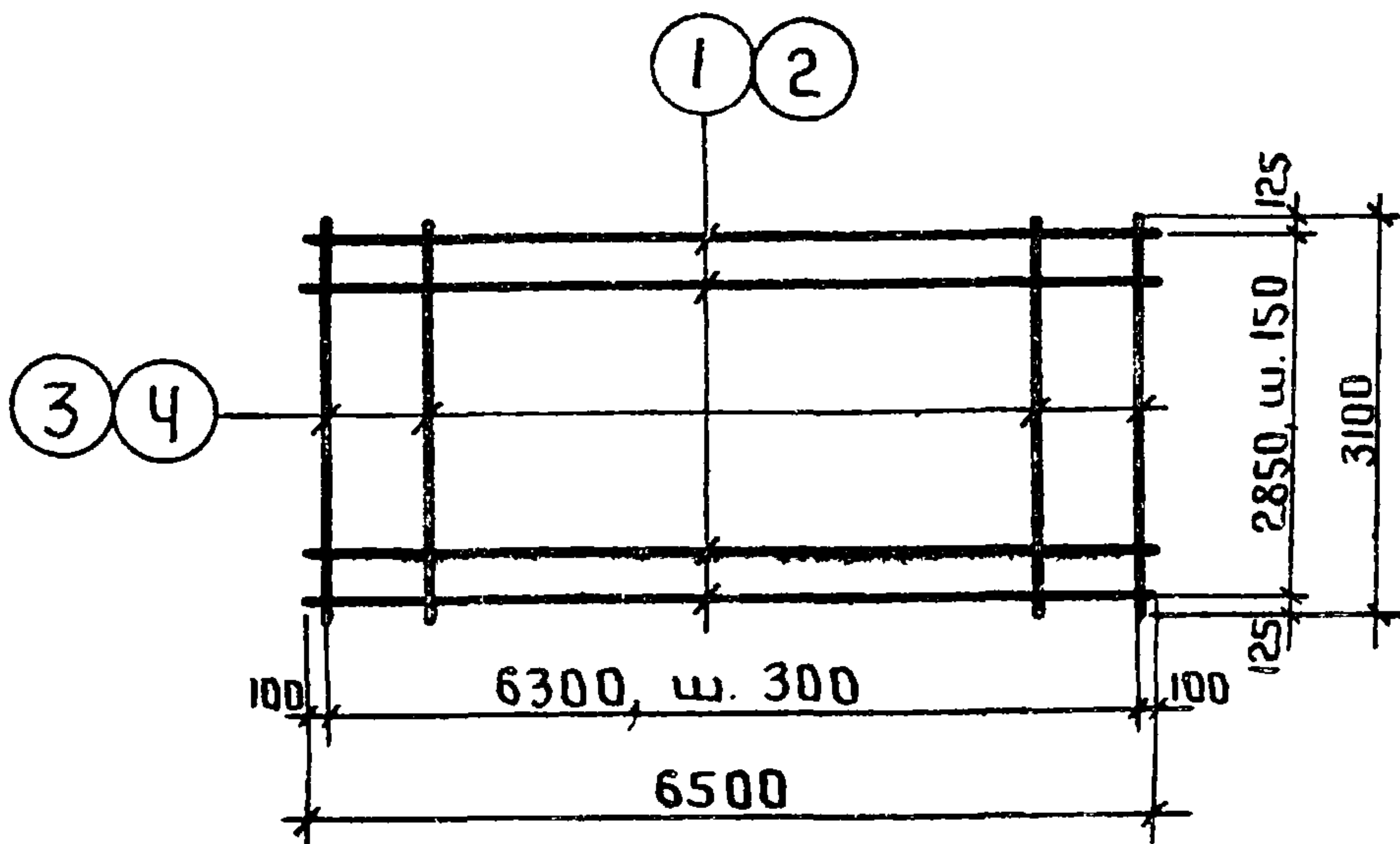
ТК	Убежища гражданской обороны	Серия У-01-01
1971	Сетки СЗ, С4	Выпуск 4 Лист 3



Спецификация стали на одно арматурное изделие

Марка изделия	№ поз.	Эскиз	φ мм	Длина мм	Кол-во шт.	Выборка стали		
						φ, мм	Общ. дл. м	Вес, кг
С5	1		18AIII	3550	40	18AIII	142,0	284,0
	3		8AII	6050	12	8AII	72,6	28,7
							Итого	312,7
С6	2		25AIII	3550	40	25AIII	142,0	546,7
	4		12AII	6050	12	12AII	72,6	64,6
							Итого	611,3

ТК	Убежища гражданской обороны	Серия У-01-01
1971	Сетки С5, С6	Выпуск 4 Лист 4



Спецификация стали на одно арматурное изделие

Марка изделия	№ поз.	Эскиз	φ мм	Длина мм	Кол-во шт.	Выборка стали		
						φ, мм	общ. дл. м	Вес, кг
С7	1		16AIII	6500	20	16AIII	130,0	205,4
	3		8AII	3100	22	8AII	68,2	26,9
							Итого	232,3
С8	2		20AIII	6500	20	20AIII	130,0	321,0
	4		10AII	3100	22	10AII	68,2	42,1
							Итого	363,1

ТК

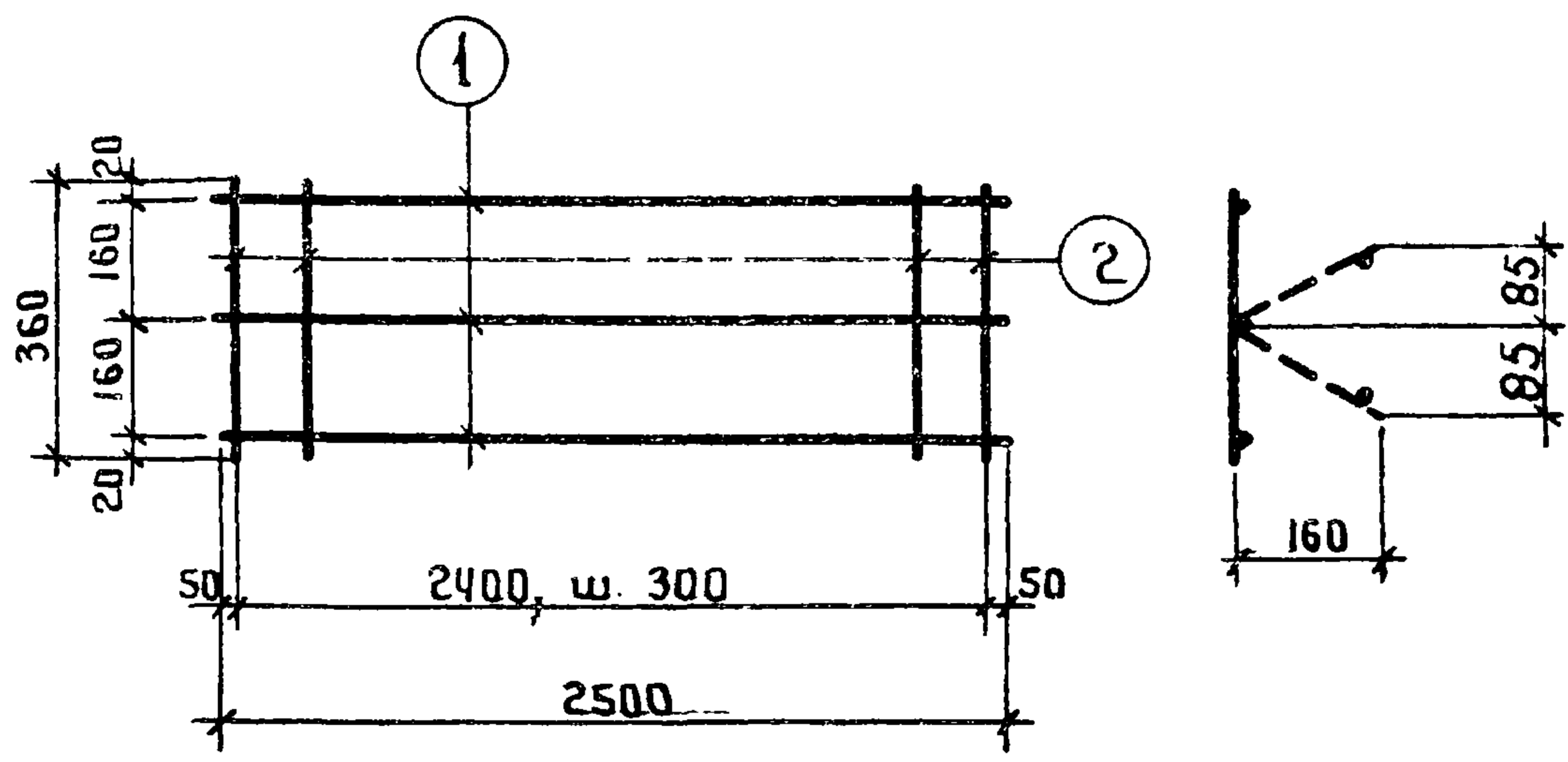
Убежища гражданской обороны

Серия
У-01-01

1971

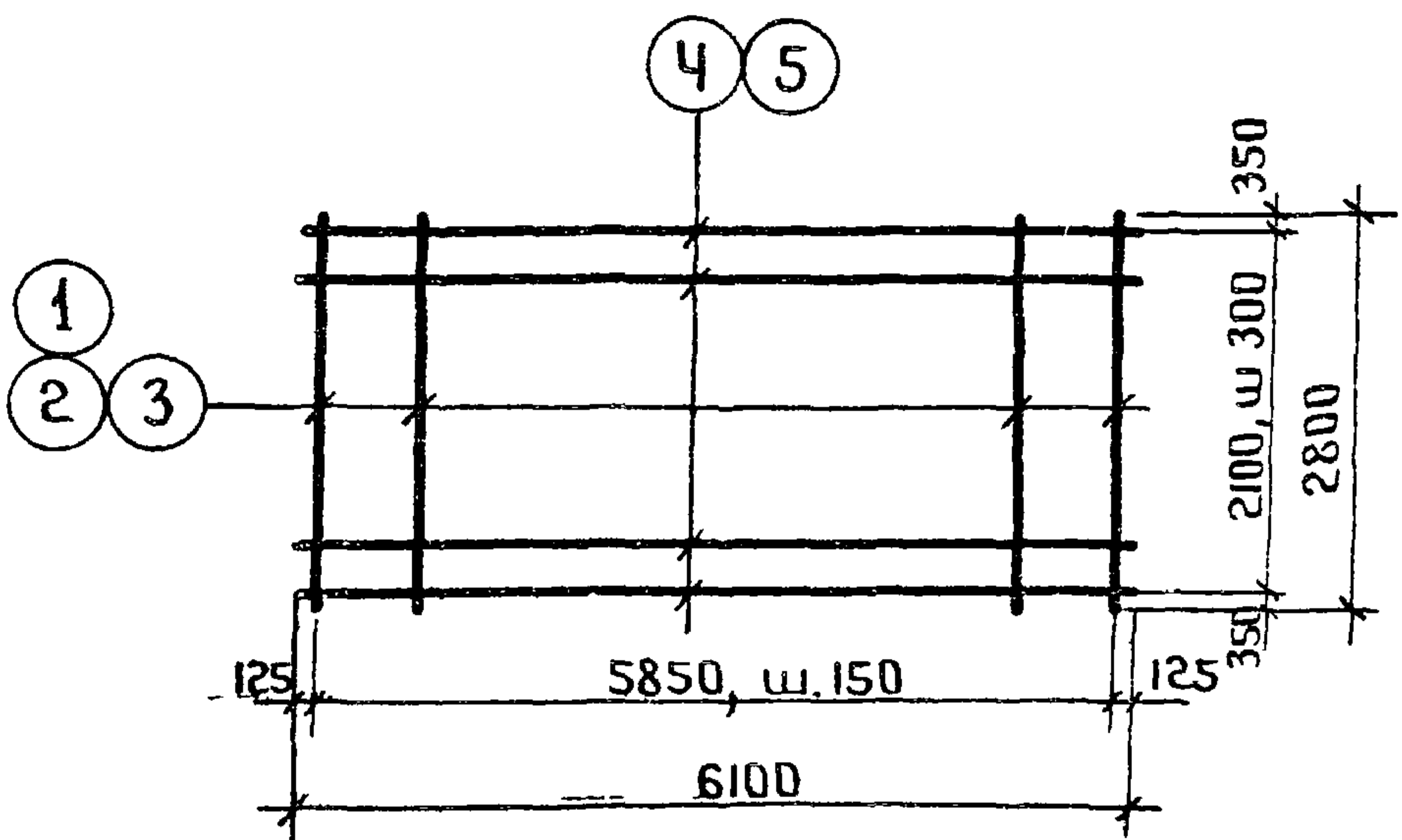
Сетки С7, С8

Выпуск
4Лист
5



Марка изделия	№ поз	Эскиз	φ мм	Длина мм	К-во шт.	Выборка стали		
						φ, мм	Общ. дл. м	Вес, кг
С9	1	—	8A1	2500	3	8A1	10,8	4,3
	2		8A1	360	9			

ТК	Убежища гражданской обороны	Серия У-01-01
1971	Сетка С9	Выпуск Лист 4 6

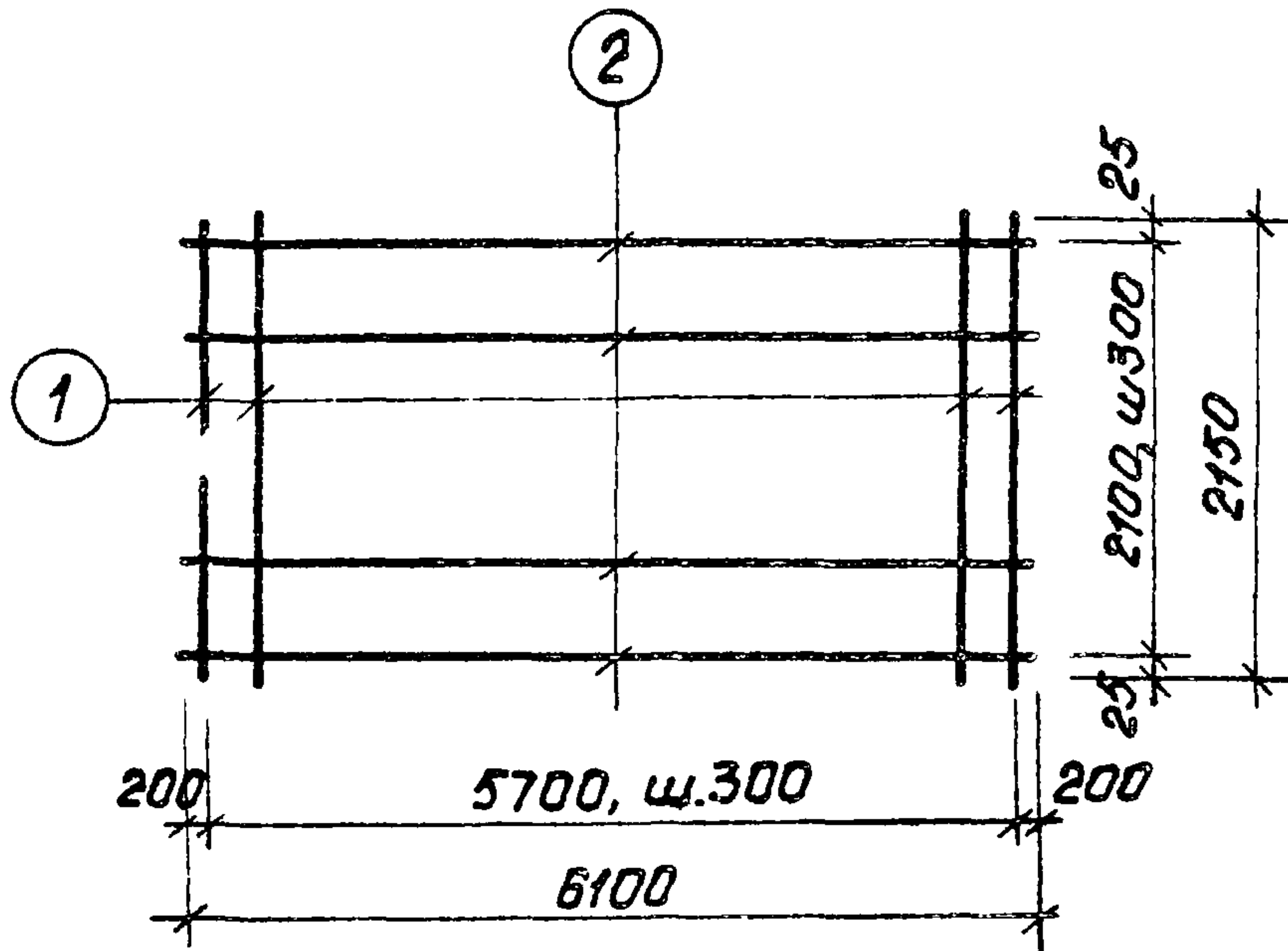


Спецификация стали на одно арматурное изделие

Марка изделия	N поз.	ЭСКИЗ	φ мм	Длина мм	Кол-во шт.	Выборка стали		
						φ, мм	Общ. дл. м	Вес, кг
С10	1		14AIII	2800	40	14AIII	112,0	135,5
	4		8AII	6100	8	8AII	48,8	19,3
							Итого	154,8
С11	2		16AIII	2800	40	16AIII	112,0	177,0
	4		8AII	6100	8	8AII	48,8	19,3
							Итого	196,3
С12	3		18AIII	2800	40	18AIII	112,0	224,0
	5		10AII	6100	8	10AII	48,8	30,1
							Итого	254,1

ТК	Убежища гражданской обороны	Серия У-01-01
1971	Сетка С10, С11, С12	Выпуск 4 Лист 7

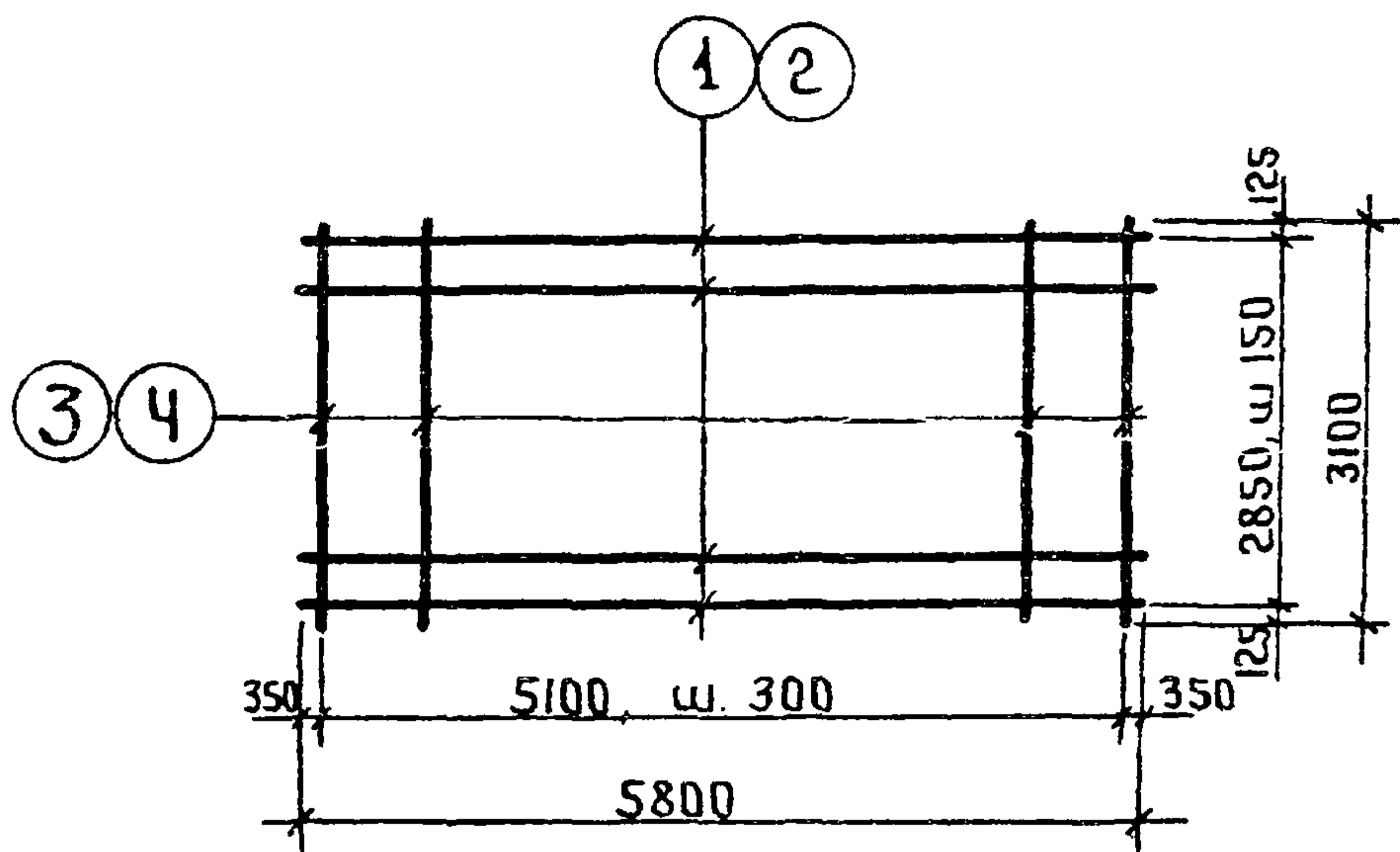
1181-04 13



Спецификация стали на одно арматурное изделие

марка изделия	N поз.	эскиз	φ мм	длина мм	кол-во шт	Выборка стали		
						φ, мм	общ. дл. м	Вес, кг
С13	1	—————	14АІ	2150	20	14АІ	43,0	52,0
	2		6АІ	6100	8	6АІ	48,8	10,8
							Итого	62,8

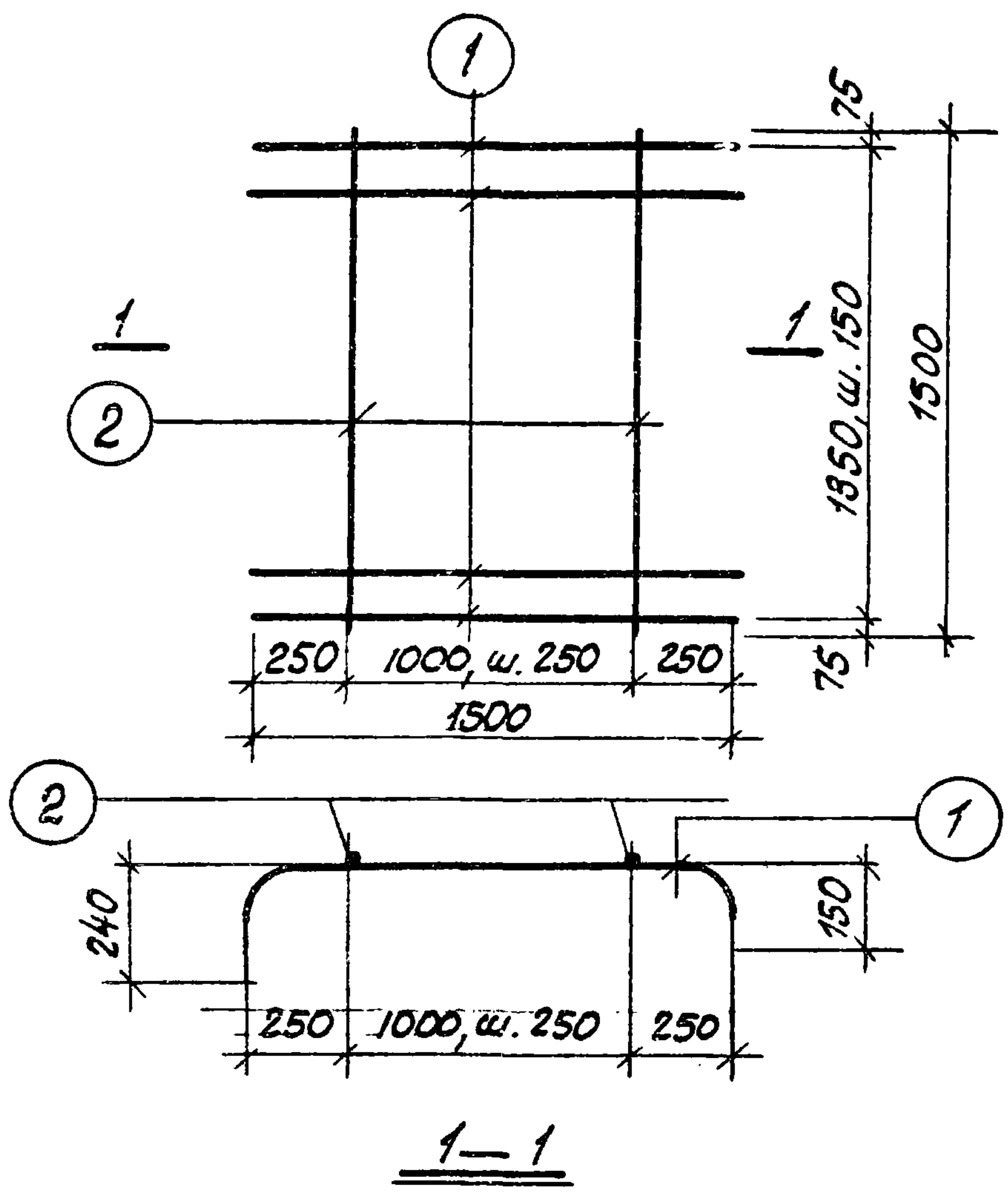
ТК	Убежища гражданской обороны	серия У-01-01
1971	Сетка С13	выпуск лист 4 8



Спецификация стали на одно армирующее изделие

Марка изделия	№ поз.	Эскиз	φ мм	Длина мм	Кол-во шт.	Выборка стали		
						φ мм	Общ. дл. м	Вес, кг
С 14	1		14A III	5800	20	14A III	116,0	140,4
	3		8A I	3100	18	8A I	55,8	22,0
							Итого	162,4
С 15	2		16A III	5800	20	16A III	116,0	183,3
	4		8A I	3100	18	8A I	55,8	22,0
							Итого	205,3

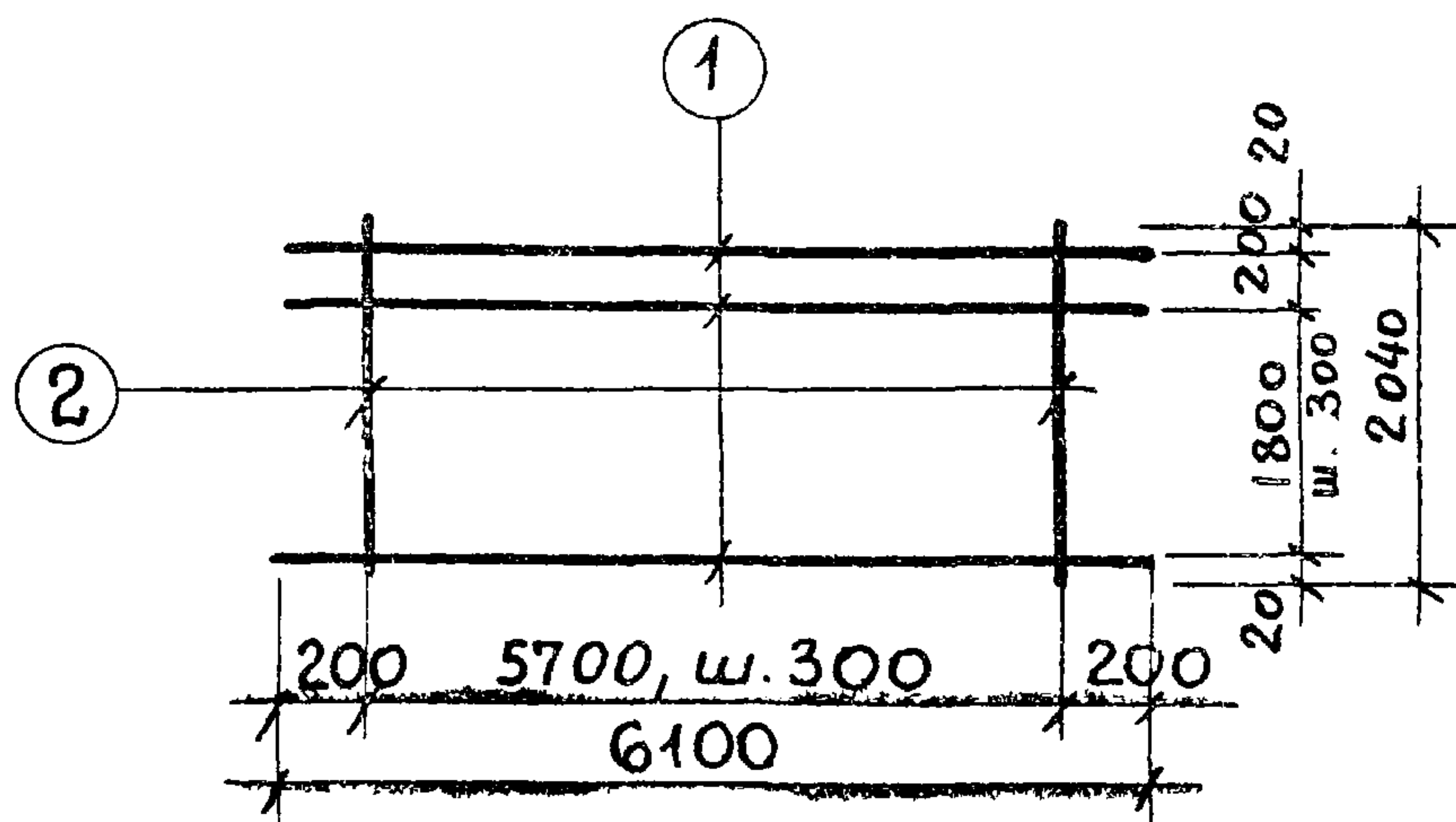
ТК	Убежища гражданской обороны	серия У-01-01
1971	Сетки С14, С15	Выпуск 4 Лист 9



Спецификация стали на одно арматурное изделие

Марка изделия	N поз.	Эскиз	φ мм.	Длина мм.	Кол-во шт.	Выборка стали		
						φ мм	Общ. дл. м.	Вес, кг
С16	1		12A III	1830	10	12A III	18.3	16.3
						6A I	7.5	1.7
							У7020	18.0
	2		6A I	1500	5			

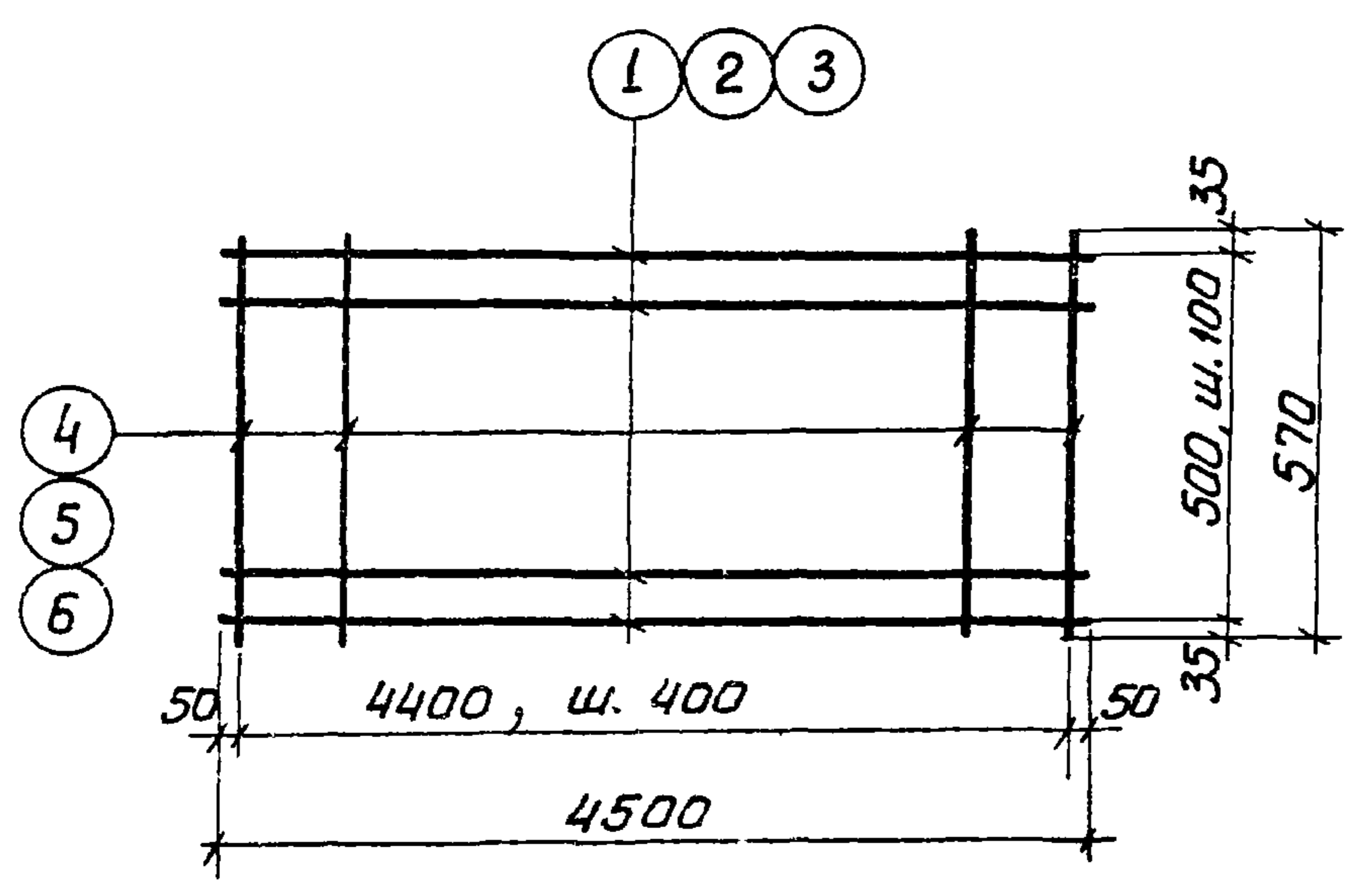
ТК	Убежища гражданской обороны	серия У-01-01
1971	Сетка С16.	Выпуск 4 Лист 10



Спецификация стали на одно арматурное изделие

МАРКА ИЗДЕЛИЯ	N ПОЗ	Эскиз	Φ ММ	Длина ММ	Кол-во шт.	Выборка стали		
						Φ ММ	Общ.дл. м	Вес кг
С 17	1	—	6A1	6100	8	14A1	40,8	49,4
	2		14A1	2040	20	8A1	48,8	19,3
							Итого	68,7

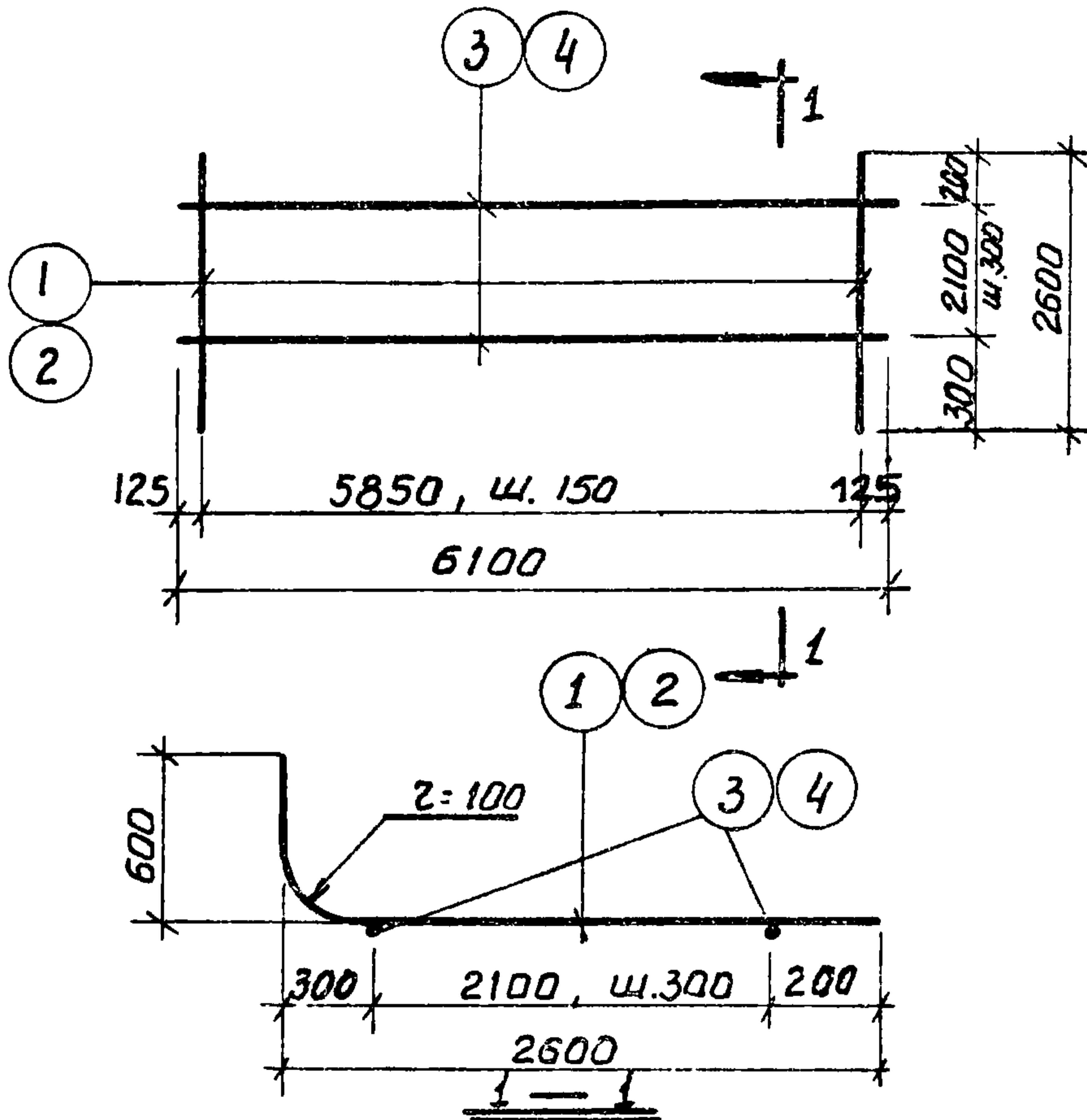
ТК	Убежища гражданской обороны	Серия У-01-01
1971	сетка С 17	Вып. лист 4 11



Спецификация стали на одно арматурное изделие

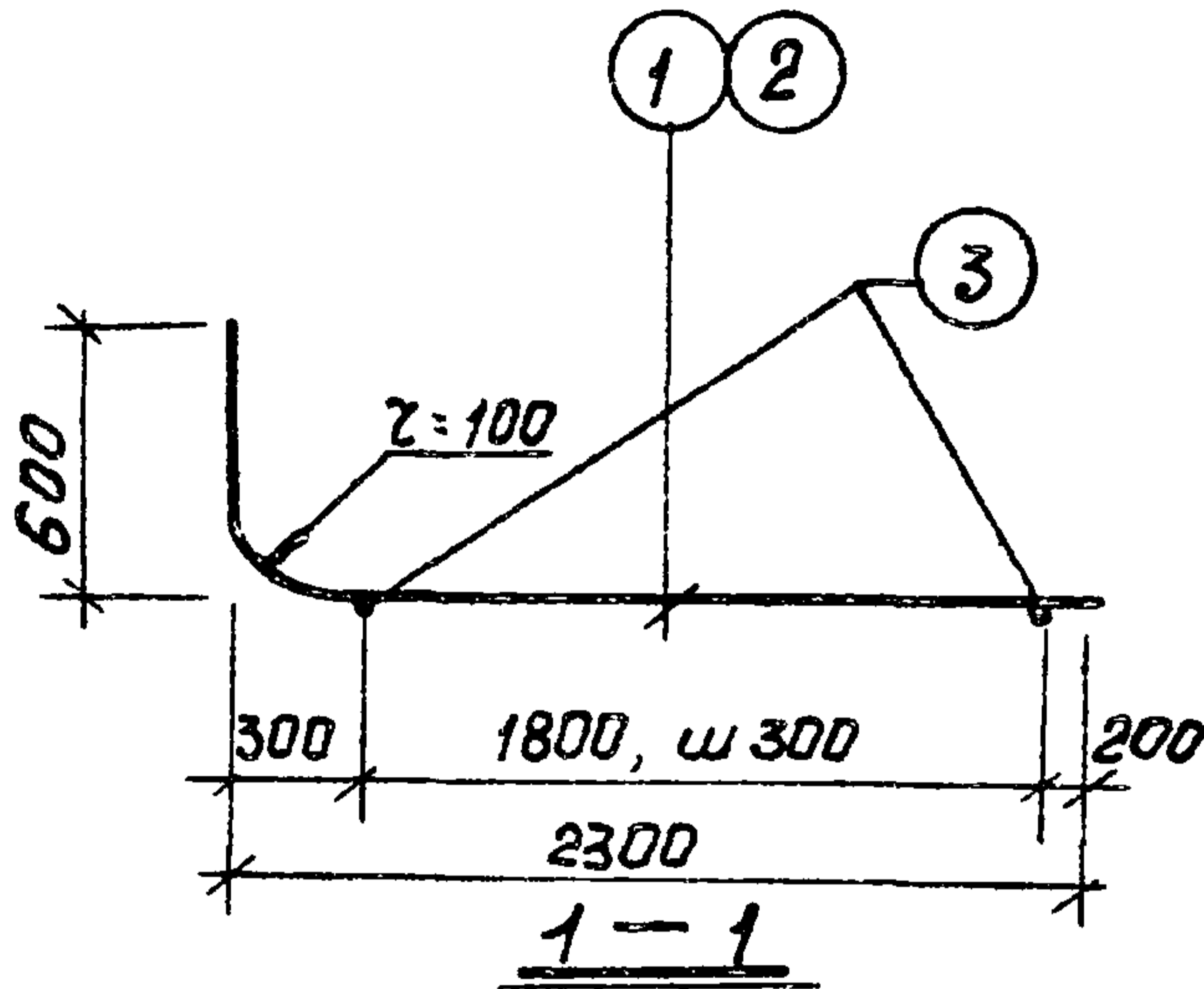
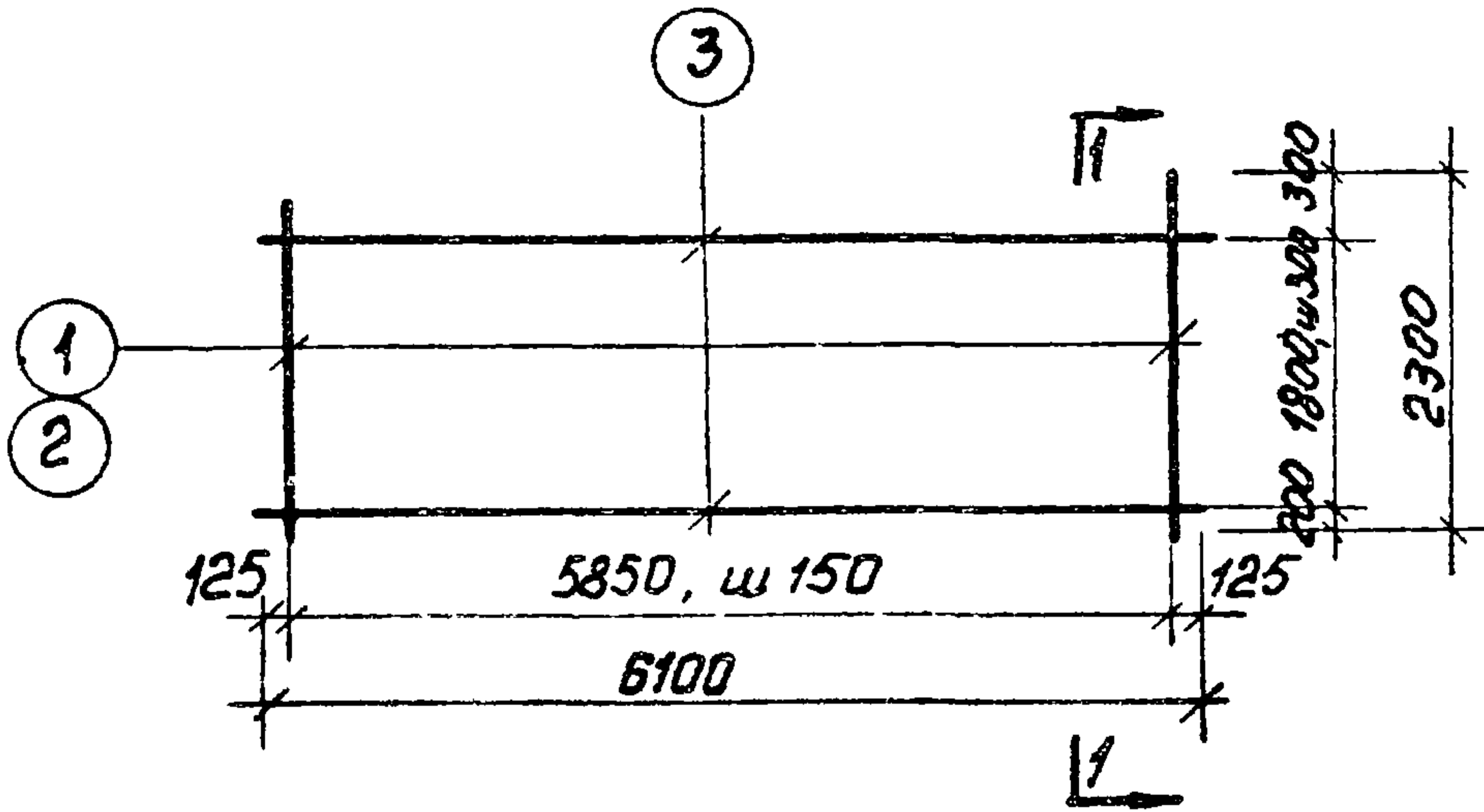
Марка изделия	N поз.	Эскиз	φ мм	длина мм	кол-во шт.	Выборка стали		
						φ, мм	общ. дл.	Вес, кг
С 18	1		25 A III	4500	6	25 A III	27	103,9
	4		10 A I	570	12	10 A I	6,8	4,2
							Итого	108,1
С 19	2		28 A III	4500	6	28 A III	27	130,4
	5		12 A I	570	12	12 A I	6,8	6,0
							Итого	136,4
С 20	3		32 A III	4500	6	32 A III	27	170,4
	6		12 A I	570	12	12 A I	6,8	6,0
							Итого	176,4

К	Убежища гражданской обороны	серия	У-01-01
1971	Сетки С 18, С 19, С 20	выпуск	4
		лист	12



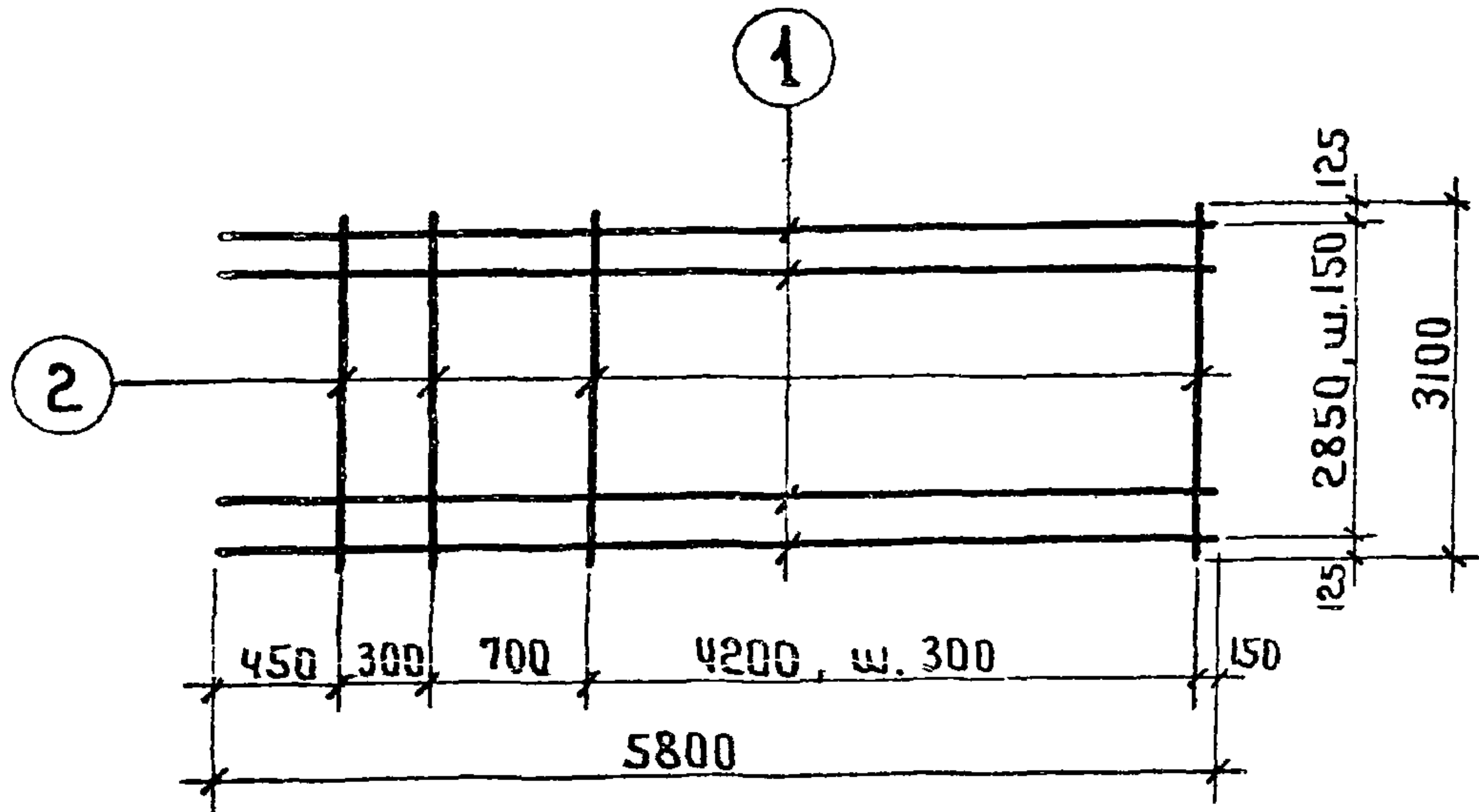
Марка изделия	N поз	Эскиз	φ мм	длина мм	кол-во шт.	Выборка стали		
						φ, мм	общ. дл.	вес, кг
С 21	1		20 А III	3150	40	20 А III	126,0	311,5
						10 А I	48,8	30,1
	3		10 А I	6100	8	Итого		341,6
С 22	2		18 А III	3150	40	18 А III	126,0	252,0
						8 А I	48,8	19,3
	4		8 А I	6100	8	Итого		271,3

ТК	убежища гражданской обороны	Серия У-01-01
1971	Сетки С 21, С 22	Выпуск лист 4 13



Марка изделия	№ поз	эскиз	φ мм	длина мм	к вб шт	Выборка стали		
						φ мм	общ. дл. м	вес, кг
С23	1		18ЯIII	2850	40	18ЯIII	114,0	228,0
						8ЯI	42,7	16,9
	3		8ЯI	6100	7		Итого	244,9
С24	2		16ЯIII	2850	40	16ЯIII	114,0	180,0
						8ЯI	42,7	16,9
	3		8ЯI	6100	7		Итого	196,9

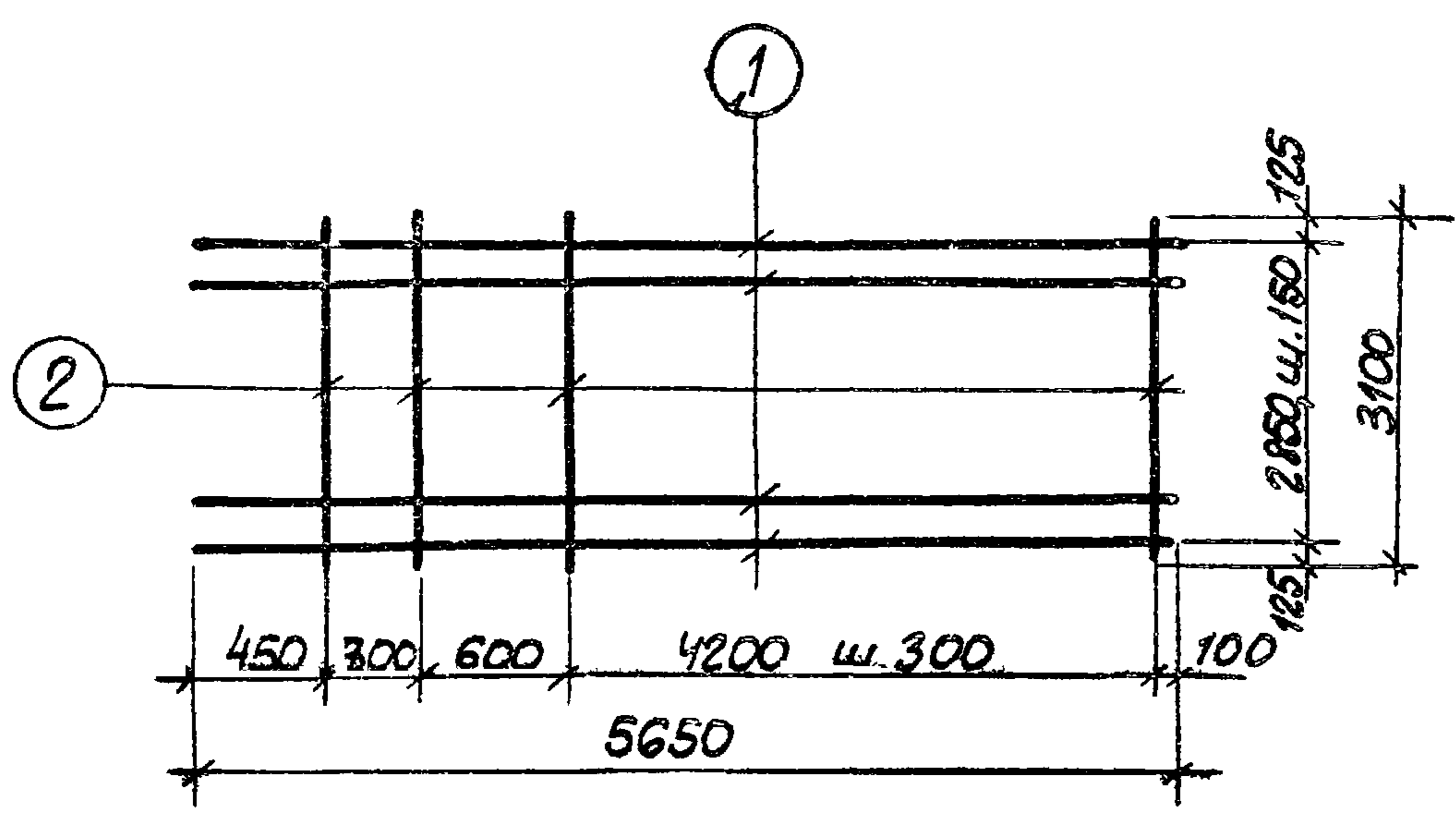
Т К	Убежища гражданской обороны	серия У-01-01
1971	Сетки С23 и С24	Вып. 4 лист 14



Спецификация стали на одно арматурное изделие

Марка изделия	N поз	Эскиз	φ мм	Длина мм	Кол-во шт	Выборка стали		
						φ, мм	Общ. дл. м	Вес в кг
С 25	1	—	28AIII	5800	20	28AIII	116,0	560,3
	2		12AII	3100	17	12AII	52,7	46,9
							Итого	607,2

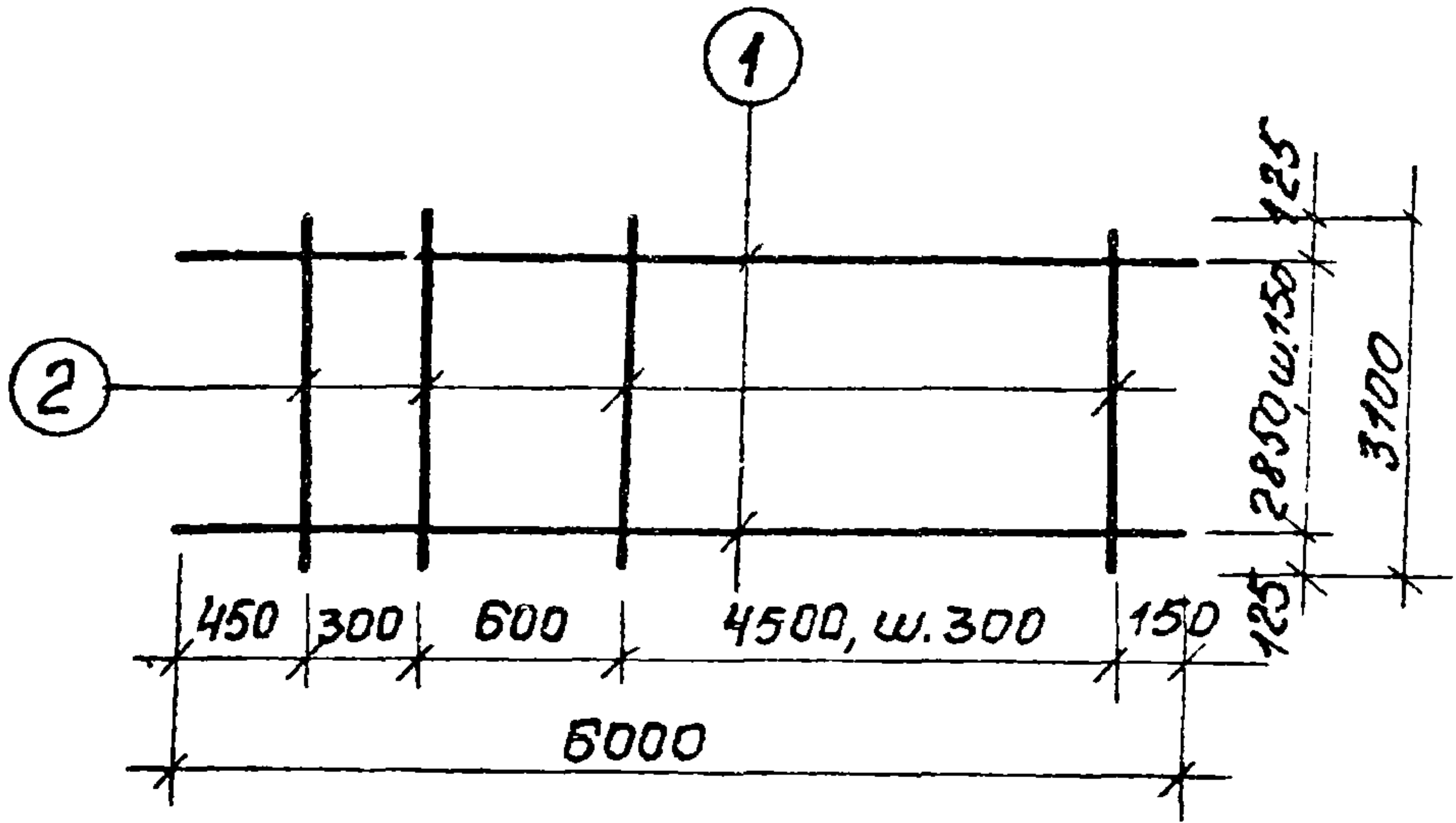
TK	Убежища гражданской обороны	Серия У-01-01
1971	Сетка С25	Выпуск 4 Листы 15



Спецификация стали на одно арматурное изделие

Марка изделия	N поз	Эскиз	φ мм.	Длина мм.	Кол-во шт.	Выборка стали		
						φ мм.	Общ. дл. м.	Вес. кг.
С 26	1		28AIII	5650	20	28AIII	113.0	545.8
	2		12AI	3100	17	12AI	52.7	46.9
							Итого	592.7

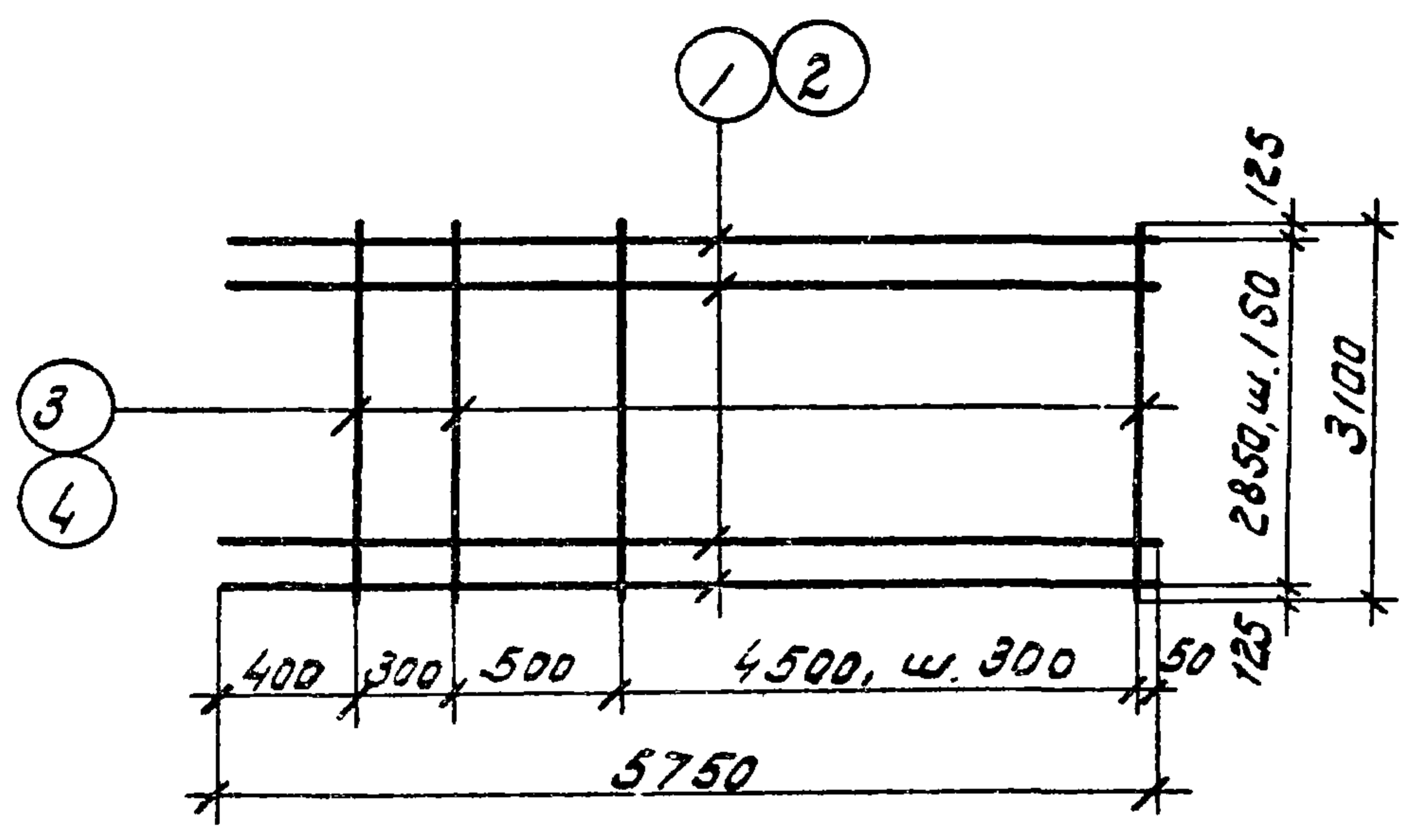
ТК	Убежища гражданской обороны	Серия У-01-01
1971	Сетка С 26	Выпуск 4 Лист 16



Спецификация стали на одно арматурное изделие

марка издел.	N поз.	ЭСКИЗ	φ мм	длина мм	кол-во шт.	Выборка стали		
						φ, мм	общая м	вс, кг
С27	1		28АIII	6000	20	28АIII	120	579,6
	2		12АI	3100	18	12АI	55,8	49,6
							Итого	629,2

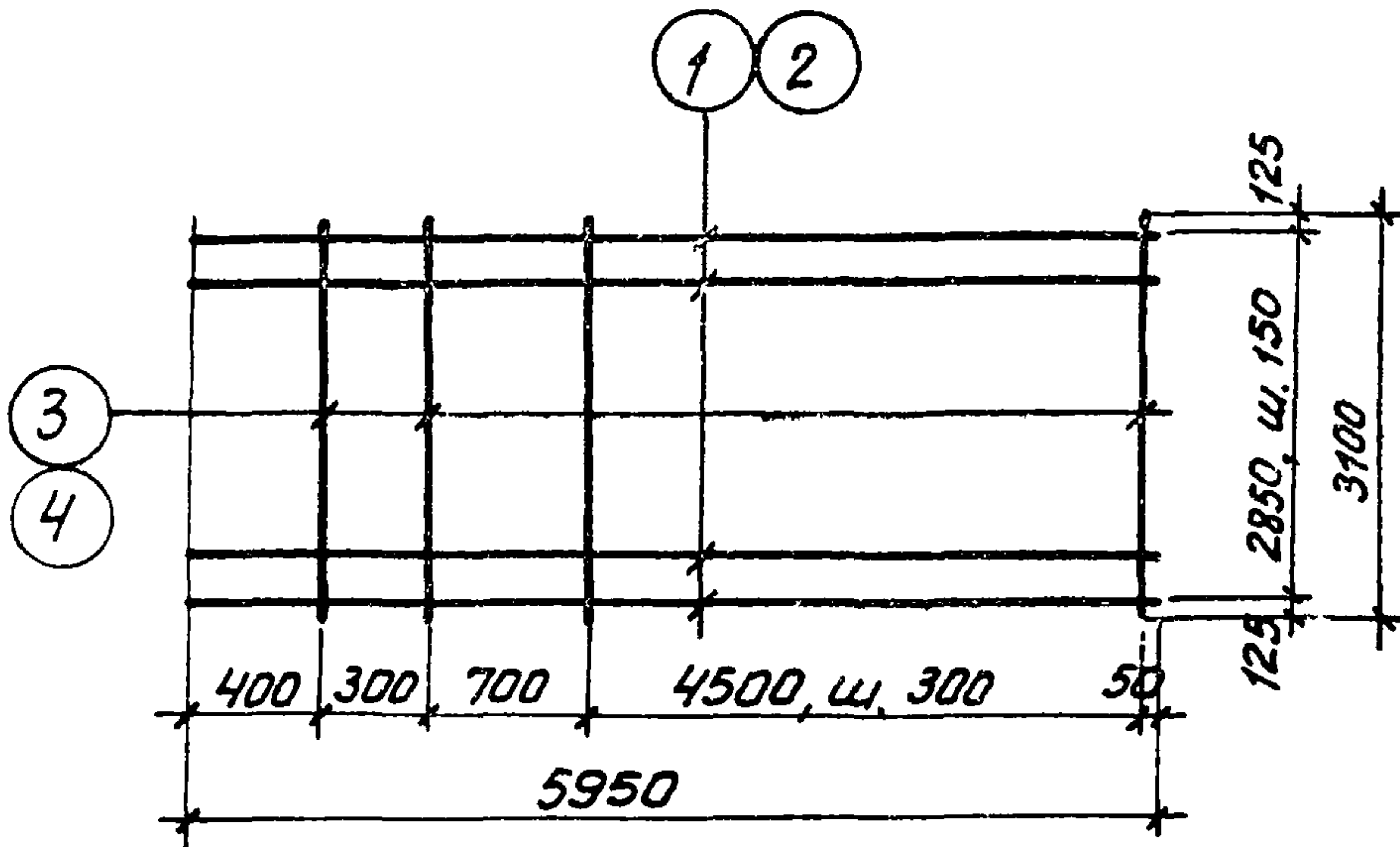
ТК	Убежища гражданской обороны	серия У-01-01
1971	сетки С27	выпуск лист 4 17



Спецификация стали по равноарматурное изделие

Марка изделия	№ поз.	Эскиз	φ мм	длина мм	кол-во шт.	выборка стали		
						φ, мм	общ. дл. м	вес, кг
С 28	1	—	22AIII	5750	20	22AIII	115.0	342.~
	3		10AII	3100	18	10AII	55.8	34.4
							Итого	377.1
С 29	2	—	25AIII	5750	20	25AIII	1150	442.7
	4		12AII	3100	18	12AII	558	49.7
							Итого	492.4

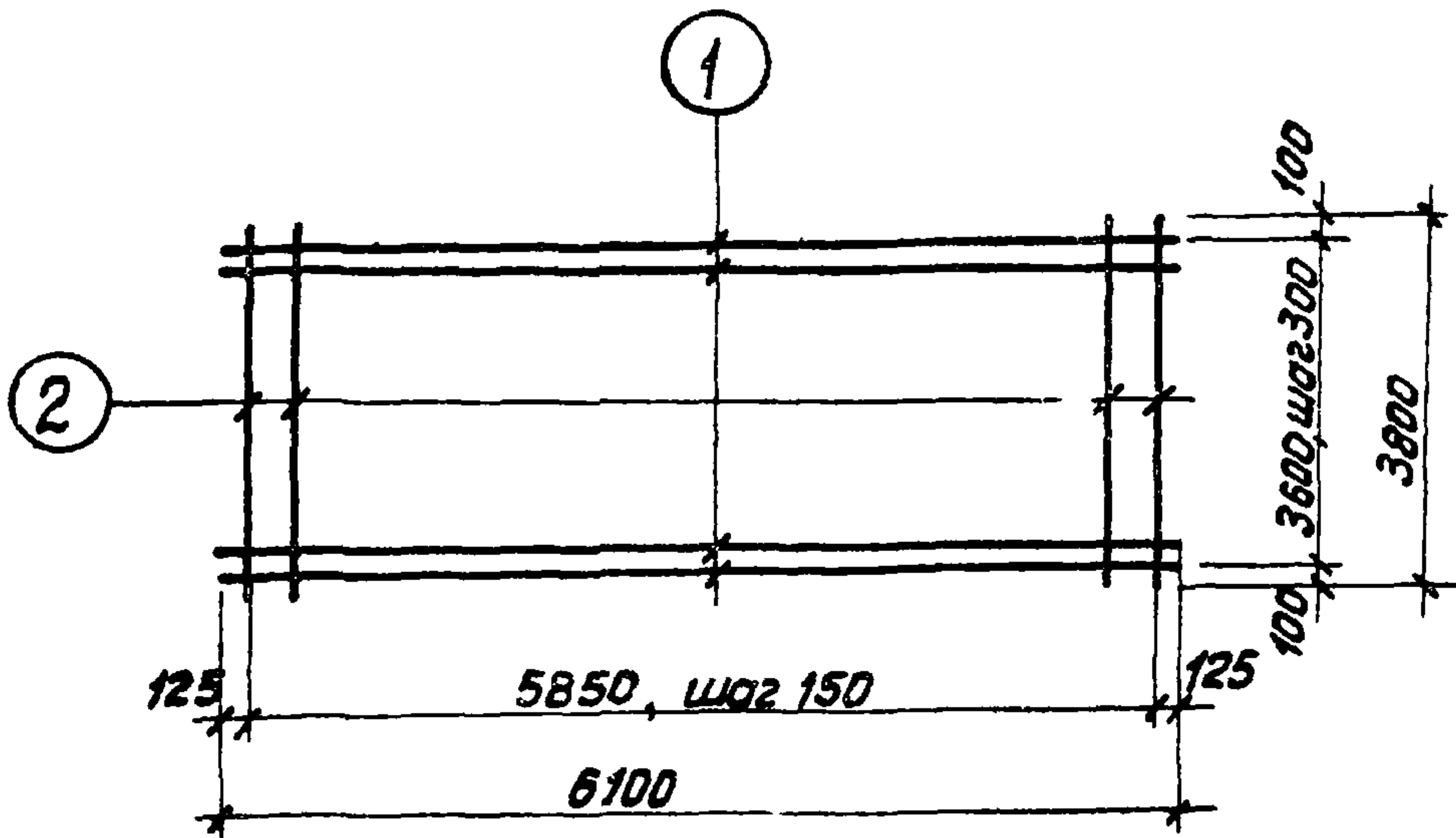
ТК	Убежища гражданской обороны	Серия У-01-01
1971	Сетки С 28, С 29	выпуск листов 4 18



СПЕЦИФИКАЦИЯ СТАЛИ НА ОДНО АРМАТУРНОЕ ИЗДЕЛИЕ

Марка изделия	№ поз.	ЭСКИЗ	Φ мм	ДЛИНА мм	КОЛ-ВО шт.	ВЫБОРКА СТАЛИ		
						Φ, мм	общ. дл. м	вес, кг
С 30	1	—	22 AIII	5950	20	22 AIII	119,0	354,6
	3		10 AI	3100	18	10 AI	55,8	34,4
							Итого	389,0
С 31	2	—	25 AIII	5950	20	25 AIII	119,0	458,1
	4		12 AI	3100	18	12 AI	55,8	49,7
							Итого	507,8

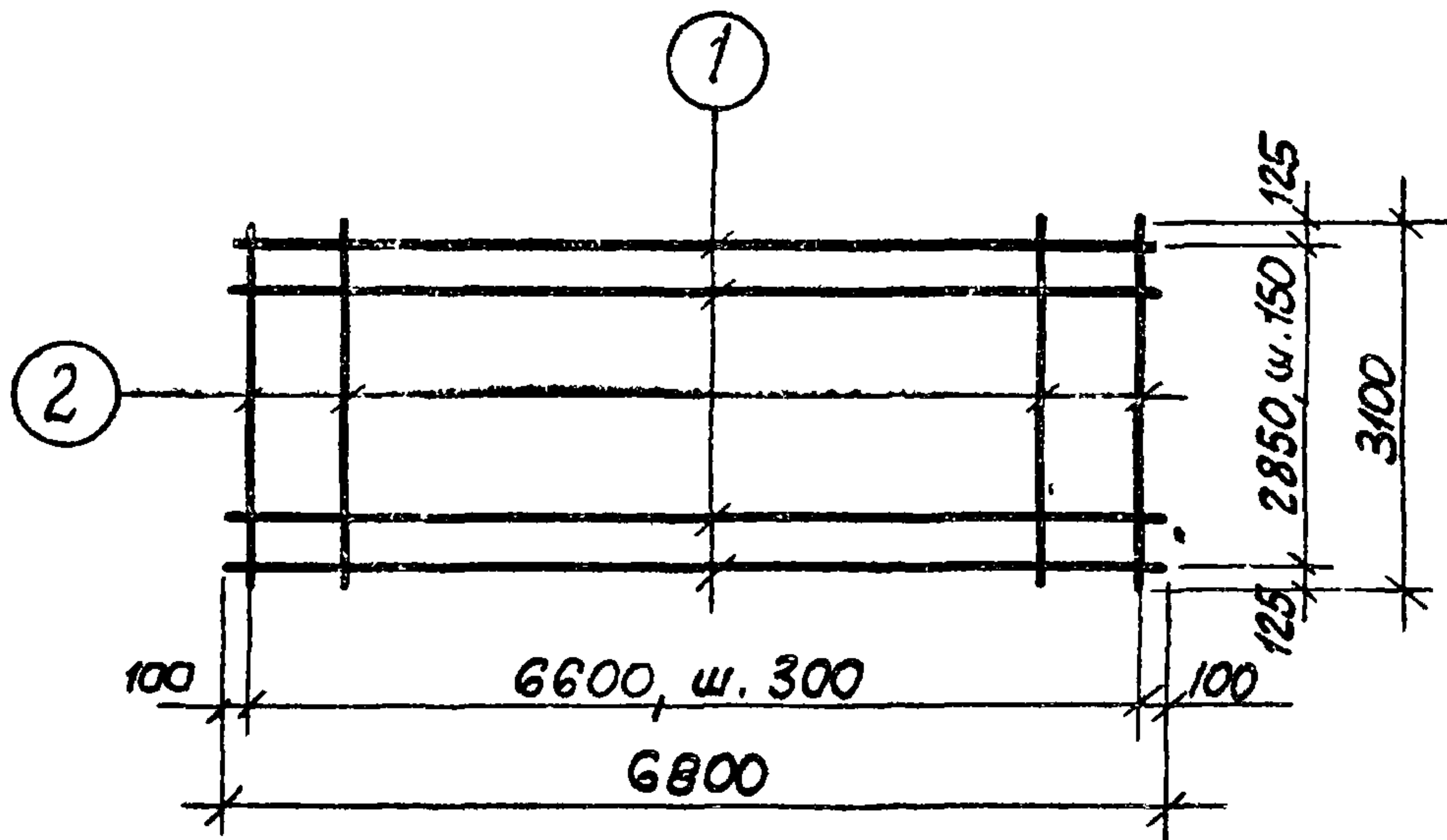
ТК	Убежища гражданской обороны	серия У-01-01
1971	сетки С30, С31	выпуск 4 лист 19



СПЕЦИФИКАЦИЯ СТАЛИ НА ОДНО АРМАТУРНОЕ ИЗДЕЛИЕ

МАРКА изделия	№ поз.	ЭСКИЗ	Φ мм	ДЛИНА мм	КОЛ-ВО шт.	ВЫБОРКА СТАЛИ		
						Φ, мм	общ. дл. м	ВЕС, кг
С32	1		10 A I	6100	13	20 A III	15,2	375,0
	2		20 A III	3800	40	10 A I	79,3	49,0
							Итого	424,0

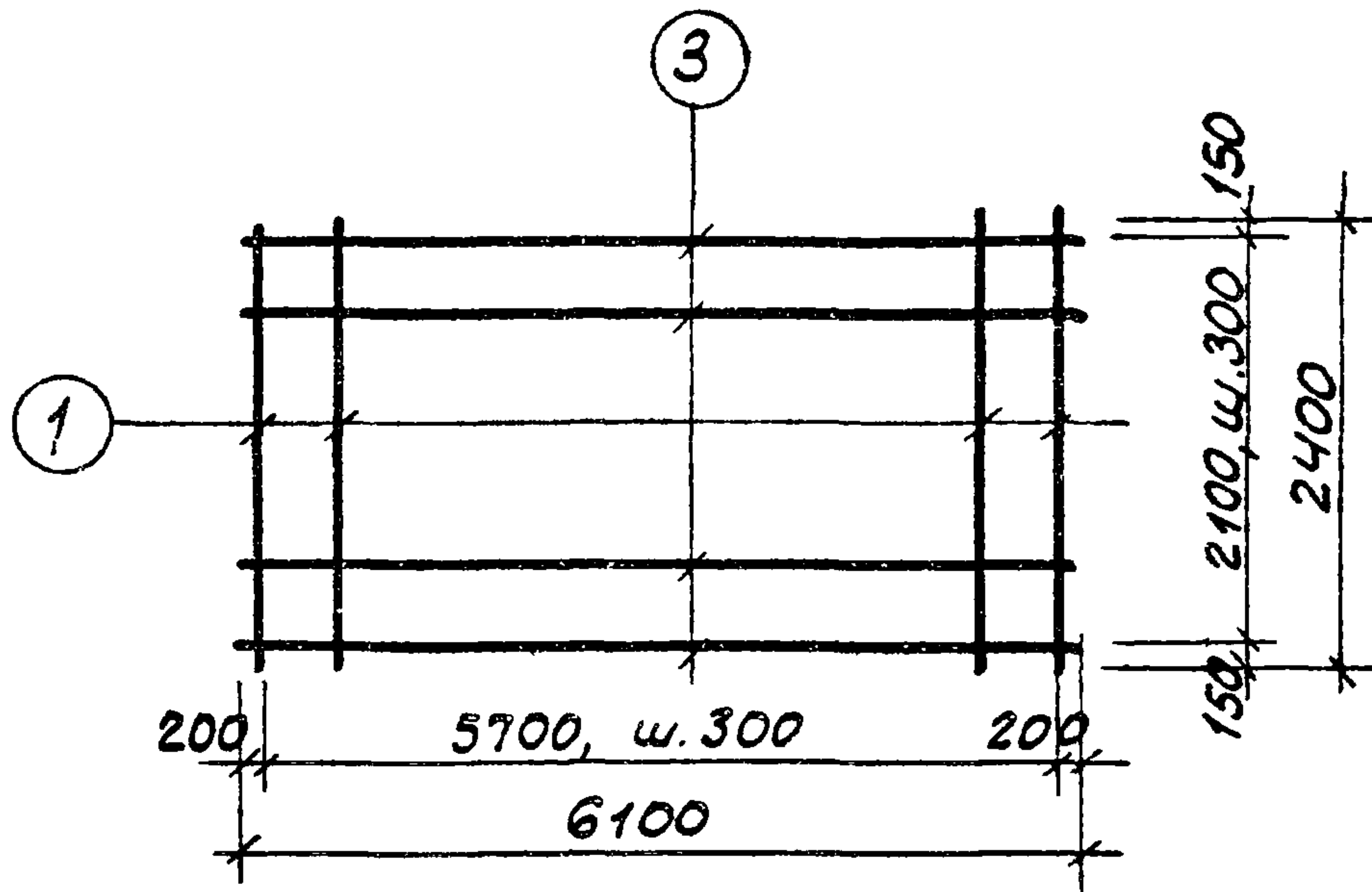
ТК	Убежища гражданской обороны	серия У-01-01
1971	Сетка С32	Выпуск 4 Лист 20



Спецификация стали на одно арматурное изделие

Марка изделия	N поз.	Эскиз	Φ мм.	Длина мм.	кол-во шт.	Выборка стали		
						Φ мм	Общ. дл	Вес, кг.
С 33	1		18 А III	6800	20	18 А III	136.0	272.0
	2		8 А I	3100	23	8 А I	71.3	28.2
							Итого	300,2

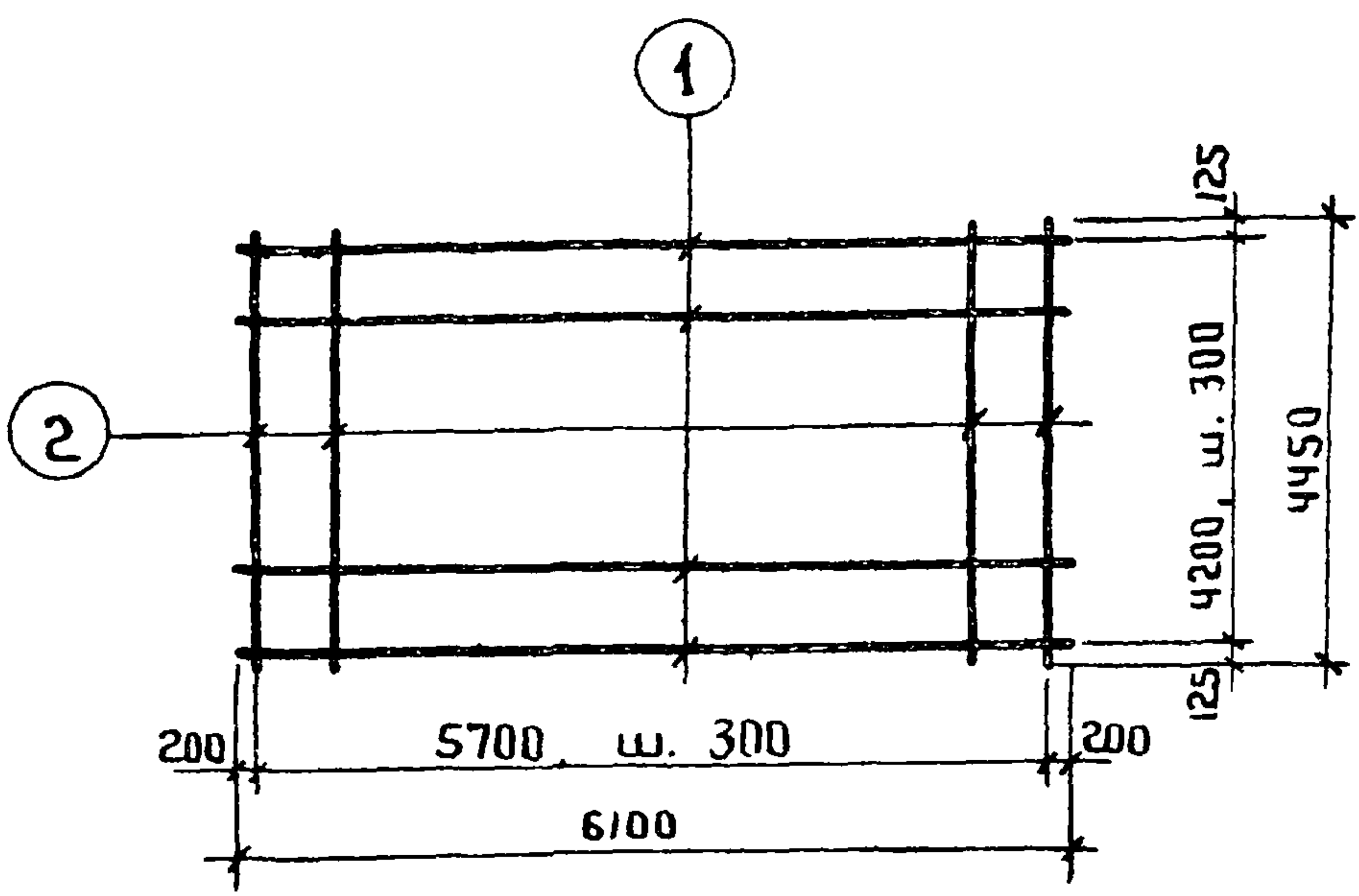
ТК	Убежища гражданской обороны	Серия У-01-01
1971	Сетка С 33	Выпуск 4
		лист 21



Спецификация стали на одно арматурное изделие

Марка изделия	N поз	Эскиз	Ф мм	Длина мм	Кол-во шт.	Выборка стали		
						Ф. мм.	Общ. дл. м.	Вес, кг.
С34	1		16A I	2400	20	16A I	48.0	75.8
	3		6A I	6100	8	6A I	48.8	10.8
							Итого	86.6
С35	2		14A I	2400	20	14A I	48.0	58.0
	3		6A I	6100	8	6A I	48.8	10.8
							Итого	68.8

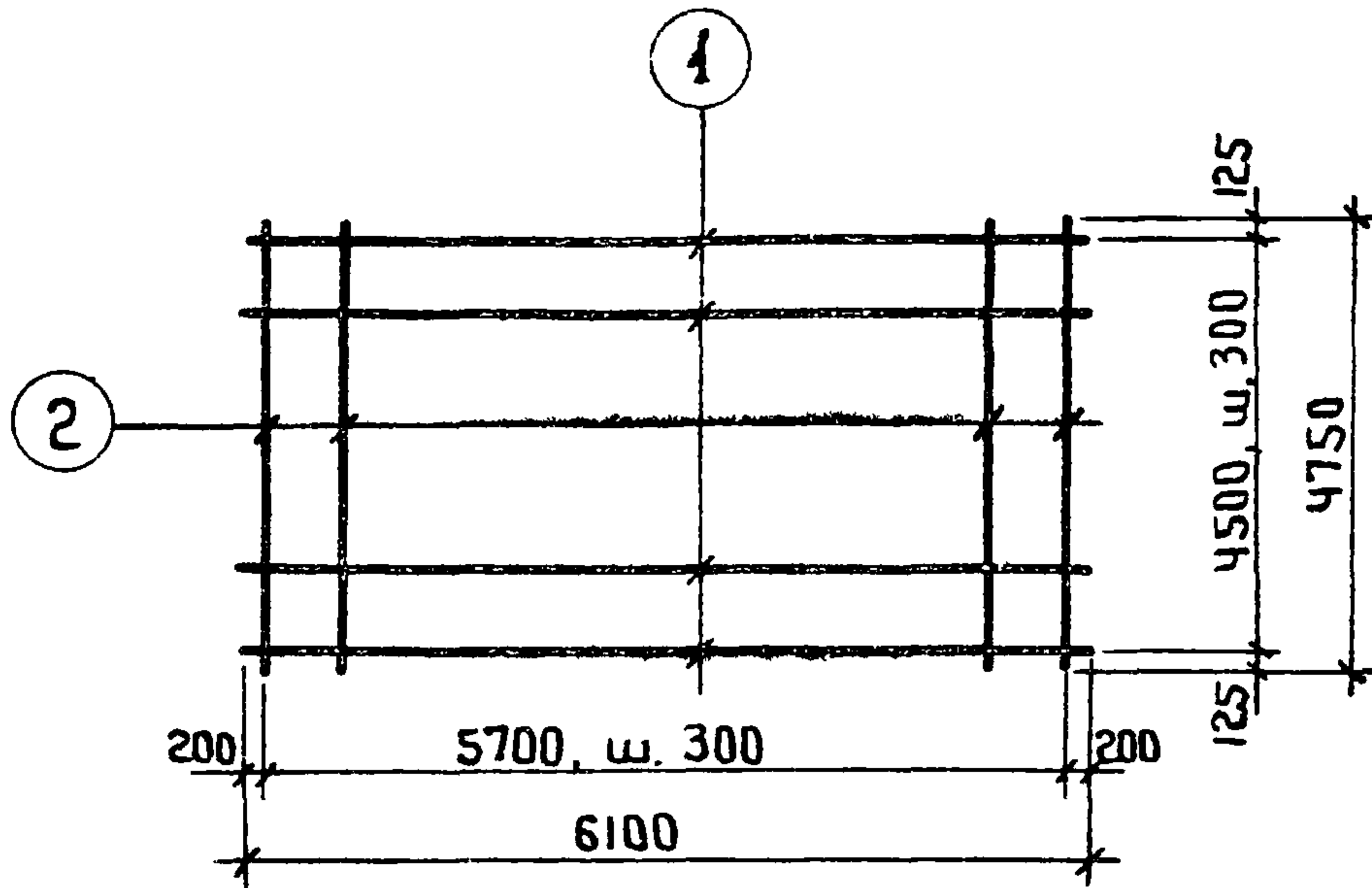
ТК	Убежища гражданской обороны	Серия У-01-01
1971	Сетки С34, С35	Выпуск 4 Лист 22



Спецификация стали на одно арматурное изделие

Марка изделия	N поз	ЭСКУЗ	φ мм	Длина мм	Кол-во шт.	Выборка стали		
						φ, мм	Общ. дл м	Вес, кг
С36	1		12A I	6100	15	25A III	89,0	342,6
	2		25A III	4450	20	12A I	91,5	81,4
							Итого	424,0

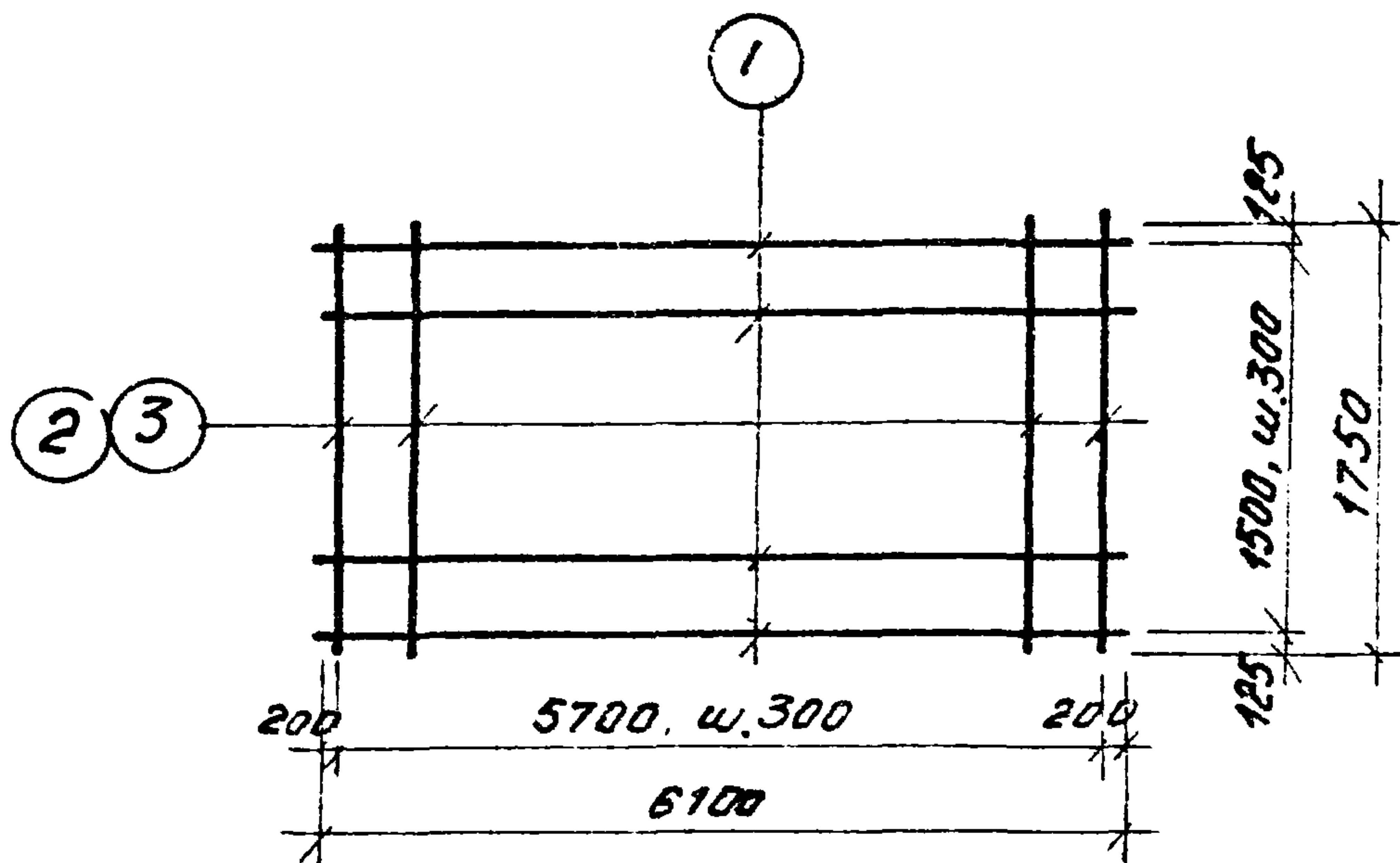
ТК	Убежища гражданской обороны	Серия У-01-01
1971	Сетка С36	Выпуск 4 Лист 23



Спецификация стали на одно арматурное изделие

Марка изделия	№ поз.	Эскиз	φ мм	Длина мм	Кол-во шт.	Выборка стали		
						φ, мм	Общ. дл. м	Вес, кг
С37	1		10A I	6100	16	20A III	95,0	234,6
	2		20A III	4750	20	10A I	97,6	60,2
							Итого	294,8

ТК	Убежища гражданской обороны	Серия У-01-01
1971	Сетка С37	Выпуск Лист 4 24



Спецификация стали на одно арматурное изделие

марка изделия	N поз.	ЭСКИЗ	φ мм	длина мм	кол-во шт.	Выборка стали		
						φ мм	общая	брак
С38	1		6A1	6100	6	16A1	35,0	55,3
	2		16A1	1750	20	6A1	36,6	8,1
							Итого	63,4
С39	1		6A1	6100	6	14A1	35,0	42,4
	3		14A1	1750	20	6A1	36,6	8,1
							Итого	50,5

ТК

Уб. жуща гражданской обороны

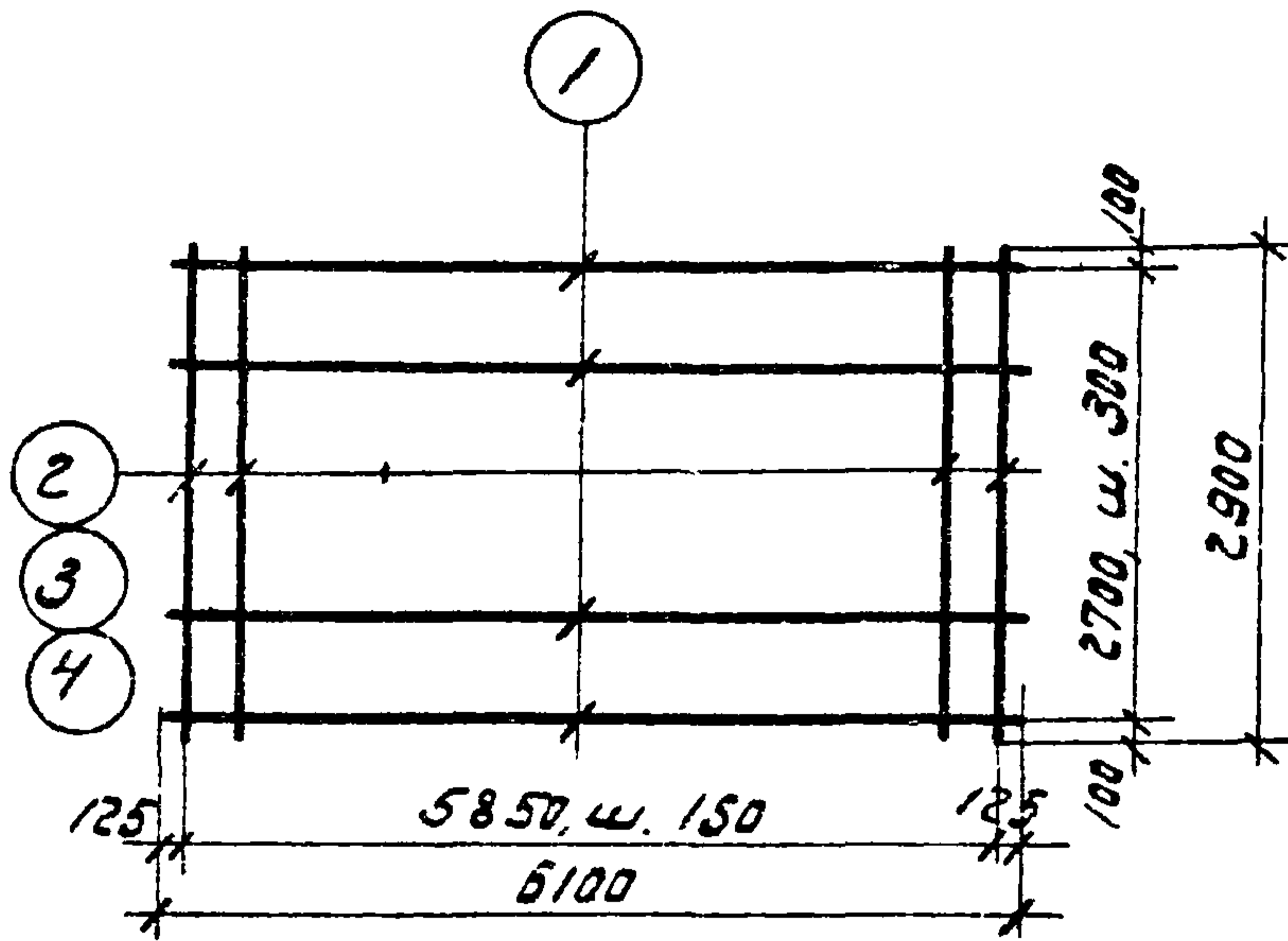
серия
У-01-01

1971

Сетки С38, С39

вып. лист
4 25

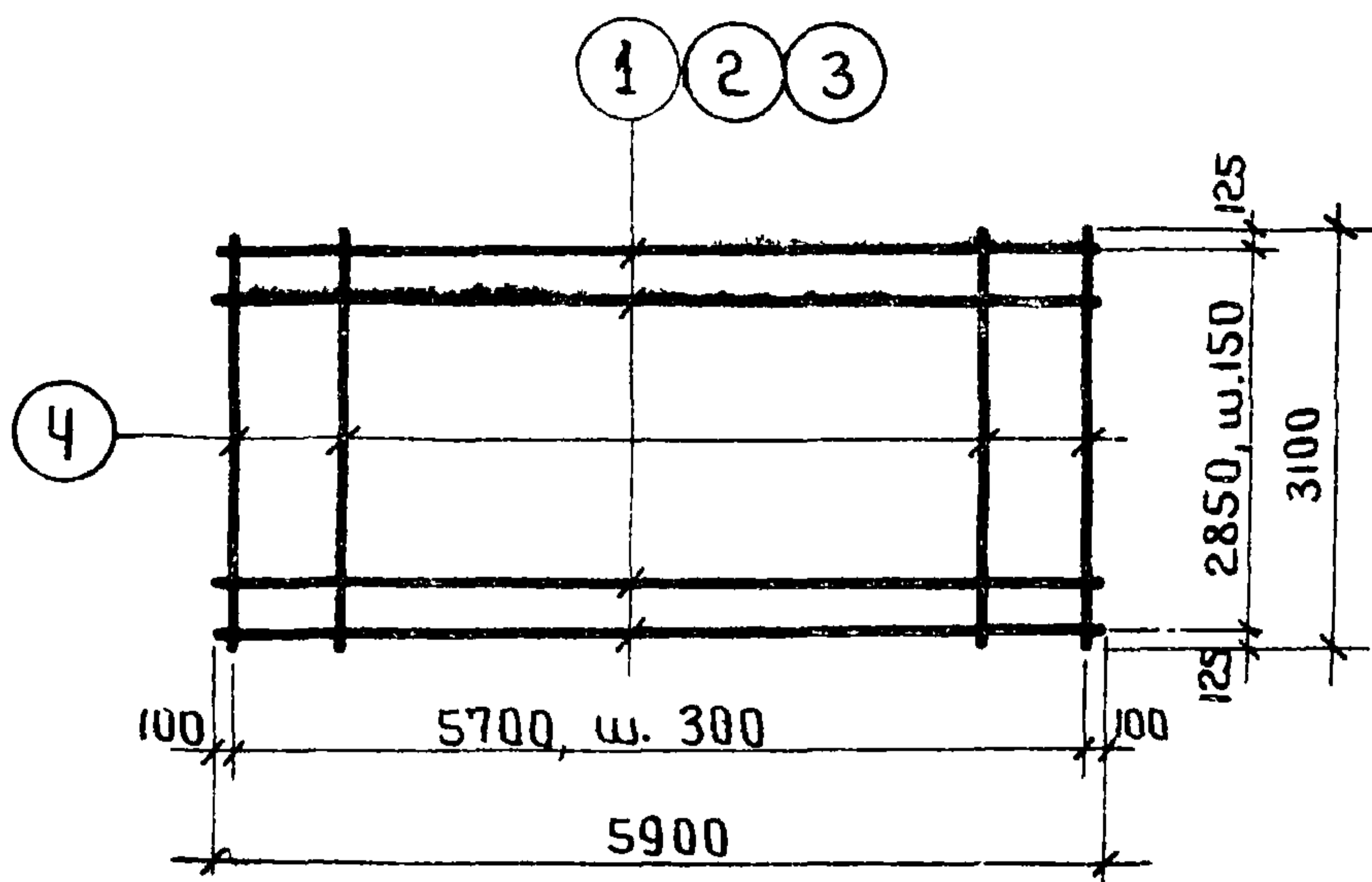
11181-04 31



Спецификация стали на одно арматурное изделие

Марка изделия	№ поз.	ЗСКУЗ	φ мм	длина мм	Кол-во шт.	Выборка стали		
						φ, мм	Збц. дл. м	Вес, кг
С40	1	—————	8 АІ	6100	10	8 АІ	61.0	24.1
	2		18 АІІІ	2900	40	18 АІІІ	116.0	232.0
							Итого	256.1
С41	1	—————	8 АІ	6100	10	8 АІ	61.0	24.1
	3		16 АІІІ	2900	40	16 АІІІ	116.0	183.3
							Итого	207.4
С42	1	—————	8 АІ	6100	10	8 АІ	61.0	24.1
	4		14 АІІІ	2900	40	14 АІІІ	116.0	140.3
							Итого	164.4

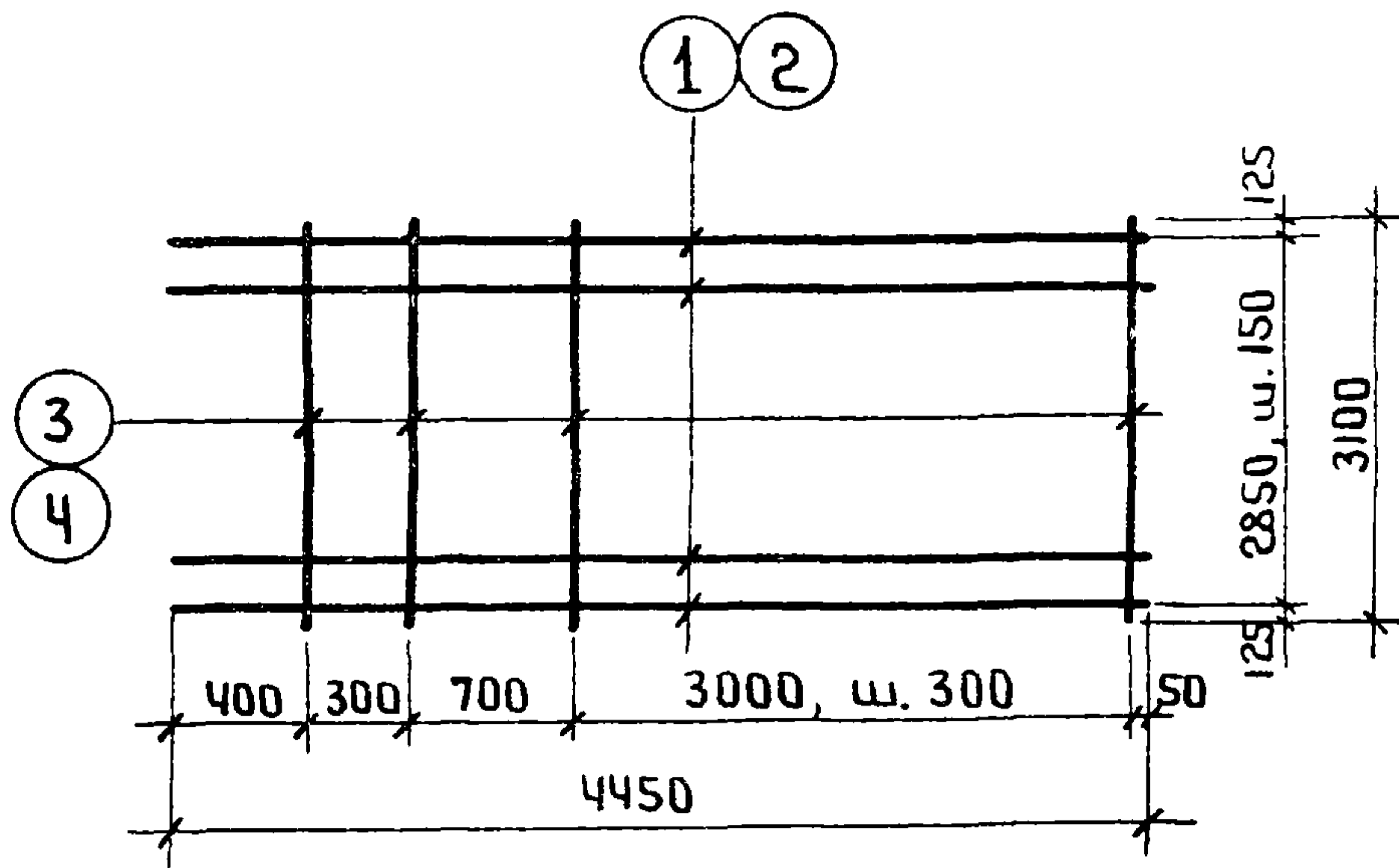
ТК	Убедительная гражданская оборона!	Серия У-01-01
1971	Сетки С40, С41, С42	501/2/2/1/2/2 4 25



Спецификация стали на одно арматурное изделие

Марка изделия	№ поз	Эскиз	φ мм	Длина мм	Кол-во шт	Выборка стали		
						φ, мм	Общ. дл. м	Вес, кг
С43	1	—	18A III	5900	20	18A III	118,0	236,0
	4		8A I	3100	20	8A I	62,0	24,5
							Итого	260,5
С44	2	—	16A III	5900	20	16A III	118,0	186,4
	4		8A I	3100	20	8A I	62,0	24,5
							Итого	210,9
С45	3	—	14A III	5900	20	14A III	118,0	142,8
	4		8A I	3100	20	8A I	62,0	24,5
							Итого	167,3

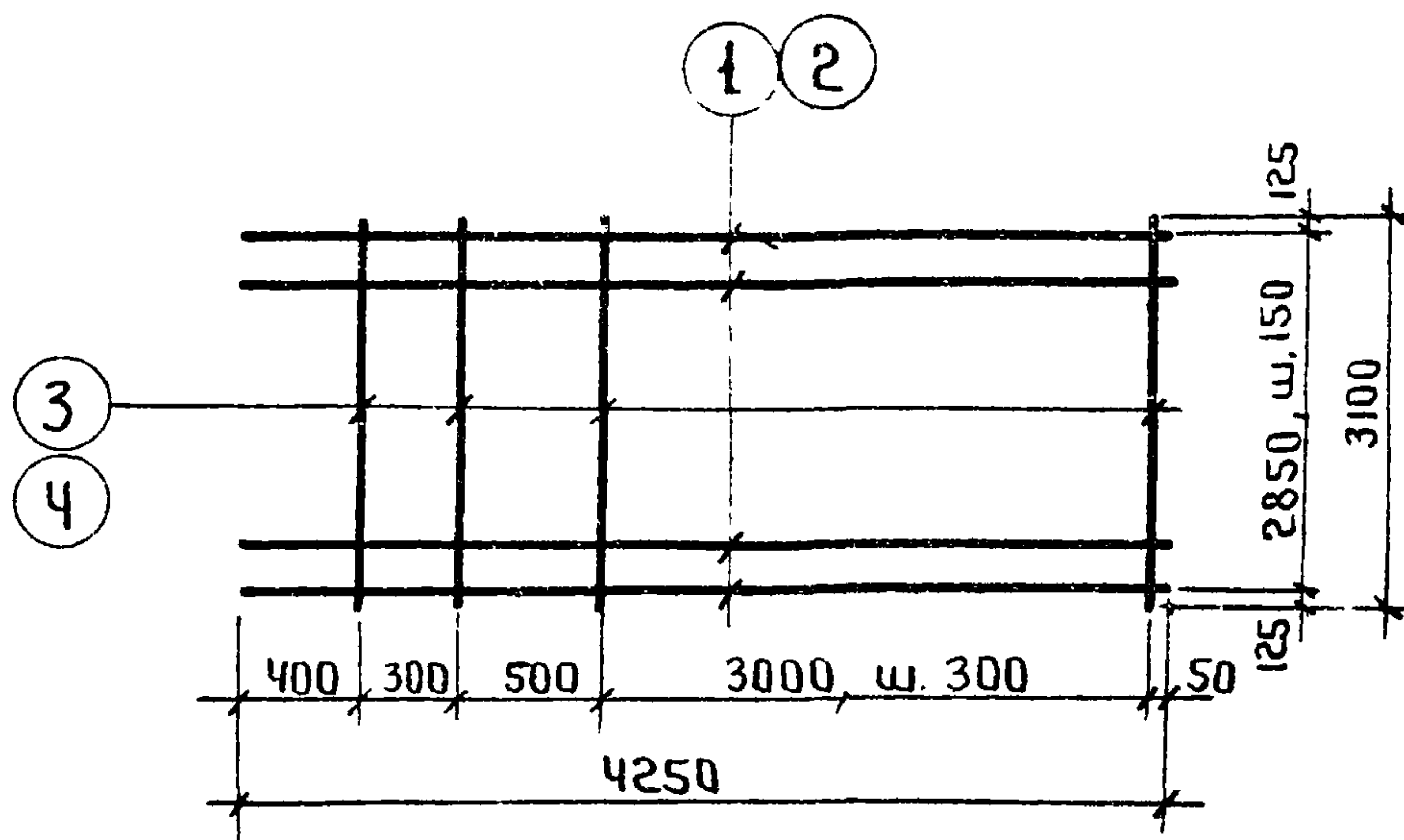
ТК	Убежища гражданской обороны	Серия У-01-01
1971	Сетки С43, С44, С45	Выпуск 4 Лист 27



Спецификация стали на одно арматурное изделие

Марка изделия	N поз.	Эскиз	φ мм	Длина мм	Кол-во шт.	Выборка стали		
						φ, мм	Общ. дл. м	Вес, кг
С 46	1		18 A III	4450	20	18 A III	89,0	178,0
	3		8 A I	3100	13	8 A I	40,3	15,9
							Итого	193,9
С 47	2		20 A III	4450	20	20 A III	89,0	219,8
	4		10 A I	3100	13	10 A I	40,3	24,9
							Итого	244,7

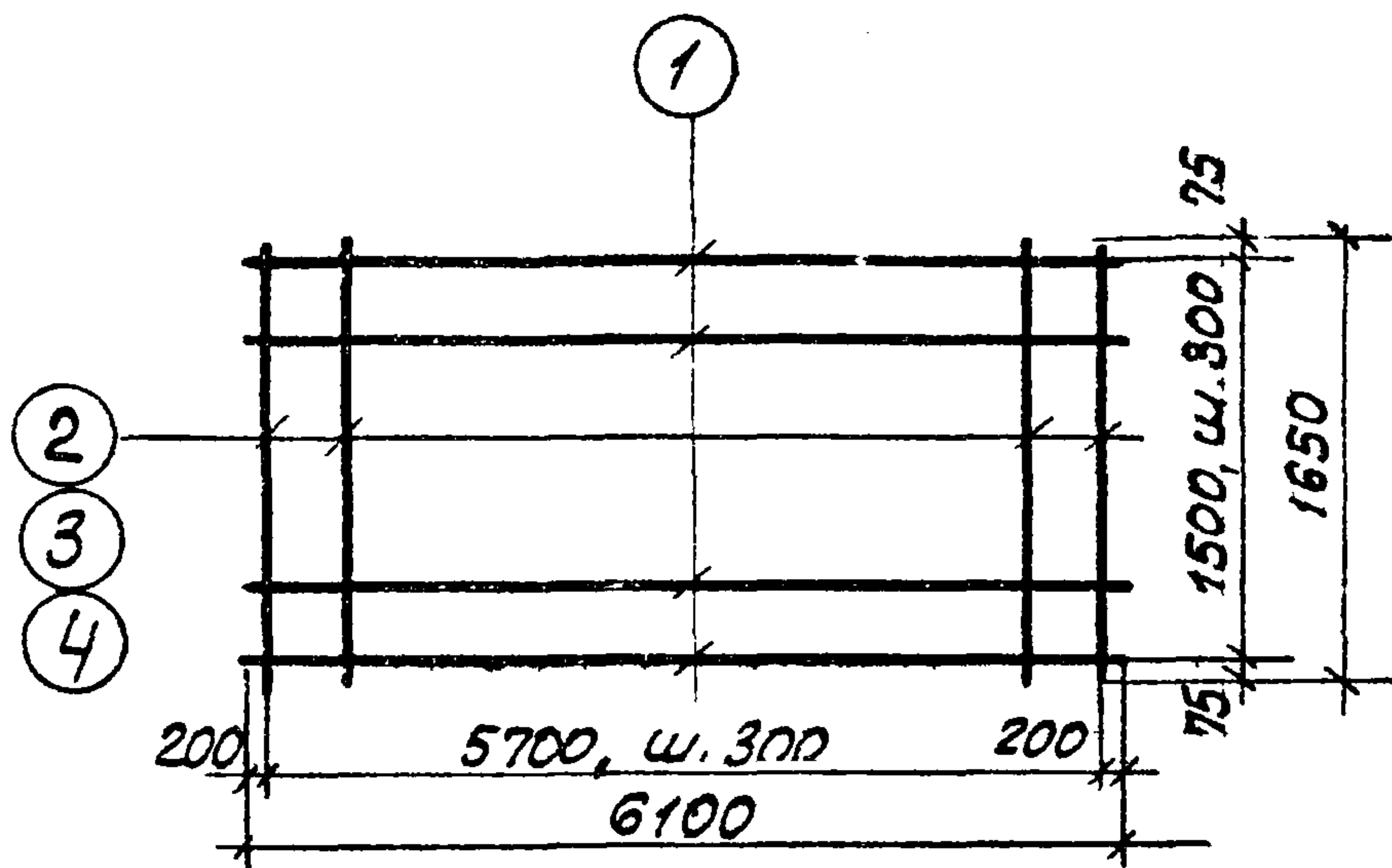
ТК	Убежища гражданской обороны	Серия У-01-01
1971	Сетки С 46, С 47	Выпуск Лист 4 28



Спецификация стали на одно арматурное изделие

Марка изделия	№ поз.	Эскиз	φ мм	Длина мм	Кол-во шт.	Выборка стали		
						φ, мм	Общ. дл. м	Вес, кг
С48	1		18AIII	4250	20	18AIII	85,0	170,0
	3		8AII	3100	13	8AII	40,3	15,9
							Итого	185,9
С49	2		20AIII	4250	20	20AIII	85,0	209,9
	4		10AII	3100	13	10AII	40,3	24,9
							Итого	234,8

ТК	Убежища гражданской обороны	Серия У-01-01
1971	Сетка С48, С49	Выпуск 4
		Лист 29



Спецификация стали на одно арматурное изделие

Марка изделия	№ поз.	ЭСКУЗ	Φ мм.	длина мм	кол-во шт	Выборка стали		
						Φ, мм	общая м.	вес, кг
С 50	1	—	6A1	6100	6	16A1	33.0	52.1
	2		16A1	1650	20	6A1	36.6	8.1
							Итого	60.2
С 51	1	—	6A1	6100	6	14A1	33.0	39.9
	3		14A1	1650	20	6A1	36.6	8.1
							Итого	48.0
С 52	1	—	6A1	6100	6	12A1	33.0	29.4
	4		12A1	1650	20	6A1	36.6	8.1
							Итого	37.5

ТК

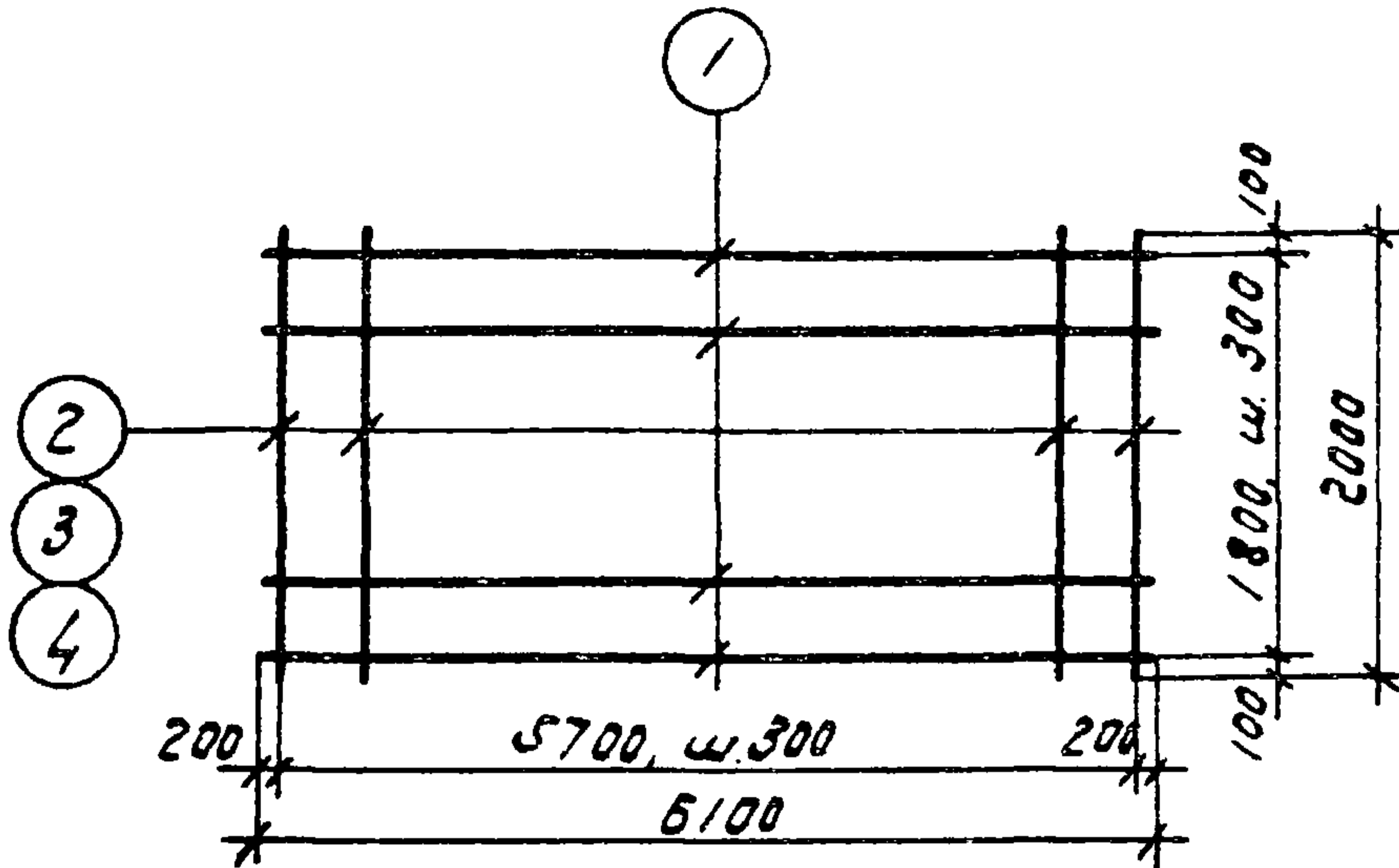
Убежища гражданской обороны

серия
У-01-01

1971

Сетки С 50, С 51, С 52

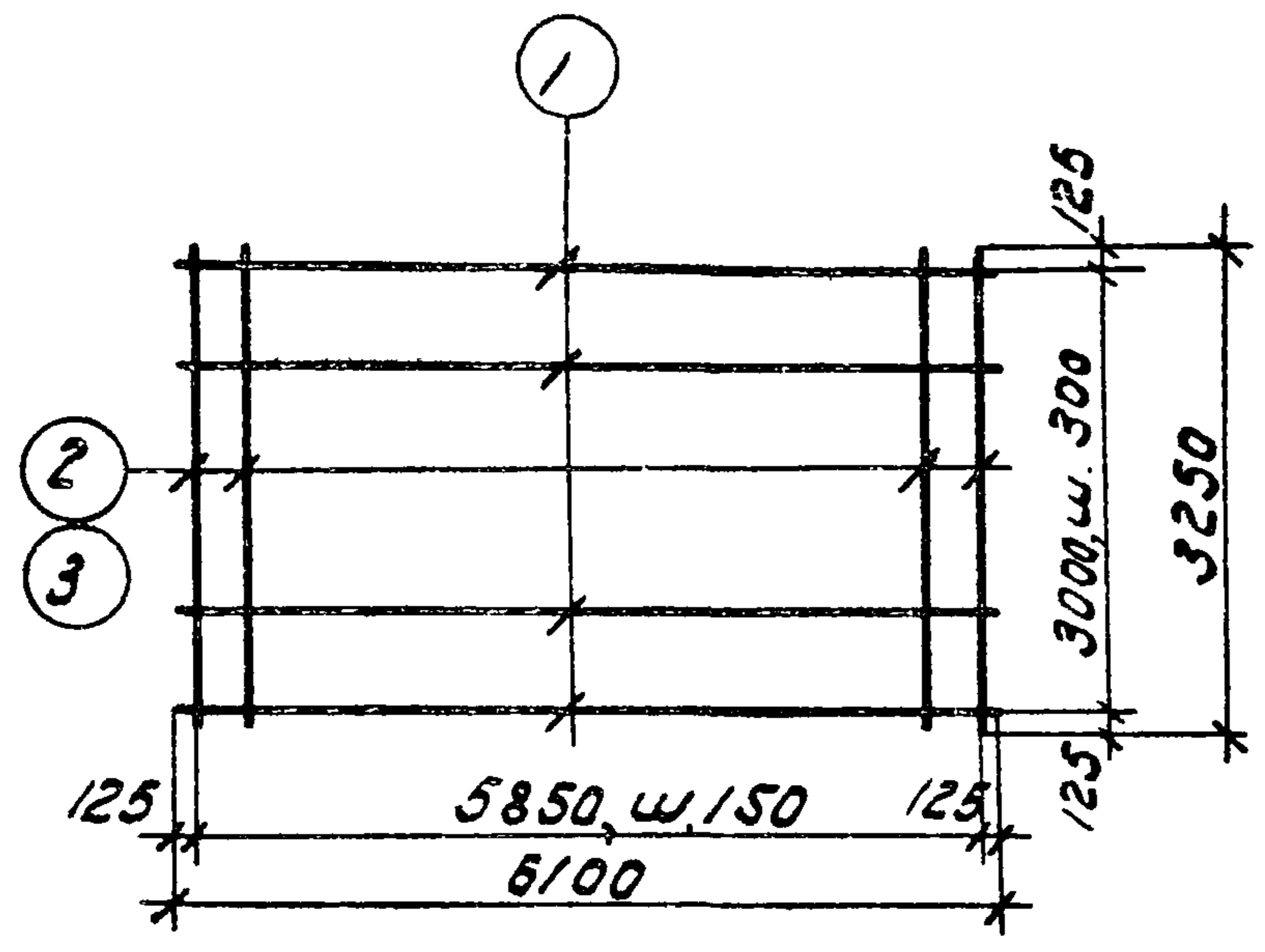
выпуск листов
30



Спецификация столу на одно арматурное изделие

марка изделия	№ поз.	Эскиз	φ мм	длина мм	кол-во шт.	Выборка столу		
						φ. мм	общ. дл. м	всв. кг
С 53	1		6 А I	6100	7	16 А I	40.0	63.2
	2		16 А I	2000	20	6 А I	42.7	9.5
							Итого	72.7
С 54	1		6 А I	6100	7	14 А I	40.0	48.4
	3		14 А I	2000	20	6 А I	42.7	9.5
							Итого	57.9
С 55	1		6 А I	6100	7	12 А I	40.0	35.6
	4		12 А I	2000	20	6 А I	42.7	9.5
							Итого	45.1

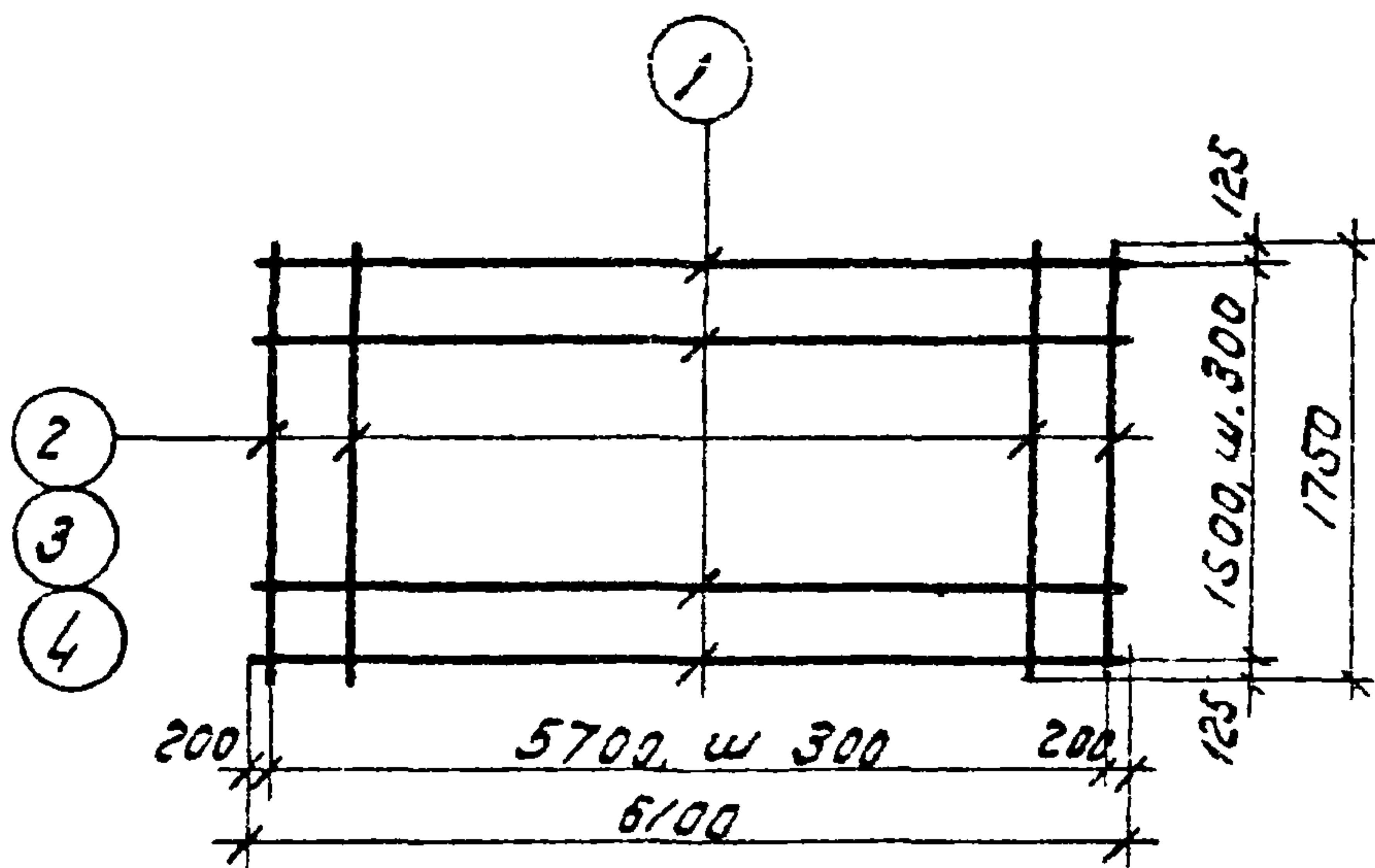
ТК	Убежища гражданской обороны	серия У-01-01
1971	Сетки С 53, С 54, С 55	выпуск 4 лист 31



Спецификация стали на одно арматурное изделие

Марка изделия	№ поз.	ЭСКУЗ	Ф мм	Длина мм	Кол-во шт	Выборка стали		
						Ф, мм	Общ. дл. м	Вес, кг
С 56	1	—————	8 А I	6100	11	8 А I	67.1	26.5
	2		18 А III	3250	40	18 А III	130.0	260.0
						Итого		286.5
С 57	1	—————	8 А I	6100	11	8 А I	67.1	26.5
	3		16 А III	3250	40	16 А III	130.0	206.0
						Итого		232.5

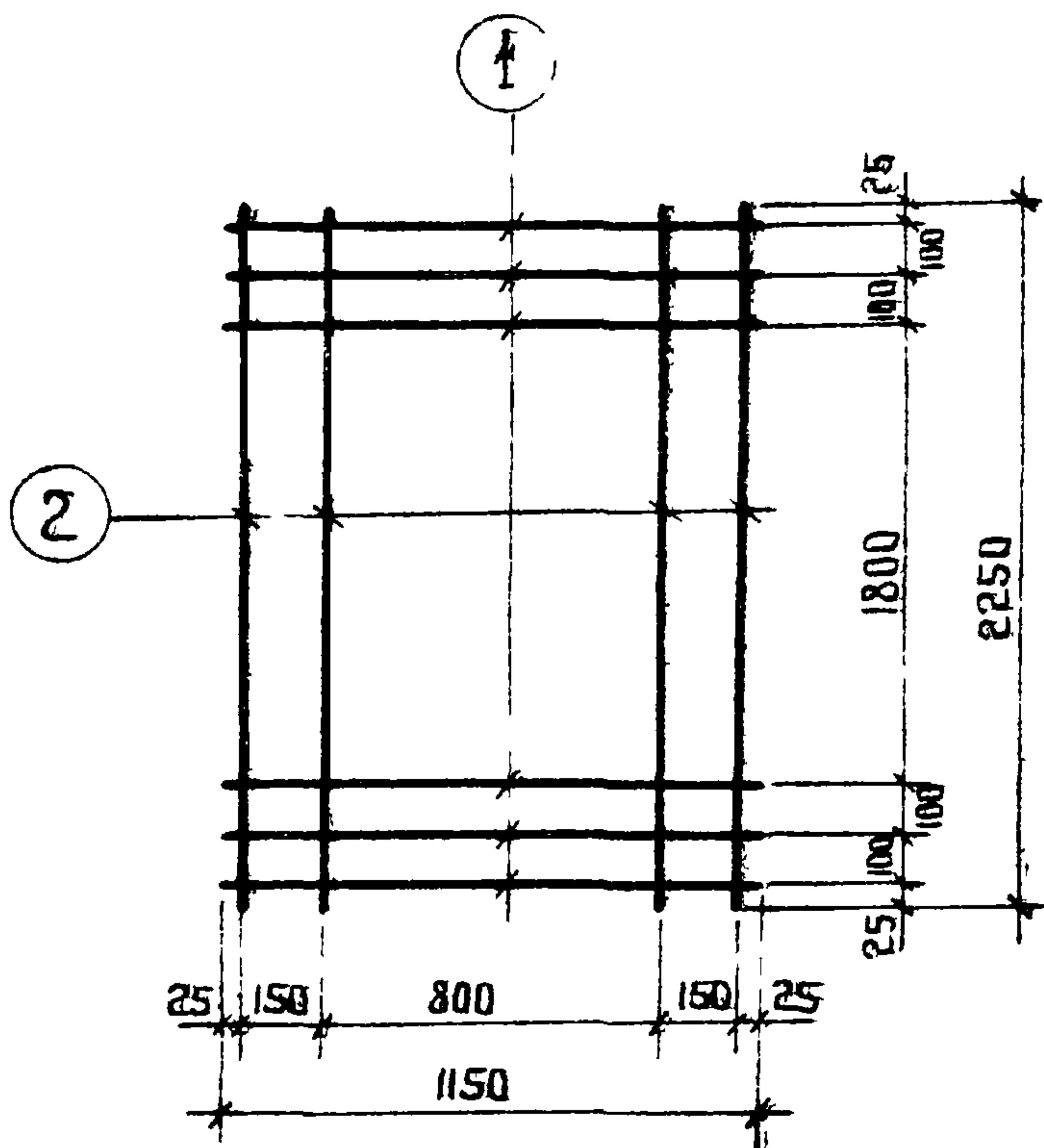
ТК	Убежища гражданской обороны	Серия У-01-01
1971	Сетки С 56, С 57	Выпуск 4 Лист 32



Спецификация стали на одно арматурное изделие

Марка изделия	№ поз	ЗСКУЗ	φ мм	длина мм	кол-во шт.	Выборка стали		
						φ, мм	длина мм	Вес, кг
С 58	1	—————	6A1	5100	6	6A1	36.6	8.1
	2		16A1	1750	20	16A1	35.0	55.5
							Итого	63.6
С 59	1	—————	6A1	6100	6	6A1	35.6	8.1
	3		14A1	1750	20	14A1	35.0	42.3
							Итого	50.4
С 60	1	—————	6A1	6100	6	6A1	35.6	8.1
	4		12A1	1750	20	12A1	35.0	31.1
							Итого	39.2

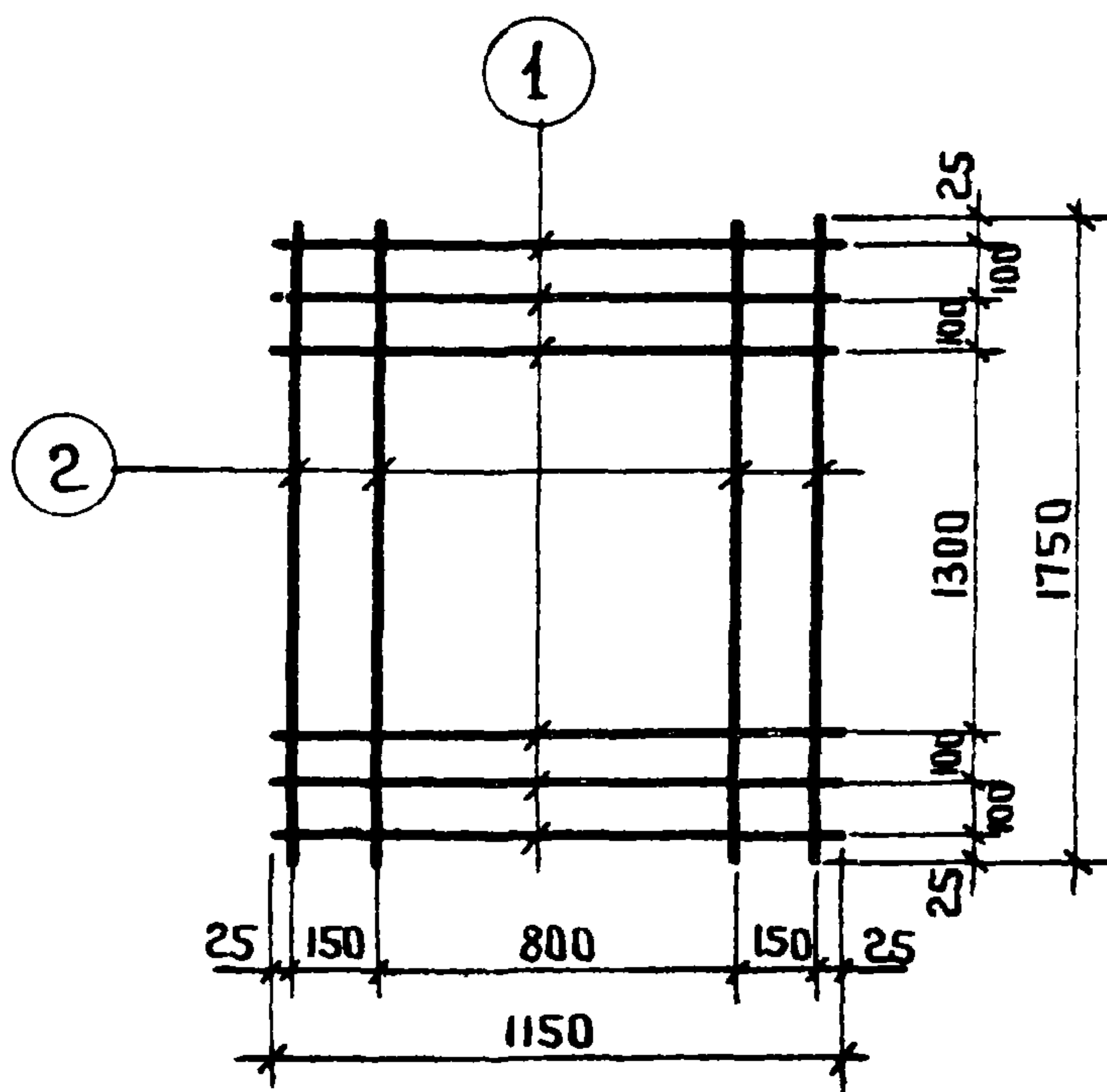
ТК	Убежища гражданской обороны	серия У-01-01
1971	сетки С 58, С 59, С 60	33



Спецификация стали на одно арматурное изделие

Марка изделия	N поз.	Э С К И З	φ мм	Длина мм	Кол-во шт	Выборка стали		
						φ, мм	Общ дл м	Вес, кг
СБ1	1	—	16 A III	1150	6	16 A III	15,9	25,1
	2		16 A III	2250	4			
							Итого	25,1

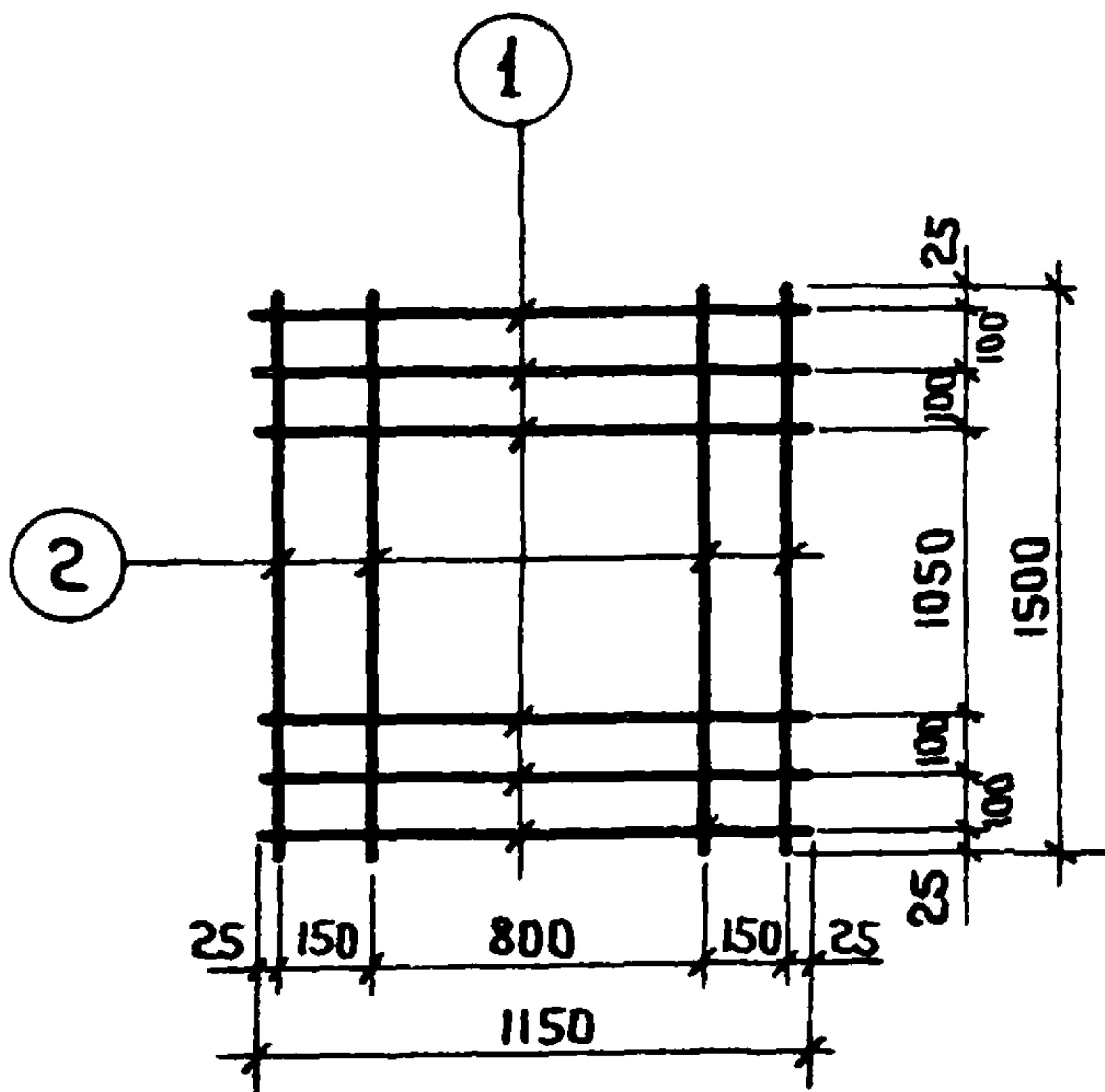
ТК	Убежища гражданской обороны	Серия У-01-01
1971	Сетка СБ1	Выпуск 4 Лист 34



Спецификация стали на одно арматурное изделие

Марка изделия	№ поз.	ЭСКУЗ	φ мм	Длина мм	Кол-во шт	Выборка стали		
						φ, мм	Общ. дл. м	Вес, кг
С 62	1	—	16А III	1150	6	16А III	13,9	21,9
	2		16А III	1750	4			
							Итого	21,9

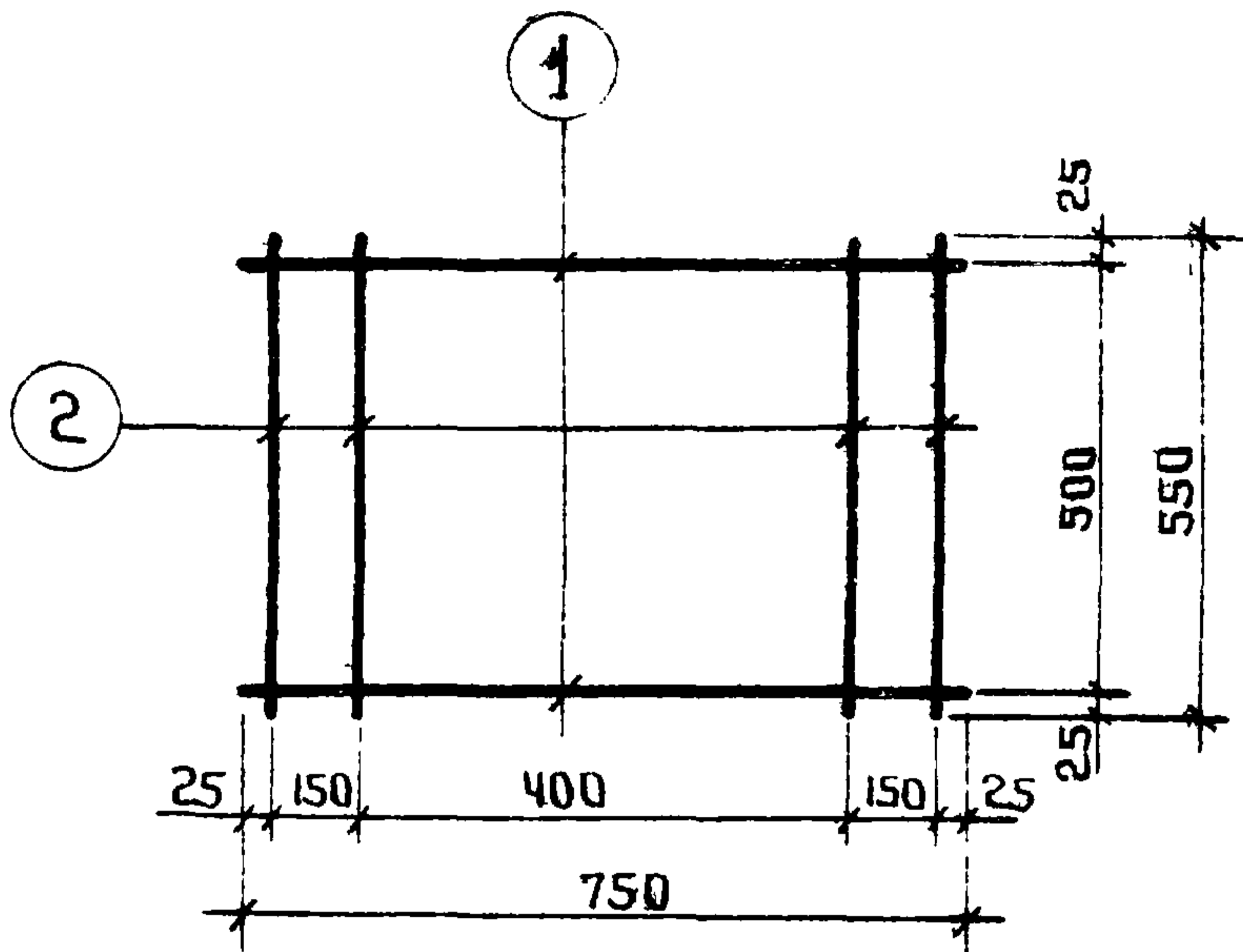
ТК	Убежища гражданской обороны	Серия У-01-01
1971	Сетка С 62	Выпуск 4 Лист 35



Спецификация стали на одно арматурное изделие

Марка изделия	N поз.	ЭСКУЗ	φ мм	Длина мм	Кол-во шт	Выборка стали		
						φ, мм	Общ. дл. м	Вес, кг
С 63	1	—————	16A III	1150	6	16A III	12,9	20,4
	2		16A III	1500	4			
							Итого	20,4

ТК	Убежища гражданской обороны	Серия У - 01 - 01
1971	Сетка С 63	Выпуск 4 Лист 36



Спецификация стали на одно арматурное изделие

Марка изделия	№ поз.	ЭСКУЗ	φ мм	Длина мм	Кол-во шт.	Выборка стали		
						φ, мм	Общ. дл. м	Вес, кг
С 64	1	—	10 А I	750	2	10 А I	3,7	23
	2		10 А I	550	4			
							Итого	2,3

ТК

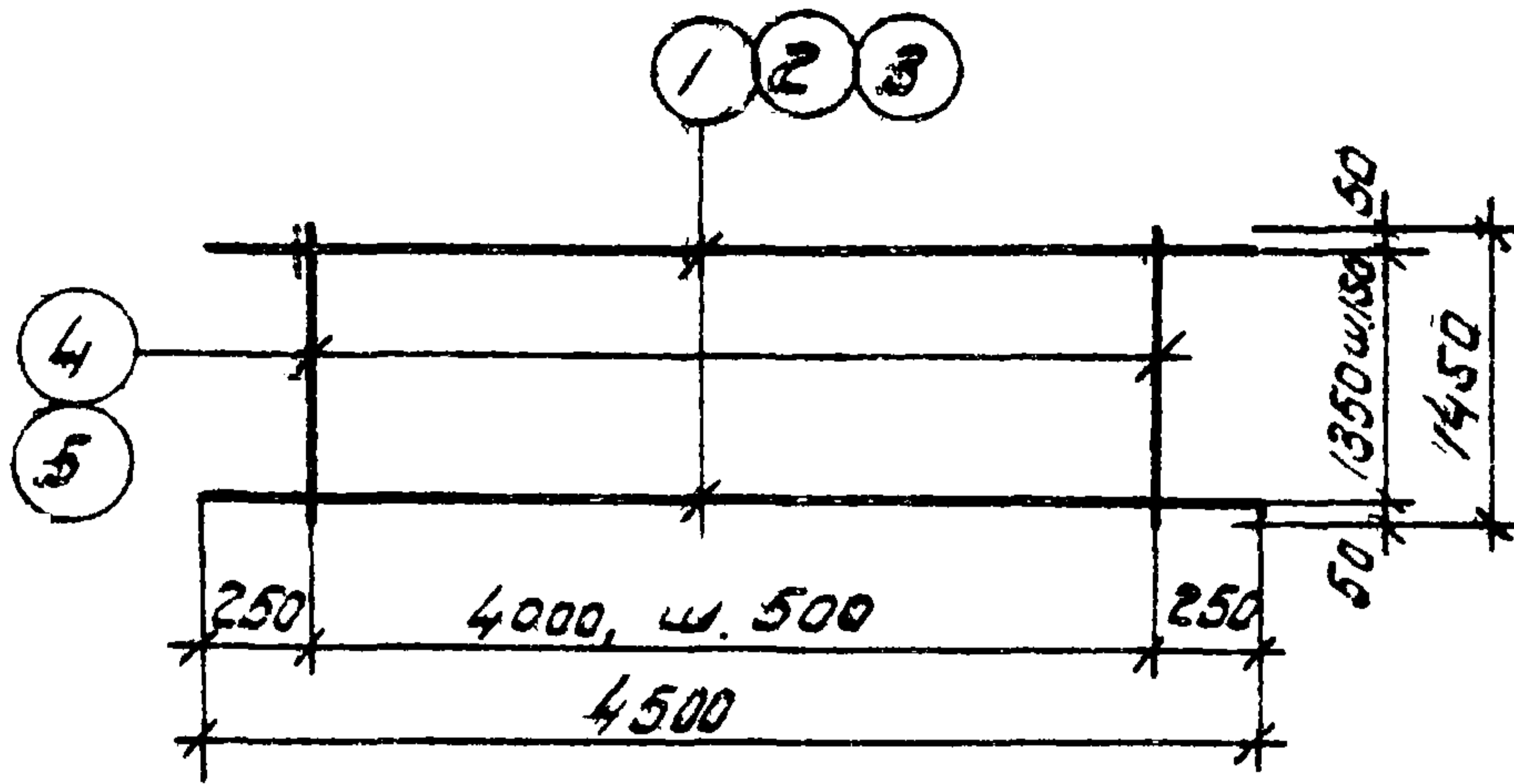
Убежища гражданской обороны

Серия
У-01-01

1971

Сетка С 64

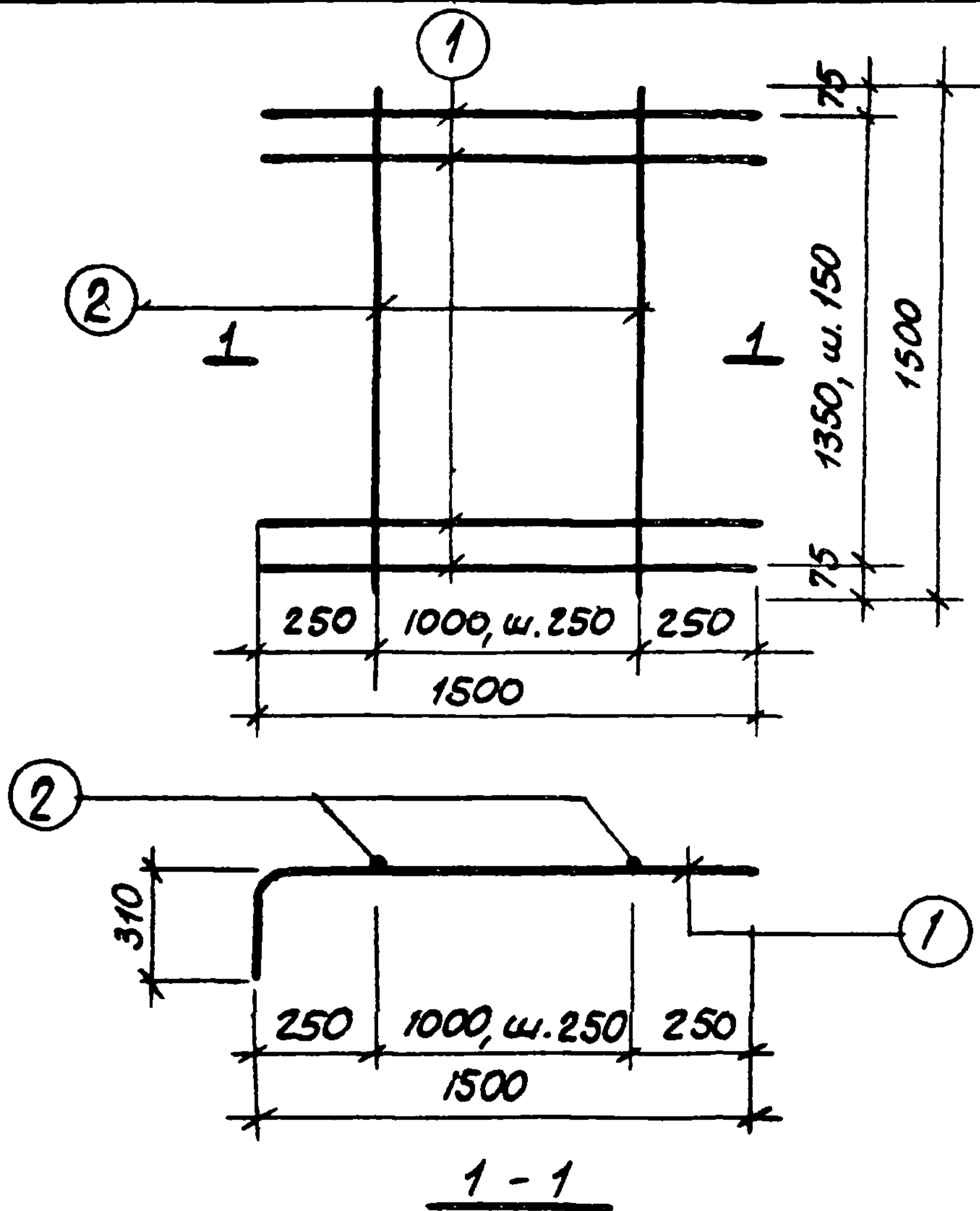
Выпуск
4Лист
37



Спецификация стали на одноарматурное изделие

марка изделия	№ п/п	ЗСКУЗ	φ мм	длина мм	кол-во шт	Выборка стали		
						φ, мм	общ. дл. м	вес кг
С 65	1	—————	28AIII	4500	10	28AIII	45.0	217.4
	4		10AII	1450	9	10AII	13.1	8.1
							Итого	225.5
С 66	2	—————	25AIII	4500	10	25AIII	45.0	173.2
	5		10AII	1450	9	10AII	13.1	8.1
							Итого	181.3
С 67	3	—————	22AIII	4500	10	22AIII	45.0	134.1
	5		8AII	1450	9	8AII	13.1	5.2
							Итого	139.3

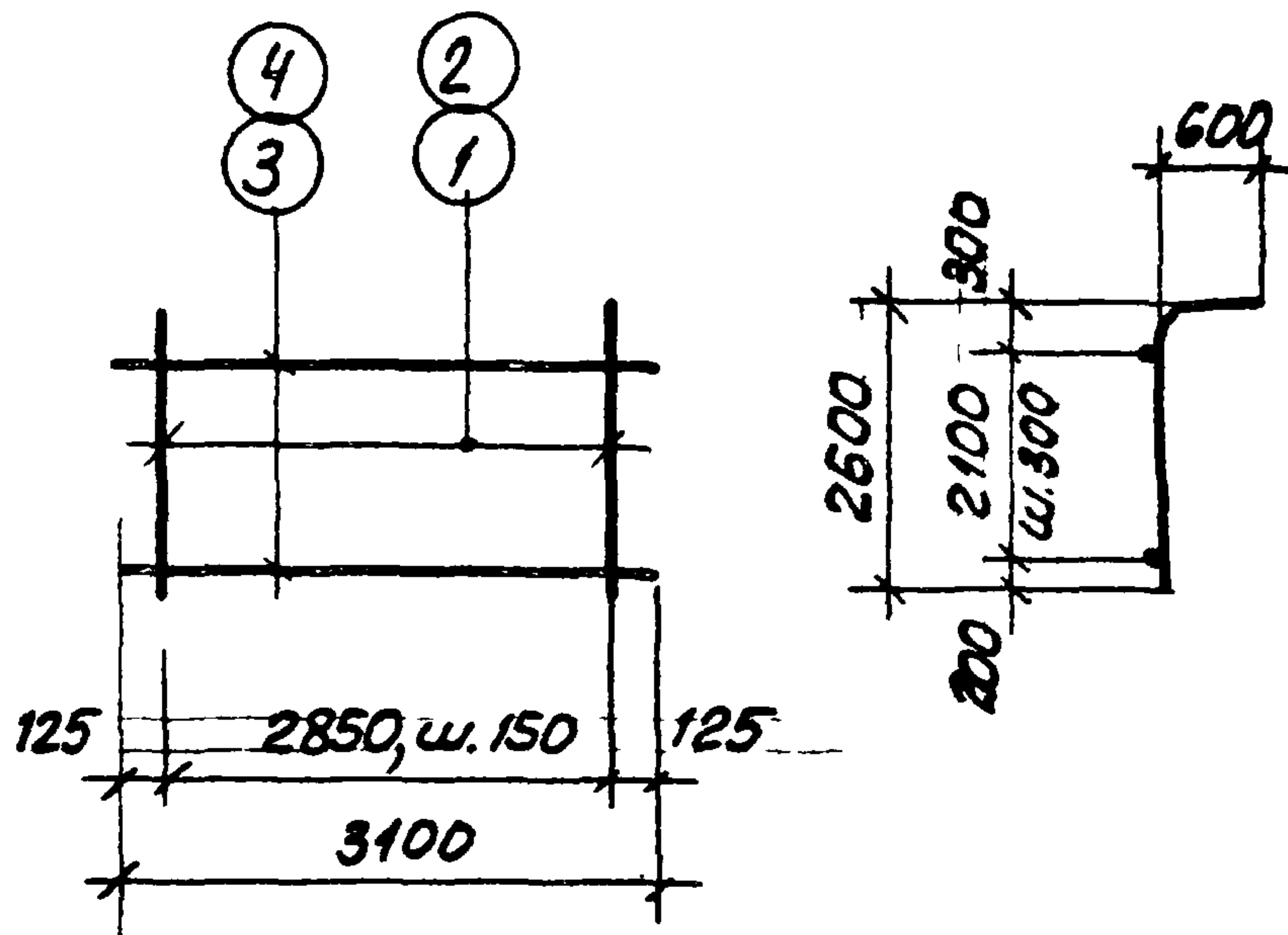
ТК	Убежища гражданской обороны	серия У-01-01
1971	Сетки С 65 С 66, С 67	Выпуск 4 лист 38



Спецификация стали на одно арматурное изделие

Марка изделия	N поз	ЭСКУЗ	φ мм	Длина мм	кол-во шт.	Выборка стали		
						φ, мм	Общ. дл. м.	Вес, кг
С 68	1		12AIII	1780	10	12AIII	17.8	15.8
						6A	7.5	1.7
	2		6AII	1500	5	Итого		17.5

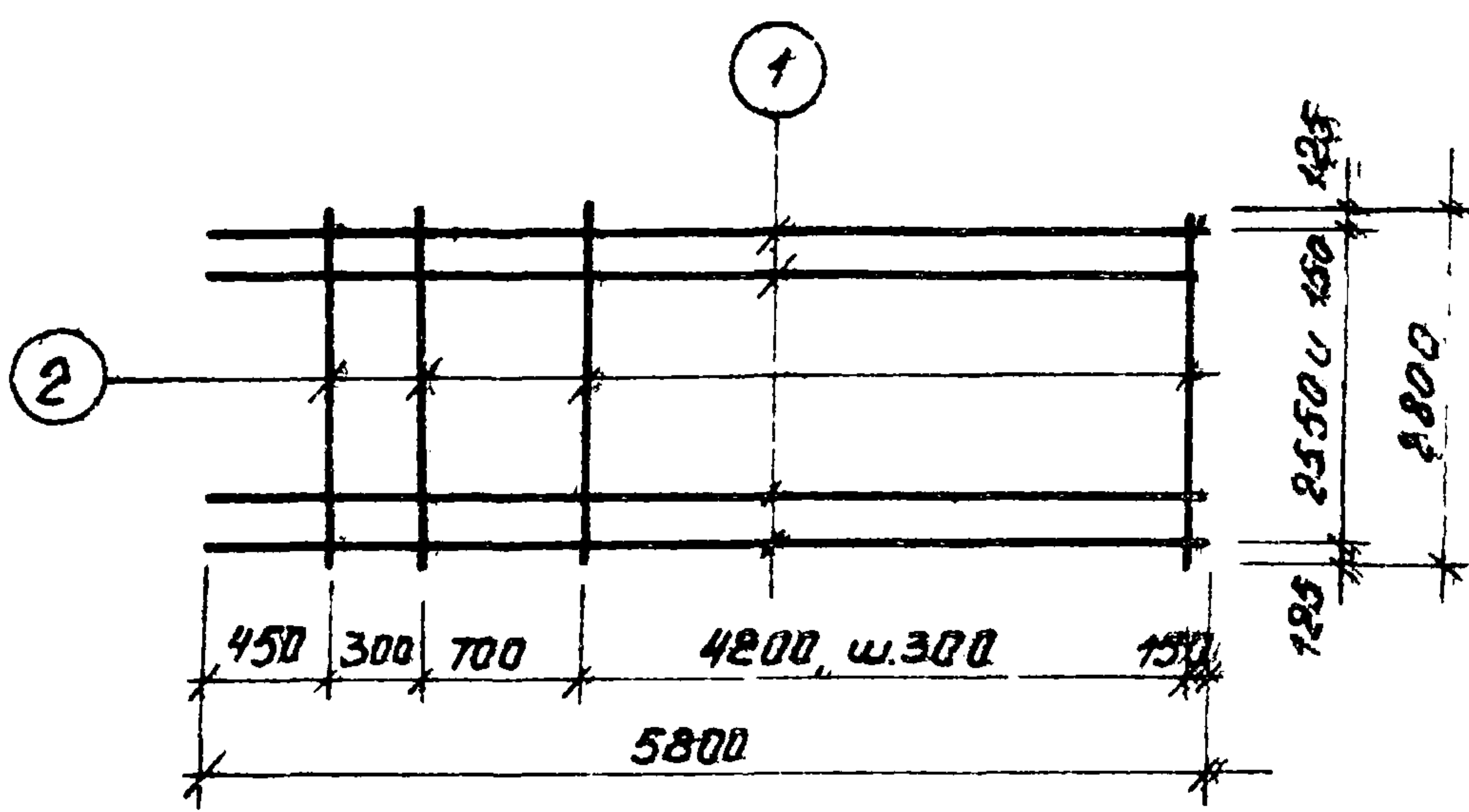
ТК	Убежища гражданской обороны	серия У-01-01
1971	Сетка С 68	Выпуск 4 Лист 39



Спецификация стали на одно арматурное изделие

Марка изделия	N поз	Эскиз	Ф мм.	Длина мм	кол-во шт.	Выборка стали		
						Ф, мм	Общ. дл. м.	Вес, кг.
С 69	1		20AIII	3150	20	20AIII	63.0	155.6
						10AII	24.8	15.3
	3		10AII	3100	8		Итого:	170.9
С 70	2		18AIII	3150	20	18AIII	63.0	126.0
						8AII	24.8	9.8
	4		8AII	3100	8		Итого	135.8

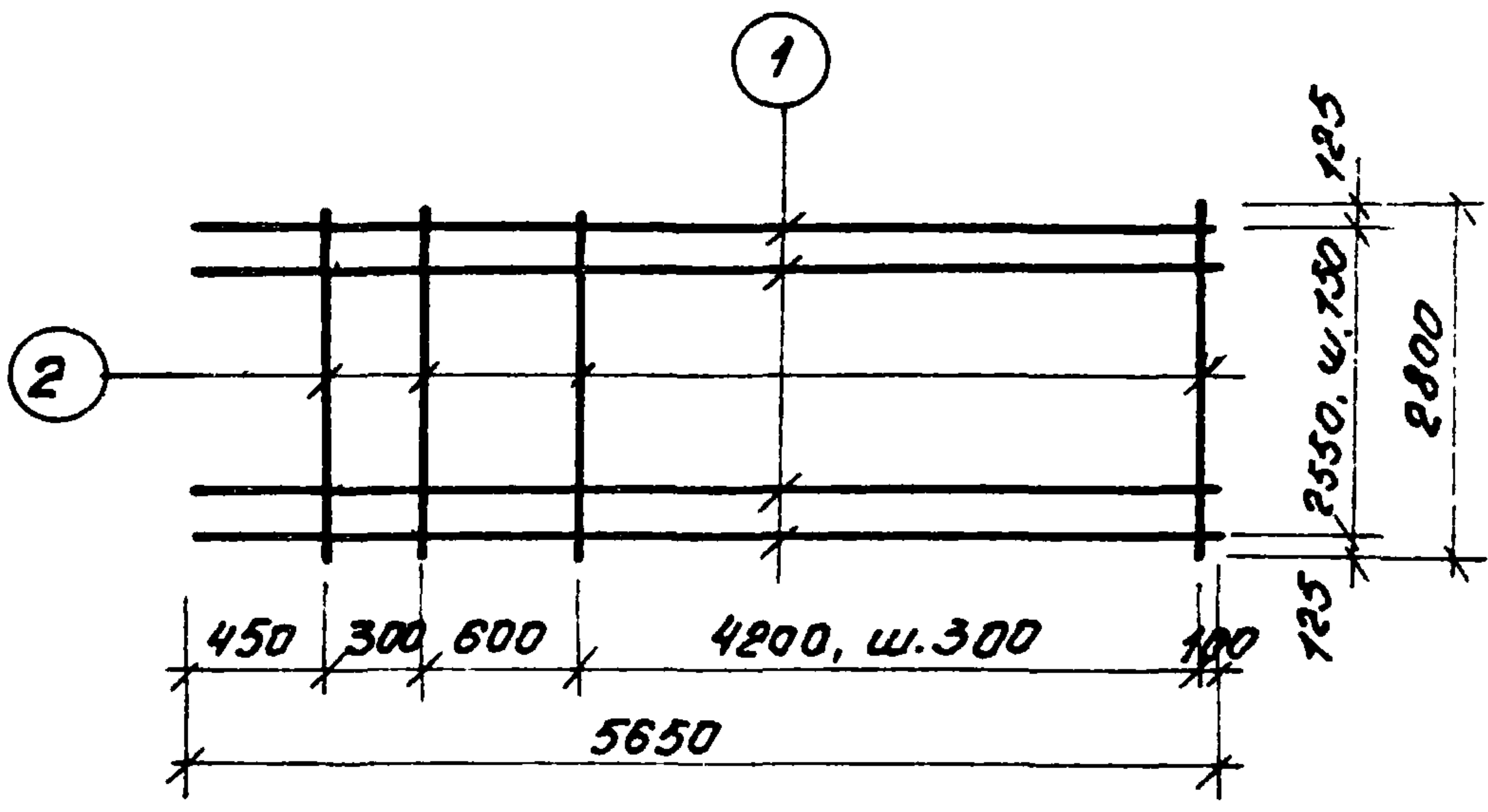
ТК	Убежища гражданской обороны	серия Ч-01-01
1971	Сетки С 69, С 70	Вып 4 Лист 40



Спецификация стали на одно арматурное изделие

Марка изделия	N поз.	ЭСКУЗ	φ мм	длина мм	кол-во шт.	Выборка стали		
						φ мм	общая м	вес, кг
С 71	1	—————	28АIII	5800	18	28АIII	104,4	501,1
	2		12АI	2800	17	12АI	47,6	42,4
							Итого	543,5

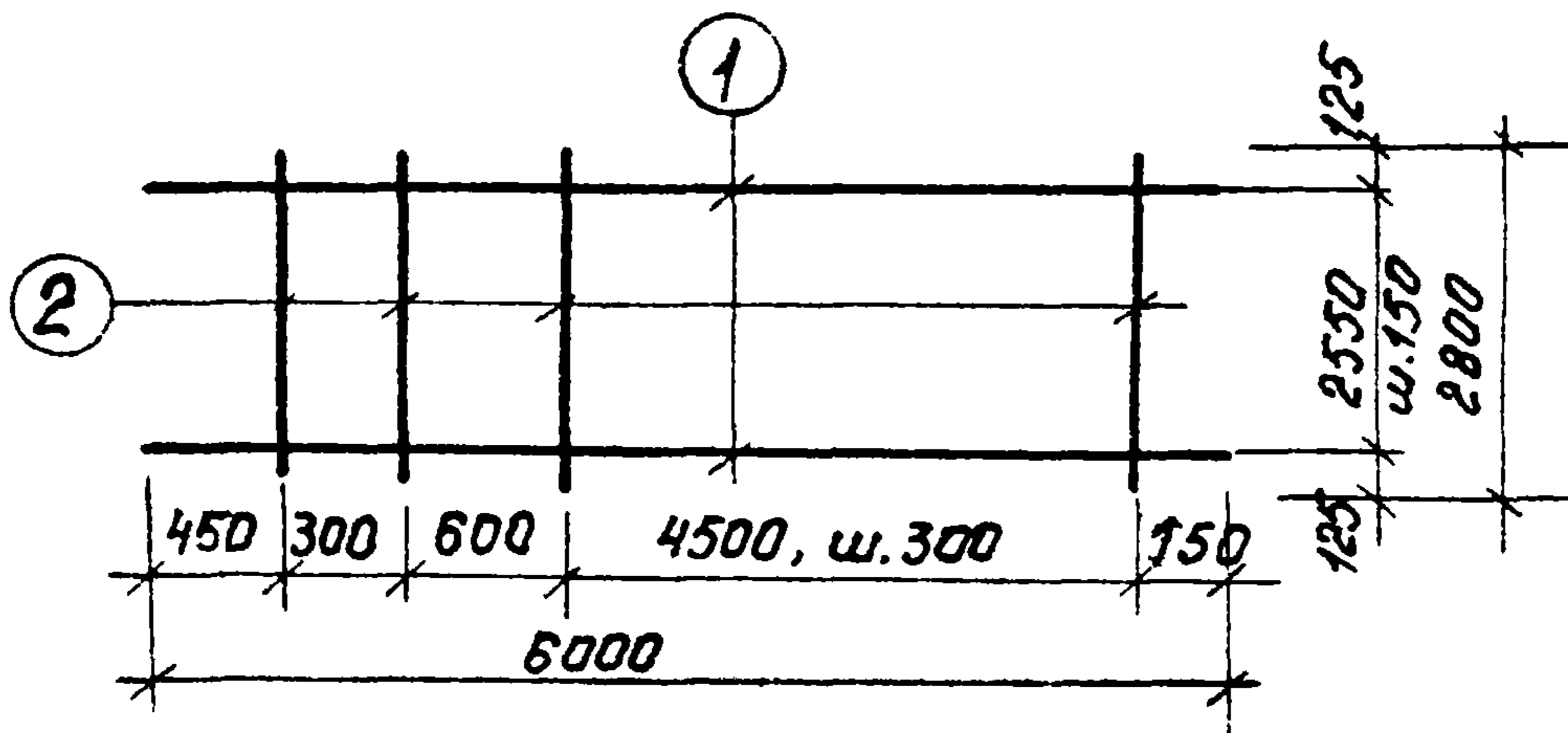
ТК	Убежища гражданской обороны	серия У-01-01
1971	сетка С 71	вып. лист 4 41



Спецификация стали на одно арматурное изделие

марка изделия	N поз.	Эскиз.	φ мм	длина мм	кол-во шт.	Выборка стали		
						φ мм	общ. дл. м	вес, кг
С 72	1	—	28АIII	5650	18	28АIII	101,7	488,2
	2		12АI	2800	17	12АI	47,6	42,4
							Итого	530,6

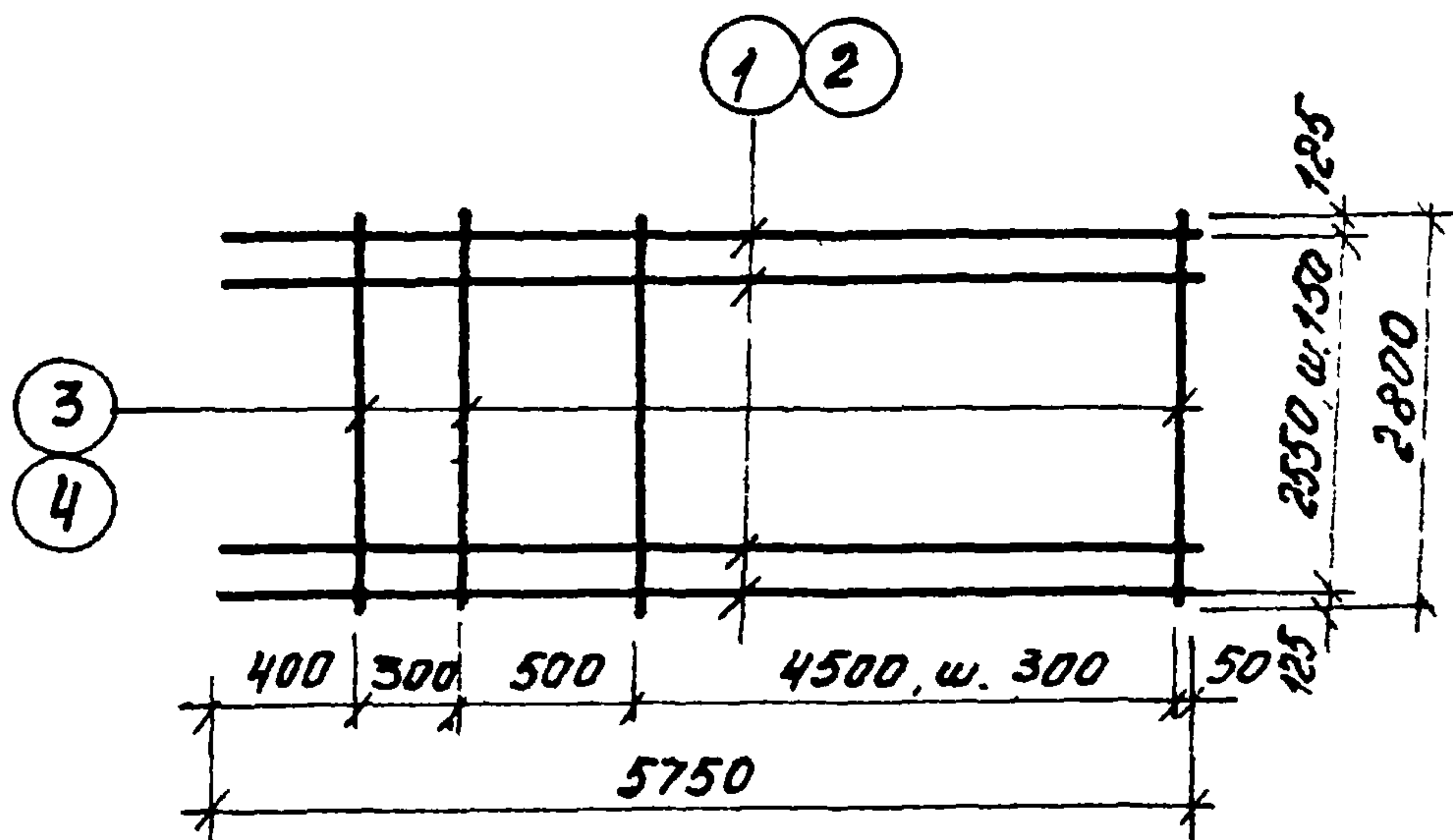
ТК	Удешница гражданской обороны	серия У-01-01
1971	Сетка С72	вып. 4 лист 42



Спецификация стали на одно арматурное изделие

марка изделия	N поз.	ЭСКИЗ	φ мм	длина мм	кол-во шт.	Выборка стали		
						φ, мм	общая м	вес, кг
С73	1		28АIII	6000	18	22АII	108,0	520,0
	2		12АI	2800	18	12АI	50,4	44,5
							Итого	564,5

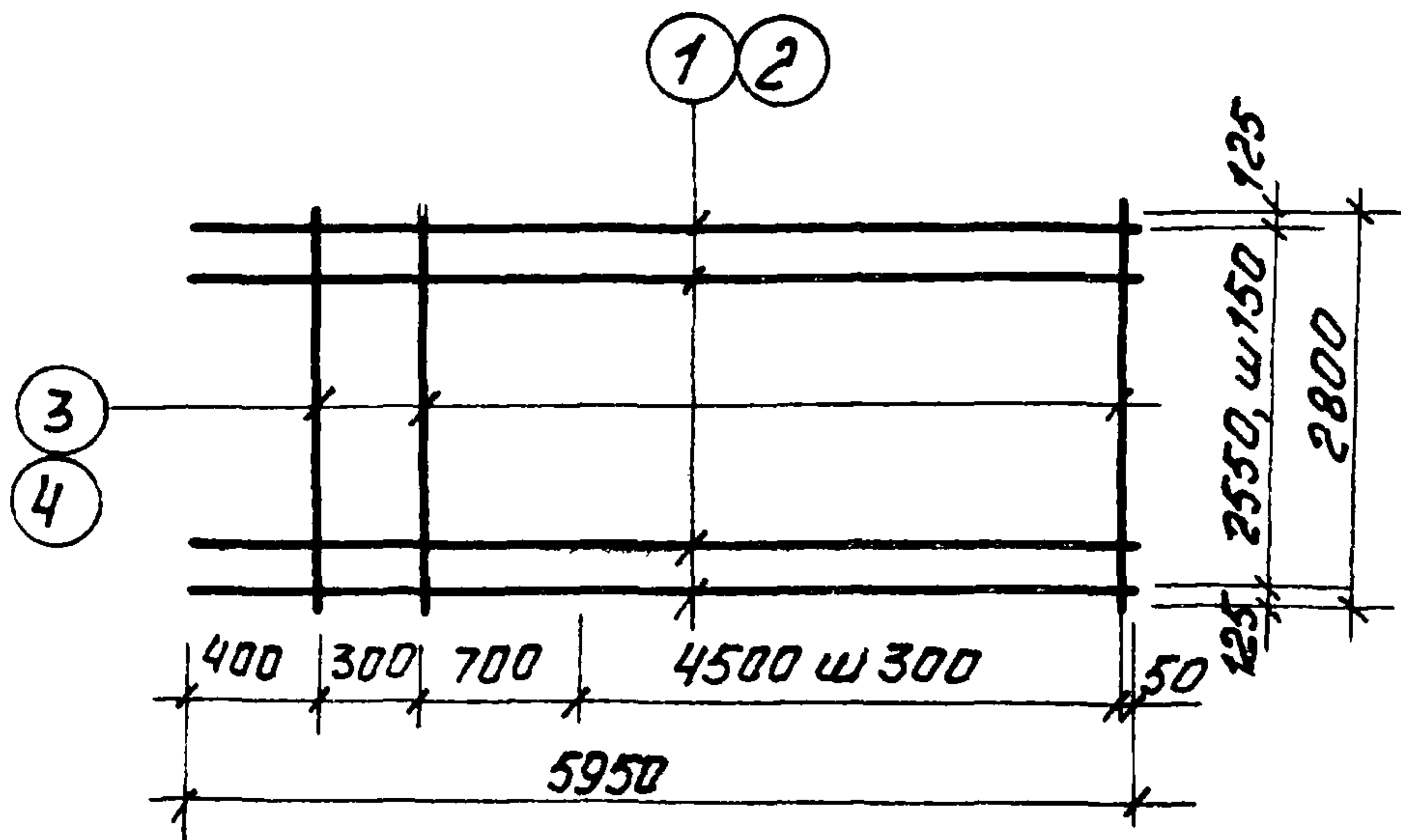
ТК	Убежища гражданской обороны	серия Ч-01-01
1971	Сетки С73	вып. 4 лист 43



Спецификация стали на одно арматурное изделие

Марка изделия	№ поз.	ЭСКЦЗ	Ø мм	длина мм	кол-во шт.	Выборка стали		
						Ø, мм	общ. вес, кг	вес, кг
С74	1	—	22АIII	5750	18	22АIII	103,5	308,4
	3		10АI	2800	18	10АI	50,4	31,1
							Итого	339,5
С75	2	—	25АIII	5750	18	25АIII	103,5	398,5
	4		12АI	2800	18	12АI	50,4	44,9
							Итого	443,4

ТК	Удружища гражданской обороны	серия У-01-09
1971	Сетки С74, С75	Вып. лист 4 44



Спецификация стали на одно арматурное изделие

марка изделия	N поз.	Эскиз	φ мм	длина кол-во		выборка стали		
				мм	шт.	φ мм	общ. дл. м	вес. кг
С76	1	—	22АIII	5950	18	22АIII	107.1	319.2
	3		10АI	2800	18	10АI	50.4	31.1
							Итого	350.3
С77	2	—	25АIII	5950	18	25АIII	107.1	412.3
	4		12АI	2800	18	12АI	50.4	44.9
							Итого	457.2

ТК

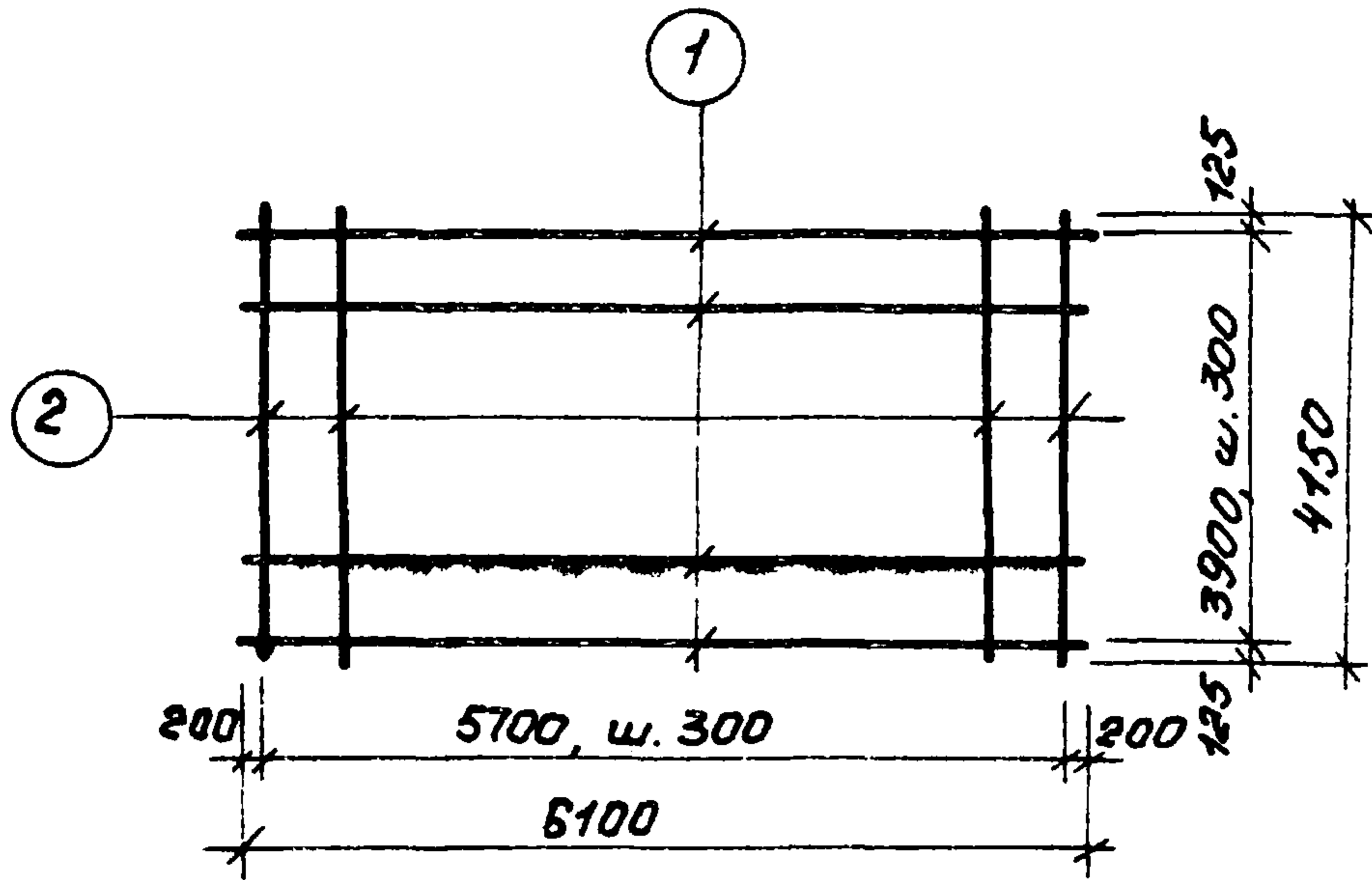
Убежища гражданской обороны

серия
У-01-01

1971

сетки С76, С77

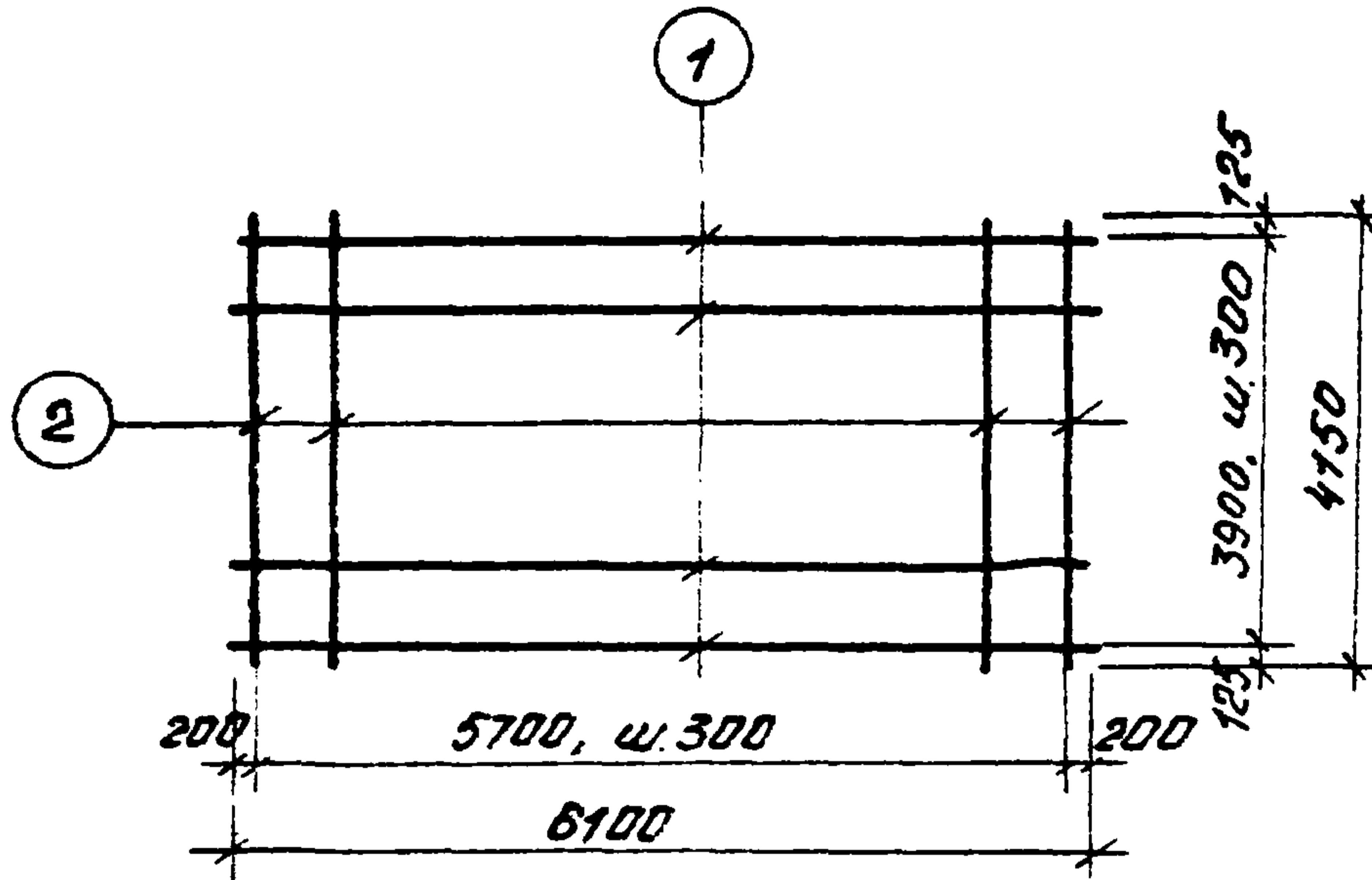
Вып. лист
4 45



Спецификация стали на одно арматурное изделие

Марка изделия	N поз.	ЭСКИЗ	Ø мм	длина мм	кол-во шт.	Выборка стали		
						Ø, мм	общая	вес, кг
С78	1		12A1	6100	14	25AIII	83,0	319,6
	2		25AIII	4150	20	12A1	85,4	76,0
							Итого	395,6

ТК	Убежища гражданской обороны	серия У-01-01
1971	Сетка С78	вып. лист 4 46



Спецификация стали на одно арматурное изделие

марка изделия	N поз.	ЭСКИЗ	φ мм	длина мм	кол-во шт.	Выборка стали		
						φ мм	общ. дл. м	вес, кг
С79	1	—————	10A I	6100	14	20A II	83,0	205,0
	2		20A III	4150	20	10A I	85,4	52,7
							Итого	

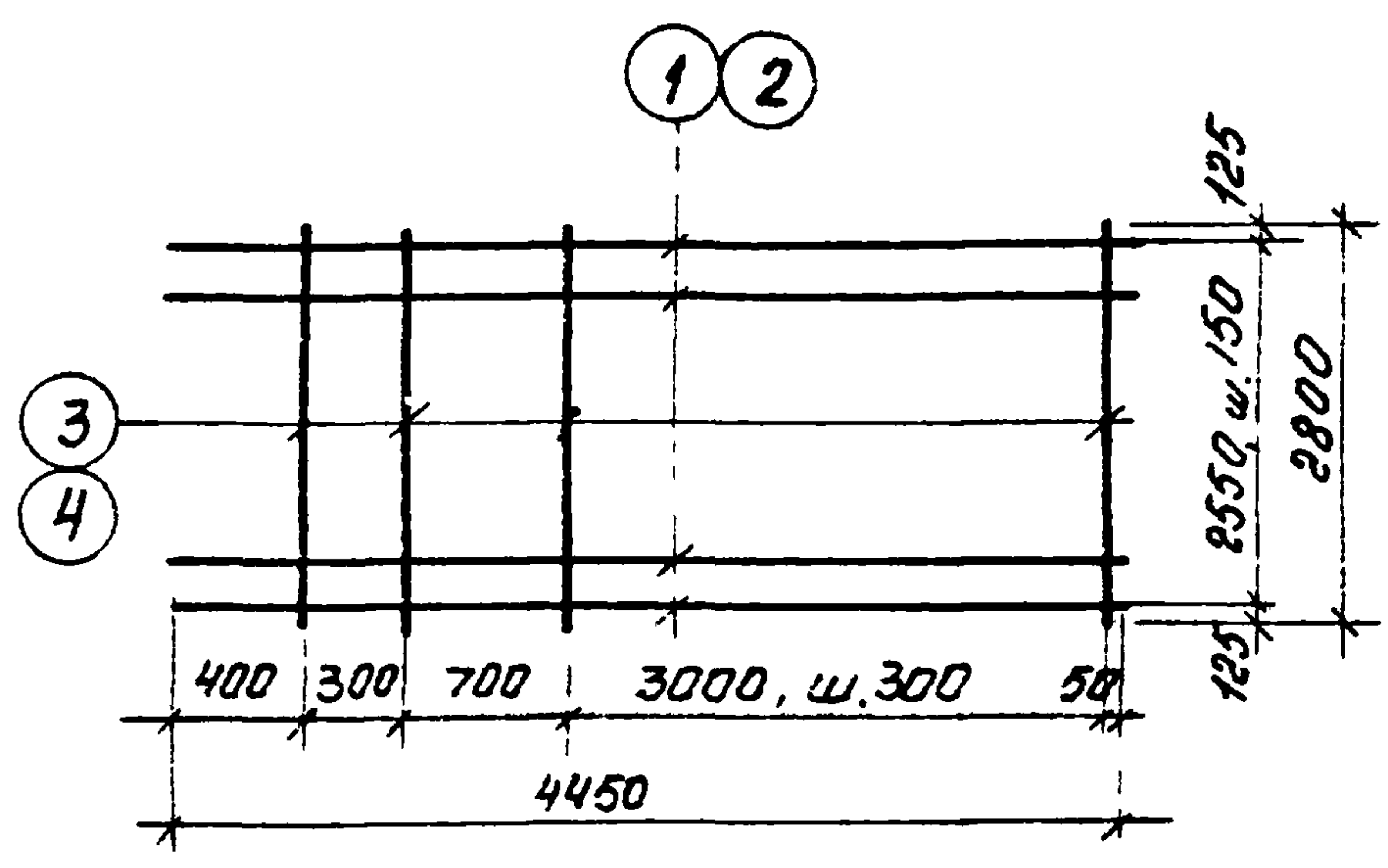
ТК Убежища гражданской обороны

серия
У-01-01

1971

Сетка С79

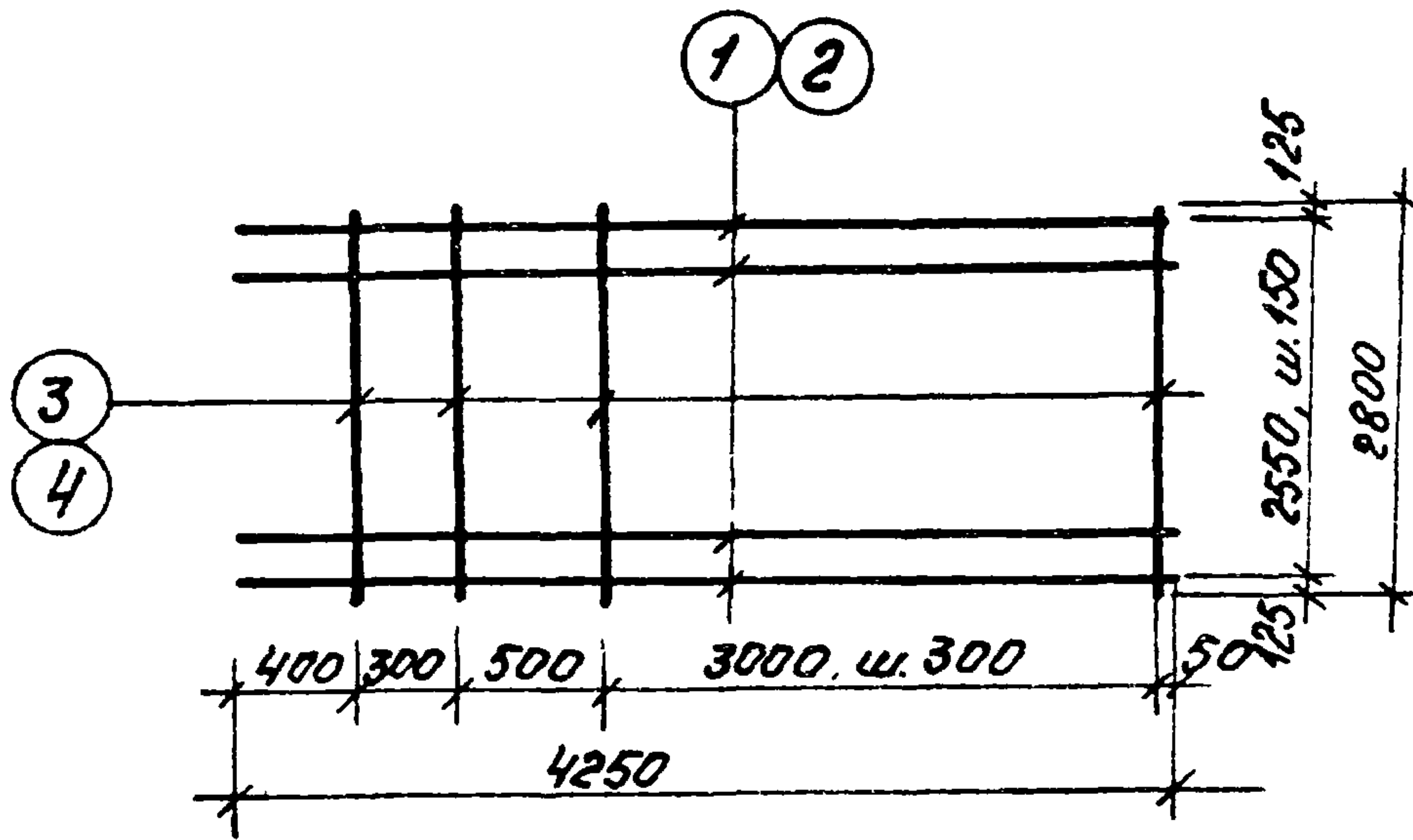
вып. лист
4 47



Спецификация стали на одно арматурное изделие

марка изделия	N поз.	ЭСКИЗ	φ мм	длина мм	кол-во шт.	Выборка стали		
						φ мм	общ. дл. м	вес кг
С80	1	_____	18АШ	4450	18	18АШ	80,0	160
	3		8АТ	2800	13	8АТ	36,4	14,4
							Итого	174,4
С81	2	_____	20АБ	4450	20	20АБ	80,00	197,2
	4		10АТ	2800	13	10АТ	36,4	22,5
							Итого	219,7

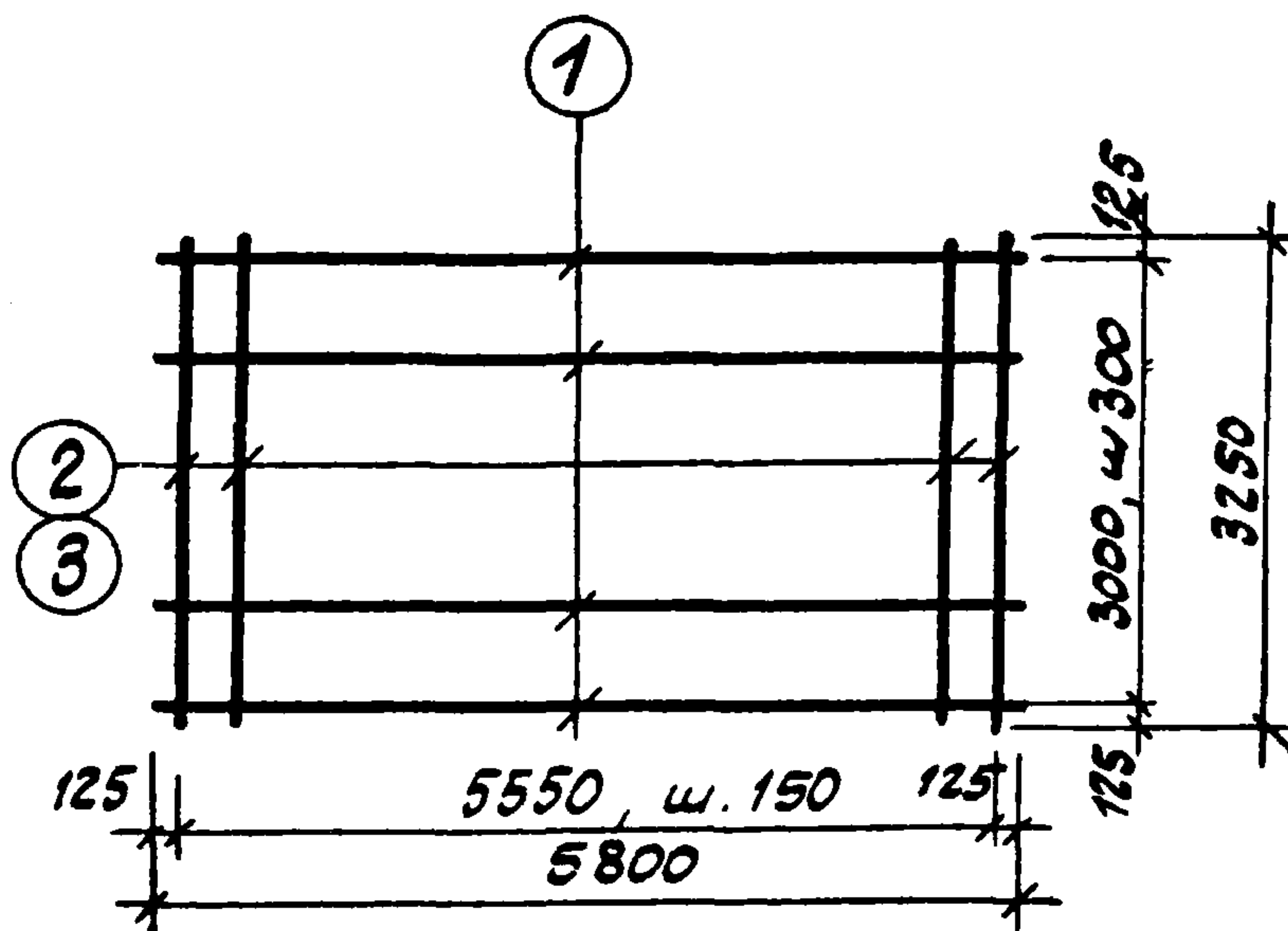
ТК	Удобрения строительной обороны	серия 4-01-01
1971	сетки С80, С81	выпуск листы 4 48



Спецификация стали на одно арматурное изделие

Марка изделия	№ поз.	Эскиз	φ мм	длина мм	кол во шт	Выборка стали		
						φ, мм	общ. дл. м	вес кг
С82	1	—————	18АШ	4250	18	18АШ	76,5	153,0
	3		8АГ	2800	13	8АГ	36,4	14,4
							Итого	167,4
С83	2	—————	20АШ	4250	18	20АШ	76,5	189,0
	4		10АГ	2800	13	10АГ	36,4	22,5
							Итого	211,5

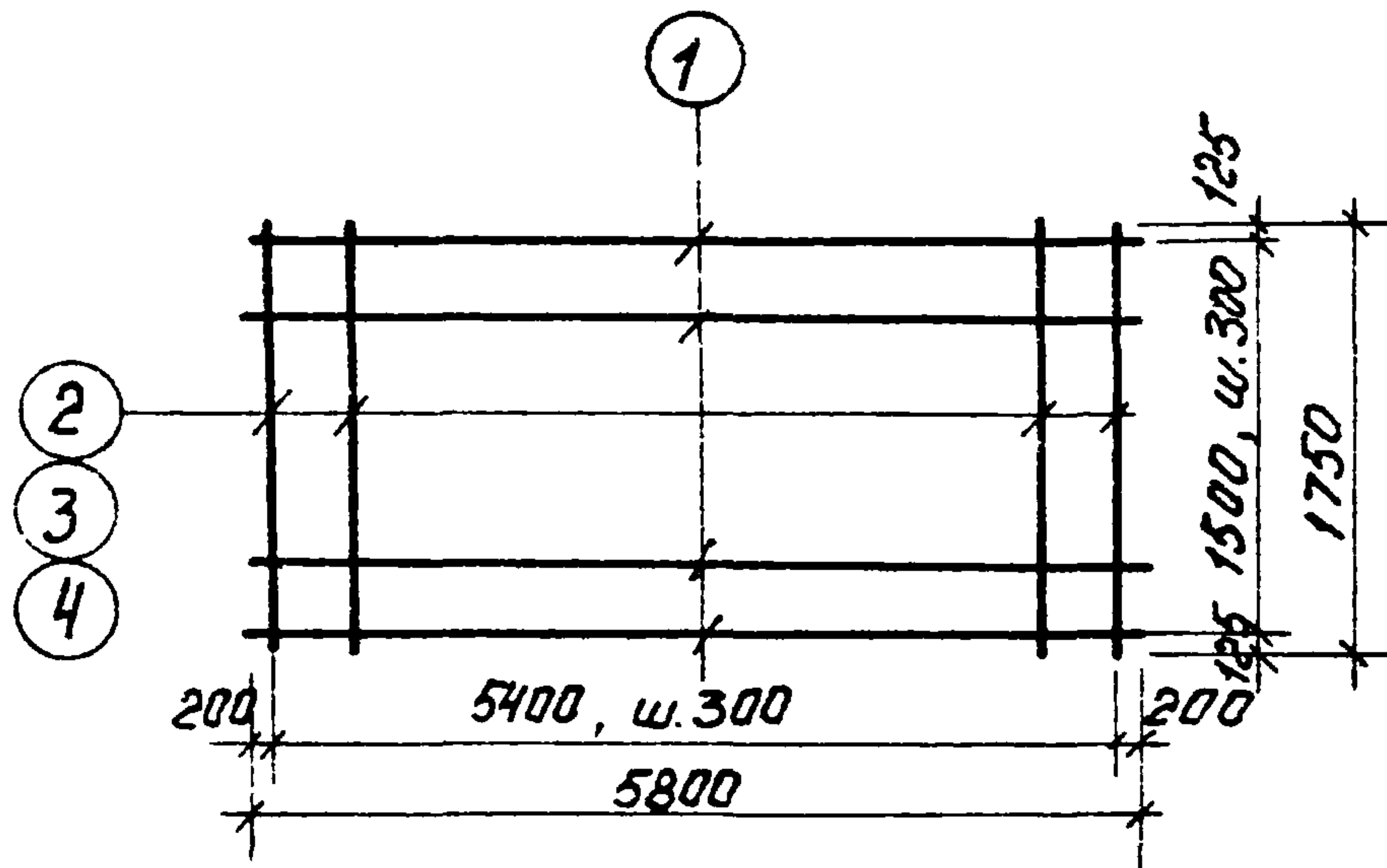
ТК	Убежища гражданской обороны	серия У-01-01
1974	Сетки С82, С83	выпуск 4 лист 49



Спецификация стали на одно арматурное изделие

Марка изделия	N поз	Эскиз	φ мм.	длина мм.	кол-во шт	Выборка стали		
						φ мм	Общ. дл. м.	Вес кг.
С 84	1		8A I	5800	11	8A I	63.8	25.2
	2		18A III	3250	38	18A III	1230	244.0
							Итого:	272.2
С 85	1		8A I	5800	11	8A I	63.8	25.2
	3		16A III	3250	38	16A III	123.0	195
							Итого:	220.2

ТК	Убежища гражданской обороны	серия У-01-01
1971	Сетки С 84, С 85	выпуск 4 лист 50



Спецификация стали на одно арматурное изделие

Марка изделия	№ поз.	Эскиз	Ø мм	длина мм	кол-во шт.	Выборка стали		
						Ø, мм	общ. дл. м	вес, кг
С86	1	—————	6АІ	5800	6	6АІ	34,8	7,7
	2		16АІ	1750	19	16АІ	33,2	52,7
							Итого	60,4
С87	1	—————	6АІ	5800	6	6АІ	34,8	7,7
	3		14АІ	1750	19	14АІ	33,2	40,2
							Итого	47,9
С88	1	—————	6АІ	5800	6	6АІ	34,8	7,7
	4		12АІ	1750	19	12АІ	33,2	29,6
							Итого	37,3

ТК

Убежища гражданской обороны

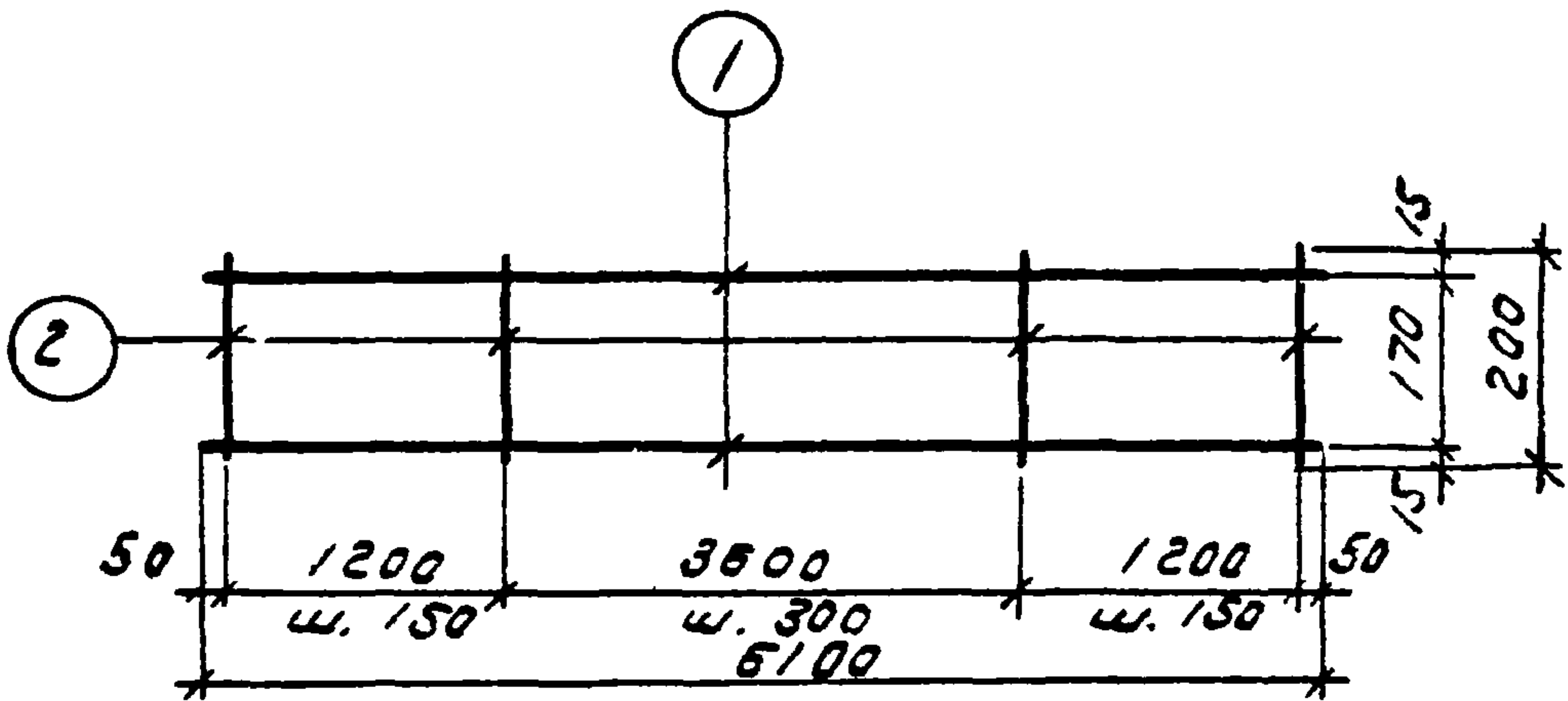
серия
У-01-71

1971

Сетки С86, С87, С88

выпуск
4 лист
51

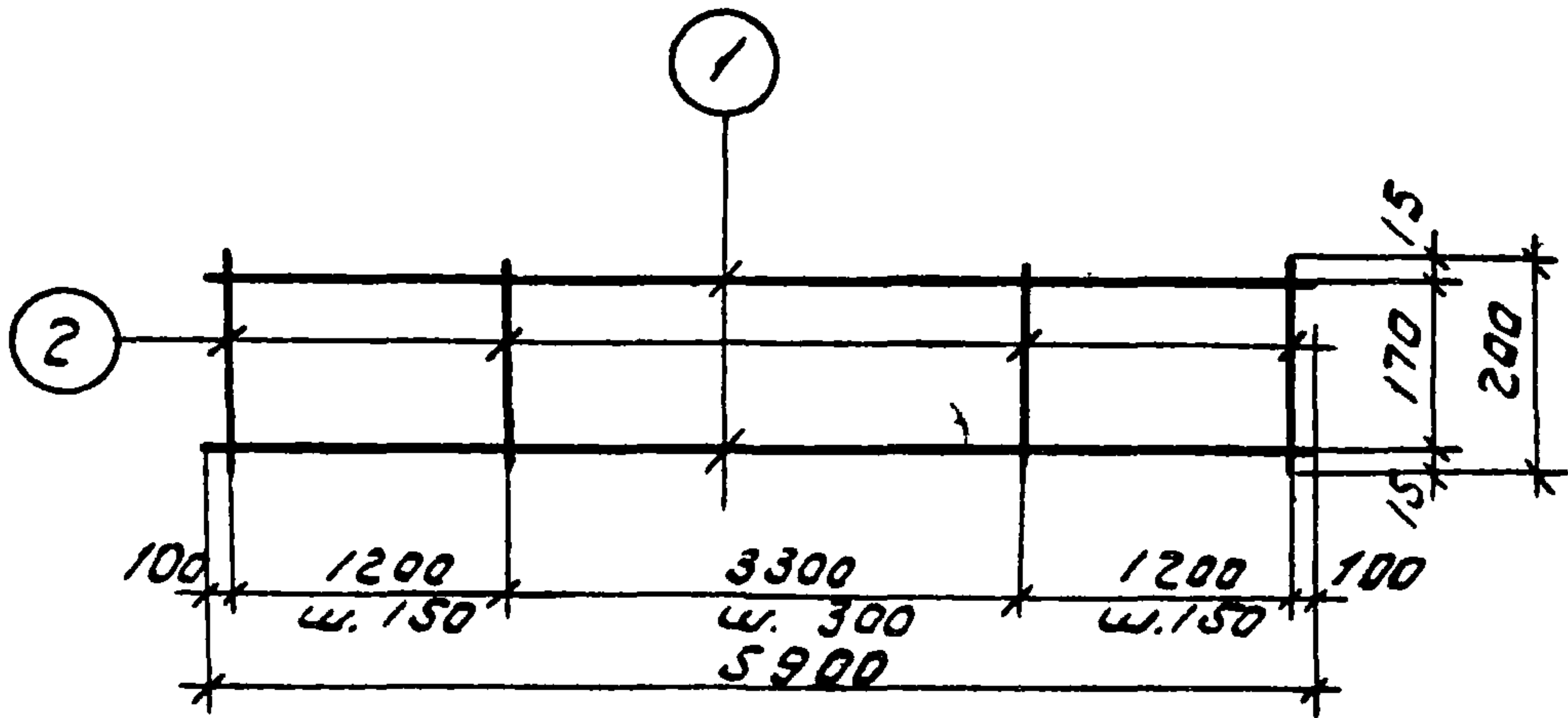
11181-04 57



Спецификация стали на одно арматурное изделие

Марка изделия	№ поз.	ЗБКЛЗ	φ мм	Длина мм	кол-во шт.	Выборка стали		
						φ, мм	Общ. дл. м	Вес, кг
Кр1	1	—————	12A1	6100	2	12A1	12.2	10.9
	2		8AIII	200	29	8AIII	5.8	2.3
							Итого	13.2

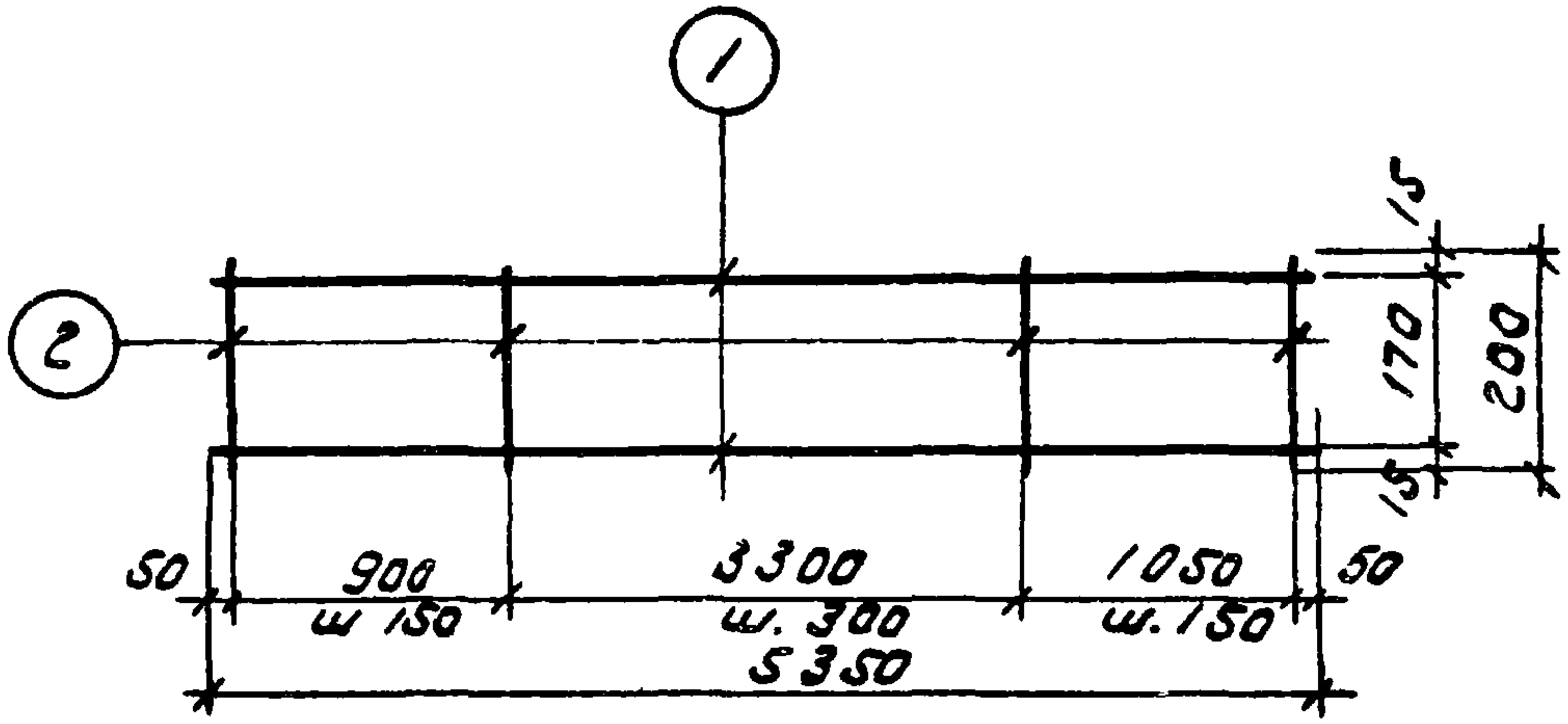
ТК	Убежища гражданской обороны	СЕРИЯ У-01-01
1971	Каркас Кр1	Выпуск 4
		Лист 52



Спецификация стали на одно арматурное изделие

Марка изделия	№ поз.	ЗСКУЗ	φ мм	длина мм	кол-во шт.	Выборка стали		
						φ мм	общ. дл. м	веса, кг
КР 2	1	—————	12 А I	5900	2	12 А I	11.8	10.6
	2		8 А III	200	28	8 А III	5.6	2.2
							Итого	12.8

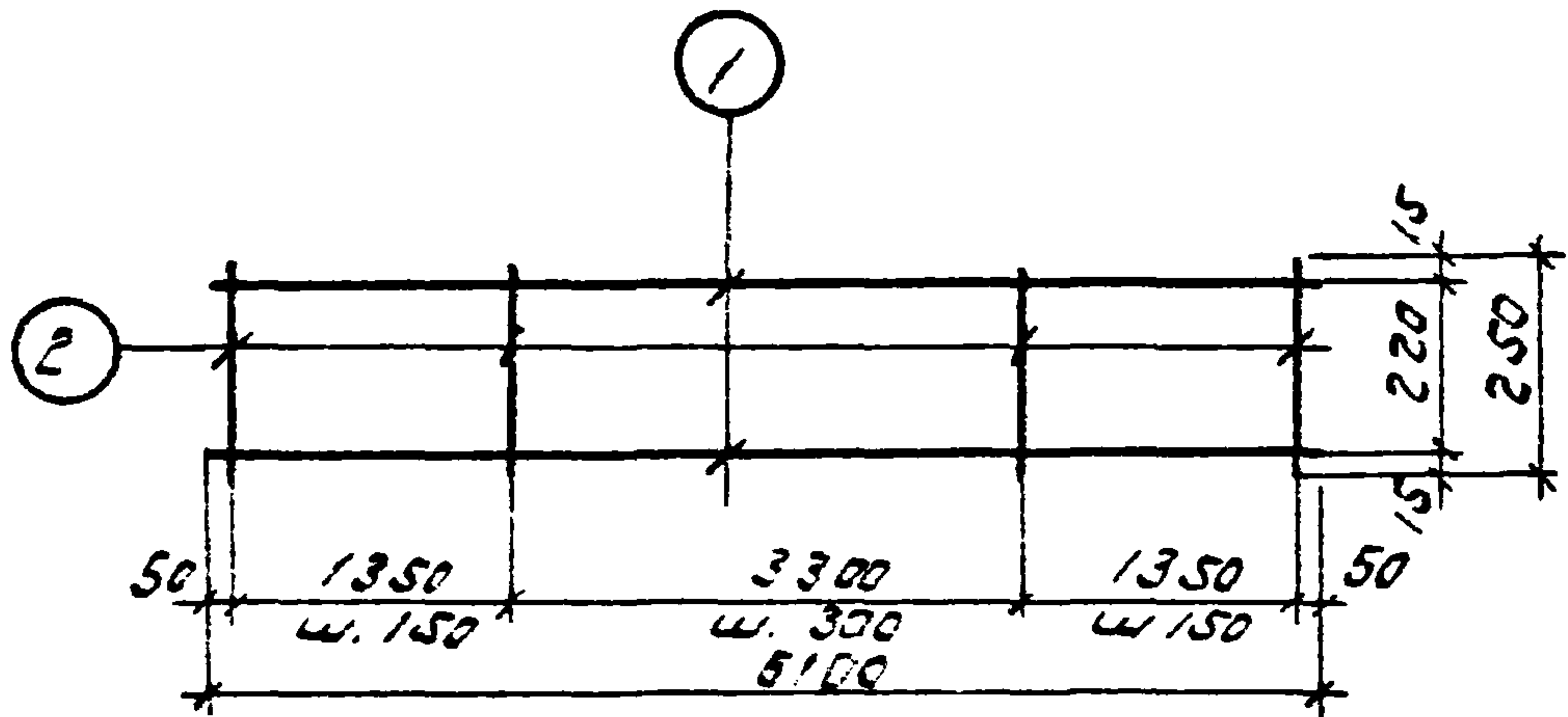
ТК	Убежища гражданской обороны	серия У-01-01
1971	Каркас КР 2	выпуск лист 4 53



Спецификация стали на одно арматурное изделие

марка изделия	№ поз.	ЗСКУЗ	φ мм	длина мм	кол-во шт.	Выборка стали		
						φ мм	Общ. дл. м	Вес кг
КРЗ	1	—————	12 А I	5450	2	12 А I	10.9	9.7
	2		8 А III	200	25	8 А III	5.0	2.0
							Итого	

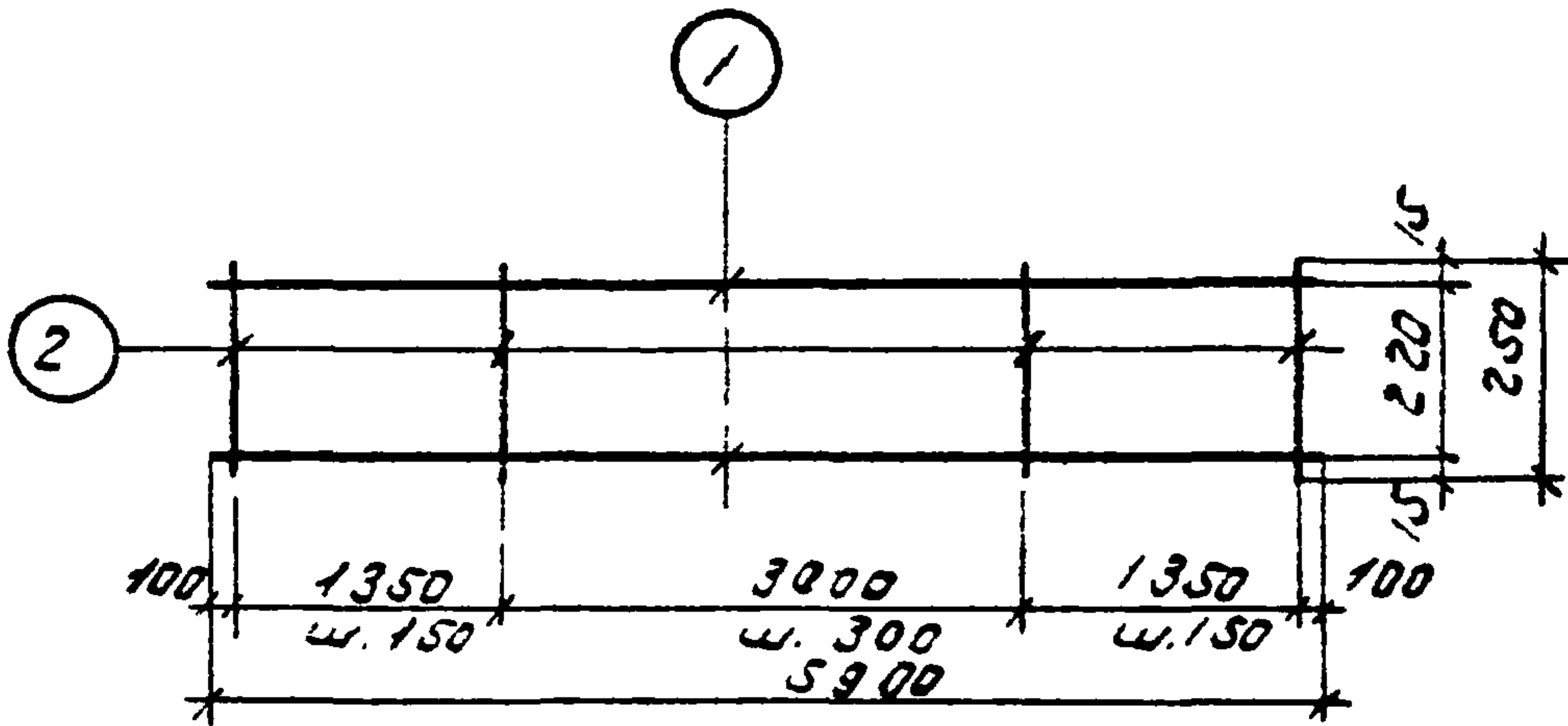
ТК	Убежища гражданской обороны	Серия У-01-01
1971	Каркас КРЗ	Выпуск 4 лист 54



Спецификация стали на одно арматурное изделие

Марка изделия	№ поз.	ЖБКУЗ	φ мм	длина мм	кол-во шт.	Выборка стали		
						φ. мм	общ. дл. м	Вес, кг
КР 4	1	—————	12AII	5100	2	12AII	12.2	10.9
	2		10AIII	250	30	10AIII	7.5	4.6
							Итого	18.5

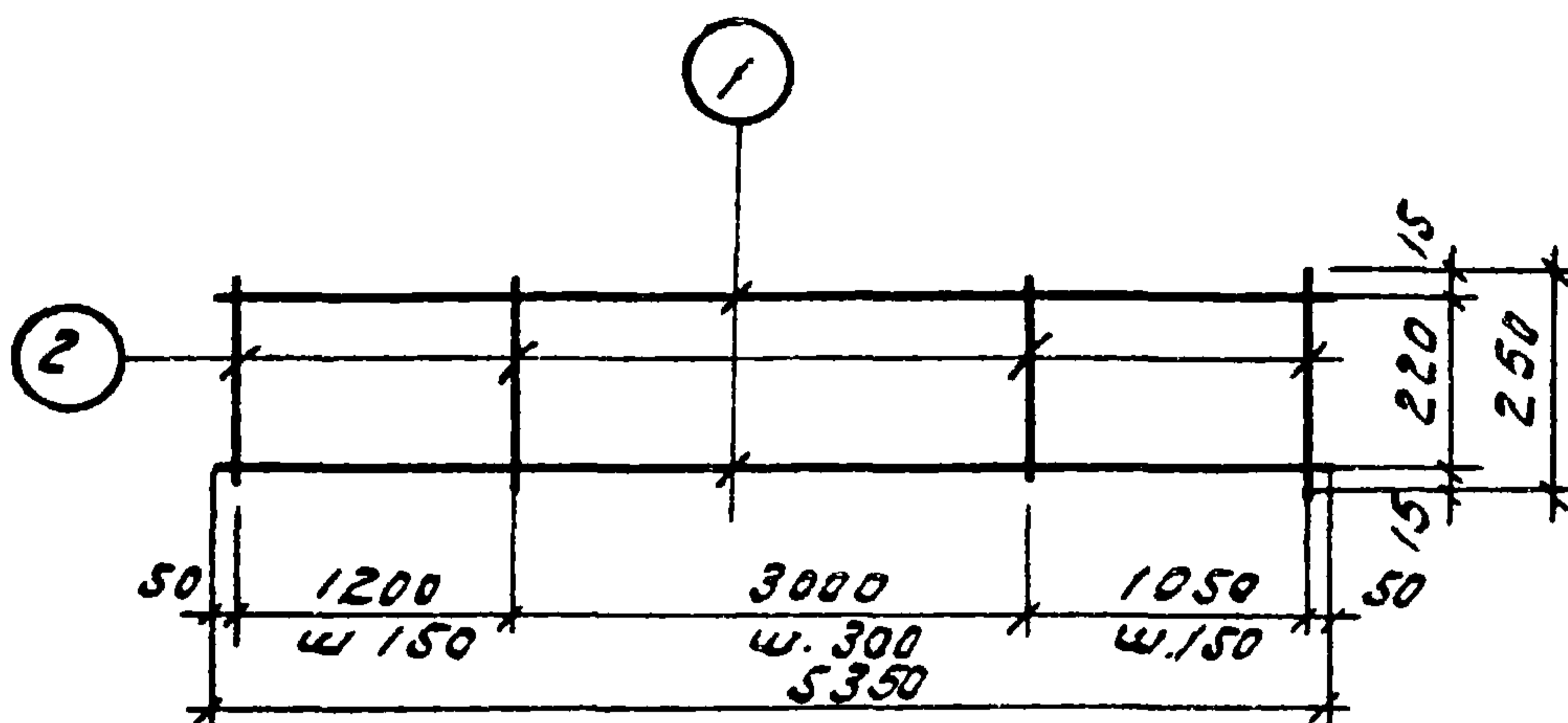
ТК	Убежища гражданской обороны	серия У-01-01
1971	корпус КР 4	выпуск лист 55



Спецификация стали на одно арматурное изделие

Марка изделия	№ поз.	ЭСКУЗ	Ø мм	длина мм	кол-во шт.	Выборка стали		
						Ø мм	Общ. дл. м	Вес кг
Кр 5	1	—————	12A1	5900	2	12A1	11.8	10.6
	2		10A1II	250	29	10A1II	7.3	4.5
							Итого	15.1

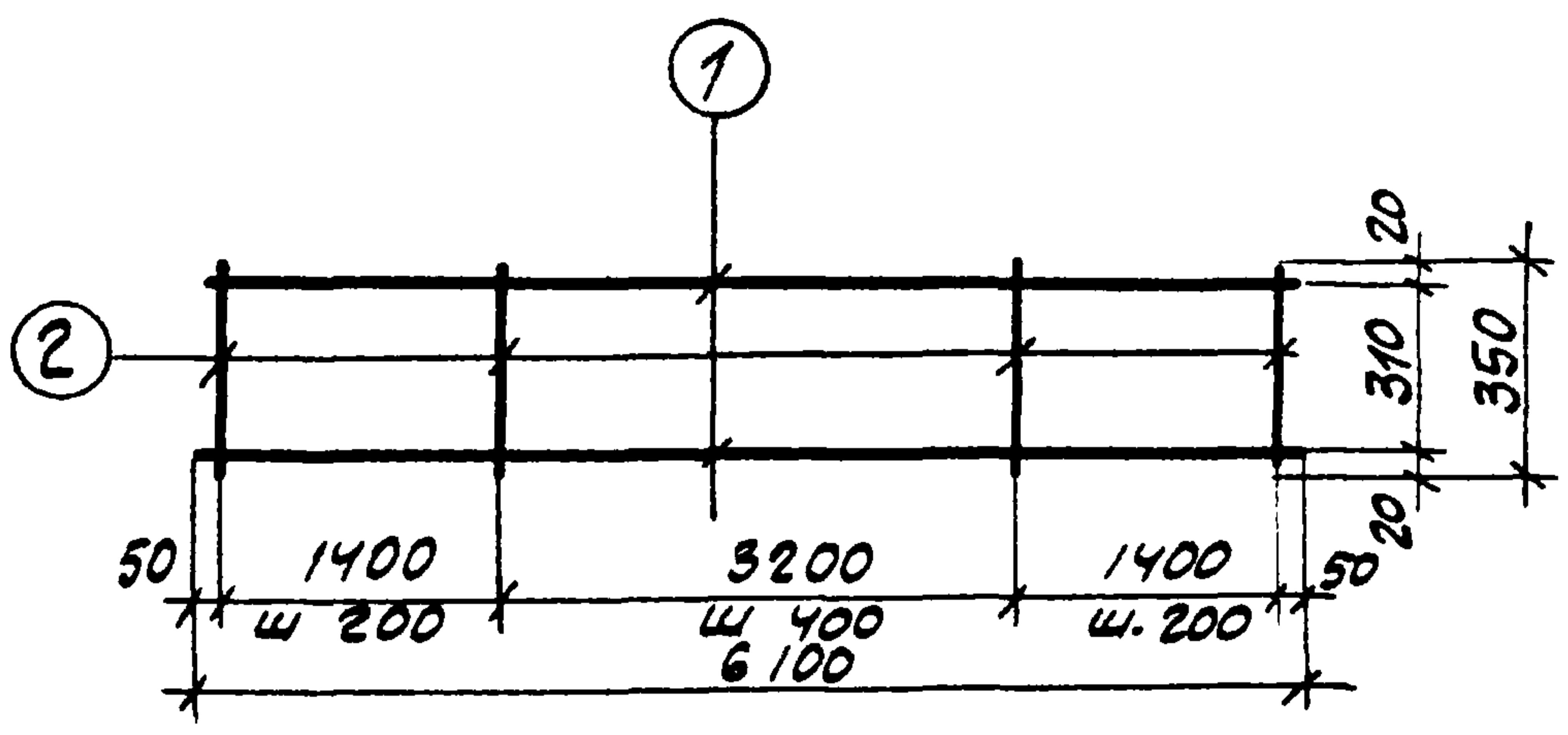
ТК	Убежища гражданской обороны	Серия У-01-01
1971	Горкос Кр 5	Выпуск 4 лист 56



Спецификация стали на одно арматурное изделие

марка изделия	№ поз	ЖБКУЗ	φ мм	длина мм	кол-во шт.	выборка стали		
						φ. мм	общ. дл. м	вс. кг
Кр.Б	1	—————	12AII	5450	2	12AII	10.9	9.7
	2		10AIII	250	26	10AIII	6.5	4.0
							итого	13.7

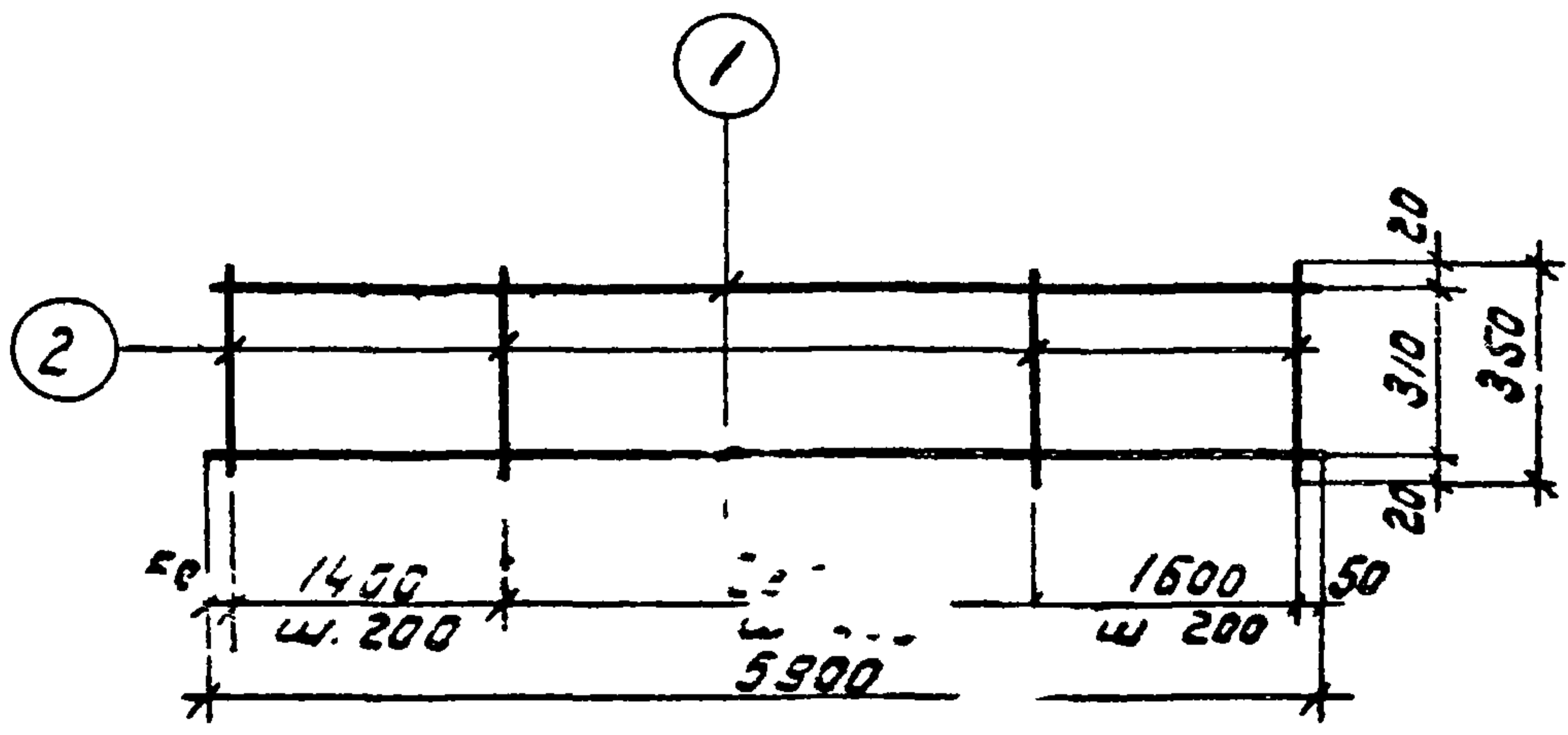
ТК	Убежища гражданской обороны	серия У-01-01
1971	каркас КРБ	выпуск лист 4 57



Спецификация сталей на одно арматурное изделие

Марка изделия	№ лоз	Эскиз	φ мм	длина мм	кол-во шт.	Выборка стали		
						φ. мм	общ. м.	вес. кг
КР 7	1		16A I	6100	2	16A I	12.2	19.4
	2		12A III	350	23	12A III	8.1	7.2
							Итого	

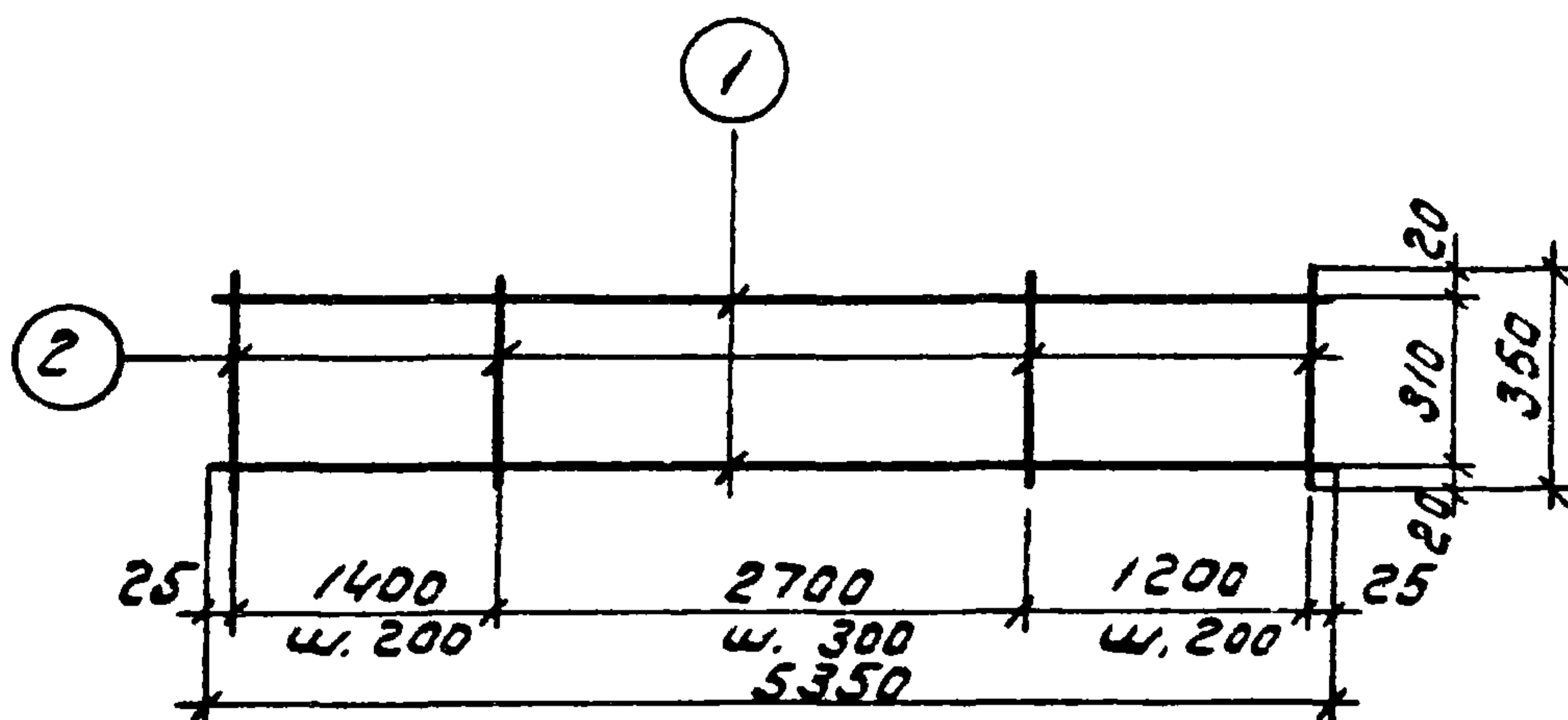
ТК	Убежища гражданской обороны.	серия У-01-01
1971	Каркас КР 7	выпуск лист 4 58



Спецификация стали на одно арматурное изделие

Марка изделия	№ поз.	Эскиз	φ мм	длина мм	кол-во шт.	Выборка стали		
						φ. мм	общ. дл. м	без кр
Кр 8	1		16AII	5900	2	16AII	11.8	18.8
	2		12AIII	350	23	12AIII	8.1	7.2
							Итого	26.0

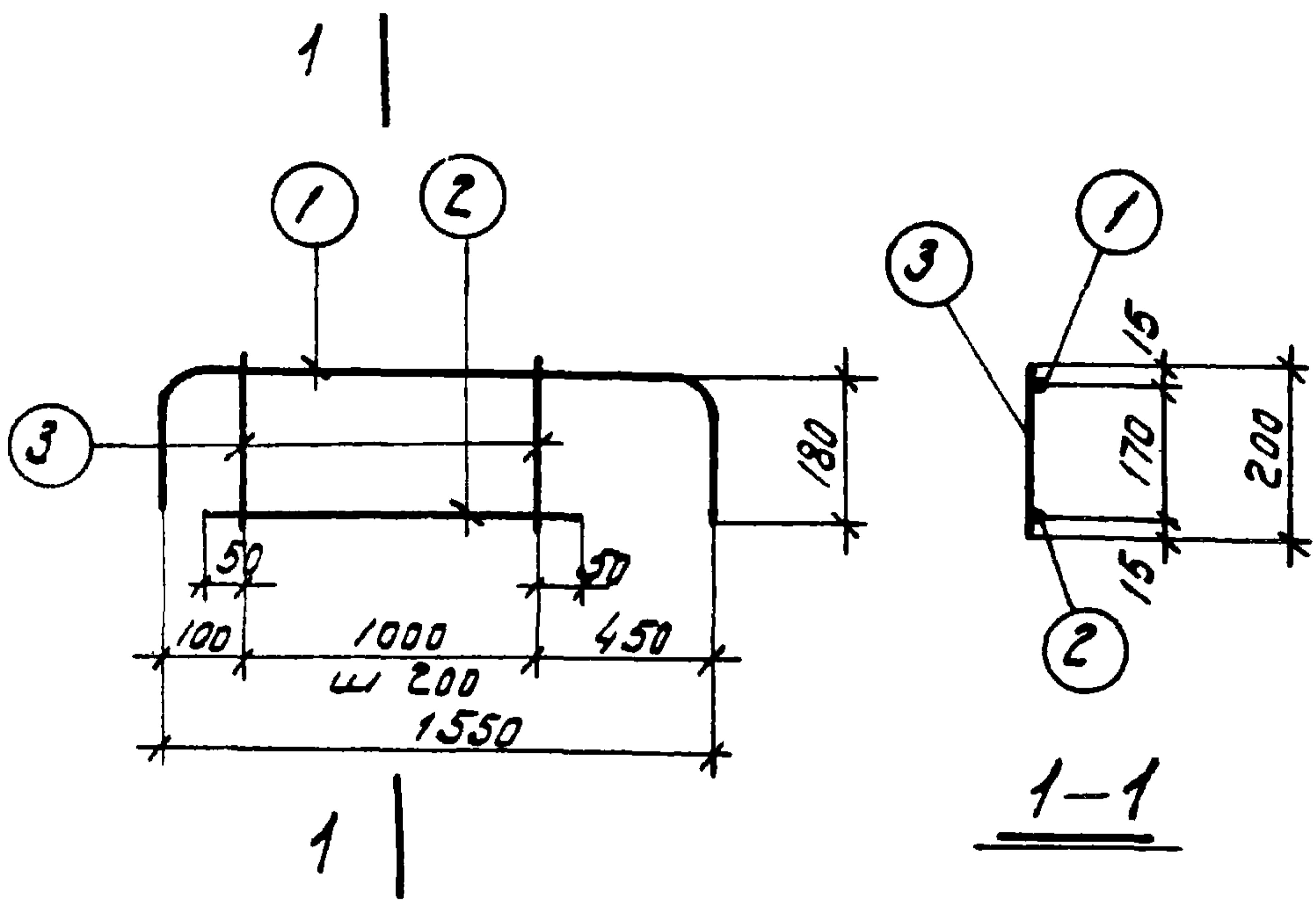
ТК	Убежища гражданской обороны	серия У-01-01
1971	Каркас Кр 8	выпуск лист 4 59



Спецификация стали на одно арматурное изделие

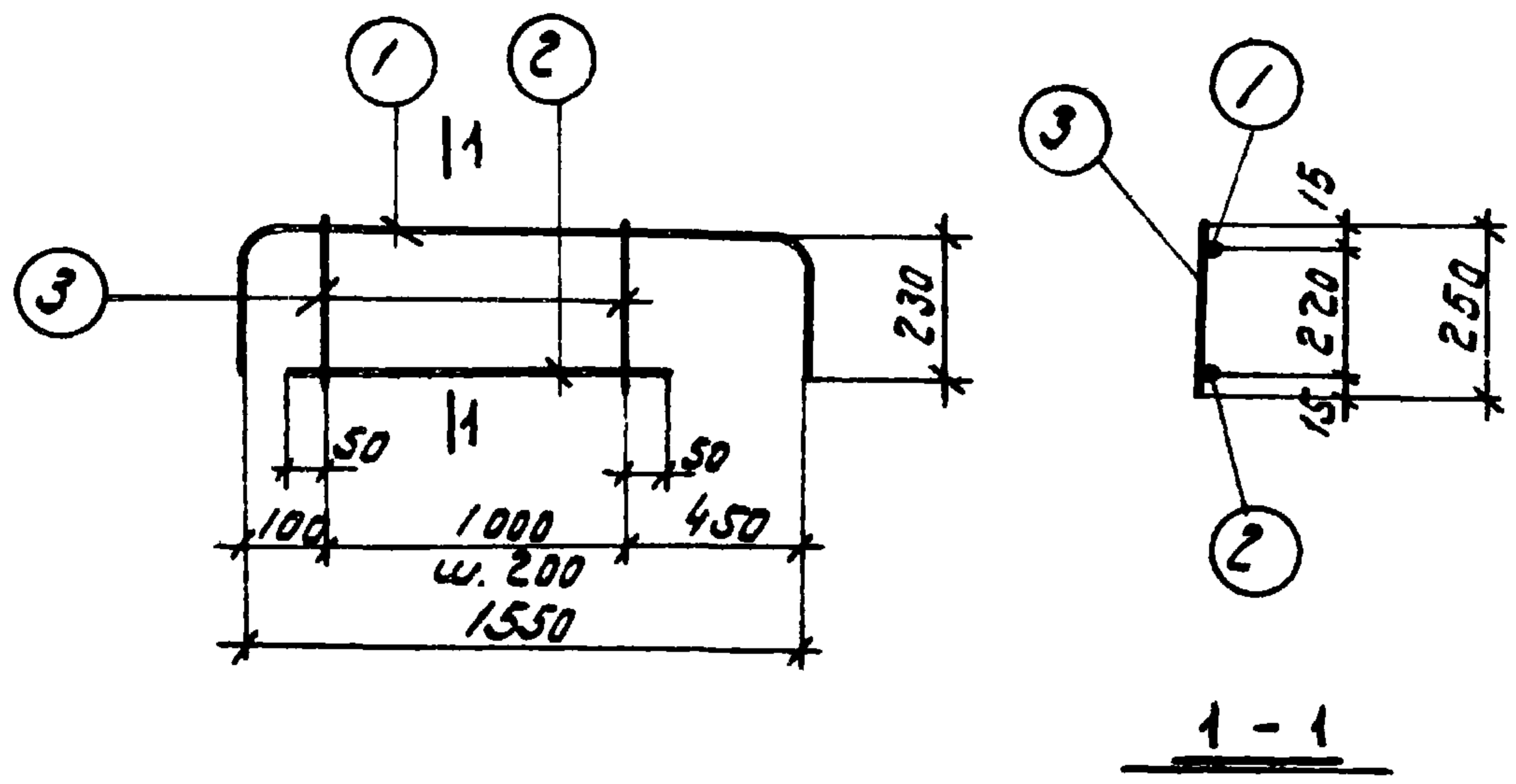
Марка изделия	№ поз.	ЗСКУЗ	Ф мм	Длина мм	Кол-во шт.	Выборка стали		
						Ф. мм	Общ. дл. м	Вес, кг
КР 9	1	—————	16АІ	5450	2	16АІ	10.9	17.2
	2		12АІІ	350	23	12АІІ	8.0	7.1
							Итого	24.3

ТК	Убежища гражданской обороны	серия У-01-01
1971	Каркас КР 9	выпускает 4



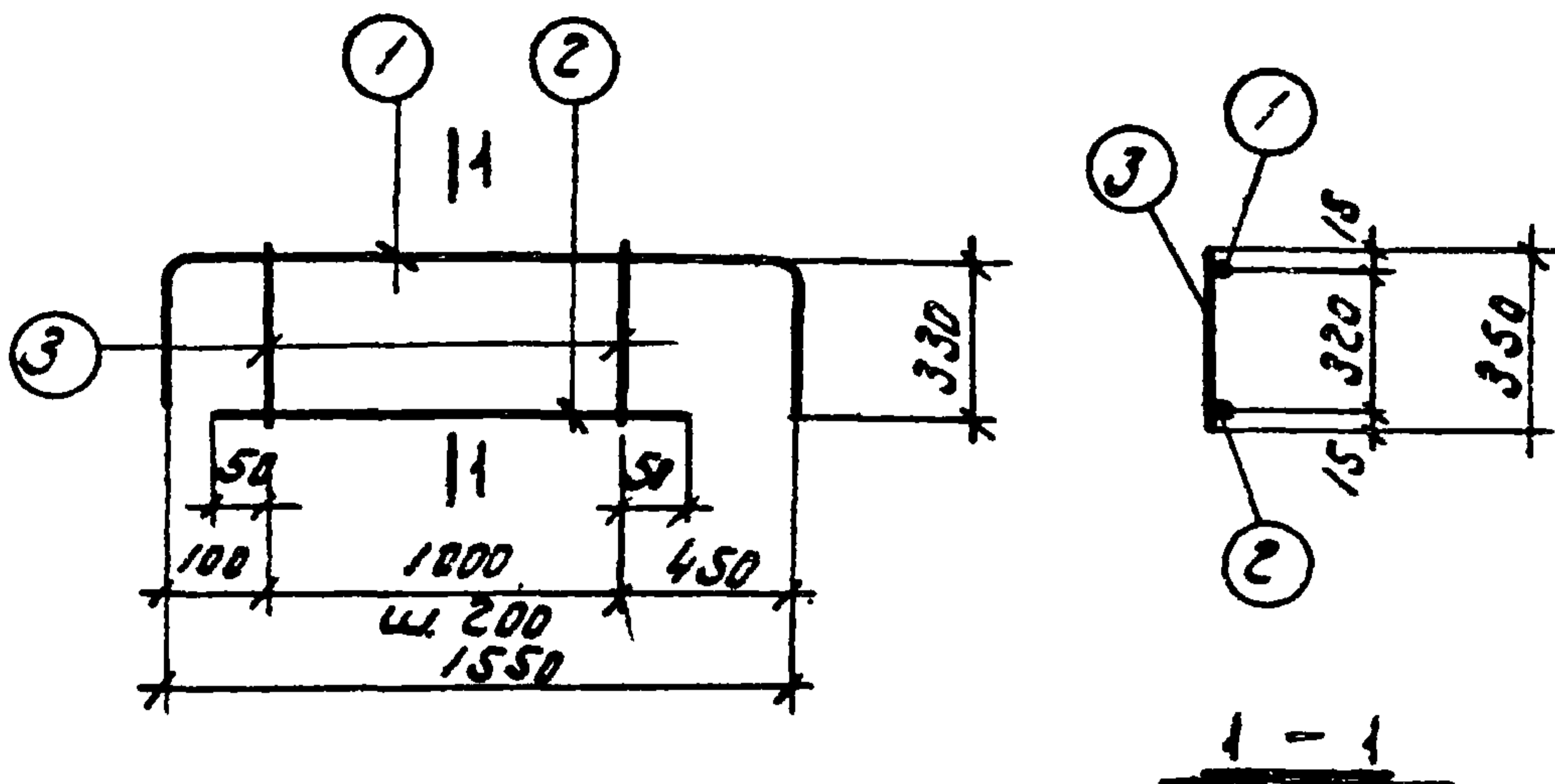
Марка изделия	№ поз.	ЭСКУЗ	Ø мм	длина мм	К-во шт.	Выборка стали		
						Ø, мм	общ. дл. м	вес, кг
Кр 10	1	$\overline{180 \times 1550 \times 180}$ RZ=60	12AIII	1850	1	12AIII	1.9	1.7
	2	—	10AII	1100	1	10AII	2.3	1.4
	3	—	10AII	200	6		Итого	3.1

ТК	Убежища гражданской обороны	серия У-01-01
1971	Каркас Кр 10	выпуск лист 4 61



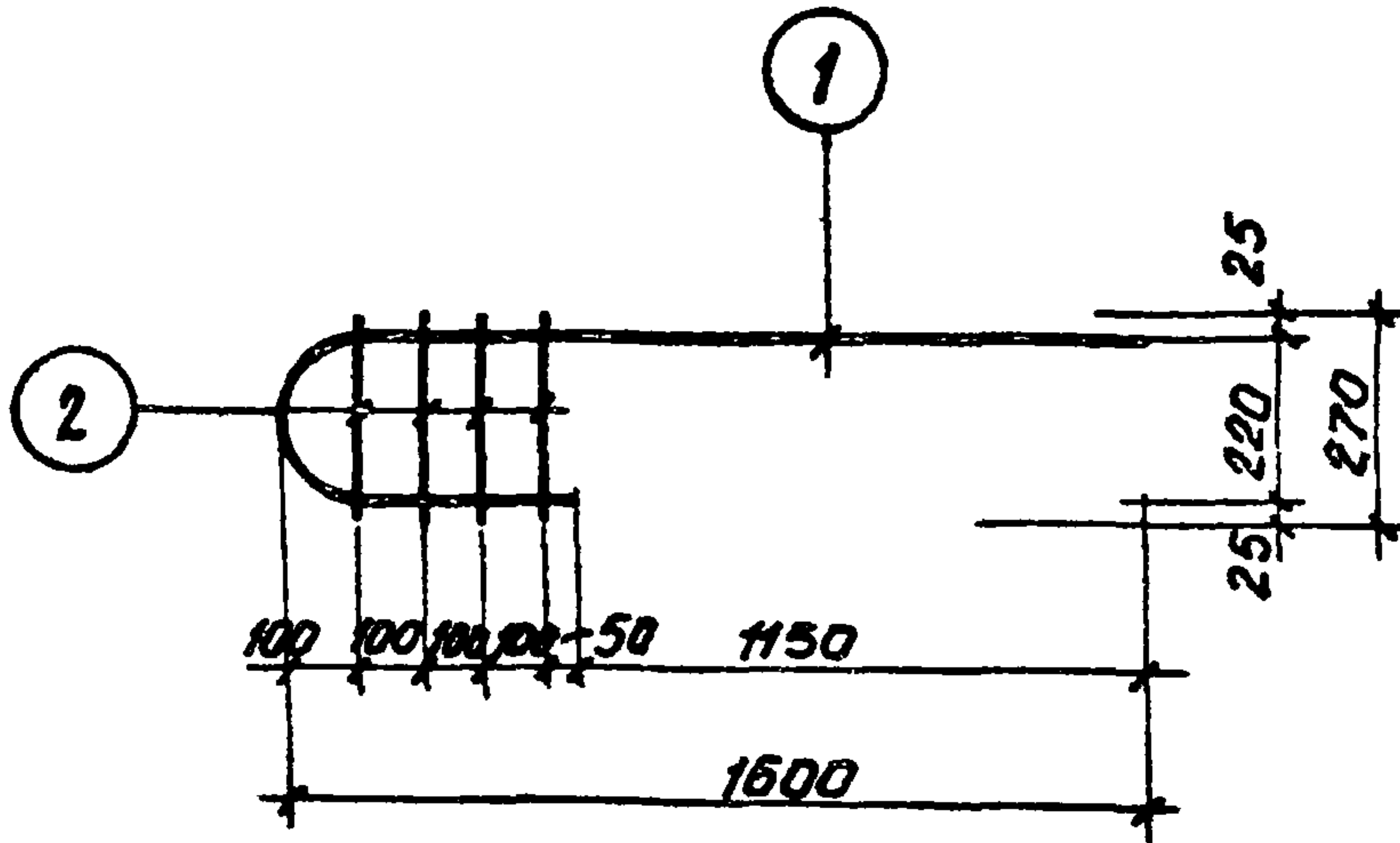
Марка изделия	№ поз.	ЗСКУЗ	φ мм	длина мм	кол-во шт.	Выборка стали		
						φ, мм	общая м	вес, кг
КР II	1		12А II	1950	1	12А II	2.0	1.8
	2		10А I	1100	1	10А I	2.6	1.6
	3		10А I	250	6		Итого	3.4

ТК	Убежища гражданской обороны	Серия У-01-01
1971	Каркас КР II	выпуск лист 4 62



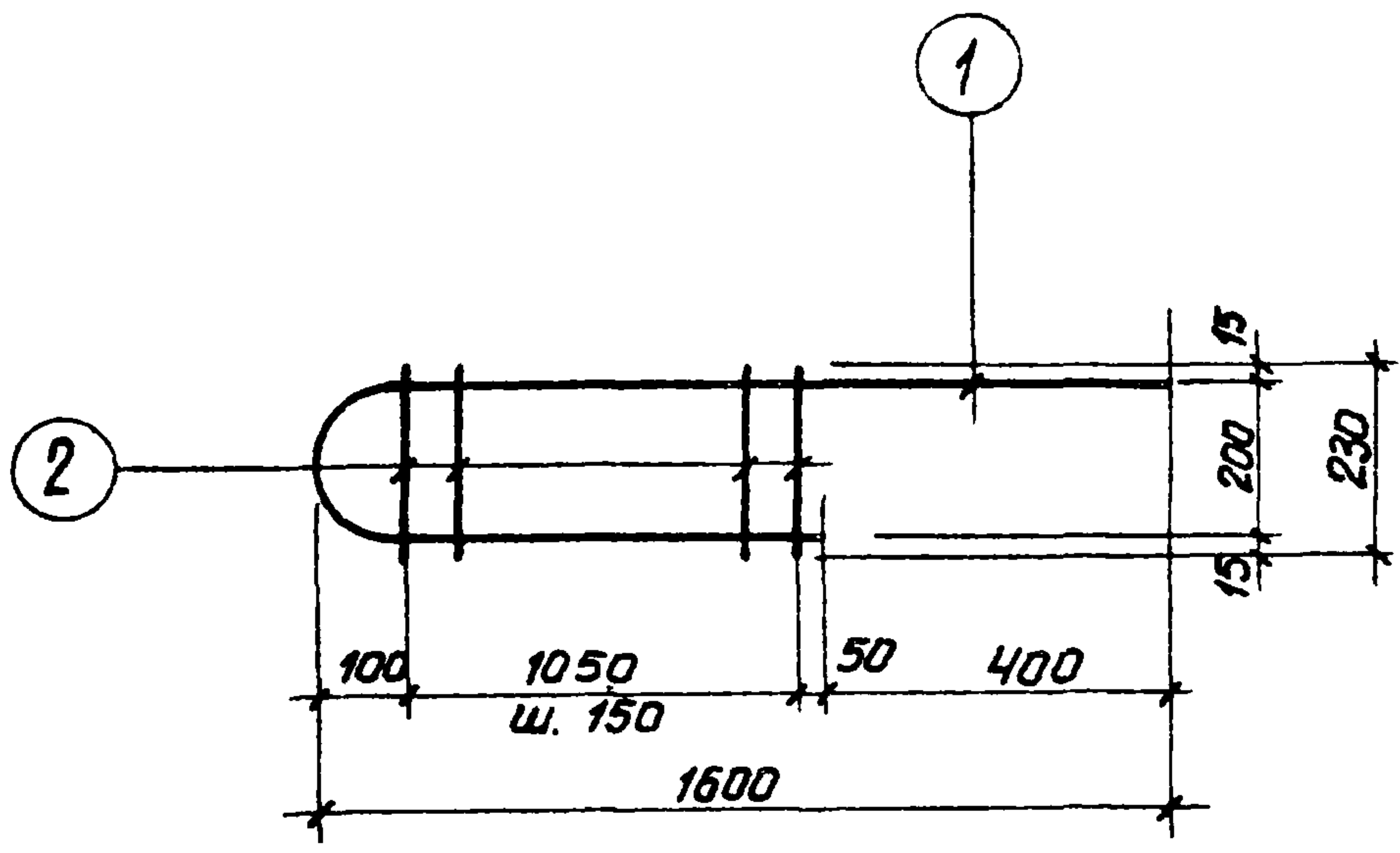
Марка и изделие	№ поз.	ЗСКУЗ	φ мм	длина мм	кол. шт.	Выборка стали		
						φ, мм	Общ. дл. м	Вес, кг
КР 12	1		12AII	2150	1	12AIII	2.2	2.0
	2	—	10AII	1100	1	10AII	3.2	2.0
	3	—	10AII	350	6	Литонор	4.0	

ТК	Убежища гражданской обороны	серия У-01-01
1971	Каркас КР 12	выпуск лист 4 63



МАРКА изделия	№ поз	ЭСКИЗ	Ф мм	ДЛИНА мм	КОЛ-ВО шт.	Выборка стали		
						Ф, мм	общ. гл. м	вЕС, кг
КР13	1		16AIII	2140	1	16AIII	2.1	3.3
						8AII	1.1	0.4
	2		8AII	270	4		Итого	3.7

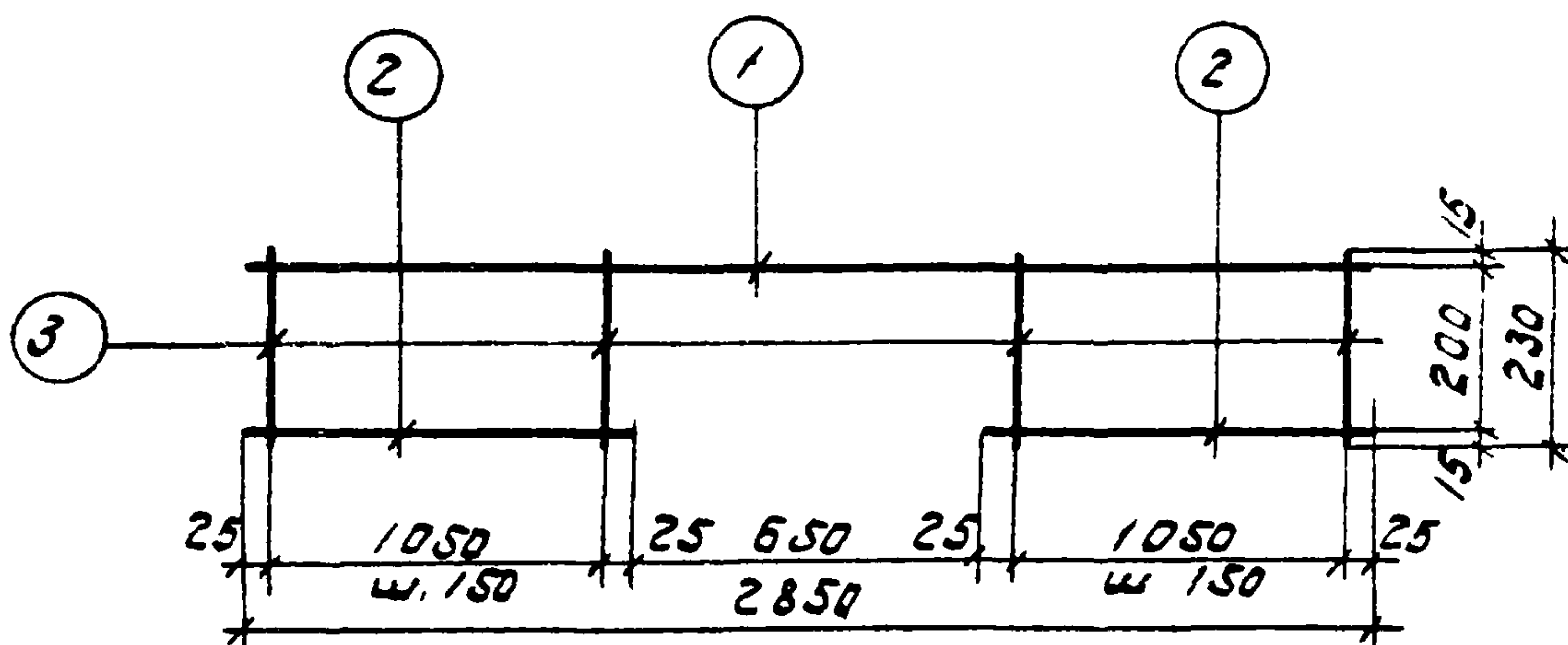
ТК	Убежища гражданской обороны	серия У-01-01
1971	Каркас КР 13	выпуск 4 лист 64



СПЕЦИФИКАЦИЯ СТАЛИ НА ОДНО АРМАТУРНОЕ ИЗДЕЛИЕ

МАРКА ИЗДЕЛИЯ	№ ПОЗ.	Э С К И З	Φ ММ	ДЛИНА ММ	КОЛ-ВО ШТ.	ВЫБОРКА СТАЛИ		
						Φ, ММ	ОБЩ. ДЛ.	ВЕС, КГ
КР 14	1		18 А III	2910	1	18 А III	2.9	5.8
						8 А I	1.8	0.7
	2		8 А I	230	8	Итого		6.5

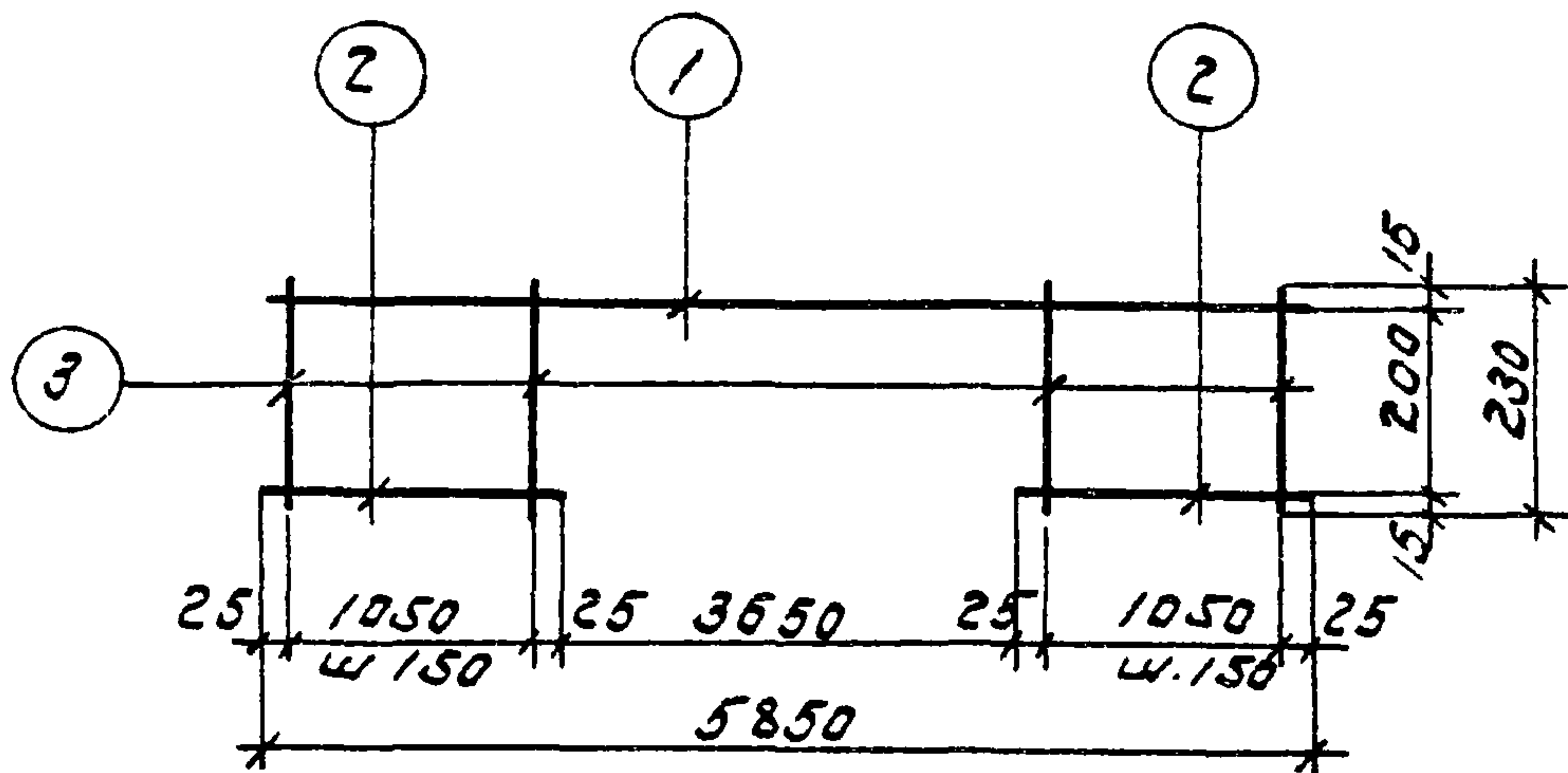
ТК	Убежища гражданской обороны	Серия У-01-01
1971	Каркас КР14	Выпуск 4 Лист 65



Спецификация стали на одно арматурное изделие

Марка изделия	№ поз.	ЭСКЛЗ	φ мм	длина мм	кол-во шт.	Выборка стали		
						φ мм	общ. дл. м	вес кг
КР15	1	—————	18 A III	2850	1	18 A III	2.8	5.6
	2		12 A I	1100	2	12 A I	2.2	2.0
	3		8 A I	230	16	8 A I	3.7	1.5
							Итого	

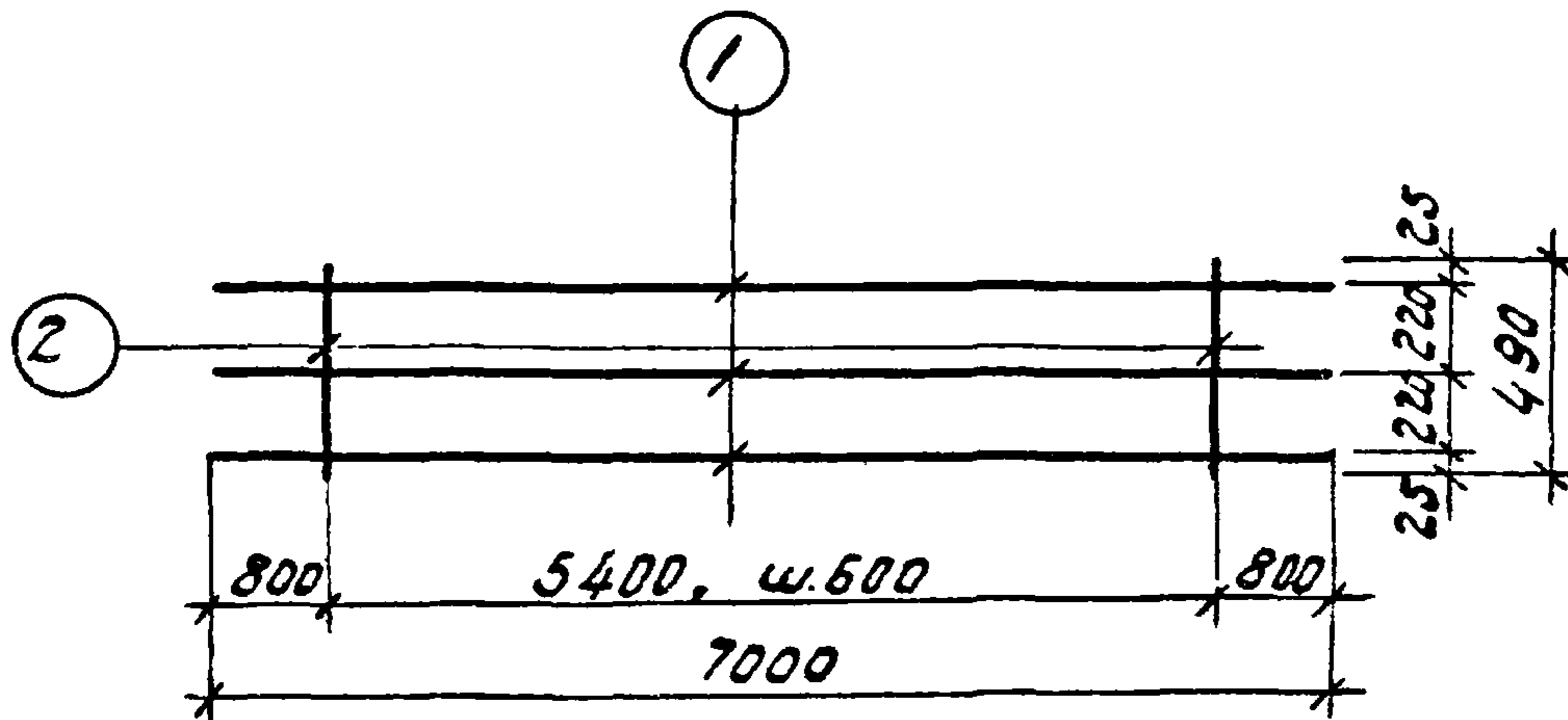
ТК	Убелжисца гражданской обороны	серия У-01-01
1971	Коркас КР15	выпуск лист 4 66



Спецификация стали на одно арматурное изделие

Марка изделия	№ Поз.	ЭСКУЗ	φ мм	длина мм	кол. шт	Выборка стали		
						φ мм	Общ. дл. м	Вес, кг
Кр16	1	—————	16AIII	5850	1	16AIII	5.8	9.2
	2		12AII	1100	2	12AII	2.2	2.0
	3		8AII	230	16	8AII	3.7	1.5
							Итого	12.7

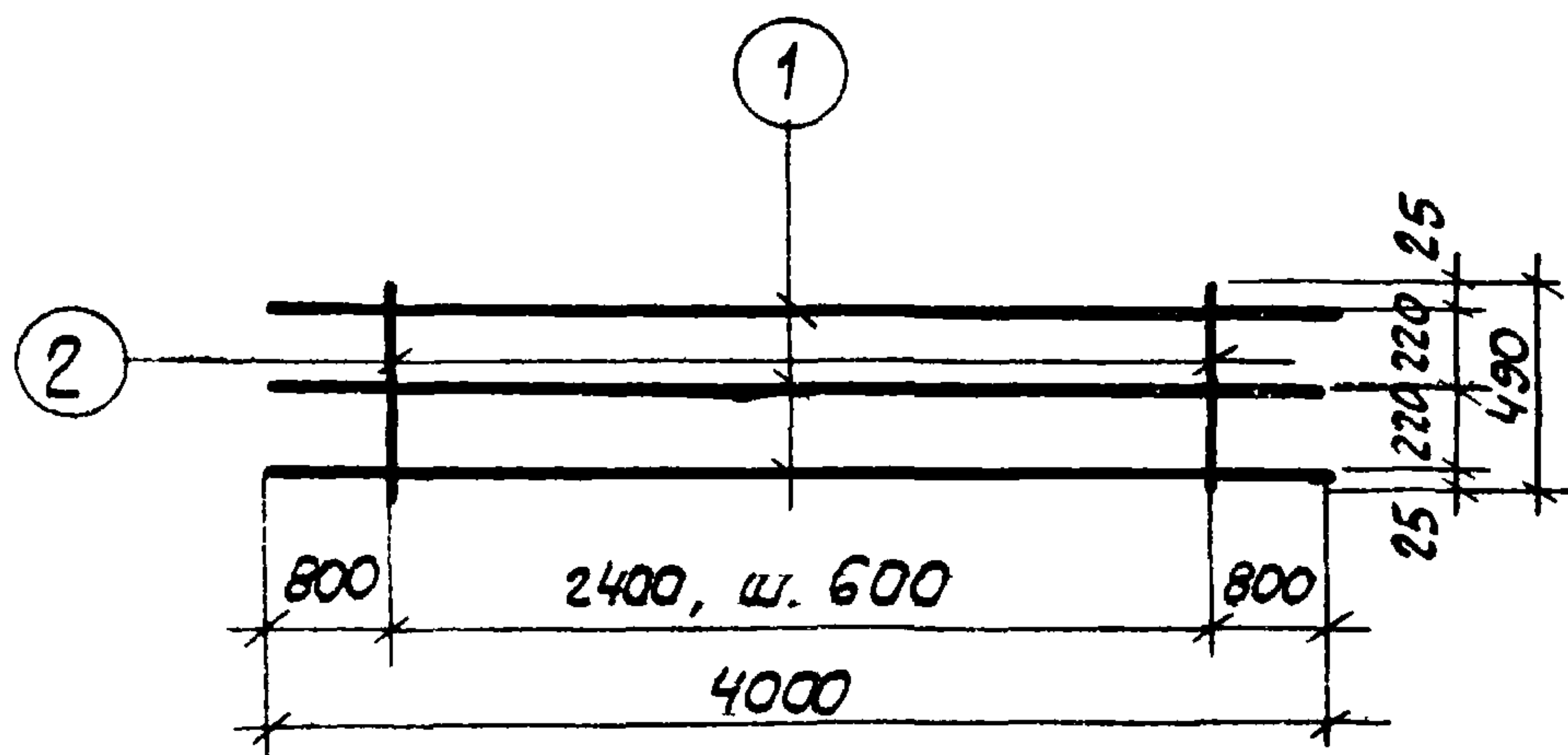
ТК	Убыльница гражданская оборона	Серия У-31-01
974	каркас Кр16	Значимость 4 67



Спецификация стали на одно арматурное изделие

Марка изделия	№ поз.	Эскиз	φ мм	длина мм	кол-во шт.	Выборка стали		
						φ, мм	общая м	вес кг
Кр 17	1		25AIII	7000	3	25AIII	21.0	80.8
	2		8AII	490	10	8AII	4.9	1.5
							Итого	82.7

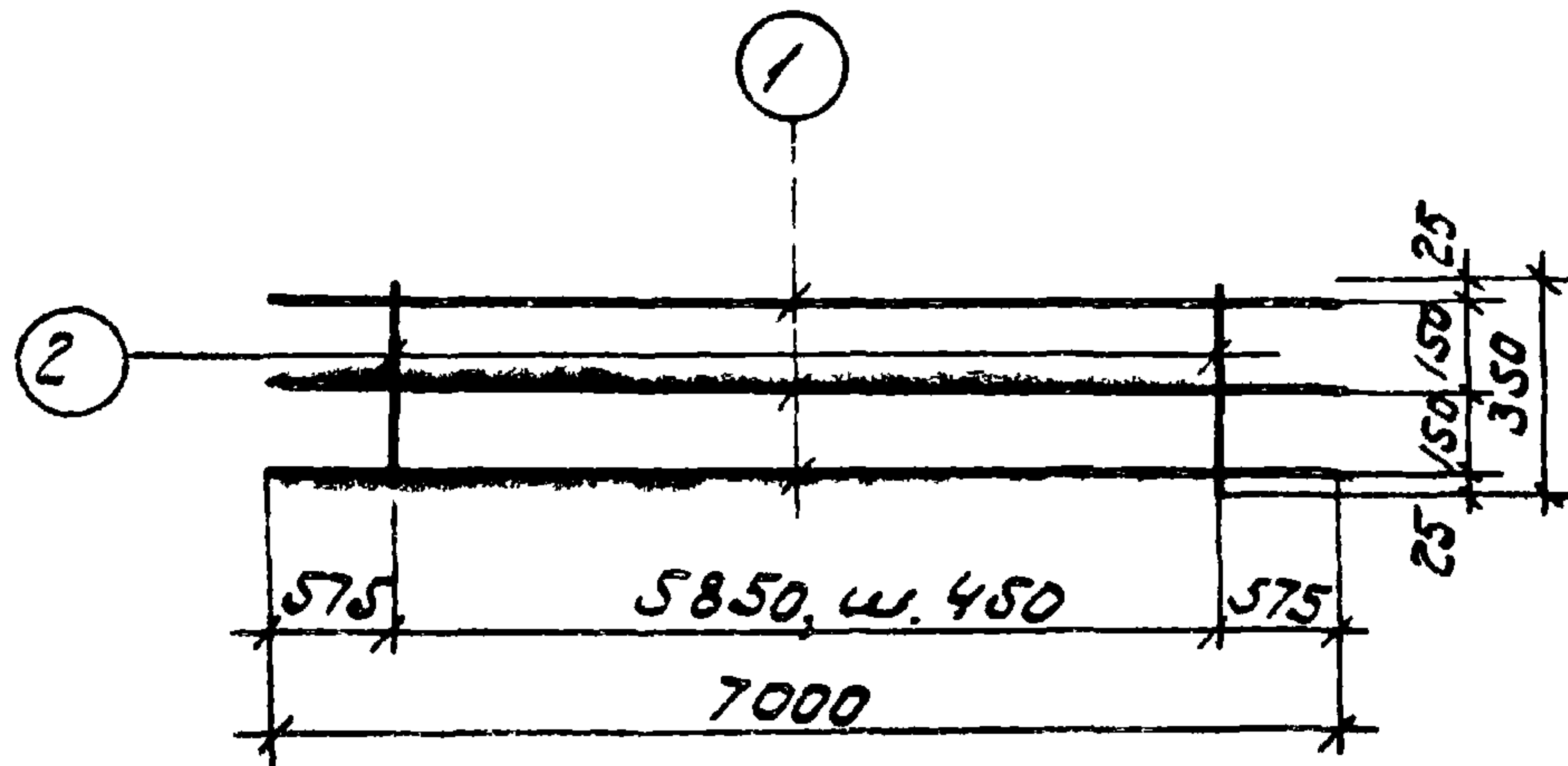
ТК	Убежища гражданской обороны	серия У-01-01
1971	каркас Кр 17	выпуск лист 4 68




Спецификация стали на одно арматурное изделие

Марка изделия	N поз.	Эскиз	Ф мм	длина мм	Кол-во шт.	Выборка стали		
						Ф, мм	Общ. дл. м.	Вес, кг
Кр 18	1		25 A III	4000	3	25 A III	12.0	46.2
	2		8 A I	490	5	8 A I	2,5	1.0
							Итого	47.2

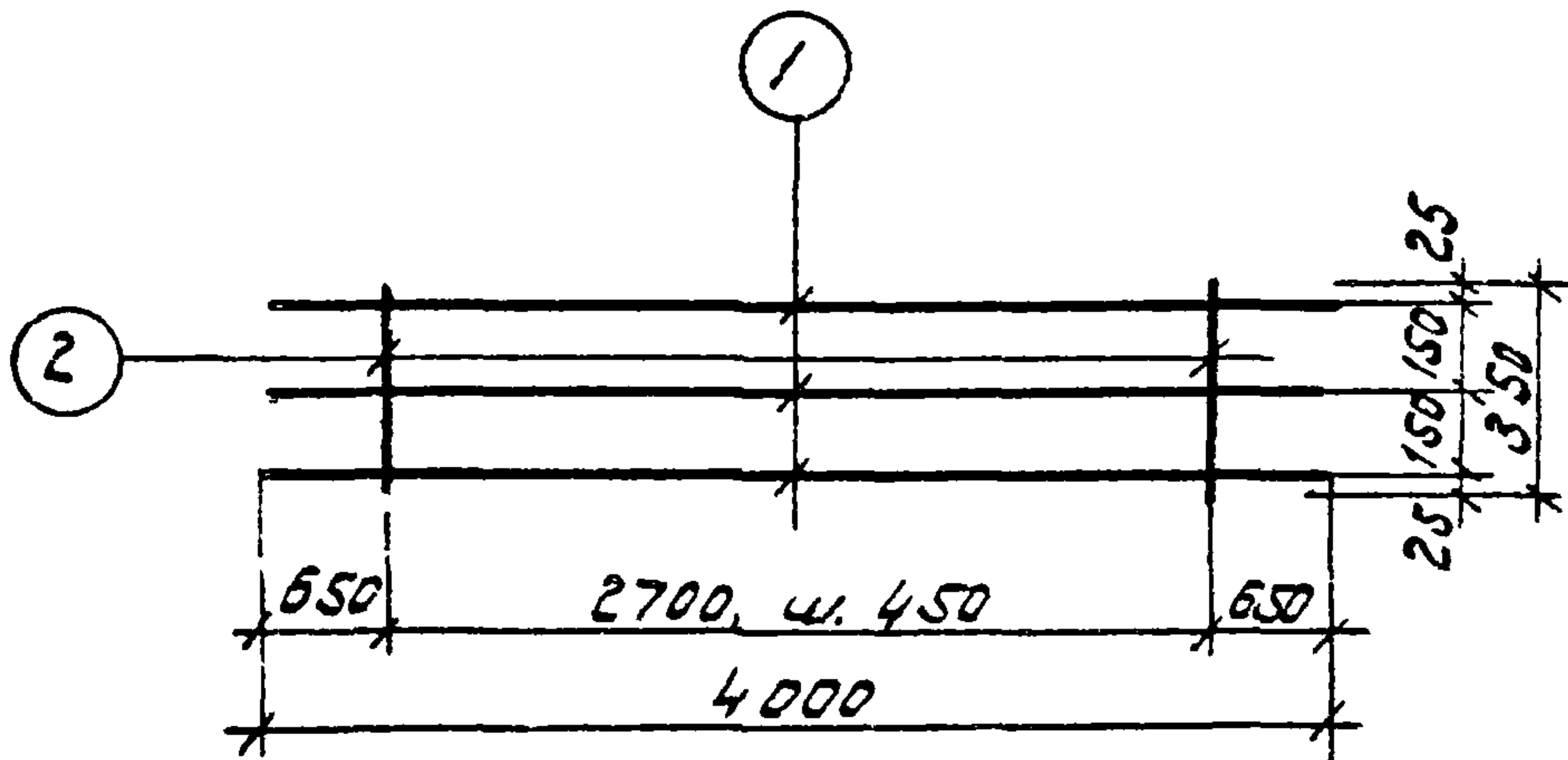
ТК	Убежища гражданской обороны	Серия У-01-01
1971	Каркас КР 18	Выпуск 4 Лист 69



Спецификация стали на одно арматурное изделие

марка изделия	№ поз.	Эскиз	Ø мм	длина мм	кол-во шт.	выборка стали		
						Ø, мм	объем, м ³	вес, кг
Кр 19	1		25 A III	7000	3	25 A III	210	808
	2		8 A I	350	14	8 A I	4.9	1.9
							Итого	

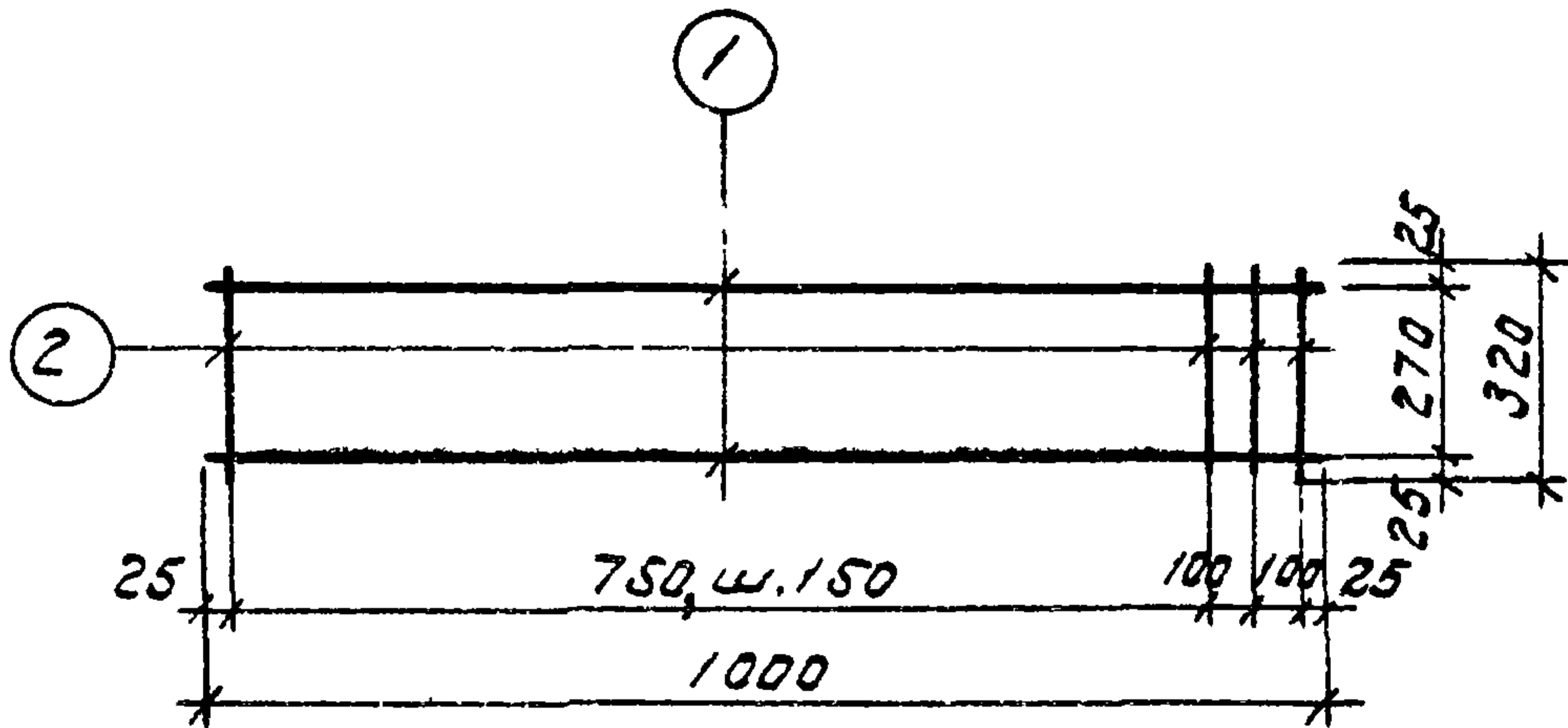
ТК	Убежища гражданской обороны	серия У-01-01
1971	каркас Кр 19	выпуск лист 4 70



Спецификация стали на одно арматурное изделие

Марка изделия	№ поз.	ЗСКУЗ	Ø мм	длина мм	кол-во шт.	Выборка стали		
						Ø, мм	общ. дл., м	вес, кг
Кр 20	1	—————	25AIII	4000	3	25AIII	12.0	46.2
	2		8AII	350	7	8AII	2.4	0.9
							Итого	

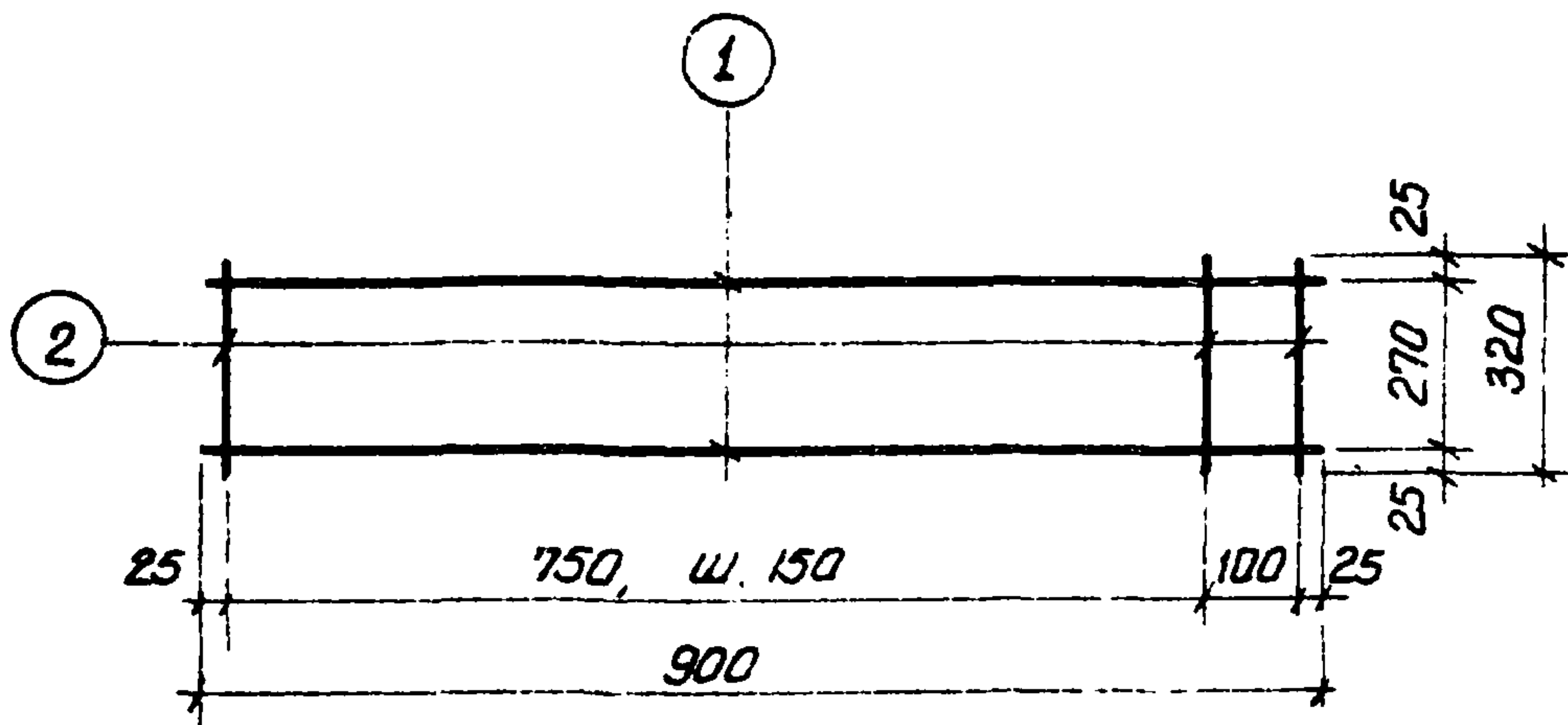
ТК	Убежища гражданской обороны	серия У-01-01
1971	Коркас Кр 20	выпуск лист 4 71



Спецификация стали на одно арматурное изделие

Марка изделия	№ поз.	Эскиз	φ мм	длина мм	кол-во шт.	Выборка стали		
						φ, мм	общая м	всего, кг
КР 21	1	—	22 АШ	1000	2	22 АШ	2.0	5.0
	2		10 АШ	320	8	10 АШ	2.5	1.6
							Итого	

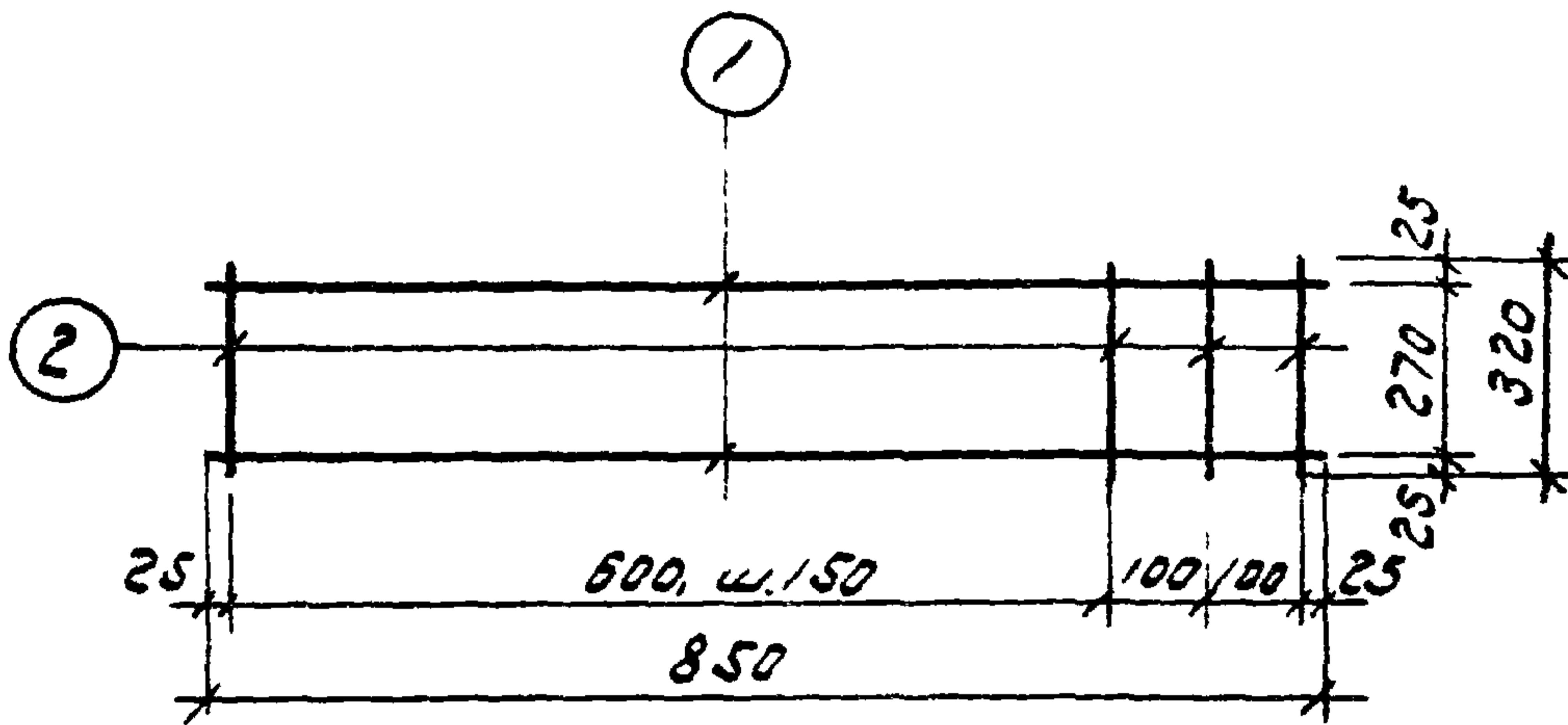
ТК	Убытки в заводской упаковке	серия 4-01-01
1971	Корпус КР 21	лист 4 / 72



Спецификация стали на одно арматурное изделие

Марка изделия	N поз.	Эскиз	φ мм	длина мм	кол-во шт.	Выборка стали		
						φ, мм	общ. дл. м	вес, кг
Кр 22	1		20 А III	900	2	20 А III	1,8	4,4
	2		8 А III	320	7	8 А III	2,2	0,9
							Итого	5,3

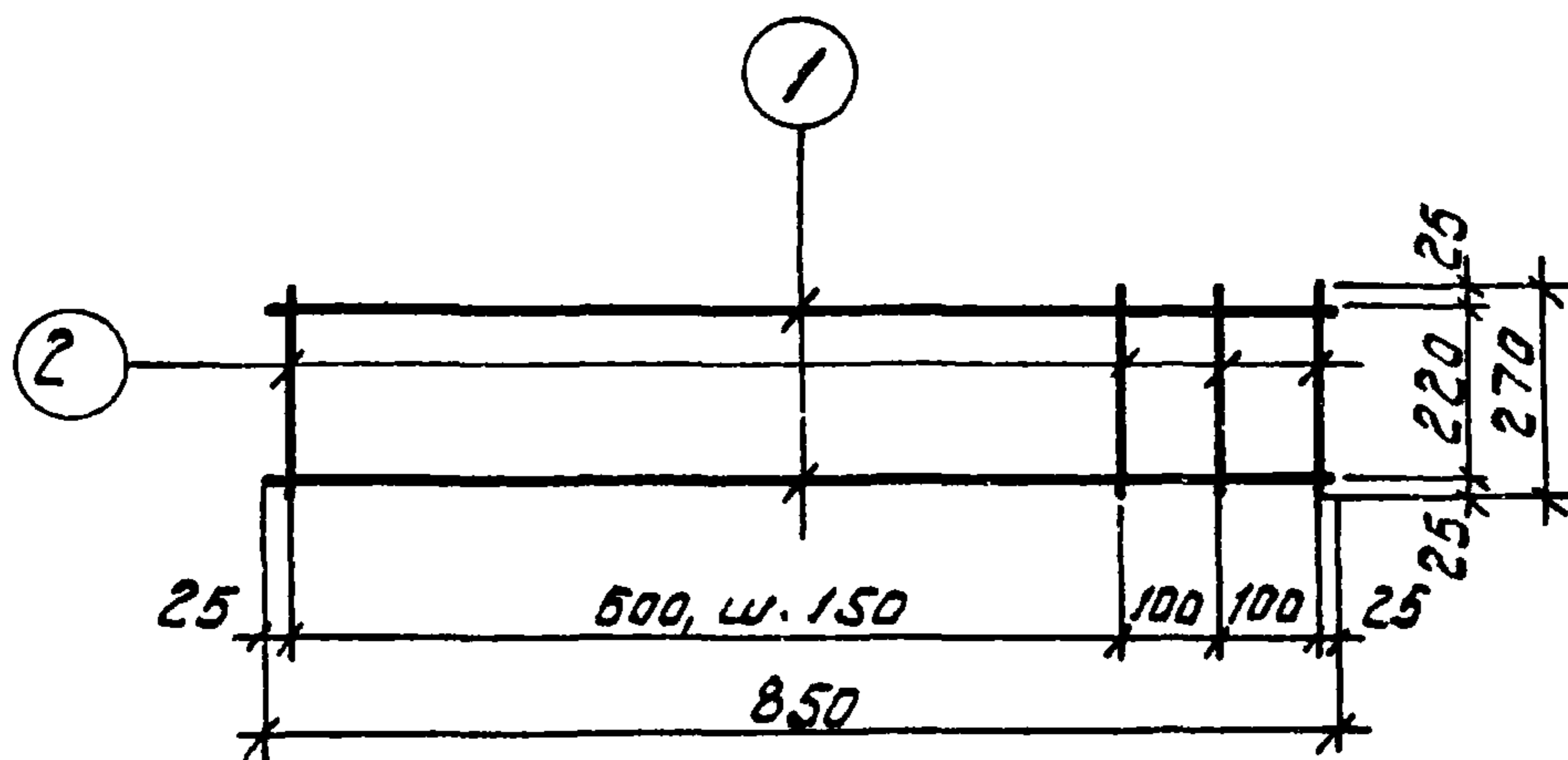
ТК	Убежища гражданской обороны	серия У-01-01
1971	Каркас КР 22	выпуск 4
		лист 73



Спецификация стали на одно арматурное изделие

Марка изделия	№ поз.	ЭСКУЗ	φ мм	длина мм	кол-во шт.	Выборка стали		
						φ, мм	Общ. дл. м	Вес, кг
Кр 23	1	—————	18 А III	850	2	18 А III	1.7	3.4
	2		8 А III	320	7	8 А III	2.2	0.9
							Итого	4.3

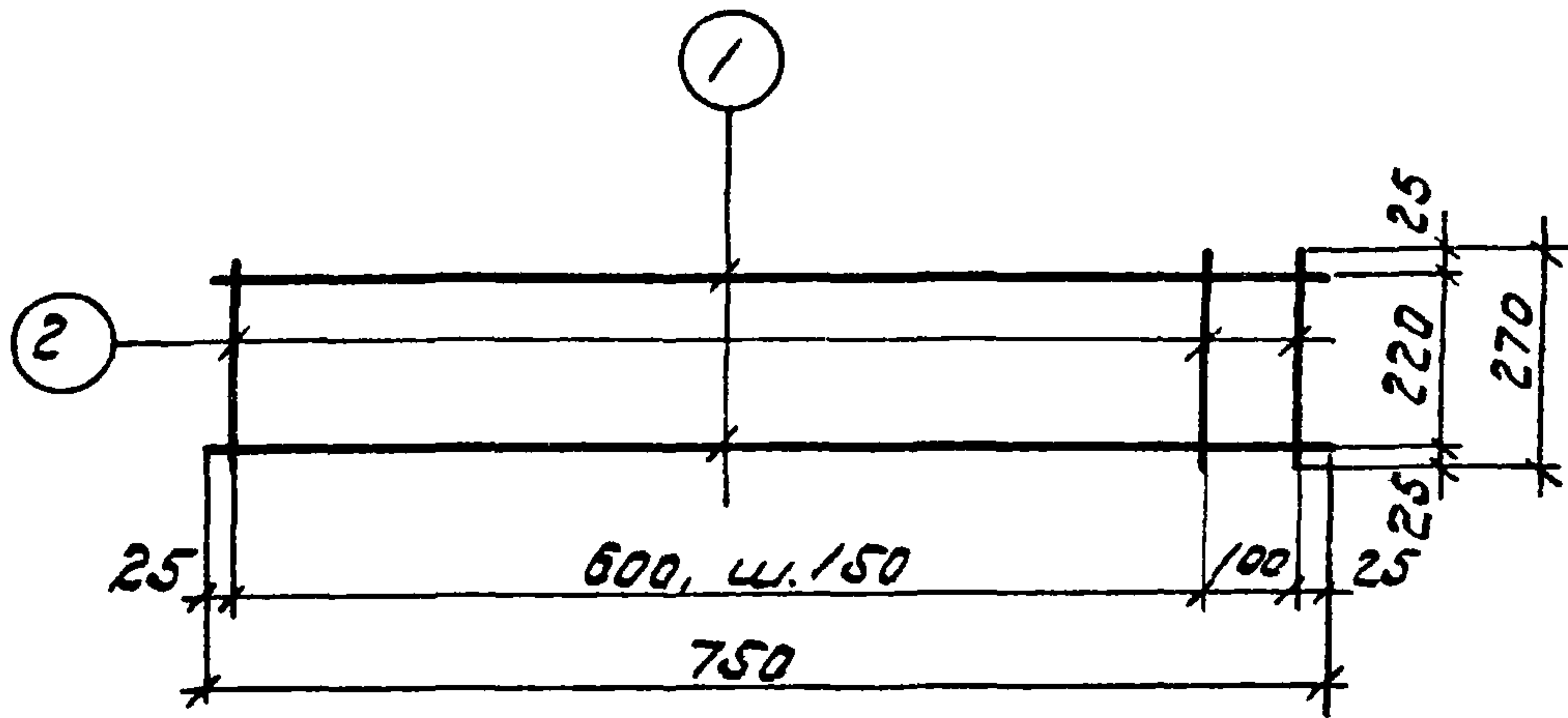
ТК	Убежища гражданской обороны	Серия У-01-01
1971	Коркас Кр 23	Выпуск лист 4 74



Спецификация стали на одно арматурное изделие

Марка изделия	№ поз.	Эскиз	φ мм	Длина мм	Кол-во шт.	Выборка стали		
						φ, мм	Общ. дл. м	Вес, кг
Кр 24	1	—	18 АIII	850	2	18 АIII	1.7	3.4
	2		8 АIII	270	7	8 АIII	1.9	0.8
							Итого	4.2

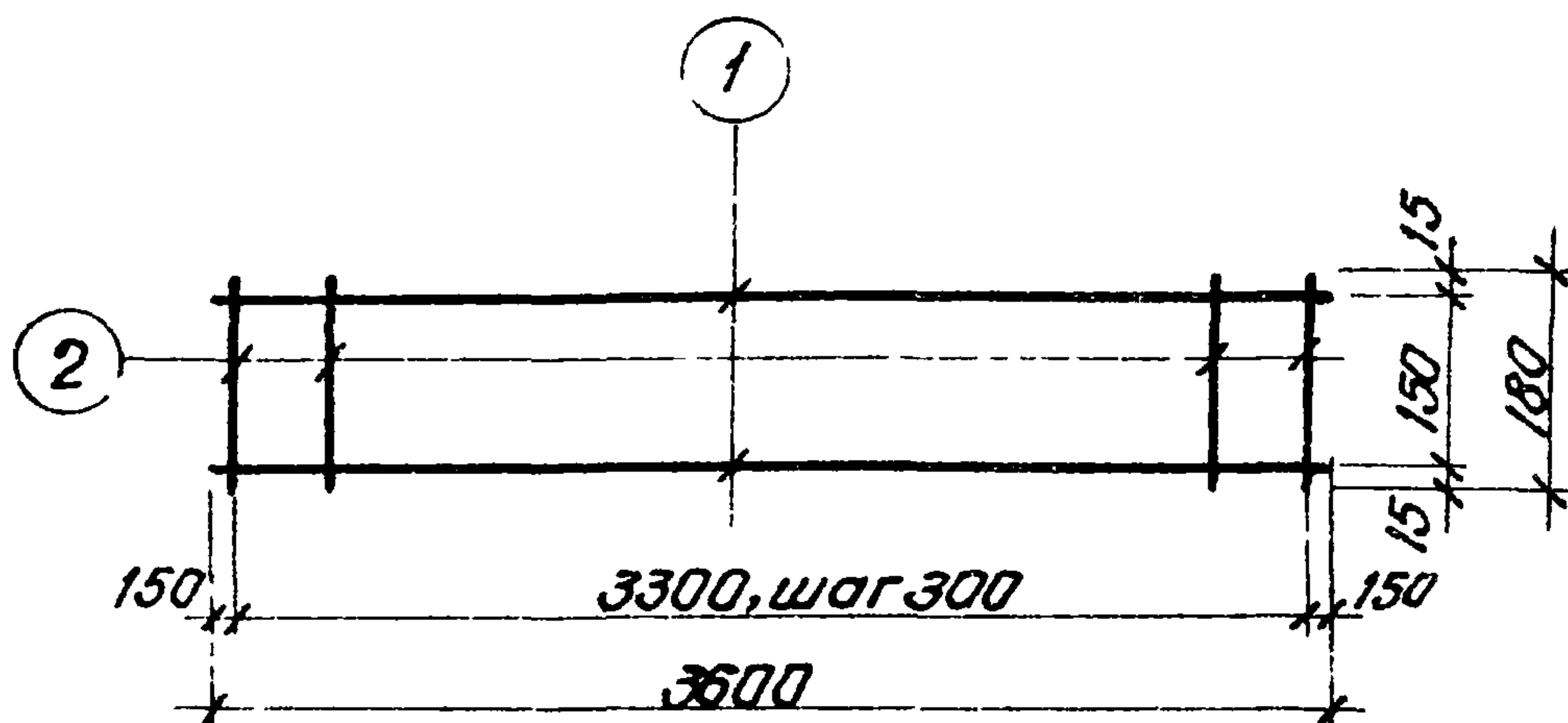
ТК	Убежища гражданской обороны	серия У-01-01
1971	каркас Кр 24	выпуск листов 4 75



Спецификация стали на одно арматурное изделие

Марка изделия	№ поз.	ЗСКУЗ	Ø мм	длина мм	кол-во шт.	Выборка стали		
						Ø, мм	общ. дл. м	вс. кг
Кр 25	1	—————	16 А III	750	2	16 А III	1.5	2.4
	2		8 А III	270	6	8 А III	1.6	0.6
							Итого	

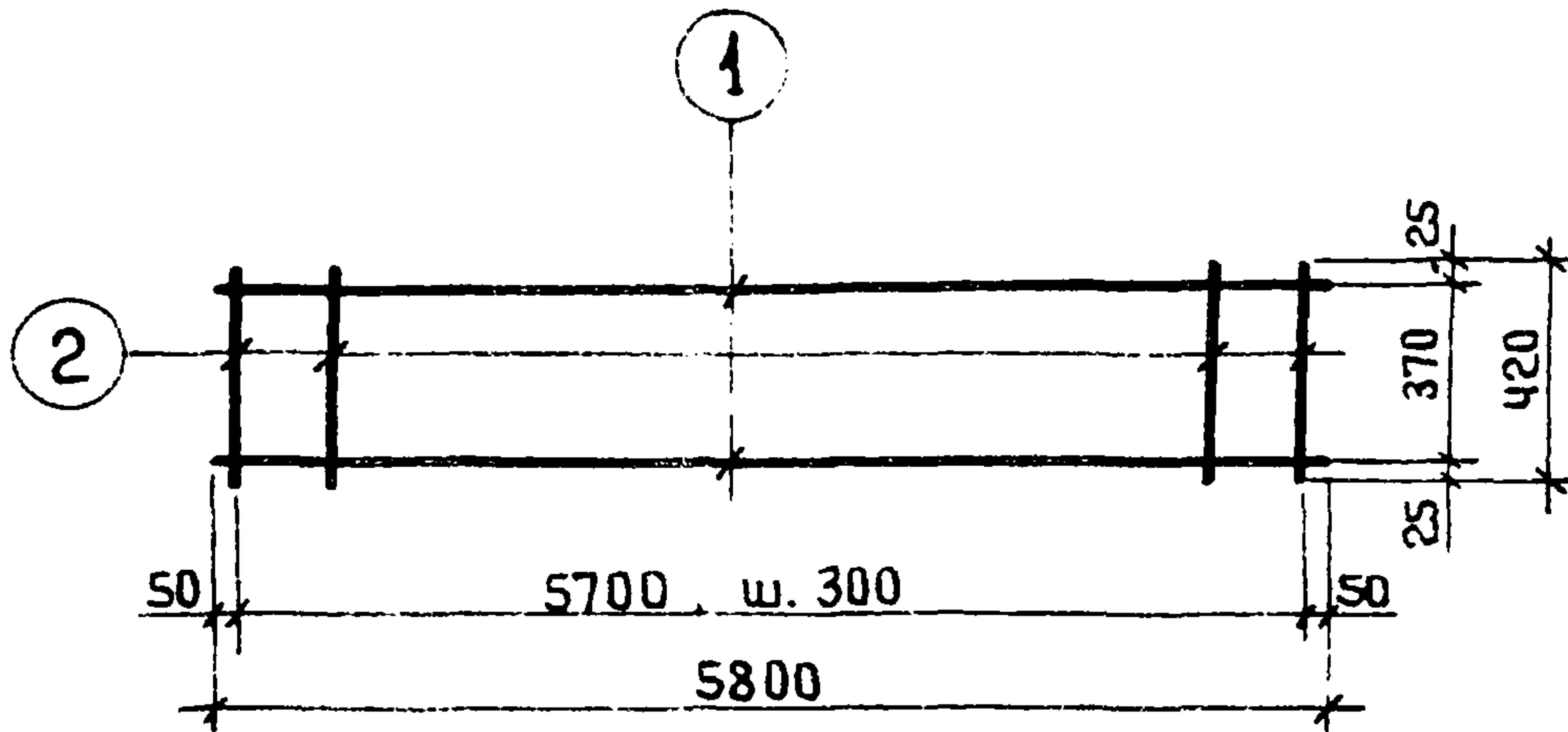
ТК	Убежища гражданской обороны	серия У-01-01
1971	Каркас Кр 25	выпуск лист 4 / 76




Спецификация стали на одно арматурное изделие

Марка изделия	№ поз.	Эскиз	φ мм	Длина мм	Кол-во шт.	Выборка стали		
						φ, мм	Общ. дл. м	Вес, кг
Кр 26	1		16АIII	3600	2	16АIII	7.2	11.4
	2		8АI	180	12	8АI	2.2	0.9
							Итого	12.3

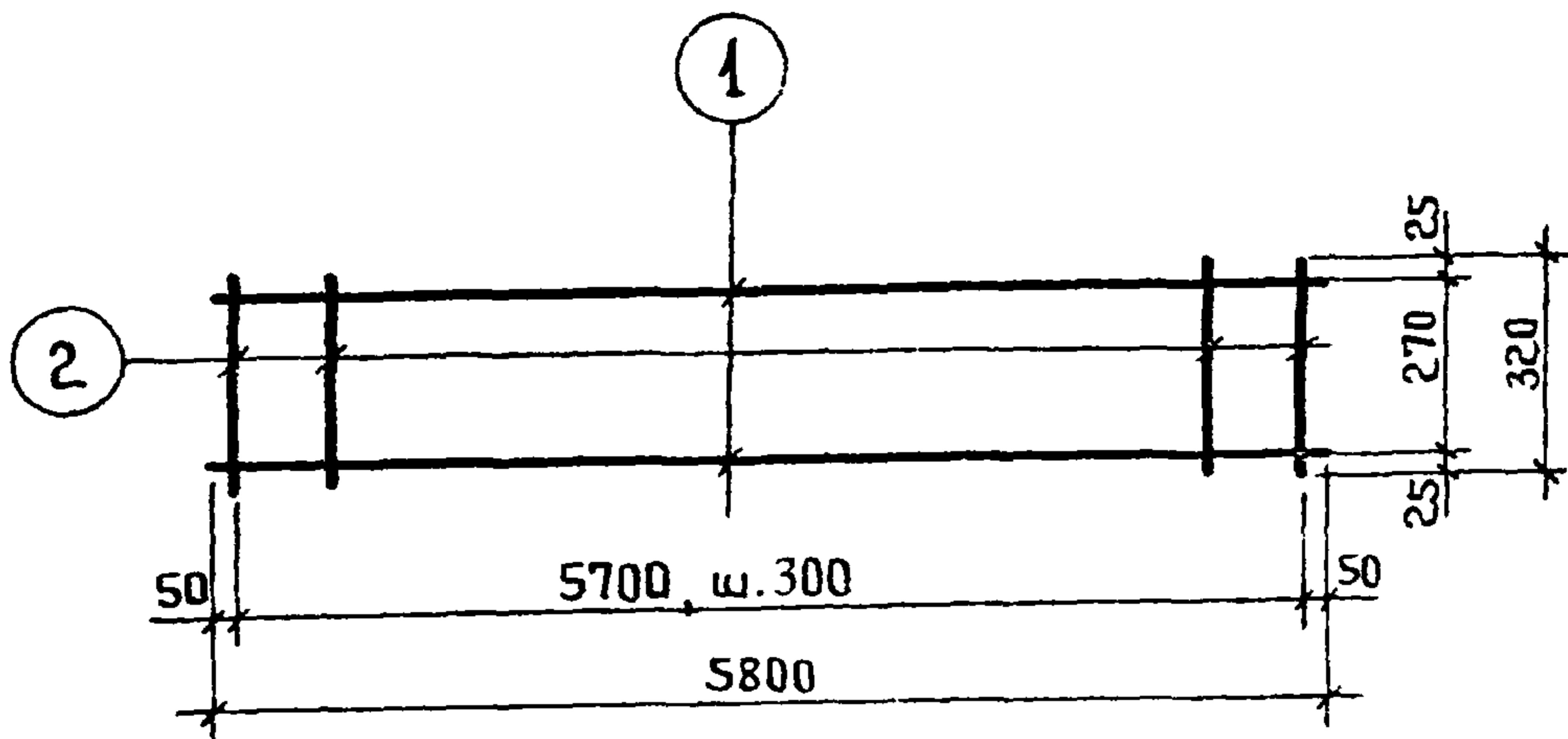
ТК	Убежища гражданской обороны	Серия У-01-01
1971	Коркас Кр 26	Выпуск листов 4 77



Спецификация стали на одно арматурное изделие

Марка изделия	N поз	Эскиз	φ мм	Длина мм	Кол-во шп.	Выборка стали		
						φ, мм	Общ дл м	Вес, кг
Кр 27	1		10НІ	5800	2	10НІ	11,6	7,2
	2		8АІІІ	420	20	8АІІІ	8,4	3,3
							Итого	10,5

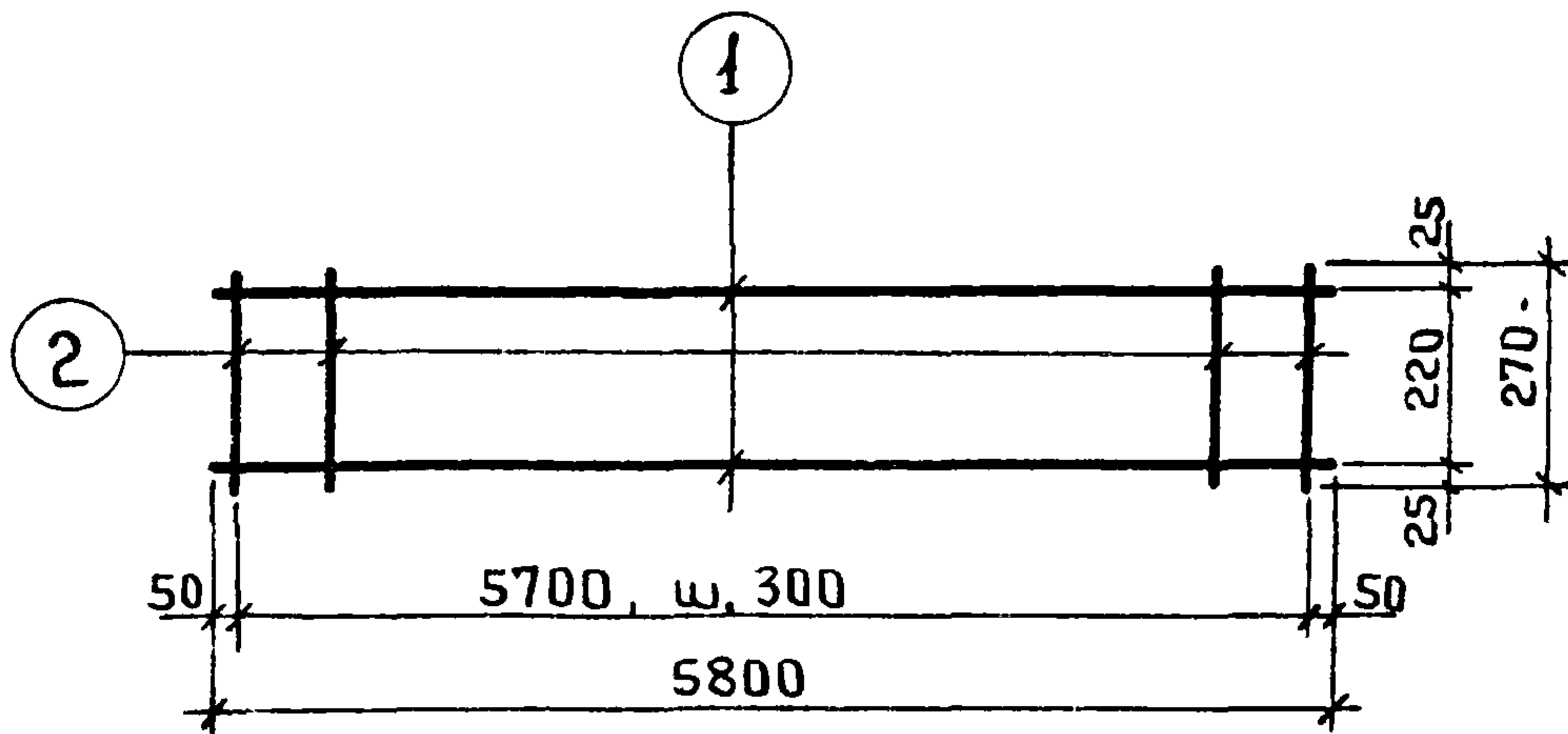
ТК	Убежища гражданской обороны	Серия У-01-01
1971	Каркас Кр 27	Выпуск 4 Лист 78



Спецификация стали на одно арматурное изделие

Марка изделия	N поз.	Эскиз	φ мм	Длина мм	Кол-во шт	Выборка стали		
						φ, мм	Общ. дл. м	Вес, кг
Кр 28	1		10 A I	5800	2	10 A I	11,6	7,2
	2		8 A III	320	20	8 A III	64	2,5
							Итого	9,7

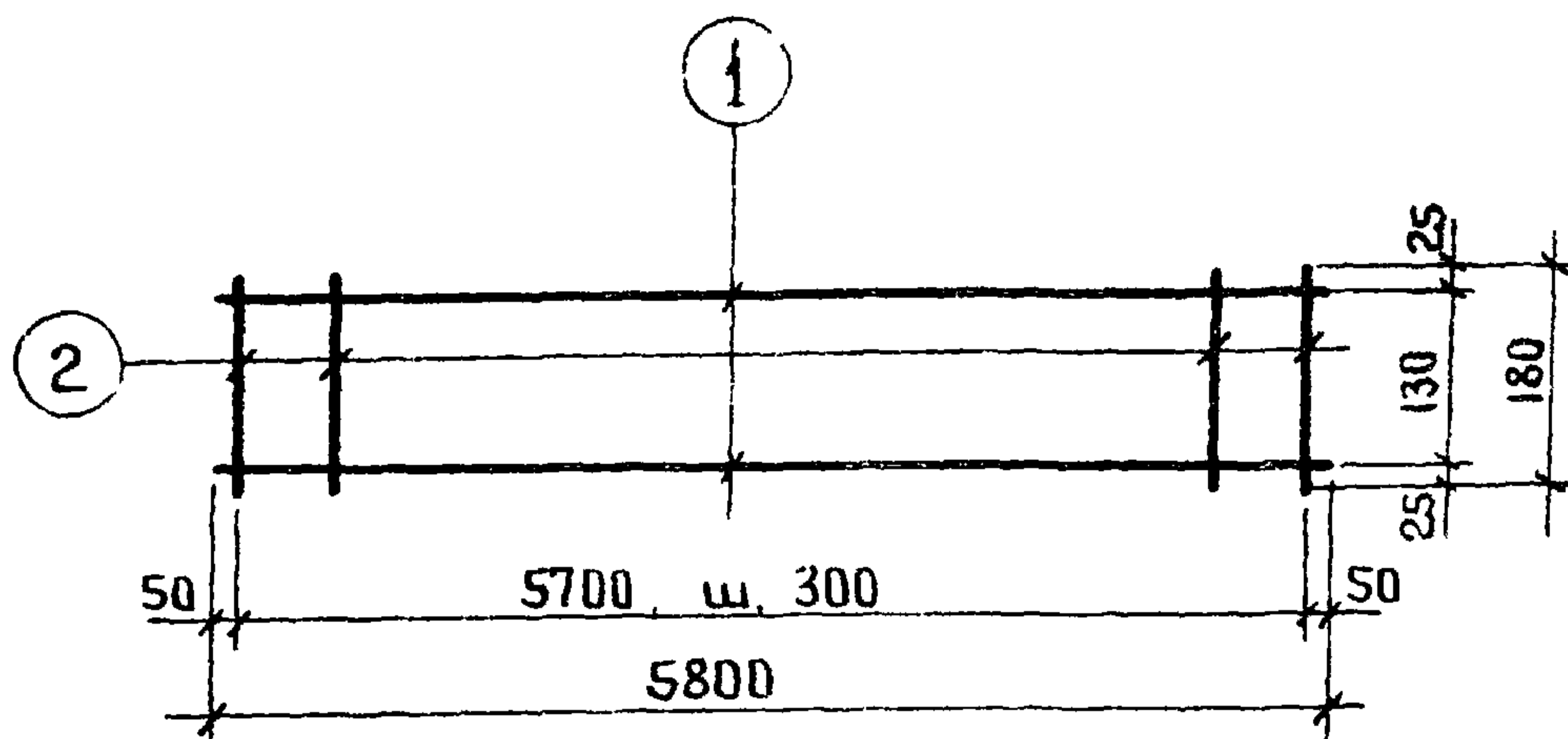
ТК	Убежища гражданской обороны	Серия У-01-01	
		Выпуск 4	Лист 79
	Каркас Кр 28		



Спецификация стали на одно арматурное изделие

Марка изделия	№ поз.	Эскиз	φ мм	Длина мм	Кол во шт	Выборка стали		
						φ, мм	Общ дл. м	Вес, кг
Кр 29	1		10A1	5800	2	10A1	11,6	7,2
	2		8A1	270	20	8A1	5,4	2,1
							Итого	9,3

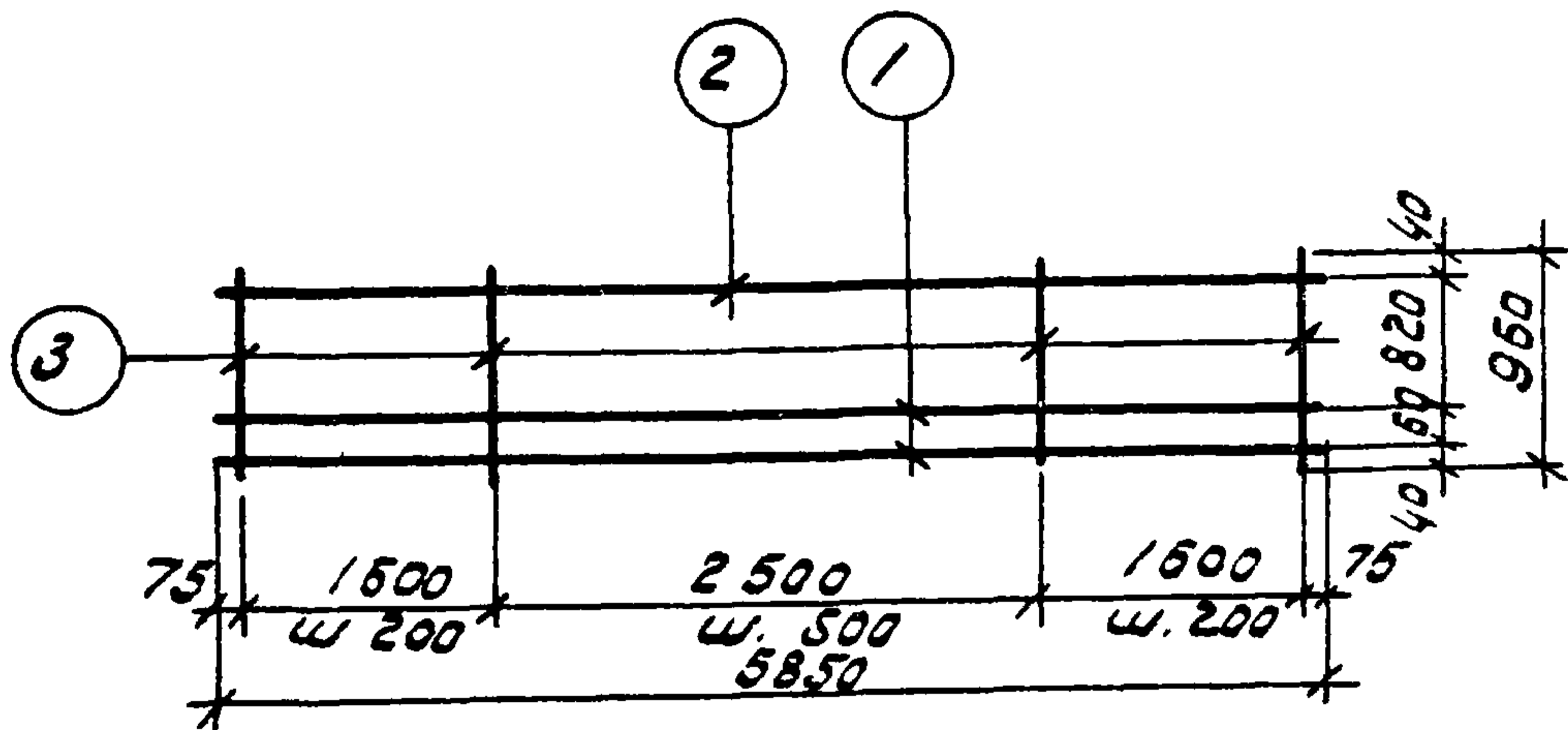
ТК	Убежища гражданской обороны	Серия У-01 01
1971	Каркас Кр 29	Выпуск 4 Лист 80



Спецификация стали на одно арматурное изделие

Марка изделия	№ поз.	Эскиз	φ мм	Длина мм	Кол во шт	Выборка стали		
						φ, мм	Общ дл м	Вес, кг
Кр 30	1		10A1	5800	2	10A1	11,6	7,2
	2		8A1	180	20	8A1	3,6	1,4
							Итого	8,6

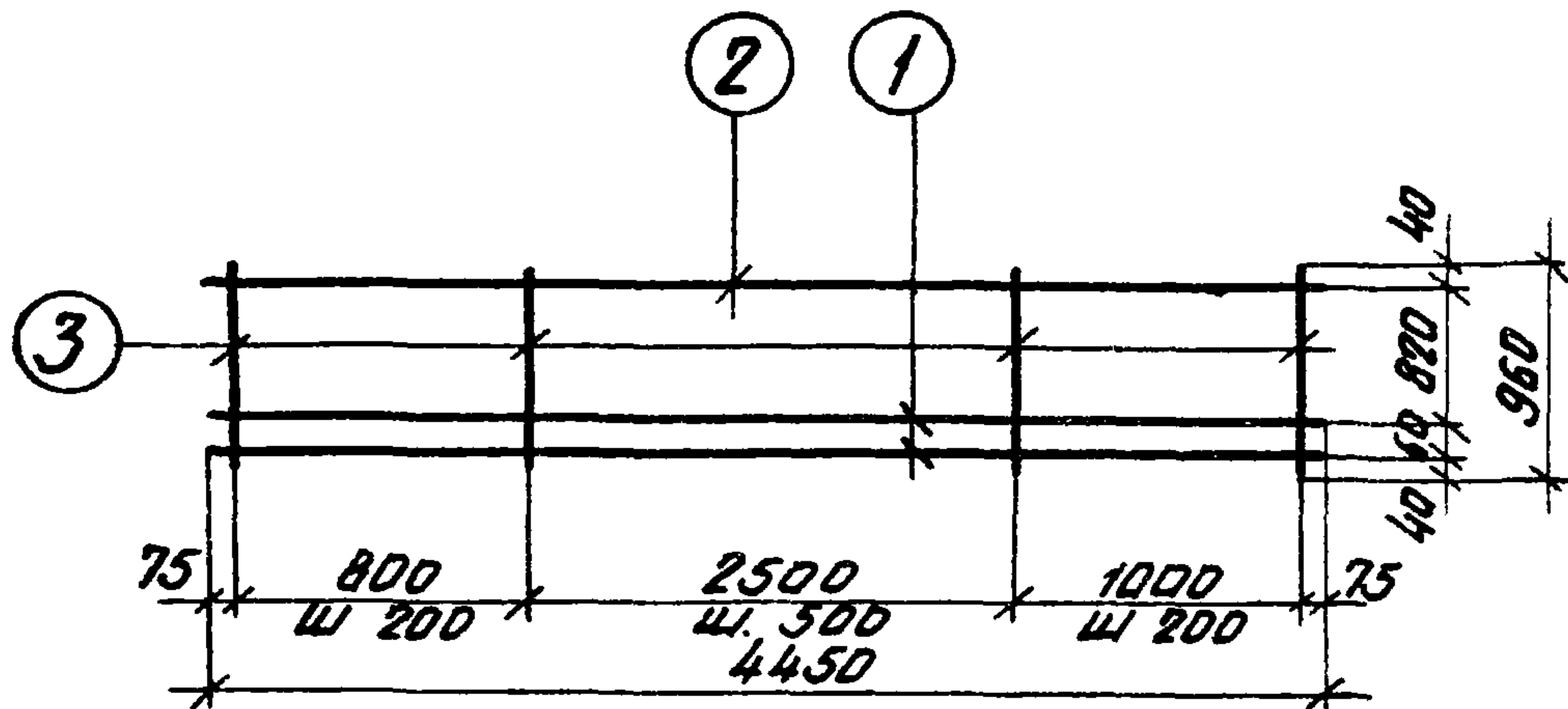
ТК	Убежища гражданской обороны	Серия У-01-01
1971	Каркас Кр 30	Выпуск лист 4 81



Спецификация стали на одно армированное изделие

Марка изделия	№ поз.	ЖСКУЗ	φ мм	длина мм	кол-во шт.	Выборка стали		
						φ, мм	общ. дл. м	весе. кг
Кр 31	1	—————	28AIII	5850	2	28AIII	11.7	56.5
	2		14AII	5850	1	14AII	5.9	7.1
	3		12AIII	960	22	12AIII	21.1	18.7
							Итого	

ТК	Убежища гражданской обороны	Серия У-01-01
1971	Каркас Кр 31	выпускает 4 82

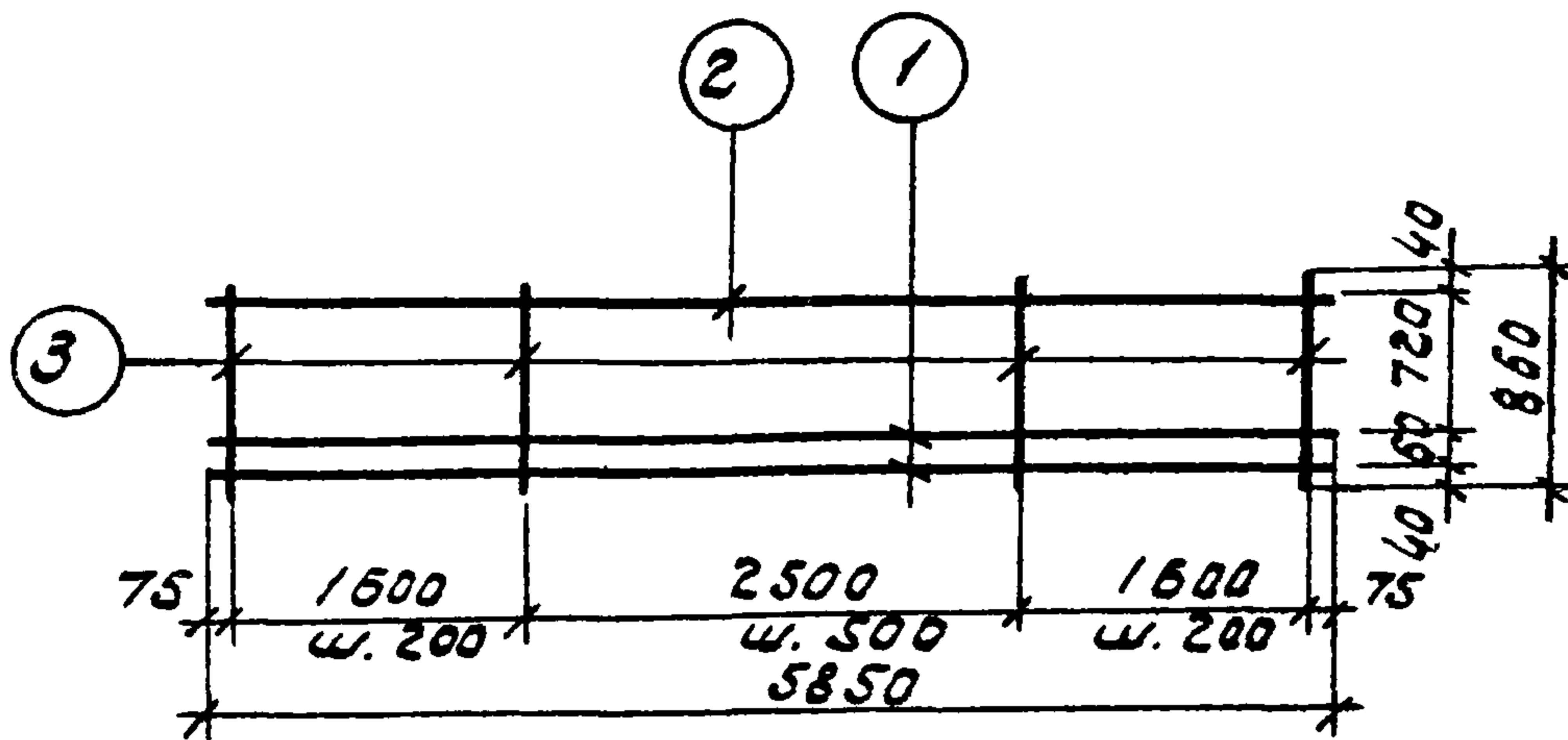


Спецификация стали на одно арматурное изделие

Марка изделия	N поз.	Эскиз	φ мм	длина мм	кол-во шт	Выборка стали		
						φ, мм	Объ. дл. м	Вес. кг
Кр 32	1		28AIII	4450	2	28AIII	8.9	43.0
	2		14AII	4450	1	14AII	4.5	5.5
	3		12AIII	960	15	12AIII	14.3	12.7
						Итого		61.2

Внесены изменения. 22.12.72 Эж гр. Вокралко / Вокрочка /

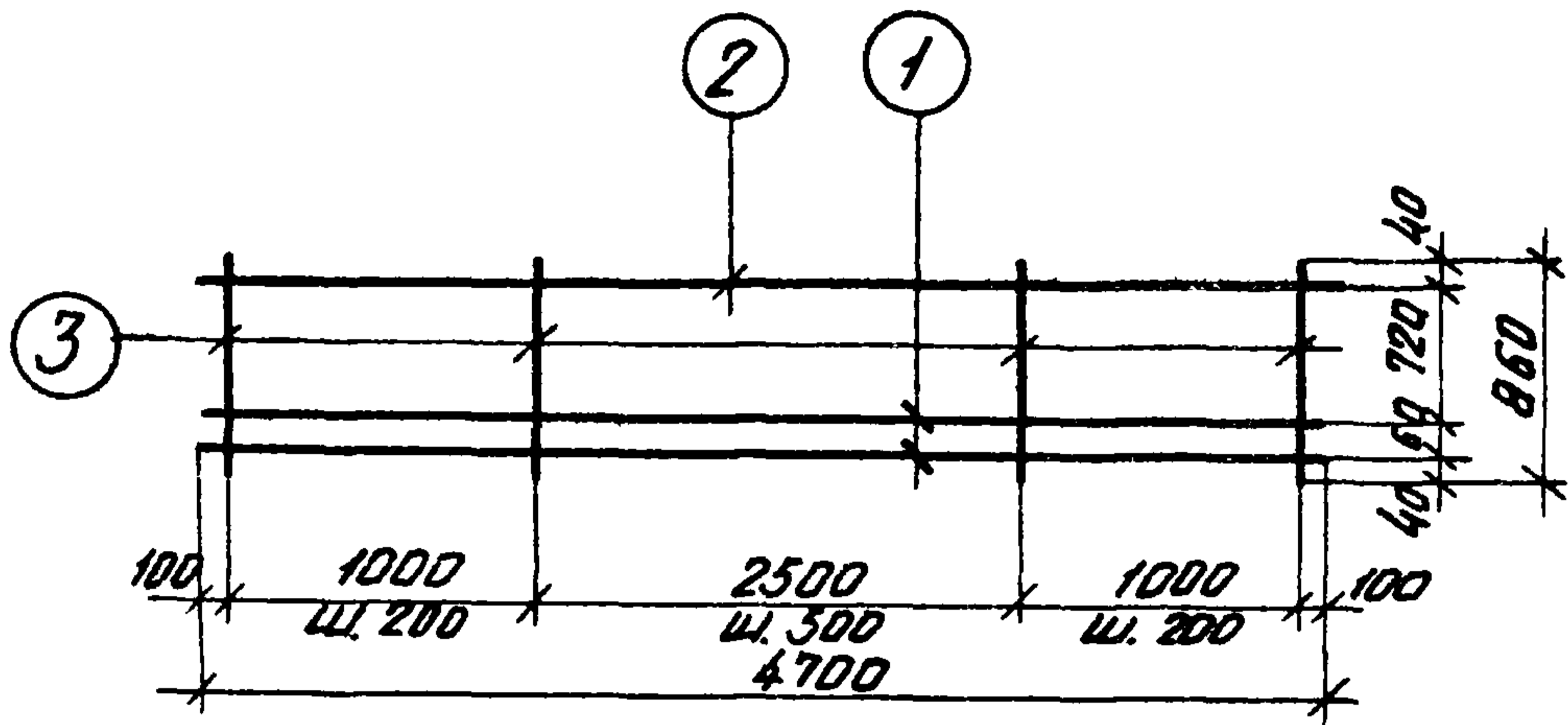
ТК	Убежища гражданской обороны	Серия У-01-01
1376	Каркас КР 32	Выпуск лист 4 83и



Спецификация стали на одно армирующее изделие

Марка изделия	№ поз.	ЗСКУЗ	φ мм	длина мм	Кол-во шт.	Выборка стали		
						φ, мм	Объём, м	Вес, кг
Кр 33	1	—————	28AIII	5850	2	28AIII	11.7	56.5
	2		12AII	5850	1	12AII	5.9	5.2
	3		10AIII	860	22	10AIII	18.9	11.7
							Итого	

ТК	Убелжшца вразжданской обораны	Серия У-01-01
1971	Каркас Кр 33	Выпуск № 4 84

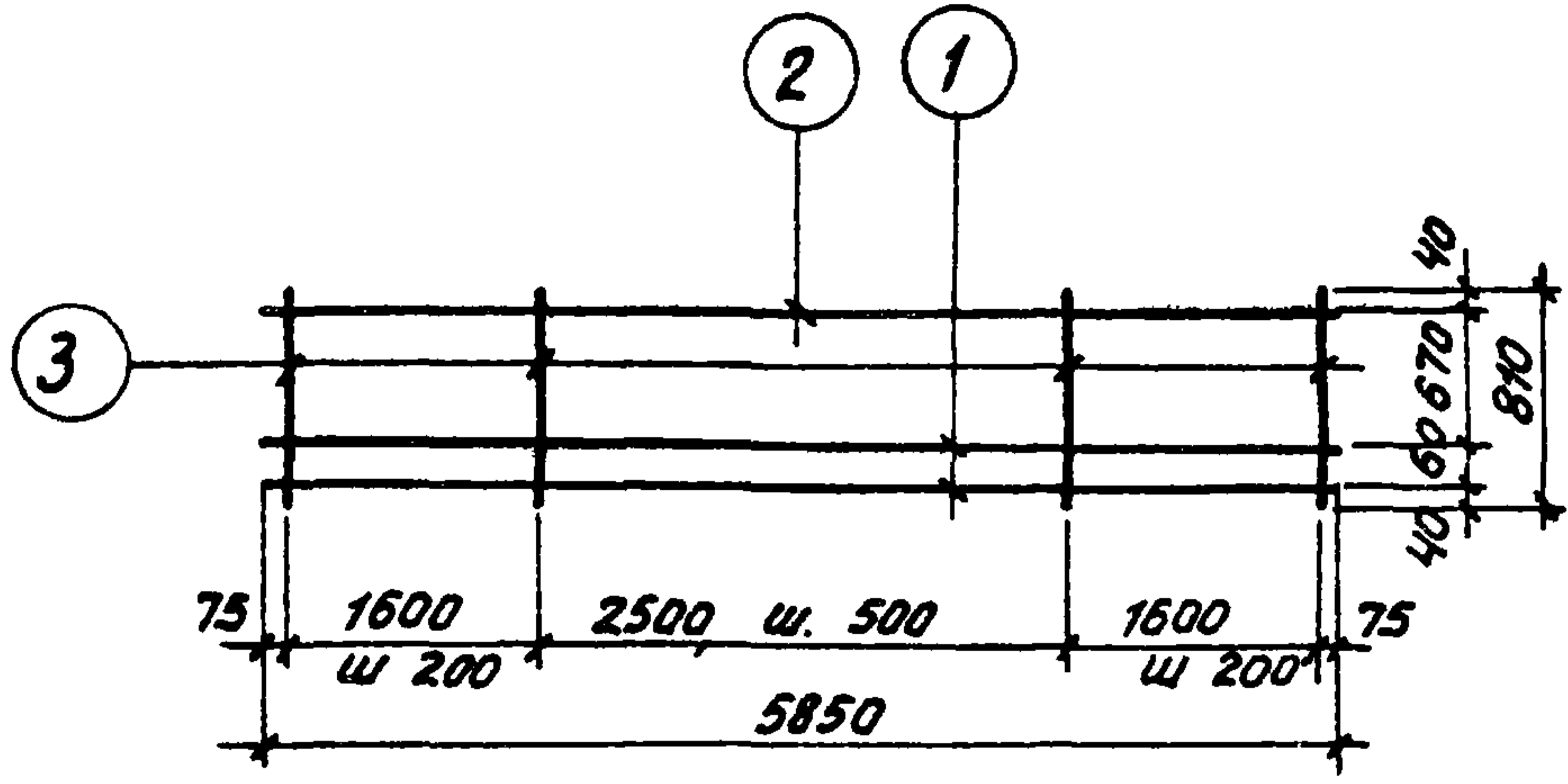


Спецификация стали на одно арматурное изделие

Марка изделия	N поз.	Эскиз	φ мм	длина мм	кол-во шт	Выборка стали		
						φ, мм	кол-во шт	Вес, кг
Кр 34	1		28 АИ	4700	2	28 АИ	9.4	45.2
	2		12 АИ	4700	1	12 АИ	4.7	4.2
	3		10 АИ	860	16	10 АИ	13.7	8.5
						Итого		57.9

Внесены изменения 22.12.76г. Дук гр Вокреко /Вокроуко/

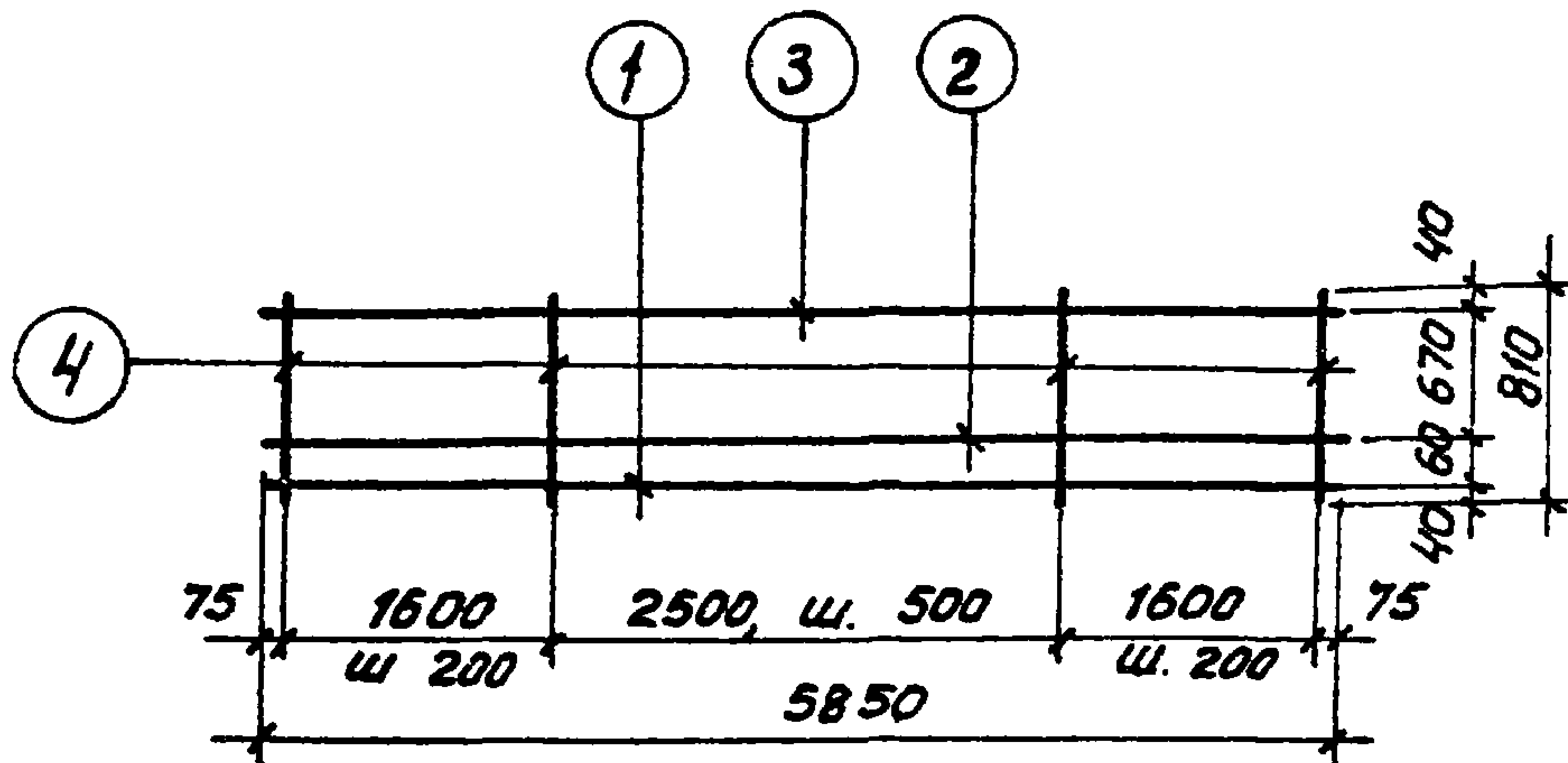
ТК	Убежища гражданской обороны	серия У-01-01
1976	Каркас КР 34	Выпуск 4 Лист 85И



спецификация стали на одно арматурное изделие

марка изделия	№ поз.	ЭСКИЗ	φ мм	Длина мм	кол-во шт.	Выборка стали		
						φ, мм	общ. дл.	вес, кг
КР35	1		28AIII	5850	2	28AIII	11.7	56.5
	2		14AI	5850	1	14AI	5.9	7.1
	3		12AII	810	22	12AII	17.8	15.8
							Итого	

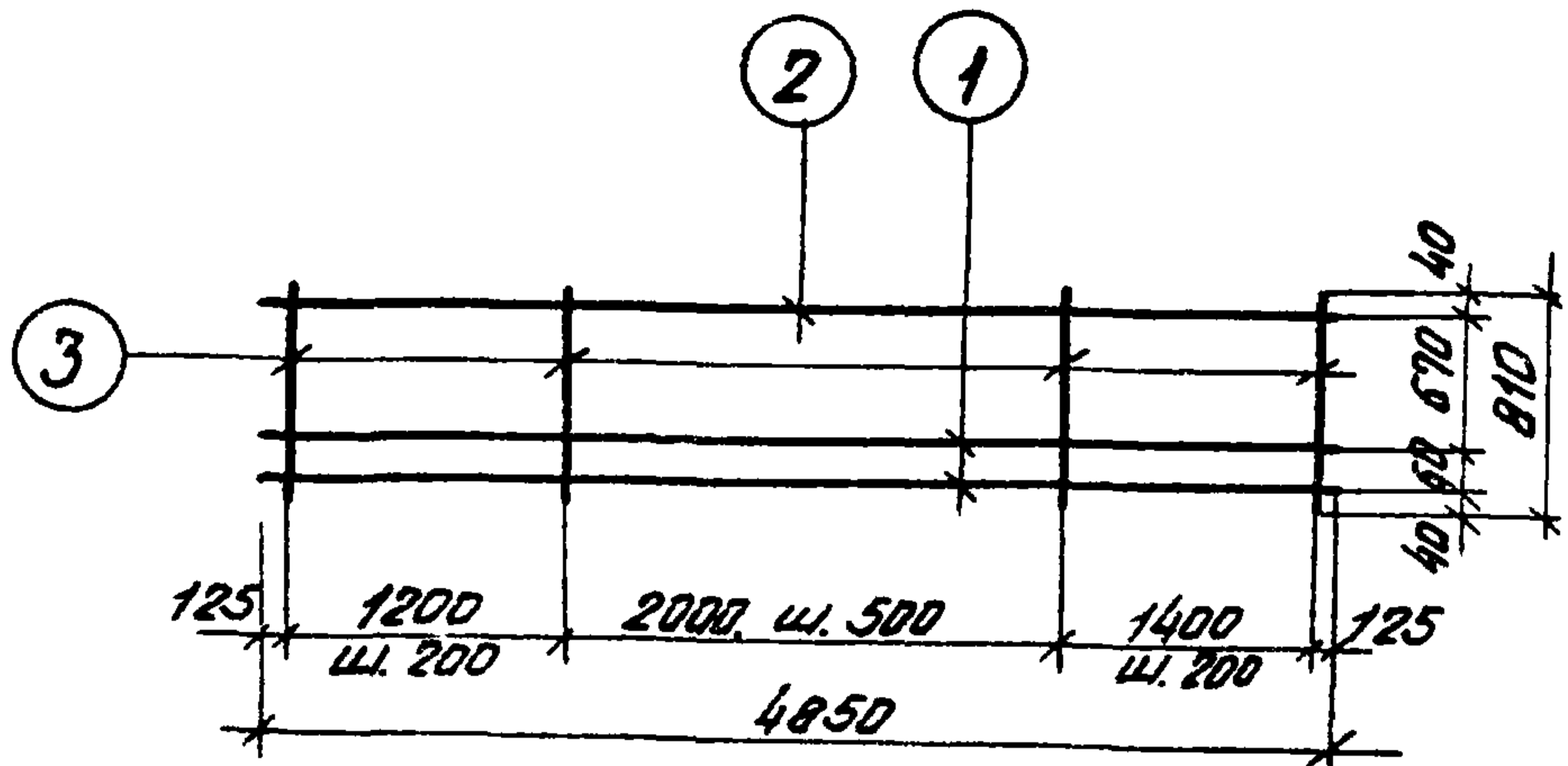
ТК	Убежища гражданской обороны	серия У-01-01
1971	Каркас КР35	выпуск 4 Лист 86



СПЕЦИФИКАЦИЯ СТАЛИ НА ОДНО АРМАТУРНОЕ ИЗДЕЛИЕ

Марка изделия	№ поз	ЭСКУЗ	Φ мм	Длина мм	кол-во шт.	Выборка стали		
						Φ, мм	Общ. дл. м	Вес, кг
КР 36	1	—————	25 А III	5850	1	25 А III	5.9	22.7
	2		22 А III	5850	1	22 А III	5.9	17.6
	3		14 А I	5850	1	14 А I	5.9	7.1
	4		10 А III	810	22	10 А III	17.8	11.0
							Итого:	

ТК	Убежища гражданской обороны	серия У-01-01
1971	Каркас КР 36	выпуск лист 4 87

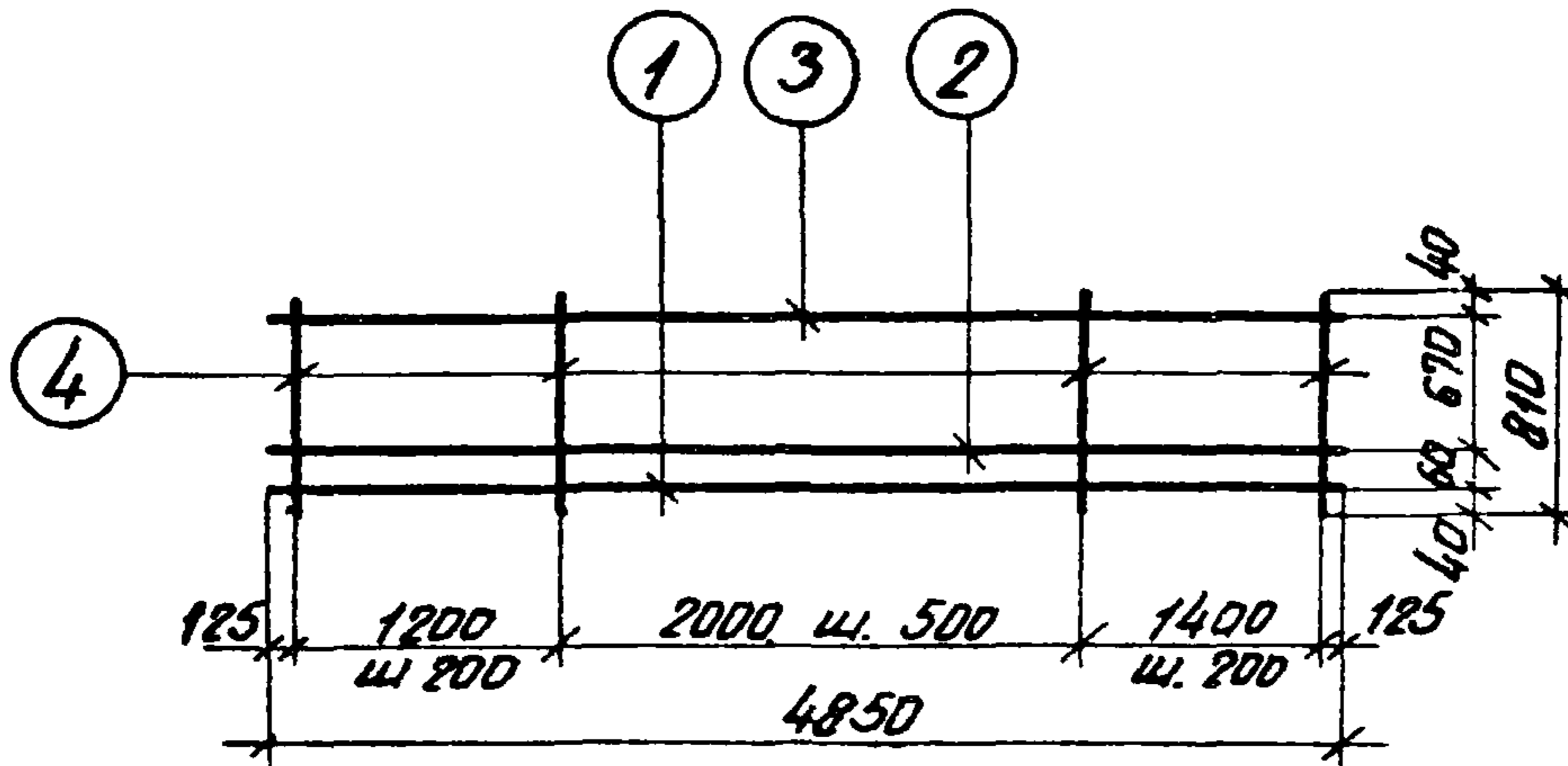


Спецификация стали на одно арматурное изделие

Марка изделия	N поз	Эскиз	Ф мм	длина кажда шт.	Выборка стали			
					Ф, мм	Общ. дл. м	Вес, кг	
КР 37	1		28 AIII	4850	2	28 AIII	9.7	46.6
	2		14 AII	4850	1	14 AII	4.9	5.9
	3		12 AIII	810	18	12 AIII	14.6	12.9
							Итого	65.4

Внесены изменения 22.12.76: Тук. гр. Вогнало /Вокрачко/

ТК	Убежища гражданской обороны	серия У-01-01
1976	Каркас КР 37	выпуск 4 лист 88И

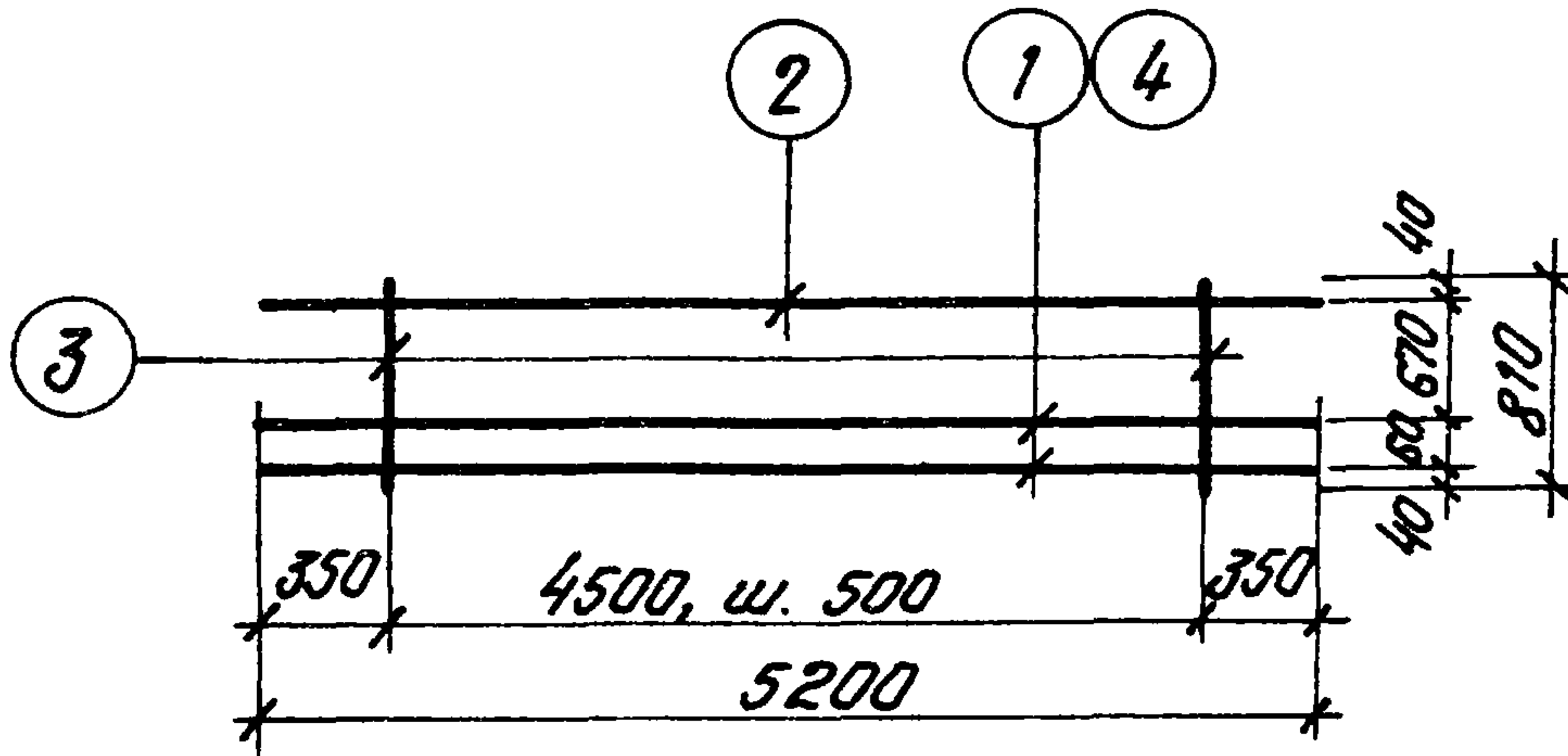


Спецификация стали на одно арматурное изделие

Марка изделия	№ поз	Эскиз	φ мм	длина мм	кол-во шт.	Выборка стали		
						φ, мм	Долж. в. м	Вес, кг
КР38	1	—	25AIII	4850	1	25AIII	4.9	18.9
	2		22AIII	4850	1	22AIII	4.9	14.7
	3		14AII	4850	1	14AII	4.9	5.9
	4		10AIII	810	18	10AIII	14.6	9.1
						Итого		48.6

Внесены изменения 22.12.76г. Рук. гр. Вокругко / Вокругко /

ТК	Убежища гражданской обороны	Серия У-01-01
1976	Каркас КР38	Выпуск 4 Лист 89м

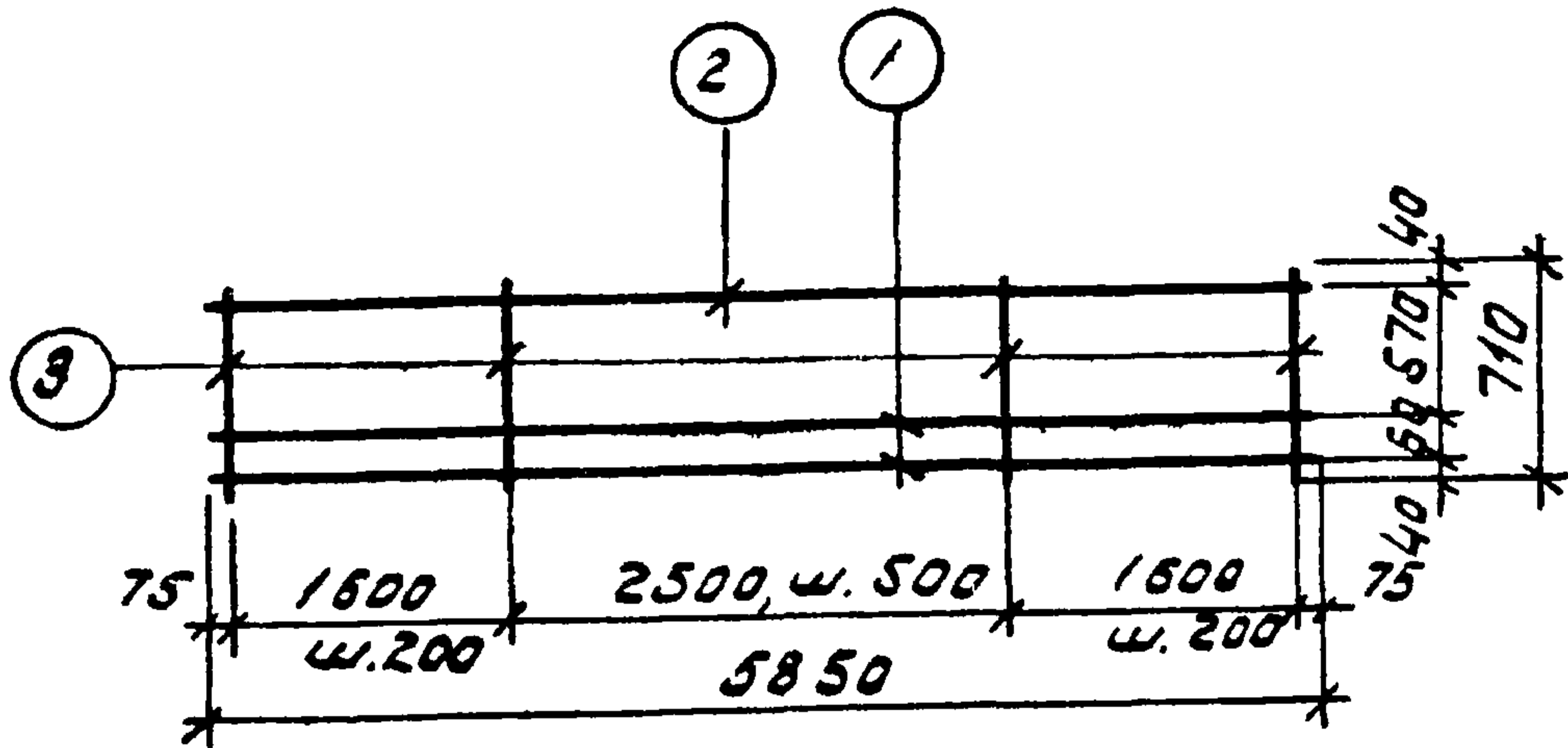


Спецификация стали на одно арматурное изделие

Марка изделия	№ поз	Эскиз	φ мм	Длина мм	Кол во шт	Выборка стали		
						φ, мм	Общ. дл. м	Вес, кг
Кр 39	1		18A III	5200	2	18A III	10,4	20,8
	2		10A I	5200	1	10A I	5,2	3,2
	3		8A I	810	10	8A I	8,1	3,2
							Итого	
Кр 40	4		16A III	5200	2	16A III	10,4	16,4
	2		10A I	5200	1	10A I	5,2	3,2
	3		8A I	810	10	8A I	8,1	3,2
							Итого	

Внесены изменения 22.12.76г. Рук. гр. Вокралко / Вокрачко

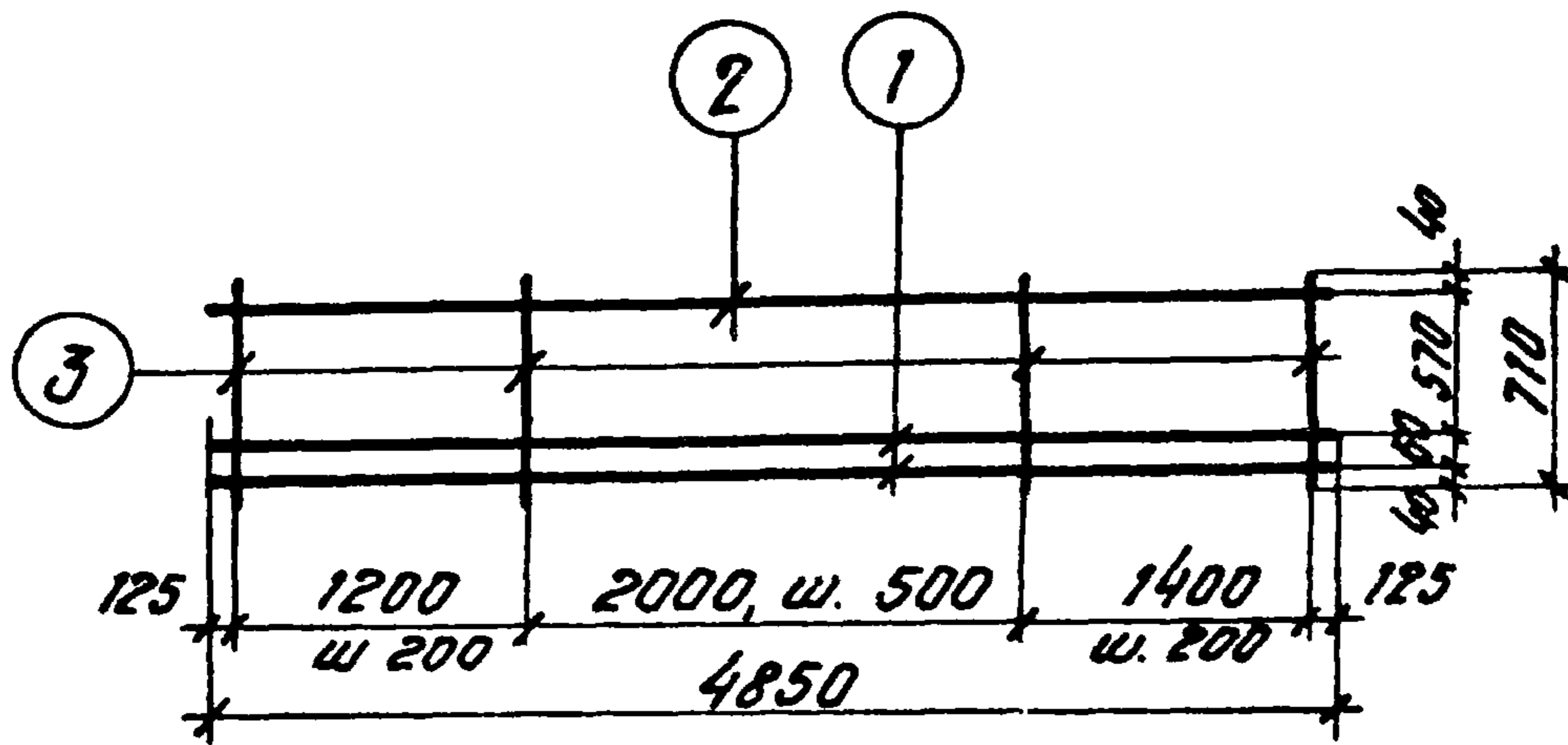
ТК	Убежища гражданской обороны	Серия У-01-01
1976	Каркасы Кр 39, Кр 40	Выпущ. Лист 4 90И



Спецификация стали на одно арматурное изделие

Марка изделия	№ поз.	ЭСКУЗ	φ мм	длина мм	кол. в шт.	Выборка стали		
						φ, мм	общая, м	вект.
Кр 41	1	—————	25AIII	5850	2	25AIII	11.7	45.0
	2		12AII	5850	1	12AII	5.9	5.2
	3		10AII	710	22	10AII	15.6	9.7
							Итого	

ТК	Убежища гражданской обороны	серия У-01-01
1971	каркас Кр 41	выпуск лист 4 91

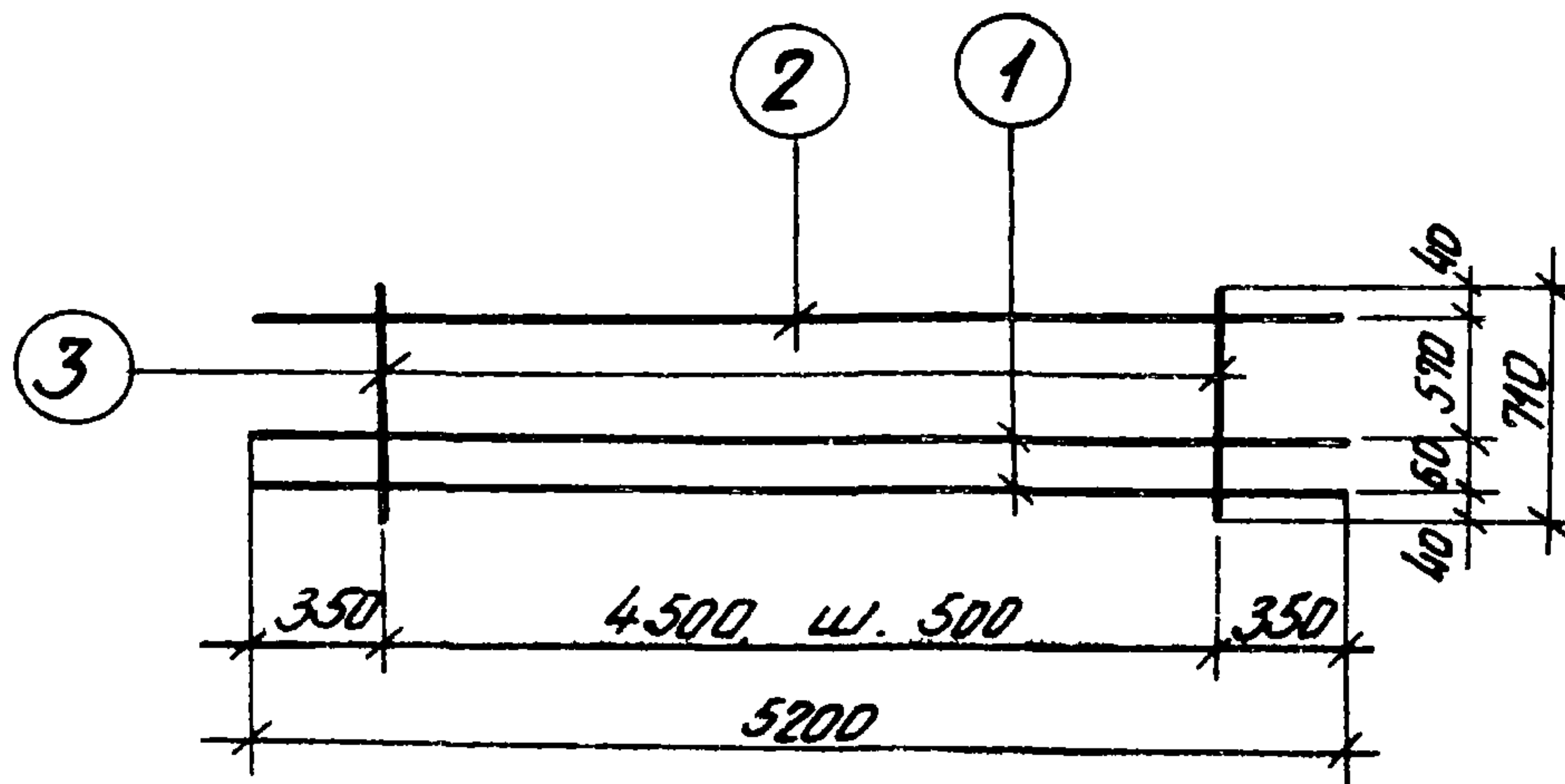


Спецификация стали на одно арматурное изделие

Марка изделия	№ поз.	ЭСКУЗ	φ мм	Длина мм	Кол-во шт.	Выборка стали		
						φ мм	Площ. дл. м	Вес, кг
Кр 42	1	—————	25AIII	4850	2	25AIII	9,7	37,2
	2		12AII	4850	1	12AII	4,9	4,4
	3		10AIII	710	18	10AIII	12,7	7,8
							Итого	

Внесены изменения. 22.12.76г. Рук гр Вокралко / В с ооуко,

ТК	Убежища гражданской обороны	Сс УЯ У- 1-01
1976	Каркас Кр 42	Лист 924

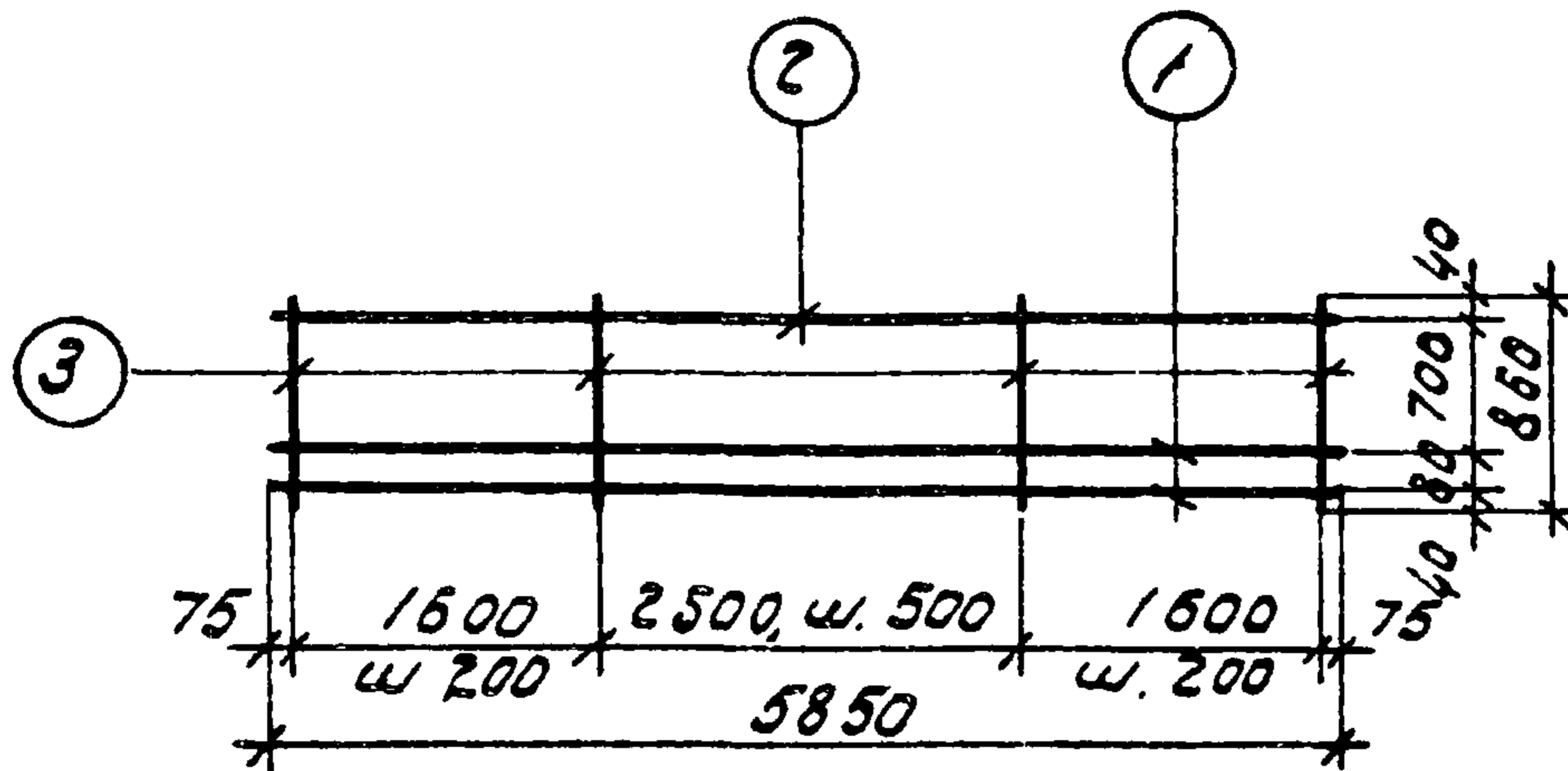


Спецификация стали на одно арматурное изделие

Марка изделия	N поз	Эскиз	φ мм	длина мм	кол-во шт.	Выборка стали		
						φ, мм	общ. дл. м	вес, кг
Кр 43	1	—	16 А III	5200	2	16 А III	10,4	16,4
	2		10 А I	5200	1	10 А I	5,2	3,2
	3		8 А I	710	10	8 А I	7,1	2,8
						Итого		22,4

Внесены изменения 22.12.76 Зук гр Вокрамо /Вокрачко/

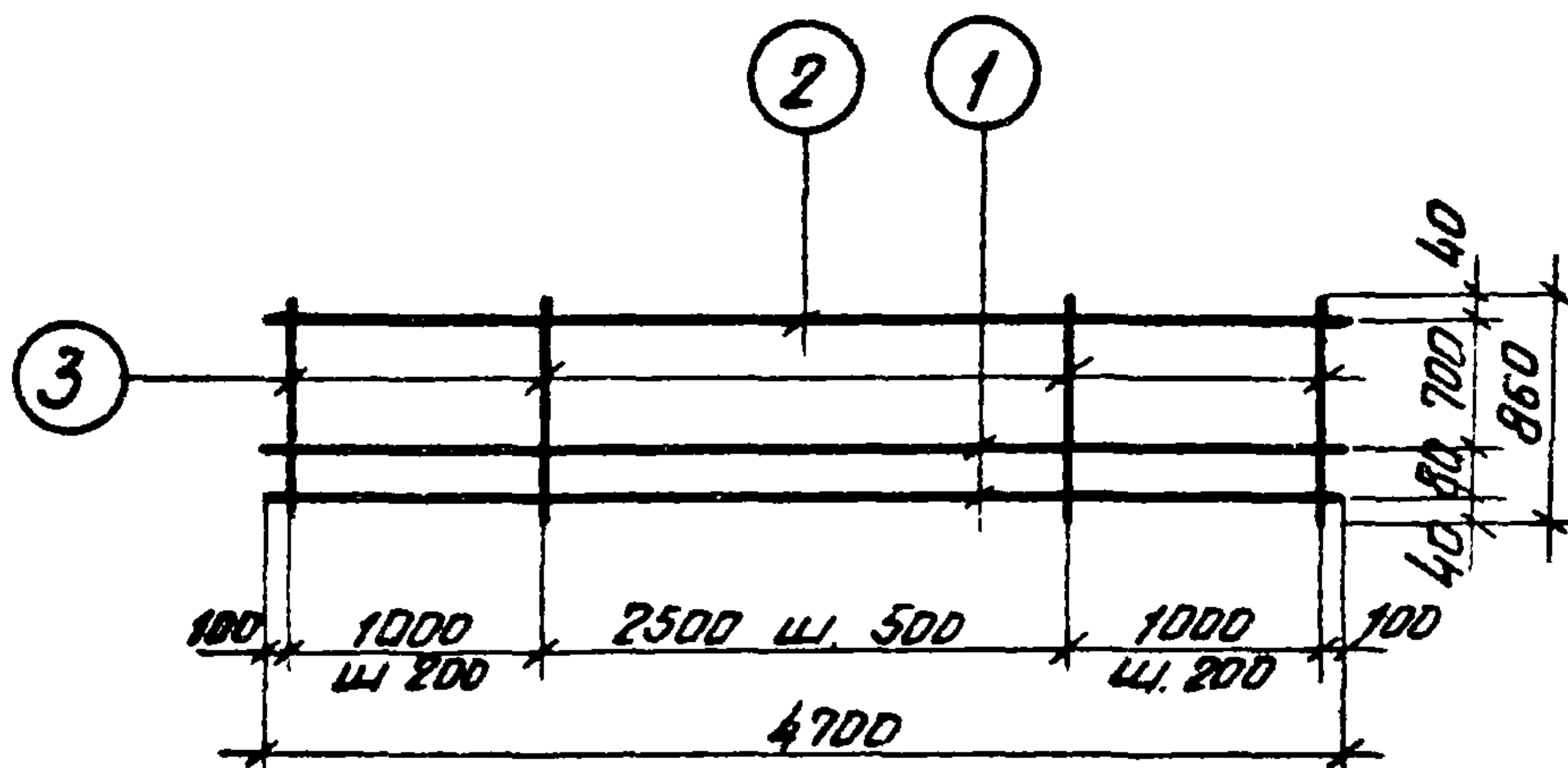
ТК	Убежища гражданской обороны	Серия У-01-01
1976	Каркас КР43	Выпуск 4 Лист 93н



Спецификация стола на одно арматурное изделие

Марка изделия	№ поз.	ЗСКУЗ	Φ мм	длина мм	кол-во шт.	Выборка стола		
						Φ, мм	общ. дл. м	вес, кг
Кр44	1	—————	32AIII	5850	2	32AIII	11.7	73.8
	2		14AII	5850	1	14AII	5.9	7.1
	3		12AIII	860	22	12AIII	18.9	16.8
						Итого		97.7

ТК	Убежища гражданской обороны	серия У-01-01
1971	Каркас Кр44	выпуск лист 4 94

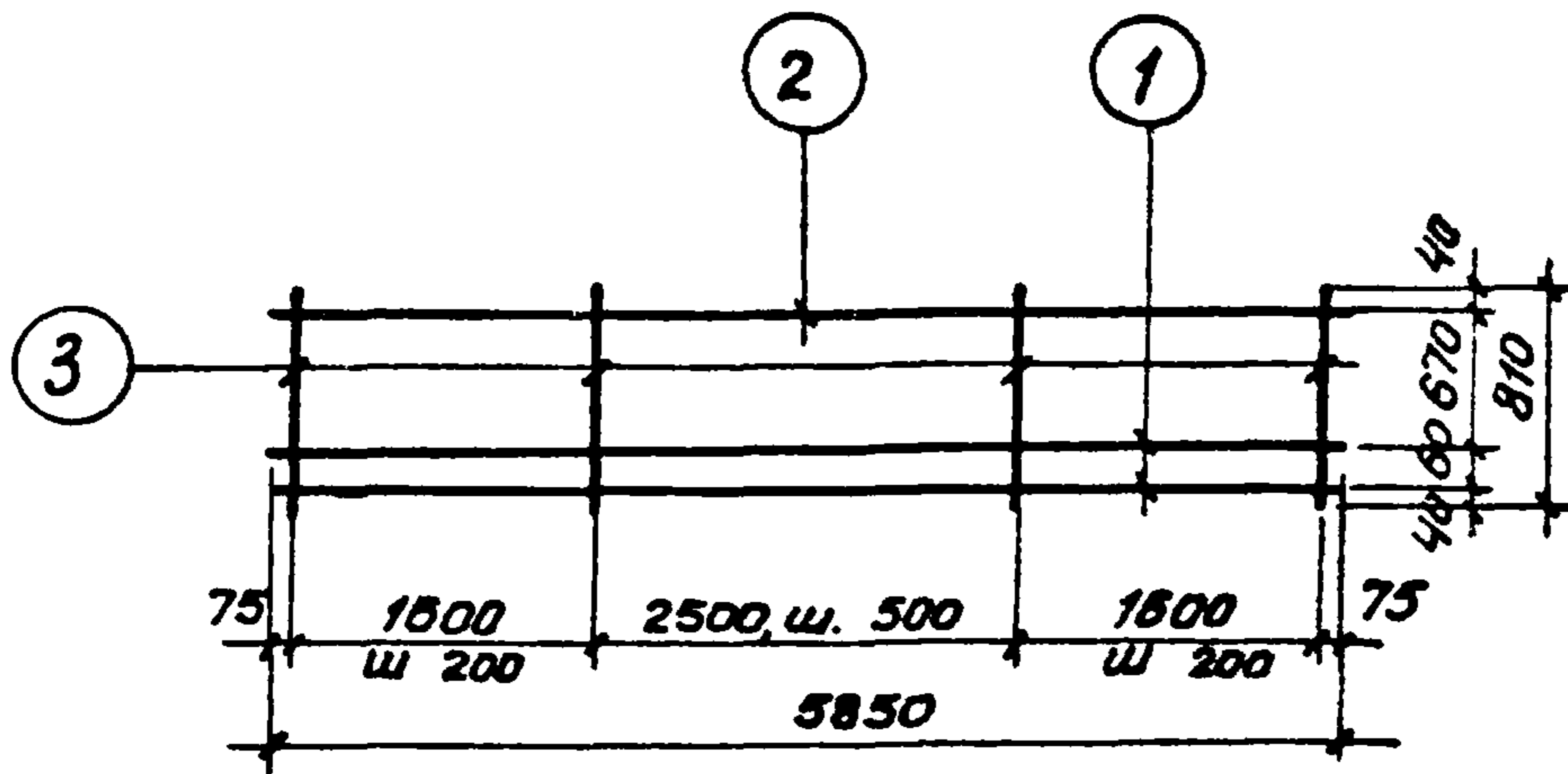


Спецификация стали на одно арматурное изделие

Марка изделия	N поз.	Эскиз	φ мм	длина мм	кол-во шт.	Выборка стали		
						φ, мм	общ. дл. м	вес, кг
КР45	1	—	32AIII	4700	2	32AIII	9,4	59,3
	2		14AI	4700	1	14AI	4,7	5,7
	3		12AIII	860	16	12AIII	13,7	12,2
						Итого		77,2

Внесены изменения 22.12.76г. Дук гр. Волынецко / Вокрауко

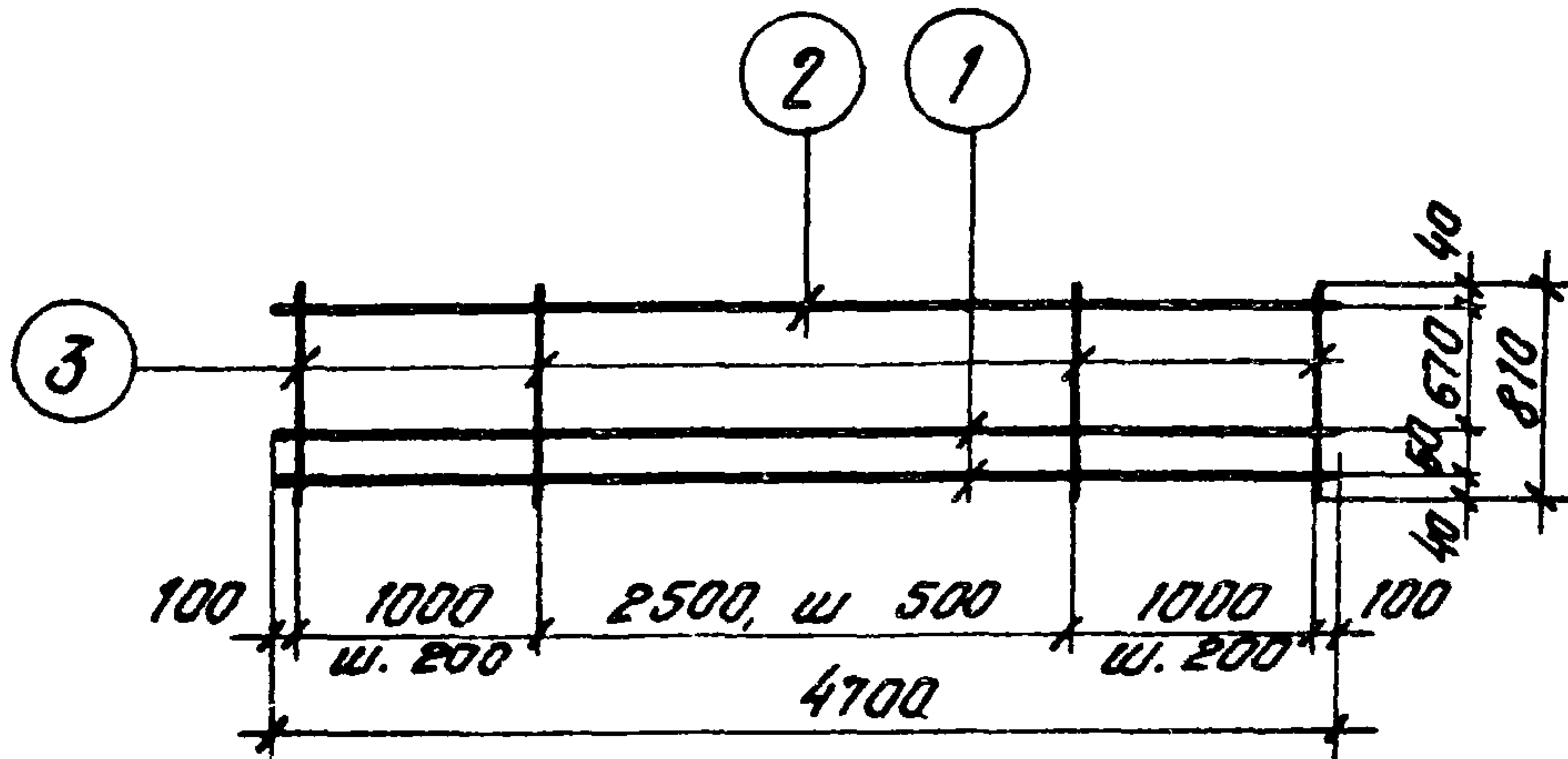
	Убежища гражданской обороны	серия У-01-01
	Каркас КР45	выпуск 4
		лист 95н



СПЕЦИФИКАЦИЯ СТАЛИ НА ОДНО АРМАТУРНОЕ ИЗДЕЛИЕ

МАРКА ИЗДЕЛИЯ	№ ПОЗ.	ЭСКИЗ	Φ ММ	ДЛИНА ММ	КОЛ-ВО ШТ.	ВЫБОРКА СТАЛИ		
						Φ, ММ	ОБЩ. ДЛ. М	ВЕС, КГ
КР46	1	—	28АIII	5850	2	28АIII	11.7	56.5
	2		12АI	5850	1	12АI	5.9	5.3
	3		10АIII	810	22	10АIII	17.8	11.0
							Итого	72.8

ТК	УБЕЖИЩА ГРАЖДАНСКОЙ ОБОРОНЫ	серия У-01-01
1971	Каркас КР46	выпуск лист 4 96

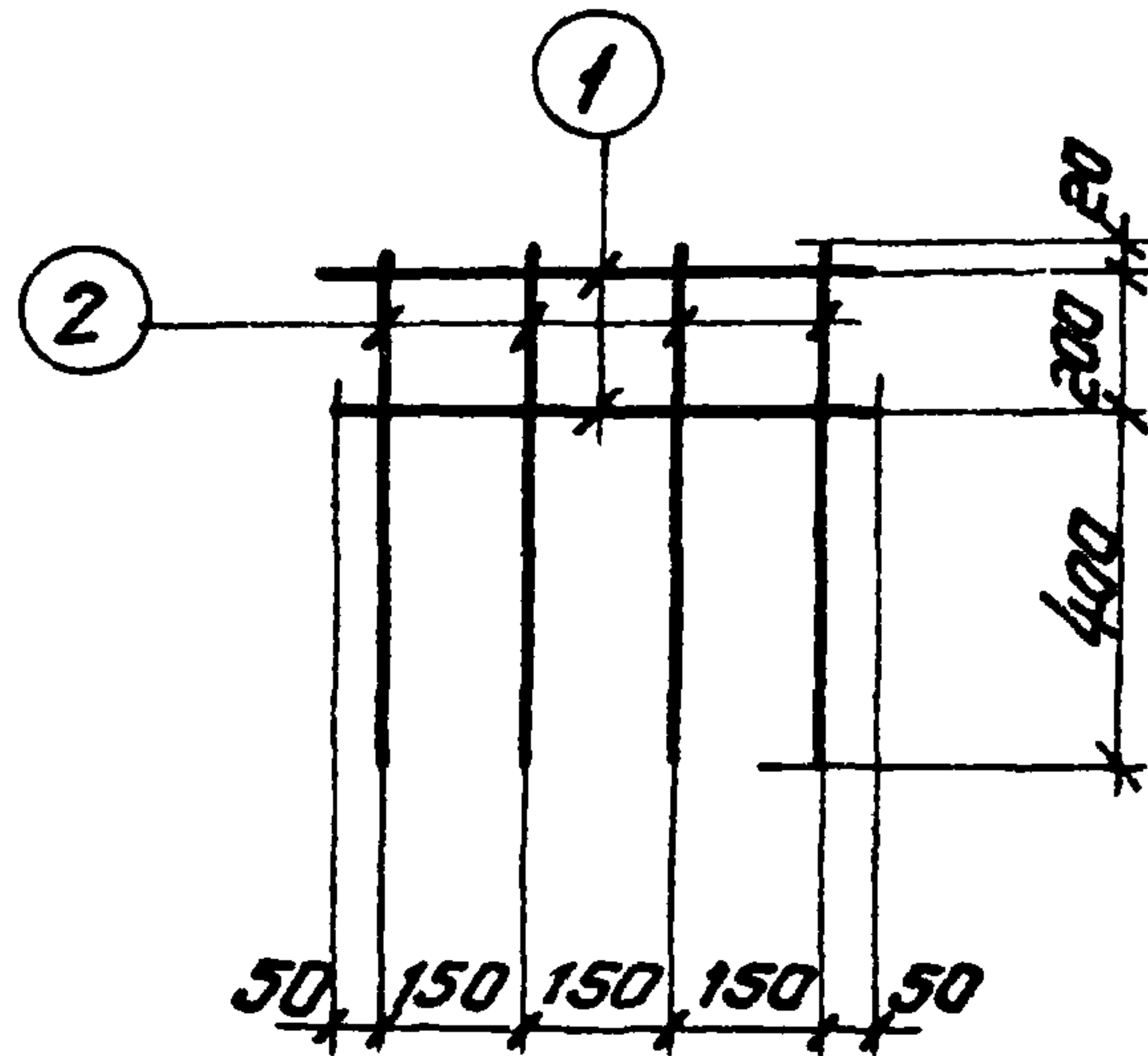


Спецификация стали на одно арматурное изделие

Марка изделия	№ поз	Эскиз	Ф мм	Длина мм	Кол-во шт.	Выборка стали		
						Ф, мм	Общ. дл. м	Вес, кг
КР47	1	—	28АIII	4700	2	28АIII	9,4	45,2
	2		12АI	4700	1	12АI	4,7	4,2
	3		10АIII	810	16	10АIII	12,9	80
							Итого	

Внесены изменения 22.12.76г. Гук. гр. Волынецко / Вокрачню /

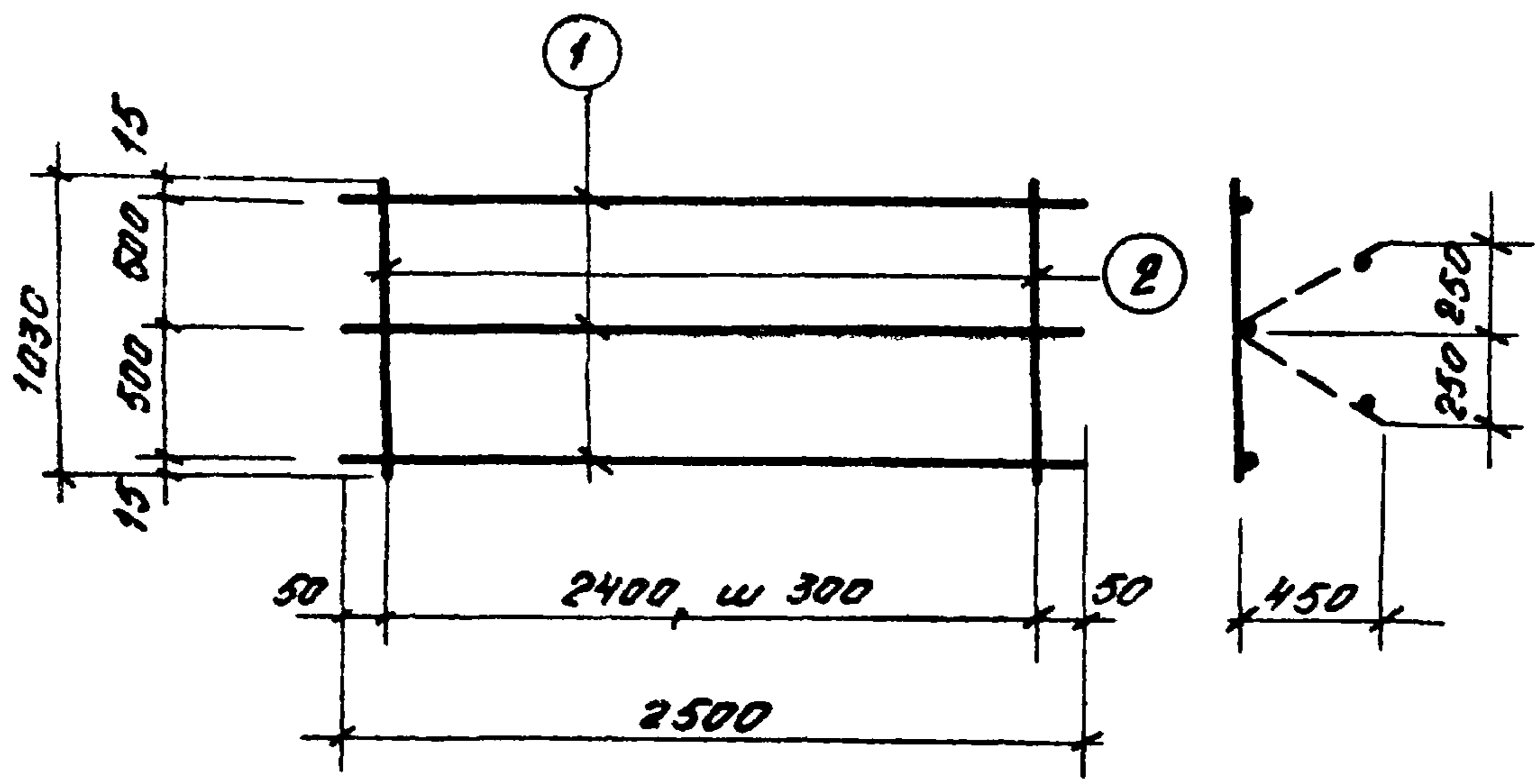
ТК	Убежища гражданской обороны	Серия У-01-01
1976	Каркас КР47	Выпуск 4 Лист 97U



Спецификация стали на одно арматурное изделие

Марка изделия	№ поз	Эскиз	Φ мм	Длина мм	Кол-во шт.	Выборка стали			
						Φ, мм	Долж. дл. м	Вес, г	
Кр 48	1		14A I	550	2	14A I	1.1	1.5	
	2		12A III	620	4	12A III	2.5	2.2	
							Итого	3.5	

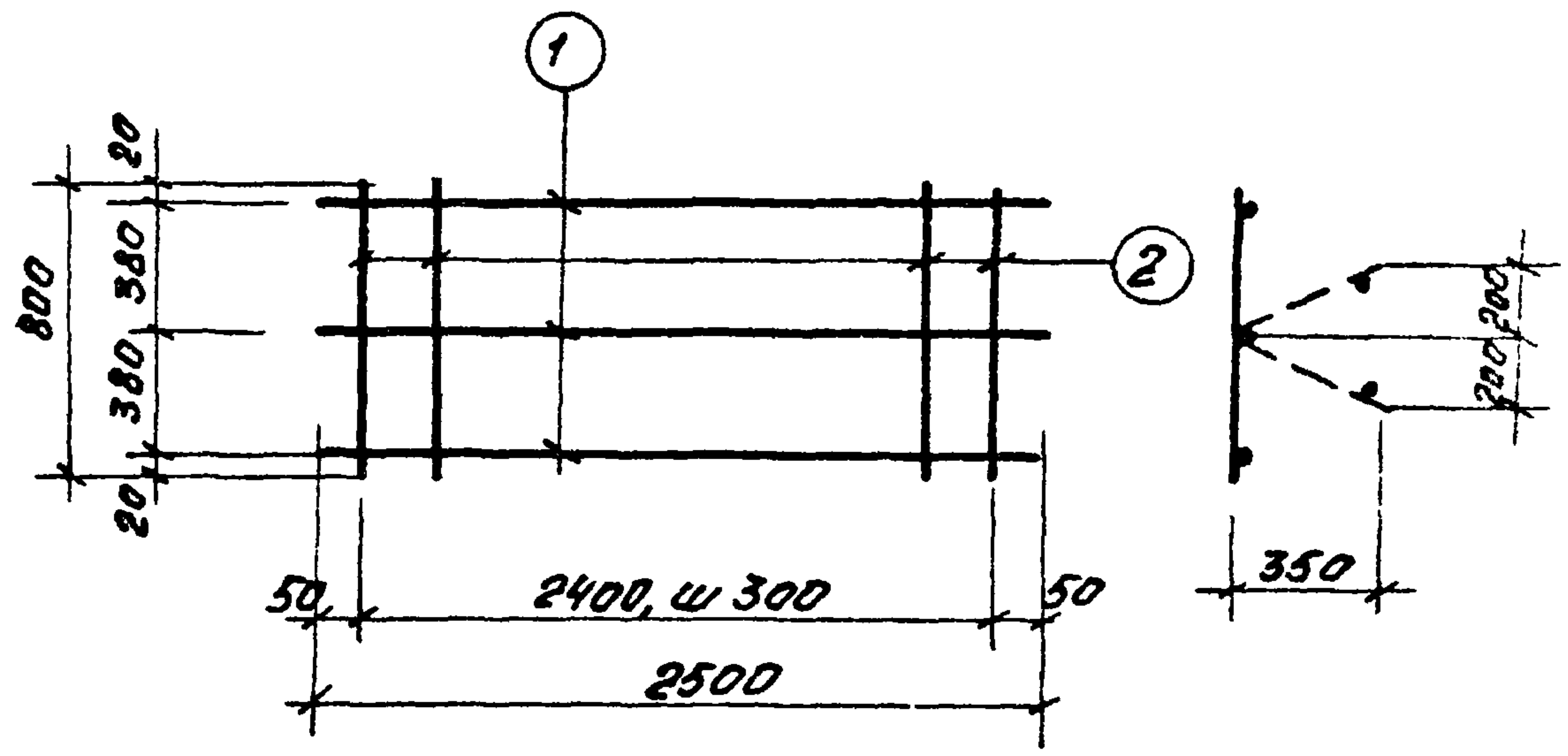
TK	Убежища гражданской обороны	серия У-01-01
1971	Каркас Кр 48	выпуск 4 98



Спецификация стали на одно арматурное изделие

марка изделия	н поз.	ЭСКИЗ	φ мм	длина мм	кол-во шт.	Выборка стали		
						φ, мм	общ. дл. м	вес, кг
Кр 49	1		8АІ	2500	3	8АІ	16.8	8.6
	2		8АІ	1030	9			

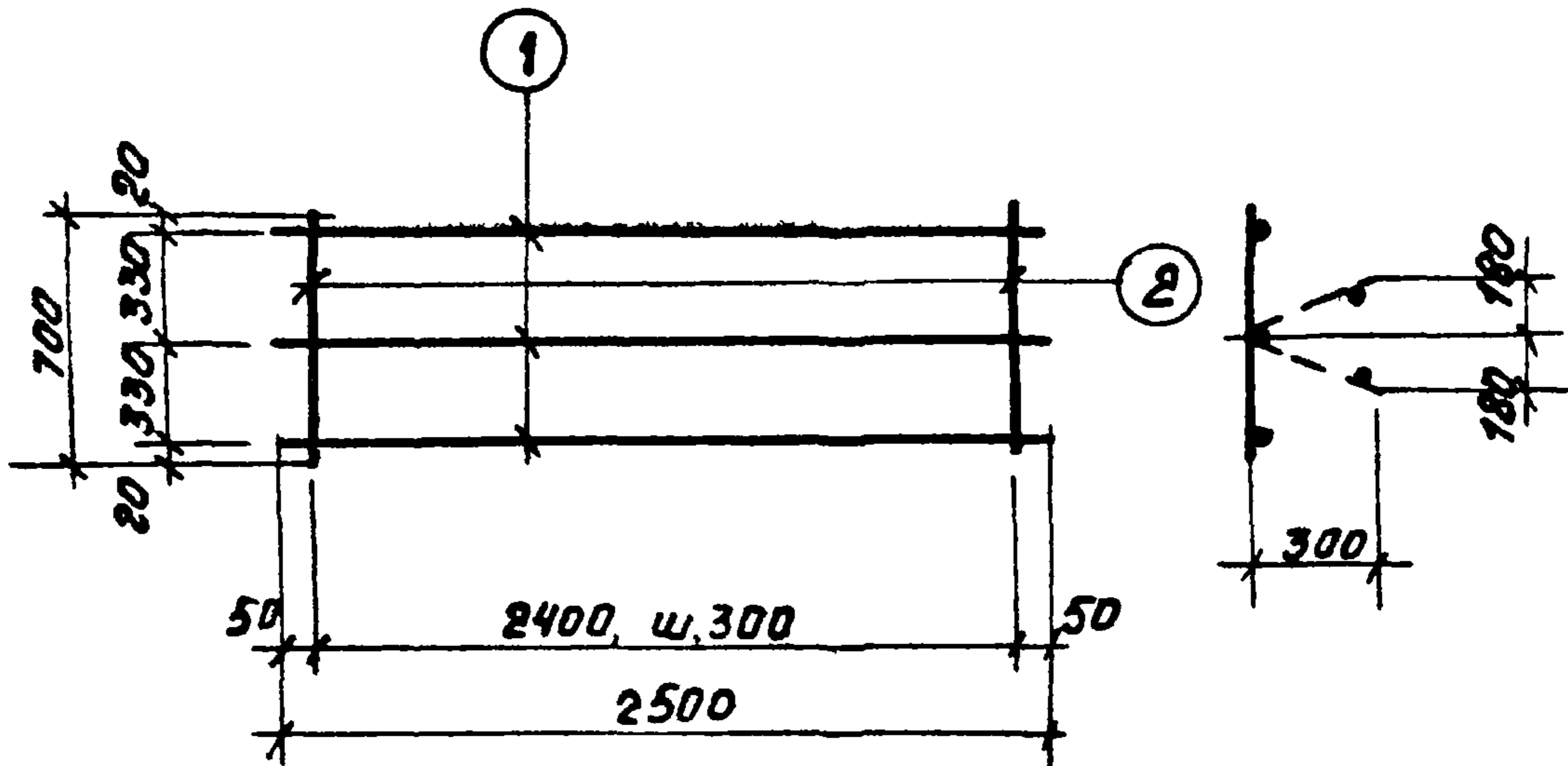
Т К	Убежища эрзвданской обороны	серия У-01-01
1971	Каркас Кр 49	вып. 4 лист 99



Спецификация стали на одно арматурное изделие

Марка изделия	N поз	Эскиз	φ мм	длина мм	кол-во шт.	Выборка стали		
						φ, мм	объем дл. м	вес, кг
Кр 50	1		8A1	2500	3	8A1	14.7	5.8
	2		8A1	800	9			

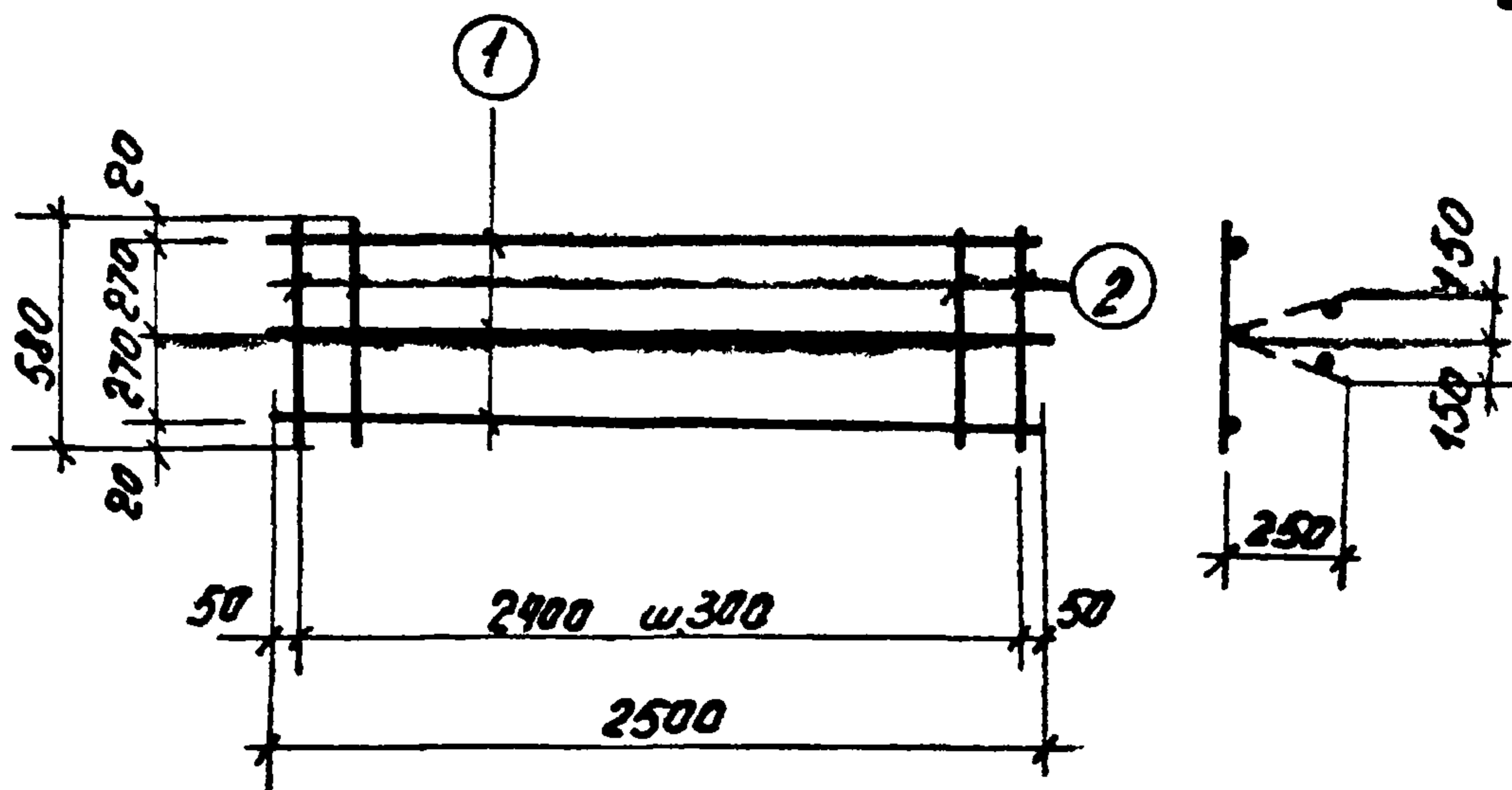
TK	<i>Убежища гражданской обороны</i>	серия У-01-01
1977	<i>Каркас Кр 50</i>	вып. 4 лист 100



Спецификация стали на одно арматурное изделие

Гарка изделия	N поз.	ЭСКИЗ	Φ мм	длина мм	кол-во шт.	Выборка стали		
						Φ, мм	общ. дл. м	вс, кг
Кр 51	1		8A1	2500	3	8A1	13,8	5,5
	2		8A1	700	9			

ТК	Убежища гражданской обороны	серия 4-01-01
1971	коркас Кр 51	вып. 4 лист 101



Спецификация стали на одно арматурное изделие

Марка изделия	№ поз	ЭСКИЗ	φ мм	Длина мм	кол-во шт.	Выборка стали		
						φ, мм	общ. дл. м	вес кг
Кр 52	1		8A I	2500	3	8A I	12,7	5,1
	2		8A I	580	9			

ТК

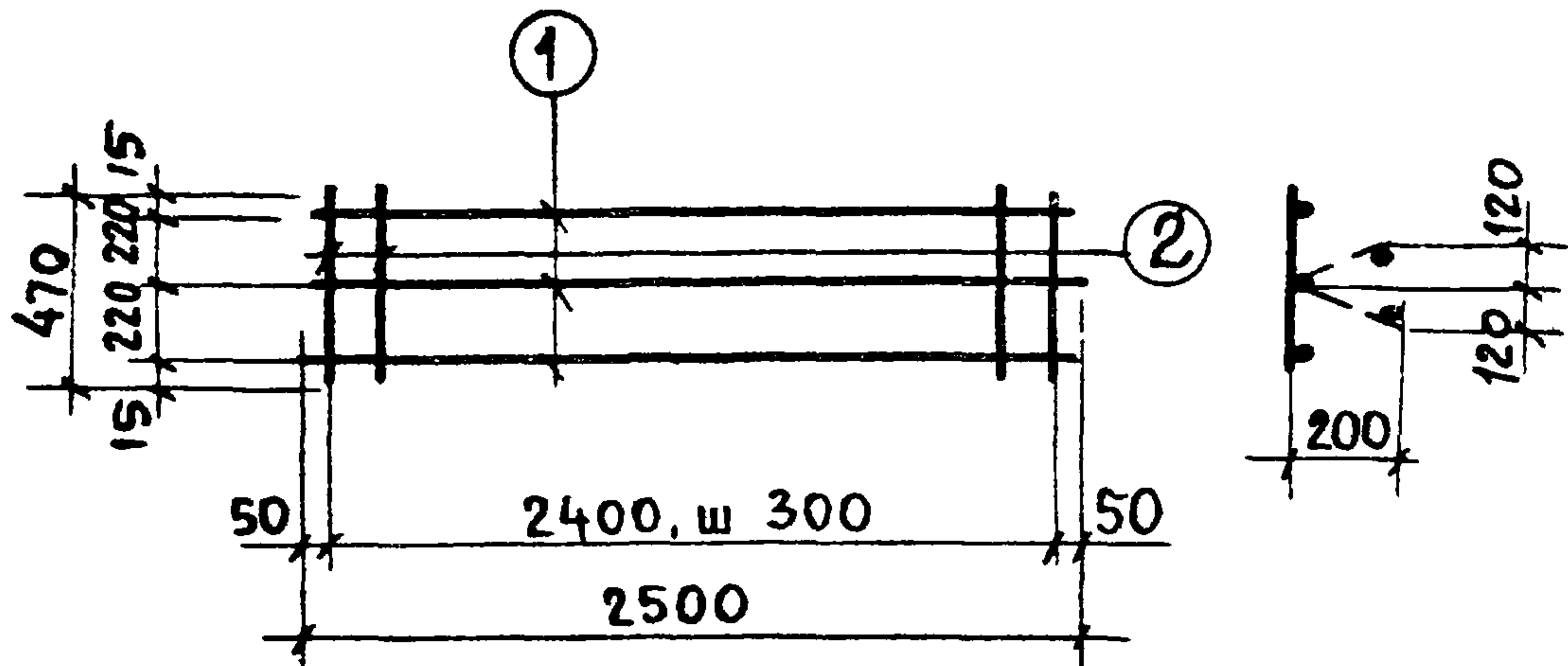
Убежища гражданской обороны

серия
У-01-01

1971

КЛОКОВ Кр 52

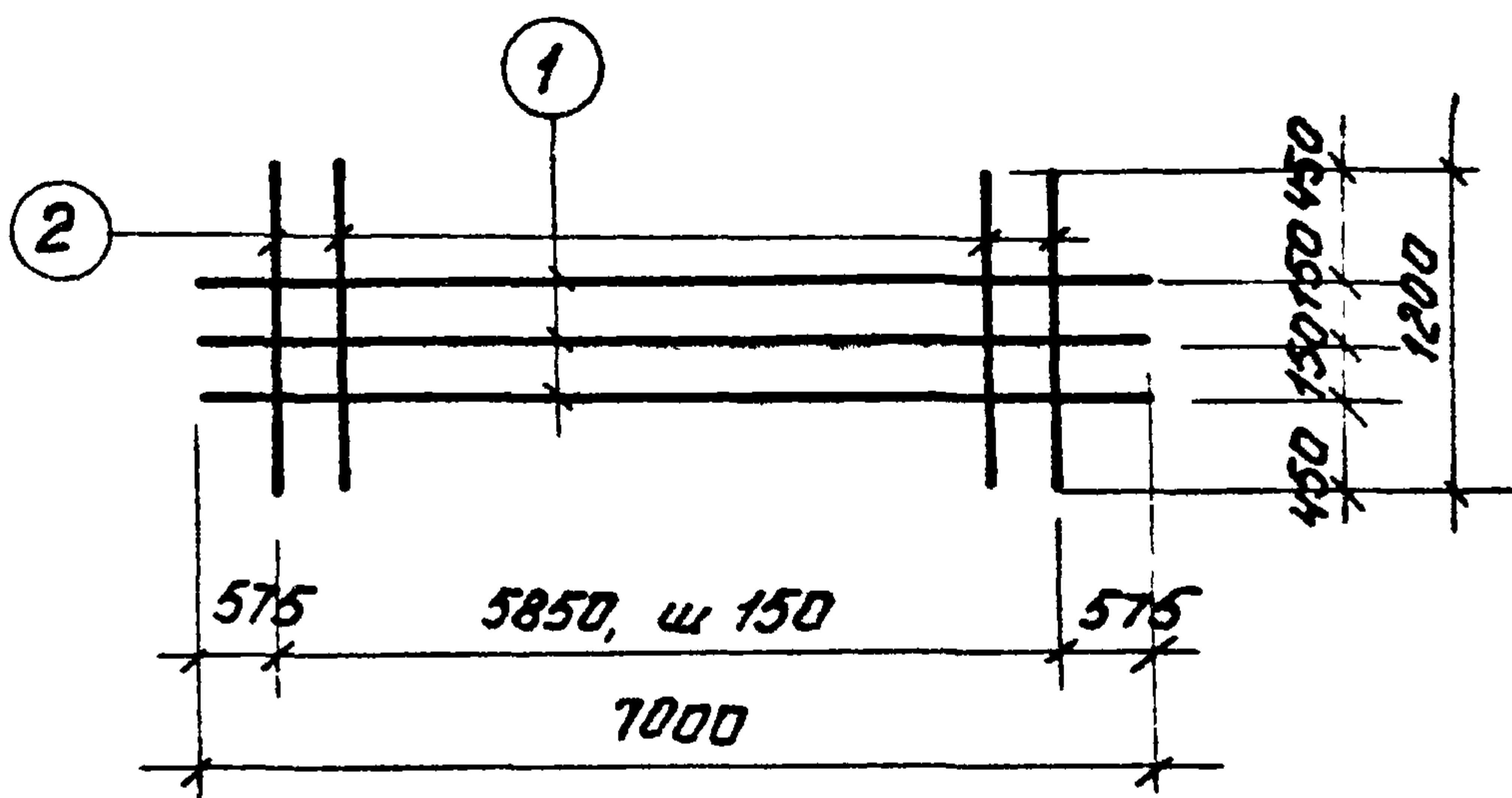
Вып. лист
4 102



Спецификация стали на одно арматурное изделие

МАРКА ИЗДЕЛИЯ	№ ПОЗ	Эскиз	φ ММ	ДЛИНА ММ	КОЛ-ВО ШТ.	ВЫБОРКА СТАЛИ		
						φ.ММ	ОБЩ. ДЛ. М.	ВЕС, КГ
Кр 53	1		8A I	2500	3	8A I	11.7	4.6
	2		8A I	470	9			

ТК	Убежища гражданской обороны	серия У-01-01
1971	КАРКАС КР 53	Вып. 4 Лист 103



Спецификация стали наодноарматурное изделие

Марка изделия	N поз	ЭСКИЗ	φ мм	длина кол-во		Выборка стали		
				мм	шт.	φ мм	объем	вес. кг
Кр 54	1		25 А III	7000	3	25 А III	21,0	80,9
	2		12 А III	1200	40	12 А III	48,0	42,6
							Итого	123,5

ТК

Удружища гражданской обороны

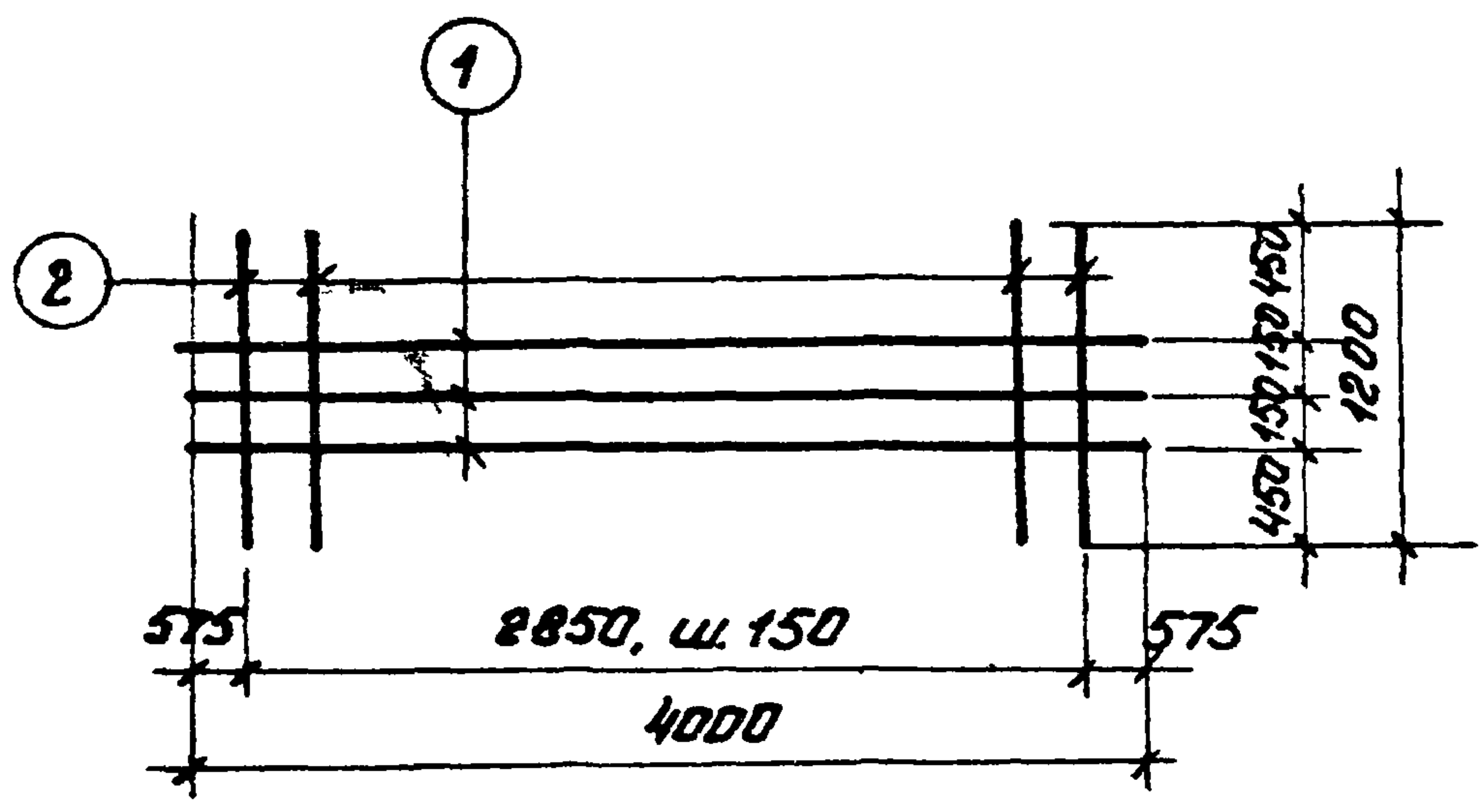
серия
У-01-01

1971

Каркас Кр 54

Вып.
4 лист
104

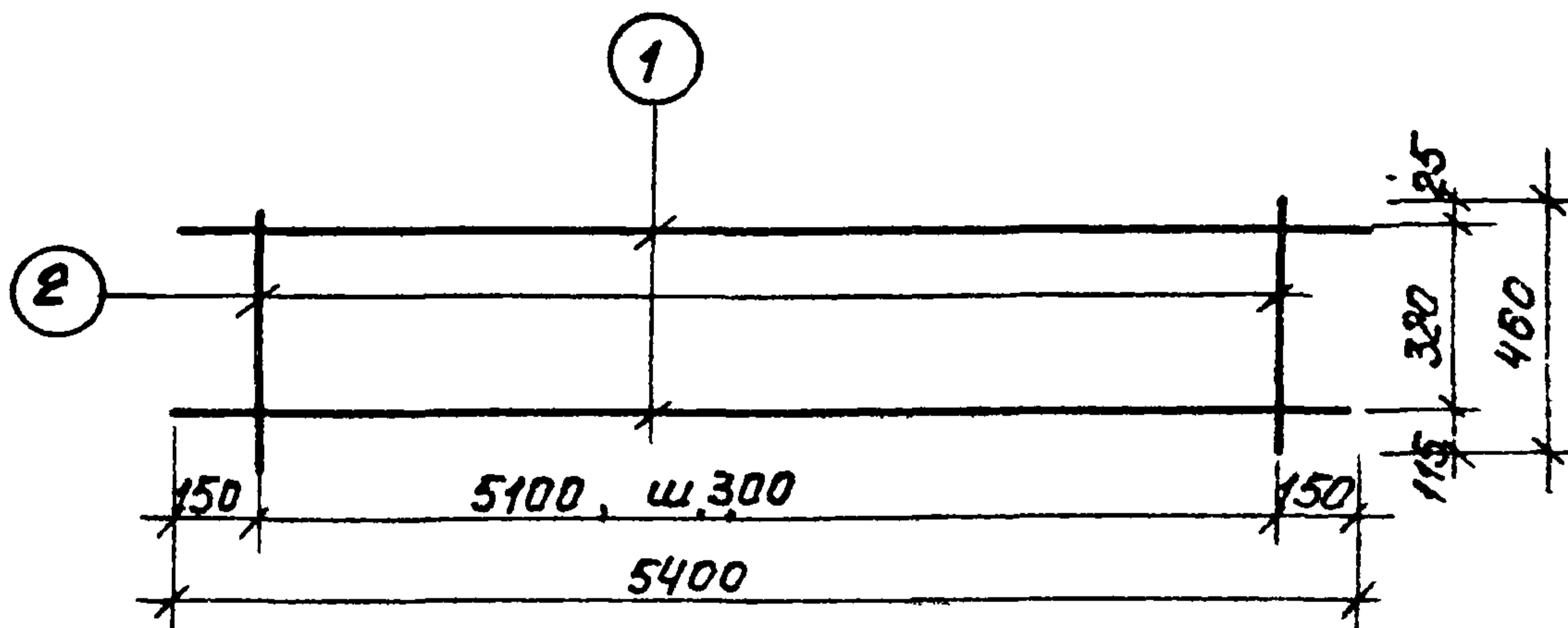
1181-04 110



Спецификация стали на одно арматурное изделие

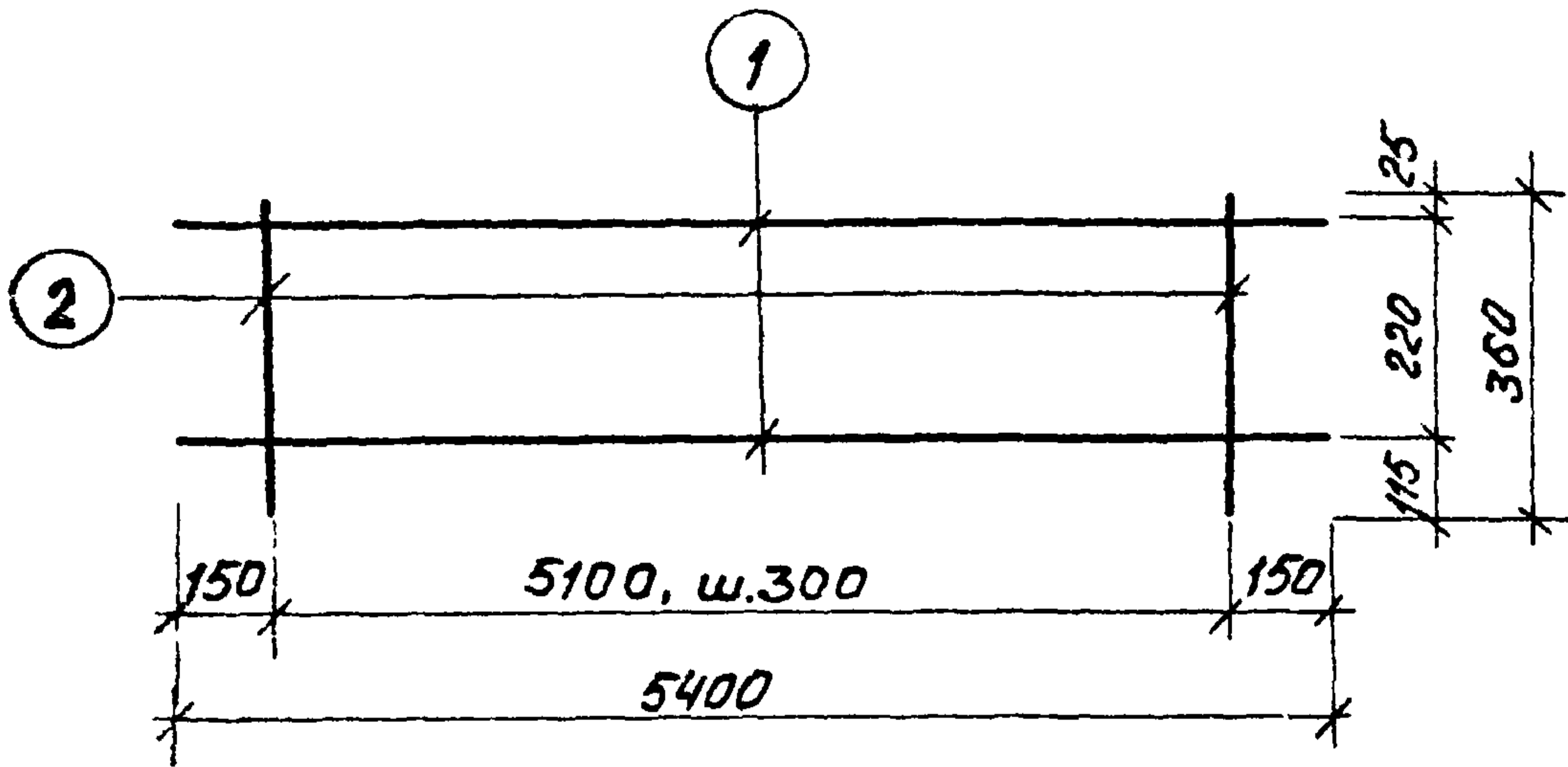
марка изделия	N поз.	ЭСКИЗ	φ мм	длина мм	кол-во шт.	Выборка стали		
						φ, мм	дл. м	вес кг
Кр55	1		25АIII	4000	3	25АIII	12,0	46,2
	2		12АIII	1200	20	12АIII	24,0	21,2
							Итого	67,4

ТК	Удружища гражданской обороны	серия	У-01-01
1971	Каркас Кр 55	выпуск	лист
		4	105



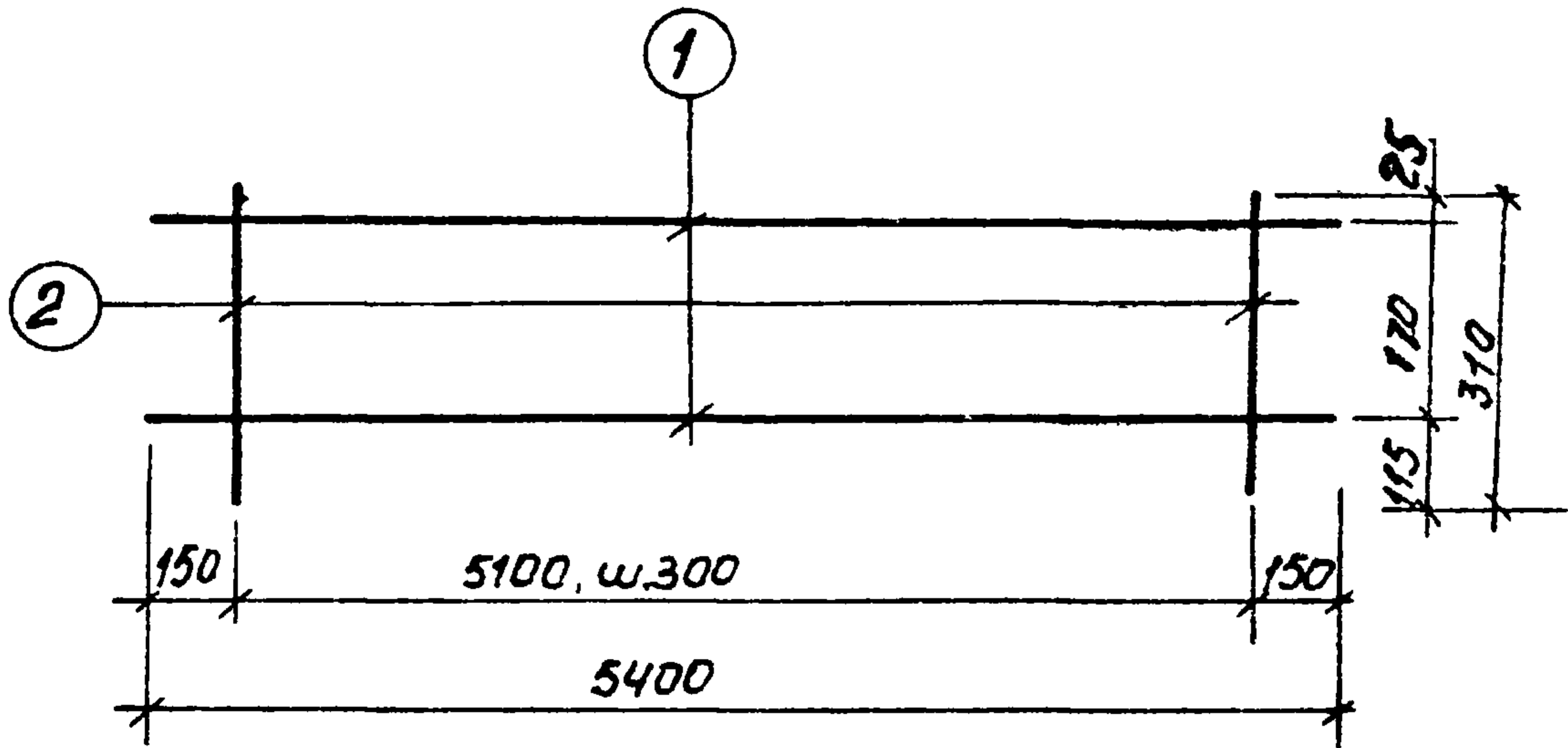
марка изделия	N поз.	ЭСКУЗ	φ мм	длина мм	кол-во шт	выборка стали		
						φ, мм	общ. дл. м	вес кг
Кр 5Б	1	—————	10Л1	5400	2	10Л1	10,8	6,7
	2		ВЛШ	460	18	ВЛШ	8,3	3,3
							Итого	19,0

ТК	Убежища гражданской обороны	серия У-01-01
1971	каркас Кр 5Б	выпуск 4 лист 106



ГРКА ЗВЕЛШ	N ПОЗ	ЭСКИЗ	φ ММ	ДЛИНА ММ	КОЛ-ВО ШТ.	Выборка стали		
						φ, ММ	общ. дл. М	вес, кг
ГР 57	1	—————	10ЯІ	5400	2	10ЯІ	10,8	5,7
	2		8ЯІІІ	360	18	8ЯІІІ	6,5	2,6
							Итого	9,3

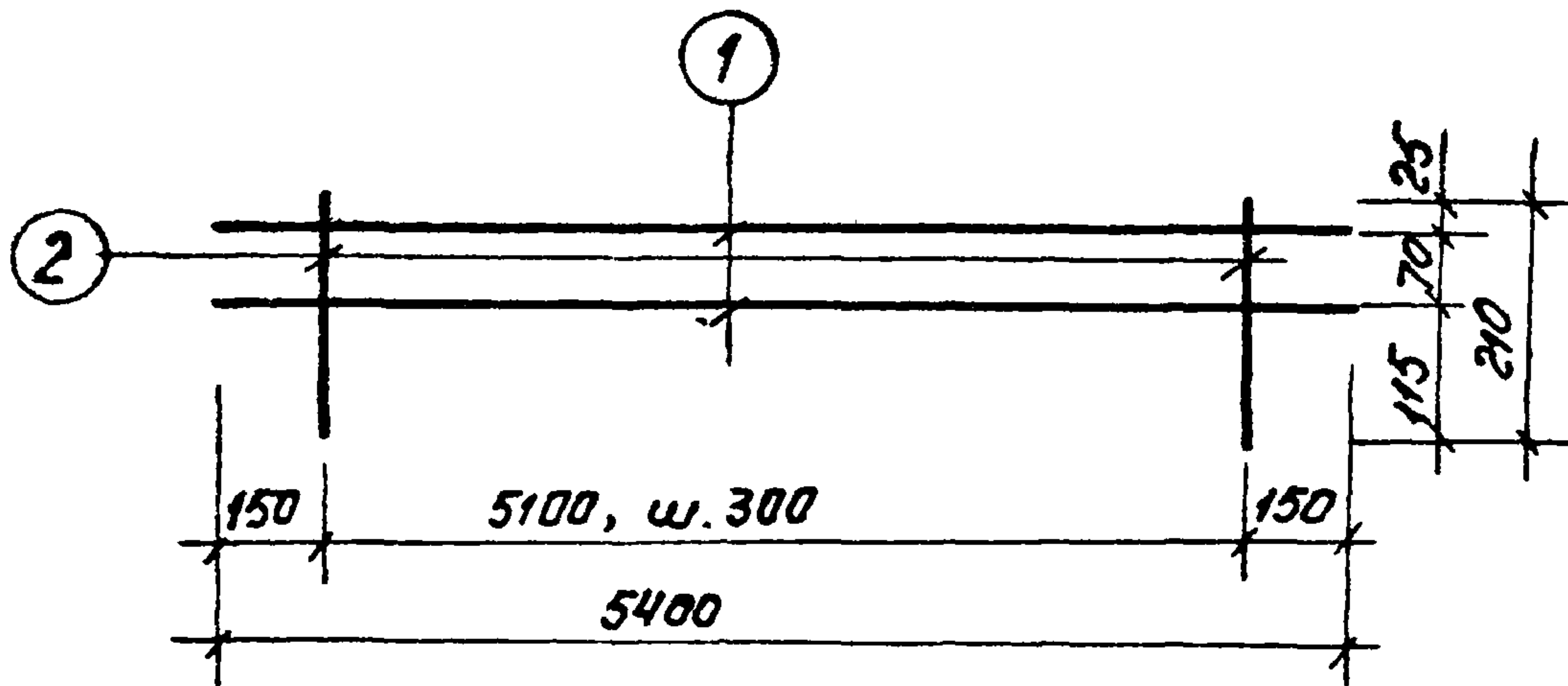
ГК	Убежища гражданской обороны	серия У-01-01
ЭТІ	каркас КР-57	выпуск 4 лист 107



Спецификация стали на одно арматурное изделие

марка изделия	N поз.	эскиз	φ мм	длина кол-во		Выборка стали		
				мм	шт.	φ. мм	общ. дл. м	вес, кг
кр 58	1	—————	10AII	5400	2	10AII	10,8	6,7
	2		8AII	310	18	8AII	5,6	22
							Итого	8,9

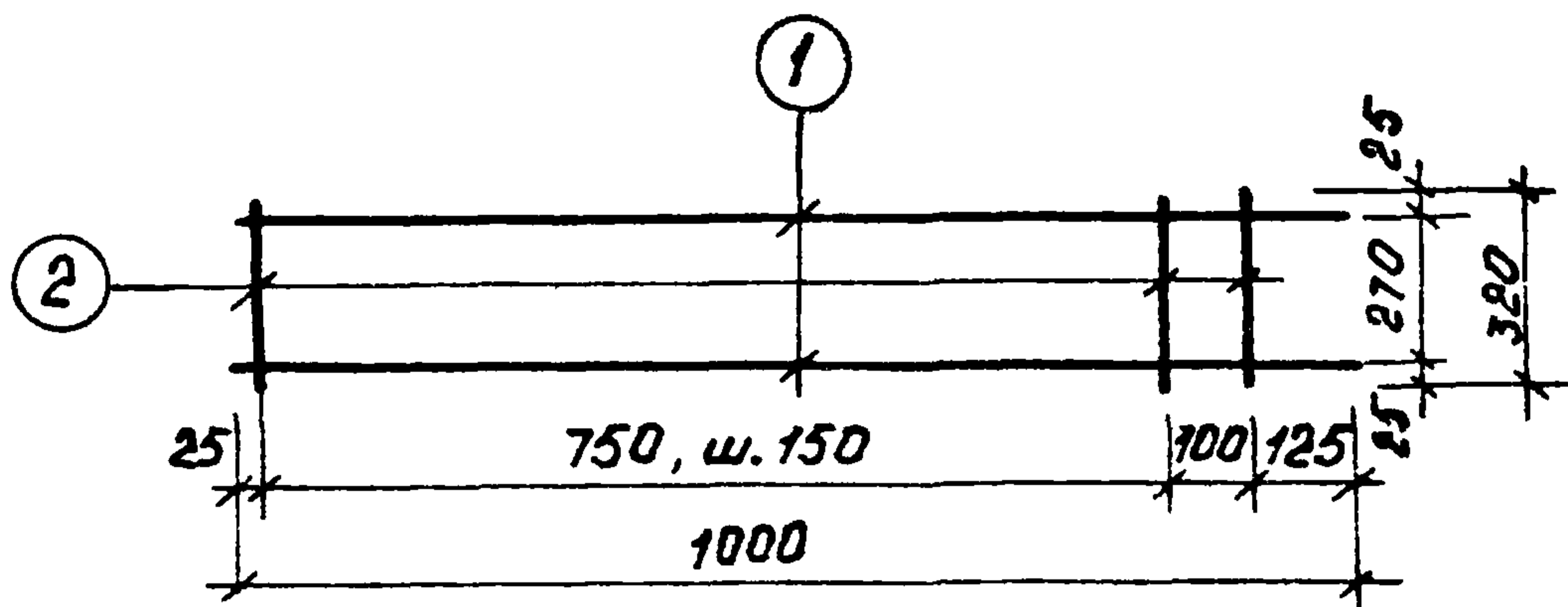
ТК	Убежища гражданской обороны	серия	У-01-01
1971	каркас кр 58	выпуск	лус-108
		4	108



Спецификация стали на одно арматурное изделие

Марка изделия	N поз.	Эскиз	φ мм	длина кол-во		Выборка стали		
				мм	шт.	φ, мм	общ. дл. м	вес, кг
Кр 59	1		10ЯТ	5400	2	10ЯТ	10,8	6,7
	2		8ЯТ	210	18	8ЯТ	3,8	1,5
							Итого.	8,2

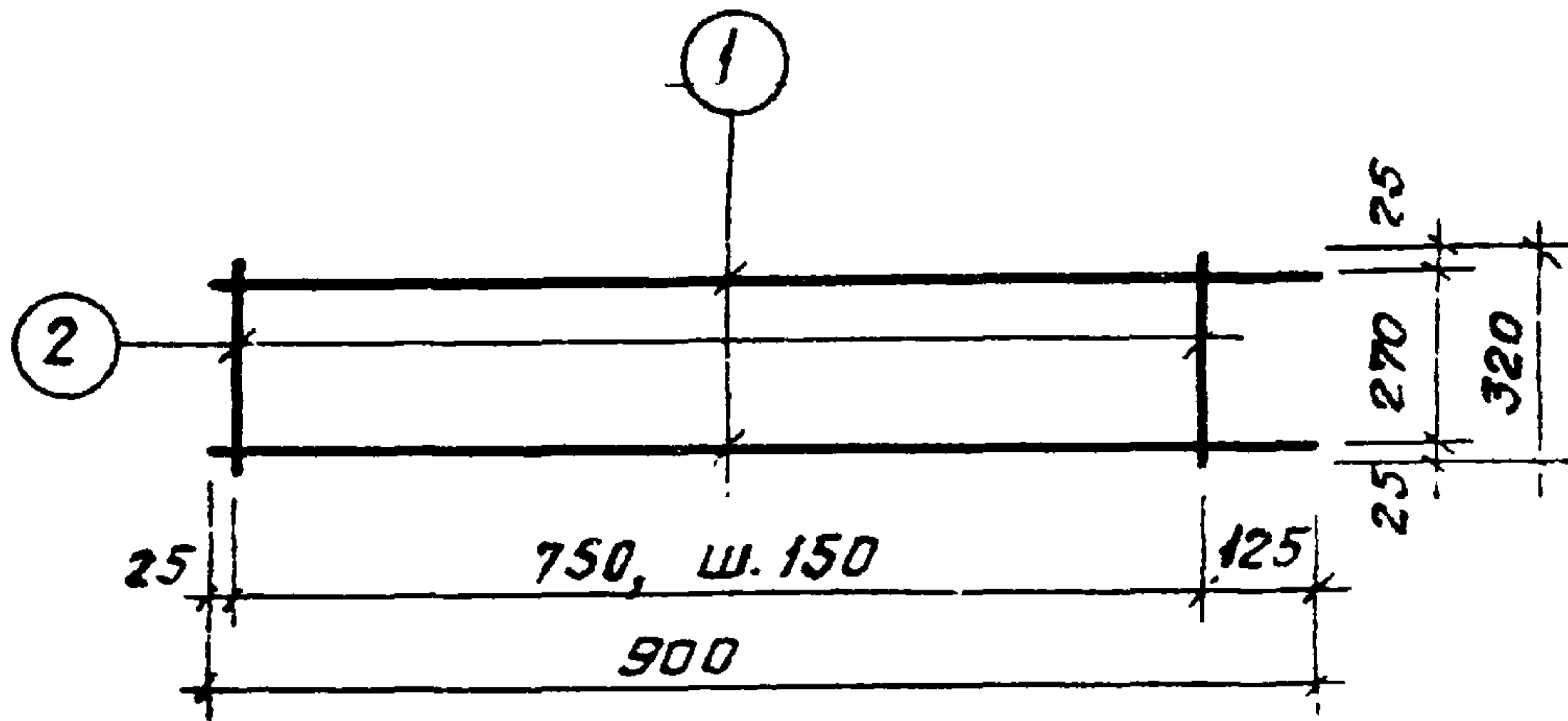
ТК	Убежища гражданской обороны	серия У-01-01
1971	Каркас Кр 59	Выпуск 4
		Лист 109



спецификация стали на одно арматурное изделие

марка изделия	N поз.	ЭСКУЗ	φ мм	длина мм	кол-во шт.	выборка стали		
						φ мм	общ. дл.	вес, кг
КР 60	1	_____	22АШ	1000	2	22АШ	2,0	8,0
	2		10АШ	320	7	10АШ	2,2	1,4
							Итого	7,4

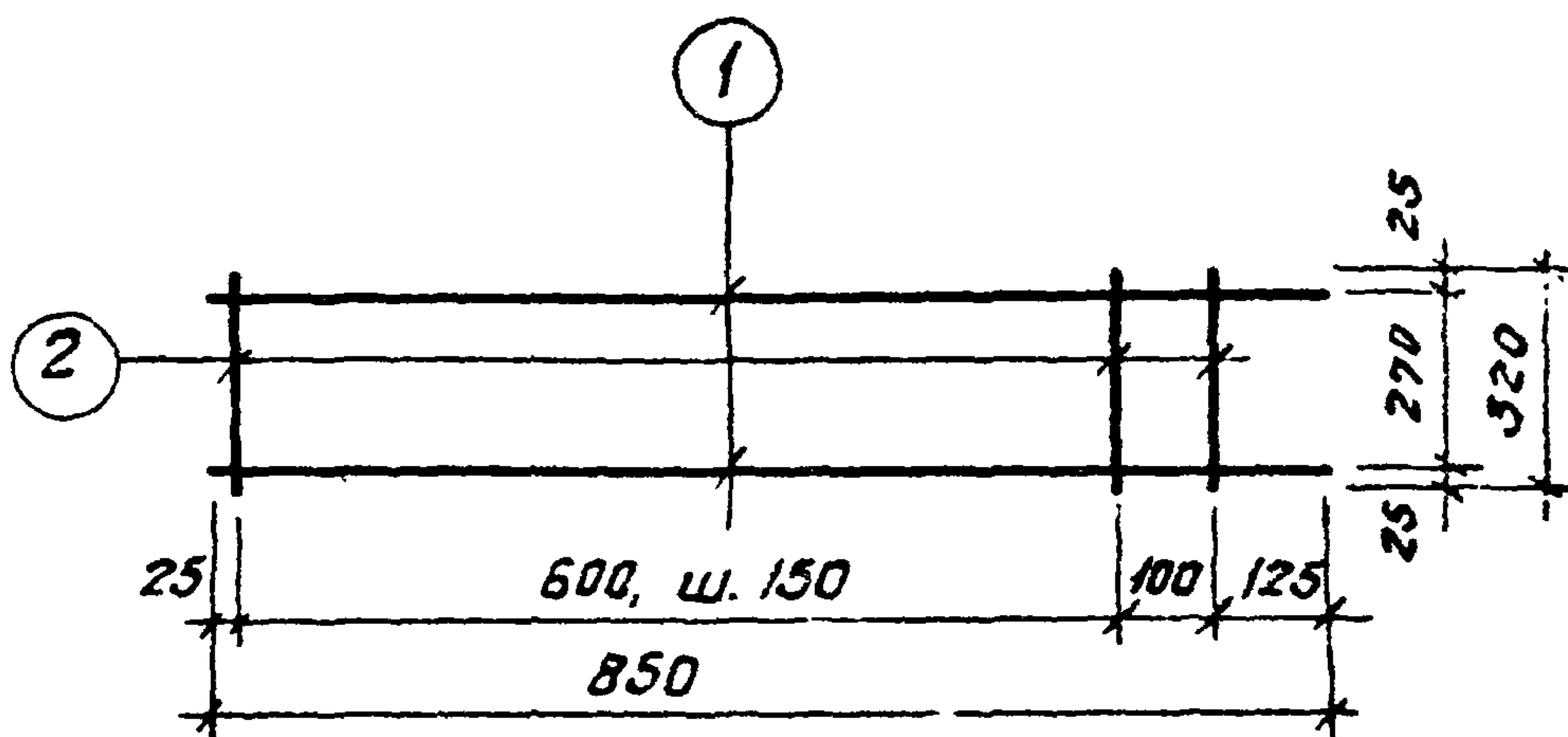
ТК	Убежища гражданской обороны	серия У-01-01
1971	каркас КР 60	выпуск лист 4 110



Спецификация стали на одно арматурное изделие

марка изделия	N поз.	Эскиз	φ мм	Длина мм	Кол-во шт.	Выборка стали		
						φ, мм	Общ. дл. м	Вес, кг
Кр Б1	1		20A III	900.	2	20A III	1.8	4.4
	2		8A III	320	6	8A III	1.9	0.7
							Итого	5.1

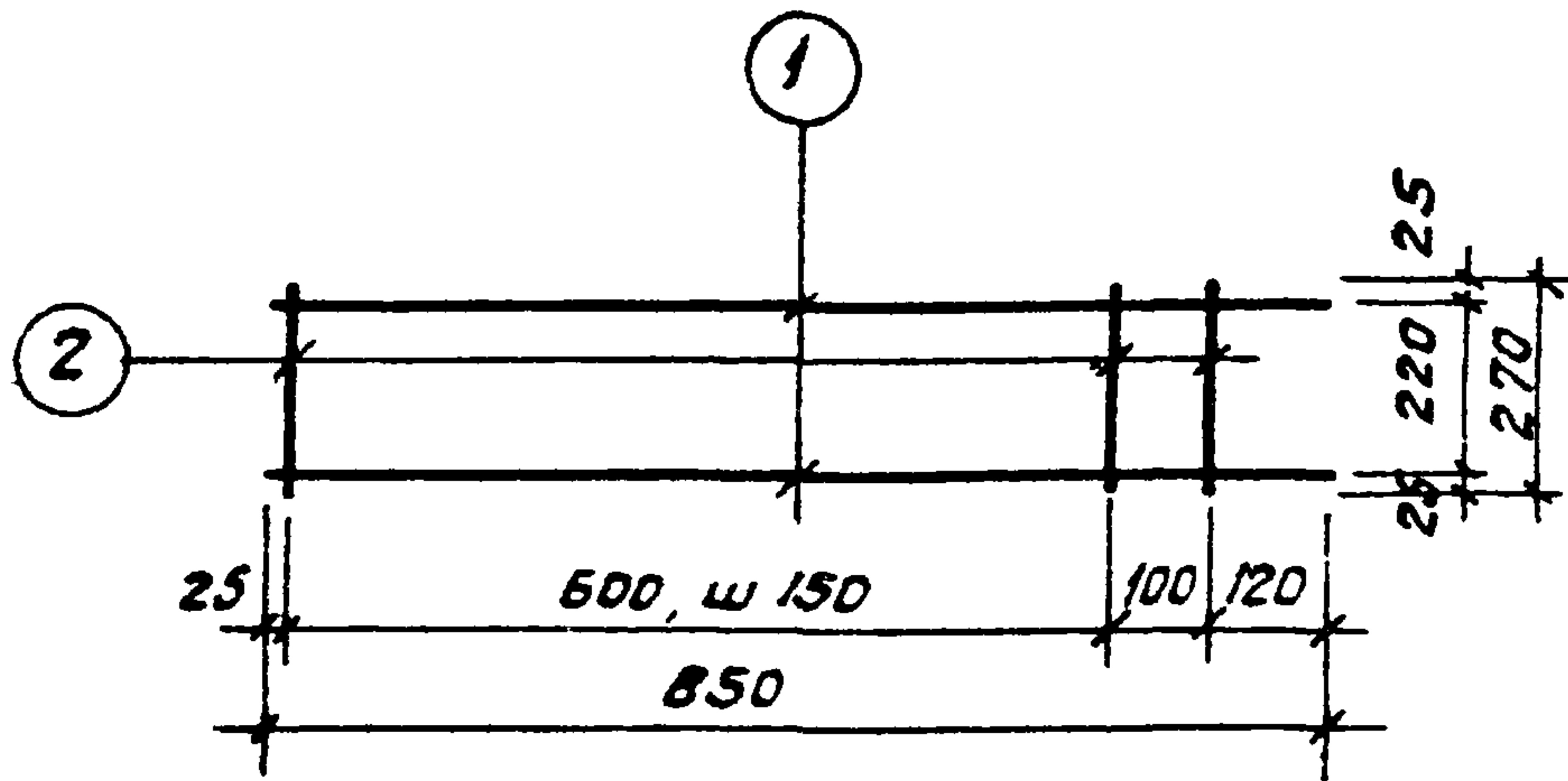
ТК	Убежища гражданской обороны	серия У-01-01
1971	Каркас Кр Б1	выпуск лист 4 / 111



Спецификация стали на одно арматурное изделие

марка изделия	N поз.	Эскиз	φ мм	Длина мм	кол-во шт.	Выборка стали		
						φ, мм	Общ. дл. м	Вес кг
Кр 62	1	—	18AIII	850	2	18AII	1.7	3.4
	2		8AIII	320	6	8AII	1.9	0.7
							Итого	4.1

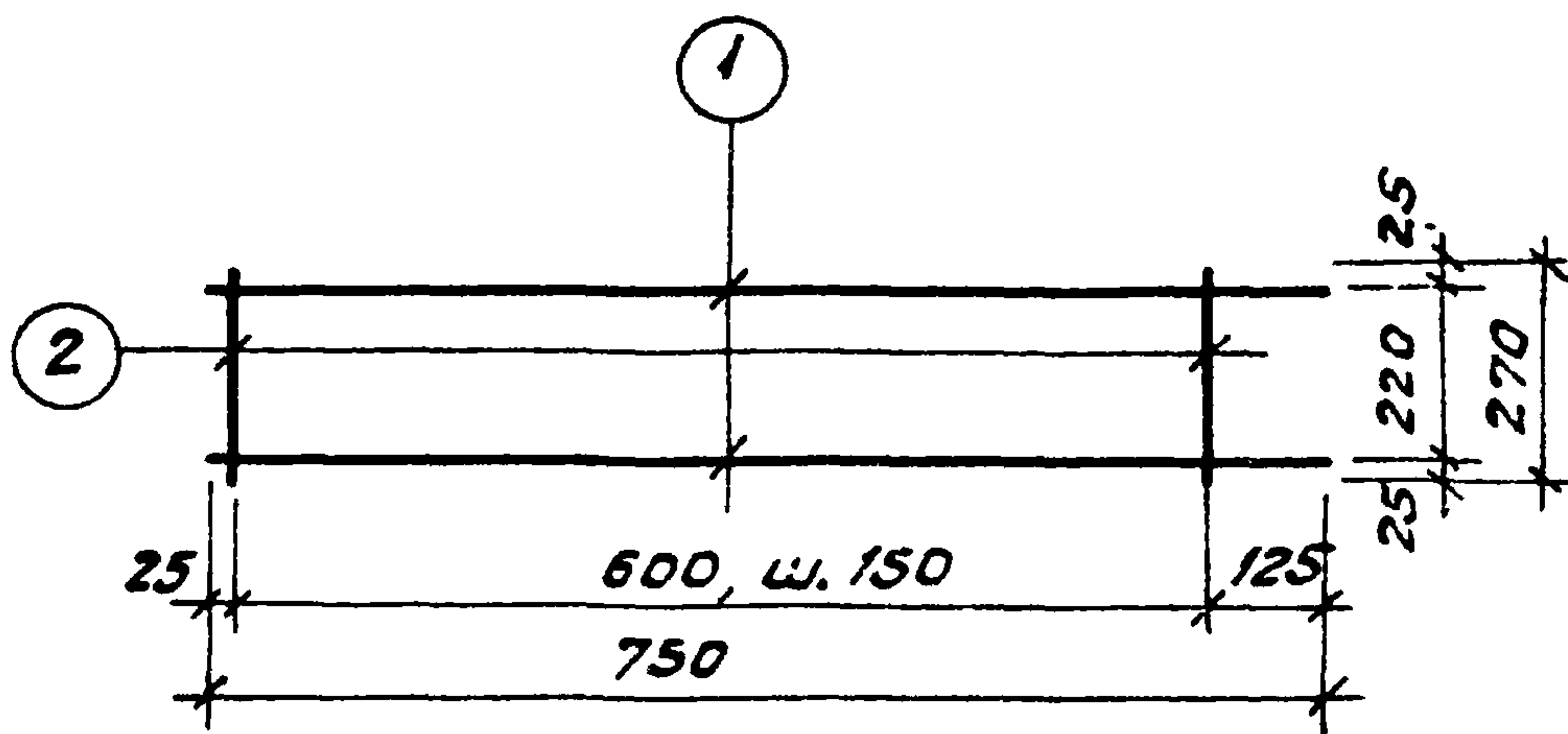
ТК	Убежища гражданской обороны	СЕРИЯ У-01-01
1971	Каркас кр 62	Выпуск листов 4 / 112



Спецификация стали на одно арматурное изделие

марка изделия	№ поз.	ЭСКУЗ	φ мм	Длина мм	Кол-во шт.	Выборка стали		
						φ, мм	общ. дл. м	вес, кг
Кр БЗ	1	—	18AIII	850	2	18AIII	1.7	3.4
	2		8AIII	270	6	8AIII	1.6	0.6
							Итого	4.0

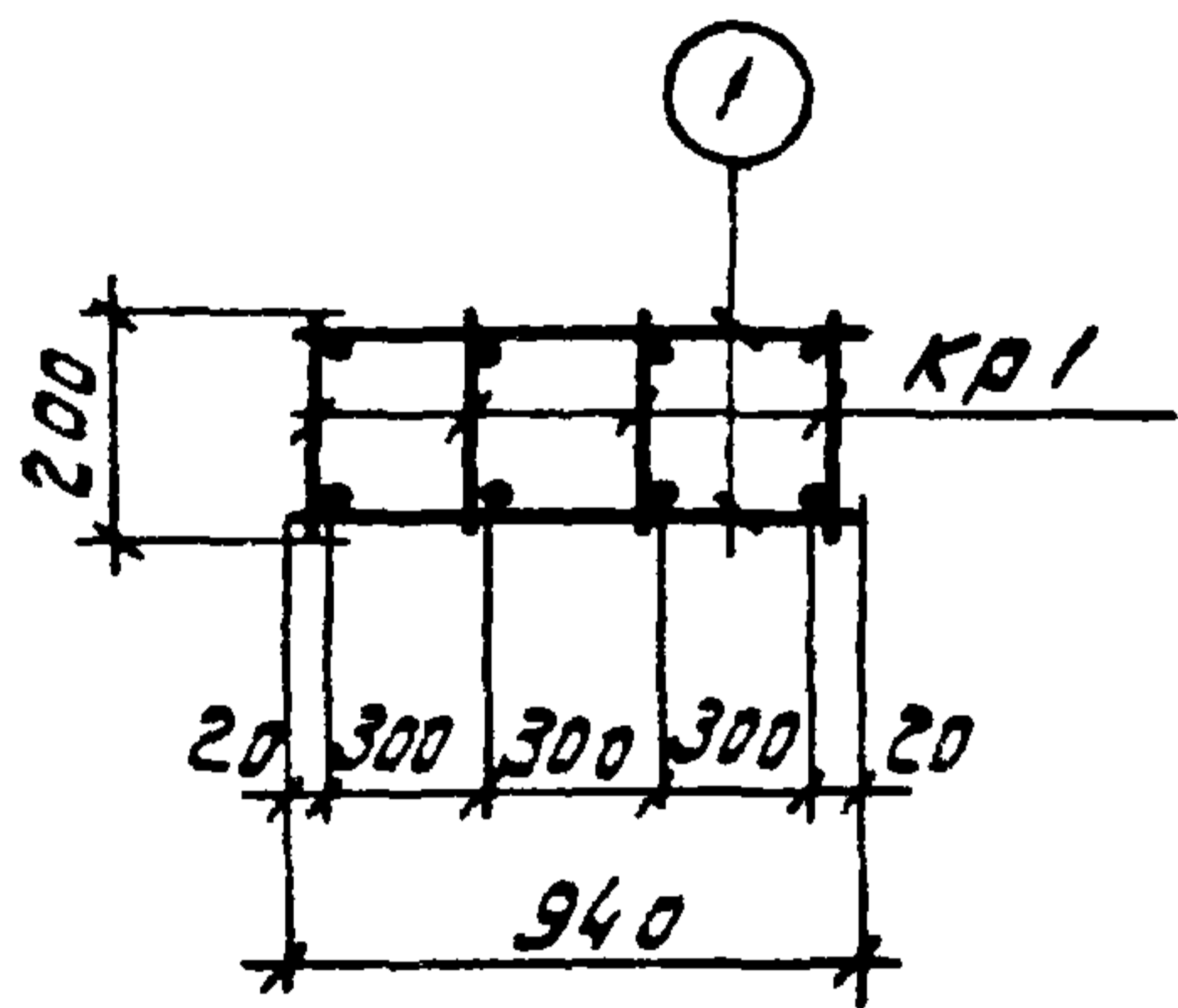
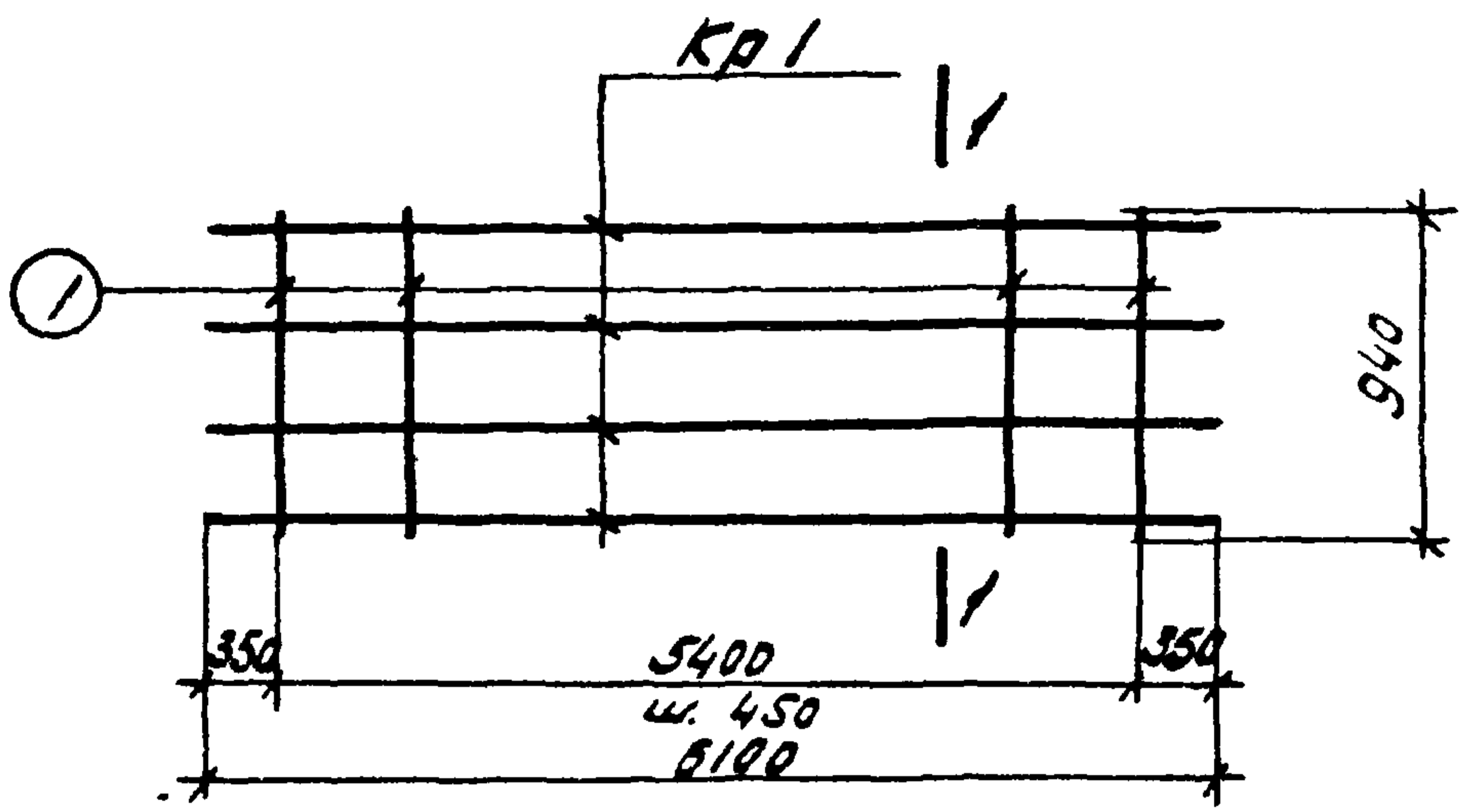
ТК	Убежища гражданской обороны	серия У-01-01
1971	Каркас Кр БЗ	выпуск 4 лист 113



Спецификация стали на одно арматурное изделие

марка изделия	N поз.	Эскиз	φ мм	Длина мм	Кол-во шт.	Выборка стали		
						φ, мм	общ. дл. м	вс. кг
Кр Б4	1		16AII	750	2	16AIII	1.5	2.4
	2		8AIII	270	5	8AIII	1.3	0.5
							Итого	2.9

TK	Убежища гражданской обороны	серия У-01-01
1971	Каркас Кр Б4	выпуск 4 лист 114

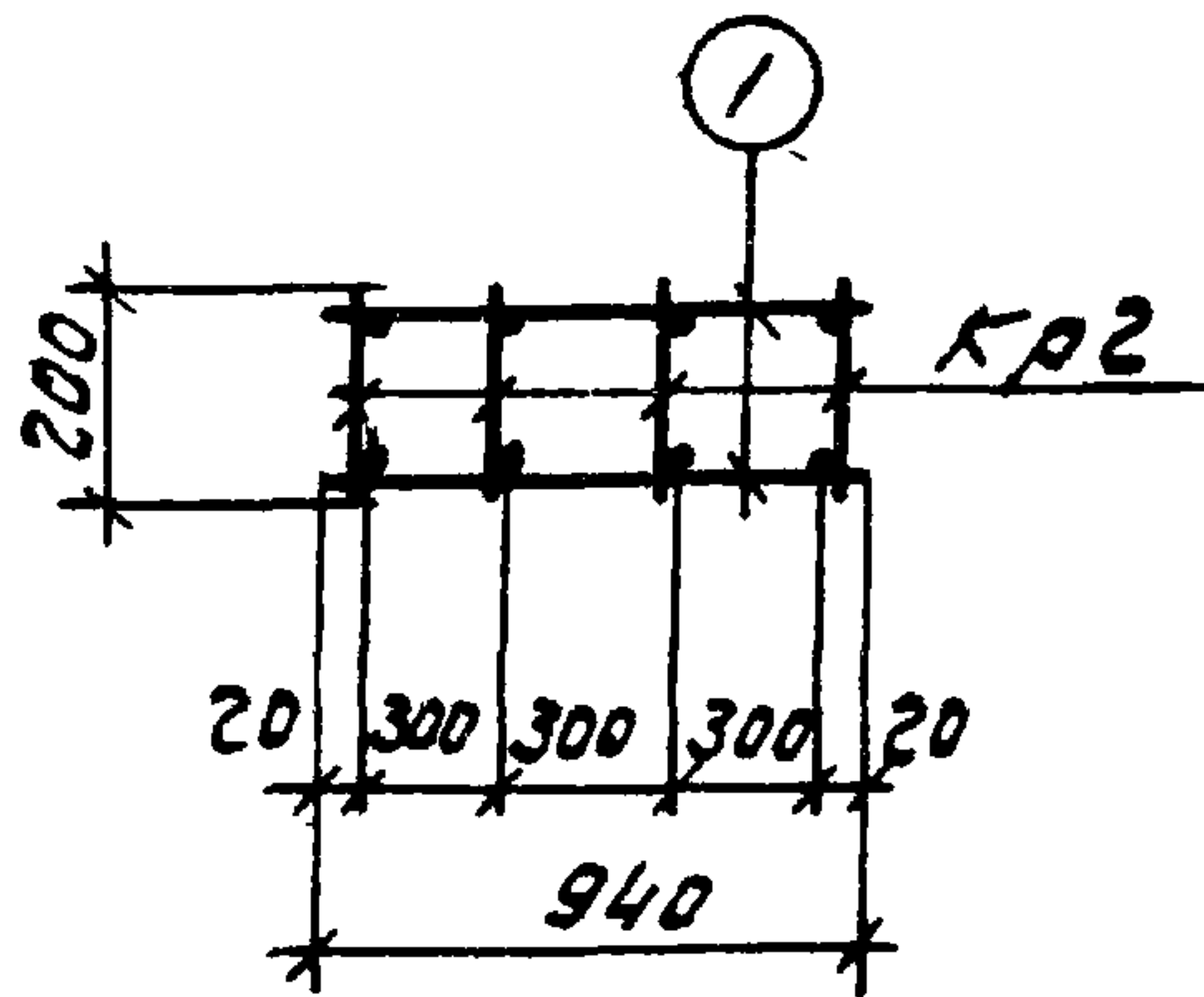
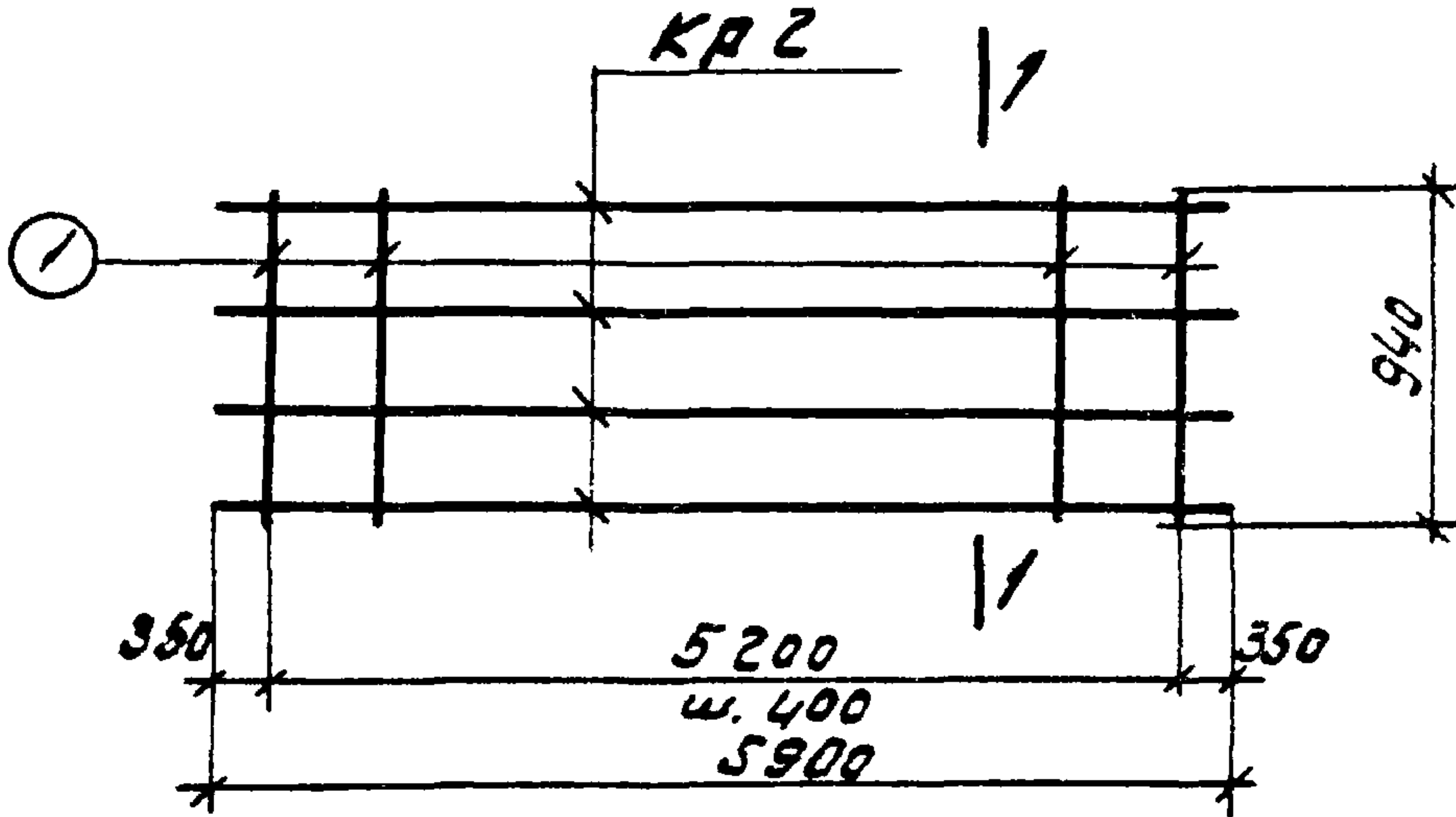


I-I

Марка пружинной проволоки	Марка изделия	Кол-во шт.	Вес кг	№ листа
ПК1	КР1	4	52.8	52
	ПОЗ.1	26	14.6	115
	Итого		67.4	

Марка изделия	№ поз.	Эскиз	φ мм	Диаметр мм	Кол-во шт.	Выборка стали		
						φ, мм	Общ. дл. м	Вес, кг
Отдельн позиция	1		10A1	940	1	10A1	0.9	0.56

ТК	Убежища гражданской обороны	Серия У-01-01
1971	Пространственный каркас ПК1	Выпуск 4, Лист 115

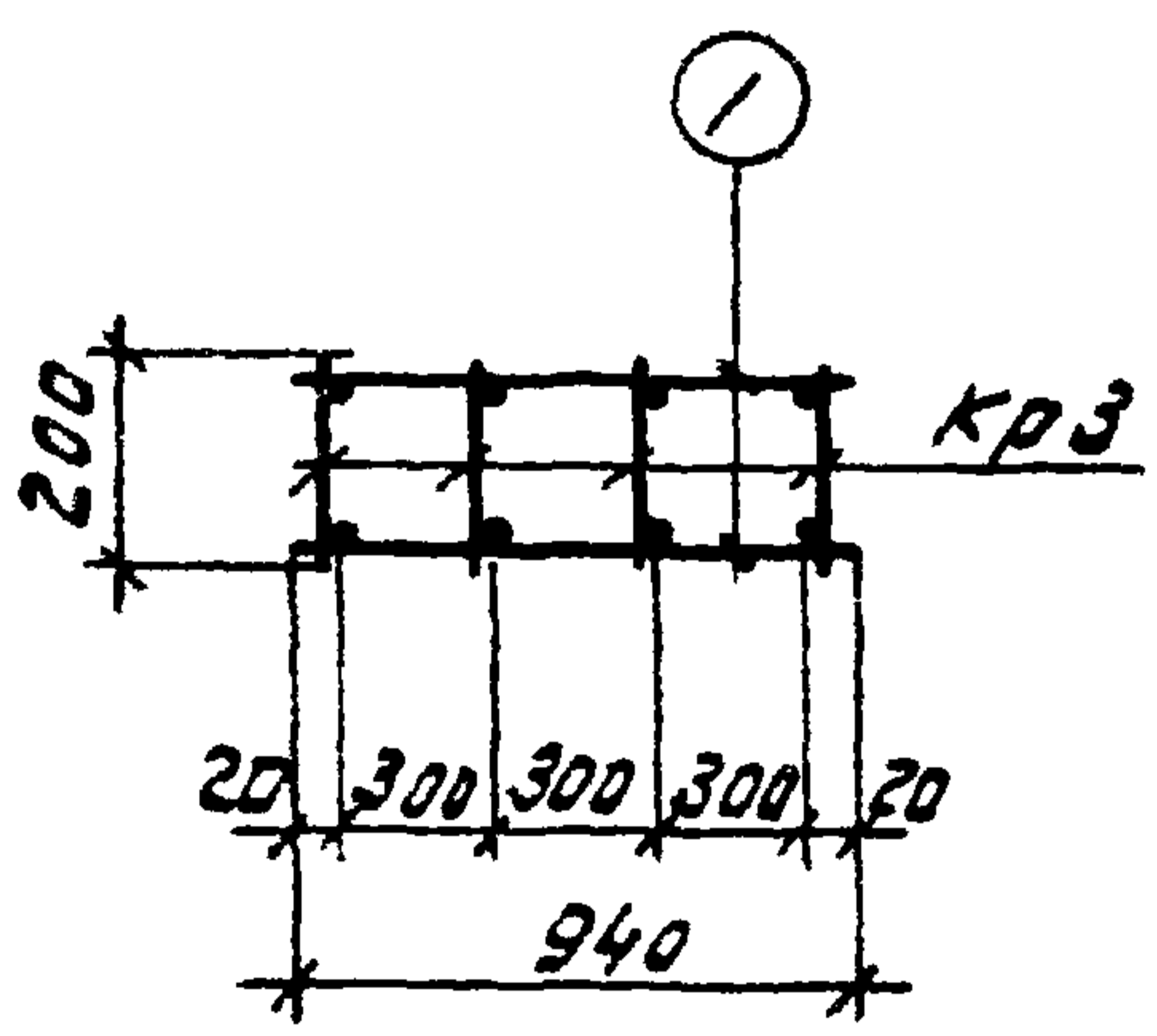
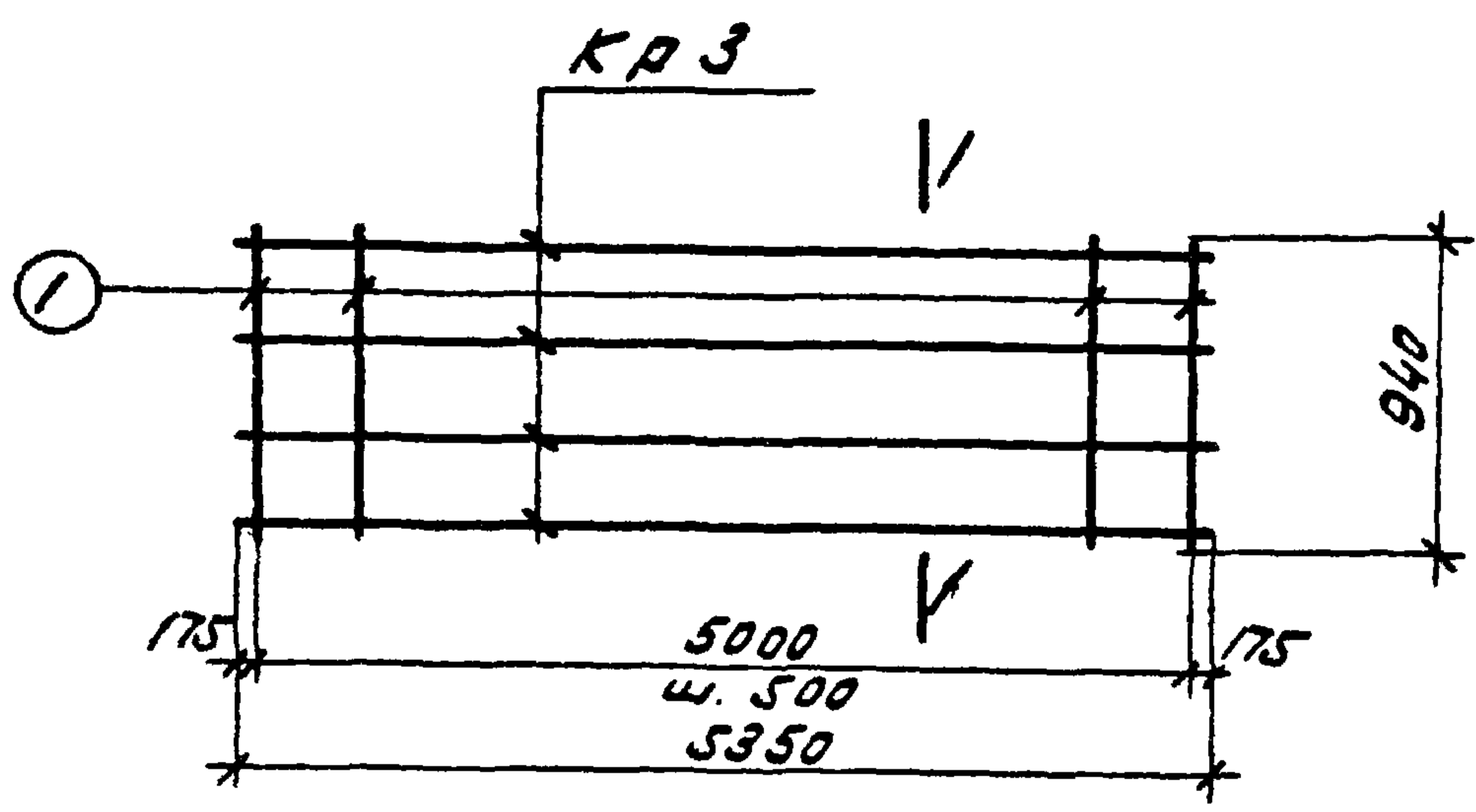


1-1

марка простр. каркаса	марка изделия	кол-во шт.	вес кг	№ листа
	КР 2	4	51.2	53
ПК 2	поз. 1	28	15.7	116
Итого			66.9	

марка изделия	№ поз.	Эскиз	φ мм	длина мм	кол-во шт.	выборка стали		
						φ. мм	общая м	вес, кг
отдельн. позиция	1		10A2	940	1	10A2	0.9	0.56

ТК	Убежища гражданской обороны	серия У-01-01
1971	пространственный каркас ПК 2	выпуск 4 лист 116

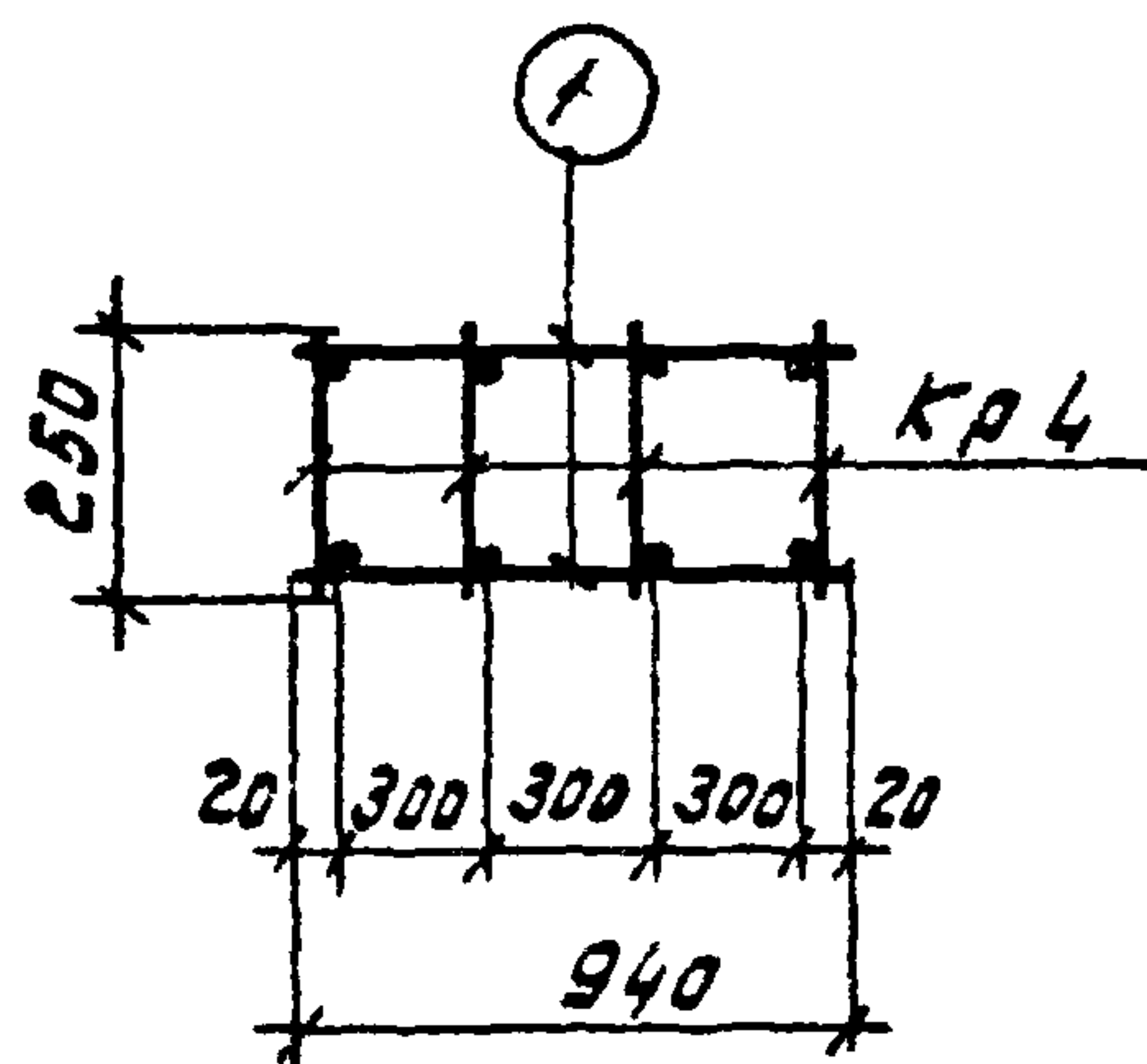
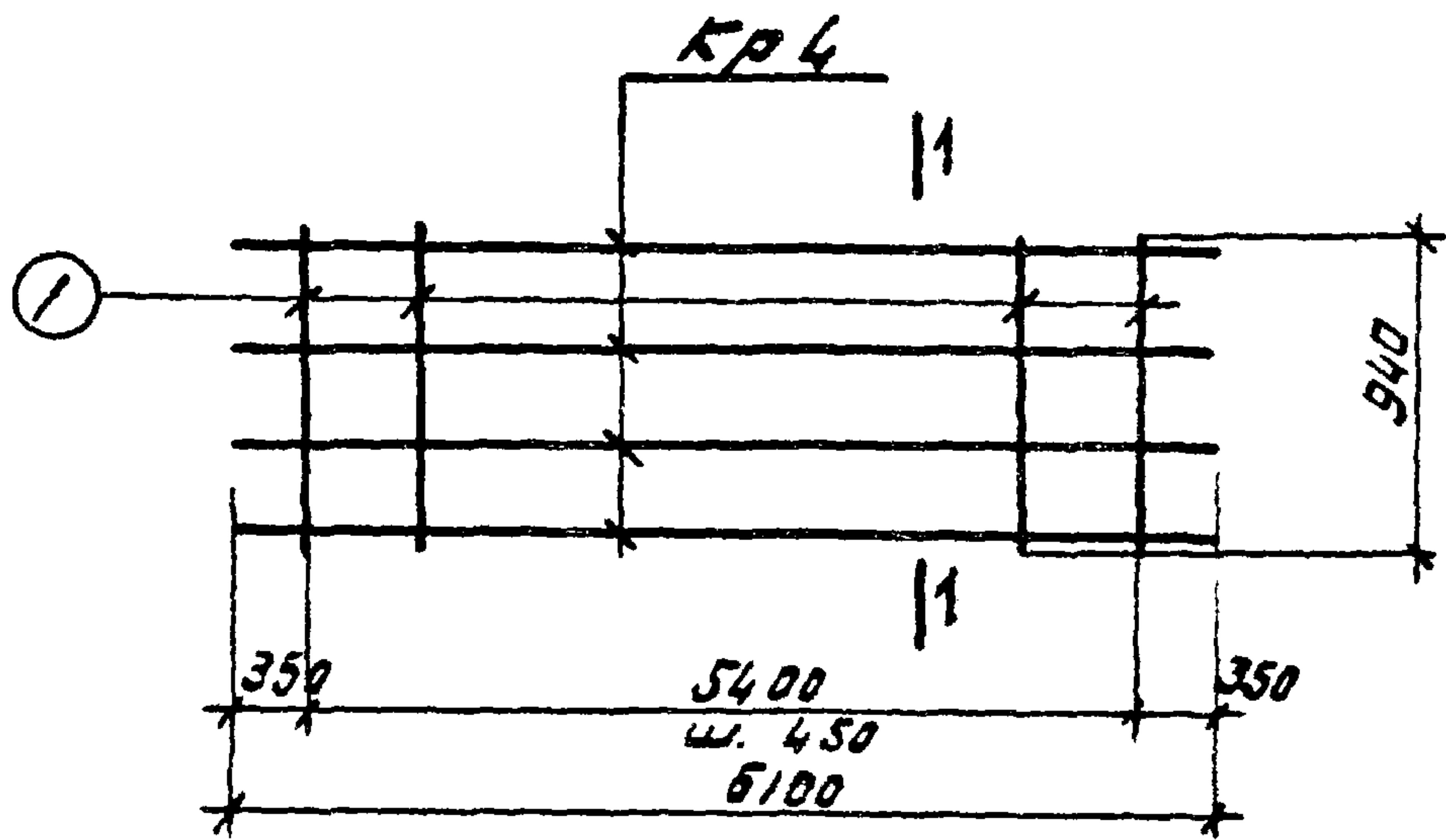


I-I

марка простран. каркас	марка узлов	кол-во шт.	вес кг	№ листа
ПКЗ	КРЗ	4	46.8	54
	ПЗ.1	22	12.3	117
	Итого		59.1	

марка узлов	№ поз.	ЗСКУЗ	φ мм	длина мм	кол-во шт.	выборка стали		
						φ. мм	общ. дл. мм	вес, кг
отдельн. позиции	1	—	1001	940	1	1001	0.9	0.56

ТК	Убежища гражданской обороны	серия У-01-01
1971	Пространственный каркас ПКЗ	выпуск 4 лист 117

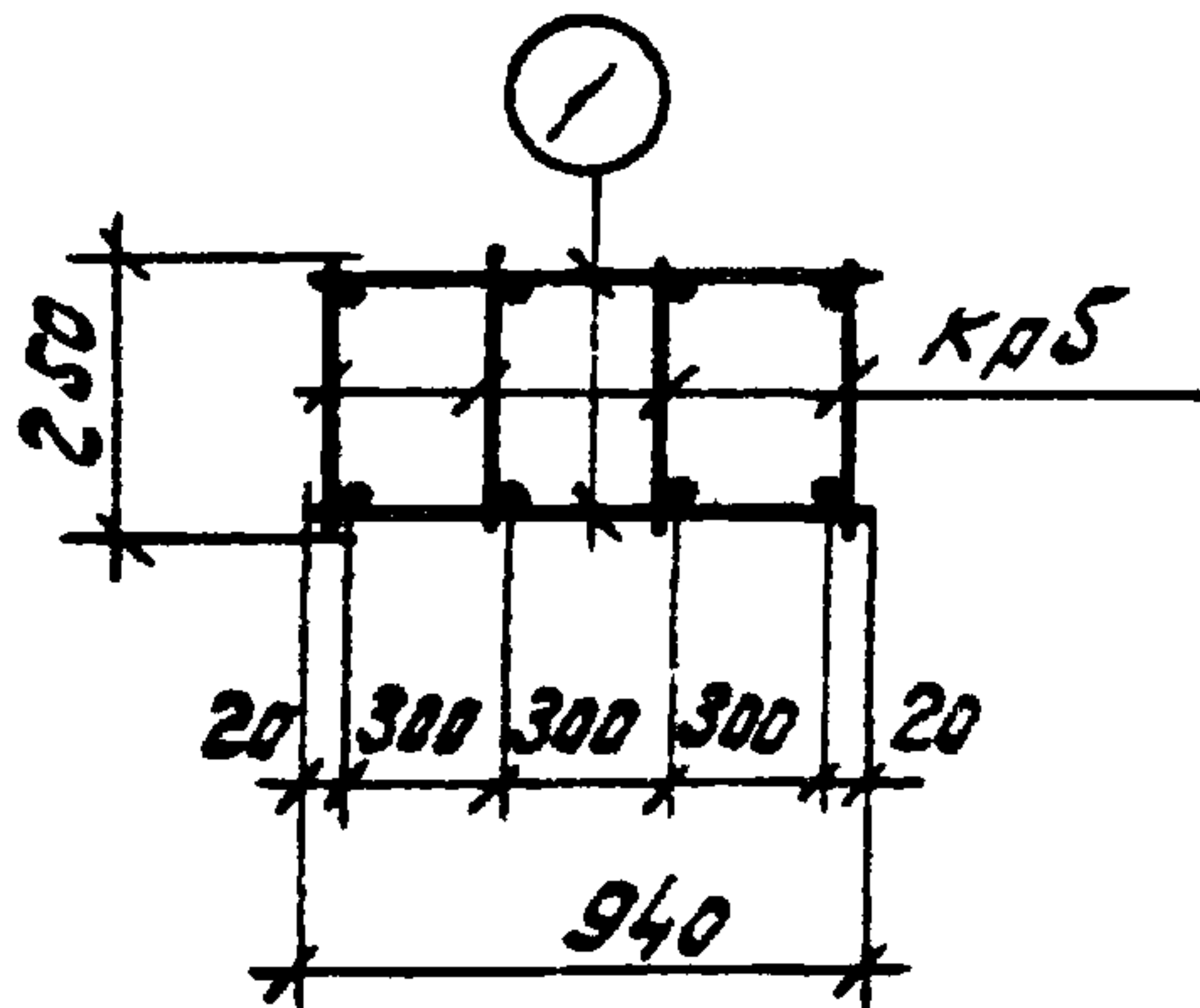
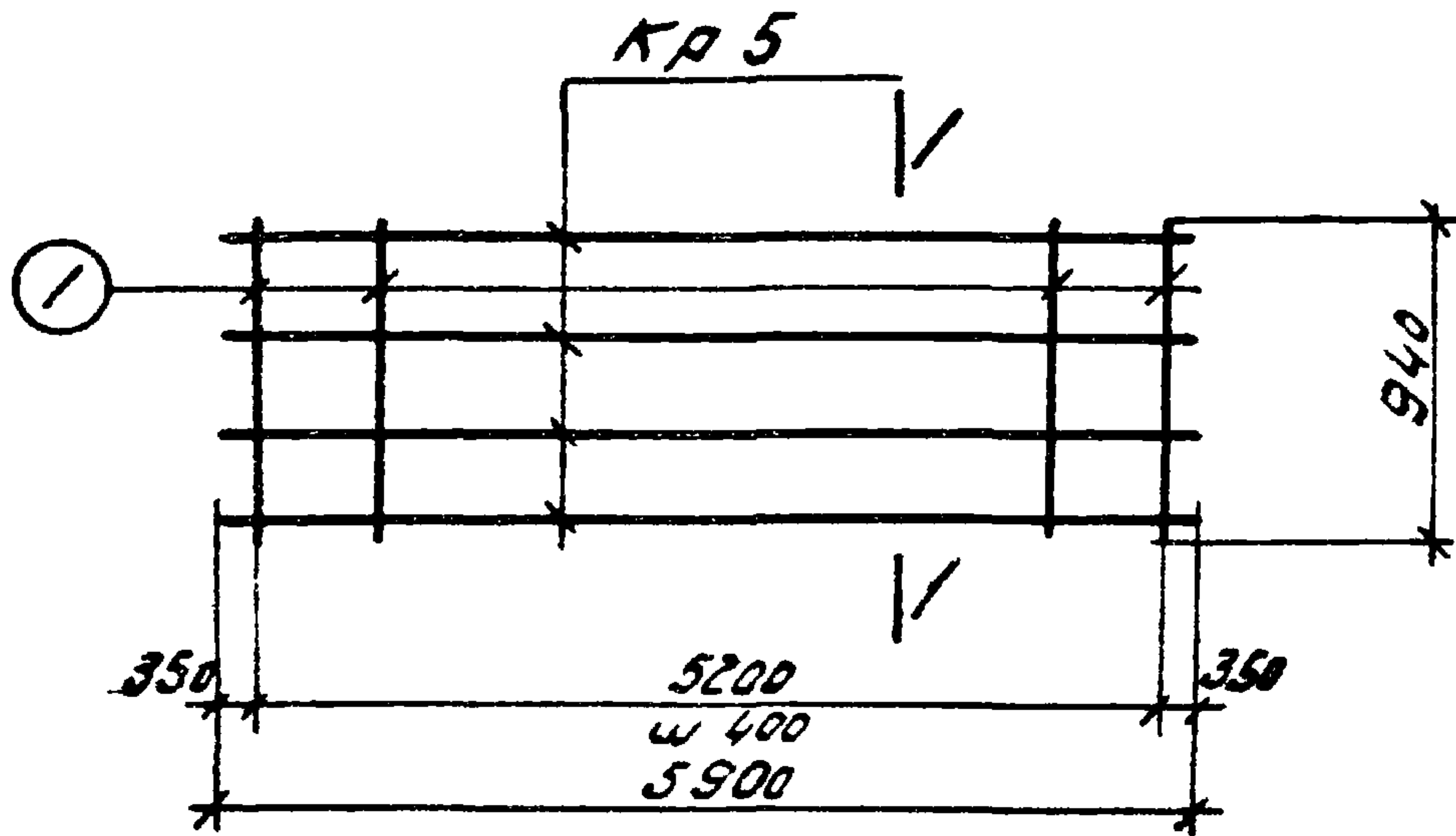


марка простр. каркаса	марка изделия	кол-во шт.	Вес кг	№ листа
ПК4	Кр4	4	62.0	55
	П03.1	26	14.6	118
	Итого		76.6	

I-I

марка изделия	№ поз.	Эскиз	φ мм	длина мм	кол-во шт.	Выборка стали		
						φ, мм	толщина мм	Вес, кг
Отдельн. позиции	1	—	10A1	940	1	10A1	0.9	0.56

ТК	Убежища гражданской обороны	серия У-01-01
1961	Пространственный каркас ПК4	Выпуск 4

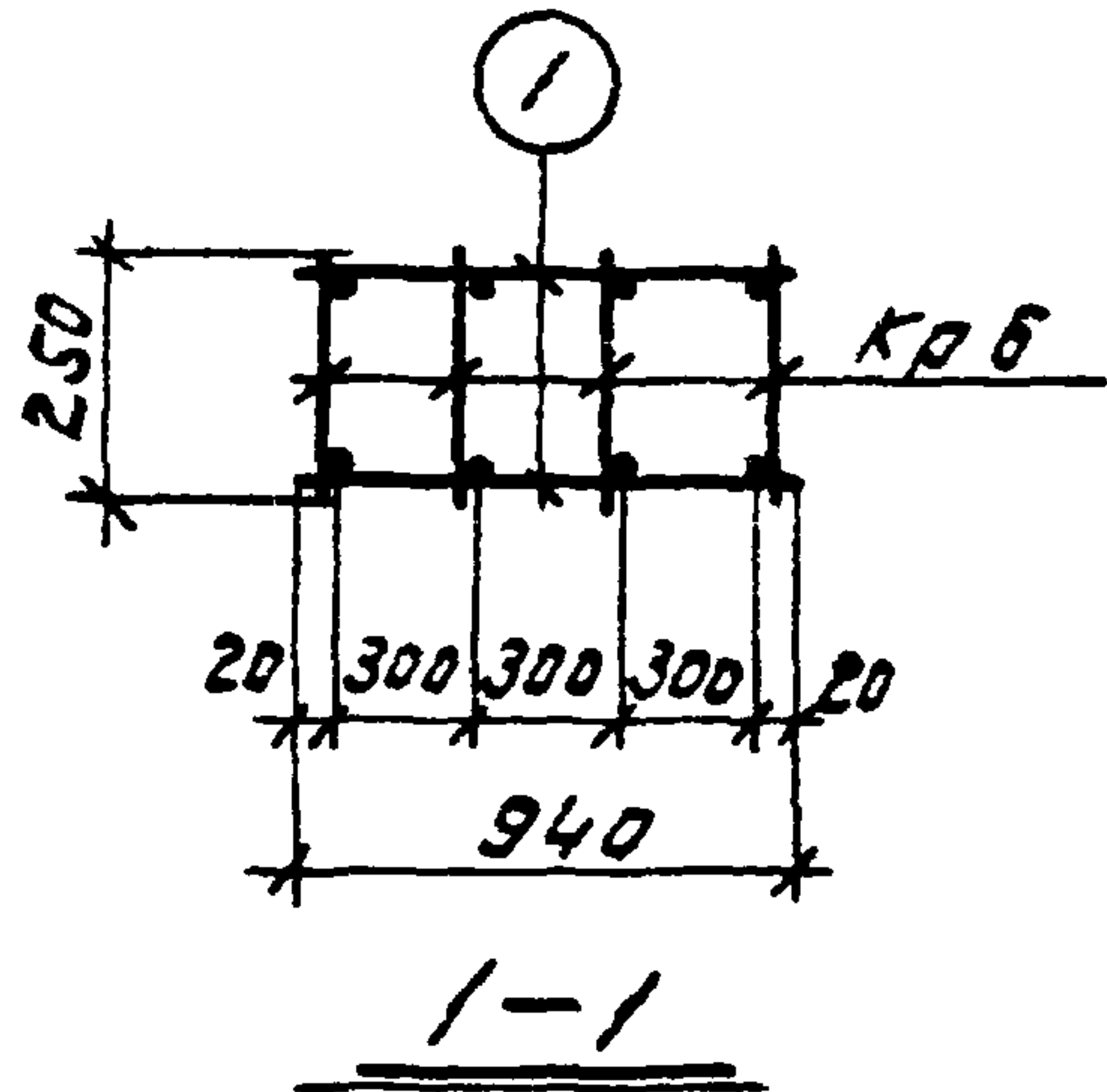
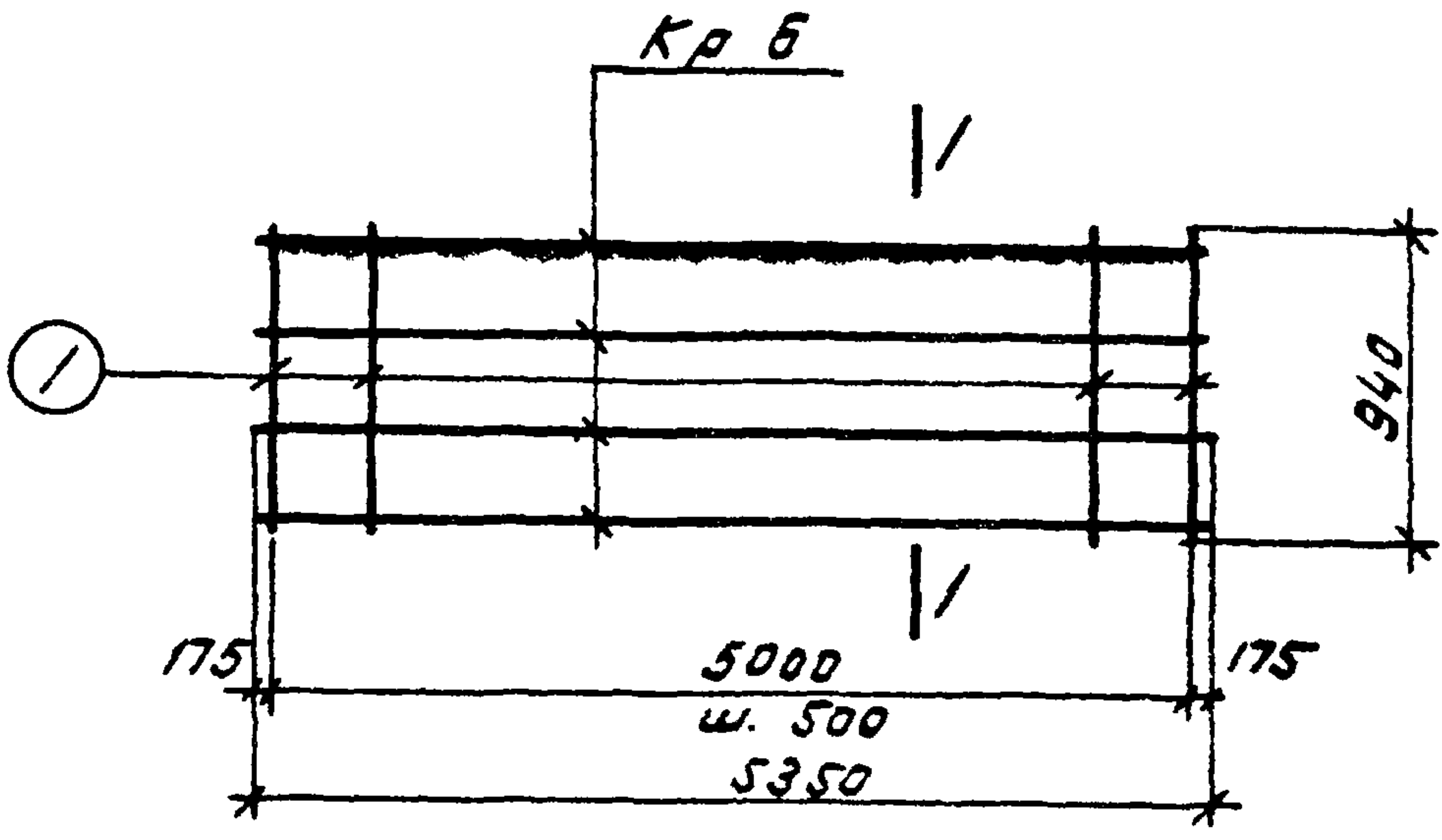


I-I

марка простран- каркас	марка изделия	кол-во шт.	вес кг	№ листа
ПК 5	КР 5	4	60.4	56
	поз. 1	28	15.7	119
	Итого		76.1	

марка изделия	№ поз.	ЭСКУЗ	φ мм	длина мм	кол-во шт.	выборка стали		
						φ. мм	толщ. мм	вес кг
Отдельн. позиции	1	—	1001	940	1	1001	0.9	0.56

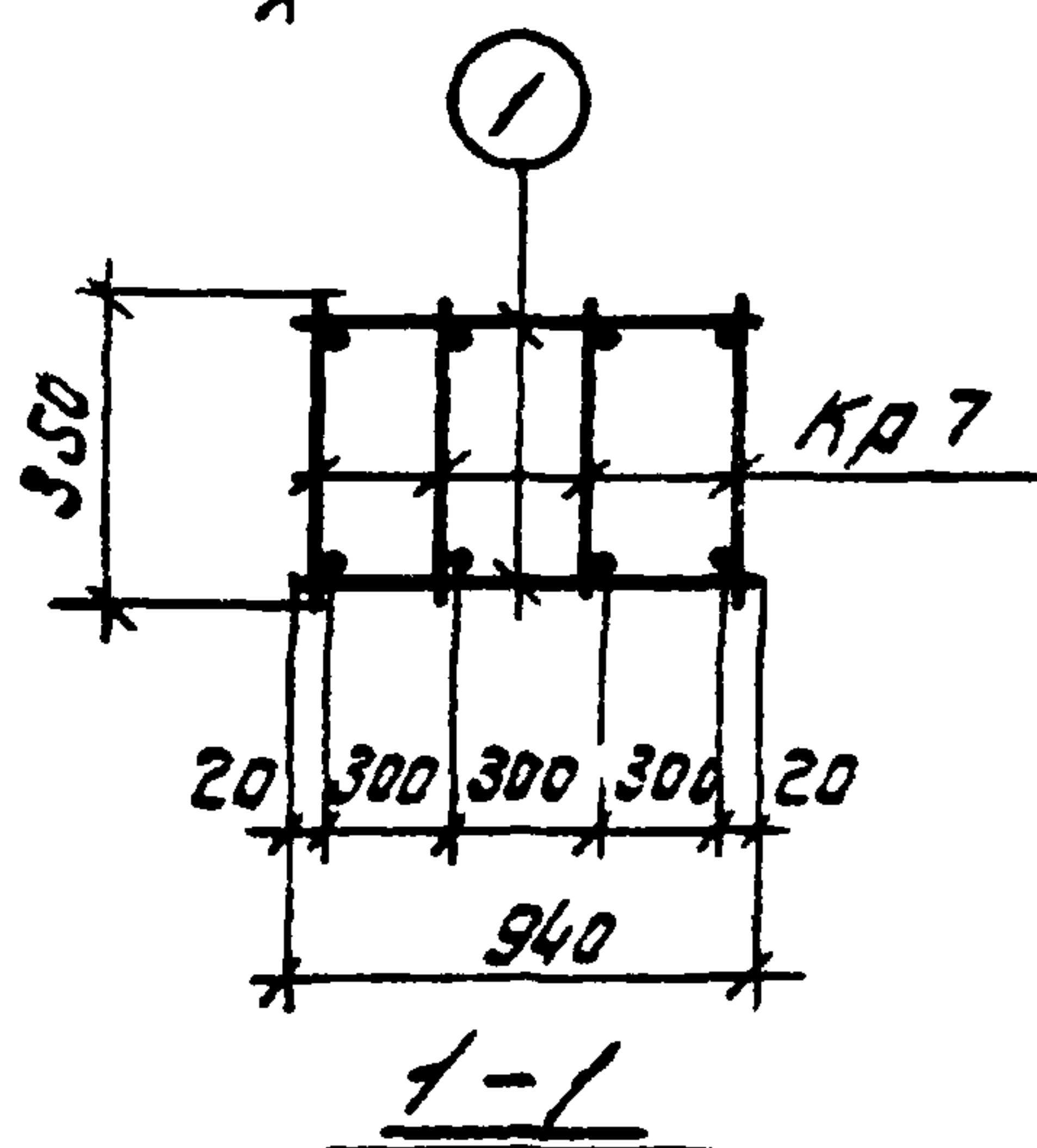
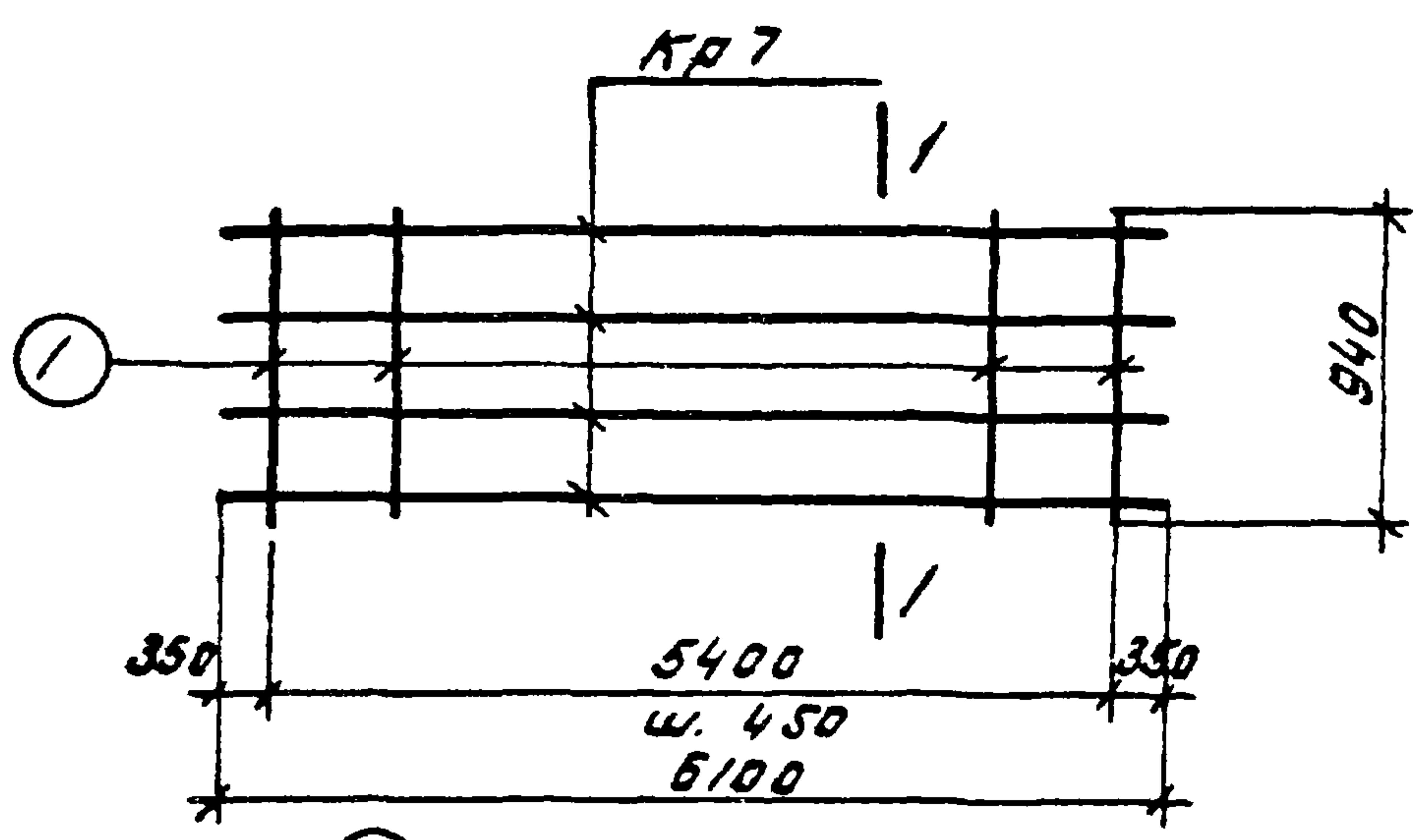
ТК	Убежища гражданской обороны	серия У-01-01
1971	Пространственный каркас ПК 5	выпуск 4 лист 119



марка простран. каркаса	марка изделия	кол-во шт	вес кг	№ листа
ПКБ	Кр.б	4	54.8	57
	поз.1	22	12.3	120
	Итого		67.1	

марка изделия	№ поз.	ЗСКУЗ	φ мм	длина мм	кол-во шт.	выборка стали		
						φ. мм	зв. дл. м	вес, кг
отдельн. позиция	1	—	10A1	940	1	10A1	0,9	0.56

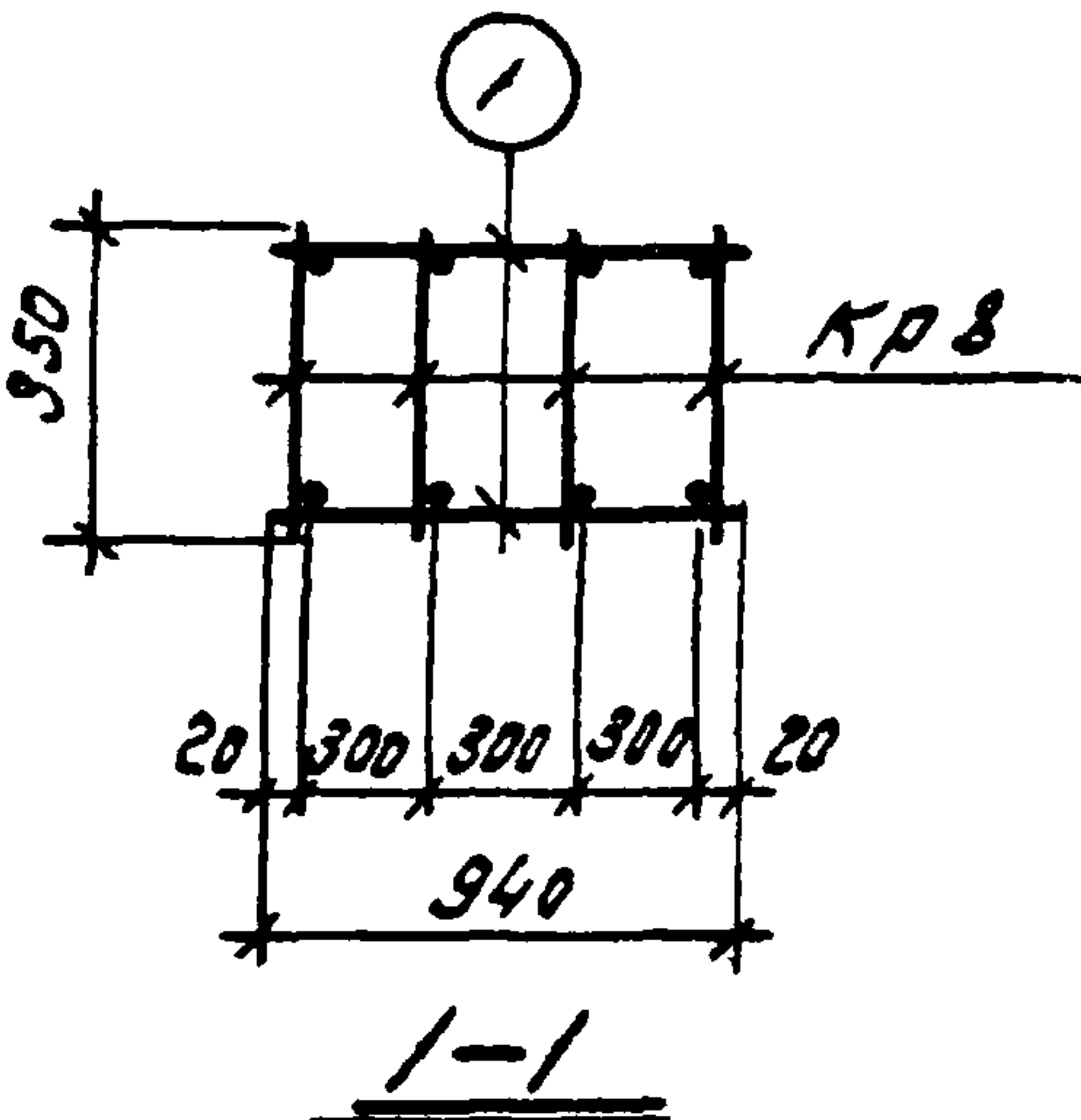
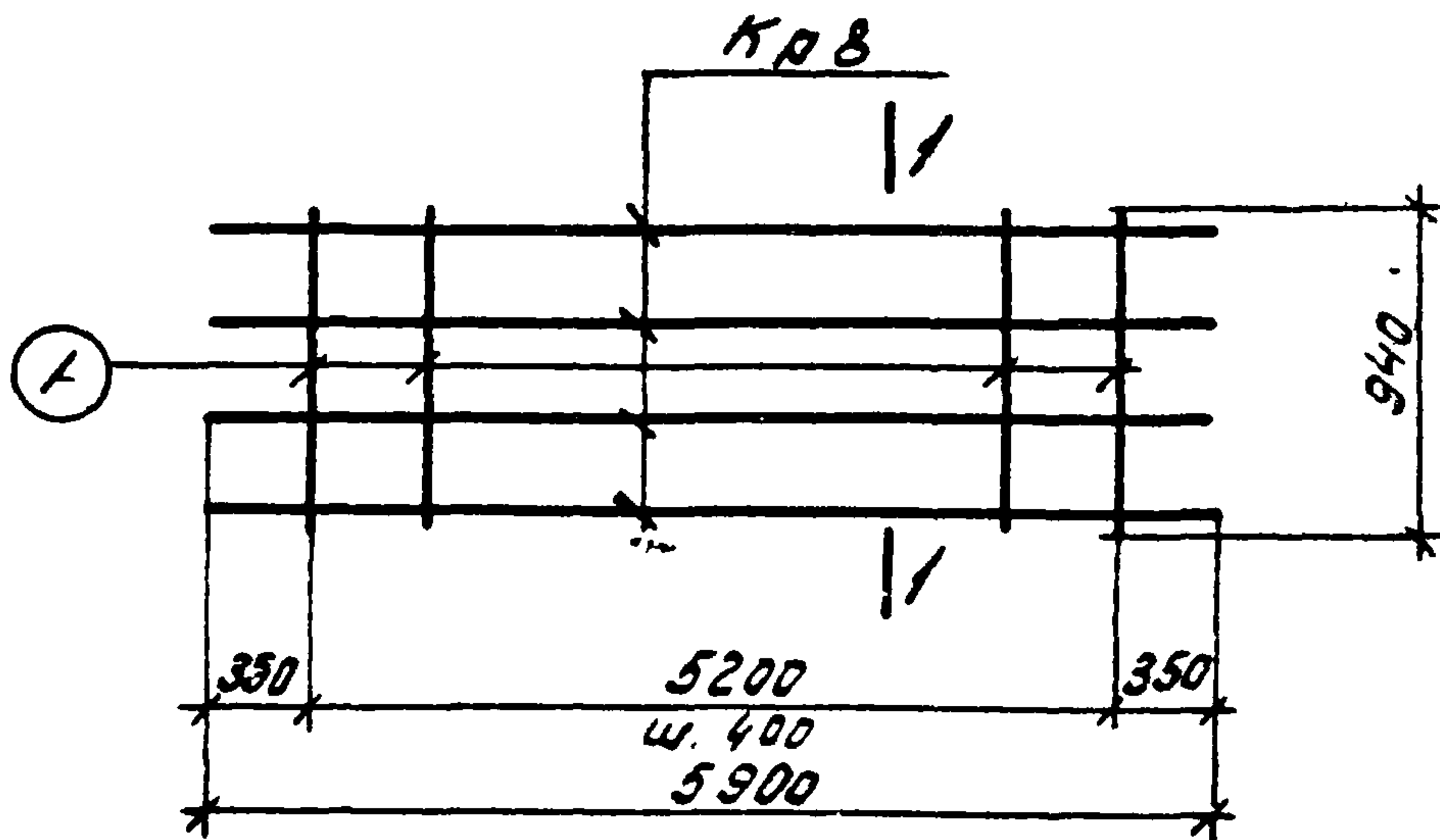
ТК	Убежища гражданской обороны	серия У-01-01
1971	пространственный каркас ПКБ	выпускается 4 120



Марка простран. каркаса	Марка изделия	Кол-во шт.	Вес кг	№ листа
ПК7	КР7	4	106.4	58
	ПОЗ.1	26	14.6	121
Итого			121.0	

Марка изделия	№ поз.	Знач	φ мм	длина мм	Кол-во шт.	Выборка стали		
						φ. мм	Общ. дл. м	Вес кг
отдельн. поз. 1	1	—	10A1	940	1	10A1	0.9	0.56

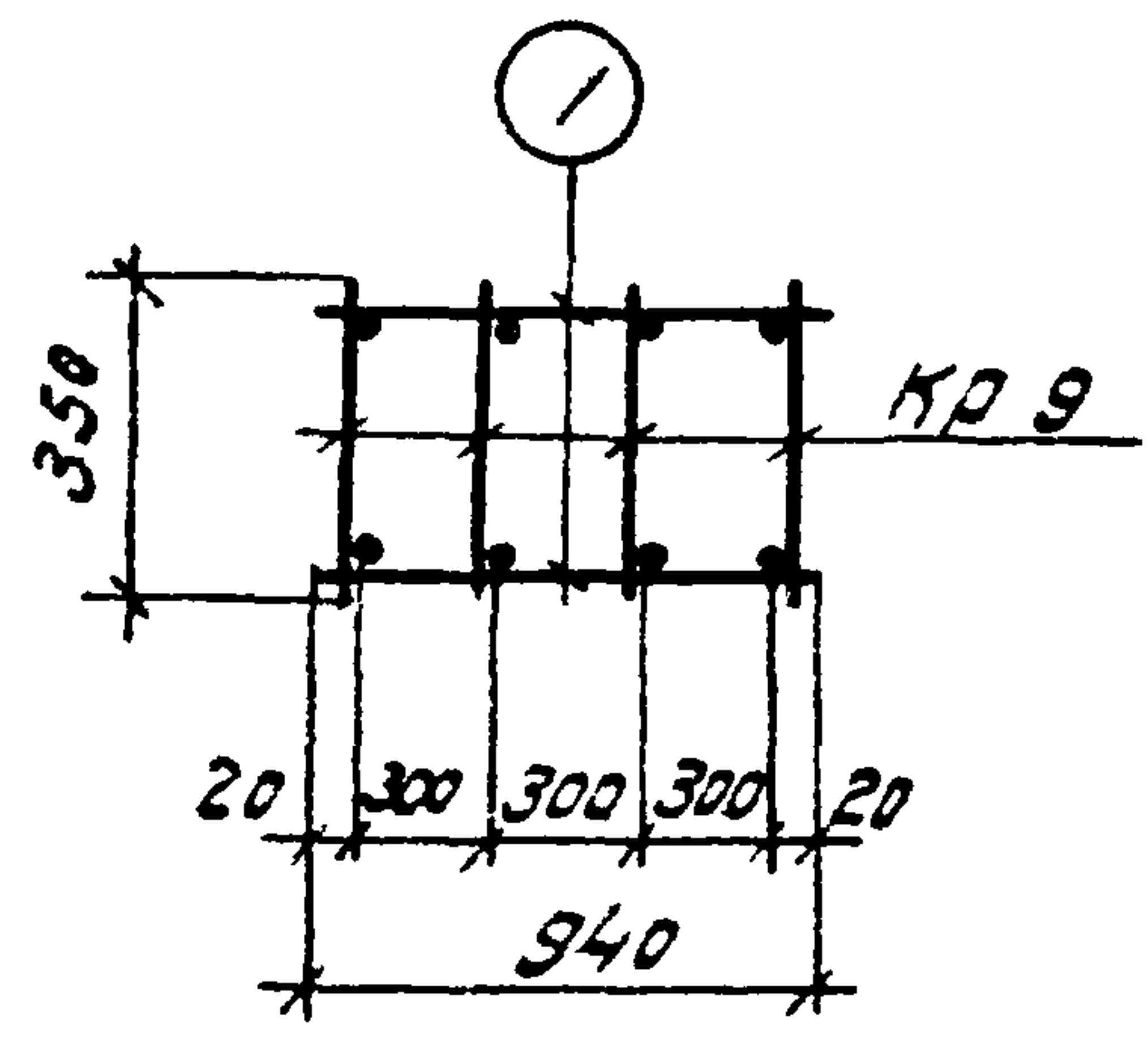
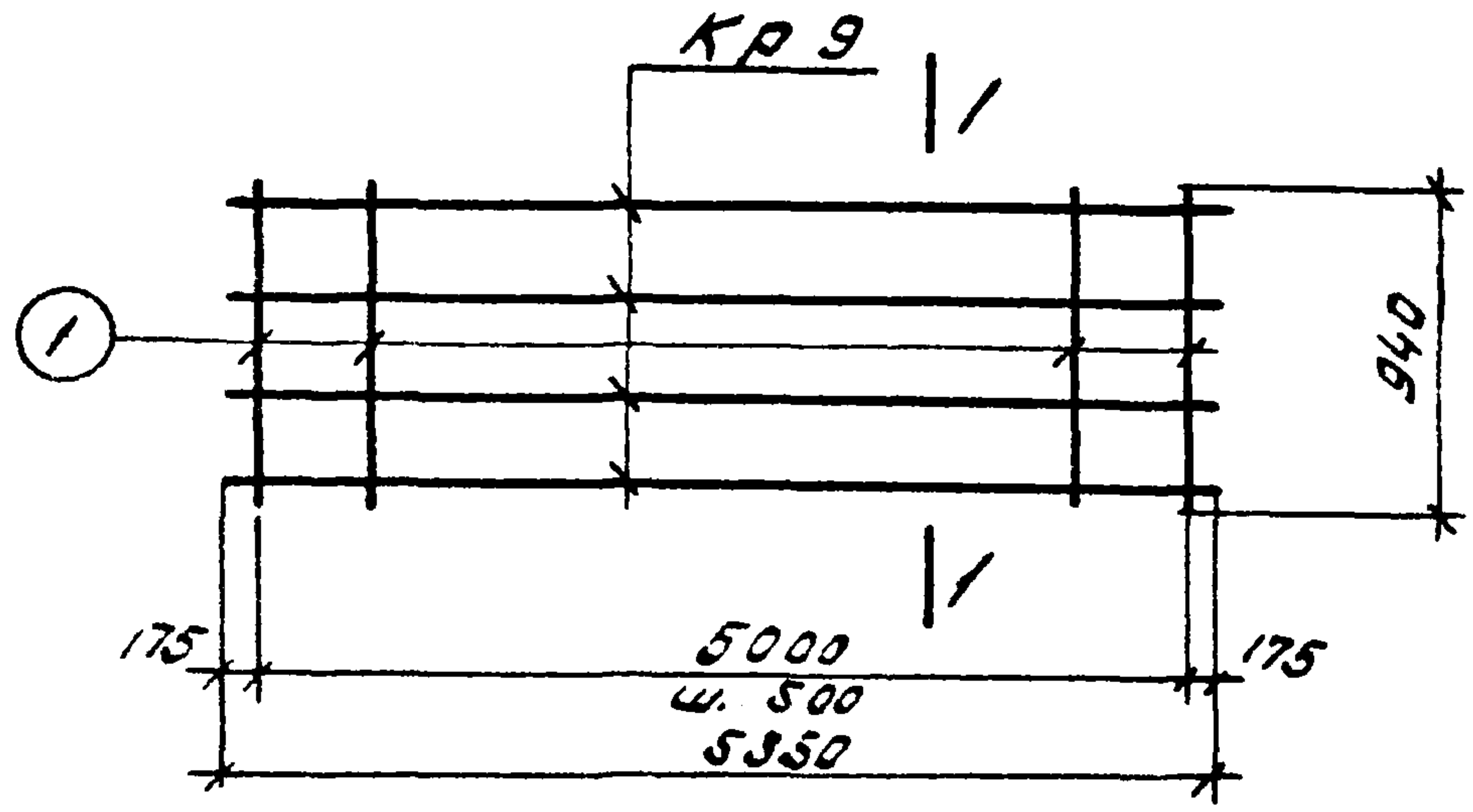
ТК	Убежища гражданской обороны	Серия У-01-01
1971	Пространственные каркасы ПК7	Выпускается 4 121



марка простр. каркаса	марка изделия	кол-во шт	вес кг	№ листа
ПК 8	КР 8	4	104.0	59
	поз. 1	28	15.7	122
	Итого		119.7	

марка изделия	№ поз.	Эскиз	φ мм	длина мм	кол-во шт.	Выборка стали		
						φ. мм	общ. дл. м	Вес. кг
отдельн. позиции	1		10A2	940	1	10A2	0.9	0.56

ТК	Убежища гражданской обороны	серия У-01-01
1971	Пространственный каркас ПК 8	выпуск 4 лист 122

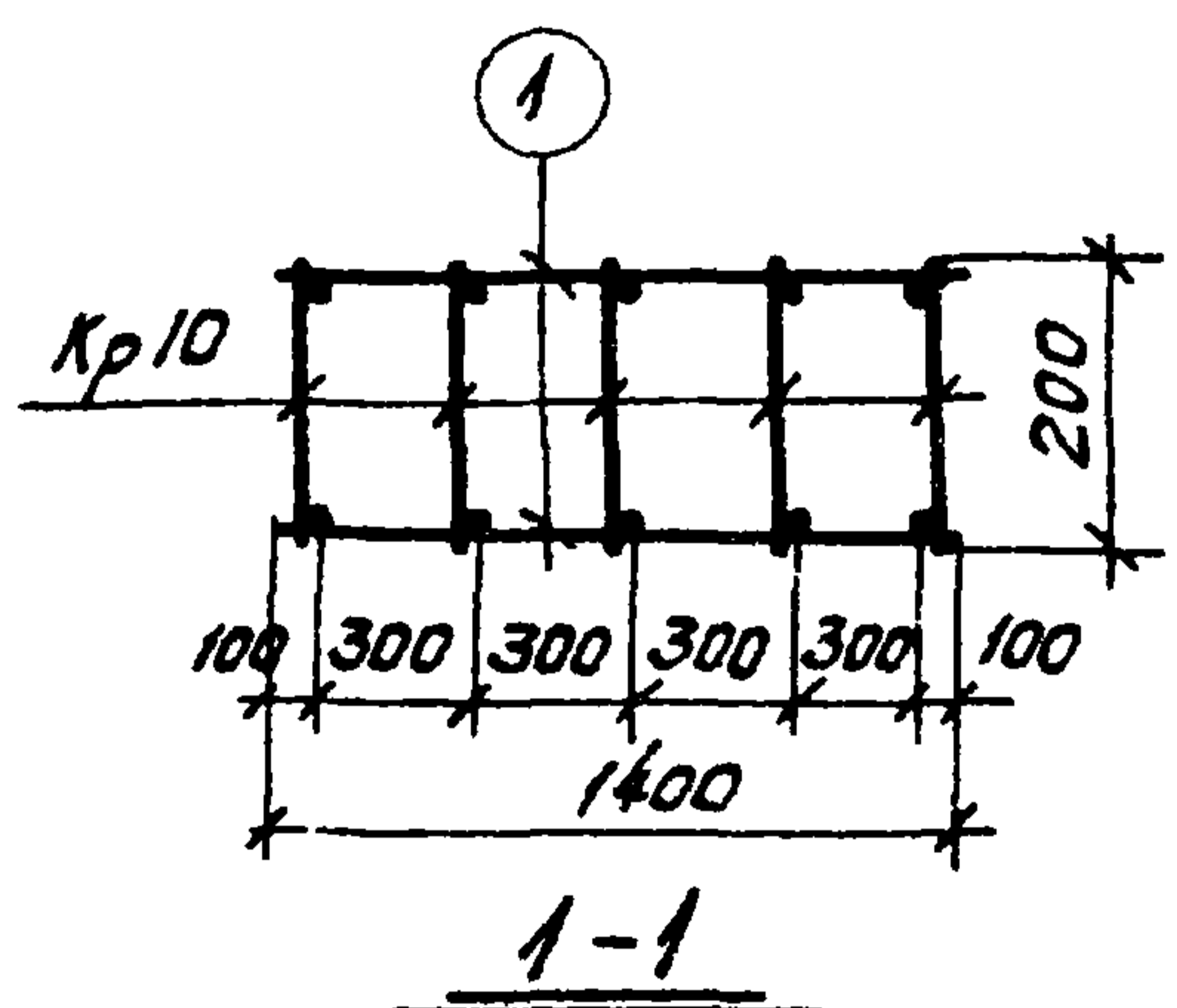
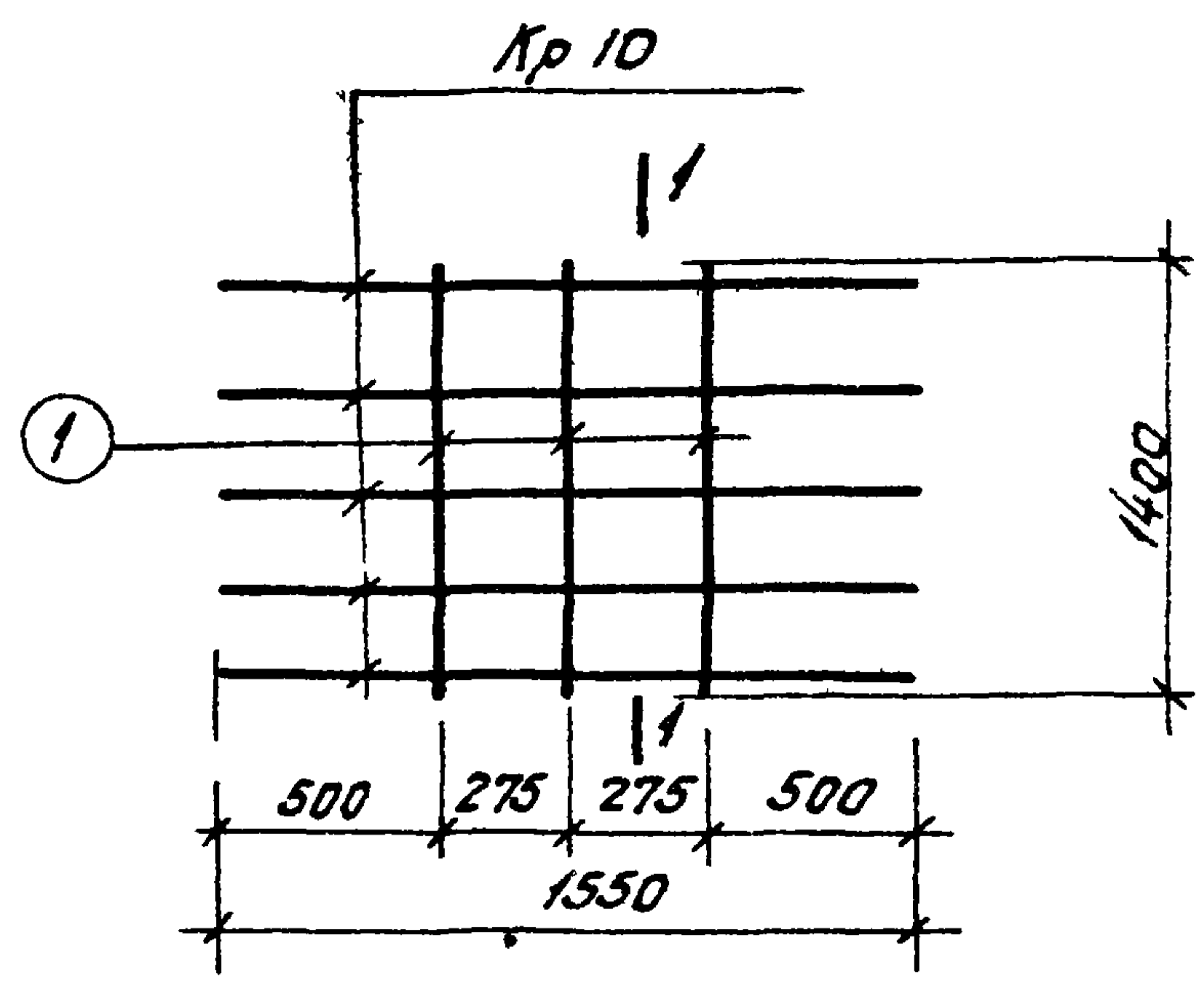


марка простран каркаса	марка изделия	кол-во шт.	вес кг	л листа
ПК 9	КР 9	4	97.2	60
	поз. 1	22	12.3	123
	Итого		109.5	

1-1

марка изделия	л поз.	ЭСКУЗ	φ мм	длина мм	кол-во шт.	Выборка стали		
						φ мм	обч.дл. м	вес. кг
отдельн. позиции	1	—	10A1	940	1	10A1	0.9	0.56

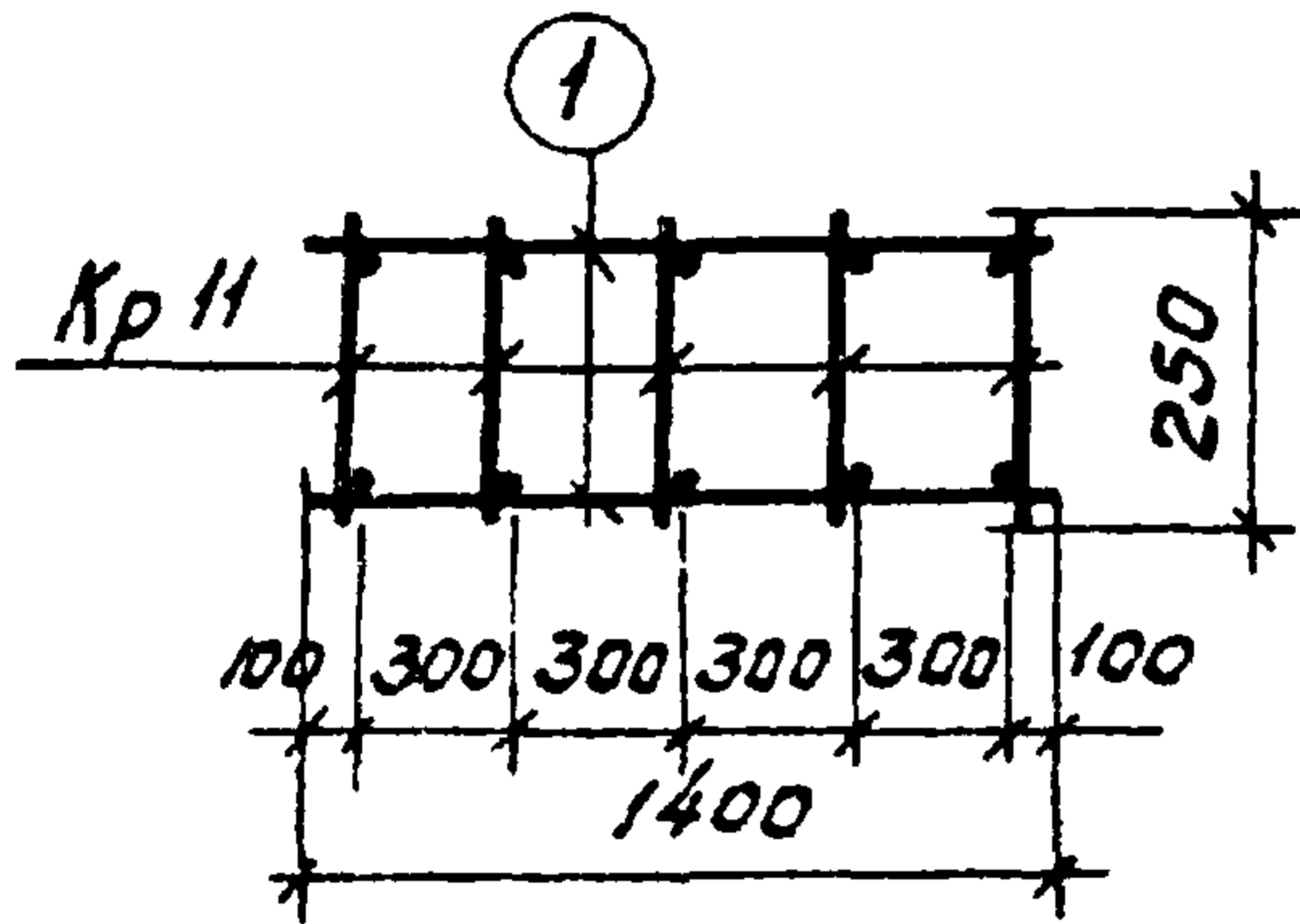
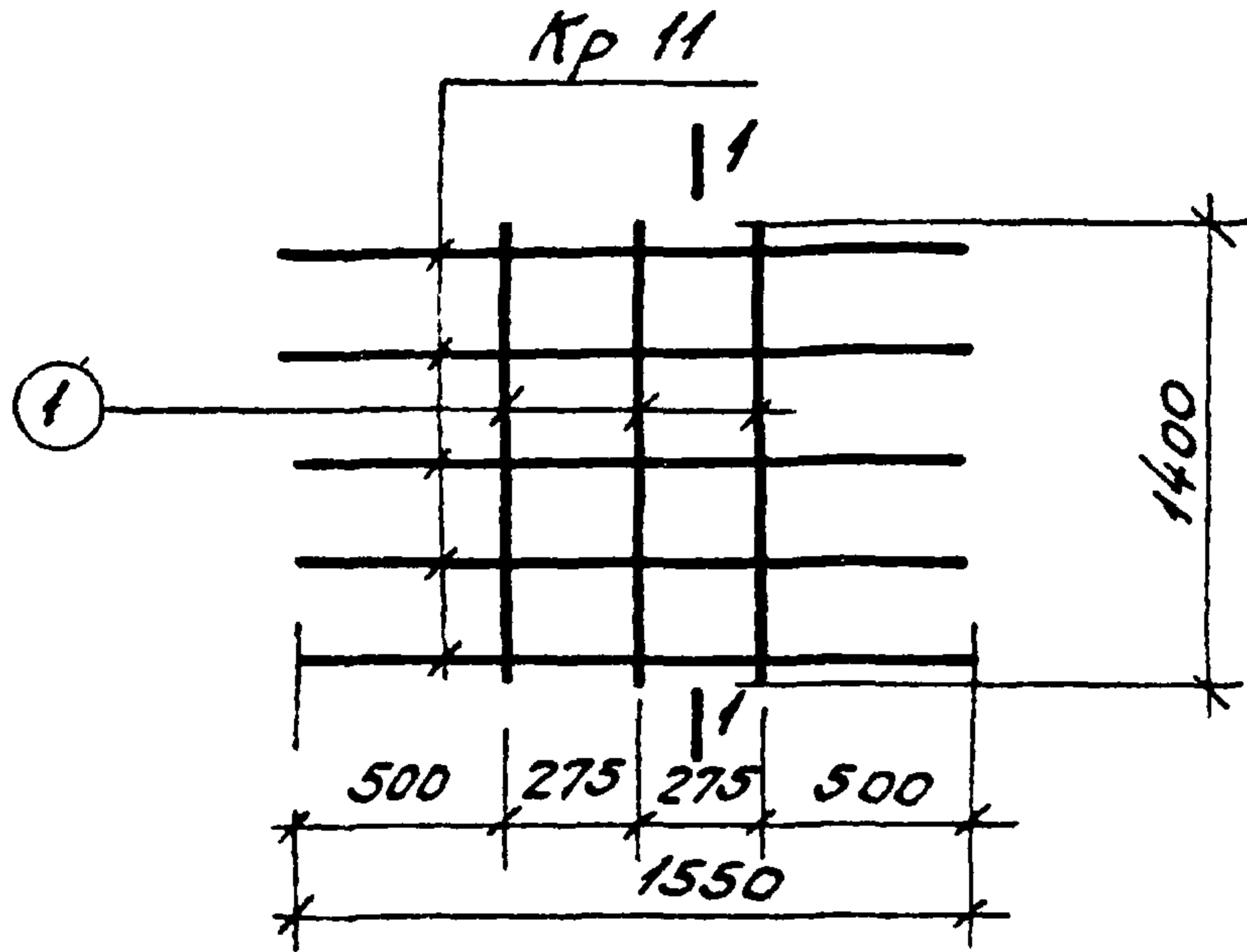
ТК	Убежища гражданской обороны	серия У-01-01
1971	пространственный каркас ПК 9	Выпуск 4 лист 123



марка простран. каркаса	марка изделия	кол-во шт.	Вес кг	№ листа
ПК 10	Кр 10	5	15.5	61
	поз. 1	6	5.2	124
Итого			20.7	

марка изделия	№ поз.	Эскиз	φ мм	Длина мм	Кол-во шт.	Выборка стали		
						φ, мм	общ. дл. м	Вес, кг
отдельн. позиции	1		10A1	1400	1	10A1	1.4	0.36

ТК	Убежища гражданской обороны	серия У-01-01
1971	Пространственный каркас ПК 10	Выпуск 4 лист 124

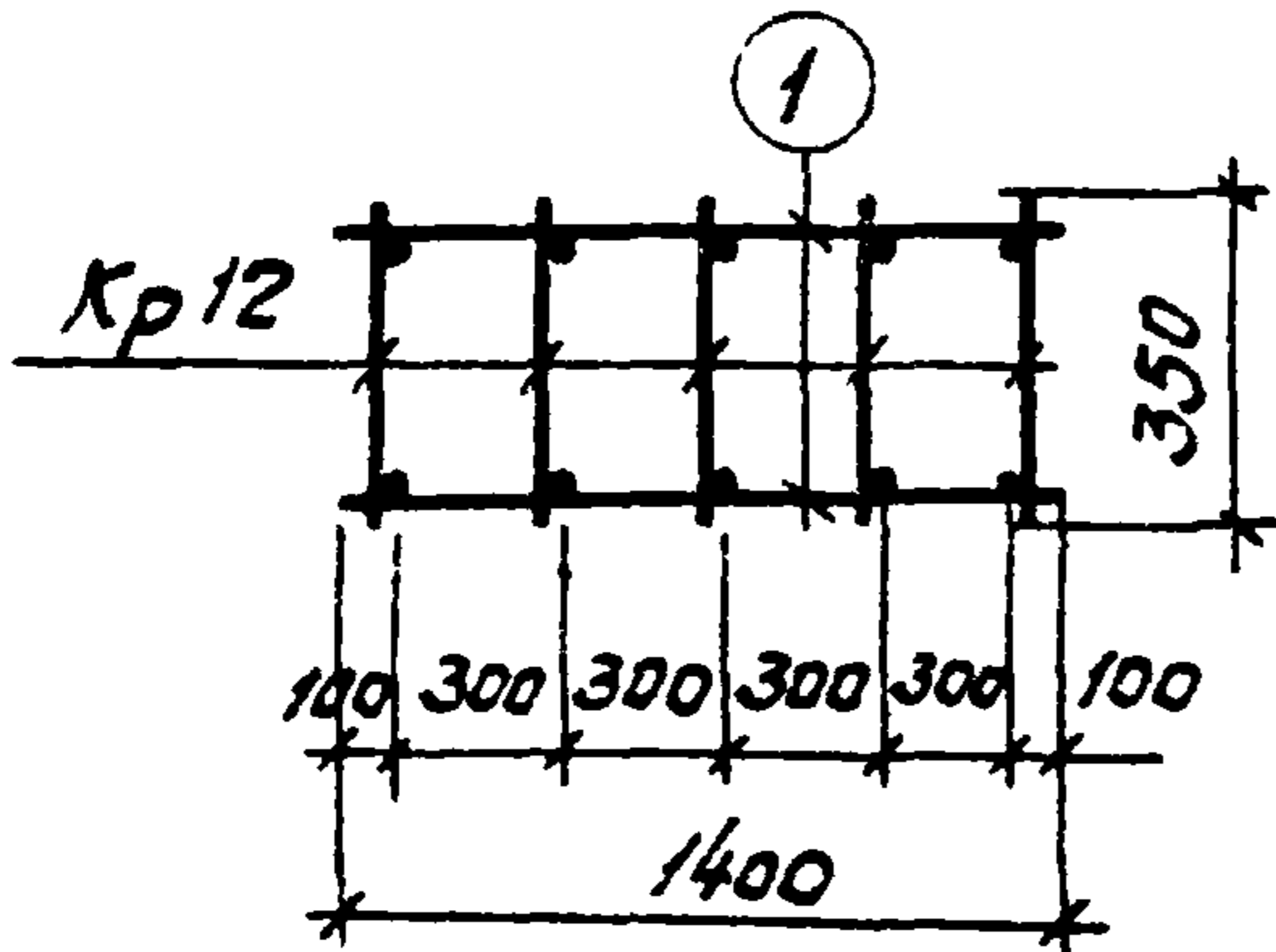
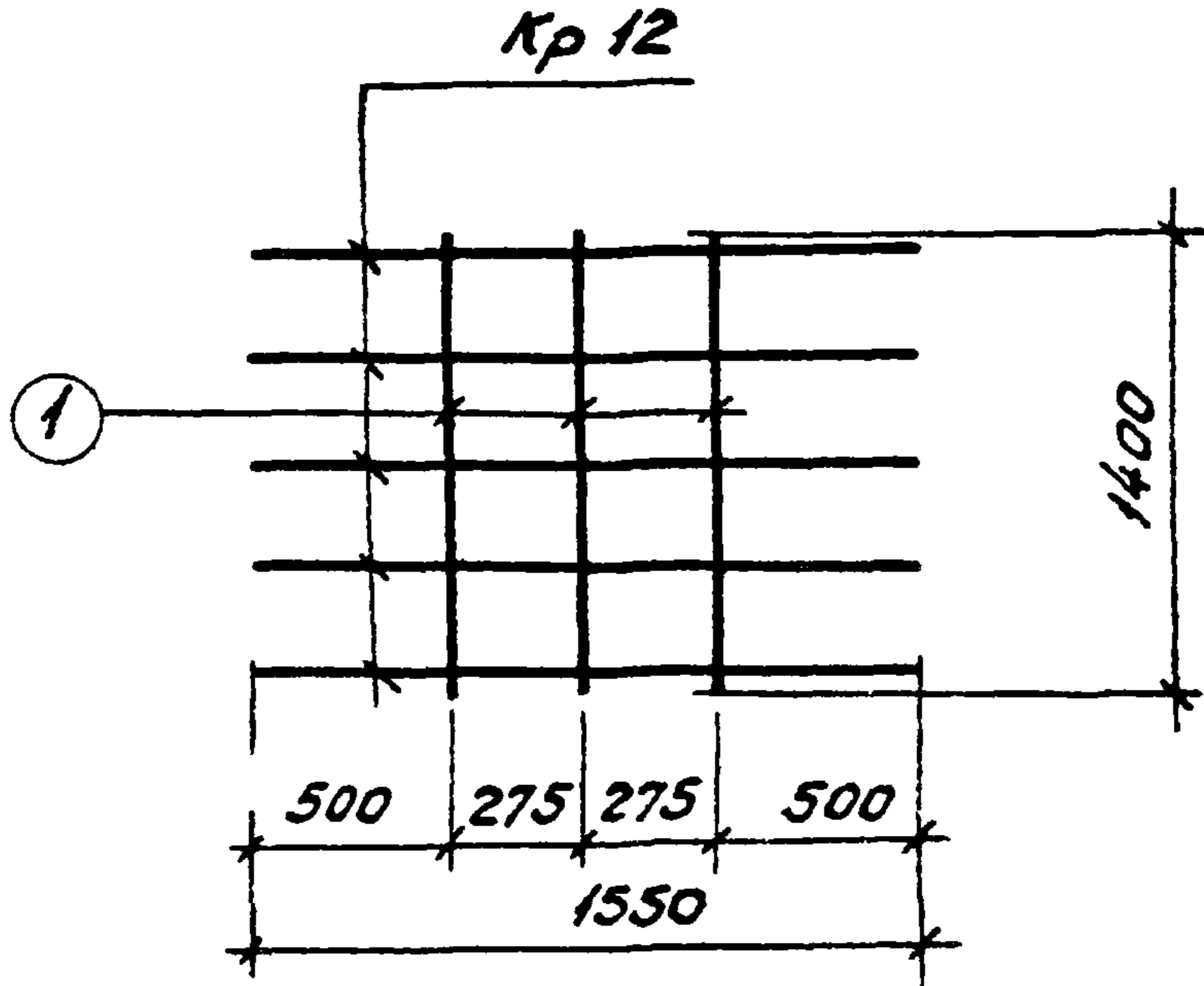


1-1

марка простран каркаса	марка изделия	кол-во шт.	вес кг	№ листа
ПК 11	Кр 11	5	17.0	62
	поз. 1	6	5.2	125
Итого			22.2	

марка изделия	№ поз.	ЭСКИЗ	φ мм	длина мм	кол-во шт.	Выборка стали		
						φ, мм	общ. дл. м	вес, кг
отдельн. позиции	1		10A1	1400	1	10A1	1.4	0.85

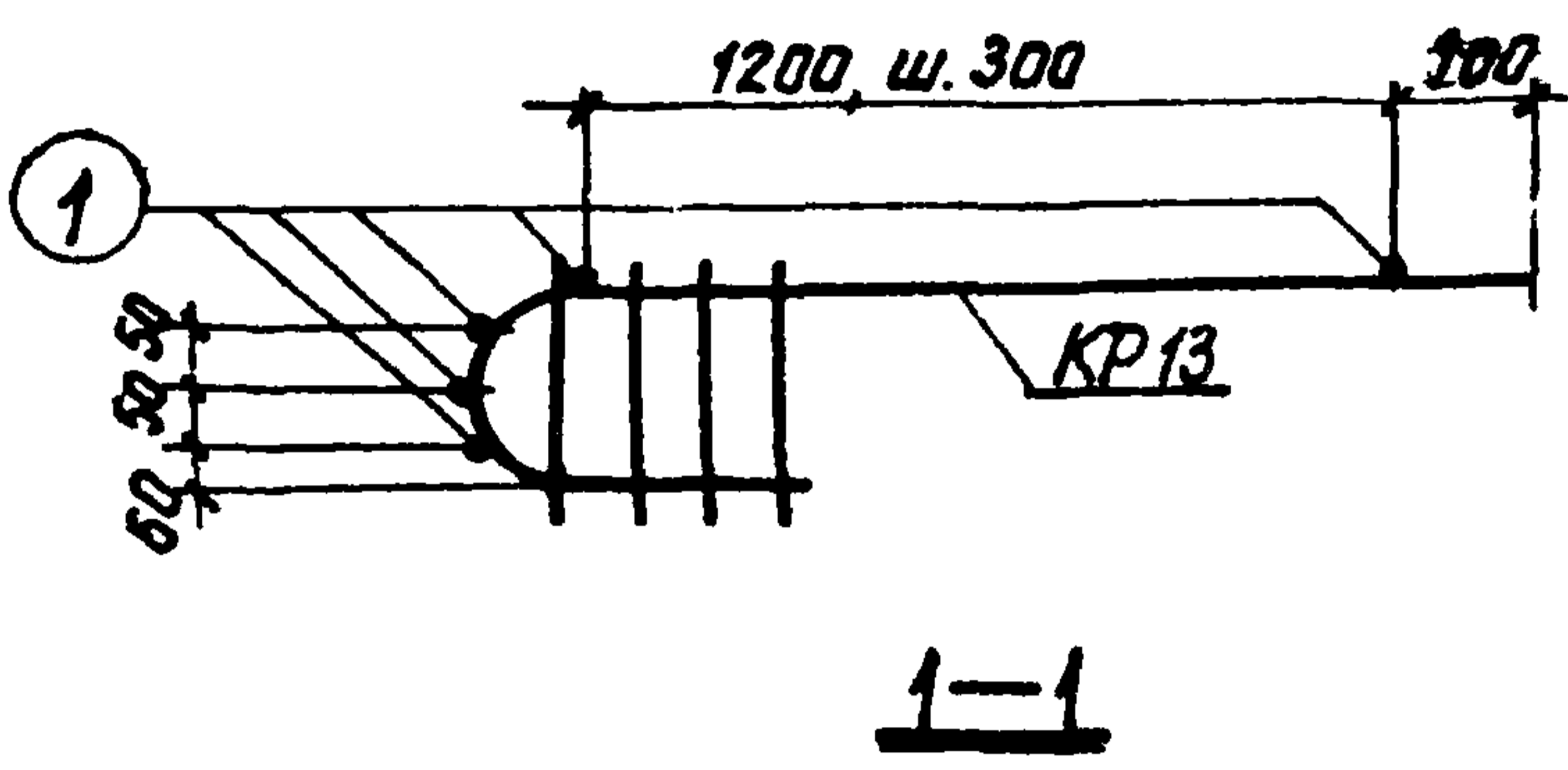
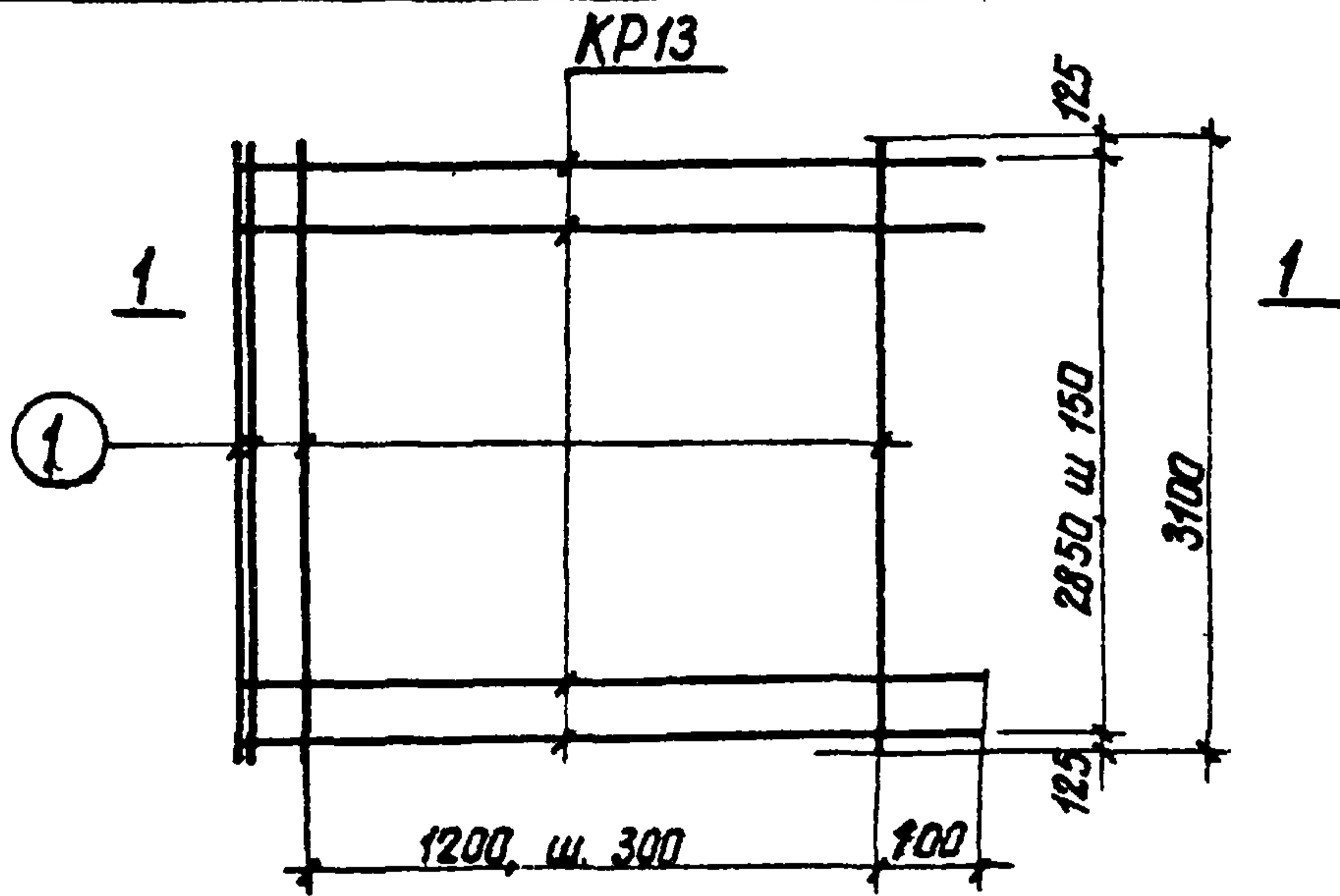
ТК	Убежища гражданской обороны	серия У-01-01
1971	Пространственный каркас ПК 11	выпуск 4 лист 125



марка простран. каркаса	марка изделия	кол-во шт.	вес кг	№ листа
ПК 12	Кр 12	5	20.0	63
	поз. 1	6	5.2	126
	Итого			25,2

марка изделия	№ поз.	ЭСКИЗ	φ мм	Длина мм	Кол-во шт.	Выборка стали		
						φ. мм	общ. дл. м	вес, кг
отдельн. позиции	1		10AT	1400	1	10AT	1.4	0.86

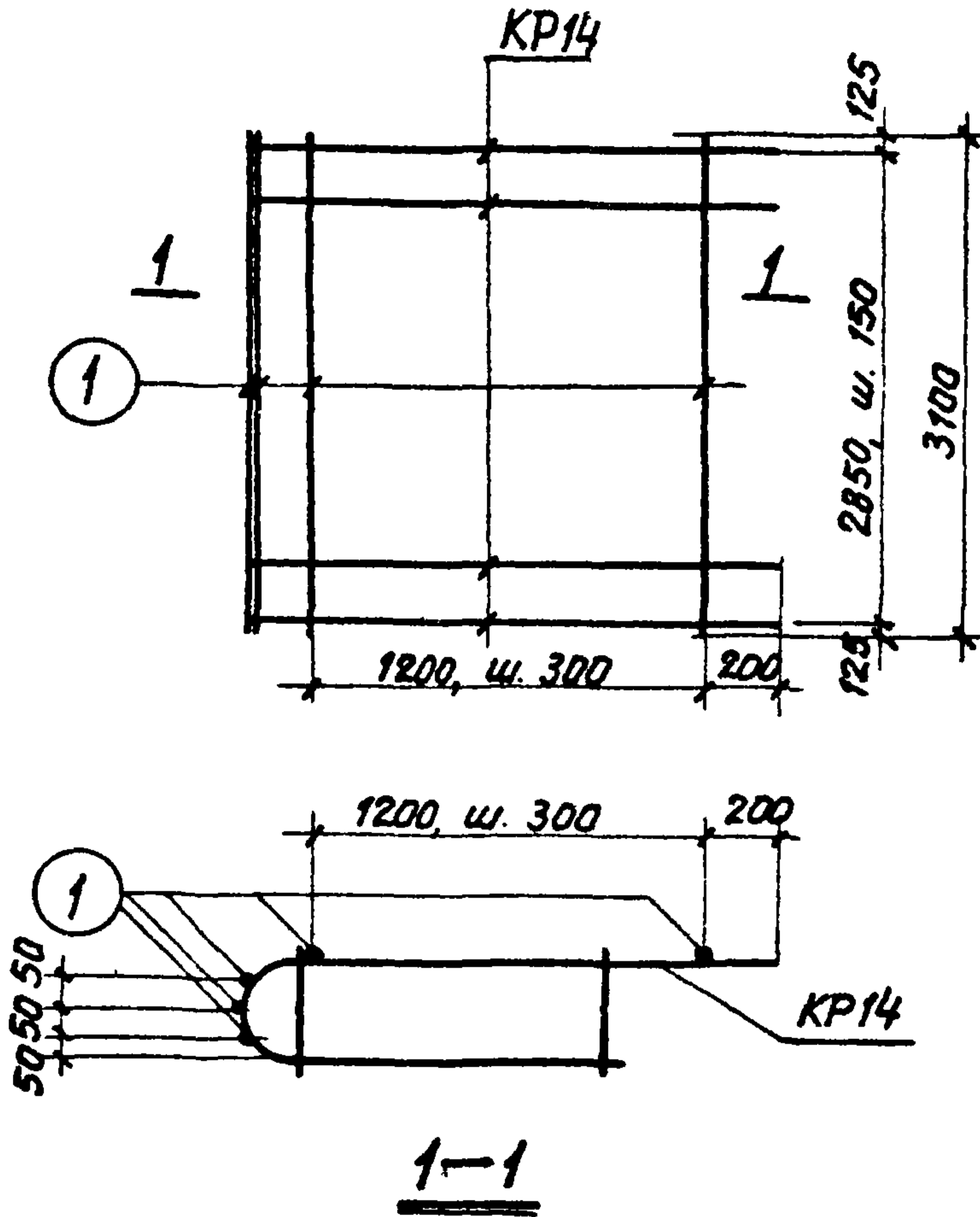
ТК	Убежища гражданской обороны	серия У-01-01
1971	Пространственный каркас ПК 12	выпуск 4 лист 126



МАРКА ПРОСТРАН. КАРКАСА	МАРКА ИЗДЕЛ.	КОЛ-ВО ШТ.	ВЕС КГ	№ ЛИСТА
ПК 13	КР13	20	74.0	64
	Поз.1	8	9.6	127
	Итого:		83.6	

МАРКА ИЗДЕЛИЯ	№ ПОЗ	ЭСКИЗ	Φ ММ	ДЛИНА ММ	КОЛ-ВО ШТ.	ВЫБОРКА СТАЛИ		
						Φ, ММ	ОБЩ. ДЛ М	ВЕС, КГ
ОТДЕЛЬН. ПОЗИЦ.	1		8AII	3100	1	8AII	3.1	1.2

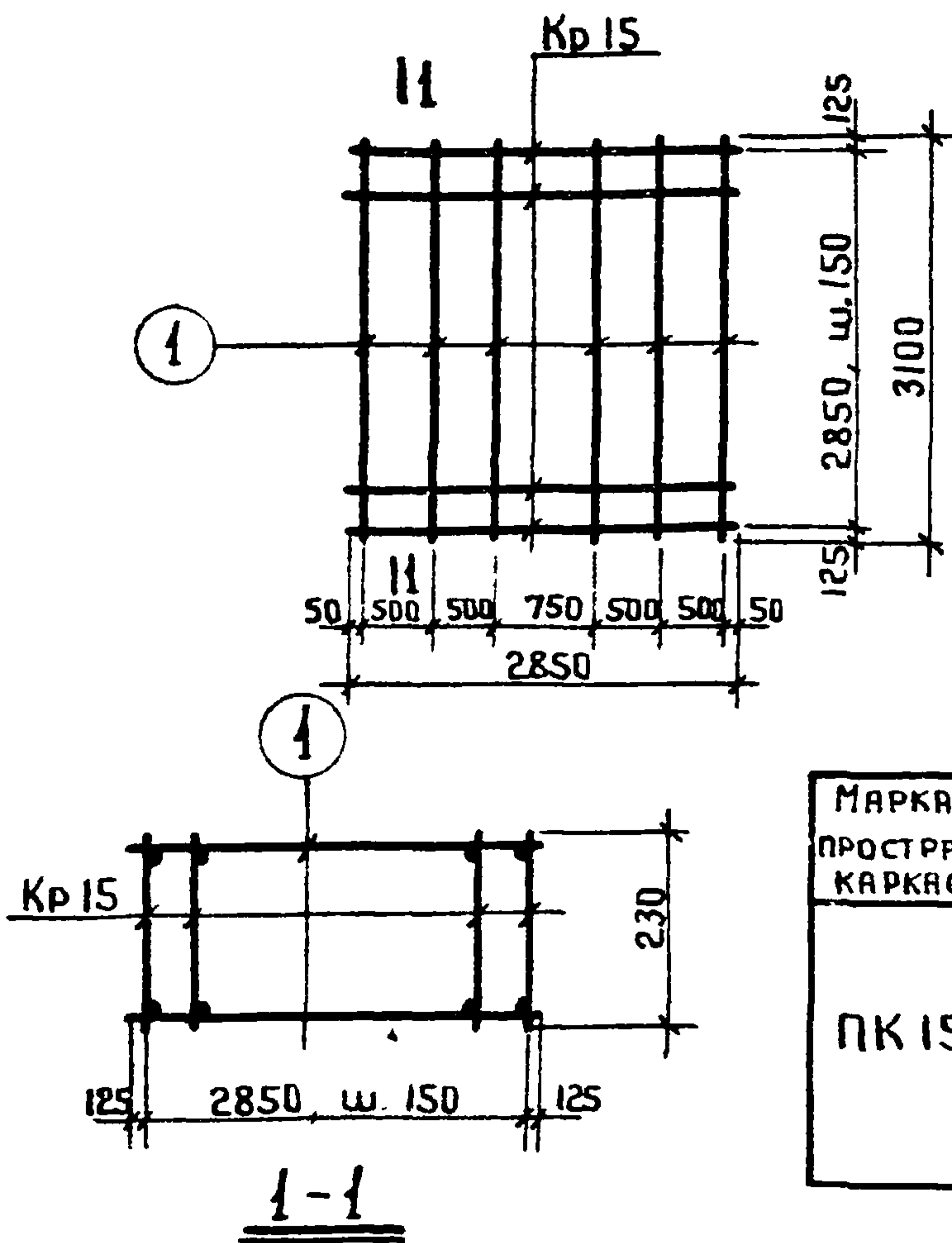
ТК	УБЕЖИЩА ГРАЖДАНСКОЙ ОБОРОНЫ	серия У-01-01
1971	ПРОСТРАНСТВЕННЫЙ КАРКАС ПК 13	выпуск 4 лист 127



МАРКА ПРОСТРАН. КАРКАСА	МАРКА ИЗДЕЛ.	КОЛ-ВО ШТ.	ВЕС КГ	№ ЛИСТА
ПК 14	КР14	20	130,0	65
	Поз.1	8	9,6	128
	Итого		139,6	

МАРКА ИЗДЕЛИЯ	№ ПОЗ.	ЭСКИЗ	Φ ММ	ДЛИНА ММ	КОЛ-ВО ШТ.	ВЫБОРКА СТАЛИ		
						Φ, ММ	ОБЩ. ДЛ. М	ВЕС, КГ
ОТДЕЛЬН. ПОЗИЦ.	1		8A1	3100	1	8A1	3,1	1,2

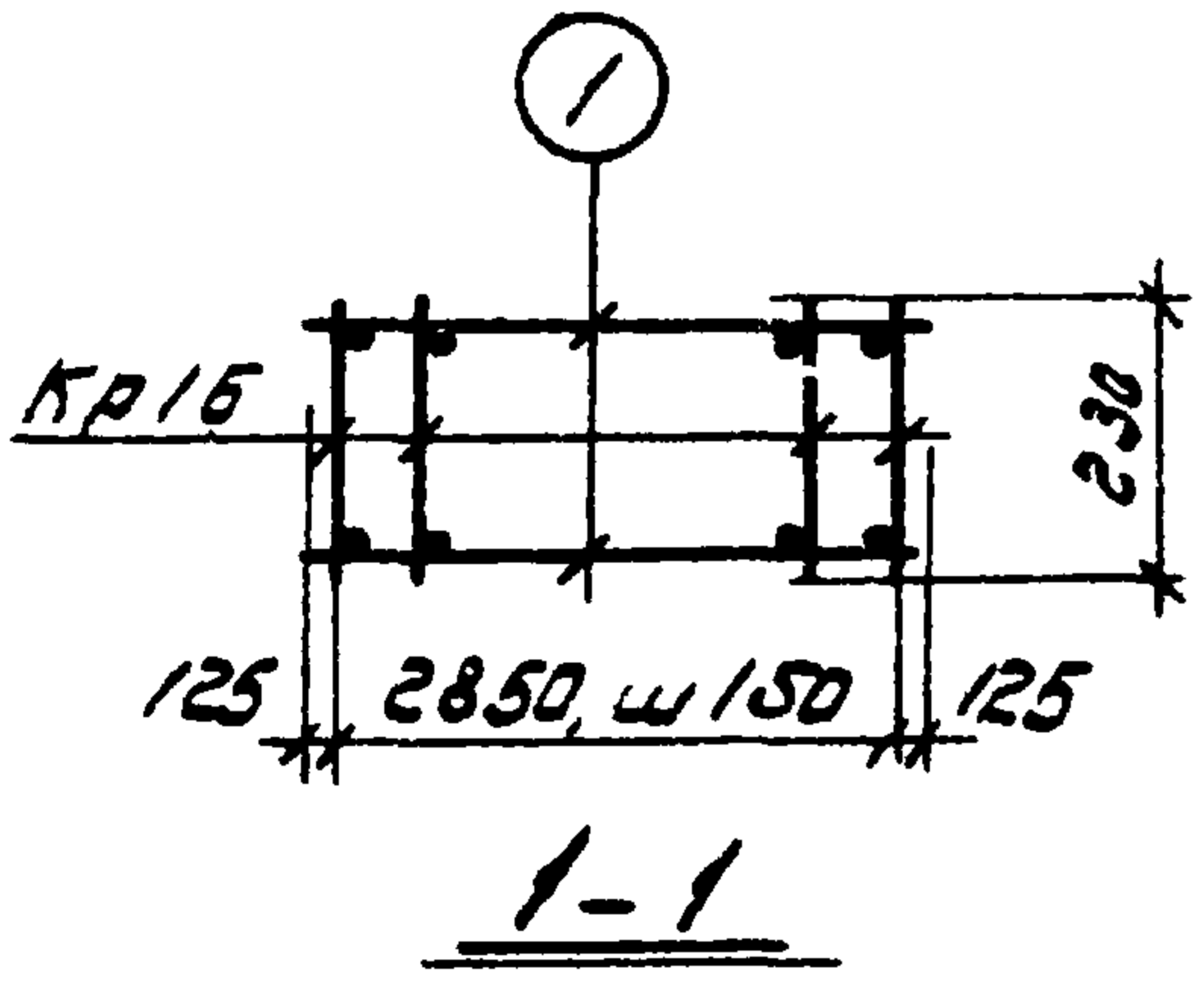
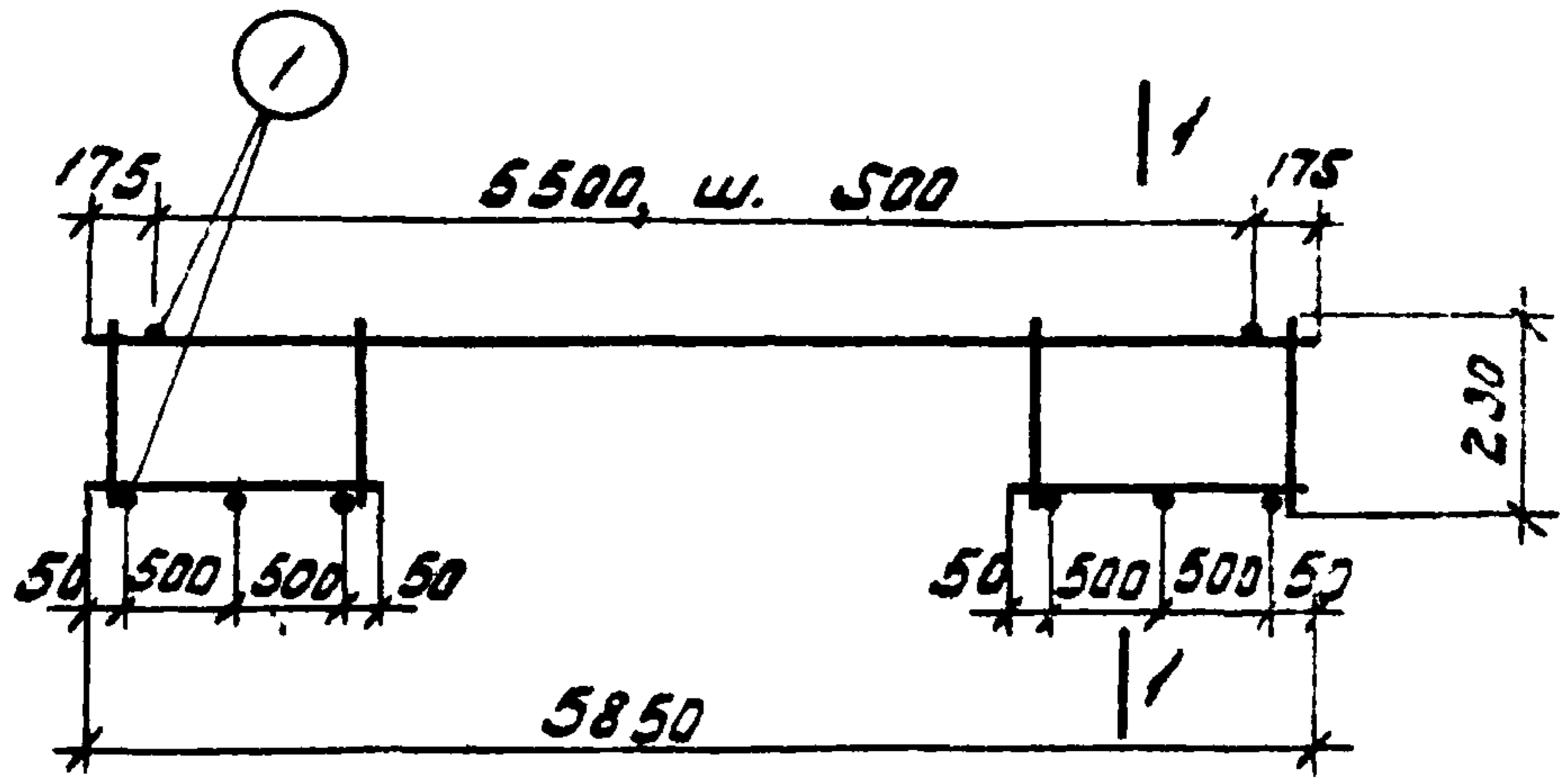
ТК	УБЕЖИЩА ГРАЖДАНСКОЙ ОБОРОНЫ	серия У-01-01
1971	Пространственный каркас ПК 14	выпуск 4 лист 128



МАРКА ПРОСТРАН. КАРКАСА	МАРКА ИЗДЕЛИЯ	КОЛ-ВО ШТ.	ВЕС КГ	№ ЛИСТЯ
ПК 15	Кр 15	20	184,0	66
	Поз. 1	12	33,6	129
	Итого:		217,6	

МАРКА ИЗДЕЛИЯ	№ ПОЗ.	ЭСКИЗ	Φ ММ	ДЛИНА ММ.	КОЛ-ВО ШТ.	ВЫБОРКА СТАЛИ		
						Φ, ММ	Общ. дл. М	ВЕС, КГ
Отдельн. поз.ц.	1		12A1	3100	1	12A1	3,1	2,8

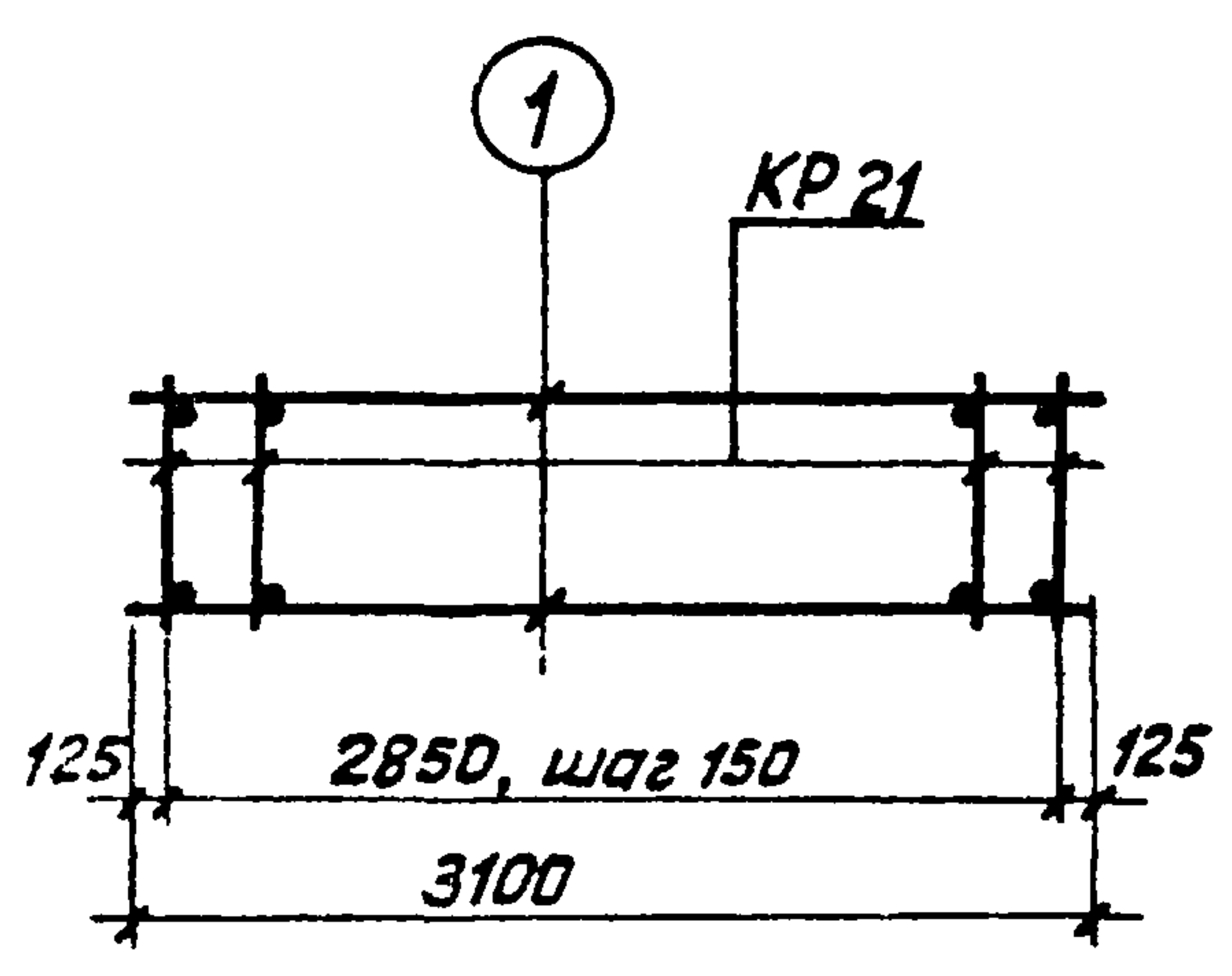
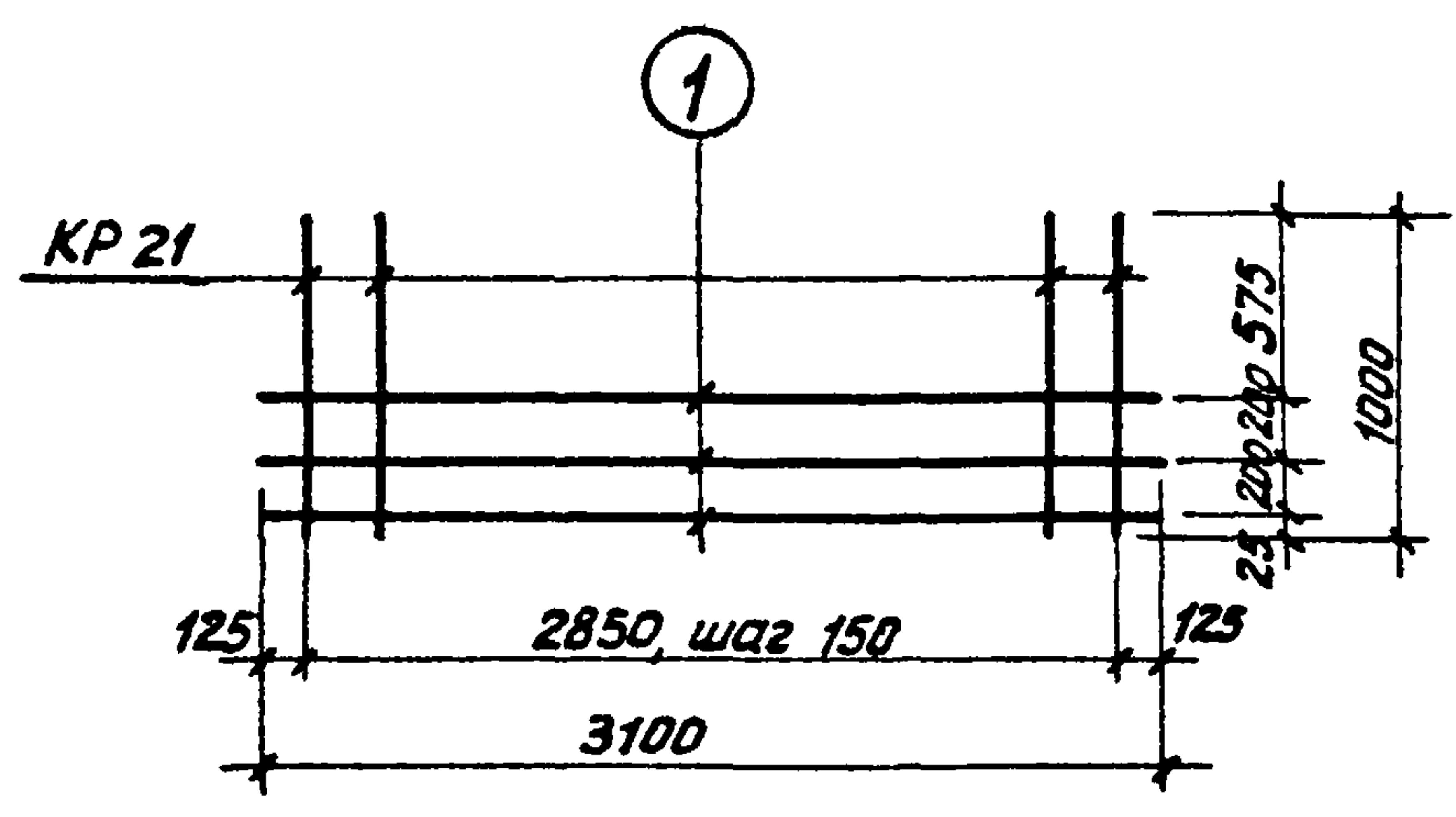
ТК	Убежища гражданской обороны	серия	У-01-01
		1971	Пространственный каркас ПК 15
		выпуск	4
		лист	129



марка простр каркаса	марка изделия	кол-во шт.	вес кг	№ листа
	КР16	20	254.0	67
	ПК16	18	50.4	130
Итого			304.4	

марка изделия	№ поз.	ЭСКУЗ	φ мм	длина мм	кол-во шт.	Выборка стальной		
						φ, мм	общая м	вес, кг
Отдельн. позиции	/	—	12A1	3100	1	12A1	3.1	2.8

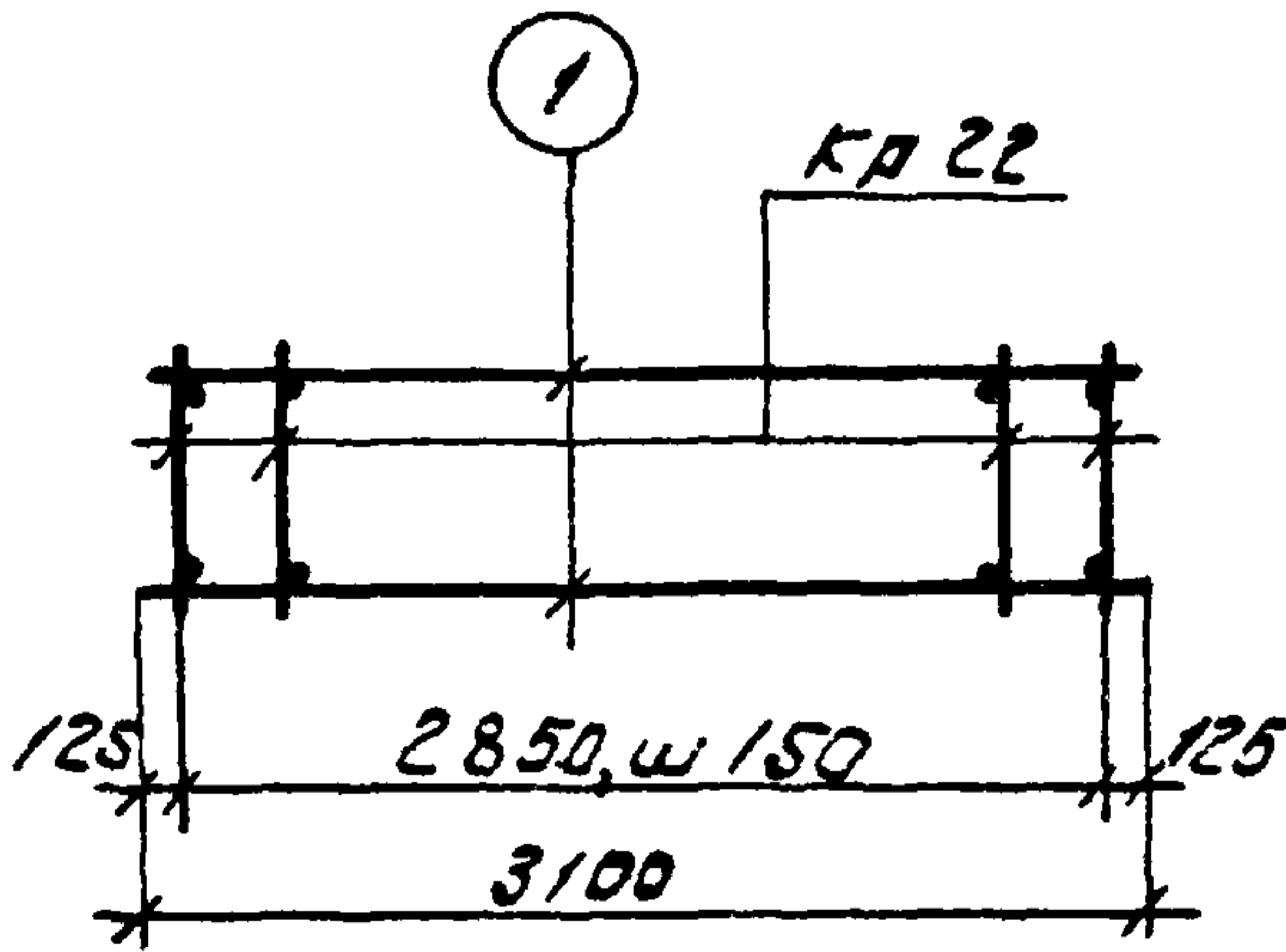
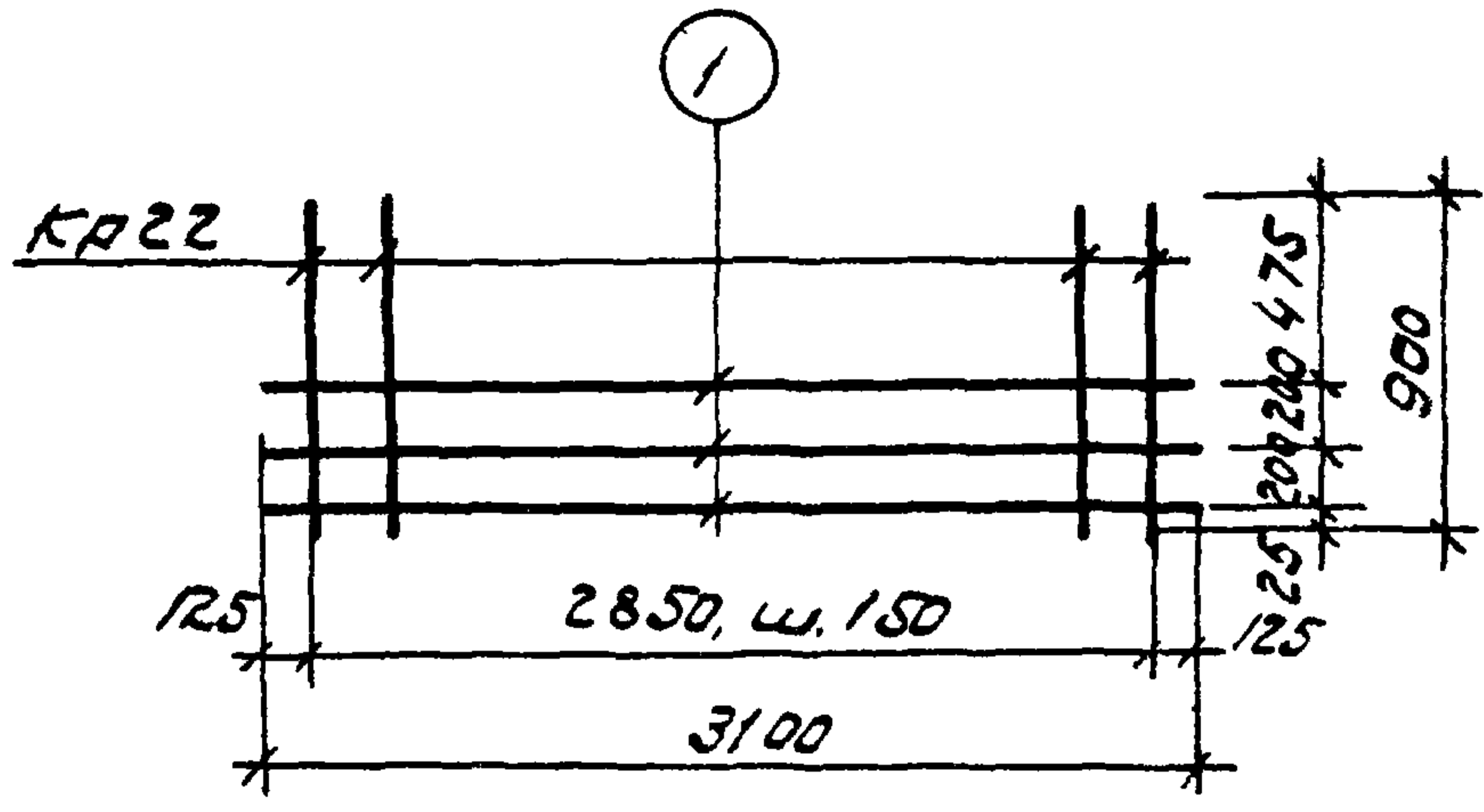
ТК	Убежища гражданской обороны	серия У-01-01
1971	Пространственный каркас ПК16	Выпуск 4
		лист 130



МАРКА ПРОСТРАН. КАРКАСА	МАРКА ИЗДЕЛИЯ	КОЛ-ВО ШТ.	ВЕС КГ	№ ЛИСТА
ПК 17	КР 21	20	152.0	72
	Поз.1	6	11.4	131
Итого			163.4	

МАРКА ИЗДЕЛИЯ	№ ПОЗ.	ЭСКИЗ	Φ ММ	ДЛИНА ММ	КОЛ-ВО ШТ.	ВЫБОРКА СТАЛИ		
						Φ, ММ	ОБЩ. ДЛ. М	ВЕС, КГ
Отдельн. поз.ц.	1		10 АІ	3100	1	10 АІ	3.1	1.9

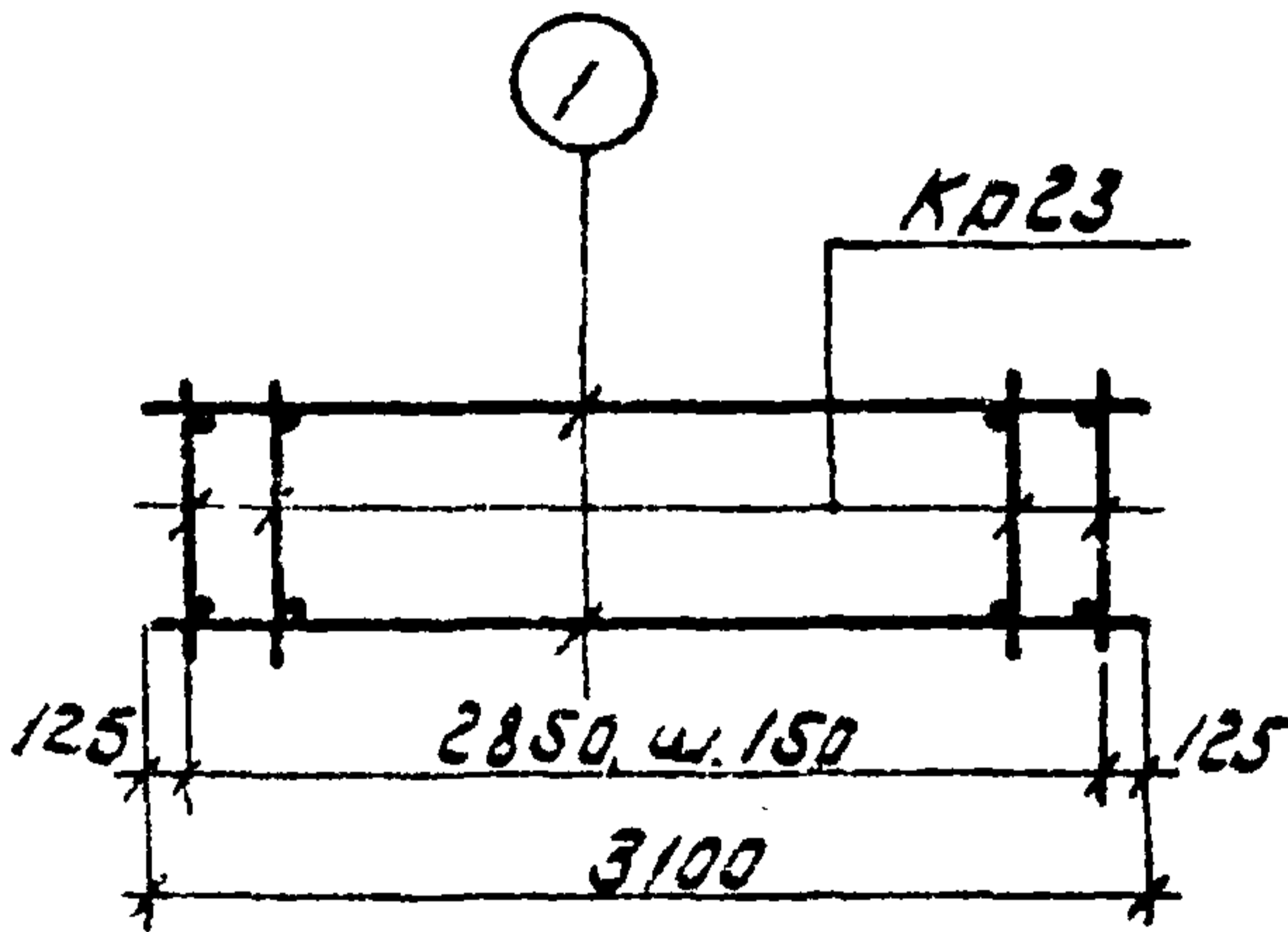
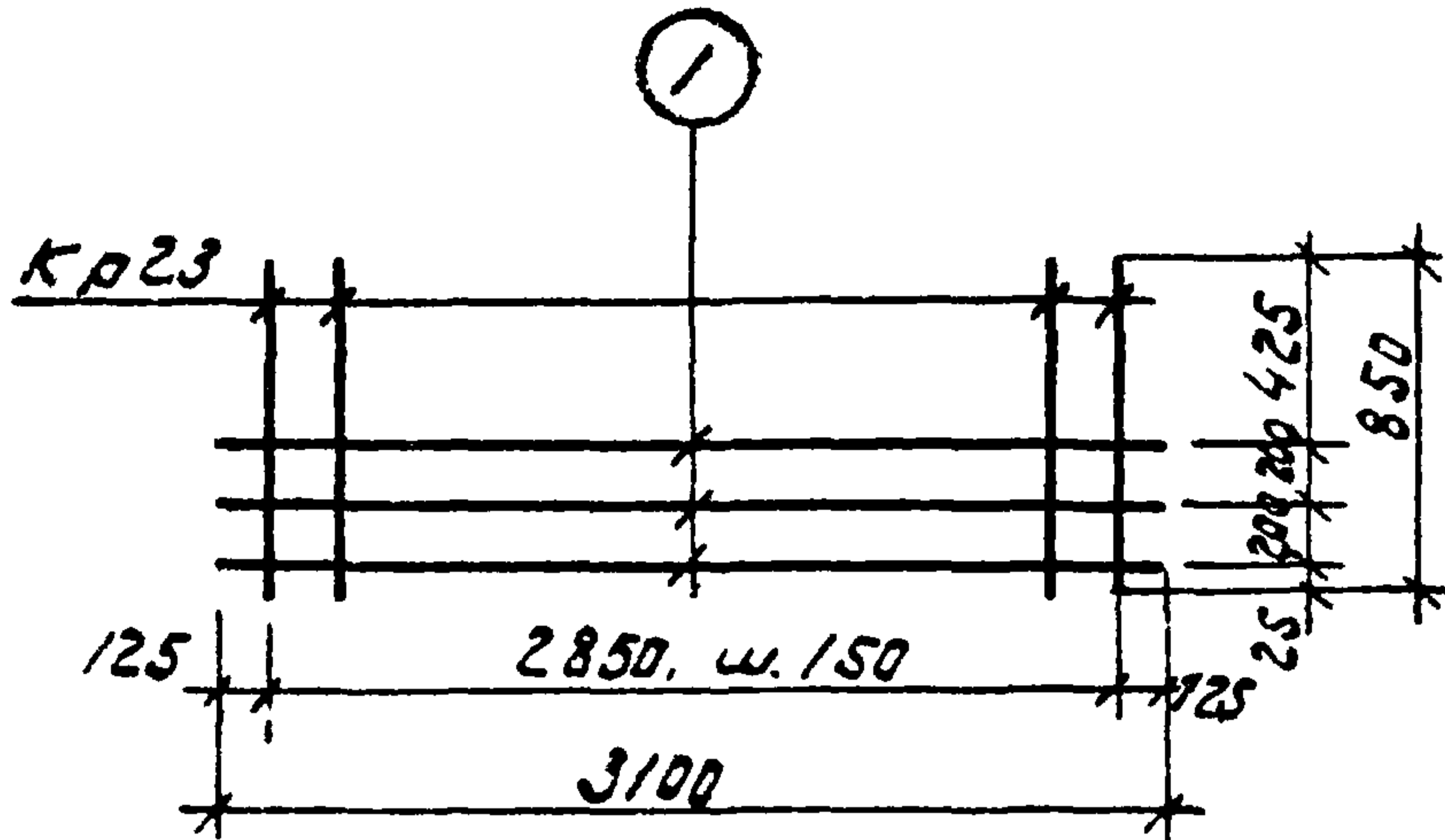
ТК	Убежища гражданской обороны	Серия У-01-01
1971	Пространственный каркас ПК 17	Выпуск 4 Лист 131



Марка простран. каркаса	Марка изделий	кол-во шт.	Вес кг	№ листа
ПК 18	КР 22	20	105.0	73
	П03.1	5	114	132
	Итого		117.4	

Марка изделия	№ поз.	ЗСКУЗ	Ф мм	Длина мм	Кол-во шт.	Выборка стали		
						Ф, мм	Общ. дл. м	Вес, кг
Отдельн. позич.	1	—	10A1	3100	1	10A1	3.1	1.9

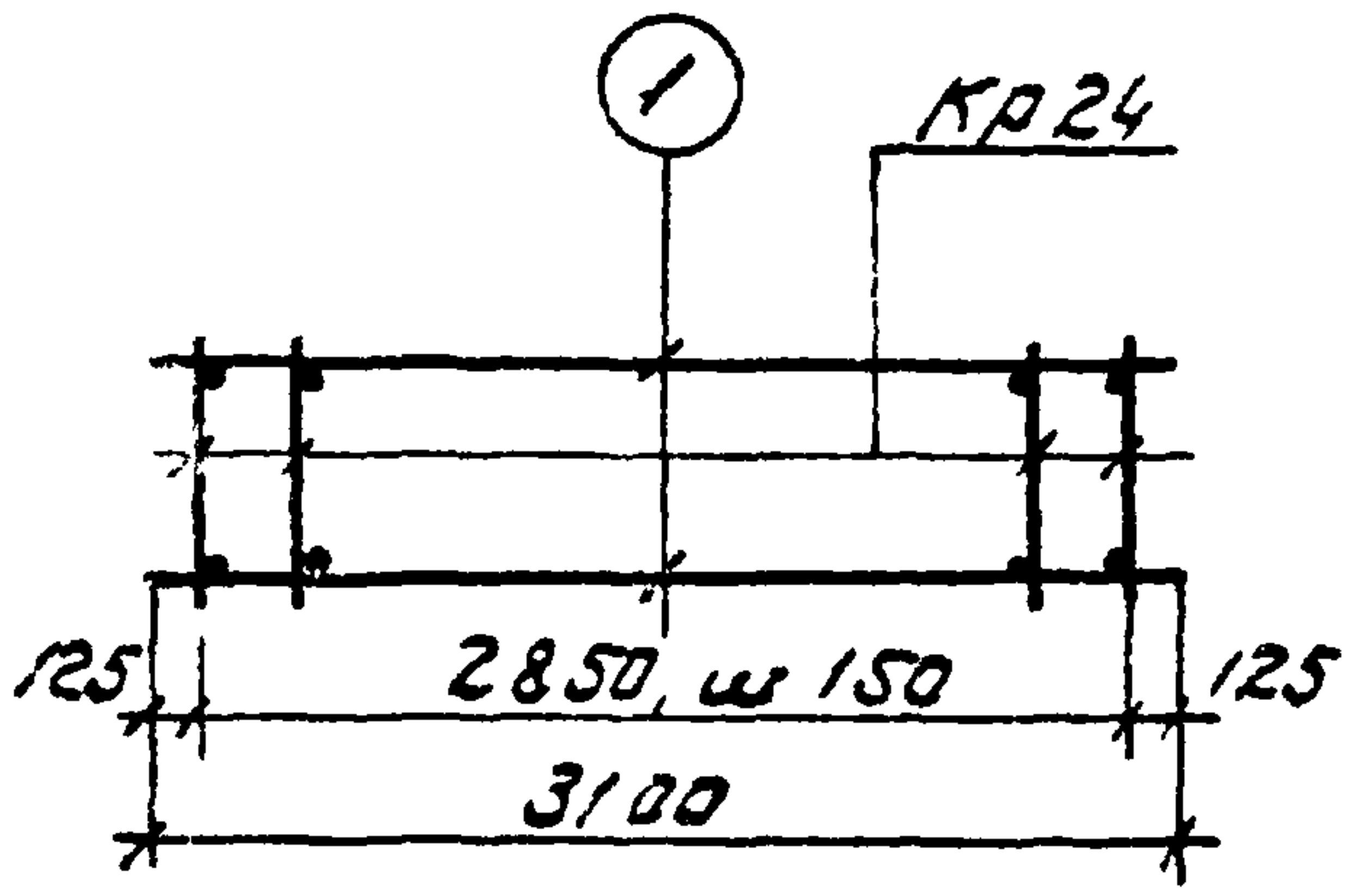
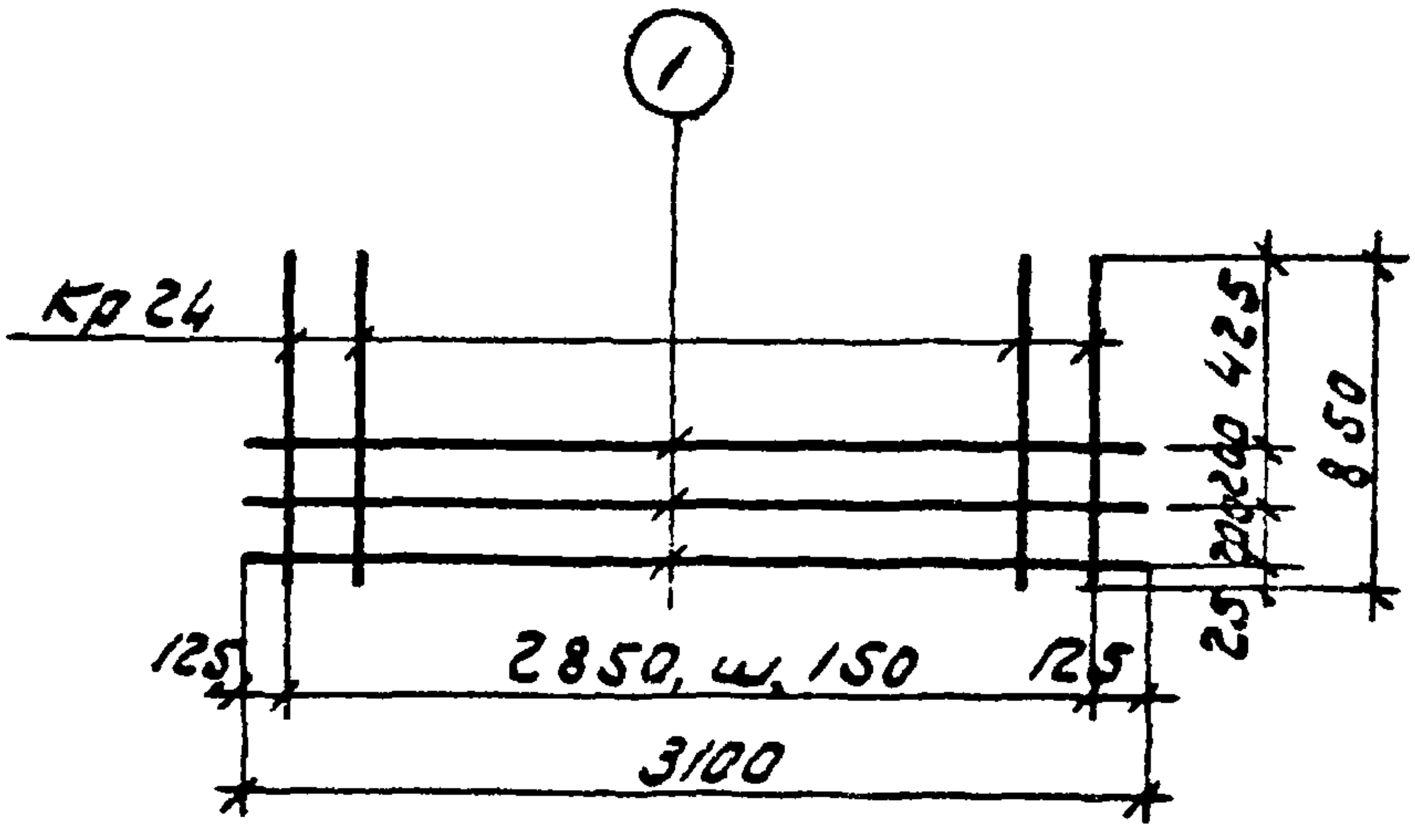
ТК	Убежища гражданской обороны	Серия У-01-01
1971	Пространственный каркас ПК 18	Выпуск 4 лист 132



марка простр. каркаса	марка уздел.	к-во шт.	вес кг	№ листа
	Кр23	20	86.0	74
ПК19	П03.1	5	11.4	133
	Итого		97.4	

марка уздел.	№ поз.	ЭСКУЗ	Ø мм	длина мм	к-во шт.	Выборка с стали		
						Ø, мм	общ. дл. м	вес, кг
	1		10A1	3100	1	10A1	3.1	1.9
Отдел								
позич.								

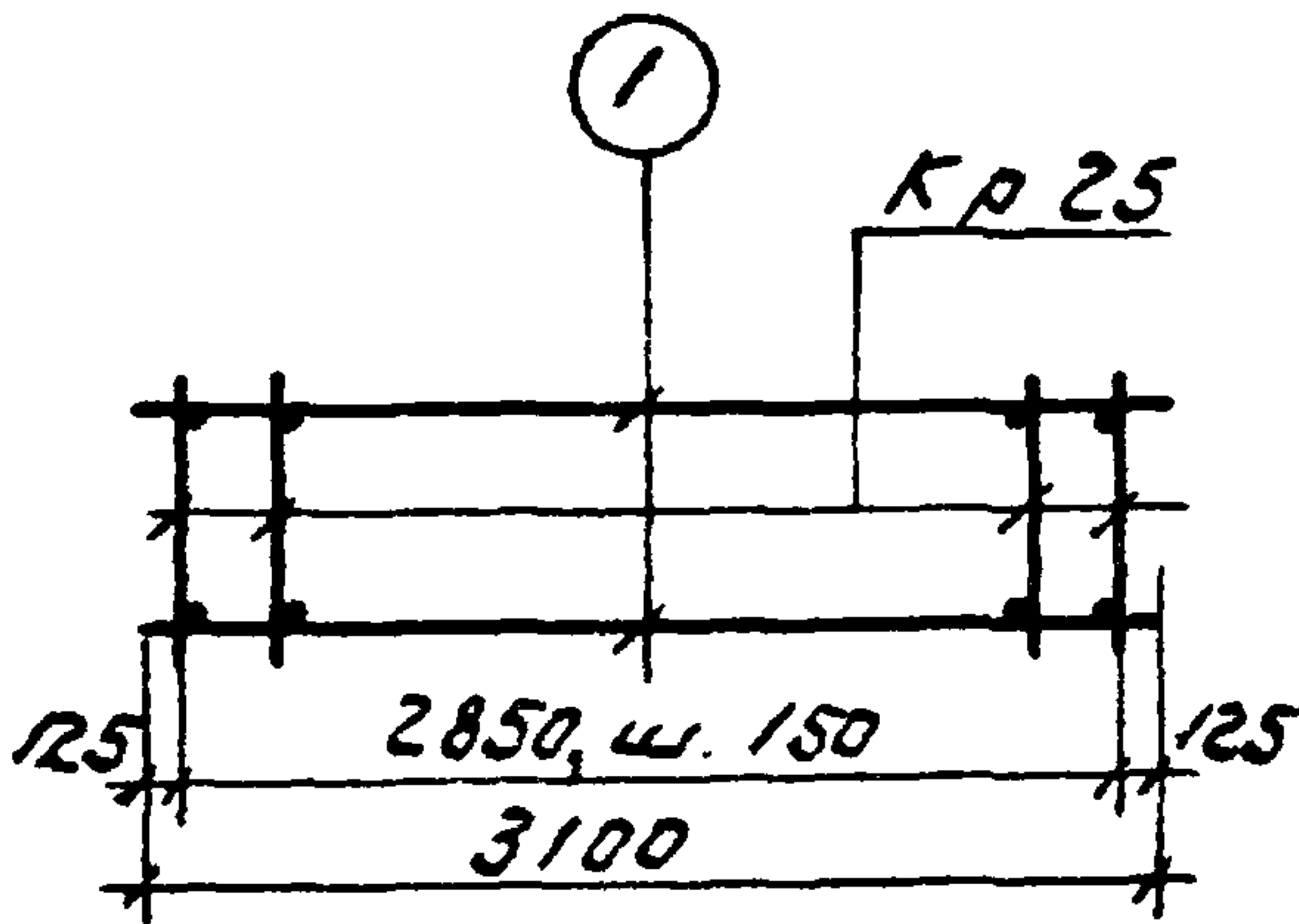
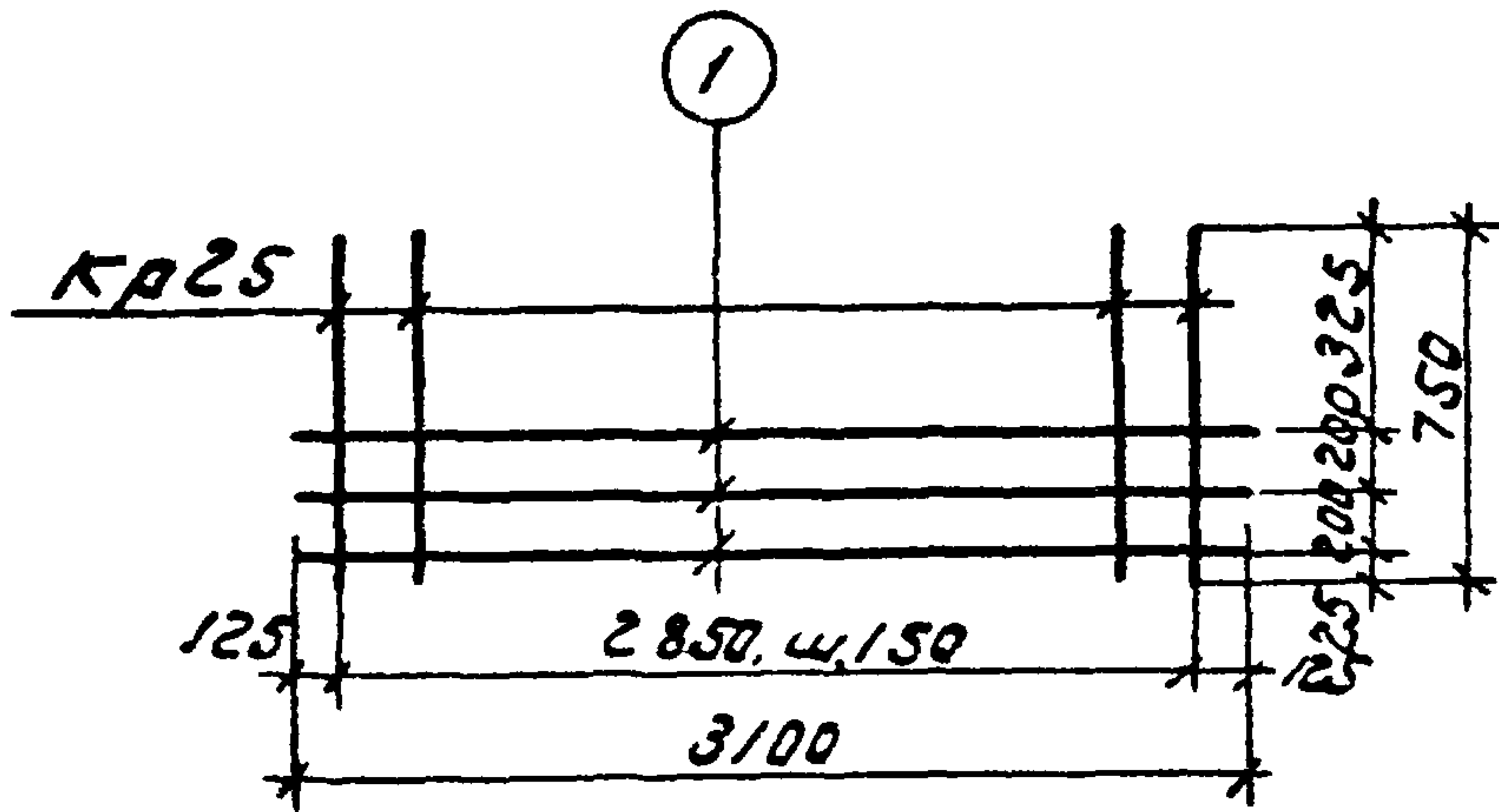
ТК	Убежища гражданской обороны	серия У-01-01
1971	пространственный каркас ПК19	выпуск лист 4 133



Марка простран. каркаса	Марка и вид изделия	К-во шт.	Вес кг	№ листа
ПК 20	КР 24	20	84.0	75
	П 03.1	5	11.4	134
	Итого		95.4	

Марка изделия	№ поз.	ЭСКУЗ	Ø мм	длина мм	К-во шт.	Выборка стали		
						Ø мм	Общ. дл. м	Вес кг
отдельн.	1	—	100	3100	1	100	3.1	1.9
поз. 4								

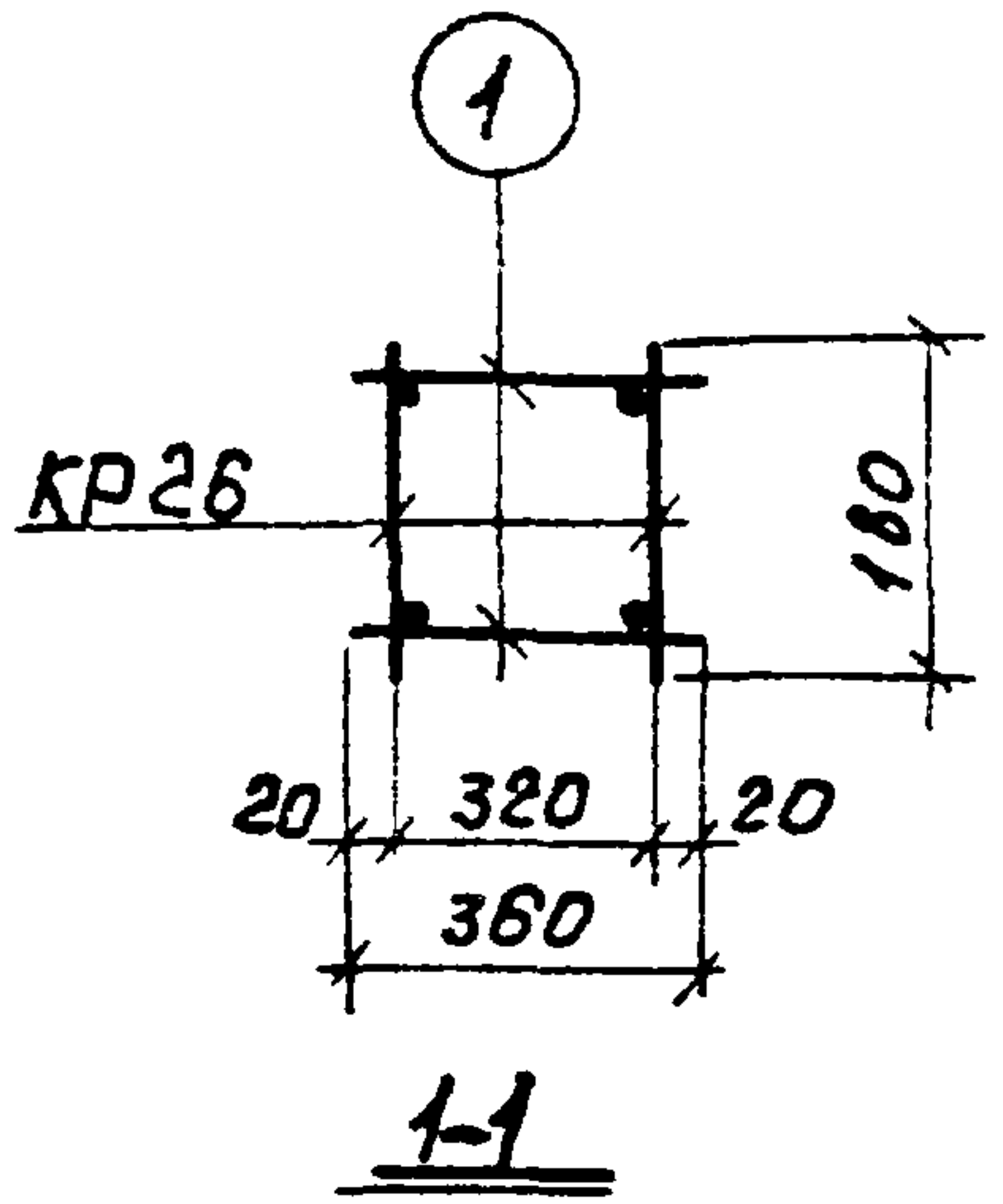
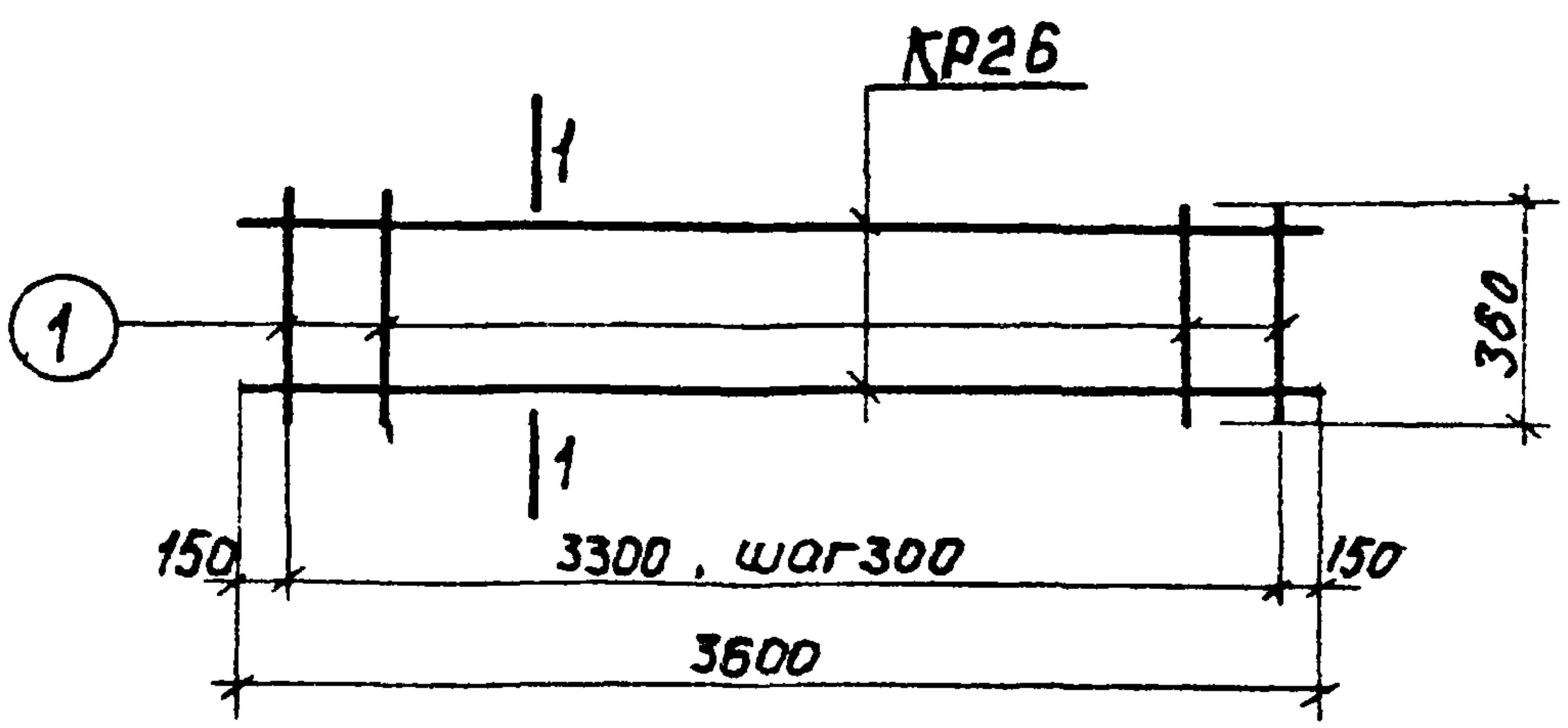
ТК	Убежище гражданской обороны	серия У-31-01
1971	Пространственный каркас ПК 20	выпуск листов 4 134



Марка простран. каркаса	Марка издел.	К-во шт.	Вес кг	№ листа
ПК 21	КР 25	20	60.0	76
	П03.1	6	11.4	135
	Итого		71.4	

Марка изделия	№ поз.	ЭСКУЗ	Ф мм	Длина мм	К-во шт.	Выборка стали		
						Ф, мм	Объем, м	Вес, кг
отдел поз. 1	1	—	1001	3100	1	1001	3.1	1.9

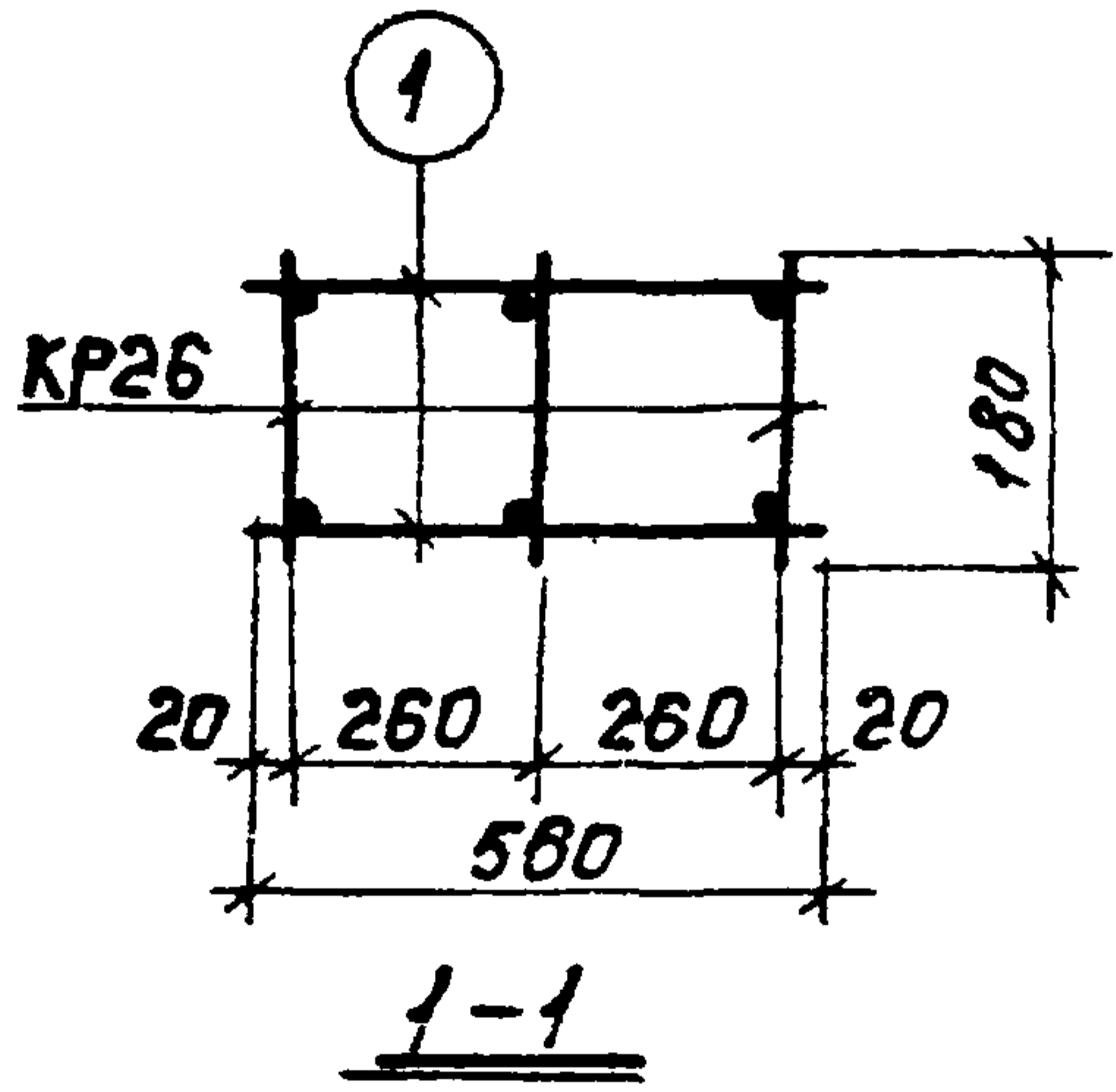
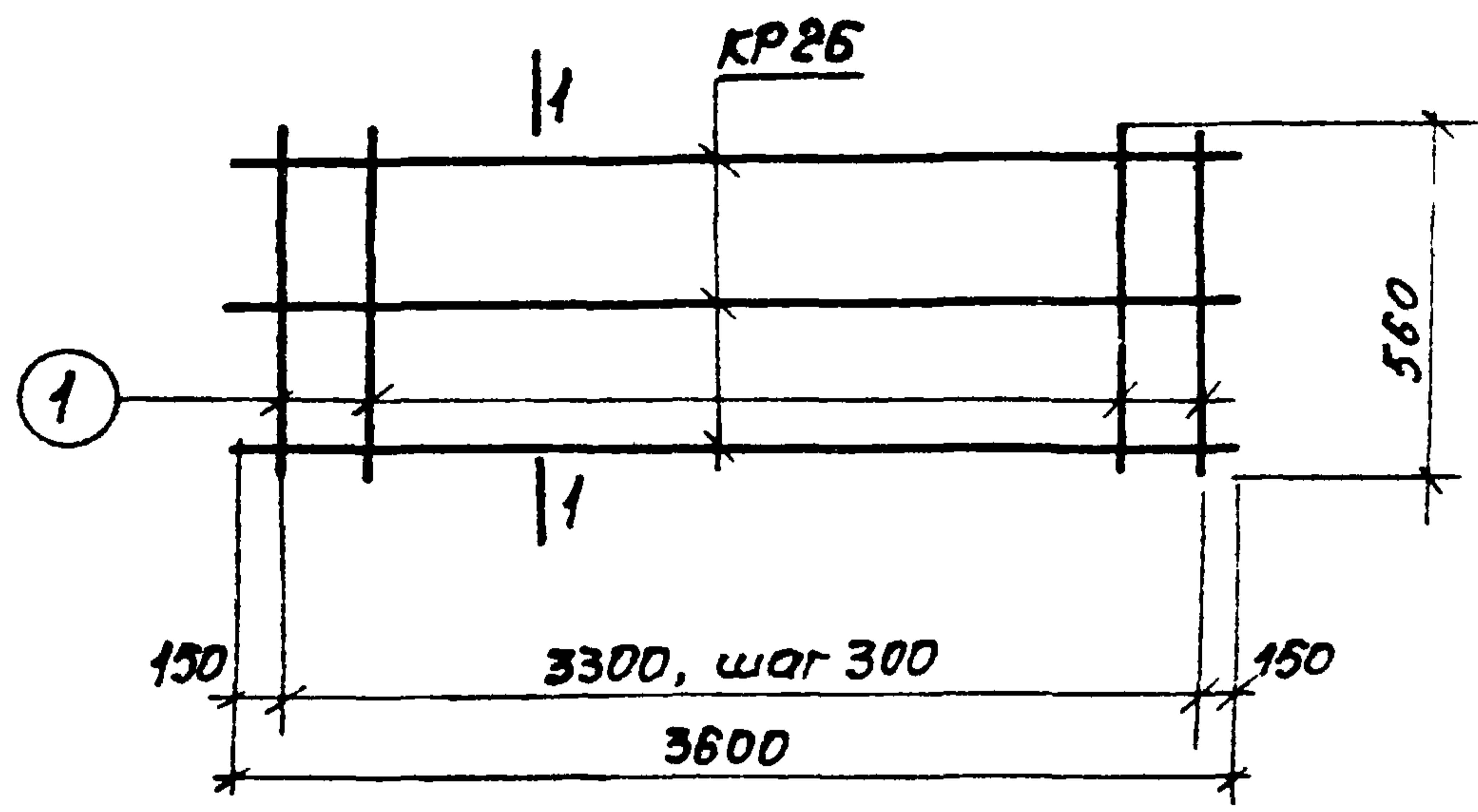
ТК	Убежища гражданской обороны	серия У-01-01
1971	пространственный каркас ПК 21	выпуск листов 4 / 125




Марка простр каркаса	Марка издел	кол-во шт.	Вес кг	№ листа
ПК22	КР26	2	24,6	77
	поз. 1	24	4,8	136
	Итого		29,4	

Марка издел.	№ поз.	Эскиз	φ мм	длина мм	кол-во шт.	Выборка стали		
						φ, мм	общ. дл. м	вес, кг
Отдельн. позиции	1		8ЯТ	360	1	8ЯТ	0,4	0,2

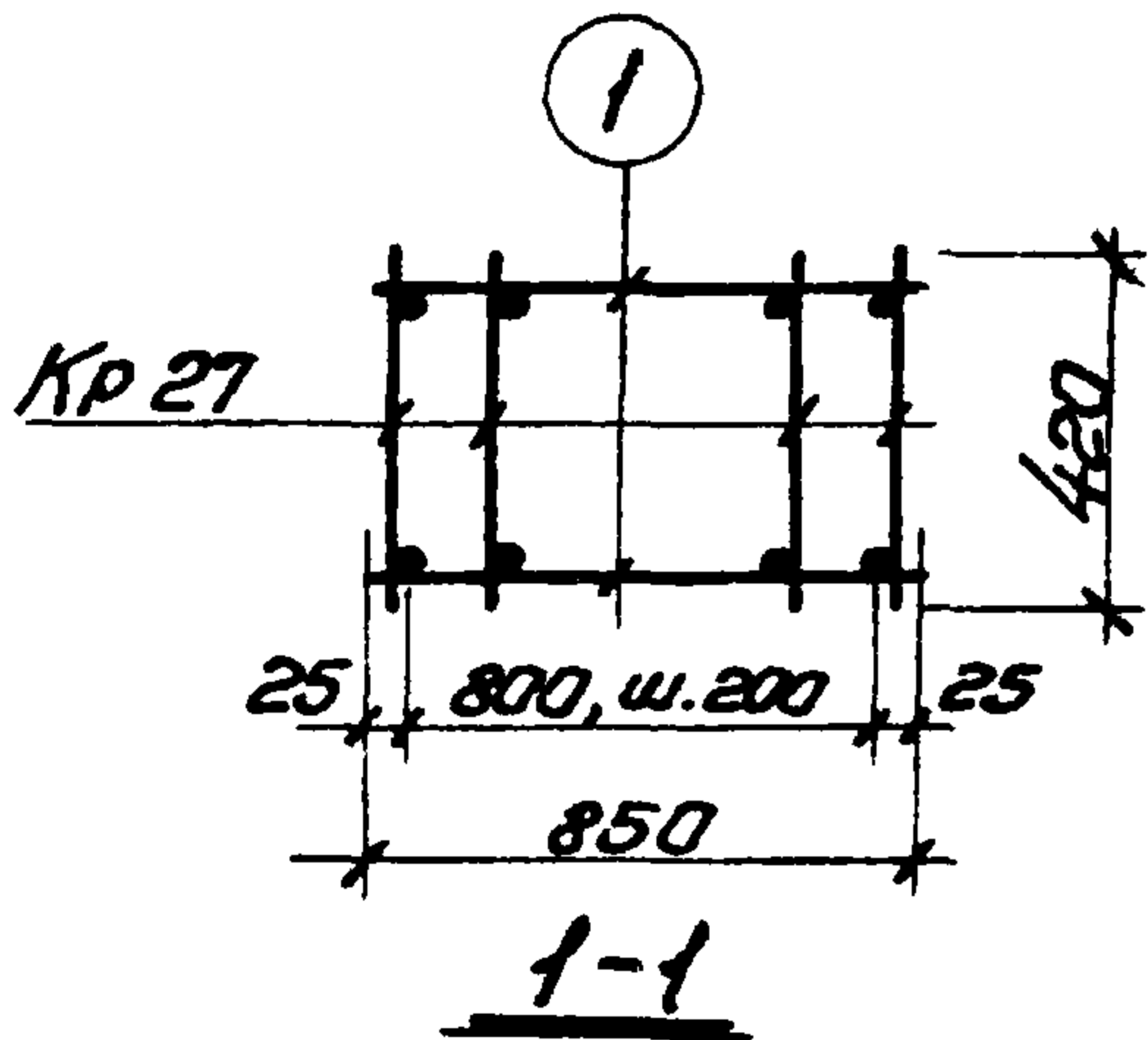
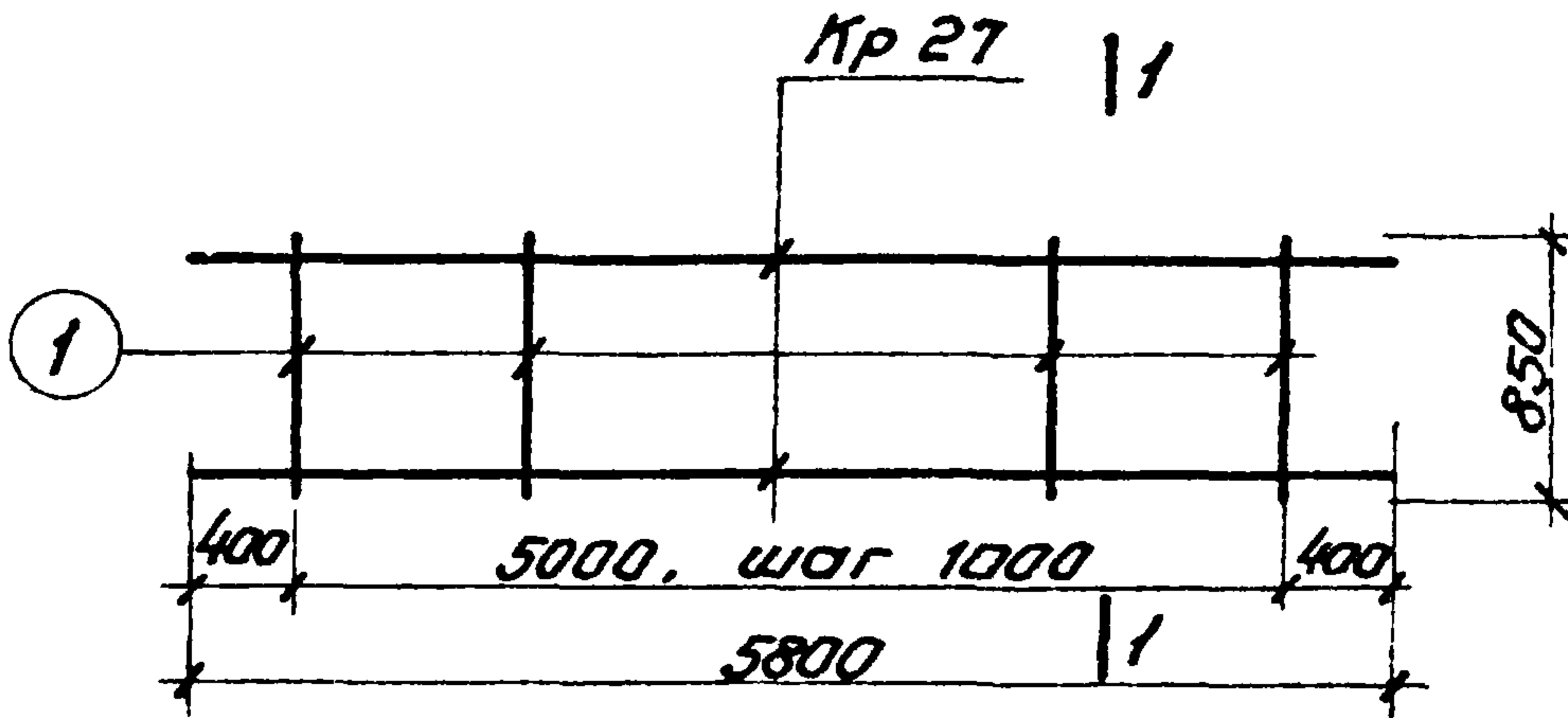
ТК	Убежища гражданской обороны	серия У-01-01
1971	Пространственный каркас ПК22	выпуск 4 лист 136



МАРКА ПРОСТР. КАРКАСА	МАРКА ИЗДЕЛ.	КОЛ-ВО ШТ.	ВЕС КГ	№ ЛИСТА
ПК23	КР26	3	36,9	77
	ПОЗ.1	24	4,6	137
Итого			417	

Марка изделия	№ поз.	ЭСКИЗ	φ мм	длина мм	кол-во шт.	Выборка стали		
						φ мм	общ. дл. м	вес. кг
Отдельн. позиции	1		8Л1	560	1	8Л1	0,6	0,2

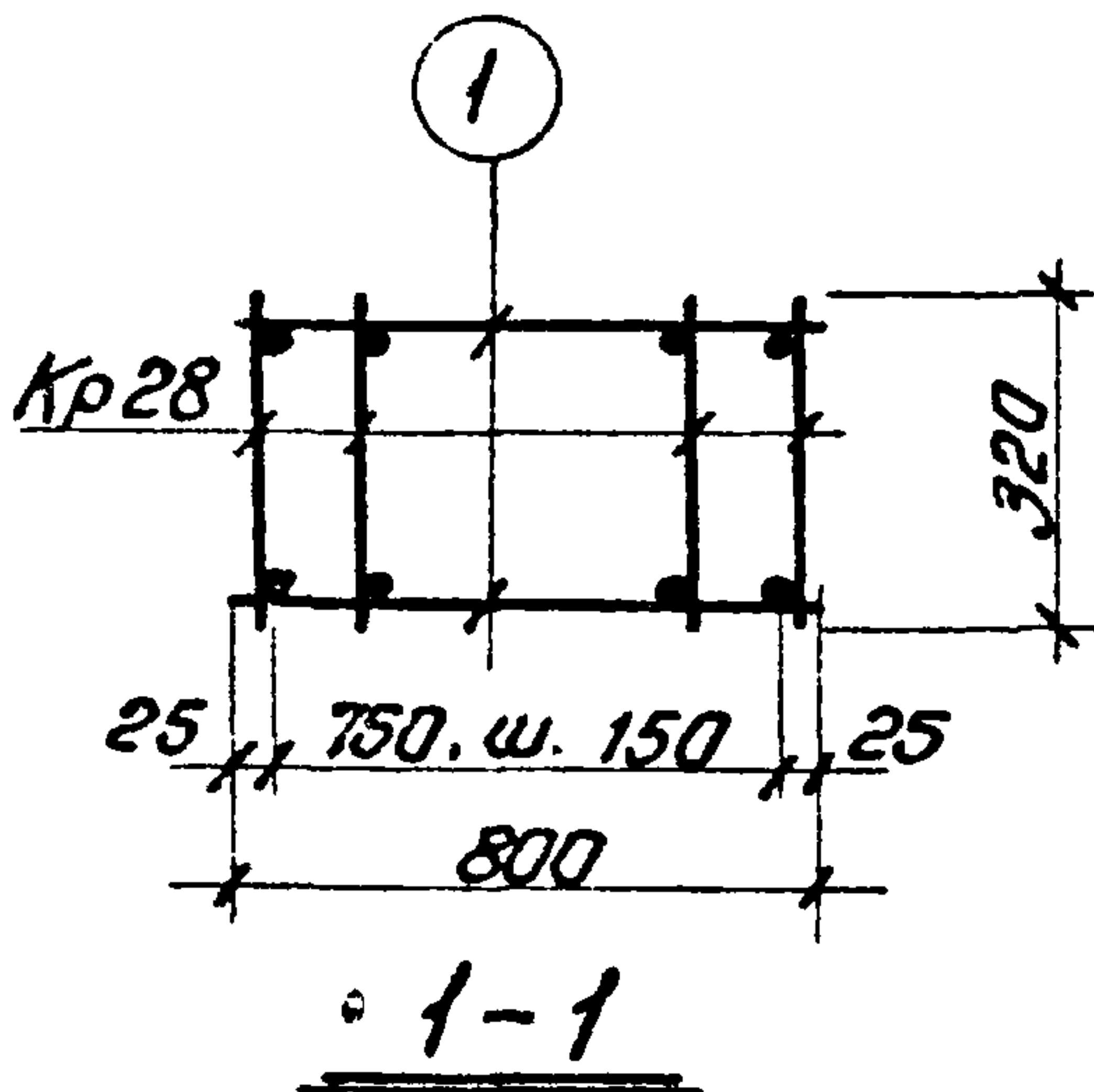
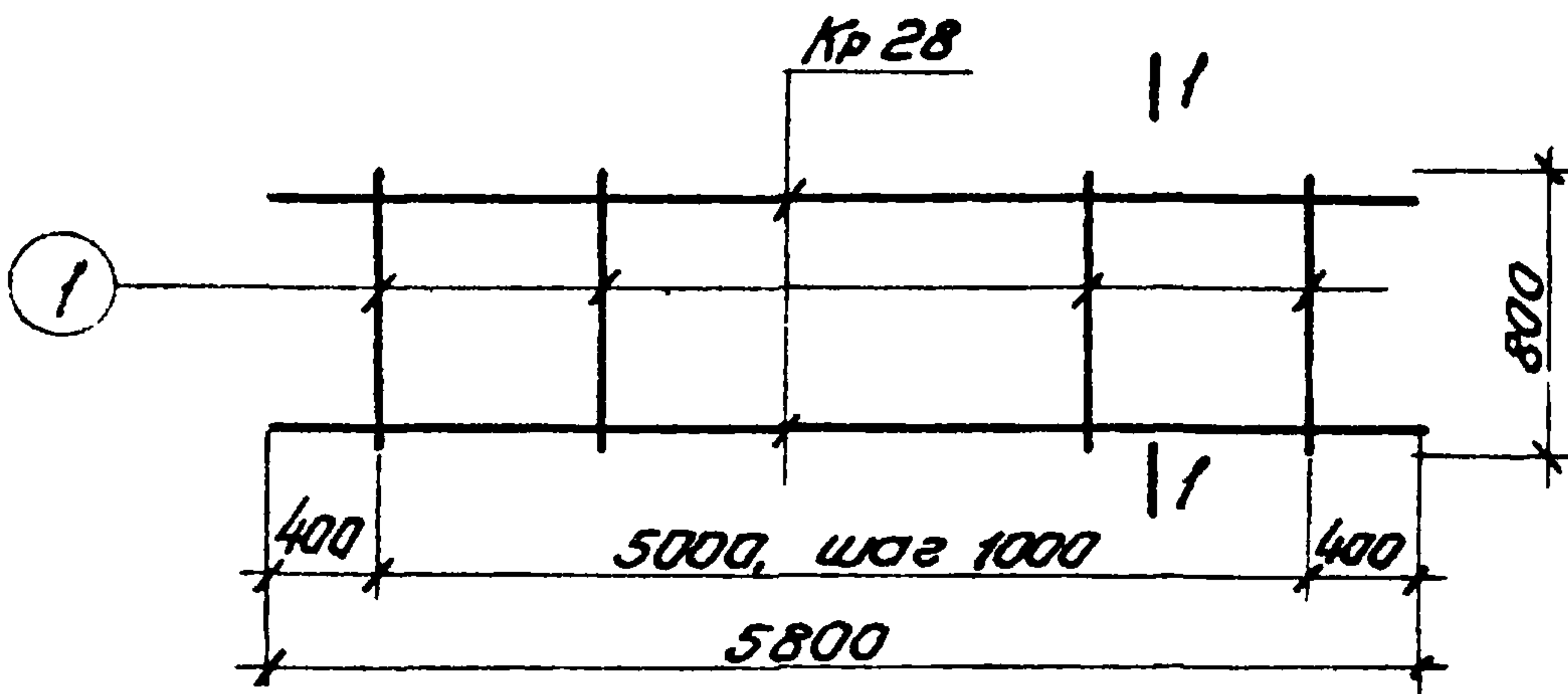
ТК	Убежища гражданской обороны	серия У-01-01
4971	Пространственный каркас ПК23	выпуск 4 лист 137



Марка простран. каркаса	Марка издел.	К-во шт.	Вес кг	№ листа
ПК 24	Кр 27	5	52,5	78
	Поз. 1	12	6,0	138
	Итого		58,5	

Марка изделия	№ поз.	Эскиз	Ф мм	Длина мм	Кол-во шт.	Выборка стальной		
						Ф, мм	Общ. дл. мм	Вес, кг
Отдельн. позиции	1		10A1	850	1	10A1	0,85	0,5

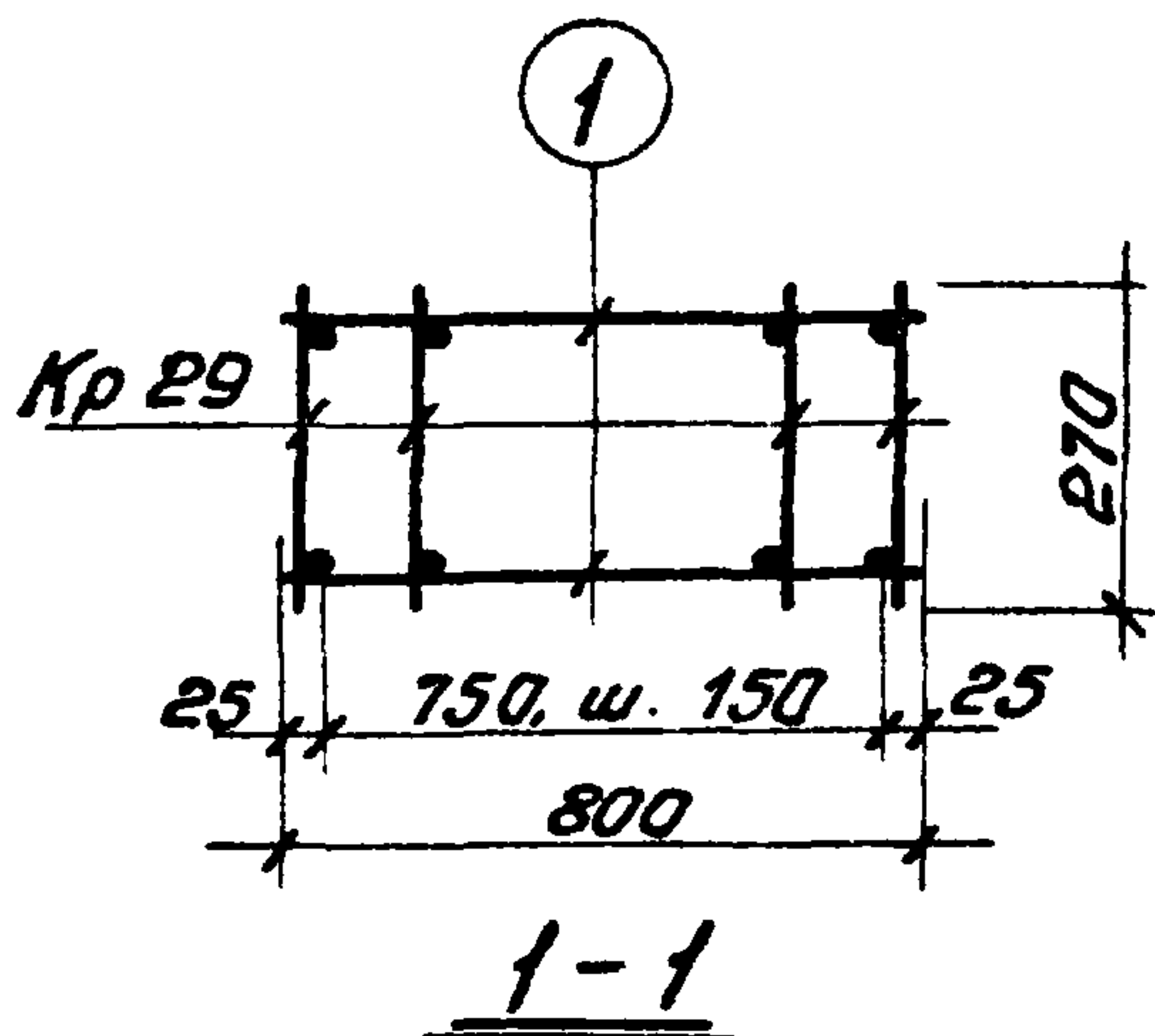
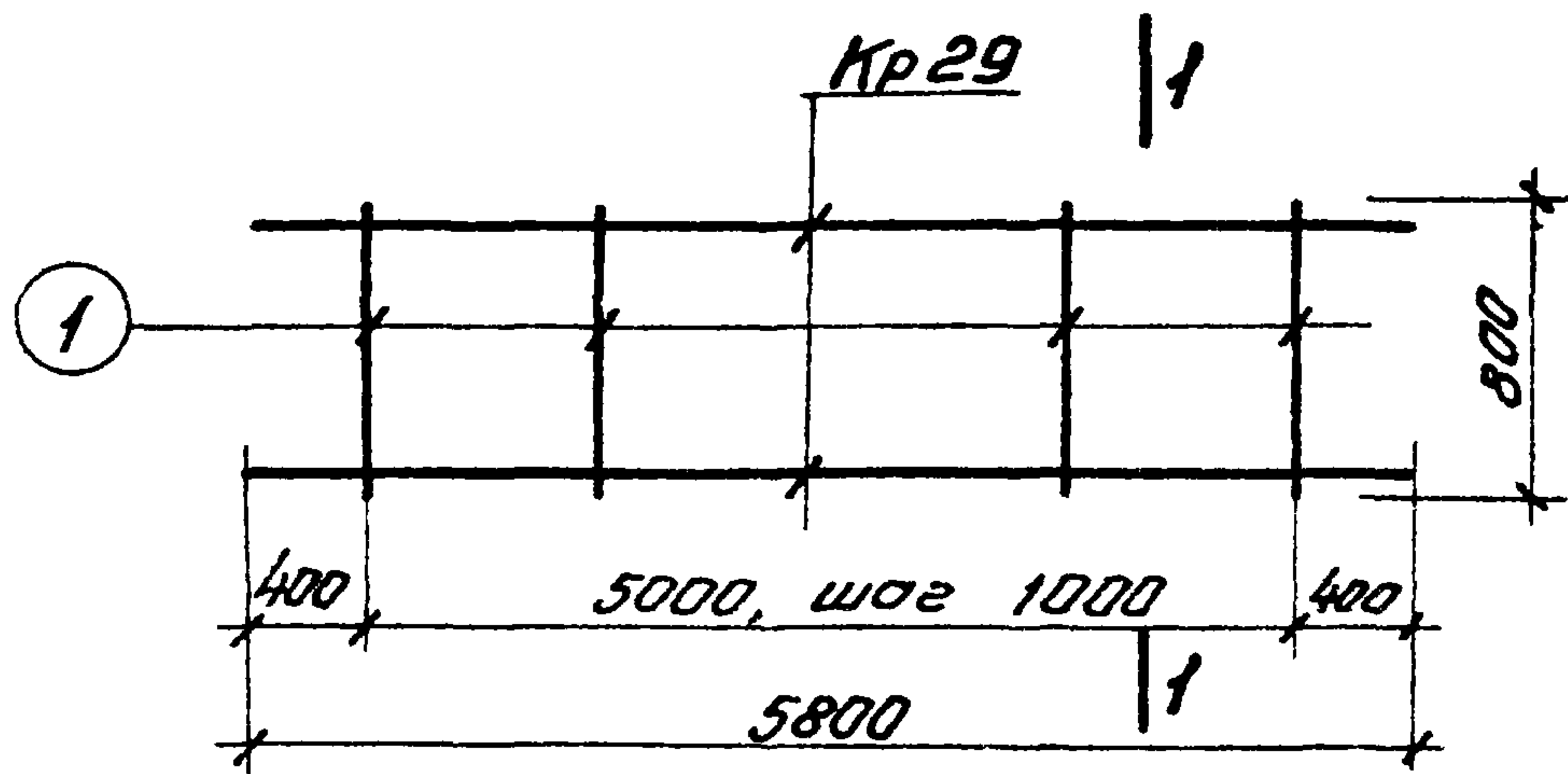
ТК	Убежища гражданской обороны	серия 4-01-01
1971	Пространственный каркас ПК 24	выпуск лист. 4 138



Марка простран. каркаса	Марка швелл.	К-во шт.	Вес кг	№ листа
ПК 25	Кр 28	6	58.2	79
	Поз. 1	12	6.0	139
	Итого		64.2	

Марка изделия	№ поз.	Эскиз	Ф мм	Длина мм	Кол-во шт.	Выборка стали		
						Ф, мм	Общ. дл.	Вес, кг
Отдельн. поз.	1		10A1	800	1	10A1	0.8	0.5

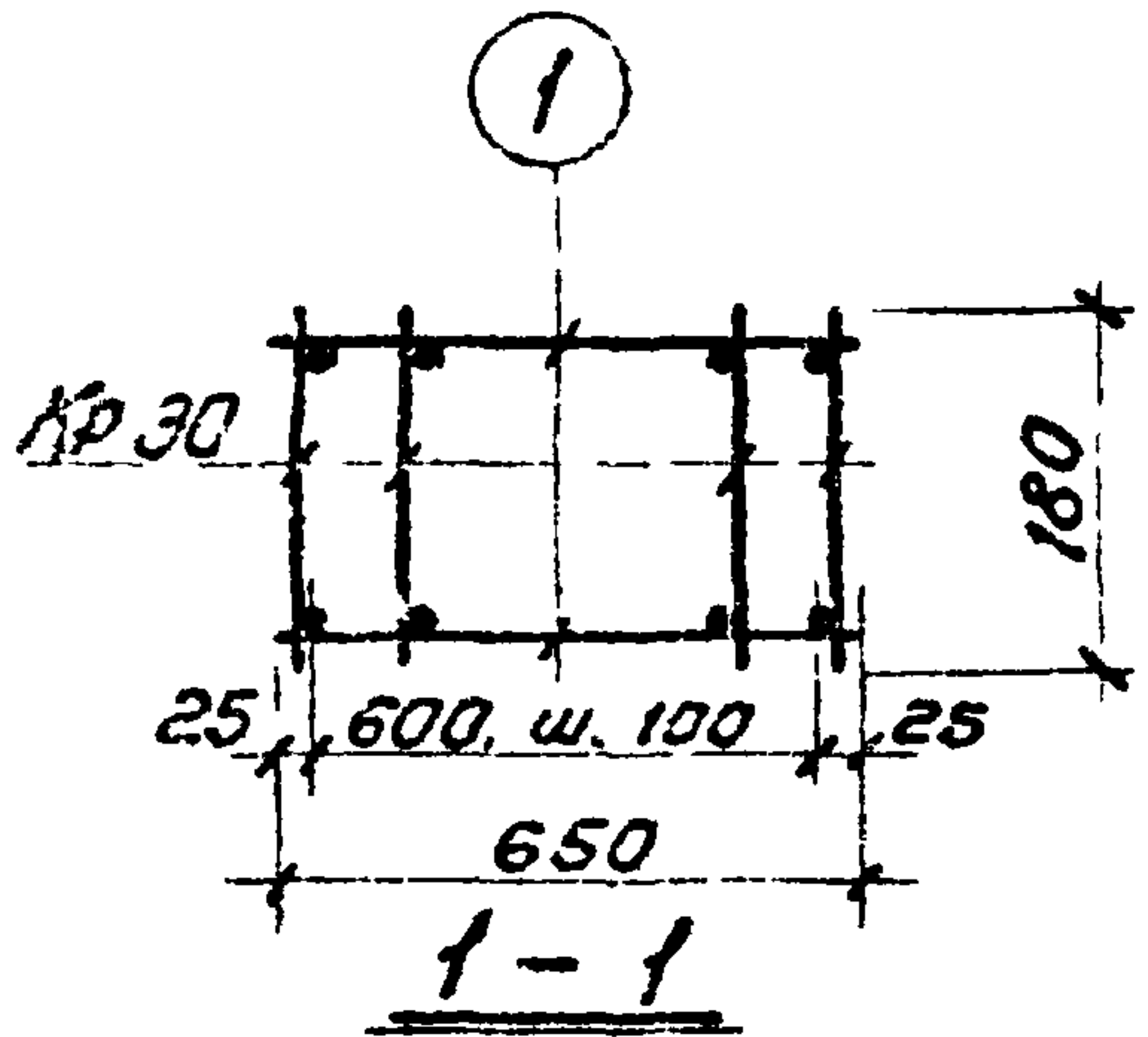
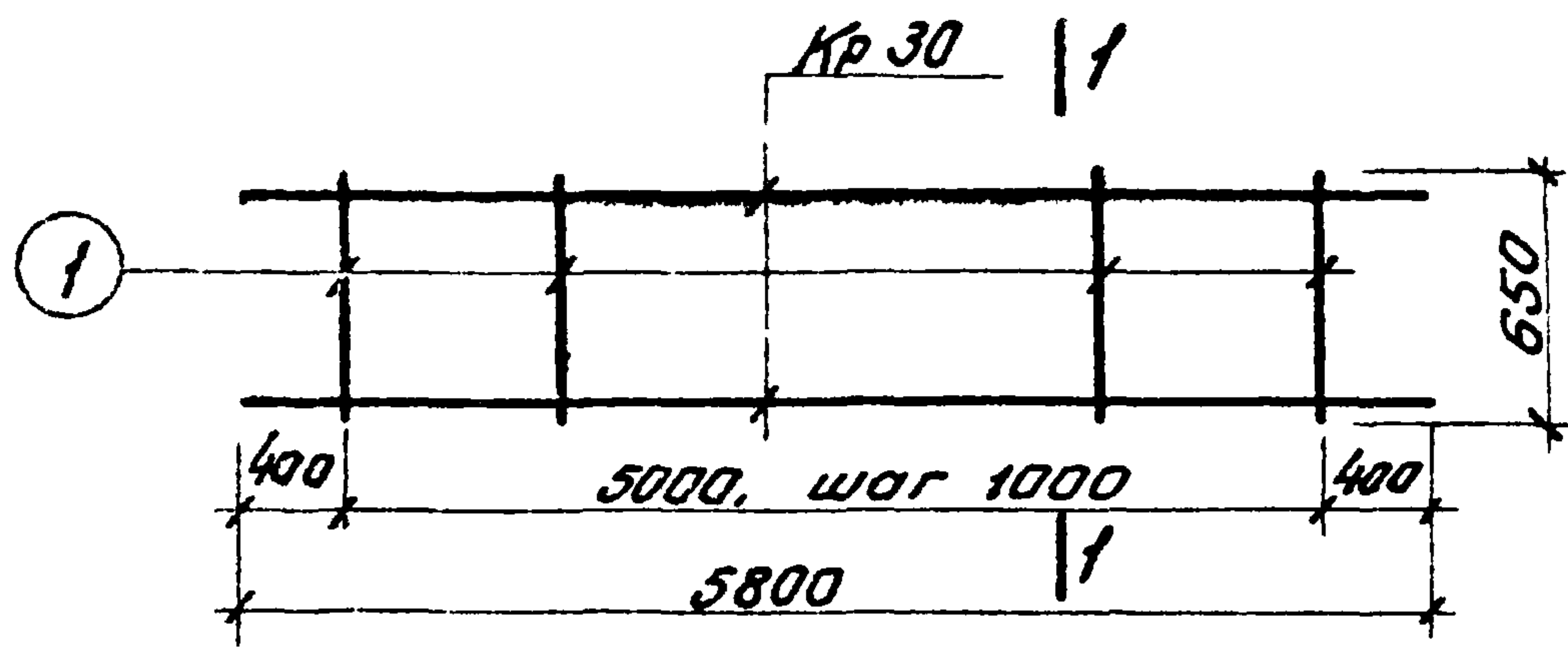
ТК	Убежища гражданской обороны	серия У-01-01
1971	Пространственный каркас ПК 25	выпущ. лист 4 139



Марка простран. каркаса	Марка издел.	К-во шт.	Вес кг	№ листа
ПК 26	Кр 29	6	55,8	80
	Поз. 1	12	6,0	140
	Итого		61,8	

Марка изделия	№ поз.	Эскиз	Ф мм	Длина мм	Кол-во шт.	Выборка стали		
						Ф, мм	Общ. дл. м	Вес. кг
Отдельн. поз.	1		10A1	800	1	10A1	0,8	0,5

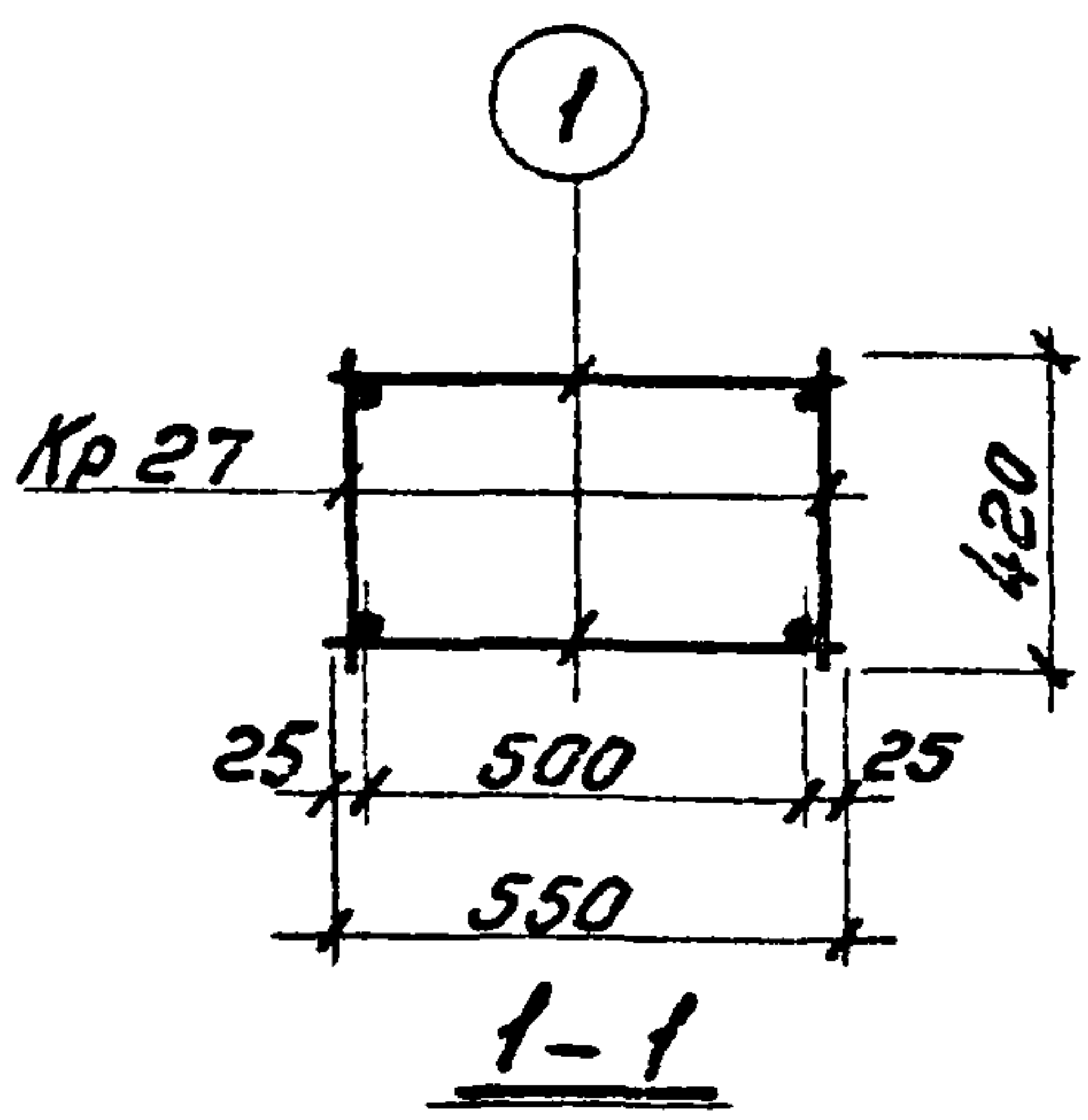
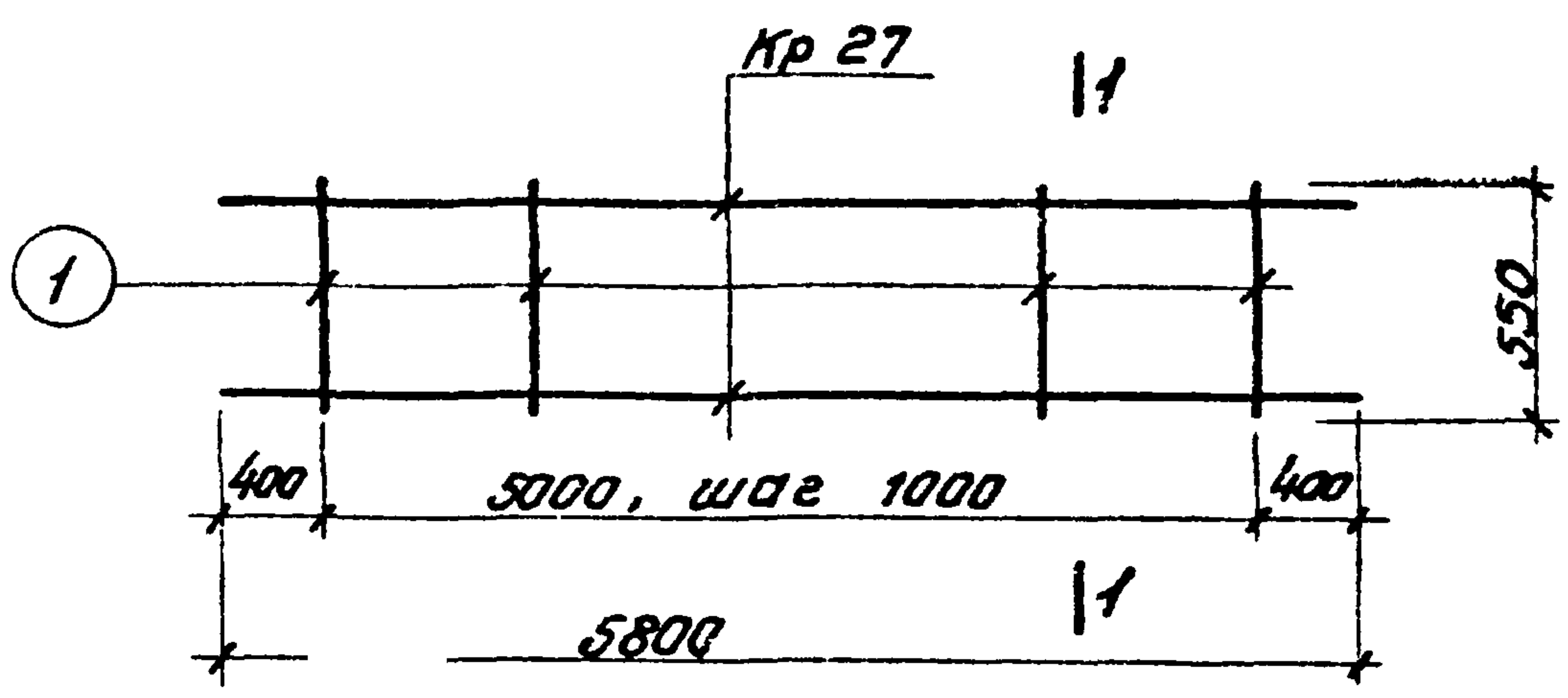
ТК	Убежища гражданской обороны	Серия 4-01-01
1971	Пространственный каркас ПК 26	Выпуск 4 Лист 140



Марка простран каркаса	Марка издел.	К-во шт.	Вес кг	№ листа
ПК27	Кр30	7	60.2	81
	Поз.1	12	4.8	141
	Итого		65.0	

Марка изделия	№ поз.	Эскиз	Ф мм	Длина мм	Кол-во шт.	Выборка стали		
						Ф, мм	Общ. дл.	Вес, кг
Отдельн. позиц	1		10A1	650	1	10A1	0.65	0.4

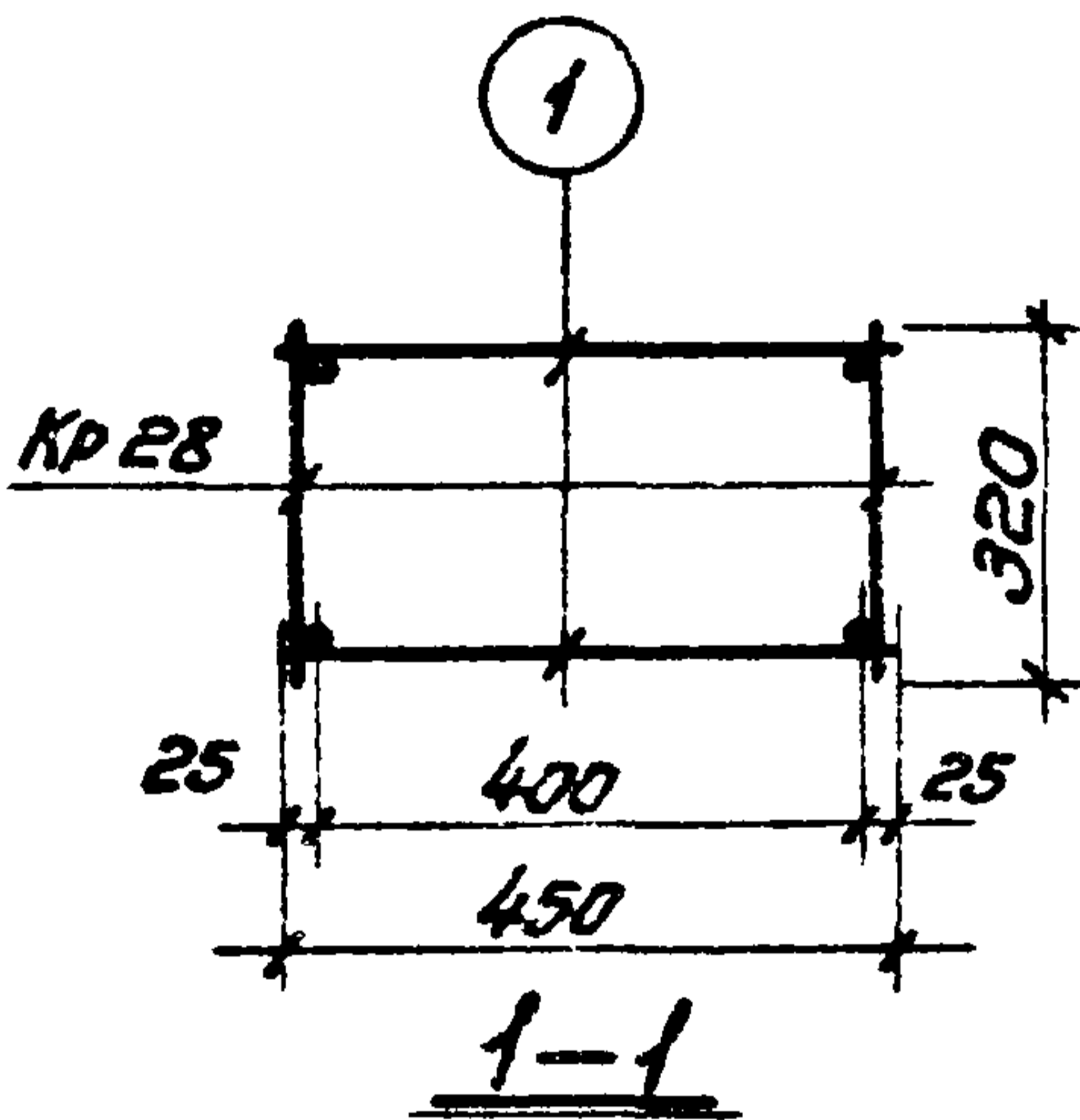
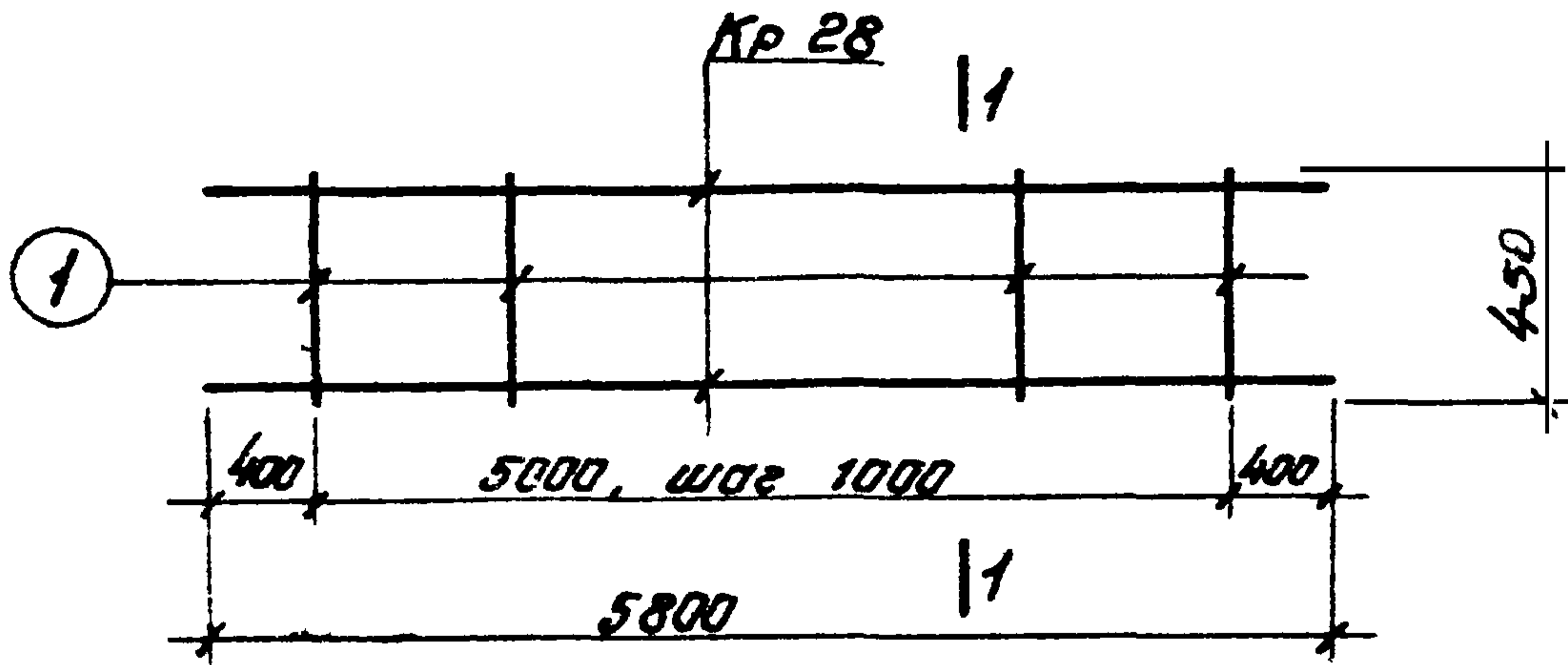
ТК	Убежища гражданской обороны	Серия У-01-01
1971	Пространственный каркас ПК27	Выпущ. лист 4 141



Марка простран. каркаса	Марка изделий	К-во шт.	Вес кг	№ листа
ПК 28	Кр 27	2	21,0	78
	Лаз. 1	12	3,6	142
	Итого		24,6	

Марка изделия	№ поз.	Эскиз	Ф мм	Длина мм	Кол-во шт.	Выборка стали		
						Ф, мм	Общ. дл.	Вес, кг
Отдельн. поз.	1		10A1	525	1	10A1	0,5	0,3

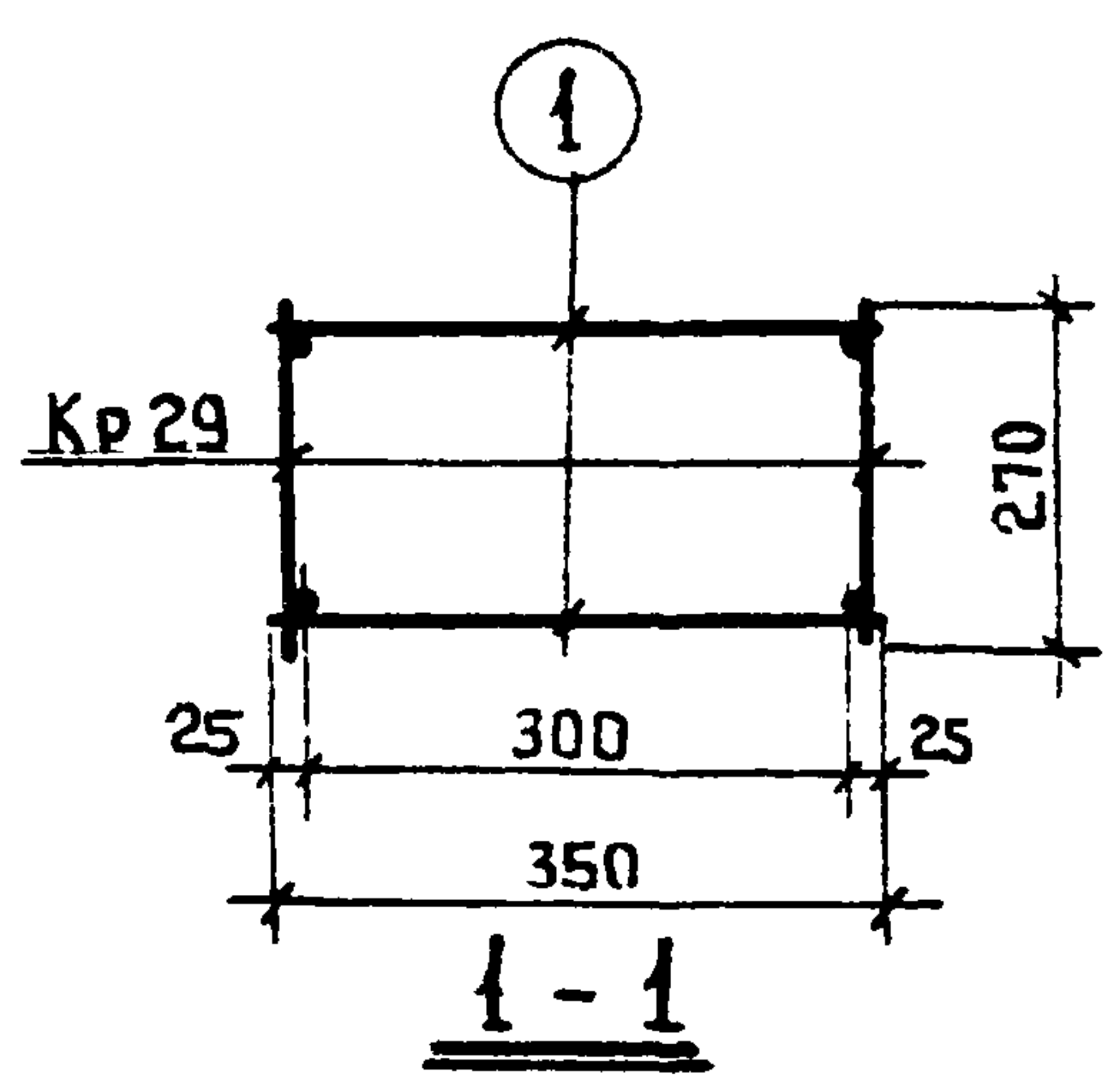
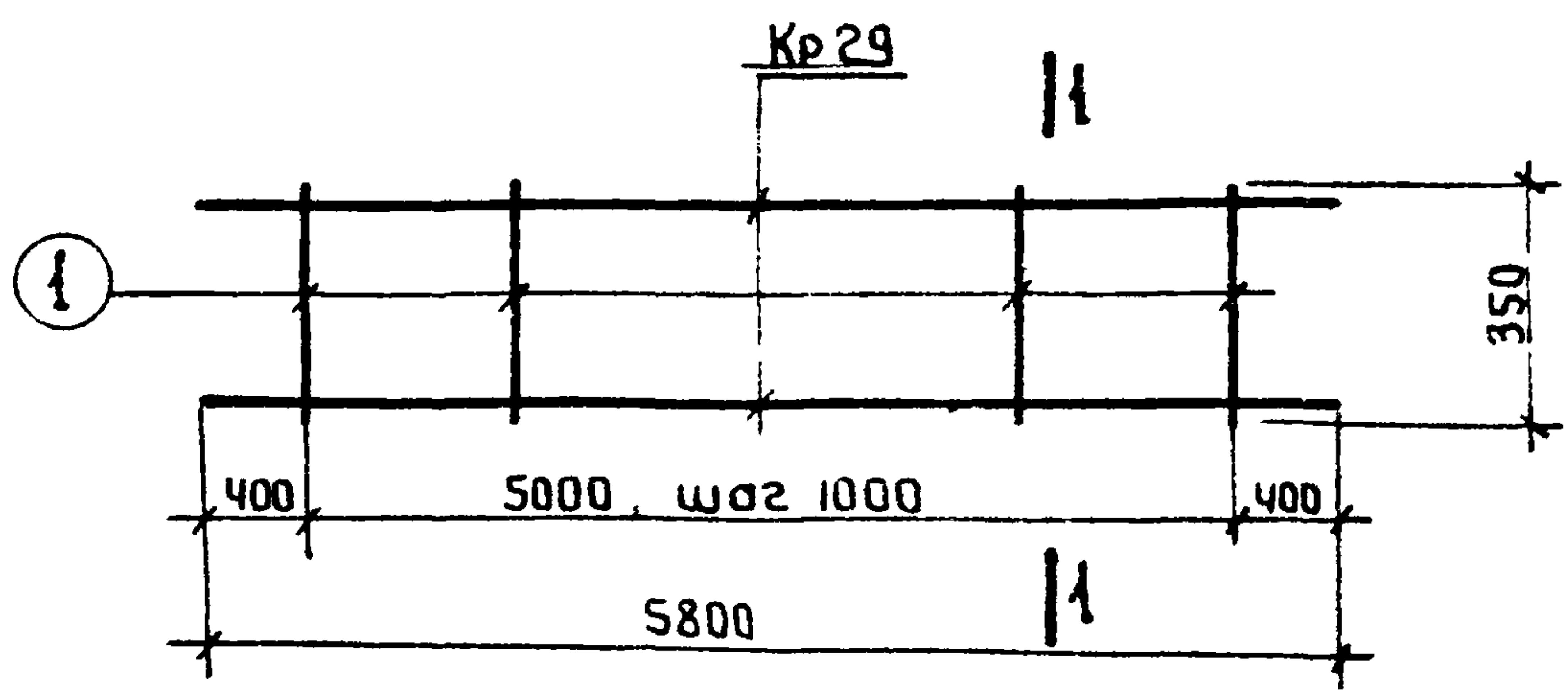
ТК	Убежища гражданской обороны	серия 4-01-01
1971	Пространственный каркас ПК 28	выпуск лист 4 142



Марка простран. каркаса	Марка издел.	К-во шт.	Вес кг	№ листа
ПК29	Кр 28	2	19,4	79
	Лоз. 1	12	3,6	143
	Итого		23,0	

Марка изделия	№ поз.	Эскиз	Ф мм	Длина мм	Кол-во шт.	Выборка стали		
						Ф, мм	Площадь	Вес, кг
Отдельн. поз.ц.	1		10A1	450	1	10A1	0,45	0,3

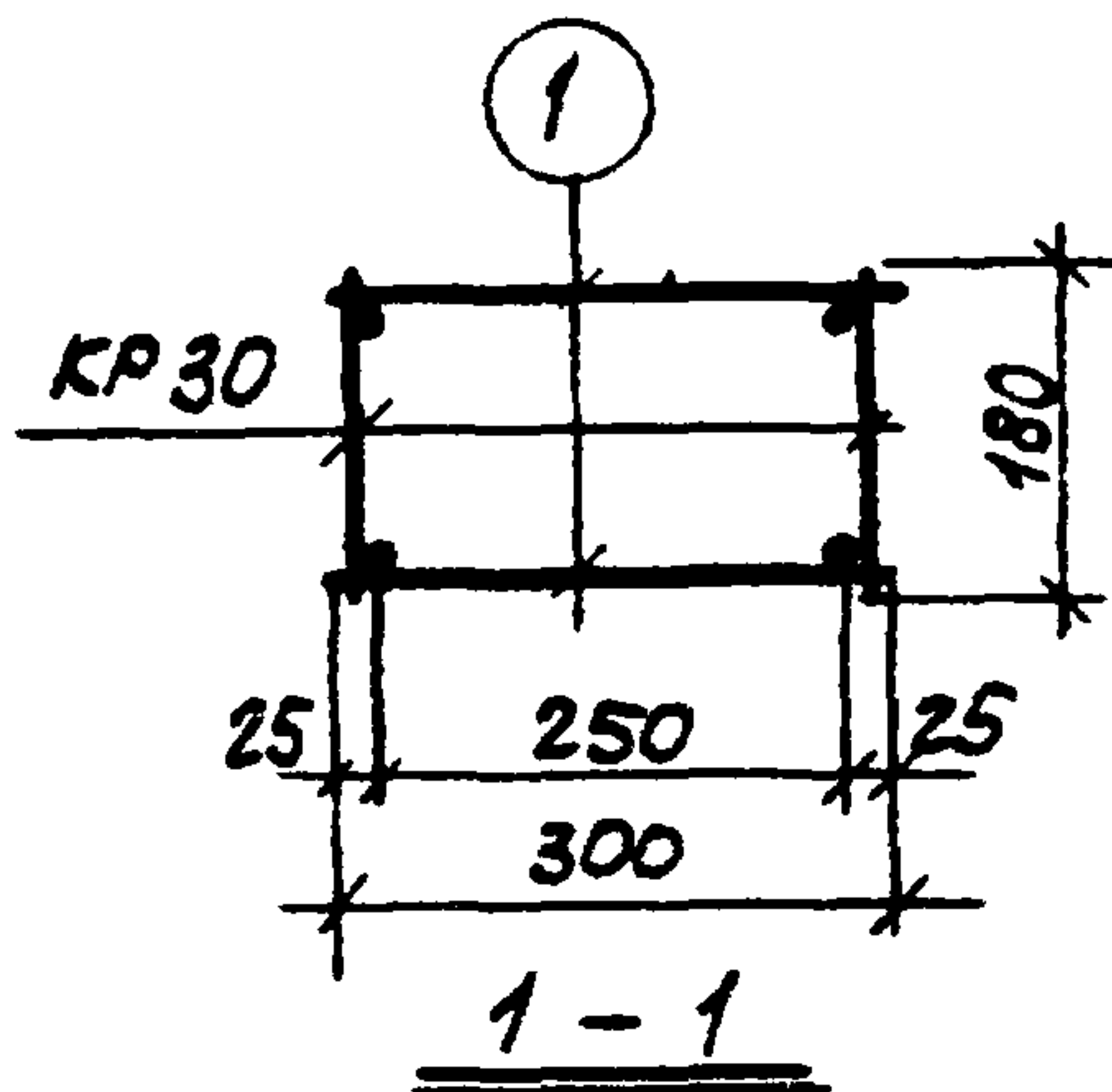
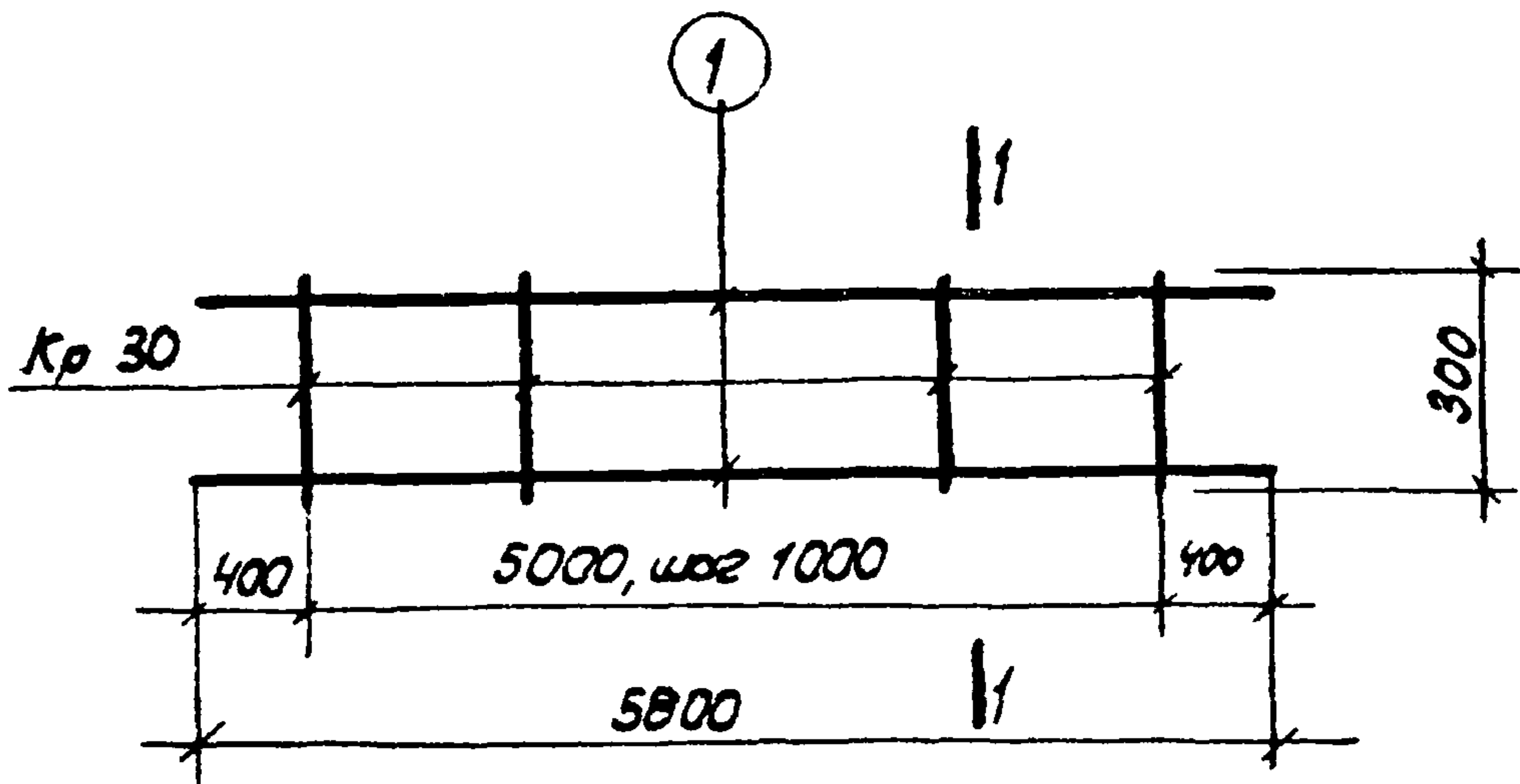
ТК	Убежища гражданской обороны	Серия У-01-01
1971	Пространственный каркас ПК29	Выпуск 4 Лист 143



МАРКА ПРОСТРАН. КАРКАСА	МАРКА ИЗДЕЛ.	К-ВО ШТ	ВЕС КГ	№ ЛИСТЫ
ПК 30	Кр 29	2	18,6	80
	Лоз 1	12	2,4	144
	Итого		21,0	

МАРКА ИЗДЕЛИЯ	№ ПОЗ.	Э С К И З	Φ ММ	ДЛИНА ММ	КОЛ-ВО ШТ.	Выборка стали		
						Φ, мм	Общ. дл.	Вес, кг
Отдельн. позиции	1		10A1	350	1	10A1	0,35	0,2

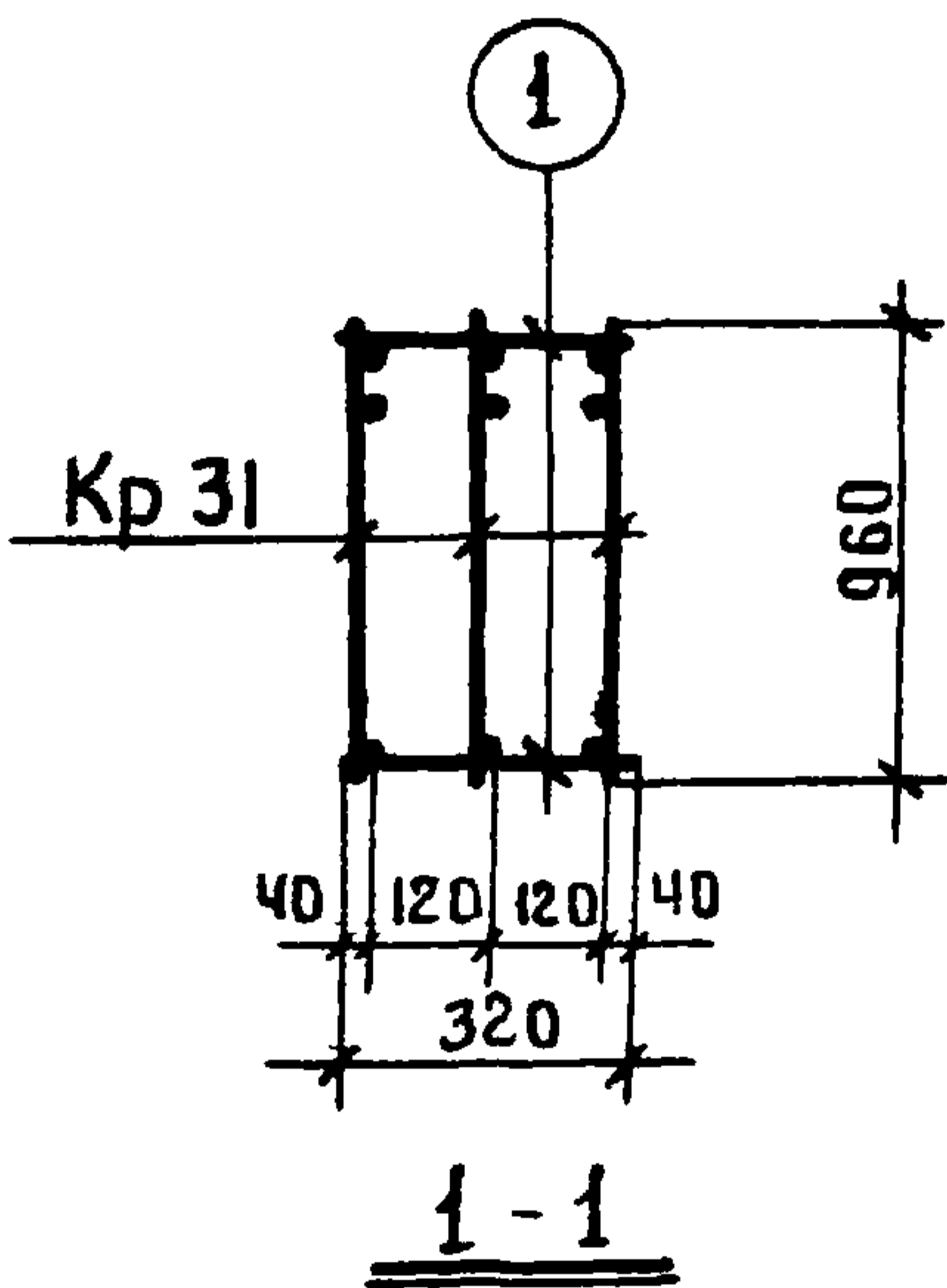
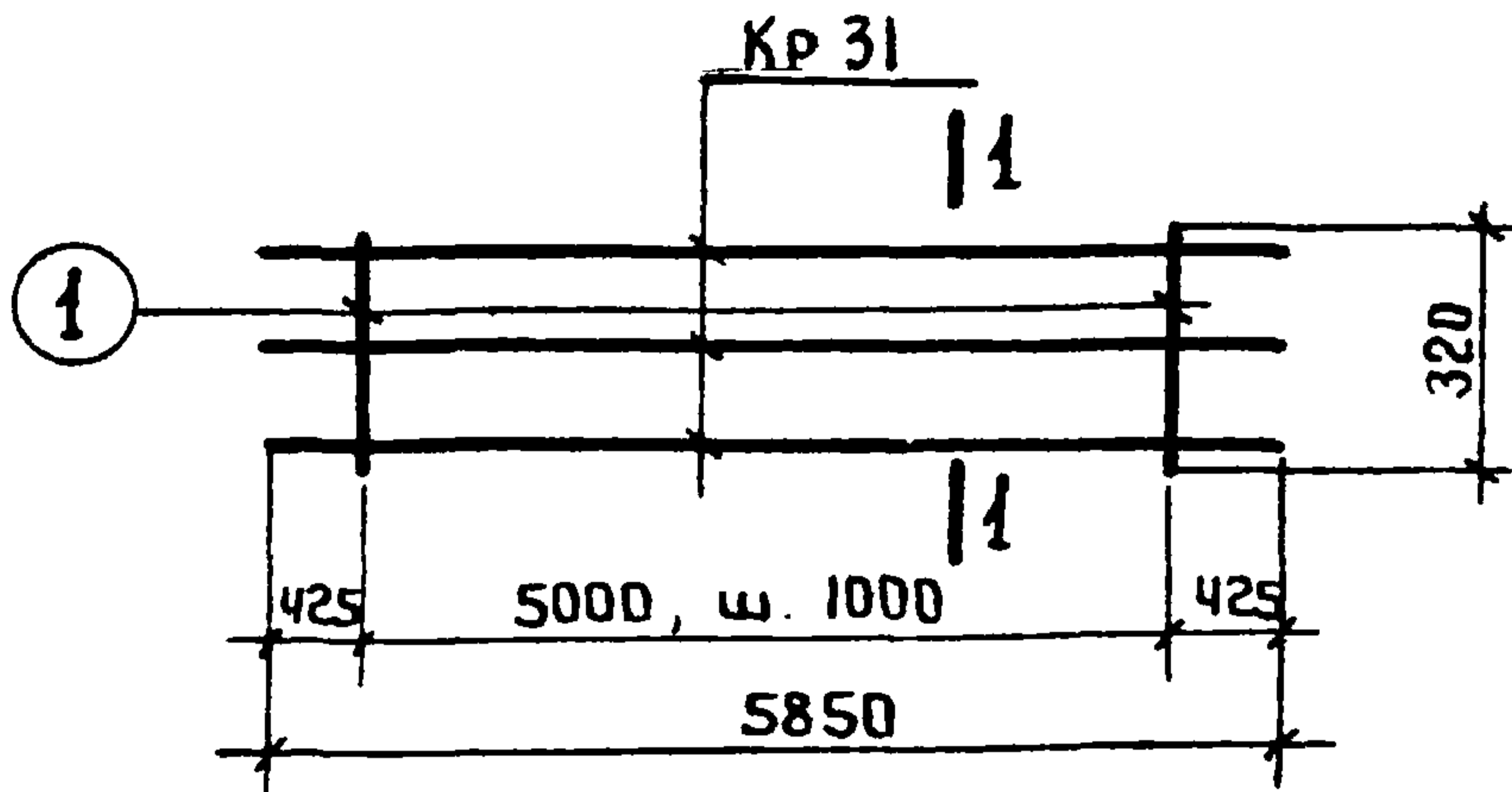
ТК	Убежища гражданской обороны	СЕРИЯ У-01-01
1971	Пространственный каркас ПК 30	Выпуск 4 Лист 144



Марка простран. каркаса	Марка изделий	К-во шт.	Вес кг.	N листа
ПК 31	Кр 30	2	17.2	81
	Поз 1	12	2.4	145
		Итого	19.6	

Марка изделия	N поз	ЭСКУЗ	φ мм.	Длина мм	Кол-во шт.	Выборка стали		
						φ, мм	Общ. дл.	Вес, кг
Отдельн позиции	1		10A1	300	1	10A1	0.3	0.2

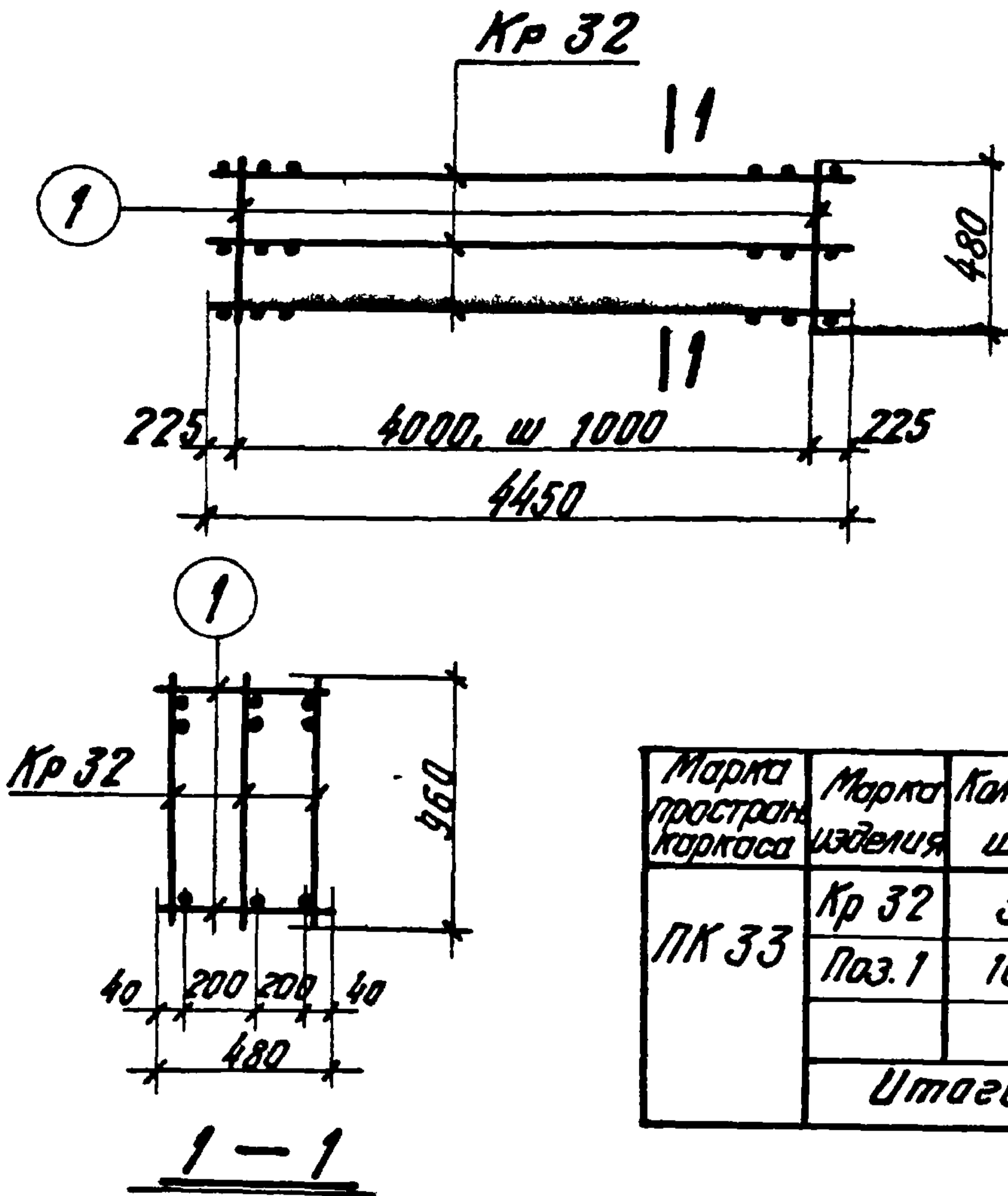
ТК	Убежища гражданской обороны	Серия 9-01-01
1971	Пространственный каркас ПК 31	Выпуск 4 Лист 145



МАРКА ПРОСТРАН. КАРКАСА	Марка изделия	Кол во шт	Вес кг	№ листа
ПК 32	Кр 31	3	246,9	82
	Поз.1	12	3,1	146
	Итого		2500	

Марка изделия	№ поз.	Эскиз	φ мм	Длина мм	Кол во шт	Выборка стали		
						φ, мм	Общ дл	Вес, кг
Отдельн. позиции	1		12A1	320	1	12A1	0,3	0,26

ТК	Убежища гражданской обороны	Серия У-01-01
1971	Пространственный каркас ПК32	Выпуск лист 4 146

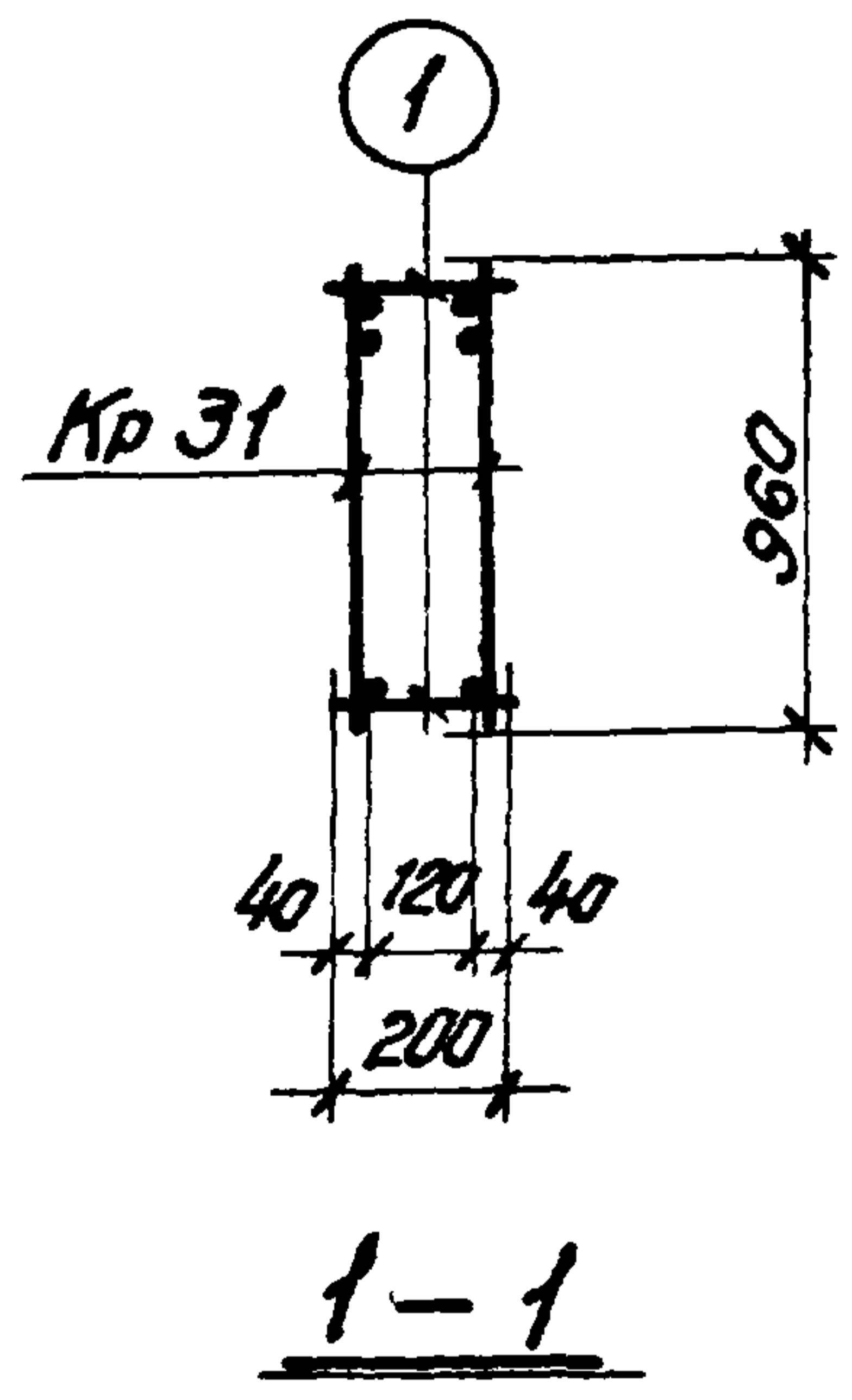
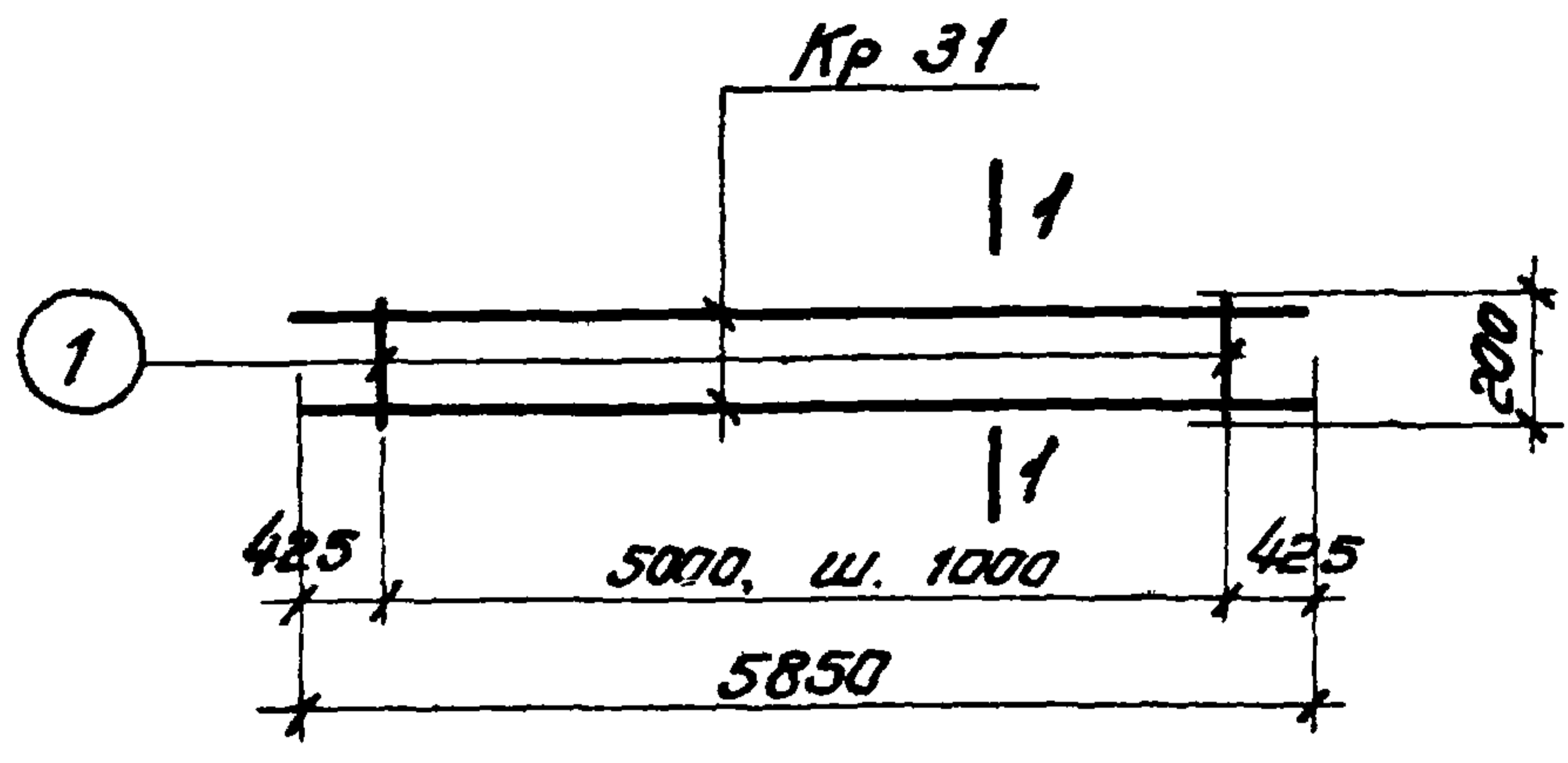


Марка простран. каркаса	Марка изделия	Кол-во шт.	Вес кг	№ листа
ПК 33	Кр 32	3	183,6	83и
	Поз. 1	10	4,5	147и
	Итого		188,1	

Марка изделия	№ поз.	Эскиз	Ф мм	Длина мм	Кол-во шт.	Выборка стали		
						Ф, мм	Общ. дл. м	Вес, кг
Отдельн. позиции	1		12A1	480	1	12A1	0.5	0.45

Взятен лист № 147 22.12.76г. Фук. гр. Вокрачко /Вокрачко/

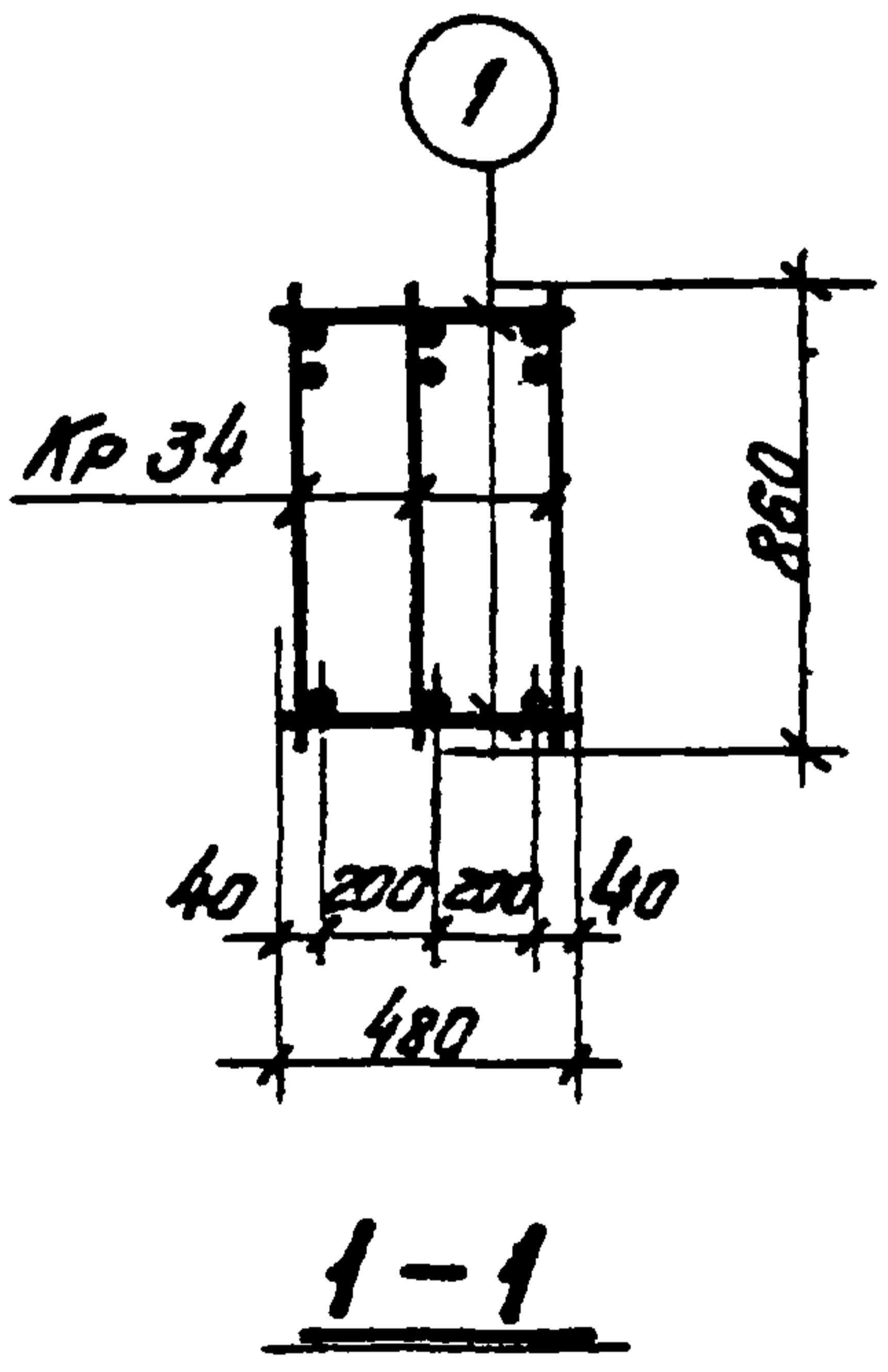
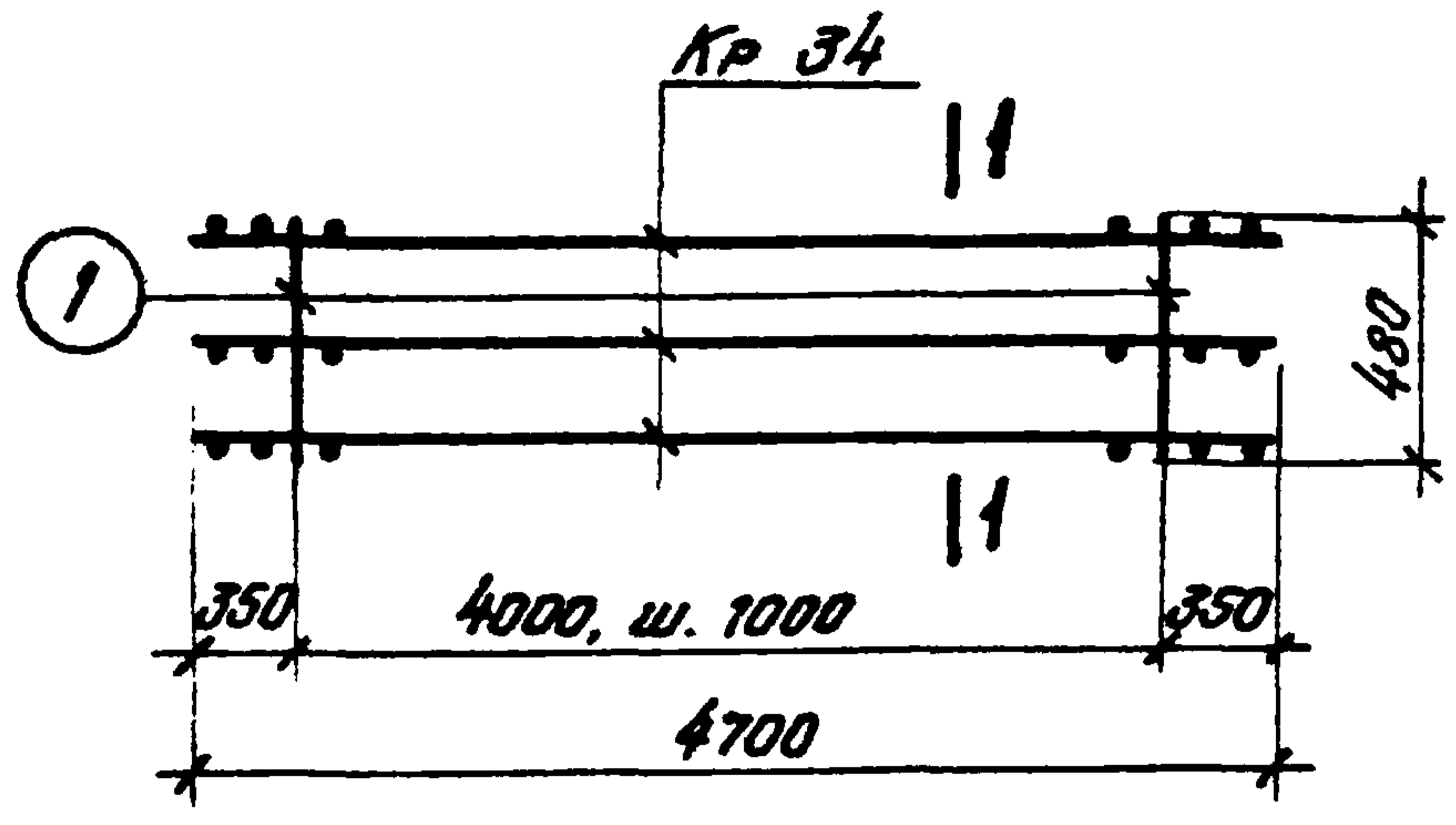
ТК	Убежища гражданской обороны	Серия У-01-01
1976	Пространственный каркас ПК 33	Вып. Лист 4 147и



Марка простран. каркаса	Марка издел.	К-во шт.	Вес кг	№ листа
ПК-34	Кр 31	2	164.6	82
	пол. 1	12	2.4	148
	Итого		167.0	

Марка изделия	№ поз.	Эскиз	Ф мм	Длина мм	Кол-во шт.	Выборка стали		
						Ф, мм	Общ. дл. м	Вес, кг
Отдельн. позиции	1		12A1	200	1	12A1	0.2	0.2

ТК	Убежища гражданской обороны	серия У-01-01
1971	Пространственный каркас ПК 34	Выпуск 4 Лист 148

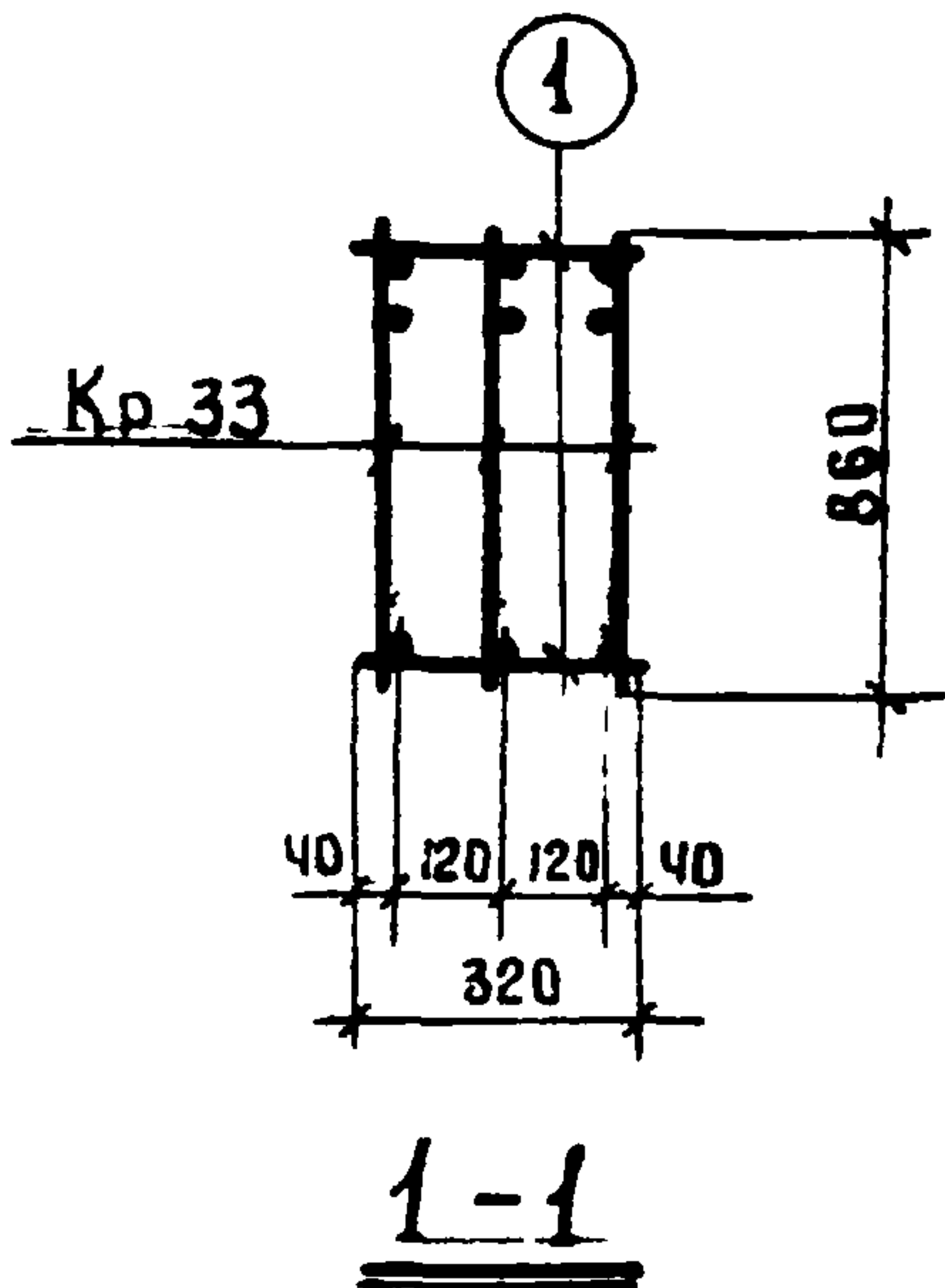
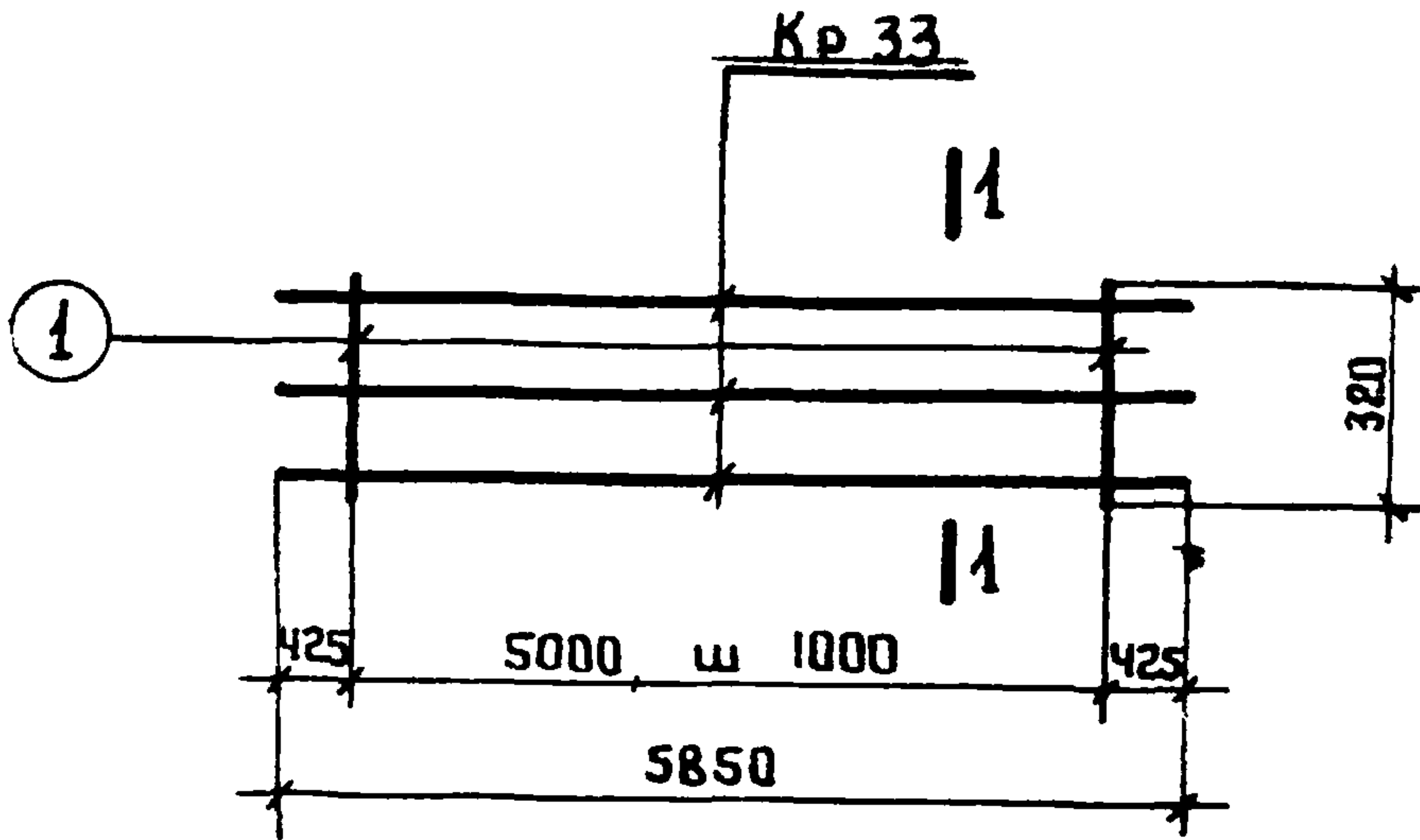


Марка простран. каркаса	Марка изделий	Кол-во шт.	Вес кг.	№ листа
ПК35	Кр 34	3	173.7	85н
	Поз. 1	10	4.5	149н
	Итого		178.2	

Марка изделия	№ поз.	ЭСКУЗ	φ мм	Длина мм	Кол-во шт.	Выборка стали		
						φ, мм	Общ. дл. м.	Вес, кг
Отдельн позиции	1	—	12A1	480	1	12A1	0.5	0.45

Взамен листа 149 22.12.76г. Дук гр. Воевода /Вокрачко/

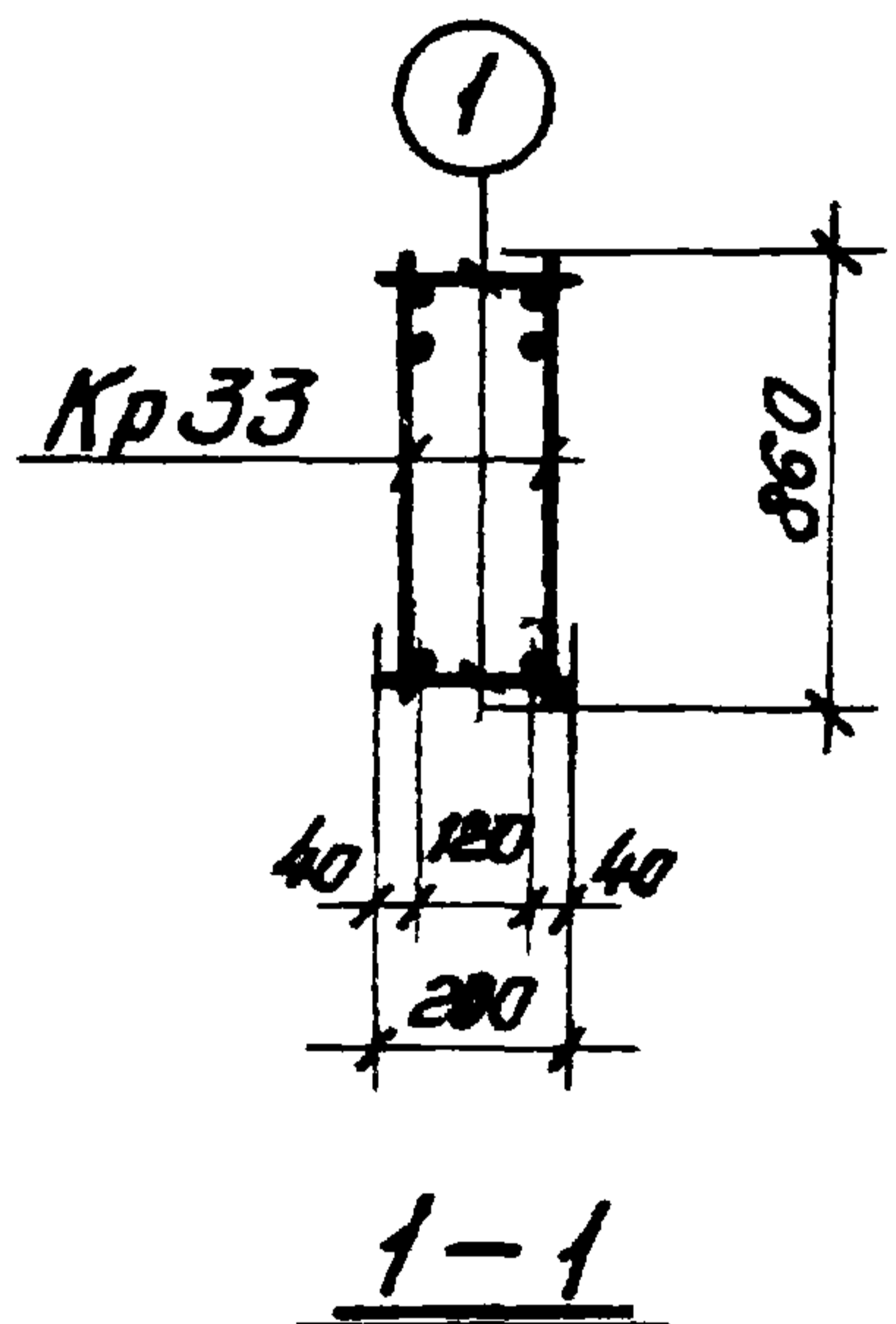
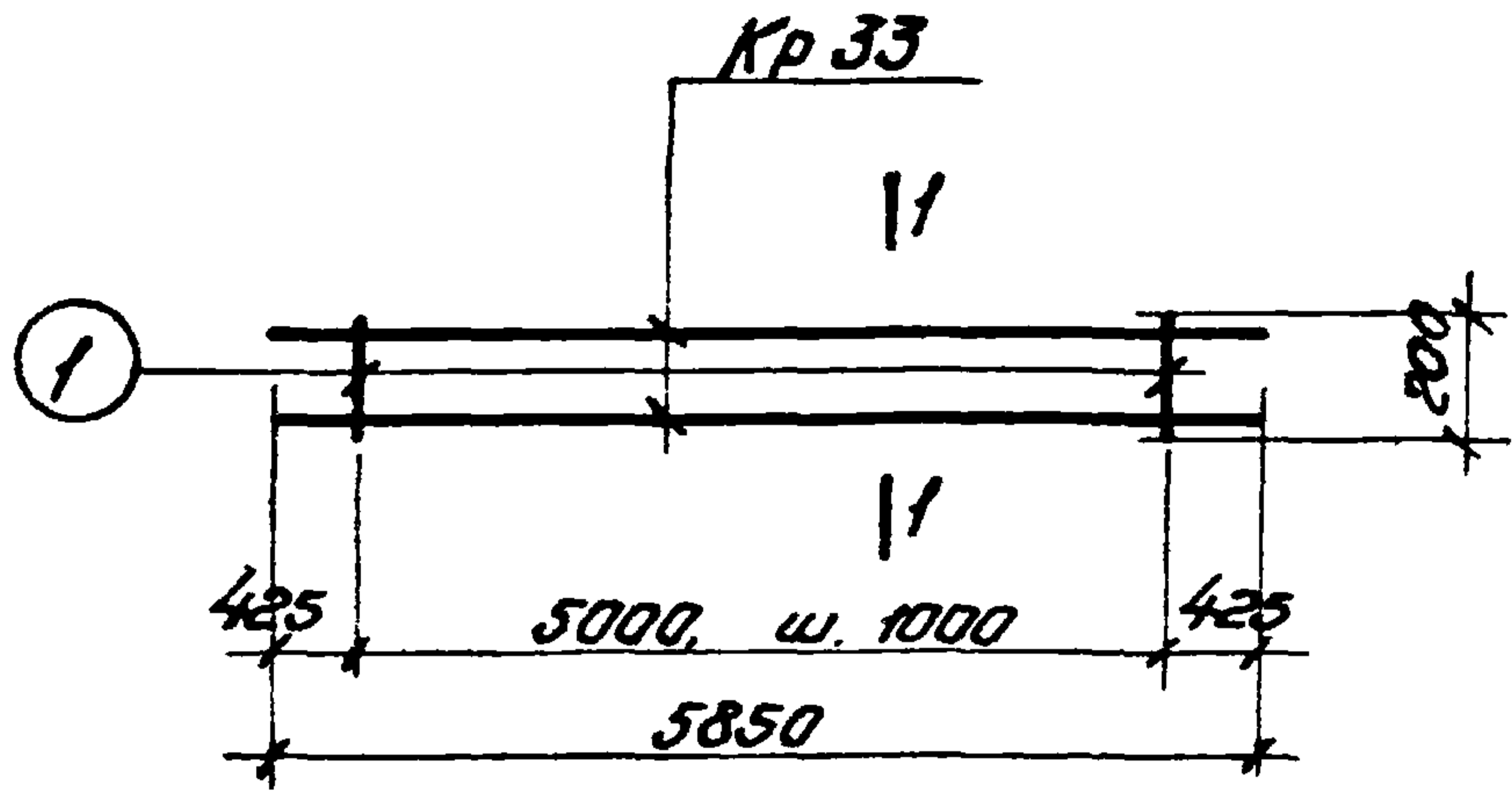
ТК	Убежища гражданской обороны	Серия У-01-01
1976	Пространственный каркас ПК35	Выпуск 4 Лист 149н



МАРКА ПРОСТРАН. КАРКАСА	Марка издел	К-во шт	Вес кг	№ ЛУСТЯ
ПК 36	Кр 33	3	220,2	84
	поз 1	12	3,1	150
	Итого		223,3	

Марка изделия	№ поз.	ЭСКУЗ	φ мм	Длина мм	Кол-во шт.	Выборка стали		
						φ, мм	Общ дл	Вес, кг
Отдельн. позиции	1	—	12A1	320	1	12A1	0,3	0,26

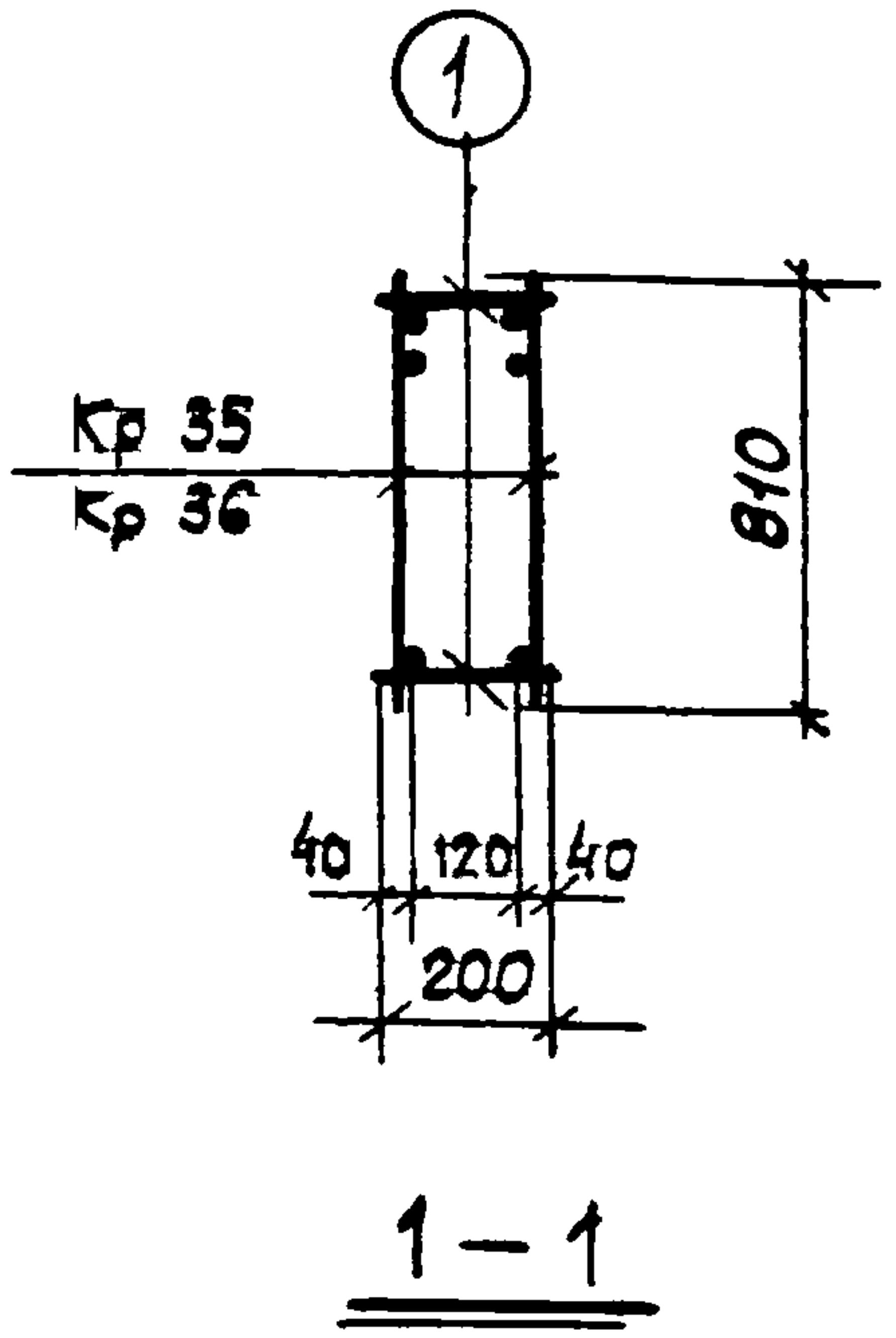
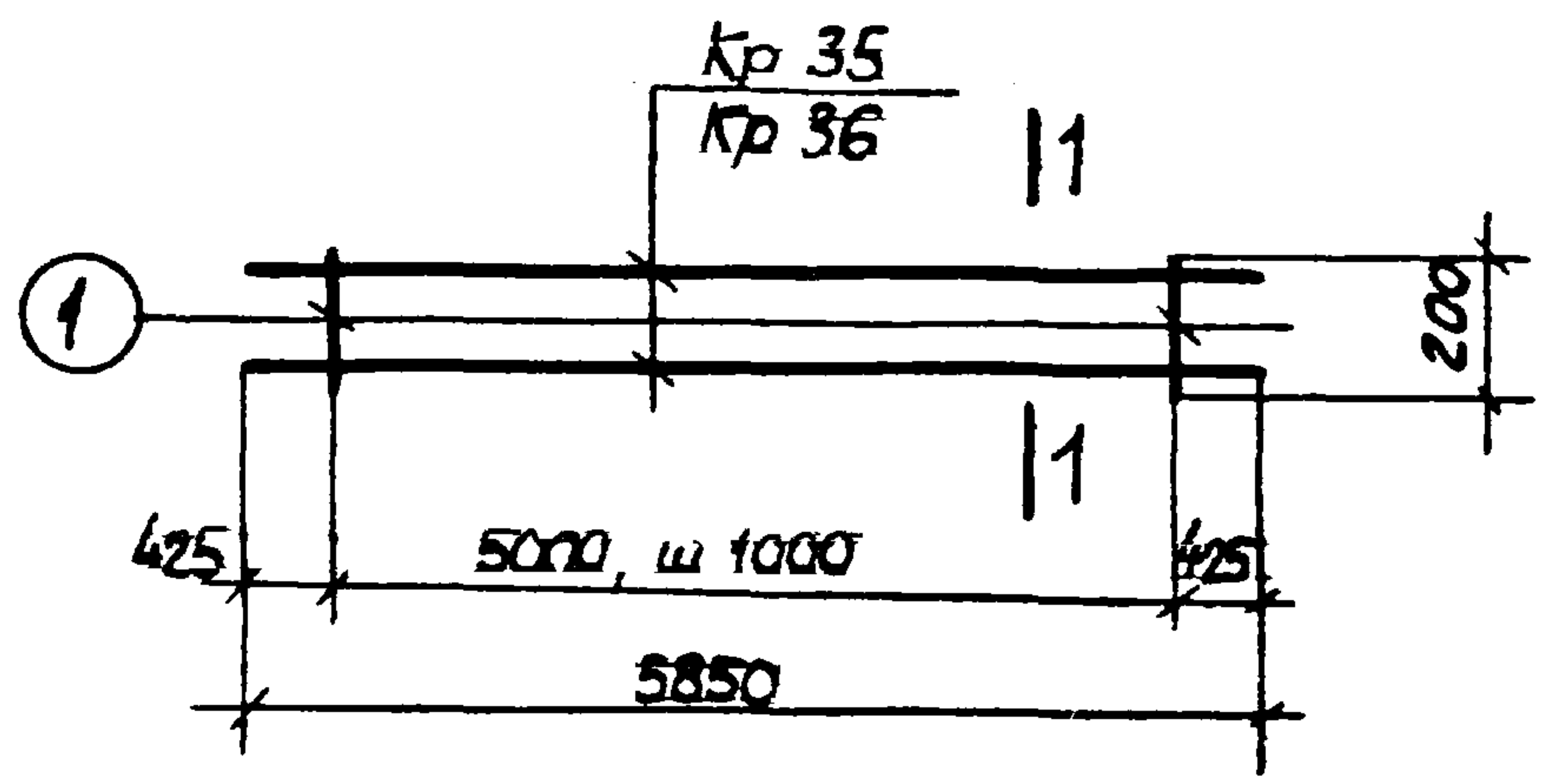
ТК	Убежища гражданской обороны	Серия У-01-01
1971	Пространственный каркас ПК 36	Выпуск 4 Лист 150



Марка простран. каркаса	Марка извел.	К-во шт.	Вес кг	Л листов
ПК37	Кр 33	2	146,8	84
	поз. 1	12	2,4	151
	Итого		149,2	

Марка изделия	Л поз	Эскиз	Ф мм	Длина мм	Кол-во шт.	Выборка стали		
						Ф, мм	Общ. дл. м	Вес, кг
Отдельн. позиции	1		12A1	200	1	12A1	0.2	0.2

ТК	Убежища гражданской обороны	Серия У-01-01
15-1	Пространственный каркас ПК 37	Выпуск 4 Лист 151

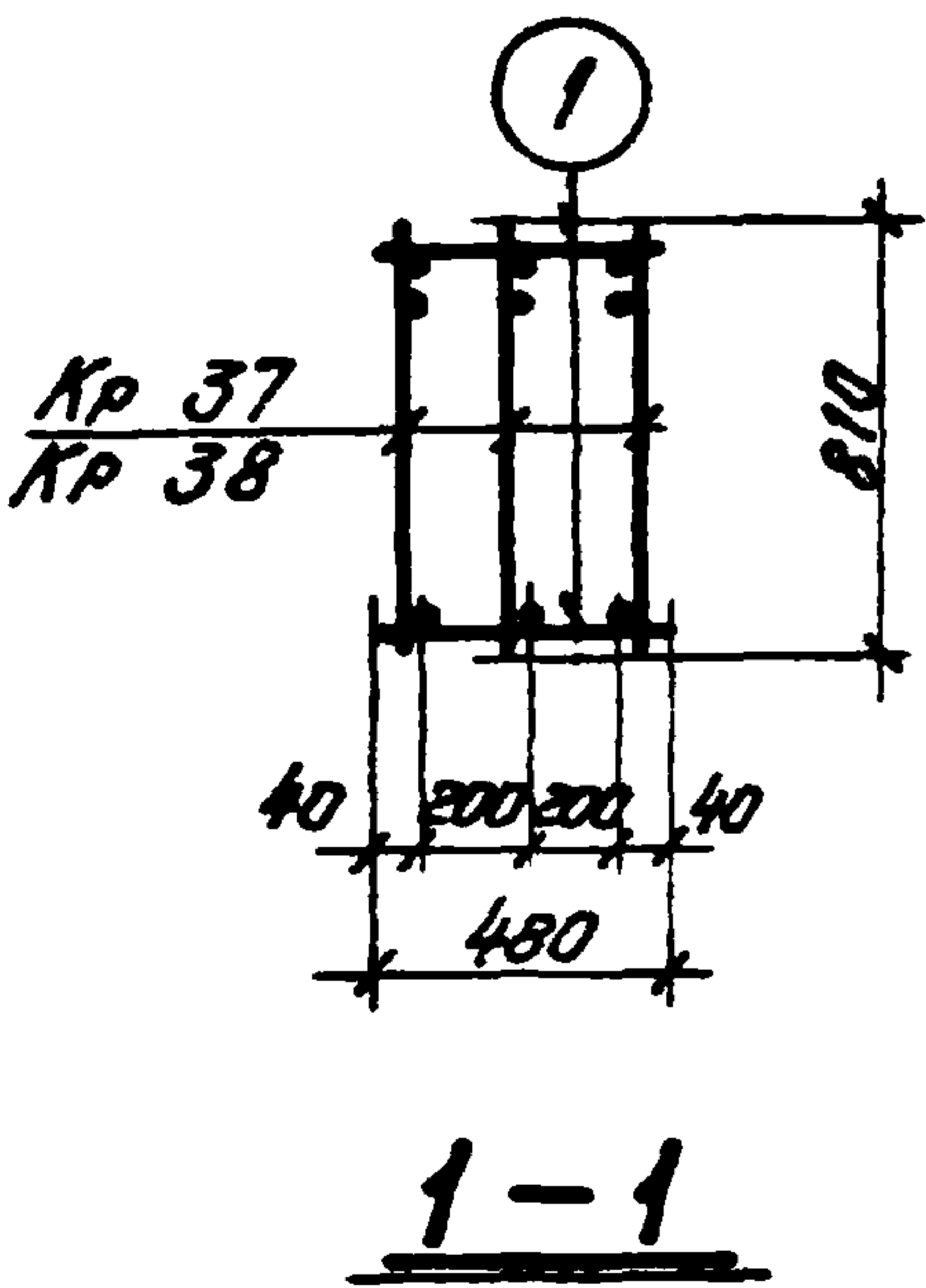
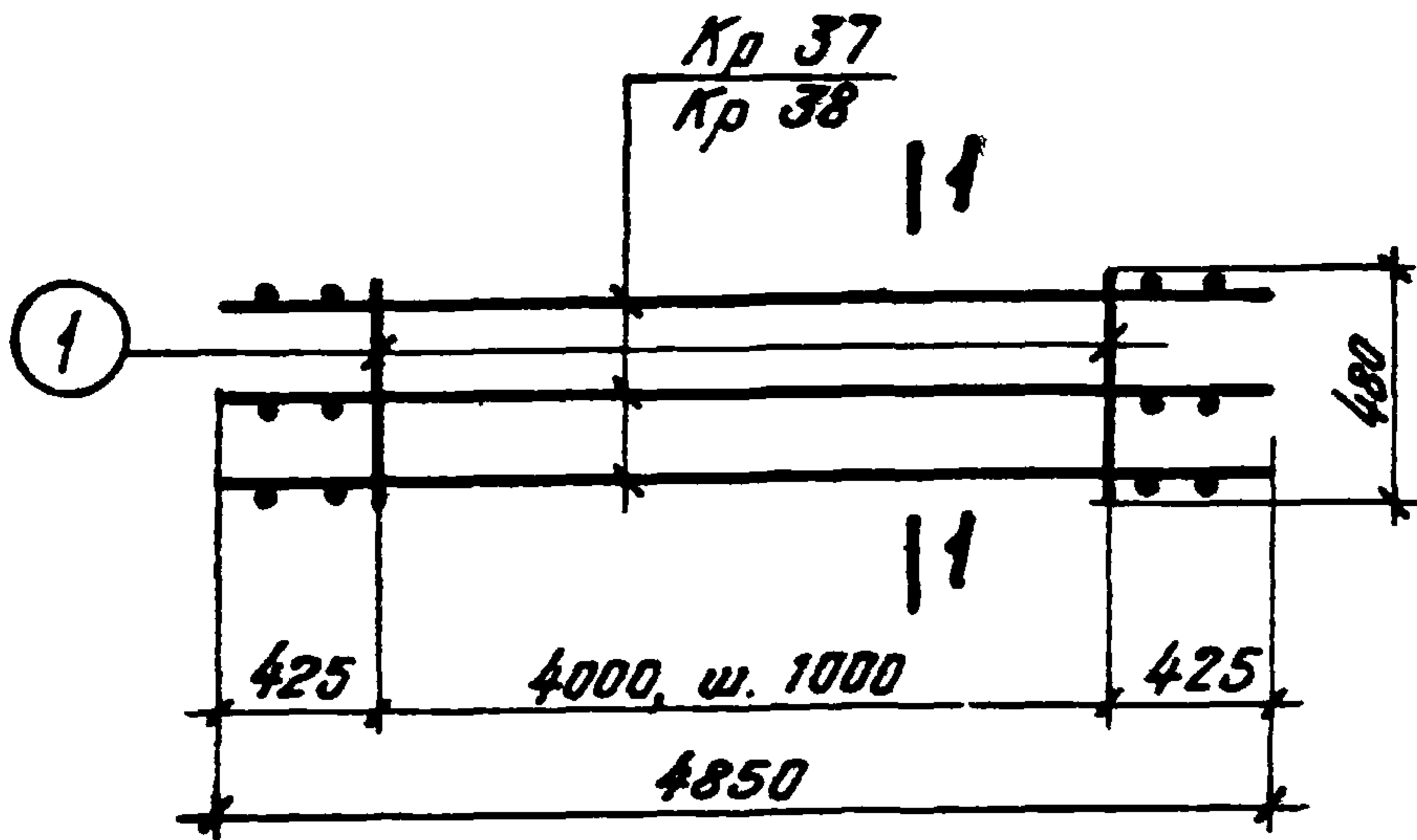


Марка простран каркаса	Марка издел	К-во шт	Вес кг	№ листа
ПК 38	Кр 35	2	158.8	86
	Поз.1	12	1.4	152
	Итого:		160.2	
ПК 39	Кр 36	2	116.8	87
	Поз.1	12	1.4	152
		Итого	118.2	

Марка изделия	№ поз.	Эскиз	Ф мм.	Длина мм	кол-во шт.	Выборка стали		
						Ф, мм	Ш, мм	Вес, кг.
Отдельн позиции	1		10A1	200	1	10A1	0.2	0.14

ТК	Убежища гражданской обороны	Серия У. 01. 01
1971	Пространственные каркасы ПК38, ПК39	Выпуск 4, лист 152

Пооб. И.И. Иванов-виз. Копир. Аед. 21-III-79

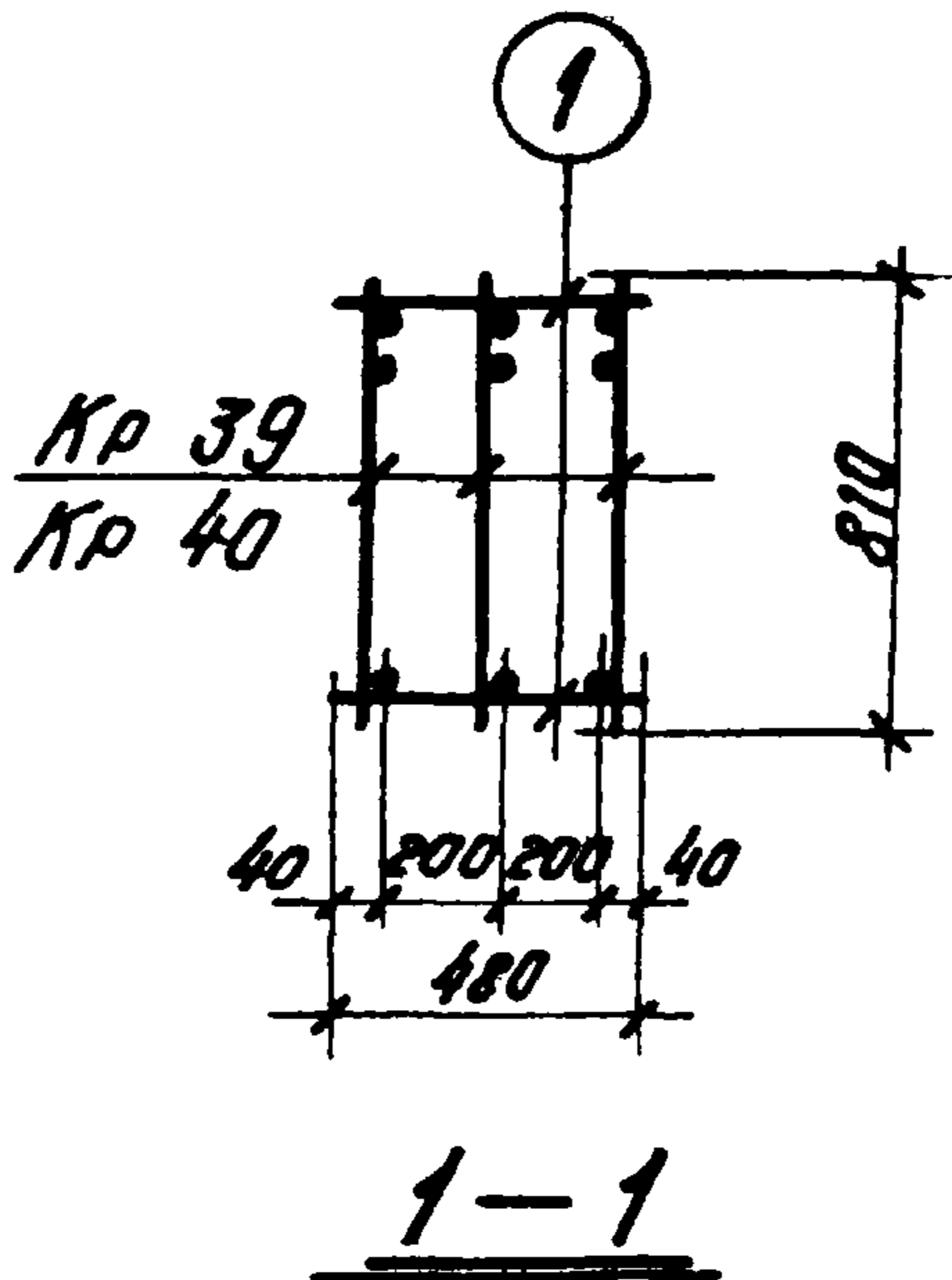
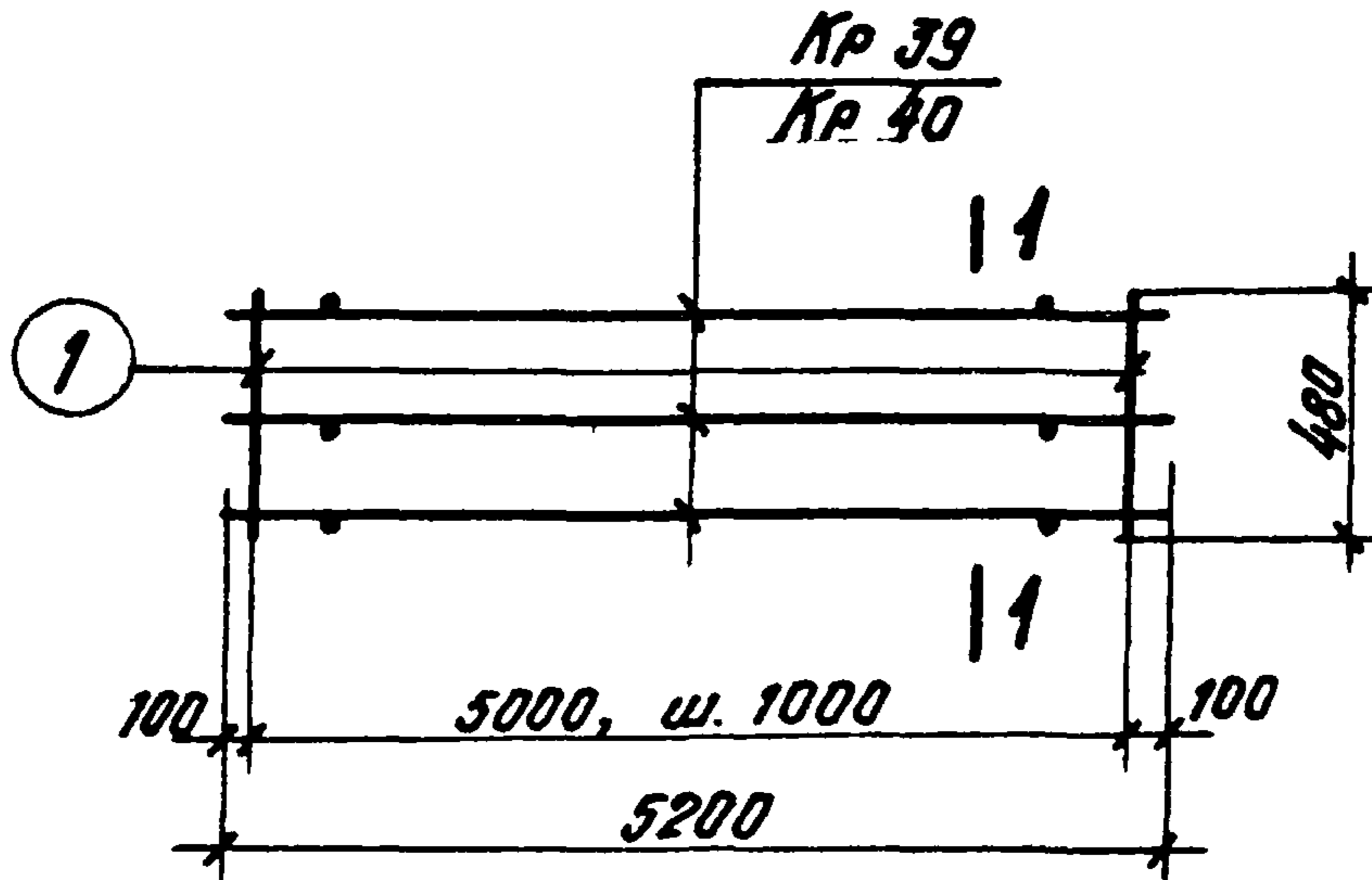


Марка простран. каркаса	Марка издел.	Кол-во шт.	Вес кг	Л. Листа
ПК 40	Кр 37	3	196,2	85 и
	Поз 1	10	3,1	153 и
	<u>Итого</u>		<u>199,3</u>	
ПК 41	Кр 38	3	145,8	89 и
	Поз. 1	10	3,1	153 и
	<u>Итого</u>		<u>148,9</u>	

Взят лист 153 22.12.76: Рук. ир. Вокрайко /Вокрайко/

Марка изделия	Л. поз.	ЭСКУЗ	Ф мм	Длина мм	Кол-во шт.	Выборка стола		
						Ф мм	Общ. вл. м	Вес, кг
Отдельн. позиция	1	—	10A1	480	1	10A1	0,5	0,31

ТК	Убежища гражданской обороны	Серия У-01-01
1976	Пространственные каркасы ПК 40, ПК 41	Выпущ. 4 Лист 153 и

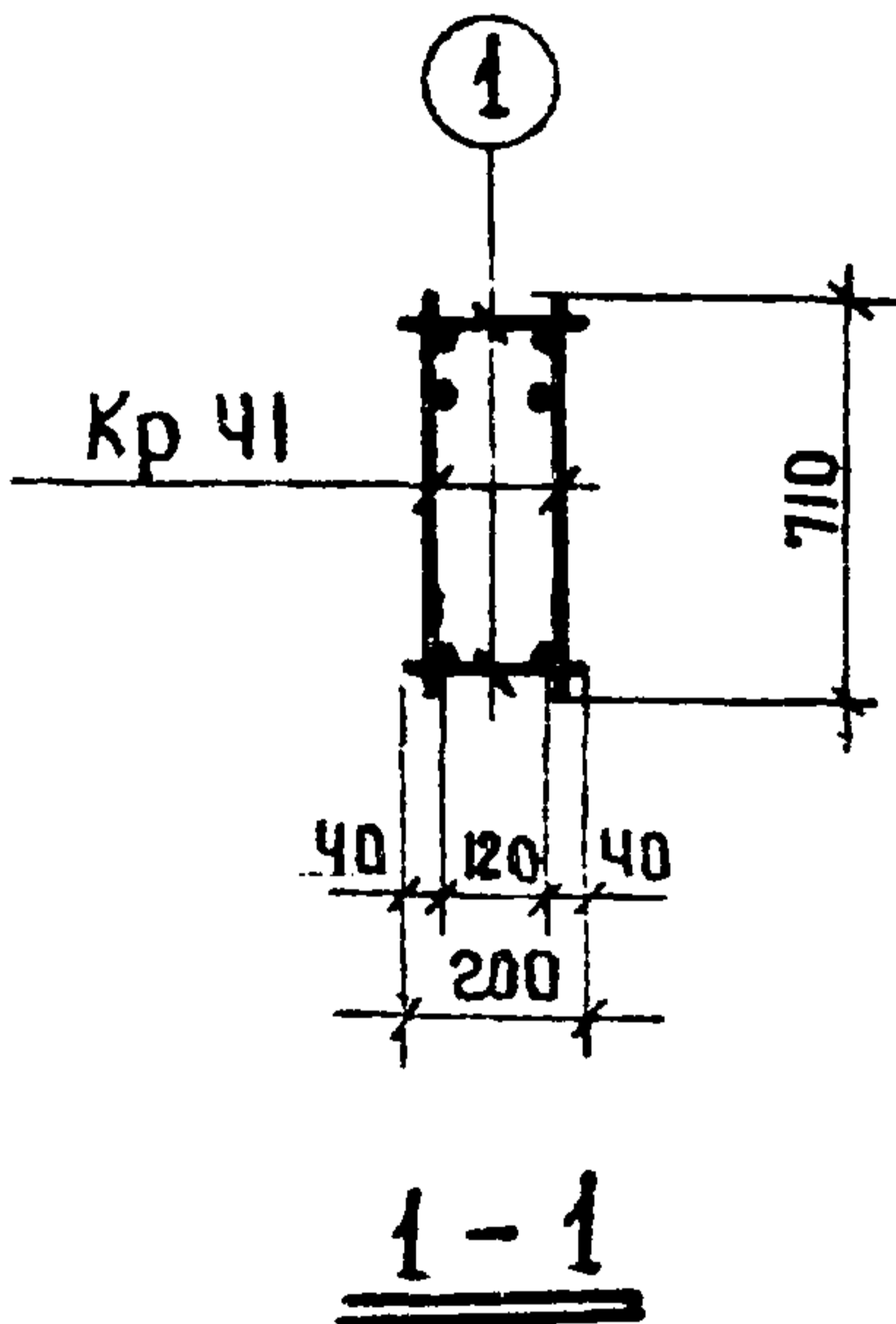
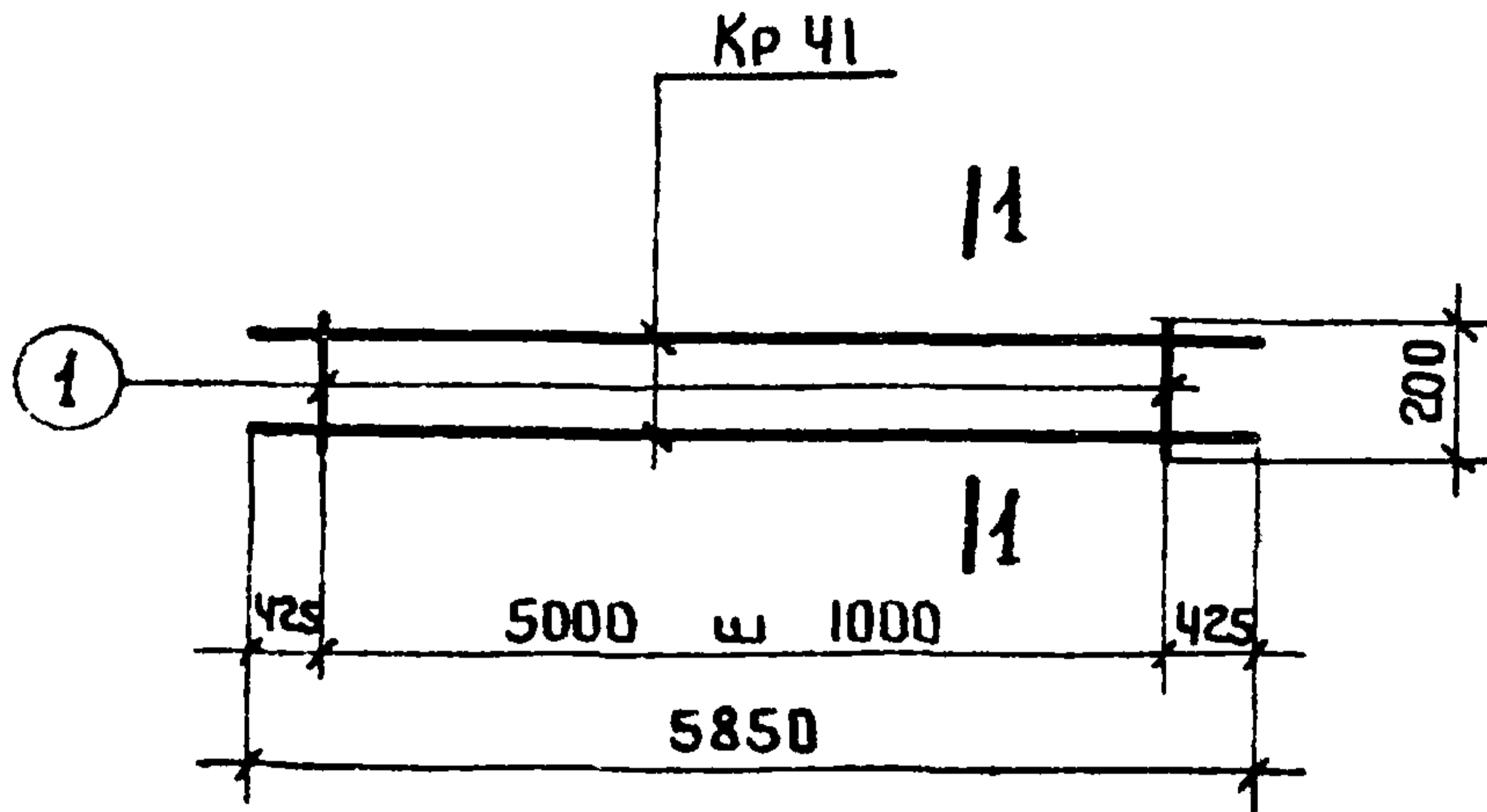


Марка простран. каркаса	Марка издел.	К-во шт.	Вес, кг	№ листа
ПК 42	Кр 39	3	81.6	90м
	поз. 1	12	3.7	154м
		Итого	85.3	
ПК 43	Кр 40	3	68.4	90м
	поз 1	12	3.7	154м
		Итого	72.1	

Марка изделия	№ поз.	ЭСКУЗ	Ф мм	Длина мм	Кол-во шт.	Выборка стали		
						Ф, мм	Общ. дл. м	Вес, кг
Отдельн. позиции	1		10A1	480	1	10A1	0.5	0.31

Взят лист 154 22.12.76г. Рук. гр. Волчанск / Вокроу

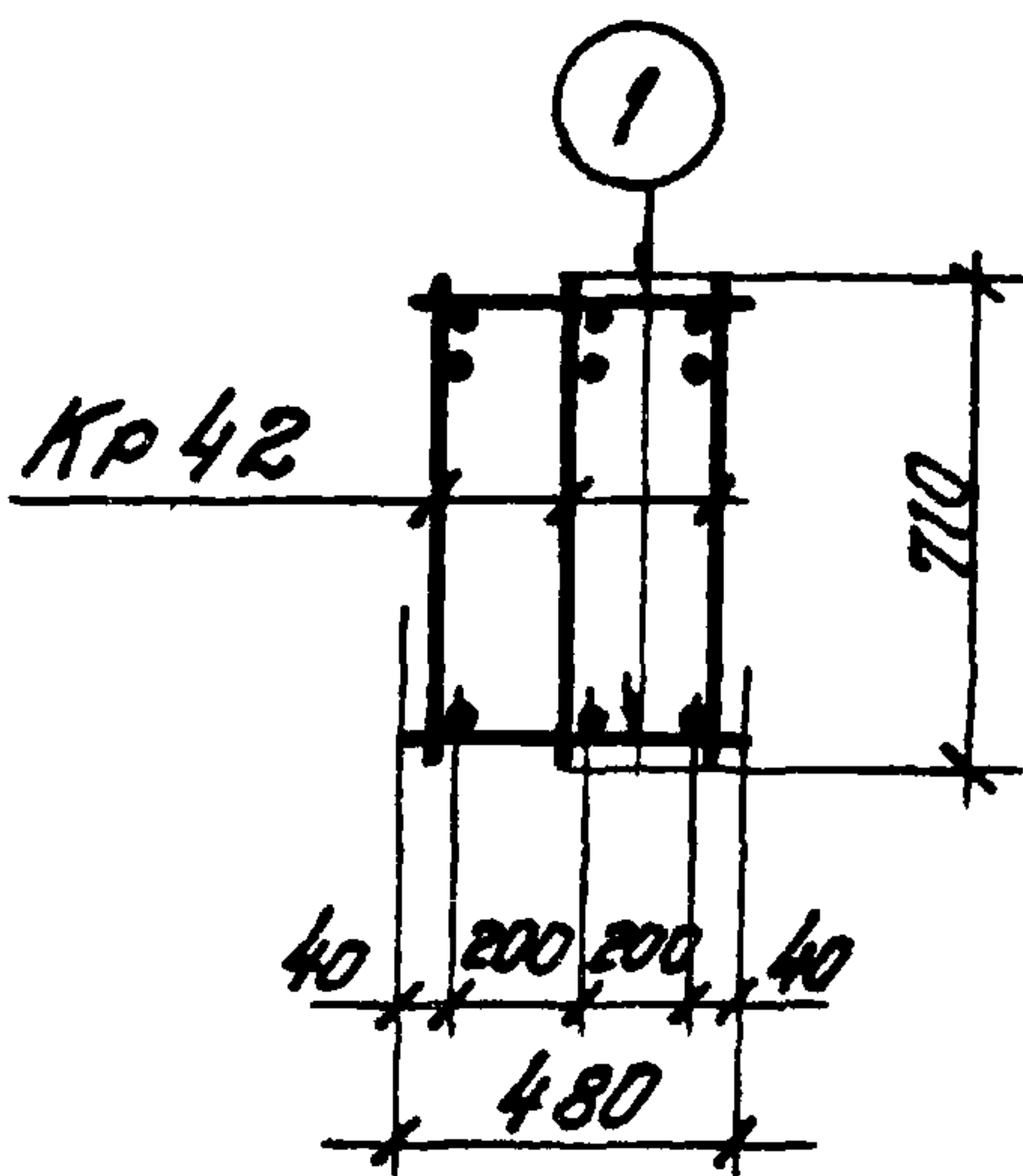
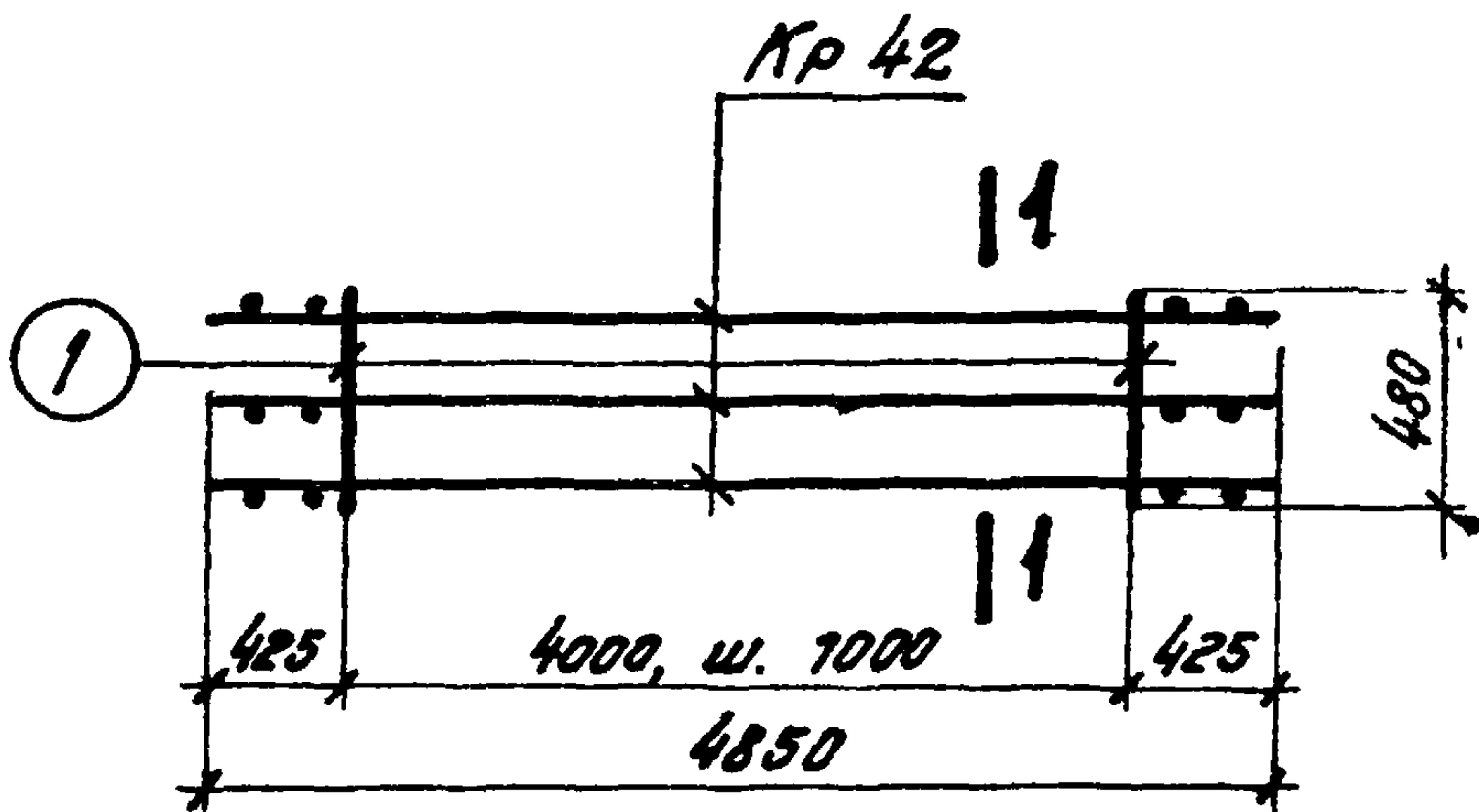
ТК	Убежища гражданской обороны	Серия У-01-0
1976	Пространственные каркасы ПК42, ПК43	Выпуск 4 Лист 154



МАРКА ПРОСТРАН. КАРКАСА	МАРКА ИЗДЕЛ	К-во шт.	Вес кг	№ ЛИСТА
ПК 44	Кр 41	2	119,6	91
	Поз 1	12	1,4	155
		Итого	121,0	

МАРКА ИЗДЕЛИЯ	№ ПОЗ.	ЭСКИЗ	Φ мм	ДЛИНА мм	КОЛ-ВО шт	Выборка стали		
						Φ, мм	Общ. дл. м	Вес, кг
Отдельн. позиции	1		10A1	200	1	10A1	0,2	0,12

ТК	Убежища гражданской обороны	серия У-01-01
Э71	Пространственный каркас ПК 44	Выпуск 4 Лист 155



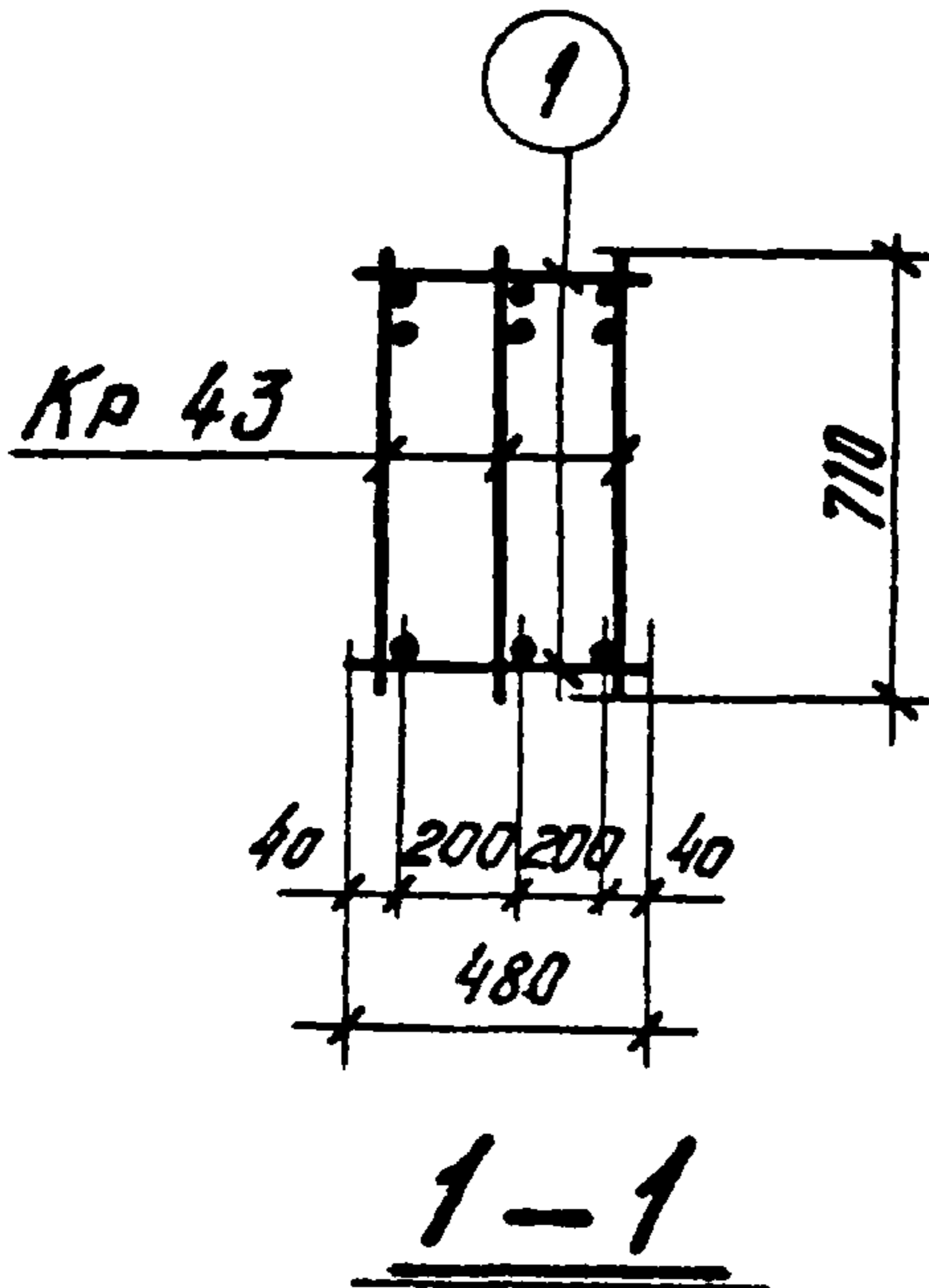
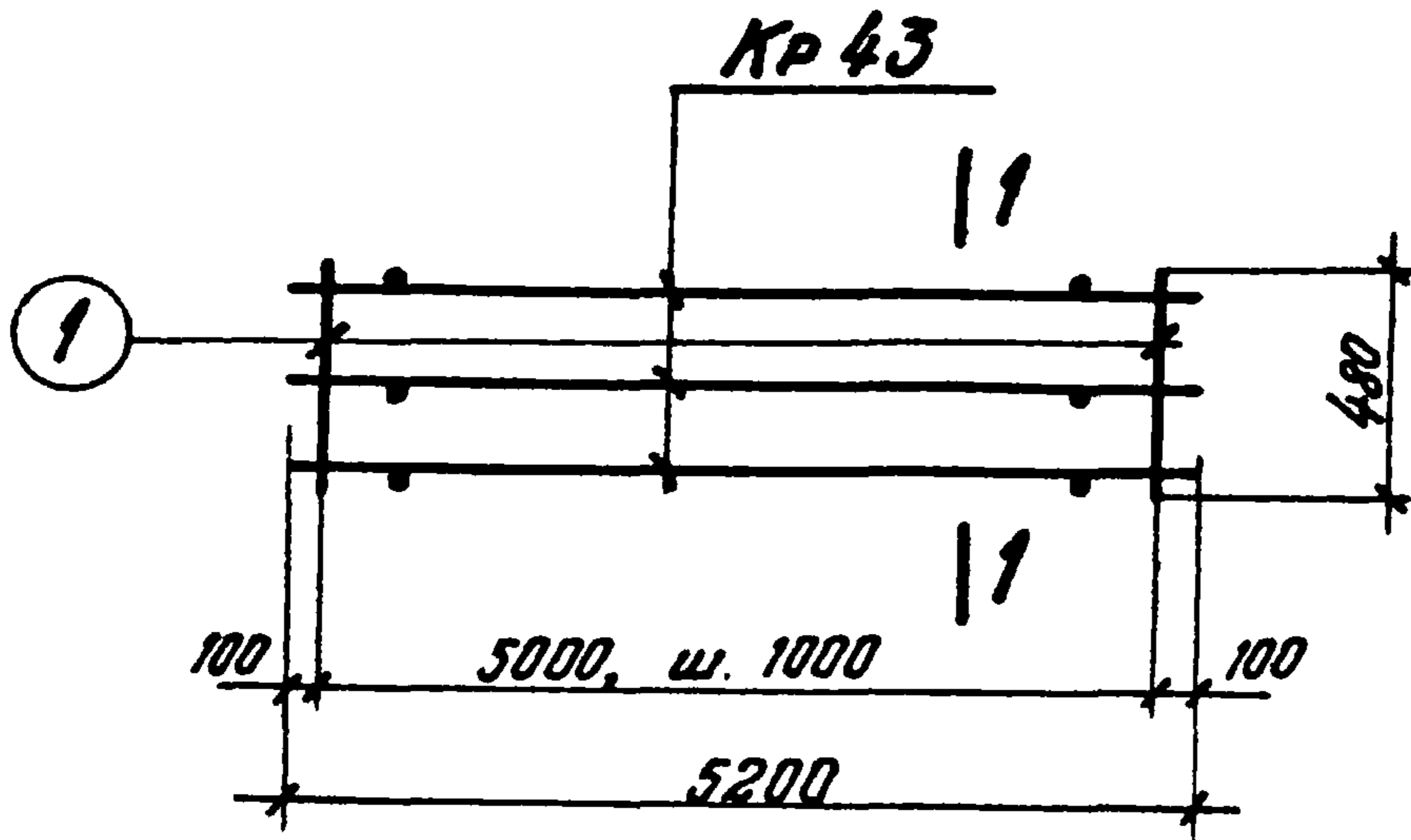
1-1

Марка простран. каркаса	Марка издел.	Кол-во шт.	Вес кг	Л листа
ПК 45	Кр 42	3	148,2	92м
	Поз. 1	10	3,1	156м
	Итого		151,3	

Марка изделия	Л поз.	ЭСКУЗ	Ф мм	Длина мм	Кол-во шт.	Выборка стали		
						Ф, мм	Общ. дл. м	Вес, кг
Отдельн. позиции	1		10A1	480	1	10A1	0,5	0,31

Взятен лист 156. 22.12.76 Рук. гр. Вокрачко /Вокрачко/

ТК	Убежища гражданской обороны	серия У-01-01
1976	Пространственный каркас ПК 45	выпуск лист 4 156м

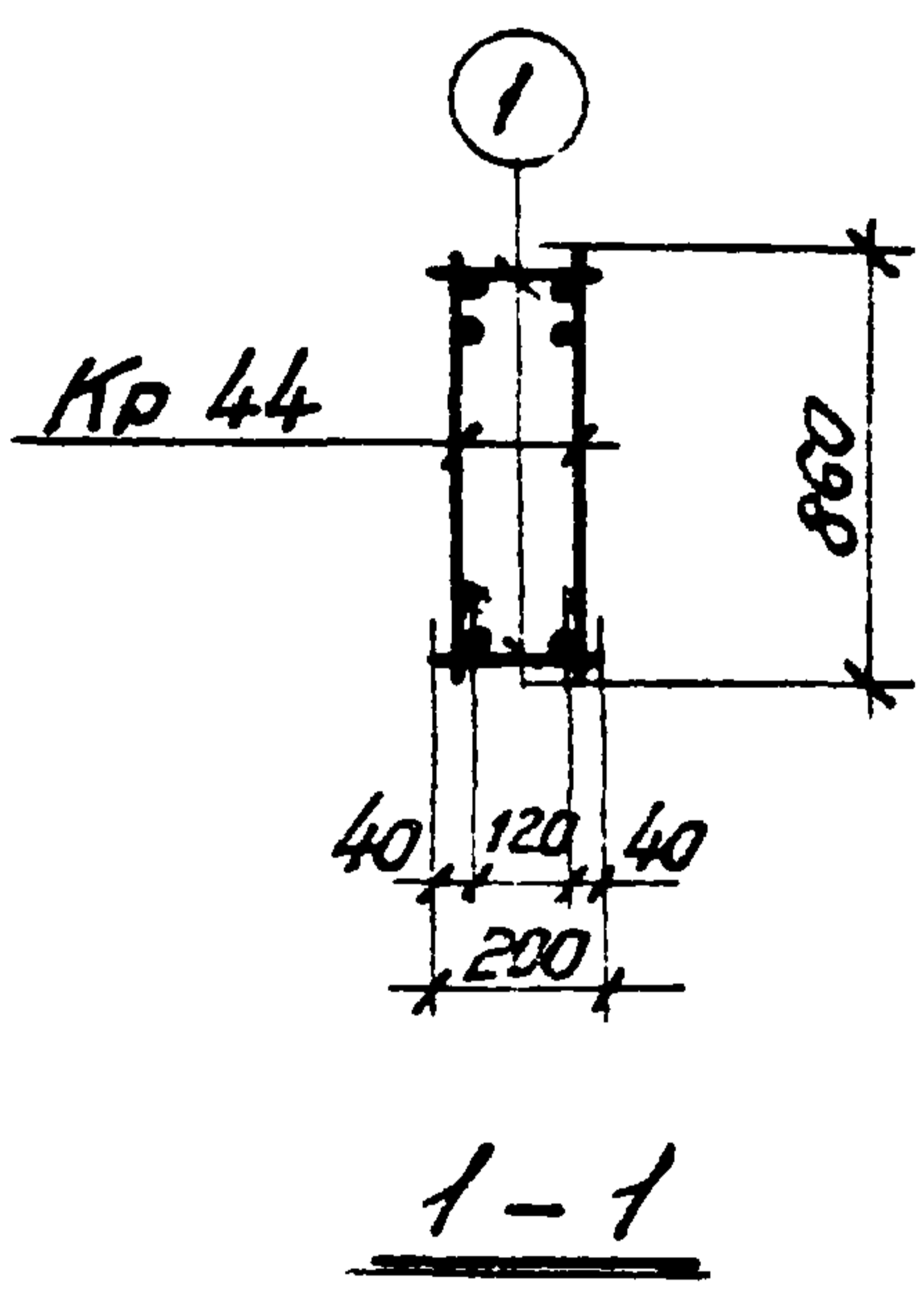
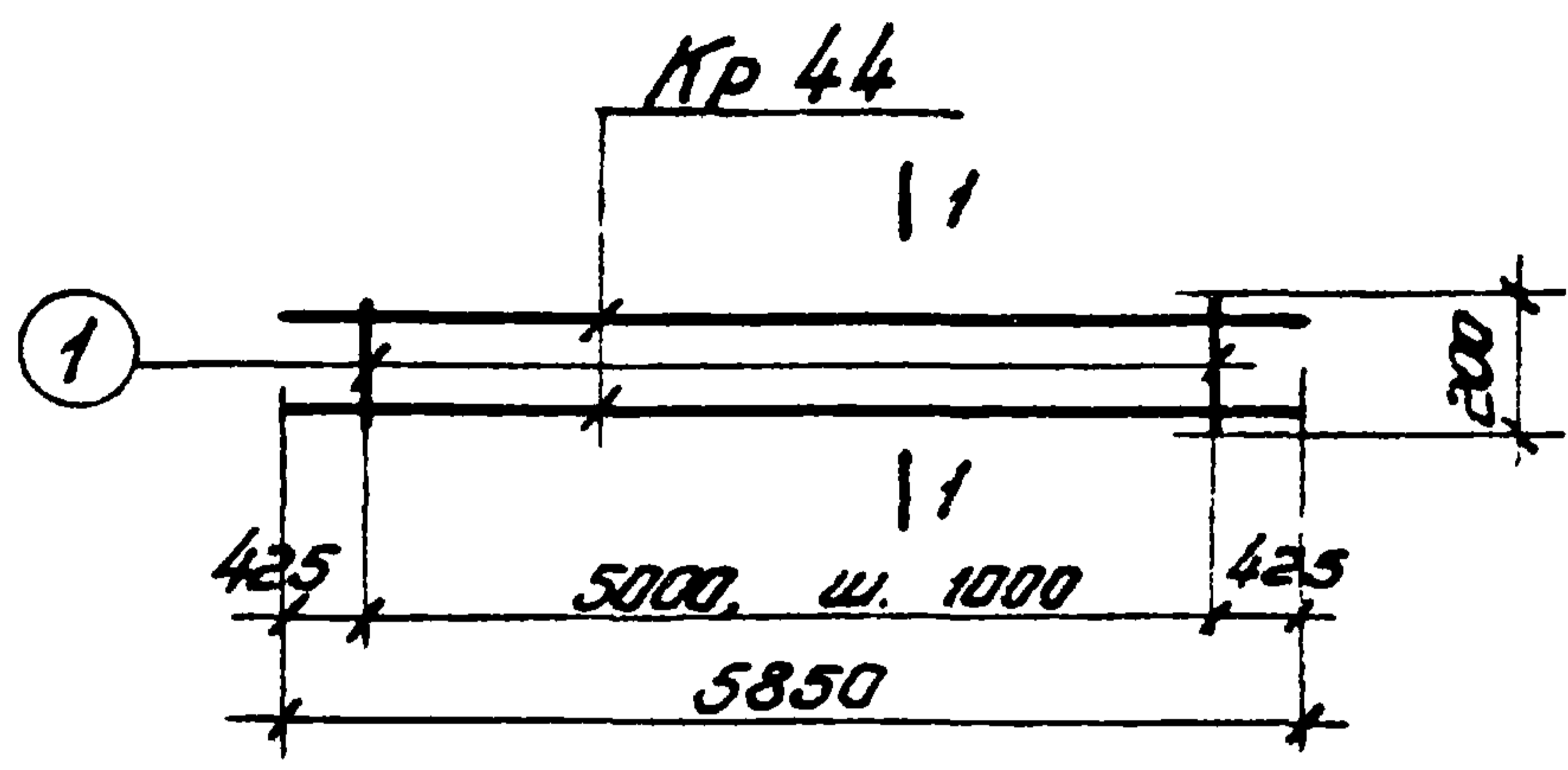


Марка простран. каркаса	Марка издел	К-во шт.	Вес кг.	№ листа
ПК 46	Кр 43	3	67.2	93и
	Поз.1	12	3.7	157и
	Итого		70.9	

Марка изделия	№ поз	Эскиз	Ф мм	Длина мм	Кол-во шт.	Выборка стали		
						Ф, мм	Общ. дл. м	Вес, кг
Отдельн. позиции	1		10П1	480	1	10П1	0.5	0.31

Взамен листа 157 22.12.762 Зук 10 Вокровка / Вокровка

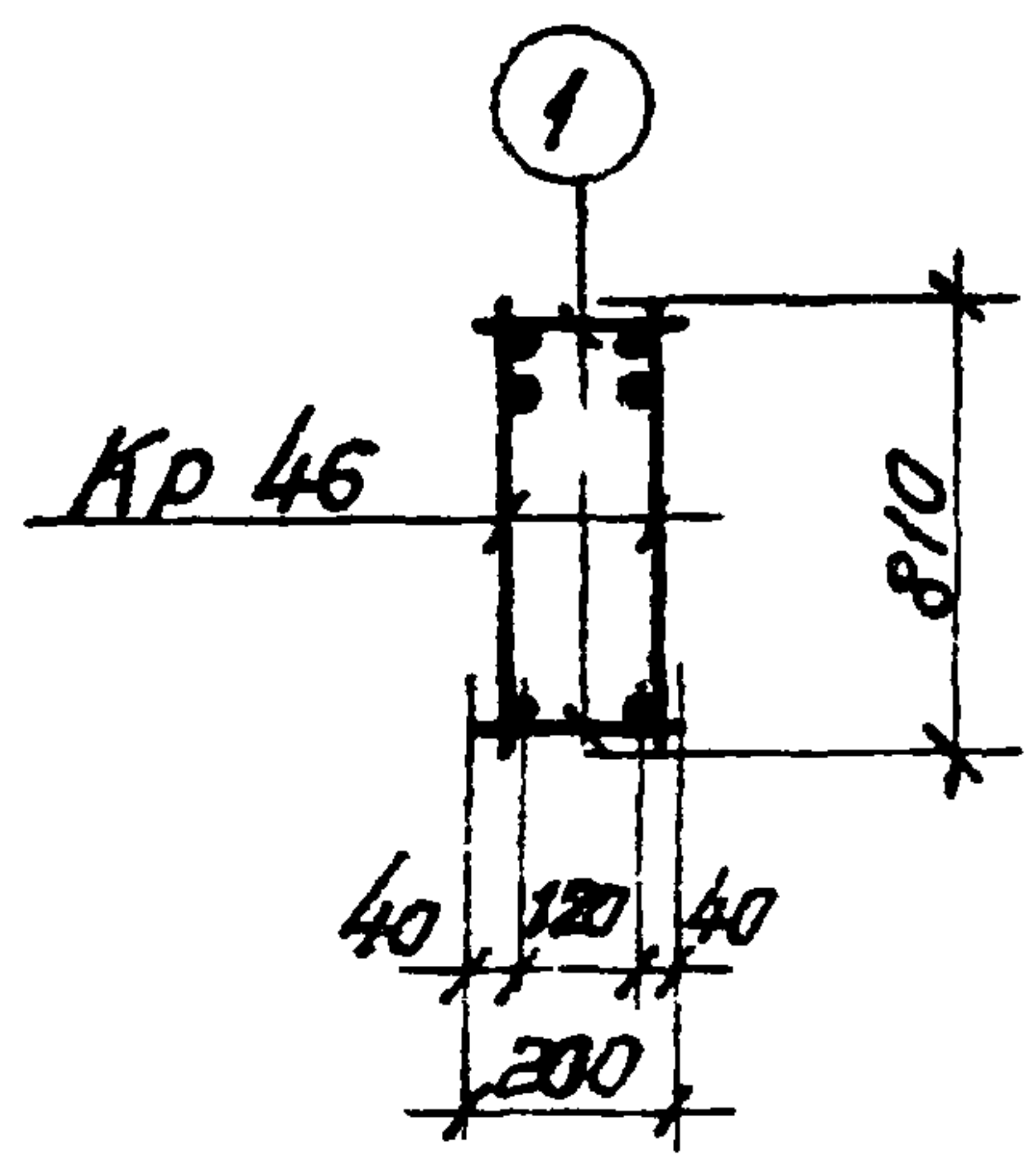
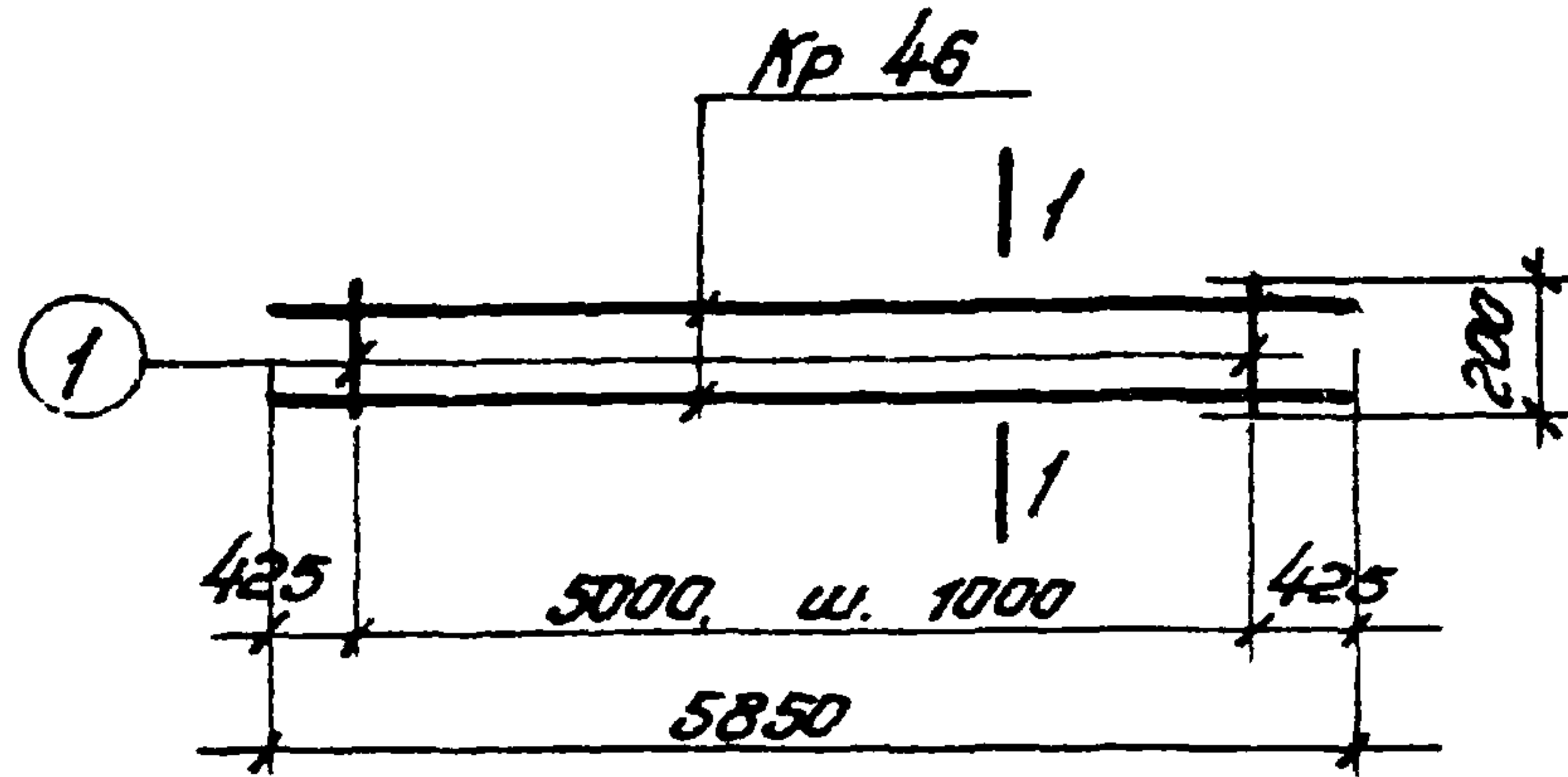
ТК	Убежища гражданской обороны	Серия У-01-01
976	Пространственный каркас ПК 46	Выпуск 4 Лист 157и



Марка простран. каркаса	Марка изделий	К-во шт.	Вес кг	№ листа
ПК 47	Кр 44	2	19,54	94
	поз. 1	12	2,4	158
	Итого			197,8

Марка изделия	№ поз.	Эскиз	Ф мм	Длина мм	Кол-во шт.	Выборка стали		
						Ф, мм	толщ. ст.	Вес, кг
Отдельн. позиции	1		12A1	200	1	12A1	0,2	0,2

ТК	Убежища гражданской обороны	серия У-01-01
1971	Пространственный каркас ПК 47	выпуск 4 лист 158

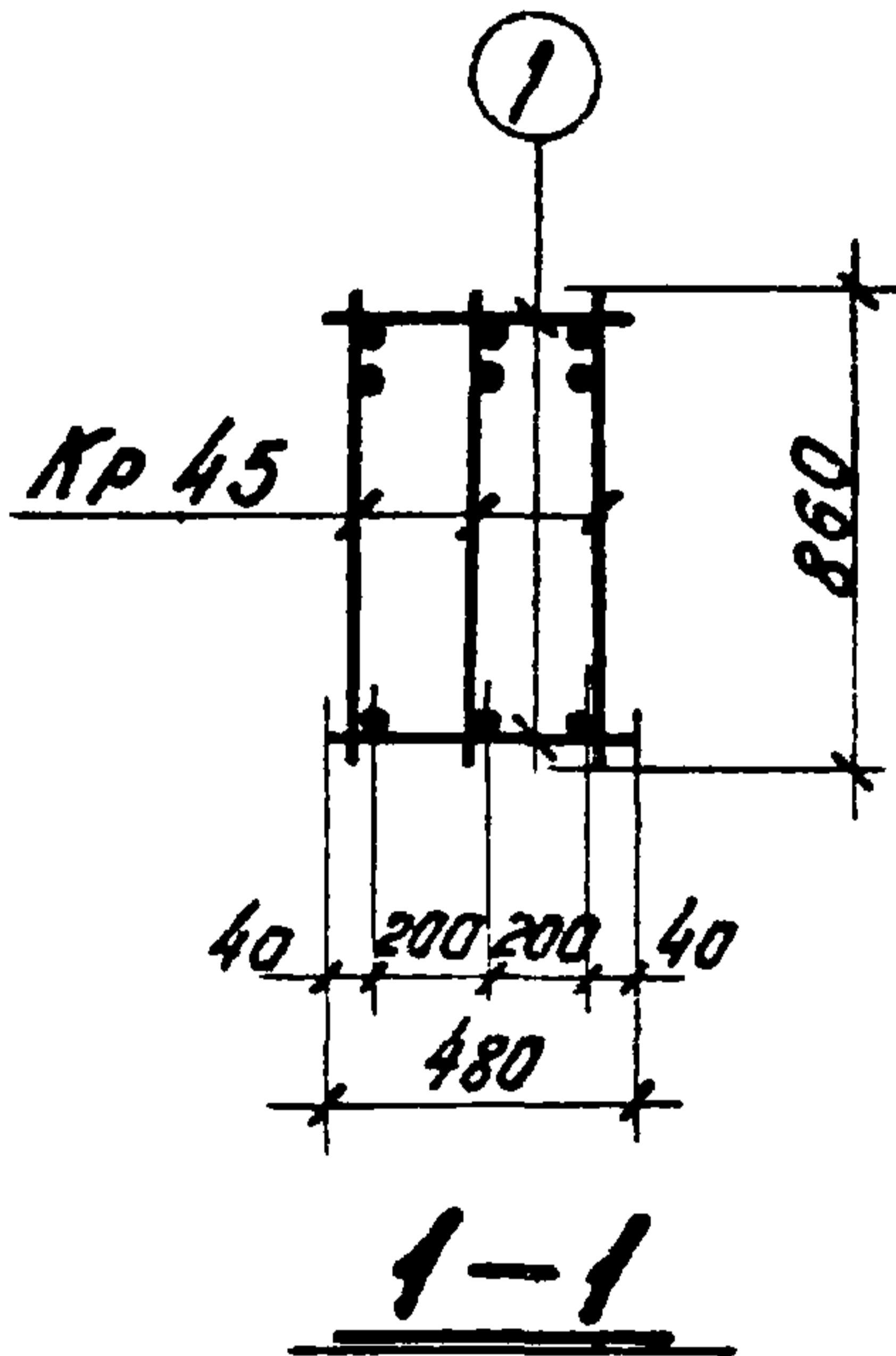
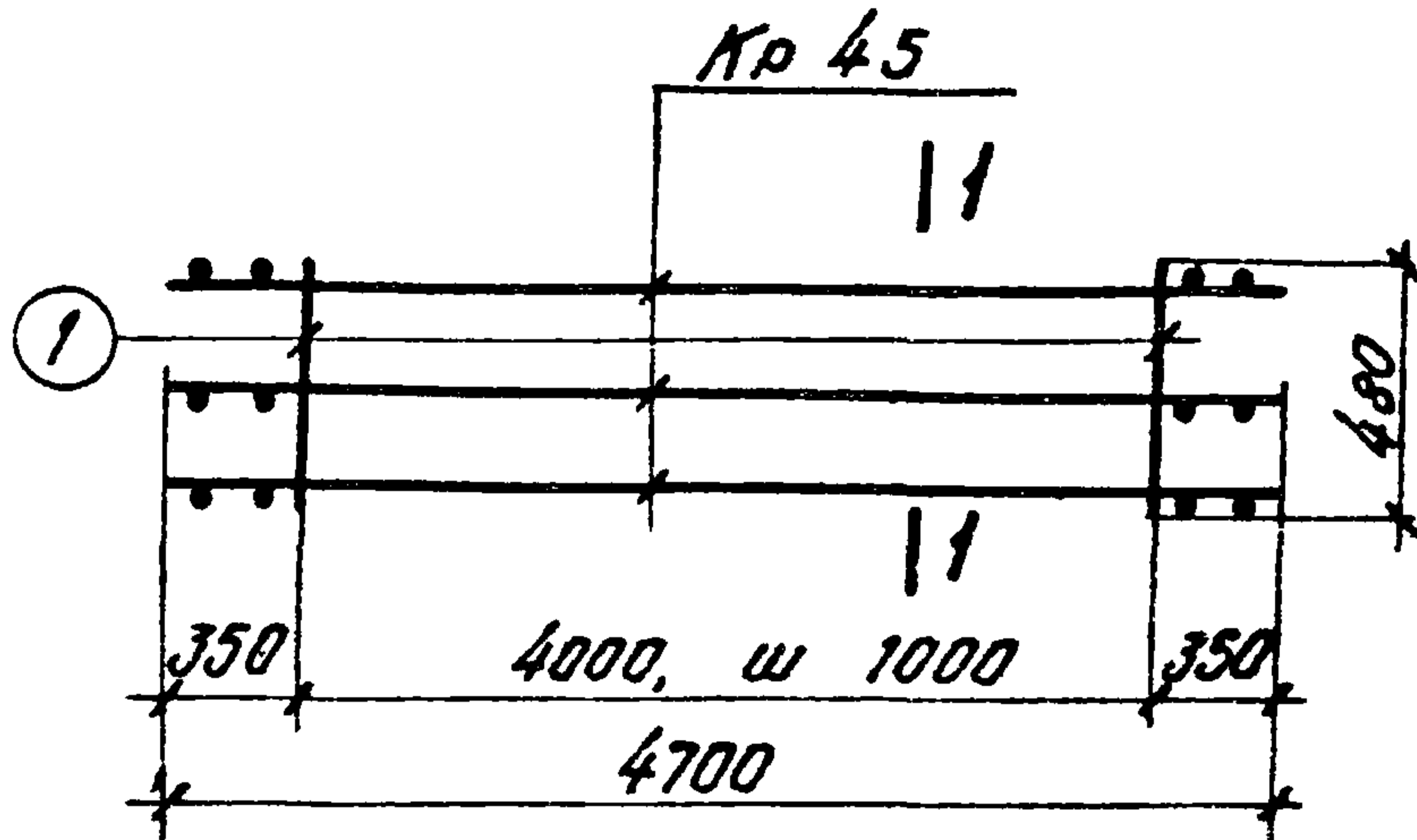


1-1

Марка простран. каркаса	Марка издел.	К-во шт.	Вес кг	№ листа
ПК 48	Кр 46	2	145,6	9 6
	поз. 1	12	2,4	15 9
	Итого		148,0	

Марка изделия	№ поз.	Эскиз	Ф мм	Длина мм	Кол-во шт	Выборка стали		
						Ф, мм	Общ. вес м	Вес, кг
Отделка	1		12A1	200	1	12A1	0,2	0,2
позиции								

ТК	Убежища гражданской обороны	Серия У-01-01
ЭЗ	Пространственный каркас ПК 48	Выпуск 4 Лист 159

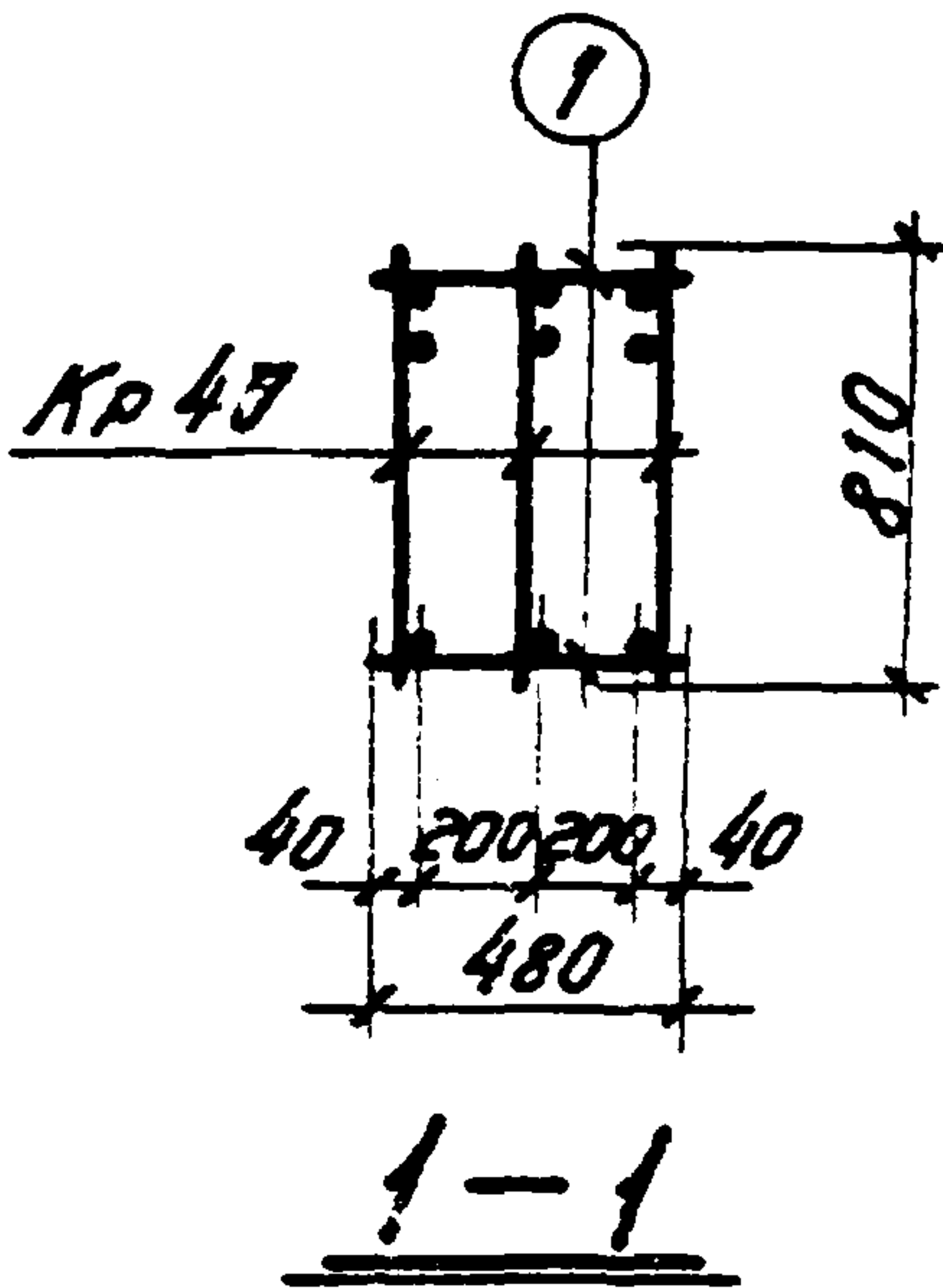
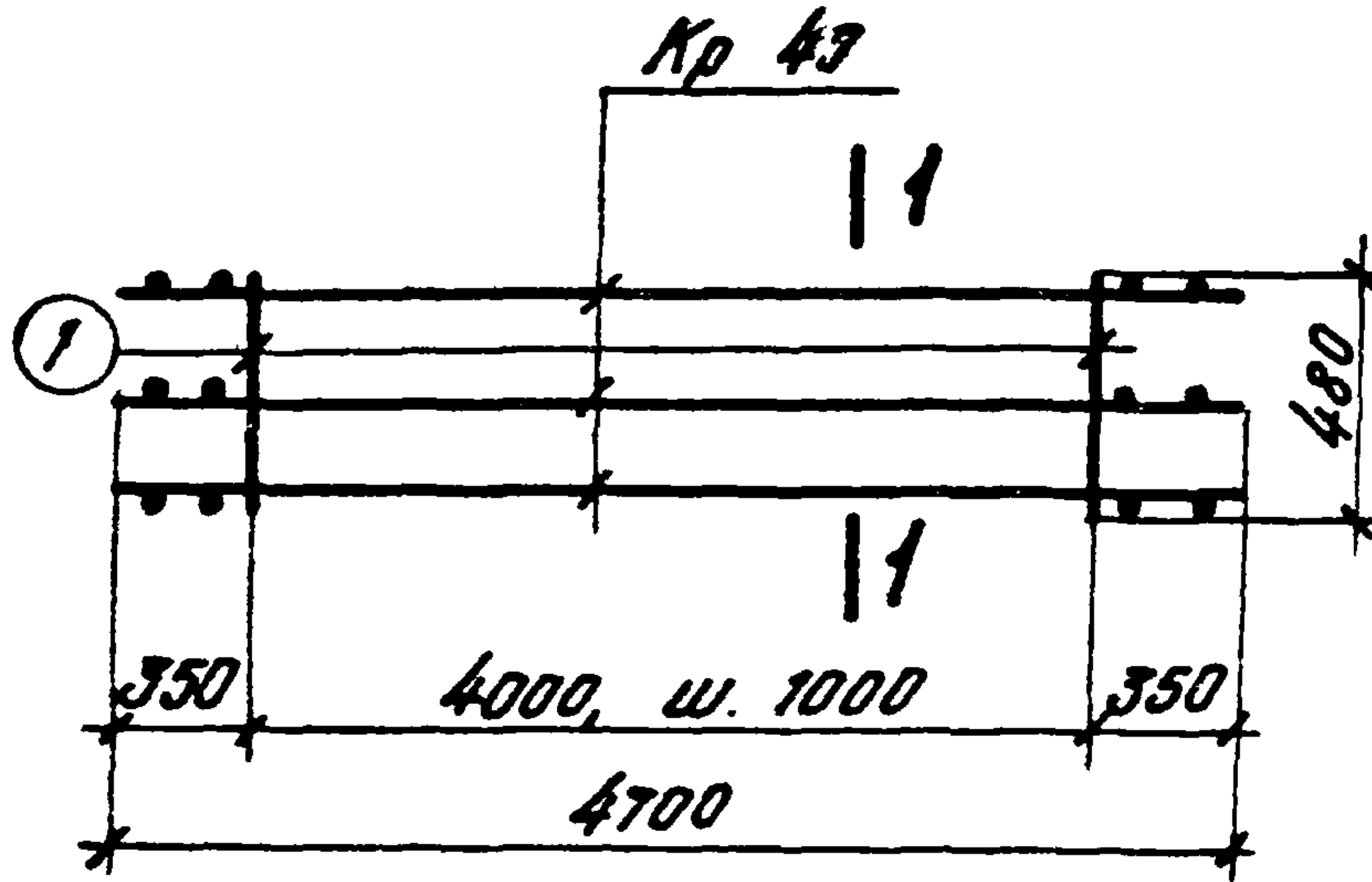


Марка пространств. каркаса	Марка изделий	Кол-во шт.	Вес кг	Листы
ПК 49	Кр 45	3	231,6	95м
	поз. 1	10	4,5	160м
	Итого		236,1	


Марка изделия	Л. поз.	Эскиз	Ф мм	Длина мм	Кол-во шт.	Выборка стали		
						Ф, мм	общ. дл. м	Вес, кг
Отдельн. позиции	1		128I	480	1	128I	0,5	0,45

Взят лист 160 22.12.76г. Рук. гл. Вокзалко / Вокроч.

ТК	Убежища гражданской обороны	Серия У-01-01
1976	Пространственный каркас ПК 49	Выпуск листов 4 160м

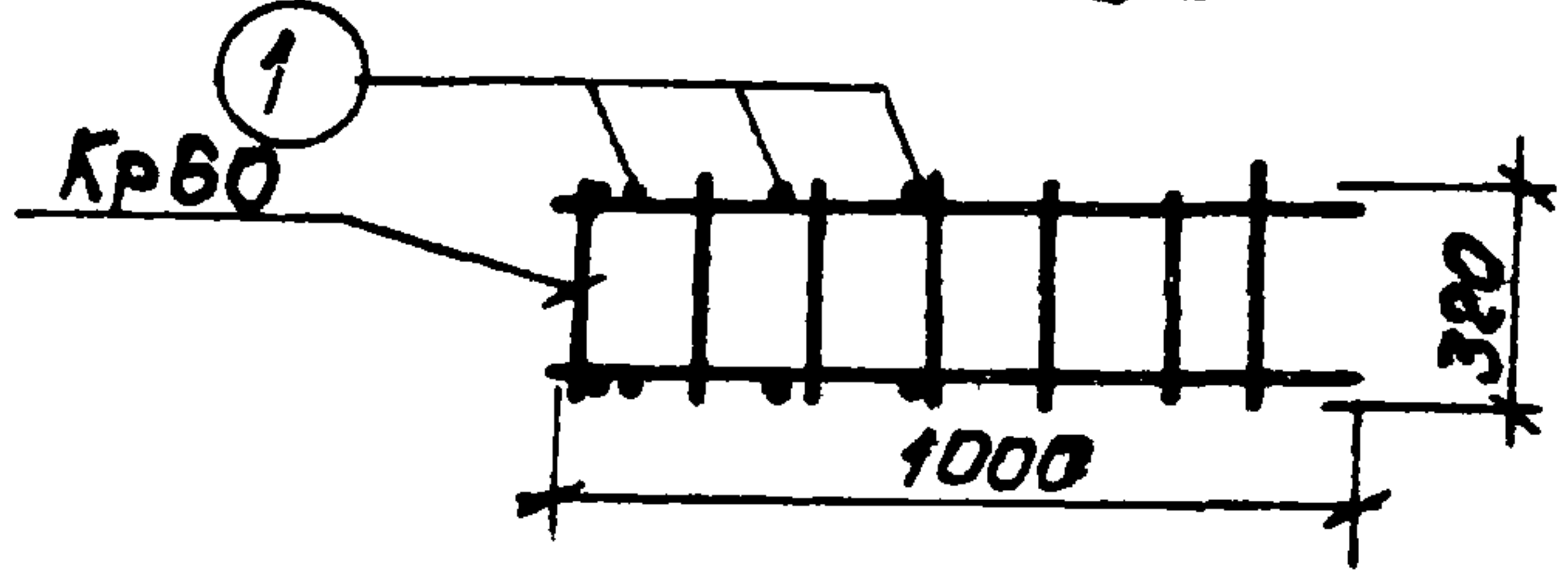
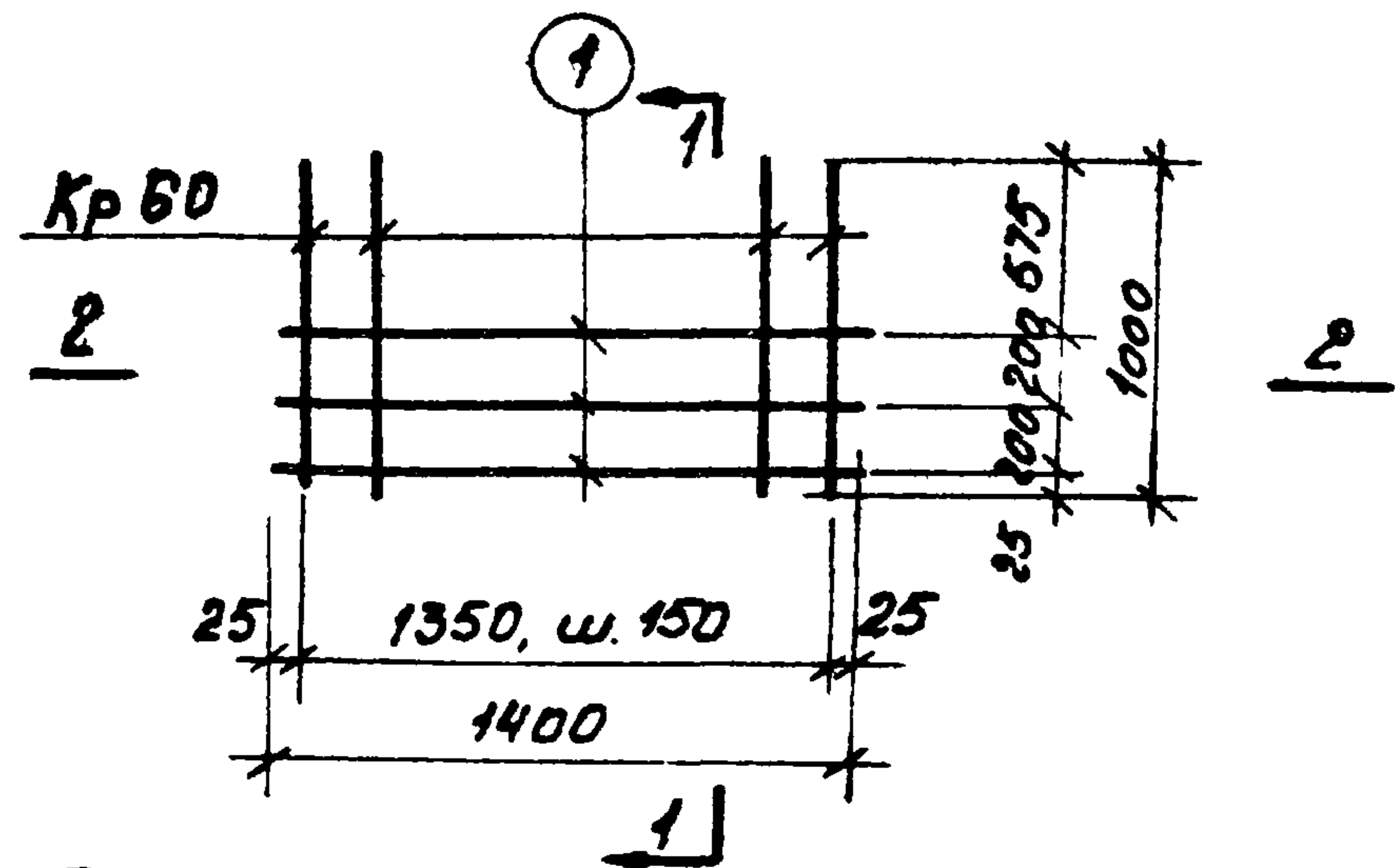


Марка простран. каркаса	Марка изделий	К-во шт.	Вес кг	Листов
ПК 50	Кр. 43	3	172.2	97м
	поз. 1	10	4.5	161м
	Итого		176,7	

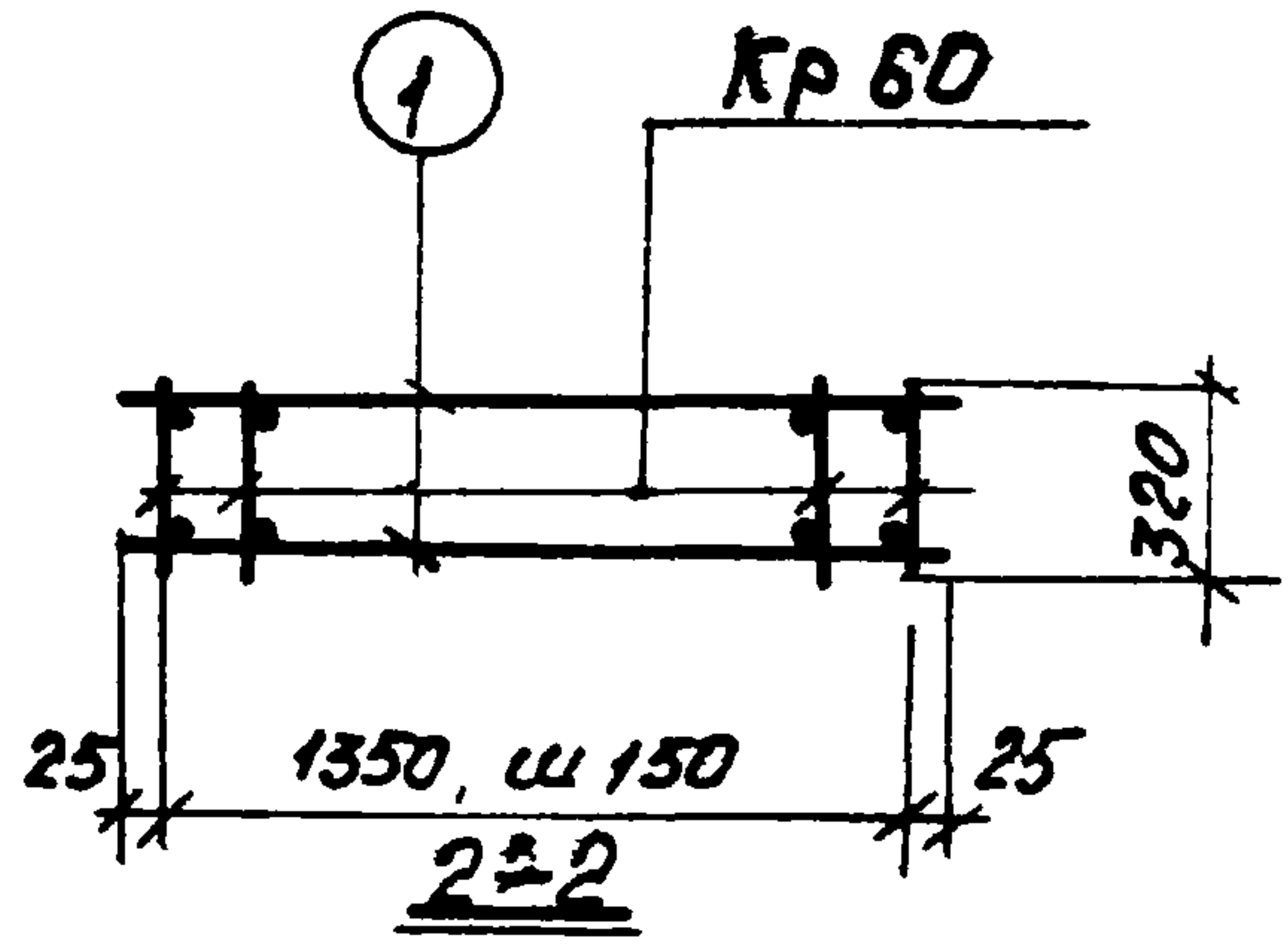
Марка изделия	Л. поз.	Эскиз	Ф мм	Длина мм	Кол-во шт.	Выборка стали		
						Ф, мм	Общ. дл. м	Вес, кг
Лительн. конструкции	1		12A1	480	1	12A1	0,5	0,45

Взятен листы 161. 22 12 76г. Г.ж. гр. Выходило / Вокроще /

ТК	Убежища гражданской обороны	серия У-01-01
1976	Пространственный каркас ПК 50	Зыков 4 / лист 161и



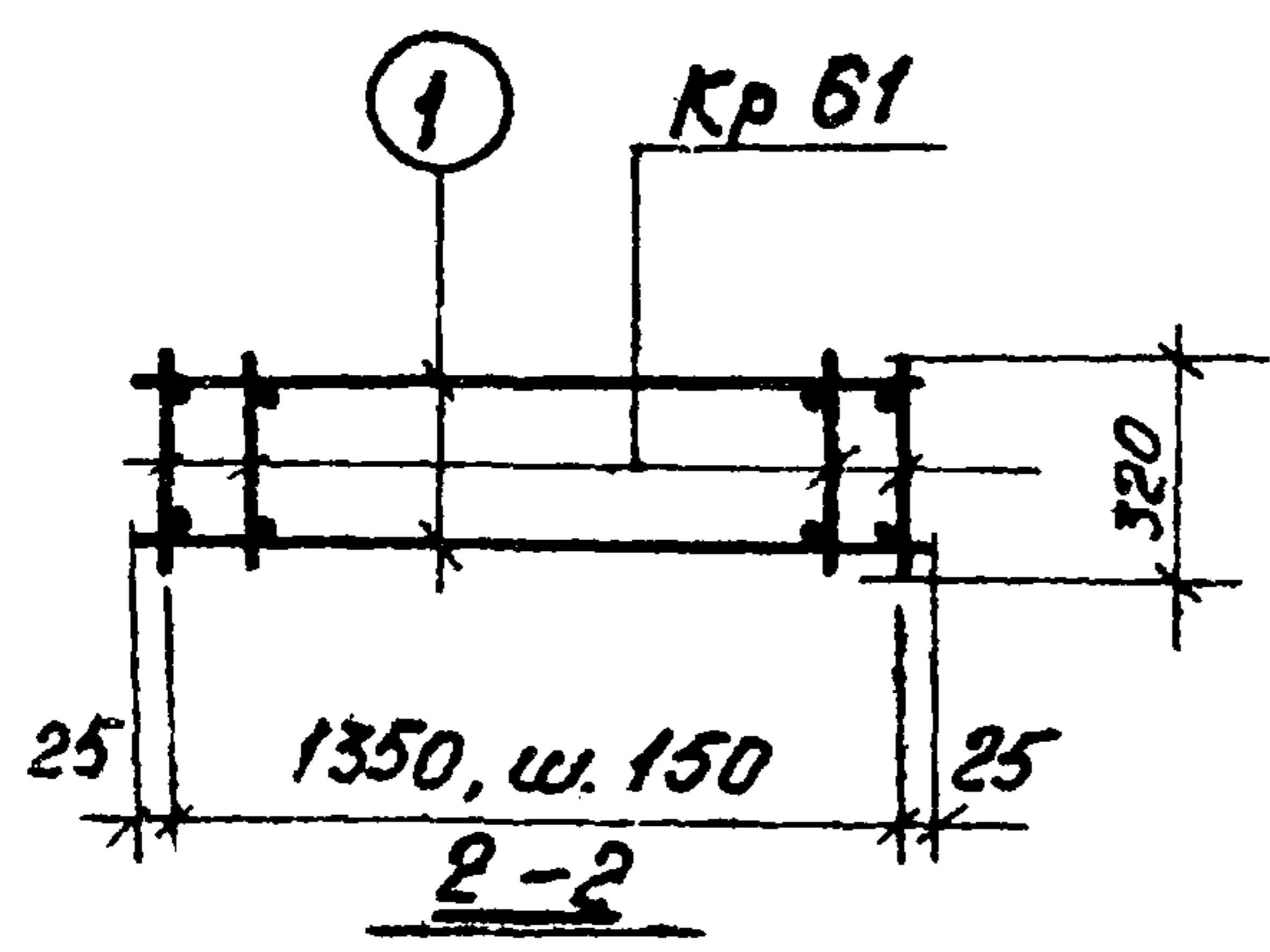
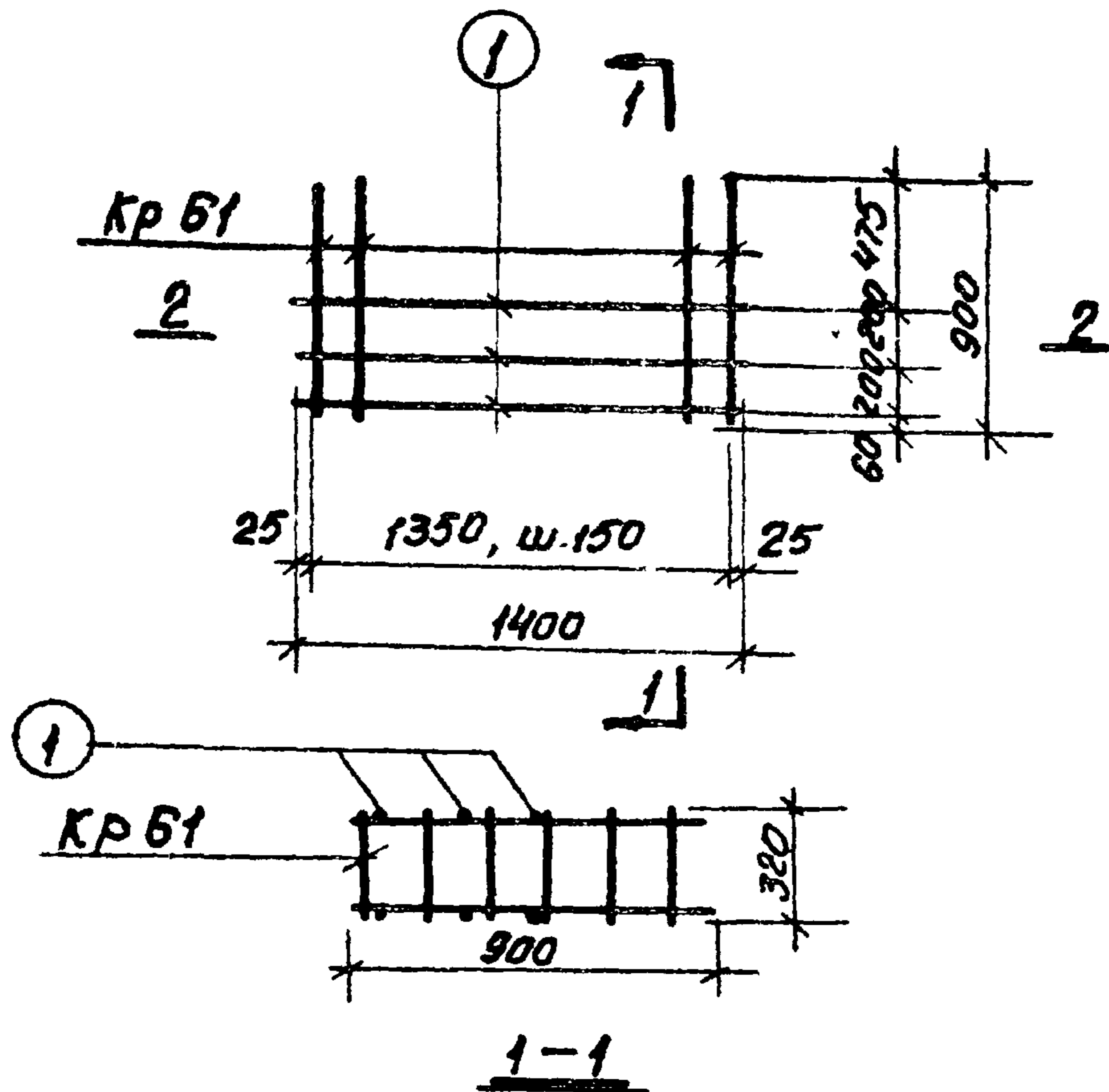
1-1



МАРКА ПРОСТР. КАРКАСА	МАРКА ИЗДЕЛ.	К-ВО ШТ.	ВЕС КГ	М ЛИСТА
ПК 51	Кр 60	10	74,0	110
	поз. 1	6	5,2	162
	Итого		79,2	

МАРКА ИЗДЕЛИЯ	М ПОЗ.	ЭСКИЗ	Ф ММ	ДЛИНА ММ	К-ВО ШТ.	ВЫБОРКА СТАЛИ		
						ФММ	ОБЩАЯ М	ВЕС, К
отдельн. позиции	1		10A1	1400	1	10A1	1,4	0,86

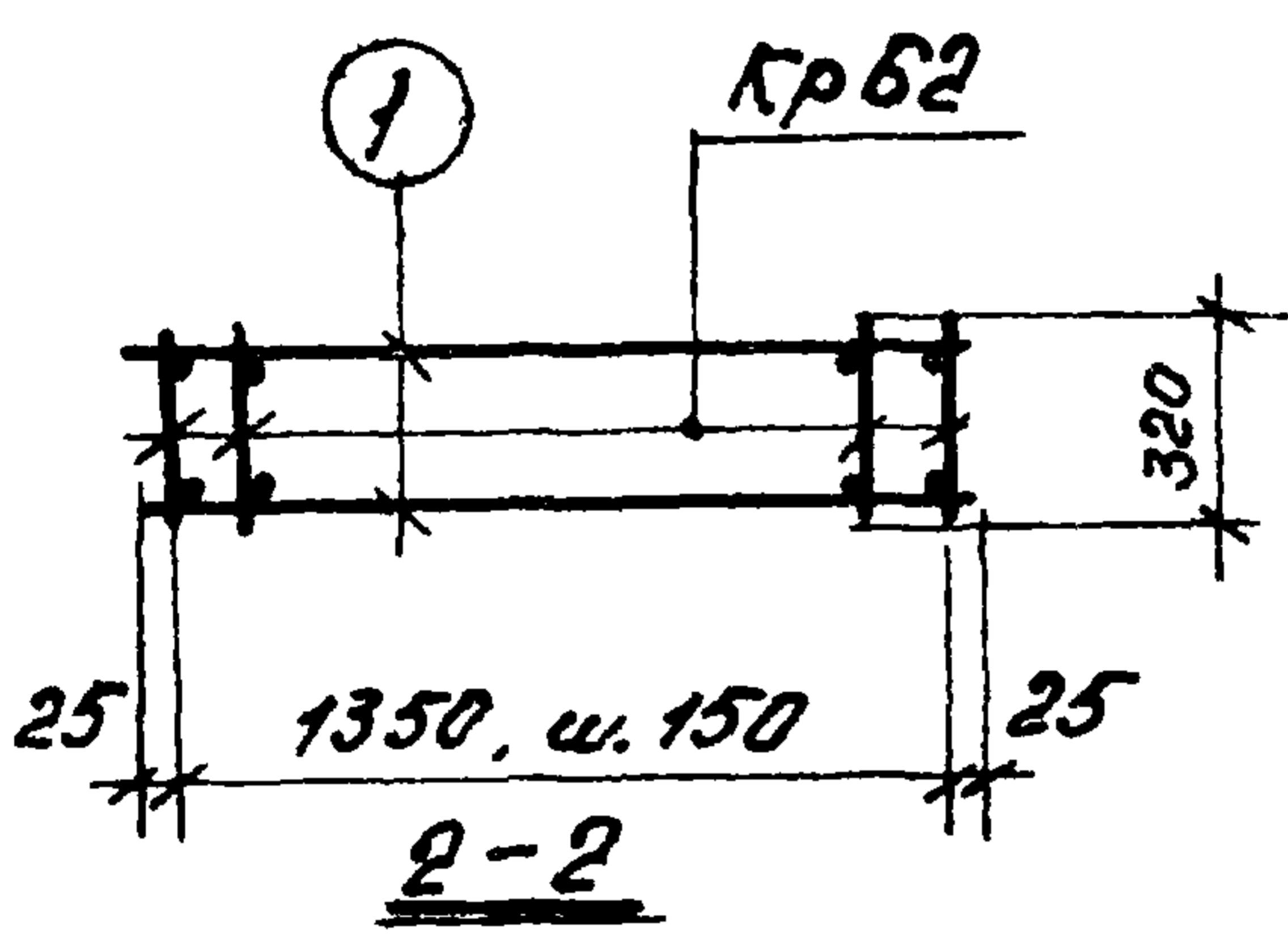
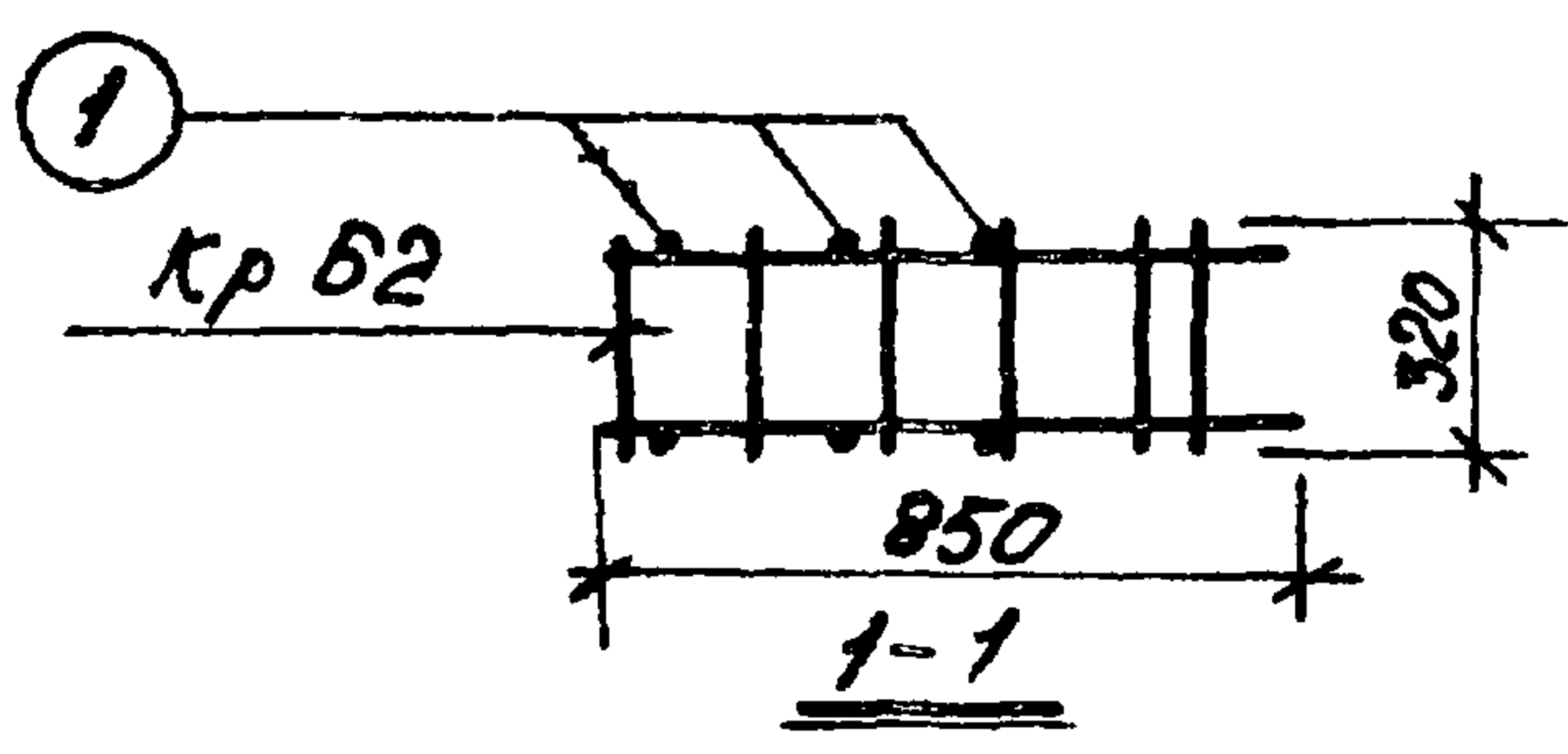
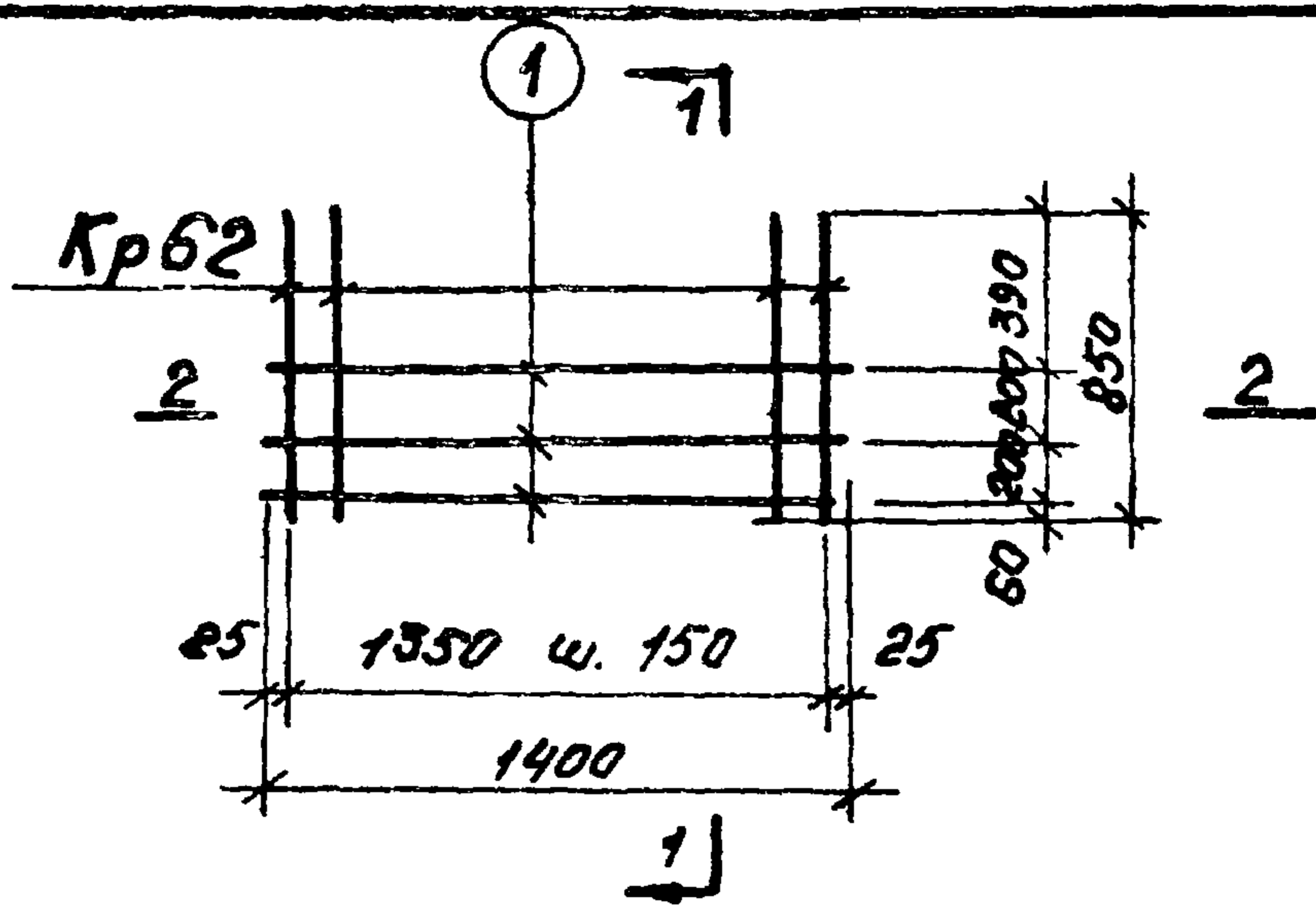
Т К	Убежища гражданской обороны	серия У-01-01
1971	Пространственный каркас ПК 51	вып. 4 лист 162



МАРКА ПРОСТР. КАРКАСА	МАРКА ИЗДЕЛ.	К-ВО ШТ.	ВЕС КГ	№ ЛИСТА
ПК 52	Кр 61	10	52,0	111
	ПОЗ. 1	6	5,2	163
	Итого		57,2	

МАРКА ИЗДЕЛИЯ	№ ПОЗ.	ЭСКИЗ	Ф ММ	ДЛИНА ММ	КОЛ-ВО ШТ.	ВЫБОРКА СТАЛИ		
						Ф ММ	ОБЩ. ДЛ М	ВЕС, КГ
ОТДЕЛЬН. ПОЗИЦ.	1		1091	1400	1	1091	1,4	0,86

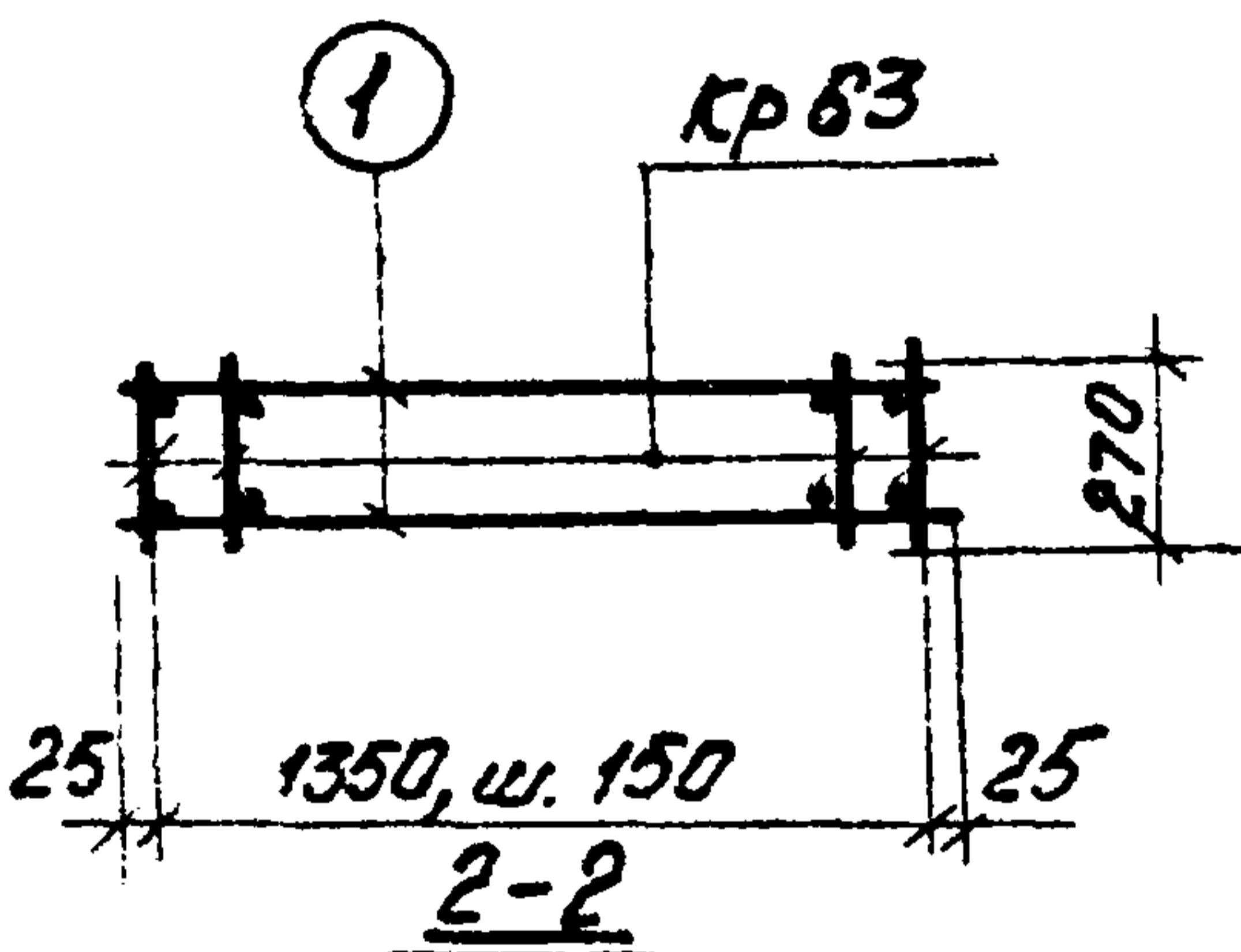
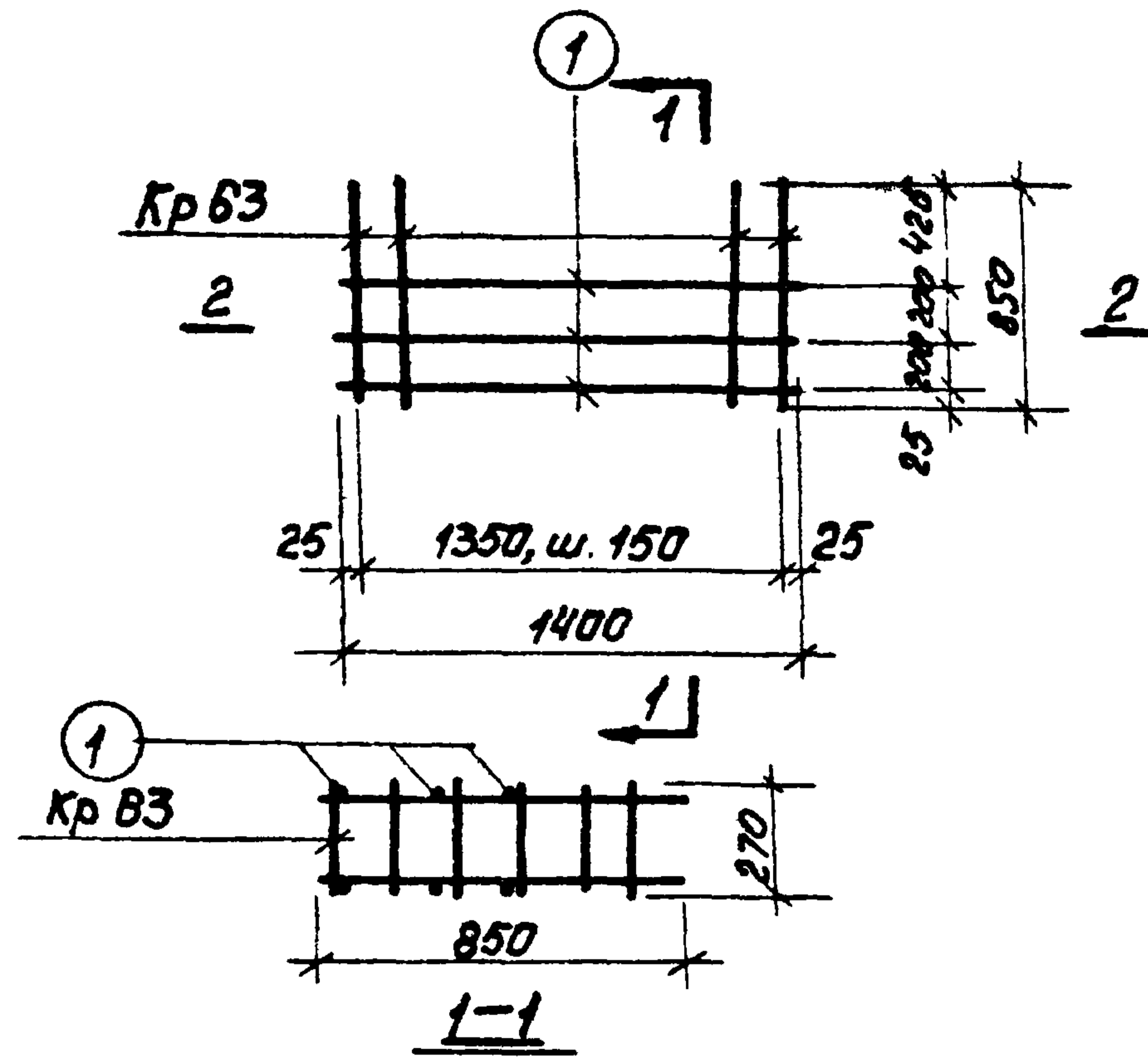
ТК	Убежища гражданской обороны	серия У-01-01
1971	Пространственный каркас ПК 52	выпуск 4 лист 163



Марка простр. каркаса	Марка издел.	к-во шт.	вес кг	№ листа
ПК 53	Кр 62	10	42,0	112
	поз. 1	6	5,2	164
	Итого:		47,2	

Марка изделия	№ поз.	Эскиз	φ мм	длина мм	кол-во шт	Выборка стали		
						φ мм	общ. вес кг	вес кг
отдельн. поз.	1	_____	10ЯІ	1400	1	10ЯІ	1,4	0,86

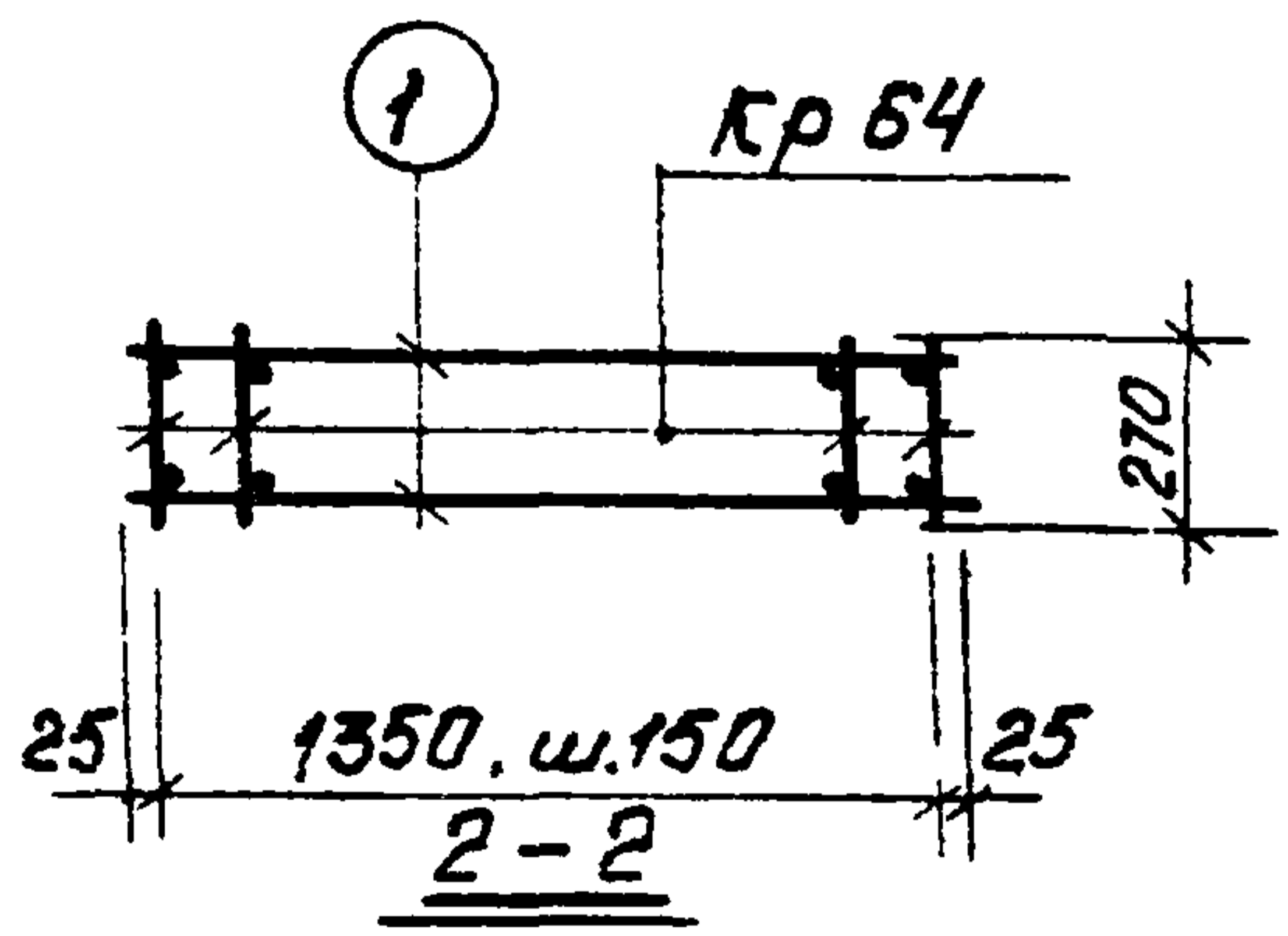
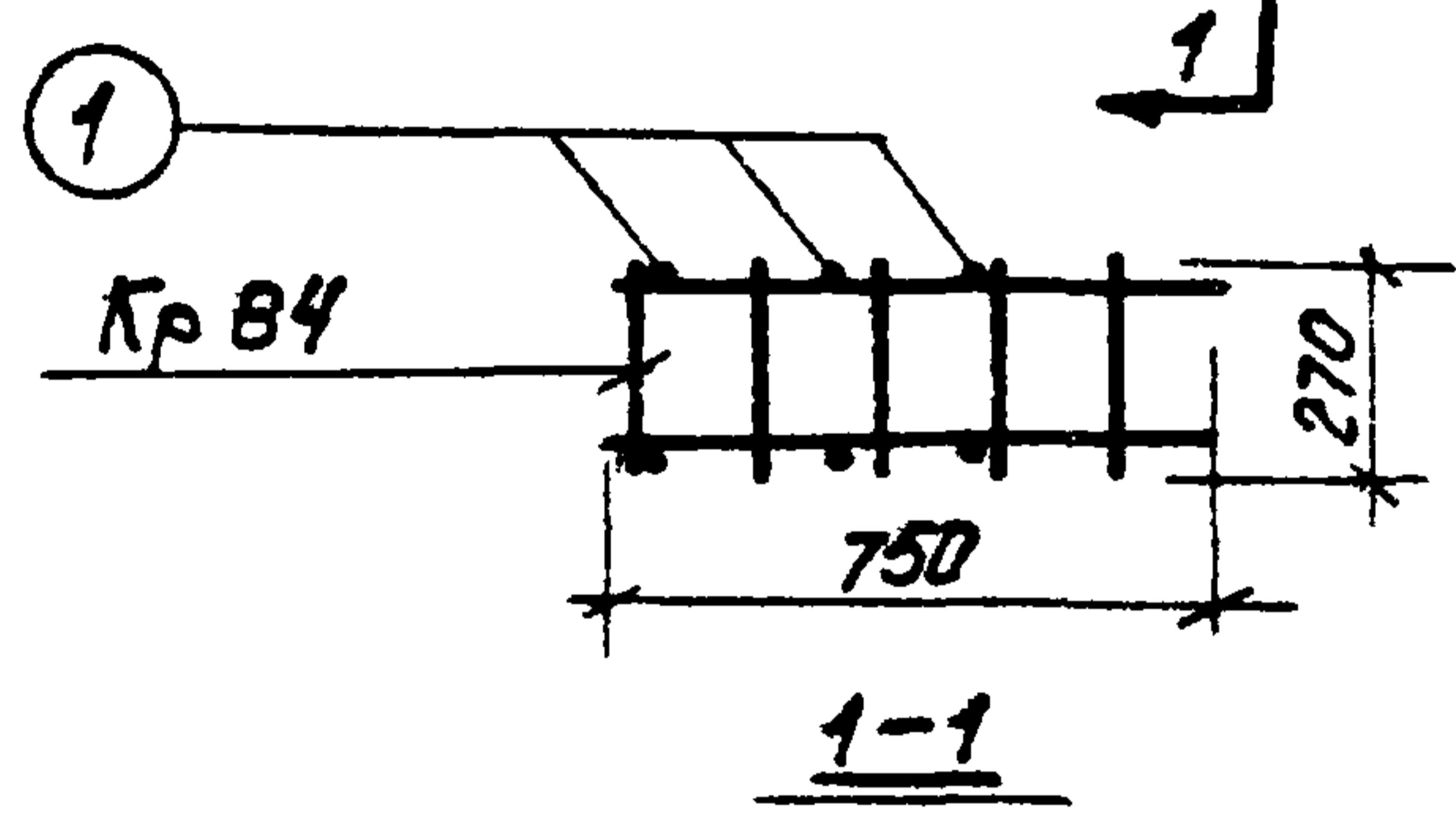
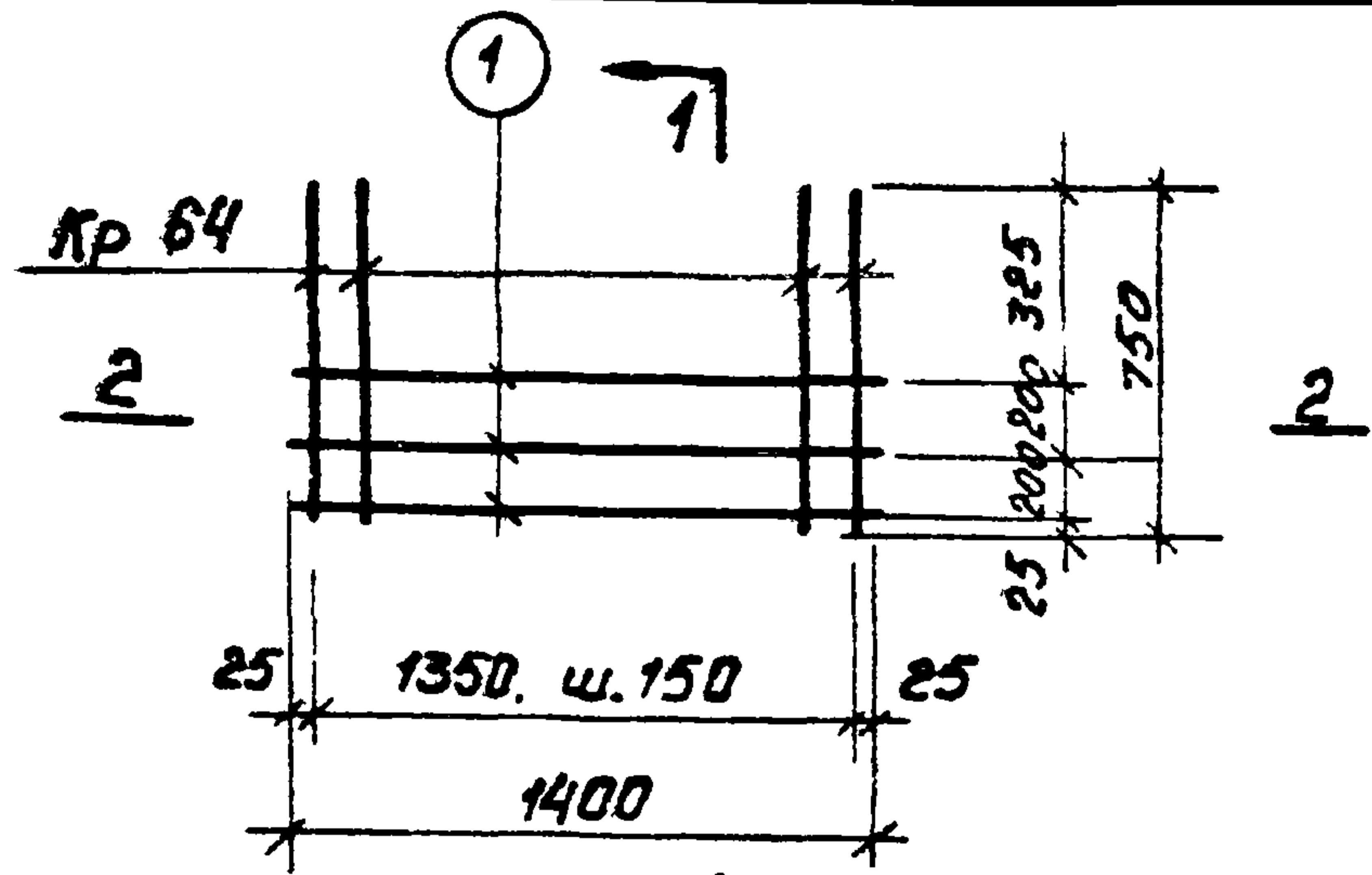
ТК	Убежища гражданской обороны	серия У-01-01
1971	Пространственный каркас ПК 53	выпуск 4 лист 164



МАРКА ПРОСТР. КАРКАСА	МАРКА ИЗДЕЛ.	К-ВО ШТ.	ВЕС КГ	№ ЛИСТА
ПК 54	Кр 63	10	41.0	113
	поз 1	8	5.2	165
	Итого:		46.2	

МАРКА ИЗДЕЛИЯ	№ ПОЗ.	ЭСКИЗ	Φ	ДЛИНА	КОЛ-ВО ШТ.	ВЫБОРКА СТАЛИ	
						Φ, ММ	ОБЩ. ДЛ. ВЕС, КГ.
отдельн. позиции	1	_____	10Я1	1400	1	10Я1	1.4 0,86

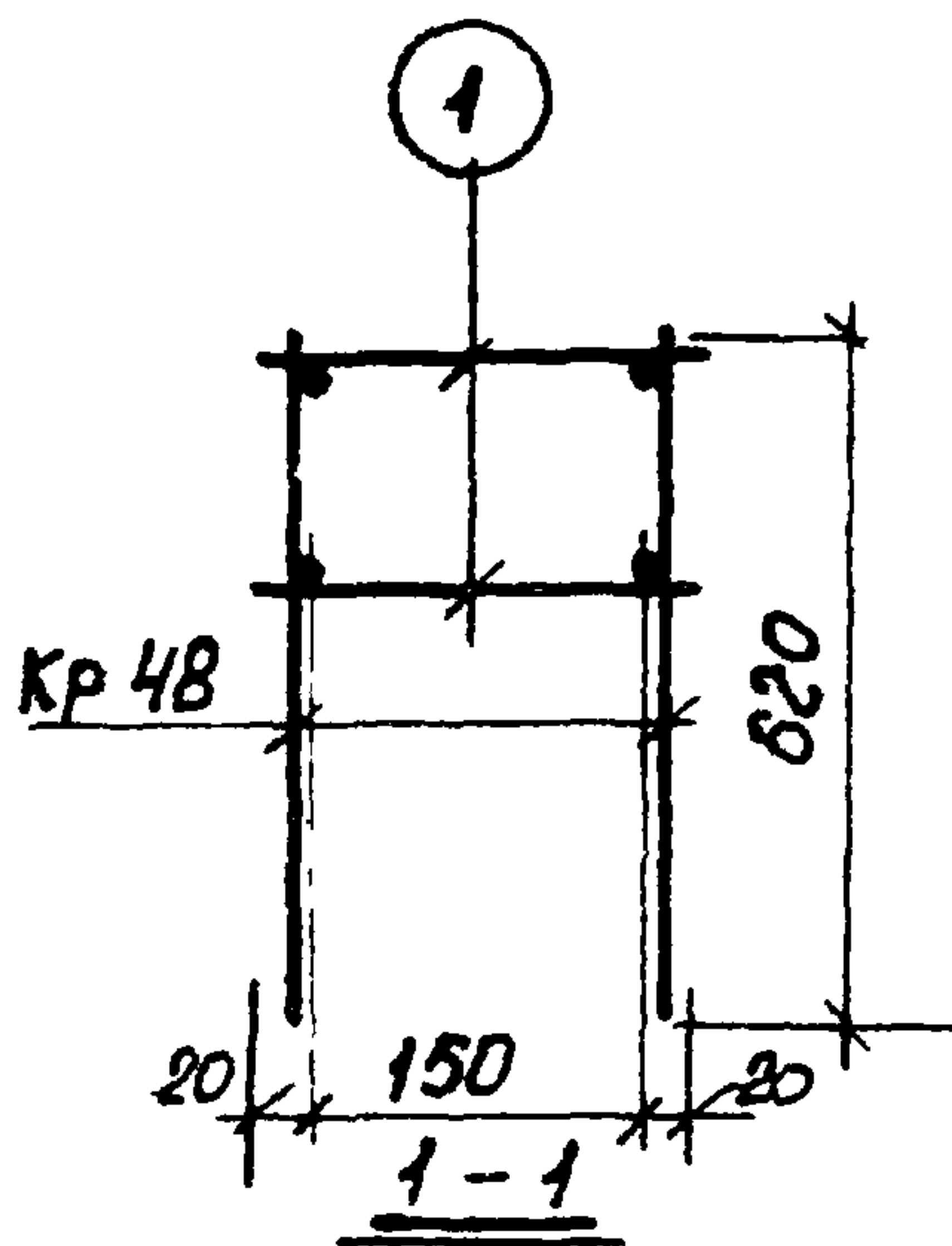
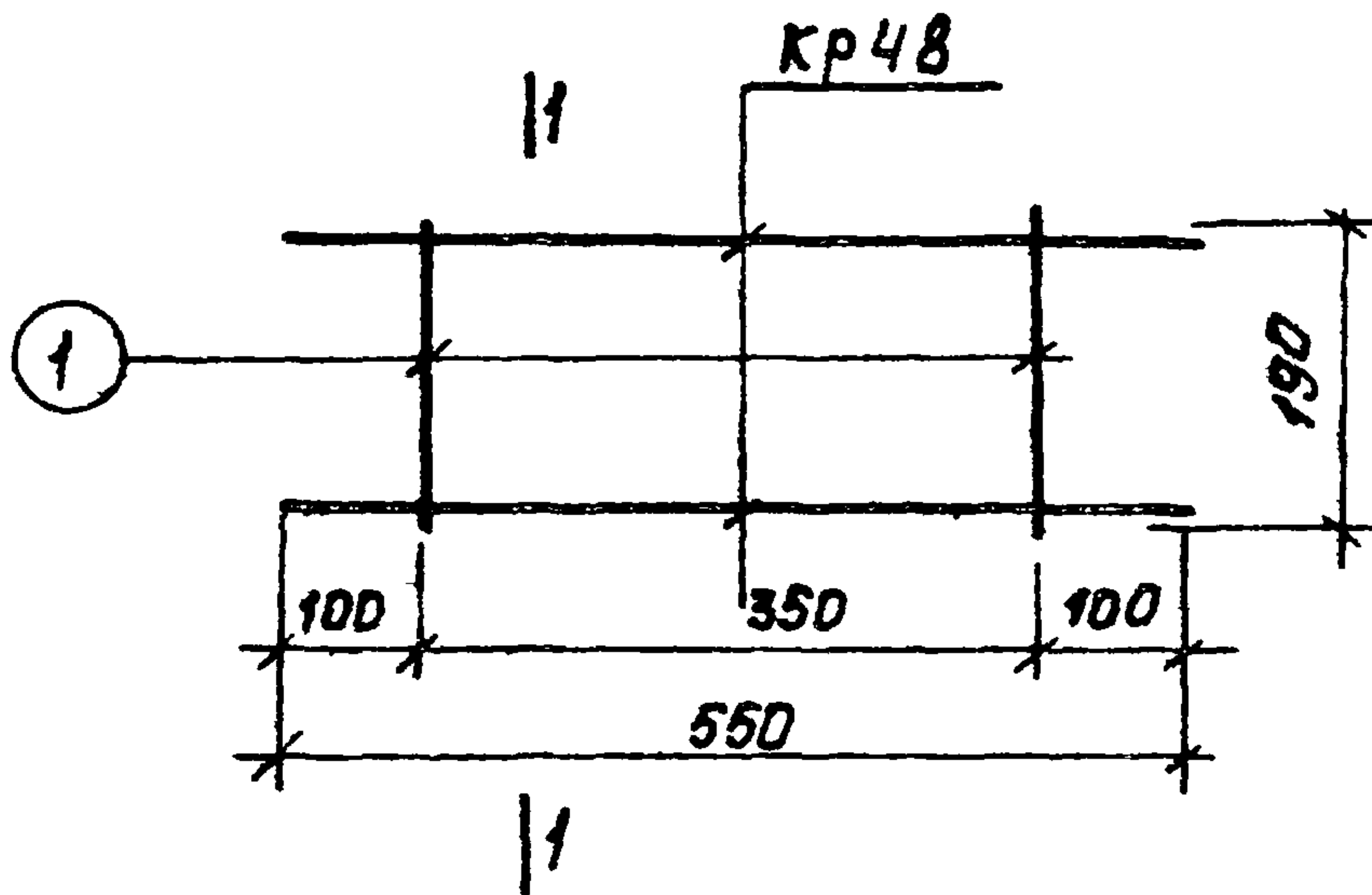
Т К	Убежища гражданской обороны	серия У-01-01
1971	Пространственный каркас ПК 54	выпуск 4 лист 165



марка простр каркаса	марка издел	к-во шт.	вес кг	№ листа
ПК 55	Кр 64	10	29,0	114
	поз 1	5	5,2	186
	Итого		34,2	

марка изделия	№ поз	ЭСКИЗ	φ мм	длина мм	кол-во шт.	Выборка стали	
						φ.мм	общ. вес, кг.
отдельн позиции	1	_____	10ЯТ	1400	1	10ЯТ	1,4 0,86

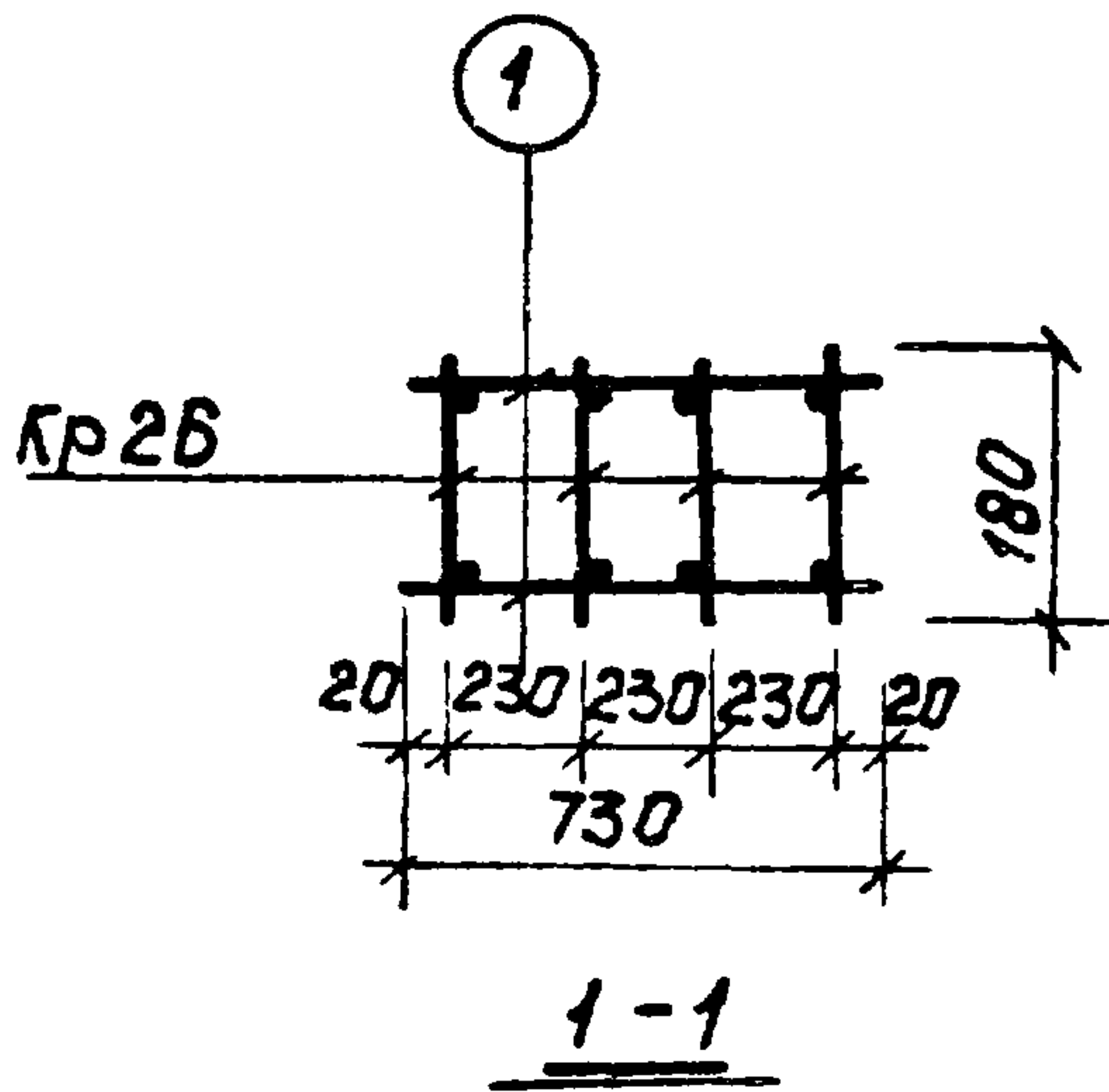
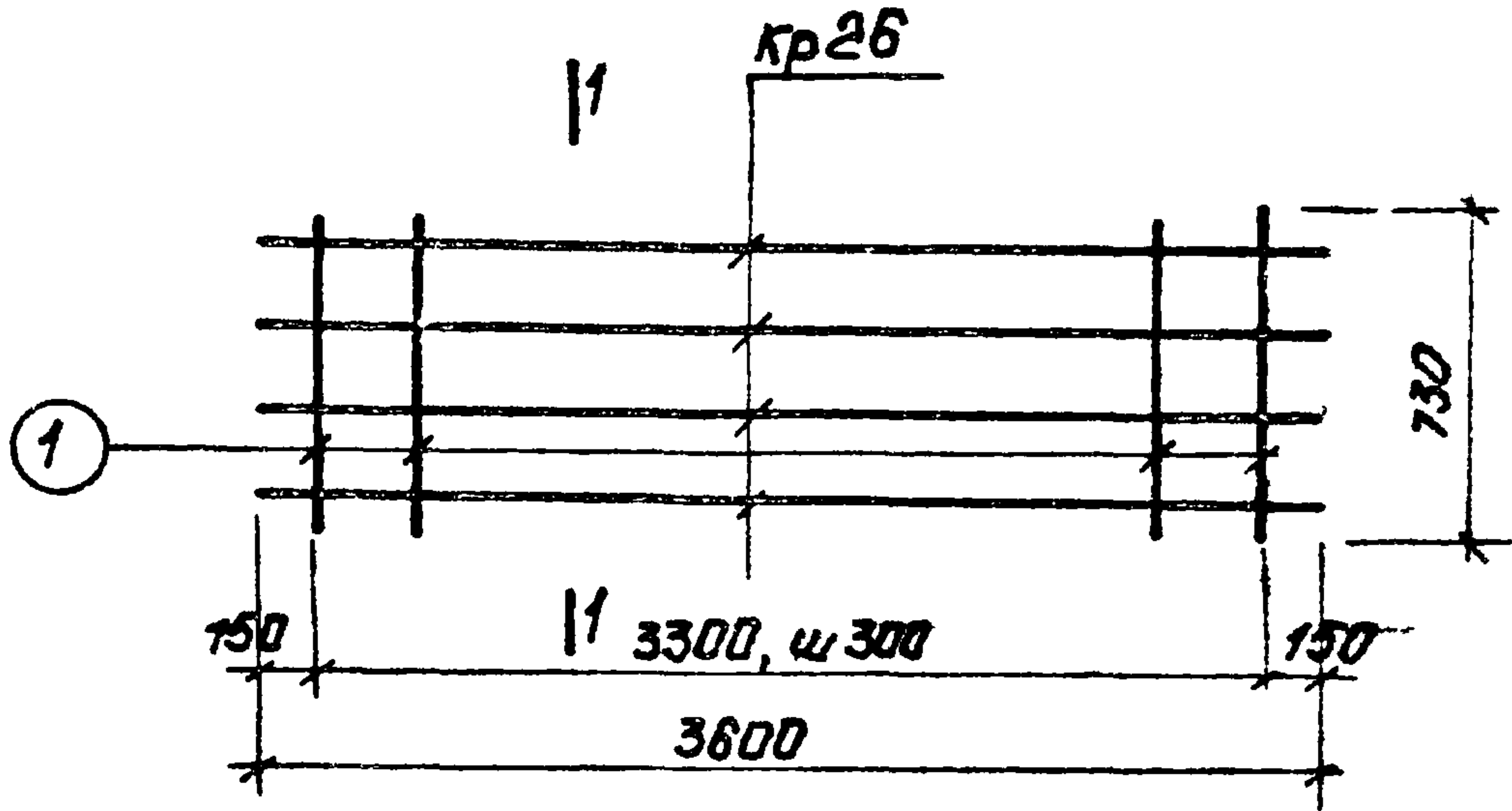
Т К	Убежища гражданской обороны	серия У-01-01
1971	Пространственный каркас ПК 55	выпуск 4 лист 186



марка простр. каркаса	марка изделия	кол-во шт.	вес кг	№ листа
ПК 56	Кр 48	2	7,0	98
	поз.1	4	0,4	167
	Итого:		7,4	

Марка изделия	№ поз.	Эскиз	φ мм	длина мм	кол-во шт.	выборка стали		
						φ мм	общ. д.л. №	вес, кг
отдельн. позиции	1	_____	10ЯТ	150	1	10ЯТ	0,15	0,1

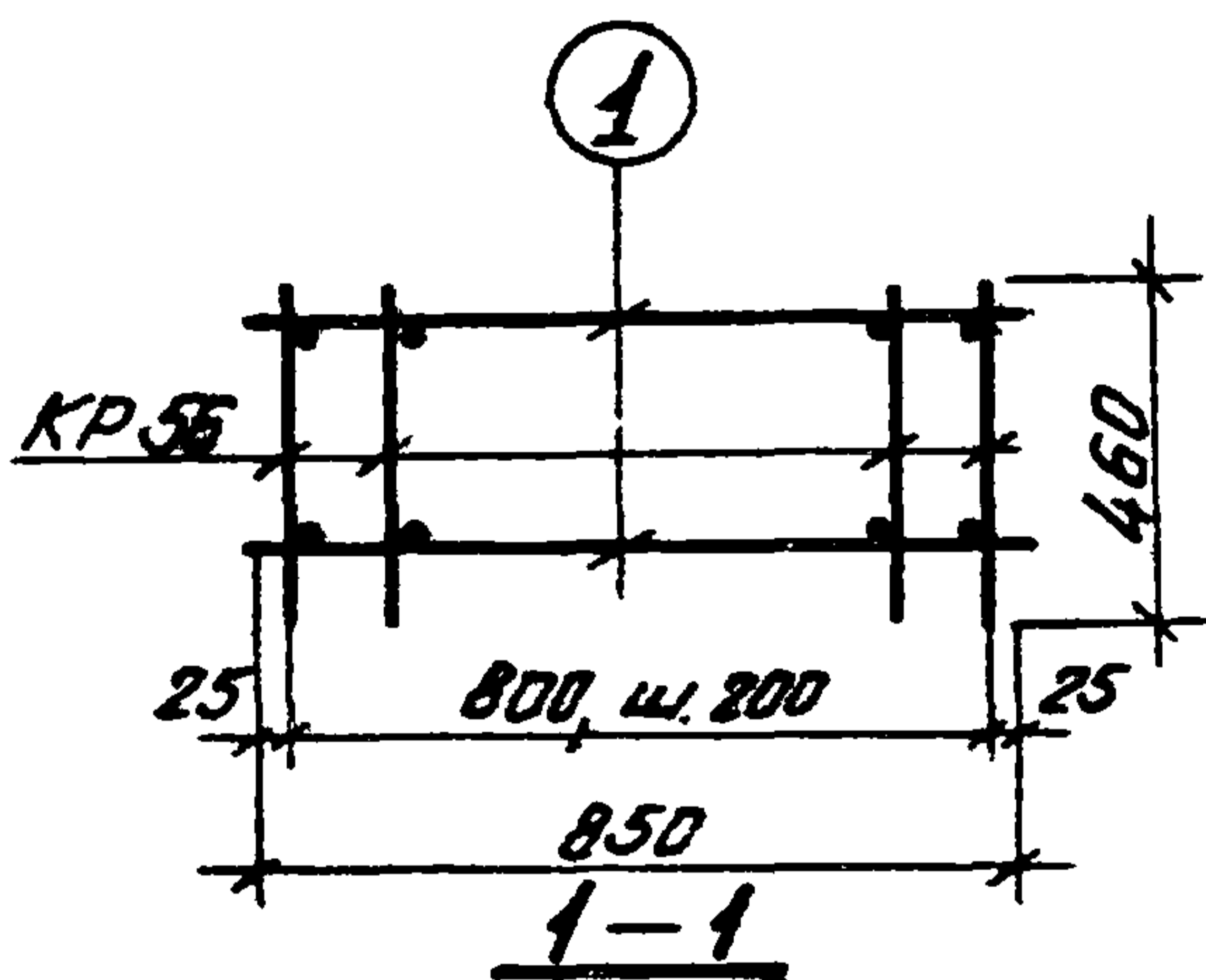
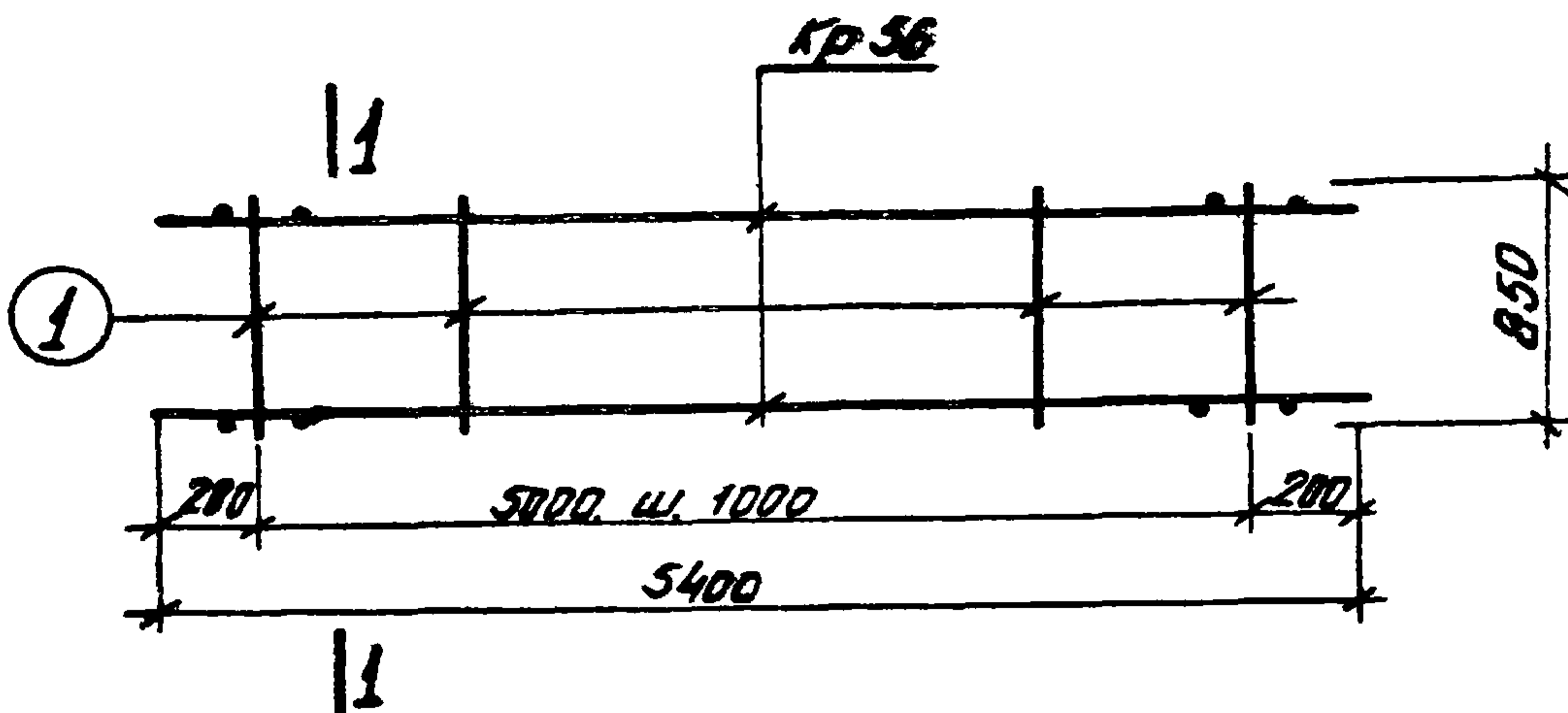
ТК	Убежища гражданской обороны	серия У-01-01
1971	Пространственный каркас ПК56	вып. лист 4 167



Марка простр. каркаса	Марка издел	Кол-во шт.	Вес кг	№ листа
ПК 57	Кр 26	4	49,2	77
	Поз. 1	24	6,9	168
	Итого:		56,1	

Марка изделия	№ поз.	Эскиз	Ф мм	длина мм	кол-во шт.	Выборка стали		
						Ф, мм	общ. дл. м	вес кг
Отдельн. позиции	1		8АІ	750	1	8АІ	0,73	0,3

ТК	Убежища гражданской обороны	серия 9-01-01
1971	Пространственный каркас ПК 57	выпуск 4 лист 168

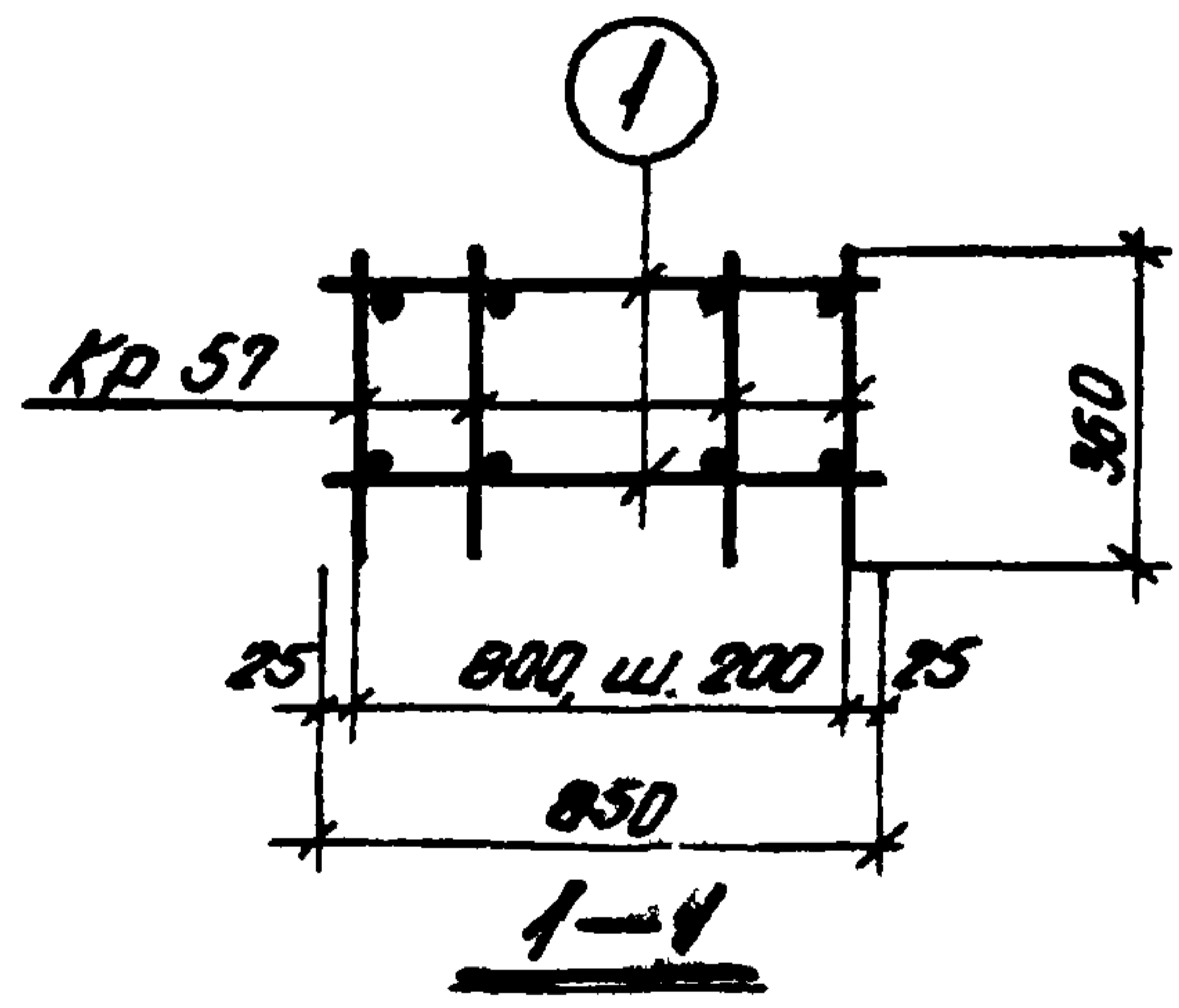
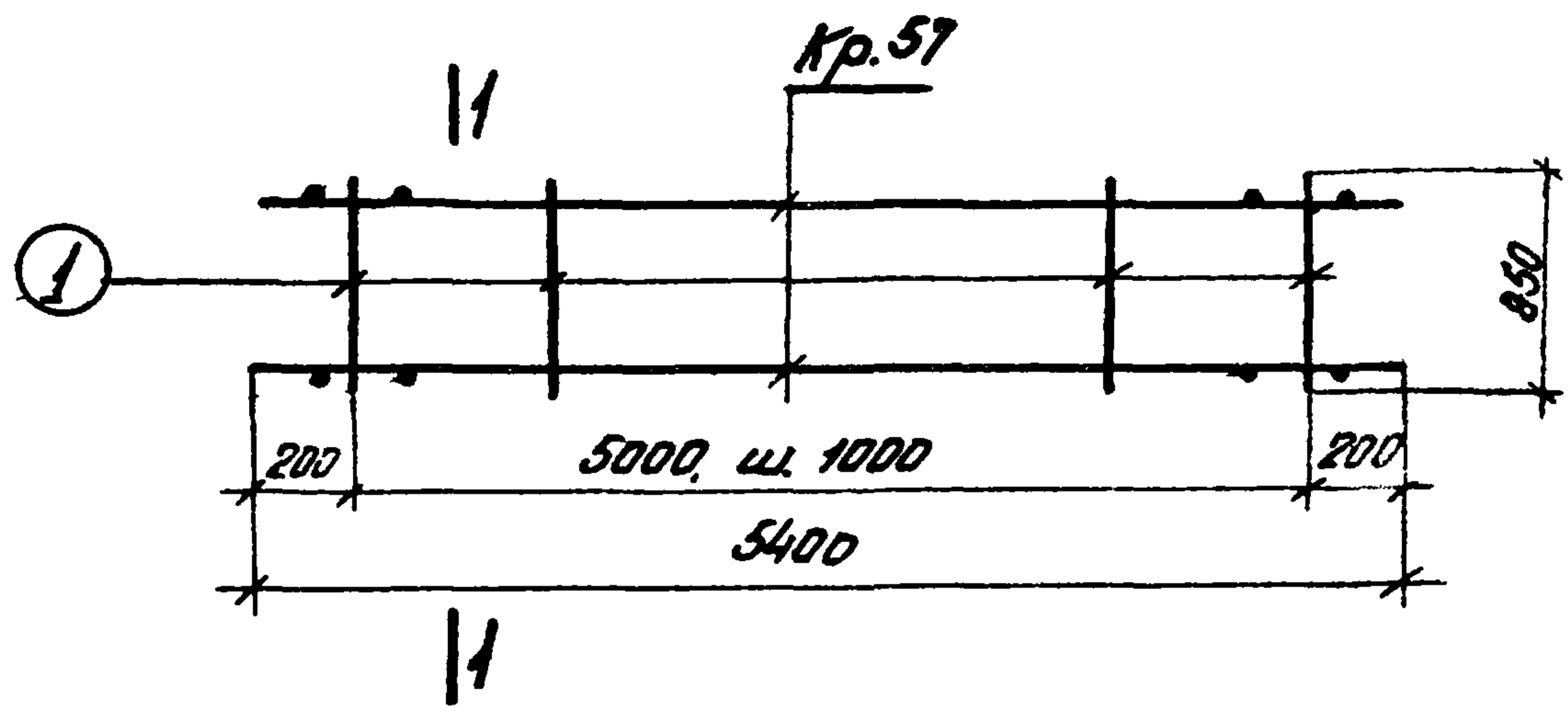


Марка првстр. каркаса	Марка изделия	К-во шт.	Вес кг	N листов
ПК 58	КР 56	5	50.0	106
	ПЗ 1	12	6.0	169и
	Итого		56.0	

Марка изделия	N поз.	Эскиз	φ мм	длина мм	Кол-во шт.	Выборка стали		
						φ мм	общ. дл. м	Вес, кг
отдельн. поз.	1		10A1	850	1	10A1	0,85	0,5

Взomen листа 169 22 12 76. 9уктр Валялко / Вокрачк

ТК	Убежища гражданской обороны	Серия У-01-01
1976	Пространственный каркас ПК 58	Выпуск 4 Лист 169и

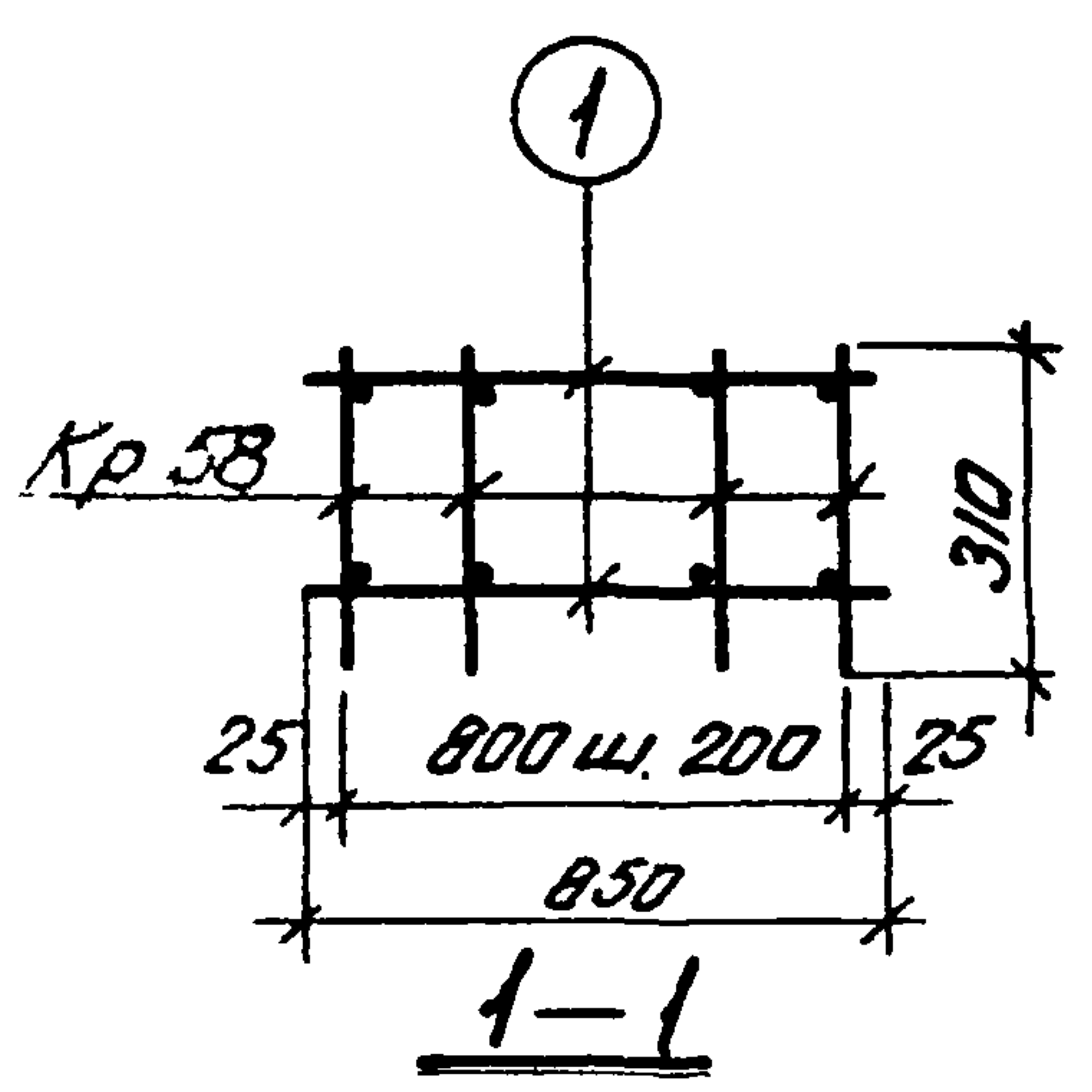
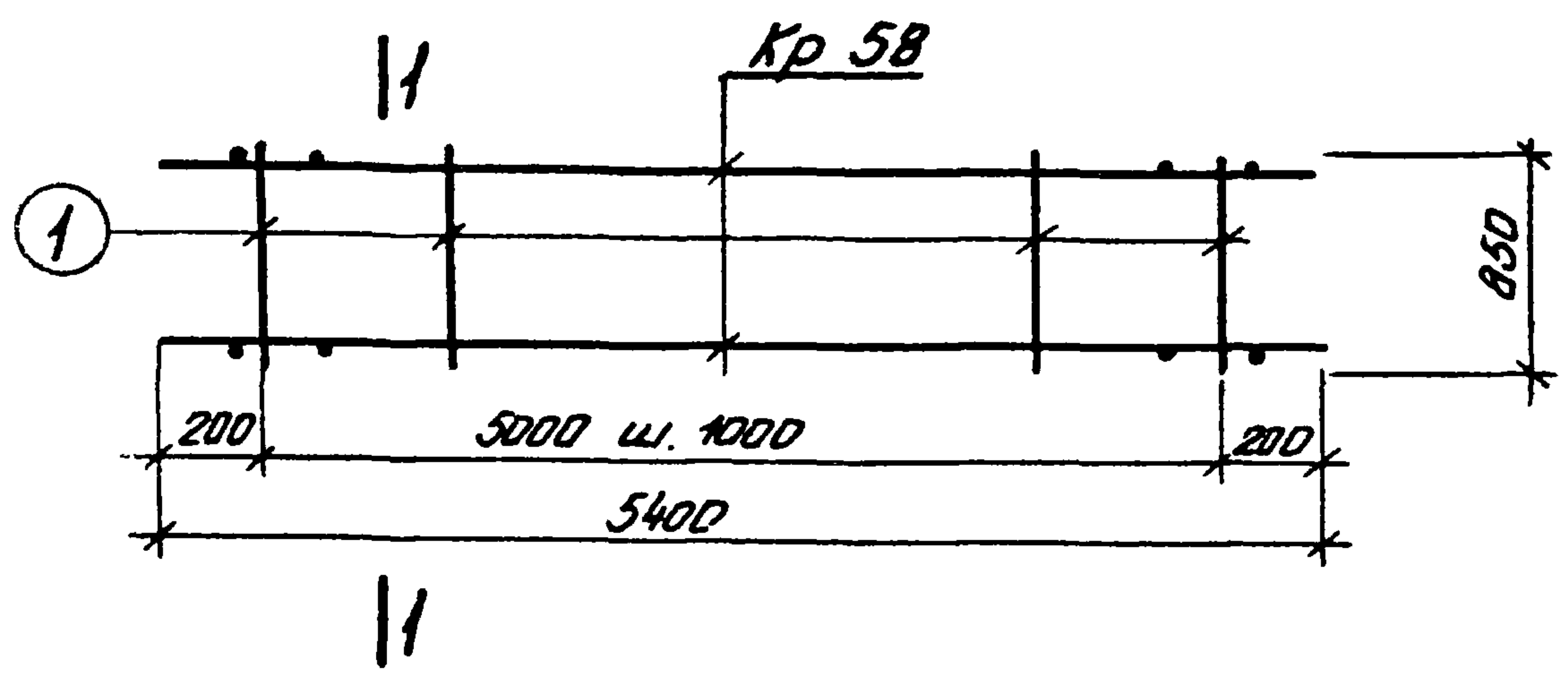


Марка простр. каркаса	Марка издел.	К-во шт.	Вес кг	N листов
ПК 59	Кр. 57	5	46.5	107
	Поз. 1	12	6.0	170м
	Итого		52,5	

Марка изделия	N поз	Эскиз	φ мм	длина мм	кол-во шт.	Выборка стали		
						φ мм	общ. дл. м	Вес, кг
отдельн. поз. 1	1		10A1	850	1	10A1	0,85	0,5

Взам. листа 170 22.12.76г. Рук. гр. Водяного / Вокручко,

ТК	Убежища гражданской обороны	серия У-01-01
1976	Пространственный каркас ПК 59	выпуск 4 лист 170м

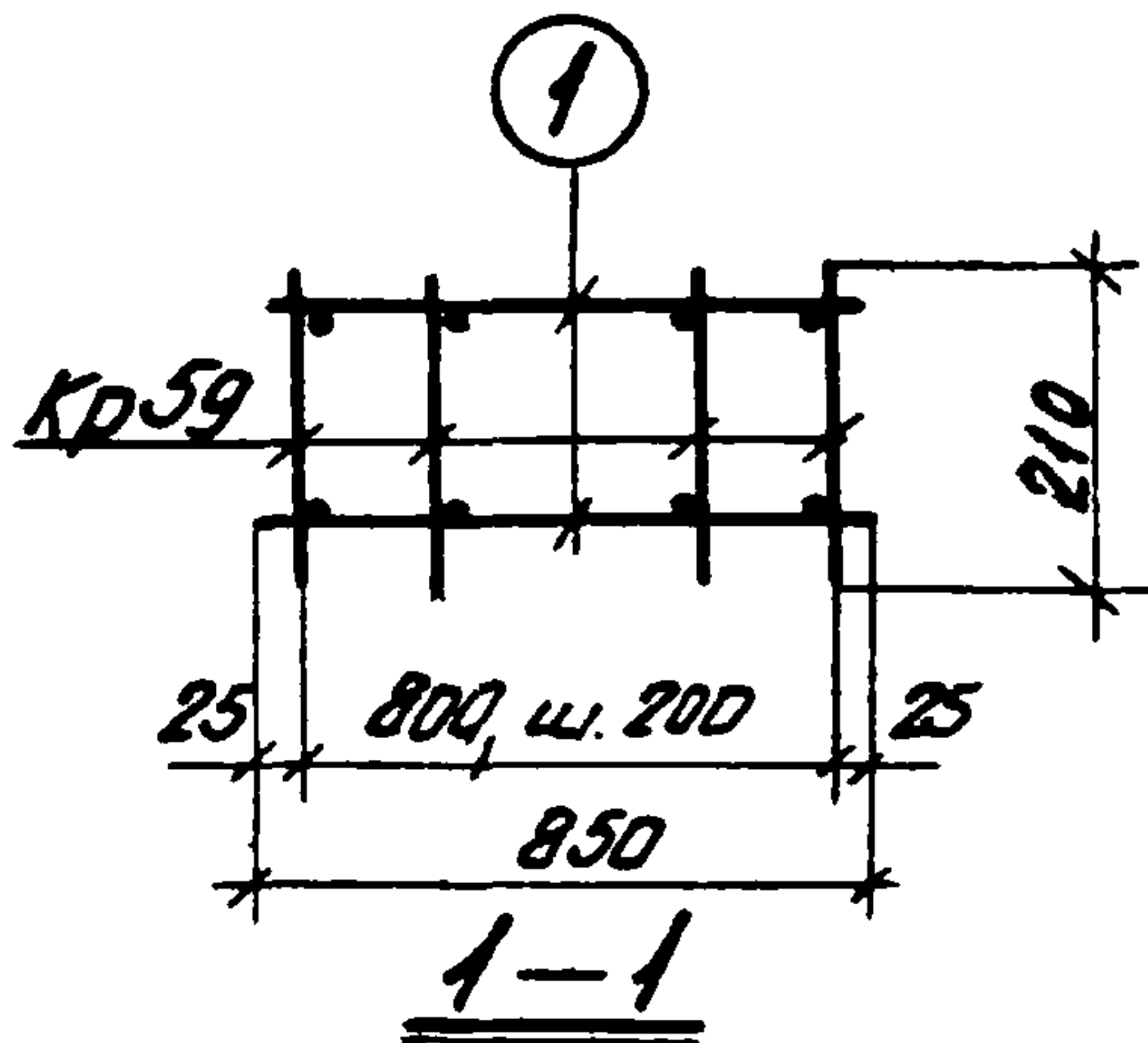
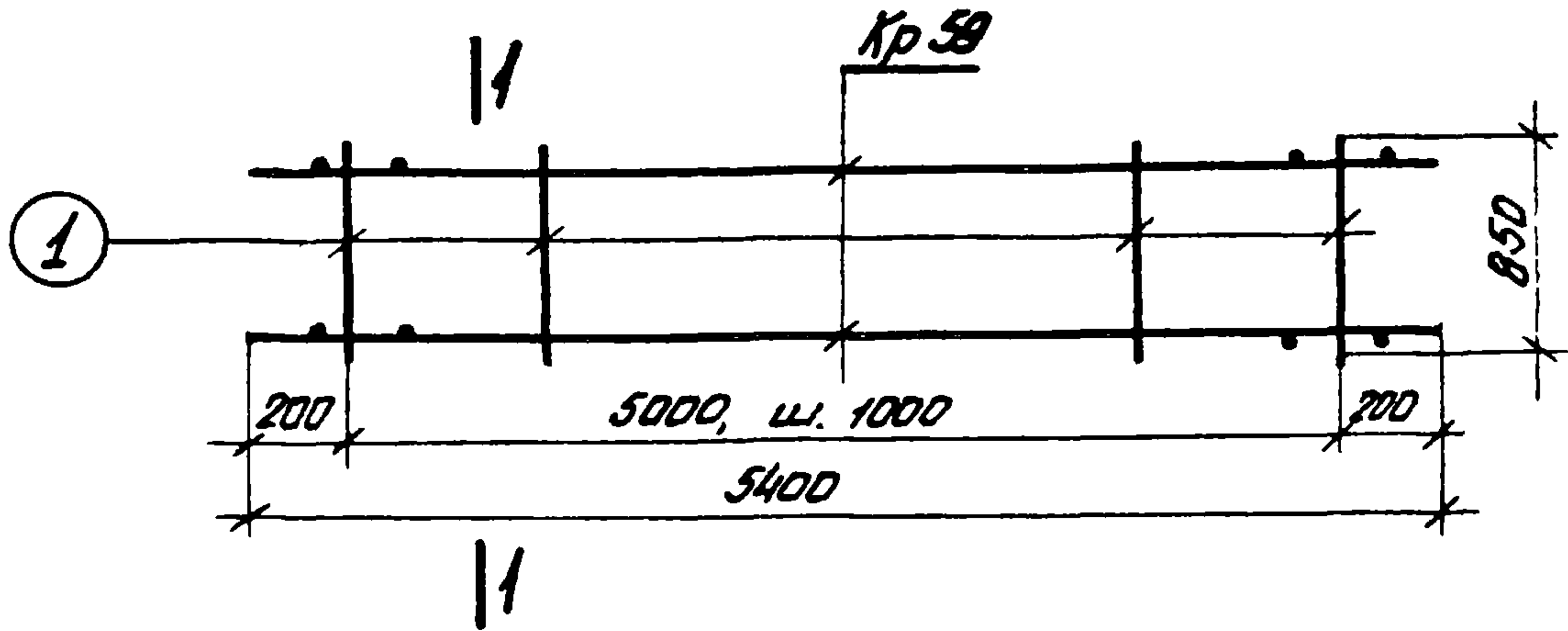


Марка простр. каркаса	Марка издел.	Кол-во шт.	Вес кг	N листа
ПК 60	Кр. 58	5	44.5	108
	П03.1	12	6.0	171н
		Итого	50.5	

Марка изделия	N поз.	Эскиз	φ мм	длина мм	кол-во шт.	Выборка стали		
						φ мм	общ. дл. м	Вес, кг
стальной	1		10A1	850	1	10A1	0,85	0,5
позиц.								

Взят листа 171 22.12.762 Рук. гр. Вокрамо / Вокрачю

ТК	Убежища гражданской обороны	серия У-01-01
176	Пространственный каркас ПК 60	Выпуск 4 лист 171н



Марка простран. каркаса	Марка издел.	кол-во шт.	ВЕС КГ	N ЛИСТА
ПК 61	Кр. 59	5	41,0	109
	Поз. 1	12	6,0	172н
	Итого		47,0	

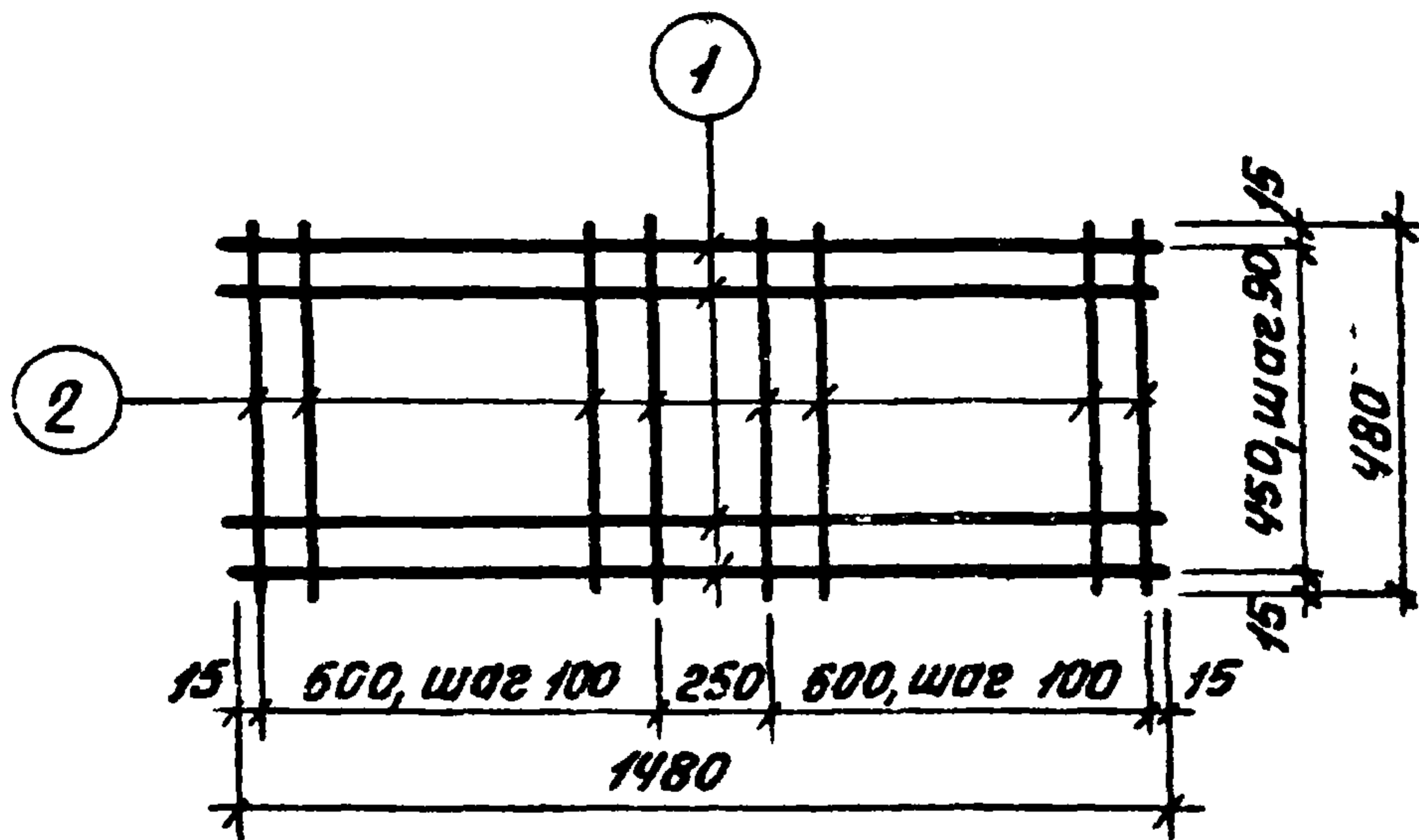
Марка изделия	N поз.	Эскиз	φ мм	длина мм	кол-во шт.	Выборка стали		
						φ, мм	Общ. дл. м	Вес, кг
отдельн	1		10A1	850	1	10A1	0,85	0,5
позиции								

Взята лист 172. 22.12.76г. Зук. г. Вокрачье / Вокрачье

ТК	Убежища гражданской обороны	Серия У-01-01
1976	Пространственный каркас ПК 61	Выпуск 4 Лист 172н

Марка соединительного элемента	Профиль	длина мм	Вес кг
ММ 1	- 8 x 100	100	0,6
ММ 2	- 8 x 120	800	6,0
ММ 3	∅ 20 ЯІ	200	0,5
ММ 4	- 8 x 100	300	1,9

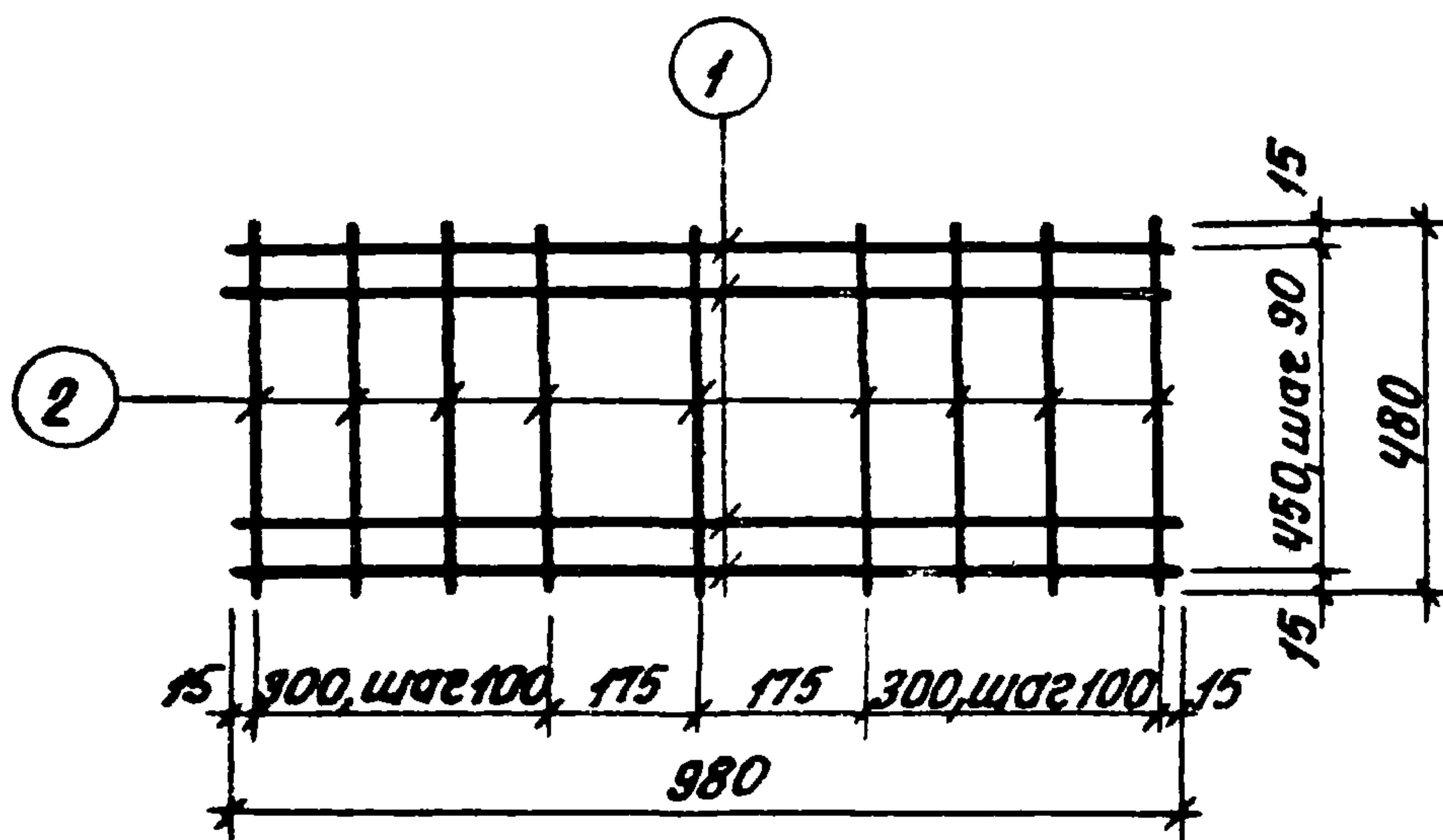
ТК	Убежища граждан	оборонь	серия У-01-01
1971	Соединительные элементы ММ 1÷ММ 4		выпуск 4 лист 173



Спецификация стали на одно арматурное изделие

Марка изделия	№ поз.	Эскиз	Ф мм	Длина мм	Кол-во шт.	Выборка стали		
						Ф, мм	Общ. дл.	Вес, кг
С101	1		8A I	1480	6	8A I	15,6	6,2
	2		8A I	480	14			

ТК	Убежища гражданской обороны	Серия У-01-01
1976	Сетка С101	Выпуск 4 лист 174



Спецификация стали на одно арматурное изделие

Марка изделия	№ поз.	Эскиз	Ф мм	Длина мм	Кол-во шт.	Выборка стали		
						Ф, мм	Общ. дл.	Вес, кг
С102	1		8А I	980	6	8А I	10,2	4,0
	2		8А I	480	9			

ТК

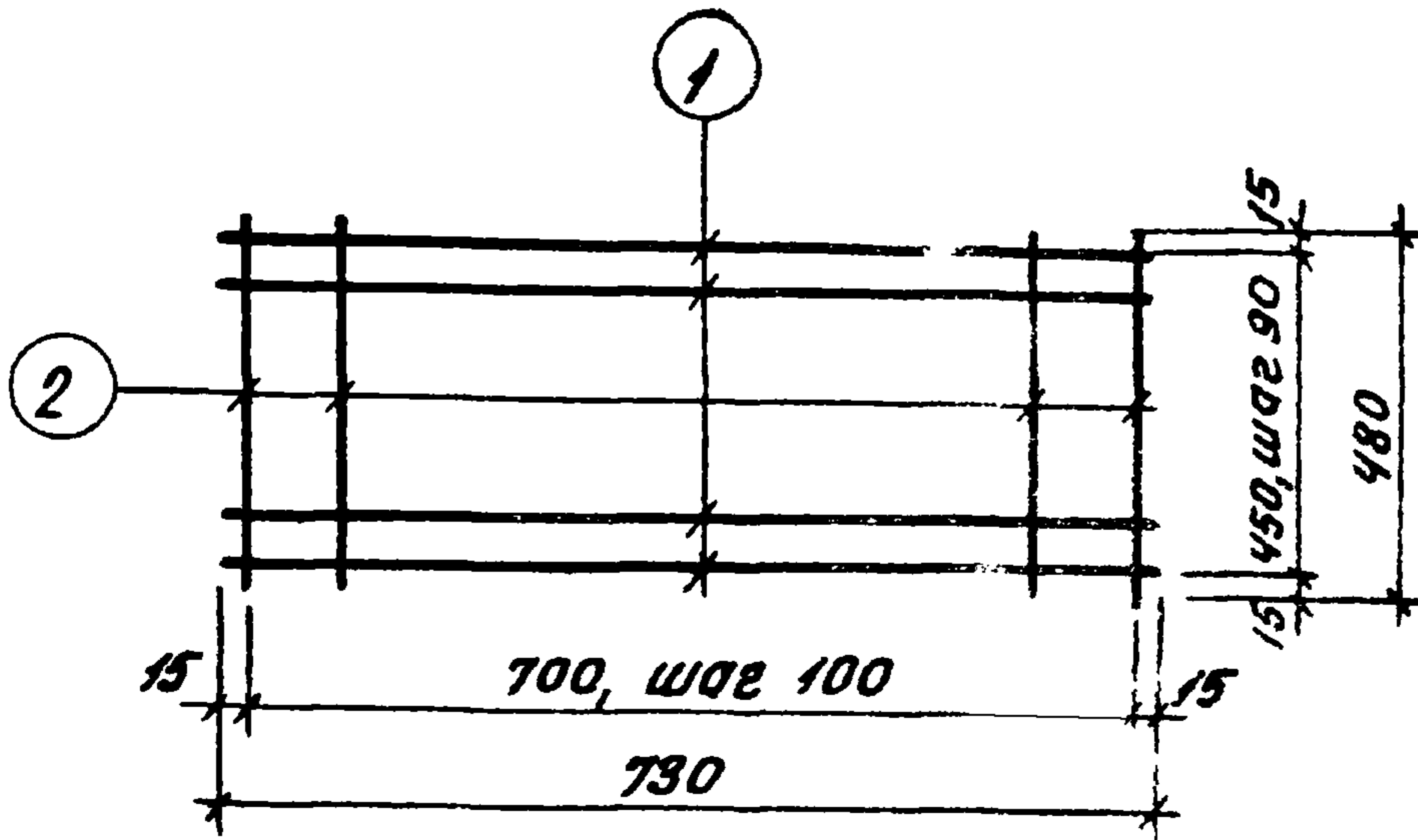
Убежища гражданской обороны

Серия
У-01-01

976

Сетка С102

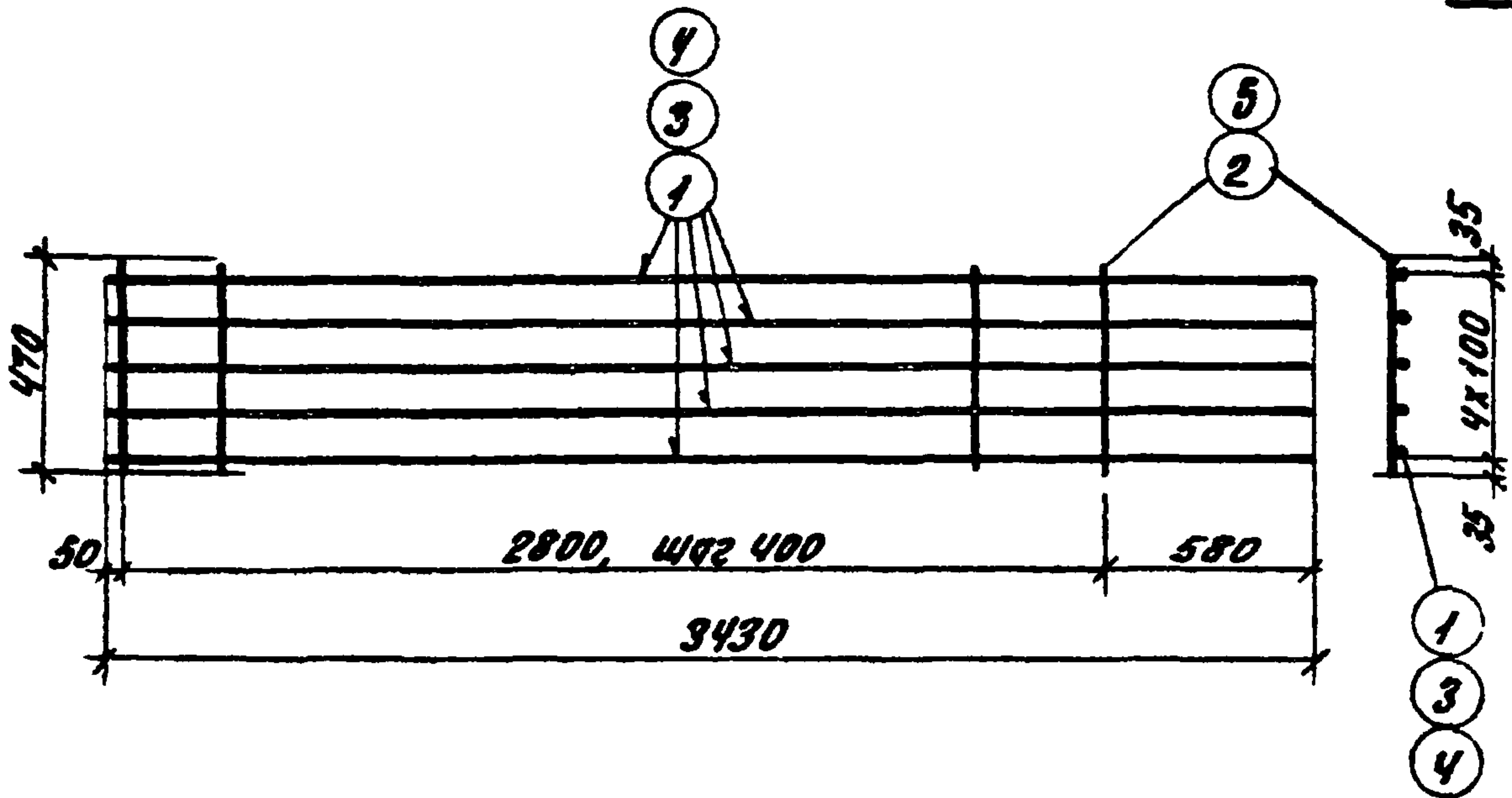
Выпуск листов
4 175г



Спецификация стали на одно арматурное изделие

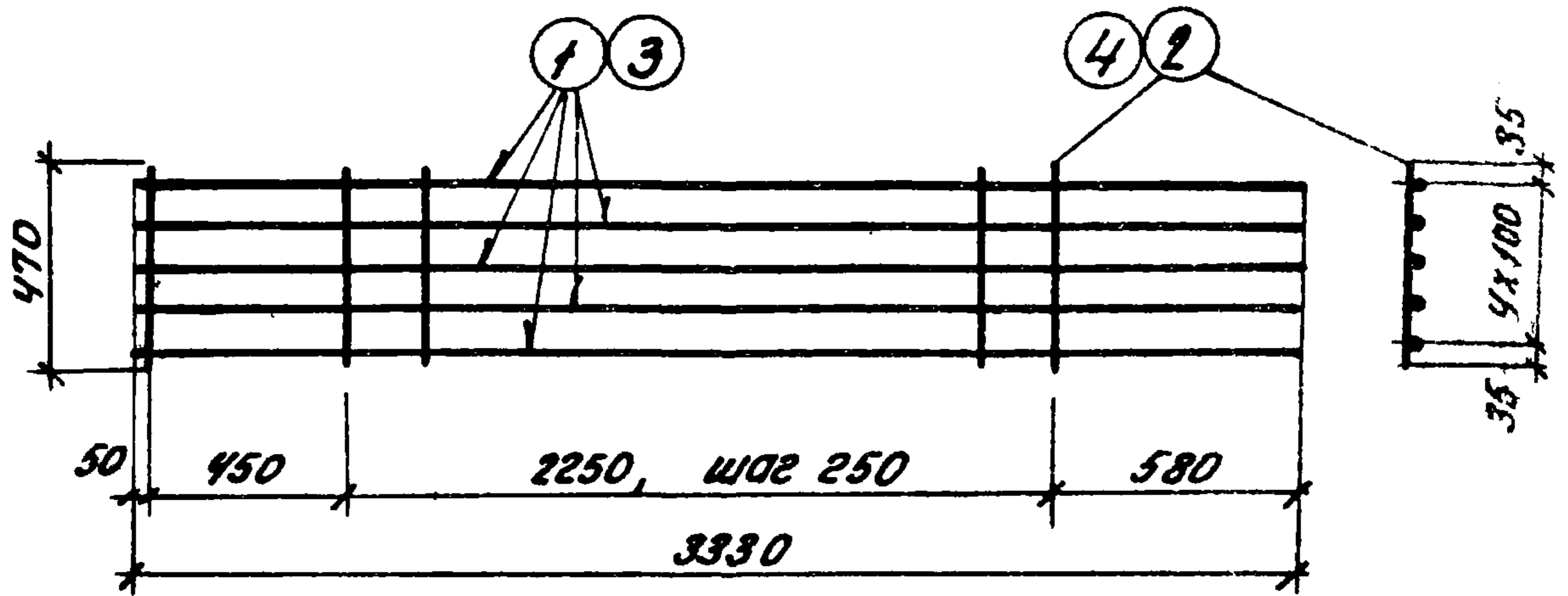
Марка изделия	N поз.	Эскиз	Ф мм	Длина мм	Кол-во шт.	Выборка стали		
						Ф мм	Общ. дл.	Вес, кг
С103	1		8A I	730	6	8A I	8,2	3,2
	2		8A I	480	8			

ТК	Убежища гражданской обороны	Серия У-01-03
1976	Сетка С103	Выпуск Лист 4

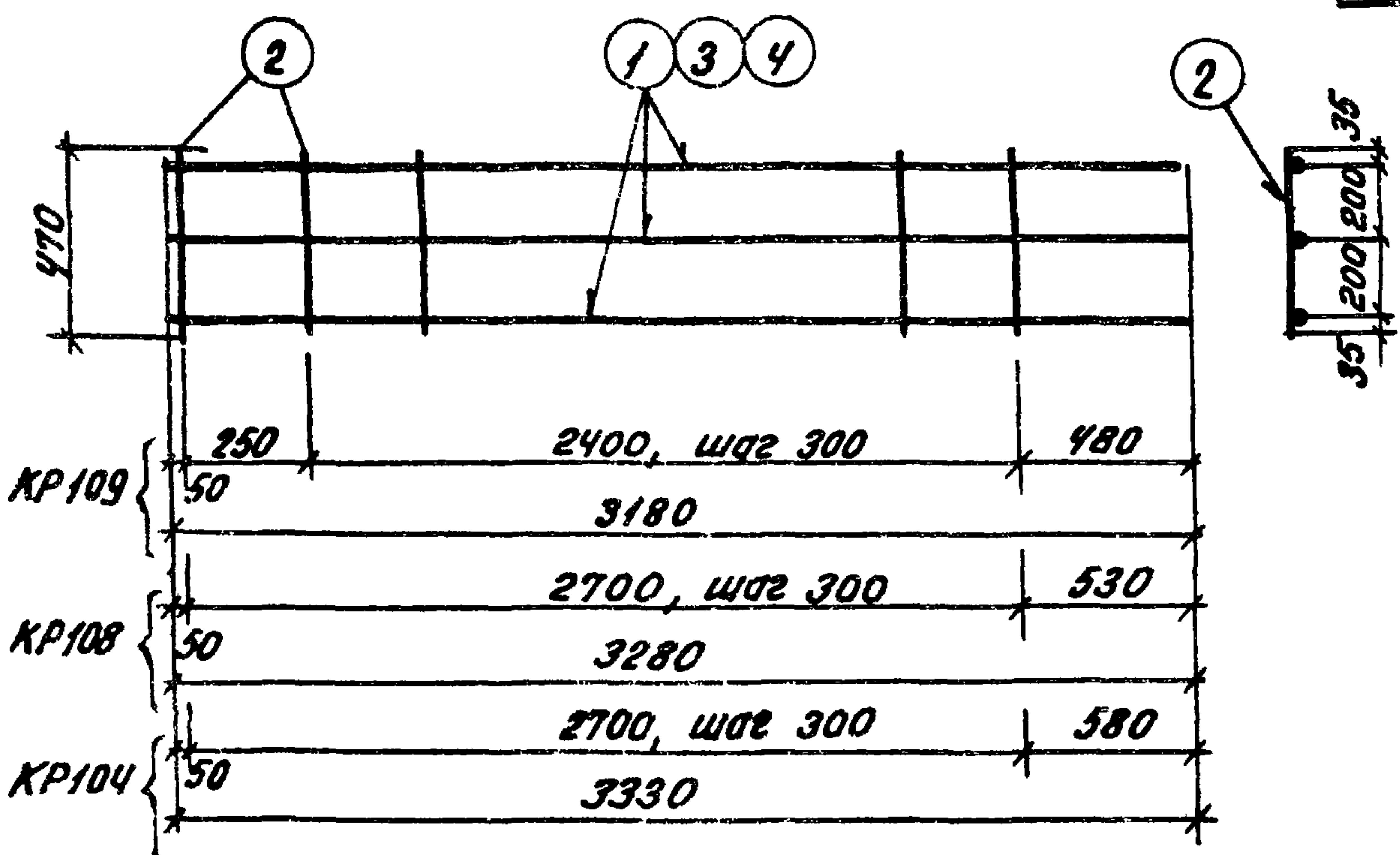


Марка каркаса	№ поз.	Эскиз	Ф мм	Длина мм	Кол-во шт.	Выборка стали		
						Ф мм	Длина м	Вес кг
КР100	1		28AIII	3430	5	28AIII	11,2	83,2
	2		10AII	470	8	10AII	3,8	2,3
							Итого	85,5
КР101	3		22AIII	3430	5	22AIII	11,2	51,6
	5		8AII	470	8	8AII	3,8	1,5
							Итого	53,1
КР102	4		25AIII	3430	5	25AIII	11,2	66,3
	5		8AII	470	8	8AII	3,8	1,5
							Итого	67,8

ТК	Убежища гражданской обороны	Серия У-01-01
1976	Плоские каркасы КР100, КР101, КР102	Выпуск Лист 4 177

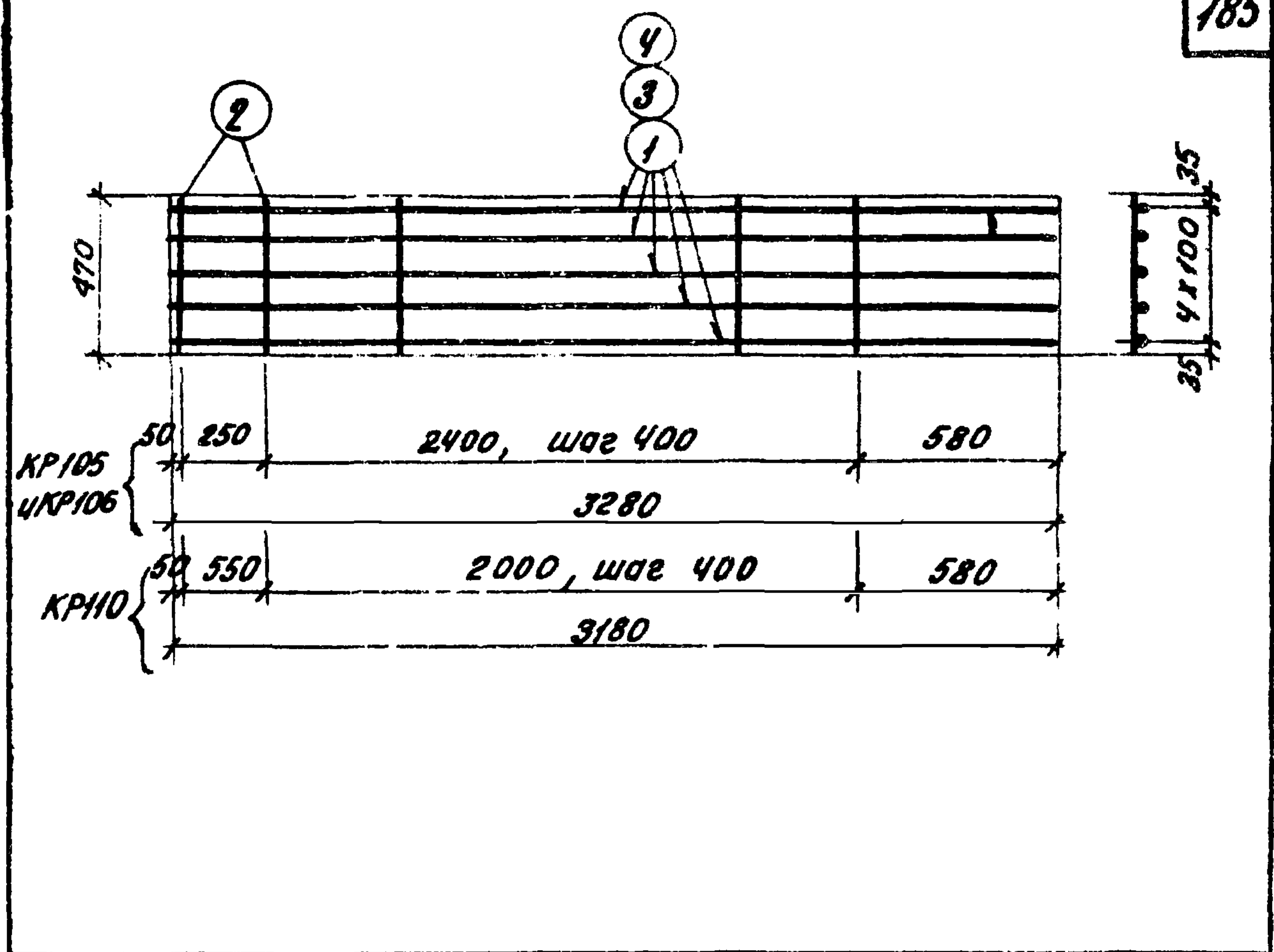


Марка изделия	№ поз.	Эскиз	Ф мм	Длина мм	Кол-во шт.	Выборка стали			
						Ф мм	Длина м	Бес кг	
КР103	1		28AIII	3330	5	28AIII	16,7	81,0	
	2		10AII	470	11	10AII	5,2	3,2	
						Итого		84,2	
КР111	4		8AII	470	11	25AIII	16,7	64,5	
	3		25AIII	3330	5	8AII	5,2	2,1	
						Итого		65,6	
ТК	Убежища гражданской обороны						Серия Ч-01-01		
1976	Плоские каркасы КР103, КР111						Выпуск Лист 4 1989		

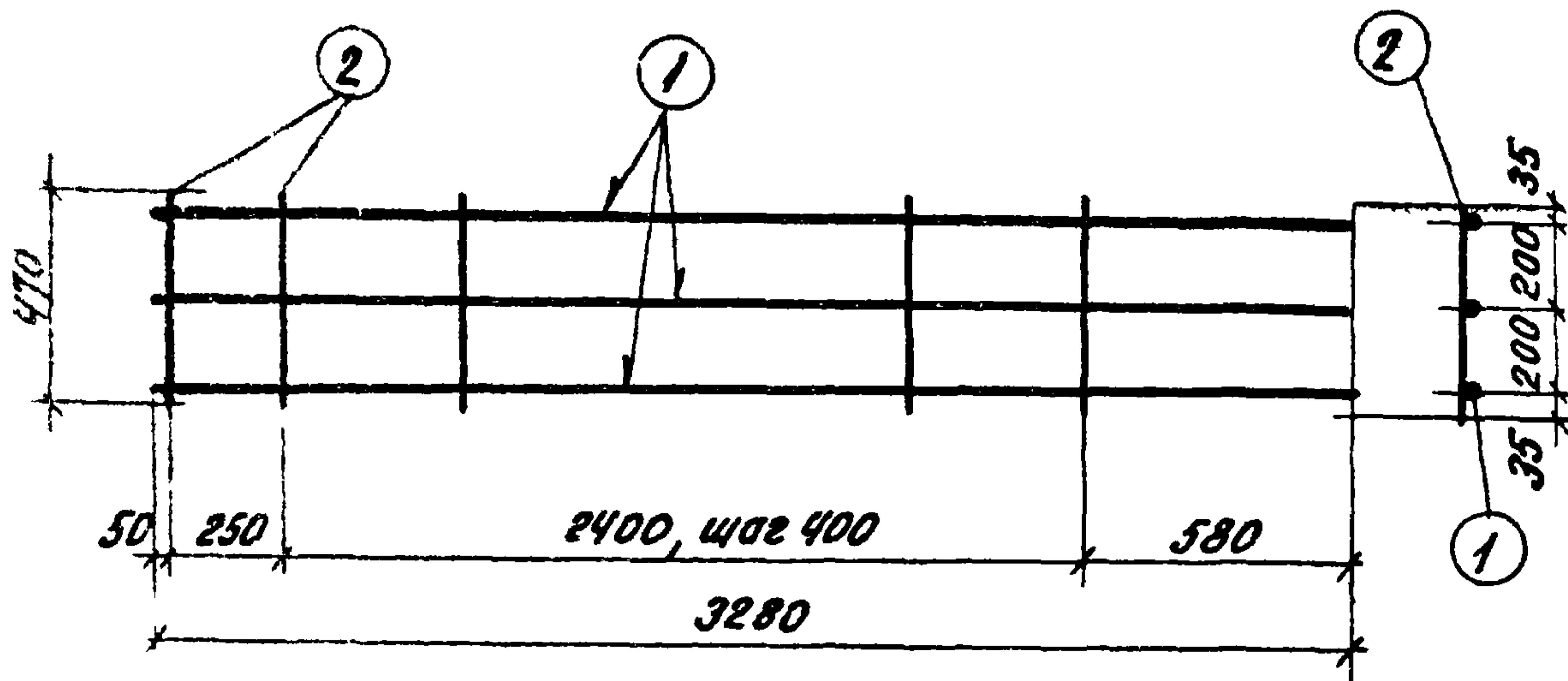


Марка изделия	№ поз.	Эскиз	Ф мм	Длина мм	Кол-во шт.	Выборка стали		
						Ф мм	Длина м	Вес кг
КР104	1		16АIII	3330	3	16АIII	10,0	15,8
	2		8АI	470	10	8АI	4,7	1,9
							Итого	17,7
КР108	3		16АIII	3280	3	16АIII	9,9	15,6
	2		8АI	470	10	8АI	4,7	1,9
							Итого	17,5
КР109	4		16АIII	3180	3	16АIII	9,6	15,2
	2		8АI	470	10	8АI	4,7	1,9
							Итого	17,1

ТК	Убежища гражданской обороны	Серия У-01-01
1976	Плоские каркасы КР104, КР108, КР109	Выпуск 4 Лист 179g

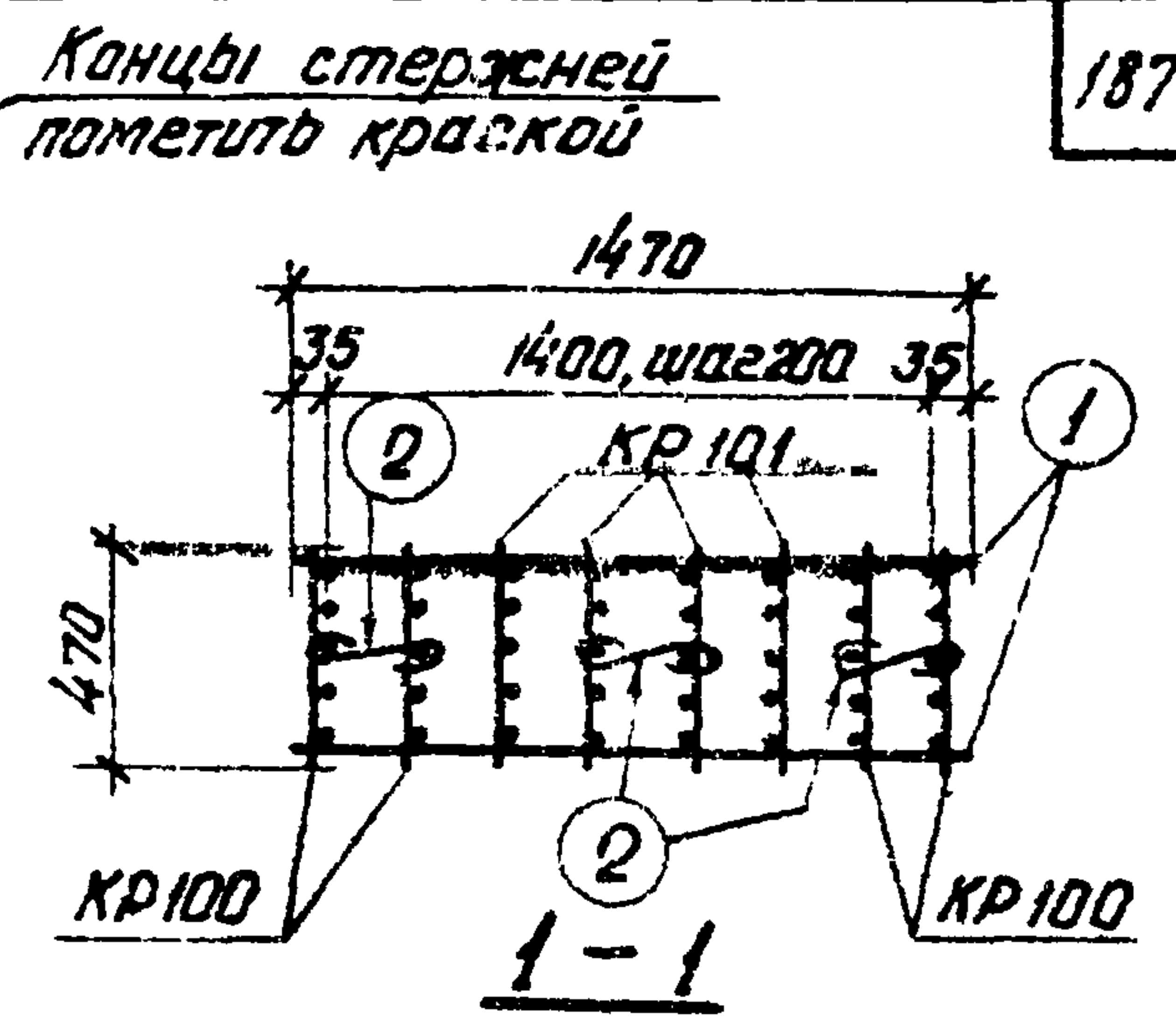
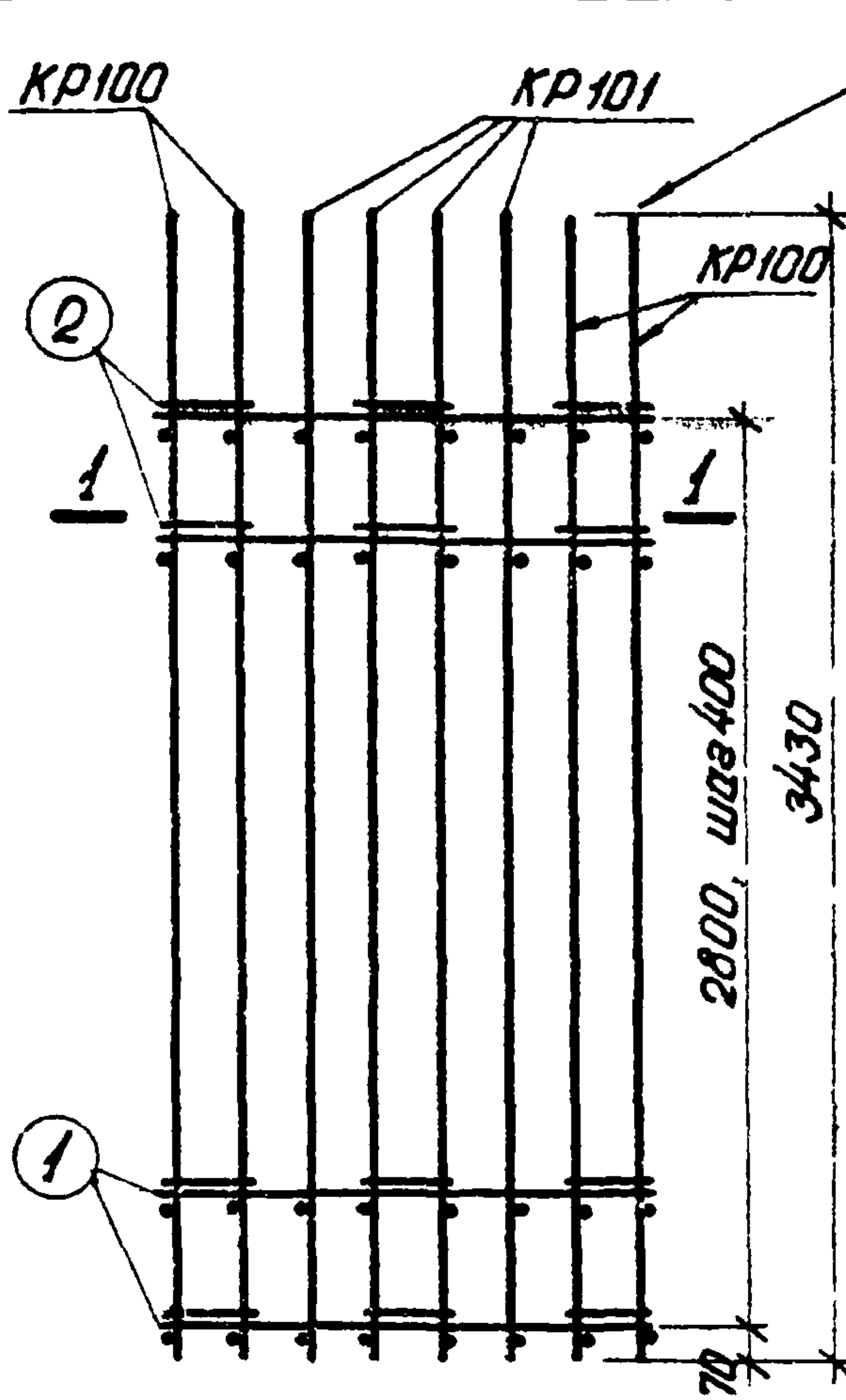


Марка изделия	№ поз.	Эскиз	Ф мм	Длина мм	Кол-во шт.	Выборка стали		
						Ф мм	Длина м	Вес кг
КР105	1		25AIII	3280	5	25AIII	16,4	63,4
	2		8AII	470	8	8AII	3,8	1,5
							Итого	64,9
КР106	3		22AIII	3280	5	22AIII	16,4	48,9
	2		8AII	470	8	8AII	3,8	1,5
							Итого	50,4
КР110	4		22AIII	3180	5	22AIII	15,9	47,5
	2		8AII	470	7	8AII	3,3	1,3
							Итого	48,8



Марка изделия	№ поз.	Эскиз	φ мм	Длина мм	Кол-во шт.	Выборка стали		
						φ мм	Длина м	Вес кг
KR107	1		25AIII	3280	3	25AIII	9,9	38,0
	2		8AII	470	8	8AII	3,8	1,5
							Итого	39,5

TK	Убежища гражданской обороны	Серия У-01-01
1976	Плоский каркас KR107	Выпуск лист 4 181г

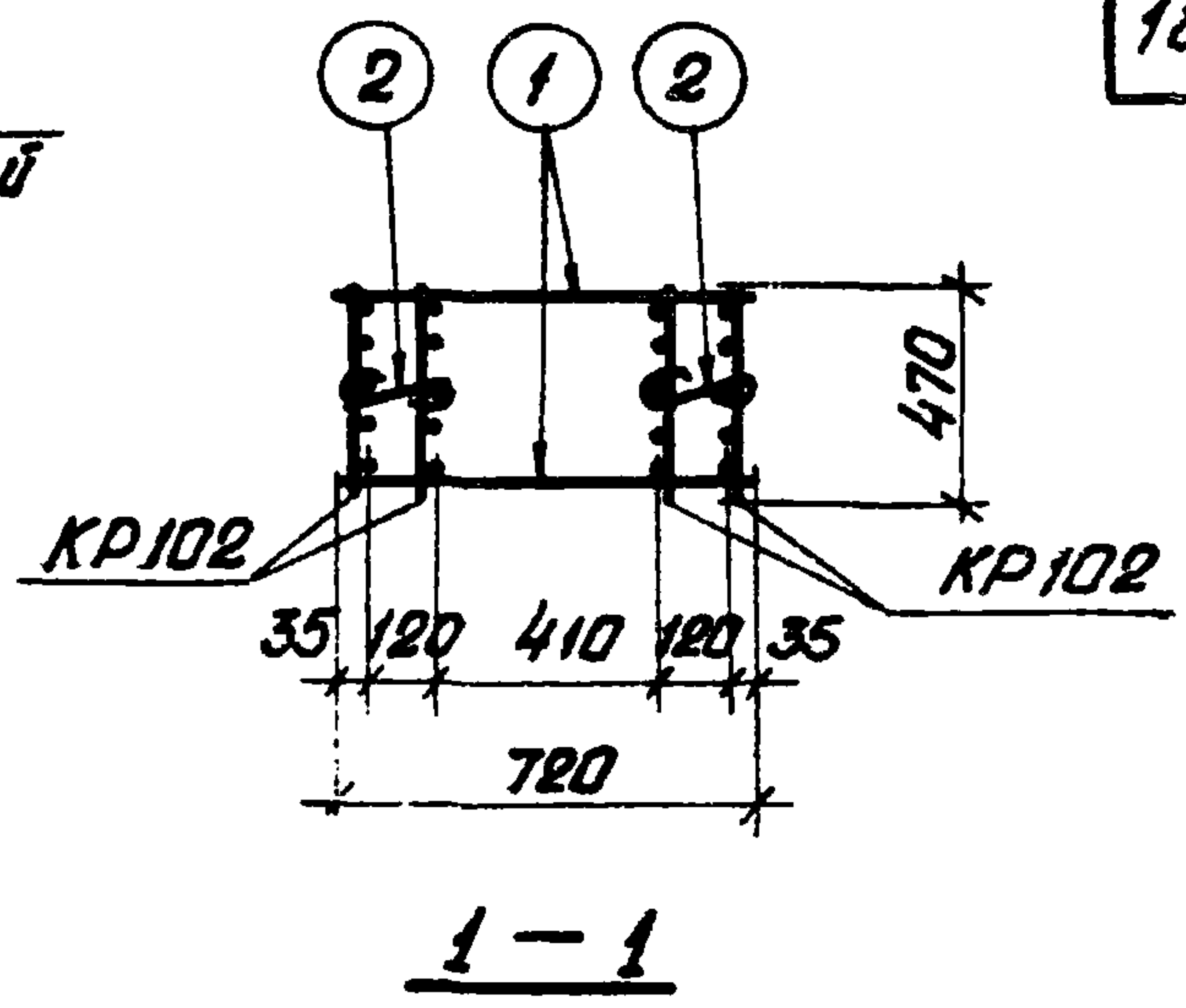
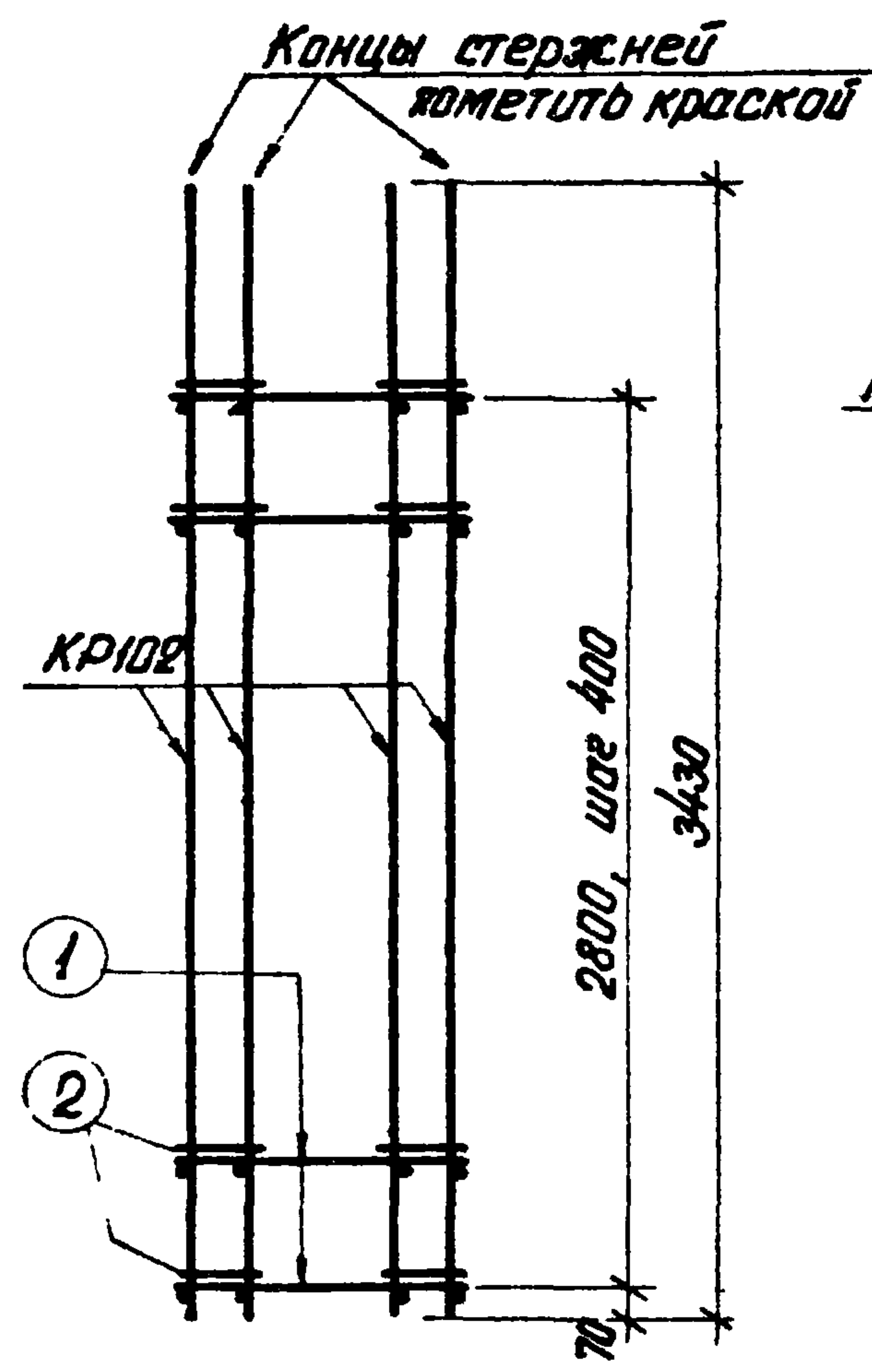


Концы стержней пометить краской

Марка простран каркаса	Марка изделия	Кол-ч шт.	Вес кг	№ листа
ПК101	КР100	4	342	177
	КР101	4	2124	
	поз. 1	16	14,9	182
	поз. 2	24	3,6	
	Итого		573	

Марка изделия	№ поз.	Эскиз	φ мм	Длина мм	Кол-ч шт.	Выборка стали		
						φ мм	Длина м	Вес кг
Отдельн. стержни	1		10A1	1470	1	10A1	1,5	0,33
	2		8A1	380	1	8A1	0,4	0,15

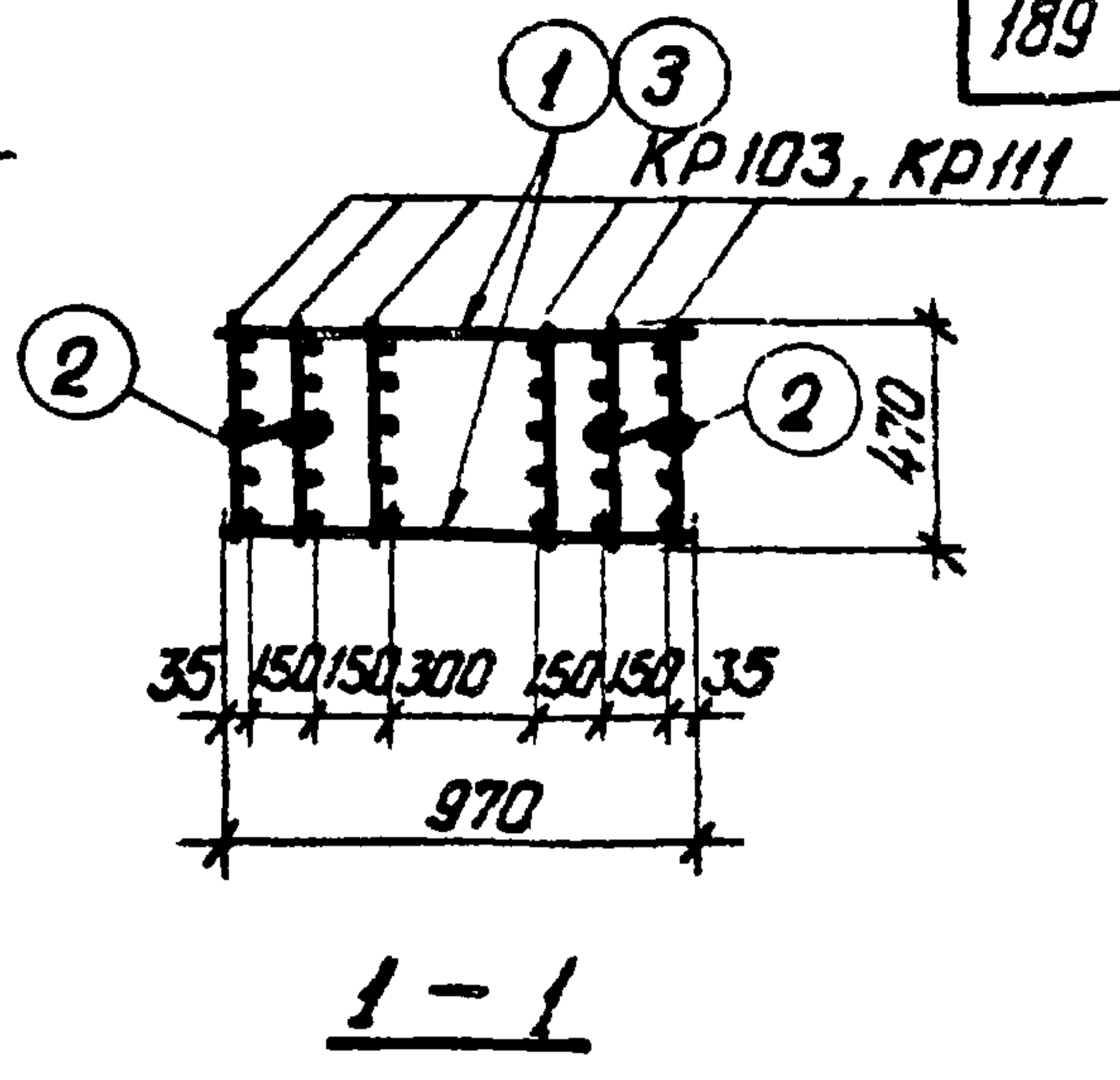
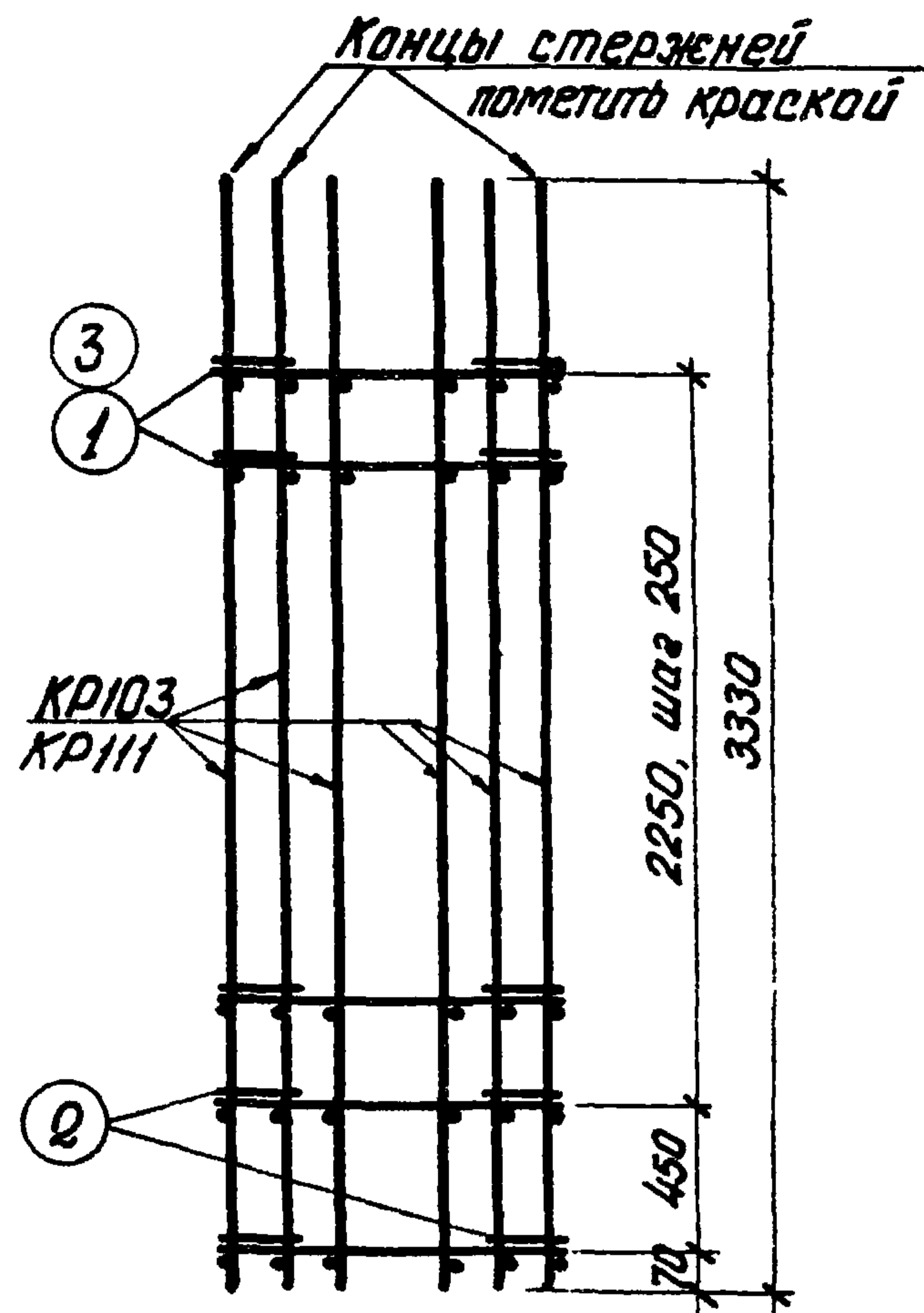
ТК	Убежища гражданской обороны	4-01
1976	Пространственный каркас ПК101	4 182,9



Марка простран. каркаса	Марка изделия	Кол-во шт.	Вес кг	№ листа
	КР102	4	271,2	177
ПК102	поз. 1	16	4,8	183
	поз. 2	16	1,9	
		Итого	278	

Марка изделия	№ поз.	Эскиз	φ мм	Длина мм	Кол-во шт.	Выборка стали		
						φ мм	Длина м	Вес кг
Отделка стержней	1		8A1	720	1	8A1	0,7	0,3
	2		8A1	300	1	8A1	0,3	0,12

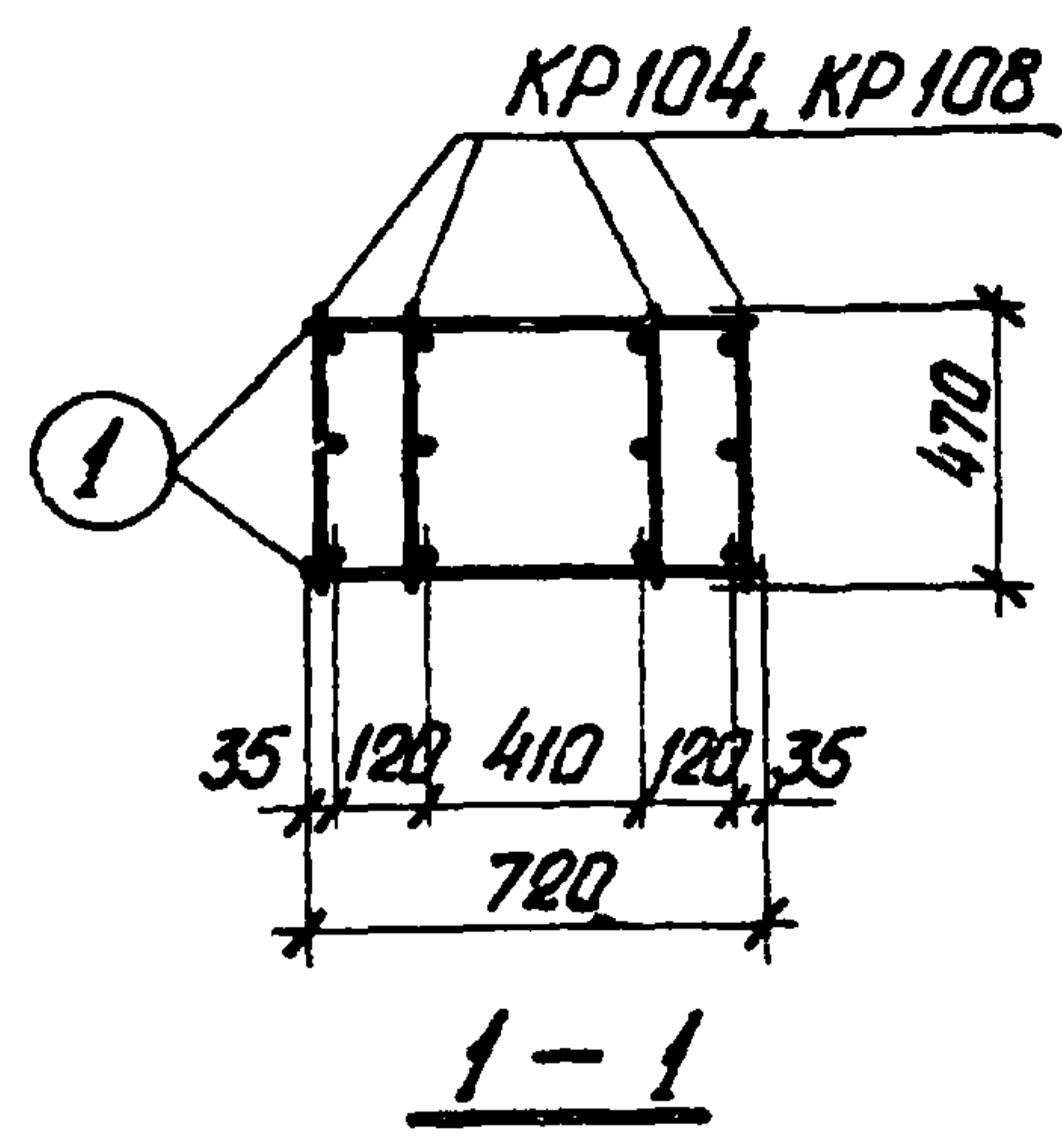
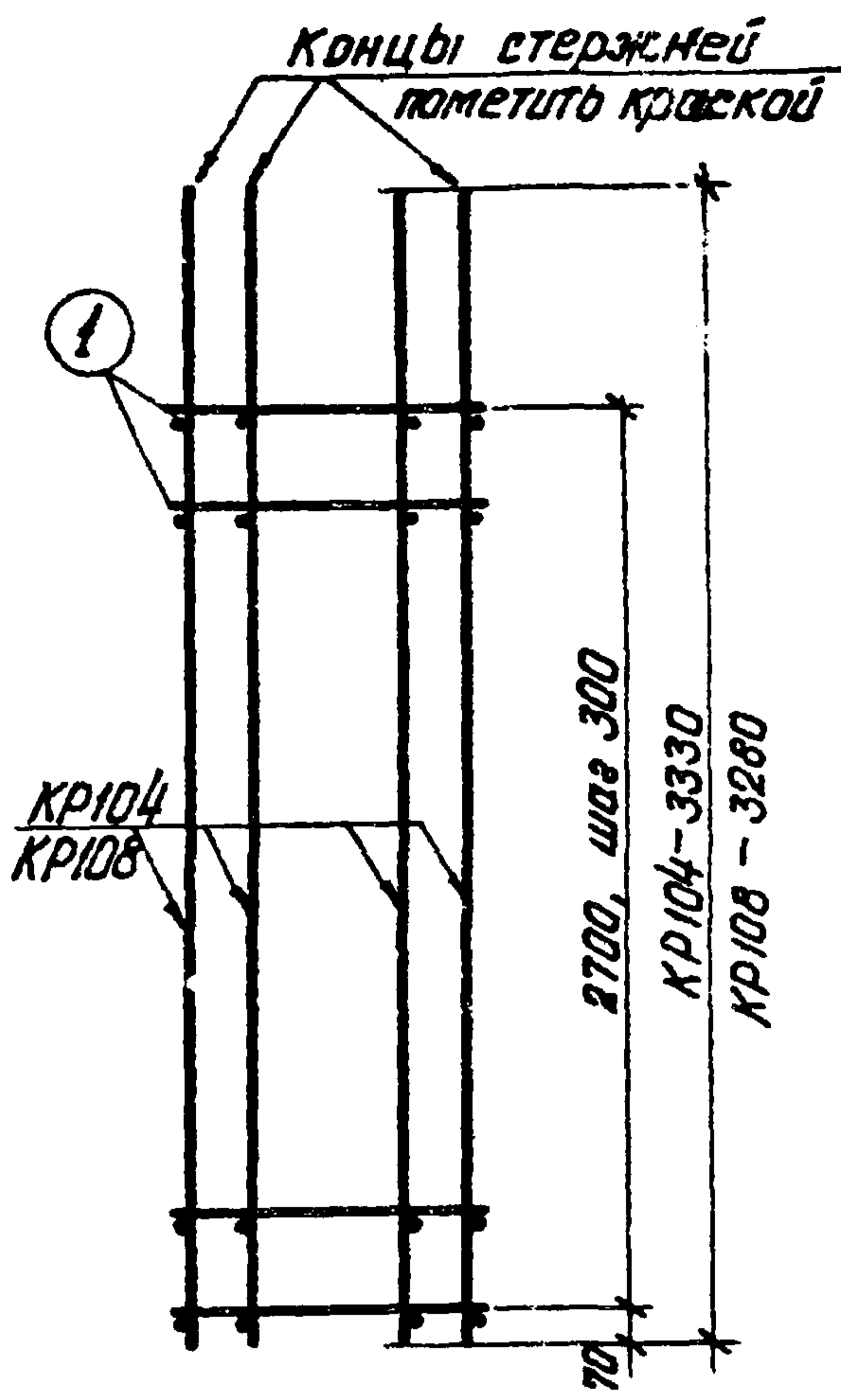
ТК	Убежища гражданской обороны	СЕРИЯ У-01-01
1976	Пространственный каркас ПК102	Выпуск 4 Лист 183



Марка пространственного каркаса	Марка изделия	Кол-ч шт.	Вес кг	№ листа
ПК103	КР103	6	505,2	178
	поз.3	22	13,2	184
	поз.2	22	2,9	
	Итого		521,3	
ПК111	КР111	6	399,6	178
	поз.1	22	8,8	184
	поз.2	22	2,9	
	Итого		411,3	

Марка изделия	№ поз.	Эскиз	φ мм	Длина мм	Кол-ч шт.	Выборка стали		
						φ мм	Длина м	Вес кг
Отдельные стержни	1	—————	8A1	970	1	8A1	1,0	0,4
	2	— 250 —	8A1	330	1	8A1	0,33	0,13
	3	—————	10A1	970	1	10A1	1,0	0,6

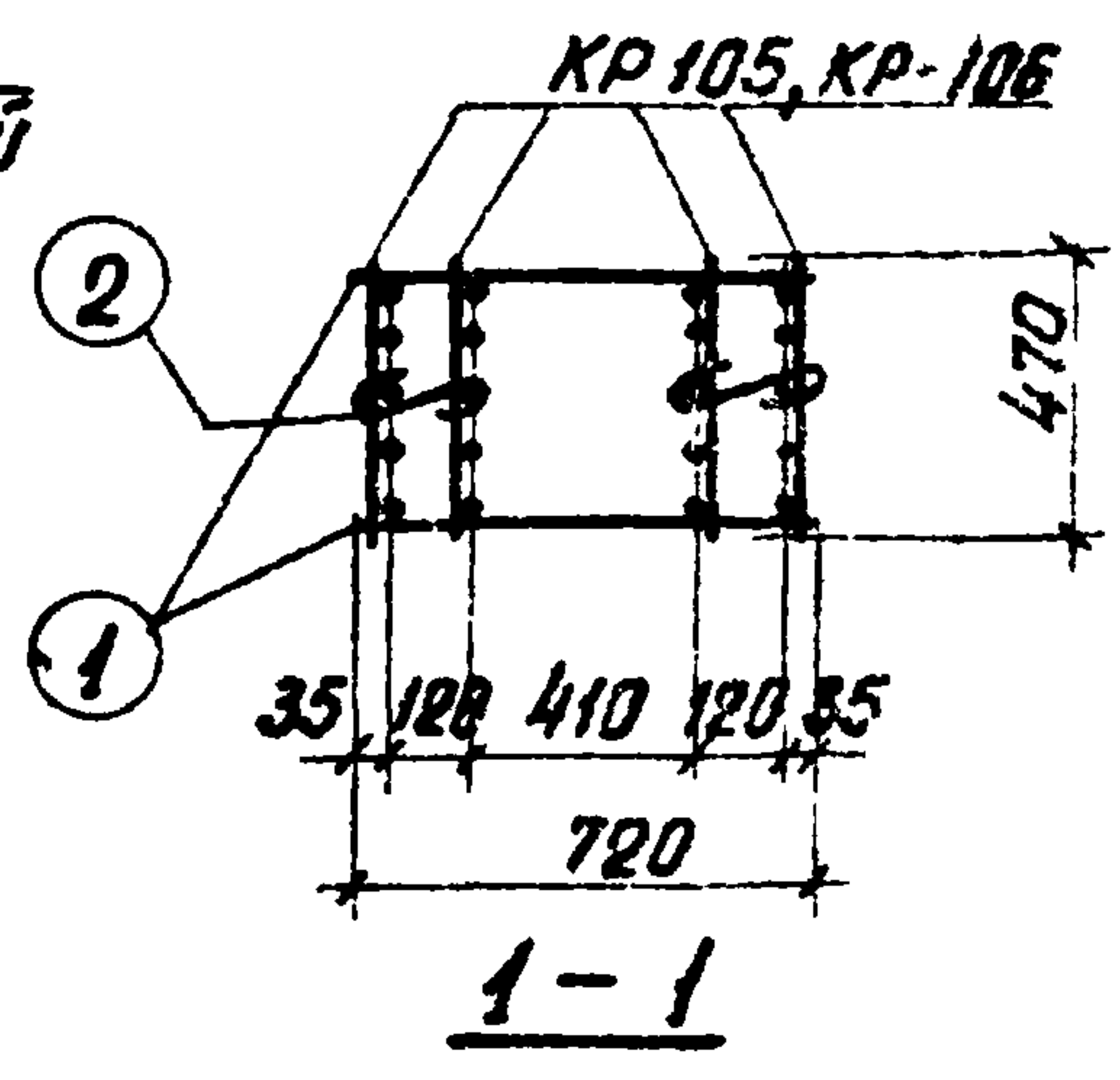
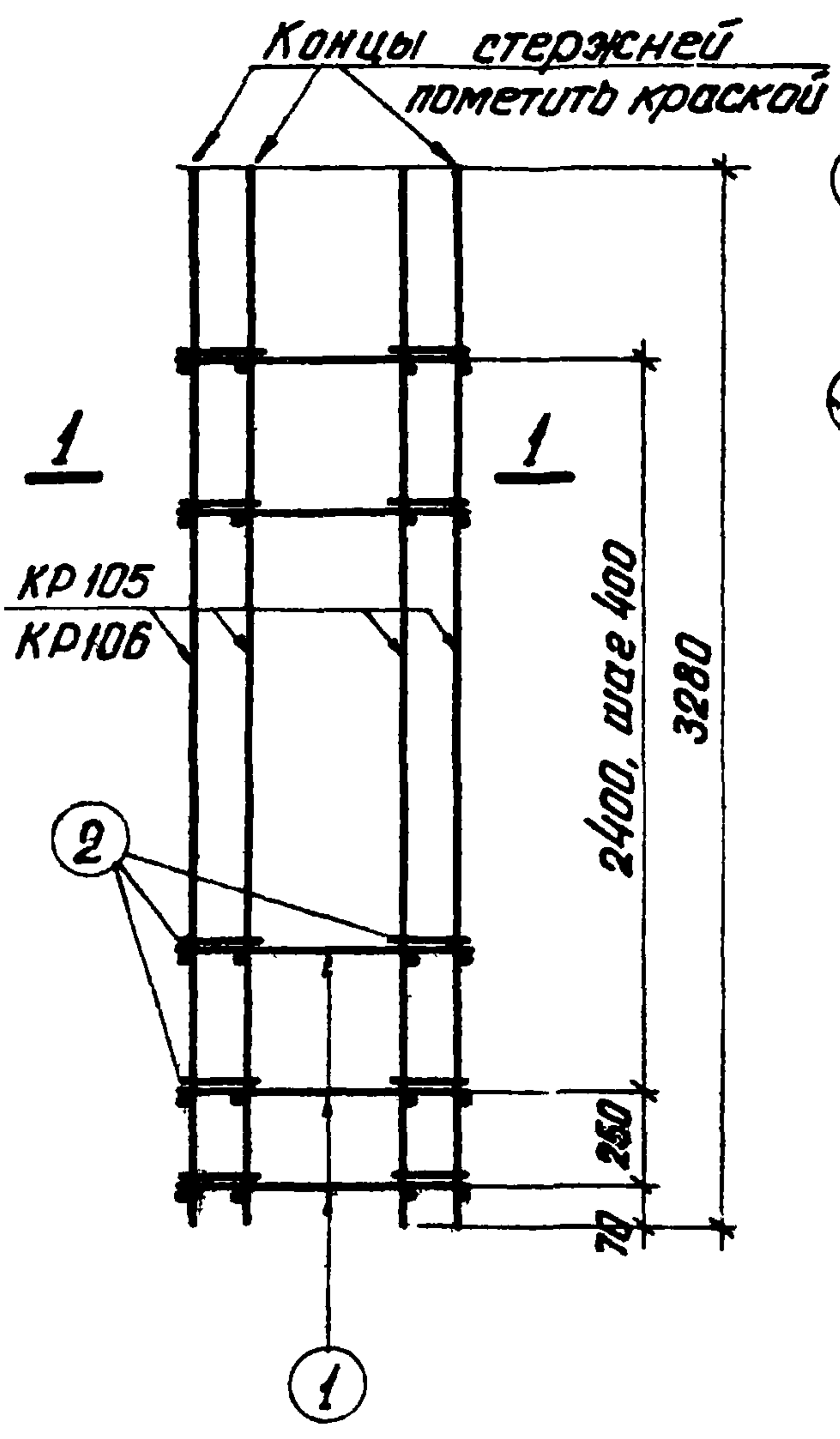
ТК	Убежища гражданской обороны	Серия У-01-01
1976	Пространственные каркасы ПК103, ПК111	Выпуск 4 Лист 184



Марка простран. каркаса	Марка изделия	Кол-ч шт.	Вес кг	№ листа
ПК104	КР104	4	70,8	179
	поз. 1	20	6,0	185
	Итого		76,8	
ПК108	КР108	4	70,0	179
	поз. 1	20	6,0	185
	Итого		76,0	

Марка изделия	№ поз.	Эскиз	φ мм	Длина мм	Кол-ч шт.	Выборка стали		
						φ мм	Длина м	Вес кг
Отдельные стержни	1		8A1	720	1	8A1	0,7	0,3

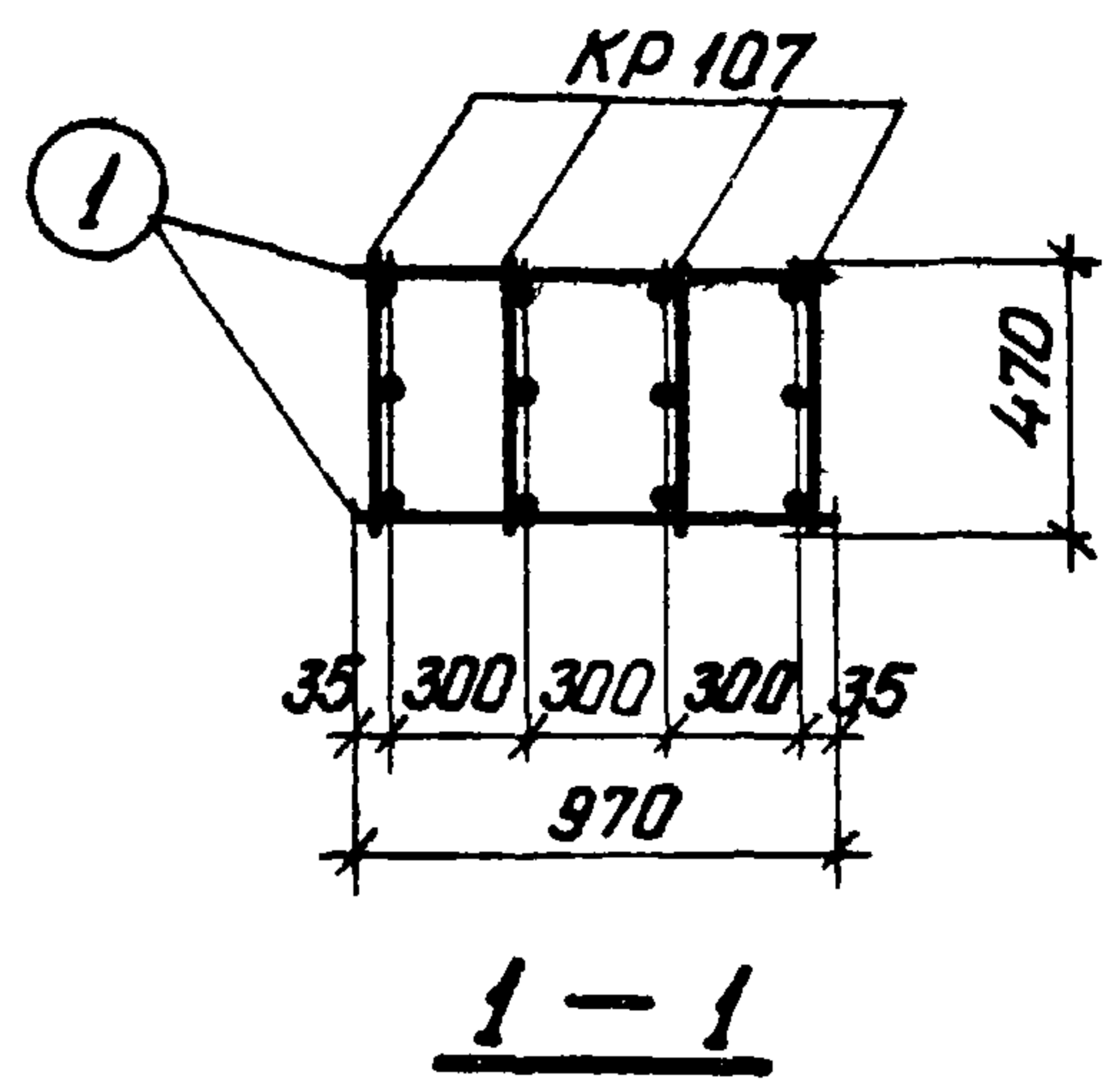
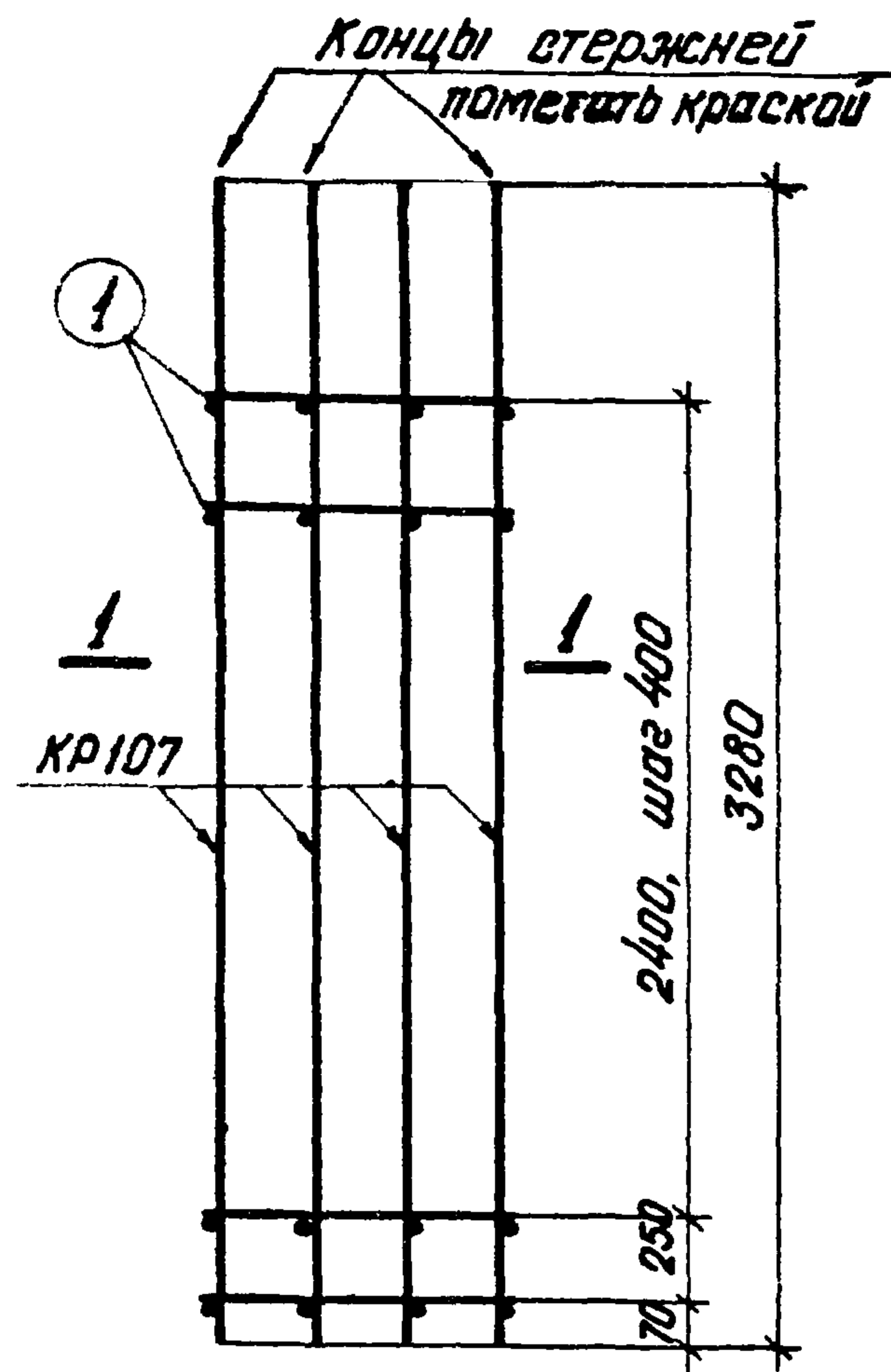
ТК	Убежища гражданской обороны	Серия 4-01-01
1375	Пространственные каркасы ПК104, ПК108	Лист 4 / 185



Марка простран. каркаса	Марка изделия	Количество штук	Вес кг	№ листа
ПК 105	КР 105	4	259,6	180
	поз. 1	16	4,8	186
	поз. 2	16	1,9	
		Итого		266,3
ПК 106	КР 106	4	201,6	180
	поз. 1	16	4,8	186
	поз. 2	16	1,9	
		Итого		208,3

Марка изделия	№ поз.	Эскиз	φ мм	Длина мм	Кол-во шт.	Выборка стали		
						φ мм	Длина м	Вес кг
Отдельные стержни	1	—	8A1	720	1	8A1	0,7	0,3
	2	— 220	8A1	300	1	8A1	0,3	0,12

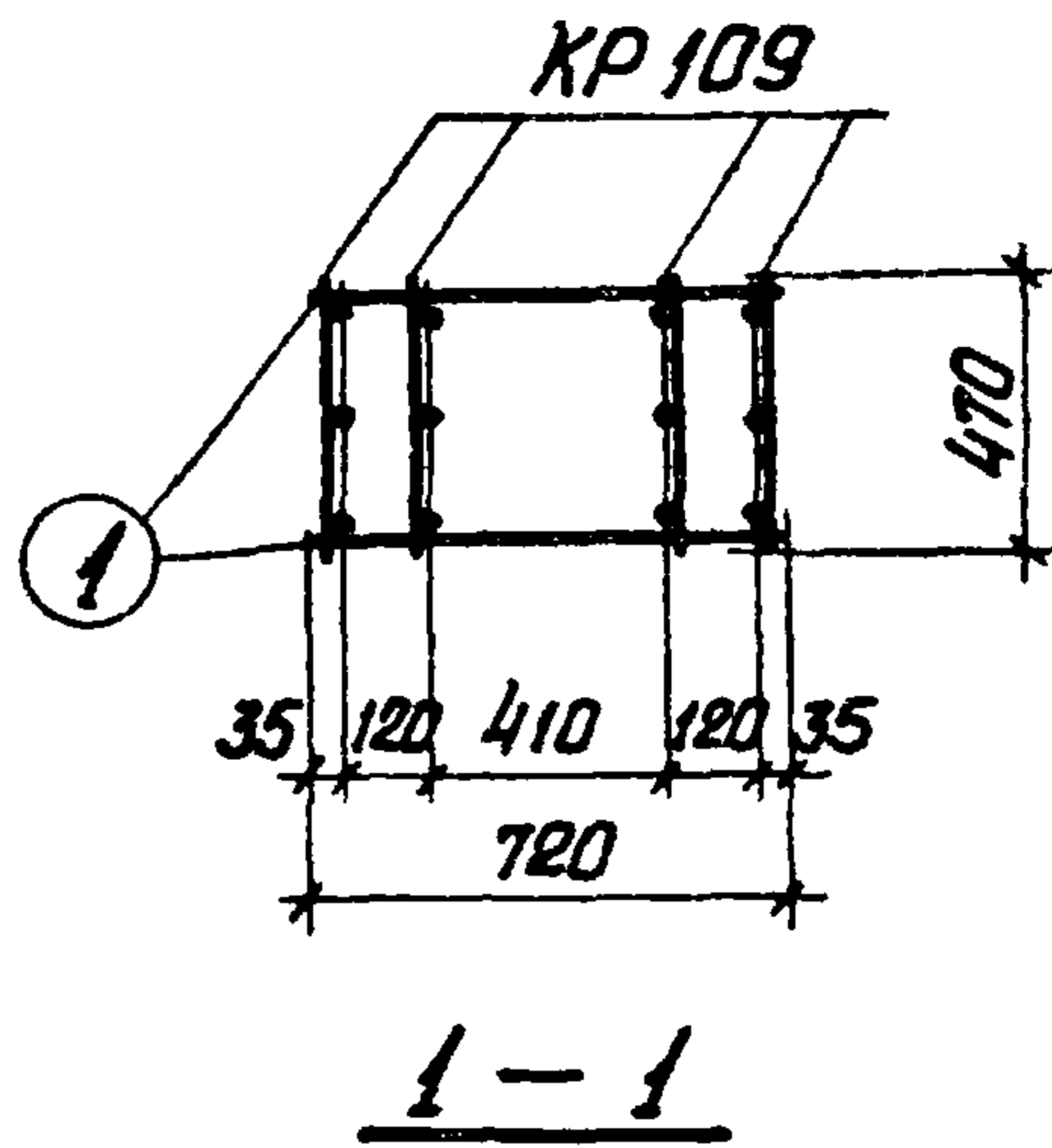
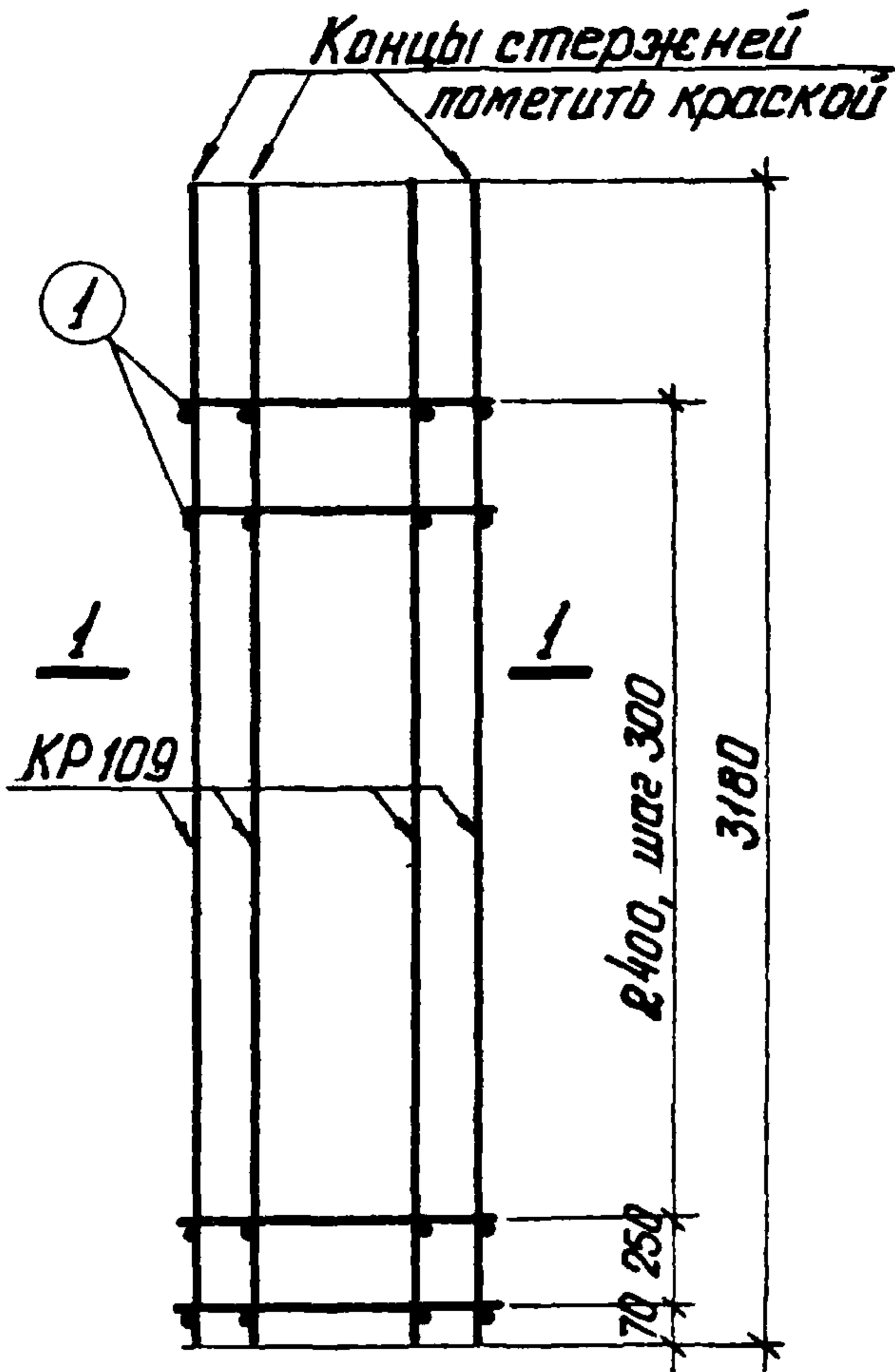
ТК	Убежища гражданской обороны	Серия У-01-01
1976	Пространственные каркасы ПК 105 и ПК 106	Выпуск листов 4 186



Марка простран. каркаса	Марка изделия	Количество штук	Вес кг	№ листа
ПК 107	КР 107	4	158,0	181
	поз. 1	16	6,4	187
	Итого		164,4	

Марка изделия	№ поз.	Эскиз	Ф мм	Длина мм	Количество шт.	Выборка стали		
						Ф мм	Длина м	Вес кг
Отдельные стержни	1		8A1	970	1	8A1	1,0	0,4

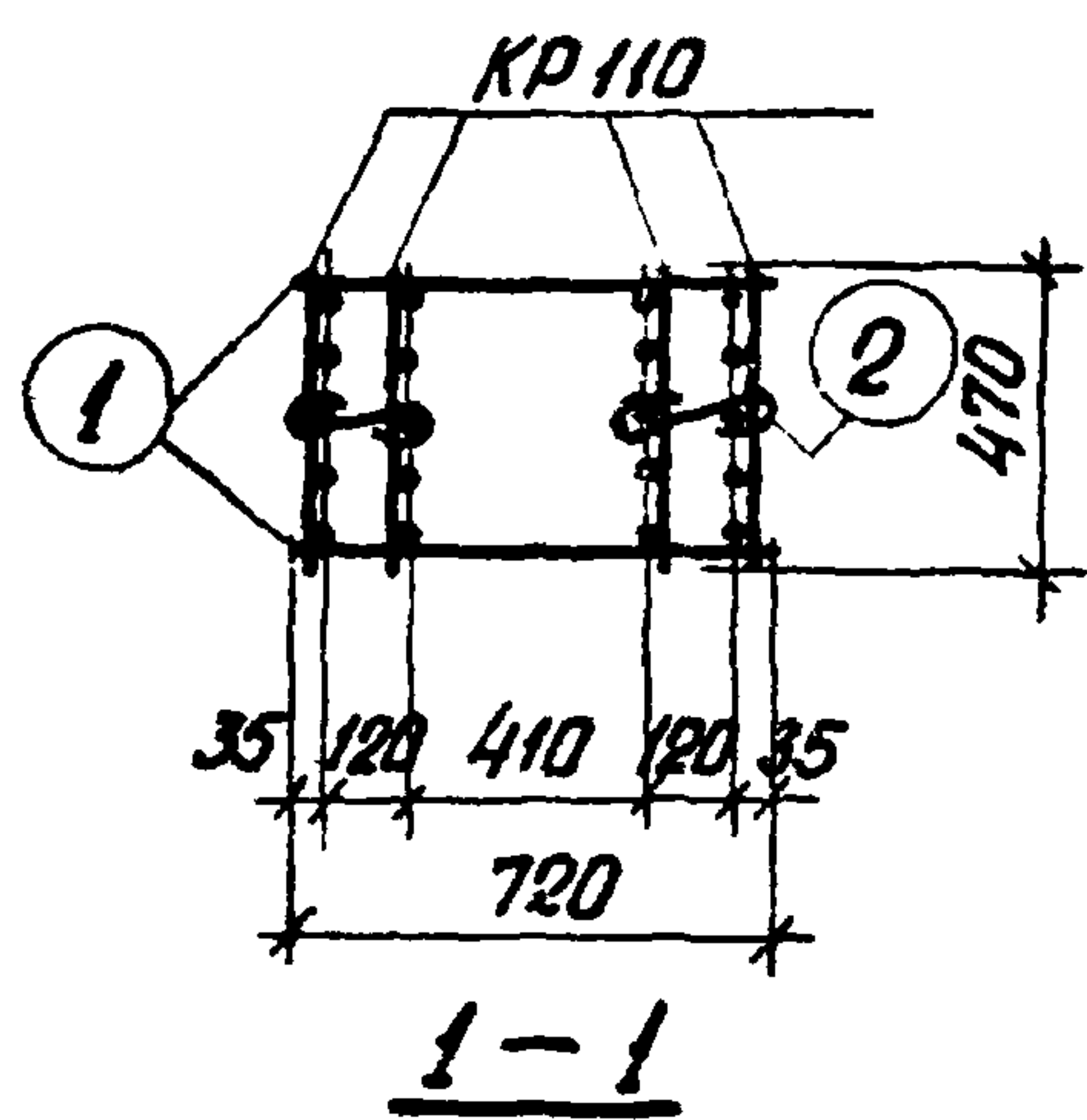
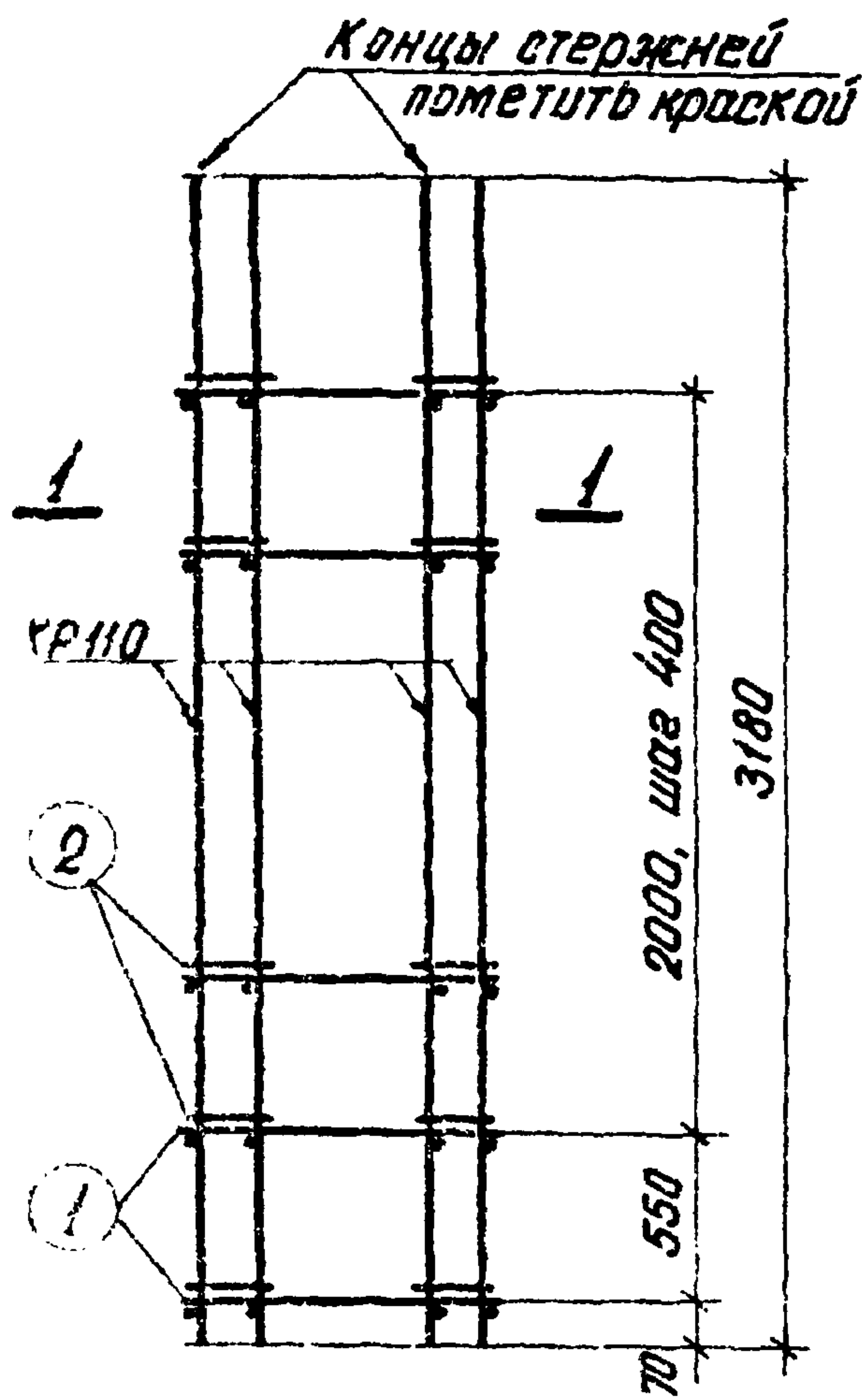
ТК	Убежища гражданской обороны	Серия У-01-01
976	Пространственный каркас ПК 107	Выпуск 4 Лист 187



Марка простран. каркаса	Марка изделия	Кол-ч шт.	Вес кг	№ листа
ПК 109	КР 109	4	68,4	179
	поз. 1	20	6,0	188
	Итого		74,4	

Марка изделия	№ поз.	Эскиз	φ мм	Длина мм	Кол-чество шт	Выборка стали		
						φ мм	Длина м	Вес кг
Отдельные стержни	1		8A1	720	1	8A1	0,7	0,3

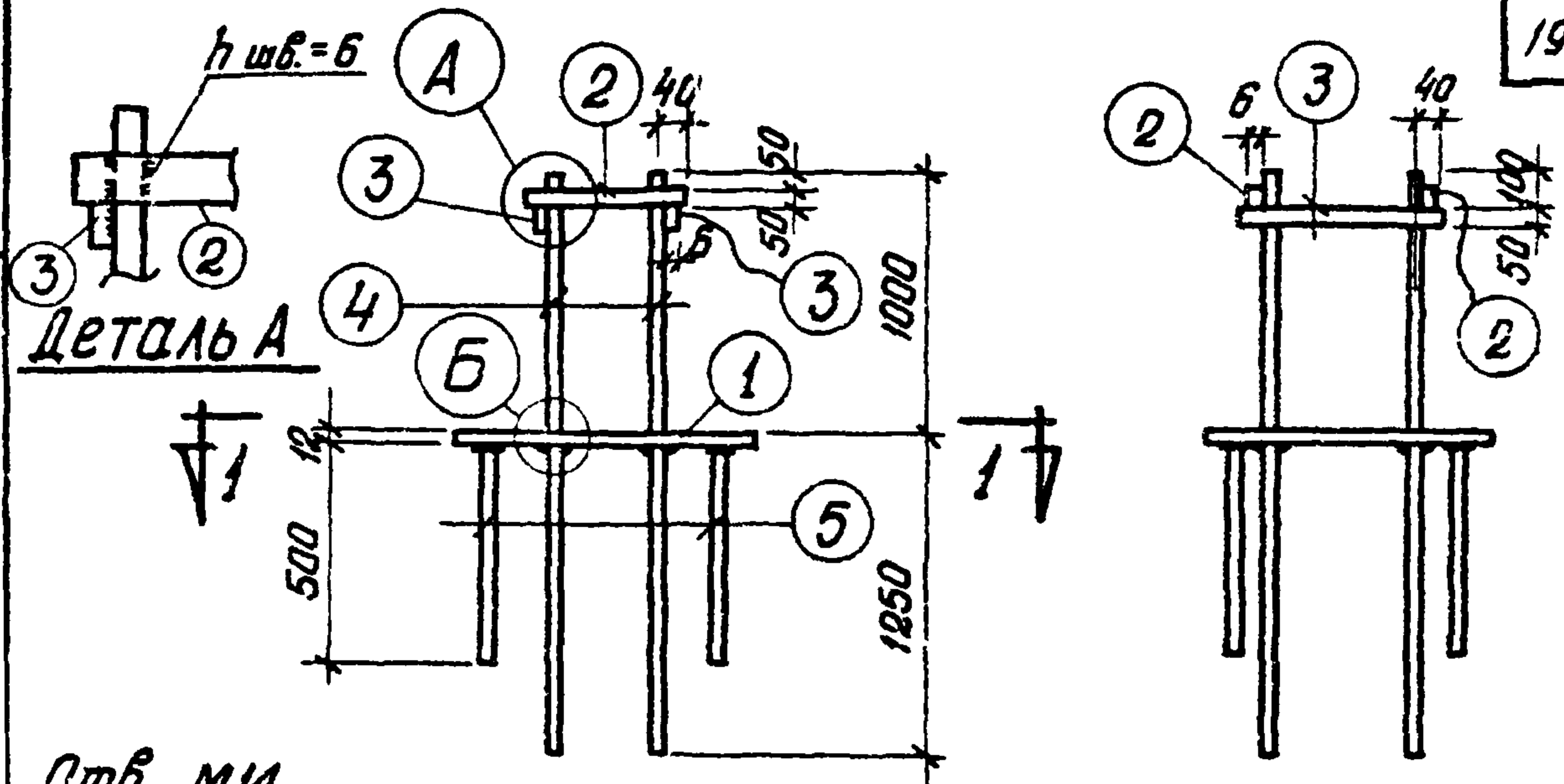
ТК	Убежища гражданской обороны	СЕРИЯ У-01-01
1976	Пространственный каркас ПК 109	Выпуск 4 Лист 188



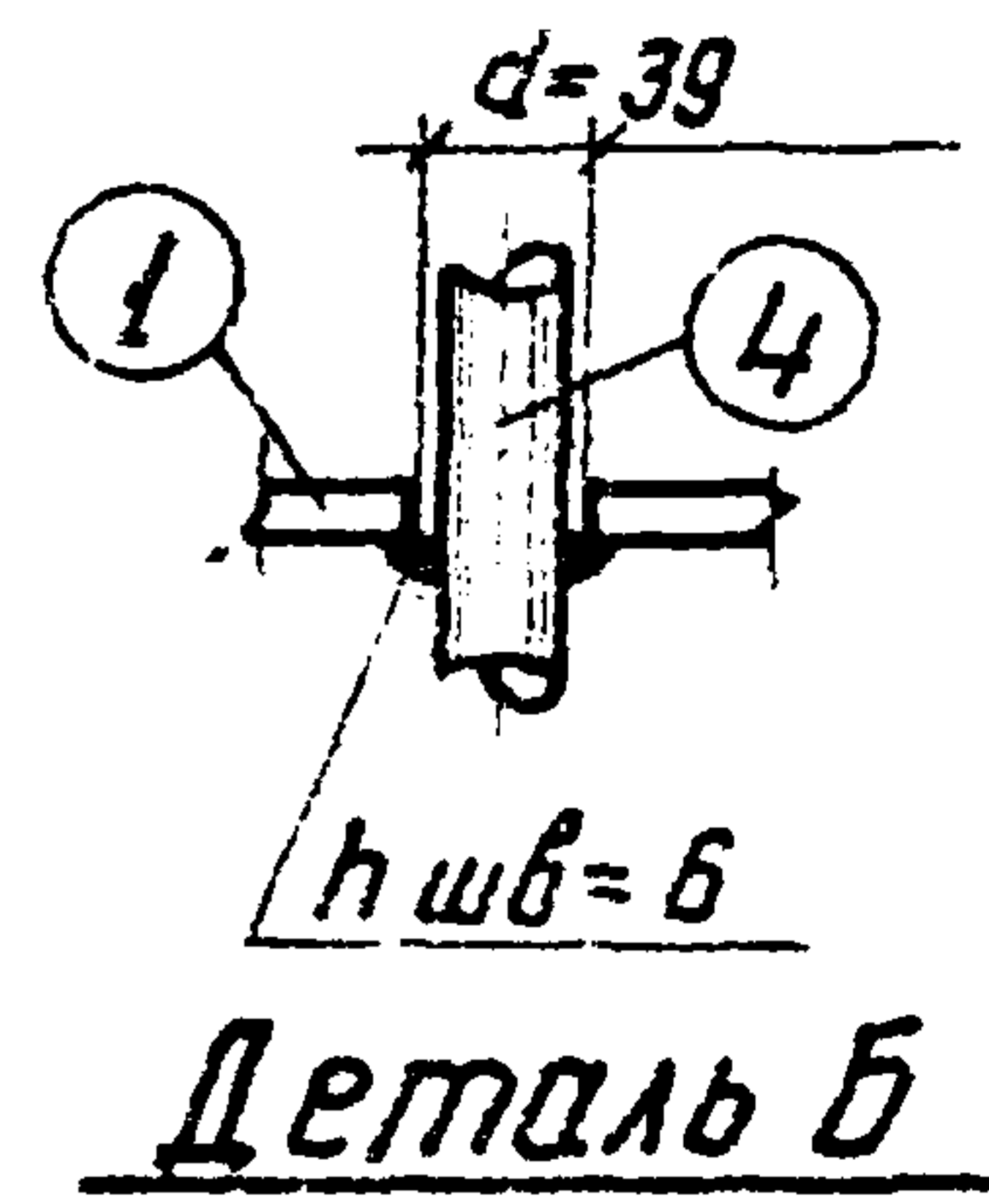
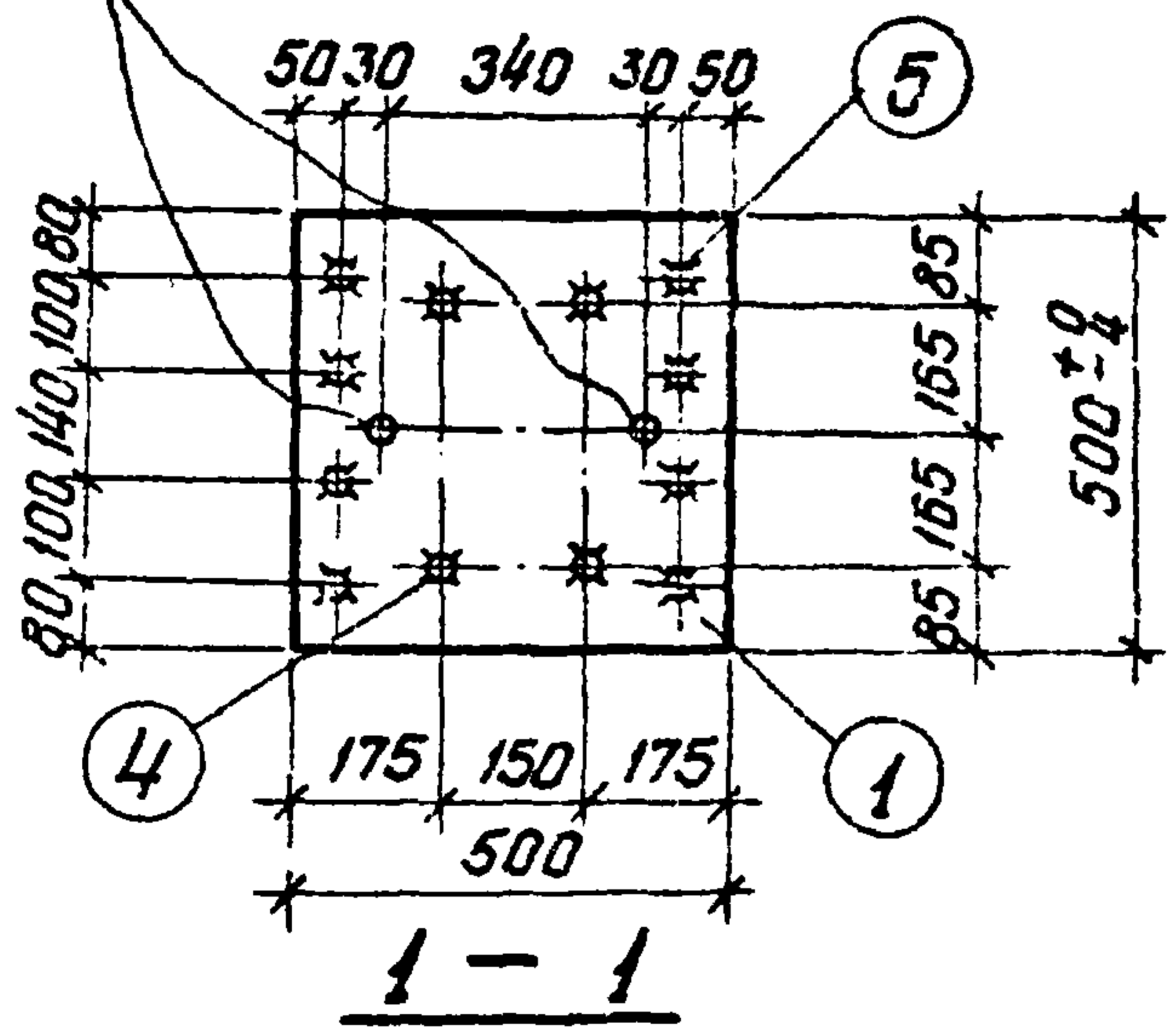
Марка простран. каркаса	Марка изделия	Количество штук	Вес кг	№ листа
ПК 110	КР 110	4	195,2	180
	поз. 1	14	4,2	189
	поз. 2	14	1,7	
		Итого	201,1	

№	№ в позиции	Эскиз	φ мм	Длина мм	Количество шт	Выборка стали		
						φ мм	Длина м	Вес кг
168	1		8A1	720	1	8A1	0,7	0,3
169	2		8A1	300	1	8A1	0,3	0,12

ТК	Убежища гражданской обороны	СЕРИЯ У-01-01
1875	Пространственный каркас ПК 110	Эмплуск Лист 4 189

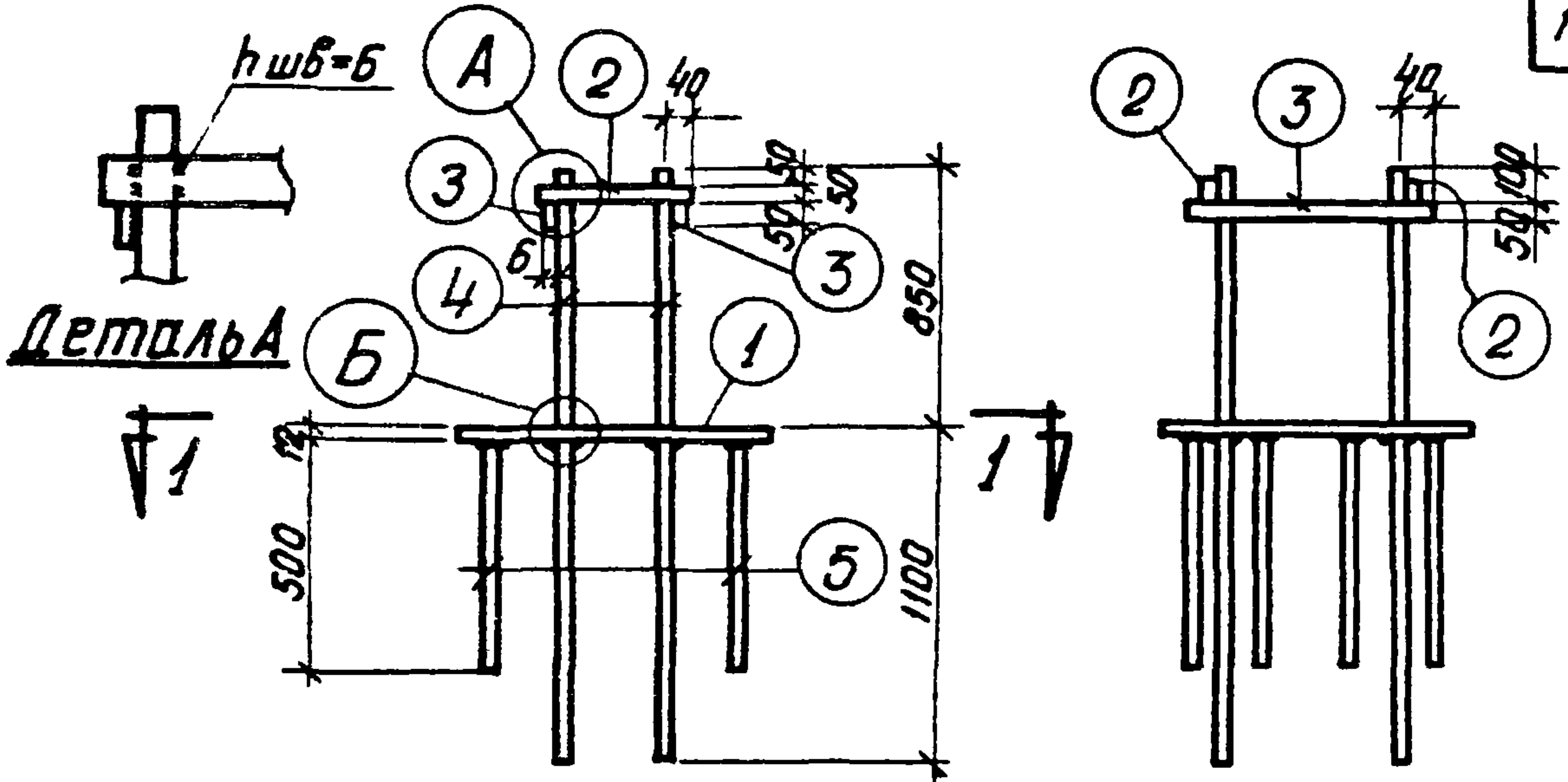


Отб М14

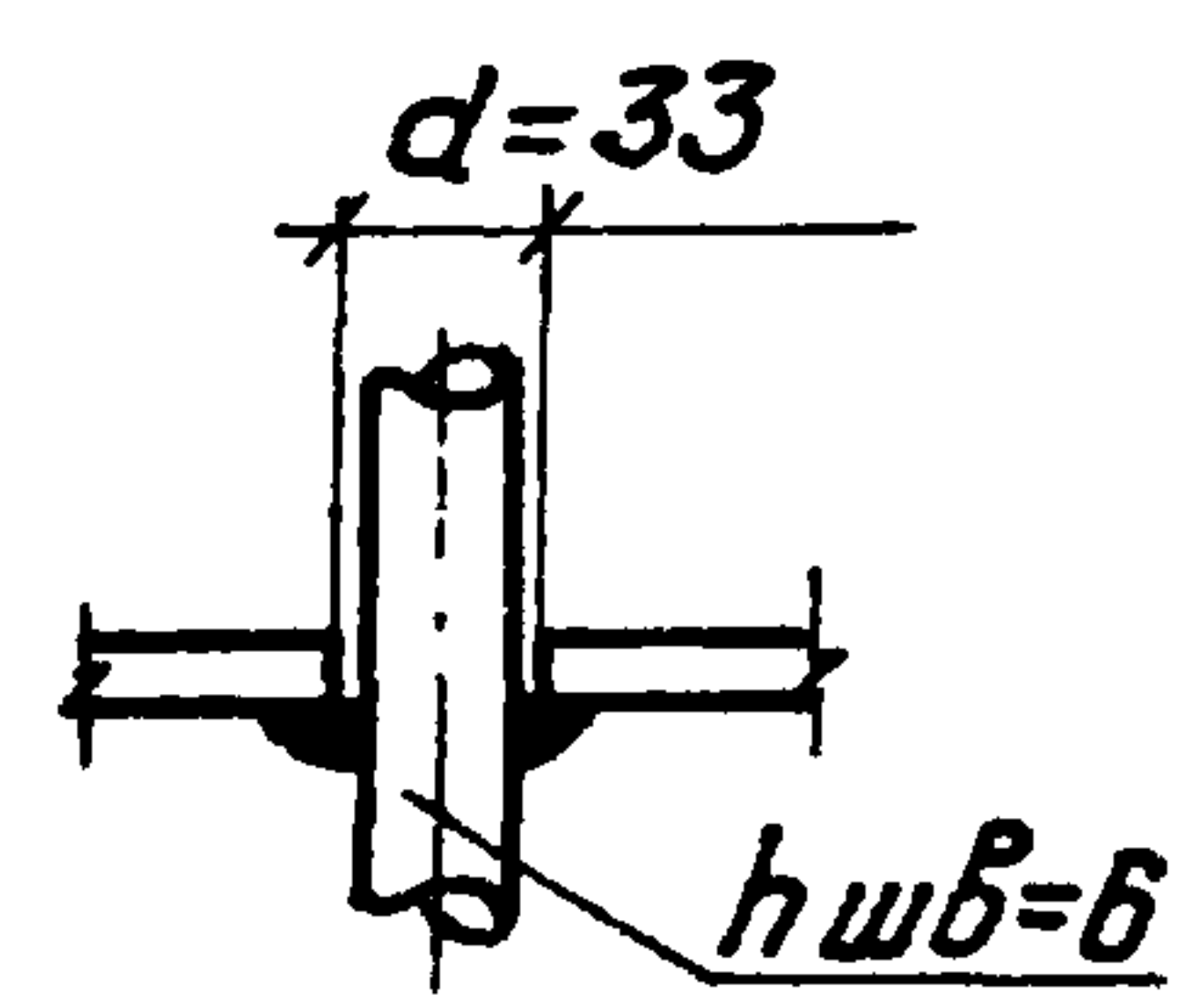
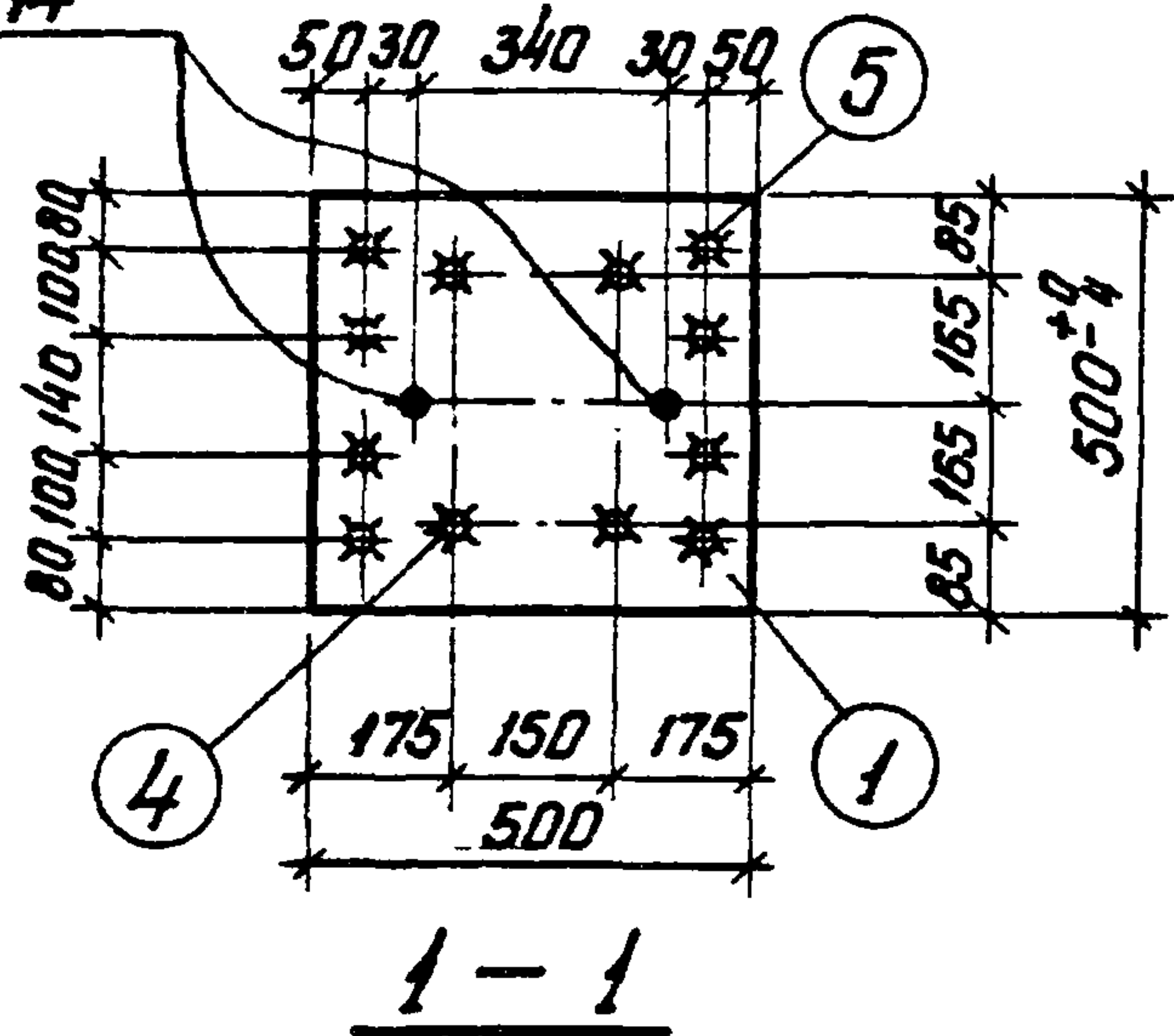


Марка закладн. детали	№ поз.	Профиль	Длина мм	Кол-во штук	Вес, кг			Примеч
					одной поз.	всех поз.	закладн. детали	
М1	1	- 500 x 12	500	1	23,5	23,5	89,7	
	2	- 50 x 6	230	2	0,5	1,0		
	3	- 50 x 6	410	2	1,0	2,0		
	4	φ 32 А III	2250	4	14,2	56,8		
	5	φ 16 А III	500	8	0,9	6,4		

ТК Убежища гражданской обороны Сер
1976 Закладная деталь М1 У-С1-
Выпуск 4



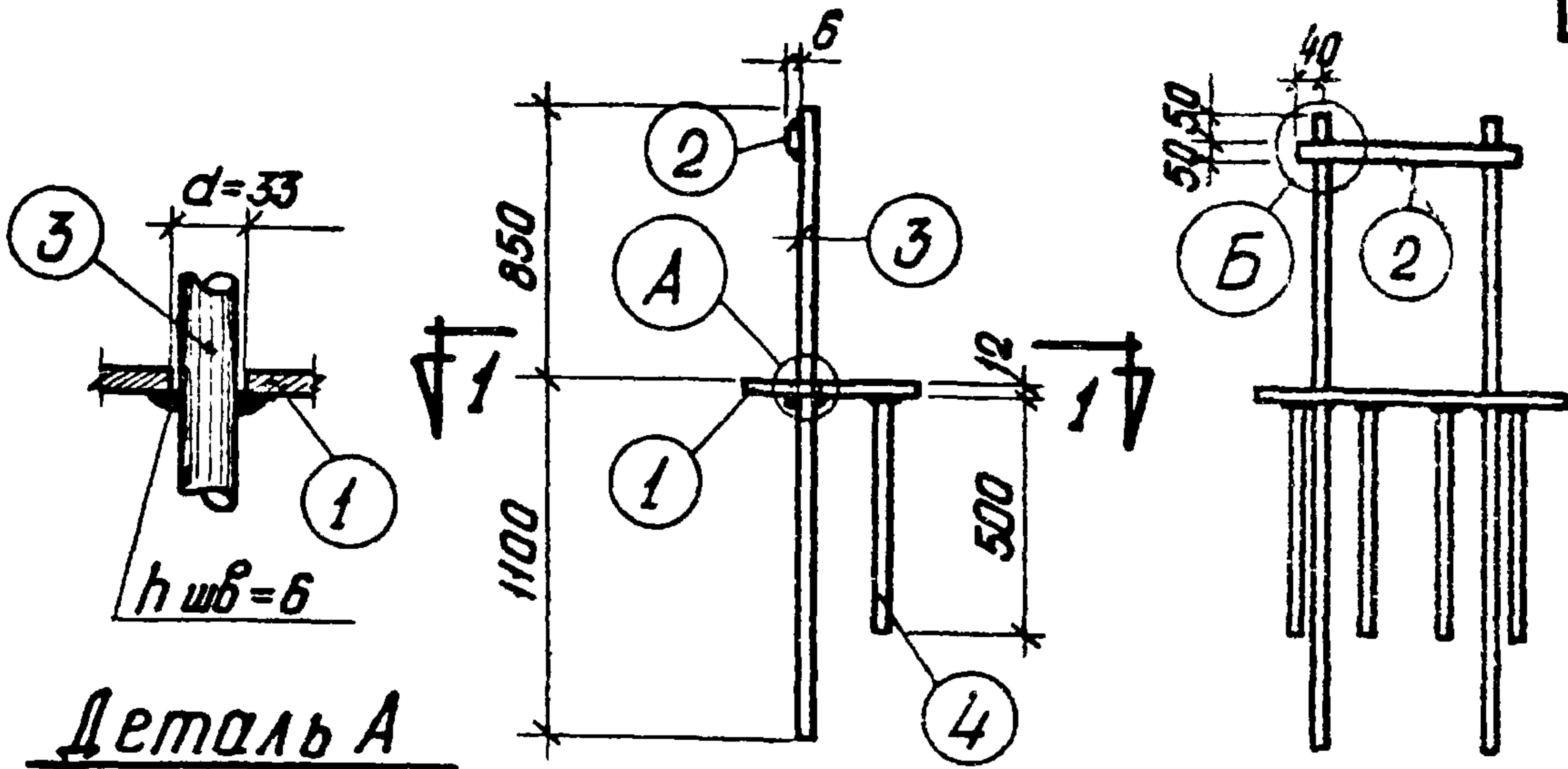
Отв. М14



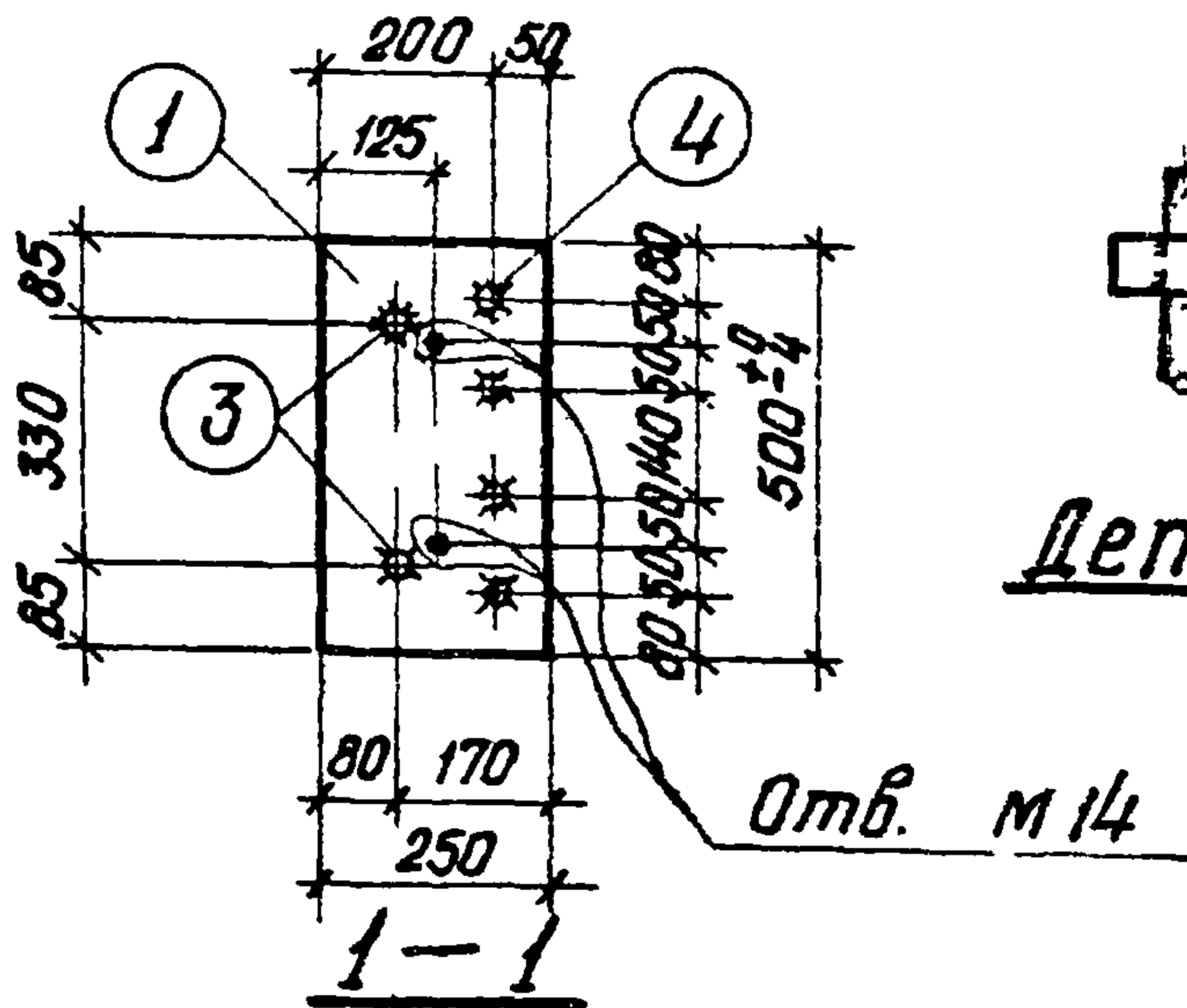
Деталь Б

Марка закладной детали	№ поз.	Профиль	Длина мм	Колуч. штук	Вес, кг		Примеч
					Дной поз.	Всех поз.	
М3	1	- 500 × 12	500	1	23,5	23,5	70,5
	2	- 50 × 6	230	2	0,5	1,0	
	3	- 50 × 6	410	2	1,0	2,0	
	4	φ 28 А III	1950	4	9,4	37,6	
	5	φ 16 А III	500	8	0,8	6,4	

ТК	Убежища гражданской обороны	СЕРИЯ У-01-01
1976	Закладная деталь М3	Выпуск 4
		Лист 191А



Деталь А



Деталь Б

Марка закладн. детали	№ поз.	Профиль	Длина мм	Колич. штук	Вес, кг			Примеч.
					одной поз.	Всех поз.	Закладн. детали	
М4	1	- 250 x 12	500	1	11,8	11,8	34,8	
	2	- 50 x 6	410	1	1,0	1,0		
	3	φ 28 АIII	1950	2	9,4	18,8		
	4	φ 16 АIII	500	4	0,8	3,2		

ТК	Убежища гражданской обороны	Серия У-01-01
1976	Закладная деталь М4	Выпуск Лист 4 192