

ГОСУДАРСТВЕННЫЙ КОМИТЕТ СОВЕТА МИНИСТРОВ СССР  
ПО ДЕЛАМ СТРОИТЕЛЬСТВА  
(ГОССТРОЙ СССР)

ТИПОВЫЕ КОНСТРУКЦИИ И ДЕТАЛИ ЗДАНИЙ И СООРУЖЕНИЙ

Серия 2.460-5

АРХИТЕКТУРНЫЕ ДЕТАЛИ  
УТЕПЛЕННЫХ ПОКРЫТИЙ  
ОДНОЭТАЖНЫХ ПРОМЫШЛЕННЫХ  
ЗДАНИЙ

ТДА

ВЫПУСК I

РАБОЧИЕ ЧЕРТЕЖИ ТИПОВЫХ ДЕТАЛЕЙ  
ПАРАПЕТОВ, КАРНИЗОВ И ЕНДОВ

11184-02  
Цена 0-33



СОДЕРЖАНИЕ

		Стр.
Деталь 1 Деталь 2	Парапет продольной стены при привязке колонн "0" и уклонах кровель 1:8; 1:12; 1:20	4
Деталь 3 Деталь 4	Парапет продольной стены при привязке колонн "0" и уклоне кровли в ендове ~ 1:3	5
Деталь 5 Деталь 6	Парапет продольной стены при привязке колонн "250" и уклонах кровель 1:8; 1:12; 1:20	6
Деталь 7 Деталь 8	Парапет продольной стены при привязке колонн "250" и уклоне кровли в ендове ~ 1:3	7
Деталь 9 Деталь 10	Парапет продольной стены при привязке колонн "0" и плоской кровле; парапет торцовой стены при плоской и скатной кровлях	8
Деталь 11 Деталь 12	Парапет продольной стены при привязке колонн "250" и плоской кровле	9
Деталь 13 Деталь 14	Парапеты высотой 300 мм	10
Деталь 15 Деталь 16	Парапеты высотой 450 мм	11
Деталь 17 Деталь 18	Карнизы стен при привязке колонн "0" и скатной кровле	12
Деталь 19 Деталь 20	Карнизы стен при привязке колонн "0" и плоской кровле	13
Деталь 21	Ендова при уклонах кровель 1:8, 1:12 и 1:20	14

ДРОБНИН  
 ШТЕЙНЕР  
 БУЖЕННА  
 НАЧ. ОТД.  
 Г.Л. ИИФ. ПР.  
 РИЧ. БРОНТ. АРХ.  
 ПРОМСТРОИ-ПРОЕКТ  
 ДИШУ  
 ДИШУ  
 БАРАЧКО  
 ВЫФАНГИН  
 СМАЛЯНСКАЯ  
 ВЯРНОВА  
 НАЧ. ОТДЕЛА  
 Г.Л. ИИФ. ПР.  
 АРХИТЕКТОР  
 ЦНИИ ГРОМЗАНИИ

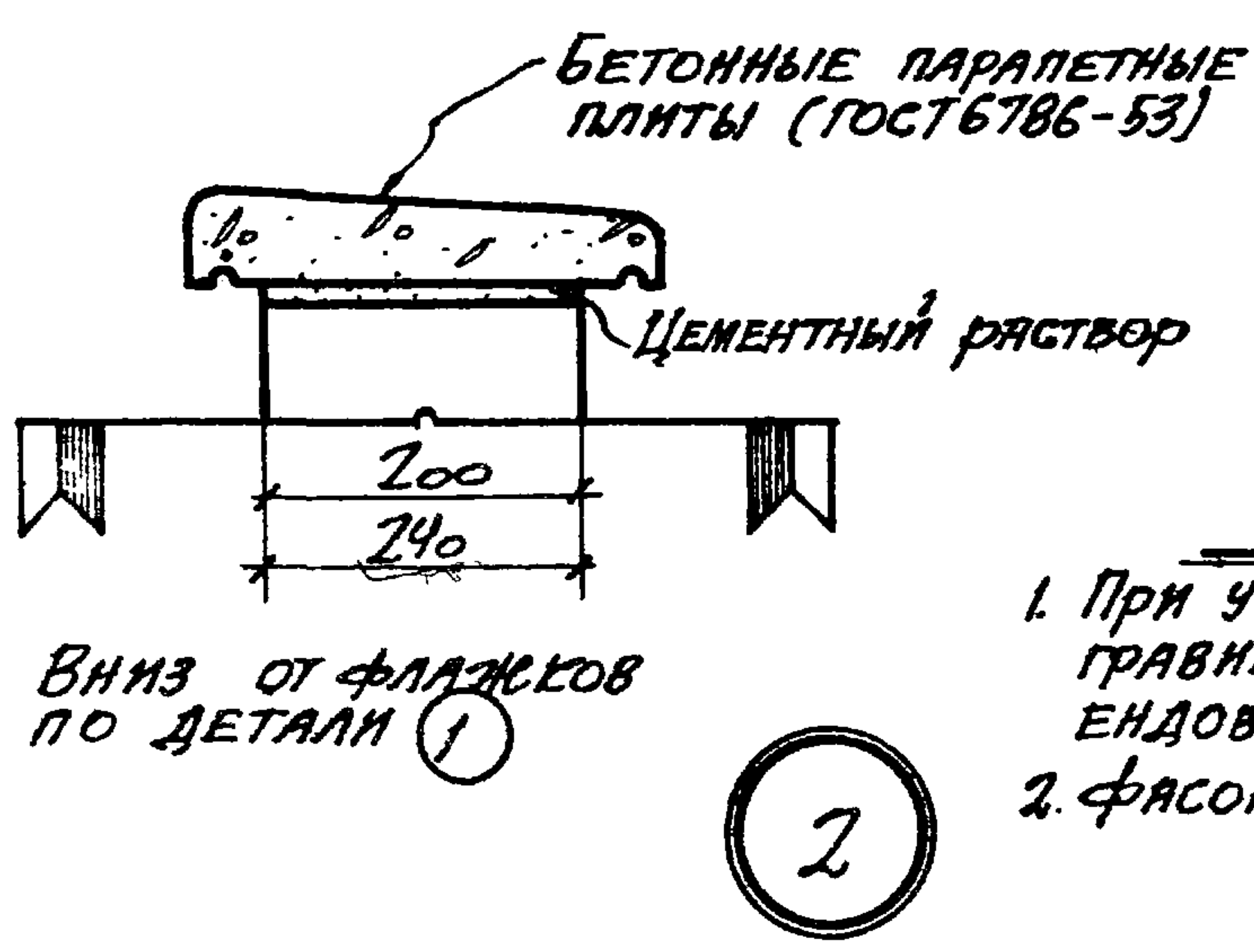
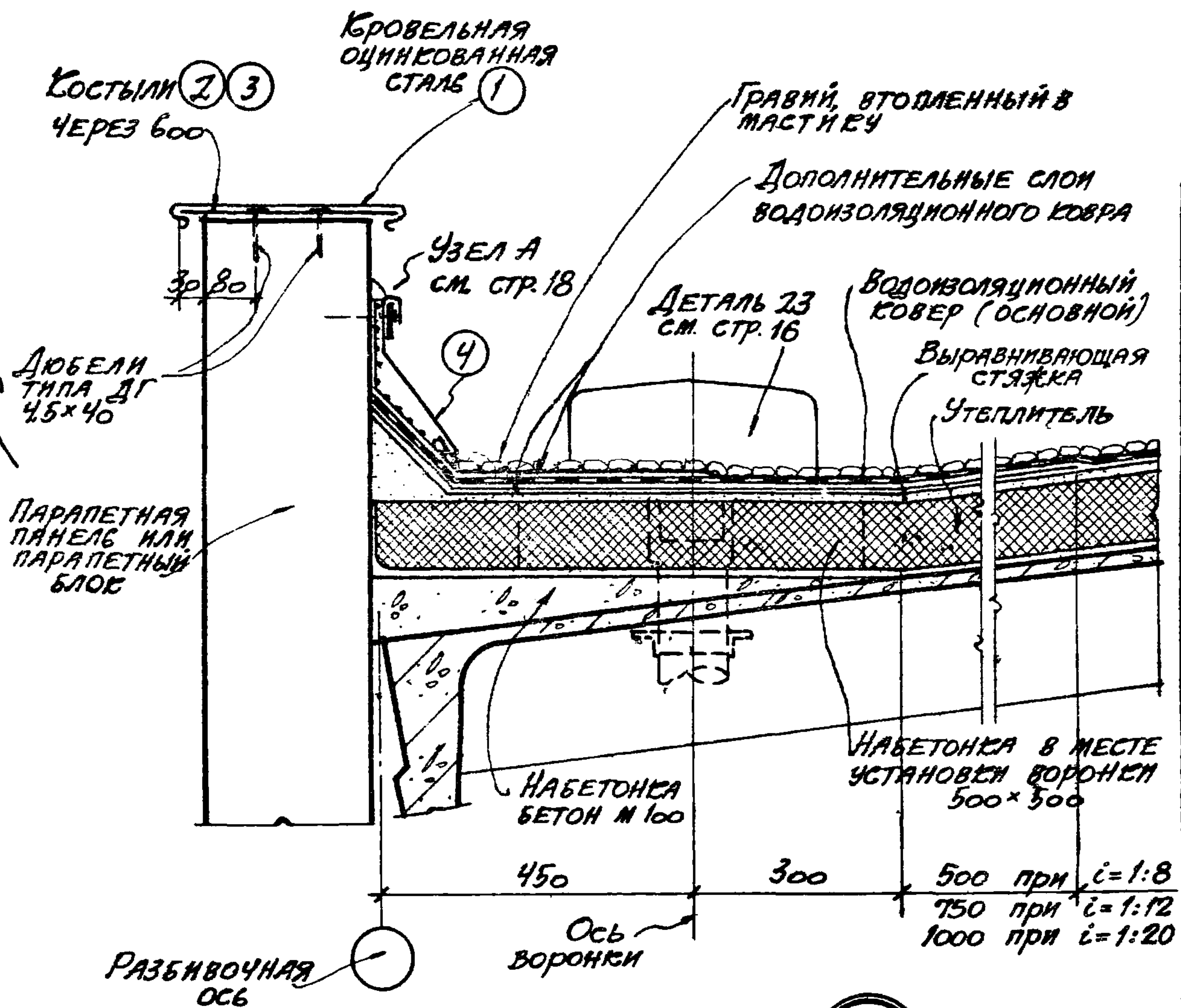
ТДА  
1969

Содержание

Серия 2.460-9  
Выпуск 1

C-1

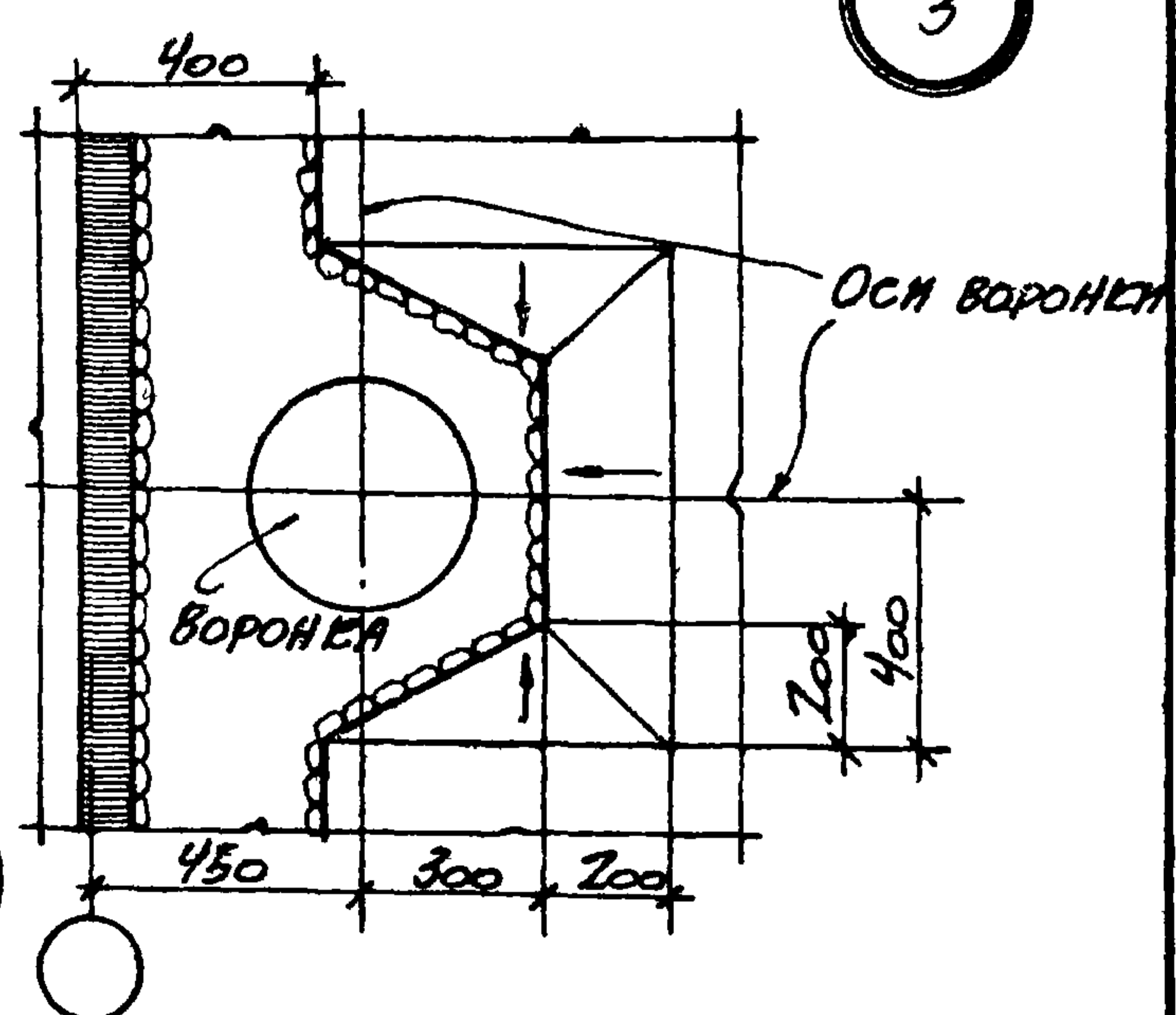
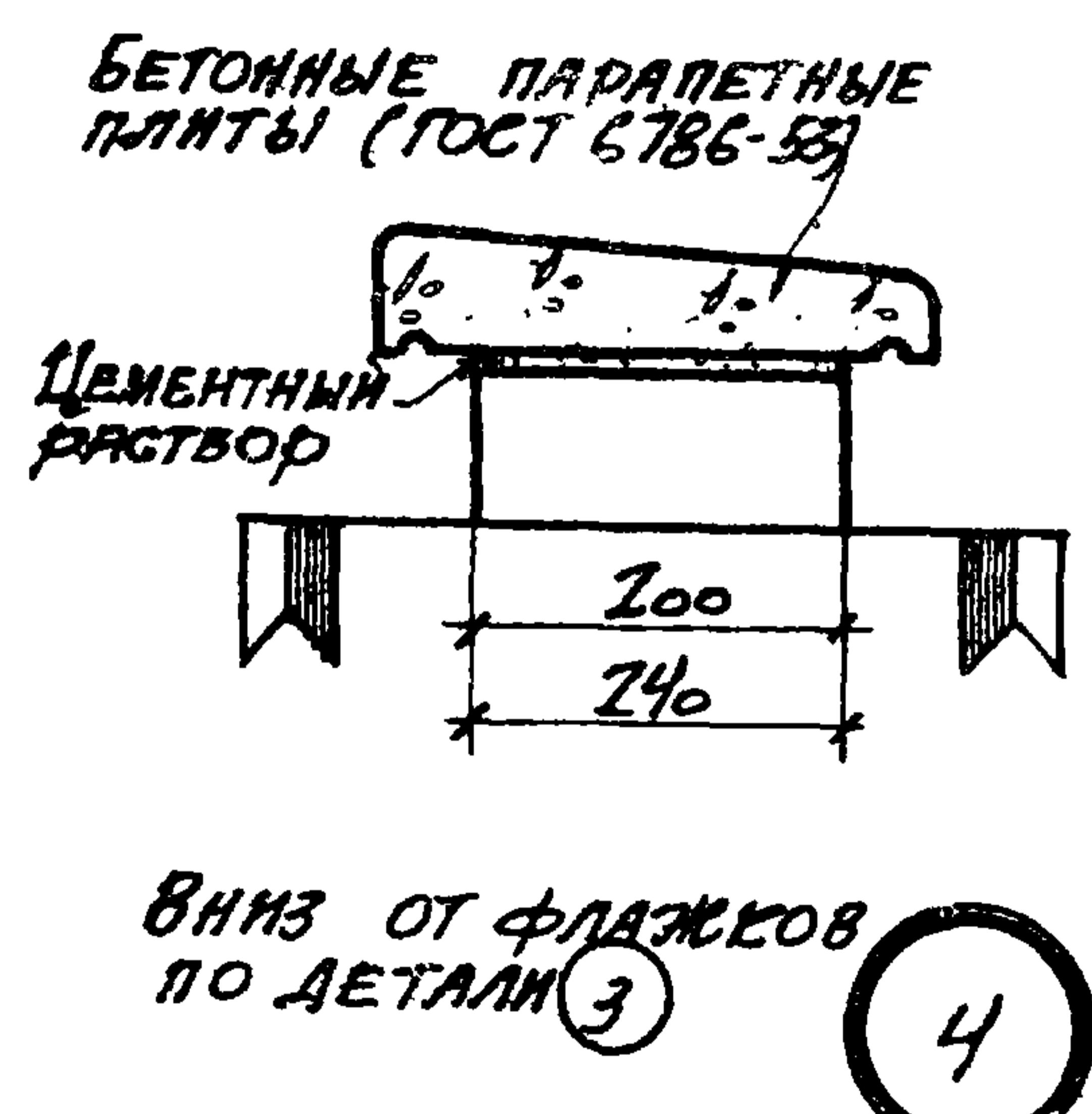
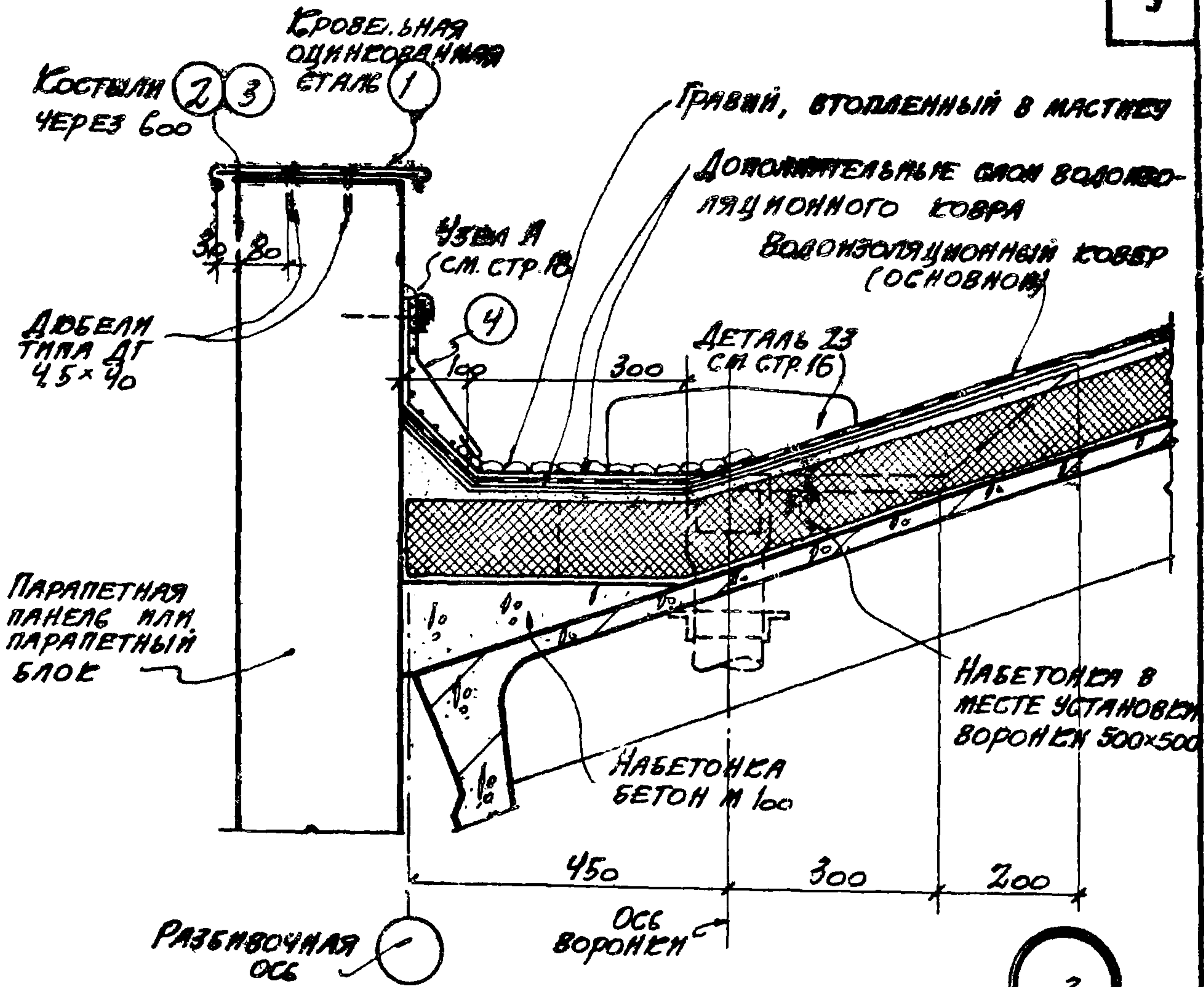
	Стр.
Деталь 22    Ендова при уклоне кровли ~1:3	15
Деталь 23    Установка чугунной воронки ВР9Б при скатной кровле	16
Деталь 24    Установка чугунной воронки ВР9Б при плоской кровле	17
Примыкание кровли к стене. Узел А	18
Деталь карниза. Узел Б	19
Фасонные элементы	20



- ПРИМЕЧАНИЯ:**
1. При угле кровли 1:8 гравием покрываются только ендовы.
  2. Фасонные элементы см. на стр. 20.

Д. А. ШИШОВ	АРХИТЕКТ	СЕРЕБРЯКОВА
А. И. ШТЕЙНЕР	АРХИТЕКТ	СЕРЕБРЯКОВА
В. П. ШУЧЕНА	АРХИТЕКТ	СЕРЕБРЯКОВА
НАЧ. ОТД.	НАЧ. ОТД.	НАЧ. ОТД.
Г. А. МЯС. ПР.	Г. А. МЯС. ПР.	Г. А. МЯС. ПР.
Р. В. БРИГАД.	Р. В. БРИГАД.	Р. В. БРИГАД.
С. А. АРСЕНТ.	С. А. АРСЕНТ.	С. А. АРСЕНТ.
ПРОМСТРОИПРОЕКТ	ПРОМСТРОИПРОЕКТ	ПРОМСТРОИПРОЕКТ
В. П. ШИШОВ	АРХИТЕКТ	СЕРЕБРЯКОВА
С. М. СМЕЛЯНСКИЙ	АРХИТЕКТ	СЕРЕБРЯКОВА
НАЧ. ОТДЕЛА	НАЧ. ОТДЕЛА	НАЧ. ОТДЕЛА
Г. А. МЯС. ПР.	Г. А. МЯС. ПР.	Г. А. МЯС. ПР.
АРХИТЕКТ	АРХИТЕКТ	АРХИТЕКТ
С. А. АРСЕНТ.	С. А. АРСЕНТ.	С. А. АРСЕНТ.
С. А. АРСЕНТ.	С. А. АРСЕНТ.	С. А. АРСЕНТ.
С. А. АРСЕНТ.	С. А. АРСЕНТ.	С. А. АРСЕНТ.

ТДА	ПАРАПЕТ ПРОДОЛЬНОЙ СТЕНЫ ПРИ ПРИВЯЗКЕ КОЛОНН, 0° И УКЛОНАХ КРОВЕЛЬ 1:8; 1:12; 1:20	Серия 2.460-5	
		ВЫПУСК 1	
1969		ДЕТАЛИ	1; 2



**ПРИМЕЧАНИЕ**  
 ФАСОННЫЕ ЭЛЕМЕНТЫ  
 СМ. НА СТР. 20.

ПЛАН ЕНДОВЫ В МЕСТЕ  
УСТАНОВКИ ВОРОНКИ

**ТДА**  
 1969

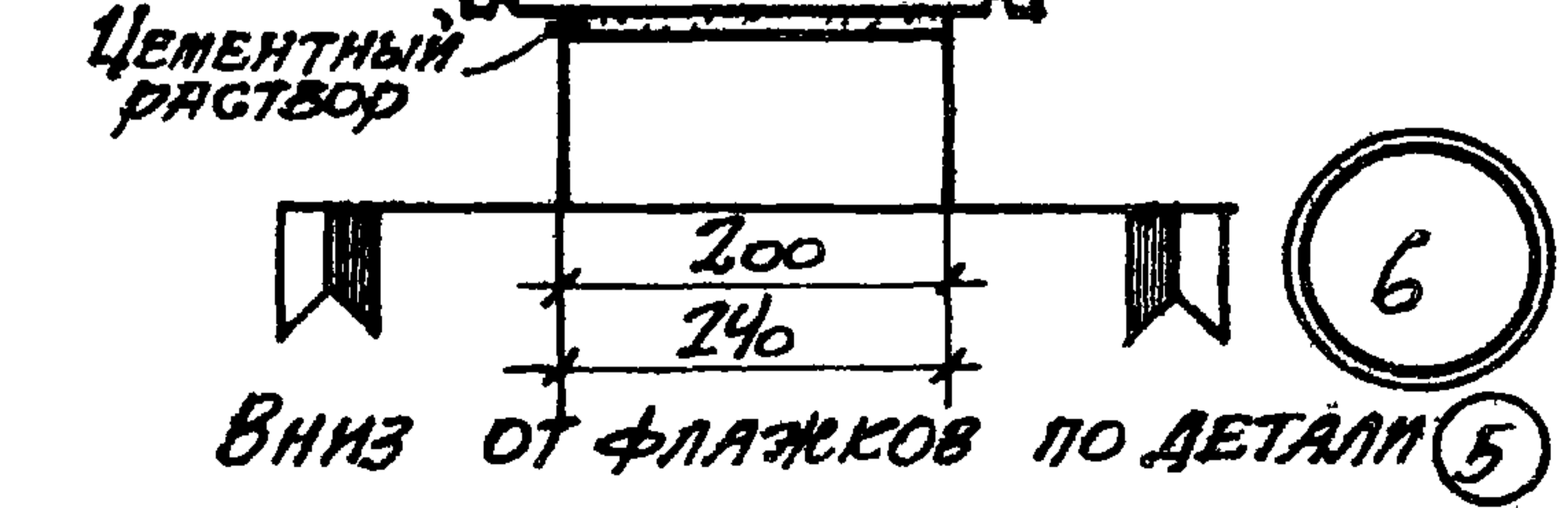
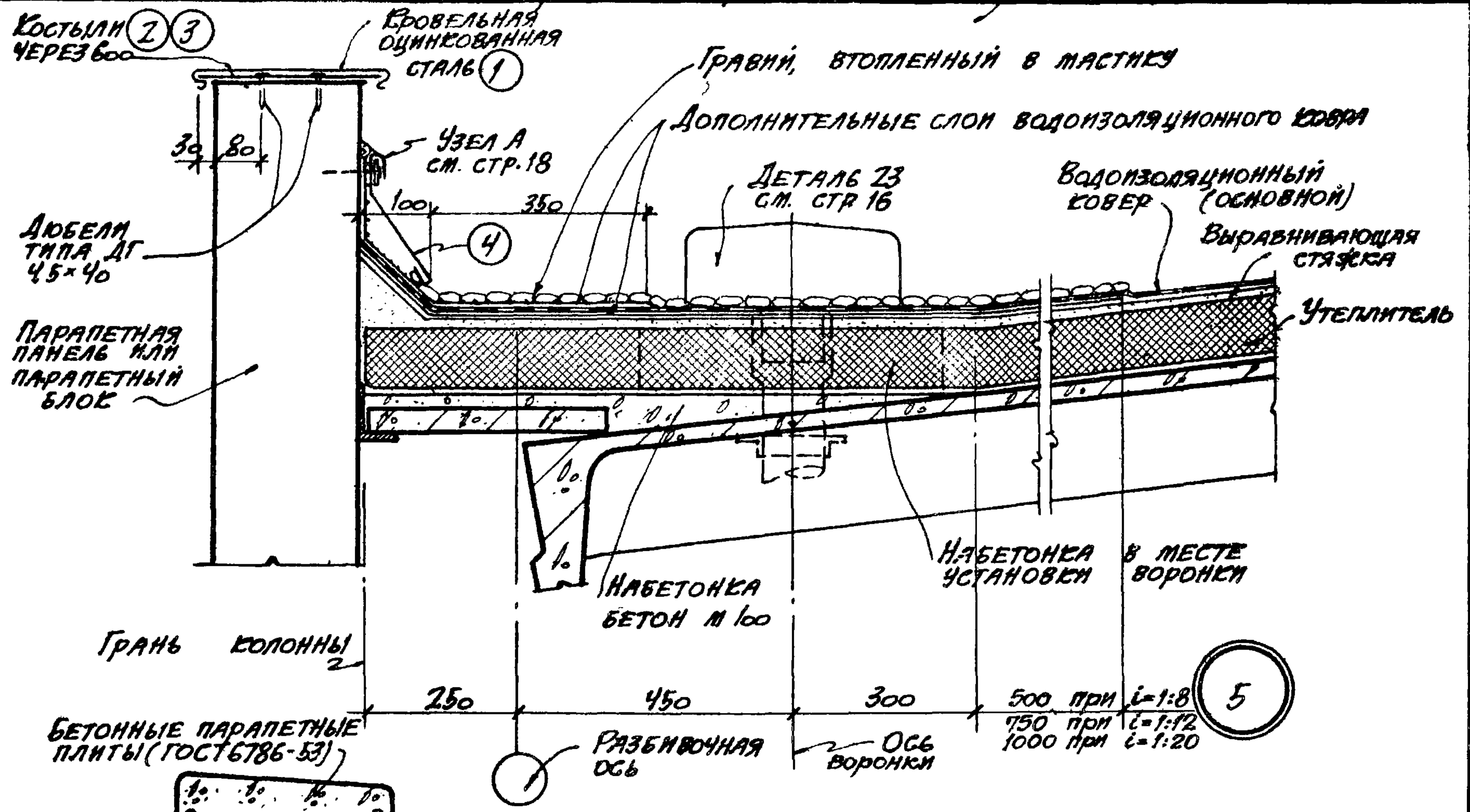
ПАРАПЕТ ПРОДОЛЬНОЙ СТЕНЫ ПРИ ПРИВЯЗКЕ  
 КОЛОНН. 0° И УКЛОНЕ КРОВЛИ В ЕНДОВЕ ~ 1:3

СЕРИЯ 2.4605  
 ВЫПУСК 1  
 ДЕТАЛИ 3; 4

ПРОЕКЦИОННЫЙ ДЛИНИ	НАЧ. ОТДЕЛА	ВЫЖИГИН	ПРОЕКТ	НАЧ. ОТП.	ДРЫГГИН	РАСПОСЧЕТ
	ГЛ. ИНЖ. ПР.	СМЕЛЯНСКИЙ		ГЛ. ИНЖ. ПР.	ШТЕЙНЕР	
	АРХИТЕКТОР	БАРАНОВА		РУК. БР. АРХ.	ШУЕННА	
				СТ. АРХИТЕКТ.	СЕРЕБРЯКОВА	

1969

Парапет продольной стены при привязке колонн. 250 и уклонах кровли 1:8; 1:12; 1:20



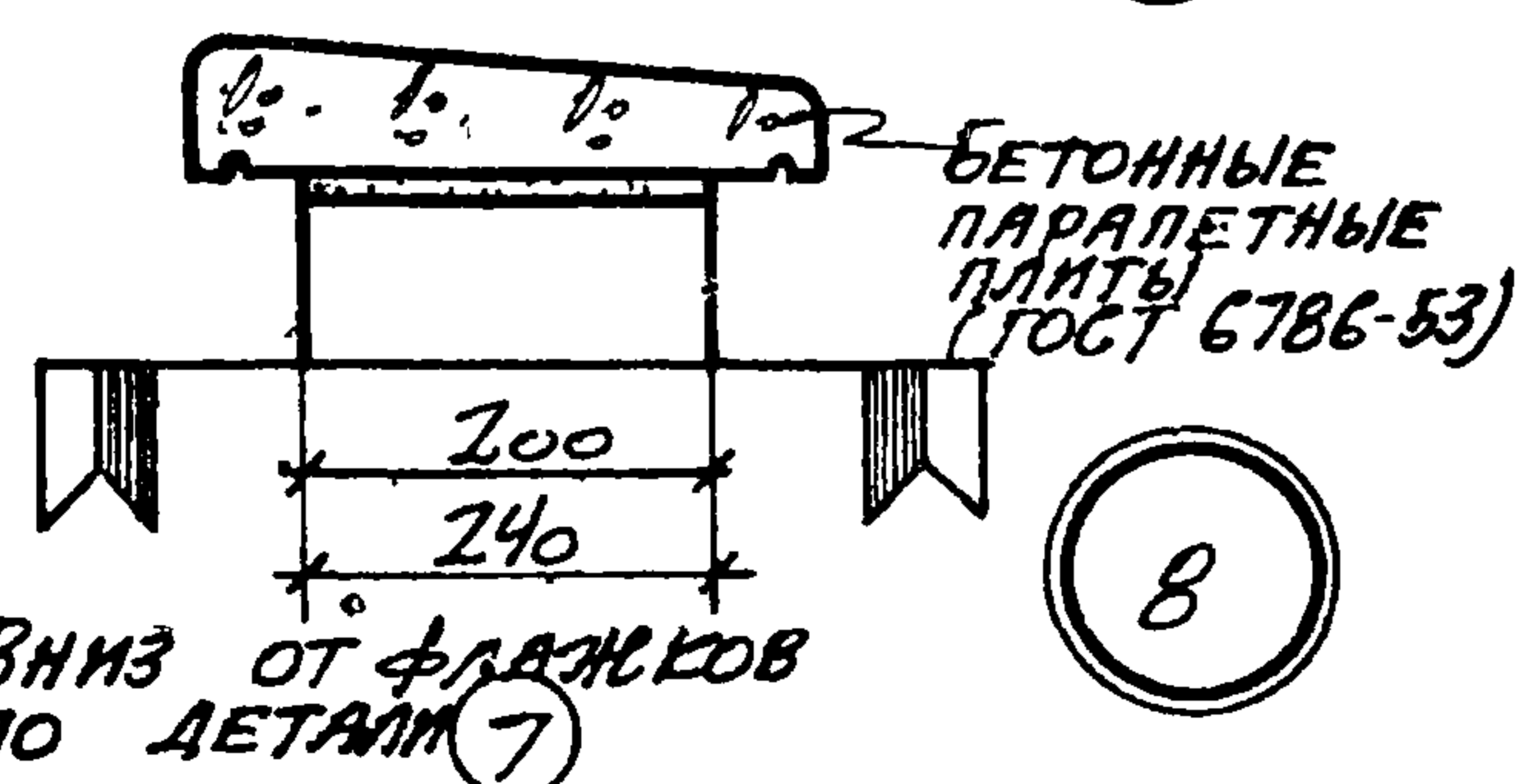
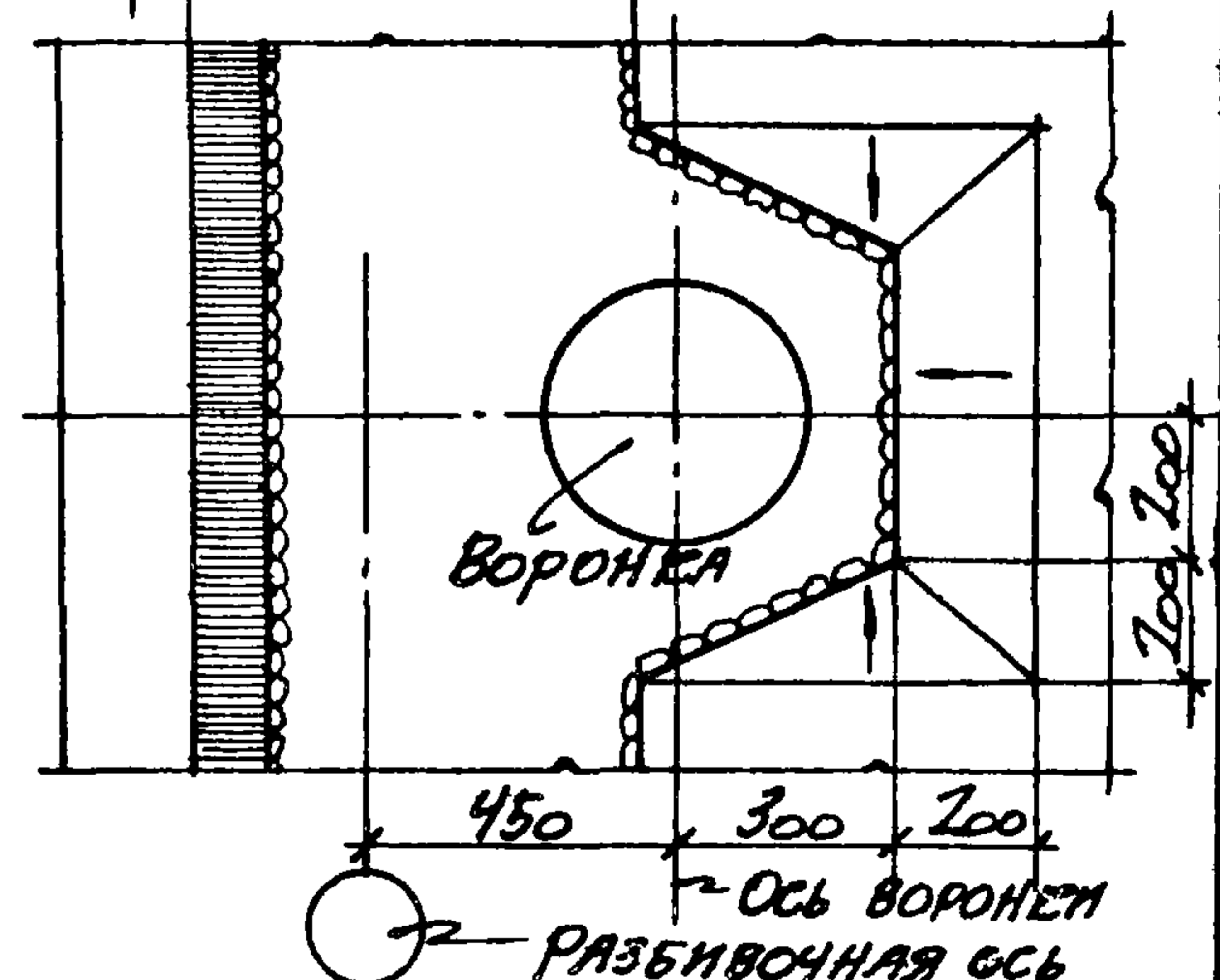
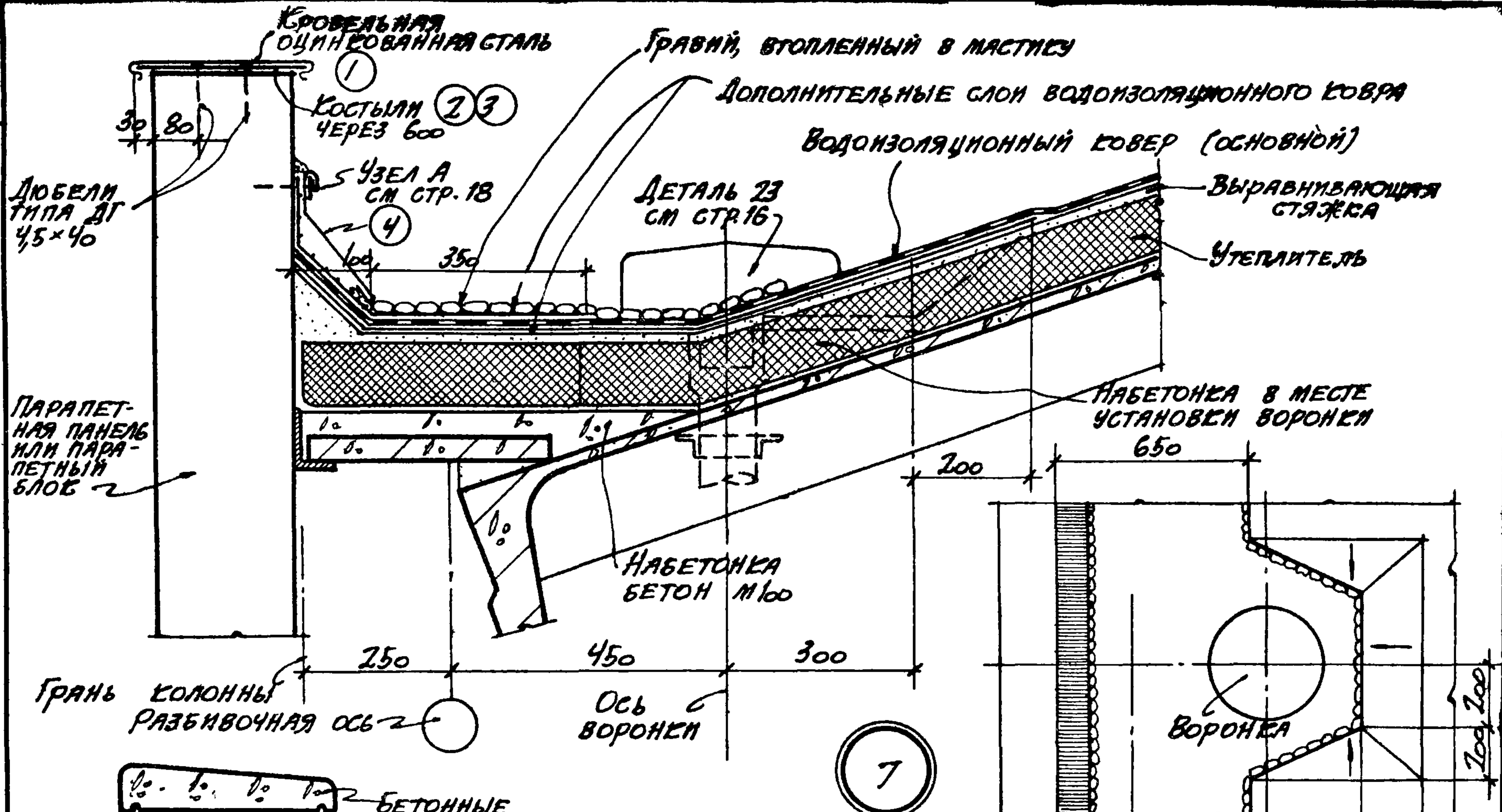
- ПРИМЕЧАНИЯ:**
1. При уклоне кровли 1:8 гравием покрываются только ендовы.
  2. Фасонные элементы см. на стр. 20.

11184-02 7

СЕРИЯ 4, ЧАСТЬ 5  
ВЫПУСК 1  
ДЕТАЛИ 5, 6

1969  
ИД

Парапет продольной стены при привязке колонн, 250 и угле кровли в ендове ~ 1:3



ПРИМЕЧАНИЕ:  
 ФАСОННЫЕ ЭЛЕМЕНТЫ СМ. НА СТР. 20.

ПЛАН ЕНДОВЫ В МЕСТЕ УСТАНОВКИ ВОРОНКИ

И184-02 8

СЕРИЯ 2.460-5  
 ВЫПУСК 1  
 ДЕТАЛИ 7, 8



КОСТЫЛИ ЧЕРЕЗ 600 (2) (3)

КРОВЕЛЬНАЯ ОЦИНКОВАННАЯ СТАЛЬ (1)

ДЮБЕЛИ ТИПА ДГ 4,5x40

Гравий, втопленный в мастику

ДОПОЛНИТЕЛЬНЫЕ СЛОИ ВОДОИЗОЛЯЦИОННОГО КОВРА

ВОДОИЗОЛЯЦИОННЫЙ КОВЕР (ОСНОВНОЙ)

ВЫРАВНИВАЮЩАЯ СТЯЖКА

Утеплитель

СЛОЙ РУЛОННОГО КРОВЕЛЬНОГО МАТЕРИАЛА

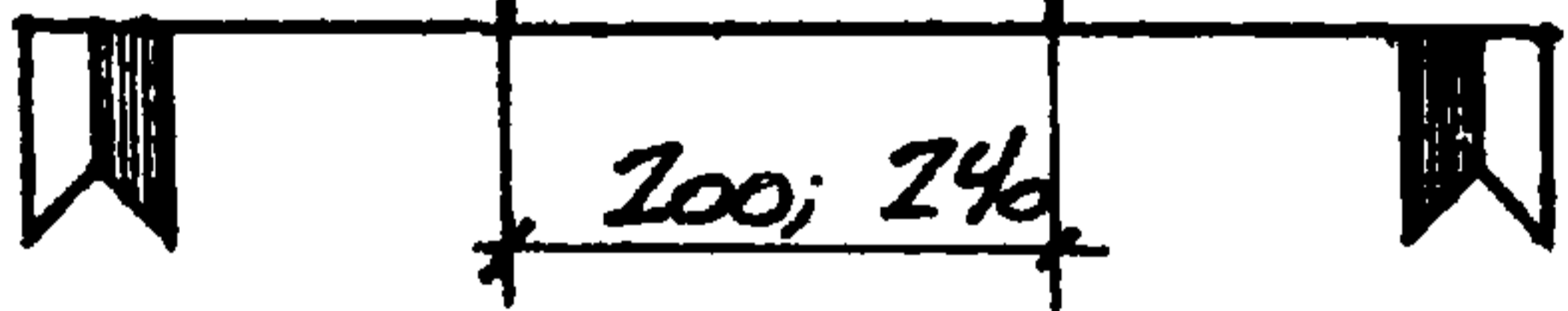
РАЗБИВОЧНАЯ ОСЬ (2)



ПАРАПЕТНАЯ ПАНЕЛЬ ИЛИ ПАРАПЕТНЫМ БЛОК

БЕТОННЫЕ ПАРАПЕТНЫЕ ПАНТИ (ГОСТ 6786-53)

ЦЕМЕНТНЫЙ РАСТВОР



ВНИЗ ОТ ФЛАЖКОВ ПО ДЕТАЛИ (9)



ПРИМЕЧАНИЯ:

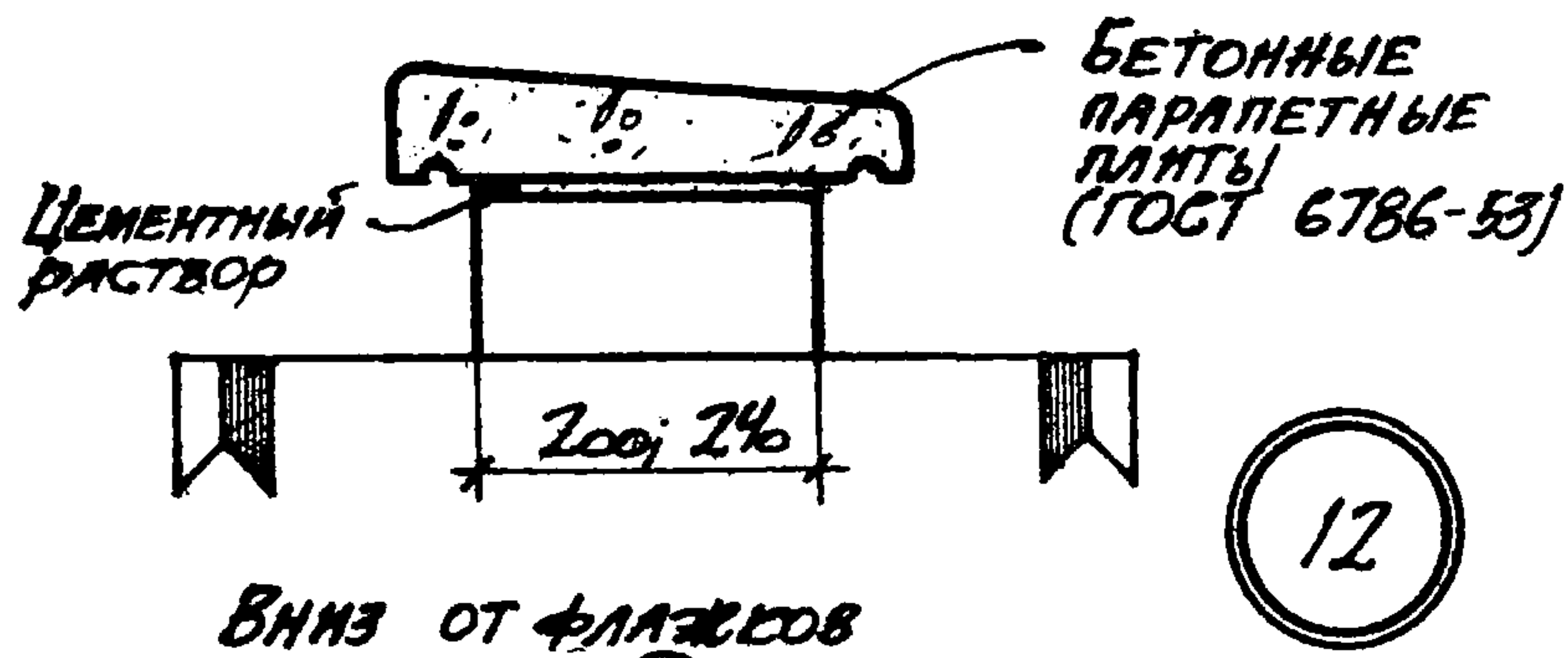
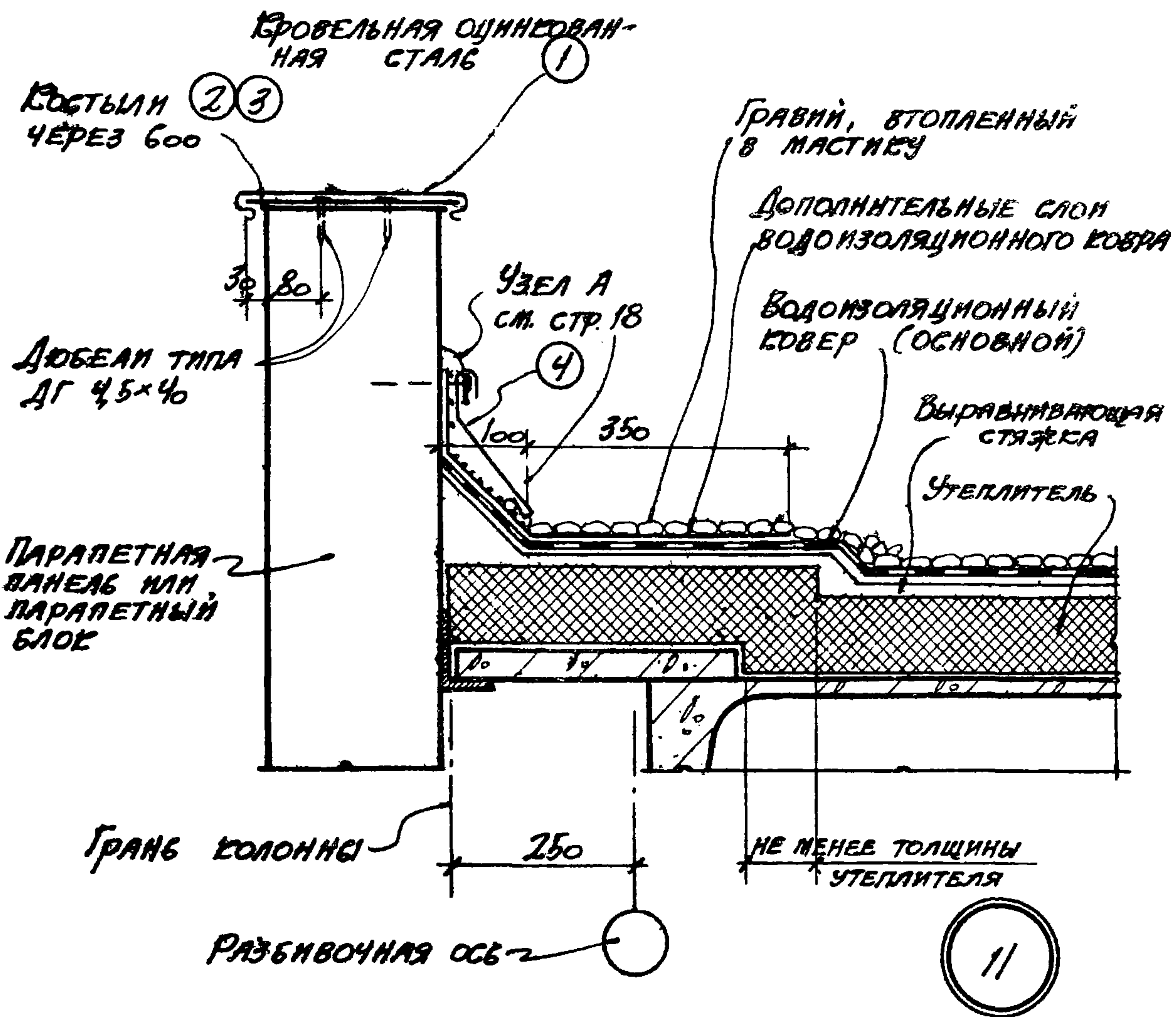
1. ПРИ УКЛОНАХ КРОВЛИ ~ 1:3 И 1:8 ГРАВИЕМ ПОКРЫВАЮТСЯ ТОЛЬКО ЕНДОВЫ.
2. ФАСОННЫЕ ЭЛЕМЕНТЫ ИЗ ОЦИНКОВАННОЙ СТАЛИ СМ. НА СТР 20.

НАЧ. ОТДЕЛА	ВЫЖИГАН	НАЧ. Д.П.	АРЫГАН	ПРОМСТРОИ	ПРОЕКТ
ТА. ИНАЖ. ПР.	САМЕЛЯНСКИЙ	ТА. ИНАЖ. ПР.	ШЕННЕР	ТА. ИНАЖ. ПР.	ШЕННЕР
АРХИТЕКТОР	БАРАНОВА	РУК. БР. АРХ.	ШУКИНА	РУК. БР. АРХ.	ШУКИНА
ЦНИИ	ПРОМЗАНИИ	СТ. АРХИТЕКТ.	СЕРЕБРЯКОВА	СТ. АРХИТЕКТ.	СЕРЕБРЯКОВА

ТДА  
1969

ПАРАПЕТ ПРОДОЛЬНОЙ СТЕНЫ ПРИ ПРИВЯЗКЕ КОЛОНН, 0" И ПЛОСКОЙ КРОВЛЕ; ПАРАПЕТ ТОРЦОВОЙ СТЕНЫ ПРИ ПЛОСКОЙ И СКАТНОЙ КРОВЛЯХ

СЕРИЯ 2.460-5  
ВЫПУСК 1  
ДЕТАЛИ 9; 10



ВНИЗ ОТ ФЛАЗЖКОВ ПО ДЕТАЛИ 11

ПРИМЕЧАНИЕ  
 ФАСОННЫЕ ЭЛЕМЕНТЫ СМ. НА СТР. 20.

ТДА  
 1969

ПАРАПЕТ ПРОДОЛЬНОЙ СТЕНЫ ПРИ ПРИВЯЗКЕ КОЛОНН - 250 И ПЛОСКОЙ КРОВЛЕ

СЕРИЯ 2.460-6  
 ВЫПУСК 1  
 ДЕТАЛИ 11; 12



ДЮБЕЛИ ТИПА ДГ 4,5x40

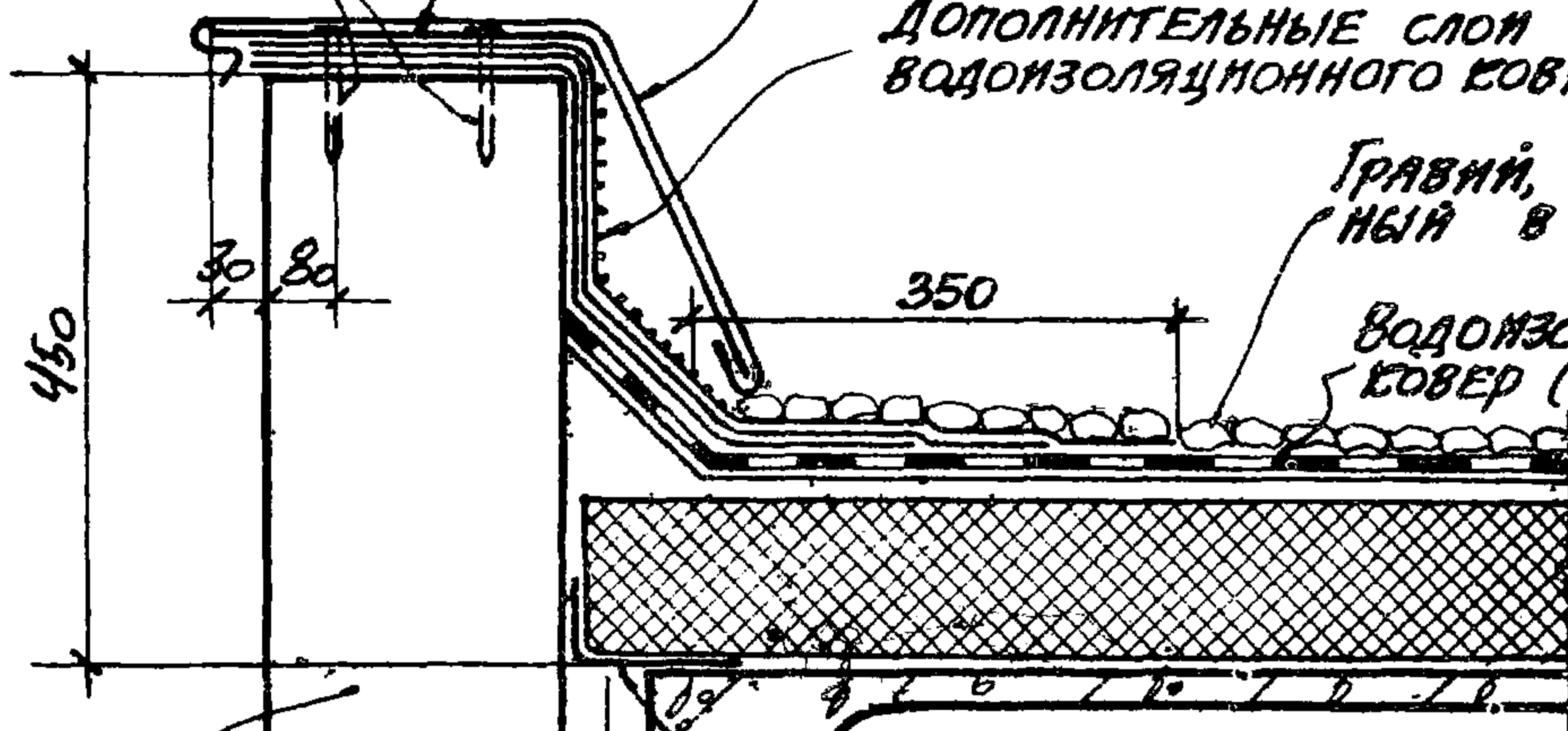
КОСТЫЛИ - 40x4 ЧЕРЕЗ 600 Е ПО ПРОЕКТУ

КРОВЕЛЬНАЯ ОЦИНКОВАННАЯ СТАЛЬ ИЗ ЛИСТОВ ВЕСОМ 63 ЕТ (ГОСТ 8075-56\*)

ДОПОЛНИТЕЛЬНЫЕ СЛОИ ВОДОИЗОЛЯЦИОННОГО КОВРА

ГРАВИЙ, ВТОПЛЕННЫЙ В МАСТИЧУ

ВОДОИЗОЛЯЦИОННЫЙ КОВЕР (ОСНОВНОЙ)



ПАРАПЕТНАЯ ПАНЕЛЬ ИЛИ ПАРАПЕТНЫЙ БЛОК

СЛОЙ РУЛОННОГО КРОВЕЛЬНОГО МАТЕРИАЛА

РАЗБИВОЧНАЯ ОСЬ

Продольная стена при привязке колонн, 0 и торцовая стена

15

КОСТЫЛИ - 40x4 ЧЕРЕЗ 600 Е ПО ПРОЕКТУ

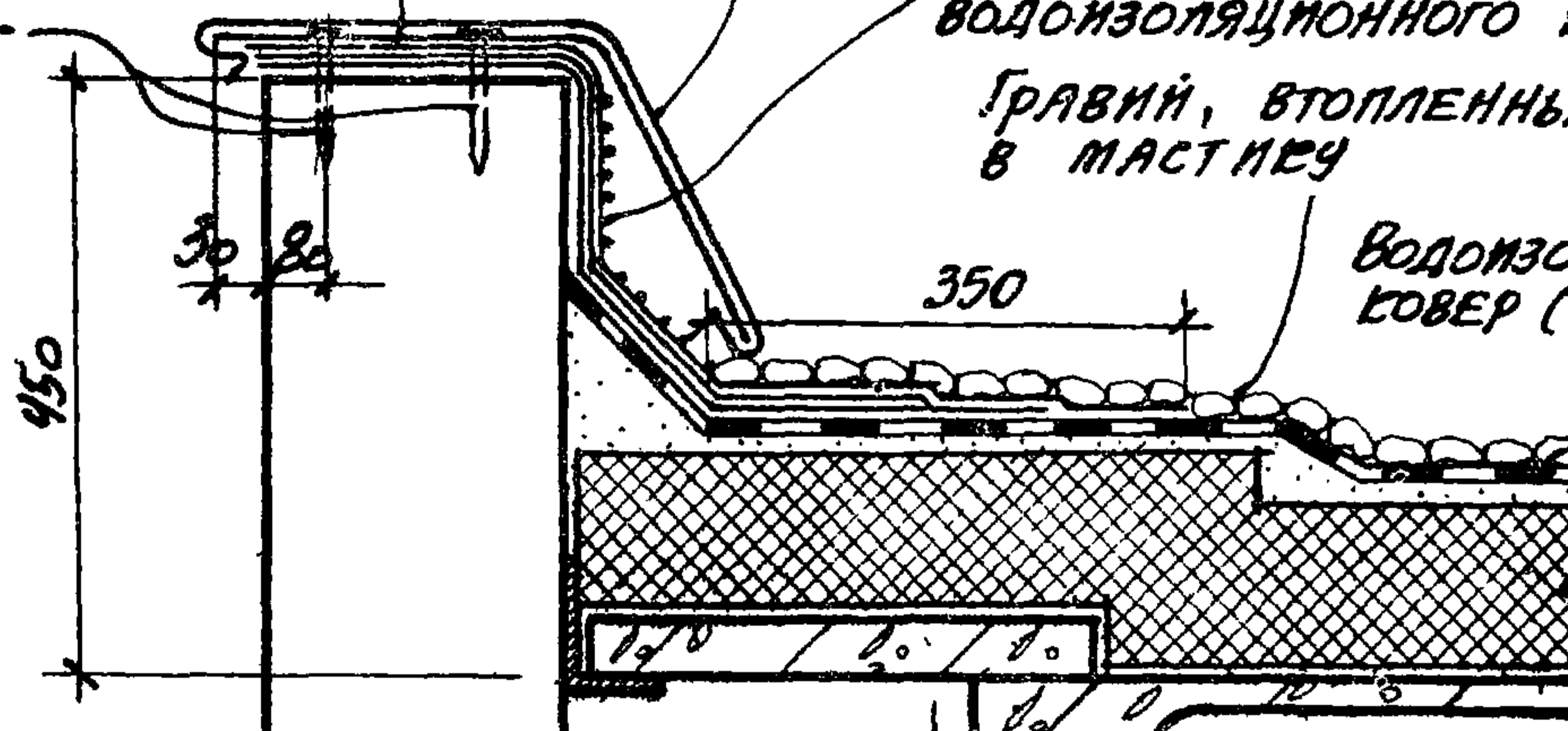
КРОВЕЛЬНАЯ ОЦИНКОВАННАЯ СТАЛЬ ИЗ ЛИСТОВ ВЕСОМ 63 ЕТ (ГОСТ 8075-56\*)

ДОПОЛНИТЕЛЬНЫЕ СЛОИ ВОДОИЗОЛЯЦИОННОГО КОВРА

ГРАВИЙ, ВТОПЛЕННЫЙ В МАСТИЧУ

ВОДОИЗОЛЯЦИОННЫЙ КОВЕР (ОСНОВНОЙ)

ДЮБЕЛИ ТИПА ДГ 4,5x40



ПАРАПЕТНАЯ ПАНЕЛЬ ИЛИ ПАРАПЕТНЫЙ БЛОК

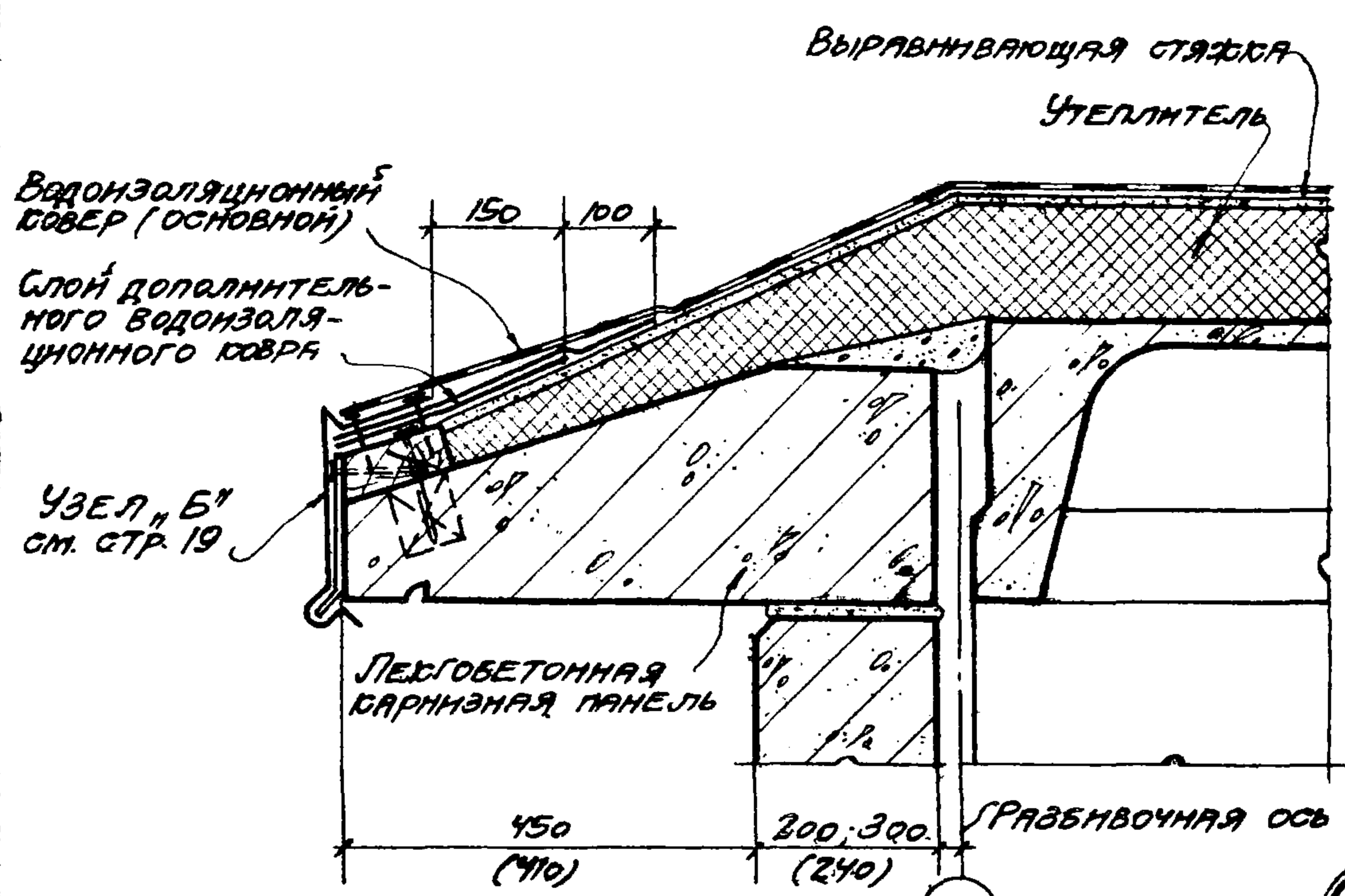
ГРАНЬ КОЛОННЫ

РАЗБИВОЧНАЯ ОСЬ

Продольная стена при привязке колонн 250

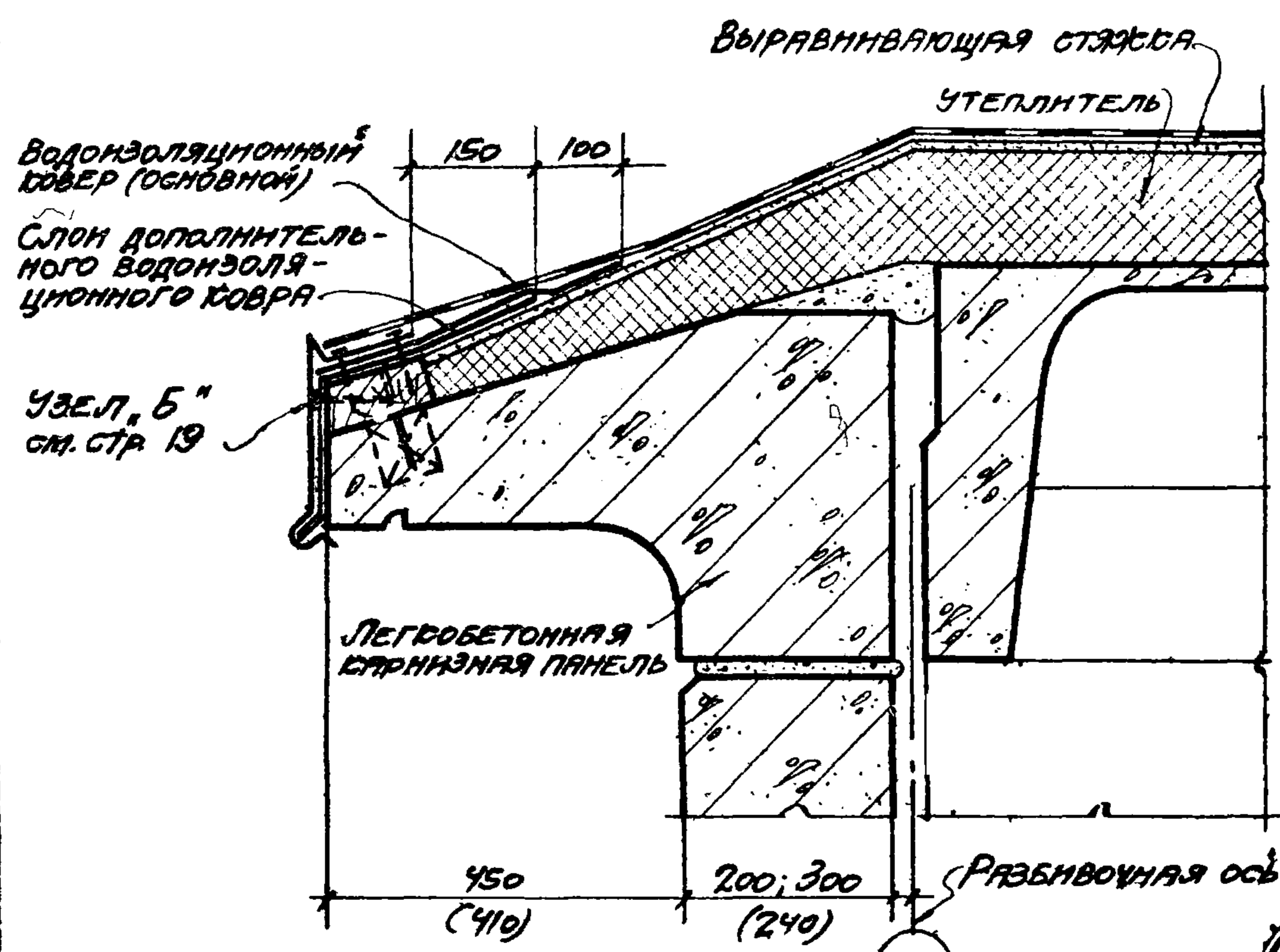
16





При шаге стропильных конструкций 6 м

19



При шаге стропильных конструкций 12 м

20

ГДА  
1969г.

Карнизы стен при привязке колонн "О"  
и плоской кровле

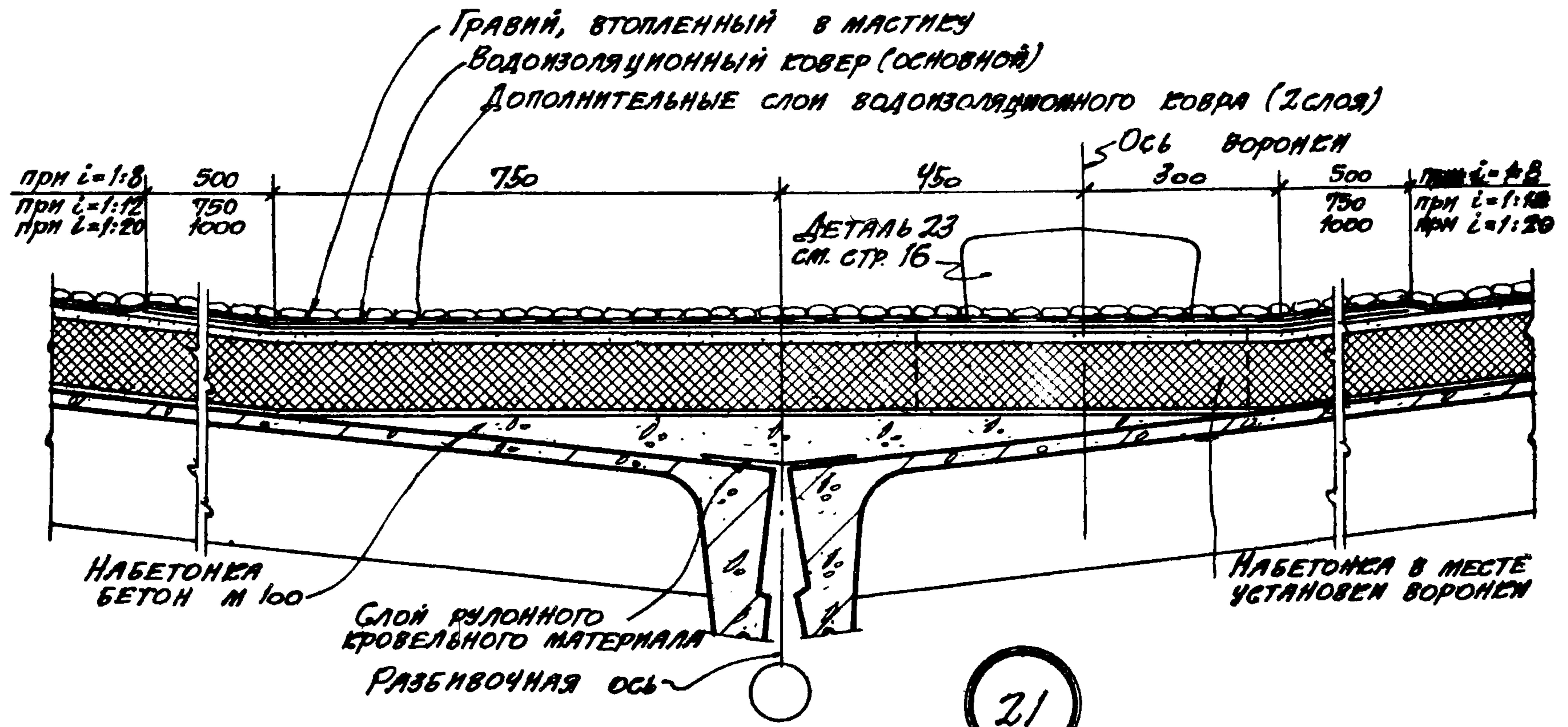
Серия 2.460-5  
Выпуск 1

Деталь 18:20

УНИИ СМЕРДИНИИ	ГЛ. ИНЖ. ПР.	СМЕЛЯНСКИИ	ПРОЕКТОР ПРОЕКТ	ГЛ. ИНЖ. ПР.	ШТЕЙНЕР	ДИЗАЙНЕР И. ШИШОВ	
	АРХИТЕКТОР	БАРАНОВА		РУК. РАБ. АРХ.	ШУКИНА		ШУКИНА
				СТ. АРХИТ.	СЕРЕБРЯКОВА		СЕРЕБРЯКОВА

ИД  
1969

ЕНДОВА ПРИ УГЛОНАХ КРОВЛИ 1:8; 1:12 И 1:20



ПРИМЕЧАНИЕ  
 При угле кровли 1:8 гравием покрываются только ендовы.

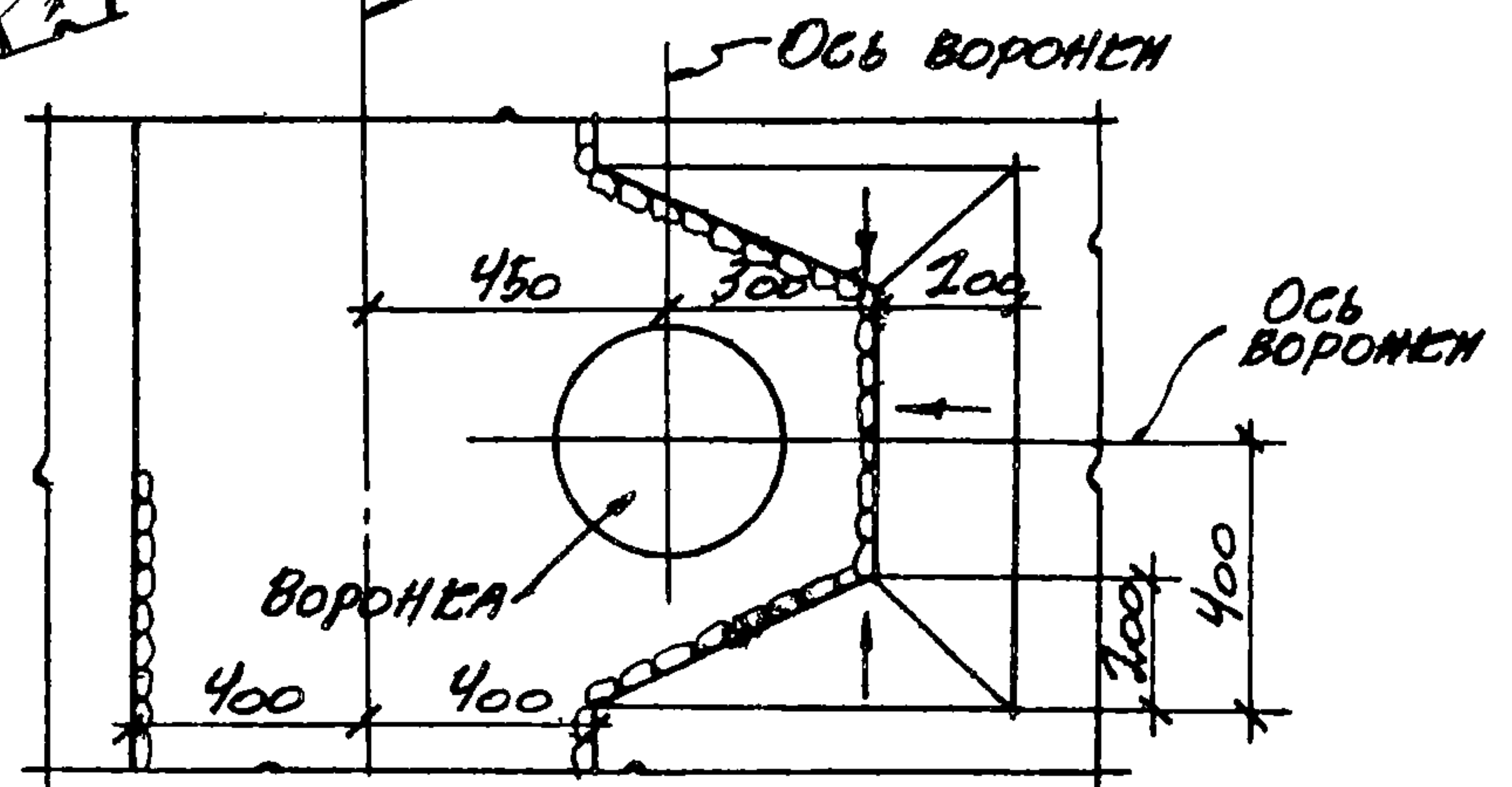
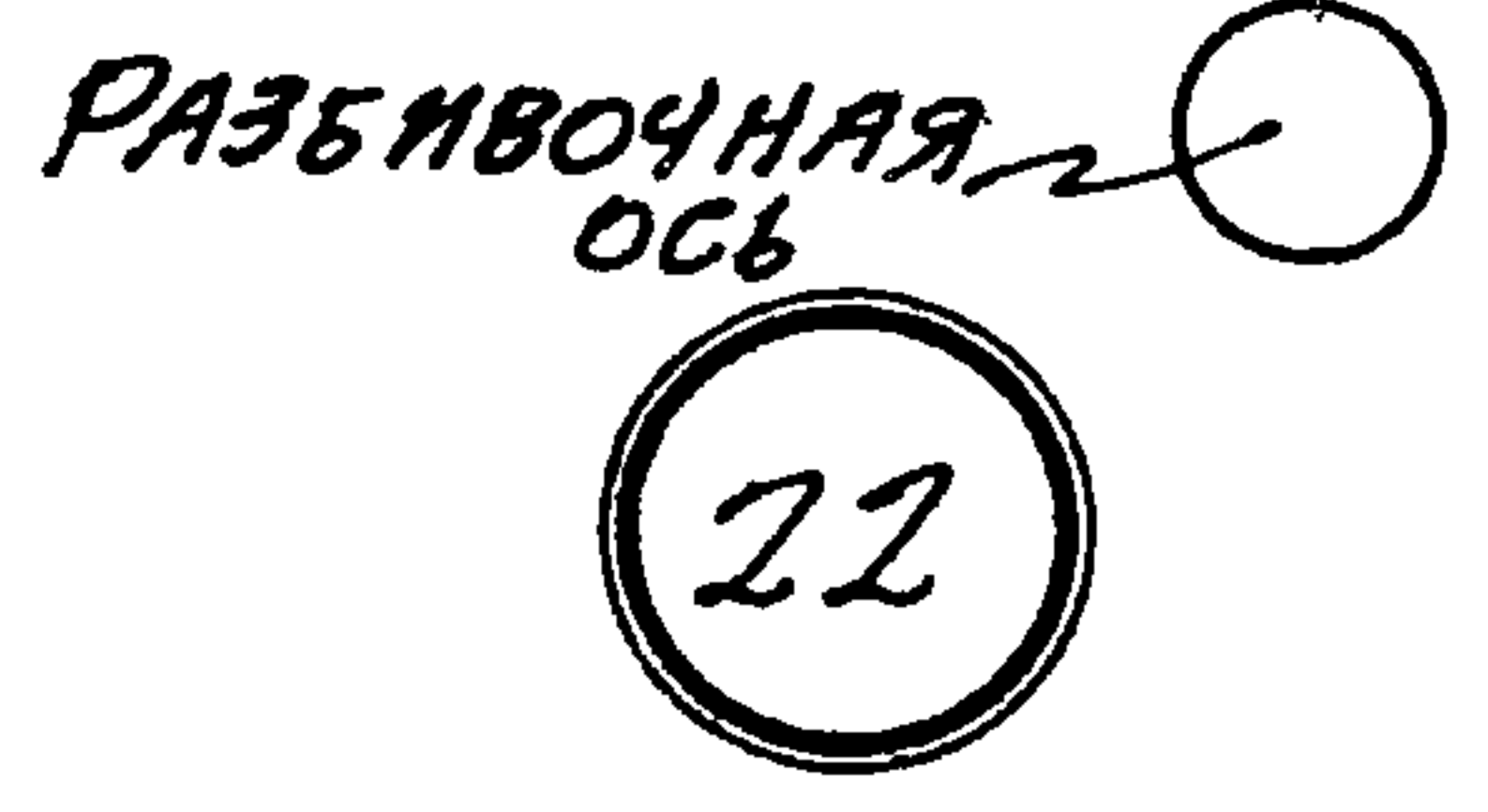
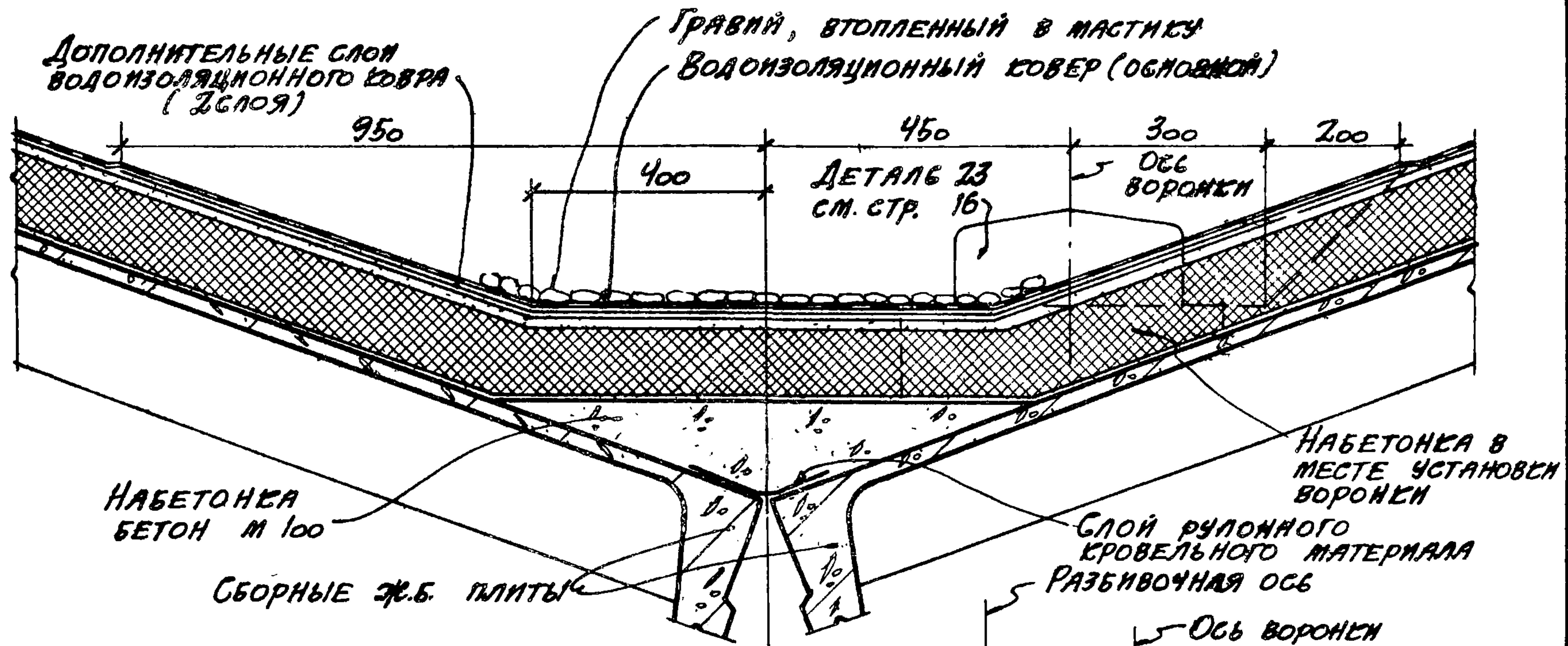
11184-02 15

СЕРИЯ 2.460-5  
 ВЫПУСК 1  
 ДЕТАЛЬ 21

1969

ИД

ЕНДОВА ПРИ УГЛОНЕ КРОВЛИ ~ 1:3



ПЛАН ЕНДОВЫ В МЕСТЕ УСТАНОВКИ ВОРОНКИ

11184-02 16

СЕРИЯ 2.460-5  
 ВЫПУСК 1  
 ДЕТАЛЬ 22

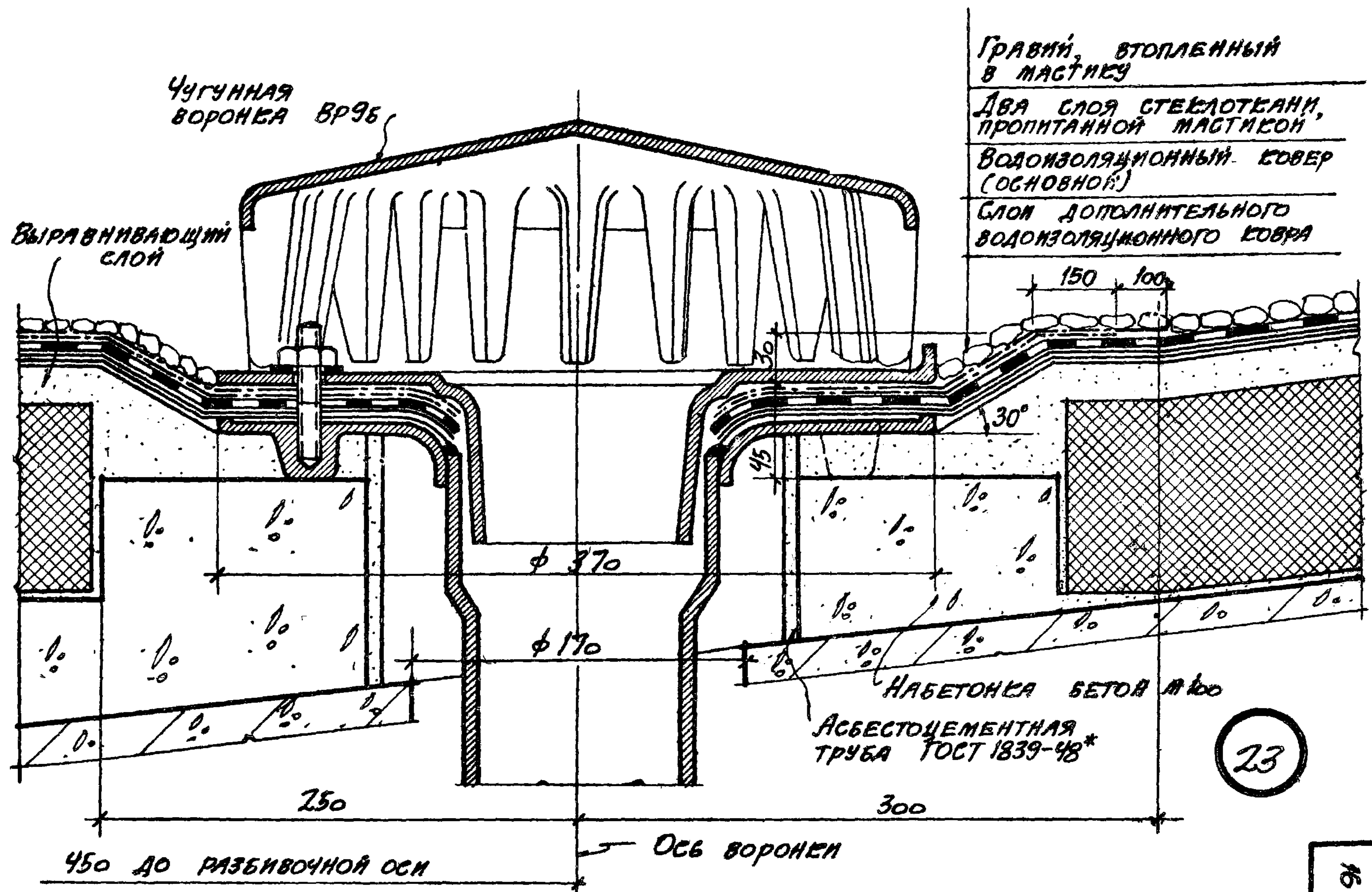
5



ПРОЕКЦИОННЫЙ ЛИНИИ	НАЧ. ОТДЕЛА	ВЫЖИГИН	ПРОЕКТОР ПРОЕКТ	НАЧ. ОТД	ДРЫГИН	ДРУЖИНА
	ГЛ. ИНЖ. ПР.	СМЕЛЯНСКИЙ		ГЛ. ИНЖ. ПР.	ШТЕЙНЕР	
	АРХИТЕКТОР	БАРАНОВА		РУК. БР. АРХ.	ШУКИНА	
				СТ. АРХИТ.	СЕРЕБРЯКОВА	

ИД  
1969

УСТАНОВКА ЧУГУННОЙ ВОРОНКИ ВР96  
ПРИ СЕАТНОЙ КРОВЛЕ



- ГРАВИЙ, ВТОПЛЕННЫЙ В МАСТИКУ
- ДВА СЛОЯ СТЕКЛОТЕКАНИ, ПРОПИТАННОЙ МАСТИКОЙ
- ВОДОИЗОЛЯЦИОННЫЙ КОВЕР (ОСНОВНОЙ)
- СЛОЙ ДОПОЛНИТЕЛЬНОГО ВОДОИЗОЛЯЦИОННОГО КОВРА

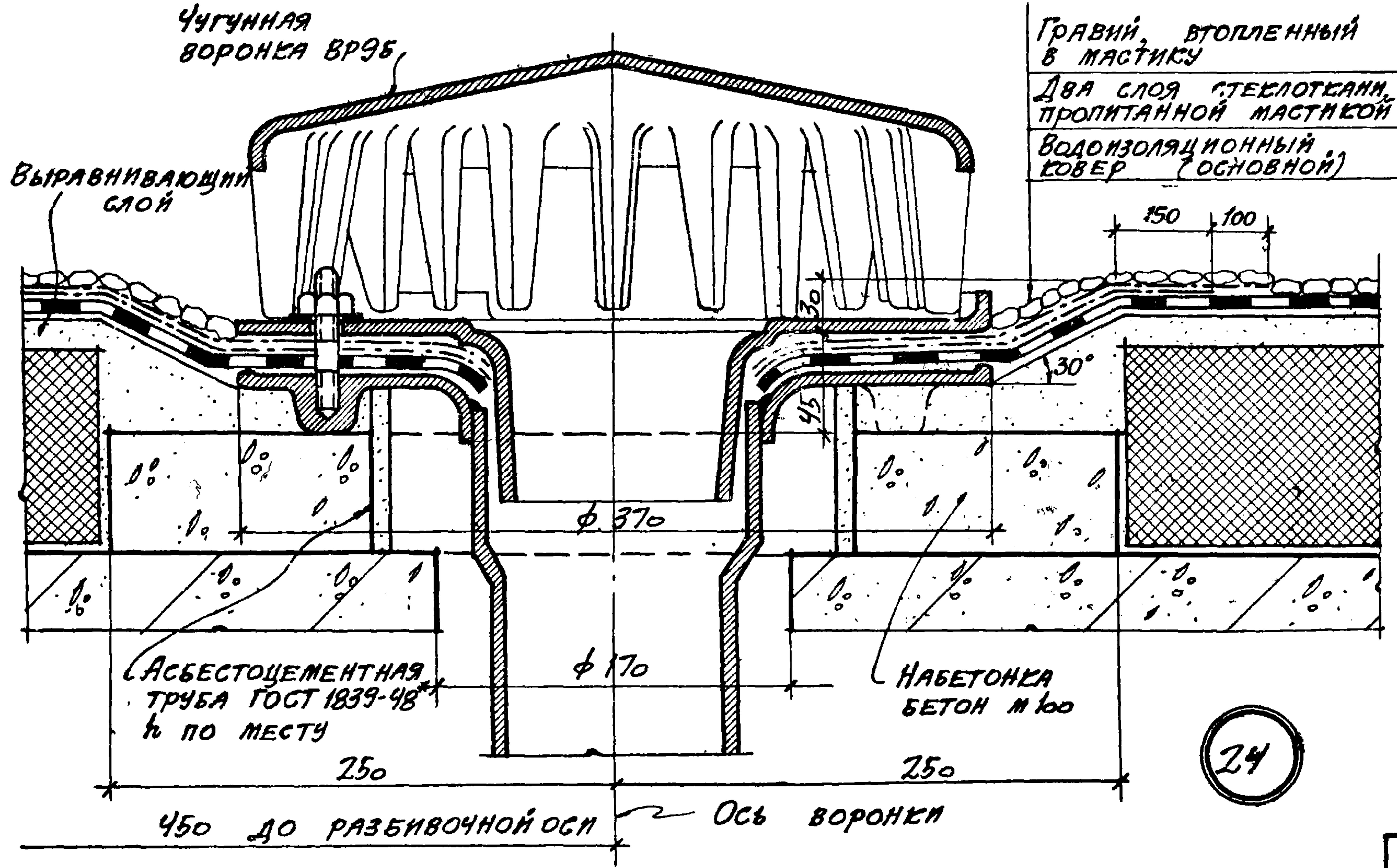
11184-02 17

СЕРИЯ 24655  
ВЫПУСК 1  
ДЕТАЛЬ 23

46

ИД  
1969

Установка чугунной воронки ВР95  
при плоской кровле

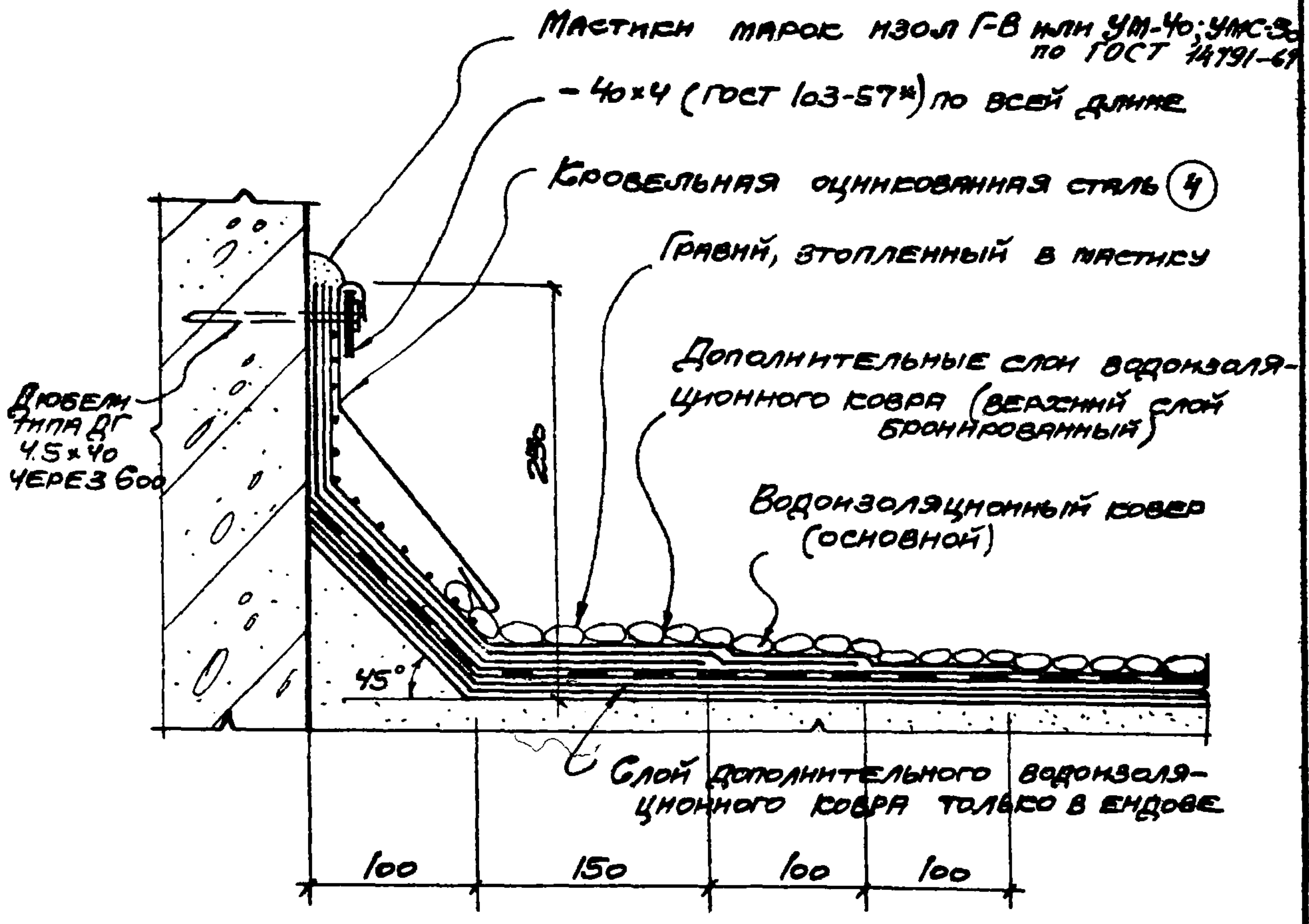


11184-02 18

Серия 2.450-5  
выпуск 1  
Лист 24

17

Выпущен	Выпущен	Дальгин	Дальгин
Смелянская	Штейнер	Гл. инж. пр.	Штейнер
Баранова	Щукина	Рук. бр. расс.	Щукина
Архитектор	Серебрякова	Ст. архит.	Серебрякова
ЦНИИ			
Промздании			



УЗЕЛ "А"

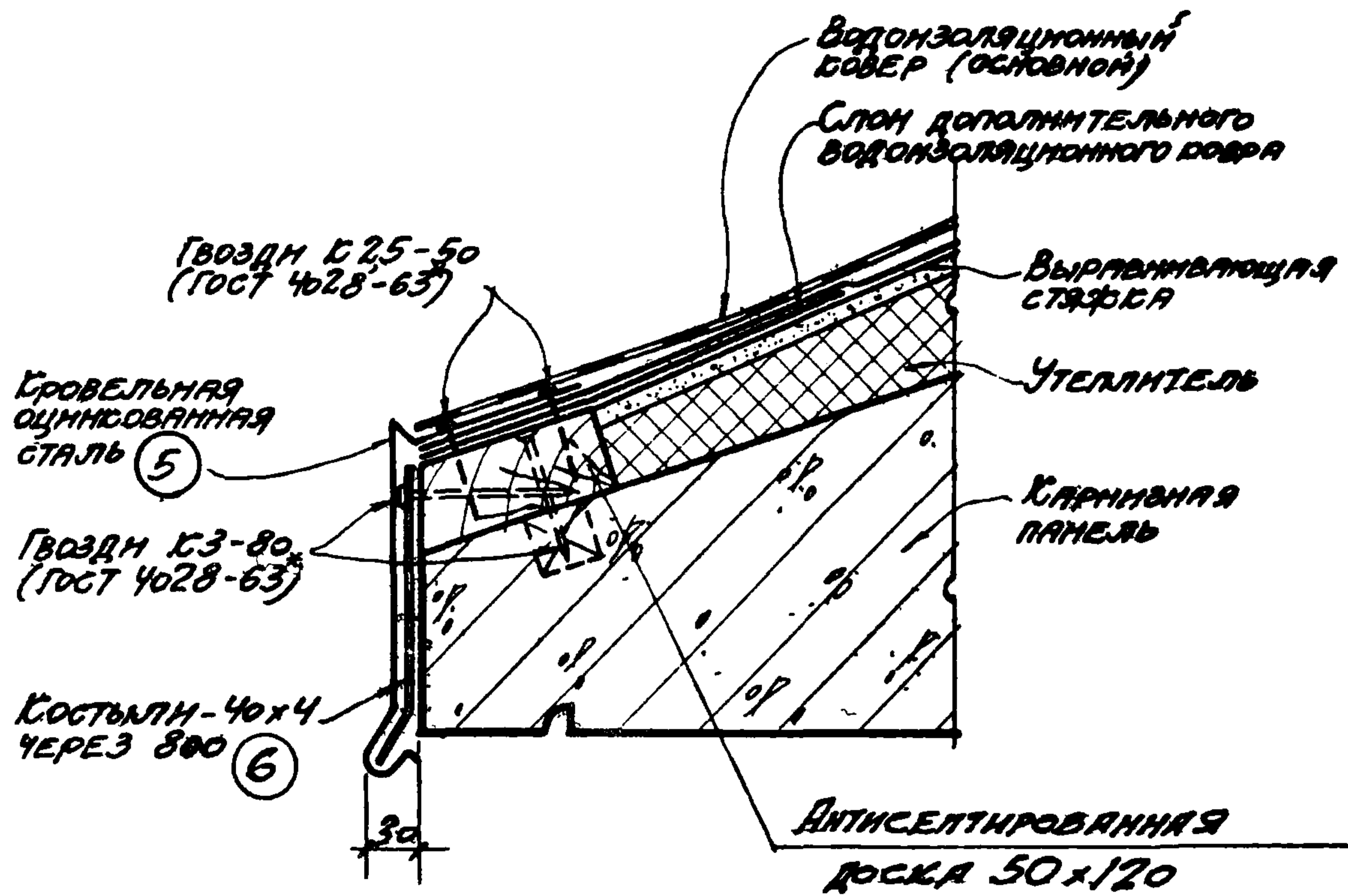
ПРИМЕЧАНИЕ

ФРАСОННЫЕ ЭЛЕМЕНТЫ СМ. НА СТР. 20.

**ТДА**  
1969

ПРИМЫКАНИЕ КРОВЛИ К СТЕНЕ.  
УЗЕЛ А.

СЕРИЯ 2.4605  
ВЫПУСК 1



Узел "Б"

ПРИМЕЧАНИЕ

Фасонные элементы см. на стр. 20.

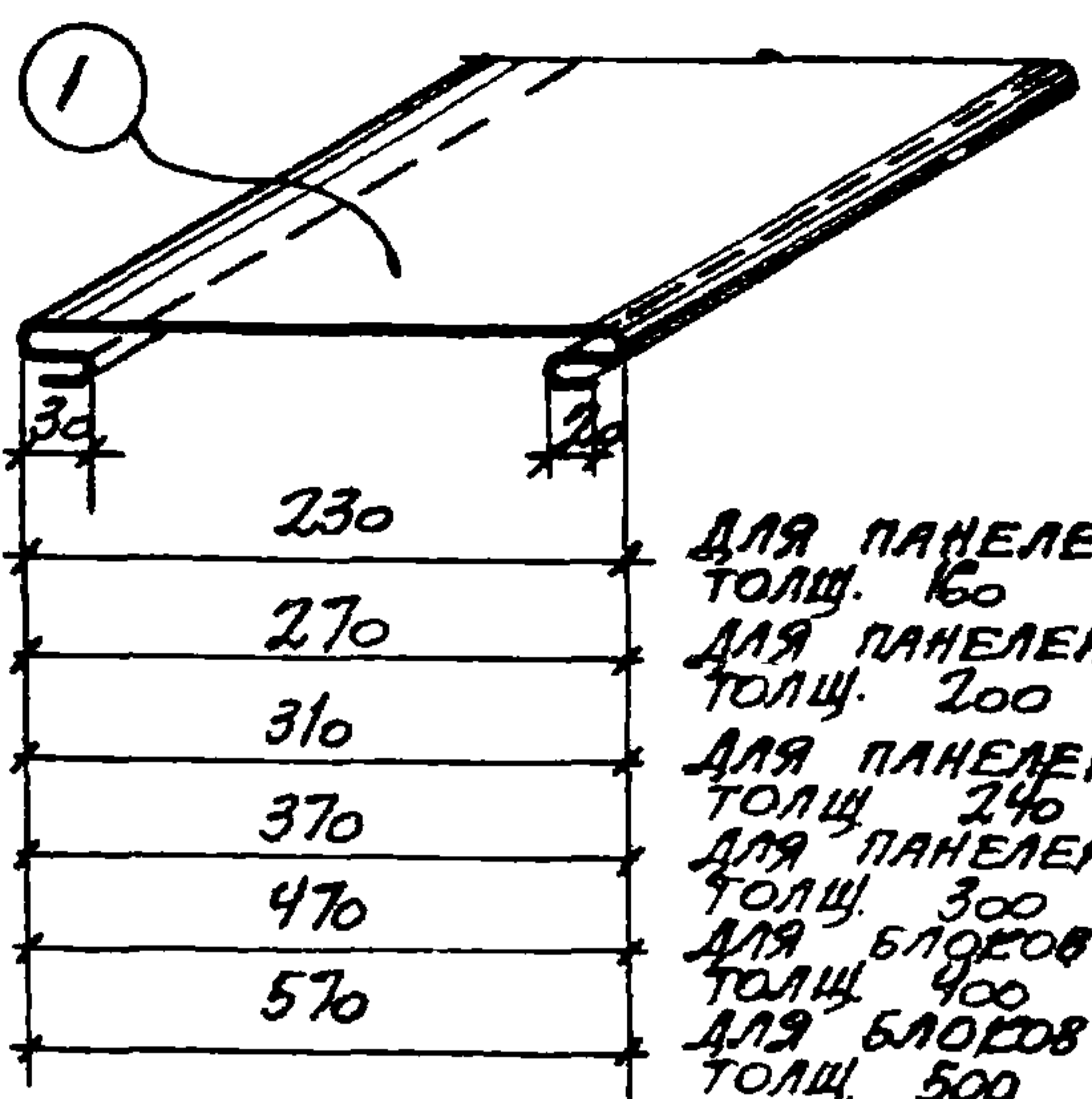
ТДА  
1969

ДЕТАЛЬ КАРНИЗА. УЗЕЛ Б.

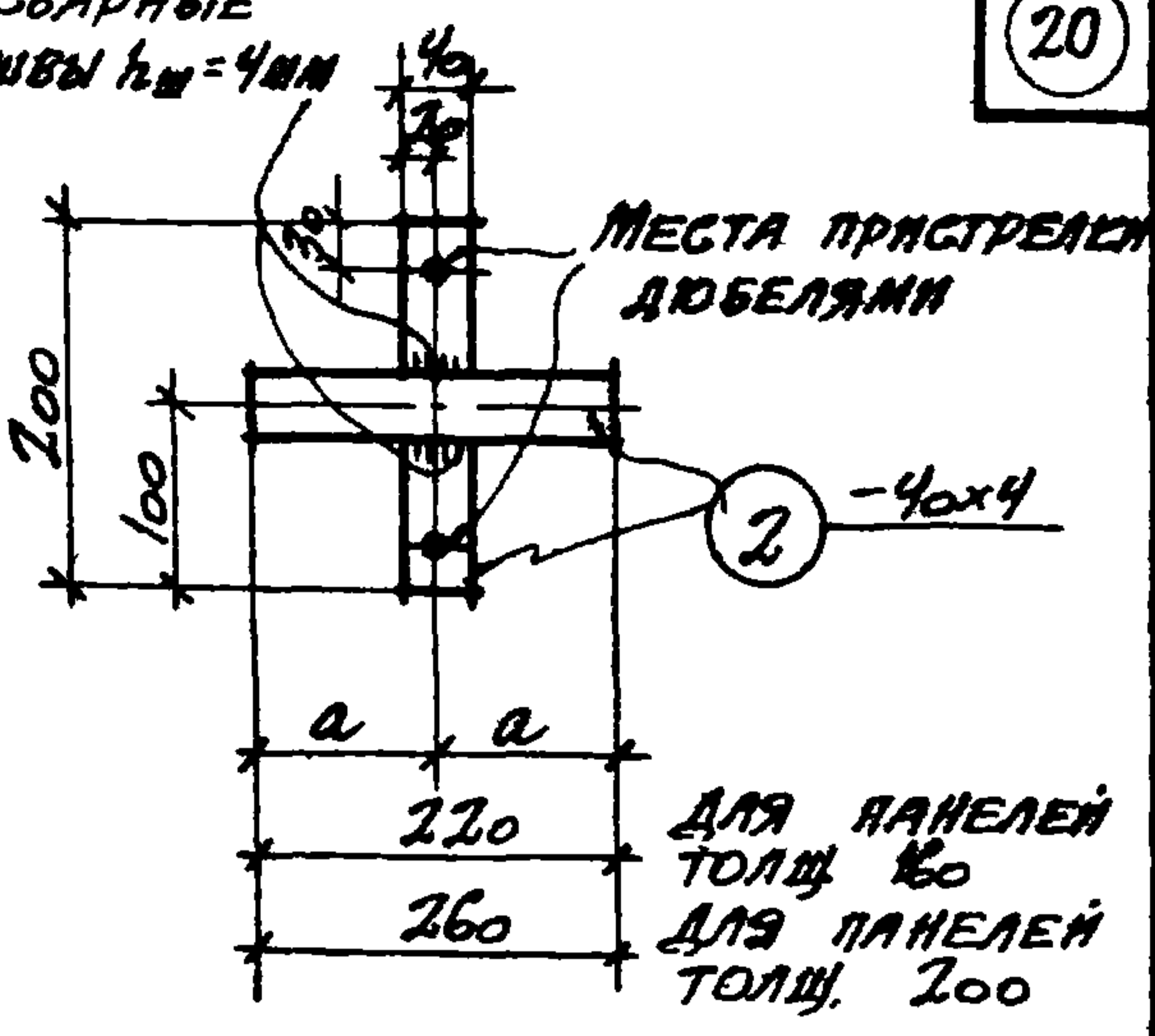
СЕРИЯ 2.960-5  
ВЫПУСК 1

11184-02 20

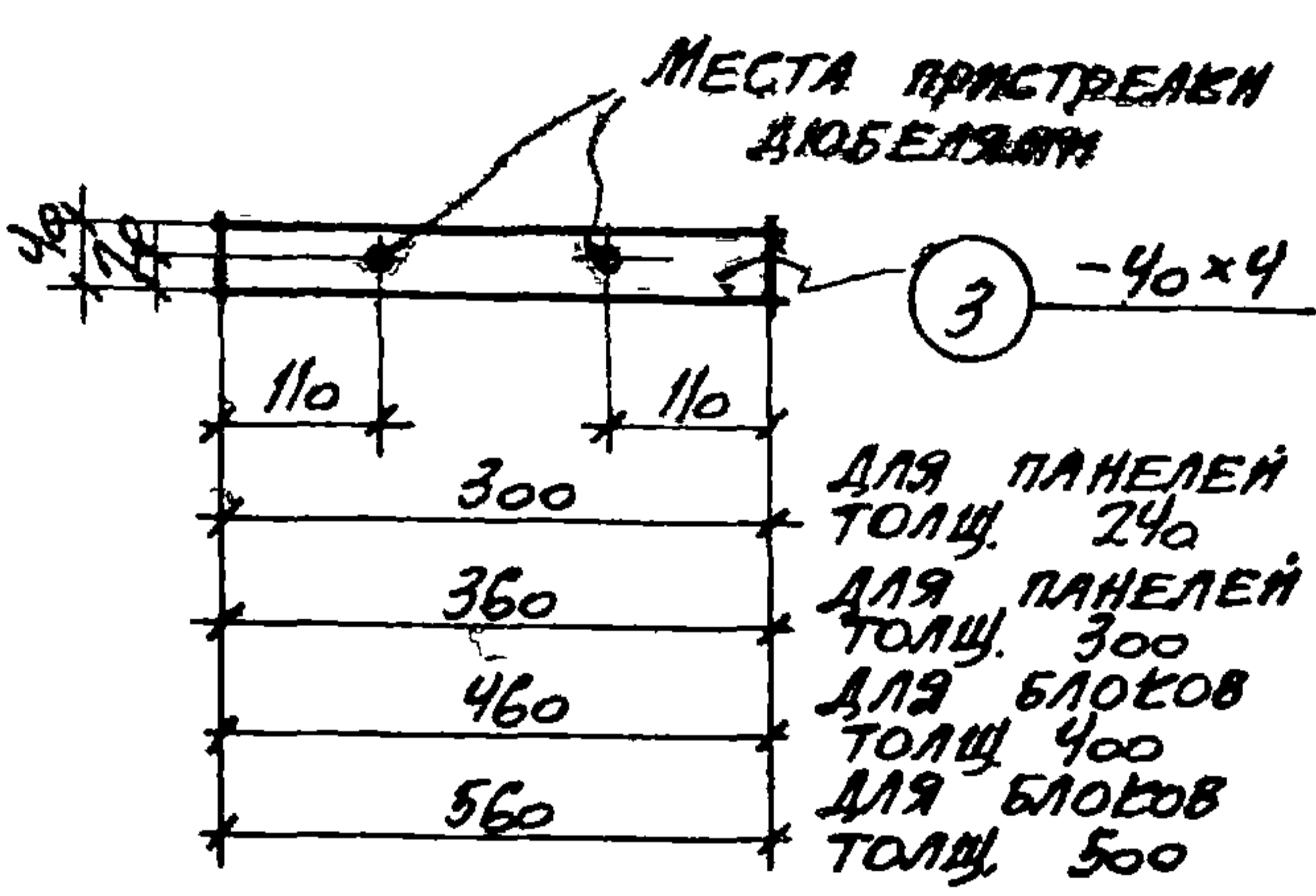
СВАРНЫЕ ШВЫ  $h_{ш} = 4 \text{ мм}$



- 230 ДЛЯ ПАНЕЛЕЙ ТОЛЩ. 160
- 270 ДЛЯ ПАНЕЛЕЙ ТОЛЩ. 200
- 310 ДЛЯ ПАНЕЛЕЙ ТОЛЩ. 240
- 370 ДЛЯ ПАНЕЛЕЙ ТОЛЩ. 300
- 470 ДЛЯ БЛОКОВ ТОЛЩ. 400
- 570 ДЛЯ БЛОКОВ ТОЛЩ. 500

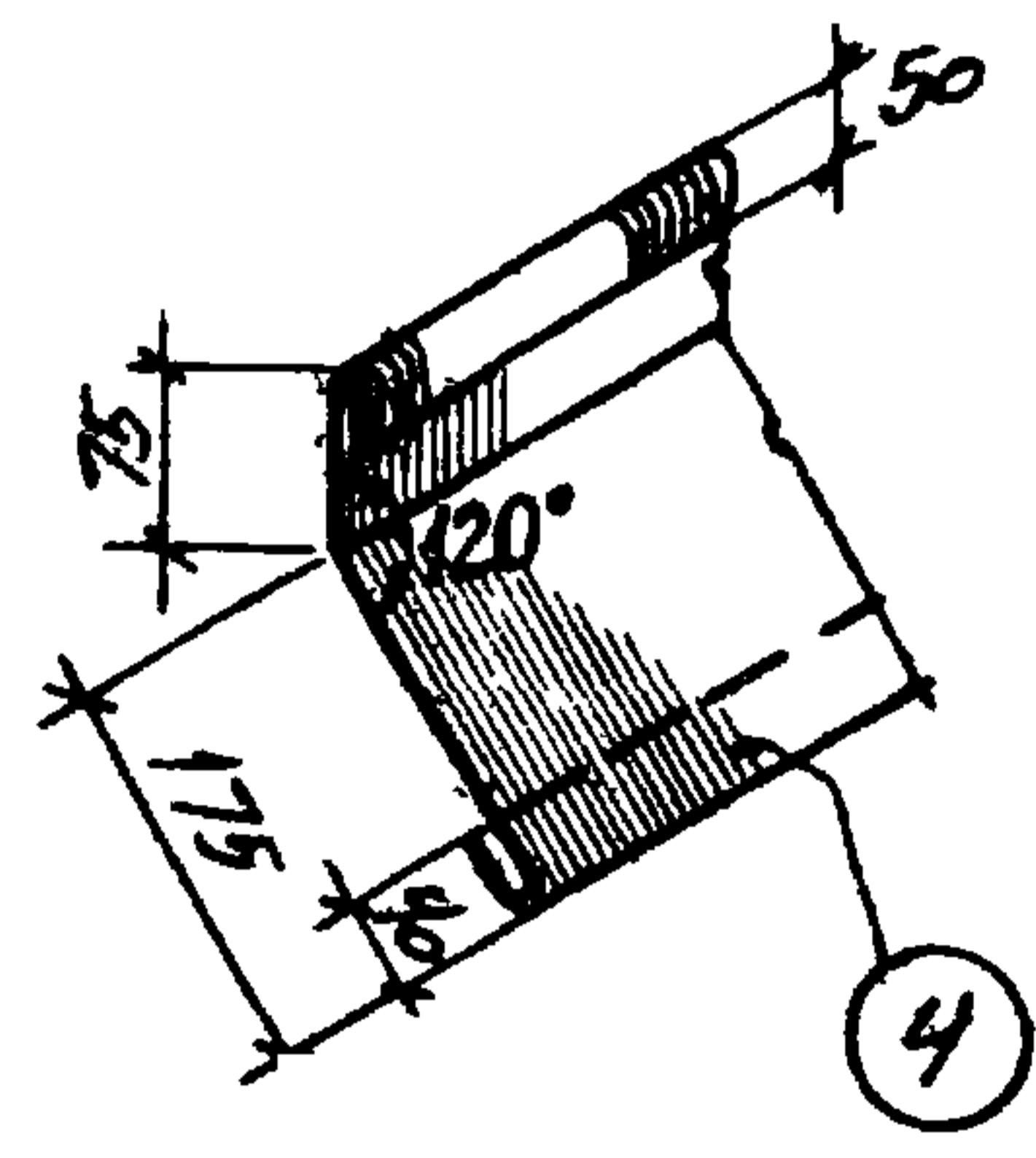


КОСТЫЛЬ



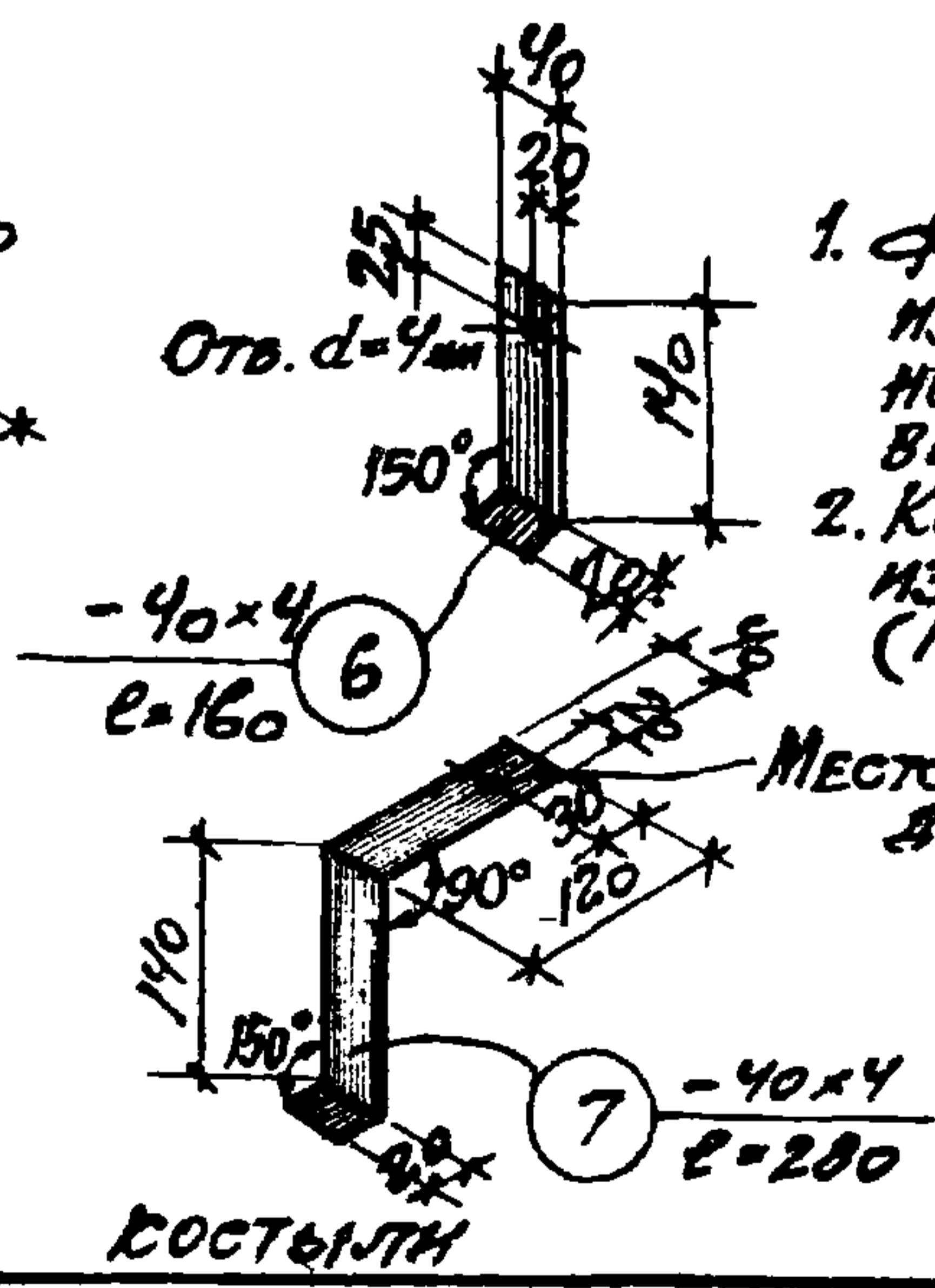
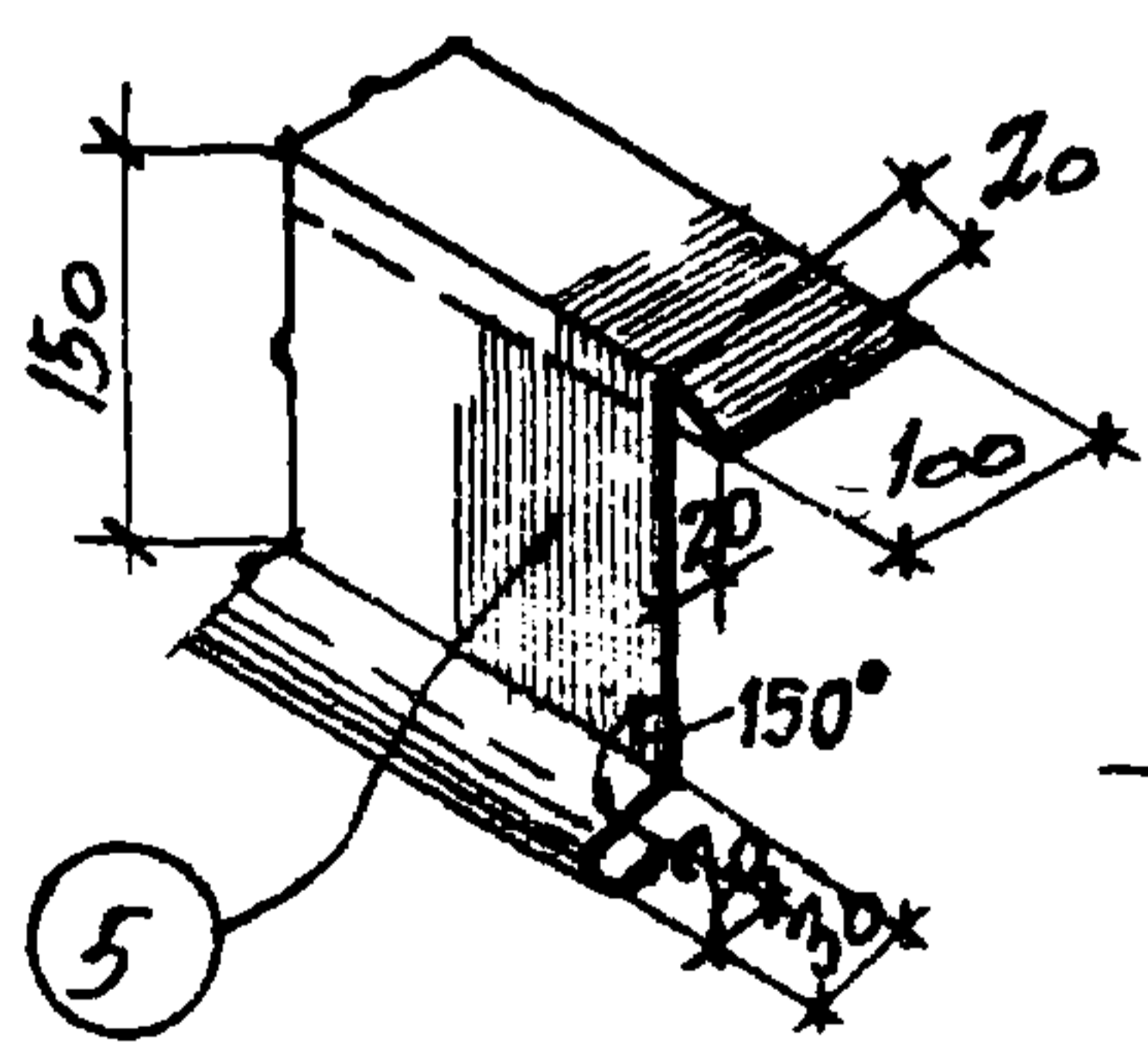
КОСТЫЛЬ

- 110 ДЛЯ ПАНЕЛЕЙ ТОЛЩ. 240
- 300 ДЛЯ ПАНЕЛЕЙ ТОЛЩ. 300
- 360 ДЛЯ БЛОКОВ ТОЛЩ. 400
- 460 ДЛЯ БЛОКОВ ТОЛЩ. 500
- 560



**ПРИМЕЧАНИЯ:**

1. Фасонные элементы изготавливаются из кровельной оцинкованной стали весом 6,3 кг (ГОСТ 8075-56\*).
2. Костыли изготавливаются из полосовой стали - 40x4 (ГОСТ 103-57\*).



КОСТЫЛИ

ДИЗАЙНЕР	АРХИТЕКТ	ПРОЕКТИРОВЩИК	ПРОЕКТИРОВЩИК	ПРОЕКТИРОВЩИК	ПРОЕКТИРОВЩИК
А. ШИШОВ	А. ШИШОВ	А. ШИШОВ	А. ШИШОВ	А. ШИШОВ	А. ШИШОВ
И. ШИШОВ	И. ШИШОВ	И. ШИШОВ	И. ШИШОВ	И. ШИШОВ	И. ШИШОВ
И. ШИШОВ	И. ШИШОВ	И. ШИШОВ	И. ШИШОВ	И. ШИШОВ	И. ШИШОВ
И. ШИШОВ	И. ШИШОВ	И. ШИШОВ	И. ШИШОВ	И. ШИШОВ	И. ШИШОВ
И. ШИШОВ	И. ШИШОВ	И. ШИШОВ	И. ШИШОВ	И. ШИШОВ	И. ШИШОВ
И. ШИШОВ	И. ШИШОВ	И. ШИШОВ	И. ШИШОВ	И. ШИШОВ	И. ШИШОВ
И. ШИШОВ	И. ШИШОВ	И. ШИШОВ	И. ШИШОВ	И. ШИШОВ	И. ШИШОВ
И. ШИШОВ	И. ШИШОВ	И. ШИШОВ	И. ШИШОВ	И. ШИШОВ	И. ШИШОВ
И. ШИШОВ	И. ШИШОВ	И. ШИШОВ	И. ШИШОВ	И. ШИШОВ	И. ШИШОВ

ТДА  
1969

ФАСОННЫЕ ЭЛЕМЕНТЫ

СЕРИЯ 2.460-5  
ВЫПУСК 1

Ц.Б.И.З.О.В.А.

11184-02 (21)