

МИНИСТЕРСТВО АВТОМОБИЛЬНЫХ ДОРОГ РСФСР

РУКОВОДСТВО

ПО УСИЛЕНИЮ ЖЕЛЕЗОБЕТОННЫХ МОСТОВ
МЕТОДОМ НАКЛЕЙКИ ПОВЕРХНОСТНОЙ АРМАТУРЫ

Москва 1987

СОДЕРЖАНИЕ

	стр.
1. Общие положения	4
2. Производство работ по усилению	5
3. Последовательность расчета усиляемых конструкций	II
4. Расчет элементов усиления	19
Приложение 1. Техника безопасности при работе с полимерами	27
Приложение 2. Технологическая схема уси- ления балки длиной 8,65 м	29
Приложение 3. Пример расчета усиления балки	36

МИНИСТЕРСТВО АВТОМОБИЛЬНЫХ ДОРОГ РСФСР

РУКОВОДСТВО

по усилению железобетонных мостов методом
наклейки поверхностной арматуры

Утверждено
Минавтодором РСФСР
" 3 " сентября 1987 г.

Москва 1987

Руководство по усилению железобетонных мостов методом наклейки поверхностной арматуры разработано сотрудниками Казанского инженерно-строительного института кандидатами технических наук В.П.Еремеевым, А.А.Джумадиловым и инженером Р.А.Самитовым (расчетная часть и приложение № 3) и инженерами треста "Росдороргтехстрой" Минавтодора РСФСР В.В.Мусохрановым и В.В.Щетининым (технологическая часть, приложения № I и № 2). В составлении Руководства принял участие заведующий отделом ремонта и содержания искусственных сооружений ГипродорНИИ к.т.н. Шестериков В.И.

Настоящее Руководство предназначено для инженерно-технических работников автодорог и автомобильных дорог Минавтодора РСФСР, а также для ПК и ПСБ в тех случаях, когда требуется выполнить расчёт и проектирование. При этом техническая документация должна быть выдана в соответствии с действующими указаниями по разработке и утверждению проектно-сметной документации на капитальный ремонт автомобильных дорог (ВСН 13-83).

1. ОБЩИЕ ПОЛОЖЕНИЯ

1.1. Инструкция по усилению железобетонных мостов методом наклейки поверхностной арматуры содержит требования к технологии усиления, а также к конструкции и расчету главных балок ребристых пролетных строений с каркасной арматурой типовых проектов вып. 4, 10-11, 17-18, 19-20, 56, 56д, 87 ГПИ Союздорпроекта, их типовых и индивидуальных аналогов.¹⁾

1.2. Усилением пролетного строения является целенаправленное изменение его конструкции с целью повышения грузоподъемности. Усиление может производиться в случаях:

- недостаточной фактической грузоподъемности пролетного строения;
- необходимости пропуска по мосту сверхнормативных нагрузок.

1.3. Представленный в Инструкции метод усиления железобетонных балок наклейкой поверхностной арматуры дает возможность увеличить их несущую способность по изгибающему моменту до 50%, а в некоторых случаях и больше, с одновременным ремонтом ребер балок.

1.4. При усилении пролетных строений учитывается индивидуальное состояние каждой балки: её фактические размеры, дефекты (трещины, сколы бетона, другие ослабления), состояние бетона и арматуры.

1.5. Допускается применение метода усиления мостовых балок с помощью наклейки арматуры без ограничения климатической зоны с учетом использования материалов в соответствии со СНиП 2.05.03.84 "Мосты и трубы".

¹⁾ Конструкция усиления разработана на основе изобретения а.с. № 1090784

2. ПРОИЗВОДСТВО РАБОТ ПО УСИЛЕНИЮ

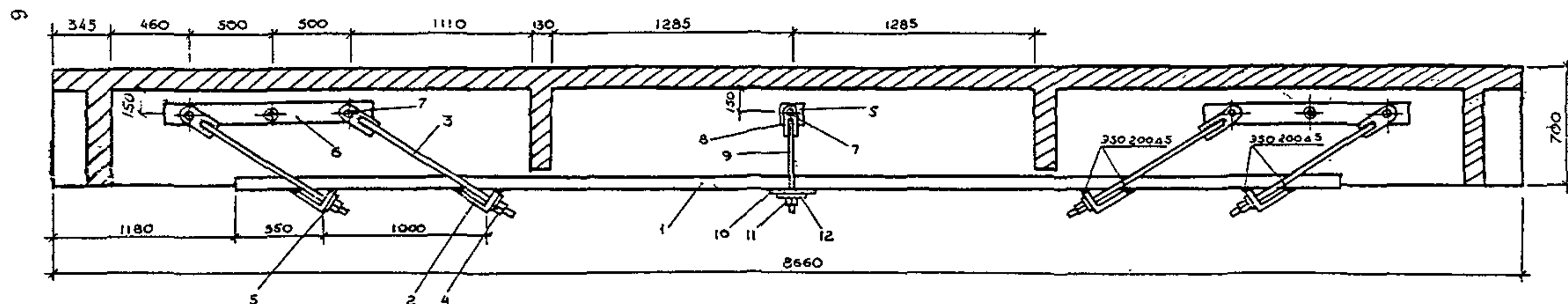
2.1. Работы по усилению пролетных строений мостов методом наклейки арматуры должны производиться, как правило, при положительной температуре. В экстренных случаях работы могут выполняться и зимой, но при этом возникает необходимость размещения усиленной конструкции в тепляке или использование специальных полимерных композиций (см. п. 2.16).

2.2. Для принятия решения об усилении моста требуется обследование или испытание его мостоиспытательной станцией. Заключение о грузоподъемности усиленного моста делается на основании его испытания.

2.3. К подготовительным работам по усилению относятся: организация и обустройство строительной площадки у моста, заготовка необходимых материалов, оборудования, инструментов, механизмов, устройство подмостей и др.

2.4. По размерам, снятым с балок конкретного пролетного строения моста, осуществляют привязку типовых чертежей, готовят элементы усиления (болты, гайки, арматура усиления и т.д.), сечение которых назначается по аналогии с ранее запроектированными конструкциями или по расчету. Затем элементы усиления маркируют и доставляют на строительную площадку. Общие виды усиления балок длиной 8,66; 11,36; 14,06 и 16,76 м показаны на рис. 1, 2, 3 и 4.

2.5. На подлежащих усилению балках по шаблонам производят разметку отверстий под болты крепления наклонных и вертикальных тяг усиления. В соответствии с разметкой в ребрах балок сверлят отверстия бурильной машиной с алмазной коронкой или перфоратором. Применение для этих целей отбойных молотков запрещается. Отверстия под болты должны обеспечивать плотное их размещение по всей ширине ребра, поэтому возможна зачистка отверстия или ремонт полимерраствором сколов. При устройстве отверстий необходимо принять меры к сохранности арматуры в ребрах.



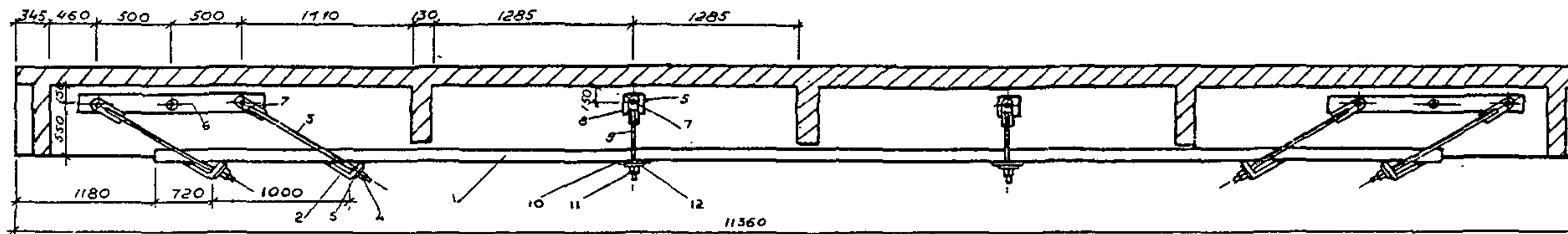
СПЕЦИФИКАЦИЯ ЭЛЕМЕНТОВ УСИЛЕНИЯ НА БАЛКУ ДЛИНОЙ 8,66 М

№№	НАИМЕНОВАНИЕ ЭЛЕМЕНТОВ	ХАР-КА ЭЛ-ТА №№	ДЛИНА мм	КОЛ-ВО ШТ	ВЕС (кг)	
					ШТ	НА БАЛКУ
1.	ШВЕЛЕР (ГОСТ 8240-82)	№20α	6300	1	123,5	123,5
2.	Упор (ГОСТ 8510-88)	Л 18/11	320	4	8,5	34,0
3.	ТЯГА НАКЛОННАЯ	φ 30	1250	8	7,2	57,6
4.	ГАЙКА (ГОСТ-5915-70)	М30	-	15	0,25	3,75
5.	ШАЙБА (ГОСТ 11371-78)	М30, δ=5	-	22	0,14	3,08
6.	ПЛОСКА (ГОСТ 380-71)	1160×120 δ=5	-	4	10,9	43,6
7.	БОЛТ (ГОСТ 7798-70)	М-30	340	7	2,1	14,7
8.	НАКЛАДКА ПОД БОЛТ М30 (ГОСТ 380-71)	120×120 δ=10	-	2	1,1	2,2
9.	ТЯГА ВЕРТИКАЛЬНАЯ	φ20	700	2	1,725	3,450
10.	УПОРНАЯ ПЛАНКА	320×200 δ=10	-	1	5,0	5,0
11.	ГАЙКА (ГОСТ 5915-70)	М20	-	2	0,08	0,16
12.	ШАЙБА (ГОСТ 11371-78)	М20 δ=5	-	2	0,04	0,08
	ИТОГО :					261,12

РАСХОД СОСТАВЛЯЮЩИХ ПОЛИМЕРРАСТВОРА

№№	НАИМЕНОВАНИЕ	РАСХОД НА ОДНУ БАЛКУ, кг
1.	ЭПОКСИДНАЯ СМОЛА ЭД-20 ЭД-22 (ГОСТ 10587-84)	13,75
2.	ОТВЕРДИТЕЛЬ ПОЛИЭТИЛЕНПОЛИАМИН ПА (ТУМХП 6-02-584-70)	1,375
3.	ПЛАСТИФИКАТОР-ДИБУТИЛФТАЛАТ (ГОСТ 8728-77Б)	2,75
4.	ЗАПОЛНИТЕЛЬ ПОРТАНДЦЕМЕНТ М-300 (ГОСТ 10178-85Б)	25,0

Рис. 1



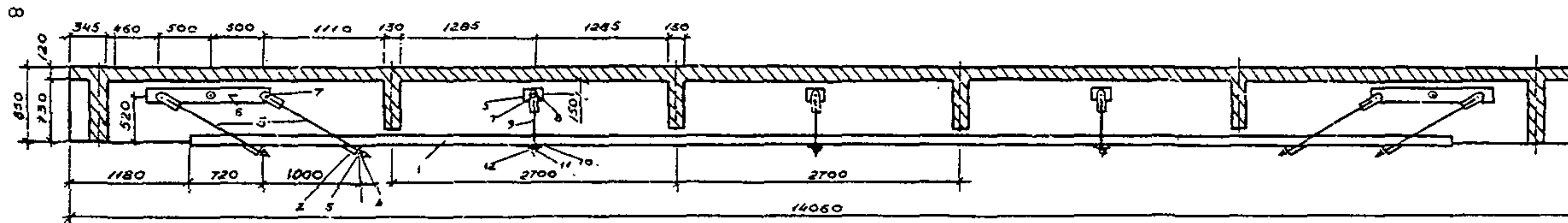
СПЕЦИФИКАЦИЯ ЭЛЕМЕНТОВ УСИЛЕНИЯ НА
БАЛКУ ДЛИНОЙ 11,36 М

№№	НАИМЕНОВАНИЕ ЭЛЕМЕНТОВ	ХАР.КА ЭЛ.ТА ММ	ДЛИНА ММ	КОЛ-ВО ШТ	ВЕС (КГ)	
					1 ШТ	НА БАЛКУ
1.	ШВЕЛЕР (ГОСТ 8240-82)	N20α	9000	1	176,4	176,4
2.	Упор (ГОСТ 8510-86)	Л 18/11	320	4	8,5	34,0
3.	ТЯГА НАКЛОННАЯ	∅30	1430	8	8,4	67,2
4.	ГАЙКА (ГОСТ 5913-70)	M30	-	16	0,25	3,75
5.	ШАЙБА (ГОСТ 11371-78)	M30 δ=5	-	24	0,14	3,36
6.	ПОЛОСА (ГОСТ 380-71)	1160x120	-	4	10,9	43,6
7.	БОЛТ (ГОСТ 7798-70)	M-30	340	8	2,1	16,2
8.	НАКЛАДКА (ГОСТ 380-71)	120x120 δ=10	-	4	1,1	4,4
9.	ТЯГА ВЕРТИКАЛЬНАЯ	∅20	800	4	20	8,0
10.	Упорная планка	320x200 δ=10	-	2	5,0	10,0
11.	ГАЙКА (ГОСТ 5915-70)	M20	-	4	0,08	0,32
12.	ШАЙБА (ГОСТ 11371-78)	M20 δ=5	-	4	0,04	0,16
ИТОГО :						367,39

РАСХОД СОСТАВЛЯЮЩИХ ПОЛИМЕРРАСТВОРА

№№	НАИМЕНОВАНИЕ	РАСХОД НА ОДНУ БАЛКУ, КГ
1.	ЭПОКСИДНАЯ СМОЛА ЭД-20, ЭД-22 (ГОСТ 10587-84)	15,0
2.	ОТВЕРДИТЕЛЬ ПОЛИЭТИЛЕНПОЛИАМИН ПА (ТУМНХП 6-02-584-70)	1,5
3.	ПЛАСТИФИКАТОР ДИБУТИЛФТАЛАТ (ГОСТ 8728-77Е)	3,0
4.	ЗАПОЛНИТЕЛЬ-ПОРТЛАНЦЕМЕНТ M300 (ГОСТ 10178-85)	30,0

Рис. 2



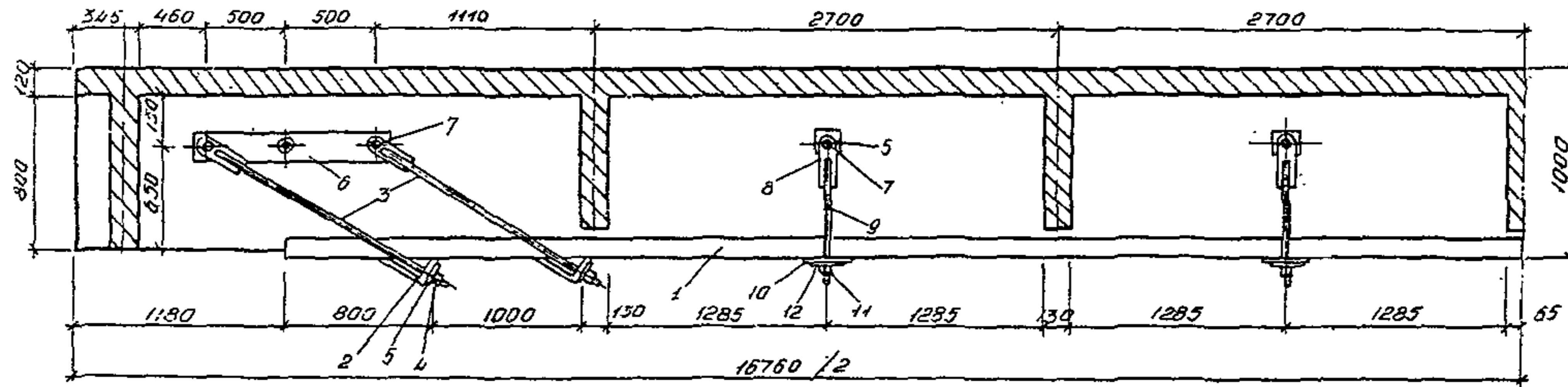
СПЕЦИФИКАЦИЯ ЭЛЕМЕНТОВ УСИЛЕНИЯ НА БАЛКУ ДЛИНОЙ 14,06 М

№№	НАИМЕНОВАНИЕ ЭЛЕМЕНТОВ	Хар-ка эл-та, мм	Длина, мм	Кол-во, шт.	ВЕС. КГ	
					1 шт	НА БАЛКУ
1.	Швеллер (ГОСТ 8240-82)	№20а	11700	1	215.2	215.2
2.	Упор (ГОСТ 8510-86) (уголок)	Л 12/11	320	4	8.5	34.0
3.	ТЯГА НАКЛОННАЯ	φ30	1600	8	9.2	73.6
4.	ГАЙКА (ГОСТ 5915-70)	М30	-	17	0.25	4.25
5.	ШАЙБА ПОД М30 (ГОСТ 11371-78)	δ=5	-	26	0.14	3.64
6.	Полоса (ГОСТ 380-71)	1160×120 δ=10	-	4	10.9	43.6
7.	БОЛТ (ГОСТ 7798-70)	М30	340	9	2.1	18.9
8.	НАКЛАДКА (ГОСТ 380-71)	120×120 δ=10	-	6	1.1	6.6
9.	ТЯГА ВЕРТИКАЛЬНАЯ	φ20	840	6	2.4	14.4
10.	Упорная планка	320×200	-	3	5.0	15.0
11.	ГАЙКА (ГОСТ 5915-70)	М20	-	6	0.08	0.48
12.	ШАЙБА ПОД М20 (ГОСТ 11371-78)	δ=5	-	6	0.04	0.24
Итого:						468.16

Расход составляющих полимерраствора

№№ п.п.	НАИМЕНОВАНИЕ	Расход на балку, кг
1.	Эпоксидная смола ЭД-20, ЭД-22 (ГОСТ 10587-84)	20
2.	Отвердитель-полиэтиленполиамин ПЭПА (ТУМУХП 6-02-584-70)	2
3.	Пластификатор-дибутилфталат (ГОСТ 10178-75)	4
4.	Заполнитель-портландцемент М300 (ГОСТ 10178-85)	40

Рис. 3



СПЕЦИФИКАЦИЯ ЭЛЕМЕНТОВ УСИЛЕНИЯ НА БАЛКУ ДЛИНОЙ 16.76 М

№№	НАИМЕНОВАНИЕ ЭЛЕМЕНТОВ	Хар-ка эл-та, мм	Длина, мм	Кол-во шт.	Всего, кг.	
					шт.	на балку
1.	Швеллер (ГОСТ 8240-82)	№ 20с	14400	1	282,2	282,2
2.	Упор (ГОСТ 8510-86)	Л 18/11	320	4	8,5	34,0
3.	Тяга наклонная	Ø 30	1700	8	9,72	77,76
4.	Гайка (ГОСТ 5915-70)	М30	-	18	0,25	4,5
5.	Шайба (ГОСТ 11371-78) под М30	8-5	-	28	0,14	3,64
6.	Полоса (ГОСТ 380-71)	1160x120 8-5	-	4	10,9	43,6
7.	Болт (ГОСТ 7798-70)	М30	340	10	2,1	21,0
8.	Накладка под болт М30 (ГОСТ 380-71)	120x120 8-10	-	8	1,1	8,8
9.	Тяга вертикальная	Ø 20	940	8	2,135	17,1
10.	Упорная планка	320x200 8-10	-	4	5,0	20,0
11.	Гайка (ГОСТ 5915-70)	М20	-	8	0,08	0,64
12.	Шайба (ГОСТ 11371-78)	М20 8-5	-	8	0,04	0,32
Итого						514,98

РАСХОД СОСТАВЛЯЮЩИХ ПОЛИМЕРРАСТВОРА.

№№	НАИМЕНОВАНИЕ	РАСХОД НА ОДНУ БАЛКУ, кг
1.	Эпоксидная смола ЭД-20, ЭД-22 (ГОСТ 10587-84)	250
2.	Отвердитель - полиэтиленполиамин ПЭПА (ТУМХП Б-02-584-70)	2,5
3.	Пластификатор - дибутилфталат (ГОСТ 8728-77Е)	2,75
4.	Заполнитель портландцемент М300 (ГОСТ 10178-85В)	25,0

Рис. 4

2.6. Для подготовки поверхности балок к усилению, механическим способом удаляют слабые разрушенные слои бетона. Оголенная рабочая арматура ребра балки очищается от продуктов коррозии до металлического блеска. Склеиваемые поверхности бетона и арматуры очищаются от пыли, следов масел, битума и жировых пятен металлическими щетками или пескоструйным аппаратом с последующей продувкой сжатым воздухом. Ржавая арматура омачивается 10%-ным раствором соляной кислоты с обязательной обработкой затем металлическими щетками и промывкой водой под напором.

2.7. Металл усиления тщательно очищают от грязи, масел, окалины, следов коррозии и пыли. Продукты коррозии и окалину следует удалять химическим способом, механическими щетками, пескоструйной обработкой или комбинированным методом, обеспечивающим качественную очистку.

2.8. Отверстия в пластинах верхнего пояса под стягивающие болты просверливают после сверления соответствующих отверстий в ребре балки по размерам снятым на месте.

2.9. С помощью высокопрочных болтов и полимерраствора закрепляют в проектное положение пластины верхнего пояса усиления в пропорных участках балок, подвешивают вертикальные и наклонные тяги.

2.10. Перед наклейкой арматуры усиления склеиваемую поверхность бетона прогрунтовывают жидкой эпоксидной композицией. Грунтовку наносят с помощью жестких кистей. Составы эпоксидной грунтовки приведены в таблице I.

Таблица I

Название компонентов	Весовые отношения в частях		
	1	2	3
Эпоксидная смола ЭД-20(ЭД-5)	100		10
Эпоксидная смола ЭД-16, ЭД-14 (ЭД-6)		100	
Эпоксидная смола ЗИС-1			100
Пластификатор	20	20	20

Таблица I (продолжение)

Название компонентов	Весовые отношения в частях		
	I	2	3
Отвердитель [*])	8-20	8-20	8-20
Ацетон, толуол	100	100	100

^{*}Количество отвердителя уточняют с помощью пробных замесов небольших количеств грунтовки.

2.11. Приготавливают полимерраствор и приступают к приклеиванию нижнего пояса усиления, например, швеллера. Швеллер подвешивают на вертикальных тягах и раскладывают по его длине полимерраствор с учетом величины разрушения ребра балки. Затем швеллер плотно прижимают к нижнему поясу ребра балки вертикальными тягами и закрепляют гайками. В упоры нижнего пояса вставляют наклонные тяги и производят их натяжение. После окончательного натяжения гаек на вертикальных и наклонных тягах для того, чтобы исключить их ослабление в процессе эксплуатации, гайки и шайбы фиксируют сваркой. Усилие, с которым натягивают гайки тяжей, назначают из условия обеспечения обжатия швов с учетом консистенции полимерраствора, удельное давление может колебаться в пределах 0,02-0,2 МПа соответственно при низкой и высокой вязкости полимерраствора.

2.12. Удаляют излишки полимерраствора и ремонтируют дефекты балок, а клеевой шов и зазоры между элементами усиления и в ребрах балок заделывают полимерраствором, исключая возможность попадания влаги.

2.13. Металлические элементы усиления для защиты от коррозии тщательно окрашивают не менее чем за два раза: до и после монтажа.

2.14. Полимерраствор можно готовить, как в механических смесителях, так и вручную в металлических или полиэтиленовых ёмкостях. В подготовленную дозу смолы добавляется пластификатор, смесь тщательно перемешивают и одновременно вводят наполнитель -- цемент, песок, а затем смесь снова тщательно

перемешивают. Эти работы можно выполнять на ближайшей к мосту базе или в лабораторном помещении и готовую смесь доставлять к месту производства работ. Отвердитель вводят на месте производства работ и после тщательного перемешивания смесь подают к месту укладки. Готовый полимерраствор хранению не подлежит. Жизнеспособность его при температуре воздуха $+20+25^{\circ}\text{C}$ не более 1,5 часов. Поэтому одновременно готовят количество клея, необходимое для данного этапа работ. На усиление I пог.м. ребра балки наклейкой арматуры расходуется 1,5-2 кг полимерраствора.

Качество полимерраствора и его прочностные характеристики подлежат лабораторному контролю. Во время пробных "замесов" в малых дозах определяется жизнеспособность клея при данной температуре и уточняется дозировка.

При приготовлении и укладке полимерраствора требуется соблюдать правила техники безопасности (см. Приложение I).

2.15. Рекомендуемые составы полимеррастворов для работы при положительных температурах приведены в таблице 2.

Таблица 2.

№ смеси	Состав клея в весовых частях	Температура воздуха	Жизнестойкость в часах		
			технологическая	адгезионная	когезионная
1.	Эпоксидная смола ЭД-20 ЭД-14, ЭД-16 - 100 в.ч. Пластификатор - фурфуроловый спирт или дибутилфталат - 20 в.ч. Отвердитель: полиэтиленполиамин - 8 в.ч. Наполнитель: (цемент, песок) - 200-250 в.ч.	$+25^{\circ}\text{C}$	1,5	3,5	24
2.	Эпоксидная смола - ЭД-20, ЭД-14, ЭД-16 - 100 в.ч. Пластификатор: фурфуроловый спирт или дибутилфталат - 20 в.ч.	$+10+20^{\circ}\text{C}$	1,5	3,5	24

Таблица 2 (Продолжение)

№ смеси	Состав клея в весовых частях	Температура воздуха	Жизнестойкость в часах		
			технологическая	адгезионная	когезионная

Отвердитель: полиэтилен-полиамин - 15 в.ч.

Наполнитель: (цемент, песок) - 150-200 в.ч.

2.16. При выполнении работ по усилению пролетных строений методом наклейки движение транспорта по мосту закрывать не требуется; исключение составляет производство работ при отрицательной температуре (см. п.2.17).

2.17. При выполнении работ при отрицательных температурах следует применять рецепты полимеррастворов, разработанные в СоюздорНИИ и указанные в табл. 3.

Таблица 3

№ п/п	Наименование компонентов полимерраствора	Количество в вес. частях		
		состав I	состав 2	состав 3
I	2	3	4	5
1.	Эпоксидная смола ЭД-20	100	100	100
2.	Пластификатор: фурфурол спирт	30	30	30
3.	Ускоритель: хлорное железо	-	8	-
	солянокислый анилин	-	-	3,6
4.	Отвердитель: полиэтиленполиамин	25	30	30
5.	Наполнитель цемент	200-300	-	200-300
	молотый песок	-	200-300	

Состав № I рекомендуется применять при температуре $0+(-5^{\circ})\text{C}$.
Составы № 2 и 3 при температурах склеивания $(-5^{\circ})+(-20^{\circ})\text{C}$.

При выполнении работ при отрицательных температурах следует закрывать движение по мосту. При использовании соответствующих составов при температуре от (-5°) до $(-10^{\circ})\text{C}$ время твердения полимерраствора - 2 суток, а при температуре от

от (-15°) до $(-20^{\circ})\text{C}$ - 6-7 суток.

I.17. Полимеррастворы следует готовить в отапливаемых помещениях при температуре $+(15+25)^{\circ}\text{C}$ в следующей последовательности: смола+пластификатор+ускоритель (только солянокислый анилин)+наполнитель. Непосредственно перед склеиванием (укладкой) в охлажденную до температуры $+(15+20)^{\circ}\text{C}$ композицию добавляют отвердитель.

Ускоритель - хлорное железо и отвердитель - полиэтилен-полиамин вводят в охлажденную композицию перед склеиванием. Хлорное железо перед введением в состав расплавляют в водяной бане при температуре $+30+40^{\circ}\text{C}$.

В полимеррастворе с хлорным железом нельзя применять в качестве наполнителя цемент, известняк, доломиты; можно применять молотый песок, андезит, диабаз, графит и др. кислотостойкие наполнители, которые перед употреблением просушивают и просеивают через сито № 200.

В приложении 2 в качестве примера дана технологическая схема усиления балки длиной 8,66 м.

В тех случаях, когда конструкция моста, подлежащего усилению наклейкой, не соответствует приведенным примерам, выполняется расчет в соответствии с п.п. 3 и 4 данной инструкции.

3. ПОСЛЕДОВАТЕЛЬНОСТЬ РАСЧЕТА УСИЛЯЕМЫХ БАЛОК

3.1. Цель расчета — подбор размеров и характеристик несущих и соединительных элементов металлического каркаса усиления из условия повышения несущей способности балок пролетного строения на заданную величину.

3.2. В общем случае расчета последовательно выполняются следующие этапы:

3.2.1. Определение несущей способности железобетонных балок пролетного строения с учетом распределения временной нагрузки; как правило, главные балки ребристых пролётных строений нагружены неравномерно, а армированы одинаково, что позволяет во многих случаях ограничиться усилением только части наиболее нагруженных балок, например 4-х из 6, 2-х из 6 и т.д.

3.2.2. Определение требуемой в расчетных сечениях несущей способности балок, усиление которых намечено, и выявление избыточных усилий, действующих в этих сечениях.

3.2.3. Вычисление требуемого по расчету количества дополнительной арматуры усиления в расчетных нормальных и наклонных сечениях. Если усиливается только часть балок пролетного строения, производится перерасчет по п. 3.3.1. с учетом неравножесткости балок пролетного строения.

3.2.4. Определяется требуемая длина клеевого шва между швеллером I и железобетонной балкой /см. рис. 5 и 6/. Полученное значение сравнивается с реальной возможностью исходя из фактического состояния железобетонной балки и делается вывод о роли клеевого шва: несущий или конструктивный. В последнем случае сдвигающие усилия на концевых участках швеллера I полностью передаются наклонным тягам 5. Трение швеллера I по бетону /в запас прочности/ не учитывается.

3.2.5. Рассчитываются значения сдвигающих и отрывающих усилий по клеевому шву на концах швеллера I. Вектор полученных усилий складывается с избыточной поперечной силой. Определяется окончательная площадь поперечного сечения тяг 5 и угол их наклона α .

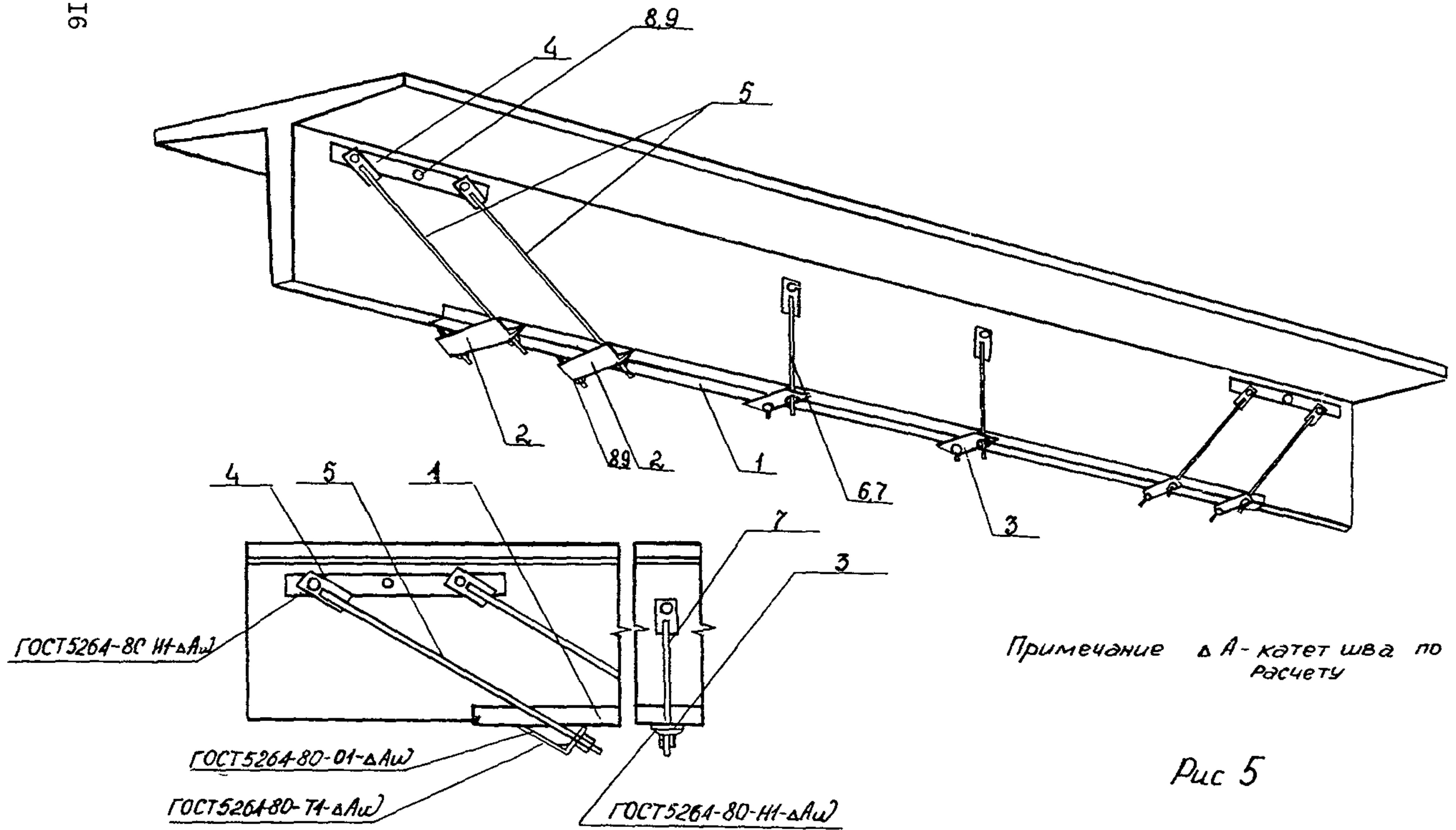


Таблица 1

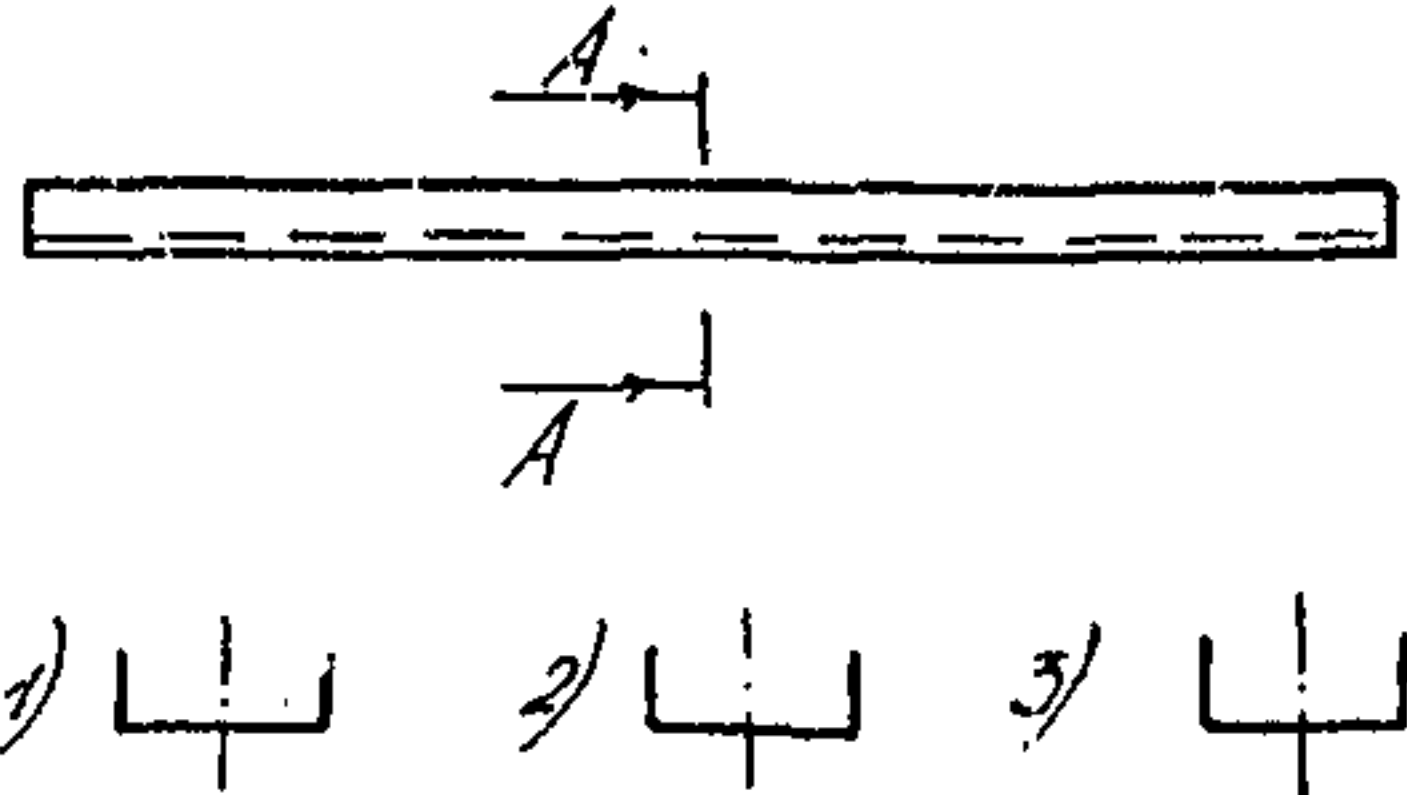
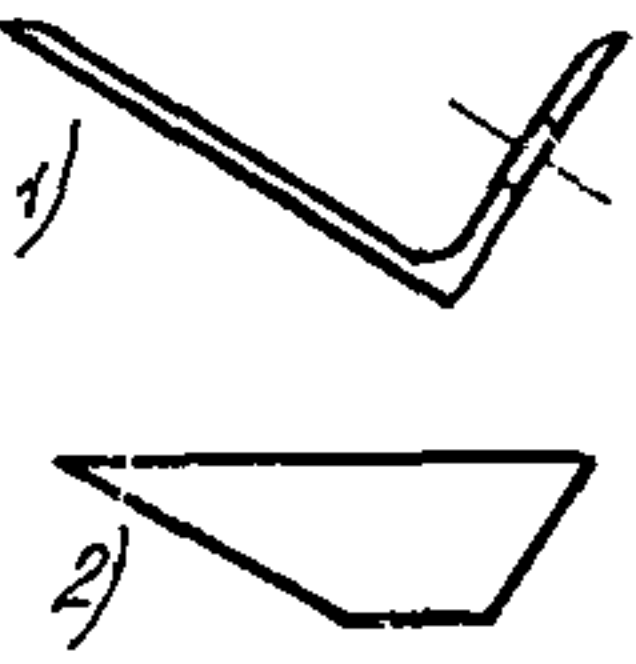



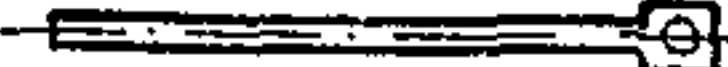
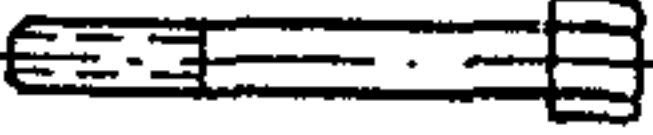

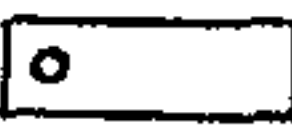
№ поз	Наименование	Эскиз	ГОСТ
1	Швеллер		1) Швеллер горячекатаный ГОСТ 8240-72 2) Уголок горячекатаный равнополочный ГОСТ 8509-72 — — — — — неравнополочный ГОСТ 8510-72 3) Швеллер равнополочный холодногнутый ГОСТ 8278-83
2	Упор		1) Уголок горячекатаный неравнополочный ГОСТ 8510-72 2) Сталь листовая 16Д ГОСТ 6713-75 В ст 3 ГОСТ 380-71
3	Планка		Сталь листовая 16Д ГОСТ 6713-75 В ст 3 ГОСТ 380-71
4	Полоса		Сталь листовая 16Д ГОСТ 6713-75 В ст 3 ГОСТ 380-71
5	Тяж		Сталь арматурная, стержневая горячекатанная гладкая кл А-I ГОСТ 5781-82 В ст 3 сл 2; ГОСТ 380-71, В ст 3 пс 2
6	Тяж		Сталь арматурная стержневая горячекатанная гладкая кл А-I В ст 3 пс 2 ГОСТ 380-71
7	Болт		Болт высокопрочный 14Г2АФД-13 ГОСТ 19282-73
8	Гайка с шайбой		1) ГОСТ 5915-70 2) ГОСТ 11371-78
9	фасонка		Сталь листовая 16Д В ст 3 ГОСТ 380-71

Рис. 6

3.2.6. Расчет элементов верхнего пояса усиления производится по рабочей площади наклонных тяг 5. Усилия в тягах 5 при монтаже и эксплуатации будут различными; до отверждения клея наиболее нагруженными являются внутренние ближайшие к середине балки тяги. Полосы 4 при однорядном расположении высокопрочных болтов 8 в расчете на поперечную силу не учитываются. В случаях, когда несущая способность болтов 8 недостаточна, полосы 4 объединяют с ребром железобетонной балки клеевым швом.

Число высокопрочных болтов определяется специальным расчетом, а расстояние между ними - расчетом полос 4 на местный изгиб от максимального усилия, передаваемого тягой 5. Полоса 4 рассматривается как разрезная / по высокопрочным болтам / свободно опертая балка. Минимальное расстояние между болтами - 500 мм.

3.2.7. Производится расчет и проверка на местный изгиб планок 3, на срез сварных швов между упорами 2 и швеллером I, на срез сварных швов между тягами 5 и полосами 4.

4. РАСЧЕТ ЭЛЕМЕНТОВ УСИЛЕНИЯ

4.1. Фактическая несущая способность железобетонной балки до усиления определяется предельными изгибающим моментом M_n и поперечной силой Q_n в расчетных сечениях. Их вычисляют согласно указаний п. 3.63 и п. 3.78 СНиП 2.05.03-84.

4.2. Избыточный изгибающий момент M_d в расчетном сечении определяется по формуле

$$M_d = M - M_n, \quad (1)$$

где M — максимальный изгибающий момент в сечении от действия постоянной и временной нагрузок.

4.3. Избыточное значение поперечной силы Q_d в наклонном сечении определяется по формуле $Q_d = Q - Q_n$ (2)

где Q — максимальное значение поперечной силы в наклонном сечении от постоянной и временной нагрузок.

4.4. Необходимая площадь поперечного сечения дополнительной арматуры усиления определяется в зависимости от высоты сжатой зоны до и после усиления:

при (рис. 7) $x < h'_f$ и $x + \Delta x < h'_f$

$$A_{sd} = R_b b b'_f \left[(h_{o2} - x) - \sqrt{(h_{o2} - x)^2 - \frac{2M_d}{R_b b b'_f}} \right] / R_{sd} \quad (3)$$

при $x < h'_f$, но $x + \Delta x > h'_f$ (рис. 7б)

$$A_{sd} = \frac{R_b}{R_{sd}} \left\{ b \left[(h_{o2} - x) - \sqrt{(h_{o2} - x)^2 - \frac{2M_d}{R_b \cdot b} + \frac{2b'_f - b}{b} (h'_f - x) \left(h_{o2} - \frac{h'_f - x}{2} \right)} \right] + (b'_f - b)(h'_f - x) \right\} \quad (4)$$

где x — высота сжатой зоны до усиления определяется по формуле

$$x = \frac{R_s A_s - R_{sc} A'_s}{R_b \cdot b}$$

при $x > h'_f$ (рис. 2б)

$$A_{sd} = \frac{R_b \cdot b}{R_{sd}} \left[(h_{o2} - x) - \sqrt{(h_{o2} - x)^2 - \frac{2M_d}{R_b \cdot b}} \right]$$

$$x = \frac{R_s A_s - R_{sc} A'_s - R_b (b'_f - b) \cdot h'_f}{R_b \cdot b} \quad (5)$$

Здесь

R_s, A_s — расчетное сопротивление растяжению ненапрягаемой

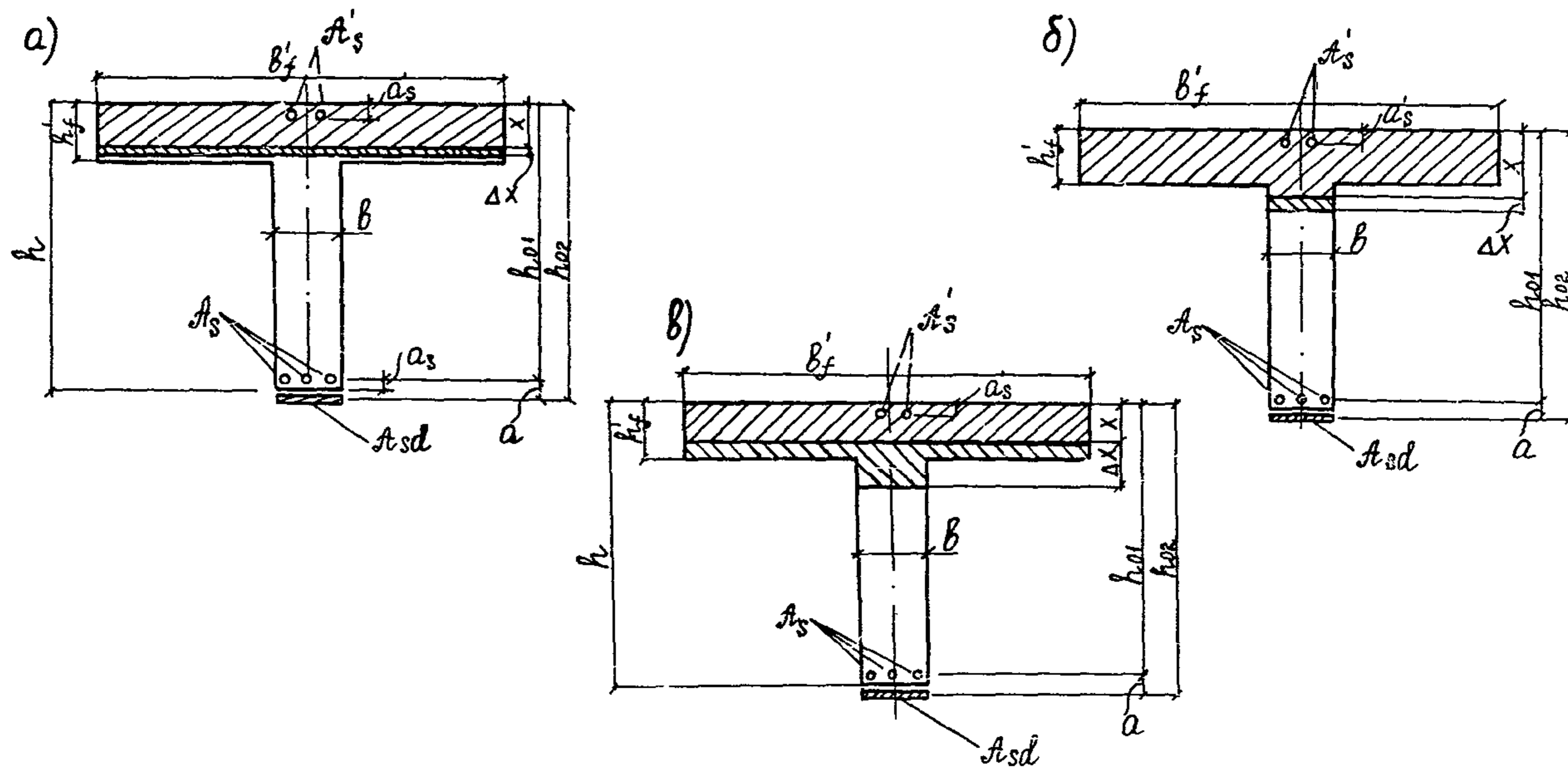


Рис. 7 Поперечное сечение тавровой железобетонной балки:
 а-расположение сжатой зоны в плите: б- то-же, в ребре
 при $x > h'_f$: в- то-же, в ребре при $x < h'_f$.

арматуры и ее площадь;

R_b, b_f — расчетное сопротивление бетона осевому сжатию и ширина верхней полки /плиты проезжей части/ балки;

b — ширина ребра балки;

$R_{sc} A_s'$ — расчетное сопротивление сжатию и площадь сжатой продольной арматуры;

R_{sd} — расчетное сопротивление арматуры усилению;

h_{01}, h_{02} — рабочая высота сечения железобетонной балки до и после усиления соответственно;

Δx — приращение высоты сжатой зоны за счет усиления балки.

4.5. Требуемая площадь поперечного сечения тяг /рис. 5/, попадающих в расчетное наклонное сечение, определяется по формуле /рис. 8/

$$\Sigma A_{sd_i} = \frac{Q_d}{m_{sd} R_{sd}} ; \quad (6)$$

где

ΣA_{sd_i} — сумма площадей поперечного сечения тяг 5;

R_{sd} — расчетное сопротивление растяжению стали;

m_{sd} — коэффициент условий работы тяг 5, учитывающий ослабление их сечения в резьбовых соединениях на упорах;

$$m_{sd} = 0.75$$

4.6. Требуемая площадь поперечного сечения тяг 5 в случае, когда требуется обжатие наклонного сечения, например для увеличения трещиностойкости приопорных участков балок, определяется по формуле:

$$\Sigma A_{pd_i} = \frac{Q_d}{m_{pd} R_{pd}} ;$$

где

R_{pd} — расчетное сопротивление напрягаемой арматуры наклонных тяг 5;

m_{pd} — коэффициент условий работы; $m_{pd} = 0.75$

4.7. В расчете усиленных наклонных сечений балки тяги 5 учитываются как обычные или напрягаемые хомуты соответственно п.4.5 и 4.6.

4.8. При расчете на местное смятие под болтами 8 /обычными/ должны удовлетворяться условие

$$N \leq 0.75 R_b, c_{oc} \cdot A_{loc} ; \quad (8)$$

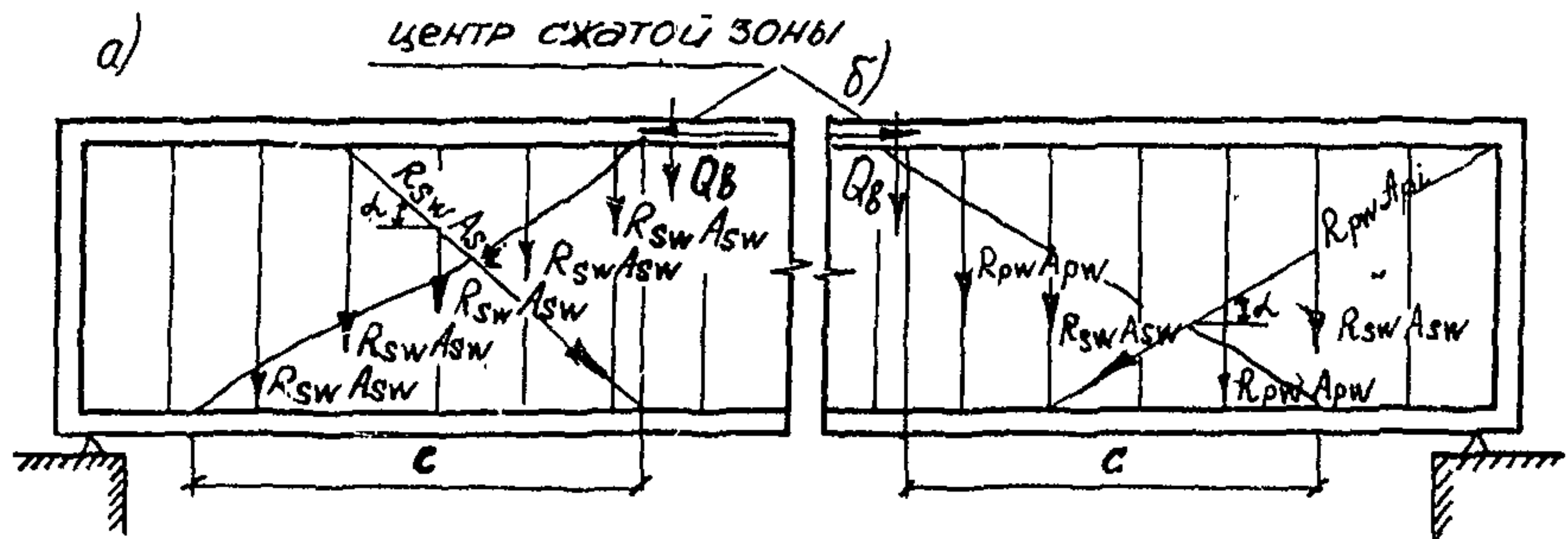


Рис. 8 СХЕМА УСИЛИЙ В СЕЧЕНИИ, НАКЛОННОМ К ПРОДОЛЬНОЙ
ОСИ ЖЕЛЕЗОБЕТОННОЙ БАЛКИ, ПРИ РАСЧЕТЕ ЕЕ ПО ПРОЧНОСТИ
НА ДЕЙСТВИЕ ПОПЕРЕЧНОЙ СИЛЫ
а) с ненапрягаемой арматурой; б) - с напрягаемой арматурой

где N - сжимающая сила от местной нагрузки; A_{loc} - площадь смятия;

$R_{b,loc}$ - расчетное сопротивление бетона смятию, рассчитываемое по формулам:

$$\begin{aligned} R_{b,loc} &= 13,5 \psi_{loc1} \cdot R_{bt} \\ \psi_{loc1} &= \sqrt[3]{\frac{A_d}{A_{loc}}} \leq 1,5 \end{aligned} \quad (9)$$

Здесь R_{bt} - расчетное сопротивление бетона растяжению для бетонных конструкций, A_d - расчетная площадь бетона, симметричная по отношению к площади смятия

$$A_d = A_{loc} + 2b^2; \quad (10)$$

где b - толщина стенки балки.

4.9. Требуемое усилие натяжения высокопрочных болтов 8 определяется по формуле

$$N_{hb,n} = \frac{0,5 \cdot S_k \cdot K}{0,85 \cdot f}; \quad (11)$$

где S_k - расчетное сдвигающее усилие на один высокопрочный болт;

K - коэффициент безопасности; $K=1,3$;

f - коэффициент трения при непосредственном контакте железобетона со сталью; $f=0,45$;

$N_{hb,n}$ - контролируемое усилие натяжения болта;

$0,85$ - учитывает потери натяжения от смятия неровностей под болтами.

4.10. Требуемая длина клевого шва по концам элемента усиления определяется из условия сцепления арматуры усиления с бетоном балки по формуле

$$a \geq \frac{A_{sd} \cdot R_{sd}}{\gamma_d \cdot R_b \cdot b_1}; \quad (12)$$

где γ_d - коэффициент надежности клевого шва принимается равным 1 при непрерывном по длине балки клеевом шве на расчетном участке, $\gamma_d=0,8$ при наличии дефектов в клеевом шве;

R_{sd} ; A_{sd} - расчетное сопротивление и площадь поперечного сечения швеллера I /рис. 5/;

b_1 - ширина клеевого шва между ребром балки и арматурой усиления;

R_b - расчетное сопротивление бетона осевому сжатию,

a - длина клеевого шва (фактическая длина клеевого шва определяется простукиванием арматуры усиления).

4.11. Усилие натяжения дополнительной арматуры усиления при включении ее в работу на постоянную нагрузку определяется по формуле

$$N_d = \frac{n_s A_{sd} \cdot A_s \sigma_{sn}}{\frac{R_{01} - y_b}{R_{02} - y_b} \cdot A_s + n_s A_{sd}} ; \quad (I3)$$

где σ_{sn} - напряжения в основной арматуре железобетонной балки до усиления от постоянной нагрузки

$$\sigma_{sn} = \frac{n_1 M_1}{I_{ud}} (R_{01} - y_b)$$

y_b - расстояние от верхней грани плиты проезжей части до центра тяжести сечения железобетонной балки;

Здесь n_1 - отношение модулей упругости основной арматуры и бетона, M_1 - расчетный изгибающий момент от постоянной нагрузки,

I_{ud} - приведенный момент инерции железобетонной балки до усиления с учетом дефектов согласно действующих норм /ВСН 32-78/;

n_s - отношение модулей упругости дополнительной и основной арматуры.

4.12. Местные напряжения σ_y и τ_{xy} на концевых участках клеевого шва определяются по формулам

$$\begin{aligned} \sigma_y &= \frac{M}{b h^2} \cdot K_1 + \frac{P}{b h} \cdot K_2 \leq R_{bt} ; \\ \tau_{xy} &= \frac{T}{b h} K_3 \leq 0,05 R_b ; \end{aligned} \quad (I4)$$

где K_1 , K_2 и K_3 - коэффициенты, зависящие от продольной относительной координаты $\frac{x}{h}$ /рис. 9/, определяются по таблице 4.

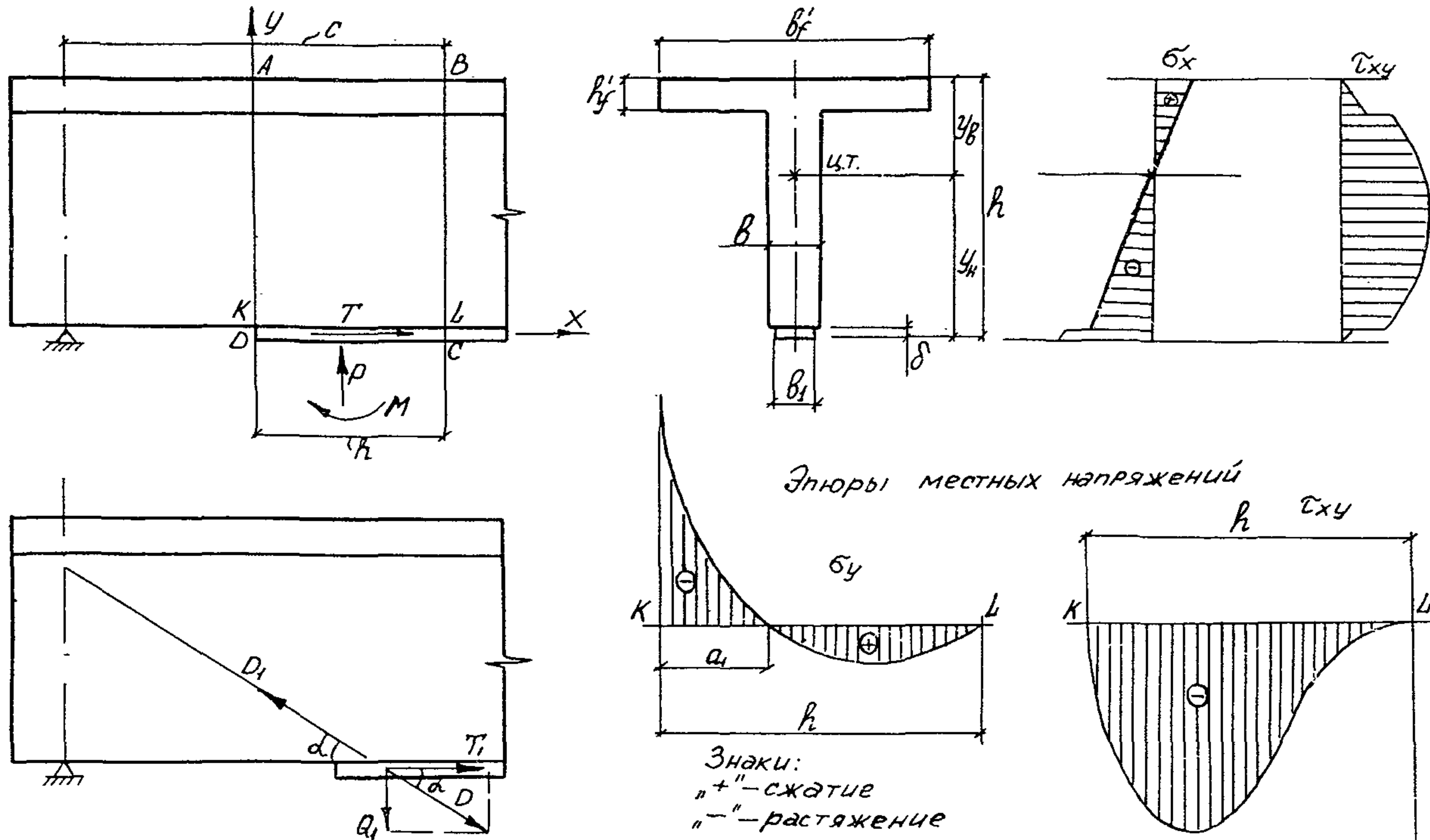


Рис. 9 Схемы для вычисления местных напряжений в клеевом шве

Таблица 4

$\frac{x}{h}$	K_I	K_2	K_3
0,00	+20,00	-2,00	0,00
0,10	+9,72	0,00	+1,46
0,20	+2,56	+1,28	+2,05
0,25	0,00	+1,69	+2,11
0,30	-1,96	+1,96	+2,06
0,40	-4,32	+2,16	+1,73
0,50	-5,00	+2,00	+1,25
0,60	-4,48	+1,60	+0,77
0,70	-3,24	+1,08	+0,38
0,80	-1,76	+0,56	+0,13
0,90	-0,52	+0,16	+0,02
1,00	0,00	0,00	0,00

M , T , P - соответственно изгибающий момент, касательная и нормальная к оси балки силы

$$\begin{aligned} M &= \frac{n b_1 \delta^2}{2 J_{red}} \left(y_n - \frac{\delta}{2} \right) \left(M_c + \frac{Q_c h}{2} \right); \\ T &= - \frac{n M_c \delta b_1}{J_{red}} \left(y_n - \frac{\delta}{2} \right); \\ P &= - \frac{n Q_c b_1 \delta^2}{2 J_{red}} \left(y_n - \frac{\delta}{2} \right); \end{aligned} \quad (15)$$

где M_c и Q_c - изгибающий момент и поперечная сила в сечении BC на расстоянии C от опоры;

$n = E_s / E_b$ - отношение модулей упругости арматуры усиления и бетона балки;

b_1 и δ - ширина и толщина арматуры усиления;

h - высота балки;

y_n - расстояние от центра тяжести сечения усиленной балки до наиболее растянутого волокна;

J_{red} - момент инерции приведенного сечения усиленной балки.

Отрывающее и сдвигающее усилия Q_I и T_I определяются по формулам

$$\begin{aligned} Q_I &= \omega_d \cdot b_1 \\ T_I &= \omega_t \cdot b_1 \end{aligned} \quad (16)$$

где ω_d - площадь отрицательной части эпюры σ_y ,
 ω_t - площадь эпюры τ_{xy} .

Приложение № I

ТЕХНИКА БЕЗОПАСНОСТИ ПРИ РАБОТЕ С ПОЛИМЕР-РАСТВОРАМИ.

1. Эпоксидные смолы, отвердители и пластификаторы следует хранить в металлических или стеклянных емкостях с герметически закрывающимися крышками.

2. Складские помещения, где хранятся компоненты полимеррастворов, должны иметь принудительную приточно-вытяжную вентиляцию. Температура в помещениях не должна превышать 20°C.

3. Эпоксидные смолы, отвердители и пластификаторы при попадании на кожу могут вызвать заболевания - экзему, дерматиты, а при действии паров возможны аллергические заболевания.

Отвердевшие эпоксидные клеи и полимеррастворы не оказывают токсического действия на организм человека и окружающую среду (растения, животный мир).

4. Работы по приготовлению полимеррастворов требуют большой аккуратности и выполнять их следует в вытяжных шкафах или на площадках с естественной аэрацией. При этом рабочим следует располагаться с наветренной стороны по отношению к емкостям, в которых дозируют и готовят полимеррастворы.

5. В случае необходимости подогрев эпоксидной смолы следует выполнять в водяной бане с температурой воды не более 60-70°C.

В зоне приготовления полимеррастворов и его укладки в конструкцию нельзя пользоваться открытым огнем, курить и принимать пищу.

6. Все рабочие должны иметь защитную спецодежду: хлопчатобумажные халаты с застежкой сзади, головные уборы, полиэтиленовые фартуки, нарукавники, резиновые перчатки.

7. В случае попадания полимерраствора или его составляющих на кожу, необходимо протереть загрязненные участки ватным или марлевым тампоном, смоченным в этиловом спирте, после чего промыть теплой водой с мылом.

8. Все работающие в течение дня должны периодически мыть руки теплой водой с мылом. Мыть руки растворителем запрещается, т.к. это может привести к кожным заболеваниям.

Для защиты кожи лица и рук можно применять силиконовый крем.

9. После окончания работ руки и лицо следует вымыть теплой водой с мылом, а затем смазать их мягким кремом (мазью) на основе ланолина.

10. К работе с полимеррастворами допускаются лица, не моложе 18 лет, прошедшие предварительный медицинский осмотр и получившие соответствующее разрешение медицинской комиссии.

11. К работе не допускаются лица не прошедшие инструктаж по технике безопасности и личной гигиене.

КРАТКАЯ ПОЯСНИТЕЛЬНАЯ ЗАПИСКА К ТЕХНО-
ЛОГИЧЕСКОЙ СХЕМЕ.

1. Технологическая схема, представленная на рис. 1; 2; 3 и 4, составлена для размера балок 8,66 м. При её использовании для балок других пролётов по данному выпуску, схема должна корректироваться по следующим позициям:

-- изменение разметки под отверстия между средними диафрагмами по рабочим чертежам для каждой конкретной длины (11,36; 14,06; 16,76 м);

-- увеличение объёмов работ в калькуляции затрат также в связи с изменением длин (по рабочим чертежам);

Контроль качества работ, технология, состав рекомендуемого звена и техника безопасности при производстве работ остаются неизменными.

2. При выполнении работ должен осуществляться по-операционный контроль:

-- сверление отверстий--мастером контролируется диаметр отверстий;

-- приготовление эпоксидной грунтовки и полимерраствора -- лаборантом проверяется качество компонентов;

-- подготовка ребра балки к наклейке -- мастер проверяет чистоту поверхности наклейки;

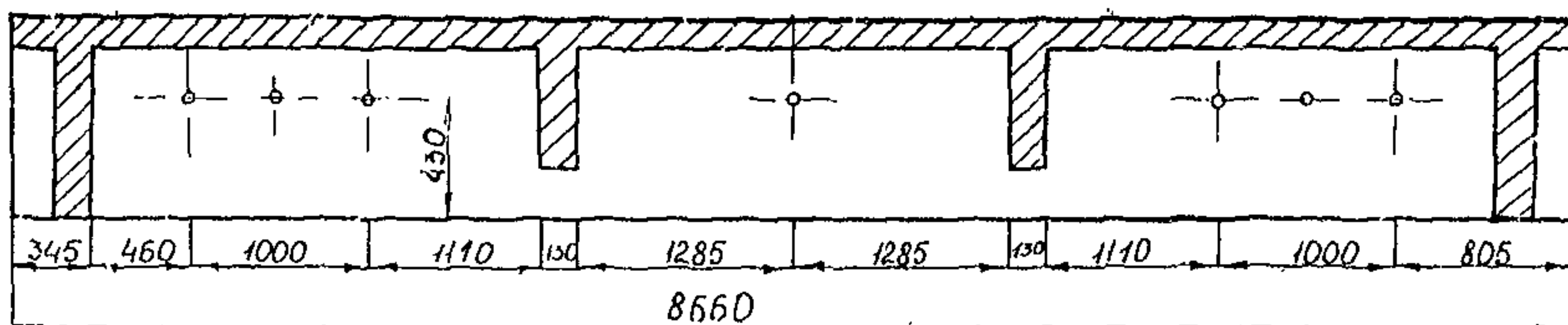
-- укладка полимерраствора в швеллер -- мастер проверяет сплошность и равномерность слоя;

-- прижатие швеллера к ребру -- мастер контролирует динамометрическим ключом затяжку гаек;

-- окраска ребра балки и элементов усиления -- мастер проверяет качество окраски.

3. В связи с разнообразием конкретных условий по сооружению подмостей, изготовлению элементов усиления, типов подъёмных механизмов и приспособлений, а также способов доставки в пролет элементов усиления, вопрос выбора средств по осуществлению этих работ решается исполнителем на месте самостоятельно или с привлечением ПК и ПСБ.

РАЗМЕТКА И ПРОСВЕРЛИВАНИЕ ОТВЕРСТИЙ, ПОДГОТОВКА РЕБРА БАЛКИ К НАКЛЕИВАНИЮ

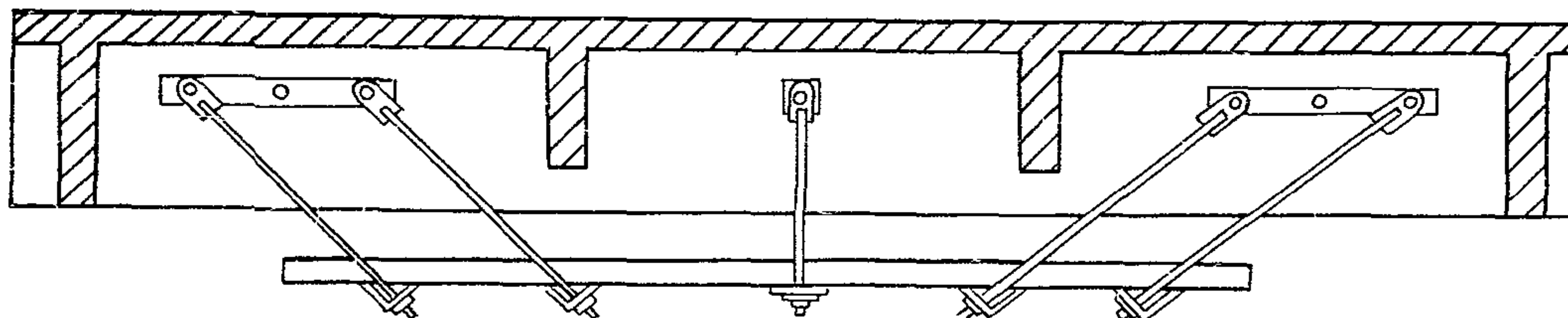


НАИМЕНОВАНИЕ ТЕХНОЛОГИЧЕСКИХ ПРОЦЕССОВ И КАЛЬКУЛЯЦИЯ ЗАТРАТ	Источник обоснова- ния норм выработки	Наименование работ в порядке их технологической последо- вательности	Состав бригады эвэна	Единицы измере- ния	Норма времени чел час (маш час) расценка руб.	Объём работ	Потребное кол-во чел.омен (маш.омен) зар.плата руб.
	ЕНиР § 20 -I-143A т.МІ №25 прим. I примен.	Пробивка (бурение) отверстий Ø 30 мм перфоратором, глу- биной до 180 мм (сквозное)	камен- щик 3 разр.- - I	100 отв	$\frac{21,6}{11-99}$	0,07	$\frac{0,14}{0-60}$
	ЕНиР §20-I-120 МІа прим. примен.	Очистка поверхности балки от слабого (в местах разру- шения бетона)	штукат- тур 2 разр.- - I	1 м ²	$\frac{0,2}{0-10}$	1,01	$\frac{0,03}{0-10}$
	ЕНиР §38-I-III т.2 3 прим.	Очистка оголенной арматуры Ø 32 мм от коррозии метал- лическими щетками	арма- турщик 2 разр.- - I	1 т	$\frac{4,44}{2-18}$	0,11	$\frac{0,06}{0-24}$
	ЕНиР §4-4-57 примен.	Приготовление полимерной грунтовки	монтаж- ники кон- струк. 5 р.-I 4 р.-I	100 кг	$\frac{6,5}{4-31}$	0,10	$\frac{0,08}{0,43}$
	ЕНиР §4-4-58 примен.	Прокрашивание поверхности ребер балки грунтовкой	монтаж- ники кон- струк. 6 р.-I; 5 р.-I; 4 р.-I	1 м ²	$\frac{0,44}{0-30,2}$	3,99	$\frac{0,22}{1-20}$

РЕКОМЕНДАЦИИ
ПО ПРОВЕДЕНИЮ
РАБОТ И ТЕХНИКЕ
БЕЗОПАСНОСТИ

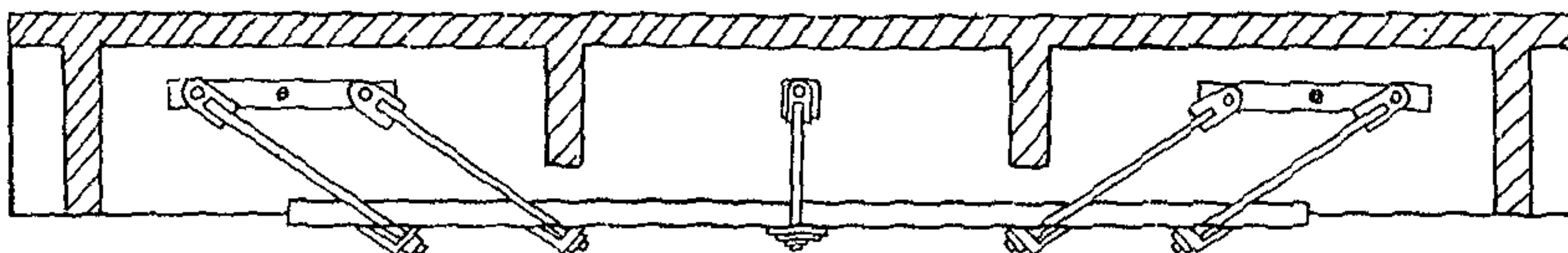
По шаблонам, составленным согласно рабочим чертежам, на ребре балки при строительстве производится разметка отверстий. Затем сверлят перфоратором или электрическим буром отверстия Ø 30 мм для стягивающих болтов. Применение для этих целей отбойных молотков запрещается. Для подготовки поверхности балок к наклеиванию, механическим способом удаляют слабые разрушенные слои бетона. Склеиваемые поверхности бетона, арматуры и металла усиления тщательно очищают от грязи, масел окислы, следов коррозии и пыли. Продукты коррозии и окислы можно удалять химическим способом, пескоструйной очисткой, обработкой корундовым камнем. Склеиваемые поверхности бетона и металла прогрунтовывают жидкой грунтовкой.

УСТАНОВКА ЭЛЕМЕНТОВ УСИЛЕНИЯ



НАИМЕНОВАНИЕ ТЕХНОЛОГИЧЕСКИХ ПРОЦЕССОВ И КАЛЬКУЛЯЦИЯ ЗАТРАТ	Источник обоснова- ния норм выработ- ки	Наименование работ в порядке их технологической последова- тельности	Состав бригады звена	Единица измере- ния	Норма времени чел. час (маш. час) расценка руб.	Объем работ	Потребное кол-во чел.-смен (маш. смен) зарплата руб.
	ЕНиР § 5-I-14 примен.	Подъем и установка элементов 6 усиления (ролос, накладок, тяг, болтов, швеллера)	монтаж- ники конструк- ций 4 разр.- I 3 разр.- I	I т	$\frac{20,4}{25-25}$	0,283	$\frac{0,72}{7-15}$
РЕКОМЕНДАЦИИ ПО ПРОВЕДЕНИЮ РАБОТ И ТЕХНИКЕ БЕЗОПАСНОСТИ	С помощью болтов и полимерраствора закрепляют в проектные положения пластины верхнего пояса усиления в припорных участках балки, вдоль ребра балки подвешивают вертикальные и наклонные тяги. Нижний пояс усиления - швеллер подвешивают на вертикальных и наклонных тягах.						

ПРИЖАТИЕ ШВЕЛЛЕРА К БАЛКЕ, ЛИКВИДАЦИЯ ДЕФЕКТОВ, ОКРАСКА



НАИМЕНОВАНИЕ ТЕХНОЛОГИЧЕСКИХ ПРОЦЕССОВ И КАЛЬКУЛЯЦИЯ ЗАТРАТ	Источник обоснова- ния норм выработки	Наименование работ в порядке технологической последо- вательности	Состав бригады звена	Единица измере- ния	Норма времени чел. час (маш. час) расценка руб.	ОБЪЕМ РАБОТ	Потреб- ное кол-во чел. смен (маш. смен) зар. плата руб.
	ЕНиР §5-4-13 №16 при- мен.	Равномерное подтягивание швеллера к балке путем затягивания гаек	монтаж- ники констр- укий Зразр.- -4	100 болтов	$\frac{9,8}{5,44}$	0,10	$\frac{0,12}{0-54}$
	ЕНиР §5-4-13 № 36	Окончательная затяжка всех гаек тарировочным ключом	монтаж- ники констр- укий Зразр.- 3 разр.- -1	100 гаек	$\frac{3,7}{2,16}$	0,15	$\frac{0,07}{0-33}$
	ЕНиР §20-1-13 № 1а примен.	Поверхностный ремонт балок (заделка трещин, выбоин, око- лов бетона, оголенной арма- туры с применением полимер- раствора)	бетон- щик 3 разр.- -1 2 разр.- -1	1 окол	$\frac{0,71}{0,37,2}$	6	$\frac{0,53}{2-26}$
	ЕНиР §20-1-127 № 8 примен.	Окрашивание фасадных граней балки и всех элементов уси- ления краской.	маляр (строит) Зразр.- -1 2разр.- -1				
РЕКОМЕНДАЦИИ ПО ПРОВЕДЕНИЮ РАБОТ ПО ТЕХНИКЕ БЕЗОПАСНОСТИ		Швеллер плотно прижимает к нижнему поясу ребра балки и закрепляют гайками. В упоры нижнего пояса вставляют наклонные тяги и производят натяжение. После окончательного натяжения гаек на вертикальных и наклонных тягах для того, чтобы исключить их ослабление в процессе эксплуатации, гайки и шайбы прихватывают сваркой. Усилие, с которым натягиваются гайки тяжей, назначают из условия обеспечения обжатия швов и в зависимости от консистенция полимерраствора оно может быть в пределах 0,02-0,2 МПа. Излишке полимерраствора удаляют. Все сколы бетона, трещины, выбоины в ребрах балок заделывают жестким полимерраствором. После выполнения работ по усилению и ремонту поверхностных дефектов балки, все элементы усиления тщательно окрашивают водостойкой краской.					

УКЛАДКА ПОЛИМЕРРАСТВОРА

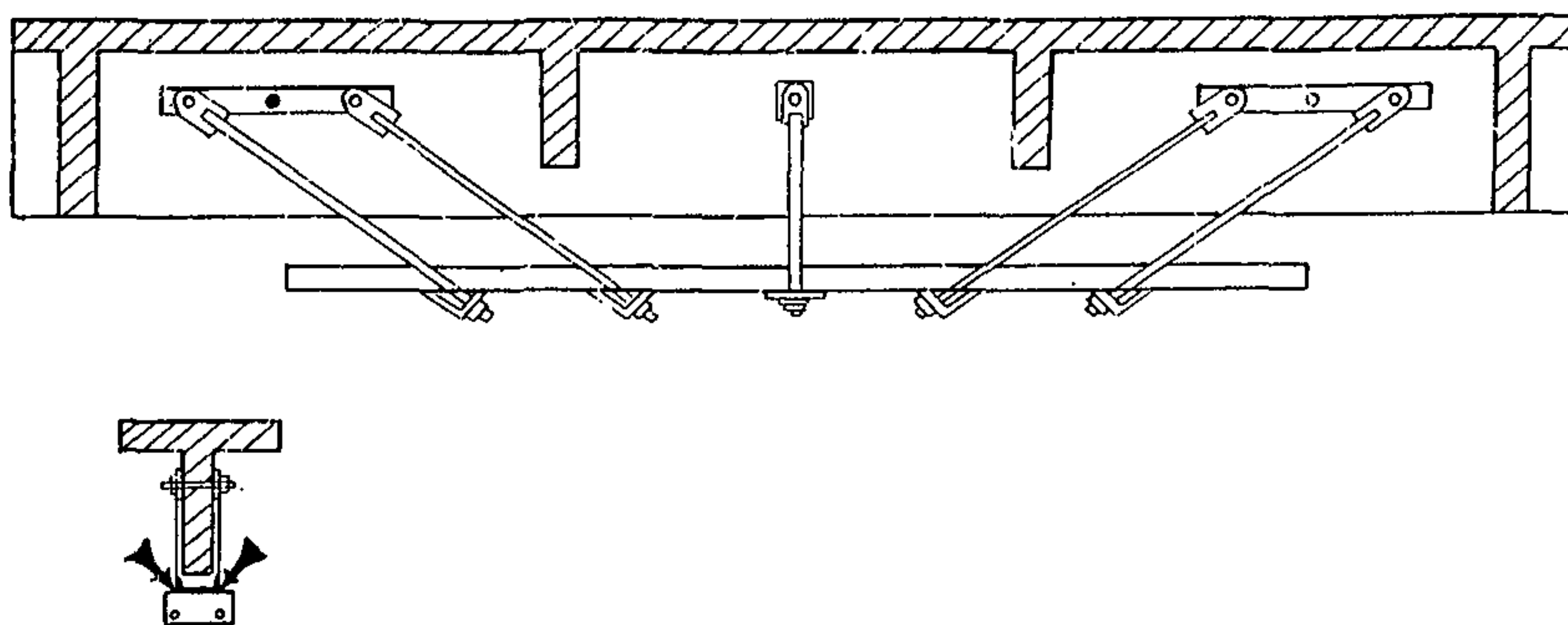


Рис. 4

НАИМЕНОВАНИЕ ТЕХНОЛОГИЧЕСКИХ ПРОЦЕССОВ И КАЛЬКУЛЯЦИЯ ЗАТРАТ	Источник обоснова- ния норм вы- работки	Наименование работ в порядке их технологической последова- тельности	Состав бригады звена	Единица измере- ния	Норма времени чел. час (маш. час) расценка руб.	Объем работ	Потребное кол-во чел. смен (маш. смен) зарплата руб
	ЕНиР §4-4-57	Приготовление полимерраствора	монтаж- ники конструк- ций	100 кг	$\frac{6,5}{4-31}$	0,53	$\frac{0,43}{2-28}$
			5 разр.- I 4 разр.- I				
	ЕНиР §4-4-58	Равномерное заполнение подвешенного швеллера по всей длине полимерраствором с таким условием, чтобы при прижатии швеллера к балке полимерраствор заполнил бы все пустоты и зазоры между ребром балки и полками швеллера	монтаж- ники конструк- ций	1 м ²	$\frac{0,44}{0-30,2}$	1,01	$\frac{0,06}{0-31}$
	применит.	6 разр.- I 5 разр.- I 4 разр.- I					
РЕКОМЕНДАЦИИ ПО ПРОВЕДЕНИЮ РАБОТ И ТЕХНИ- КЕ БЕЗОПАСНОСТИ	Полимерраствор готовят ^{как} в смесителях механическим перемешиванием, так и в металлических или полиэтиленовых емкостях вручную. В дозированную смолу вводят пластификатор, смесь тщательно перемешивают и вводят наполнитель - цемент или песок, затем смесь снова тщательно перемешивают. Затем добавляют отвердитель и после перемешивания подают на место укладки. Готовый полимерраствор хранению не подлежит. Жизнеспособность его при температуре воздуха +20-(+25)°С не более 1,5 часов. Качество полимерраствора и его прочностные характеристики подлежат лабораторному контролю.						

4. Данная технологическая схема и конкретные решения конструкций усиления составлены для железобетонных балочных пролетных строений, имеющих незначительные объёмы сколов и поражение коррозией рабочей арматуры балок до 10% сечения. При значительных объёмах сколов, наличии трещин и других дефектов, требующих выполнения работ в больших объёмах, а также выполнение ремонтных работ, не связанных с усилением, на данные виды работ необходимо предусматривать дополнительное количество материалов и трудозатрат.

Приложение 3.

ПРИМЕР РАСЧЕТА УСИЛЕНИЯ БАЛКИ ПРОЛЕТНОГО СТРОЕНИЯ

I. Однопролетный автодорожный мост с габаритом проезжей части Г-7+2x0,75 м. Пролетные строения моста – балочные железобетонные по типовому проекту вып. 56 ГПИ Союздорпроект. Расчетный пролет 11,1 м, полная длина 11,36 м. Расстояние между осями балок поперек моста 1,4 м. Материал пролетных строений – бетон М250, рабочая арматура главных балок периодического профиля /ГОСТ 5781-52/. Поперечное сечение балки показано на рис. 1а.

Расчетные нагрузки: автомобильная Н-13, толпа на тротуарах – 400 кгс/м², гусеничная НГ-60.

Обследованием пролетного строения установлено:

- прочность бетона на сжатие соответствует классу В25;
- размеры и армирование балки соответствуют типовому проекту;
- бетон ребра балки в нижней части имеет трещины на длине 3,7 м в средней части пролёта;
- два нижних ряда рабочей арматуры крайней балки значительно корродированы, диаметр стержней составил 27 мм, второго ряда – 28 мм.

Требуется: определить размеры элементов каркаса усиления /рис. 1/.

5.1. Исходные данные для расчета:

Высота балки $h = 0,77$ м, площадь верхней сжатой арматуры

$A_s^I = 16,08$ см², а нижней растянутой – $A_s = 35,82$ см²;

$a_s = 7,06$ см = $7,06 \times 10^{-2}$ м; $h_f' = 0,1$ м; $b_f' = 1,35$ м;

$h_{o1} = 0,699$ м; $a_s' = 5,5 \times 10^{-2}$ м.

Расчетное сопротивление бетона сжатию $R_b = 13$ МПа, расчетное сопротивление растяжению арматуры $R_s = R_{sc} = 240$ МПа.

2. Усилия от постоянных нагрузок вычисляются по формуле

$$S = (\gamma_n g_n + \gamma_{fn} g_n + \gamma_{fs} g_s) \omega$$

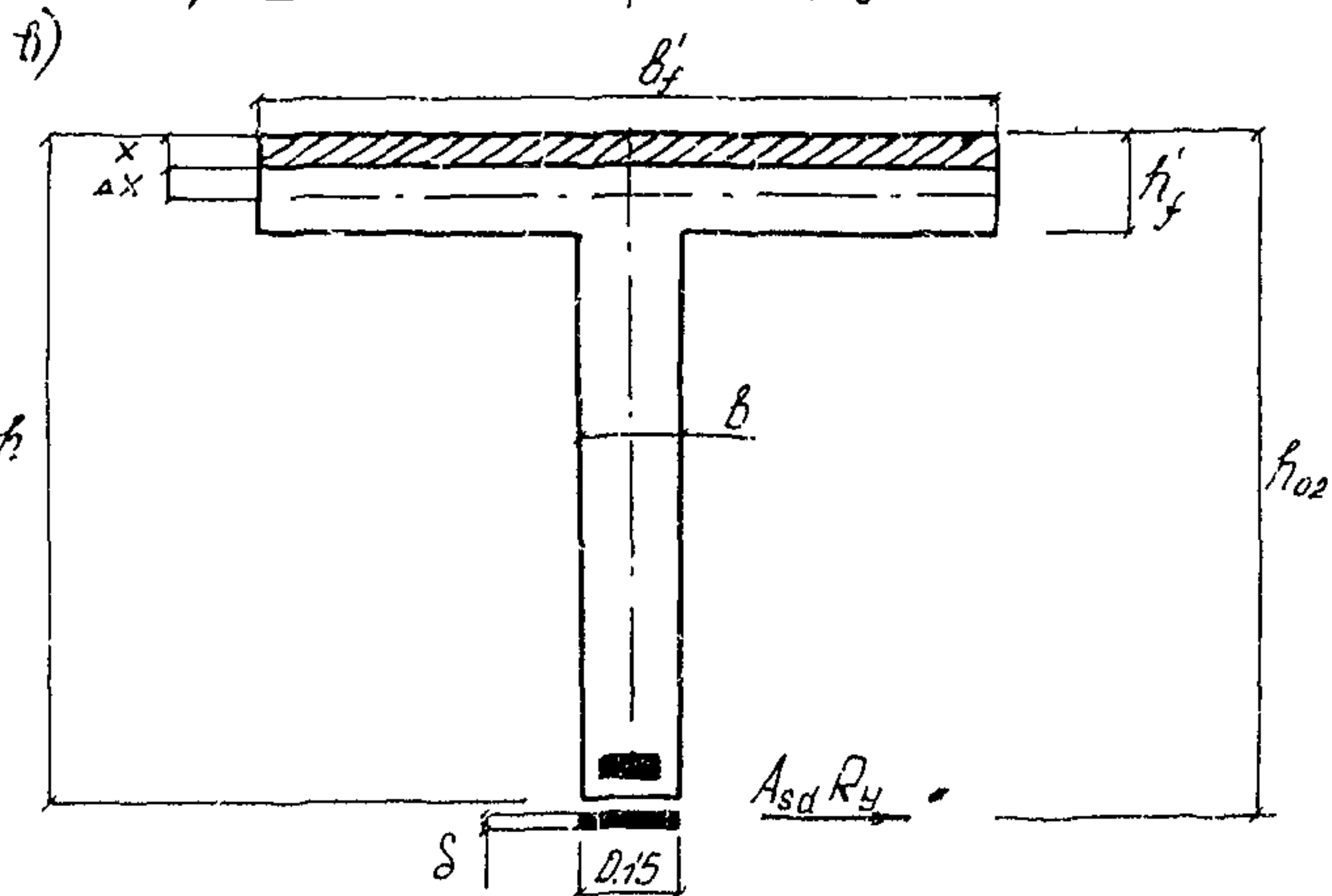
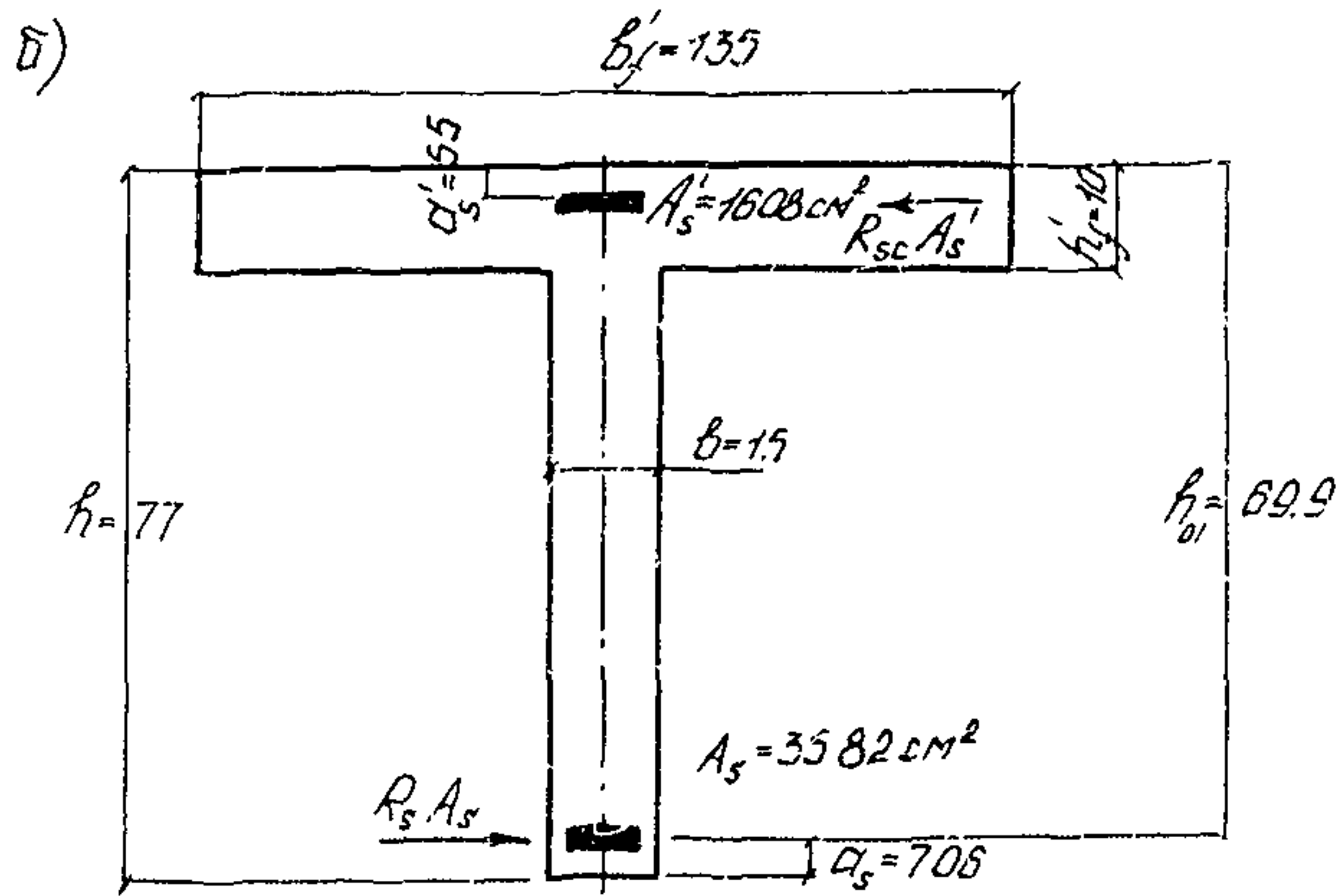
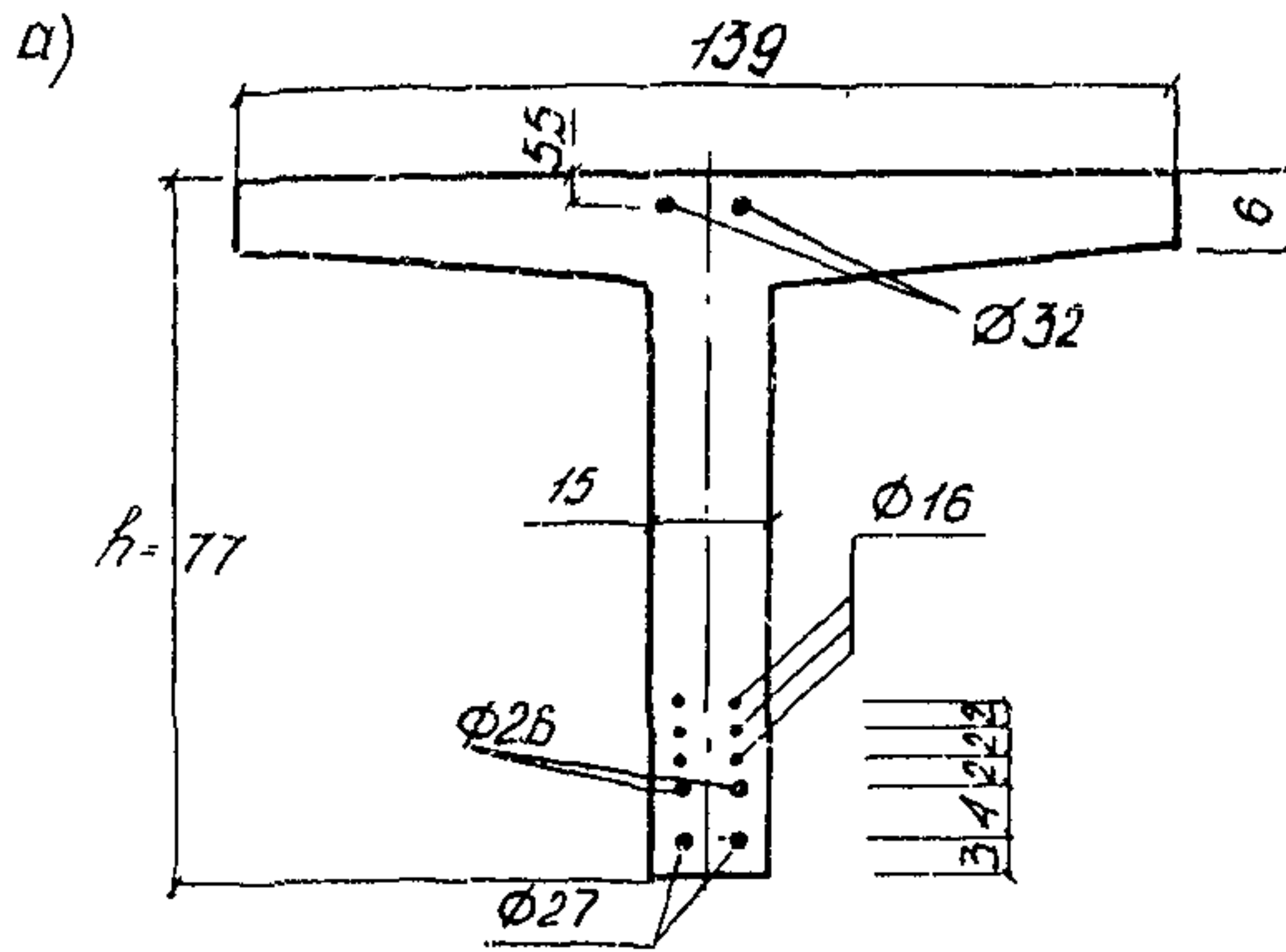


Рис 1 Действительное (а) и приведенные сечения железобетонной балки до (б) и после (в) усиления.

где S - изгибающий момент или поперечная сила;

γ_{fn} , γ_{fr} и γ_{fd} - коэффициенты надежности по нагрузке соответственно для веса покрытия, выравнивающего, гидроизоляционного и защитного слоев и остальной постоянной нагрузки;

g_n , g_r , g_d - нагрузка на I пог.м балки соответственно от веса покрытия, выравнивающего, гидроизоляционного и защитного слоев и остальной постоянной нагрузки;

ω - площадь линии влияния усилий в расчетном сечении.

3. Расчетные усилия от временной нагрузки /вторая схема нагружения/

$$S_{вр} = \gamma_{fv} \kappa_v (1 + \mu) \gamma \omega + \gamma_{fv} \kappa_p P (1 + \mu) (y_1 + y_2)$$

где $S_{вр}$ - изгибающий момент $M_{вр}$ или поперечная сила $Q_{вр}$;

$\gamma = 1078$ кН/м - равномерно распределенная нагрузка;

$P = 107,91$ кН - осевая нагрузка тележки;

$1 + \mu = 1,25$ - динамический коэффициент; $\gamma_{fv} = 1,2$; $\gamma_{fp} = 1,2$;

κ_v и κ_p - коэффициенты поперечной установки для полосовой нагрузки и тележки определяются с учетом коэффициента полостности S_1 . Результаты расчетов по п. 2 и 3 сведены в таблицу I.

4. Определение предельного изгибающего момента в расчетном сечении.

Положение нейтральной оси определяется из предположения $x = h'_f$

$$x = \frac{A_s R_s}{R_b b'_f} = \frac{240 \cdot 10^3 \cdot 35,82 \cdot 10^{-4}}{13 \cdot 10^3 \cdot 1,35} = 0,05 \text{ м};$$

поскольку $0,05 < a'_s$ сжатая арматура в расчете не учитывается.

Предельный изгибающий момент

$$M = R_b b'_f x \left(h_{o1} - \frac{x}{2} \right) = 13 \cdot 10^3 \cdot 1,35 \cdot 0,05 \cdot \left(0,699 - \frac{0,05}{2} \right) = 591,44 \text{ кН.м}$$

Сечение перегружено

$$M_d = M_{max} - M = 793,88 - 591,44 = 202,4 \text{ кН.м.}$$

Дополнительная арматура усиления принимается в расчете в виде плоского стального листа /сталь марки 16Ц/ с расчетным сопротивлением $R_{sd} = 215$ МПа и толщиной 10 мм /предварительно/.

$h_{o2} = 0,77 - 0,01 + 0,005 = 0,765$ м /0,01-толщина отсекаемого слоя слабопрочного бетона.

5. Приращение высоты сжатой зоны бетона

$$\Delta x = \frac{A_{sd} R_{sd}}{R_b \cdot b'_f} = \frac{15 \cdot 10^{-4} \cdot 215 \cdot 10^3}{13 \cdot 10^3 \cdot 1,35} = 0,018 \text{ м.}$$

$$x + \Delta x = 0,05 + 0,018 = 0,068 \text{ м.}$$

Требуемая площадь поперечного сечения арматуры усиления

$$A_{sd} = \frac{R_b \cdot b_f'}{R_{sd}} \left[(\rho_{02} - x) - \sqrt{(\rho_{02} - x)^2 - \frac{2Md}{R_b b_f'}} \right] =$$

$$= \frac{13 \cdot 10^3 \cdot 135}{215 \cdot 10^3} \left[(0,765 - 0,05) - \sqrt{0,715 - \frac{2 \cdot 202}{13 \cdot 10^3 \cdot 135}} \right] = 13 \text{ см}^2$$

6. Минимальная длина клевого шва на концах швеллера арматуры усиления определяется по формуле /12/

$$a = \frac{215 \times 10^3 \times 13 \times 10^{-4}}{13 \times 10^3 \times 0,24} = 1,79 \text{ м.}$$

где $R_{sd} = 215 \text{ МПа}$, $A_{sd} = 13 \times 10^{-4} \text{ м}^2$, $R_b = 13 \times 10^3 \frac{\text{кН}}{\text{м}^2}$; $b_f = 0,24 \text{ м}$

при толщине клевого шва на нижней грани ребра балки 10 мм и на боковых – 5 мм.

В качестве арматуры усиления принят равнополочный холодногнутой швеллер с высотой стенки 0,16 м и шириной полки 0,05 м.

Таблица I

Сечение	расчетные усилия					
	M_1 (кН·м)	Q_1 (кН)	$M_{вр}$ (кН·м)	$Q_{вр}$ (кН)	M_{max} (кН·м)	Q_{max} (кН)
опорное	-	108	-	188,4	-	296,4
четверть пролета	224,57	60,04	385,29	132,18	609,86	192,22
середина пролета	299,68	7	494,2	79,88	793,88	79,88

7. Отрывающее и сдвигающее усилия на концевых участках (16) клевого шва $P = -0,471 \text{ кН}$, $T = 131,95 \text{ кН}$.

Напряжения в сечении ^{ДС} приведены в таблице и на эшорах рис. 2

Таблица 2

x/h	σ_y (кН/м ²)	x/h	τ_{xy} (кН/м ²)
0	-238,05	0	0
0,1	-119,63	0,1	-1659
0,2	-36,70	0,2	-2330
0,3	-16,17	0,3	-2341
0,4	44,41	0,4	-1966
0,5	53,43	0,6	-875

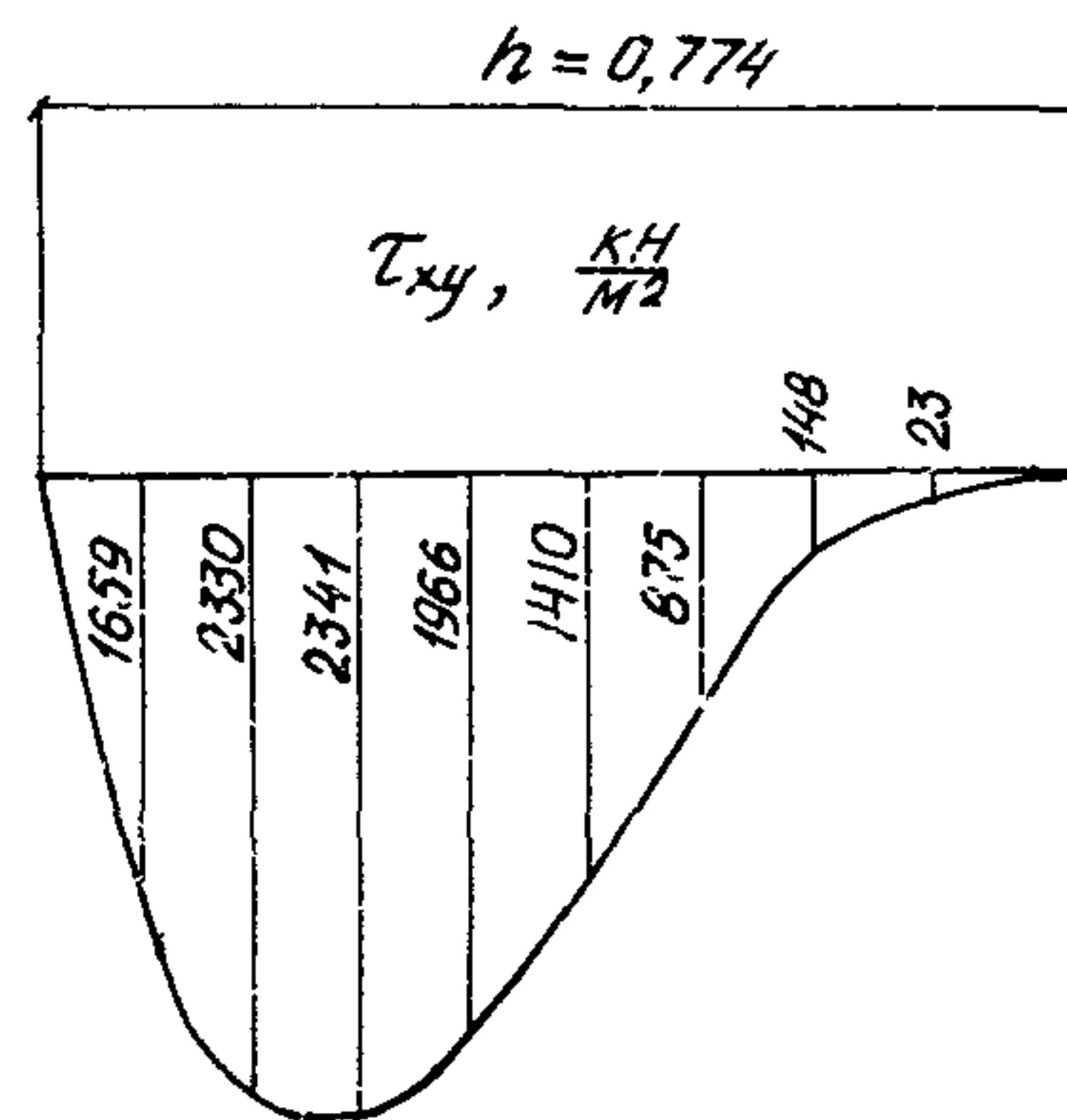
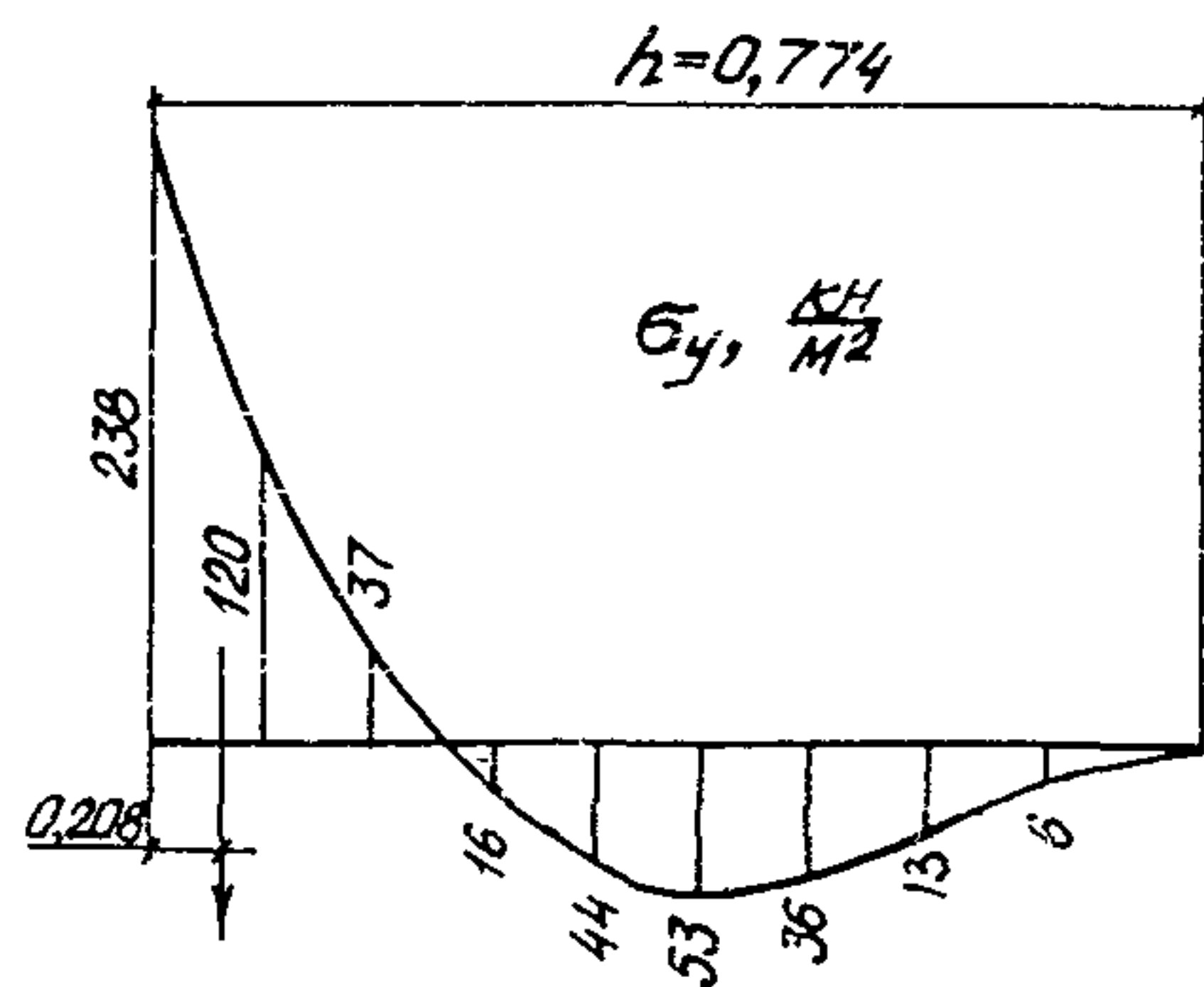
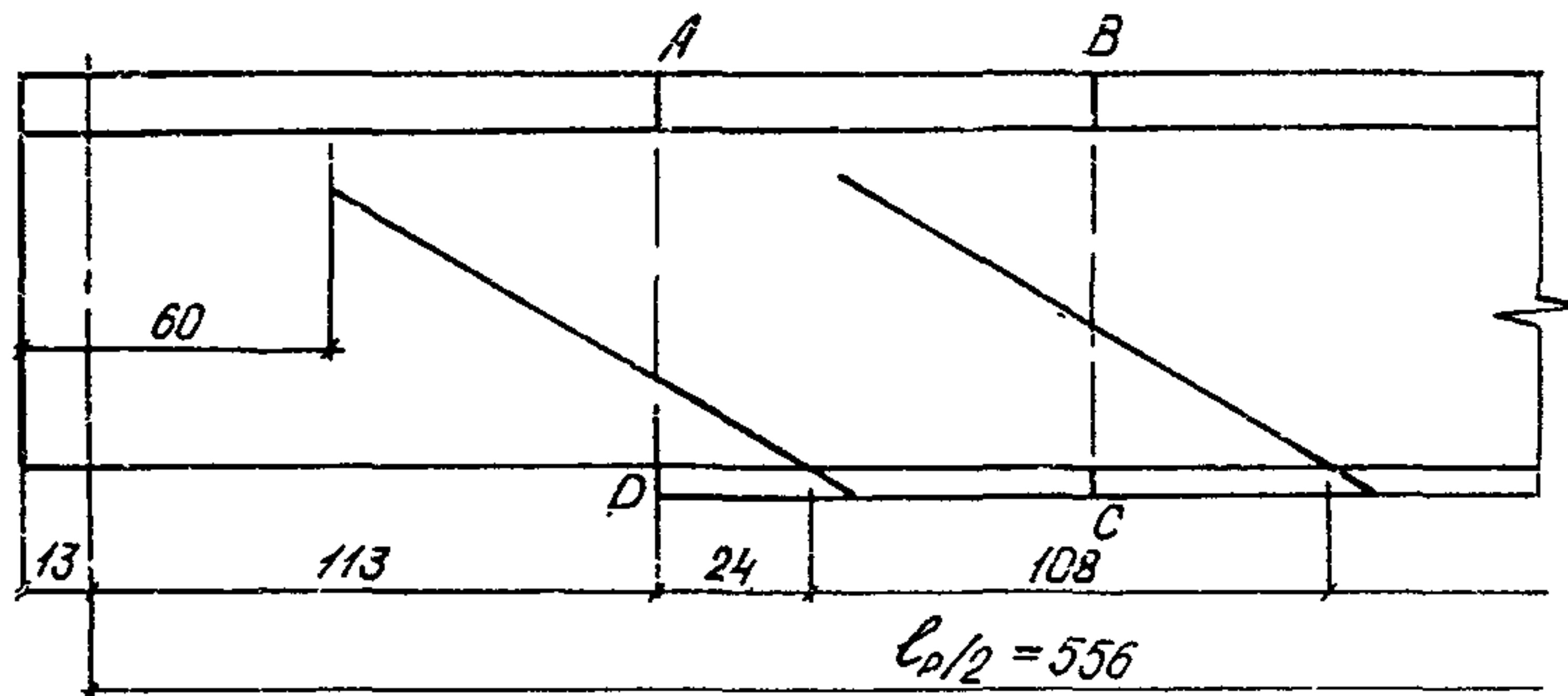


Рис. 2 Элюры: местных напряжений

Продолжение таблицы 2

x/h	σ_y (кН/м ²)	x/h	τ_{xy} (кН/м ²)
0,7	35,50	0,8	-148
0,9	5,75	0,9	- 23

Результатирующие усилия (I6):

отрывающее - $Q_1 = 31,3$ кН; сдвигающее - $T_I = 132$ кН; равнодействующая $D = 135,66$ кН.

Минимальный диаметр наклонных тяг $d = 0,02$ м / 20 мм/.

Контролируемое усилие натяжения крайнего от торца высокопрочного болта определяется по формуле /II/. Оно равно

$$N_{k\beta, n} = 252 \text{ кН.}$$

По значению $N_{k\beta, n}$ подбирается диаметр высокопрочного болта.

8. Усилие предварительного натяжения дополнительной арматуры (I3)

$$N_d = 43 \text{ кН}$$

С учетом наклона тяг под углом 30° минимальный диаметр крайней от середины пролета пары тяг должен быть (I8) не менее 16 мм.

Заключение: полученные расчетные значения сечений элементов каркаса усиления используются при конструировании. При этом отклонения в сторону увеличения площади сечений не должны превышать 20% и 10% - в сторону уменьшения; расчеты соединений каких либо особенностей не имеют.

Подписано в печать 09.09.87. Формат 60x84 1/16.
Печать плоская. Уч.-изд.л. 2,2. Печ.л. 2,5. Тираж 1010.
Изд.№ 4844. Зак.№ 215

Ротап rint ЦБНТИ Минавтодора РСФСР: Москва, Зелено-
дольская, 3