

ТИПОВОЙ ПРОЕКТ

ТП 294-8-34.92

ФИЗКУЛЬТУРНО-ОЗДОРОВИТЕЛЬНЫЙ ЦЕНТР
(СО СТЕНАМИ ИЗ КИРПИЧА)

АЛЬБОМ IV

ЗАДАНИЕ ЗАВОДУ ИЗГОТОВИТЕЛЮ НА ЩИТЫ
АВТОМАТИЗАЦИИ.

25343-06

Отпускная цена
на момент реализации
указана в счет-накладной

				ПРИВЯЗАН	
ИНВ.№					

ТИПОВОЙ ПРОЕКТ

ТП 294-8-34.92

ФИЗКУЛЬТУРНО-ОЗДОРОВИТЕЛЬНЫЙ ЦЕНТР (СО СТЕНАМИ ИЗ КИРПИЧА)

АЛЬБОМ IV

СОСТАВ ПРОЕКТА

АЛЬБОМ 0	МАТЕРИАЛЫ ДЛЯ ПРИВЯЗКИ И ЧЕРТЕЖИ НУЛЕВОГО ЦИКЛА
АЛЬБОМ I	АРХИТЕКТУРНЫЕ И ТЕХНОЛОГИЧЕСКИЕ ЧЕРТЕЖИ НАДЗЕМНОЙ ЧАСТИ ЗДАНИЯ.
АЛЬБОМ II	КОНСТРУКТИВНЫЕ ЧЕРТЕЖИ НАДЗЕМНОЙ ЧАСТИ ЗДАНИЯ И АЛЮМИНИЕВЫЕ ВИТРАЖИ.
АЛЬБОМ III	
ЧАСТЬ 1	ОТОПЛЕНИЕ И ВЕНТИЛЯЦИЯ. ВНУТРЕННИЕ ВОДОПРОВОД И КАНАЛИЗАЦИЯ стр. 1 ÷ 60
ЧАСТЬ 2	ЭЛЕКТРООБОРУДОВАНИЕ. АВТОМАТИЗАЦИЯ ОТОПИТЕЛЬНЫХ И ВЕНТИЛЯЦИОННЫХ СИСТЕМ. СВЯЗЬ И СИГНАЛИЗАЦИЯ. ПОЖАРНАЯ СИГНАЛИЗАЦИЯ. стр 61 ÷ 132.
АЛЬБОМ IV	ЗАДАНИЕ ЗАВОДУ ИЗГОТОВИТЕЛЮ НА ЩИТЫ АВТОМАТИЗАЦИИ.
АЛЬБОМ V	СТРОИТЕЛЬНЫЕ ИЗДЕЛИЯ
АЛЬБОМ VI	СПЕЦИФИКАЦИИ ОБОРУДОВАНИЯ.
АЛЬБОМ VII	ВЕДОМОСТИ ПОТРЕБНОСТИ В МАТЕРИАЛАХ.
АЛЬБОМ VIII	СМЕТЫ В ДВУХ ЧАСТЯХ. ЧАСТЬ I стр. 1 ÷ 194. ЧАСТЬ II стр. 195 ÷ 392.

ПРИМЕНЕННЫЕ ТИПОВЫЕ ПРОЕКТЫ
284-4-48 БАНЯ СУХОГО ЖАРА (ВСТРОЕННАЯ)

ПРОЕКТ УТВЕРЖДЕН ГОСКОМАРХИТЕКТУРЫ
ПРИКАЗ 262 ОТ 26 ДЕКАБРЯ 1990 ГОДА
РАБОЧАЯ ДОКУМЕНТАЦИЯ ВВЕДЕНА В ДЕЙСТВИЕ
МТТИП "СПОРТПРОЕКТ-1"
ПРИКАЗ № 30 от 22 апреля 1992 г.

РАЗРАБОТАН МТТИП "СПОРТПРОЕКТ-1"
ГЛАВНЫЙ ИНЖЕНЕР ПРЕДПРИЯТИЯ *Маврин Д.А.*
ГЛАВНЫЙ АРХИТЕКТОР ПРОЕКТА *Смирнов Н.С.* МАВРИН Д.А.
СМИРНОВ Н.С.

				ПРИВЯЗАН	
ИНВ.№					

Ведомость документов альбома

Поз.	Обозначение	Наименование	Кол.	Примеч.
1	A-001	Общие данные (начало)		
2	A-002	Общие данные (окончание)		
3	A.С02	Спецификация щитов	3	
4	A-003	Щит автоматики приточной системы П1.		
		Общий вид	5	
5	A-004	Щит автоматики приточной системы П1.		
		Таблица соединений	5	
6	A-005	Щит автоматики приточной системы П1.		
		Таблица подключений	4	
7	A-006	Щит автоматики приточной системы П2.		
		Общий вид	5	
8	A-007	Щит автоматики приточной системы П2.		
		Таблица соединений	7	
9	A-008	Щит автоматики приточной системы П2.		
		Таблица подключений	4	

Данный альбом содержит техническую документацию на изготовление щитов, передаваемую заводу-изготовителю в соответствии с «Условиями поставки щитов и пультов, изготавливаемых промышленными предприятиями Главмонтавтоматики Минмонтажспецстроя СССР»

Техническая документация на изготовление щитов составлена в соответствии с руководящим материалом РМ4-107-82 «Щиты и пульты систем автоматизации технологических процессов». Требования к выполнению технической документации, предъявляемой заводу-изготовителю, разработанным ГПИ «Проектмонтавтоматика».

Альбом № 1

Инв. № подл. Подпись и дата. Взам. инв. №

Проект разработан в соответствии с действующими нормами и правилами, и предусматривает мероприятия, обеспечивающие взрывобезопасность и пожаробезопасность при эксплуатации здания.

Главный инженер проекта Ясния Ястребова /

			Привязан:	
Инв. №				
			ТП294-8-34.92	A-001
			Физкультурно-оздоровительный центр (со стенами из кирпича)	
			Р	1
				2
Гл.инж.				
МГПИП	Маврин			
Зав.гр.	Ястребова			
Провер.	Ястребова			
			Общие данные (начало)	МГПИП СПОРТПРОЕКТ-1 г.Москва

Альбом IV

Ведомость документов альбома (продолжение)

Поз.	Обозначение	Наименование	Кол.	Примеч.
10	A-009	Щит автоматики приточной системы ПЗ.		
		Общий вид	5	
11	A-010	Щит автоматики приточной системы ПЗ.		
		Таблица соединений	7	
12	A-011	Щит автоматики приточной системы ПЗ.		
		Таблица подключений	4	
13	A-012	Щит автоматики приточной системы П4.		
		Общий вид	5	
14	A-013	Щит автоматики приточной системы П4.		
		Таблица соединений	6	
15	A-014	Щит автоматики приточной системы П4.		
		Таблица подключений	3	
16	A-015	Щит автоматики приточной системы П5.		
		Общий вид	5	
17	A-016	Щит автоматики приточной системы П5.		
		Таблица соединений	6	
18	A-017	Щит автоматики приточной системы П5.		
		Таблица подключений	3	

Ведомость документов альбома (окончание)

Поз.	Обозначение	Наименование	Кол.	Примеч.
19	A-018	Щит автоматики насосов гидропатчи.		
		Общий вид	5	
20	A-019	Щит автоматики насосов гидропатчи.		
		Таблица соединений	4	
21	A-020	Щит автоматики насосов гидропатчи.		
		Таблица подключений	3	

Инв. № табл. Подпись и дата. Взят инв. №

Привязан:			
Инв. №			

					ТП294-8-34.92	A-002	
					Физкультурно-оздоровительный центр (со стенами из кирпича)		
					Стадия	Лист	Листов
					P	2	
Гл. инж.					Общие данные (окончание)		МГПИП СПОРТПРОЕКТ-1 г. Москва
МГПИП	Маврин						
Зав. гр.	Ястребов						
Н. контр.	Ястребов						

Поз.	Наименование и техническая характеристика оборудования и материалов. Завод-изготовитель (для импортного оборудования - страна, фирма)	Тип, марка оборудования, Обозначение документа и номер справочного листа	Единица измерения		Код завода-изготовителя	Код оборудования, материала	Цена единицы оборудования, тыс. руб.	Количество	Масса единицы оборудования, кг
			Наименование	Код					
1	2	3	4	5	6	7	8	9	10
	I Щиты.								
1	Щит шкафной малогабаритный ЩШМ-1000x600x350 УХЛ4 УР30	ОСТ 36.13-90	шт.	796				6	
	Щит автоматики приточной системы								
	П1 - чертени : А-003 ; А-004 ; А-005								
	П2 - чертени : А-006 ; А-007 ; А-008								
	П3 - чертени : А-009 ; А-010 ; А-011								
	П4 - чертени : А-012 ; А-013 ; А-014								
	П5 - чертени : А-015 ; А-016 ; А-017								
	Щит автоматики насосов гидротехники								
	Чертени : А-018 ; А-019 ; А-020								

Шк. № подл. Подпись и дата Взам. инв. №

				Привязан:		
Инв. №				ТП294-8-34.92	А. С01	
Гл. инж.				Спецификация на щиты	Стадия	
МГПИП	Маврин	<i>Маврин</i>			Р	Лист
Зав. гр.	Ястребова	<i>Ястребова</i>			1	Листов
Провер.	Ястребова	<i>Ястребова</i>				
					МГПИП СПОРТПРОЕКТ-1 г. Москва	

Поз.	Наименование и техническая характеристика оборудования материалов. Завод-изготовитель (для импортного оборудования-страна,фирма)	Тип, марка оборудования. Обозначение документа и номер опрасного листа	Единица измерения		Код завода-изготовителя	Код оборудования, материала	Цена единицы оборудования, тыс.руб.	Количество	Масса единицы оборудования, кг
			Наименование	Код					
1	2	3	4	5	6	7	8	9	10
II Электроаппаратура,									
<i>поставляемая комплектно со щитами</i>									
1.	Реле промежуточное ~ 220в. 4з.+4р.конт. ТУ16-523.622-82	ПЭ37-44У3	шт.	796		34 2511		49	
2	Реле промежуточное ~ 220в. 6з.+2р.конт. ТУ16-526.622-82	ПЭ37-62У3	"	"		34 2511		1	
3	Реле времени пневматическое ~ 220в. ТУ16-524.074-75	РКВ11-43- -121 УХЛ 4	"	"		34 2536 104		5	
4	Кнопка, исполнение 2, толкатель черного цвета ТУ16-526.407-76	КЕ-011У3	"	"		24 2842		12	
5	Кнопка, исполнение 2, толкатель красного цвета ТУ16-526.407-76	КЕ-011У3	"	"		24 2842		13	
6	Универсальный переключатель ~ 220в. ТУ16-524.074-75	УП5312-С29	"	"		34 2821		10	
7	Универсальный переключатель ~ 220в. ТУ16-524.074-75	УП5313-С70	"	"		34 2821		3	
8	Универсальный переключатель ~ 220в. ТУ16-524.074-75	УП5312-С184	"	"		34 2821		1	
9	Универсальный переключатель ~ 220в. ТУ16-524.074-75	УП5313-322	"	"		34 2821		1	
10	Автоматический выключатель ~ 220в. I _н = 16 А I _{отс.} = 1,3 I _н	А 63 - М	шт.	796		24 2151		4	

Цив. № подл. Подпись и дата

Привязан:			
Цив. №			

ТП294-8-34.92

А. СД1

Лист
2

Поз.	Наименование и техническая характеристика оборудования и материалов. Завод-изготовитель (для импортного оборудования-страна, фирма)	Тип, марка оборудования. Обозначение документа и номер опросного листа	Единица измерения		Код завода-изготовителя	Код оборудования, материала	Цена единицы оборудования, тыс. руб.	Кол-чество	Масса единицы оборудования, кг
			Наименование	Код					
1	2	3	4	5	6	7	8	9	10
11	Арматура светосигнальная ~ 220в. линза желтого цвета ТУ 16-535. 930-76	АС 220	шт.	796		42 1725		2	
12	Арматура светосигнальная ~ 220в. линза зеленого цвета ТУ 16-535. 930-76	АС 220	"	"		42 1725		10	
13	Арматура светосигнальная ~ 220 линза красного цвета ТУ 16-535. 930-76	АС 220	"	"		42 1725		9	
14	лампа накаливания ~ 220в. 10вт.	РНЦ-220/10	"	"		34 3428		21	
15	Рамка для надписи 66x 26	РПМ	"	"				60	
16	Занжим коммутационный ТУ 16- 526. 492 - 81	ЗН 23-4П 25- - Д/Д уз	шт.	796				300	

Привязан:

Инв. №			

ТП 294-8-34.92

А. С01

Лист

3

Поз.	Обозначение	Наименование	Кол.	Примеч.
		Документация		
	A-004	Таблица соединений	4	
	A-005	Таблица подключений	5	
		Стандартные изделия		
1		Щит шкафной малагабаритный ЩШМ-1000x600x350		
		УХЛ 4 УР30 ОСТ 36.13-90	1	
2		Рейка РЗ-1М-600		
		ТКЗ-265-85	1	
3		Угольник УЗМ-600		
		ТКЗ-128-83	4	
		Прочие изделия		
4	П1-УТ	Регулятор температуры		
		микроселектронный трехпозиционный ТМ 8. Диапазон регулирования 0÷40°С ТУ 25.02200.175-82	1	ТМ4-839-88

Привязан:

Цив. №

ТП294-8-34.92

A-003

Физкультурно-оздоровительный центр (со стенами из кирпича)

Изм Лист № докум. Подпись Дата

Стадия Лист Листов

Р 1 5

Гл. инж. Мгпип Маврин
Зав. гр. Ястребова
Провер. Ястребова

Щит автоматики приточной системы П1. Общий вид

МГПИП СПОРТПРОЕКТ-1 г. Москва

Материалы

Провод 380 ГОСТ 6323-79*Е

17 ПВ (1x10) м 50

18 ПВ3 (1x10) м 50

ТП294-8-34.92

A-003

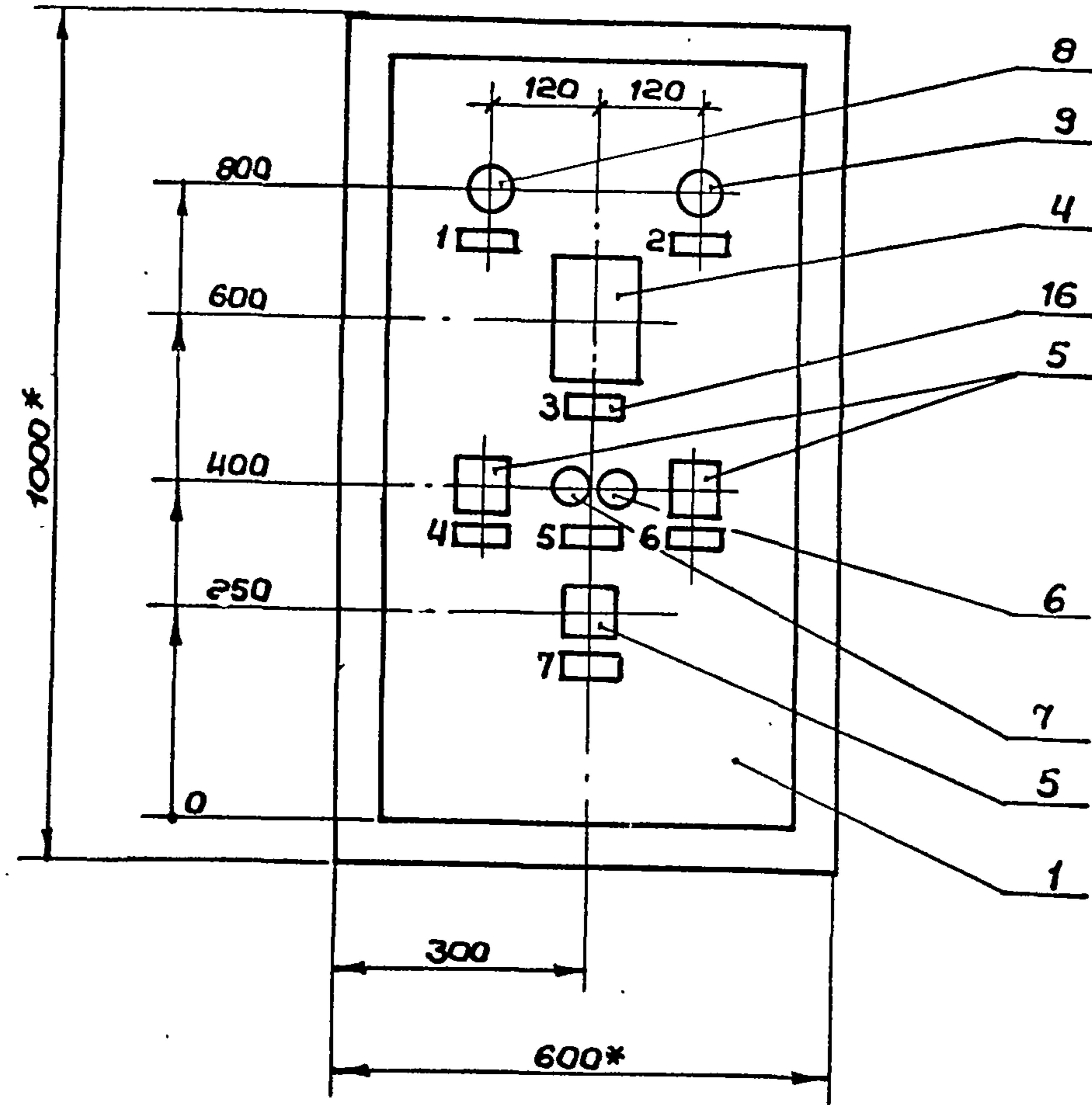
Лист

2

Поз.	Обозначение	Наименование	Кол.	Примеч.
5	П-1SA1÷П1-СА3	Переключатель УП5312. С29	3	ТМ4-1215-83
6	П1-SB1	Кнопка управления исп. 2		ТМ4-
		КЕ-011У3 толкатель красного цв.	1	1148-83
7	П1-SB2	Кнопка управления исп. 2		
		КЕ-011У3 толкатель черного цв.	1	"
8	П1-НЛ1	Арматура светосигнальная		ТМ4-
		АС-220 линза зеленого цвета	1	-1117-83
9	П1-НЛ2	Арматура светосигнальная		
		АС-220 линза красного цвета	1	"
10	П1-К1-1; П1-К1÷К7	Реле электромагнитное		ТМ3-
		ПЭ37-44У3 ~220В.	8	-13-83
11	П1-КТ1	Реле времени пневматическое РКВ11-43-121УХЛ4 ~220В.	1	"
12	ХТ	Заним ЗН23-4П25-Д/Д у3	45	
		ТУ16-526.492-81		
13	-	Перегородка ПА1У	1	
		ТУ16-526.492-81		
14	-	Приним ПУ ТУ16-526.492-81	2	
15	-	Перемычка ПР1-2У	4	
16	-	Рамка РПМ 66x26	7	

Цив. № подл. Подпись и дата

Взам. инв. №



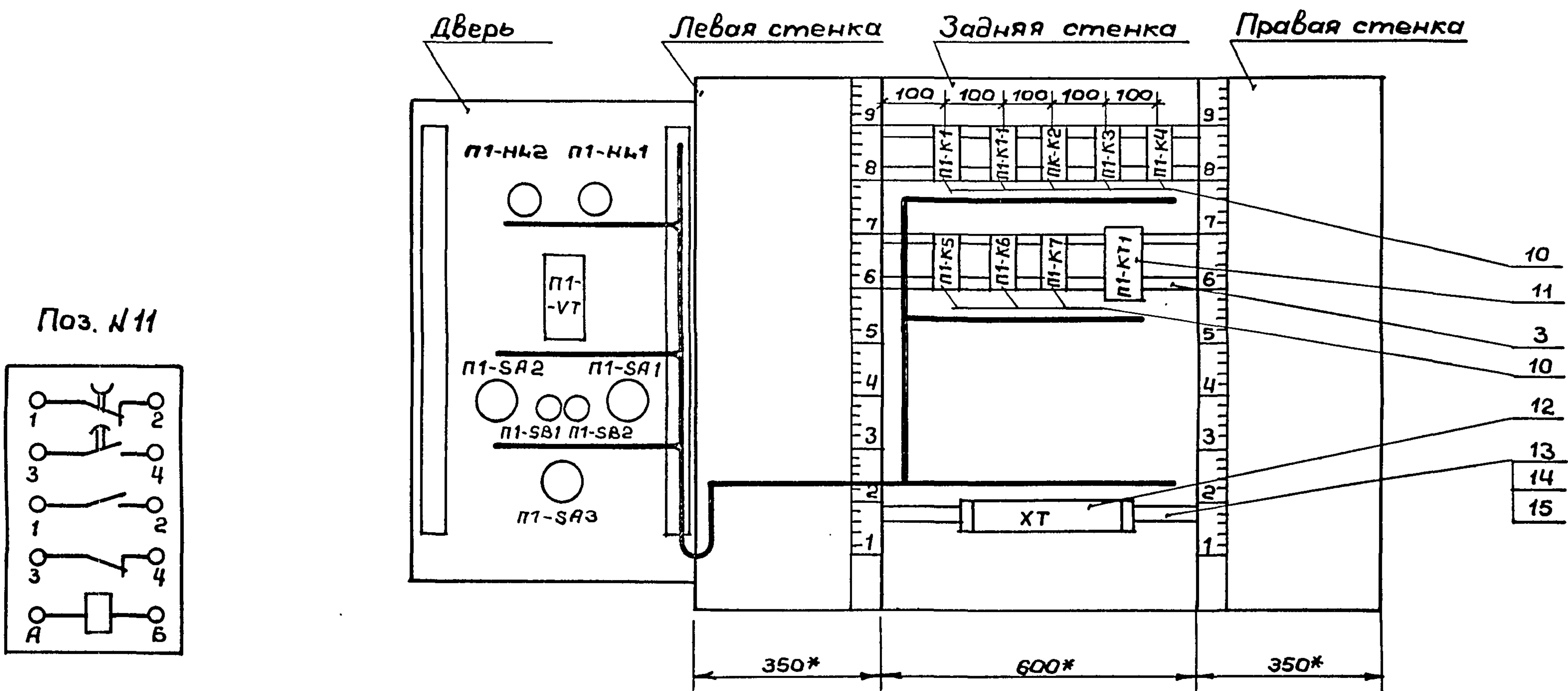
1. * Размеры для справок
2. Покрытие - вариант 2
на ОСТ 36.13-90
3. Таблицы соединений и подключений выполнены на основании схем А-3; А-5 альбома III часть 2
4. По данному чертёжу изготовить 1 щит.

Инв. № подл.	Подпись и дата	Взам. инв. №

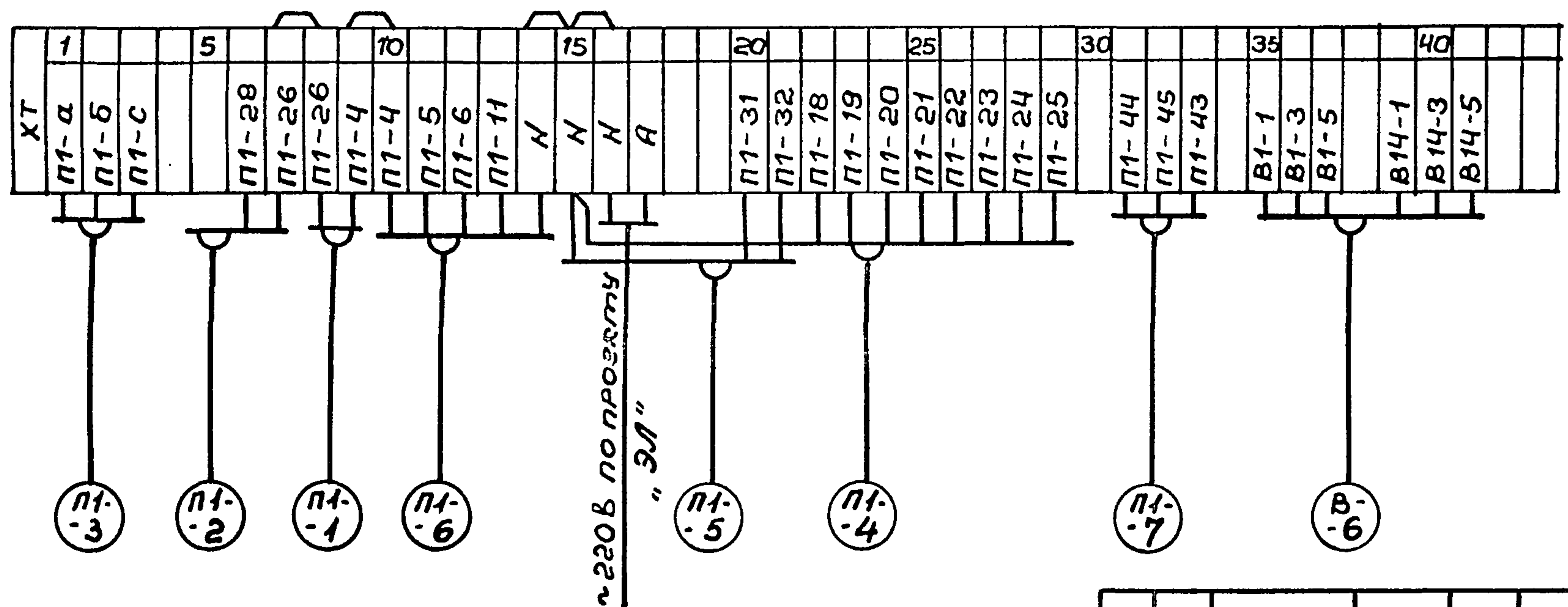
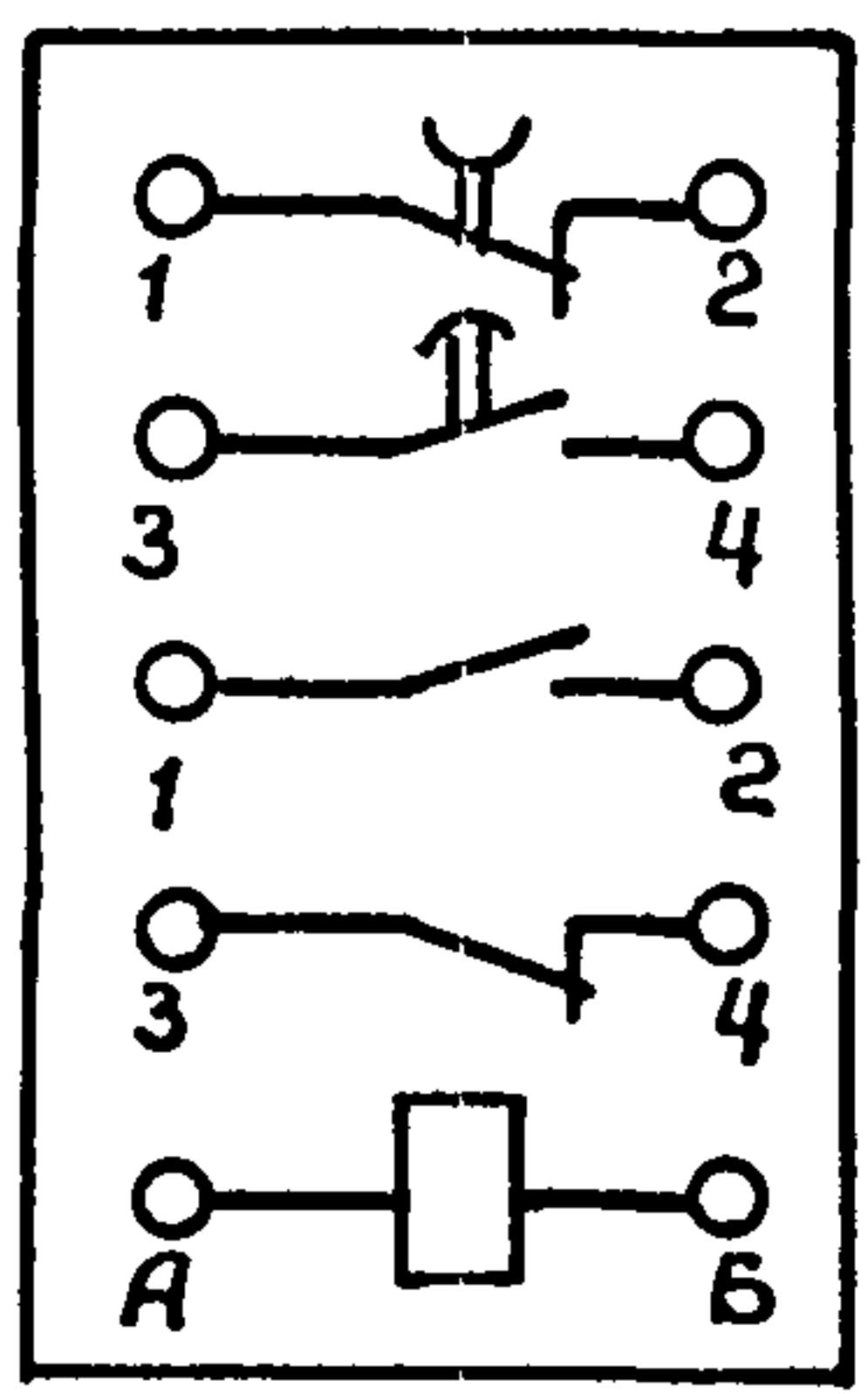
Изм	Лист	№ докум	Подпись	Дата	ТП294-8-34.92	А-003	Лист
							3

Альбом ГИ

Вид на внутренние плоскости (развернуто)



Поз. ИИ



Цмв. № подл. Подпись и дата

Цмв. № подл.	Подпись и дата	ТП294-8-34.92	А-003	Лист
		Цмв. Лист	№ докум. Подп.	Дата
				4

Таблица надписи на табло и в рамках

Продолжение табл.

№ надписи	Надпись	Кол.	№ надписи	Надпись	Кол.
	Рамка 66x26				
1	П1 нормальная работа	1			
2	П1 авария	1			
3	Регулирование температуры	1			
4	П1 выбор Зима ← → Лето	1			
5	П1 пуск — стоп	1			
6	П1 выбор Откл. Местн. ← ↑ → Автом.	1			
7	В1; В1.4 выбор Откл. Местн. ← ↑ → Автом.	1			

Циф. № подл. Подпись и дата Взам. инв. №

Изм.	Лист	№ докум.	Подпись	Дата	Лист
		ТП294-8-34.92	А-003		5

Соединение проводов

Таблица

Проводник	Откуда идет	Куда поступает	Данные провода	Примечание
	Технические требования			
Таблица соединений выполнена на основании схем альбома III часть 2 А-3; А-5				
	Дверь			
П1-4	П1-SB1: 22	П1-K1: 63	ПВЗ(1x10)	
П1-5	П1-SA2: 5	ХТ: 11		
П1-6	П1-SA2: 2	П1-SA2: 6	ПВ(1x10)	п
П1-6		ХТ: 12	ПВЗ(1x10)	
П1-10	П1-SA2: 1	П1-K1: 54		
П1-12	П1-SB1: 21	П1-SB2: 24	ПВ(1x10)	
П1-12		П1-K2: 63	ПВЗ(1x10)	
П1-13	П1-SB2: 23	П1-SA1: 1	ПВ(1x10)	
П1-13		П1-SA1: 5*		п
П1-13		П1-K2: 64		
П1-14	П1-SA1: 6	П1-K1: 11	ПВЗ(1x10)	
П1-16	П1-SA1: 2	П1-K3: А		

Циф. № подл. Подпись и дата Взам. инв. №

Привязан:

Циф. №			

Изм.	Лист	№ докум.	Подпись	Дата	ТП294-8-34.92	А-004	
					Физкультурно-оздоровительный центр (со стенами из кирпича)		
					Стадия	Лист	Листов
					Р	1	5
Гл. инж.	МГПИП	Маврин	<i>Маврин</i>		Щит автоматики причной системы П1.		
Зав. гр.	Ястребова		<i>Ястребова</i>		Таблица соединений		
Провер.	Ястребова		<i>Ястребова</i>		МГПИП СПОРТПРОЕКТ-1 г. Москва		

Продолжение таблицы

Проводник	Откуда идет	Куда поступает	Данные провода	Примечание	
П1-18	П1-НЛ1:1	ХТ1:22	ПВЗ(1x10)		
П1-28	П1-НЛ2:1	ХТ:6			
П1-30	П1-VT:5	П1-VT:12*	ПВ(1x10)	п	
П1-31	П1-VT:21	ХТ:20	ПВЗ(1x10)		
П1-32	П1-VT:13	ХТ:21			
П1-44	П1-СА2:7	ХТ:8	ПВЗ(1x10)		
П1-45	П1-СА2:8	П2-ЗА2:1*	ПВ(1x10)	п	
П1-45		ХТ:32	ПВЗ(1x10)		
П1-47	П1-СА2:3	КТ:2			
П1-а	П1-VT:9	ХТ:1	ПВЗ(1x10)	Цзмер. цени	
П1-б	П1-VT:20	ХТ:2			
П1-с	П1-VT:28	ХТ:3			
Н	П1-НЛ1:2	П1-НЛ2:2	ПВ(1x10)		
Н		П1-VT:16			
Н		П1-К1:Б		ПВЗ(1x10)	
В1-3	П1-СА3:5	ХТ:36	ПВЗ(1x10)		
В1-5	П1-СА3:2	П1-СА3:6*	ПВ(1x10)	п	
В1-5		ХТ-37	ПВЗ(1x10)		
В1-7	П1-СА3:1	П1-К1-1:54	ПВЗ(1x10)		
В14-3	П1-СА3:7	ХТ:40			
В14-5	П1-СА3:4	П1-СА3:8*	ПВ(1x10)	п	
В14-5		ХТ:41	ПВЗ(1x10)		
В14-7	П1-СА3:3	П1-К1-1:64			
ТП294-8-34.92				А-004	Лист 2
Изм.	Лист	№ докум.	Подп.	Дата	

Изм. № подл. Подпись и дата

Продолжение таблицы

Проводник	Откуда идет	Куда поступает	Данные провода	Примечание	
		Задняя стенка			
П1-4	П1-К1:63*	П1-К1:73*	ПВ(1x10)	п	
П1-4		П1-К1:32*		п	
П1-4		П1-К3:53			
П1-4		П1-К4:11			
П1-4		П1-К4:53*		п	
П1-4		П1-К7:53			
П1-4		П1-К7:11*		п	
П1-8	П1-К7:12	П1-К2:53			
П1-9	П1-К2:54	П1-К1:53			
П1-9		П1-КТ1:3			
			ПВ(1x10)		
П1-10	П1-К1:54	П1-К3:54			
П1-10		П1-КТ1:4			
П1-11	П1-К1:А	П1-К1-1:А			
П1-11		ХТ:13			
П1-12	П1-К2:63	П1-К3:63			
П1-13	П1-К2:64	П1-К3:64			
П1-14	П1-К1:11	П1-К2:А			
П1-15	П1-К1:12	П1-КТ1:А			
П1-19	П1-К1:64	П1-К4:А			
П1-19		ХТ:23			
П1-20	П1-К4:54	ХТ:24			
ТП294-8-34.92				А-004	Лист 3
Изм.	Лист	№ докум.	Подп.	Дата	

Изм. № подл. Подпись и дата

Продолжение таблицы

Проводник	Откуда идет	Куда поступает	Данные провода	Примечание
П1-21	П1-К5:54	П1-К5:12*		п
П1-21		ХТ:25		
П1-22	П1-К5:11	П1-К5:64*		п
П1-22		ХТ:26		
П1-23	П1-К5:21	П1-К5:74*		п
П1-23		ХТ:27		
П1-24	П1-К4:12	ХТ:28	ПВ(1x10)	
П1-25	П1-К5:53	П1-К5:73*		п
П1-25		П1-К5:А*		п
П1-25		ХТ:29		
П1-26	П1-К1:21	ХТ:7		
П1-27	П1-К1:22	П1-К6:А		
П1-28	П1-К7:А	П1-К7:54*		п
П1-28		ХТ:6		
П1-29	П1-К1:74	П1-К2:73		
П1-30	П1-К2:74	П1-УТ:5	ПВ3(1x10)	
П1-31	П1-К6:54	ХТ:20		
П1-32	П1-К6:12	ХТ:21		
П1-33	П1-К1:31	П1-К6:11		
П1-33		П1-К6:53*	ПВ(1x10)	п
П1-43	П1-КТ1:1	ХТ:33		
В1-1	П1-К1-1:53	ХТ:35		

Ш.№ подл. Подпись и дата Взам.инв.№

ТП294-8-34.92 А-004

Лист 4

Изм. Лист № докум. Подпись Дата

Продолжение таблицы

Проводник	Откуда идет	Куда поступает	Данные провода	Примечание
В14-1	П1-К1-1:63	ХТ:41		
Н	П1-К1:Б	П1-К1-1:Б		
Н		П1-К2:Б		
Н		П1-К3:Б		
Н		П1-К4:Б		
Н		П1-К5:Б	ПВ(1x10)	
Н		П1-К5:22*		п
Н		П1-К5:63*		п
Н		П1-К6:Б		
Н		П1-К7:Б		
Н		П1-КТ1:Б		
Н		ХТ:14		
Земля	Рейка установки аппаратов	Стойка	ПВ(1x10)	

Ш.№ подл. Подпись и дата Взам.инв.№

ТП294-8-34.92 А-004

Лист 5

Изм. Лист № докум. Подп. Дата

Альбом IV

Таблица подключения проводов

Продолжение таблицы

Проводник	Вывод	Вид кон-такта	Вывод	Проводник
Технические требования				
Таблица подключений выполнена на основании схем и таблицы соединений А-004				
<u>Дверь</u>				
<u>П1-НЧ1</u>				
П1-18	1		2	N*
<u>П1-НЧ2</u>				
П1-28	1		2	N*
<u>П1-УТ</u>				
П1-30*	5		9	П1-а
П1-30	12n		13	П1-32
N*	16		20	П1-б
П1-31	21		28	П1-с
<u>П1-SA1</u>				
П1-13*	1		2	П1-16
П1-13	5n		6	П1-14

Проводник	Вывод	Вид кон-такта	Вывод	Проводник
А-3; А-5 альбома III часть 2				
и таблицы соединений А-004				
<u>П1-SB1</u>				
П1-12	21	p	22	П1-4
<u>П1-SB2</u>				
П1-13	23	γ	24	П1-12*
<u>П1-SA2</u>				
П1-10	1		2	П1-6*
П1-47	3		4n	П1-45*
П1-5	5		6n	П1-6*
П1-44	7		8	П1-45

Привязан:

Инд. №

ТП294-8-34.92

A-005

Физкультурно-оздоровительный центр (со стенами из кирпича)

Изм Лист № докум. Подп. Дата

Стадия Лист Листов

P 1 4

Гл. инж. МГПИП Маврин ИЛМ
Зав. гр. Ястребова ИМ
Провер. Ястребова ИМ

Щит автоматики приточной системы П1. Таблица подключений

МГПИП СПОРТПРОЕКТ-1 г. Москва

Продолжение таблицы

Продолжение таблицы

Проводник	Вывод	Вид кон-такта	Вывод	Проводник
<u>П1-BA3</u>				
В1-7	1		2	В1-5*
В14-7	3		4n	В14-5*
В1-3	5		6n	В1-5*
В14-3	7		8	В14-5

Проводник	Вывод	Вид кон-такта	Вывод	Проводник
<u>Задняя стенка</u>				
<u>П1-к1</u>				
П1-14*	11	p	12	П1-15
П1-26	21	p	22	П1-27
П1-33	31	p	32	П1-4*
	41	p	42	
П1-9*	53	γ	54	П1-10*
П1-4*	63	γ	64	П1-19
П1-4*	73n	γ	74	П1-29
	83	γ	84	
П1-11	A	к	B	N
<u>П1-к1-1</u>				
	11	p	12	
	21	p	22	
В1-1	53	γ	54	В1-7
В14-1	63	γ	64	В14-7
	73	γ	74	
	83	γ	84	
П1-11	A	к	B	N*
<u>П1-к2</u>				
	11	p	12	
	21	p	22	
П1-8	53	γ	54	П1-9
П1-12*	63	γ	64	П1-13
П1-29	73	γ	74	П1-30
П1-14	A	к	B	N*

Инд. № подл. Подпись и дата

ТП294-8-34.92

A-005

Изм Лист № докум. Подпись Дата

Лист

2

Альбом IV

Продолжение таблицы

Продолжение таблицы

Продолжение таблицы

Продолжение таблицы

Проводник	Вывод	Вид кон-такта	Вывод	Проводник
	<u>п1-</u>	<u>к3</u>		
	11	р	12	
	21	р	22	
п1-4*	53	з	54	п1-10*
п1-12	63	з	64	п1-13*
	73	з	74	
п1-16	А	к	Б	Н*
	<u>п1-</u>	<u>к4</u>		
п1-4*	11	р	12	п1-24
	21	р	22	
	31	р	32	
	41	р	42	
п1-4*	53n	з	54	п1-20
	63	з	64	
	73	з	74	
	83	з	84	
п1-19*	А	к	Б	Н*
	<u>п1-</u>	<u>к5</u>		
п1-22	11	р	12n	п1-21*
п1-23	21	р	22n	Н*
	31	р	32	
	41	р	42	
п1-25	53	з	54	п1-21
Н*	63n	з	64n	п1-22*
п1-25*	73n	з	74n	п1-23*
	83	з	84	
п1-25*	Аn	к	Б	Н*

Проводник	Вывод	Вид кон-такта	Вывод	Проводник
	<u>п1-</u>	<u>к6</u>		
п1-33	11	р	12	п1-32
	21	р	22	
	31	р	32	
	41	р	42	
п1-33	53n	з	54	п1-31
	63	з	64	
	73	з	74	
	83	з	84	
п1-27	А	к	Б	Н*
	<u>п1-</u>	<u>к7</u>		
п1-4	11n	р	12	п1-8
	21	р	22	
	31	р	32	
	41	р	42	
п1-4*	53	з	54n	п1-28*
	63	з	64	
	73	з	74	
	83	з	84	
п1-28	А	к	Б	Н*
	<u>п1-</u>	<u>к7.1</u>		
	1	Рвр	2	
п1-9	3	звр	4	п1-10
п1-43	1	р	2	п1-47
	3	з	4	
п1-15	А	к	Б	Н*

Проводник	Вывод	Вид кон-такта	Вывод	Проводник
		<u>ХТ</u>		
п1-а	1		21	п1-32
п1-б	2		22	п1-18
п1-с	3		23	п1-19
	4		24	п1-20
	5		25	п1-21
п1-28	6		26	п1-22
п1-26*	7n		27	п1-23
п1-26*	8n		28	п1-24
п1-4*	9n		29	п1-25
п1-4*	10n		30	
п1-5	11		31	п1-44
п1-6	12		32	п1-45
п1-11	13		33	п1-43
Н*	14		34	
Н*	15n		35	В1-1
Н*	16n		36	В1-3
А	17		37	В1-5
	18		38	
	19		39	В14-1
п1-31	20		40	В14-3
			41	В14-5
			42	
			43	
			44	
			45	

Инв. № подл. Подпись и дата

Взам. инв. №

ТП294-8-34.92 А-005 Лист 3

Инв. № подл. Подпись и дата

Взам. инв. №

ТП294-8-34.92 А-005 Лист 4

Поз.	ОБОЗНАЧЕНИЕ	НАИМЕНОВАНИЕ	КОЛ.	ПРИМЕЧ.
		Документация		
	A-007	Таблица соединений	7	
	A-008	Таблица подключений	4	
Стандартные изделия				
1		Щит шкафной малогабаритный щшм-1000x600x350 УХЛ4 УР30 ост 36.13-90	1	
2		Рейка РЗ-1М-600 ТКЗ-265-85	1	
3		Угольник УЗМ 600 ТКЗ-128-83	6	
Прочие изделия				
4	P2-VT	Регулятор температуры микроэлектронный трехпозиционный ТМВ диапазон регулирования 0 ÷ 40°C ТУ-25.02200.175-82	1	ТМЧ-839-88

Привязан			
ИНВ.№			

77294-8-34.92		A-006	
Физкультурно-оздоровительный центр (со стенами из кирпича)			
Изм	Лист	№ докум.	Подпись
ГЛ.ИНЖ.			
МГПИП	МАВРИН	<i>Маврин</i>	
Зав. ГР.	ЯСТРЕБОВА	<i>Ястребова</i>	
Провер.	ЯСТРЕБОВА	<i>Ястребова</i>	
Щит автоматики приточной системы П2 Общ. вид		МГПИП СПОРТПРОЕКТ-1 г. Москва	
		Стадия	Лист
		Р	1
		5	

ИНВ. И ПОДЛ. ПОДПИСЬ И ДАТА

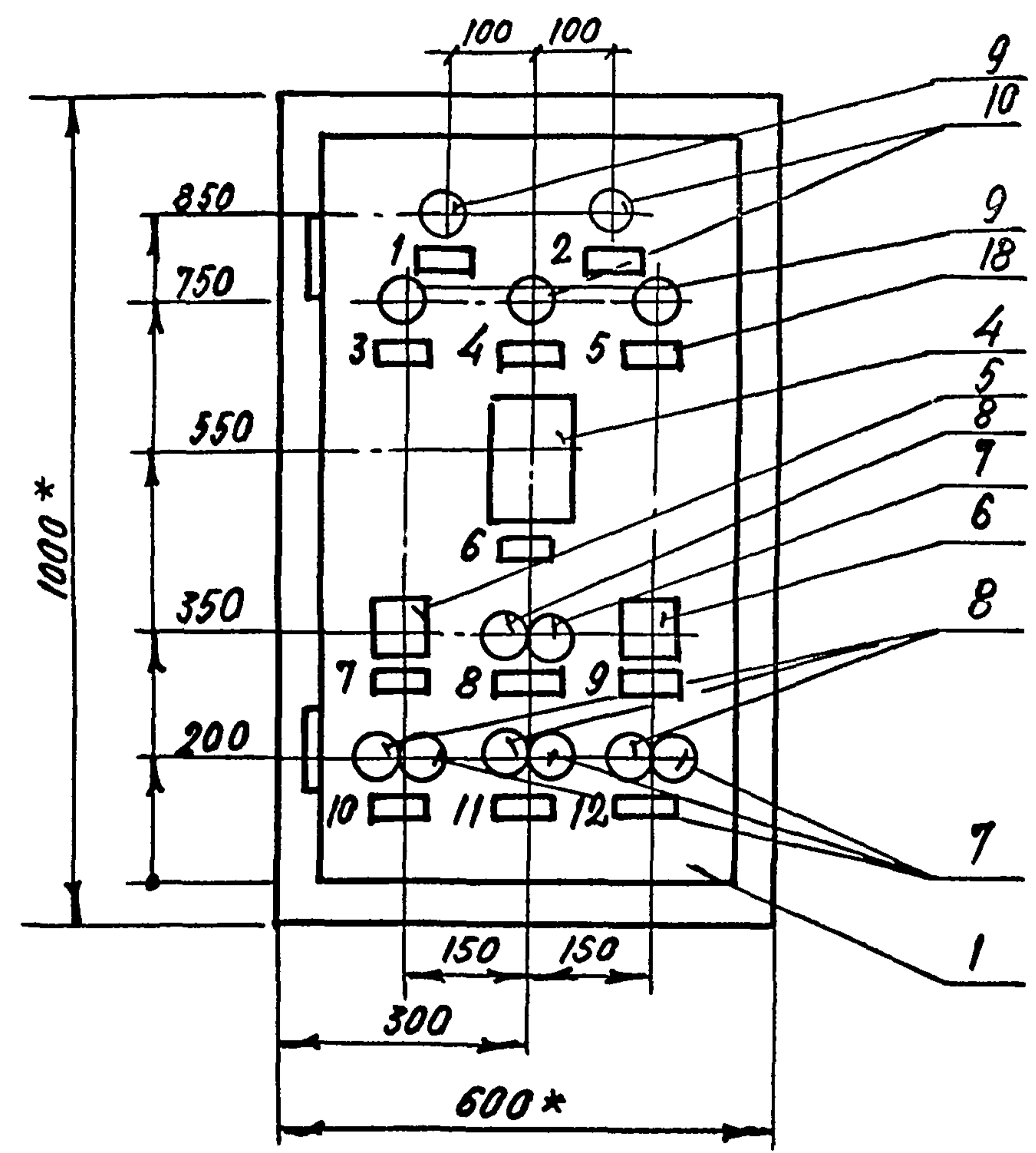
ИЗМ. ЛИСТ. ПОДПИСЬ И ДАТА

Поз.	ОБОЗНАЧЕНИЕ	НАИМЕНОВАНИЕ	КОЛ.	ПРИМЕЧ.
5	P2-SA1	Переключатель УП5312-С29	1	ТМЧ-1215-83
6	P2-SA2	Переключатель УП5313-С70	1	—"
7	P2-SB1 BE1-SB1	Кнопка управления исп. 2		ТМЧ
8	BE1-SB3 BE2-SB1	КЕ-011УЗ толк. красного цв.	4	1148-83
	P2-SB2 BE1-SB2			
	BE1-SB4 BE2-SB2	КЕ-011УЗ толк. черного цв.	4	—"
9	P2-НЛ1 BE1-НЛ1	Арматура светосигнальная		ТМЧ-
		АС220 линза зеленого цв.	3	-1117-83
10	P2-НЛ2 BE1-НЛ2	Арматура светосигнальная		
		АС220 линза красного цв.	2	—"
11	P2-K1; P2-K2 BE1-K1; BE1-K2	Реле электромагнитное		ТМЧ-
		ПЭЗТ-4ЧУЗ ~ 220В	11	13-83
12	P2-КТ1	Реле времени пневматическое		
		РКВ11-43-121 ~ 220	1	—"
13	BE1-SF; BE2-SF	Автоматический выключатель А63-М ~ 220 JH=1,6A	2	1176-83
		Зажим ЗН23-4П25-Д/ДУЗ		
		ТУ16-526.492-81	60	
15		Перегородка ПА-1УТУ16-526.492-81	1	
16		Прижим ПУ ТУ16-526.492-81	2	
17		Перемычка ПР1-2У	5	
18		Рамка РПМ 66x26	14	

Материалы			
		Провод 380 ГОСТ6323-79*E	
19		ПВ (1x1,0) м	80
20		ПВ3 (1x1,0) м	50

77294-8-34.92		A-006	
ЛИСТ 2			
Изм	Лист	№ докум.	Подпись

ИНВ. И ПОДЛ. ПОДПИСЬ И ДАТА



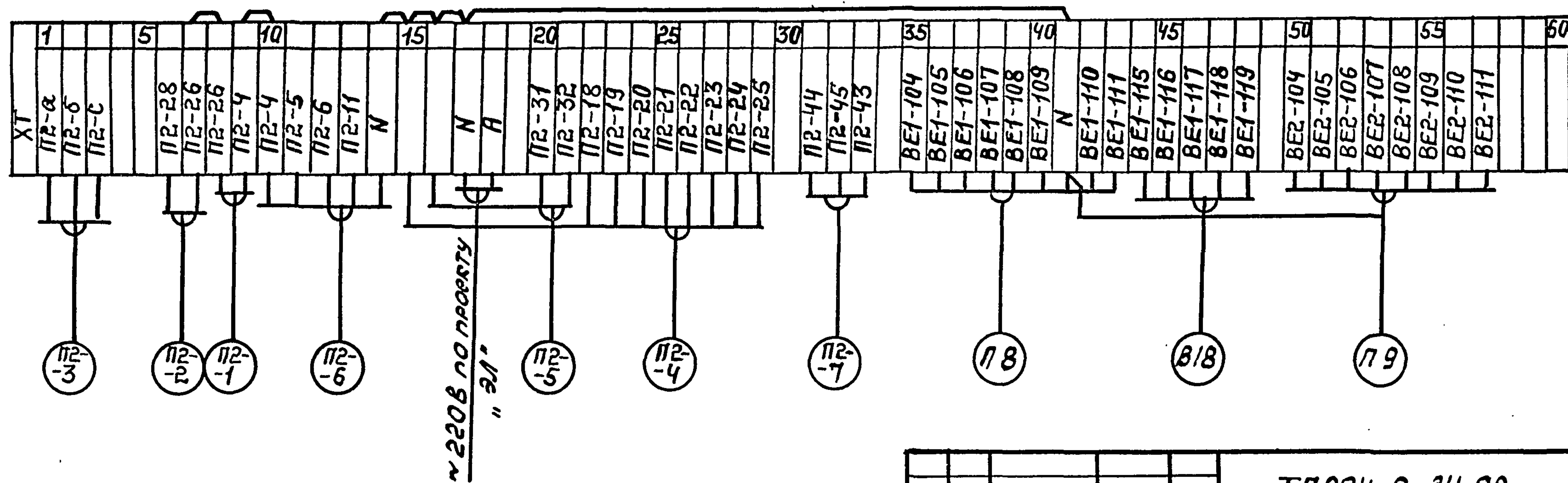
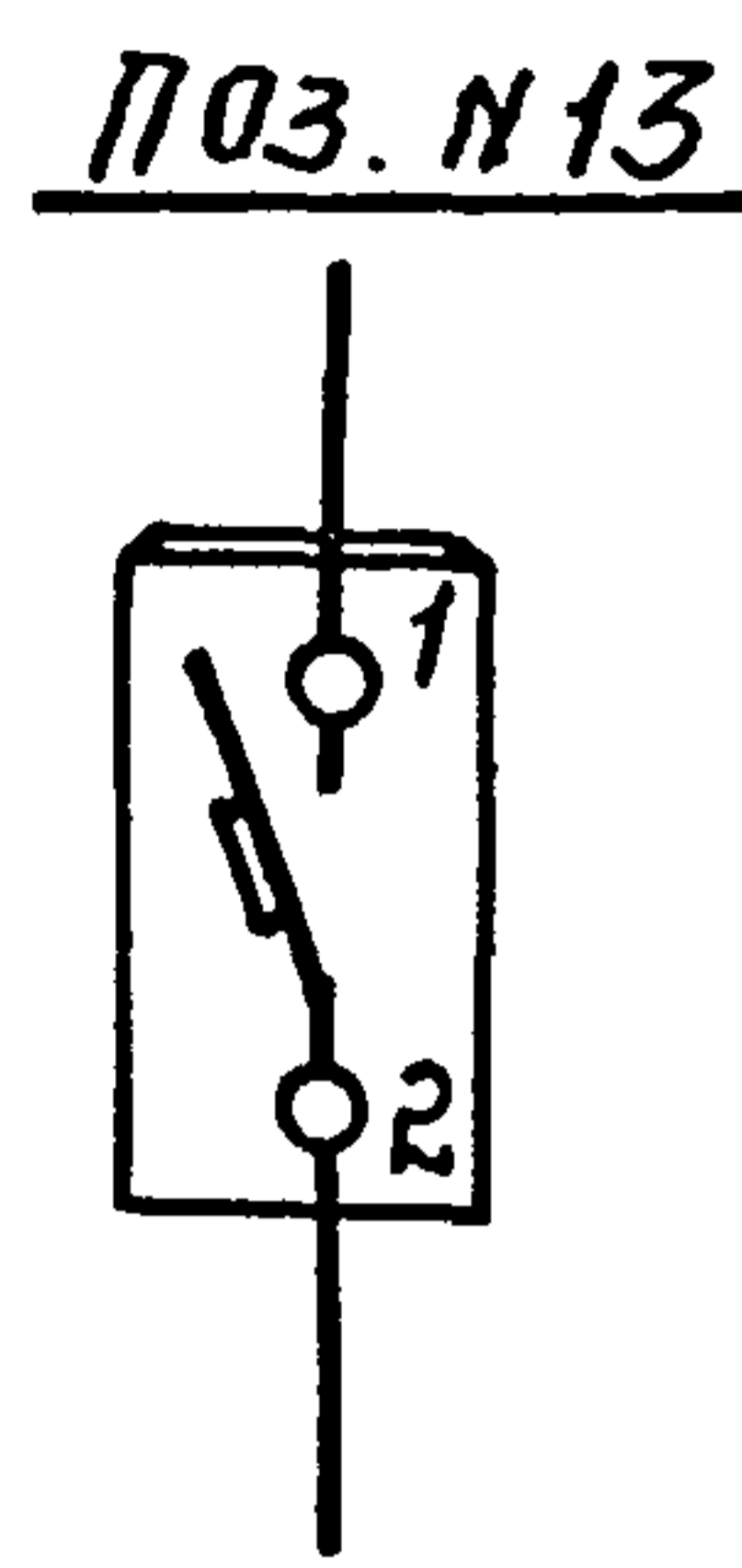
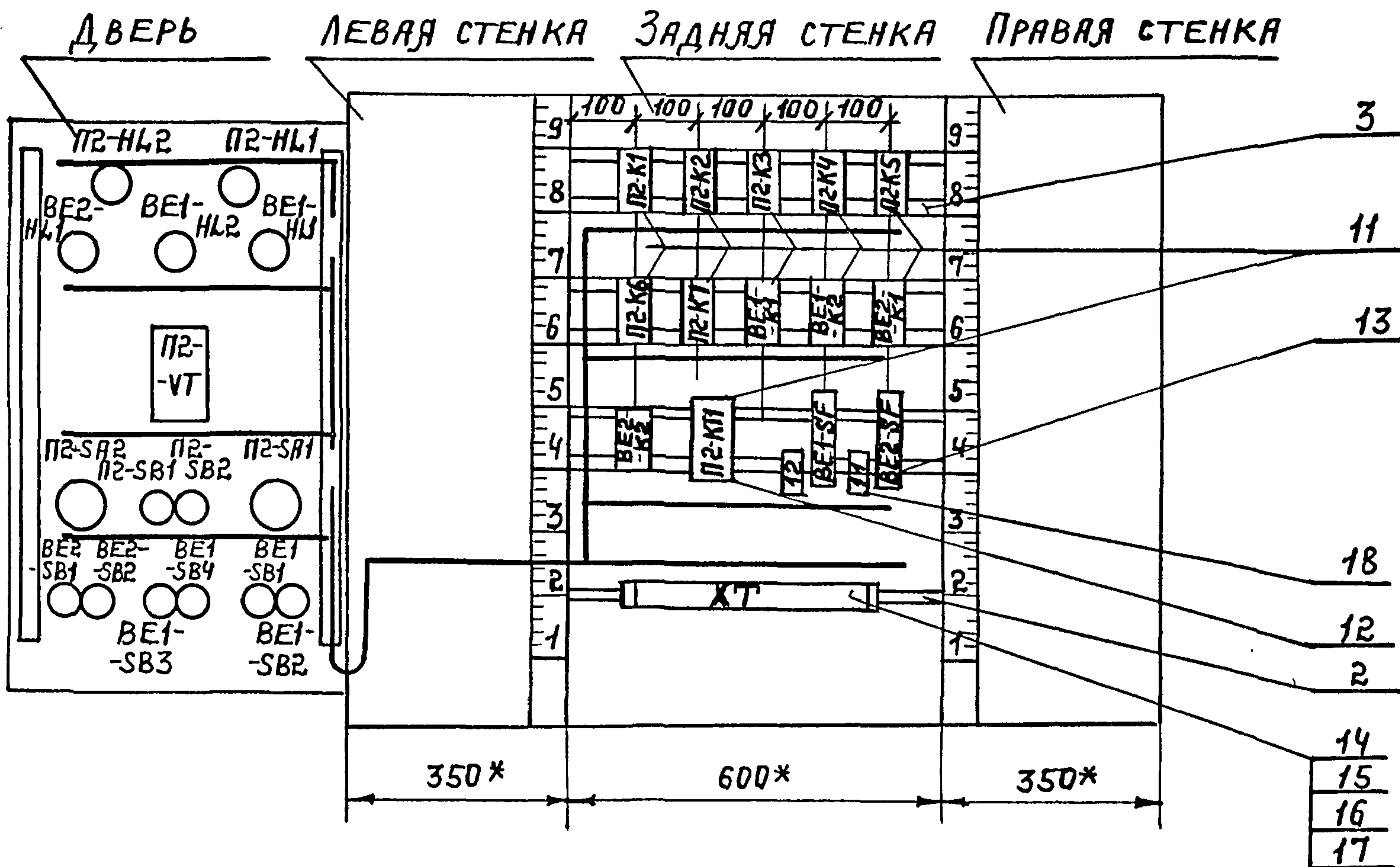
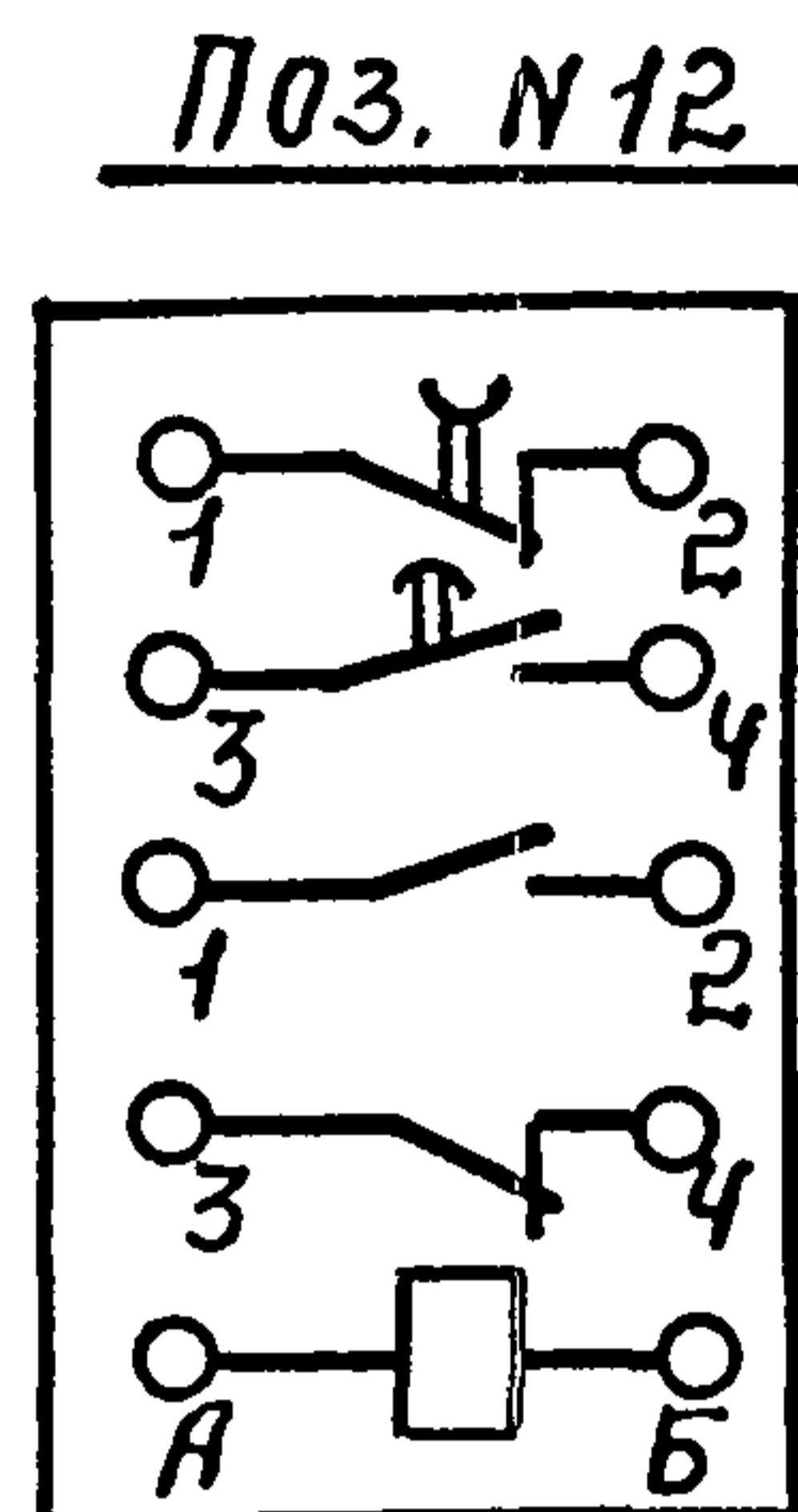
- 1.* РАЗМЕРЫ ДЛЯ СПРАВОК.
- 2. ПОКРЫТИЕ-ВАРИАНТ 2 ПО ОСТ 36.13-90.
- 3. ТАБЛИЦЫ СОЕДИНЕНИЙ И ПОДКЛЮЧЕНИЙ ВЫПОЛНЕНЫ НА ОСНОВАНИИ СХЕМ А-3; А-4; А-5 АЛЬБОМА III ЧАСТЬ 2
- 4. ПО ДАННОМУ ЧЕРТЕЖУ ИЗГОТОВИТЬ 1 ШИТ.

ИЗМ. №	ПОСЛ.	ПОДПИСЬ И ДАТА	ВЗАМЕН

ИЗМ.	ЛИСТ	№ ДОКУМ.	ПОДПИСЬ	ДАТА	ТП294-8-34.92	А-006	ЛИСТ
							3

Вид на внутренние плоскости (развернуто)

Альбом IV



ИНВ. № ПДДЛ / ПОДПИСЬ И ДАТА / ВЗЯМ. ИНВ. №

ИЗМ. ЛИСТ	№ ДОКУМ.	ПОДПИСЬ И ДАТА	ТП294-8-34.92	А-006	ЛИСТ
					4

КОПИРОВАЛ: 25343-06 18 ФОРМАТ

Альбом IV

ТАБЛИЦА НАДПИСИ НА ТАБЛО И В РАМКАХ			ПРОДОЛЖЕНИЕ ТАБЛ.		
№ НАДПИСИ	НАДПИСЬ	КОЛ.	№ НАДПИСИ	НАДПИСЬ	КОЛ.
	РАМКА 66×26				
1	П2 НОРМАЛЬНАЯ РАБОТА	1			
2	П2 АВАРИЯ	1			
3	ВЕ1 ЗАСЛОНКА ОТКРЫТА	1			
4	ТЭН-ВЕ1 ВКЛЮЧЕН	1			
5	ВЕ2 ЗАСЛОНКА ОТКРЫТА	1			
6	РЕГУЛИРОВАНИЕ ТЕМПЕРАТУРЫ	1			
7	П2 ВЫБОР ЗИМА → → ЛЕТО	1			
8	П2 ПУСК - СТОП	1			
9	П2; ТЭН-П2; ТЭН-ВЕ1 ВЫБОР: ОТК. МЕСТ → → АВТ	1			
10	ВЕ1 - ПУСК - СТОП	1			
11	ТЭН-ВЕ1 ПУСК - СТОП	1			
12	ВЕ2 ПУСК - СТОП	1			
13	ВЕ1 ПИТАНИЕ ~ 220В	1			
14	ВЕ2 ПИТАНИЕ ~ 220В	1			
			Лист 5		
ИЗМ ЛИСТ ДОКУМЕНТ ПОДПИСЬ ДАТА			ТП294-8-34.92 А-006		

СОЕДИНЕНИЕ ПРОВОДОВ				
ПРОВОДНИК	ОТКУДА ИДЕТ	КУДА ПОСТУПАЕТ	ДААННЫЕ ПРОВОДА	ПРИМЕЧАНИЕ
	ТЕХНИЧЕСКИЕ ТРЕБОВАНИЯ			
ТАБЛИЦА СОЕДИНЕНИЙ ВЫПОЛНЕНА НА				
ОСНОВАНИИ СХЕМ: А-3; А-4; А-5				
АЛЬБОМА III часть 2				
<u>ДВЕРЬ</u>				
П2-4	П2-СВ1:22	П2-К1:63	ПВ3(1×1,0)	
П2-5	П2-СА2:7	ХТ:11	ПВ3(1×1,0)	
П2-6	П2-СА2:2	П2-СА2:8*	ПВ(1×1,0)	п
П2-6		ХТ:12	ПВ3(1×1,0)	
П2-10	П2-СА2:1	П2-К1:54	ПВ3(1×1,0)	
П2-12	П2-СВ1:21	П2-СВ2:24	ПВ(1×1,0)	
П2-12		П2-К2:63	ПВ3(1×1,0)	
П2-13	П2-СВ2:23	П2-СА1:1	ПВ(1×1,0)	
П2-13		П2-СА1:5*	ПВ(1×1,0)	п
П2-13		П2-К2:64	ПВ3(1×1,0)	
П2-14	П2-СА1:6	П2-К1:11	ПВ3(1×1,0)	
П2-16	П2-СА1:2	П2-К3:А		

ПРИВЯЗАН			
ИНВ. №			

ИНВ. № ПОДП. ПОДПИСЬ И ДАТА ВЗЯТ. ИНВ. №

ИЗМ ЛИСТ ДОКУМЕНТ		ПОДПИСЬ ДАТА		ТП294-8-34.92		А-007	
				ФИЗИКУЛЬТУРНО-ОЗДОРОВИТЕЛЬНЫЙ ЦЕНТР (СО СТЕНАМИ ИЗ КИРПИЧА)			
				СТАДИЯ		ЛИСТ ЛИСТОВ	
				Р		1 7	
ГЛ. ИНЖ. МГПИП МАВРИН		ЗАВ. ГР. ЯСТРЕБОВА		ЩИТ АВТОМАТИКИ ПРИТОЧНОЙ СИСТЕМЫ П2		МГПИП СПОРТПРОЕКТ-1	
ПРОВЕР. ЯСТРЕБОВА				ТАБЛИЦА СОЕДИНЕНИЙ			

Альбом IV

ПРОДОЛЖЕНИЕ ТАБЛ.

ПРОВОДНИК	ОТКУДА ИДЕТ	КУДА ПОСТУПАЕТ	ДААННЫЕ ПРОВОДА	ПРИМЕЧАНИЕ
П2-18	П2-НЛ1:1	ХТ:22	ПВЗ(1x1,0)	
П2-28	П2-НЛ2:1	ХТ:6		
П2-30	П2-УТ:5	П2-УТ:12 *	ПВ(1x1,0)	н
П2-30		П2-К2:74		
П2-31	П2-УТ:21	ХТ:20	ПВЗ(1x1,0)	
П2-32	П2-УТ:13	ХТ:21		
П2-44	П2-СА2:9	ХТ:31	ПВЗ(1x1,0)	
П2-45	П2-СА2:10	П2-СА2:4 *		ПВ(1x1,0)
П2-45		ХТ:32	ПВЗ(1x1,0)	
П2-47	П2-СА2:3	КТ1:2		ПВЗ(1x1,0)
ВЕ1-101	ВЕ1-СВ1:21	ВЕ1-К1:63	ПВЗ(1x1,0)	
ВЕ1-102	ВЕ1-СВ1:22	ВЕ1-СВ2:23		ПВ(1x1,0)
ВЕ1-102	ВЕ1-СВ2:23	ВЕ1-К1:53	ПВЗ(1x1,0)	
ВЕ1-103	ВЕ1-СВ2:24	ВЕ1-К1:54		
ВЕ1-111	ВЕ1-НЛ1:1	ХТ-43	ПВЗ(1x1,0)	
ВЕ1-115	ВЕ1-СВ3:21	ХТ:44		ПВЗ(1x1,0)
ВЕ1-116	ВЕ1-СВ3:22	ВЕ1-СВ4:23	ПВ(1x1,0)	
ВЕ1-116		ХТ:45		ПВЗ(1x1,0)
ВЕ1-117	ВЕ1-СВ4:24	П2-СА2:11	ПВ(1x1,0)	
ВЕ1-117		ХТ:46		ПВЗ(1x1,0)
ВЕ1-118	П2-СА2:5	ХТ:47	ПВ(1x1,0)	
ВЕ1-119	П2-СА2:6	П2-СА2:12 *		ПВ(1x1,0)
ВЕ1-119		ВЕ1-НЛ2:1	ПВ(1x1,0)	

ИНВ. № ПОДА ПОДПИСЬ И ДАТА ВЗЯТ. ИНВ. №

ИЗМ. ЛИСТ Н ДОКУМЕНТ ПОДПИСЬ ДАТА ТП294-8-34.92 А-007 Лист 2

ПРОДОЛЖЕНИЕ ТАБЛ.

ПРОВОДНИК	ОТКУДА ИДЕТ	КУДА ПОСТУПАЕТ	ДААННЫЕ ПРОВОДА	ПРИМЕЧАНИЕ	
ВЕ1-119	ВЕ1-НЛ2:1	ХТ:48	ПВЗ(1x1,0)		
ВЕ2-101	ВЕ2-СВ1:21	ВЕ2-К1:63		ПВЗ(1x1,0)	
ВЕ2-102	ВЕ2-СВ1:22	ВЕ2-СВ2-23	ПВ(1x1,0)		
ВЕ2-102		ВЕ2-К1:53		ПВЗ(1x1,0)	
ВЕ2-103	ВЕ2-СВ2:24	ВЕ2-К1-54	ПВЗ(1x1,0)		
ВЕ2-111	ВЕ2-НЛ1:1	ХТ:57		ПВЗ(1x1,0)	
Н	П2-НЛ1:2	П2-НЛ2:2	ПВ(1x1,0)		
Н		ВЕ1-НЛ1:2		ПВ(1x1,0)	
Н		ВЕ1-НЛ2:2	ПВ(1x1,0)		
Н		ВЕ2-НЛ1:2		ПВ(1x1,0)	
Н		П2-УТ:16	ПВ(1x1,0)		
Н		П2-К1:Б		ПВ(1x1,0)	
П2-а	П2-УТ:9	ХТ:1	ПВЗ(1x1,0)		ИЗМЕР.
П2-б	П2-УТ:20	ХТ:2		ПВЗ(1x1,0)	ЦЕПИ
П2-с	П2-УТ:28	ХТ:3			

ИНВ. № ПОДА ПОДПИСЬ И ДАТА ВЗЯТ. ИНВ. №

ИЗМ. ЛИСТ Н ДОКУМЕНТ ПОДПИСЬ ДАТА ТП294-8-34.92 А-007 Лист 3

Альбом IV

ПРОДОЛЖЕНИЕ ТАБЛ.

ПРОВОДНИК	ОТКУДА ИДЕТ	КУДА ПОСТУПАЕТ	ДААННЫЕ ПРОВОДА	ПРИМЕЧАНИЕ
	ЗАДНЯЯ	СТЕНКА		
П2-4	П2-К1:63 *	П2-К1:73 *		п
П2-4		П2-К1:32 *		п
П2-4		П2-К3:53		
П2-4		П2-К4:11	ПВ(1x1,0)	
П2-4		П2-К4:53 *		п
П2-4		П2-К7:53		
П2-4		П2-К7:11 *		п
П2-8	П2-К7:12	П2-К2:53		
П2-9	П2-К2:54	П2-К1:53		
П2-9		П2-КГ1:3	ПВ(1x1,0)	
П2-10	П2-К1:54	П2-К3:54		
П2-10		П2-КГ1:4		
П2-11	П2-К1:А	ХТ:13		
П2-12	П2-К2:63	П2-К3:63		
П2-13	П2-К2:64	П2-К3:64	ПВ(1x1,0)	
П2-14	П2-К1:11	П2-К1:А		
П2-15	П2-К1:12	П2-КГ1:А		
П2-19	П2-К1:64	П2-К4:А		
П2-19		ХТ:23		
П2-20	П2-К4:54	ХТ:24	ПВ(1x1,0)	
П2-21	П2-К5:54	П2-К5:12 *		п
П2-21		ХТ:25		

ИЗМ. ЛИСТ ДОКУМЕН. ПОДПИСЬ ДАТА

ИЗМ. ЛИСТ ДОКУМЕН. ПОДПИСЬ ДАТА ТП294-8-34.92 А-007 Лист 4

ПРОДОЛЖЕНИЕ ТАБЛ.

ПРОВОДНИК	ОТКУДА ИДЕТ	КУДА ПОСТУПАЕТ	ДААННЫЕ ПРОВОДА	ПРИМЕЧАНИЕ
П2-22	П2-К5:11	П2-К5:64 *		п
П2-22		ХТ:26		
П2-23	П2-К5:21	П2-К5:74 *		п
П2-23		ХТ:27		
П2-24	П2-К4:12	ХТ:28	ПВ(1x1,0)	
П2-25	П2-К5:53	П2-К5:73 *		п
П2-25		П2-К5:А *		п
П2-25		ХТ:29		
П2-26	П2-К1:21	ХТ:7		
П2-27	П2-К1:22	П2-К6:А		
П2-28	П2-К7:А	П2-К7:54 *		п
П2-28		ХТ:6		
П2-29	П2-К1:74	П2-К2:73		
			ПВ(1x1,0)	
П2-31	П2-К6:54	ХТ:20		
П2-32	П2-К6:12	ХТ:21		
П2-33	П2-К1:31	П2-К6:11		
П2-33		П2-К6:53 *		п
П2-43	П2-КГ1:1	ХТ:33		
ВЕ1-101	ВЕ1-К1:63	ВЕ1-К1:11 *		п
ВЕ1-101		ВЕ1-К1:73 *	ПВ(1x1,0)	п
ВЕ1-101		ВЕ1-9F:2		
ВЕ1-103	ВЕ1-К1:54	ВЕ1-К1:А *		п

ИЗМ. ЛИСТ ДОКУМЕН. ПОДПИСЬ ДАТА

ИЗМ. ЛИСТ ДОКУМЕН. ПОДПИСЬ ДАТА ТП294-8-34.92 А-007 Лист 5

Альбом IV

ПРОДОЛЖЕНИЕ ТАБЛ.

ПРОВОДНИК	ОТКУДА ИДЕТ	КУДА ПОСТУПАЕТ	ДАННЫЕ ПРОВОДА	ПРИМЕЧАНИЕ
BE1-104	BE1-K1:64	XТ:35		
BE1-105	BE1-K2:12	BE1-K2:54*		н
BE1-105		XТ:36		
BE1-106	BE1-K2:11	BE1-K2:64*		н
BE1-106		XТ:37		
BE1-107	BE1-K2:21	BE1-K2:74*		н
BE1-107		XТ:38		
BE1-108	BE1-K1:12	XТ:39		
BE1-109	BE1-K2:53	BE1-K2:73*		н
BE1-109		BE1-K2:A*		н
BE1-109		XТ:40		
BE1-110	BE1-K1:74	XТ:42	ПВ(1x1.0)	
BE2-101	BE2-K1:63	BE2-K1:11*		н
BE2-101	BE2-K1:11	BE2-K1:73*		н
BE2-101		BE2-SF:2		
BE2-103	BE2-K1:54	BE2-K1:A*		н
BE2-104	BE2-K1:64	XТ:50		
BE2-105	BE2-K2:12	BE2-K2:54*		н
BE2-105		XТ:51		
BE2-106	BE2-K2:11	BE2-K2:64		
BE2-106		XТ:52		
BE2-107	BE2-K2:21	BE2-K2:74		
BE2-107		XТ:53		
BE2-108	BE2-K1:12	XТ:54		
BE2-109	BE2-K2:53	BE2-K2:73*		н
ТП294-8-34.92 А-007				ЛИСТ 6
ИЗМ.	ЛИСТ	№ ДОКУМ.	ПОДПИСЬ	ДАТА

ИЗМ. № ПОСЛ. ПОДПИСЬ И ДАТА ВЗАМ. ИЛИ В.

КОПИРОВАЛ: ФОРМАТ

ПРОДОЛЖЕНИЕ ТАБЛ.

ПРОВОДНИК	ОТКУДА ИДЕТ	КУДА ПОСТУПАЕТ	ДАННЫЕ ПРОВОДА	ПРИМЕЧАНИЕ
BE2-109	BE2-K2:73	BE2-K2:A*		н
BE2-109		XТ:55		
BE2-110	BE2-K1:74	XТ:56		
A	BE1-SF:1	BE2-SF:1		
A		XТ:18		
N	П2-K1:6	П2-K2:6		
N		П2-K3:6		
N		П2-K4:6		
N		П2-K5:6		
N		П2-K5:22*		н
N		П2-K5:63*	ПВ(1x1.0)	н
N		П2-K6:6		
N		П2-K7:6		
N		BE1-K1:6		
N		BE1-K2:22		
N		BE1-K2:63*		н
N		BE1-K2:6*		н
N		BE2-K1:6		
N		BE2-K2:22		
N		BE2-K2:63*		н
N		BE2-K2:6*		н
N		П2-KT1:6		
N		XТ:14		
ЗЕМЛЯ	РЕЙКА УСТАНОВКИ АППАРАТОВ $\frac{1}{2}$	СТОЙКА $\frac{1}{2}$		
ТП294-8-34.92 А-007				ЛИСТ 7
ИЗМ.	ЛИСТ	№ ДОКУМ.	ПОДПИСЬ	ДАТА

ИЗМ. № ПОСЛ. ПОДПИСЬ И ДАТА ВЗАМ. ИЛИ В.

КОПИРОВАЛ: 25343-06 22 ФОРМАТ

Альбом IV

ТАБЛИЦА ПОДКЛЮЧЕНИЯ ПРОВОДК				ПРОДОЛЖЕНИЕ ТАБЛ.			
ПРОВОДНИК	ВЫВОД	ВИД КОНТАКТА	ВЫВОД	ПРОВОДНИК	ВЫВОД	ВИД КОНТАКТА	ВЫВОД
ТЕХНИЧЕСКИЕ ТРЕБОВАНИЯ							
ТАБЛИЦА ПОДКЛЮЧЕНИЙ							
СХЕМ А-3; А-4							
И ТАБЛИЦЫ СОЕДИНЕНИЙ А-007							
ДВЕРЬ							
П2-НЛ1							
П2-18	1		2	Н *			
П2-НЛ 2							
П2-28	1		2	Н *			
ВЕ1-НЛ 1							
ВЕ1-111	1		2	Н *			
ВЕ1-НЛ 2							
ВЕ1-119	1		2	Н *			
ВЕ2-НЛ 1							
ВЕ2-111	1		2	Н *			
П2-30 * 5 9 П2-а							
П2-30 12п 13 П2-32							
Н * 16 20 П2-в							
П2-31 21 28 П2-с							
П2-13 * 1 2 П2-16							
3 4							
П2-13 5п 6 П2-14							
П2-12 21 Р 22 П2-4							
П2-13 23 3 24 П2-12 *							

ПРИВЯЗАН

ИНВ. №

ИНВ. И ПОДЛ. ПОДПИСЬ И ДАТА

ТЛ294-8-34.92 А-008

Физкультурно-оздоровительный центр (со стенами из кирпича)

ИЗМ. ЛИСТ № ДОКУМ. ПОДПИСЬ ДАТА

СТАНДА ЛИСТ ЛИСТОВ

Р 1 4

МГПИП МЯВРИН
Зав. гр. Ястребова
Провер. Ястребова

Щит автоматики приточной системы П2

МГПИП С ПОРТПРОЕКТ-1

ТАБЛИЦА ПОДКЛЮЧЕНИЙ

ПРОДОЛЖЕНИЕ ТАБЛ.				ПРОДОЛЖЕНИЕ ТАБЛ.			
ПРОВОДНИК	ВЫВОД	ВИД КОНТАКТА	ВЫВОД	ПРОВОДНИК	ВЫВОД	ВИД КОНТАКТА	ВЫВОД
П2-10 1 2 П2-6 *							
П2-47 3 4 П2-45 *							
ВЕ1-118 5 6 ВЕ1-119							
П2-5 7 8п П2-6 *							
П2-44 9 10п П2-45 *							
ВЕ1-117 11 12п ВЕ1-119							
ВЕ1-101 21 Р 22 ВЕ1-102							
ВЕ1-102 23 3 24 ВЕ1-103							
ВЕ1-115 21 Р 22 ВЕ1-116							
ВЕ1-116 23 3 24 ВЕ1-117							
ВЕ2-101 21 3 22 ВЕ2-102							
ВЕ2-102 23 3 24 ВЕ2-103							
П2-9 * 53 3 54 П2-10 *							
П2-4 63 3 64 П2-19							
П2-4 * 73п 3 74 П2-29							
83 3 84							
П2-11 А К 6 Н *							
П2-8 53 3 54 П2-9							
П2-12 63 3 64 П2-13							
П2-29 73 3 74 П2-30							
83 3 84							
П2-14 А К Б Н *							
П2-4 53 Р 54 П2-10 *							
П2-12 63 Р 64 П2-13 *							
73 Р 74							
П2-16 А Р Б Н *							

ИНВ. И ПОДЛ. ПОДПИСЬ И ДАТА

ТЛ294-8-34.92 А-008

ИЗМ. ЛИСТ № ДОКУМЕН. ПОДПИСЬ ДАТА

ЛИСТ 2

Альбом IV

ПРОДОЛЖЕНИЕ ТАБЛИЦЫ				
ПРОВОДНИК	ВЫВОД	ВНД КОНТАКТА	ВЫВОД	ПРОВОДНИК
	П2-	К4		
П2-4*	11	Р	12	П2-24
П2-4*	53п	З*	54	П2-20
	63	З	64	
П2-19	А	К	Б	Н*
	П2-	К5		
П2-22	11	Р	12п	П2-21*
П2-23	21	Р	22	Н*
П2-25	53	З	54	П2-21
Н*	63п	З	64п	П2-22*
П2-25*	73п	З	74п	П2-23*
	83	З	84	
П2-25*	А	К	Б	Н*
	П2-	К6		
П2-33*	11	Р	12	П2-32
П2-33	53п	З	54	П2-31
	63	З	64	
	73	З	74	
П2-27	А	К	Б	Н*
	П2-	К7		
П2-4	11п	Р	12	П2-8
	21	Р	22	
П2-4	53п	З	54	П2-28*
	63	З	64	
	73	З	74	
П2-28*	Ап	К	Б	Н*

ПРОДОЛЖЕНИЕ ТАБЛИЦЫ				
ПРОВОДНИК	ВЫВОД	ВНД КОНТАКТА	ВЫВОД	ПРОВОДНИК
	ВЕ1-	К1		
ВЕ1-101	11	Р	12	ВЕ1-108
	21	Р	22	
ВЕ1-102	53	З	54	ВЕ1-103*
ВЕ1-101*	63п	З	64	ВЕ1-104
	73	З	74	
	83	З	84	
ВЕ1-103	А	К	Б	Н*
	ВЕ1-	К2		
ВЕ1-106	11	Р	12	ВЕ1-105
ВЕ1-107	21	Р	22	Н*
ВЕ1-109	53	З	54п	ВЕ1-105*
Н*	63п	З	64п	ВЕ1-106*
ВЕ1-109*	73п	З	74	ВЕ1-107
	83	З	84	
ВЕ1-109*	А	К	Б	Н*
	ВЕ2-	К1		
ВЕ2-101	11	Р	12	ВЕ2-108
	21	Р	22	
ВЕ2-102	53	З	54	ВЕ2-103*
ВЕ2-101*	63п	З	64	ВЕ2-104
	73	З	74	
	83	З	84	
ВЕ2-103	А	К	Б	Н*

Изм. № подл. Подпись и дата Взам. инв. №

ТП294-8-34.92 А-008 Лист 3

ПРОДОЛЖЕНИЕ ТАБЛ.				
ПРОВОДНИК	ВЫВОД	ВНД КОНТАКТА	ВЫВОД	ПРОВОДНИК
	ВЕ2-	К2		
ВЕ2-106	11	Р	12	ВЕ1-105
ВЕ2-107	21	Р	22	Н*
	31	Р	32	
ВЕ2-109	53	З	54п	ВЕ2-105*
Н*	63п	З	64п	ВЕ2-106*
ВЕ2-109*	73п	З	74	ВЕ2-107
	83	З	84	
ВЕ2-109*	Ап	К	Б	Н*
	П2-	КТ1		
	1	Рвр	2	
П2-9	3	Звр	4	П2-10
П2-43	1	З	2	П2-47
	3	Р	4	
П2-15	А	К	Б	Н*
	ВЕ1-	СГ		
А	1		2	ВЕ1-101
	ВЕ2-	СГ		
А	1		2	ВЕ2-101

Изм. № подл. Подпись и дата Взам. инв. №

ТП294-8-34.92 А-008 Лист 4

Альбом IV

Поз.	ОБОЗНАЧЕНИЕ	НАИМЕНОВАНИЕ	КОЛ
		ДОКУМЕНТАЦИЯ	
	А-010	ТАБЛИЦА СОЕДИНЕНИИ	7
	А-011	ТАБЛИЦА ПОДКЛЮЧЕНИИ	4
		СТАНДАРТНЫЕ ИЗДЕЛИЯ	
1		ЩИТ ШКАФНОЙ МАЛОГАБАРИТ- НЫЙ ЩШМ-1000x600x350	
		УХЛЧ УР30 ОСТ 36.13-90	1
2		РЕЙКА РЗ-1М-600	1
		ТКЗ-265-85	
3		УГОЛЬНИК УЗМ-600	3
		ТКЗ-128-83	
		ПРОЧИЕ ИЗДЕЛИЯ	
4	ПЗ-VT	РЕГУЛЯТОР ТЕМПЕРАТУРЫ	
		МИКРОЭЛЕКТРОЭЛЕКТРОННЫЙ ТРЕХ- ПОЗИЦИОННЫЙ ТМ8. ДИАПАЗОН	
		РЕГУЛИРОВАНИЯ 0 ÷ 40°C	1
		ТУ-25. 02200. 175-82	

ПРИВЯЗАН:

ТП294-8-34.92 А-009

ФИЗКУЛЬТУРНО-ОЗДОРОВИТЕЛЬНЫЙ ЦЕНТР
(СО СТЕНАМИ ИЗ КИРПИЧА).

СТРАНИЦА	ЛИСТ	ЛИСТОВ
Р	1	5

ЩИТ АВТОМАТИКИ ПРИ-
ТОЧНОЙ СИСТЕМЫ ПЗ.
ОБЩИЙ ВИД.

МГПИП
СПОРТПРОЕКТ-1

ИЗМ.	ЛИСТ	№ ДОКУМ.	ПОДПИСЬ	ДАТА
ГЛ. ИНЖ.				
МГПИП	МАВРИН		<i>Маврин</i>	
ЗАВ. ГР.	ЯСТРЕБОВА		<i>Ястребова</i>	
ПРОВЕР.	ЯСТРЕБОВА		<i>Ястребова</i>	

Поз.	ОБОЗНАЧЕНИЕ	НАИМЕНОВАНИЕ	КОЛ	ПРИМЕЧ
5	ПЗ-СА1	ПЕРЕКЛЮЧАТЕЛЬ УП5312-С29	1	ТМЧ-1215-83
6	ПЗ-СА2	ПЕРЕКЛЮЧАТЕЛЬ УП5313-С70	1	— —
7	Т-СА	ПЕРЕКЛЮЧАТЕЛЬ УП5312-С184	1	— —
8	ПЗ-СВ1, ВЕЗ-СВ1	КНОПКА УПРАВЛЕНИЯ ИСП.2		ТМЧ-
	ВЕЗ-СВ3	КЕ-011УЗ ТОЛК. КРАСНОГО ЦВ.	3	1148-83
9	ПЗ-СВ2; ВЕЗ-СВ2	КНОПКА УПРАВЛЕНИЯ ИСП.2		
	ВЕЗ-СВ4	КЕ-011УЗ ТОЛК. ЧЕРНОГО ЦВ.	3	— —
10	ПЗ-НЛ1	АРМАТУРА СВЕТОСИГНАЛЬНАЯ		ТМЧ-
	ВЕЗ-НЛ1	АС220 ЛИНЗА ЗЕЛЕНОВОГО ЦВ.	2	1117-83
11	ПЗ-НЛ2	АРМАТУРА СВЕТОСИГНАЛЬНАЯ		
	ВЕЗ-НЛ2	АС220 ЛИНЗА КРАСНОГО ЦВ.	2	— —
12	ПЗ-К1 ÷ К7, ВЕЗ-К1 ÷ ВЕЗ-К2	РЕЛЕ ЭЛЕКТРОМАГНИТНОЕ		ТМЧ-
	Т-К1	ПЭЗТ-44УЗ ~220В.	10	13-83
13	ПЗ-КТ1	РЕЛЕ ВРЕМЕНИ ПНЕВМАТИЧЕСКОЕ		
		РКВМ-43-121 ~220В.	1	— —
14	ВЕЗ-SF	АВТОМАТИЧЕСКИЙ ВЫКЛЮЧАТЕЛЬ		ТМЧ-
		А63-М ~220В JH=1,6А	1	1176-83
15	ХТ	ЗАЖИМ ЗМ23-4П25-Д/ДУЗ	50	
		ТУ16-526.492-81		
16	—	ПЕРЕГОРОДКА ПА-ИУТУ16-526.49281	1	
17	—	ПРИЖИМ ПУТУ16-526.492-81	2	
18	—	ПЕРЕМЫЧКА ПР1-2У	5	
19	—	РАМКА РПМ66x26	12	
		МАТЕРИАЛЫ		
		ПРОВОД З80 ГОСТ 6323-79*Е		
20		ПВ (1x1,0)	М	80
21		ПВ3 (1x1,0)	М	50

ИНВ. № ПОДЛ ПОДПИСЬ И ДАТА ВЗЯМ. ИНВ. №

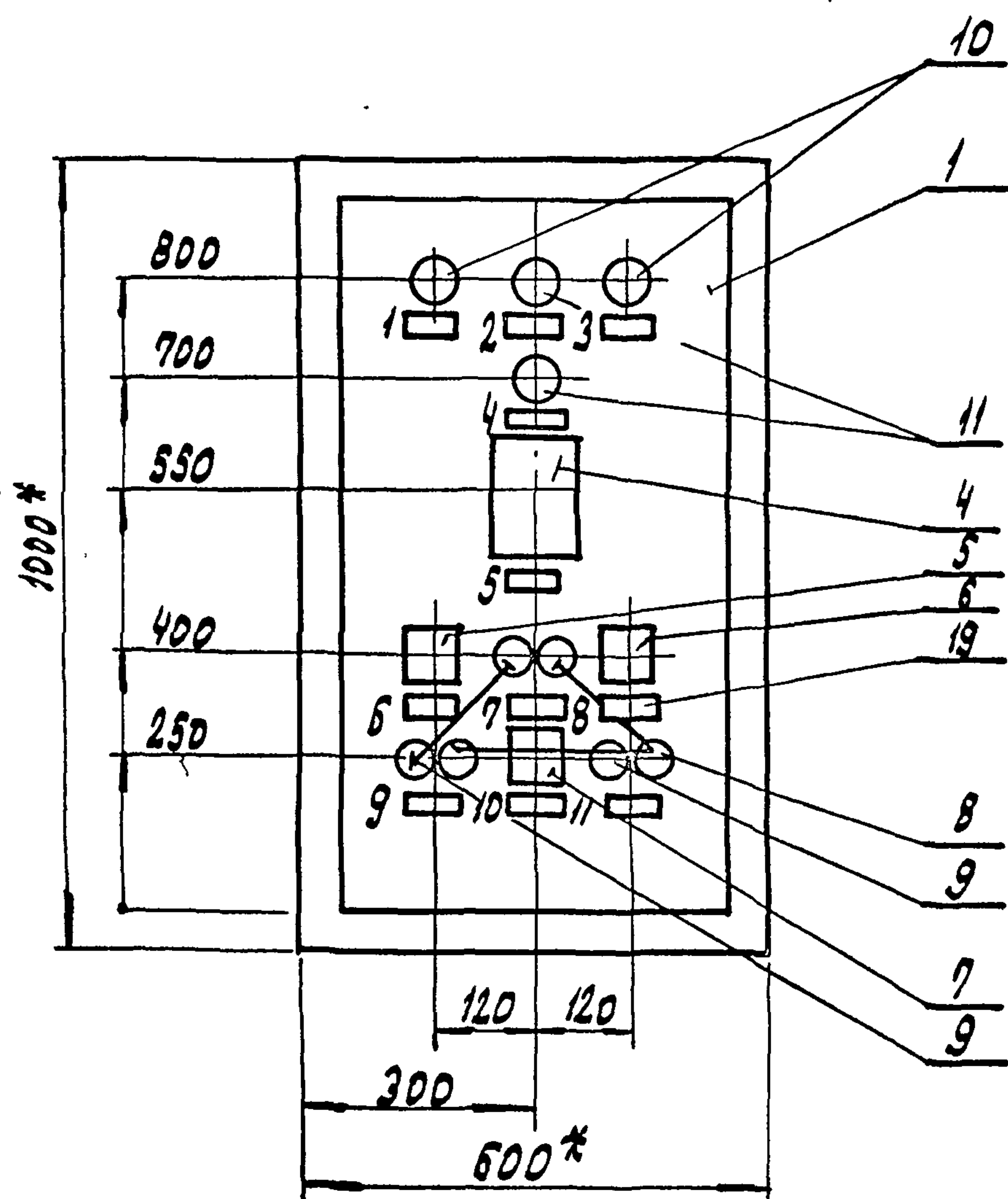
ИЗМ.	ЛИСТ	№ ДОКУМ.	ПОДПИСЬ	ДАТА

ТП294-8-34.92 А-009

ЛИСТ
2

КОПИРОВАЛ: 25343-06 25 ФОРМАТ

Альбом IV



1. *РАЗМЕРЫ ДЛЯ СПРАВКИ
2. ПОКРЫТИЕ - ВАРИАНТ 2
ПО ОСТ 38.13-90
3. ТАБЛИЦЫ СОЕДИНЕНИЙ И ПОДКЛЮЧЕНИЙ
ВЫПОЛНЕНЫ НА ОСНОВАНИИ
СХЕМ А-3; А-4 АЛЬБОМА III ЧАСТЬ 2
4. ПО ДАННОМУ ЧЕРТЕЖУ ИЗГОТОВИТЬ
1 ШИТ.

ИНВ. ПОДПИСЬ И ДАТА ВЗАМ. АНВ.И

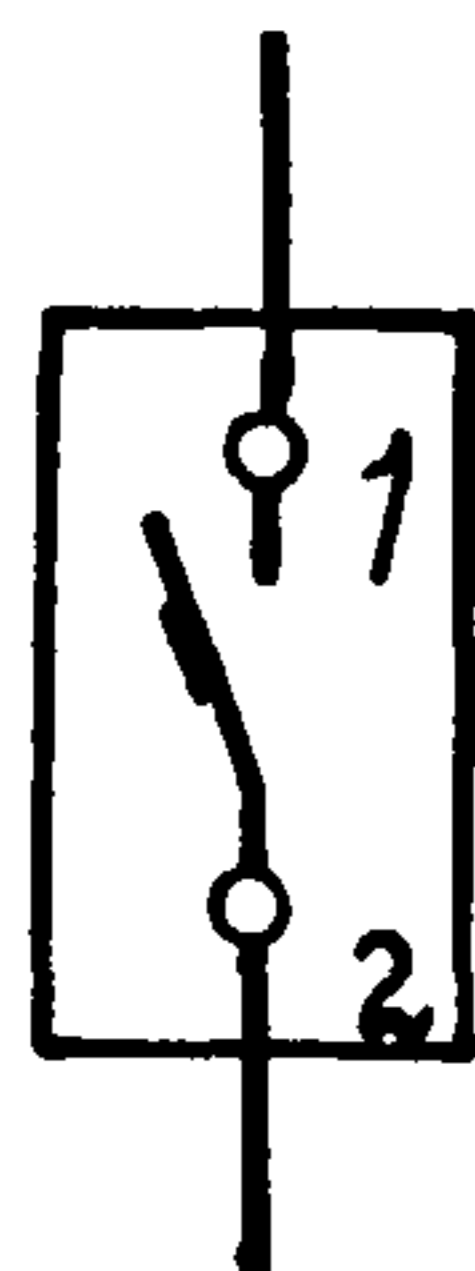
ИЗМ. ЛИСА № ДОКУМ.	ПОДПИСЬ ДАТА	ТП 294-8-34.92	А-009	ЛИСТ 3
--------------------	--------------	----------------	-------	-----------

КОПИРОВАЛ: 25343-06 26 ФОРМАТ

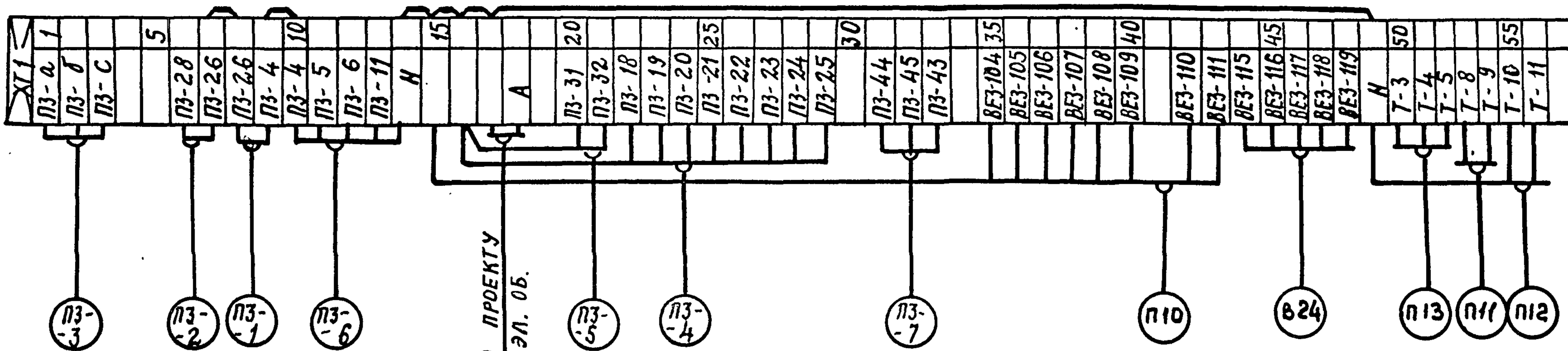
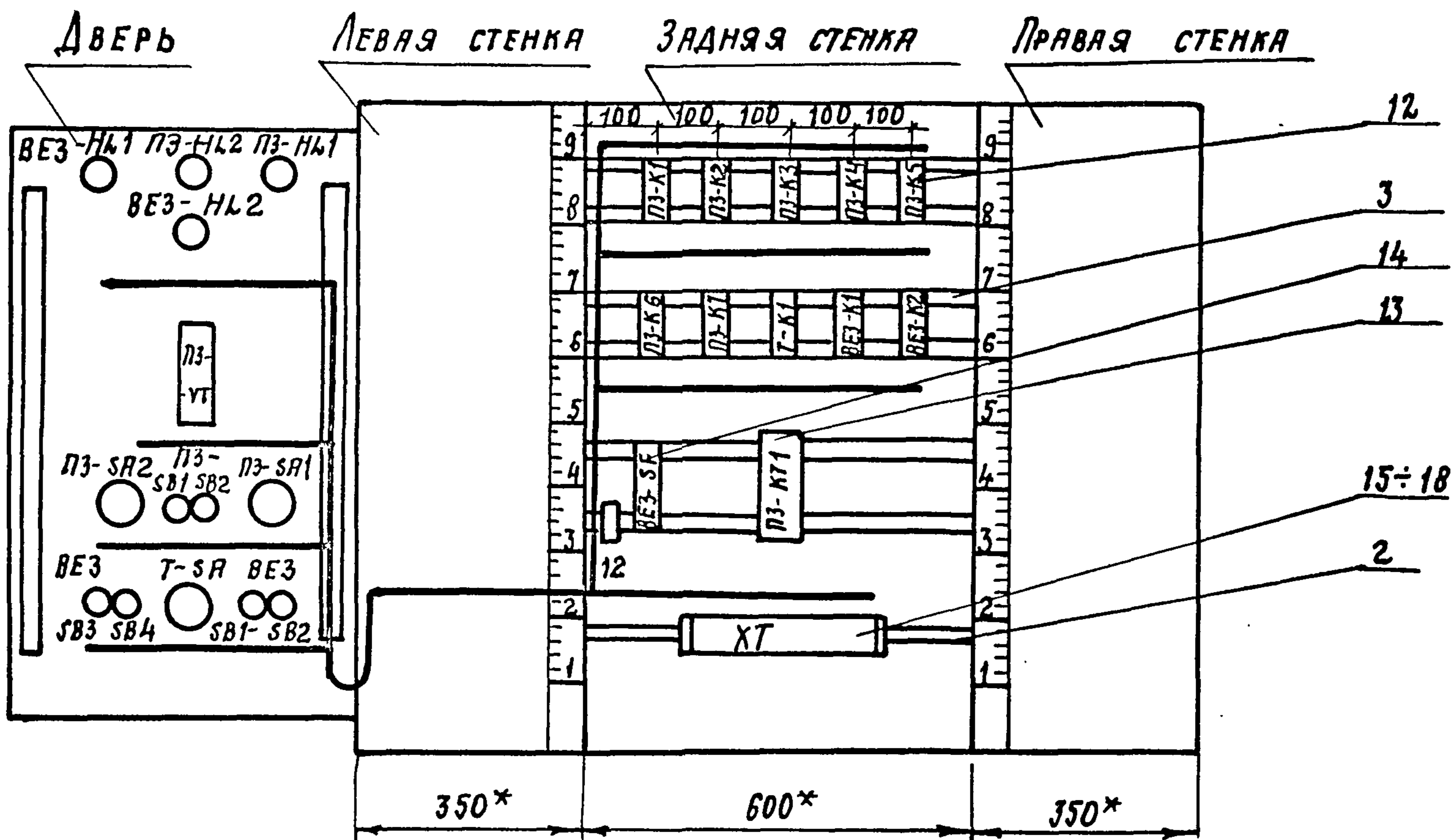
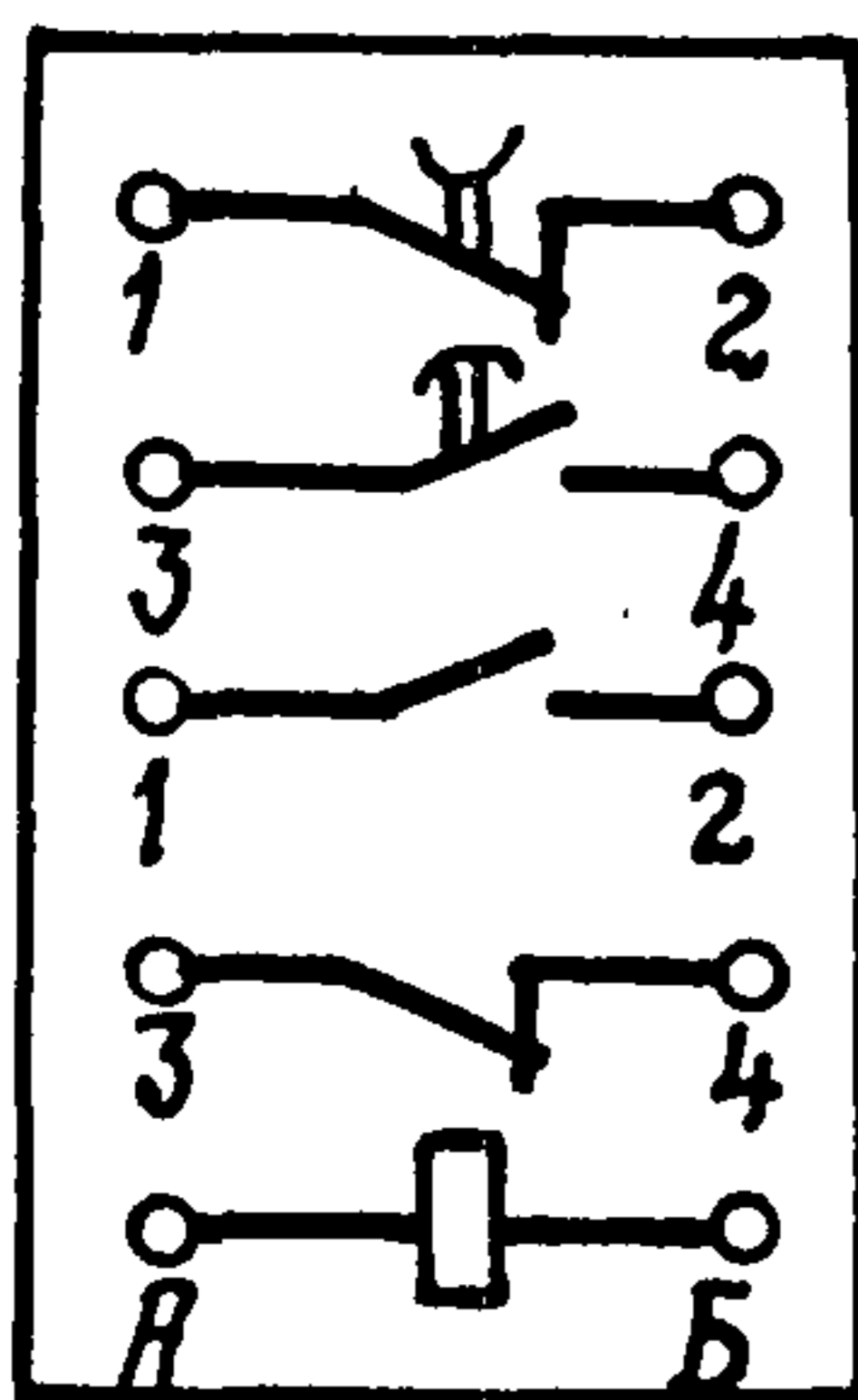
Альбом IV

Вид на внутренние плоскости (развернуто)

Поз. N 13



Поз. N 12



Имя и пол. Подпись и дата Взам. инв. н.

Имя	Лист	№ докум.	Подпись	Дата	ТП294-8-34.92	A-009	Лист
							4

КОПИРОВА 25343-06 27 ФОРМАТ

Альбом IV

ТАБЛИЦА НАДПИСИ НА ТАБЛО И В РАМКАХ
Продолжение табл.

№ надписи	Надпись	Кол.	№ надписи	Надпись	Кол.
	РАМКА 66x26				
1	ПЗ НОРМАЛЬНАЯ РАБОТА	1			
2	ПЗ АВАРИЯ	1			
3	ВЕЗ ЗАСЛОНКА ОТКРЫТА	1			
4	ТЭМ-ВЕЗ ВКЛЮЧЕН	1			
5	РЕГУЛИРОВАНИЕ ТЕМПЕРАТУРЫ	1			
6	ПЗ ВЫБОР ЗИМА — — ЛЕТО	1			
7	ПЗ ПУСК-СТОП	1			
8	ПЗ; ТЭН-ПЗ; ТЭН-ВЕЗ ВЫБОР				
9	МЕСТ — <u>Р</u> К. АВТ. ВЕЗ ЗАСЛОНКА ОТКР. ЗАКРЫТЬ	1			
10	ТЕПЛОВАЯ ЗАВЕСА Т ВЫБОР				
11	МЕСТ — <u>О</u> К. АВТ. ТЭН-ВЕЗ ПУСК-СТОП	1			
12	ВЕ-3 Питание ~ 220В	1			

ТЛ294-8-34.92 А-009 Лист 5

И.И.В. ПОДАЛ ПОДПИСЬ И ДАТА ВЗАМ. И.И.В.

СОЕДИНЕНИЕ ПРОВОДОВ ТАБЛИЦА

Проводник	Откуда идет	Куда поступает	Данные провода	Примечание
	ТЕХНИЧЕСКИЕ ТРЕБОВАНИЯ			
ТАБЛИЦА СОЕДИНЕНИЙ ВЫПОЛНЕНА НА ОСНОВАНИИ СХЕМ А-3; А-4				
АЛЬБОМА III ЧАСТЬ 2				
ДВЕРЬ				
ПЗ-4	ПЗ-5В1:22	ПЗ-К1:В3	ПВЗ (1x1,0)	
ПЗ-5	ПЗ-5А2:7	ХТ:11	ПВЗ (1x1,0)	
ПЗ-6	ПЗ-5А2:2	ПЗ-5А2:В*	ПВ (1x1,0)	п
ПЗ-6		ХТ:12	ПВЗ (1x1,0)	
ПЗ-10	ПЗ-5А2:1	ПЗ-К1:54		
ПЗ-12	ПЗ-5В1:21	ПЗ-5В2:24	ПВ (1x1,0)	
ПЗ-12		ПЗ-К2:В3	ПВЗ (1x1,0)	
ПЗ-13	ПЗ-5В2:23	ПЗ-5А1:1	ПВ (1x1,0)	
ПЗ-13		ПЗ-5А1:5*		п
ПЗ-13		ПЗ-К2:В4		
ПЗ-14	ПЗ-5А1:6	ПЗ-К1:11	ПВЗ (1x1,0)	
ПЗ-16	ПЗ-5А1:2	ПЗ-К3:А		

ПРИВЯЗАН
И.И.В. №

И.И.В. ПОДАЛ ПОДПИСЬ И ДАТА ВЗАМ. И.И.В.

ТЛ294-8-34.92 А-010

ФИЗИКУЛЬТУРНО-ОЗДОРОВИТЕЛЬНЫЙ ЦЕНТР (со стенами из кирпича)

СТАДИЯ	ЛИСТ	ЛИСТОВ
Р	1	7

ЩИТ АВТОМАТИК И ПРИТОЧНОЙ СИСТЕМЫ ПЗ. ТАБЛИЦА СОЕДИНЕНИЙ

И.И.В. М.И.И.П. СПОРТПРОЕКТ-1

И.И.В. ПОДАЛ ПОДПИСЬ И ДАТА ВЗАМ. И.И.В.

Альбом IV

ПРОДОЛЖЕНИЕ ТАБЛ.

ПРОВОДНИК	ОТКУДА ИДЁТ	КУДА ПОСТУПАЕТ	ДАННЫЕ ПРОВОДА	ПРИМЕЧАНИЕ
ПЗ-18	ПЗ-НЛ1:1	ХТ:22	ПВЗ(1x1,0)	
ПЗ-28	ПЗ-НЛ2:1	ХТ:6		
ПЗ-30	ПЗ-VT:5	ПЗ-VT:18*	ПВ(1x1,0)	н
ПЗ-30		ПЗ-К2:74	ПВЗ(1x1,0)	
ПЗ-31	ПЗ-VT:21	ХТ:20	ПВЗ(1x1,0)	
ПЗ-32	ПЗ-VT:13	ХТ:21		
ПЗ-44	ПЗ-SA2:9	ХТ:31	ПВЗ(1x1,0)	
ПЗ-45	ПЗ-SA2:10	ПЗ-SA2:4*	ПВ(1x1,0)	н
ПЗ-45		ХТ:32	ПВ(1x1,0)	
ПЗ-47	ПЗ-SA2:3	КТ1:2	ПВЗ(1x1,0)	
ВЕЗ-101	ВЕЗ-SB1:21	ВЕЗ-К1:63	ПВЗ(1x1,0)	
ВЕЗ-102	ВЕЗ-SB1:22	ВЕЗ-SB2:23	ПВ(1x1,0)	
ВЕЗ-102	ВЕЗ-SB2:23	ВЕЗ-К1:53	ПВЗ(1x1,0)	
ВЕЗ-103	ВЕЗ-SB2:24	ВЕЗ-К1:54		
ВЕЗ-111	ВЕЗ-НЛ1:1	ХТ:43	ПВЗ(1x1,0)	
ВЕЗ-115	ВЕЗ-SB3:21	ХТ:44	ПВЗ(1x1,0)	
ВЕЗ-116	ВЕЗ-SB3:22	ВЕЗ-SB4:23	ПВ(1x1,0)	
ВЕЗ-116		ХТ:45	ПВЗ(1x1,0)	
ВЕЗ-117	ВЕЗ-SB4:24	ПЗ-SA2:11	ПВ(1x1,0)	
ВЕЗ-117		ХТ:46	ПВЗ(1x1,0)	
ВЕЗ-118	ВЕЗ-SA2:5	ХТ:47		

ТП294-8-34.92 А-010

Лист 2

ИЗМ. ИЛИ ПОДПИСЬ И ДАТА ВЗЯТ. ИЛИ В

ИЗМ Лист ДОКУМЕНТ Подпись Дата

ПРОДОЛЖЕНИЕ ТАБЛ.

ПРОВОДНИК	ОТКУДА ИДЁТ	КУДА ПОСТУПАЕТ	ДАННЫЕ ПРОВОДА	ПРИМЕЧАНИЕ
ВЕЗ-119	ПЗ-SA2:6	ПЗ-SA2:12*	ПВ(1x1,0)	н
ВЕЗ-119		ВЕЗ-НЛ2:1		
ВЕЗ-119		ХТ:48	ПВЗ(1x1,0)	
Т-3	Т-SA:7	Т-К1:11	ПВЗ(1x1,0)	
Т-4	Т-SA:1	ХТ:51		
Т-5	Т-SA:2	Т-SA:6*	ПВ(1x1,0)	н
Т-5		ХТ:52	ПВЗ(1x1,0)	
Т-6	Т-SA:5	Т-К1:54		
Т-8	Т-SA:8	Т-К1:63		
ПЗ-а	ПЗ-VT:9	ХТ:1		ИЗМЕР.
ПЗ-б	ПЗ-VT:20	ХТ:2	ПВЗ(1x1,0)	ЦЕПИ
ПЗ-с	ПЗ-VT:28	ХТ:3		
Н	ПЗ-НЛ1:2	ПЗ-НЛ2:2		
Н		ВЕЗ-НЛ1:2	ПВ(1x1,0)	
Н		ВЕЗ-НЛ2:2		
Н		ПЗ-VT:16		
Н		ПЗ-К1:6	ПВЗ(1x1,0)	

ТП294-8-34.92 А-010

Лист 3

ИЗМ. ИЛИ ПОДПИСЬ И ДАТА ВЗЯТ. ИЛИ В

ИЗМ Лист ДОКУМЕНТ Подпись Дата

Альбом Ю

ПРОДОЛЖЕНИЕ ТАБЛ.

ПРОВОДНИК	ОТКУДА ИДЕТ	КУДА ПОСТУПАЕТ	ДАННЫЕ ПРОВОДА	ПРИМЕЧАНИЕ
	ЗАДНЯЯ	СТЕНКА		
ПЗ-4	ПЗ-К1: 63	ПЗ-К1: 73 *		п
ПЗ-4		ПЗ-К1: 32 *		п
ПЗ-4		ПЗ-К3-53		
ПЗ-4		ПЗ-К4: 11	ПВ (1x1,0)	
ПЗ-4		ПЗ-К4: 53 *		п
ПЗ-4		ПЗ-К7: 53		
ПЗ-4		ПЗ-К7: 11 *		п
ПЗ-8	ПЗ-К7: 12	ПЗ-К2: 53		
ПЗ-9	ПЗ-К2: 54	ПЗ-К1: 53		
ПЗ-9		ПЗ-КТ1: 3	ПВ (1x1,0)	
ПЗ-10	ПЗ-К1: 54	ПЗ-К3: 54		
ПЗ-10		ПЗ-КТ1: 4		
ПЗ-11	ПЗ-К1: А	ХТ: 13		
ПЗ-12	ПЗ-К2: 63	ПЗ-К3-63		
ПЗ-13	ПЗ-К2: 64	ПЗ-К3-64	ПВ (1x1,0)	
ПЗ-14	ПЗ-К1: 11	ПЗ-К1: А		
ПЗ-15	ПЗ-К1: 12	ПЗ-КТ1: А		
ПЗ-19	ПЗ-К1: 64	ПЗ-К4: А		
ПЗ-19		ХТ: 23		
ПЗ-20	ПЗ-К4: 54	ХТ: 24	ПВ (1x1,0)	
ПЗ-21	ПЗ-К5: 54	ПЗ-К5: 12 *		п
ПЗ-21		ХТ: 25		

ИНВ. И ПОДЛ. ПОДПИСЬ И ДАТА ВЗЯТ. ИНВ. И

ИЗМ.	ЛИСТ	№ ДОКУМ.	ПОДПИСЬ	ДАТА	ТП294-8-34.92	А-010	ЛИСТ
							4

ПРОДОЛЖЕНИЕ ТАБЛ. 29

ПРОВОДНИК	ОТКУДА ИДЕТ	КУДА ПОСТУПАЕТ	ДАННЫЕ ПРОВОДА	ПРИМЕЧАНИЕ
ПЗ-22	ПЗ-К5: 11	ПЗ-К5: 64 *		п
ПЗ-22		ХТ: 26	ПВ (1x1,0)	
ПЗ-23	ПЗ-К5: 21	ПЗ-К5: 74 *		п
ПЗ-23		ХТ: 27		
ПЗ-24	ПЗ-К4: 12	ХТ: 28		
ПЗ-25	ПЗ-К5: 53	ПЗ-К5: 73 *	ПВ (1x1,0)	п
ПЗ-25		ПЗ-К5: А *		п
ПЗ-25		ХТ: 29		
ПЗ-26	ПЗ-К1: 21	ХТ: 7		
ПЗ-27	ПЗ-К1: 22	ПЗ-К6: А		
ПЗ-28	ПЗ-К7: А	ПЗ-К7: 54 *	ПВ (1x1,0)	п
ПЗ-28		ХТ: 6		
ПЗ-29	ПЗ-К1: 74	ПЗ-К2: 73		
ПЗ-31	ПЗ-К6: 54	ХТ: 20		
ПЗ-32	ПЗ-К6: 12	ХТ: 21		
ПЗ-33	ПЗ-К1: 31	ПЗ-К6: 11		
ПЗ-33		ПЗ-К6: 53 *		п
ПЗ-43	ПЗ-КТ: 1	ХТ: 33	ПВ (1x1,0)	
ВЕЗ-101	ВЕ1-К1: 63	ВЕЗ-К1: 11 *		п
ВЕЗ-101		ВЕЗ-К1: 74 *		п
ВЕЗ-101		ВЕЗ-SF: 2		
ВЕЗ-103	ВЕЗ-К1: 54	ВЕЗ-К1: А *		п

ИНВ. И ПОДЛ. ПОДПИСЬ И ДАТА ВЗЯТ. ИНВ. И

ИЗМ.	ЛИСТ	№ ДОКУМ.	ПОДПИСЬ	ДАТА	ТП294-8-34.92	А-010	ЛИСТ
							5

Альбом IV

ПРОДОЛЖЕНИЕ ТАБЛ.

ПРОВОДНИК	ОТКУДА ИДЕТ	КУДА ПОСТУПАЕТ	ДАННЫЕ ПРОВОДА	ПРИМЕЧАНИЕ
ВЕЗ-104	ВЕЗ-К1: 64	ХТ: 35		
ВЕЗ-105	ВЕЗ-К2: 12	ВЕЗ-К2: 54 *		н
ВЕЗ-105		ХТ: 36		
ВЕЗ-106	ВЕЗ-К2: 11	ВЕЗ-К2: 64 *		н
ВЕЗ-106		ХТ: 37		
ВЕЗ-107	ВЕЗ-К2: 21	ВЕЗ-К2: 74 *	ПВ (1×1,0)	н
ВЕЗ-107		ХТ: 38		
ВЕЗ-108	ВЕЗ-К1: 12	ХТ: 39		
ВЕЗ-109	ВЕЗ-К2: 53	ВЕЗ-К2: 73 *		н
ВЕЗ-109		ВЕЗ-К2: А *		н
ВЕЗ-109		ХТ: 40		
ВЕЗ-110	ВЕЗ-К1: 74	ХТ: 42		
Т-3	Т-К1: 11	Т-К1: 53 *		н
Т-3		ХТ: 50		
Т-8	Т-К1: 63	ХТ: 53		
Т-9	Т-К1: А	ХТ: 54	ПВ (1×1,0)	
Т-10	Т-К1: 64	ХТ: 55		
Т-11	Т-К1: 12	ХТ: 56		
А	ВЕЗ-SF: 1	ХТ: 18	ПВ (1×1,0)	
Н	ПЗ-К1: Б	ПЗ-К2: Б	ПВ (1×1,0)	
Н		ПЗ-К3: Б		
Н		ПЗ-К4: Б		

ИЗМ. ИЛИ ПОДАЛ ПОДПИСЬ И ДАТА ВЗЯМ. ИЛИ В.

ИЗМ.	ЛИСТ	№ ДОКУМ.	ПОДПИСЬ	ДАТА	Т/П 294-8-34.92	А-010	ЛИСТ 6
------	------	----------	---------	------	-----------------	-------	--------

ПРОДОЛЖЕНИЕ ТАБЛ. 30

ПРОВОДНИК	ОТКУДА ИДЕТ	КУДА ПОСТУПАЕТ	ДАННЫЕ ПРОВОДА	ПРИМЕЧАНИЕ
Н	ПЗ-К4: Б	ПЗ-К5: Б		
Н		ПЗ-К5: 22 *		н
Н		ПЗ-К5: 63 *		н
Н		ПЗ-К6: Б		
Н		ПЗ-К7: Б		
Н		ВЕЗ-К1: Б		
Н		ВЕЗ-К2: 22		
Н		ВЕЗ-К2: 63 *	ПВ (1×1,0)	н
Н		ВЕЗ-К2: Б		
Н		ПЗ-КГ1: Б		
Н		ХТ: 14		
ЗЕМЛЯ	РЕЙКА УСТАНОВКИ АППАРАТОВ	СТОЙКА		

ИЗМ. ИЛИ ПОДАЛ ПОДПИСЬ И ДАТА ВЗЯМ. ИЛИ В.

ИЗМ.	ЛИСТ	№ ДОКУМЕН.	ПОДПИСЬ	ДАТА	Т/П 294-8-34.92	А-010	ЛИСТ 7
------	------	------------	---------	------	-----------------	-------	--------

Альбом IV

ТАБЛИЦА ПОДКЛЮЧЕНИЯ ПРОВОДОВ

ПРОВОДНИК	ВЫВОД	ВИД КОН. ТАКТА	ВЫВОД	ПРОВОДНИК
Технические требования				
Таблица подключений выполнена на основании схем А-3, А-4, А-6 и таблицы соединений А-010.				
ДВЕРЬ				
ПЗ-НЛ1				
ПЗ-18	1		2	N*
ПЗ-НЛ2				
ПЗ-28	1		2	N*
ВЕЗ-НЛ1				
ВЕЗ-111	1		2	N
ВЕЗ-НЛ2				
ВЕЗ-119	1		2	N

ПРОДОЛЖЕНИЕ ТАБЛИЦЫ

ПРОВОДНИК	ВЫВОД	ВИД КОН. ТАКТА	ВЫВОД	ПРОВОДНИК
ТРЕБОВАНИЯ				
Альбома III часть 2				
ПЗ-010				
ПЗ-VI				
ПЗ-30*	5		9	ПЗ-а
ПЗ-30	12П		13	ПЗ-32
N*	16		20	ПЗ-б
ПЗ-31	21		28	ПЗ-с
ПЗ-СА1				
ПЗ-13	1		2	ПЗ-16
ПЗ-13*	5П		6	ПЗ-14
ПЗ-СВ1				
ПЗ-12	21	Р	22	ПЗ-4
ПЗ-СВ2				
ПЗ-13	23	з	24	ПЗ-12*

ПРИВЯЗАН

ИНВ.№			
-------	--	--	--

ТП294-8-34.92 А-011

Физкультурно-оздоровительный центр (со стенами из кирпича)

Изм. Лист № докум. Подпись Дата

СТАДИЯ	ЛИСТ	ЛИСТОВ
Р	1	4

МГПИП МАВРИН *Мав* ШИТ АВТОМАТИКИ ПРИТОЧНОЙ СИСТЕМЫ ПЗ. ТАБЛИЦА ПОДКЛЮЧЕНИЙ

МГПИП СПОРТПРОЕКТ-1

ПРОДОЛЖЕНИЕ ТАБЛИЦЫ

ПРОВОДНИК	ВЫВОД	ВИД КОН. ТАКТА	ВЫВОД	ПРОВОДНИК
ПЗ-СА2				
ПЗ-10	1		2	ПЗ-6*
ПЗ-47	3		4	ПЗ-45*
ВЕЗ-118	5		6	ВЕЗ-119
ПЗ-5	7		8П	ПЗ-6*
ПЗ-44	9		10П	ПЗ-45*
ВЕЗ-117	11		12П	ВЕЗ-119*
ВЕЗ-СВ1				
ВЕЗ-101	21	Р	22	ВЕЗ-102
ВЕЗ-СВ2				
ВЕЗ-102	23	з	24	ВЕЗ-103
Г-СА				
Г-4	1		2	Г-5
	3		4	
Г-6	5		6П	Г-5*
Г-3	7		8	Г-8
ВЕЗ-СВ3				
ВЕЗ-115	21	Р	22	ВЕЗ-116
ВЕЗ-СВ4				
ВЕЗ-116	23	з	24	ВЕЗ-117
Изм. Лист № докум. Подп. Дата				
ТП294-8-34.92 А-011				ЛИСТ
				2

ПРОДОЛЖЕНИЕ ТАБЛИЦЫ

ПРОВОДНИК	ВЫВОД	ВИД КОН. ТАКТА	ВЫВОД	ПРОВОДНИК
ЗАДНЯЯ СТЕНКА				
ПЗ-К1				
ПЗ-14*	11	Р	12	ПЗ-15
ПЗ-26	21	Р	22	ПЗ-27
ПЗ-33	31	Р	32П	ПЗ-4*
	41	Р	42	
ПЗ-9*	53	з	54	ПЗ-10
ПЗ-4*	63	з	64	ПЗ-19
ПЗ-4*	73П	з	74	ПЗ-29
	83	з	84	
ПЗ-11	А	К	Б	N*
ПЗ-К2				
	"	Р	12	
	21	Р	22	
ПЗ-28	53	з	54	ПЗ-9
ПЗ-12	63	з	64	ПЗ-13
ПЗ-29	73	з	74	ПЗ-30
	83	з	84	
ПЗ-14	А	К	Б	N*
ПЗ-К3				
	"	Р	12	
	21	Р	22	
ПЗ-4	53	з	54	ПЗ-10*
ПЗ-12	63	з	64	ПЗ-13*
	73	з	74	
ПЗ-16	А	К	Б	N*

ИЗМ. Лист № докум. Подпись и дата

ИЗМ. Лист № докум. Подп. Дата

ИЗМ. Лист № докум. Подп. Дата

Альбом IV

ПРОДОЛЖЕНИЕ ТАБЛИЦЫ

ПРОВОДНИК	ВЫВОД	ВИД КОНТАКТА	ВЫВОД	ПРОВОДНИК
	ПЗ-	К4		
ПЗ-4*	11	Р	12	ПЗ-24
ПЗ-4	53П	З	54	ПЗ-20
	63	З	64	
ПЗ-19	А	К	Б	Н*
	ПЗ-	К5		
ПЗ-22	11	Р	12П	ПЗ-21*
ПЗ-23	21	Р	22	Н*
ПЗ-25	53	З	54	ПЗ-21*
Н*	63П	З	64П	ПЗ-22*
ПЗ-25*	73П	З	74П	ПЗ-23*
	83	З	84	
ПЗ-25	А	К	Б	Н*
	ПЗ-	К6		
ПЗ-33*	11	Р	12	ПЗ-32
ПЗ-33*	53П	З	54	ПЗ-31
	63	З	64	
	73	З	74	
ПЗ-27	А	К	Б	Н
	ПЗ-	К7		
ПЗ-4	11П	Р	12	ПЗ-8
	21	Р	22	
ПЗ-4	53П	З	54П	ПЗ-28*
	63	З	64	
ПЗ-28*	А	К	Б	Н*

ПРОДОЛЖЕНИЕ ТАБЛИЦЫ

ПРОВОДНИК	ВЫВОД	ВИД КОНТАКТА	ВЫВОД	ПРОВОДНИК
	Г-	К1		
Г-3	11	Р	12	Г-11
	21	Р	22	
Г-3*	53П	З	54	Г-6
Г-8	63	З	64	Г-10
	73	З	74	
Г-9	А	К	Б	Н*
	ВЕЗ-	К1		
ВЕЗ-101	11	Р	12	ВЕЗ-108
	81	Р	22	
ВЕЗ-102	53	З	54П	ВЕЗ-103*
ВЕЗ-101*	63П	З	64	ВЕЗ-104
	73	З	74	
	83	З	84	
ВЕЗ-103*	А	К	Б	Н*
	ВЕЗ-	К2		
ВЕЗ-106	11	Р	12	ВЕЗ-105
ВЕЗ-107	21	Р	22	Н*
	31	Р	32П	
	41	Р	42	
ВЕЗ-109	53	З	54П	ВЕЗ-105*
Н*	63П	З	64П	ВЕЗ-106*
ВЕЗ-109*	73П	З	74П	ВЕЗ-107
	83	З	84	
ВЕЗ-109*	АП	К	Б	Н*

ТП294-8-34.92 А-011 Лист 3

ПРОДОЛЖЕНИЕ ТАБЛИЦЫ

ПРОВОДНИК	ВЫВОД	ВИД КОНТАКТА	ВЫВОД	ПРОВОДНИК
	ВЕЗ-	SF		
А	1		2	ВЕЗ-101
	ПЗ-	КТ		
	1	РВР	2	
ПЗ-9	3	ЗВР	4	ПЗ-10
ПЗ-43	1	З	2	ПЗ-47
	3	Р	4	
ПЗ-15	А	К	Б	Н

ПРОДОЛЖЕНИЕ ТАБЛИЦЫ

ПРОВОДНИК	ВЫВОД	ВИД КОНТАКТА	ВЫВОД	ПРОВОДНИК
		КТ		
ПЗ-2	1		31	ПЗ-44
ПЗ-6	2		32	ПЗ-45
ПЗ-С	3		33	ПЗ-43
	5		34	
ПЗ-28	6		35	ВЕЗ-104
ПЗ-26	7		36	ВЕЗ-105
ПЗ-26	8П		37	ВЕЗ-106
ПЗ-4	9		38	ВЕЗ-107
ПЗ-4	10П		39	ВЕЗ-108
ПЗ-5	11		40	ВЕЗ-109
ПЗ-6	12		41	
ПЗ-11	13		42	ВЕЗ-110
Н	14		43	ВЕЗ-111
Н	15П		44	ВЕЗ-115
Н	16П		45	ВЕЗ-116
Н	17П		46	ВЕЗ-117
А	18		47	ВЕЗ-118
ПЗ-31	20		48	ВЕЗ-119
ПЗ-32	21		49П	Н*
ПЗ-18	22		50	Г-3
ПЗ-19	23		51	Г-4
ПЗ-20	24		52	Г-5
ПЗ-21	25		53	Г-8
ПЗ-22	26		54	Г-9
ПЗ-23	27		55	Г-10
ПЗ-24	28		56	Г-11
ПЗ-25	29		57	
	30		58	

ТП294-8-34.92 А-011 Лист 4

ИВМ. № ПОДЛ. ПОДПИСЬ И ДАТА

ИВМ. № ПОДЛ. ПОДПИСЬ И ДАТА

Альбом IV

Поз.	Обозначение	Наименование	Кол.	Примеч.
		Документация		
	A-013	Таблица соединений	6	
	A-014	Таблица подключений	5	
		Стандартные изделия		
1		Щит шкафной малогабаритный ЩШМ-1000x600x350		
		УХЛЧ 1Р30 ОСТ 36.13-90	1	
2		Рейка РЗ-1М-600		
		ТКЗ-265-85	1	
3		Угольник УЗМ-600		
		ТКЗ-128-83	4	
		Прочие изделия		
4	ПЧ-УТ	Регулятор температуры микроэлектронный трехпозиционный ТМВ диапазон регулировки 0÷40°С ТУ25.02200.175-82	1	ТМЧ-839-88

Привязан

Инв. №

ТЛ294-8-34.92

А-012

Изм Лист № докум. Подп. Дата

Страница Лист Листов

Р 1 5

Гл. инж. МАВРИН
Зав. гр. ЯСТРЕБОВА
Провер. ЯСТРЕБОВА

Щит автоматики
приточной системы ПЧ
Общий вид

МГПИП
СПОРТПРОЕКТ-1
г. Москва

Поз.	Обозначение	Наименование	Кол.	Примеч.
5	ПЧ-СА1; ПЧ-СА2	Переключатель УП5312-С29	2	ТМЧ-1215-83
6	ПЧ-СА3	Переключатель УП5313-С70	1	—"
7	ПЧ-СВ1	Кнопка управления исп. 2		ТМЧ-
		КЕ-01УЗ толк. красного цв.	1	1148-83
8	ПЧ-СВ2	Кнопка управления исп. 2		
		КЕ-01УЗ толк. черного цв.	1	—"
9	ПЧ-НЛ1	Арматура светосигнальная		ТМЧ-
		АС-220 линза зеленого цв.	1	1117-83
10	ПЧ-НЛ2	Арматура светосигнальная		
		АС-220 линза красного цв.	1	—"
11	ПЧ-К1-1; ПЧ-К1-2; ПЧ-К7	Реле электромагнитное ПЭЗТ-4ЧУЗ ~ 220В	8	13-83
12	ПЧ-КТ1	Реле времени пневматическое РКВ11-43-1219ХЛЧ ~ 220В	1	—"
13	ХТ	Зажим ЗН23-4П25-А/ДУЗ ТУ16-526.492-81	45	
14	—	Перегородка ПА1У ТУ16-526.492-81	1	
15	—	Прижим ПУ ТУ16-526.492-81	2	
16	—	Перемычка ПР1-2У		
17	—	Рамка РПМ66x26	7	

Материалы

Провод 380 ГОСТ 6323-79*Е

18 — ПВ (1x1,0) М 70

19 — ПВ3 (1x1,0) М 50

Взам. инв. №

Инв. № подл. Подп. и дата

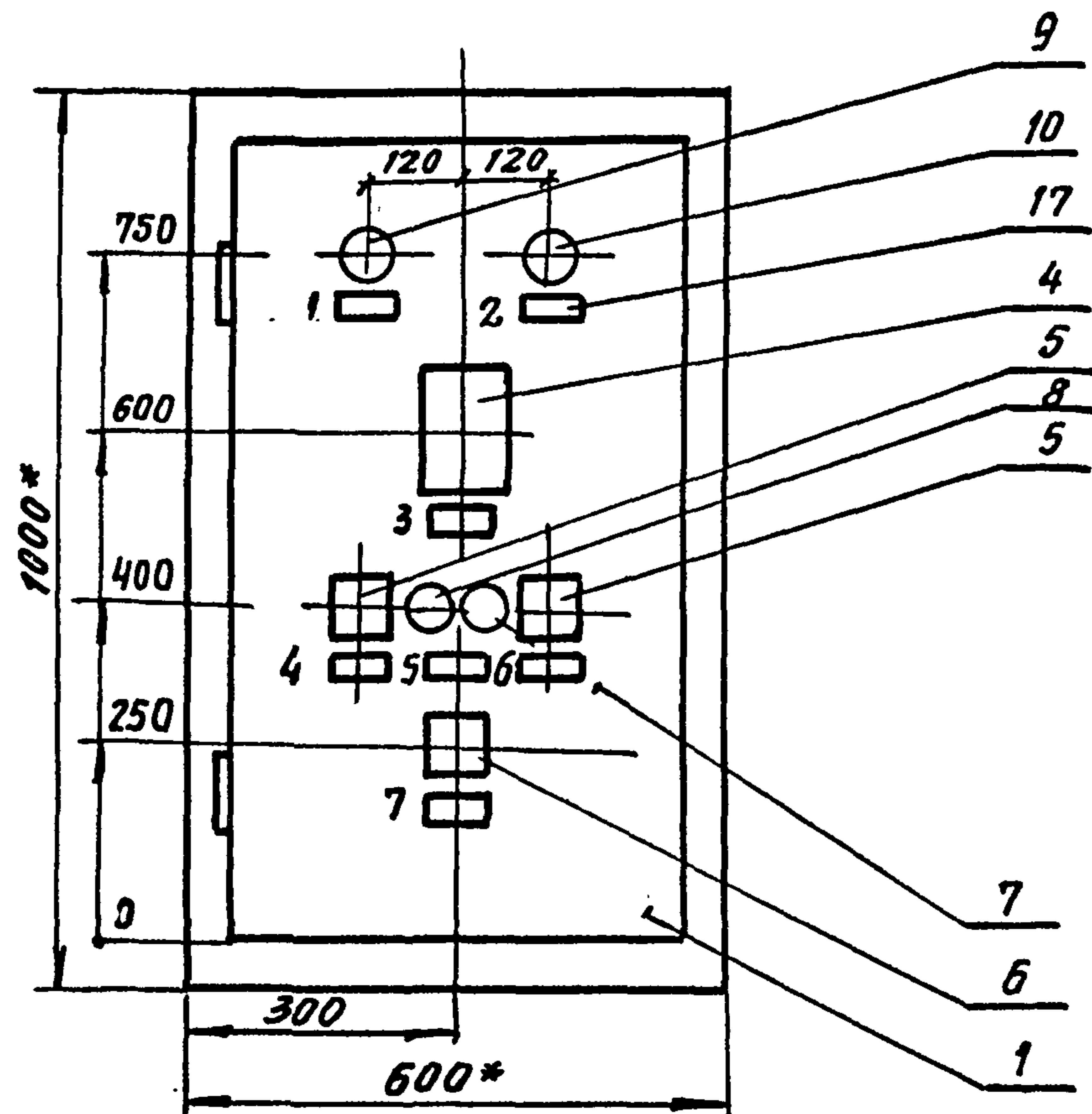
Инв. № подл.

Изм Лист № докум. Подп. Дата

ТЛ294-8-34.92 А-012

Лист 2

Альбом IV



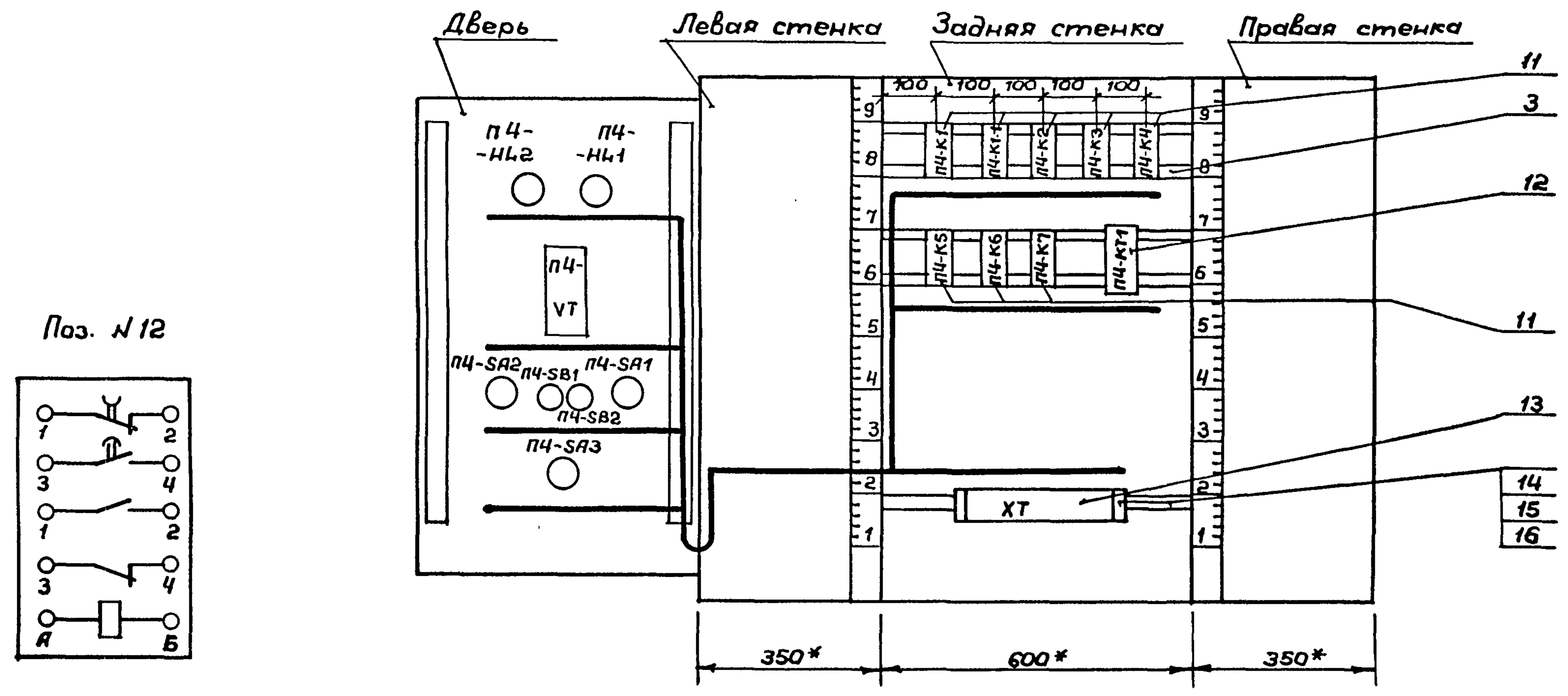
1. *РАЗМЕРЫ ДЛЯ СПРАВОК
2. ПОКРЫТИЕ - ВАРИАНТ 2 ПО ОСТ 36.13-90
3. ТАБЛИЦЫ СОЕДИНЕНИЙ И ПОДКЛЮЧЕНИЙ
ВЫПОЛНЕНЫ НА ОСНОВАНИИ
СХЕМ А-3; А-5 АЛЬБОМА III ЧАСТЬ 2
4. ПО ДАННОМУ ЧЕРТЕЖУ ИЗГОТОВИТЬ
1 ШИТ.

Изм. № подл. Подпись и дата
Взам. инв. №

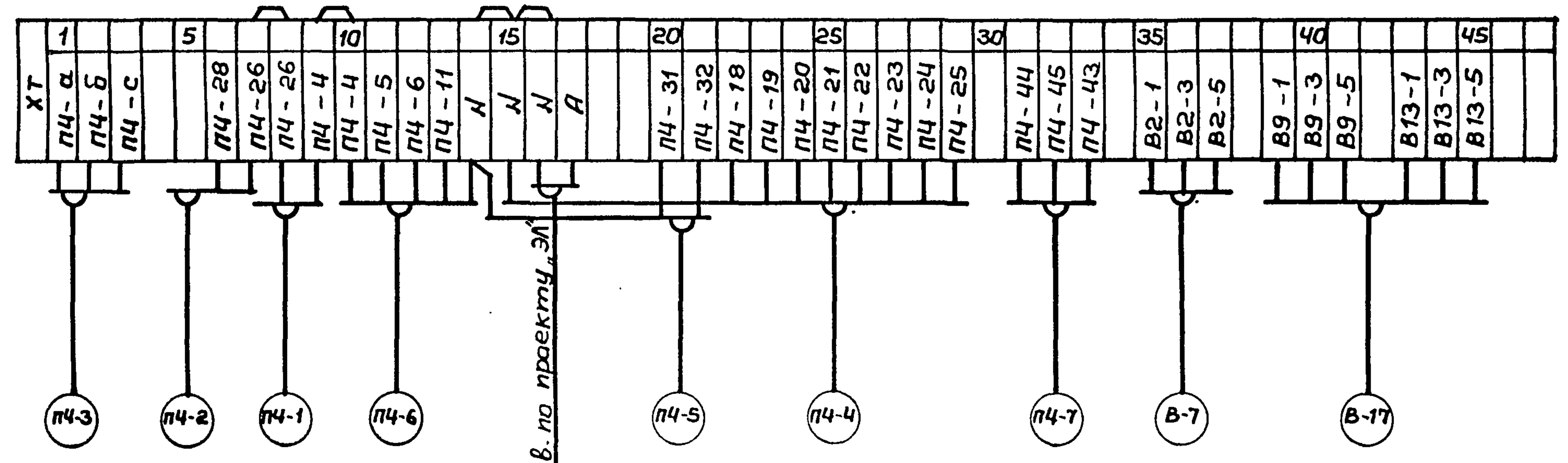
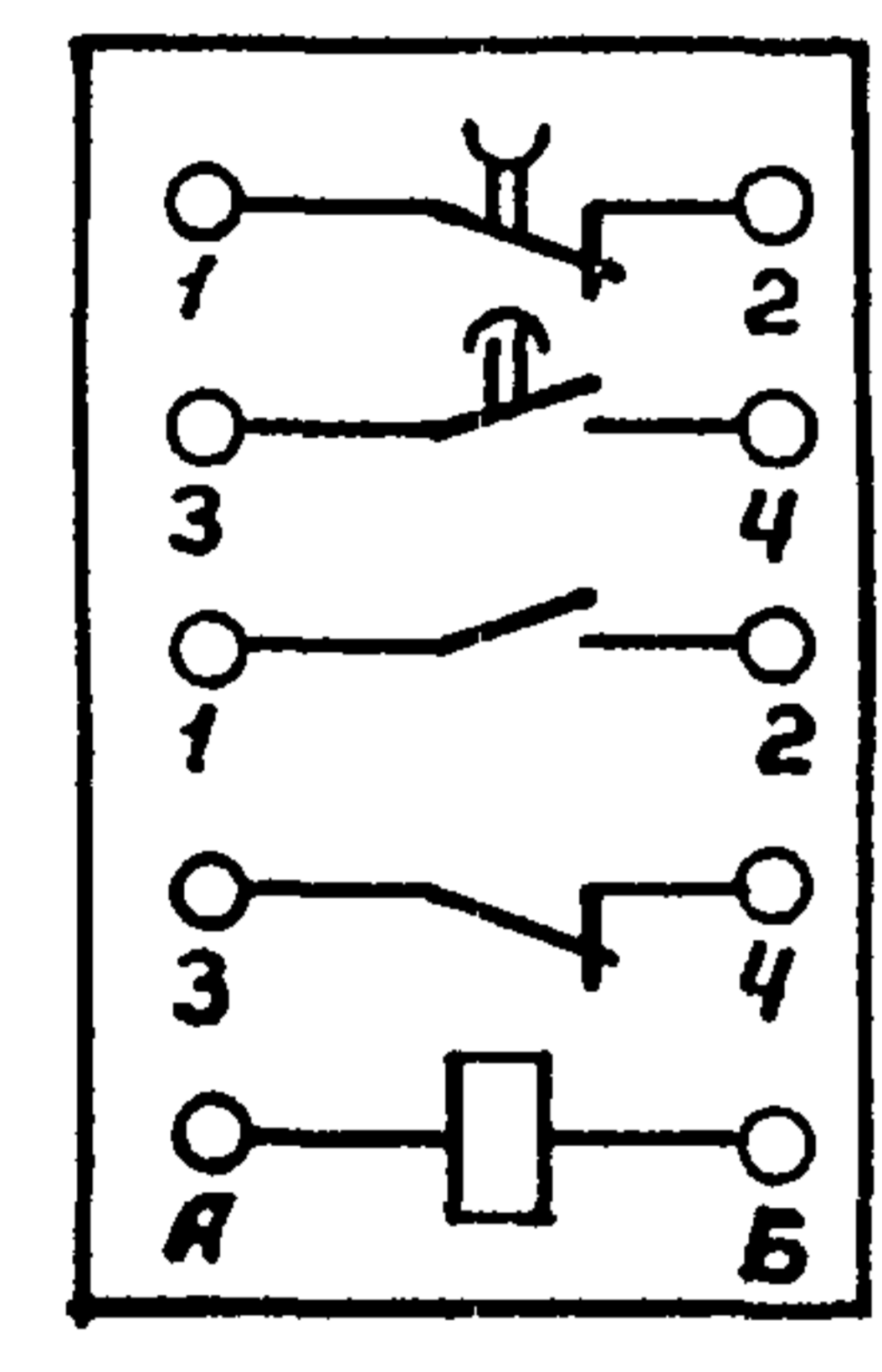
Изм.	Лист	№ докум.	Подпись	Дата	ТП294-8-34.92	А-012	Лист
							3

Альбом IV

Вид на внутренние плоскости (развернуто)



Поз. №12



Шиб. № подл. Подпись и дата

Шиб. № подл.	Подпись	Дата	ТП294-8-34.92	А-012	Лист
					4

ТАБЛИЦА
НАДПИСИ НА ТАБЛ
И В РАМКАХ
ПРОДОЛЖЕНИЕ ТАБЛ.

№ НАДПИСИ	НАДПИСЬ	КОЛ.	№ НАДПИСИ	НАДПИСЬ	КОЛ.
	РАМКА 66x26				
1	ПЧ НОРМАЛЬНАЯ РАБОТА	1			
2	ПЧ АВАРИЯ	1			
3	РЕГУЛИРОВАНИЕ ТЕМПЕРАТУРЫ	1			
4	ПЧ ВЫБОР ЗИМА — — ЛЕТО	1			
5	ПЧ ПУСК-СТОП	1			
6	ПЧ ВЫБОР МЕСТ — ^{РТК} АВТОМ	1			
7	В2; В9; В13 ВЫБОР ОТК. МЕСТ — 1 — АВТ	1			

ТЛ294-8-34.92 А-012 ЛИСТ 5

ТАБЛИЦА
СОЕДИНЕНИЕ ПРОВОДОВ

ПРОВОД-НИК	ОТКУДА ИДЕТ	КУДА ПОСТУПАЕТ	ДАННЫЕ ПРОВОДА	ПРИМЕ-ЧАНИЕ
ТЕХНИЧЕСКИЕ ТРЕБОВАНИЯ				
ТАБЛИЦА СОЕДИНЕНИЙ ВЫПОЛНЕНА НА ОСНОВАНИИ СХЕМ А-3; А-5 АЛЬБОМА III ЧАСТЬ 2				
ДВЕРЬ				
П4-4	П4-SB1: 22	П4-К1: 63	ПВ3 (1x1,0)	
П4-5	П4-SA2: 5	ХТ: 11		
П4-6	П4-SA2: 2	П4-SA2: 6	ПВ (1x1,0)	п
П4-6		ХТ: 12	ПВ3 (1x1,0)	
П4-10	П4-SA2: 1	П4-К1: 54		
П4-12	П4-SB1: 21	П4-SB2: 24	ПВ (1x1,0)	
П4-12		П4-К2: 63	ПВ3 (1x1,0)	
П4-13	П4-SB2: 23	П4-SA1: 1	ПВ (1x1,0)	
П4-13		П4-SA1: 5		п
П4-13		П4-К2: 64		
П4-14	П4-SA1: 6	П4-К1: 11	ПВ3 (1x1,0)	
П4-16	П4-SA1: 2	П4-К3: А		

ПРИВЯЗАН			
ИИВ. №			

ТЛ294-8-34.92 А-013
ФИЗКУЛЬТУРНО-ОЗДОРОВИТЕЛЬНЫЙ ЦЕНТР
(СО СТЕНАМИ ИЗ КИРПИЧА)
СТАНА ЛИСТ ЛИСТОВ
Р 1 6

ЩИТ АВТОМАТИК И ПРИТОЧНОЙ СИСТЕМЫ ПЧ, ТАБЛИЦА СОЕДИНЕНИЙ
МГПИП СПОРТПРОЕКТ-1

Альбом IV

ИИВ. № ПОДЛ. ПОДПИСЬ И ДАТА ВЗЛОМ. ИИВ. №

ИИВ. № ПОДЛ. ПОДПИСЬ И ДАТА ВЗЛОМ. ИИВ. №

ПРОДОЛЖЕНИЕ ТАБЛ.

ПРОВОДНИК	ОТКУДА ИДЕТ	КУДА ПОСТУПАЕТ	ДААННЫЕ ПРОВОДА	ПРИМЕЧАНИЕ
ПЧ-18	ПЧ-НЛ1:1	ХТ:22	ПВЗ(1x1,0)	
ПЧ-28	ПЧ-НЛ2:1	ХТ:6		
ПЧ-30	ПЧ-VT:5	ПЧ-VT:12*	ПВ(1x1,0)	п
ПЧ-30		ПЧ-К2:74	ПВЗ(1x1,0)	
ПЧ-31	ПЧ-VT:21	ХТ:20	ПВЗ(1x1,0)	
ПЧ-32	ПЧ-VT:13	ХТ:21		
ПЧ-44	ПЧ-СА2:7	ХТ:8	ПВЗ(1x1,0)	
ПЧ-45	ПЧ-СА2:8	ПЧ-СА2:1*	ПВ(1x1,0)	п
ПЧ-45		ХТ:32	ПВЗ(1x1,0)	
ПЧ-47	ПЧ-СА2:3	ПЧ-КТ1:2		
ПЧ-а	ПЧ-VT:9	ХТ:1		ИЗМЕР.
ПЧ-б	ПЧ-VT:20	ХТ:2	ПВЗ(1x1,0)	ЦЕПИ
ПЧ-с	ПЧ-VT:28	ХТ:3		
N	ПЧ-НЛ1:2	ПЧ-НЛ2:2	ПВ(1x1,0)	
N		ПЧ-VT:16		
N		ПЧ-К1:6	ПВЗ(1x1,0)	
В2-3	ПЧ-СА3:1	ХТ:36	ПВЗ(1x1,0)	
В2-5	ПЧ-СА3:2	ПЧ-СА3:8*	ПВ(1x1,0)	п
В2-5		ХТ:37	ПВЗ(1x1,0)	
В2-7	ПЧ-СА3:7	ПЧ-К1-1:54	ПВ(1x1,0)	

ТП294-8-34.92 А-013

ЛИСТ 2

ИНВ. ПОДПИСЬ И ДАТА ВЗЯМ. ИНВ.

Изм Лист № док. Подпись Дата

ПРОДОЛЖЕНИЕ ТАБЛ.

ПРОВОДНИК	ОТКУДА ИДЕТ	КУДА ПОСТУПАЕТ	ДААННЫЕ ПРОВОДА	ПРИМЕЧАНИЕ
В9-3	ПЧ-СА3:3	ХТ:40	ПВЗ(1x1,0)	
В9-5	ПЧ-СА3:4	ПЧ-СА3:10*	ПВ(1x1,0)	п
В9-5		ХТ:41	ПВЗ(1x1,0)	
В9-7	ПЧ-СА3:9	ПЧ-К1-1:64		
В13-3	ПЧ-СА3:5	ХТ:44	ПВЗ(1x1,0)	
В13-5	ПЧ-СА3:6	ПЧ-СА3:12*	ПВ(1x1,0)	п
В13-5		ХТ:45	ПВЗ(1x1,0)	
В13-7	ПЧ-СА3:11	ПЧ-К1-1:74		

ТП294-8-34.92 А-013

ЛИСТ 3

ИНВ. ПОДПИСЬ И ДАТА ВЗЯМ. ИНВ.

Изм Лист № док. Подпись Дата

КОПИРОВАЛ: 25343-06 38 ФОРМАТ

Альбом Ю

ПРОДОЛЖЕНИЕ ТАБЛИЦЫ

Проводник	Откуда идет	Куда поступает	Данные провода	Примечание
	Задняя	стенка		
П4-4	П4-К1: 63*	П4-К1: 73*		п
П4-4		П4-К1: 32*		п
П4-4		П4-К3: 53		
П4-4		П4-К4: 11		
П4-4		П4-К4: 53*		п
П4-4		П4-К7: 53		
П4-4		П4-К7: 11*		п
П4-8	П4-К7: 12	П4-К2: 53		
П4-9	П4-К2: 54	П4-К1: 53	ПВ(1x1.0)	
П4-9		П4-КТ1: 3		
П4-10	П4-К1: 54	П4-К3: 54		
П4-10		П4-КТ1: 4		
П4-11	П4-К1: А	П4-К1-1: А		
П4-11		ХТ: 13		
П4-12	П4-К2: 63	П4-К3: 63		
П4-13	П4-К2: 64	П4-К3: 64		
П4-14	П4-К1: 11	П4-К2: А		
П4-15	П4-К1: 12	П4-КТ1: А		
П4-19	П4-К1: 64	П4-К4: А		
П4-19		ХТ: 23		
П4-20	П4-К4: 54	ХТ: 24		
ТП294-8-34.92 А-013				Лист 4
Изм.	Лист	№ докум.	Подп.	Дата

Изм. № подл. Подпись Листа

Взам. Листа

Взам. Листа

ПРОДОЛЖЕНИЕ ТАБЛИЦЫ

Проводник	Откуда идет	Куда поступает	Данные провода	Примечание
П4-21	П4-К5: 54	П4-К5: 12*		п
П4-21		ХТ: 25		
П4-22	П4-К5: 11	П4-К5: 64*		п
П4-22		ХТ: 26		
П4-23	П4-К5: 21	П4-К5: 74*		п
П4-23		ХТ: 27		
П4-24	П4-К4: 12	ХТ: 28		
П4-25	П4-К5: 53	П4-К5: 73*		п
П4-25		П4-К5: А*		п
П4-25		ХТ: 29		
			ПВ(1x1.0)	
П4-26	П4-К1: 21	ХТ: 7		
П4-27	П4-К1: 12	П4-К6: А		
П4-28	П4-К7: А	П4-К7: 54*		п
П4-28		ХТ: 6		
П4-31	П4-К6: 54	ХТ: 20		
П4-32	П4-К6: 12	ХТ: 21		
П4-33	П4-К1: 31	П4-К6: 11		
П4-33		П4-К6: 53*		п
П4-43	П4-КТ1: 1	ХТ: 33		
В2-1	П4-К1-1: 53	ХТ: 35		
В9-1	П4-К1-1: 63	ХТ: 39		
В13-1	П4-К1-1: 73	ХТ: 43		
ТП294-8-34.92 А-013				Лист 5
Изм.	Лист	№ докум.	Подп.	Дата

Изм. № подл. Подпись Листа

Взам. Листа

Взам. Листа

ПРОДОЛЖЕНИЕ ТАБЛ.

Проводник	Откуда идет	Куда поступает	ДАННЫЕ ПРОВОДА	ПРИМЕЧАНИЕ
N	П4-К1: Б	П4-К1-1: Б		
N		П4-К2: Б		
N		П4-К3: Б		
N		П4-К4: Б		
N		П4-К5: Б		
N		П4-К5: 22 *	ПВ (1x1,0)	П
N		П4-К5: 63 *		П
N		П4-К6: Б		
N		П4-К7: Б		
N		П4-КТ1: Б		
N		ХТ: 14		
ЗЕМЛЯ	РЕЙКА УСТАНОВКИ АППАРАТОВ	Стойка	ПВ (1x1,0)	

ТП294-8-34.92

А-013

Лист 6

ИЗМ. И ПОД. ПОДПИСЬ И ДАТА

ИЗМ. ЛИСТ ДОКУМЕН. ПОДПИСЬ ДАТА

ТАБЛИЦА ПОДКЛЮЧЕНИЯ ПРОВОДОВ

ПРОДОЛЖЕНИЕ ТАБЛ.

ПРОВОДНИК	ВЫВОД	ВИД КОНТАКТА	ВЫВОД	ПРОВОДНИК	ПРОВОДНИК	ВЫВОД	ВИД КОНТАКТА	ВЫВОД	ПРОВОДНИК
ТАБЛИЦА ПОДКЛЮЧЕНИЙ И ТАБЛИЦЫ Соединений					ТРЕБОВАНИЯ				
СХЕМЫ					ВЫПОЛНЕНА НА				
А-3; А-5					Альбома III часть 2				
ДВЕРЬ					А-013				
П4-НЛ1					П4-СВ1				
П4-18	1		2	Н *	П4-12	21	Р	22	П4-4
П4-НЛ2					П4-СВ2				
П4-28	1		2	Н *	П4-13	23	В	24	П4-12*
П4-УТ					П4-СВ2				
П4-30*	5		9	П4-а	П4-СВ2				
П4-30	12 П		13	П4-32	П4-10	1		2	П4-6*
Н *	16		20	П4-б	П4-47	3		4 П	П4-45*
П4-31	21		28	П4-с	П4-5	5		6 П	П4-6
П4-СВ1					П4-44				
П4-13*	1		2	П4-16	П4-45				
П4-13	5 П		6	П4-14					

ПРИВЯЗАН

ИНВ. №:

ТП294-8-34.92

А-014

ФИЗКУЛЬТУРНО-ОЗДОРОВИТЕЛЬНЫЙ ЦЕНТР (СО СТЕНАМИ ИЗ КИРПИЧА)

ИЗМ. ЛИСТ ДОКУМЕНТА ПОДПИСЬ ДАТА

СТРАНА ЛИСТ ЛИСТОВ

Р 1 3

И.И.И.И. МГПИП МАВРИН
З.В. ГР. ЯСТРЕБОВА
ПРОВЕР. ЯСТРЕБОВА

ЩИТ АВТОМАТИКИ ПРИТОЧНОЙ СИСТЕМЫ П4 ТАБЛИЦА ПОДКЛЮЧЕНИЙ

МГПИП СПОРТПРОЕКТ-1

Альбом IV

Проводник	Вывод	Вид кон-такта	Вывод	Проводник
	ПЧ-5А3			
В2-3	1		2	В2-5*
В9-3	3		4	В9-5*
В13-3	5		6	В13-5*
В2-7	7		8П	В2-5*
В9-7	9		10П	В9-5*
В13-7	11		12П	В13-5*

Проводник	Вывод	Вид кон-такта	Вывод	Проводник
	ЗАДНЯЯ СТЕНКА			
	ПЧ-К1			
П4-14*	11	Р	12	П4-15
П4-26	21	Р	22	П4-27
П4-33	31	Р	32П	П4-4*
П4-9*	53	З	54	П4-10*
П4-4*	63	З	64	П4-19
П4-4*	73П	З	74	П4-29
	83	З	84	
П4-11	А	К	Б	Н*
	ПЧ-К1-1			
	11	Р	12	
В2-1	53	З	54	В2-7
В9-1	63	З	64	В9-7
В13-1	73	З	74	В13-7
П4-11	А	К	Б	Н*
	ПЧ-К2			
	11	Р	12	
П4-8	53	З	54	П4-9
П4-12	63	З	64	П4-13
П4-29	73	З	74	П4-30
П4-14	А	К	Б	Н*
	ПЧ-К3			
	11	Р	12	
П4-4*	53	З	54	П4-10*
П4-12	63	З	64	П4-13*

Проводник	Вывод	Вид кон-такта	Вывод	Проводник
	ПЧ-К3			
П4-16	А	К	Б	Н*
	ПЧ-К4			
П4-4*	11	Р	12	П4-24
П4-4*	53П	З	54	П4-20
П4-19*	А	К	Б	Н*
	ПЧ-К5			
П4-22	11	Р	12П	П4-21*
П4-23	21	Р	22П	Н*
	31	Р	32	
П4-25	53	З	54	П4-21
Н*	63П	З	64П	П4-22*
П4-25*	73П	З	74П	П4-23*
П4-25*	АП	К	Б	Н*
	ПЧ-К6			
П4-33	11	Р	12	П4-32
П4-33*	53П	З	54	П4-31
П4-27	А	К	Б	Н*
	ПЧ-К7			
П4-4	11П	Р	12	П4-8
	21	Р	22	
П4-4*	53	З	54П	П4-28*
	63	З	64	
П4-28	А	К	Б	Н

Проводник	Вывод	Вид кон-такта	Вывод	Проводник
	ПЧ-КТ1			
	1	РВР	2	
П4-9	3	ЗВР	4	П4-10
П4-43	1	Р	2	П4-47
	3	Г	4	
П4-15	А	К	Б	Н*
	ХТ			
П4-а	1		24	П4-20
П4-б	2		25	П4-21
П4-с	3		26	П4-22
П4-28	6		27	П4-23
П4-25*	7		28	П4-24
П4-25*	8П		29	П4-25
П4-4*	9		31	П4-44
А4-4*	10П		32	П4-45
П4-5	11		33	П4-43
П4-6	12		34	
П4-11	13		35	В2-1
Н*	14		36	В2-3
Н*	15П		37	В2-5
Н*	16П		38	
А	17		39	В9-1
	18		40	В9-3
	19		41	В9-5
П4-31	20		43	В13-1
П4-32	21		44	В13-3
П4-18	22		45	В13-5
П4-19	23			

ИЗМ. № ДОК. ПОДПИСЬ И ДАТА

ИЗМ. № ДОК. ПОДПИСЬ И ДАТА

ТП294-8-34.92 А 014 ЛИСТ 2

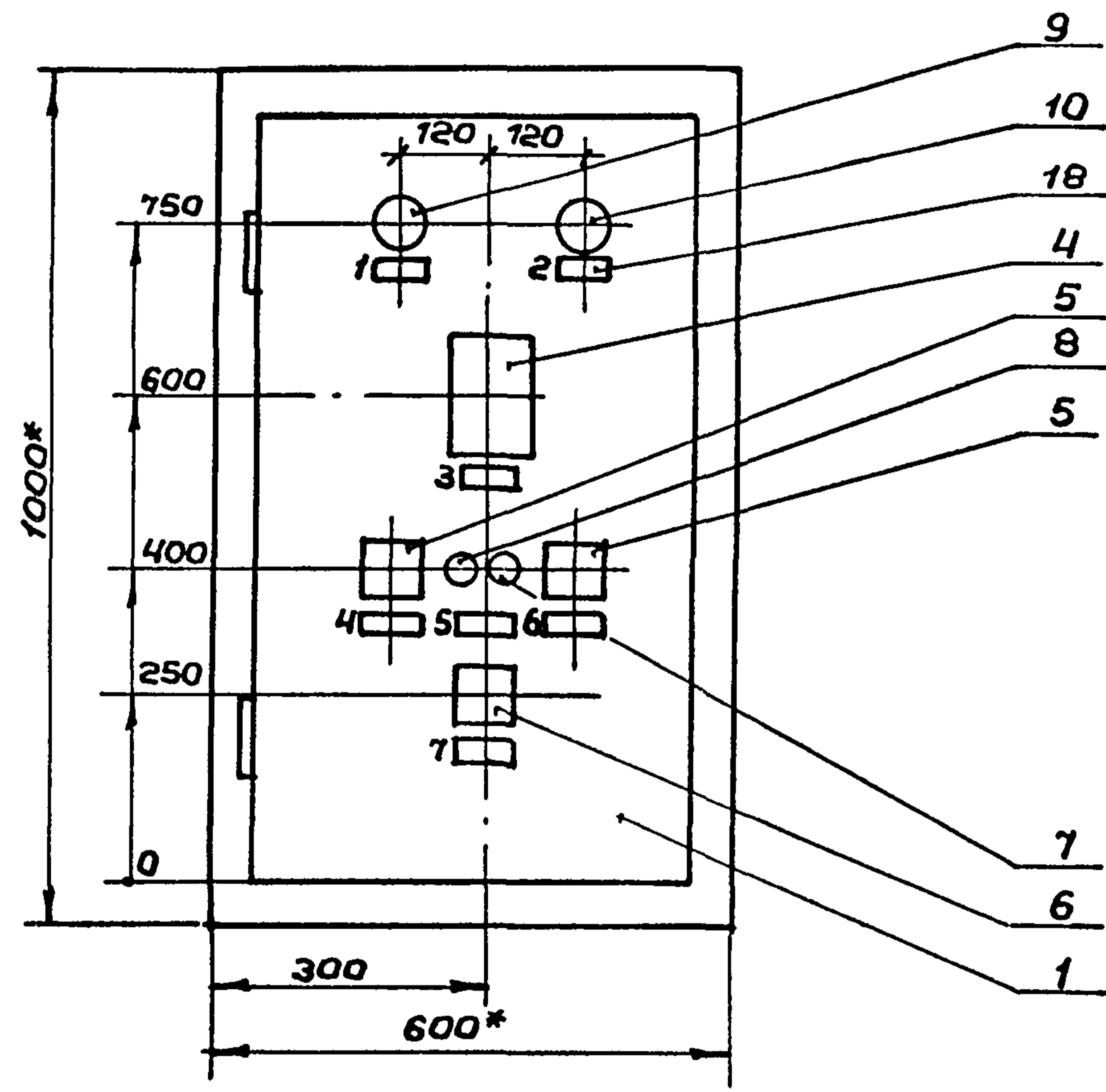
ТП294-8-34.92 А-014 ЛИСТ 3

Поз.	Обозначение	Наименование	Кол.	Примеч.
		Документация		
	A-016	Таблица соединений	4	
	A-017	Таблица подключений	3	
		Стандартные изделия		
1		Щит шкафной малогабаритный ЦШМ-1000x600x350		
		УХЛ4 УР30 ОСТ 36.13-90	1	
2		Рейка РЗ-1М-600	4	
		ТКЗ - 265 - 85		
3		Угальник УЗМ-600	1	
		ТКЗ - 128 - 83		
		Прочие изделия		
4	П5. VT	Регулятор температуры микроэлектронный трехпозиционный ТМ8. Диапазон регулирования 0÷40°C, У25.0220.175-82	1	ТМ4-839-88

Поз.	Обозначение	Наименование	Кол.	Примеч.
5	П5-СА1; П5-СА2	Переключатель УП5312-С29	2	ТМ4-1215-83
6	П5-СА3	Переключатель УП5313-С322	1	"
7	П5-СВ1	Кнопка управления исп. 2		ТМ4-
		КЕ-011У3 толкатель красного цв.	1	И48-83
8	П5-СВ2	Кнопка управления исп. 2		
		КЕ-011У3 толкатель черного цвета	1	"
9	П5-НЛ1	Арматура светосигнальная		ТМ4-
		АС 220 линза зеленого цвета	1	И117-83
10	П5-НЛ2	Арматура светосигнальная		
		АС 220 линза красного цвета	1	"
11	П5-К1-1	Реле электромагнитное		ТМ3-
		ПЭЗТ-62У3 ~ 220В.	1	-13-83
12	П5-К1 ÷ П1-К7	Реле электромагнитное		
		ПЭЗТ-44У3 ~ 220В.	7	"
13	П5-КТ1	Реле времени пневматическое		
		РКВ11-43-121УХЛ4 ~ 220В.	1	"
14	ХТ	Занжим ЗНЗ-4П25-Д/Ду3		
		ТУ 16 - 526. 492-81		
15		Перегородка ПА1У		
		ТУ 16 - 526. 492-81	1	
16		Прижим ПУ ТУ 16-526. 492-81	2	
17		Перемычка ПР1-2У	5	
18		Рамка РПМ 66 x 26	7	
		Материалы		
		Провод 380 ГОСТ 6323-79*Е		
19		ПВ (1x10)	м	70
20		ПВ3 (1x10)	м	50

Взам. инв. №	Привязан:			
Подпись и дата	Инв. №			
Инв. № подл.	ТП294-8-34.92		А-015	
	Физкультурно-оздоровительный центр (со стенами из кирпича)			
Гл. инж.	Изм	Лист	№ докум.	Подп.
М.П.И.П.	Стадия		Лист	Листов
	Р		1	5
Зав. гр.	Щит автоматики приточной системы П5.		М.П.И.П. СПОРТПРОЕКТ-1	
	Общий вид		г. Москва	
Провер.	Маврин			
	Ястребова			
Инв. № подл.	Ястребова			

Взам. инв. №	Привязан:			
Подпись и дата	Инв. №			
Инв. № подл.	ТП294-8-34.92		А-015	
	Лист			
Гл. инж.	Изм	Лист	№ докум.	Подп.
М.П.И.П.	Стадия		Лист	Листов
	Р		1	5
Зав. гр.	Щит автоматики приточной системы П5.		М.П.И.П. СПОРТПРОЕКТ-1	
	Общий вид		г. Москва	
Провер.	Маврин			
	Ястребова			
Инв. № подл.	Ястребова			



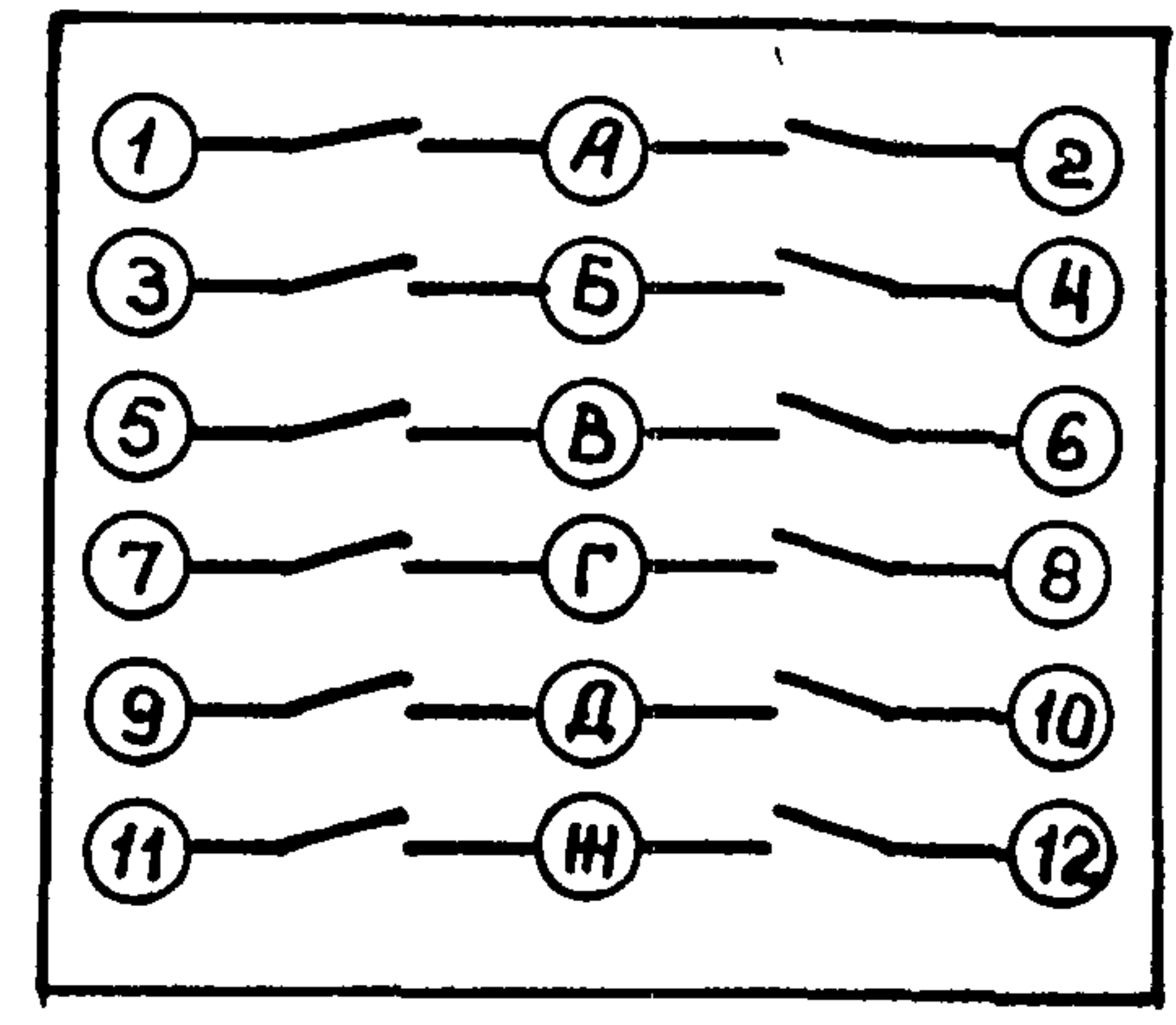
1. *Размеры для справок.
2. Покрытие - вариант 2 по ГОСТ 36.13-90.
3. Таблицы соединений и подключений выполнены на основании схем А-3; А-5 альбом III часть 2
4. По данному чертёну изготовить 1 щит.

Изм. №	годл.	Подпись	и дата	Взам. инв. №

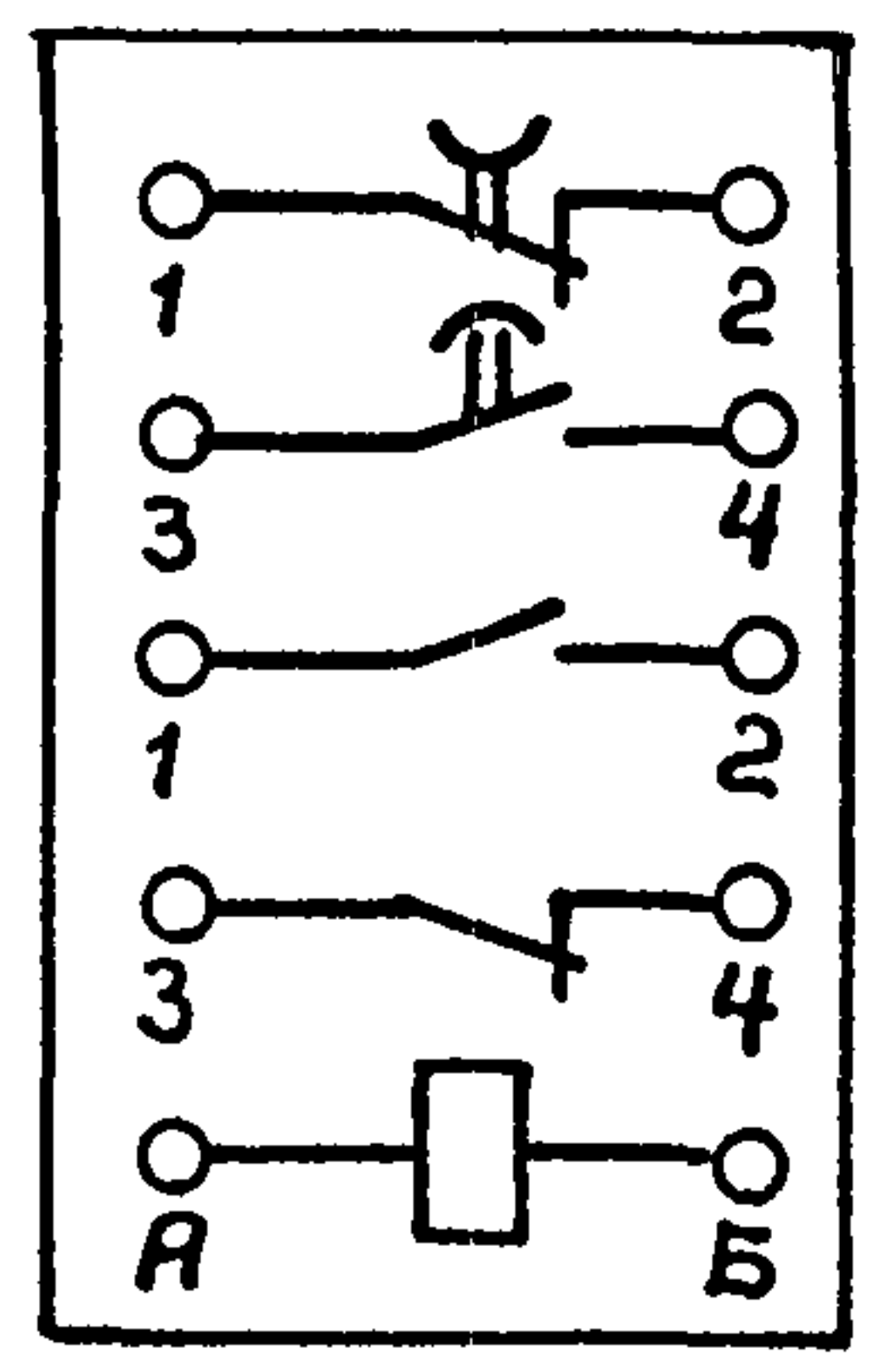
Изм.	Лист	№ докум.	Подпись	Дата	ТП294-8-34.92	А-015	Лист
							3

Альбом IV

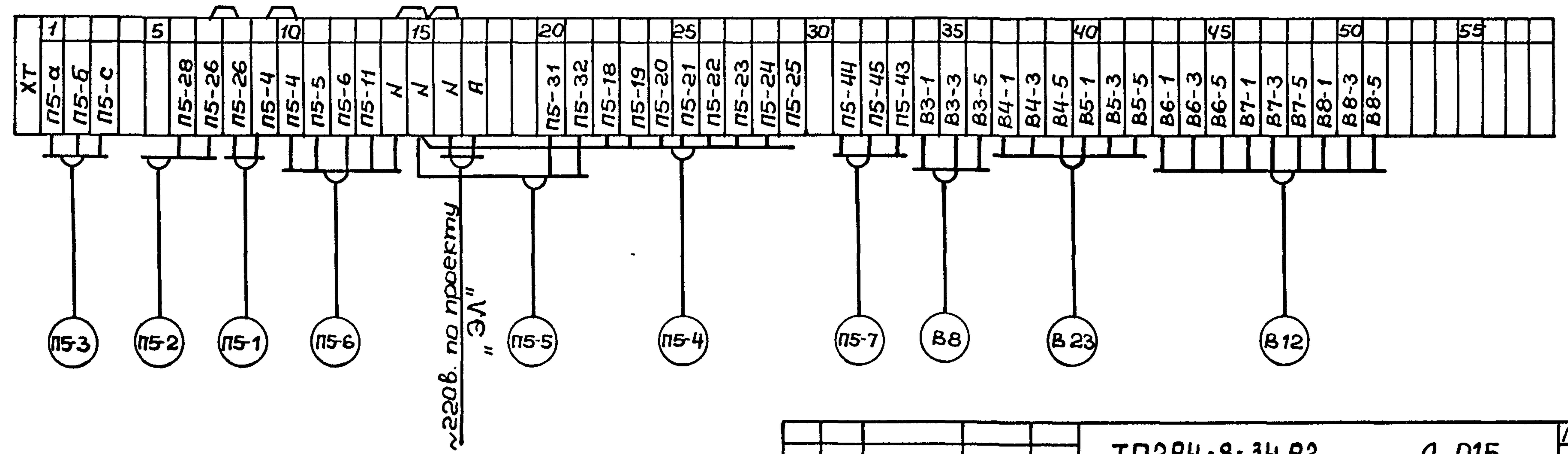
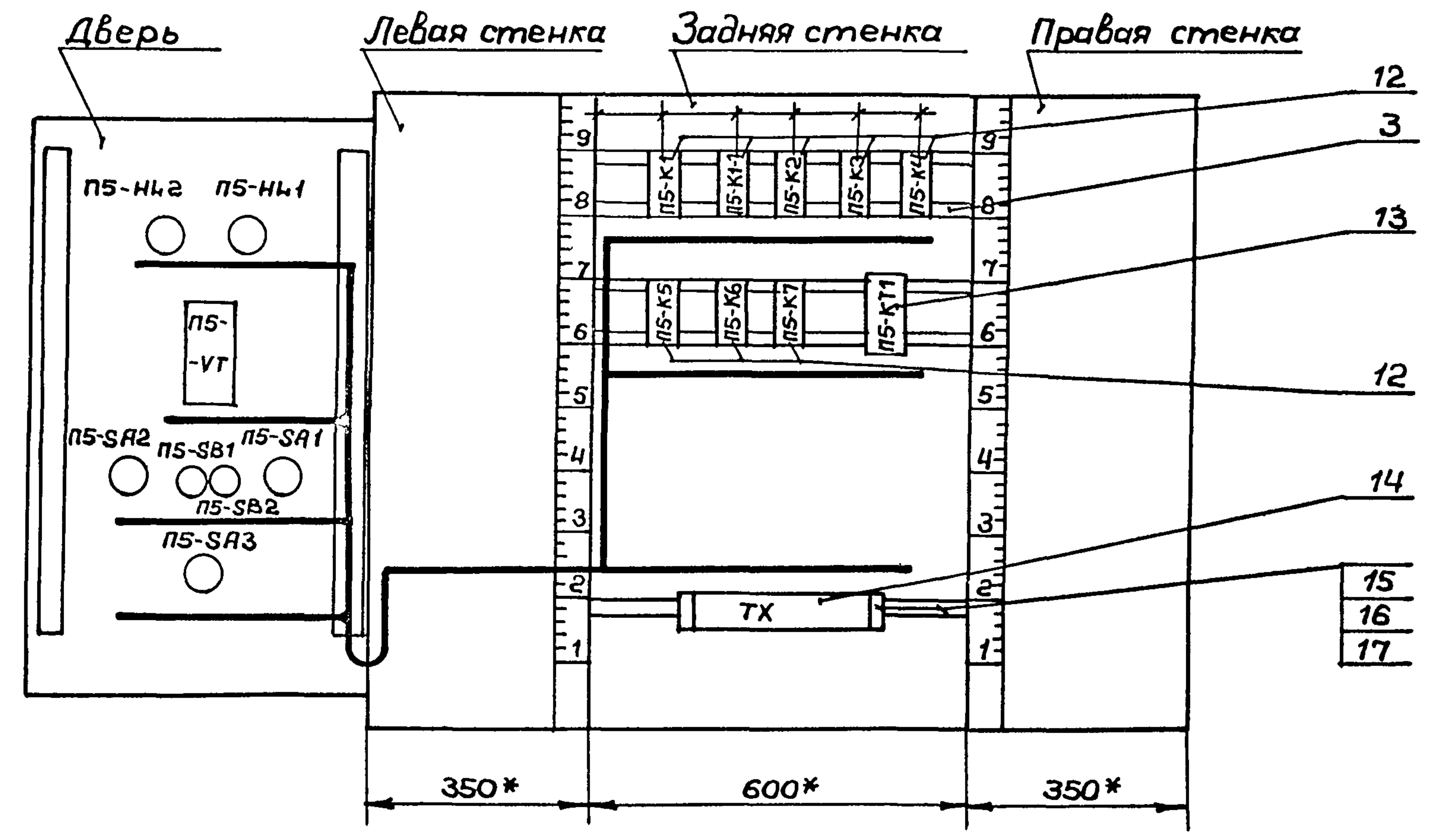
Поз. 6



Поз. 13



Вид на внутренние плоскости (развернуто)



Инв. № подл. Подпись и дата. Взам. инв. №

Изм. Лист № докум. Подп. Дата

ТП294-8-34.92

А-015

Лист 4

25343-06 44

Таблица надписи на табло и в рамках Продолжение таблицы

№ надписи	Надпись	Кол.	№ надписи	Надпись	Кол.
	Рамка 66x26				
1	П5. Нормальная работа	1			
2	П5. Авария	1			
3	Регулирование температуры	1			
4	П5. Выбор Зима ← → Лето	1			
5	П5. Пуск - стоп	1			
6	П5. Выбор Отк. Местн. ← ↑ → Автом.	1			
7	ВЗ ÷ ВВ. Выбор Отк. Местн. ← ↑ → Автом.				

Инв. № подл. Подпись и дата

Инв. № подл. Подпись и дата

ТП294-8-34.92 А-015 Лист 5

Изм. лист № докум. Подпись Дата

Соединение проводов Таблица

Проводник	Откуда идет	Куда поступает	Данные провода	Примечание
Технические требования.				
Таблица соединений выполнена на основании схем альбома III часть 2				
А-3 ; А-5				
Дверь				
П5 - 4	П5 - СВ1: 22	П5 - К1: 63	} ПВЗ (1x10)	
П5 - 5	П5 - СА2: 5	ХТ: 11		
П5 - 6	П5 - СА2: 2	П5 - СА2: 6	ПВ (1x10)	п
П5 - 6		ХТ: 12	} ПВЗ (1x10)	
П5 - 10	П5 - СА2: 1	П5 - К1: 54		
П5 - 12	П5 - СВ1: 21	П5 - СВ1: 24	ПВ (1x10)	
П5 - 12		П5 - К2: 63	ПВЗ (1x10)	
П5 - 13	П5 - СВ2: 23	П5 - СА1: 1	} ПВ (1x10)	
П5 - 13		П5 - СА1: 5		
П5 - 13		П5 - К2: 64	} ПВЗ (1x10)	
П5 - 14	П5 - СА1: 6	П5 - К1: 11		
П5 - 16	П5 - СА1: 2	П5 - К3: А		

Инв. № подл. Подпись и дата

Привязан:

Инв. №

ТП294-8-34.94 А-016

Физкультурно-оздоровительный центр
(со стенами из кирпича)

Изм. лист	№ докум.	Подпись	Дата

Стадия	Лист	Листов
Р	1	6

Щит автоматки приточной системы П5.
Таблица соединений

МГПИП СПОРТПРОЕКТА
г. Москва

Продолжение таблицы

Проводник	Откуда идет	Куда поступает	Данные провода	Примечание	
П5-18	П5-НЛ1:1	ХТ:22	ПВЗ(1x10)		
П5-28	П5-НЛ2:1	ХТ:6			
П5-30	П5-VT:5	П5-VT:12*	ПВ(1x10)	п	
П5-30		П5-К2:74			
П5-31	П5-VT:21	ХТ:20	ПВЗ(1x10)		
П5-32	П5-VT:13	ХТ:21			
П5-44	П5-СА2:7	ХТ:8			
П5-45	П5-СА2:8	П5-СА2:1*	ПВ(1x10)	п	
П5-45		ХТ:32	ПВЗ(1x10)		
П5-47	П5-СА2:3	П5-КТ1:2	ПВ(1x10)		
П5-а	П5-VT:9	ХТ:1		Измер.	
П5-б	П5-VT:20	ХТ:2	ПВЗ(1x10)	цены	
П5-с	П5-VT:28	ХТ:3			
Н	П5-НЛ1:2	П5-НЛ2:2	ПВ(1x10)		
Н		П5-VT:16			
Н		П5-К1:Б		ПВЗ(1x10)	
В3-3	П5-СА3:1	ХТ:35	ПВЗ(1x10)		
В3-5	П5-СА3:А	ХТ:36			
В3-7	П5-СА3:2	П5-К1-1:34	ПВ(1x10)		
В4-3	П5-СА3:3	ХТ:38	ПВЗ(1x10)		
В4-5	П5-СА3:Б	ХТ:39			
В4-7	П5-СА3:4	П5-К1-1:44	ПВ(1x10)		
				Лист	
Т П294-8-34.92				А-016	2
Изм.	Лист	№ докум.	Подпись	Дата	

Изм. № подл. Подпись и дата. Взам. инв. №

Продолжение таблицы

Проводник	Откуда идет	Куда поступает	Данные провода	Примечание	
В5-3	П5-СА3:5	ХТ:41	ПВЗ(1x10)		
В5-5	П5-СА3:В	ХТ:42			
В5-7	П5-СА3:6	П5-К1-1:54	ПВ(1x10)		
В6-3	П5-СА3:7	ХТ:44	ПВЗ(1x10)		
В6-5	П5-СА3:Г	ХТ:45			
В6-7	П5-СА3:8	П5-К1-1:64	ПВ(1x10)		
В7-3	П5-СА3:9	ХТ:47	ПВЗ(1x10)		
В7-5	П5-СА3:Д	ХТ:48			
В7-7	П5-СА3:10	П5-К1-1:74	ПВ(1x10)		
В8-3	П5-СА3:11	ХТ:50	ПВЗ(1x10)		
В8-5	П5-СА3:И	ХТ:51			
В8-7	П5-СА3:12	П5-К1-1:84	ПВ(1x10)		
				Лист	
Т П294-8-34.92				А-016	3
Изм.	Лист	№ докум.	Подп.	Дата	

Изм. № подл. Подпись и дата. Взам. инв. №

Альбом № 17

Продолжение таблицы

Проводник	Откуда идет	Куда поступает	Данные провода	Примечание
	Задняя	стенка		
П5-4	П5-К1:63	П5-К1:73*		п
П5-4		П5-К1:32*		п
П5-4		П5-К3:53		
П5-4		П5-К4:11		
П5-4		П5-К4:53*		п
П5-4		П5-К7:53		
П5-4		П5-К7:11*		п
П5-8	П5-К7:12	П5-К2:53		
П5-9	П5-К2:54	П5-К1:53		
П5-9		П5-КТ1:3		
П5-10	П5-К1:54	П5-К3:54	ПВ (1x1,0)	
П5-10		П5-КТ1:4		
П5-11	П5-К1:А	П5-К1-1:А		
П5-11		ХТ:13		
П5-12	П5-К2:63	П5-К3:63		
П5-13	П5-К2:64	П5-К3:64		
П5-14	П5-К1:11	П5-К2:А		
П5-15	П5-К1:12	П5-КТ1:А		
П5-19	П5-К1:64	П5-К4:А		
П5-19		ХТ:23		
П5-20	П5-К4:54	ХТ:24		

Шифр подл. Взам. инв. № Подпись и дата

ТП294-8-34.92 А-016

Лист 4

Шифр Лист № докум. Подпись Дата

Продолжение таблицы

Проводник	Откуда идет	Куда поступает	Данные провода	Примечание
П5-21	П5-К5:54	П5-К5:12*		п
П5-21		ХТ:25		
П5-22	П5-К5:11	П5-К5:64*		п
П5-22		ХТ:26		
П5-23	П5-К5:21	П5-К5:74*		п
П5-23		ХТ:27		
П5-24	П5-К4:12	ХТ:28		
П5-25	П5-К5:53	П5-К5:73*		п
П5-25		П5-К5:А*	ПВ (1x1,0)	п
П5-25		ХТ:29		
П5-26	П5-К1:21	ХТ:7		
П5-27	П5-К1:12	П5-К6:А		
П5-28	П5-К7:А	П5-К7:54*		п
П5-28		ХТ:6		
П5-31	П5-К6:54	ХТ:20		
П5-32	П5-К6:12	ХТ:21		
П5-33	П5-К1:31	П5-К6:11		
П5-33		П5-К6:53*		п
П5-43	П5-КТ1:1	ХТ:33		
В3-1	П5-К1-1:33	ХТ:34		
В4-1	П5-К1-1:43	ХТ:37		
В5-1	П5-К1-1:53	ХТ:40		

Шифр подл. Взам. инв. № Подпись и дата

ТП294-8-34.92 А-016

Лист 5

Шифр Лист № докум. Подпись Дата

Продолжение таблицы

Проводник	Откуда идет	Куда поступает	Данные провода	Примечание
B6-1	П5-К1-1:63	ХТ:43		
B7-1	П5-К1-1:73	ХТ:46		
B8-1	П5-К1-1:83	ХТ:49		
N	П5-К1:Б	П5-К1-1:Б		
N		П5-К2:Б		
N		П5-К3:Б		
N		П5-К4:Б		
N		П5-К5:Б	> ПВ (1x10)	
N		П5-К5:22*		n
N		П5-К5:63*		n
N		П5-К6:Б		
N		П5-К7:Б		
N		П5-КТ1:Б		
N		ХТ:14		
Земля	Рейка установки аппаратов	Стойка		

Инв. № подл. Подпись и дата

ТП294-8-34.92 А-016 Лист 6

Таблица подключения проводов

Продолжение таблицы

Проводник	Вывод	Вид кон-такта	Вывод	Проводник	Проводник	Вывод	Вид кон-такта	Вывод	Проводник
Технические требования.									
Таблица подключений выполнена на основании схем А-3; А-5 и таблицы соединений А-016 альбома III часть 2									
Дверь									
П5-НЛ1									
П5-10	1		2	N	П5-10	1		2	П5-6*
П5-18	1		2	N	П5-47	3		4n	П5-45*
П5-28	1		2	N	П5-5	5		6n	П5-6*
П5-30*	5		9	П5-а	П5-44	7		8	П5-45*
П5-30	12n		13	П5-32	П5-12	21	p	22	П5-4
N*	16		20	П5-б	П5-13	23	z	24	П5-12*
П5-31	21		28	П5-с	Привязан:				
П5-13	1		2	П5-16	Инв. №				
П5-13*	5n		6	П5-14	ТП294-8-34.92 А-017				

Инв. № подл. Подпись и дата

Физкультурно-оздоровительный центр (со стенами из кирпича)
 Щит автоматики приточной системы П5.
 Таблица подключений
 МГПИП СПОРТПРОЕКТ-1 г. Москва

Продолжение таблицы

Продолжение таблицы

Проводник	Вывод	Вид кон-такта	Вывод	Проводник
	П5-3А3			
В3-3	1		А	В3-5
В3-7	2			
В4-3	3		Б	В4-5
В4-7	4			
В5-3	5		В	В5-5
В5-7	6			
В6-3	7		Г	В6-5
В6-7	8			
В7-3	9		Д	В7-5
В7-7	10			
В8-3	11		И	В8-5
В8-7	12			

Проводник	Вывод	Вид кон-такта	Вывод	Проводник
	Задняя стенка			
	П5-К1			
П5-14*	11	р	12	П5-15
П5-26	21	р	22	П5-27
П5-33	31	р	32п	П5-4*
П5-9*	53	з	54	П5-10*
П5-4*	63	з	64	П5-19
П5-4*	73п	з	74	П5-29
П5-11	А	к	Б	И*
	П5-К1-1			
В3-1	33	з	34	В3-7
В4-1	43	з	44	В4-7
В5-1	53	з	54	В5-7
В6-1	63	з	64	В6-7
В7-1	73	з	74	В7-7
В8-1	83	з	84	В8-7
П5-11*	А	к	Б	И*
	П5-К5			
П5-8	53	з	54	П5-9
П5-12	63	з	64	П5-13
П5-29	73	з	74	П5-30
П-14	А	к	Б	И*
	П5-К5			
	11	р	12	
П5-4*	53	з	54	П5-10*
П5-12	63	з	64	П5-13*
П5-16	А	к	Б	И*

Инв.№ подл. Подпись и дата

ТП294-8-34.92

А-017-

Лист 2

Продолжение таблицы

Продолжение таблицы

Проводник	Вывод	Вид кон-такта	Вывод	Проводник
	П5-К4			
П5-4*	11	р	12	П5-24
П5-4*	53п	з	54	П5-20
П5-19*	А	к	Б	И*
	П5-К5			
П5-22	11	р	12	П5-21*
П5-23	21	р	22п	И*
	31	р	32	
П5-25	53	з	54	П5-21
И*	63п	з	64п	П5-22*
П5-25*	73п	з	74п	П5-23*
	83	з	84	
П5-25*	Ап	к	Б	И*
	П5-К6			
П5-33	11	р	12	П5-32
П5-33	53п	з	54	П5-31
П5-27	А	к	Б	И*
	П5-К7			
П5-4*	11п	р	12	П5-8
	21	р	22	
П5-4*	53	з	54п	П5-28*
	63	з	64	
П5-28	А	к	Б	И*
	П5-КТ-1			
	1	Рвр	2	
П5-9	3	з8р	4	П5-10

Проводник	Вывод	Вид кон-такта	Вывод	Проводник
П5-43	1	р	2	П5-47
П5-15	А	к	Б	И*
	ХТ			
П5-а	1		29	П5-25
П5-б	2		31	П5-44
П5-с	3		32	П5-45
П5-28	6		33	П5-43
П5-26	7		34	В3-1
П5-26	8		35	В3-3
П5-4	9		36	В3-5
П5-4	10		37	В4-1
П5-5	11		38	В4-3
П5-6	12		39	В4-5
П5-11	13		40	В5-1
И	14		41	В5-3
И	15п		42	В5-5
И	16п		43	В6-1
А	17		44	В6-3
П5-31	20		45	В6-5
П5-32	21		46	В7-1
П5-18	22		47	В7-3
П5-19	23		48	В7-5
П5-20	24		49	В8-1
П5-21	25		50	В8-3
П5-22	26		51	В8-5
П5-23	27		52	
П5-24	28		53	

Инв.№ подл. Подпись и дата

ТП294-8-34.92

А-017

Лист 3

Поз.	Обозначение	Наименование	Кол.	Примеч.
		Документация		
	A-019	Таблица соединений	4	
	A-020	Таблица подключений	3	
		Стандартные изделия		
1.		Щит шкафной малогабаритный ЩШМ-1000x600x350 УХЛ4 УР30		
		ОСТ 36.13-90	1	
2.		Рейка РЗ-1М-600		
		ТКЗ-265-85	1	
3		Угольник УЗМ-600		
		ТКЗ-128-83	4	
		Прочие изделия		
4	Г-СА	Переключатель УП5312-С29	1	ТМ4-1215-83
5	Г-1SB2	Кнопка управления исп.2		ТМ4-
	Г-2SB2	КЕ-011 УЗ толкатель черного цв.	2	1148-83

Привязан:			
Цив. №			

ТП294-8-34.92 А-018

Физкультурно-оздоровительный центр (со стенами из кирпича)

Изм	Лист	№ докум.	Подпись	Дата	Страниц	Лист	Листов
					Р	1	5
Гл. инж.	МГПИП Маврин				Щит автоматики системы гидрантии.		
Зав. гр.	Ястребова				МГПИП СПОРТПРОЕКТ-1 г. Москва		
Провер.	Ястребова				Общий вид		

Поз.	Обозначение	Наименование	Кол.	Примеч.
6	Г-1SB1; Г-2SB1	Кнопка управления исп.2		ТМ4-
	Г-SB3	КЕ-011УЗ толкатель красного цв.	3	1148-83
7	Г-1Н41; Г-2Н41	Арматура светосигнальная		ТМ4-
		АС220 линза желтого цвета	2	1117-83
8	Г-1Н42; Г-2Н42	Арматура светосигнальная		
		АС220 линза зеленого цвета	2	"
9	Г-1Н43; Г-2Н43	Арматура светосигнальная		
		АС220 линза красного цвета	2	"
10	Г-К1 ÷ Г-К5	Реле электромагнитное		ТМ3-
		ПЭЗТ-44 УЗ ~220В.	5	-13-83
11	Г-SF	Автоматический выключатель АБЗ-М Jн=16А ~220В.	1	ТМ4-1176-83
12	ХТ	Зажим коммутационный		
		ЗН23-4п25-Д/Д уз	30	
		ТУ16-526.492-81		
13		Рамка РПМ 66x26	11	
14		Перегорodka ПА1У		
		ТУ16-526.492-81	1	
15		Приним ПУ ТУ16-526.492-81	2	
16		Перемычка ПР1-2У	1	

Материалы

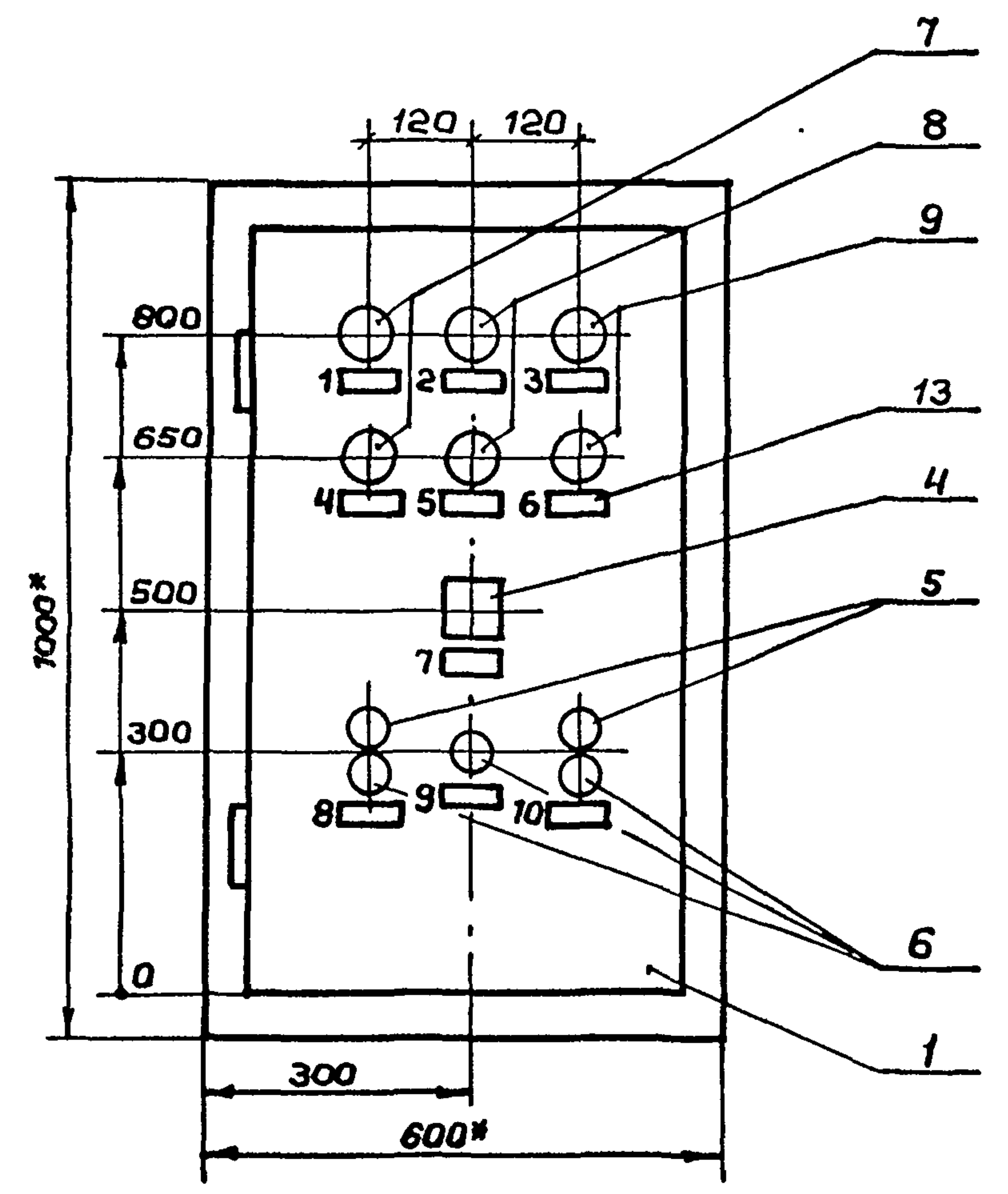
Провод зво ГОСТ 6323-79*E

17	ПВ (1x10)	м	30
18	ПВЗ (1x10)	м	50

ТП294-8-34.92 А-018

Изм	Лист	№ докум.	Подпись	Дата	Страниц	Лист	Листов
					Р	1	2
МГПИП СПОРТПРОЕКТ-1 г. Москва			Щит автоматики системы гидрантии.		Общий вид		

Альбом IV



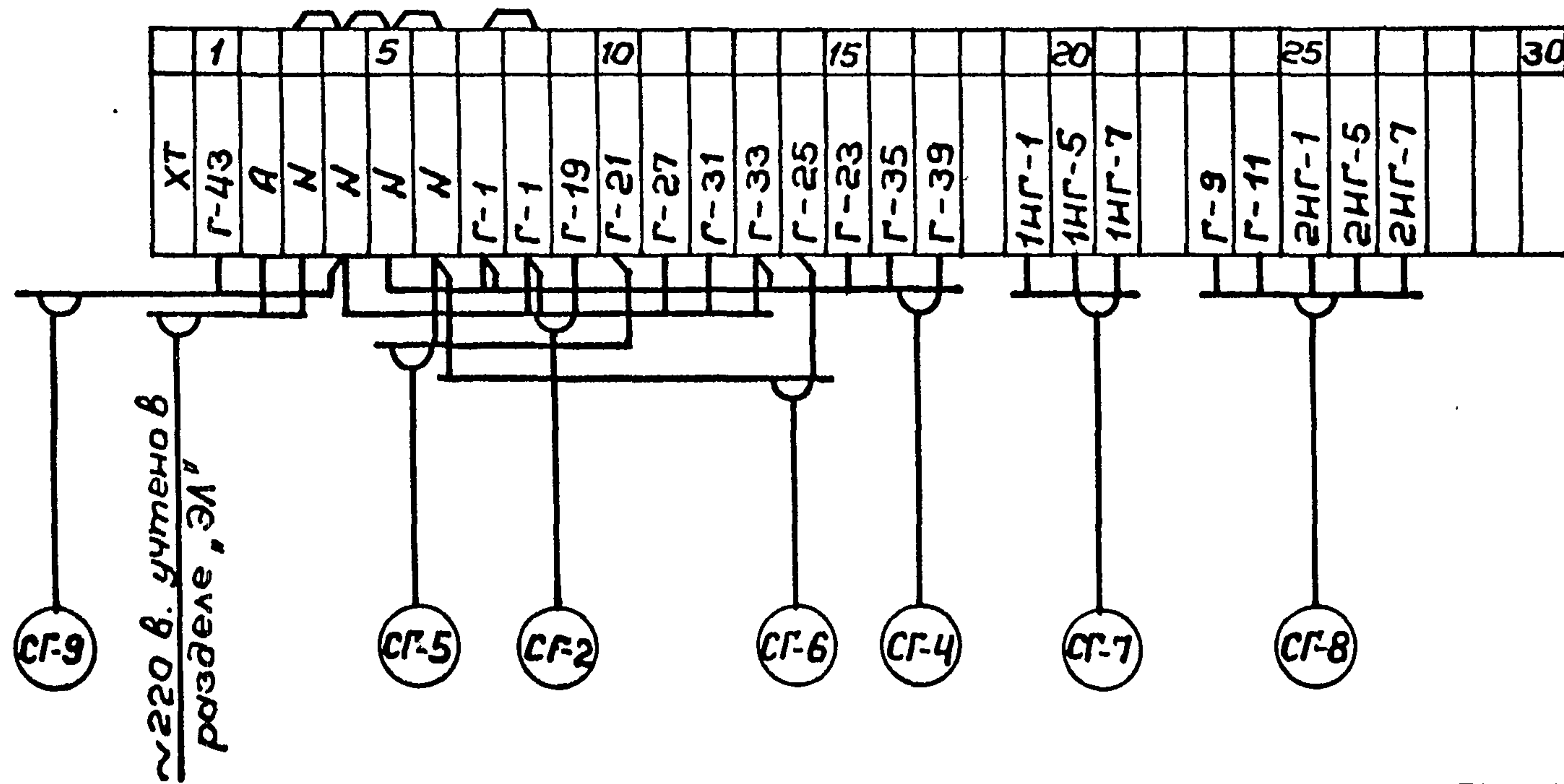
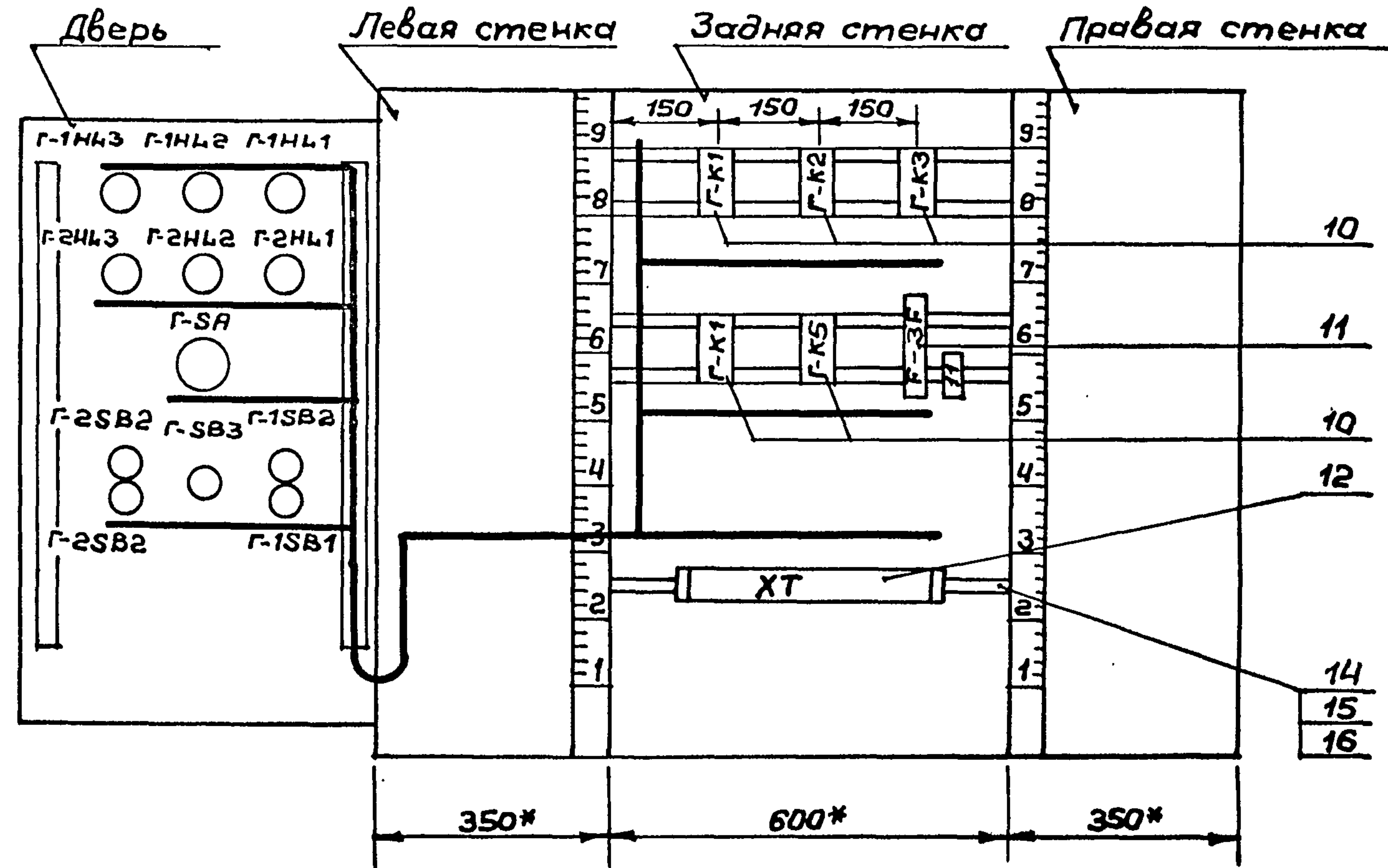
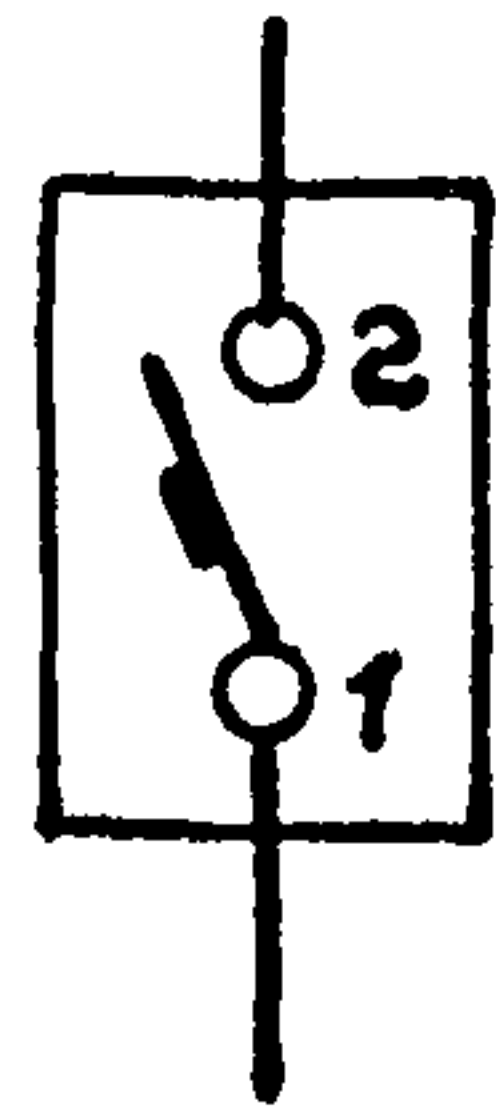
- *Размеры для справок.
- Покрытие - вариант 2 по ОСТ 36.13-90.
- Таблицы соединений и подключений выполнены на основании схем А-7; А-8 альбом III часть 2
- По данному чертежу изготовить 1 шт.

Инв. № подл.	Подпись и дата	Взам. инв. №

Изм	Лист	№ докум.	Подп.	Дата	ТП294-8-34.92	A-018	Лист
							3

Вид на внутренние плоскости (развернуто)

Поз. №11



Изм. № подл. Подпись и дата

Изм.	Лист	№ докум.	Подп.	Дата

ТП294-8-34.92

А-018

Лист 4

Таблица надписи на табло и в рамках			Продолжение таблицы		
№ надписи	Надпись	Кол.	№ надписи	Надпись	Кол.
	Рамка 66 x 26				
1	Бак горячей воды.				
	Нижний уровень	1			
2	Бак горячей воды.				
	Верхний уровень	1			
3	Бак горячей воды.				
	Аварийный уровень	1			
4	Бак холодной воды.				
	Нижний уровень	1			
5	Бак холодной воды.				
	Верхний уровень	1			
6	Бак холодной воды.				
	Аварийный уровень	1			
7	Насосы гидратии.				
	Выбор				
	↑ Откл. ↓ Местн. → Автом. ←	1			
8	Насосы горячей воды				
	Пуск - стоп	1			
9	Съем звука	1			
10	Насосы холодной воды				
	Пуск - стоп	1			
11	Питание схемы управления насосами	1			

Инв. № подл. Подпись и дата. Взам. инв. №

	ТП294-8-34.92	А-018	Лист 5
Изм.	Лист	№ докум.	Подпись
			Дата

Таблица Соединение проводов				
Проводник	Откуда идет	Куда поступает	Данные провода	Примечание
	Технические требования			
	Таблица соединений выполнена на основании схем А-7; А-8 альбома III часть 2			
	<u>Дверь</u>			
Г-1	Г- 1СВ1: 21	Г- 2СВ1: 21	ПВ (1x10)	
Г-1		Г- К3: 63	ПВ 3(1x10)	
Г-5	Г- 1СВ1: 22	Г- 1СВ2: 23	ПВ (1x10)	} ПВ 3(1x10)
Г-5		Г- К1: 53		
Г-7	Г- 1СВ2: 24	Г- К1: 54		
Г-13	Г- 2СВ1: 22	Г- 2СВ2: 23	ПВ (1x10)	} ПВ 3(1x10)
Г-13		Г- К2: 53		
Г-15	Г- 2СВ2: 24	Г- К2: 54		

Инв. № подл. Подпись и дата. Взам. инв. №

Привязан:					
			Инв. №		
ТП294-8-34.92			А-019		
Физкультурно-оздоровительный центр (со стенами из кирпича)					
			Стадия	Лист	Листов
			Р	1	4
Гл. инж.	МГПИП	Зав. гр.	Провер.	Щит автоматики системы гидратии. Таблица соединений МГПИП СПОРТПРОЕКТ г. Москва	
	Маврин	Ястребова	Ясеп		

Продолжение таблицы

Проводник	Откуда идет	Куда поступает	Данные провода	Примечание
Г-29	Г-1Н41:1	Г-К3:64	ПВЗ(1x10)	
Г-31	Г-1Н42:1	ХТ:12		
Г-33	Г-1Н43:1	Г-2Н43:1	ПВ(1x10)	
Г-33		Г-СВ3:23		
Г-33		Г-5:11	ПВЗ(1x10)	
Г-37	Г-2Н41:1	Г-К4:64	ПВЗ(1x10)	
Г-39	Г-2Н42:1	ХТ:17	ПВЗ(1x10)	
Г-44	Г-СВ3:24	Г-К5:54		
Н	Г-1Н41:2	Г-1Н42:2		
Н		Г-1Н43:2		
Н		Г-2Н43:2	ПВ(1x10)	
Н		Г-2Н42:2		
Н		Г-2Н42:1		
Н		Г-К1:Б		ПВЗ(1x10)
1НГ-3	Г-СА:3	Г-К1:64	ПВЗ(1x10)	
1НГ-5	Г-СА:5	ХТ:20		
1НГ-7	Г-СА:4	Г-СА:6*	ПВ(1x10)	п
1НГ-7		ХТ:21		
			ПВЗ(1x10)	
2НГ-3	Г-СА:1	Г-К2:64		
2НГ-5	Г-СА:7	ХТ:26	ПВ(1x10)	п
2НГ-7	Г-СА:2	Г-СА:8*		
2НГ-7		ХТ:27	ПВЗ(1x10)	

Циф. № подл. Подпись и дата

ТП294-8-34,92

А-019

Лист

2

Изм Лист № докум. Подпись Дата

Продолжение таблицы

Проводник	Откуда идет	Куда поступает	Данные провода	Примечание
	Задняя	стенка		
Г-1	Г-К3:63	Г-К4:63	ПВ(1x10)	
Г-1		Г-СФ:1		
Г-1		ХТ:8		
Г-7	Г-К1:54	Г-К3:73		
Г-9	Г-К3:74	ХТ:23	ПВ(1x10)	
Г-11	Г-К1:А	ХТ:24		
Г-15	Г-К2:54	Г-К4:73		
Г-17	Г-К2:А	Г-К4:74		
Г-19	Г-К3:53	ХТ:9	ПВ(1x10)	
Г-21	Г-К3:54	ХТ:10		
Г-23	Г-К4:53	ХТ:15		
Г-23	Г-К4:54	ХТ:16		
Г-27	Г-К3:А	ХТ:11		
Г-33	Г-К5:11	Г-К5:53*		
Г-33		ХТ:13	ПВ(1x10)	п
Г-35	Г-К4:А	ХТ:16		
Г-41	Г-К5:54	Г-К5:А*		п
Г-43	Г-К5:12	ХТ:1		
А	Г-СФ:2	ХТ:2		
Н	Г-К1:Б	Г-К2:Б		
Н		Г-К3:Б	ПВ(1x10)	
Н		Г-К4:Б		
Н		Г-К5:Б		
Н		ХТ:3		

Циф. № подл. Подпись и дата

ТП294-8-34,92

А-019

Лист

3

Изм Лист № докум. Подпись Дата

Альбом №

Продолжение таблицы

Проводник	Откуда идет	Куда поступает	Данные провода	Примечание
1НГ-1	Г-К1:63	ХТ:19	ПВ (1x10)	
2НГ-1	Г-К2:63	ХТ:25	ПВ (1x10)	
Земля	Рейка установки аппаратов	Стойка		

Инв. № подл.	Подпись и дата	Взам. инв. №
Изм	Лист	№ докум
ТП294-8-34.92		А-019
		Лист 4

Продолжение таблицы

Проводник	Вывод	Вид кон-такта	Вывод	Проводник
Технические				
Таблица подключений				
Ванин схем А-7; А-8 и таблицы соединений				
Дверь				
Г-1Н41				
Г-29	1		2	N*
Г-1Н42				
Г-31	1		2	N*
Г-1Н43				
Г-33	1		2	N*
Г-2Н41				
Г-37	1		2	N*
Г-2Н42				
Г-39	1		2	N

Продолжение таблицы

Проводник	Вывод	Вид кон-такта	Вывод	Проводник
требования				
выполнена на основе альбома № часть 2				
и таблицы соединений А-019				
Г-2Н43				
Г-33	1		2	N*
Г-5А				
2НГ-3	1		2	2НГ-7
1НГ-3	3		4	1НГ-7
1НГ-5	5		6n	1НГ-7*
2НГ-5	7		8n	2НГ-7
Г-1SB1				
Г-1	21	р	22	Г-5
Г-2SB1				
Г-5*	23	г	24	Г-7

Инв. № подл.	Подпись и дата	Взам. инв. №
Привязан:		
ТП294-8-34.92		
А-020		
Физкультурно-оздоровительный центр (со стенами из кирпича)		
Гл. инж	МГПИП Маврин	Щит автоматики системы гидропечи. Таблица подключений
Зав. гр.	Ястребова	МГПИП СПОРТПРОЕКТ-1 г. Москва
Провер.	Ястребова	
Страниц		Лист
Р		1
		3

Продолжение таблицы

Проводник	Вывод	Вид кон-такта	Вывод	Проводник
	<u>Г-СВЗ</u>			
Г-33	23	з	24	Г-41
	<u>Г-2 СВ1</u>			
Г-1	21	р	22	Г-13
	<u>Г-2 СВ2</u>			
Г-13	23	з	24	Г-15

Продолжение таблицы

Проводник	Вывод	Вид кон-такта	Вывод	Проводник
Задняя стенка				
	<u>Г-К1</u>			
	11	р	12	
	21	р	22	
Г-5	53	з	54	Г-7
1НГ-1	63	з	64	1НГ-3
	73	з	74	
Г-11	А	к	Б	Н
	<u>Г-К2</u>			
	11	р	12	
	21	р	22	
Г-13	53	з	54	Г-15
2НГ-1	63	з	64	2НГ-3
	73	з	74	
Г-17	А	к	Б	Н
	<u>Г-К3</u>			
	11	р	12	
	21	р	22	
Г-19	53	з	54	Г-21
Г-1	63	з	64	Г-29
	73	з	74	
	83	з	84	
Г-27	А	к	Б	Н

Продолжение таблицы

Проводник	Вывод	Вид кон-такта	Вывод	Проводник
	<u>Г-К4</u>			
	11	р	12	
	21	р	22	
Г-23	53	з	54	Г-25
Г-1	63	з	64	Г-37
	73	з	74	
Г-35	А	к	Б	Н
	<u>Г-К5</u>			
Г-33	11	р	12	Г-43
	21	р	22	
Г-33	53	з	54	Г-41*
	63	з	64	
	73	з	74	
	83	з	84	
Г-41	А н	к	Б	Н*
	<u>Г-СФ</u>			
Г-1	1		2	А

Продолжение таблицы

Проводник	Вывод	Вид кон-такта	Вывод	Проводник
	<u>ХТ</u>			
Г-43	1		16	Г-35
А	2		17	Г-39
Н*	3n		18	
Н*	4n		19	1НГ-1
Н*	5n		20	1НГ-5
Н	6		21	1НГ-7
Г-1*	7n		22	
Г-1*	8		23	Г-9
Г-19	9		24	Г-11
Г-21	10		25	2НГ-1
Г-27	11		26	2НГ-5
Г-31	12		27	2НГ-7
Г-33	13		28	
Г-25	14		29	
Г-23	15		30	

Инв. № подл. Подпись и дата. Взят из № А

Инв. № подл. Подпись и дата. Взят из № А