

ТИПОВОЙ ПРОЕКТ

310-4-1

МАЛЫЕ АРХИТЕКТУРНЫЕ ФОРМЫ И ЭЛЕМЕНТЫ БЛАГОУСТРОЙСТВА УЧАСТКОВ ДОШКОЛЬНЫХ ДЕТСКИХ УЧРЕЖДЕНИЙ, ШКОЛ И ШКОЛ-ИНТЕРНАТОВ.

АЛЬБОМ IV

ИЗДЕЛИЯ ЗАВОДСКОГО ИЗГОТОВЛЕНИЯ

ИЗДЕЛИЯ ДЕРЕВЯННЫЕ

КДИ

ТИПОВОЙ ПРОЕКТ

310-4-1

МАЛЫЕ АРХИТЕКТУРНЫЕ ФОРМЫ И ЭЛЕМЕНТЫ БЛАГОУСТРОЙСТВА УЧАСТКОВ ДОШКОЛЬНЫХ ДЕТСКИХ УЧРЕЖДЕНИЙ, ШКОЛ И ШКОЛ-ИНТЕРНАТОВ

АЛЬБОМ IV

СОСТАВ ПРОЕКТА:

	АЛЬБОМ 0		Номенклатура малых архитектурных форм и элементов благоустройства
	"		Схемы площадок
ГП	АЛЬБОМ I		Застройка и благоустройство участков детских яслей-садов
ГП	АЛЬБОМ II		Застройка и благоустройство участков школ и школ-интернатов
АС	АЛЬБОМ III		Архитектурно-строительные решения
	"	часть 1	Оборудование участков детских яслей-садов
	"	часть 2	Оборудование участков школ и школ-интернатов.
	АЛЬБОМ IV		Изделия заводского изготовления
КЖИ			Изделия бетонные и железобетонные.
КМИ	"		Изделия металлические.
КДИ	"		Изделия деревянные.
	АЛЬБОМ V		Сметы на общестроительные и специальные работы Выпуски СМ-1, СМ-2, СЧ-3

Разработан институтом „Белгоспроект“.

Директор института *Г.И. Лиопо.*

Главный архитектор проекта *З.Р. Вишневецкая.*

Главный инженер проекта *Л.З. Баршай.*

Утвержден Госстроем БССР

приказ №59 от 30 IV 1976г.

Введен в действие

институтом „Белгоспроект“

приказ №68 от 12 IV 1982г.

Список авторского коллектива

Архитекторы Вишневецкая Э.Р.
Саурова В.В.
Зданевич Л.У.
Бондарева И.В.
Паламова Н.Б.

Инженеры конструкторы Баршай Л.З.
Березовский А.Л.
Рубина Р.Ш.

Ведомость основных комплектов рабочих чертежей изделий

Обозначение	Наименование	Примечание
Альбом I	КЖИ Железобетонные изделия	
Альбом II	КМУ Металлические изделия	
Альбом III	КДУ Деревянные изделия	

Соответствие проекта действующим нормам и правилам удостоверяю:

Главный инженер проекта Баршай Л.З.
Главный архитектор проекта Вишневецкая Э.Р.

ЧБ. № 1130-8

Ведомость ссылочных и прилагаемых документов

Обозначение	Наименование	Примечание
ГОСТ 24454-80Е	Пиломатериалы хвойных пород	
ГОСТ 10632-77	Плиты древесностружечные	
ГОСТ 9463-72*	Лесоматериалы круглые хвойных пород	

				310-4-1	КДУ-ДО
Нач. АИИЧ	Кначэр	29.09.88	Общие данные (начало)	БЕЛГОСПРОЕКТ г. Минск	
Гл. констр.	Михайловский	29.09.88			
ГАП	Вишневецкая	4.09.88			
ГИПАКМ	Баршай	4.09.88			

Формат	Обозначение	Наименование	Стр	Примечание
11	КДУ-12	Ворота хоккейной площадки задней щит МД-1-14	16	
11	КДУ-13	Ворота хоккейной площадки передней МД-1-15	16	
12	КДУ-14	Ворота хоккейной площадки задней щит МД-1-16	17	
11	КДУ-15	Ворота хоккейной площадки Щит МД-1-13	18	
11	КДУ-16	Ворота хоккейной площадки Подкос МД-1-17	18	
11	КДУ-17	Борка-манеж. МД-1-18	19	
11	КДУ-18	Борка-манеж. МД-1-19	19	
12	КДУ-19	Теневой зонт тип Б. МД-1-20	20	
11	КДУ-20	Щит МД-1-21	21	
11	КДУ-21	Навес теневой тип I, II. Щит МД-1-22, МД-1-22а	21	
11	КДУ-22	Уровни подвеса, игровой гимнастический комплекс МД-1-23	22	
11	КДУ-23	Борка-скат тип III Б МД-1-29	22	
12	КДУ-24	Скамья С-1(З), А, Б. МД-1-24, МД-1-25	23	
12	КДУ-25	Скамья С-1(З), В. МД-1-25	24	
12	КДУ-26	Скамья С-2, А. МД-1-30	25	
12	КДУ-27	Скамья С-2, Б. МД-1-31	26	
12	КДУ-28	Скамья С-2, В. МД-1-32	27	
12	КДУ-29	Скамья С-3А, Б, В. МД-1-33 МД-1-34, МД-1-35	28	
11	КДУ-30	Лестница-трибуна тип I. МД-1-36	29	
11	КДУ-31	Лестница-трибуна тип II. МД-1-37	29	
11	КДУ-32	МД-1-38	30	
11	КДУ-33	Щит МД-1-39	30	

Формат	Обозначение	Наименование	Стр	Примечание
11	КДУ-34	Перекладки разновысокие. МД-2-1 ÷ МД-2-7	31	
11	КДУ-35	Качалка-балансир тип III. МД-2-8	31	
11	КДУ-36	Борка-скат тип IV МД-2-47, МД-2-46	32	
11	КДУ-37	Столбы для лазания МД-2-10, МД-2-11	32	
11	КДУ-38	Мостик-балансир МД-2-12, МД-2-15	33	
11	КДУ-39	Мостик-балансир МД-2-13, МД-2-14	33	
11	КДУ-40	Перекладки параллельные. МД-2-16, МД-2-17, МД-2-18	34	
11	КДУ-41	Перекладки параллельные МД-2-19, МД-2-20, МД-2-21, МД-2-22	34	
11	КДУ-42	Перекладки параллельные МД-2-23, МД-2-24	35	
11	КДУ-43	Перекладки параллельные. МД-2-25, МД-2-26, МД-2-27, МД-2-28	35	
11	КДУ-44	Перекладки параллельные. МД-2-29, МД-2-30, МД-2-31	36	
11	КДУ-45	Игровой гимнастический комплекс тип II. МД-2-32, МД-2-33, МД-2-35	36	
11	КДУ-46	Игровой гимнастический комплекс тип II. МД-2-34, МД-2-36, МД-2-37	37	
11	КДУ-47	Уровни подвеса, качающийся мостик. МД-2-38, МД-2-39, МД-2-40	37	
11	КДУ-48	Уровни подвеса. МД-2-41, МД-2-42	38	
11	КДУ-49	Уровни подвеса. МД-2-43 МД-2-44, МД-2-45	38	

1:3 М.Род. Метель и др.та. 1984 г. № 1130-8

1:3 М.Род. Метель и др.та. 1984 г. № 1130-8

		310-4-1		КДУ-40	
Нач. АНЧ	Кнаур	29.08.84	Общие данные (окончание)		
Гл. констр.	Михайловский	29.08.84			
ГАП	Виновецкая	4.09.84			
Глп. АКМ	Баршай	4.09.84			
Техник	Римович	4.09.84			
			Стр.	Лист	Листов
			Р	3	
			БЕЛГОСПРОЕКТ г. Минск		

Марка	Эскиз	Объем (м³)	Стр
МД-1-1		0.137	10
МД-1-2		0.070	11
МД-1-3		0.095	11
МД-1-4		0.016	12
МД-1-5		0.047	12

Марка	Эскиз	Объем (м³)	Стр
МД-1-6		0.0171	13
МД-1-7		0.0164	13
МД-1-8		0.0164	13
МД-1-9		0.039	14

Марка	Эскиз	Объем (м³)	Стр
МД-1-10		0.012	14
МД-1-11		0.038	15
МД-1-12		0.062	15
МД-1-14		0.130	16

И.И. Н. Н. Подпись и дата вычисления

ИНВ № 1130-8

310-4-1		КДУ-00	
Исполнитель	Кначэр	29.02.81	Номенклатура деревянных изделий (начало)
Гл. конст.	Михайловский	29.02.81	
ГАП	Вишневецкая	4.03.81	
ГУП АКМ	Баршай	4.03.81	
Архит	Лозика	4.03.81	
Стадия	Р	Лист	1
		Листов	5
БЕЛГОСПРОЕКТ г. Минск			

Марка	Эскиз	Объем (м ³)	Стр
МД-1-15		0.074	16
МД-1-16		0.122	17
МД-1-13		0.209	18
МД-1-17		0.290	18
МД-1-18		0.066	19

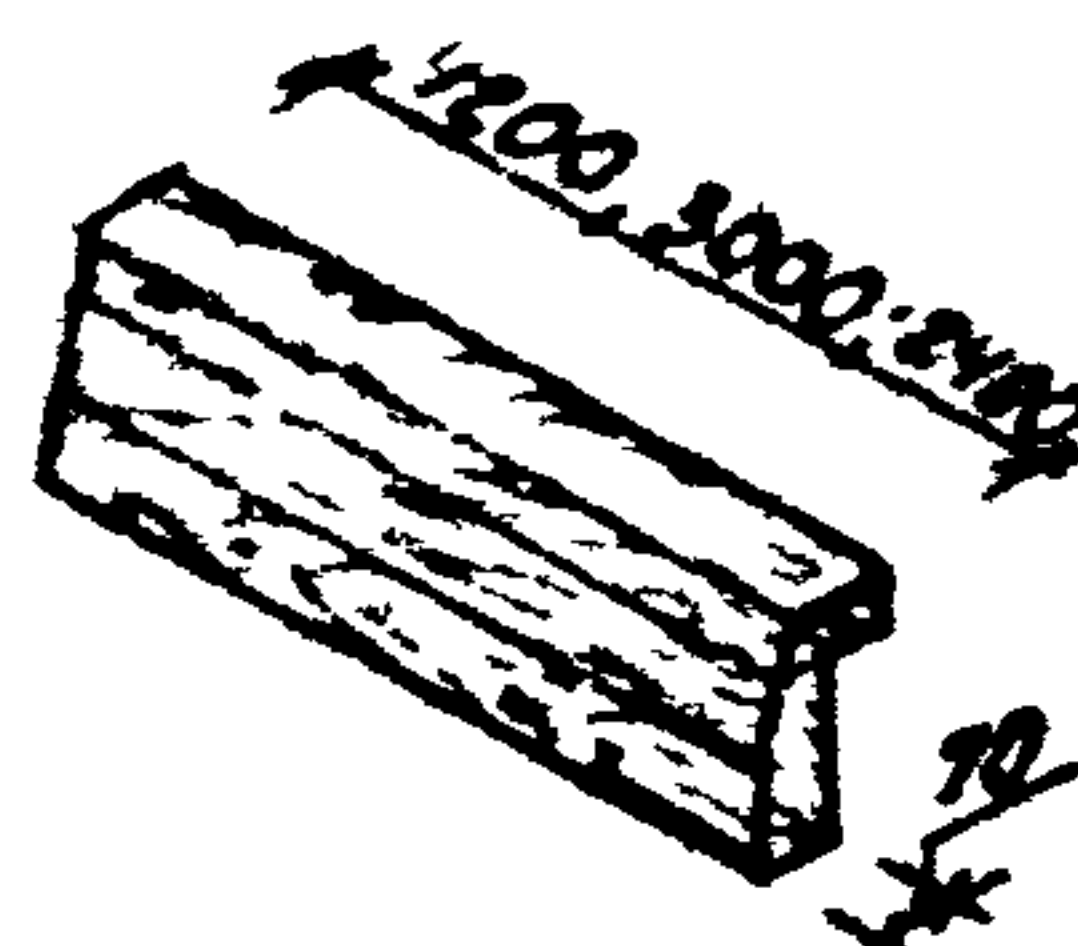
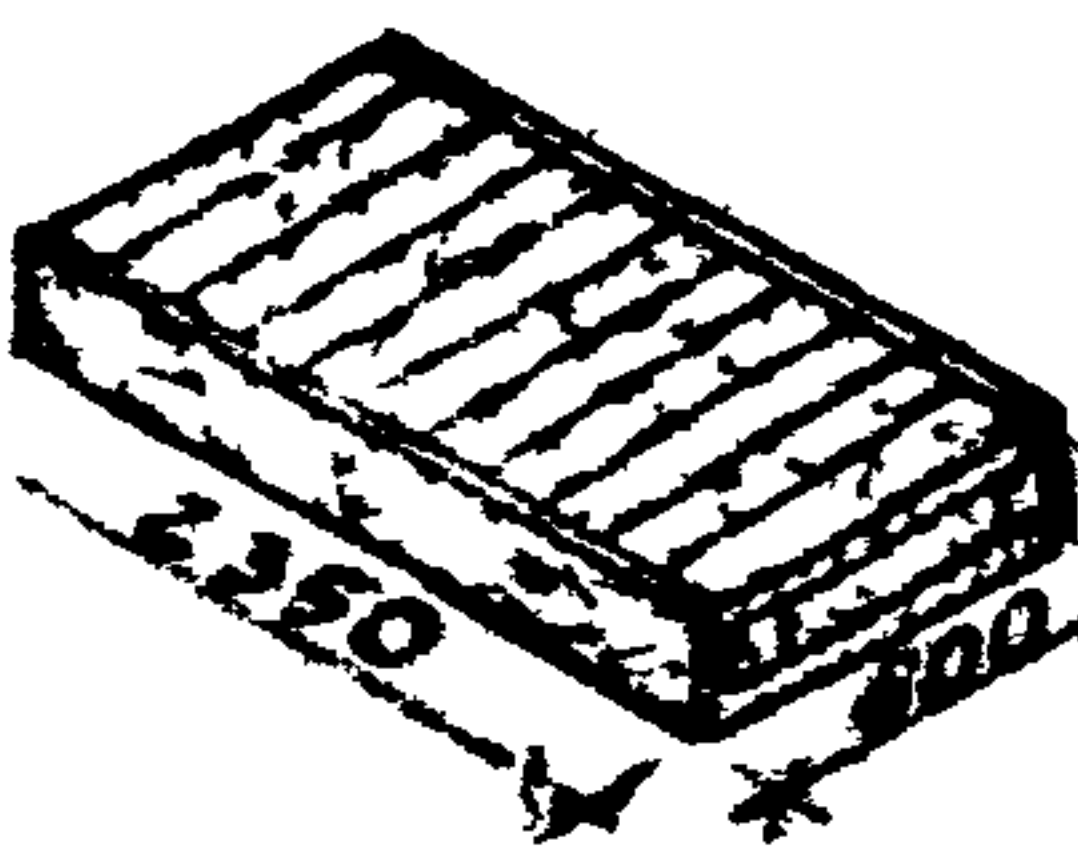
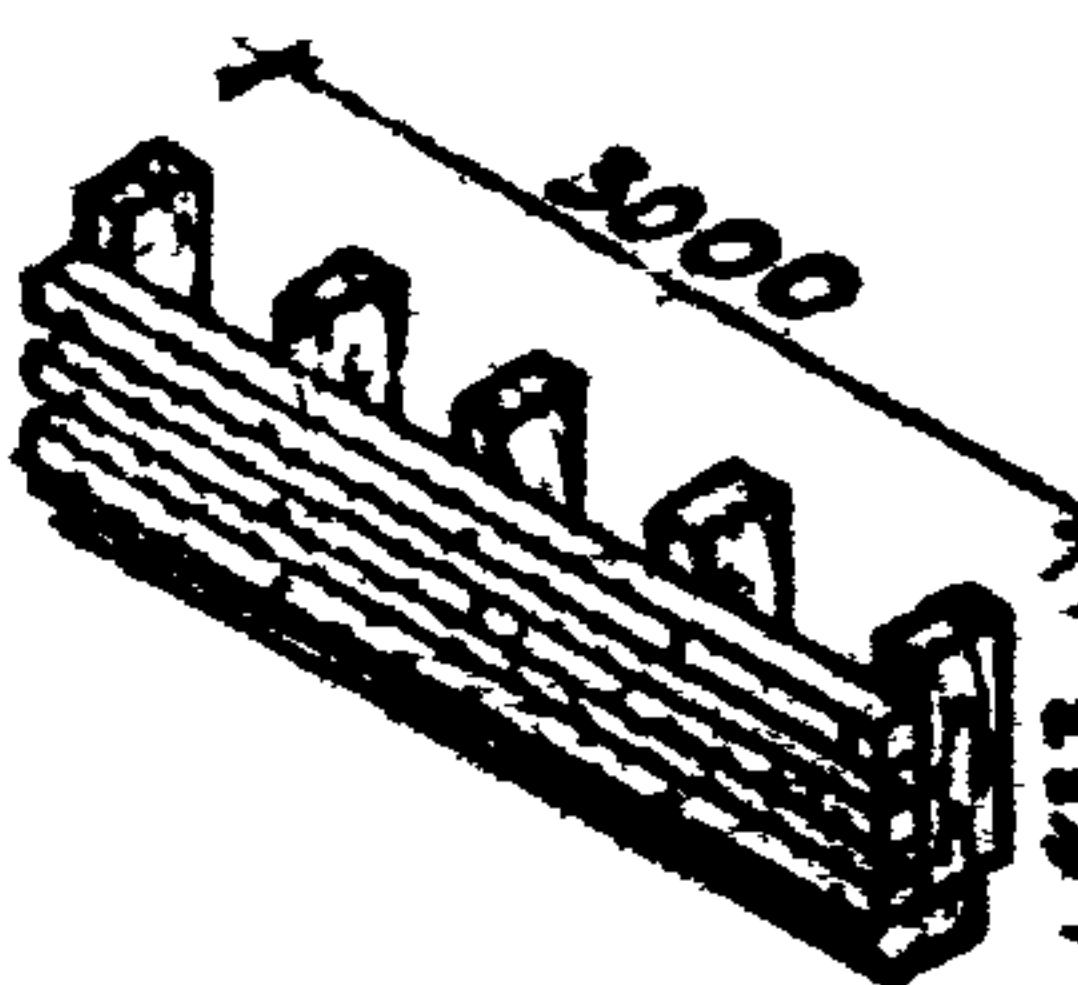
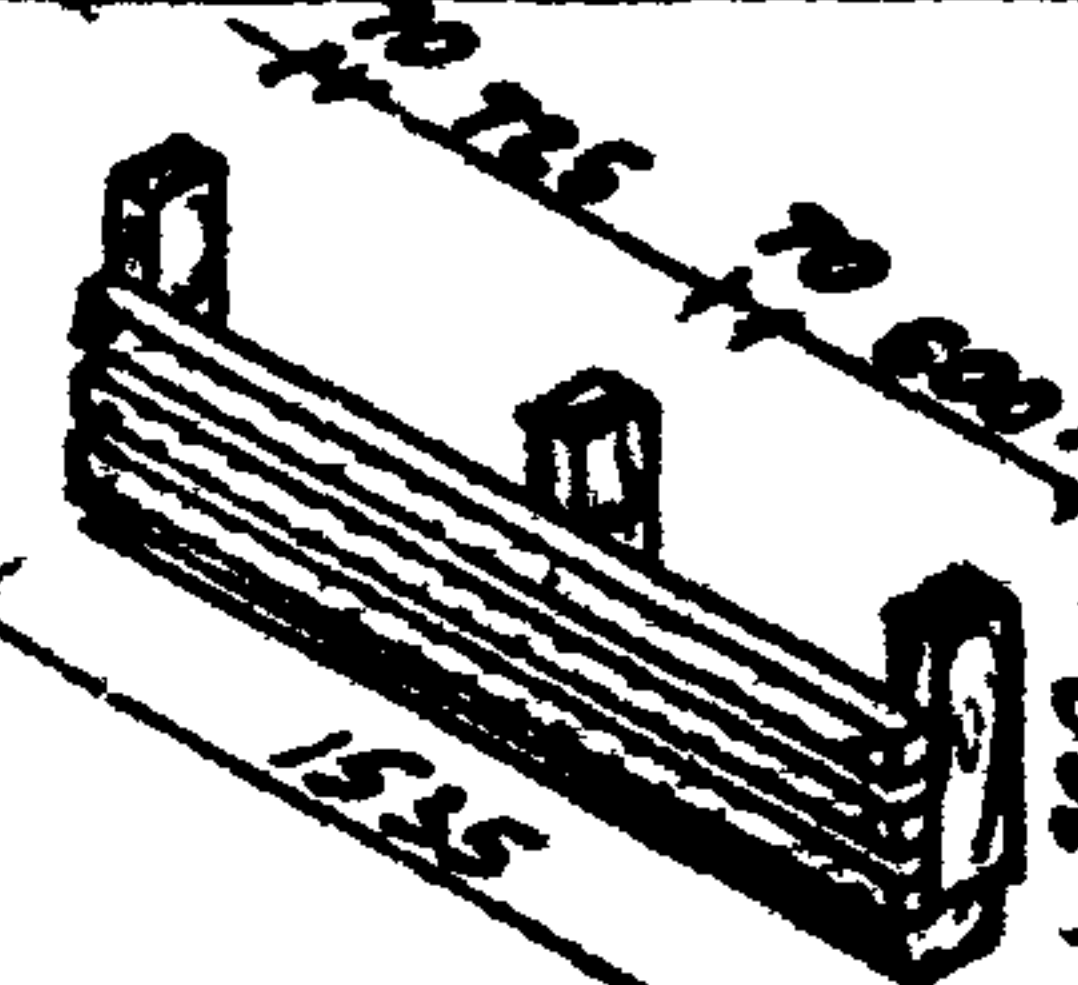
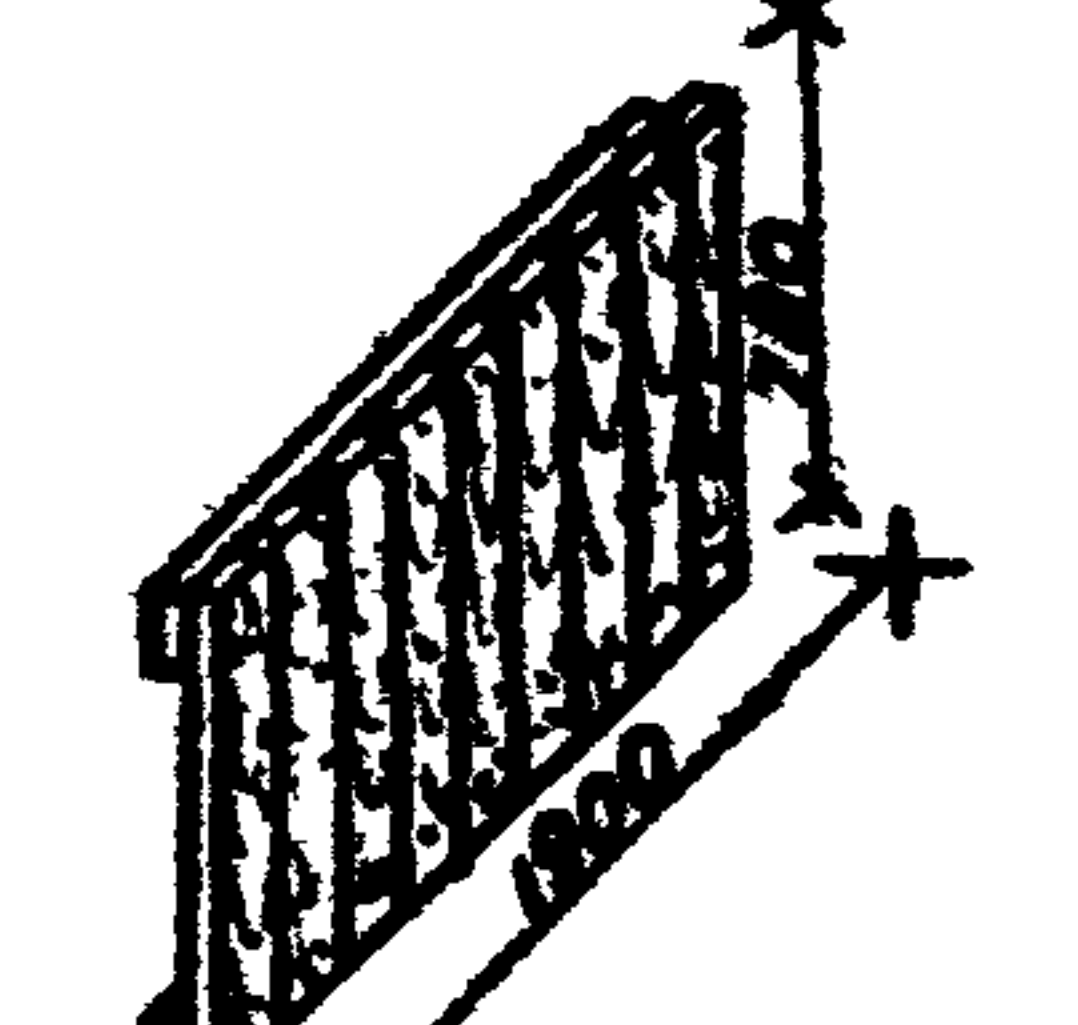
Марка	Эскиз	Объем (м ³)	Стр.
МД-1-19		0.020	19
МД-1-20		0.038	20
МД-1-21		0.0203	21
МД-1-22 МД-1-22H		0.016	21

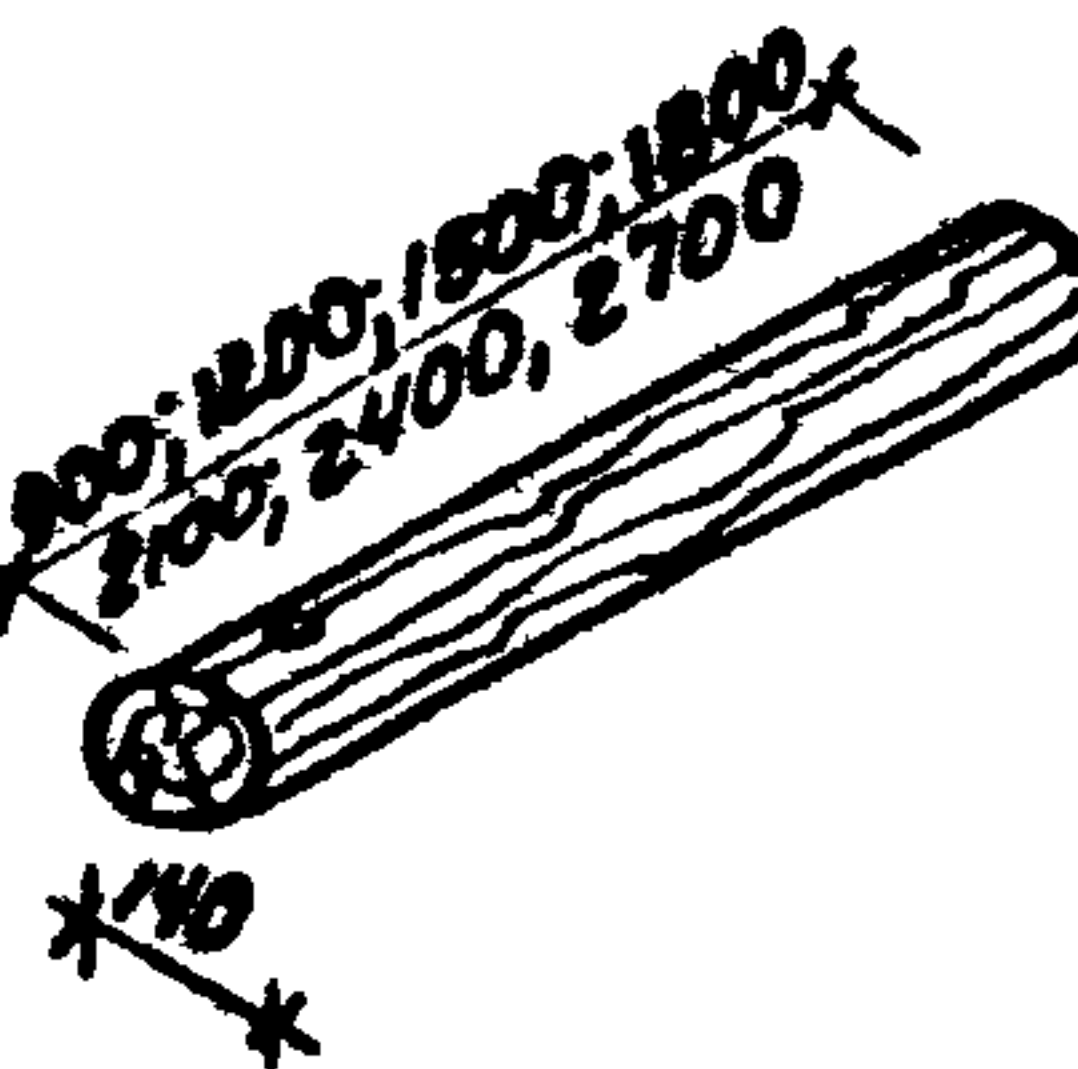
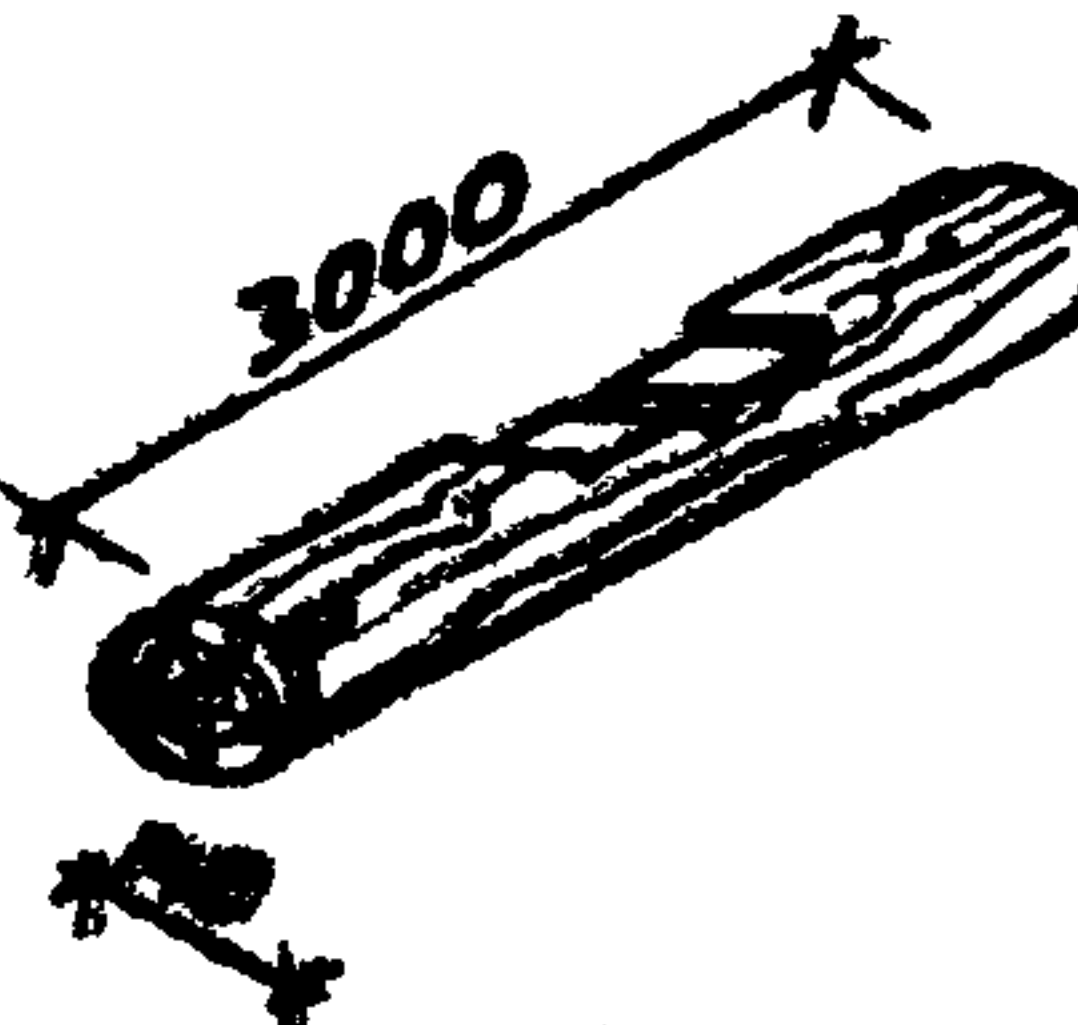
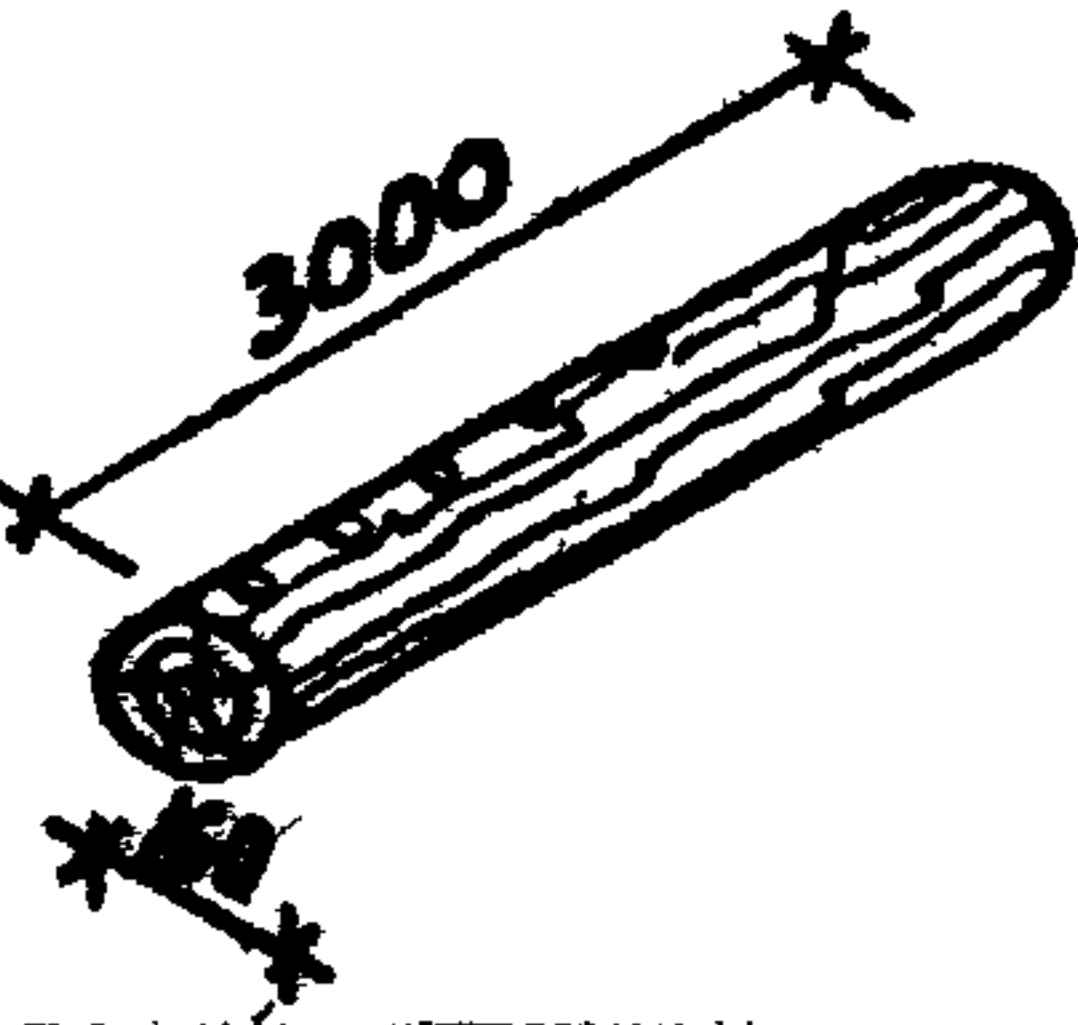
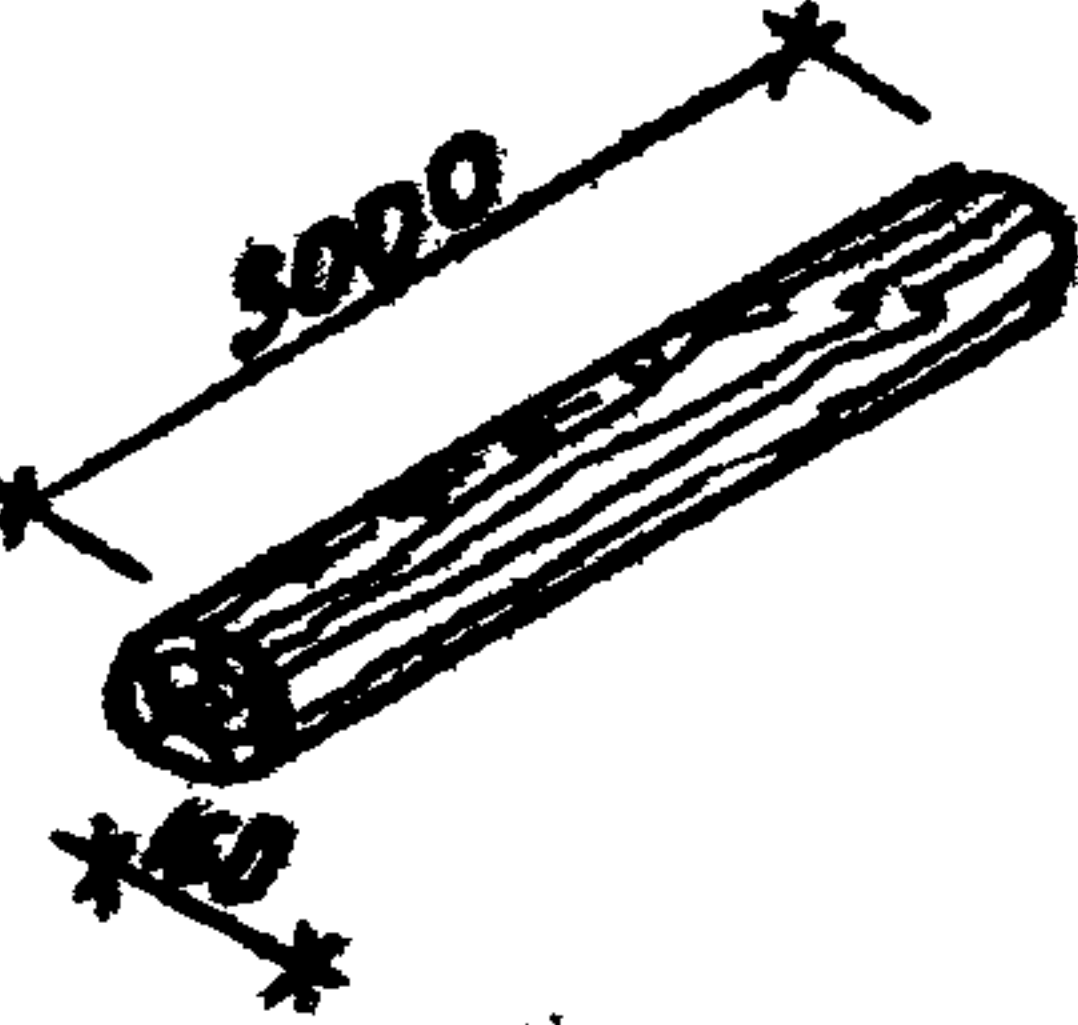
Марка	Эскиз	Объем (м ³)	Стр
МД-1-23		0.018	22
МД-1-29		0.042	22
МД-1-24		0.1323	23
МД-1-25		0.1075	23
МД-1-26		0.1332	24
МД-1-30		0.1615	25
МД-1-31		0.1955	26
МД-1-32		0.270	27

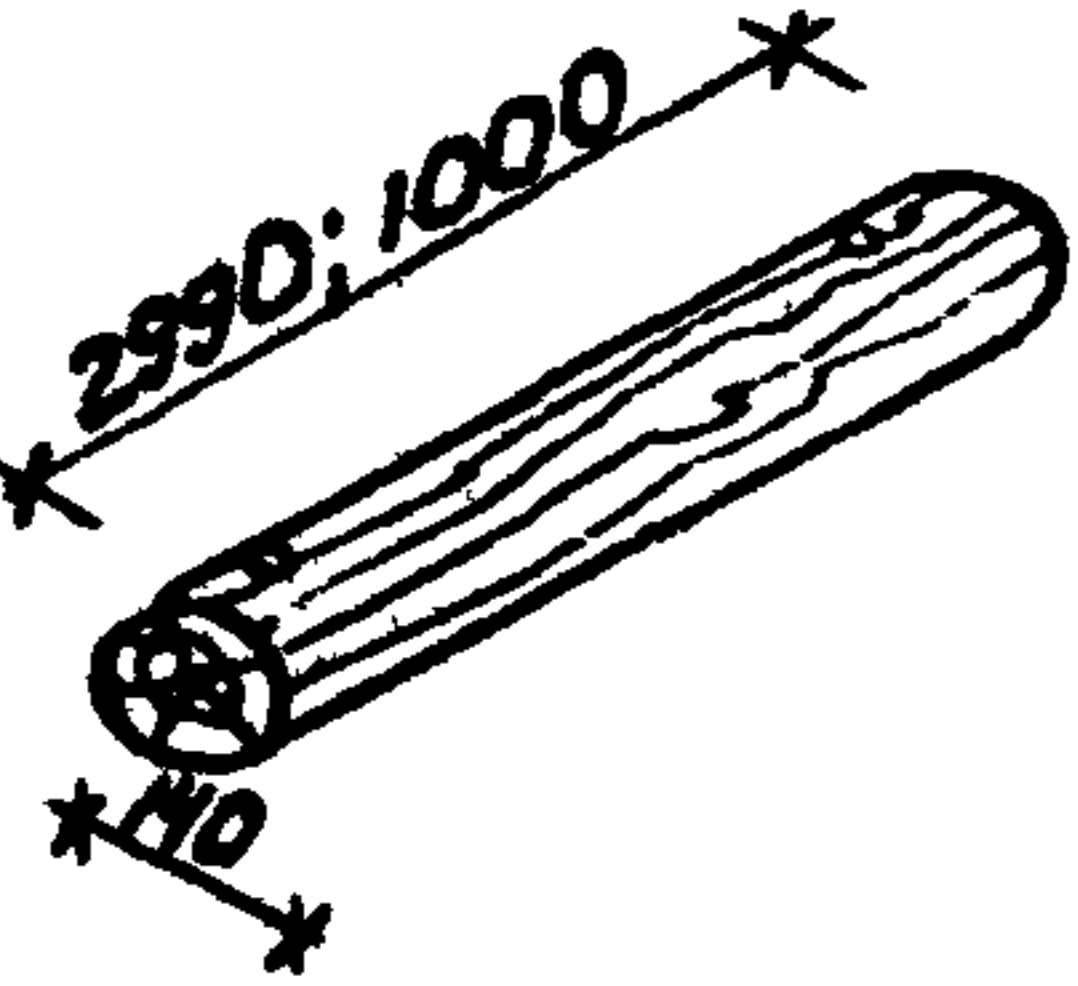
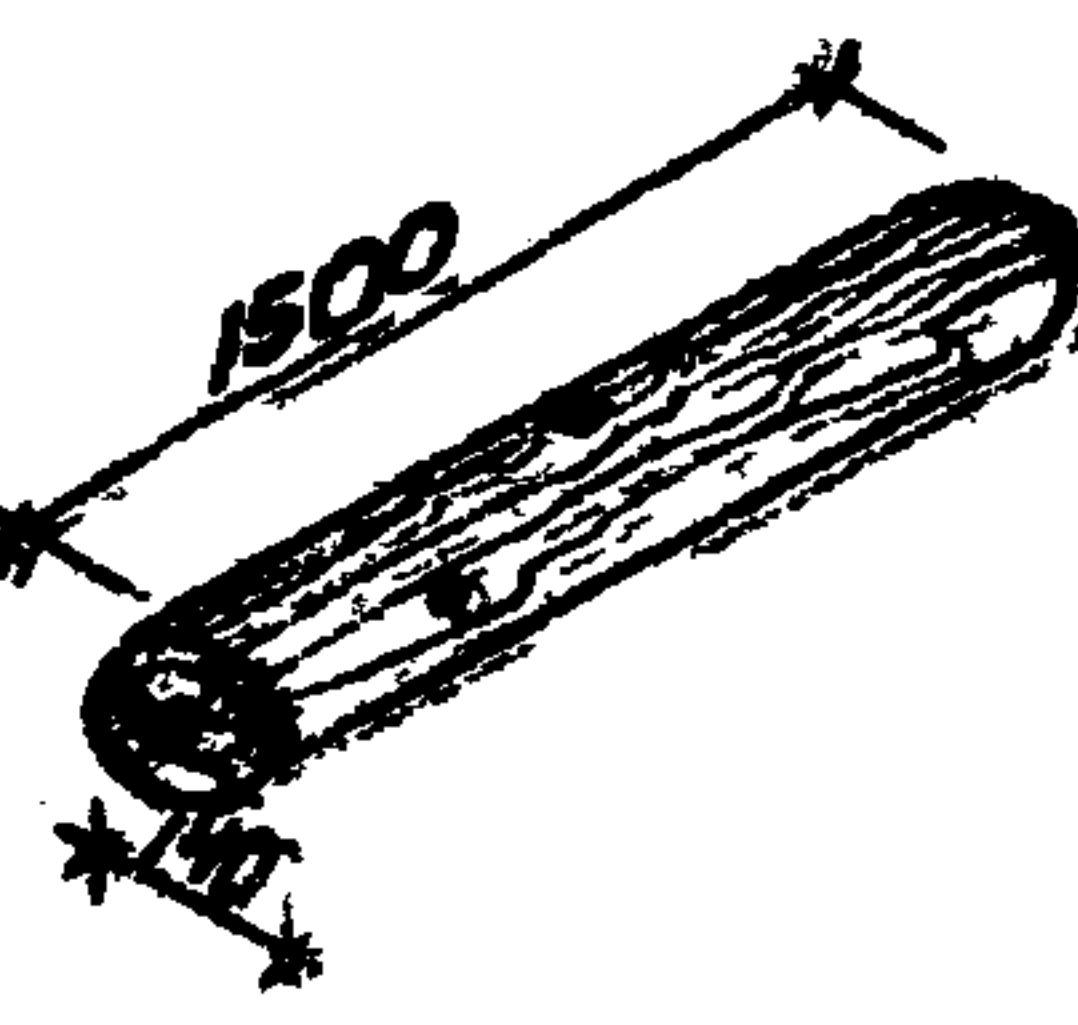
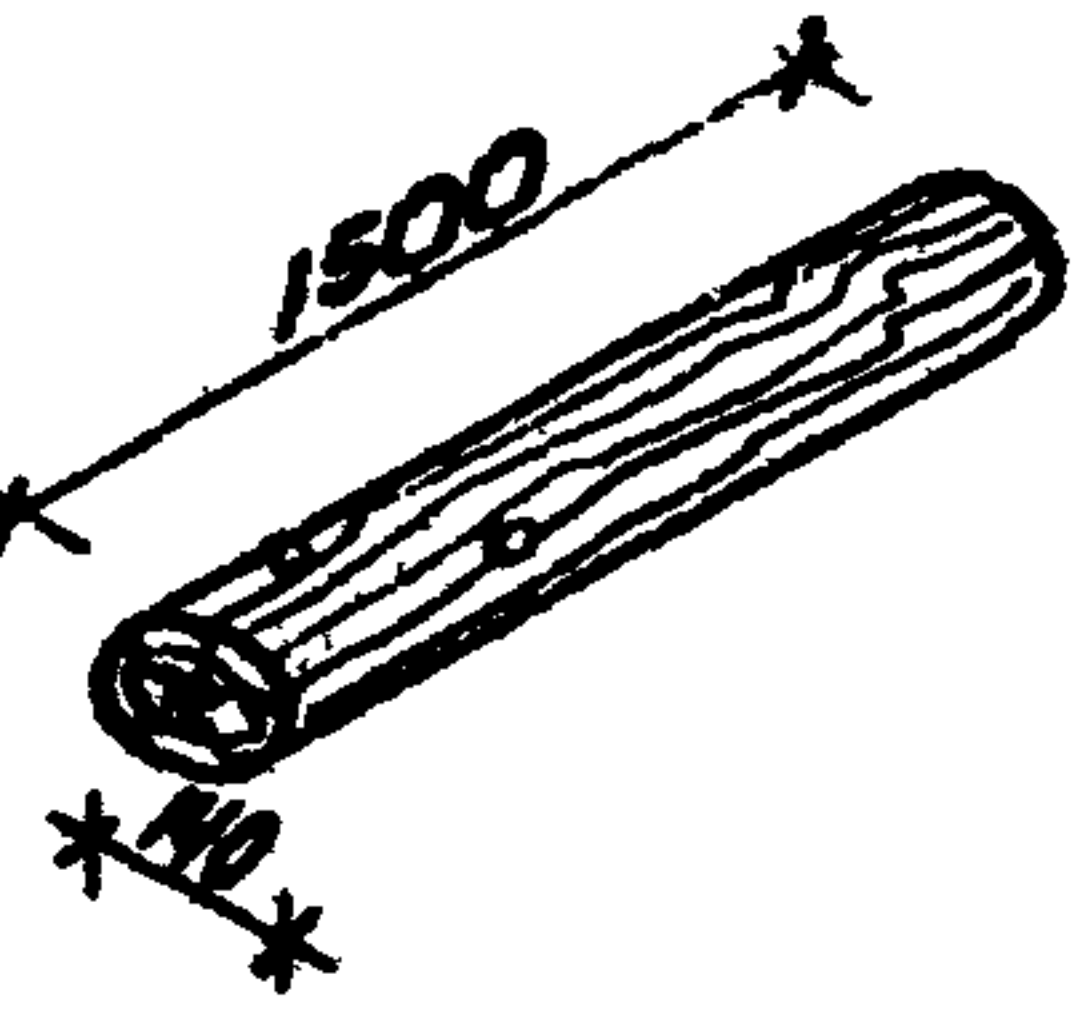
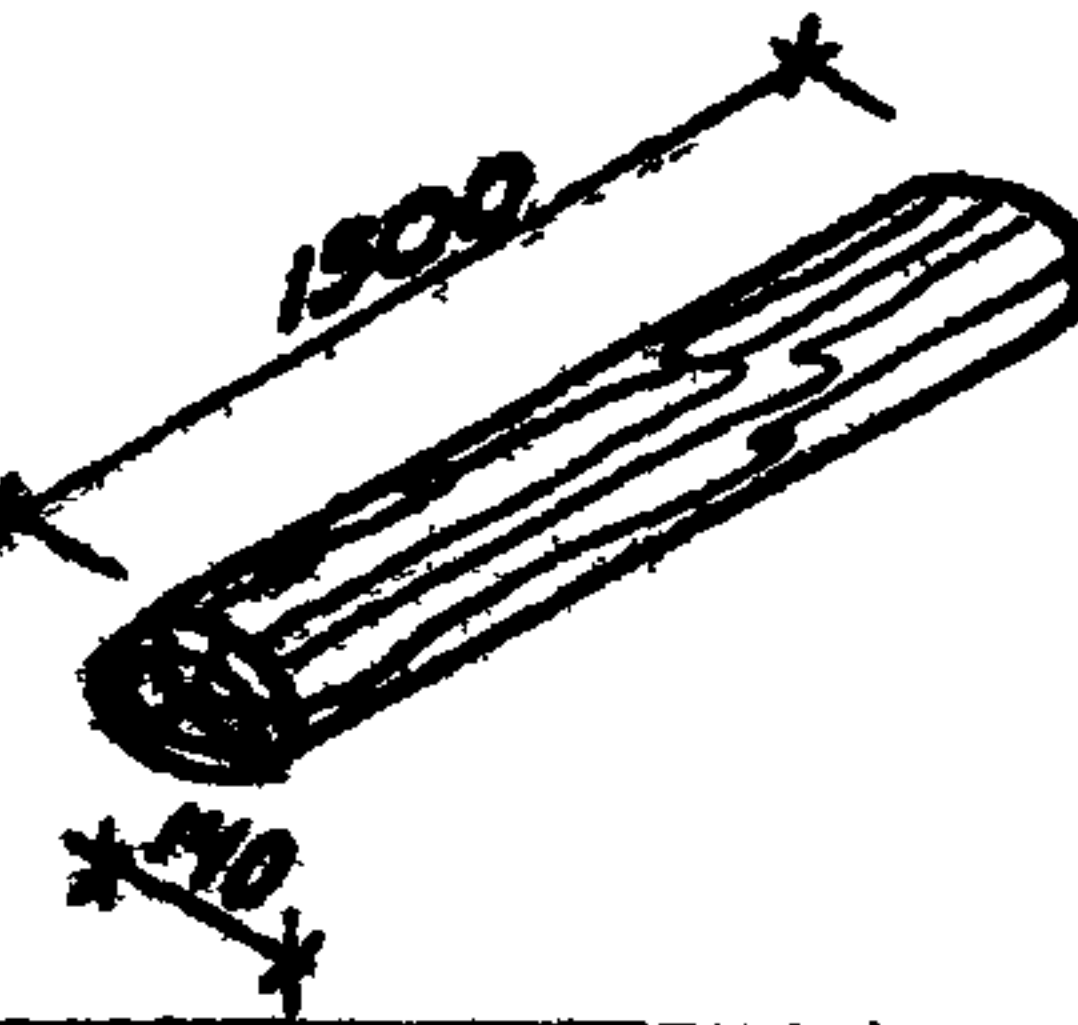
Л. А. ШИШЕВА, ИЛЛЮСТРАТОР И СТРУКТУРАЛЬНЫЙ ИНЖЕНЕР

248 №1130 5

				310-4-1		КАУ-00		
Исполн.	Качер	29.07.81			Номенклатура деревянных изделий (продолжение)	Стадия	Листы	Листов
Проектант	Микайловский	29.08.81				Р	2	
ГАП	Вилневская	29.08.81				БЕЛГОСПРОЕКТ в Минске		
ГИП АКМ	Баршай	29.08.81						
Архит.	Люзина	29.08.81						

Марка	Экскз	Объем (м³)	Стр.
МД-1-33 МД-1-34 МД-1-35		0.0718 0.056 0.046	28
МД-1-38		0.130	30
МД-1-36		0.06755	29
МД-1-37		0.03262	29
МД-1-39		0.0235	30

Марка	Экскз	Объем (м³)	Стр.
МД-2-1 МД-2-2 МД-2-3 МД-2-4 МД-2-5 МД-2-6 МД-2-7		0.017 0.019 0.023 0.028 0.032 0.037 0.042	31
МД-2-8		0.060	31
МД-2-10		0.060	32
МД-2-11		0.060	32

Марка	Экскз	Объем (м³)	Стр.
МД-2-12, МД-2-15		0.046 0.0154	33
МД-2-13		0.0231	33
МД-2-14		0.0231	33
МД-2-16		0.0231	34

ИВР под. Подпись и дата вычисления №

ИНВ № 1130-8

			310-4-1	КАУ-00
Исполн	Кнаур	2000	Нomenclатура деревянных изделий (продолжение)	Исполн
Г.конт.	Копиловский	2000		Р
ГАП	Виницкая	2000		3
ГУПАКМ	Барышай	2000		
Архит	Давыдик	2000		БЕЛГОСПРОЕКТ г. Минск

Марка	Эскиз	Объем (м³)	Стр.
МД-2-17		0.0323	34
МД-2-18		0.0323	34
МД-2-19		0.0399	34
МД-2-20 МД-2-21 МД-2-22		0.0323 0.0277 0.0399	34
МД-2-23		0.0323	35

Марка	Эскиз	Объем (м³)	Стр.
МД-2-24		0.0277	35
МД-2-25 МД-2-26 МД-2-27		0.0415 0.0462 0.0399	35
МД-2-28		0.0399	35
МД-2-29		0.0323	36

Марка	Эскиз	Объем (м³)	Стр.
МД-2-30 МД-2-31		0.0231 0.0277	36
МД-2-32		0.0415	36
МД-2-33		0.0415	36
МД-2-34		0.0415	37

И.И. Гродн. Лесная и деревообрабатывающая

чис. №1130-8

310-4-1		КДУ-00	
Нач. АКМУ Кнаур	29.09.81	Номенклатура деревянных изделий (продолжение)	Стадия
Гл. конст. Михайловский	29.09.81		Лист
ГАП Вишневецкая	4.09.81		Листов
ГУП АКМ Баршай	4.09.81		Р 4
Архитектор Давыдик	4.09.81	БЕЛГОСПРОЕКТ г. Минск	

Марка	Эскиз	Объем (м ³)	Стр.
МД-2-35		0.0415	36
МД-2-36		0.0415	37
МД-2-37		0.0415	37
МД-2-38		0.0415	37
МД-2-39		0.0169	37

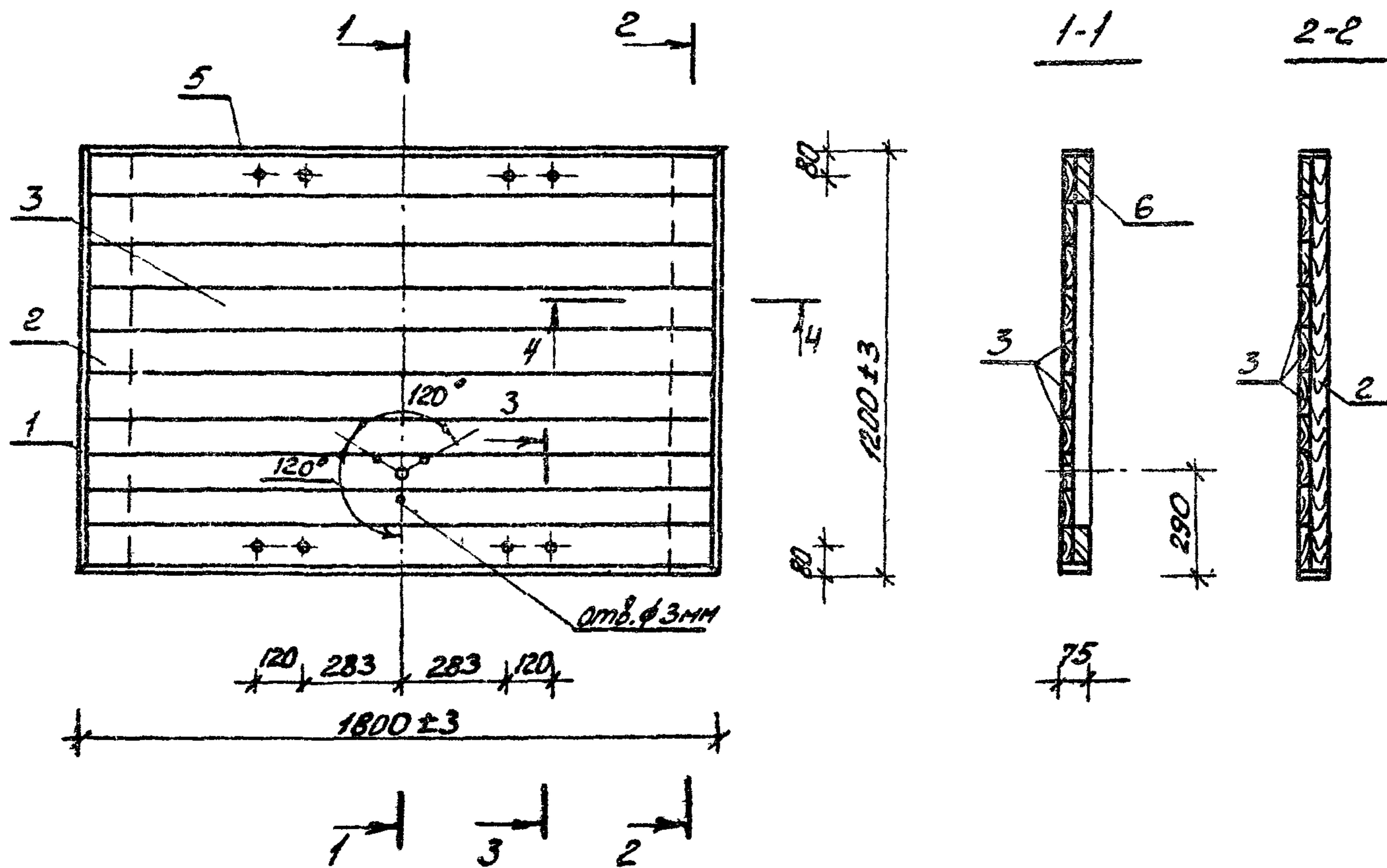
Марка	Эскиз	Объем (м ³)	Стр.
МД-2-40		0.0169	37
МД-2-41		0.0440	38
МД-2-42		0.0154	38
МД-2-43		0.0415	38

Марка	Эскиз	Объем (м ³)	Стр.
МД-2-44		0.0415	38
МД-2-45		0.0106	38
МД-2-46		0.0848	32
МД-2-47		0.0415	32

Лист № 5 из 5. Подпись и дата. Выполнил А.

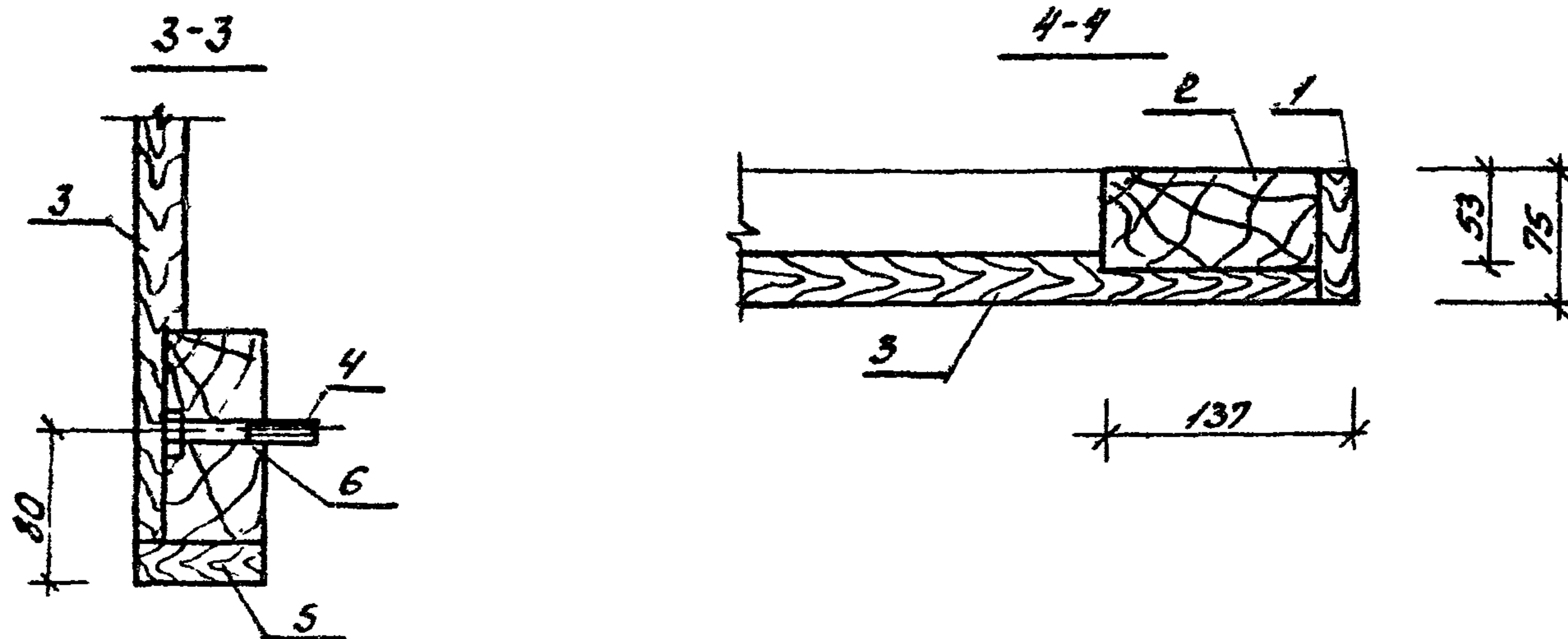
ИНВ № 1130-8

		310-4-1		КДУ-00	
Нач. АКМЧ	Кнауэр	29.09.81	Номенклатура деревянных изделий (окончание)	Стадия	Лист
Инж. констр.	Михайловский	29.09.81		Р	5
ГАП	Вишневецкая	4.09.81		БЕЛГОСПРОЕКТ г. Минск	
ГИП АКМ	Баршай	4.09.81			
Архит.	Давыдик	4.09.81			



Формат	Зона	Поз.	Обозначение	Наименование	Кол.	Примечание
				<u>Детали:</u>		
Б4	1			20x75 ГОСТ 24454-80Е, L=200	2	0.0045 м ³
Б4	5			20x75 ГОСТ 24454-80Е, L=1800	2	0.0067 м ³
Б4	2			53x117 ГОСТ 24454-80Е, L=1160	2	0.0174 м ³
Б4	3			33x116 ГОСТ 24454-80Е, L=1160	10	0.088 м ³
Б4	6			42x117 ГОСТ 24454-80Е, L=1526	2	0.020 м ³
				<u>Общий расход древесины:</u>		0.137 м ³
Б4	4			Болт М12x80 ГОСТ 7798-70	8	0.09 кг

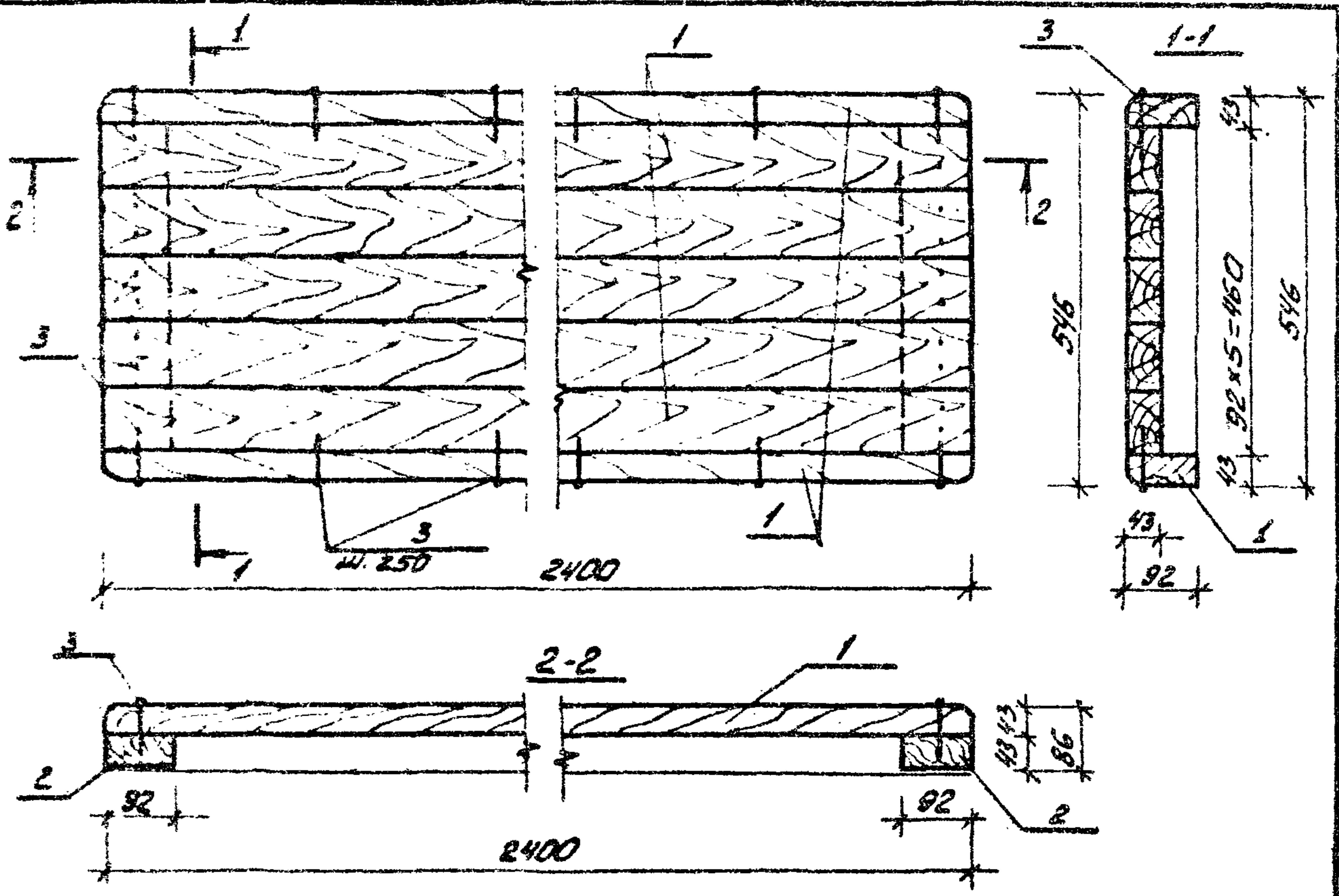
1. Болты М12x80 заложить до склеивания.



			310-4-1	КДУ-01		
			Щит баскетбольный МД-1-1	Сталь	Масса	Усиление
				Р		1:2С 1:5
				Лист	Листов	1
				БЕЛГОСПРОЕКТ г. Минск.		
Нач. АКМЧ	Бназар	29.09.81				
Инж.екст.	Михайловский	29.09.81				
ГАП	Вишневова	4.09.81				
ГУП	Баршай	4.09.81				
Ст.инж.	Рубина	4.09.81				
Инженер	Урбанович	4.09.81				

ИИВ № 1130-8

Лист № 1000. Подпись и дата. В.я.г. инв. №



Формат	Зона	Поз.	Обозначение	Наименование	Кол.	Примеч.
				<u>Детали</u>		
Б4		1		43x92 ГОСТ 24454-80Е, L=2400	7	0.009м ³
Б4		2		43x92 ГОСТ 24454-80Е, L=460	2	0.002м ³
				Общий расход древесины:		0.070м ³
Б4		3		Гвозди К 30x80 ГОСТ 4028-63*		0.18кг

Шиб №подл. Подпись и дата. Стадия

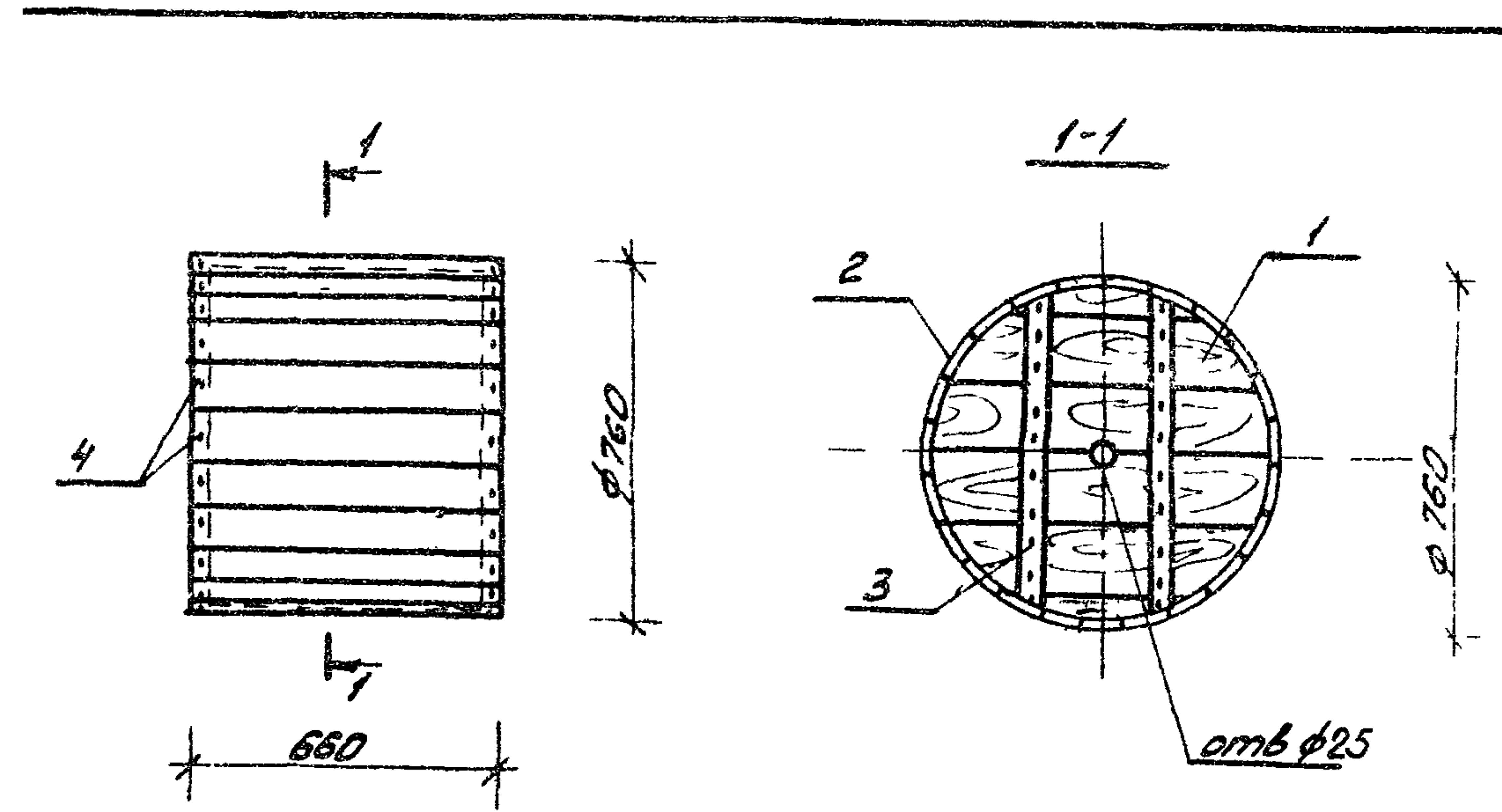
310-4-1

КДУ-02

Мебель детская
МД-1-2

Стадия	Масса	Масштаб
Р		1:10
Лист	Листов 1	
БЕЛГОСПРОЕКТ г. Минск		

ИНВ. № 113П-Я



Формат	Зона	Поз.	Обозначение	Наименование	Кол.	Примечания
				<u>Детали</u>		
Б4		1		145x39 ГОСТ 24454-80Е, L=760	10	0.0050м ³
Б4		2		95x20 ГОСТ 24454-80Е, L=660	23	0.00165м ³
Б4		3		95x20 ГОСТ 24454-80Е, L=700	4	0.00155м ³
				Расход древесины		0.095м ³
Б4		4		Гвозди К 18x60 ГОСТ 4028-63*	86	0.11кг

Шиб №подл. Подпись и дата. Стадия

310-4-1

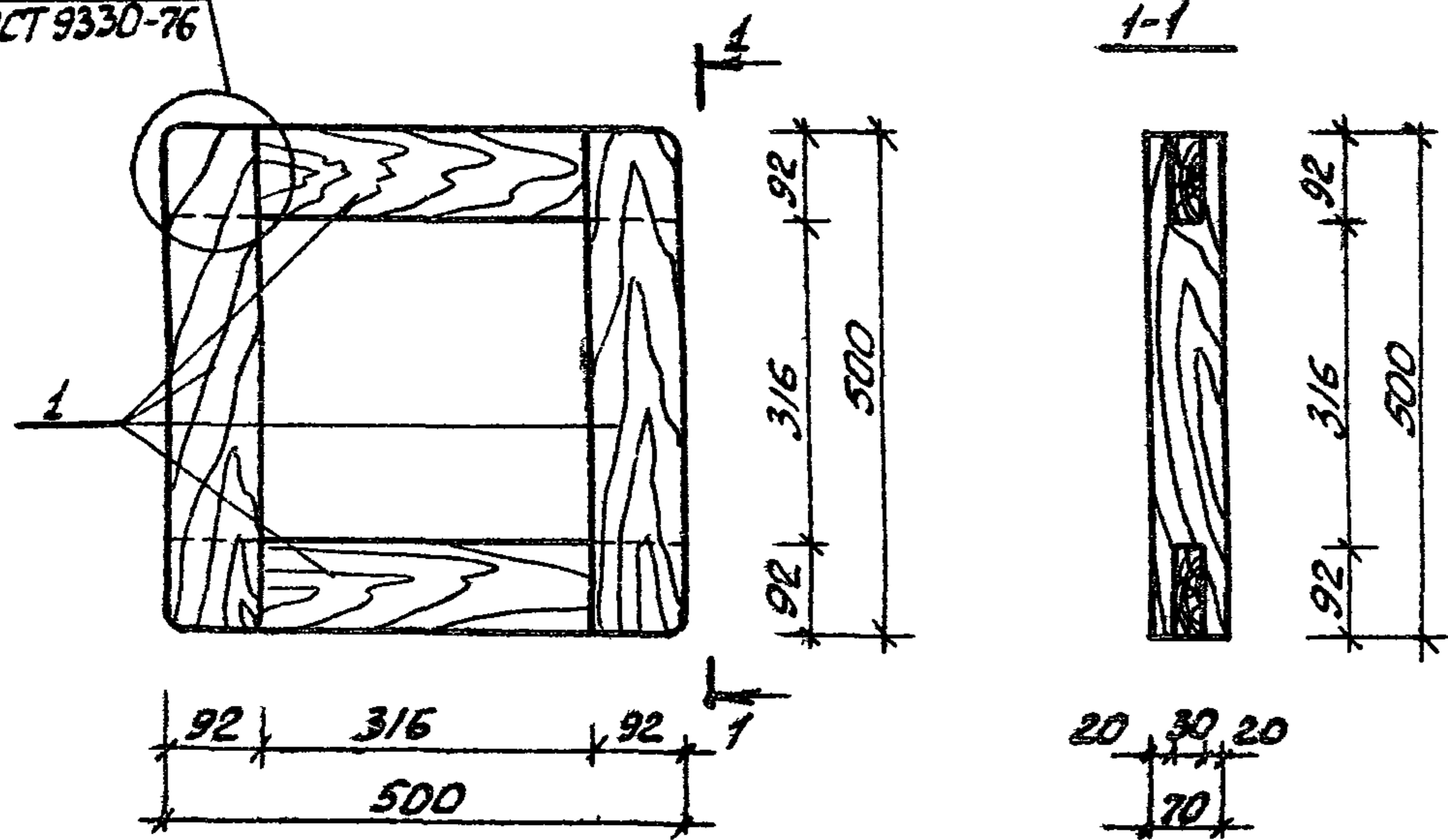
КДУ-03

Барабан МД-1-3

Лич АКМЧ	Кнаур	29.09.81
Гл конст	Михайловский	29.09.81
ГАП	Вишневская	4.09.81
СПАКМ	Баршай	4.09.81
Ст инж	Агинская	4.09.81

Стадия	Масса	Масштаб
Р		1:20
Лист	Листов 1	
БЕЛГОСПРОЕКТ г. Минск		

УК-1
ГОСТ 9330-76



Формат	Зона	Поз	Обозначение	Наименование	Кол	Примечание
				<u>Детали</u>		
Б4		1		70x92 ГОСТ 24454-80Е, l=500	4	0,004 м ³
				Общий расход древесины		0,016 м ³

310-4-1

КДУ-04

Мебель детская.
МД-1-4

Стадия Масса Масштаб

Р

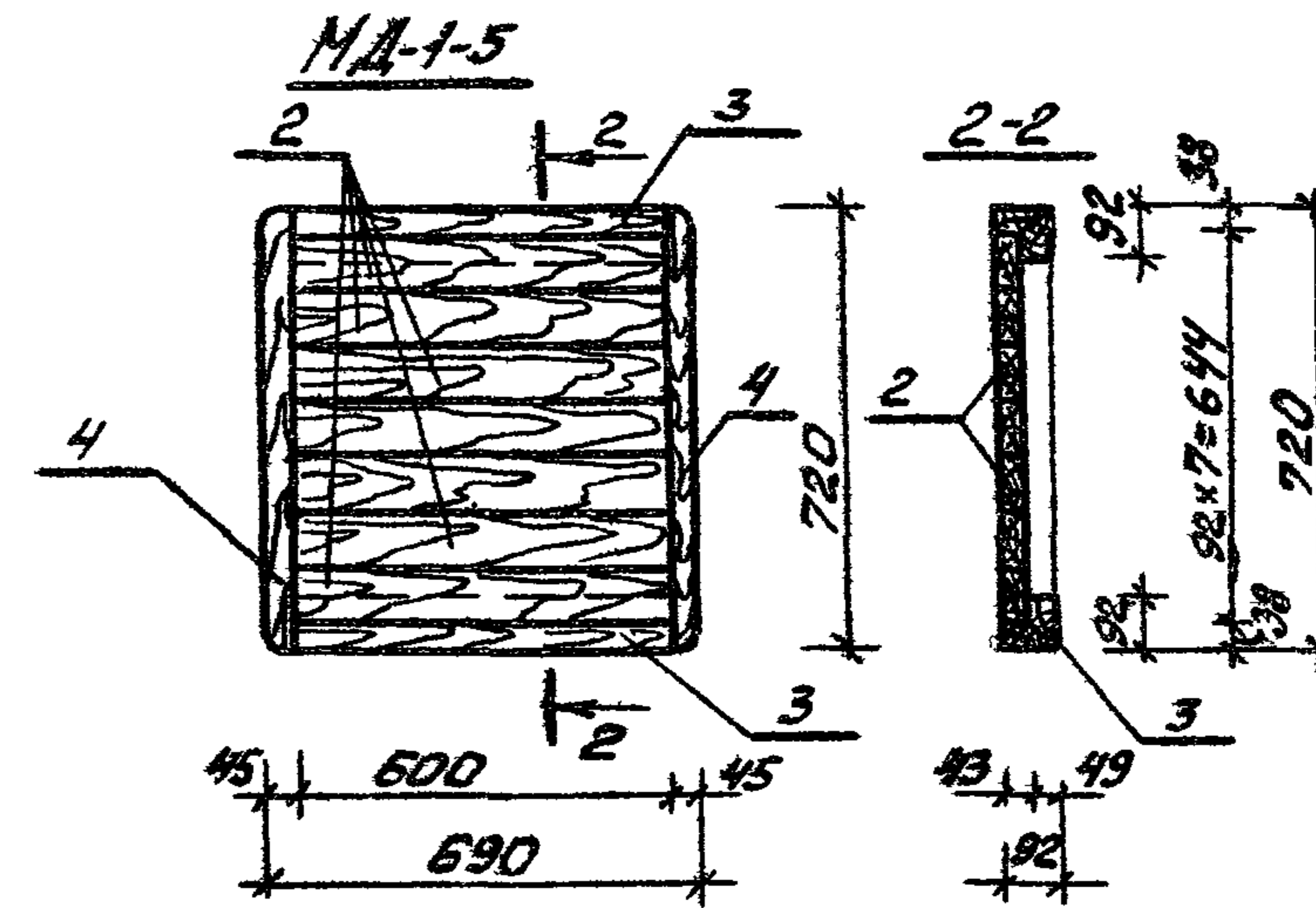
1:10

Лист Листов 1

БЕЛГОСПРОЕКТ
г. Минск

Инв. №	И.А.КМЧ	Кназар	29.09.81
Инв. №	Ин.констр.	Михайловский	29.09.81
Инв. №	Г.А.П.	Виницкая	4.02.81
Инв. №	И.П.АКМ	Баршай	4.09.81
Инв. №	Ст.м.ж.	Березовский	4.09.81
Инв. №	Инженер	Людская	4.09.81

ИНВ. № 1130-8



Формат	Зона	Поз	Обозначение	Наименование	Кол	Примечание
				<u>Детали</u>		
Б4		2		43x92 ГОСТ 24454-80Е, l=600	7	0,003 м ³
Б4		3		92x92 ГОСТ 24454-80Е, l=600	2	0,006 м ³
Б4		4		92x92 ГОСТ 24454-80Е, l=720	2	0,007 м ³
				Общий расход древесины		0,047 м ³

310-4-1

КДУ-05

Мебель детская.
МД-1-5

Стадия Масса Масштаб

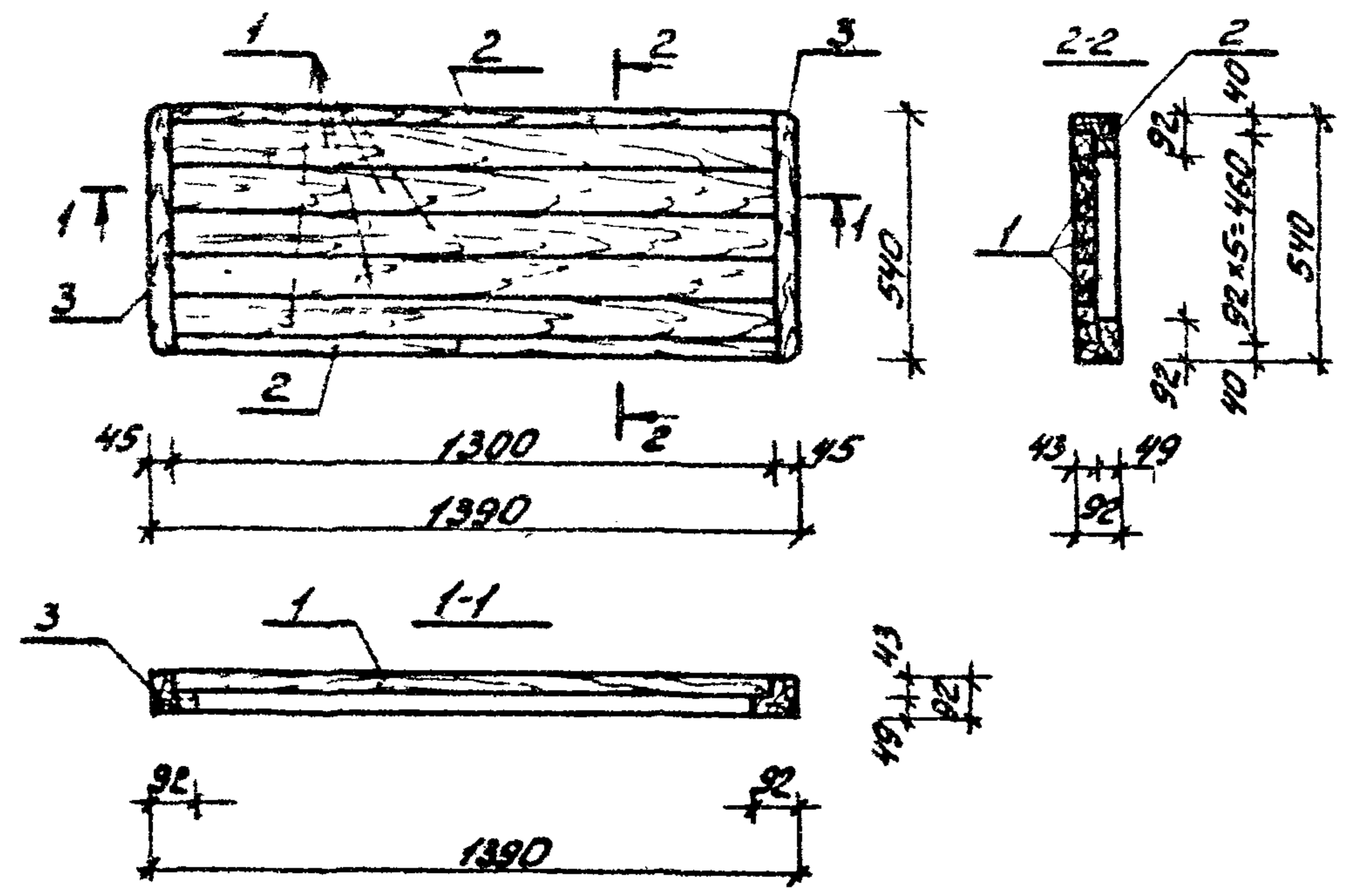
Р

1:20

Лист Листов 1

БЕЛГОСПРОЕКТ
г. Минск

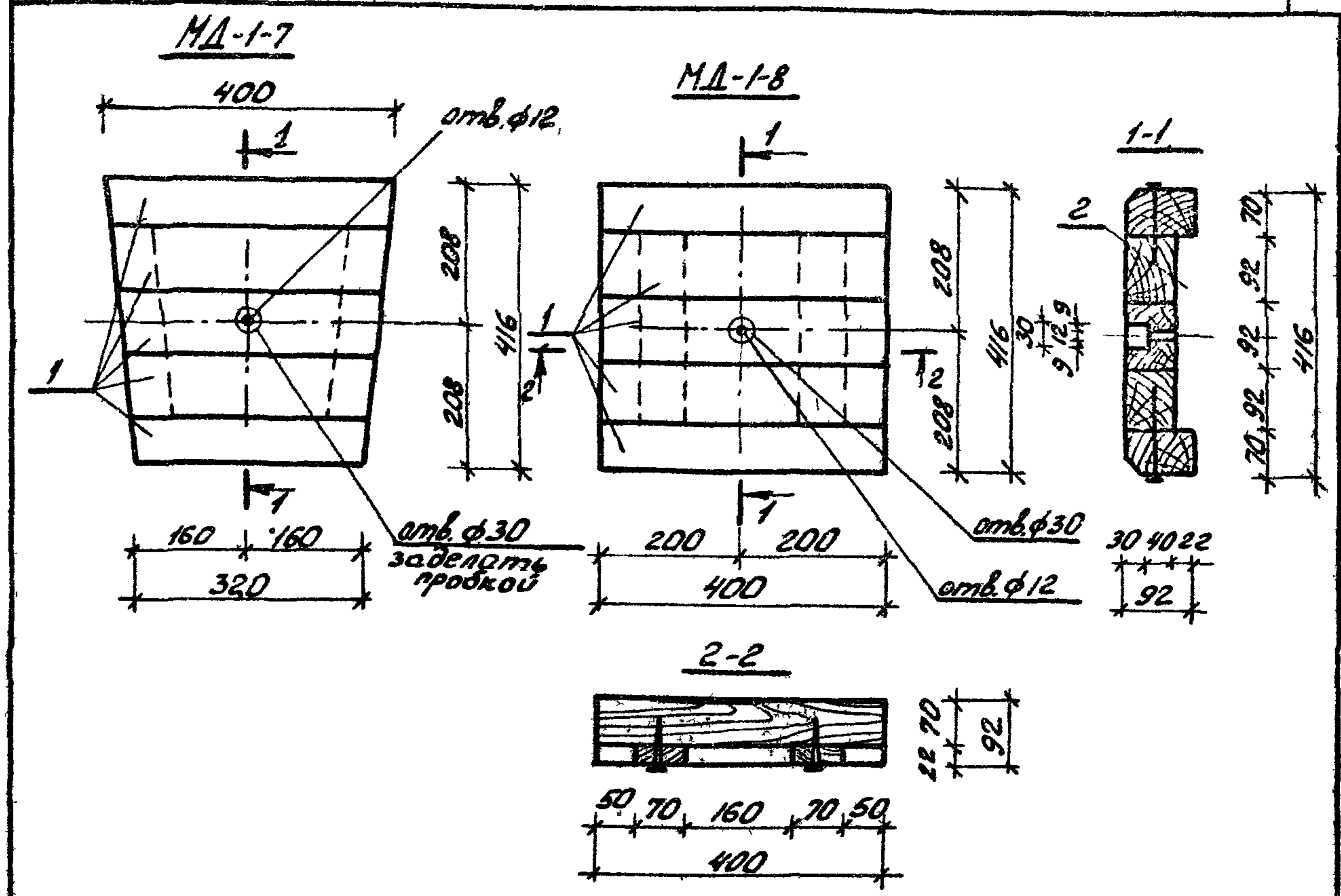
Инв. №	И.А.КМЧ	Кназар	29.09.81
Инв. №	Ин.констр.	Михайловский	29.09.81
Инв. №	Г.А.П.	Виницкая	4.02.81
Инв. №	И.П.АКМ	Баршай	4.09.81
Инв. №	Ст.м.ж.	Березовский	4.09.81
Инв. №	Инженер	Людская	4.09.81



Формат	Зона	Пос.	Обозначение	Наименование	Кол.	Примечание
				<u>Детали:</u>		
Б4		1		43x92 ГОСТ 24454-80Е, L=1300	5	0.007 м ³
Б4		2		92x92 ГОСТ 24454-80Е, L=1300	2	0.013 м ³
Б4		3		92x92 ГОСТ 24454-80Е, L=540	2	0.005 м ³
				Общий расход древесины:		0.071 м ³

310-4-1 КДУ-06.

Стадия	Масса	Масштаб
Р		1:20
Лист		Листов 1
БЕЛГОСПРОЕКТ г. Минск		



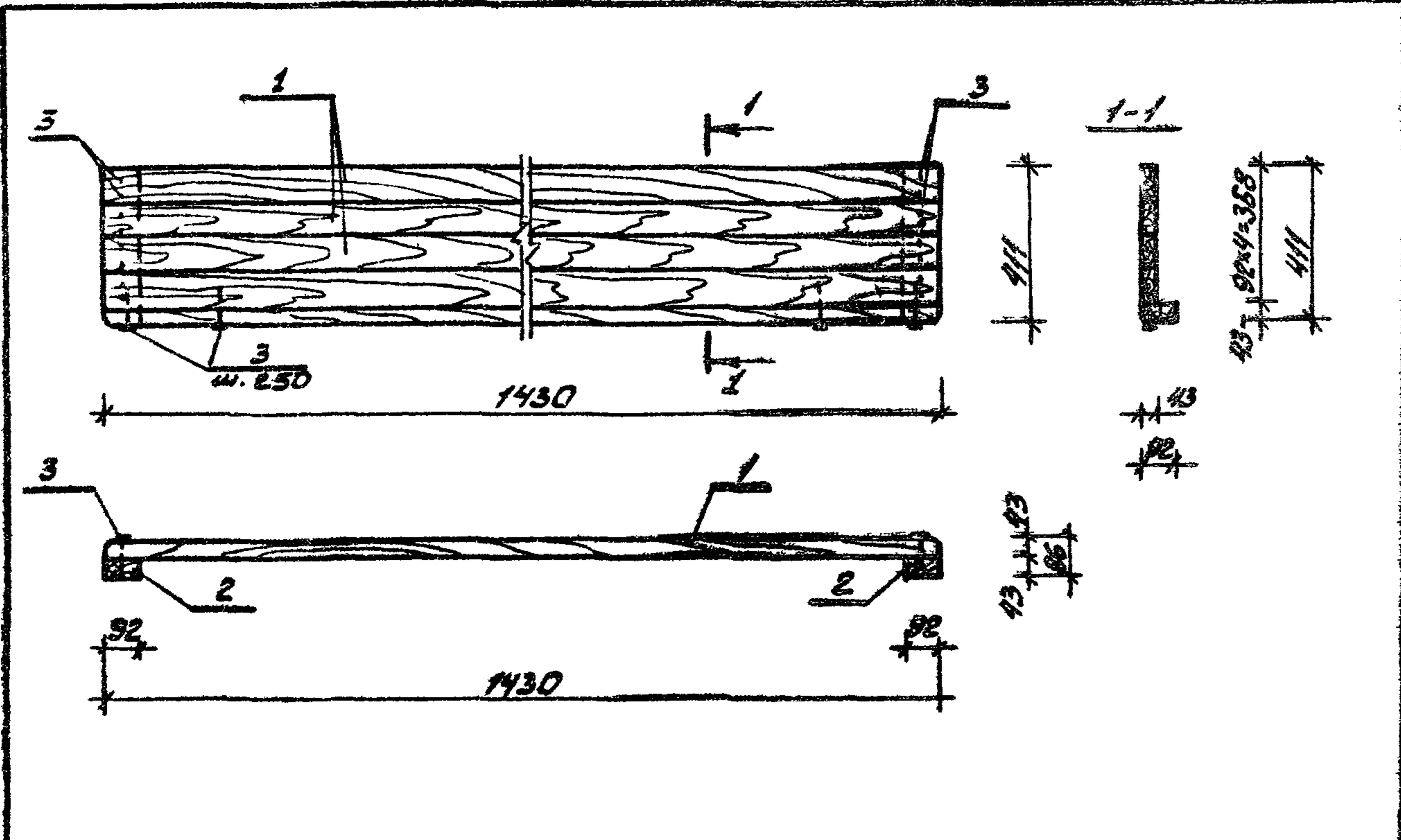
Формат	Зона	Пос.	Обозначение	Наименование	Кол.	Примечание
				<u>Детали МД-1-7; МД-1-8</u>		
Б4		1		92x70 ГОСТ 24454-80Е, L=400	5	0.003 м ³
Б4		2		22x70 ГОСТ 24454-80Е, L=276	2	0.00052 м ³
				Общий расход древесины:		0.0164 м ³

310-4-1 КДУ-07

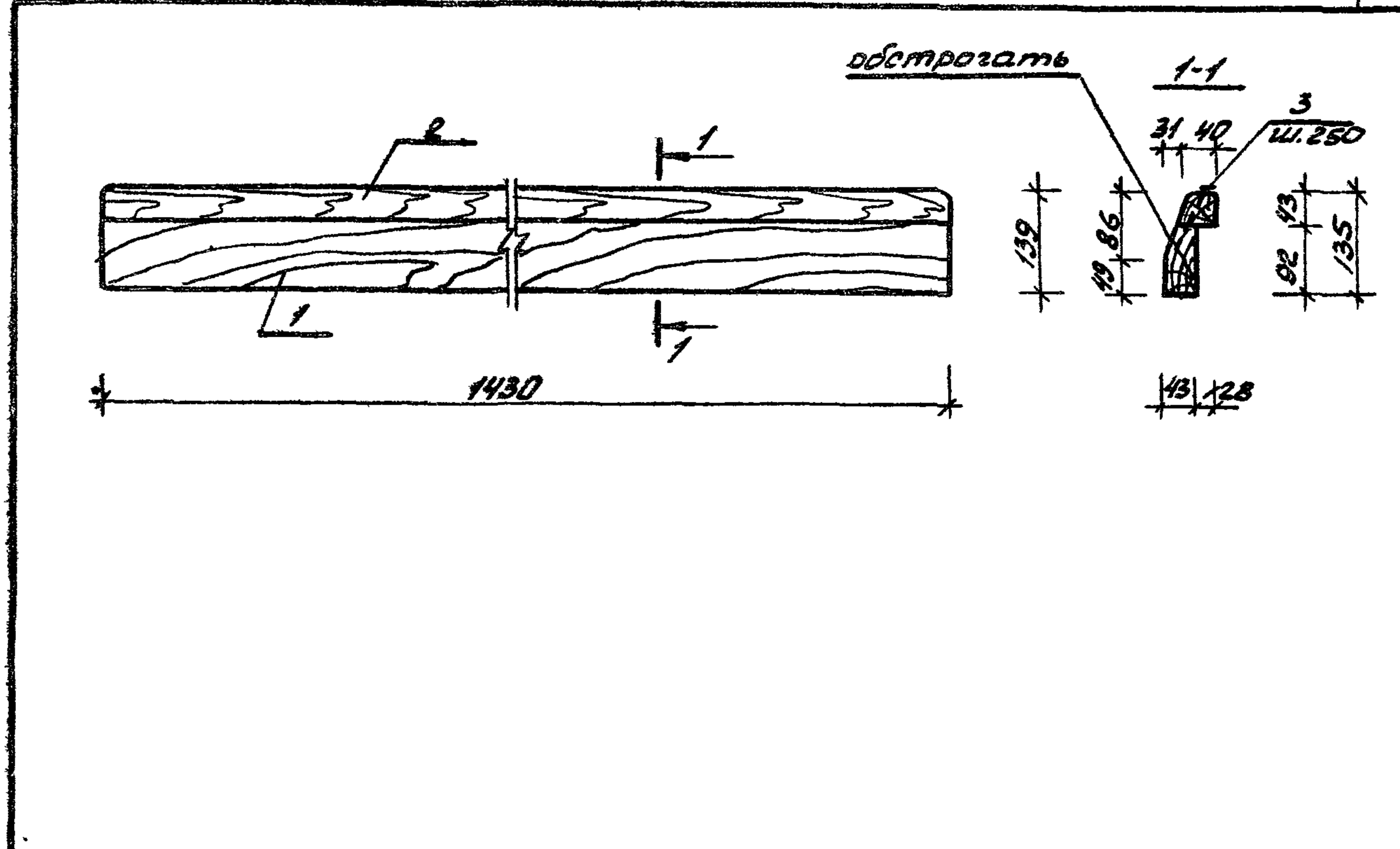
Стадия	Масса	Масштаб
Р		1:10
Лист		Листов
БЕЛГОСПРОЕКТ г. Минск		

ИВ № 1130-8
Листы и дата
Врач. инв. №

ИВ № 1130-8
Листы и дата
Врач. инв. №



Формат	Зона	Поз.	Обозначение	Наименование	Кол.	Примечание
				<u>Детали:</u>		
Б4		1		43x92 ГОСТ 24454-80Е, L=1430	5	0.007 м³
Б4		2		43x92 ГОСТ 24454-80Е, L=410	2	0.002 м³
				Общий расход древесины:		0.039 м³
Б4		3		Гвозди К 3.0x80 ГОСТ 4028-63*		0.100 кг



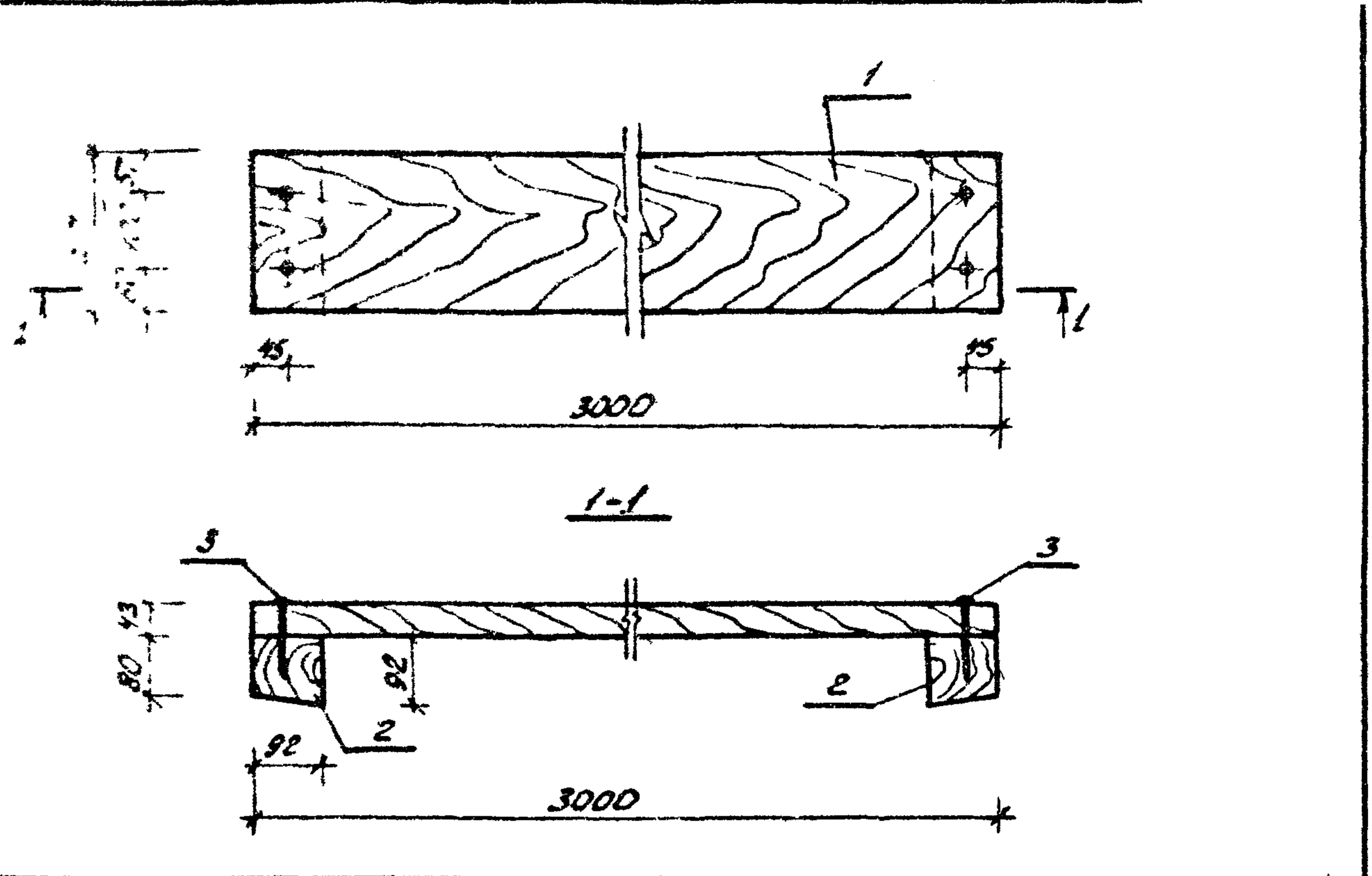
Формат	Зона	Поз.	Обозначение	Наименование	Кол.	Примечание
				<u>Детали:</u>		
Б4		1		43x92 ГОСТ 24454-80Б, L=1430	1	0.007 м³
Б4		2		43x56 ГОСТ 24454-80Е, L=1430	1	0.005 м³
				Общий расход древесины:		0.012 м³
Б4		3		Гвозди К 3.0x80 ГОСТ 4028-63*		0.028 кг

Лист № 1 из 1

				310-4-1	КДУ-08
				Стенка тип II со скамьей	Стадия
Исполн.	Князев	29.09.81	Скамья МД-1-9	Р	1:20
Провер.	Михайловский	29.09.81			
Соглас.	Алексеева	4.09.81		Лист	Листов 2
Соглас.	Баршай	4.09.81		БЕЛГОСПРОЕКТ г. Минск	
Соглас.	Березовский	4.09.81			
Соглас.	Дубинская	4.09.81			

Лист № 1 из 1

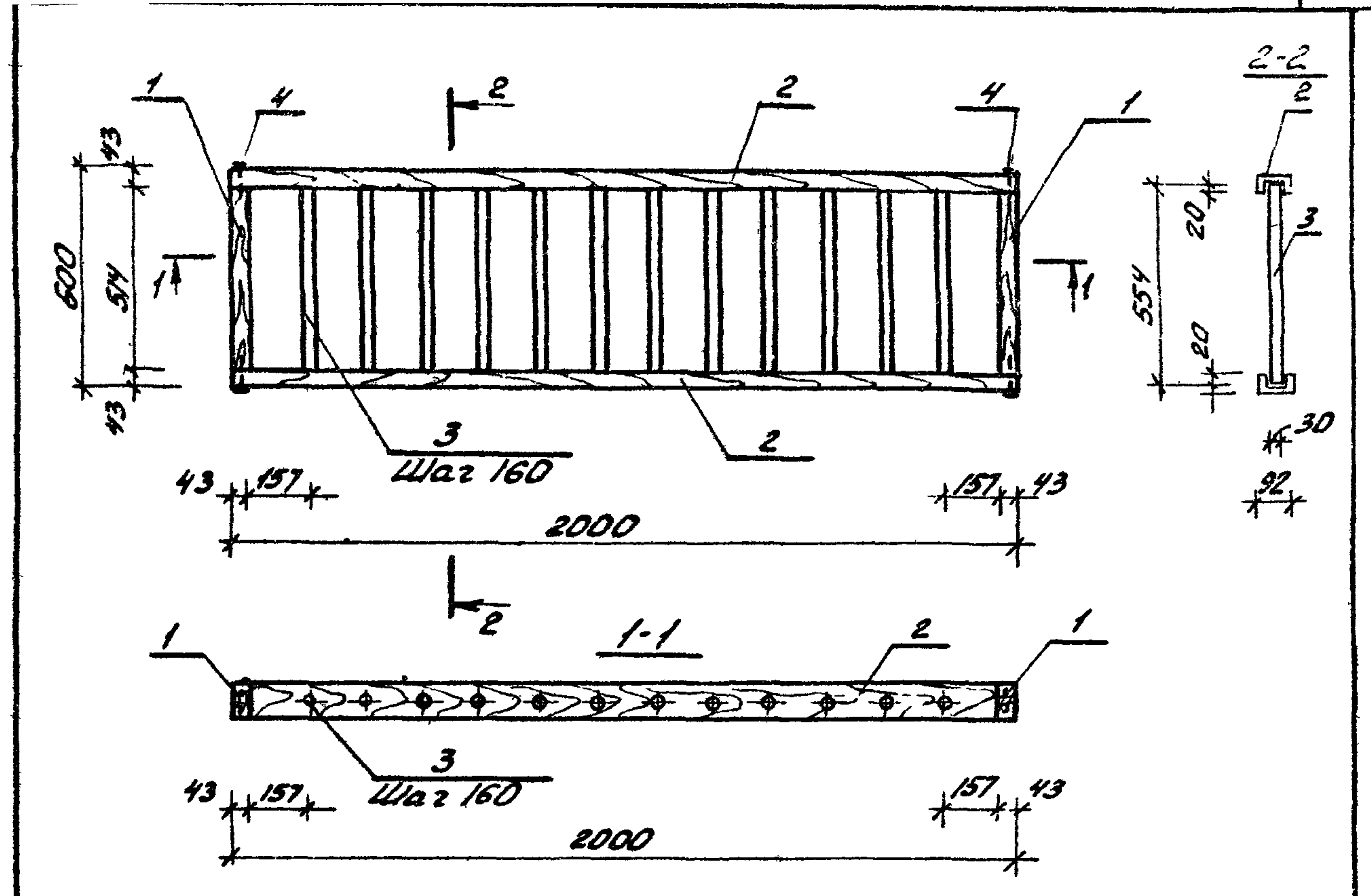
				310-4-1	КДУ-09
				Стенка тип II со скамьей	Стадия
Исполн.	Князев	29.09.81	Скамья МД-1-10	Р	1:10
Провер.	Михайловский	29.09.81			
Соглас.	Алексеева	4.09.81		Лист	Листов 1
Соглас.	Баршай	4.09.81		БЕЛГОСПРОЕКТ г. Минск	
Соглас.	Березовский	4.09.81			
Соглас.	Дубинская	4.09.81			



Формат	Зона	Поз.	Обозначение	Наименование	Кол.	Примечание
				<u>Детали:</u>		
Б4		1		43x217 ГОСТ 24454-80Е, L=3000	1	0.034 м³
Б4		2		92x92 ГОСТ 24454-80Е, L=217	2	0.002 м³
				Общий расход древесины:		0.038 м³
Б4		3		Шуруп 4x100 ГОСТ 1144-80	4	0.069 кг

Инв. № подл.	Лист	Дата	Выполнил	310-4-1	КДУ-10	Качалка-балансир. МД-1-11	Стадия	Масса	Масштаб
							Р		1:10
Инв. № подл.	Лист	Дата	Выполнил	310-4-1	КДУ-11	Барьер. МД-1-12	Стадия	Масса	Масштаб
							Р		1:20
							Лист	Листов 1	
							БЕЛГОСПРОЕКТ г. Минск		
							Инженер	Кутика	4.09.81

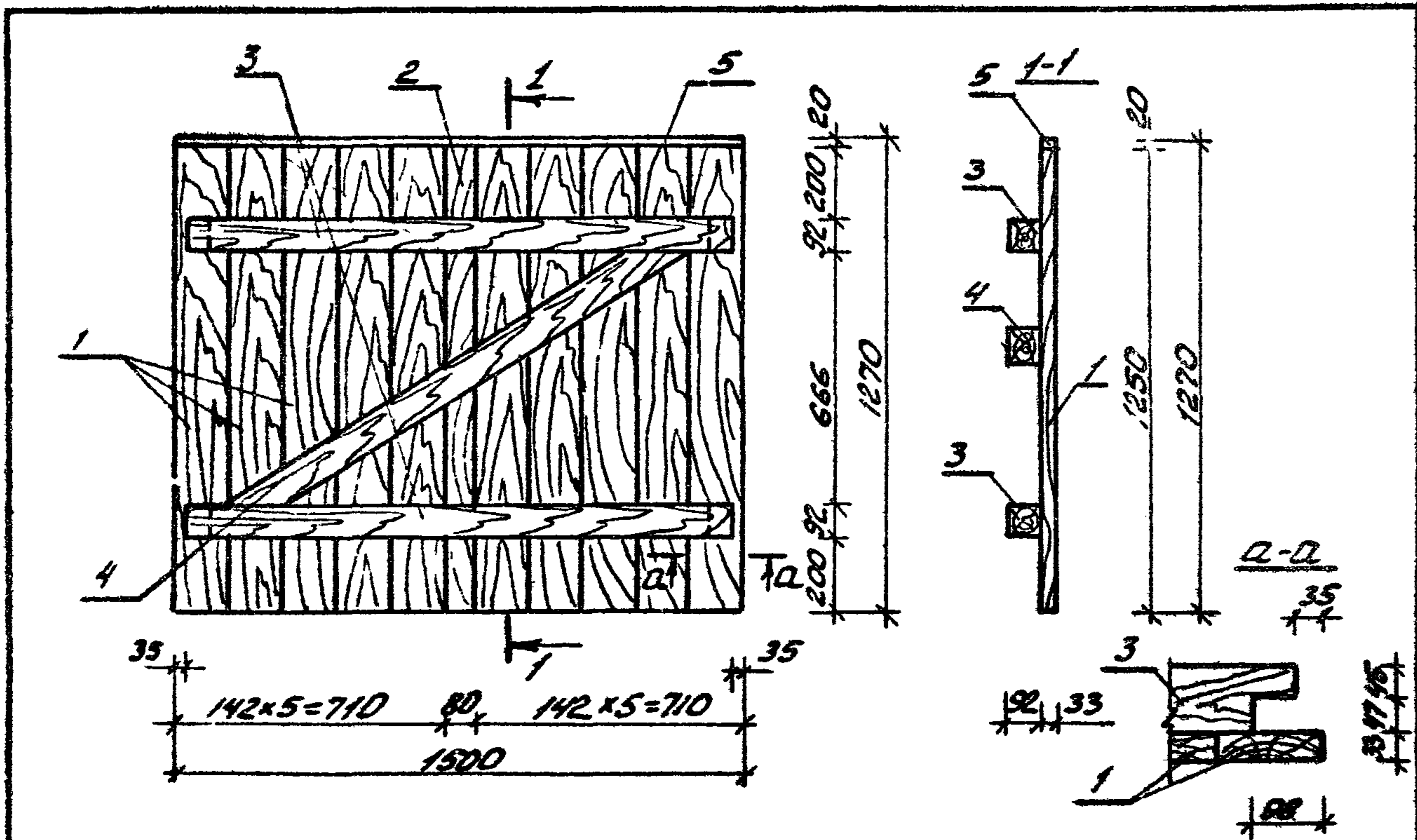
ИНВ. № 1130-8



Формат	Зона	Поз.	Обозначение	Наименование	Кол.	Примечание
				<u>Детали</u>		
Б4		1		43x92 ГОСТ 24454-80Е, L=514	2	0.003 м³
Б4		2		43x92 ГОСТ 24454-80Е, L=2000	2	0.010 м³
Б4		3		φ30 ГОСТ 24454-80Е, L=554	12	0.003 м³
				Общий расход древесины:		0.062 м³
Б4		4		Гвозди К30x80 ГОСТ 4028-63*	8	0.079 кг

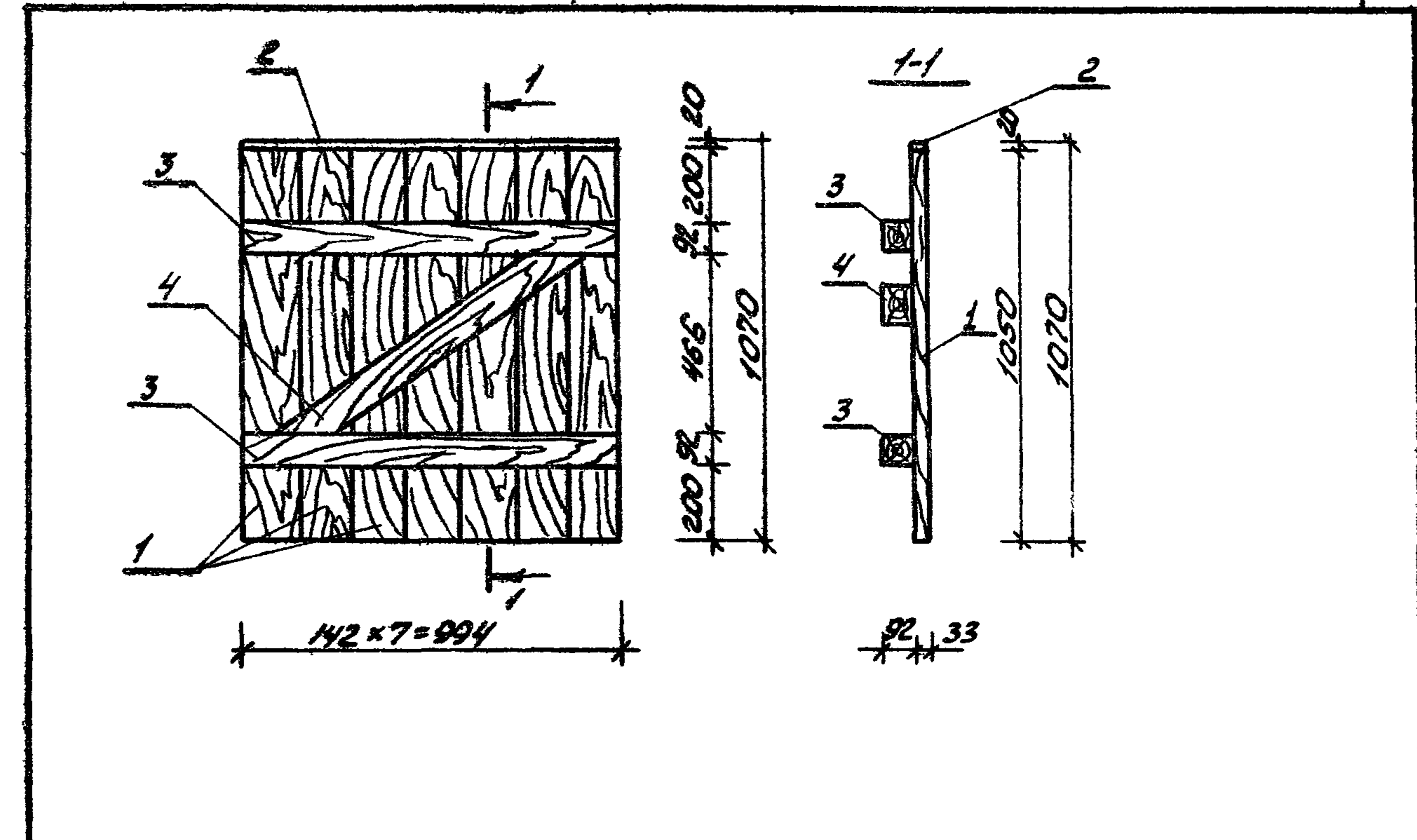
Инв. № подл.	Лист	Дата	Выполнил	310-4-1	КДУ-11	Барьер. МД-1-12	Стадия	Масса	Масштаб
							Р		1:20
Инв. № подл.	Лист	Дата	Выполнил	310-4-1	КДУ-11	Барьер. МД-1-12	Лист	Листов 1	
							БЕЛГОСПРОЕКТ г. Минск		
							Инженер	Кутика	4.09.81
							Инженер	Кутика	4.09.81
							Инженер	Кутика	4.09.81

ИНВ. № 1130-8



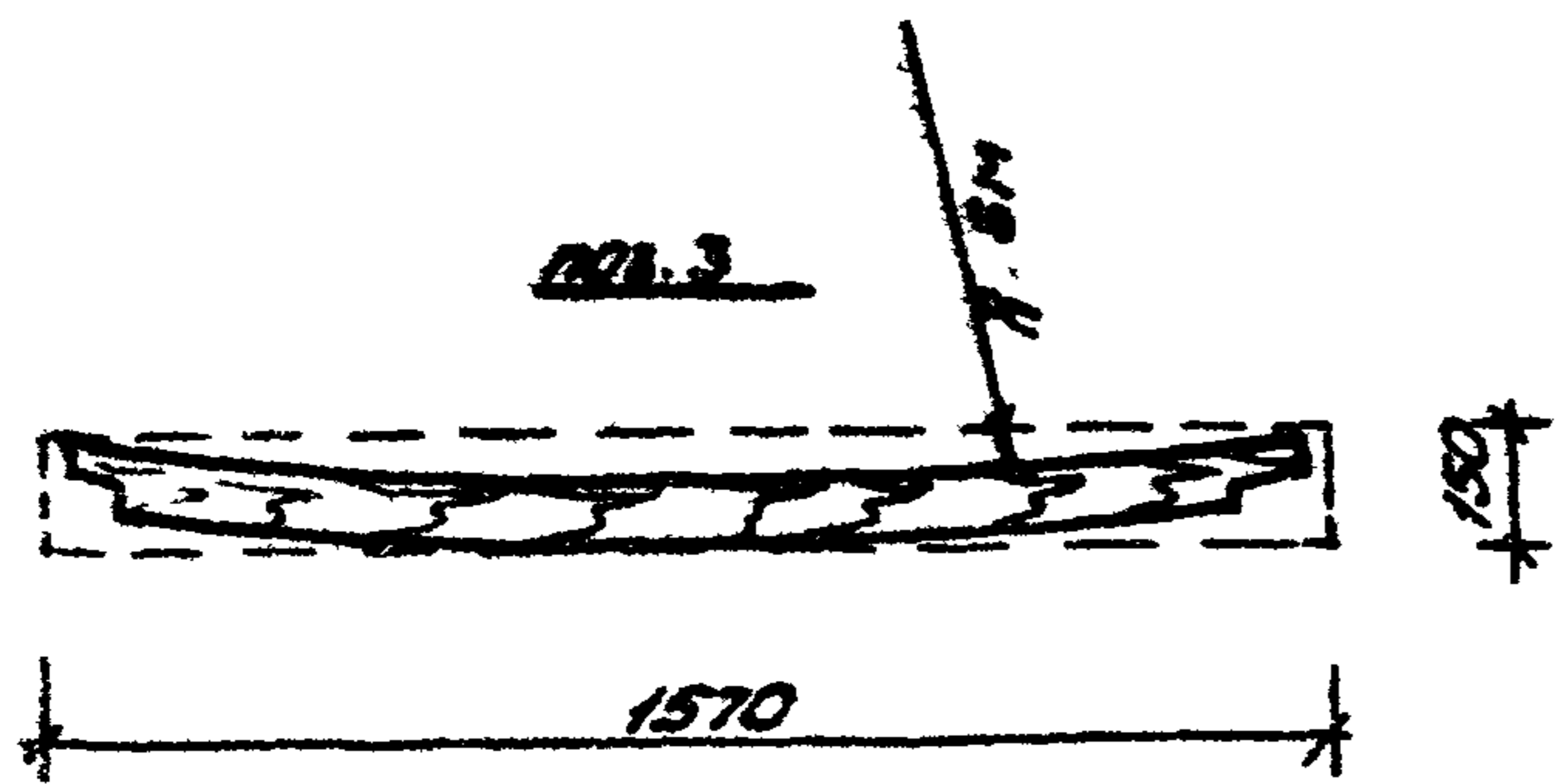
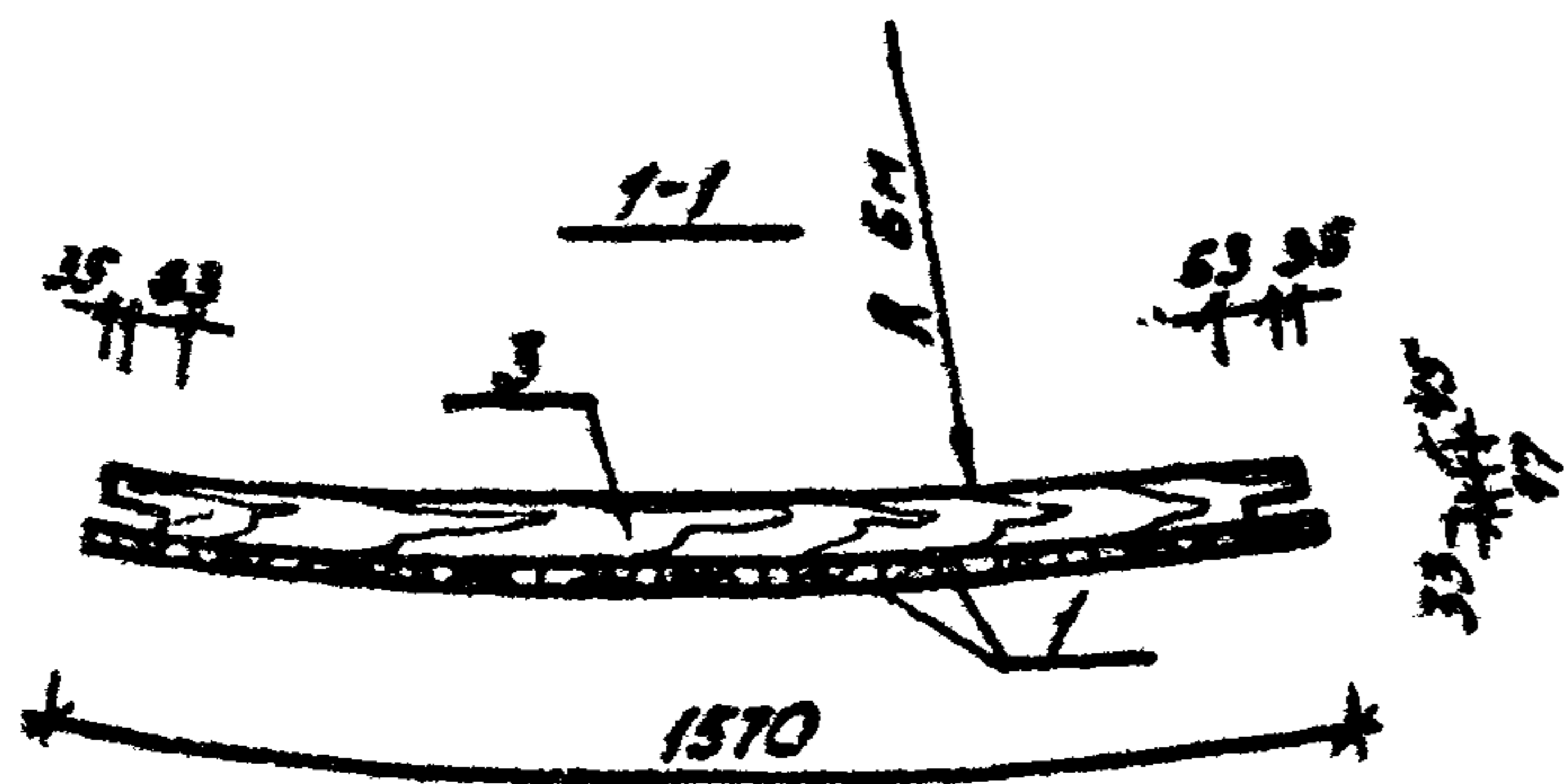
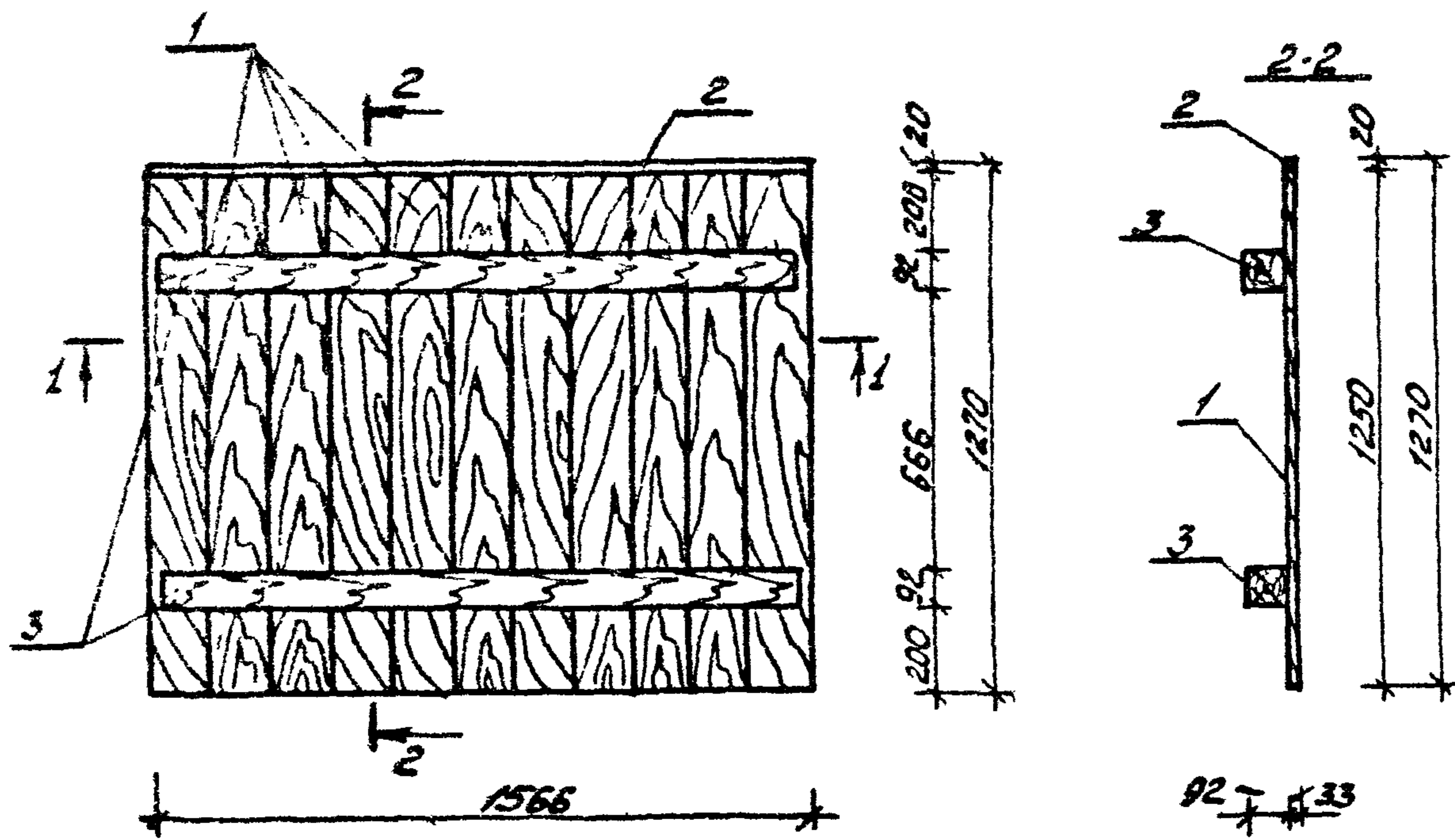
Формы Зона	Поз	Обозначение	Наименование	Кол.	Приме- чание
<u>Детали</u>					
Б4	1		33x142 ГОСТ 24454-80Е, L=1250	10	0,008 м ³
Б4	2		33x80 ГОСТ 24454-80Е, L=1250	1	0,005 м ³
Б4	3		92x92 ГОСТ 24454-80Е, L=1430	2	0,014 м ³
Б4	4		92x92 ГОСТ 24454-80Е, L=1400	1	0,014 м ³
Б4	5		20x33 ГОСТ 24454-80Е, L=1500	1	0,003 м ³
			Общий расход древесины		0,130 м ³
			Гвозди К4x100 ГОСТ 4028-63*	60	

И.Л. № 12-88		310-4-1		КДУ-12	
		Ограждение хоккейной площадки Рядовой щит МД-1-14		Стадия	Масштаб
				Р	1:20
				Лист	Листов 1
		БЕЛГОСПРОЕКТ г. Минск			



Формы Зона	Поз	Обозначение	Наименование	Кол.	Приме- чание
<u>Детали</u>					
Б4	1		33x142 ГОСТ 24454-80Е, L=1050	7	0,006 м ³
Б4	2		40x33 ГОСТ 24454-80Е, L=994	1	0,002 м ³
Б4	3		92x92 ГОСТ 24454-80Е, L=994	2	0,010 м ³
Б4	4		92x92 ГОСТ 24454-80Е, L=960	1	0,010 м ³
			Общий расход древесины		0,074 м ³
			Гвозди К4x100 ГОСТ 4028-63*	40	

И.Л. № 12-88		310-4-1		КДУ-13	
		Ограждение хоккейной площадки. Дверь МД-1-10		Стадия	Масштаб
				Р	1:20
				Лист	Листов 1
		БЕЛГОСПРОЕКТ г. Минск			

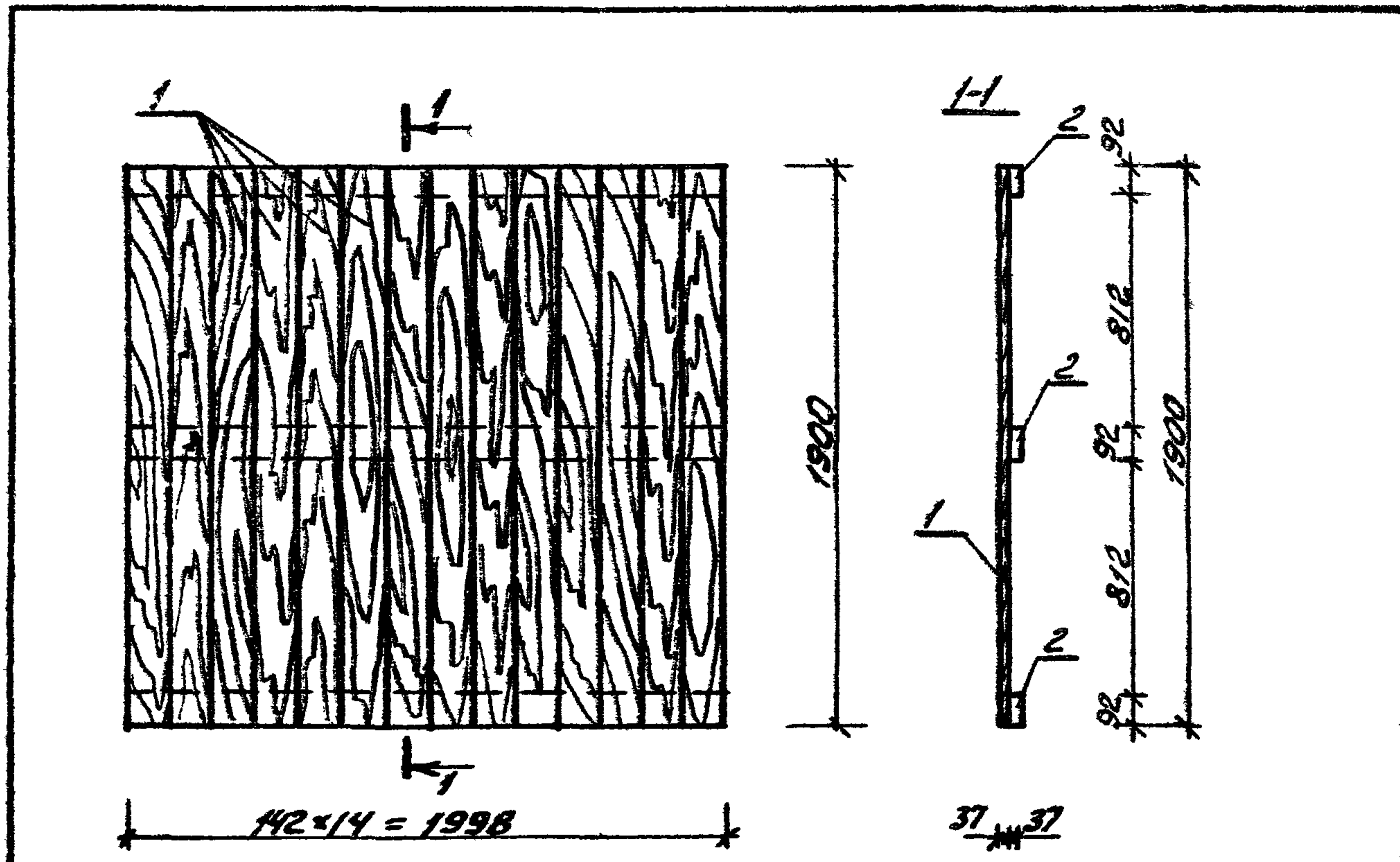


Формат	Зона	Поз.	Обозначение	Наименование	Кол.	Примечание
<u>Детали:</u>						
Б4		1.		33x142 ГОСТ 24454-80Е, L=1250	11	0,008 м ³
Б4		2		20x33 ГОСТ 24454-80Е, L=1570	1	0,004 м ³
Б4		3		92x92 ГОСТ 24454-80Е, L=1500	2	0,015 м ³
					Общий расход древесины:	
					44	0,122 м ³
					Гвозди К4x100 ГОСТ 4028-63*	

Уд. № подл. Подпись и дата. Страница №

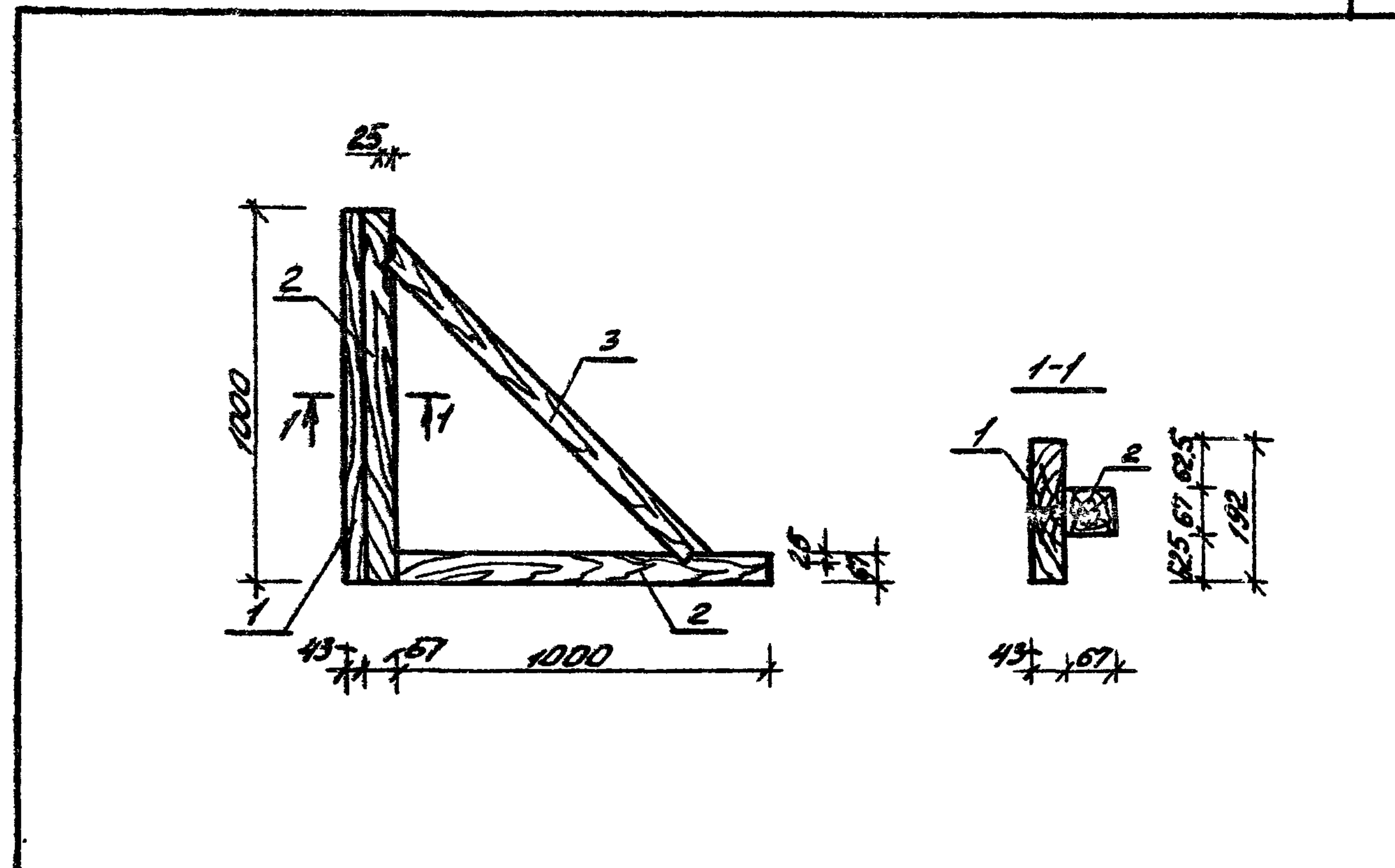
ИНВ. № 1130-8

				310-4-1	КДУ-14
				Угловой щит	МД-1-16
МашАКМЧ	Кначар		29.09.81	Стадия	Р
Гл.инж.	Михайловский		29.09.81	Масса	
ГАП	Вишневская		4.09.81	Масштаб	1:20
ГУП АКМ	Баршай		4.09.81	Лист	Листов 1
Ст.инж.	Березовский		4.09.81	БЕЛГОСПРОЕКТ г. Минск	
Инженер	Дудиковская		4.09.81		



Формат	Зона	Поз.	Обозначение	Наименование	Кол.	Примечание
				<u>Детали:</u>		
Б4	1		37x142 ГОСТ 24454-80Е, L=1900		14	0.013 м ³
Б4	2		37x92 ГОСТ 24454-80Е, L=1998		3	0.009 м ³
				Общий расход древесины:		0.0209 м ³
				Гвозди К2,5x60 ГОСТ 4028-63*	84	

		310-4-1		КДУ-15	
Ограждение хоккейной площадки. Щит МД-1-13				Стадия	Масштаб
				Р	1:25
				Лист	Листов 1
БЕЛГОСПРОЕКТ г. Минск					

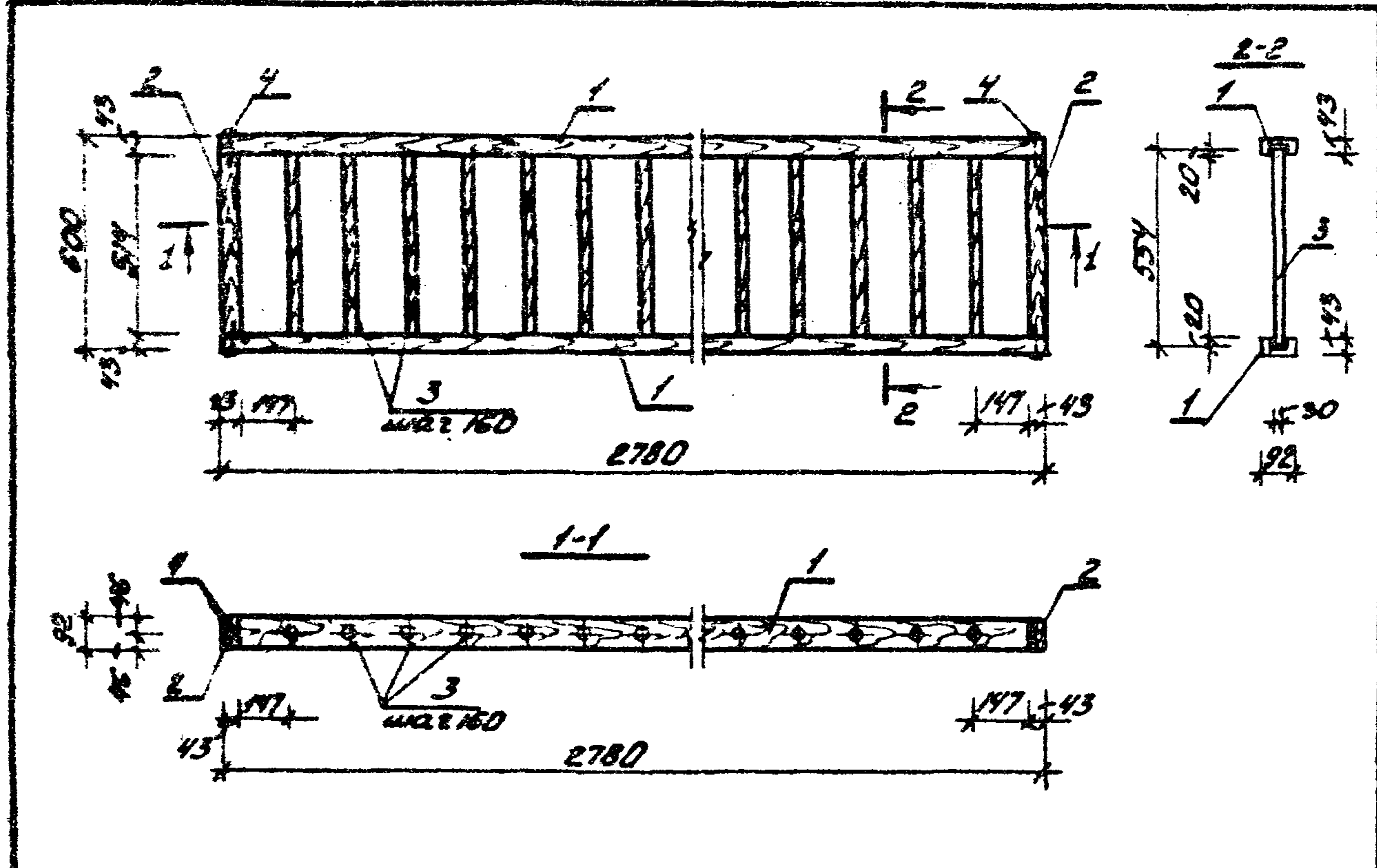


Формат	Зона	Поз.	Обозначение	Наименование	Кол.	Примечание
				<u>Детали:</u>		
Б4	1		43x192 ГОСТ 24454-80Е, L=1000		1	0.010 м ³
Б4	2		57x57 ГОСТ 24454-80Е, L=1000		2	0.006 м ³
Б4	3		57x57 ГОСТ 24454-80Е, L=1200		1	0.007 м ³
				Общий расход древесины:		0.029 м ³
				Гвозди К3x80 ГОСТ 4028-63*	15	

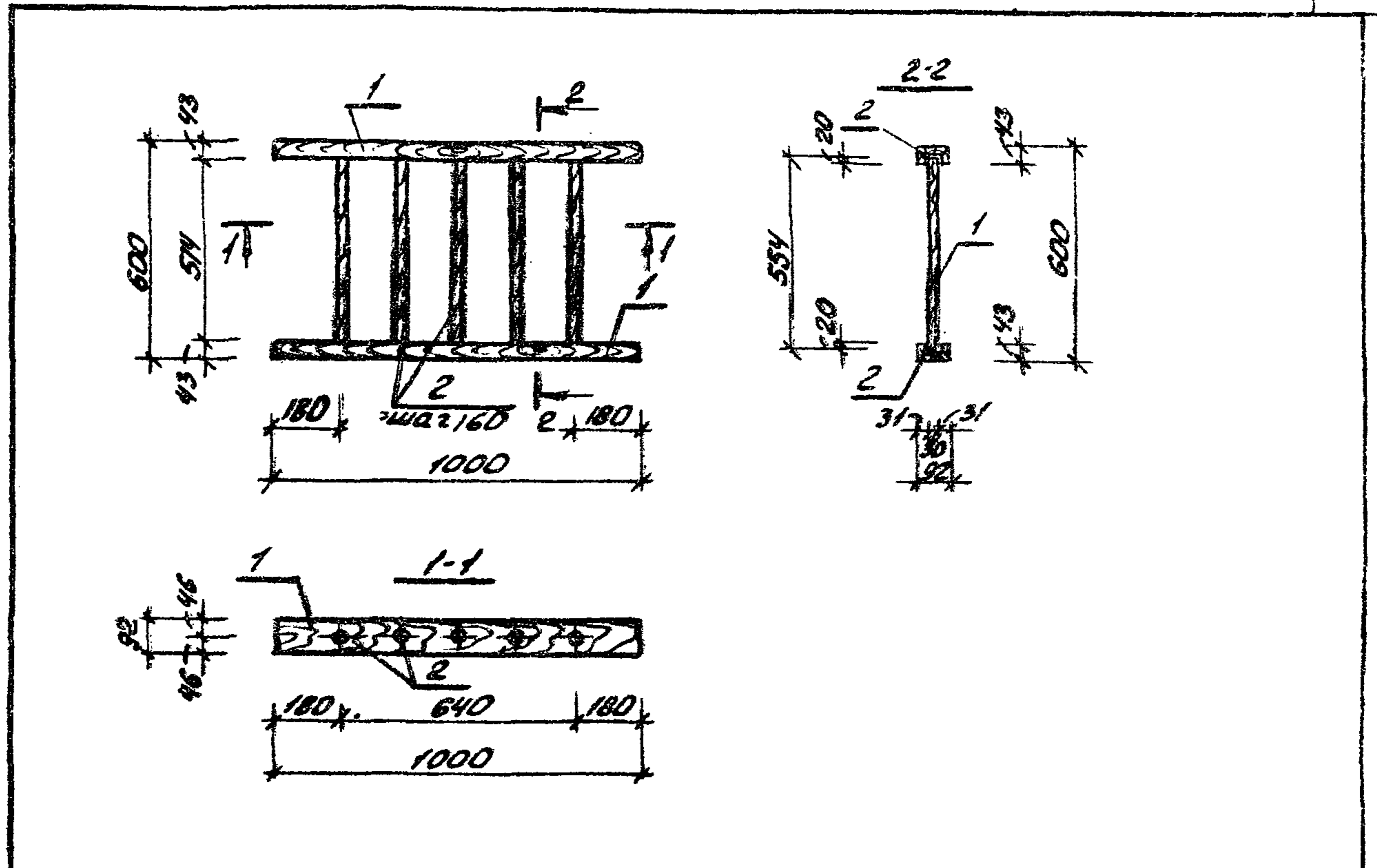
		310-4-1		КДУ-16	
Ограждение хоккейной площадки. Подкос МД-1-17				Стадия	Масштаб
				Р	1:20
				Лист	Листов 2
БЕЛГОСПРОЕКТ г. Минск					

Лист 1 из 2

Лист 1 из 2



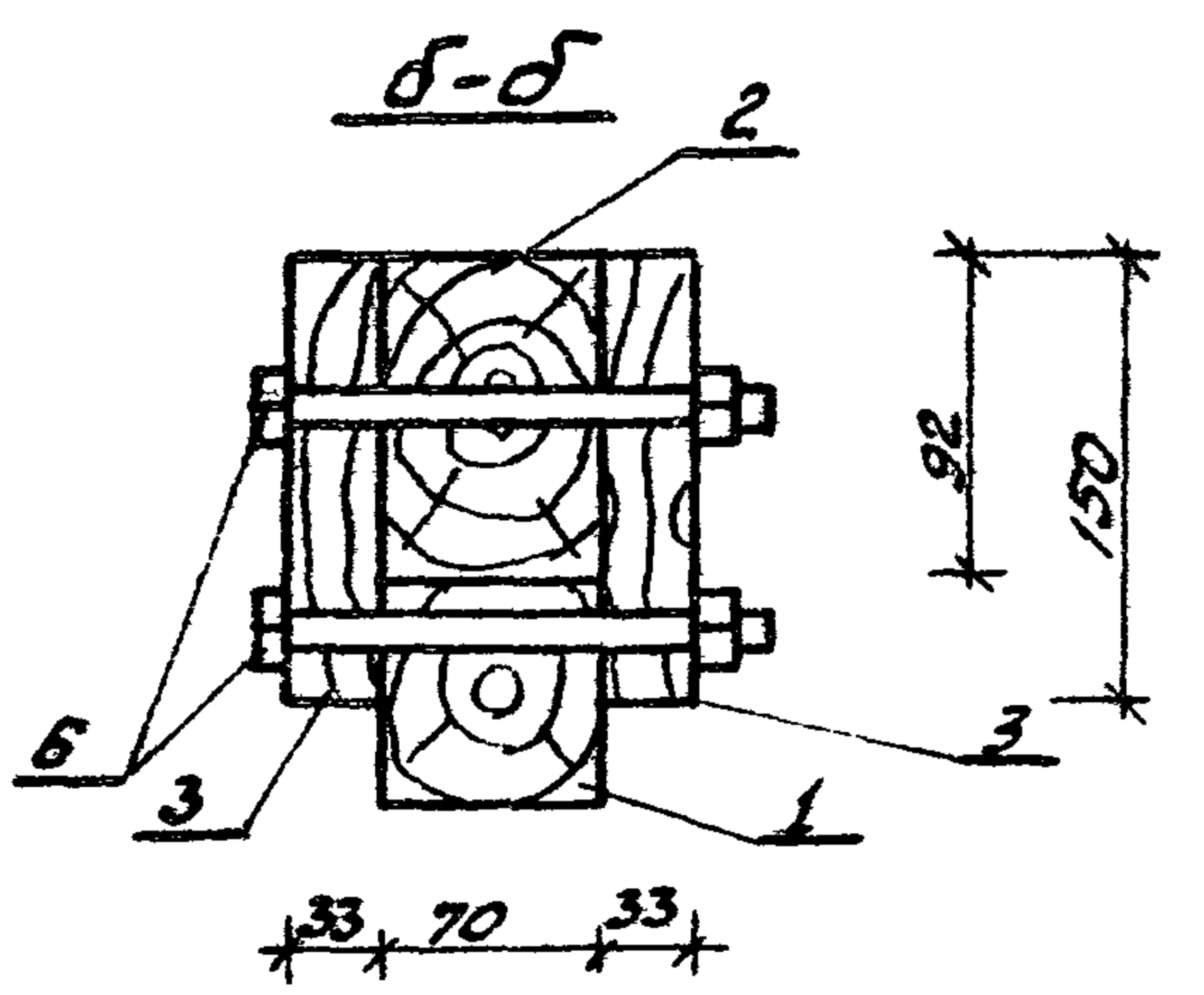
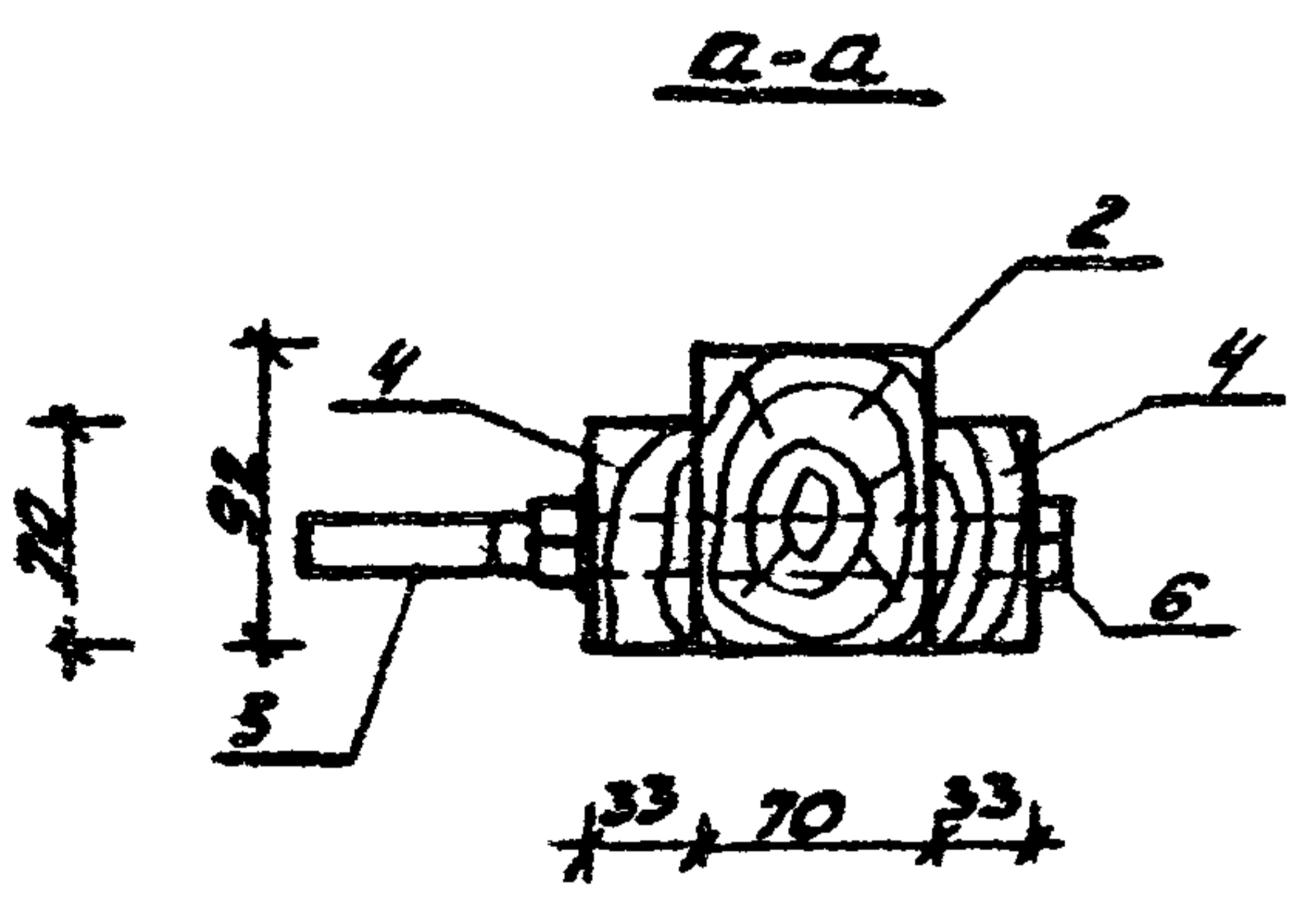
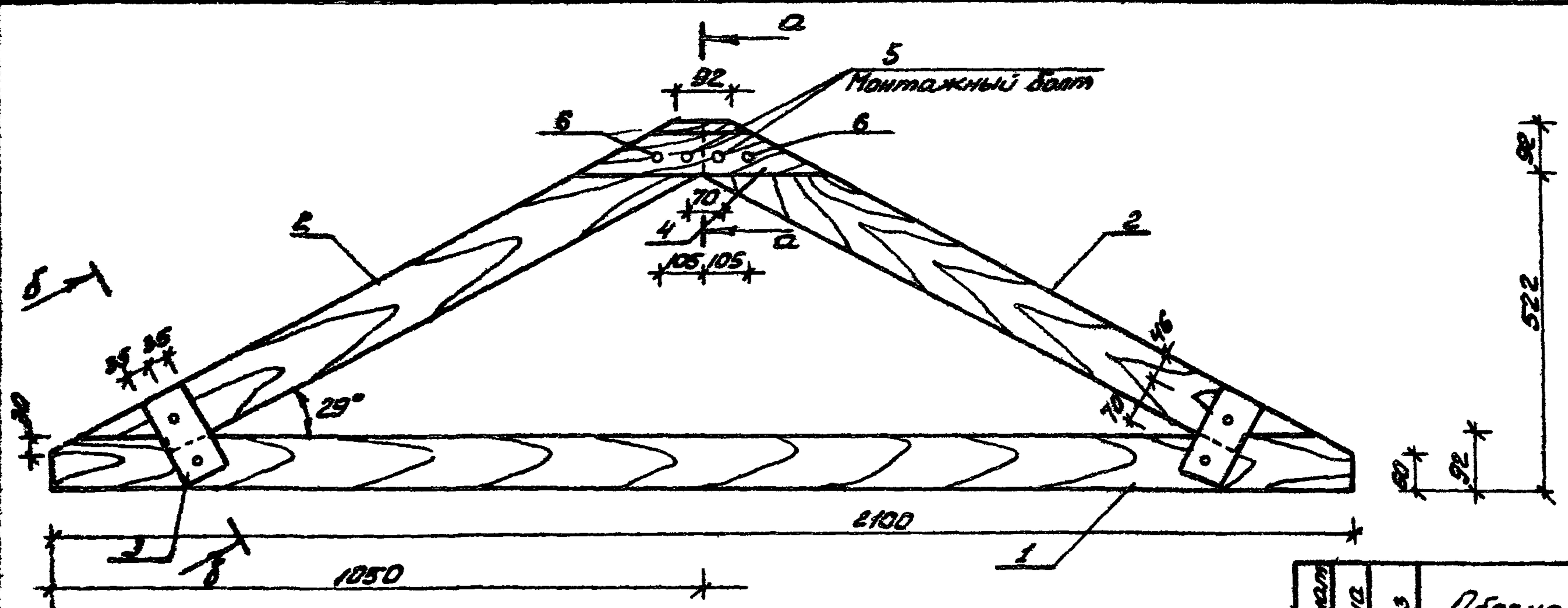
Код	Зона	Пос	Обозначение	Наименование	Кол	Примечание
<u>Детали.</u>						
Б4		1		43x92 ГОСТ 24454-80Е, L=2780	2	0.014 м ³
Б4		2		43x92 ГОСТ 24454-80Е, L=514	2	0.003 м ³
Б4		3		φ30 ГОСТ 24454-80Е, L=554	16	0.002 м ³
				Общий расход древесины		0.066 м ³
Б4		4		Гвозди К 3.0x80 ГОСТ 4038-63*	8	



Код	Зона	Пос	Обозначение	Наименование	Кол	Примечание
<u>Детали.</u>						
Б4		1		43x92 ГОСТ 24454-80Е, L=1000	2	0.005 м ³
Б4		2		φ30 ГОСТ 24454-80Е, L=554	5	0.002 м ³
				Общий расход древесины		0.02 м ³

Изд. № 1000. Проверка и разработка чертежа				310-4-1		КДУ-17	
				Горка-манеж МД-1-18		Стадия	Масса
Нач. АКМЧ	Князев	29.09.81	Р		1:20		
Гл. констр.	Михайловский	29.09.81					
ГАП	Вишневецкая	29.09.81	Лист	Листов 1			
ГУП АКМ	Баршай	29.09.81	БЕЛГОСПРОЕКТ г. Минск				
Ст. инж.	Березовский	4.09.81					
Инженер	Куткина	4.09.81					

Изд. № 1000. Проверка и разработка чертежа				310-4-1		КДУ-18	
				Горка-манеж МД-1-19		Стадия	Масса
Нач. АКМЧ	Князев	29.09.81	Р		1:20		
Гл. констр.	Михайловский	29.09.81					
ГАП	Вишневецкая	29.09.81	Лист	Листов 1			
ГУП АКМ	Баршай	4.09.81	БЕЛГОСПРОЕКТ г. Минск				
Ст. инж.	Березовский	4.09.81					
Инженер	Куткина	4.09.81					

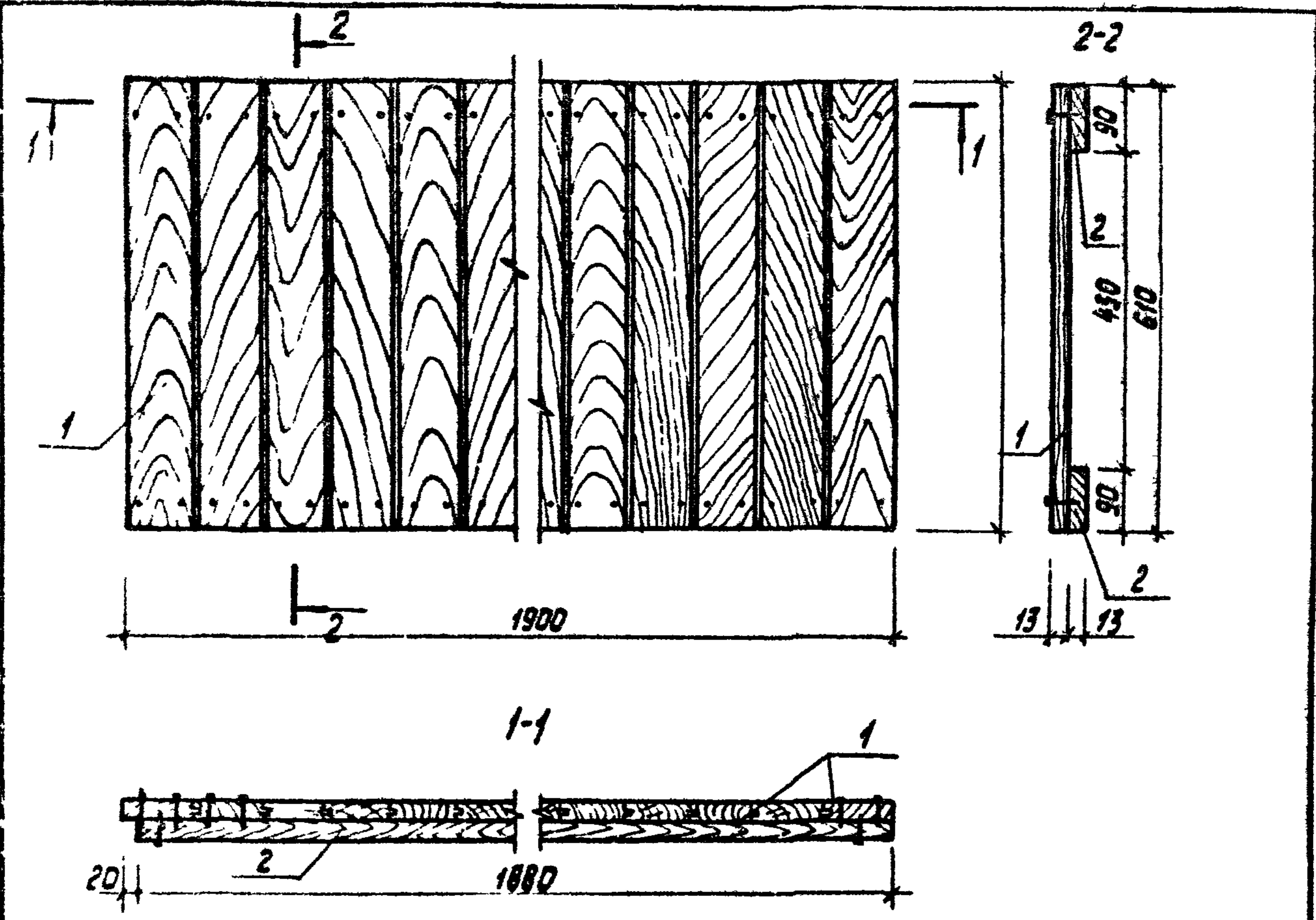


Код	Зона	Пос	Обозначение	Наименование	Кол	Примеч
<u>Детали</u>						
64		1		70x92 ГОСТ 24454-80Е, L=2100	1	0.016 м³
64		2		70x92 ГОСТ 24454-80Е, L=1140	2	0.009 м³
64		3		33x70 ГОСТ 24454-80Е, L=150	4	0.0045 м³
64		4		33x70 ГОСТ 24454-80Е L=400	2	0.004 м³
64		5		Болт М16x220 к.л. 2-ой ГОСТ 7798-70 ^н с гайкой М16 ГОСТ 5915-70 ^н шайбой 16	2	0.426 кг
64		6		Болт М16x150-011 ГОСТ 7798-70 ^н с гайкой М16 ГОСТ 5915-70 ^н шайбой 16	6	0.332 кг
				Общий расход древесины		0.038 м³

Инж. С.В. Сидоров
 Проект № 1130-8

Инж. С.В. Сидоров

				310-4-1	КДЦ-19
				Теневой зонт тип II, МД-1-20	Р
Исполн.	Кночэр	29.08.81		Масса	Масштаб
Пр. констр.	М. Михайловский	22.08.81			1:10
Г.А.П.	Витковская	4.08.81		Лист	Листов 1
Г.И.П. АКТ	Баришай	6.08.81		БЕЛГОСПРОЕКТ г. Минск	
Сот. инж.	Борисовский	4.08.81			
Инж. инст.	Рубина	11.08.81			



Формат	Зона	Поз.	Обозначение	Наименование	Кол.	Примеч.
				<u>Детали:</u>		
Б4		1		Вагонка 13*94 КС1Б-76 L=610	21	0.0007 м3
Б4		2		Вагонка 13*94 КС1Б-76 L=1880	2	0.0023 м3
				Общий расход древесины	—	0.020 м3
Б4		3		Гвозди 11,2*25 ГОСТ 4028-63*		0.020 кг

310-4-1

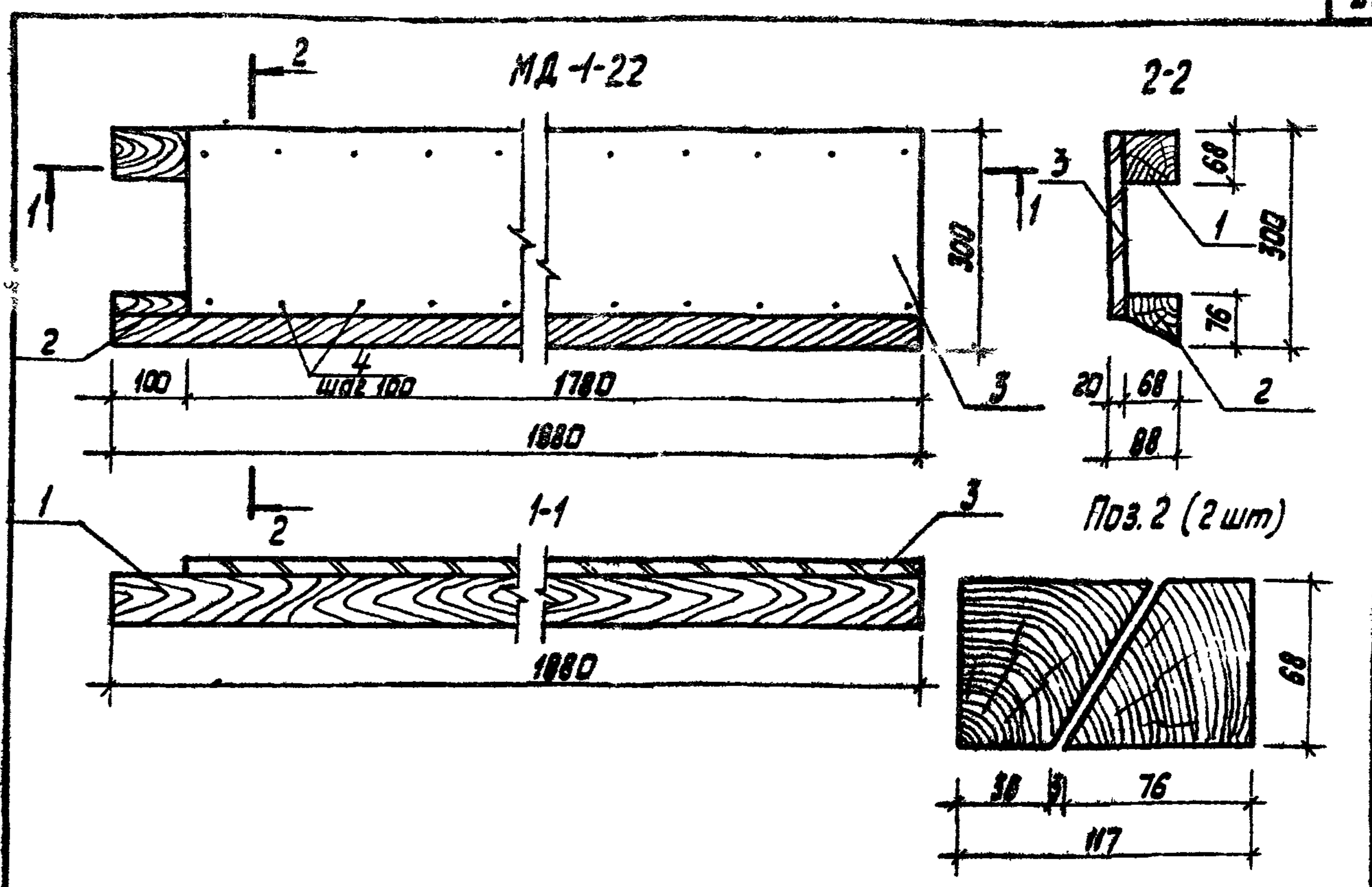
КДИ-20

И.С. КС-4	Князев	29.09.81
Г.А. КС-20	Михайловский	29.09.81
Г.А.П.	Вишневская	29.09.81
Г.И.П. А.К.М.	Баршай	29.09.81
Ст. инж.	Березовский	4.09.81
Инж.	Котинский	4.09.81

Щит МД-1-21

Стадия	Масса	Масштаб
Р		1:10
Лист	Листов 1	
БЕЛГОСПРОЕКТ г. Минск		

ИНВ. № 1130-8



Формат	Зона	Поз.	Обозначение	Наименование	Кол.	Примеч.
				<u>Детали:</u>		
Б4		1		68*68 ГОСТ 24454-80E, L=1880	1	0.009 м3
		2		117*68 ГОСТ 24454-80E, L=1880	1	0.007 м3
Б4		3		1780*20 ГОСТ 10632-77, L=250	1	
				Общий расход древесины	—	0.016 м3
Б4		4		Шуруп 1-5*70.2 ГОСТ 1144-80	36	0.35 кг

310-4-1

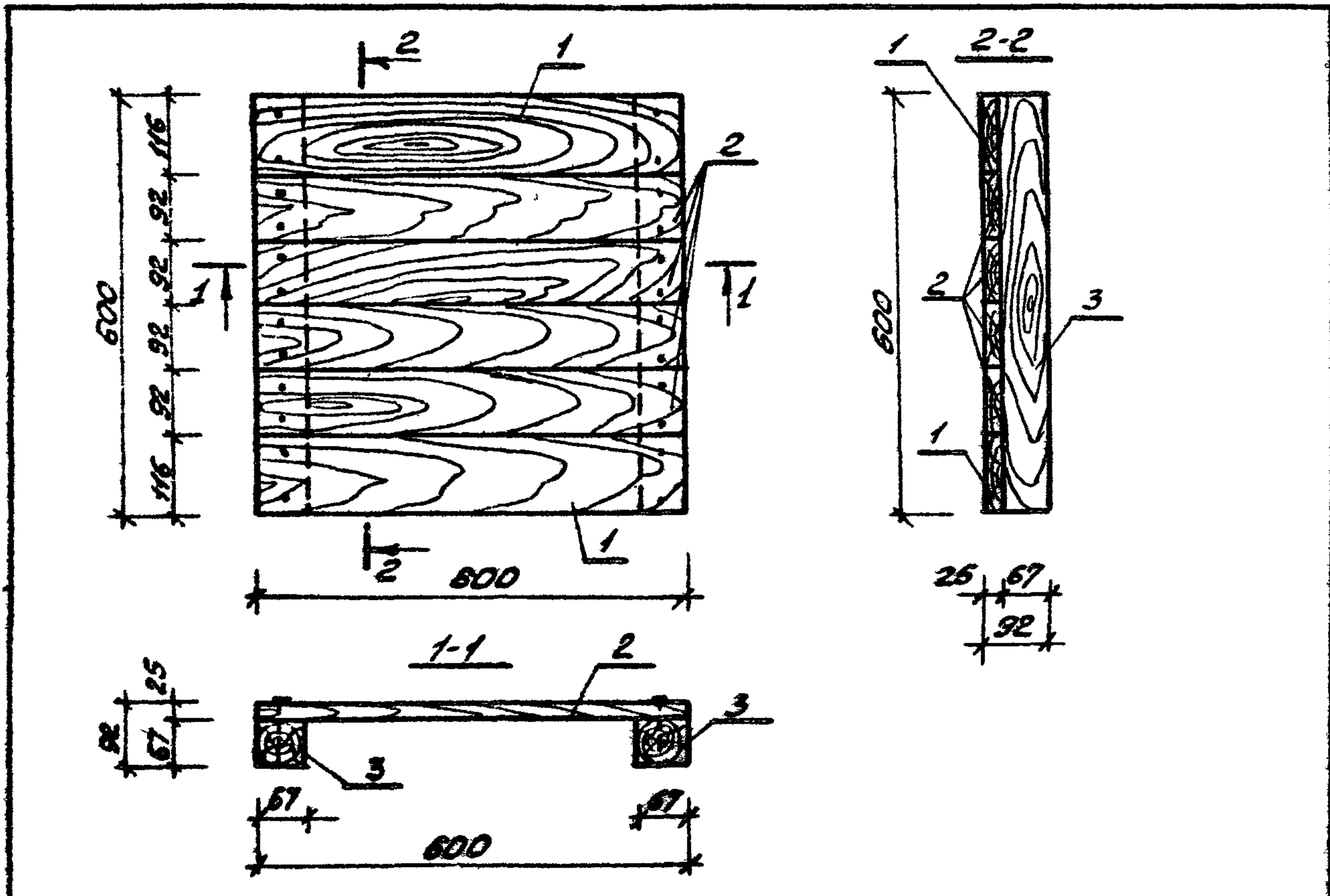
КДИ-21

И.С. А.К.М.-4	Князев	29.09.81
Г.А. констр.	Михайловский	29.09.81
Г.А.П.	Вишневская	29.09.81
Г.И.П. А.К.М.	Баршай	29.09.81
Ст. инж.	Березовский	4.09.81
Инж.	Котинский	4.09.81

Навес теневой тип I, II.
Щит МД-1-22
Щит МД-1-22Н

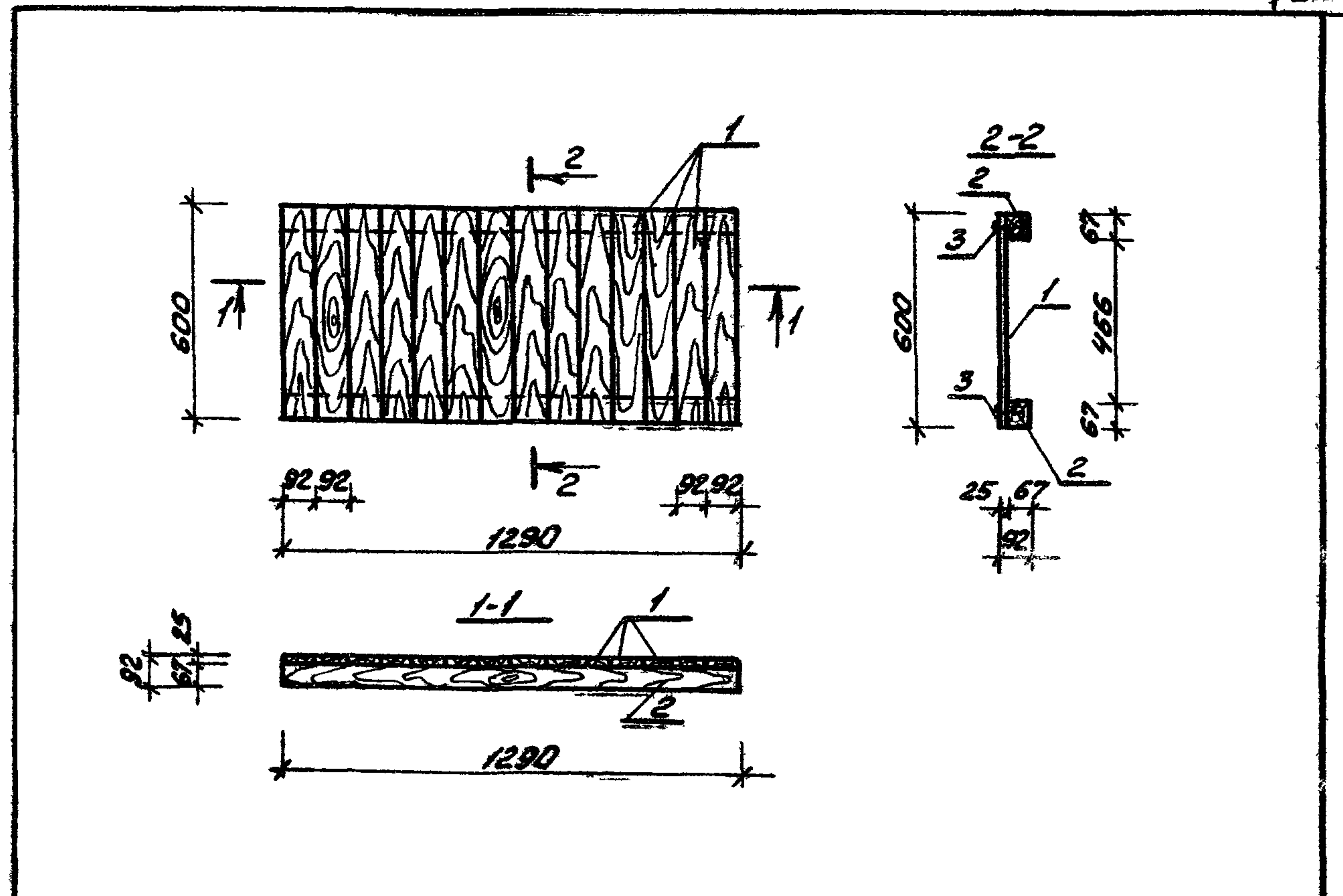
Стадия	Масса	Масштаб
Р		1:10
Лист	Листов 1	
БЕЛГОСПРОЕКТ г. Минск		

ИНВ. № 1130-8



Формат	Зона	Поз.	Обозначение	Наименование	Кол.	Примечание
<u>Детали:</u>						
Б4	1			25x116 ГОСТ 24454-80Е, L=600	2	0.002 м ³
Б4	2			25x92 ГОСТ 24454-80Е, L=600	4	0.002 м ³
Б4	3			67x67 ГОСТ 24454-80Е, L=600	2	0.003 м ³
Общий расход древесины:						0.018 м ³
Гвозди К 3.0x70 ГОСТ 4028-63*						28

310-4-1			КДУ-22		
Уровни подъема, игровой гимнастический компл лекс.			Стадия	Масса	Масштаб
М.Д. - 1-23			Р		1:10
Нач. АКМЧ Кначэр Гл. конст. Михайловский ГАП Вишневецкая ГЛ. АКМ Баршай Ст. инж. Березовский Инжен. Кудиковский			БЕЛГОСПРОЕКТ г. Минск		



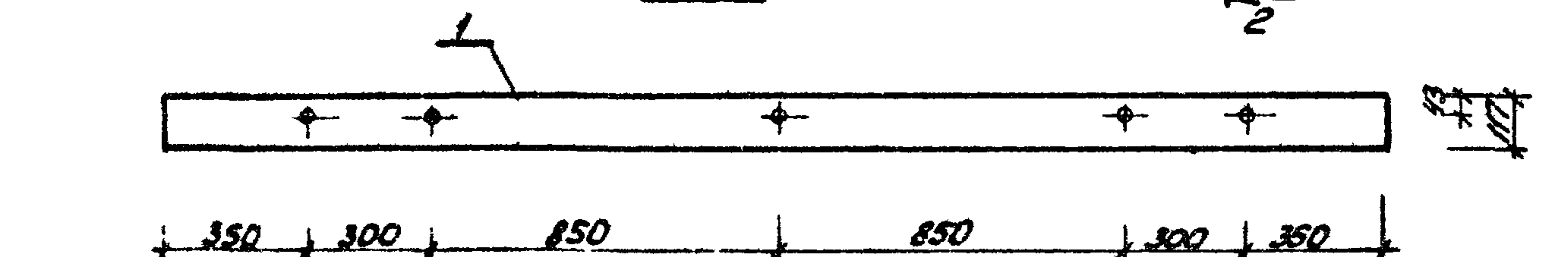
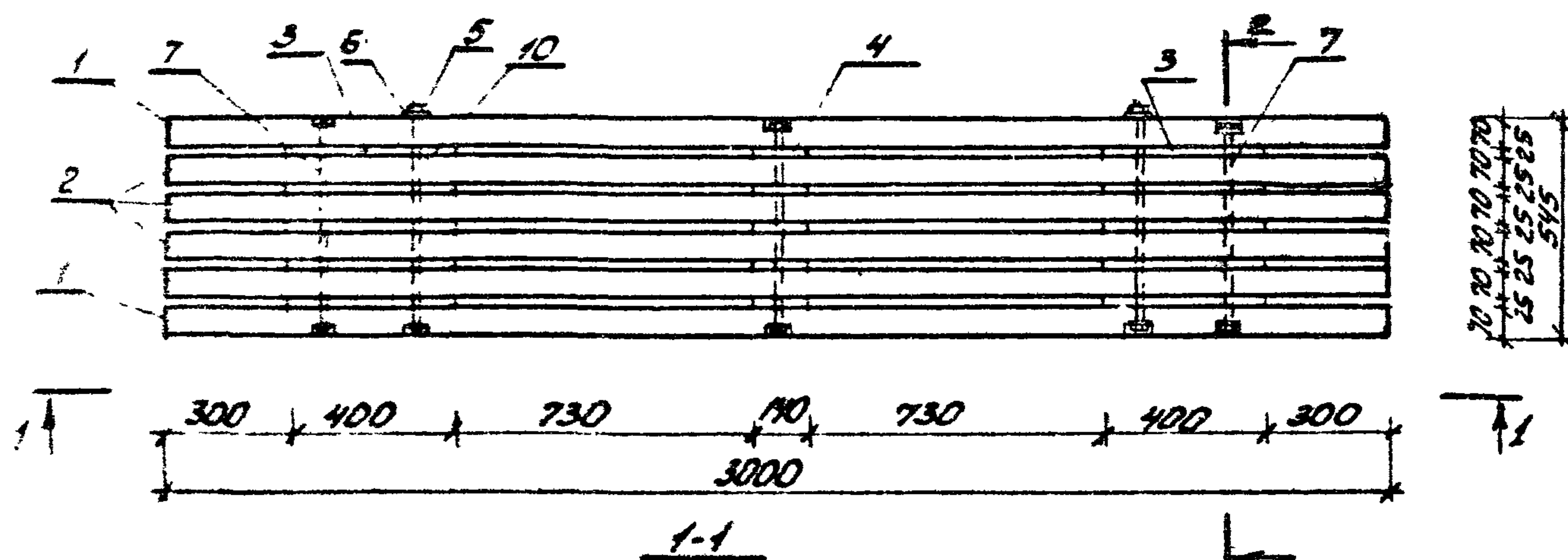
Формат	Зона	Поз.	Обозначение	Наименование	Кол.	Примечание
<u>Детали:</u>						
Б4	1			25x92 ГОСТ 24454-80Е, L=600	14	0.002 м ³
Б4	2			67x67 ГОСТ 24454-80Е, L=1290	2	0.007 м ³
Общий расход древесины:						0.042 м ³
Б4	3			Гвозди К 3.0x70 ГОСТ 4028-63*	56	

310-4-1			КДУ-23		
Парка-скат тип III Б.			Стадия	Масса	Масштаб
М.Д. - 1-29			Р		1:20
Нач. АКМЧ Кначэр Гл. конст. Михайловский ГАП Вишневецкая ГЛ. АКМ Баршай Ст. инж. Березовский Инжен. Кудиковский			БЕЛГОСПРОЕКТ г. Минск		

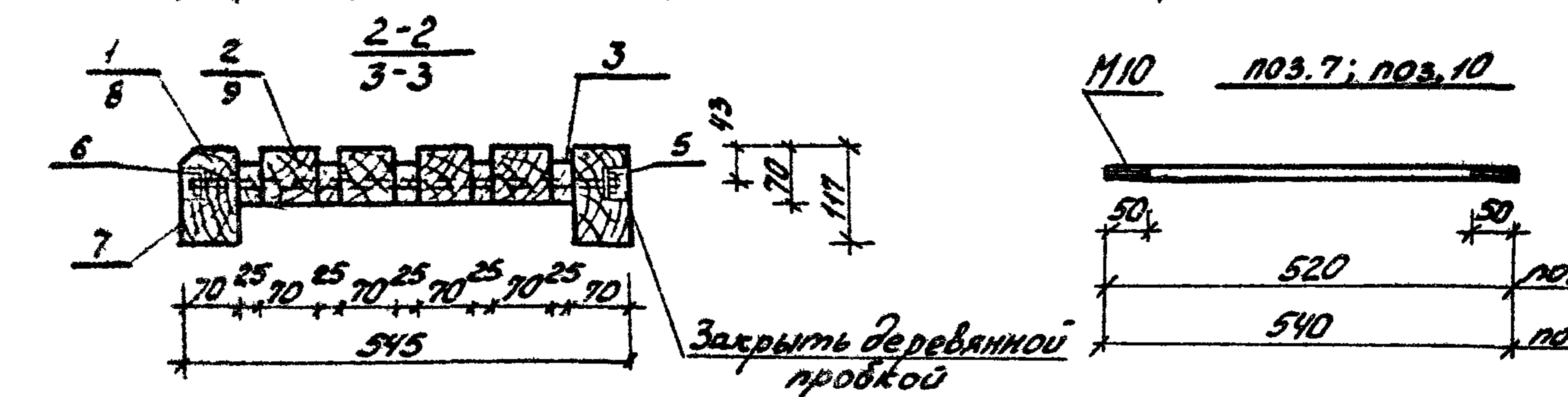
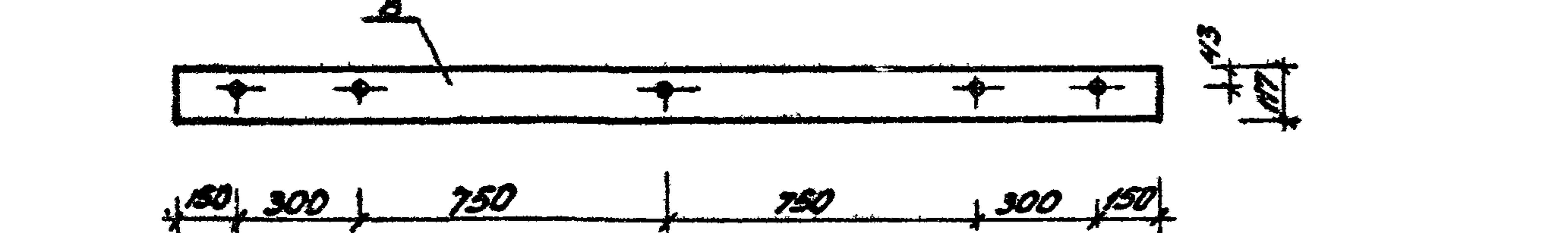
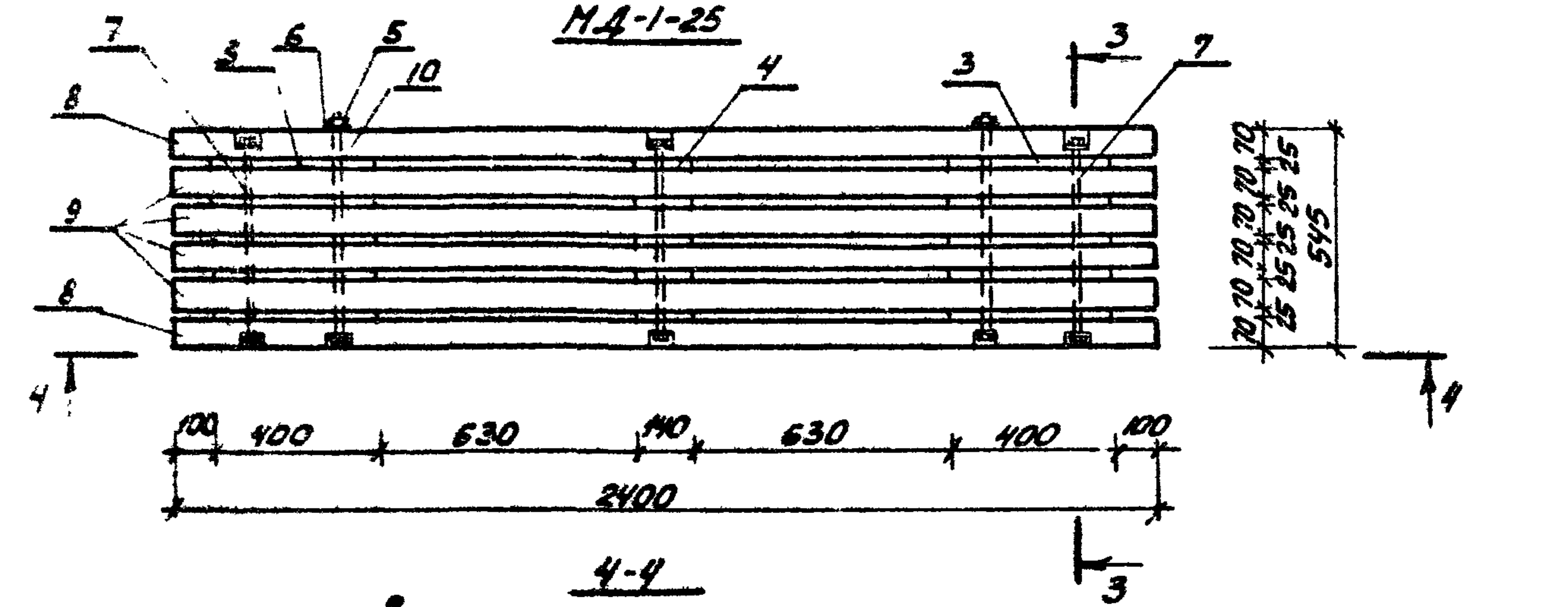
№6 в. под. Подпись и дата. В.А.И.И.И.

№6 в. под. Подпись и дата. В.А.И.И.И.

МД-1-24



МД-1-25



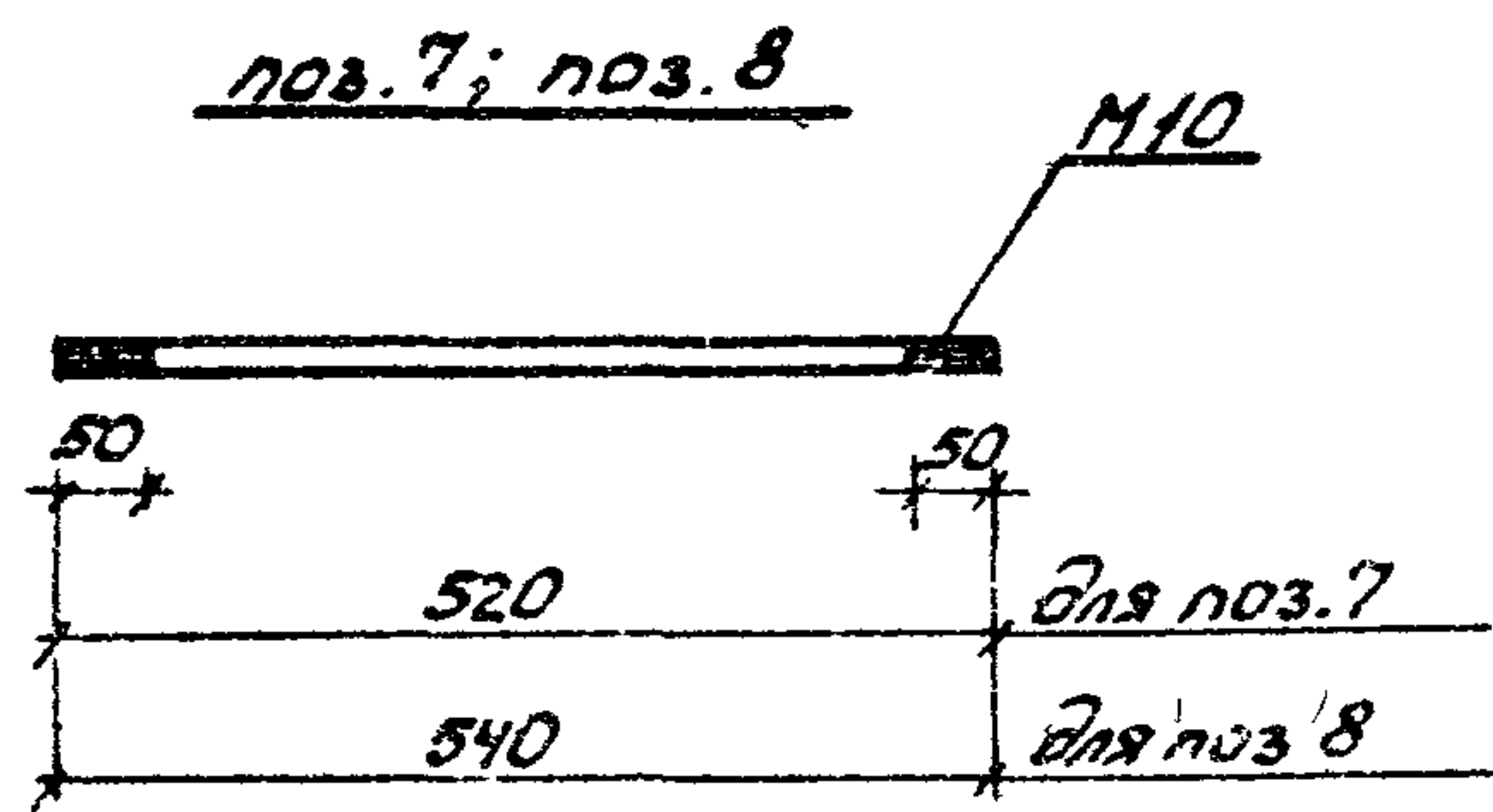
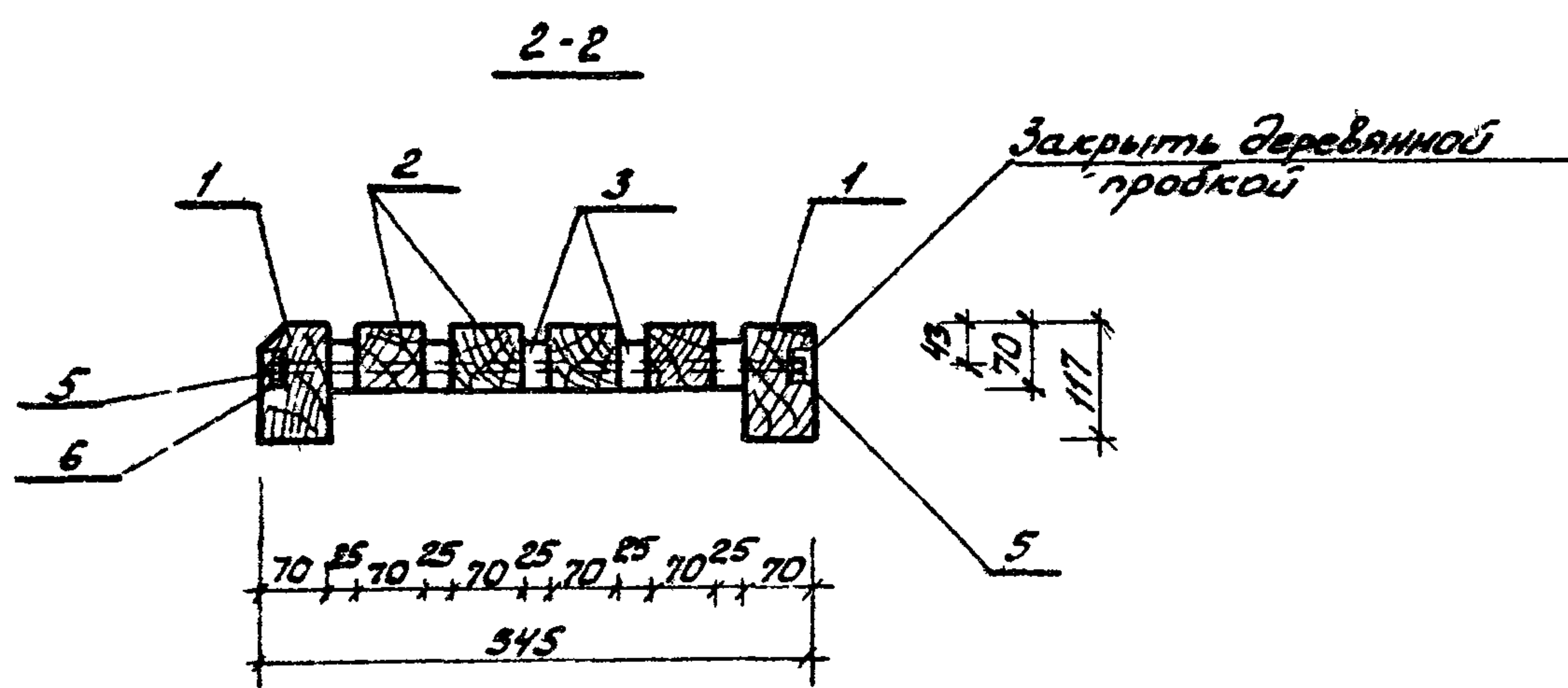
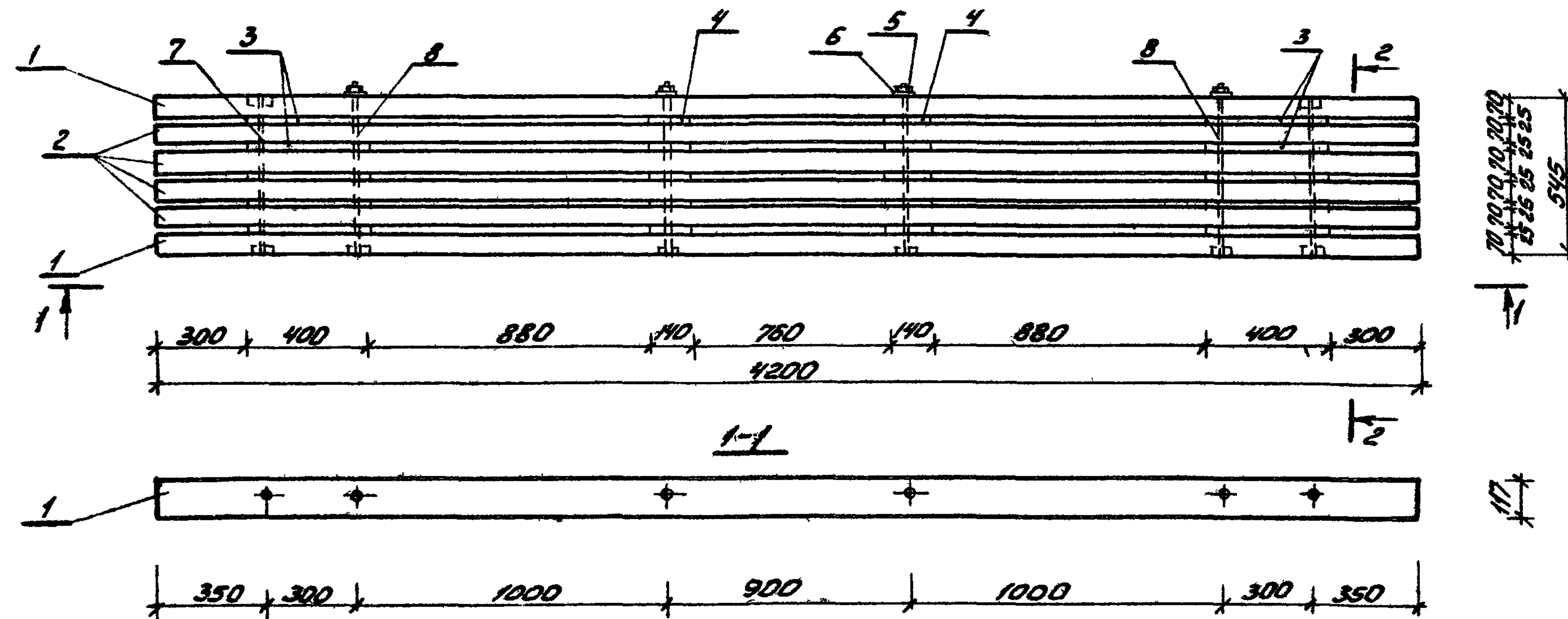
Формат	Зона	Поз.	Обозначение	Наименование	Кол.	Примечание
				Детали МД-1-24		
Б4		1		70x117 ГОСТ 24454-80Е, L=3000	2	0.0281м³
Б4		2		70x70 ГОСТ 24454-80Е, L=3000	4	0.0169м³
Б4		3		54x25 ГОСТ 24454-80Е, L=400	10	0.0007м³
Б4		4		54x25 ГОСТ 24454-80Е, L=140	5	0.0003м³
		5		Гайка М10 ГОСТ 5915-70 80Е	10	0.0144кг
		6		Шайба 10 ГОСТ 11371-78	10	0.0041кг
12		7		Ф10 А1 ГОСТ 5781-75 L=520	3	0.321кг
12		10		Ф10 А1 ГОСТ 5781-75 L=540	2	0.333кг
				Общий расход древесины		0.1323м³
				Детали МД-1-25		
Б4		4		Б4x25 ГОСТ 24454-80Е, L=140	5	0.0003м³
		5		Гайка М10 ГОСТ 5915-70*	10	0.0144кг
		6		Шайба 10 ГОСТ	10	0.0041кг
12		7		Ф10 А1 ГОСТ 5781-75, L=520	3	0.321кг
Б4		8		70x117 ГОСТ 24454-80Е, L=2400	2	0.0225м³
Б4		9		70x70 ГОСТ 24454-80Е, L=2400	4	0.0135м³
Б4		3		54x25 ГОСТ 24454-80Е, L=400	10	0.0007м³
12		10		Ф10 А-Г ГОСТ 5781-75 L=540	2	0.333кг
				Общий расход древесины		0.1075м³

		310-4-1		КДУ-24	
Скамья С-1(3) А, Б. МД-1-24, МД-1-25				Таблица	Масса
				Р	1:20
				Лист	Листов 2
БЕЛГОСПРОЕКТ г. Минск					

Иж. АКМ-4	Кноуэр		29.09.81
Гл. констр.	Никайловский		29.09.81
ГАП	Винниевская		4.08.81
ГУП АКМ	Баршай		4.09.81
Ст. мех.	Белозовский		4.08.81
Инженер	Китина		4.09.81

№ 1130-8

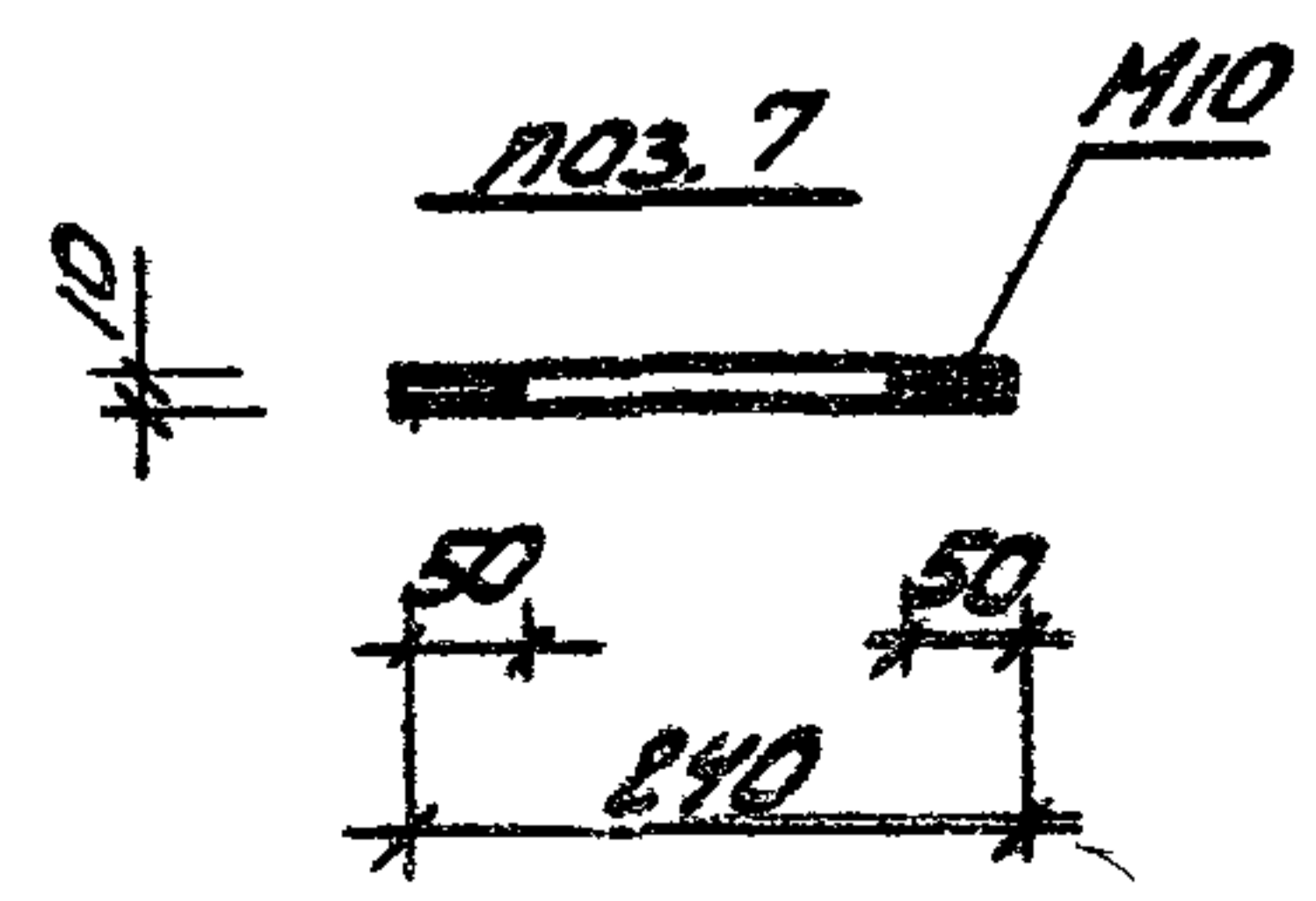
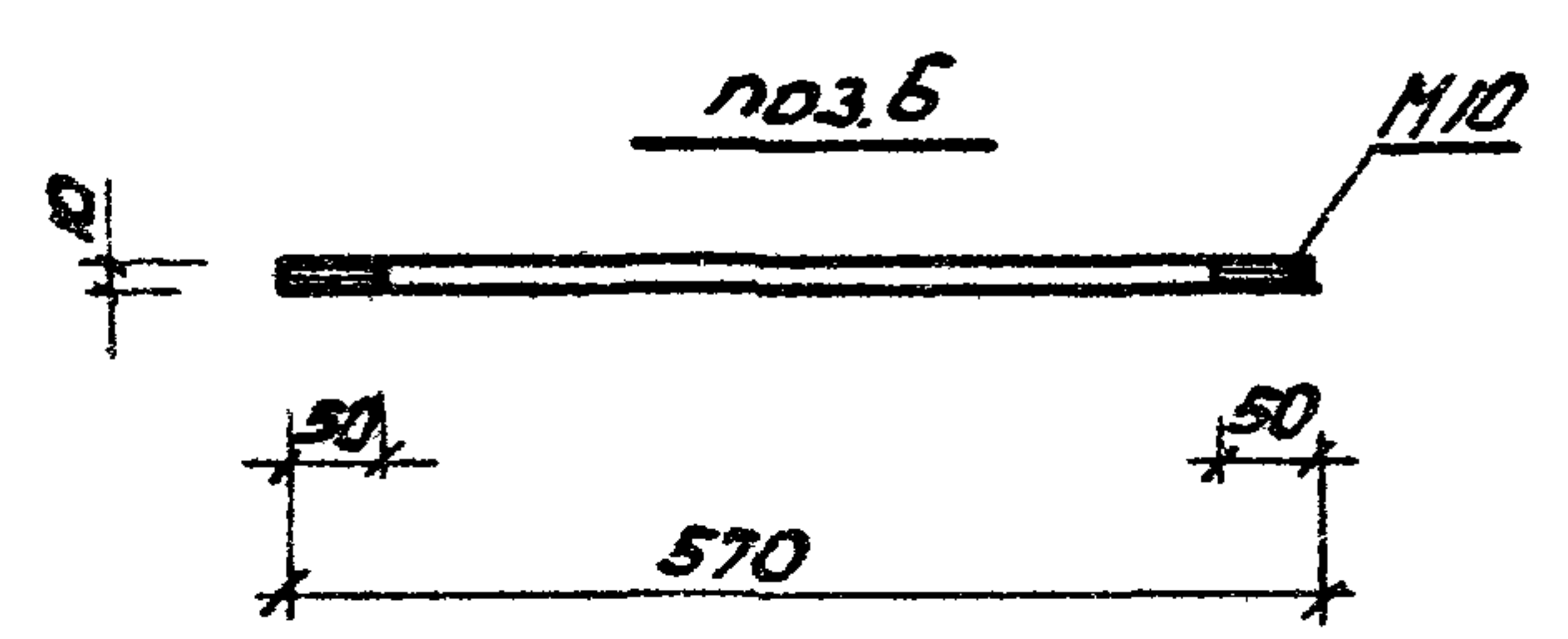
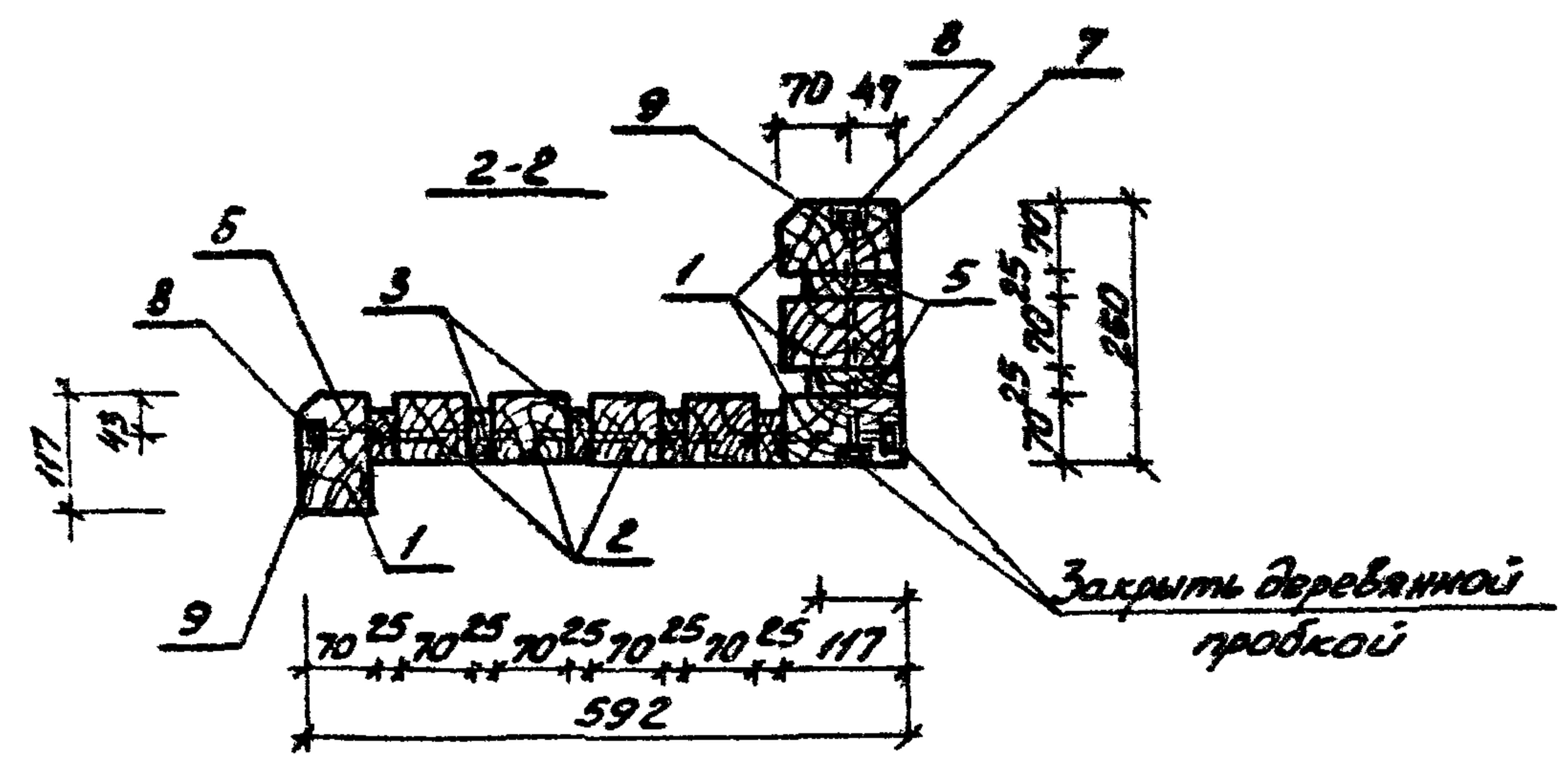
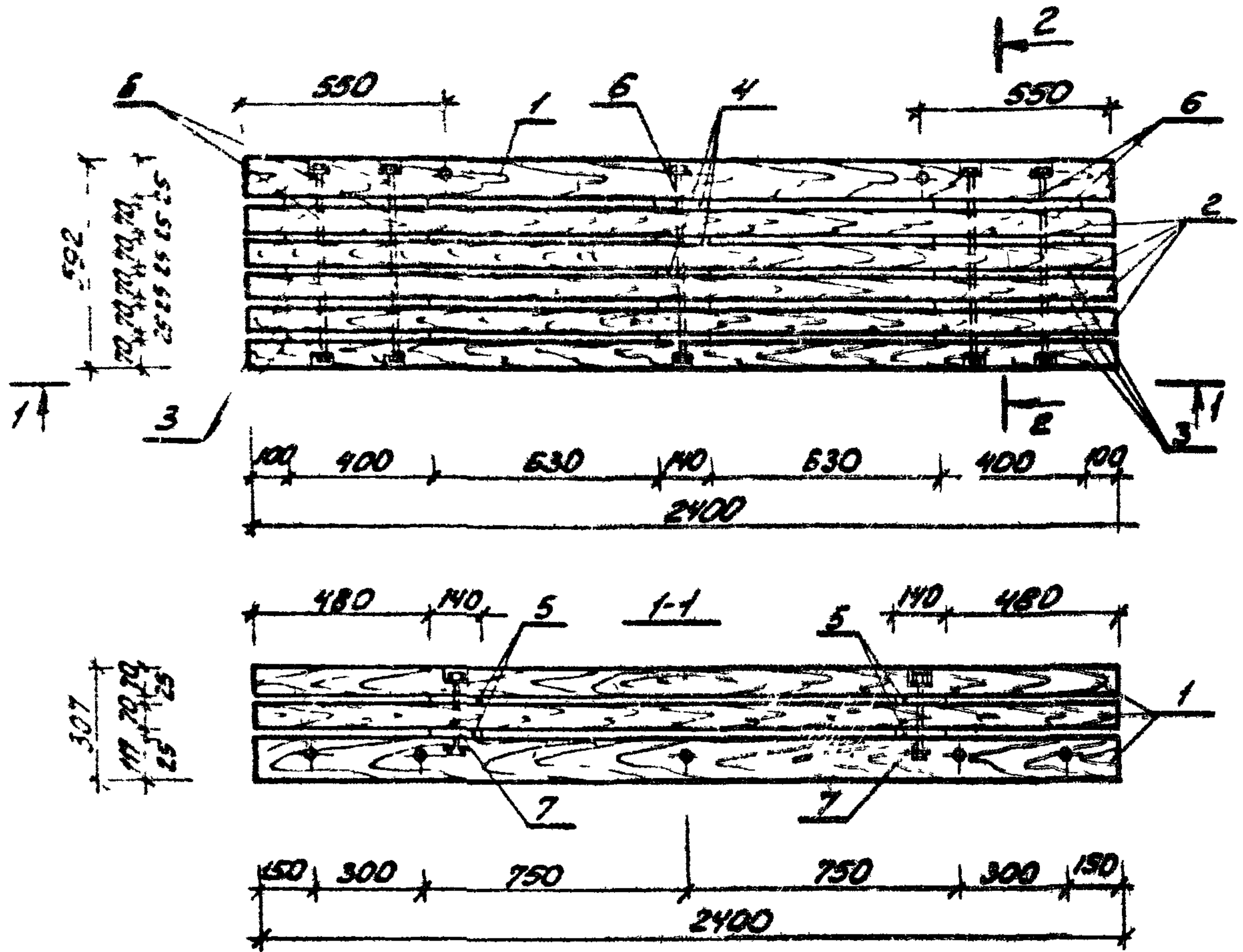
Инв. № 1130-8



Формат	Лист	Поз	Обозначение	Наименование	Кол.	Примечание	
Б4	1			70x117 ГОСТ 24454-80Е, L=4200	2	0,0394 м ³	
Б4	2			70x70 ГОСТ 24454-80Е, L=4200	4	0,0236 м ³	
Б4	3			54x25 ГОСТ 24454-80Е, L=400	10	0,0007 м ³	
Б4	4			54x25 ГОСТ 24454-80Е, L=140	10	0,0003 м ³	
Б4	5			Гайка М10 ГОСТ 5915-70*	12	0,0114 кг	
Б4	6			Шайба 10 ГОСТ 11371-78	12	0,0041 кг	
12	7			φ10 АІ ГОСТ 5781-75, L=520	2	0,321 кг	
12	8			φ10 АІ ГОСТ 5781-75, L=540	4	0,333 кг	
						Общий расход древесины	0,1832 м ³

310-4-1				КДУ-25	
Скамья С-1(3), В.				Стадия	Масса
МД-1-26				Р	1:20
				Лист	Листов 1
БЕЛГОСПРОЕКТ г. Минск					

Ш.б. № подл. Подпись и дата. Взам. инв. №

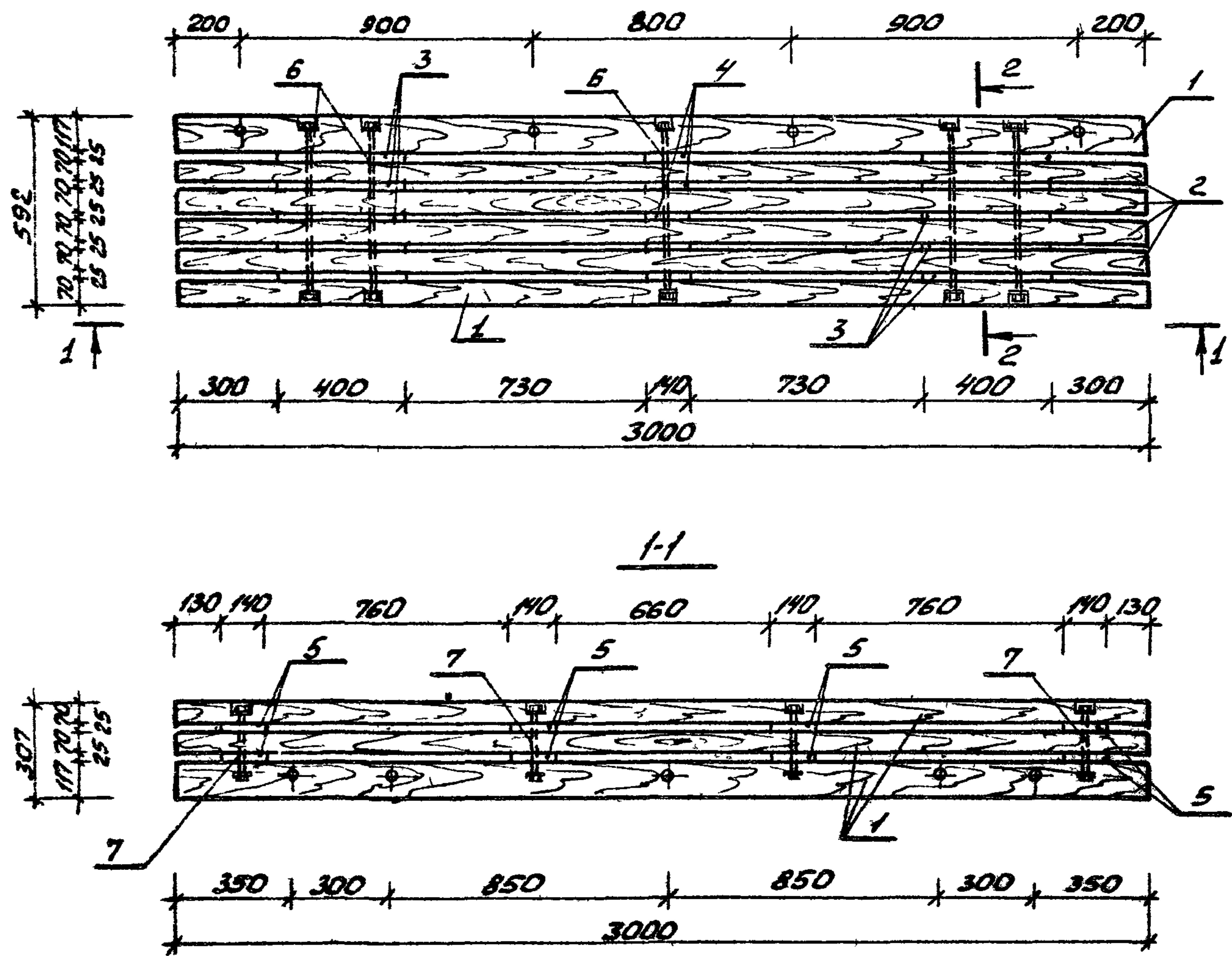


Кол. Зона	Поз.	Обозначение	Наименование	Кол.	Примечание	
<u>Астала</u>						
64	1		70x70 ГОСТ 24454-80E L=2400	4	0.023 м ³	
64	2		70x70 ГОСТ 24454-80E L=2400	4	0.014 м ³	
64	3		25x54 ГОСТ 24454-80E L=400	10	0.001 м ³	
64	4		25x54 ГОСТ 24454-80E L=140	5	0.0003 м ³	
64	5		25x92 ГОСТ 24454-80E L=140	4	0.0005 м ³	
					Общий расход древесины:	0.1615 м ³
12	6		φ10A-I ГОСТ 5781-75 L=570	5	0.352 кг	
12	7		φ10A-I ГОСТ 5781-75 L=240	2	0.148 кг	
64	8		Гайка M10x12-011 ГОСТ 5915-70*	14	0.0114 кг	
64	9		Шайба 10-011 ГОСТ 11371-78	14	0.0041 кг	

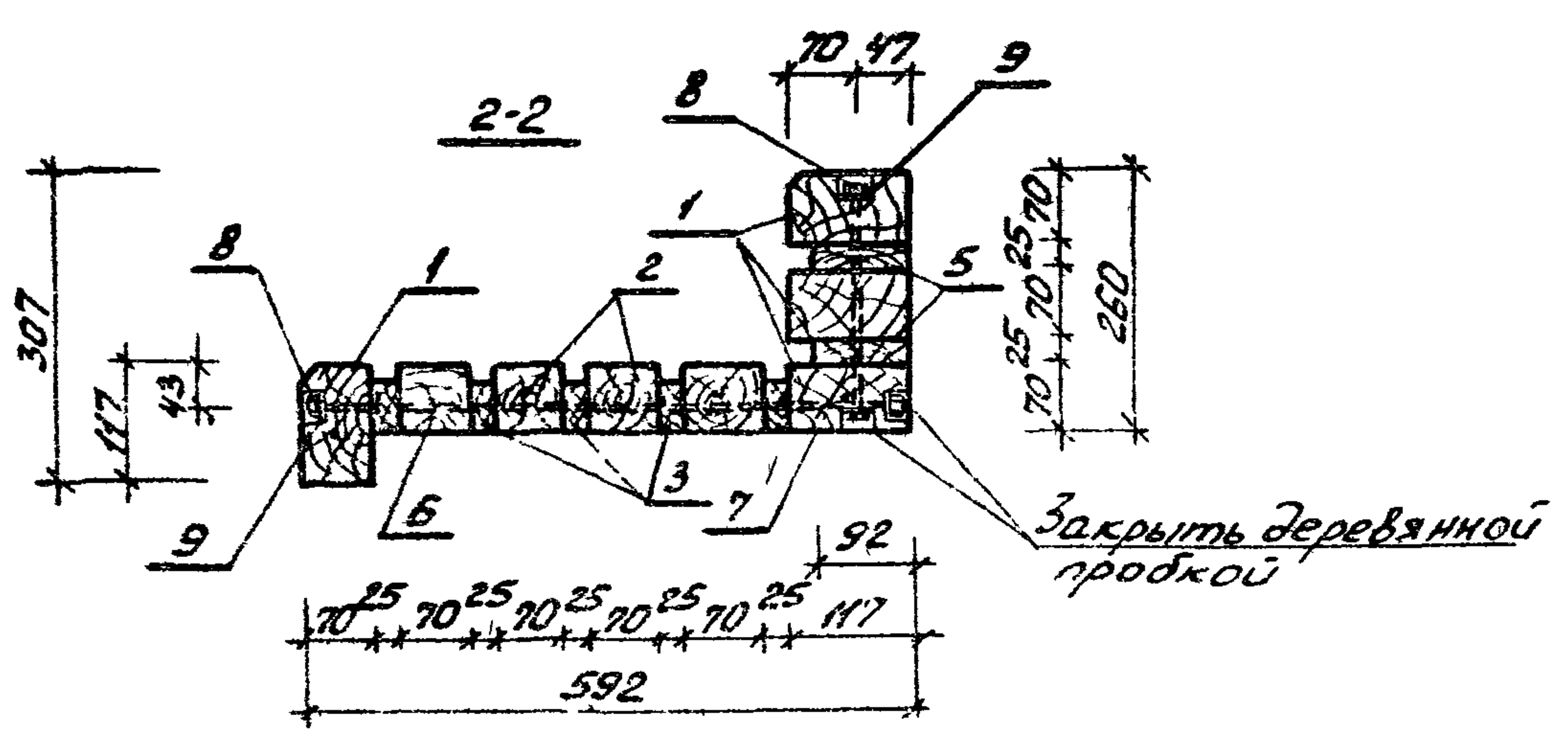
310-4-1				КДУ-26		
Скамья В-2, А. МД-1-30				Стандия	Масса	Наситов
				Р		1:20
				Лист	Листов 1	
				БЕЛГОСПРОЕКТ г. Минск		

М.ч. АКМЧ	Князь	29.09.81
Гл. конст.	Николайский	29.09.81
ГАП	Вишневецкая	4.09.81
ГУП АКМ	Баршай	4.09.81
Ст. инж.ен	Березовский	4.09.81
Инженер	Дубиковская	4.09.81

Уч. № 13 под. Подпись и дата. Виза № 1



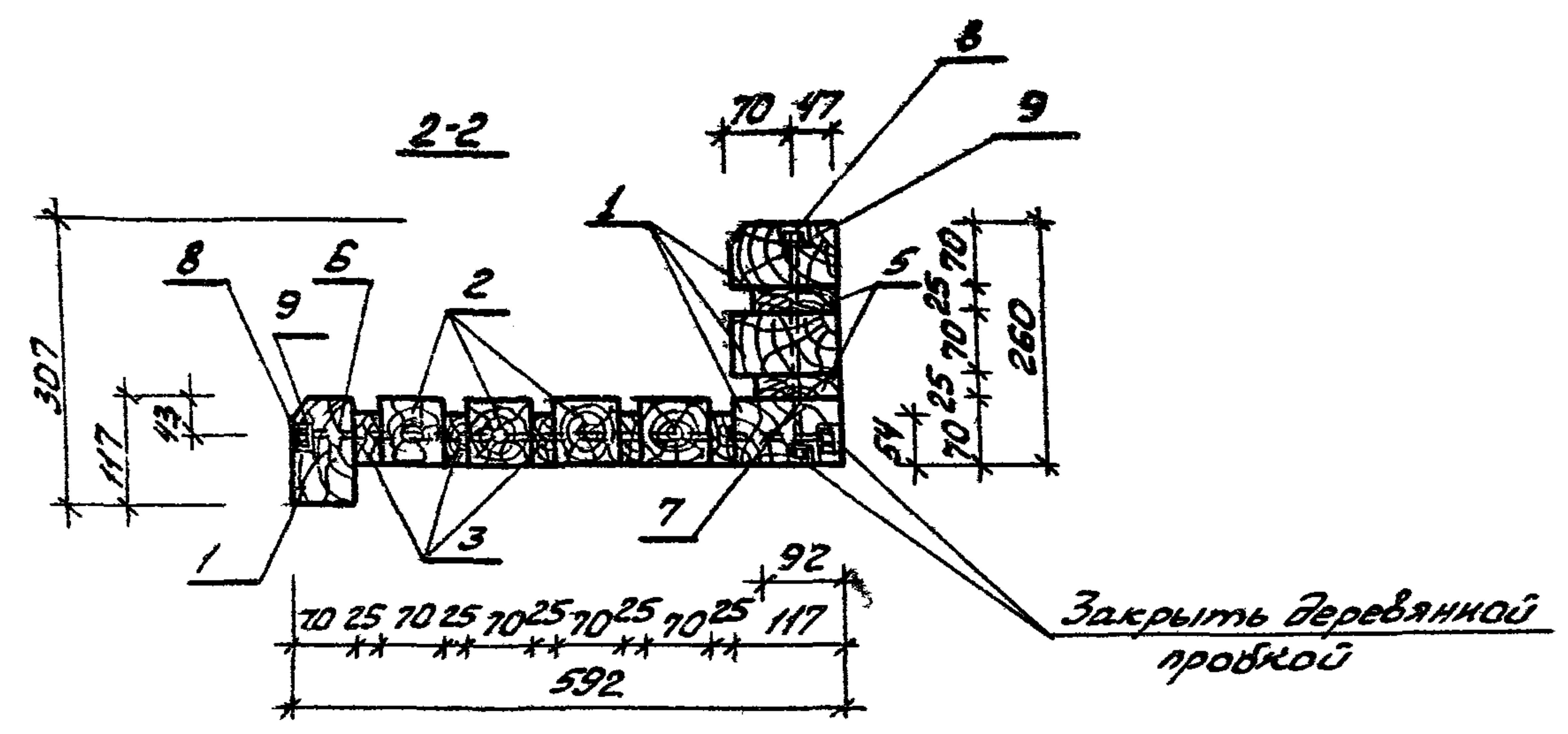
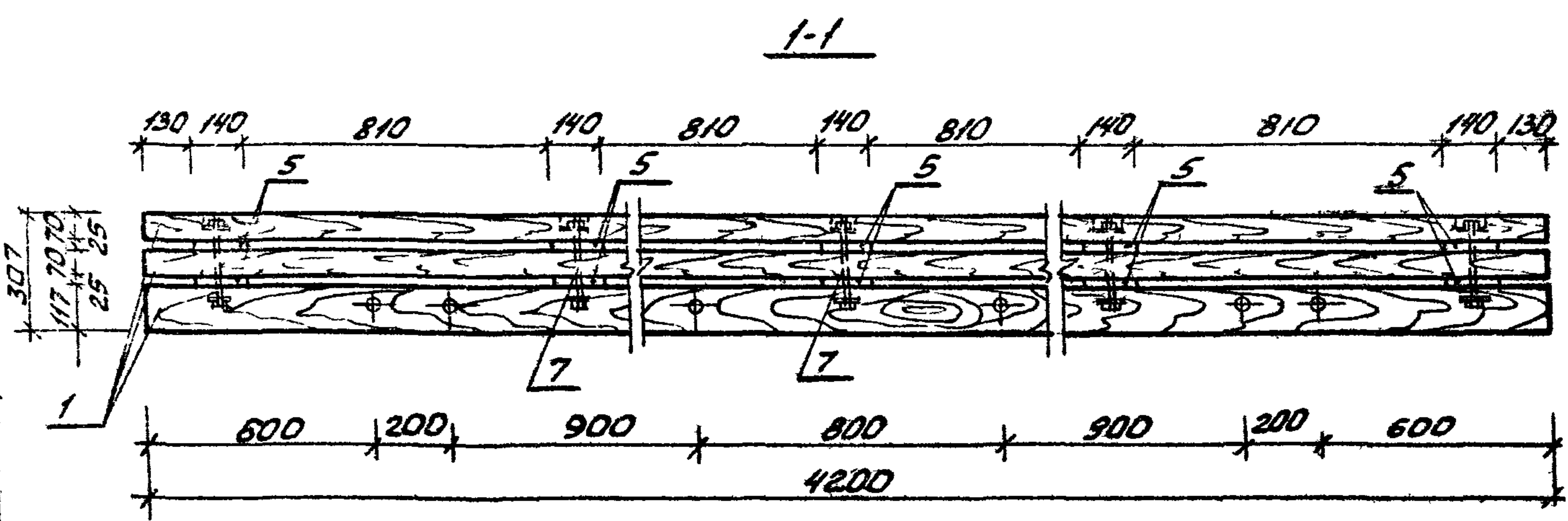
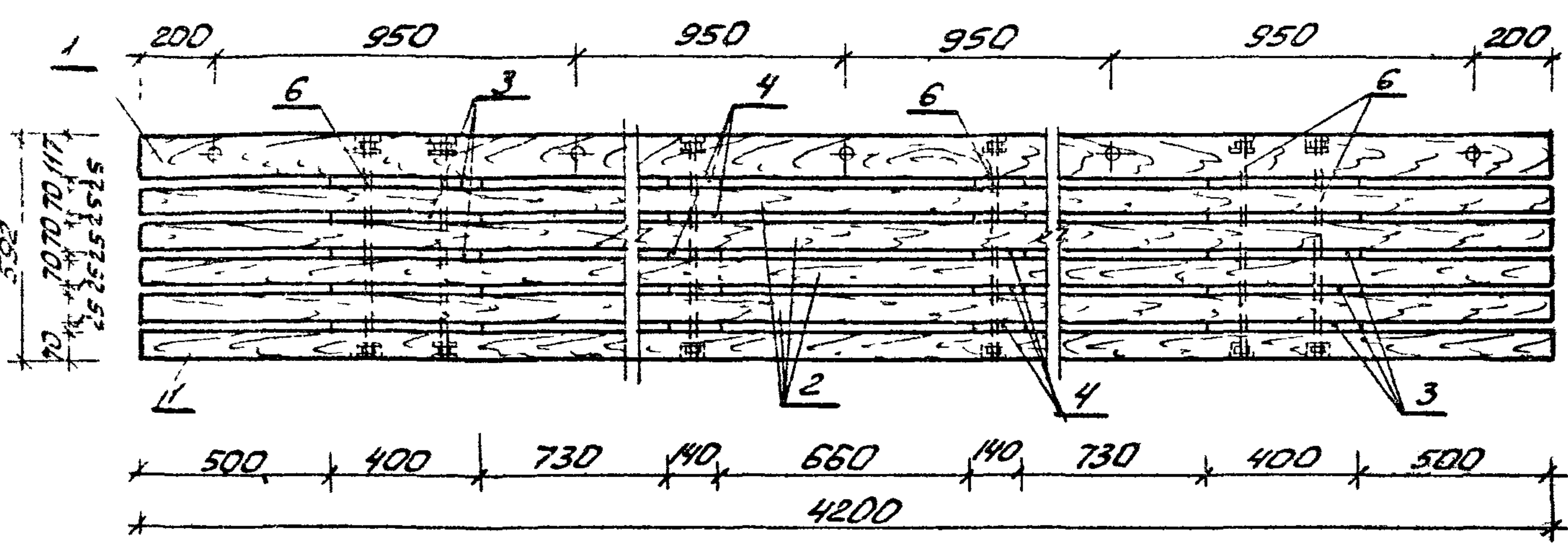
Формат	Зона	Поз.	Обозначение	Наименование	Кол.	Примечание
Детали:						
Б4		1		70x117 ГОСТ 24454-80E L=3000	4	0.028 м ³
Б4		2		70x70 ГОСТ 24454-80E L=3000	4	0.017 м ³
Б4		3		25x54 ГОСТ 24454-80E L=400	10	0.001 м ³
Б4		4		25x54 ГОСТ 24454-80E L=140	5	0.0003 м ³
Б4		5		25x92 ГОСТ 24454-80E L=140	8	0.0005 м ³
Общий расход древесины						0.1955 м ³
12		6	КДУ-26	ф10А-Г ГОСТ 5781-75, L=570	5	0.352 кг
12		7	КДУ-26	ф10А-Г ГОСТ 5781-75, L=240	4	0.148 кг
Б4		8		Гайка М10 кл 2-ОН ГОСТ 5915-70*	18	0.0114 кг
Б4		9		Шайба 10-ОН ГОСТ 11371-78	18	0.004 кг



310-4-1				КДУ-27		
Скамья С-2, Б МД-1-31				Стадия	Масштаб	Масштаб
				Р		1:20
				Лист	Листов 1	
				БЕЛГОСПРОЕКТ г. Минск		

Инв. № 1/30-8

Инв. № 1/30-8



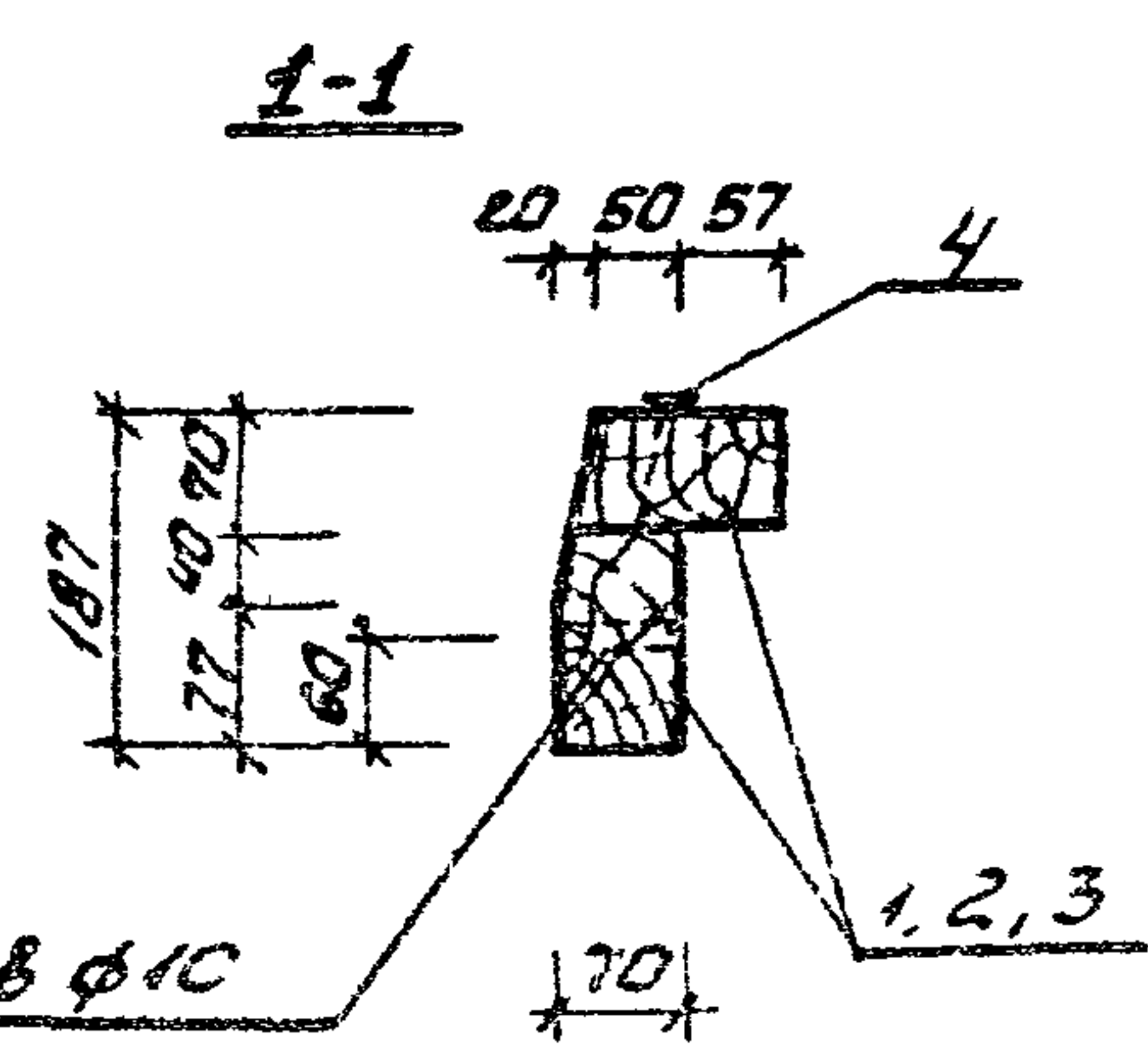
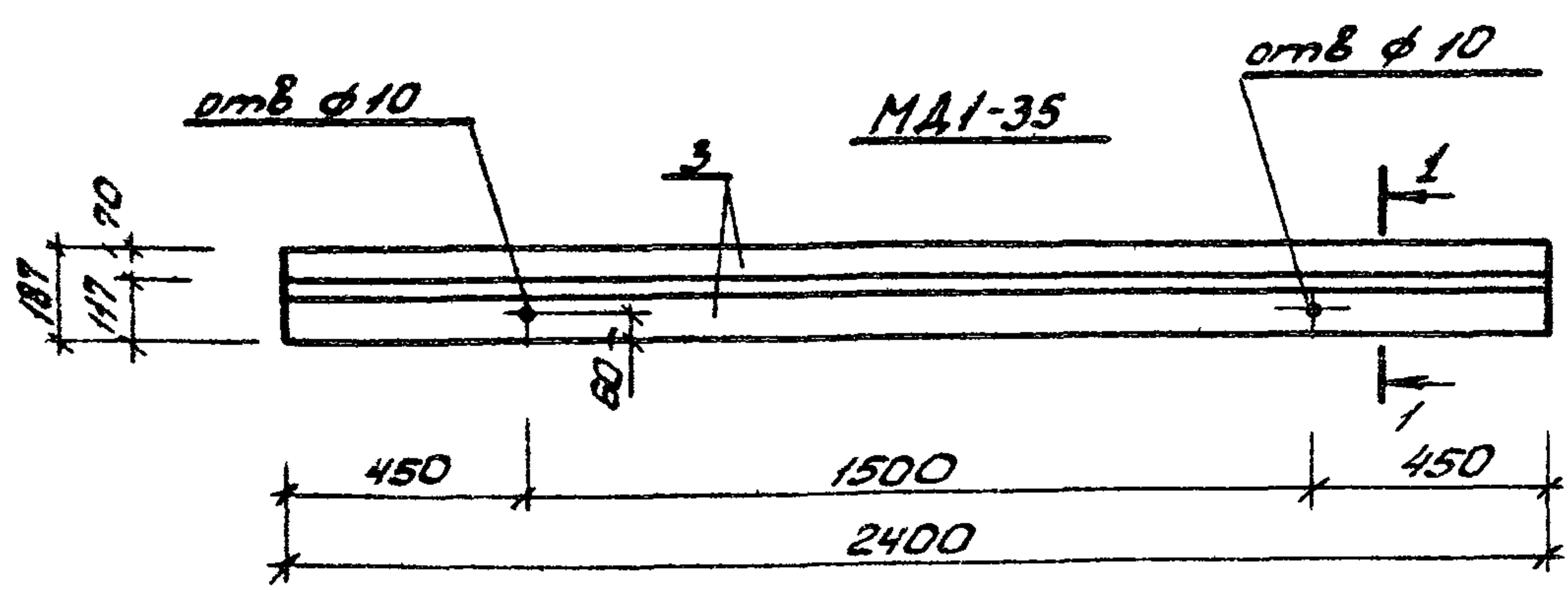
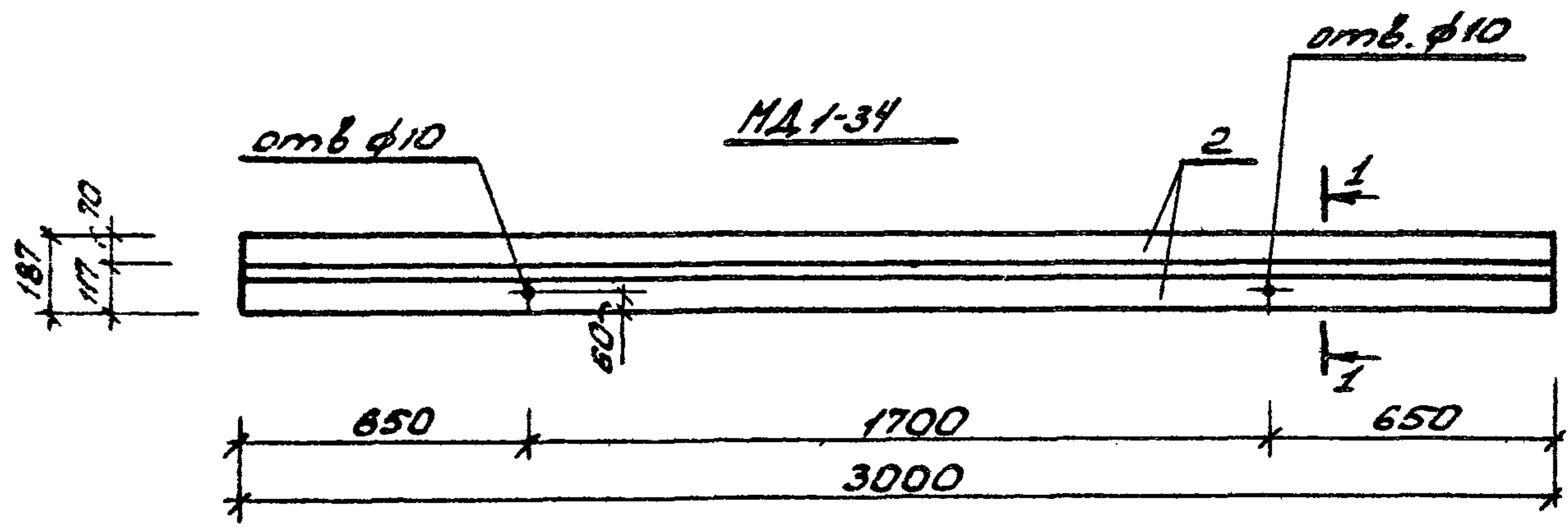
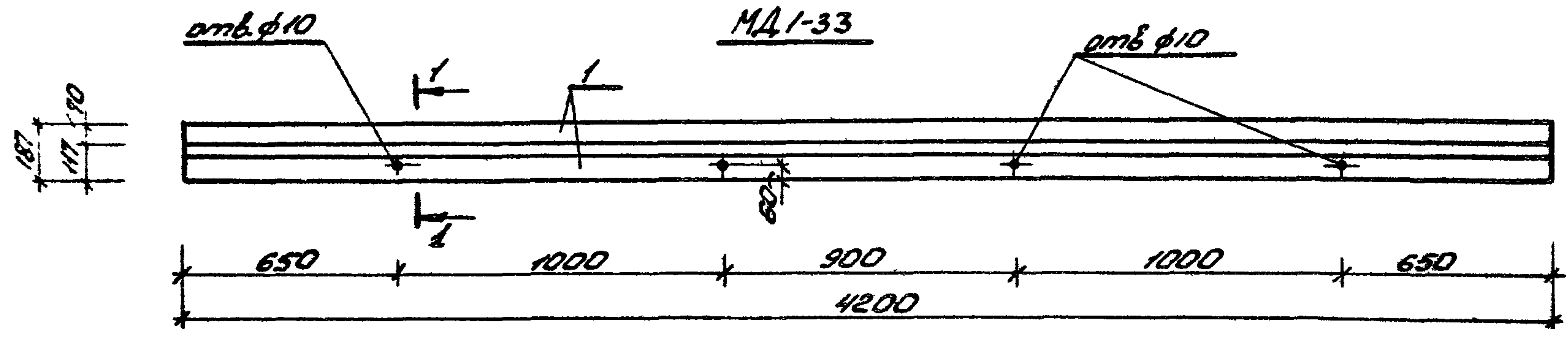
Формат	Зона	Поз.	Обозначение	Наименование	Кол	Примечание
<u>Детали</u>						
Б4		1		70x117 ГОСТ 24454-80E L=4200	4	0.039 м ³
Б4		2		70x70 ГОСТ 24454-80E L=4200	4	0.024 м ³
Б4		3		25x74 ГОСТ 24454-80E L=400	10	0.001 м ³
Б4		4		25x54 ГОСТ 24454-80E L=140	10	0.0003 м ³
Б4		5		25x92 ГОСТ 24454-80E L=140	10	0.0005 м ³
Общий расход древесины:						0.270 м ³
12		6	КАУ-26	Ф10 А-Г ГОСТ 5781-75 L=570	6	0.352 кг
12		7	КАУ-26	Ф10 А-Г ГОСТ 5781-75 L=260	5	0.148 кг
Б4		8		Гайка М10x2-011 ГОСТ 5915-70*	22	0.014 кг
Б4		9		Шайба 10-011 ГОСТ 11371-78	22	0.004 кг

ИИЛ № года Подпись и дата. Взам. инв. №

ИНВ. № 1130-8

			310-4-1		КАУ-28	
			Скамья С-2, В:		Стадия	Масштаб
			МА-1-32		Р	1:20
					Лист	Листов
			БЕЛГОСПРОЕКТ			
			г. Минск			

Нач. АКМ Кначар 29.09.81
 Гл. констр. Михайловский 21.09.81
 ГАП Вишневецкая 4.09.81
 ГУП АКМ Баршай 4.09.81
 Ст. тех. березовский 4.09.81
 Инженер Аудиковская 4.09.81

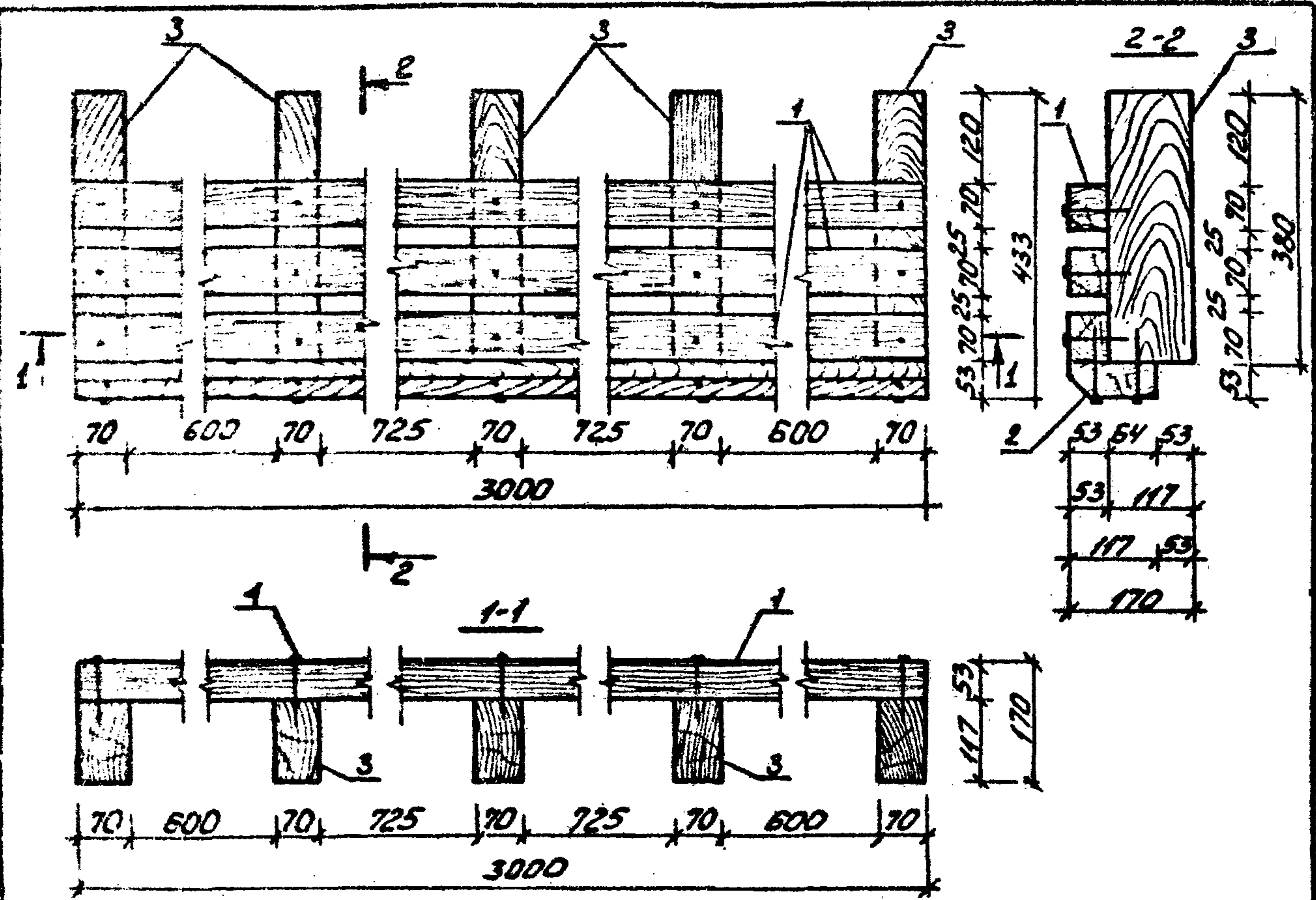


Формат	Зона	Поз	Обозначение	Наименование	Кол	Примечание
				<u>Детали МА-1-33.</u>		
Б4		1		70x117 ГОСТ 24454-80E L=4200	2	0 039 м ³
				Общий расход древесины		0 078 м ³
Б4		4		Гвозди К4.0x120 ГОСТ 4028-63*	02кг	
				<u>Детали МА-1-34</u>		
Б4		2		70x117 ГОСТ 24454-80E L=3000	2	0 028 м ³
				Общий расход древесины		0 056 м ³
Б4		4		Гвозди К4.0x120 ГОСТ 4028-63*	01кг	
				<u>Детали МА-1-35</u>		
Б4		3		70x117 ГОСТ 24454-80E L=2400	2	0 023 м ³
				Общий расход древесины		0 046 м ³
Б4		4		Гвозди К4.0x120 ГОСТ 4028-63*	012кг	

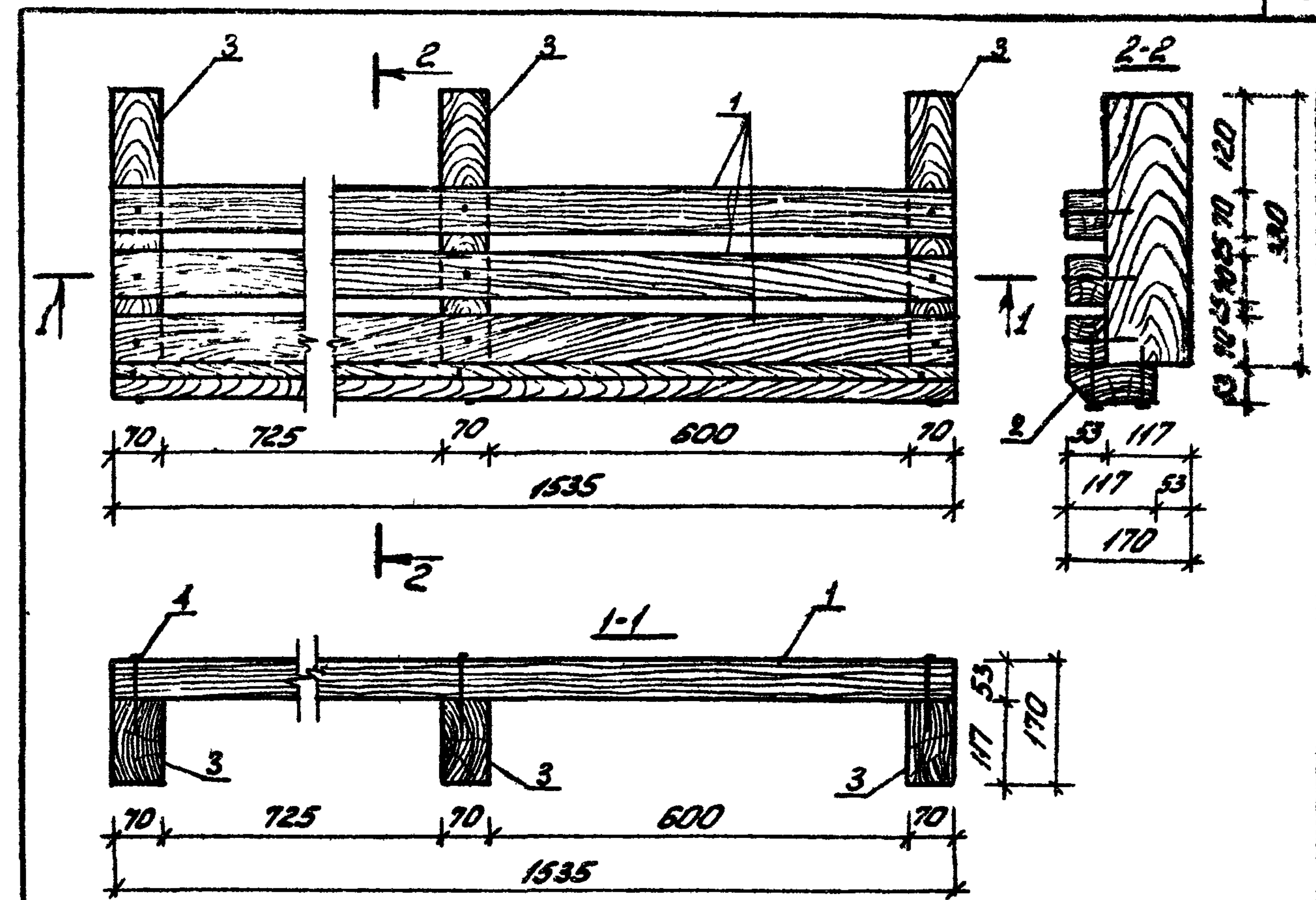
310-4-1				КДУ-29		
Скамья С-3А, Б, В.				Стадия	Масса	Масштаб
МА-1-33, МА-1-34, МА-1-35				Р		1:20
				Лист	Листов 1	
БЕЛГОСПРОЕКТ				г. Минск		

Инв. № 1130-8

Инв. № 1130-8



Формат	Зона	Поз	Обозначение	Наименование	Кол	Примечан.
				<u>Детали</u>		
Б4		1		53x70 ГОСТ 24454-80Е L=3000	3	0,0113 м ³
Б4		2		53x117 ГОСТ 24454-80Е L=3000	1	0,018603 м ³
Б4		3		70x117 ГОСТ 24454-80Е L=380	5	0,00312 м ³
				Общий расход древесины		0,06755 м ³
Б4		4		Гвоздь К4.0x100 ГОСТ 4028-63 ^а	25	0,0098 кг



Формат	Зона	Поз	Обозначение	Наименование	Кол	Примечан.
				<u>Детали</u>		
Б4		1		53x70 ГОСТ 24454-80Е L=1535	3	0,00569 м ³
Б4		2		53x117 ГОСТ 24454-80Е L=1535	1	0,00620 м ³
Б4		3		70x117 ГОСТ 24454-80Е L=380	3	0,00311 м ³
				Общий расход древесины		0,03262 м ³
Б4		4		Гвоздь К4.0x100 ГОСТ 4028-63 ^а	15	0,0098 кг

Лист № 3 из 3. Проект и дата. Вып. № 1.

310-4-1 КДУ-30

Лестница-трибуна
тип I
МД-1-36

Стадия	Масштаб
Р	1:10
Лист	Листов 1

БЕЛГОСПРОЕКТ
г. Минск

Инж. Козлов	29.09.81
Инж. Мухоморовский	29.09.81
Инж. Вишневская	4.09.81
Инж. Баршай	4.09.81
Инж. Березовский	4.09.81
Инженер. Коминский	4.09.81

Лист № 3 из 3. Проект и дата. Вып. № 1.

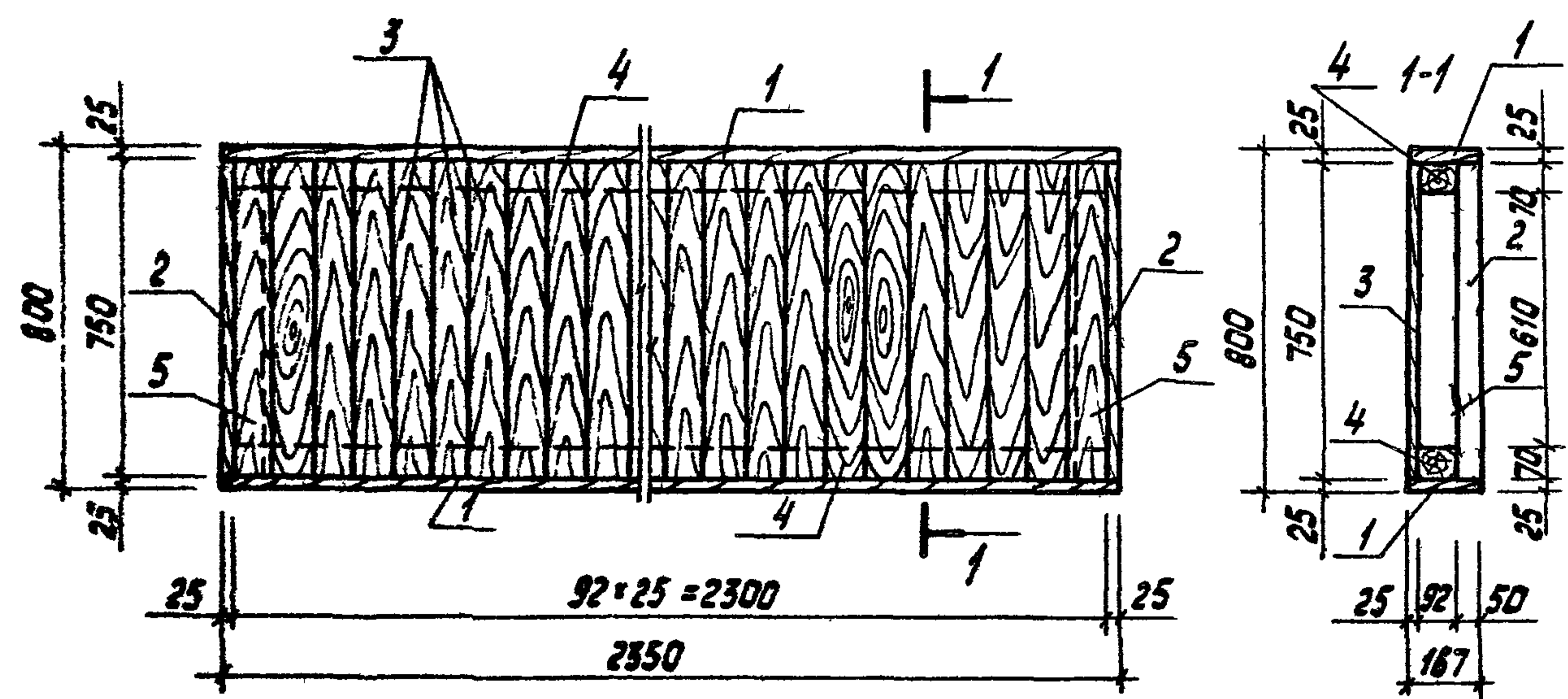
310-4-1 КДУ-31

Лестница-трибуна
тип II.
МД-1-37

Стадия	Масштаб
Р	1:10
Лист	Листов 1

БЕЛГОСПРОЕКТ
г. Минск

Инж. Козлов	29.09.81
Инж. Мухоморовский	29.09.81
Инж. Вишневская	4.09.81
Инж. Баршай	4.09.81
Инж. Березовский	4.09.81
Инженер. Коминский	4.09.81



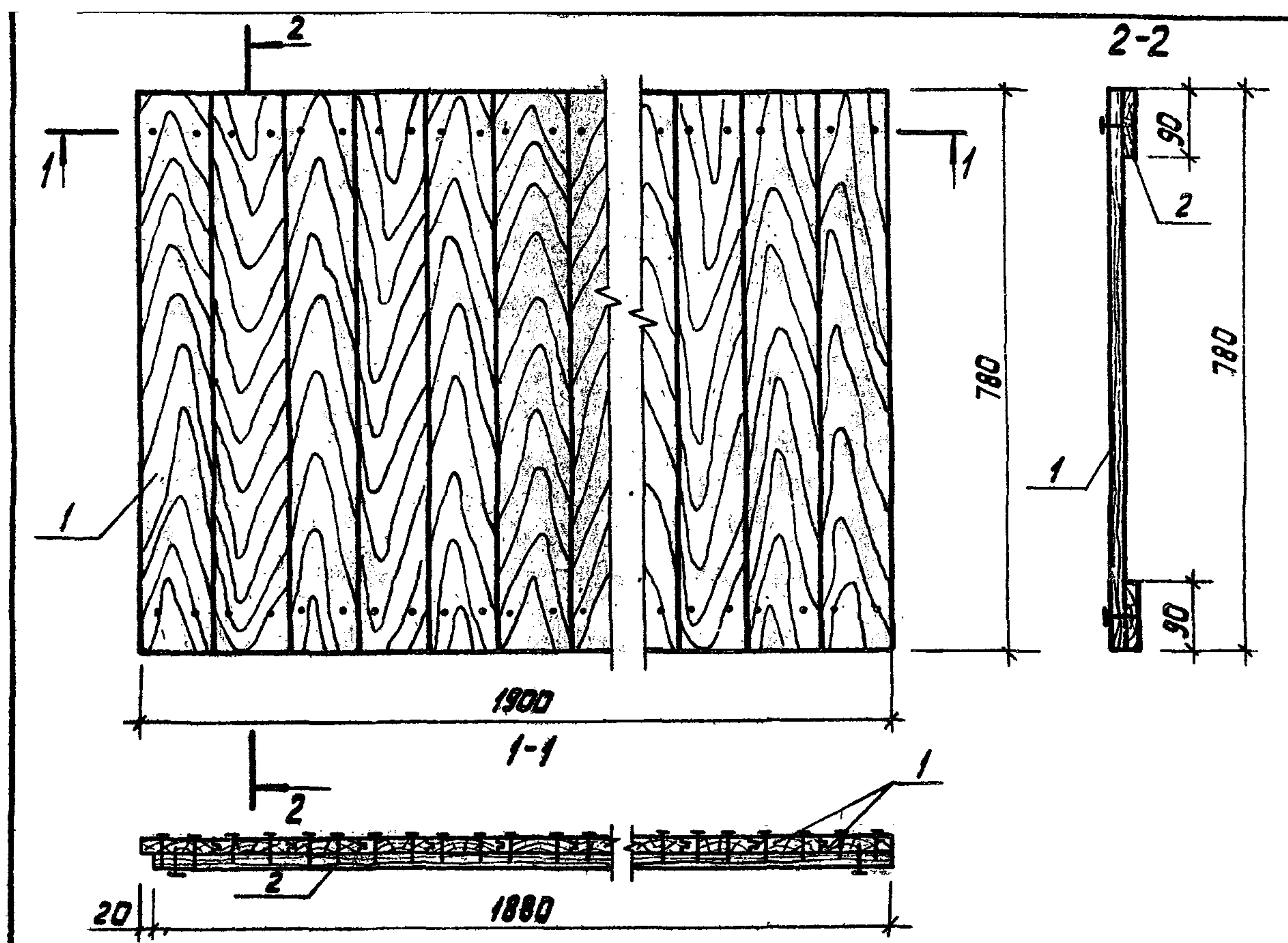
Формат	Зона	Поз	Обозначение	Наименование	Кол	Примечание
				<u>Детали</u>		
Б4	1		25×167	ГОСТ 24454-80Е ℓ=2350	2	0.013 м³
Б4	2		25×167	ГОСТ 24454-80Е ℓ=750	2	0.004 м³
Б4	3		25×92	ГОСТ 24454-80Е ℓ=750	25	0.002 м³
Б4	4		70×92	ГОСТ 24454-80Е ℓ=2300	2	0.017 м³
Б4	5		70×92	ГОСТ 24454-80Е ℓ=750	2	0.006 м³
			Общий расход древесины		—	0.130 м³
			Гвозди К 3,0×70 ГОСТ 4028-63*		100	0.0039 кг

310-4-1 КДИ-32

МД 1-38

Стадия	Масса	Масштаб
Р		1:20
Лист	Листов 1	

БЕЛГОСПРОЕКТ
г. Минск



Формат	Зона	Поз	Обозначение	Наименование	Кол	Примечание
				<u>Детали</u>		
Б4	1		13×94	КСИБ-76 ℓ=780	21	0.0009 м³
Б4	2		13×94	КСИБ-76 ℓ=1880	2	0.0023 м³
			Общий расход древесины		—	0.0235 м³
Б4	3		Гвозди П 12×25 ГОСТ 4028-63*		84	0.020 кг

310-4-1 КДИ-33

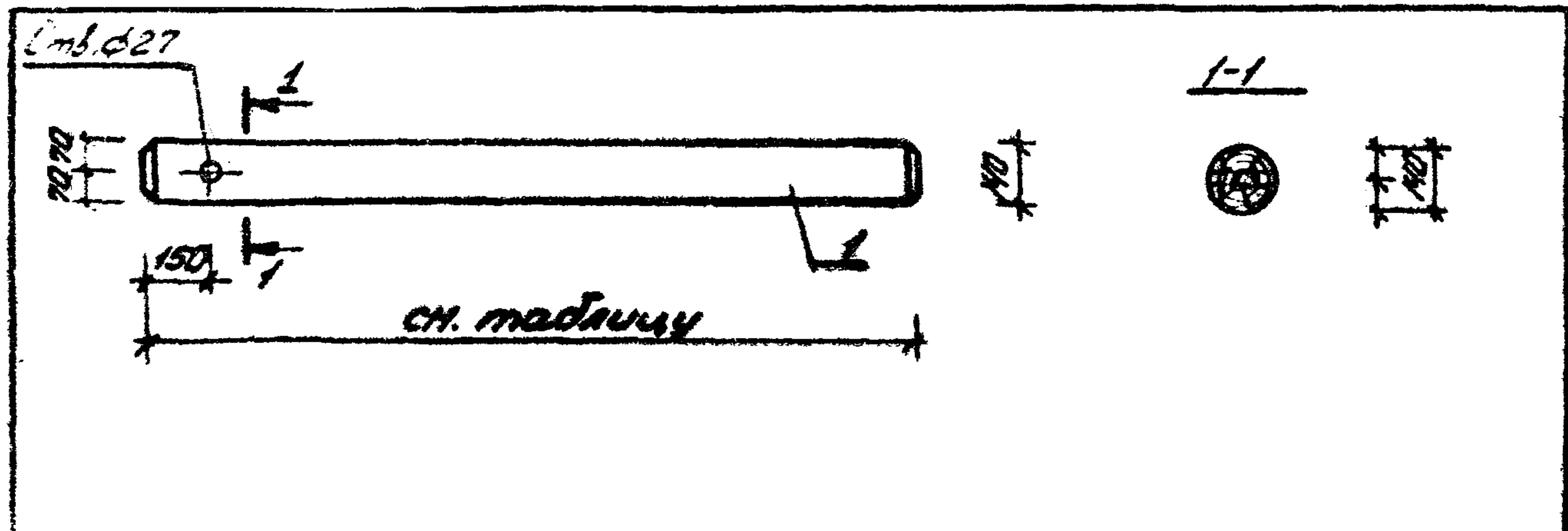
Щит МД-1-39

Стадия	Масса	Масштаб
Р		1:10
Лист	Листов 1	

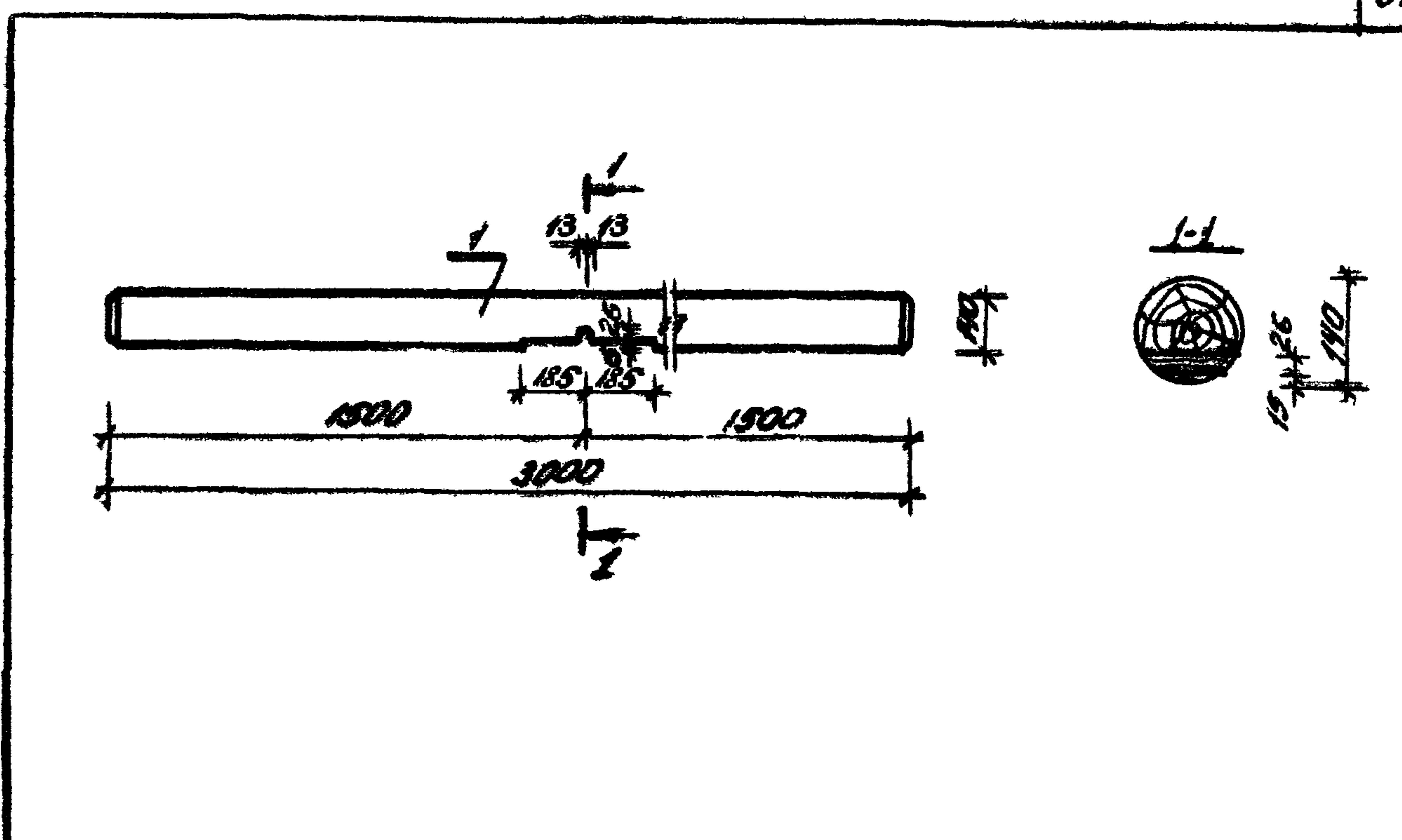
БЕЛГОСПРОЕКТ
г. Минск

Инв. № подл. Подпись и дата. Взамин инв. №

Инв. № подл. Подпись и дата. Взамин инв. №



Формы	Зона	Лист	Обозначение	Наименование	Кол.	Примечание
				<u>Детали МД-2-1:</u>		
И	1			ф140 ГОСТ 9463-72*, L=900	1	0.014 м ³
				<u>Детали МД-2-2:</u>		
И	1			ф140 ГОСТ 9463-72*, L=1200	1	0.019 м ³
				<u>Детали МД-2-3:</u>		
И	1			ф140 ГОСТ 9463-72*, L=1500	1	0.023 м ³
				<u>Детали МД-2-4:</u>		
И	1			ф140 ГОСТ 9463-72*, L=1800	1	0.028 м ³
				<u>Детали МД-2-5:</u>		
И	1			ф140 ГОСТ 9463-72*, L=2100	1	0.032 м ³
				<u>Детали МД-2-6:</u>		
И	1			ф140 ГОСТ 9463-72*, L=2400	1	0.037 м ³
				<u>Детали МД-2-7:</u>		
И	1			ф140 ГОСТ 9463-72*, L=2700	1	0.042 м ³



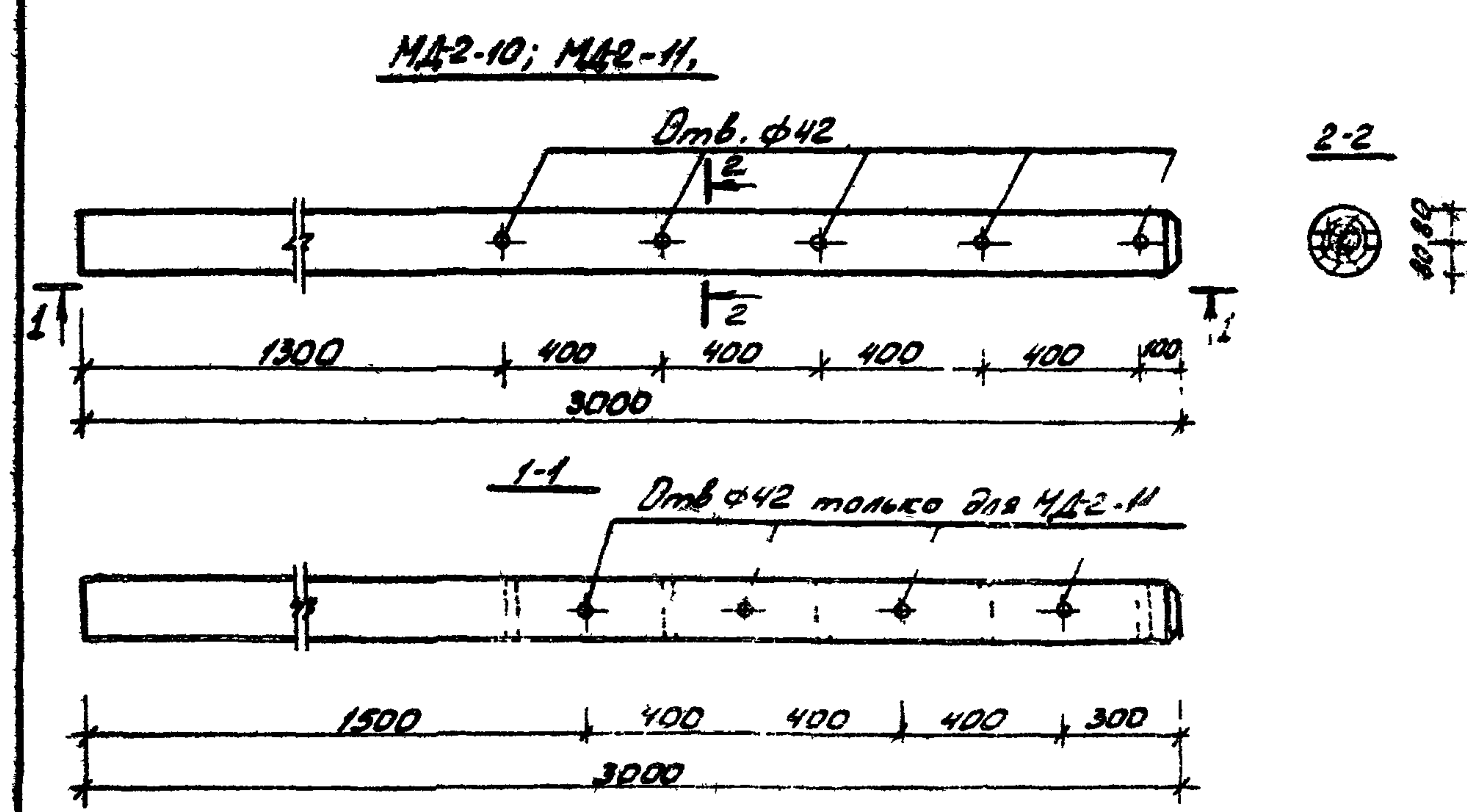
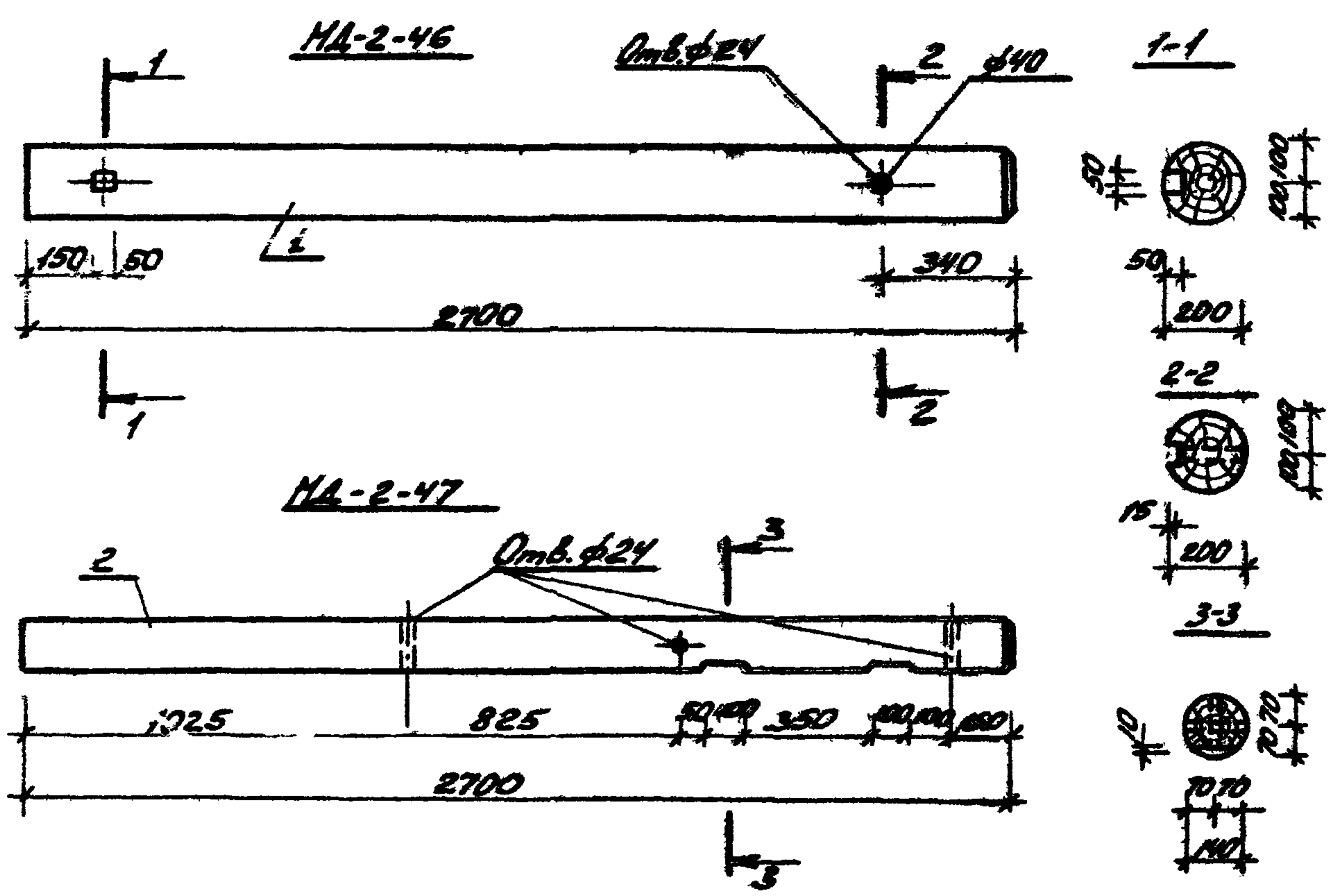
Формы	Зона	Лист	Обозначение	Наименование	Кол.	Примечание
				<u>Детали МД-2-8:</u>		
И	1			ф140 ГОСТ 9463-72*, L=3000	1	0.048 м ³

Изд. № подл. Подпись и дата. Взам. инв. №

				310-4-1	КАУ-34
Чел. Акч. Кначэр	29.09.81	Перекладные разновысокие МД-2-1 ÷ МД-2-7	Стадия	Масса	Масштаб
Инж. констр. Михайловский	29.09.81		Р		1:20
Инж. констр. ГАП	4.09.81		Лист	Листов	
Инж. констр. ГАП	4.09.81		БЕЛГОСПРОЕКТ г. Минск		
Инж. констр. ГАП	4.09.81				
Инж. констр. ГАП	4.09.81				
Инж. констр. ГАП	4.09.81				
Инж. констр. ГАП	4.09.81				

Изд. № подл. Подпись и дата. Взам. инв. №

				310-4-1	КАУ-35
Чел. АКМЧ Кначэр	29.09.81	Качалка-балансир тип III. МД-2-8	Стадия	Масса	Масштаб
Инж. констр. Михайловский	29.09.81		Р		1:20
Инж. констр. ГАП	4.09.81		Лист	Листов	
Инж. констр. ГАП	4.09.81		БЕЛГОСПРОЕКТ г. Минск		
Инж. констр. ГАП	4.09.81				
Инж. констр. ГАП	4.09.81				
Инж. констр. ГАП	4.09.81				
Инж. констр. ГАП	4.09.81				



Формат	Зона	Поз.	Обозначение	Наименование	Кол.	Примечание
				<u>Детали МД-2-46</u>		
И		1		φ200 ГОСТ 9463-72* L=2700	1	0.084м³
				<u>Детали МД-2-47</u>		
И		2		φ140 ГОСТ 9463-72* L=2700	1	0.0415м³

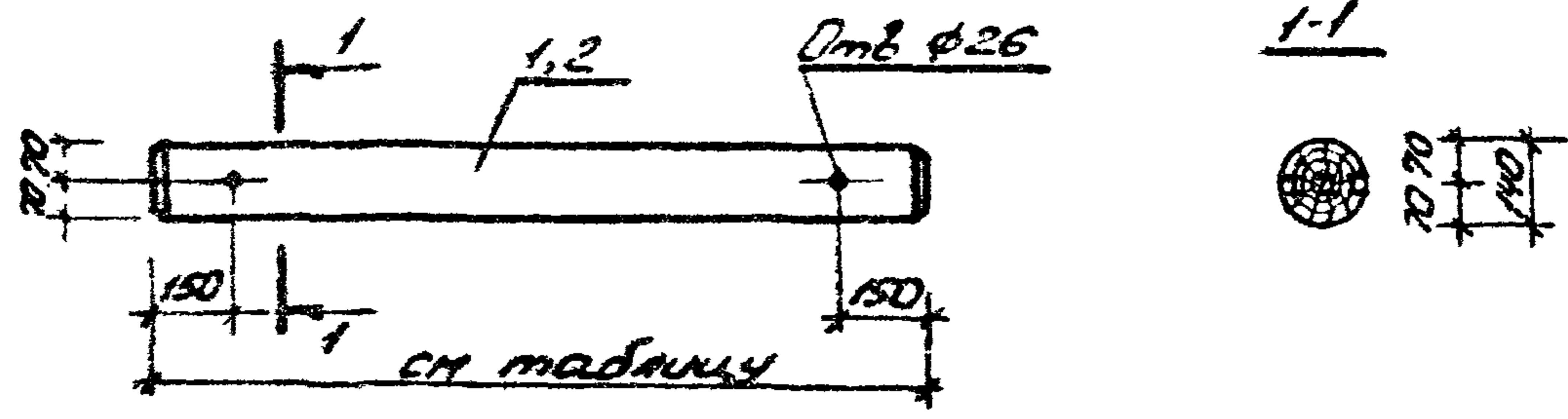
Формат	Зона	Поз.	Обозначение	Наименование	Кол.	Примечание
				<u>Детали МД-2-10, МД-2-11</u>		
И		1		φ160 ГОСТ 9463-72* L=3000	1	0.060м³

				310-4-1		КДУ-36	
				Горка-скат тип IV.		Стадия	Масса
				МД-2-46, МД-2-47		Р	120
						Лист	Листов 1
				БЕЛГОСПРОЕКТ г. Минск			

				310-4-1		КДУ-37	
				Столбы для лазания.		Стадия	Масса
				МД-2-10; МД-2-11		Р	120
						Лист	Листов 1-
				БЕЛГОСПРОЕКТ г. Минск			

Дата выдачи: 29.09.81
 Подпись: [Signature]
 Место: [Blank]

Дата выдачи: 29.09.81
 Подпись: [Signature]
 Место: [Blank]



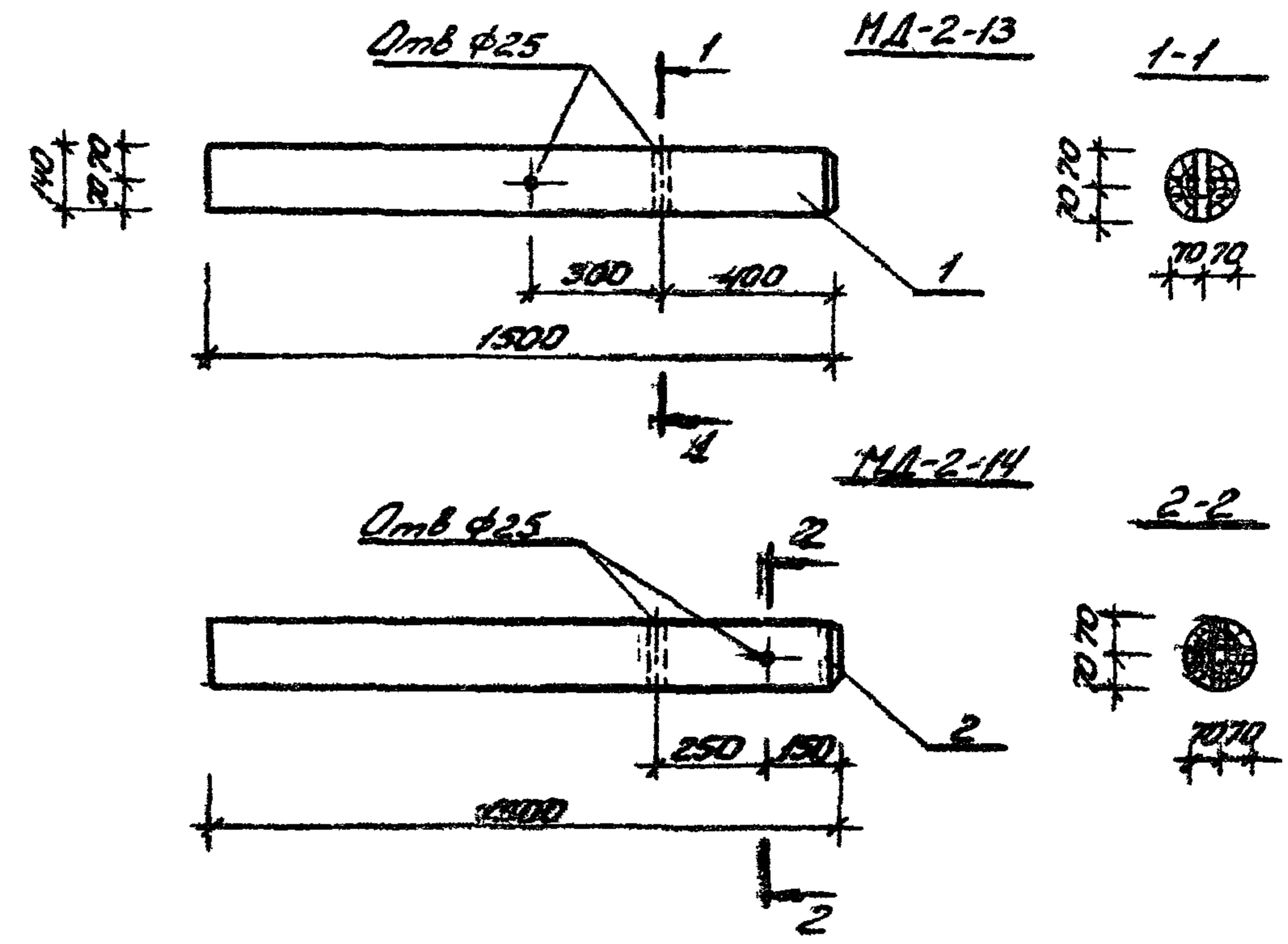
Регистр	Зона	Поз	Обозначение	Наименование	Кол	Примечание
				<u>Детали МД-2-12</u>		
И		1		ФНО ГОСТ 9463-72* L=2990		0,0460 м ³
				<u>Детали МД-2-15</u>		
И		2		ФНО ГОСТ 9463-72* L=1000		0,0154 м ³

310-4-1 КДУ-38

Масштаб	Масса	Масштаб
Р		1:20
Лист		Листов 1

БЕЛГОСПРОЕКТ
г. Минск

Инж. Князев	29.09.81
Инж. Михайловский	29.09.81
Инж. Вишневецкая	4.09.81
Инж. Баршай	4.09.81
Инж. Березовский	4.09.81
Инж. Куткина	4.09.81



Регистр	Зона	Поз	Обозначение	Наименование	Кол	Примечание
				<u>Детали МД-2-13</u>		
И		1		ФНО ГОСТ 9463-72* L=1500	1	0,0231 м ³
				<u>Детали МД-2-14</u>		
И		2		ФНО ГОСТ 9463-72* L=1500	1	0,0231 м ³

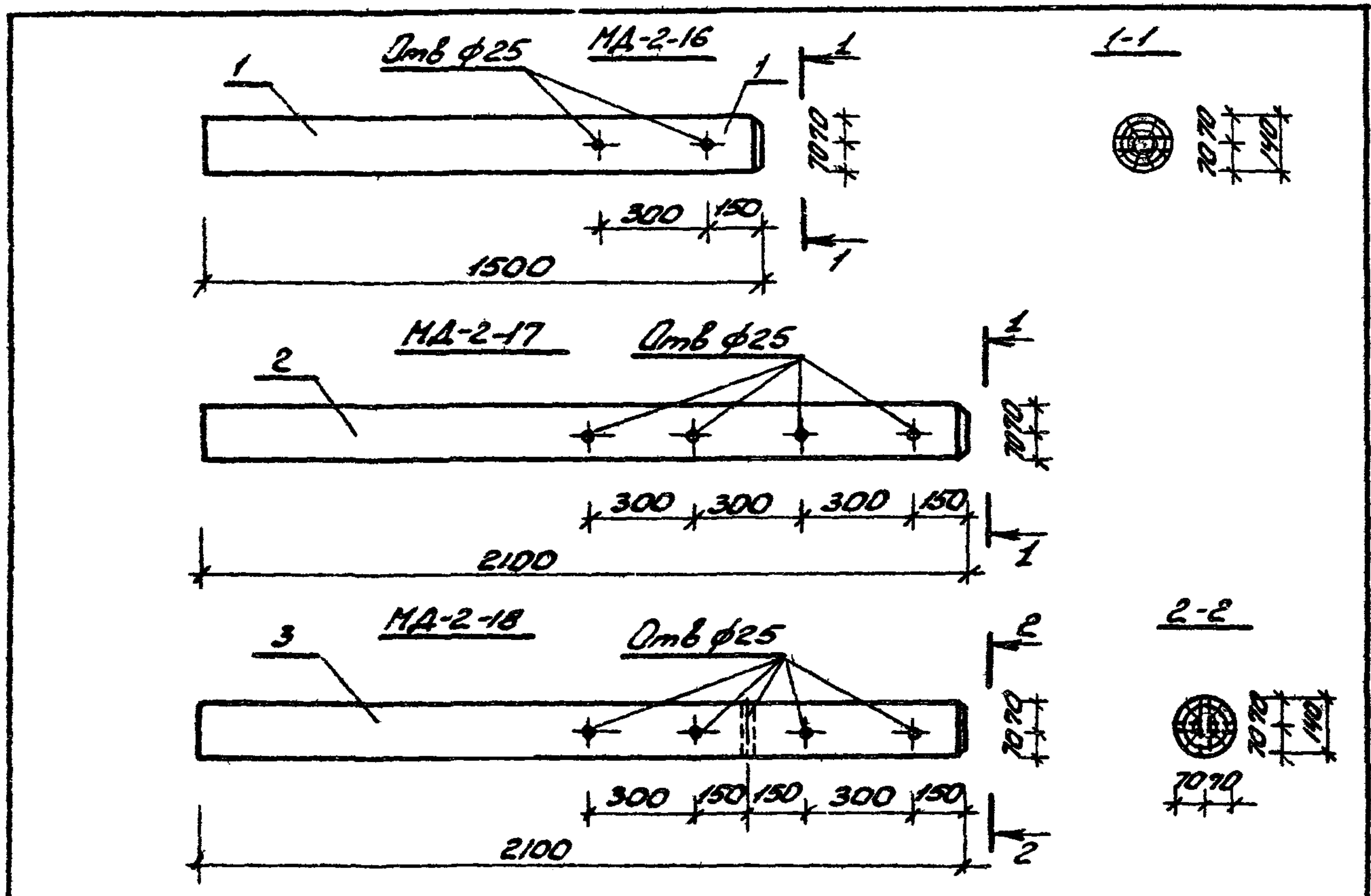
310-4-1 КДУ-39

Масштаб	Масса	Масштаб
Р		1:20
Лист		Листов 1

БЕЛГОСПРОЕКТ
г. Минск

Инж. Князев	29.09.81
Инж. Михайловский	29.09.81
Инж. Вишневецкая	4.09.81
Инж. Баршай	4.09.81
Инж. Березовский	4.09.81
Инж. Куткина	4.09.81

ИИВ № 1130-8

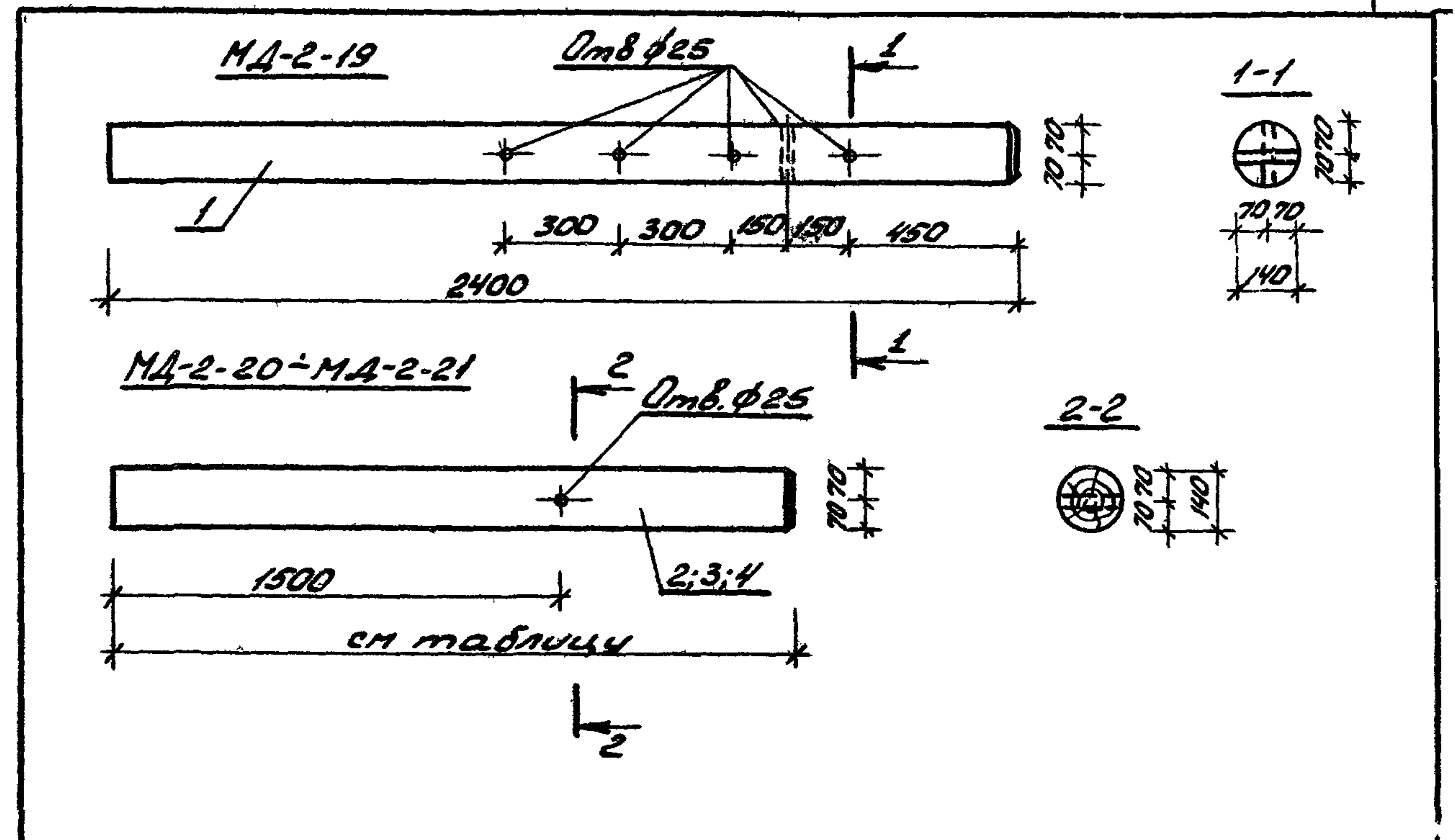


Формат	Зона	Поз	Обозначение	Наименование	Кол	Примечание
				Детали МД-2-16		
41	1			ф140 ГОСТ 9463-72* L=1500	1	0.0231 м³
				Детали МД-2-17		
41	2			ф140 ГОСТ 9463-72* L=2100	1	0.0323 м³
				Детали МД-2-18		
41	3			ф140 ГОСТ 9463-72* L=2100	1	0.0323 м³

Ш. № 1130-8

310-4-1 КДУ-40

Перекладки параллельные МД-2-16, МД-2-17, МД-2-18			Стадия	Масса	Масштаб
			Р		1:20
			Лист	Листов 1	
БЕЛГОСПРОЕКТ г. Минск					

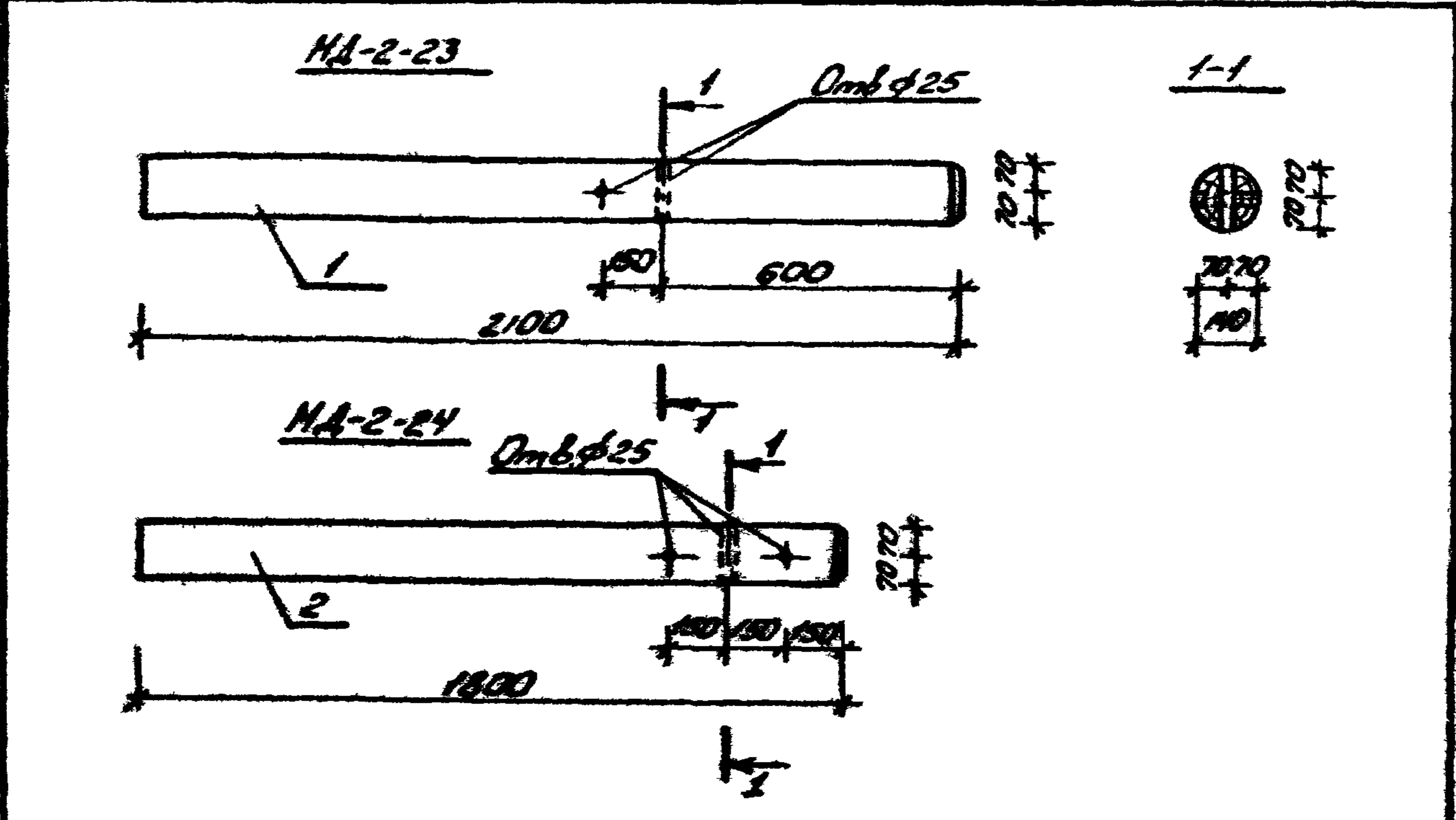


Формат	Зона	Поз	Обозначение	Наименование	Кол	Примечание
				Детали МД-2-19		
41	1			ф140 ГОСТ 9463-72* L=2400	1	0.0399 м³
				Детали МД-2-20		
41	2			ф140 ГОСТ 9463-72* L=2100	1	0.0323 м³
				Детали МД-2-21		
41	3			ф140 ГОСТ 9463-72* L=1800	1	0.0277 м³
				Детали МД-2-22		
41	4			ф140 ГОСТ 9463-72* L=2400	1	0.0399 м³

Ш. № 1130-8

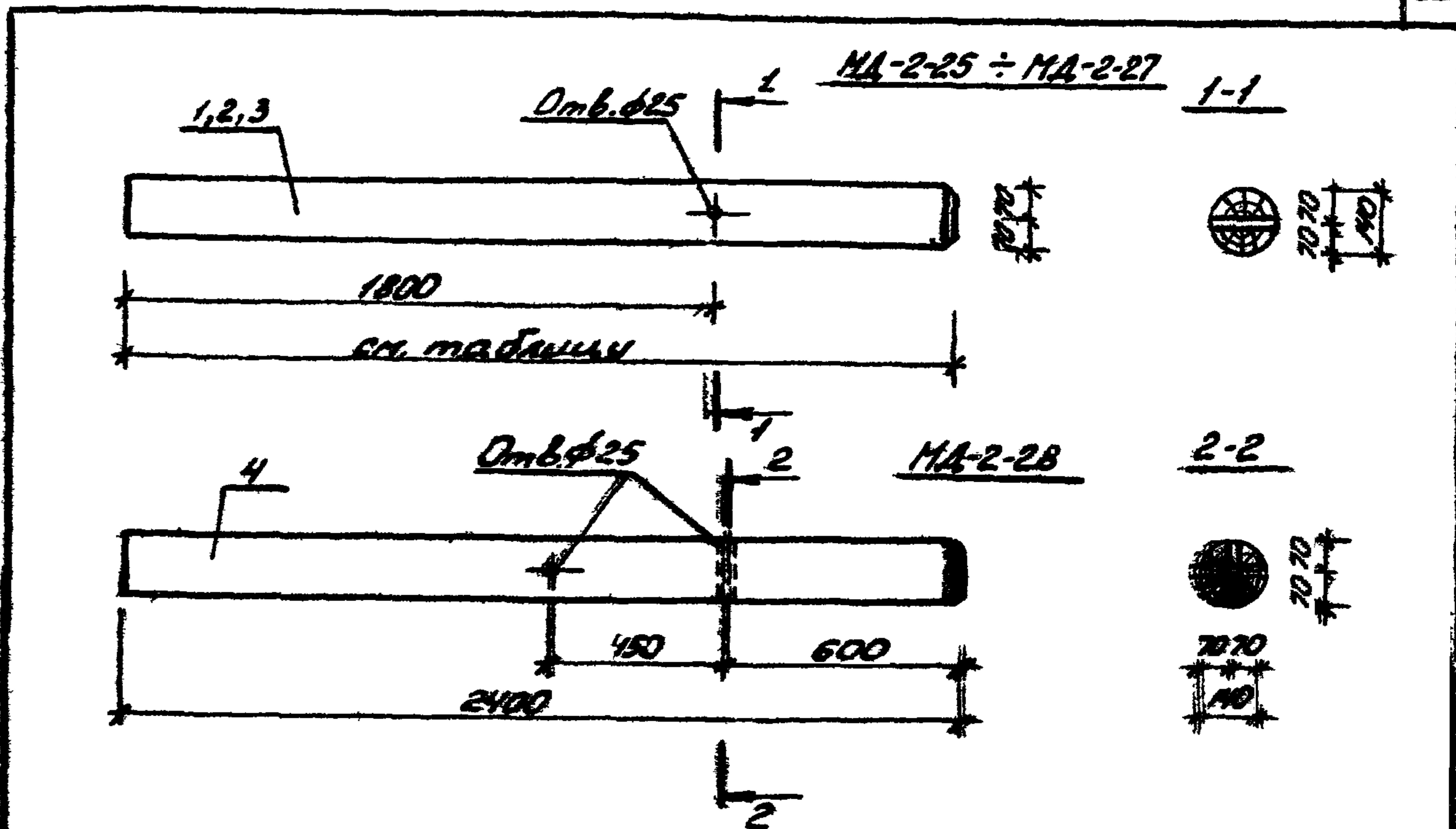
310-4-1 КДУ-41

Перекладки параллельные МД-2-19, МД-2-20, МД-2-21 МД-2-22			Стадия	Масса	Масштаб
			Р		1:20
			Лист	Листов 1	
БЕЛГОСПРОЕКТ г. Минск					



Формат	Зона	№	Обозначение	Наименование	Кол.	Примечание
				Детали МА-2-23	1	
М	1			ф40 ГОСТ 9463-72* L=2100		0.0323
				Детали МА-2-24	1	
М	2			ф40 ГОСТ 9463-72* L=1800		0.0277

310-4-1		КДУ-42	
Переключатели параллельные.		Стация	Масса
МА-2-23, МА-2-24		Р	1:20
		Лист	Листов 1
БЕЛГОСПРОЕКТ г. Минск			

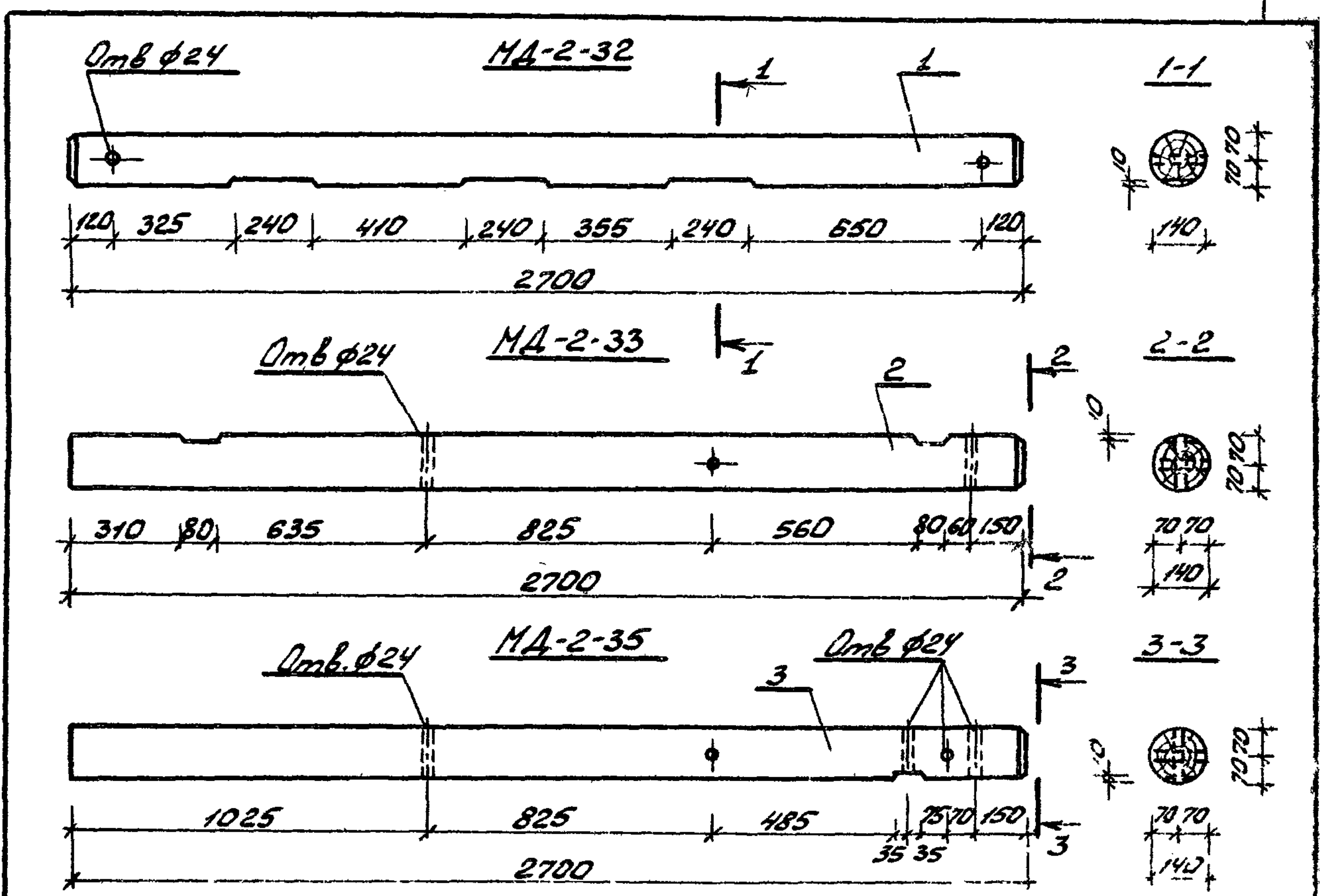
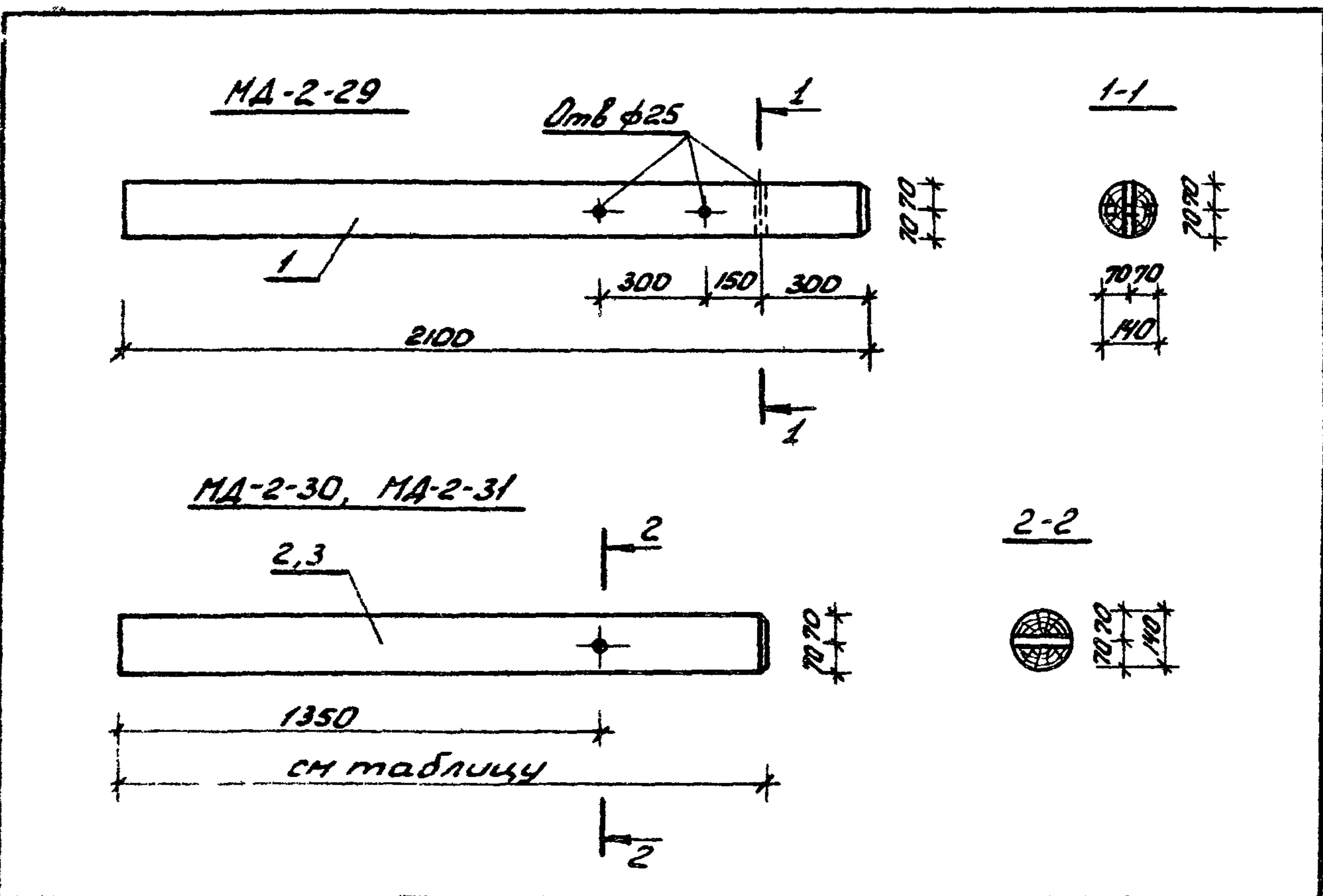


Формат	Зона	№	Обозначение	Наименование	Кол.	Примечание
				Детали МА-2-25		
М	1			ф40 ГОСТ 9463-72* L=2700		0.0415 м ³
				Детали МА-2-26		
М	2			ф40 ГОСТ 9463-72* L=3000		0.0462 м ³
				Детали МА-2-27		
М	3			ф40 ГОСТ 9463-72* L=2400		0.0399 м ³
				Детали МА-2-28		
М	4			ф40 ГОСТ 9463-72* L=2400		0.0399 м ³

310-4-1		КДУ-43	
Переключатели параллельные.		Стация	Масса
МА-2-25, МА-2-26, МА-2-27, МА-2-28		Р	1:20
		Лист	Листов 1
БЕЛГОСПРОЕКТ г. Минск			

Изд. № 1/80 год. Подпись и дата. Взам. № 1/80

Изд. № 1/80 год. Подпись и дата. Взам. № 1/80



Формат	Зона	Поз	Обозначение	Наименование	Кол	Примечание
				Детали МА-2-29		
41	1			ф40ГОСТ9463-72* L=2100	1	0.0323 м ³
				Детали МА-2-30		
41	2			ф40ГОСТ9463-72* L=1500	1	0.0231 м ³
				Детали МА-2-31		
41	3			ф40ГОСТ9463-72* L=1800	1	0.0277 м ³

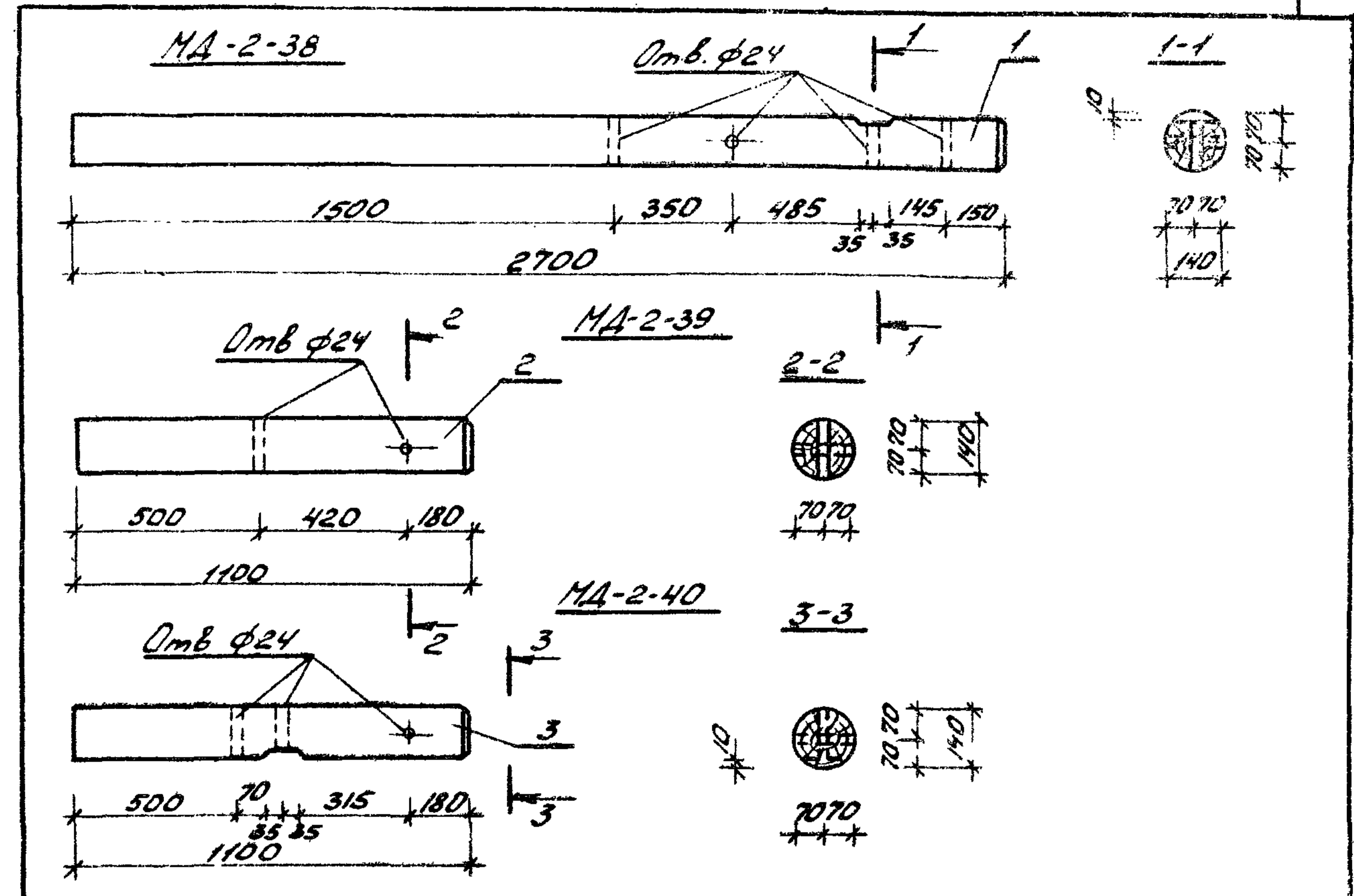
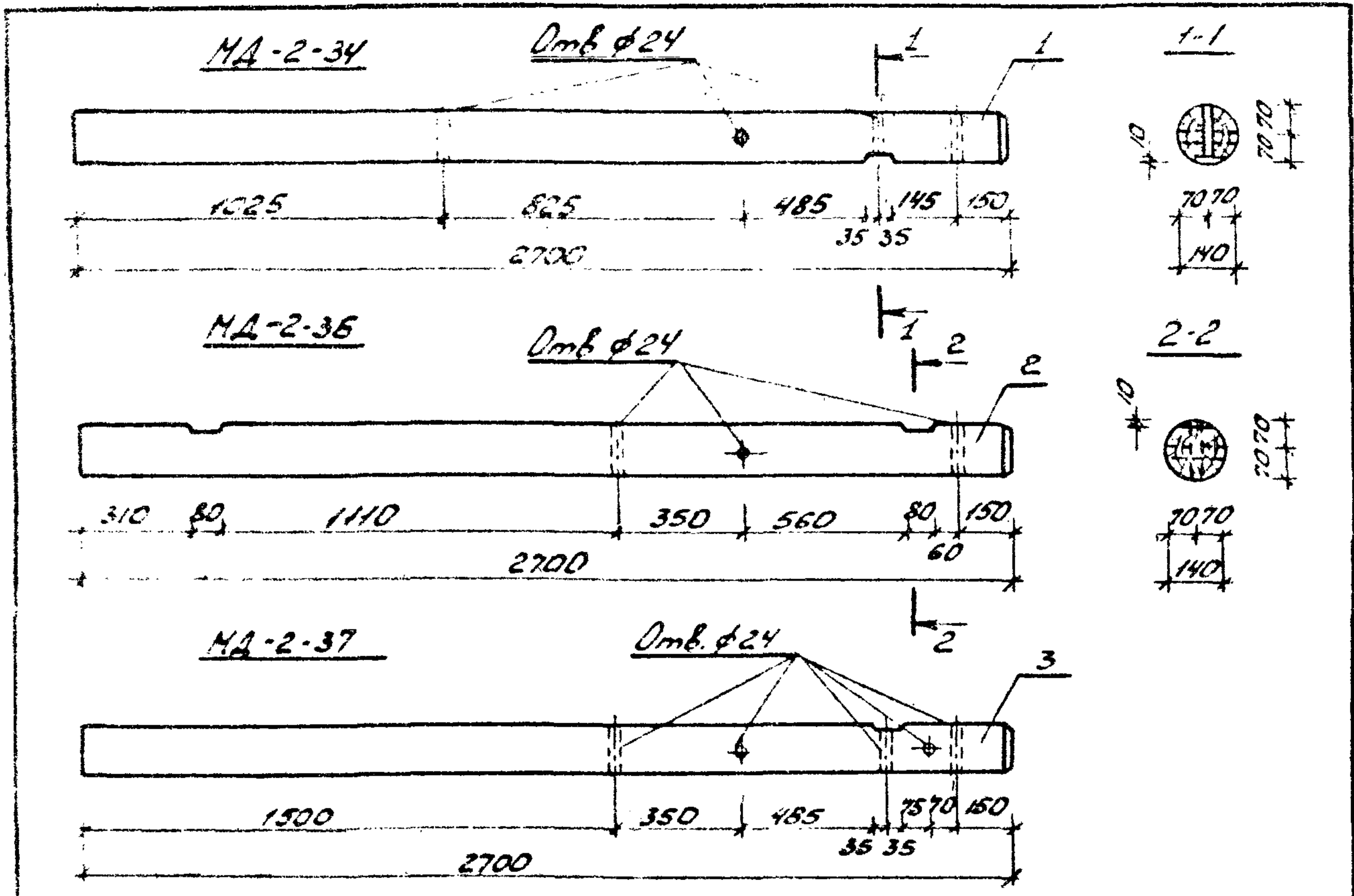
Формат	Зона	Поз	Обозначение	Наименование	Кол	Примечание
				Детали МА-2-32		
41	1			ф40ГОСТ9463-72* L=2700	1	0.0415 м ³
				Детали МА-2-33		
41	2			ф40ГОСТ9463-72* L=2700	1	0.0415 м ³
				Детали МА-2-35		
41	3			ф40ГОСТ9463-72* L=2700	1	0.0415 м ³

Листы 1-3

310-4-1				КАИ-44		
Перекладки параллельные.				Стадия	Масса	Масштаб
МА-2-29; МА-2-30 МА-2-31				Р		1:20
				Лист	Листов 1	
				БЕЛГОСПРОЕКТ г. Минск		

Листы 1-3

310-4-1				КАИ-45		
Шероховатый гимнастический				Стадия	Масса	Масштаб
Комплекс тип II МА-2-32, МА-2-33, МА-2-35				Р		1:20
				Лист	Листов 1	
				БЕЛГОСПРОЕКТ г. Минск		

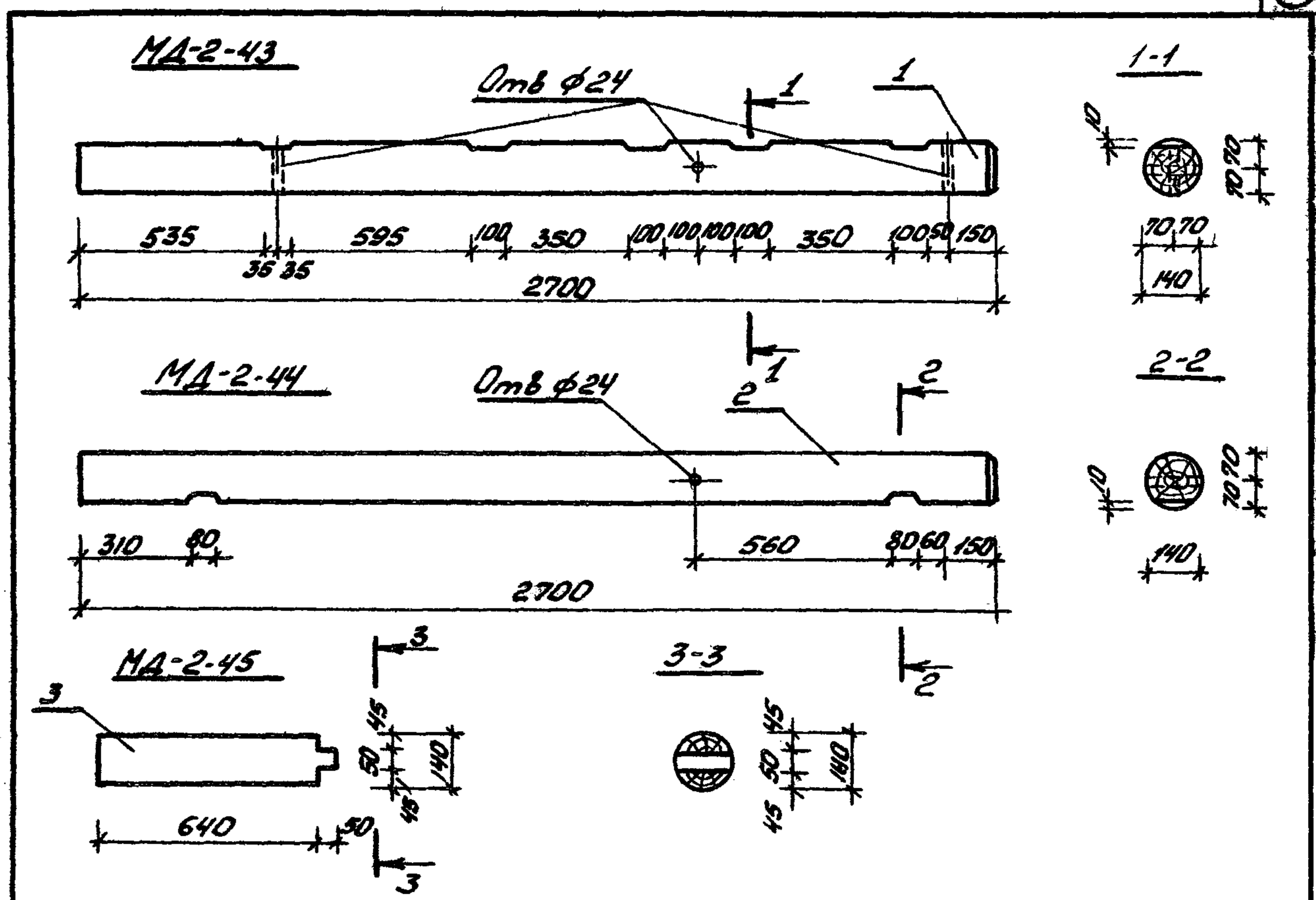
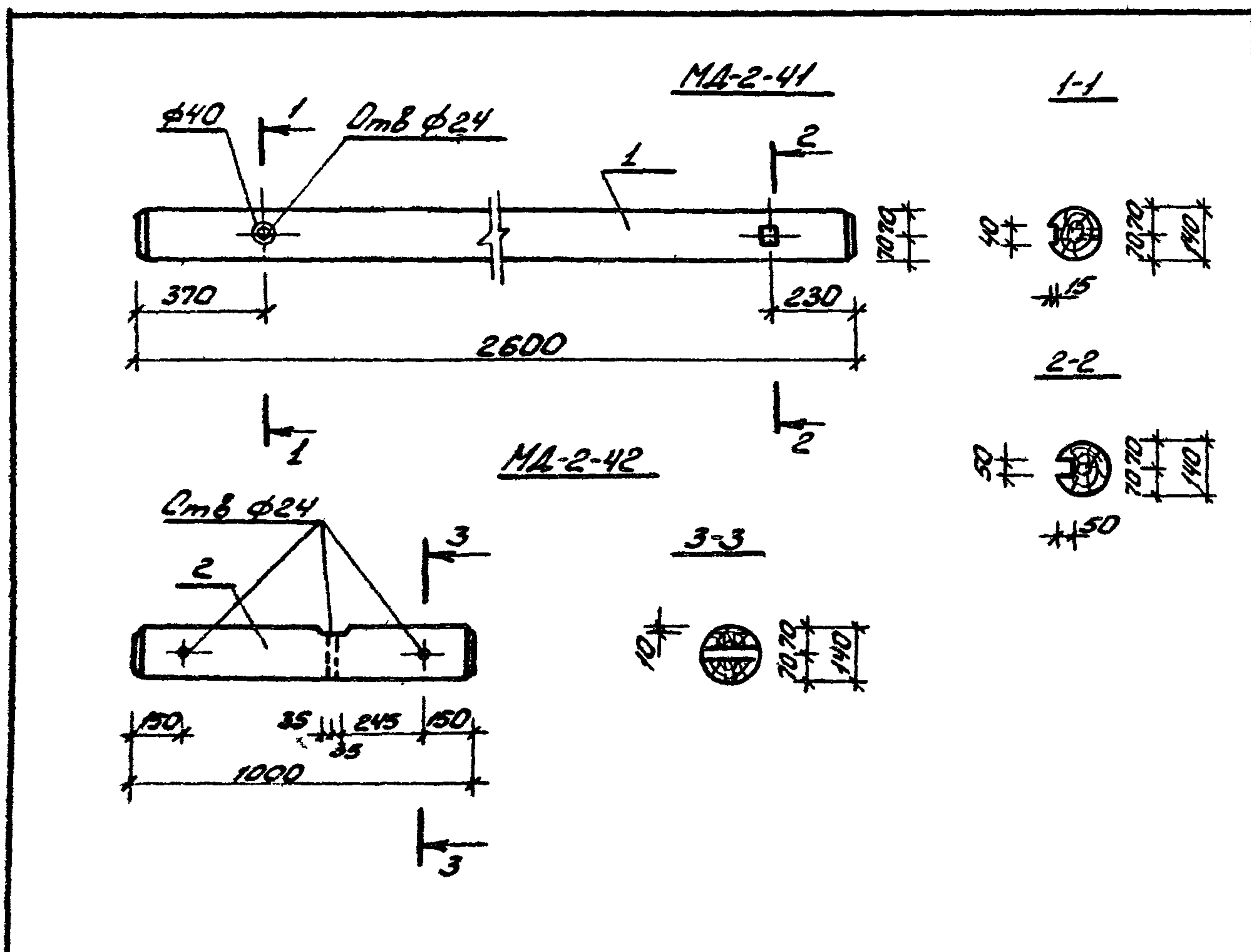


Формат	Зона	Поз.	Обозначение	Наименование	Кол.	Примечание
				<u>Детали МА-2-34</u>		
11	1			Ф140 ГОСТ 9463-72* L=2700	1	0.0415 м ³
				<u>Детали МА-2-36</u>		
11	2			Ф140 ГОСТ 9463-72* L=2700	1	0.0415 м ³
				<u>Детали МА-2-37</u>		
11	3			Ф140 ГОСТ 9463-72* L=2700	1	0.0415 м ³

Формат	Зона	Поз.	Обозначение	Наименование	Кол.	Примечание
				<u>Детали МА-2-38</u>		
11	1			Ф140 ГОСТ 9463-72* L=2700	1	0.0115 м ³
				<u>Детали МА-2-39</u>		
11	2			Ф140 ГОСТ 9463-72* L=1100	1	0.0169 м ³
				<u>Детали МА-2-40</u>		
11	3			Ф140 ГОСТ 9463-72* L=1100	1	0.0169 м ³

Инв. № подл.		Лист		310-4-1		КДУ-46	
				Стадия	Масса	Масштаб	
Инженер	Куткина	40981					
Ст. инж.	Березовский	40981					
ГАП	Вичневская	29.09.81					
Гл. конст.	Михайловский	29.09.81					
Нач. АКНУ	Кнауэр	29.09.81					
Уровню шиннастический комплекс тип II. МА-2-34, МА-2-36, МА-2-37				Р		1:20	
				Лист	Листов		
				БЕЛГОСПРОЕКТ г. Минск			

Инв. № подл.		Лист		310-4-1		КДУ-47	
				Стадия	Масса	Масштаб	
Инженер	Куткина	40981					
Ст. инж.	Березовский	40981					
ГАП	Вичневская	29.09.81					
Гл. конст.	Михайловский	29.09.81					
Нач. АКНУ	Кнауэр	29.09.81					
Уровню подвема, качающийся мостик. МА-2-38, МА-2-39, МА-2-40				Р		1:20	
				Лист	Листов		
				БЕЛГОСПРОЕКТ г. Минск			



Формат	Зона	Поз	Обозначение	Наименование	Кол	Примечание
				Детали МА-2-41		
41		1		φ140 ГОСТ 9463-72* L=2600	1	0.040 м³
				Детали МА-2-42		
41		2		φ140 ГОСТ 9463-72* L=1000	1	0.0154 м³

Формат	Зона	Поз	Обозначение	Наименование	Кол	Примечание
				Детали МА-2-43		
41		1		φ140 ГОСТ 9463-72* L=2700	1	0.0415 м³
				Детали МА-2-44		
41		2		φ140 ГОСТ 9463-72* L=2700	1	0.0415 м³
				Детали МА-2-45		
41		3		φ140 ГОСТ 9463-72* L=690	1	0.0106 м³

Имя и подпись, дата, фамилия

310-4-1		КДУ-48	
Уровни подвеза. МА-2-41, МА-2-42			
Стадия	Масштаб		
Р	1:20		
Лист	Листов 1		
БЕЛГОСПРОЕКТ г. Минск			

Имя и подпись, дата, объем м³

310-4-1		КДУ-49	
Уровни подвеза. МА-2-43, МА-2-44, МА-2-45			
Стадия	Масштаб		
Р	1:20		
Лист	Листов 1		
БЕЛГОСПРОЕКТ г. Минск			