

ТИПОВОЙ ПРОЕКТ
902-2-362.83

**ОТСТОЙНИКИ КАНАЛИЗАЦИОННЫЕ
РАДИАЛЬНЫЕ ПЕРВИЧНЫЕ
ИЗ СБОРНОГО ЖЕЛЕЗОБЕТОНА
ДИАМЕТРОМ 18 м**

**АЛЬБОМ III
СТРОИТЕЛЬНЫЕ ИЗДЕЛИЯ**

18600-03
ЦЕНА 1-56

**ЦЕНТРАЛЬНЫЙ ИНСТИТУТ ТИПОВОГО ПРОЕКТИРОВАНИЯ
ГОССТРОЙ СССР**

Москва, А-445, Сивцевский ул., 23

Сдан в печать 18 1983 г.

Вопрос № 10564 Тираж 570 экз.

ТИПОВОЙ ПРОЕКТ
902-2-362.83

**ОТСТОЙНИКИ КАНАЛИЗАЦИОННЫЕ
РАДИАЛЬНЫЕ ПЕРВИЧНЫЕ
ИЗ СБОРНОГО ЖЕЛЕЗОБЕТОНА
ДИАМЕТРОМ 18 м**



СОСТАВ ПРОЕКТА:

- АЛЬБОМ I ТЕХНОЛОГИЧЕСКАЯ ЧАСТЬ
II АРХИТЕКТУРНО-СТРОИТЕЛЬНАЯ ЧАСТЬ
III СТРОИТЕЛЬНЫЕ ИЗДЕЛИЯ
IV ЭЛЕКТРОТЕХНИЧЕСКАЯ ЧАСТЬ
V ЗАДАНИЕ ЗАВОДУ-ИЗГОТОВИТЕЛЮ
VI НЕСТАНДАРТИЗИРОВАННОЕ ОБОРУДОВАНИЕ. ИЛОСКРЕБ. ЧАСТЬ I И ЧАСТЬ 2.
VII НЕСТАНДАРТИЗИРОВАННОЕ ОБОРУДОВАНИЕ. ЗАТВОРЫ ЩИТОВЫЕ,
УСТАНОВКА СИГНАЛИЗАТОРА УРОВНЯ ОСАДКА И ФАСОННЫЕ ЧАСТИ.
VIII НЕСТАНДАРТИЗИРОВАННОЕ ОБОРУДОВАНИЕ. ТОКОПРИЕМНИК КОЛЬЦЕВОЙ (ИЗ Т.П. 902-2-346)
IX НЕСТАНДАРТИЗИРОВАННОЕ ОБОРУДОВАНИЕ. УСТРОЙСТВО ДЛЯ УДАЛЕНИЯ
ПЛАВАЮЩИХ ВЕЩЕСТВ.
X ЗАКАЗНЫЕ СПЕЦИФИКАЦИИ
XI СМЕТЫ
XII ВЕДОМОСТИ ПОТРЕБНОСТИ В МАТЕРИАЛАХ

АЛЬБОМ III

РАЗРАБОТАН
ПРОЕКТНЫМ ИНСТИТУТОМ
"МОСВОДОКАНАЛНИПРОЕКТ"

ГЛАВНЫЙ ИНЖЕНЕР ИНСТИТУТА
ГЛАВНЫЙ ИНЖЕНЕР ПРОЕКТА

 СОКОЛИН
 КАЗАНОВ

РАБОЧИЕ ЧЕРТЕЖИ ВВЕДЕНЫ В ДЕЙСТВИЕ
МОСВОДОКАНАЛНИПРОЕКТОМ
Приказ №191 от 17 ноября 1982 г.

Содержание альбома

Формат	Обозначение	Наименование	Стр.	Примеч.
12	т.п. 902-2-362.83 - ГТ	Технические требования	3	
12	КНИ-ПСЧ2-36-1а/1	Панель стеновая ПСЧ2-36-1а/1	4	
12	КНИ-ПСЧ2-36-1а/19	ПСЧ2-36-1а/19	5	
12	КНИ-ПСЧ2-36-1а/3	ПСЧ2-36-1а/3	6	
12	КНИ-ПСЧ2-36-1а/33	ПСЧ2-36-1а/33	7	
12	КНИ-ПС1-36-Б4а	ПС1-36-Б4а	8,9	2 листа
12	КНИ-ЛО1	Лоток ЛО1	10	
12	КНИ-КР1	Каркас плоский КР1	11	
12	КНИ-КР11	Каркас плоский КР11	12	
12	КНИ-КР12	КР12	13	
11	КНИ-С1	Сетка С1	14	
11	КНИ-С2	С2	14	
12	КНИ-С3	С3	15	
11	КНИ-С4	С4	16	
11	КНИ-С6	С6	16	
12	КНИ-С5	С5	17	
11	КНИ-М1-1	Изделие закладное М1-1	18	
11	КНИ-М1-2	М1-2	18	
11	КНИ-М1-3	М1-3	19	
11	КНИ-М2-1(2)	М2-1(2)	19	
12	КНИ-М3-1	М3-1	20	
12	КНИ-МН1	МН1	25	
12	КНИ-МН2	МН2	22	
12	КНИ-МН3	МН3	23	
11	КНИ-МН4	МН4	24	
11	КНИ-МН5	МН5	24	
12	КНИ-МН6	МН6	25	
11	КНИ-МН10	МН10	26	
11	КНИ-МН11	МН11	26	

	Обозначение	Наименование	Стр.	Примеч.
12	КНИ-МН12	Изделие закладное МН12	27	
12	КНИ-КС1	Консоль КС1	28	
12	КНИ-КС2	КС2	29	
12	КНИ-Р1	Рама Р1	30	
12	КНИ-Р2	Р2	31	
12	КНИ-РШ1	РШ1	32	
12	КНИ-ЛС1	Лестница ЛС1	33	
12	КНИ-ЛС2	Лестница ЛС2	34	
12	КНИ-ОГ1	Ограждение ОГ1	35	
12	КНИ-ОГ2	ОГ2	36	
11	КНИ-НС1	Напрягаемый стержень НС1	37	
11	КНИ-ЭЗ1	Электрозажим ЭЗ1	37	
11	КНИ-ЭЗ1	ЭЗ1	38	Поз.1
11	КНИ-ЭЗ1	ЭЗ1	38	Поз.2
11	КНИ-ЭЗ1	ЭЗ1	39	Поз.3
11	КНИ-В1	Водослив В1	39	

Технические требования

В альбоме даны железобетонные, арматурные и закладные изделия.

Сборные железобетонные стеновые панели приняты по серии 3.900-3, выпуски 4 и 5, с дополнениями по данному альбому.

Сборные железобетонные лотки - индивидуальные, с возможностью изготовления в опалубке лотков по серии 3.900-3, выпуска 5.

Технические требования на изготовление сборных железобетонных изделий приняты по серии 3.900-3 выпуски 4 и 5, часть 1.

Бетон сборных конструкций гидротехнический, марок: по прочности М200, по морозостойкости Мрз 100, по водонепроницаемости В4 в соответствии с требованиями ГОСТ 4795-68, "Бетон гидротехнический. Технические требования".

Арматурные и закладные изделия должны изготавливаться в соответствии с ГОСТ 10922-75 "Арматурные

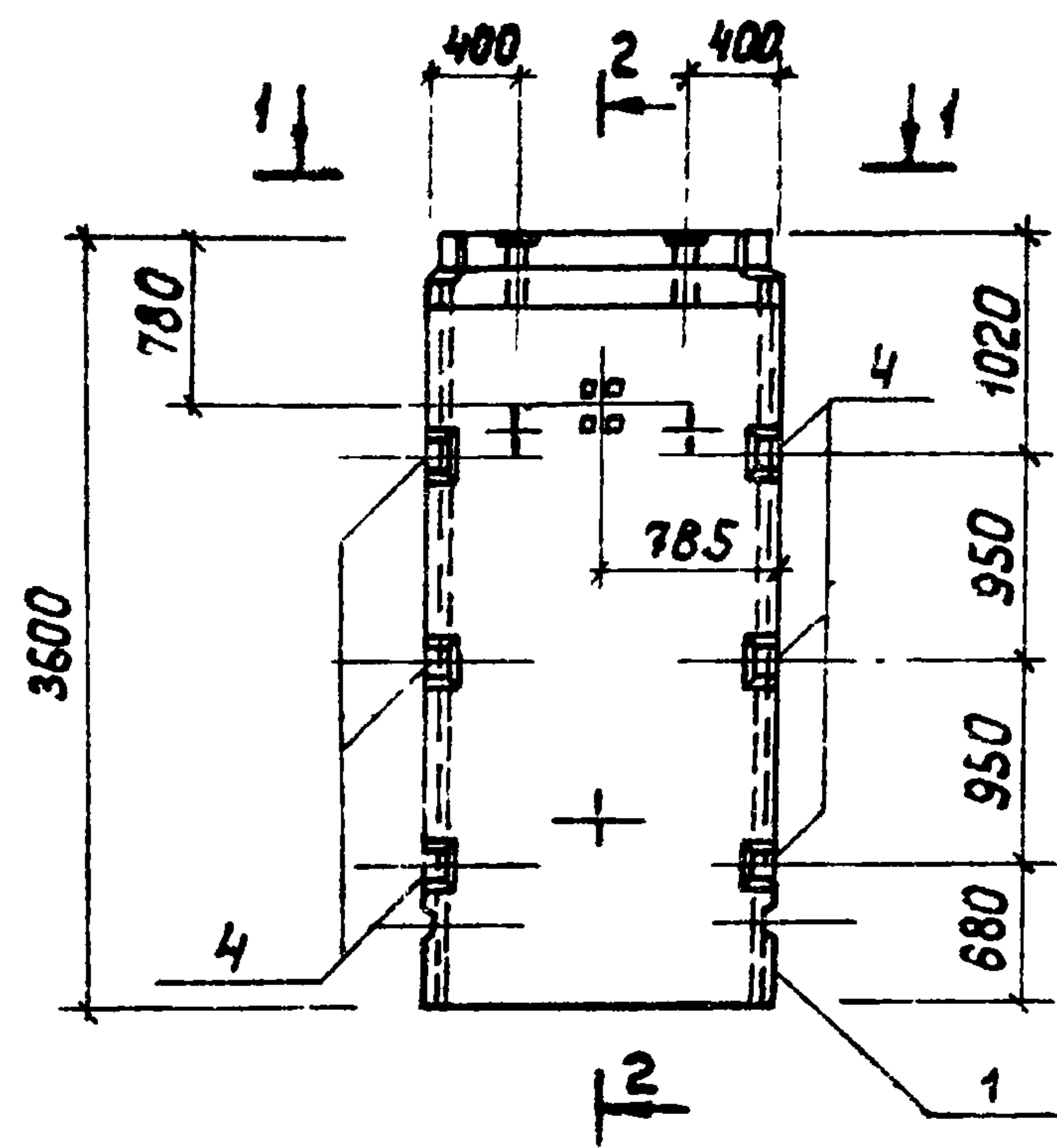
изделия и закладные детали сварные железобетонных конструкций. Контактная и ванная сварка. Основные типы и конструктивные элементы."

На поверхность закладных деталей нанести цинковое покрытие слоем 0,05 мм в соответствии с требованиями СНиП III-23-76 "Защита строительных конструкций и сооружений от коррозии"

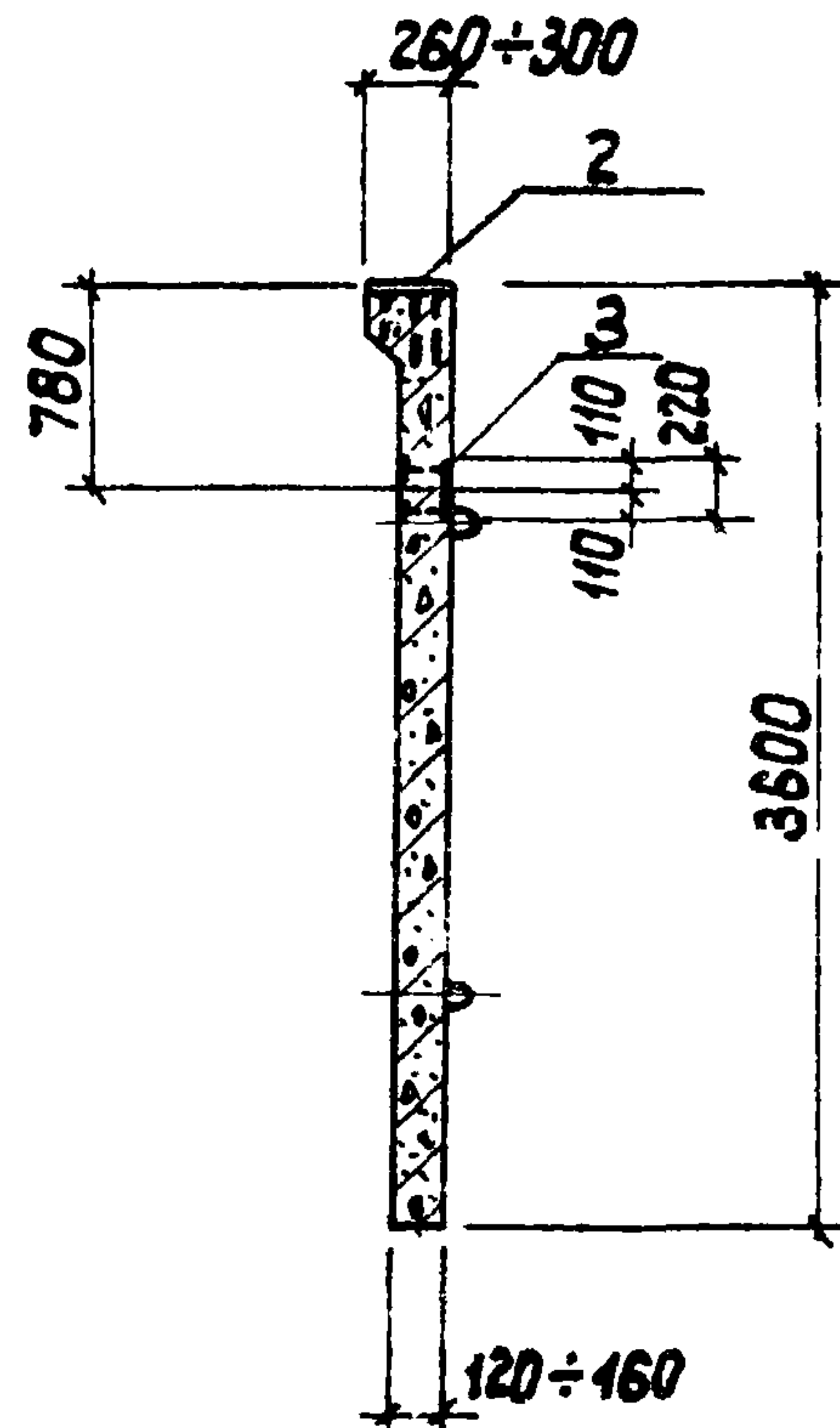
Покрытие поверхностей монтируемых конструкций осуществляется окраской лаком ХВ 784 по ГОСТ 7313-75* за три раза по грунтовке ХС 010 за два раза.

				т.п. 902-2-362.83	-ТТ
					Стандия Лист Листов
				Технические требования	Р 1
Нач. отд.	Мешалкин	М.И.			МосводоканалНИИпроект
Н.контр.	Мильцер	В.И.			
Гл. спец.	Руссин	А.И.			
ГИП	Крюков	И.И.			

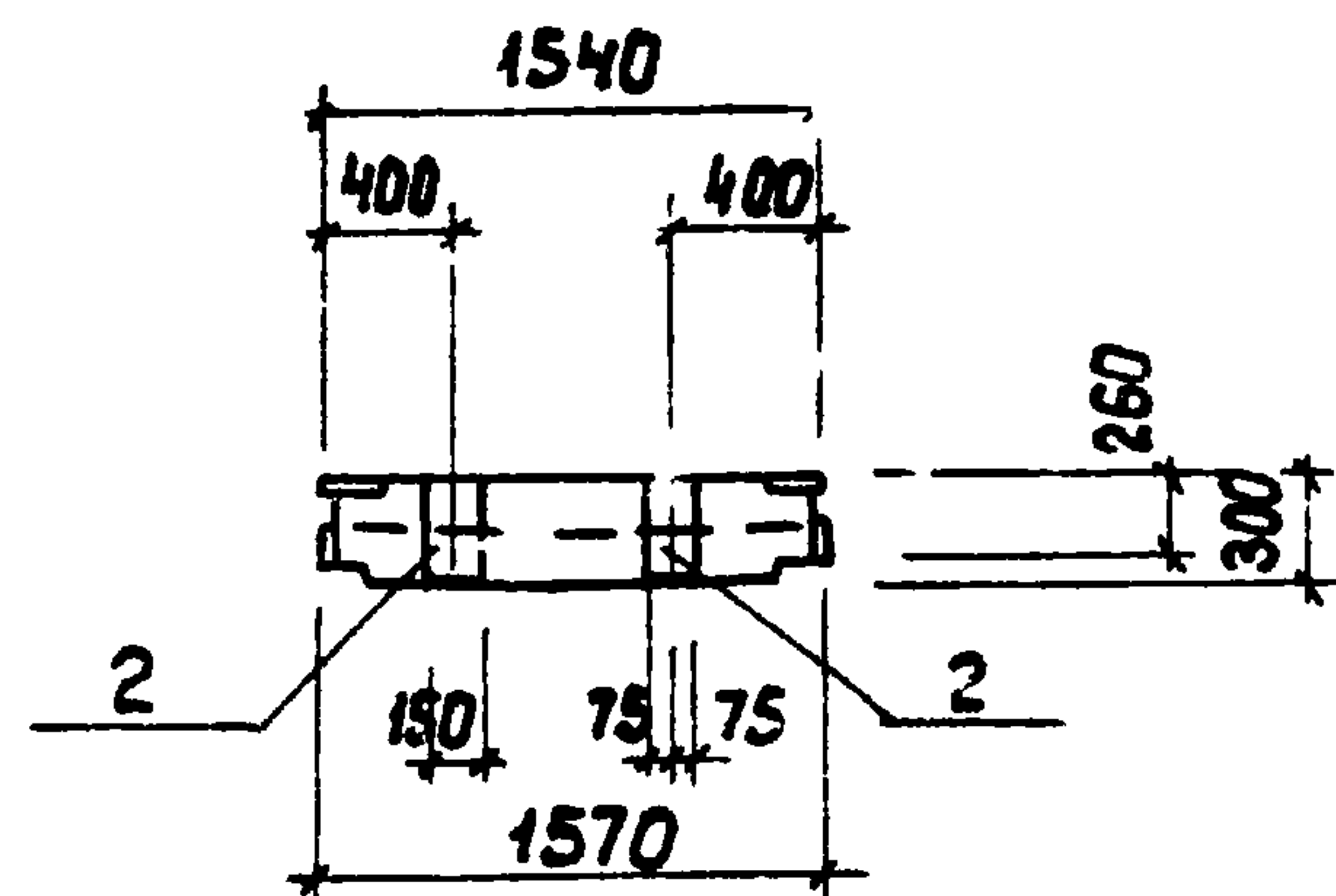
Общий вид



2-2



1-1



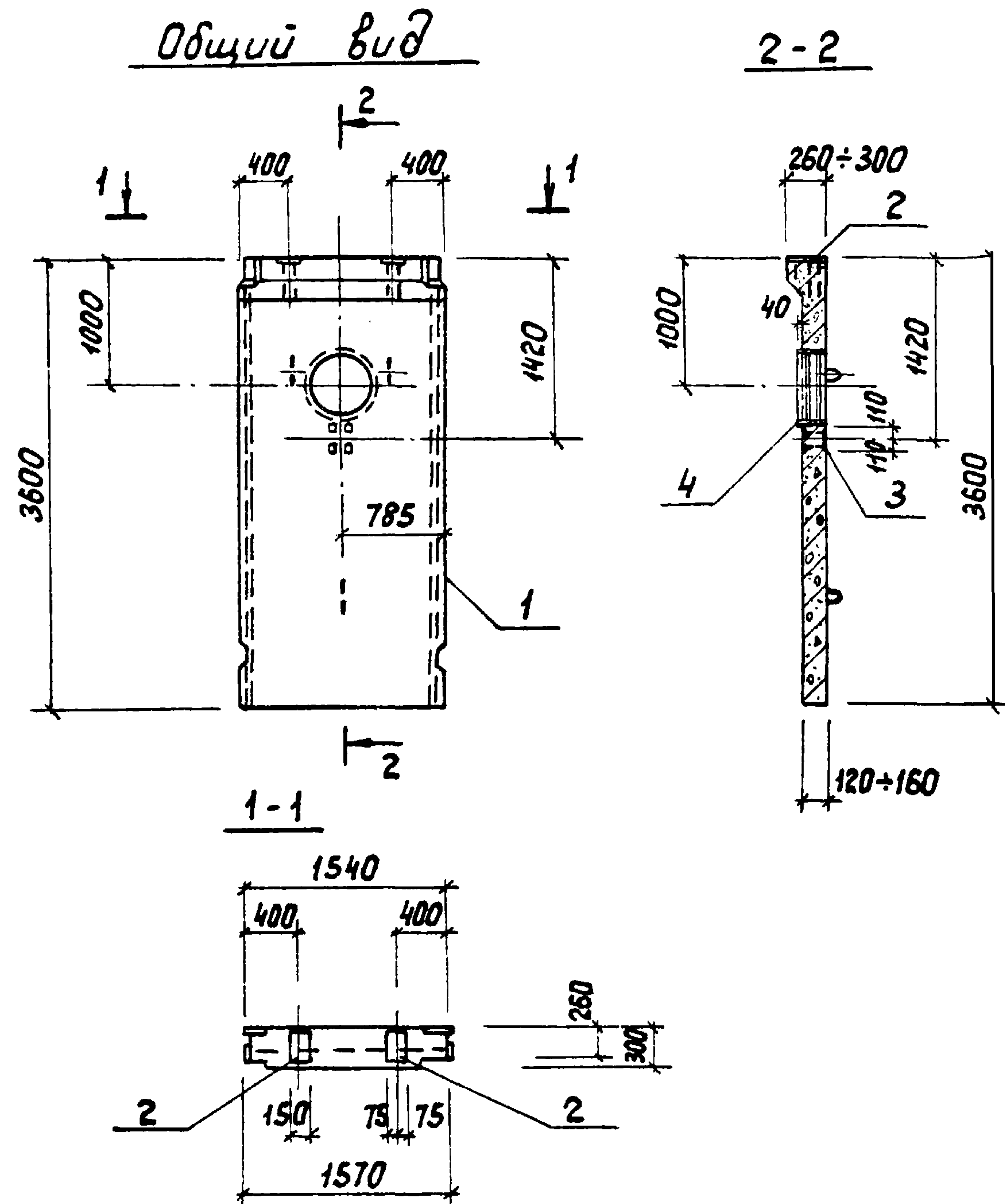
Формат	Зона	Поз.	Обозначение	Наименование	Кол.	Примечание
				<u>Документация</u>		
12			Серия 3.900-3, вып. 5	Панели стеновые для цилиндрических сооружений		
				<u>Сборочные единицы</u>		
12	1		Серия 3.900-3, вып 5 ч.1	Панель ПСЦ2-36-1а	1	
11	2		т.п.902-2-362.83 КЖИ-М1-1	Изделие закладное М1-1	2	
11	3		КЖИ-М1-2	М1-2	1	
11	4		КЖИ-М1-3	М1-3	6	

Ведомость расхода стали на дополнительные закладные изделия

Марка элемента	Изделия закладные												Общий расход
	Арматура класса						Прокат марки						
	A I			A II			с 38/23 В ст 3 кп 2						
	ГОСТ 5781-81						ГОСТ 103-76						
φ 6	Итого	φ 14	φ 16	Итого	Всего	50x10	140x10	150x8	150x10	Итого	Всего		
ПСЦ2-36-1а/1э	0,5	0,6	22,8	5,6	28,4	29,0	0,8	9,6	5,5	2,6	18,5	18,5	47,5

т.п 902-2-362.83 КЖИ-ПСЦ2-36-1а/1э		
Нач отд. Мешалкин		
Н контр Чильцев		
Гл спец. Русси		
Гип Крюков		
Рук бр Болотова		
Инженер Нарчун		

Панель стеновая ПСЦ2-36-1а/1э	Сталь Массовая	Усчитано
Р	2.10	1:50
Лист	Листов 1	
Мосводоканал "Проект"		



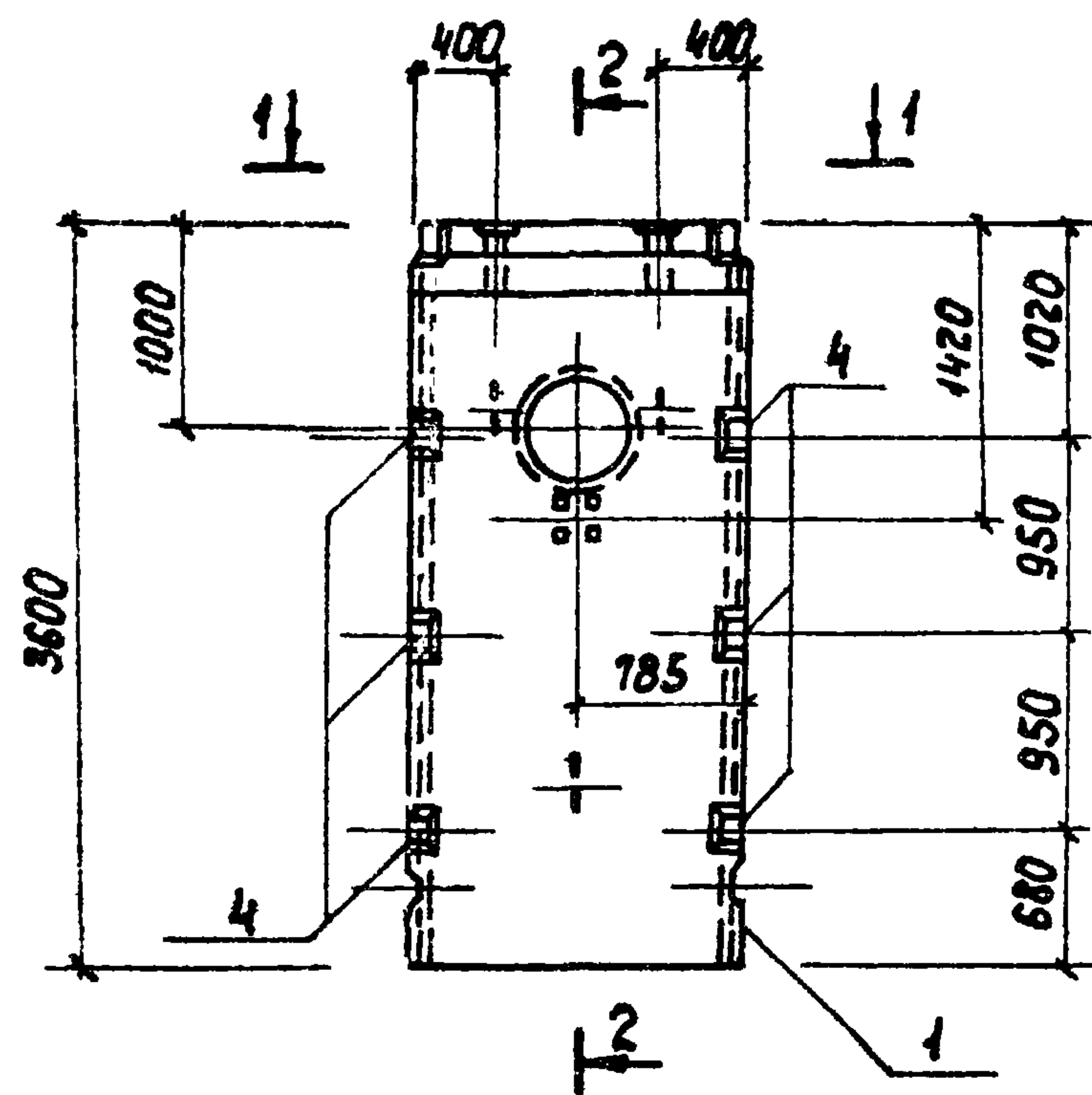
Формат	Зона	Поз	Обозначение	Наименование	Кол.	Примечание
				<u>Документация</u>		
12			Серия 3.900-3, вып.5	Панели стеновые для цилиндрических сооружений		
				<u>Сборочные единицы</u>		
12	1		Серия 3.900-3, Вып 5 ч 1	Панель ПСЦ 2-36-1а	1	
11	2		т.п.902-2-362 83 кнн-м1	Изделие закладное М1-1	2	
11	3			кнн-м1-2	М1-2	1
12	4		3.901-5	ТМ-23	Сальник $d_y 500, r=200$	1

Ведомость расхода стали на дополнительные закладные изделия, кг.

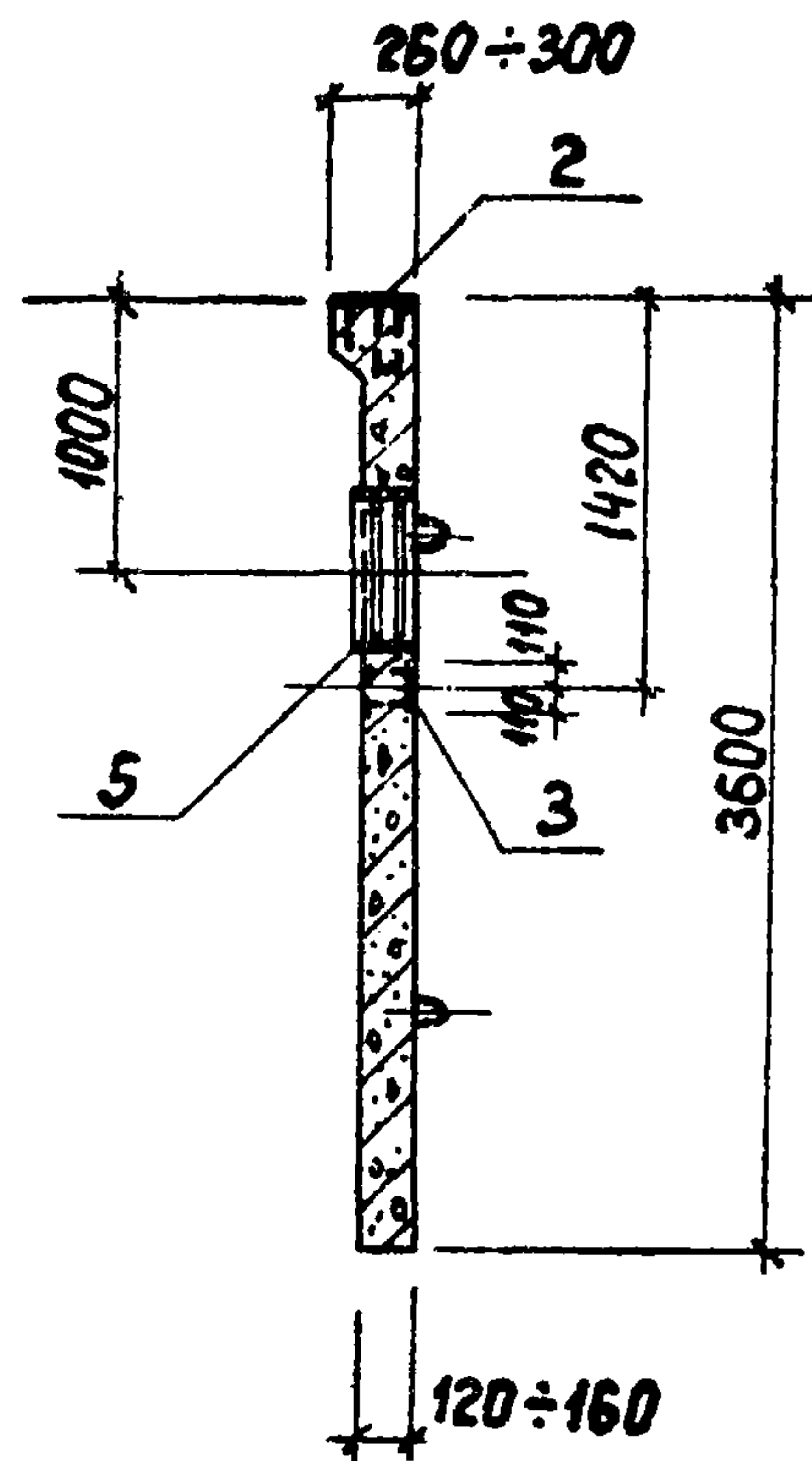
Марка элемента	Изделия закладные														Общий расход
	Арм. кл.		Прокат марки												
	А II		с 38/23 В ст 3кп 2												
	ГОСТ 5781-81		ГОСТ 2590-71			ГОСТ 103-76			ГОСТ 19903-74			ГОСТ 10704-76			
φ16	Итого	Всего:	φ16	Итого	150x8	150x10	50x10	Итого	δ=10	Итого	ТР	630x9	Итого	Всего:	
ПСЦ 2-36-1а/3	5,6	5,6	5,6	7,80	7,80	5,5	2,6	0,8	8,90	8,4	8,4	27,6	27,6	52,70	58,3

т.п. 902-2-362 83 кнн-ПСЦ 2-36-1а/3			
Нач. отв.	Мешалкин		
Н. контр.	Мильцер	В. Рунг	
Гл. спец.	Руссин	А. С.	
ГМП	Крюков	Т. Р.	
Рук. бр.	Болотов	В. С.	
Инженер	Нарцис	М. С.	
Панель стеновая ПСЦ 2-36-1а/3	Стадия	Масса	Масштаб
	р	1,98т	1:50
	Лист	Листов 1	
Мосводоканал Ниилпроект			

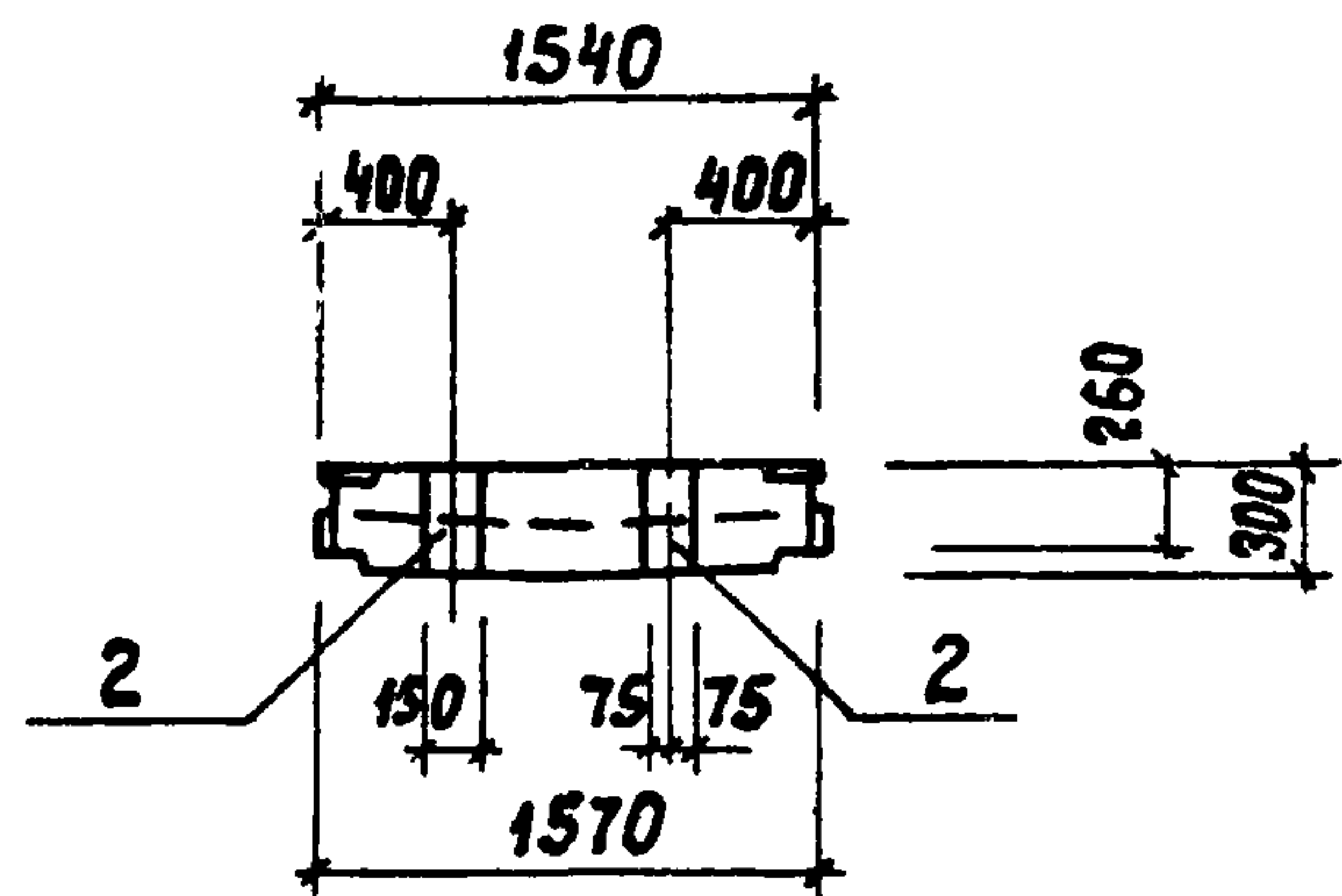
Общий вид



2-2



1-1



Формат	Зона	Поз	Обозначение	Наименование	Кол.	Примечание
				<u>Документация</u>		
12			Серия 3.900-3, вып 5	Панели стеновые для цилиндрических сооружений		
				<u>Сборочные единицы</u>		
12	1		Серия 3.900-3, вып.5 ч.1	Панель ПСЦ2-36-1а	1	
11	2		т.п.902-2-362.83 КНИ-М1-1	Изделие закладное М1-1	2	
11	3		КНИ-М1-2	М1-2	1	
11	4		КНИ-М1-3	М1-3	6	
12	5		3.901-5 ТМ-23	Сальник $\text{d}_{\text{у}} 500; \text{L}=200$	1	

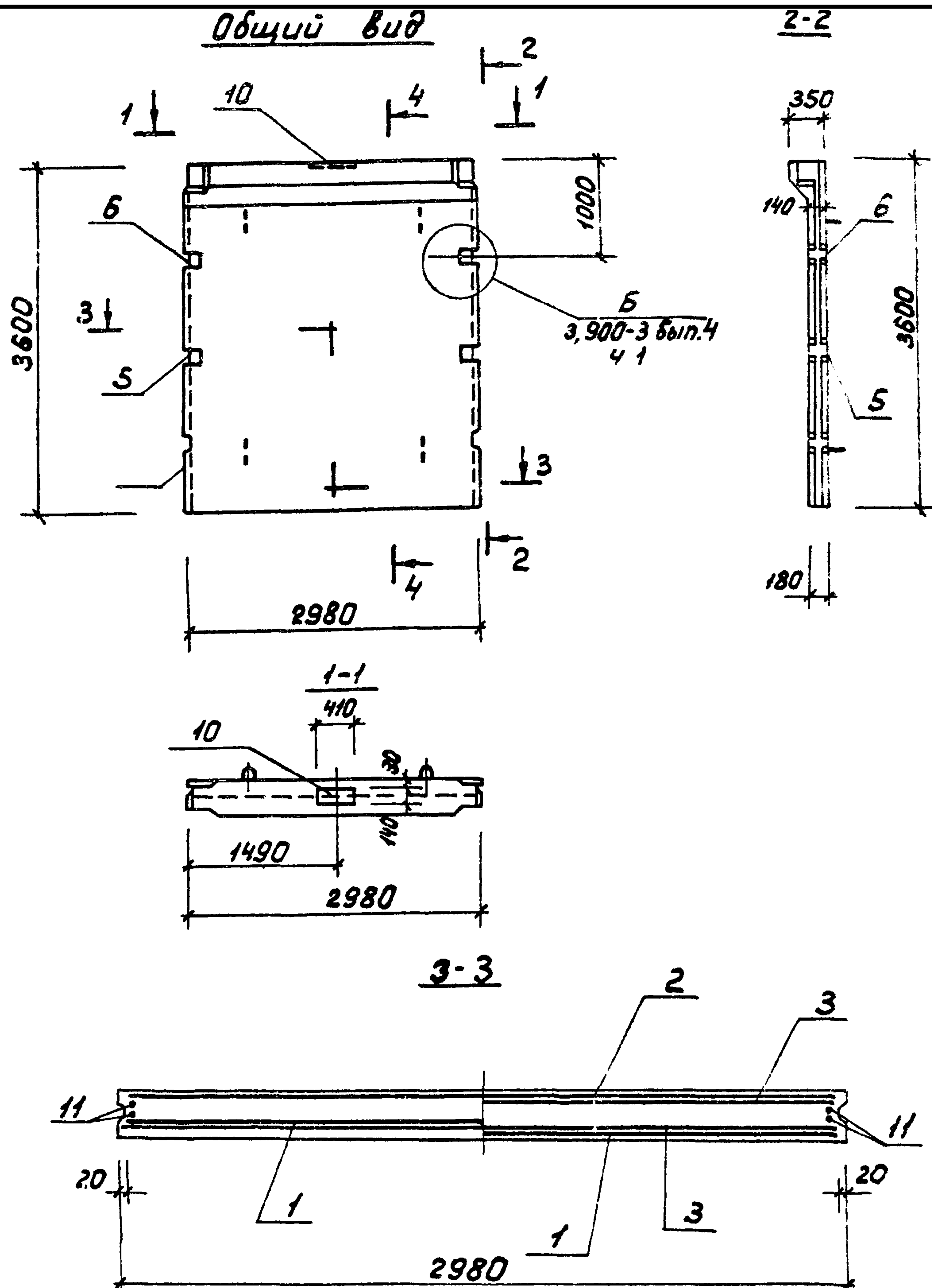
Продолжение

Изделия закладные													Общий расход
Прокат марки													
с 3В/23 В ст 3 кл 2													
ГОСТ 2590-71*		ГОСТ 103-76					ГОСТ 19903-74*		ГОСТ 10704-76*				Всего
φ 16	Итого:	50x10	40x10	150x8	150x10	Итого:	δ=10	Итого:	630x9	Итого:	Всего		
7,8	7,8	0,8	9,6	5,5	2,5	18,5	8,4	8,4	27,6	27,6	62,3	91,3	

Ведомость расхода стали на дополнительные закладные изделия, кг.

Марка элемента	Изделия закладные					Всего
	Арматура класса					
	А I		А II			
	ГОСТ 5781-81					
	φ 6	Итого	φ 14	φ 16	Итого	
ПСЦ2-36-1а/3э	0,6	0,6	22,8	5,6	28,4	29,0

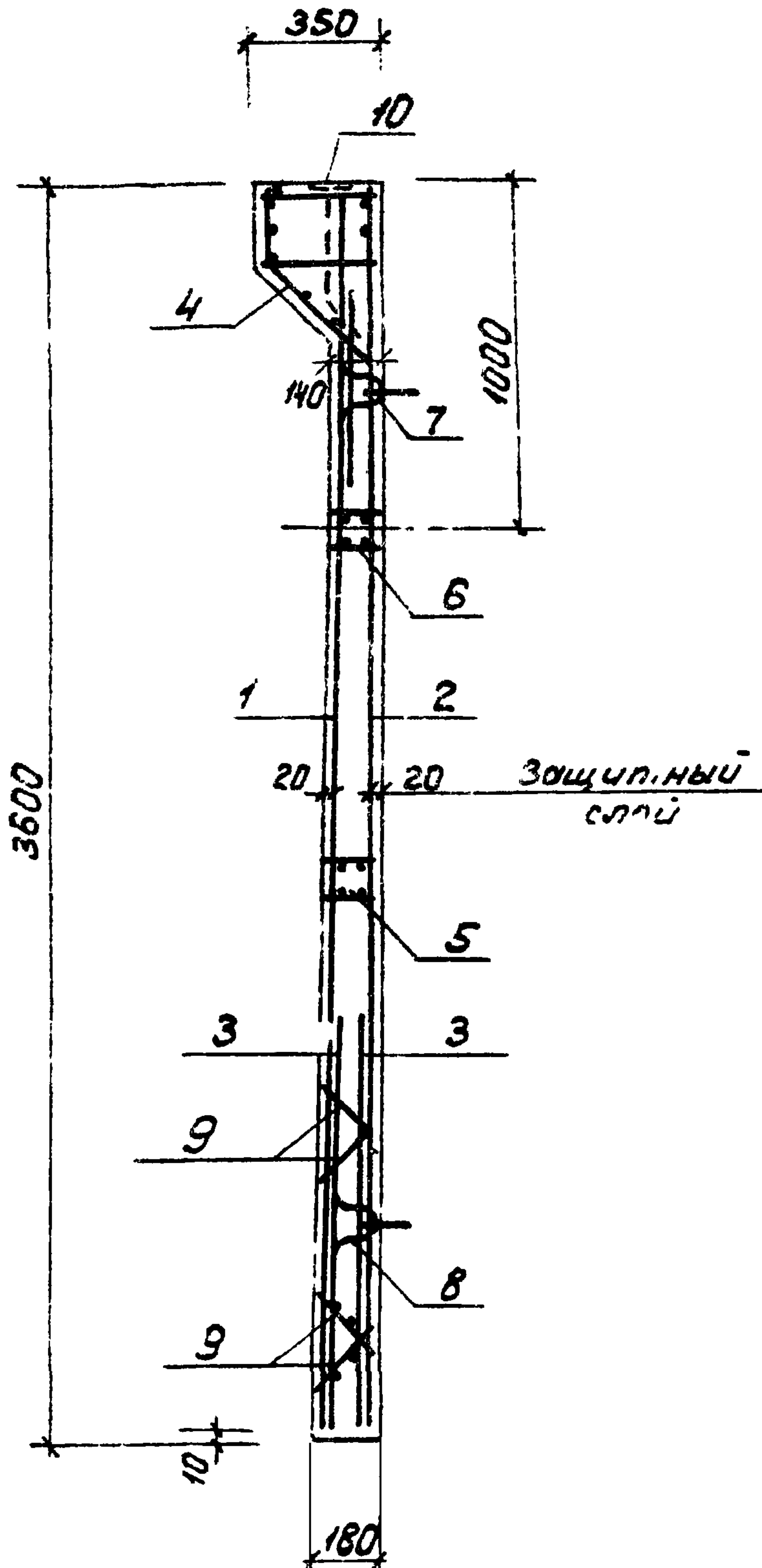
т.п. 902-2-362.83 КНИ-ПСЦ2-36-1а/3э			Сталь	Масса	Норматив
Панель стеновая ПСЦ2-36-1а/3э			Р	1,98т	1:50
			Лист	Листов 1	
			Москва: Компания Инпроект		



		Обозначение	Наименование	Кол.	Примечание
			<u>Документация</u>		
12		Серия 3.900-3 вып.4 ч.1	Панель стеновая балочная для прямо- угольных сооружений		
			<u>Сборочные единицы</u>		
11	1	Серия 3.900-3 вып.4 ч.2 л.5	Сетка С12	1	
11	2	л.7	Сетка С18	1	
11	3	л.7	Сетка С19	2	
11	4	л.24,25,26	Изделие закладное МН-5	1	
11	5	л.27,28	МН-10	1	
11	6	л.27,28	МН-11	1	
11	7	л.29,30,31	МН-23	2	
11	8	л.29,30,31	МН-24	2	
11	9	л.18	КР-1	4	
11	10	т.п.902-2-362.83 - КНИ-МЗ-1	МЗ-1	1	
			<u>Детали</u>		
11	11	Серия 3.900-3 вып.4 ч.2 л.23	поз.10	4	
			<u>Материалы</u>		
12			Бетон М200	-	

т.п. 902-2-362.83 КНИ-ПС1-36-Б4а			
Нач.отд.	Пешалкин		
Н.контр.	Мильцер		
Гл.спец.	Руссин		
ГИП	Кривокоб		
Рук.бр.	Болотова	11.83г.	
Рук.бр.	Полов	(В.Лавр.) 11.83г.	
Ст.инж.	Гудкова	Л.И.р. 11.83г.	
Панель стеновая ПС1-36-Б4а.			Стадия: Назр. Назр. Назр. Назр.
			Р 4,83т 1:50
			1:20
			Лист 1 / Листов 2
			МосводоканалНИИпроект

Армирование по 4-4



Зедонность расхода стали на элемент, кг

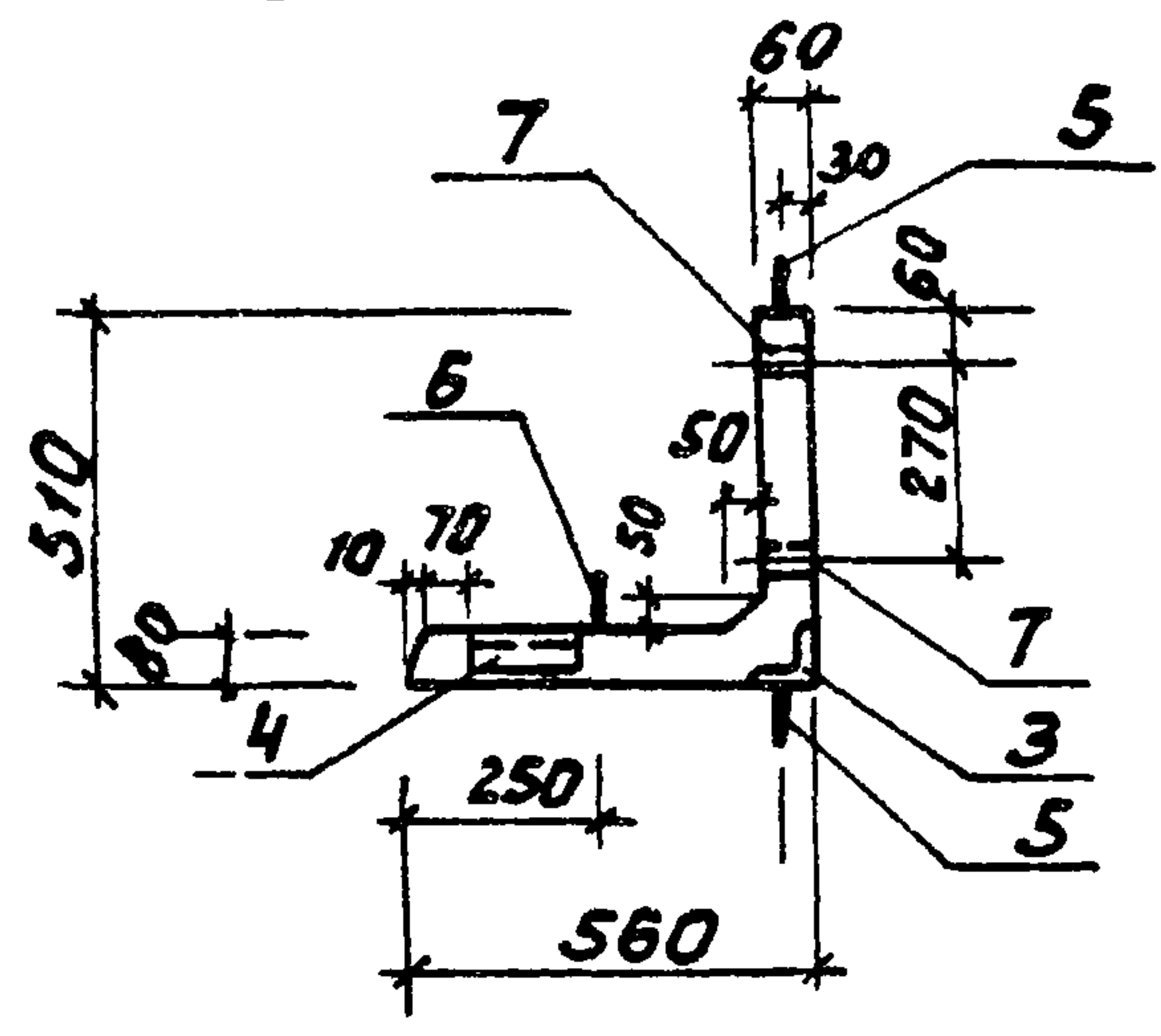
Марка элемента	Изделия арматурные						Изделия закладные								
	Арматура класса			Всего			Прокат марки			Всего					
	В-I		А-III	ГОСТ 6727-80		ГОСТ 5781-81	В Ст. 3 кл 2			ГОСТ 103-76					
	ГОСТ	ГОСТ	ГОСТ	ГОСТ	ГОСТ	ГОСТ	ГОСТ	ГОСТ	ГОСТ	ГОСТ	ГОСТ				
ПС1-36-Б4а	φ5	Итого	φ8	φ10	φ14	Итого	-40x5	Итого	-120x5	Итого	-140x2	Итого	л.ст δ=8	Итого	
	24,8	24,8	25,4	48,5	55,0	128,9	153,7	0,5	0,5	6,0	6,0	5,4	5,4	21,2	21,2

Продолжение:

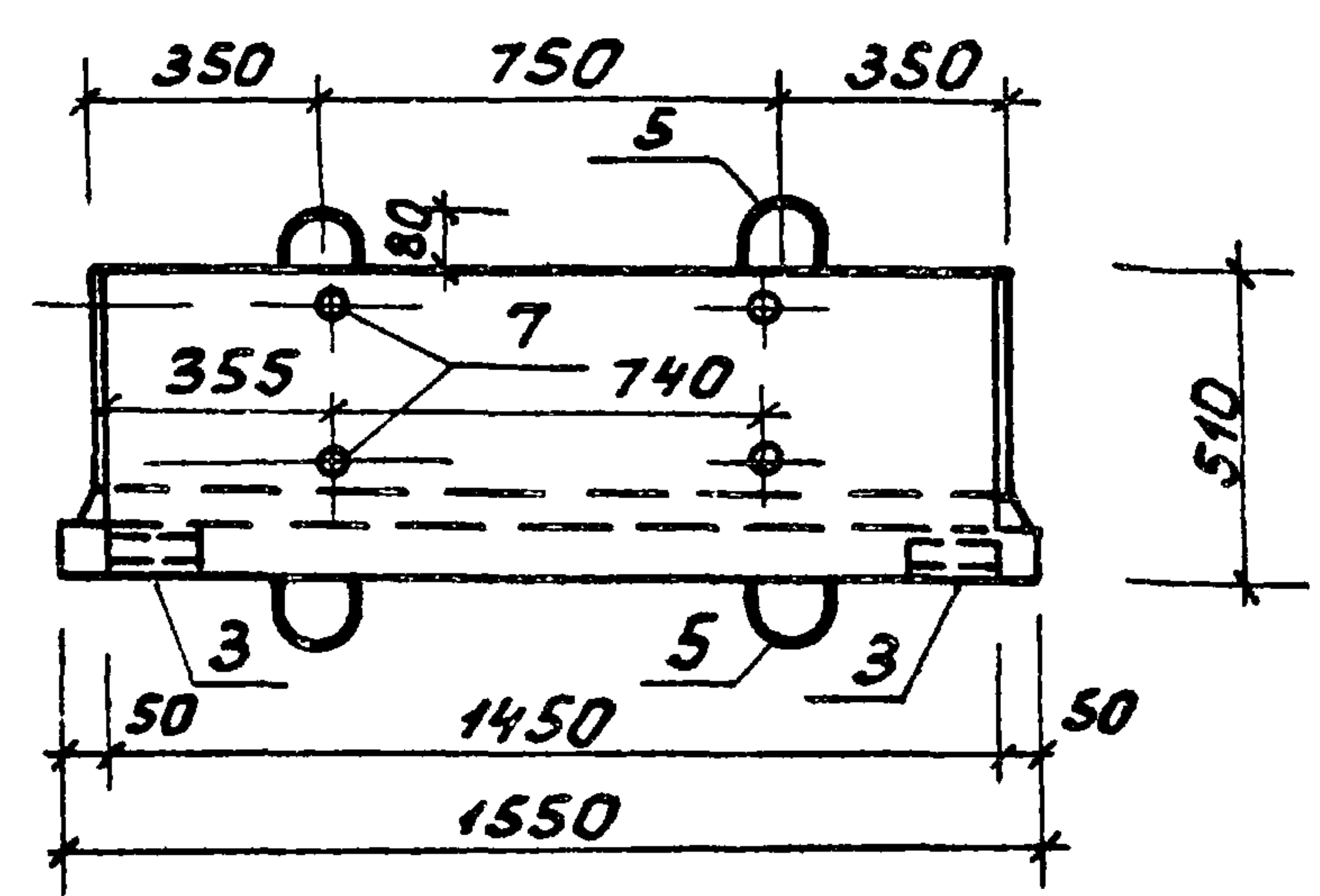
Изделия закладные										Всего	Общий расход	
Арматура класса												
В-I		А-I		А-II		А-III						
ГОСТ	ГОСТ	ГОСТ	ГОСТ	ГОСТ	ГОСТ	ГОСТ	ГОСТ	ГОСТ	ГОСТ			
φ5	Итого	φ10	Итого	φ16	Итого	φ6	φ10	φ14	φ18	Итого	67,0	253,8
5,5	5,5	8,2	8,2	10,0	10,0	2,4	13,8	11,7	15,4	43,3		

т.п. 902-2-362.83			КЖИ-ПС1-36-Б4а		
Нач.от. Мешалкин			Панель стеновая		
Р.контр. Нильцер			ПС1-36-Б4а.		
Гл. спец. Руссин			Лист 2		
ГИП Крюков			Листов		
Рук.бр. Болотова			МосводоканалНИИпроект		
Рук.бр. Попов					
Ст.инж. Гайкова					

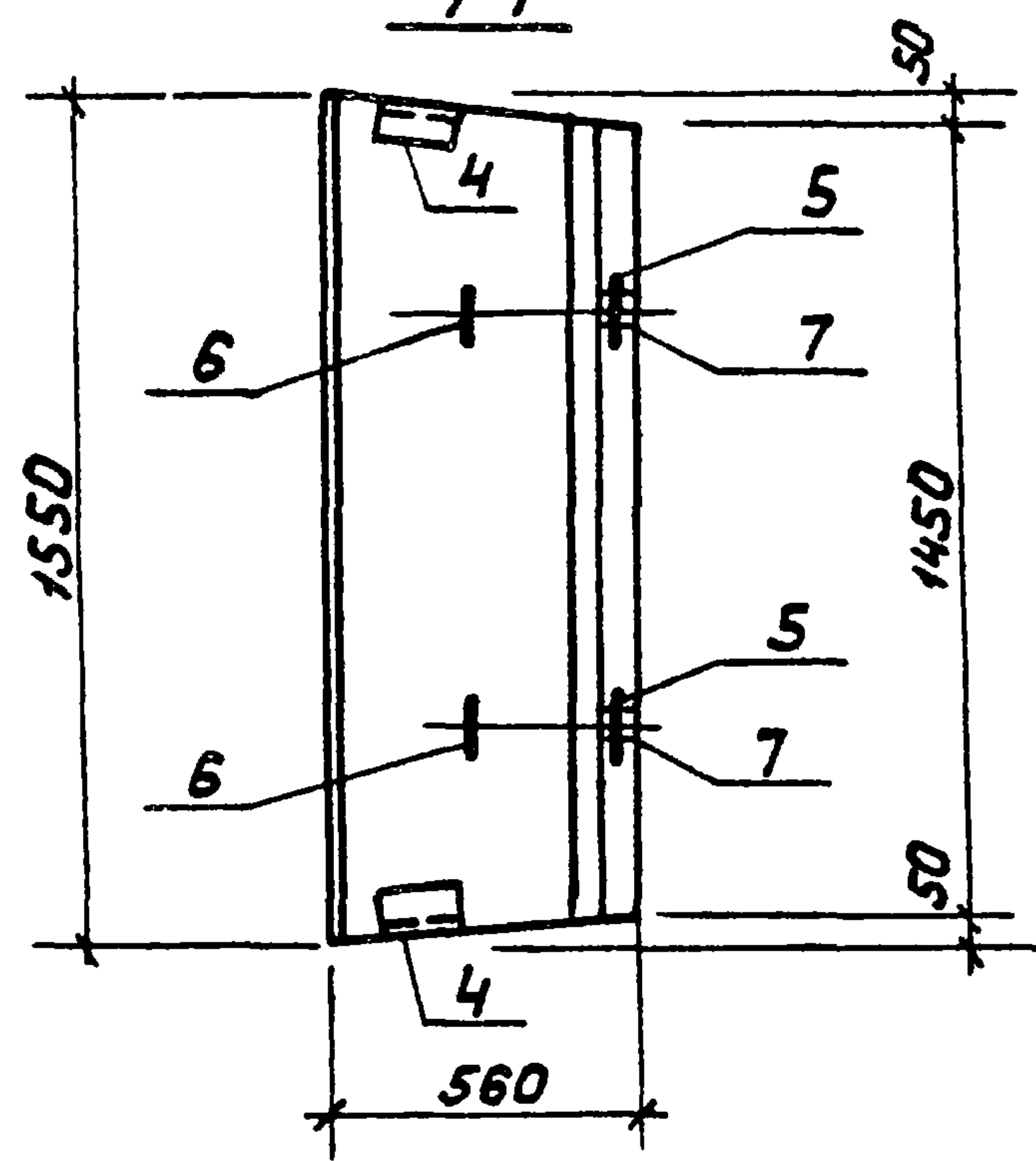
Общий вид



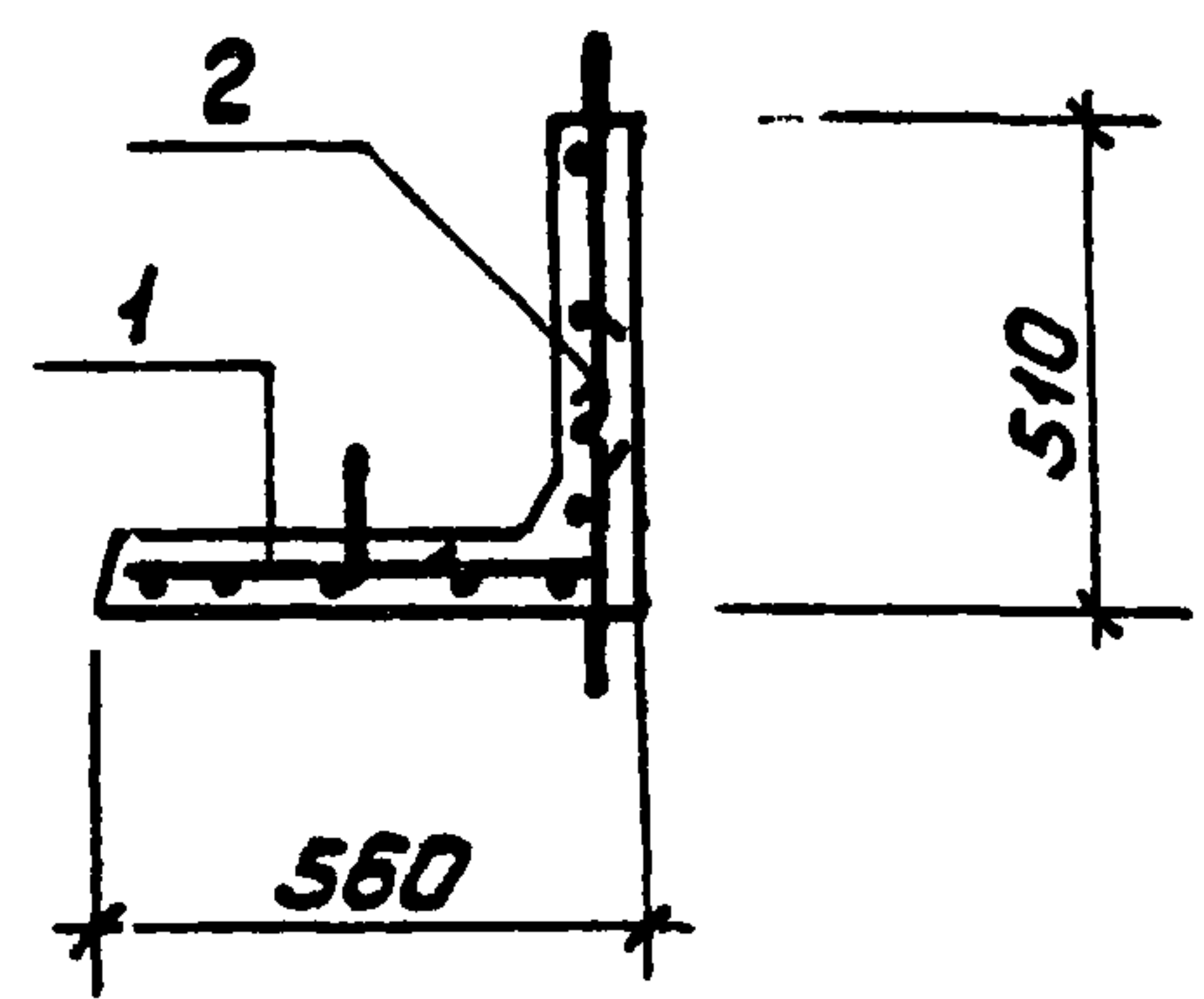
2-2



1-1



Армирование по 3-3

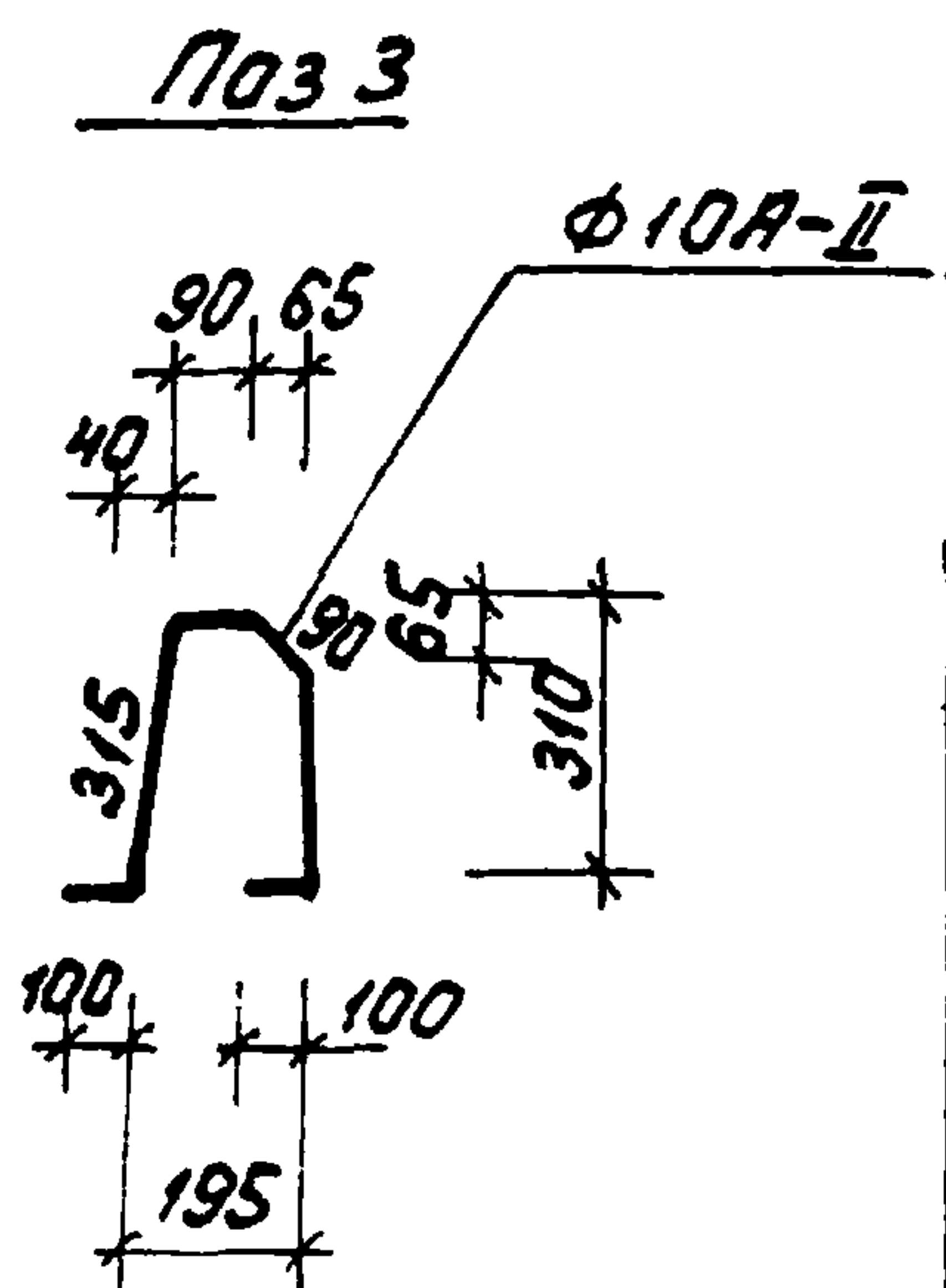
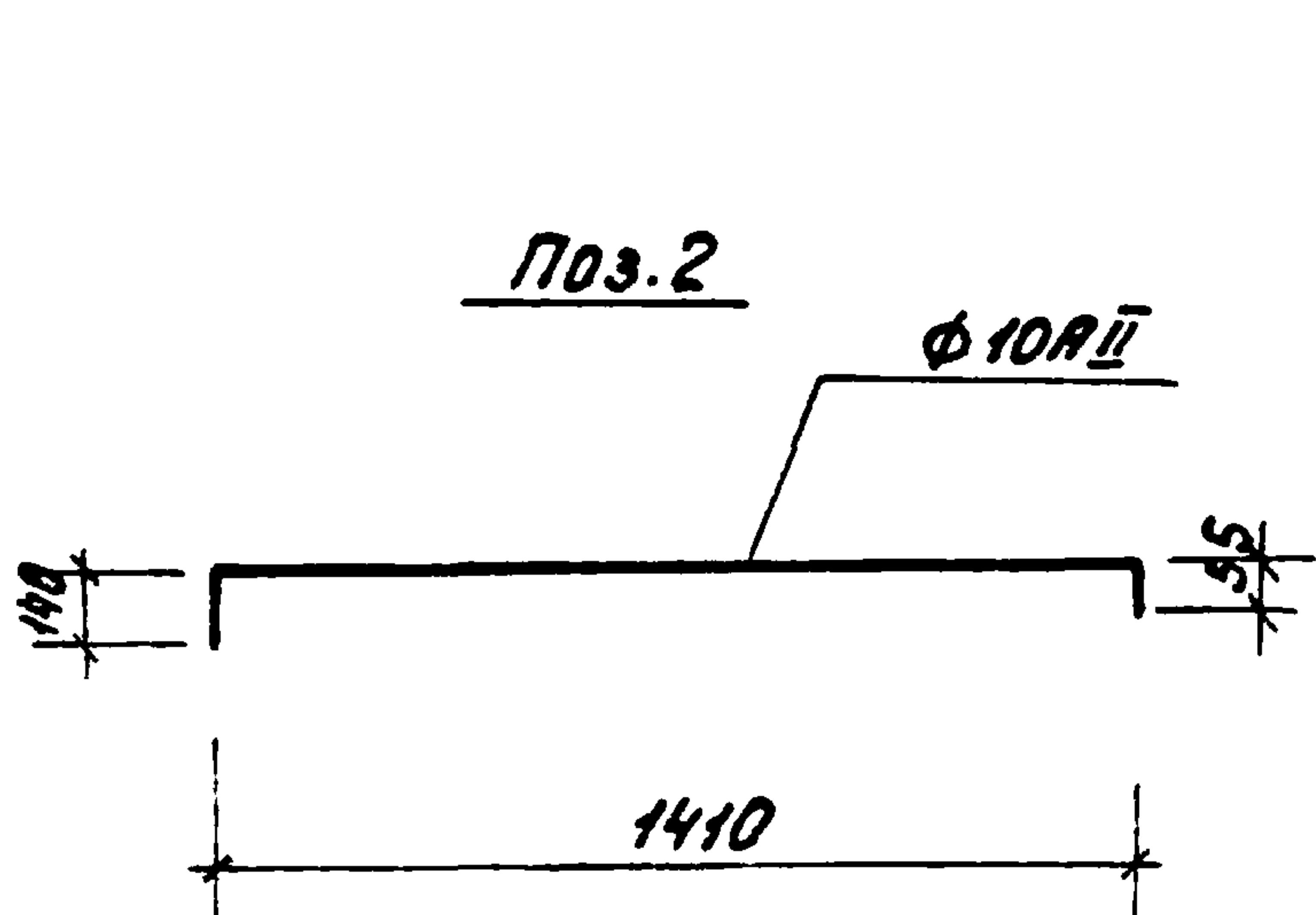
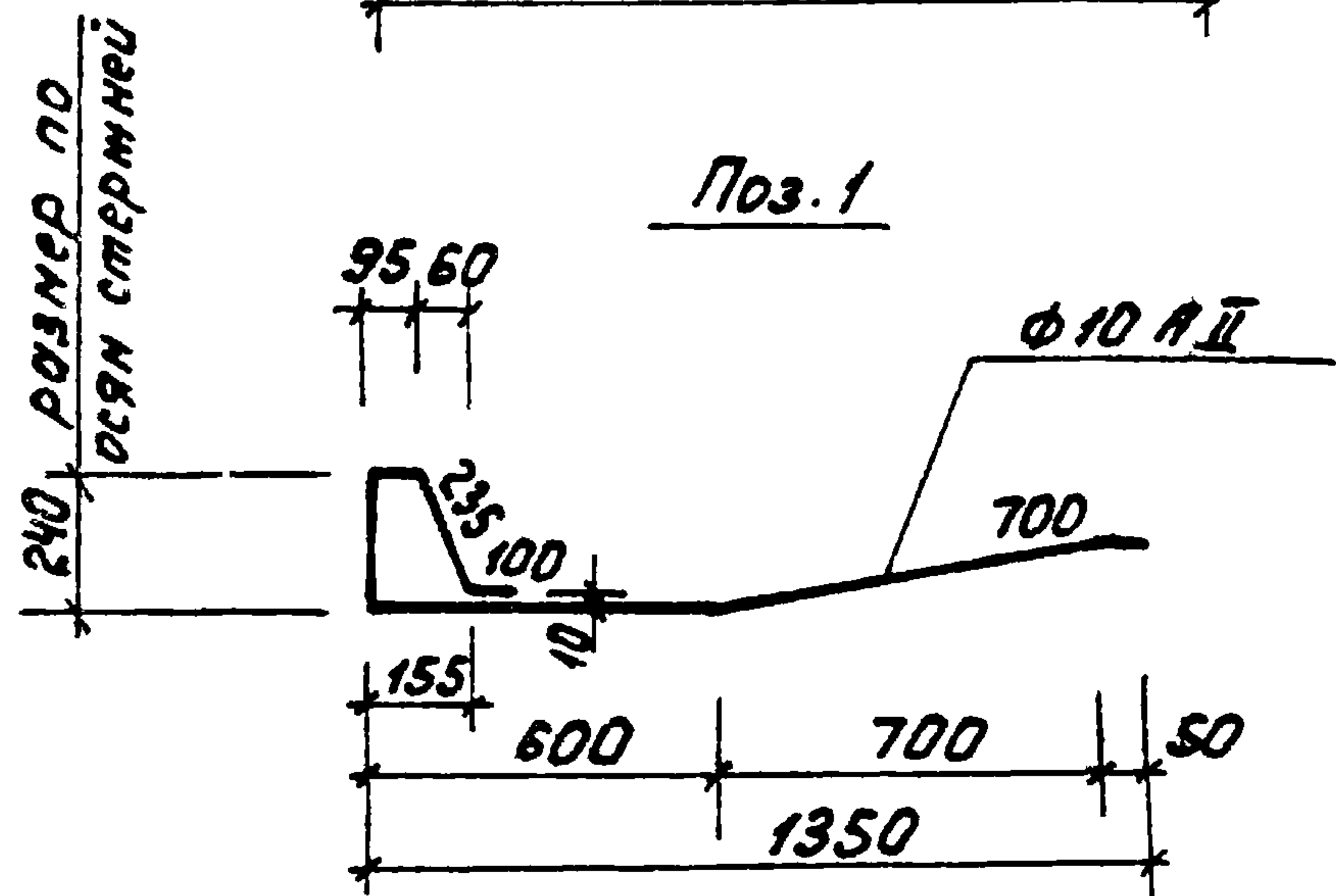
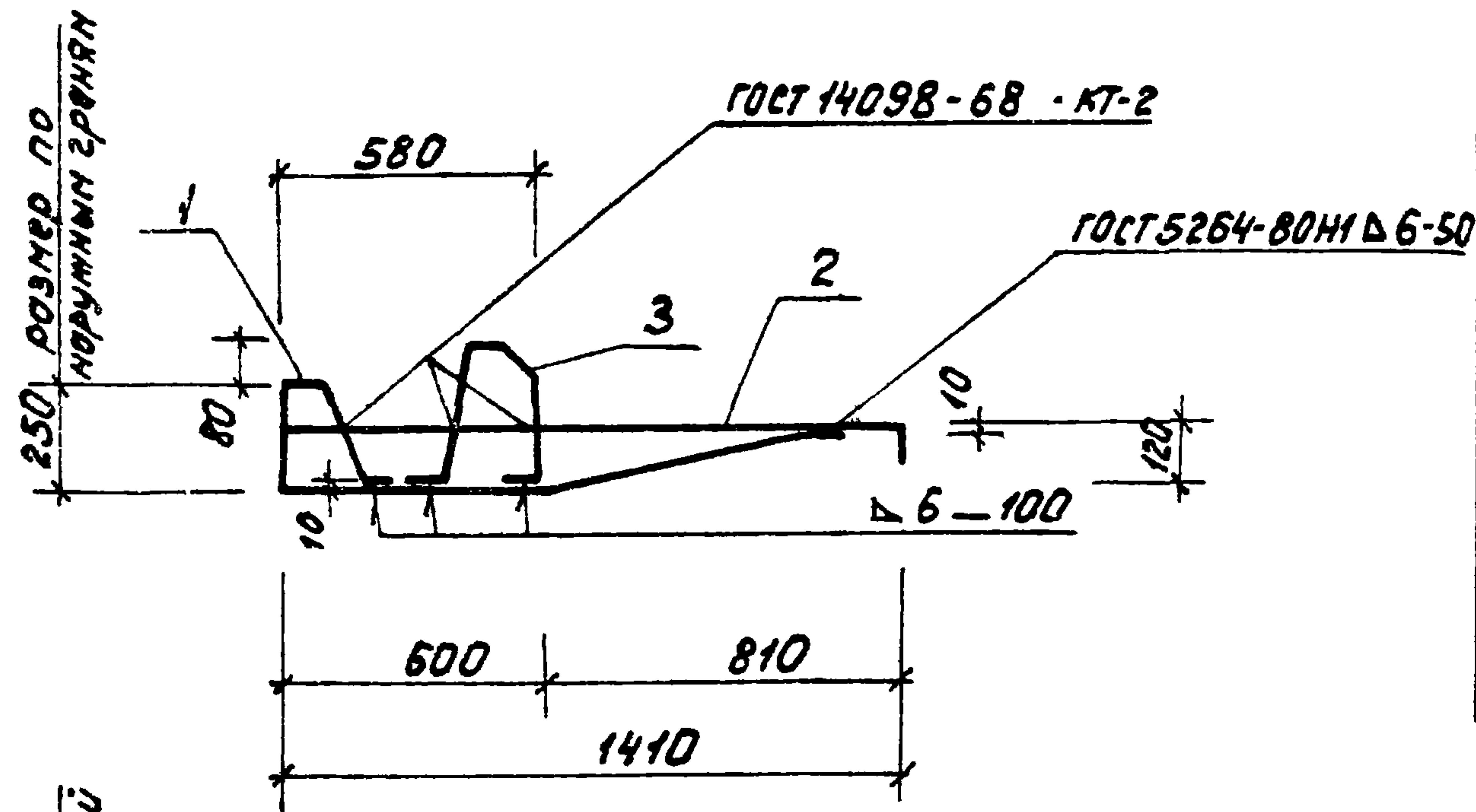


Формат	Зона	Пос	Обозначение	Наименование	Кол	Примечание
				<u>Документация</u>		
12			т.п.902-2-362 83 -кни т.т.	Технические требования Сборочные единицы		
11	1		т.п.902-2-362 83 кни-с1	Сетка С1	1	
11	2		кжс-2	С2	1	
11	3		кжм2-1	Изделие закладное М2-1	2	
11	4		кжм-М2-2	М2-2	2	
11	5		Серия 1.400-9 Вып.1, л.18	Петля УП1-4	4	
11	6			Петля УП2-1	4	
				<u>Детали</u>		
		7		Трдн-335, е-60 ГОСТ 3262-75	4	
				<u>Материалы</u>		
		8		Бетон М200		0,106м ³

Ведомость расхода стали на элемент, кг

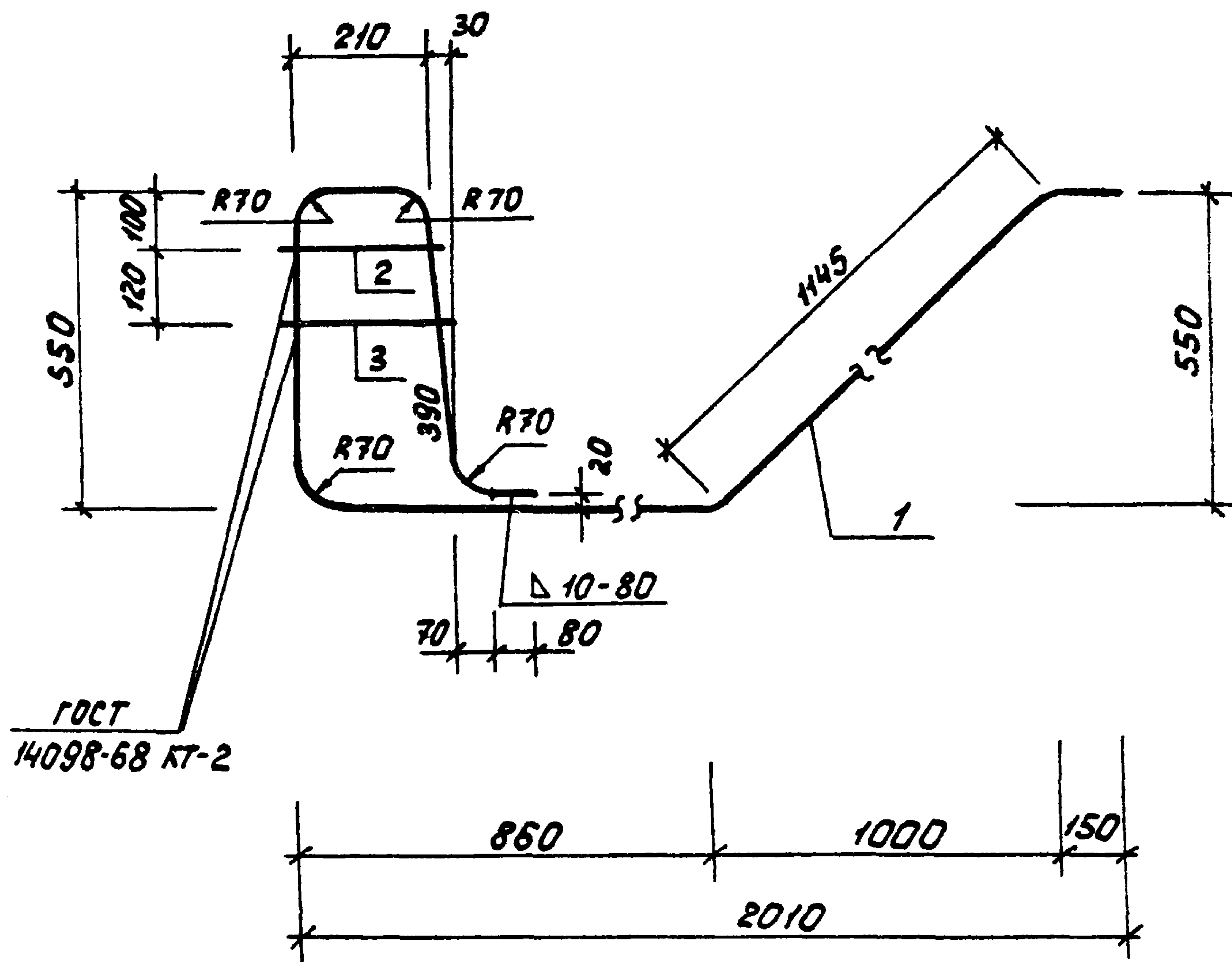
Марка элемента	Изделия арматурные				Изделия закладные						Общий расход	
	Арматура класса А-I			Итого	Арм.класса А-II		Прокат марки В ст 3 кп 2		Итого	Итого		Итого
	ГОСТ 5781-81	ГОСТ 5781-81	ГОСТ 8509-72		ГОСТ 8509-72	ГОСТ 3262-75	ГОСТ 3262-75					
	Φ 6	Φ 8	Φ 10	Φ 10	Итого	175x5	Итого	Тр ДН-335	Итого			
ЛО 1	4,5	5,9	2,4	12,8	3,2	3,2	3,6	3,6	0,8	0,8	7,6	20,4

т.п. 902-2-362.83			кжи-ЛО1		
Лоток ЛО1.			Р	265кг	1:20
Нач.отд. Мешалкин			Лист		
Н.контр. Мильцер			Листов 1		
Гл. спец. Руссин			Маслобунканалитипроек		
ГИП Крюков					
Рук.бр. Болотова					
Ст.инж. Киселева					



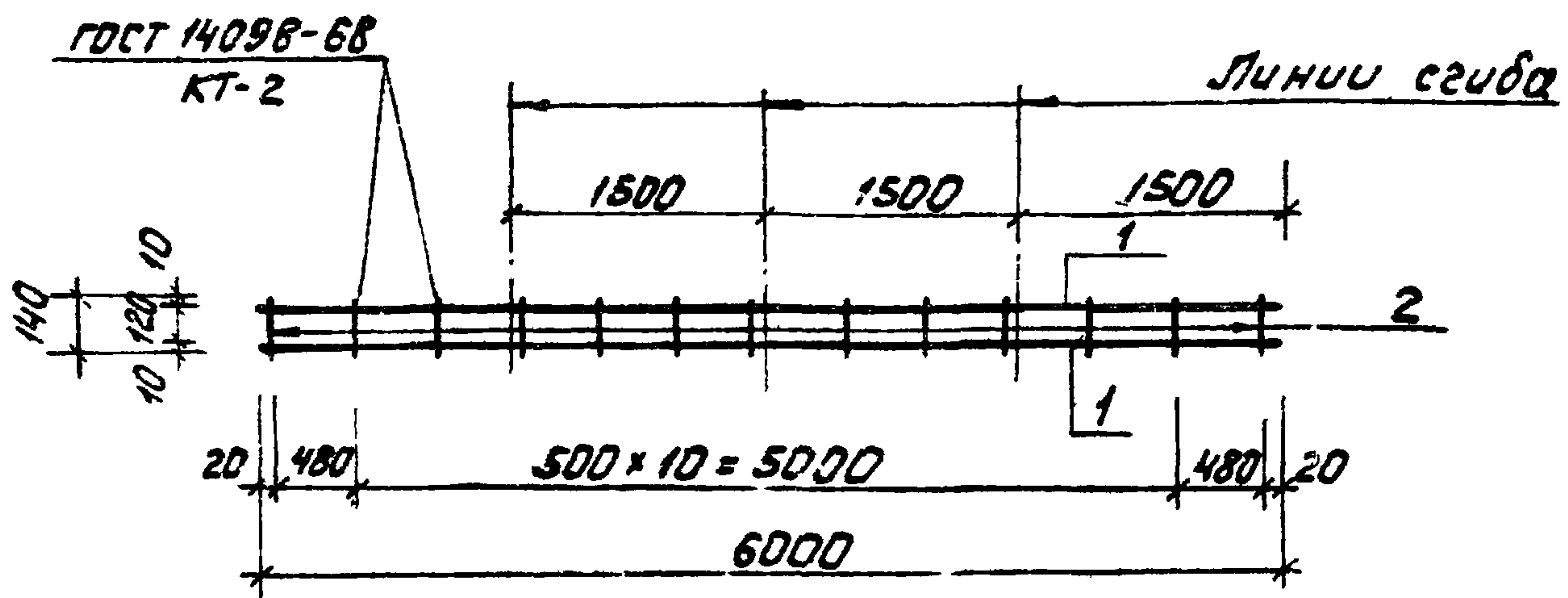
ФОРМАТ	КОЛО	ПОЗ.	Обозначение	Наименование	Кол.	Примечание
				<u>Документация</u>		
1/2			Т.п. 902-2-362 83	-ТТ Технические требования		
				<u>Детали</u>		
Б4	1			Ф 10-А II ГОСТ 5781-81; R=2020	1	1,3 кг
Б4	2			R=1605	1	1,0 кг
Б4	3			R=940	1	0,5 кг

				Т.п. 902-2-362.83	КНИ - КР 1		
				Каркас плоский КР 1.	Стадия	Насос	Насос
					Р	2,8 кг	1:20
				Лист		Листов 1	
				Носоводканалный проект			
Нач. отд.	Мешалкин						
Н.контр.	Мильцер						
Гл. спец.	Руссин						
ГНП	Крюков						
Рук. бр.	Болотова						
Ст. инж.	Гудкова						



Вид	Этаж	Поз	Обозначение	Наименование	Кол.	Примечание
				Документация		
12			Т.п. 902-2-362.83	-ТТ Технические требования		
				Детали		
Б4		1		Ф18АД ГОСТ 5781-81; L=3475	1	7,0 кг
Б4		2		Ф10АД ГОСТ 5781-81; L=250	1	0,1 кг
Б4		3		Ф10АД ГОСТ 5781-81; L=270	1	0,2 кг

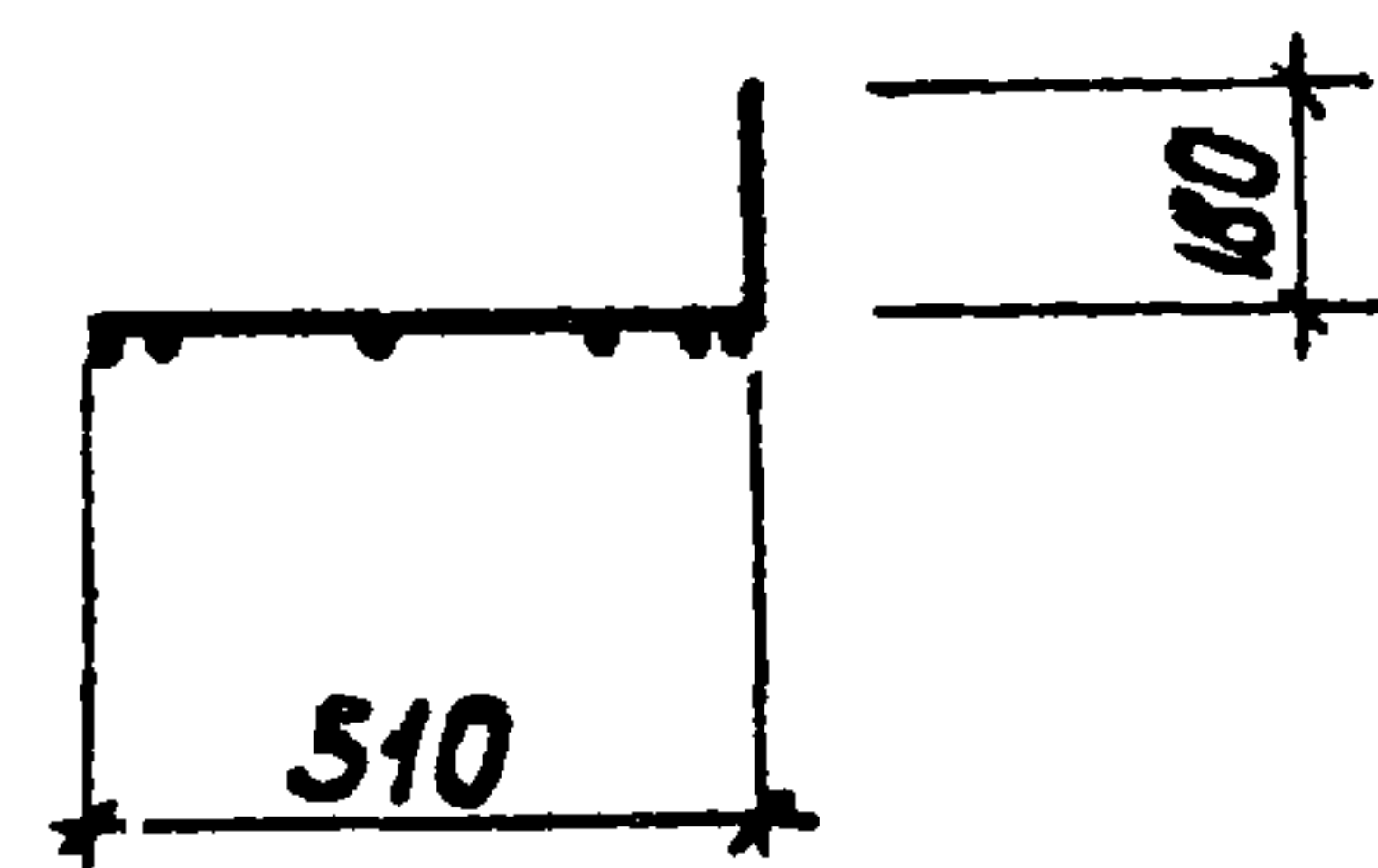
				т.п 902-2-362.83	КНИ - КР 11
				Каркас плоский КР 11	Стадия Масса Масштаб
					Р 7,3 кг 1:10
					Лист Листов 1
Нач. отд.	Мешалкин				МосвободоканалНИИпроект
Н.контр.	Мильцер				
Гл. спец.	Руссин				
ГИП	Крюков				
Рук. бр.	Балотова				
Ст. инж.	Киселева				



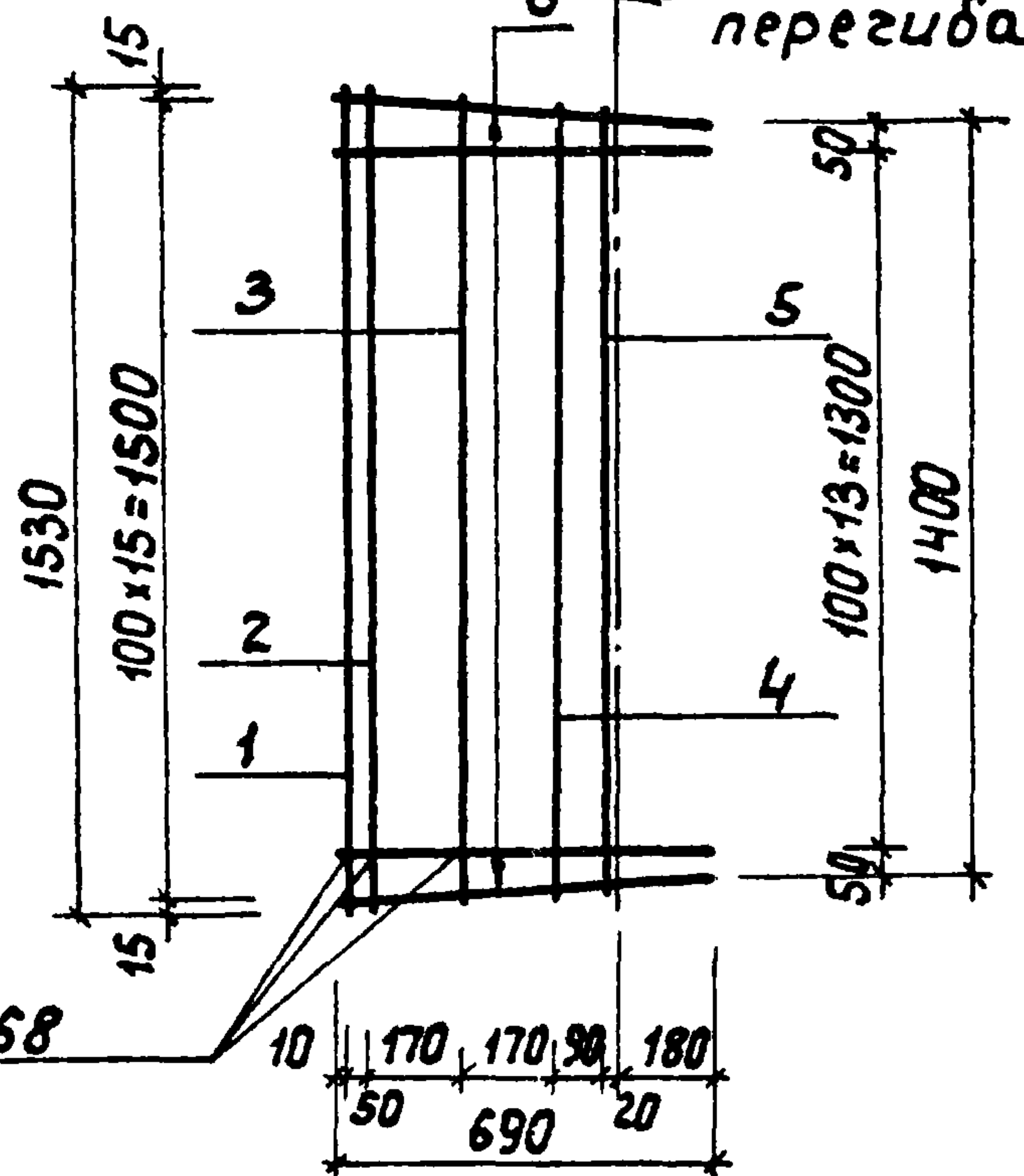
Вид	Зона	Поз.	Обозначение	Наименование	кол.	Примечание
				<u>Документация</u>		
12			Т.п. 902-2-362 83	-ТТ Технические требования		
				<u>Детали</u>		
Б4		1		Ф20АД ГОСТ 5781-81; L=6000	2	14,85 кг
Б4		2		Ф20АД ГОСТ 5781-81; L=140	13	0,3 кг

				Тп 902-2-362 83	КЖИ - КР12
				Каркас плоский КР 12	Статья Ипресса Мосштад
					Р 33,6 кг
					Лист Листов 1
Нач. отд.	Мешалкин				Мосводоканал-Чипроект
Н.контр.	Мильцер				
Гл. спец.	Русси Н				
ГНП	Крюков				
Рук. бр.	Болотова				
Ст. инж.	Киселева				

Общий вид



Развертка



ГОСТ 14098-68
КТ-2

Формат	Зона	Поз.	Обозначение	Наименование	Кол.	Примечание
				<u>Документация</u>		
ц			т.п. 902-2-362.83 -ТТ	Технические требования		
				<u>Детали</u>		
Б4		1		Ф8АІ, ГОСТ 5781-81, R=1530	1	0,60кг
Б4		2		R=1520	1	0,60кг
Б4		3		R=1500	1	0,60кг
Б4		4		R=1450	1	0,60кг
Б4		5		R=1430	1	0,60кг
Б4		6		Ф6АІ, ГОСТ 5781-81, R=690	16	0,15кг

т.п. 902-2-362.83

КНИ - С1

Сетка С1.

Стадия Масса Масштаб

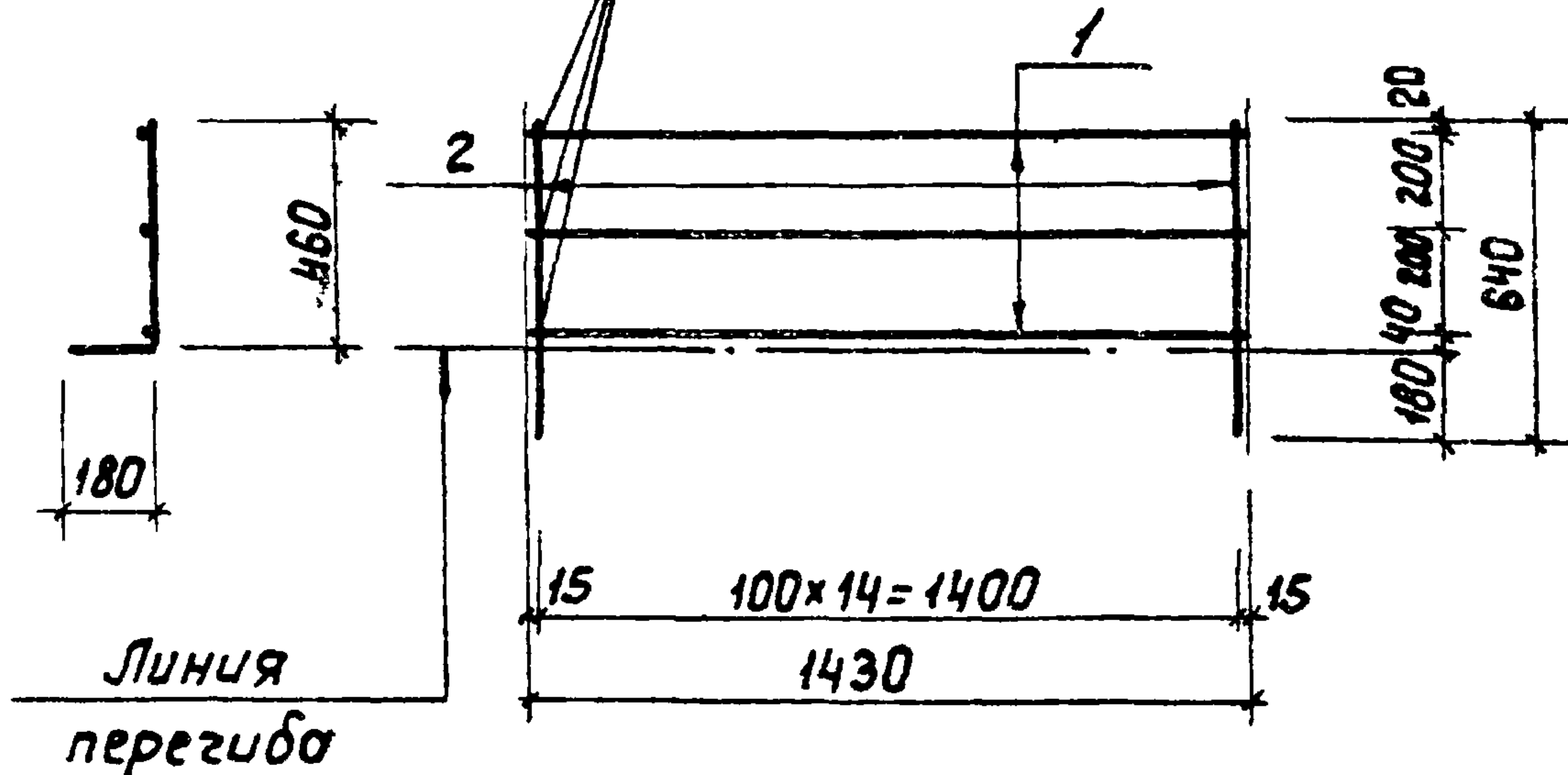
Р 5,4кг 1:20

Лист листов 1

МосводоканалНИИпроект

Нач. отд. Мешалкин
Н.контр. Мильцер
Гл. спец. Руссин
ГИП Крюков
Рук. бр. Болотова
Инженер Нарунец

Общий вид



ГОСТ 14098-68
КТ-2

т.п. 902-2-362.83

Формат	Зона	Поз.	Обозначение	Наименование	Кол.	Примечание
				<u>Документация</u>		
ц			т.п. 902-2-362.83 -ТТ	Технические требования		
				<u>Детали</u>		
Б4		1		Ф8АІ, ГОСТ 5781-81, R=1430	3	0,60кг
Б4		2		Ф6АІ, ГОСТ 5781-81, R=640	15	0,14кг

т.п. 902-2-362.83

КНИ - С2

Сетка С2.

Стадия Масса Масштаб

Р 3,8кг 1:20

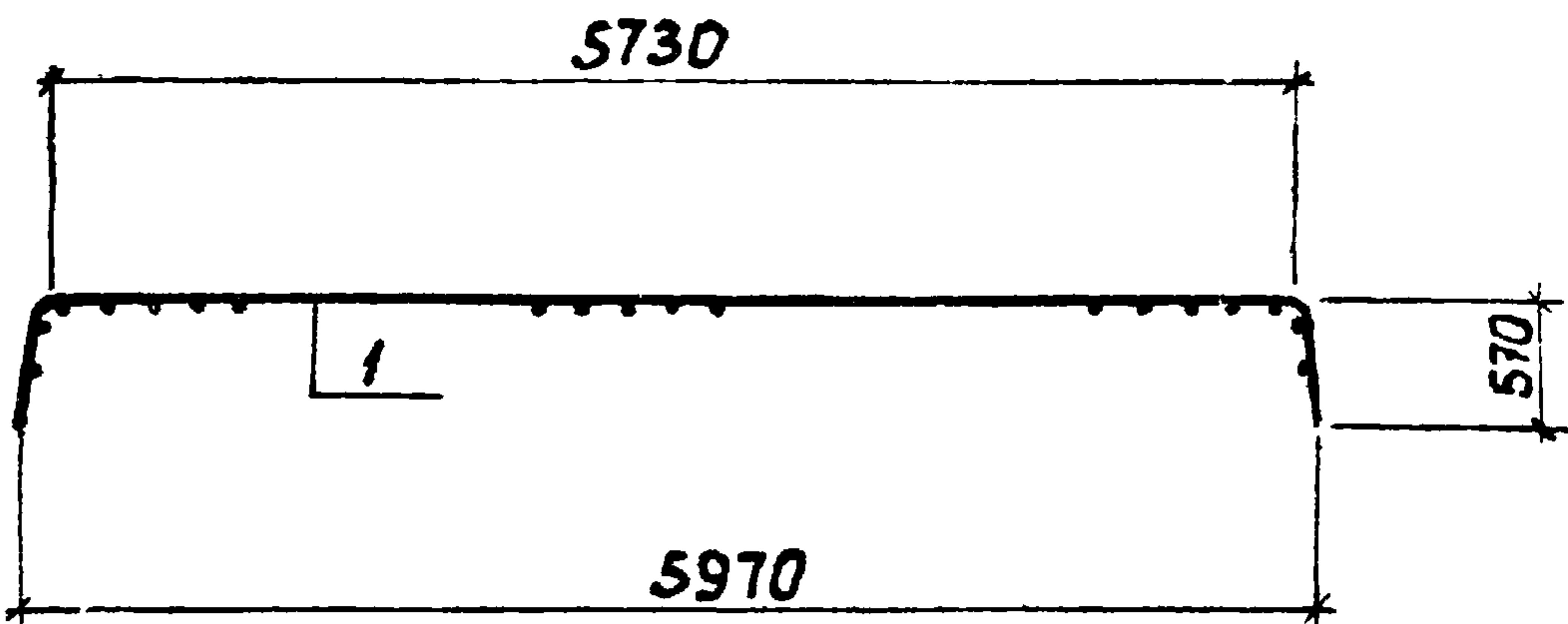
Лист листов 1

МосводоканалНИИпроект

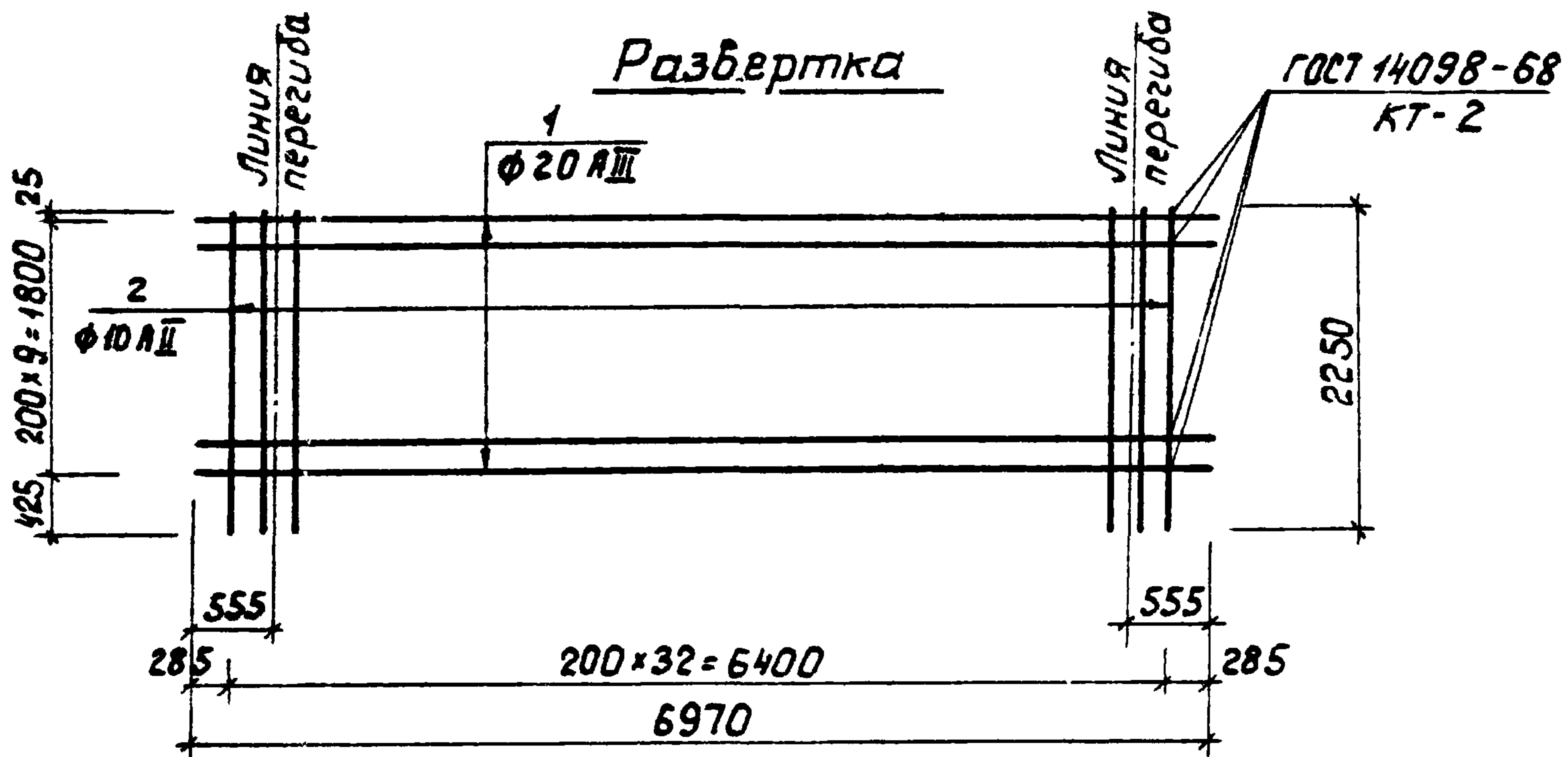
Шифр подл. Подпись и дата. Взамен инж.

Нач. отд. Мешалкин
Н.контр. Мильцер
Гл. спец. Руссин
ГИП Крюков
Рук. бр. Болотова
Инженер Нарунец

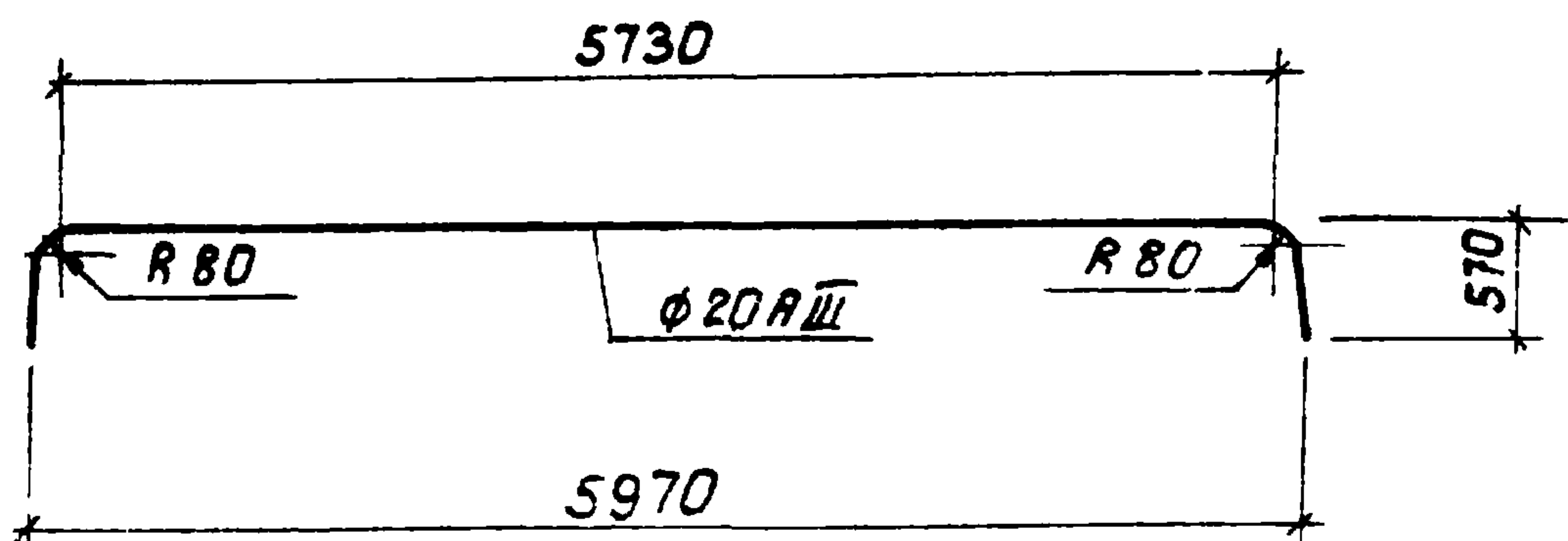
Общий вид



Развертка

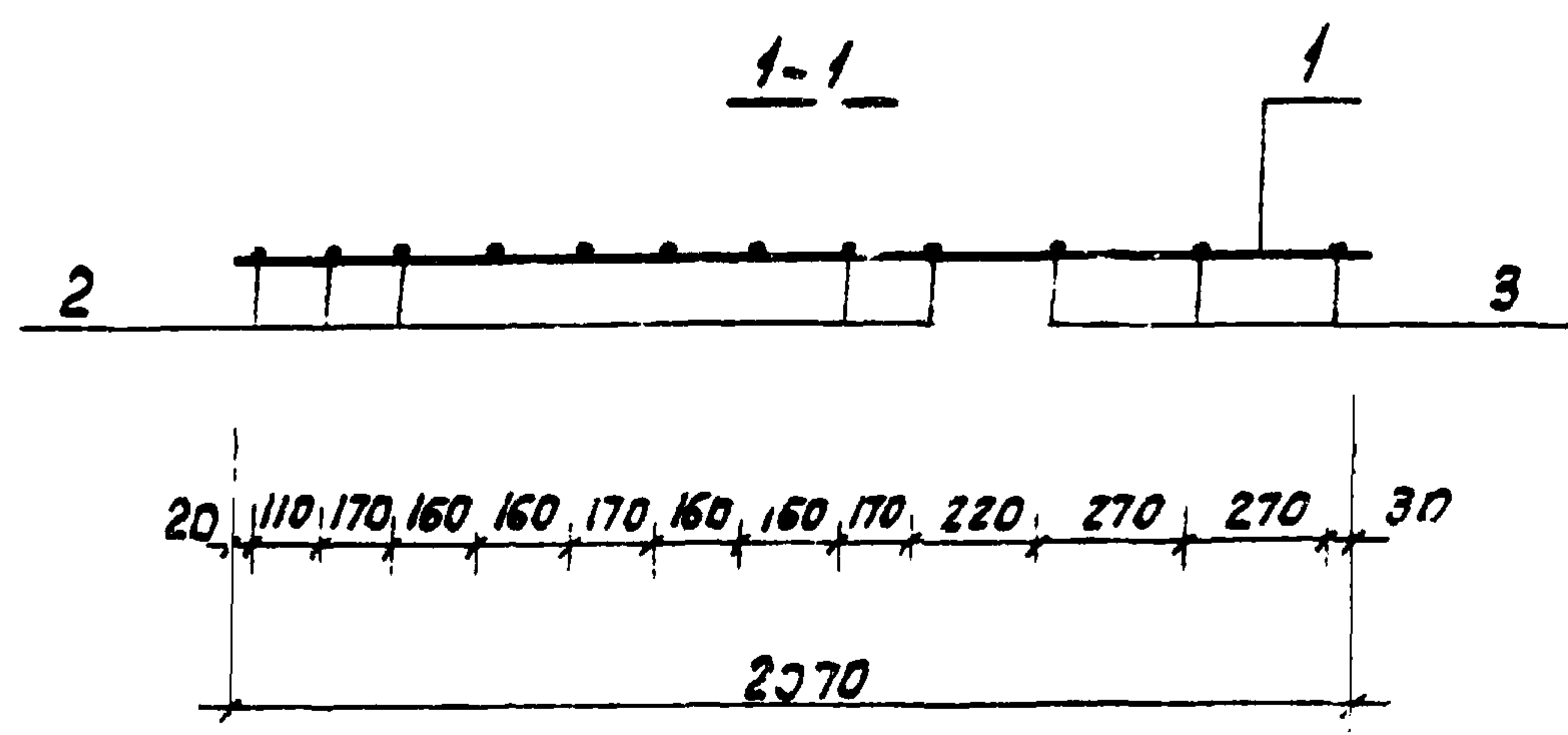
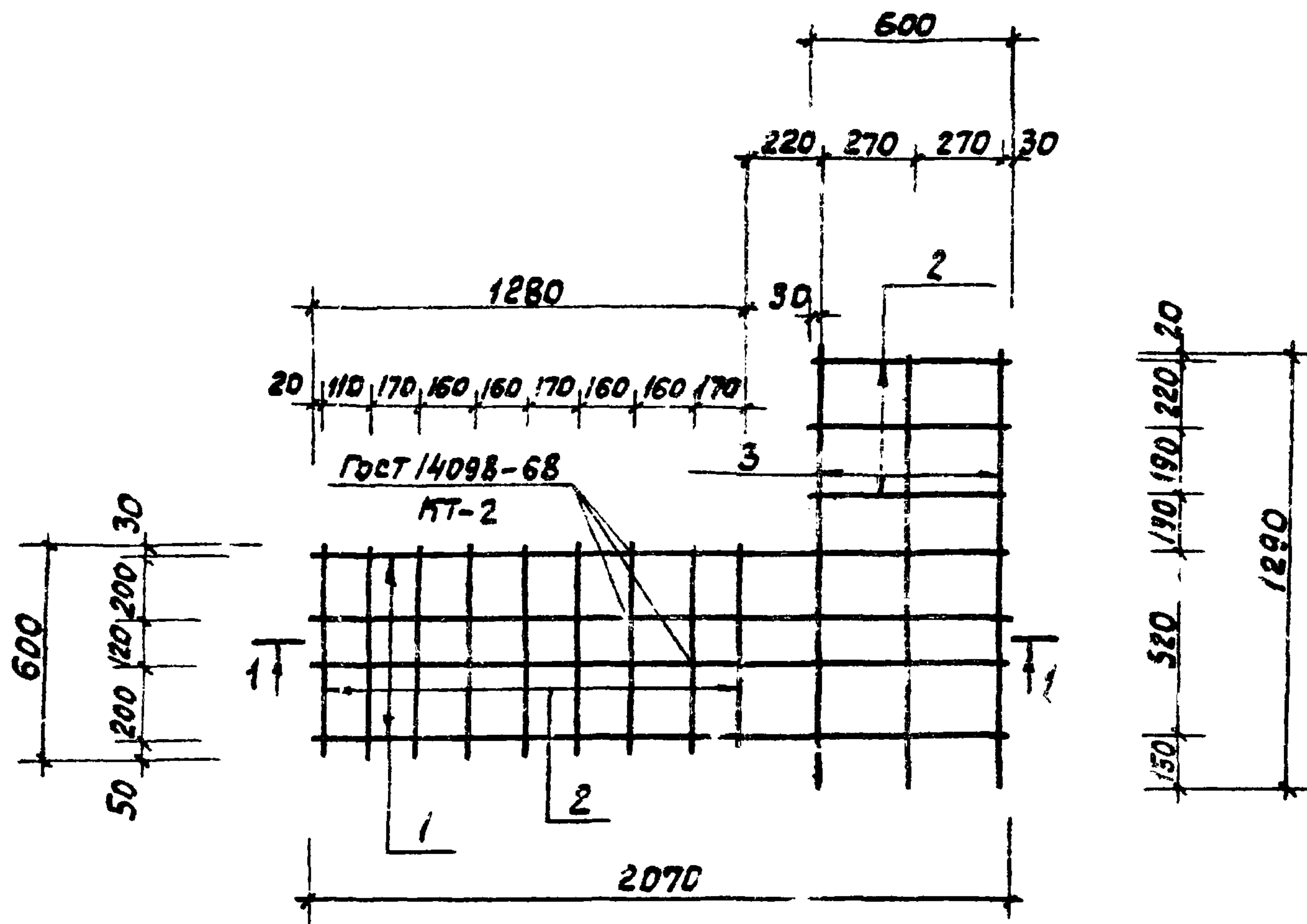


поз. 1



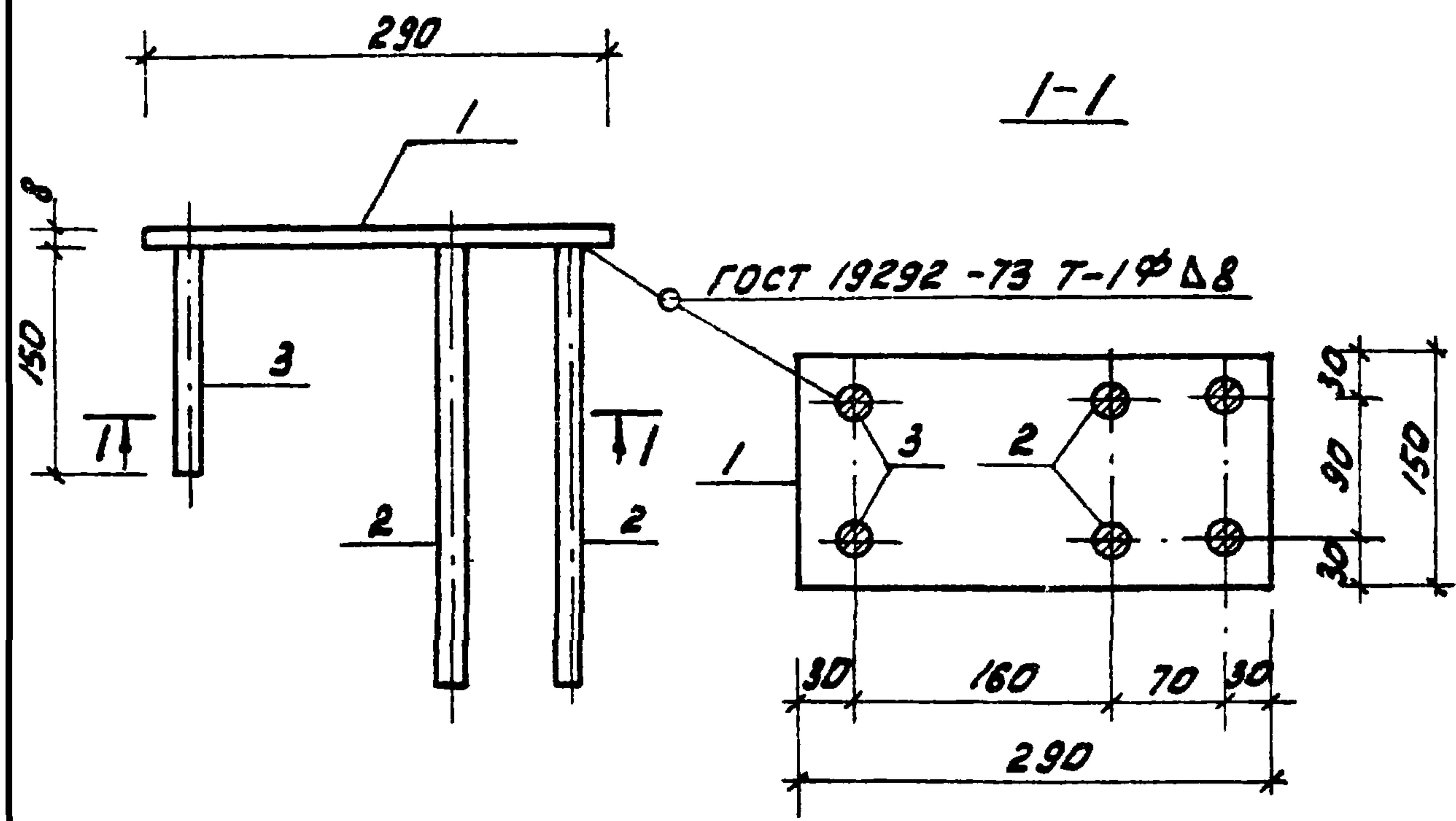
Формат	Зона	Поз	Обозначение	Наименование	Кол	Примечание
				<u>Документация</u>		
А4			т.п. 902-2-362.83 -ТТ	Технические требования		
				<u>Детали</u>		
Б4		1		φ20AIII, ГОСТ 5781-81; ρ=6970	10	17,2 кг
Б4		2		φ10AII, ГОСТ 5781-81; ρ=2250	33	1,4 кг

			т.п. 902-2-362.83	КНИ-СЗ		
			Сетка СЗ.	Стандия	Масса	Масштаб
				Р	218 кг	1:50
Нач. отд.	Мешалкин					Лист
Н.контр.	Мильцер					Листов 1
Гл. спец.	Руссин					
ГИП	Крюков					
Рук. бр.	Болотова					
Инженер	Нарцнец					НовободокалНИИпроект



Формат	Зона	Поз.	Обозначение	Наименование	Кол	Примечание
				<u>Документация</u>		
12			Т. л. 902-2-362.83 - Т.Т.	Технические требования		
				<u>Детали</u>		
Б4	1			Ф12АII ГОСТ 5781-81; P=2070	4	1.85 кг
Б4	2			P=600	12	0.55 кг
Б4	3			P=1290	3	1.15 кг

Т. л. 902-2-362.83 КНИ-С5				Станд. я	Масса	Масштаб
Иж. отд	Нешалкин			Р	17.45 кг	1:20
Н. контр	Ильчер			Лист		Листов 1
Гл. спец	Руссин			Московский проект		
ГИП	Крюков					
Рук. бр.	Болотова					
Ст. инж	Гудкова					



Формат	Зона	Поз	Обозначение	Наименование	кол.	Примеч.
				<u>Документация</u>		
12			Т.П. 902-2-362.83 - ТТ	Технические требования		
				<u>Детали</u>		
Б4		1	Полоса Б-150x8 ГОСТ 103-76 вст-3 кл 2 ГОСТ 535-79 e=290	1	2,73 кг	
Б4		2	Ф16 мм ГОСТ 5781-81; e=300	4	0,48 кг	
Б4		3	e=150	2	0,24 кг	

Т.П. 902-2-362.83 КЖИ - М1-1

Закладное изделие
М1-1

Стария	Масса	Масштаб
Р	5,13 кг	1:10

Лист Листов: 1

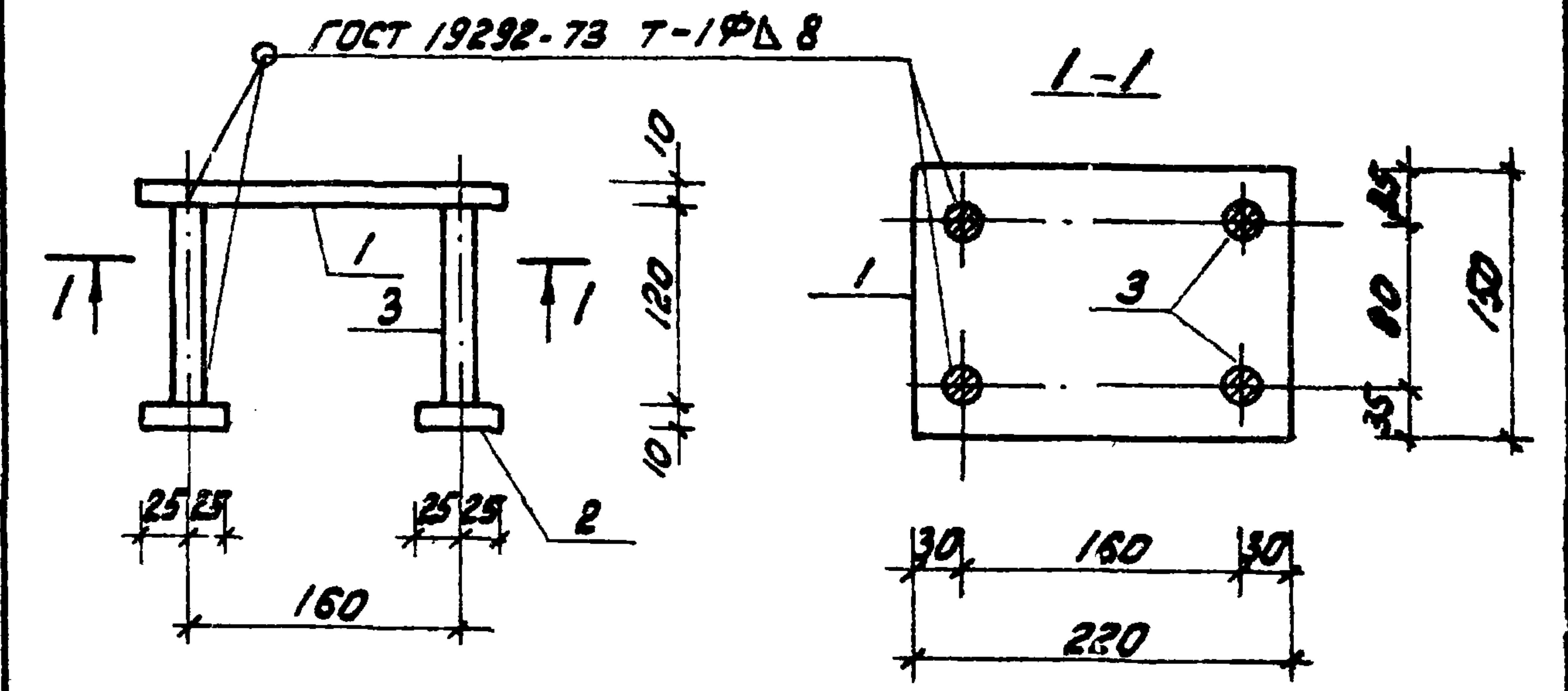
МосводоканалНИИпроект

Нач. отд. Мещалкин
Н. контр. Мильцер
Ин. спец. Руссин
ГИП Крюков
Рук. бригады Балотова
Ст. инж. Гудкова

копировал: ДЖ

формат II

Т.П. 902-2-362.83 А17



Формат	Зона	Поз	Обозначение	Наименование	кол.	Примеч.
				<u>Документация</u>		
12			Т.П. 902-2-362.83 - ТТ	Технические требования		
				<u>Детали</u>		
Б4		1	Полоса Б-150x10 ГОСТ 103-76 вст-3 кл 2 ГОСТ 535-79 e=220	1	2,59 кг	
Б4		2	Полоса Б-50x10 ГОСТ 103-76 вст-3 кл 2 ГОСТ 535-79 e=50	4	0,2 кг	
Б4		3	Ф16 мм, ГОСТ 5781-81; e=120	4	0,2 кг	

Т.П. 902-2-362.83 КЖИ - М1-2

Закладное изделие
М1-2

Стария	Масса	Масштаб
Р	4,2 кг	1:10

Лист Листов: 1

МосводоканалНИИпроект

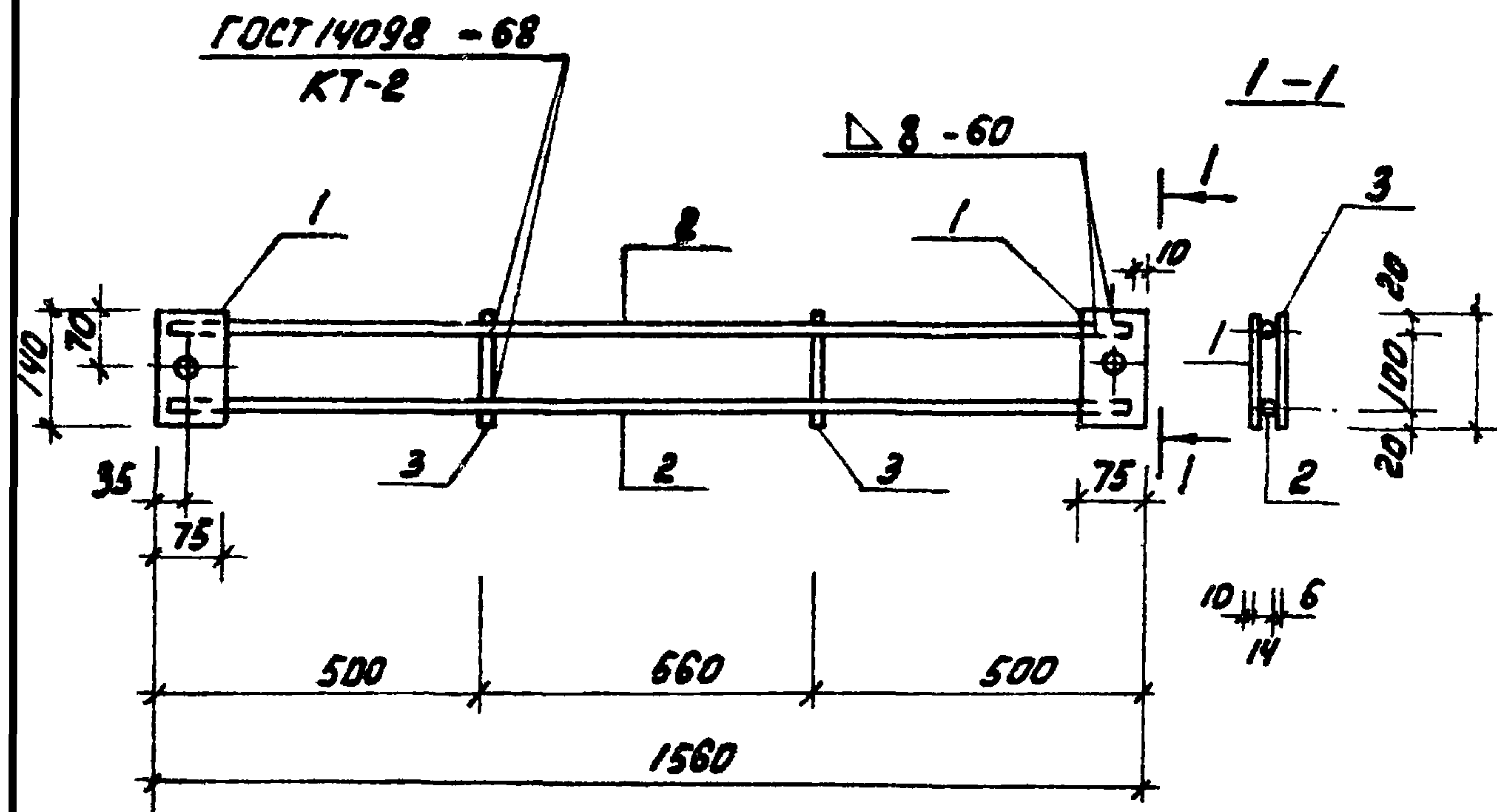
Инв. № табл. Подпись и дата выдан и др.

Нач. отд. Мещалкин
Н. контр. Мильцер
Ин. спец. Руссин
ГИП Крюков
Рук. бригады Балотова
Ст. инж. Гудкова

копировал: ДЖ -

18600-03 19

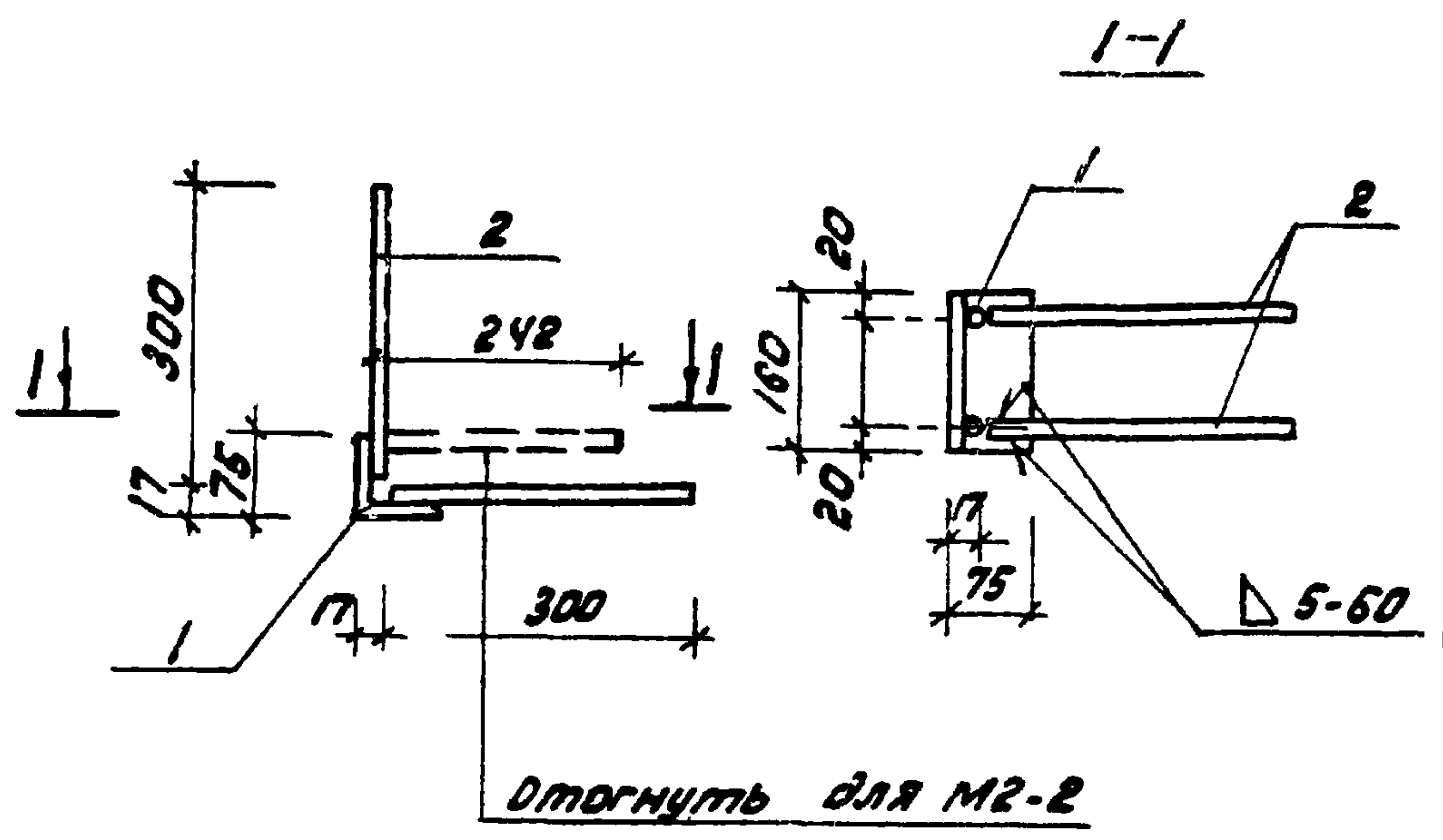
формат II



Формат	Зона	Пов.	Обозначение	Наименование	кол.	Примеч.
				<u>Документация</u>		
А4			Т.П. 902-2-362.83 - ТТ	Технические требования		
				<u>Детали</u>		
Б4	1			Б-140-ЮГОСТ 103-76, e=75 Палочка в ст. 3 кол. 2 ГОСТ 535-79	2	0,8 кг
Б4	2			Ф 14 АИ ГОСТ 5781-81; e=1540	2	1,9 кг
Б4	3			Ф 6 АИ ГОСТ 5781-81; e=140	2	0,03 кг

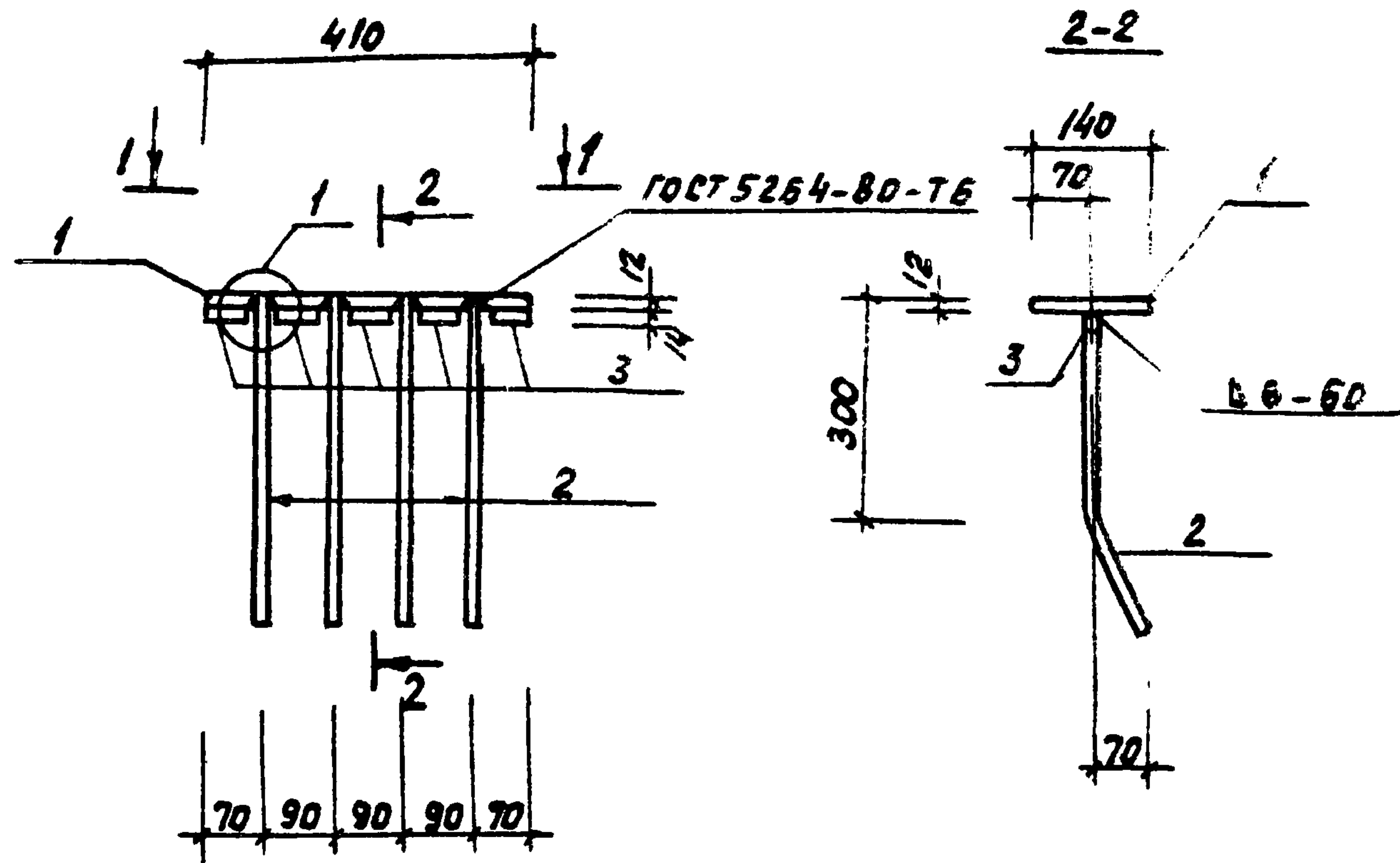
Т.П. 902-2-362.83			КЖИ-М1-3		
Наименование	Исполнитель	Дата	Стадия	Масса	Масштаб
Закладное изделие	Мешалкин		Р	5,5 кг	1:10
М1-3	Мильцер		лист		листов 1
	Руссин		Мосводоканалпроект		
	Крюков				
	Балотова				
	Гидкова				

Т.П. 902-2-362.83 АИИ

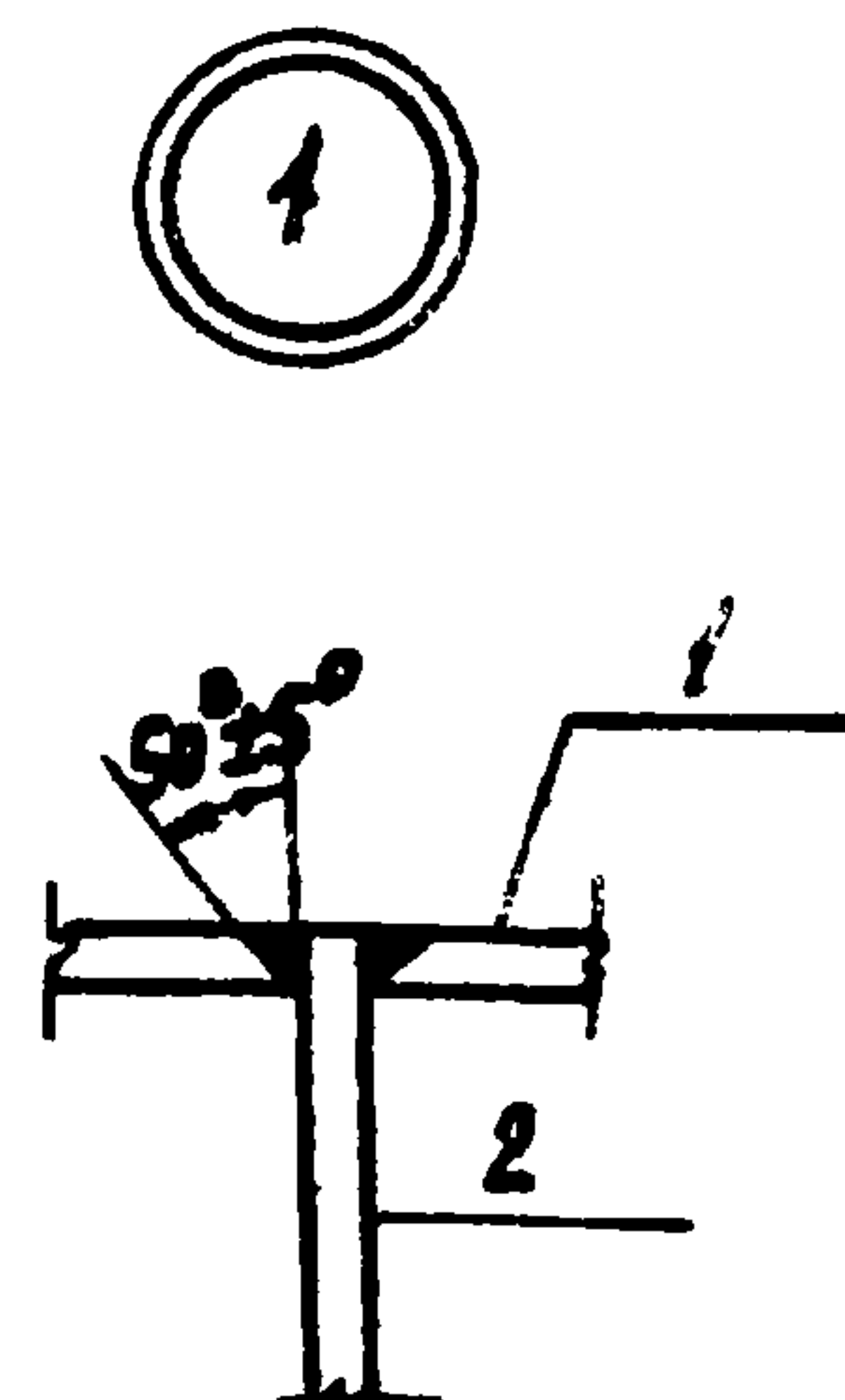
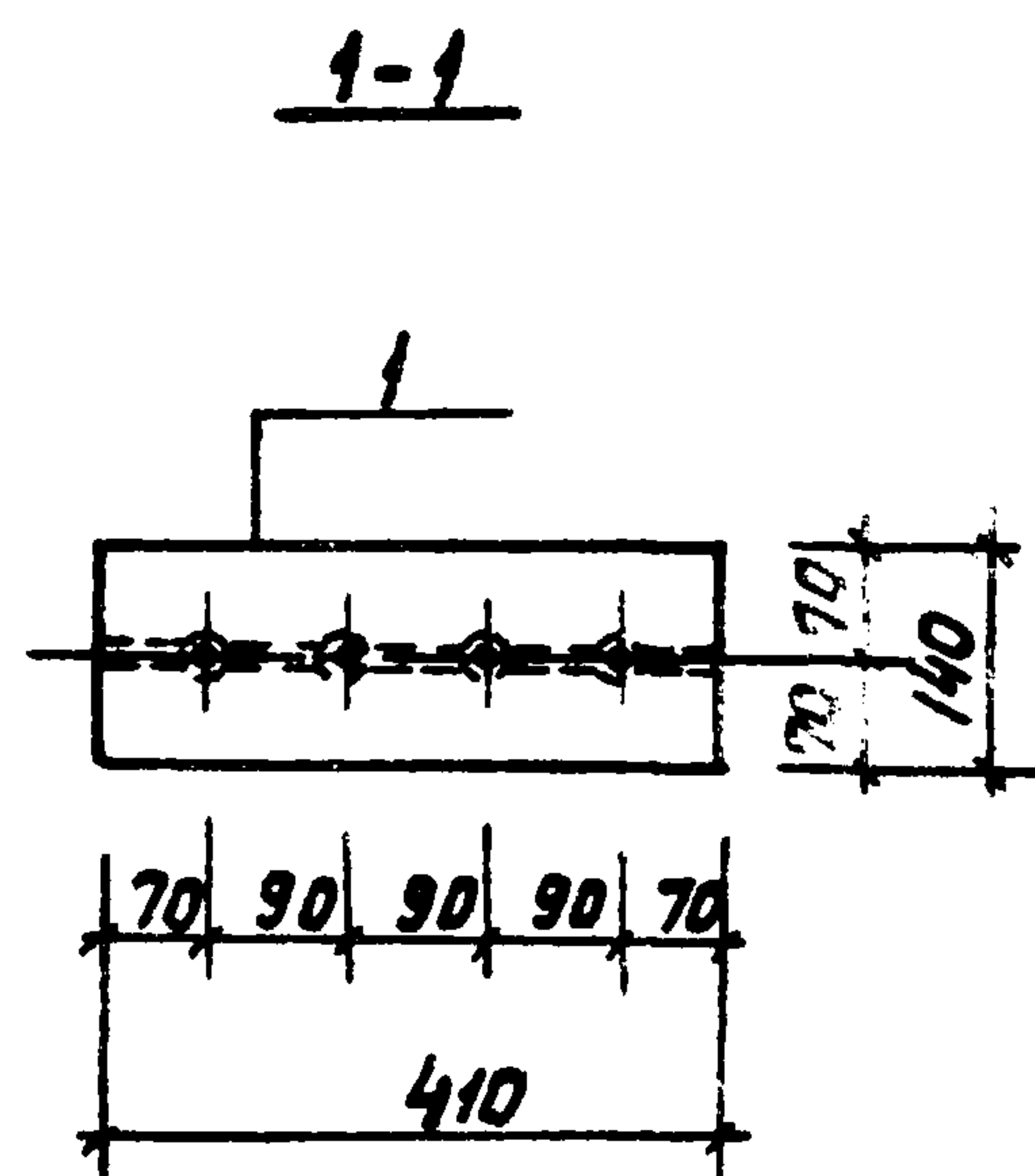


Формат	Зона	Пов.	Обозначение	Наименование	кол.	Примеч.
				<u>Документация</u>		
А4			Т.П. 902-2-362.83 - ТТ	Технические требования		
				<u>Детали</u>		
Б4	1			Б-75x75x5 ГОСТ 8509-72 Палочка в ст. 3 кол. 2 ГОСТ 535-79, e=150	1	0,9 кг
Б4	2			Ф 10 АИ ГОСТ 5781-81; e=300	4	0,2 кг

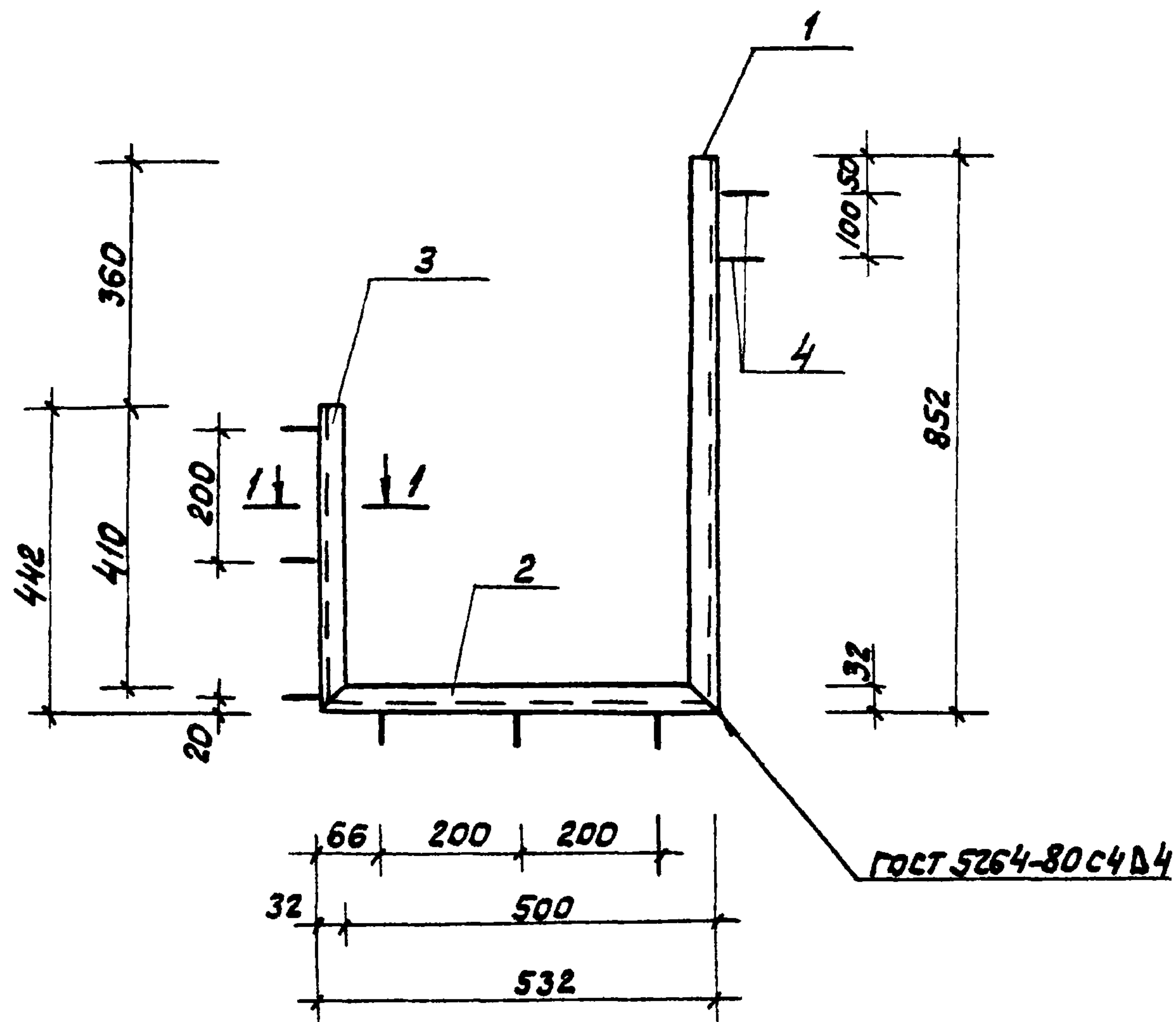
Т.П. 902-2-362.83			КЖИ-М2-1(2)		
Наименование	Исполнитель	Дата	Стадия	Масса	Масштаб
Изделие закладное	Мешалкин		Р	1,7 кг	1:10
М2-1(2)	Мильцер		лист		листов 1
	Руссин		Мосводоканалпроект		
	Крюков				
	Балотова				
	Гидкова				



Формат	Зона	Поз.	Обозначение	Наименование	Кол	Примеч.
				<u>Документация</u>		
12			т.п. 902-2-362.83 -т.т	Технические требования		
				<u>Детали</u>		
Б4		1		Б-140x12 ГОСТ 103-76 Полюса ВСТЗ КПЗ ГОСТ 535-79 L=410	1	5.4 кг
Б4		2		Φ14 А III ГОСТ 5781-81; L=420	4	0.51 кг
Б4		3		L=65	5	0.08 кг

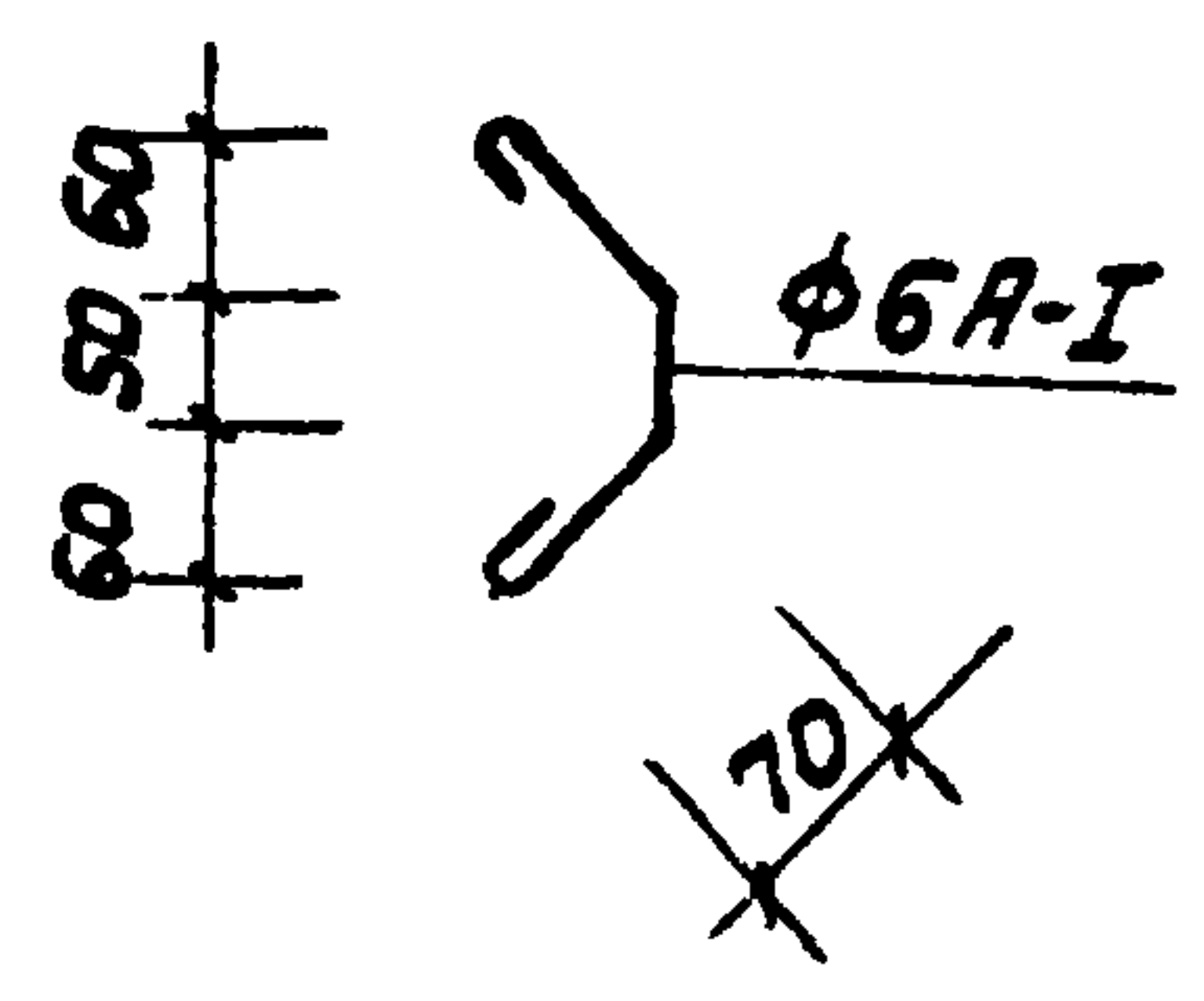
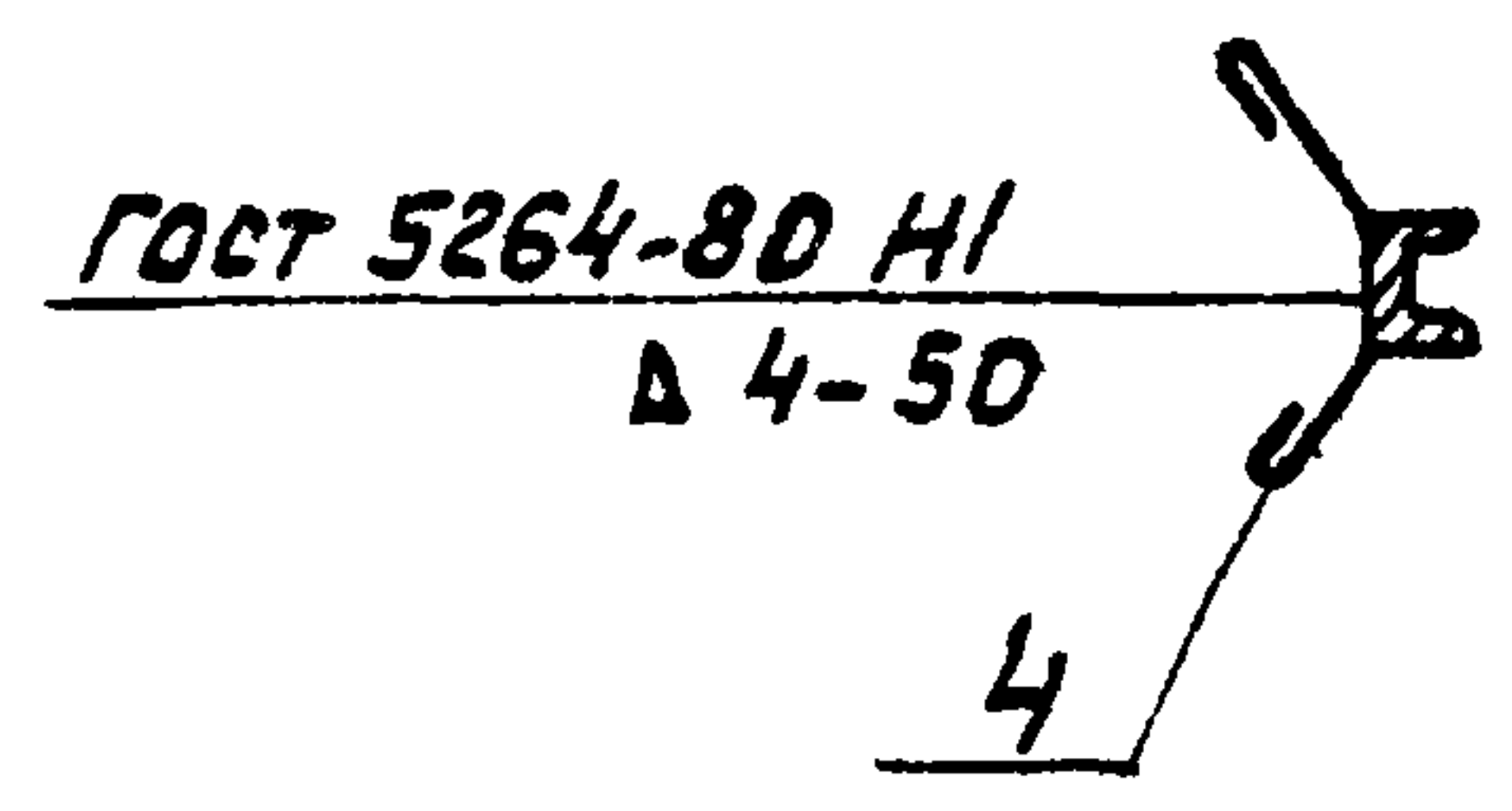


				т.п. 902-2-362.83 КНИ-МЗ-1			
				Изделие закладное МЗ-1	Стадия	Масса	Масштаб
					р	7,84 кг	1:10
				Лист Листов 1			
Нач. отд	Мешалкин			Мособлокнальный проект			
Н. контр	Мильцер						
Гл. спец	Русин						
ГИП	Крюков						
Рук. бр.	Балотова						
Ст. инж.	Зубкова		11.83				



1-1

103.4



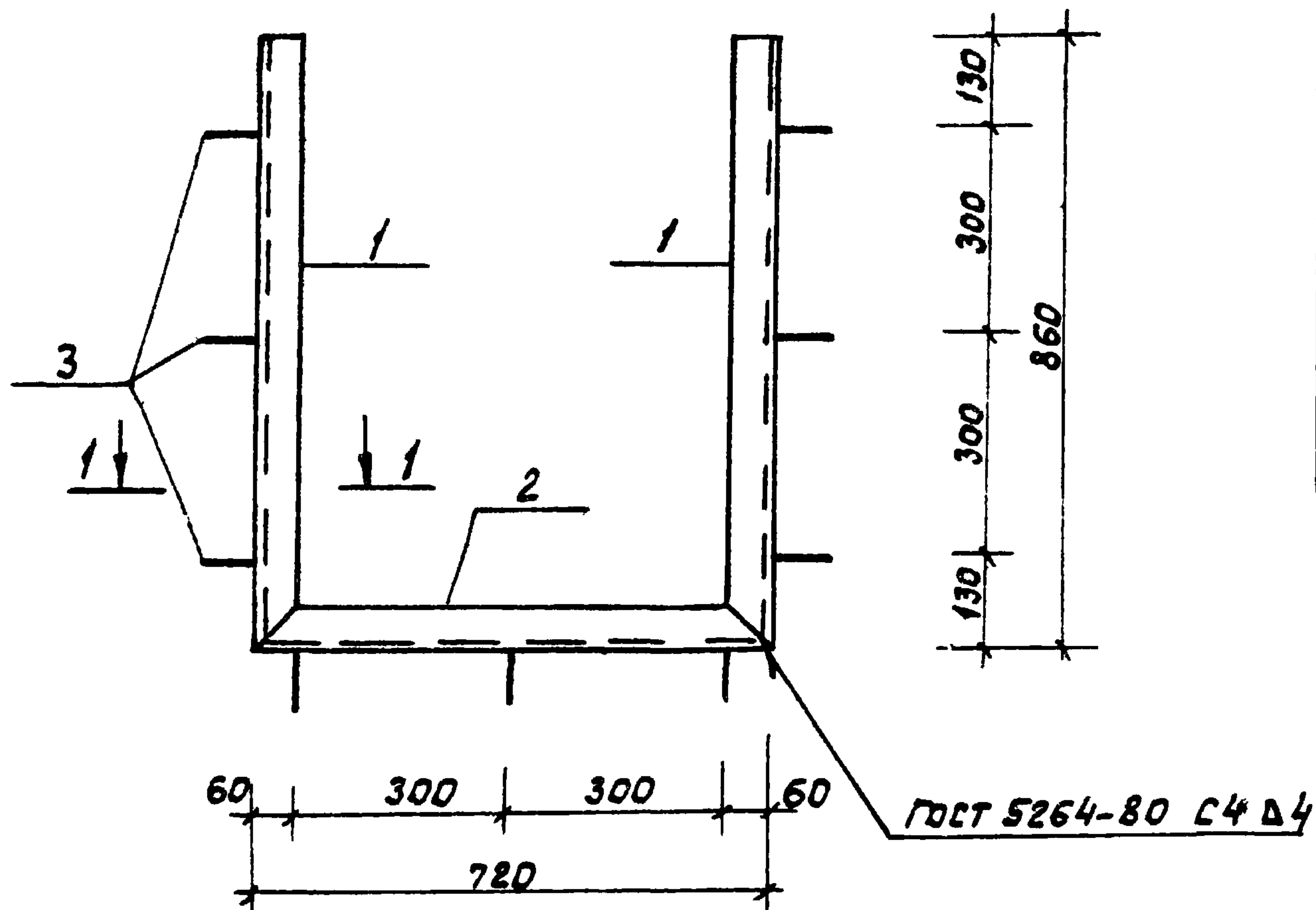
Лист	Зона	Поз.	Обозначение	Наименование	Кол.	Примечание
				<u>Документация</u>		
12			т.п. 902-2-362.83 - т.т.	Технические требования		
				<u>Детали</u>		
64		1		5 ГОСТ 8240-72 Р-852 Швеллер ВСтЗкп2 ГОСТ 535-79	1	4.1 кг
64		2		Р-532	1	2.6 кг
64		3		Р-442	1	2.1 кг
64		4		Ф6А1, ГОСТ 578-81; Р=280	8	0.1 кг

т.п. 902-2-362.83 КНИ-МН2				Стандия	Масса	Масштаб
Нач. отв	Мешалкин			Р	9,6 кг	1:10
И. контр	Мильцер			Лист	Листов 1	
Гл. спец	Руссин			Масштаб		
Гип	Крюков			Масштаб		
Рук. бр	Болотов			Масштаб		
Инжен.	Нарунев			Масштаб		

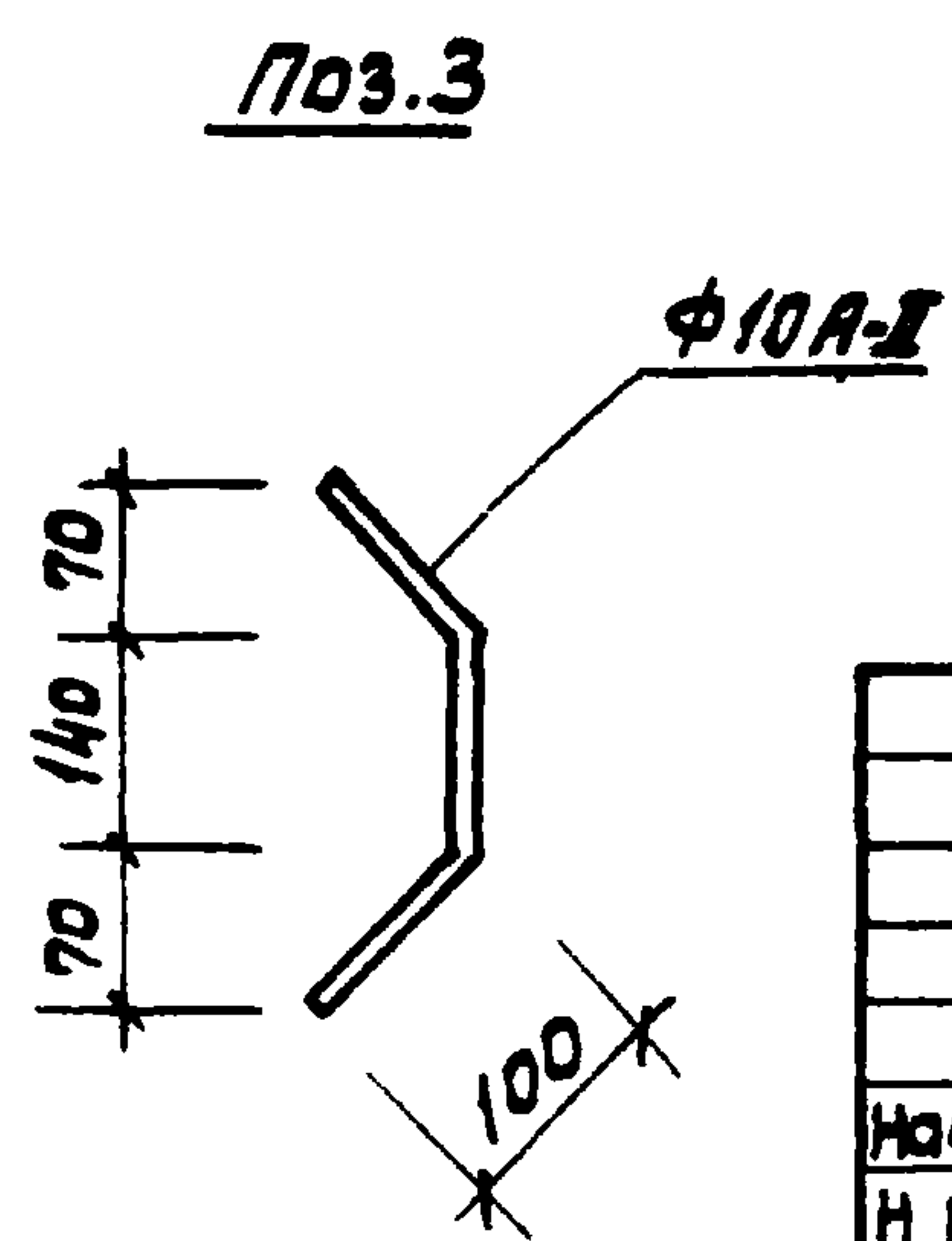
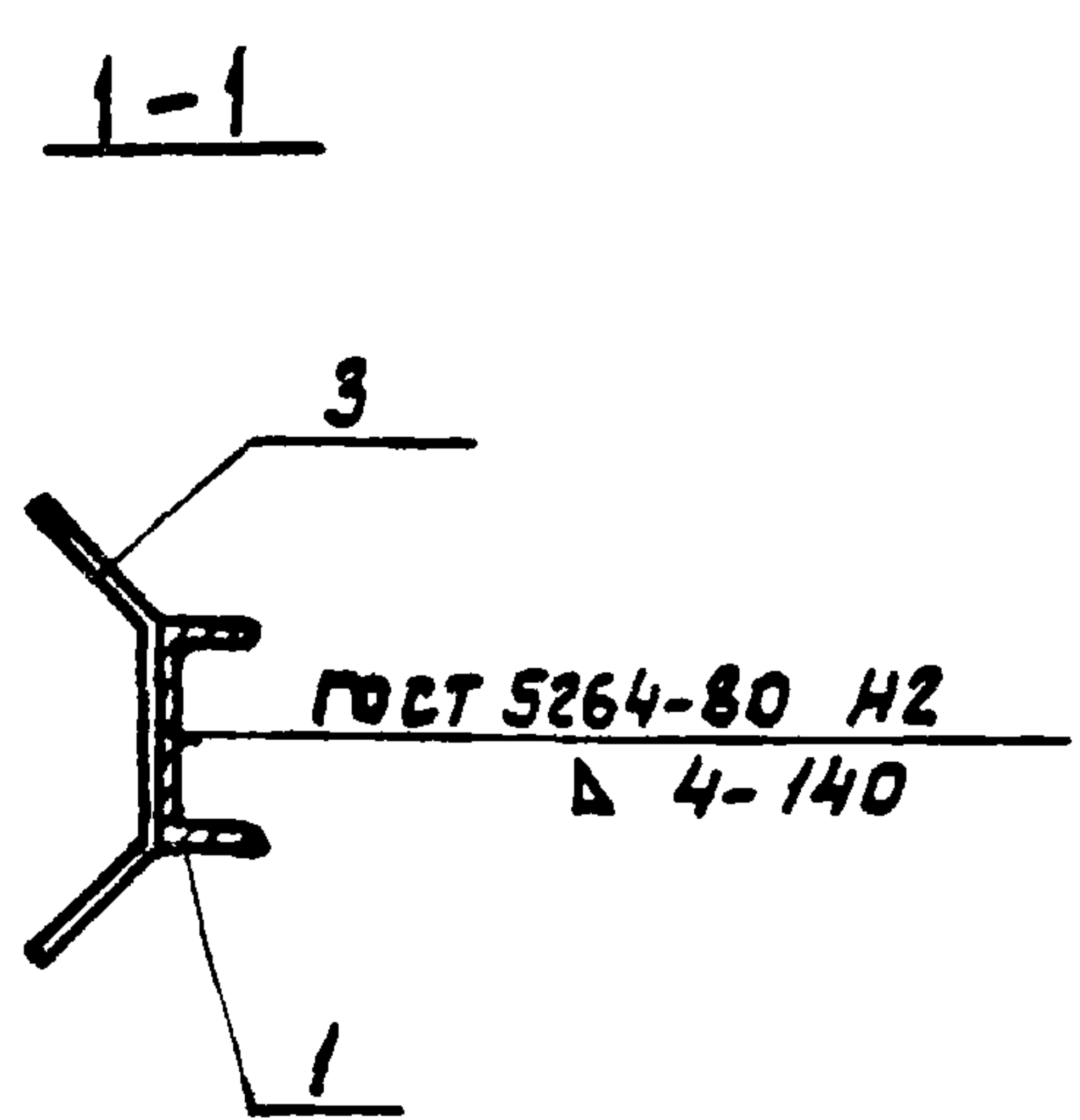
Изделие закладное
МН2

Масштаб
1:10

Масштаб
Масштаб

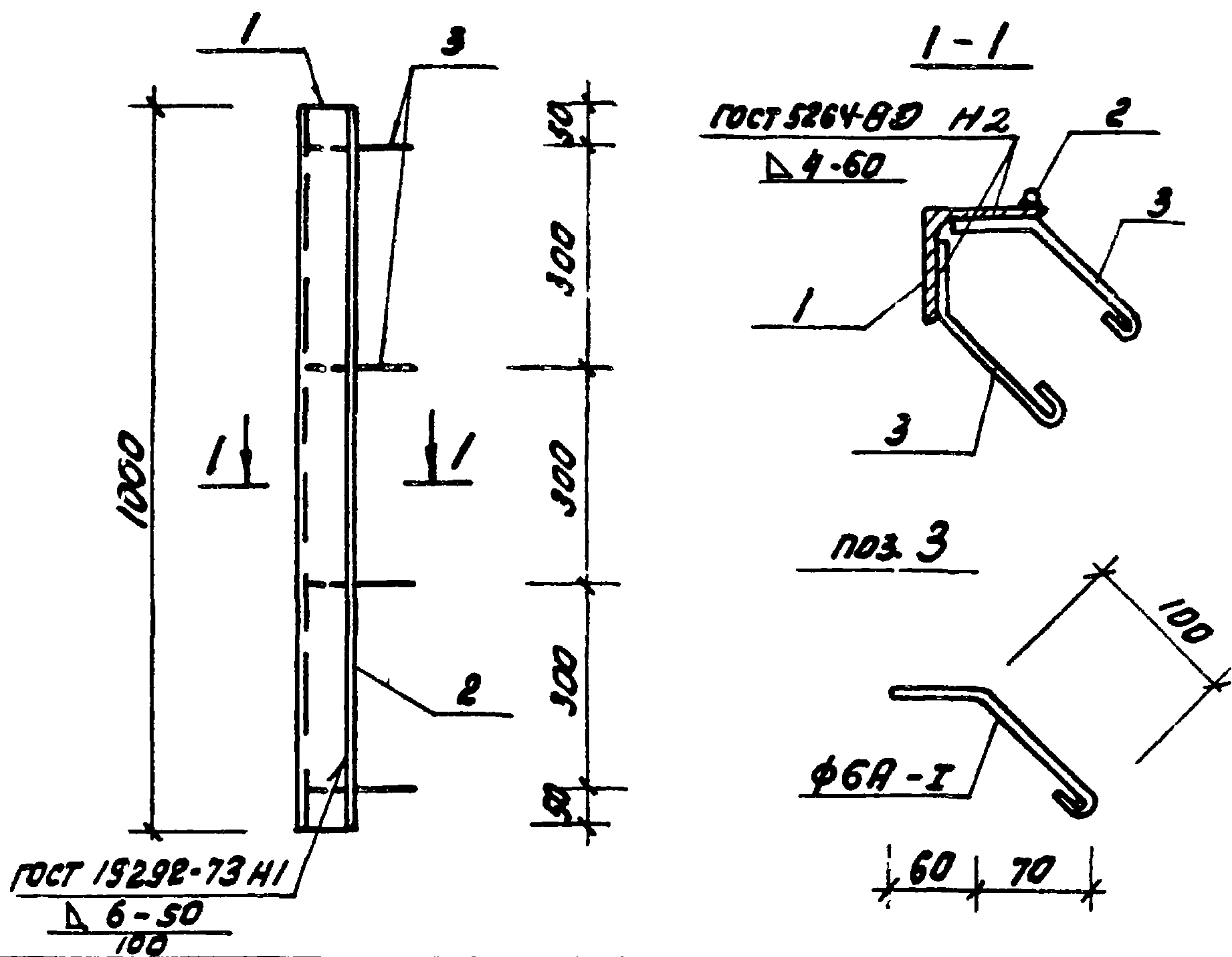


Формат	Зона	Поз.	Обозначение	Наименование	Кол.	Примечание
				<u>Документация</u>		
12			т.п. 902-2-362.83 -ТТ	Технические требования		
				<u>Детали</u>		
Б4	1			швеллер 14 ГОСТ 8240-72 $r=860$ ВСТЗ КПЗ ГОСТ 535-79	2	10.6 кг
Б4	2			$r=720$	1	8.9 кг
Б4	3			Ф10АII, ГОСТ 5781-81, $r=340$	9	0.2 кг



т.п. 902-2-362.83 КНИ-МНЗ					
Изделие закладное МНЗ			Стдия	Масса	Масштаб
Нач. отд.	Мешалкин	<i>[Signature]</i>	Р	31.9 кг	1:10
Н. контр.	Мильцер	<i>[Signature]</i>	Лист	Листов 1	
Гл. спец.	Руссин	<i>[Signature]</i>	Новобобовский проект		
Гип.	Крюков	<i>[Signature]</i>			
Рук. бр.	Болотова	<i>[Signature]</i>			
Инжен.	Нарунев	<i>[Signature]</i>			

Копировано: 01 18000-03 24 формат 12



формат	Зона	Поз.	Обозначение	Наименование	кол.	Примечание
				<u>Документация</u>		
12			Т.п. 902-2-362.83 - Т.Т.	Технические требования		
				<u>Детали</u>		
Б4	1			Б-75x75x8 ГОСТ 8509-72 ^а Угол.лок. вст 3 кл 2 ГОСТ 535-79 ^а e=1000	1	9 кг
Б4	2			Φ8AII ГОСТ 5781-81; e=1000	1	0,4 кг
Б4	3			Φ6AII ГОСТ 5781-81; e=205	8	0,05 кг

Т.п. 902-2-362.83 КЖИ-МНЧ

Изделие закладное
МНЧ

Стадия	Масса	Масштаб
Р	9,8 кг	1:10
Лист		Листов 1

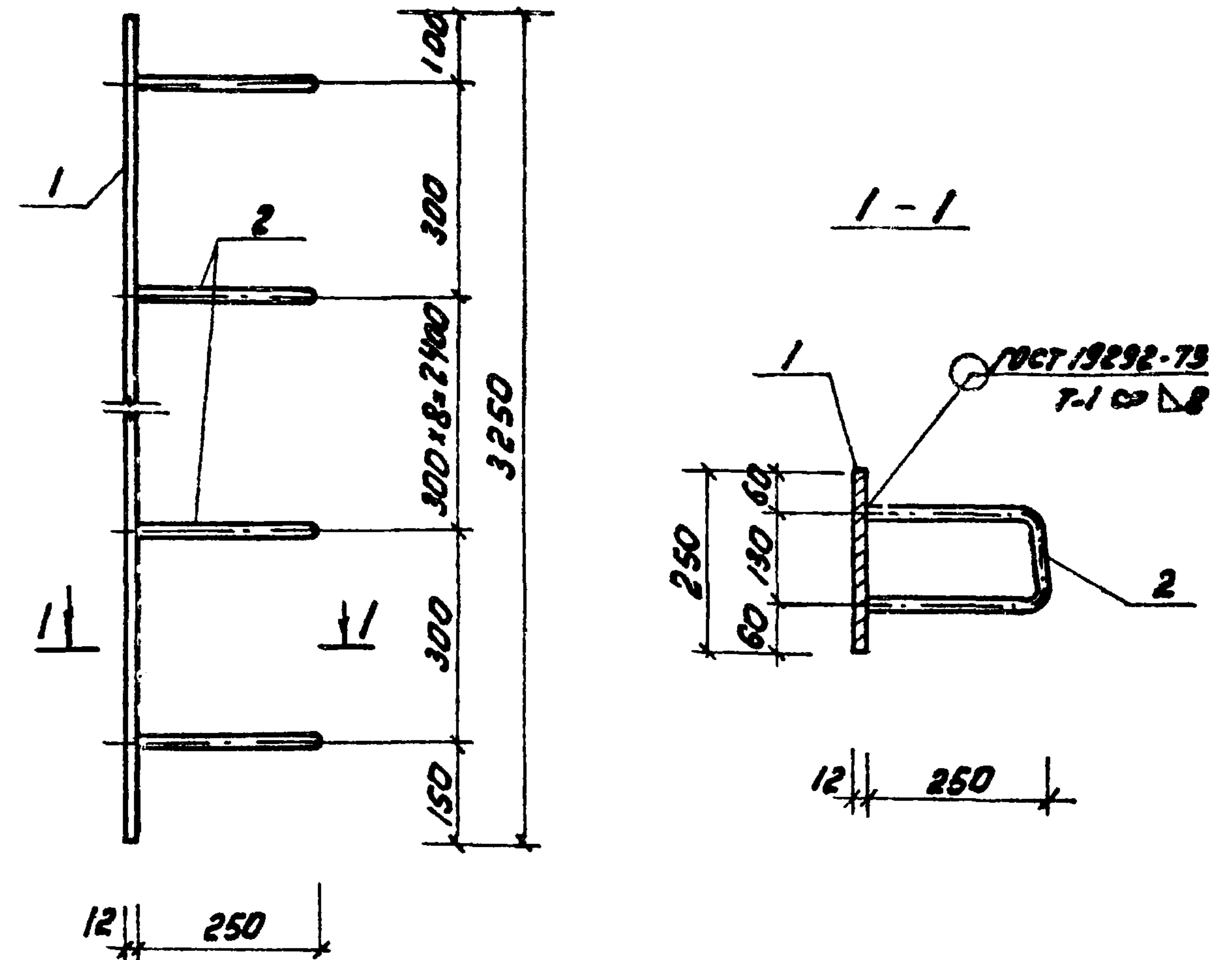
МосводоканалНИИпроект

И.к. от Мешалкин
Н.контр. Мильцер
Гл. спец. Руссин
ГИП Крюков
Рук. бр. Балотова
Инженер Нарчнев

копировал: ДТД -

формат 11

Т.п. 902-2-362.83



формат	Зона	Поз.	Обозначение	Наименование	кол.	Примечание
				<u>Документация</u>		
12			Т.п. 902-2-362.83 - Т.Т.	Технические требования		
				<u>Детали</u>		
Б4	1			Полоса Б-12x250 ГОСТ 82-70 ^а вст 3 кл 2 ГОСТ 535-79 ^а P=250	1	76,6 кг
Б4	2			Φ18AII, ГОСТ 5781-81, e=590	11	1,2 кг

Т.п. 902-2-362.83 КЖИ-МН5

Изделие закладное
МН5

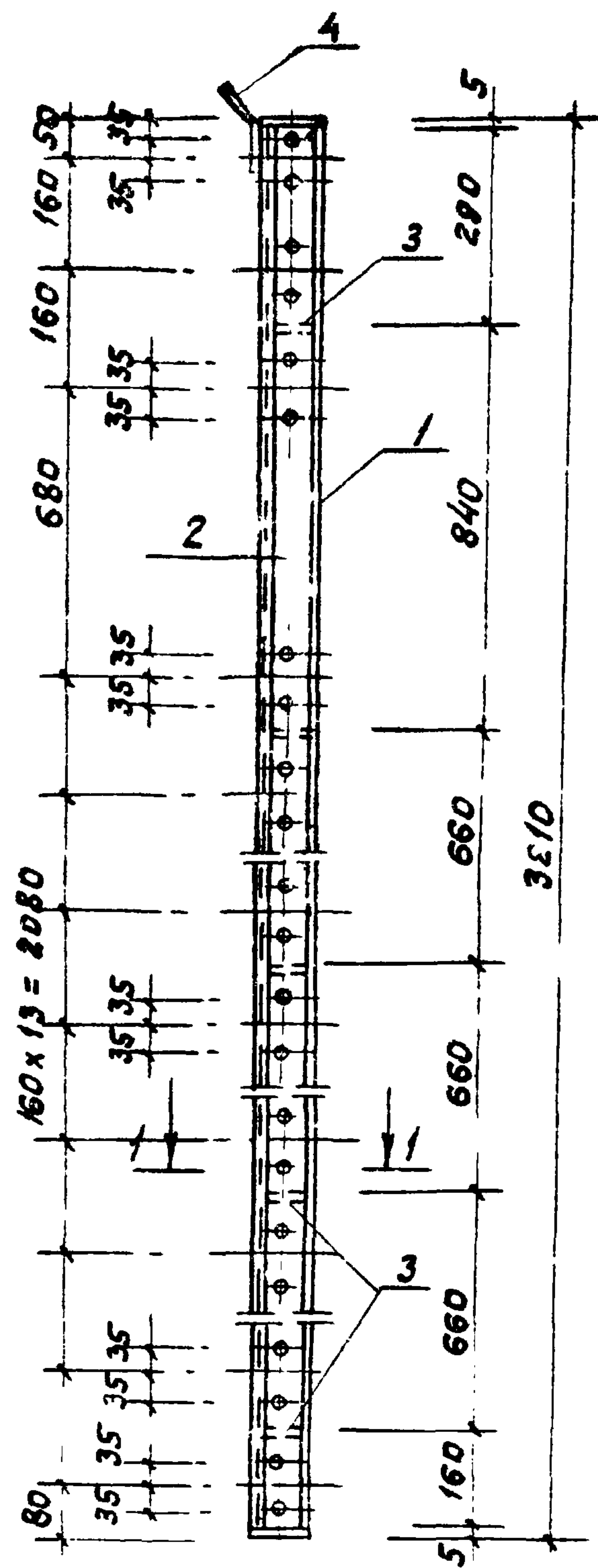
Стадия	Масса	Масштаб
Р	89,8 кг	1:10
Лист		Листов 1

МосводоканалНИИпроект

И.к. от Мешалкин
Н.контр. Мильцер
Гл. спец. Руссин
ГИП Крюков
Рук. бр. Балотова
Инженер Нарчнев

копировал: ДТД -

18600-03 25 формат 11

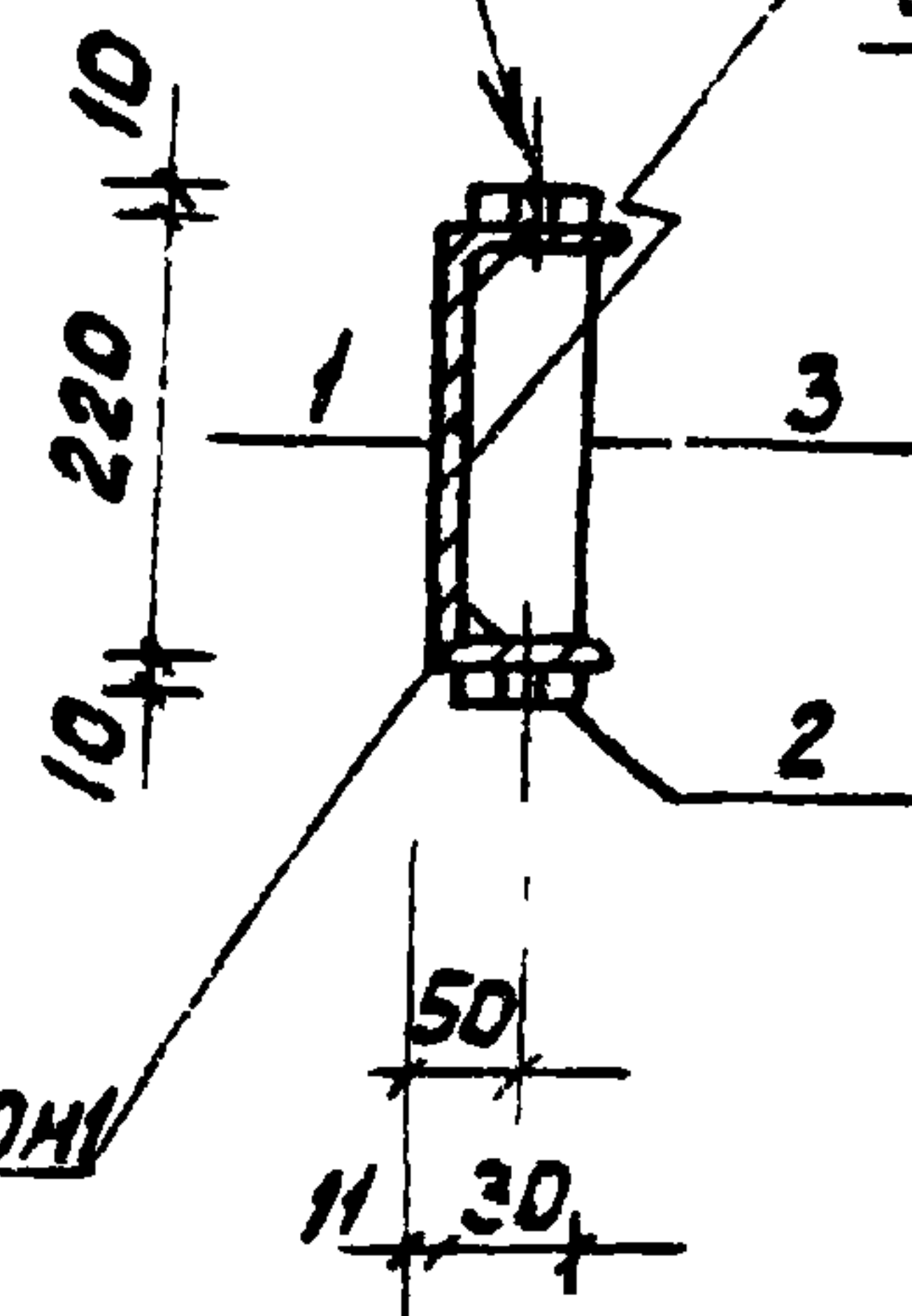


1-1

Отв. $\varnothing = 21$
сверлить в двух
полках за
один проход

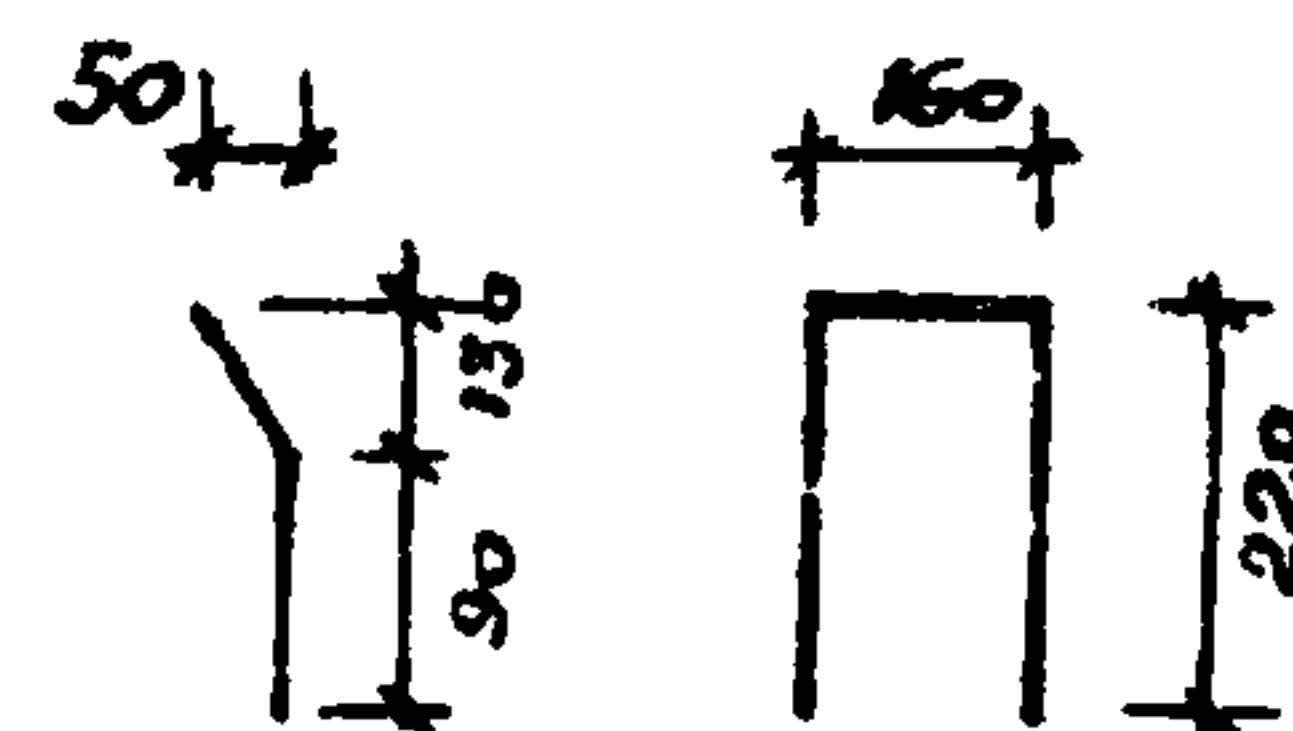
ГОСТ 5264-80

$\Delta 6-50$
100

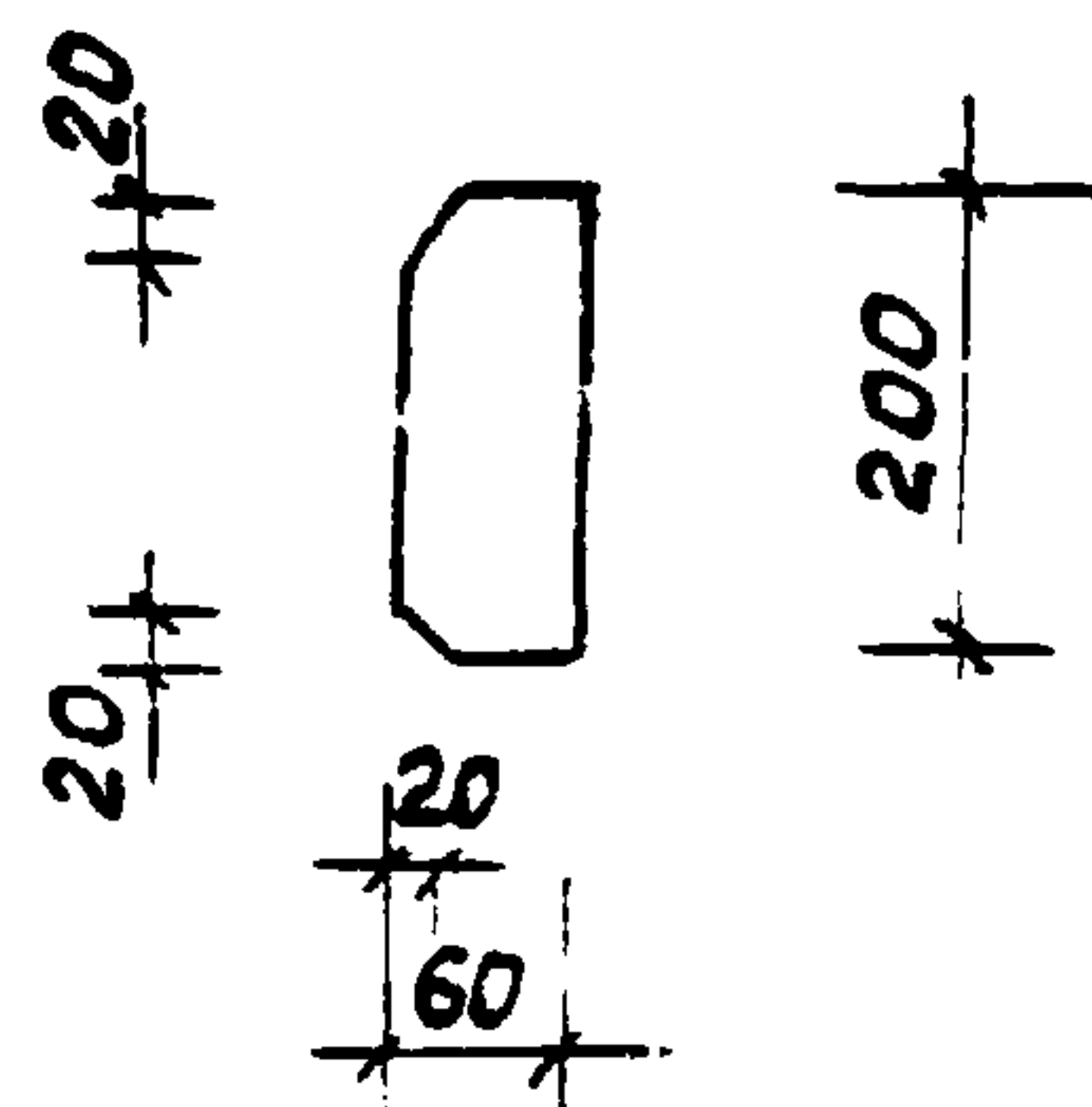


ГОСТ 19292-80 ИИ
 $\Delta 6-50$
100

поз 4



поз. 3



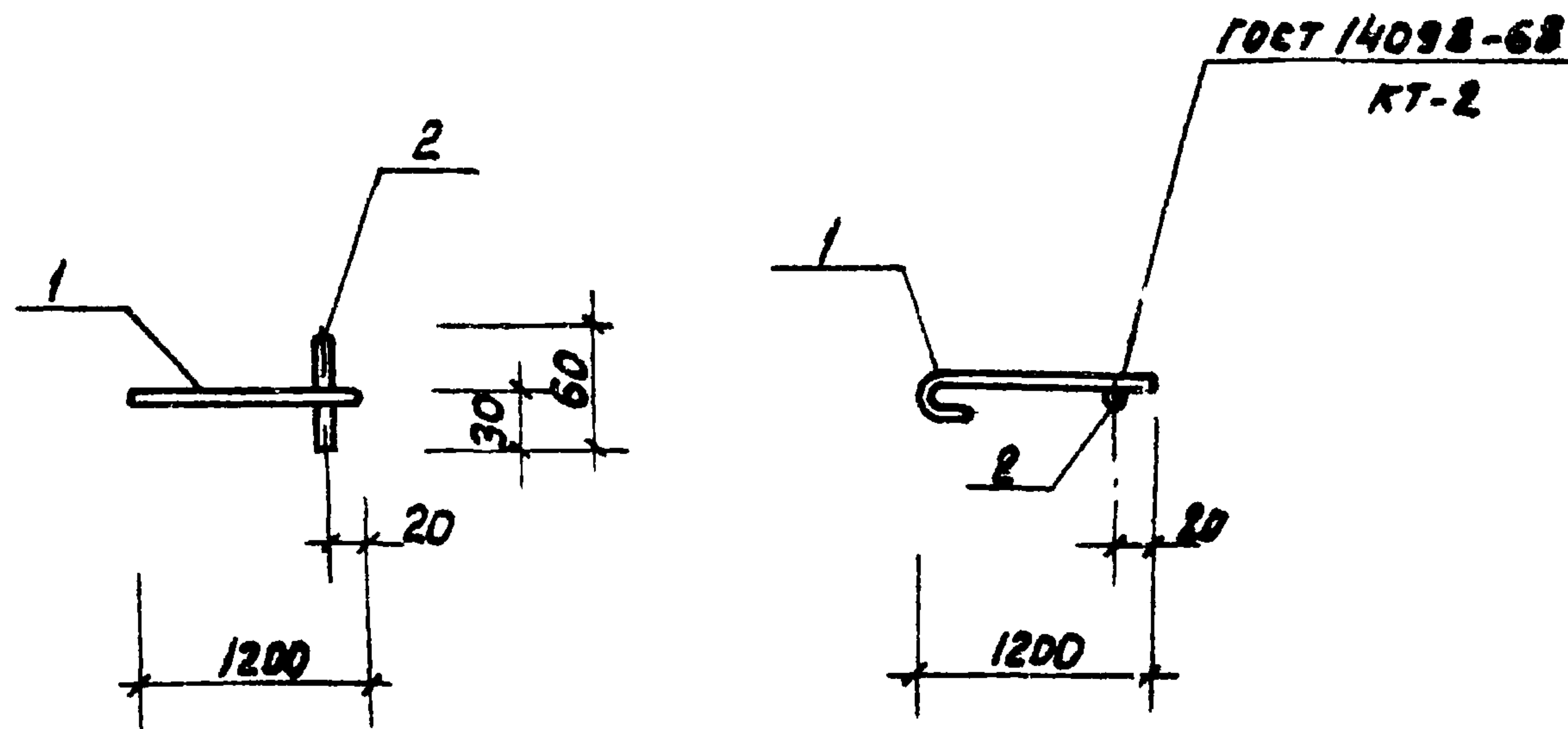
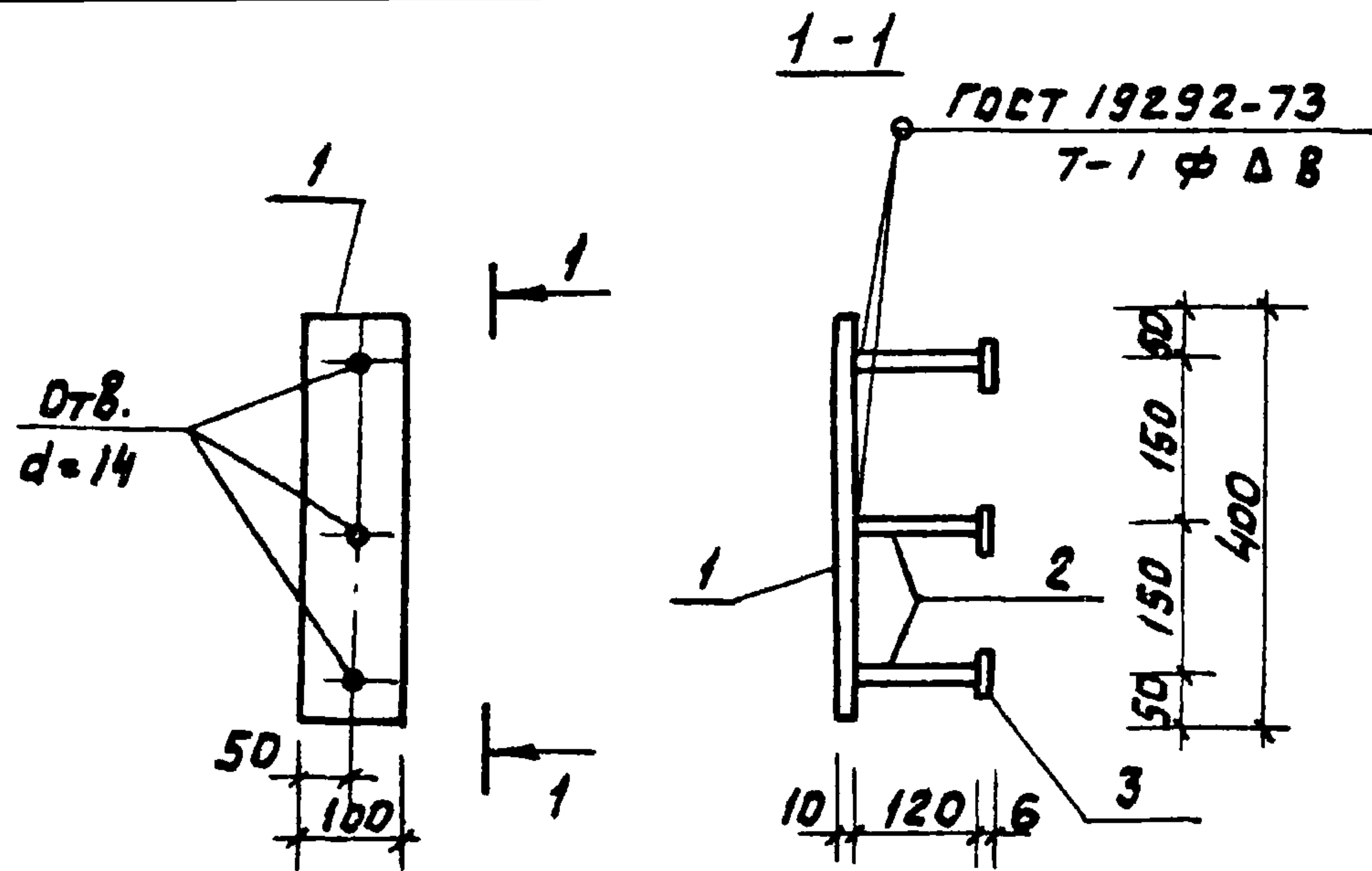
Формат	Зона	Поз	Обозначение	Наименование	Кол	Примеч.
				<u>Документация</u>		
12			Т.п. 902-2-362.83 - Т.Т.	Технические требования		
				<u>Детали</u>		
64	1			Швеллер 22 ГОСТ 8240-72 $\rho=3210$ Ст3 кп2 ГОСТ 535-79	1	67.4 кг
64	2			Полоса 6-10x60 ГОСТ 103-76 $\rho=3200$ ВСт3 кп2 ГОСТ 535-79	2	15.1 кг
64	3			$\rho=200$	5	0.94 кг
64	4			Ф12АГ, ГОСТ 5781-81; $\rho=600$	1	0.5 кг

1. Сварку производить электродами типа Э-42 по ГОСТу 9467-75.

				Т.п. 902-2-362.83 КНИ-МНБ		
				Изделие закладное МНБ	Стр ² ия	Масса
					р	102.8 кг
				Лист 1 из 1		
				Мосводоканал-НИИпроект		
Нач. отд	Мешалкин					
М. контр	Мильцер					
Гл. спец	Русский					
ГИП	Крюков					
Рук. вр.	Болотова					
Инжен.	Нарунец					

Копировал:

18600-23 26 оссма-12



Т.п. 902-2-362.83 А.И.

Формат	Зона	Поз.	Обозначение	Наименование	кол	Примеч.
				<u>Документация</u>		
12			т.п. 902-2-362.83 - т.т	Технические требования		
				<u>Детали</u>		
64		1		Полоса Б-10x100 ГОСТ 103-76 ВСтЗкп2 ГОСТ 535-79 e=400	1	3.10кг
64		2		Ф12АІ ГОСТ 5781-81 e=120	3	0.11кг
64		3		Полоса Б-6x50 ГОСТ 103-76 ВСтЗкп2 ГОСТ 535-79 e=50	3	0.12кг

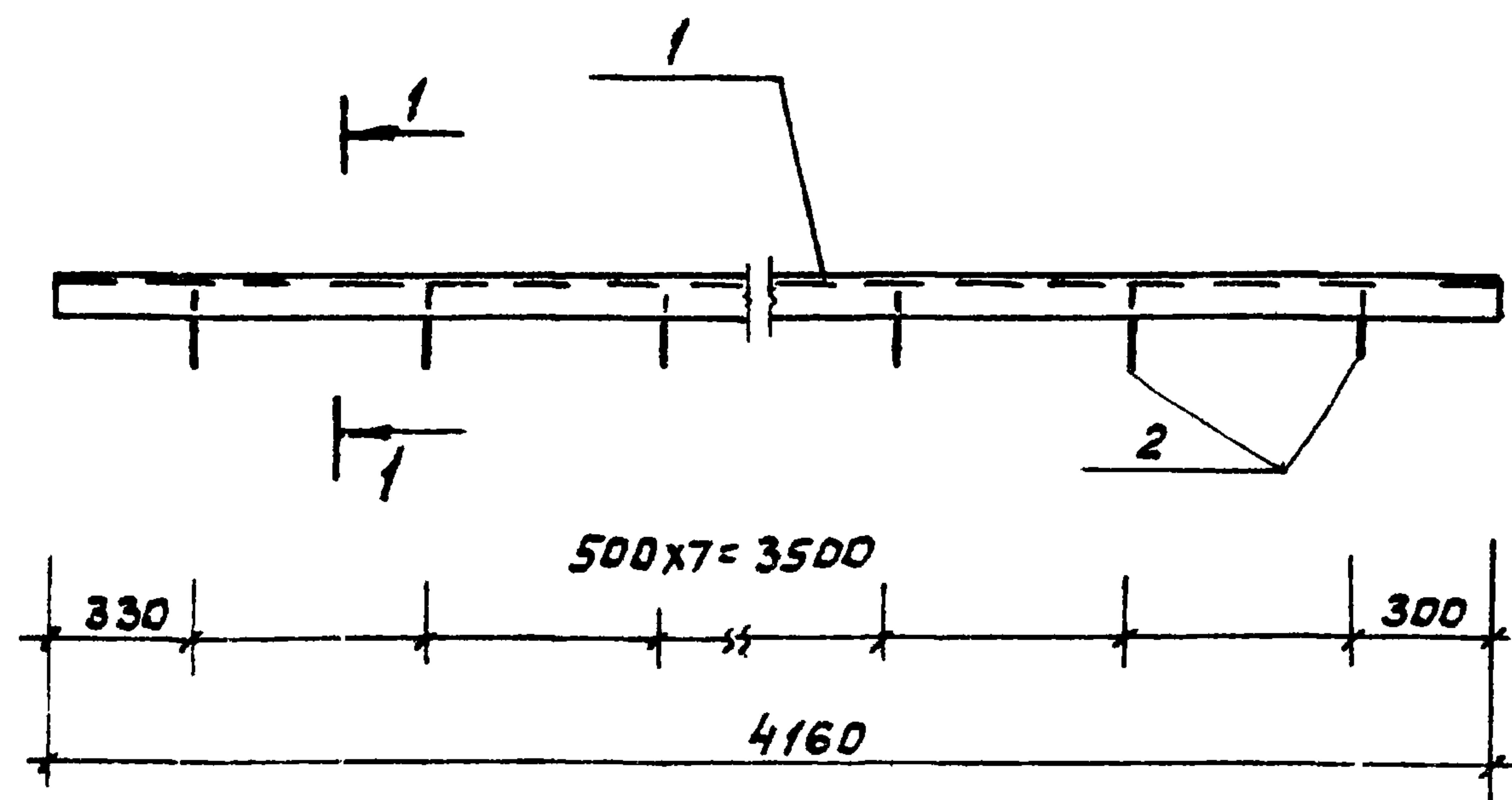
Формат	Зона	Поз.	Обозначение	Наименование	кол	Примеч.
				<u>Документация</u>		
12			т.п. 902-2-362.83 - т.т	Технические требования		
				<u>Детали</u>		
64		1		Ф12АІ ГОСТ 5781-81; e=120	1	1.2кг
64		2		Ф20АІ ГОСТ 5781-81; e=60	1	0.3кг

т.п. 902-2-362.83 КНИ-МН10		
Изд. отб	Мешалкин	
Н. контр	Мильер	
Гл. спец	Руссин	
ГИП	Крюков	
Рук. бр.	Болотова	11-83
Ст. инж	Зудкова	11-83
Изделие закладное МН10		Лист 1 / Листов 1
Стандия	Масса	Масштаб
Р	3.8кг	1:10
Мосводоканалниипроект		

т.п. 902-2-362.83 КНИ-МН11		
Изд. отб	Мешалкин	
Н. контр	Мильер	
Гл. спец	Руссин	
ГИП	Крюков	
Рук. бр.	Болотова	11-83
Ст. инж	Зудкова	11-83
Изделие закладное МН11		Лист 1 / Листов 1
Стандия	Масса	Масштаб
Р	1.5кг	1:20
Мосводоканалниипроект		

копировал: _____ формат 11

копировал: _____ 18600-03 27 формат 11

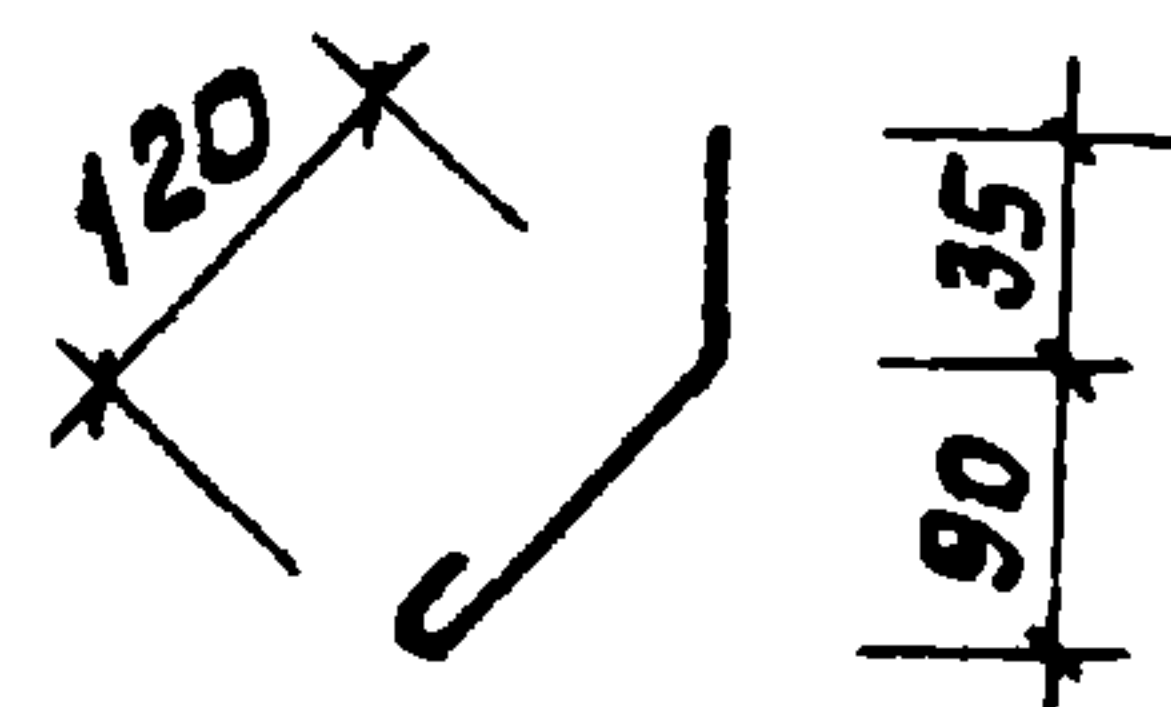
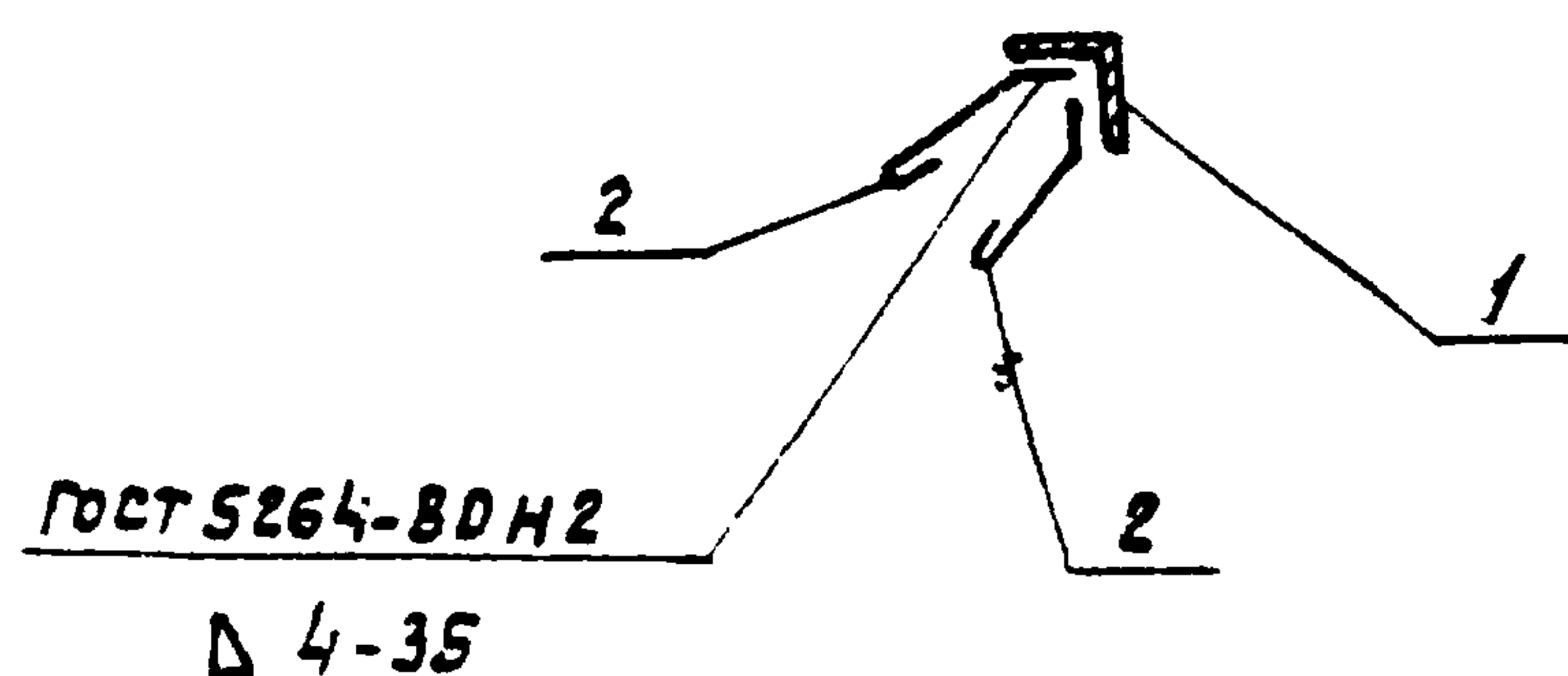


Фрагм	Зона	Поз	Обозначение	Наименование	Кол	Примеч
				<u>Документация</u>		
12			Т.п. 902-2-362.83 - Т.Т.	Технические требования		
				<u>Детали</u>		
64	1			Уголок 6-50x50x5 ГОСТ 8509-72* ВСтЗ кп2 ГОСТ 535-79 R=4160	1	15.7 кг
64	2			Ф8А1 ГОСТ 5781-81; R=2/5	16	0.1 кг

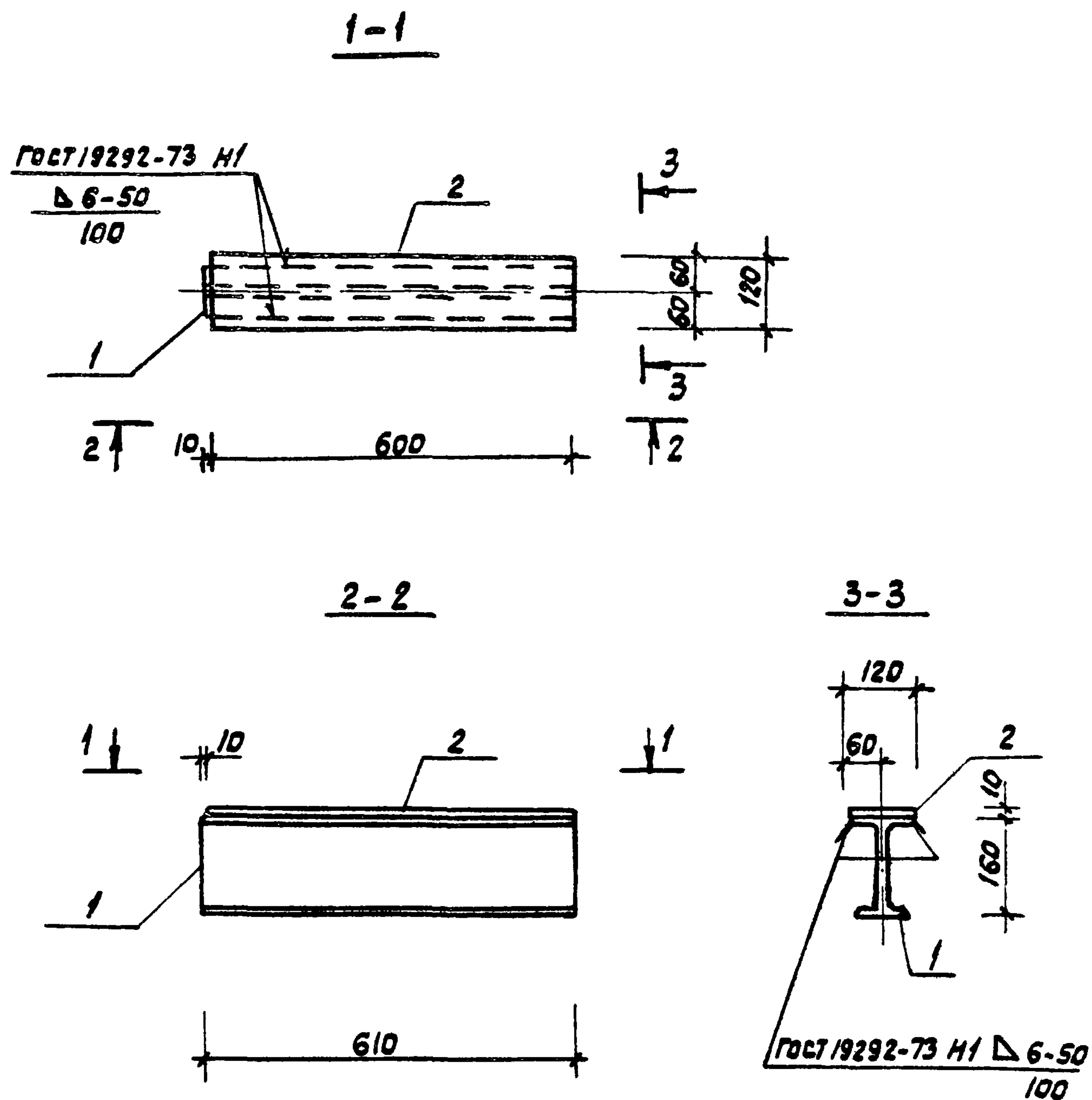
1. Сварку производить электродами типа Э-42 по ГОСТу 9467-75.

1-1

Поз.2



Т.п. 902-2-362.83 КНИ-МН12				Лист	Масса	Масштаб
Изделие закладное МН12				Р	17.3 кг	1:20
				Лист	Листов 1	
Нач. отд	Мешалкин			Московоманалниипроект		
Н. контр	Мильцер					
Гл. спеч	Руссин					
ГИП	Крюков					
Рук. бр.	Балотова	11-83				
Ст. инж.	Зыдкова	11-83	11-83			



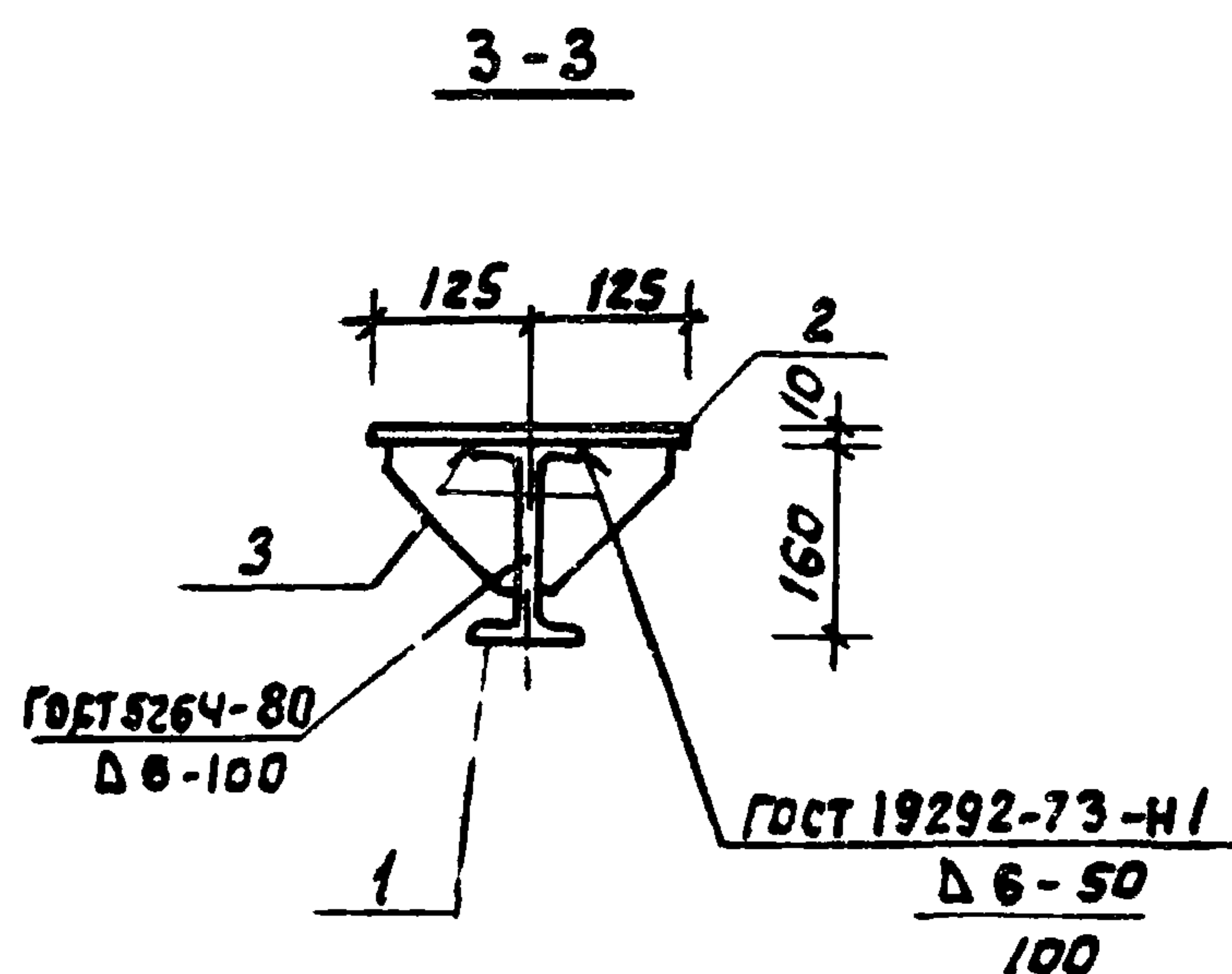
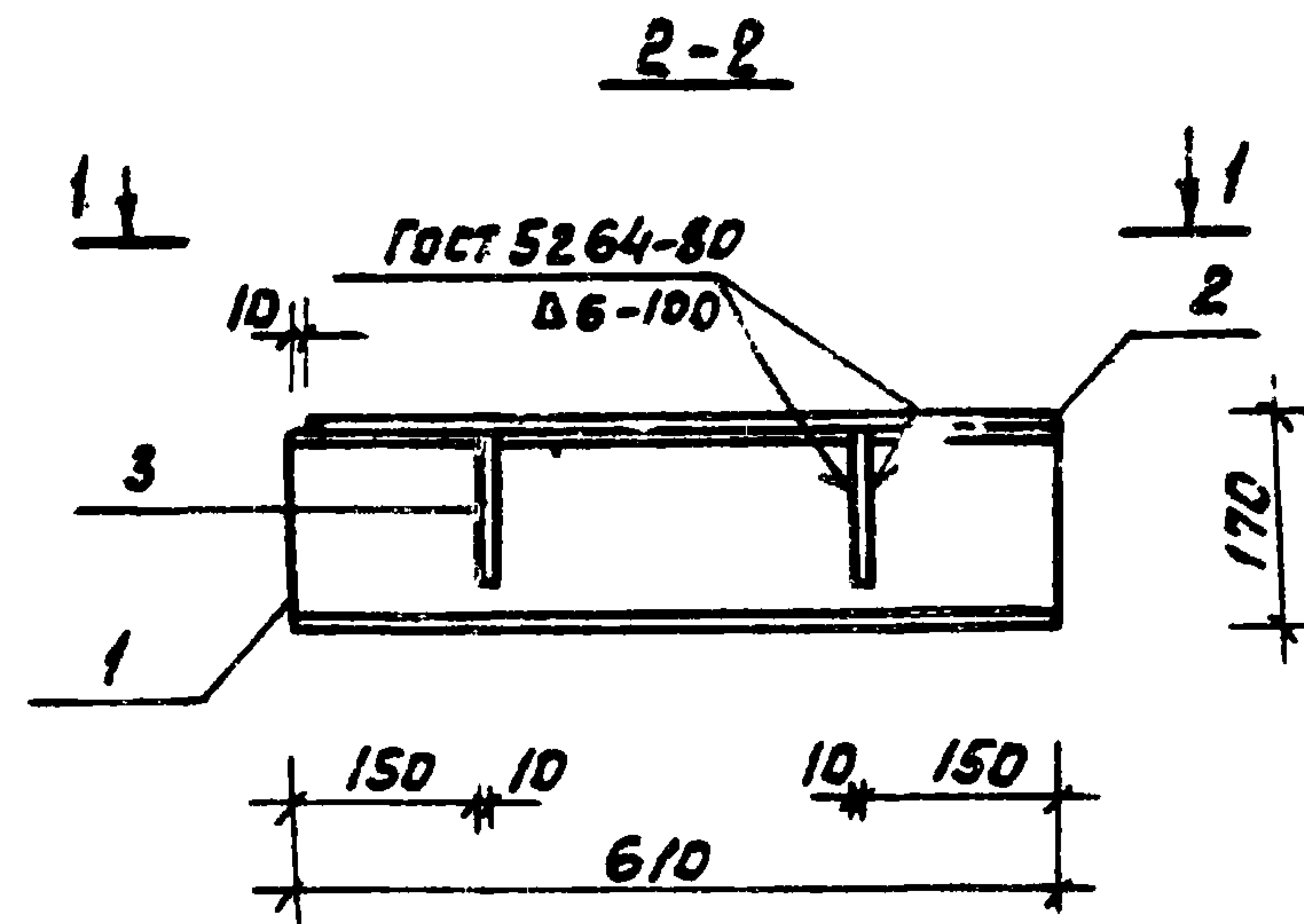
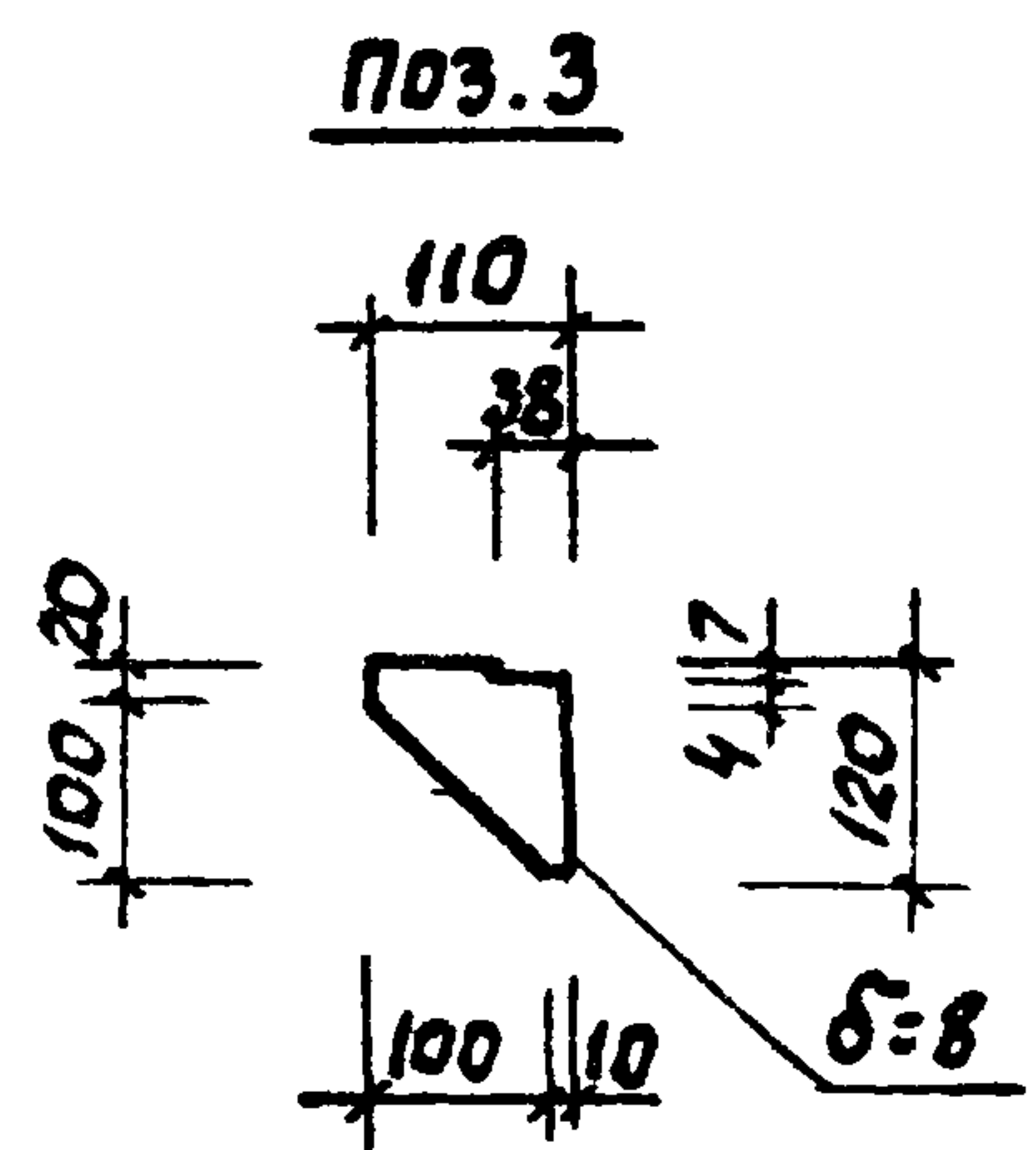
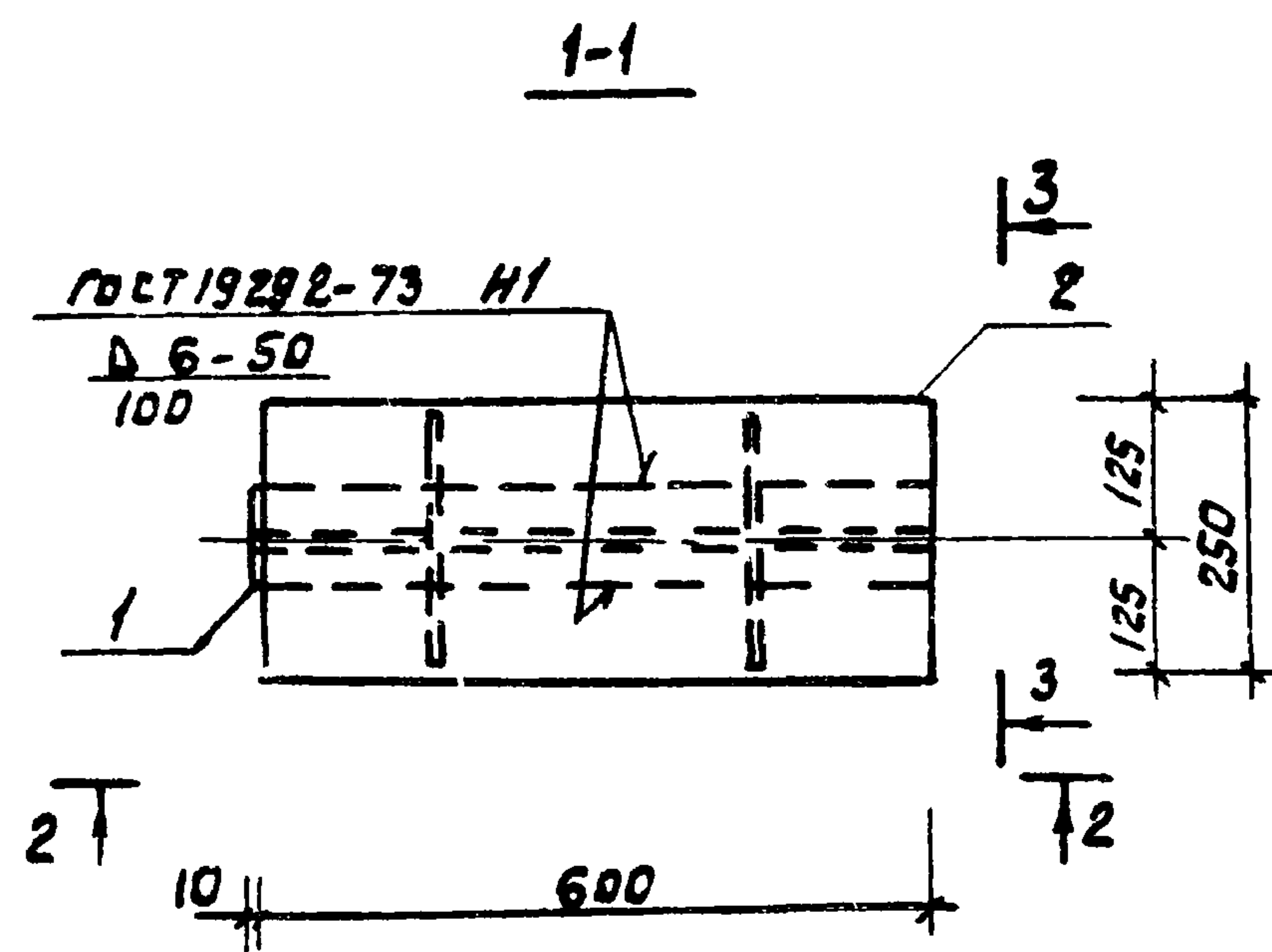
Формат	Зона	Поз.	Обозначение	Наименование	Кол	Примеч.
				<u>Документация</u>		
12			Т.п. 902-2-362.83 -Т.Т	Технические требования		
				<u>Детали</u>		
Б4	1			Двутавр 16 ГОСТ 8239-72* ВСтЗкп2 ГОСТ 535-79	1	9.7кг
Б4	2			Полоса 6-10x120. ГОСТ 103-76 ВСтЗкп2 ГОСТ 535-79	1	5.7кг

			Т.п. 902-2.362.83 КНИ-КС1		
			Консоль КС1	Стадия	Масса
				Р	15.4кг
				Лист	Листов 1
			Мосводоканальный проект		
Нач. отд.	Мешалкин	<i>[Signature]</i>			
Н.контр.	Мильцер	<i>[Signature]</i>			
Гл. спец.	Руссин	<i>[Signature]</i>			
ГИП	Крюков	<i>[Signature]</i>			
Рук.вр.	Балотова	<i>[Signature]</i>			
Инжен.	Нарунец	<i>[Signature]</i>			

копировал

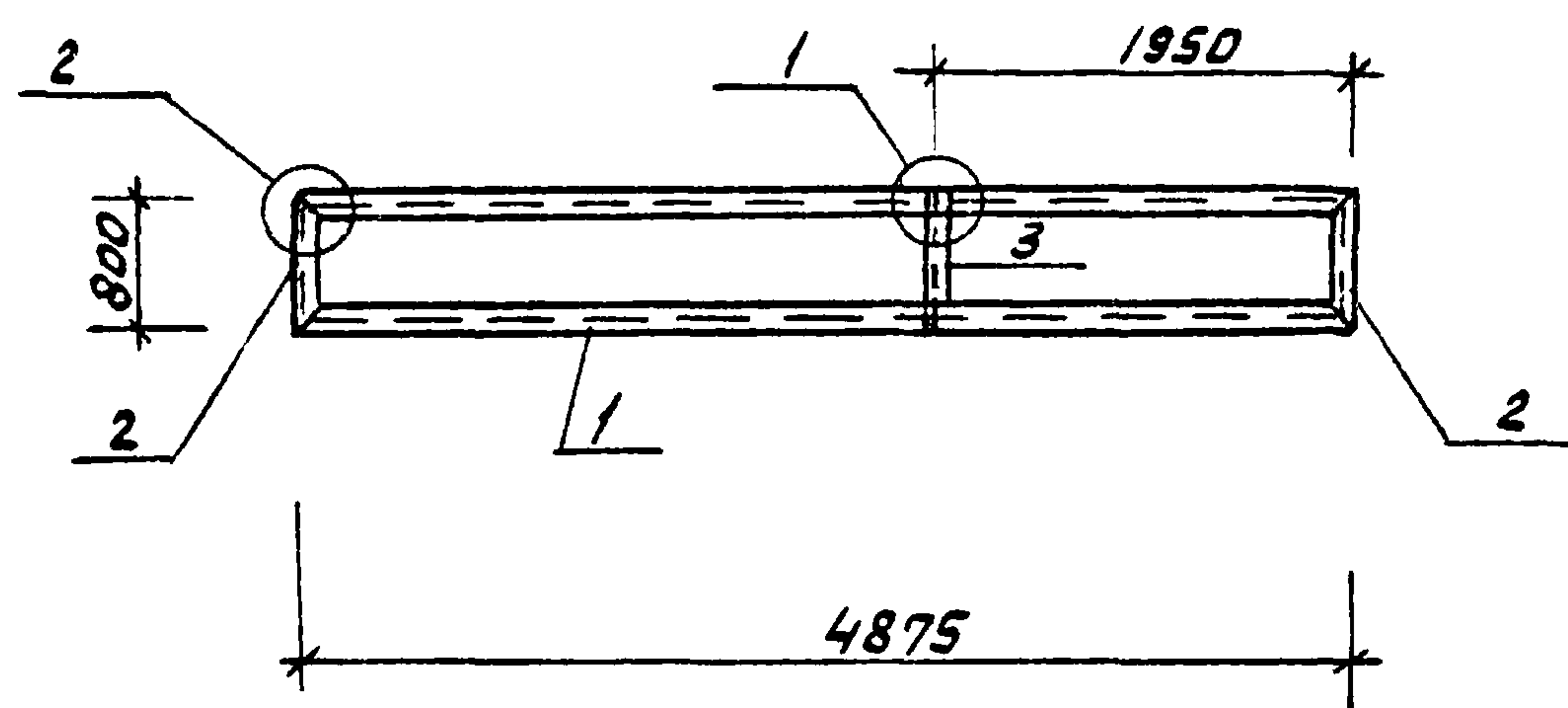
18600-03 29

формат 12

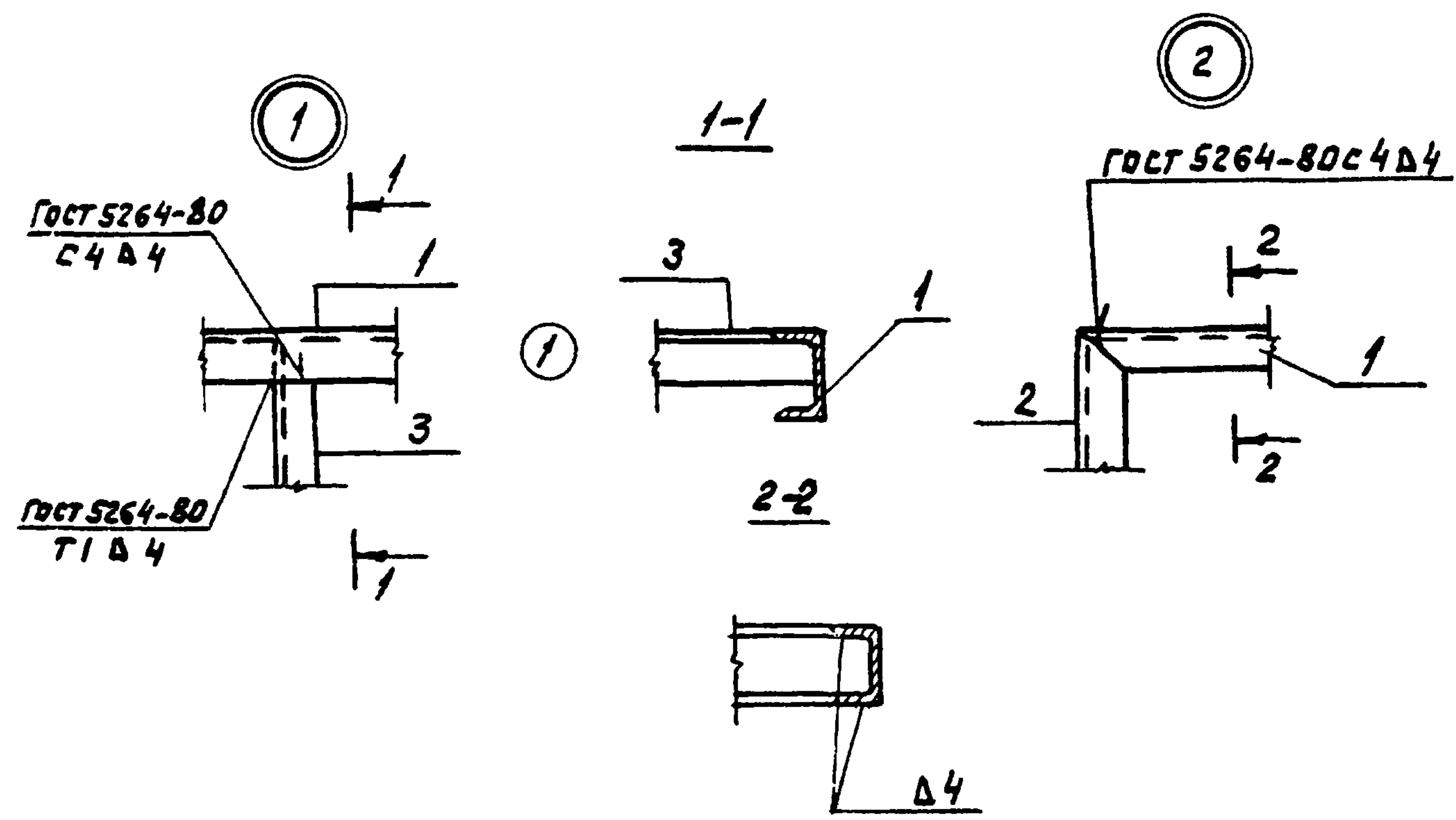


Формат	Зона	Поз.	Обозначение	Наименование	Кол	Примеч
				<u>Документация</u>		
12			Т.п. 902-2-362.83 - т.т	Технические требования		
				<u>Детали</u>		
64	1			Двутавр 16 ГОСТ 8239-72 Ст3кп2 ГОСТ 535-79 R=610	1	9.7кг
64	2			Полоса Б-10х25 ГОСТ 103-76 В Ст3кп2 ГОСТ 535-79 R=600	1	11.8кг
64	3			Лист, ст В=8, ГОСТ 19903-74*	4	0.8кг

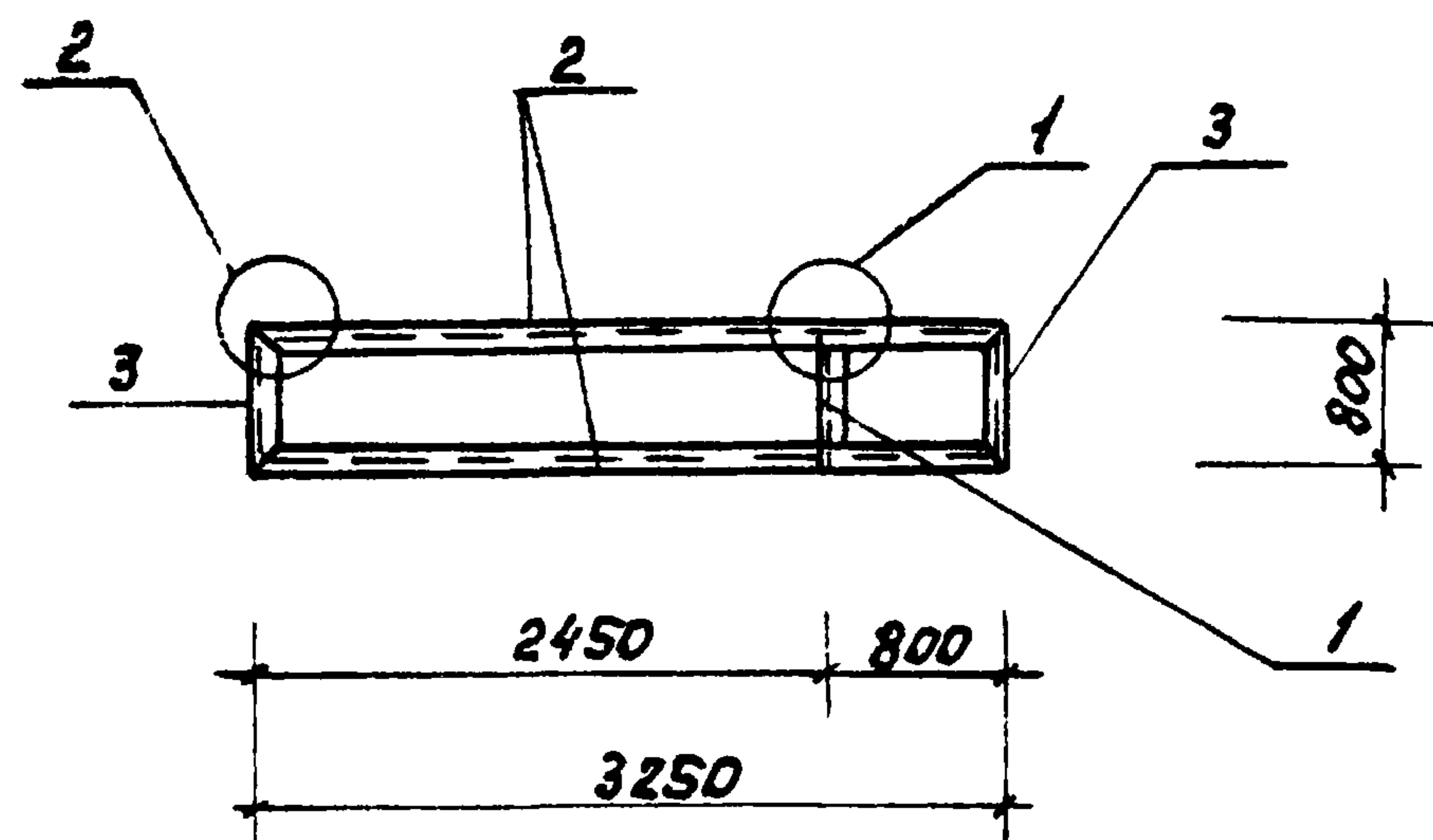
			Т.п. 902-2-362.83 КНИИ КС 2		
			Станд. я	Масса	Масштаб
			Р	24.7кг	1:10
			Лист	Листов 1	
Исч. отд.	Мешолкин	<i>[Signature]</i>	Консоль КС 2 Масштаб: 1:10 Массово-технологический проект		
И.контр.	Чильцер	<i>[Signature]</i>			
Гл. спец.	Русский	<i>[Signature]</i>			
Гип.	Крюков	<i>[Signature]</i>			
Рук. бр.	Болотова	<i>[Signature]</i>			
Исполн.	Иванчик	<i>[Signature]</i>			



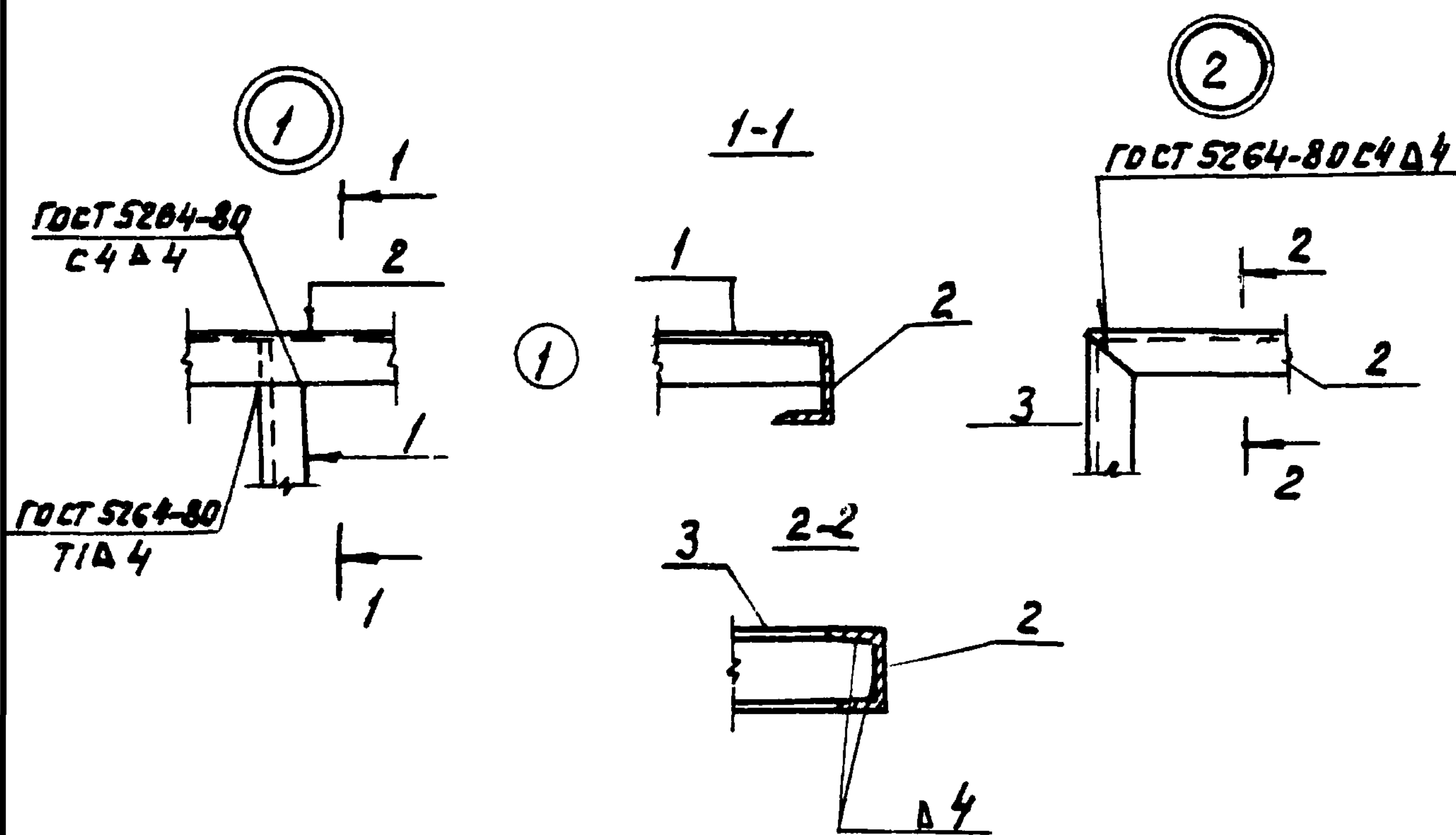
Код	Зона	Поз.	Обозначение	Наименование	Кол	Примеч.
				<u>Документация</u>		
12			т.п. 902-2-362.83 - т.т.	Технические требования		
				<u>Детали</u>		
Б4	1			Швеллер 10 ГОСТ 8240-72 R=405 ВСтЗ кп2 ГОСТ 535-79	2	42 кг
Б4	2			R=800	2	69 кг
Б4	3			Уголок Б-50x50x5 ГОСТ 8509-72* ВСтЗ кп2 ГОСТ 535-79 R=790	1	3 кг



				т.п. 902-2-362.83 КНИ-Р1		
				Рама Р1	Стадия	Масштаб
					Р	1:50 1:10
				Лист	Листов	1
				Масштаб: 1:50		
Нач. отд.	Мешалкин					
Н. контр.	Мильчер	В. В. В.				
Гл. спец.	Руссин	В. В. В.				
ГМП	Крюков	В. В. В.				
Рук. бр.	Балотова	В. В. В.				
Ст. инж.	Зудкова	В. В. В.	11-83			

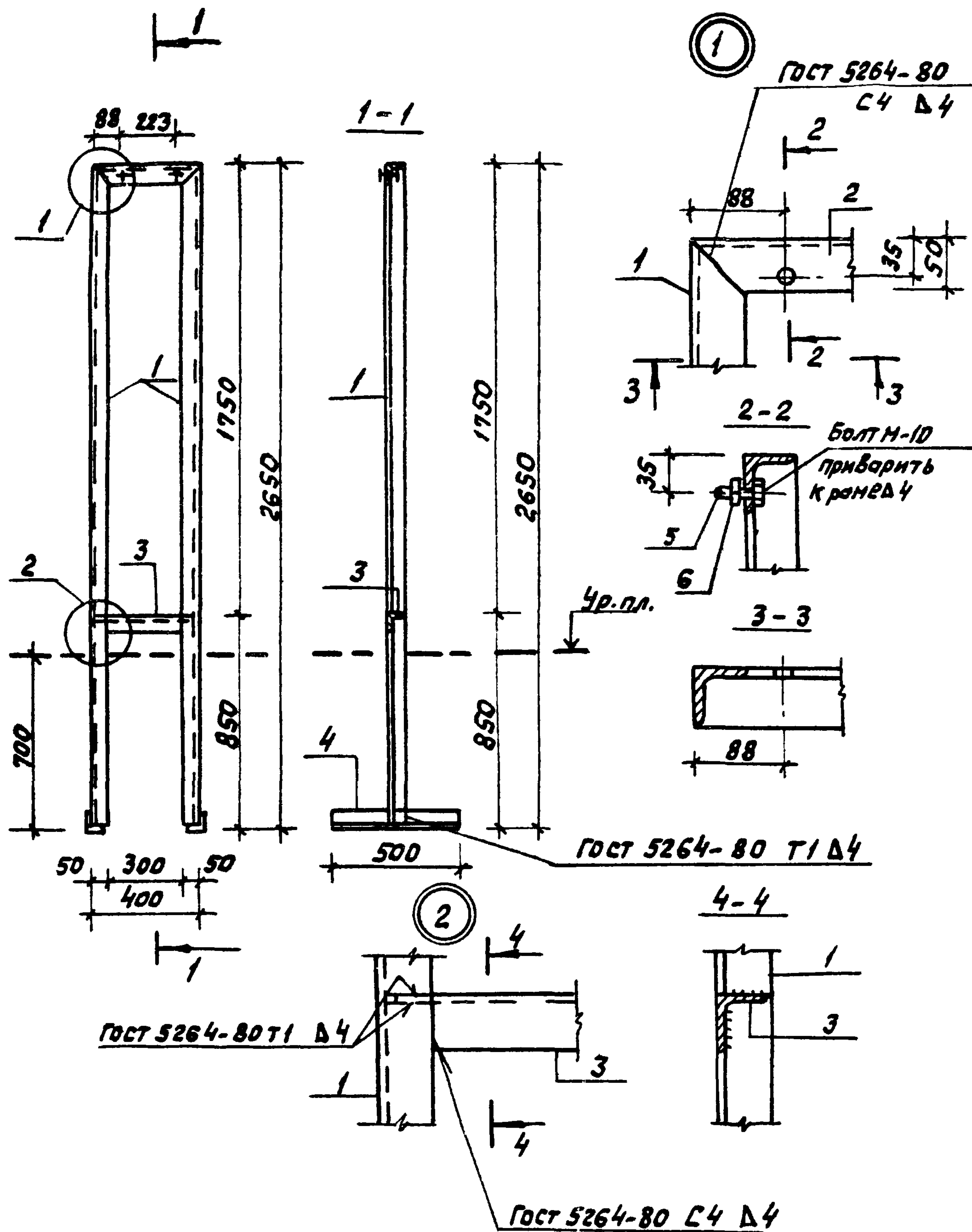


Фурлет	Зона	Поз.	Обозначение	Наименование	Кол	Примеч
				<u>Документация</u>		
12			т.п. 902-2-362.83 -т.т	Технические требования		
				<u>Детали</u>		
64		1		Углок Б-50x50x5 ГОСТ 8509-72* ВСТЭКП2 ГОСТ 535-79 E=790	1	3 кг
64		2		Швеллер 10 ГОСТ 8240-72 ВСТЭКП2 ГОСТ 535-79 E=320	2	28 кг
64		3		Р-800	2	6.9 кг



т.п. 902-2-362.83 КНИ-Р2			
Имя	Подпись	Дата	Должность
нач. отд	Мешолкин		
Н.контр	Мильчер		
гл. свч	Руссин		
ГИП	Крюков		
Рук. бр	Болотова		
ст. инж	Гавриков	14-83	

Рамка Р2		
Стадия	Масса	Масштаб
Р	72.8 кг	1:50
Лист	Листов 1	
Мосводоканализинипроект		



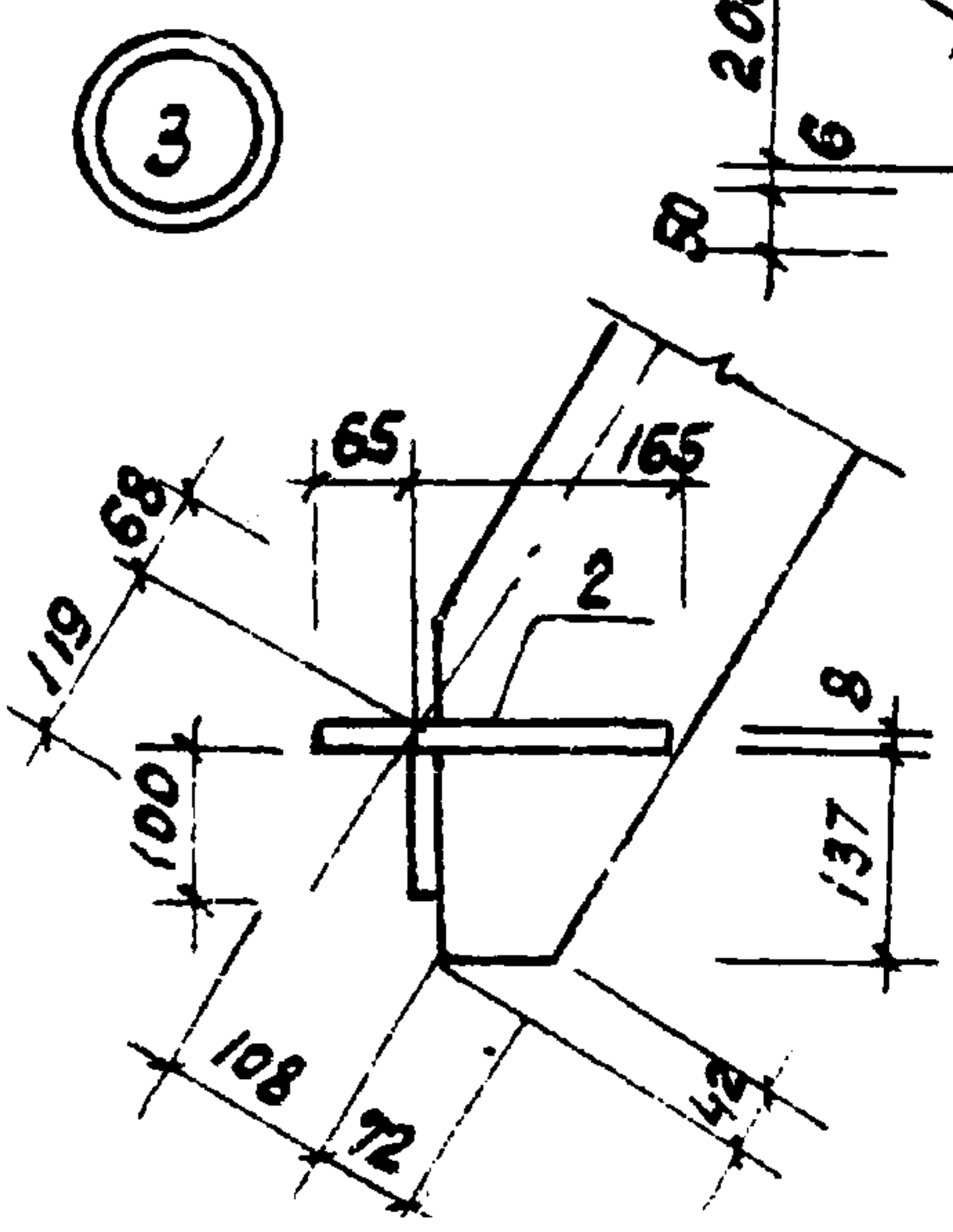
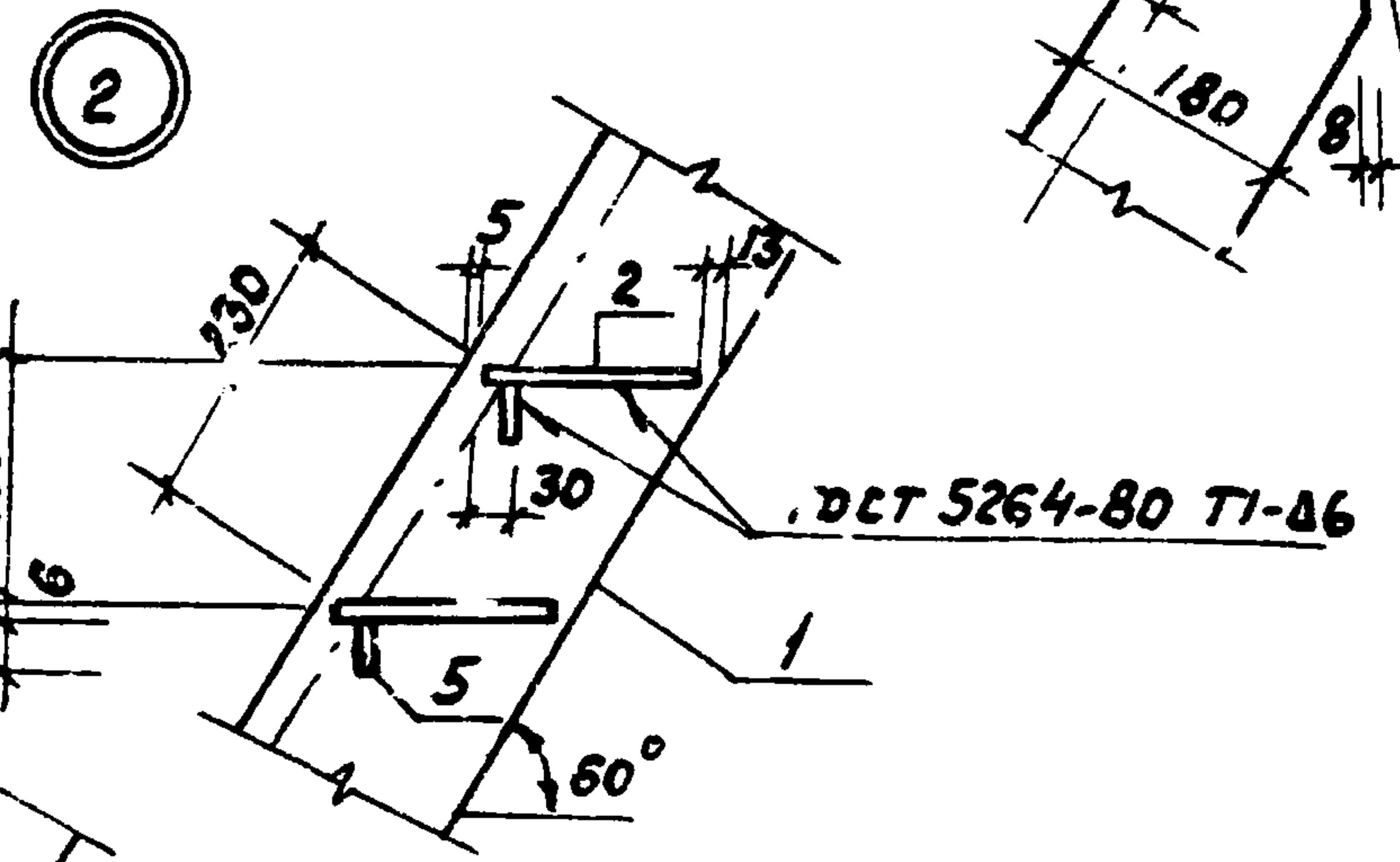
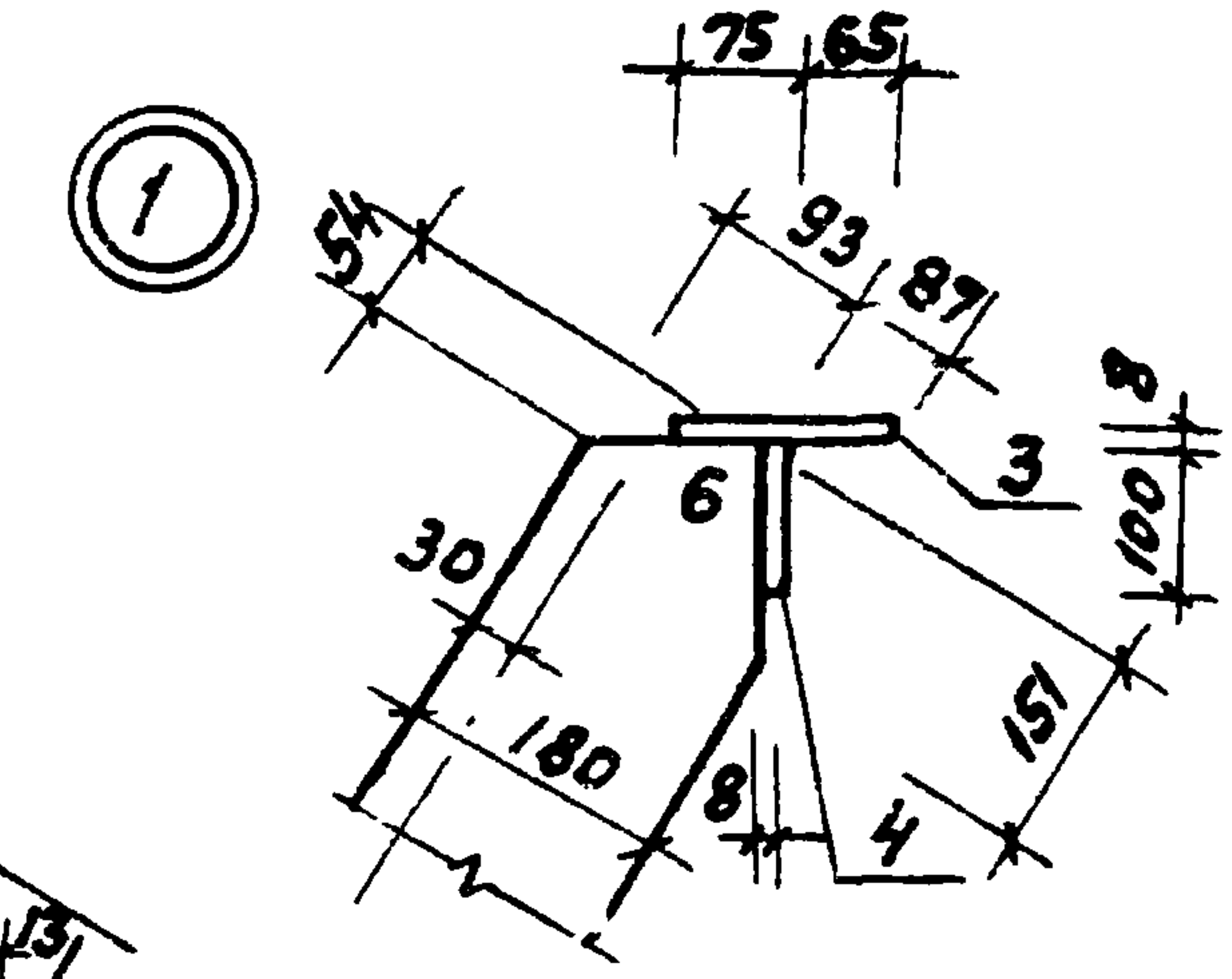
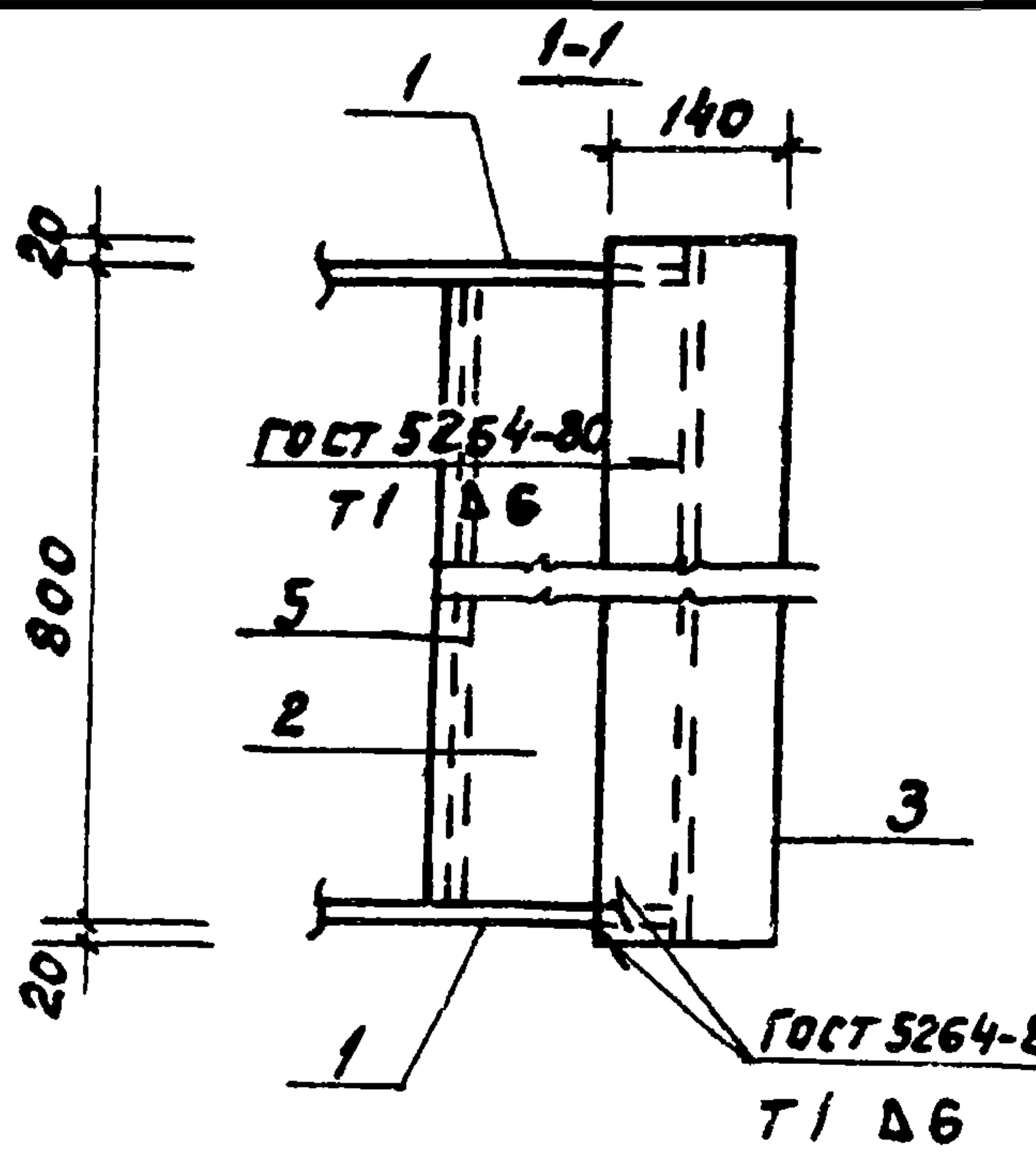
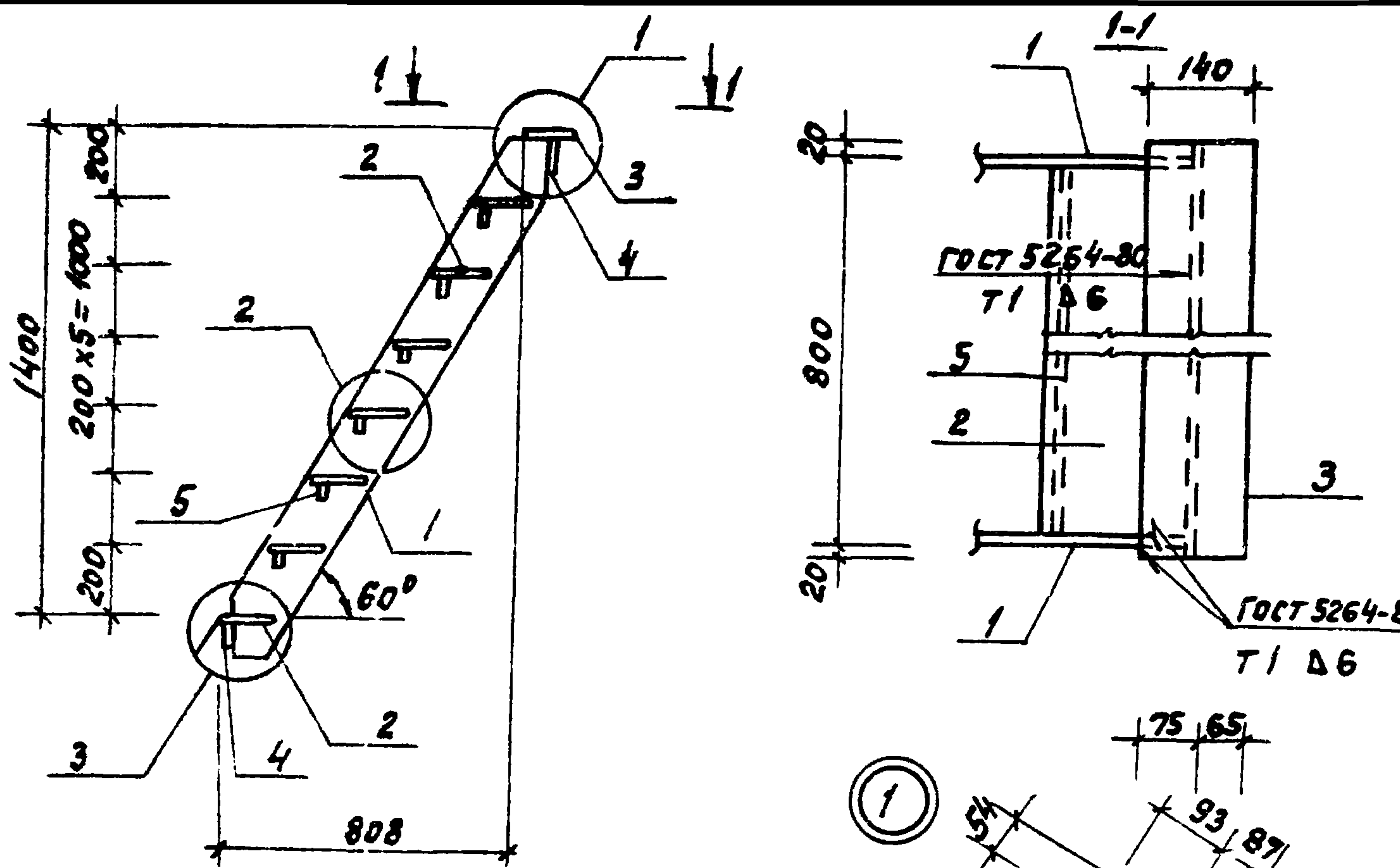
Формат	Зона	Поз.	Обозначение	Наименование	Кол	Примеч.
				<u>Документация</u>		
12			Т.п. 902-2-362.83 -т.т	Технические требования		
				<u>Детали</u>		
Б4		1		Б-50x50x5 ГОСТ 8509-72* Уголок ВстЗ кл2 ГОСТ 535-78	2	10.0 кг
Б4		2		Е-400	1	1.5 кг
Б4		3		Е-390	1	1.5 кг
Б4		4		Е-500	2	1.9 кг
Б4		5		Болт М10x30 ГОСТ 7798-70*	2	0.03 кг
Б4		6		Гайка М10 ГОСТ 5915-70*	2	0.01 кг

Т.п. 902-2-362.83 КНИ-РШ1					
Нач. отд.	Мещалкин				
Н. контр.	Мильцер				
Гл. сводч.	Ручкин				
ГИП	Крюков				
Рук.вр.	Болотова				
Ст. инж.	Звядкова	И. В. З.	IV-83		
Рама РШ1			Стадия	Масса	Масштаб
			Р	26.9 кг	1:50
			Лист	Листов 1	
Мосводотоплинипроект					

копировал: *Ф*

18600-03 33

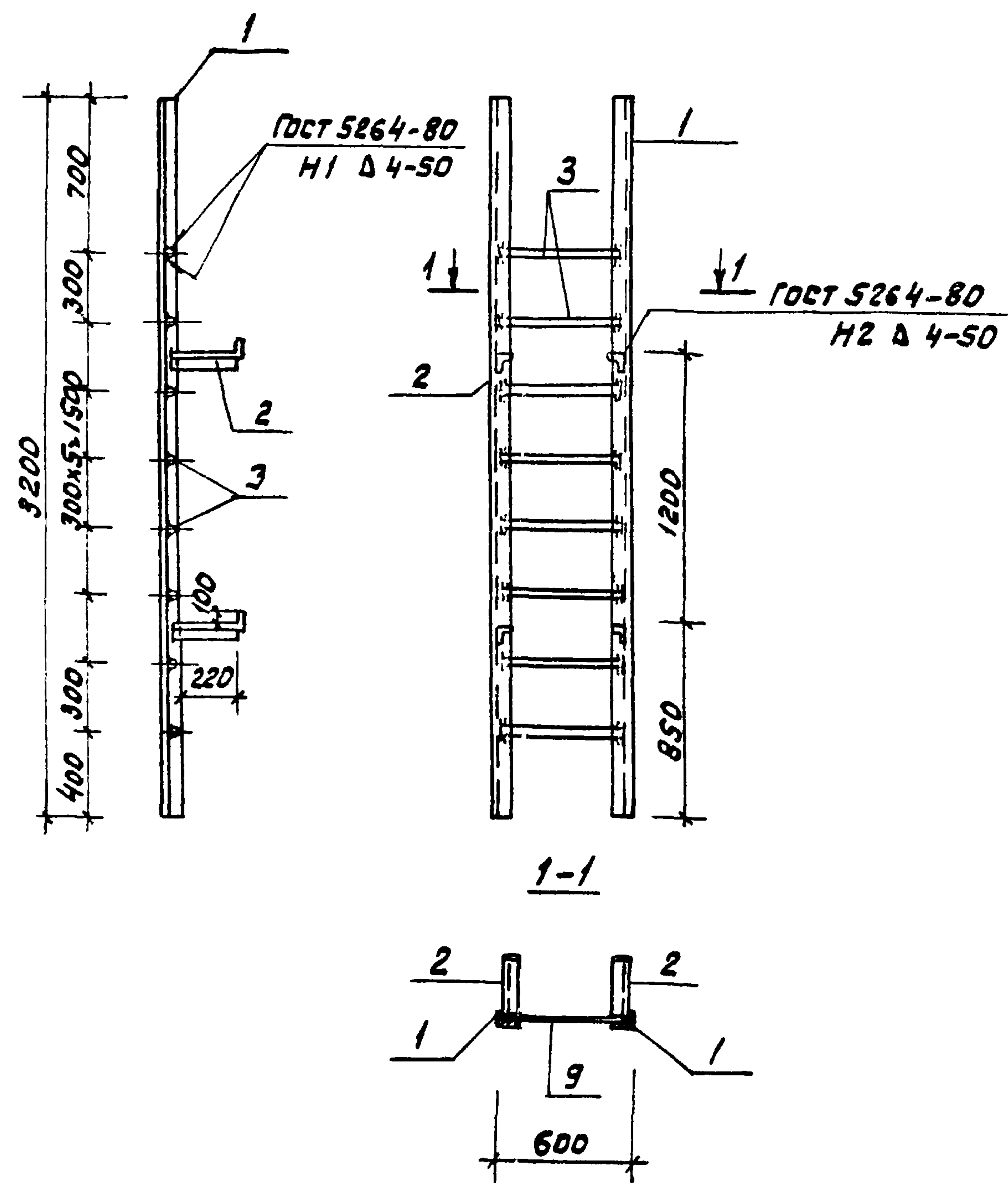
формат 12



		Обозначение	Наименование	Кол	Примеч.
			<u>Документация</u>		
12		Т.п. 902-2-362.83 -т.т	Технические требования		
			<u>Детали</u>		
Б4	1		Полоса Б-6х180 ГОСТ 103-76 В Ст3кп2 ГОСТ 535-79	2	16.1 кг
Б4	2		Лист ровн Д-ПН-6, 05 Ст3кп2 ГОСТ 8568-77	7	9.1 кг
Б4	3		Лист ровн Д-ПН-8, 05 Ст3кп2 ГОСТ 8568-77	1	7.7 кг
Б4	4		Полоса Б-8х100 ГОСТ 103-76 В Ст3кп2 ГОСТ 535-79	2	5.3 кг
Б4	5		Л-790	6	1.6 кг

1. Сварку производить электродами типа Э-42 по ГОСТ 9467-75

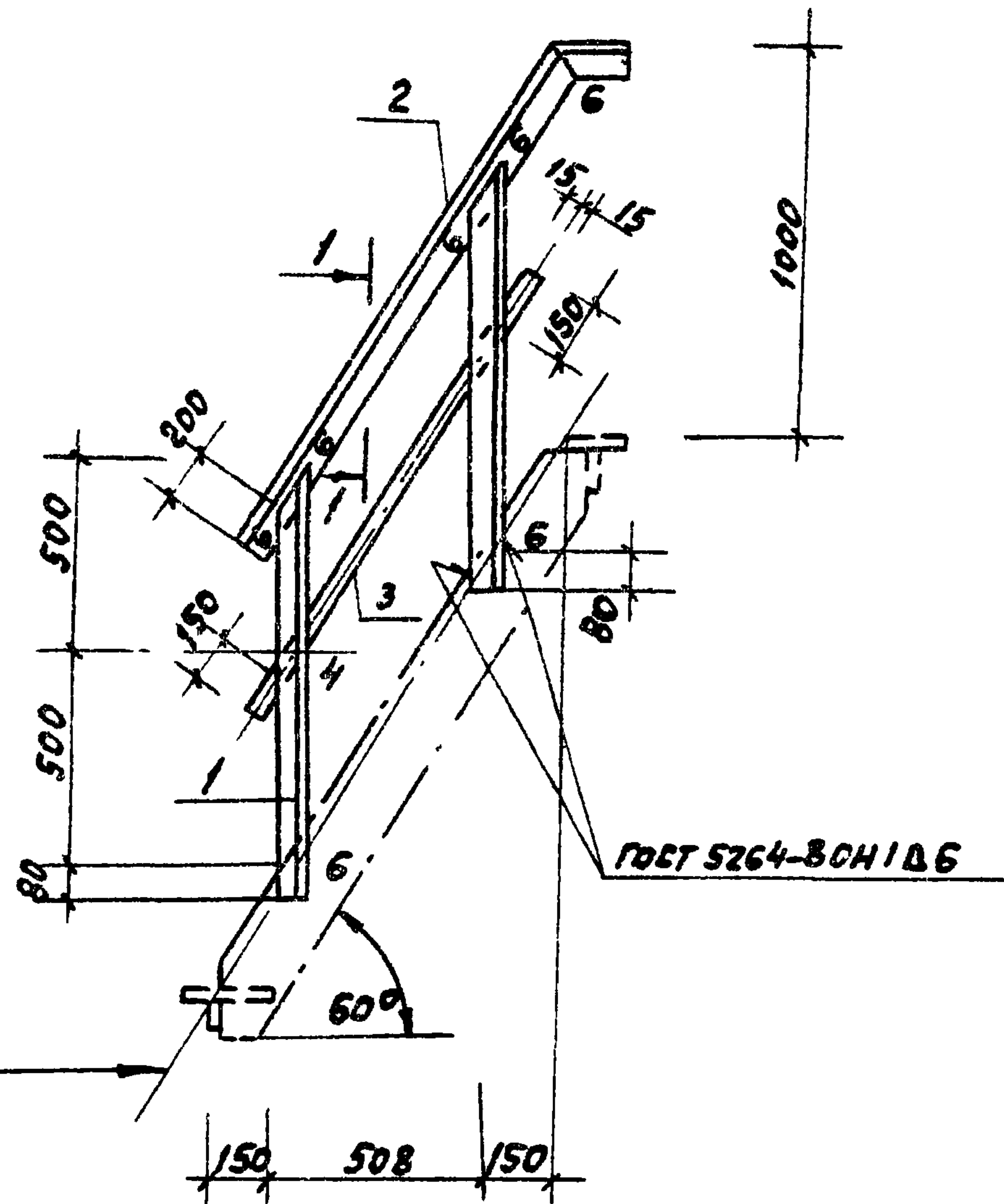
Т.п. 902-2-362.83 КНИ-ЛС1			Стабл	Масса	Масштаб
Лестница ЛС1			Р	121.8 кг	1:20
			Лист 1	Листов 5	
Исч. отд	Мещалкин		Мосводокнальнипроект		
И.контр.	Мальцев				
Гл. спец.	Руссин				
Г.И.П.	Крюков				
Рук.бр.	Балытова				
Ст.инж.	Гудков				



Формат	Зона	Поз.	Обозначение	Наименование	Кол	Примеч.
				<u>Документация</u>		
12			т.п. 902-2-362.83 - т.т	Технические требования		
				<u>Детали</u>		
64	1			Б-63x63x6 ГОСТ 8509-72* Углок П-3700 ВСт3кп2 ГОСТ 535-79	2	18.3кг
64	2			Р-370	4	2.15кг
64	3			Ф18x1 ГОСТ 5781-81; Р-570	8	1.15кг

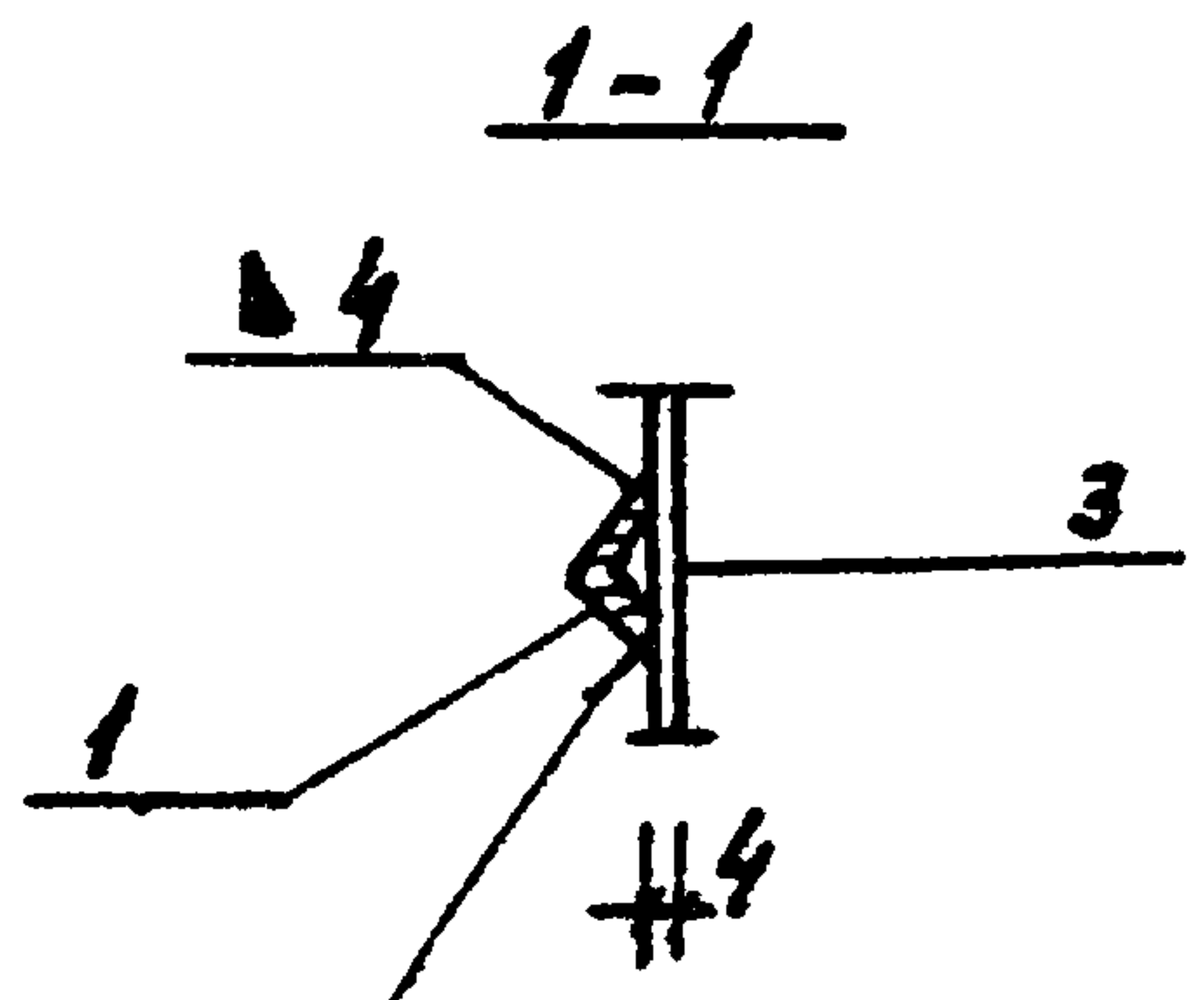
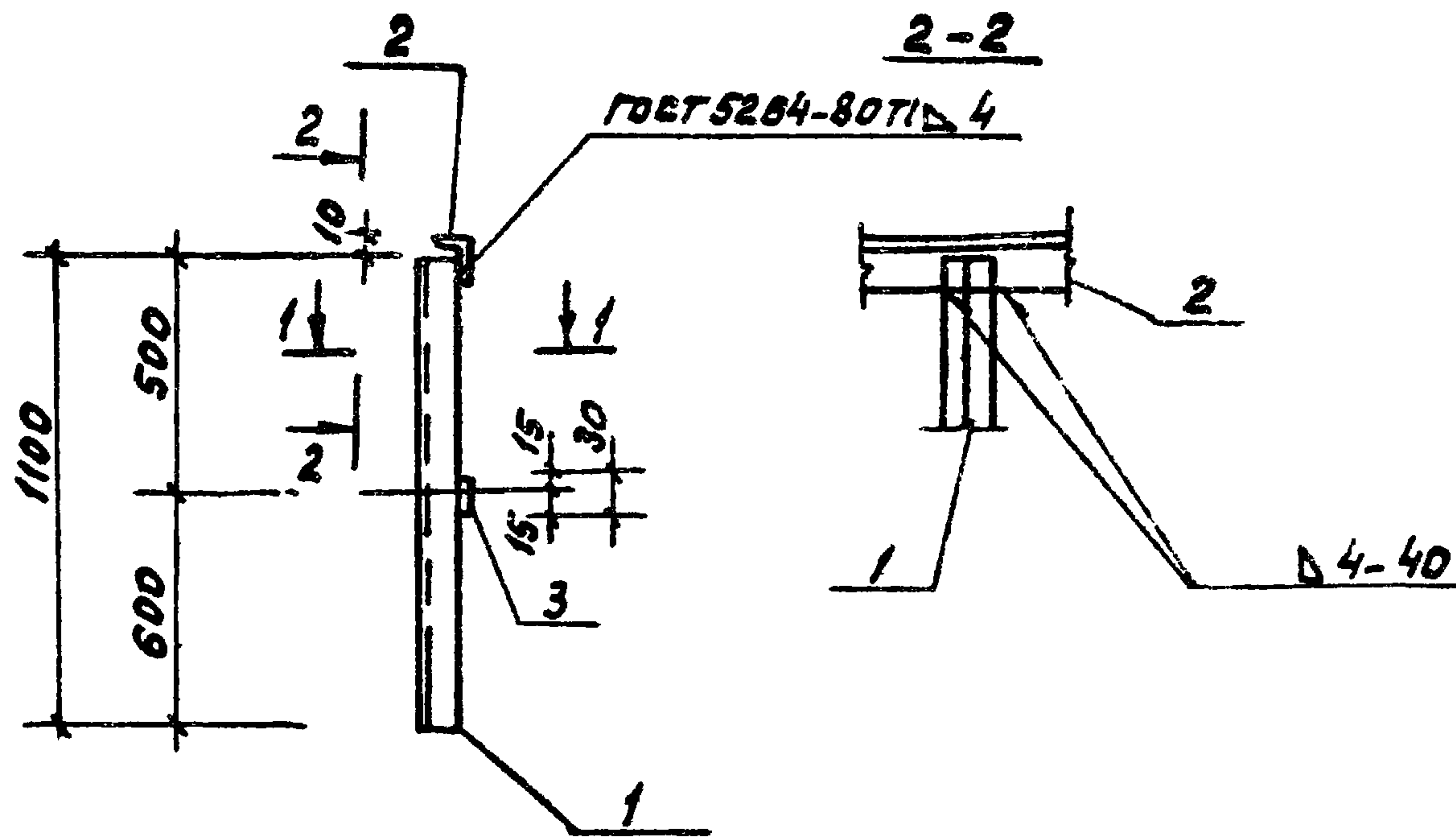
т.п. 902-2-362.83 КНИ-ЛС2				Ступня	Масса	Масштаб
Нач. отд.	Мешалкин			Р	54.4кг	1:25
Н.контр	Мильцер			Лист		Листов 1
Гл. спец	Русин			Насвободномалинипроект		
ГИП	Крюков					
Рук.бр	Болотов					
Ст.инж	Зудкова					

1-1



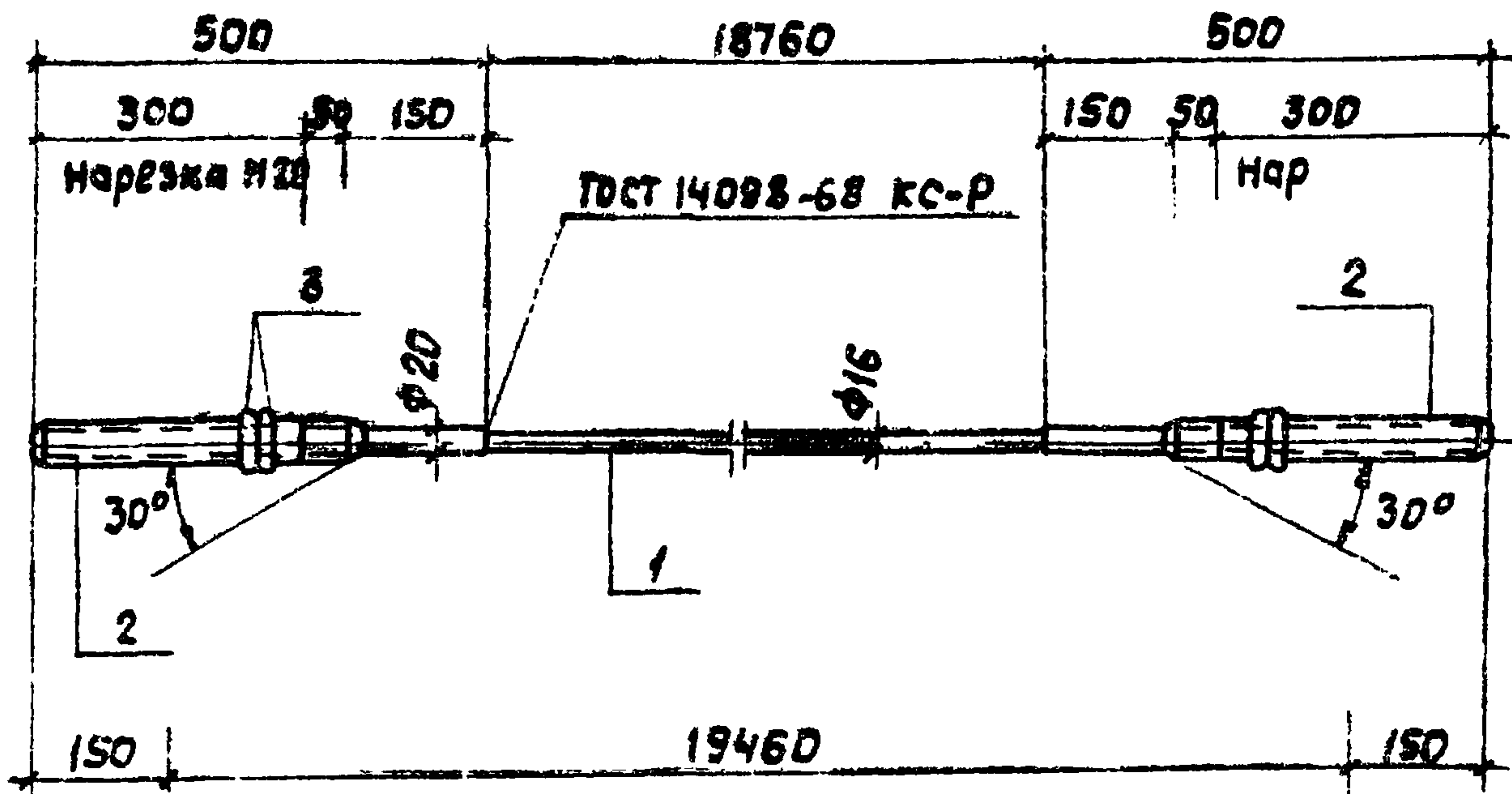
Формат	Зона	Поз	Обозначение	Наименование	Кол	Примеч
				<u>Документация</u>		
12			Т.п. 902-2-362.83 -ТТ	Технические требования		
				<u>Детали</u>		
Б4	1			Уголок 6-50x50x5 ГОСТ 8509-72* Е-1080 ВСТЗ кл 2 ГОСТ 535-79	2	4 кг
Б4	2			Е-1610	1	6.1 кг
Б4	3			Полоса 6-4x30 ГОСТ 103-76 Е-1300 ВСТЗ кл 2 ГОСТ 535-79	1	1.2 кг

			Т.п. 902-2-362.83 КЖИ-ОГ1		
			Ограждение ОГ1	Стадия	Масса
				Р	153 кг
				Масштаб	1:20
				Лист	Листов 1
Нач. отд	Мешалкин	<i>ММ</i>		МосвооблкомНИИпроект	
Н. контр	Мильцер	<i>А.У.</i>			
П. спец	Руссин	<i>А.У.</i>			
ГИП	Крюков	<i>А.У.</i>			
Рук. бр.	Болотова	<i>В.И.</i>			
Ст. инж.	Зубкова	<i>В.И.</i>	11.83		



Формат	Зона	Поз	Обозначение	Наименование	Кол	Примеч.
				<u>Документация</u>		
12			Т.п. 902-2-362.83 - ТТ	Технические требования		
				<u>Детали</u>		
54	1			Уголок 50x50x5 ГОСТ 8509-72 L=1100 ВСтЗ кл2 ГОСТ 535-79	2	4.2 кг
54	2			L=1000	1	3.8 кг
54	3			Полоса 6-4x30 ГОСТ 103-76 L=1000 ВСтЗ кл2 ГОСТ 535-79	1	0.9 кг

			Т.п. 902-2-362.83 КНИ-ОГ2		
			Ограничение ОГ 2	Стандия	Масштаб
				Р	1:20
Нач. отд.	Мешалкин			Масса	1:10
Н. контр.	Мильцер			13,1 кг	
Гл. спец.	Руссин			Лист Листов	
Г.И.П.	Крюков				
Рук. бр.	Болотова				
Ст. инж.	Зудкова				



Длину между гранями анкерных опор
уточнить после монтажа анкеров.

Формат	Зона	Поз.	Обозначение	Наименование	Кол.	Примечание
				<u>Документация</u>		
12			т.п. 902-2-362.83 - т.т	Технические требования		
				<u>Детали</u>		
54	1			Φ16 АIII, ГОСТ 578'-81; L=18760	1	29.6кг
54	2			Φ22 9II, ГОСТ 5781-81; L=500	2	1.5кг
54	3			Гайка М20 ГОСТ 5915-70*	4	0.063кг

т.п. 902-2-362.83 КНИ-НС1

Напрягаемый стержень
НС1

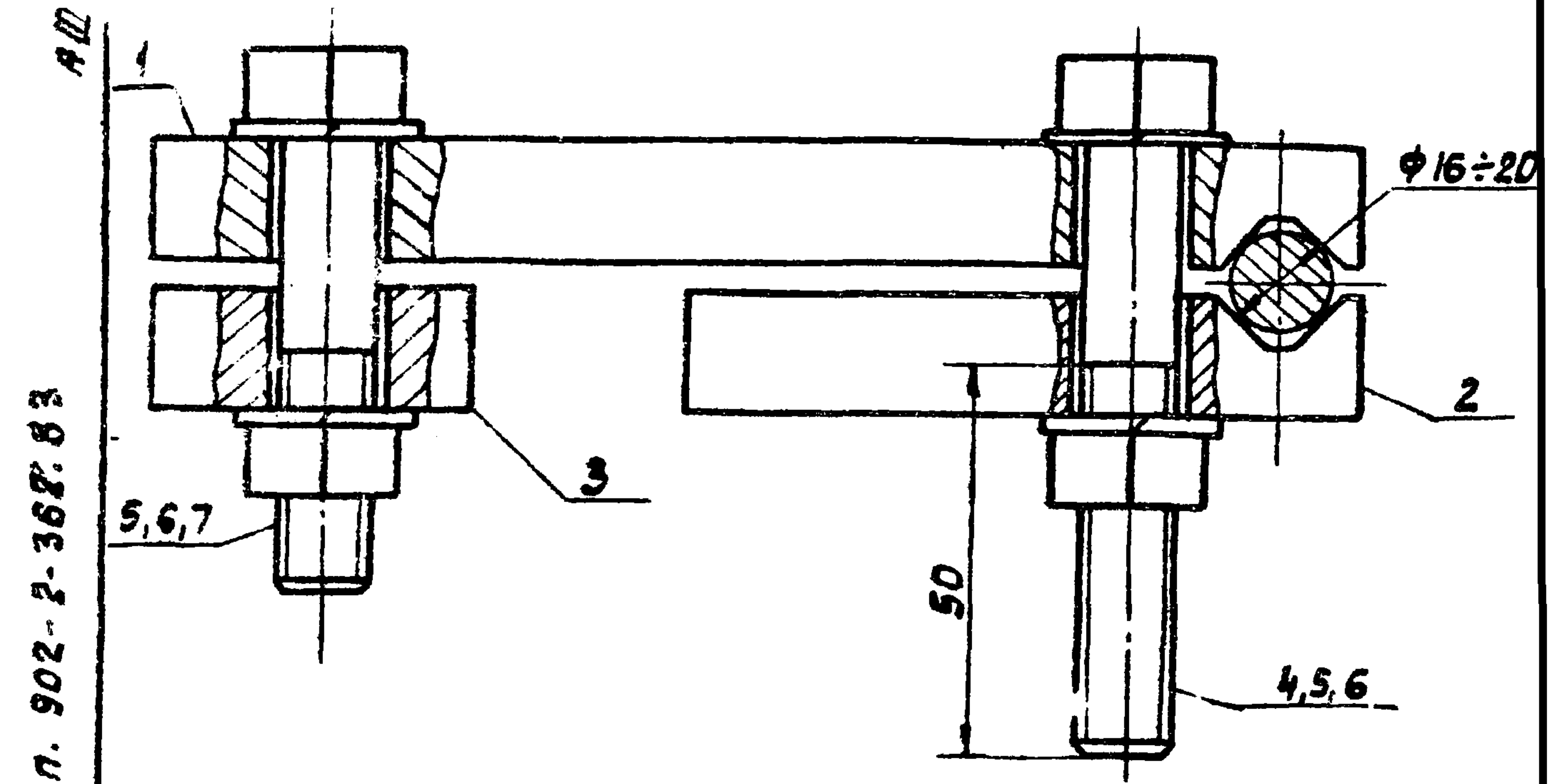
Стандия	Масса	Масштаб
Р	32.85кг	1:10

Лист 1 Листов 1

МосводоканалНИИпроект

Нач отв Мешалкин
Н. контр Мильцер
Гл. спец Руссин
ГИП Крюков
Ст. инж. Нарчиц

формат 11



т.п. 902-2-362.83

Формат	Зона	Поз.	Обозначение	Наименование	Кол.	Примечание
				<u>Документация</u>		
12			т.п. 902-2-362.83 - т.т	Технические требования		
				<u>Детали</u>		
54	1			Полоса 515x120 ГОСТ 103-76 L=18760 ВСтЗкп2 ГОСТ 535-79	1	2.3кг
54	2			L=80	1	1.2кг
54	3			L=40	1	0.6кг
54	4			Болт М12 ГОСТ 7798-70*, L=80	2	0.088кг
54	5			Шайба 12 ГОСТ 6402-70*	8	0.006кг
54	6			Гайка М12 ГОСТ 5915-70*	4	0.015кг
54	7			Болт М12 ГОСТ 7798-10*, L=60	2	0.071кг

Изм. и подл. Подп. и дата

т.п. 902-2-362.83 КНИ-Э31

Электрозаним Э31

Стандия	Масса	Масштаб
Р	4.53кг	1:10

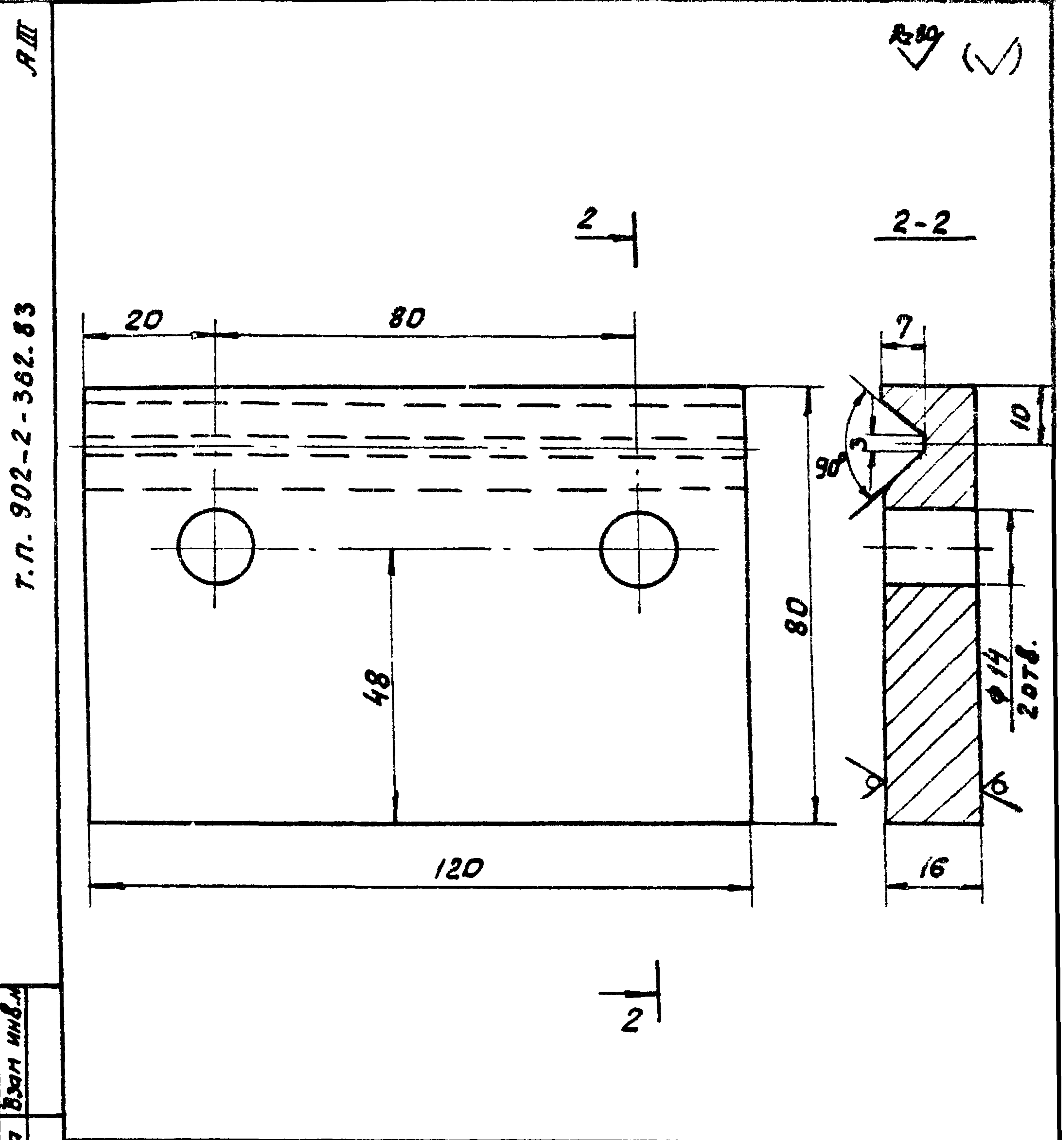
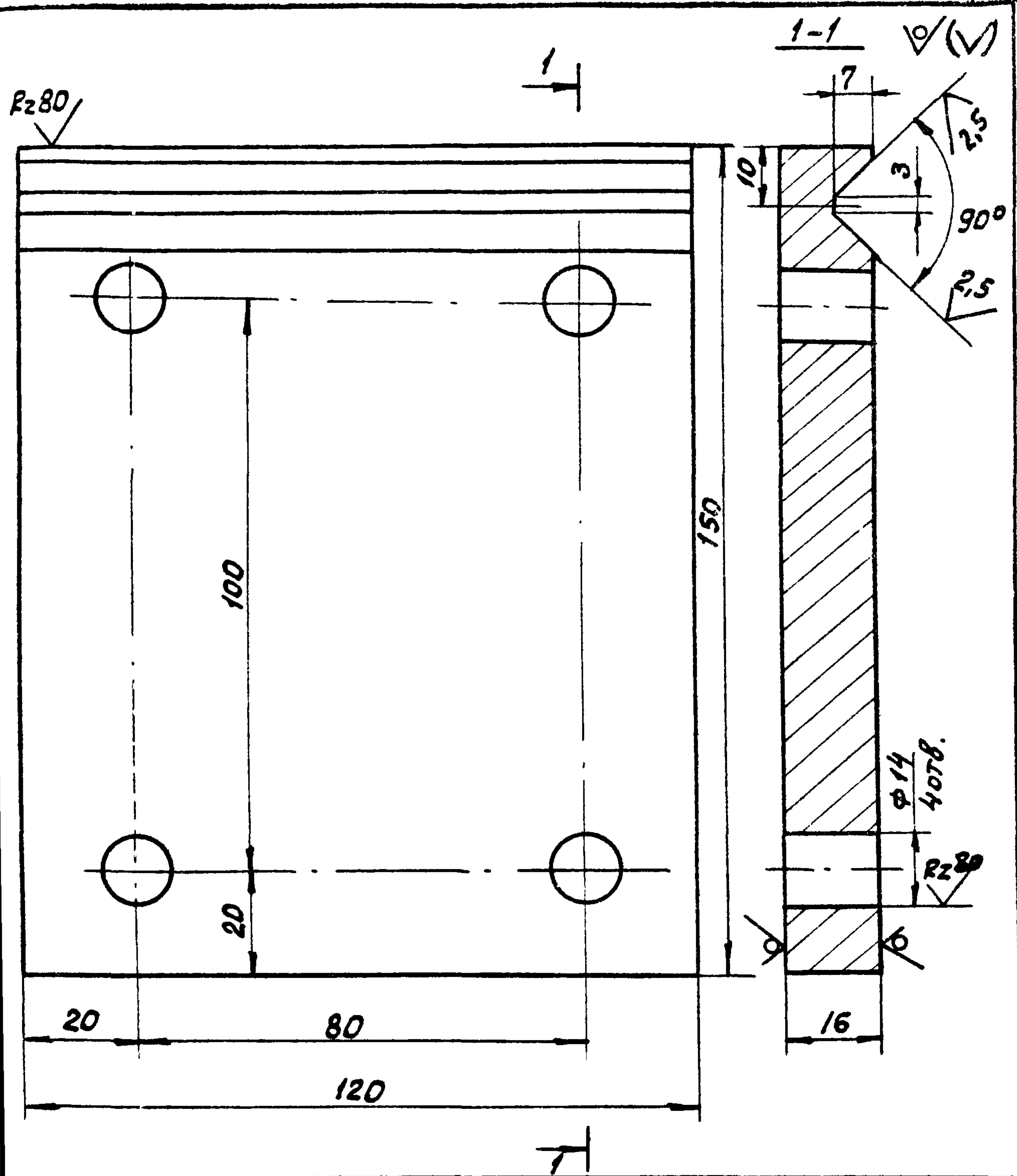
Лист 1 Листов 1

МосводоканалНИИпроект

копировал: Р

18600-03 38

формат 11

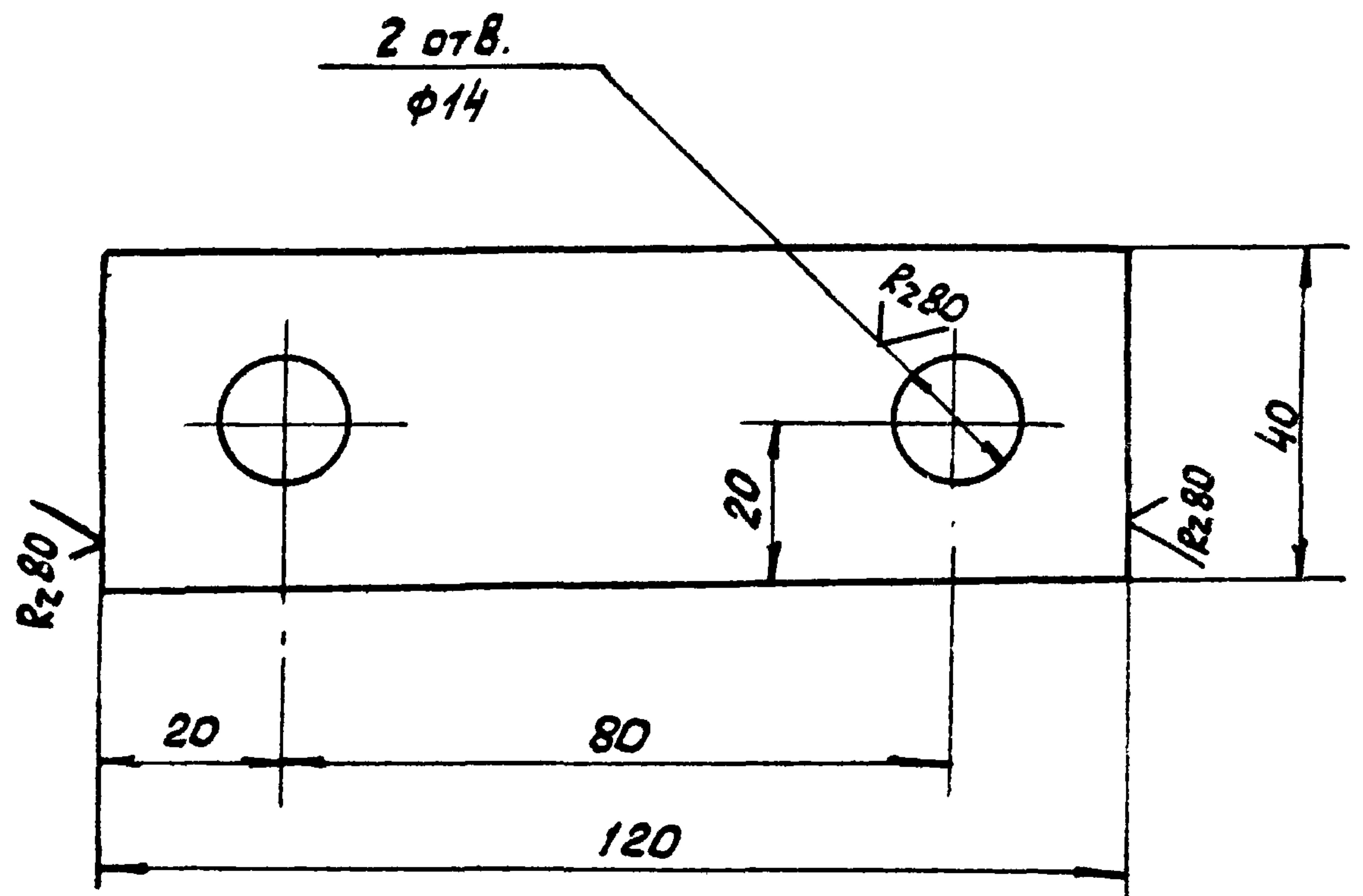


Т.п. 902-2-362 83 КНИ-Э31			
Электрозажим Э31			Стадия
Поз.1			Масса
			Масштаб
Нач. отд	Мешалкин		Р
Н. контр	Мильцер		2.3кг
Гл. спец	Руссин		1:10
ГИП	Крюков		Лист
Рук. Бр	Балотова		Листов 1
Ст. инж	Зудкова		
Полоса 5-16x120 ГОСТ 103-76			Мосводоканалниипроек
8 СТЗ кл 2 ГОСТ 535-79 е-150			

Инд. и подп. Инв. и дата Взам инв.м.

Т.п. 902-2-362.83 КНИ-Э31			
Электрозажим Э31			Стадия
Поз.2			Масса
			Масштаб
Нач. отд	Мешалкин		Р
Н. контр	Мильцер		1.2кг
Гл. спец	Руссин		1:10
ГИП	Крюков		Лист
Рук. Бр	Балотова		Листов 1
Ст. инж	Зудкова		
Полоса 5-16x120 ГОСТ 103-76			Мосводоканалниипроек
8 СТЗ кл 2 ГОСТ 535-79 е-80			

✓ (✓)



2 отв.
φ14

R280

R280

R280

20

80

120

20

40

Т.п. 902-2-362.83 КНИ-Э31

Электрозачим Э31
поз. 3

Стадия Масса Масштаб

Р 0.6кг 1:1

Лист Листов 1

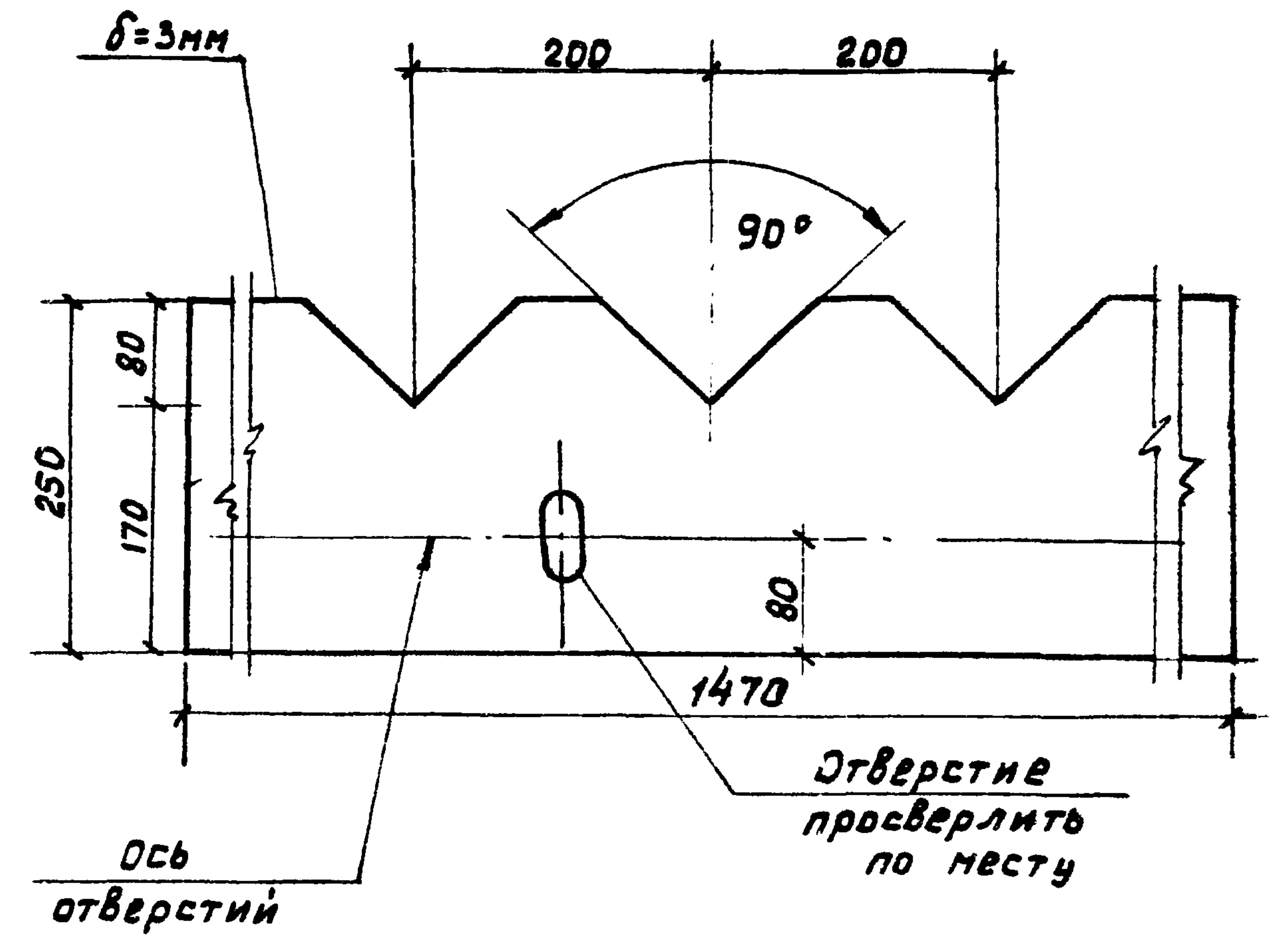
Материал: Полоса Б-16x120 ГОСТ 103-76
Встэжп2 ГОСТ 535-79
Масштаб: 1:1
Масштаб: 1:1
Масштаб: 1:1

Нач. отд	Мешалкин	
Н. контр	Мильцер	
Гл. спец	Руссин	
ГИП	Крюков	
Рук. бр.	Болотова	
Ст. инж.	Зудкова	

формат 11

АД

Т.п. 902-2-362.83



δ=3мм

200

200

90°

250

80

170

80

1470

ось
отверстий

Отверстие
просверлить
по месту

Т.п. 902-2-362.83 КНИ - В1

Водослив
В1

Стадия Масса Масштаб

Р - 1:5

Лист Листов 1

Материал: Стекло СБПТ, II *
3x1360x1190; ГОСТ 9784-75
Масштаб: 1:5
Масштаб: 1:5
Масштаб: 1:5

Нач. отд	Мешалкин	
Н. контр	Мильцер	
Гл. спец	Руссин	
ГИП	Крюков	
Рук. бр.	Болотова	
Ст. инж.	Зудкова	

копировал: Оз

18600-03 (40)

формат 11