

ТИПОВОЙ ПРОЕКТ

310-4-1

МАЛЫЕ АРХИТЕКТУРНЫЕ ФОРМЫ И ЭЛЕМЕНТЫ БЛАГО-
УСТРОЙСТВА УЧАСТКОВ ДОШКОЛЬНЫХ ДЕТСКИХ
УЧРЕЖДЕНИЙ, ШКОЛ И ШКОЛ-ИНТЕРНАТОВ

АЛЬБОМ IV

ИЗДЕЛИЯ ЗАВОДСКОГО ИЗГОТОВЛЕНИЯ

ИЗДЕЛИЯ МЕТАЛЛИЧЕСКИЕ

КМИ

инв. № 1130-7

цена: 3-88

ТИПОВОЙ ПРОЕКТ

310-4-1

МАЛЫЕ АРХИТЕКТУРНЫЕ ФОРМЫ И ЭЛЕМЕНТЫ БЛАГОУСТРОЙСТВА УЧАСТКОВ ДОШКОЛЬНЫХ ДЕТСКИХ УЧРЕЖДЕНИЙ, ШКОЛ И ШКОЛ-ИНТЕРНАТОВ

АЛЬБОМ IV

СОСТАВ ПРОЕКТА:

	АЛЬБОМ 0	Номенклатура малых архитектурных форм и элементов благоустройства.
	"	Схемы площадок.
ГП	АЛЬБОМ I	Застройка и благоустройство участков детских яслей-садов.
ГП	АЛЬБОМ II	Застройка и благоустройство участков школ и школ-интернатов.
АС	АЛЬБОМ III	Архитектурно-строительные решения.
	"	часть 1 Оборудование участков детских яслей-садов.
	"	часть 2 Оборудование участков школ и школ-интернатов
	АЛЬБОМ IV	Изделия заводского изготовления.
КЖИ	"	Изделия бетонные и железобетонные.
КМИ	"	Изделия металлические.
КДИ	"	Изделия деревянные.
	АЛЬБОМ V	Сметы на общестроительные и специальные работы. Выпуски СМ1, СМ2, СМ3

Разработан институтом „Белгоспроект“.

Директор института *Лопо* Г.И. Лопо.

Главный архитектор проекта *Вишневская* Э.Р. Вишневская.

Главный инженер проекта *Баршай* Л.З. Баршай.

Утвержден Госстроем БССР

приказ №59 от 30.IV.1976г.

Введен в действие

институтом „Белгоспроект“

приказ №68 от 12.IV.1982г.

Список авторского коллектива

Архитекторы: Вишневская Э. Р.
Саурова В. В.
Зданевич Л. У.
Бондарева И. В.
Поланова Н. Б.

Конструкторы: Баршай Л. Э.
Безозовский С. Д.
Рубина Р. Ш.

Ведомость ссылочных и прилагаемых документов

Обозначение	Наименование	Примечание
ГОСТ 3262-75*	Трубы стальные водогазопроводные	
ГОСТ 19903-74*	Сталь листовая горячекатанная	
ГОСТ 103-76	Полоса стальная горячекатанная	
ГОСТ 5781-75	Сталь горячекатанная для армирования ж/б конструкций.	
ГОСТ 8510-72*	Сталь прокатная угловая неравнополочная	
ГОСТ 8278-75*	Швеллеры стальные гнутые равнополочные	

Ведомость основных комплектов рабочих чертежей изделий

Обозначение	Наименование	Примечание
Альбом IV КЖИ	Железобетонные изделия	
Альбом IV КМИ	Металлические изделия	
Альбом IV КДИ	Деревянные изделия	

Нормоконтролер
 Вед. инженер
 Инв. № подл.

Соответствие проекта действующим нормам и правилам удостоверяю:

Главный архитектор проекта *Вишневская*
 Главный инженер проекта *Баршай*

				310-4-1		КМИ-ДО	
Нач. АКМ-4	К. Назар	<i>[Signature]</i>	29.09.81	Общие данные (начало)	Стандия	Лист	Листов
Гл. констр.	Михайловский	<i>[Signature]</i>	29.09.81		Р	1	4
ГАП	Вишневская	<i>[Signature]</i>	4.09.81		БЕЛГОСПРОЕКТ г. Минск		
ГУП АКМ	Баршай	<i>[Signature]</i>	4.09.81				

Общие указания

Металлические изделия изготавливаются из стальных труб по ГОСТ 3262-75*, ГОСТ 10704-76* и ГОСТ 8732-78. В спецификациях обозначение труб по ГОСТ 10704-76* и ГОСТ 8732-78 дается по наружному диаметру, а по ГОСТ 3262-75* по условному проходу.

Серийное изготовление изделий должно осуществляться на основании „Технических условий“, разработанных и утвержденных в установленном порядке по ГОСТ 2.114-70 и ГОСТ 2.115-70*.

Сварку производить электродами Э-42 по ГОСТ 9466-75. Швы сварных соединений труб выполнять по ГОСТ 16037-80, а пластин и профильных элементов по ГОСТ 5264-80 Швы по окончании сварки должны быть очищены от окалины и зачищены наждаком.

Места сварки с фундаментами и поверхности, соприкасающиеся с грунтом, необходимо обмазать битумным антикоррозийным составом.

Отклонение размеров изделий от проектных ±3мм. Искривление деталей и элементов не допустимо.

Металлические изделия должны поставляться заказчику огрунтованными грунтом ГФ-80.

Перед нанесением грунтовки на металлическую поверхность необходимо произвести очистку от окалины, грязи и ржавчины механическим или химическим путем.

Окраску металлических форм производить после окончания монтажа на месте. Цвет окраски назначается авторами привязки.

ИНВ №1130-7

Ведомость рабочих чертежей основного комплекта

	Обозначение	Наименование	Стр.	Примечания
12	КМУ-Д0	Общие данные (начало)	2	
12	КМУ-Д0	Общие данные (продолжение)	3	
12	КМУ-Д0	Общие данные (продолжение)	4	
12	КМУ-Д0	Общие данные (окончание)	5	
12	КМУ-Д0	Номенклатура металлических изделий (начало)	6	
12	КМУ-Д0	Номенклатура металлических изделий (продолжение)	7	
12	КМУ-Д0	Номенклатура металлических изделий (продолжение)	8	
12	КМУ-Д0	Номенклатура металлических изделий (продолжение)	9	
12	КМУ-Д0	Номенклатура металлических изделий (продолжение)	10	
12	КМУ-Д0	Номенклатура металлических изделий (окончание)	11	
11;12	КМУ-01	Качели ММ-1	12-18	
12	КМУ-02	Карусель ММ-2	19,20	
11;12	КМУ-03	Карусель ММ-3	21-33	
11;12	КМУ-04	Барaban ММ-4	34-38	

		310-4-1		КМУ-Д0	
Нач АКМ	Князев	29.09.81	Общие данные (продолжение)	Листов	2
Л.кокет	Михайловский	29.09.81		Р	
ГАП	Вишневецкая	4.09.81			
ГИП АКМ	Баршай	4.09.81			
Техник	Столярова	4.9.81			
				БЕЛГОСПРОЕКТ г. Минск	

Формат	Обозначение	Наименование	Стр.	Примечание
12	КМУ-05	Рукоход ММ-5	39	
12	КМУ-06	Турник ММ-6	40	
12	КМУ-07	Шведская стенка ММ-7	41	
12	КМУ-08	Рукоход ММ-8	42	
12	КМУ-09	Башня ММ-9	43	
12	КМУ-10	Стойка ММ-10	44	
12	КМУ-11	Гимнастическая стенка ММ-11	45	
12	КМУ-12	Фигурный душ ММ-12	46	
12	КМУ-13	Стойка ММ-13	47	
12	КМУ-14	Горка ММ-14	48	
12	КМУ-15	Горка ММ-15	49	
12	КМУ-16	Горка ММ-16	50	
12	КМУ-17	Горка ММ-17	51	
12	КМУ-18	Спираль ММ-18	52	
11	КМУ-19	Элементы лабиринта ММ-19; ММ-20	53	
11	КМУ-20	Элементы лабиринта ММ-21; ММ-21Н	53	
11	КМУ-21	Эл-ты брусьев ММ-23; ММ-24	54	
11	КМУ-22	Эл-т лабиринта ММ-22	54	
11	КМУ-23	Лиана ММ-25	55	
11	КМУ-24	Лиана ММ-26	55	
11	КМУ-25	Лиана ММ-27	56	
11	КМУ-26	Кольцо ММ-44	56	
12	КМУ-27	Мачта для лазания ММ-28	57	
12	КМУ-28	Сетка для лазания ММ-29; ММ-30	58	
12	КМУ-29	Сетка для лазания ММ-31; ММ-32	59	
12	КМУ-30	Гимнастический комплекс ММ-33	60	
12	КМУ-31	Гимнастический комплекс ММ-34	61	
12	КМУ-32	Ворота хоккейные ММ-35	62-63	
12	КМУ-33	Стойка баскетбольная ММ-36	64-65	

Формат	Обозначение	Наименование	Стр.	Примечание
12	КМУ-34	Стойка баскетбольная ММ-37	66	
12	КМУ-35	Опорная рама ММ-38	67	
12	КМУ-36	Ворота футбольные ММ-39	68	
12	КМУ-37	Стойка волейбольная ММ-40	69	
12	КМУ-38	Гимнастические стенки ММ-41, ММ-42, ММ-43	70	
12	КМУ-39	Флажток ММ-45	71	
12	КМУ-40	Флажток ММ-46	72	
11	КМУ-41	Элементы ММ-47; ММ-48	73	
11	КМУ-42	Кольцо ММ-49; ММ-50	73	
12	КМУ-43	Элементы ММ-51; ММ-52	74	
12	КМУ-44	Ограждение лестниц ММ-54; ММ-55	75	
12	КМУ-45	Ведро ММ-56; ММ-57	76	
11	КМУ-46	Кронштейн для скамьи ММ-58	77	
11	КМУ-47	Опора качалки ММ-76	77	
11	КМУ-48	Ручка качалки ММ-59; ММ-60	78	
11	КМУ-49	Элементы ММ-61; ММ-62	78	
11	КМУ-50	Стойка ММ-63; ММ-63Н	79	
11	КМУ-51	Стойка ММ-64	79	
11	КМУ-52	Стойка ММ-65	80	
11	КМУ-53	Стойка ММ-66; ММ-66Н	80	

Шв. № подл. Подпись и печать вуза. Шв. №

ИНВ. № 1130-7

		310-4-1		КМУ-40	
Нач. АКМ	Кнауэр	29.08.81	Общие данные (продолжение)	Страниц	Лист
Гл. конст.	Михайловский	29.08.81		Р	3
ГАП	Вишневецкая	4.08.81		БЕЛГОСПРОЕКТ	
ГУП АКМ	Баршай	4.08.81		г. Минск	
Техник	Столдрова	4.08.81			

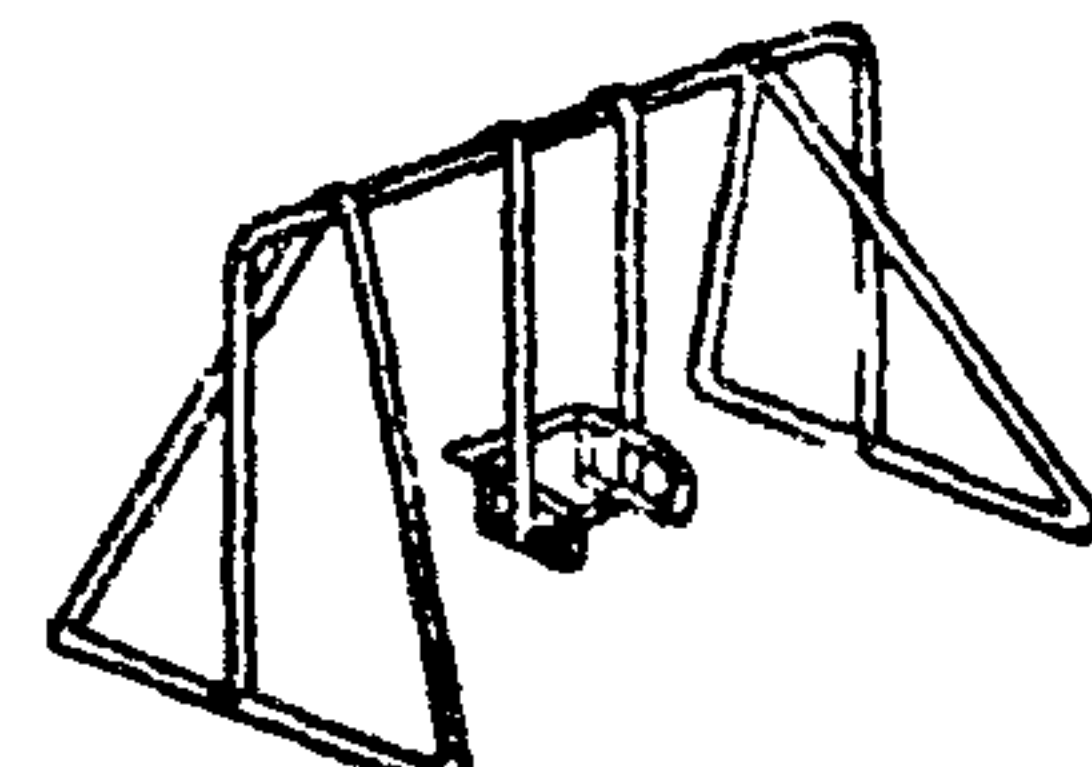
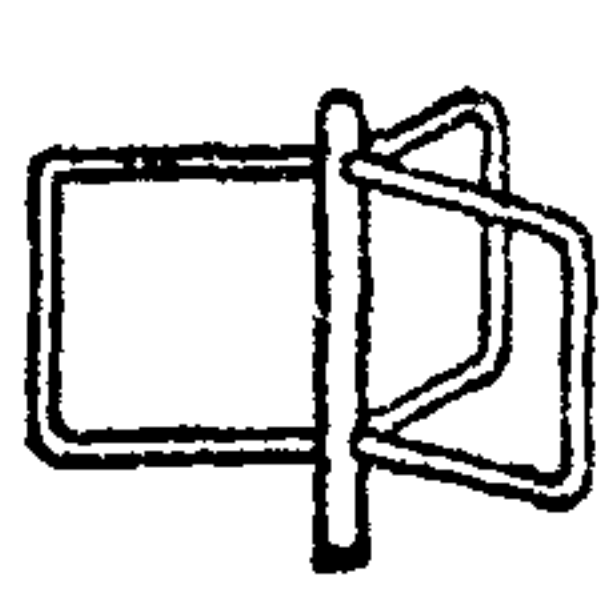
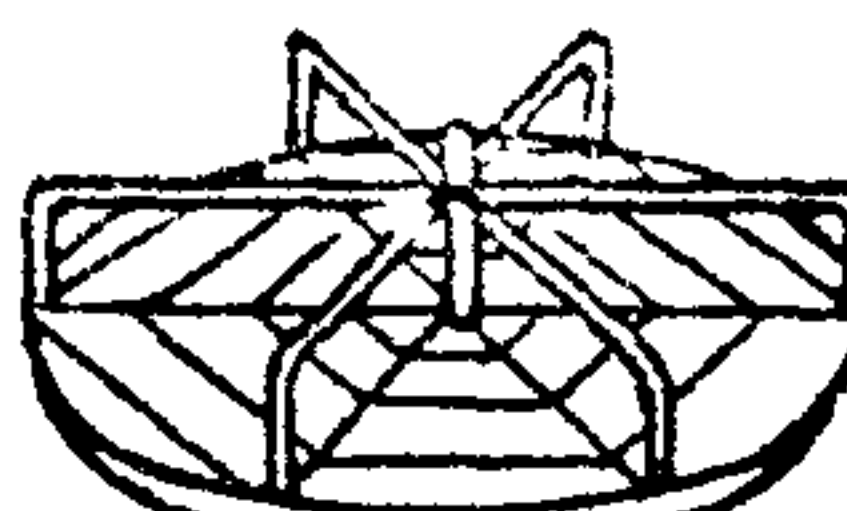
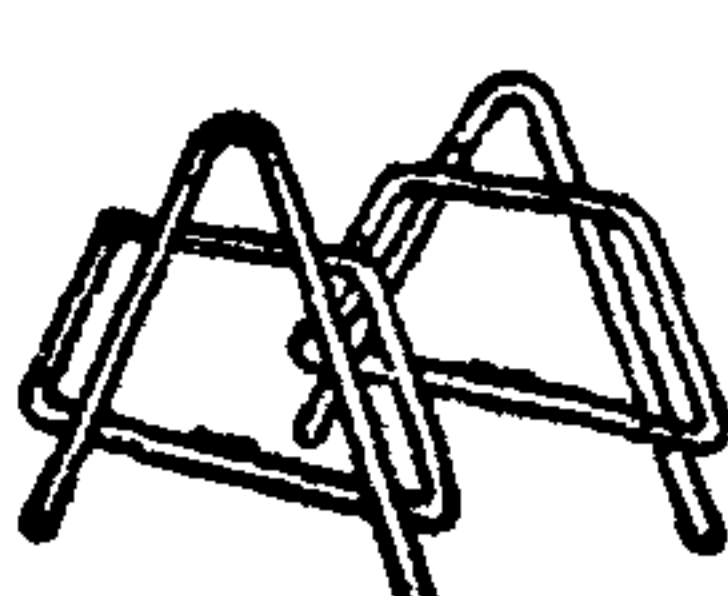
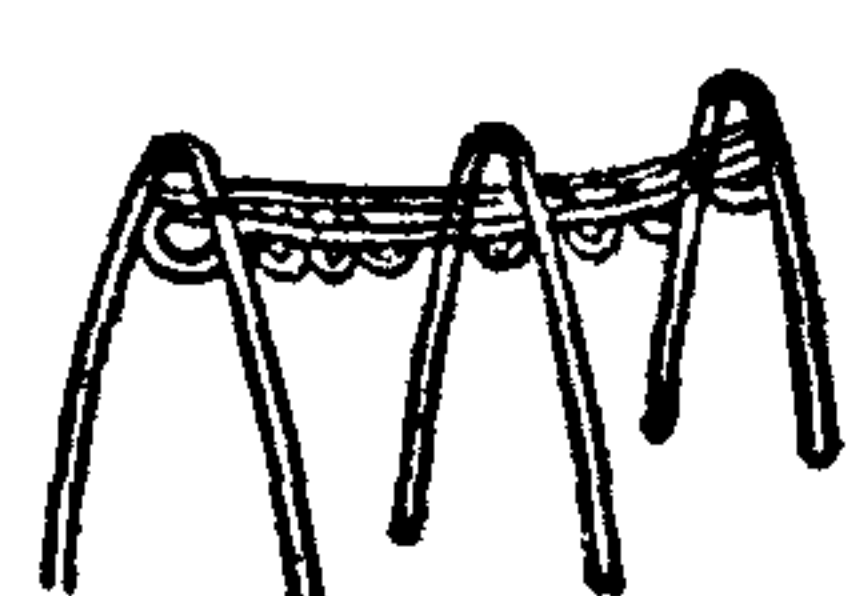
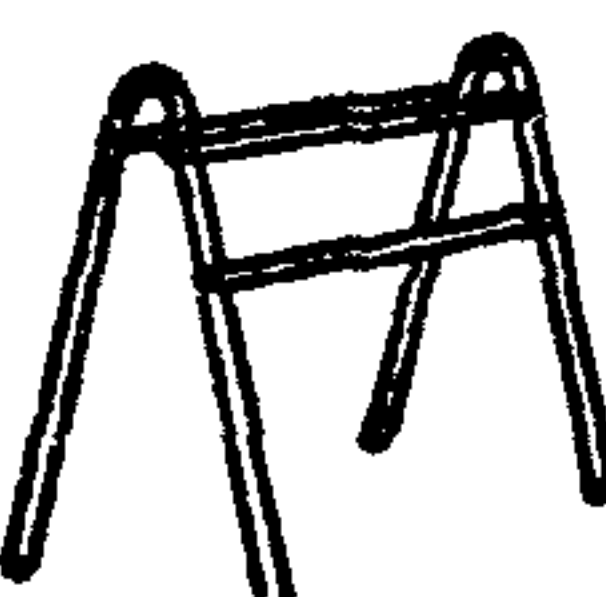
Формат	Обозначение	Наименование	Стр.	Примечание
12	КМУ-54	Стойка ММ-67; ММ-67Н	81	
11	КМУ-55	Кронштейн для скамьи ММ-68	82	
11	КМУ-56	Крепежный элемент ММ-77	82	
11;12	КМУ-57	Узел крепления качалки ММ-69	83-84	
11	КМУ-58	Элементы ММ-70; ММ-71	85	
11	КМУ-59	Элемент ММ-72	85	
12	ММУ-60	Эл-ты каркаса зонта ММ-73; ММ-74	86	
12	КМУ-61	Контейнер для пищев. отходов ММ-75	87	
11	КМУ-62	Крепежный элемент ММ-78	88	
11	КМУ-63	Ведро ММ-79	88	
11	КМУ-64	Лестница ММ-80	89	
11	КМУ-65	Лестница ММ-81	89	
11	КМУ-66	Элементы ММ-82; ММ-83	90	
11	КМУ-67	Элемент ММ-84	90	
11	КМУ-68	Стойка ММ-85	91	
11	КМУ-69	Поручень ММ-86	91	
11	КМУ-70	Стяжка ММ-87; ММ-88; ММ-89	92	
11	КМУ-71	Стяжка ММ-90; ММ-91	92	
11	КМУ-72	Стяжка ММ-92; ММ-93; ММ-94	93	
11	КМУ-73	Поручень ММ-95	93	
12	КМУ-74	Качалка ММ-96	94	

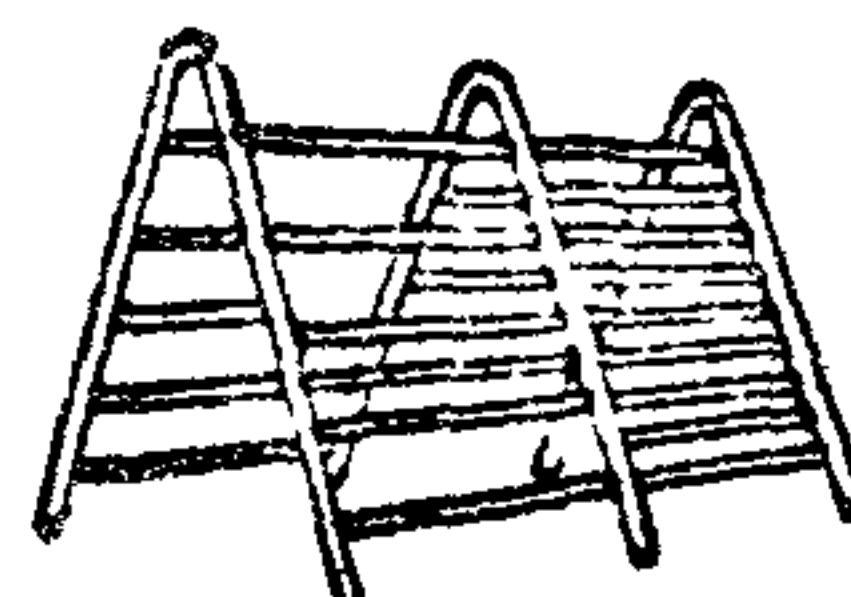
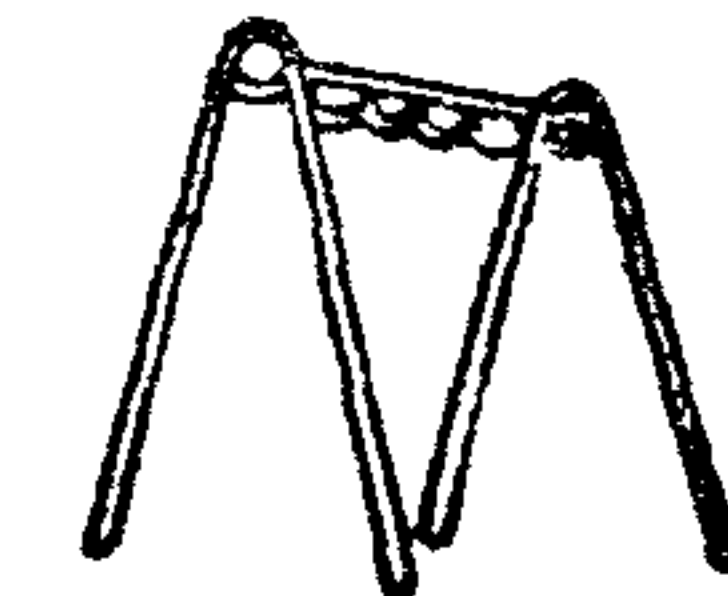
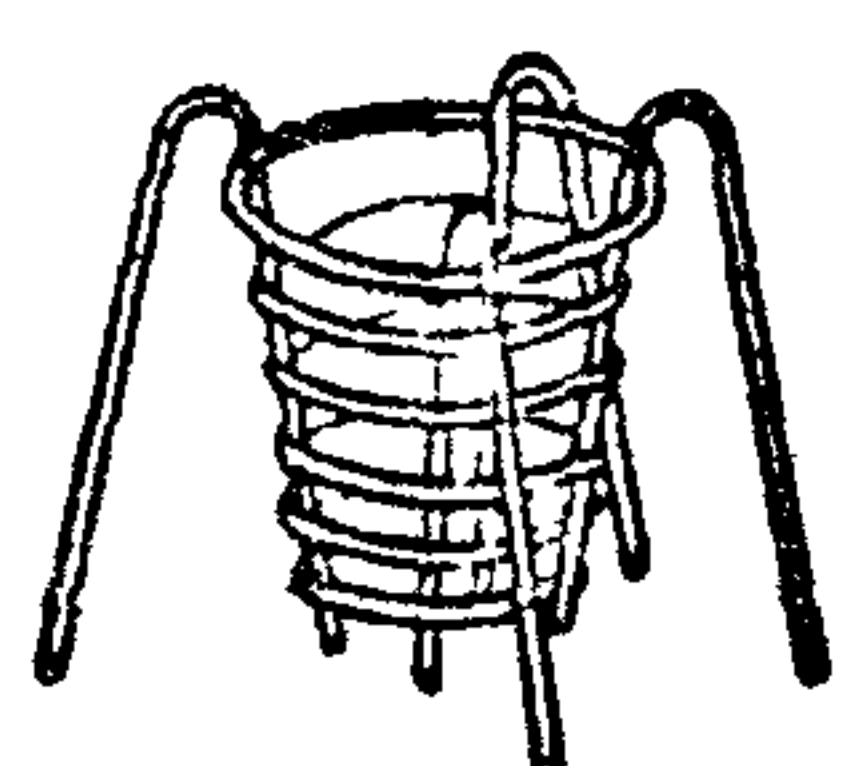

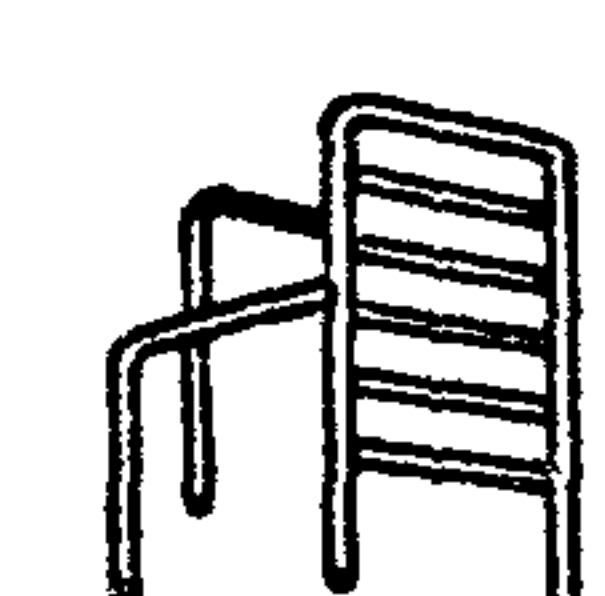
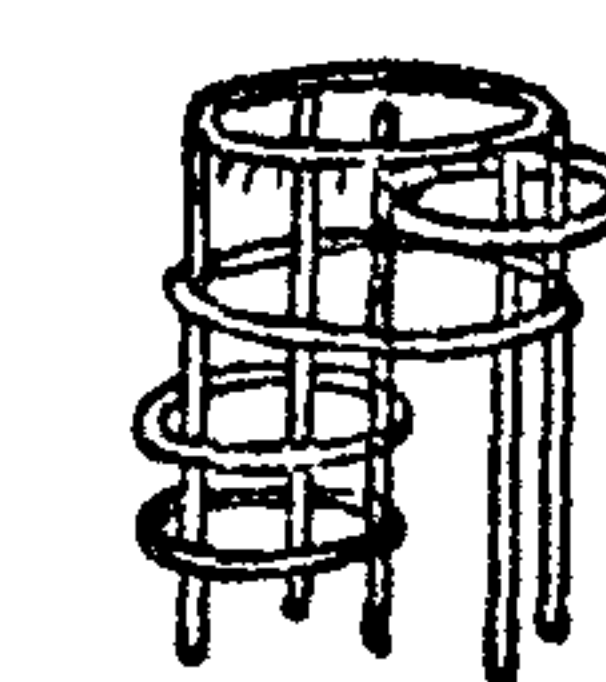
Формат	Обозначение	Наименование	Стр.	Примечание
11	КМУ-75	Стойка ММ-97	95	
11	КМУ-76	Стойка ММ-98	95	
11	КМУ-77	Стойка ММ-100; ММ-100Н	96	
11	КМУ-78	Стойка ММ-99	96	
11	КМУ-79	Крепежный эл-т ММ-102	97	
11	КМУ-80	Крепежный эл-т ММ-103	97	
11	КМУ-81	Элементы ММ-104; ММ-105	98	
11	КМУ-82	Поручень ММ-106	99	
11	КМУ-83	Переключик ММ-107	99	
11	КМУ-84	Решетка МР-2	100	
11	КМУ-85	Решетка МР-1	100	


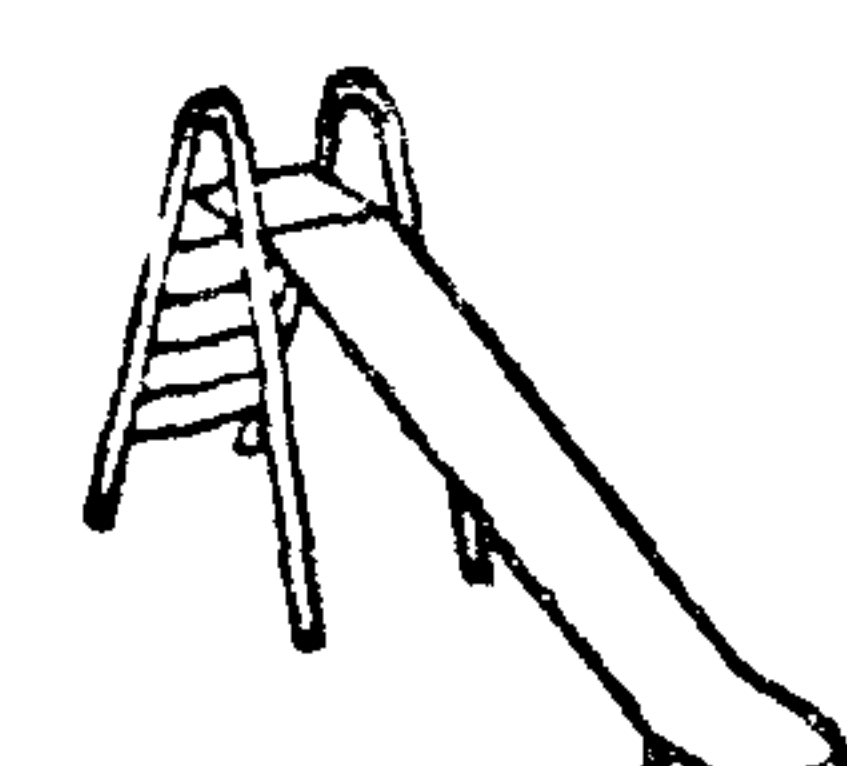


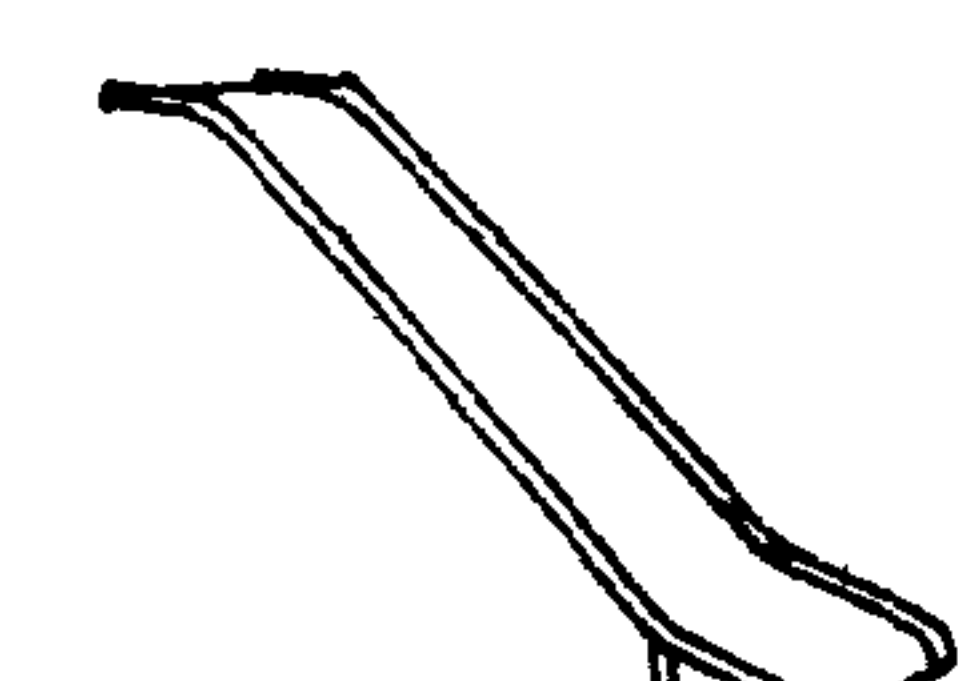
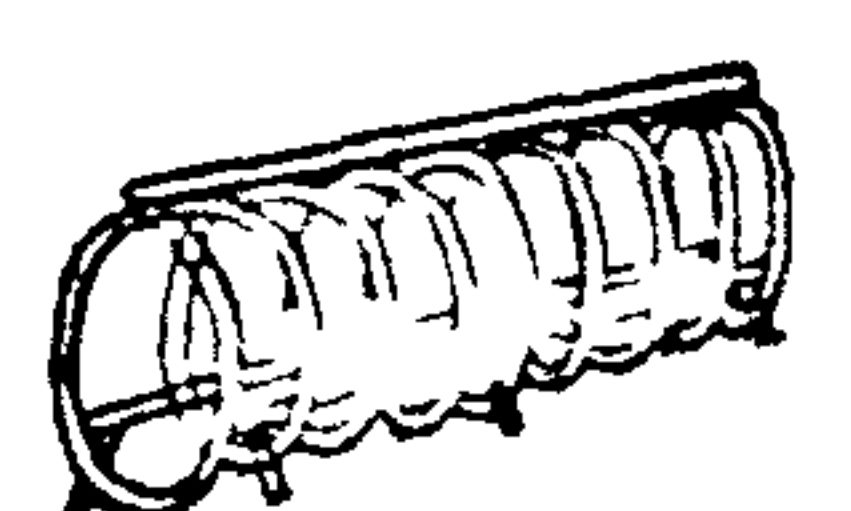
Инв. № подл. Подпись и дата. Взам. инв. №

Инв. № 1130-7

				310-4-1			КМУ-ДО		
Нач. АКМ	Кнауэр	<i>[Signature]</i>	22.09.81	Общие данные (окончание)	Стадия	Лист	Листов		
Гл. констр.	Михайловский	<i>[Signature]</i>	22.09.81		Р	4			
ГАП	Вилинская	<i>[Signature]</i>	4.09.81						
ГУП АКМ	Баршай	<i>[Signature]</i>	4.09.81						
Техник.	Столярова	<i>[Signature]</i>	4.9.81						
					БЕЛГОСПРОЕКТ г. Минск				

Марка	Эскиз	Масса кг	Стр
ММ-1		111.21	12-18
ММ-2		65.00	19-20
ММ-3		147.30	21-33
ММ-4		28.99	34-38
ММ-5		88.25	39
ММ-6		50.23	40

Марка	Эскиз	Масса кг	Стр
ММ-7		154.71	41
ММ-8		54.54	42
ММ-9		136.86	43
ММ-10		66.40	44
ММ-11		49.43	45
ММ-12		226.67	46

Марка	Эскиз	Масса кг	Стр
ММ-13		31.63	47
ММ-14		97.33	48
ММ-15		92.78	49
ММ-16		81.36	50
ММ-17		66.90	51
ММ-18		74.32	52

ИНВ. № 1130-7

				310-4-1			КМИ-00		
Нач. АКМ-4	Князев		29.09.81	Номенклатура металлических изделий (начало)			Стандия	Лист	Листов
Гл. констр.	Михайловский		29.09.81				Р	1	6
ГАП	Вишневецкая		4.09.81						
ГУП АКМ	Баршай		4.09.81						
Ст. арх.	Белуцова		7.09.81						
							БЕЛГОСПРОЕКТ г. Минск		

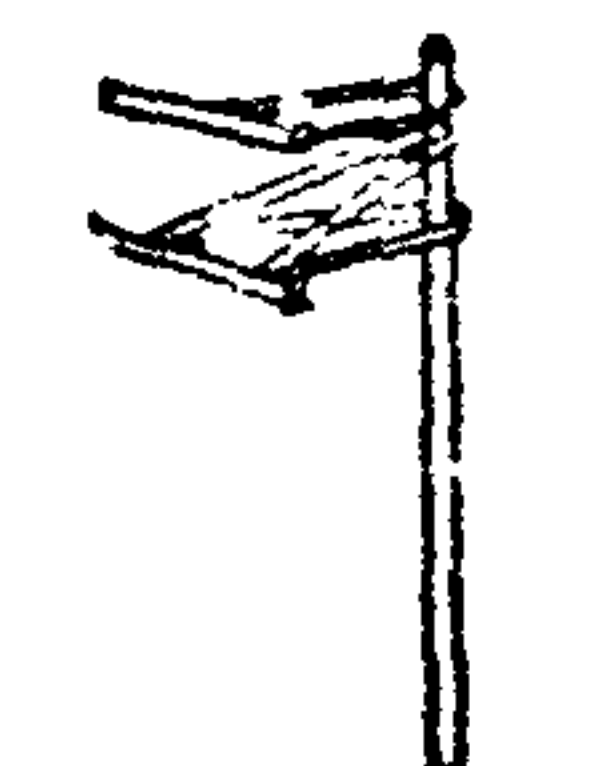
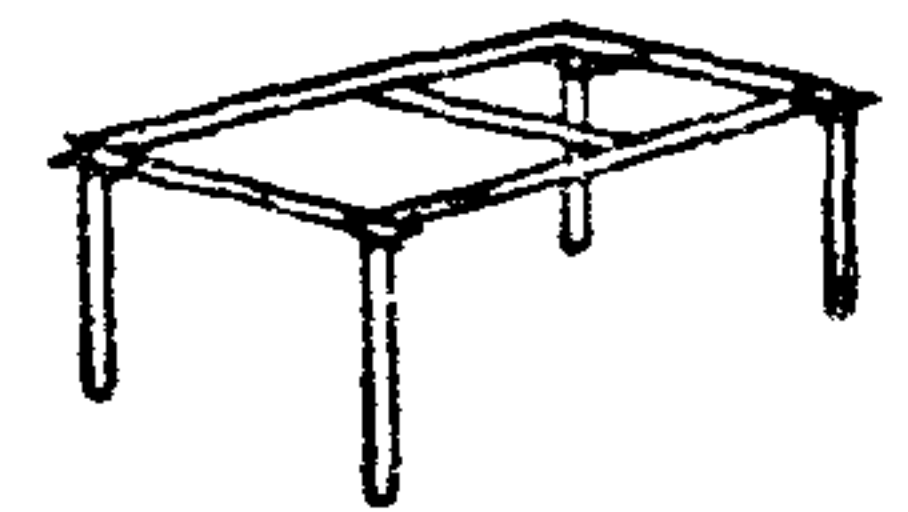
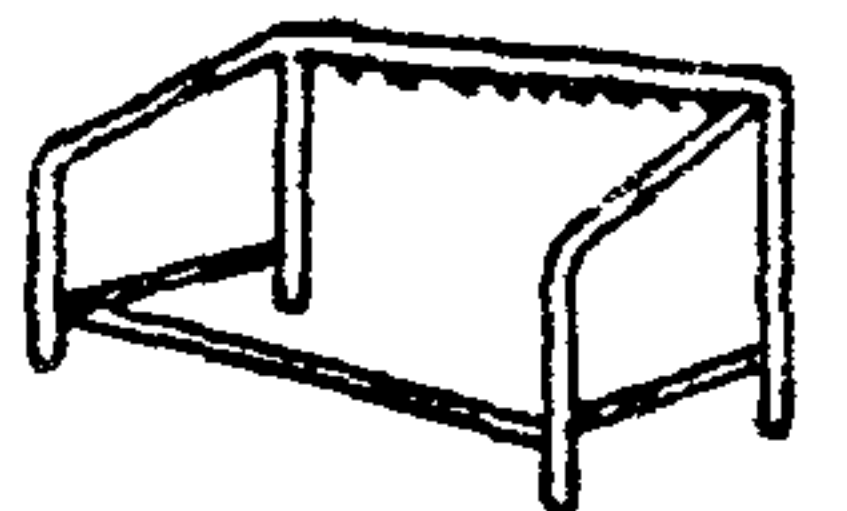

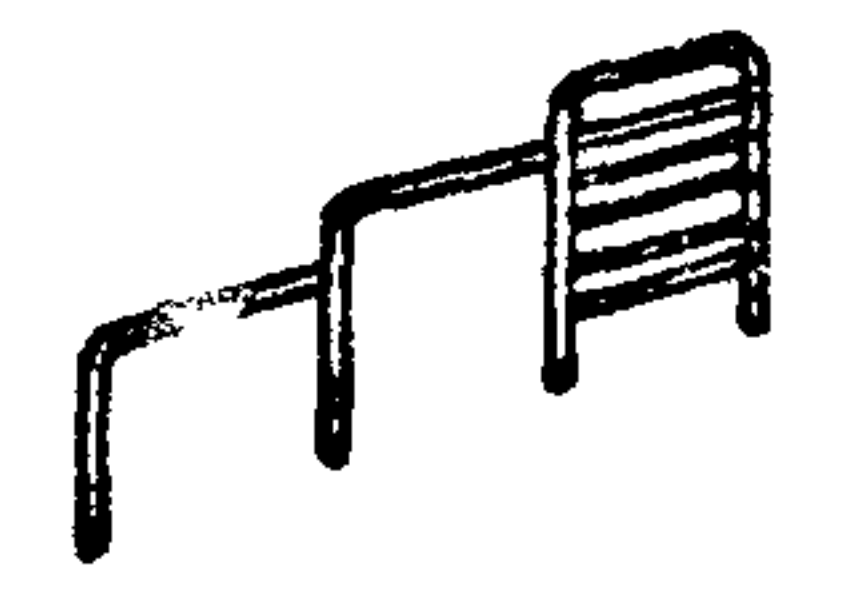
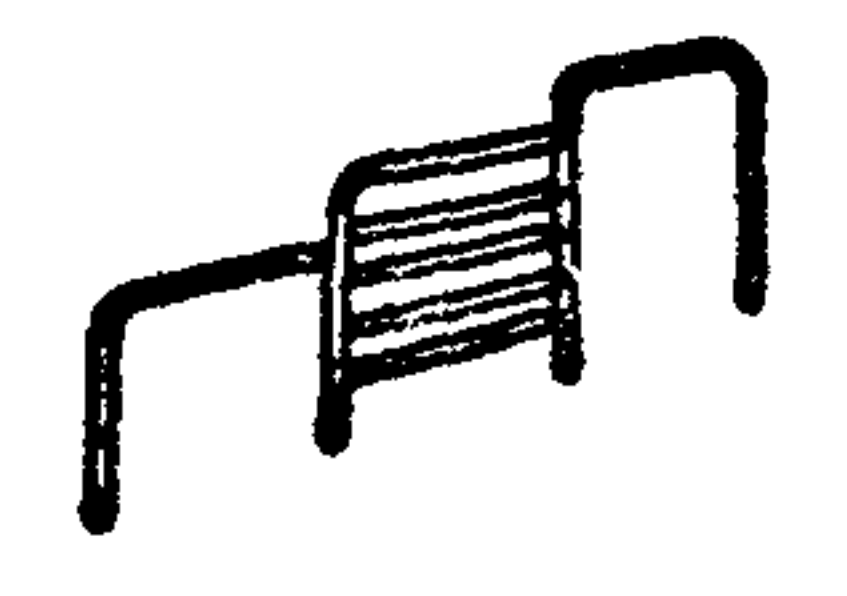
Марка	Эскиз	Масса кг	Стр
ММ-19		8.41	53
ММ-20		9.28	53
ММ-21 ММ-21 Н		10.32	53
ММ-22		10.76	54
ММ-23		14.06	54
ММ-24		16.50	54



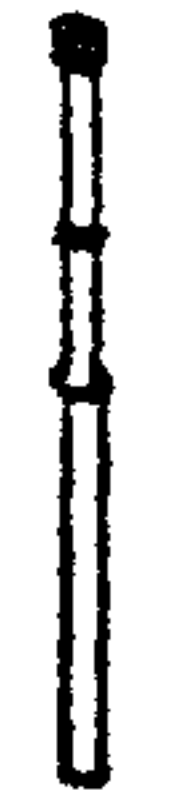


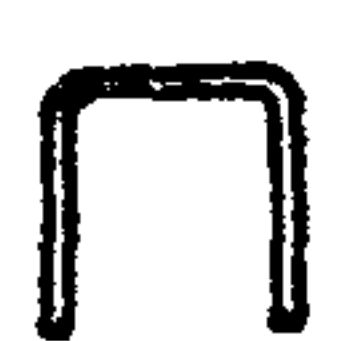
Марка	Эскиз	Масса кг	Стр
ММ-25		85.27	55
ММ-26		64.25	55
ММ-27		158.80	56
ММ-28		78.56	57
ММ-29		69.22	58
ММ-30		9.74	58




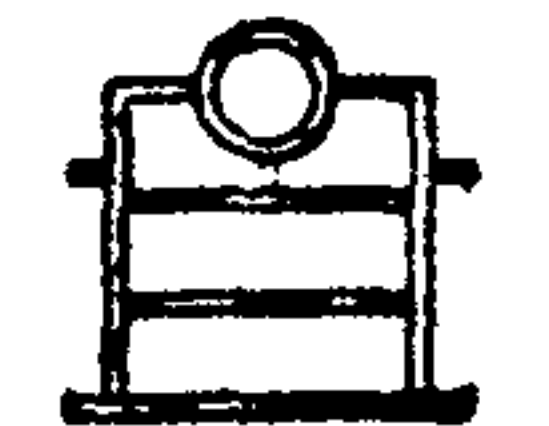

Марка	Эскиз	Масса кг	Стр.
ММ-31		81.10	59
ММ-32		10.39	59
ММ-33		74.27	60
ММ-34		54.78	61
ММ-35		33.53	62,63
ММ-36		163.57	64,65

Ив. № 1130-7






				310-4-1		КМИ-00	
Нач. АКМ-4	Кнаур		29.09.81	Номенклатура металлических изделий (продолжение)	Стадия	Лист	Листов
Гл. констр.	Михайловский		29.09.81		Р	2	
ГАП	Вишневецкая		4.09.81		БЕЛГОСПРОЕКТ г. Минск		
ГИП АКМ.	Баршай		4.09.81				
Ст. арх.	Белучова		4.09.81				


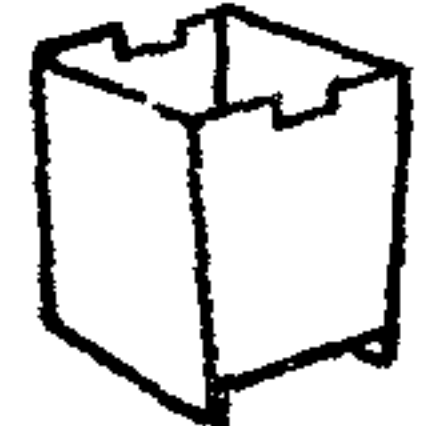

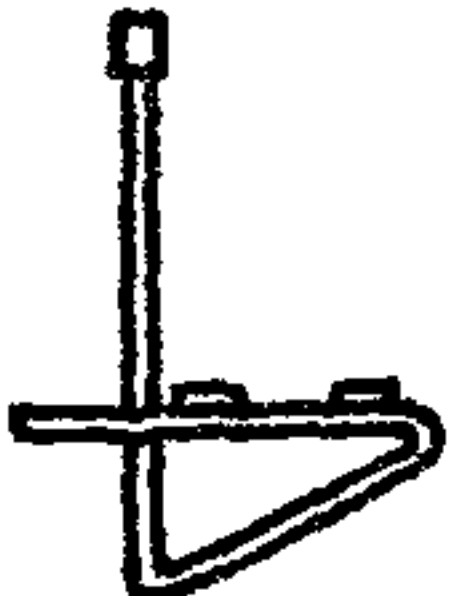


Марка	Эскиз	Масса кг	Стр.
ММ-37		125.50	66
ММ-38		39.49	67
ММ-39		284.11	68
ММ-40		43.93	69
ММ-41		57.02	70
ММ-42		51.08	70


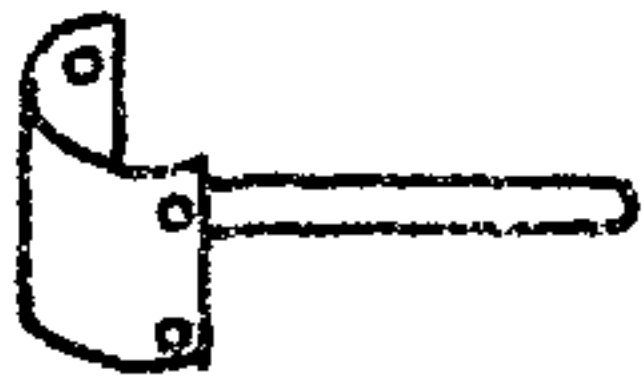


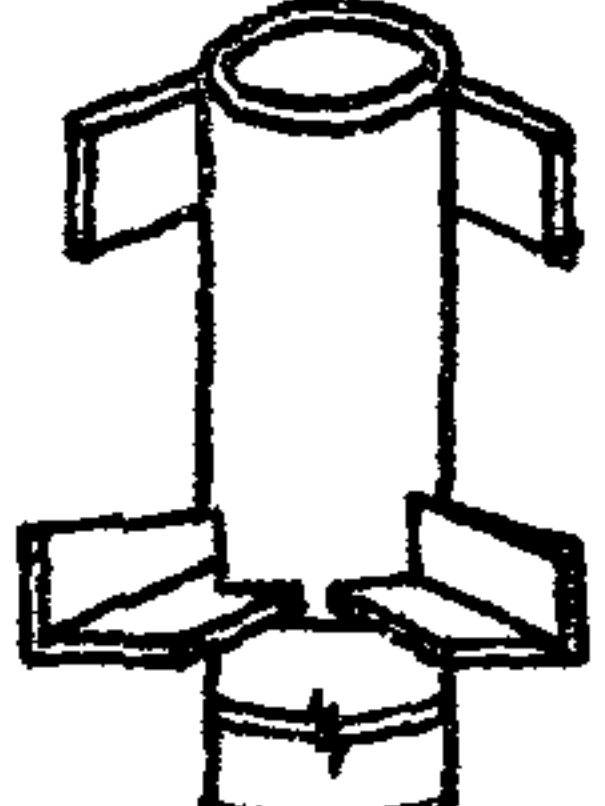

Марка	Эскиз	Масса кг	Стр.
ММ-43		39.20	70
ММ-44		1.76	56
ММ-45		102.90	71
ММ-46		136.50	72
ММ-47		25.50	73
ММ-48		1.45	73


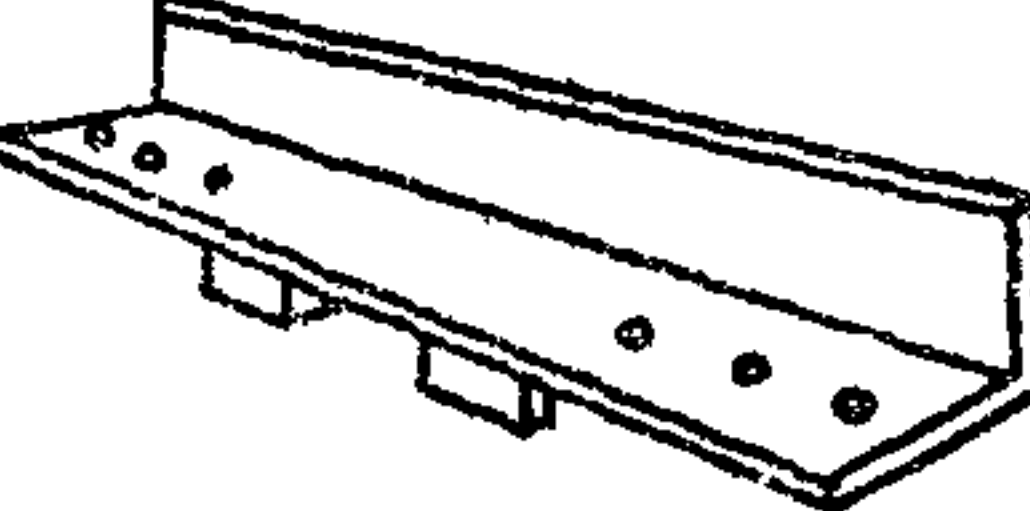
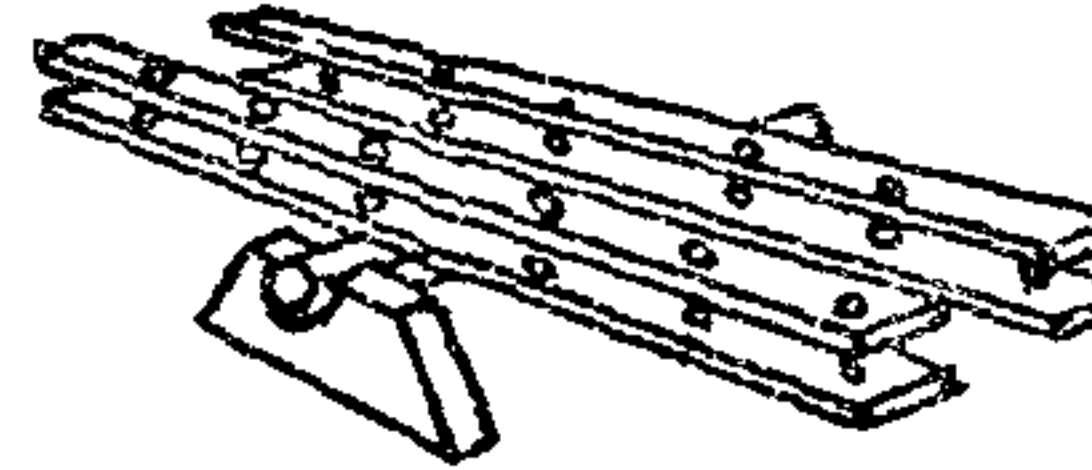



Марка	Эскиз	Масса кг	Стр.
ММ-49		0.80	73
ММ-50		0.70	73
ММ-51		8.76	74
ММ-52		10.67	74
ММ-53	не использован		
ММ-54		24.36	75

ИИВ №1130-7


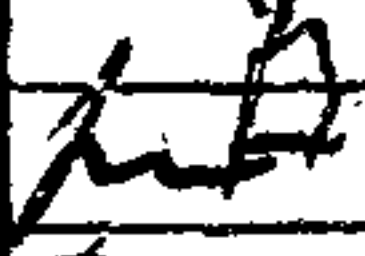



				310-4-1			КМИ-00		
Нач АКМ-4	Кнауэр		29.09.88	Номенклатура металлических изделий (продолжение)			Стадия	Лист	Листов
Гл констр	Михайловский		29.09.88				Р	3	
ГАИТ	Вишневецкая		4.09.88				БЕЛГОСПРОЕКТ г. Минск		
ГУП АКМ	Баршай		4.09.88						
Ст арх	Белюсова		4.09.88						

Марка	Эскиз	Масса кг	Стр.
ММ-55		13.35	75
ММ-56		4.90	76
ММ-57		3.07	76
ММ-58		2.60	77
ММ-59		2.67	78
ММ-60		2.84	78

Марка	Эскиз	Масса кг	Стр.
ММ-61		1.11	78
ММ-62		1.71	78
ММ-63 ММ-63Н		28.60	79
ММ-64		29.69	79
ММ-65		36.83	80
ММ-66 ММ-66Н		43.01	80

Марка	Эскиз	Масса кг	Стр.
ММ-67		41.75	81
ММ-68		3.25	82
ММ-69		8.08	83,84
ММ-70		1.69	85
ММ-71		0.64	85
ММ-72		2.59	85

ИНВ. №1130-7

				310-4-1			КМИ-00		
Нач. АКМ-4	Кисчур		29.09.81	Номенклатура металлических изделий (продолжение)	Стадия	Лист	Листов		
Гл. констр.	Михайловский		29.09.81		р	4			
ГАП	Вишневецкая		4.09.81		БЕЛГОСПРОЕКТ				
ГУП АКМ	Баршай		4.09.81		г. Минск				
Ст. арх.	Белусова		4.09.81						

Марка	Эскиз	Масса кг	Стр.
ММ-73		42.676	86
ММ-74		34.322	86
ММ-75		24.83	87
ММ-76		10.516	77
ММ-77		0.45	82
ММ-78		1.02	88

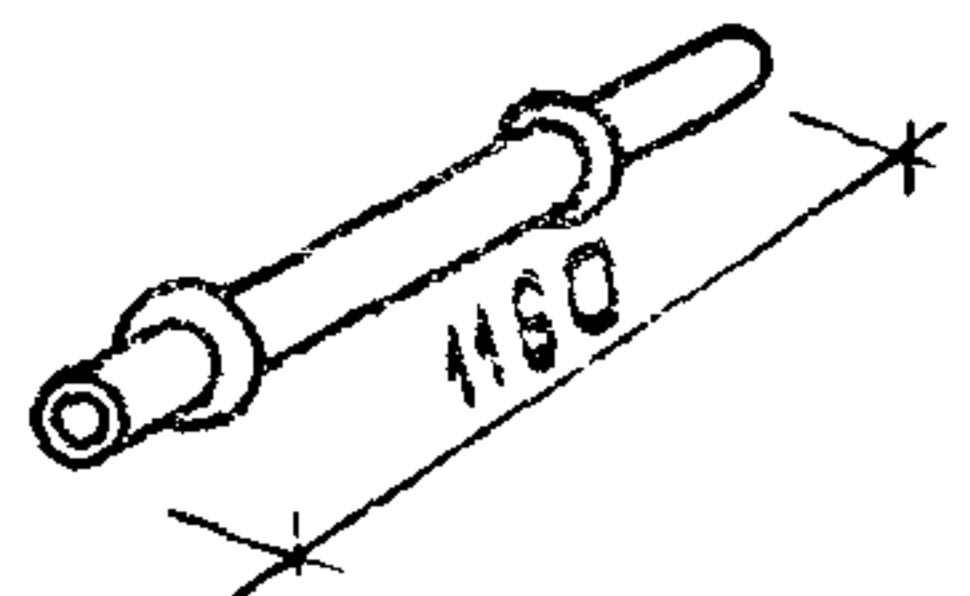
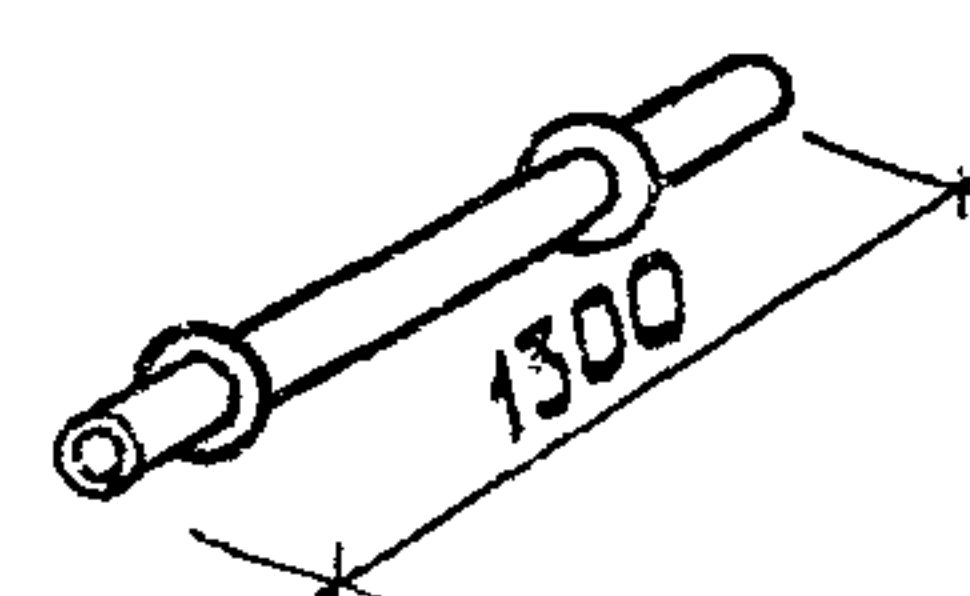
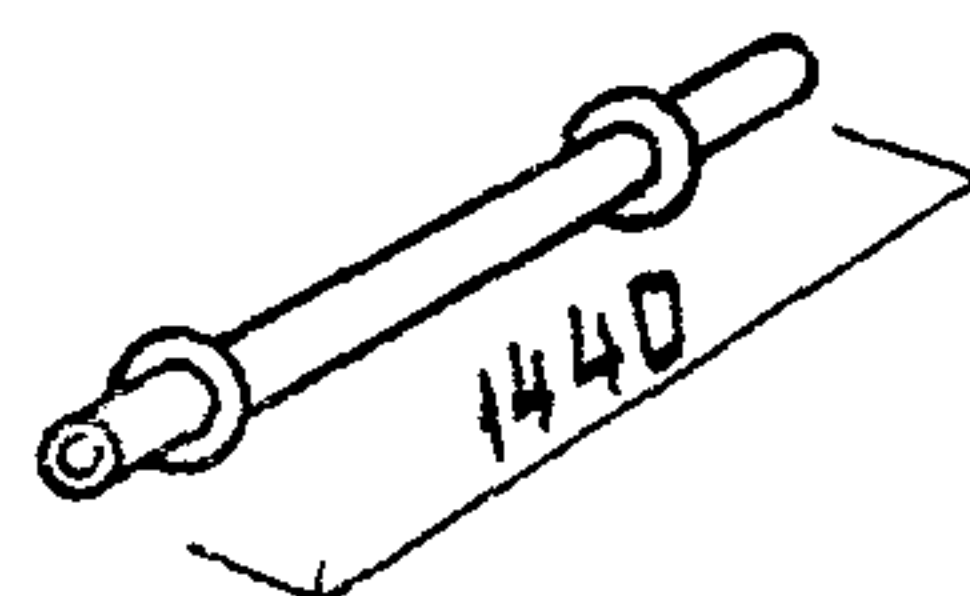
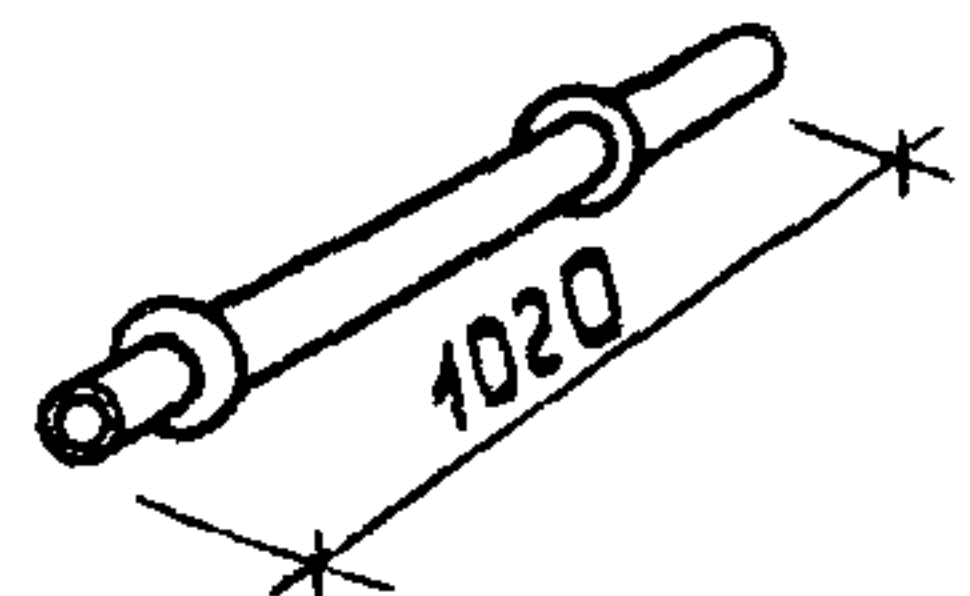
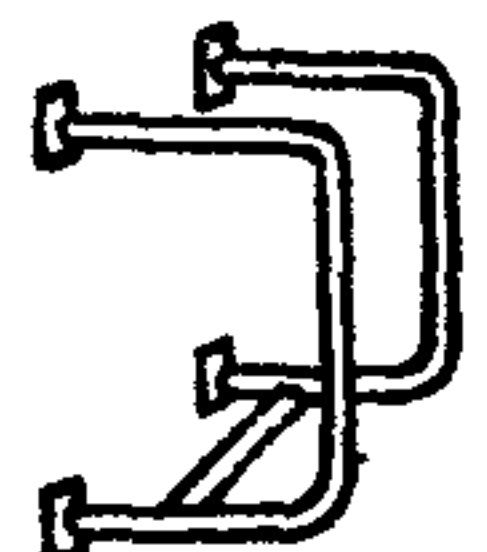
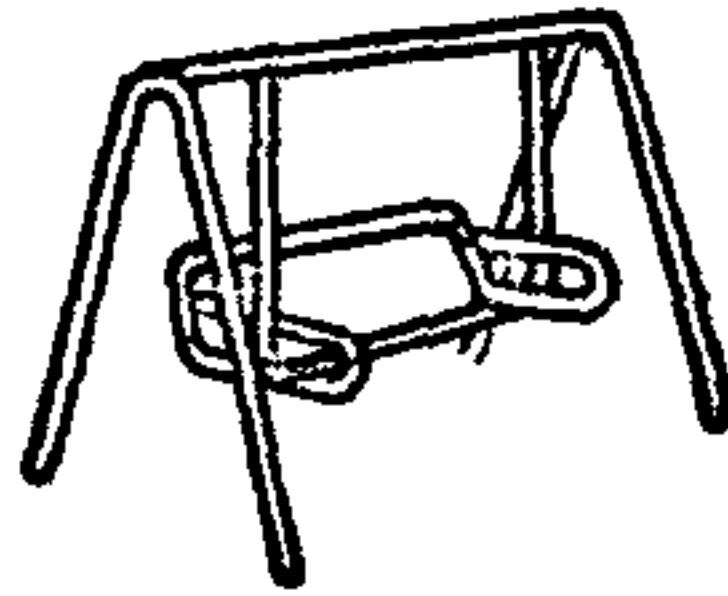
Марка	Эскиз	Масса кг	Стр.
ММ-79		3.92	88
ММ-80		13.02	89
ММ-81		15.02	89
ММ-82		3.90	90
ММ-83		1.40	90
ММ-84		1.58	90

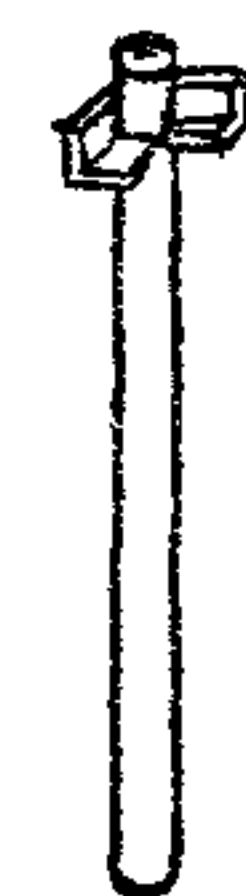
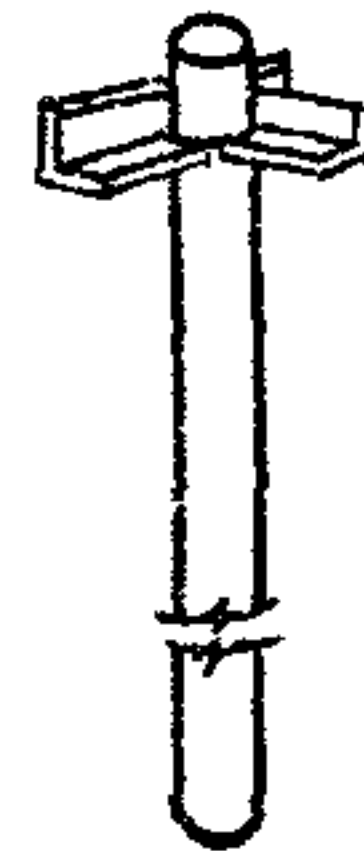

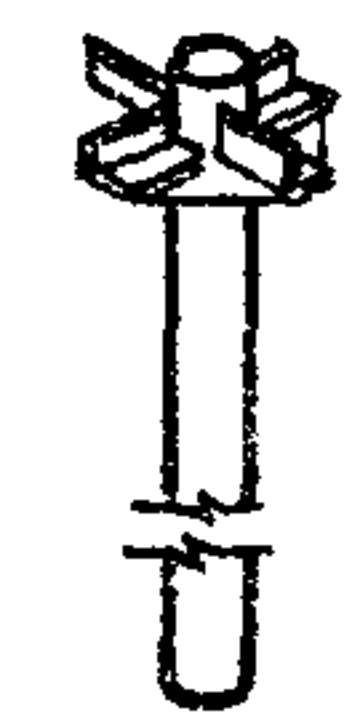
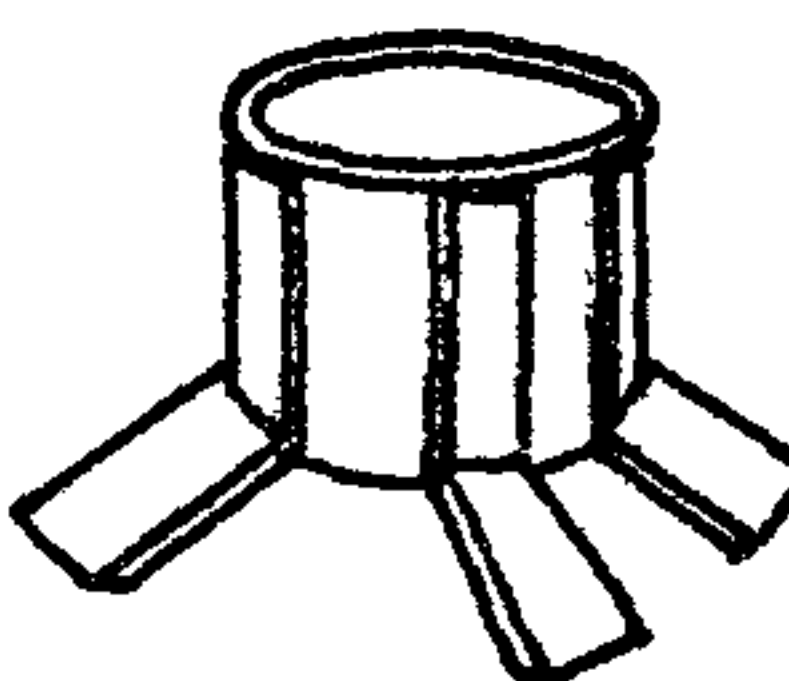
Марка	Эскиз	Масса кг	Стр.
ММ-85		29.44	91
ММ-86		2.04	91
ММ-87		1.354	92
ММ-88		1.428	92
ММ-89		1.428	92
ММ-90		1.645	92

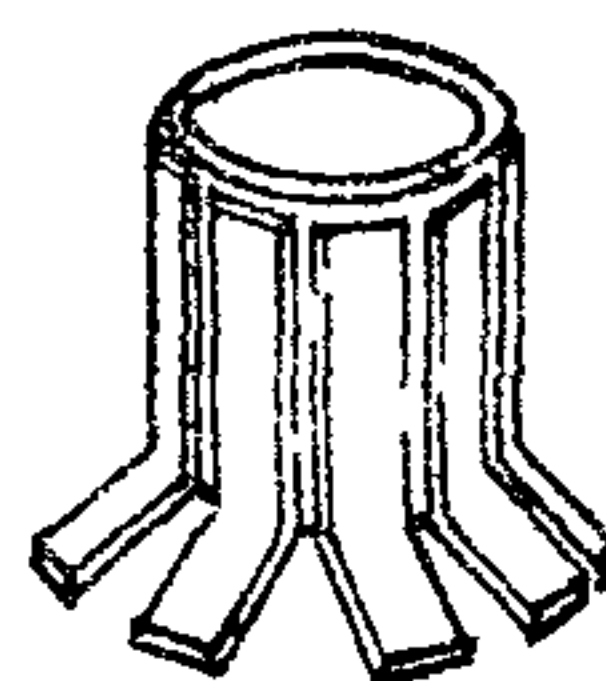
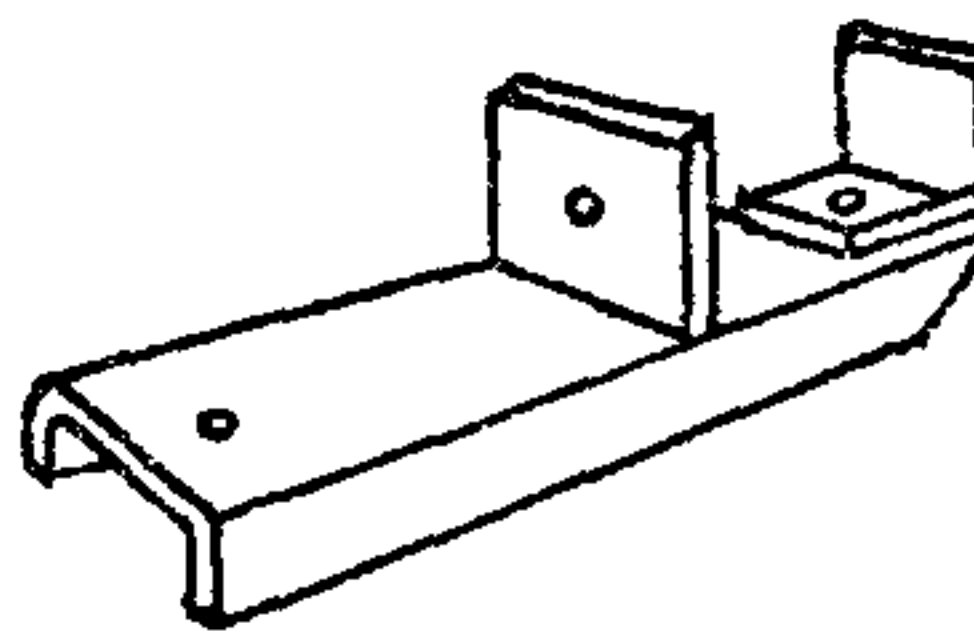



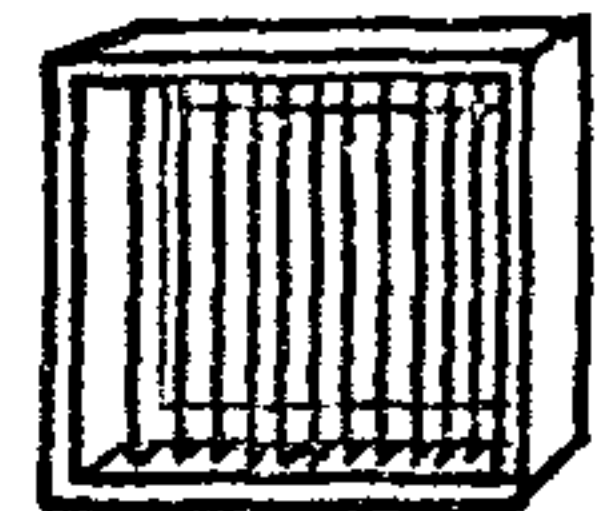
ИНВ. № 1130-7

		310-4-1		КМИ-00		
И.в. АКМ-4	Князев		29.09.81	Стадия	Лист	Листов
Гл. констр.	Михайловский		29.09.81	Р	5	
ГАП	Вишневецкая		4.09.81	БЕЛГОСПРОЕКТ г. Минск		
ГУП АКМ	Баршай		4.09.81			
Ст. арх.	Белозусова		4.09.81			

Номенклатура металлических изделий
(продолжение)

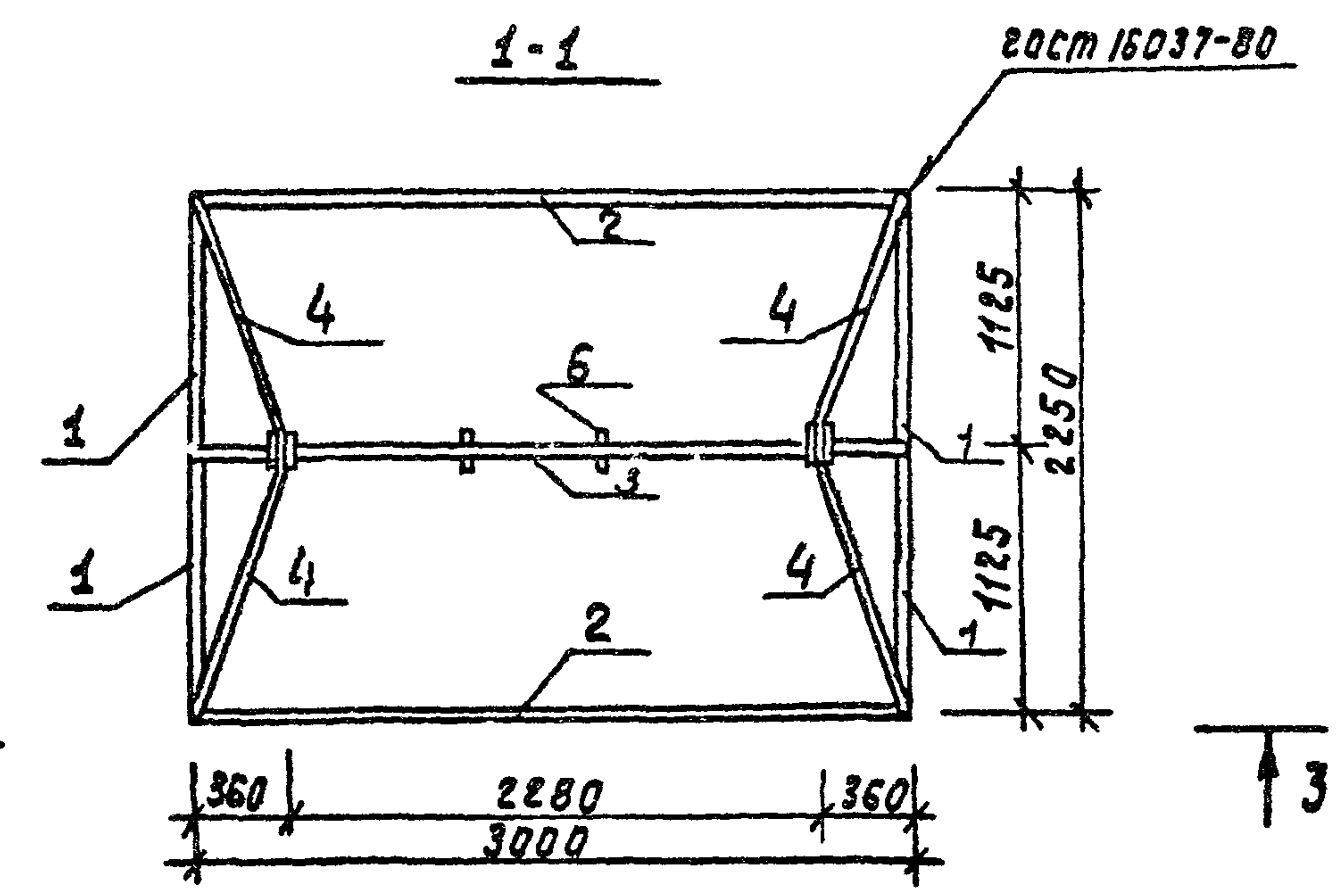
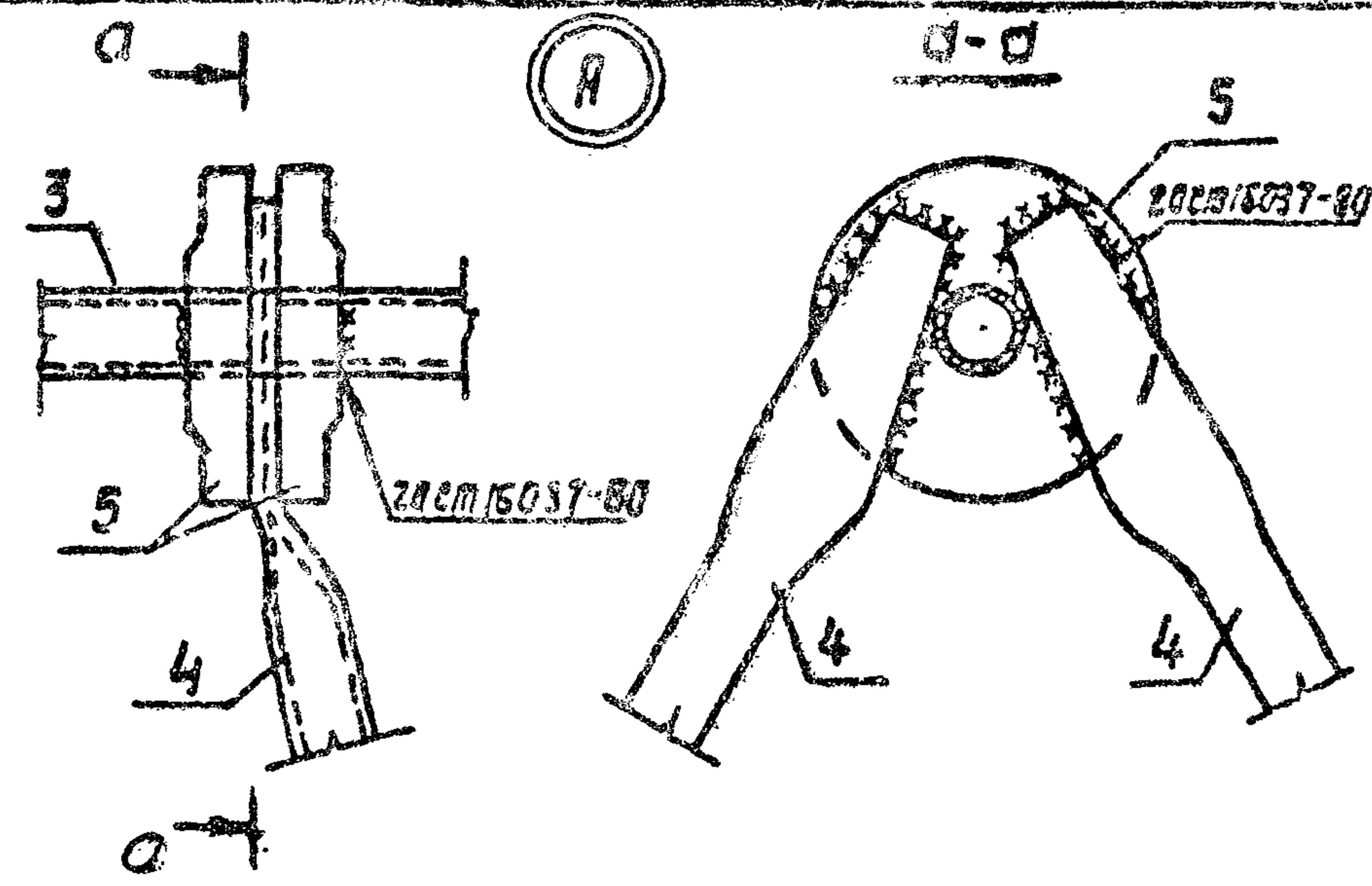
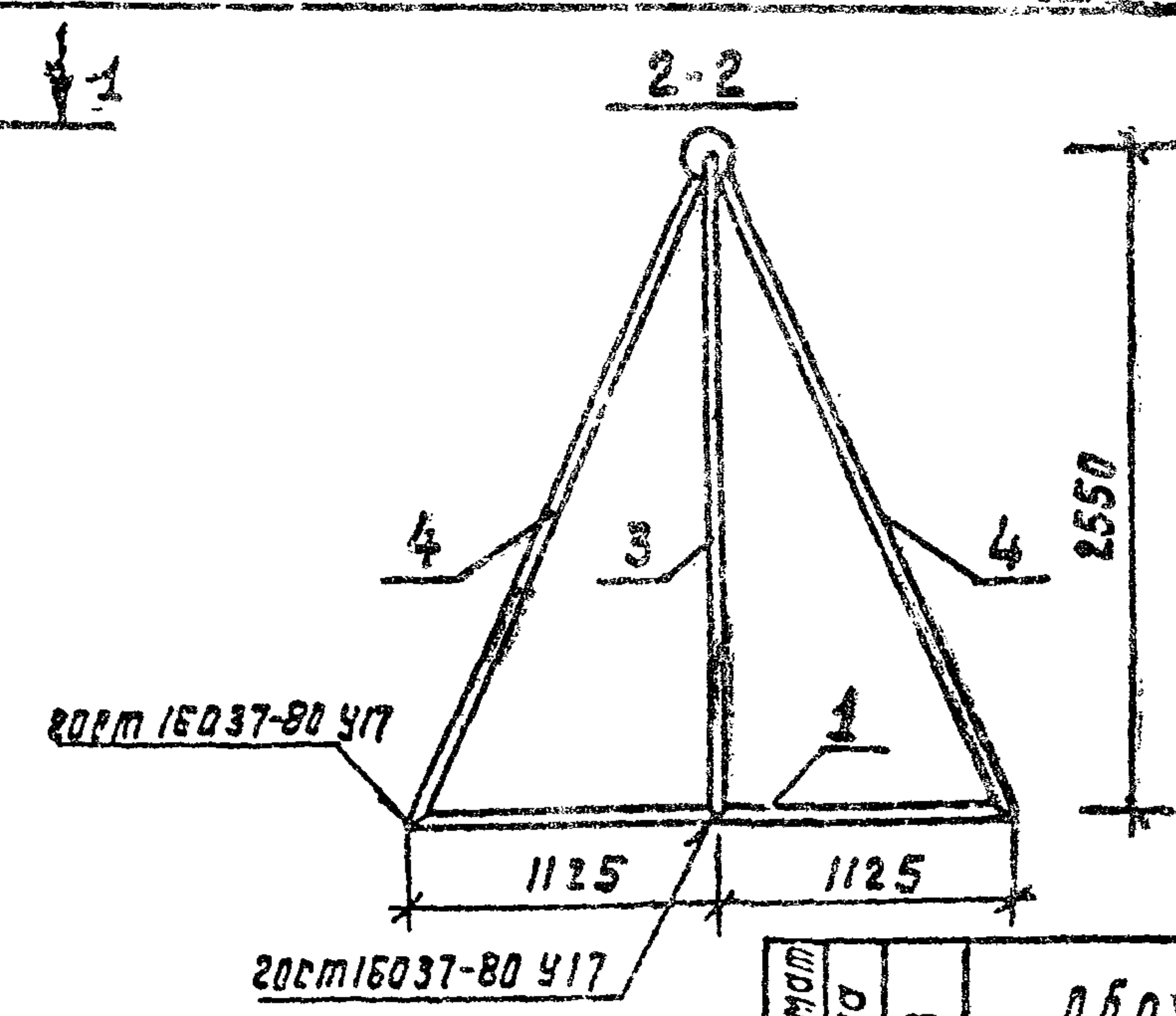
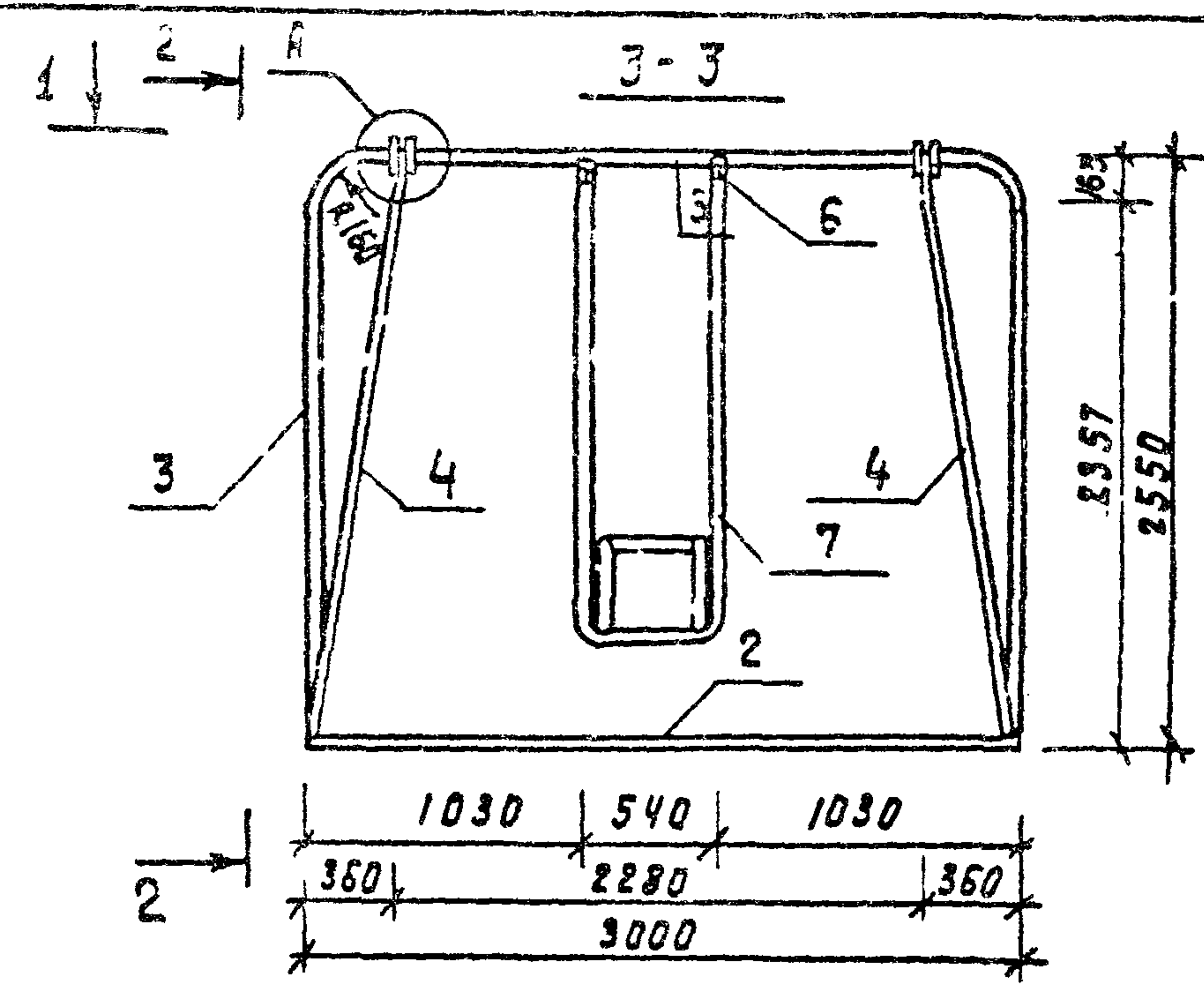
Марка	Эскиз	Масса кг	Стр.
ММ-91		1.852	92
ММ-92		2.079	93
ММ-93		2.232	93
ММ-94		1.581	93
ММ-95		5.13	93
ММ-96		110.0	94

Марка	Эскиз	Масса кг	Стр.
ММ-97		35.04	95
ММ-98		34.33	95
ММ-99		35.09	96
ММ-100 ММ-100 Н		35.00	96
ММ-101	не использован		
ММ-102		3.48	97

Марка	Эскиз	Масса кг	Стр.
ММ-103		5.56	97
ММ-104		2.12	98
ММ-105		1.47	98
ММ-106		2.84	99
ММ 107		1.94	99
МР-1 МР-2		2.92 38.50	100

инв. №1130-7

				310-4-1			КМИ-00		
Нач. АКМ	Кнауэр		29.09.81	Номенклатура метал- лических изделий (окончание)	Стадия	Лист	Листов		
Гл. констр.	Михайловский		29.09.81		Р	6			
ГАП	Вишневакя		4.09.81						
Глп АКМ	Баршай		4.09.81						
Ст. арх.	Белюсова		4.09.81						
					БЕЛГОСПРОЕКТ г. Минск				

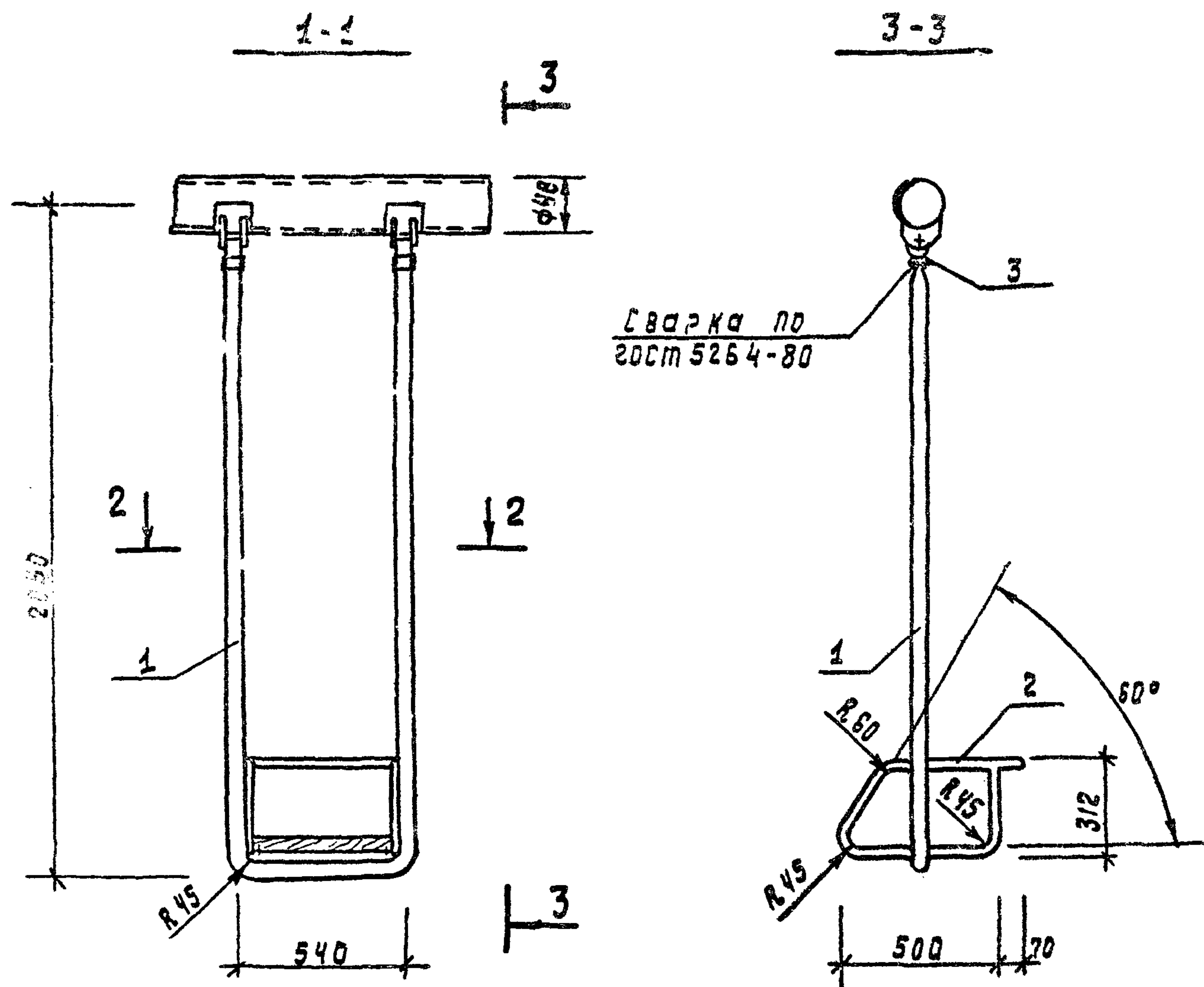


ФОРМА	КОЛ	ПОЗ	ОБОЗНАЧЕНИЕ	НАИМЕНОВАНИЕ	КОЛ.	ПРИМЕЧ.
Детали:						
Б4	1			Труба 25×2.8 гост 3262-75*ε=1125	4	2.39 кг.
Б4	2			Труба 25×2.8 гост 3262-75*ε=3000	2	6.36 кг.
Б4	3			Труба 40×4 гост 3262-75*ε=8100	1	35.15 кг.
Б4	4			Труба 25×2.8 гост 3262-75*ε=3000	4	6.36 кг.
Б4	5			Фланец 180×6 гост 1255-67 *	4	2.775 кг.
12	6		КМН-01 лист 5	подвеска	2	3.7 кг.
12	7		КМН-01 лист 2	сиденье	1	13.84 кг.

ИЗМ. № подл. Подпись и дата. Взам. инв. №

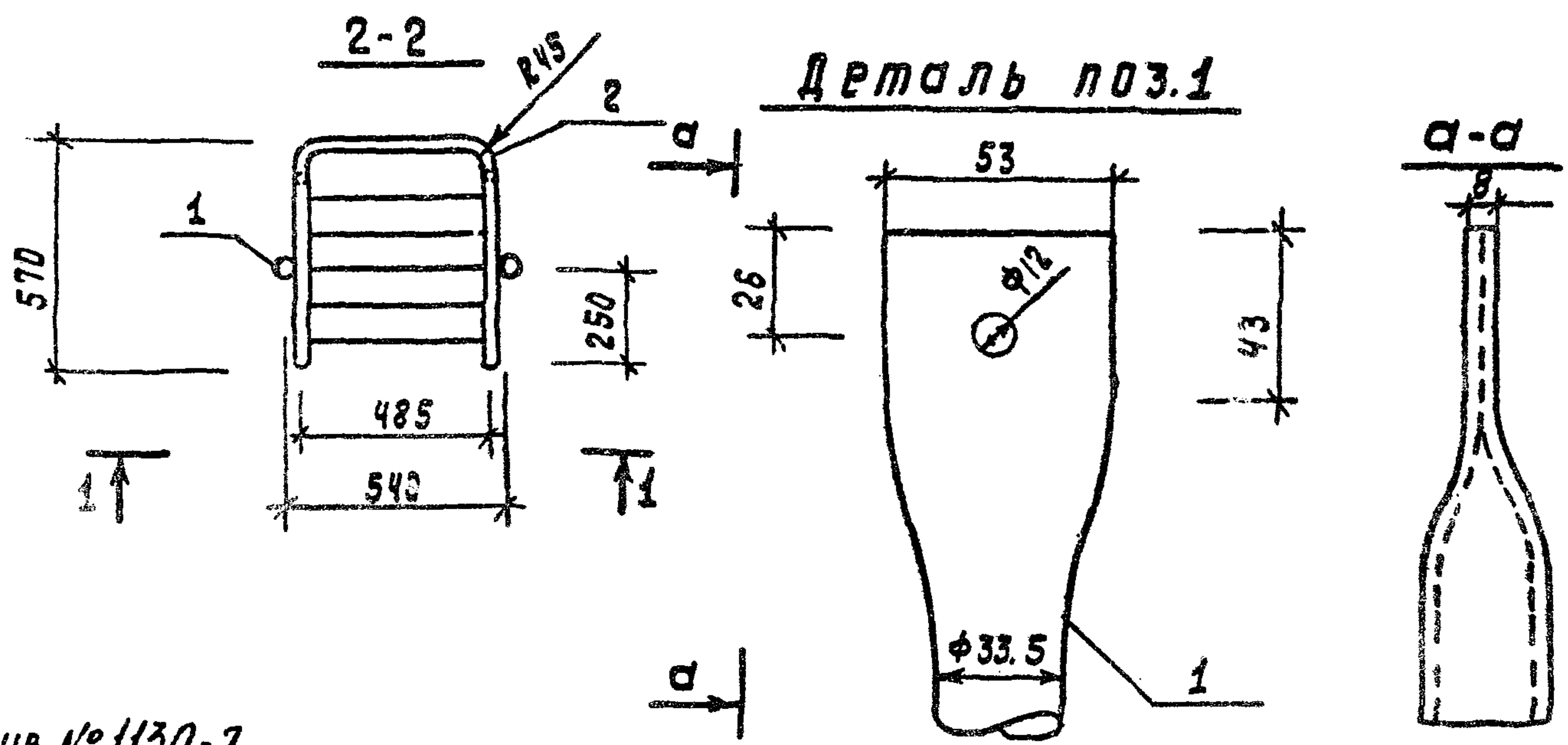
ИНВ № 1130-7

		310-4-1		КМН-01	
		Качели мм-1		Стадия: Масса Масштаб	
				Р	И. 21
				лист 1	листо в 3
				БЕЛГОСПРОЕКТ г. МИНСК	
Исч. АКМ4	КНУЭР			19.08.81	
Гл. констр.	Михайловский			13.08.81	
Г.р.п.	Вишневецкая			4.08.81	
Г.п.п.акт.	Баршай			4.02.81	
Ст. инж.	Рубина			4.09.81	



Спецификация на сидение

ФОРМАТ	КОЛ-ВО	ПОЗ	Обозначение	Наименование	КОЛ.	ПРИМЕЧАНИЕ
				Детали:		
Б4	1			Труба 25x2.8 ГОСТ 3262-75 * е-4310	1	9.14 кг.
Б4	2			Труба 15x2.8 ГОСТ 3262-75 * е-3610	1	4.62 кг.
		3		Болт М10x30 кл 2-011 ГОСТ 7798-70 * с гайкой М10 кл 2-011 ГОСТ 5915-70 *	2	0.04 кг.



				310-4-1	КМН-01
				сидение	стадия
				сборочный чертеж.	Р
					13.84
					1:20
					лист 2
					листо 6
				БЕЛГОСПРОЕКТ	
				г. Минск	

Инв. № 1130-7
 Подпись и дата
 Имя-фамилия

нач. к-та	К. И. ЧУР	29.08.81
гл. констр.	Михайловский И.	29.08.81
з.ап.	Вишневецкая	4.09.81
з.ил.	Баршай	4.09.81
ст. инж.	Рубина	4.09.81

Л. № 7	ДНО	ПОЗ	Обозначение	Наименование	кол-во	Примеч.
				Документация		
12			МТ 288.00.000СБ	Сборочный чертеж	1	
				Сборочные единицы		
12	1		МТ 288.01.000	Объем	1	1.16 кг
12	2		МТ 288.02.000	Стакан	1	1.20 кг
				Детали		
14	3		МТ 288.00.001	Втулка ст 45 ГОСТ 1050-74*	1	0.35 кг
14	4		МТ 288.00.002	Крышка	1	0.4 кг
14	5			Прокладка ф 96 х 72, картон прокладочный А Б-1.0 ГОСТ 9347-74*	1	
				Стандартные изделия		
	8			Подшипник И 207; ГОСТ 8338-75	1	0.27 кг
	9			Кольцо СП 47 х 34 х 5 ГОСТ 6418-67* МН 180-61	1	0.002 кг
	10			Кольцо СП 54 х 41 х 5 ГОСТ 6418-67* МН 180-61	1	0.002 кг
	11			Кольцо А 35 ГОСТ 13942-68*	1	0.007 кг
	12			Болт II М 16 х 85; ГОСТ 7798-70*	1	0.16 кг
	13			Гайка М 16; ГОСТ 5918-73*	1	0.044 кг
	14			Шплинт 4 х 28; ГОСТ 597-79*	1	0.003 кг
	15			Винт М 5 х 14 ГОСТ 17475-80	4	0.008 кг

Спецификация на стакан

Формат	ДНО	ПОЗ	Обозначение	Наименование	кол.	Примеч.
				Документация		
12			МТ 288.02.000.СБ	Сборочный чертеж	1	
				Детали:		
Б4	1			Втулка ст 45 ГОСТ 1050-74*	1	1.1 кг
Б4	2			Ушка		
				Лист 5 ГОСТ 13903-74* Ст. 3 ГОСТ 14637-75	2	0.05 кг

Спецификация на объему

Формат	ДНО	ПОЗ	Обозначение	Наименование	кол.	Примеч.
				Документация		
12			МТ 288.01.000.СБ	Сборочный чертеж	1	
				Детали:		
Б4	1			Подушка		
				Лист 4 ГОСТ 13903-74* Ст. 3 ГОСТ 14637-75	1	0.32 кг
Б4	2			Щека		
				Лист 5 ГОСТ 13903-74* Ст. 3 ГОСТ 14637-75	2	0.42 кг

МТ 288.02.000
 МТ 288.01.000

Инв. № подл. Подпись и дата

Инв. № подл. Подпись и дата

310-4-1 КМН-01

подбеска

Исполн. Ч. КНСУЭР	29.08.81
Гл. конст. Михалюкский	29.08.81
ГАП Вишневецкая	4.09.81
Гип. акм Баршю	4.09.81
Рук. гр. Шульман	4.09.81
Ст. инж. Рубина	4.09.81

БЕЛГОСПРОЕКТ
г. Минск

Инв. № подл. Подпись и дата

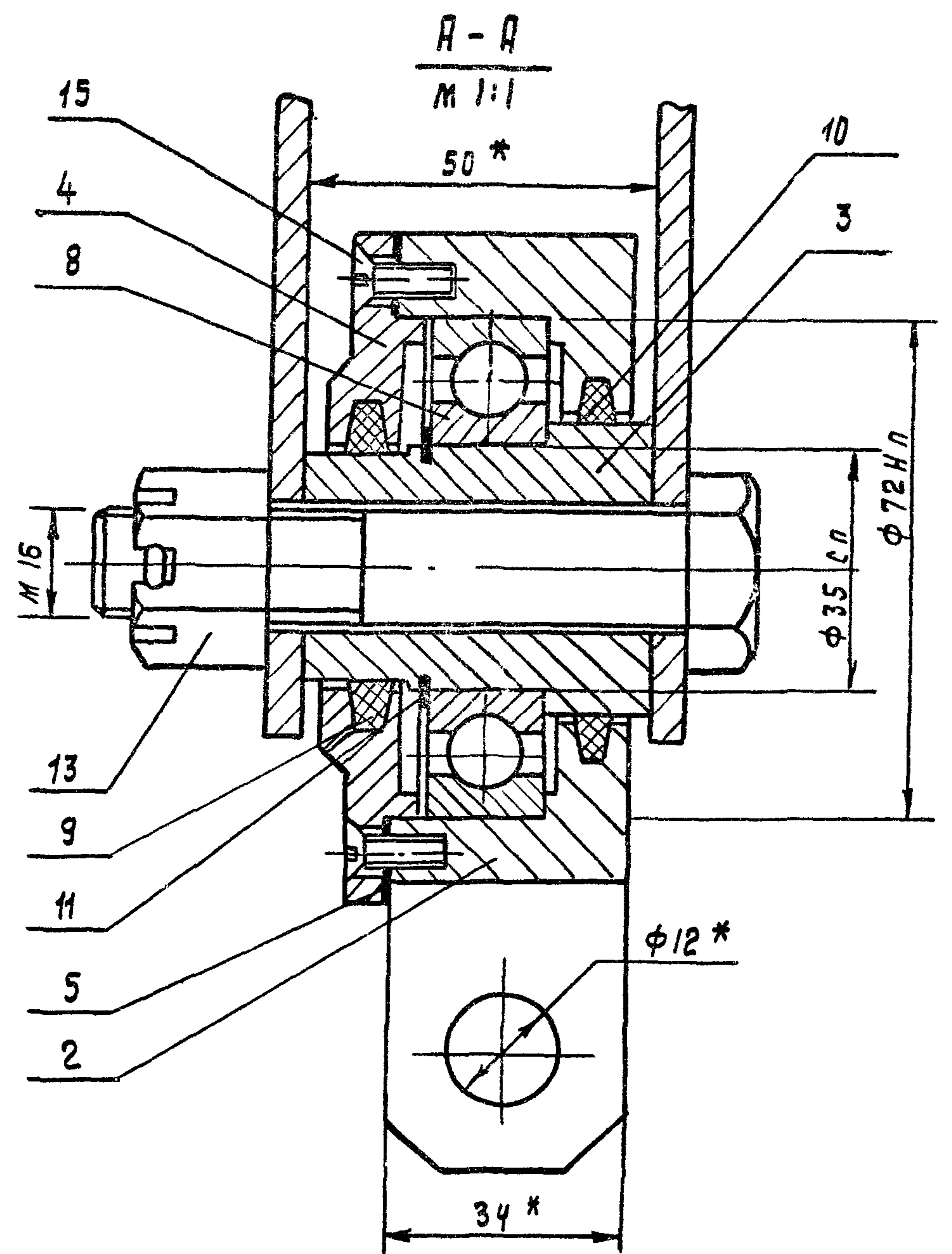
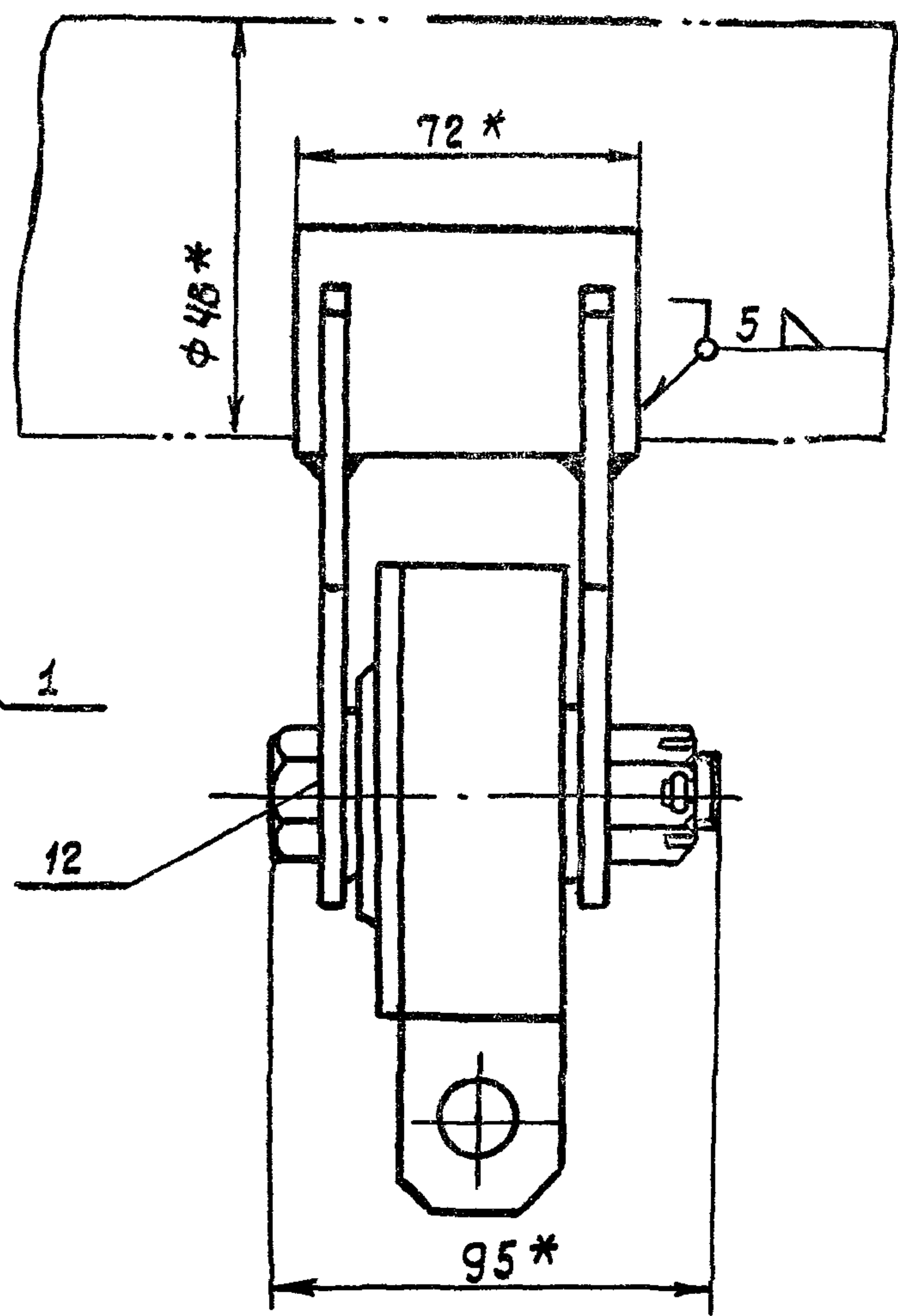
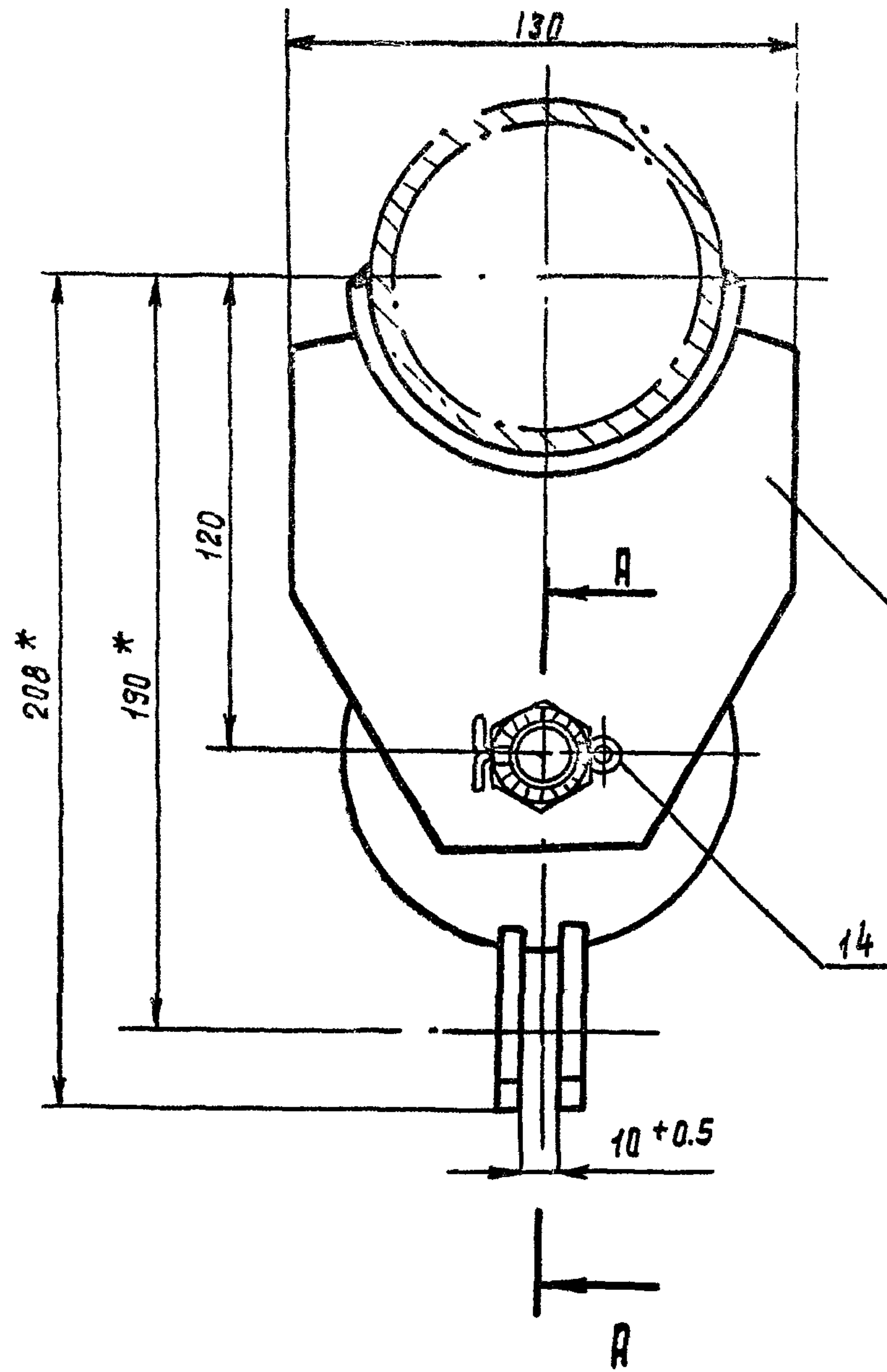
Инв. № подл. Подпись и дата

310-4-1 КМН-01

Втулка, объем

Исполн. Ч. КНСУЭР	29.08.81
Гл. конст. Михалюкский	29.08.81
ГАП Вишневецкая	4.09.81
Гип. акм Баршю	4.09.81
Рук. гр. Шульман	4.09.81
Ст. инж. Рубина	4.09.81

БЕЛГОСПРОЕКТ
г. Минск



МТ 288.00.000.СБ

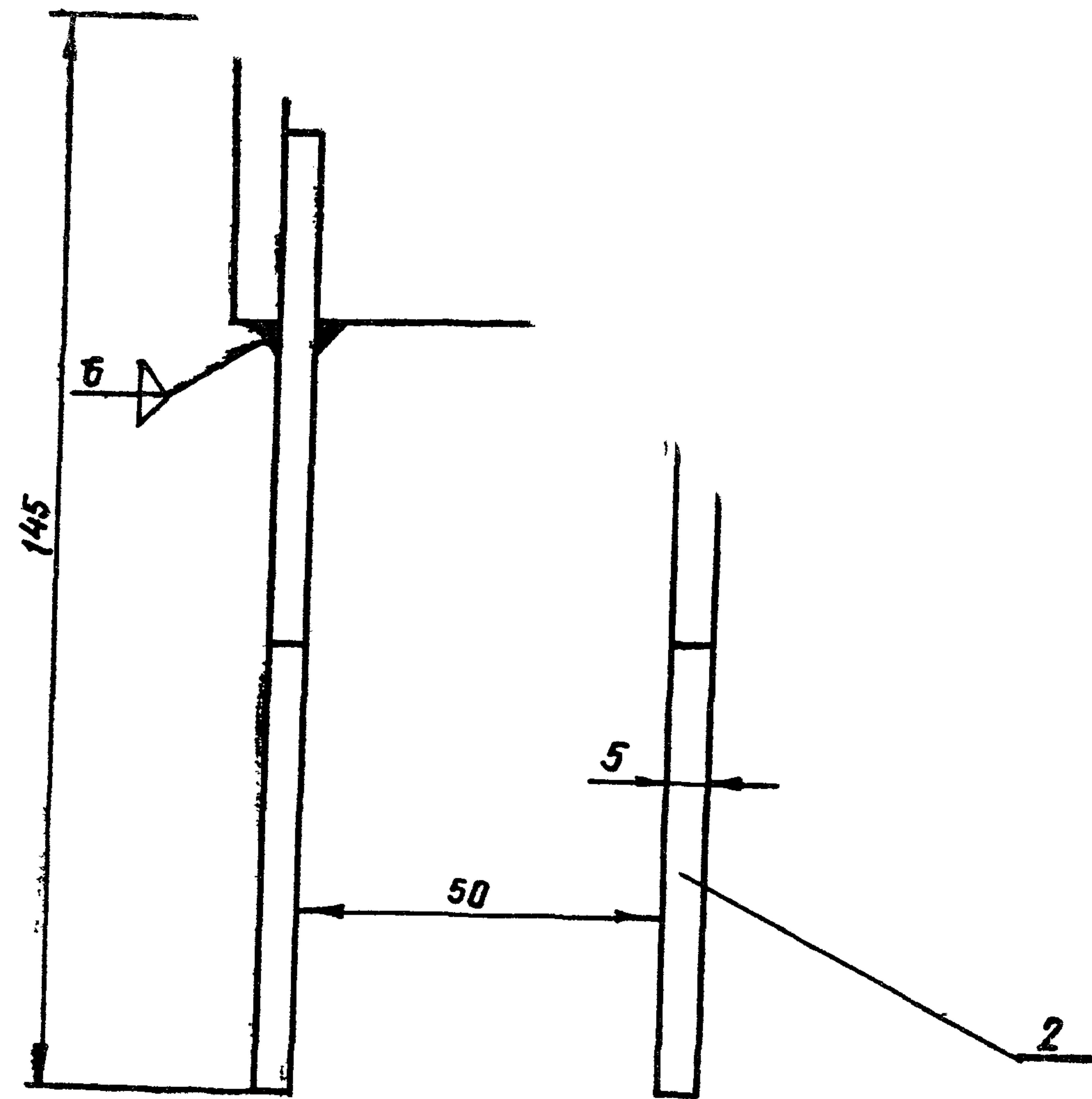
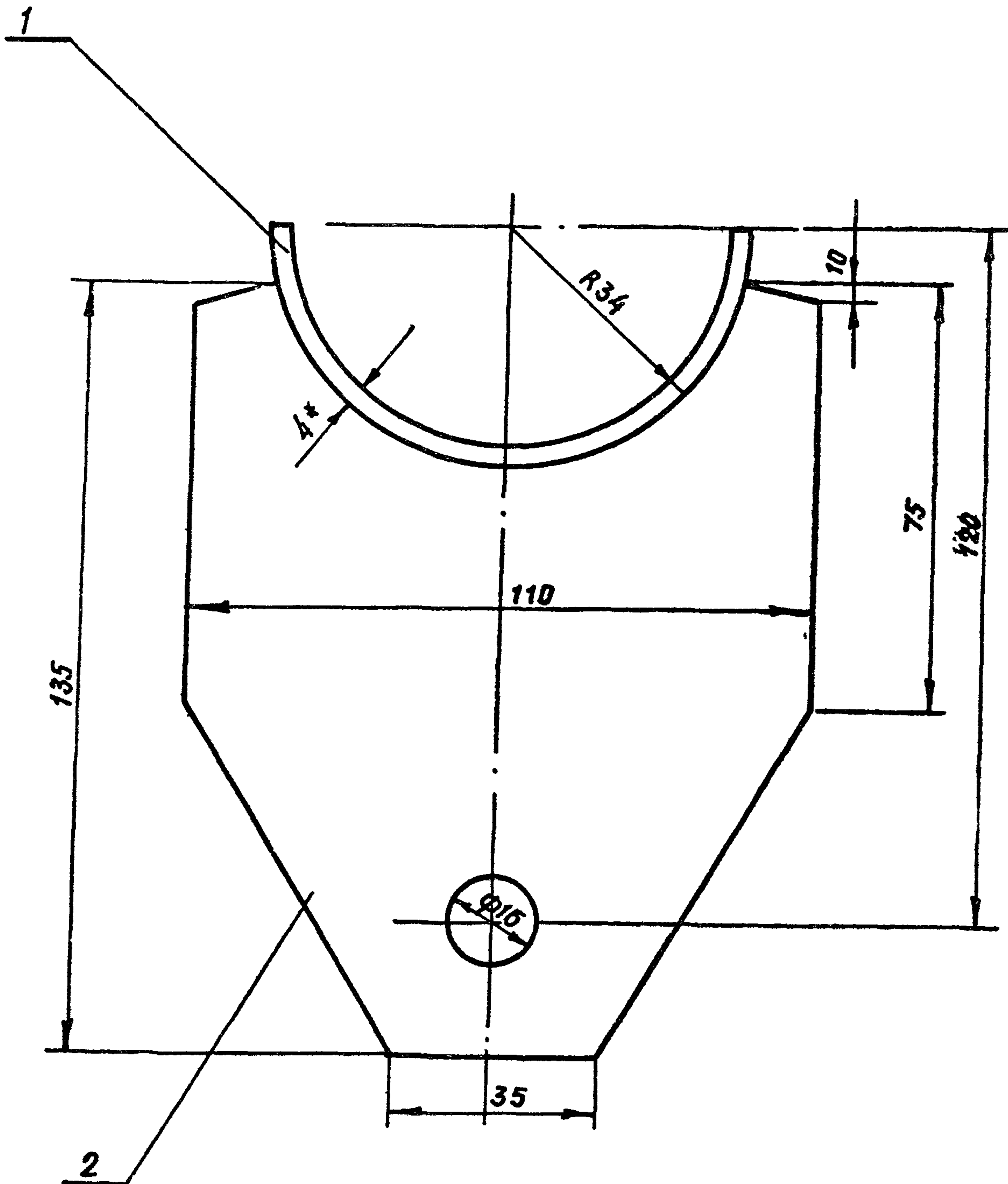
* Размеры для справок

				310-4-1	КМН-01
				подвеска	Стадия
				сборочный чертёж	масса
					масштаб
					Р
					3.63
					1:2
					лист 5
					листов
				БЕЛГОСПРОЕКТ	
				г. Мінск	

Исч. ЯКМ-4	КНАУЭР		29.09.87
Гл. констр.	Михайловский		25.09.87
ГЯП	Вишневецкая		4.09.87
ГЯП ЯКМ	Баршай		4.09.87
Рук. гр.	Шульман		4.09.87
Ст. инж.	Рубина		4.09.87

Инв. № подл. Подпись и дата

ИИВ. № 1130-7



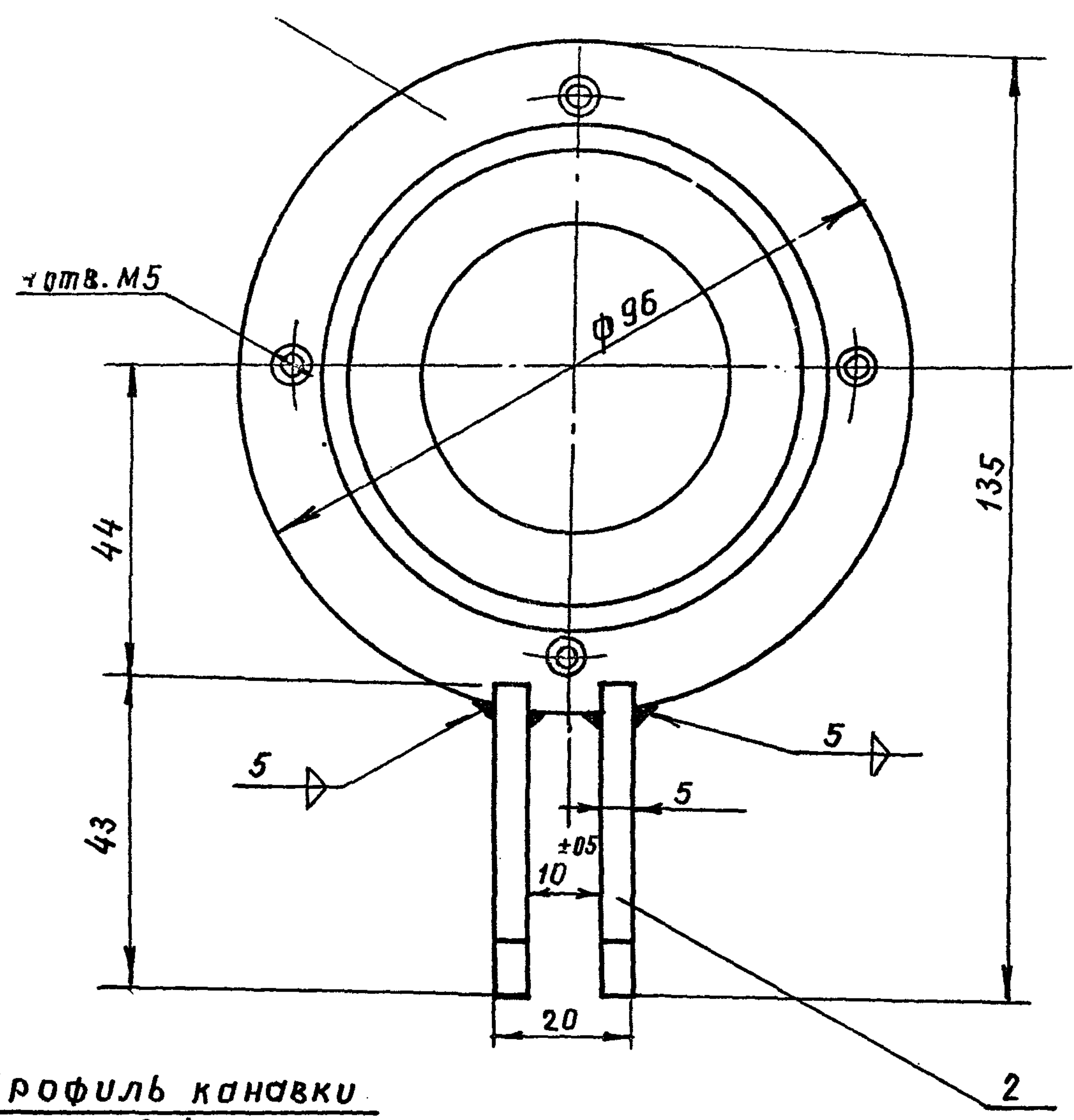
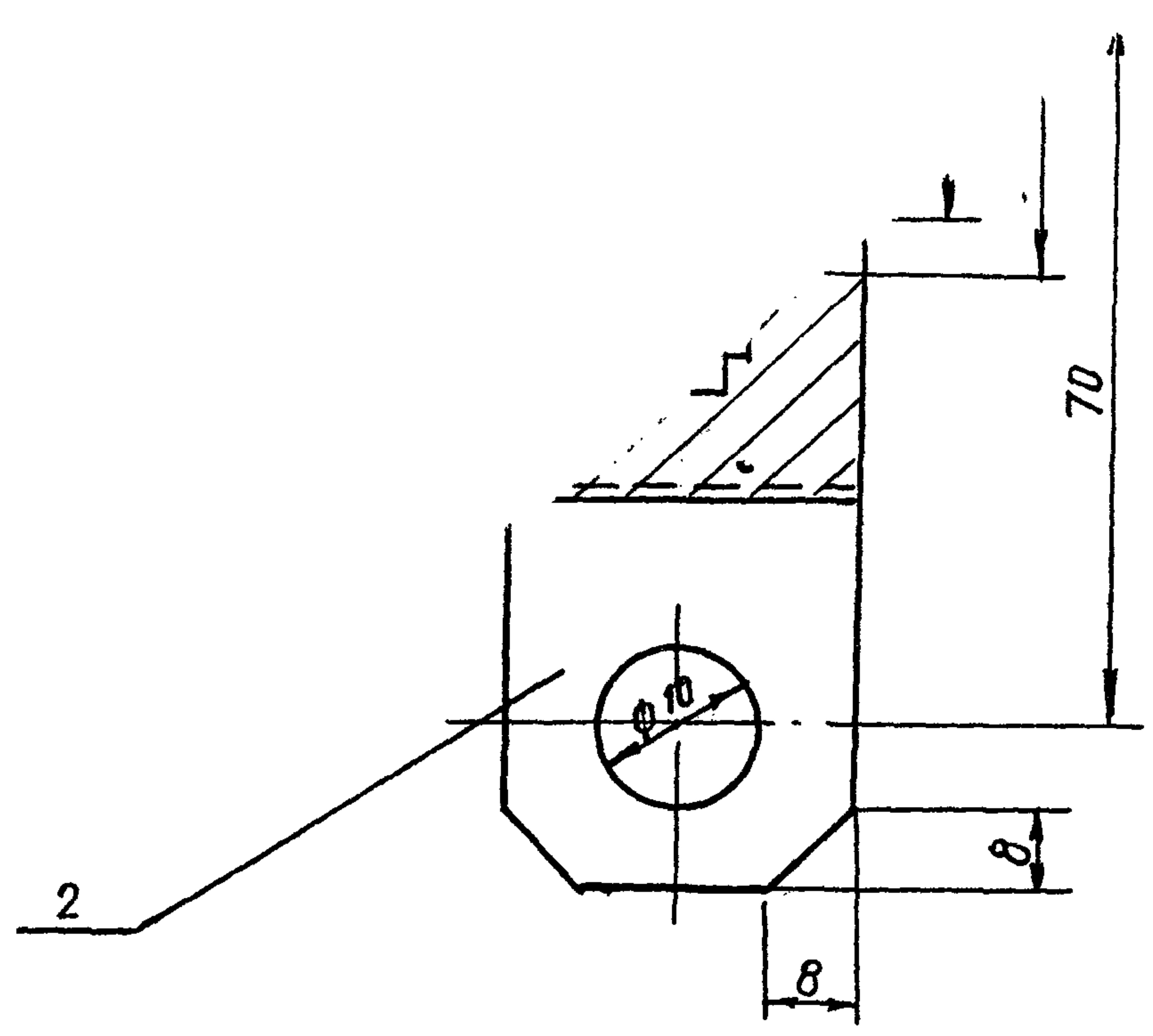
МТ 288 01.000

* Размеры для справок

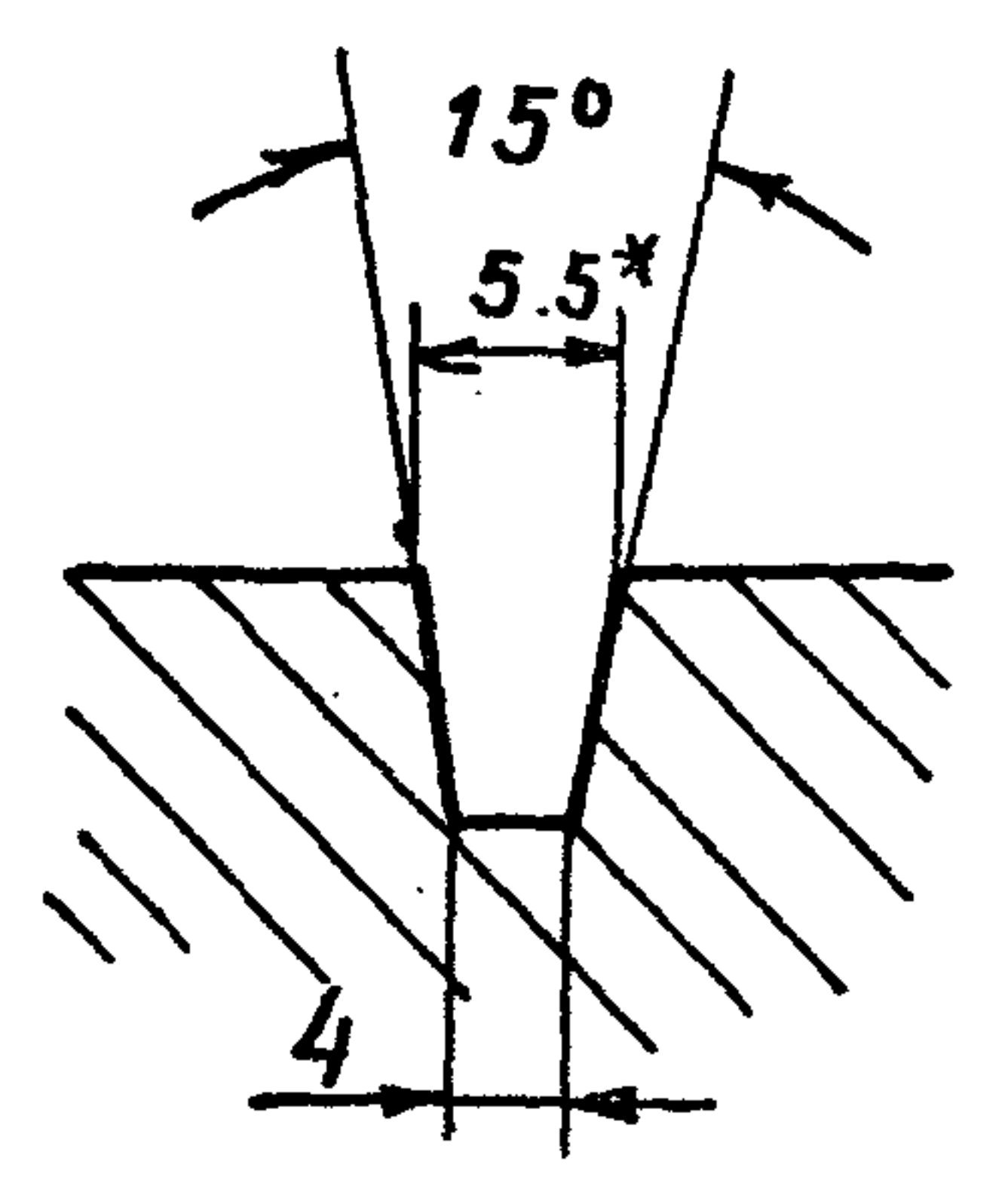
Шиб. № подл. Подпись и дата. Взам. инв. №

инв. № 1130-7

				310-4-1	КМИ-01
				Обойма	Студия
				Сборочный чертёж	Масса
Нач. АКМ	Кноуэр	<i>[Signature]</i>	29.09.81	Р	1.15
Гл. констр.	Михайловский	<i>[Signature]</i>	29.09.81	Лист 6	Листов
Г.Я.П.	Вишневецкая	<i>[Signature]</i>	4.08.81		
Г.И.П.А.К.М.	Баршай	<i>[Signature]</i>	4.09.81		
Рук. гр.	Шульман	<i>[Signature]</i>	4.09.81		
Ст. инж.	Рубина	<i>[Signature]</i>	4.09.81		
				БЕЛГОСПРОЕКТ г. Минск	



Профиль канавки
M 2:1



* Размеры для справок

MT 288.02.000СБ

310-4-1

КМИ-01

Нач.акмч	КНОУЭР		28.09.81
Гл.конст.	Михайловский		28.09.81
ГАП	Вишневская		28.09.81
ГИПАКМ	Баршай		28.09.81
Рук.гр.	Щульман		4.09.81
Ст.инж.	Рубина		4.09.81

Стакан
Сборочный чертеж.

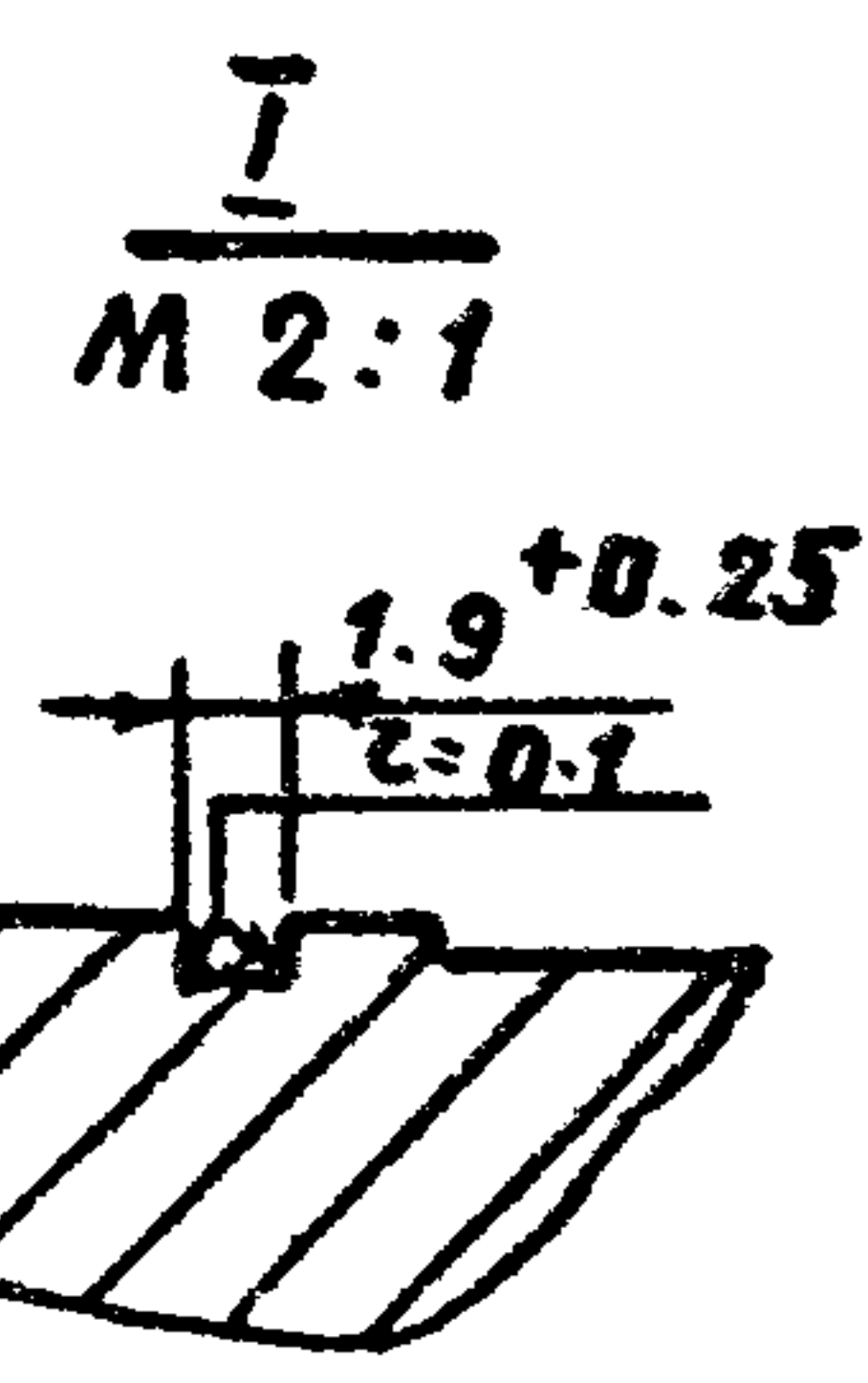
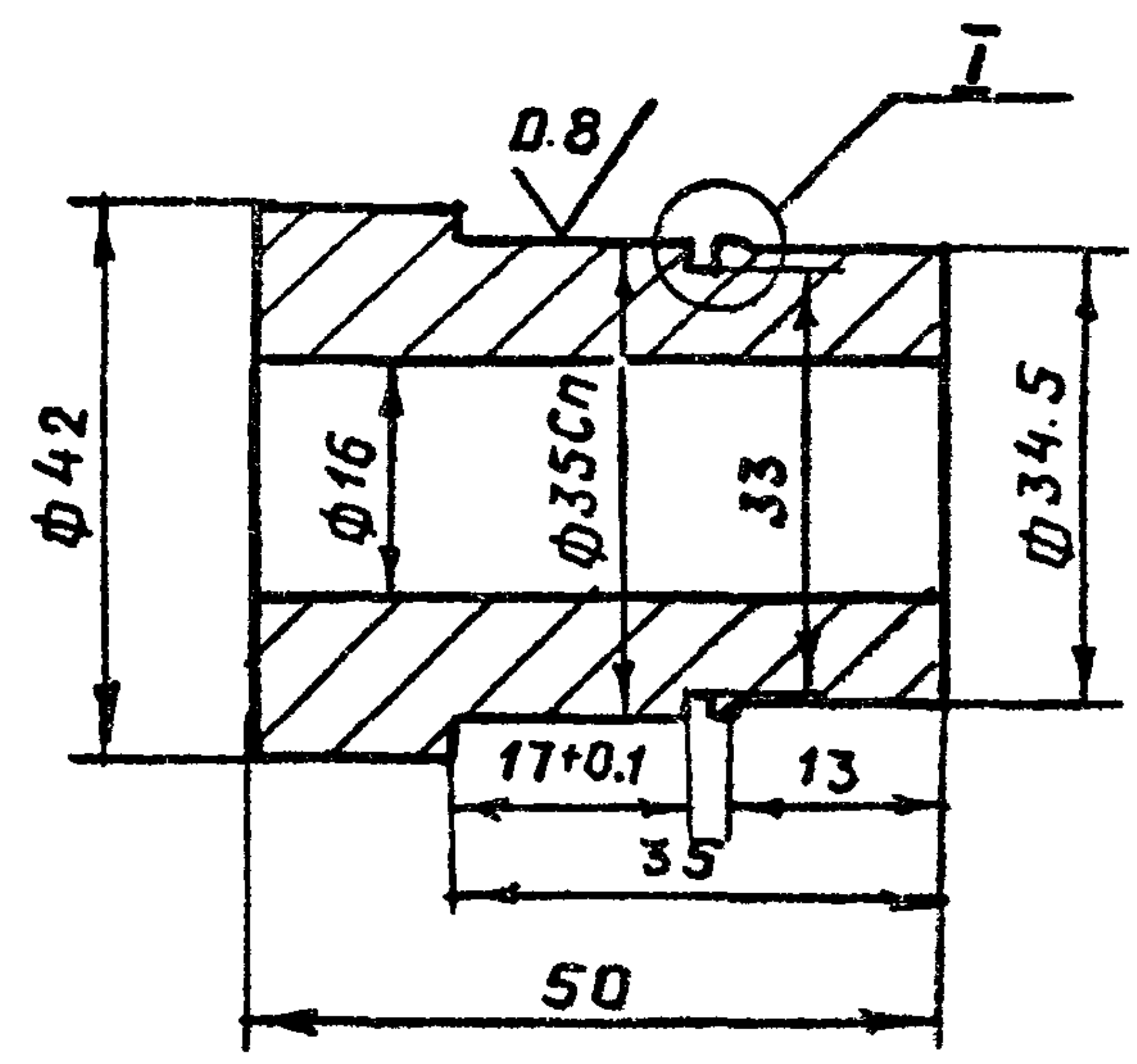
Стация	Масса	Масштаб
Р	1,2	1:1
Лист 7		Листов

БЕЛГОСПРОЕКТ
Г. МИНСК

УНВ. № подл. Подпись

УНВ. № 1130-7

Rz 10 / (✓)



МТ 288.00.001

310-4-1 КМИ-01

Втулка

Стадия	Масса	Масштаб
Р	0.35	1:1
Лист 8		Листов

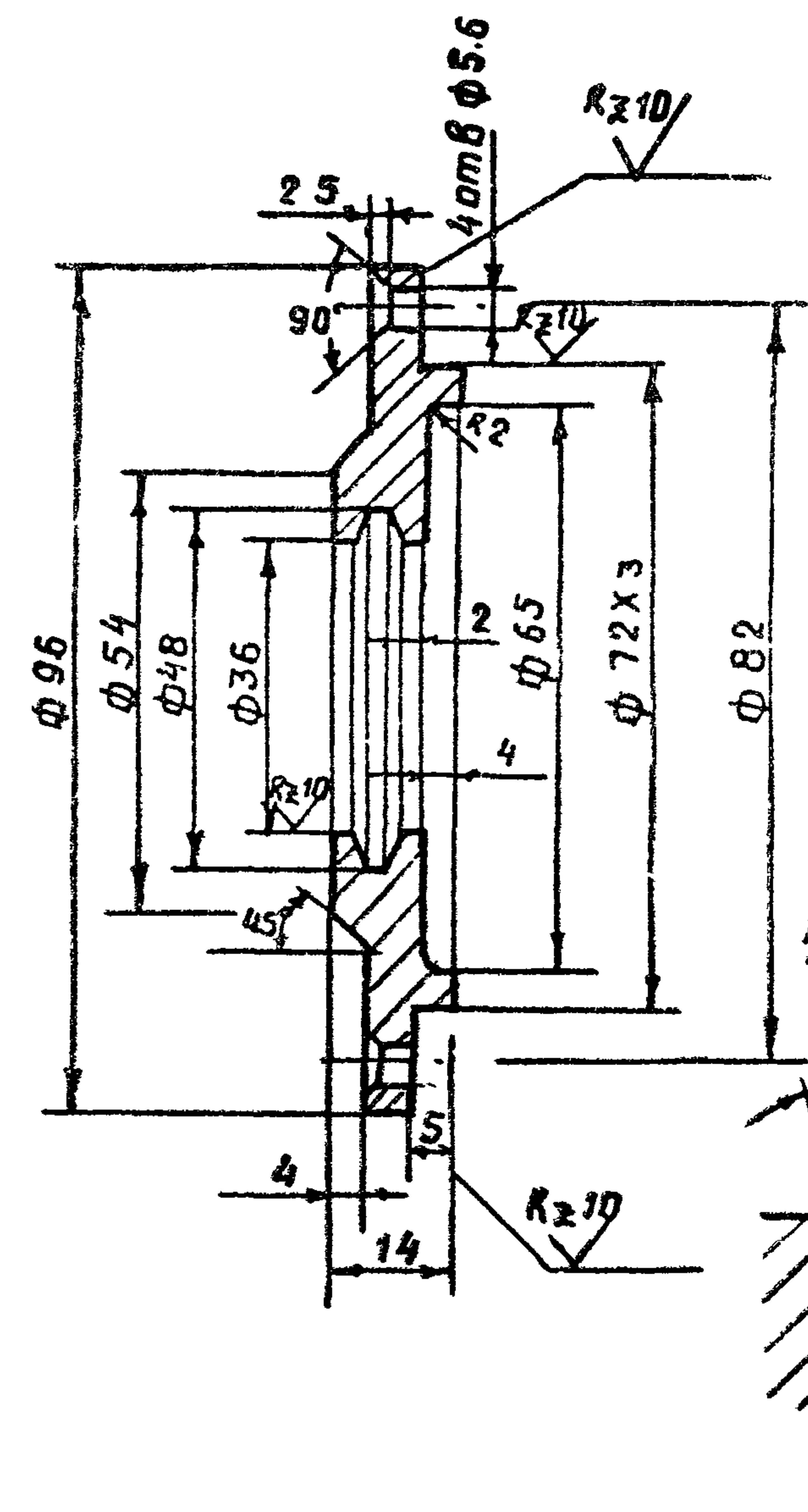
Ст. 45 ГОСТ 1050-74** БЕЛГОСПРОЕКТ 2. МИНСК

Шв. № подл. Подпись и дата. Взам. инв. №

Нач. ЯКМ	К. Н. О. У. Э. Р.		29.09.81
Гл. конст.	Михайловский		29.09.81
ГЯП	Вишневецкая		4.09.81
ГУПЯКМ	Баршай		4.09.81
Рук. гр.	Шульман		4.09.81
Ст. инж.	Рубина		4.09.81

инв. № 1130-7

Rz 40 / (✓)



Профиль канавки М 2 1

* Размеры для справок

МТ 288.00.002

310-4-1 КМИ-01

Крышка

Стадия	Масса	Масштаб
Р	0.4	1:1
Лист 9		Листов

Ст. 35 ГОСТ 1050-74** БЕЛГОСПРОЕКТ 2. МИНСК

Шв. № подл. Подпись и дата. Взам. инв. №

Нач. ЯКМ	К. Н. О. У. Э. Р.		29.09.81
Гл. конст.	Михайловский		29.09.81
ГЯП	Вишневецкая		4.09.81
ГУПЯКМ	Баршай		4.09.81
Рук. гр.	Шульман		4.09.81
Ст. инж.	Рубина		4.09.81

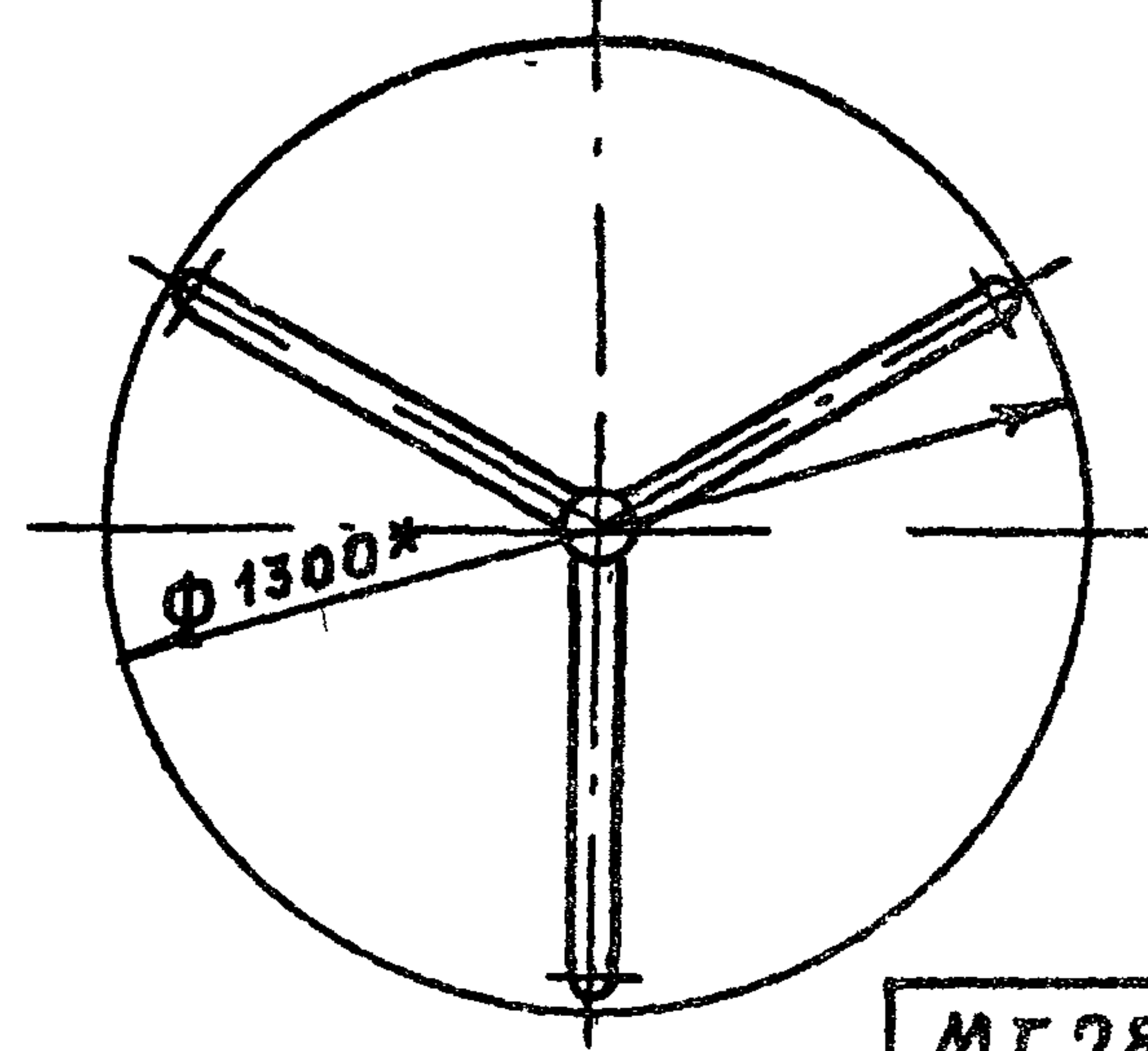
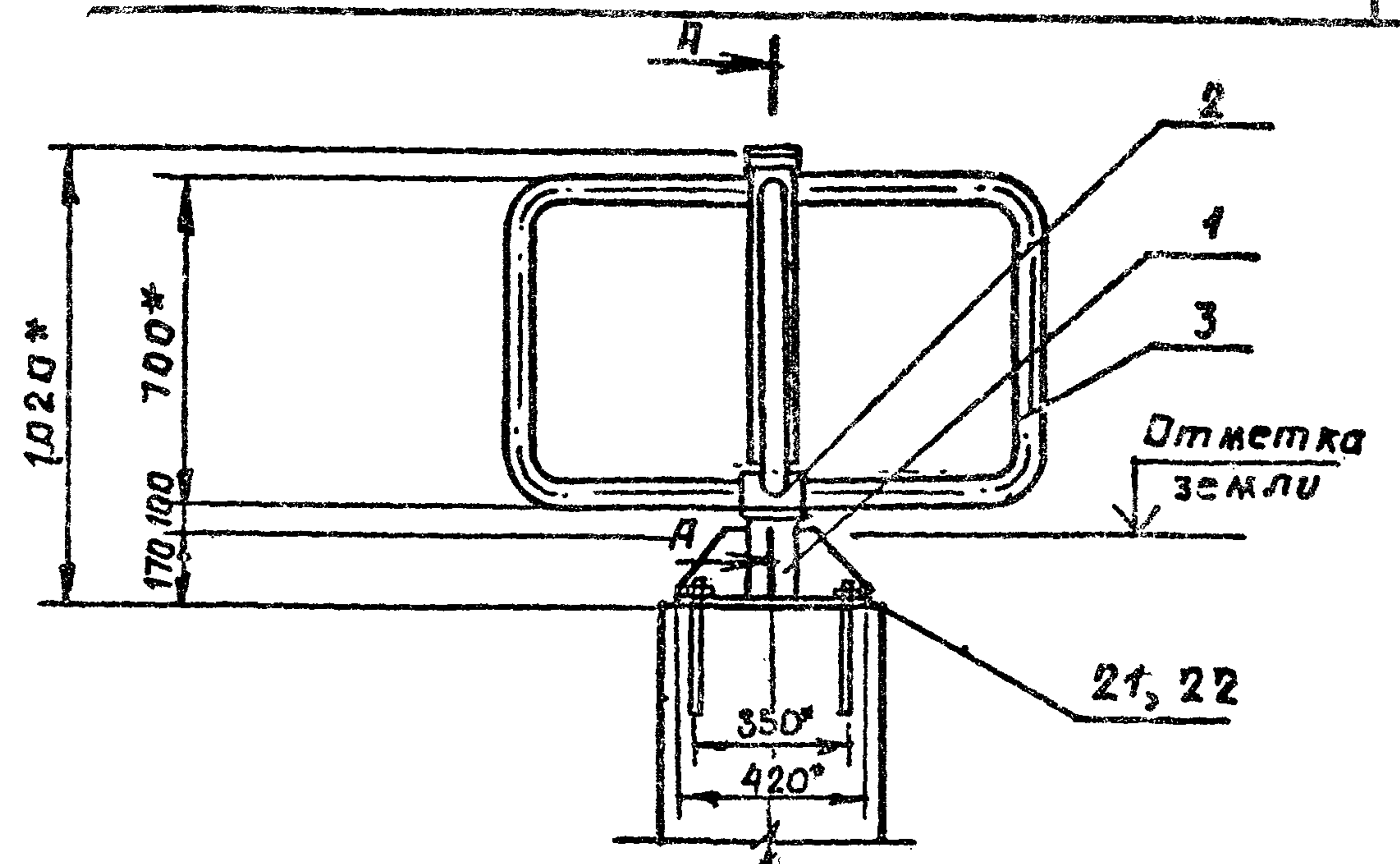
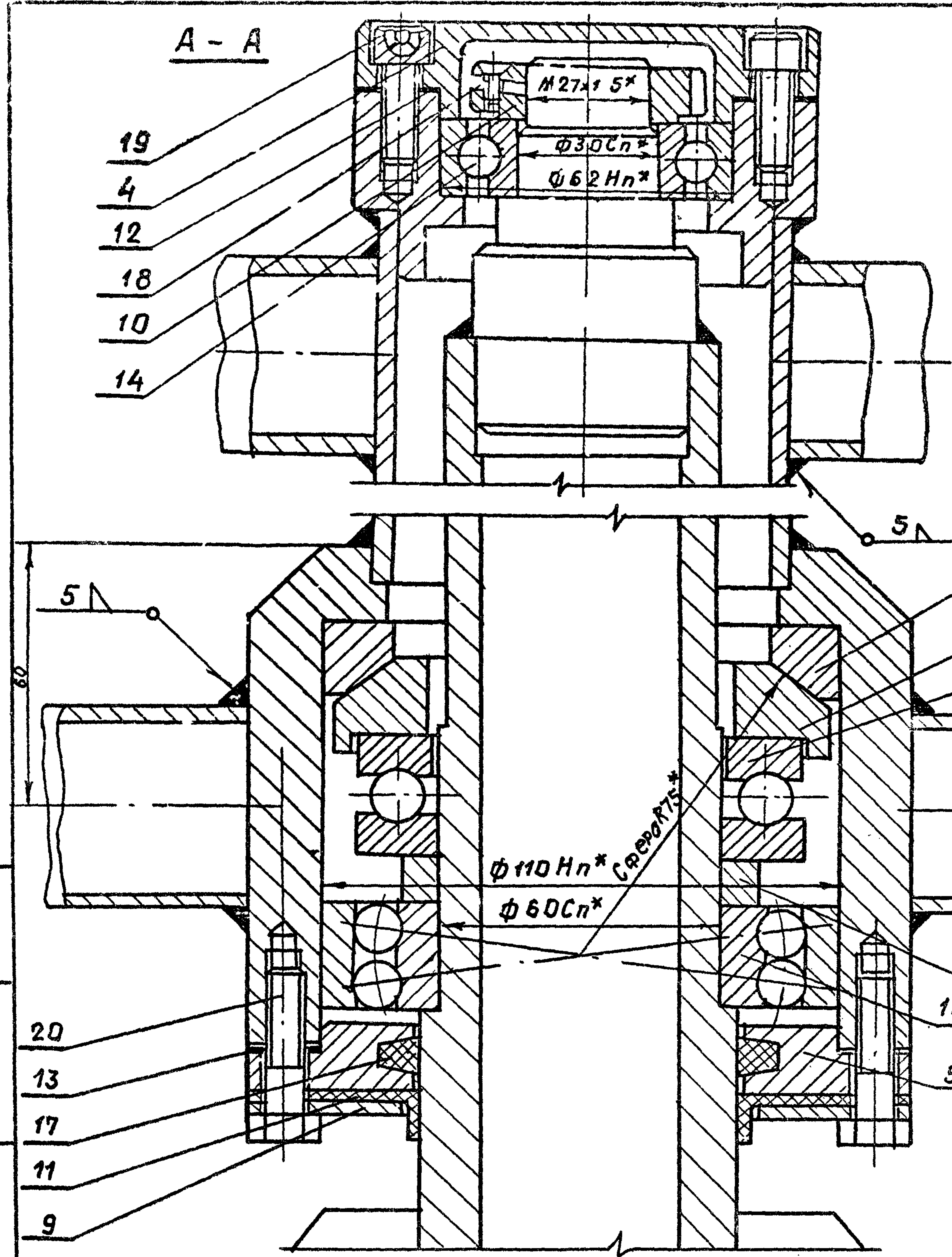
Формат	Зона	Поз.	Обозначение	Наименование	Кол.	Примеч.
				<u>Документация:</u>		
12			МТ 286.00.00	Сборочный чертеж		
				<u>Сборочные единицы:</u>		
12	1		МТ 286.01.000	Шпала центральная	1	29.08 кг
12	2		МТ 286.02.000	Стойка вращающаяся	1	11.5 кг
				<u>Детали:</u>		
11	3		МТ 286.00.001	Поручень	3	5.7
11	4		МТ 280.00.002	Крышка	1	0.15 кг
11	5		МТ 280.00.003	Крышка	1	0.90 кг
11	6		МТ 280.00.004	Пята	1	0.70 кг
11	7		МТ 280.00.005	Подпятник	1	0.50 кг
11	8		МТ 280.00.006	Кольцо	1	0.15 кг
11	9		МТ 280.00.007	Кольцо	1	0.20 кг
11	10		МТ 280.00.008	Гайка	1	0.09 кг
11	11		МТ 280.00.009	Кольцо	1	0.05 кг
Б4	12		МТ 280.00.010	Прокладка ф98х ф62	4	0.04 кг
				картон прокладочный АБ-1.0 ГОСТ 9347-74*		
Б4	13		МТ 280.00.011	Прокладка ф140х ф110	4	0.06 кг
				картон прокладочный АБ-1.0 ГОСТ 9347-74*		
				<u>Стандартные изделия:</u>		
Б4	14			Подшипник 206 ГОСТ 8338-75	1	0.19 кг
Б4	15			Подшипник 1212 ГОСТ 5720-75	1	1.29 кг
Б4	16			Подшипник 8212 ГОСТ 6874-75	1	1.25 кг
Б4	17			Кольцо СП88-69-5 ГОСТ 6308-71* МН 180-61	1	0.02 кг
Б4	18			Винт М4х8 ГОСТ 17475-80	1	0.001 кг
Б4	19			Винт М8х20 ГОСТ 11738-72*	1	0.01 кг
Б4	20			Болт М8х30 ГОСТ 7798-70*	4	0.02 кг
Б4	21			Гайка М20 ГОСТ 5915-70*	4	0.06 кг
Б4	22			Шайба 20 ГОСТ 11371-78	4	0.004 кг

МТ 286.00.000

		310-4-1		КМИ-02		
Нач. АМКЧ	КНАУЭР	29.09.81	Карусель ММ-2	Стация	Лист	Листов
Гл. конст.	Михайловский	29.09.81		Р	1	2
ГЯП	Вишневецкая	29.09.81		БЕЛГОСПРОЕКТ		
ГИП	Баршай	29.09.81		г. Минск		
Рук. групп.	Шульман	29.09.81				

Ш. № подл. Подпись и дата. Взам. инв. №

A - A



МТ 286.00.000СБ

ИНВ № подл. Подпись и дата. Взам инв №

20
13
17
11
9

15
5

Нач. АМЧ	Князев	29.08.81
Гл. конст.	Михайловский	29.08.81
ГЯП	Вишневецкая	4.09.81
ГИП	Баршай	4.09.81
Рук. гр.	Шульман	4.09.81

310-4-1 КМИ-02

Карусель ММ-2
Сборочный чертеж

Стандия	Масса	Мощность
Р	6500	

Лист 2 Листов

БЕЛГОСПРОЕКТ
г. Минск

ФОРМАТ	ЗОНА	ПОЗ.	Обозначение	Наименование	КОЛ-ВО	Примеч.
				<u>Документация:</u>		
12			МТ 280.00.000ге	Сборочный чертеж		
				<u>Сборочные единицы</u>		
12	1		МТ 280 01 000	Опора центральная	1	24.28кг
12	2		МТ 280 02 000	Стойка вращающаяся	1	9.0кг
12	3		МТ 280 03 000	Платформа	1	36.10кг
				<u>детали</u>		
11	4		МТ 280 00 001	Поручень	6	3.6кг
11	5		МТ 280 00 002	Крышка	1	0.45кг
11	6		МТ 280.00 003	Крышка	1	0.9кг
11	7		МТ 280 00 004	Пята	1	0.9кг
11	8		МТ 280 00 005	Подпятник	1	0.6кг
11	9		МТ 280 00 006	Кольцо	1	0.15кг
11	10		МТ 280 00 007	Кольцо	1	0.20кг
11	11		МТ 280 00 008	Гайка	1	0.09кг
11	12		МТ 280 00 009	Кольцо	1	0.05кг
11	13		МТ 280 00 010	Прокладка ф98х ф62	4	0.04кг
				Картон прокладочный А 5-10 ГОСТ 9347-74*		
5/4	14		МТ 280 00 011	Прокладка ф140х ф110	4	
				КАРТОН ПРОКЛАДОЧНЫЙ А5-10 ГОСТ 9347-74*		0.060кг
5/4	15		МТ 280 00 012	Брусек 40х40, L=920	12	
				Сосна 2 ²⁰ сорта ГОСТ24454-80Б		0.018м ³

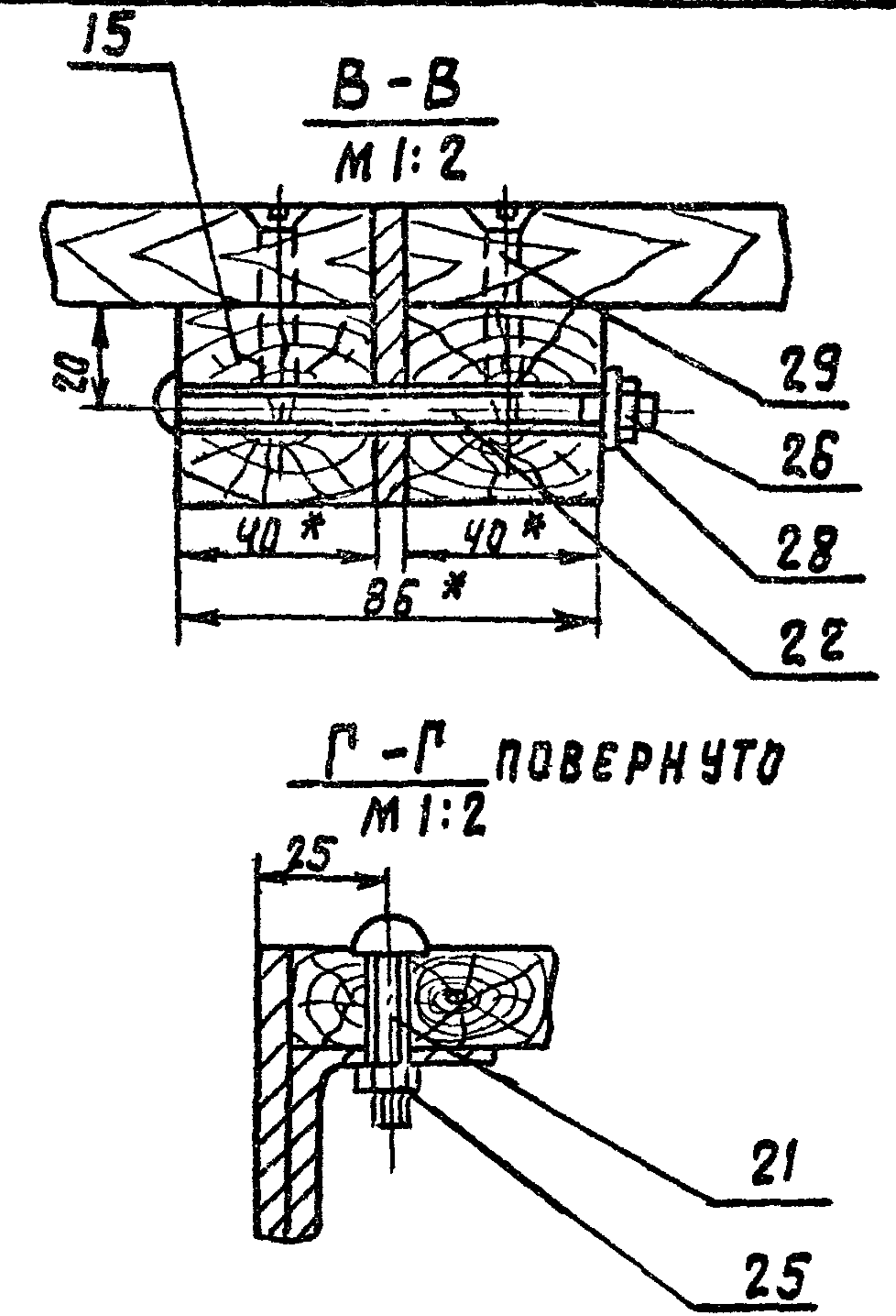
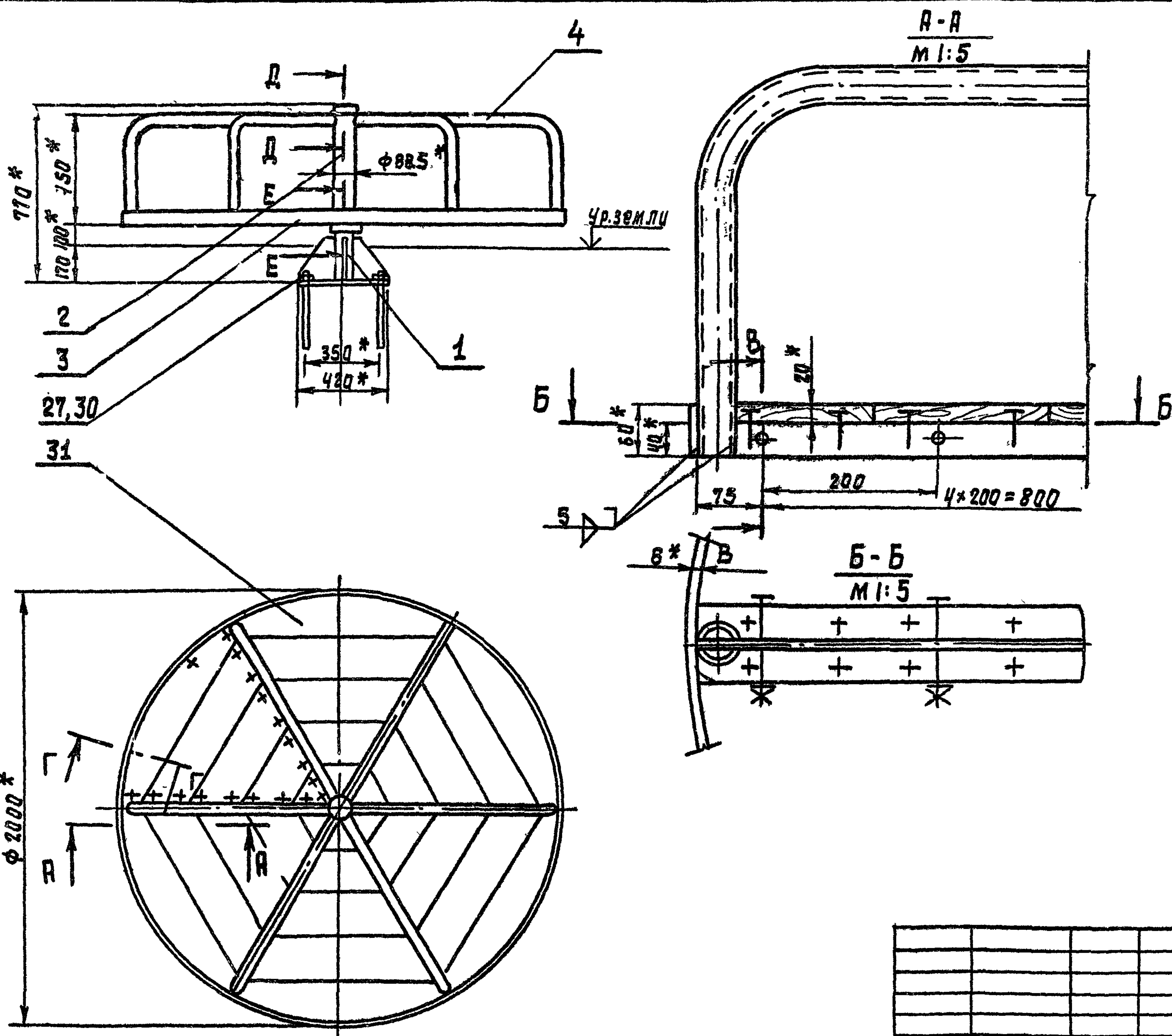
ФОРМАТ	ЗОНА	ПОЗ.	Обозначение	Наименование	КОЛ-ВО	Примеч.
				<u>Стандартные изделия:</u>		
		16		Подшипник 206 ГОСТ 8339-75	4	0.19кг
		17		Подшипник 1212, ГОСТ 5720-75	1	1.29кг
		18		Подшипник 8212, ГОСТ 6874-75	1	1.25кг
		19		Кольцо СП88-69-6 ^{ГОСТ 6308-71*} МН 180-61	1	0.02кг
		20		Винт М4х8 ГОСТ 17475-80	1	0.001кг
		21		Болт М6х35; ГОСТ 7803-72	12	0.01кг
		22		Болт М8х100; ГОСТ 7803-72	30	0.04кг
		23		Винт М8х20; ГОСТ 11738-72*	4	0.014кг
		24		Болт М8х30; ГОСТ 7798-70*	4	0.018кг
		25		Гайка М6; ГОСТ 5915-70*	12	0.003кг
		26		Гайка М8; ГОСТ 5915-70*	30	0.007кг
		27		Гайка М20; ГОСТ 5915-70*	4	0.064кг
		28		Шайба 8 ГОСТ 11371-78	30	0.004кг
		29		Шуроп 5х50; ГОСТ 1144-80	120	0.007кг
		30		Шайба 20 ГОСТ 11371-78	4	0.001кг
				<u>Материалы:</u>		
		31		Доска сосновая 20х200; ГОСТ 24454-80Б	0.07м ³	

МТ 280.00.000

310-4-1		КМИ-03	
Нач. АИМ4	КНОУЭР	29.08.81	Ка́русель ММ-3
Гл. к-стр	Михайловский	29.08.81	
ГАП	Вишневская	4.09.81	
ГИП	Баршай	4.09.81	
Рук. груп	Шульман	4.09.81	
Стадия	Лист	Листов	
Р	1	19	
БЕЛГОСПРОЕКТ			2 МИНСК

Цив. не подл. Подпись и дата взагл. инв. м.

ИНВ. №1130-7



1. * РАЗМЕРЫ ДЛЯ СПРАВКИ.
2. ДЛЯ ИЗГОТОВЛЕНИЯ ПЛАТФОРМЫ (ПОЗ. 31) ИСПОЛЬЗОВАТЬ СОСНОВЫЕ ДОСКИ 2 ГО СОРТА ВЛАЖНОСТЬЮ НЕ БОЛЕЕ 20% ПО ГОСТ 24454-80 Е.
3. ОТКЛОНЕНИЕ ПЛОСКОСТИ ПЛАТФОРМЫ ОТ ГОРИЗОНТАЛИ ПОСЛЕ МОНТАЖА НЕ БОЛЕЕ 3 ММ.

МТ 280.00.000 СБ

310-4-1 КМН-03

Карусель ММ-3.
СБОРОЧНЫЙ ЧЕРТЕЖ.

Стация	Масса	Масштаб
Р	147.30	1:20
Лист 2		Листов

Исполн.	И.М.Ч.	И.М.Ч.	28.08.81
Гл. констр.	Михайловский	Михайловский	28.08.81
Г.И.П.	Вишневецкая	Вишневецкая	4.09.81
Г.И.П.	Баршан	Баршан	4.09.81
Рук. групп.	Шульман	Шульман	4.09.81

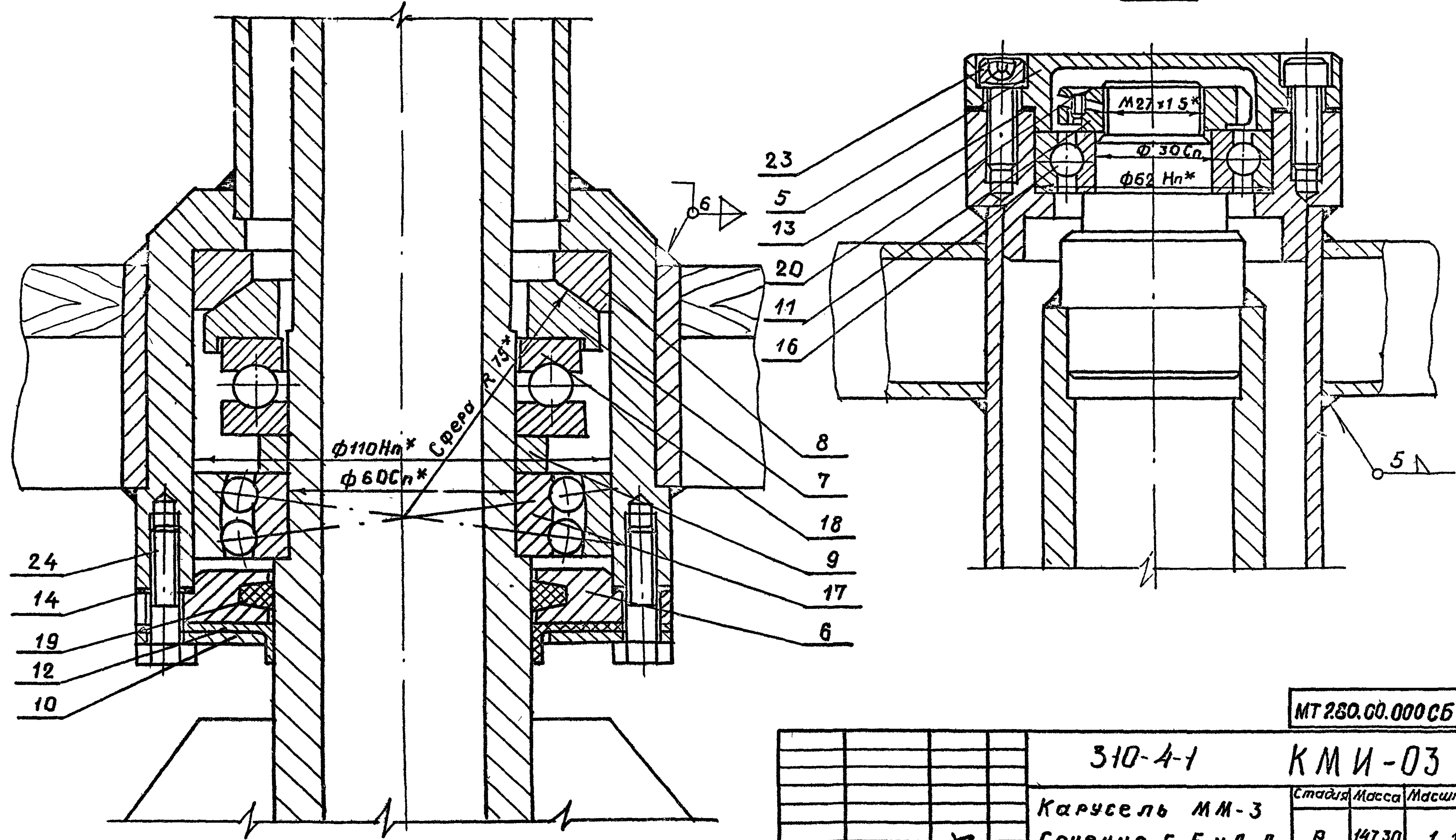
БЕЛГОСПРОЕКТ
Г. МННСК

И.М.Ч. подл. подписи и дата

ИИВ. № 1130-7

E-E

Д-Д

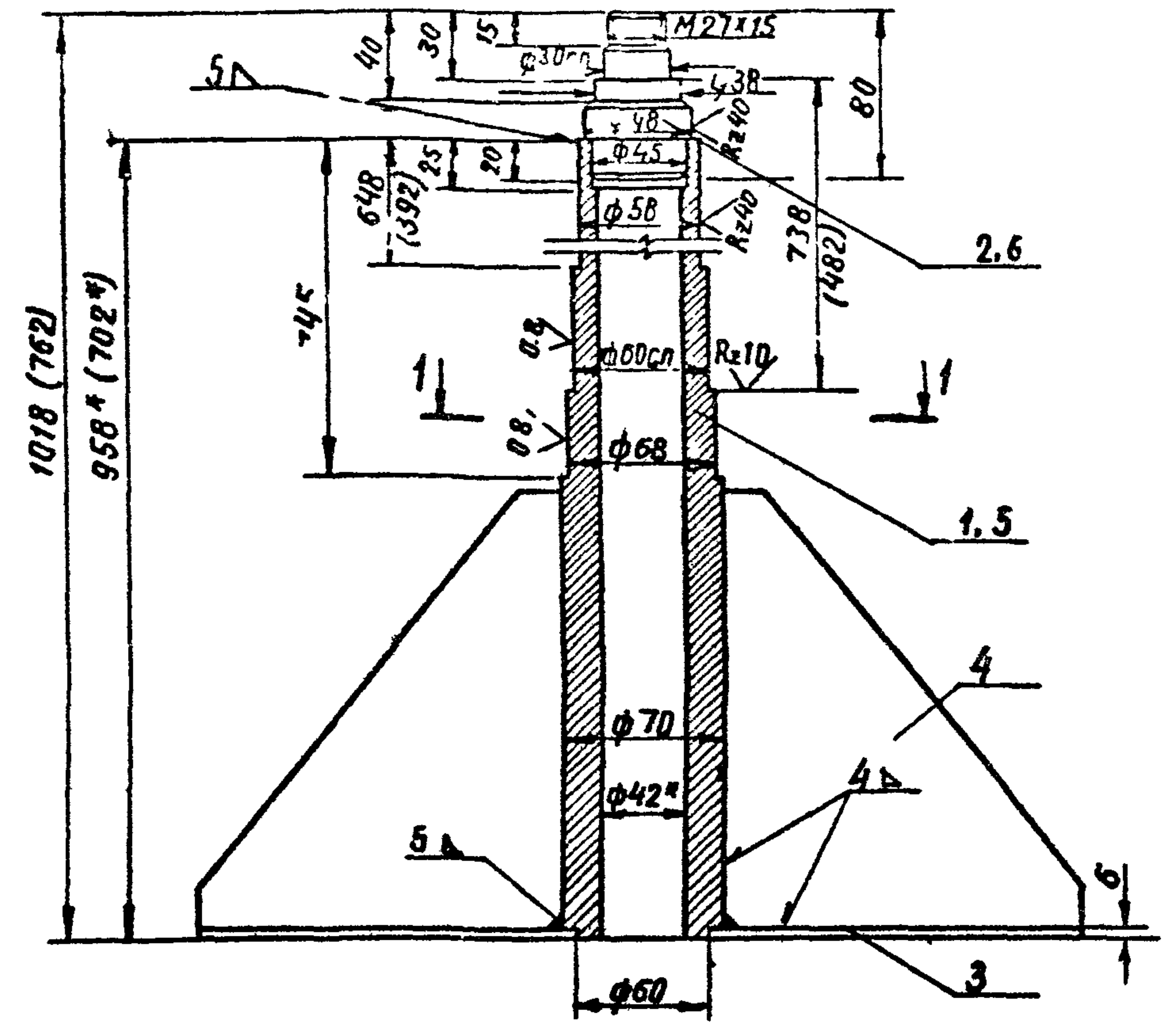


ШНБ № 1130-7
Инв. № подл. Подпись и дата
взам. инв. №

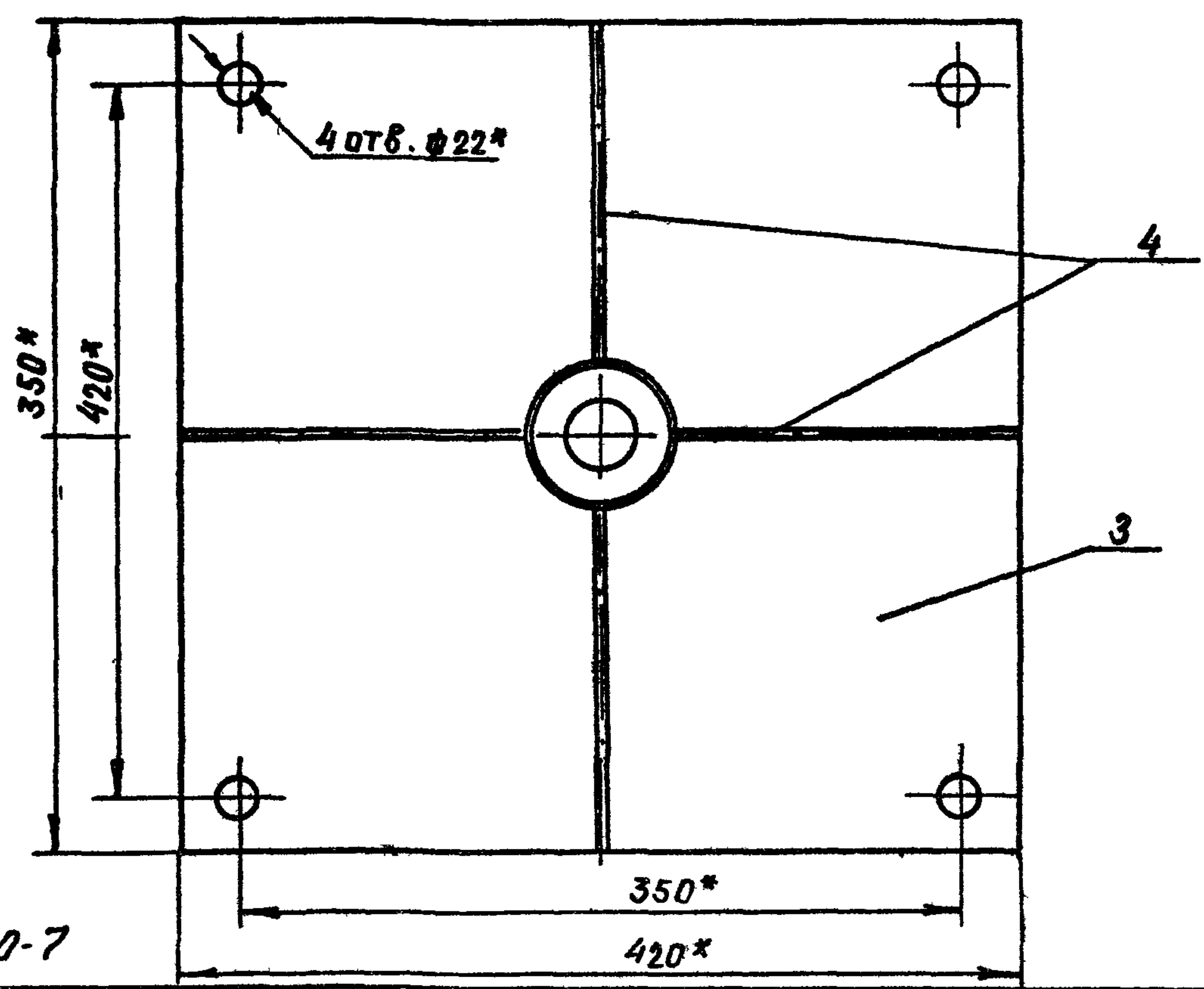
ИНВ № 1130-7

МТ 280.00.000 СБ

		310-4-1		КМИ-03	
		Карусель ММ-3		Стандия	Масса
		Сечения Е-Е и Д-Д		Р	14730
				Лист 3	Листов 11
				БЕЛГОСПРОЕКТ	
				г. Минск	
Нач. АКМ	К. ИОУЭР	<i>[Signature]</i>	29.08.81		
Гл. конст.	Михайловский	<i>[Signature]</i>	29.08.81		
ГЯП	Вашневская	<i>[Signature]</i>	4.09.81		
ГЯП	Баршан	<i>[Signature]</i>	4.09.81		
Рук. гр.	Шульман	<i>[Signature]</i>	4.09.81		



1-1



ФОРМАТ	ЗОНА	ПОЗ.	Обозначение	Наименование	Кол	Примеч.
				Детали МТ286.01.000:		
64		1	МТ 286.01.001	Труба 70×14 L=958 ГОСТ 8732-78	1	18.6 кг
64		2	МТ 286.01.002	Ось Ст. 45 ГОСТ 4345-77	1	0.48 кг
11		3	МТ 280.01.003	ПЛУТА	1	7.2 кг
11		4	МТ 280.01.004	КОСЫНКА	4	0.7 кг
				Детали МТ280.01.000:		
64		5	МТ 280.01.001	Труба 70×14 L=702 ГОСТ 8732-78	1	13.8 кг
64		6	МТ 280.01.002	Ось Ст. 45 ГОСТ 4345-77	1	0.48 кг
11		3	МТ 280.01.003	ПЛУТА	1	7.2 кг
11		4	МТ 280.01.004	КОСЫНКА	4	0.7 кг

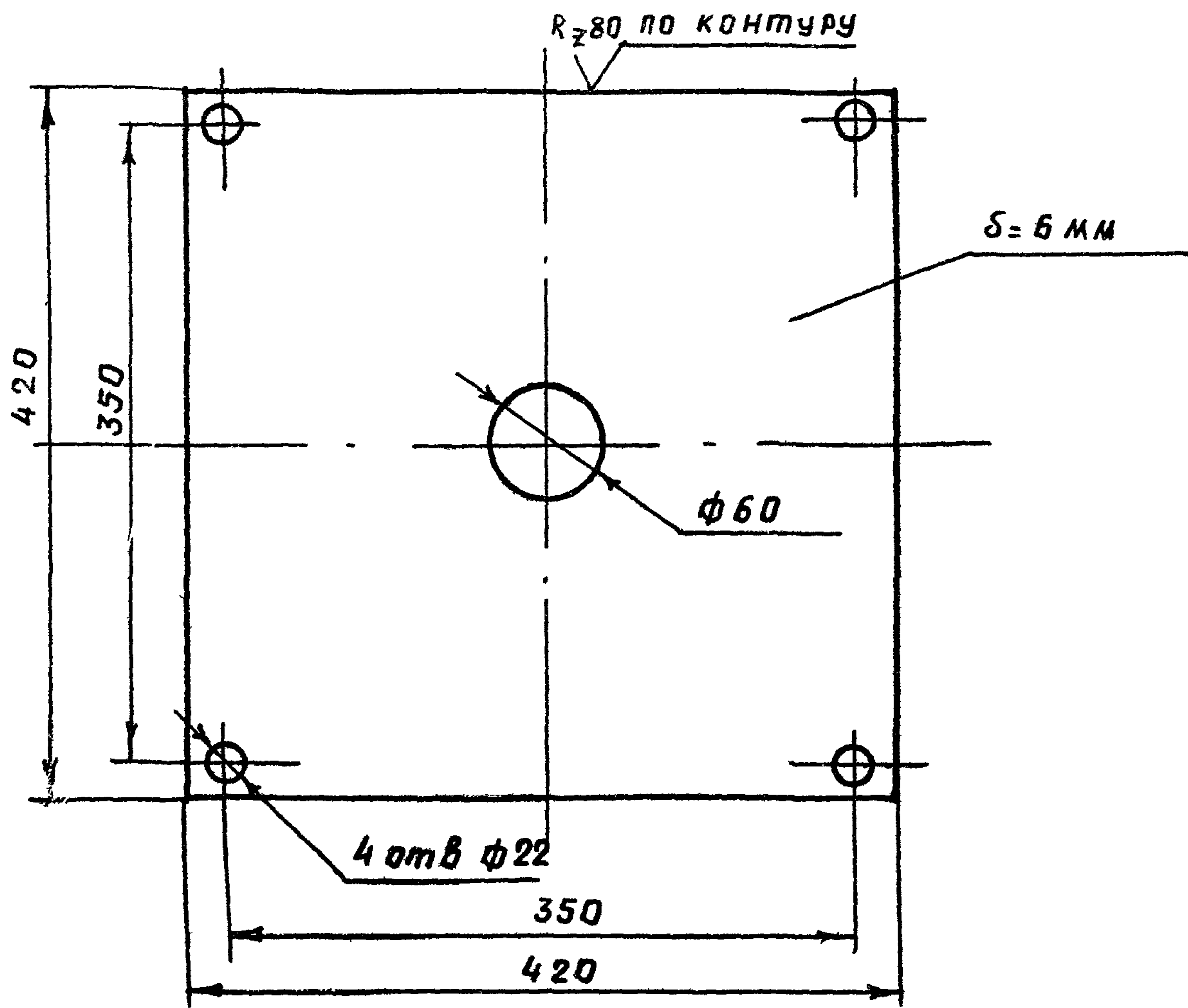
Обозначение	Марка	Масса кг
МТ 286.01.000		29.08
МТ 280.01.000		24.28

МТ 286.01.000 СБ
МТ 280.01.000 СБ

310-4-1		КМИ-03	
Дора центральная Сборочный чертеж.		СТАНДИЯ	МАССА
		Р	СМ. ТАБЛ.
		1:4	
		ЛИСТ 4	ЛИСТОВ
		БЕЛГОСПРОЕКТ Г. МИНСК	

ИИВ. № ПОДЛ. ПОДПИСЬ И ДАТА

ИИВ. № 1130-7



МТ 280 01 003

310-4-1

КМИ-03

Плита

Стадия	Масса	Масштаб
Р	7.2	1:4

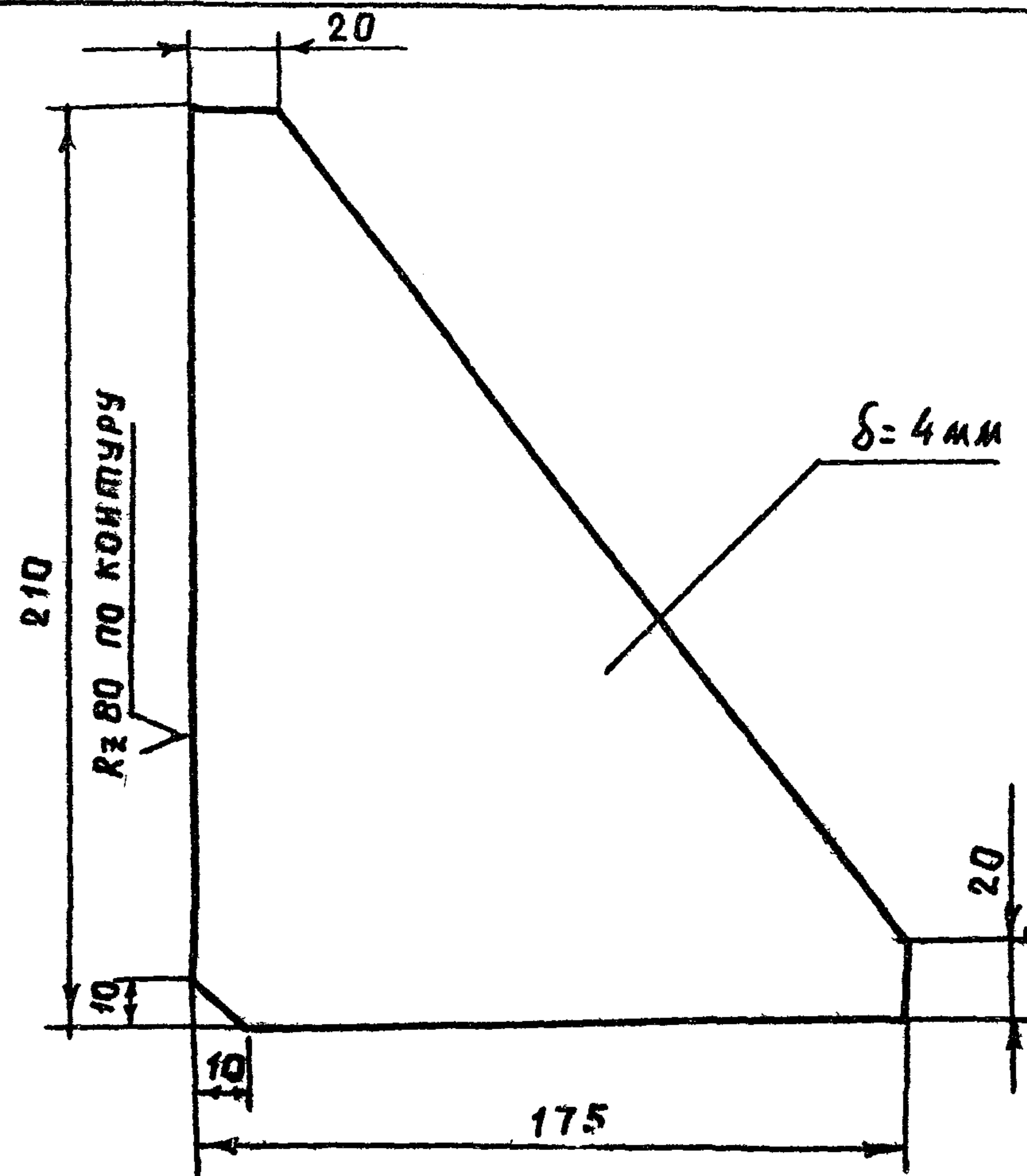
Лист 5 | Листов

Лист 6x850x6000 ГОСТ 19903-74

БЕЛГОСПРОЕКТ
2 Минск

Нач АИМЧ	К НАУЭР	29.08.81
ГЛ КОНСТ	Михайловский	29.08.81
ГЯП	Вишневская	4.09.81
ГИП	Баршай	4.09.81
Рук групп	Шульман	4.09.81

ИНВ № 1130-7



МТ 280 01 003

310-4-1

КМИ-03

Косынка

Стадия	Масса	Масштаб
Р	0.7	1:4

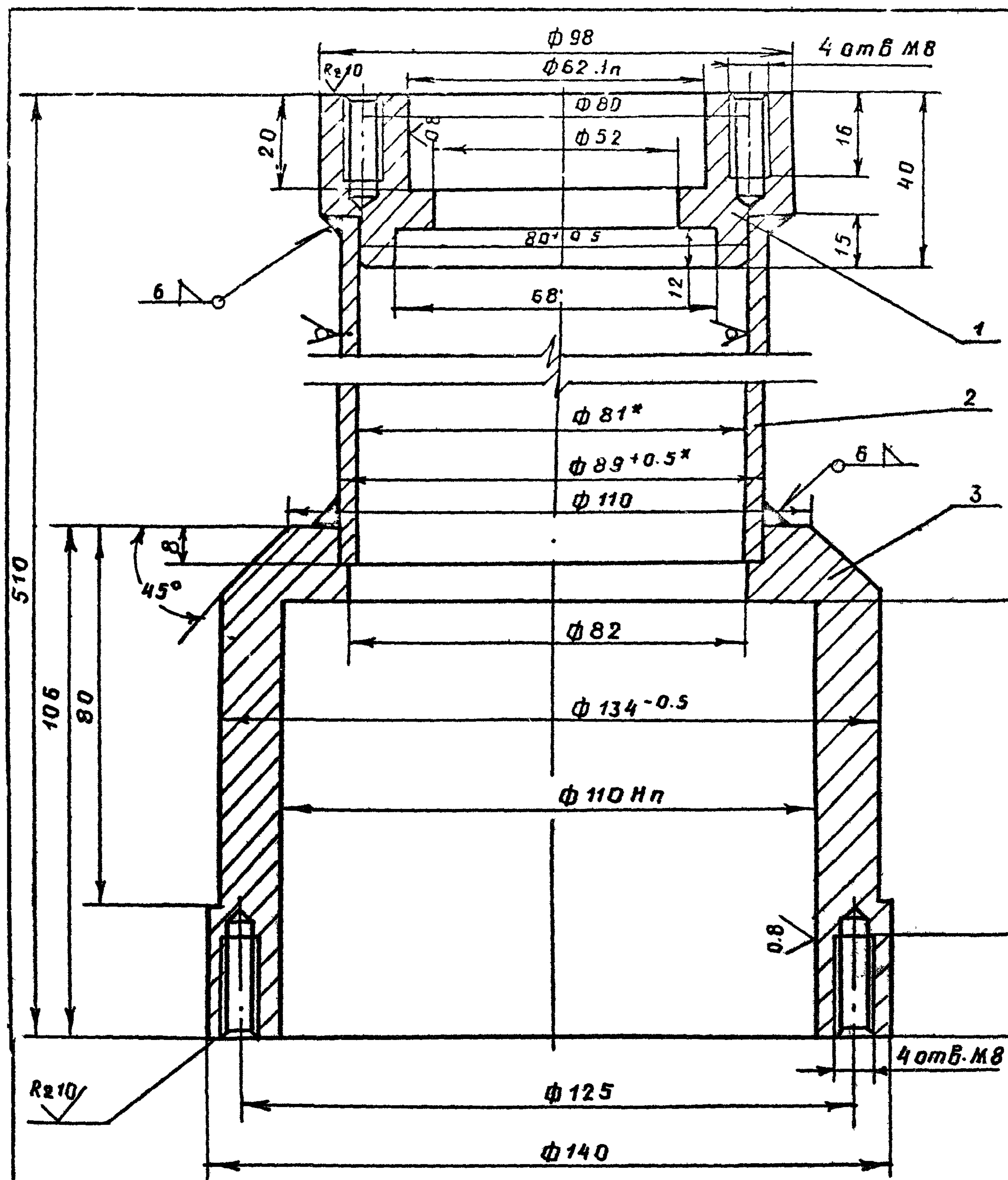
Лист 6 | Листов

Лист 4x850x6000 ГОСТ 19903-74

БЕЛГОСПРОЕКТ
2 Минск

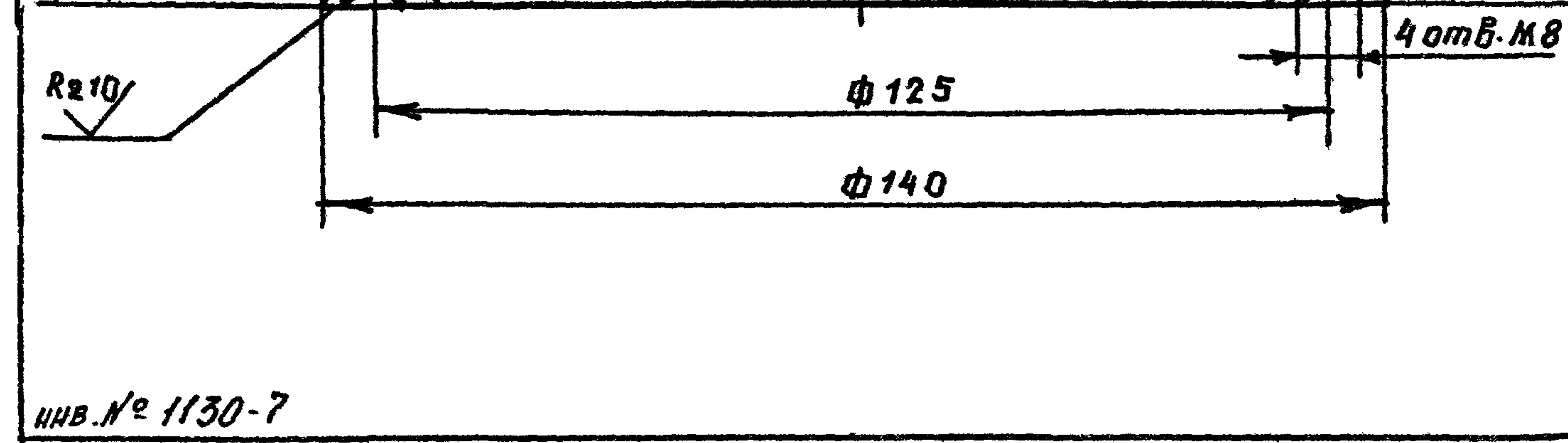
Нач АИМЧ	К НАУЭР	29.08.81
ГЛ КОНСТ	Михайловский	29.08.81
ГЯП	Вишневская	4.09.81
ГИП	Баршай	4.09.81
Рук групп	Шульман	4.09.81

ИНВ № 1130-7



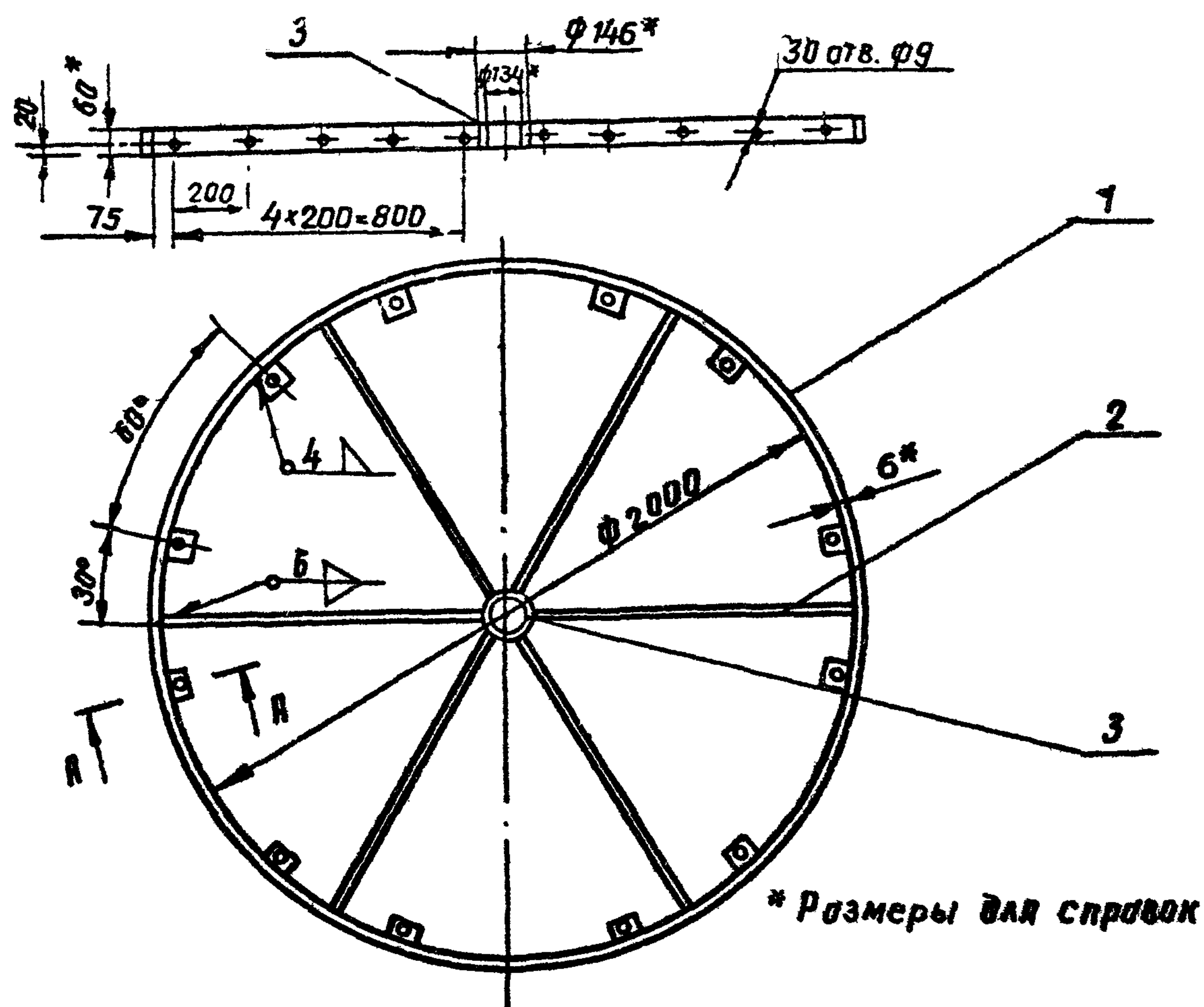
ФОРМАТ	ЗОНА	ЛОЗ.	Обозначение	Наименование	Кол.	Примеч.
				<u>Детали:</u>		
Б4	1		МТ 280.02.001	Стакан Ст. 35 ГОСТ 1050-74**	1	1.1 кг
Б4	2		МТ 280.02.002	Труба 89x4 $\rho=388$ ГОСТ 8734-75*	1	2.9 кг
Б4	3		МТ 280.02.003	Стакан Ст. 35 ГОСТ 1050-74**	1	5.0 кг

МТ 280.02.000СБ



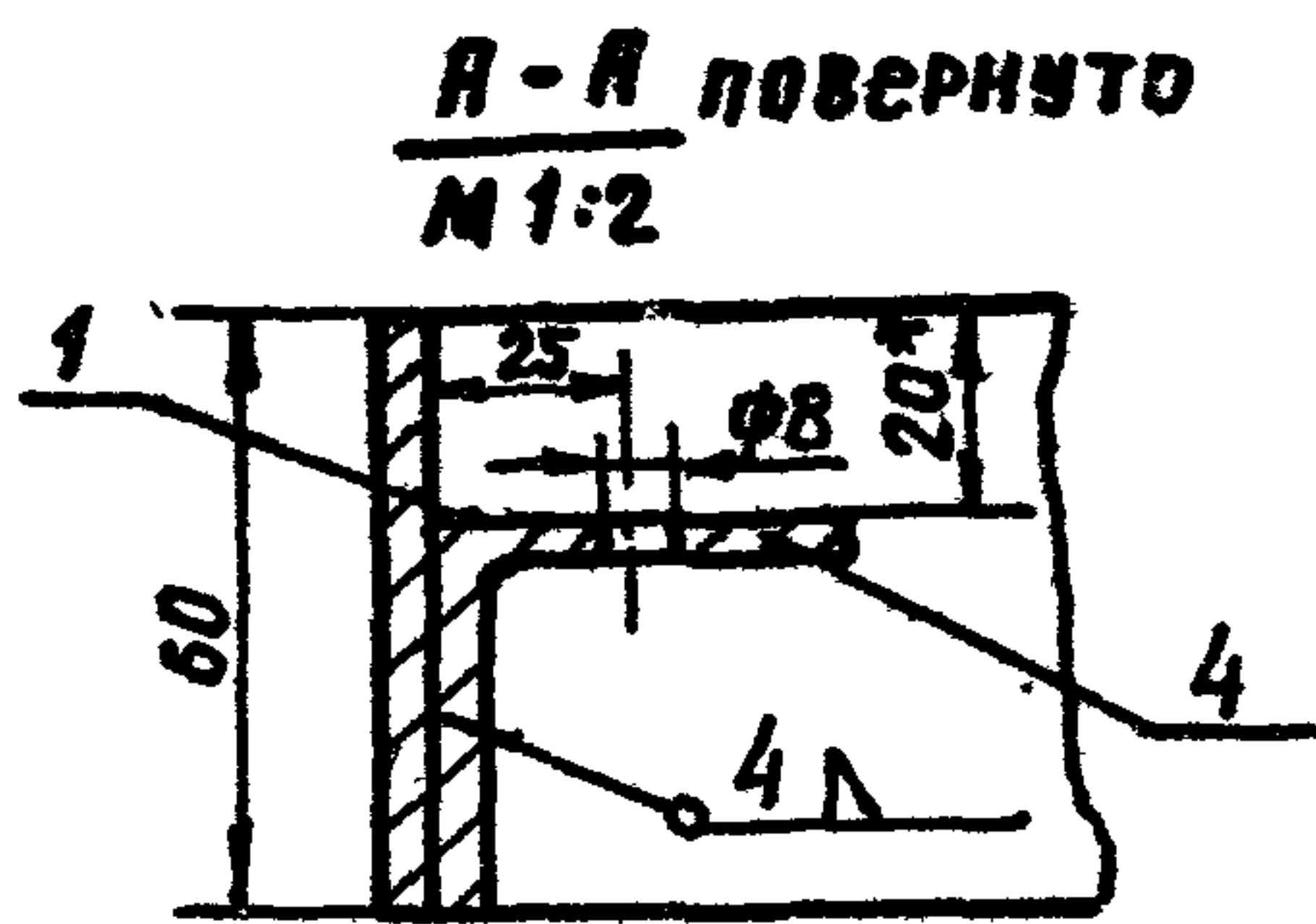
310-4-1			КМИ-03		
Струка вращающаяся сборочный чертеж			Стадия	Масса	Масштаб
			Р	90	1:1
Исполнители:			Лист 7 / Листов -		
Исполн.	К. НАУЭР	29.08.81	БЕЛГОСПРОЕКТ г. Минск -		
Гл. конст.	Михайловский	29.08.81			
Г.р.п.	Вишневская	4.09.81			
Г.ц.п.	Баршай	4.09.81			
Рук. груп.	Шульман	4.09.81			

ИИВ № 1130-7



Формат	Зона	Поз.	Обозначение	Наименование	Кол.	Примеч
Детали						
Б4	1		МТ 280.03.001	Полоса Б-2 6x60 ГОСТ 103-76 Р-6261 СТ 3отГОСТ 535-79	1	17.72
Б4	2		МТ 280.03.002	Полоса Б-2 6x60 ГОСТ 103-76 Р-920 СТ 3отГОСТ 535-79	6	2.60
Б4	3		МТ 280.03.003	Труба 146x6 ГОСТ 8734-75* Р-60	1	1.31
Б4	4		МТ 280.03.004	Уголок Б-40x40x4 ГОСТ 8509-72* Р-50 СТ.3отГОСТ 535-79	12	0.12

Инв. № подл. Подпись и дата Взам. инв. №

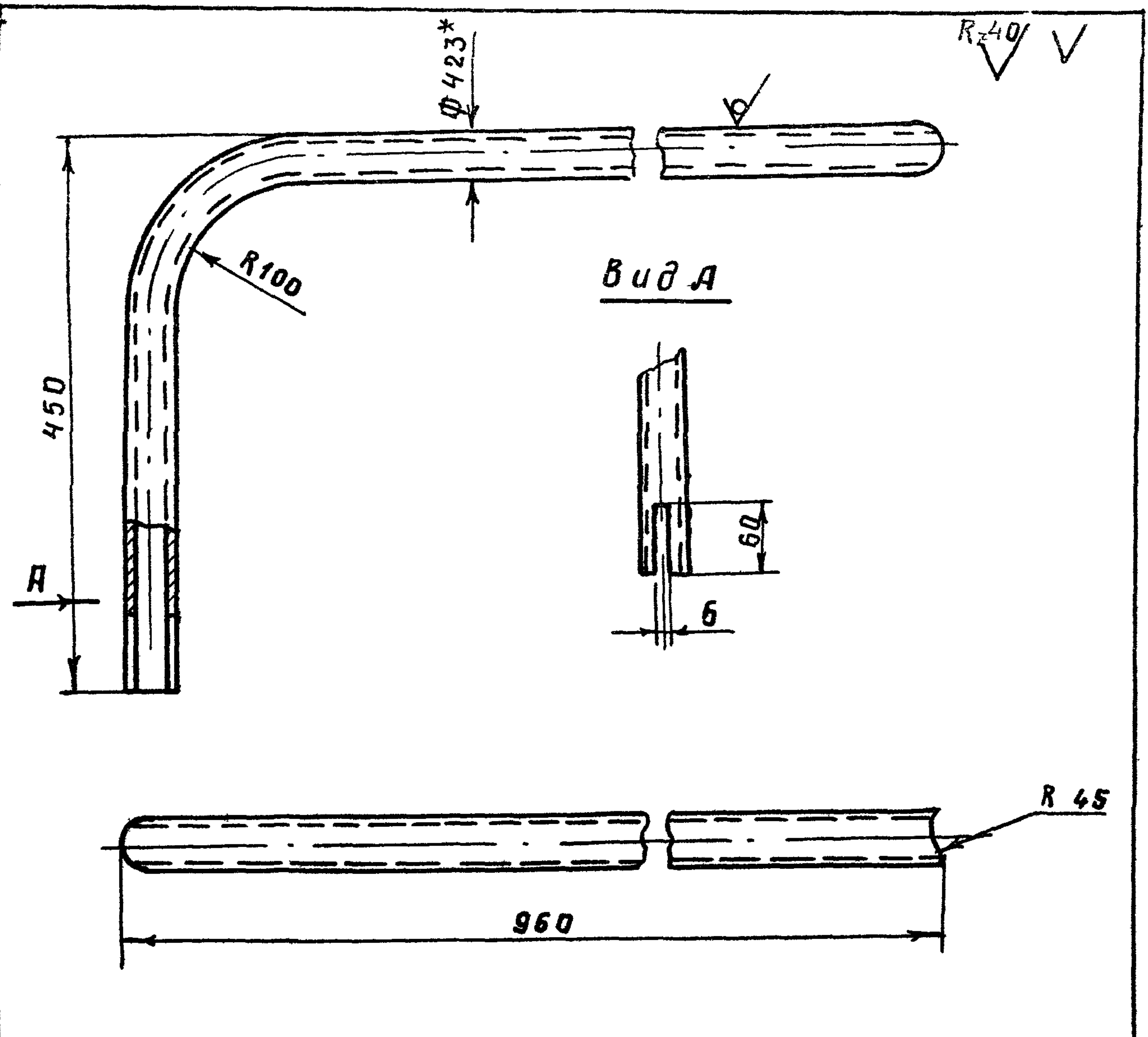


МТ 280.03.000СБ

310-4-1 КМН-03

			Платформа.		
			Сборочный чертеж.		
Нач. АРМ	КНОУЭР	29.07.77	Стация	Масса	Масштаб
Гл. констр.	Михайловский	29.07.77	Р	36.10	1:20
ГАП	Вишневская	4.09.78	Лист 9	Листов	
ГКП	Бершай	6.09.78	БЕЛГОСПРОЕКТ		
Рук. гр.	Шульман	11.09.78	г. Минск		

инв. № 1130-7



*размеры для справок

МТ 280 00. 001

310-4-1

КМИ-03

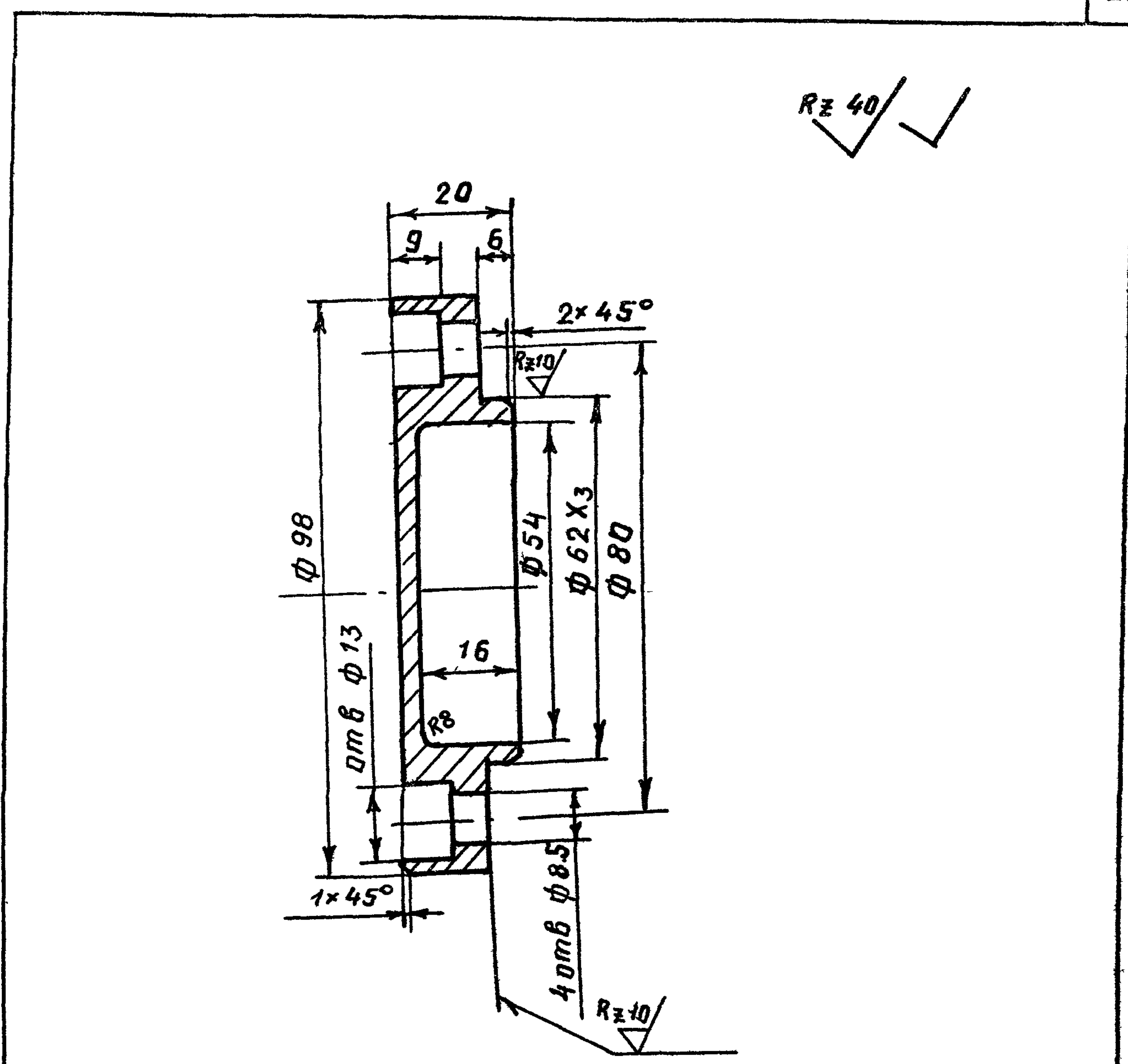
Поручень

Стадия	Масса	Масштаб
Р	3.6	1:5
Лист 10		Листов

Труба 32 20СТ3262-75* БЕЛГОСПРОЕКТ
г Минск

Нач. Акц.	К. Назар	29.08.81
Гл. конст.	Михайловский	29.08.81
Г.Я.П.	Вишневская	4.09.81
Г.И.П.	Баршай	4.09.81
Рук. групп.	Шульман	4.09.81

ИИВ № 1130-7



МТ 280 00. 002

310-4-1

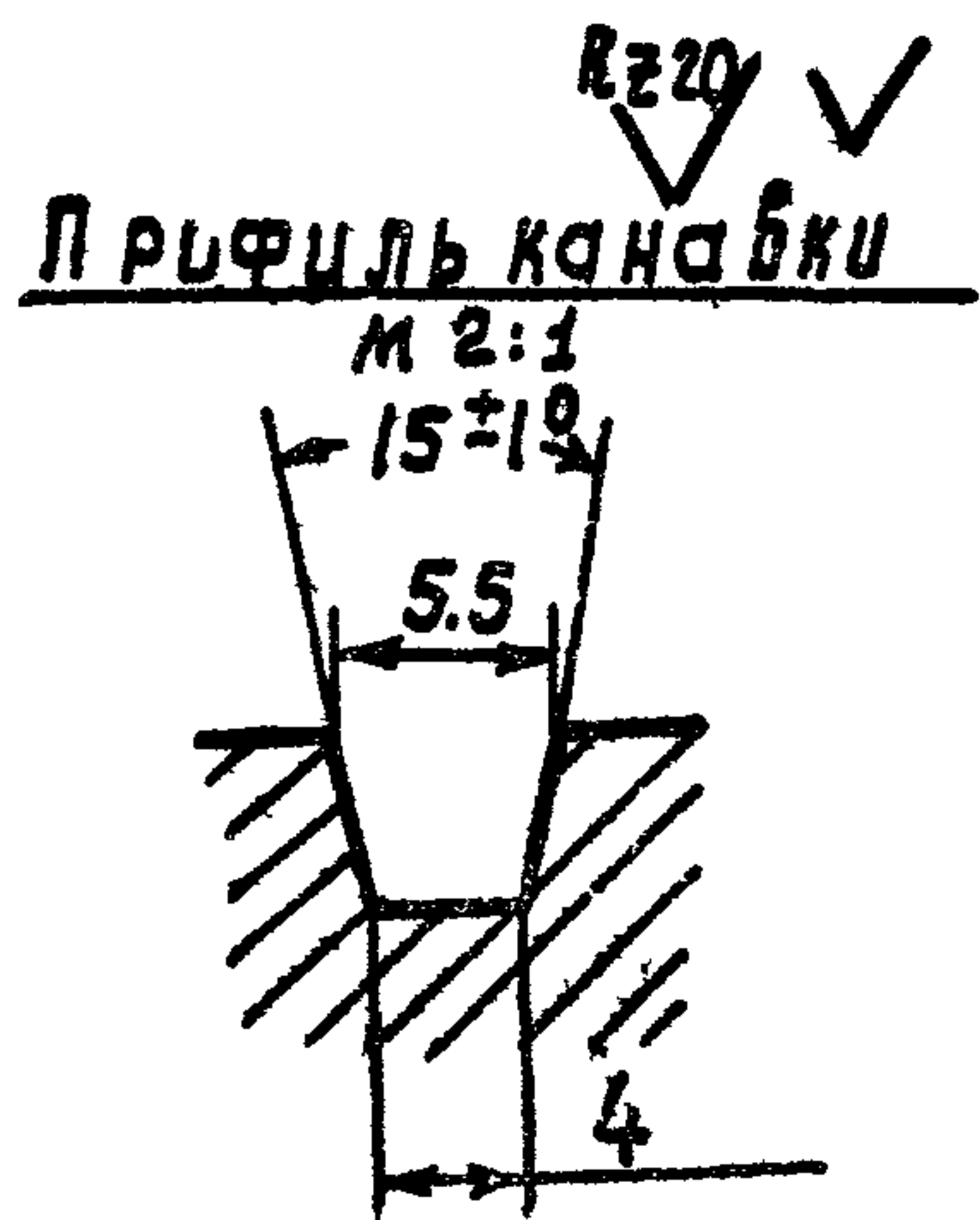
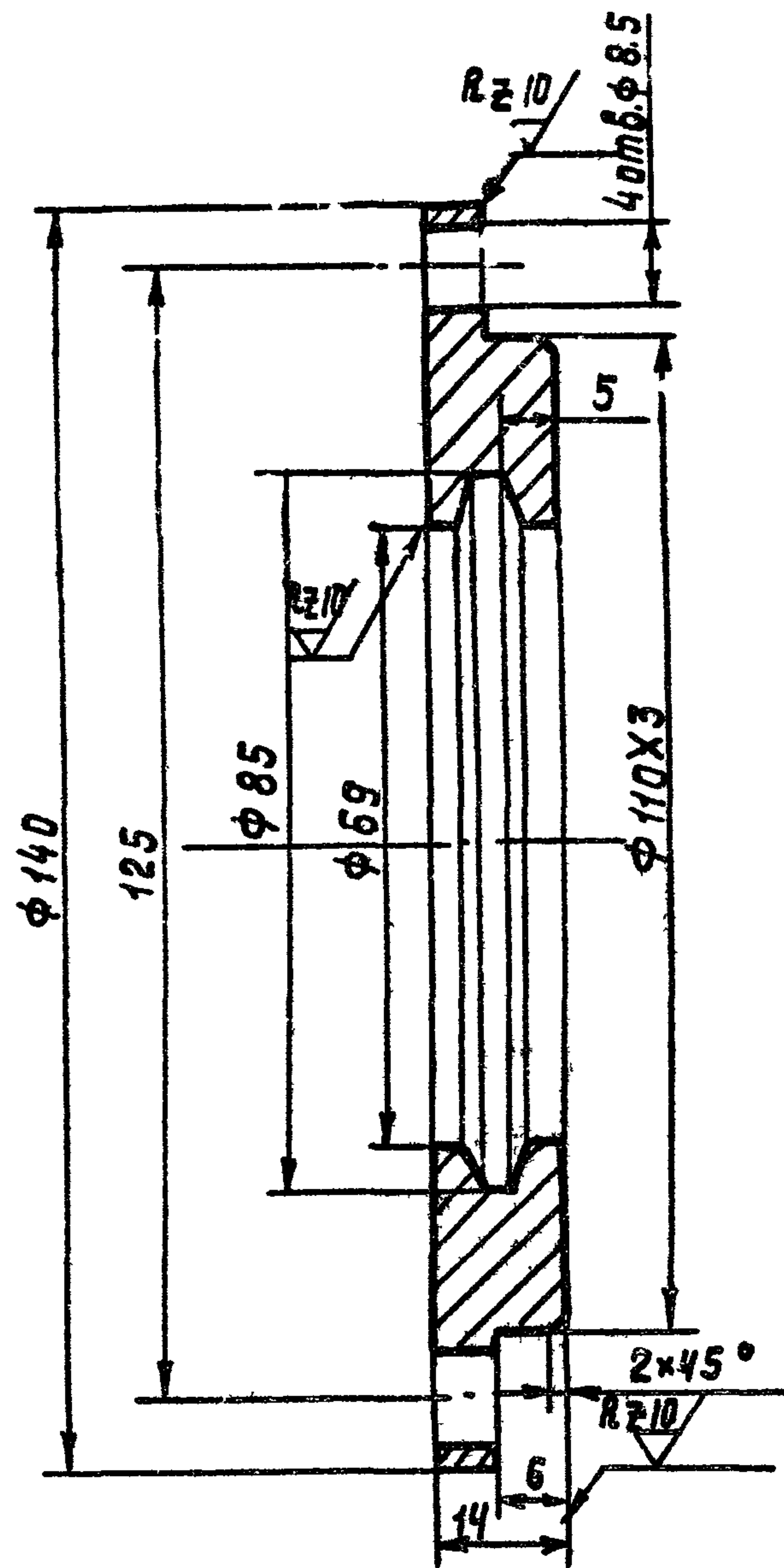
КМИ-03

Крышка

Стадия	Масса	Масштаб
Р	0.45	1:1
Лист 11		Листов

Сталь 35 20СТ1050-74** БЕЛГОСПРОЕКТ
г Минск

Нач. Акц.	К. Назар	29.08.81
Гл. конст.	Михайловский	29.08.81
Г.Я.П.	Вишневская	4.09.81
Г.И.П.	Баршай	4.09.81
Рук. групп.	Шульман	4.09.81



МТ 280.00.003

310-4-1

КМН-03

Крышка

Стадия Масса Масштаб

Р 0.9 1:1

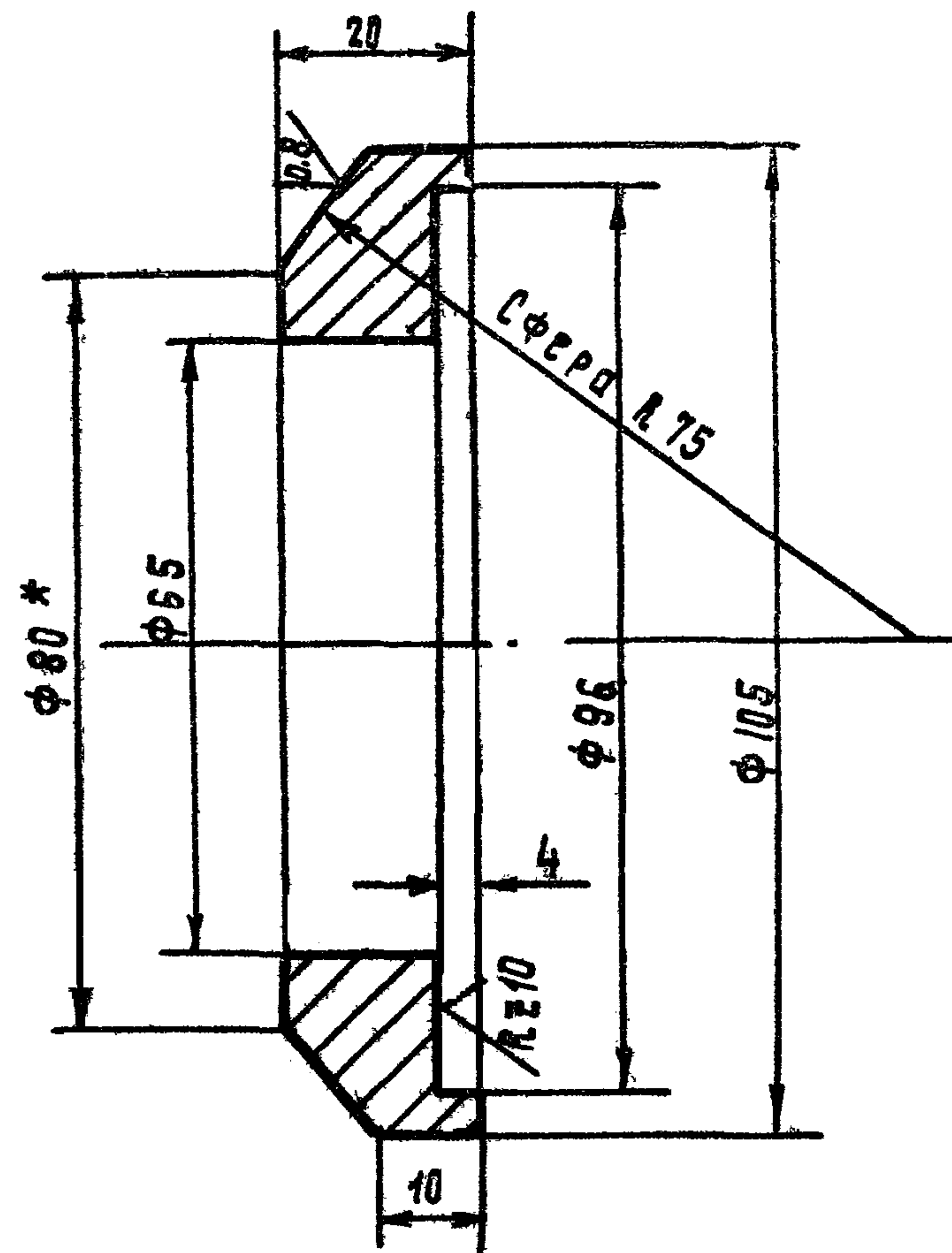
Лист 12 Листа 6

Сталь 35 ГОСТ 1050-74 **

БЕЛГОСПРОЕКТ
Г. МИНСК

Инв. № подл.	Исх. №	Контр. №	Дата
Исх. №	Исх. №	Исх. №	Исх. №
Инж. А.К.М.-4	К.Н.Ч.Э.Р.		29.09.81
З.П. Констр.	Михайловский		29.09.81
З.П.	Вышневецкая		4.09.81
З.П.	Баршан		4.09.81
Рук. З.П.	Шульман		4.09.81

инв №1130-7



НРС 42 ... 45

* РАЗМЕРЫ ДЛЯ СПРОВОК

МТ 280.00.004

310-4-1

КМН-03

Пята

Стадия Масса Масштаб

Р 0.7 1:1

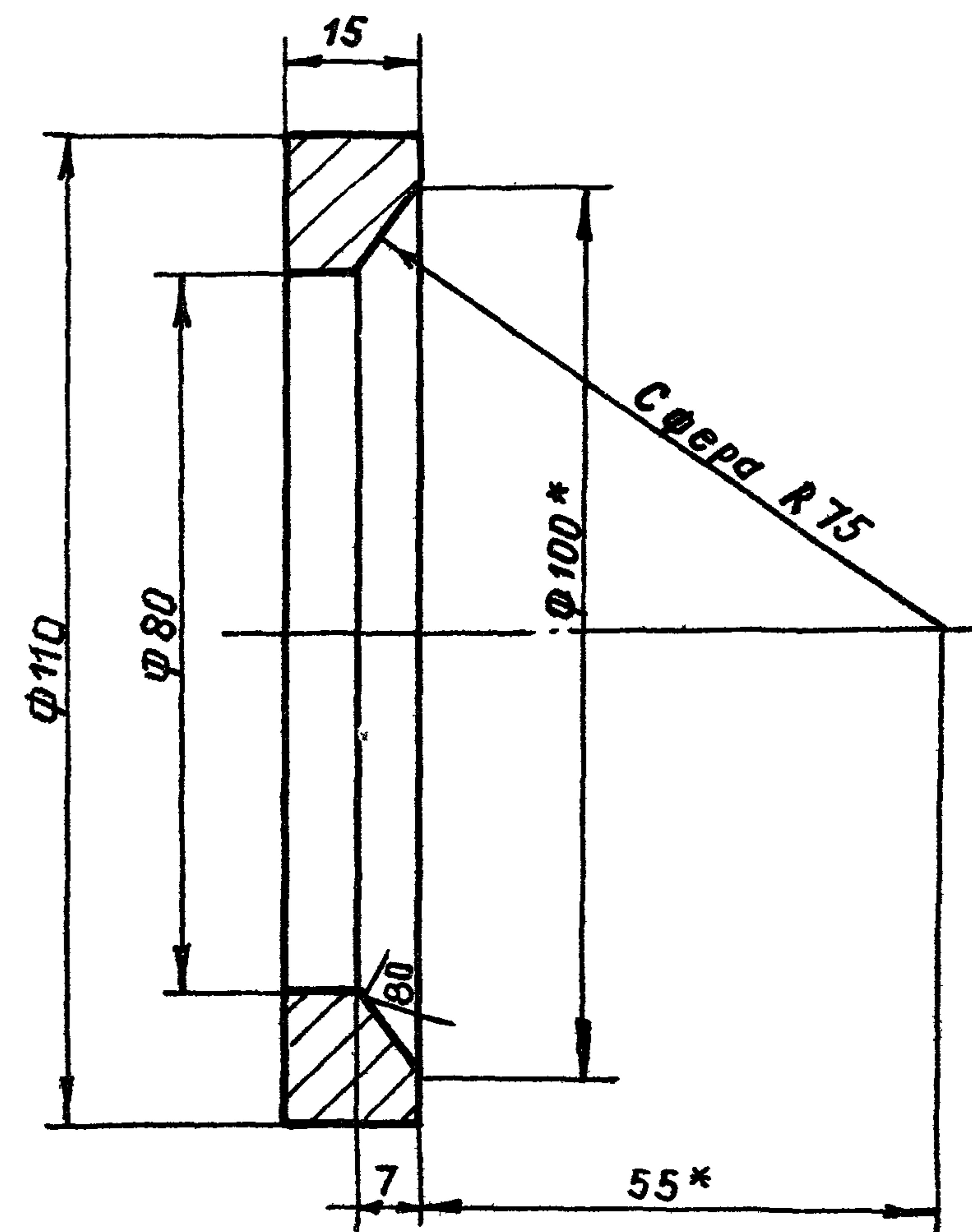
Лист 13 Листа 6

Сталь 40 ГОСТ 4543-71 *

БЕЛГОСПРОЕКТ
Г. МИНСК

Инв. № подл.	Исх. №	Контр. №	Дата
Исх. №	Исх. №	Исх. №	Исх. №
Инж. А.К.М.-4	К.Н.Ч.Э.Р.		29.09.81
З.П. Констр.	Михайловский		29.09.81
З.П.	Вышневецкая		4.09.81
З.П.	Баршан		4.09.81
Рук. З.П.	Шульман		4.09.81

Rz30/ (M)



HRC 42... 45

* Размеры для справок

MT 280 00 005

310-4-1 КМИ-03

Стадия Масса Масштаб

Р 0.6 1 1

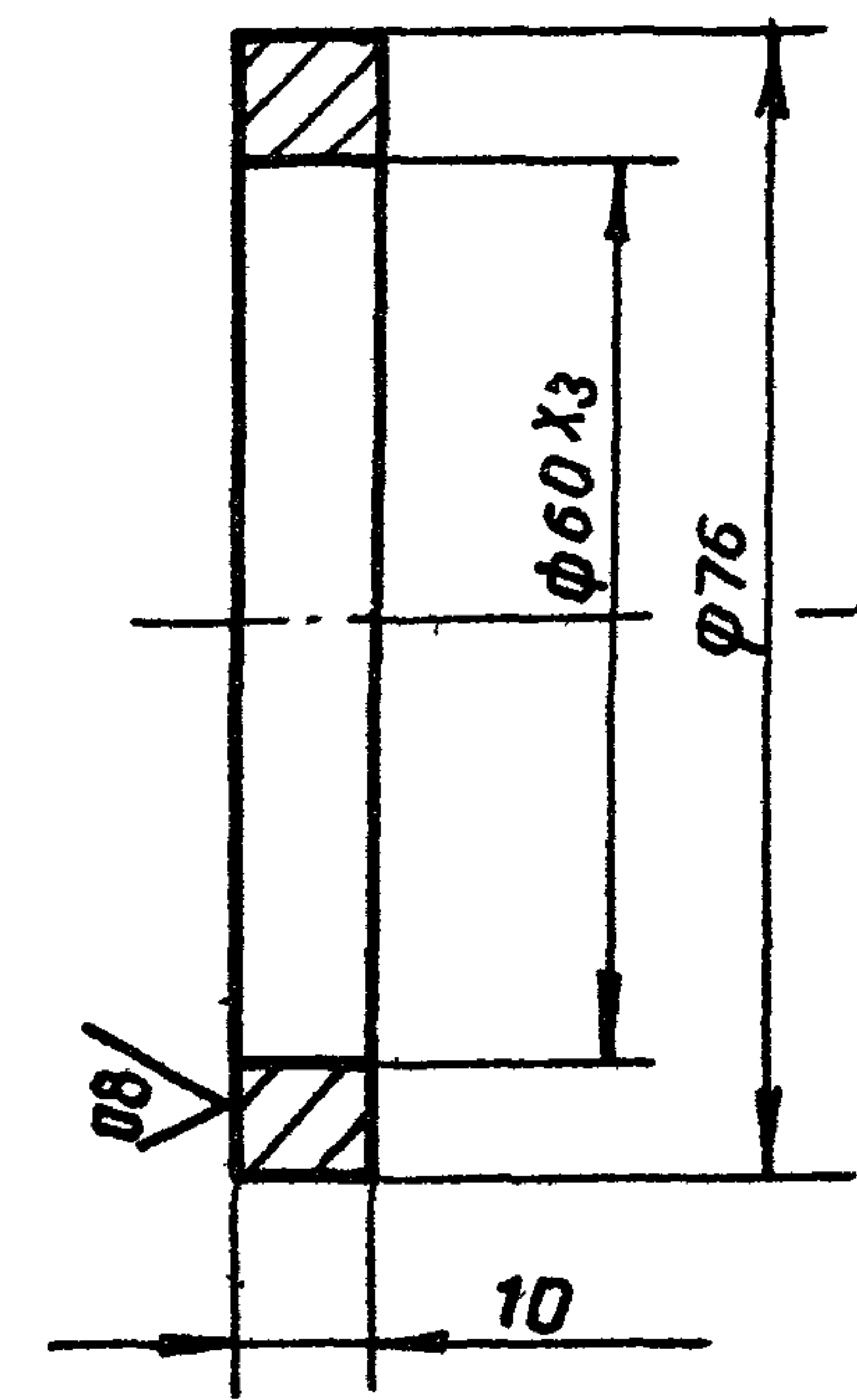
Лист 14 Листов

Подпятник
Сталь 40X 20ст 4543-71*

БЕЛГОСПРОЕКТ
Г. МИНСК

ИНВ № подл. Подпись и дата Взам инв №	Нач АКМЧ	КНДЧУЭР	29.09.81
	Гл констр.	Михайловский	29.09.81
	ГАП	Вишневская	4.09.81
	ГИП	Баршан	4.09.81
	Рук. гр.	Шульман	4.09.81
	ИНВ № 1130-7		

Rz40/ (M)



MT 280 00 006

310-4-1 КМИ-03

Стадия Масса Масштаб

Р 0.15 1 1

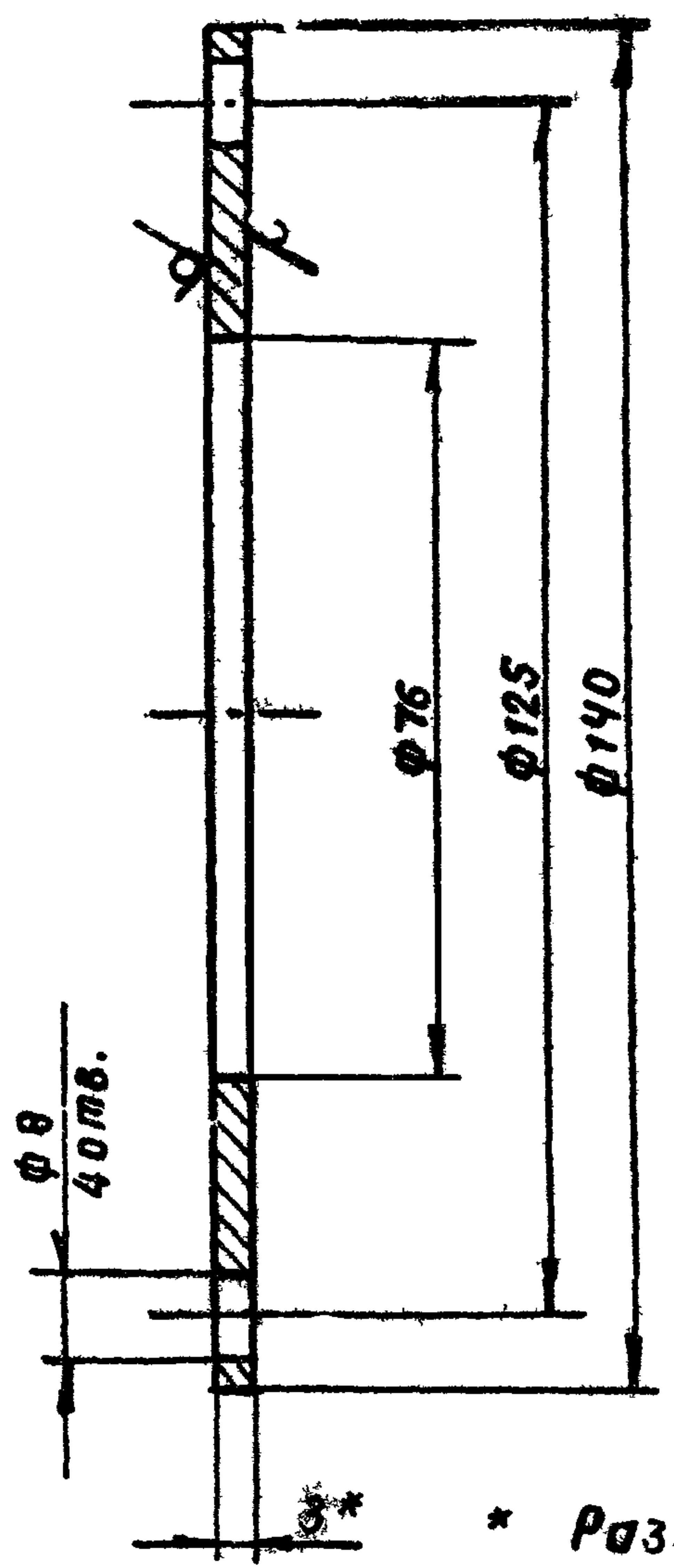
Лист 15 Листов

Кольцо
Сталь 45 20ст 4543-71*

БЕЛГОСПРОЕКТ
Г. МИНСК

ИНВ № подл. Подпись и дата Взам инв №	Нач АКМЧ	КНДЧУЭР	29.09.81
	Гл констр.	Михайловский	29.09.81
	ГАП	Вишневская	4.09.81
	ГИП	Баршан	4.09.81
	Рук. гр.	Шульман	4.09.81
	ИНВ № 1130-7		

Rz80 ✓



* Размер для справок.

МТ 280.00 007

310-4-1

КМИ-03

Кольцо

Сталь Р Масса 0.2 Масштаб 1:1

Лист 16 Листов

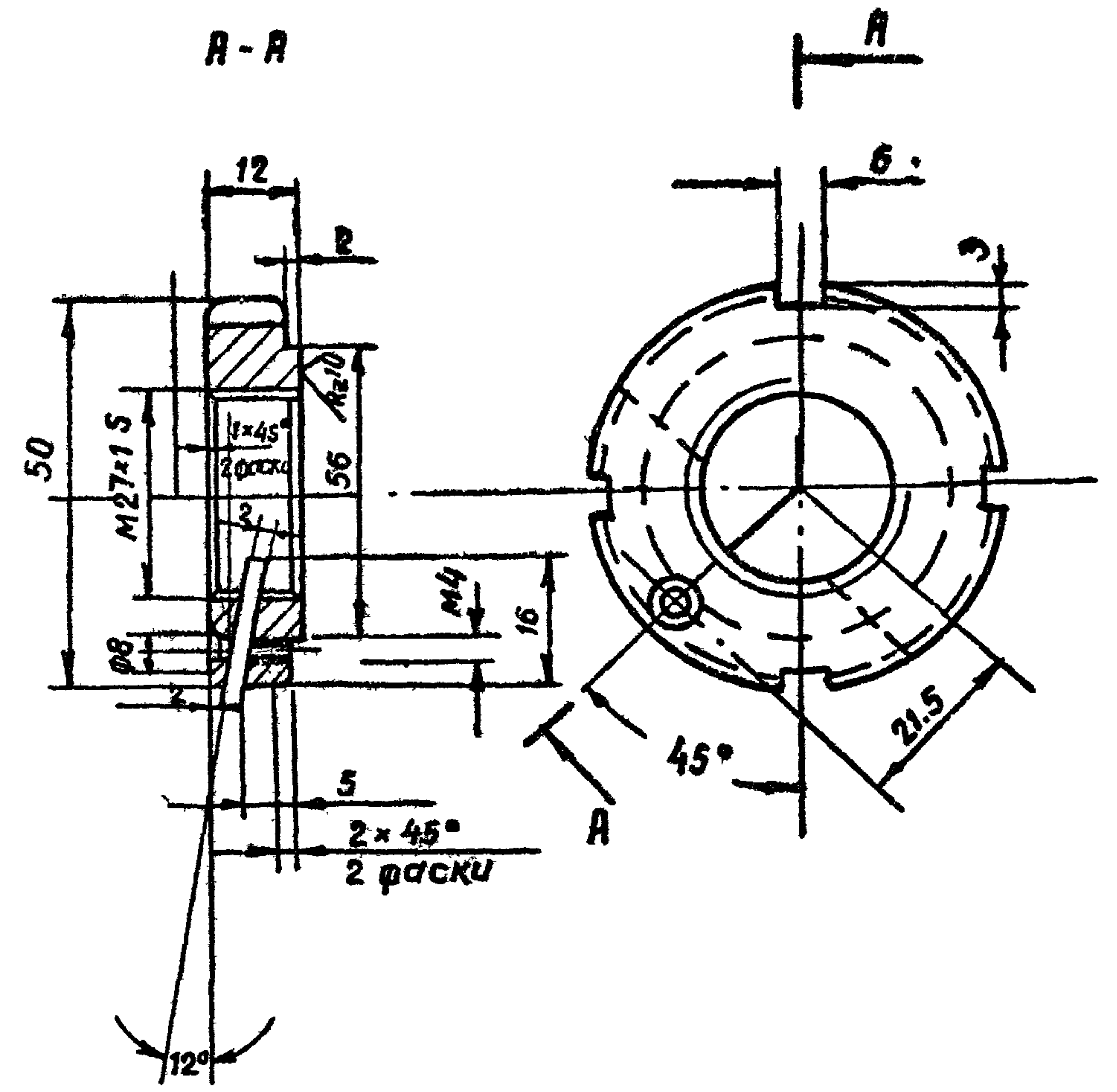
ИВ № подл.	Подпись и дата. Взам инв №		
	Исч АКМЧ	КНОУЭР	29.09.81
	Гл констр	Михайловский	29.09.81
	ГАП	Вишневская	4.09.81
	ГНП	Баршай	4.09.81
РЭН	Грэн	Шульман	4.09.81

Лист 3×700×6000 ГОСТ 19903-74*

БЕЛГОСПРОЕКТ
г Минск

ИВ № 1130-7

Rz40 ✓



МТ 280.00 008

310-4-1

КМИ-03

Защита

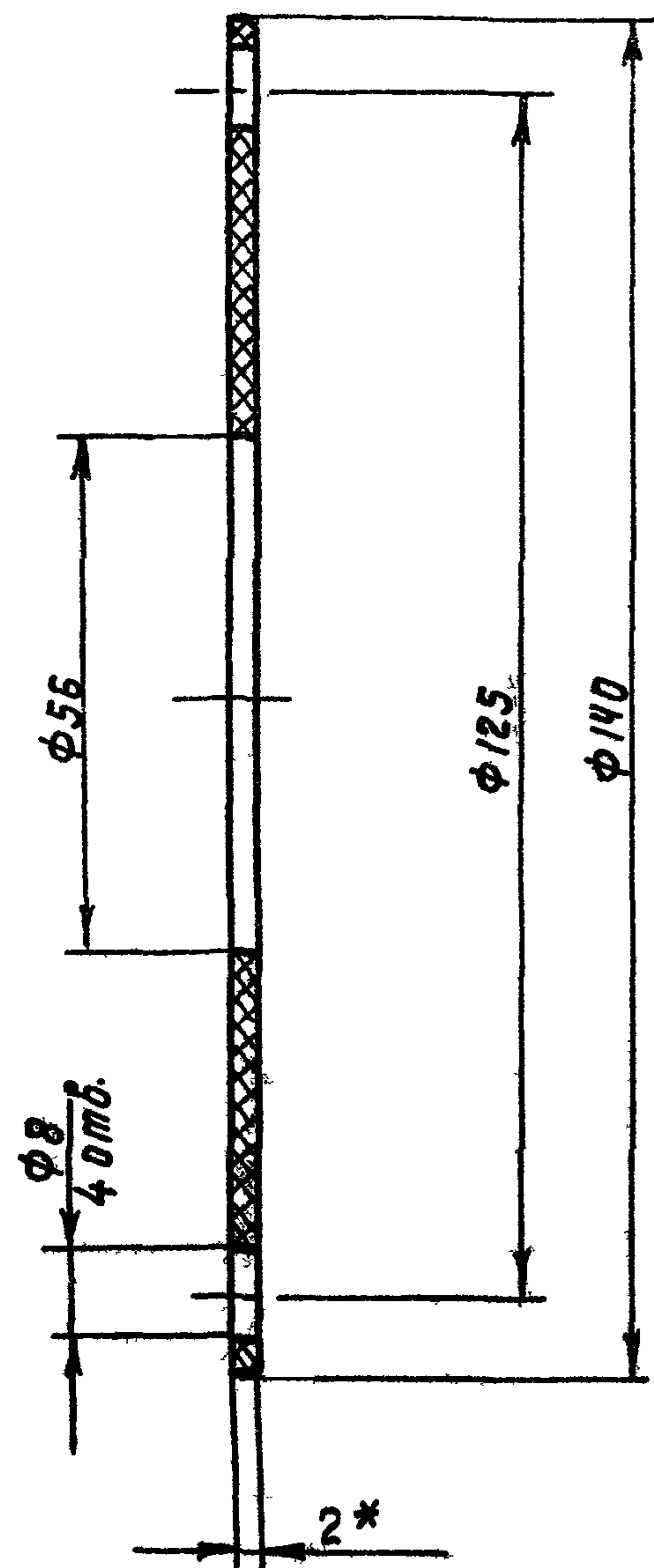
Сталь Р Масса 0.09 Масштаб 1:1

Лист 17 Листов

ИВ № подл.	Подпись и дата. Взам инв №		
	Исч АКМЧ	КНОУЭР	29.09.81
	Гл констр	Михайловский	29.09.81
	ГАП	Вишневская	4.09.81
	ГНП	Баршай	4.09.81
РЭН	Грэн	Шульман	4.09.81

Сталь 45 ГОСТ 4543-71*

БЕЛГОСПРОЕКТ
г Минск



MT 280.00.009

310-4-1

КМН-03

КОЛЬЦО

Р 0.05 1:1

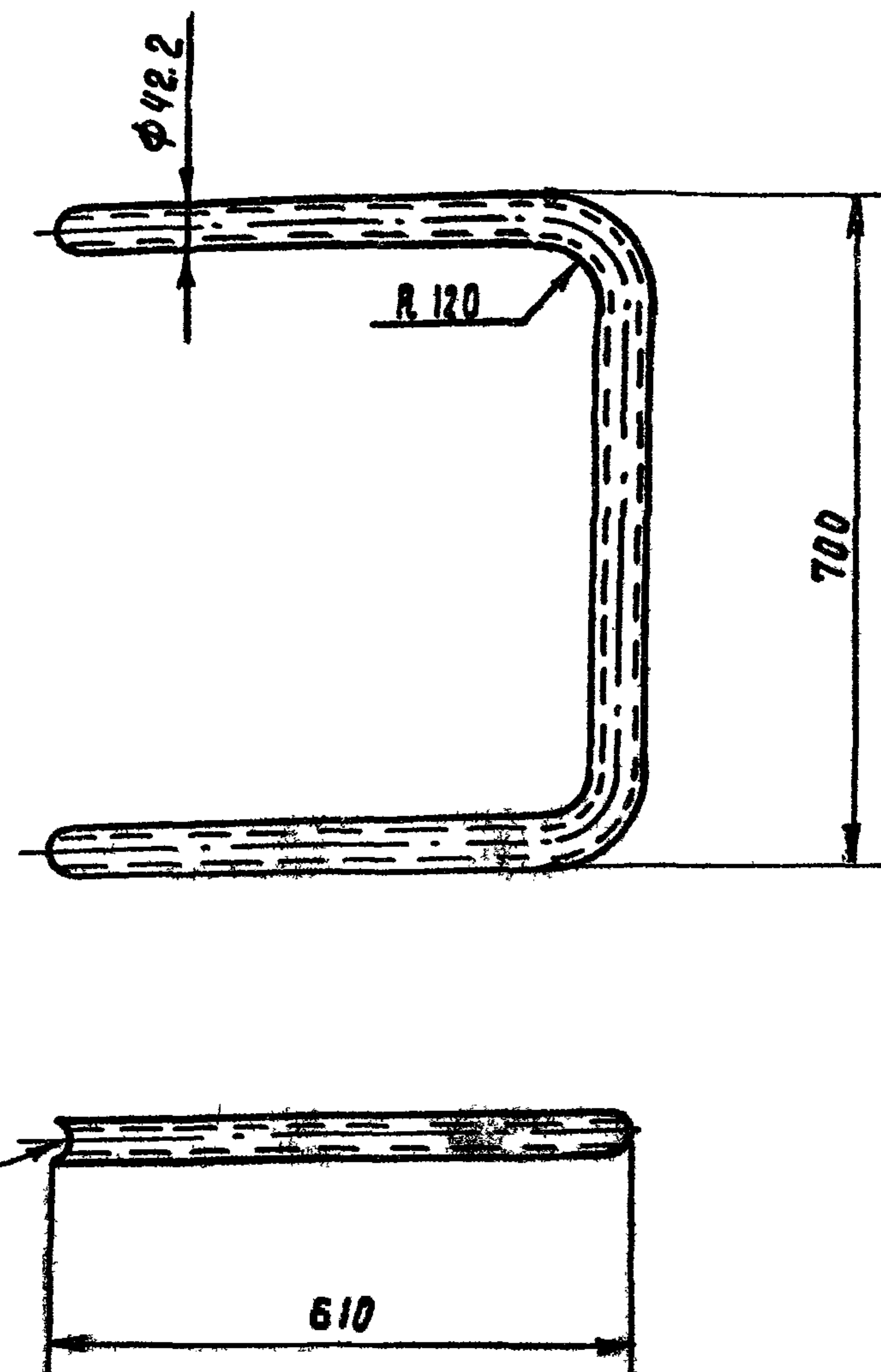
Лист 18

РЕЗИНА-ПЛАСТИНА
2М-А-М ГОСТ 7338-77*

БЕЛГОСПРОЕКТ
г. МИНСК

Ш.В.№ подл. Подпись и дата

Исч. АКМ-4	КНЧУЭР	<i>[Signature]</i>	29.08.81
Гл. констр.	Михайловский	<i>[Signature]</i>	29.08.81
ЭАП	Винновская	<i>[Signature]</i>	4.08.81
ЭИП	Варшав	<i>[Signature]</i>	4.08.81
Рук. группа	Шульман	<i>[Signature]</i>	4.08.81



MT 286.00.001

310-4-1

КМН-03

ПОРУЧЕНЬ

Стадия Масса Масштаб

Р 5.7 1:10

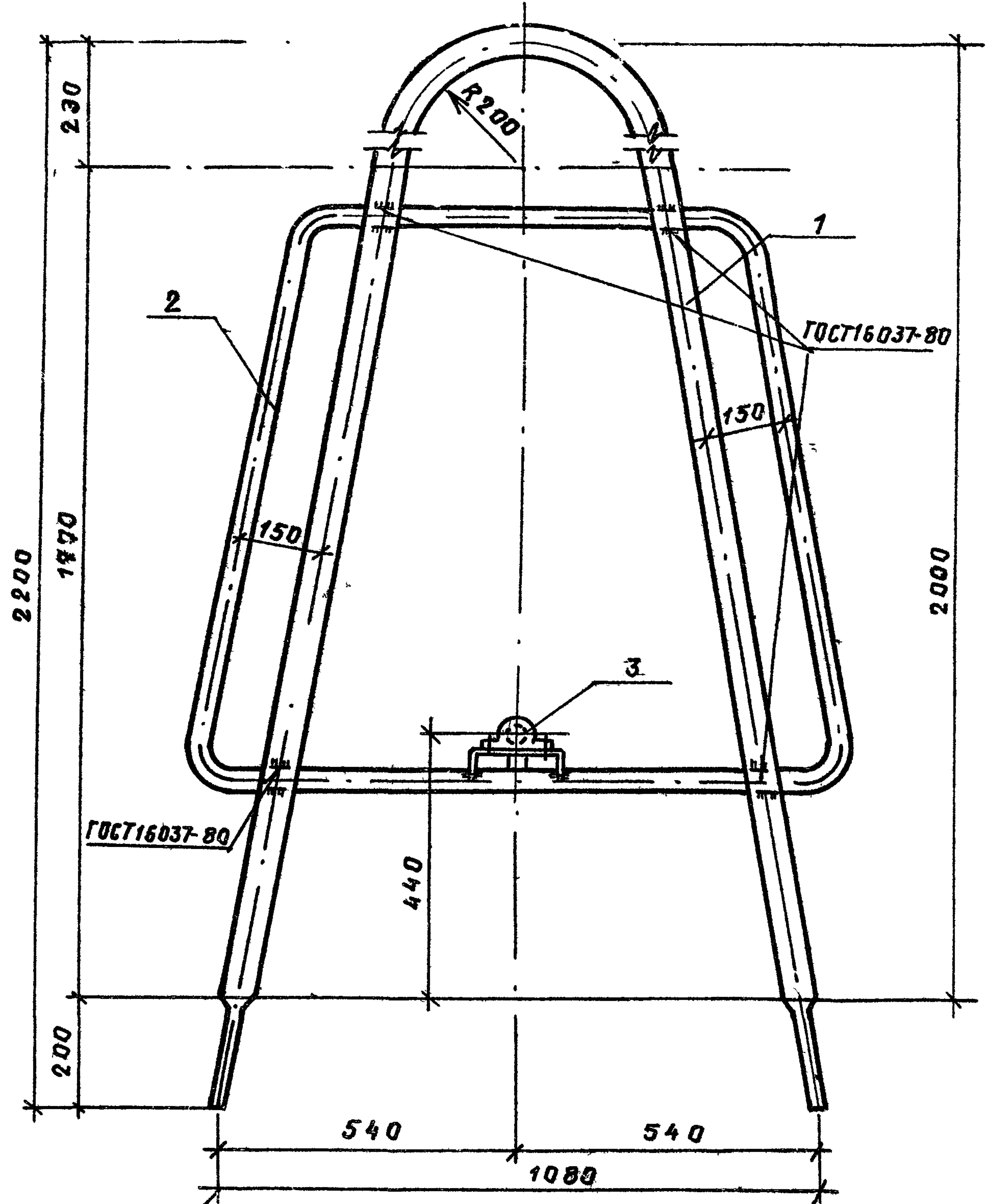
Лист 19 Листов

Труба 32 ГОСТ 3262-75*

БЕЛГОСПРОЕКТ
г. МИНСК

Ш.В.№ подл. Подпись и дата

Исч. АКМ-4	КНЧУЭР	<i>[Signature]</i>	29.08.81
Гл. констр.	Михайловский	<i>[Signature]</i>	29.08.81
ЭАП	Винновская	<i>[Signature]</i>	4.08.81
ЭИП	Варшав	<i>[Signature]</i>	4.08.81
Рук. группа	Шульман	<i>[Signature]</i>	4.08.81

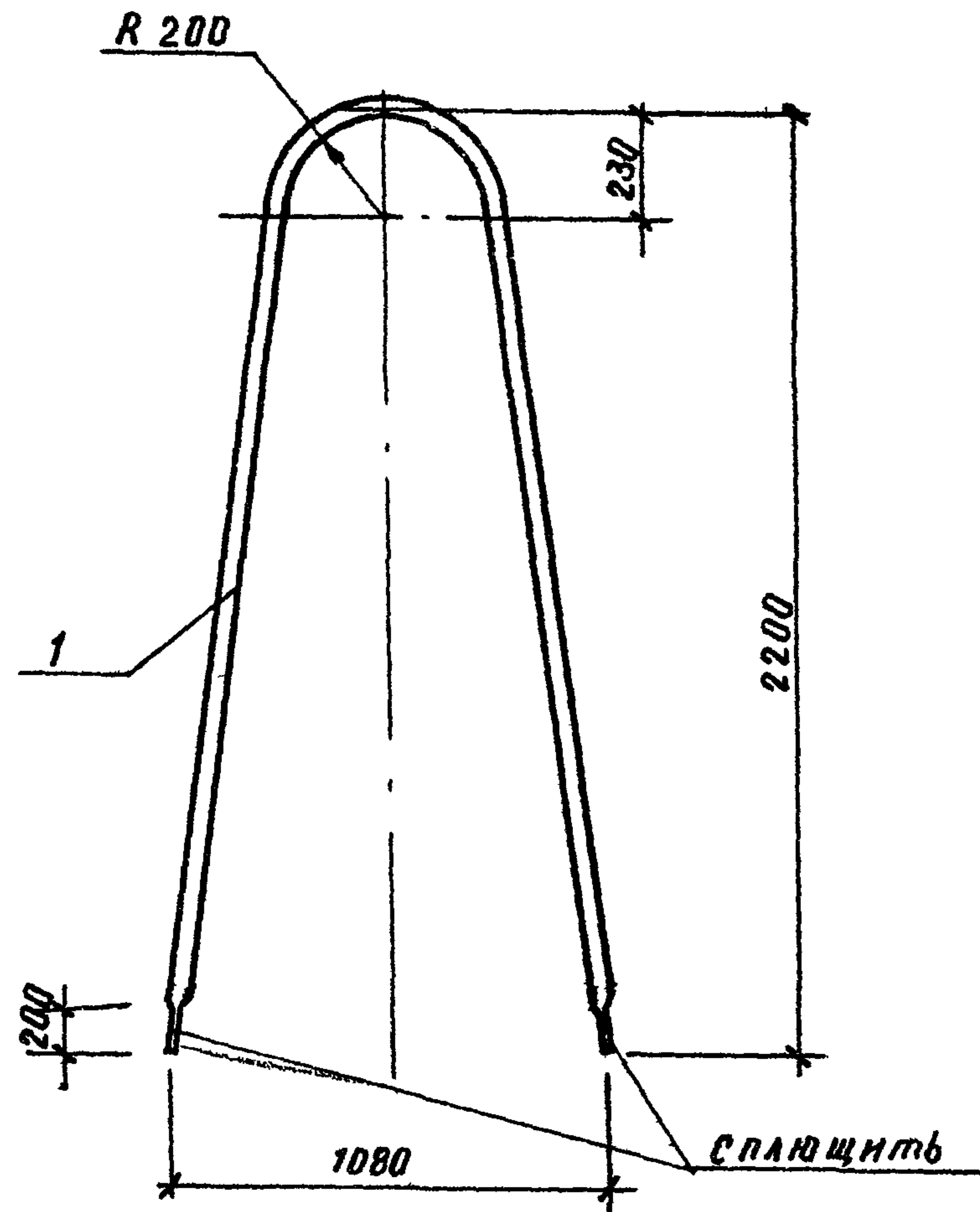


Формат	Зона	Поз	Обозначение	Наименование	Кол	Примеч
				<u>Детали ММ-4</u>		
11		1	МТ 21.01.000	Стойка	1	20.57кг
11		2	МТ 21.02.000	Поручень	1	9.42кг
12		3	МТ 21.03.000	Опора барабана	1	1.56кг

Шкв. № подл. Подпись и дата. Взам. инв. №

инв. №1130-7

		310-4-1		КМИ-04	
Боковой элемент барабана ММ-4				Стадия	Масса
				Р	30.55
				Масштаб	1:10
				Лист 1	Листов 8
				БЕЛГОСПРОЕКТ	
				г Минск	
Нач. АИМ	Кнауэр		29.09.81		
Гл. конст.	Михайловский		29.09.81		
Г.яп.	Вишневецкая		4.09.81		
Г.цп.	Баршай		4.09.81		
Инж.	Каминский		4.09.81		



ФОРМАТ	ЗОНА	ПОЗ	Обозначение	Наименование	Кол	Примеч.
				<u>Детали</u>		
11		1		Труба 40x4 ГОСТ 3262-75, $\rho=4740$	1	20 57 кг

МТ 21 01 000

310-4-1 КМИ-04

Стойка

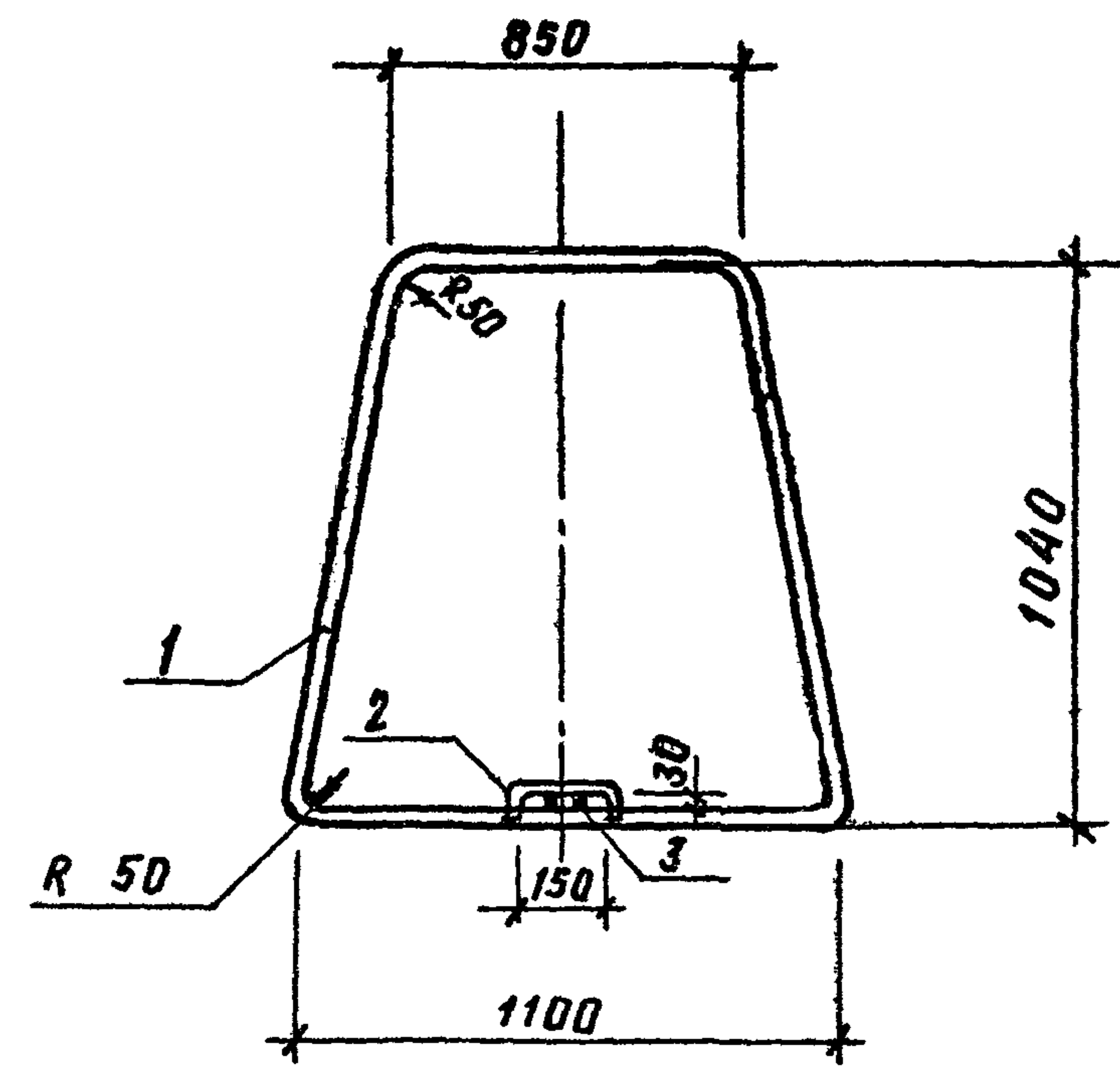
Стандия	Масса	Масштаб
Р	20.57	1:20

Лист 2 Листов

БЕЛГОСПРОЕКТ
Г. МИНСК

Нач АКМ	КНОУЭР	29.08.81
Гл конст	Михаловский	29.08.81
ГАП	Вишневская	4.09.81
Гип АКМ	Баршай	4.09.81
Рук гр.	Шульман	4.09.81
Ст инж	Агинская	4.09.81

ИНВ № 1130-7



ФОРМАТ	ЗОНА	ПОЗ	Обозначение	Наименование	Кол	Примеч
				<u>Детали</u>		
64		1		Труба 25x28 ГОСТ 3262-75, $\rho=4030$	1	7 91 кг
64		2		Полоса 6x40 ГОСТ 103-76, $\rho=250$	1	0 47 кг
64		3		Полоса 6x30 ГОСТ 103-76, $\rho=30$	1	0 04 кг

МТ 21 02 000

310-4-1 КМИ-04

Поручень

Стандия	Масса	Масштаб
Р	8 42	1:20

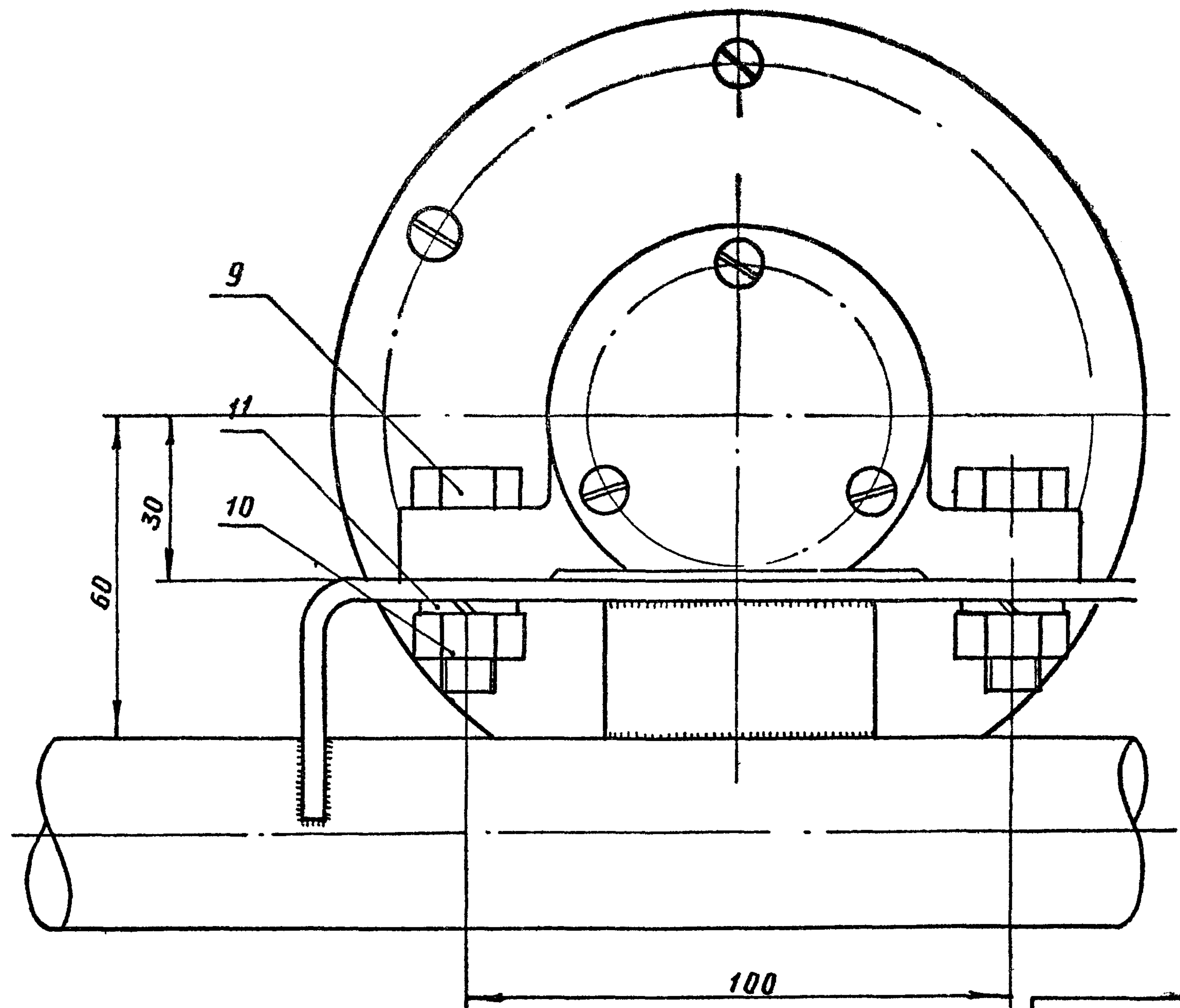
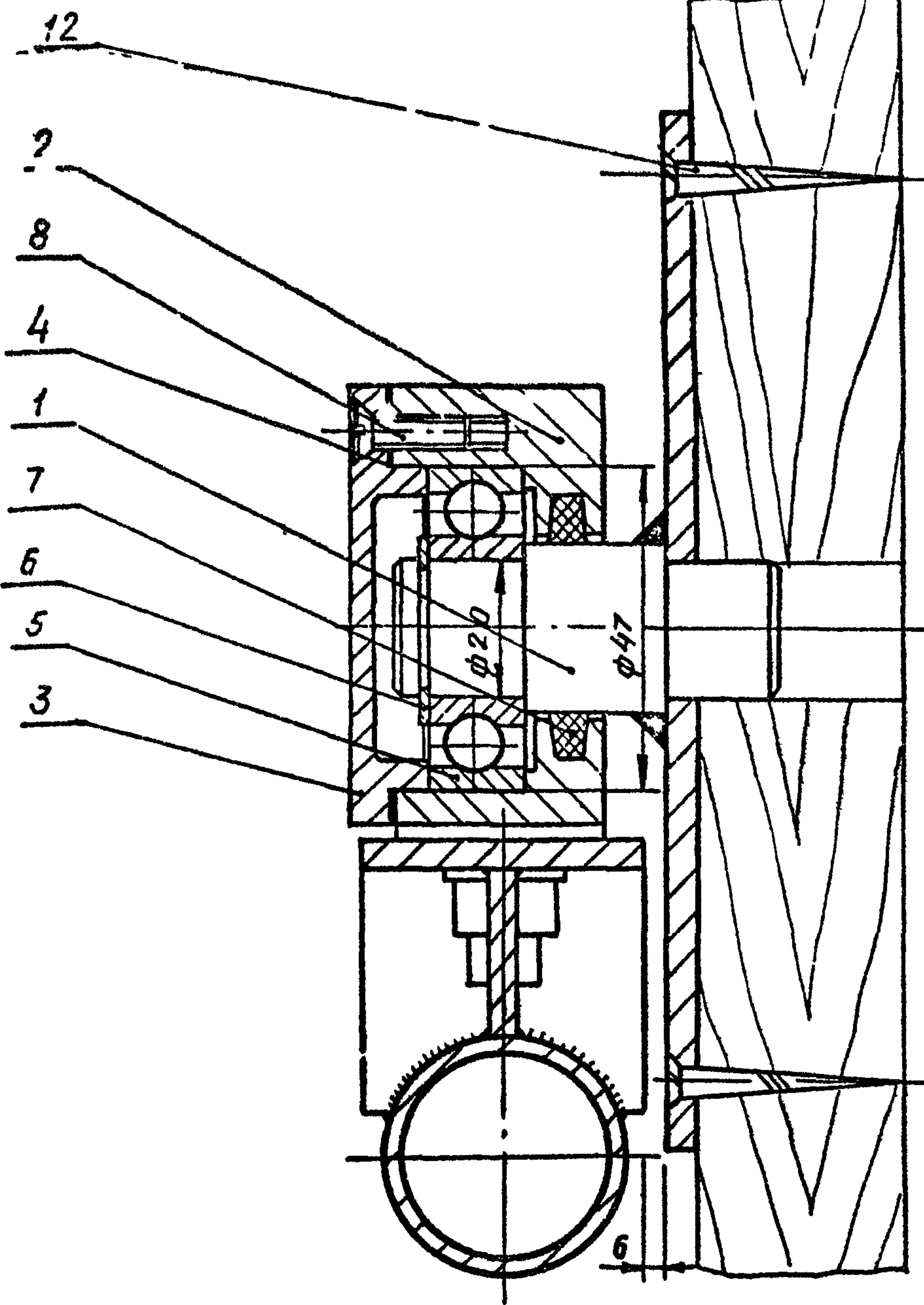
Лист 3 Листов

БЕЛГОСПРОЕКТ
Г. МИНСК

Нач АКМ	КНОУЭР	29.08.81
Гл конст	Михаловский	29.08.81
ГАП	Вишневская	4.09.81
Гип АКМ	Баршай	4.09.81
Рук гр.	Шульман	4.09.81
Ст инж	Агинская	4.09.81

ИНВ № подл. Подпись и дата

ВЗМ ИНВ №



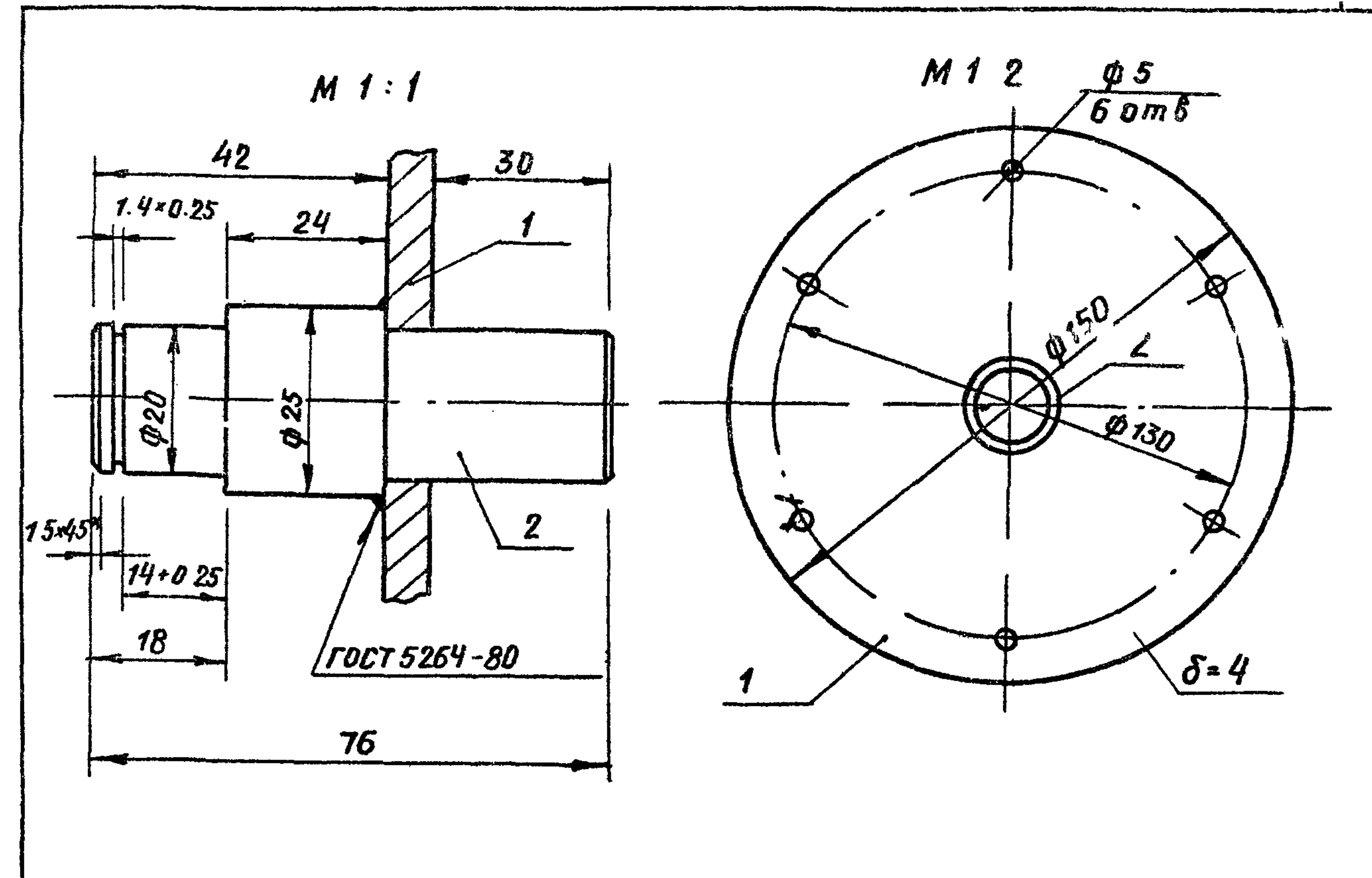
МТ 21.03.000СБ

УЧВ № 1130-7
Подпись и дата
Взам инв №

инв № 1130-7

				310-4-1		КМИ-04	
				ММ-4 Опора барабана сборочный чертеж			
				Студия		Масса	
				Р		1,56	
				Масштаб		1:1	
				Лист 4		Листов	
				БЕЛГОСПРОЕКТ Г. МИНСК			
Исх АКМ	Кноуэр	<i>[Signature]</i>	29.09.81				
Гл констр	Михайловский	<i>[Signature]</i>	29.09.81				
ГЛА	Вишневецкая	<i>[Signature]</i>	4.09.81				
ГНП АКМ	Баршай	<i>[Signature]</i>	4.09.81				
РУК ГР	ШУЛЬМАН	<i>[Signature]</i>	4.09.81				
Ст инж	АГИНСКАЯ	<i>[Signature]</i>	4.09.81				

ФОРМАТ	ЗОНА	ПОЗ	Обозначение	Наименование	Кол.	Примеч.
				<u>Документация</u>		
12			МТ 21 03 000СБ	Сборочный чертеж	1	
				<u>Сборочные единицы:</u>		
11	1		МТ21 03 001	Ступица	1	0.78 кг
11	2		МТ21 03 002	Корпус подшипника	1	0.20 кг
11	3		МТ21 03 003	Крышка	1	0.10 кг
64	4			Прокладка	1	0.01 кг
				<u>Стандартные изделия</u>		
64	5			Подшипник 204 ГОСТ 8338-75	1	0.10 кг
64	6			Кольцо Б20 ГОСТ 13942-68*	1	0.02 кг
64	7			Кольцо войлочное сальниковое φ 37*φ 24*5 ГОСТ 6308-71*	1	
64	8			Винт М5*16 ГОСТ 17475-80	3	0.01 кг
64	9			Болт М10*35 ГОСТ 7798-70*	2	0.07 кг
64	10			Гайка М10 ГОСТ 5915-70*	2	0.02 кг
64	11			Шайба 10-65г ГОСТ 6402-70*	2	0.01 кг
64	12			Шурп 5*35 ГОСТ 1145-80	6	0.02 кг



ФОРМАТ	ЗОНА	ПОЗ	Обозначение	Наименование	Кол.	Примеч.
				<u>Детали</u>		
64	1			Диск	1	0.55 кг
				Полоса 4*150 ГОСТ 103-76		
64	2			Ось	1	0.23 кг
				Ст 45 ГОСТ 4543-71*		

МТ 21 03 001

310-4-1 КМИ-04

Ступица

СТАДИЯ	МАССА	МАСШТАБ
Р	0.78	1:2
ЛИСТ 6		ЛИСТОВ
БЕЛГОСПРОЕКТ Г. МИНСК		

ИНВ. № ПОДА ПОДПИСЬ И ДАТА ВЗАИМ. ИНВ. №

ИЗЧ АКМ	КНДУЭР	29.08.81
ГЛ КОНСТР.	МИХАЙЛОВСКИЙ	29.08.81
ГАП	ВИШНЕВСКАЯ	4.09.81
ГИПАКМ	БОРШОВ	4.09.81
РУК ГР	ШУЛЬМАН	4.09.81
СТ ИНЖ	АГИНСКАЯ	4.09.81

310-4-1 КМИ-04

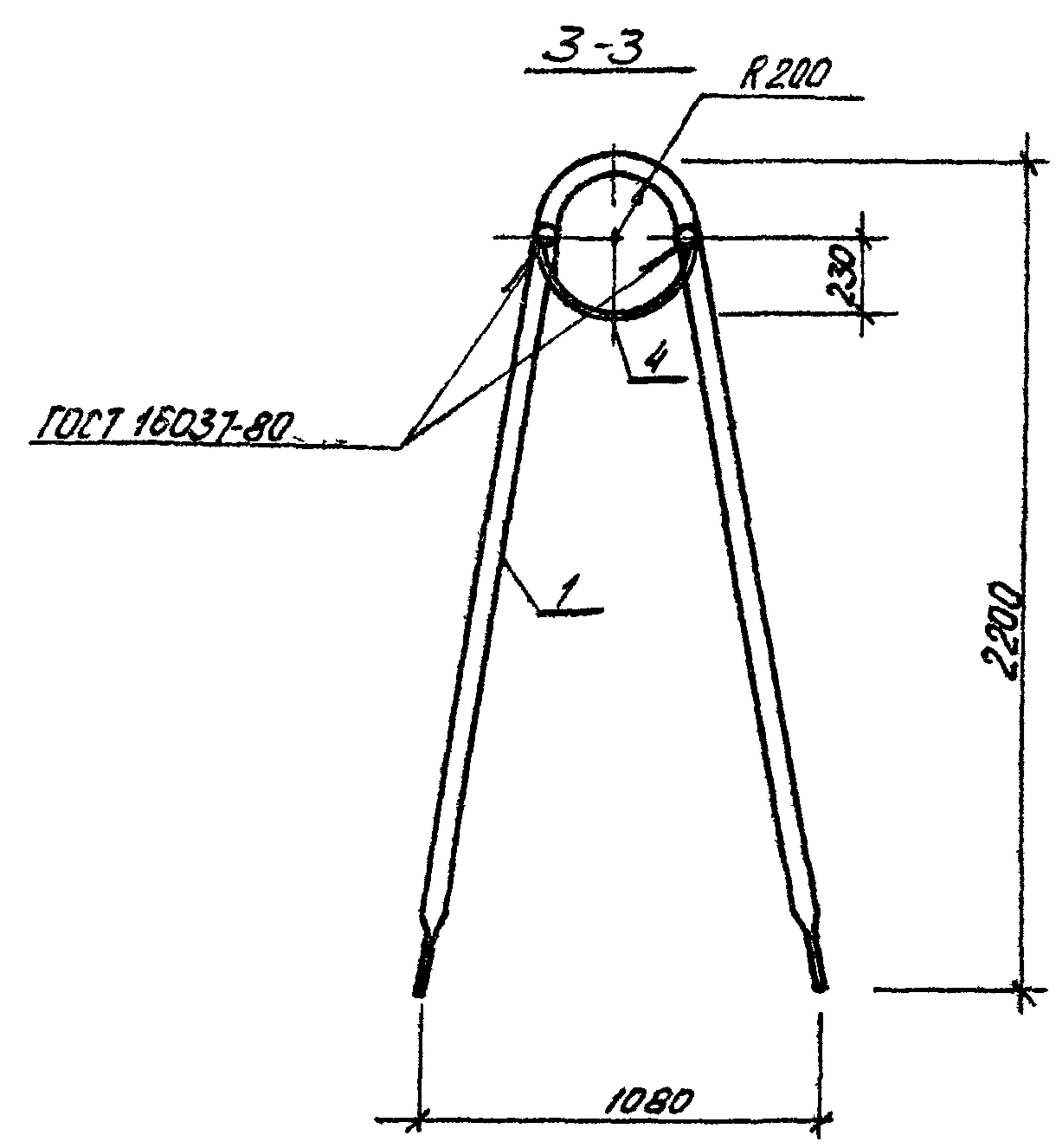
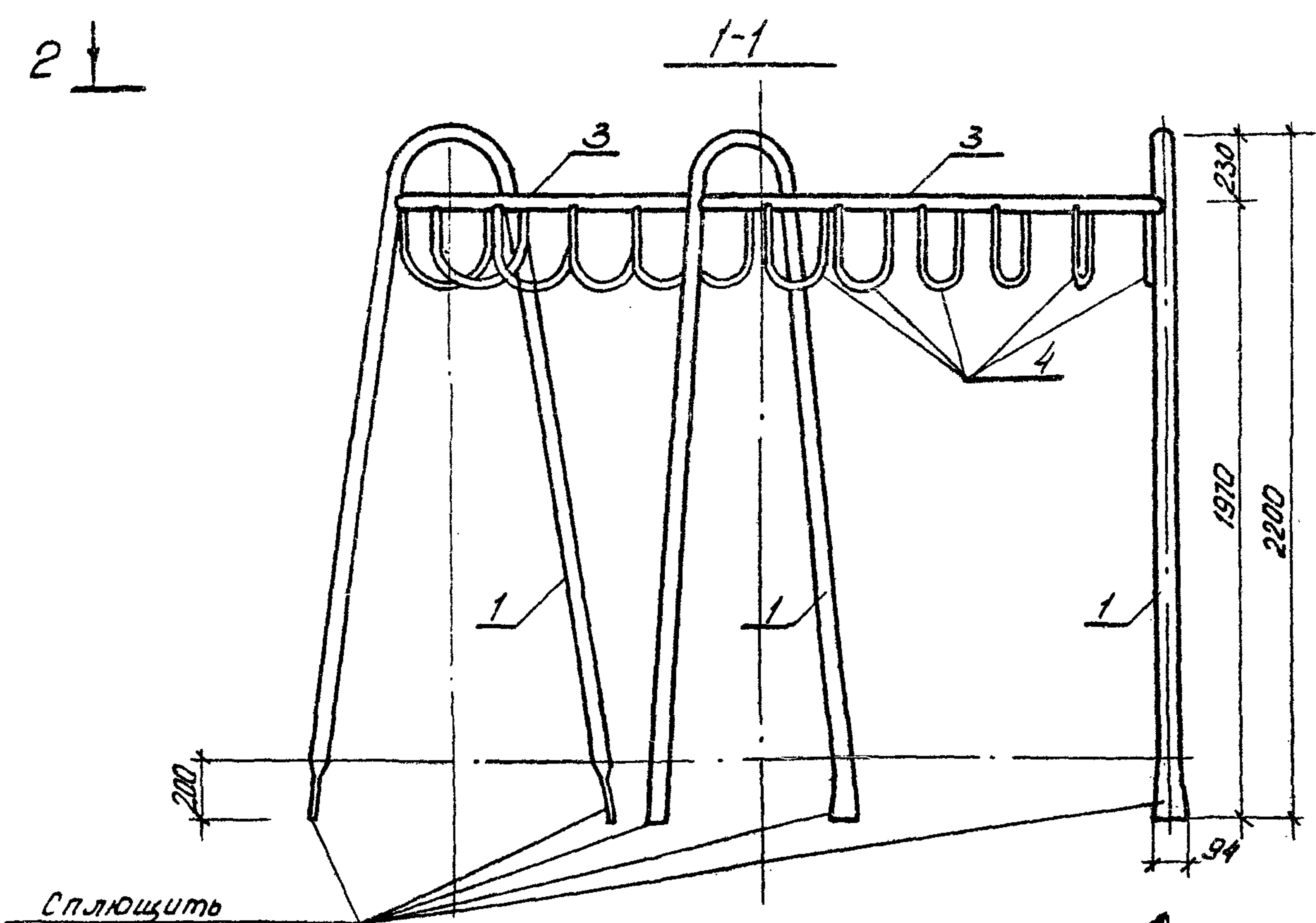
Опора барабана

СТАДИЯ	ЛИСТ	ЛИСТОВ
Р	5	
БЕЛГОСПРОЕКТ Г. МИНСК		

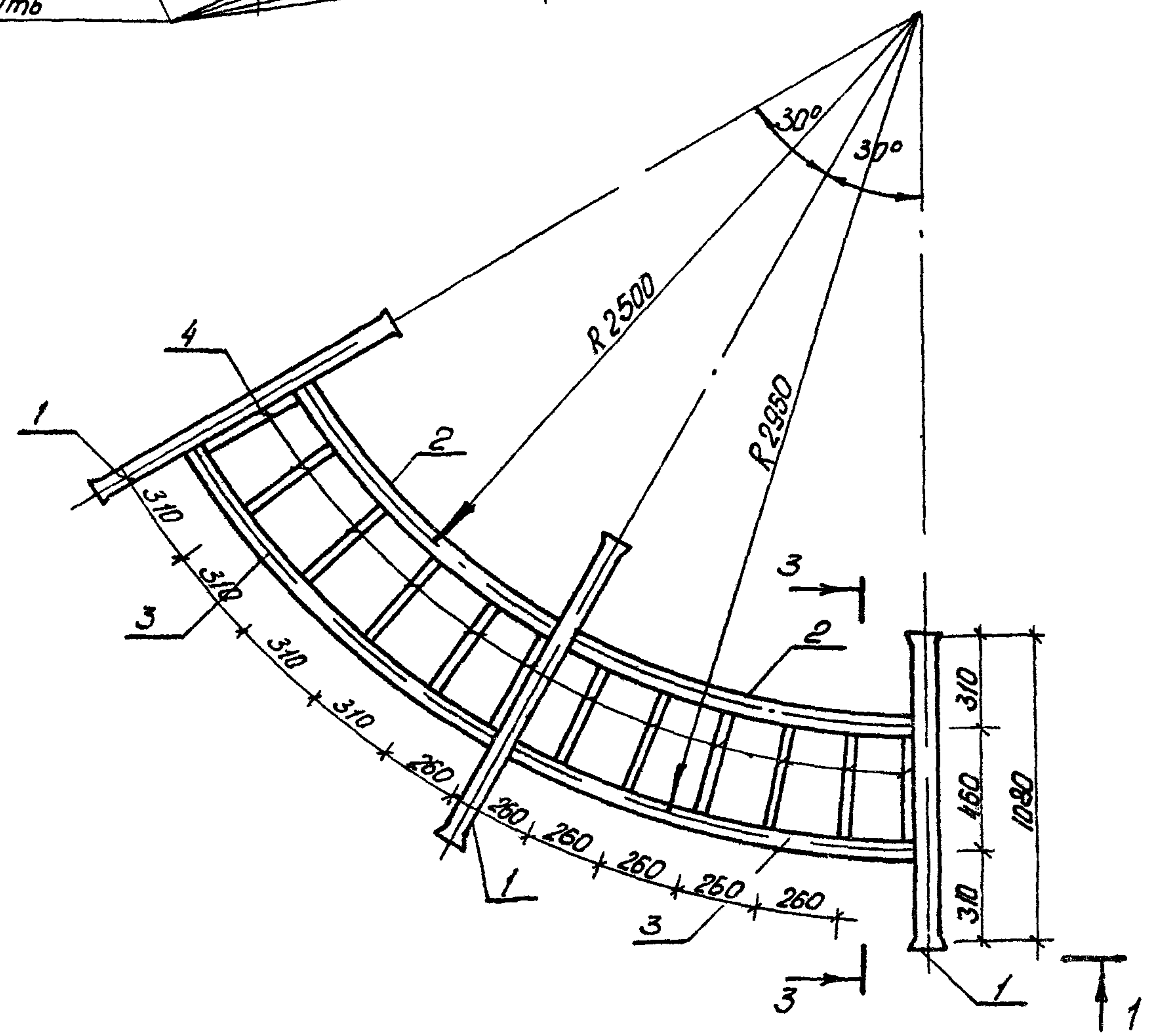
ИНВ. № ПОДА ПОДПИСЬ И ДАТА ВЗАИМ. ИНВ. №

ИЗЧ АКМ	КНДУЭР	29.08.81
ГЛ КОНСТР.	МИХАЙЛОВСКИЙ	29.08.81
ГАП	ВИШНЕВСКАЯ	4.09.81
ГИП	БОРШОВ	4.09.81
СТ ИНЖ	АГИНСКАЯ	4.09.81

ИИВ № 1130-7



Сплющить

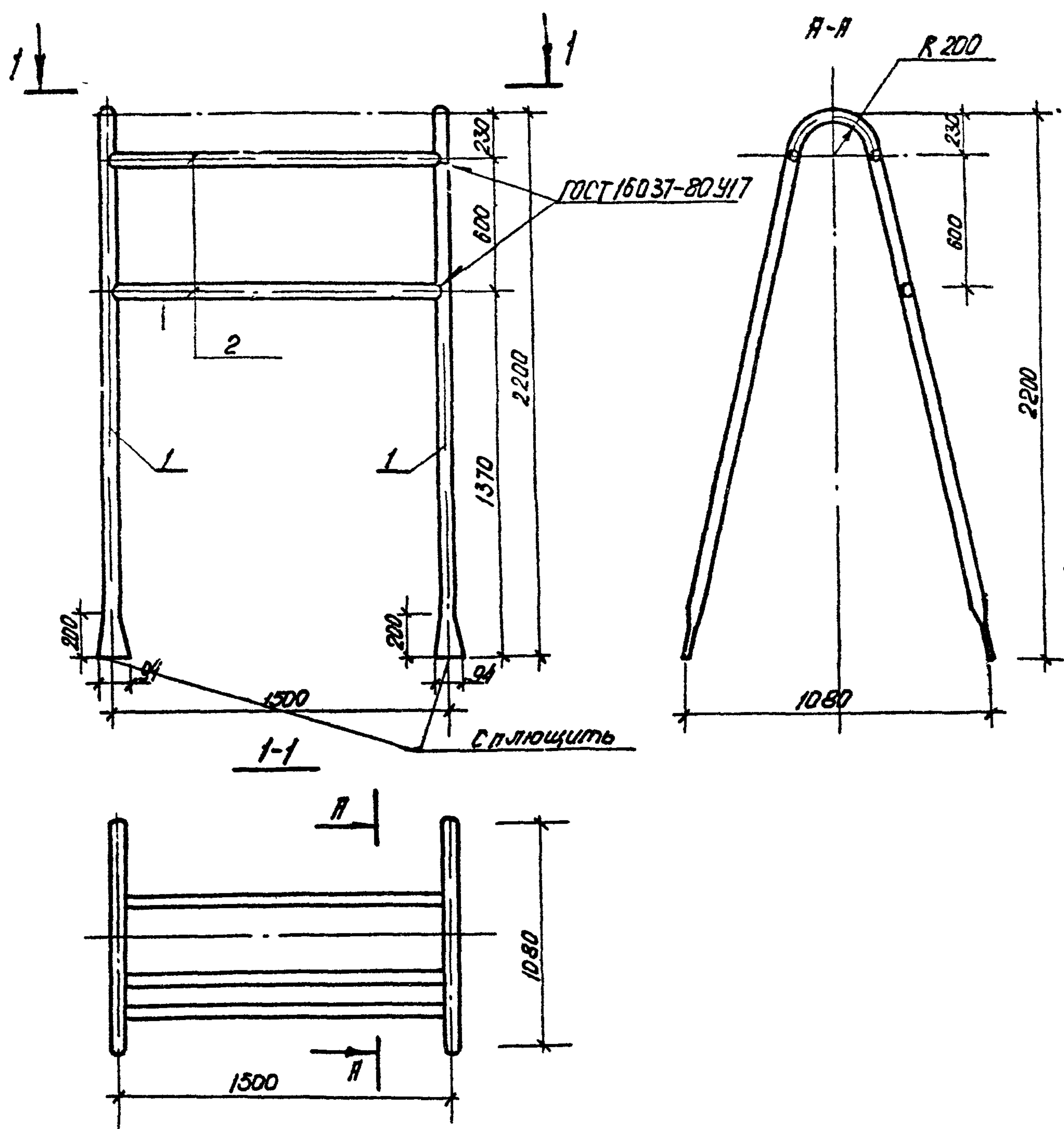


Формат	Зона	Поз	Обозначение	Наименование	Кол	Примеч
				<u>Металл</u>		
А1	1		КМИ-04х2	Труба 40x4 ГОСТ 3262-75*P-1740	3	20,57кг
Б4	2			Труба 25x2,8 ГОСТ 3262-75*P-1310	2	2,78кг
Б4	3			Труба 25x2,8 ГОСТ 3262-75*P-1550	2	3,29кг
Б4	4			Труба 20x2,8 ГОСТ 3262-75*P-720	12	1,2кг

				310-4-1	КМИ-05		
				Рукоход ММ-5	Стадия	Масса	Максимум
					Р	88,25	1,20
					Лист	Листов	1
					БЕЛГОСПРОЕКТ г. Минск		

Инв. № подл. Подпись и дата. В.З.М. Инв. №

ИИВ № 1130-7

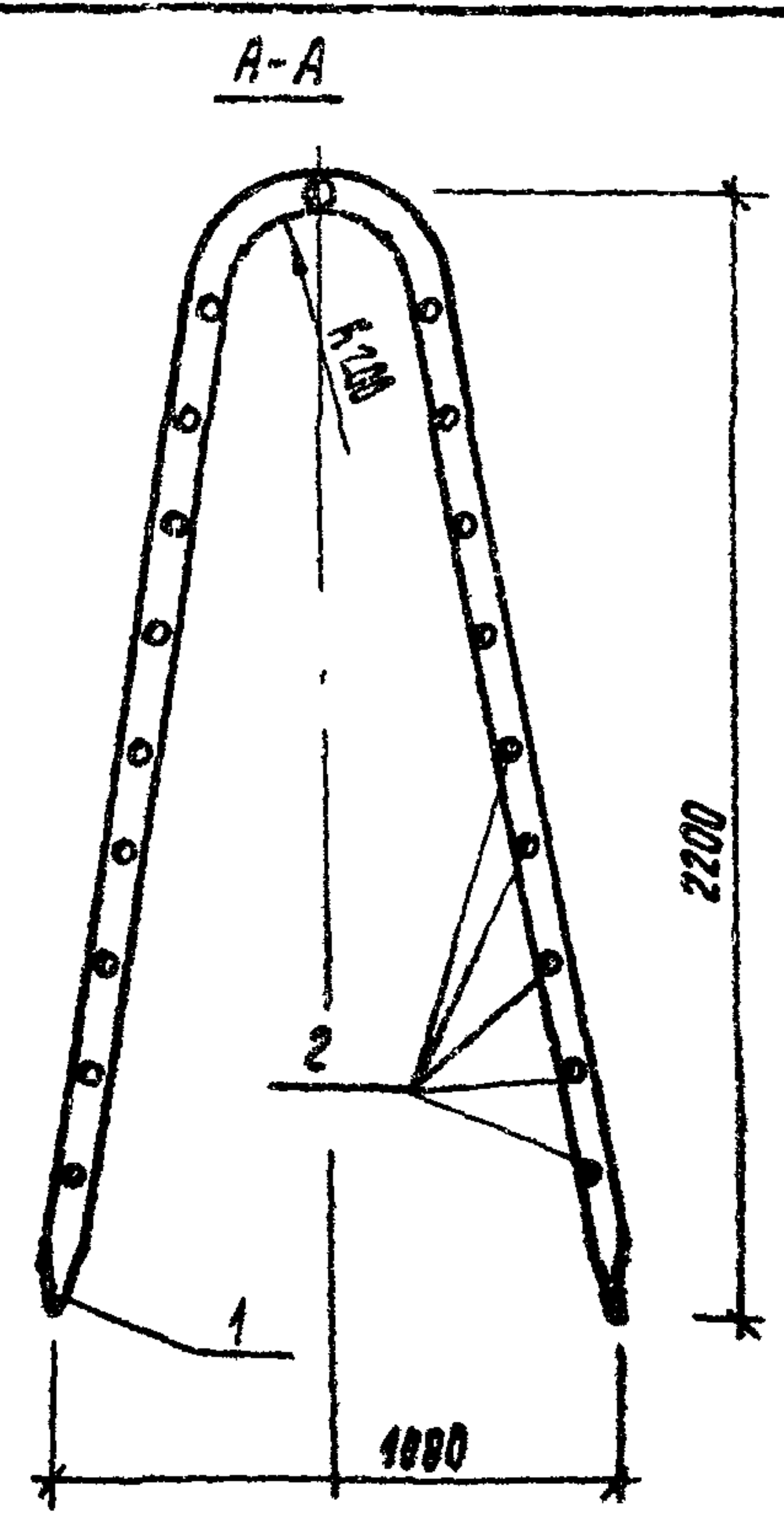
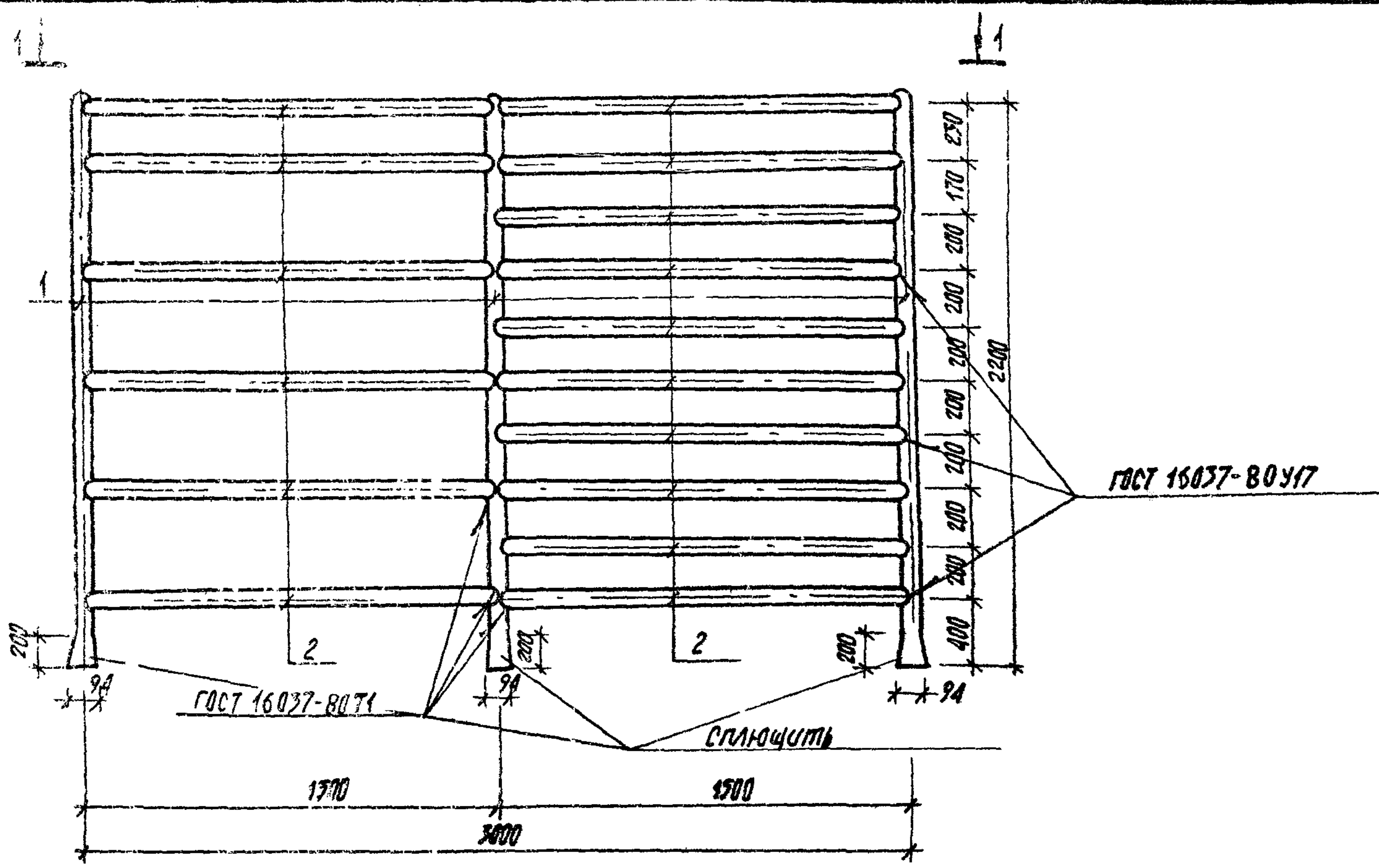


Формат	Зона	Поз	Обозначение	Наименование	Кол	Примечания
				<u>Детали</u>		
А4	1		КМИ-04 Л2	Труба 40x4 ГОСТ 3252-75* Р-4740	2	20,57 кг
Б4	2			Труба 25x2,8 ГОСТ 3262-75* С-439	3	3,03 кг

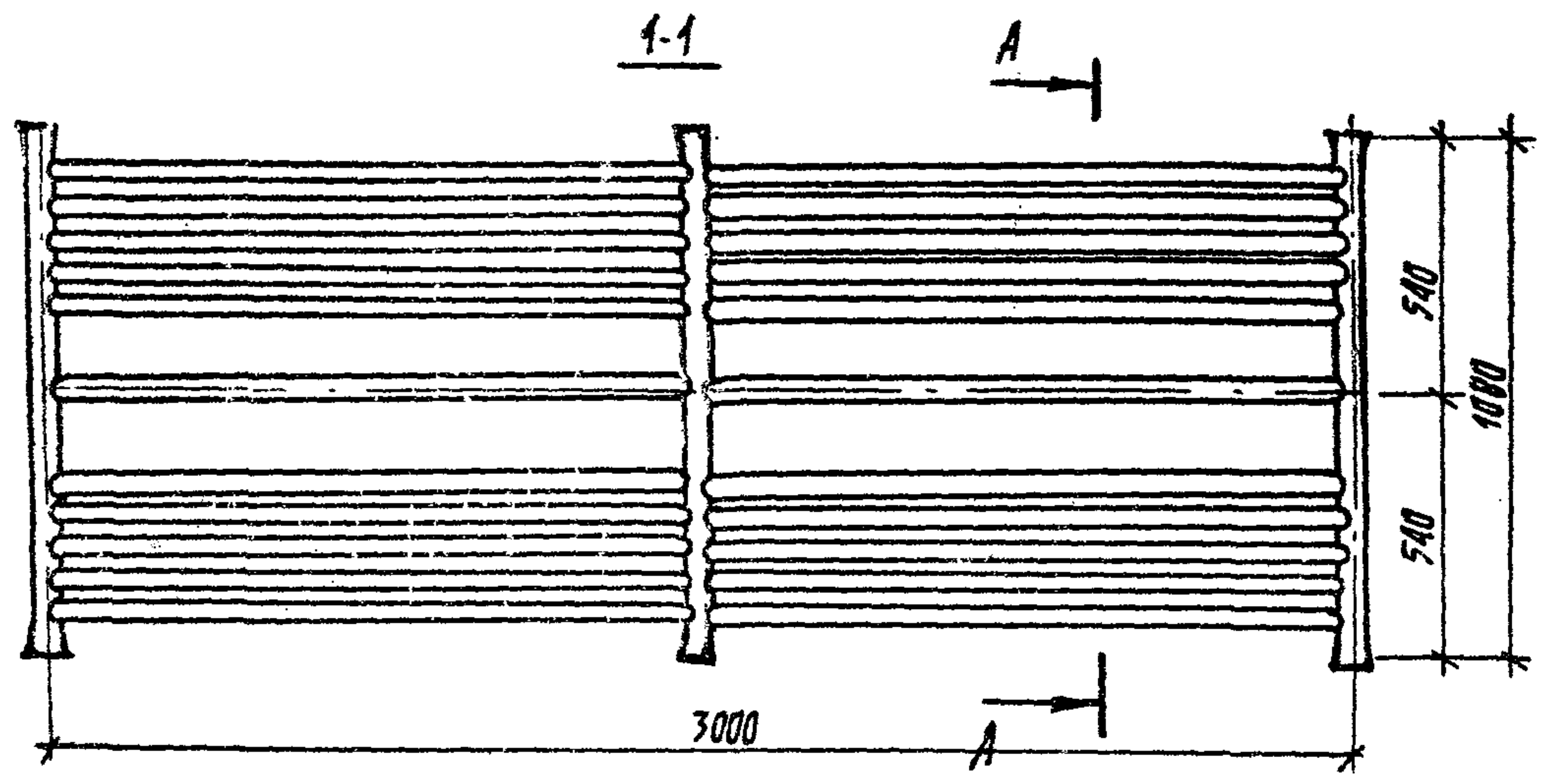
					310-4-1	КМИ-06
						Стандарт
						Масса
						Масштаб
					ТУРНИК ММ-6	Р 50,23 1.20
						Лист Лист 706 1
						БЕЛГОСПРОЕКТ
						г. Минск

Шифр № подл
Подпись и дата
Взнос ШИБ

ИИВ №1130-7



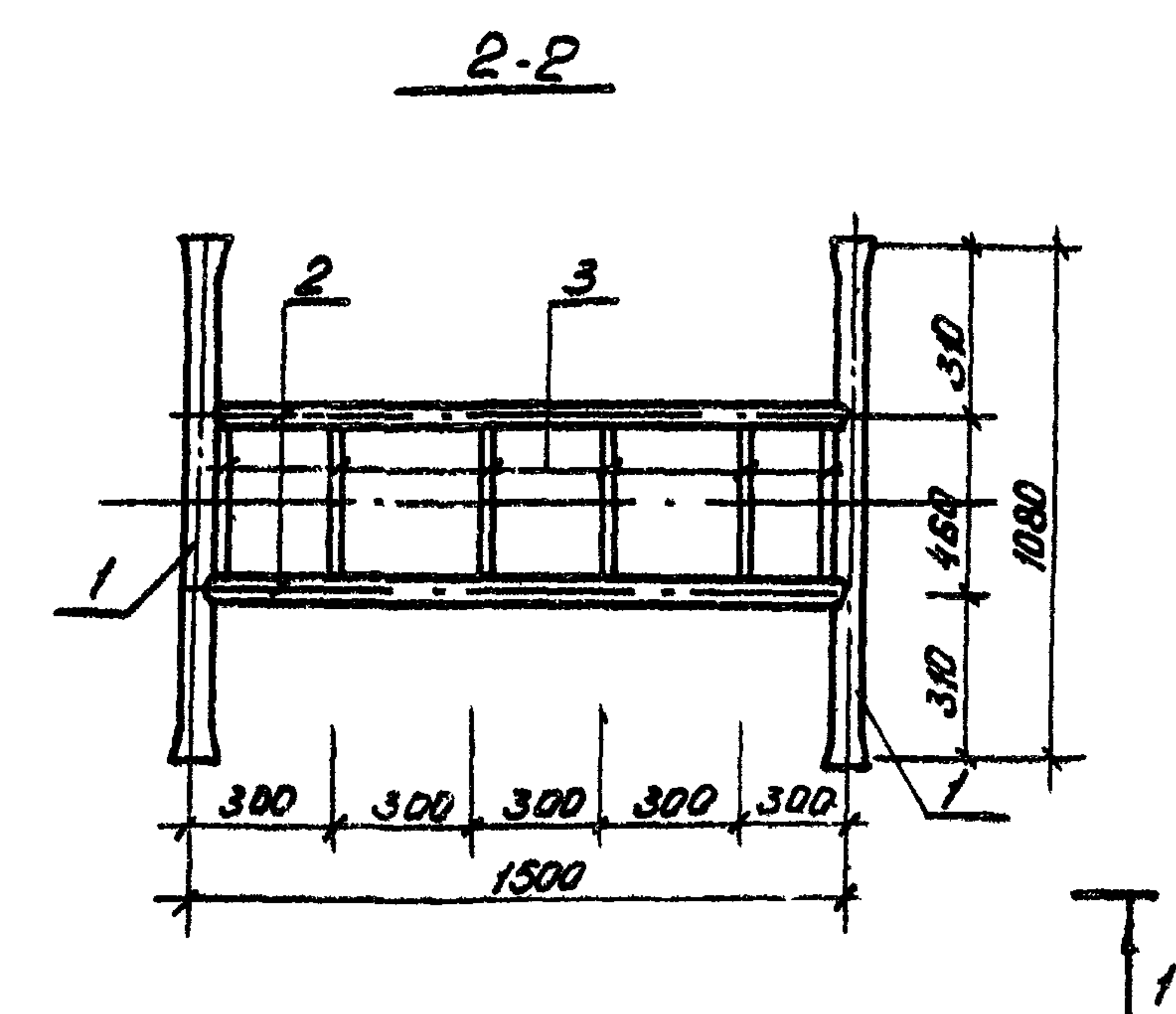
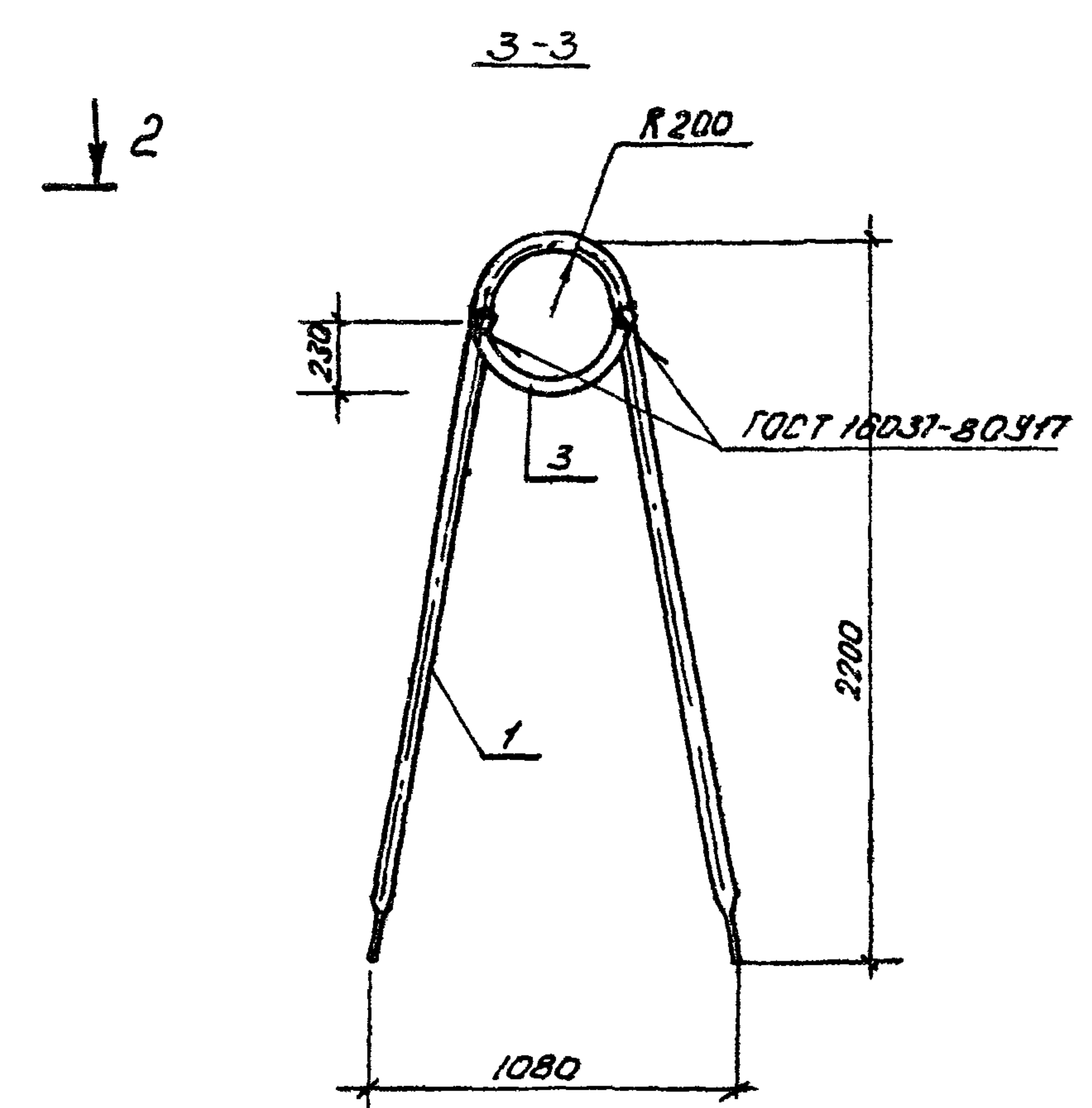
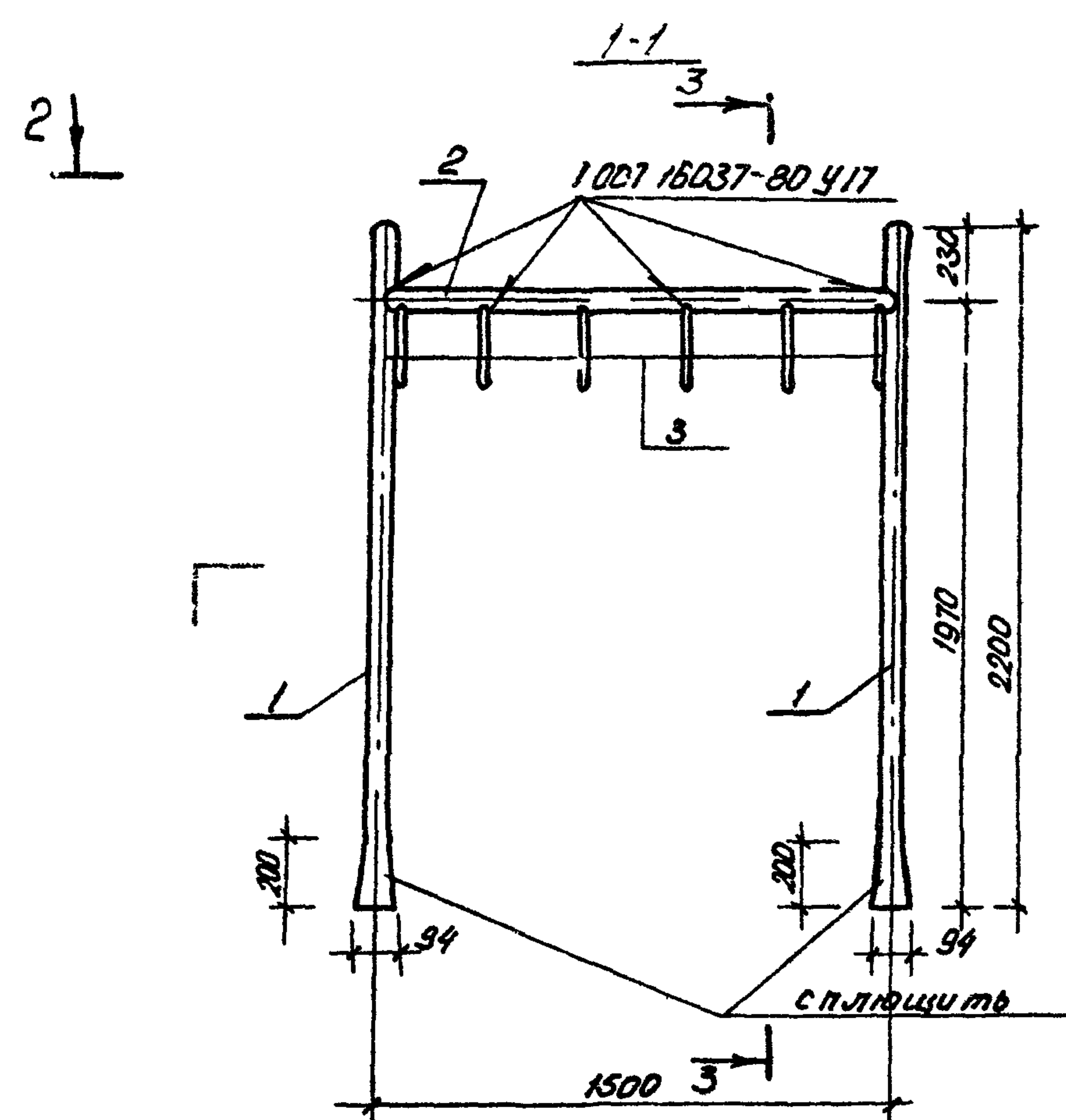
Формат	ШНД	ПАС	Обозначение	Наименование	кол	Примечания
				<u>Детали</u>		
44	1		КМИ-04Л2	Труба 40x4 ГОСТ 3262-75* L=4740	3	20,57 кг
64	2			Труба 25x2 ГОСТ 3262-75* L=1430	30	3,10 кг



				310-4-1		КМИ-07		
				шведская стенка ММ-7		Стандарт	Масса	Масштаб
						Р	154,71	1:20
						Лист	Листов 4	
				БЕЛГОСПРОЕКТ г. Минск				
Исх. АКМ-4	Князур		29.08.81					
Гл. констр	Михайловский		29.08.81					
ГАП	Вешневская		4.05.81					
ГИП	Баршай		4.05.81					
Ст. инж.	Рубина		4.09.81					

ИНВ. №1130-7

Инд. № подл. Подпись и дата. Взам. инв. №

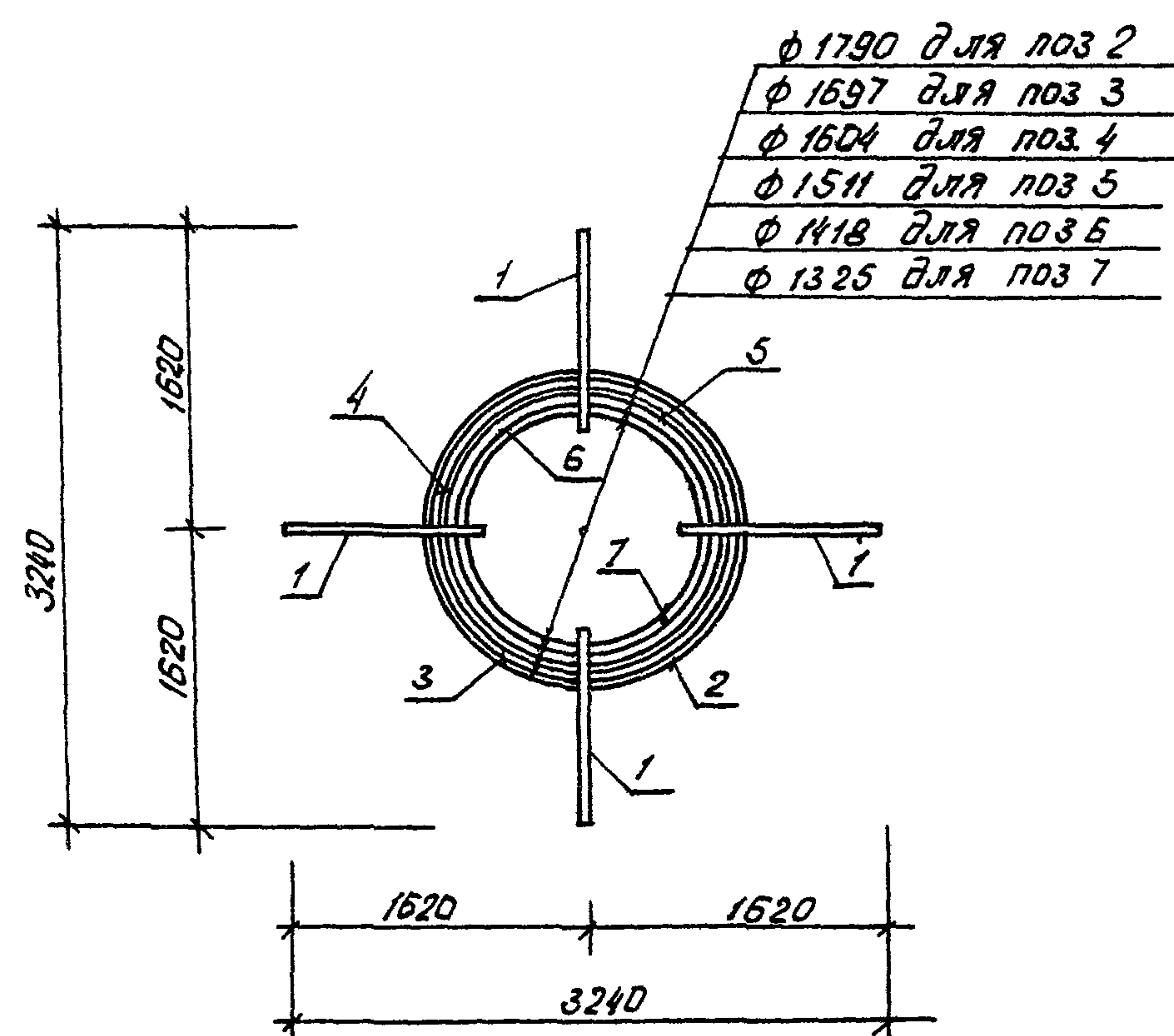
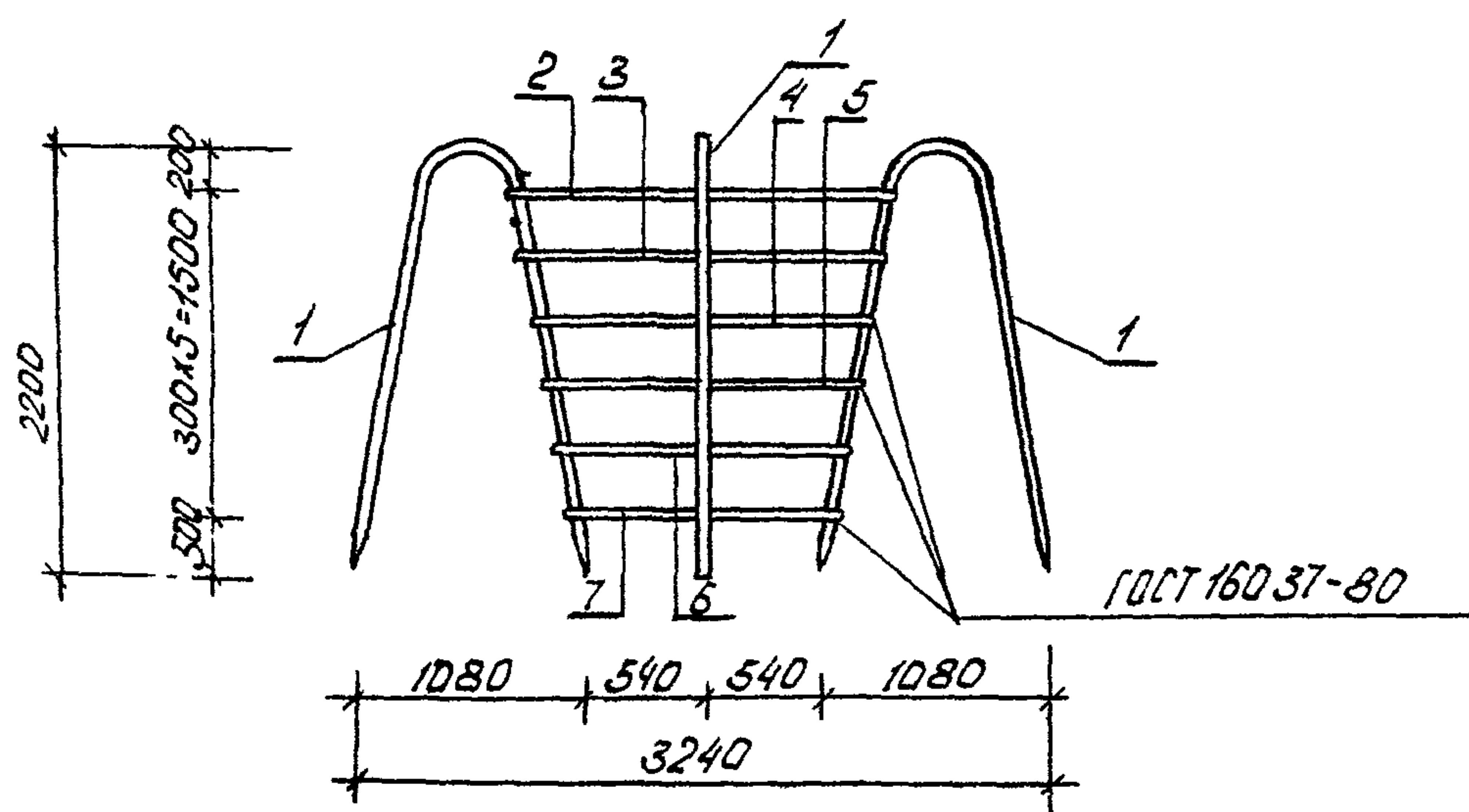


Формат	Зона	Поз.	Обозначение	Наименование	кол	Примеч
				<u>Детали</u>		
11		1	КМИ-04 Л2	Труба 40x40 ГОСТ 3262-75* е-4740	2	20,5 кг
64		2		Труба 25x28 ГОСТ 3262-75* е-1430	2	3,10 кг
64		3		Труба 20x28 ГОСТ 3262-75* е-720	6	1,2 кг

				310-4-1		КМИ-08		
				Рукоход ММ-8		Стандия	Масса	Масштаб
						Р	5454	1:20
						Лист	Листов 1	
				БЕЛГОСПРОЕКТ г. Минск				
Исполн	Клиент	Дата	Срок					
Ст. инж. Рудина	УчЗ-40981	4.09.81						
Г.П. Баршай	4.09.81							
Г.П. Вишневецкая	4.09.81							
Г.П. Констр. Михалюцкий	29.08.81							
Нач. РКМ 4 Кнауэр	29.08.81							

Инв. № подл. / Подпись и дата / Взам. Инв. №

ИНВ №1130-7



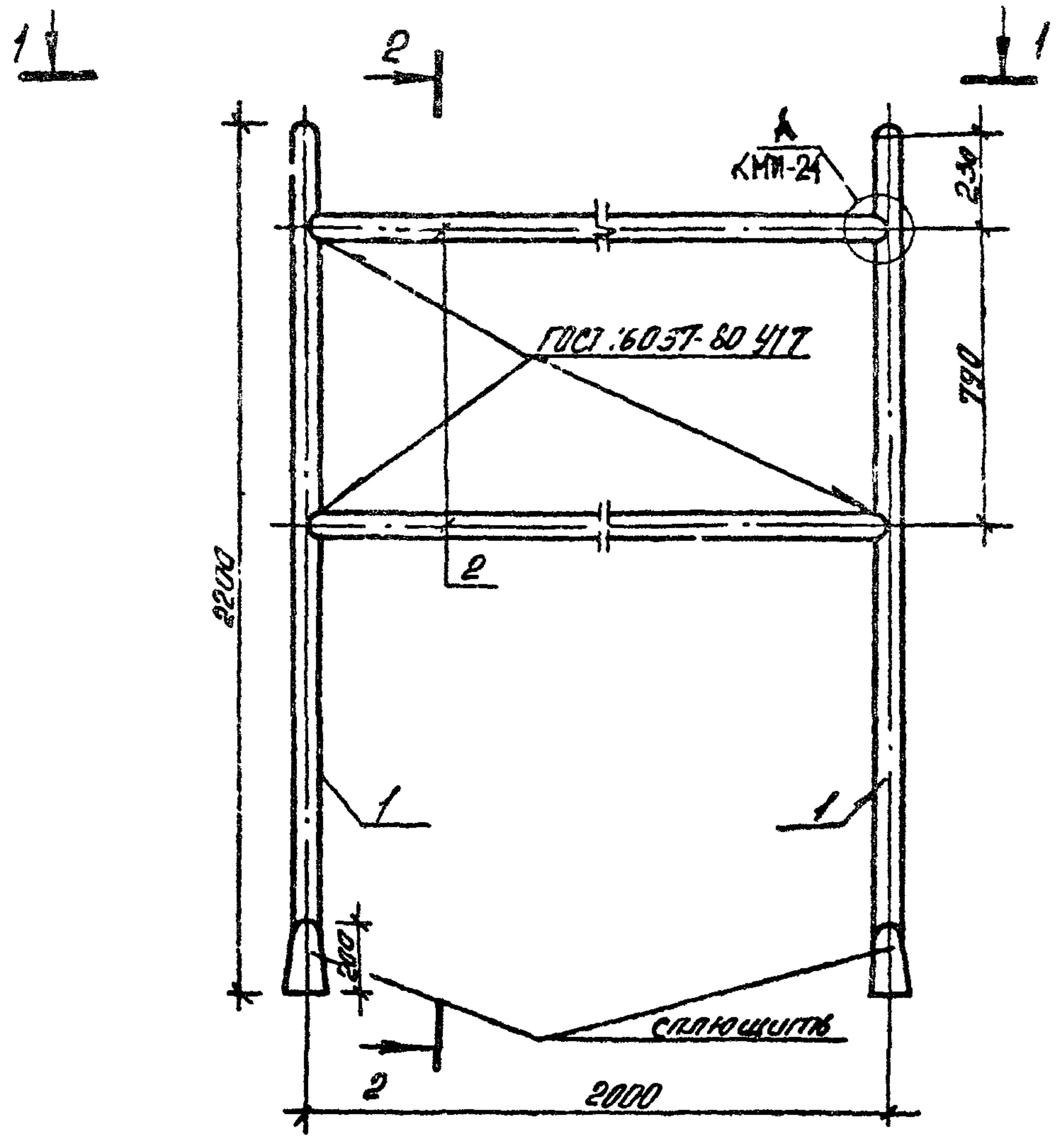
Формат	Зона	Поз	Обозначение	Наименование	Кол	Примеч
				<u>Листов</u>		
11		1	КМИ-04 л 2	Труба 40x4 ГОСТ 3262-75* ρ=4740	4	20,57 кг
Б4		2		Труба 20x3,2 ГОСТ 3262-75* ρ=5620	1	10,45 кг
Б4		3		Труба 20x3,2 ГОСТ 3262-75* ρ=5329	1	9,91 кг
Б4		4		Труба 20x3,2 ГОСТ 3262-75* ρ=5037	1	9,37 кг
Б4		5		Труба 20x3,2 ГОСТ 3262-75* ρ=4745	1	8,83 кг
Б4		6		Труба 20x3,2 ГОСТ 3262-75* ρ=4453	1	8,28 кг
Б4		7		Труба 20x3,2 ГОСТ 3262-75* ρ=4160	1	7,74 кг

1 Сборку произвести на строительной площадке до установки на фундаменты.
 2 Диаметры позиции 2, 3, 4, 5, 6, 7 даны по осям труб

				310-4-1	КМИ-09		
				Башня ММ-9	Студия	Масса	Масштаб
					Р	136,26	1:50
				Лист		Листов 1	
Нач РКМ-4	Кнауэр		29.09.81	БЕЛГОСПРОЕКТ г. Минск			
Гл констр.	Михайловский		29.09.81				
ГАП	Вишневецкая		4.09.81				
ГЛП	Баршан		4.09.81				
От инж	Рубина		4.09.81				

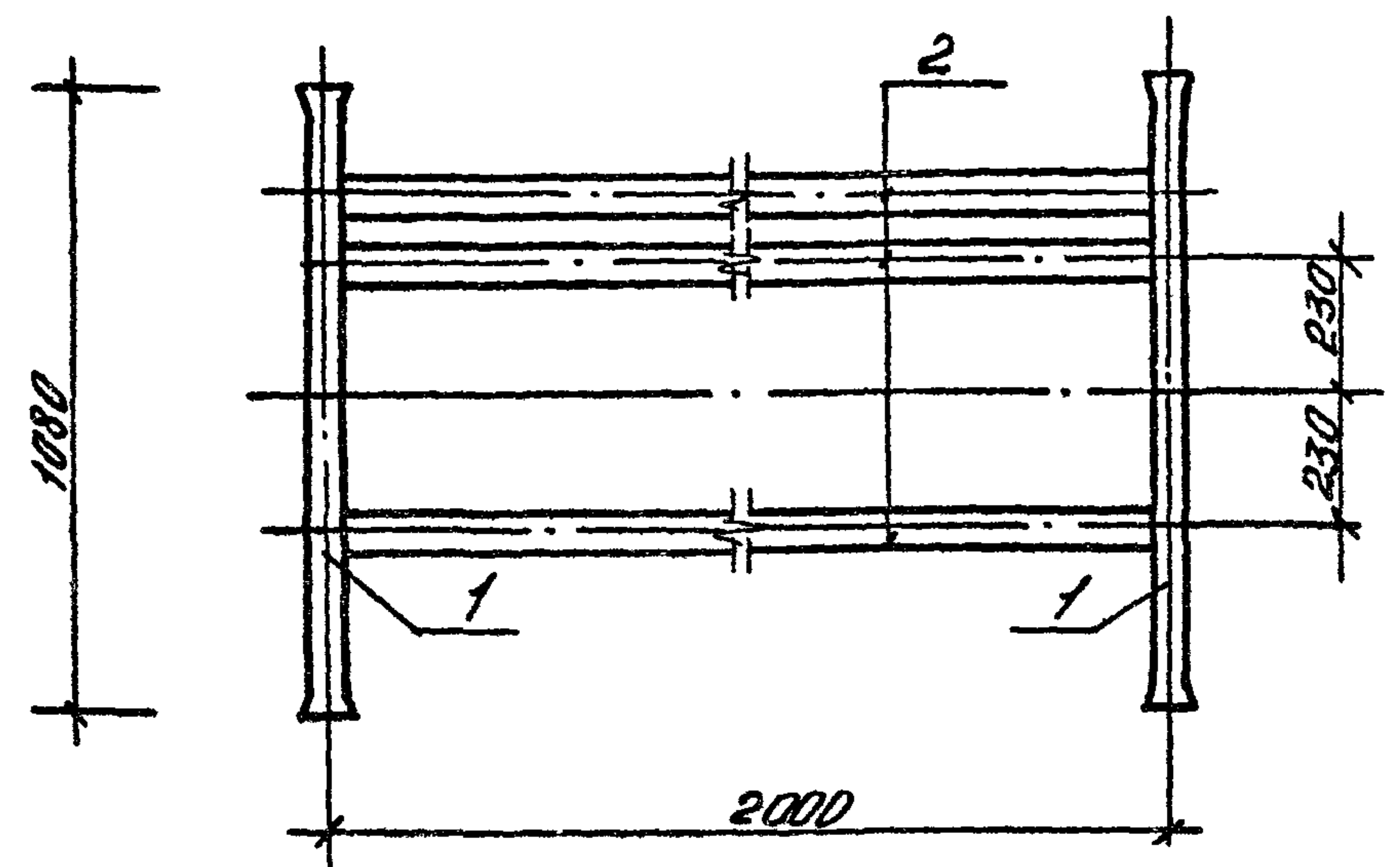
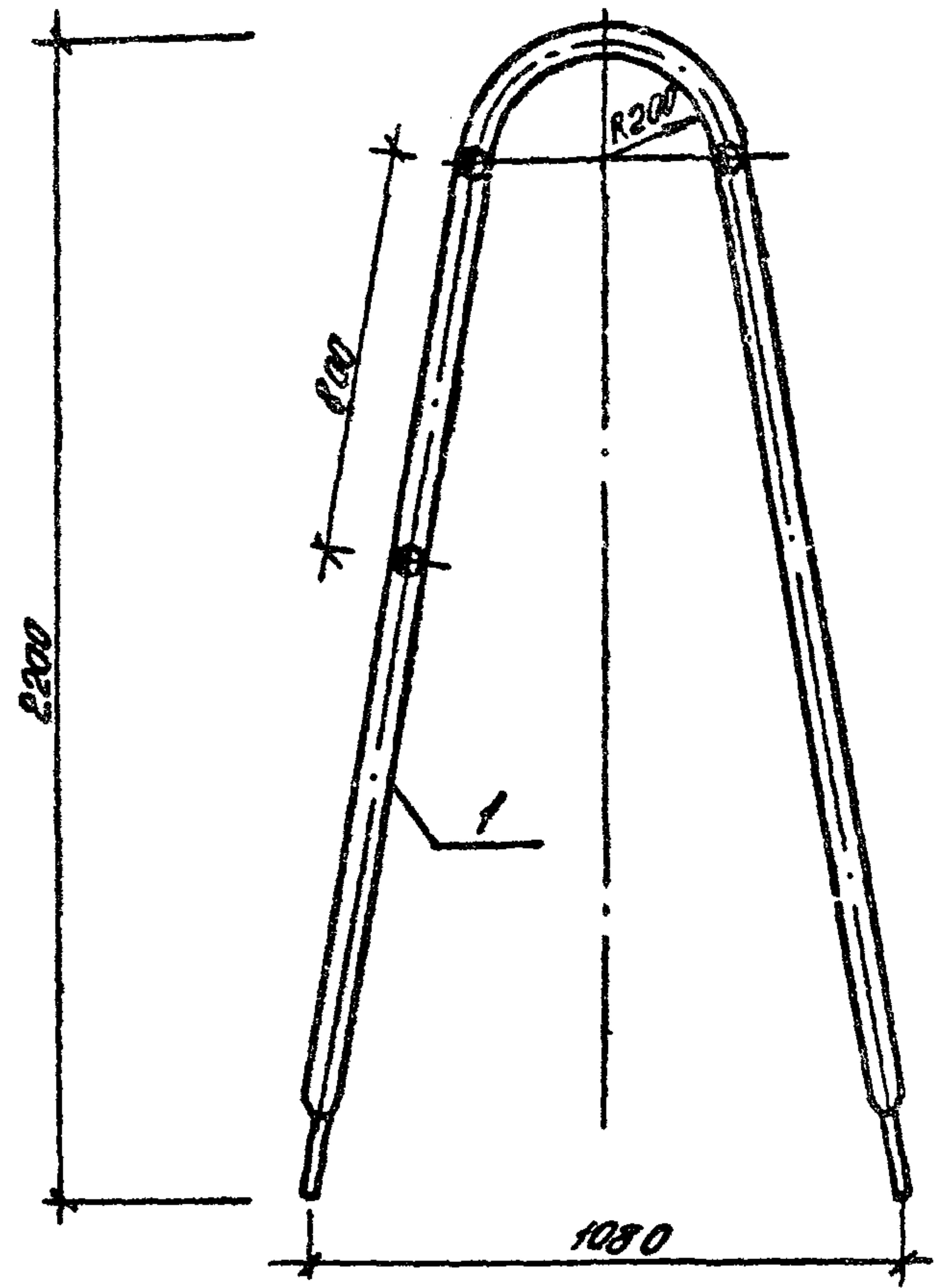
Шк № 143
 Подпись и дата
 Взам инв №

ИНВ № 1430-7



1-1

2-2



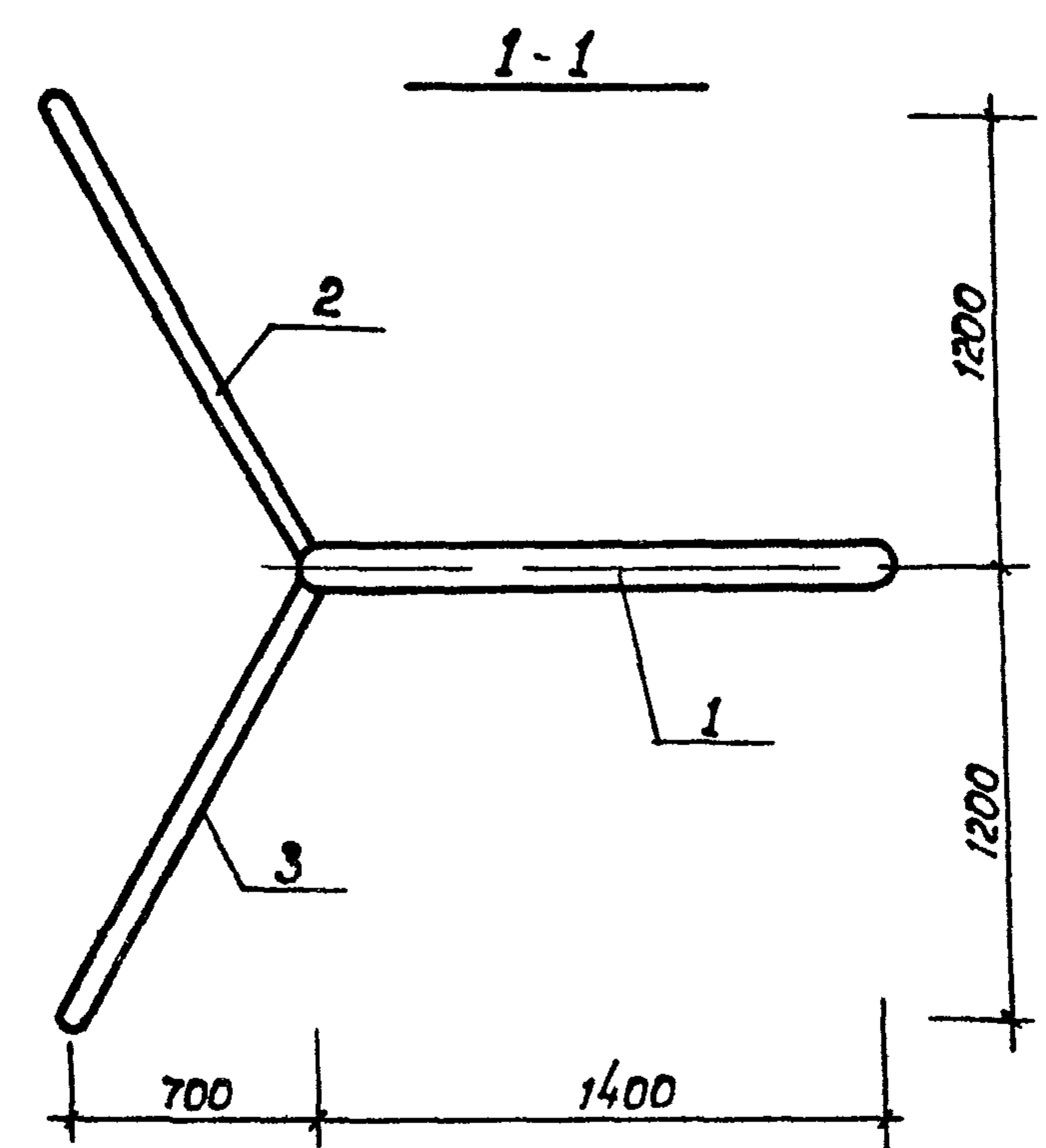
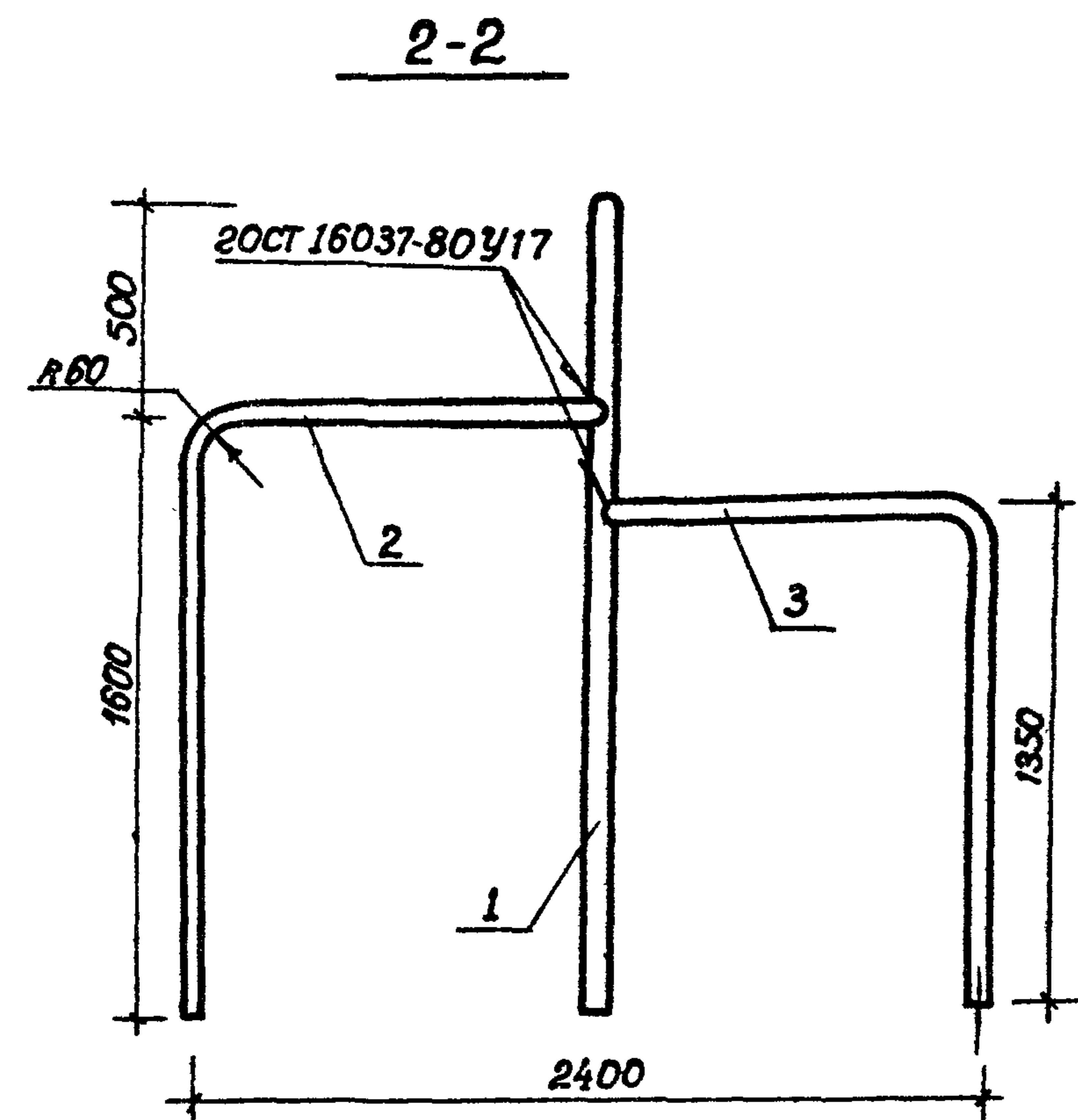
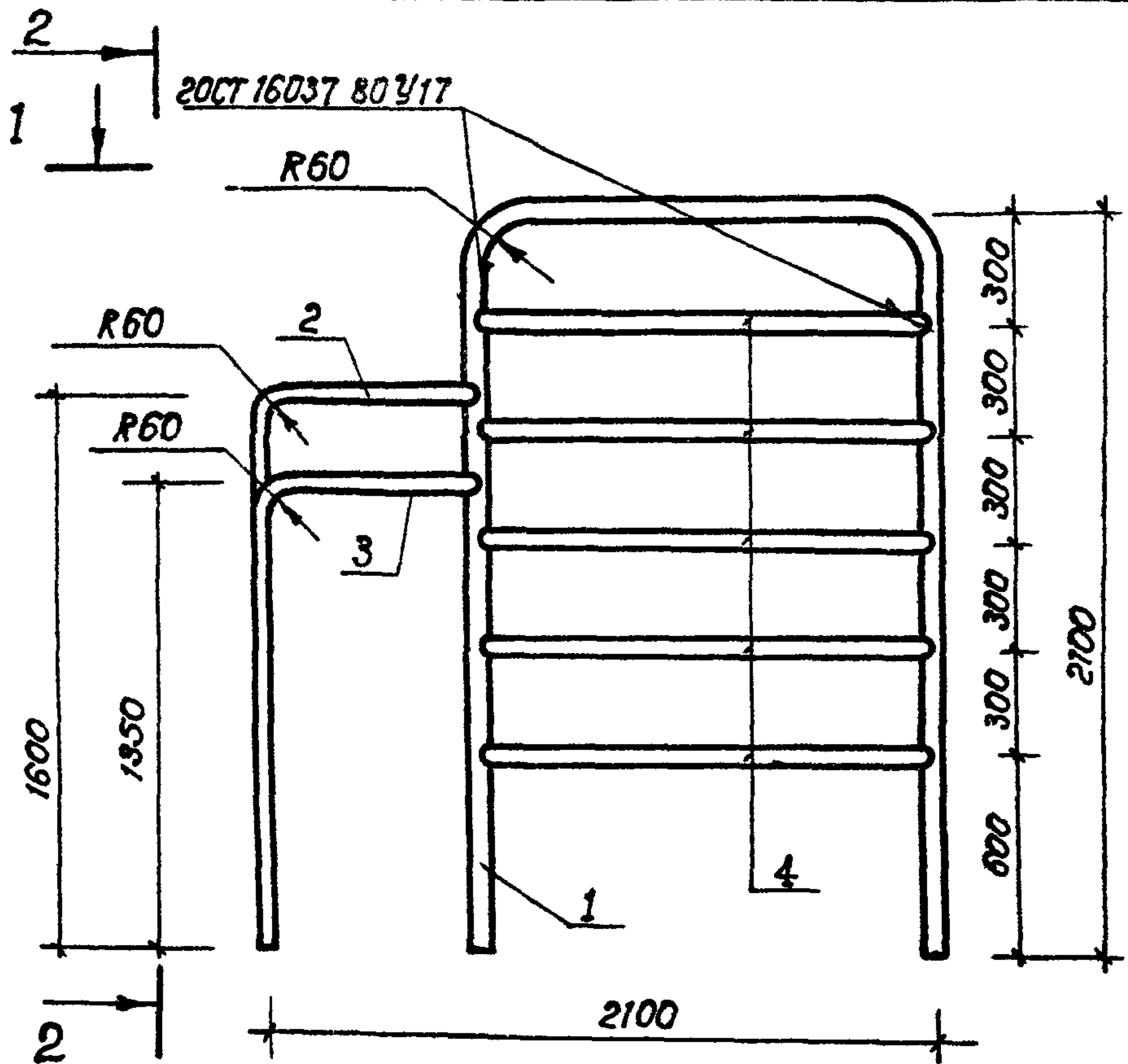
Формат	Зона	Лист	Обозначение	Наименование	Кол	Примеч
				<u>Детали:</u>		
Н	1		КММ-04 л.2	Труба 40x4 ГОСТ 3262-75 с-4740	2	20,57 кг
Б4	2			Труба 40x4 ГОСТ 3262-75 с-1940	3	8,42 кг

				310-4-1	КММ-10		
				Стойка ММ-10	Стандарт	Масса	Масштаб
					Р	66,40	1:20
					Лист	Листов 1	
				БЕЛГОСПРОЕКТ в Минск			
				Формат 12			

Лист № разра. / Проектное и дата. Взам. Инв. №

ИИВ. № 1130-7

Нач. АКГ КИСУР 29.08.81
 Гл. констр. Михайловский 29.08.81
 ГАП Вишневская 4.09.81
 ГИП Баршай 4.09.81
 Ст. инж. Рудина 4.09.81

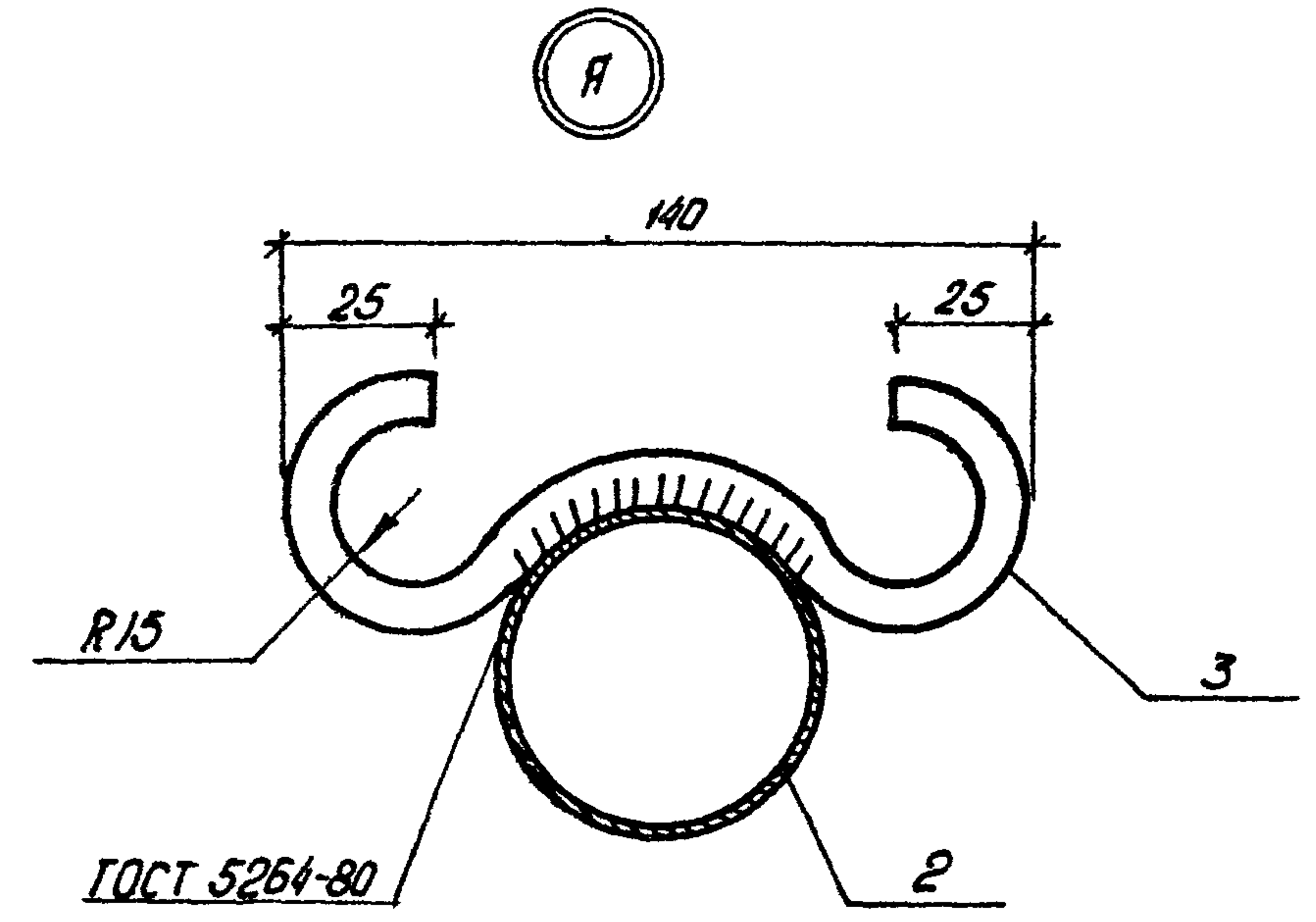
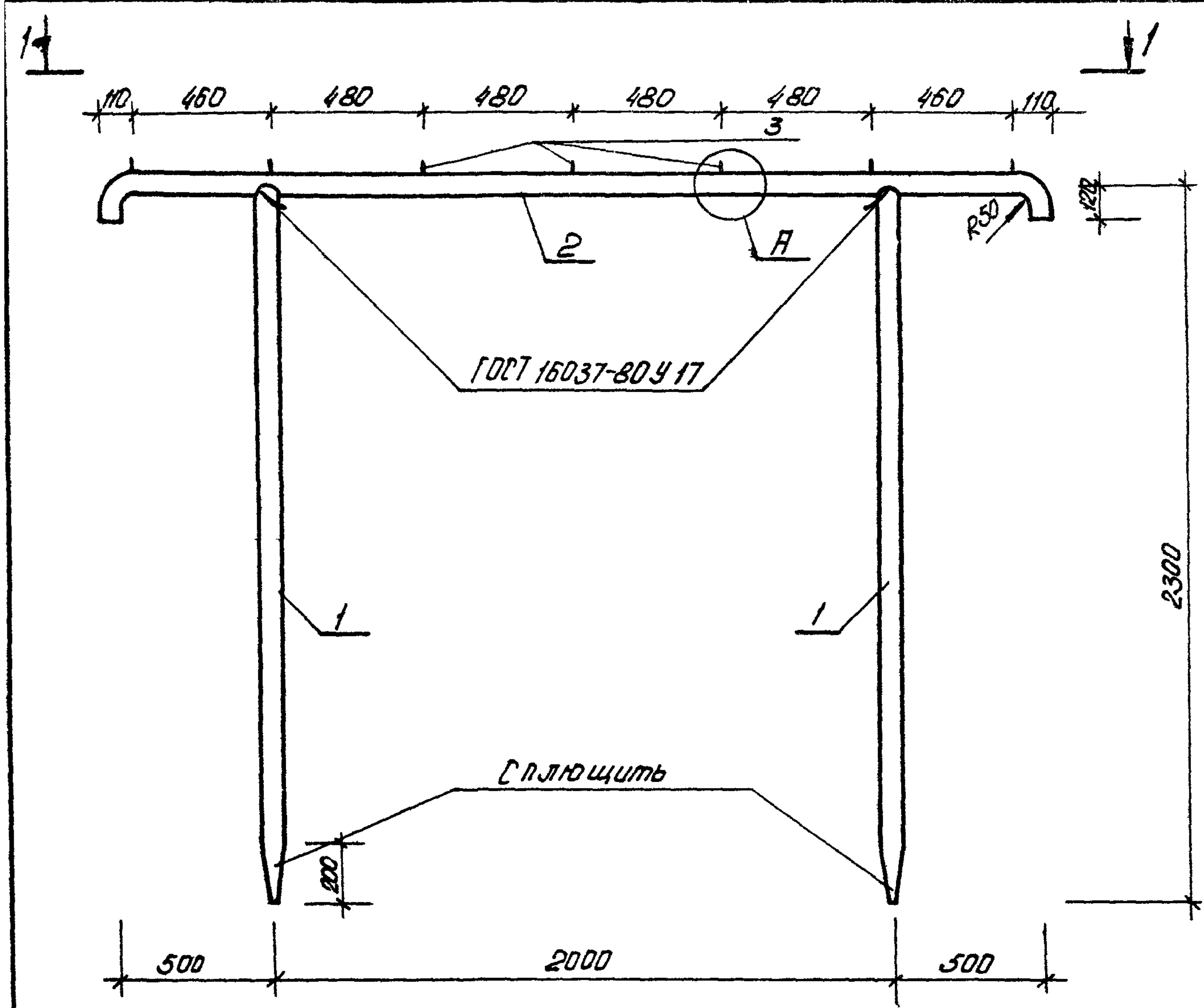


форма	зона	поз.	Обозначение	Наименование	кол.	примеч.
<u>Детали:</u>						
БЧ		1		труба 40*4 20СТ 3262-75* С-5600	1	24,30 кг
БЧ		2		труба 25*28 20СТ 3262-75* С-2680	1	5,68 кг
БЧ		3		труба 25*28 20СТ 3262-75* С-2430	1	5,15 кг
БЧ		4		труба 25*28 20СТ 3262-75* С-1350	5	2,86 кг

				310-4-1	КМИ-11		
				Гимнастическая стенка ММ-11	Стадия	Масса	Масштаб
					Р	49,43	1:20
				Лист			Листов 1
				БЕЛГОСПРОЕКТ г. Минск			
				Формат 12			

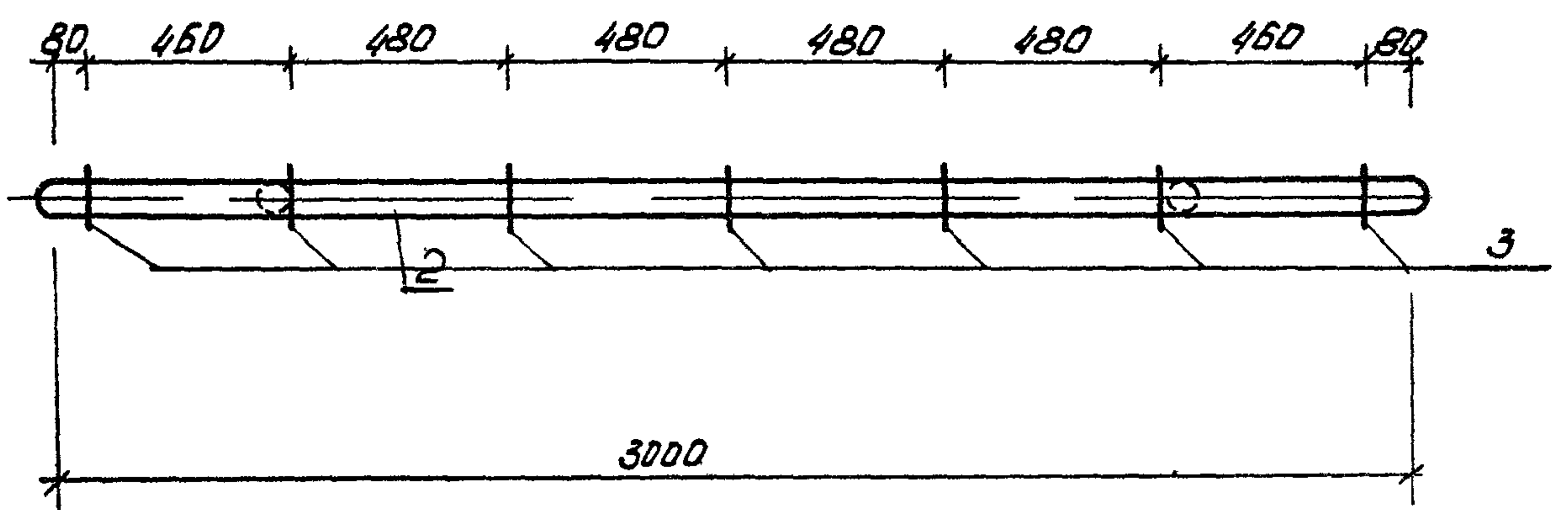
ШИВ № подл. / Подпись и дата / ШИВ инв. №

ИНВ № 1130-7



Формат	Зона	Поз	Обозначение	Наименование	Кол	Примеч
<u>Детали</u>						
Б4		1		Труба 60x4.0 ГОСТ 10704-76* P=2300	2	12.70кг
Б4		2		Труба 60x4.0 ГОСТ 10704-76* P=3240	1	17.88кг
Б4		3		φ10R1 ГОСТ 5781-75 P=240	7	0.15кг

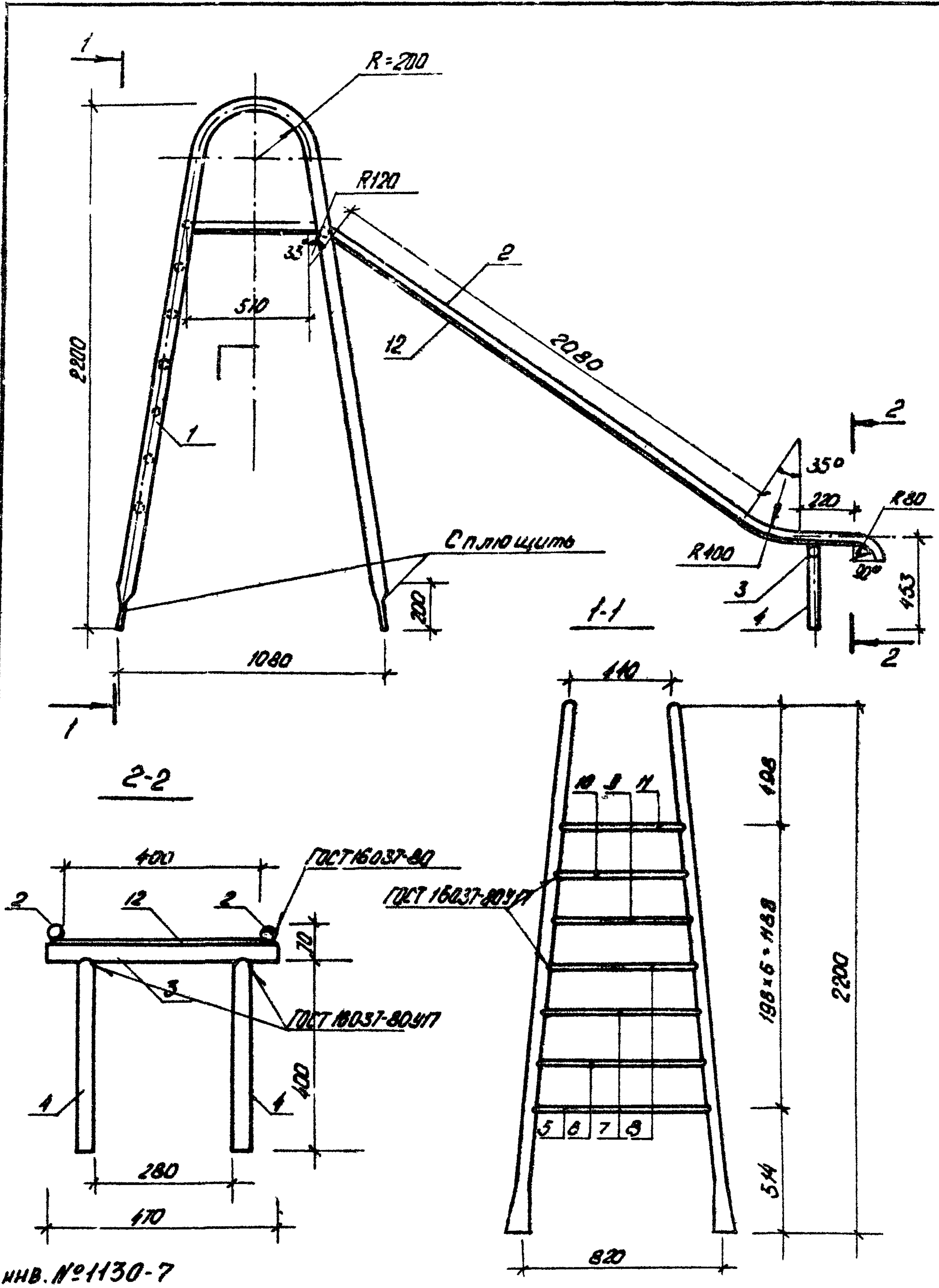
1-1



Лист № подл. Подпись и дата. Взам инв. №

ИНВ №1130-7

				310-4-1		КМИ-13	
				Станка ММ-13		Станд	Масса
						P	31.63
						Масштаб	1:20
						Лист	Листов 4
Инж. ПКМ-4	КНСУЭР		29.09.81	БЕЛГОСПРОЕКТ г. Минск			
Гл. констр.	Михайловский		29.09.81				
Г.П.	Вилинбская		4.09.81				
Г.П.	Бершан		4.09.81				
Ст. инж.	Рудинка		4.09.81				

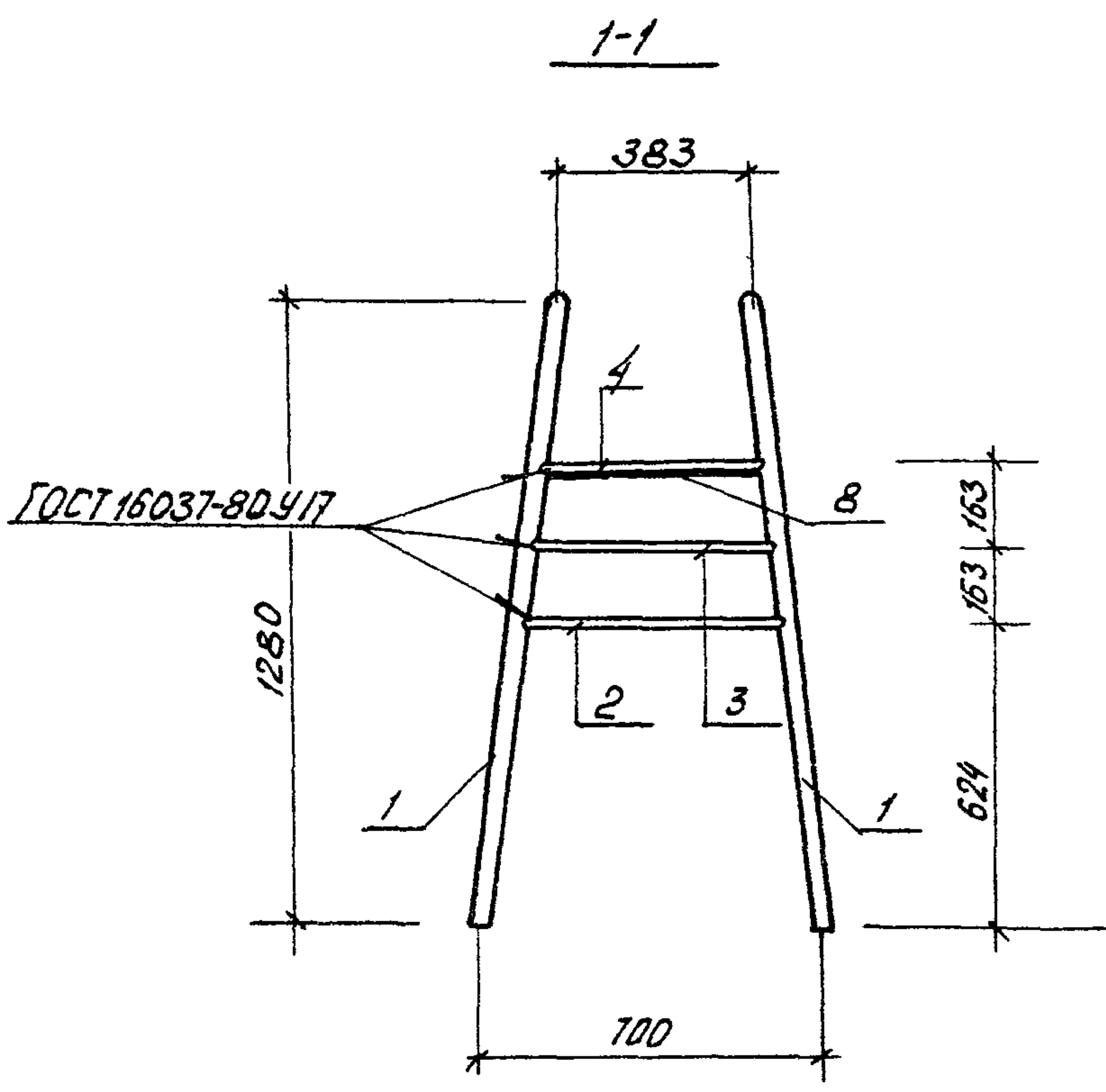
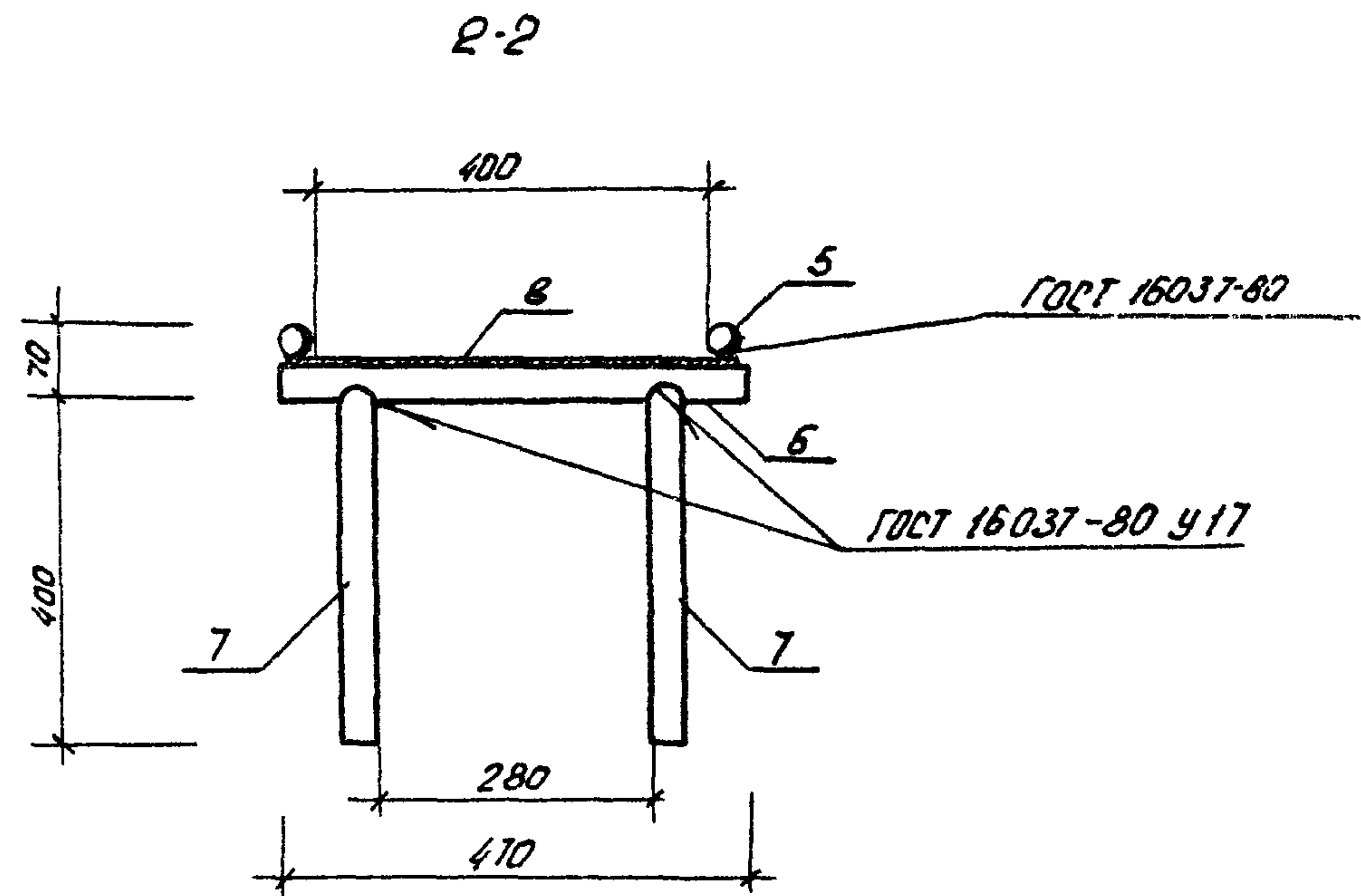
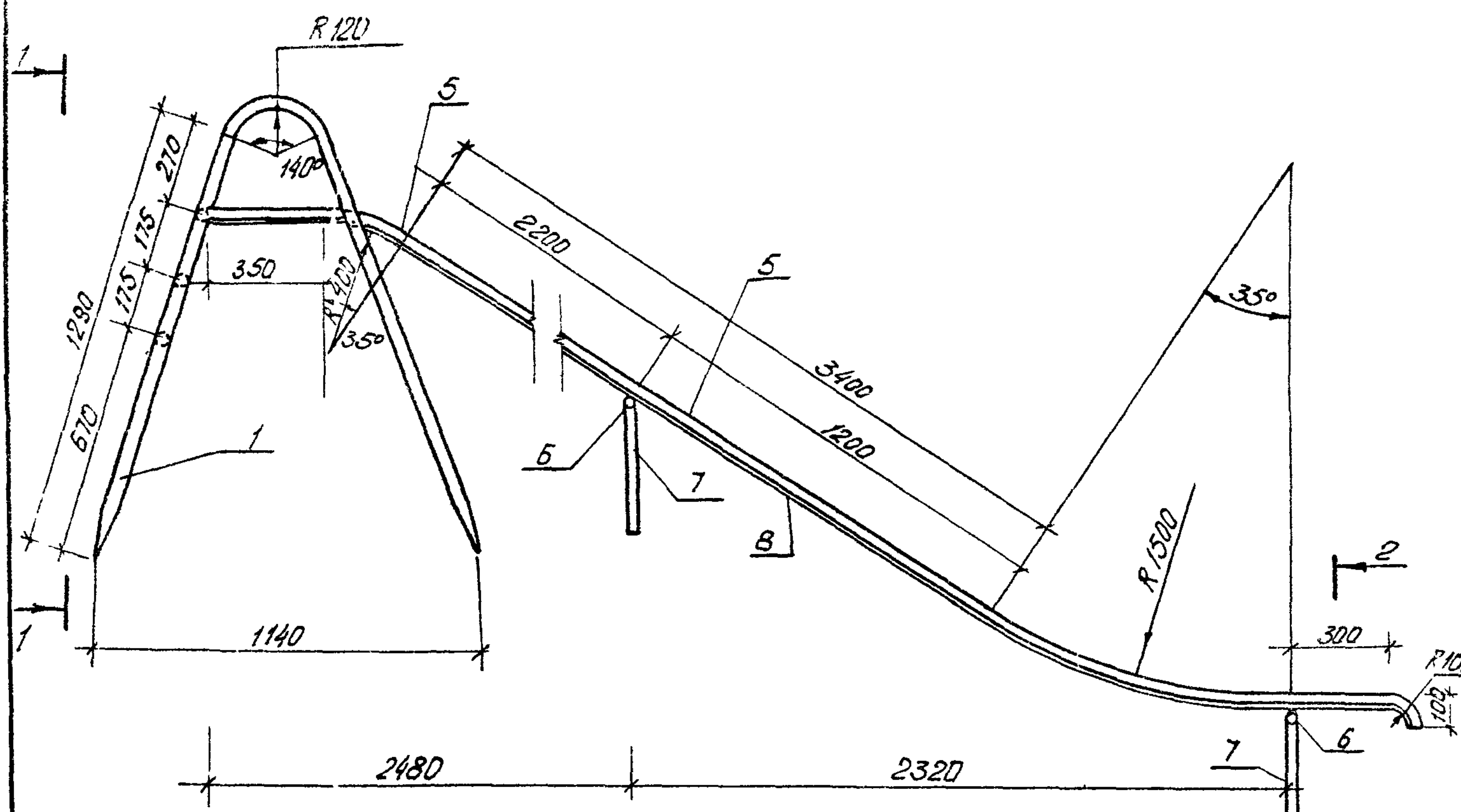


Формы	Знач	№3.	Обозначение	Наименование	Кол.	Примеч.
				I этаж:		
11	1		КМИ-04 А.2	Труба 40x4 ГОСТ 3262-75* $\rho=470$	2	20.57кг
64	2			Труба 25x2,8 ГОСТ 3262-75* $\rho=3250$	2	6.89кг
64	3			Труба 25x2,8 ГОСТ 3262-75* $\rho=470$	1	1.00кг
64	4			Труба 25x2,8 ГОСТ 3262-75* $\rho=400$	2	0.85кг
64	5			Труба 15x2,5 ГОСТ 3262-75* $\rho=570$	1	0.78кг
64	6			Труба 15x2,5 ГОСТ 3262-75* $\rho=840$	1	0.74кг
64	7			Труба 15x2,5 ГОСТ 3262-75* $\rho=610$	1	0.70кг
64	8			Труба 15x2,5 ГОСТ 3262-75* $\rho=580$	1	0.67кг
64	9			Труба 15x2,5 ГОСТ 3262-75* $\rho=550$	1	0.64кг
64	10			Труба 15x2,5 ГОСТ 3262-75* $\rho=520$	1	0.60кг
64	11			Труба 15x2,5 ГОСТ 3262-75* $\rho=490$	2	0.57кг
64	12			Лист 3x4,50 ГОСТ 19903-74* $\rho=3250$	1	34.44кг

				310-4-1		КМИ-14		
				Горка ММ-14		Стация	Масса	Масштаб
						P	97,33	1:20
						Лист	Листов 4	
				БЕЛГОСПРОЕКТ				
				г. Минск				
Исх. КМ-4	КНУЭР		29.09.81					
Гл. констр.	Микайловский		29.09.81					
ГАП	Вишневская		4.09.81					
ГИР	Боршай		4.09.81					
Ст. инж.	Рудина	С.И.Р.	4.09.81					

ИВ. №1130-7

ИВ. №1130-7

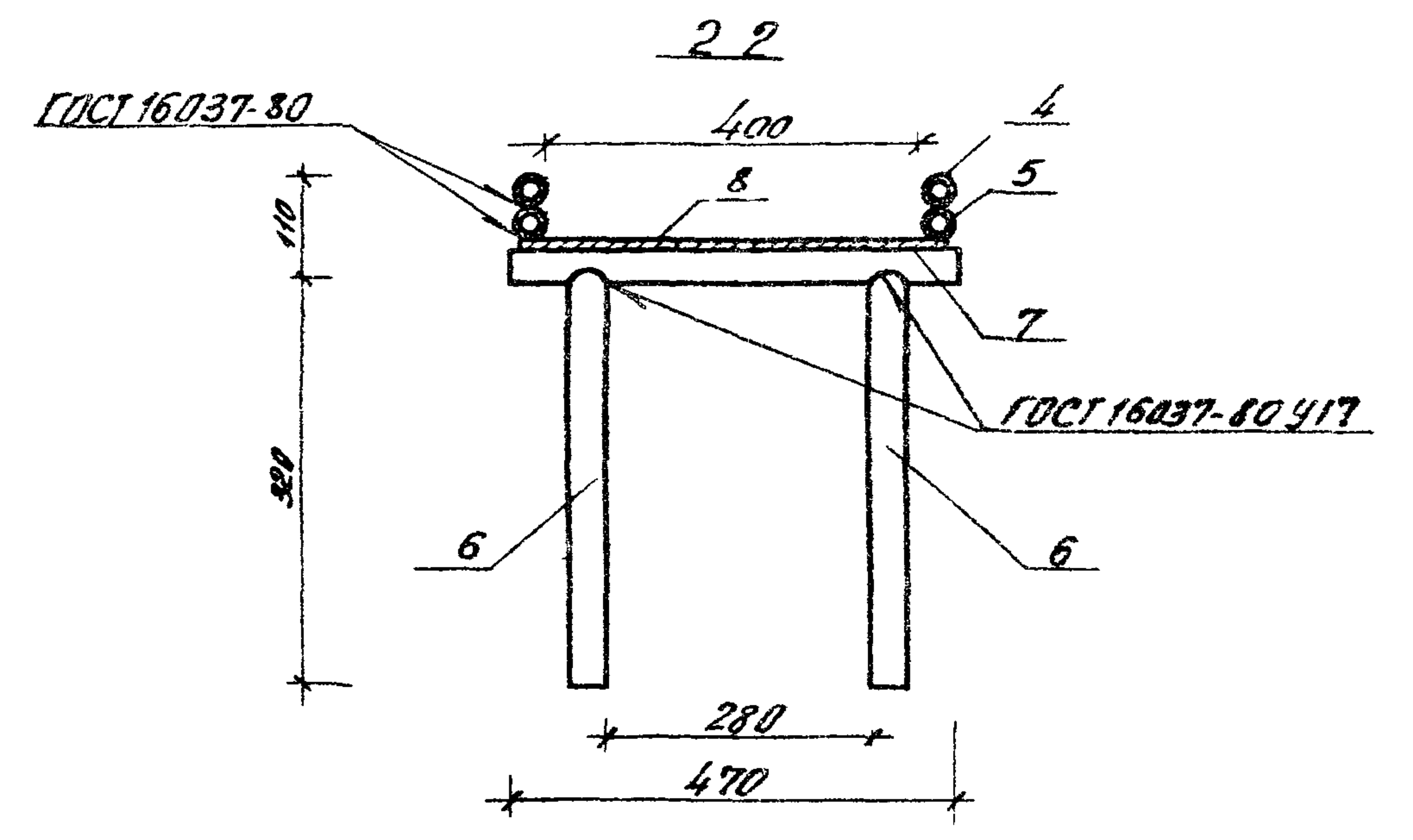
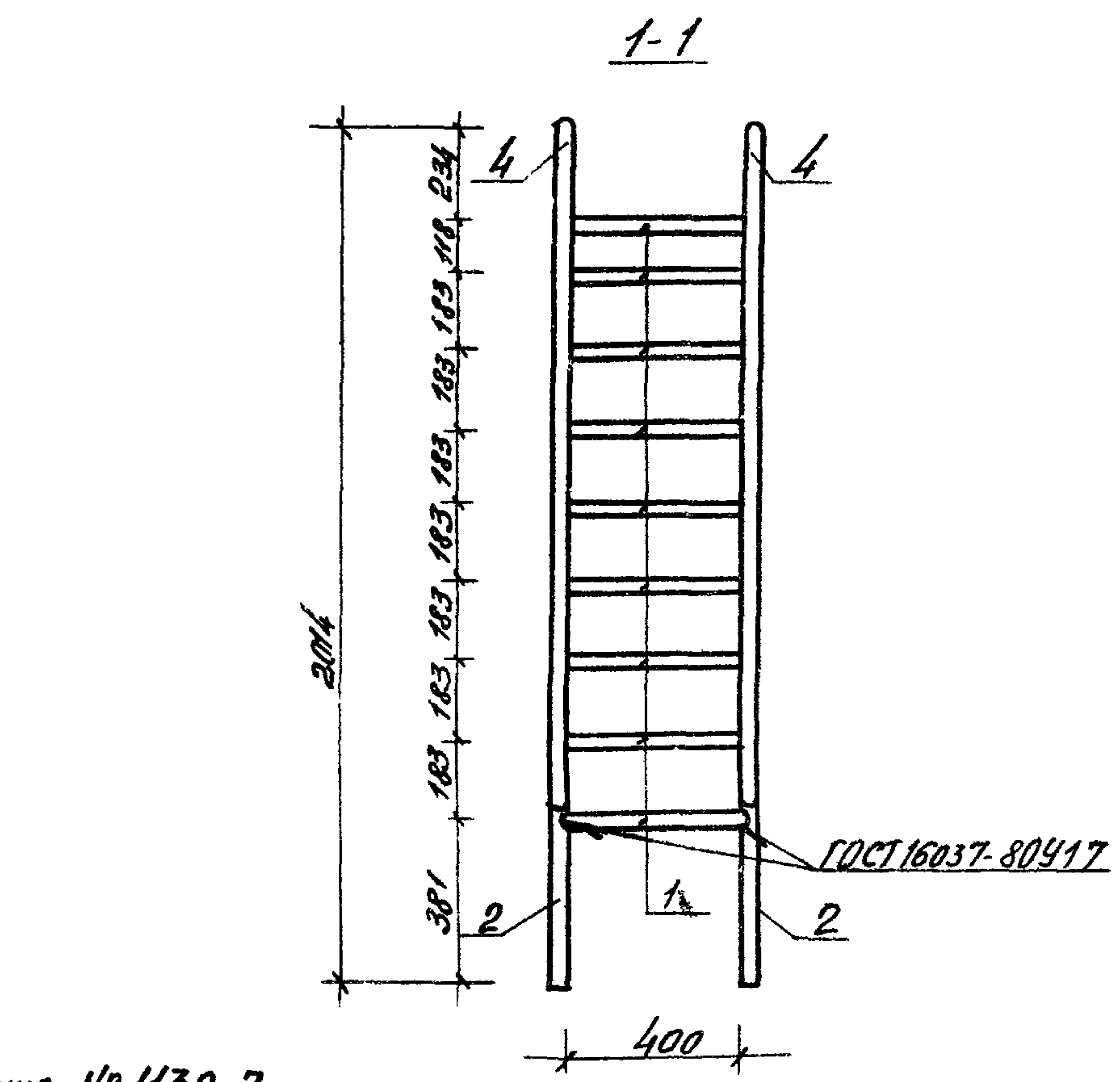
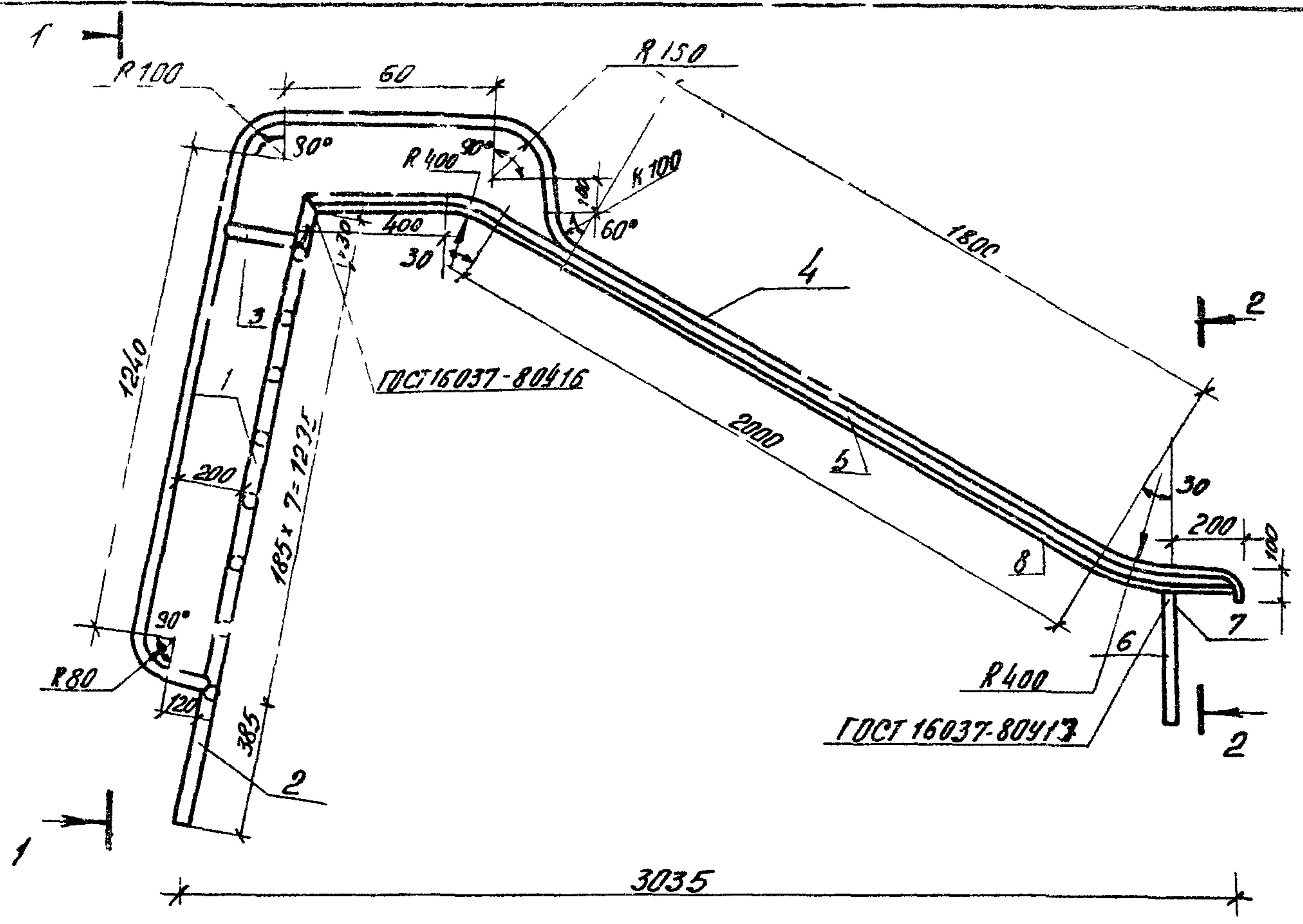


ФОРМАТ	ЗОНА	НОЗ.	Обозначение	Наименование	кол.	масса
				<u>Металл:</u>		
Б4		1		Труба 25x2,8 ГОСТ 3262-75* ρ -290	2	6,18 кг
Б4		2		Труба 15x2,5 ГОСТ 3262-75* ρ -520	1	0,62 кг
Б4		3		Труба 15x2,5 ГОСТ 3262-75* ρ -480	1	0,56 кг
Б4		4		Труба 15x2,5 ГОСТ 3262-75* ρ -440	1	0,51 кг
Б4		5		Труба 25x2,8 ГОСТ 3262-75* ρ -530	2	11,38 кг
Б4		6		Труба 25x2,8 ГОСТ 3262-75* ρ -470	2	1,00 кг
Б4		7		Труба 25x2,8 ГОСТ 3262-75* ρ -400	4	0,85 кг
Б4		8		Лист 3x450 ГОСТ 19903-74* ρ -530	1	50,59 кг

			310-4-1			КМИ-15		
ГОРКА ММ-15						Статус	Масса	Масштаб
						Р	92,78	1:20
						Лист	Листов 1	
Исполн.	К.И.У.Э.Р.	29.09.87	БЕЛГОСПРОЕКТ г. Минск					
Гл. констр.	Михайловский	29.09.87						
Г.АП	Вишневецкая	4.09.87						
Г.ИП	Бершан	4.09.87						
Ст. инж.	Рубина	4.09.81						

Инв. № подл. Подпись и дата в зам. инв. №

Инв. № 1130-7

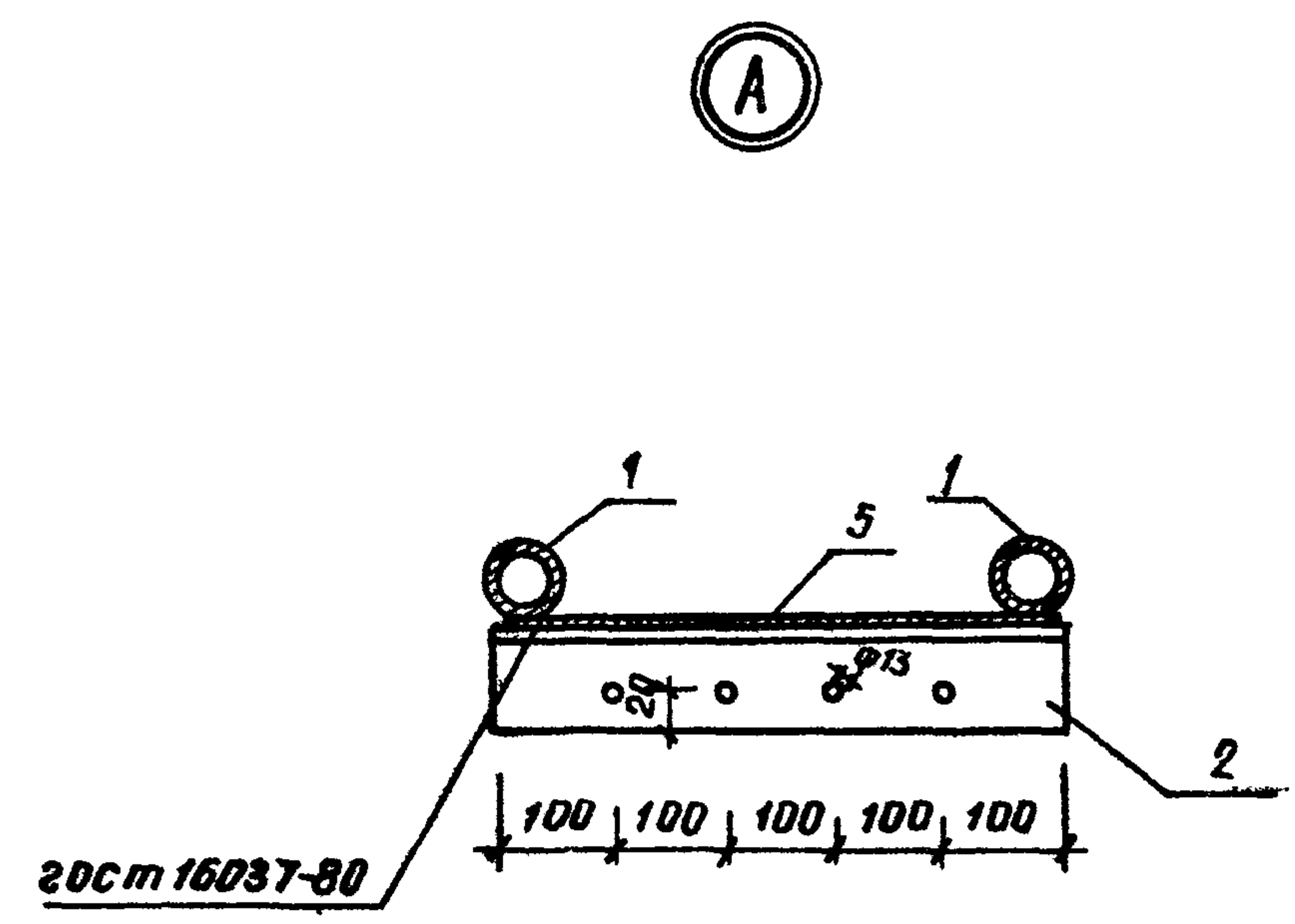
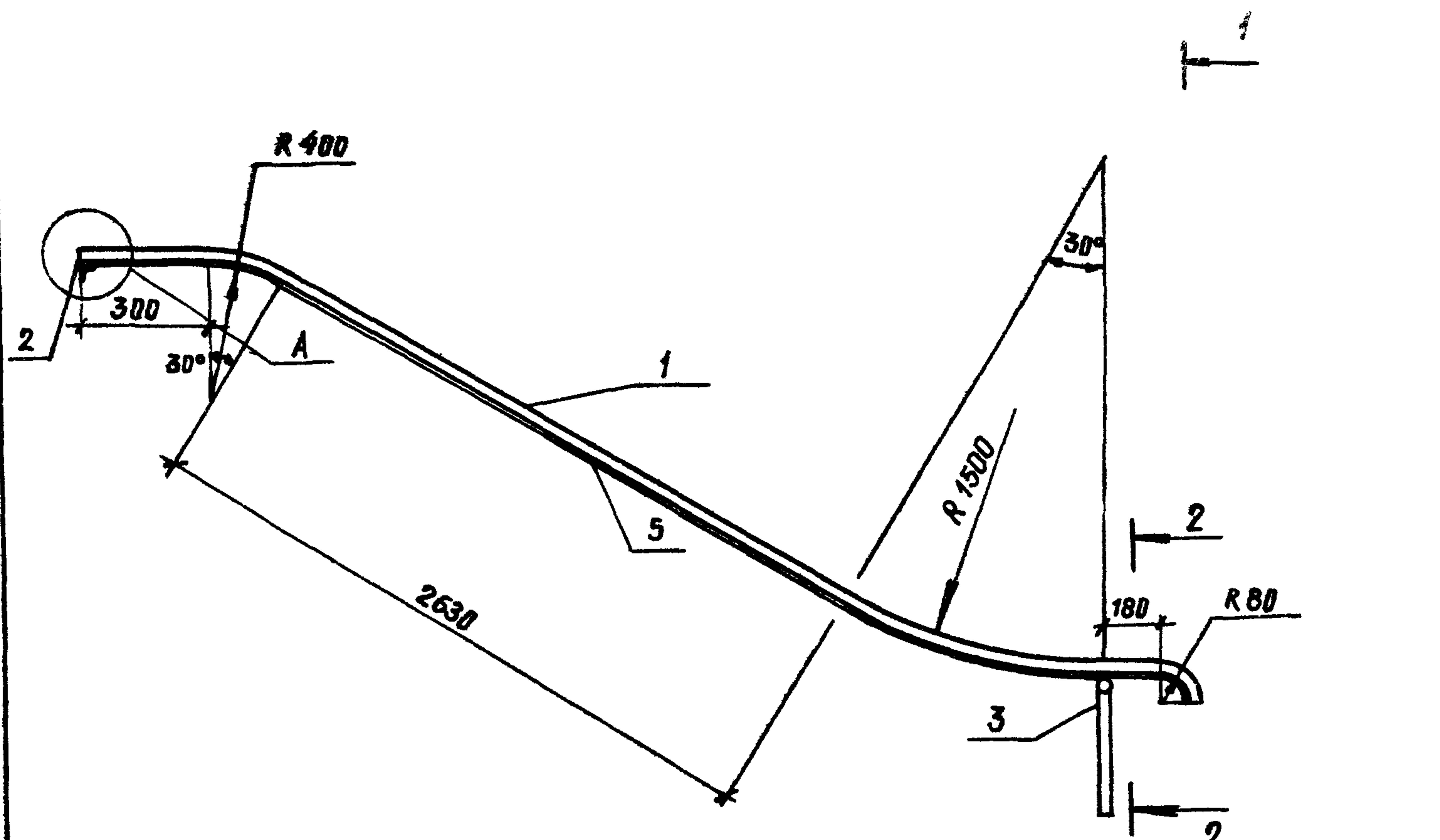


Кол-во	Зона	Лист	Обозначение	Наименование	Кол	Примеч
<u>Детали</u>						
54	1			Труба 15x2,5 ГОСТ 3262-75 L 400	9	0,46 кг
54	2			Труба 25x2,8 ГОСТ 3262-75 L 1815	2	3,85 кг
54	3			Труба 25x2,8 ГОСТ 3262-75 L 200	2	0,42 кг
54	4			Труба 25x2,8 ГОСТ 3262-75 L 5000	2	10,60 кг
54	5			Труба 25x2,8 ГОСТ 3262-75 L 3020	2	6,40 кг
54	6			Труба 25x2,8 ГОСТ 3262-75 L 320	2	0,68 кг
54	7			Труба 25x2,8 ГОСТ 3262-75 L 470	1	1,00 кг
54	8			Лист 3x450 ГОСТ 1990374 L 3050	1	32,32 кг

Инв. № 1130-7
 Подпись и дата
 Взам. инв. №

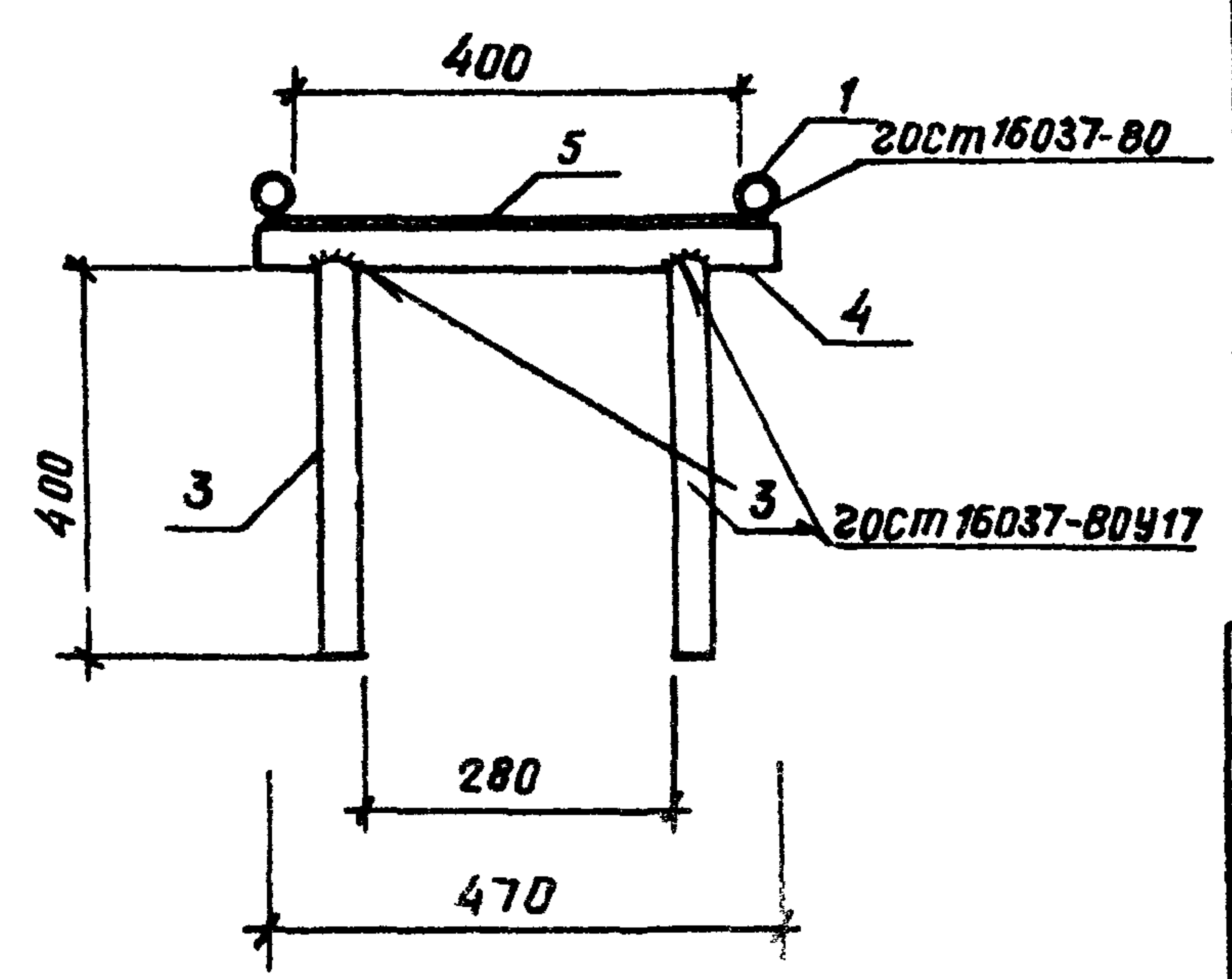
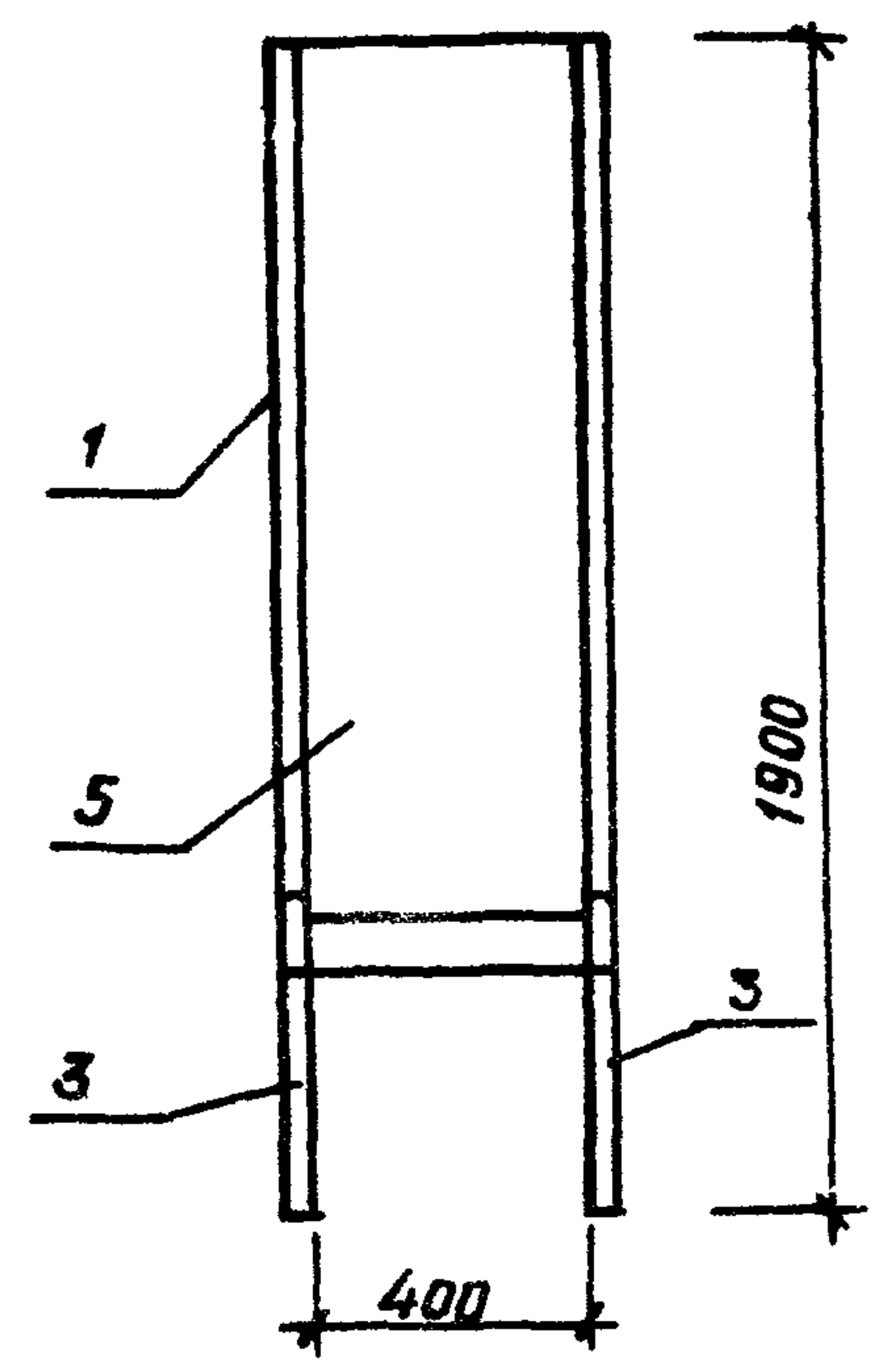
инв № 1130-7

				310-4-1		КММ-16	
				Горка ММ-16		Станд	Масштаб
						Р	1:20
						Лист	Листов 1
				БЕЛГОСПРОЕКТ г. Минск			
				Формат 12			
Исполн	Киселёв	29.09.81					
Гл. констр	Михайловский	29.09.81					
Г.П.	Вишневская	4.09.81					
Г.П.	Баршай	4.09.81					
Ст. или	Рубина	4.09.81					



1-1

2-2

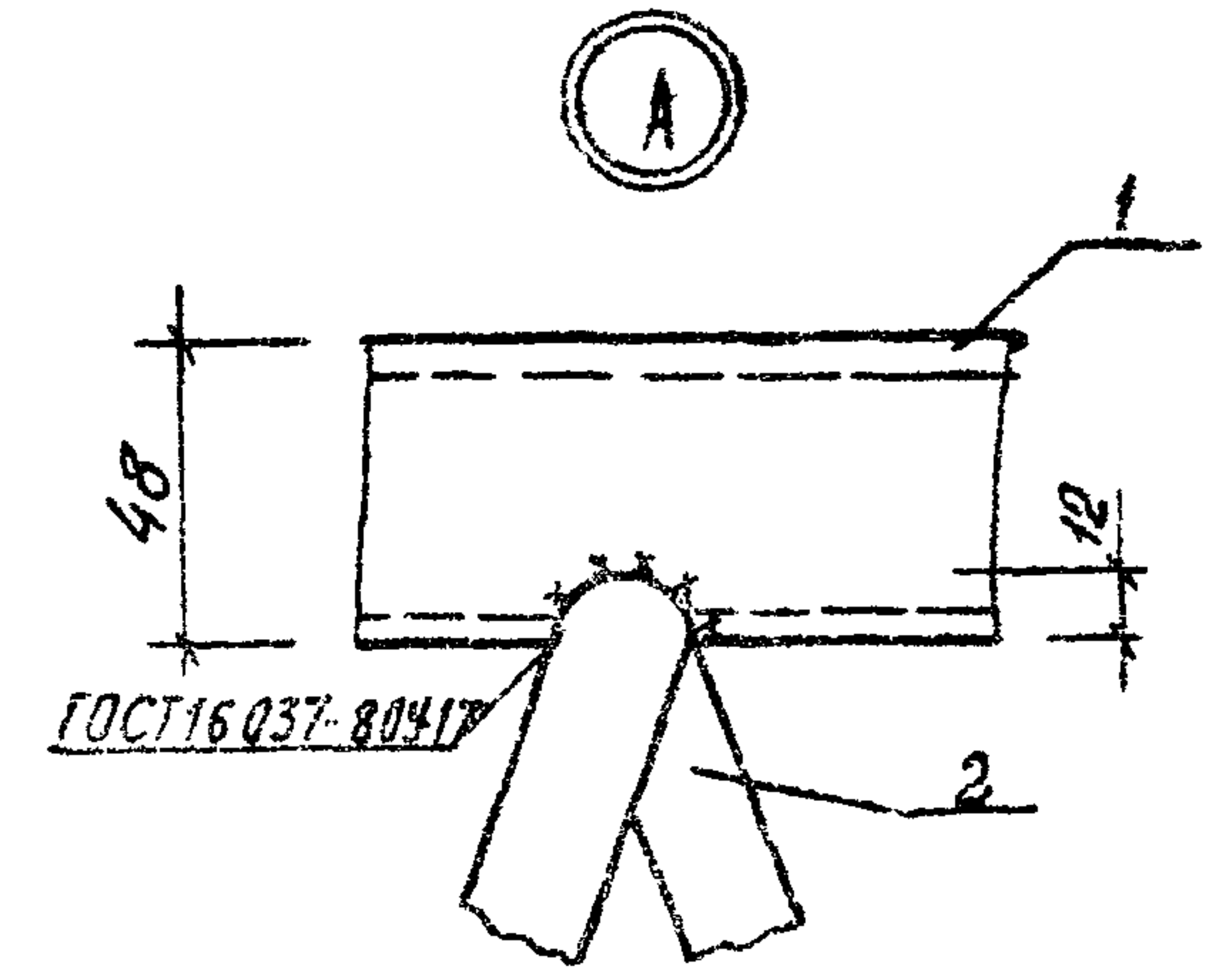
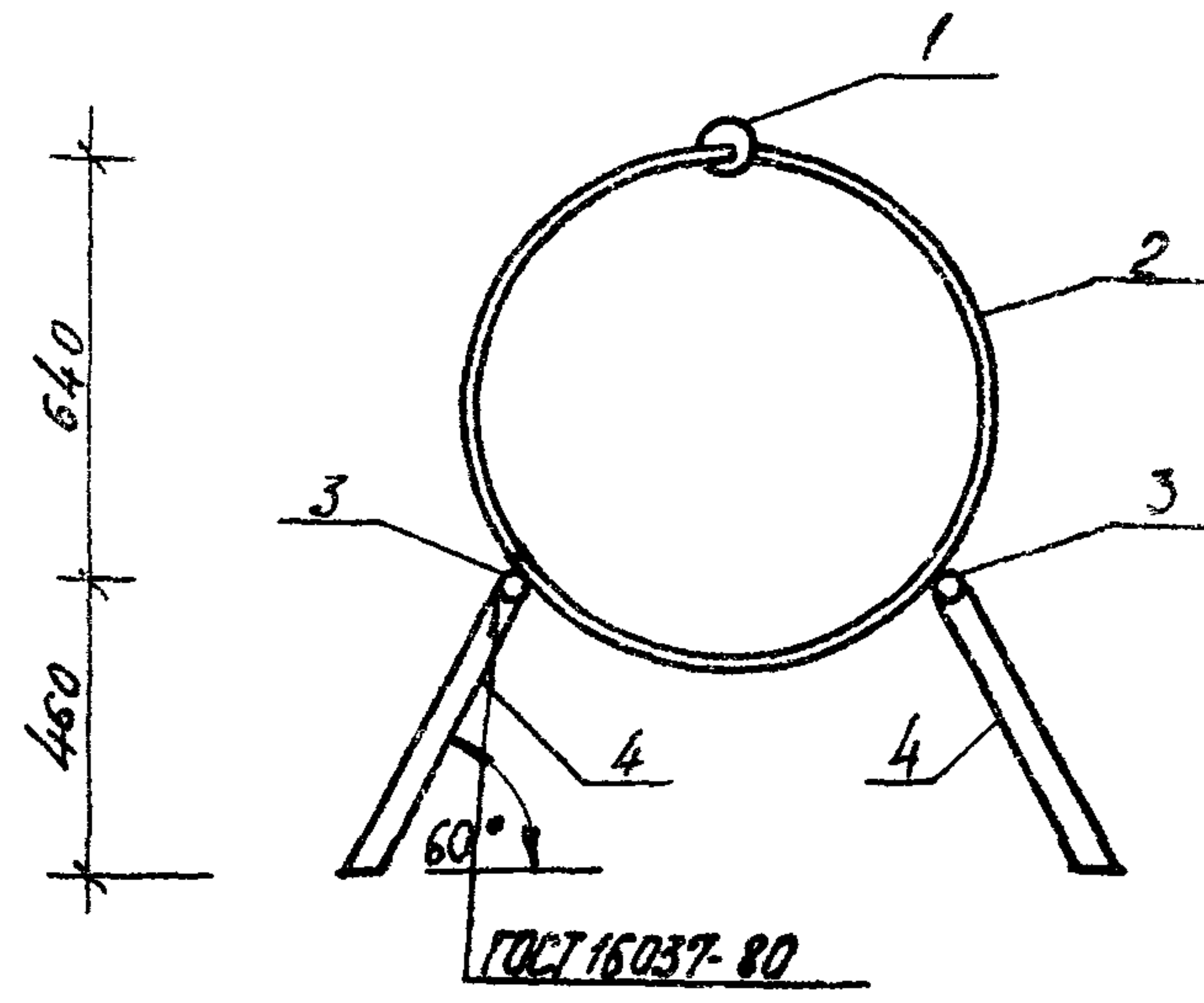
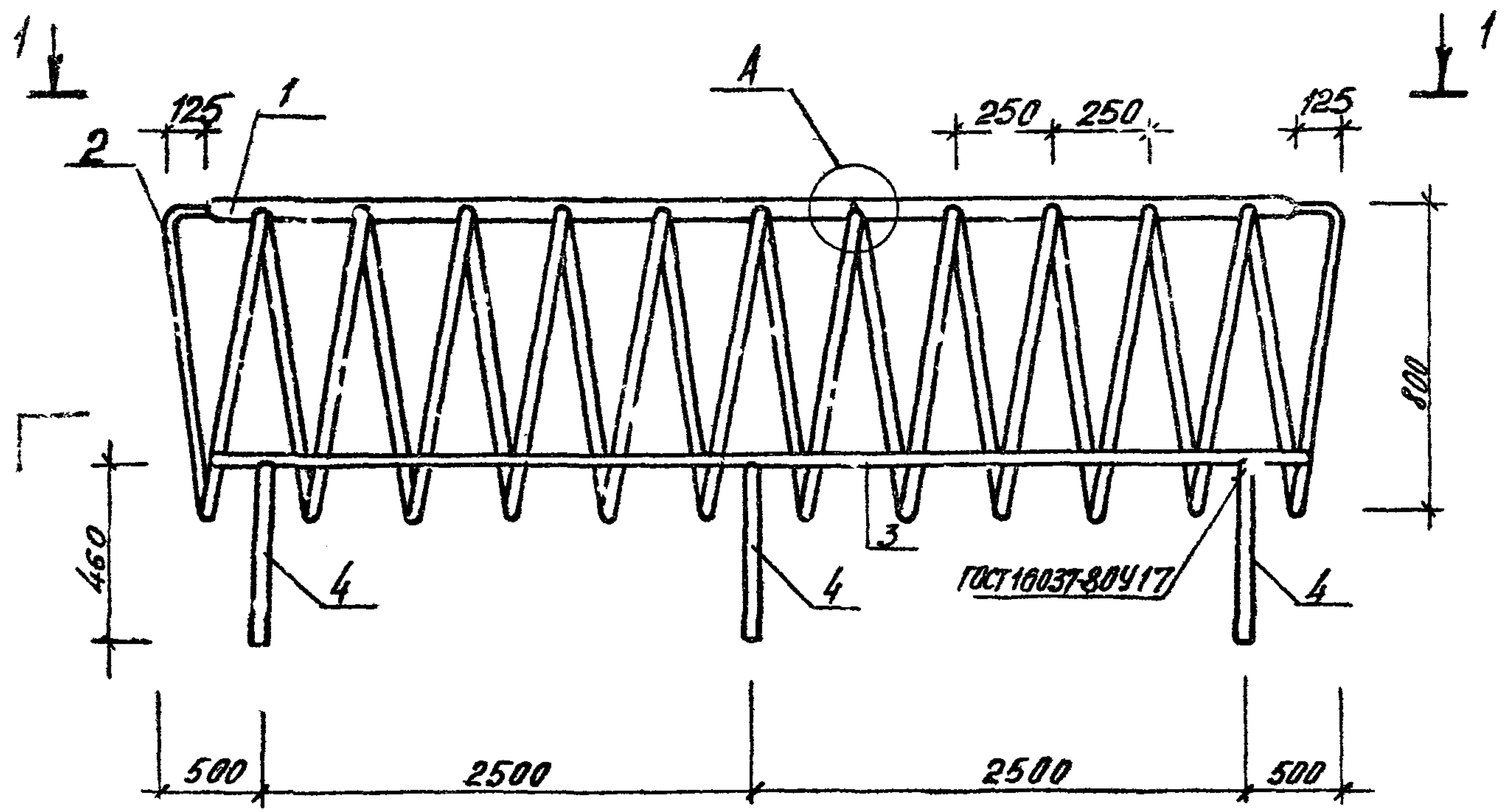


Формат	Зона	Поз.	Обозначение	Наименование	Кол.	Примеч.
Детали:						
64		1		Труба 25x28 ГОСТ 3262-75* R=4200	2	8.90 кг
64		2		Уголок ст. 3сп 6-50x50x5 ГОСТ 8509-72* R=500 Ст. 3сп ГОСТ 535-79	1	1.89 кг
64		3		Труба 25x28 ГОСТ 3262-75* R=400	2	0.85 кг
64		4		Труба 25x28 ГОСТ 3262-75* R=470	1	1.00 кг
64		5		Лист 3x450 ГОСТ 19903-74* R=4200	1	44.51 кг

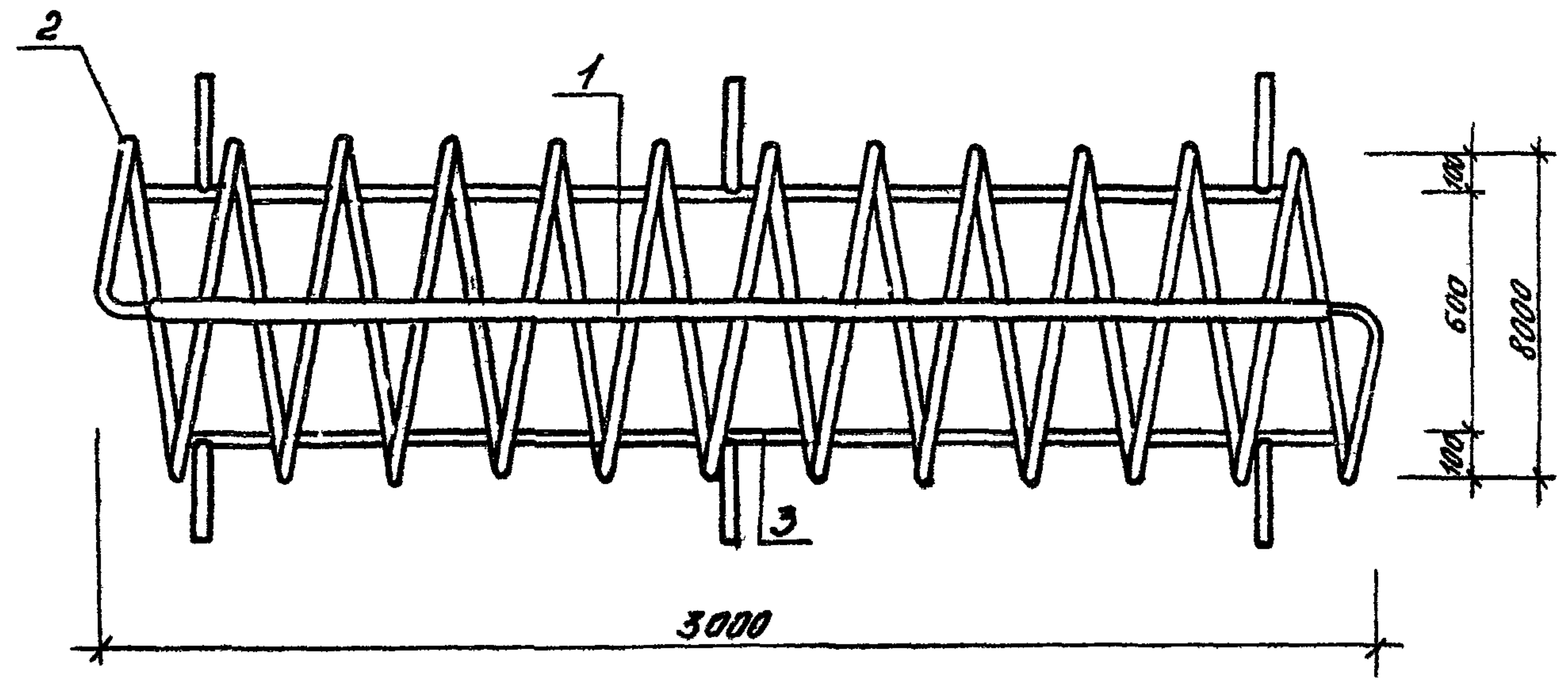
				310-4-1	КМИ-17
				Зорка мм-17	Стация
				Р	Масса
				66.90	Масштаб
				1:20	Лист 1
				Листов 1	БЕЛГОСПРОЕКТ
				г. Минск	
Нач. АКМ	КНОУЭР		29.08.80		
Гл. конст.	Михайловский		29.08.80		
Г.П.	Вишневецкая		4.09.80		
Гип. АКМ	Баршан		4.09.80		
Ст. инж.	Рубина		4.09.80		

ИВ. № подл. Подпись и дата. ИВ. №

ИВ. № 1130-7



1-1



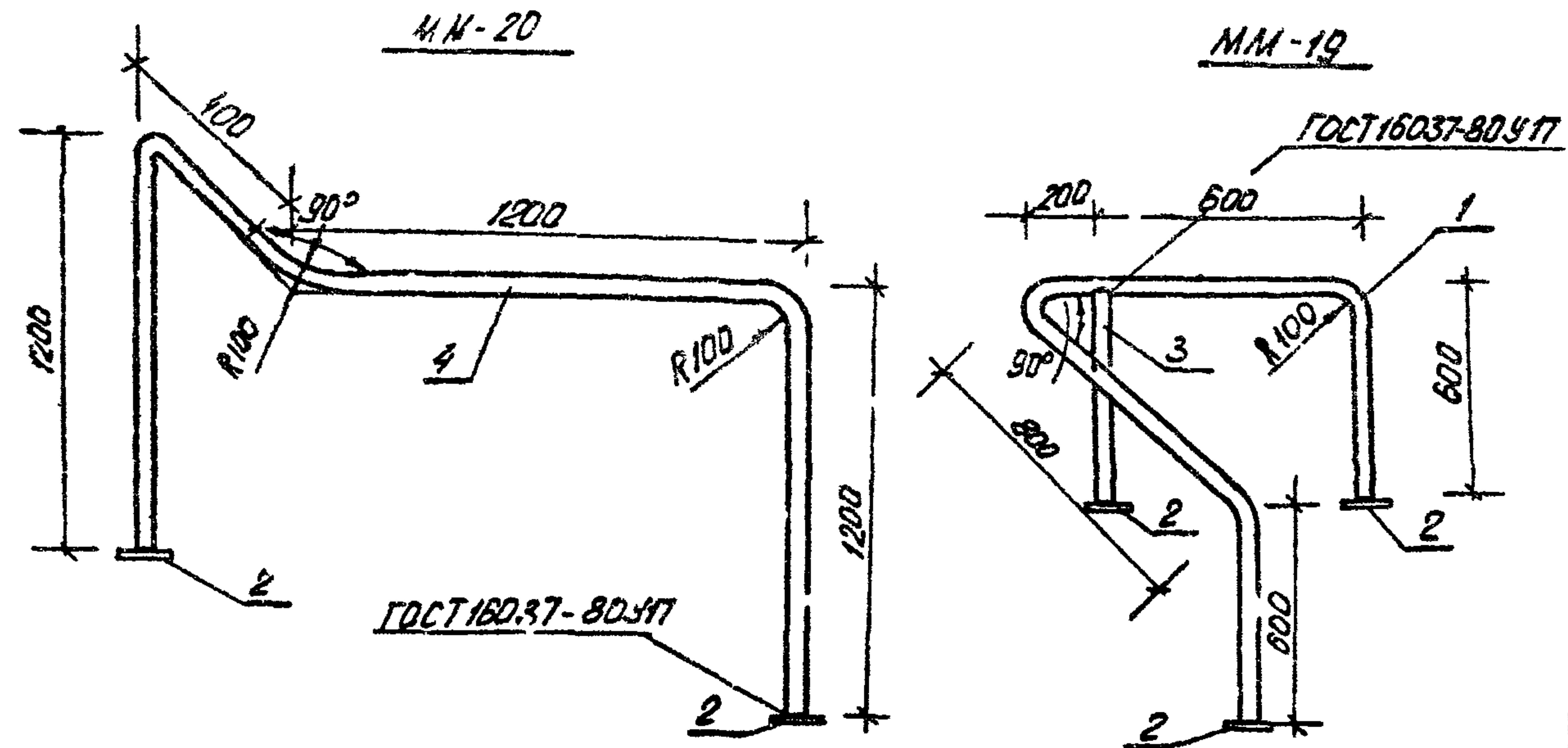
Формат	Зона	Поз	обозначение	Наименование	Кол	Примеч.
<u>Детали:</u>						
Б4		1		Труба 40x4 ГОСТ 3262-75 L=2750	1	11,94 кг
Б4		2		Труба 15x25 ГОСТ 3262-75 L=3793	1	44,0 кг
Б4		3		Труба 25x2,8 ГОСТ 3262-75 L=2750	2	5,83 кг
Б4		4		Труба 25x2,8 ГОСТ 3262-75 L=530	6	1,12 кг

				310-4-1		КМИ-18	
				Стираль ММ-18		Сталь	Масса
						Р	1:20
						Лист	Листов 1
				БЕЛГОСПРОЕКТ г. Минск			
				формат 12			

Удв. № 1000/11 Подпись и дата, ВЗом инв. №

ИНВ № 1130-7

Нач. АКМ. КИСУЭР
Гл. констр. Михайловский
ГАП Вишневецкая
ГИП Баршай
Стр. инж. Рубина

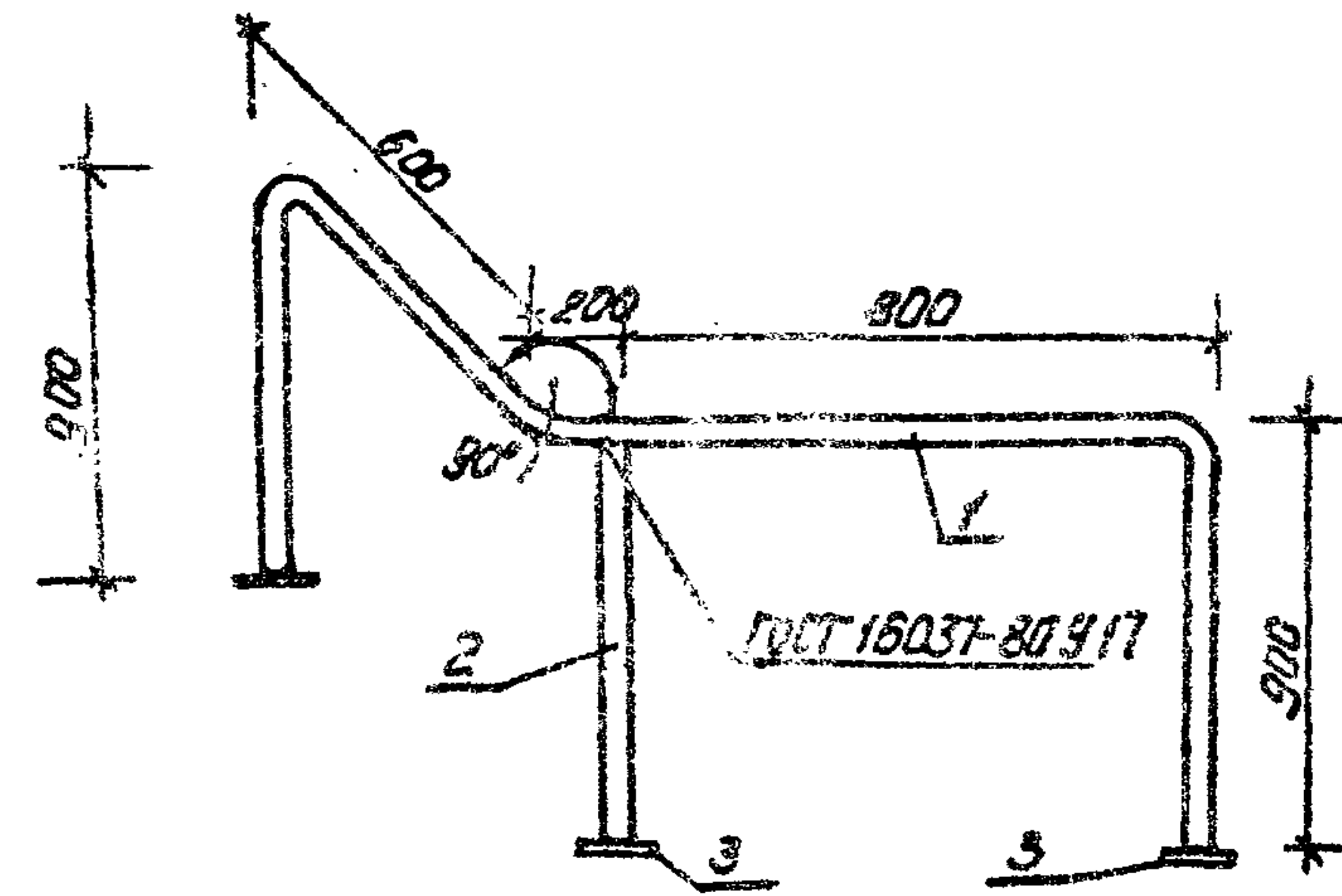


Обозначение	Марка	Масса
КМИ-1901	ММ-19	8,41
- 02	ММ-20	9,28

Формат	Зона	Поз	Обозначение	Наименование	Код	Примеч
				<u>Детали ММ-19</u>		
Б4		1		Труба 25x28 ГОСТ 3262-75* l=2800	1	5,94 кг
Б4		2		Ø80 ГОСТ 103-76 l=80	3	0,40 кг
Б4		3		Труба 25x28 ГОСТ 3262-75* l=600	1	1,27 кг
				<u>Детали ММ-20</u>		
Б4		2		Ø80 ГОСТ 103-76 l=80	2	0,40 кг
Б4		4		Труба 25x28 ГОСТ 3262-75* l=4000	1	8,48 кг

Шифр по подл.	Подпись и дата	Взам. Шифр №	310-4-1			КМИ-19		
			Элементы лабиринта ММ-19, ММ-20			Стадия	Масштаб	Масштаб
			Р	см табл.	1	20		
			Лист	Листов 4				
			БЕЛГОСПРОЕКТ г. Минск					
Исх. ВКМ-4	Кнауэр	29.08.81						
Гл. конст.	Михайловский	29.08.81						
Г.П.	Вишневецкая	4.08.81						
Г.П.	Баршан	4.08.81						
Ст. инж.	Рудина	Сулз-4.08.81						

ИНВ. № 1130-7

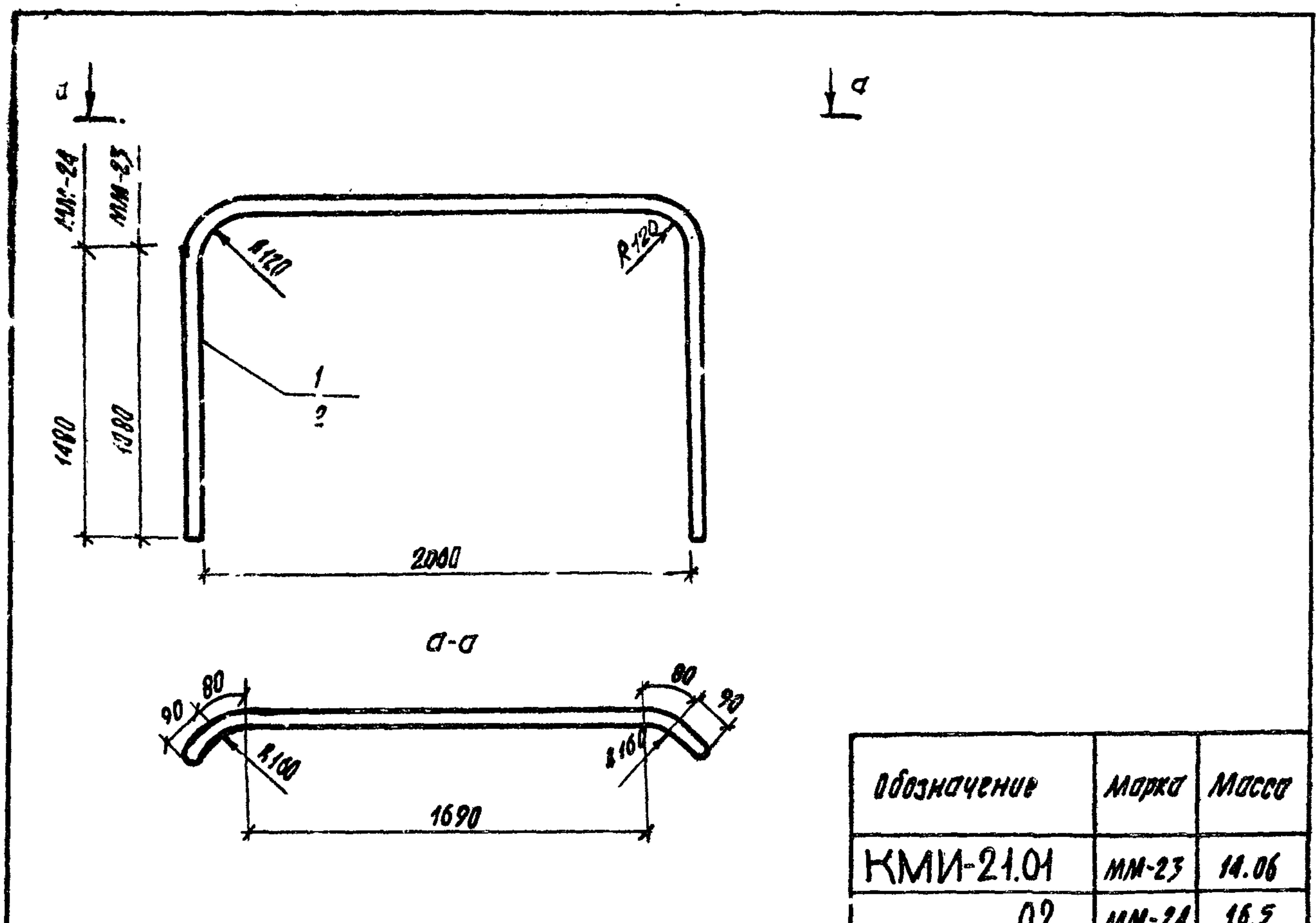


Обозначение	Марка	Масса
КМИ-2001	ММ-21	10,32
02	ММ-21н	10,32

Формат	Зона	Поз	Обозначение	Наименование	Код	Примеч.
				<u>Детали ММ-21:</u>		
Б4		1		Труба 25x28 ГОСТ 3262-75* l=3400	1	7,21 кг
Б4		2		Труба 25x28 ГОСТ 3262-75* l=900	1	1,91 кг
Б4		3		Ø80 ГОСТ 103-76 l=80	3	0,40 кг
				<u>Детали ММ-21н:</u>		
Б4		1		Труба 25x28 ГОСТ 3262-75* l=3400	1	7,21 кг
Б4		2		Труба 25x28 ГОСТ 3262-75* l=900	1	1,91 кг
Б4		3		Ø80 ГОСТ 103-76 l=80	3	0,40 кг

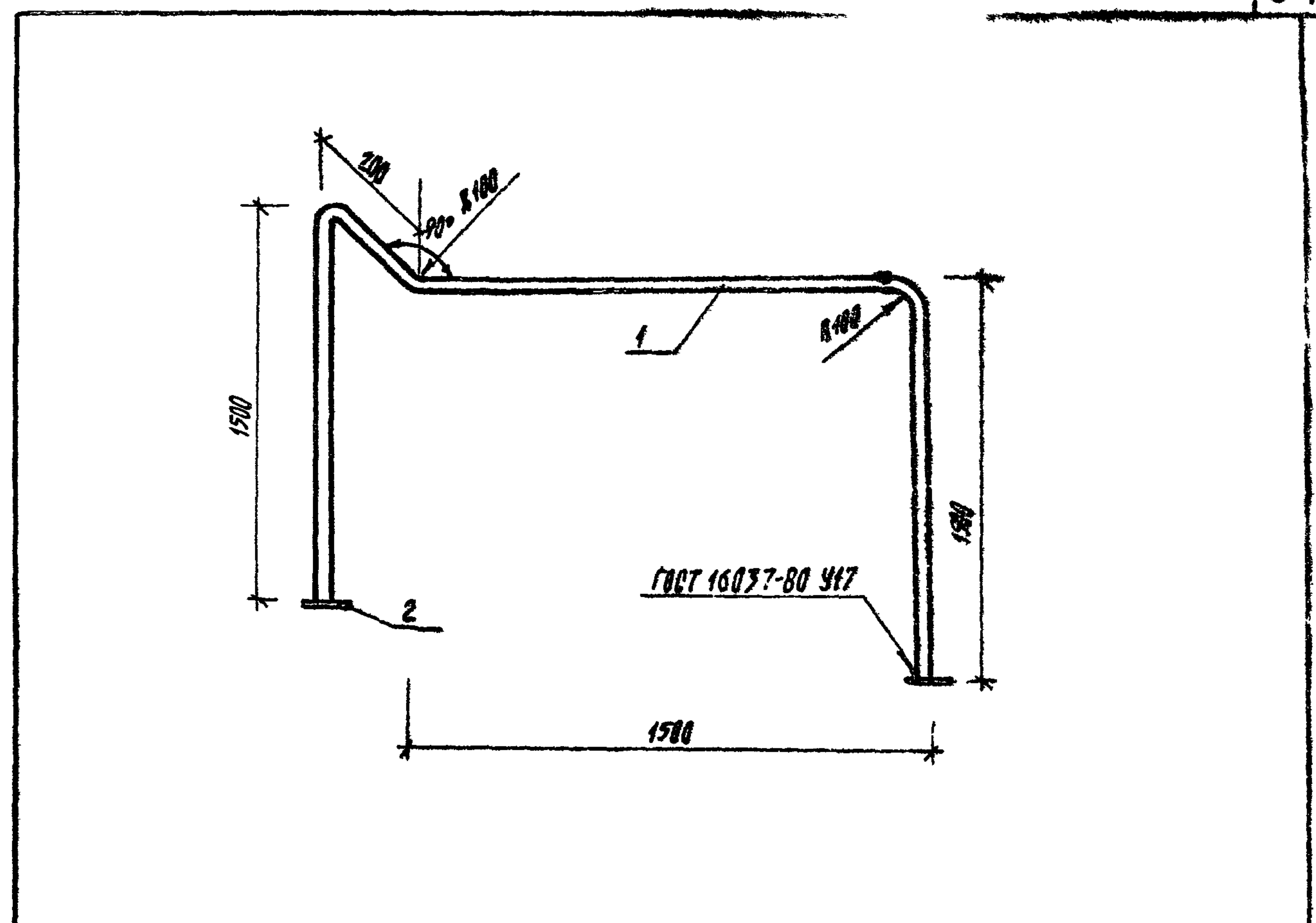
Шифр по подл.	Подпись и дата	Взам. Шифр №	310-4-1			КМИ-20		
			Элементы лабиринта ММ-21, ММ-21н			Стадия	Масштаб	Масштаб
			Р	см табл.	1	20		
			Лист	Листов 4				
			БЕЛГОСПРОЕКТ г. Минск					
Исх. ВКМ-4	Кнауэр	29.08.81						
Гл. конст.	Михайловский	29.08.81						
Г.П.	Вишневецкая	4.08.81						
Г.П.	Баршан	4.08.81						
Ст. инж.	Рудина	Сулз-4.08.81						

Формат 12



Обозначение	Марка	Масса
КМИ-21.01	ММ-23	14.06
02	ММ-24	16.5

Формат	Зона	Пос.	Обозначение	Наименование	кол.	Примеч.
				<u>Детали ММ-23</u>		
Б4	1			Труба 32x2.8 ГОСТ 3262-75* L=4750	1	14.06 кг
				<u>Детали ММ-24</u>		
Б4	2			Труба 32x2.8 ГОСТ 3262-75* L=5350	1	16.5 кг



Формат	Зона	Пос.	Обозначение	Наименование	кол.	Примеч.
				<u>Детали:</u>		
Б4	1			Труба 25x2.8 ГОСТ 3262-75* L=4700	1	9.96 кг
Б4	2			-8x80 ГОСТ 103-76 L=80	2	0.40 кг

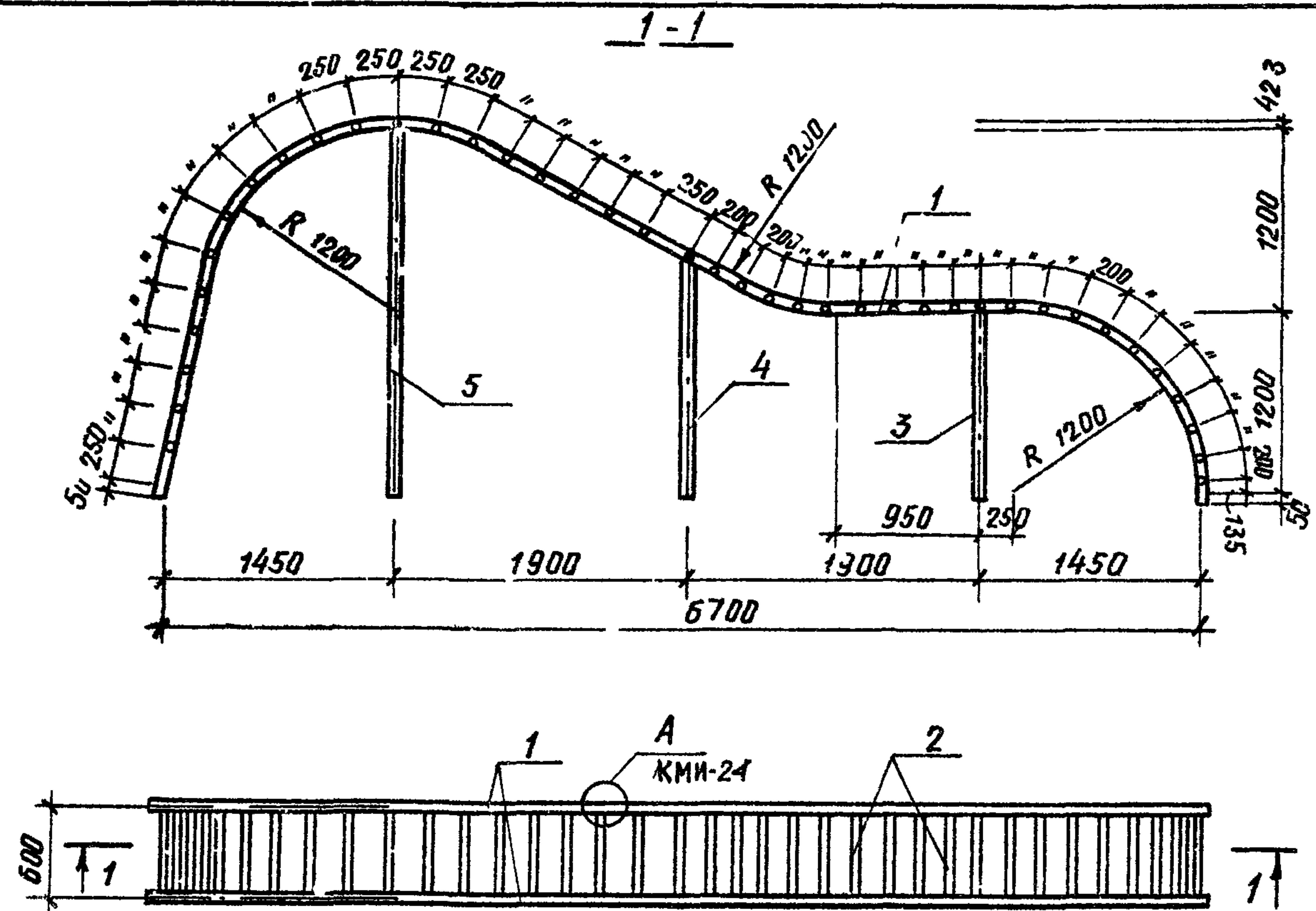
ИВ. № подл.	Подпись и дата	ИЗМ. №	ИЗМ. №	310-4-1	КМИ-21	Элементы брусьев	ММ-23, ММ-24	Стандия	Масса	Масштаб
								Р	см табл.	1:20
								Лист	Листов 1	
								БЕЛГОСПРОЕКТ Г. МИНСК		

ИВ № 1130-7

формат 11

ИВ. № подл.	Подпись и дата	ИЗМ. №	ИЗМ. №	310-4-1	КМИ-22	Элемент лабиринта	ММ-22	Стандия	Масса	Масштаб
								Р	10.76	1:20
								Лист	Листов 1	
								БЕЛГОСПРОЕКТ Г. МИНСК		

формат 11



Формат	Зона	Поз.	Обозначение	Наименование	Кол.	Примеч.
<u>Детали</u>						
Б4		1		Труба 32x4, ГОСТ 3262-75, $\varnothing=9300$	2	35,15
Б4		3		то же $\varnothing=1250$	2	4,73
Б4		4		то же $\varnothing=1600$	2	6,05
Б4		5		то же $\varnothing=2450$	2	9,27
Б4		2		Труба 25x2,8 ГОСТ 3262-75, $\varnothing=570$	40	1,21

310-4-1 КМИ-25

Лисна ММ-27.

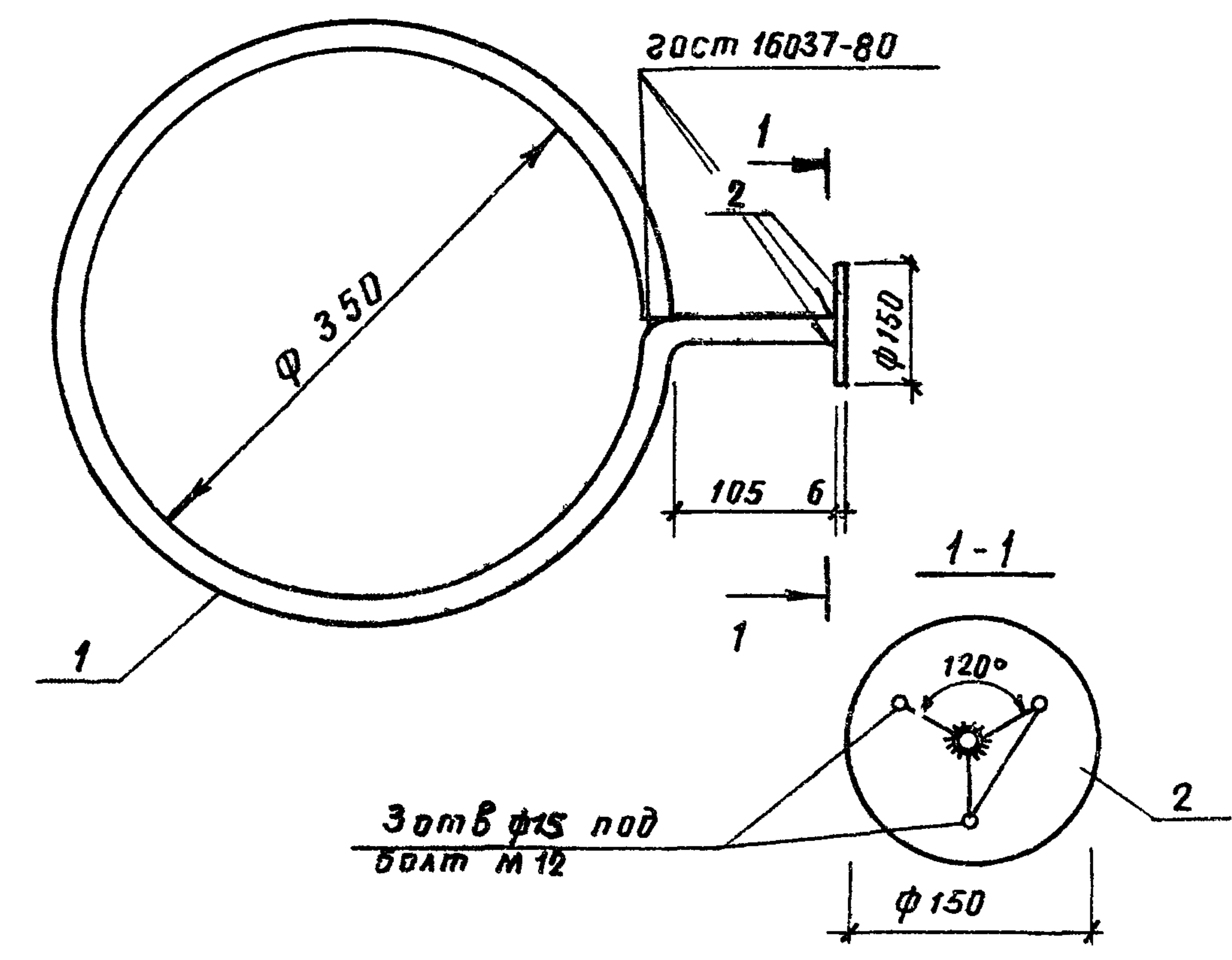
Студия	Масса	Масштаб
Р	158,8	1:50

Лист Листов 1

БЕЛГОСПРОЕКТ
Г Минск

ИИЧ АИМ-4	Кнауэр	22.09.81
Гл. констр.	Михайловский	29.09.81
ГАП	Вишневская	4.09.81
ГИПАКМ	Баршай	4.09.81
Ст. техн.	Иванова	4.09.81

ИНВ. № 1130-7



Формат	Зона	Поз.	Обозначение	Наименование	Кол.	Примеч.
<u>Детали</u>						
Б4		1		Труба 10x2 20ст 3262-75, $\varnothing=1260$	1	0,93 кг
Н1		2		Пластина 6x150 20ст 103-76	1	0,83 кг

310-4-1 КМИ-26

Кольцо ММ-44

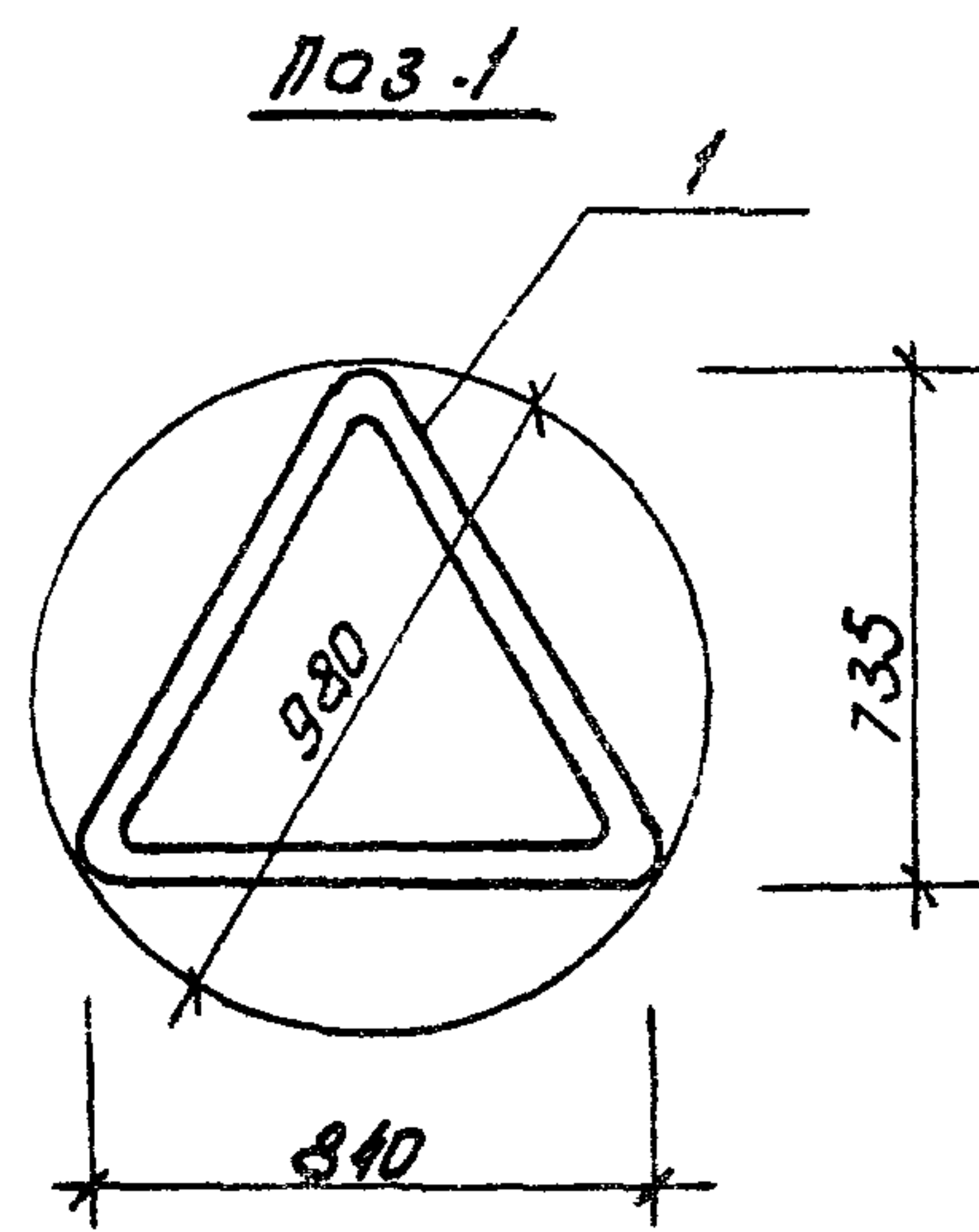
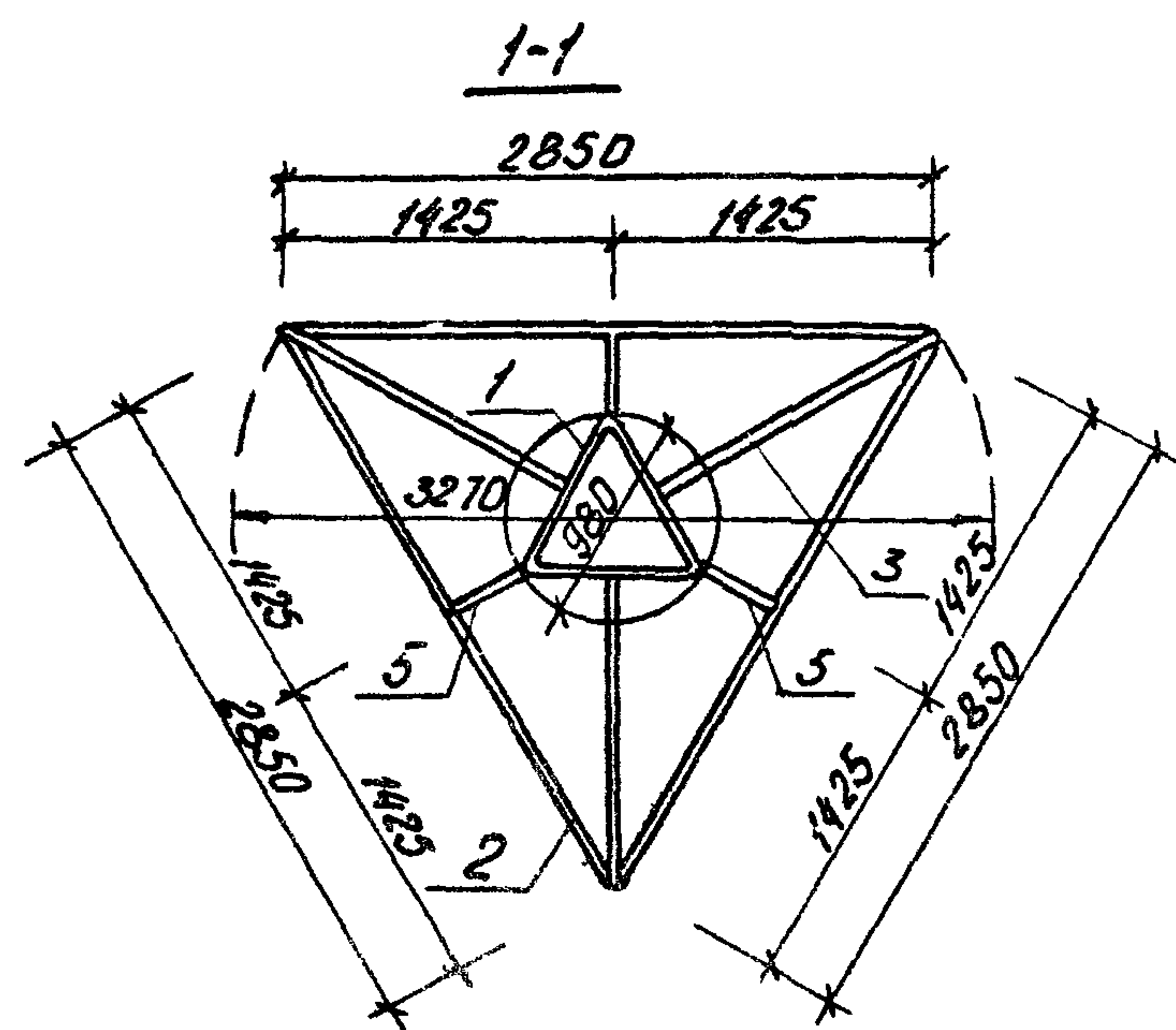
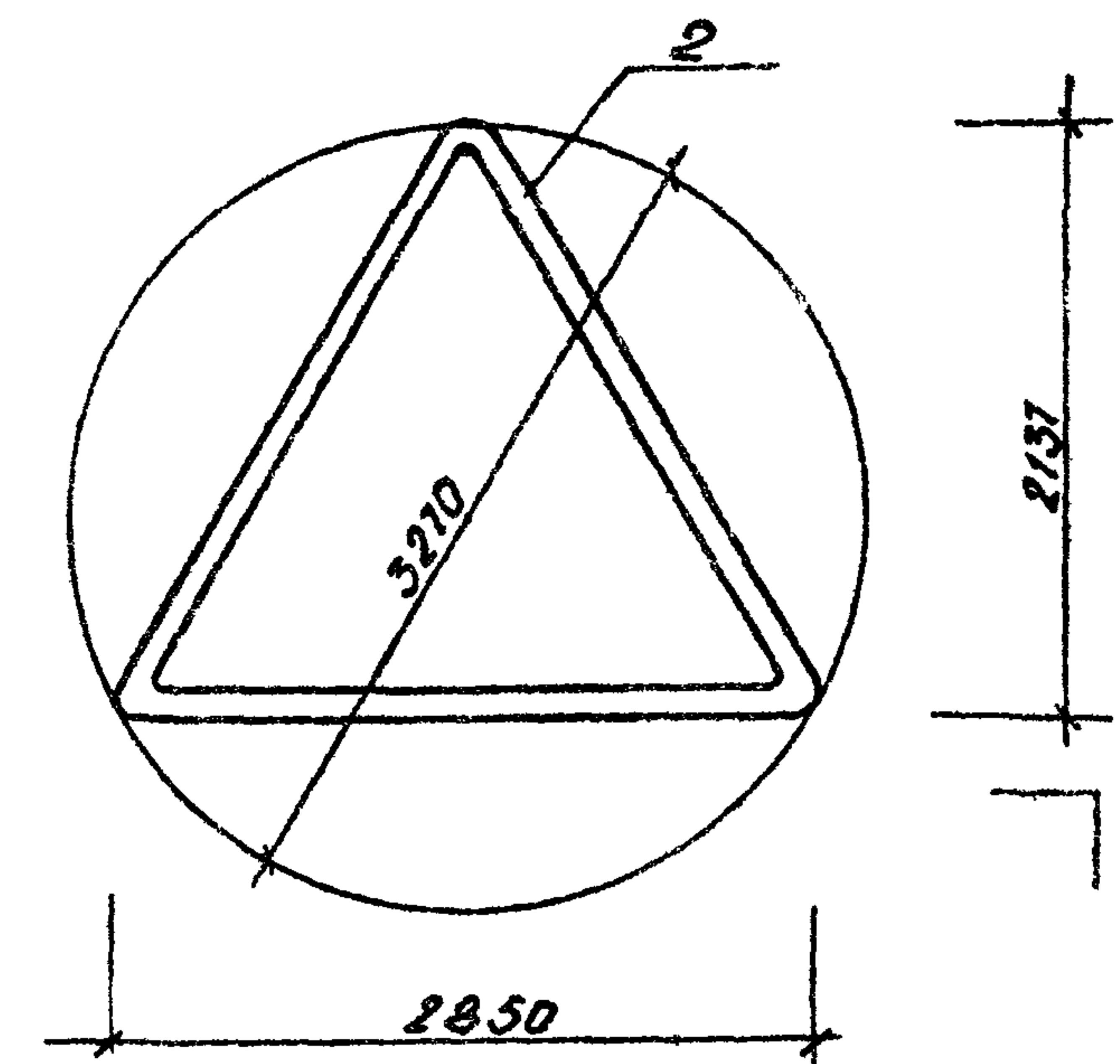
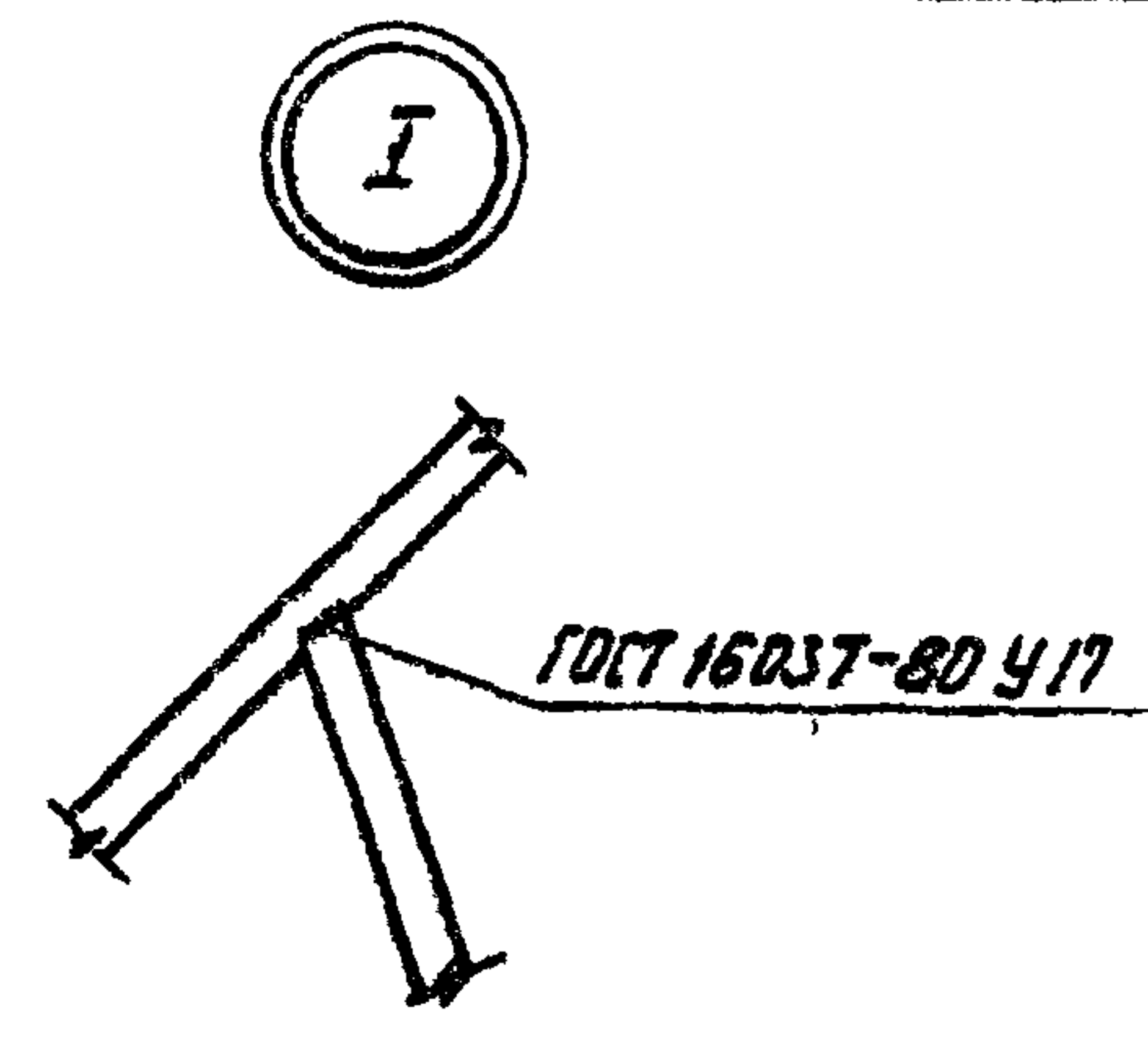
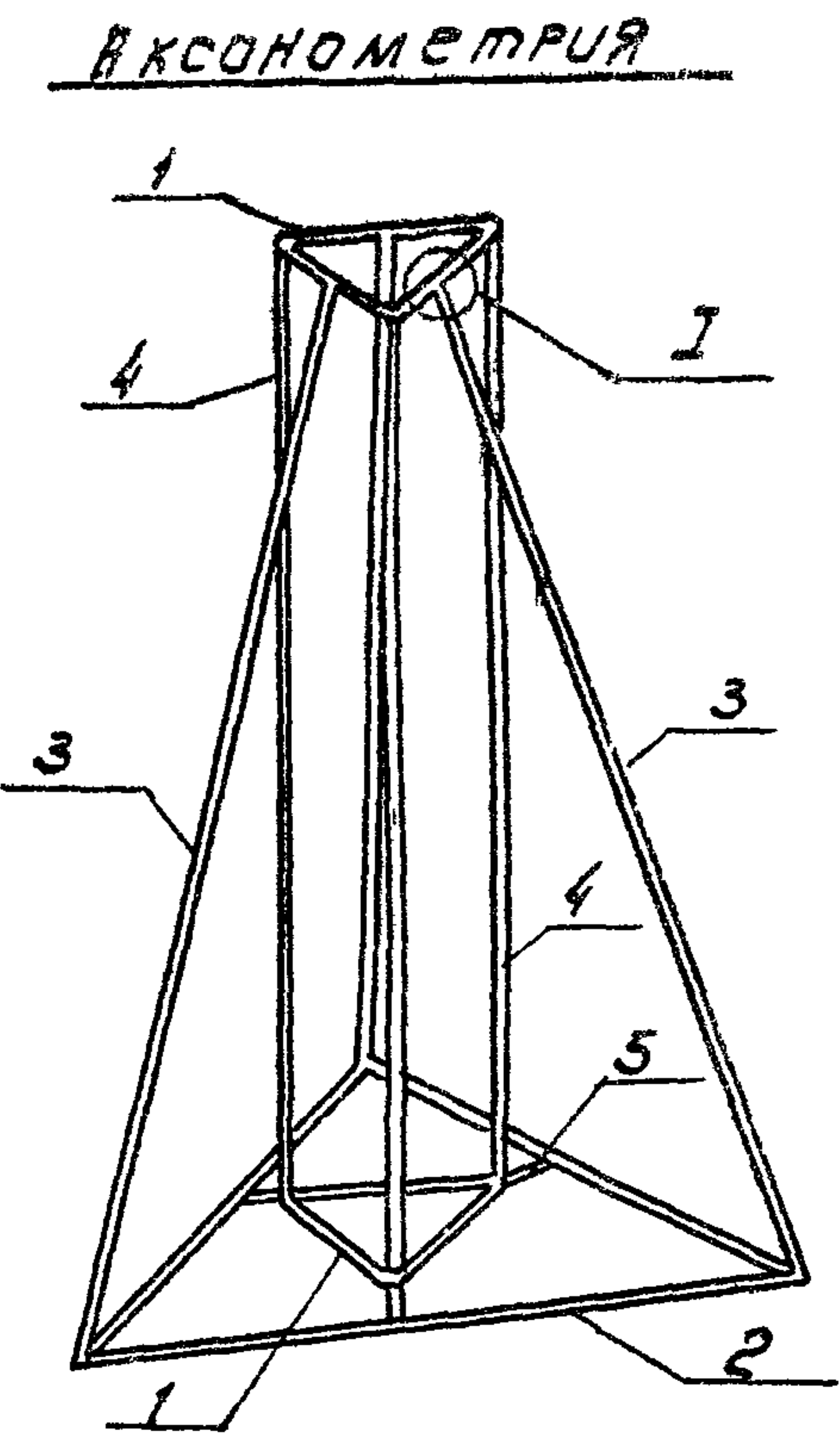
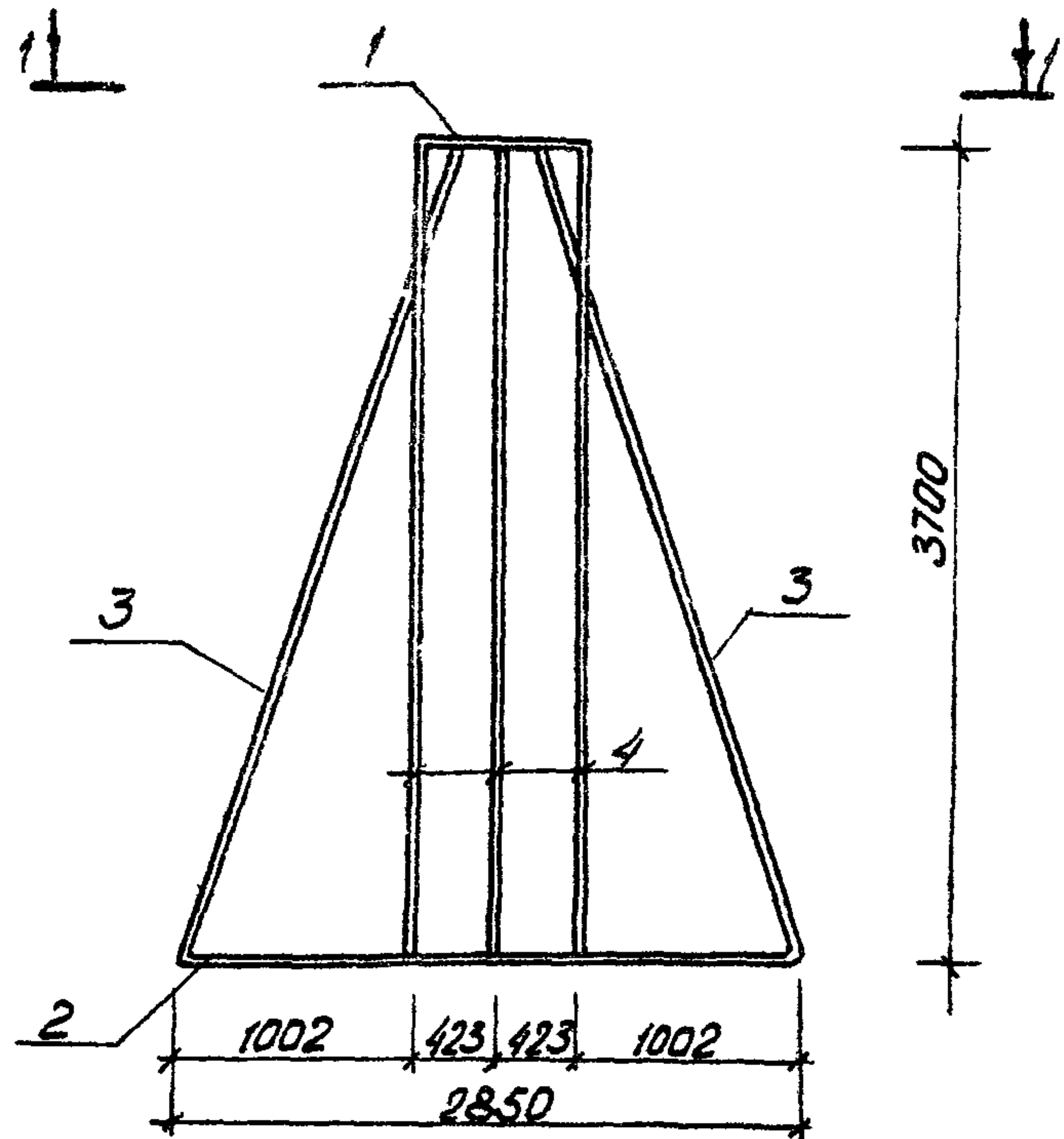
Студия	Масса	Масштаб
Р	1,76	1:2

Лист Листов 1

БЕЛГОСПРОЕКТ
Г Минск

ИИЧ АИМ-4	Кнауэр	29.09.81
Гл. констр.	Михайловский	29.09.81
ГАП	Вишневская	4.09.81
ГИПАКМ	Баршай	4.09.81
Ст. инж.	Рубина	4.09.81

ИНВ. № подл. Подпись и дата



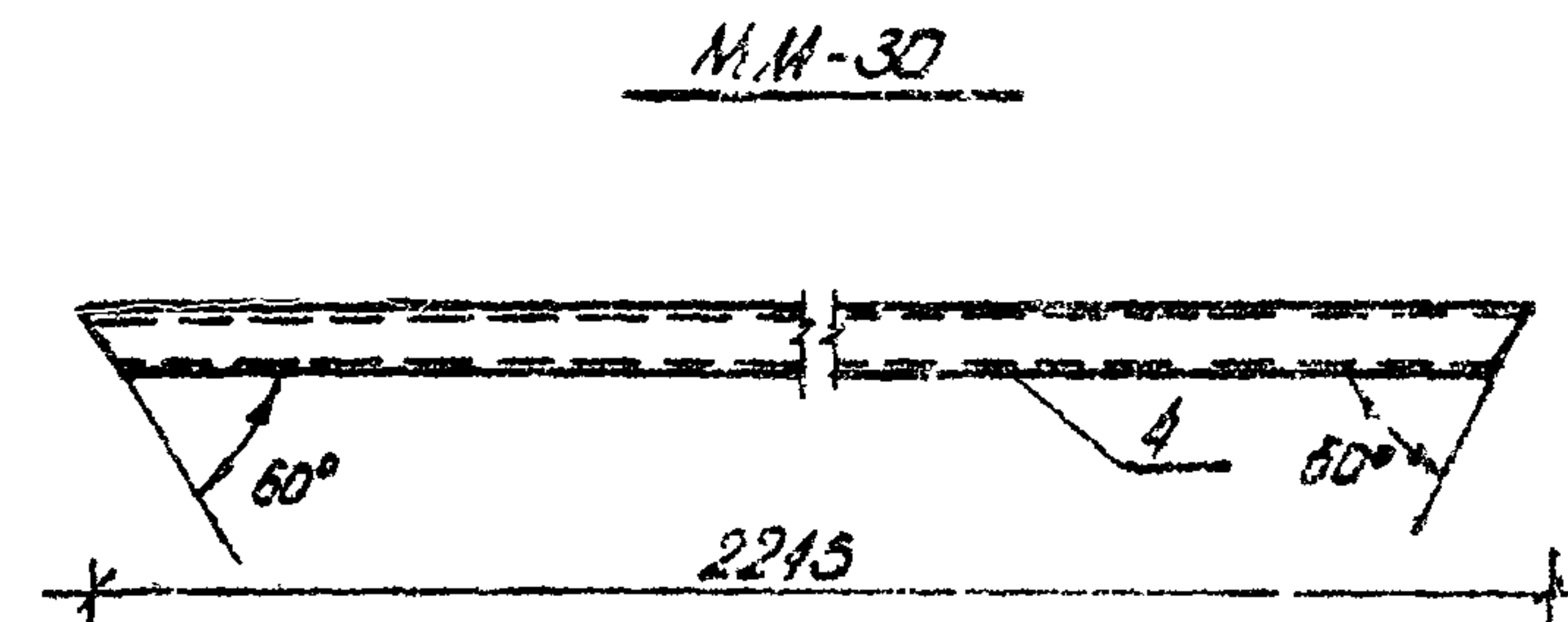
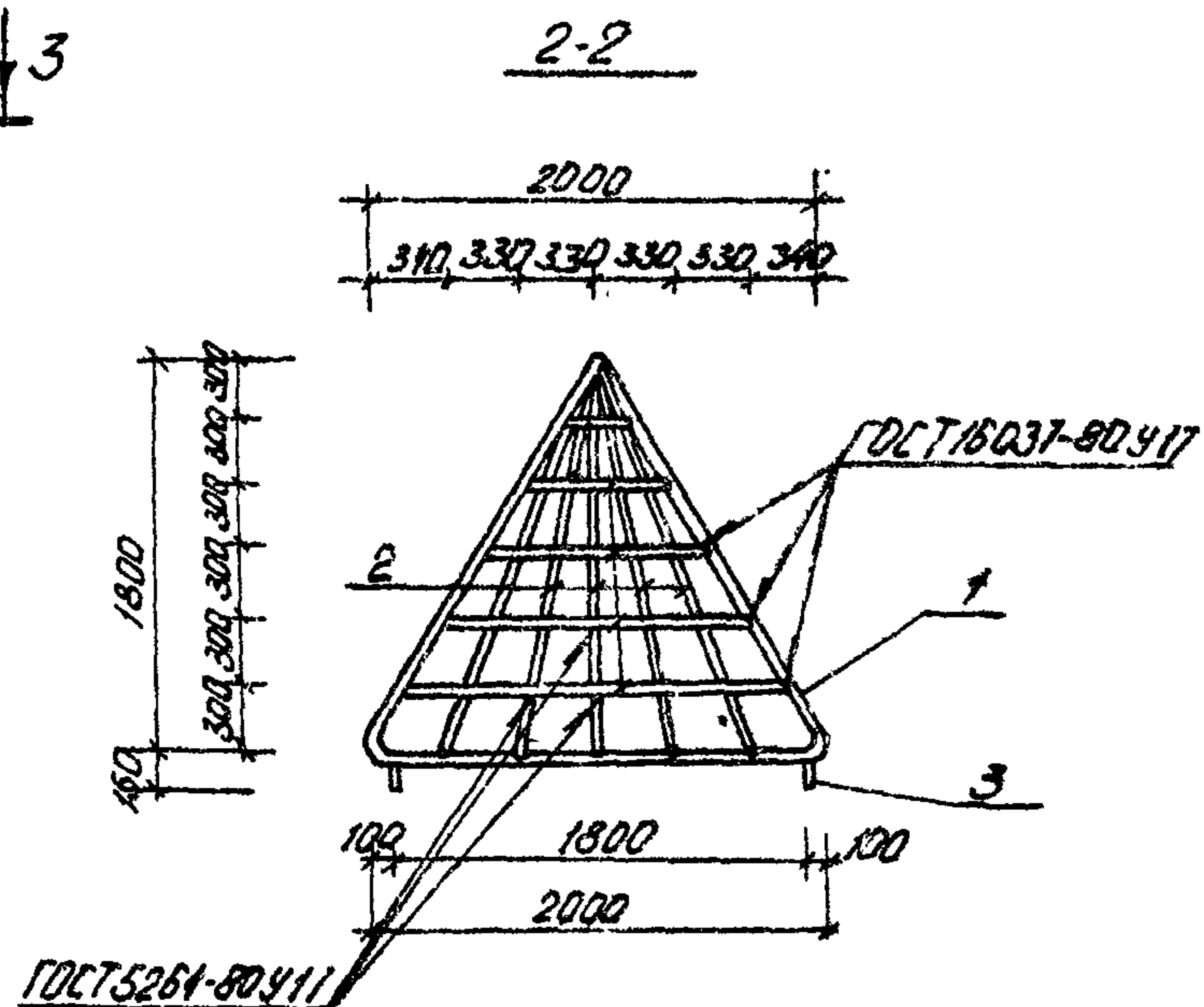
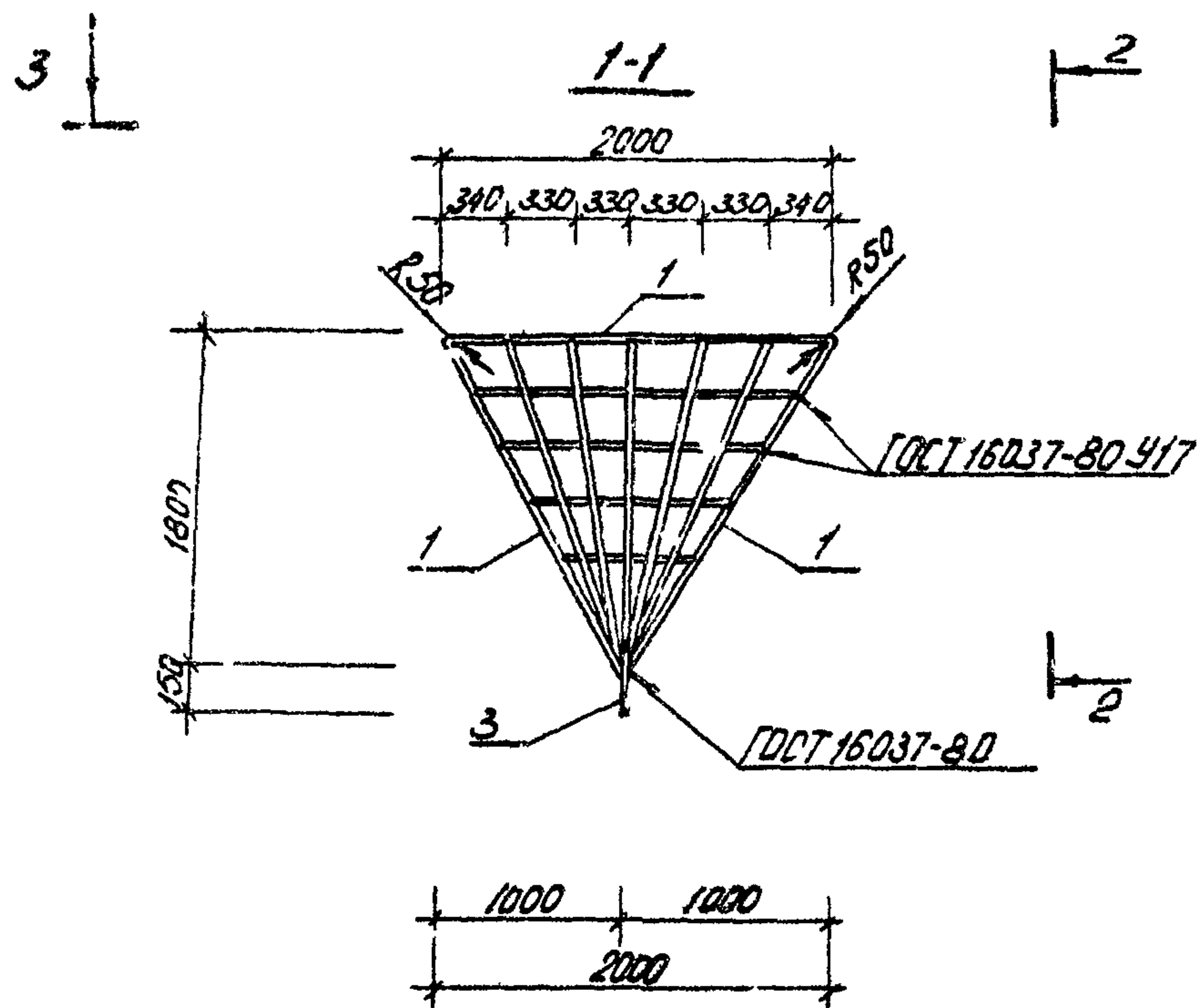
ФОРМА	ЗОНА	НОМ	Обозначение	Наименование	Кол.	Примечание
<u>Детали:</u>						
Б4		1		Труба 25x2,8 ГОСТ 3262-75* e=2520	2	5,39 кг
Б4		2		Труба 25x2,8 ГОСТ 3262-75* e=8550	1	17,12 кг
Б4		3		Труба 25x2,8 ГОСТ 3262-75* e=3900	3	8,27 кг
Б4		4		Труба 25x2,8 ГОСТ 3262-75* e=3700	3	7,84 кг
Б4		5		Труба 25x2,8 ГОСТ 3262-75* e=375	3	0,81 кг

310-4-1			КММ-27		
Мачта для лазанья			Сталь	Масса	Масштаб
ММ-28			Р	18,56	1:50
			Лист	Листов	
			БЕЛГОСПРОЕКТ		
			г. Минск		

ШВ № 1010
 Подпись и дата
 Взам Лр-Б М

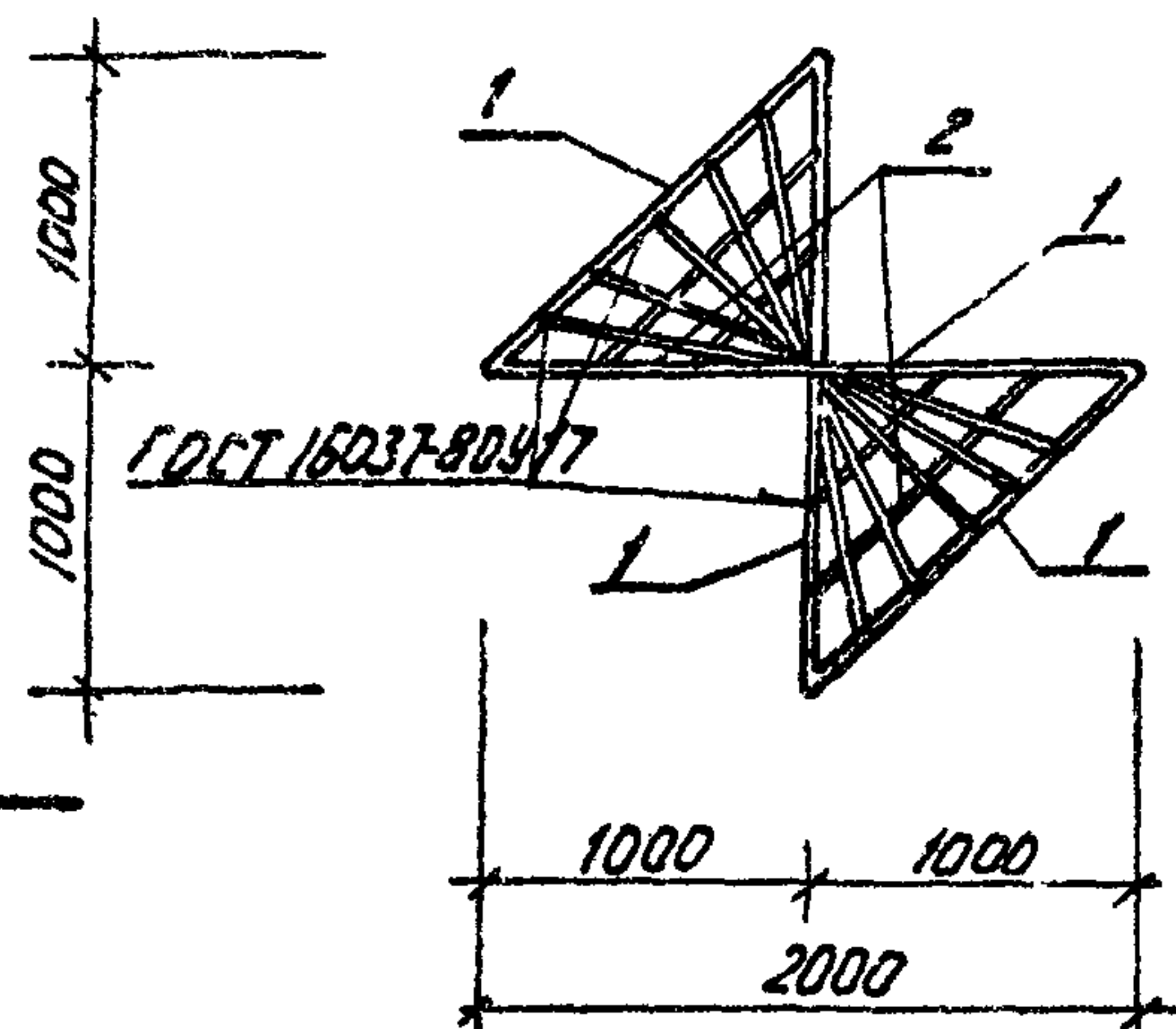
НЧВ №1130-7

ФОРМАТ 12

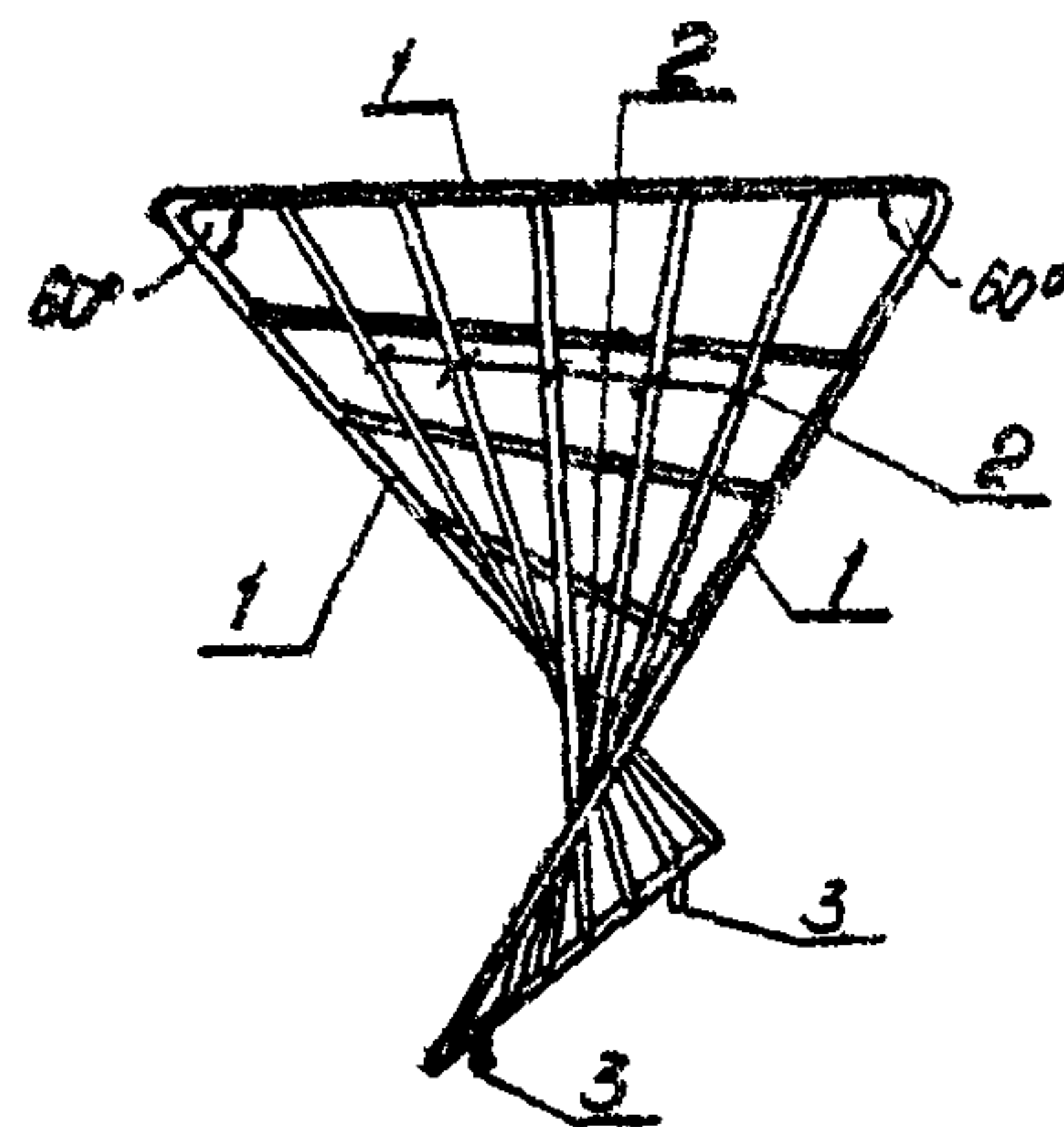


Обозначение	Марка	Масса
КМИ-28.01	ММ-29	69,22
02	ММ-30	974

3-3



Общий вид ММ-29

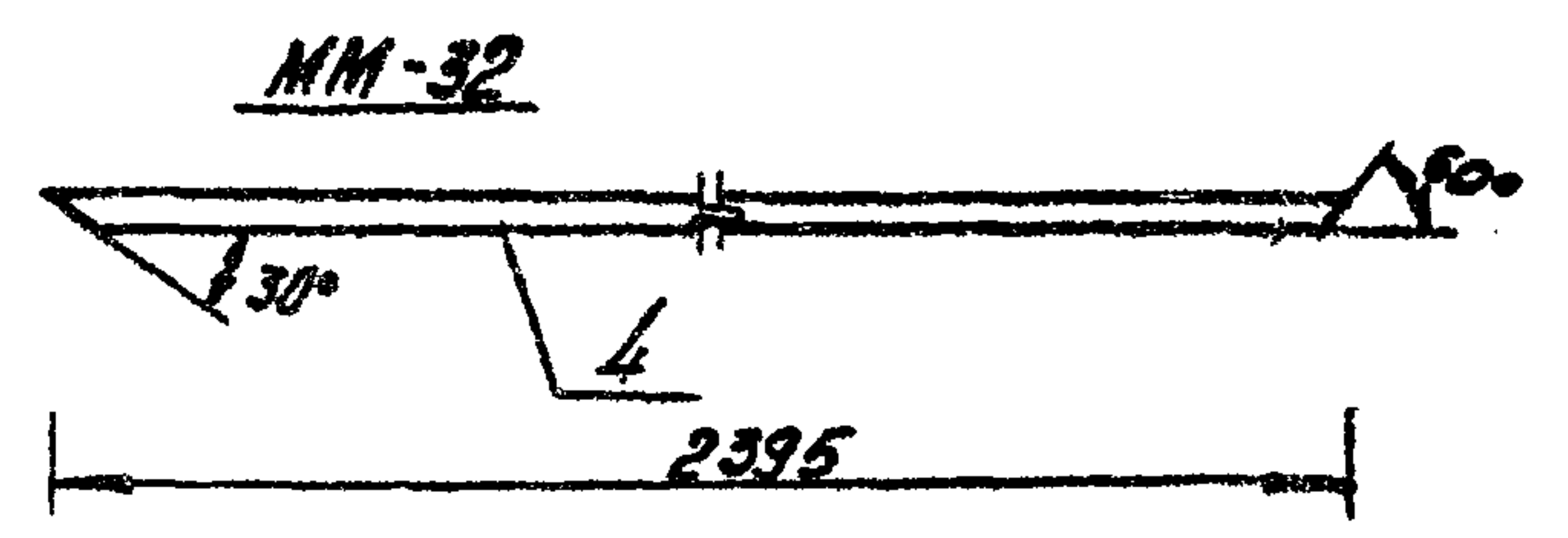
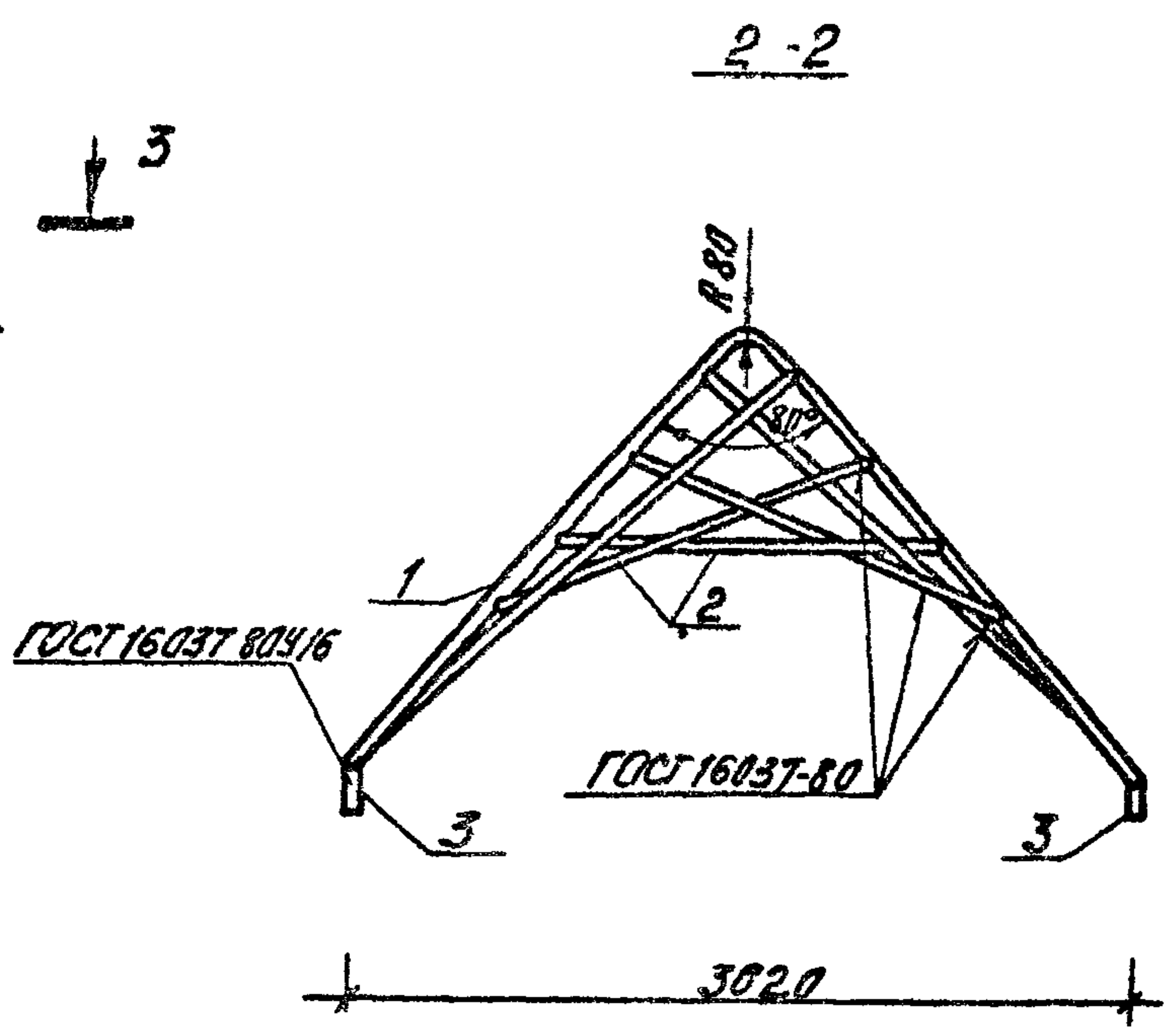
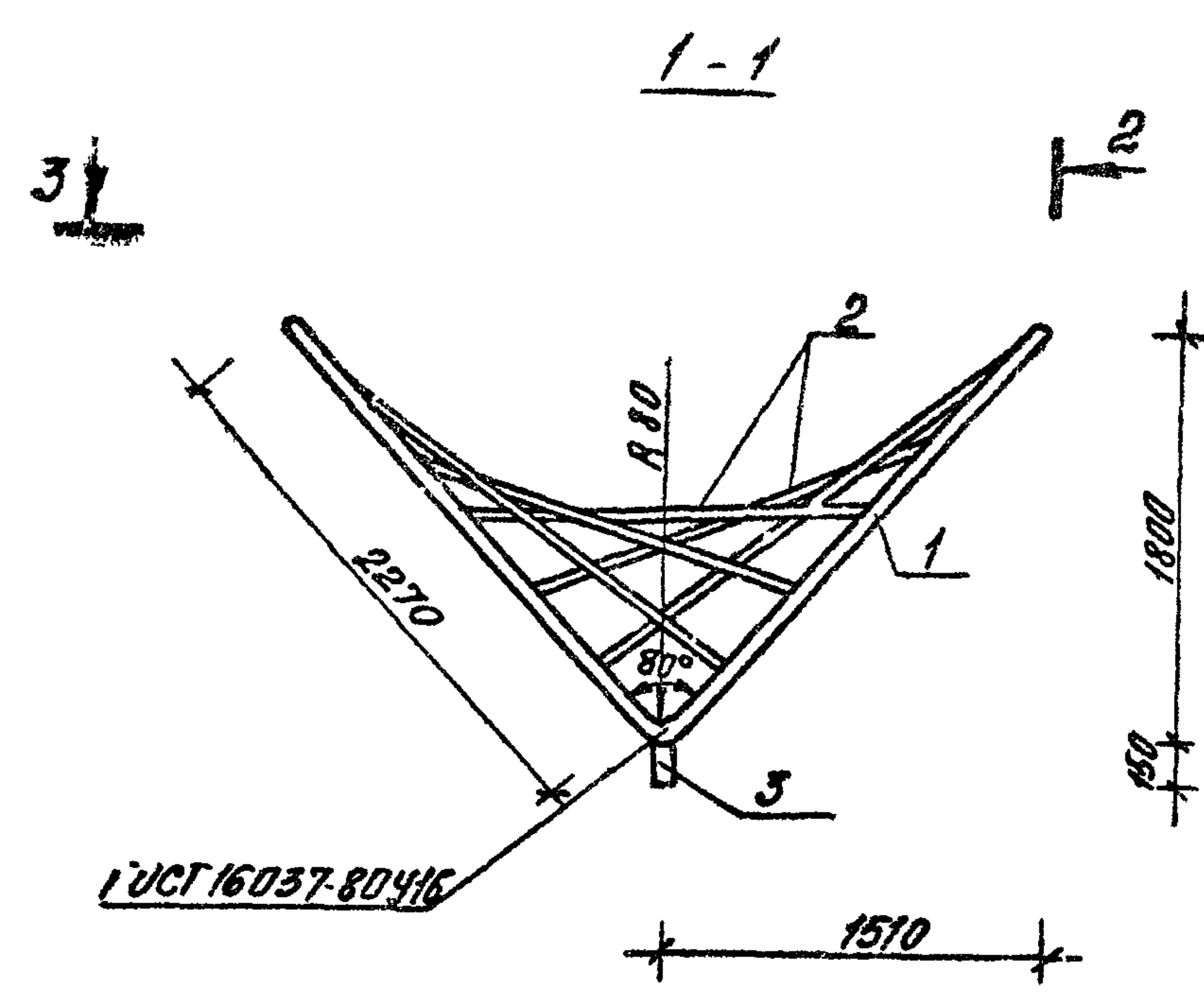


Формат	Зона	поз.	Обозначение	Наименование	Кол.	Примеч.
				<u>Детали ММ-29</u>		
Б4		1		Труба 40x4 ГОСТ 3262-75* L=8000	1	34,72 кг
Б4		2		Труба 20x2,8 ГОСТ 3262-75* L=2000	10	3,32 кг
Б4		3		Труба 40x4 ГОСТ 3262-75* L=150	2	0,65 кг
				<u>Детали ММ-30</u>		
12		4		Труба 40x4 ГОСТ 3262-75* L=2245	2	9,74 кг

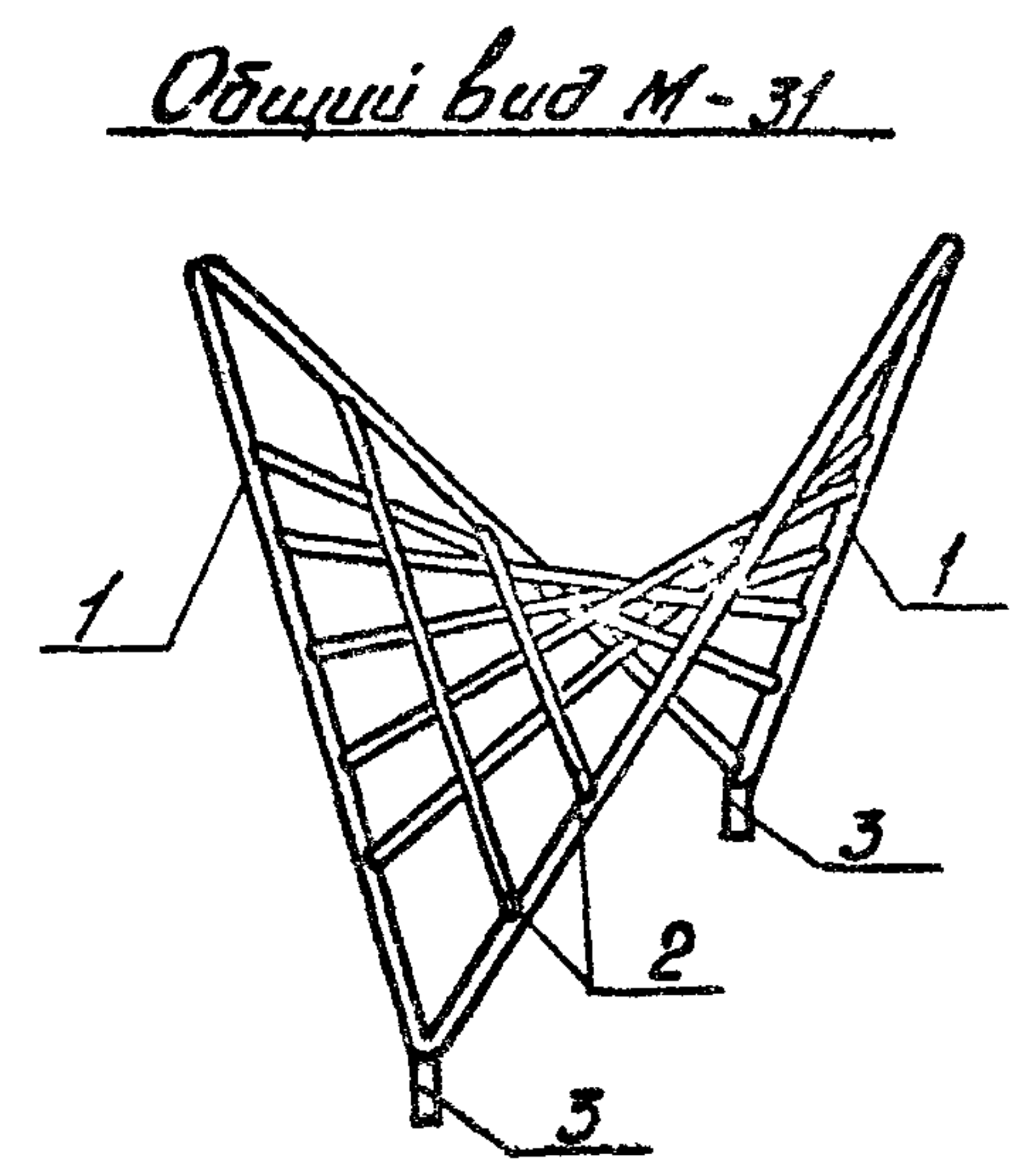
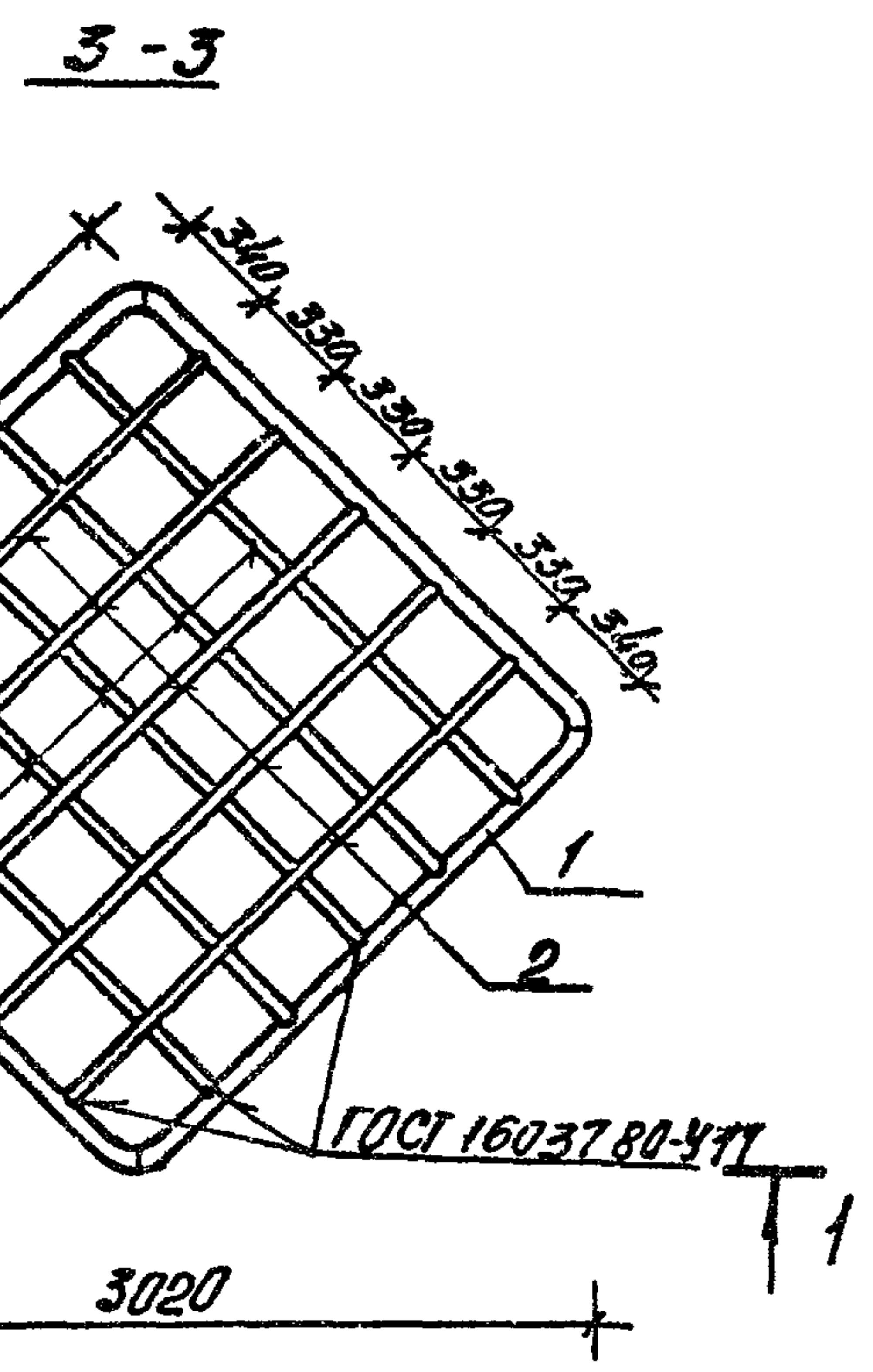
310-4-1			КМИ-28		
Сетка для лазания			Стандия	Масса	Масштаб
ММ-29, ММ-30			Р	см. табл.	1:50
			Лист	Листов 4	
			БЕЛГОСПРОЕКТ		
			г. Минск		
Исполн.	Кисляк	29.04.81			
Сл. констр.	Михайлабский	29.04.81			
Г.р.п.	Вишневецкая	4.04.81			
Г.ц.п.	Баршай	4.04.81			
С.т. инж.	Рубина	4.09.81			

Инв. № подл. Подпись и дата

Инв. № 1130-7



Обозначение	Марка	Масса
КМИ-29.01	ММ-31	81.1
- 02	ММ-32	10.39



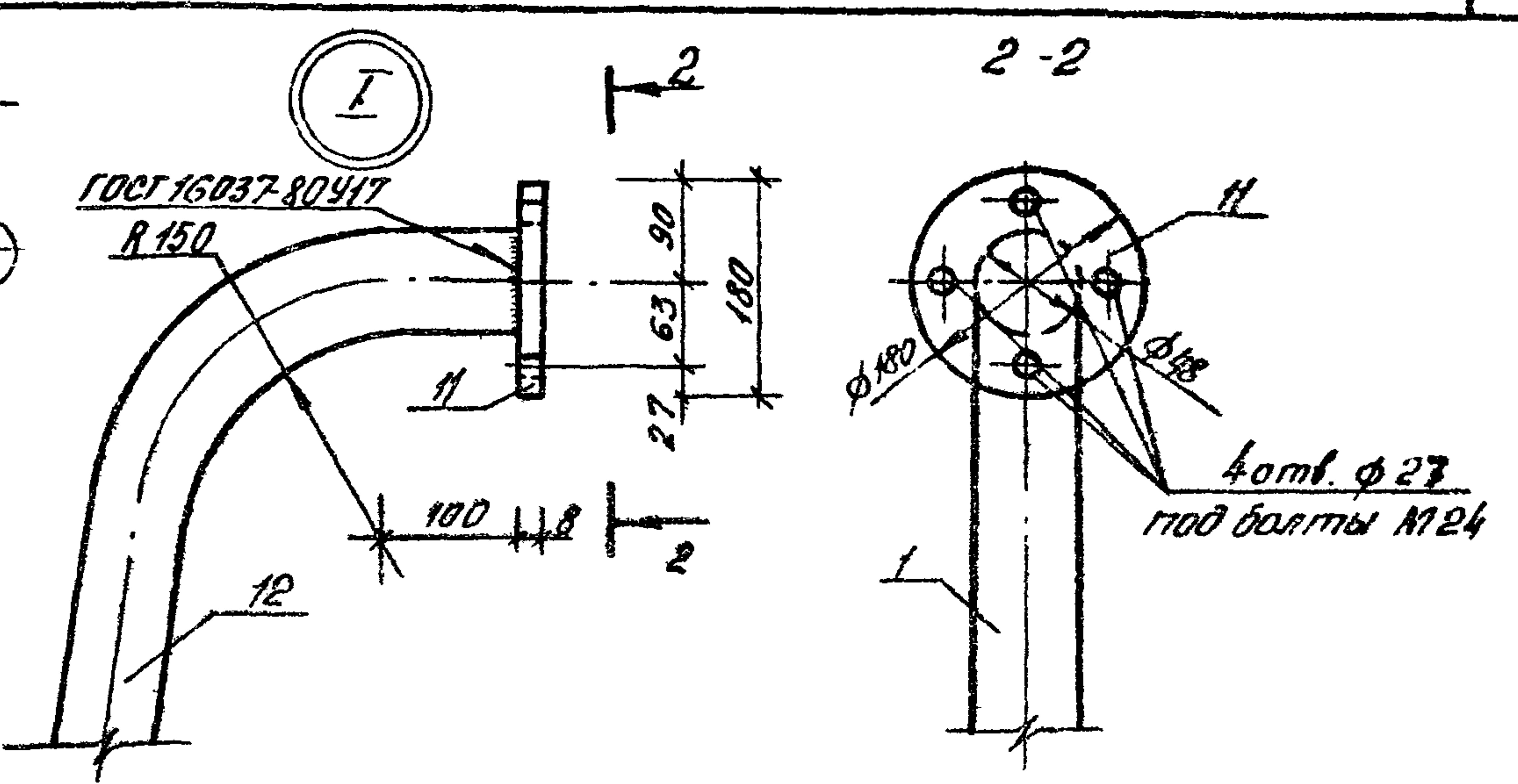
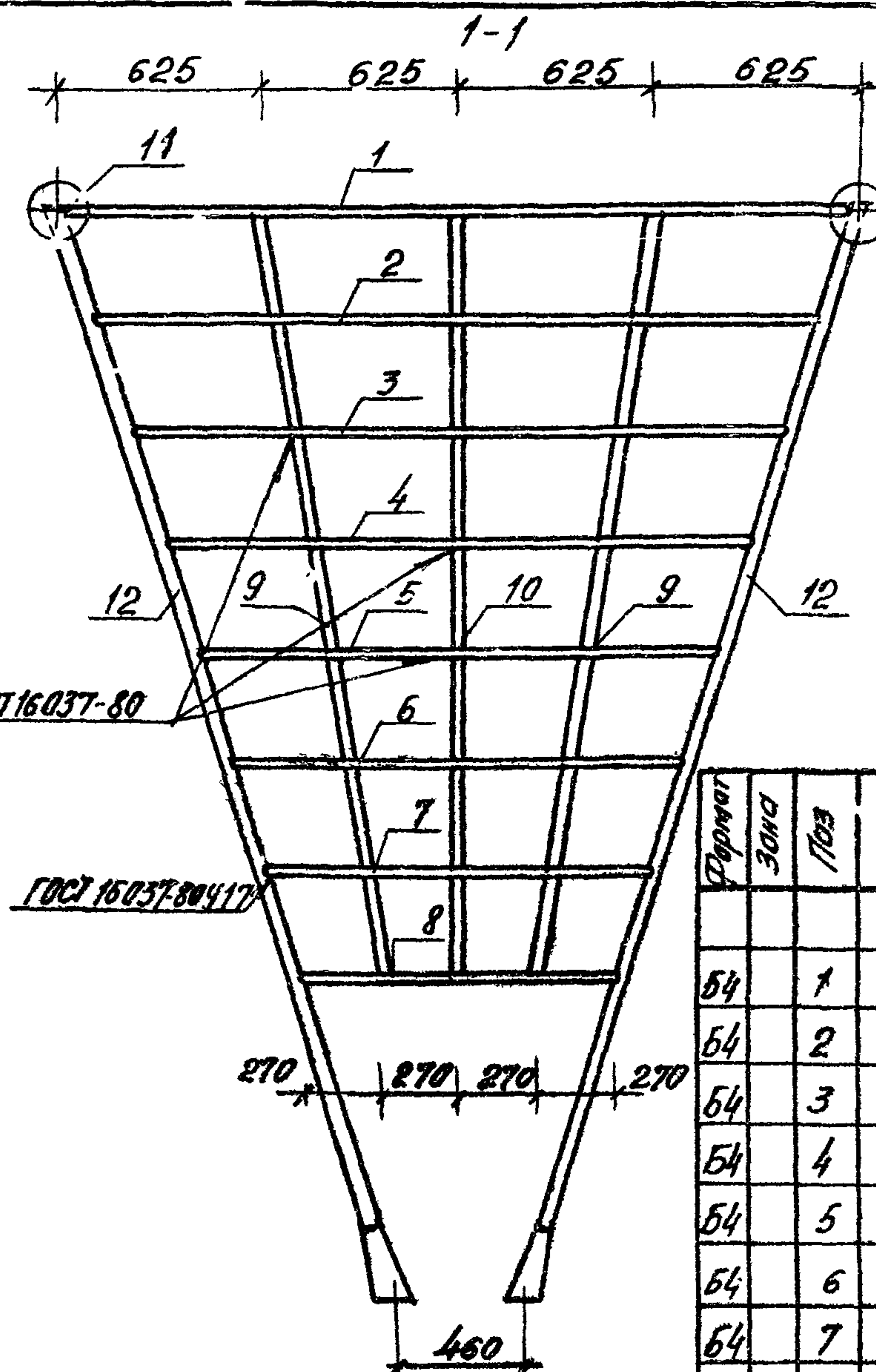
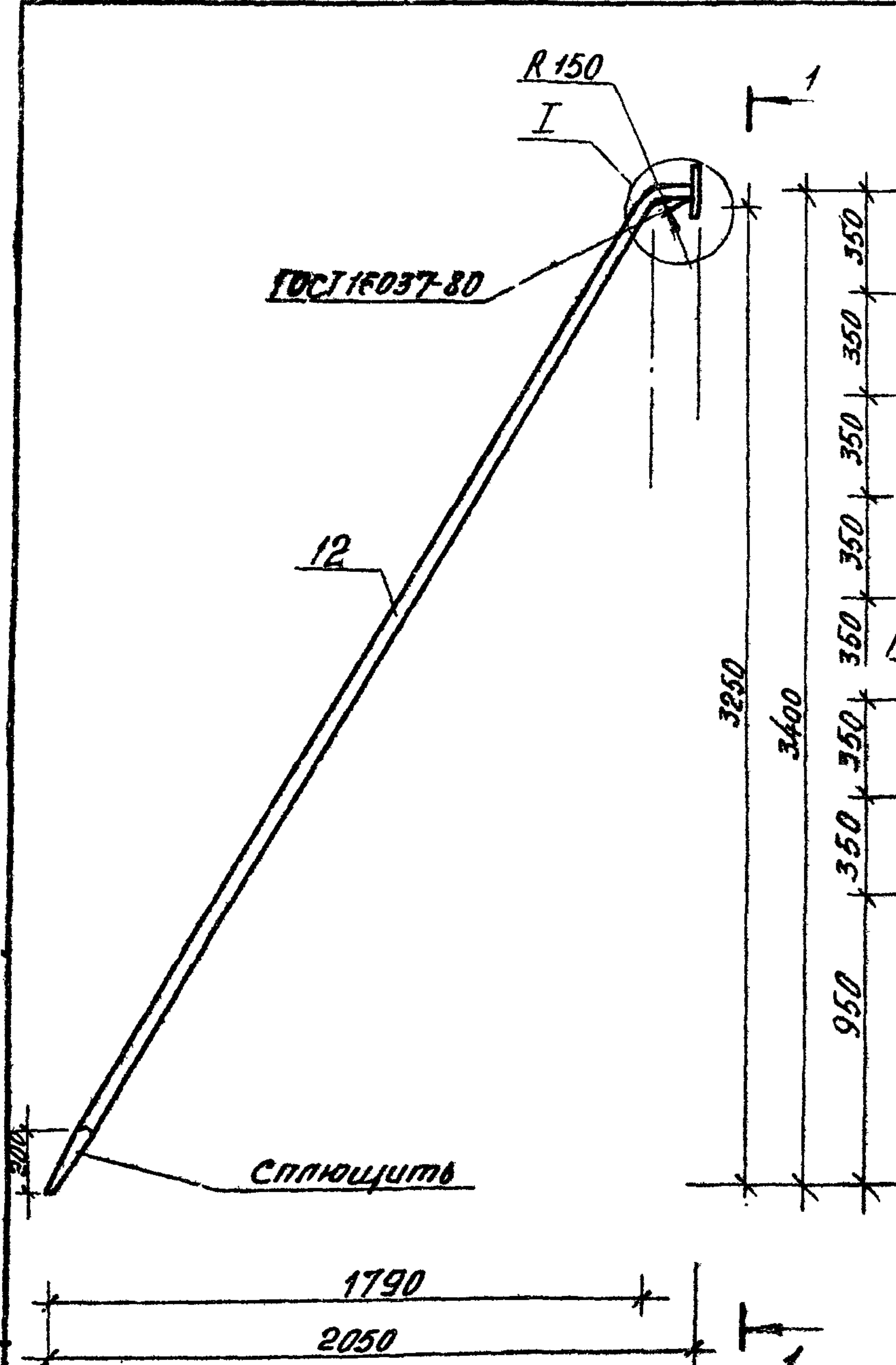
Кол-во	Значение	Таб	Обозначение	Наименование	Кол	Примеч.
Детали ММ-31						
64	1			Труба 40x4 ГОСТ 3262-75 L-2350	4	10,20 кг
64	2			Труба 20x2,8 ГОСТ 3262-75 L-2350	10	390 кг
64	3			Труба 40x4 ГОСТ 3262-75 L-150	2	0,65 кг
Детали ММ-32						
12	4			Труба 40x4 ГОСТ 3262-75 L-2395	2	10,39 кг

310-4-1				КМИ-29		
Сетка для лазания				Сталь	Масса	Масштаб
ММ-31, ММ-32				Р	см таб	1:50
				Лист	Листов 1	
				БЕЛГОСПРОЕКТ г. Минск		
				формат 12		

Лист № 1 из 1
Подпись и дата
Взам инв. №

ИНВ № 1130-7

Нач. Акт. Кичар 29.08.81
Гл. констр. Мухомелов 29.08.81
ГАП. Вишневецкая 4.09.81
ГАП. Барыш 4.09.81
Ст. инж. Рудыня 4.09.81



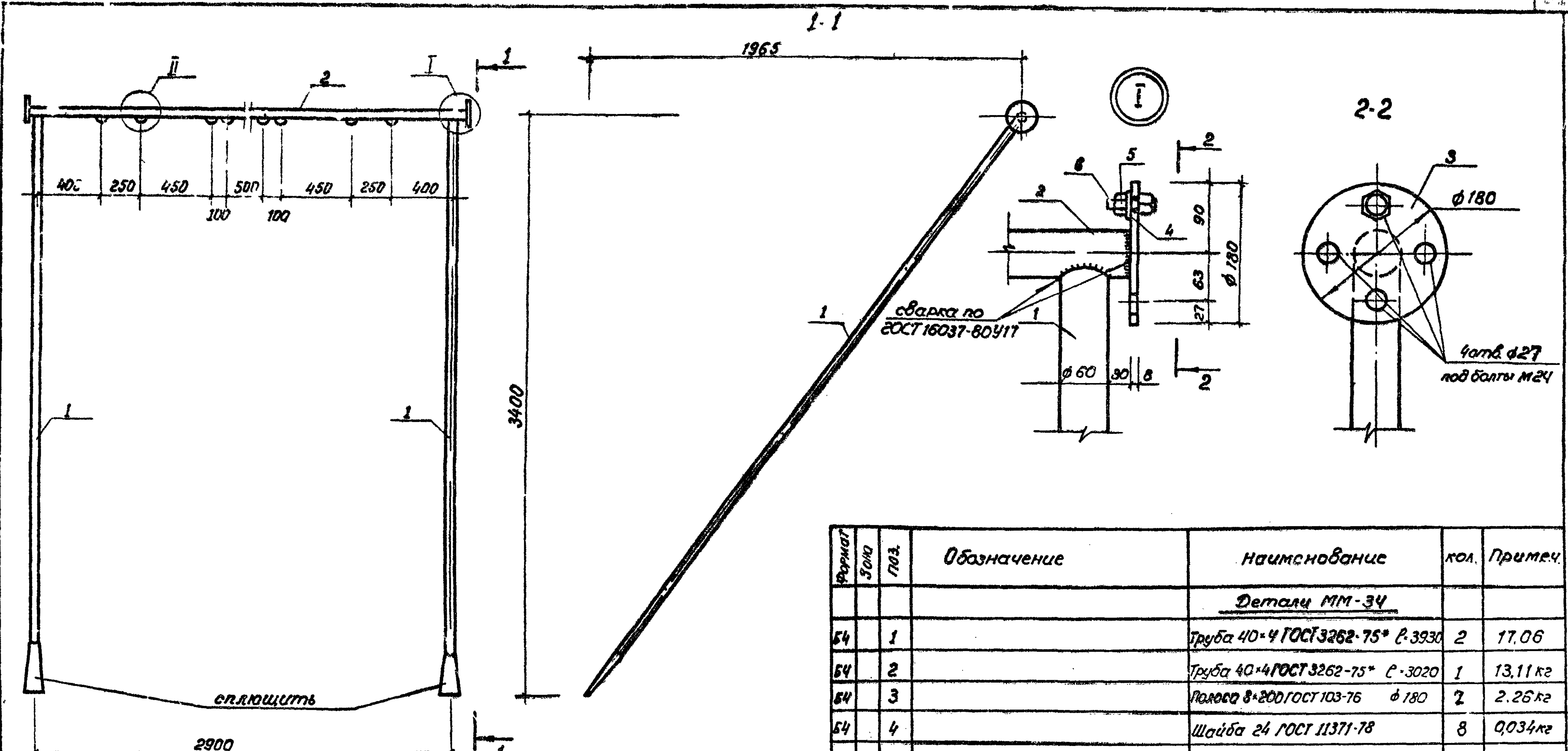
Формат	Зона	Поз	Обозначение	Наименование	Кол.	Примечание
				<u>Детали</u>		
Б4		1		Труба 20x2,8 ГОСТ 3262-75* L=2480	1	4,12 кг
Б4		2		Труба 20x2,8 ГОСТ 3262-75* L=2280	1	3,79 кг
Б4		3		Труба 20x2,8 ГОСТ 3262-75* L=2080	1	3,45 кг
Б4		4		Труба 20x2,8 ГОСТ 3262-75* L=1880	1	3,12 кг
Б4		5		Труба 20x2,8 ГОСТ 3262-75* L=1680	1	2,79 кг
Б4		6		Труба 20x2,8 ГОСТ 3262-75* L=1480	1	2,46 кг
Б4		7		Труба 20x2,8 ГОСТ 3262-75* L=1280	1	2,13 кг
Б4		8		Труба 20x2,8 ГОСТ 3262-75* L=1080	1	1,79 кг
Б4		9		Труба 20x2,8 ГОСТ 3262-75* L=2470	1	4,10 кг
Б4		10		Труба 20x2,8 ГОСТ 3262-75* L=2450	1	4,07 кг
Б4		11		Фланец 180x6 ГОСТ 1255-67*	2	1,775 кг
Б4		12		Труба 40x4,0 ГОСТ 3262-75* L=4000	2	17,40 кг

Шиб. № 1130-7

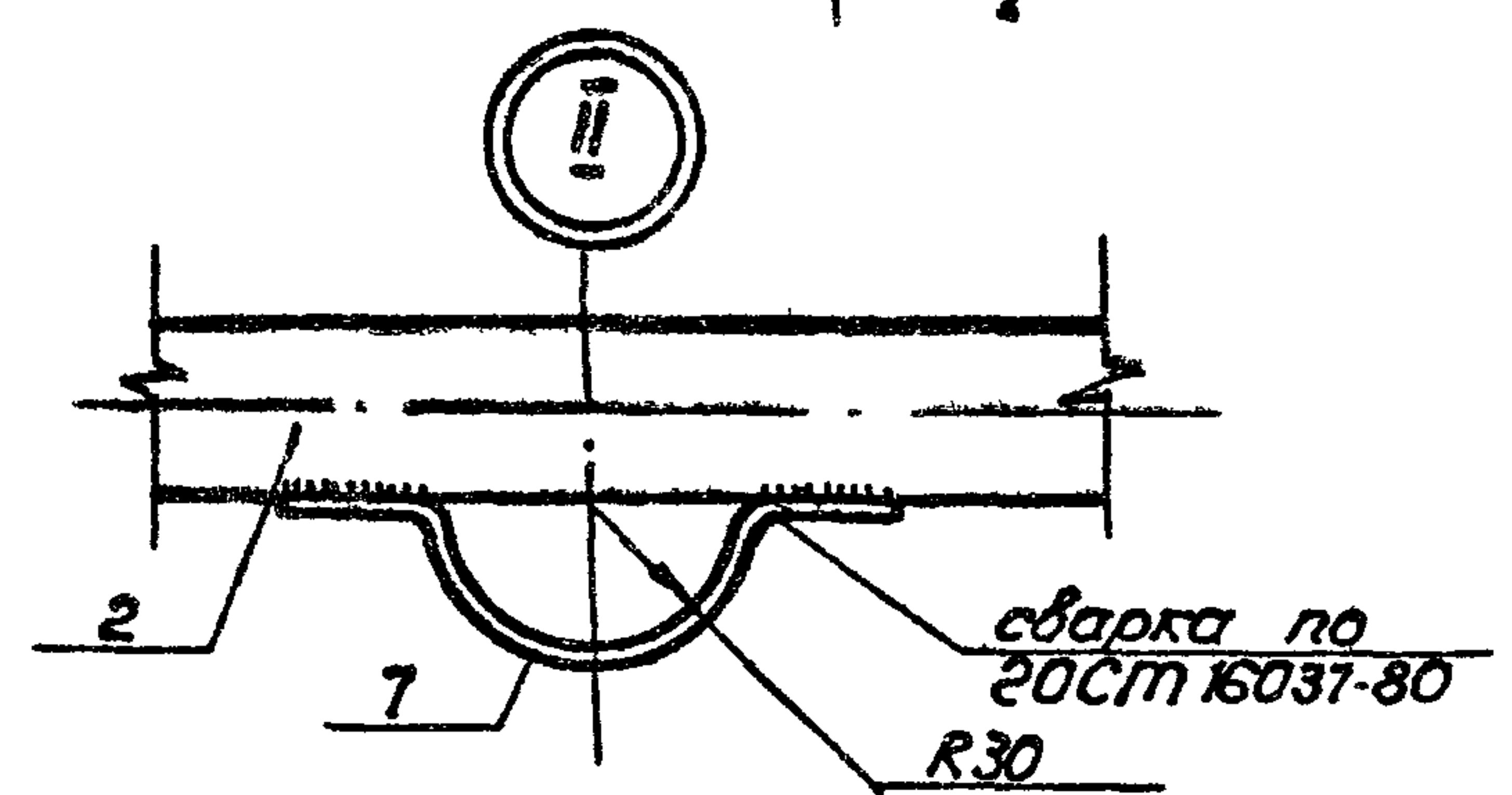
Шиб. № 1130-7

				310-4-1		КМА-30	
				Гимнастический комплекс			
				ММ-33			
Иск. АКМ	Ключер		29.09.81	Стадия	Масштаб	Масштаб	
Гл. констр.	Михайловский		09.09.81	Р	74,27	1:25	
ГАП	Рошневская		4.09.81	Лист	Листов 1		
ГИП	Барский		4.09.81	БЕЛГОСПРОЕКТ г. Минск			
Гл. инж.	Рудина		4.09.81				
Инженер	Урбанович		4.09.81				

Формат 12



Формат	Зона	ГОСТ	Обозначение	Наименование	кол.	Примеч.
Детали ММ-34						
Б4	1			Труба 40*4 ГОСТ 3262-75* Р-3930	2	17,06
Б4	2			Труба 40*4 ГОСТ 3262-75* Р-3020	1	13,11 кг
Б4	3			Полоса 8*200 ГОСТ 103-76 φ 180	2	2,26 кг
Б4	4			Шайба 24 ГОСТ 11371-78	8	0,034 кг
Б4	5			Гайка М24 ГОСТ 5915-70*	8	0,11 кг
Б4	6			Болт М24 ГОСТ 7801-81 Р-65	8	0,34 кг
Б4	7			φ12А1 ГОСТ 5781-75 Р-200	8	0,178 кг

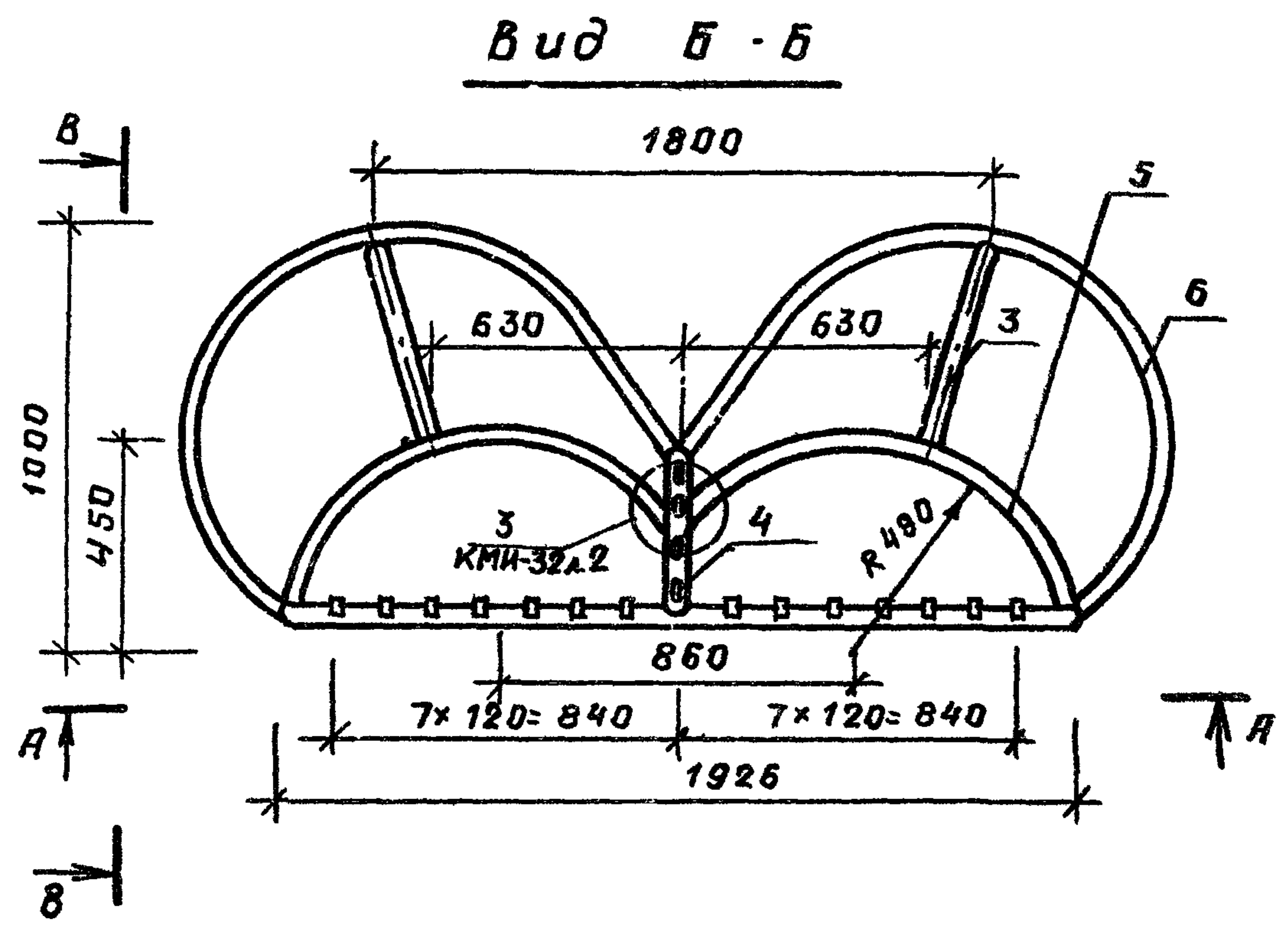
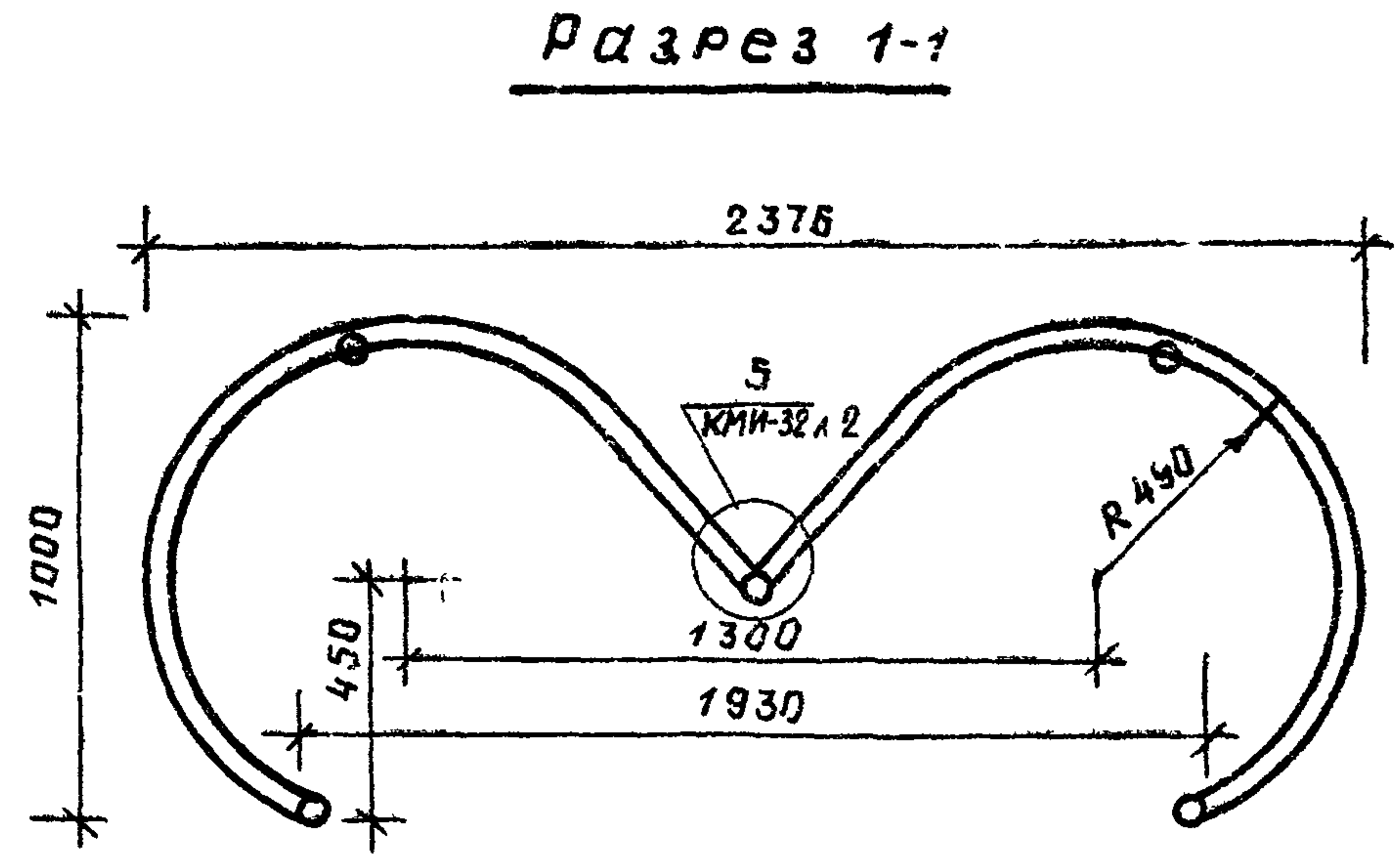
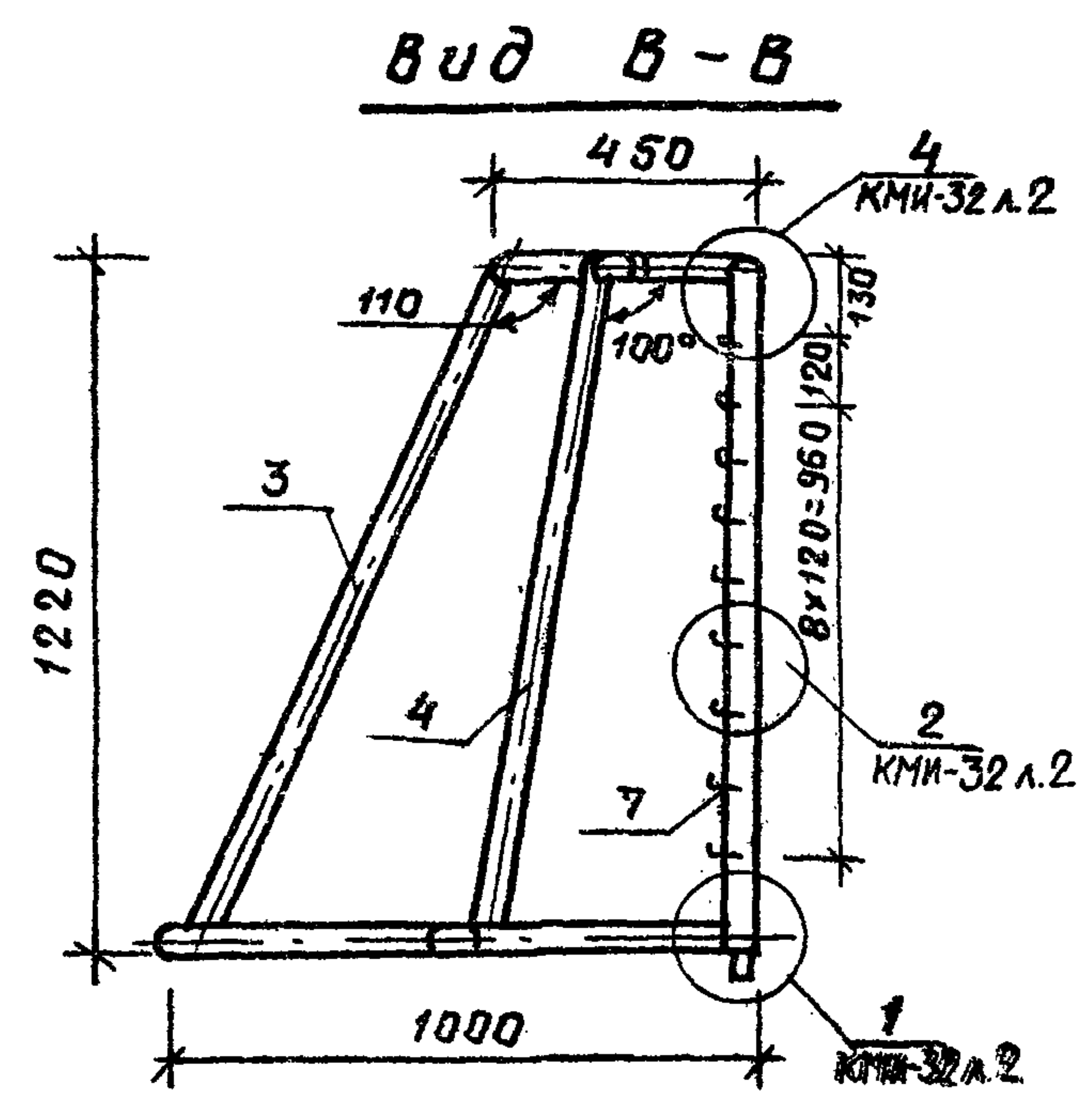
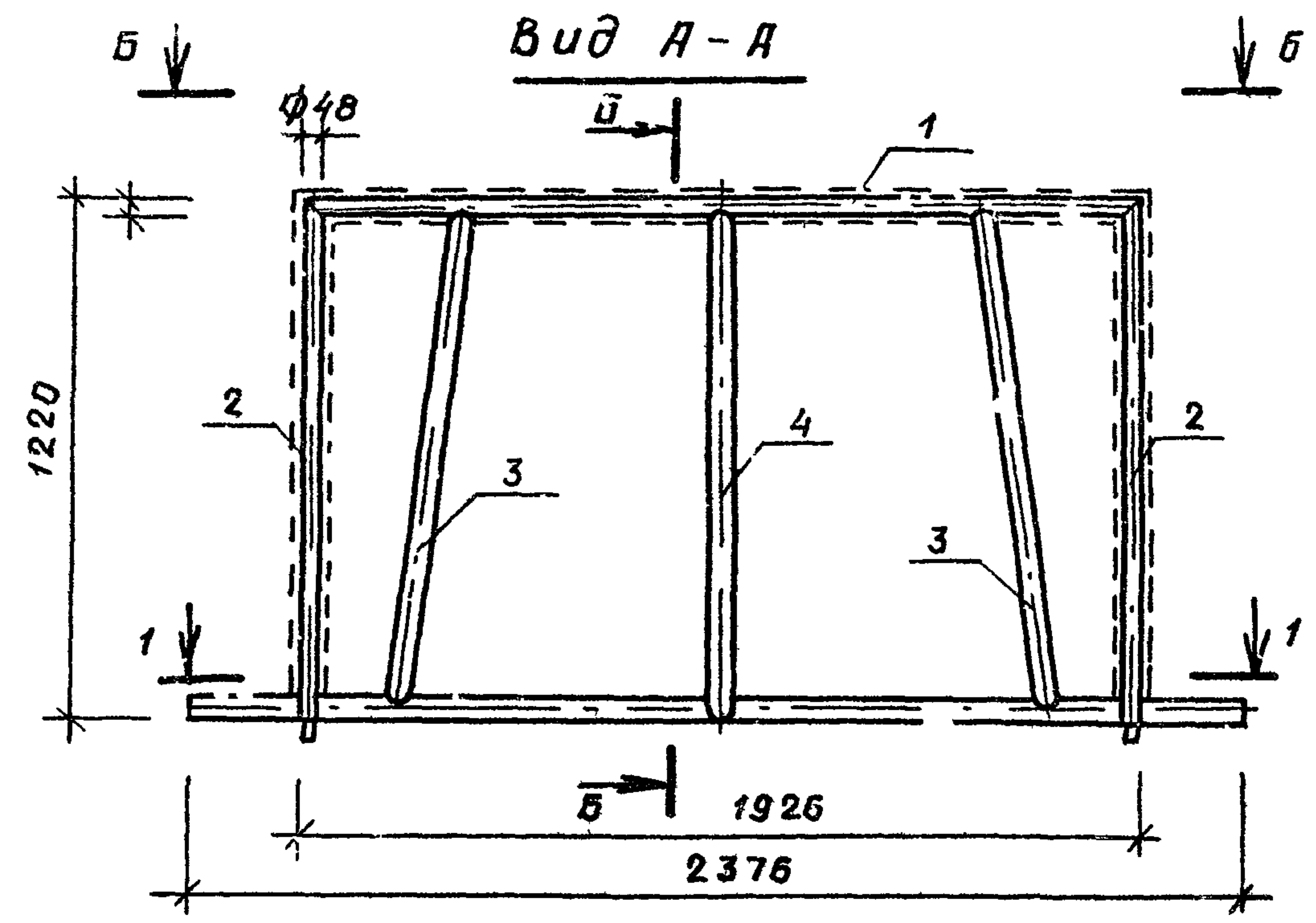


310-4-1			КМИ-31		
Гимнастический комплекс ММ-34			Стадия	Масса	Масштаб
			Р	57,04	1:25
			лист	листов 1	
			БЕЛГОСПРОЕКТ г. Минск		

Инв. № подл. Подп. и дата. Взам. инв. №

ИИВ № 1130-7

Формат 12

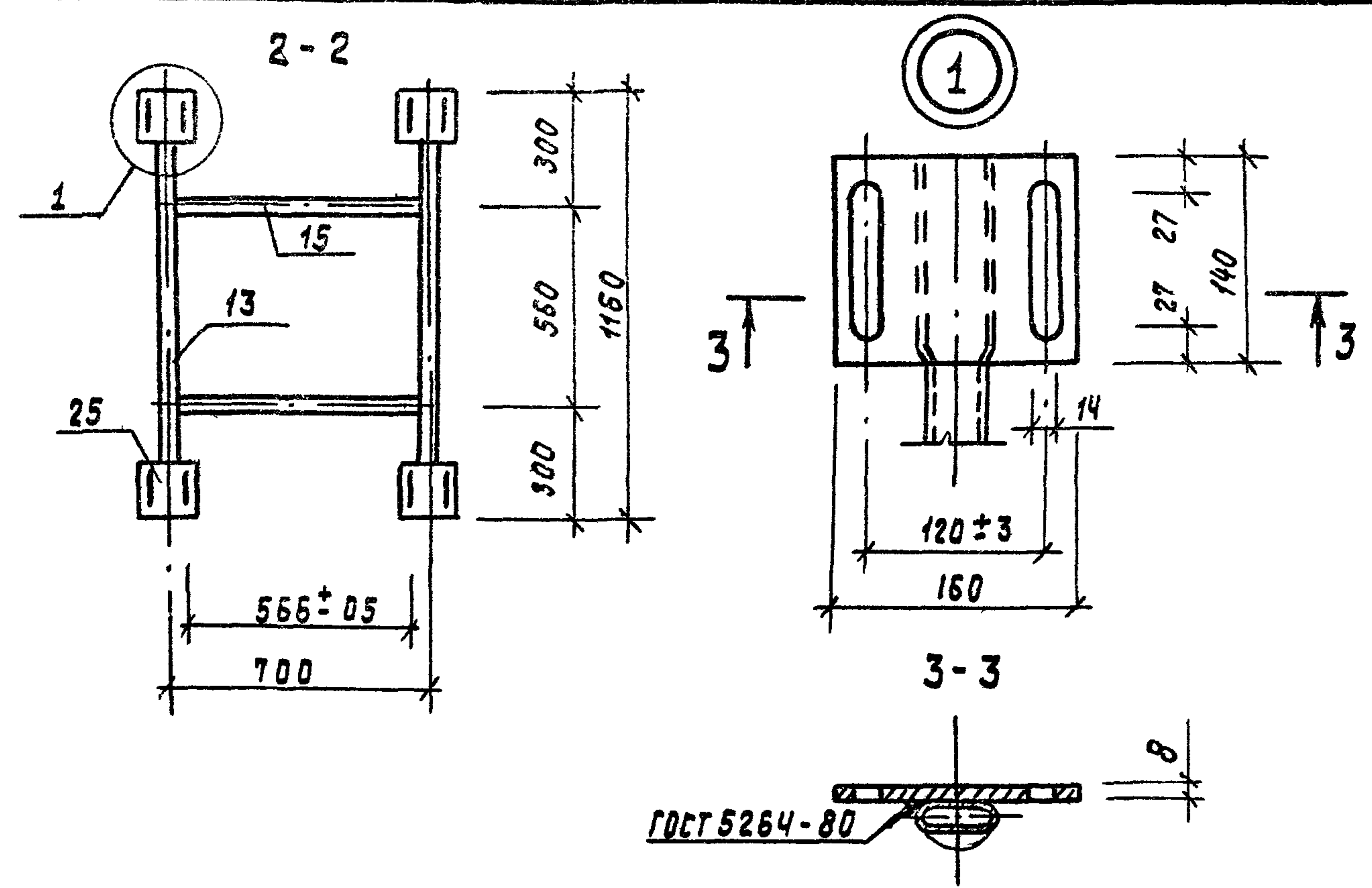


1 Раму ворот снаружи обтягивают частой веревочной сеткой (ТУ 82-4957-74), задерживающей шайбу внутри ворот; к верхней части сетки прикрепляют вторую веревочную сетку, свободно спадающую на лед.

Инв. № подл. Подпись и дата. Взам. инв. №

ИНВ № 1130-7

		310-4-1		КМИ-32	
		Ворота хоккейные ММ-35.		Стация	Масса
		Виды А-А, Б-Б, В-В. Разрез 1-1.		Р	33.53
				Лист 1	Листов 2
				БЕЛГОСПРОЕКТ	
				г. МИНСК	
Исх. №	Исполн.	Дата	Провер.	Дата	Провер.
	И.А.КМЧ К.И.УЭР	29.08.81			
	Гл. конст. Михаловский	29.09.81			
	Г.А.П. Вишневецкая	4.08.81			
	Г.И.А.И.И. Баршай	4.08.81			
	Арх. Поликарпова	4.09.81			

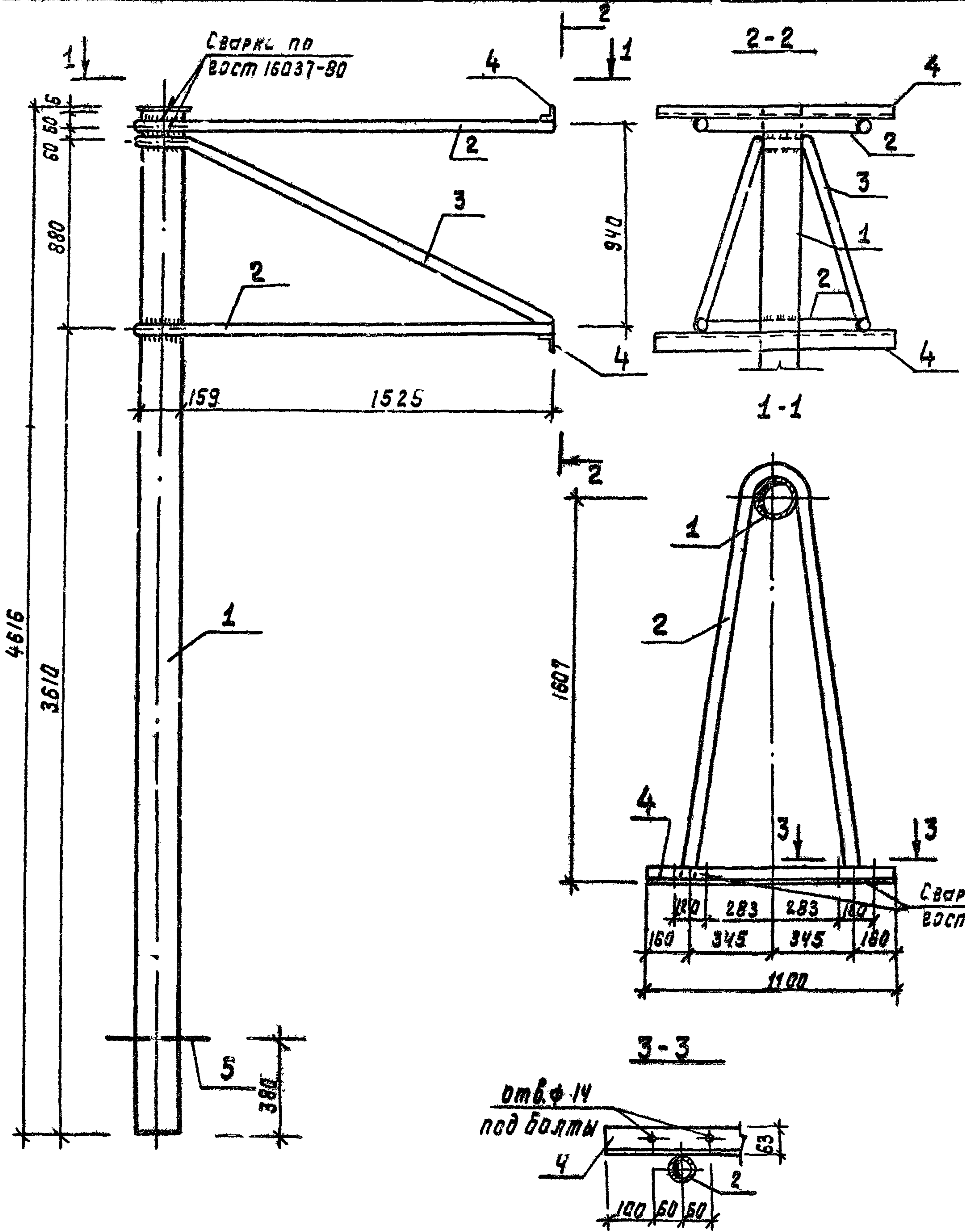


Спецификация на баскетбольную стойку ММ-36

ФОРМАТ	КОД	ГОС	Обозначение	Наименование	Кол.	ПРИМЕЧАНИЕ
			<u>Детали:</u>			
Б4	1		Труба 20×3.2 ГОСТ 3262-75* e=1460	Труба 20×3.2 ГОСТ 3262-75* e=1460	2	2.72 кг.
Б4	2		Труба 20×3.2 ГОСТ 3262-75* e=1700	Труба 20×3.2 ГОСТ 3262-75* e=1700	2	3.16 кг.
Б4	3		Труба 32×3.2 ГОСТ 3262-75* e=7300	Труба 32×3.2 ГОСТ 3262-75* e=7300	2	17.45 кг.
Б4	4		Труба 20×3.2 ГОСТ 3262-75* e=1200	Труба 20×3.2 ГОСТ 3262-75* e=1200	2	2.23 кг.
Б4	5		Труба 20×3.2 ГОСТ 3262-75* e=1300	Труба 20×3.2 ГОСТ 3262-75* e=1300	2	2.42 кг.
Б4	6		Труба 20×3.2 ГОСТ 3262-75* e=870	Труба 20×3.2 ГОСТ 3262-75* e=870	2	1.62 кг.
Б4	7		Труба 20×3.2 ГОСТ 3262-75* e=820	Труба 20×3.2 ГОСТ 3262-75* e=820	2	1.53 кг.
Б4	8		Труба 20×3.2 ГОСТ 3262-75* e=1130	Труба 20×3.2 ГОСТ 3262-75* e=1130	2	2.10 кг.
Б4	9		Труба 20×3.2 ГОСТ 3262-75* e=580	Труба 20×3.2 ГОСТ 3262-75* e=580	2	1.08 кг.
Б4	10		Труба 20×3.2 ГОСТ 3262-75* e=960	Труба 20×3.2 ГОСТ 3262-75* e=960	2	1.79 кг.

ФОРМАТ	КОД	ГОС	Обозначение	Наименование	Кол.	ПРИМЕЧАНИЕ
Б4	11		Труба 32×3.2 ГОСТ 3262-75* e=520	Труба 32×3.2 ГОСТ 3262-75* e=520	2	1.61 кг.
Б4	12		Труба 32×3.2 ГОСТ 3262-75* e=920	Труба 32×3.2 ГОСТ 3262-75* e=920	2	2.84 кг.
Б4	13		Труба 32×3.2 ГОСТ 3262-75* e=1160	Труба 32×3.2 ГОСТ 3262-75* e=1160	2	3.58 кг.
Б4	14		Труба 32×3.2 ГОСТ 3262-75* e=5800	Труба 32×3.2 ГОСТ 3262-75* e=5800	2	17.92 кг.
Б4	15		Труба 32×3.2 ГОСТ 3262-75* e=700	Труба 32×3.2 ГОСТ 3262-75* e=700	2	2.16 кг.
Б4	16		Труба 32×3.2 ГОСТ 3262-75* e=720	Труба 32×3.2 ГОСТ 3262-75* e=720	2	2.23 кг.
Б4	17		Труба 32×3.2 ГОСТ 3262-75* e=740	Труба 32×3.2 ГОСТ 3262-75* e=740	1	2.29 кг.
Б4	18		Труба 32×3.2 ГОСТ 3262-75* e=660	Труба 32×3.2 ГОСТ 3262-75* e=660	1	2.04 кг.
Б4	19		Труба 32×3.2 ГОСТ 3262-75* e=740	Труба 32×3.2 ГОСТ 3262-75* e=740	1	2.29 кг.
Б4	20		Труба 32×3.2 ГОСТ 3262-75* e=700	Труба 32×3.2 ГОСТ 3262-75* e=700	1	2.16 кг.
Б4	21		Труба 32×3.2 ГОСТ 3262-75* e=760	Труба 32×3.2 ГОСТ 3262-75* e=760	1	2.35 кг.
Б4	22		Труба 32×3.2 ГОСТ 3262-75* e=880	Труба 32×3.2 ГОСТ 3262-75* e=880	2	2.72 кг.
Б4	23		Труба 20×3.2 ГОСТ 3262-75* e=1500	Труба 20×3.2 ГОСТ 3262-75* e=1500	1	2.84 кг.
Б4	24		Полоса 8×150 ГОСТ 3262-75* φ150	Полоса 8×150 ГОСТ 3262-75* φ150	4	1.41 кг.
Б4	25		Полоса 8×140 ГОСТ 103-76 e=160	Полоса 8×140 ГОСТ 103-76 e=160	4	1.41 кг.

Ш.Б.Л.-подл. подпись и дата взамен И.Б.



ФОРМАТ	ЗОНА	КОЛ	Обозначение	Наименование	КОЛ.	ПРИМЕЧАНИЕ
				<u>детали</u>		
Б4		1		Труба 159x4.0 ГОСТ 10704-76 e=4616	1	70.58 кг.
Б4		2		Труба 40x3.5 ГОСТ 3252-75* e=3700	2	14.21 кг.
Б4		3		Труба 40x3.5 ГОСТ 3252-75* e=4000	1	15.36 кг.
Б4		4		Уголок 5-63x63x5 ГОСТ 8279-72 e=1100 Ст.3сп ГОСТ 535-79	2	5.29 кг.
Б4		5		Фир. АІ ГОСТ 5781-75 e=300	2	0.28 кг.

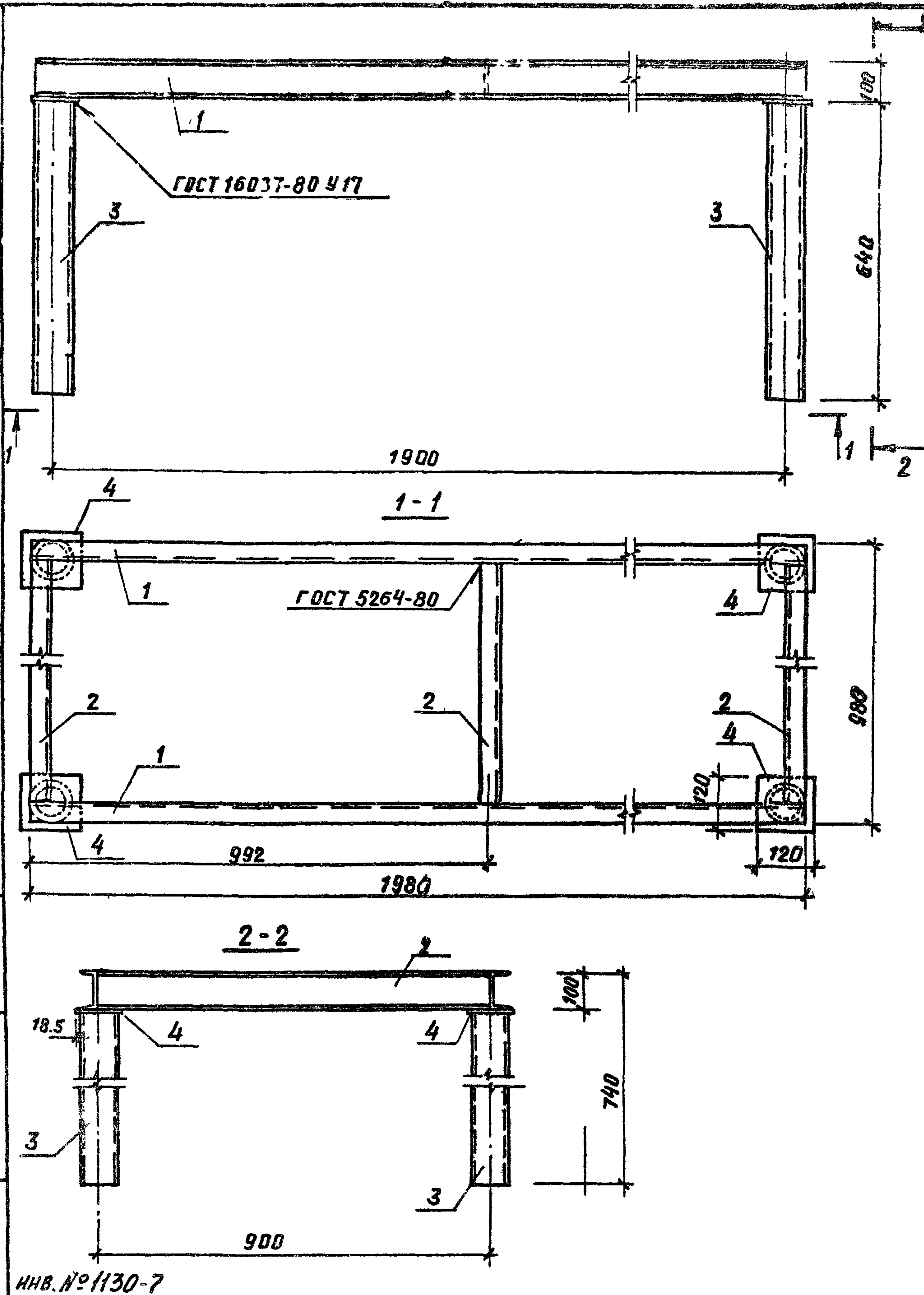
310-4-1			КМИ-34		
Стелка баскетбольная ММ-37			Стадия	масса	масштаб
			Р	125.50	1:20
			Лист	Листов 1	
			БЕЛГОСПРОЕКТ		

Нач. ИКМ-У ИИЗУЭР
 Гл. констр. Михайловский
 ГИП Вишневская
 ГАП Баршай
 Ст. инж. Рудина
 Инженер Урбанович

29.09.81
 29.09.81
 4.09.81
 4.09.81
 4.09.81

Изменения
 Дата
 Имя
 Описание

ИИВ. № 1130-7

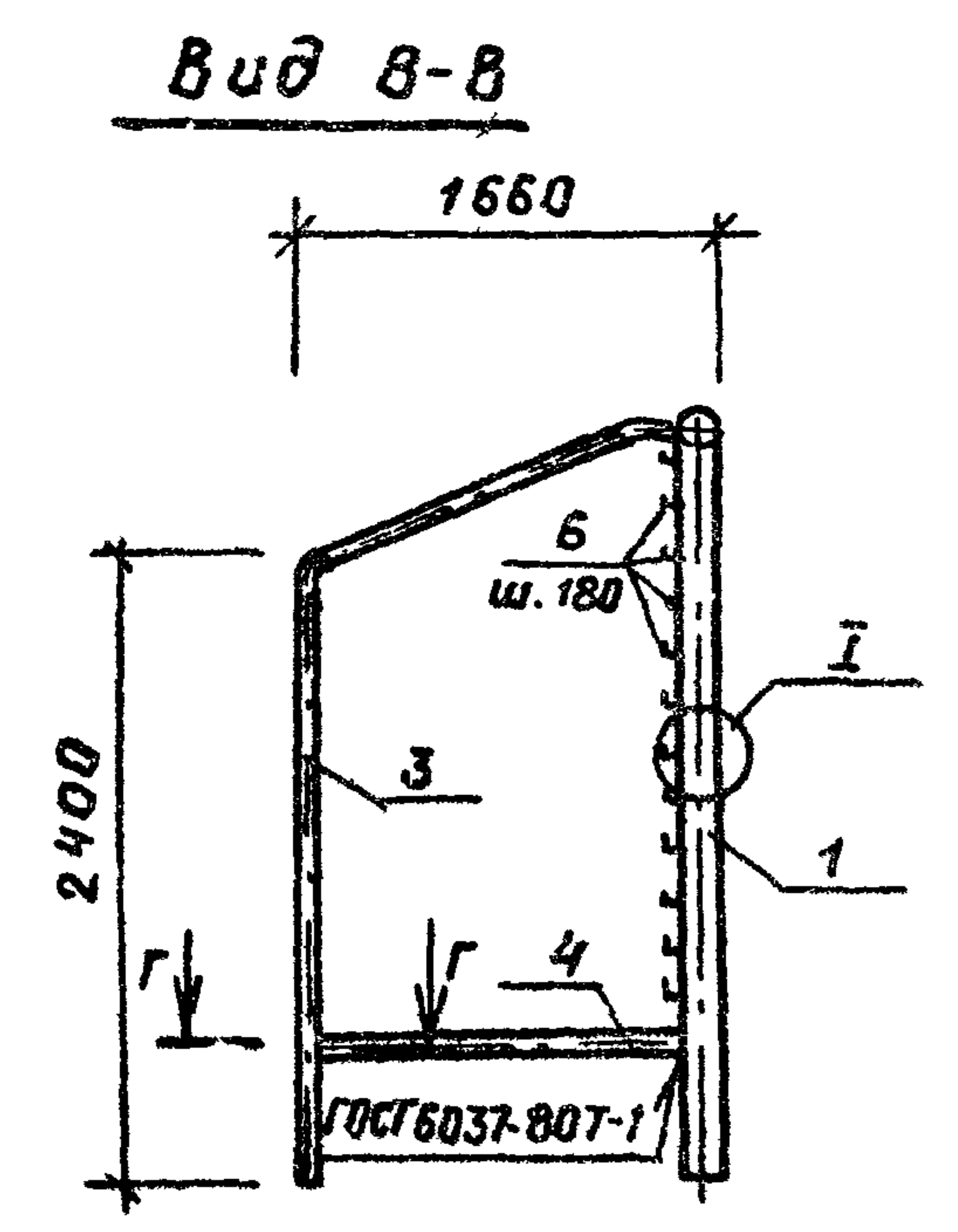
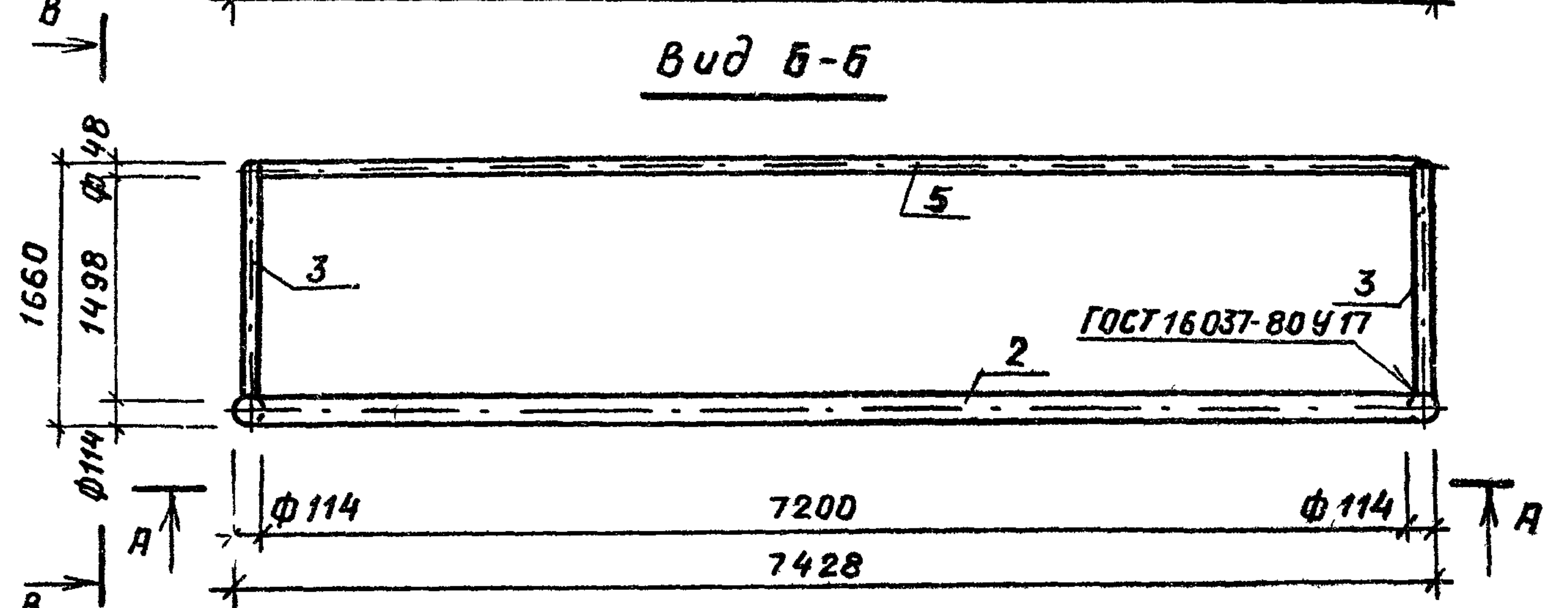
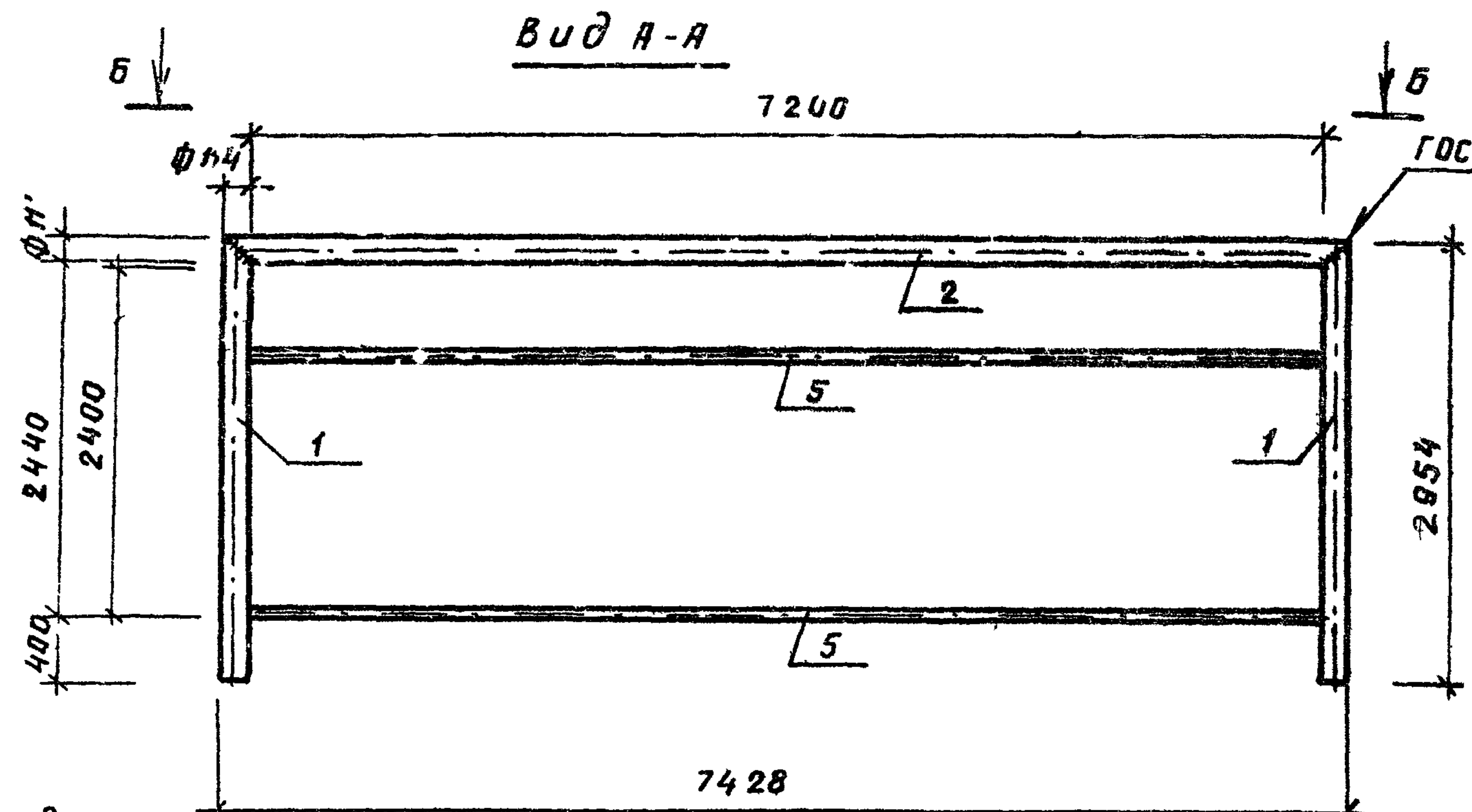


Формат	Зона	Поз.	Обозначение	Наименование	Кол.	Примеч
				Детали:		
64		1		Швеллер 100x40x3 ГОСТ 8278-75* Ст. 3кп ГОСТ 11474-76 Е-1980	2	6.84 кг
64		2		Швеллер 100x40x3 ГОСТ 8278-75* Ст. 3кп ГОСТ 11474-76 Е-900	3	3.39 кг
64		3		Труба 40x4 ГОСТ 3262-75*Е-640	4	2.78 кг
64		4		Полоса 510x120 ГОСТ 103-76 Ст. 3кп ГОСТ 6422-76 Е-120	4	1.13 кг

ИНВ. № 130-7. Подпись и дата. ВЗМ. ИНВ. №

				310-4-1		КМИ-35		
				Опорная рама		Стация	Масса	Масштаб
				ММ - 38		Р	39.49	1:10
						Лист	Листов 1	
				БЕЛГОСПРОЕКТ				
				г. Минск				
Нач. АКМ-4	К. ИДУЭР		29.09.81					
Гл. констр.	Михайловский		29.09.81					
ГАП	Вишневская		4.09.81					
ГНП	Баршай		4.09.81					
Инженер	Урбанович		4.09.81					

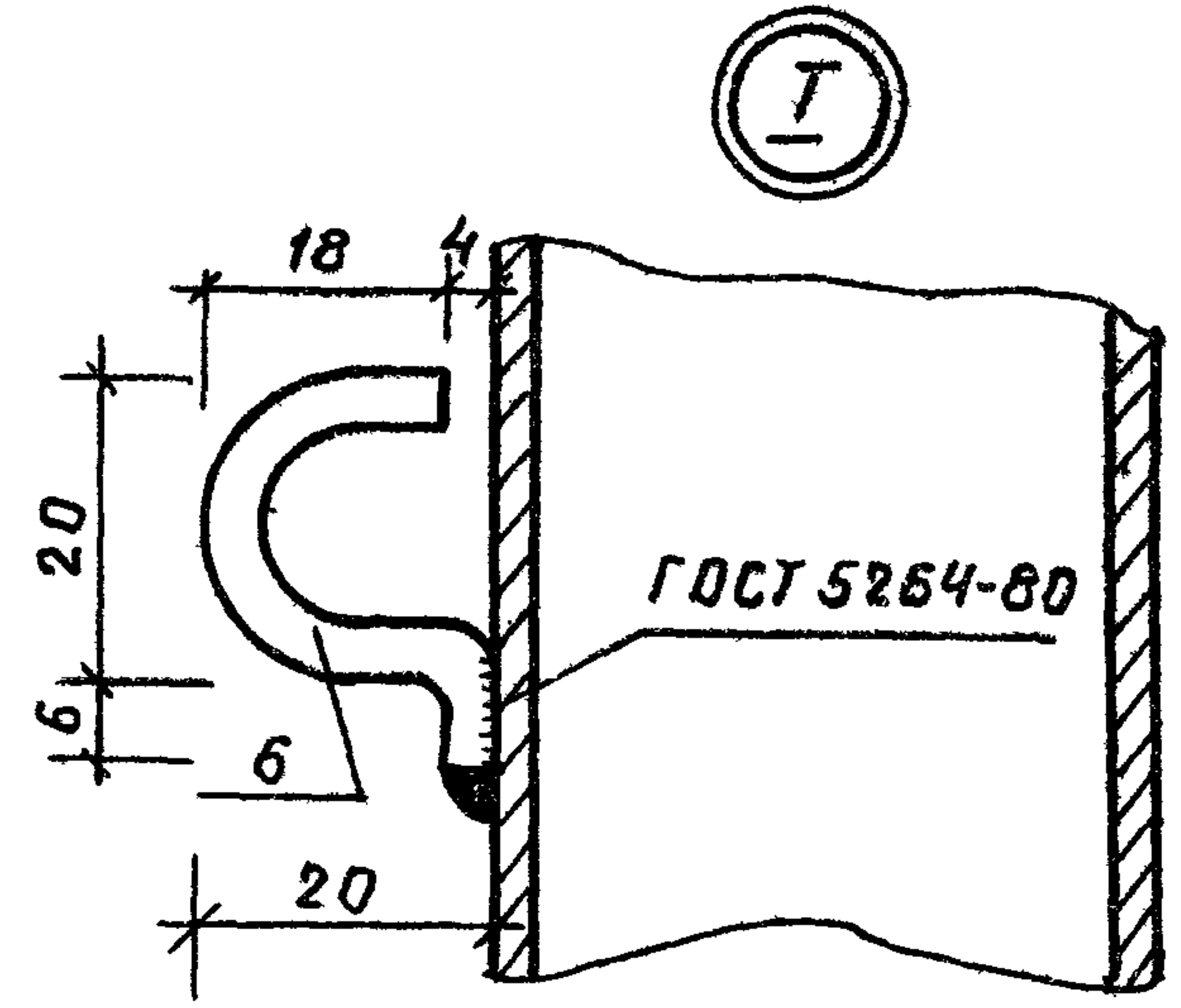
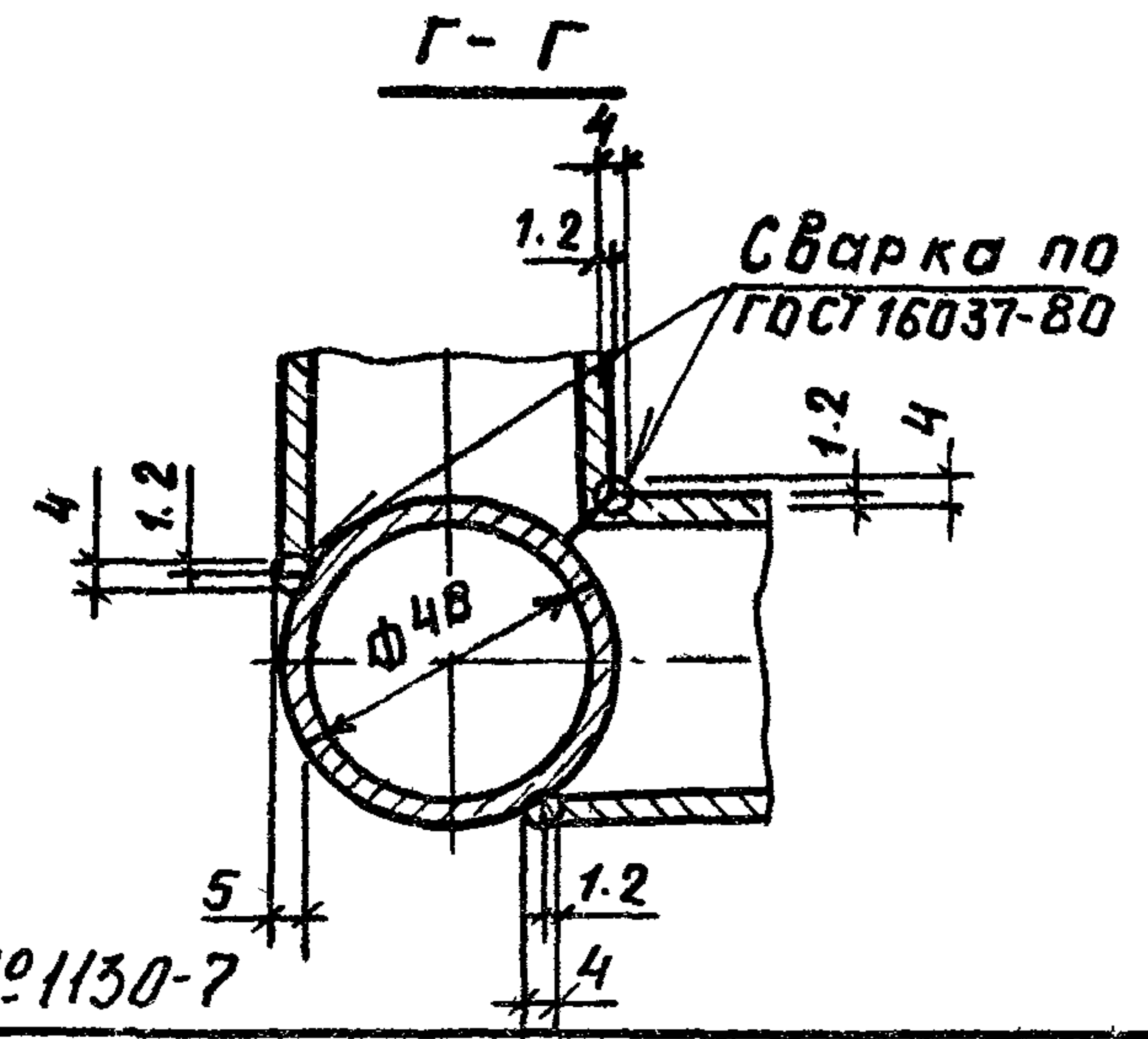
ИНВ. № 130-7



ФОРМА	ЗОНА	ПОЗ.	Обозначение	Наименование	Кол.	Примечание
				<u>Футбольные ворота</u>		
				<u>Детали:</u>		
Б4		1		Труба 100x4.5 ГОСТ 3262-75* $\rho=23860$	2	43.30 кг
Б4		2		Труба 100x4.5 ГОСТ 3262-75* $\rho=7300$	1	88.70 кг
Б4		3		Труба 40x3.5 ГОСТ 3262-75* $\rho=5200$	2	19.97 кг
Б4		4		Труба 40x3.5 ГОСТ 3262-75* $\rho=1660$	2	6.37 кг
Б4		5		Труба 40x3.5 ГОСТ 3262-75* $\rho=7200$	2	27.65 кг
Б4		6		$\Phi 16$ ГОСТ 5781-75 $\rho=55$	69	0.012 кг

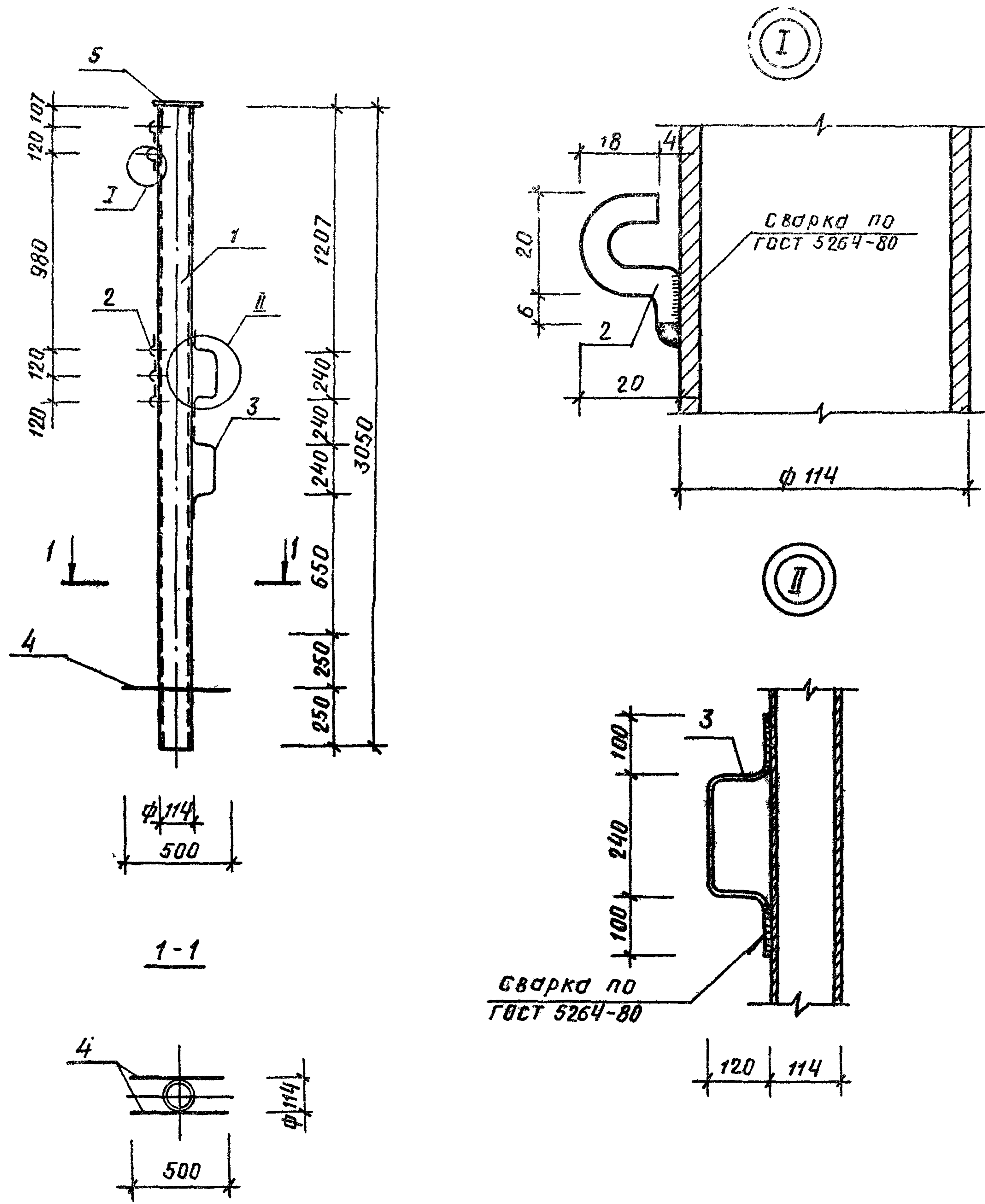
ИНВ. № подл. Подпись и дата: _____

ИНВ № 1130-7



				310-4-1	КМИ-36
				Ворота футбольные	ММ-39
				Стадия	Масса
				Р	284.11
				Масштаб	1:50
				Лист	Листов:
				БЕЛГОСПРОЕКТ	
				г. Минск	

Нач. ДКМ	КНУЭР	29.09.81
Гл. констр.	Михайловский	29.09.81
ГЯП	Вишневецкая	4.09.81
ГИП	Баршова	4.09.81
Ст. инж.	Рубина	4.09.81
Инженер	Урбанович	4.09.81

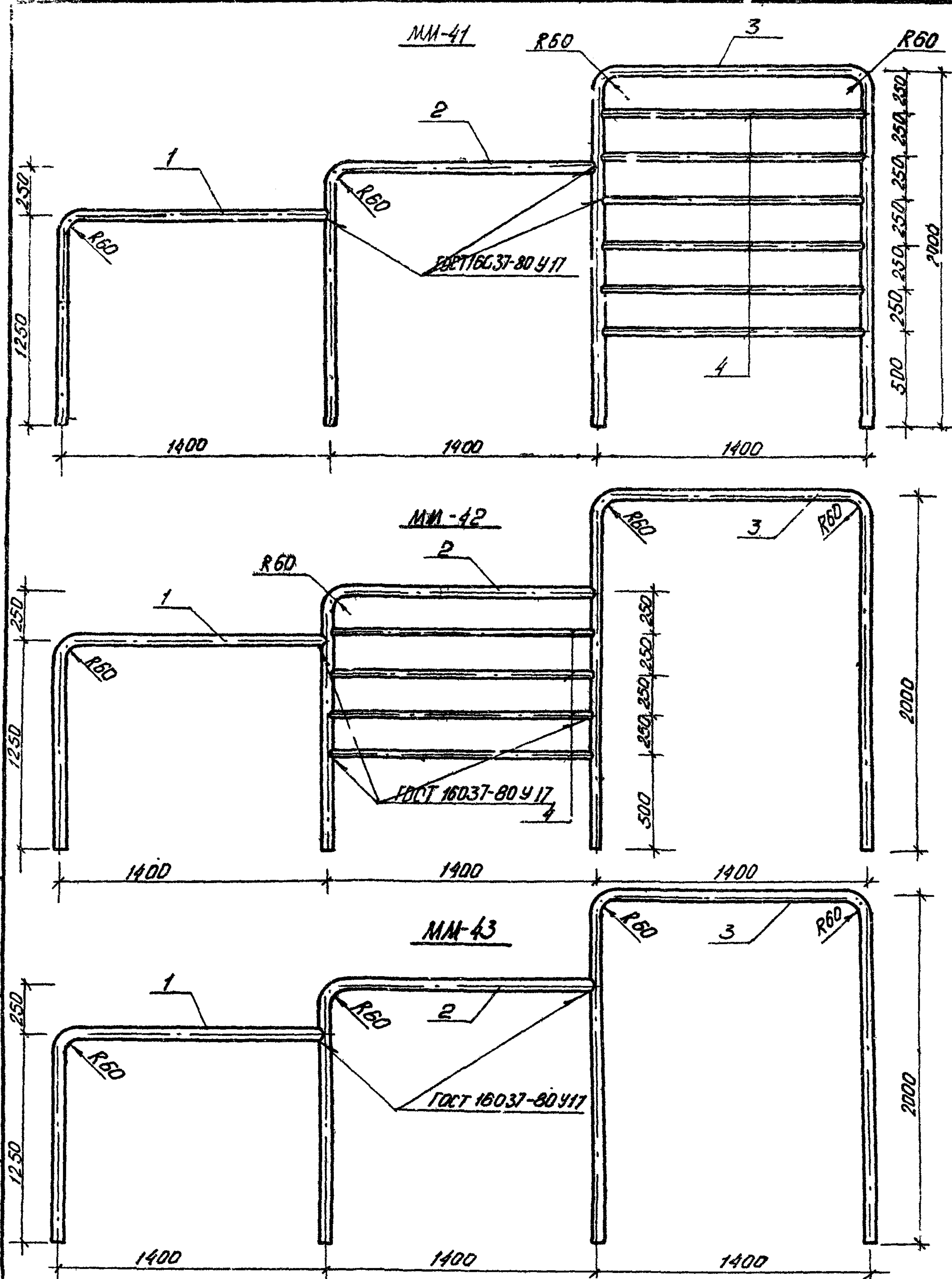


Формат	Зона	Поз.	Обозначение	Наименование	Кол.	Примеч.
<u>Детали:</u>						
Б4	1			Труба 100x5.0 ГОСТ 3262-75 ^к В-3050	1	41.13 кг
Б4	2			Ф 6 АІ ГОСТ 5781-75 В-55	5	0.012 кг
Б4	3			Ф 12 АІ ГОСТ 5781-75 В-750	2	0.57 кг
Б4	4			Ф 12 АІ ГОСТ 5781-75 В-500	2	0.45 кг
Б4	5			Пластина Ф 130x4 ГОСТ 103-76	1	0.50 кг

				310-4-1	КМИ-37	
				Стойка волейбольная ММ-40.	Студия	
					Масса	
					Масштаб	
Нач. АКМЧ	КНОУЭР	<i>[Signature]</i>	29.09.81	Р	43,93	
Гл. констр.	Михайловский	<i>[Signature]</i>	29.09.81			
ГАП	Вишневская	<i>[Signature]</i>	1.09.81			
ГИР	Баршай	<i>[Signature]</i>	1.09.81			
Ст. инж.	Рубина	<i>[Signature]</i>	1.09.81			
Инженер	Урбанович	<i>[Signature]</i>	1.09.81	Лист 1 из 1		
					БЕЛГОСПРОЕКТ Г. МИНСК	

ИНВ. № 130-7. Подпись и дата ВЗМ. ИНВ. № 2

ИНВ. № 130-7

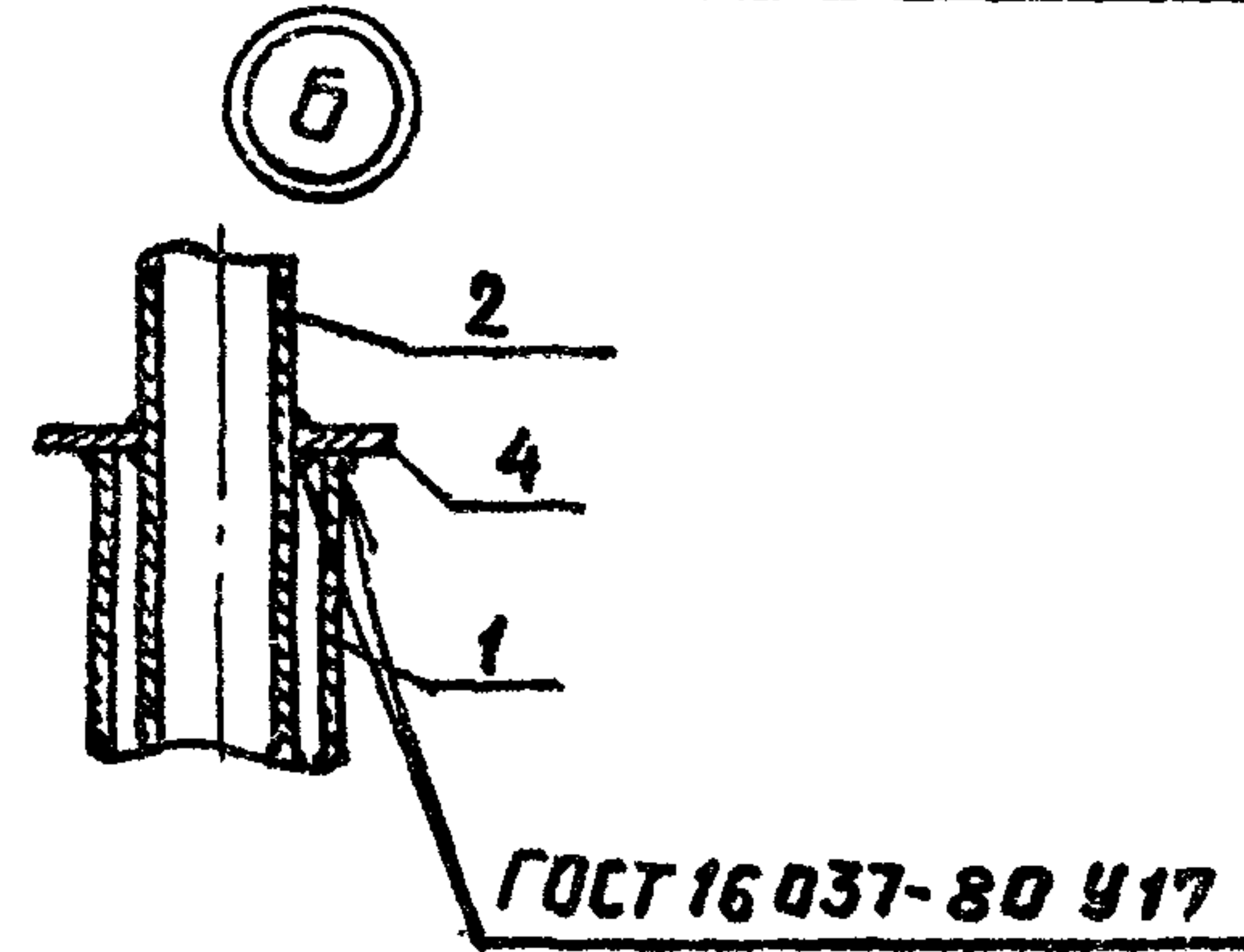
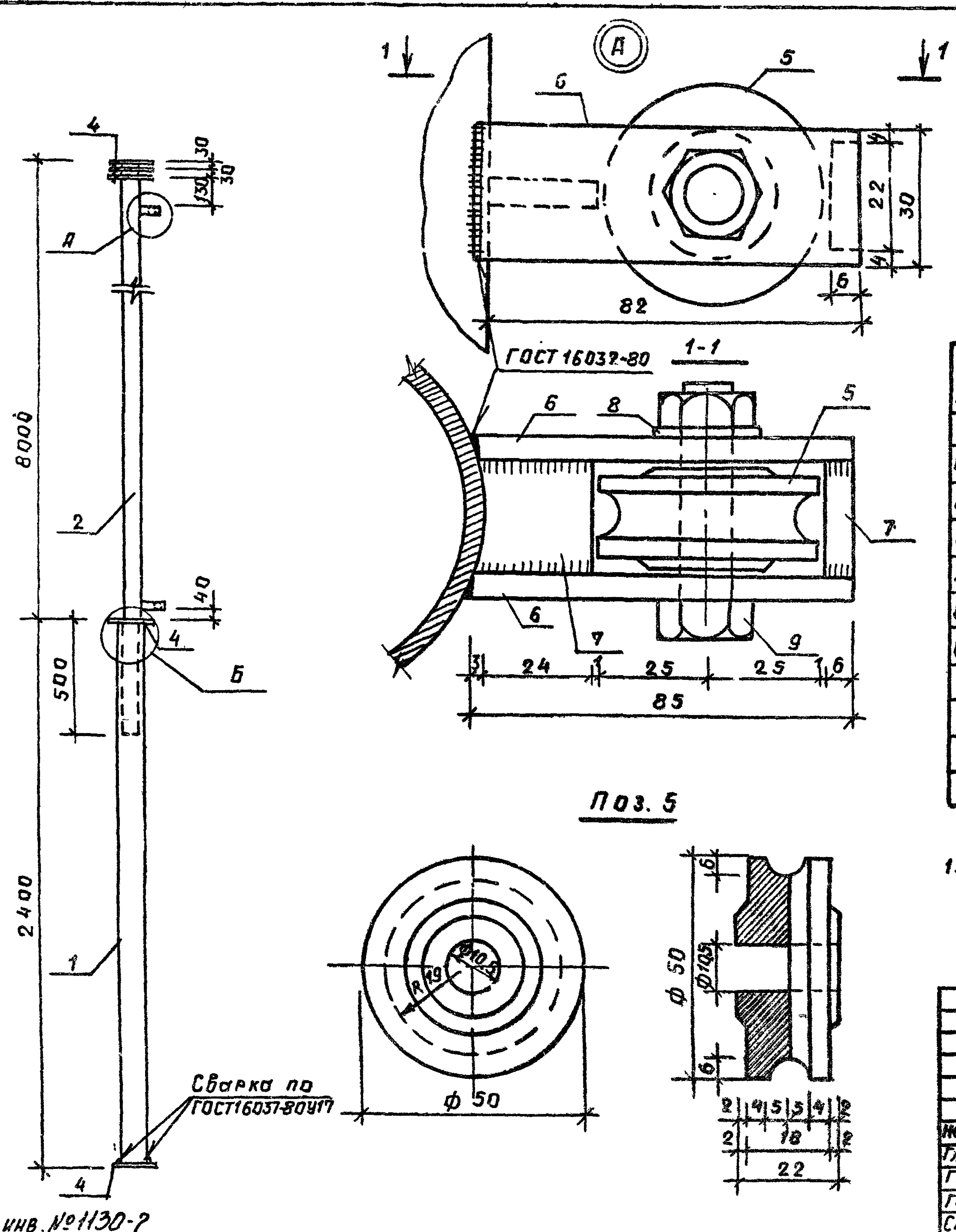


Обозначение	Марка	Масса
КМИ-3801	ММ-41	57.02
- 02	ММ-42	51.08
- 03	ММ-43	39.2

Формат	Зона	№	Обозначение	Наименование	Кол.	Примеч.
<u>Детали ММ-41:</u>						
Б4		1		Труба 45x3,5 ГОСТ 8732-78 L=2650	1	9,49кг
Б4		2		Труба 45x3,5 ГОСТ 8732-78 L=2900	1	10,38кг
Б4		3		Труба 45x3,5 ГОСТ 8732-78 L=5400	1	19,33кг
Б4		4		Труба 25x2,8 ГОСТ 3262-75* L=1400	6	2,97кг
<u>Детали ММ-42:</u>						
Б4		1		Труба 45x3,5 ГОСТ 8732-78 L=2650	1	9,49кг
Б4		2		Труба 45x3,5 ГОСТ 8732-78 L=2900	1	10,38кг
Б4		3		Труба 45x3,5 ГОСТ 8732-78 L=5400	1	19,33кг
Б4		4		Труба 25x2,8 ГОСТ 3262-75* L=1400	4	2,97кг
<u>Детали ММ-43:</u>						
Б4		1		Труба 45x3,5 ГОСТ 8732-78 L=2650	1	9,49кг
Б4		2		Труба 45x3,5 ГОСТ 8732-78 L=2900	1	10,38кг
Б4		3		Труба 45x3,5 ГОСТ 8732-78 L=5400	1	19,33кг

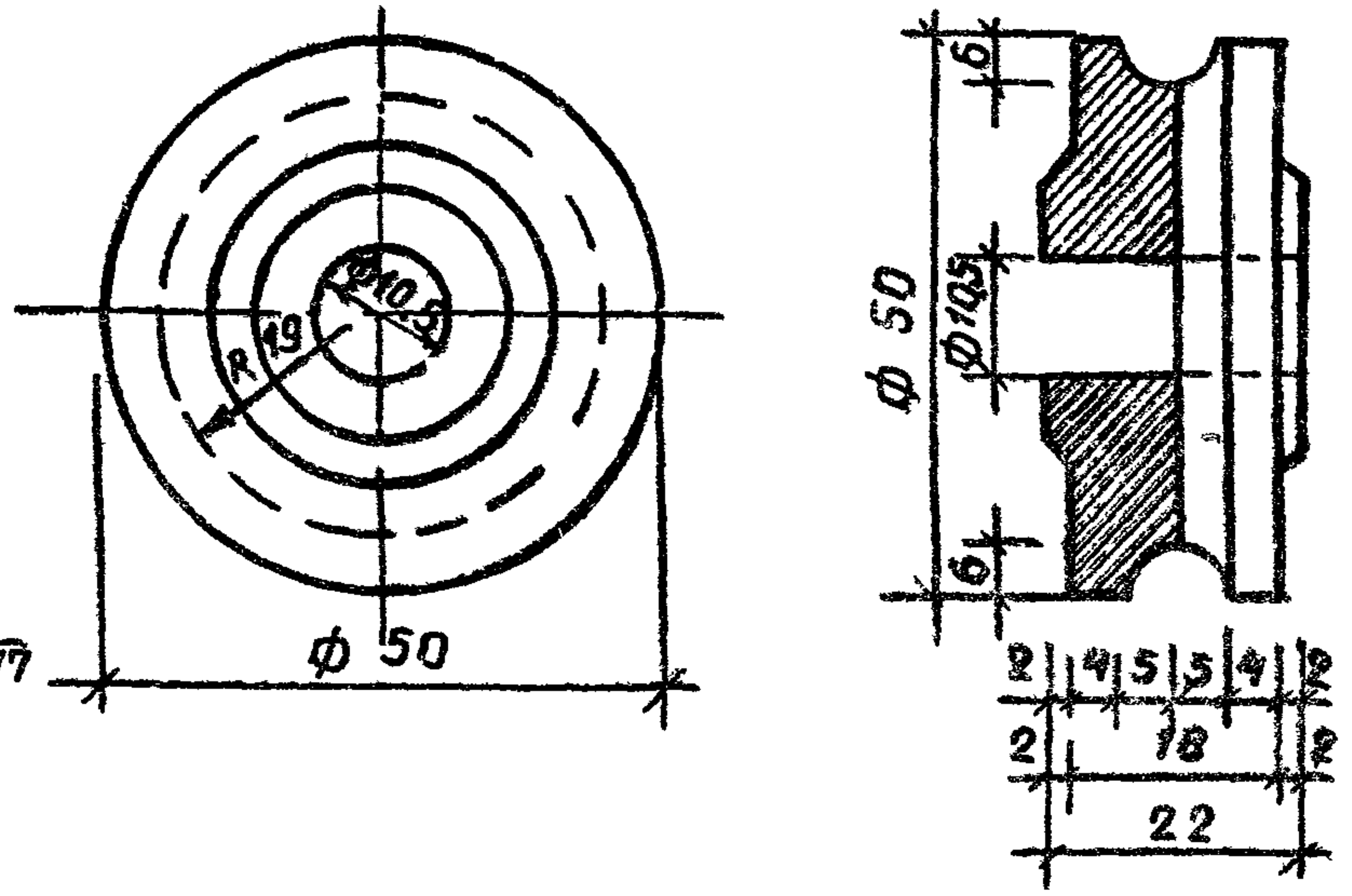
Шв. № подл. Подпись и дата Взам. инв. №

310-4-1				КМИ-38		
Гимнастические стенки ММ-41, ММ-42, ММ-43				Листов	Масса	Масштаб
				Р	см. табл.	1:20
Инж. РКМ-4 КНОУЭР 23098/1 Г.Х. КОСТР. Михасюльскай 29027/1 ГАП Вишневецкая 4058/1 ГУП Баршай 4022/1 Ст. инж. Рубина 4098/1				Лист	Листов 1	
				БЕЛГОСПРОЕКТ г. Минск		



Формат	Зона	Поз.	Обозначение	Наименование	Кол	Примеч
				<u>детали:</u>		
Б4		1		Труба 100x4 ГОСТ 3262-75*Е-2400	1	26.04 кг
Б4		2		Труба 80x4 ГОСТ 3262-75*Е-8500	1	70.89 кг
Ч2		4	КМИ-40	Кольцо 4x210 ГОСТ 103-76	5	0.94 кг
Ч2		5		Блочок Ст.3 ГОСТ 380-71*	2	0.30 кг
Б4		6		Полоса 6x30 ГОСТ 10376 Е-85	1	0.12 кг
Б4		7		Полоса 6x22 ГОСТ 10376 Е-24	4	0.025
		8		Шайба М 10 ГОСТ 11371-78	2	0.01 кг
		9		Болт М 10x50 со шплинтом		
				КА 2-011 ГОСТ 7798-70* с гаюшкой		
				М 10 кл 2-011 ГОСТ 5915-70*	2	0.045 кг

Поз. 5



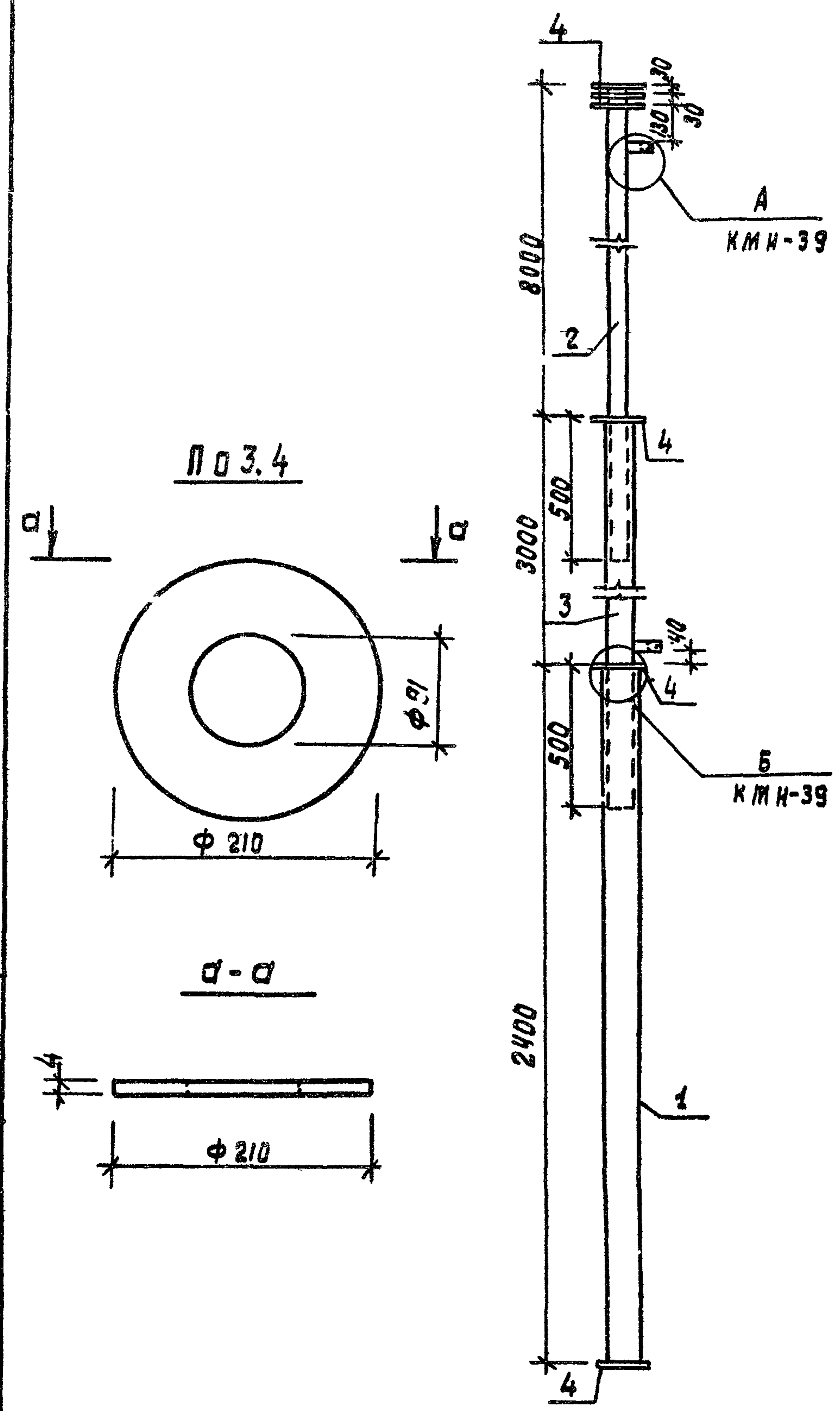
1. в верхней и нижней пластине поз. 4 отв. не делать

Инв. № подл. Подпись и дата. Взам. инв. №

ИНВ. № 1130-7

Сварка по ГОСТ 16037-80 У17

		310-4-1		КМИ-39	
		Флагшток ММ-45		Стадия	Масштаб
				Р	1:20
				Лист	Листов 1
				БЕЛГОСПРОЕКТ	
				г. Минск	
Исполн.	К. Исаев	29.09.80			
Гл. констр.	Михайловский	29.09.80			
ГАП	Вишневецкая	4.09.81			
ГИПАКМ	Баршад	4.09.81			
Ст. инж.	Рыбина	4.09.81			



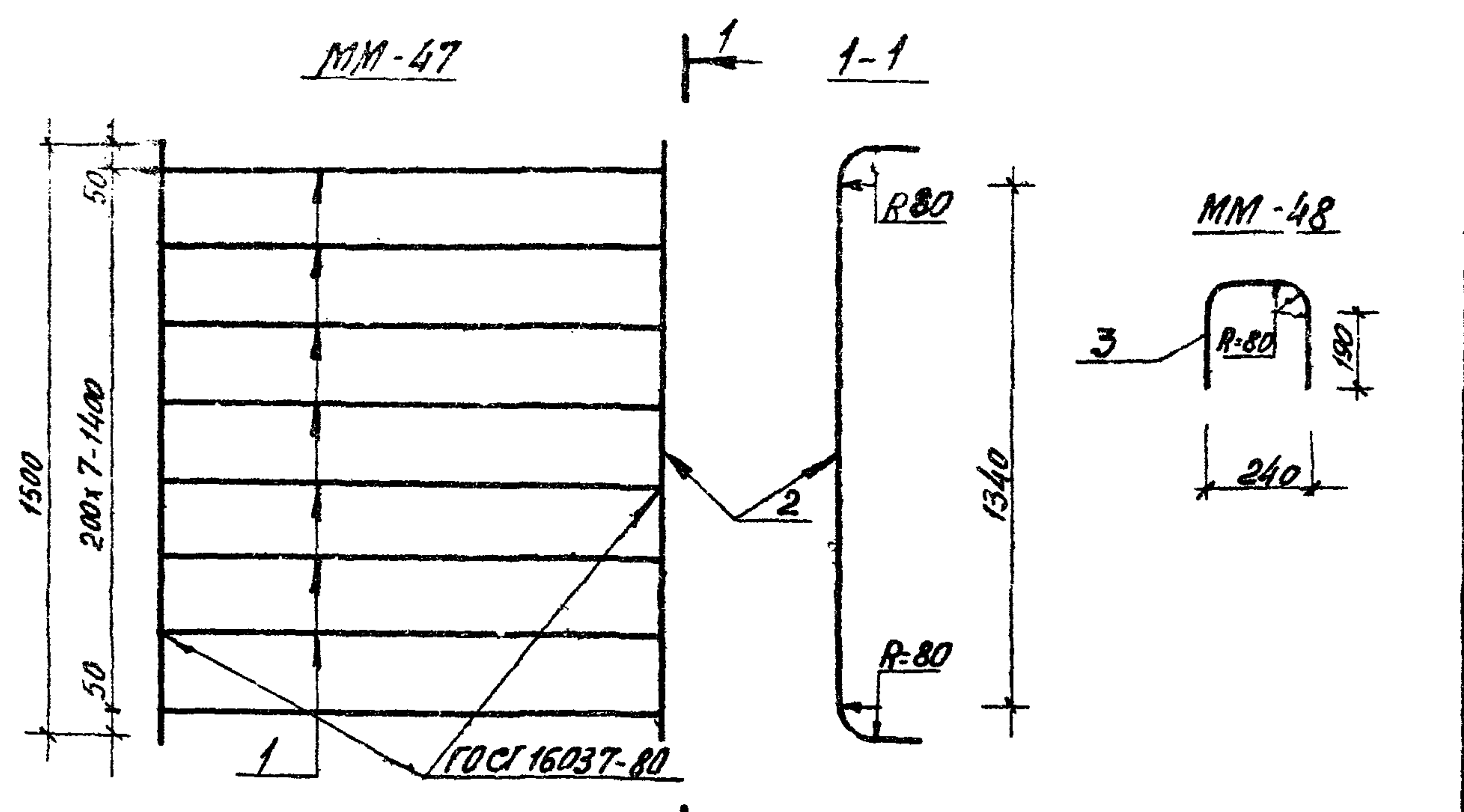
ФОРМА	ЗОНА	КОЛ	Обозначение	Наименование	кол.	примеч.
Детали						
Б4	1			Труба 100x4 ГОСТ 3262-75*е-2100	1	26.04 кг.
Б4	2			Труба 80x4 ГОСТ 3262-75*е-8500	1	70.89 кг.
Б4	3			Труба 90x4 ГОСТ 3262-75*е-3500	1	33.6 кг.
12	4			Кольцо 4x210 ГОСТ 103-76	6	0.94 кг.
12	5		КМИ-39	Блочок ст.3 ГОСТ 380-71*	2	0.30 кг.
Б4	6			Полоса 6x30 ГОСТ 103-76 е-85	4	0.12 кг.
Б4	7			Полоса 6x22 ГОСТ 103-76 е-24	4	0.025 кг.
	8			Шайба М10 ГОСТ 11371-78	2	0.01 кг.
	9			Болт М10x50 со шплинтом		
				КЛ2-011 ГОСТ 7798-70*с-201к01		
				М10 КЛ 2-011 ГОСТ 5915-70*	2	0.045 кг.

1. В верхней и нижней пластине поз. 4 отв. не делать.

Ш.Б. № подл. Подпись и дата
 взамен. ш.Б.М

ИИВ. № 1130-7

		310-4-1		КМИ-40	
				Стадия	Масса
		Флагшток ММ-46		Р	136.5
				Масштаб	1:20
				Лист	Листов 1
Исч. АКМ-4	КНАУЭР		29.09.81	БЕЛГОСПРОЕКТ г. Минск	
Гл. констр.	Михайловский		29.09.81		
2АП	Вишневецкая		4.09.81		
2УП	Бершак		4.09.81		
Ст. ч. н.ж.	Рубина		4.09.81		



Обозначение	Марка	Масса
КМИ-41.01	ММ-47	25,5 кг
- 02	ММ-48	1,45 кг

Формат	Зона	Позиция	Обозначение	Наименование	Кол	Примеч
				Детали ММ-47		
Б4	1			Трубы 20x3,2 ГОСТ 3262-75 $\ell=1230$	8	2,29 кг
Б4	2			Трубы 20x3,2 ГОСТ 3262-75 $\ell=1920$	2	3,57 кг
				Детали ММ-48		
Б4	3			Труба 20x3,2 ГОСТ 3262-75 $\ell=780$	1	1,45 кг

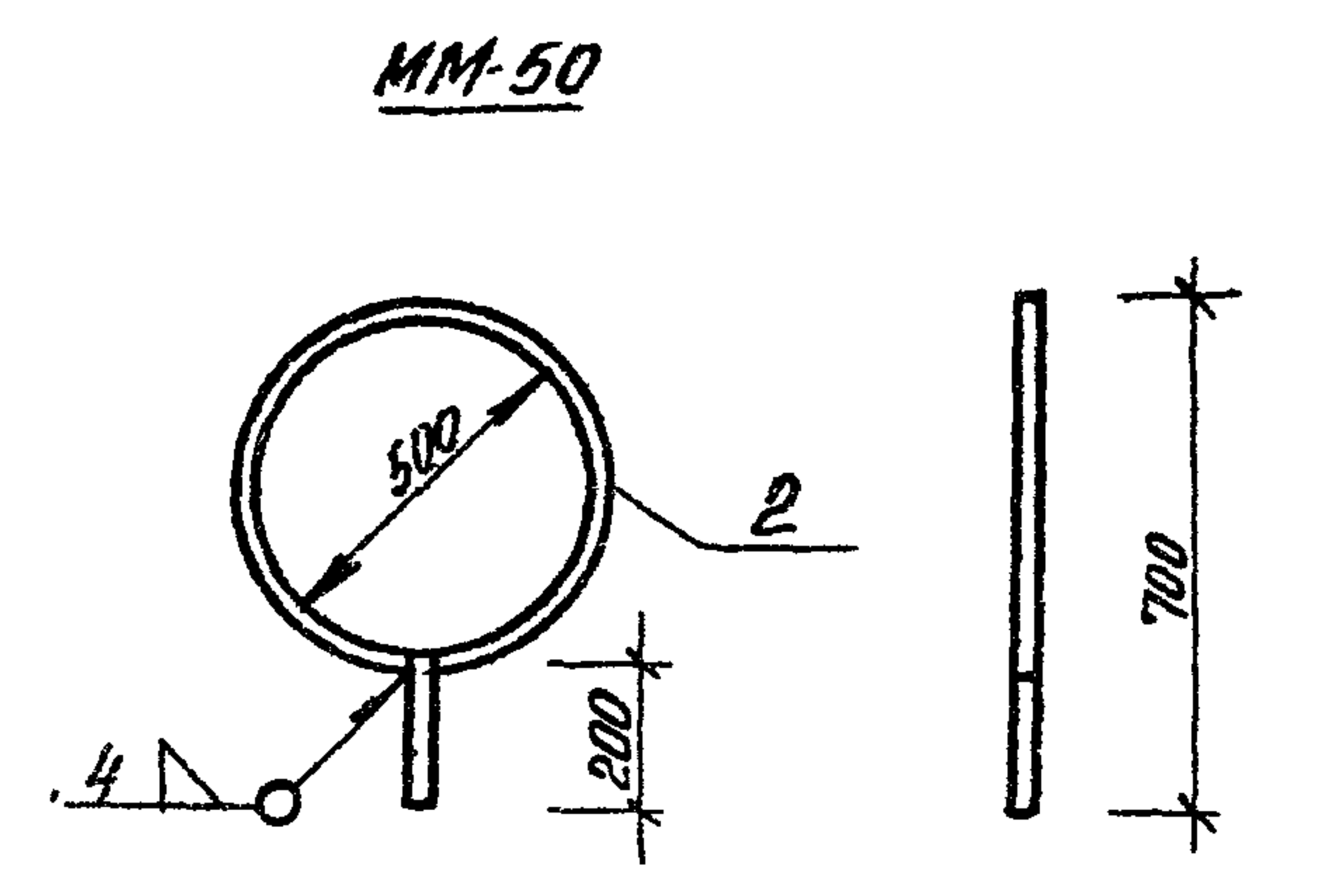
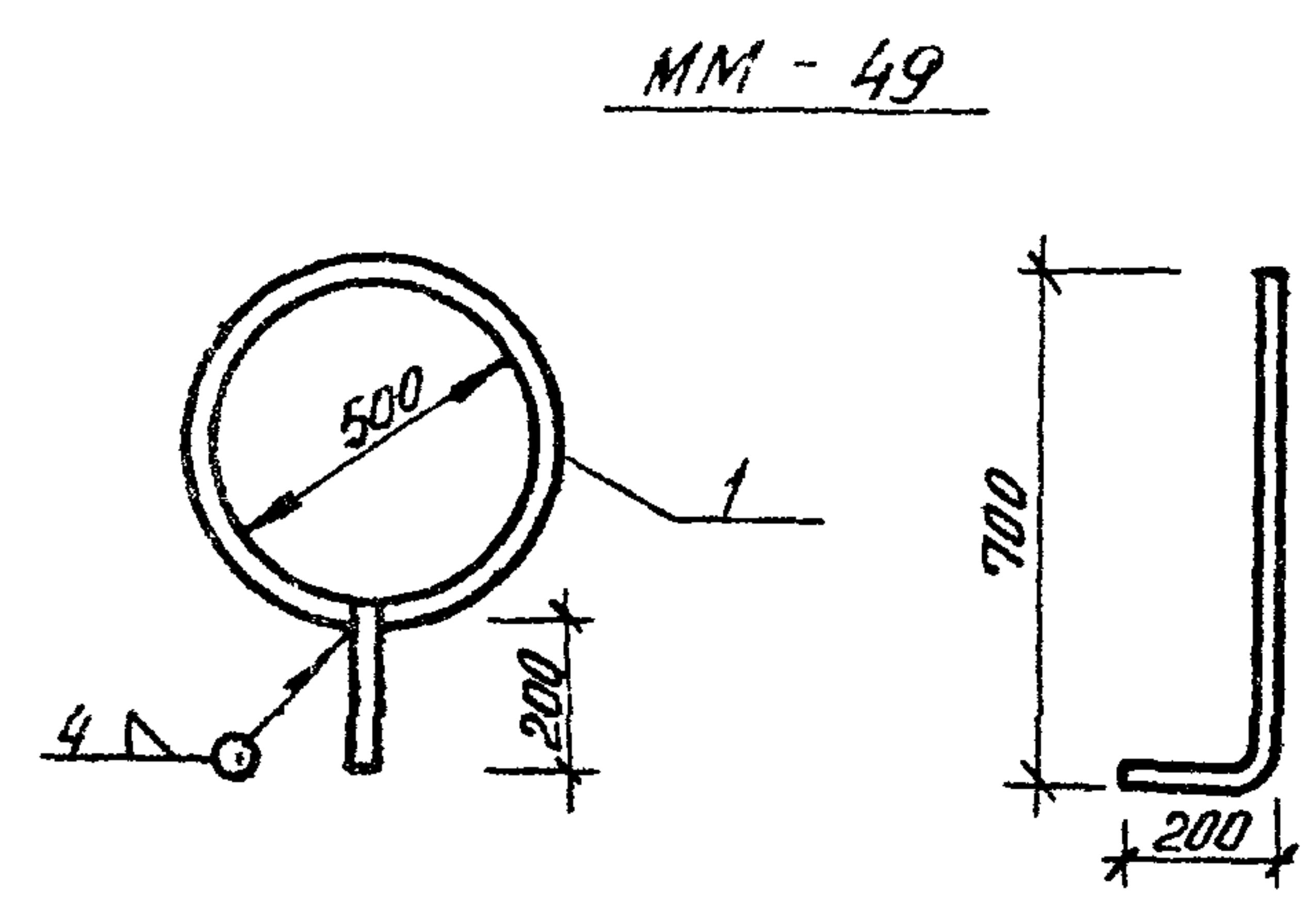
Ш.№ табл. Подпись и дата
 Ш.№ табл. Подпись и дата
 Ш.№ табл. Подпись и дата

310-4-1 КМИ-41

Элементы	Стадия	Масса	Масштаб
ММ-47; ММ-48	Р	см. таблицу	1:20
	Лист		Листов 1

Ст 2 кн 2 ГОСТ 1050-74**
 БЕЛГОСПРОЕКТ
 г. Минск
 формат А1

ИНВ. № 1130-7



Обозначение	Марка	Масса
КМИ-42.01	ММ-49	0,8 кг
- 02	ММ-50	0,7 кг

Формат	Зона	Позиция	Обозначение	Наименование	Кол	Примеч
				Детали ММ-49		
Б4	1			$\phi 8A I$ ГОСТ 5781-75 $\ell=1970$	1	0,8 кг
				Детали ММ-50		
Б4	2			$\phi 8A I$ ГОСТ 5781-75 $\ell=1770$	1	0,7 кг

Ш.№ табл. Подпись и дата
 Ш.№ табл. Подпись и дата
 Ш.№ табл. Подпись и дата

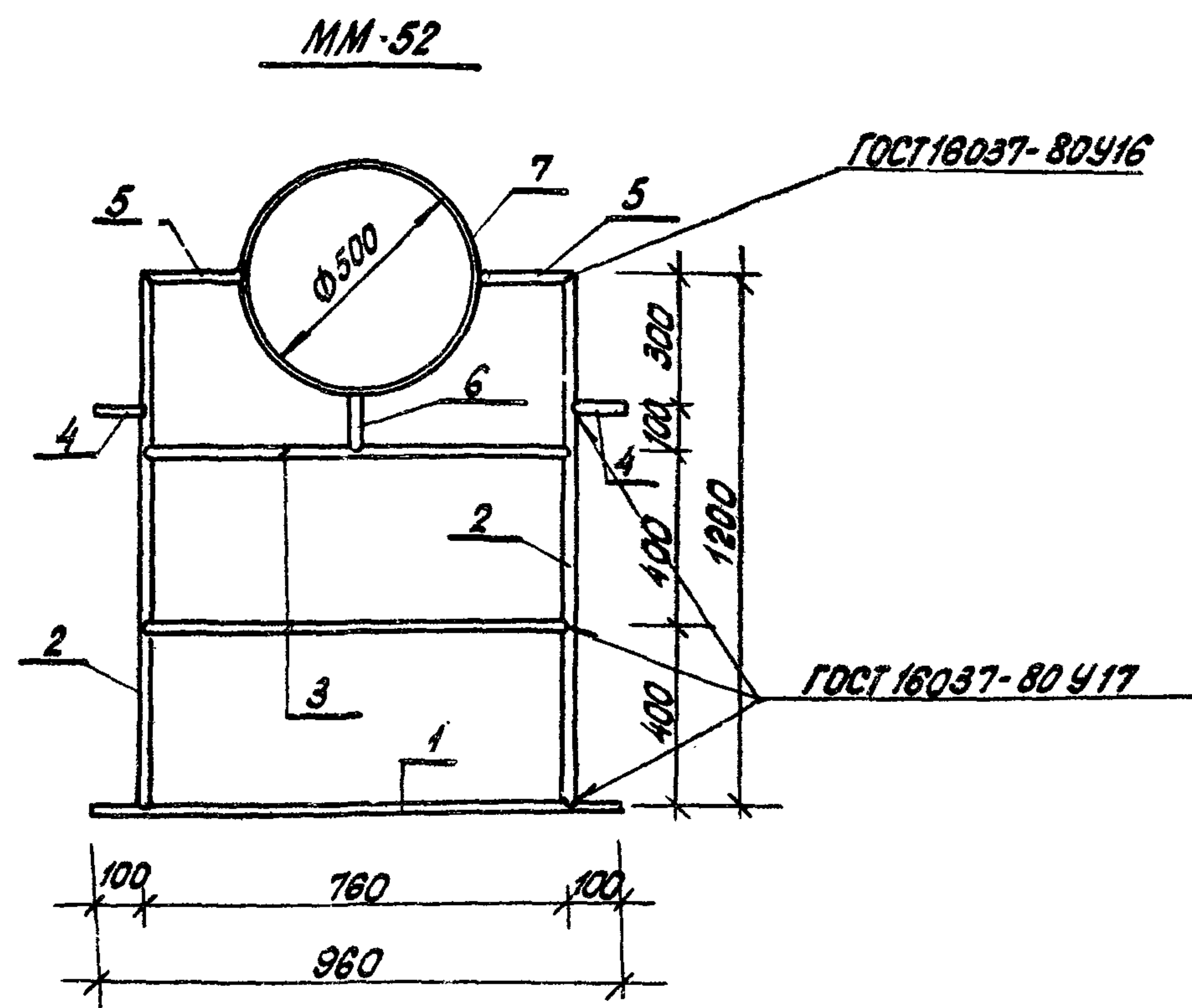
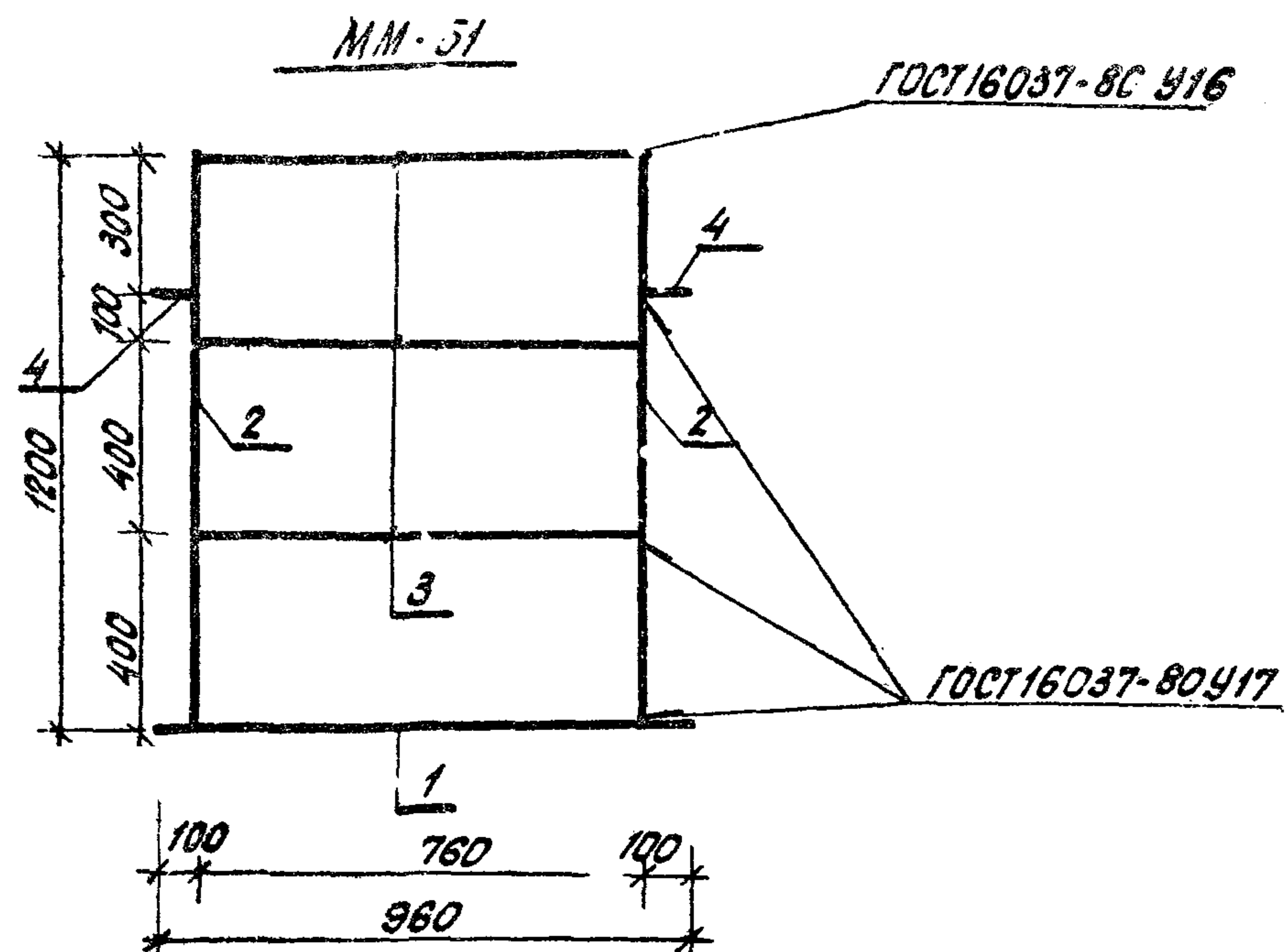
310-4-1 КМИ-42

Кольца	Стадия	Масса	Масштаб
ММ-49, ММ-50	Р	см. таблицу	1:20
	Лист		Листов 1

Ст 3 ГОСТ 380-71**
 БЕЛГОСПРОЕКТ
 г. Минск
 формат А1

Нач. АКМ Князев
 Гл. констр. Михайловский
 ГАП Вишневецкая
 ГИП Барщай
 Инженер Коминский

29.09.81
 29.09.81
 4.09.81
 4.09.81
 4.09.81



Обозначение	Марка	Масса
КМИ-43.01	ММ-51	8.76
02	ММ-52	10.67

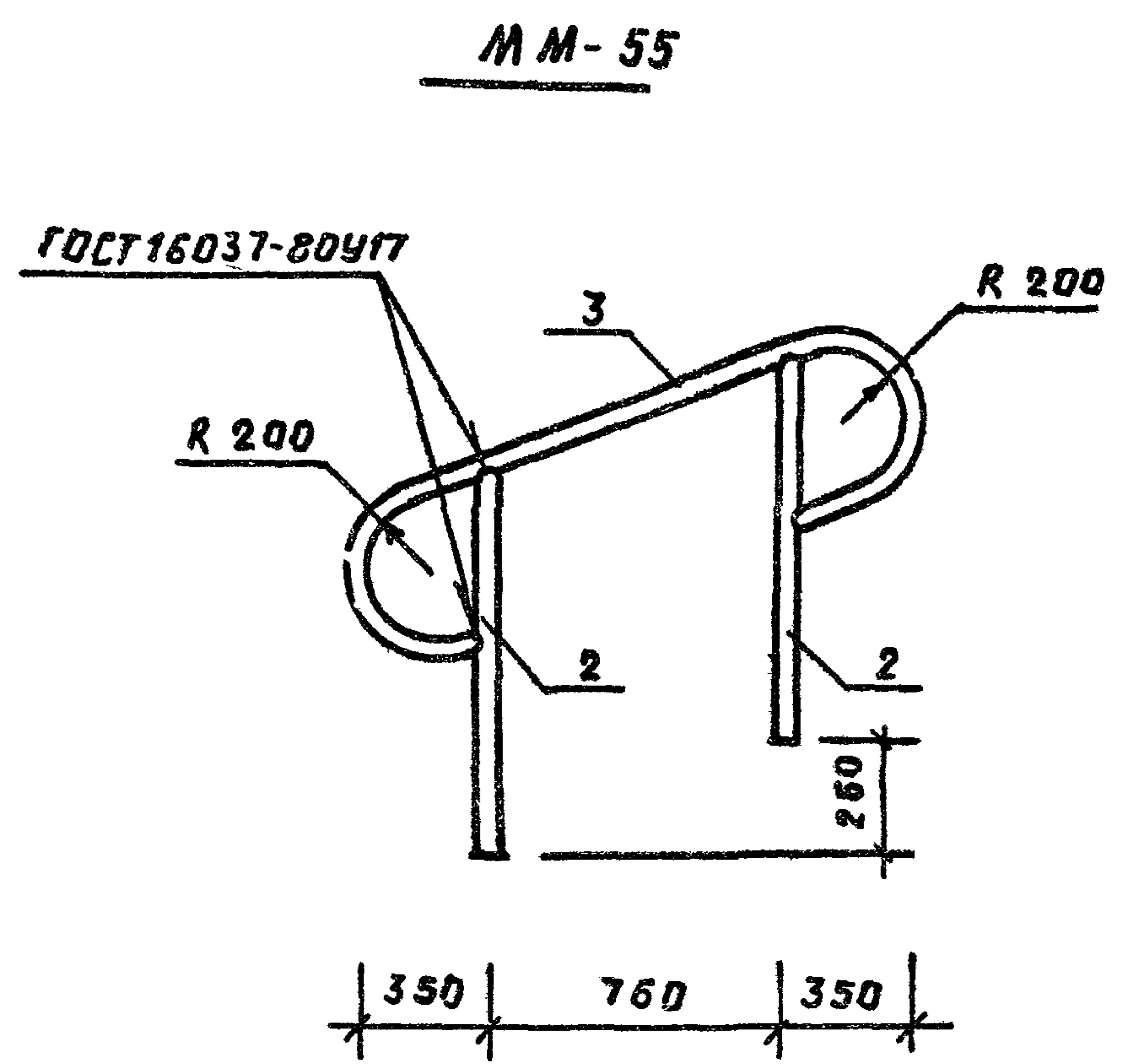
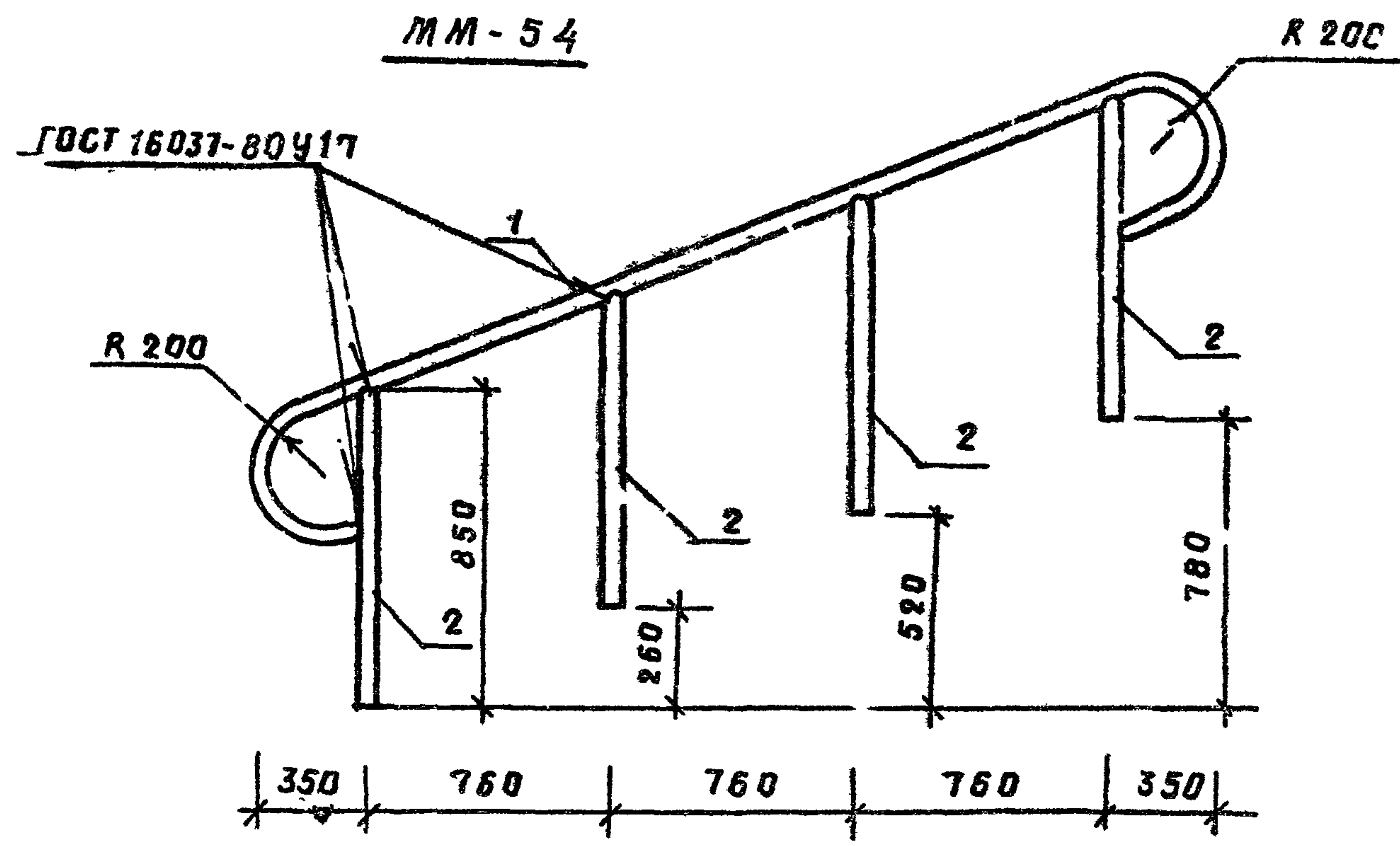
Формат	Зона	Поз	Обозначение	Наименование	Кол.	Примеч.
<u>Детали ММ-51:</u>						
б4		1		труба 20x2,5 ГОСТ 3262-75* P-960	1	1,44 кг
б4		2		труба 20x2,5 ГОСТ 3262-75* P-1200	2	1,80 кг
б4		3		труба 20x2,5 ГОСТ 3262-75* P-760	3	1,14 кг
б4		4		труба 20x2,5 ГОСТ 3262-75* P-100	2	0,15 кг
<u>Детали ММ-52:</u>						
б4		1		труба 20x2,5 ГОСТ 3262-75* P-960	1	1,44 кг
б4		2		труба 20x2,5 ГОСТ 3262-75* P-1200	2	1,80 кг
б4		3		труба 20x2,5 ГОСТ 3262-75* P-760	2	1,14 кг
б4		4		труба 20x2,5 ГОСТ 3262-75* P-100	2	0,15 кг
б4		5		труба 20x2,5 ГОСТ 3262-75* P-130	2	0,20 кг
б4		6		труба 20x2,5 ГОСТ 3262-75* P-150	1	0,23 кг
б4		7		труба 20x2,5 ГОСТ 3262-75* P-1610	1	2,42 кг

				310-4-1	КМИ-43
				Элементы ММ-51; ММ-52.	Стадия Р
					Масса см. табл.
					Масштаб 1:20
				Лист	Листов 1
				БЕЛГОСПРОЕКТ г Минск	

Исполн	Князев	С.В.	29.09.81
Гл. конст.	Михайловский	М.И.	29.09.81
Ген.	Вилишевская	В.И.	4.09.81
Гл.	Баршай	Б.И.	4.09.81
Ст. инж.	Рубина	С.И.	4.09.81

ЦНБ ИТЭИ
 Подпись и дата
 Взам. инв. №

ИНВ №1130-7



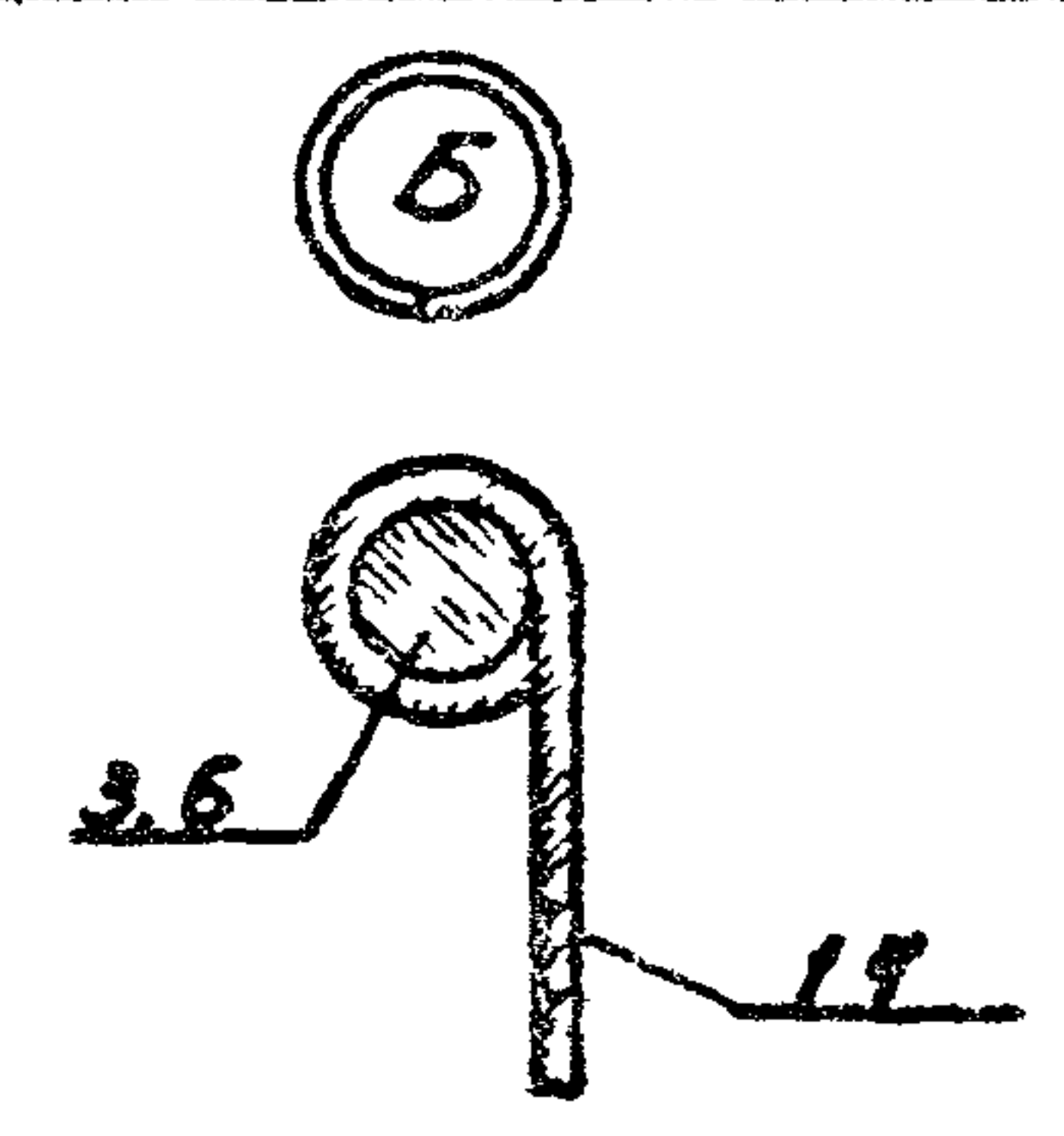
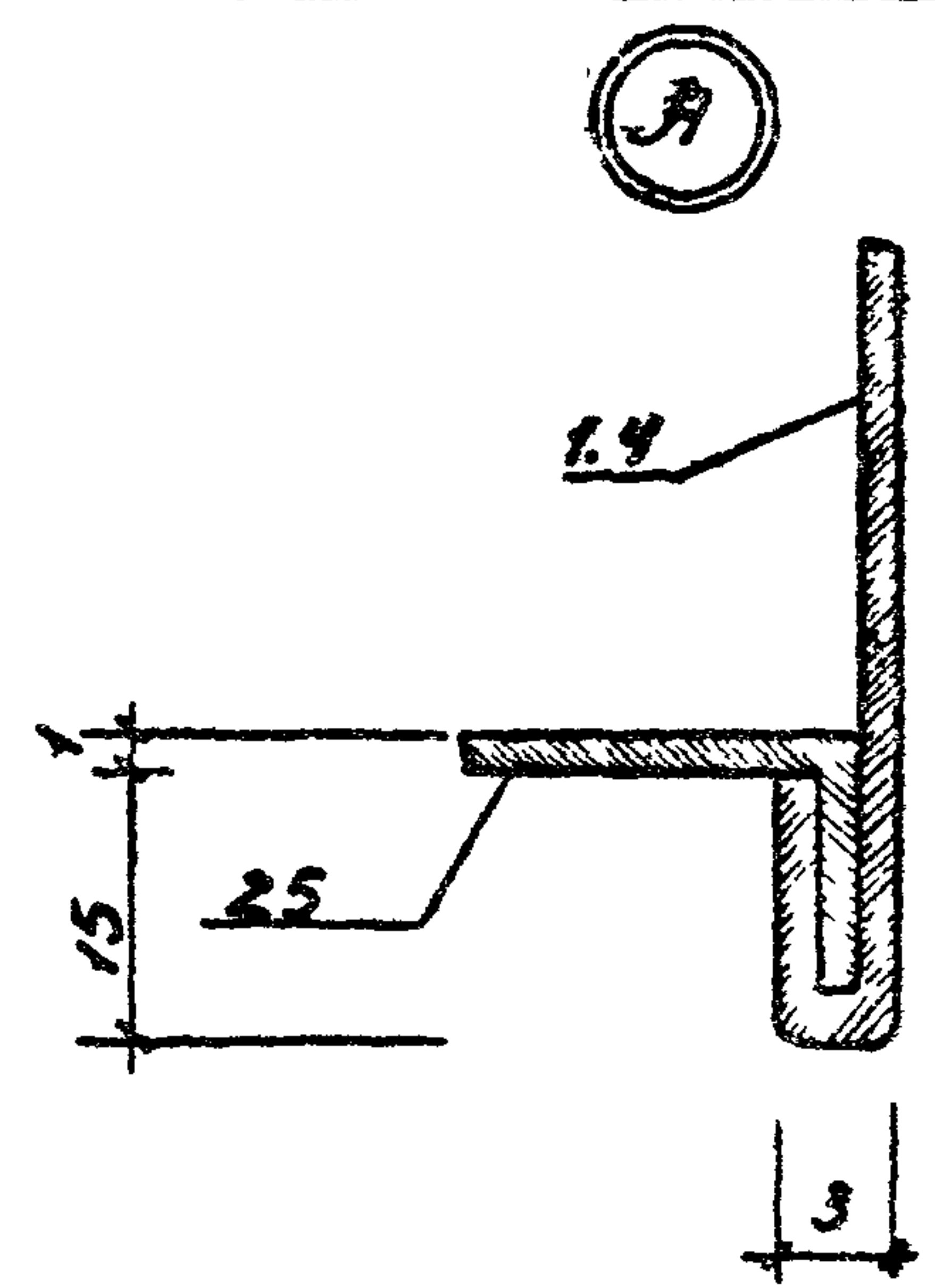
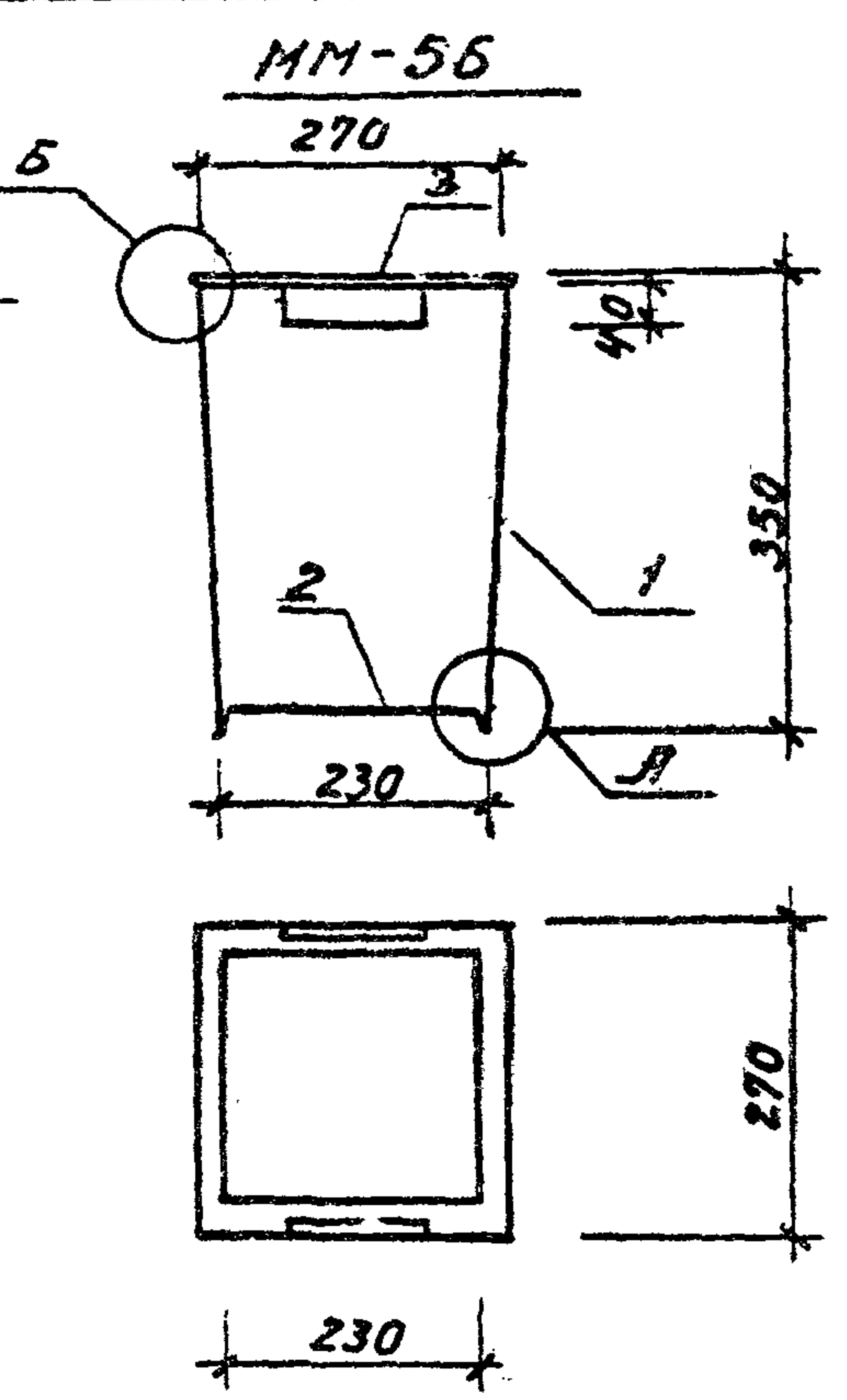
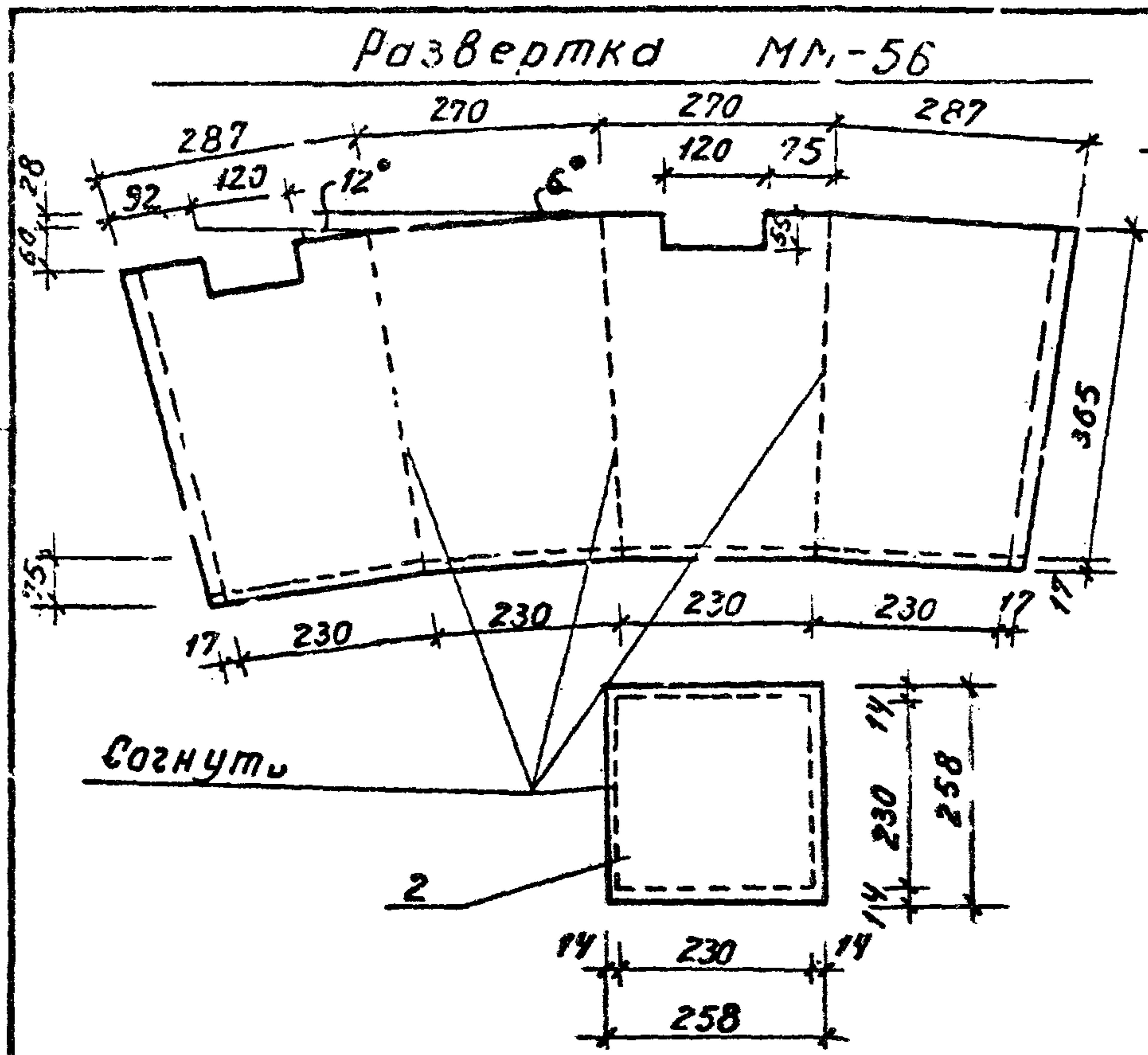
Обозначение	Марка	Масса
КМИ-44.01	ММ-54	24.36
- 02	ММ-55	13.35

Формат	Зона	Поз.	Обозначение	Наименование	Кол.	Примеч.
				Детали ММ-54:		
Б4		1		Труба 40x3 ГОСТ 3262-75* ρ -3915	1	13.04 кг
Б4		2		Труба 40x3 ГОСТ 3262-75* ρ -850	4	2.83 кг
				Детали ММ-55:		
Б4		2		Труба 40x3 ГОСТ 3262-75* ρ -850	2	2.83 кг
Б4		3		Труба 40x3 ГОСТ 3262-75* ρ -2310	1	7.69 кг

				310-4-1		КМИ-44		
				Детали		Стадия	Масса	Масштаб
				ММ-54; ММ-55		В	см. табл.	1:20
						Лист	Листов 1	
						БЕЛГОСПРОЕКТ		
						г. Минск		
Нач.якн	Князев		29.09.81					
Гл. конст	Михайловский		29.09.81					
ГЯП	Вишневецкая		4.09.81					
ГЛПАКМ	Баршай		4.09.81					
Ст.инж.	Рубина		4.09.81					

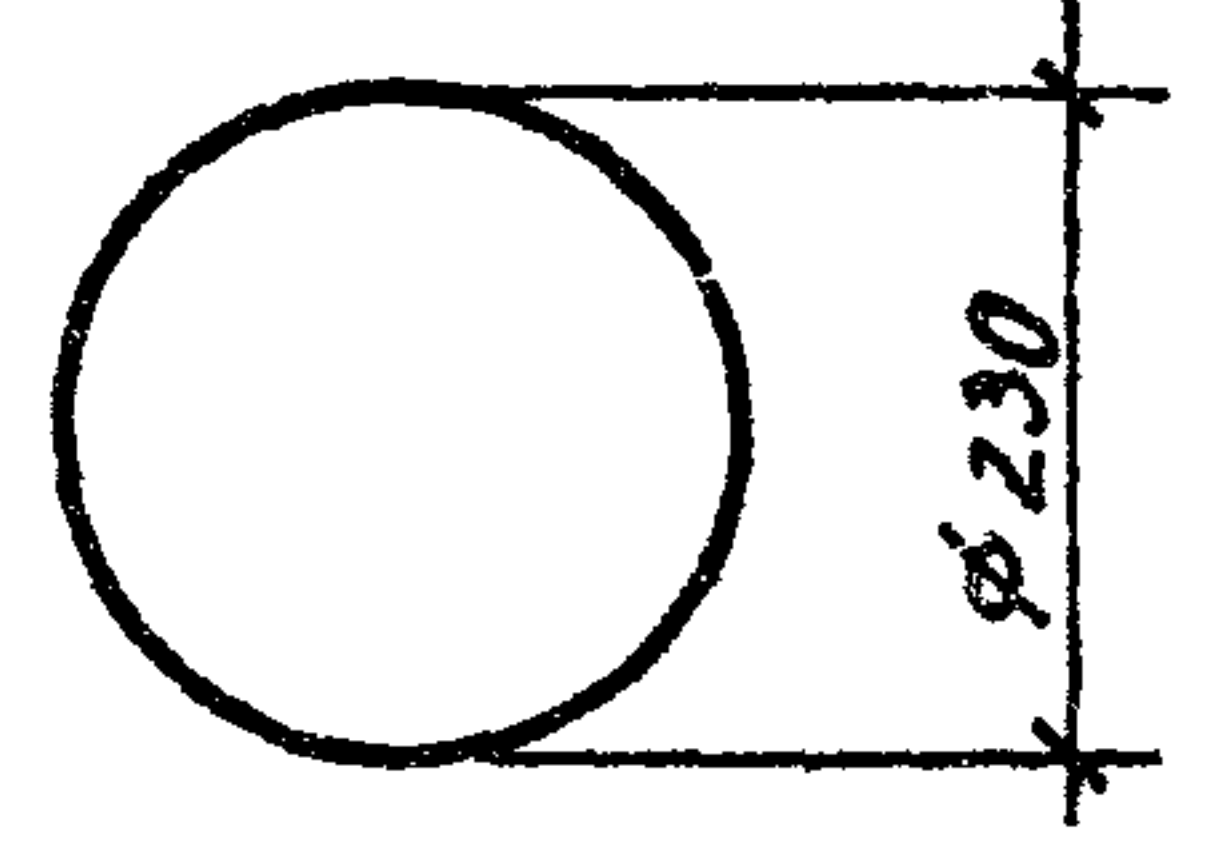
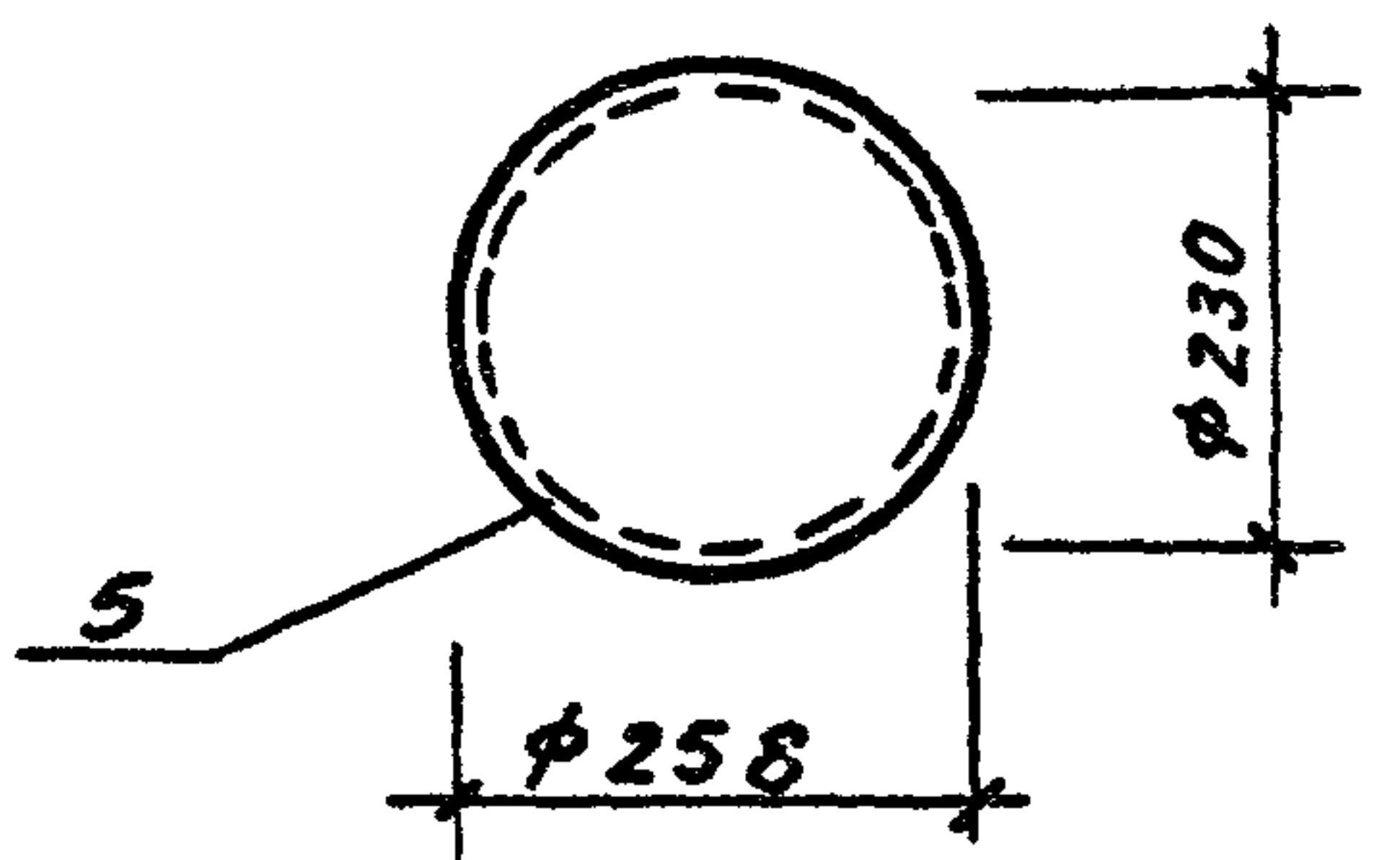
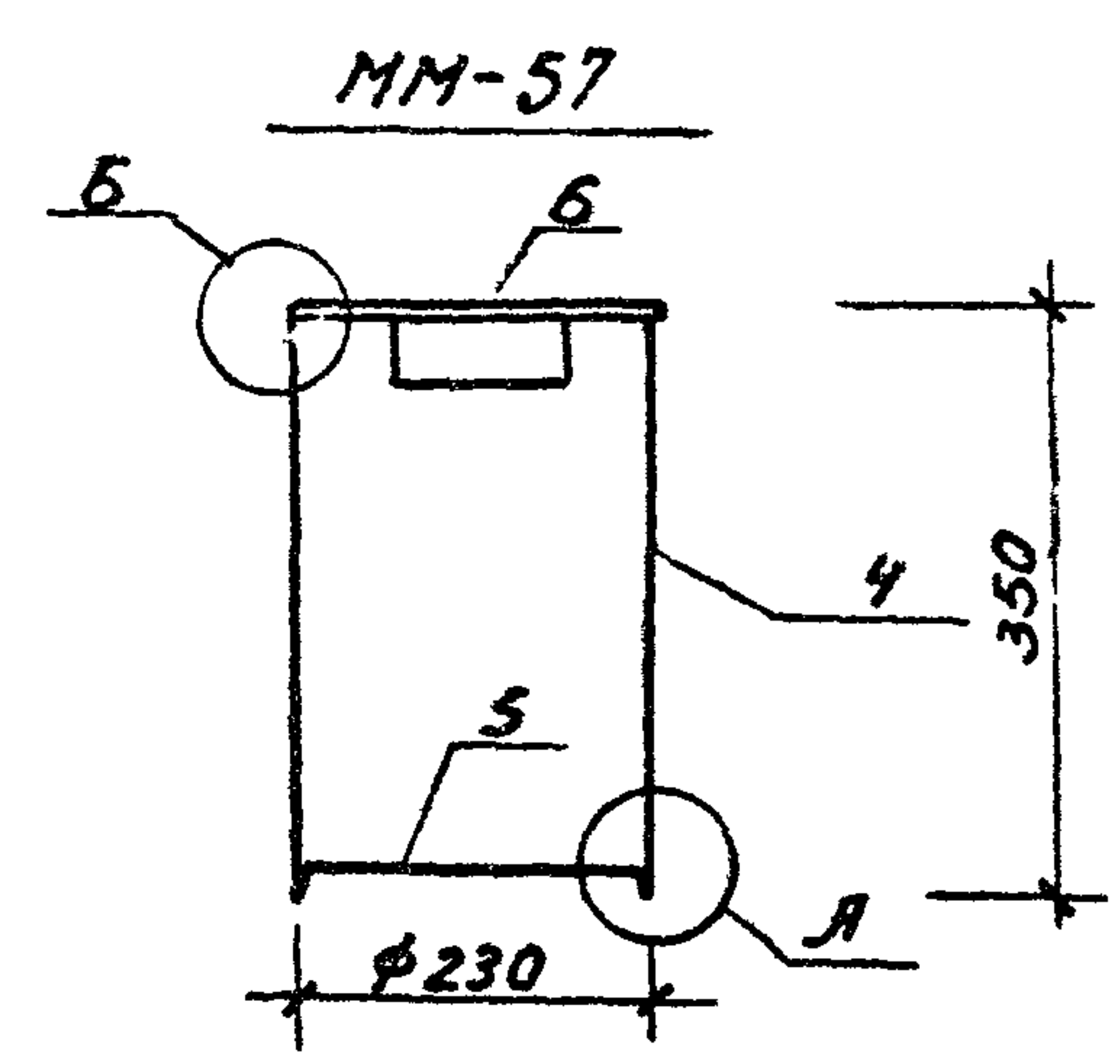
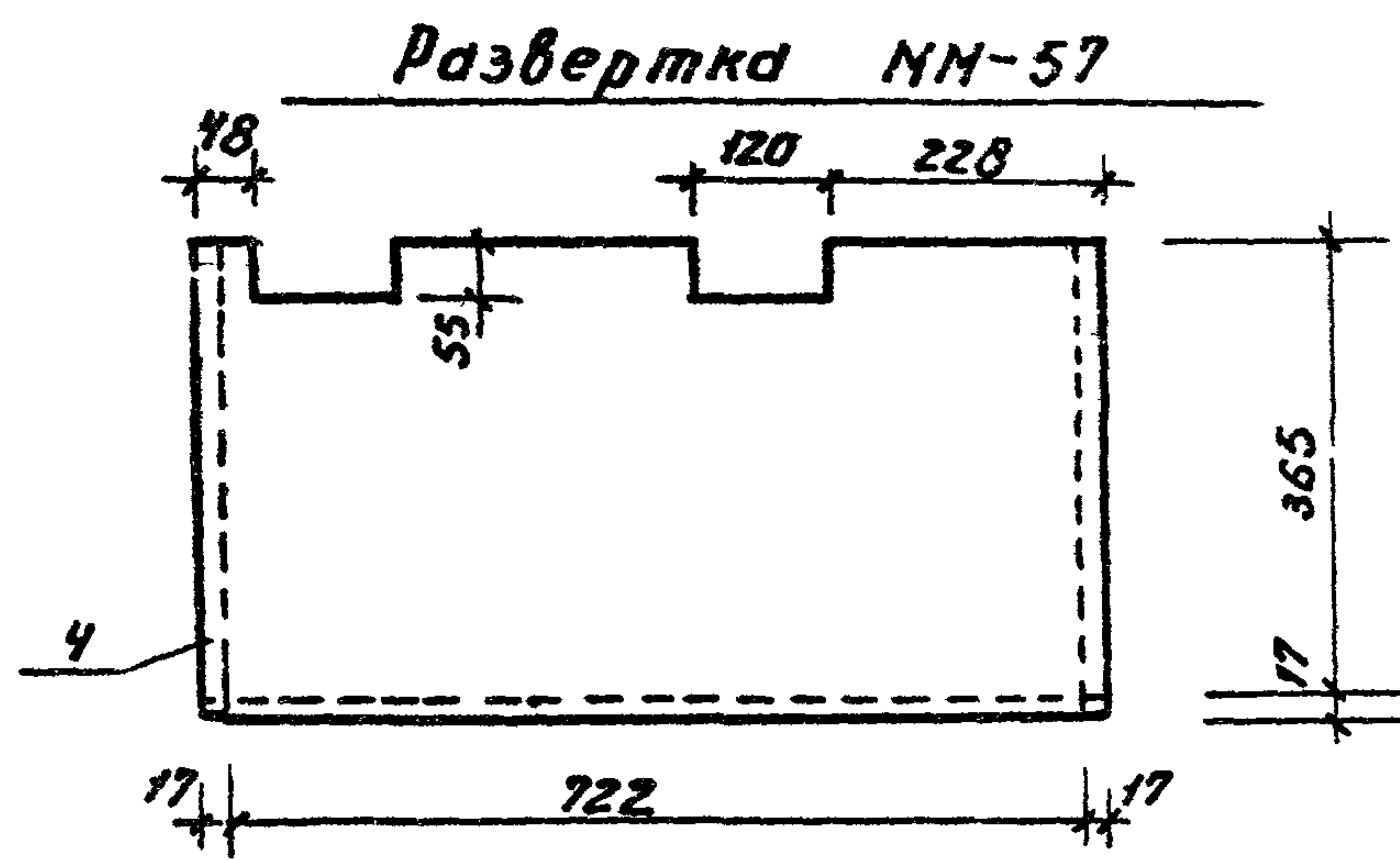
Инв. № подл. Подпись и дата

Инв. № 1130-7



Обозначение	Марка	Масса
КМИ-45.01	ММ-56	4.9
- 02	ММ-57	3.07

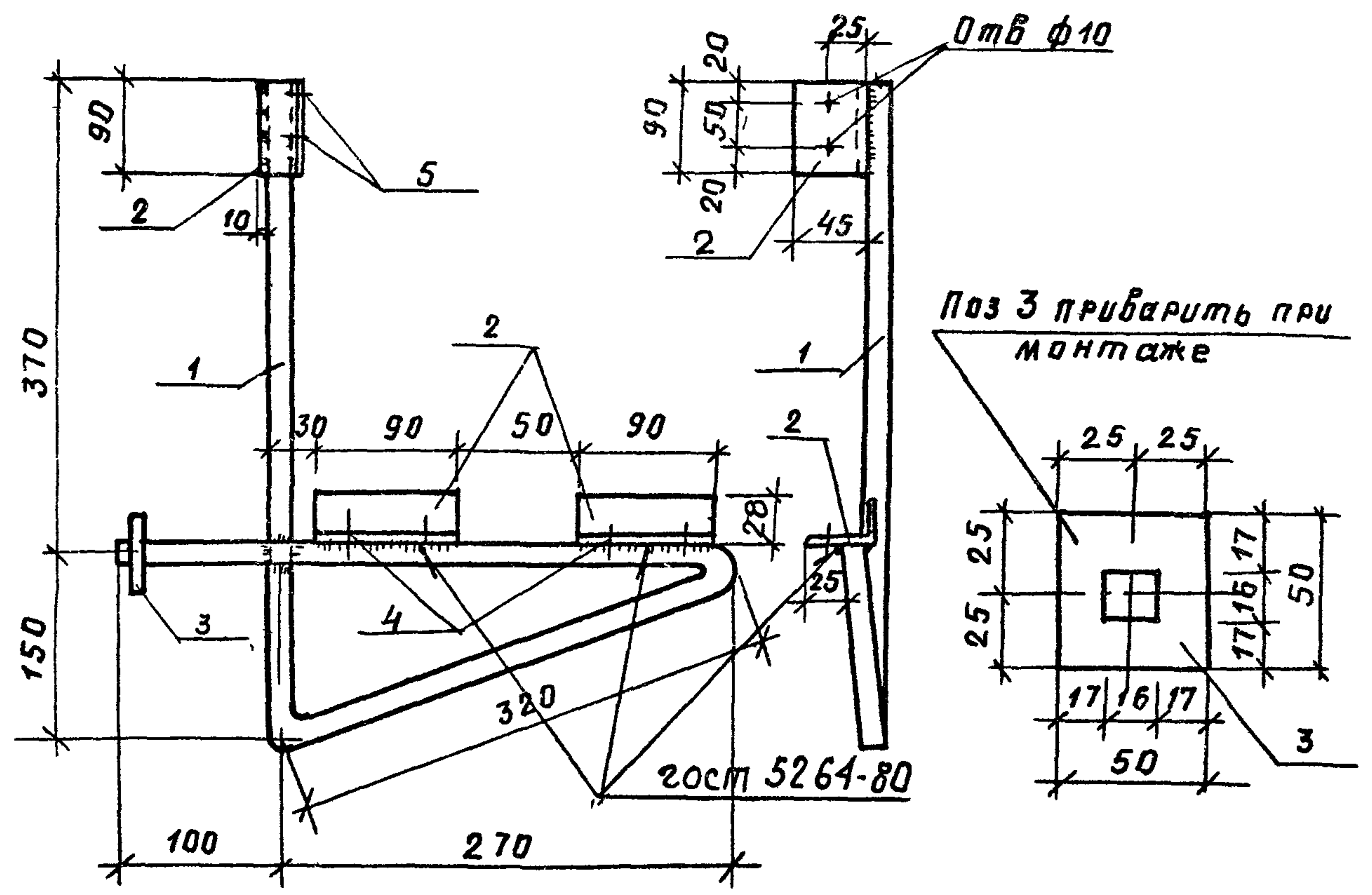
Формат	Загл	Лист	Обозначение	Наименование	Кол.	Примеч.
				<u>Детали ММ-56:</u>		
12		1		Лист 10x457x1105 ГОСТ 7118-78	1	3.96 кг
12		2		Лист 20x258x258 ГОСТ 7118-78	1	0.52 кг
64		3		Ф8А1 ГОСТ 5781-75 l=1060	1	0.42 кг
				<u>Детали ММ-57:</u>		
12		4		Лист 10x382x756 ГОСТ 7118-78	1	2.26 кг
12		5		Лист 10x258x258 ГОСТ 7118-78	1	0.52 кг
64		6		Ф8А1 ГОСТ 5781-75 l=738	1	0.29 кг



310-4-1			КМИ-45		
Ведро ММ-56, ММ-57			Этадия	Масштаб	Масштаб
			Р	с/табл	1:10
			Лист	Листов 1	
МСт 3 кл-1 ГОСТ 14918-80			БЕЛГОСПРОЕКТ г. Минск		

ИИВ № 1001 Подпись и дата Взам. Инд. А.

ИИВ № 1130-7



Формат	Зона	Поз	Обозначение	Наименование	Кол.	Примеч.
				Детали:		
Б4		1		Квадрат В14 ГОСТ 2591-77* СТ.3 ГОСТ 535-79 $\rho=1250$	1	1.93кг
Б4		2		Уголок 6-45x28x4 ГОСТ В510-72* СТ-2сп ГОСТ 535-79 $\rho=90$	3	0.20кг
Б4		3		Полоса 5x50 ГОСТ 103-76 СТЗ кл ГОСТ 6422-76 $\rho=50$	1	0.01кг
Б4		4		Шуруп 2-6x60 ГОСТ 1144-80	4	0.01кг
Б4		5		Шуруп 2-6x30 ГОСТ 1144-80	2	0.007кг

310-4-1 КМИ-46

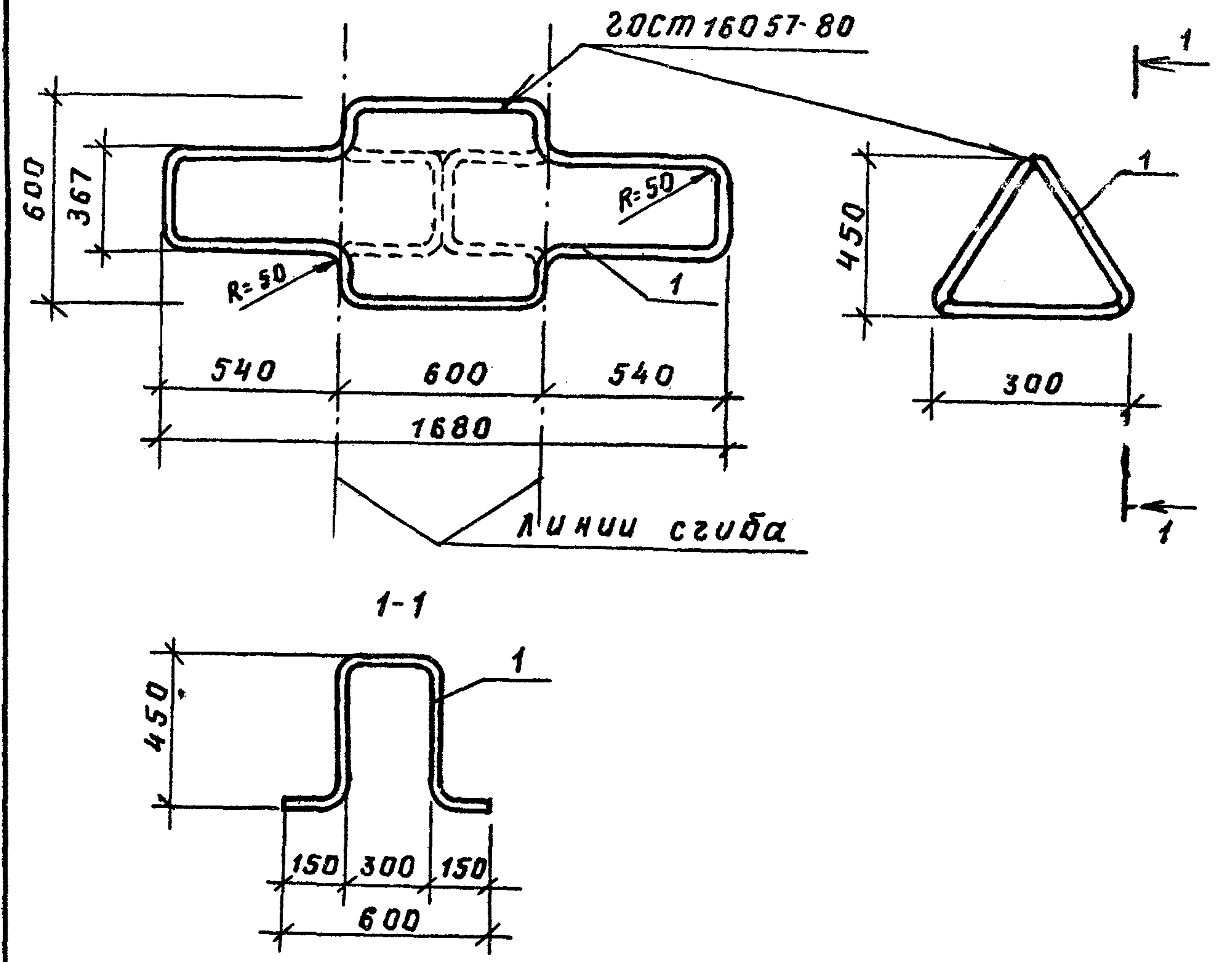
Кронштейн для скамьи
ММ-58

Стадия	Масса	Масштаб
р	2.60	1:5
лист	листо в 1	

БЕЛГОСПРОЕКТ
г. Минск

Нач. АКМЧ	КНАУЭР	<i>[Signature]</i>	29.09.81
Гл. конст.	Михайловский	<i>[Signature]</i>	29.09.81
ГЯП	Вишневецкая	<i>[Signature]</i>	4.09.81
ГИП АКМ	Баршай	<i>[Signature]</i>	4.09.81
Инженер	Каминский	<i>[Signature]</i>	4.09.81

ИНВ. № 1130-7



Формат	Зона	Поз	Обозначение	Наименование	Кол.	Примечание
				Детали:		
Б4		1		Труба 25x32 ГОСТ 3262-75 $\rho=4400$	1	10.516кг

310-4-1 КМИ-47

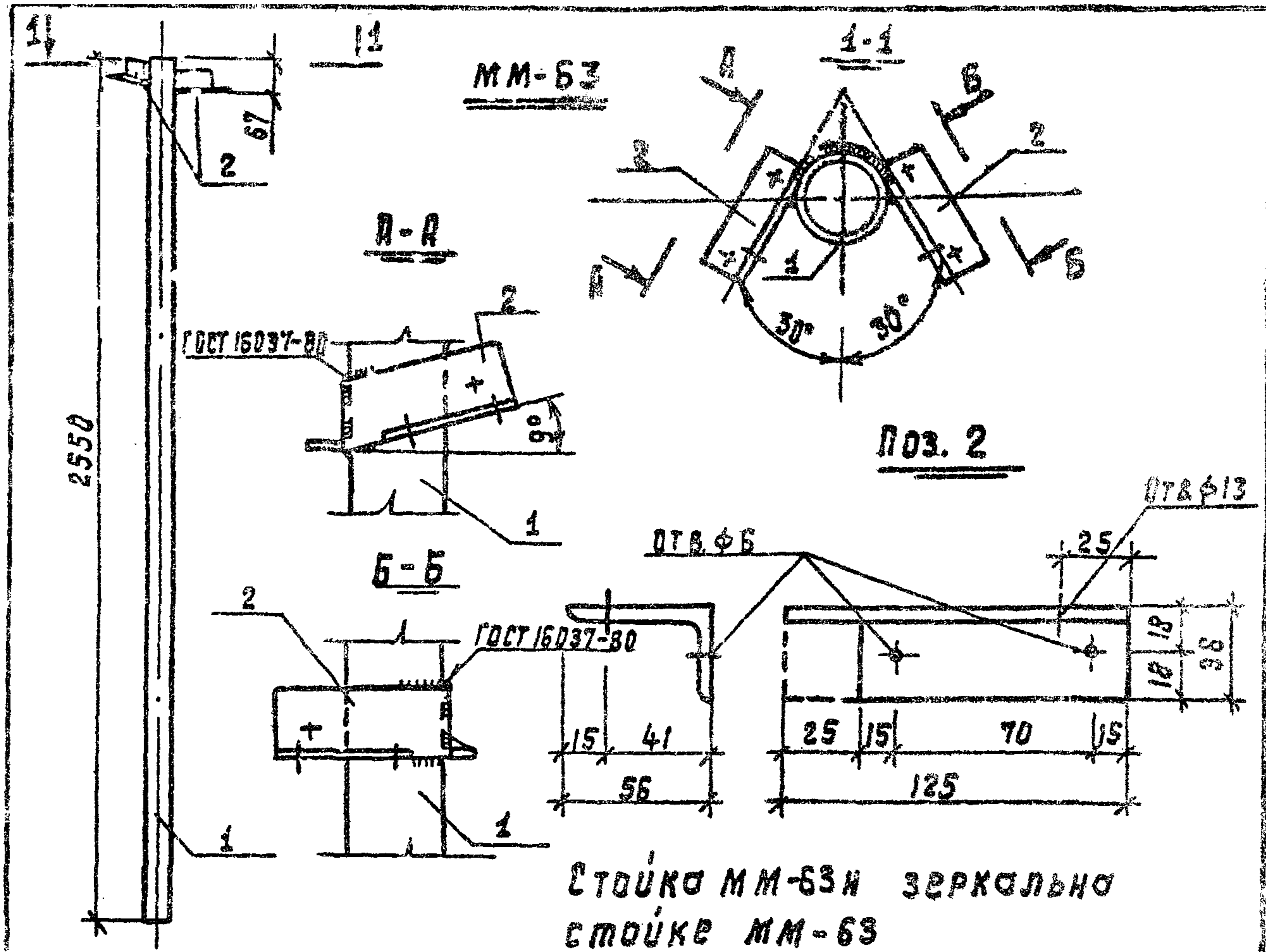
Опора качалки ММ-76

Стадия	Масса	Масштаб
р	10.52	1:20
лист	листо в 1	

БЕЛГОСПРОЕКТ
г. Минск

Нач. АКМЧ	КНАУЭР	<i>[Signature]</i>	29.09.81
Гл. конст.	Михайловский	<i>[Signature]</i>	29.09.81
ГЯП	Вишневецкая	<i>[Signature]</i>	4.09.81
ГИП АКМ	Баршай	<i>[Signature]</i>	4.09.81
Ст. инж.	Березовский	<i>[Signature]</i>	4.09.81
Инженер	Китина	<i>[Signature]</i>	4.09.81

ИНВ. № подл. Подпись и дата. Взлм. инв. №

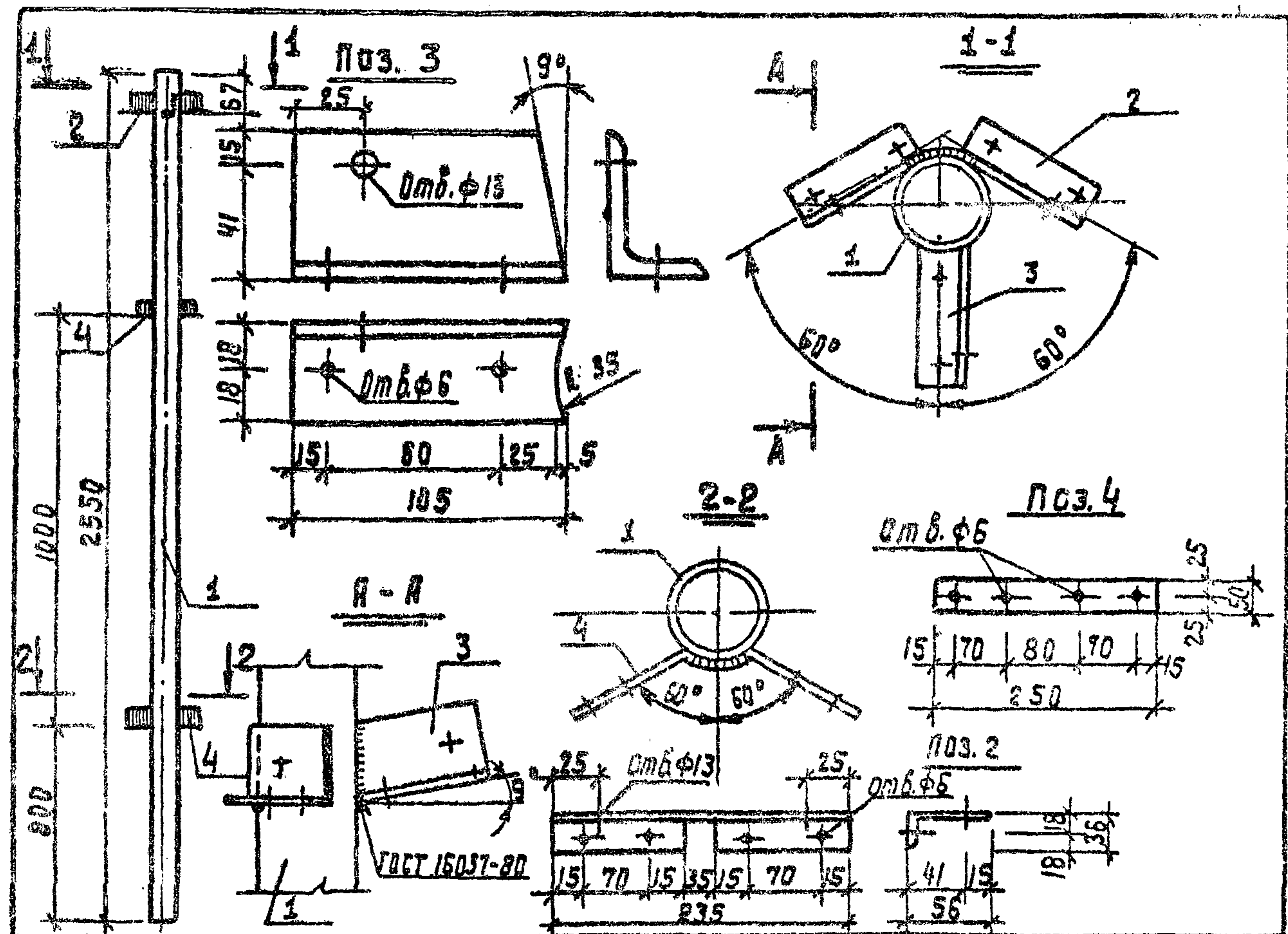


Станок ММ-63 и зеркальная станке ММ-63

Формат 30x40	Поз	Обозначение	Наименование	Кол.	Примеч.
			Детали:		
Б4	1		Труба 70x7 ГОСТ 8732-78 e=2550 Д ГОСТ 8731-74	1	27.74 кг
41	2		Уголок 5-56x36-5 ГОСТ 8510-72 e=125 Ст. 2. СЛ ГОСТ 535-79	2	0.43 кг

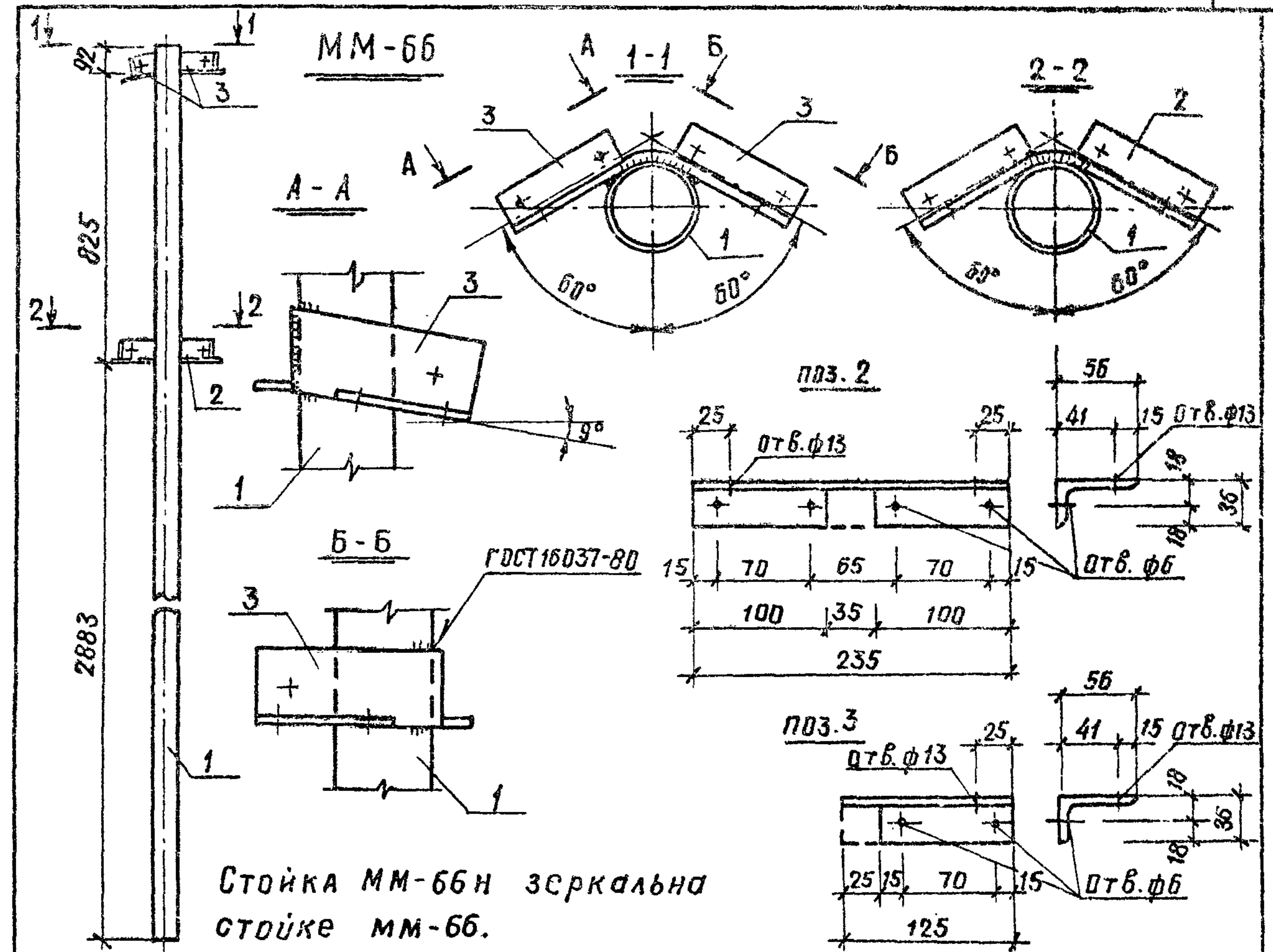
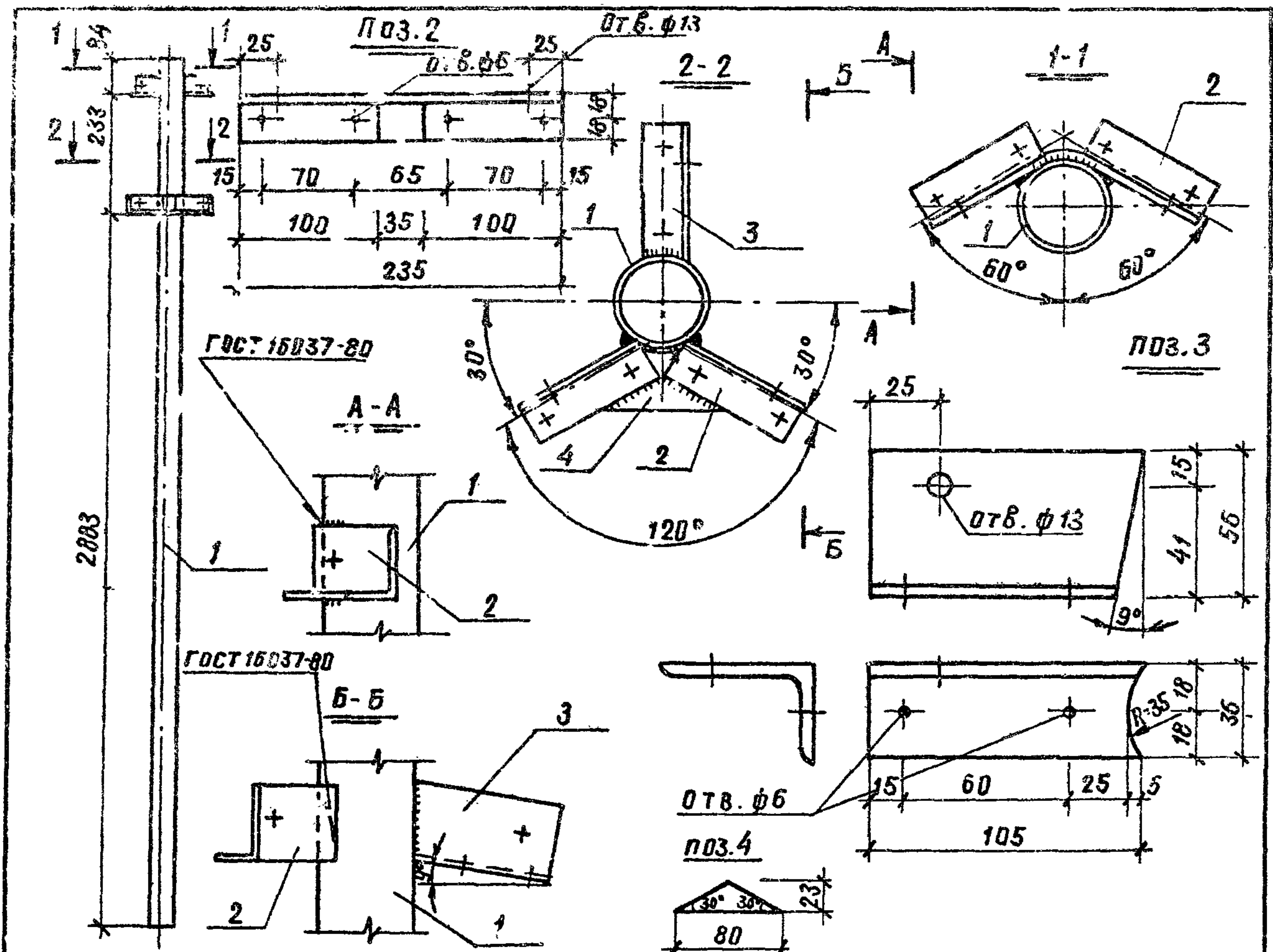
Инв. № подл. Подпись и дата ВЗДАМ Е.И.И.И.	310-4-1		КМН-50	
	Станок ММ-63		Стадия	Масса
	Станок ММ-63 и		Р	28.60
			Лист	Листов 3
			БЕЛГОСПРОЕКТ г. Минск	
Нач. АКМ-4	КНД УЭР	<i>[Signature]</i>	29.09.81	
Гл. констр.	Михайловский	<i>[Signature]</i>	29.09.81	
ГАП	Вишневская	<i>[Signature]</i>	4.09.81	
ГКП	Баршан	<i>[Signature]</i>	4.09.81	
Ст. инж.	Березовский	<i>[Signature]</i>	4.09.81	
Инженер	Кожинский	<i>[Signature]</i>	4.09.81	

Инв. № 1130-7



Формат 30x40	Поз	Обозначение	Наименование	Кол.	Примеч.
			Детали:		
Б4	1		Труба 70x7 ГОСТ 8732-78 e=2550 Д ГОСТ 8731-74	1	27.74 кг
41	2		Уголок 5-56x36-5 ГОСТ 8510-72 e=235 Ст. 2. СЛ ГОСТ 535-79	1	0.81 кг
41	3		Уголок 5-55x35-5 ГОСТ 8510-72 e=105 Ст. 2. СЛ ГОСТ 535-79	1	0.36 кг
41	4		Полоса 4-50 ГОСТ 103-76 e=250 Ст. 3. СЛ ГОСТ 5922-76	2	0.39 кг

Инв. № подл. Подпись и дата ВЗДАМ Е.И.И.И.	310-4-1		КМН-51	
	Станок ММ-64		Стадия	Масса
			Р	29.69
			Лист	Листов 1
			БЕЛГОСПРОЕКТ г. Минск	
Нач. АКМ-4	КНД УЭР	<i>[Signature]</i>	29.09.81	
Гл. констр.	Михайловский	<i>[Signature]</i>	29.09.81	
ГАП	Вишневская	<i>[Signature]</i>	4.09.81	
ГКП	Баршан	<i>[Signature]</i>	4.09.81	
Ст. инж.	Березовский	<i>[Signature]</i>	4.09.81	
Инж.	Кожинский	<i>[Signature]</i>	4.09.81	



Стойка ММ-66Н зеркальная
стойке ММ-66.

ФОРМАТ	ЗОНА	ПОЗ.	Обозначение	Наименование	Кол.	Примеч.
				ДЕТАЛИ:		
Б4	1			Труба 70x7 ГОСТ 8732-78 ρ=3200 А ГОСТ 8731-74	1	34.82 кг
Б4	2			Уголок Б-56x36x5 ГОСТ 8510-72 ρ=235 Ст.2сп ГОСТ 535-79	2	0.81 кг
И1	3			Уголок Б-56x36x5 ГОСТ 8510-72 ρ=105 Ст.2сп ГОСТ 535-79	1	0.36 кг
И1	4			Полоса 4x23 ГОСТ 103-76 ρ=80 Ст.3кп ГОСТ 6422-76	1	0.03 кг

ФОРМАТ	ЗОНА	ПОЗ.	Обозначение	Наименование	Кол.	Примеч.
				ДЕТАЛИ:		
Б4	1			Труба 70x7 ГОСТ 8732-78 ρ=3800 А ГОСТ 8731-74*	1	41.34 кг
И1	2			Уголок Б-56x36x5 ГОСТ 8510-72* ρ=235 Ст.2сп ГОСТ 535-79	1	0.81 кг
И1	3			Уголок Б-56x36x5 ГОСТ 8510-72* ρ=12,5 Ст.2сп ГОСТ 535-79	2	0.43 кг

ИНВ.№ ПОДЛ. ПОДПИСЬ И ДАТА

310-4-1 КМИ-52

Стойка ММ-65

СТАВКА	МАССА	МАСШТАБ
Р	36,83	-
Лист	Листов 1	

БЕЛГОСПРОЕКТ
г. Минск

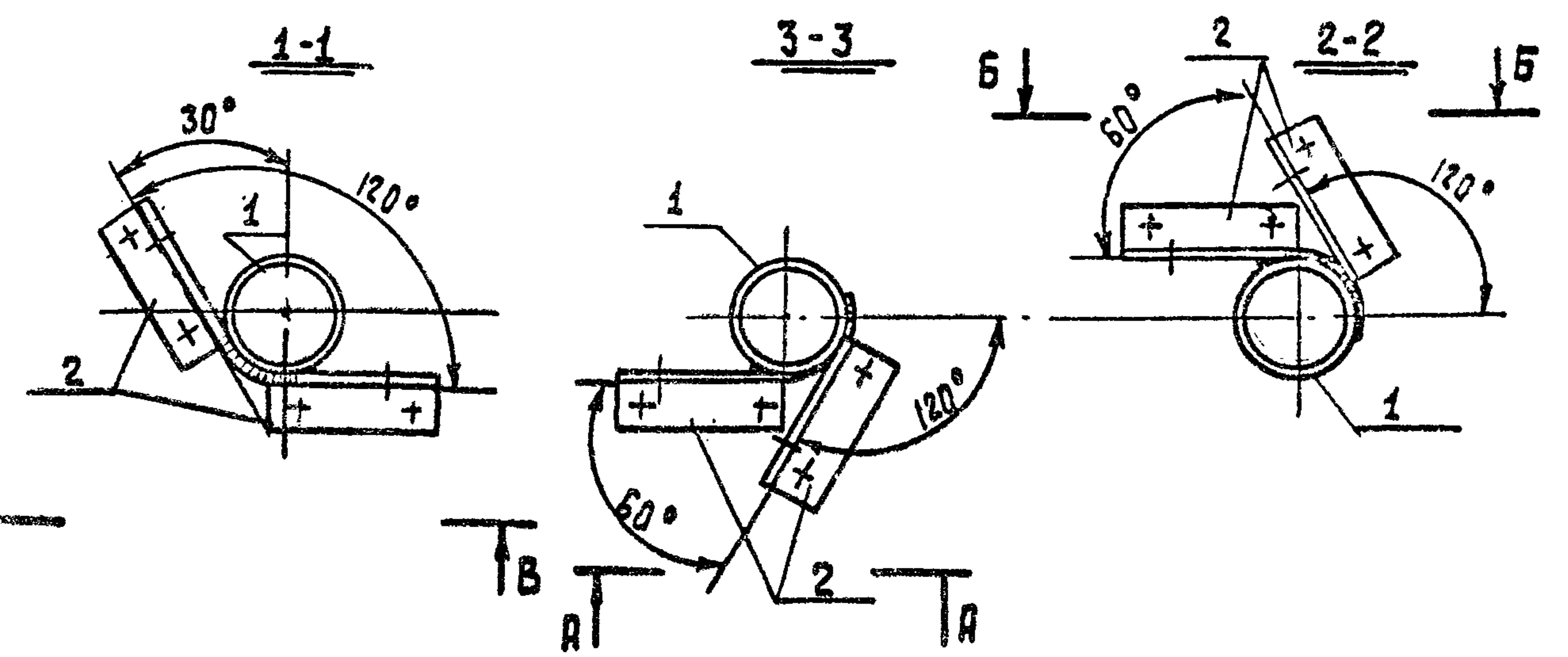
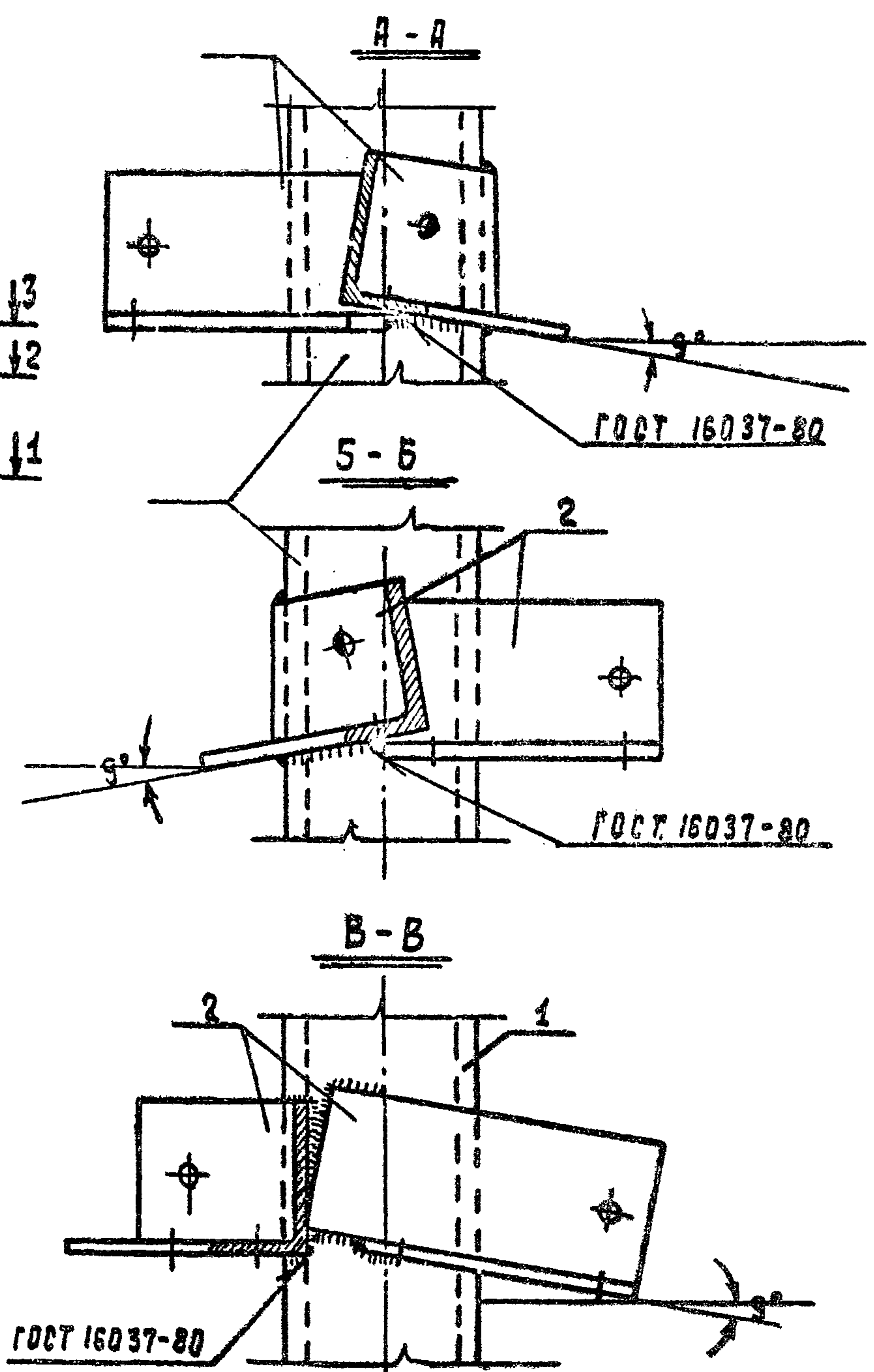
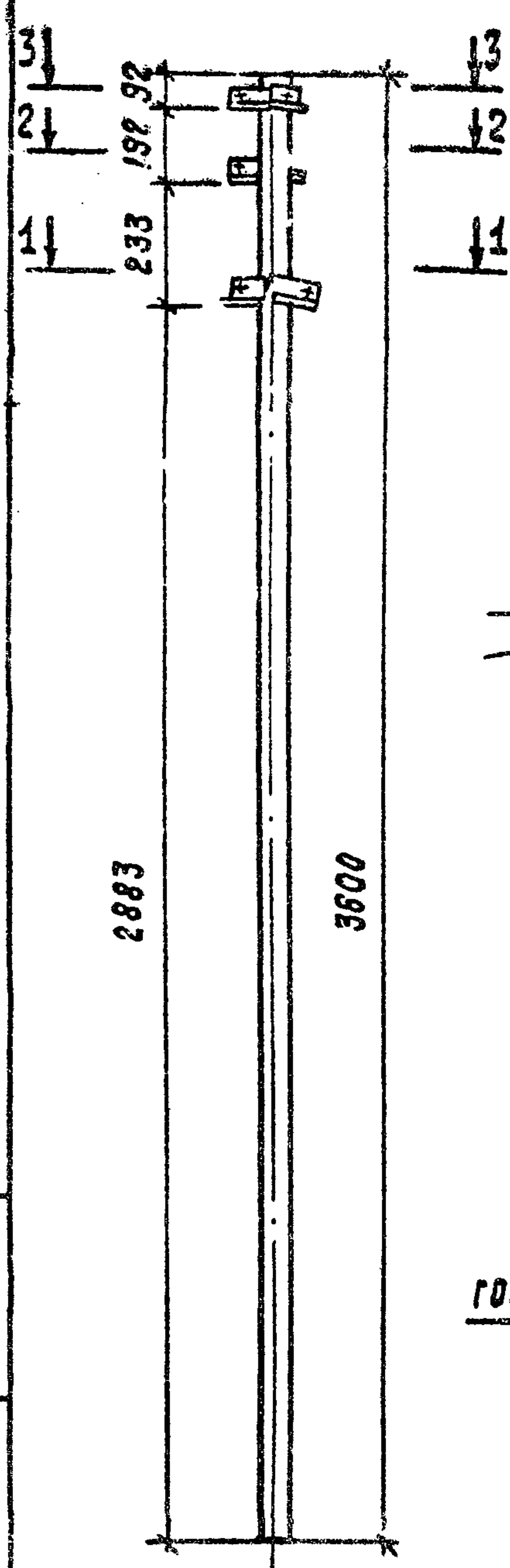
310-4-1 КМИ-53

Стойка ММ-66
Стойка ММ-66Н

СТАВКА	МАССА	МАСШТАБ
Р	43.01	-
Лист	Листов 1	

БЕЛГОСПРОЕКТ
г. Минск

ММ-67

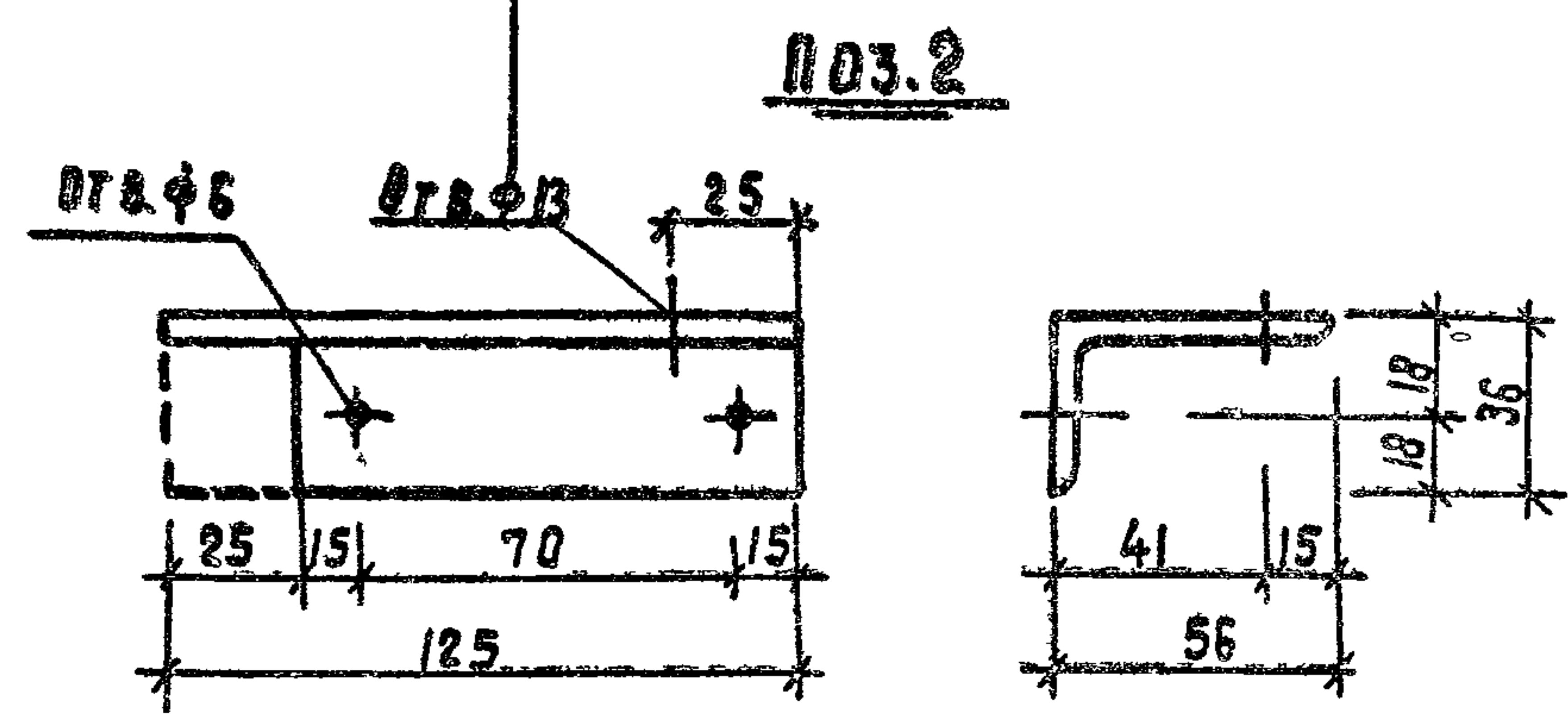


Формат	Зона	Поз	Обозначение	Наименование	Кол	Примеч.
				ДЕТАЛИ:		
Б4		1		Труба 70x7 Гост 8732-78 e=3400 Д Гост 8731-74 Ж	1	39.17
А2		2		Уголок 56x36x5 Гост 8510-72 Ж Ст. 2 сп Гост 535-79 e=125	6	0.43 кг.

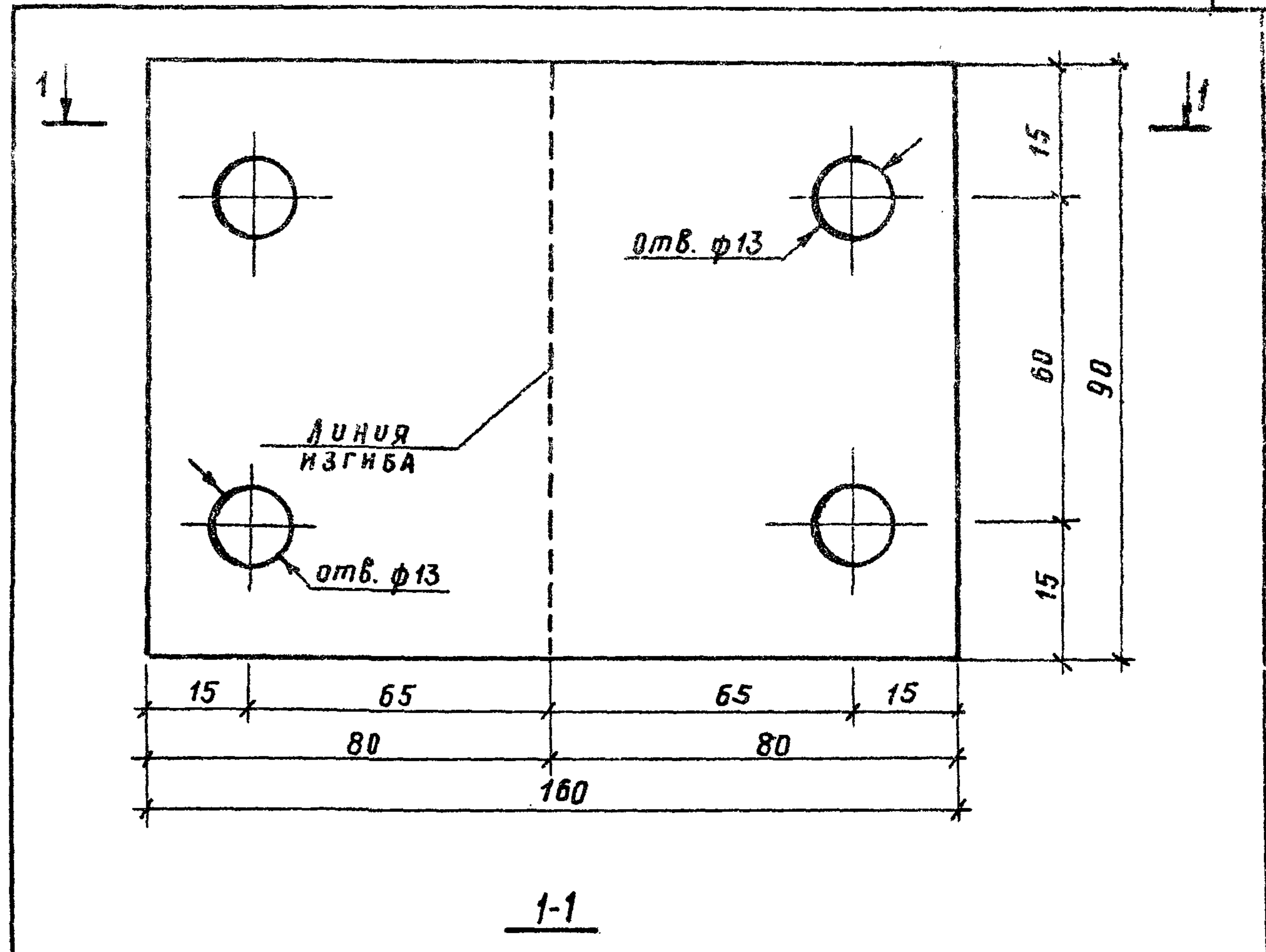
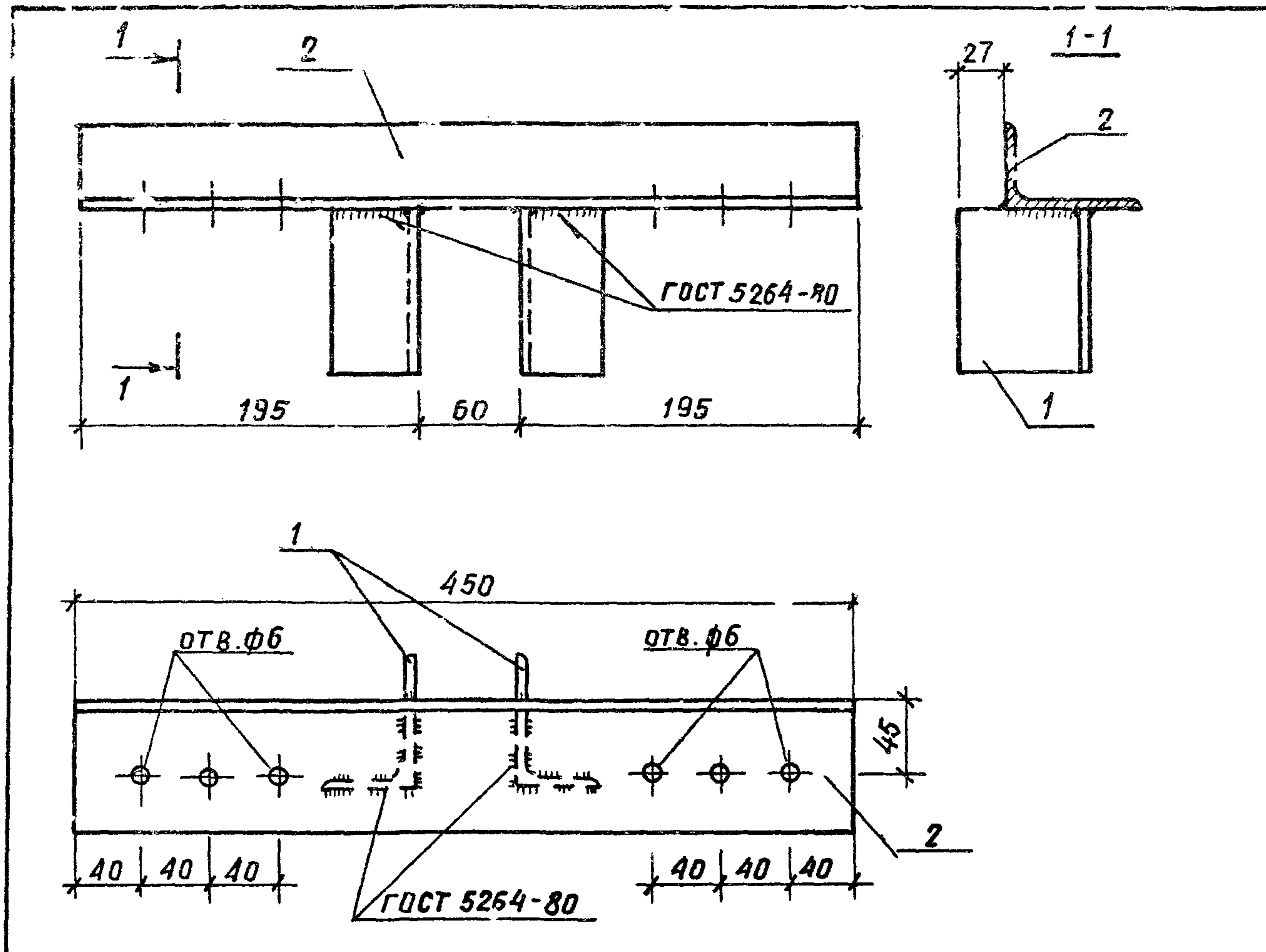
1. Стойка ММ-67и зеркальна стойке ММ-67.

И.В. №100Л
Подпись и дата
ВЗВЕШЕН №100Л

И.В. №1130-7



310-4-1			КМН-54		
Исч. АКМ-4 КНЯЗЕР			29.09.81	Стадия	Масса
ГЛ. КОНСТ. МХАЙЛОВСКИЙ			29.09.81	Р	41.75
ГЛП ВИШНЕВСКАЯ			4.09.81	Лист	Листов 1
СНП Баршан			4.09.81	БЕЛГОСПРОЕКТ Г.М.И.С.К.	
Ст. И.И. БЕРЕЗОВСКИЙ			4.09.81		
ИНЖЕНЕР КАМИНСКИЙ			4.09.81		



ФОРМАТ	ЗОНА	ПОЗ.	Обозначение	Наименование	Кол.	Примеч.
				<u>Детали:</u>		
Б4	1			Уголок Б-80x50x5 ГОСТ 8510-72* Ст 2сп ГОСТ 535-79	2	0,50
Б4	2			Уголок Б-80x50x5 ГОСТ 8510-72* С-450 Ст 2сп ГОСТ 535-79	1	2,25

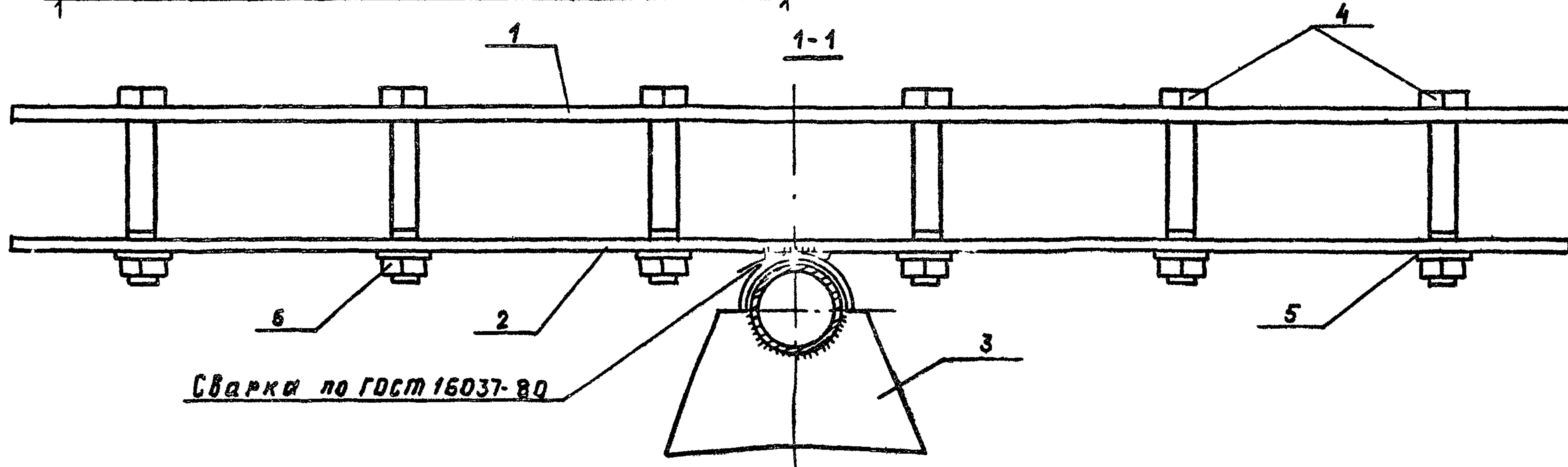
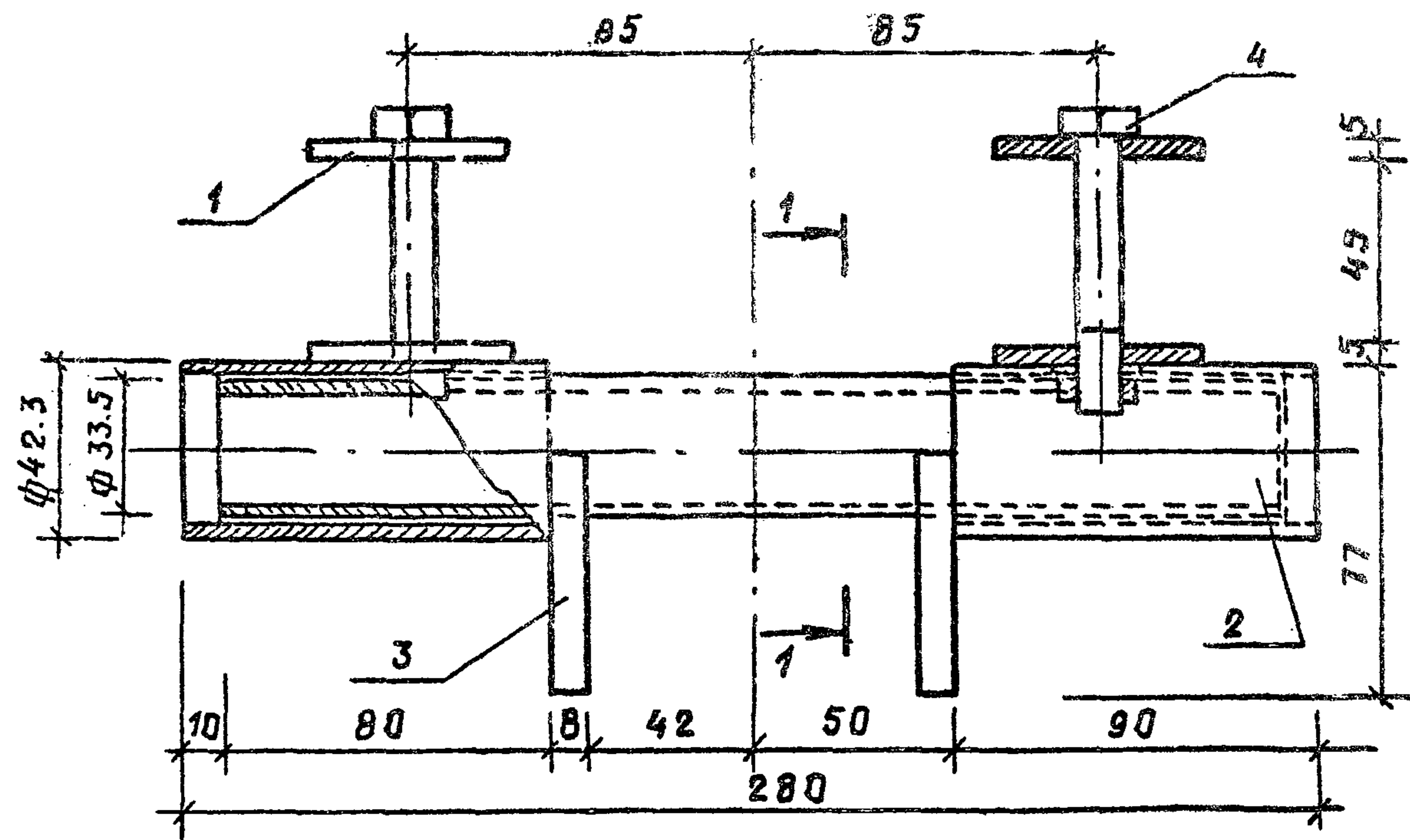
				310-4-1			КМИ-55			
				Стадия	Масса	Масштаб				
				Р	3,25	1:4				
				Лист	Листов 1					
				БЕЛГОСПРОЕКТ г. Минск						

				310-4-1			КМИ-56			
				Стадия	Масса	Масштаб				
				Р	0,45	1:1				
				Лист	Листов 1					
				БЕЛГОСПРОЕКТ г. Минск						

Инв. № подл.	Нач. АКМ-4	Князэр	29.09.81
	Гл. констр.	Михайловский	29.09.81
	ГАП	Вишневская	4.09.81
	ГИП АКМ	Баршай	4.09.81
	Ст. ч.н.ж.	Березовский	4.09.81
Инженер	Коминский	4.09.81	

Инв. № подл.	Нач. АКМ-4	Князэр	29.09.81
	Гл. констр.	Михайловский	29.09.81
	ГАП	Вишневская	4.09.81
	ГИП АКМ	Баршай	4.09.81
	Ст. ч.н.ж.	Березовский	4.09.81
Инженер	Коминский	4.09.81	

Инв. № 1130-7

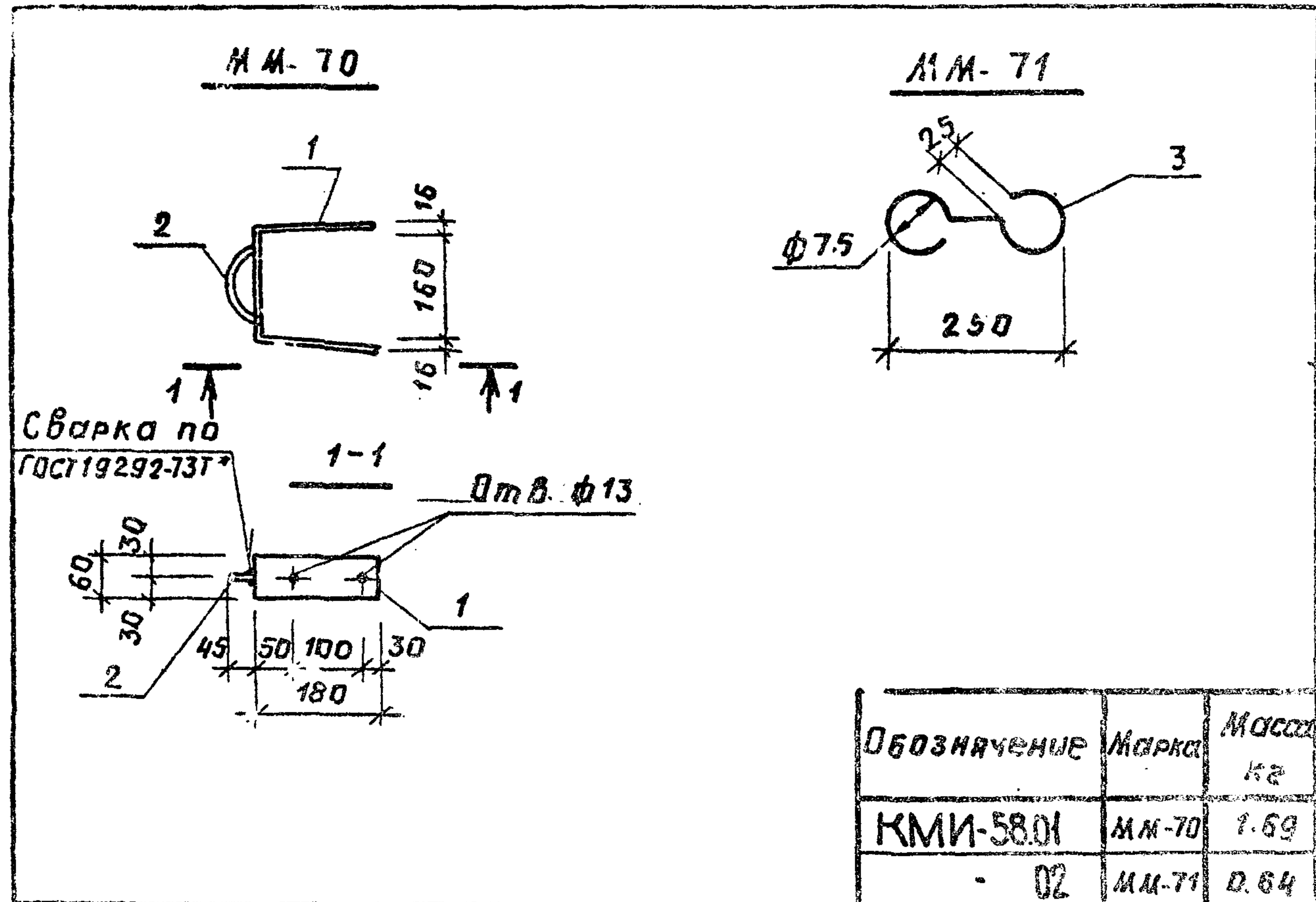


ФОРМАТ	КОЛ-ВО	ПОЗ.	Обозначение	Наименование	Кол	Примеч
				<u>Сборочные единицы:</u>		
11	1		КМИ-57 Л.2	Накладка	2	1.18 кг
11	2		- Л.2	Пластина шарнирная	2	1.74 кг
11	3		- Л.3	Опора	1	1.38 кг
				<u>Детали:</u>		
Б4	4			Болт М10х10 ГОСТ 7798-70*	12	0.055 кг
Б4	5			Шайба 10 ГОСТ 11371-78	12	0.0042 кг
Б4	6			Гайка М10 ГОСТ 5915-70*	12	0.012 кг

Инв. № подл. Подпись и дата. Взам. инв. №

инв. № 1130-7

				310-4-1		КМИ-57		
				Узел крепления		Стадия	Масса	Масштаб
				качалки ММ-69		Р	8.08	1:2
						Лист 1	Листов 3	
						Белгоспроект Минск		
Нач. АКМ	К. Назар	<i>[Signature]</i>	29.09.81					
Гл. конст	Михайловский	<i>[Signature]</i>	29.09.81					
ГАП	Вишневецкая	<i>[Signature]</i>	4.02.81					
ГУП АКМ	Баршай	<i>[Signature]</i>	4.02.81					
Ст. инж.	Березовский	<i>[Signature]</i>	4.09.81					
Инж.	Каминский	<i>[Signature]</i>	4.09.81					



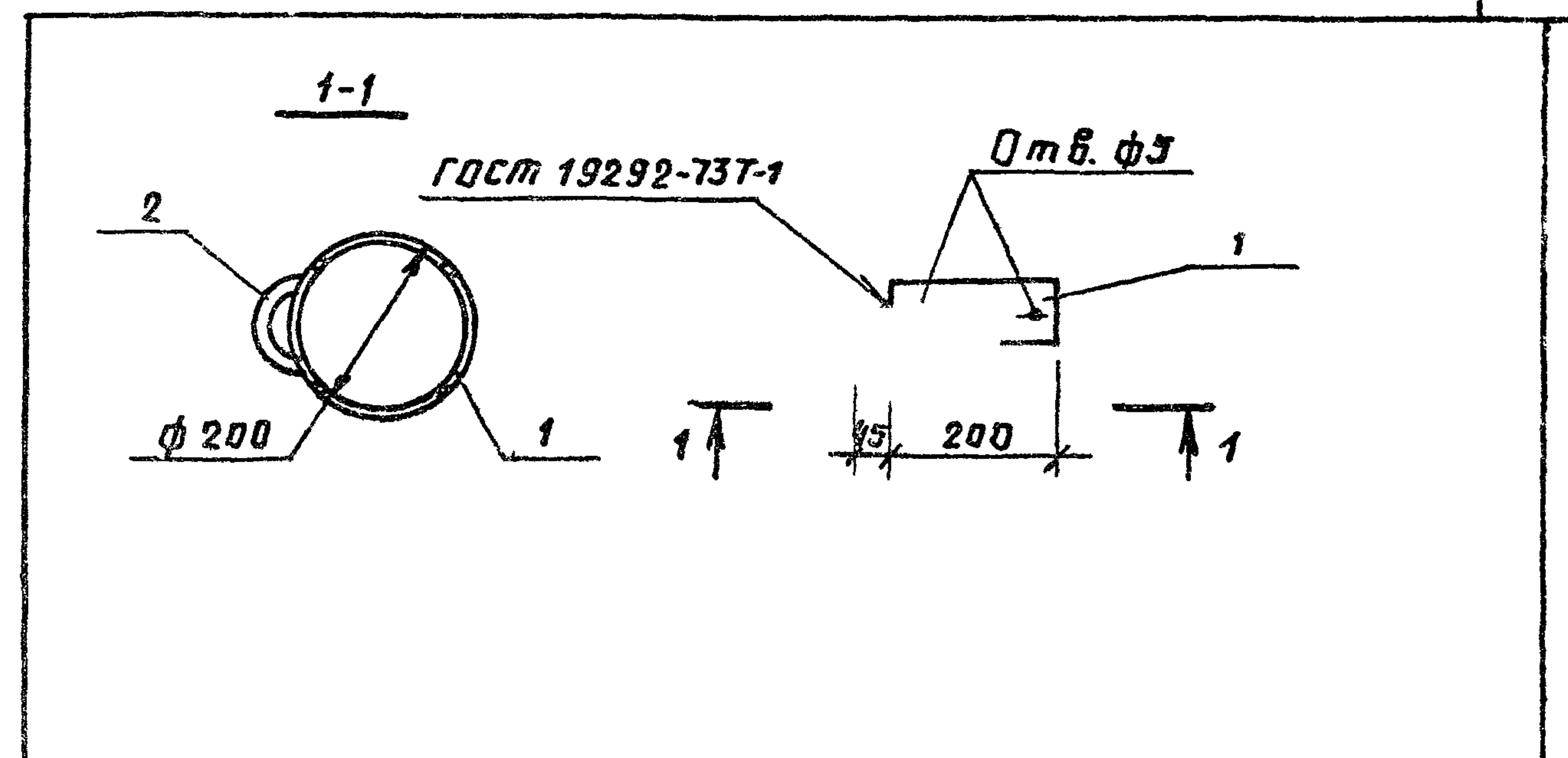
Обозначение	Марка	Масса кг
КМИ-58.01	ММ-70	1.69
- 02	ММ-71	0.64

Формат	Зона	Гос.	Обозначение	Наименование	кол	Примечание
				Детали ММ-70:		
Б4	1			Полоса 6-6x60 ГОСТ 103-76 ст. 3кп ГОСТ 6422-15	1	1.47 кг
Б4	2			φ 14 АТ ГОСТ 5781-75 В80	1	0.22 кг
				Детали ММ-71:		
11	3			φ 14 АТ ГОСТ 5781-75 В530	1	0.64 кг

310-4-1 КМИ-58

				Элементы ММ-70, ММ-71	Стадия	Масса	Масштаб
Нач. АКМ	Кнаур	29.09.81		Элементы ММ-70, ММ-71	Р	см. табл.	1:10
Гл. конст.	Михайловский	29.09.81					
ГАП	Вишневецкая	4.09.81					
ГУПАКМ	Баршай	4.09.81					
Ст. инж.	Березовский	4.09.81					
Инженер	Китина	4.09.81					

инв. № 1130-7

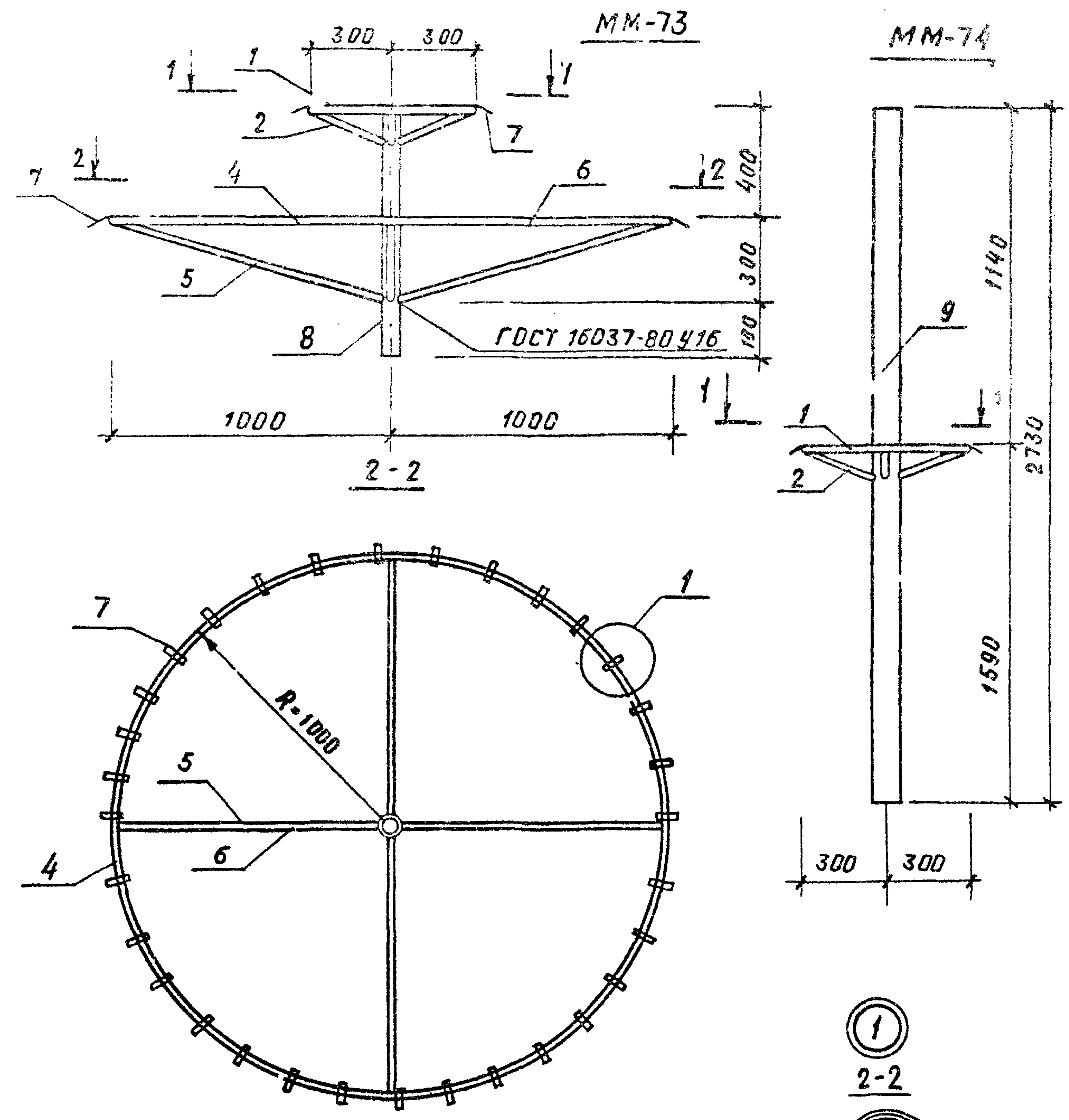


Формат	Зона	Гос.	Обозначение	Наименование	кол	Примечание
				Детали		
Б4	1			Полоса 6-5x80 ГОСТ 103-76 ст. 3кп ГОСТ 6422-76 В528	1	2.37 кг
Б4	2			φ 14 АТ ГОСТ 5781-75 В-180	1	0.22 кг

310-4-1 КМИ-59

				Элемент ММ-72	Стадия	Масса	Масштаб
Нач. АКМ	Кнаур	29.09.81		Элемент ММ-72	Р	2.59	1:10
Гл. конст.	Михайловский	29.09.81					
ГАП	Вишневецкая	4.09.81					
ГУПАКМ	Баршай	4.09.81					
Ст. инж.	Березовский	4.09.81					
Инженер	Китина	4.09.81					

БЕЛГОСПРОЕКТ г. Минск

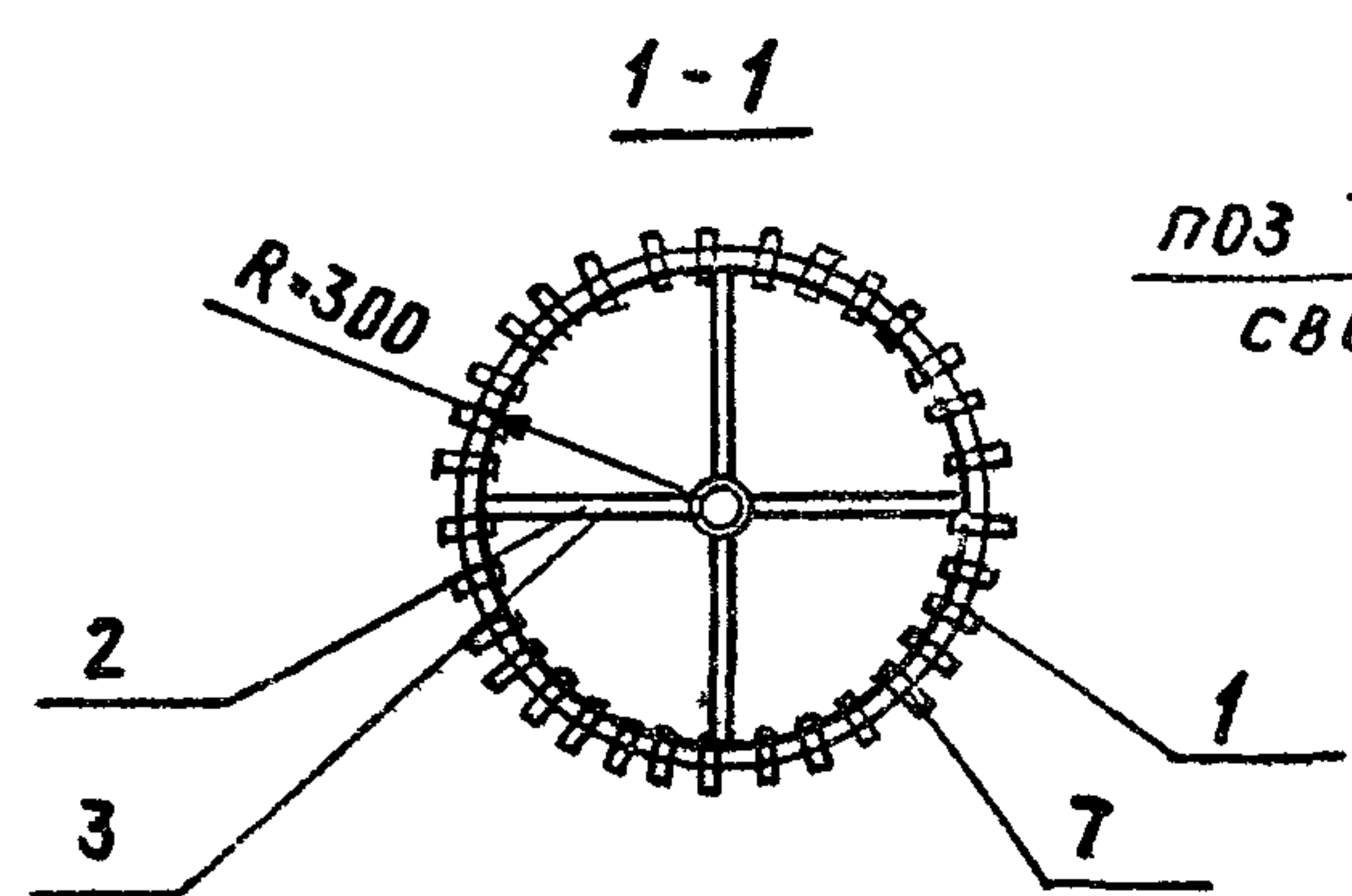


Формат	Зона	Поз.	Обозначение	Наименование	Кол.	Примечание
ММ-73						
Сборочные единицы:						
Б4		1		Труба 20x32 ГОСТ 3262-75 L=1880	1	3,496 кг
Б4		2		ТО ЖЕ R=270	4	0,502 кг
Б4		3		" R=260	4	0,486 кг
Б4		4		" R=6280	1	11,680 кг
Б4		5		" R=1040	4	1,934 кг
Б4		6		" R=960	4	1,785 кг
Б4		7		Лента 2x20 БСт2пс ГОСТ 6009-74 L=120	64	0,037 кг
Б4		8		Труба 65x32 ГОСТ 3262-75 L=6280	1	6,304 кг
ММ-74						
Сборочные единицы:						
Б4		1		Труба 20x32 ГОСТ 3262-75 L=1880	1	3,496 кг
Б4		2		ТО ЖЕ R=270	4	0,502 кг
Б4		3		" R=260	4	0,486 кг
Б4		9		Труба 90x4 ГОСТ 3262-75 R=2730	1	26,208 кг
Б4		7		Лента 2x20 БСт2пс ГОСТ 6009-74 L=120	18	0,037 кг

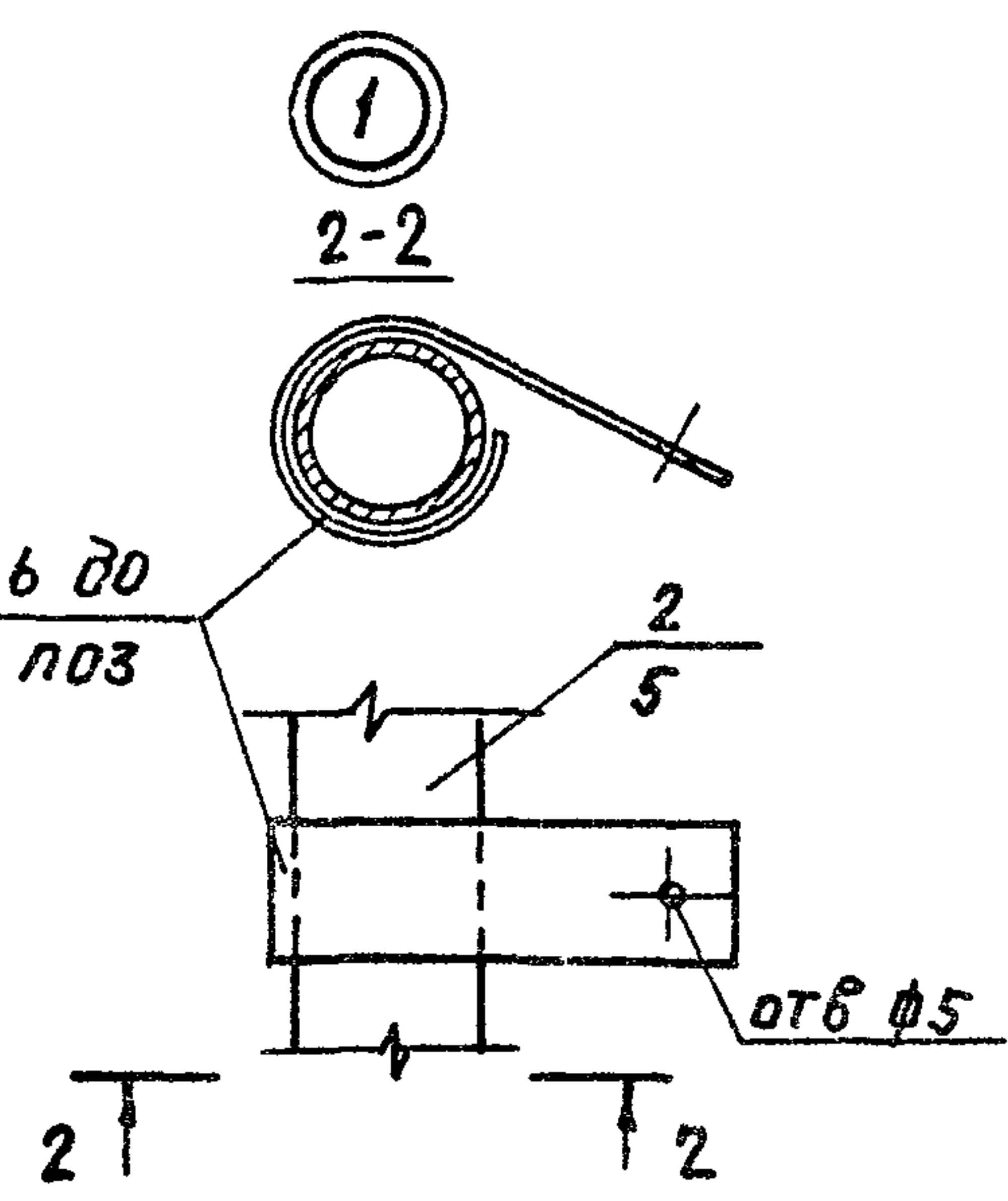
Обозначение	Марка	Масса
КМИ-60.01	ММ-73	42,675
- 02	ММ-74	34,322

ЦНВ № подл. Подпись и дата ВЗМ ИИВ №

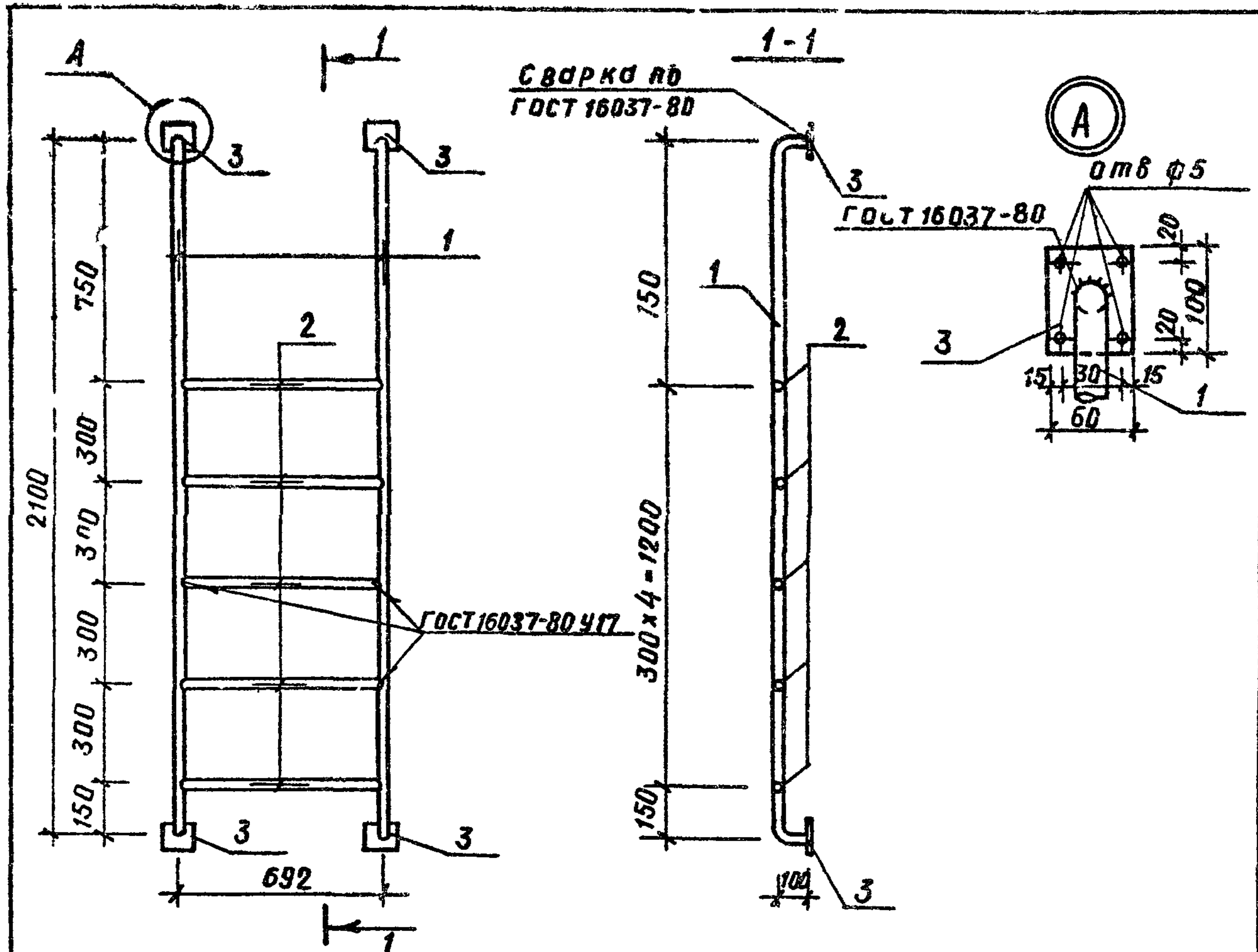
ИИВ №1130-7



поз 7 надеть до сварки всех поз



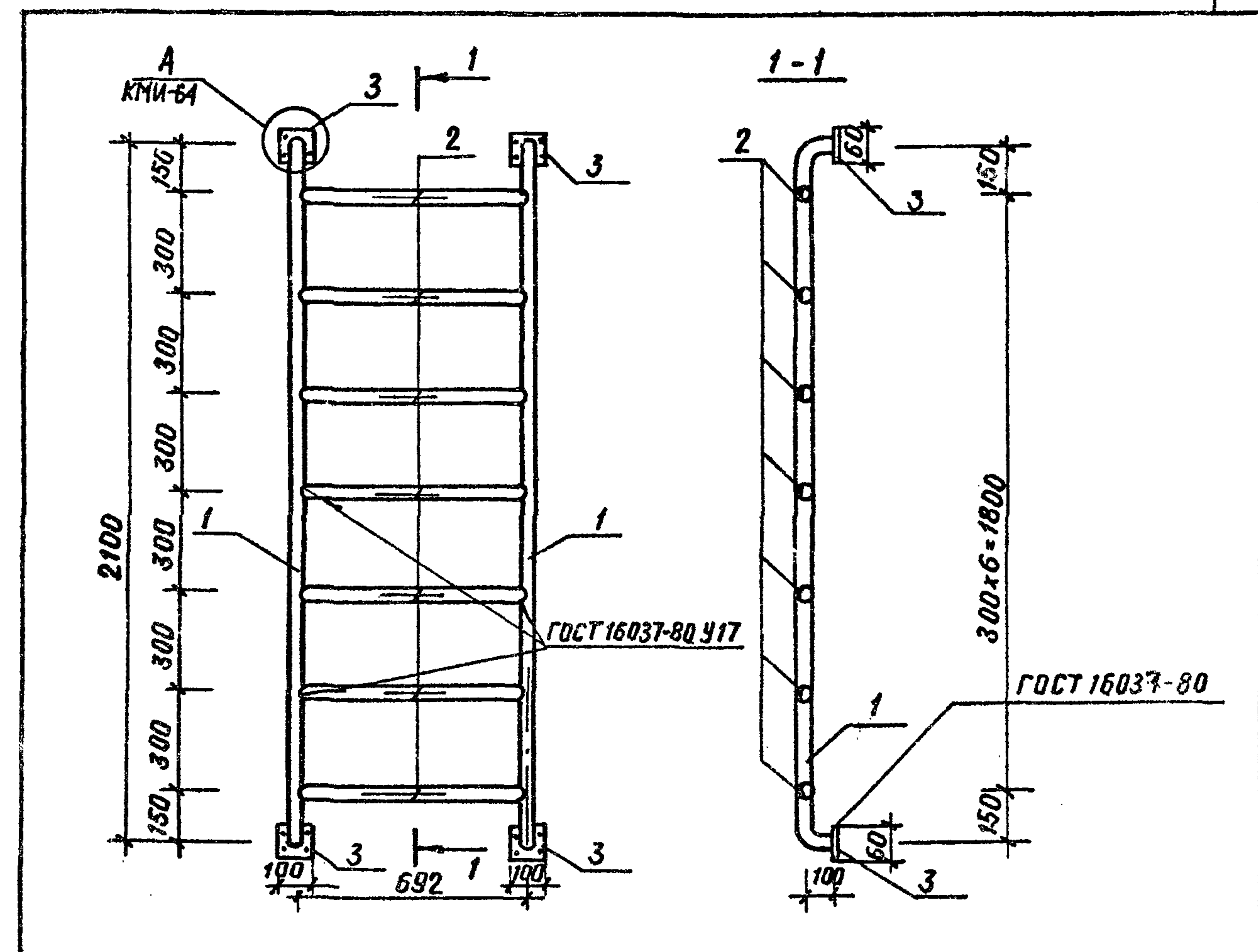
			310-4-1		КМИ-60	
			Элементы каркаса		Стандия	Масса
			Зонты ММ-73, ММ-74		Р	Масштаб
Нач. АКМ-4	КНДЧЭР	29.09.81	Р см. табл.	1:20	Лист	Листов 1
Гл. констр.	Михайловский	29.09.81				
ГАП	Вишневецкая	4.09.81				
ГИПАКМ	Баршай	4.09.81				
Ст. инж.	Березовский	4.09.81				
Инженер	Китина	4.09.81	БЕЛГОСПРОЕКТ Г. МИНСК			



ФОРМАТ	ЗОНА	ПОЗ.	Обозначение	Наименование	Кол.	Примеч.
				<u>Детали</u>		
64		1		Труба 20x2,5 ГОСТ 3262-75* ℓ =2300	2	3.45 кг
64		2		Труба 20x2,5 ГОСТ 3262-75* ℓ =600	5	1.00 кг
64		3		Полоса 6x60 ГОСТ 103-76 ℓ =100	4	0.28 кг

ИНВ. № подл. Подпись и дата	310-4-1		КМИ-64	
	Лестница ММ-80		Стандия	Масштаб
			Р	13.02 1:20
	Исполнители: Исполнители: Исполнители: Исполнители: Исполнители:		Лист 1 из 1	
БЕЛГОСПРОЕКТ г. Минск				

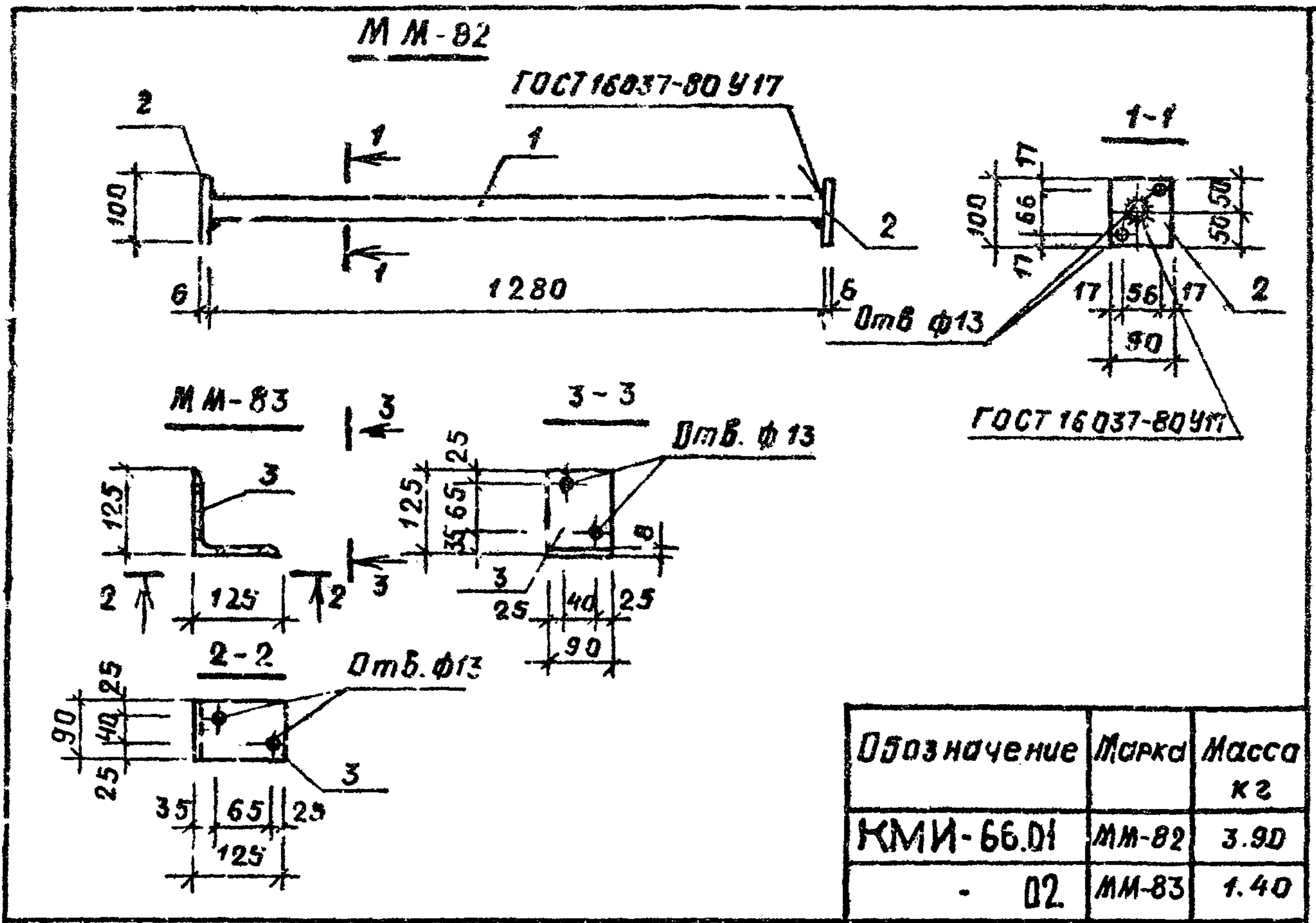
ИНВ. № 1130-7



ФОРМАТ	ЗОНА	ПОЗ.	Обозначение	Наименование	Кол.	Примеч.
				<u>Детали</u>		
64		1		Труба 20x2,5 ГОСТ 3262-75* ℓ =2300	2	3.45 кг
64		2		Труба 20x2,5 ГОСТ 3262-75* ℓ =600	7	1.00 кг
64		3		Полоса 6x60 ГОСТ 103-76 ℓ =100	4	0.28 кг

ИНВ. № подл. Подпись и дата	310-4-1		КМИ-65	
	Лестница ММ-81		Стандия	Масштаб
			Р	15.02 1:20
	Исполнители: Исполнители: Исполнители: Исполнители: Исполнители:		Лист 1 из 1	
БЕЛГОСПРОЕКТ г. Минск				

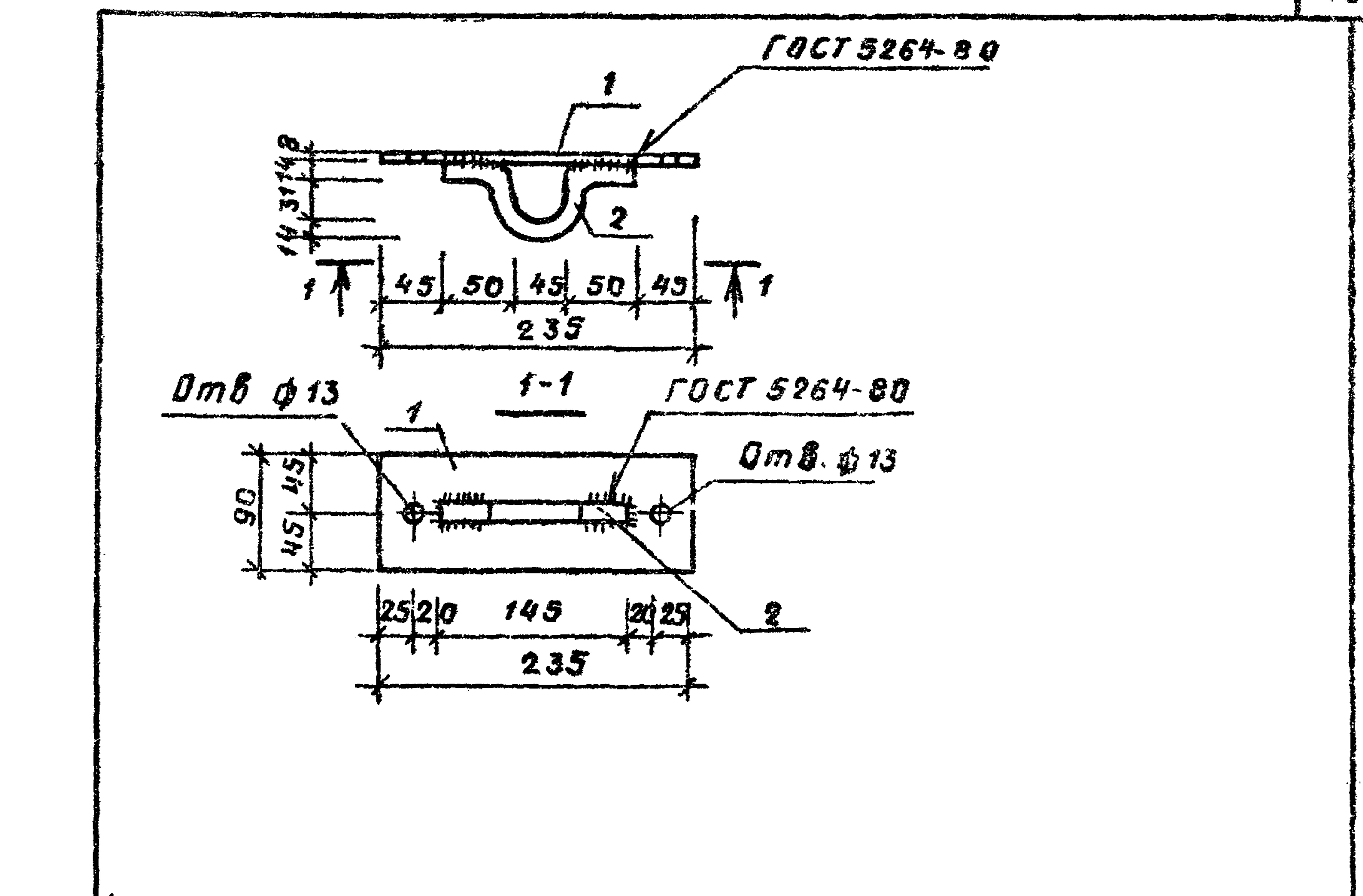
ИНВ. № 1130-7



Обозначение	Марка	Масса кг
КМИ-66.01	ММ-82	3.90
- 02	ММ-83	1.40

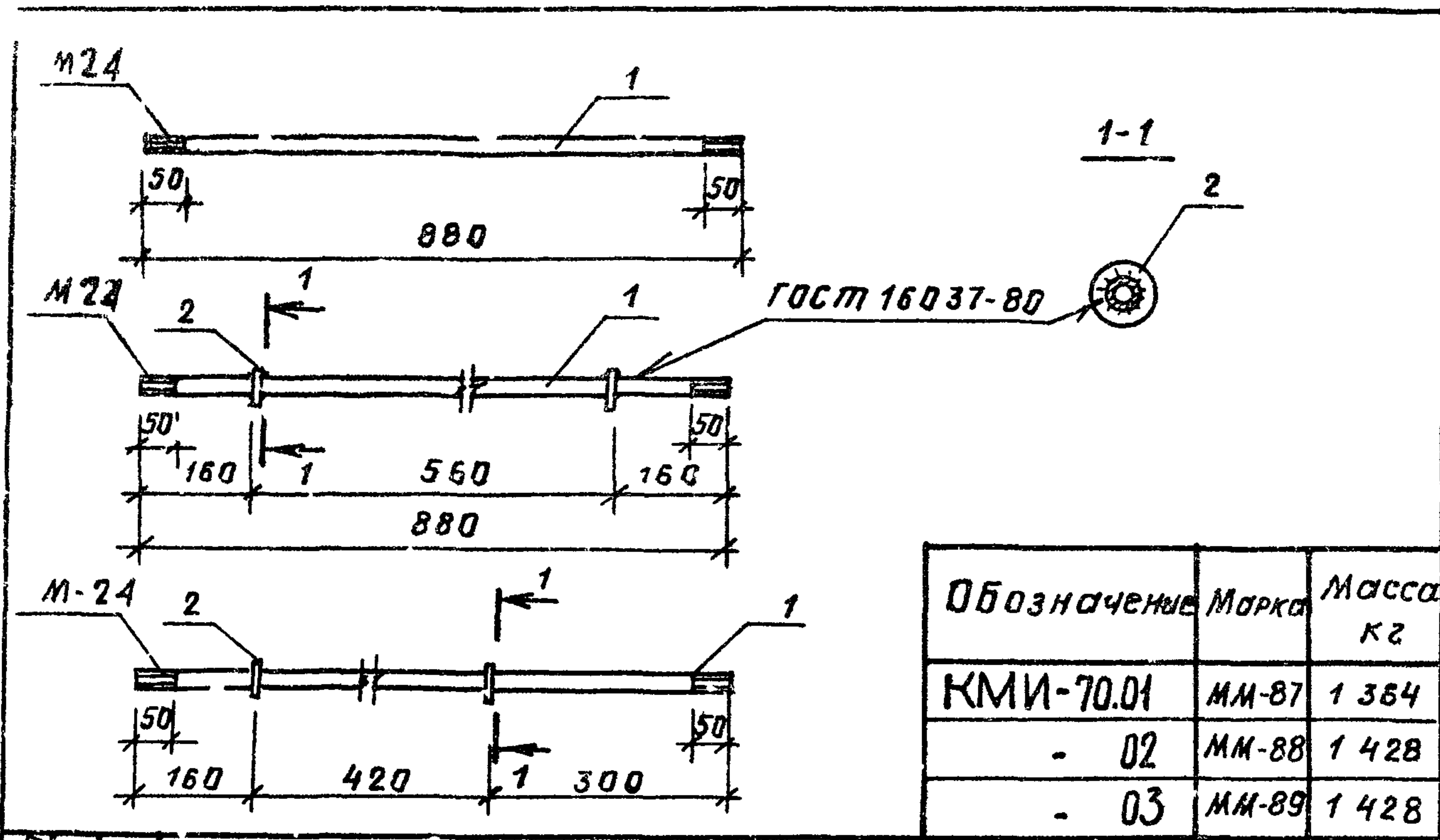
Формат	Зона	Поз.	Обозначение	Наименование	Кол.	Примечание
Детали ММ-82:						
Б4		1		Труба 25x32 ГОСТ 3262-75 [*] l=1280	1	3.06 кг
Б4		2		Полоса 6x90 ГОСТ 103-76 l=100 Ст. зкп ГОСТ 5422-76	2	0.42 кг
Детали ММ-83:						
И1		3		Уголок 6-125x125x8 ГОСТ 8509-72 [*] l=90 Ст. зкп ГОСТ 535-79	1	1.40 кг

Инв. № подл.		Подпись и дата		Взам. инв. №		310-4-1 КМИ-66		
Элементы ММ-82; ММ-83.						Стадия	Масса	Масштаб
Нач. ЯКМ Ч. КНОУЭР						Р	СМ. табл.	1:10
Г.Л. Констр. Михайловский						Лист Листов 1		
Г.Л. Вишневецкая						БЕЛГОСПРОЕКТ г. Минск		
Г.П. ЯКМ БАРШОУ								
Ст. инж. Березовский								
Инженер Дубиковская								



Формат	Зона	Поз.	Обозначение	Наименование	Кол.	Примечание
Детали:						
Б4		1		Полоса 8x90 ГОСТ 103-76 l=235 Ст. зкп ГОСТ 5422-76	1	1.33 кг
Б4		2		Ф14 ГОСТ 5781-75 l=210	1	0.25 кг

Инв. № подл.		Подпись и дата		Взам. инв. №		310-4-1 КМИ-67		
Элемент ММ-84						Стадия	Масса	Масштаб
Нач. ЯКМ Ч. КНОУЭР						Р	1.58	1:5
Г.Л. Констр. Михайловский						Лист Листов 1		
Г.Л. Вишневецкая						БЕЛГОСПРОЕКТ г. Минск		
Г.П. ЯКМ БАРШОУ								
Ст. инж. Березовский								
Инженер Дубиковская								



Обозначение	Марка	Масса кг
КМИ-70.01	ММ-87	1.364
- 02	ММ-88	1.428
- 03	ММ-89	1.428

Формат	Зона	Поз.	Обозначение	Наименование	Кол.	Примечание
				<u>Детали ММ-87</u>		
Б4	1			Труба 24x3 ГОСТ 10704-76, $\varnothing=880$	1	1.364 кг
				<u>Детали ММ-88</u>		
Б4	1			Труба 24x3 ГОСТ 10704-76, $\varnothing=880$	1	1.364 кг
Б4	2			Шайба 12 ГОСТ 11371-78	2	0.032 кг
				<u>Детали ММ-89</u>		
Б4	1			Труба 24x3 ГОСТ 10704-76, $\varnothing=880$	1	1.364 кг
Б4	2			Шайба 12 ГОСТ 11371-78	2	0.032 кг

310-4-1 КМИ-70

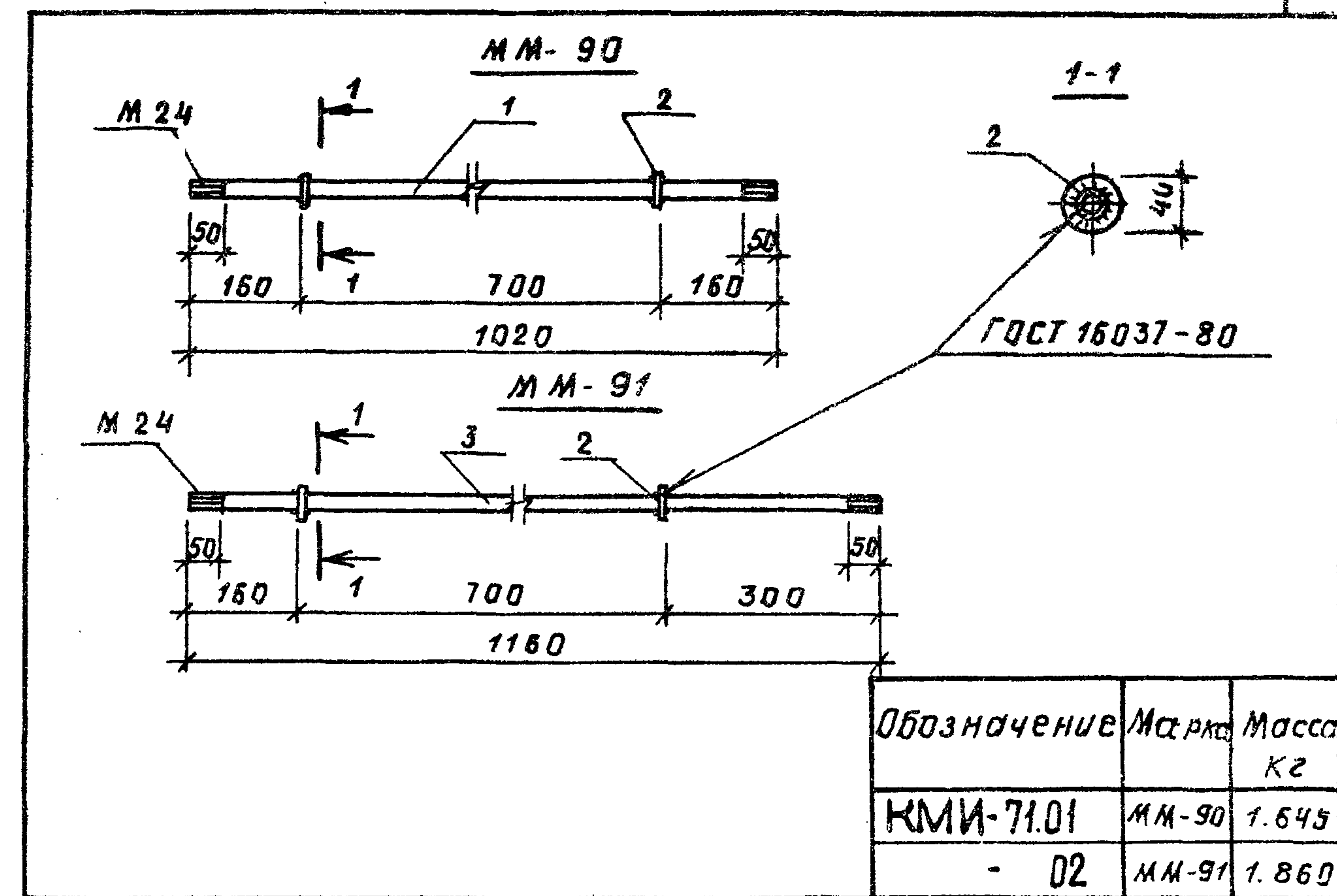
Стяжка ММ-87;
ММ-88; ММ-89

Стадия	Масса	Масштаб
Р	см. табл.	1:10
Лист	Листов 1	

БЕЛГОСПРОЕКТ
г. Минск

Инв. № подл.	Подпись	Дата	Взам. инв. №
Нач. АИМЧ	КНОУЭР	29.08.81	
Гл. конст.	Михайловский	29.08.81	
ГЯП	Вишневецкая	4.09.81	
ГИПАКМ	Баршай	4.09.81	
Ст. инж.	Березовский С.Б.	4.09.81	
Инженер	Китчина	4.09.81	

ИНВ. № 1130-7



Обозначение	Марка	Масса кг
КМИ-71.01	ММ-90	1.645
- 02	ММ-91	1.860

Формат	Зона	Поз.	Обозначение	Наименование	Кол.	Примечание
				<u>Детали ММ-90</u>		
Б4	1			Труба 24x3 ГОСТ 10704-76, $\varnothing=1020$	1	1.581 кг
Б4	2			Шайба 24 ГОСТ 11371-78	2	0.032 кг
				<u>Детали ММ-91</u>		
Б4	3			Труба 24x3 ГОСТ 10704-76, $\varnothing=1160$	1	1.798 кг
Б4	2			Шайба 24 ГОСТ 11371-78	2	0.032 кг

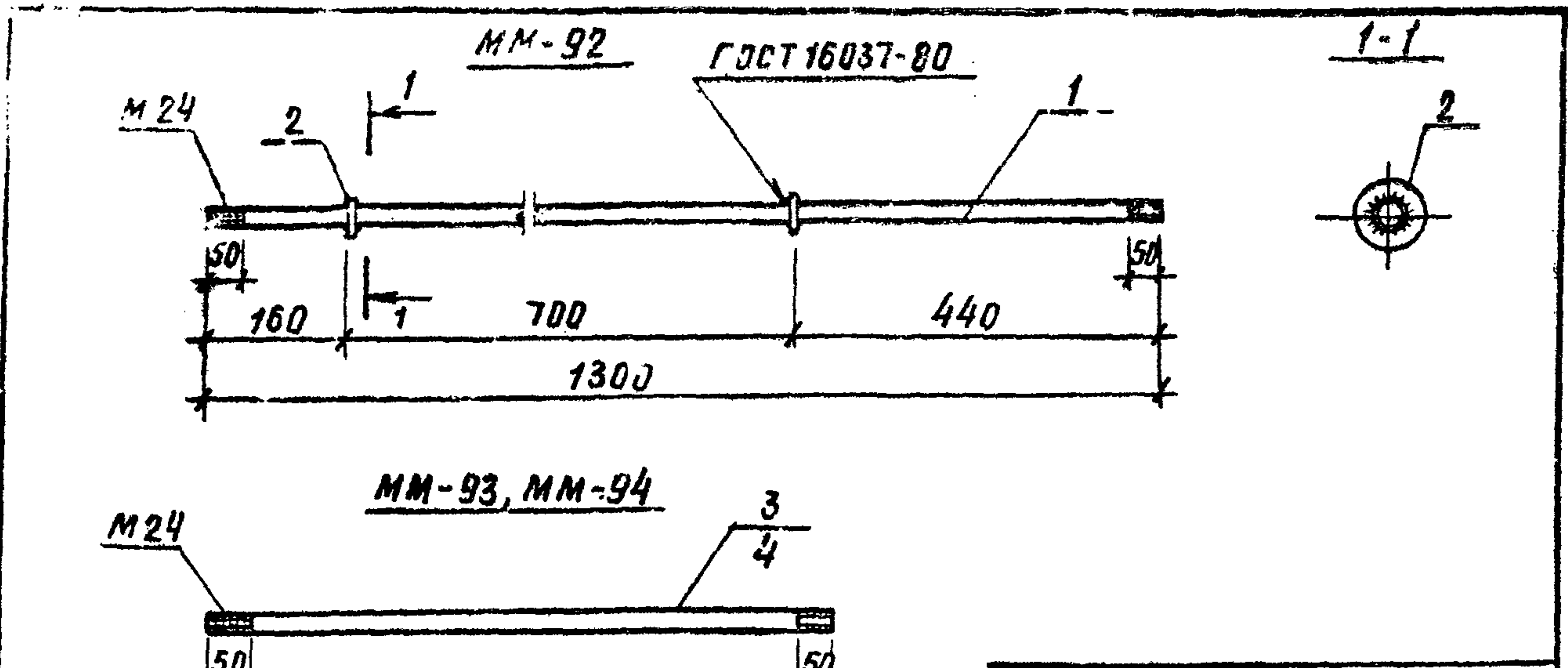
310-4-1 КМИ-71

Стяжка ММ-90;
ММ-91

Стадия	Масса	Масштаб
Р	см. табл.	1:10
Лист	Листов 1	

БЕЛГОСПРОЕКТ
г. Минск

Инв. № подл.	Подпись	Дата	Взам. инв. №
Нач. АИМЧ	КНОУЭР	29.08.81	
Гл. конст.	Михайловский	29.08.81	
ГЯП	Вишневецкая	4.09.81	
ГИПАКМ	Баршай	4.09.81	
Ст. инж.	Березовский С.Б.	4.09.81	
Инженер	Китчина	4.09.81	

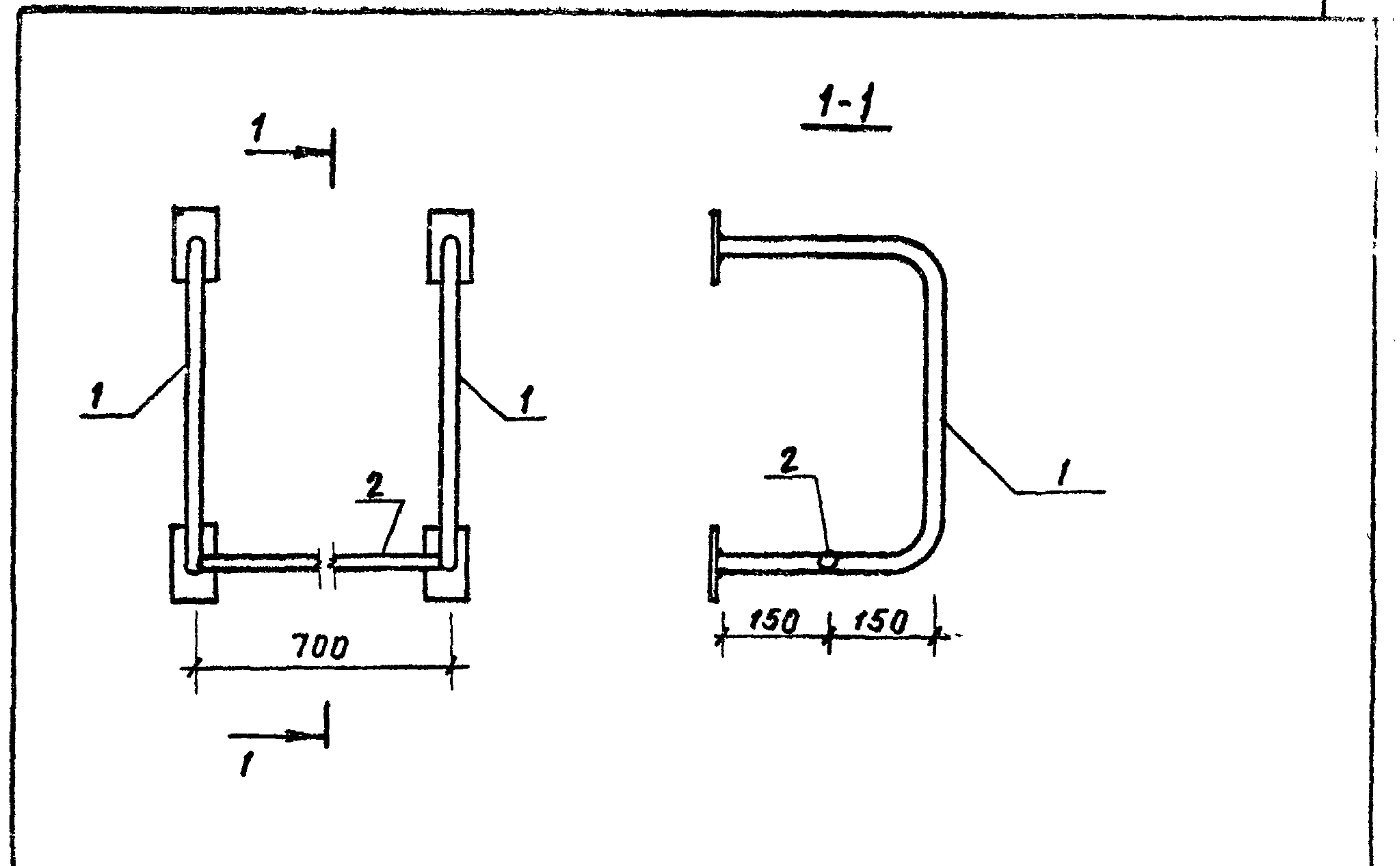


Обозначение	Марка	Масса кг
КМИ-72.01	ММ-92	2.079
- 02	ММ-93	2.232
- 03	ММ-94	1.581

Формат	Зона	Поз.	Обозначение	Наименование	Код	Примеч.
				<u>Детали ММ-92</u>		
64	1			Труба 24x3 ГОСТ10704-76*С-1300	1	2.015 кг
64	2			Шайба 24 ГОСТ 11371-78	2	0.032 кг
				<u>Детали ММ-93</u>		
64	3			Труба 24x3 ГОСТ10704-76*С-1440	1	2.232 кг
				<u>Детали ММ-94</u>		
64	4			Труба 24x3 ГОСТ10704-76*С-1020	1	1.581 кг

ИВ. № подл. Подпись и дата		310-4-1		КМИ-72	
		Стяжка ММ-92, ММ-93, ММ-94		Стандия Масса Масштаб	
		Р		см табл 1:10	
		Лист		Листов 1	
		Нач. АКМ-4 К.Н.ЧУЭР		29.05.81	
		Гл. констр. Михайловский		29.05.81	
		ГАП Вишневская		4.05.81	
		ГИПАКМ Баршай		4.05.81	
		Ст. инж. Березовский		4.05.81	
		Инженер Кутина		4.09.81	
		БЕЛГОСПРОЕКТ		г. Минск	

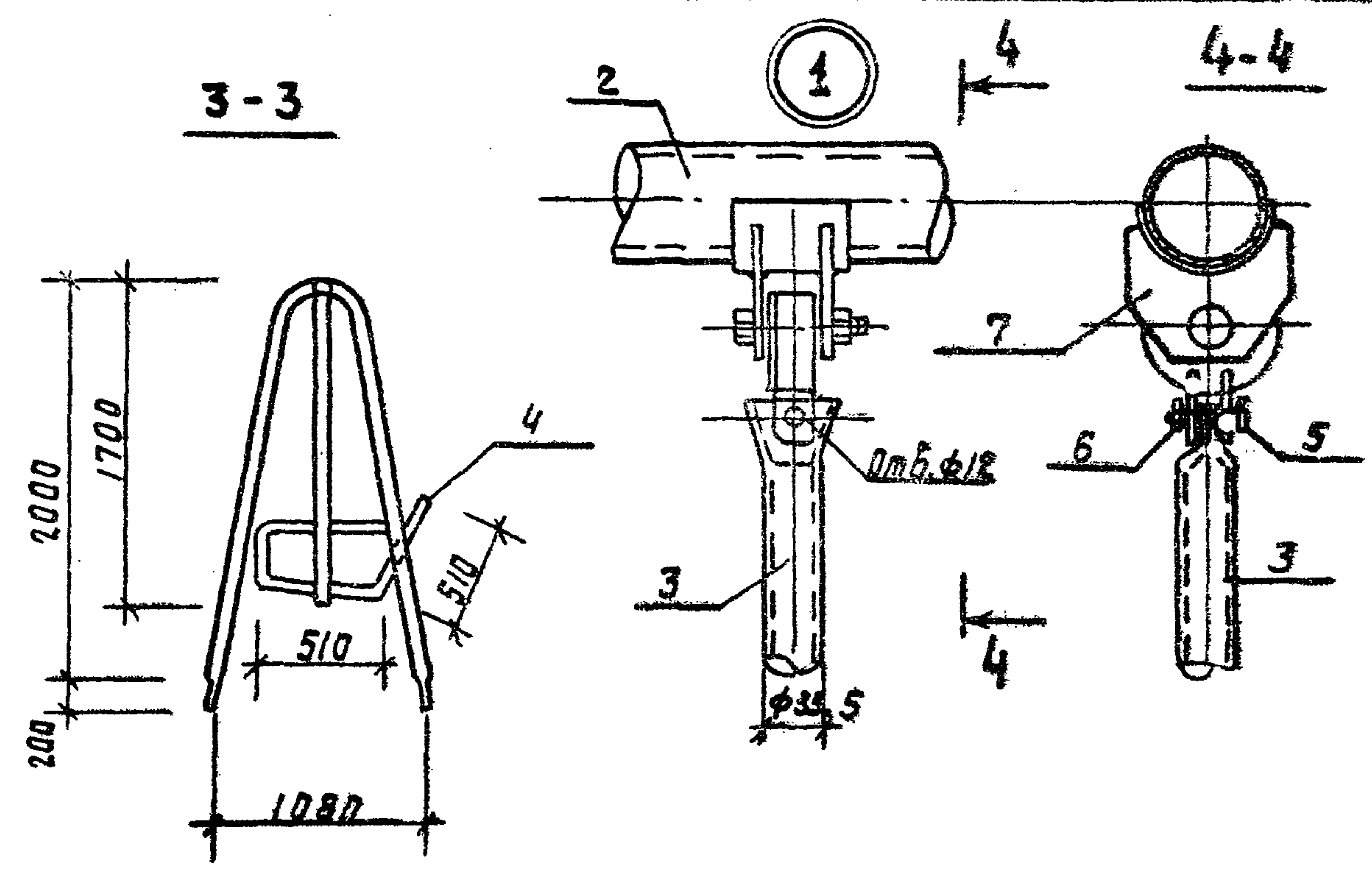
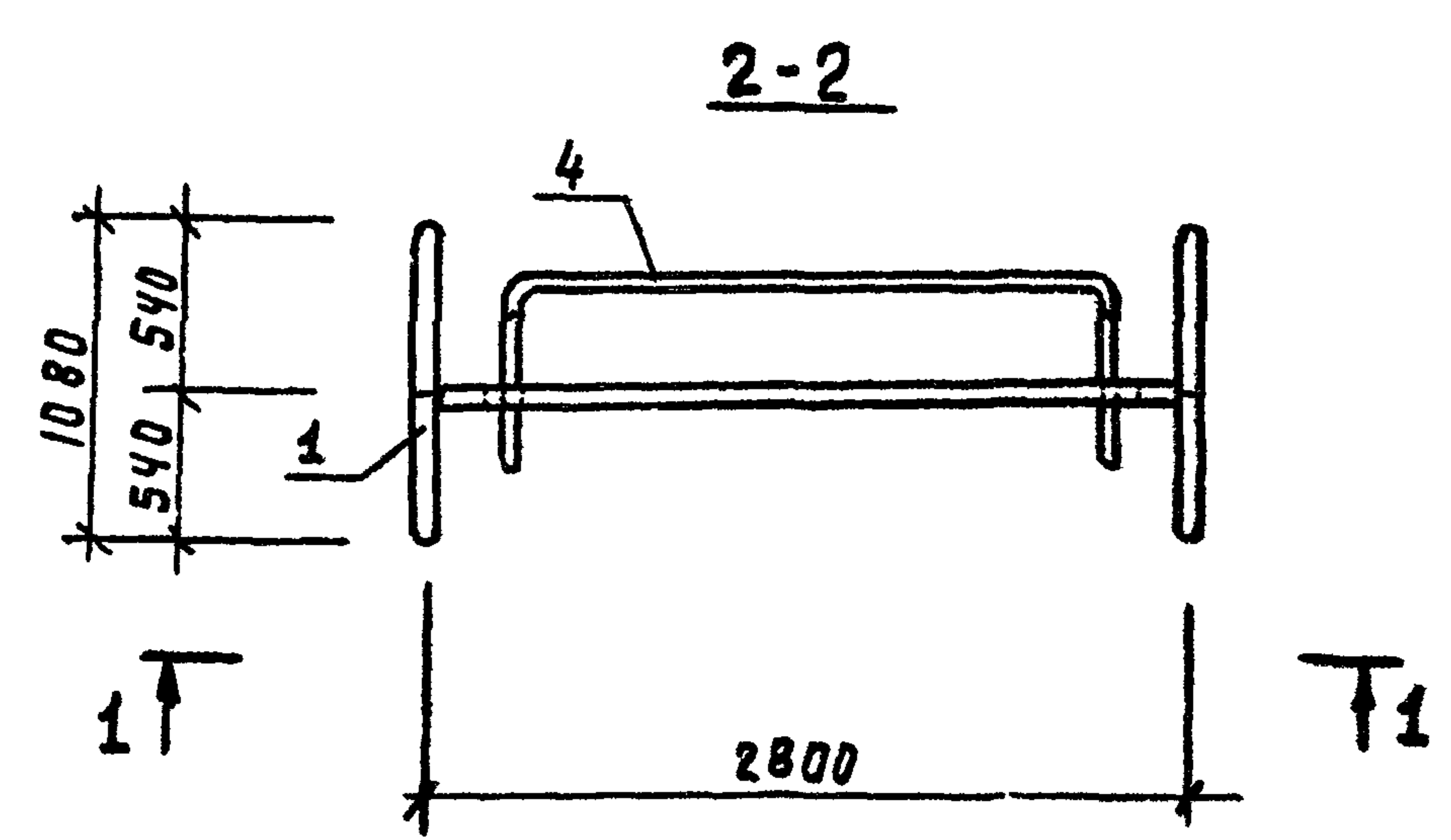
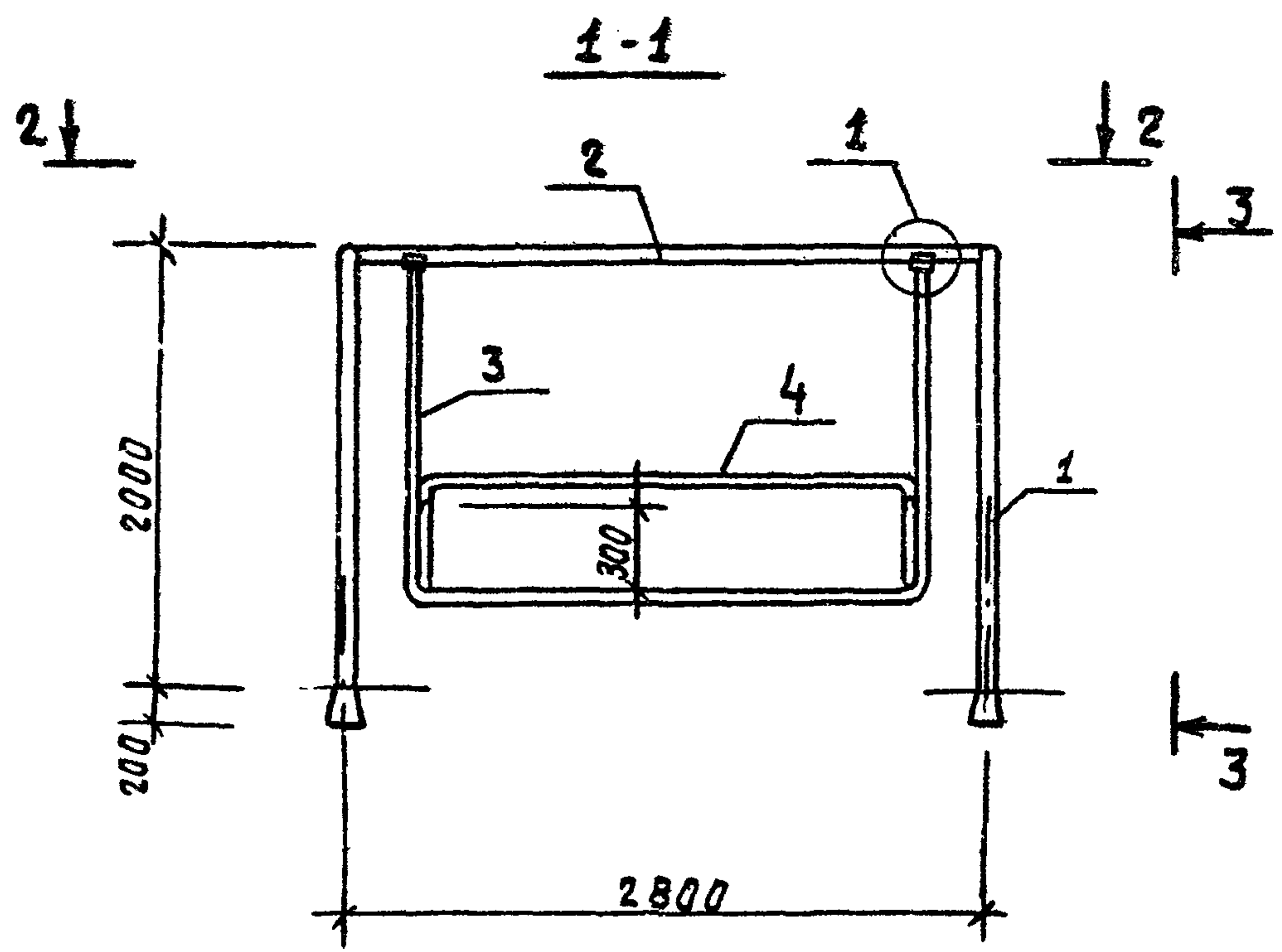
инв. № 1130-7



Формат	Зона	Поз.	Обозначение	Наименование	Кол.	Примеч.
				<u>Детали:</u>		
11	1		КМИ-69	ММ-86	2	2.04 кг
64	2			Труба 20x2,5 ГОСТ3262-75*С-700	1	1.05 кг

ИВ. № подл. Подпись и дата		310-4-1		КМИ-73	
		Поручень ММ-95		Стандия Масса Масштаб	
		Р		5,13 1:10	
		Лист		Листов 1	
		Нач. АКМ-4 К.Н.ЧУЭР		29.05.81	
		Гл. констр. Михайловский		29.05.81	
		ГАП Вишневская		4.05.81	
		ГИПАКМ Баршай		4.05.81	
		Ст. инж. Рубина		4.09.81	
		БЕЛГОСПРОЕКТ		г. Минск	

ИВ. № подл. Подпись и дата



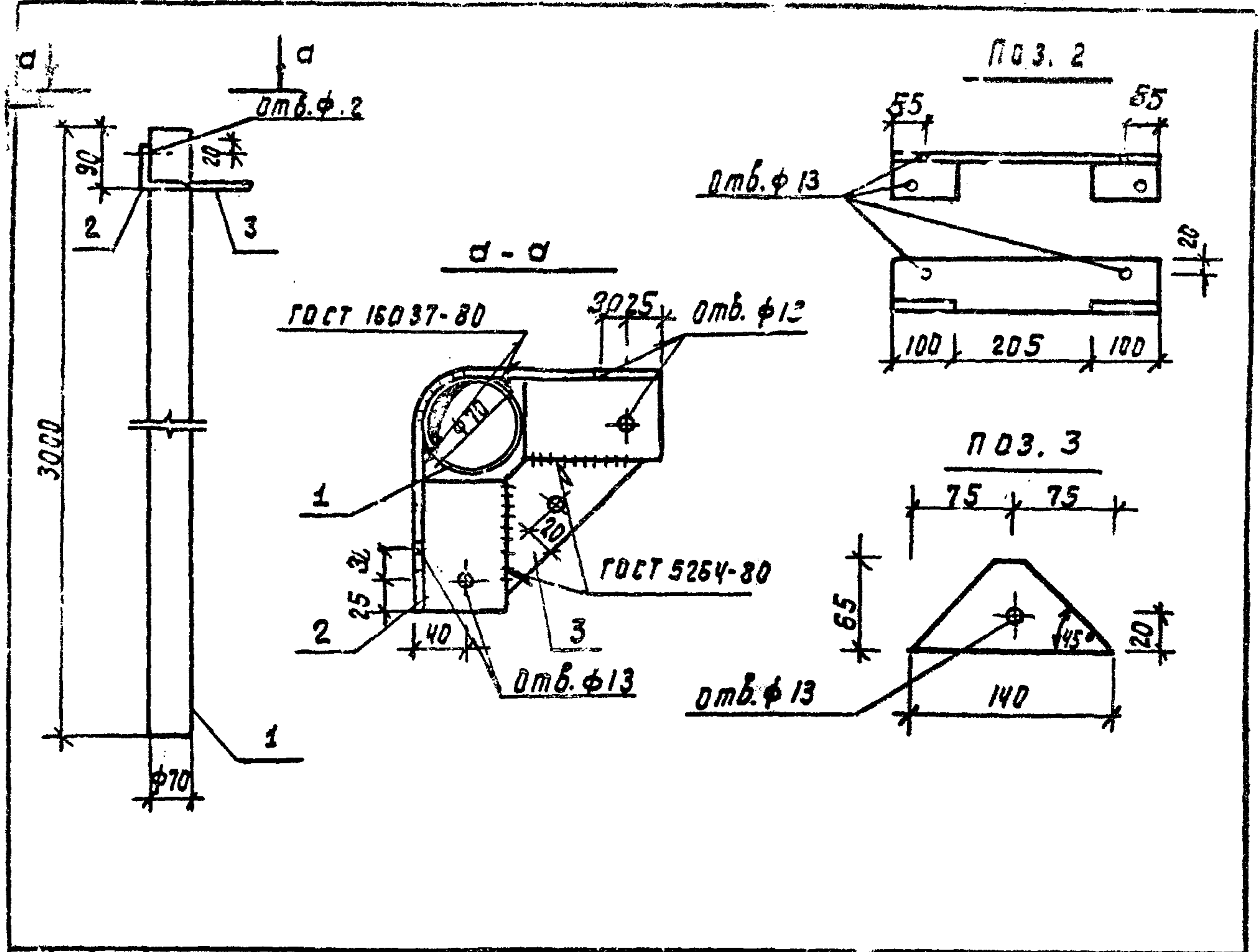
ФОРМАТ	КОД	ПОС	Обозначение	Наименование	КОЛ.	ПРИМЕЧАНИЯ
Б4	1			Труба 60x3.5 ГОСТ 10704-76*, e=4740	2	23.1 кг.
Б4	2			Труба 60x3.5 ГОСТ 10704-76*, e=2780	1	15.4 кг.
Б4	3			Труба 25x4 ГОСТ 3262-75*, e=5800	1	17.0
Б4	4			Труба 15x2.8 ГОСТ 3262-75*, e=6500	1	8.3 кг.
Б4	5			Болт М10x30 кл 2-ОН ГОСТ 7798-70*	2	0.031
Б4	6			Гайка М10 кл 2-ОН ГОСТ 5915-70*	2	0.011
12	7		КМН-01 листы	подвертка	2	3.70 кг.

		310-4-1		КМН-74	
		Качалка ММ-96		стадия	Масса
				Р	110.0
				Масштаб	1:40
				Лист	Листов 1
				БЕЛГОСПРОЕКТ	
				Г. МИНСК	

Инв. № подл. Подпись и дата. Взам. инв. №

инв. № 1130-7

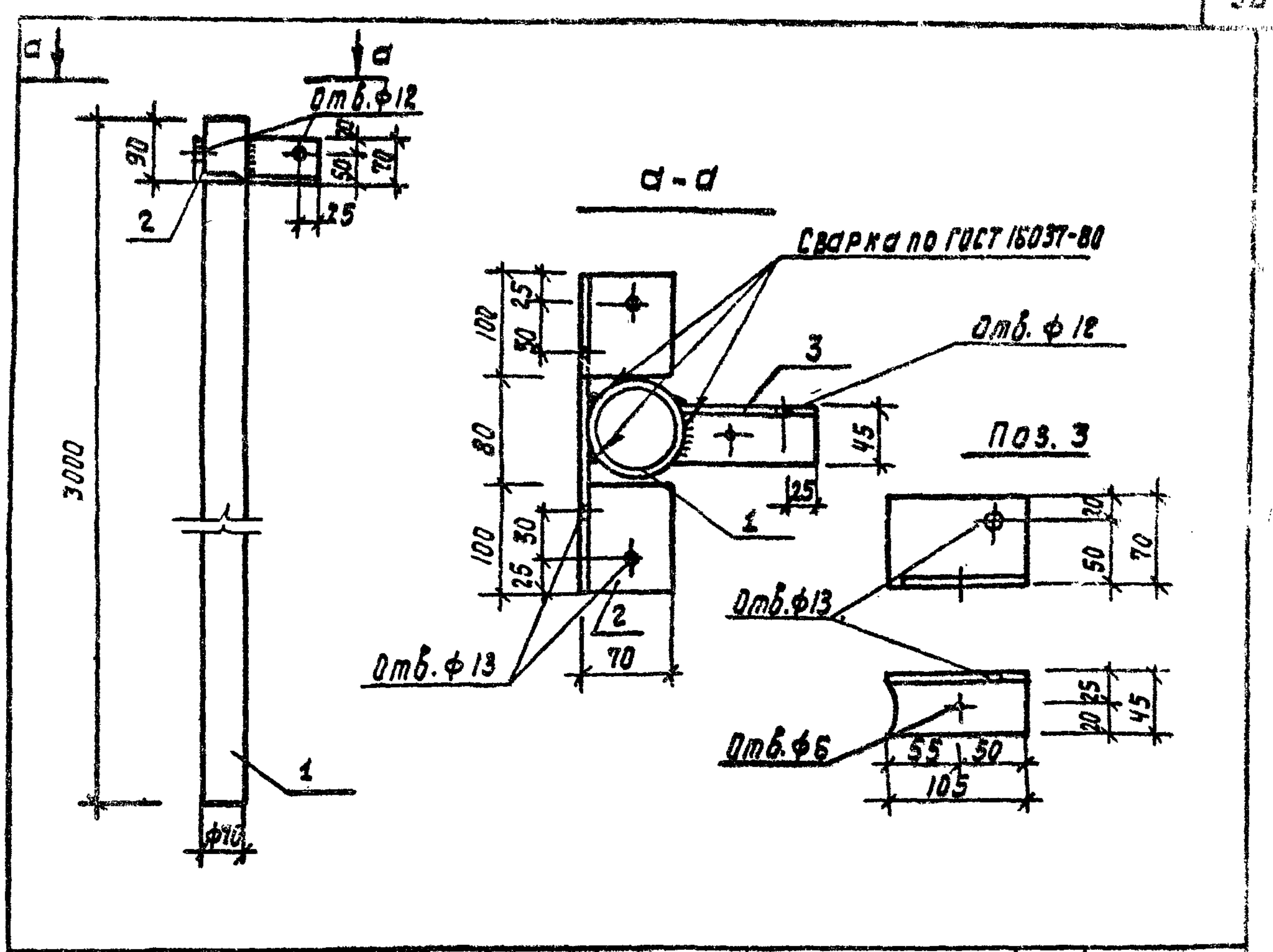
Исч. КМ-4 Кнауэр 29.08.74
 Гл. конструктор Шайбовский 29.08.74
 ГАП Вишневецкая 4.08.74
 ГИЛ КМ Барщак 4.08.74
 Ст. инж. Березобский 4.08.74



Формат	ЗОНА	ПОЗ	Обозначение	Наименование	Кол.	Примеч.
				<u>Детали</u>		
Б4		1		Труба 70x7 гост 8732-78 e=3000	1	32.64 кг.
11		2		Уголок 70x70x5 гост 8509-72* e=405	1	2.18 кг.
11		3		Полоса 5x65 гост 103-76 e=140	1	0.22

			310-4-1			КМН-75		
			Струка ММ-97					
			Р			35.04 1:10		
			Лист			Листов. 1		
			БЕЛГОСПРОЕКТ			г. Мниск		
Инв. № подл.	Подпись и дата	Исполн.	Инв. № подл.	Подпись и дата	Исполн.	Инв. № подл.	Подпись и дата	Исполн.
Исч. ЯКМ-4	КНЧУЭР	29.09.81	Исч. ЯКМ-4	КНЧУЭР	29.09.81	Исч. ЯКМ-4	КНЧУЭР	29.09.81
Гл. констр.	Михайловский	29.09.81	Гл. констр.	Михайловский	29.09.81	Гл. констр.	Михайловский	29.09.81
ГАП	Вишневская	4.09.81	ГАП	Вишневская	4.09.81	ГАП	Вишневская	4.09.81
ГЛПРКМ	Баршай	4.09.81	ГЛПРКМ	Баршай	4.09.81	ГЛПРКМ	Баршай	4.09.81
ИИИ	Каминский	4.09.81	ИИИ	Каминский	4.09.81	ИИИ	Каминский	4.09.81

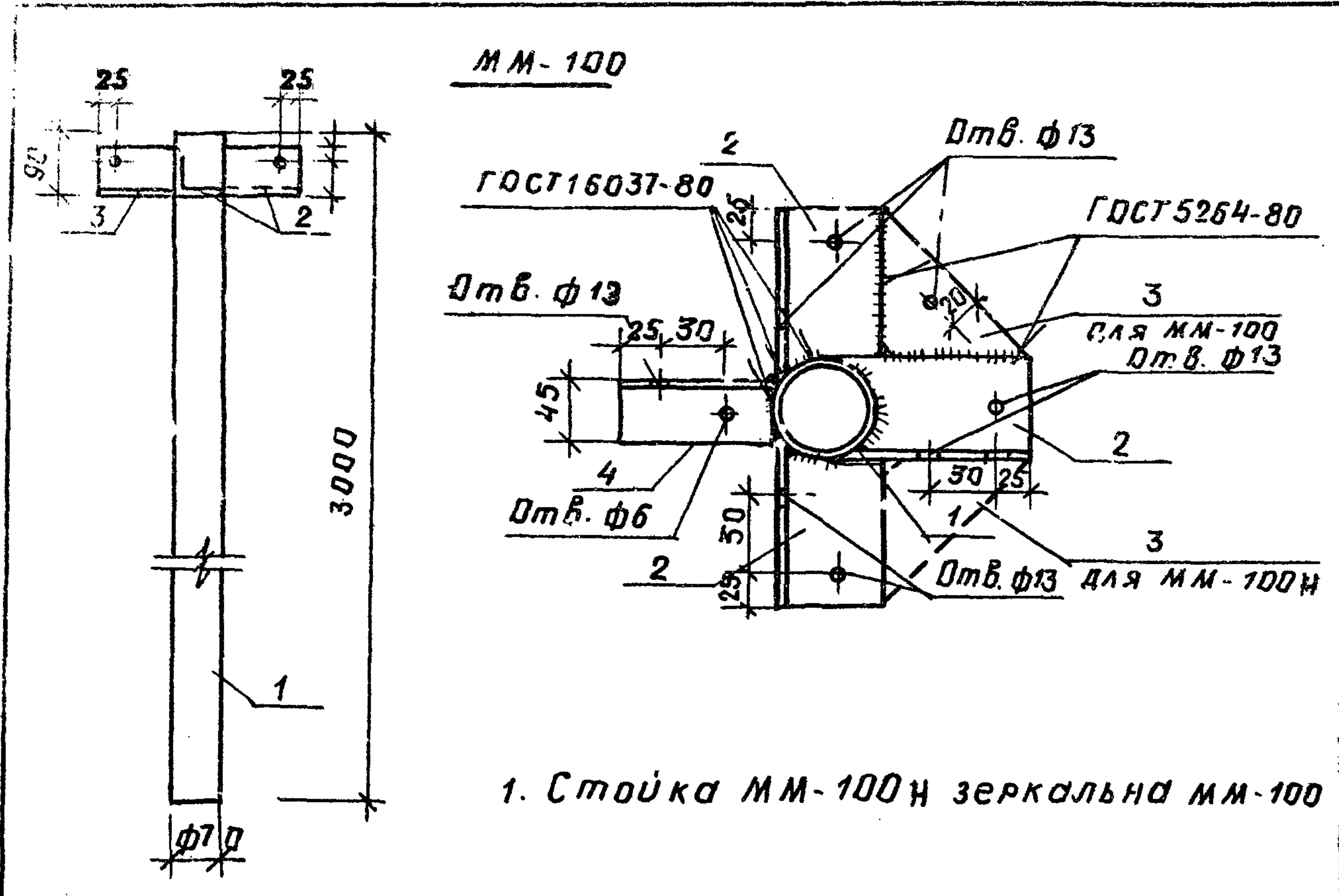
ИНВ. № 1130-7



Формат	ЗОНА	ПОЗ	Обозначение	Наименование	Кол.	Примеч.
				<u>Детали</u>		
Б4		1		Труба 70x7 гост 8732-78 e=3000	1	32.64 кг.
Б4		2		Уголок 70x70x5 гост 8509-72* e=280	1	1.23 кг.
11		3		Уголок 70x45x5 гост 8510-72* e=105	1	0.46 кг.

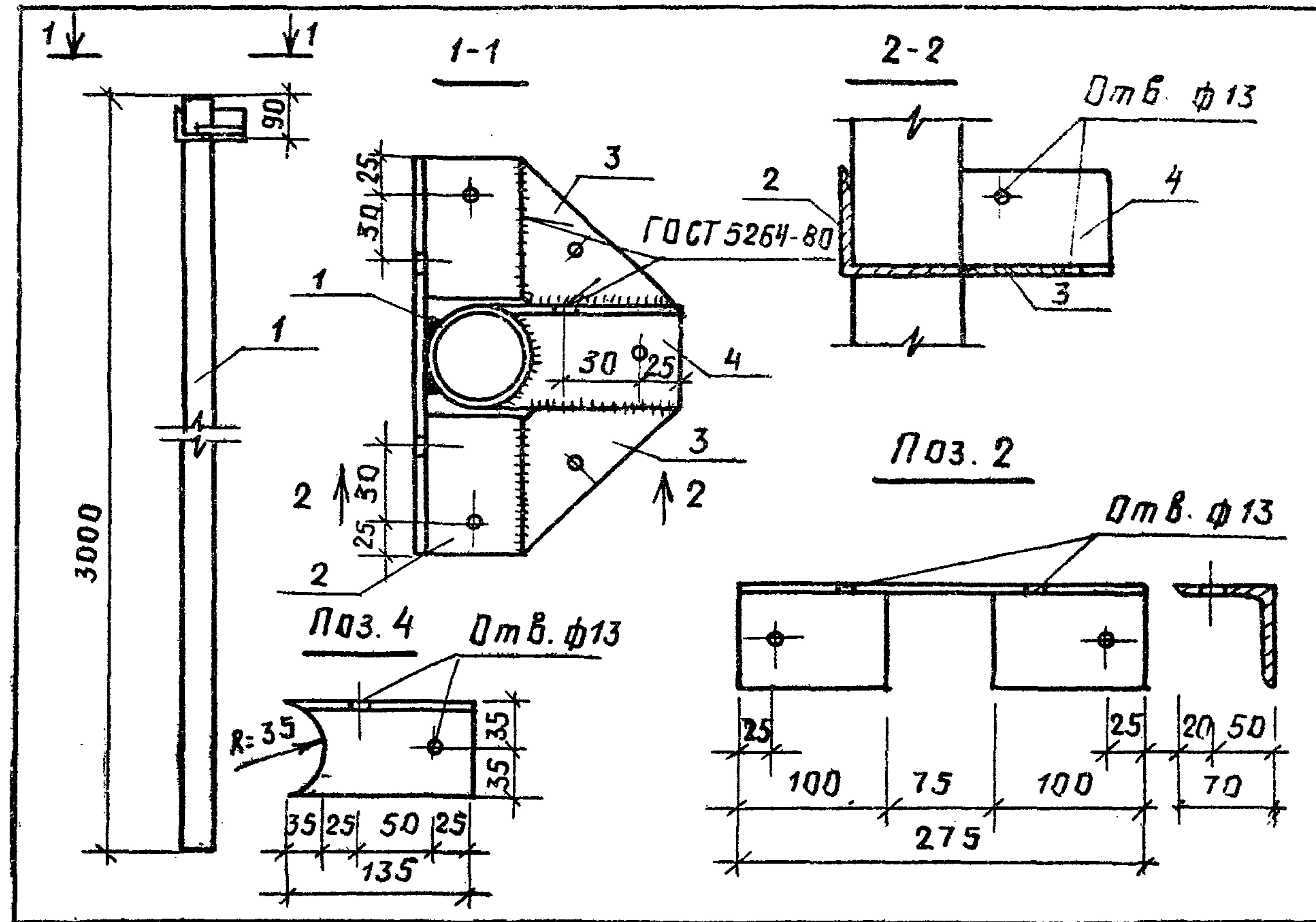
			310-4-1			КМН-76		
			Струка ММ-98					
			Р			34.33 1:10		
			Лист			Листов. 1		
			БЕЛГОСПРОЕКТ			г. Мниск		
Инв. № подл.	Подпись и дата	Исполн.	Инв. № подл.	Подпись и дата	Исполн.	Инв. № подл.	Подпись и дата	Исполн.
Исч. ЯКМ-4	КНЧУЭР	29.09.81	Исч. ЯКМ-4	КНЧУЭР	29.09.81	Исч. ЯКМ-4	КНЧУЭР	29.09.81
Гл. констр.	Михайловский	29.09.81	Гл. констр.	Михайловский	29.09.81	Гл. констр.	Михайловский	29.09.81
ГАП	Вишневская	4.09.81	ГАП	Вишневская	4.09.81	ГАП	Вишневская	4.09.81
ГЛПРКМ	Баршай	4.09.81	ГЛПРКМ	Баршай	4.09.81	ГЛПРКМ	Баршай	4.09.81
ИИИ	Каминский	4.09.81	ИИИ	Каминский	4.09.81	ИИИ	Каминский	4.09.81

ИНВ. № 1130-7



1. Стойка ММ-100Н зеркальная ММ-100

Формат	Зона	Поз.	Обозначение	Наименование	Кол.	Примеч.
				<u>Детали:</u>		
Б4	1			Труба 70x7 Гост 8732-78, L=3000	1	32.64 кг
Б4	2			Уголок 70x70x5 Гост 8509-72, L=105	3	0.56 кг
Б4	4			Уголок 70x45x5 Гост 8510-72, L=105	1	0.46 кг
11	3		КМУ-75	Полоса 5x65 Гост 103-76, L=140	1	0.22 кг

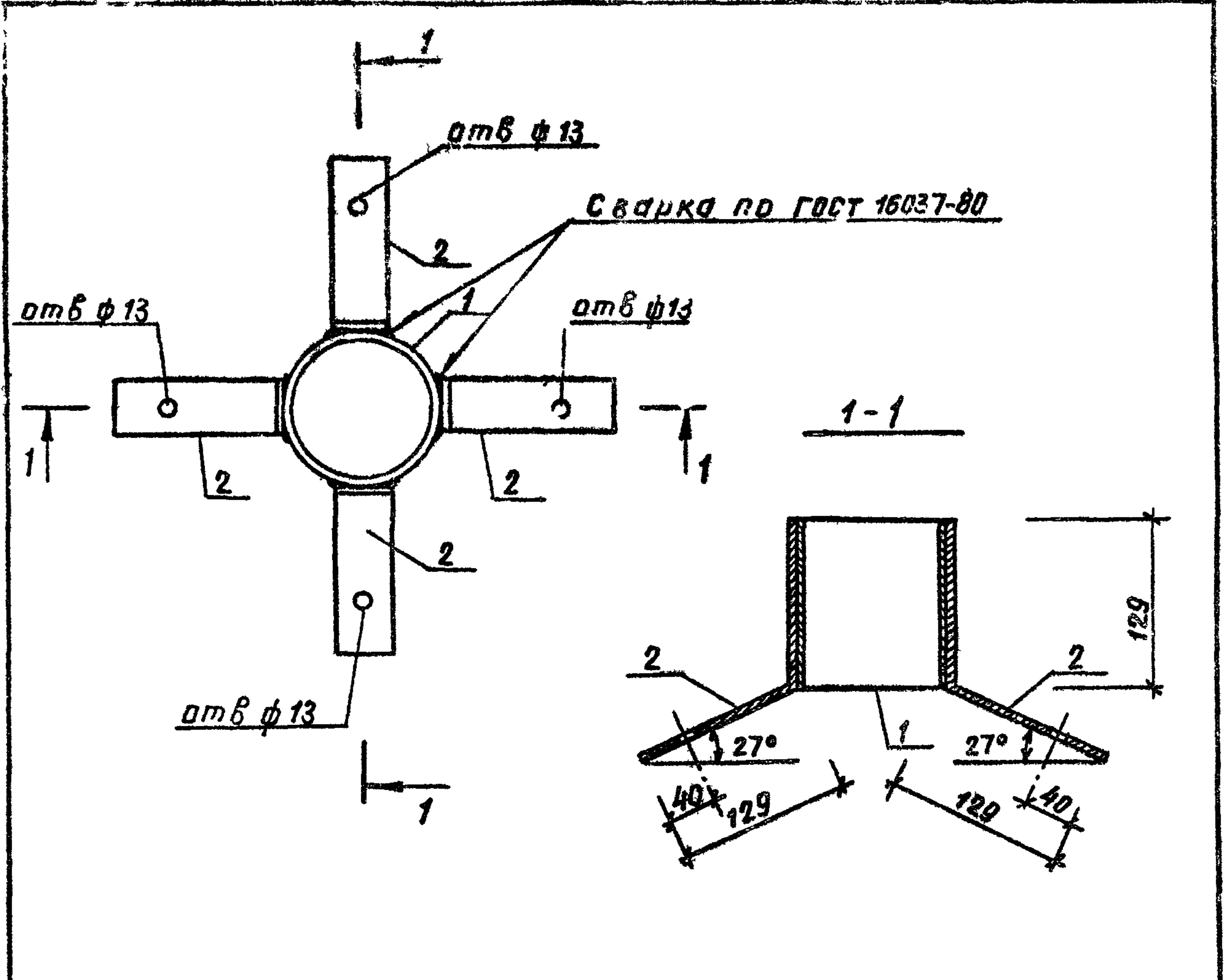


Формат	Зона	Поз.	Обозначение	Наименование	Кол.	Примеч.
				<u>Детали ММ-99</u>		
Б4	1			Труба 70x7 Гост 8732-78, L=3000	1	32.64 кг
11	2			Уголок 70x70x5 Гост 8509-72* Ст. 3 Гост 380-77* L=275	1	1.06 кг
11	4			Уголок 70x70x5 Гост 8509-72* Ст. 3 Гост 380-77* L=135	1	0.73 кг
11	3		КМУ-75	Полоса 5x65 Гост 10376, L=140	2	0.33 кг

И.И.В. № подл.	И.И.В. №	Подпись и дата	310-4-1	КМИ-77
			Стойка	Стадия
			ММ-100, ММ-100Н	Масса
				Масштаб
				р 35.00 1:10
				лист листов 1
Нач. АИИ	К. Научер	29.08.81		
Гл. конст.	Михайловский	29.08.81		
ГАП	Вишневская	4.09.81		
ГИПАКИ	Баршай	4.09.81		
И.И.В.	Каминский	4.09.81		
БЕЛГОСПРОЕКТ г. Минск				

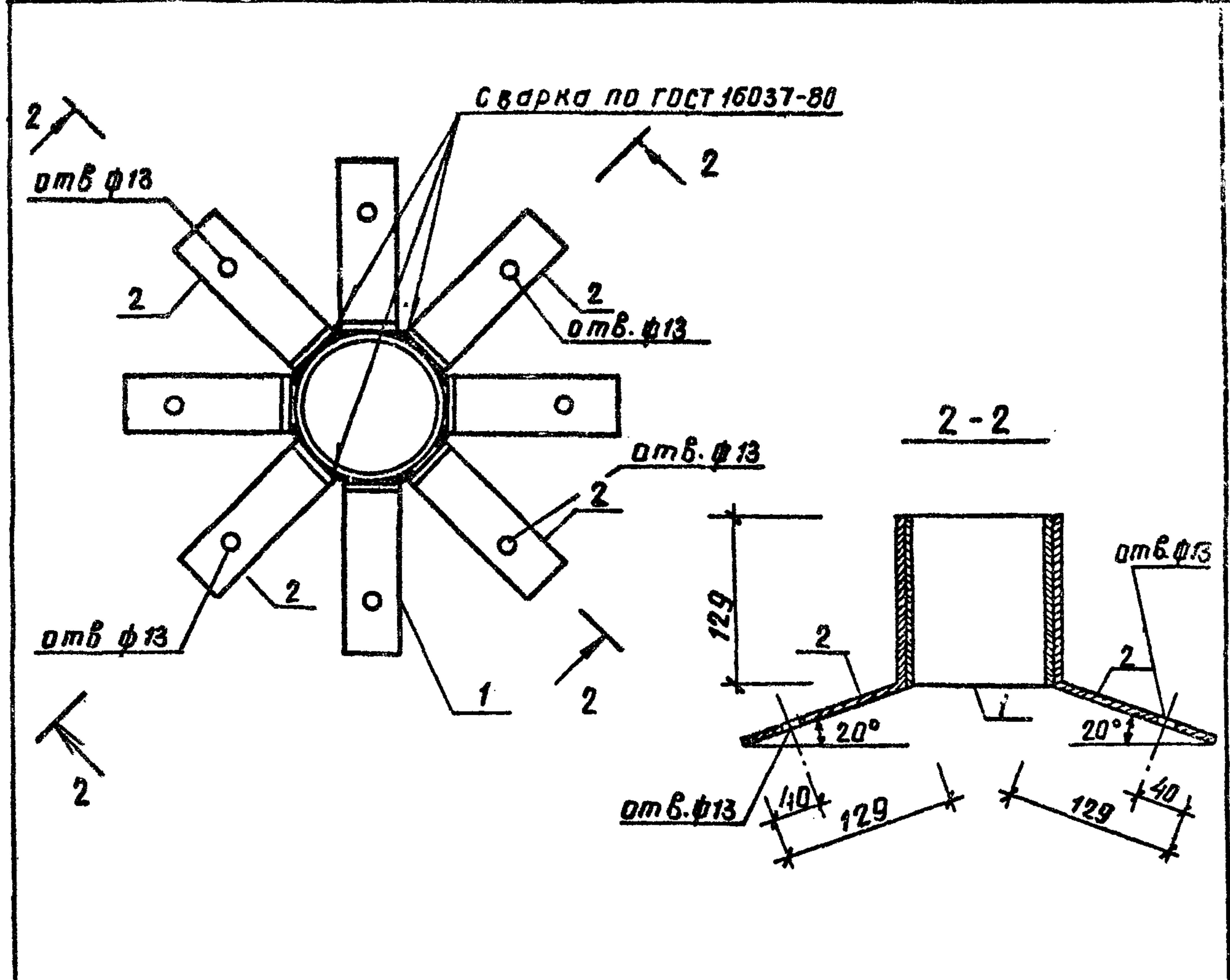
И.И.В. № 1130-7

И.И.В. № подл.	И.И.В. №	Подпись и дата	310-4-1	КМИ-78
			Стойка ММ-99	Стадия
				Масса
				Масштаб
				р 35.09 1:5
				лист листов 1
Нач. АИИ	К. Научер	29.08.81		
Гл. конст.	Михайловский	29.08.81		
ГАП	Вишневская	4.09.81		
ГИПАКИ	Баршай	4.09.81		
И.И.В.	Каминский	4.09.81		
БЕЛГОСПРОЕКТ г. Минск				



Формат	Зона	Поз.	Обозначение	Наименование	Кол.	Примеч.
				Детали:		
Б4		1		Труба 14x4 ГОСТ 8732-78 $\rho=129$	1	1.40 кг
Б4		2		Полоса 6x43 ГОСТ 103-76 $\rho=258$	4	0.52 кг

310-4-1		КМИ-79	
Крепежный элемент		Стандия	Масса
ММ-102		Р	3.48
		Лист	Листов 1
		БЕЛГОСПРОЕКТ	
		Г. Минск	

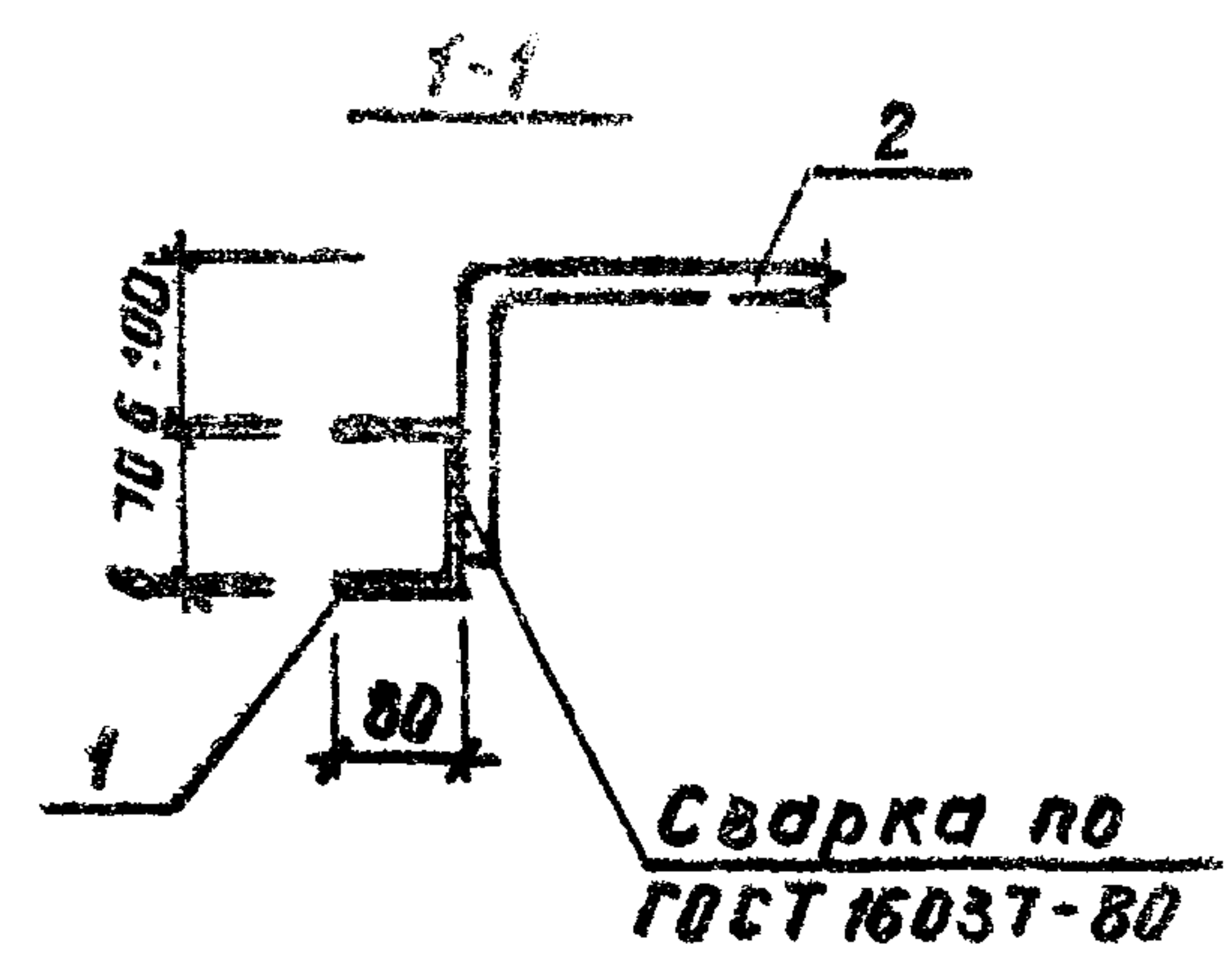
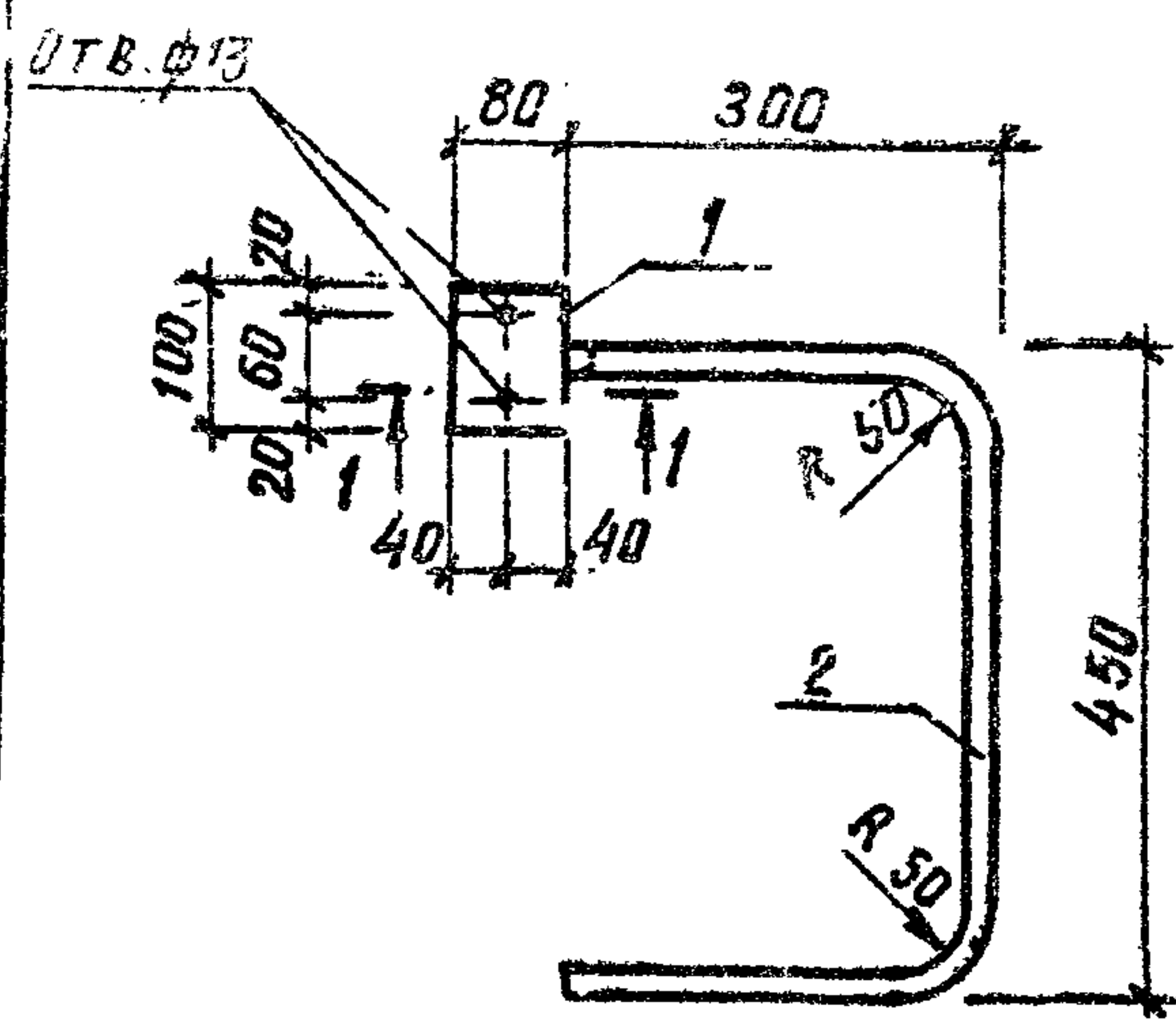


Формат	Зона	Поз.	Обозначение	Наименование	Кол.	Примеч.
				Детали:		
11		1	КМИ-79	ММ-102	1	3.48 кг
Б4		2		Полоса 6x43 ГОСТ 103-76 $\rho=258$	4	0.52 кг

310-4-1		КМИ-80	
Крепежный элемент		Стандия	Масса
ММ-103		Р	5.56
		Лист	Листов 1
		БЕЛГОСПРОЕКТ	
		Г. Минск	

ИВ. № 1130-7

ИВ. № 1130-7



Формат	Зона	Поз.	Обозначение	Наименование	Кол.	Примеч.
				<u>Детали</u>		
Б4	1			Полоса 6x100 ГОСТ 103-76 $\rho=230$ Ст. 3кп ГОСТ 6422-76	1	1.08 кг
Б4	2			Труба 20x25 ГОСТ 3262-75* $\rho=1170$	1	1.76 кг

310-4-1 КМИ-82

Поручень ММ-106.

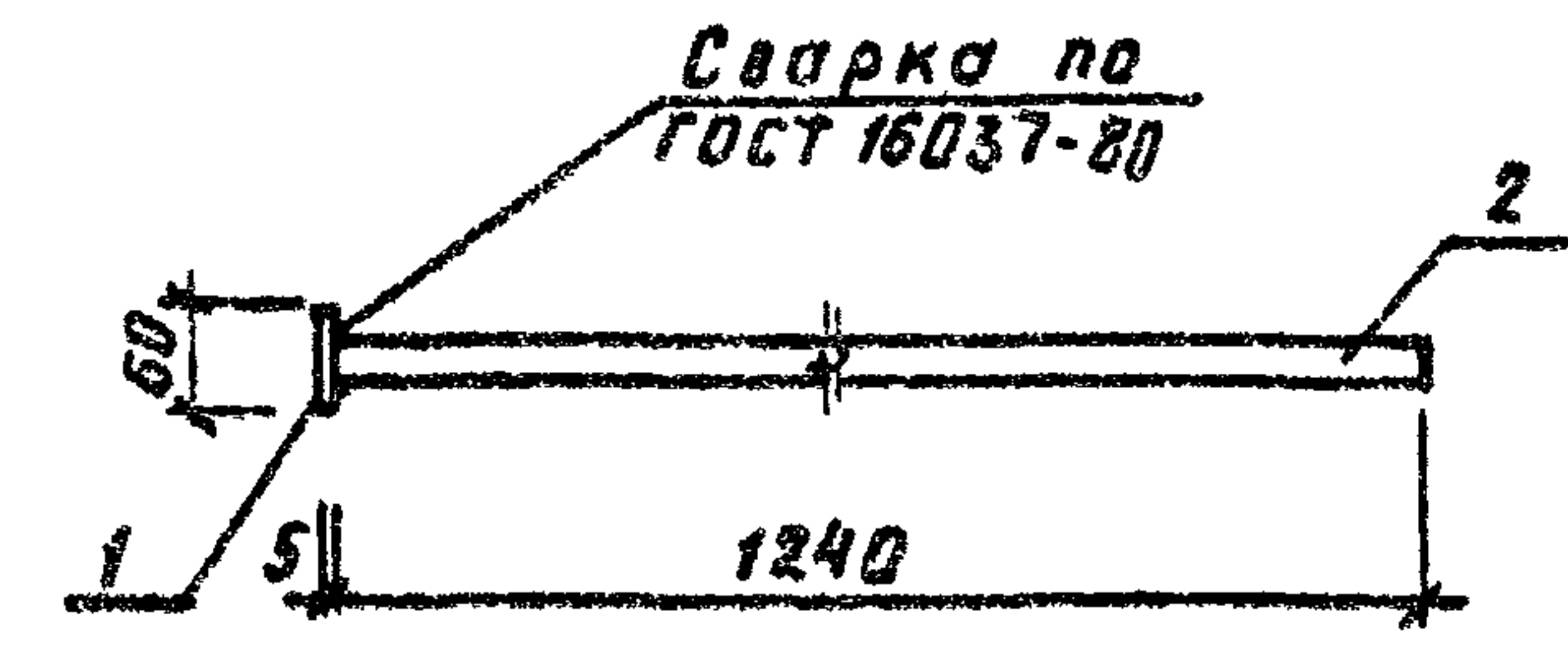
Стандия	Масса	Масштаб
Р	2.84	1:10

Лист Листов 1

БЕЛГОСПРОЕКТ
Г. МИНСК

И.Н.В. № подл.	Подпись	Дата	ВЗМ. И.Н.В. №
И.Н.В. № подл.	Подпись	Дата	ВЗМ. И.Н.В. №
И.Н.В. № подл.	Подпись	Дата	ВЗМ. И.Н.В. №
И.Н.В. № подл.	Подпись	Дата	ВЗМ. И.Н.В. №
И.Н.В. № подл.	Подпись	Дата	ВЗМ. И.Н.В. №

И.Н.В. № 1130-7



Формат	Зона	Поз.	Обозначение	Наименование	Кол.	Примеч.
				<u>Детали</u>		
Б4	1			Полоса 5x60 ГОСТ 103-76 $\rho=60$ Ст. 3кп ГОСТ 6422-76	1	0.14 кг
Б4	2			Труба 26x2,5 ГОСТ 10704-76* $\rho=1240$	1	1.80 кг

310-4-1 КМИ-83

Перекладина ММ-107

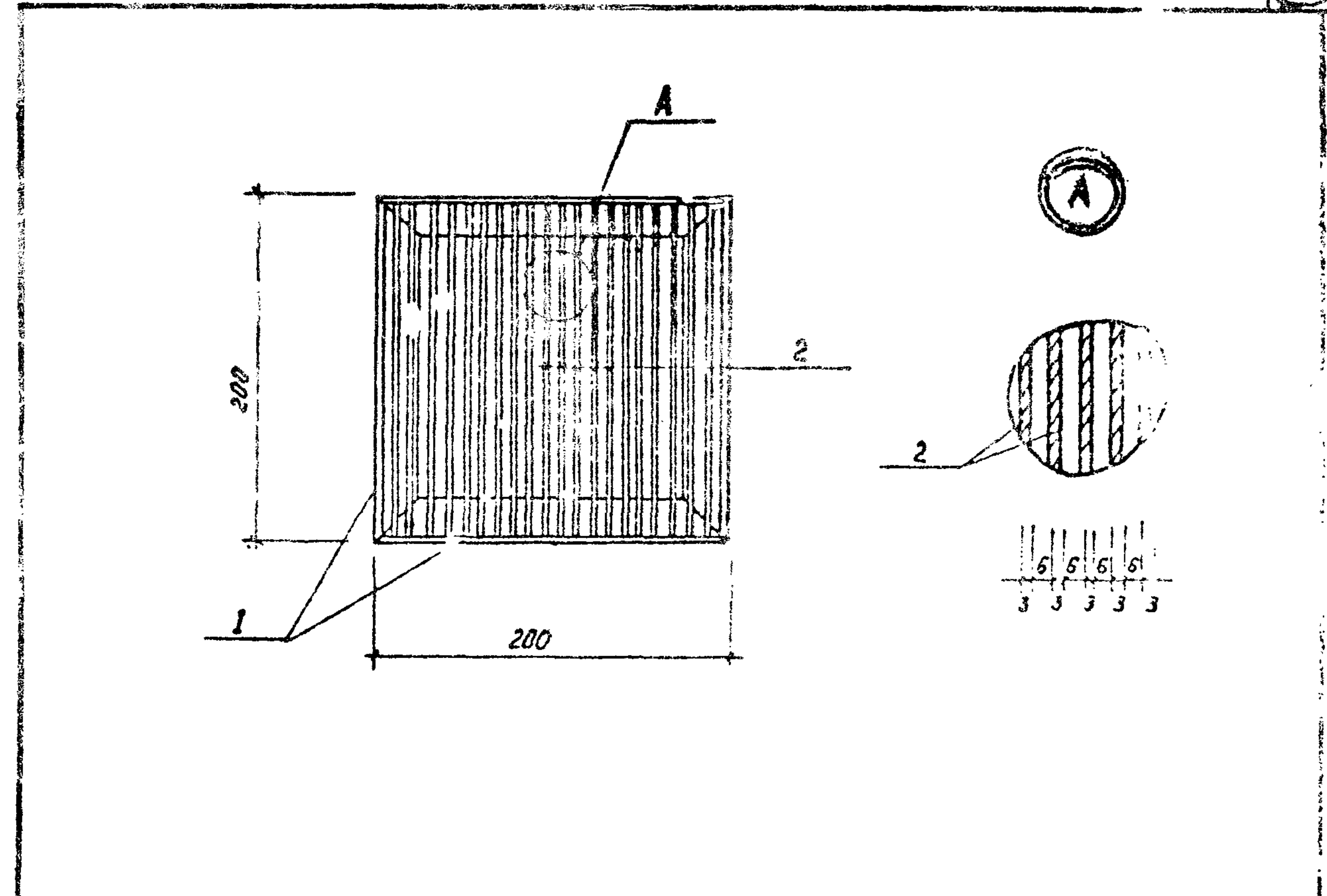
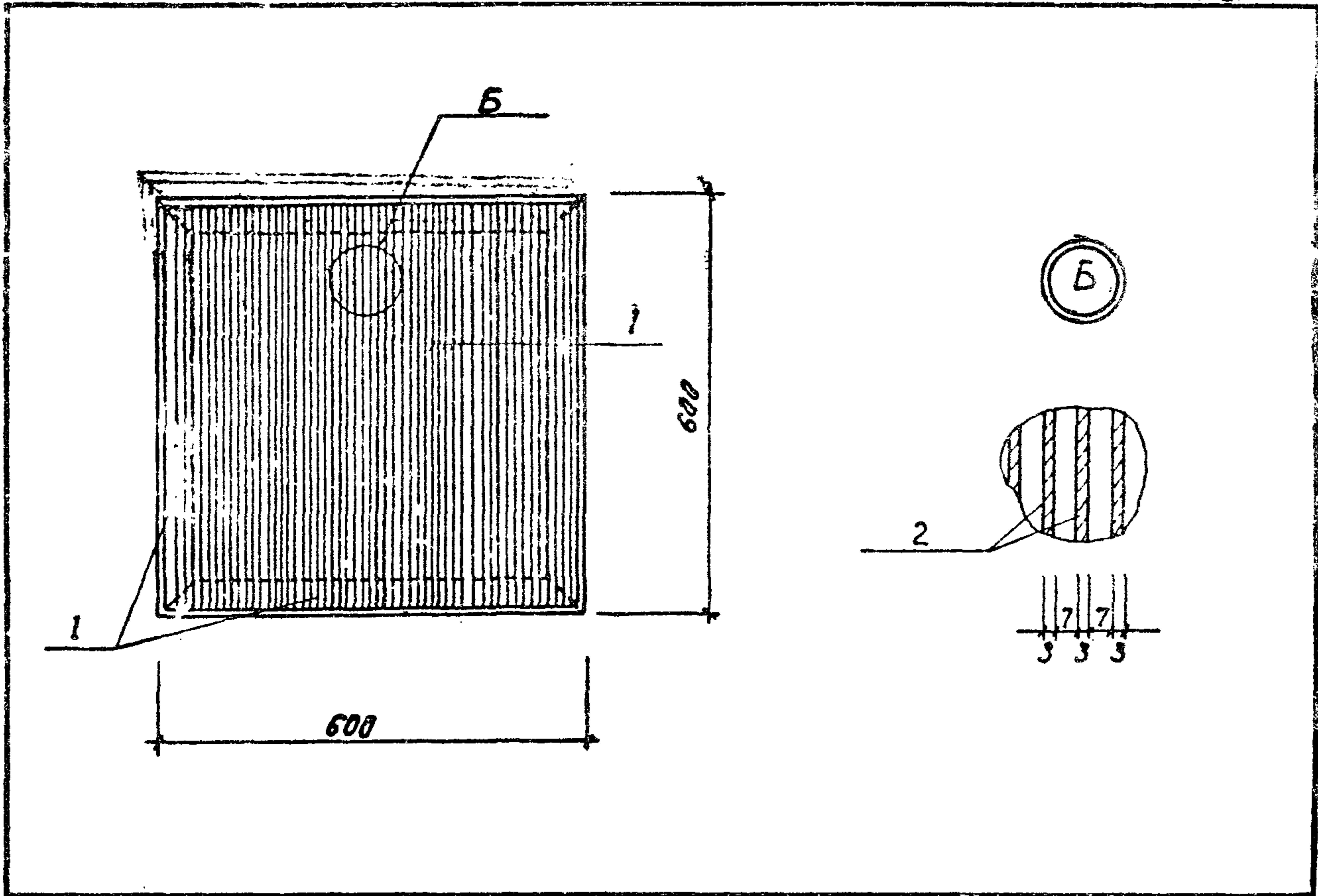
Стандия	Масса	Масштаб
Р	1.94	1:10

Лист Листов 1

БЕЛГОСПРОЕКТ
Г. МИНСК

И.Н.В. № подл.	Подпись	Дата	ВЗМ. И.Н.В. №
И.Н.В. № подл.	Подпись	Дата	ВЗМ. И.Н.В. №
И.Н.В. № подл.	Подпись	Дата	ВЗМ. И.Н.В. №
И.Н.В. № подл.	Подпись	Дата	ВЗМ. И.Н.В. №
И.Н.В. № подл.	Подпись	Дата	ВЗМ. И.Н.В. №

И.Н.В. № подл. Подпись и дата ВЗМ. И.Н.В. №



Формат	Зона	Лист	Обозначение	Наименование	Кол.	Примечания
				<u>Детали:</u>		
Б	1			Уголок Б-50x50x5 ГОСТ 8509-72 ^п r=600 Ст.3 сп 20СТ 535-79	4	2,26 кг
Б	2			Лента 3,0x40 вст 3 по 20СТ 6009-74	54	р. 580 мм 0,546 кг

Формат	Зона	Лист	Обозначение	Наименование	Кол.	Примечания
				<u>Детали:</u>		
Б	1			Уголок Б-25x25x3 ГОСТ 8509-72 ^п r=200 Ст.3 сп 20СТ 535-79	4	0,23 кг
Б	2			Лента 3x22 вст 3 по 20СТ 6009-74	20	р. 105 мм 0,10 кг

Инв. № подл.	Взам. инв. №	Подпись и дата				310-4-1	КМИ-84	Стадия	Масса	Масштаб	Решетка	MP-2	Р	38,50	1:10	лист	листов 4	Нач. АКМ-4	Ключер	29.09.81	Гл. констр.	Михайловский	29.09.81	2.лп	Витневская	4.09.81	2.лп	Баршай	4.09.81	Ст. инж.	Березовский	С.Б. 4.09.81	БЕЛГОСПРОЕКТ	г. Минск

Инв. № подл.	Взам. инв. №	Подпись и дата				310-4-1	КМИ-85	Стадия	Масса	Масштаб	Решетка	MP-1	Р	2,92	1:4	лист	листов 1	Нач. АКМ-4	Ключер	29.09.81	Гл. констр.	Михайловский	29.09.81	2.лп	Витневская	4.09.81	2.лп	Баршай	4.09.81	Ст. инж.	Березовский	С.Б. 4.09.81	БЕЛГОСПРОЕКТ	г. Минск