

**ТИПОВЫЕ КОНСТРУКЦИИ, ИЗДЕЛИЯ И УЗЛЫ
ЗДАНИЙ И СООРУЖЕНИЙ**

СЕРИЯ 2.150-3с

**УЗЛЫ ЛЕСТНИЦ ЖИЛЫХ ЗДАНИЙ ДЛЯ
СТРОИТЕЛЬСТВА В РАЙОНАХ СЕЙСМИЧНОСТЬЮ
7,8 И 9 БАЛЛОВ**

ВЫПУСК I

**ЛЕСТНИЦЫ СБОРНЫЕ ЖЕЛЕЗОБЕТОННЫЕ
КИРПИЧНЫХ, КРУПНОБЛОЧНЫХ И КРУПНОПАНЕЛЬНЫХ
ЗДАНИЙ**

РАБОЧИЕ ЧЕРТЕЖИ

**1984
Цена: 1-82**

**ТИПОВЫЕ КОНСТРУКЦИИ, ИЗДЕЛИЯ И УЗЛЫ
ЗДАНИЙ И СООРУЖЕНИЙ**

СЕРИЯ 2.150-3с

**УЗЛЫ ЛЕСТНИЦ ЖИЛЫХ ЗДАНИЙ ДЛЯ
СТРОИТЕЛЬСТВА В РАЙОНАХ СЕЙСМИЧНОСТЬЮ
7, 8 И 9 БАЛЛОВ**

ВЫПУСК I

**ЛЕСТНИЦЫ СБОРНЫЕ ЖЕЛЕЗОБЕТОННЫЕ
КИРПИЧНЫХ, КРУПНОБЛОЧНЫХ И КРУПНОПАНЕЛЬНЫХ
ЗДАНИЙ**

РАБОЧИЕ ЧЕРТЕЖИ

ЗДАНИИ
СТ. НАУЧН. СОТР.

у/м А. В. ЧЕРКАШИН

УТВЕРЖДЕНЫ ГОСКОМАРХИТЕКТУРЫ
ПРИКАЗ ОТ 12.12.1990 г. № 227
ВВЕДЕНЫ В ДЕЙСТВИЕ С 25.12.1990 г.

ТБМЛЗНИИЭП ПРИКАЗ ОТ 12.12.1990 г. № 159

2.150-3с В1

Обозначение	Наименование	Стр.
2.150-3с I	Содержание	2
I ИЗ	Пояснительная записка	3
I	Схемы расположения лестничных маршей плитной конструкции без фризовых ступеней.	4
2	Узел 1,2	5
3	Узел 3,4	6
4	Узел 5,6	7
5	Схемы расположения лестничных маршей ребристой конструкции без накладных проступей с фризовыми ступенями.	8
6	Узел 7,8	9
7	Узел 9	10
8	Схемы расположения лестничных маршей ребристой конструкции с накладными проступями с фризовыми ступенями.	11
9	Узел 10,11	12
10	Узел 12,13	13
11	Схемы расположения лестничных площадок и маршей.	14
12	Узел 14	15
13	Узел 15	16
14	Узел 16	17
15	Узел 17	18
16	Узел 18	19
17	Узел 19,20	20
18	Узел 21	21
19	Узел 22	22

Имя, № года, Подпись и дата

РАЗРАБ.	БУСКИВААЗЕ	<i>[Signature]</i>	28.09
ПРОВЕР.	КАНДРАКИ	<i>[Signature]</i>	28.09
ГИП	БУСКИВААЗЕ	<i>[Signature]</i>	28.09
И.КОНТР.	БУСКИВААЗЕ	<i>[Signature]</i>	

2.150-3с 1

СОДЕРЖАНИЕ

Стадия	Лист	Листов
Р		1
ТбилЗНИИЭП		

1. ОБЩАЯ ЧАСТЬ

1.1. Серия 2.150-3с, вып. I содержит рабочие чертежи узлов лестниц для кирпичных, крупноблочных и крупнопанельных жилых зданий, предназначенных для строительства в районах сейсмичностью 7, 8 и 9 баллов.

1.2. В выпуске приведены схемы расположения лестниц плитной конструкции без фризовых ступеней, ребристой конструкции без накладных проступей и с накладными проступями с фризовыми ступенями, схемы расположения лестничных площадок и маршей и узлы крепления элементов лестниц.

1.3. Рабочие чертежи узлов разработаны в соответствии с требованиями СНиП 2.03.01-84 "Бетонные и железобетонные конструкции", СНиП 3.03.01-87 "Несущие и ограждающие конструкции", СНиП П-7-81 "Строительство в сейсмических районах", СНиП 2.03.11-85 "Защита строительных конструкций от коррозии", а также ГОСТ 9818-85 "Марши и площадки лестниц железобетонные". ГОСТ 8717.0-84, ГОСТ 8717.1-84 "Ступени железобетонные и бетонные".

2. КОНСТРУКТИВНАЯ ЧАСТЬ

2.1. В выпуске приведены узлы опирания и крепления сборных железобетонных элементов лестничных маршей и площадок на кирпичные, крупноблочные и крупнопанельные стены лестничных клеток.

Узлы разработаны для лестничных маршей принятых в соответствии с ГОСТ 9818-85;

- плитной конструкции без фризовых ступеней с бетонной поверхностью (см. узлы 1, 2);
- ребристой конструкции с фризовыми ступенями с бетонной поверхностью (см. узлы 7, 8),
- ребристой конструкции с фризовыми ступенями с накладными проступями (см. узлы 10, 11),

2.3. Узлы опирания цокольных маршей приведены при исполнении маршей плитной или ребристой конструкции (укороченный рядовой марш (см. узлы 3, 4, 12, 13), а также из наборных ступеней укладываемых на монолитные бетонные балочки по кирпичным стенам (см. узлы 5, 6, 9).

2.4. Лестничные марши опираются на ребра лестничной площадки (или на бетонную подушку - укороченный марш) по слою цементного раствора марки М100 и привариваются с помощью арматурного стержня или пластины к закладным изделиям площадки.

2.5. Лестничные площадки опираются на кирпичные стены лестничных клеток, выступающими из площадок продольными ребрами и анкерируются с помощью арматурных стержней в железобетонные обвязки в уровне перекрытия (см. узлы 14 и 15) или кирпичную кладку (см. узел 16) для промежуточной площадки.

2.6. Накладные проступи укладываются по слою полимерцементного раствора, обеспечивающего высокие гарантированные прочности нормального сцепления со ступенями маршей. В качестве полимерных добавок следует в этом случае использовать латексы СКС-65П-Б, ВХВД по рекомендациям ЦНИИСК им. Кучеренко.

2.7. В крупнопанельных зданиях и в зданиях со стенами из крупных блоков лестничные площадки опираются на консоли стен лестничных клеток своими поперечными ребрами и привариваются к ним.

2.8. Зазоры между стенами лестничных клеток и площадками заделываются цементным раствором марки М100.

2.9. Открытые поверхности металлических изделий лестниц и узлов должны иметь антикоррозионную защиту в соответствии с требованиями СНиП 2.03.11-85.

РАЗРАБ.	БУСКИВАДЗЕ	<i>[подпись]</i>	27.09
ПРОВЕР.	КАЛАНАДИЕ	<i>[подпись]</i>	27.09
ГИП	БУСКИВАДЗЕ	<i>[подпись]</i>	27.09
Н.КОНТР.	БУСКИВАДЗЕ	<i>[подпись]</i>	

2.150-3с 1 п3

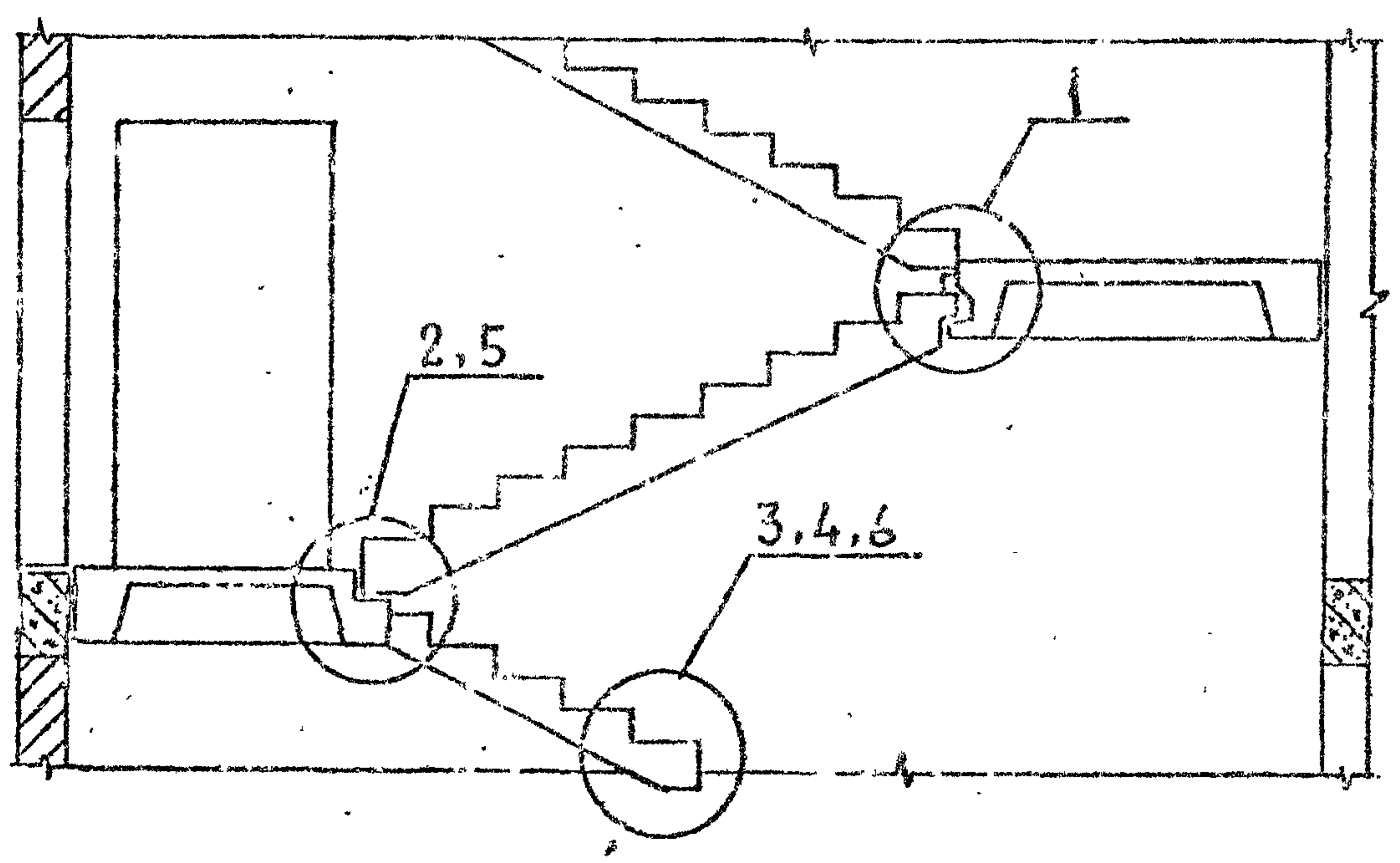
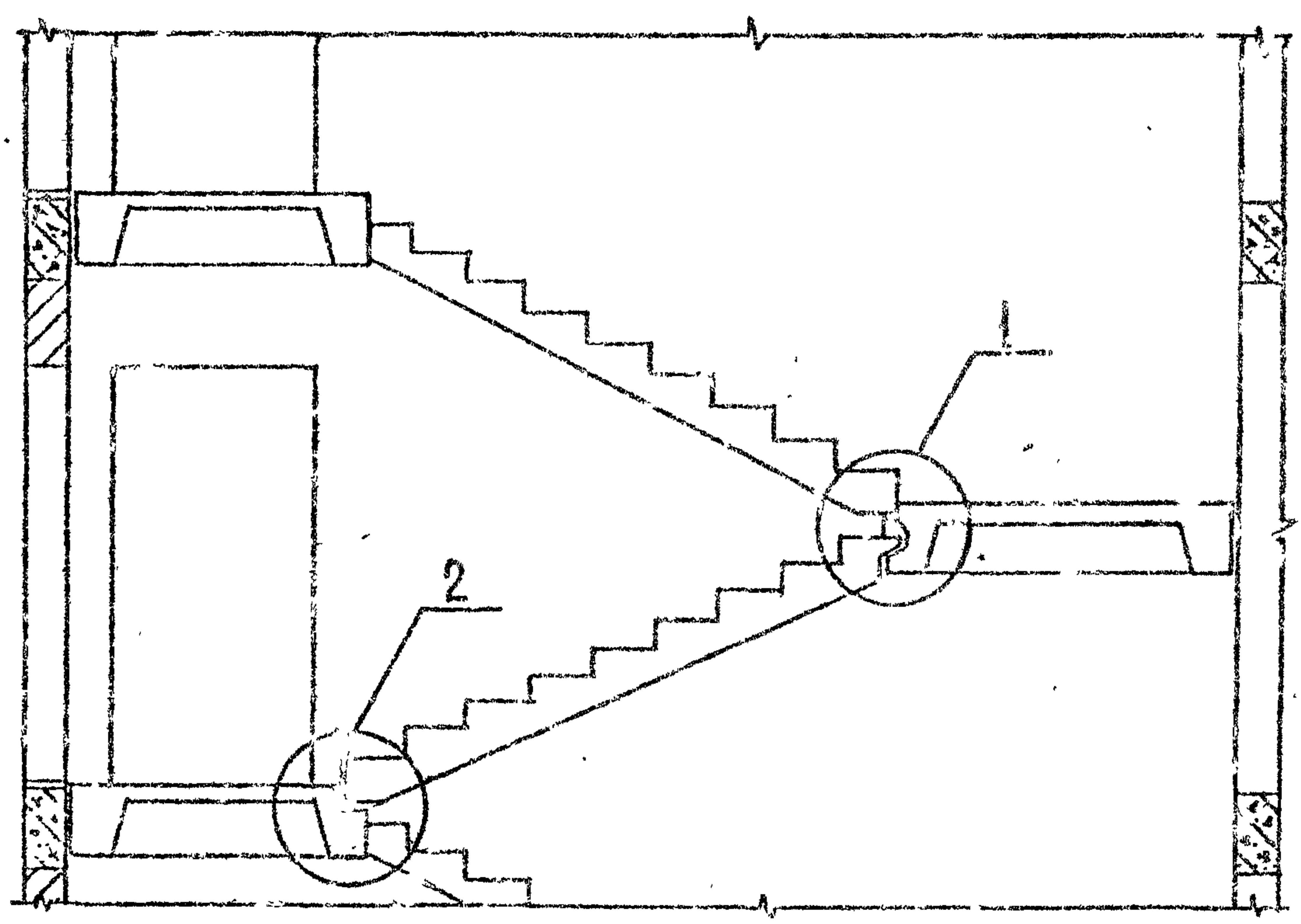
Пояснительная записка	Стадия	Лист	Листов
	Р		1
			ТбилЗНИИЭП

2.150-3с В1

Имя, № подл., Подпись и дата, Взам инв. №

РАЗРЕЗ

2.150-3с В1



УЗЛЫ 1...6 см. 2.15-3с | 2 ... 2.150-3с | 4.

Имя, Подпись и Дата

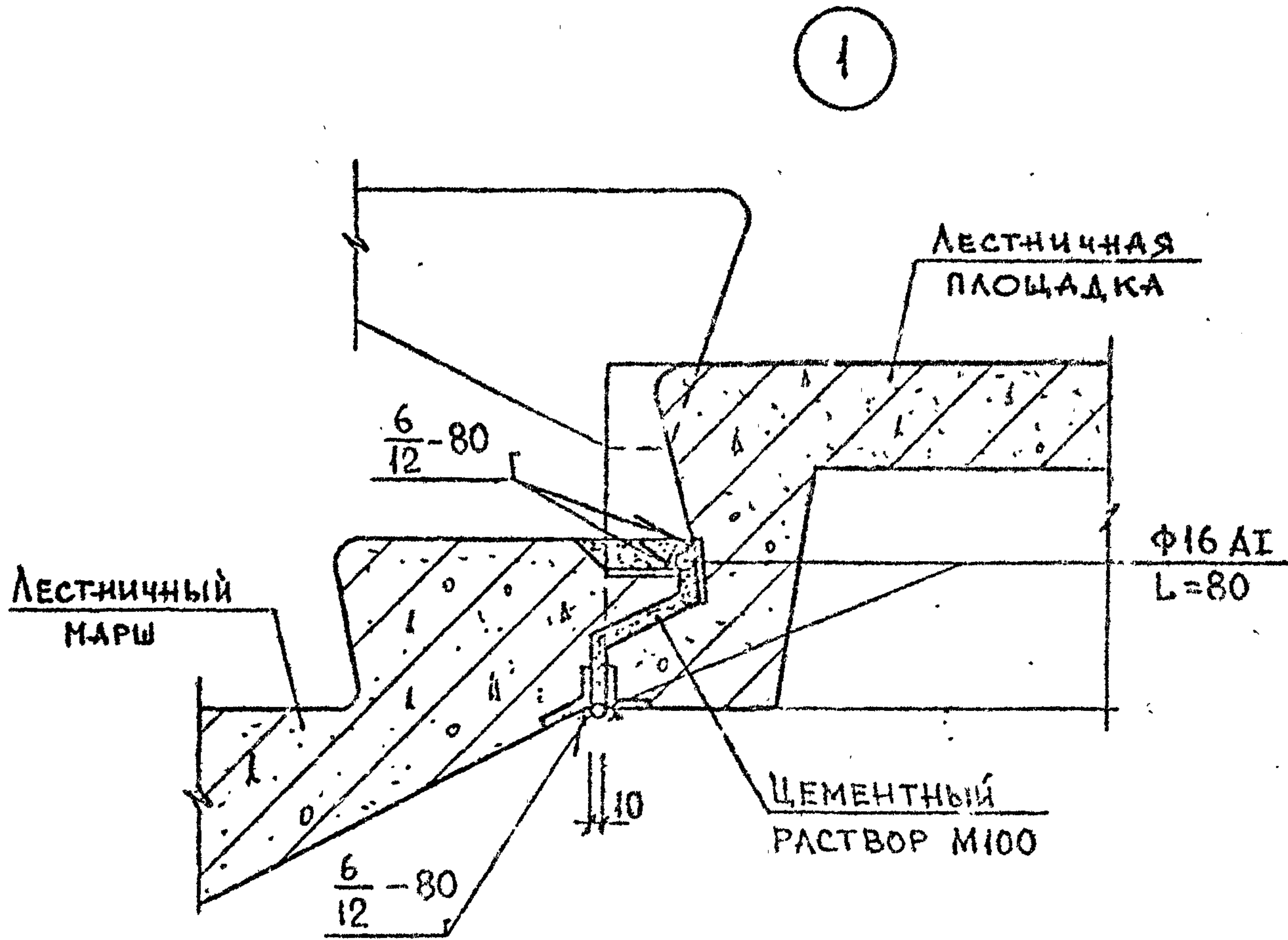
РАЗРАБ.	СИЧИНАВА	<i>[Signature]</i>	26.08
ПРОВЕР.	КАПАКААТЕ	<i>[Signature]</i>	26.08
ГИП	БУСКИВАДZE	<i>[Signature]</i>	26.08
Н.КОНТ.	БУСЕНВАДZE	<i>[Signature]</i>	

2.150-3с | 1 | 1

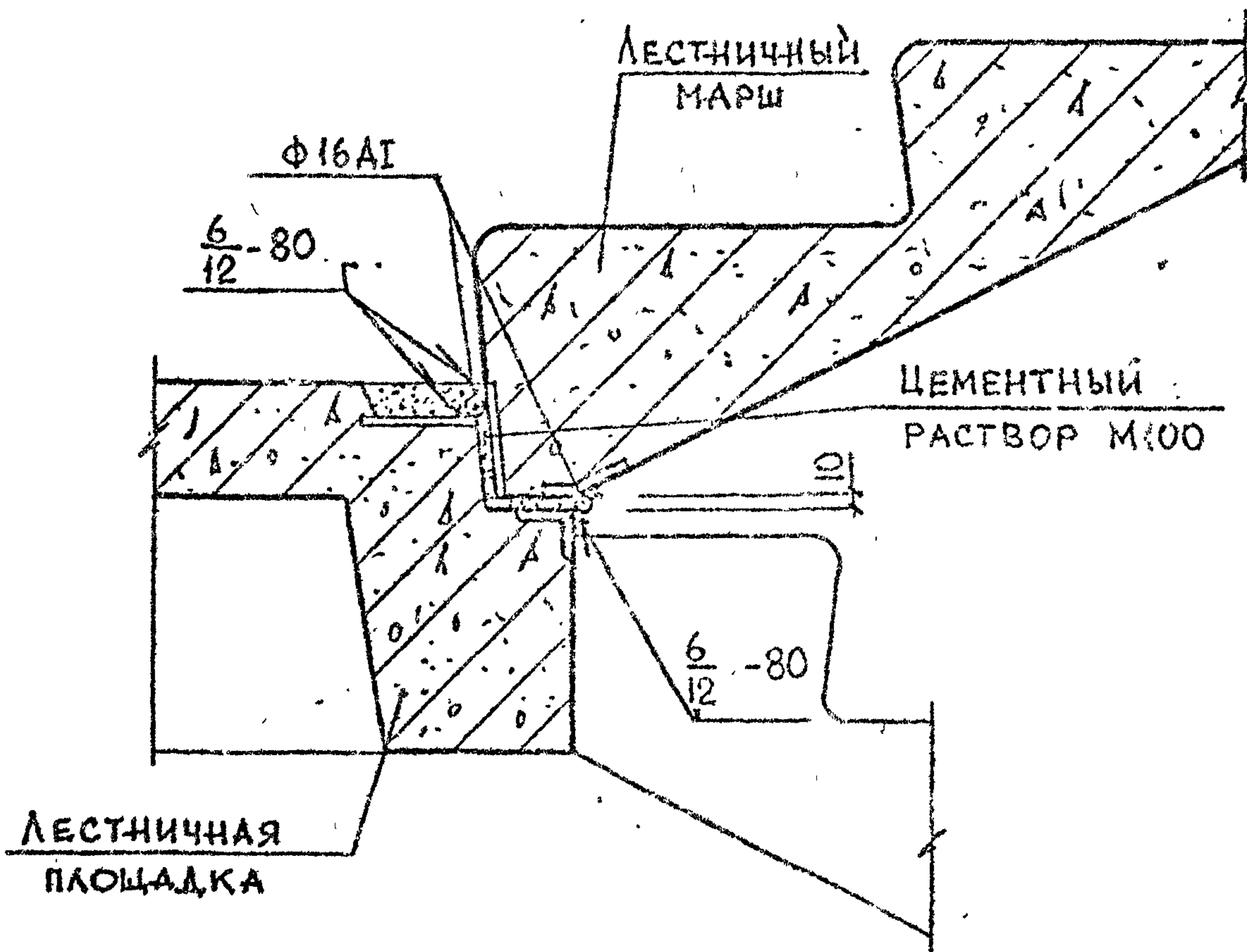
Схемы расположения лестничных маршей плитной конструкции без фризовых ступеней

Стадия	Лист	Листов
Р		1
ТБИЛЗНИИЭП		

2.150-3с В1



2



АРМАТУРА КЛАССА А1 по ГОСТ 5781-82

Инв. № по д.л. Подпись и дата. Взам инв. №

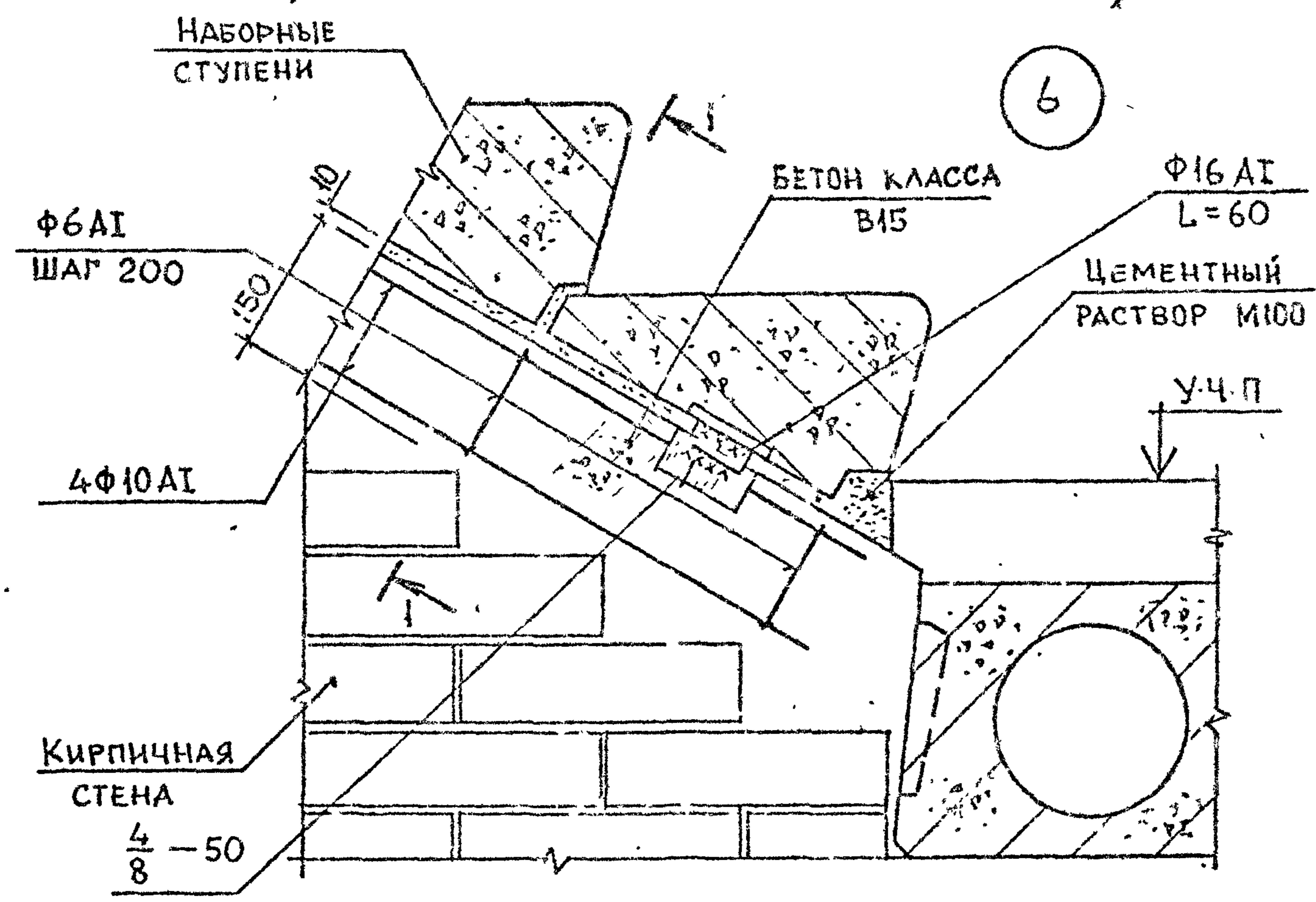
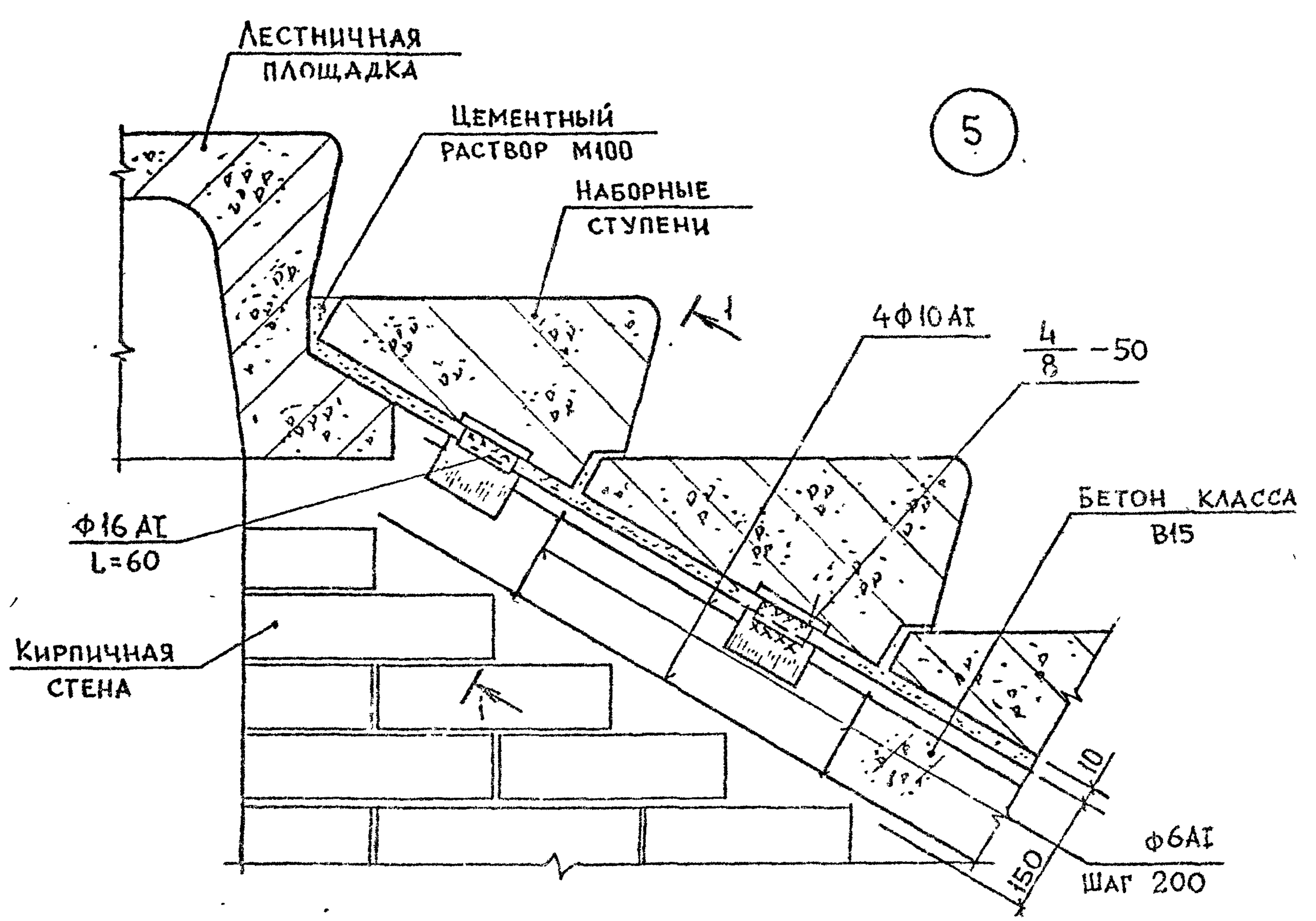
РАЗРАБ.	НОКЕЛЬ	<i>Н.К.</i>	16.08
ПРОВЕР.	КАПАНДЗЕ	<i>К.К.</i>	16.08
ГИП	БУСКИРАДЗЕ	<i>Б.Б.</i>	16.08
Н.КОНТР.	БУСКИРАДЗЕ	<i>Б.Б.</i>	

2.150-3с 1, 2

УЗЕЛ 1, 2

Стадия	Лист	Листов
ТБИЛЗНИИЭП		

2.150-3с В1



АРМАТУРА КЛАССА А1 ПО ГОСТ 5781-82
СЕЧЕНИЯ 11 см. 2.150-3с 17.

Инв. № подл. Подпись и дата Взаг. инв. №

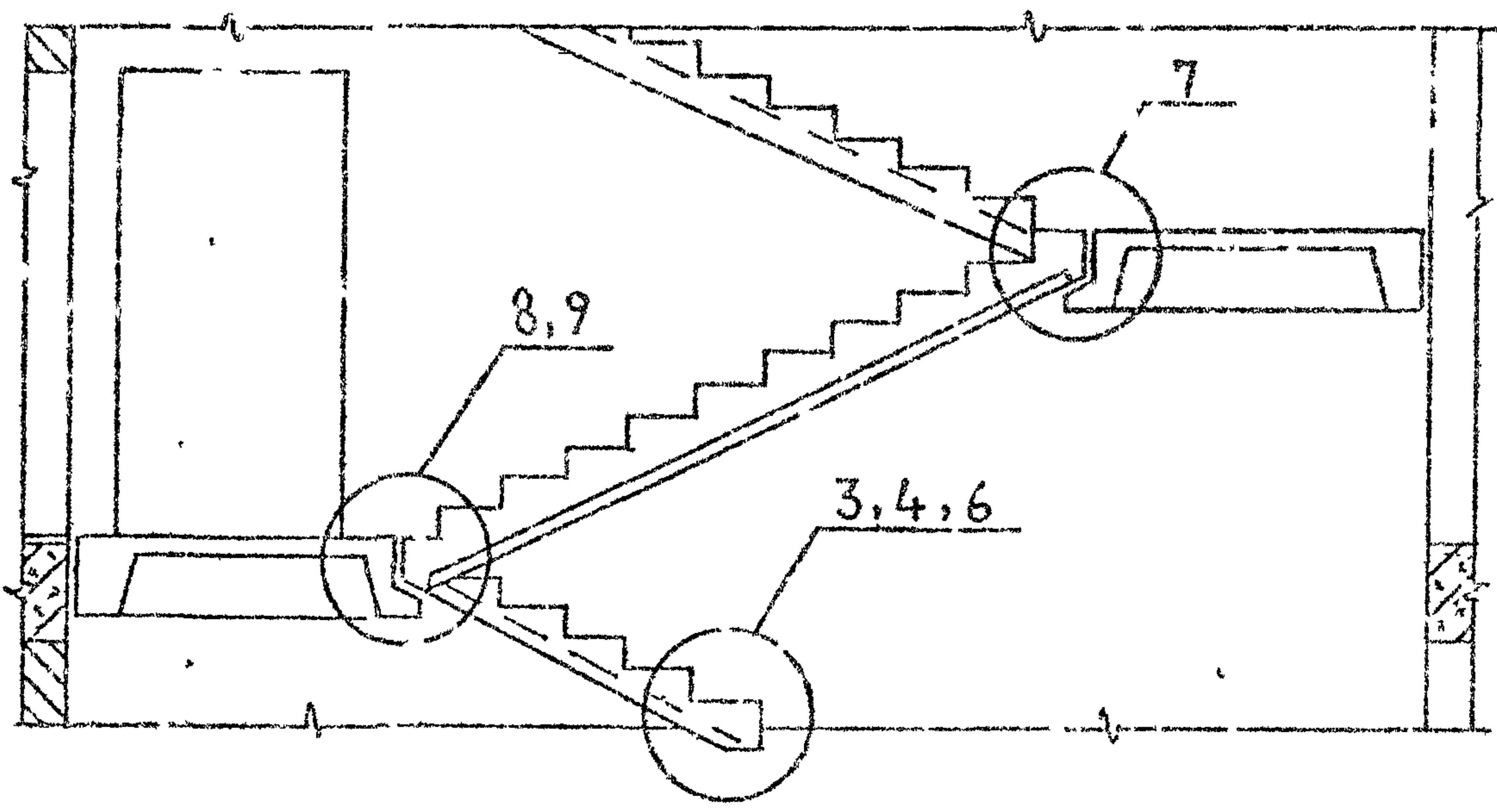
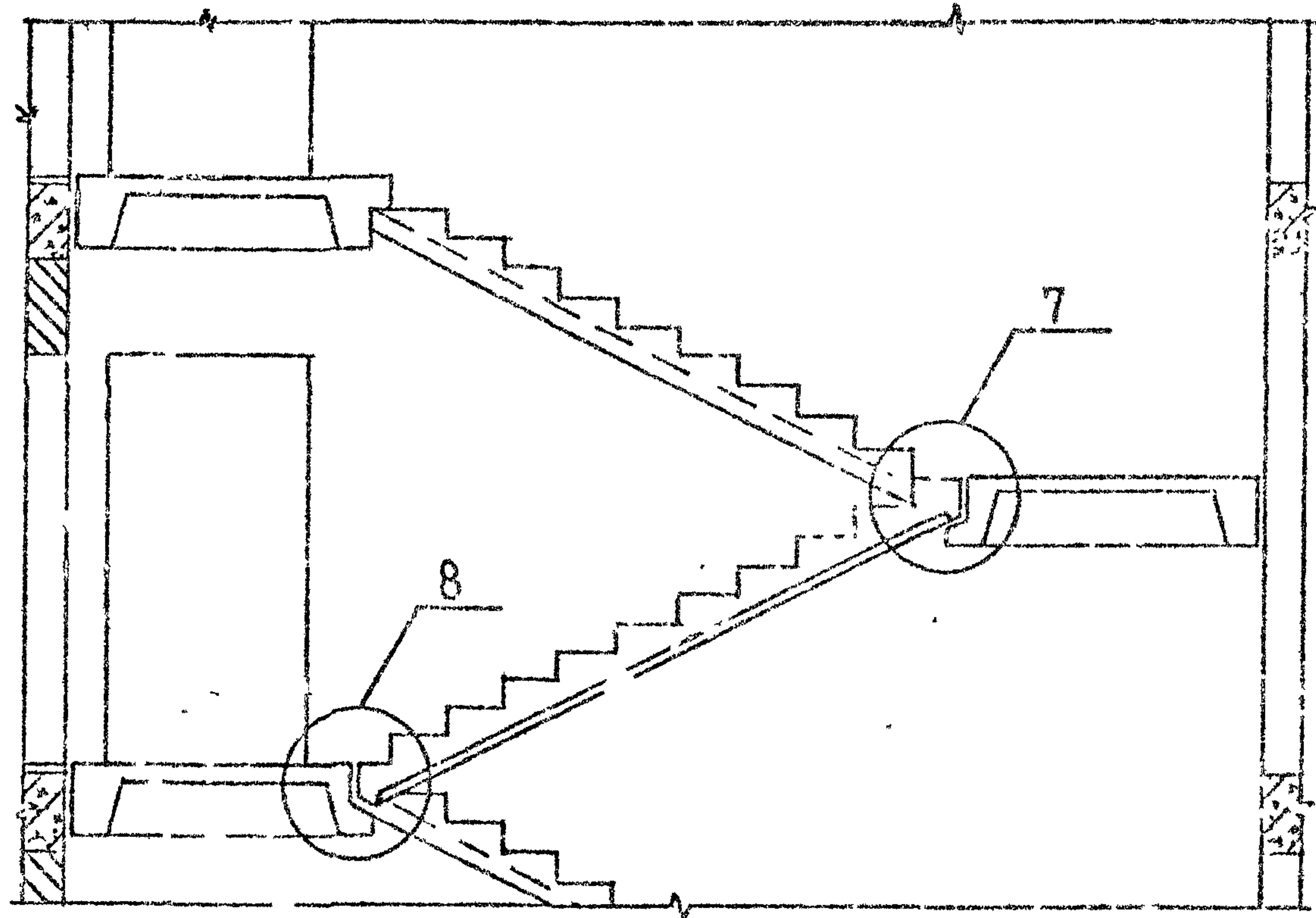
РАЗРАБ.	Бускивадзе	11.09
ПРОВЕР.	Капаназе	11.09
ГИП	Бускивадзе	11.09
Н. КОНТР.	Бускивадзе	

2.150-3с 14

УЗЕЛ 5,6

Стадия	Лист	Листов
Р		1
ТбилЗНИИЭП		

РАЗРЕЗ



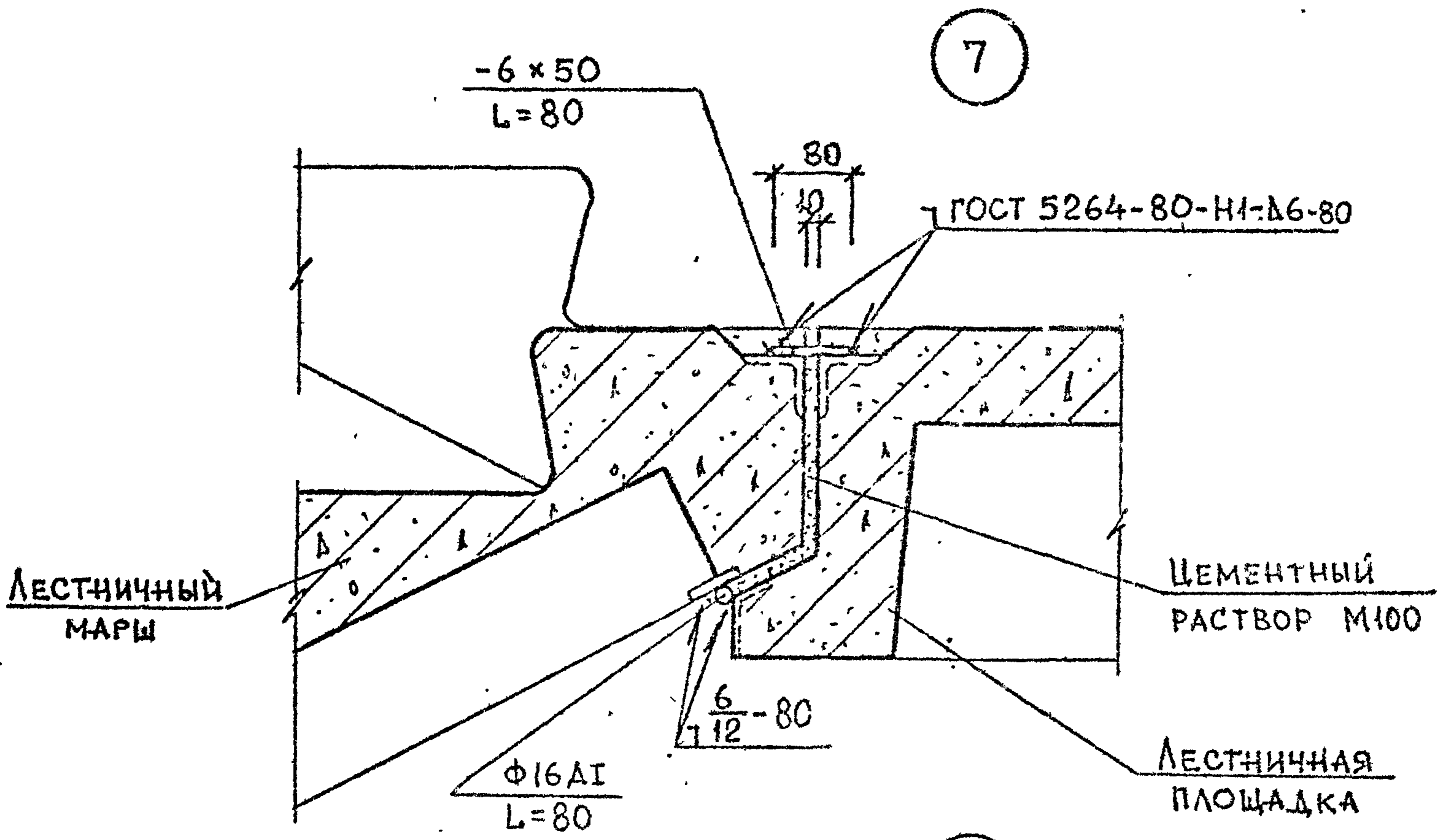
Узлы 3,4,6 см. 2.150-3с 1 3, 2.150-3с 1 4.

2.150-3с В1

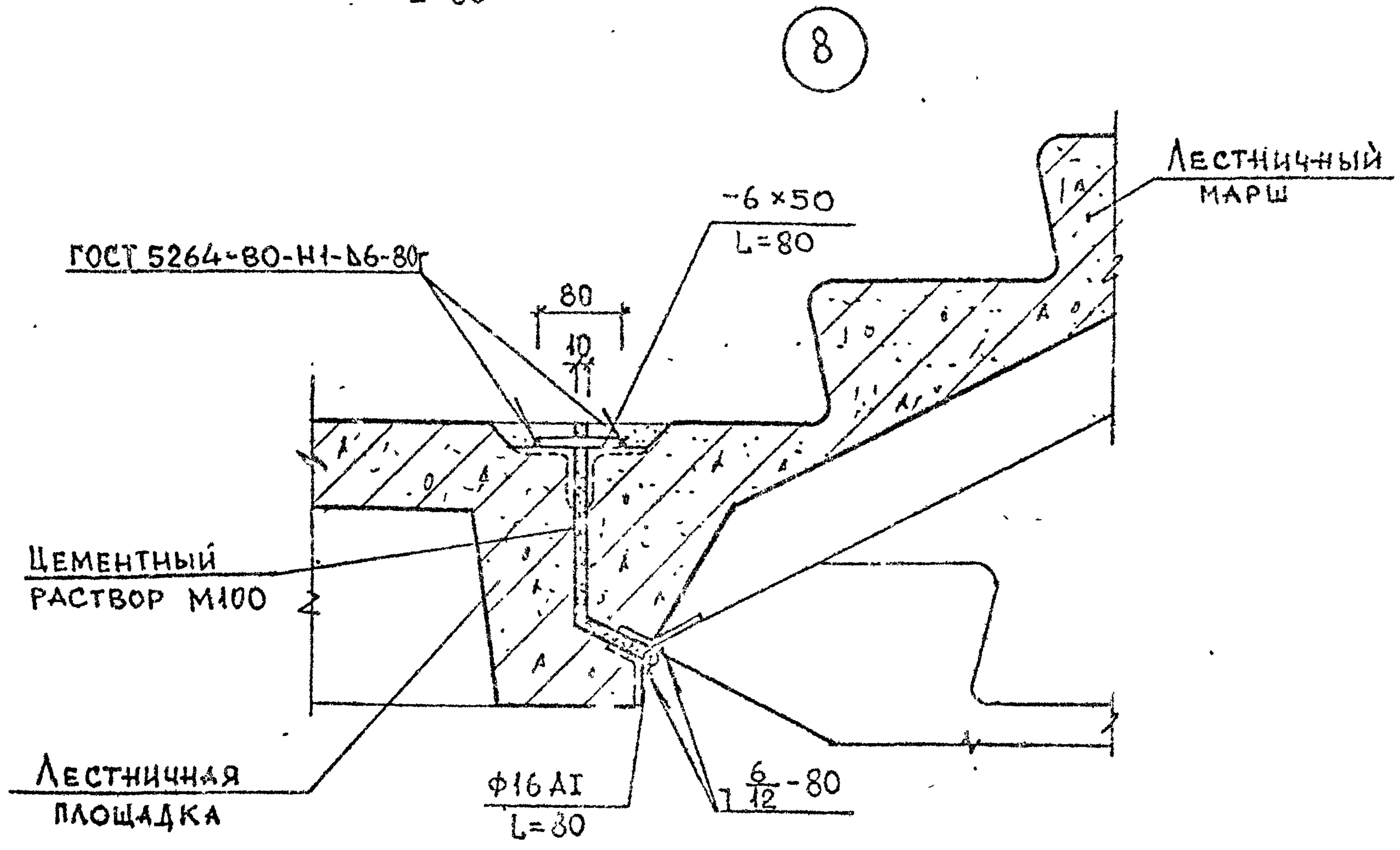
ИМЕНА ПОСЛ. ПРОЕКТА	ИМЕНА ПОСЛ. ПРОЕКТА	ИМЕНА ПОСЛ. ПРОЕКТА
ИМЕНА ПОСЛ. ПРОЕКТА	ИМЕНА ПОСЛ. ПРОЕКТА	ИМЕНА ПОСЛ. ПРОЕКТА
ИМЕНА ПОСЛ. ПРОЕКТА	ИМЕНА ПОСЛ. ПРОЕКТА	ИМЕНА ПОСЛ. ПРОЕКТА

РАЗРАБ.	СИЧИНВА	11.07	2.150-3с 1 5	Схема расположения лестничных маршей ребристой конструкции без накладных проступей с фризowymi ступенями	Стадия	Лист	Листов
ПРОВЕР.	КАПЛАША	11.07			Р		1
ГИП	БУКЧАВА	11.07			ТБИЛЗНИИЭП		
И.КОНТР.	БУКЧАВА						

2.150-3с 81



7



8

Арматура класса А1 по ГОСТ 5781-82*.
 Прокат по ГОСТ 103-76*, марка стали ВСтЗпс6-1.

Имя, № подл. Подпись и дата
 Взам инв. №

РАЗРАБ.	НОКЕЛЬ	<i>Нокель</i>	26.07
ПРОВЕР.	КАПАНАДЗЕ	<i>Капанадзе</i>	29.07
ГИП	БУСКИВАДЗЕ	<i>Бускивадзе</i>	20.07
Н.КОНТР.	БУСКИВАДЗЕ	<i>Бускивадзе</i>	

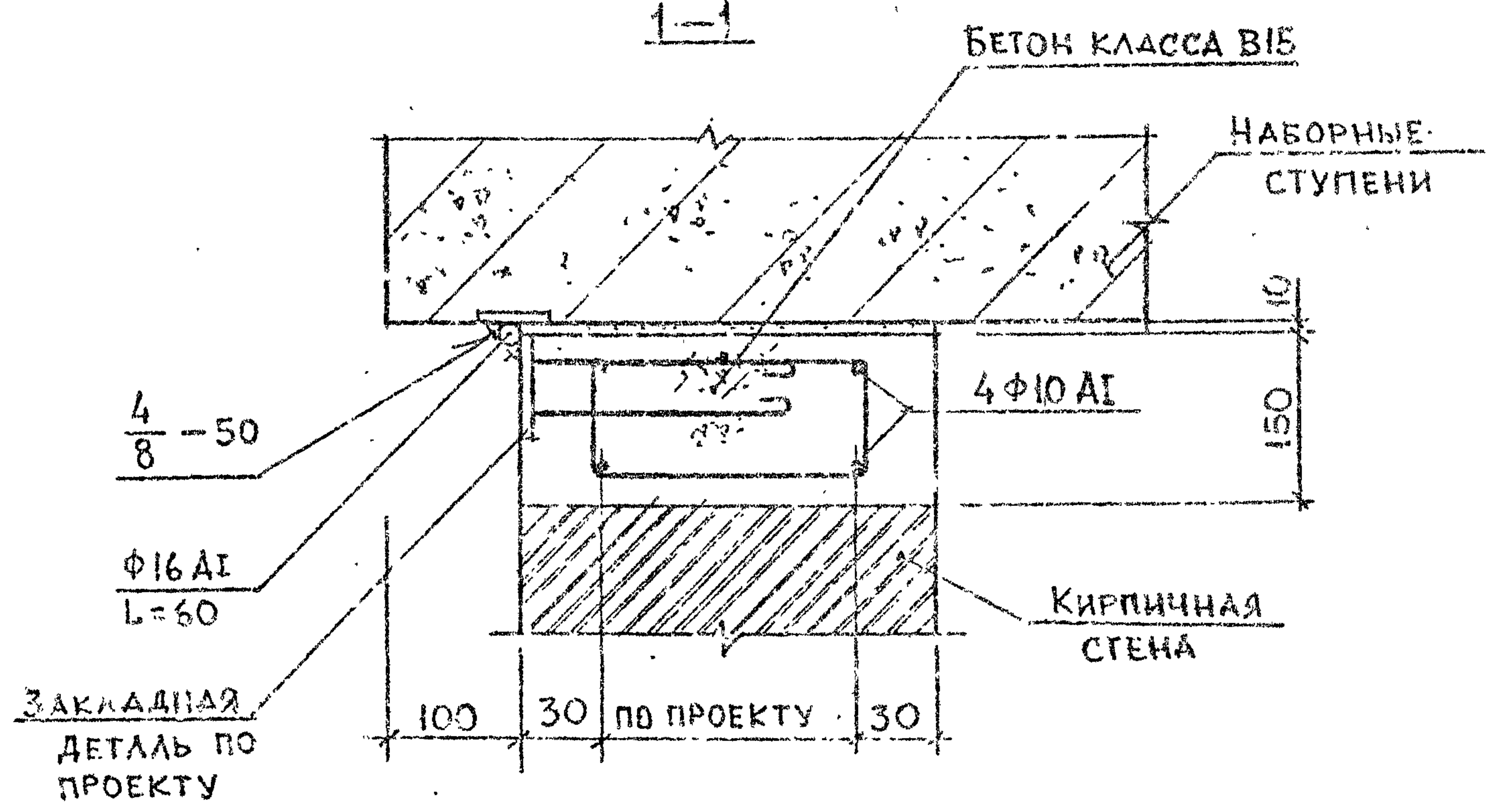
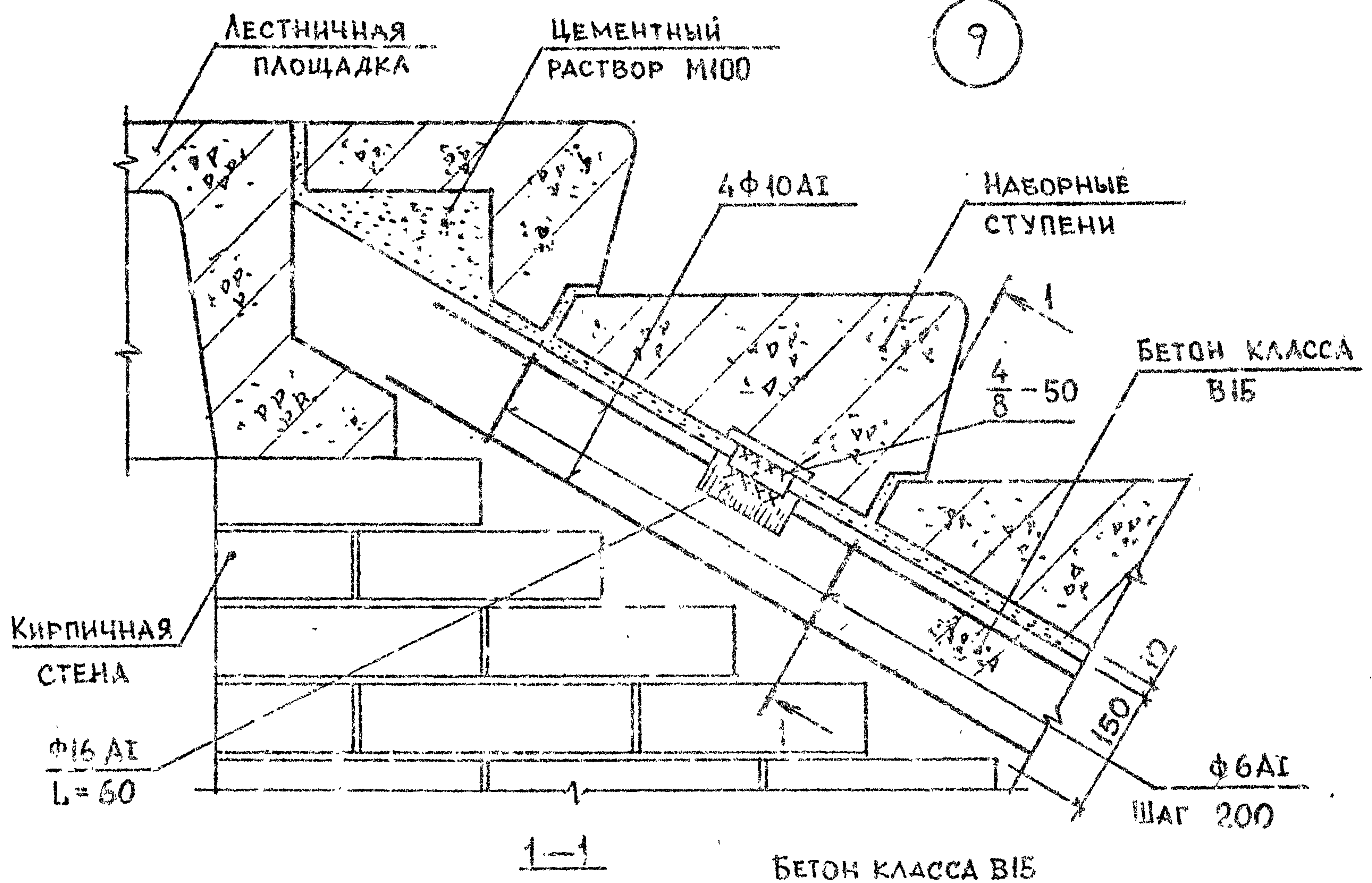
2.150-3с 1 6

Узел 7, 8

Стадия	Лист	Листов
Р		1
ТбилЗНИИЭП		

2.150-3с В1

9



АРМАТУРА КЛАССА А1 ПО ГОСТ 5781-82*

ИЗВ. ПРОЕКТА ПОДПИСАНЫ И ДАНЫ ВЗАМ. ВИДЫ

РАЗРАБ.	Бускивадзе	24.08
ПРОВЕР.	Капанадзе	24.08
ГИП	Бускивадзе	24.08
И.КОНТР.	Бускивадзе	

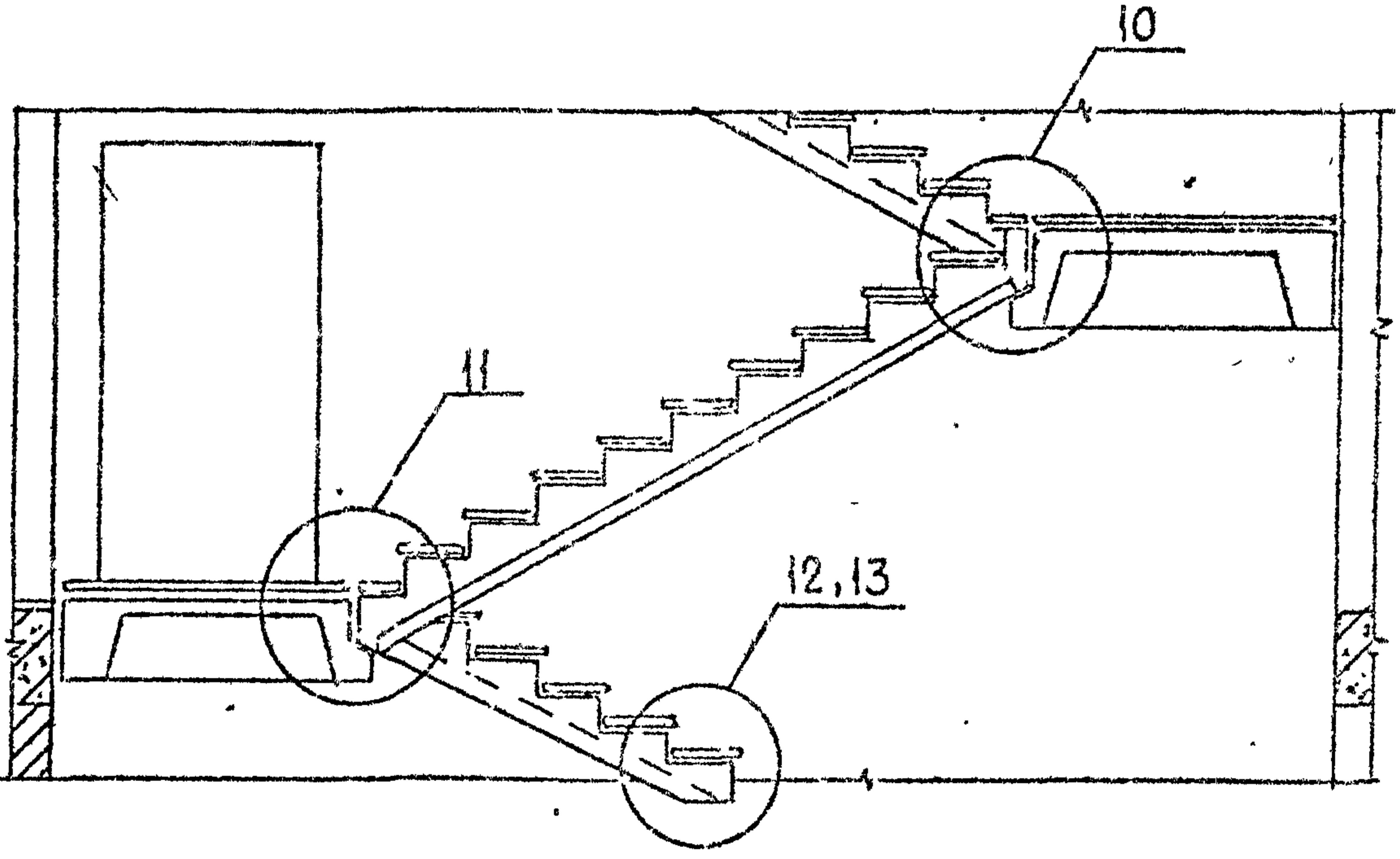
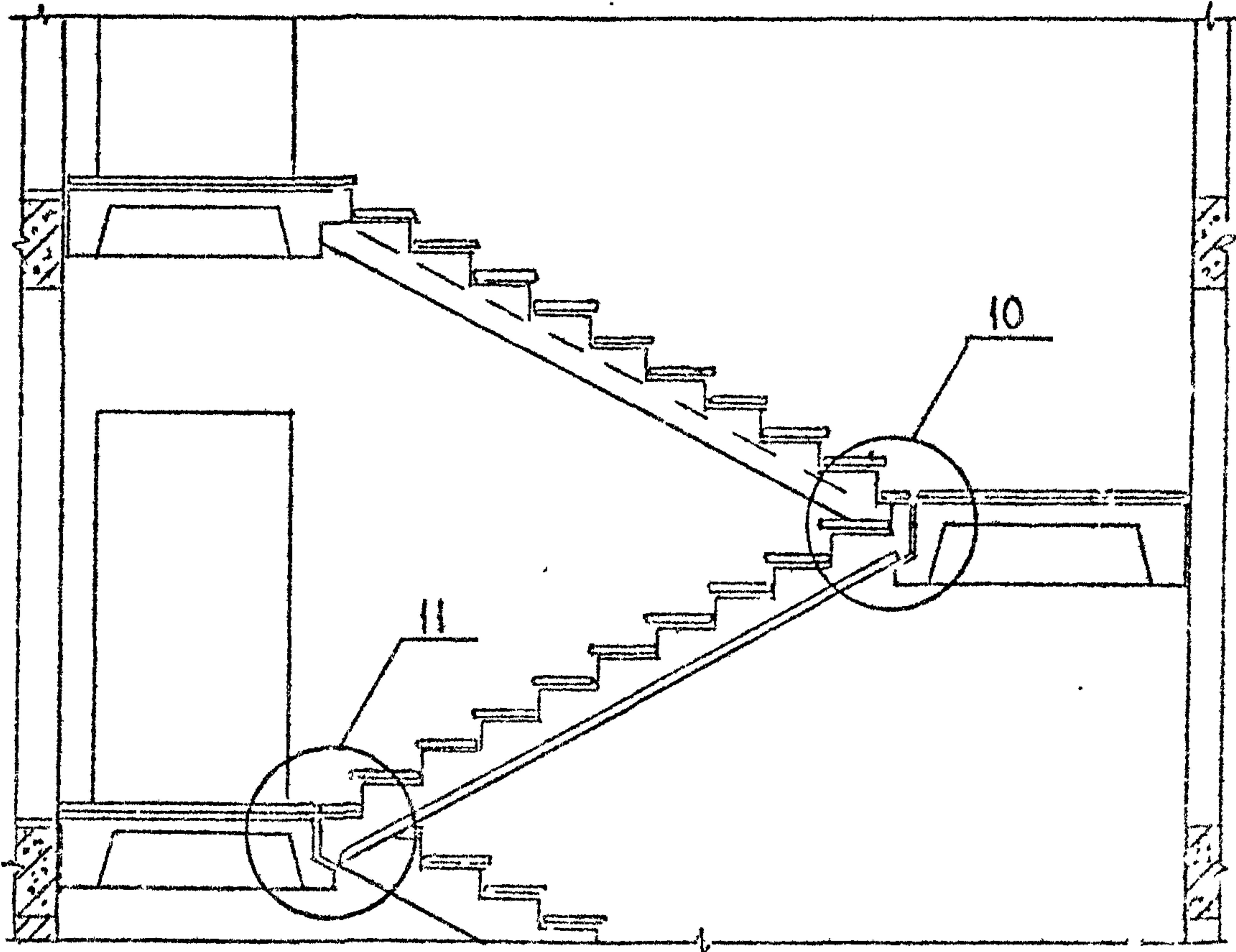
2.150-3с 1 7

УЗЕЛ 9

Стадия	Лист	Листов
Р		1
ТБИЛЗНИИЭП		

ФОРМАТ А3

РАЗРЕЗ



Узлы 10...13 см. 2.150-3с 1 9, 2.150-3с 1 10.

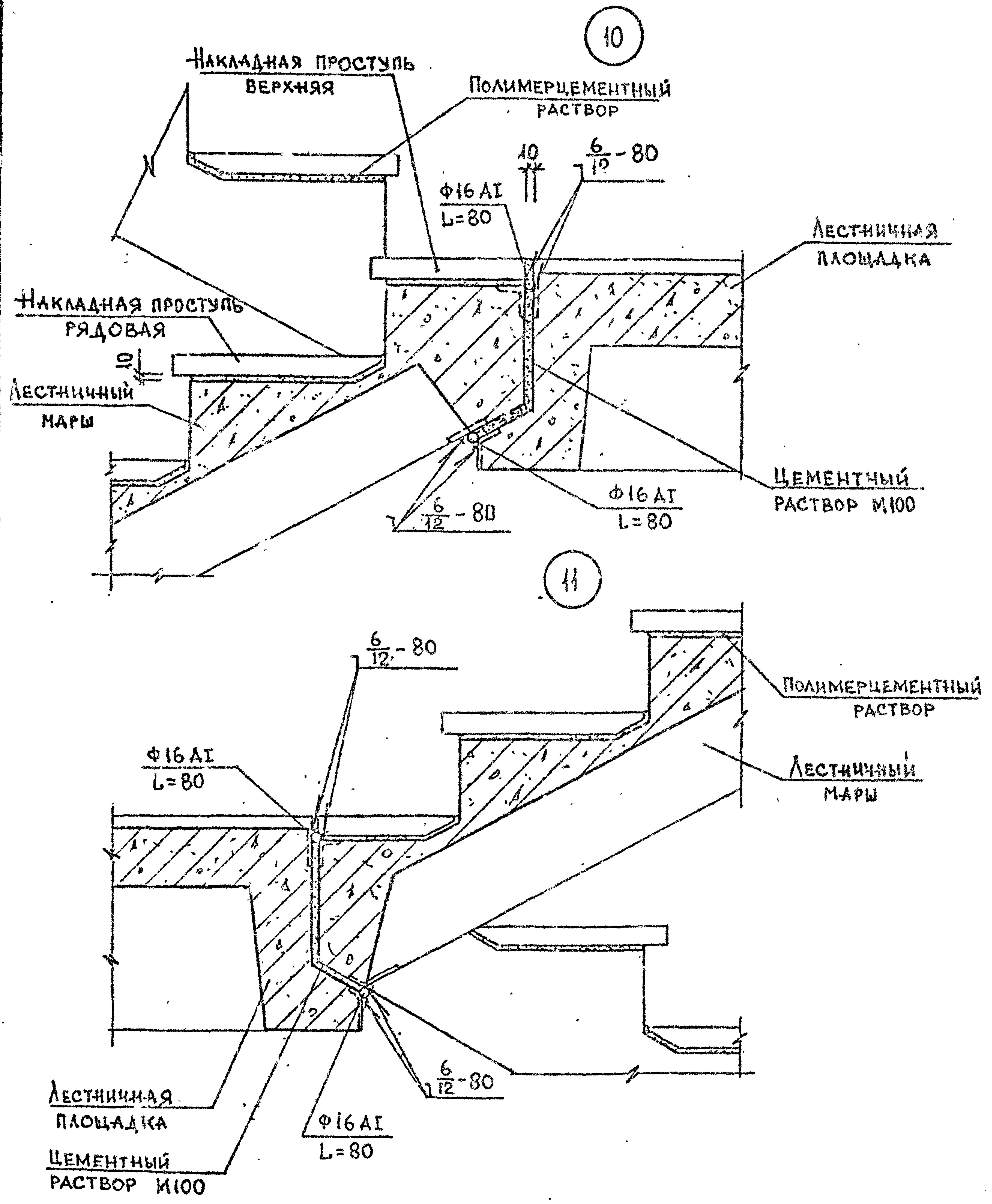
Имя, № подл., Подпись и дата, Взам вкл. №

РАЗРАБ.	СИЧИНАВА	<i>[Signature]</i>	17.09
ПРОВЕР.	КАТАНАЯЗЕ	<i>[Signature]</i>	17.09
ГИП	БУСКИВАДЗЕ	<i>[Signature]</i>	17.09
И.КОНТР.	БУСКИВАДЗЕ	<i>[Signature]</i>	

2.150-3с 1 8

Схемы расположения лестничных маршей ребристой конструкции с накладными проступями с фризowymi ступенями	Этадия	Лист	Листов
	Р		1
ТБИЛЗНИИЭП			

2.150-3с В1



Арматура класса А1 по ГОСТ 5781-82*

Имя, № подл., Подпись и дата

РАЗРАБ.	НОКЕЛЬ	<i>[Signature]</i>	10.10
ПРОВЕР.	КАПАНАДZE	<i>[Signature]</i>	10.10
ГИП	БУСКИВАДZE	<i>[Signature]</i>	10.10
Н.КОНТР.	БУСКИВАДZE	<i>[Signature]</i>	

2-150-3с 1 9

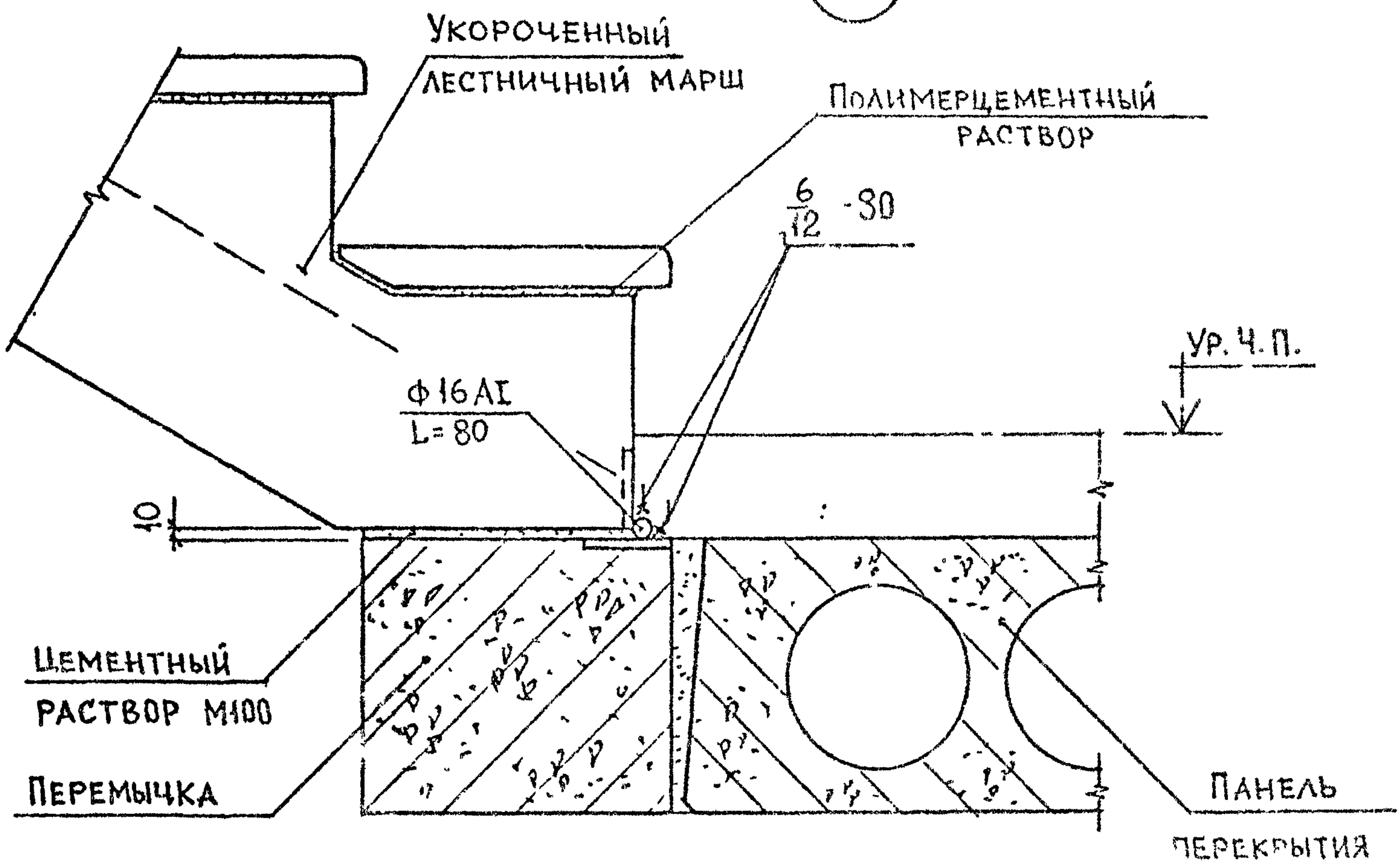
Узел 10, 11

Стадия	Лист	Листов
Р	1	1
ТБИЛЗНИИЭП		

ФОРМАТ А3

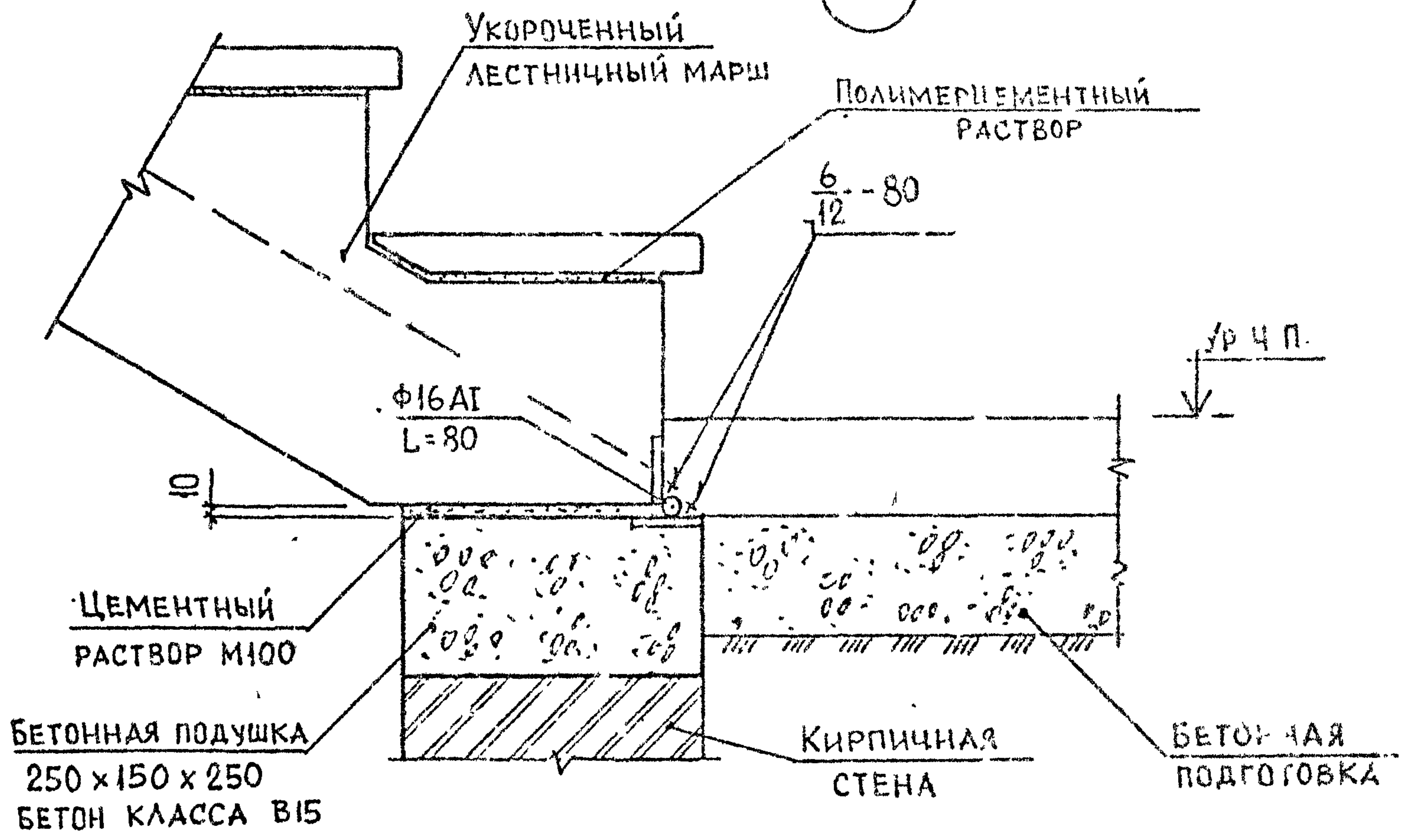
Для зданий с подвалом

12



Для зданий без подвала

13



АРМАТУРА КЛАССА АІ ПО ГОСТ 5731 32*

2.150-3с В1

Инв. № подл. Подпись и дата Взам. инв. №

РАЗРАБ.	БУСКИВАДЗЕ	12.11
ПРОВЕР.	КАШАНАДЗЕ	12.11
ГИП	БУСКИВАДЗЕ	12.11
Н.КОНТР.	БУСКИВАДЗЕ	

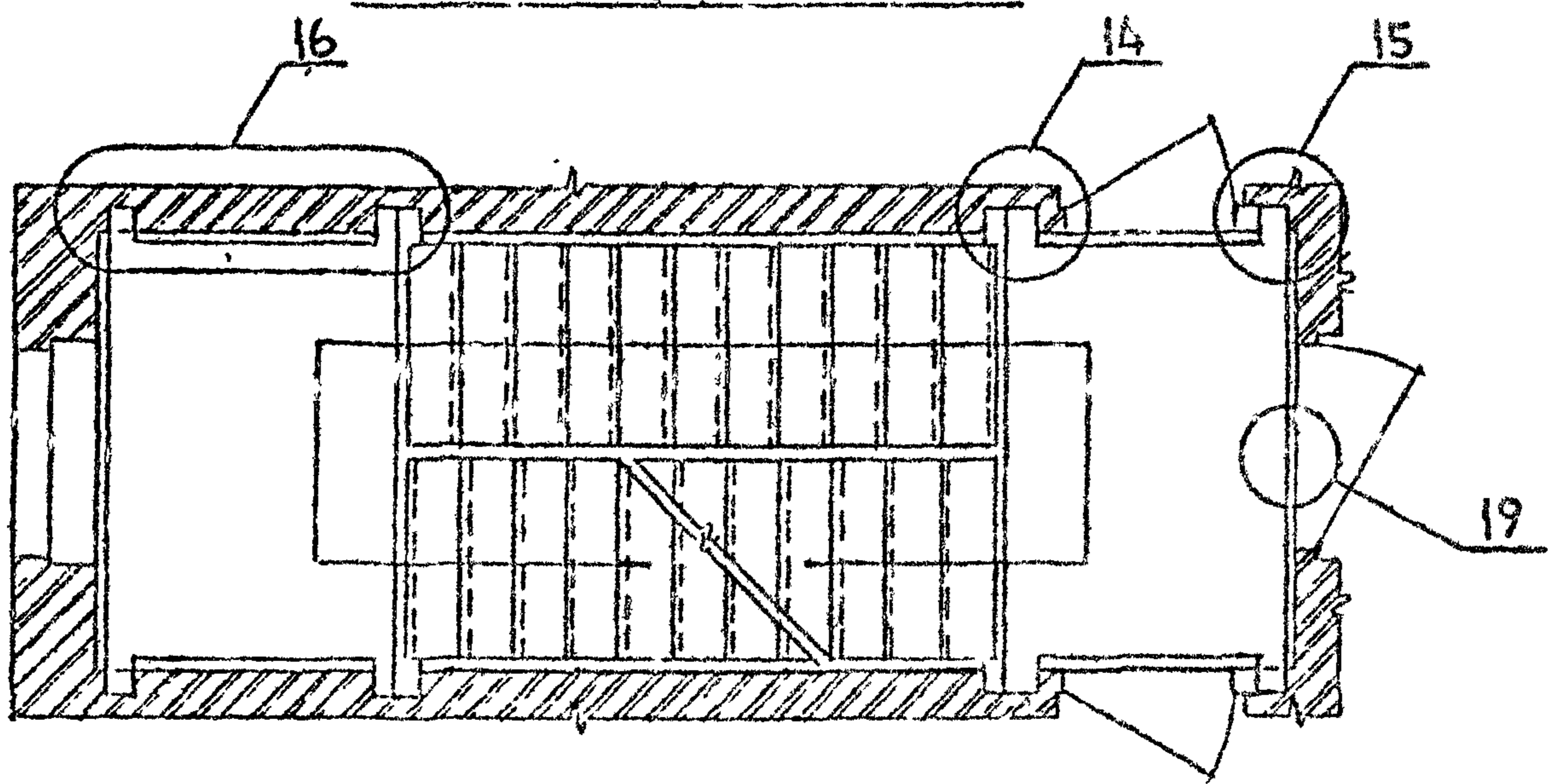
2.150-3с I 10

Узел 12, 13

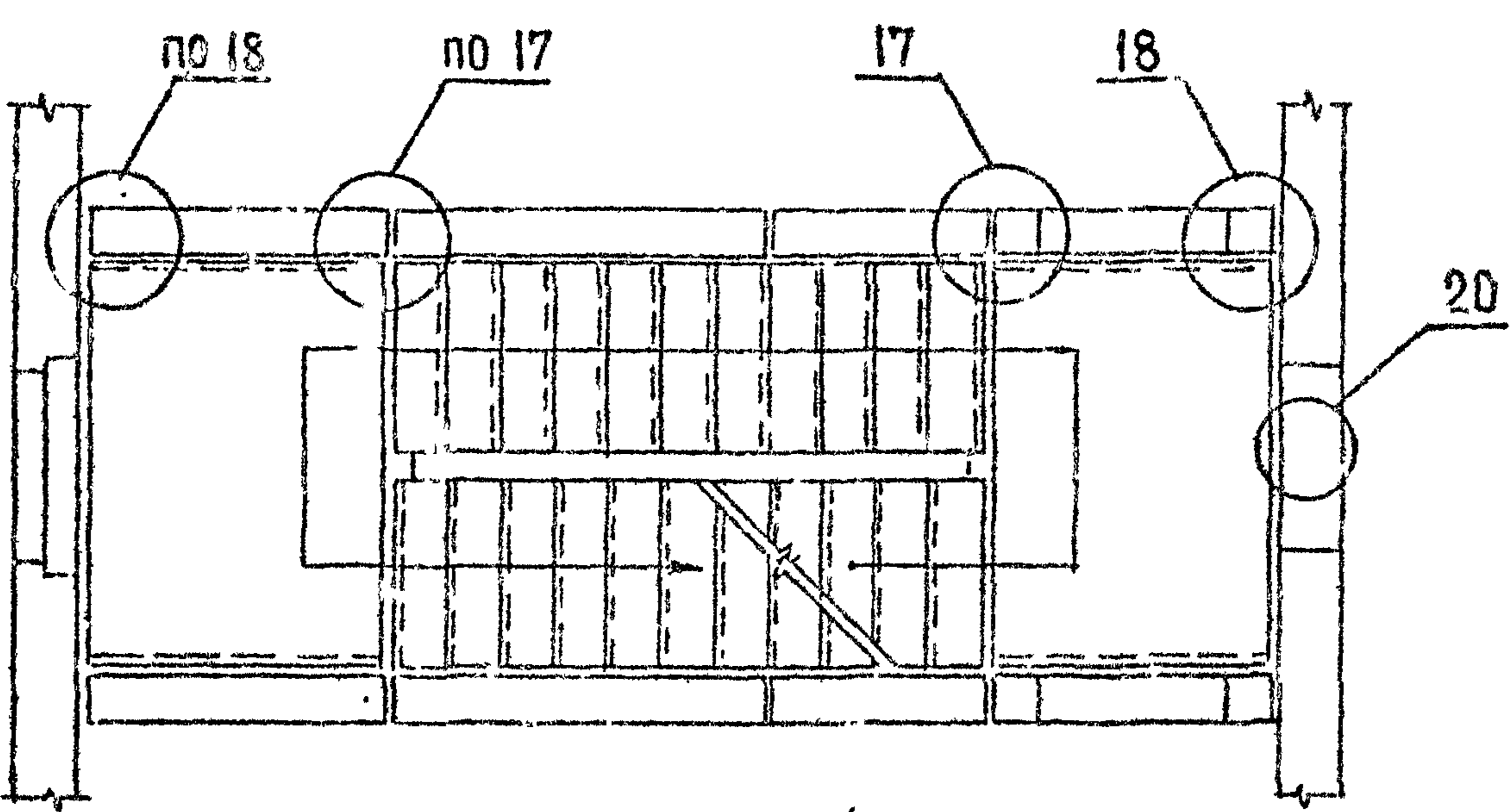
Стадия	Лист	Листов
Р	1	1
ТбилЗНИИЭП		

2.150-3с В1

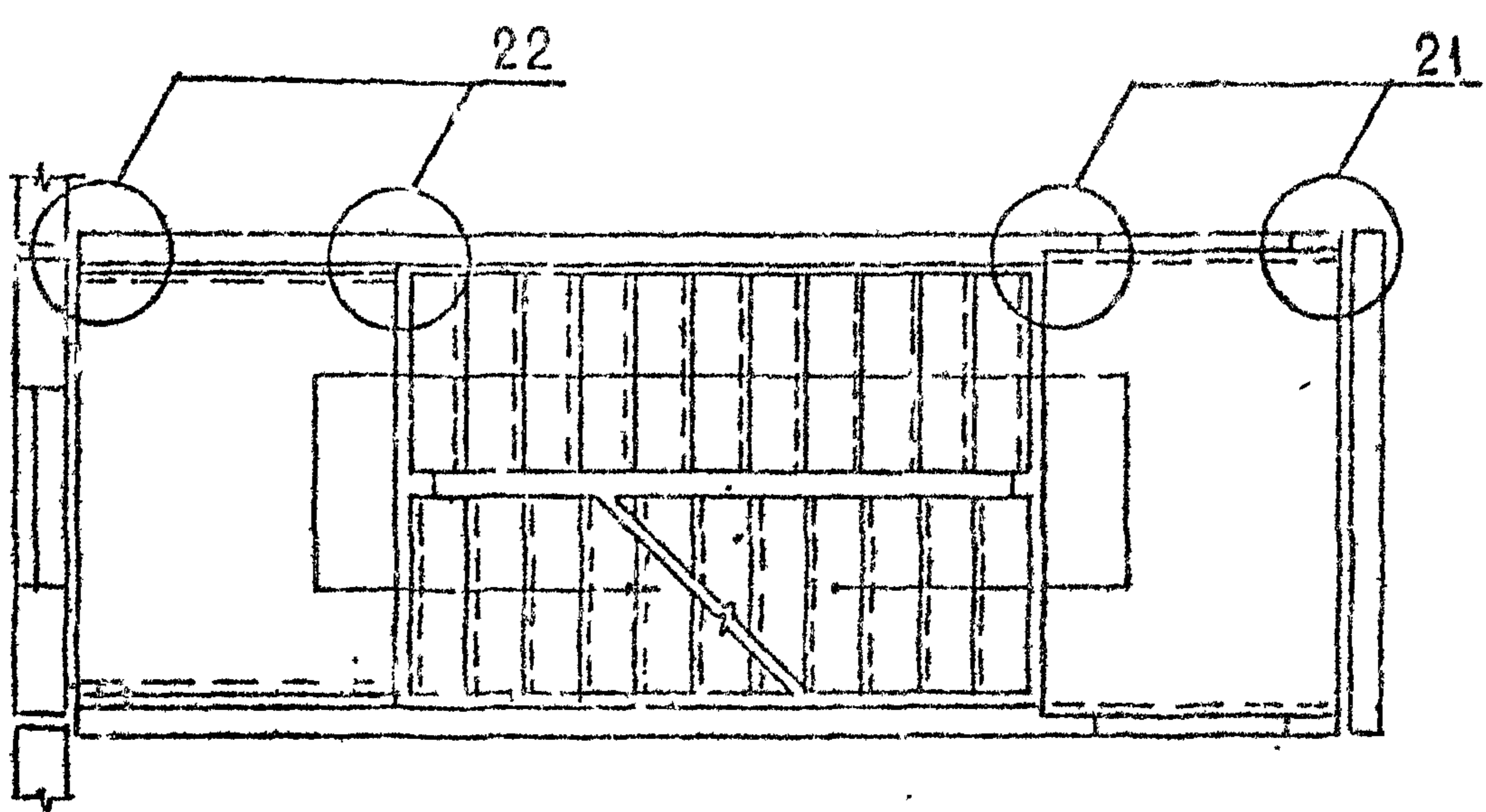
Для кирпичных зданий



Для крупнопанельных зданий



Для крупнопанельных зданий



Узлы 14...22 см. 2.150-3с 1 12, 2.150-3с 1 19.

Имя, № подл., Подпись и дата

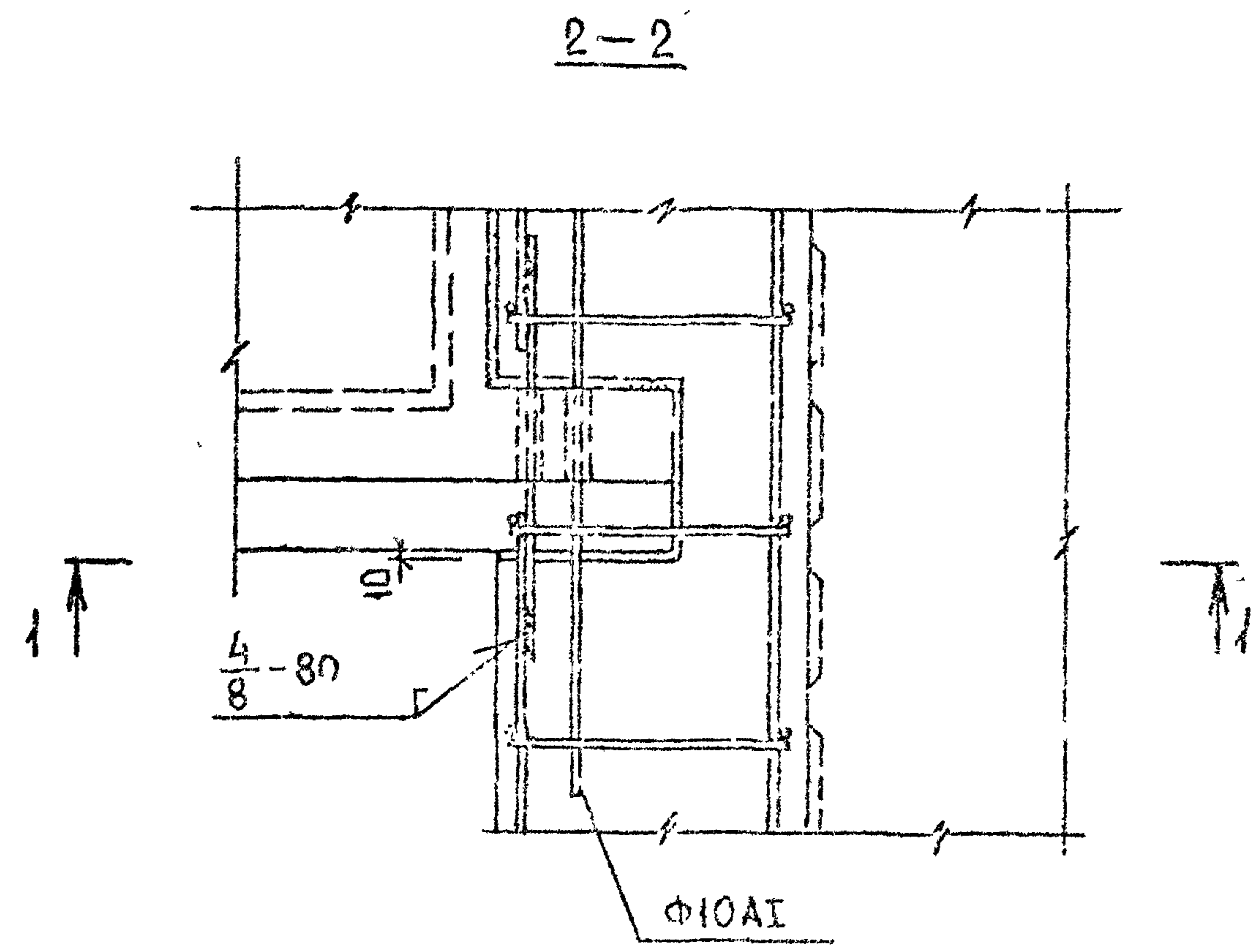
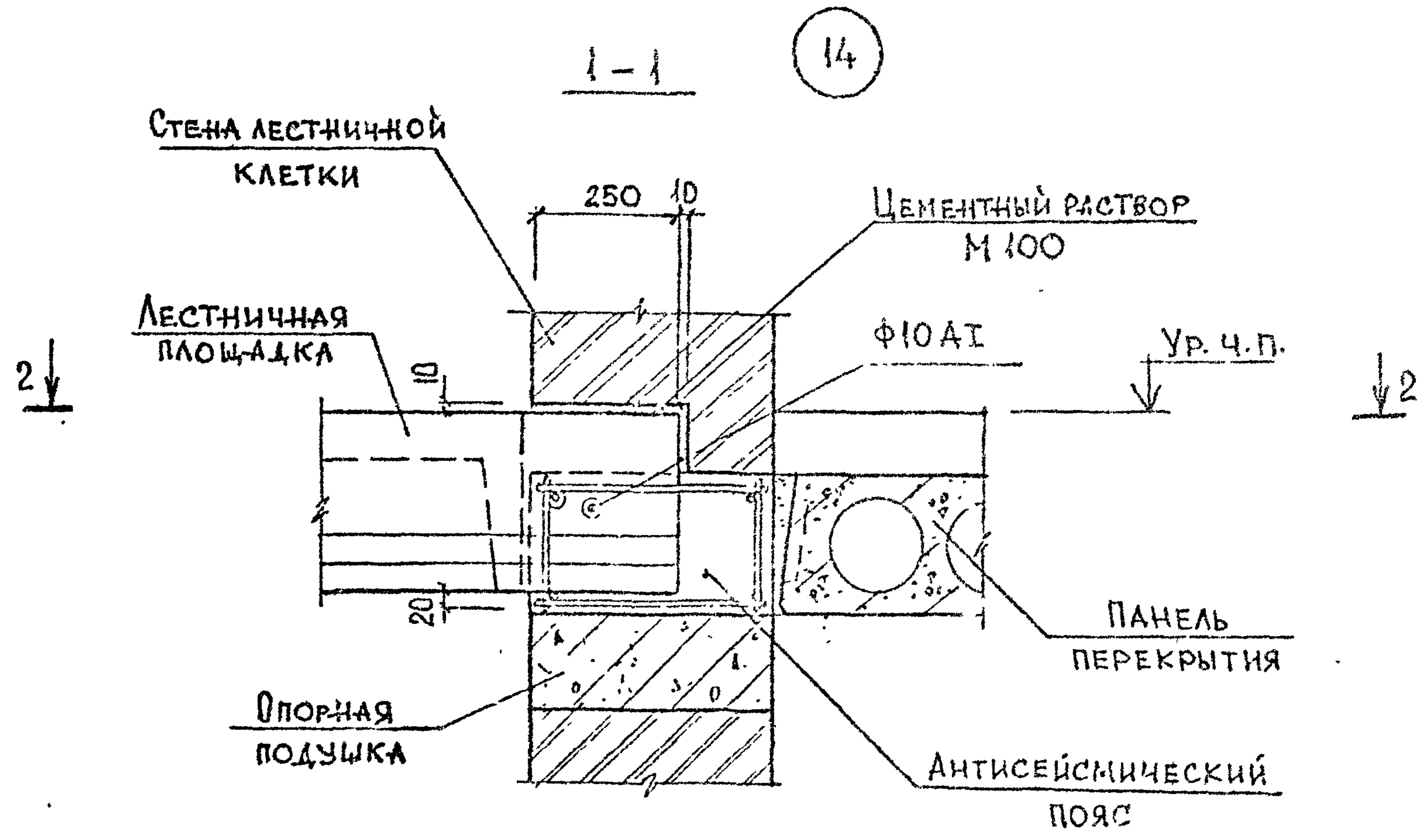
РАЗРАБ.	Сичинава	<i>[Signature]</i>	18.10
ПРОВЕР.	Капаназе	<i>[Signature]</i>	18.10
ГИП	Бускивадзе	<i>[Signature]</i>	18.10
Н.КОНТР	Бускивадзе	<i>[Signature]</i>	

2.150-3с 1 11

Схемы расположения лестничных площадок и маршей

Стадия	Лист	Листов
Р		1
ТБИЛЗНИИЭП		

2.150-3с В1



АРМАТУРА КЛАССА А1 по ГОСТ 5781-82*

Инв. № подл. Подпись и дата Взам. инв. №

РАЗРАБ	НОКЕЛЬ	11.10
ПРОВЕР	УШАНАДЗЕ	11.10
ГИП	БУСКИРАДЗЕ	11.10
Н.КОНТР.	БУСКИРАДЗЕ	11.10

2.150-3с 1'12

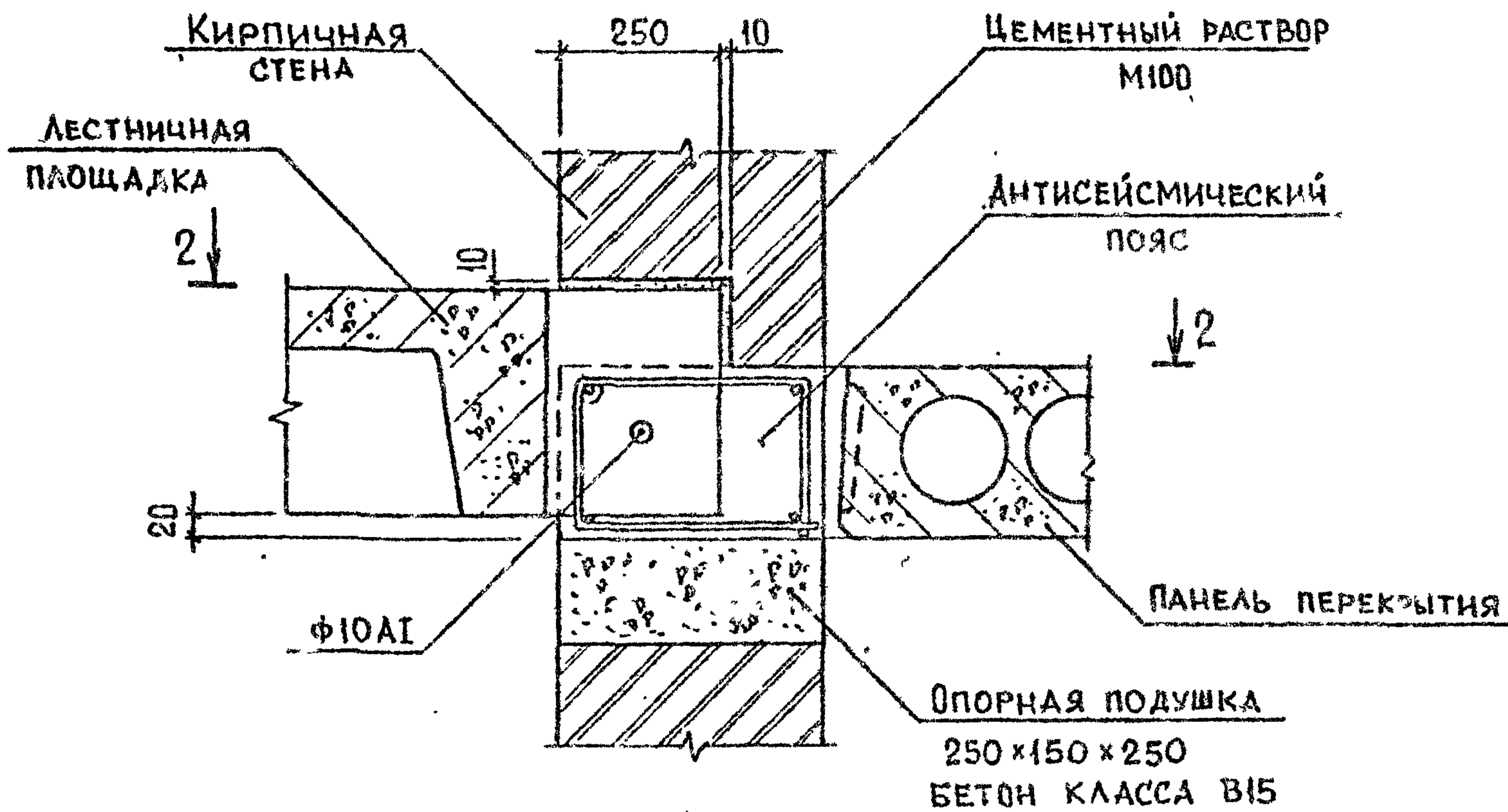
УЗЕЛ 14

Стадия	Лист	Листов
Р		1
ТБИЛЗНИИЭП		

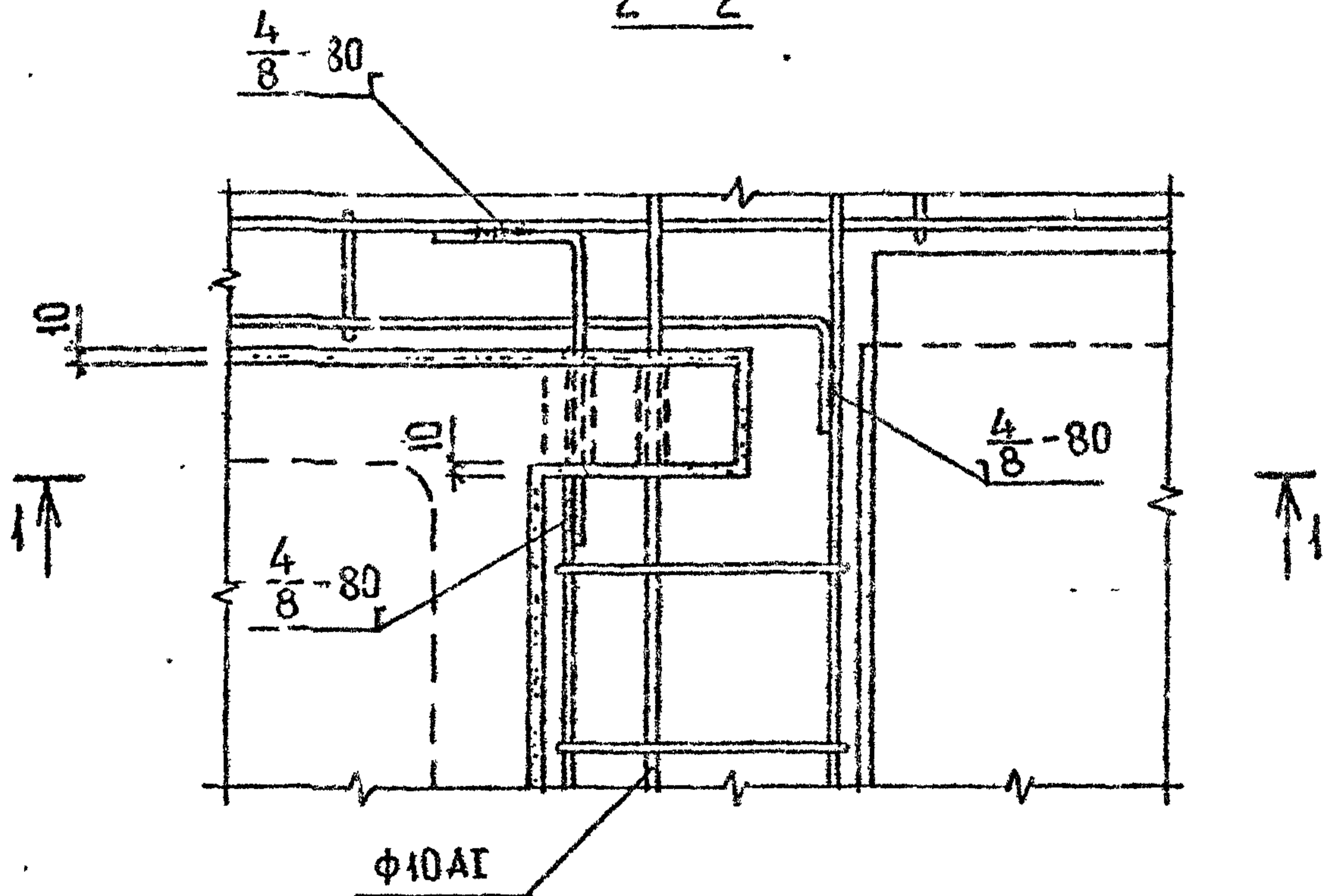
ФОРМАТ А3

1-1

15



2-2



АРМАТУРА КЛАССА АІ по ГОСТ 5781-82*

Имя, № подл. Подпись и дата. БЗМ ИИВ. АС

РАЗРАБ.	Бускнвдзе	<i>[Signature]</i>	24.10
ПРОВЕР.	Капанашв	<i>[Signature]</i>	24.10
ГИП	Бускнвдзе	<i>[Signature]</i>	24.10
И. КОНТР.	Бускнвдзе	<i>[Signature]</i>	

2.150-3с 1 13

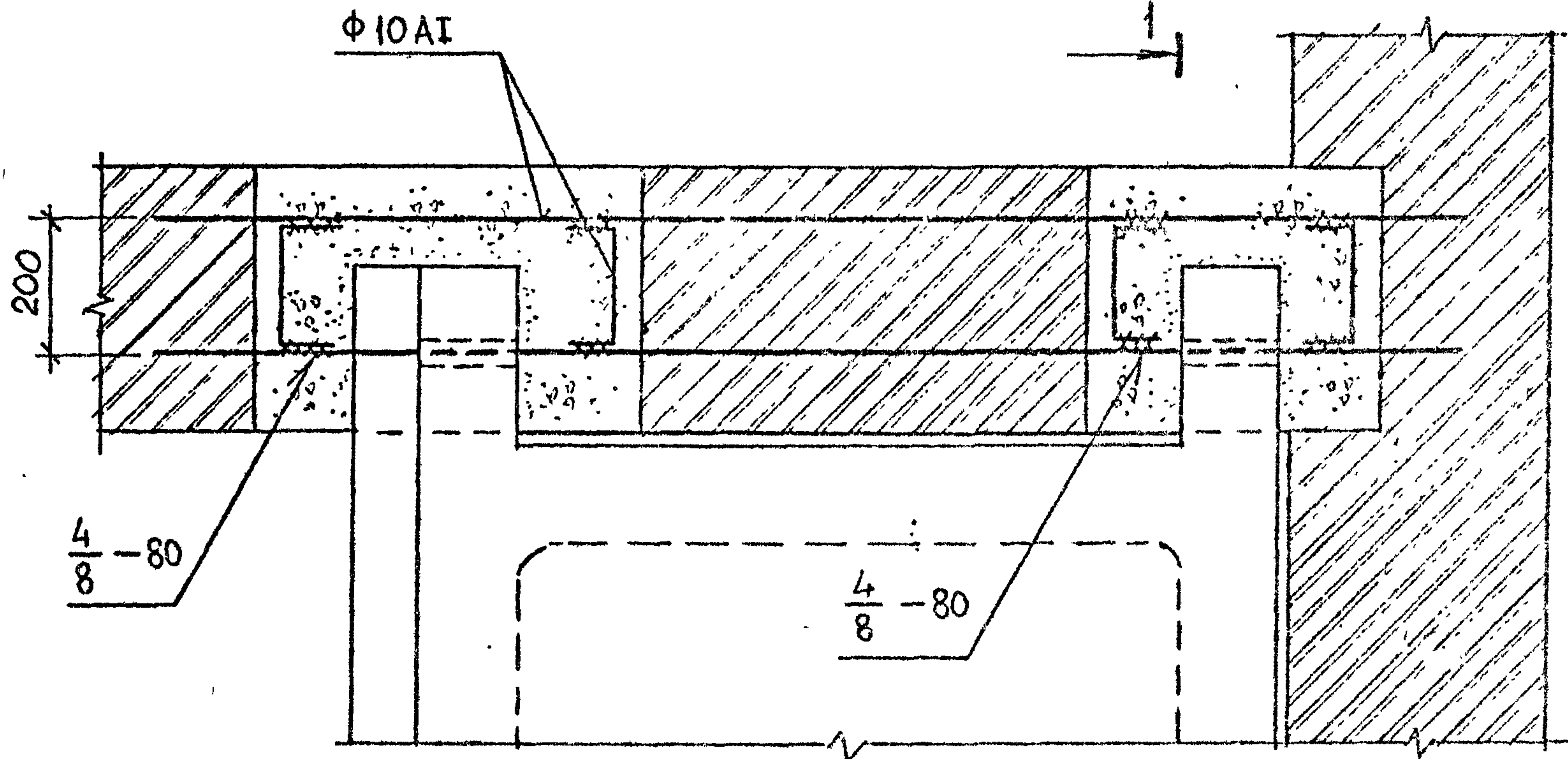
Узел 15

Стадия	Лист	Листов
Р	1	1
ТБИЛЗНИИЭП		

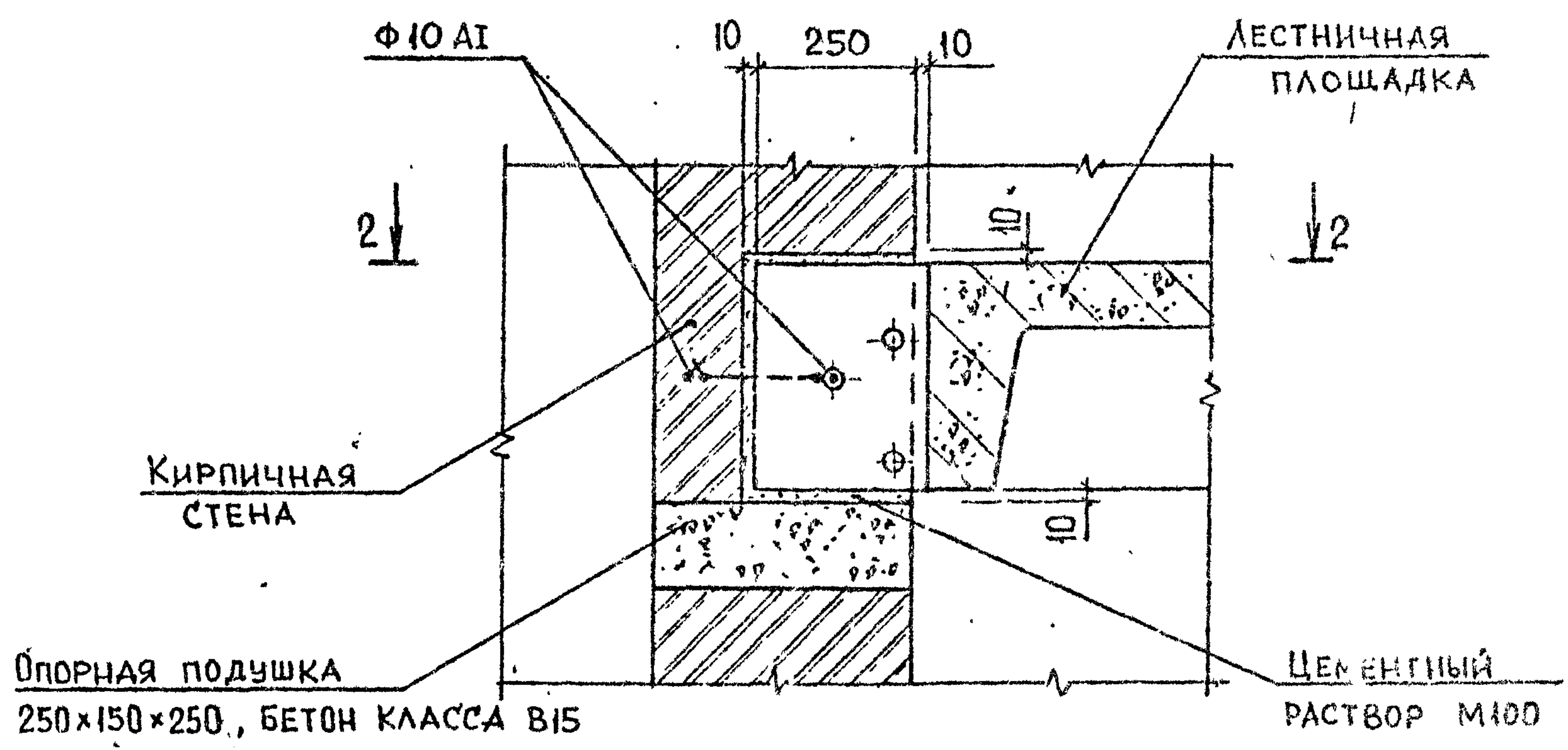
2.150-3с В1

16

2-2



1-1



АРМАТУРА КЛАССА А1 ПО ГОСТ 5781-82*

Имя, № подл. Подпись и дата. Взам. инв. №

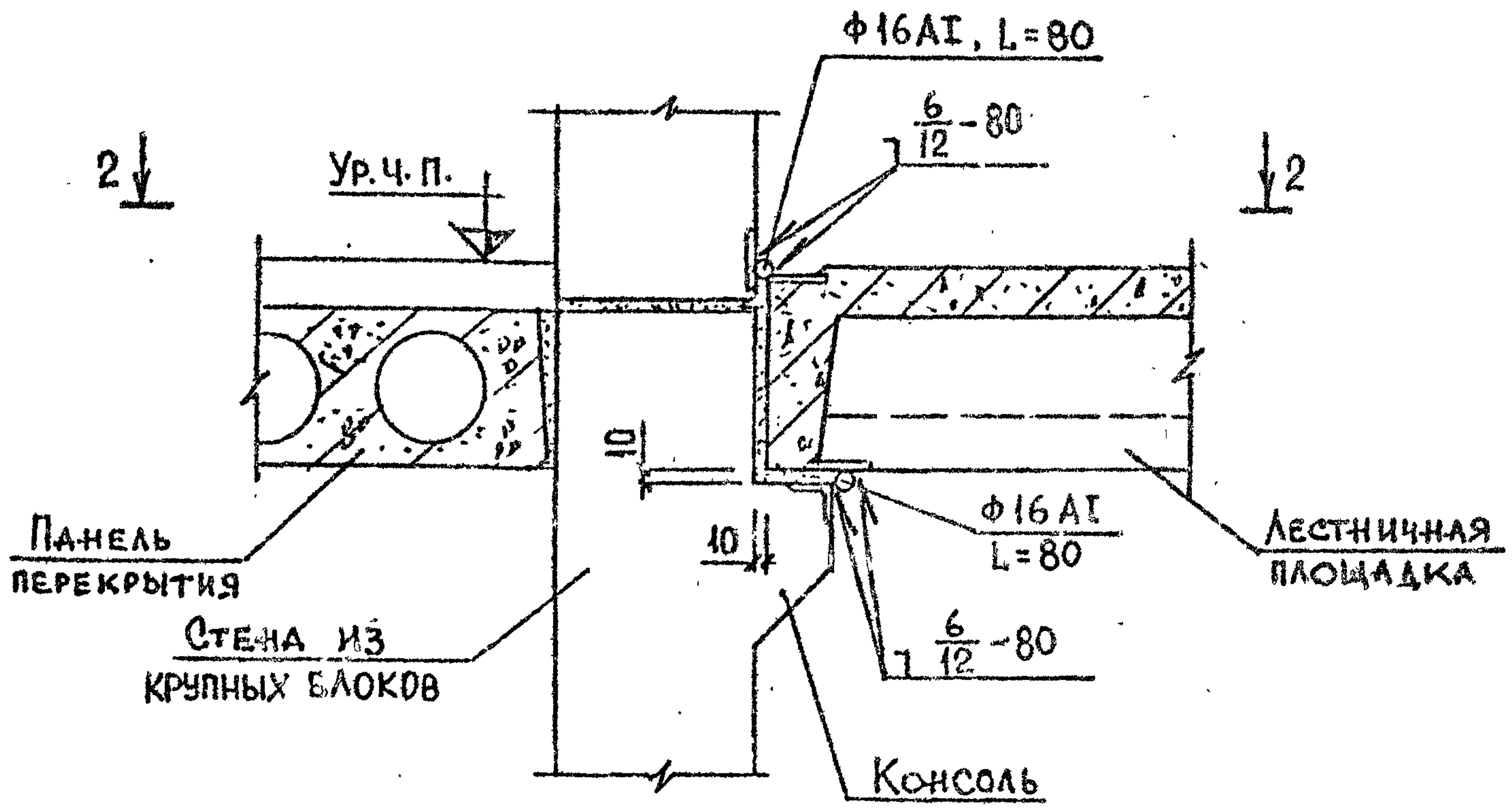
РАЗРАБ.	БУСКИВАДЗЕ	<i>[Signature]</i>	18.10	2.150-3с 1 14	Стадия	Лист	Листов
ПРОВЕР.	КАПАНАДЗЕ	<i>[Signature]</i>	18.10		Р		
ГИП	БУСКИВАДЗЕ	<i>[Signature]</i>	18.10		ГБИЛЗНИИЭП		
УЗЕЛ 16							
Н.КОНТР.	БУСКИВАДЗЕ	<i>[Signature]</i>					

ФОРМАТ А3

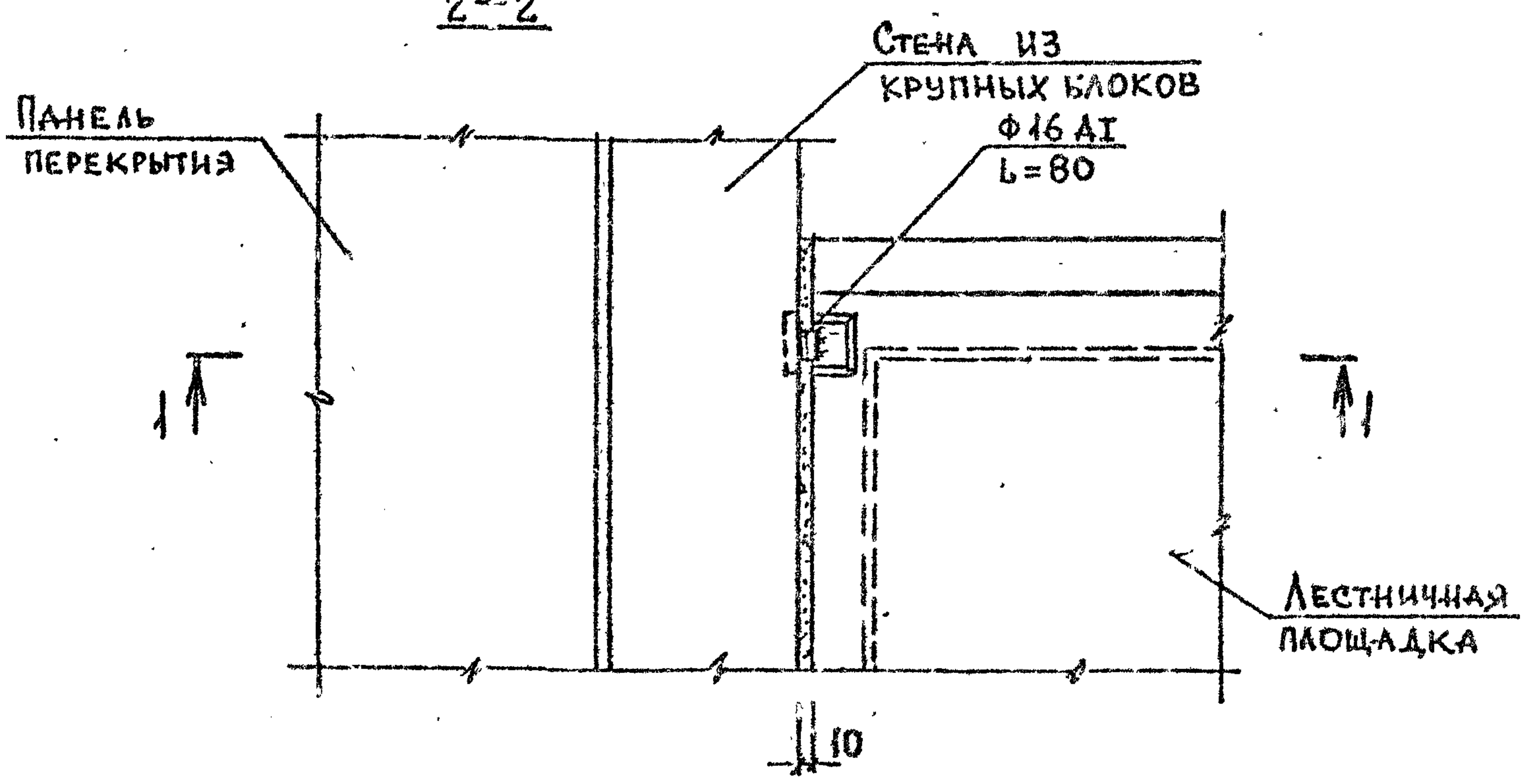
2.150-3с В1

17

1-1



2-2



Арматура класса АІ по ГОСТ 5781-82*

Имя, должность, Подпись и дата, Бланк № ВЛ №

РАЗРАБ.	НОКЕЛЬ	<i>[Signature]</i>	24.10
ПРОВЕР.	КАВАНДЗЕ	<i>[Signature]</i>	24.10
ГИП	БУСКИВАДЗЕ	<i>[Signature]</i>	24.10
Н.КОНТР.	БУСКИВАДЗЕ	<i>[Signature]</i>	

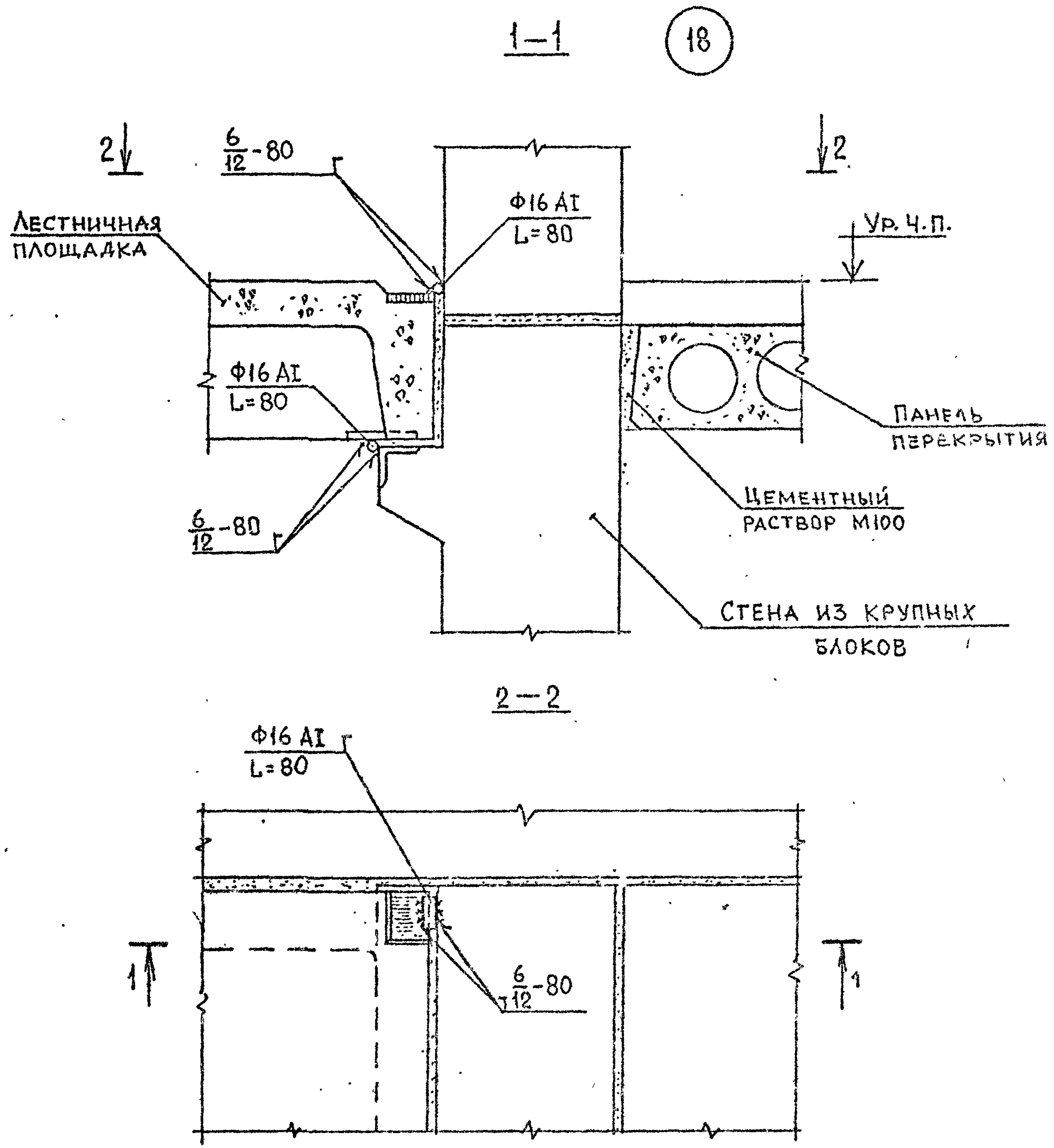
2.150-3с I 15

Узел 17

Стадия	Лист	Листов
Р		1
ТбилЗНИИЭП		

2.150-3с В1

2.150-3с В1



АРМАТУРА КЛАССА АІ ПО ГОСТ 5721-82^в.

Имя, № подл. Подпись и дата

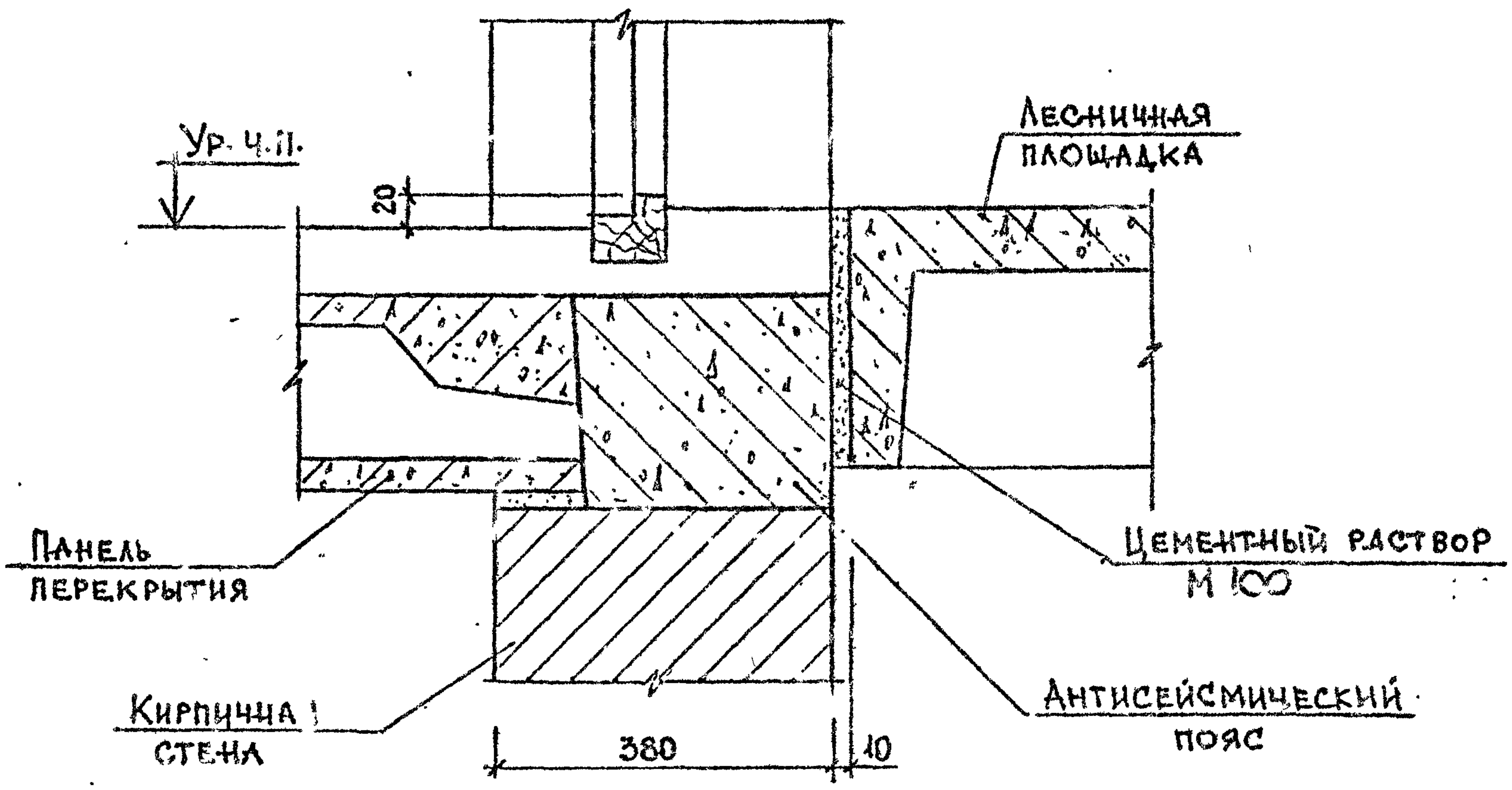
РАЗРАБ.	БУСКИВАДЗЕ	<i>[Signature]</i>	03.08
ПРОВЕР.	КАПАНЯДЗЕ	<i>[Signature]</i>	03.08
ГИП	БУСКИВАДЗЕ	<i>[Signature]</i>	03.08
Н.КОНТР.	БУСКИВАДЗЕ	<i>[Signature]</i>	

2.150-3с. 1 '16

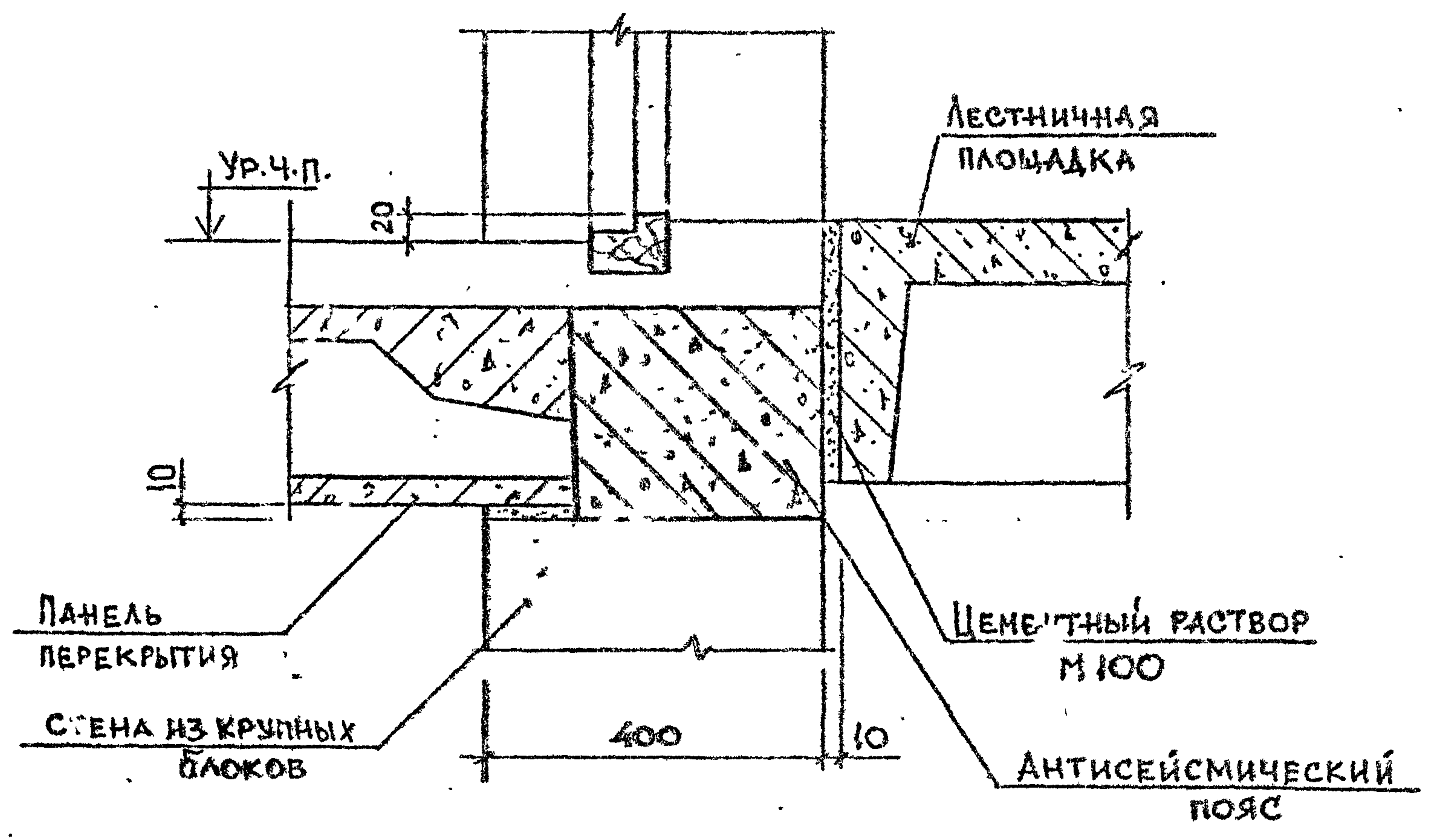
УЗЕЛ 18

Стадия	Лист	Листов
Р	1	1
ТБИЛЗНИИЭП		

19



20



2.150-3с В1

Имя, № подл., Подпись и дата Взам. инв. №

РАЗРАБ.	НОКЕЛЬ	<i>[Signature]</i>	16.08
ПРОВЕР.	КАПАНАДZE	<i>[Signature]</i>	16.08
ГИП	БУСКИВАДZE	<i>[Signature]</i>	16.08
И.КОНТР.	БУСКИВАДZE	<i>[Signature]</i>	

2.150-3с 1 17.

УЗЕЛ 19, 20

Стадия	Лист	Листо
Р		1
ТБИЛЗНИИЭГ		

ФОРМАТ А3

21

1-1

ЦЕМЕНТНЫЙ РАСТВОР М100

ЛЕСТНИЧНАЯ ПЛОЩАДКА

2 ↓

ГОСТ 5264-80-Т1-Д8-80

6-80 / 12-80

↓ 2

Φ16 АІ L=80

ПАНЕЛЬ ПЕРЕКРЫТИЯ

СТЕНОВАЯ ПАНЕЛЬ

2-2

ГОСТ 526480-Т1-Д8-60 Г

ГОСТ 526480-Н1-Д8-60

↑ 1

↑ 1

-8x60 L=120

СТЕНОВАЯ ПАНЕЛЬ

АРМАТУРА КЛАССА АІ ПО ГОСТ 5781-82*.
ПРОКАТ ПО ГОСТ 103-76*, МАРКА СТАЛИ ВСтЗпс5 І.

ИВ.№ ПОДЛ. ПОДПИСЬ И ДАТА ВЗАН.ИВ.№

РАЗРАБ.	БУСКИВАДЗЕ	<i>[Signature]</i>	16.10
ПРОВЕР.	КАРАНАДЗЕ	<i>[Signature]</i>	16.10
ГИП	БУСКИВАДЗЕ	<i>[Signature]</i>	16.10
Н.КОНТР.	БУСКИВАДЗЕ	<i>[Signature]</i>	

2.150-3с 1 18

УЗЕЛ 21

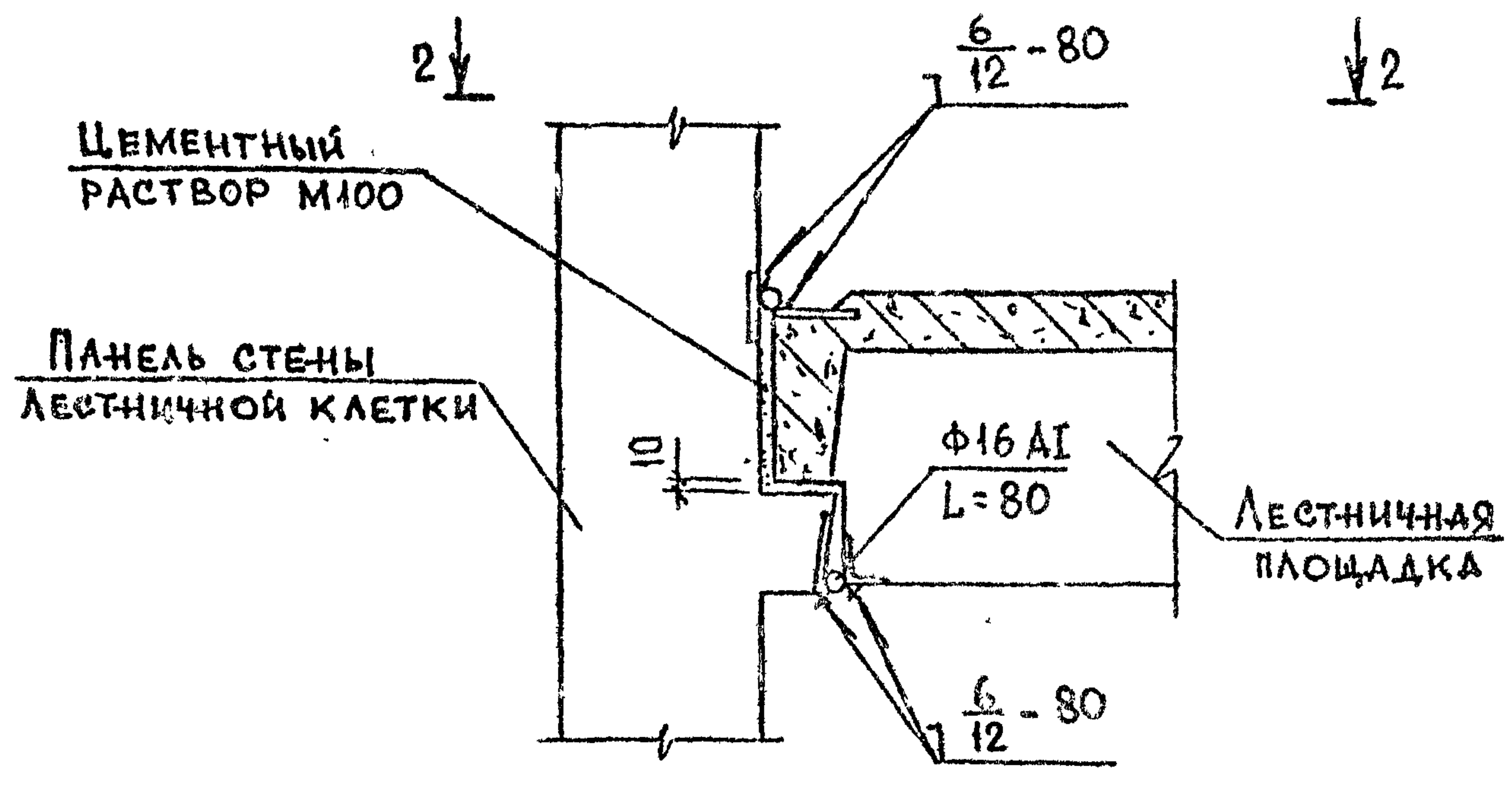
СТADIЯ	ЛИСТ	ЛИСТОВ
Р	1	1
ТБИЛЗНИИЭП		

ФОРМАТ А3

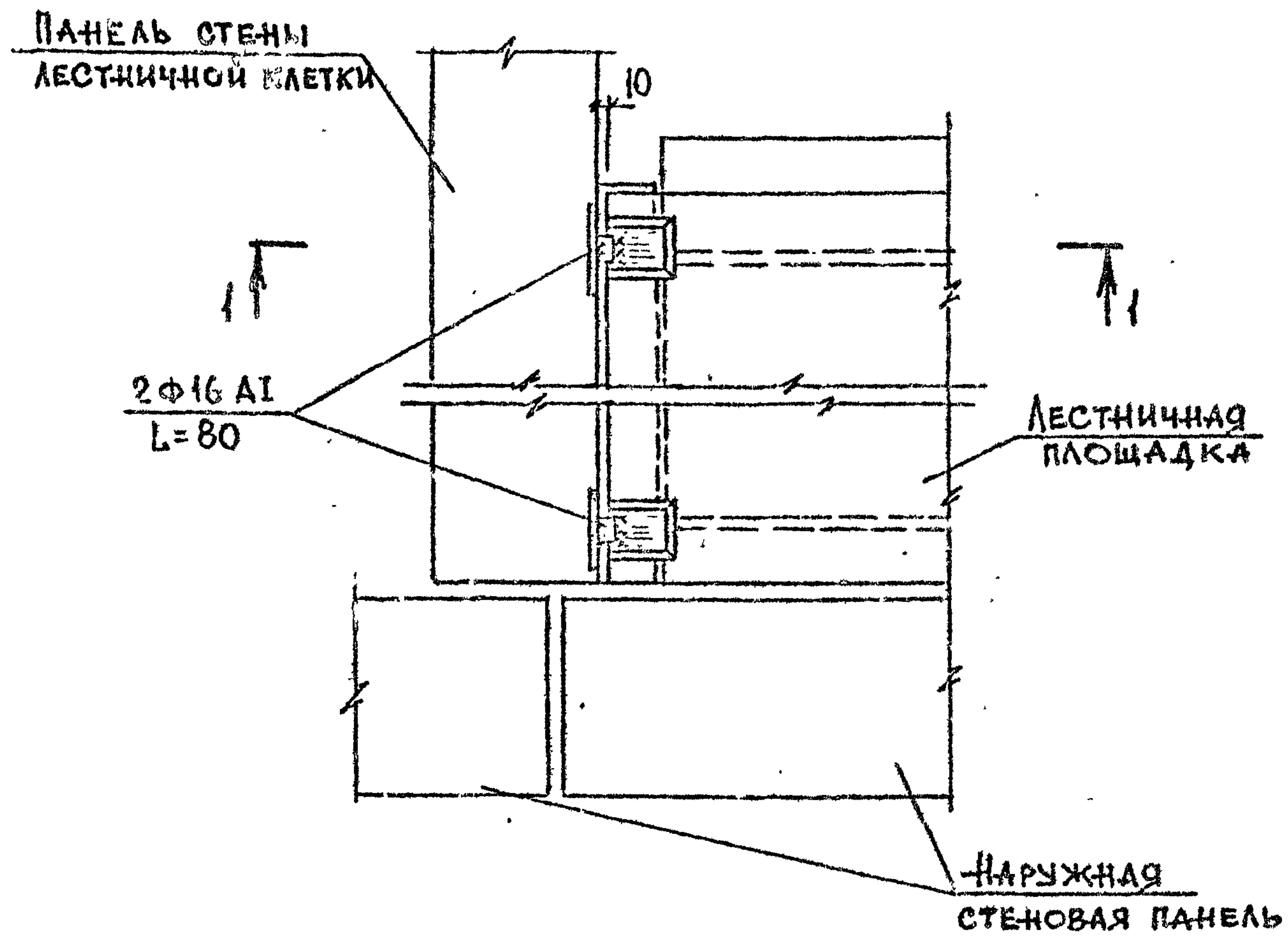
2.150-3с 81

1-1

22



2-2



АРМАТУРА КЛАССА АІ по ГОСТ 5781-82*

2.150-3с В1

Имя, № прокл. Подпись и дата. Взам инв. №

РАЗРАБ.	НОЖЕЛЬ	<i>Н</i>	16.07
ПРОВЕР.	КАПАНАЗЕ	<i>К</i>	16.07
ГИП	БУСКИВАДZE	<i>Б</i>	16.07
И.КОНТР.	БУСКИВАДZE	<i>Б</i>	

2.150-3с 1 19

УЗЕЛ 22

Стадия	Лист	Листов
Р		
ТБИЛЗНИИЭП		

ФОРМАТ А3