

ТИПОВОЙ ПРОЕКТ  
902-2-260

# КАНАЛИЗАЦИОННЫЕ СООРУЖЕНИЯ

БИОЛОГИЧЕСКОЙ ОЧИСТКИ СТОЧНЫХ ВОД

ПРОИЗВОДИТЕЛЬНОСТЬЮ

70 ТЫС. КУБ. М. СУТКИ

СОСТАВ ПРОЕКТА

Альбом I	Указание по применению проекта	
Альбом II	Блок емкостей	Строительная часть Опалубка и армирование днища. Монтажные схемы. Выборки.
Альбом III	Блок емкостей	Строительная часть. Монолитные железобетонные конструкции
Альбом IV	Блок емкостей	Строительная часть. Монтажные узлы.
Альбом V	Блок емкостей	Строительная часть. Сборные железобетонные элементы и металлические конструкции
Альбом VI	Блок емкостей	Технологическая и электротехническая части (из типового проекта 902-2-258)
Альбом VII	Блок емкостей	Нестандартизованное оборудование.
Альбом VIII	Производственный корпус	Архитектурно-строительная часть.
Альбом IX	Производственный корпус	Технологическая и санитарно-техническая части.
Альбом X	Производственный корпус	Электротехническая часть.
Альбом XI	Производственный корпус	Задание заводу-изготовителю на щит диспетчера.
Альбом XII	Распределительное устройство	Строительная и электротехническая части.
Альбом XIII	Камеры, лотки	Технологическая, строительная и электротехническая части.
Альбом XIV	Заказные спецификации	
Альбом XV	Сметы	Часть 1. Часть 2. Часть 3.

13982-03  
ЦЕНА 264

РАЗРАБОТАН ГОСУДАРСТВЕННЫМ  
ПРОЕКТНЫМ ИНСТИТУТОМ  
„ГИПРОКОММУНВОДОКАНАЛ“  
МЖКХ РСФСР

АЛЬБОМ III

Утвержден МЖКХ РСФСР  
Приказ №10 ТД от 20.06.75г.  
Введен в действие институтом  
„Гипрокоммунводоканал“ с 29.12.75г.  
Приказ №74 от 17.11.75г.

ЦЕНТРАЛЬНЫЙ ИНСТИТУТ ТИПОВОГО ПРОЕКТИРОВАНИЯ  
ГОССТРОЯ СССР

Москва, А-445, Смольная ул., 22

Сдано в печать 1976 года

Заказ № 4377 Тираж 1100 экз.



НАИМЕНОВАНИЕ	МАРКА № ЛИСТА	№ № СТР
1	2	3
Содержание альбома	С-1, С-2	2, 3
Блок емкостей. Монолитные жел. бетонные конструкции		
Днище Опалубочный чертеж. Элементы плана 1-3	КС-III-1	4
Днище. Опалубочный чертеж. Элементы плана 4-5	КС-III-2	5
Днище. Армирование. Узлы 1 ÷ 3.	КС-III-3	6
Днище. Армирование. Узлы 4 ÷ 6	КС-III-4	7
Днище. Армирование. Узлы 7 ÷ 11.	КС-III-5	8
Днище. Армирование. Вязаный участок ВУ 1	КС-III-6	9
Днище. Армирование Вязаный участок ВУ 2	КС-III-7	10
Днище. Армирование. Вязаные участки ВУ 3 ÷ ВУ 7	КС-III-8	11
Днище. Армирование. Вязаные участки ВУ 8 ÷ ВУ 10.	КС-III-9	12
Днище. Армирование. Вязаные участки ВУ 11; ВУ 12.	КС-III-10	13
Днище. Армирование. Вязаный участок ВУ 13.	КС-III-11	14
Днище. Армирование. Вязаный участок ВУ 14	КС-III-12	15
Днище. Армирование. Вязаные участки ВУ 15, ВУ 16.	КС-III-13	16
Днище. Армирование. Вязаный участок ВУ 17.	КС-III-14	17
Днище. Армирование. Вязаные участки ВУ 18, ВУ 19	КС-III-15	18
Днище. Армирование. Вязаные участки ВУ 20, ВУ 21.	КС-III-16	19
Днище. Армирование. Вязаные участки ВУ 22, ВУ 23.	КС-III-17	20
Днище. Армирование. Вязаные участки ВУ 24, ВУ 25.	КС-III-18	21
Днище. Армирование. Вязаные участки ВУ 26, ВУ 27.	КС-III-19	22
Днище. Армирование. Вязаный участок ВУ 28	КС-III-20	23

НАИМЕНОВАНИЕ	МАРКА № ЛИСТА	№ № СТР
1	2	3
Днище. Армирование. Вязаный участок ВУ 29	КС-III-21	24
Днище. Армирование. Вязаный участок ВУ 30	КС-III-22	25
Днище. Опалубочный чертеж. Пряжки 1, 2	КС-III-23	26
Днище. Армирование. Пряжки 1, 2	КС-III-24	27
Днище. Опалубочный чертеж фм 1	КС-III-25	28
Днище. Армирование. фм 1.	КС-III-26	29
Набетонка. Элементы плана 1 ÷ 4	КС-III-27	30
Набетонка. Элементы плана 5 ÷ 7	КС-III-28	31
Участок стен См 1. Опалубочный чертеж. План. Разрезы. Выборки. Показатели.	КС-III-29	32
Участок стен См 1. Армирование. План. Разрезы 1-1 ÷ 3-3.	КС-III-30	33
Участок стен См 1. Армирование Разрезы 4-4 ÷ 5-5. Спецификация арматуры	КС-III-31	34
Участок стен См 2. Опалубочный чертеж. План. Разрезы. Выборки. Показатели.	КС-III-32	35
Участок стен См 2. Армирование. План. Разрезы 1-1 ÷ 3-3.	КС-III-33	36
Участок стен См 2. Армирование. Разрезы 4-4 ÷ 5-5. Спецификация арматуры	КС-III-34	37
Участок стен См 3. Опалубочный чертеж План. Разрезы 1-1 ÷ 3-3.	КС-III-35	38
Участок стен См 3. Опалубочный чертеж. Разрез 4-4. Выборки. Показатели.	КС-III-36	39
Участок стен См 3. Армирование. План. Разрез 1-1.	КС-III-37	40
Участок стен См 3. Армирование Разрез 2-2, 3-3.	КС-III-38	41
Участок стен См 3. Армирование Разрезы 4-4 ÷ 5-5. Спецификация арматуры.	КС-III-39	42
Участок стен См 4. Опалубочный чертеж. План. Разрезы. Выборки. Показатели.	КС-III-40	43
Участок стен См 6. Опалубочный чертеж. План. Разрезы. Выборки. Показатели.	КС-III-41	44
Участки стен См 4, См 6. Армирование. План. Разрезы 1-1 ÷ 2-2	КС-III-42	45

1974

КАНАЛИЗАЦИОННЫЕ СООРУЖЕНИЯ  
БИОЛОГИЧЕСКОЙ ОЧИСТКИ СТОЧНЫХ  
ВОД ПРОИЗВОДИТЕЛЬНОСТЬЮ  
7,0 ТЫС.М КУБ/СУТ.

Блок емкостей.  
Содержание альбома

Типовой проект  
902-2-260

Альбом  
III

Лист  
С-1



## СОДЕРЖАНИЕ

## АЛЬБОМА

3

НАИМЕНОВАНИЕ	МАРКА N ЛИСТА	NN СТР
1	2	3
Участок стен см 4, см 6. Армирование Разрезы 3-3 ÷ 4-4. Спецификация арматуры	КС-III-43	46
Участок стен см 5. Опалубочный чертеж. План разрезы. Выборки. Показатели.	КС-III-44	47
Участки стен см 7. Опалубочный чертеж План. Разрезы. Выборки. Показатели.	КС-III-45	48
Участок стен см 5, см 7. Армирование. План. Разрезы 1-1 ÷ 2-2	КС-III-46	49
Участок стен см 5, см 7. Армирование Разрезы 3-3 ÷ 4-4.	КС-III-47	50
Участок стен см 8. Опалубочный чертеж. План разрезы. Выборки. Показатели.	КС-III-48	51
Участки стен см 9. Опалубочный чертеж План. Разрезы. Выборки. Показатели.	КС-III-49	52
Участки стен см 8, см 9. Армирование. План. Разрезы 1-1, 2-2.	КС-III-50	53
Участок стен см 8, см 9. Армирование. Разрез 3-3 ÷ 4-4. Спецификация арматуры	КС-III-51	54
Участок стен см 10. Опалубочный чертеж План разрезы. Выборки. Показатели.	КС-III-52	55
Участки стен см 10. Опалубочный чертеж. План разрезы. Выборки. Показатели.	КС-III-53	56
Участок стен см 10, см 11. Армирование. План разрезы 1-1 ÷ 2-2.	КС-III-54	57
Участок стен см 10, см 11. Армирование Разрезы 3-3, 4-4.	КС-III-55	58
Участок стен см 12. Опалубочный чертеж. План разрезы. Выборки. Показатели.	КС-III-56	59
Участок стен см 12. Армирование. План. Разрезы 1-1 ÷ 3-3.	КС-III-57	60
Участок стен см 12. Армирование. Разрезы 4-4 ÷ 5-5. Спецификация арматуры.	КС-III-58	61
Участок стен см 13. Опалубочный чертеж План разрезы. Выборки. Показатели.	КС-III-59	62
Участок стен см 13. Армирование План разрезы 1-1 ÷ 3-3.	КС-III-60	63
Участок стен см 13. Армирование Разрезы 4-4, 5-5. Спецификация	КС-III-61	64
Участок стен см 14. Опалубочный чертеж План разрезы 1-1 ÷ 3-3.	КС-III-62	65
Участок стен см 14. Опалубочный чертеж. Разрез 4-4. Выборки. Показатели.	КС-III-63	66
Участок стен см 14. Армирование. План. Разрез 1-1.	КС-III-64	67

НАИМЕНОВАНИЕ	МАРКА N ЛИСТА	NN СТР
1	2	3
Участок стен см 14. Армирование. Разрезы 2-2 ÷ 3-3.	КС-III-65	68
Участок стен см 14. Армирование Разрезы 4-4 ÷ 5-5. Спецификация арматуры	КС-III-66	69
Арматурные изделия. Сетки днища С-Д-1 ÷ С-Д-4.	КС-III-67	70
Арматурные изделия. Сетки днища С-Д-5; С-Д-6; С-Д-8; С-Д-9	КС-III-68	71
Арматурные изделия. Сетки днища С-Д-10; С-Д-11	КС-III-69	72
Арматурные изделия. Сетки днища С-Д-12, С-Д-13.	КС-III-70	73
Арматурные изделия. Сетки днища С-Д-14 ÷ С-Д-15.	КС-III-71	74
Арматурные изделия. Сетки днища С-Д-16 ÷ С-Д-18.	КС-III-72	75
Арматурные изделия. Каркасные блоки днища КБ-Д-1, КБ-Д-2	КС-III-73	76
Арматурные изделия. Каркасные блоки днища КБ-Д-3; КБ-Д-4.	КС-III-74	77
Арматурные изделия. Каркасные блоки днища КБ-Д-5; КБ-Д-6.	КС-III-75	78
Арматурные изделия. Сетки стен С-С-1 ÷ С-С-4	КС-III-76	79
Арматурные изделия. Сетки стен С-С-5 ÷ С-С-8	КС-III-77	80
Арматурные изделия. Каркасы стен К-С-1 ÷ К-С-3	КС-III-78	81
Арматурные изделия. Каркасы стен К-С-4 ÷ К-С-6	КС-III-79	82
Арматурные изделия. Каркасы стен К-С-7 ÷ К-С-9	КС-III-80	83
Арматурные изделия. Каркасы стен К-С-10 ÷ К-С-12	КС-III-81	84
Арматурные изделия. Каркасы стен К-С-13 ÷ К-С-15	КС-III-82	85
Арматурные изделия. Каркасы стен К-С-16 ÷ К-С-18	КС-III-83	86
Закладные детали М1 ÷ М5	КС-III-84	87

1974

КАНАЛИЗАЦИОННЫЕ СООРУЖЕНИЯ  
БИОЛОГИЧЕСКОЙ ОЧИСТКИ СТОЧНЫХ  
ВОД ПРОИЗВОДИТЕЛЬНОСТЬЮ  
70 ТЫС М.КУБ/СУТ.

Блок емкостей.  
Содержание альбома

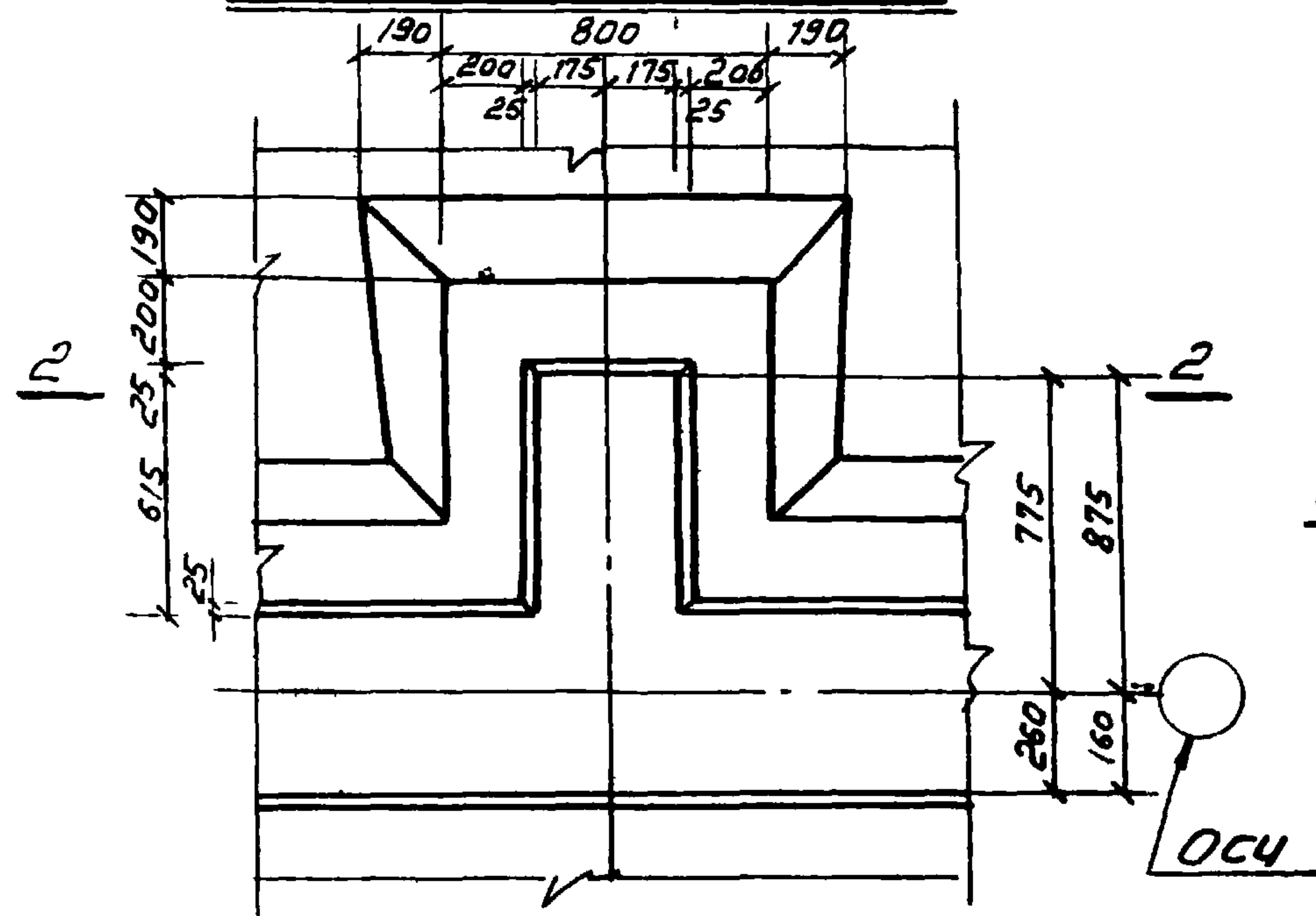
Типовой проект  
902-2-260

Альбом  
III

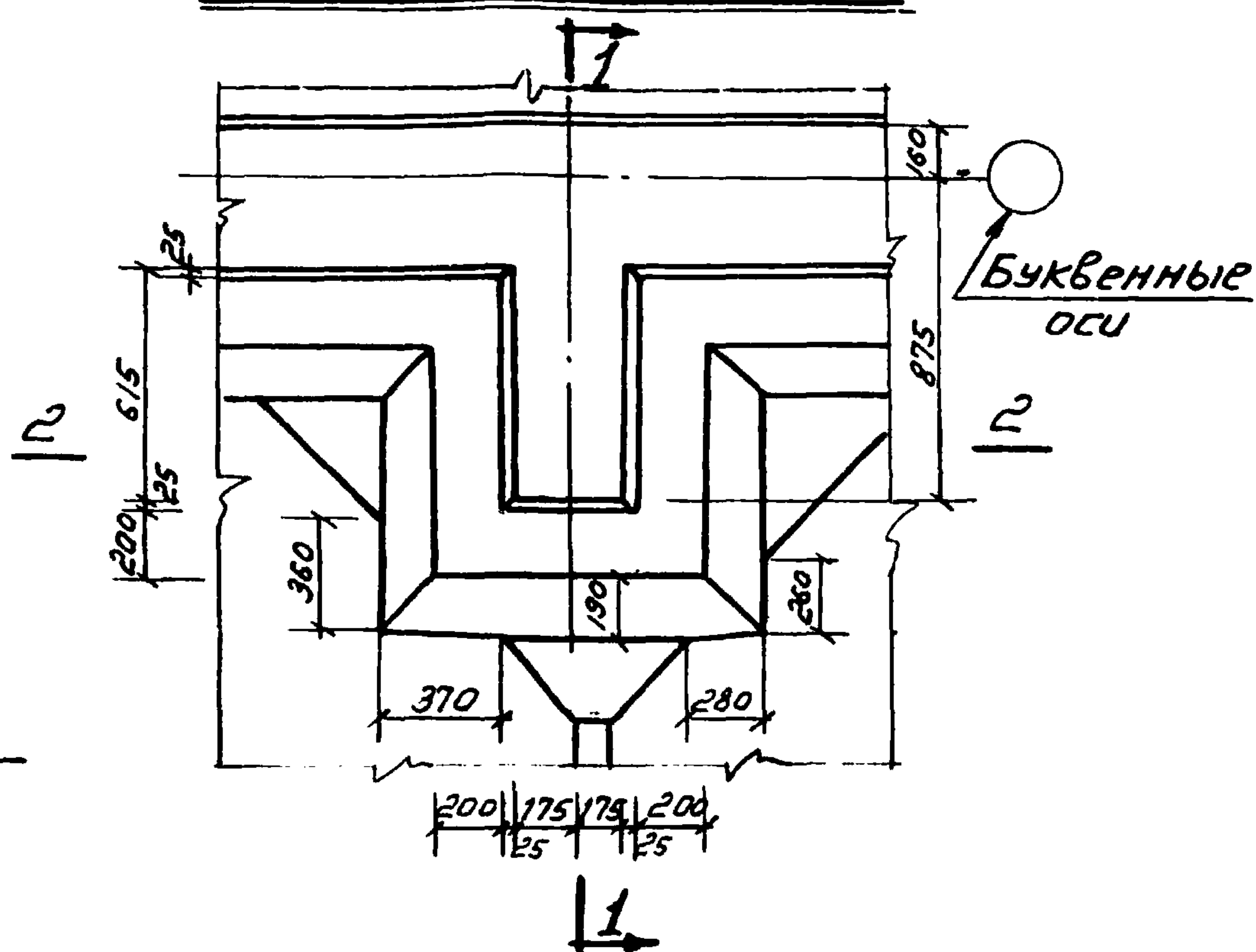
Лист  
С-2



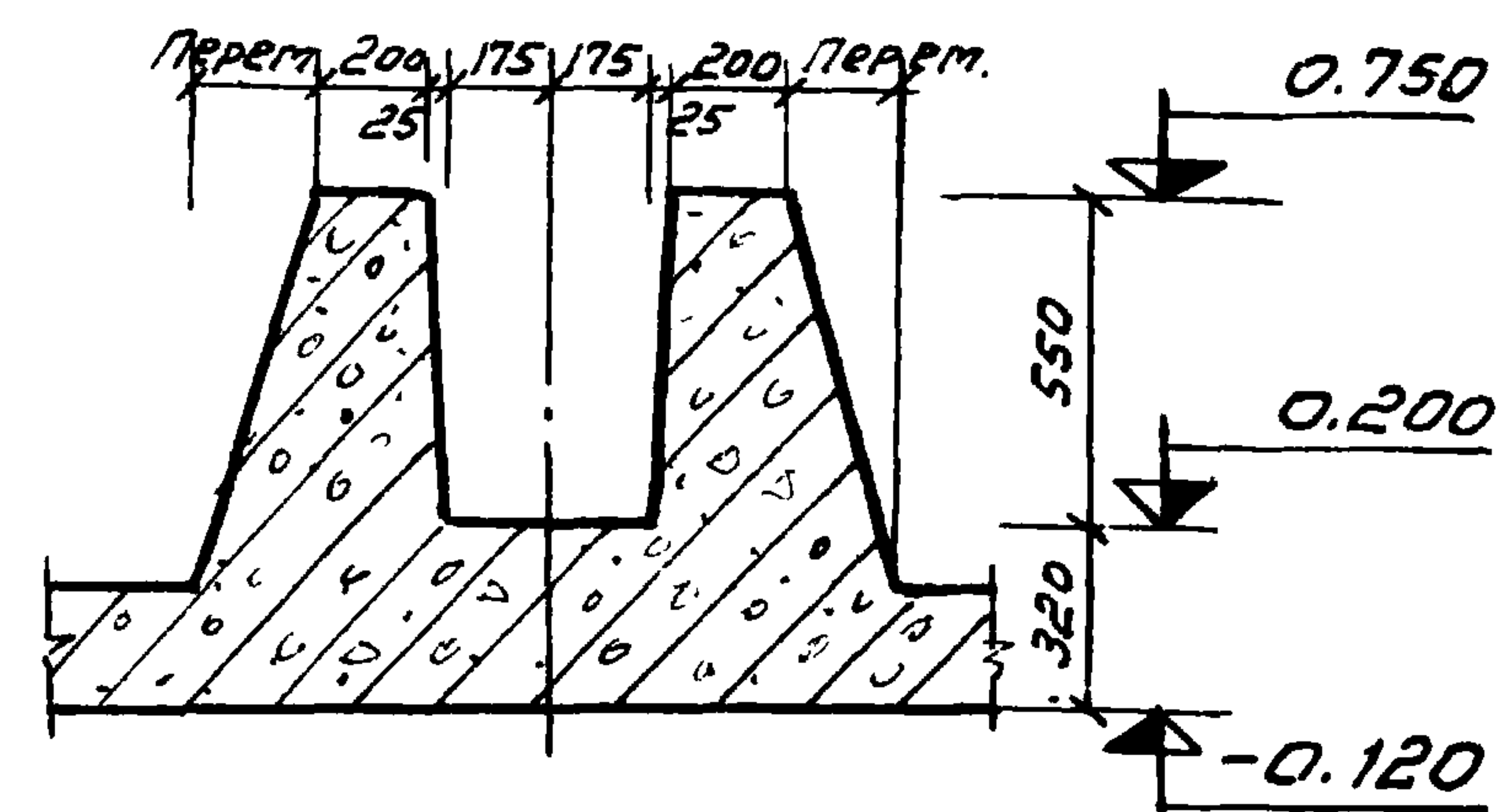
Элемент плана 1



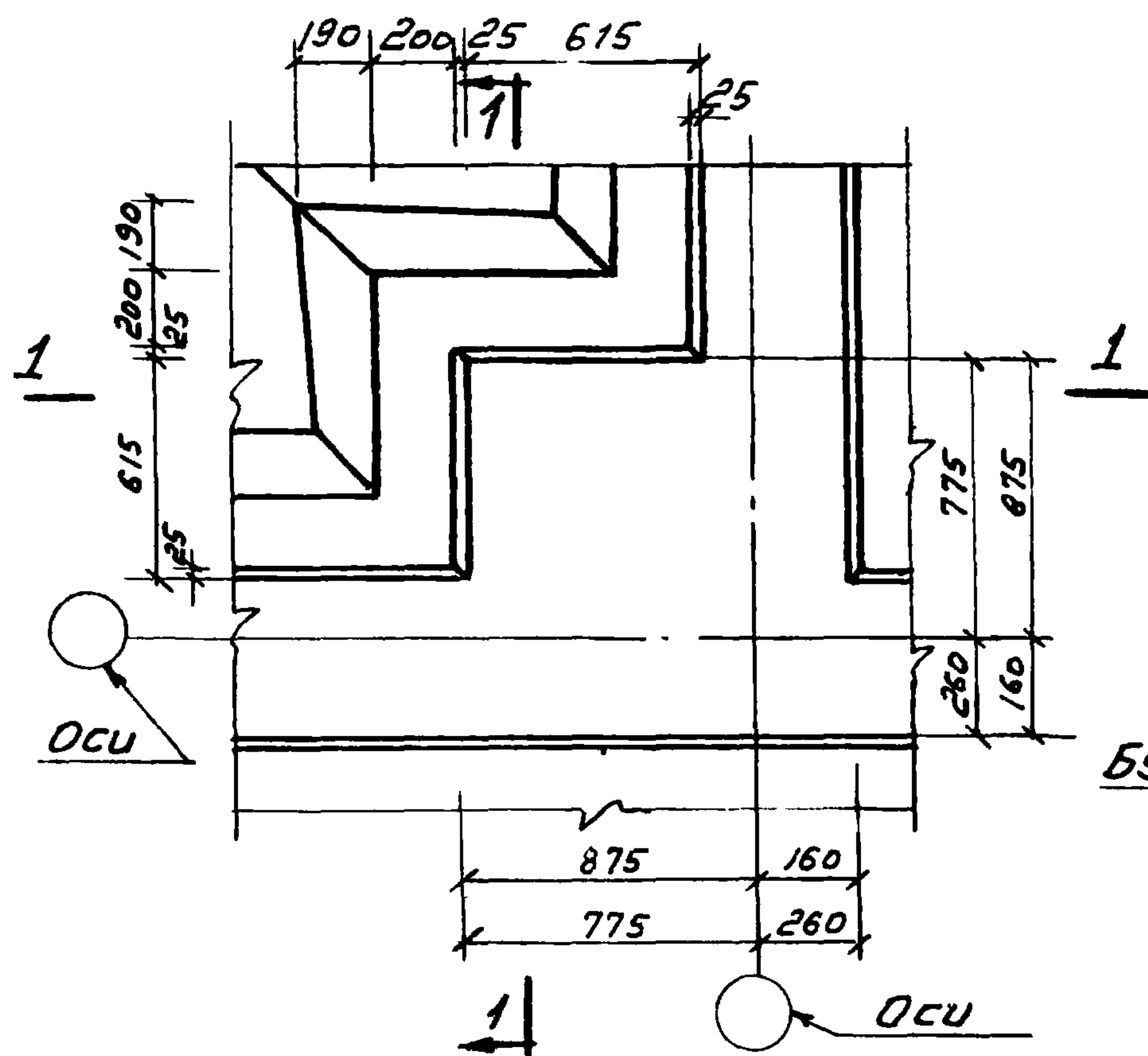
Элемент плана 3



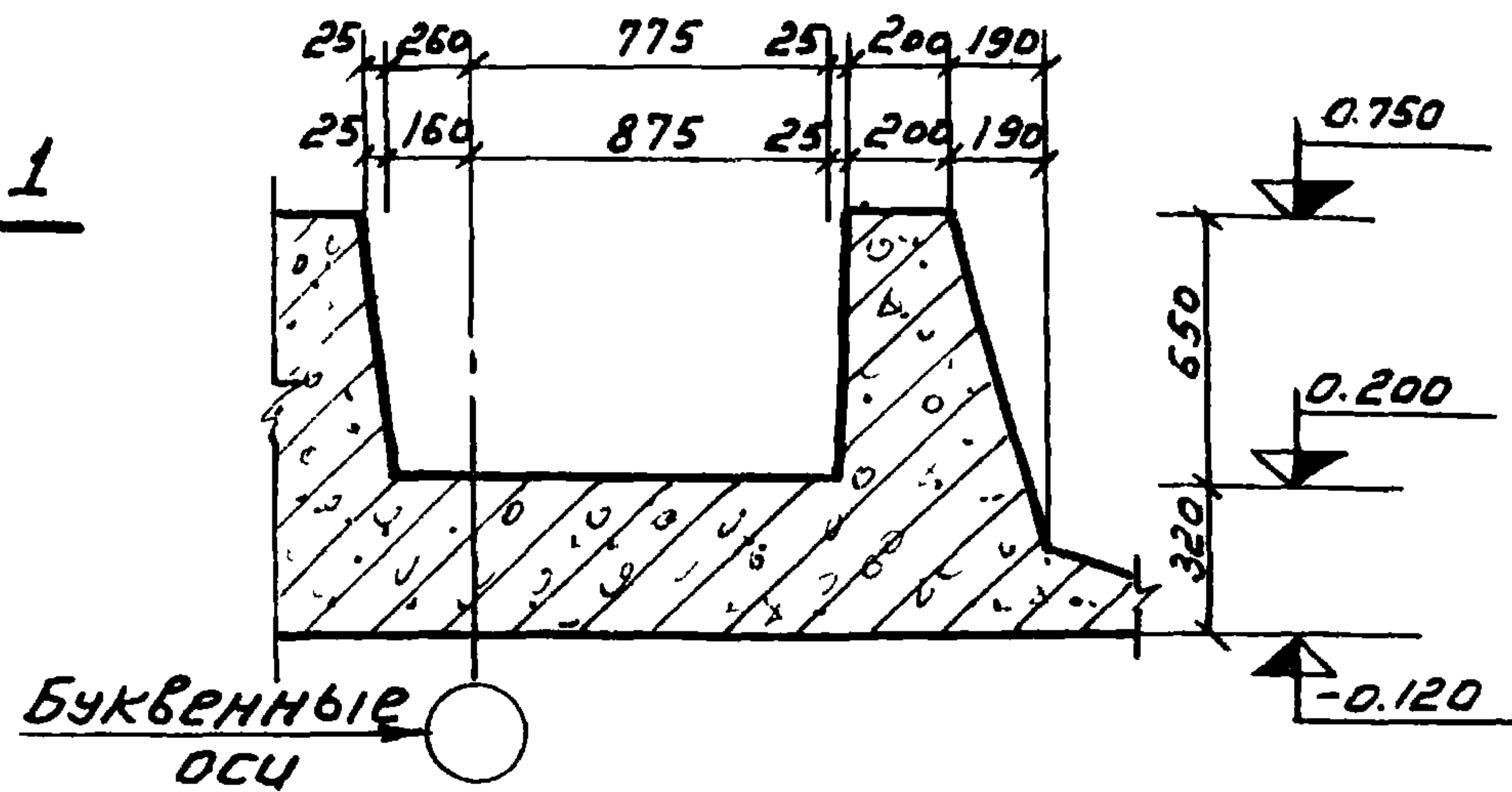
2-2



Элемент плана 2



1-1



1974

КАНАЛИЗАЦИОННЫЕ СООРУЖЕНИЯ  
БИОЛОГИЧЕСКОЙ ОЧИСТКИ СТОЧНЫХ  
ВОД ПРОИЗВОДИТЕЛЬНОСТЬЮ  
7,0 ТЫС. М.КУБ./СУТ.

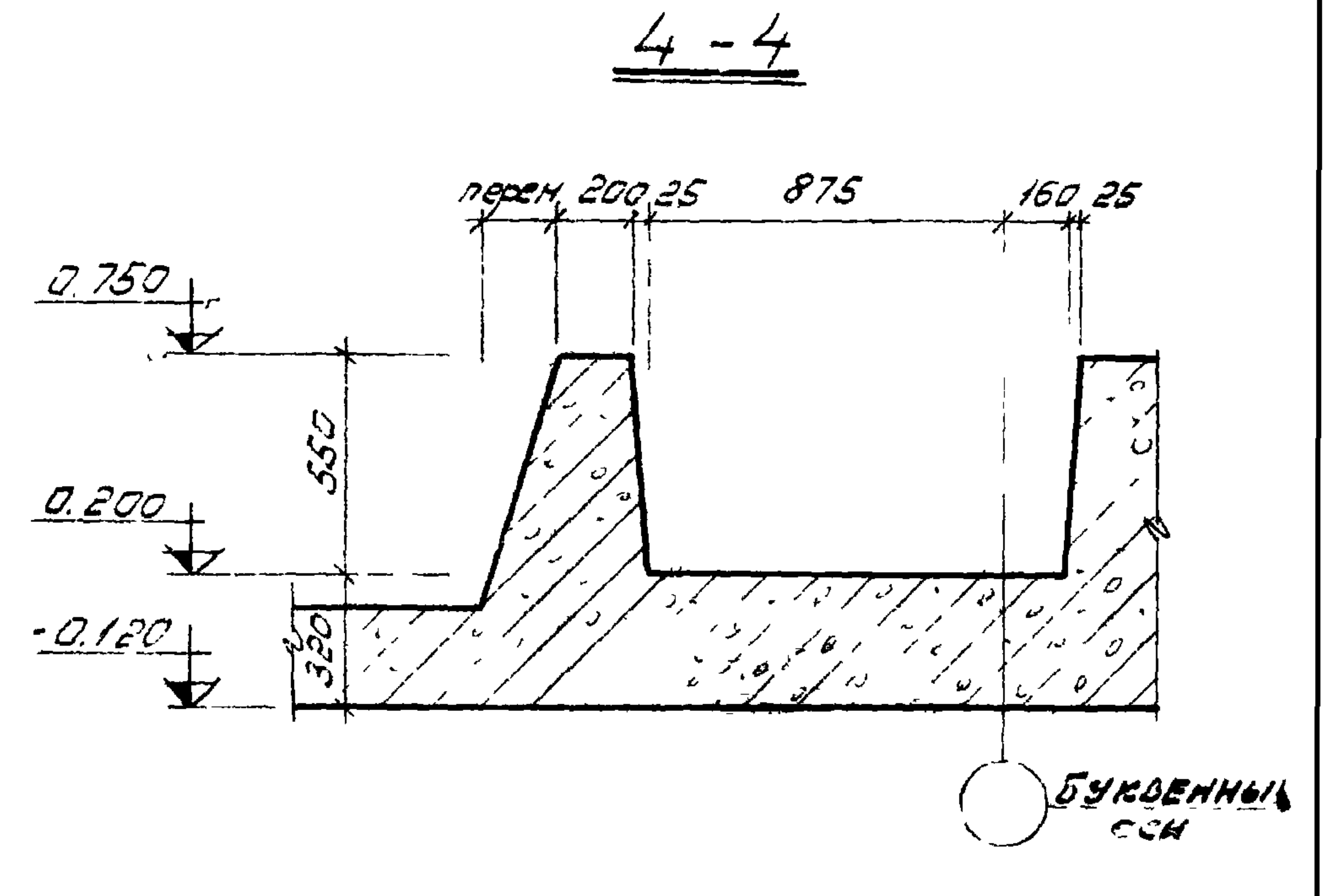
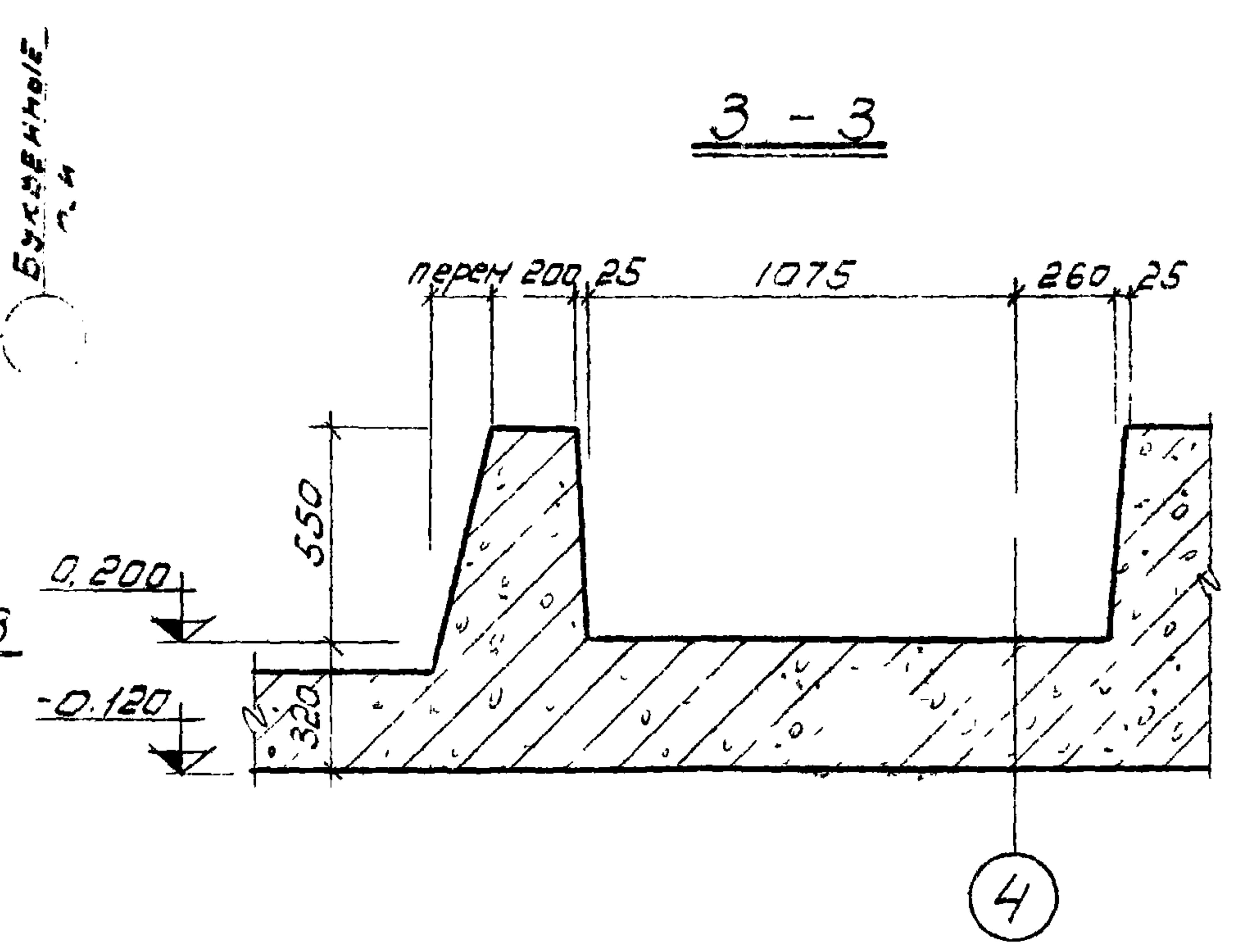
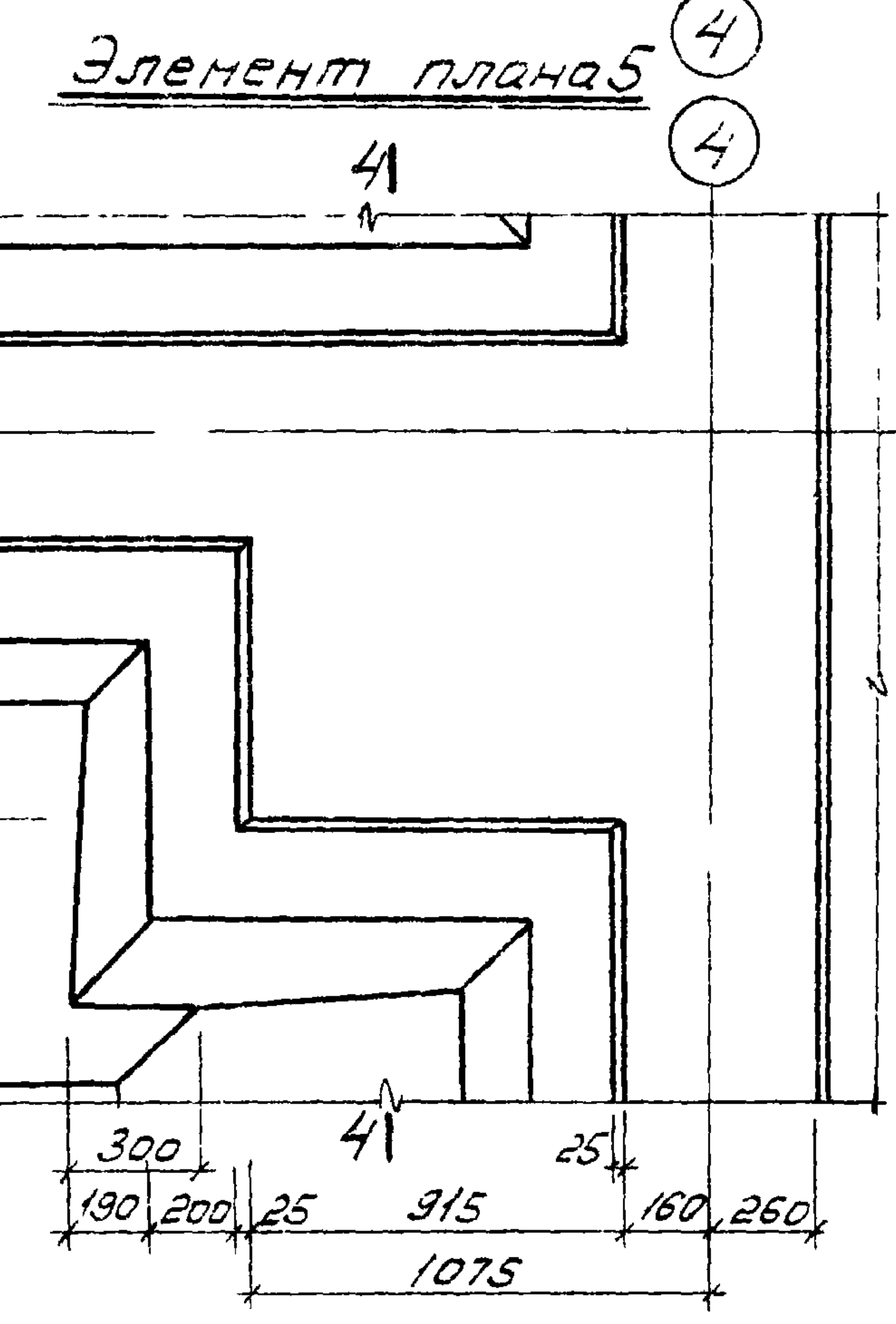
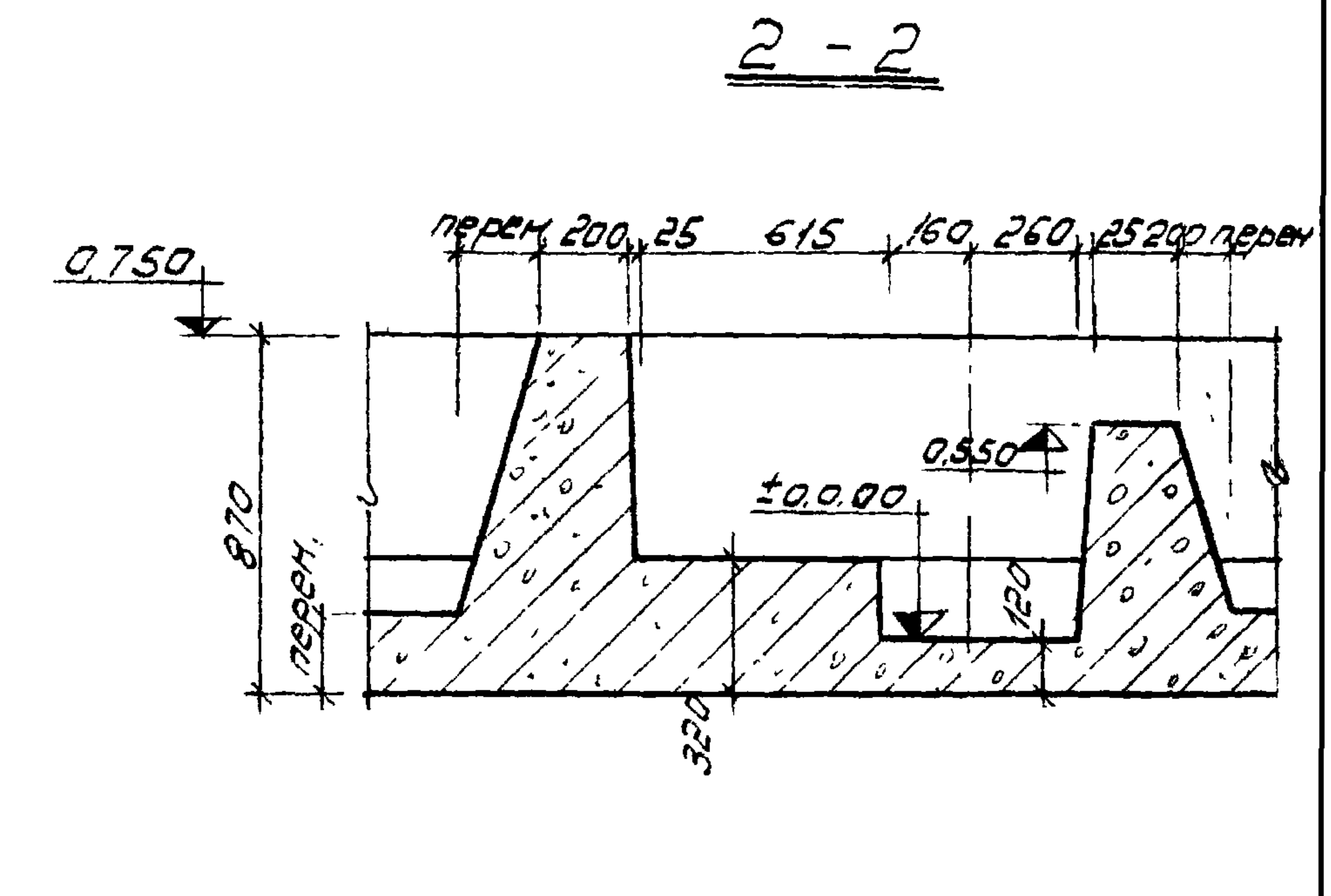
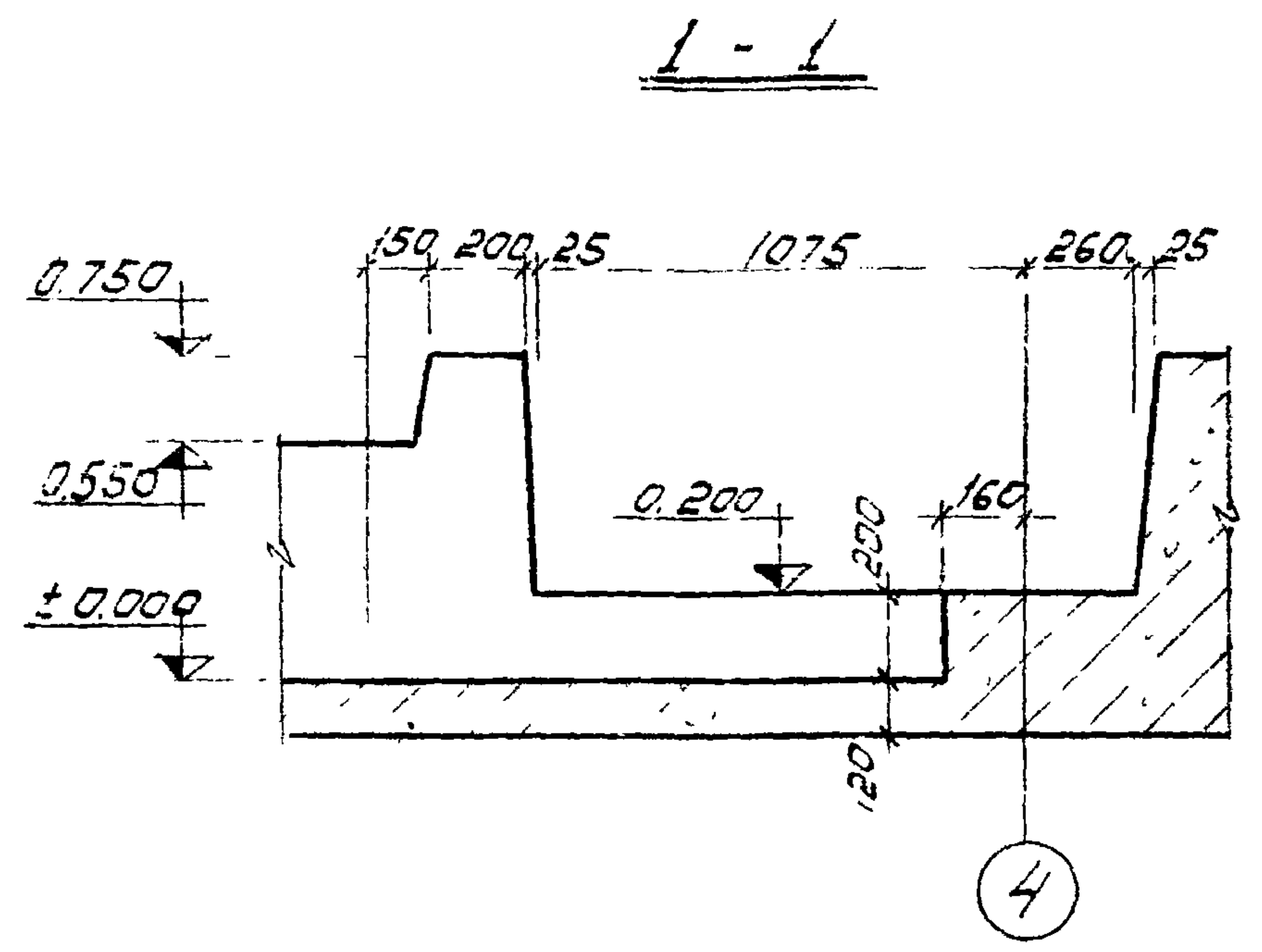
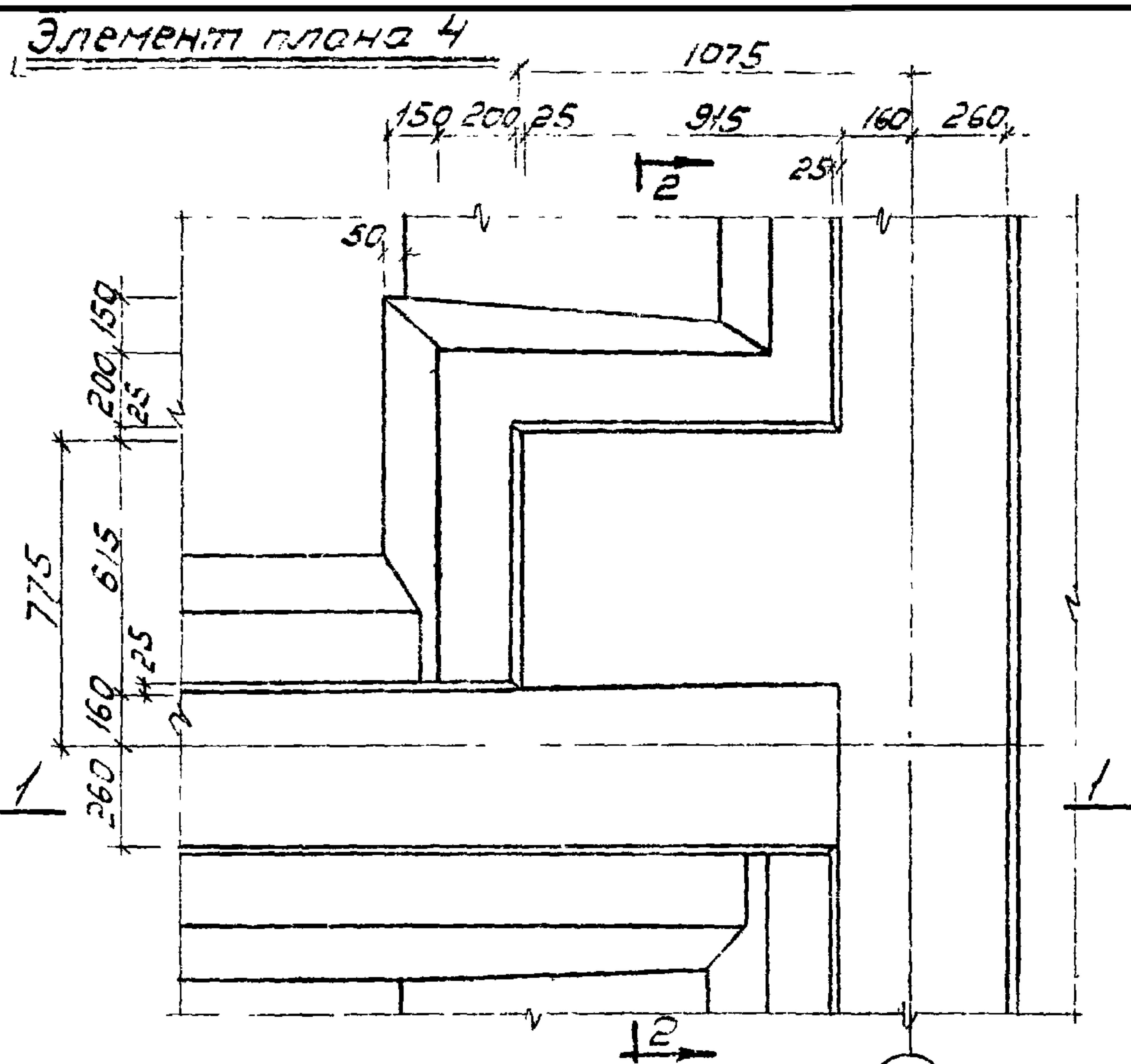
Блок емкостей.  
Монолитные жес. бетонные  
конструкции. Днище. Опалубочный  
чертеж. Элементы плана 1÷3.

ТИПОВОЙ ПРОЕКТ  
902-2-260

Альбом  
III

Лист  
КС-III-1





БУКВЕННЫЕ  
ЧЕРТЕЖИ

БУКВЕННЫЙ  
ССН

1974

КАНАЛИЗАЦИОННЫЕ СООРУЖЕНИЯ  
БИОЛОГИЧЕСКОЙ ОЧИСТКИ СТОЧНЫХ  
ВОД ПРОИЗВОДИТЕЛЬНОСТЬЮ  
7,0 ТЫС. М. КУБ./СУТ

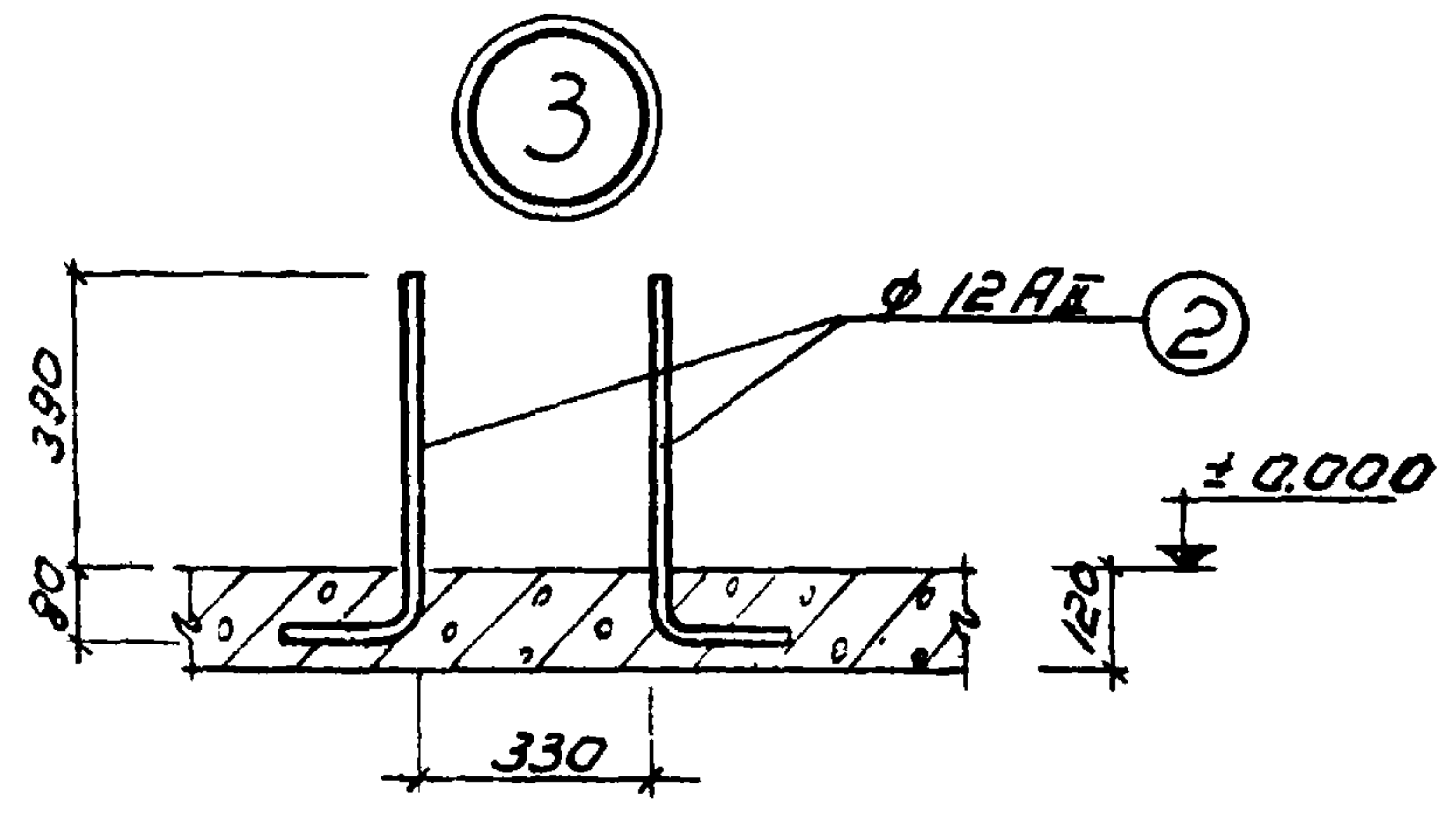
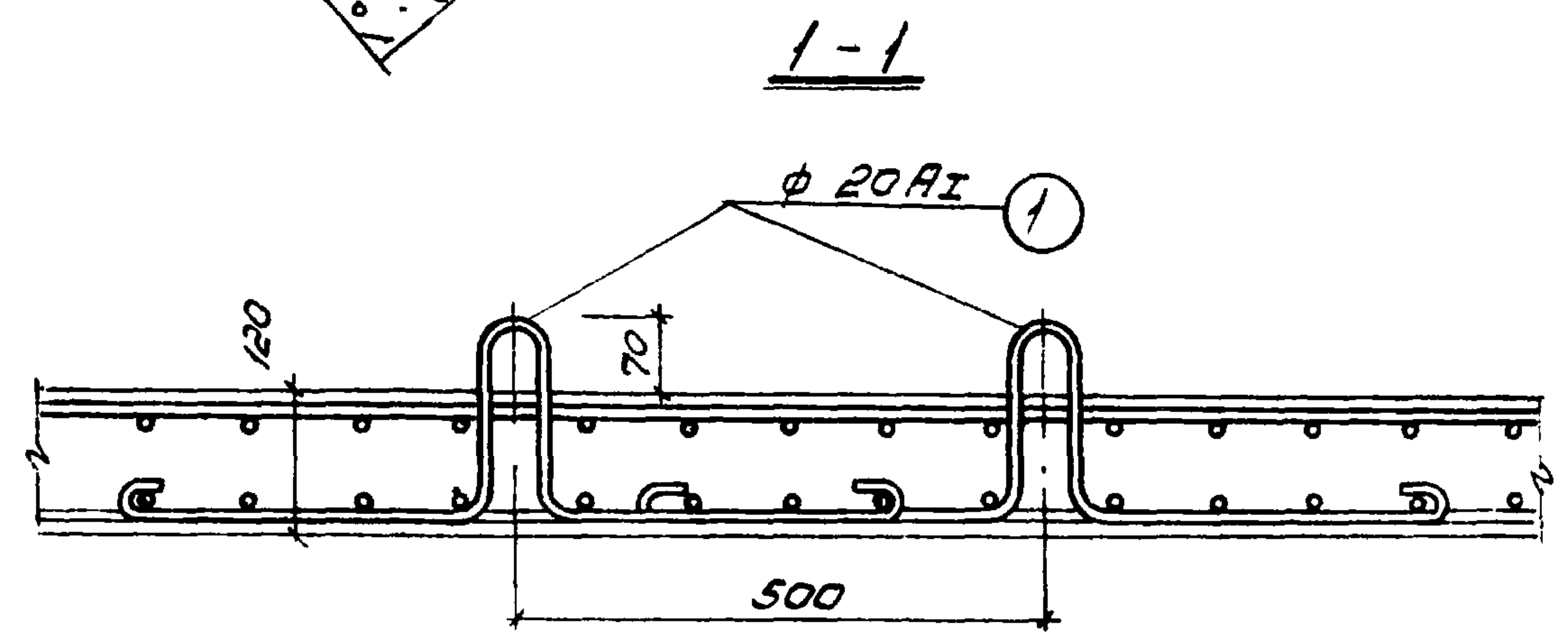
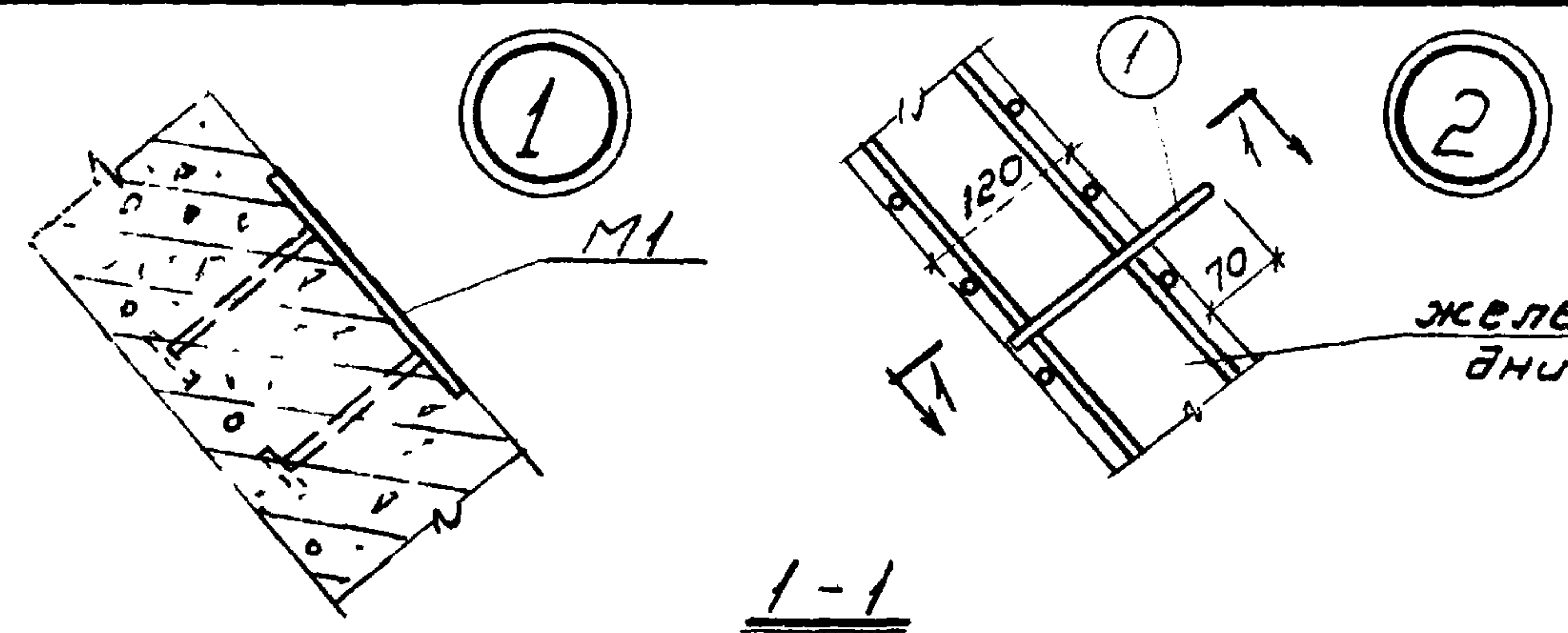
Блок емкостей.  
Монолитные жел.бетонные конструкции  
Днище Опалубочный чертеж.  
Элементы плана 4, 5

ТИПОВОЙ ПРОЕКТ 902-2-260	АЛЬБОМ III	ЛИСТ КС-III-2
-----------------------------	---------------	------------------

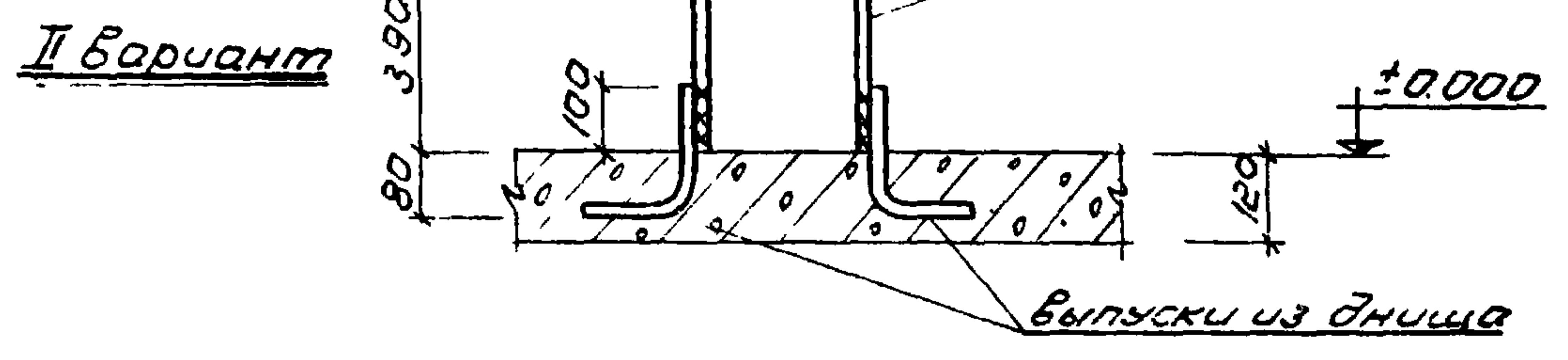


Выборка закладных деталей на один узел				
Наимен. узла	Наимен. изделия	Марка изделия	Кол-во шт.	N листа проекта
Узел 1	Закладная деталь	M1	1	КС-III-84

Спецификация арматуры на один узел										Выборка арматуры на один узел		
Наимен. узла	Эскиз	N поз.	φ или проарм.	Класс арматуры	Длина мм	Кол-во шт.	Общая длина м	φ или проарм.	Класс арматуры	Общая длина м	Масса кг	
Узел 2		1	20	AI	1680	2	3.4	20	AI	34	8.1	
Узел 3		2	12	AI	750	2	1.5	12	AI	1.5	1.4	



Привариваются при монтаже фильтровальных коробов



Примечания

1. После окончания бетонирования петли поз. 1 окрасить антикоррозийным битумным лаком.
2. В узле "3" выпуски из днища можно выпалнить по одному из двух вариантов. Спецификация и выборка арматуры составлены по первому варианту.
3. Ориентир. закладной детали M1 смотри спалубочный чертеж днища

1974

КАНАЛИЗАЦИОННЫЕ СООРУЖЕНИЯ  
БИОЛОГИЧЕСКОЙ ОЧИСТКИ СТОЧНЫХ  
ВОД ПРОИЗВОДИТЕЛЬНОСТЬЮ  
7,0 ТЫС. МКУБ/СУТ.

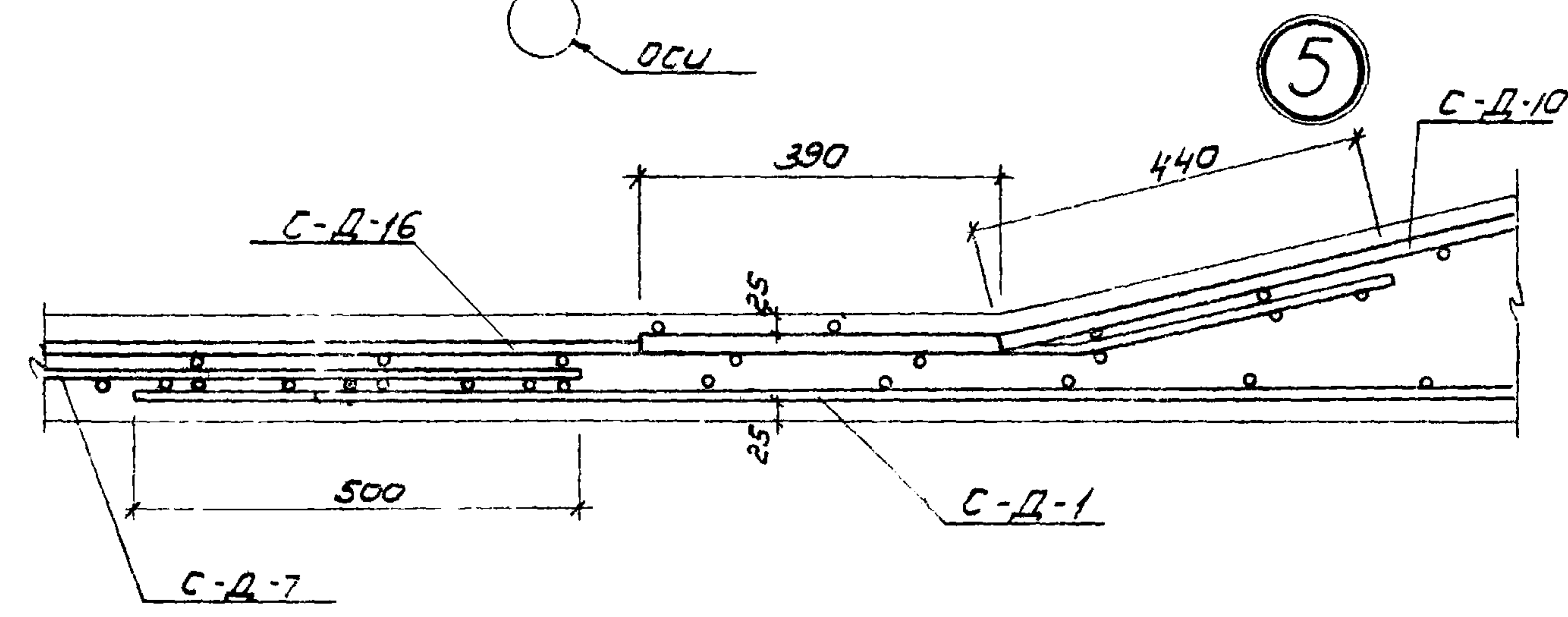
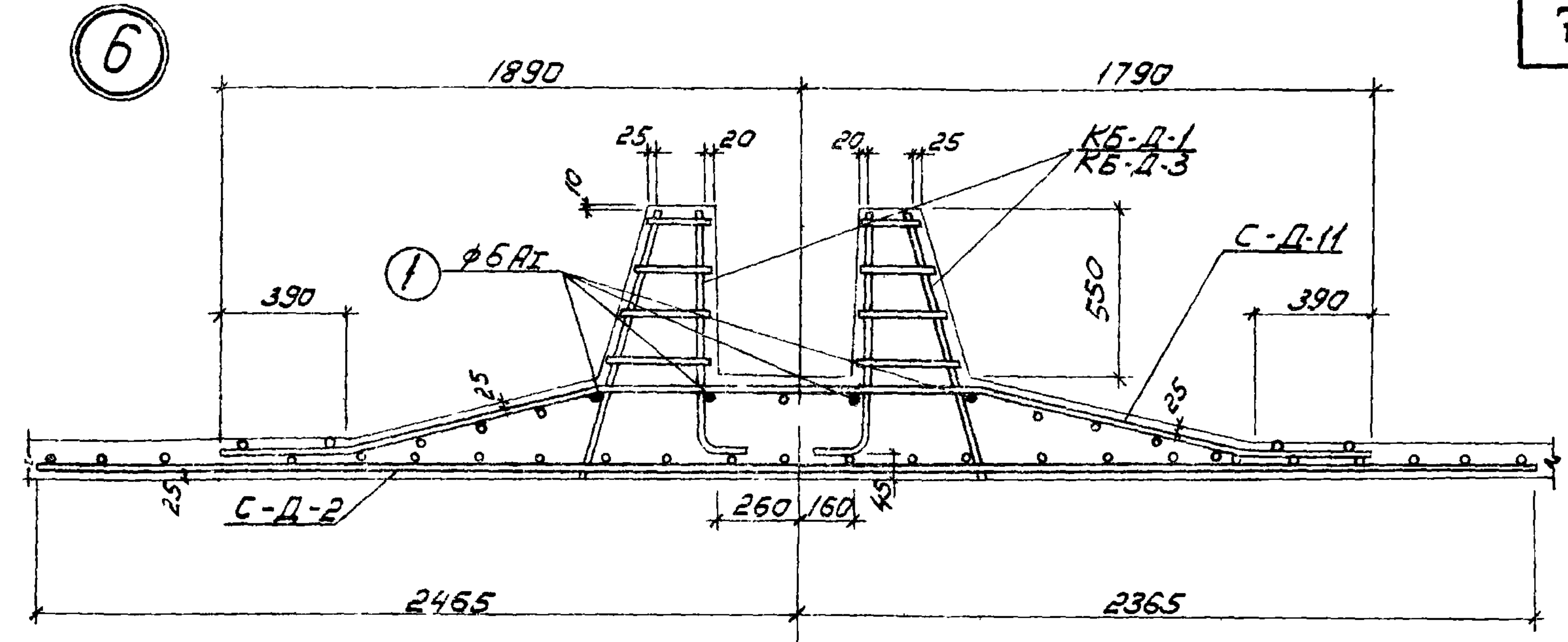
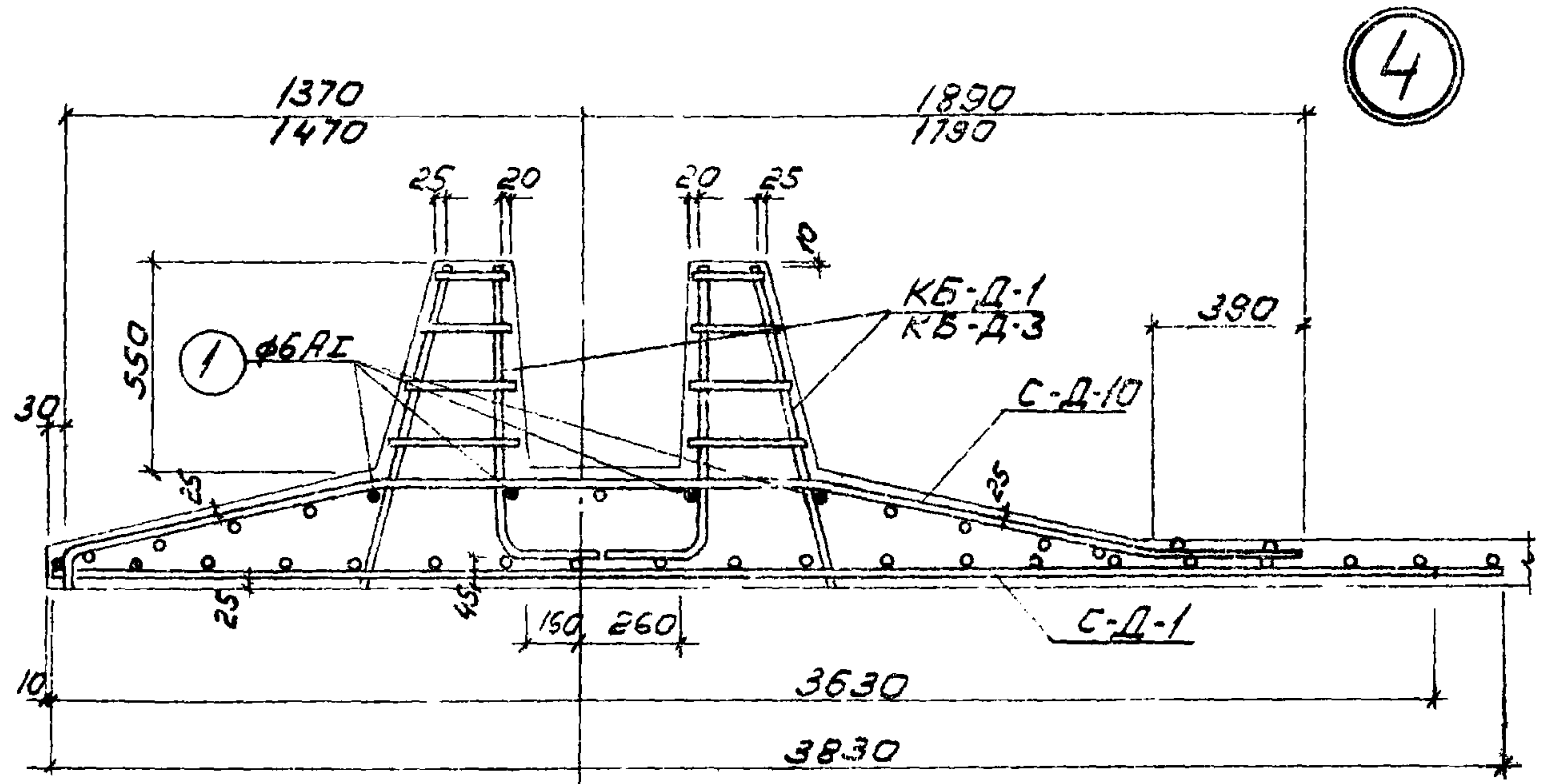
Блок емкостей  
Монолитные жел. бет. в кон. труб  
Днище Армирование Узлы 1-3

Тировой проект  
902-2-260

Альбом  
III

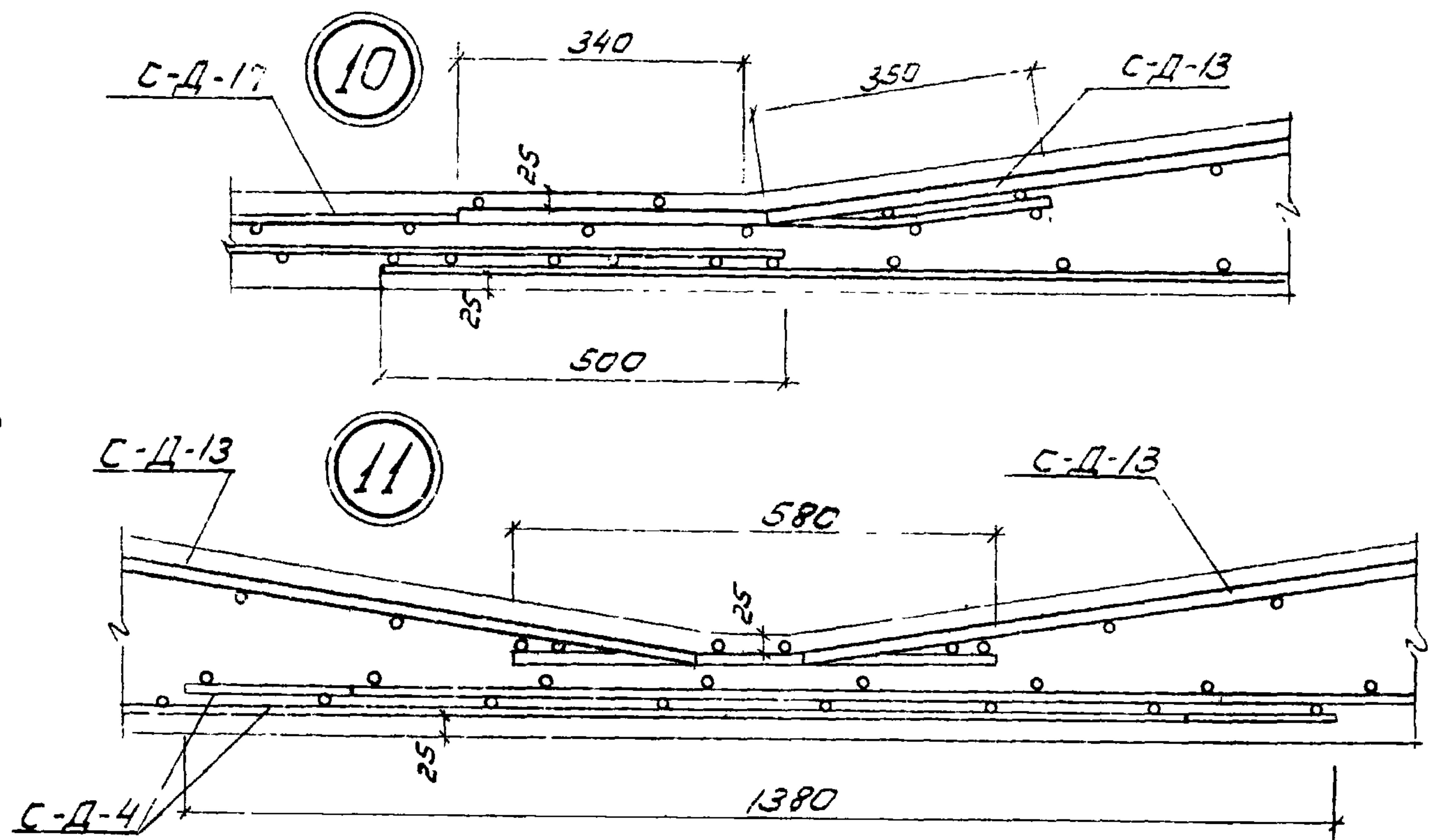
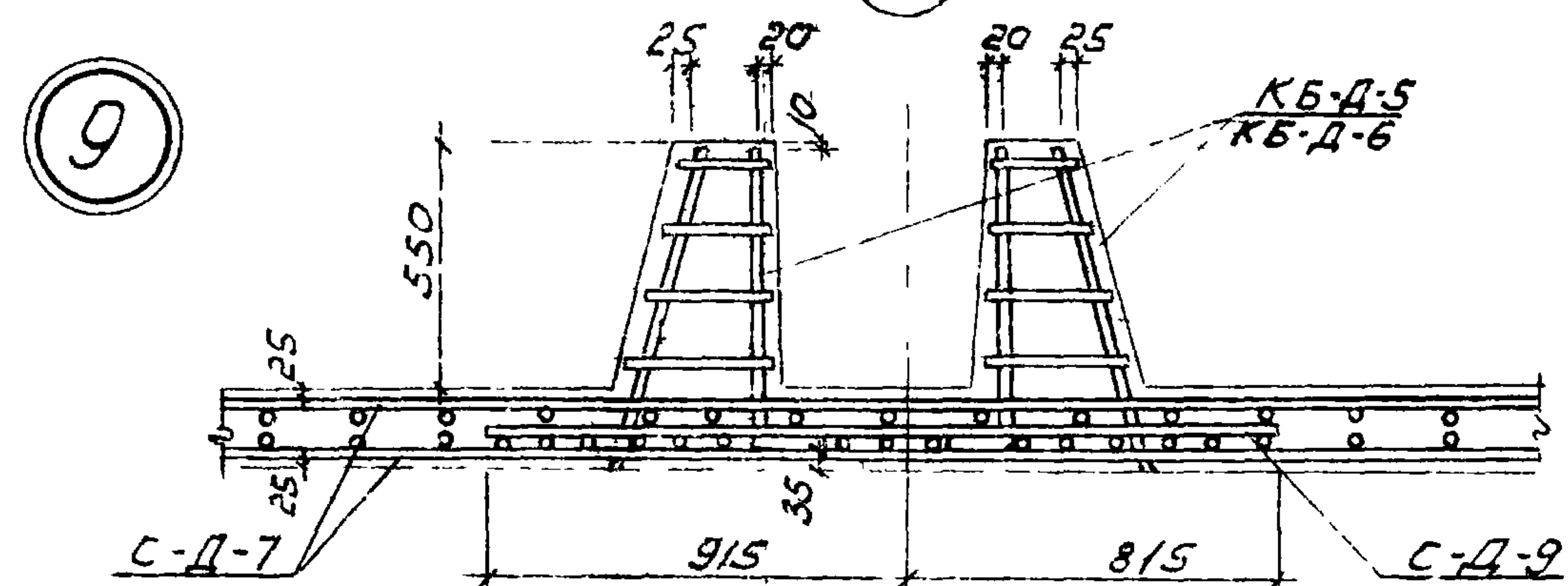
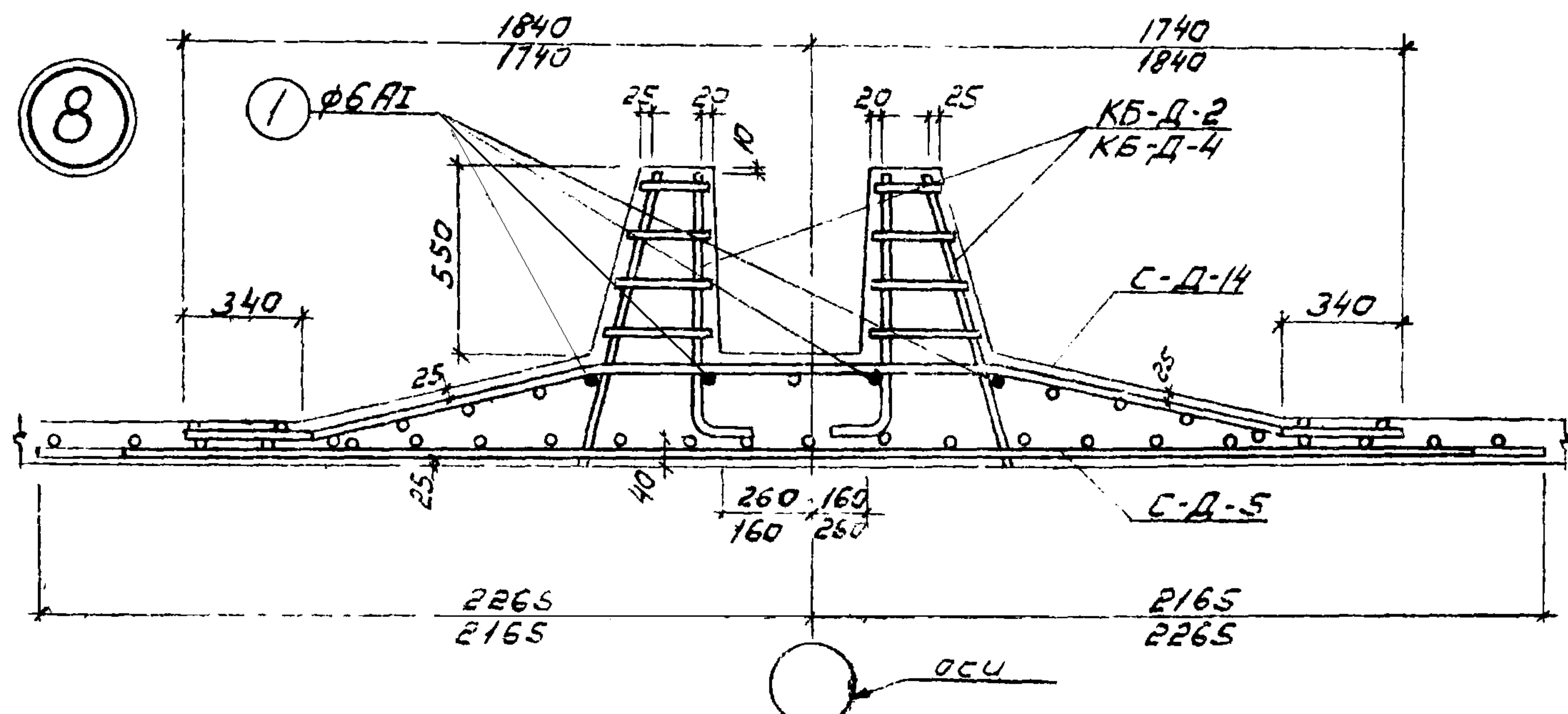
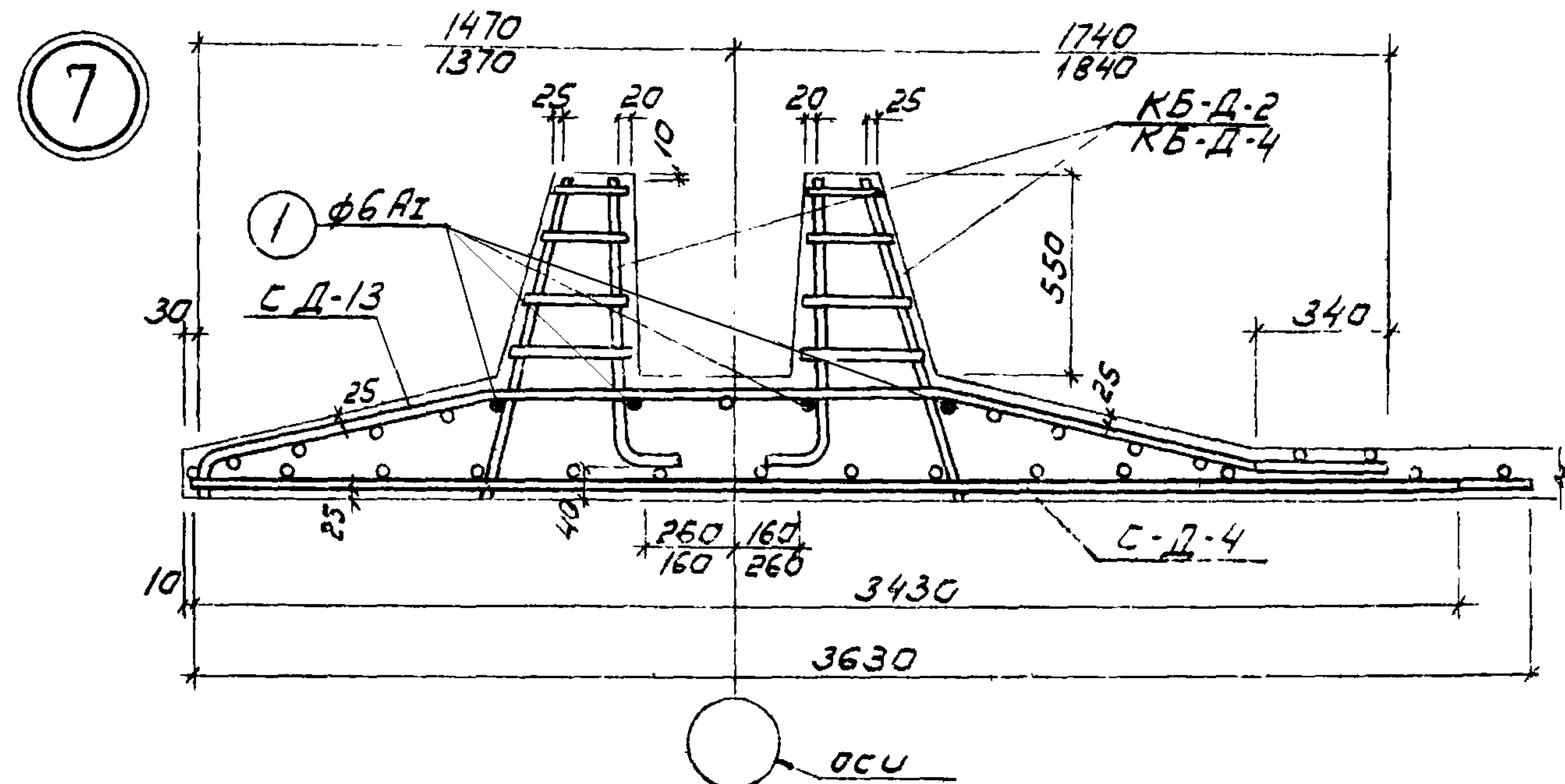
Лист  
КС-III-3





Спецификация арматуры на один узел								Выборка арматуры на один узел			
Наимен. узла	Эскиз	№ поз	φ или профиль	Класс арматуры	Длина мм	Кол-во шт	Общая длина м	φ или профиль	Класс арматуры	Общая длина м	Масса кг
Узел 4	<u>1000</u>	1	6	АІ	1000	4	4.0	6	АІ	4.0	0.9
Узел 6	<u>1000</u>	1	6	АІ	1000	4	4.0	6	АІ	4.0	0.9





Спецификация арматуры на один узел										Выборка арматуры на один узел	
Наимен узла	Эскиз	N поз	φ или профиль	класс арматуры	Длина мм	Кол-во шт	Общая длина м	φ или профиль	класс арматуры	Общая длина м	Масса кг
Узел 7	Эскиз	1	6	A1	1000	4	4.0	6	A1	4.0	0.9
Узел 8	Эскиз	1	6	A1	1000	4	4.0	6	A1	4.0	0.9

1974

КАНАЛИЗАЦИОННЫЕ СООРУЖЕНИЯ  
БИОЛОГИЧЕСКОЙ ОЧИСТКИ СТОЧНЫХ  
ВОД ПРОИЗВОДИТЕЛЬНОСТЬЮ  
7 0 ТЫС МКУБ/СУТ.

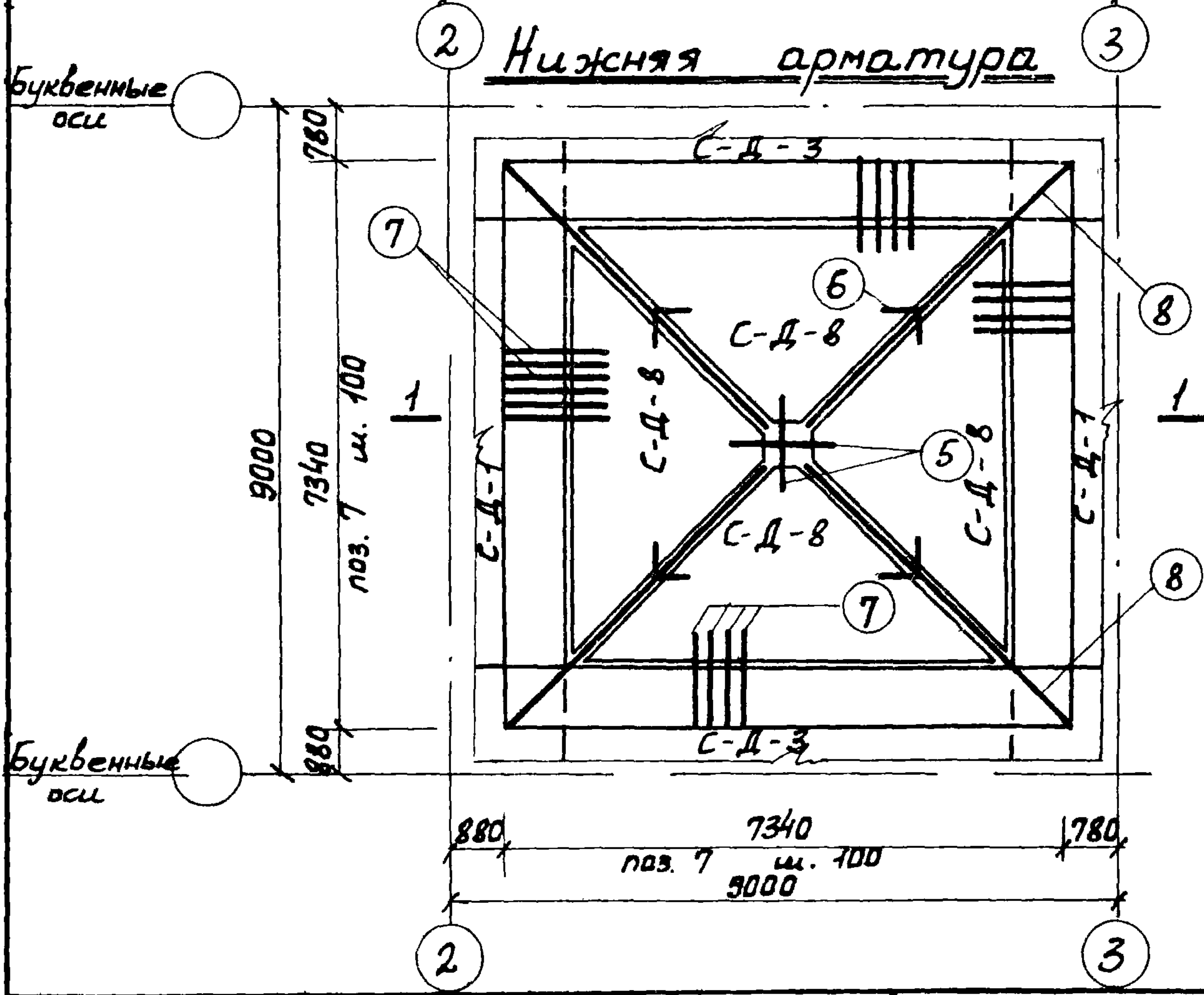
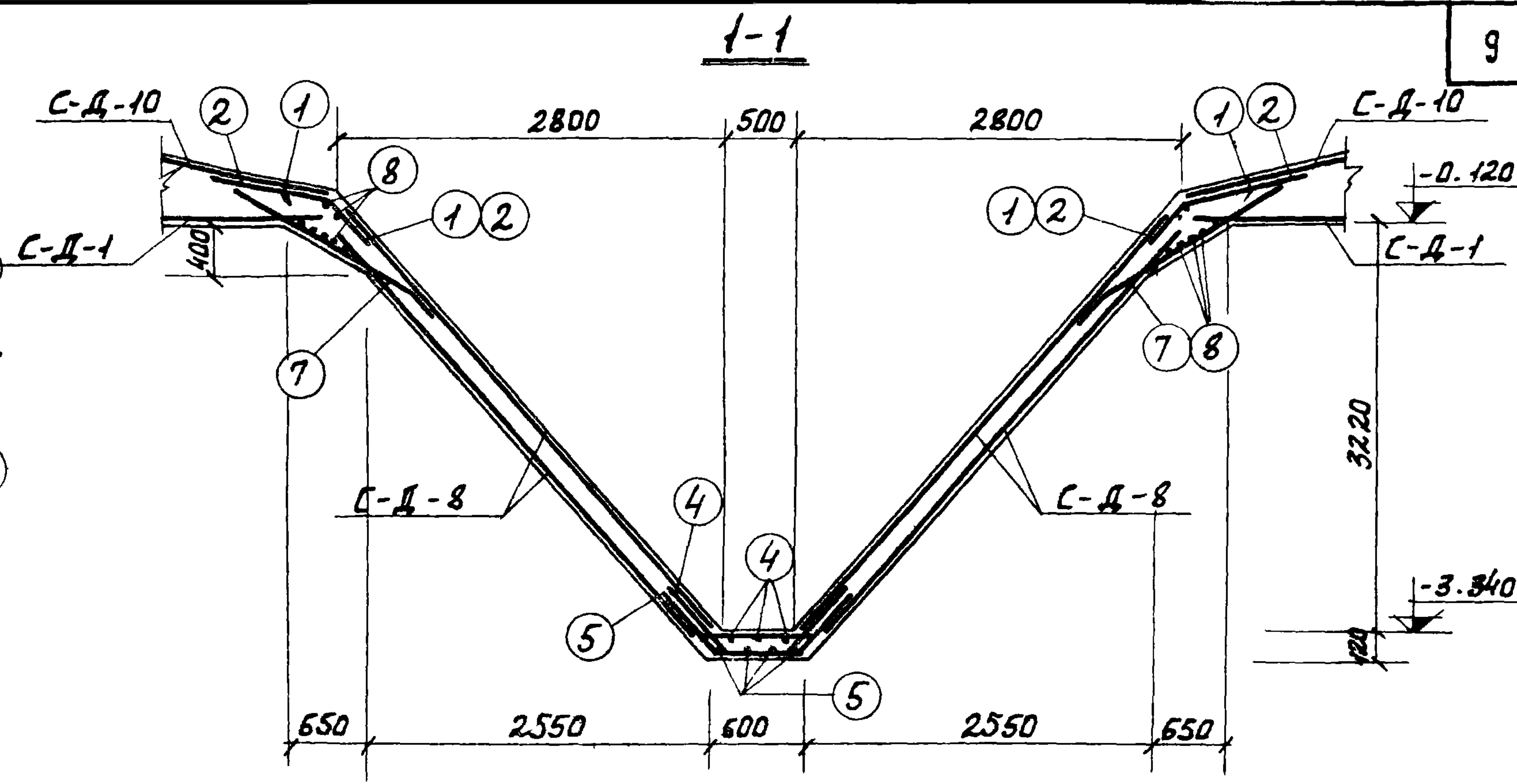
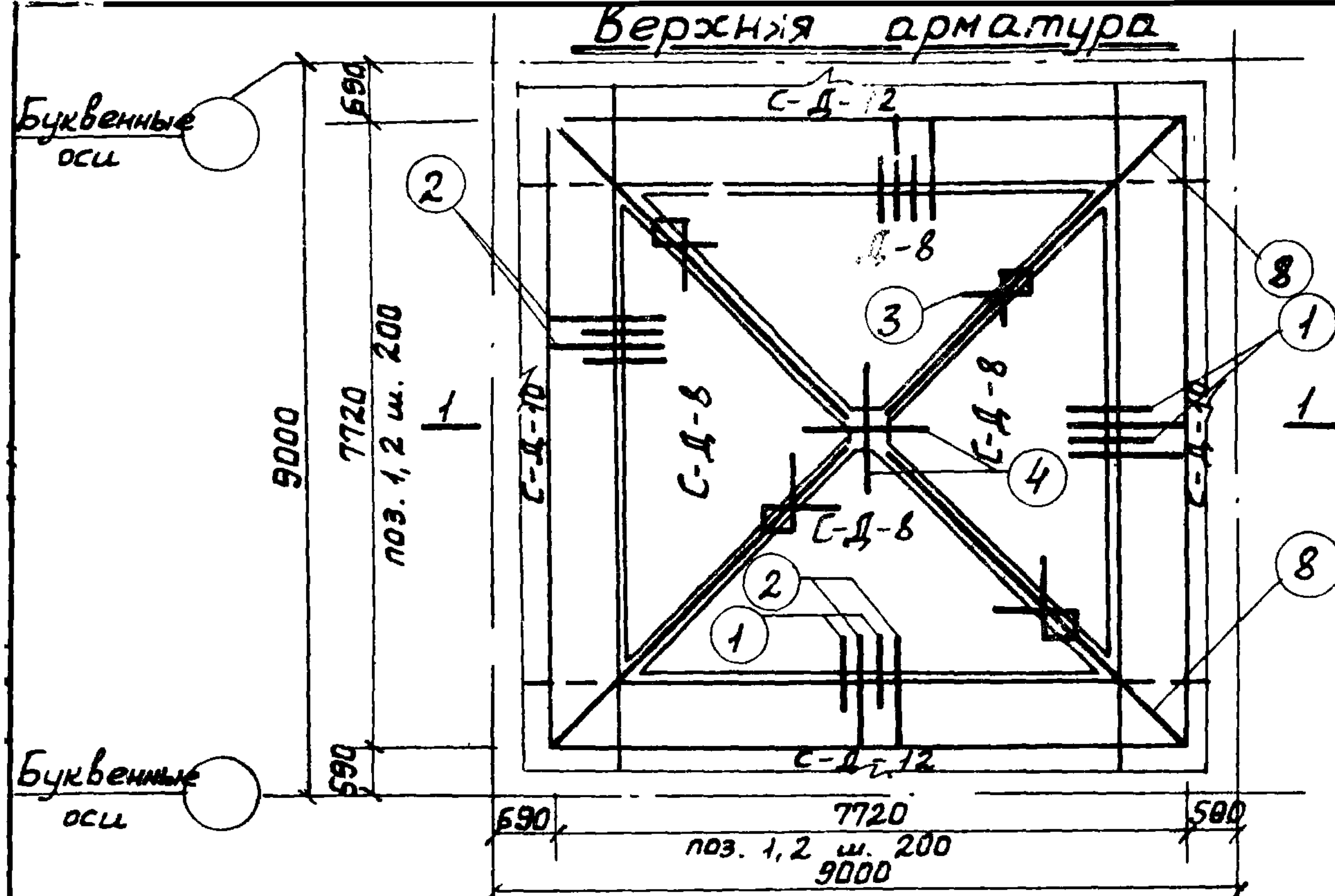
Блок емкостей  
Монолитные жел. бетонные конструкции  
Днище. Армирование Узлы 7-11

Типовой проект  
902-2-260

Альбом  
III

Лист  
КС-III-5





Спецификация арматуры на один элемент.							Выборка арматуры на один элемент				
Марка элемента	Эскиз	№ поз.	Ф или профиль	Класс арматуры	Длина мм.	Кол-во	Общая длина м.	Ф или профиль	Класс арматуры	Общая длина м.	Масса кг
ВУ1		1	12	A III	970	156	131,5	8	A III	641,1	254,0
		2	12	A III	1390	156	217,0	12	A III	791,5	695,0
		3	8	A III	1000	204	204,0	Итого:		—	949,0
		4	8	A III	1990	6	11,9				
		5	8	A III	1390	8	11,2				
		6	8	A III	800	200	160,0				
		7	12	A III	1460	296	433,0				
		8	8	A III	—	—	254,0				

Примечание.  
1. Защитный слой бетона принят 25 мм.

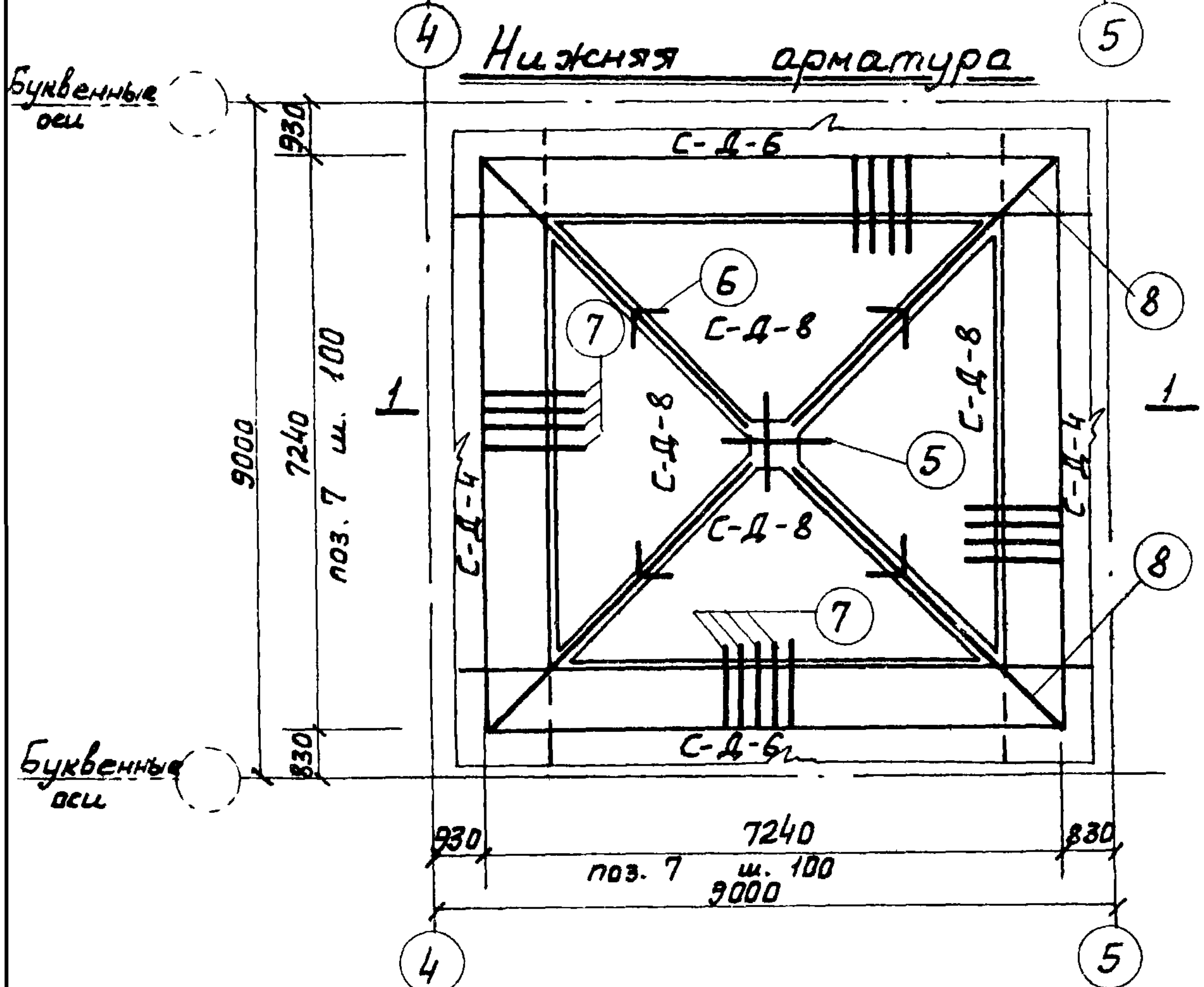
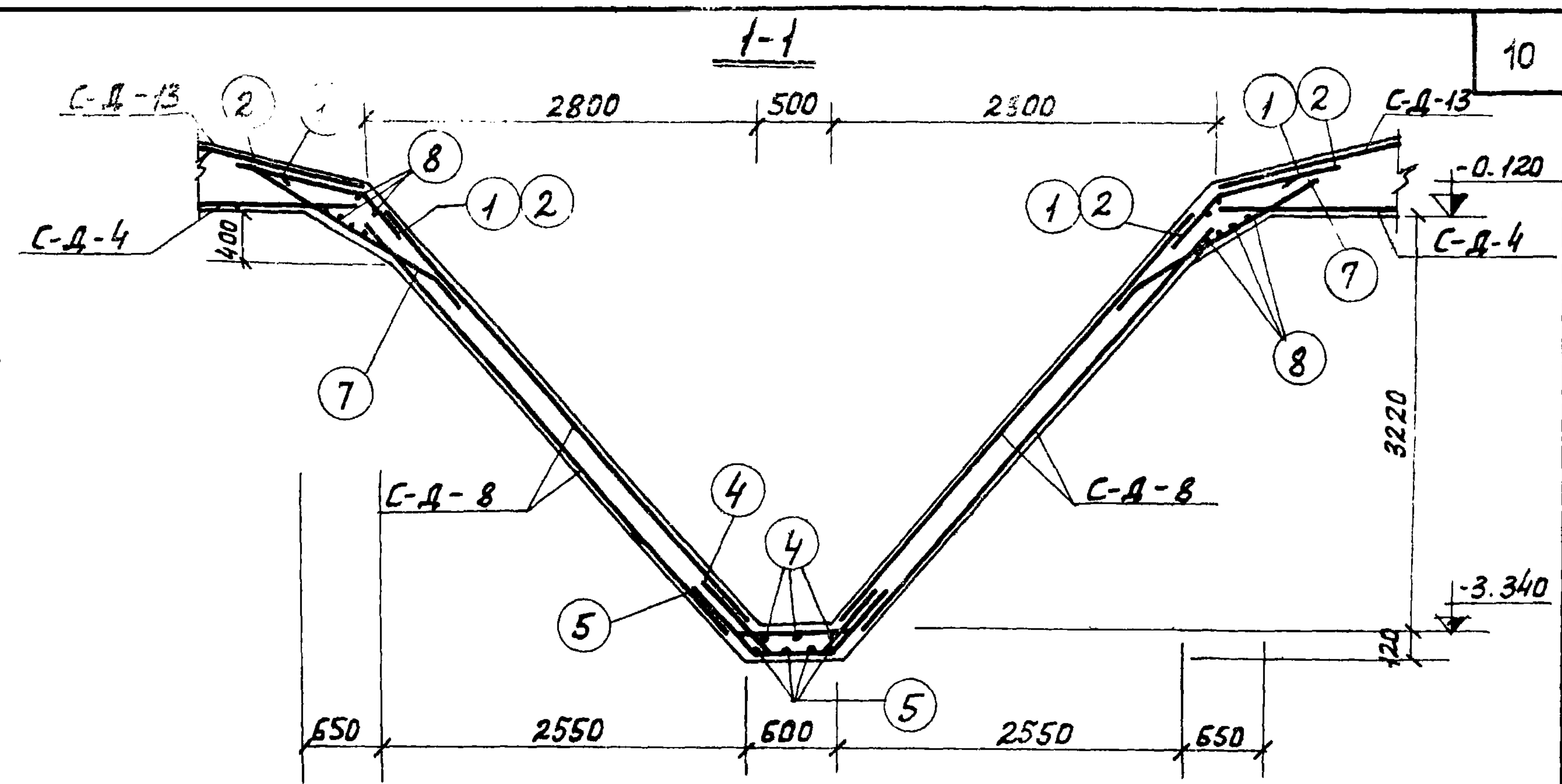
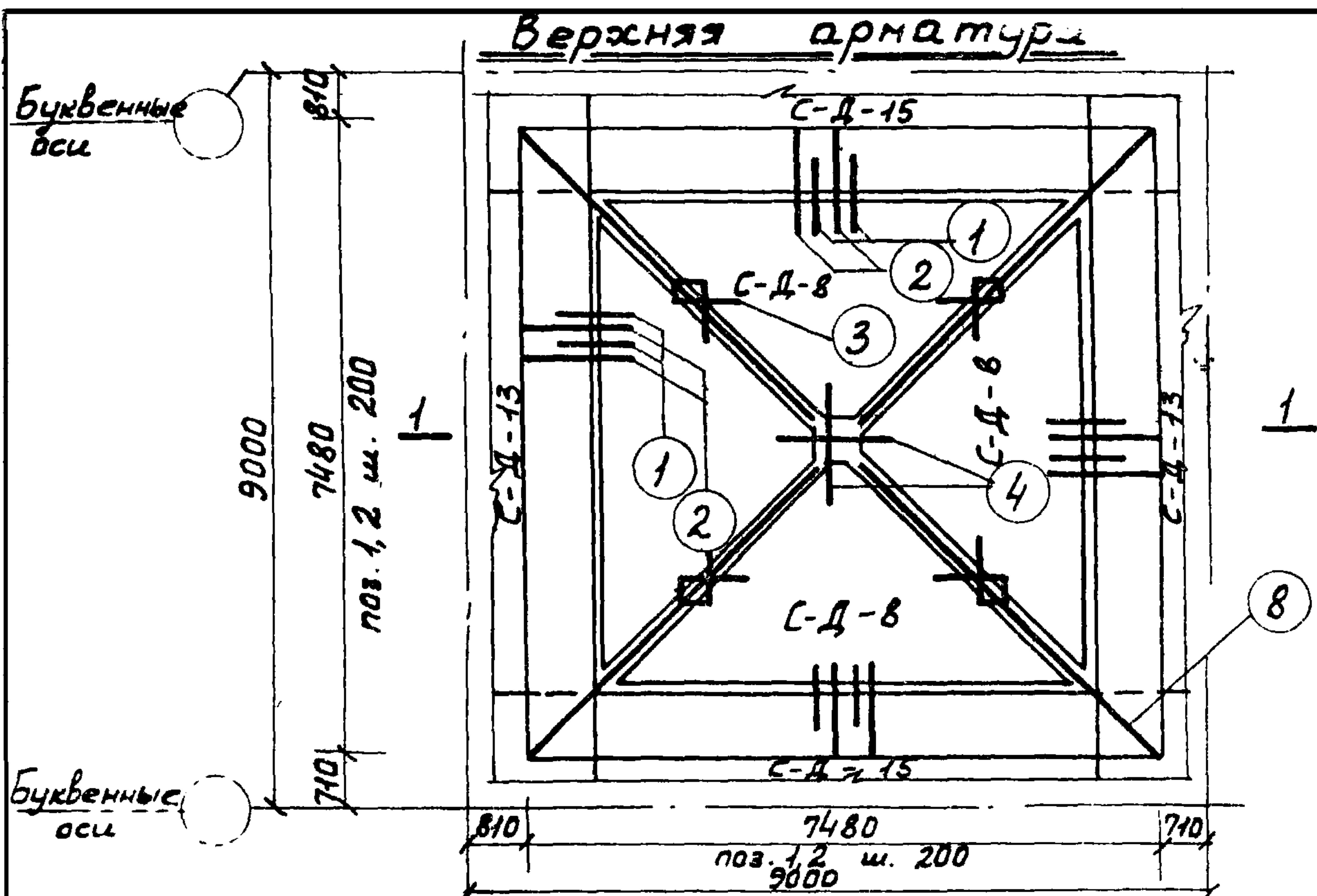
1974  
КАНАЛИЗАЦИОННЫЕ СООРУЖЕНИЯ  
БИОЛОГИЧЕСКОЙ ОЧИСТКИ СТОЧНЫХ  
ВОД ПРОИЗВОДИТЕЛЬНОСТЬЮ  
7,0 ТЫС.М.КУБ/СУТ.

Блок емкостей.  
Монолитные жел. бетонные конструкции.  
Днище. Армирование. Вязаный участок ВУ1.

ТИПОВОЙ ПРОЕКТ  
902-2-260

Альбом III  
Лист КС-III-6

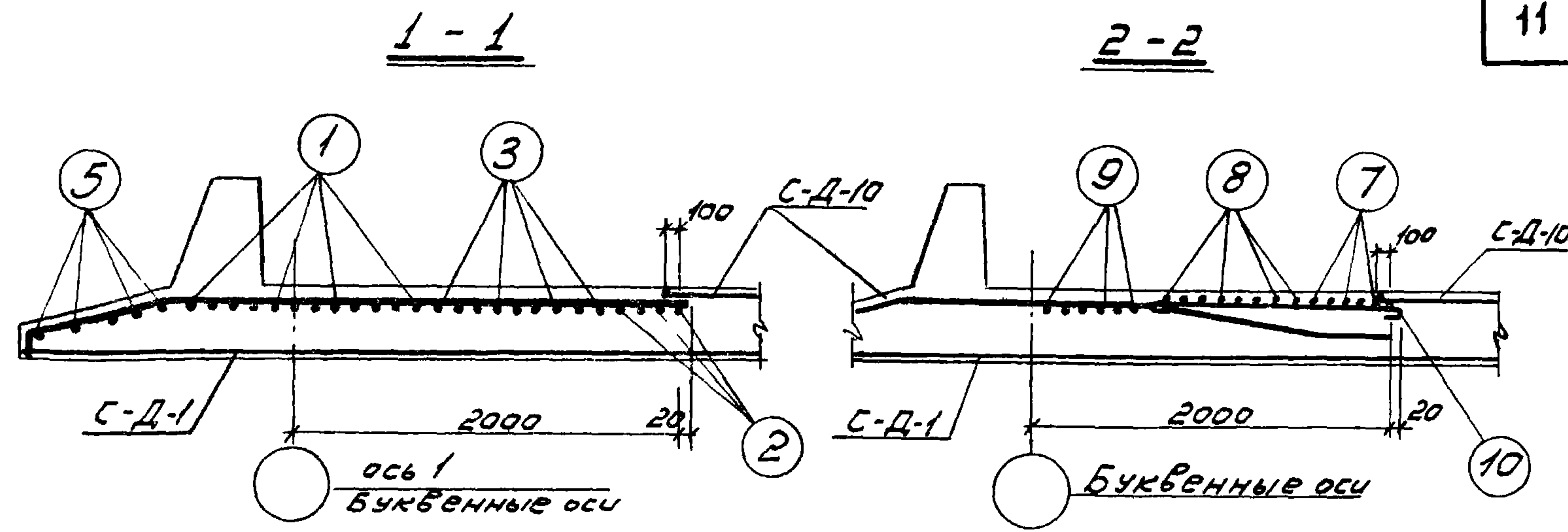
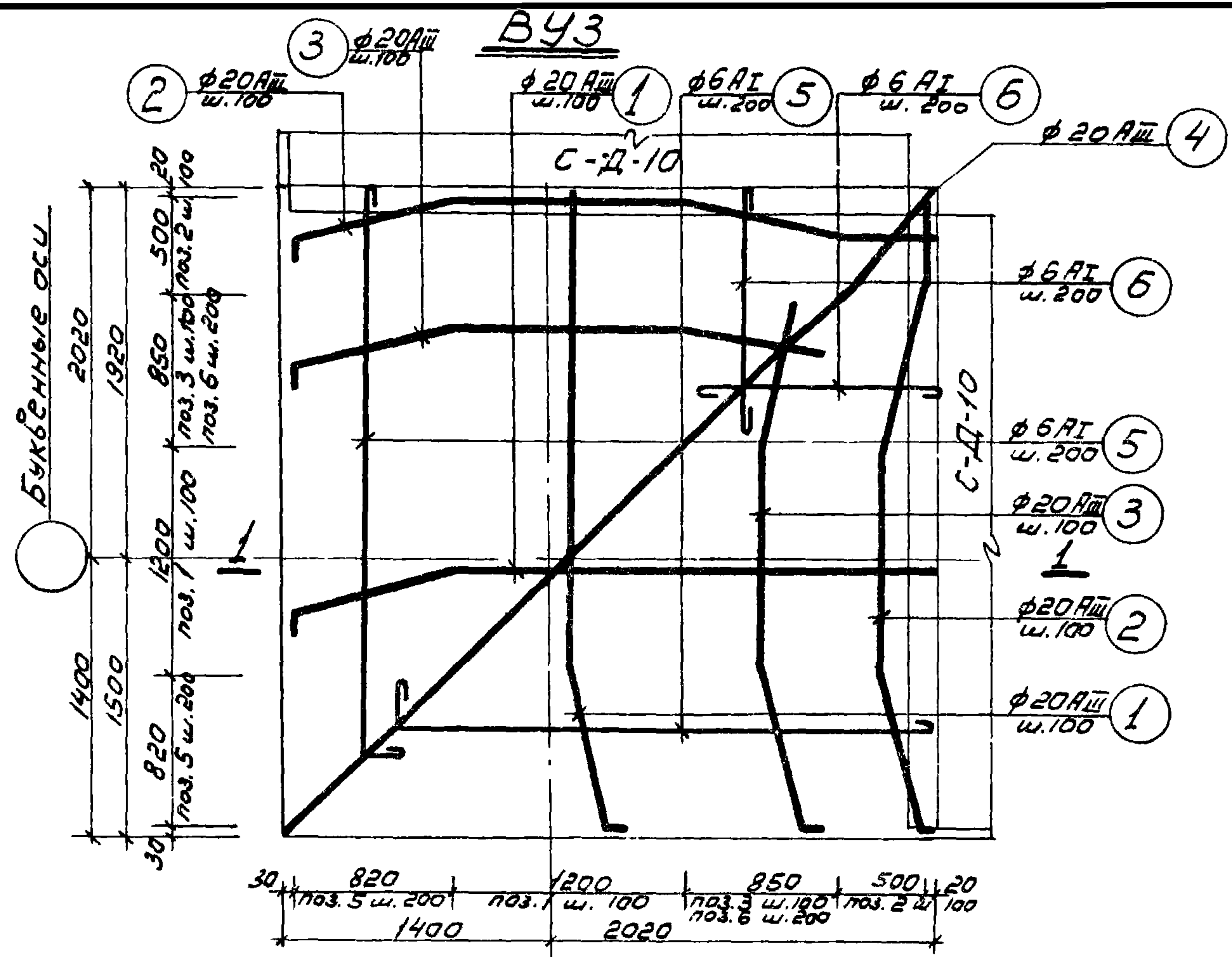




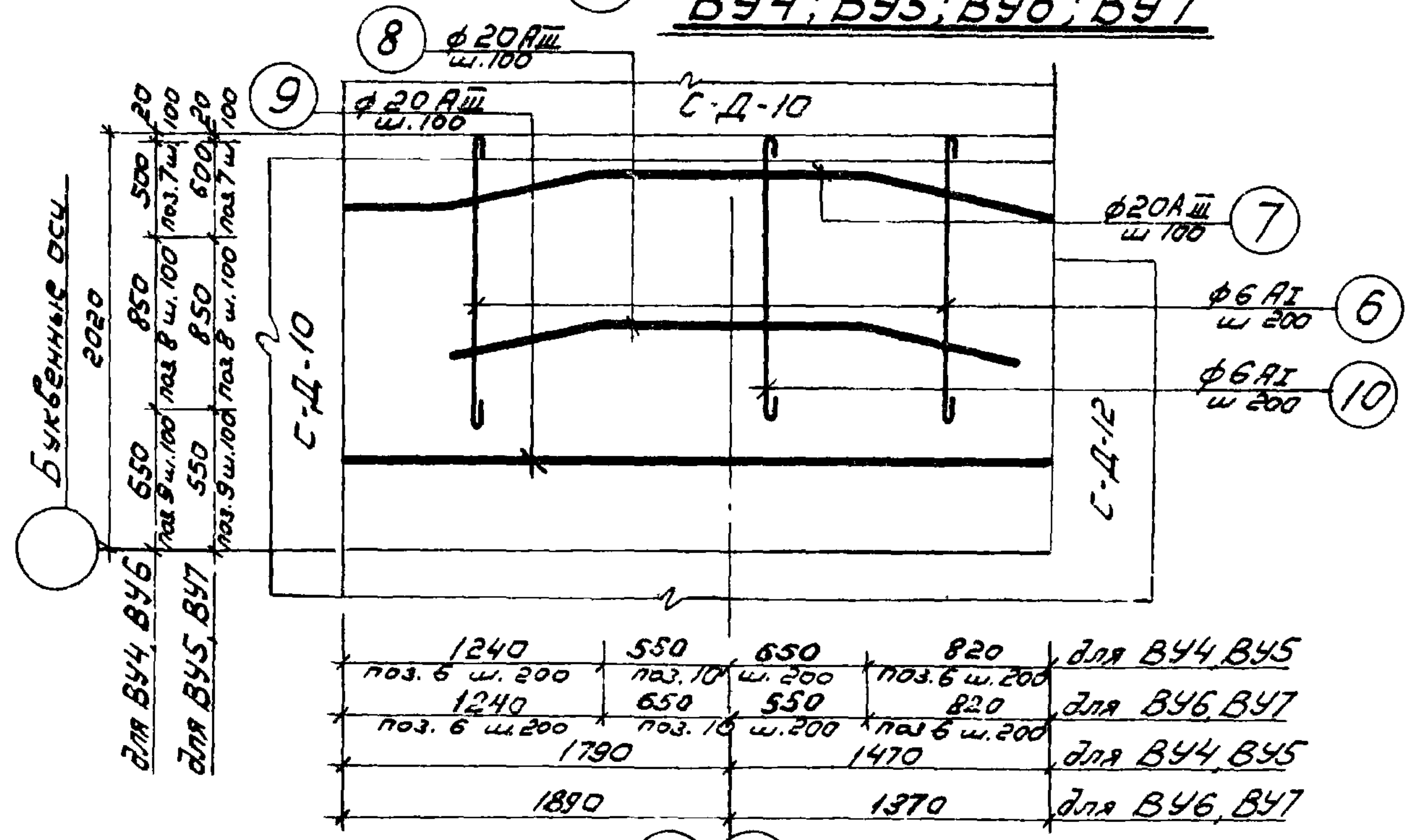
Спецификация арматуры на один элемент.							Выборка арматуры на один элемент				
Марка элемента	Эскиз	№ поз	Ф и профиль	Класс арм-ры	Длина мм.	Кол-во шт.	Общая длина м.	Ф илч проф.	Класс арм-ры	Общая длина м.	Масса кг
ВУ2		1	10	АIII	900	154	138,5	8	АIII	640,6	253,0
		2	10	АIII	1250	154	192,5	10	АIII	739,8	457,0
		3	8	АIII	1000	200	200,0	Итого:		710,0	
		4	8	АIII	1990	6	11,9				
		5	8	АIII	1390	8	11,2				
		6	8	АIII	800	196	156,5				
		7	10	АIII	1400	292	408,8				
		8	8	АIII	—	—	251,0				

Примечание:  
1. Защитный слой бетона принят 25 мм.





**ВУ4; ВУ5; ВУ6; ВУ7**



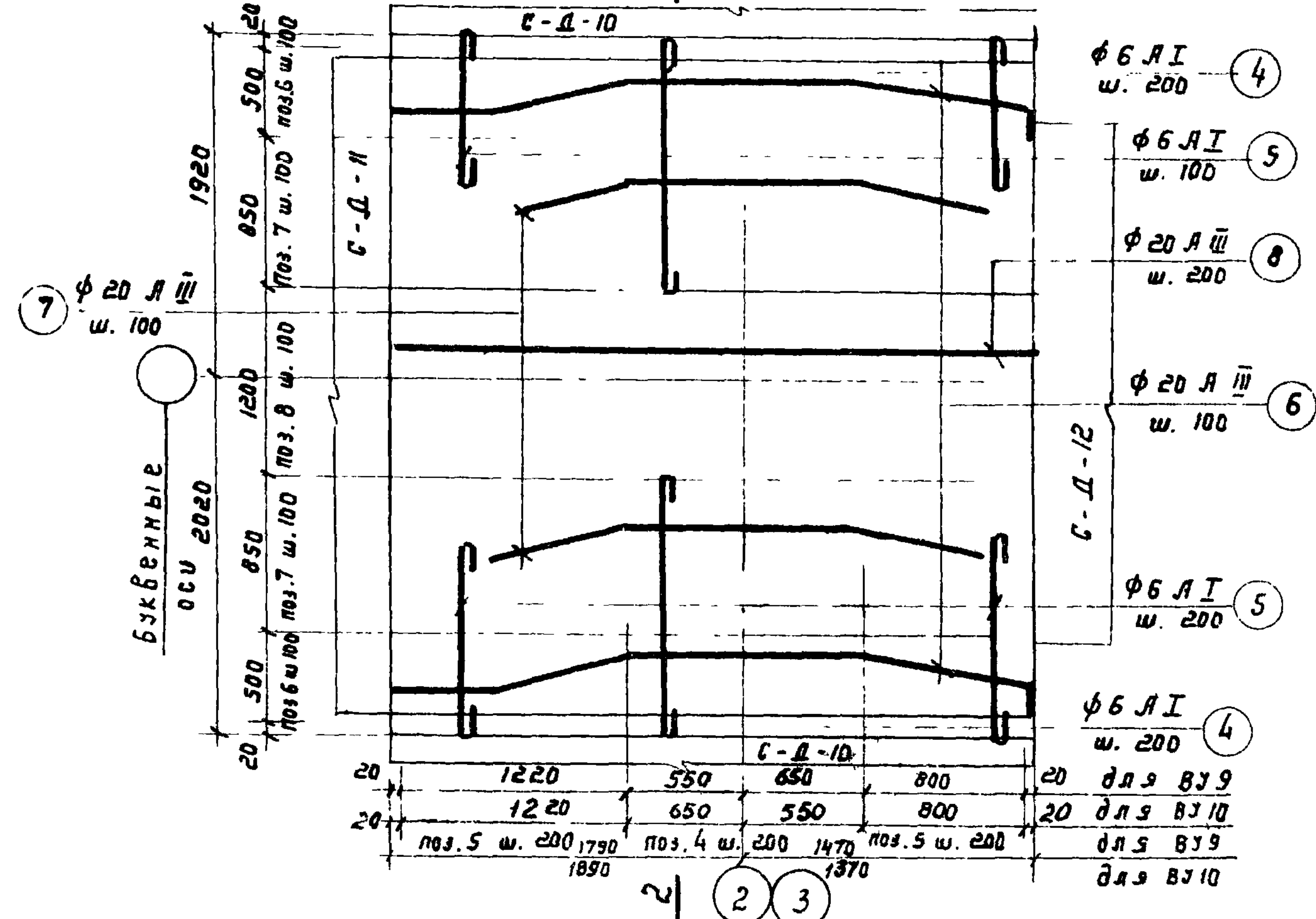
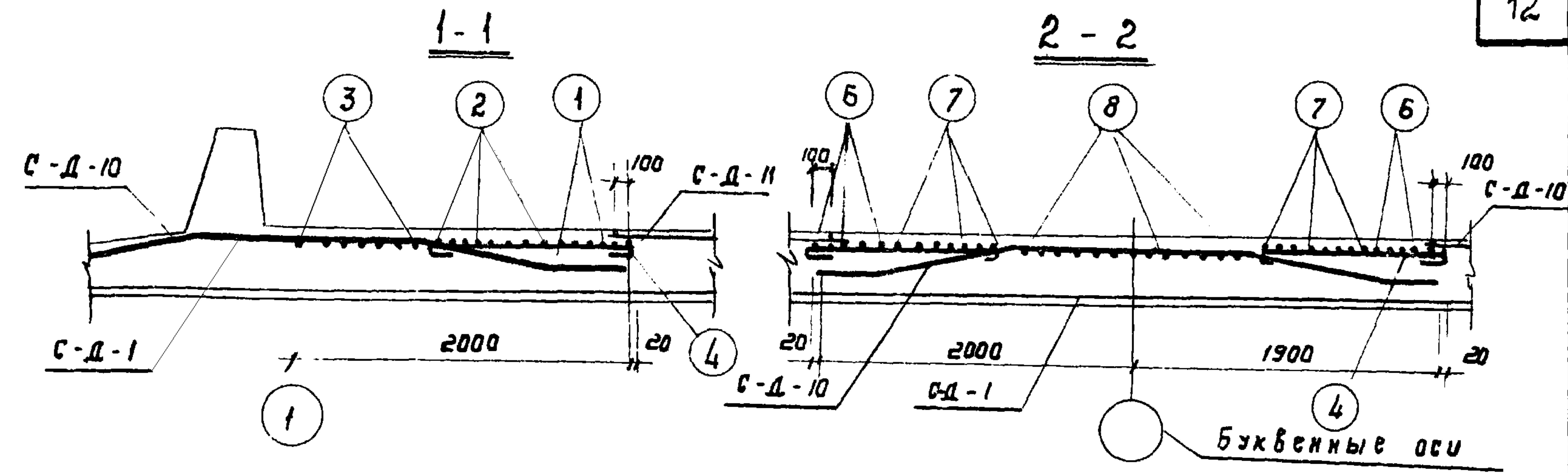
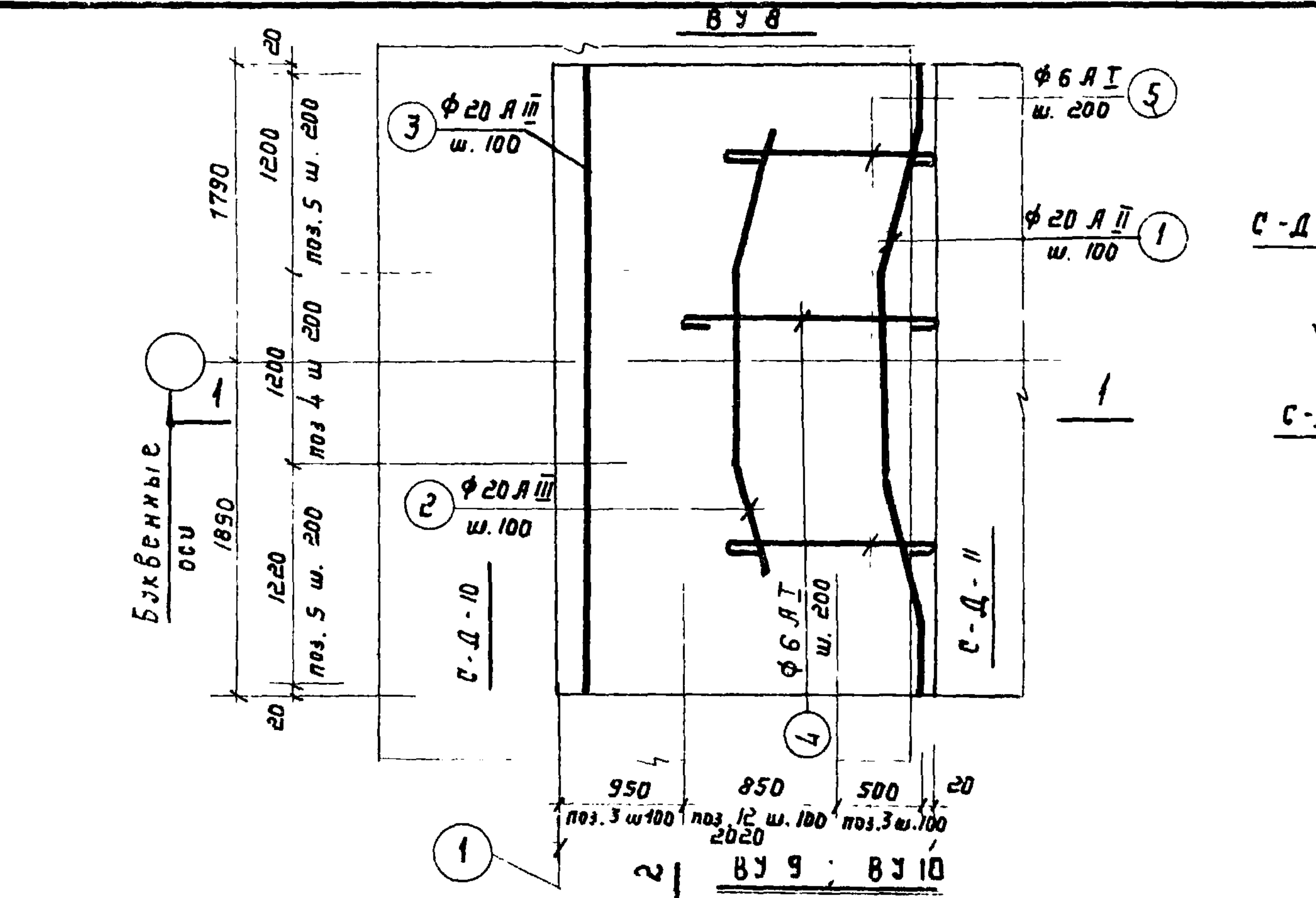
Спецификация арматуры на один элемент							Выборка арматуры на один элемент				
Марка элемента	Эскиз	№ поз	φ или профиль	Класс арматуры	Длина мм	Кол-во шт.	Общая длина м	φ или профиль	Класс ар-ры	Общая длина м	Масса кг
ВУ3		1	20	АIII	3520	24	84.5	6	АI	44.0	9.8
		2	20	АIII	3530	10	35.3	20	АIII	169.1	422.0
		3	20	АIII	2765	16	44.4			Утого	431.8
		4	20	АIII	4920	1	4.9				
		5	6	АI	3210	10	32.2				
		6	6	АI	1175	10	11.8				
ВУ4, ВУ5, ВУ6, ВУ7		6	6	АI	1175	10	11.8	6	АI	21.1	4.7
		7	20	АIII	3400	6	20.5	20	АIII	59.1	146.3
		8	20	АIII	2370	8	19.0			Утого	151.0
		9	20	АIII	3260	6	19.6				
		10	6	АI	1540	6	9.3				

Примечания:

1. Защитный слой бетона принят 25 мм

1974	КАНАЛИЗАЦИОННЫЕ СООРУЖЕНИЯ БИОЛОГИЧЕСКОЙ ОЧИСТКИ СТОЧНЫХ ВОД ПРОИЗВОДИТЕЛЬНОСТЬЮ 7.0 ТЫС. М.КУБ/СУТ.	Блок емкостей Монолитные жел бетонные конструкции Днище. Армирование. Вязаные участки ВУ3-ВУ7	ТИПОВОЙ ПРОЕКТ 902-2-260	Альбом III	Лист КЕ-III-8
	13982-03 11				





Спецификация арматуры на один элемент							Выборка арматуры на один элемент				
Марка элемента	Эскиз	N поз.	φ или профиль	класс арматуры	Длина мм	кол-во шт	общая длина м	φ или профиль	класс арматуры	общая длина м	Масса кг
ВУВ		1	20	А III	3720	6	22,2	6	А I	25,2	6,6
		2	20	А III	2320	8	18,6	20	А III	66,6	154,9
		3	20	А III	3680	7	25,8			Итого	170,5
		4	6	А I	1450	6	8,8				
		5	6	А I	1160	14	16,4				
ВУГ ; ВУЮ		4	6	А I	1450	12	17,5	6	А I	43,3	96
		5	6	А I	1155	22	25,8	20	А III	117,8	291,0
		6	20	А III	3400	12	40,8			Итого	300,6
		7	20	А III	2370	16	37,9				
		8	20	А III	3260	12	39,1				

Примечание:

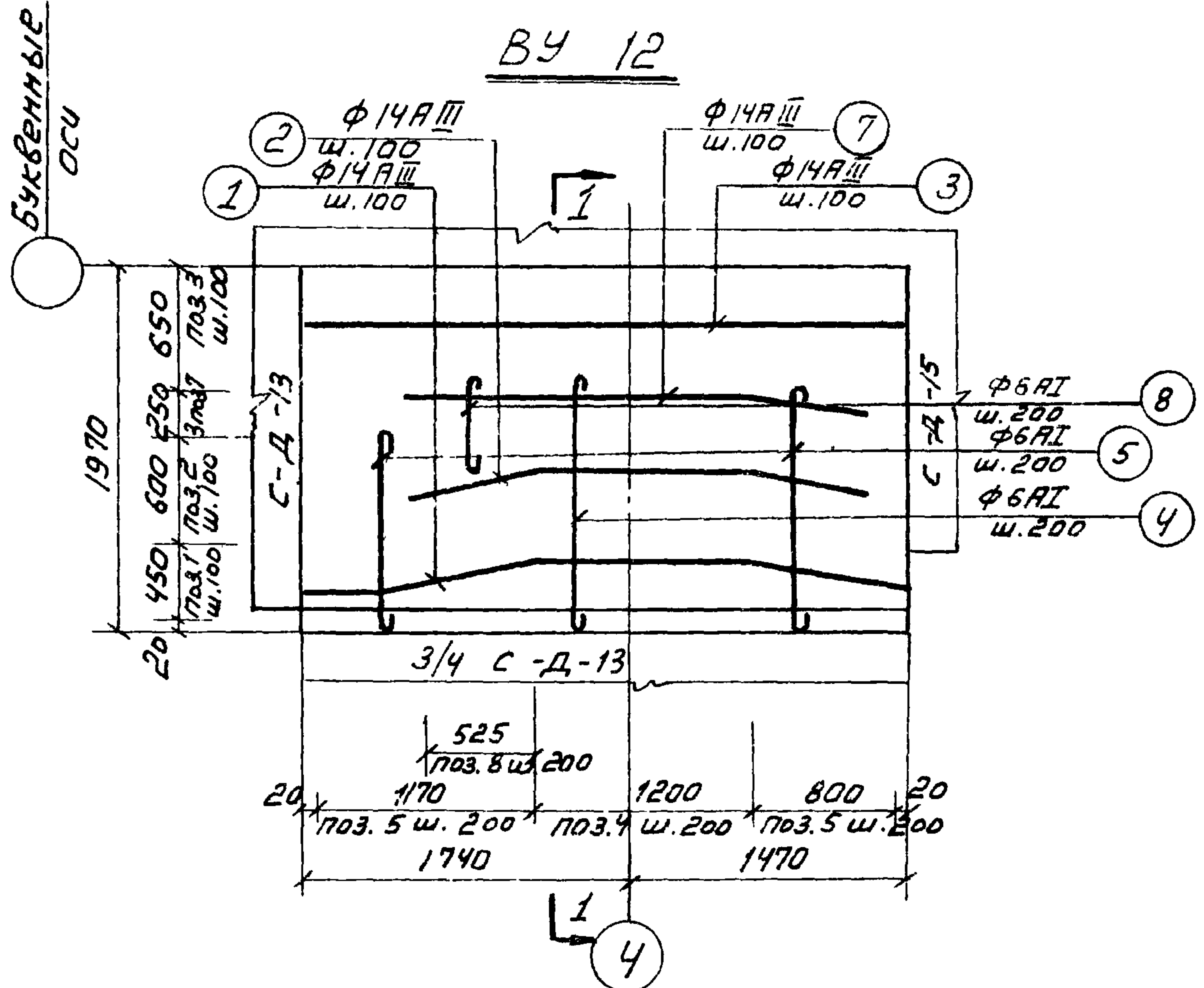
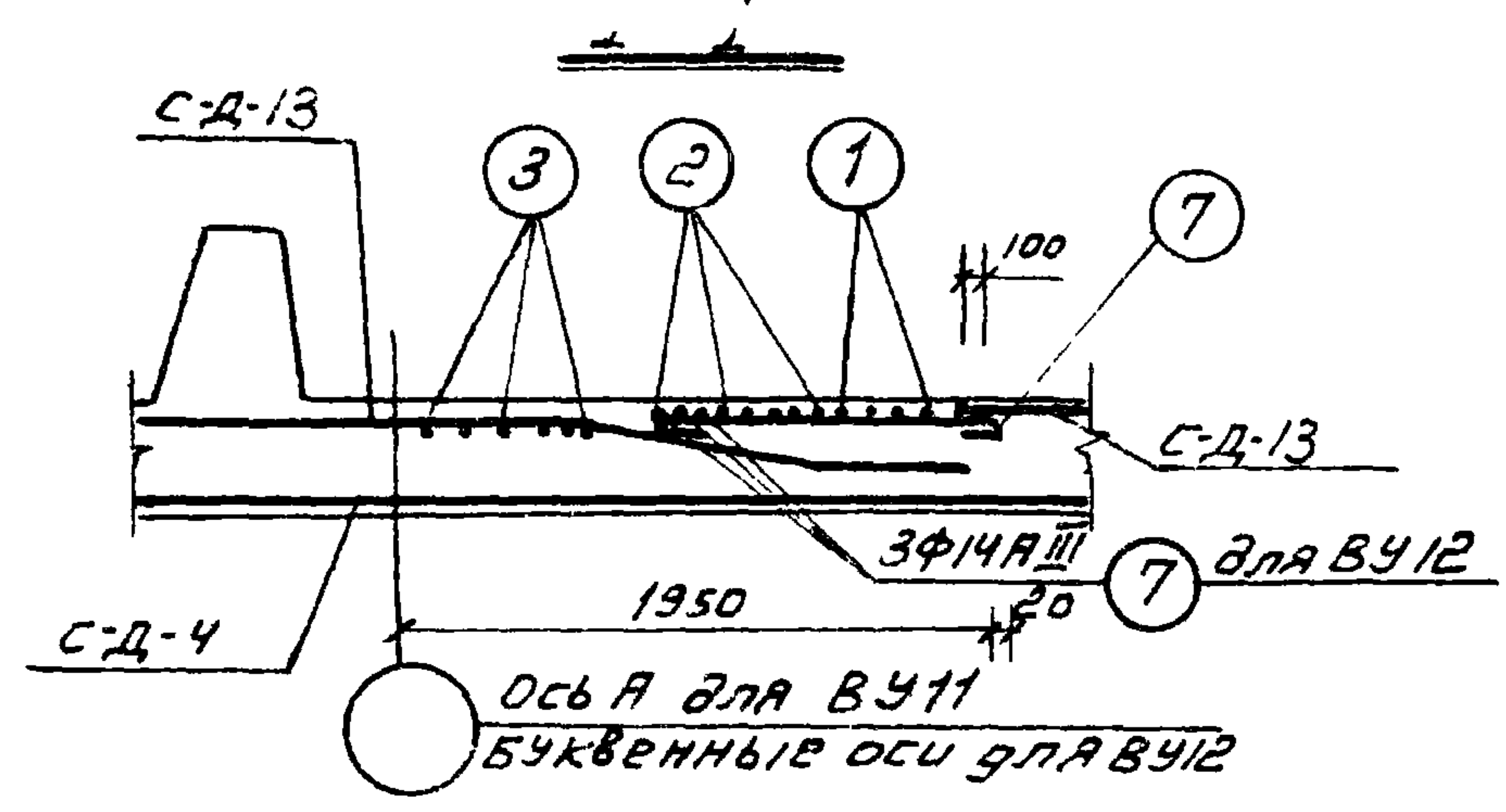
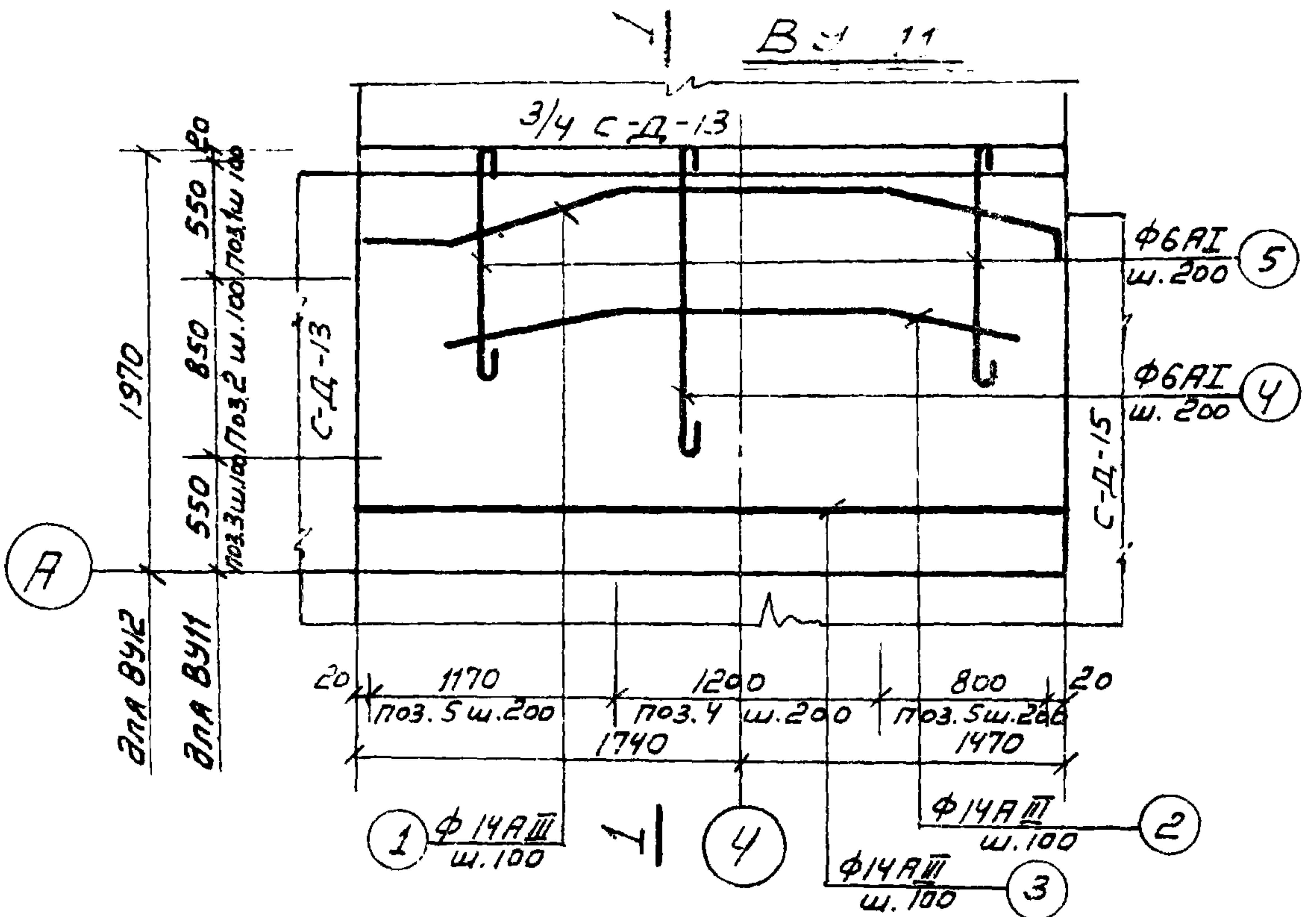
1. Арматуру поз. 3 и 8 подвязать к сеткам С-Д-10 и С-Д-11
2. Защитный слой бетона принят 25 мм.

1974  
КАНАЛИЗАЦИОННЫЕ СООРУЖЕНИЯ  
БИОЛОГИЧЕСКОЙ ОЧИСТКИ СТОЧНЫХ  
ВОД ПРОИЗВОДИТЕЛЬНОСТЬЮ  
7,0 ТЫС.М.КУБ/СУТ.

Блок ёмкостей.  
Монолитные жел. бетонные конструкции  
Днище. Армирование. Вязаные участки ВУВ ÷ ВУЮ

Типовой проект  
902-2-260  
Альбом  
III  
Лист  
КС-III-9

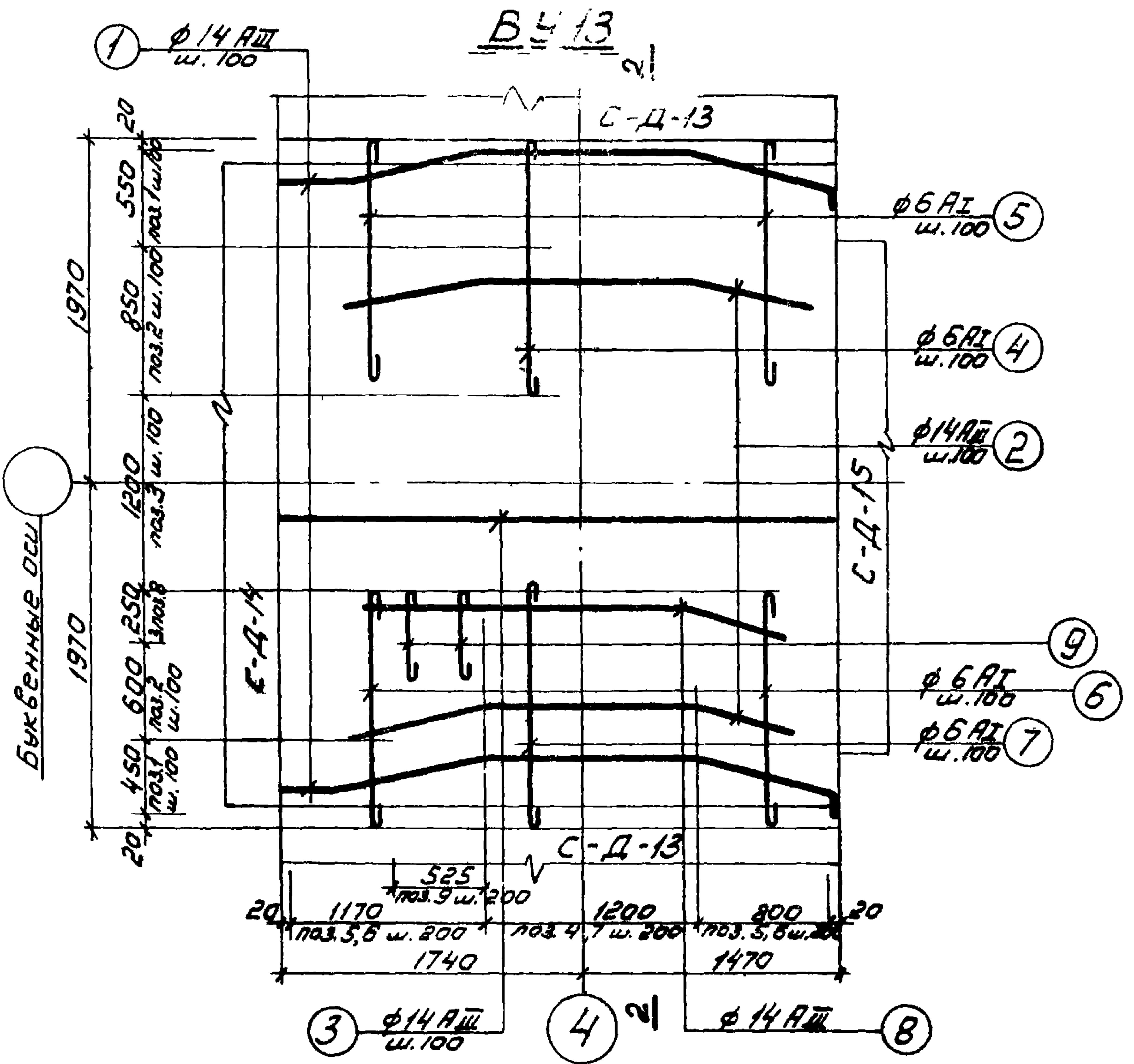




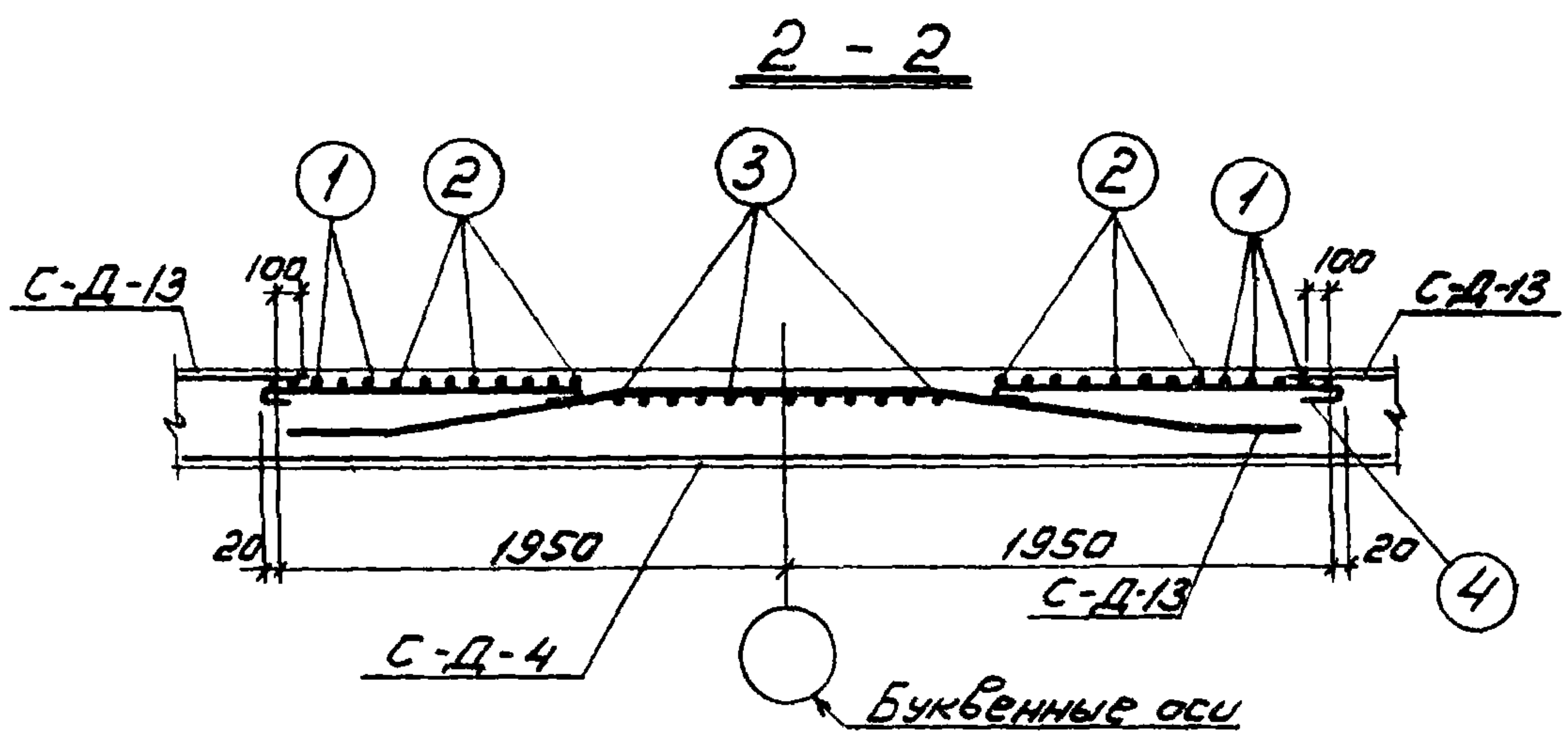
Спецификация арматуры на один элемент										Выборка арт-ры на один элемент.		
Марка элемента	Эскиз	№ поз.	φ или профиль	класс арматуры	Длина мм	кол-во шт.	общая длина м	φ или профиль	класс арт-ры	общая длина	масса кг.	
ВУ 11		1	14	A III	3350	6	20,1	6	A I	22,5	5,0	
		2	14	A III	2370	8	19,0	14	A III	61,6	74,5	
		3	14	A III	3210	7	22,5			Итого	79,5	
		4	6	A I	1500	6	9,1					
		5	6	A I	1210	11	13,4					
ВУ 12		1	14	A III	3350	5	16,8	5	A I	24,2	5,4	
		2	14	A III	2370	6	15,0	14	A III	62,2	75,3	
		3	14	A III	3210	7	22,5			Итого	80,7	
		4	6	A I	1500	6	9,1					
		5	6	A I	1210	11	13,4					
		7	14	A III	2630	3	7,9					
		8	6	A I	580	3	1,7					

**Примечания:**  
 1. Арматуру поз. 3 привязать к сетке С-Д-13  
 2. Защитный слой бетона принят 25мм.  
 3. В сечении 2-2 арматура верхних сеток условно не показана.





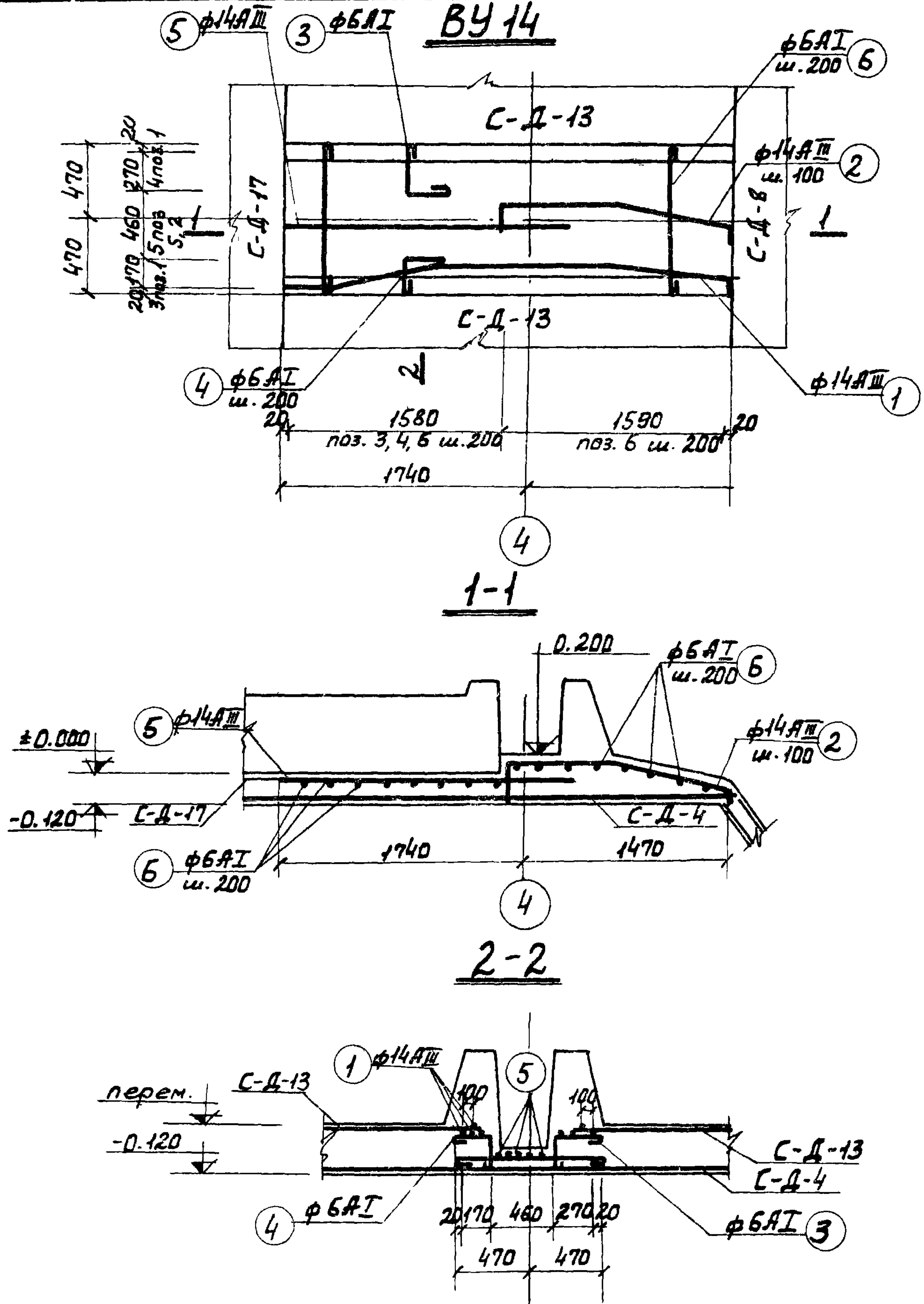
Спецификация арматуры на один элемент							Выборка арматуры на один элемент				
Марка элемента	Эскиз	№ поз.	Диаметр	Класс арматуры	Длина мм	Кол-во шт.	Общая длина м	Диаметр	Класс арматуры	Общая длина м	Масса кг
ВУ 13		1	14	АШ	Ср. 3350	11	37.0	6	АШ	44.9	9.9
		2	14	АШ	Ср. 2370	13	30.8	14	АШ	114.2	138.2
		3	14	АШ	3210	12	38.5	Итого:		148.1	
		4	6	АШ	1500	6	9.1				
		5	6	АШ	Ср. 1210	11	13.4				
		6	6	АШ	Ср. 1110	11	12.3				
		7	6	АШ	1400	6	8.4				
		8	14	АШ	Ср. 2630	3	7.9				
		9	6	АШ	580	3	1.7				



Примечания:

1. Арматуру поз.3 привязать к сетке С-Д-14.
2. Защитный слой бетона принят 25 мм





Спецификация арматуры на один элемент.							Выборка арматуры на один элемент.				
Марка элемента	Эскиз	№ поз.	φ или профиль	Класс арматуры	Длина мм.	Кол-во шт	Общая длина м.	φ или профиль	Класс арматуры	Общая длина м.	Масса кг
ВУ14		1	14	АIII	3350	7	23,5	6	АI	26,6	5,9
		2	14	АIII	2020	5	10,1	14	АIII	43,9	53,0
		3	6	АI	ср. 560	9	5,1	Итого:			58,9
		4	6	АI	ср. 460	9	4,1				
		5	14	АIII	2050	5	10,3				
		6	6	АI	1020	17	17,4				

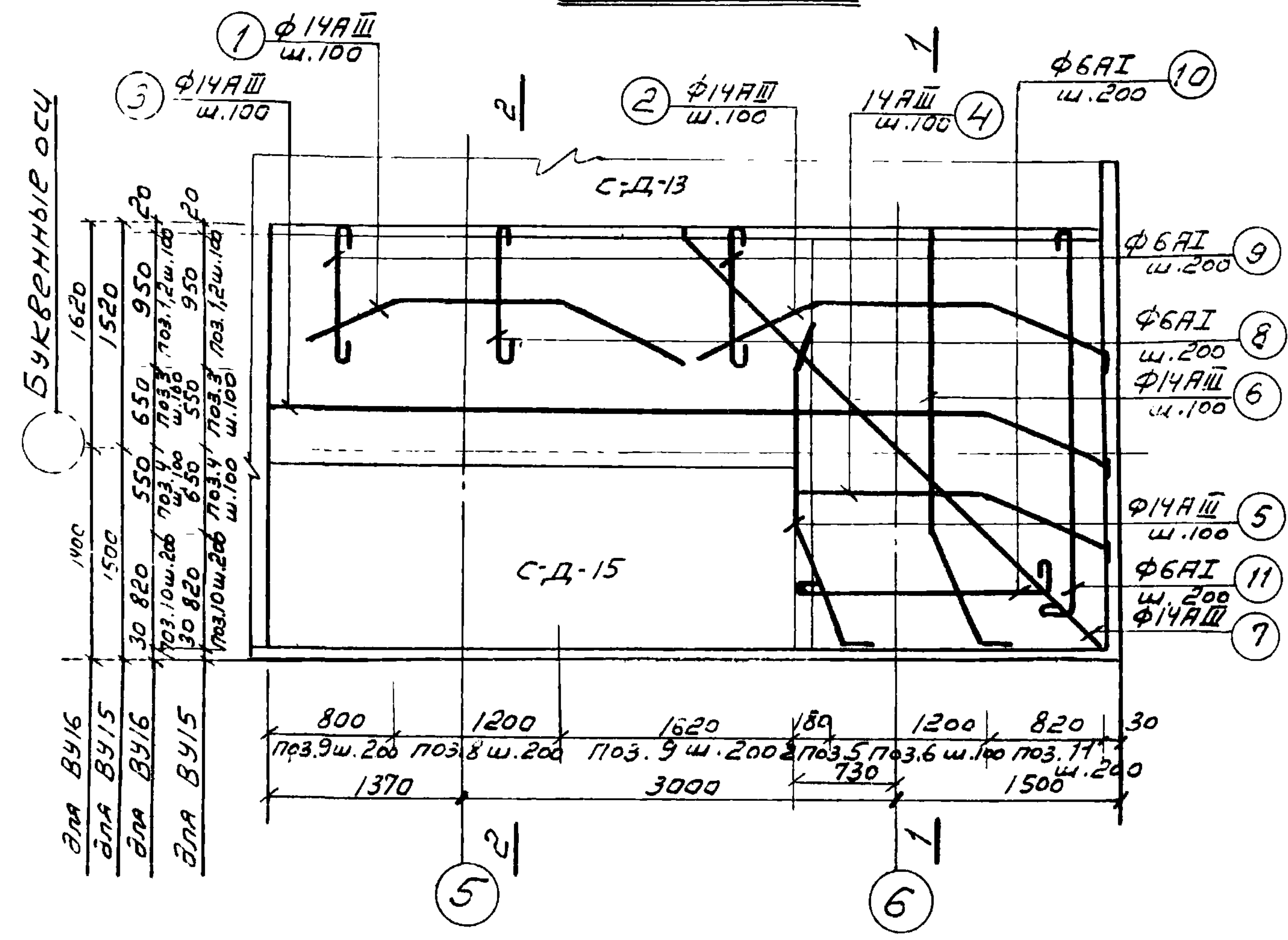
Примечания.

1. Защитный слой бетона принят 25 мм

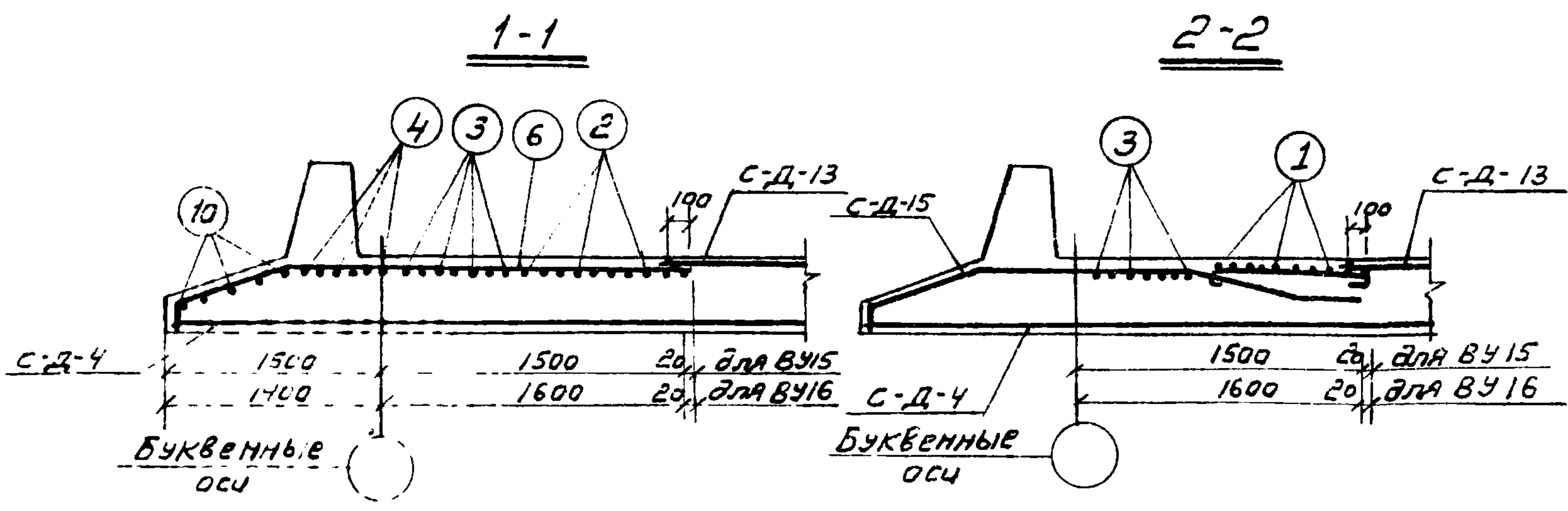
1974	КАНАЛИЗАЦИОННЫЕ СООРУЖЕНИЯ БИОЛОГИЧЕСКОЙ ОЧИСТКИ СТОЧНЫХ ВОД ПРОИЗВОДИТЕЛЬНОСТЬЮ 7,0 ТЫС.М.КУБ/СУТ.	Блок емкостей. Монолитные жел. бетонные конструкции. Днище. Армирование. Вязаный участок ВУ14	ТИПОВОЙ ПРОЕКТ 902-2-260	Альбом III	Лист КС-III-1/2
	13982-03 15				



**ВУ15; ВУ16**



Спецификация арматуры на один элемент							Выборка арт-ры на один элемент				
Марка элемента	Эскиз	№ поз.	Ф или профиль	Класс арт-ры	Длина мм	Кол-во шт	Выборка арт-ры на один элемент			Масса кг	
							Ф или профиль	Класс арт-ры	Общая длина м		
ВУ15, ВУ16		1	14	АШ	2370	10	23.7	6	АІ	41.6	9.3
		2	14	АШ	2765	10	27.6	14	АШ	153.3	185.0
		3	14	АШ	5960	7	41.7			Умаро	194.3
		4	14	АШ	2320	6	13.9				
		5	14	АШ	2440	2	4.9				
		6	14	АШ	3110	12	37.2				
		7	14	АШ	4320	1	4.3				
		8	6	АІ	1050	7	7.4				
		9	6	АІ	750	13	10.0				
		10	6	АІ	2020	5	10.2				
		11	6	АІ	2810	5	14.0				

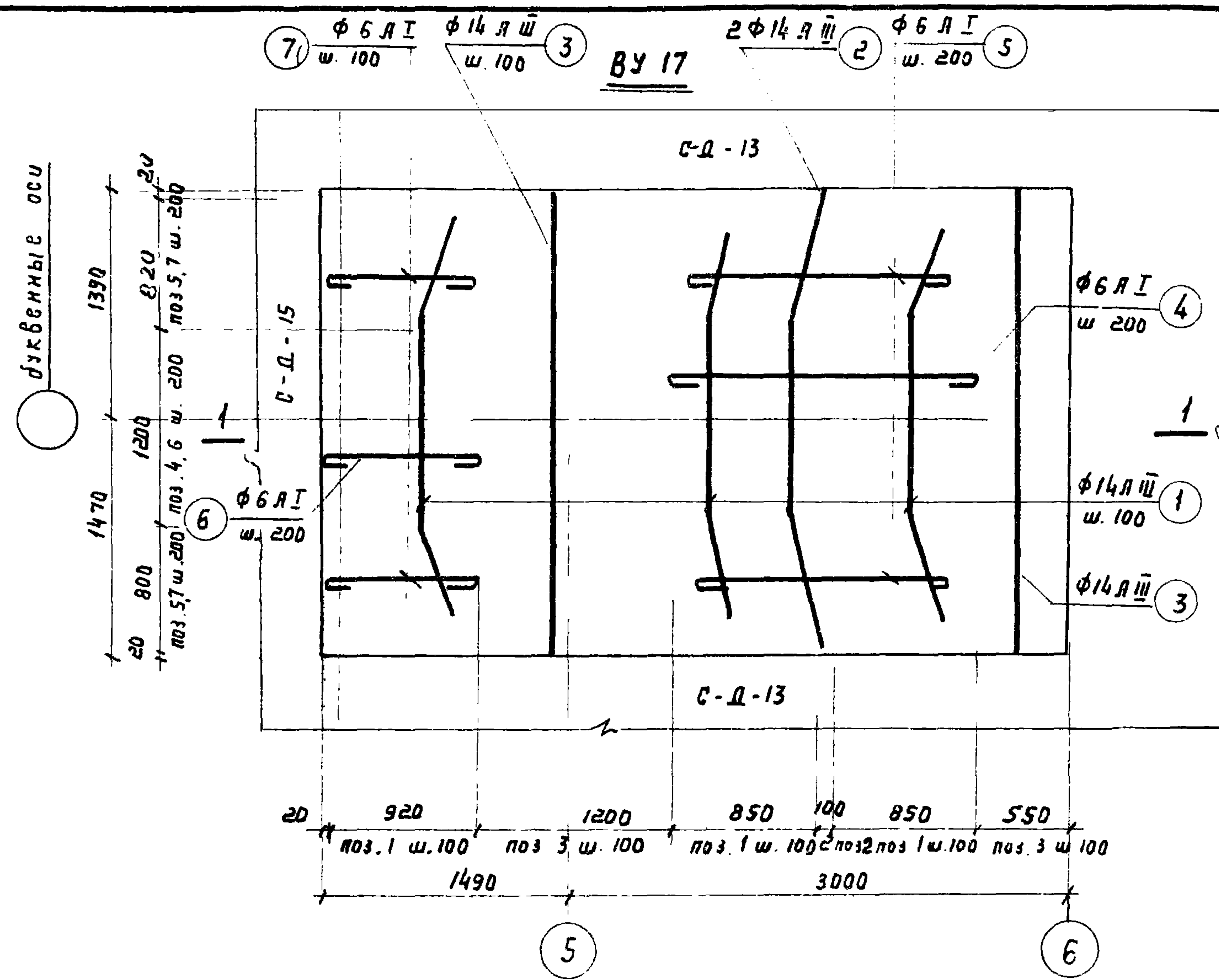


Примечание

1. Арматуру поз.3 подвязать к сетке С-Д-15

1974	КАНАЛИЗАЦИОННЫЕ СООРУЖЕНИЯ БИОЛОГИЧЕСКОЙ ОЧИСТКИ СТОЧНЫХ ВОД ПРОИЗВОДИТЕЛЬНОСТЬЮ 7,0 ТЫС.МКУБ/СУТ.	Блок емкостей. Монолитные жел.бетонные конструкции. Днище. Армирование. Вязаные участки ВУ15, ВУ16	ТИПОВОЙ ПРОЕКТ	АЛЬБОМ	ЛИСТ
	902-2-260		III	КС-III-13	

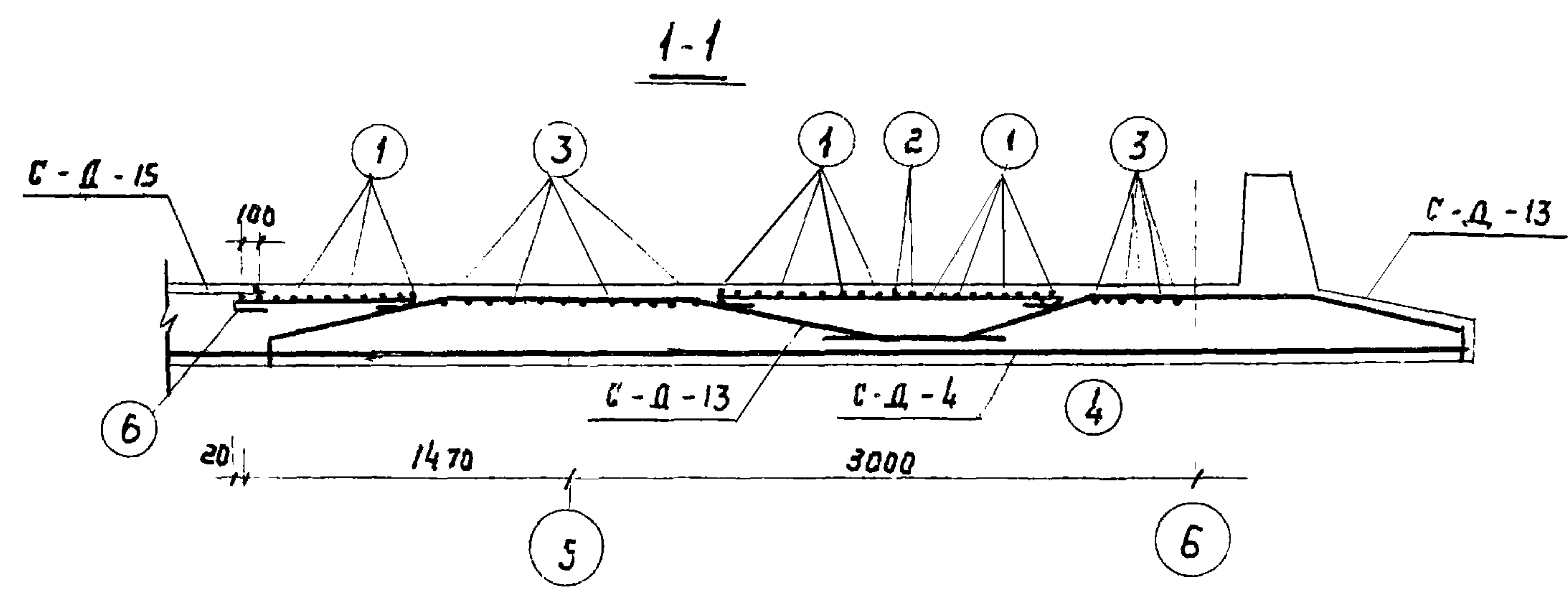




Спецификация арматуры на один элемент								Выборка ар-ры на один элемент			
Марка элем-та	Эскиз	№ поз.	φ или профиль	класс армат.	длина мм	кол-во штук	общая длина м	φ или профиль	класс армат.	общая длина м	Масса кг
ВУ 17		1	14	А III	2300	26	59,8	6	А I	40,9	9,1
		2	14	А III	2900	2	5,8	14	А III	117,1	141,8
		3	14	А III	2860	18	51,5	Итого			150,9
		4	6	А I	1800	7	13,2				
		5	6	А I	1350	10	13,0				
		6	6	А I	1020	7	7,1				
		7	6	А I	750	10	7,5				

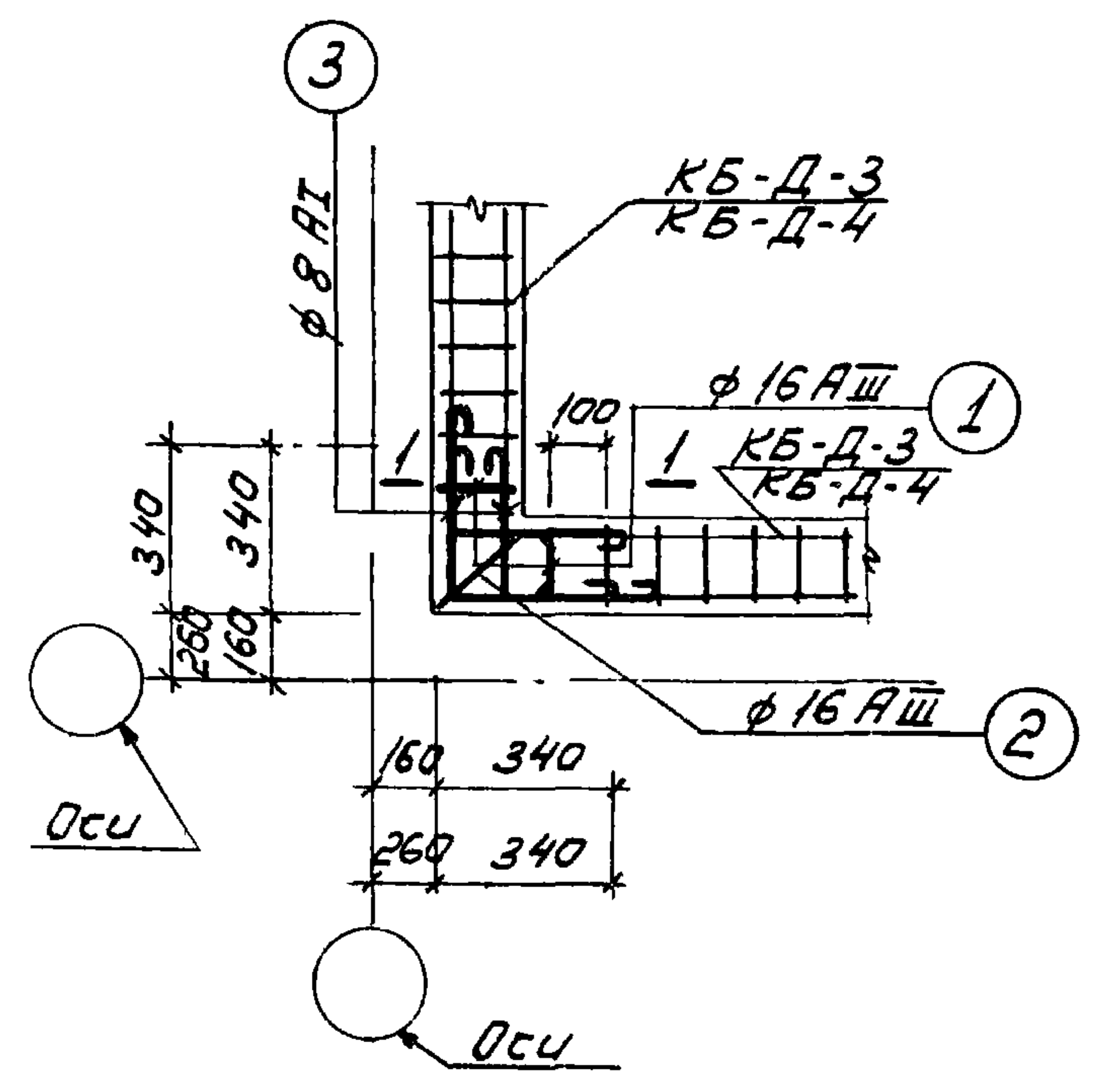
Примечание:

1. Стержни поз 3 подвязать к сетке С-Д-13
2. Защитный слой бетона принят 25 мм

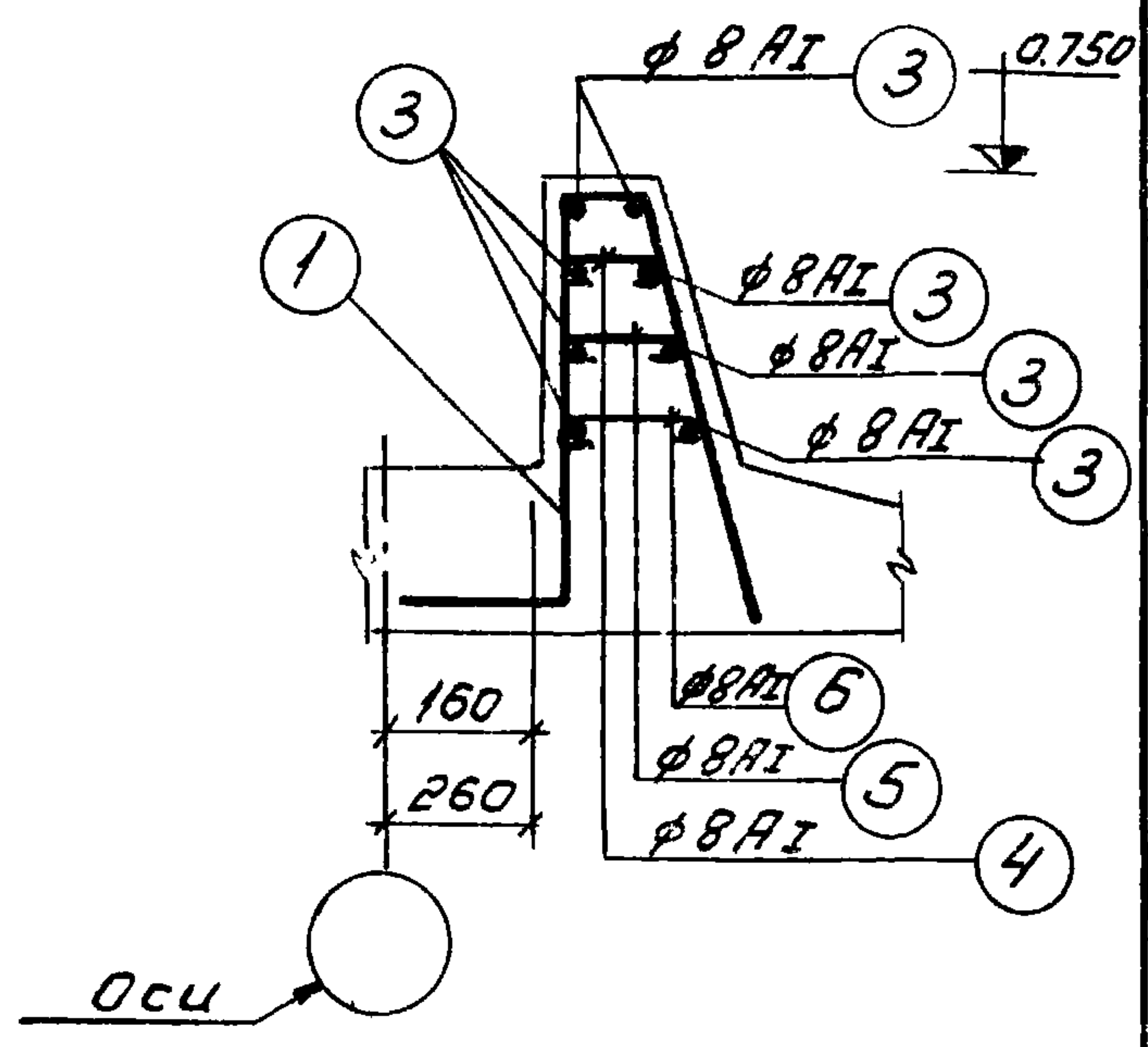




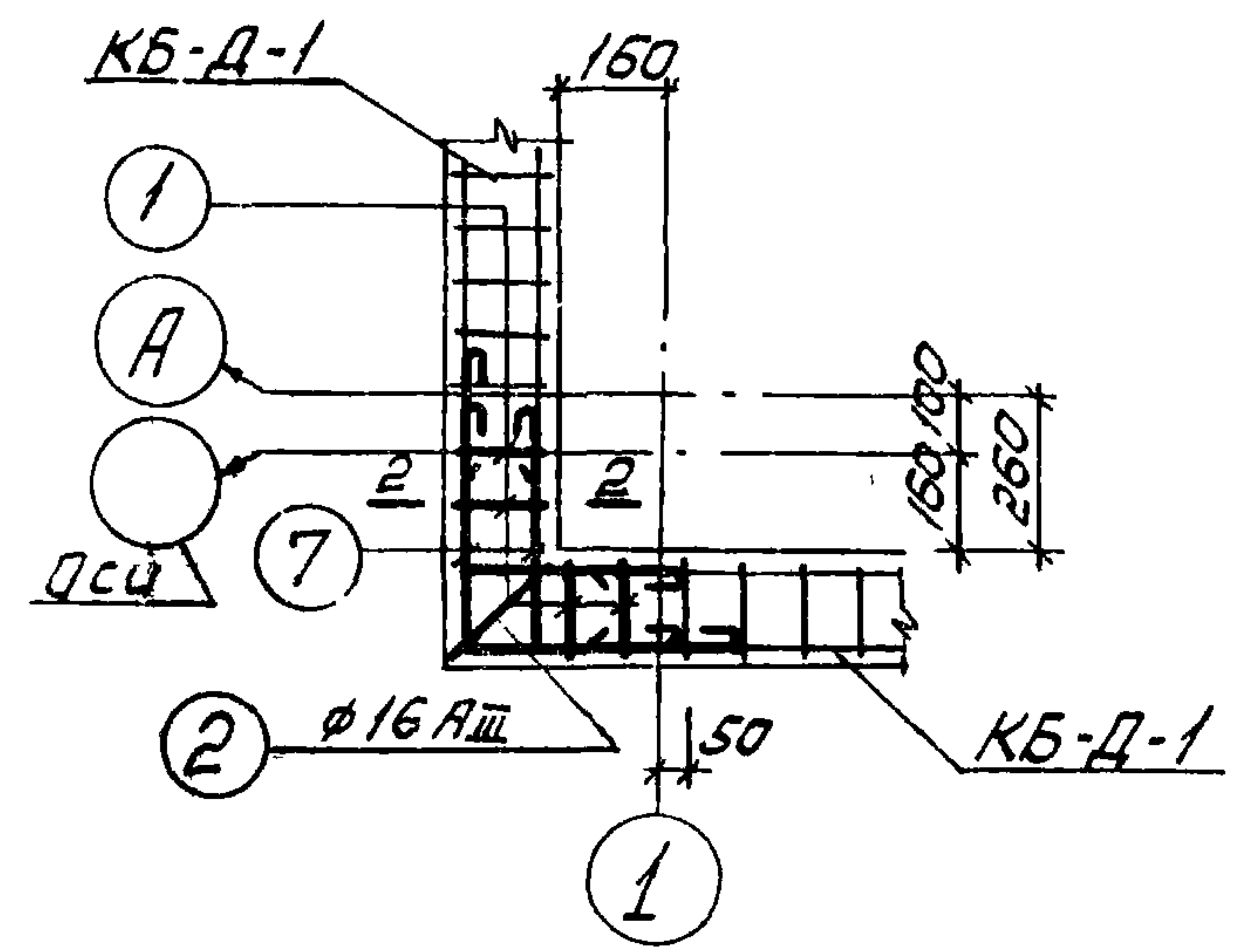
ВУ 18



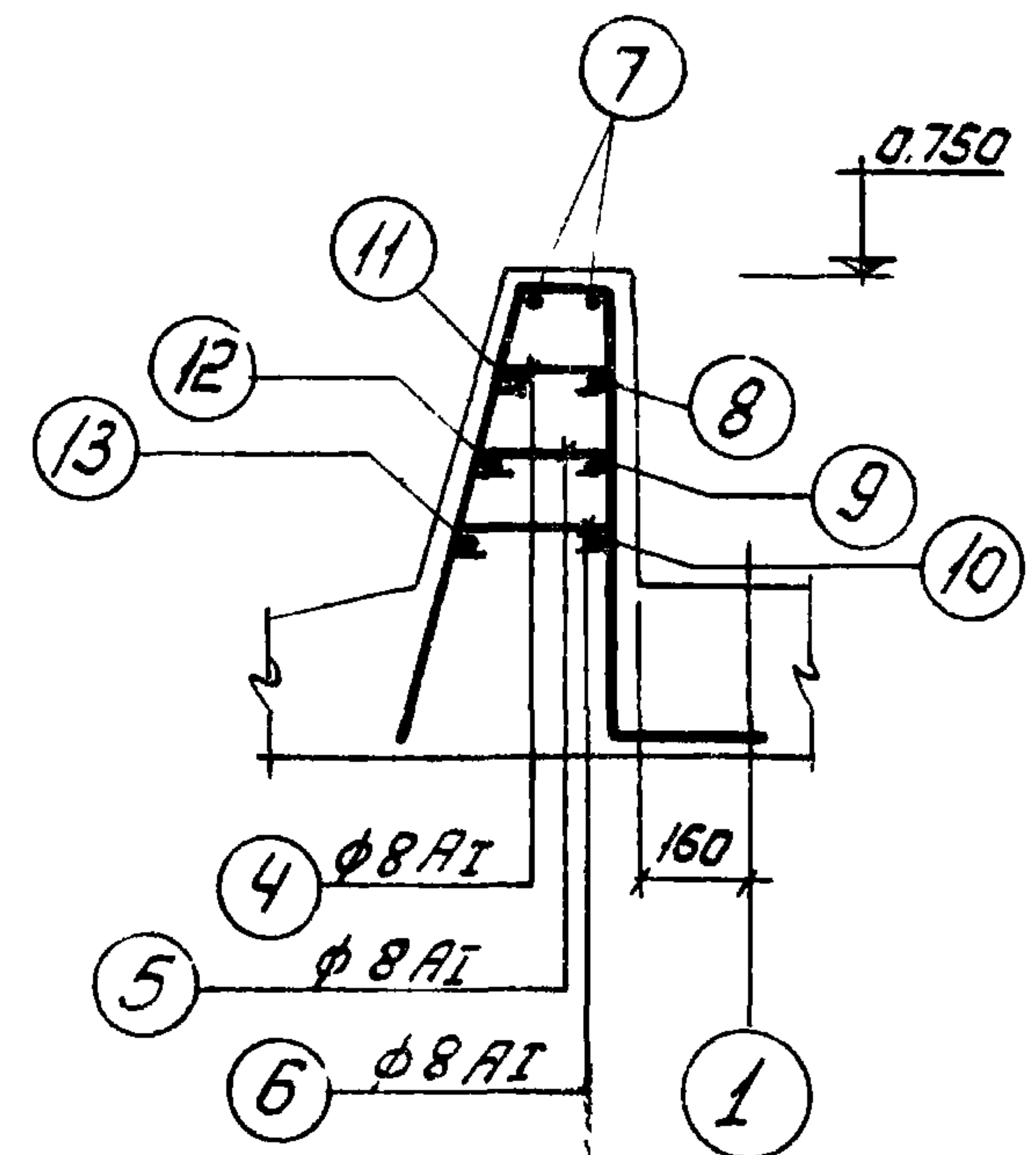
1-1



ВУ 19



2-2



Спецификация арматуры на один элемент								Выборка арматуры на один элемент			
Марка элемента	Эскиз	№ поз.	Диаметр	Класс арм-ры	Длина мм	Кол-во шт.	Общая длина м	Диаметр	Класс арм-ры	Общая длина м	Масса кг
ВУ 18		1	16	A III	2155	2	4.3	8	A I	9.3	3.5
		2	16	A III	2220	1	2.2	16	A III	6.5	10.3
		3	8	A I	610	12	7.3	Итого:		13.8	
		4	8	A I	325	2	0.6				
		5	8	A I	365	2	0.7				
		6	8	A I	405	2	0.7				
ВУ 19	См выше	1	16	A III	2155	4	8.6	8	A I	16.8	6.2
	См выше	2	16	A III	2220	1	2.2	16	A III	10.8	17.1
	См выше	4	8	A I	325	4	1.3	Итого:		23.3	
	См выше	5	8	A I	365	4	1.5				
	См выше	6	8	A I	405	4	1.6				
		7	8	A I	930	3	2.8				
		8	8	A I	1030	1	1.0				
		9	8	A I	1090	1	1.1				
		10	8	A I	1170	1	1.2				
		11	8	A I	970	2	2.0				
		12	8	A I	1010	2	2.1				
		13	8	A I	1050	2	2.2				

Примечания:

1. Защитный слой бетона принят 25 мм
2. В плане вязаных участков условно показана верхняя горизонтальная арматура.

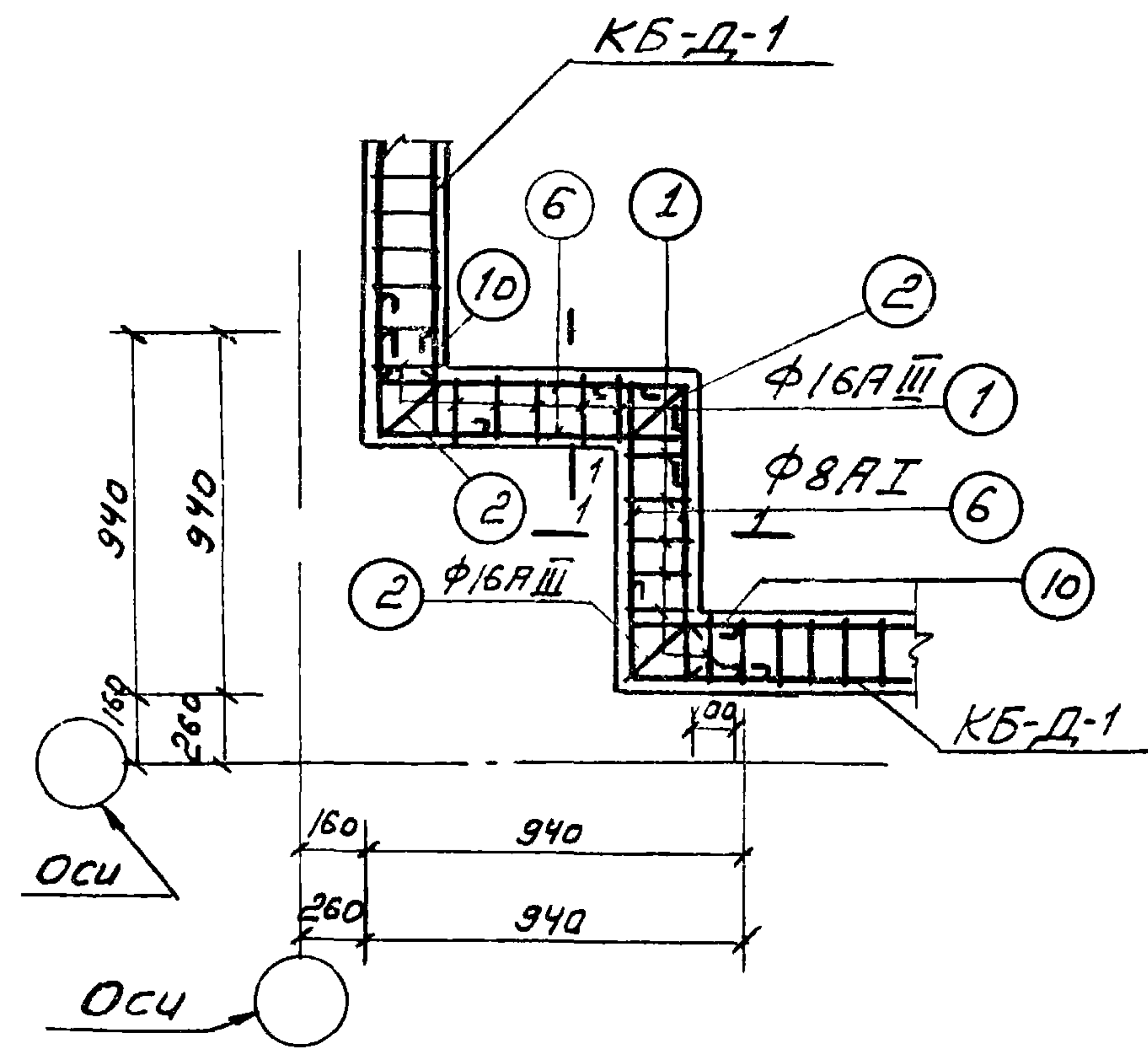


Спецификация арматуры на один элемент

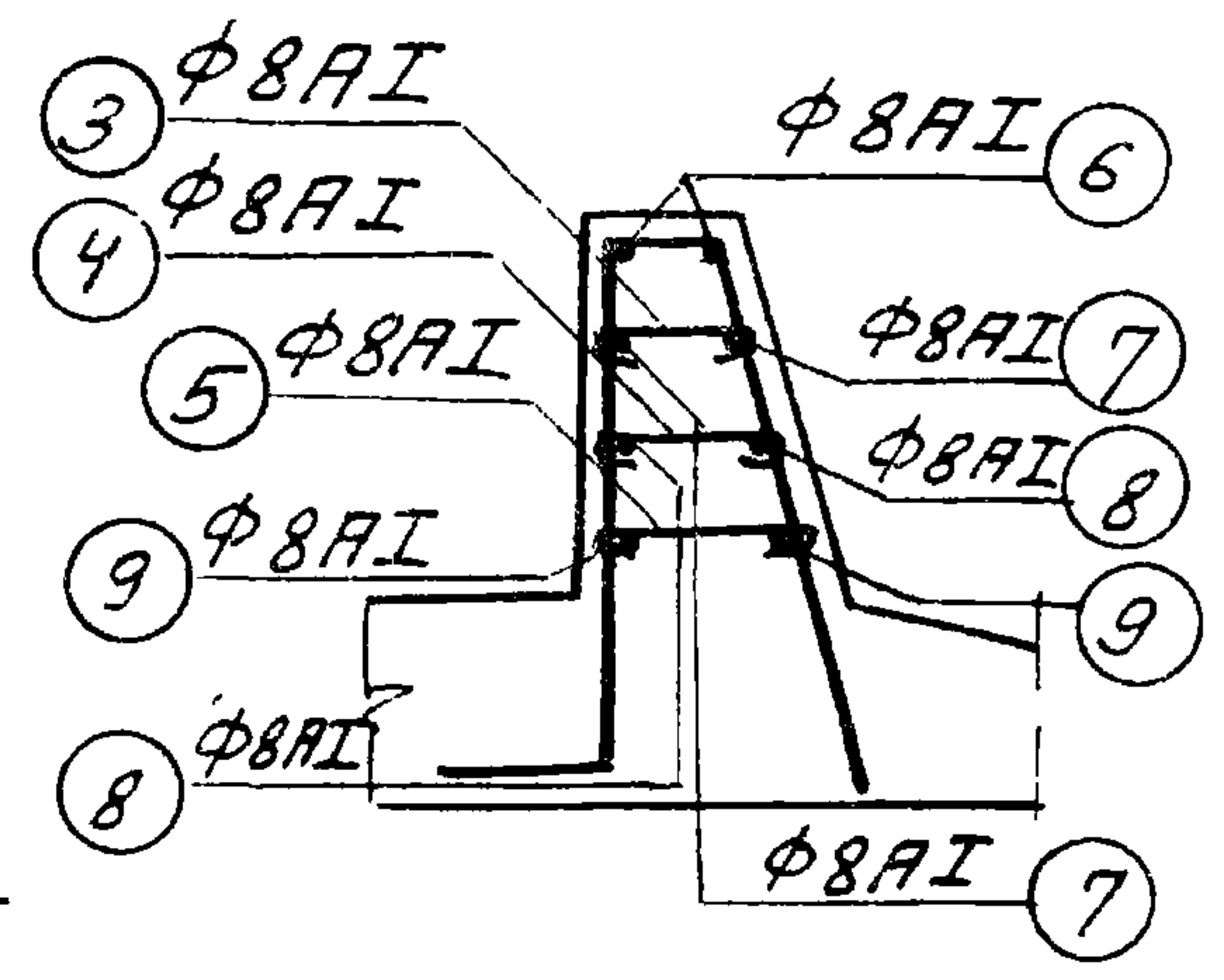
Выборка арматуры на один элемент

Марка элемента	Эскиз	№ поз.	Диаметр	Класс арм-ры	Длина мм.	Кол-во шт.	Общая длина м	Диаметр	Класс арматуры	Общая длина м	Масса кг.
ВУ20		1	16	AIII	2155	12	25,9	8	AI	37,6	13,5
		2	16	AIII	2200	3	6,6	16	AIII	32,5	51,5
		3	8	AI	325	12	3,9	Итого		65,00	
		4	8	AI	365	12	4,4				
		5	8	AI	405	12	4,9				
		6	8	AI	1195	4	4,9				
		7	8	AI	1235	4	5,1				
		8	8	AI	1275	4	5,2				
		9	8	AI	1375	4	5,4				
		10	8	AI	450	8	3,8				
ВУ21		11	16	AIII	2155	16	34,4	8	AI	51,7	18,4
		12	16	AIII	2220	4	8,9	16	AIII	43,3	68,5
		13	8	AI	1205	4	4,9	Итого:		86,9	
		14	8	AI	1255	4	5,1				
		15	8	AI	1295	4	5,2				
		16	8	AI	1335	4	5,4				
		17	8	AI	1070	2	2,2				
		18	8	AI	1150	2	2,3				
		19	8	AI	1230	2	2,5				
		20	8	AI	1310	2	2,7				
		21	8	AI	460	8	3,8				
	см. выше	3	8	AI	325	16	5,2				
	см. выше	4	8	AI	365	16	5,9				
	см. выше	5	8	AI	405	16	6,5				

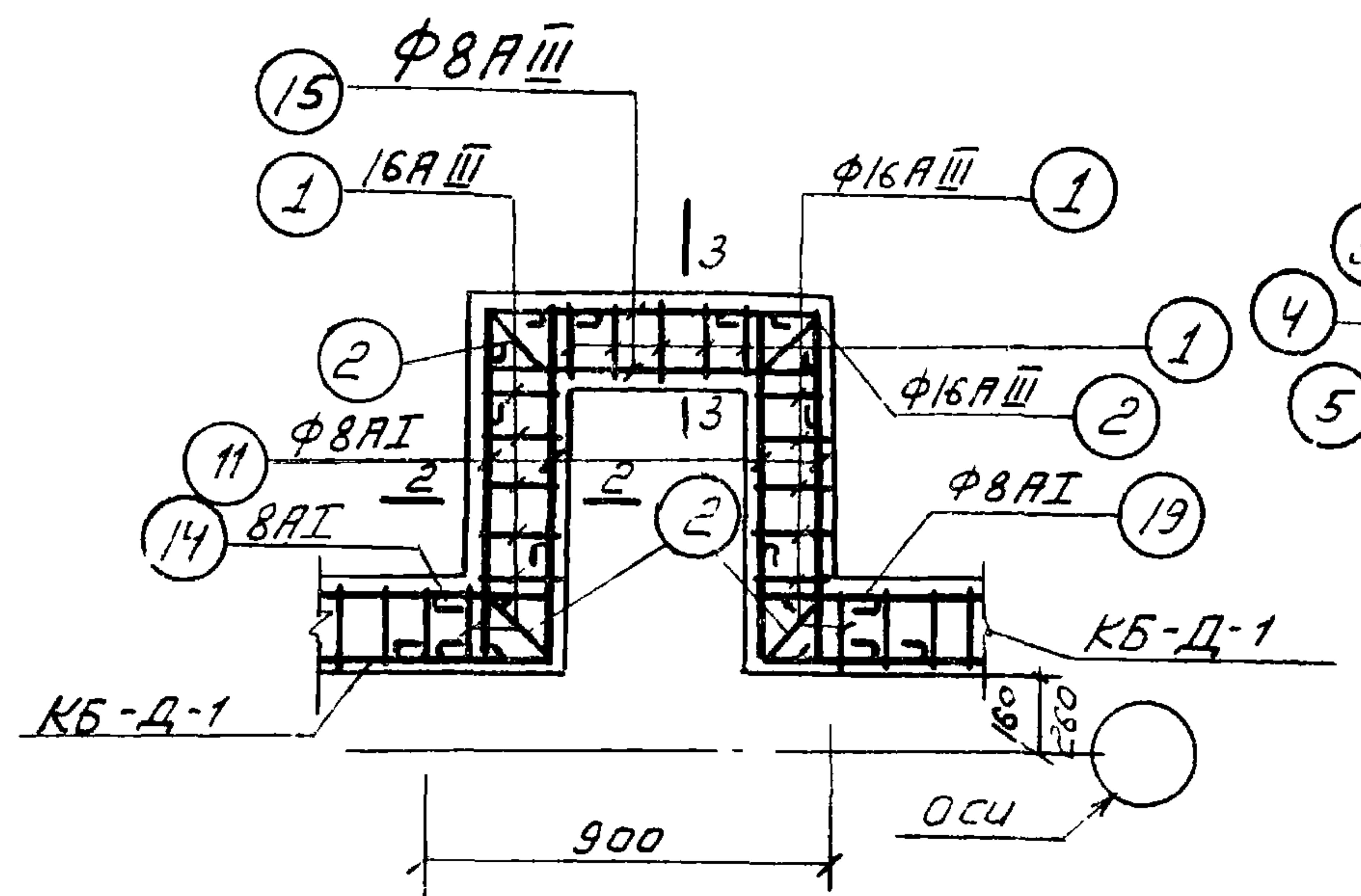
ВУ20



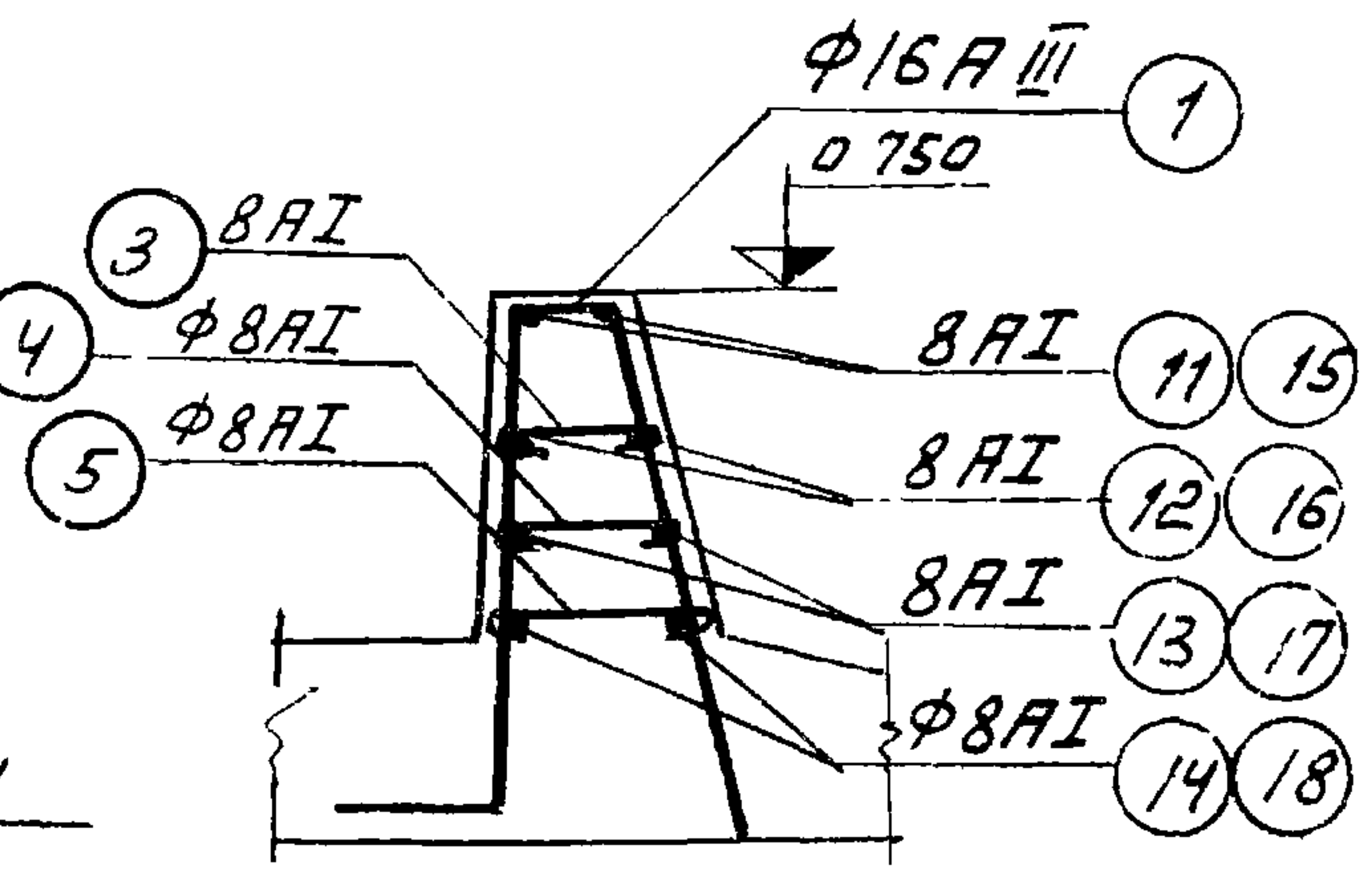
1-1



ВУ21



2-2, 3-3



КАНАЛИЗАЦИОННЫЕ СООРУЖЕНИЯ  
БИОЛОГИЧЕСКОЙ ОЧИСТКИ СТОЧНЫХ  
ВОД ПРОИЗВОДИТЕЛЬНОСТЬЮ  
7,0 ТЫС. М.КУБ./СУТ.

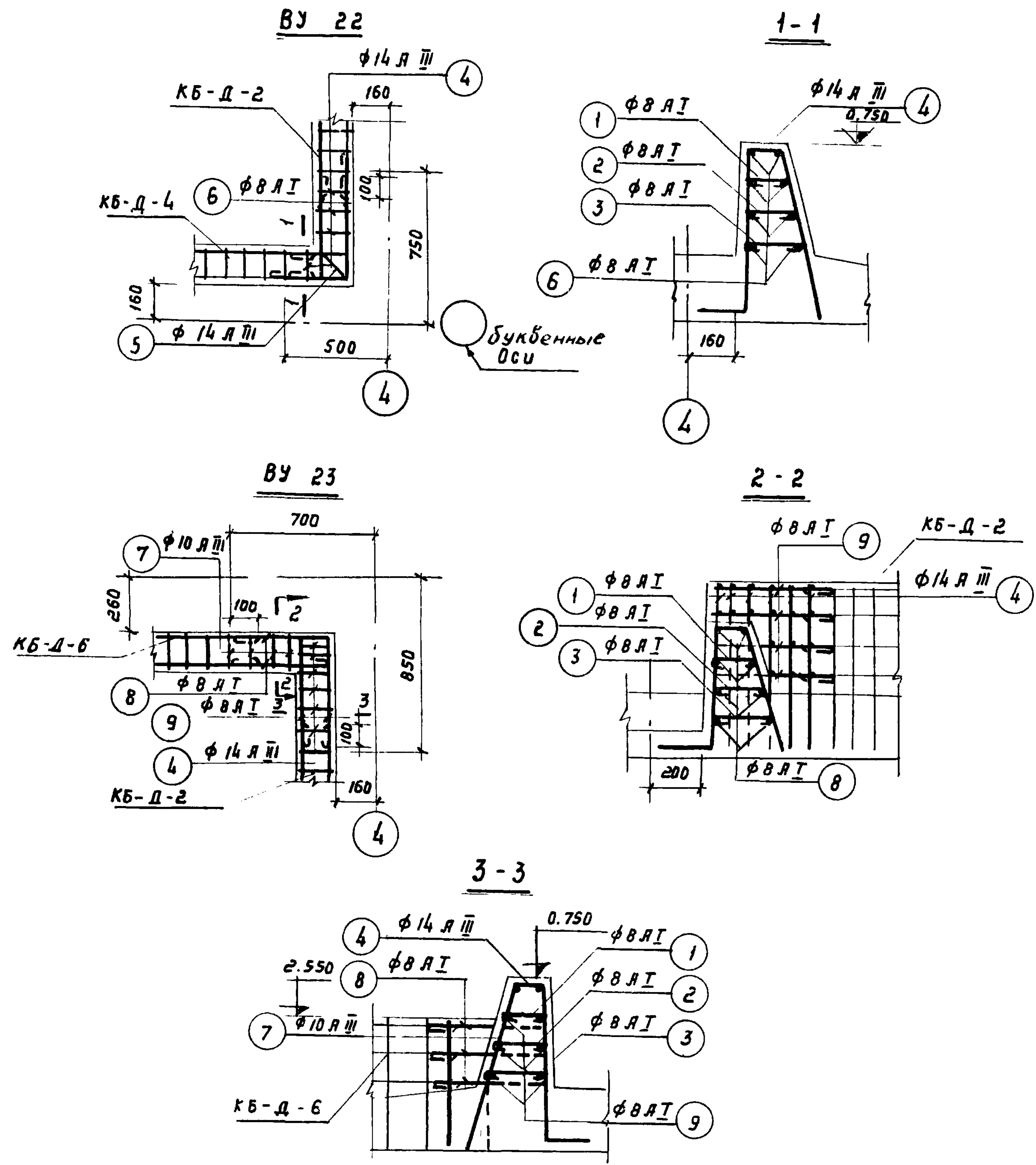
Блок емкостей.  
Монолитные жел.бетонные конструкции  
Днище. Армирование.  
Вязаные участки ВУ20, ВУ21

Типовой проект  
902-2-260

Альбом  
III

Лист  
КС-III-16



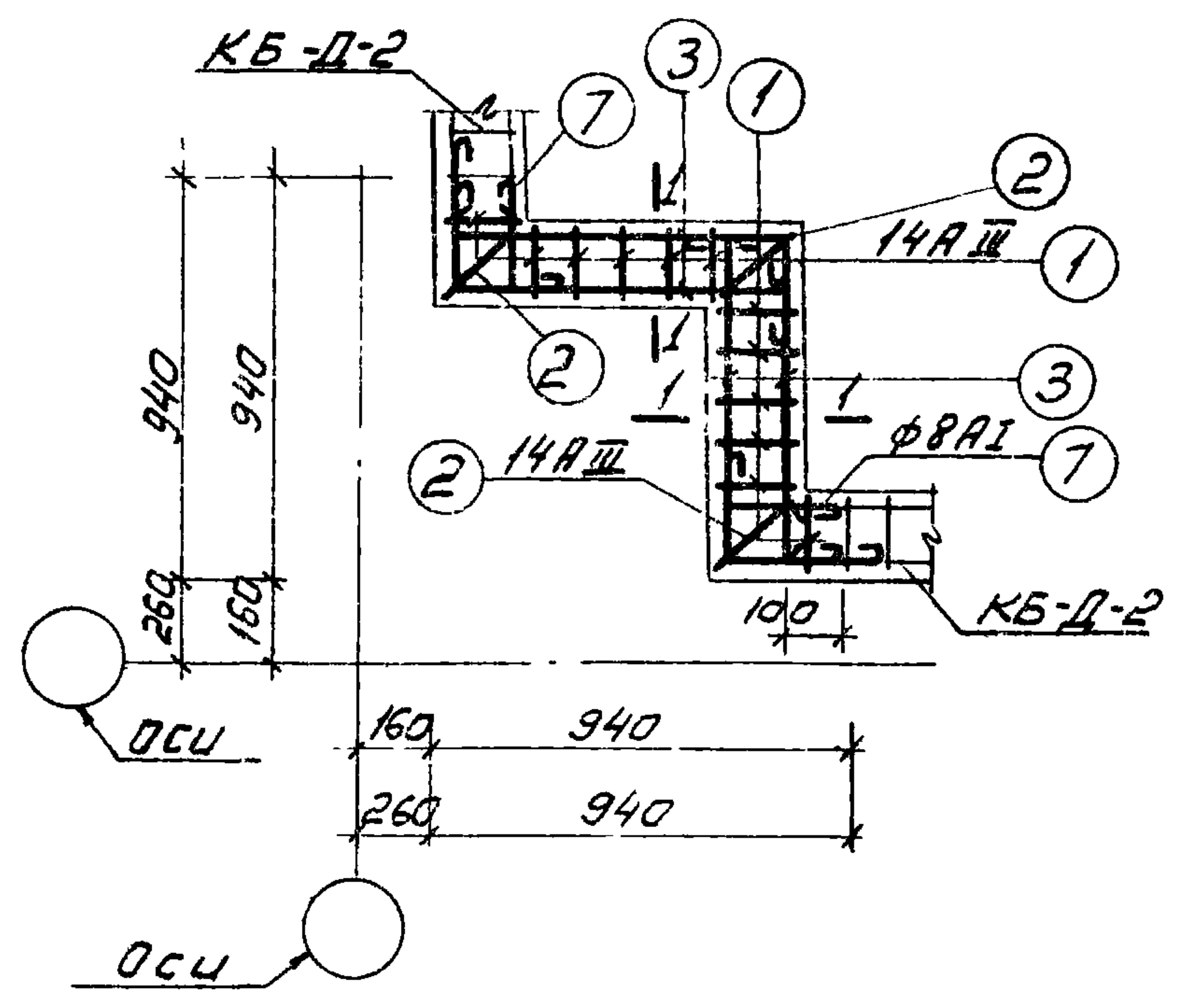


Спецификация арматуры на один элемент							Выборка арматуры на один элемент				
Марка элемента	Эскиз	№ поз.	Диаметр	Класс армат.	Длина мм	кол-во шт	общая длина м	диаметр	класс армат.	общая длина м	Масса кг.
ВУ 22		1	8	АТ	325	4	1,3	8	АТ	14,4	5,2
		2	8	АТ	365	4	1,5	14	А III	10,7	12,7
		3	8	АТ	405	4	1,6	Итого		17,9	
		4	14	А III	2085	4	8,5				
		5	14	А III	2150	1	2,2				
		6	8	АТ	830	12	10,0				
ВУ 23	См. выше	1	8	АТ	325	8	2,6	8	АТ	27,7	10,1
	См. выше	2	8	АТ	365	8	2,9	10	А III	3,4	2,1
	См. выше	3	8	АТ	405	8	3,2	14	А III	12,5	15,0
	См. выше	1	14	А III	2085	6	12,5	Итого		27,2	
		7	10	А III	1695	2	3,4				
		8	8	АТ	1080	12	13,0				
		9	8	АТ	625	8	5,0				

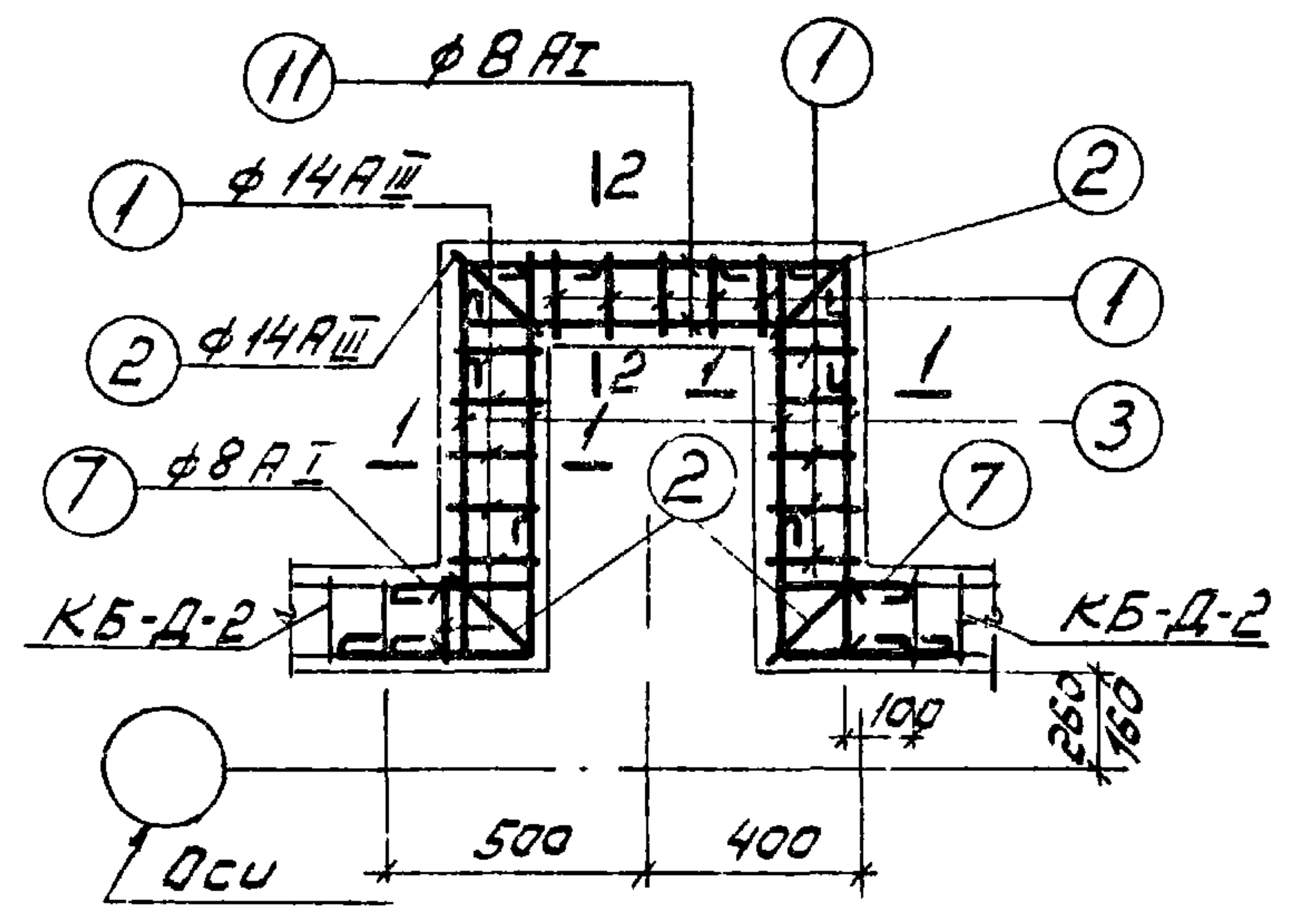
Примечание:  
1. Защитный слой бетона принят 25 мм



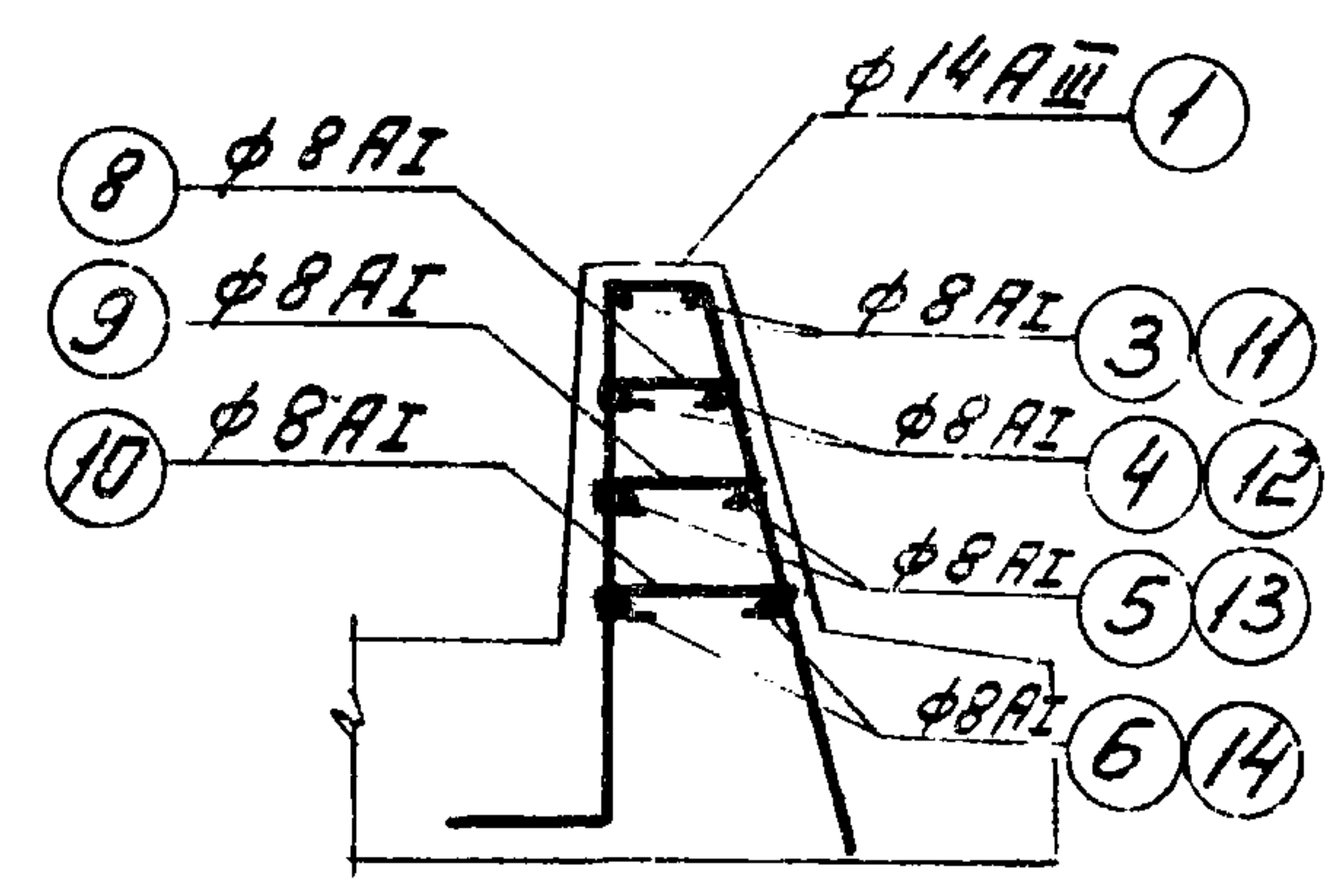
**ВУ 24**



**ВУ 25**



**1-1**



**Примечание**

1. Защитный слой бетона принят 25мм.

Марка элемента	Спецификация арматуры на один элемент							Выборка арматуры на один элемент			
	Эскиз	№ поз.	Диаметр	Класс арматуры	Длина мм	Кол-во шт	Общая длина м	Диаметр	Класс ар-ры	Общая длина м	Масса кг
ВУ 24		1	14	AIII	2085	12	250	8	AII	376	13.5
		2	14	AIII	2150	3	6.8	14	AIII	31.8	38.1
		3	8	AII	1205	4	4.9	Итого:		51.6	
		4	8	AII	1245	4	5.1				
		5	8	AII	1285	4	5.2				
		6	8	AII	1325	4	5.4				
		7	8	AII	460	8	3.8				
		8	8	AII	325	12	3.9				
		9	8	AII	365	12	4.4				
		10	8	AII	405	12	4.9				
ВУ 25	см выше	1	14	AIII	2085	16	33.6	8	AII	51.6	18.8
	— " —	2	14	AIII	2150	4	8.6	14	AIII	42.2	50.1
	— " —	3	8	AII	1205	4	4.9	Итого:		68.9	
	— " —	4	8	AII	1245	4	5.1				
	— " —	5	8	AII	1285	4	5.2				
	— " —	6	8	AII	1325	4	5.4				
	— " —	7	8	AII	470	8	3.8				
	— " —	8	8	AII	325	16	5.2				
	— " —	9	8	AII	365	16	5.9				
	— " —	10	8	AII	405	16	6.5				
		11	8	AII	1110	2	2.4				
		12	8	AII	1250	2	2.5				
		13	8	AII	1330	2	2.7				
		14	8	AII	1410	2	2.9				

1974

КАНАЛИЗАЦИОННЫЕ СООРУЖЕНИЯ  
БИОЛОГИЧЕСКОЙ ОЧИСТКИ СТОЧНЫХ  
ВОД ПРОИЗВОДИТЕЛЬНОСТЬЮ  
7,0 ТЫС. М КУБ/СУТ.

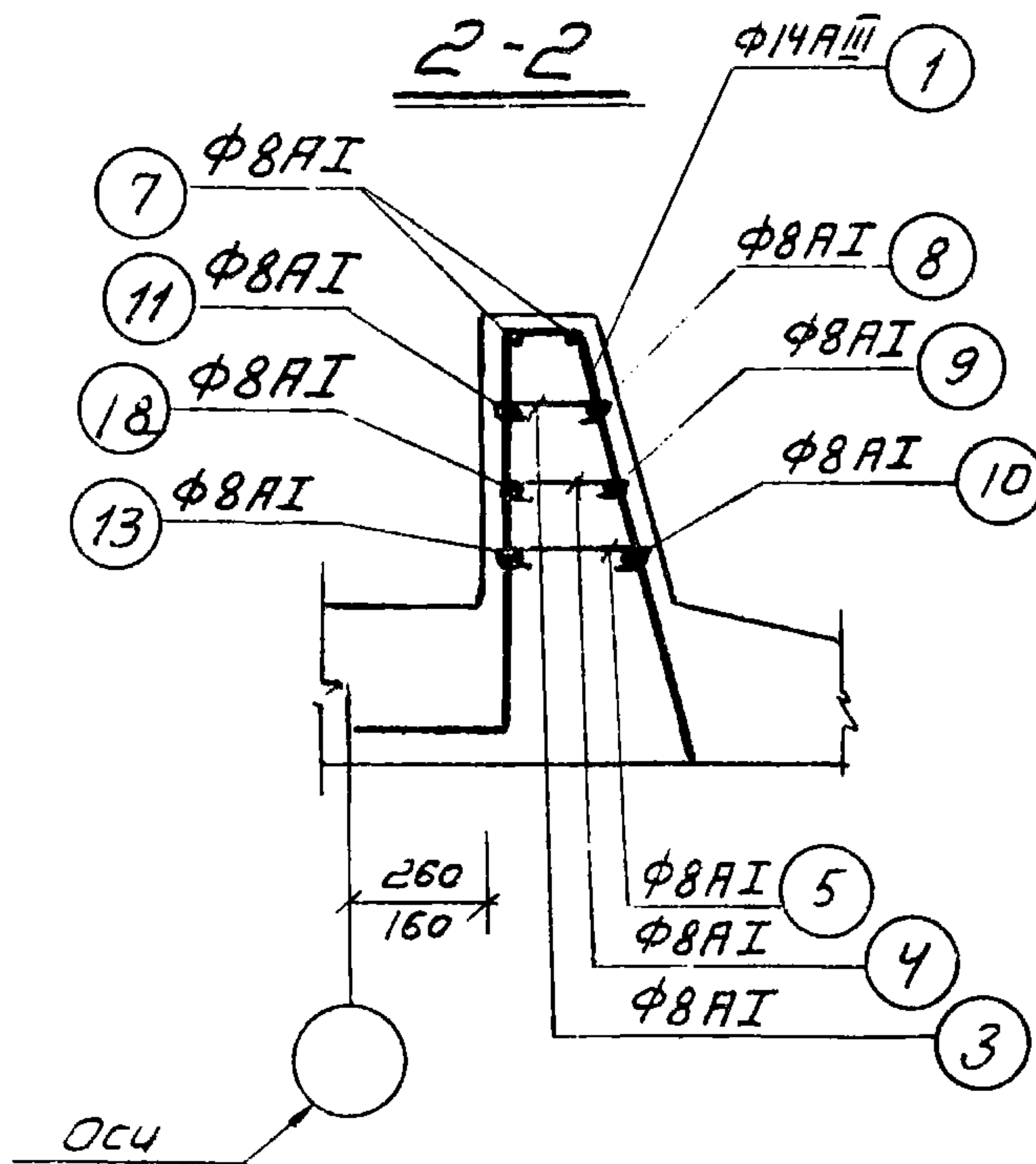
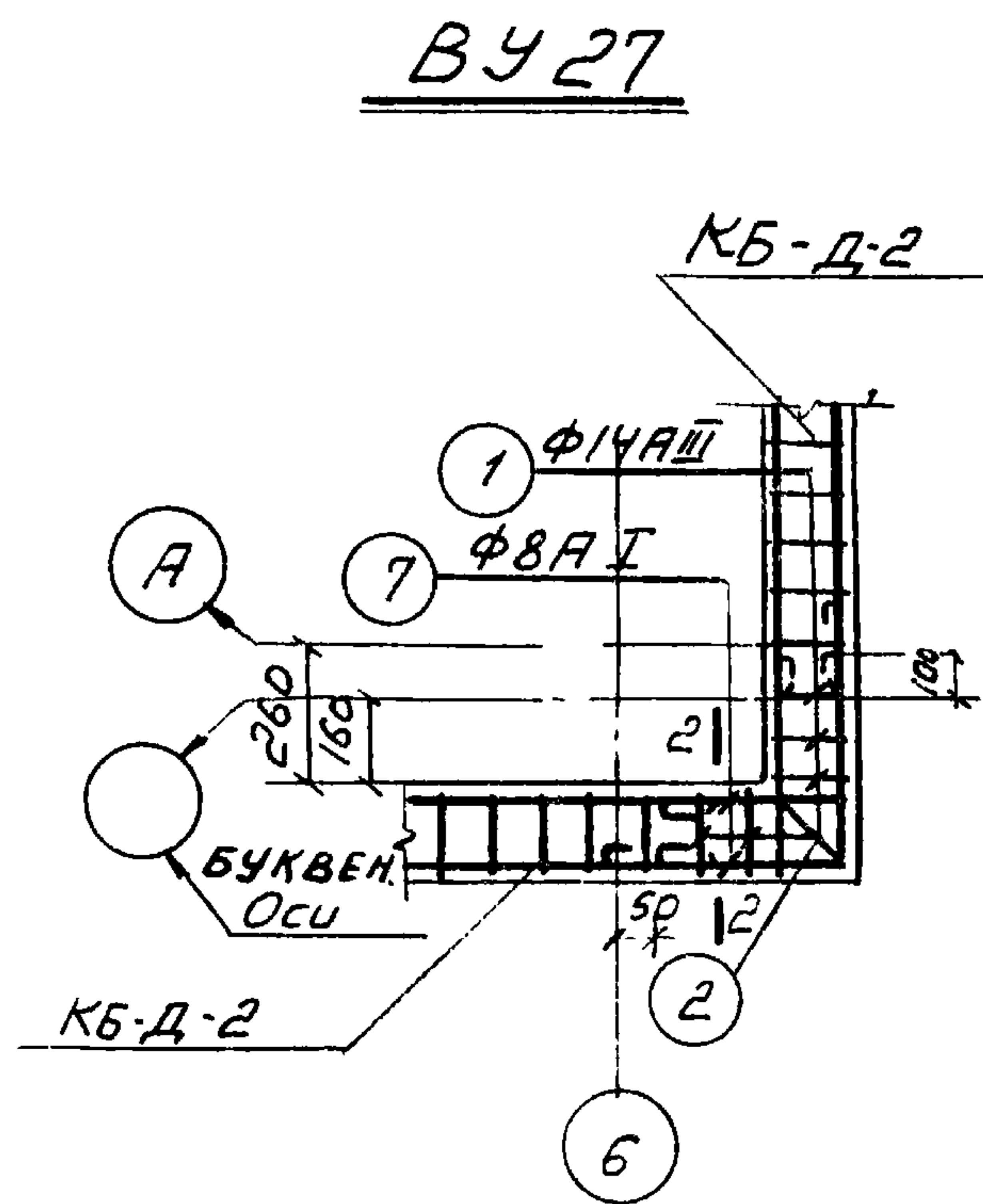
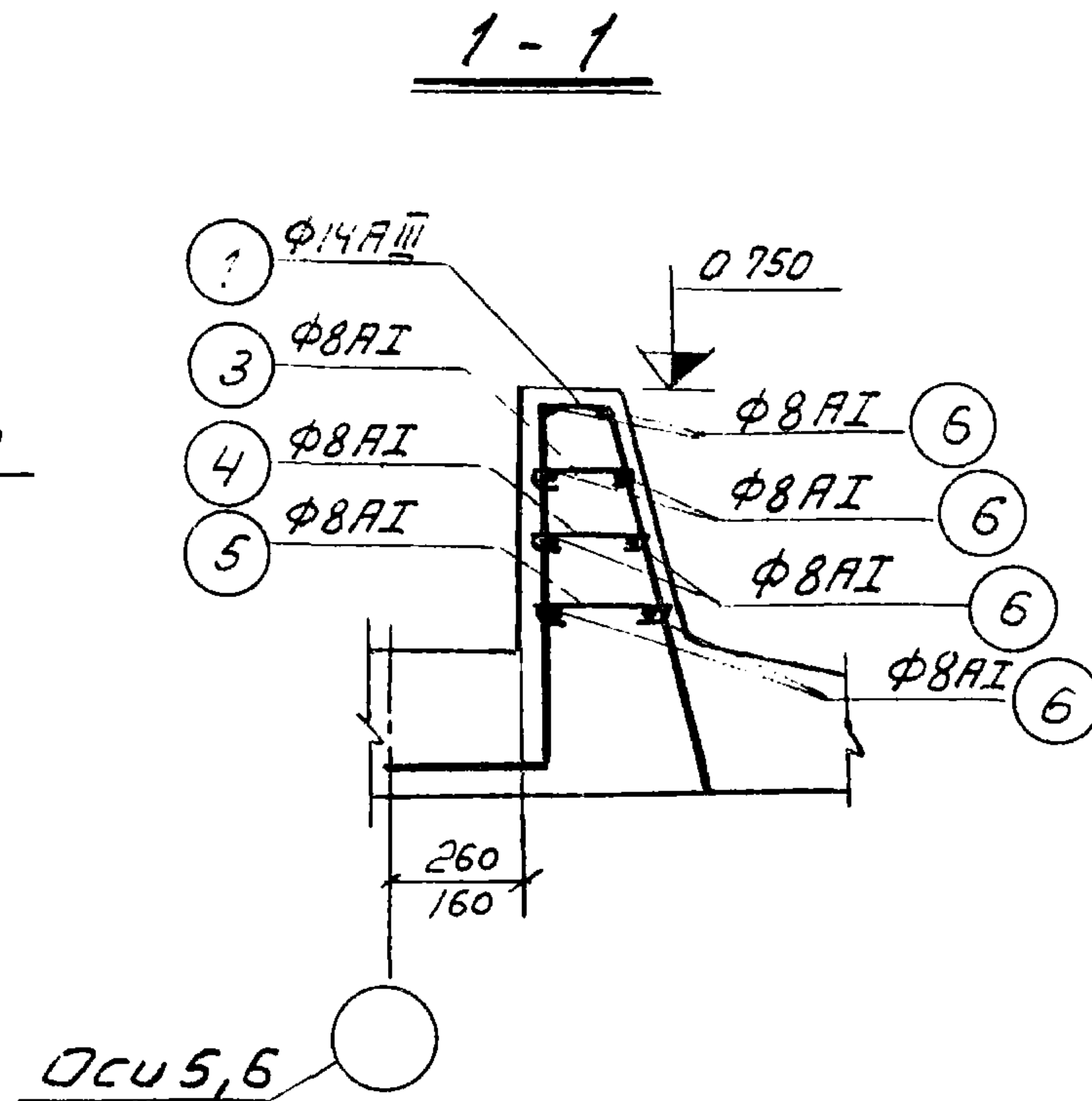
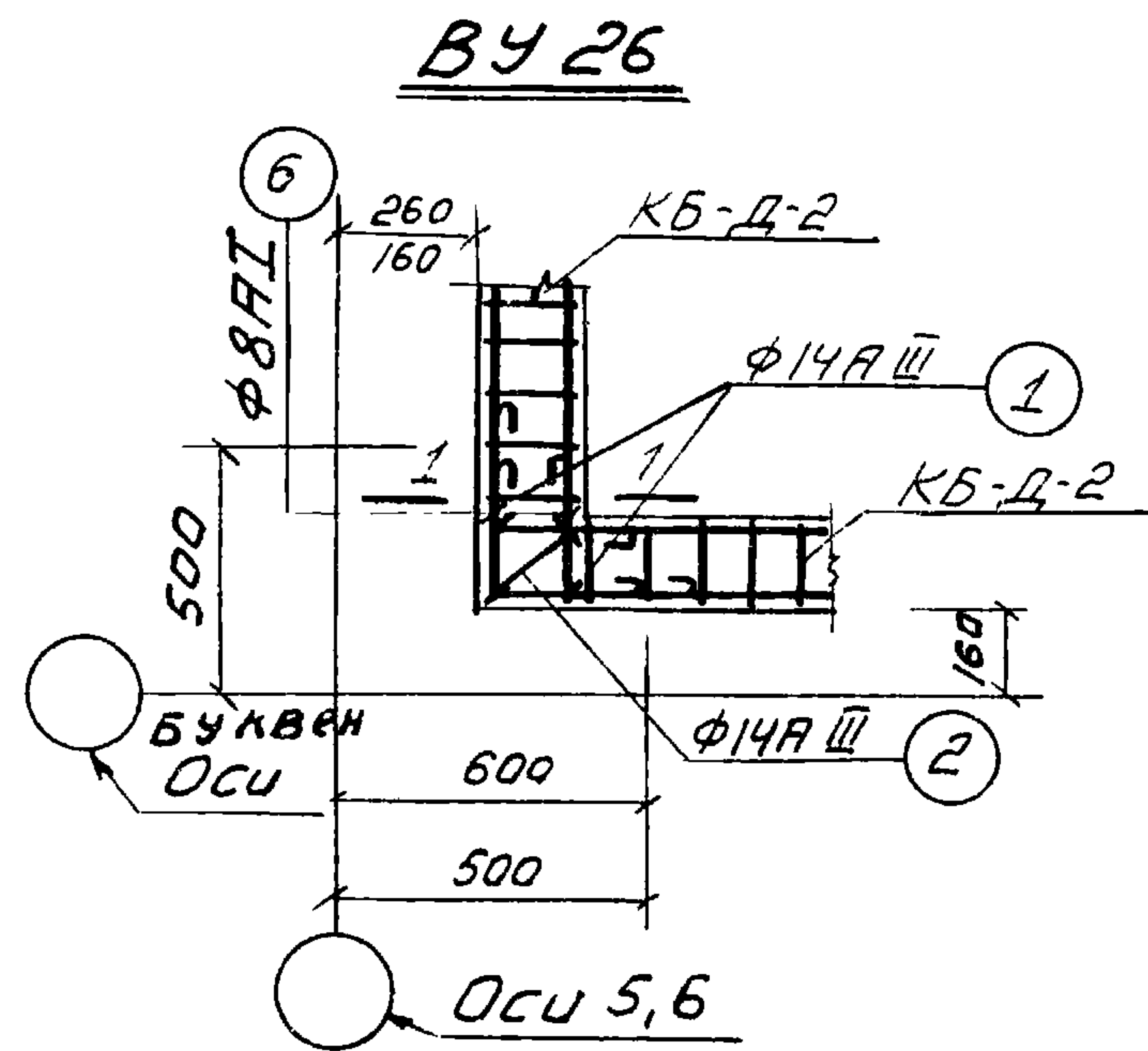
Блок емкостей  
Монолитные жел. бетонные конструкции  
Днище. Армирование  
Вязаные участки ВУ 24, ВУ 25

Типовой проект  
902-2-260

Альбом  
III

Лист  
КС-III-18





Спецификация арматуры на один элемент							Выборка арматуры на один элемент.				
Марка эл-та	Эскиз	Н.поз.	Диаметр	Класс арм-ры	Длина мм	Кол-во шт.	Общая длина м	Диаметр	Класс арматуры	Общая длина м	Масса кг.
ВУ 26		1	14	АІІІ	2085	2	4.3	8	АІ	7.1	3.5
		2	14	АІІІ	2150	1	2.2	14	АІІІ	6.5	7.8
		3	8	АІ	325	2	0.6	Итого:			11.3
		4	8	АІ	365	2	0.7				
		5	8	АІ	405	2	0.7				
		6	8	АІ	610	12	7.3				
ВУ 27	Ст. выше	1	14	АІІІ	2085	5	10.4	8	АІ	19.3	6.8
	— — —	2	14	АІІІ	2150	1	2.2	14	АІІІ	12.6	15.1
		3	8	АІ	325	5	1.6	Итого:			21.9
		4	8	АІ	365	5	1.8				
		5	8	АІ	405	5	2.2				
		7	8	АІ	1050	3	3.2				
		8	8	АІ	1130	1	1.2				
		9	8	АІ	1210	1	1.2				
		10	8	АІ	1280	1	1.3				
		11	8	АІ	1090	2	2.2				
		12	8	АІ	1130	2	2.3				
		13	8	АІ	1170	2	2.3				

Примечание

1. Защитный слой бетона принят 25мм.

1974

КАНАЛИЗАЦИОННЫЕ СООРУЖЕНИЯ  
БИОЛОГИЧЕСКОЙ ОЧИСТКИ СТОЧНЫХ  
ВОД ПРОИЗВОДИТЕЛЬНОСТЬЮ  
7,0 ТЫС. М. КУБ./СУТ.

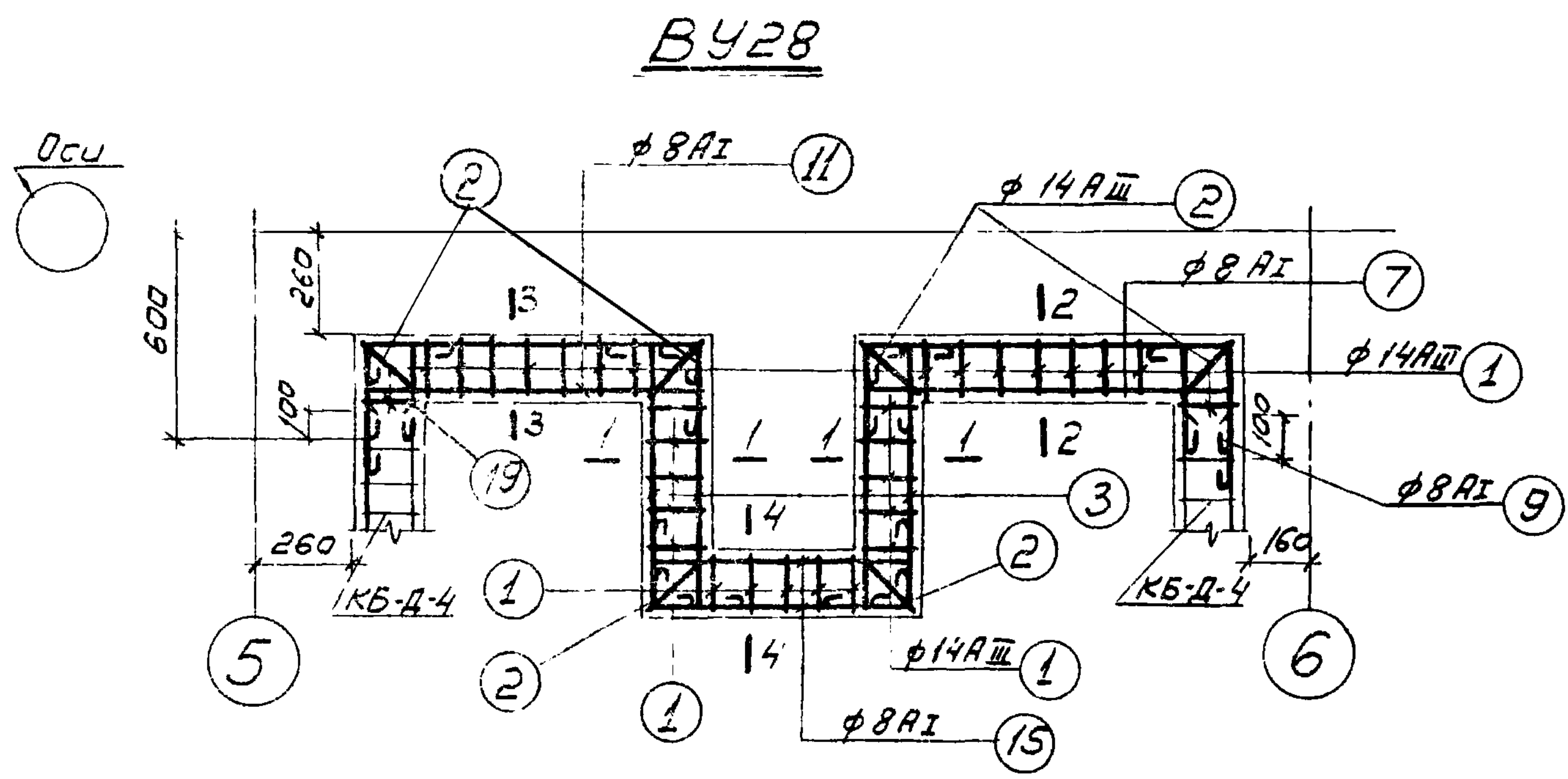
Блок емкостей.  
Монолитные жел.бетонные конструкции.  
Днище. Арматура. Вязаные  
участки ВУ 26, ВУ 27

ТИПОВОЙ ПРОЕКТ  
902-2-260

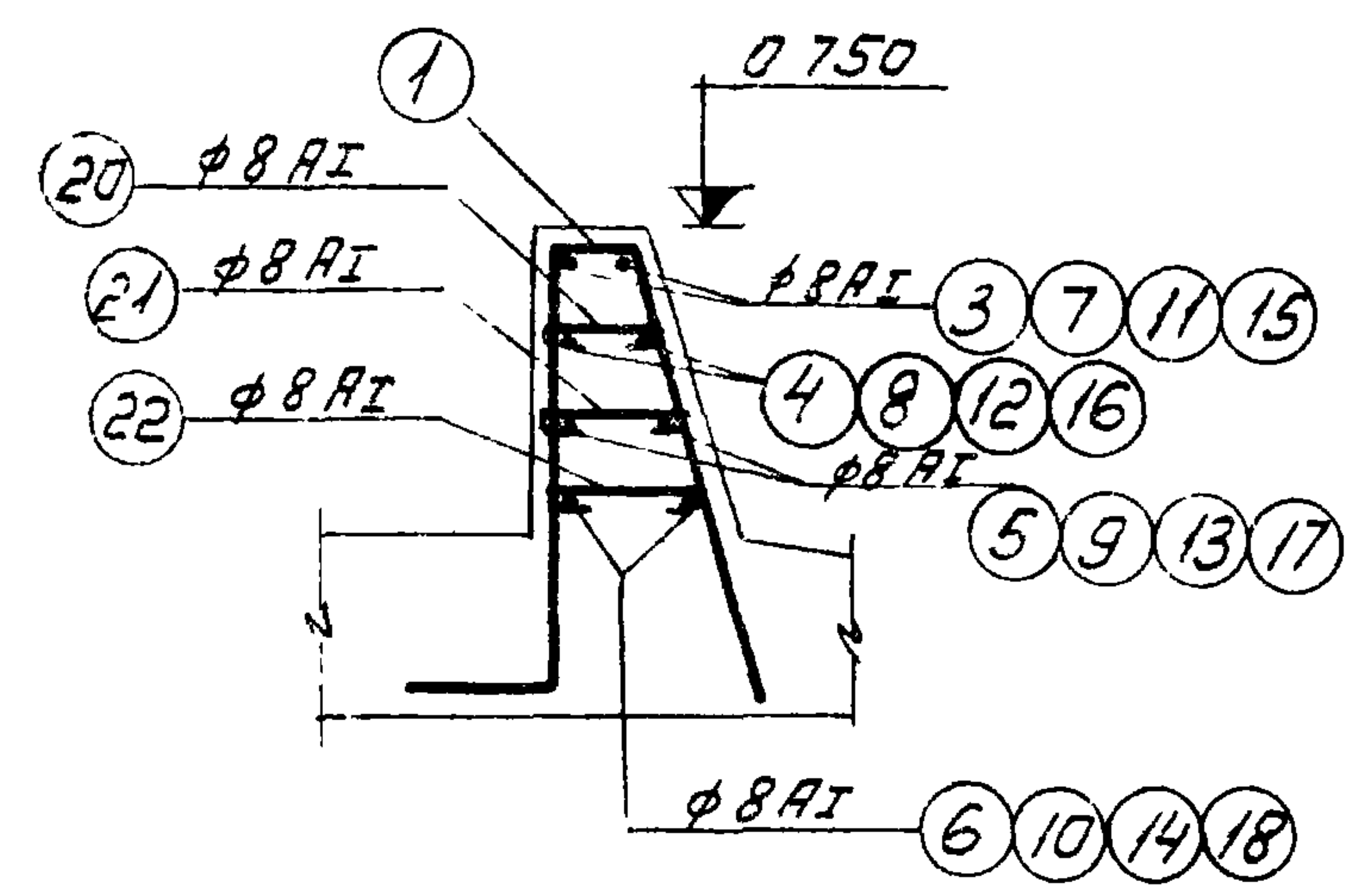
Альбом  
III

Лист  
КС-III-19





1-1 ÷ 4-4

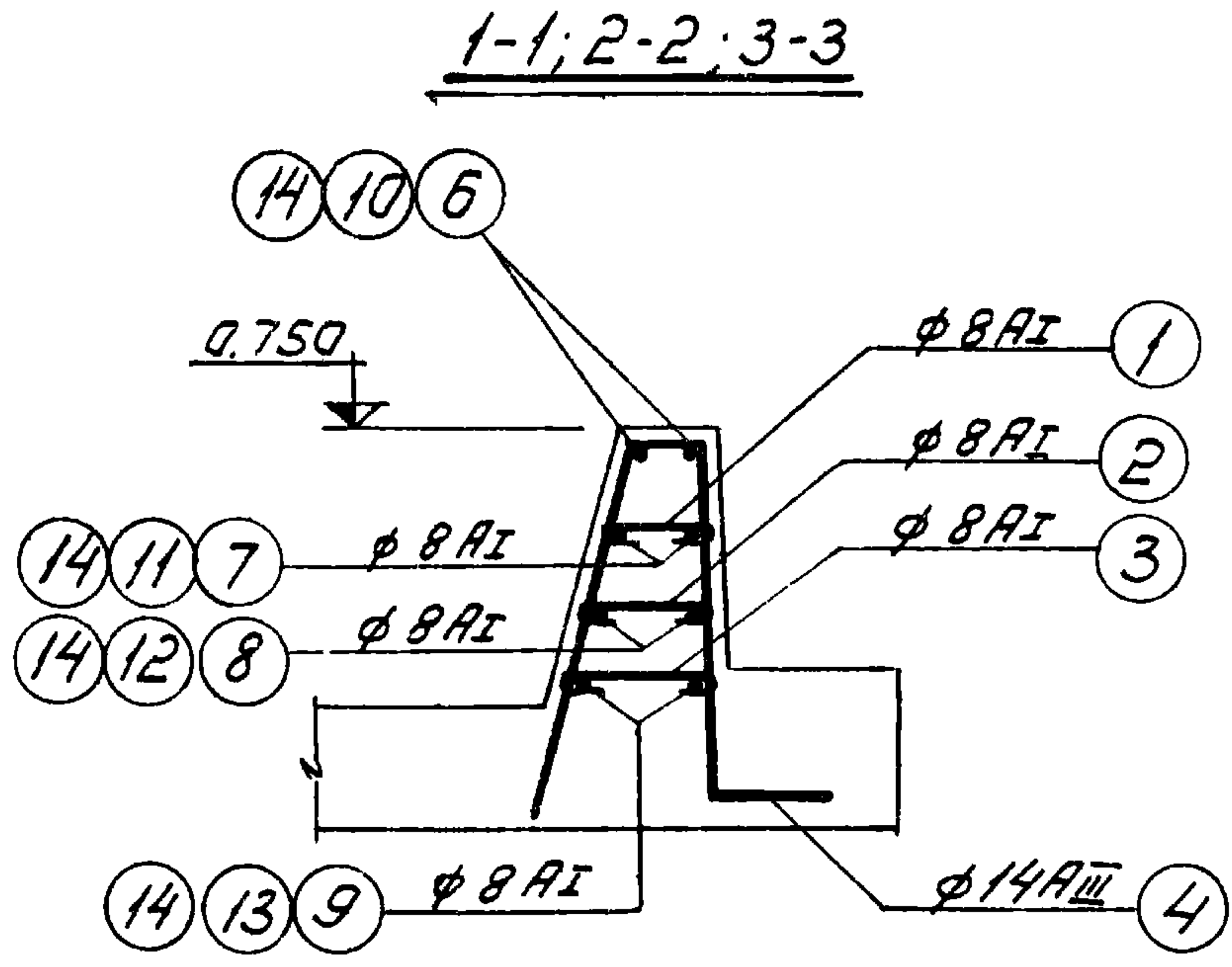
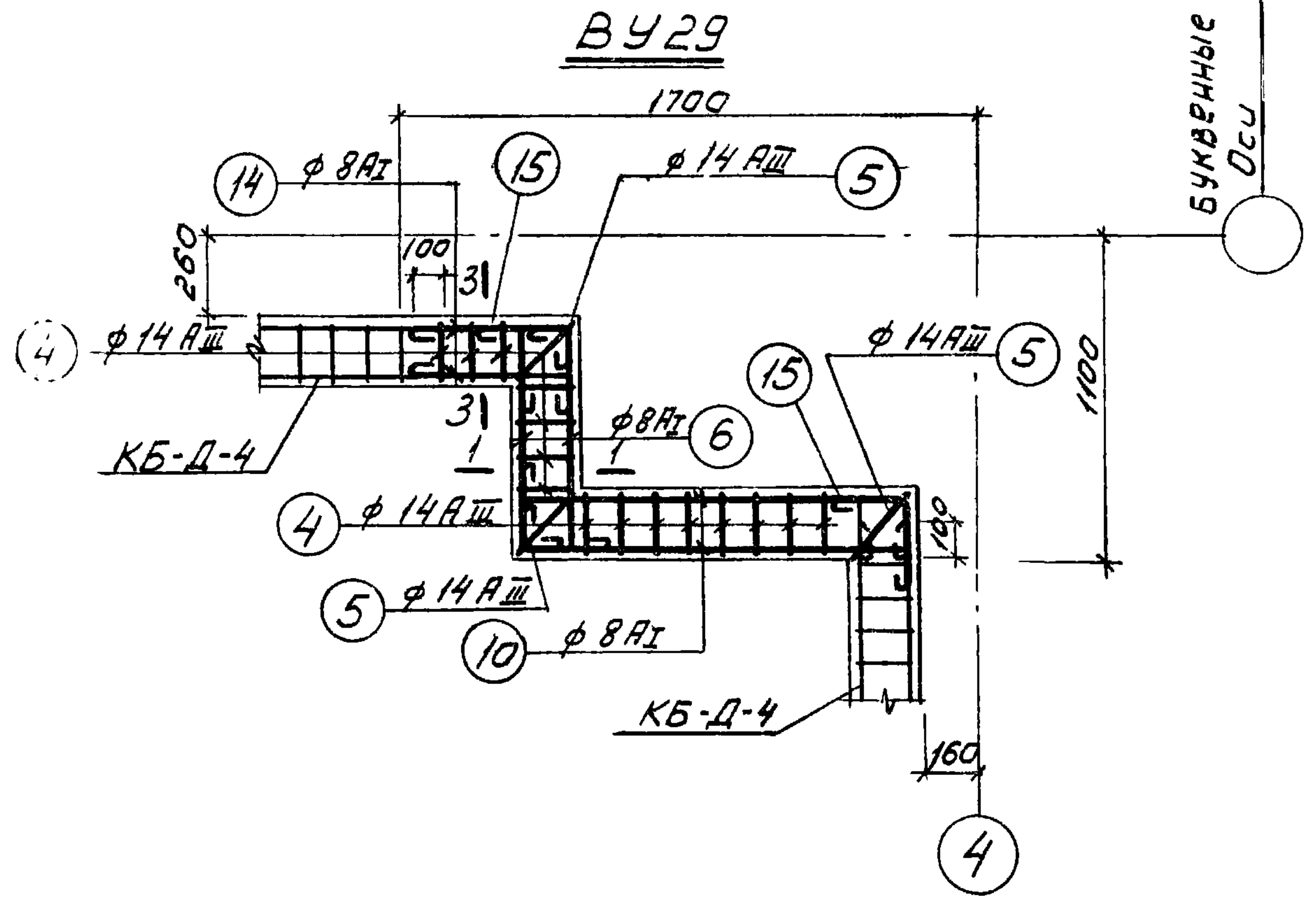


Спецификация арматуры на один элемент										Выборка арматуры на один элемент		
Марка элемента	Эскиз	№ поз.	Диаметр	Класс арматуры	Длина мм	Кол-во шт.	Общая длина м	Диаметр	Класс арматуры	Общая длина м	Масса кг	
BU28		1	14	AIII	2085	31	646	8	AI	93.8	33.4	
		2	14	AIII	2150	6	12.9	14	AIII	77.5	94.0	
		3	8	AI	1085	4	4.4			Итого:	127.4	
		4	8	AI	1125	4	4.6					
		5	8	AI	1165	4	4.8					
		6	8	AI	1205	4	5.0					
		7	8	AI	1520	2	3.1					
		8	8	AI	1560	2	3.2					
		9	8	AI	1600	2	3.3					
		10	8	AI	1640	2	3.3					
		11	8	AI	1420	2	2.9					
		12	8	AI	1460	2	3.0					
		13	8	AI	1500	2	3.0					
		14	8	AI	1540	2	3.1					
		15	8	AI	1070	2	2.2					
		16	8	AI	1150	2	2.3					
		17	8	AI	1230	2	2.5					
		18	8	AI	1310	2	2.7					
		19	8	AI	475	16	6.4					
		20	8	AI	325	31	10.1					
		21	8	AI	365	31	11.3					
		22	8	AI	405	31	12.6					

Примечания:

1. Защитный слой бетона принят 25 мм.
2. В плане вязаного участка условно показана верхняя горизонтальная арматура.





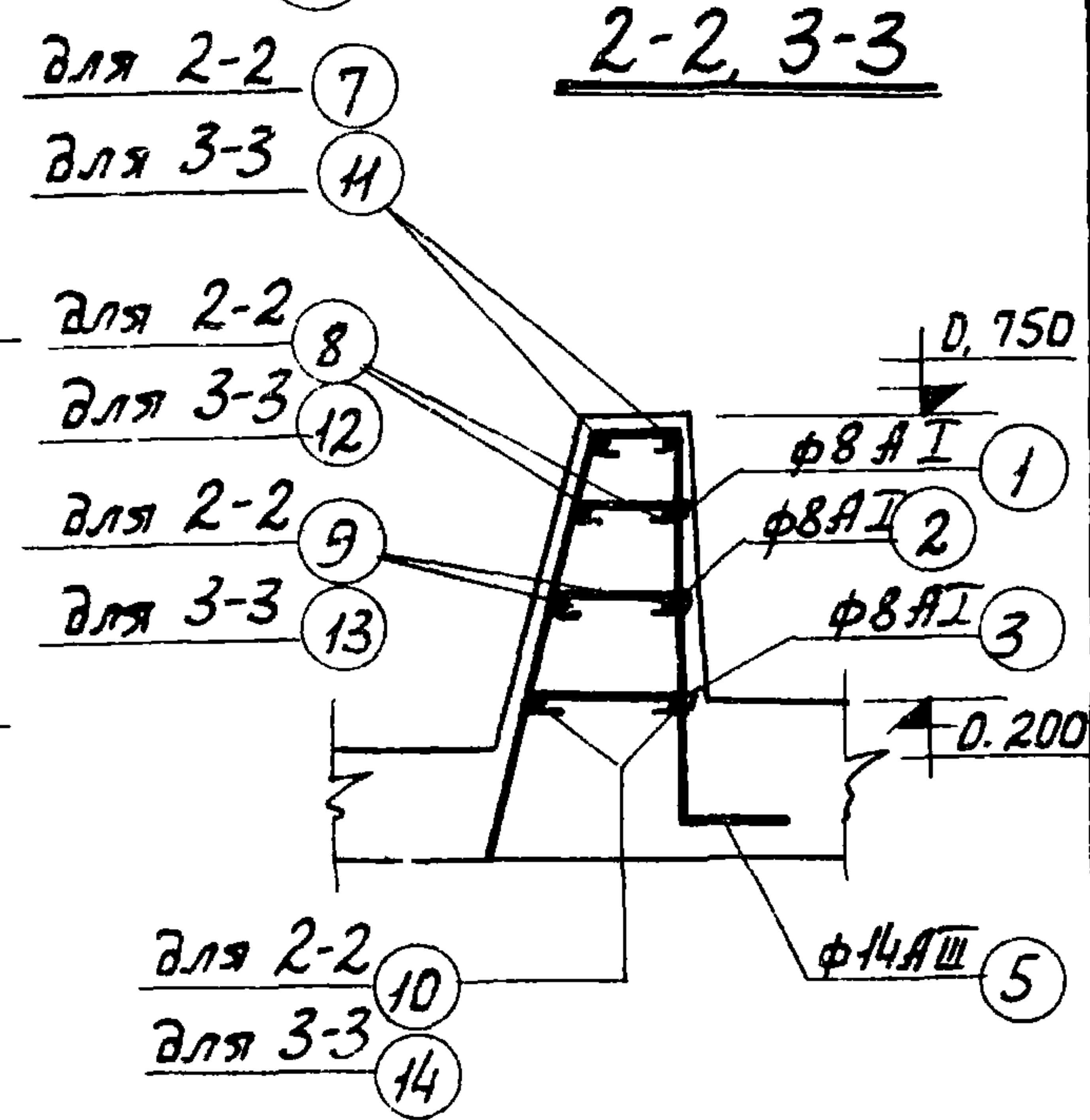
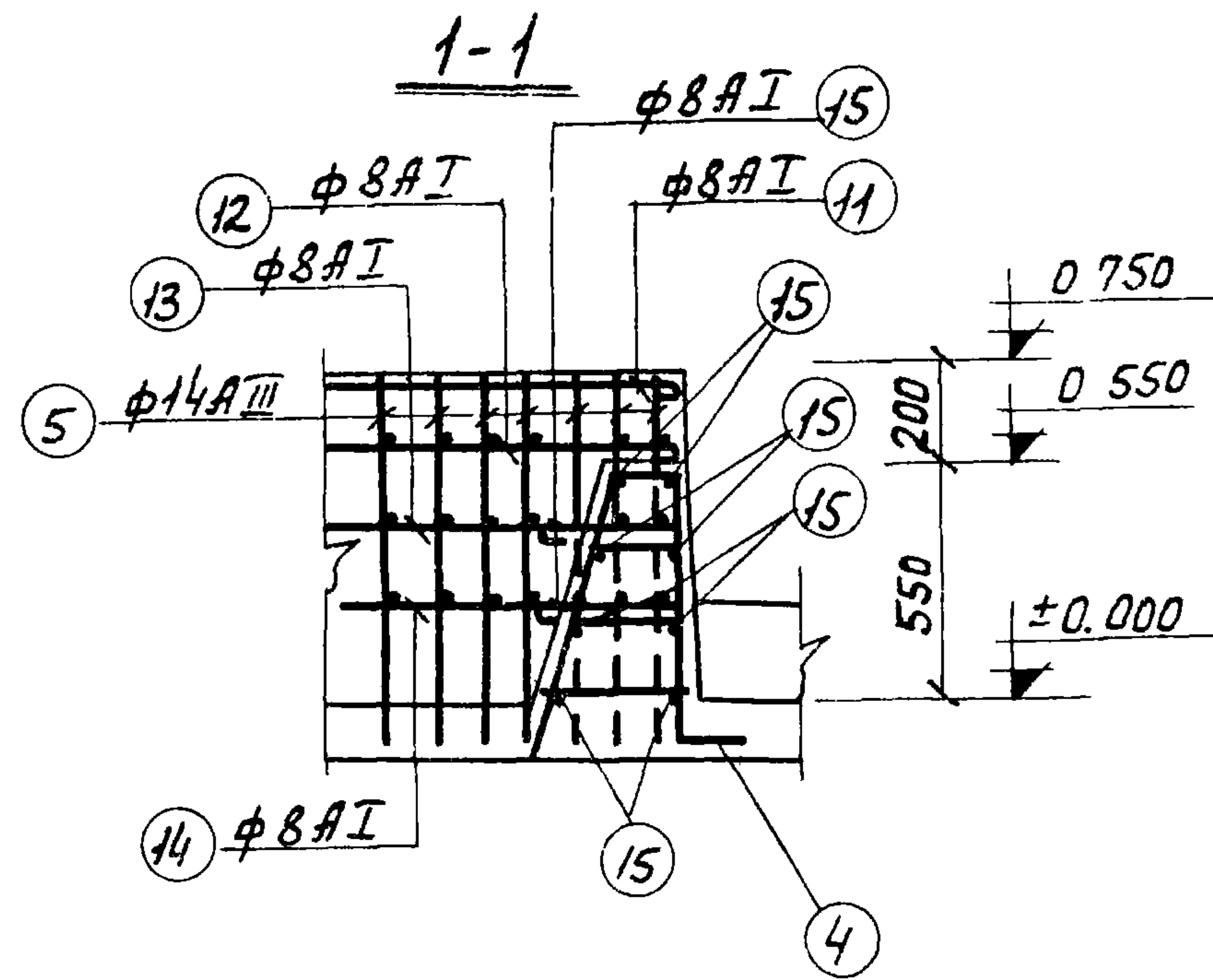
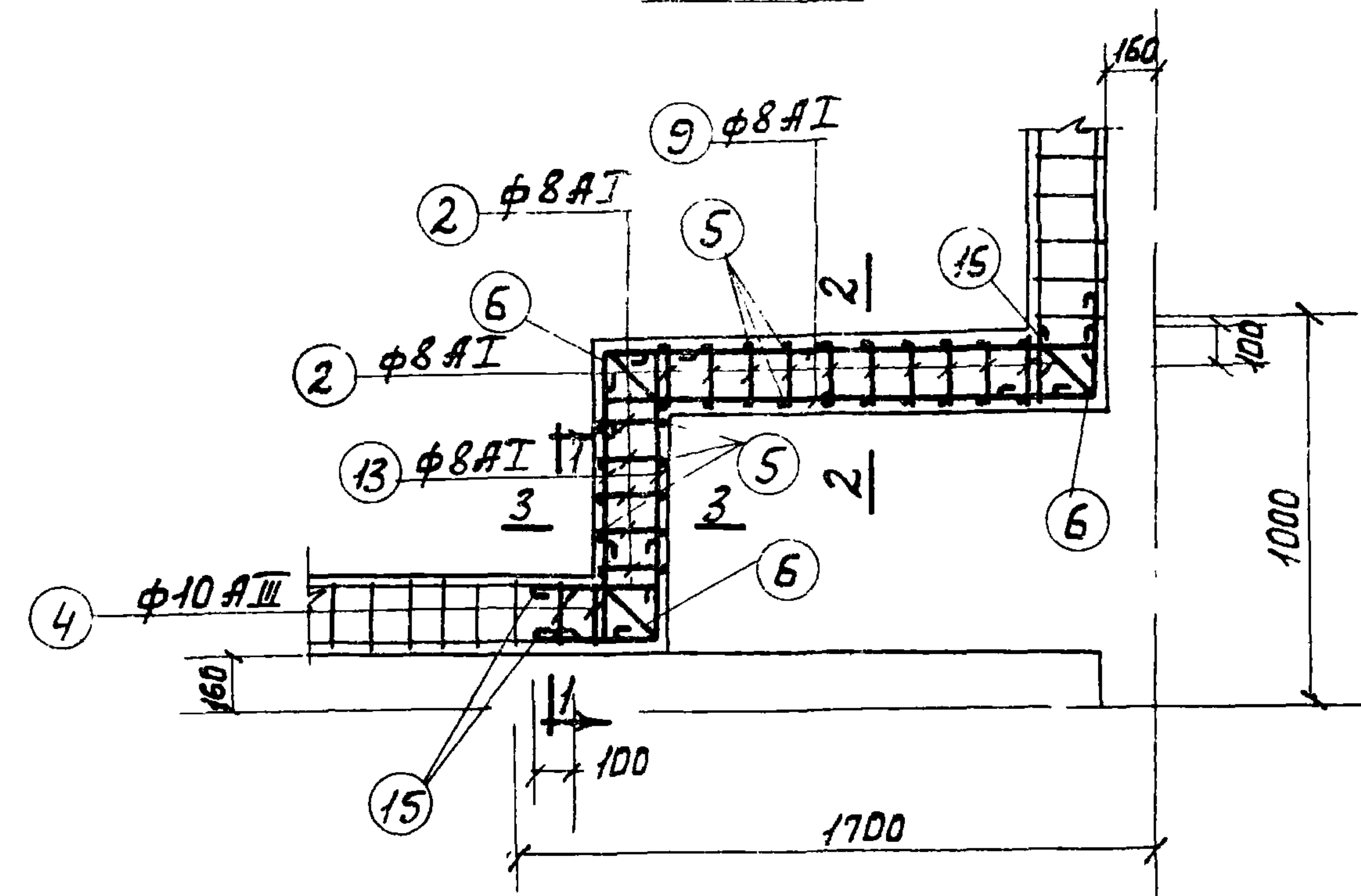
Марка элемента	Спецификация арматуры на один элемент						Выборка арматуры на один элемент				
	Эскиз	№ поз.	Диаметр	Класс арматуры	Длина мм	Кол-во шт.	Общая длина	Диаметр	Класс арматуры	Общая длина	Масса кг
BY 29		1	8	AI	325	17	5.5	8	AI	49.6	17.7
		2	8	AI	365	17	6.2	14	AIII	42.1	51.0
		3	8	AI	405	17	6.8	Итого:		68.7	
		4	14	AIII	2085	17	35.7				
		5	14	AIII	2150	3	6.4				
		6	8	AI	1085	2	2.2				
		7	8	AI	1125	2	2.3				
		8	8	AI	1165	2	2.4				
		9	8	AI	1205	2	2.5				
		10	8	AI	1505	2	2.8				
		11	8	AI	1545	2	2.9				
		12	8	AI	1585	2	3.1				
		13	8	AI	1625	2	3.2				
		14	8	AI	750	8	6.0				
		15	8	AI	460	8	3.7				

**Примечания:**

1. Защитный слой бетона принят 25 мм
2. В плане вязаного участка условно показана горизонтальная арматура.



ВУ 30



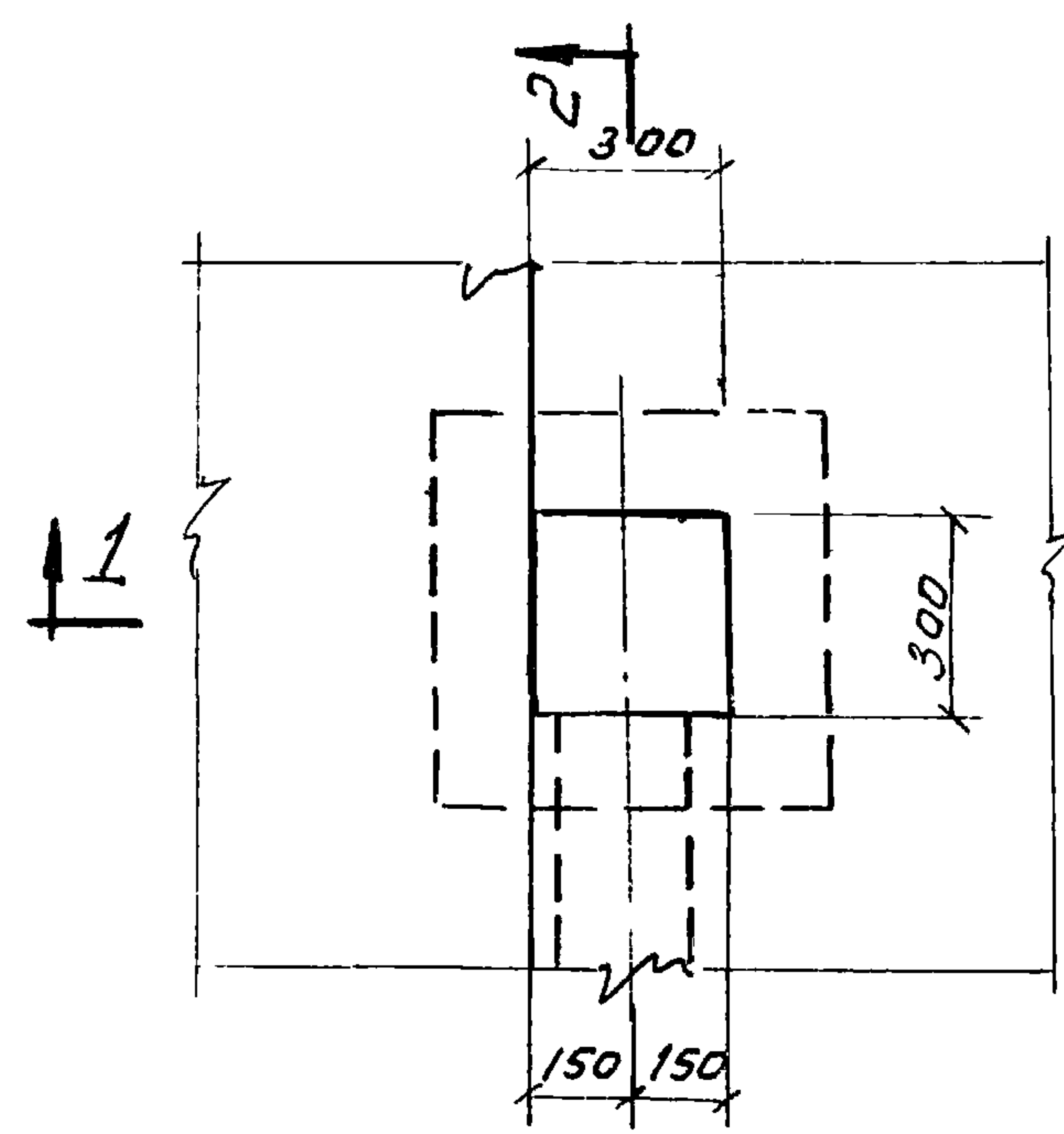
Спецификация арматуры на один элемент							Выборка арматуры на один элемент.				
Марка элемента	Эскиз	№ поз.	Диаметр	Класс арматуры	Длина мм.	Кол-во шт.	Общая длина м.	Диаметр	Класс арматуры	Общая длина м.	Масса кг.
ВУ 30		1	8	A I	325	19	6.1	8	A I	52.6	18.5
		2	8	A I	365	19	6.9	10	A III	3.4	2.1
		3	8	A I	405	19	7.7	14	A III	44.9	50.5
		4	10	A III	1685	2	3.4	Штосы:		74.1	
		5	14	A III	2085	17	35.4				
		6	14	A III	2150	3	6.5				
		7	8	A I	1505	2	3.0				
		8	8	A I	1545	2	3.1				
		9	8	A I	1585	2	3.2				
		10	8	A I	1625	2	3.2				
		11	8	A I	965	2	1.9				
		12	8	A I	1005	2	2.0				
		13	8	A I	1165	2	2.3				
		14	8	A I	1195	2	2.4				
		15	8	A I	750	12	9.0				
		16	8	A I	460	4	1.8				

Примечания:  
 1. Защитный слой бетона 25 мм.  
 2. На плане вязаного участка арматура условно показана ниже отметки 0.550.

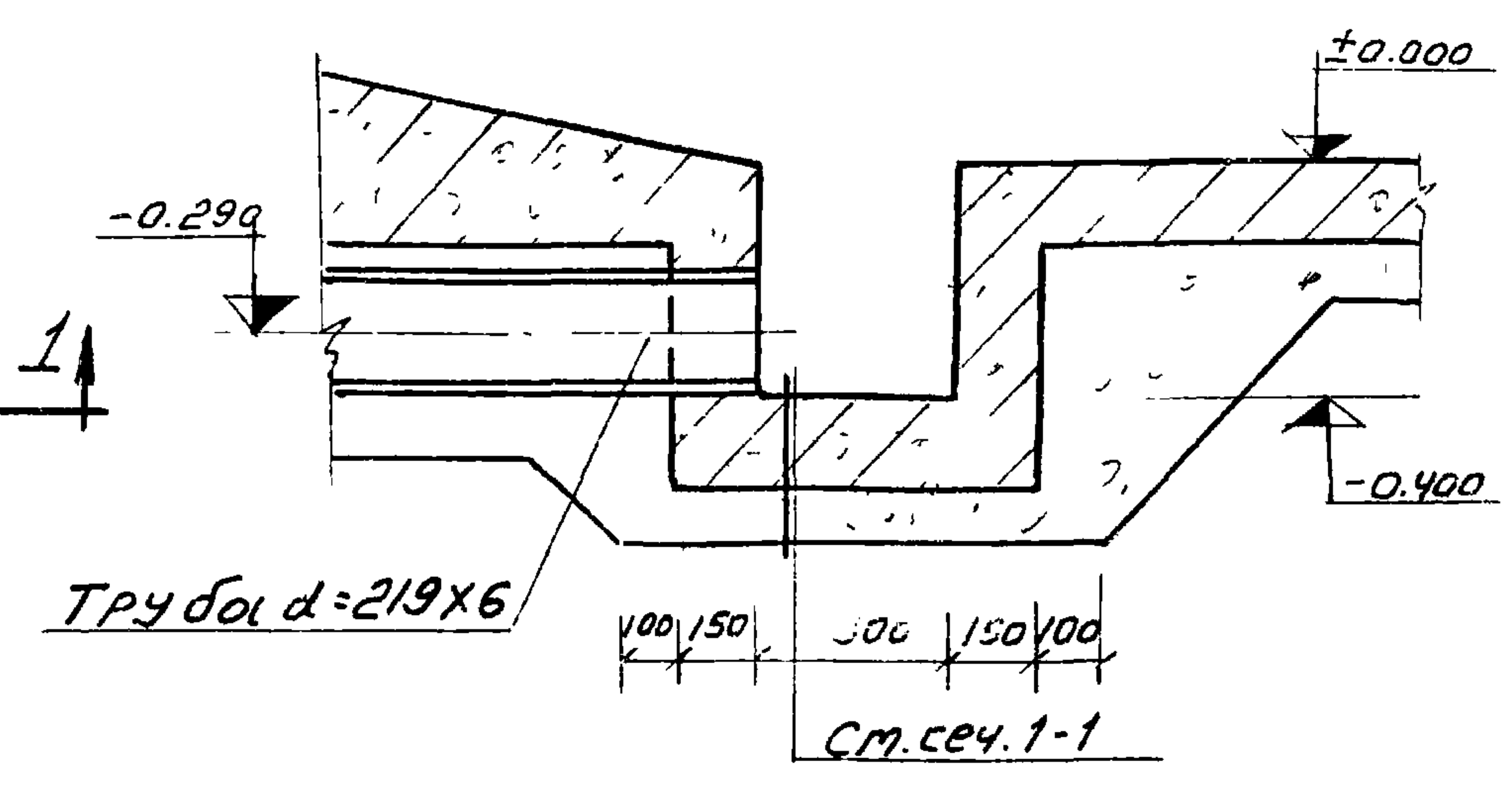
1974	КАНАЛИЗАЦИОННЫЕ СООРУЖЕНИЯ БИОЛОГИЧЕСКОЙ ОЧИСТКИ СТОЧНЫХ ВОД ПРОИЗВОДИТЕЛЬНОСТЬЮ 70 ТЫС.М.КУБ/СУТ.	Блок емкостей. Монолитные жел. бетонные конструкции. Днище. Армирование. Вязаный участок ВУ30.	ТИПОВОЙ ПРОЕКТ 902-2-260	Альбом III	Лист КС-III-22
------	---	--	-----------------------------	---------------	-------------------



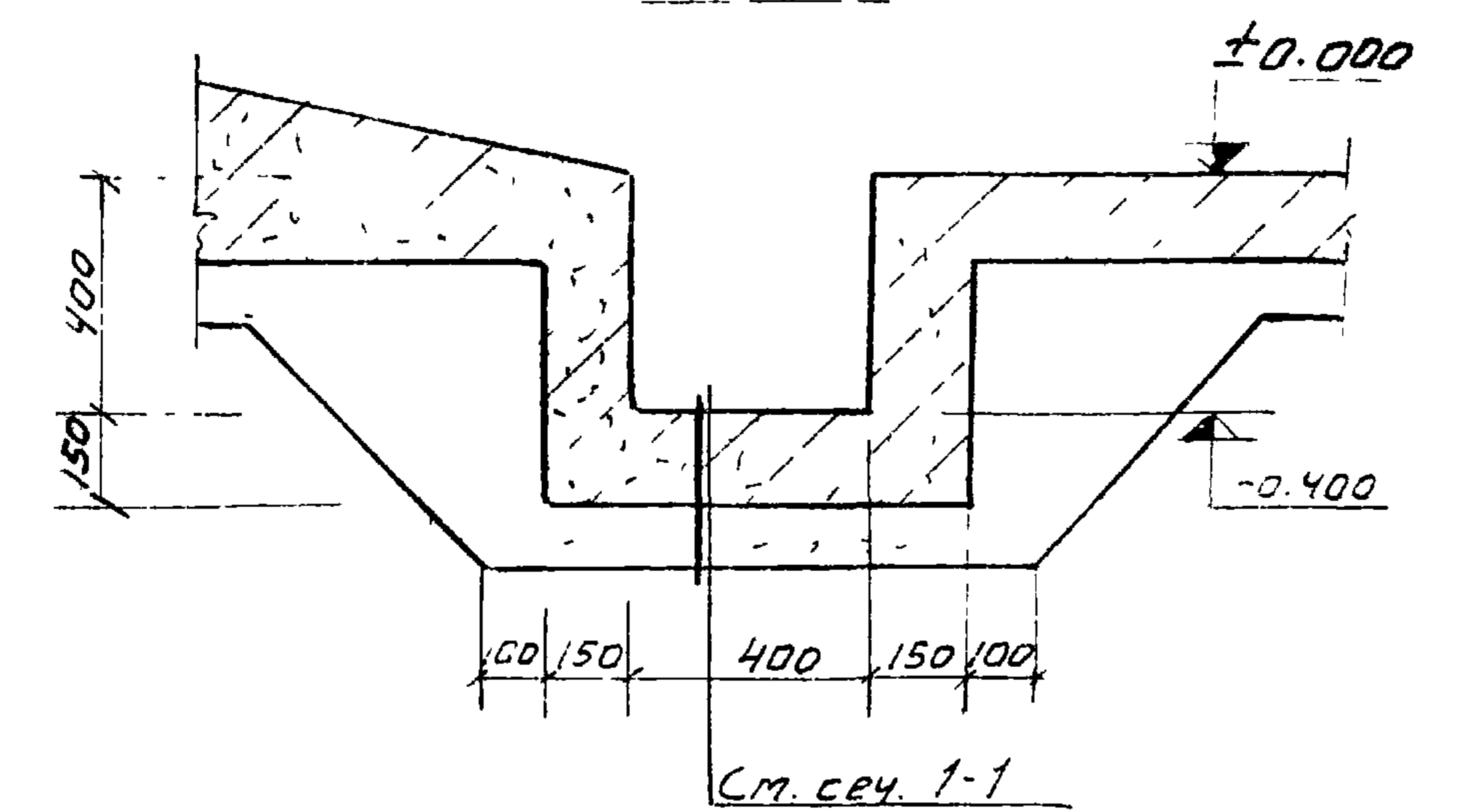
Прямая 1



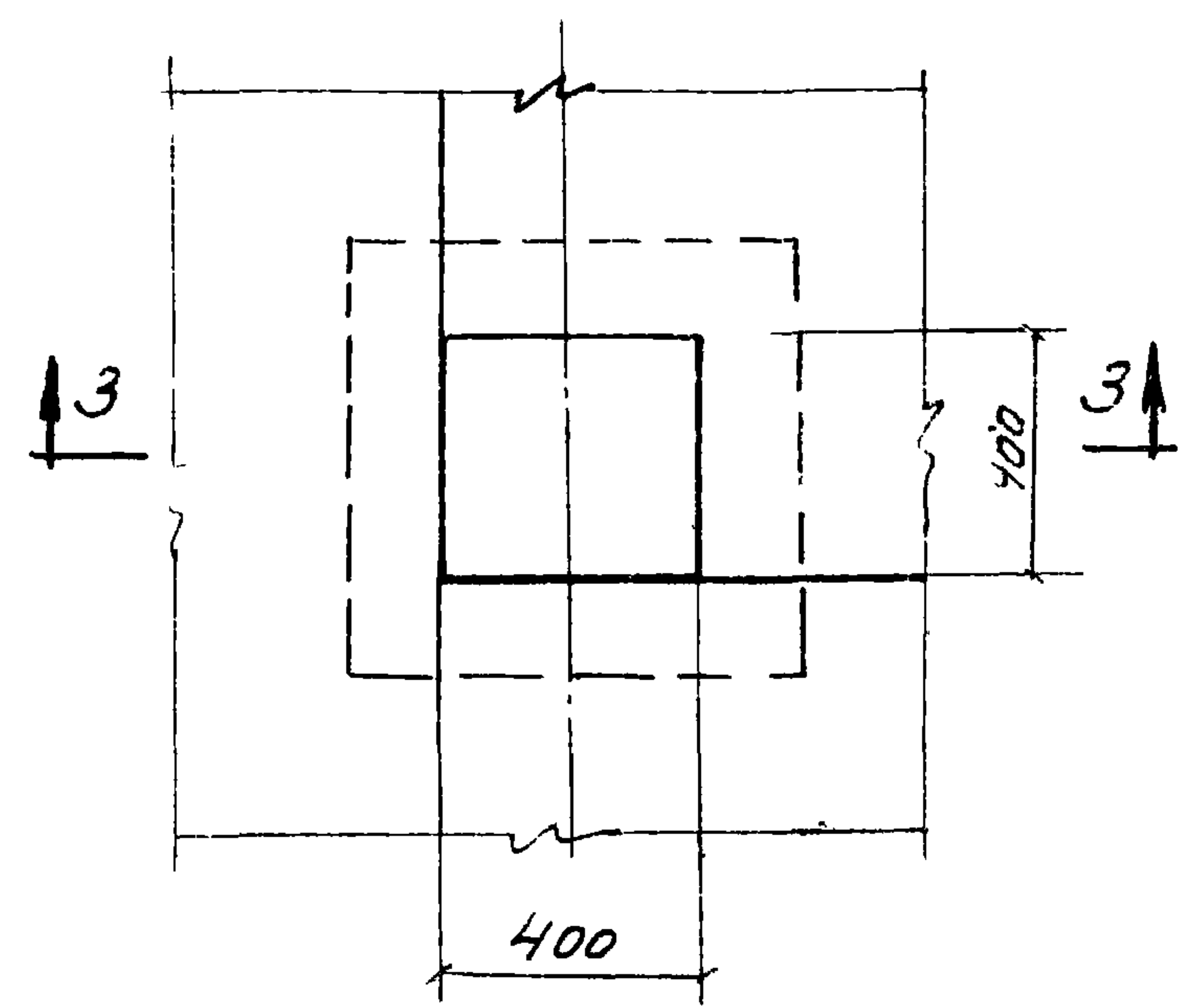
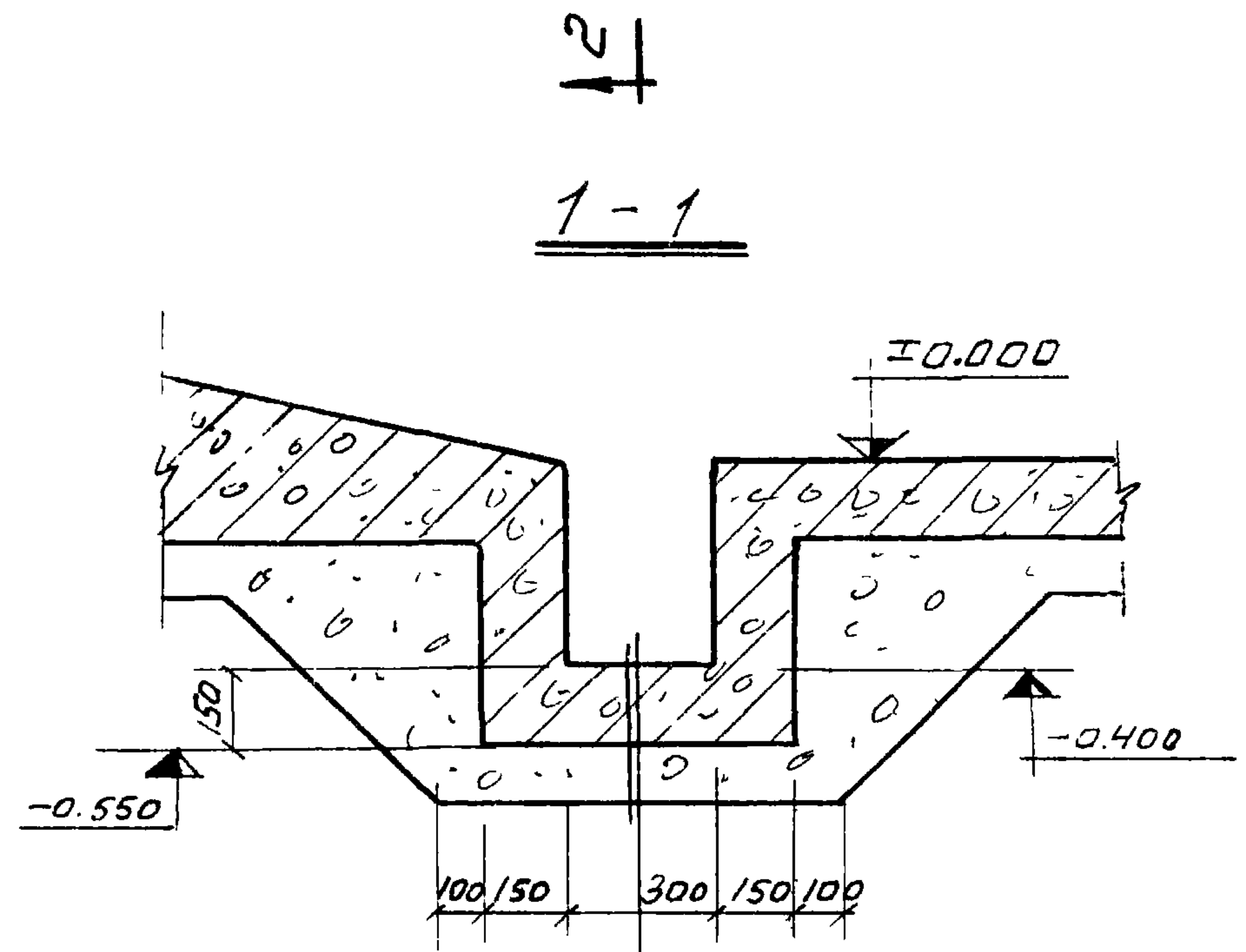
2-2



3-3



Прямая 2



- Затереть цементным раствором
- Железобетонное днище -150
- Цементная стяжка -30
- Литой асфальт (из раствора) -30
- Бетон М50 -100
- Щебёночная подготовка -100

1974

КАНАЛИЗАЦИОННЫЕ СООРУЖЕНИЯ  
БИОЛОГИЧЕСКОЙ ОЧИСТКИ СТОЧНЫХ  
ВОД ПРОИЗВОДИТЕЛЬНОСТЬЮ  
7,0 ТЫС.М КУБ/СУТ.

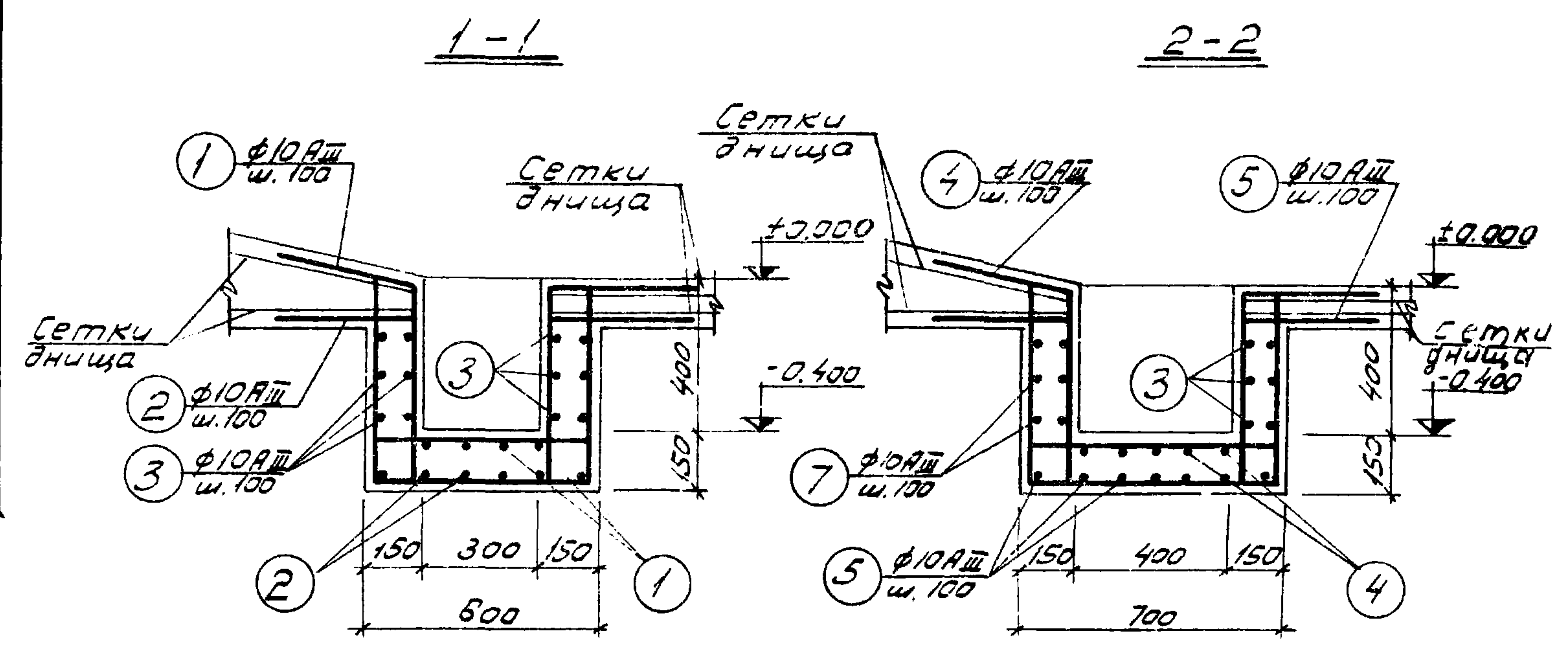
Блок емкостей  
Монолитные жел.бетонные конструкции  
Днище. Опалубочный чертеж.  
Прямки 1, 2.

Типовой проект  
902-2-260

Альбом  
III

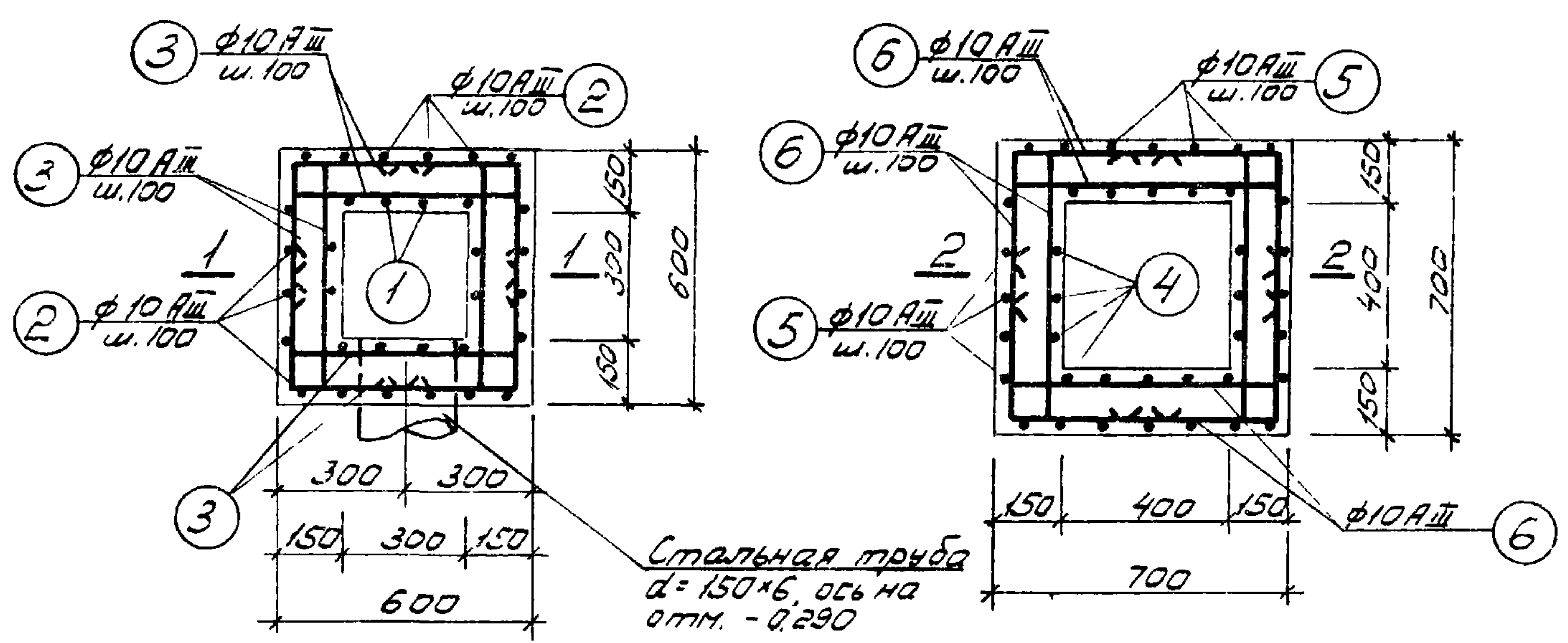
Лист  
КС-III-23





Прямок 1

Прямок 2



Спецификация арматуры на один элемент							Выборка арматуры на один элемент				
Наименование элемента	Эскиз	N поз.	Ф или профиль	Класс арматуры	Длина мм	Кол-во шт.	Общая длина м	Ф или профиль	Класс арматуры	Общая длина м	Масса кг.
Прямок 1		1	10	AIII	2650	6	15.9	10	AIII	66.6	41.2
		2	10	AIII	2650	10	26.5				
		3	10	AIII	1050	24	24.2				
Прямок 2		4	10	AIII	2750	8	22.0	10	AIII	82.6	51.0
		5	10	AIII	2750	12	33.0				
		6	10	AIII	1150	24	27.6				

Примечания:

1. На сечениях бетонная подготовка под днищем условно не показана.
2. В месте прохода трубы арматуру вырезать по месту и приварить к трубе.
3. Защитный слой бетона для арматуры принят 25 мм.
4. Арматуру поз. 1 отогнуть по месту.

1974

КАНАЛИЗАЦИОННЫЕ СООРУЖЕНИЯ  
БИОЛОГИЧЕСКОЙ ОЧИСТКИ СТОЧНЫХ  
ВОД ПРОИЗВОДИТЕЛЬНОСТЬЮ  
7,0 ТЫС. М.КУБ./СУТ.

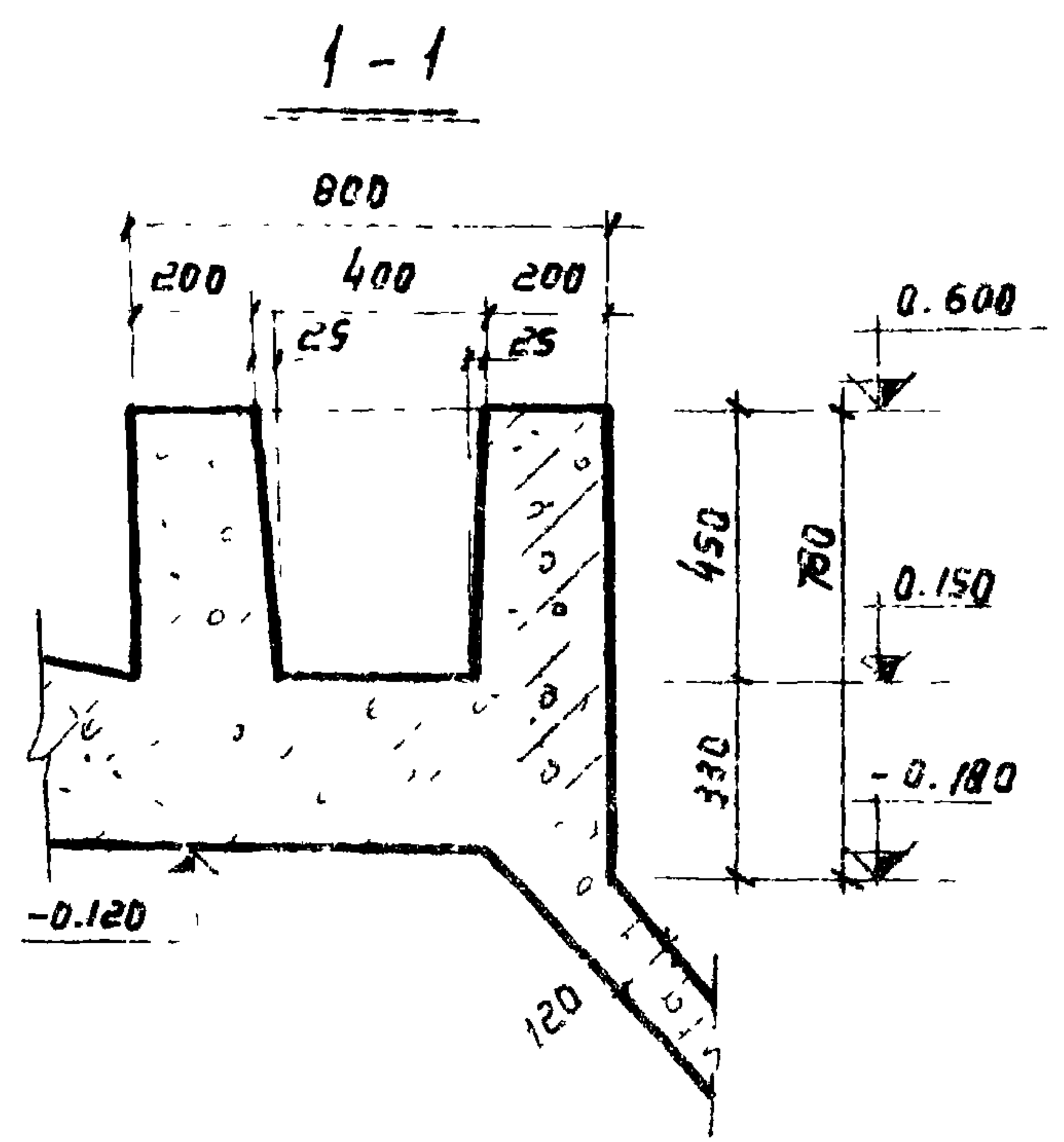
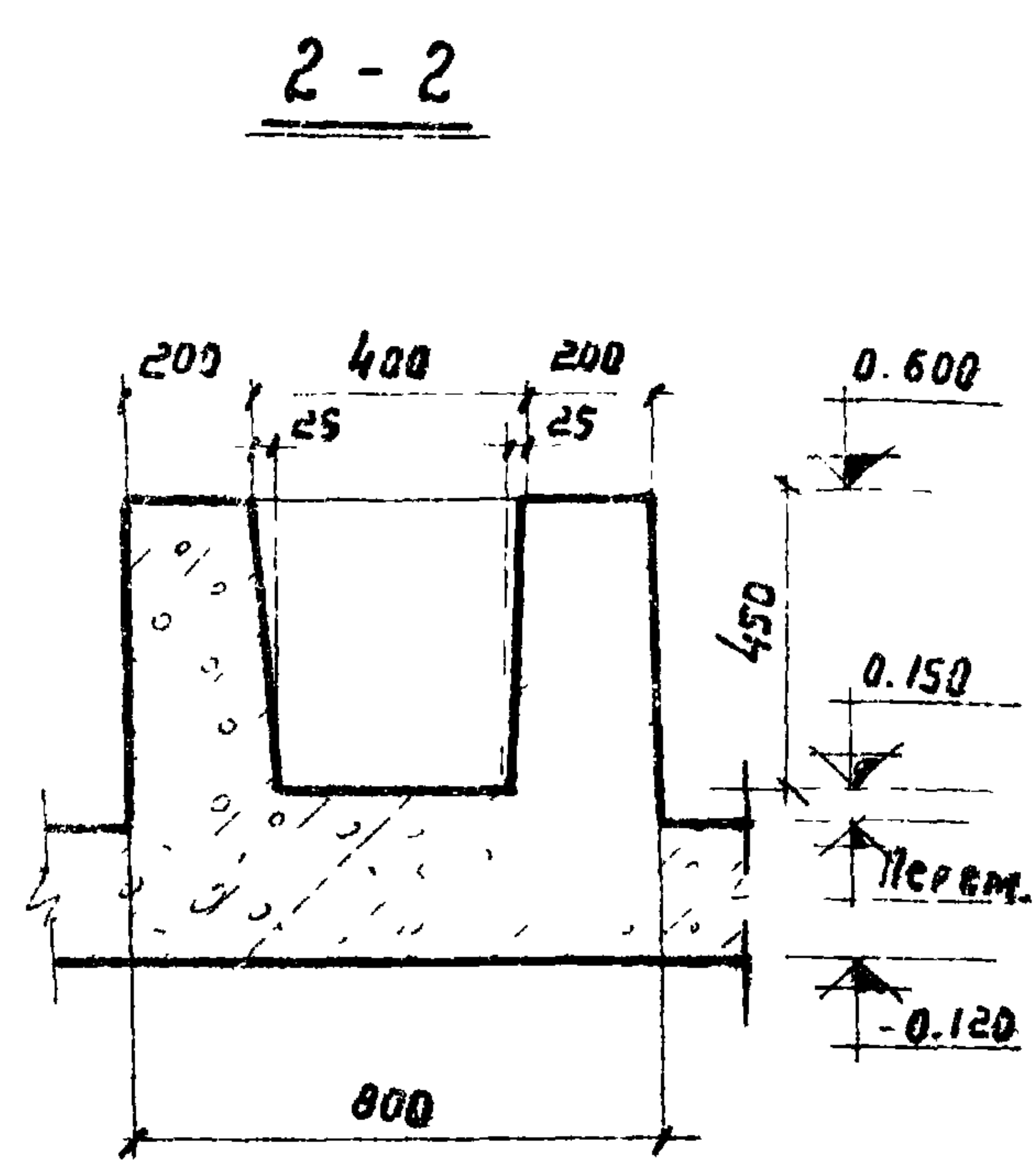
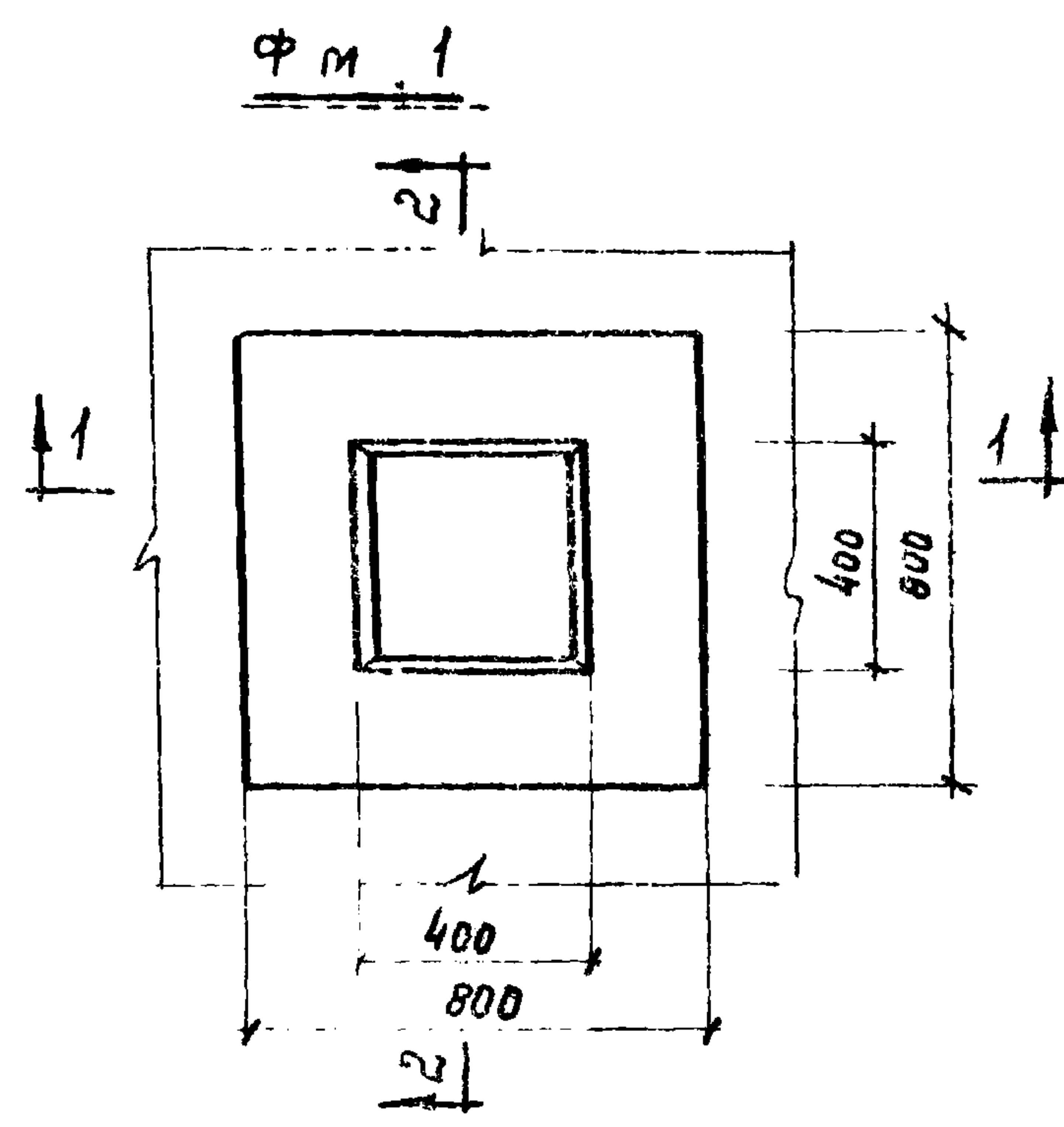
Блок емкостей  
Монолитные жел.бетонные конструкции  
Днище. Армирование. Прямки 1, 2

Типовой проект  
902-2-260

Альбом  
III

Лист  
КС-III-24





**Выборка арматуры на один элемент**

Марка элемента	Наимен. изделия	Марка изделия	Кол-во шт	А I	А III	Всего кг
				8	10	
Ф м 1	Сет. ка	С-Д-18	4	-	15,4	15,4
	Отдельные стержни			1,4	7,8	9,2
	Всего : кг			1,4	24,2	24,6

**Показатели на один элемент**

Марка элемента	Масса т	Марка бетона	Бетон м <sup>3</sup>	Арматура кг
Ф м 1	-	200	0,290	24,6

Примечание:

1. В сечениях подготовка под днище условно не показана.

1974

КАНАЛИЗАЦИОННЫЕ СООРУЖЕНИЯ  
БИОЛОГИЧЕСКОЙ ОЧИСТКИ СТОЧНЫХ  
ВОД ПРОИЗВОДИТЕЛЬНОСТЬЮ  
7,0 ТЫС М КУБ/СУТ.

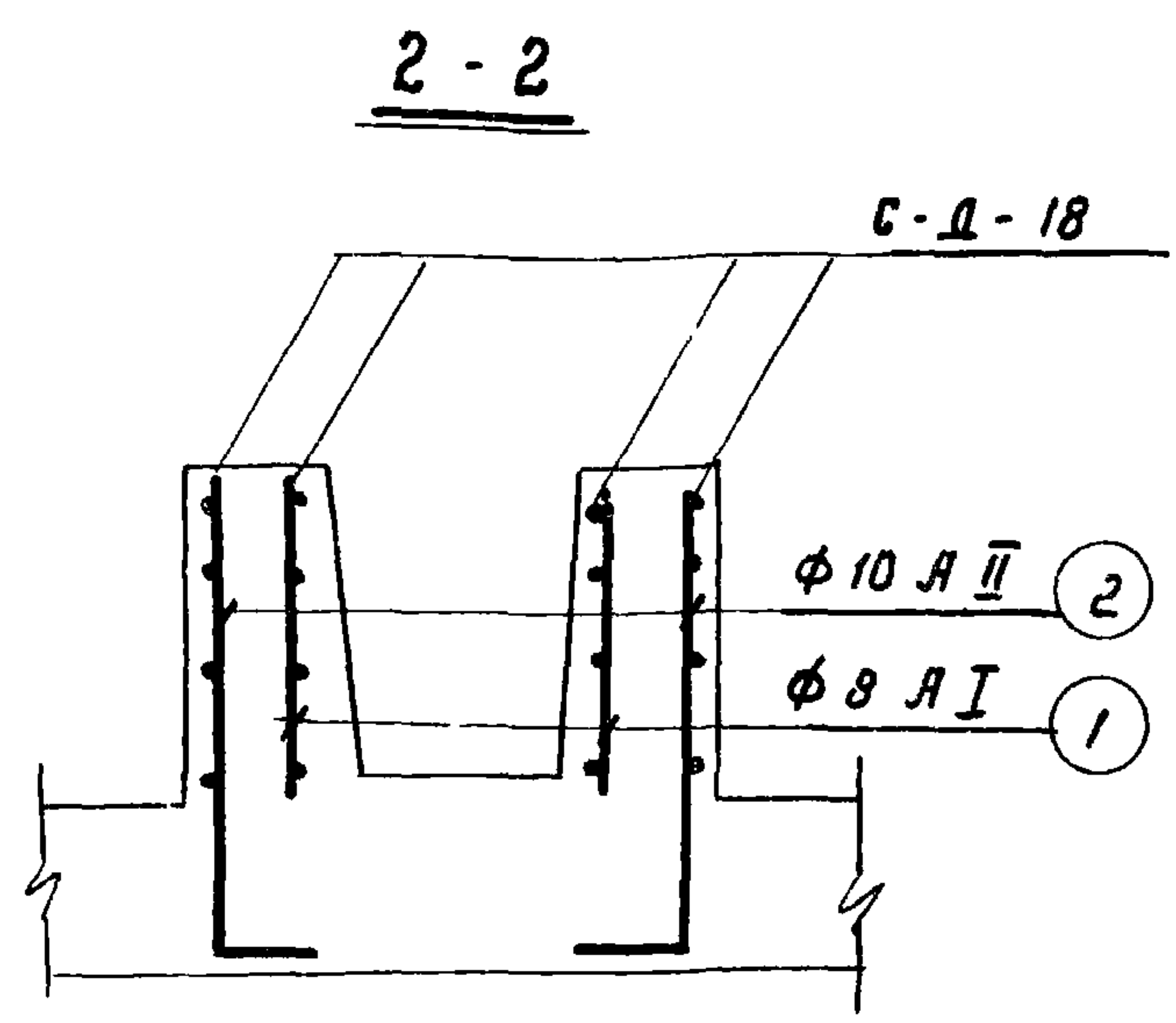
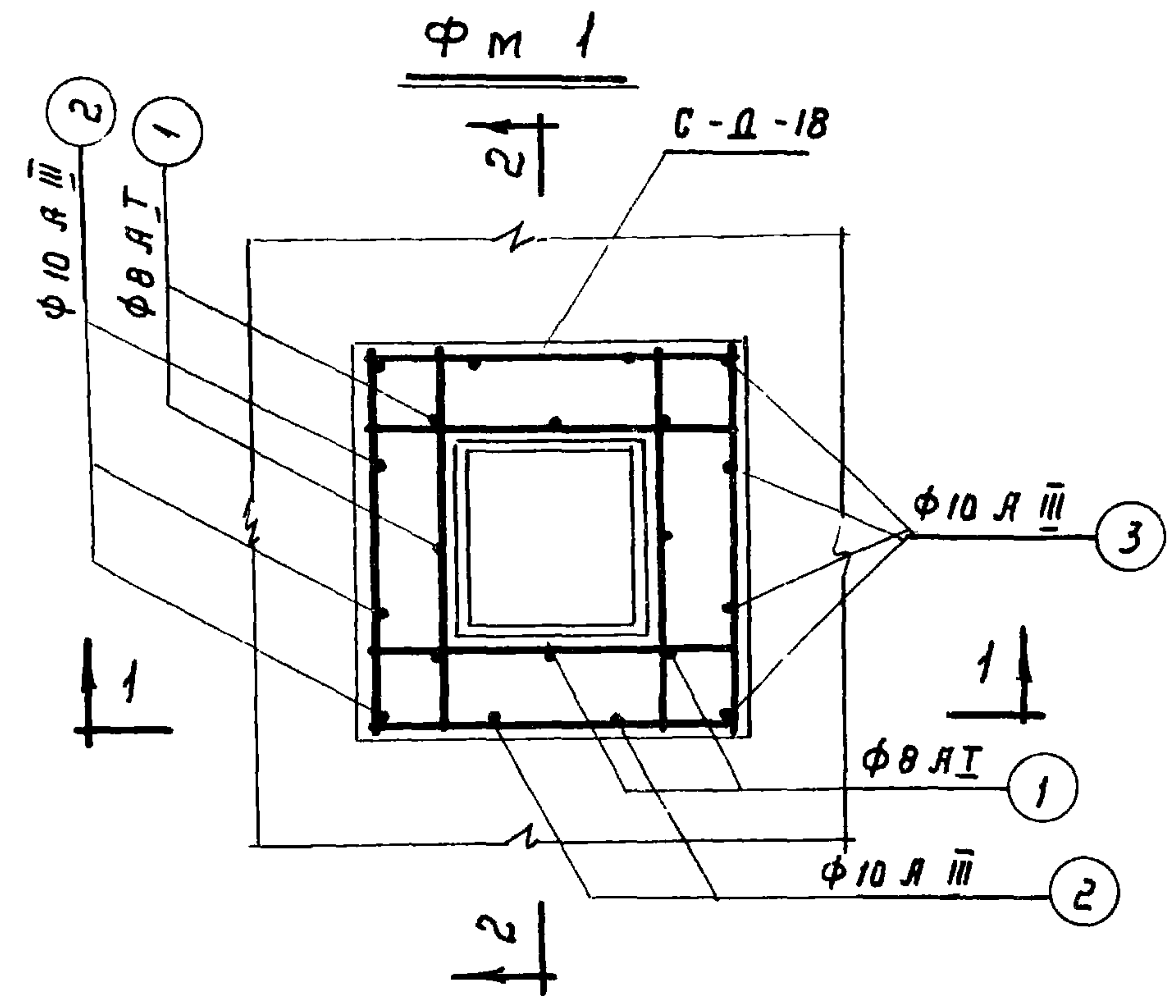
Блок ёмкостей  
Монолитные жел. бетонные конструкции  
Днище, опалубочный чертеж Ф м 1

Типовой проект  
902-2-260

Альбом  
III

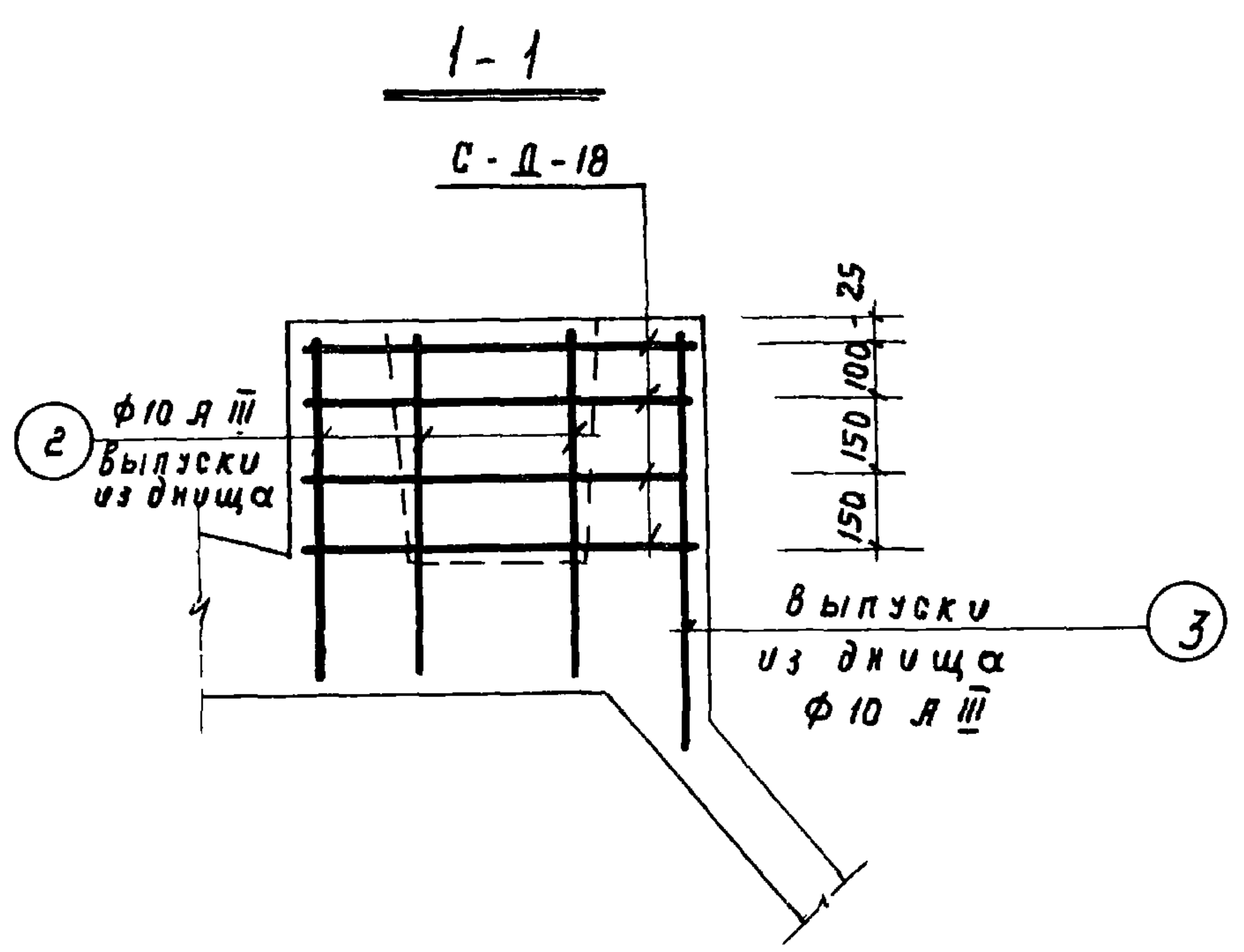
Лист  
КС-III-25





**Выборка арматурных изделий на один элемент**

Марка эл-та	Наимен. изделия	Марка изделия	Кол-во шт.	№ листа проекта
ФМ 1	Сетка днища	С-Д-18	4	КС-III-72



**Спецификация арматуры на один элемент**

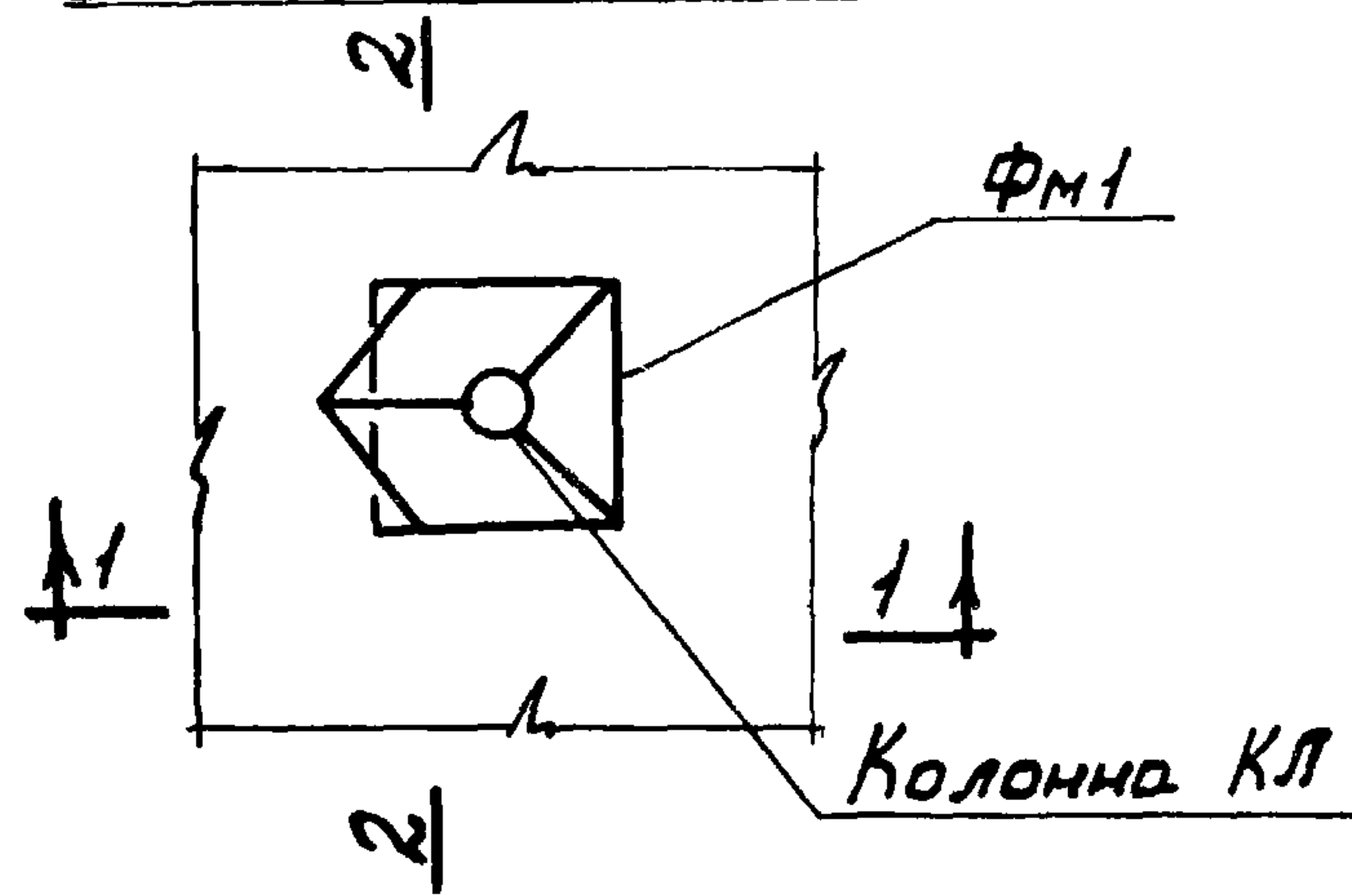
Марка эл-та	Эскиз	Выборка ар-ры на один элемент					Выборка ар-ры на один элемент				
		№ поз.	Ф или профиль	класс арм.	Длина мм	Кол-во шт	Общая длина м	Ф или профиль	класс арм.	Общая длина м	Масса кг
ФМ 1		1	8	А I	440	8	36	8	А I	36	1,4
		2	10	А III	880	8	79	10	А III	112,6	7,8
		3	10	А III	1170	4	47	Итого		9,2	

**Примечания:**

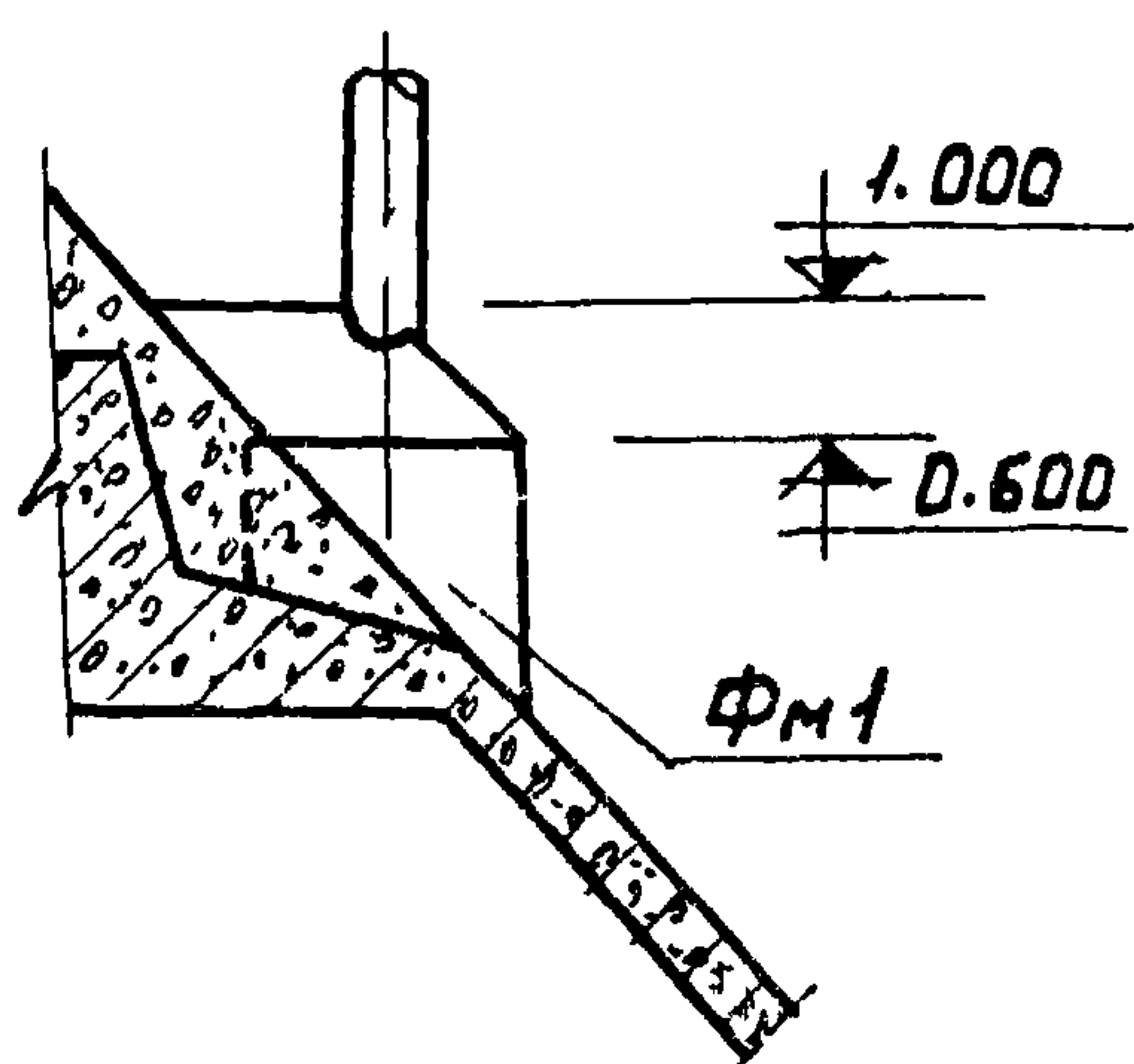
1. Арматура днища условно не показана
2. Защитный слой бетона для арматуры под колонников ФМ'-25мм
3. При бетонировании подколонников ФМ см. примечание к чертежам опалубки днища



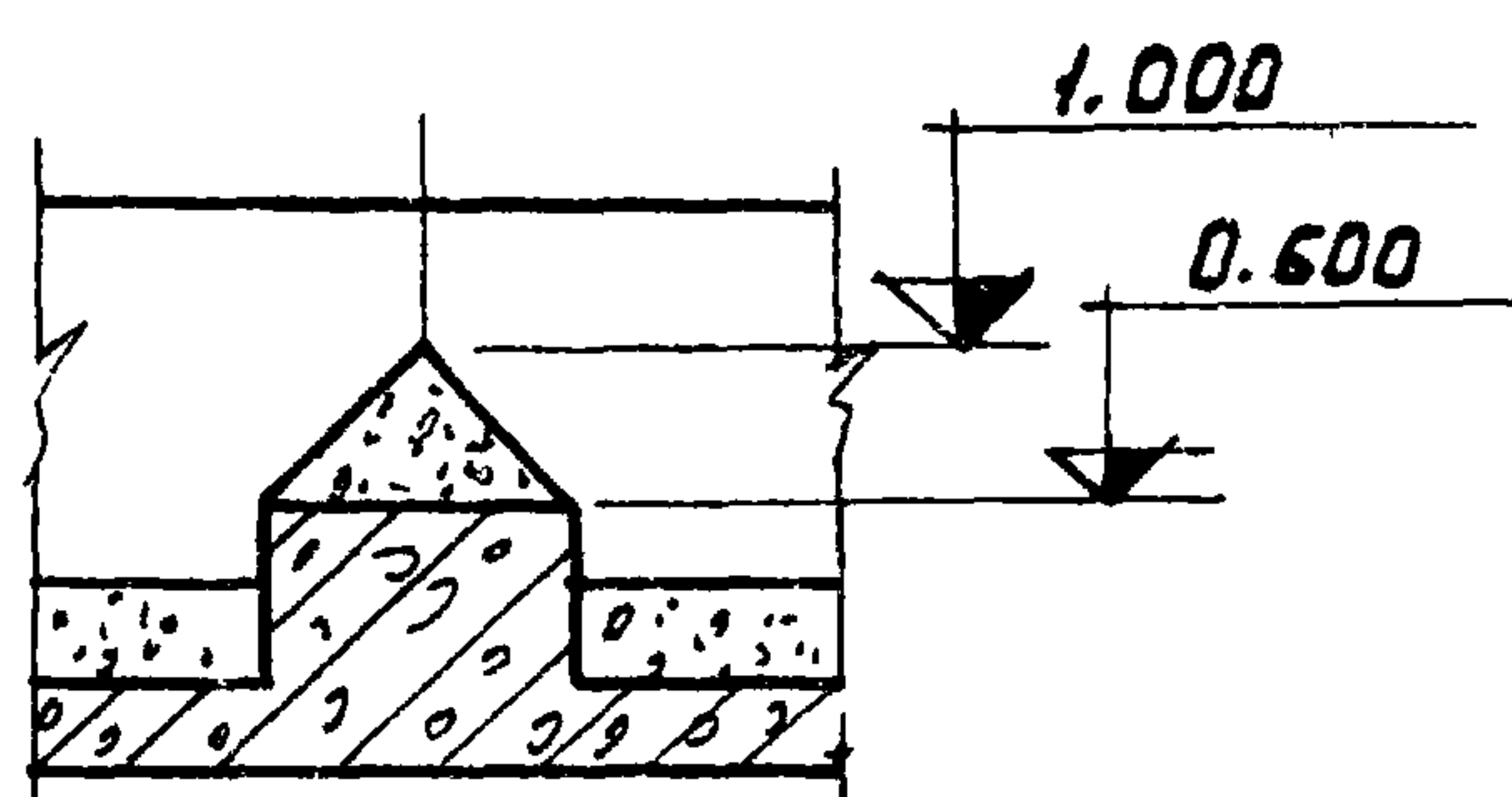
Элемент плана 1



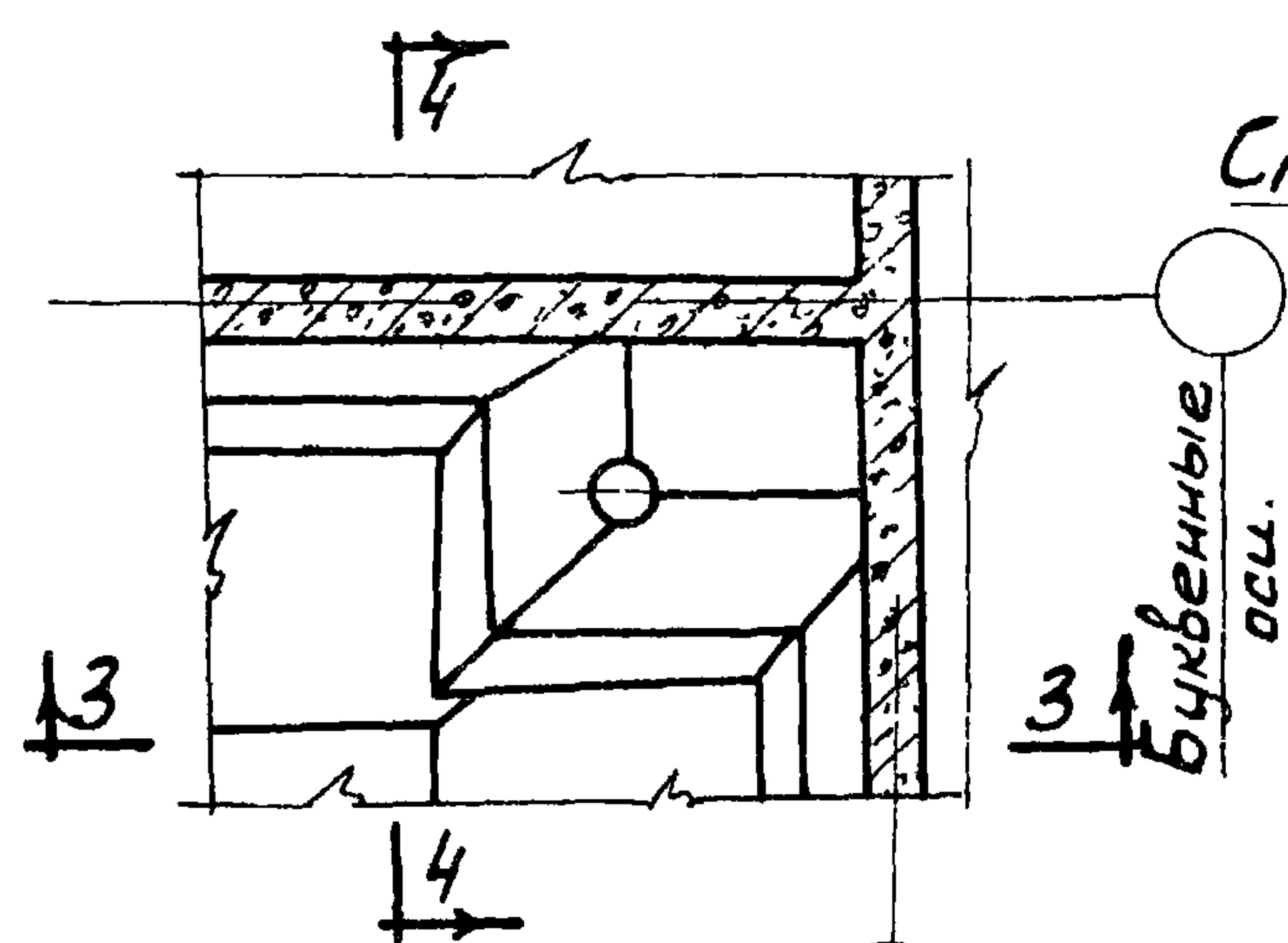
1-1



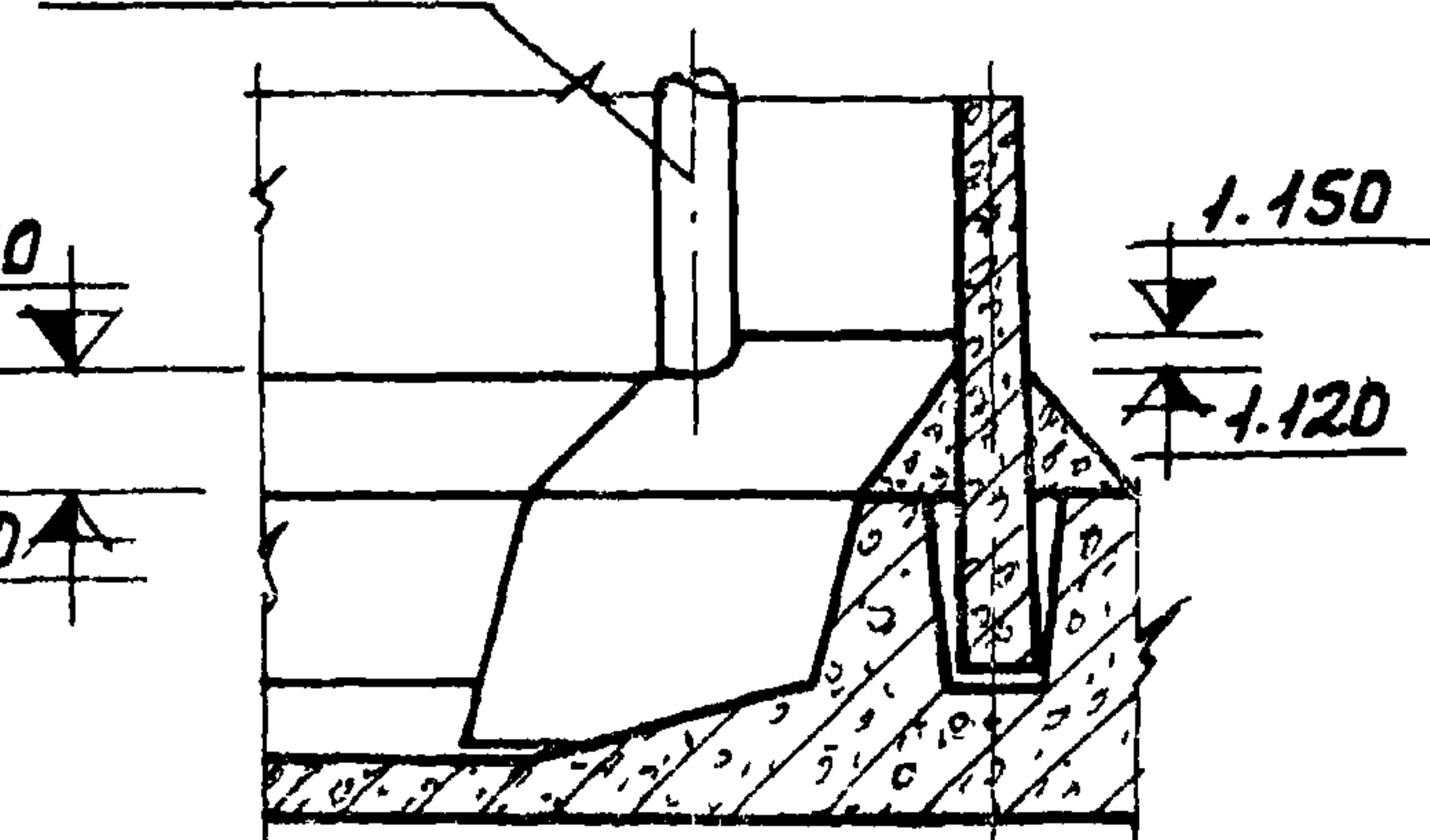
2-2



Элемент плана 2

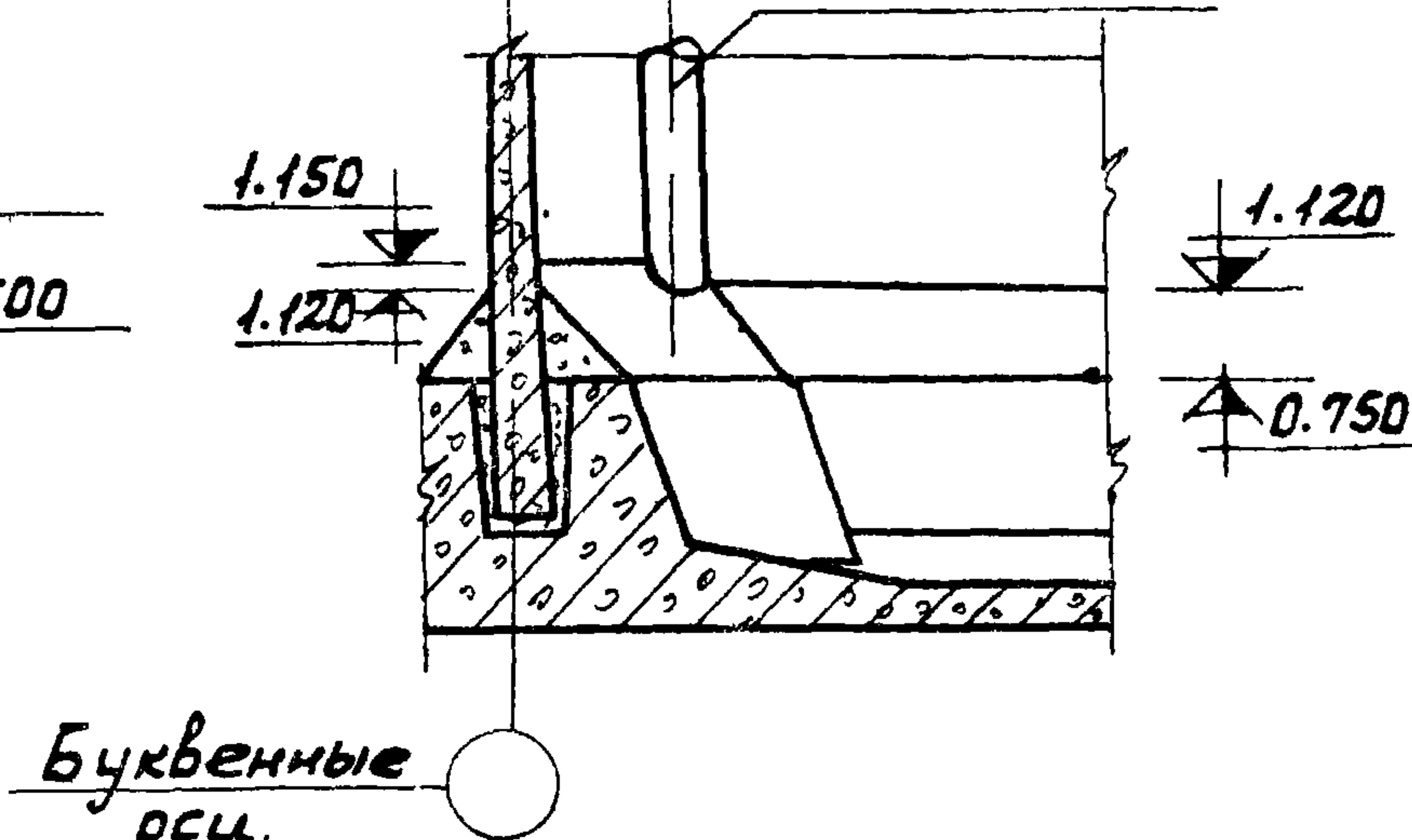


3-3 4

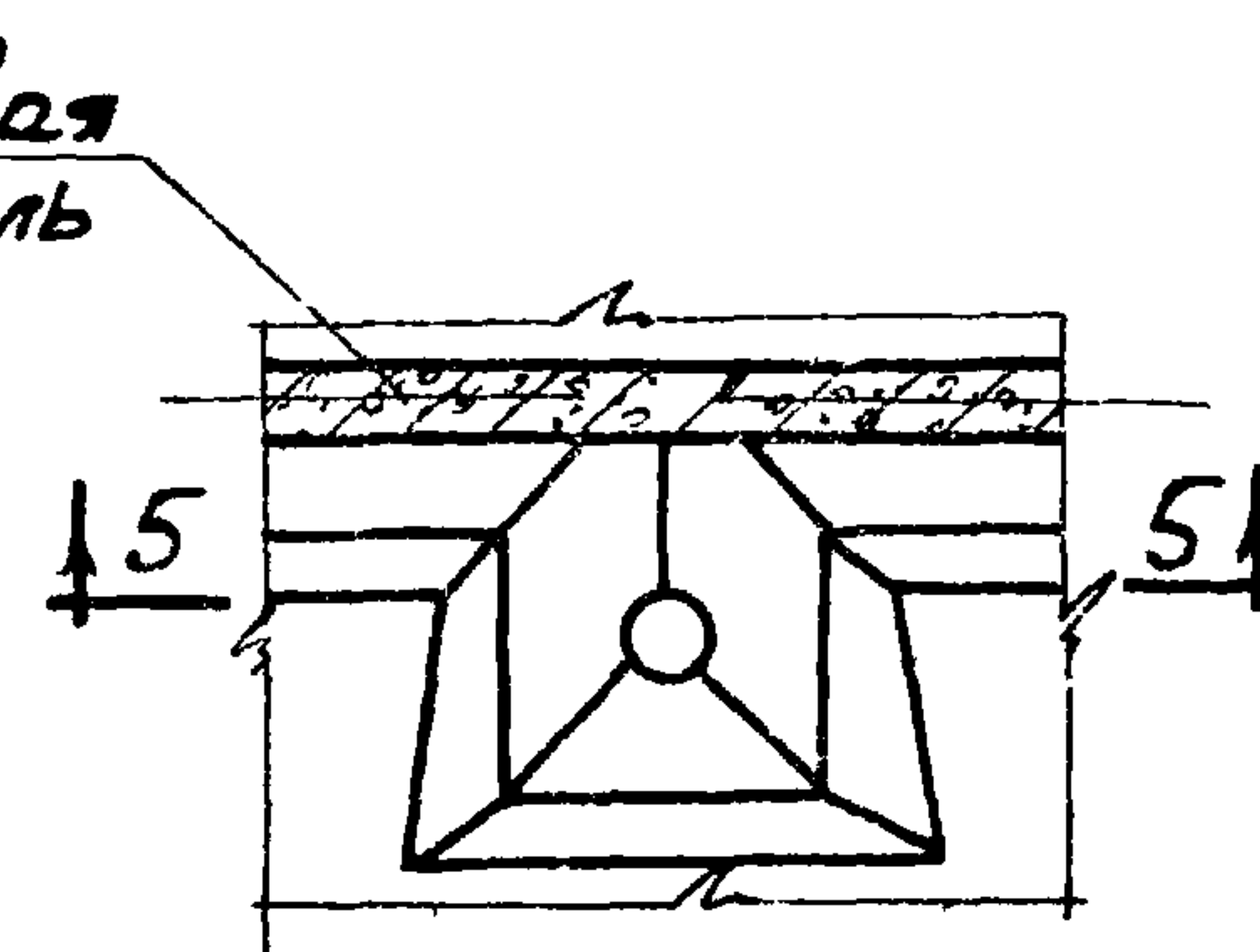


4-4

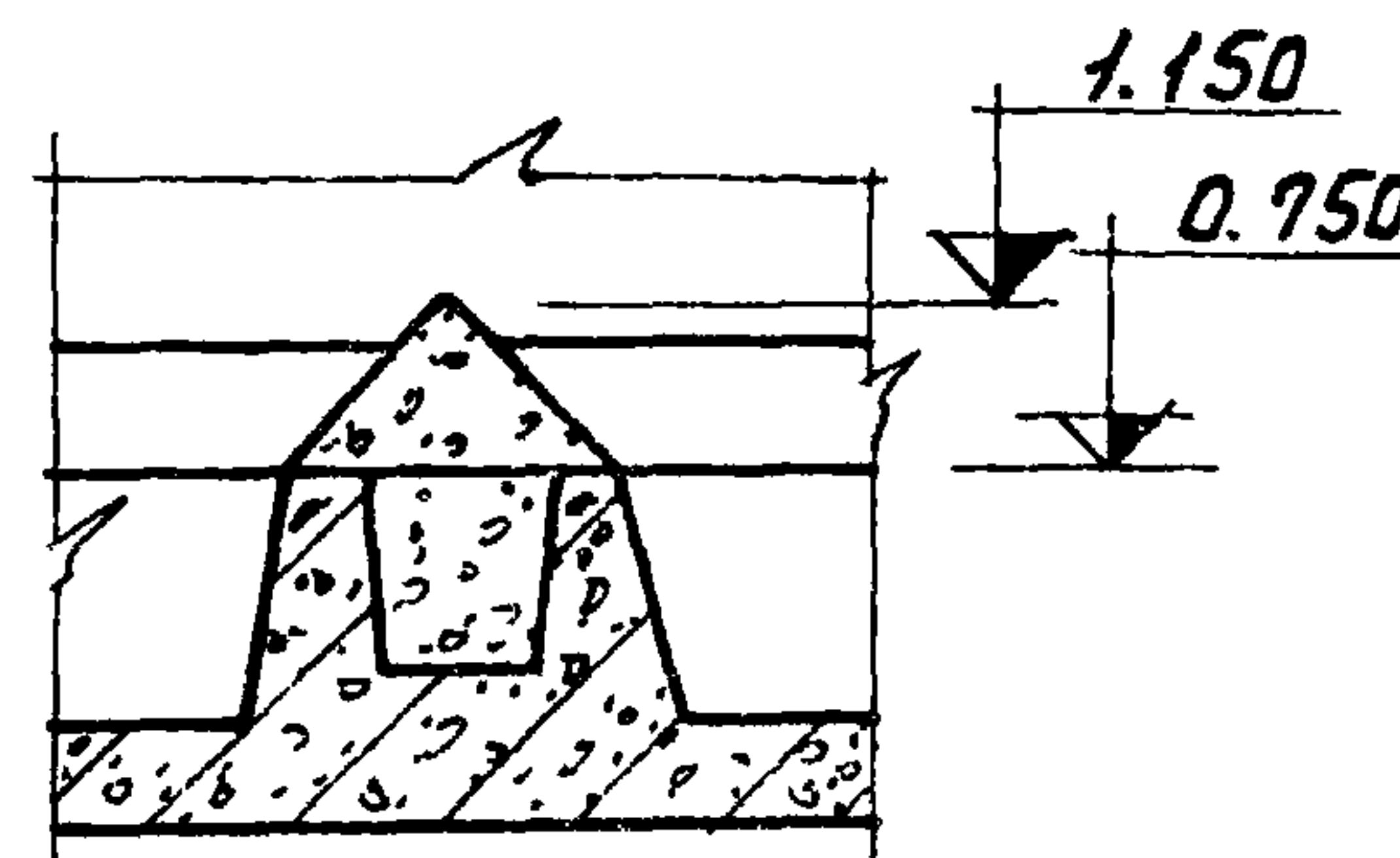
Колонна Кл



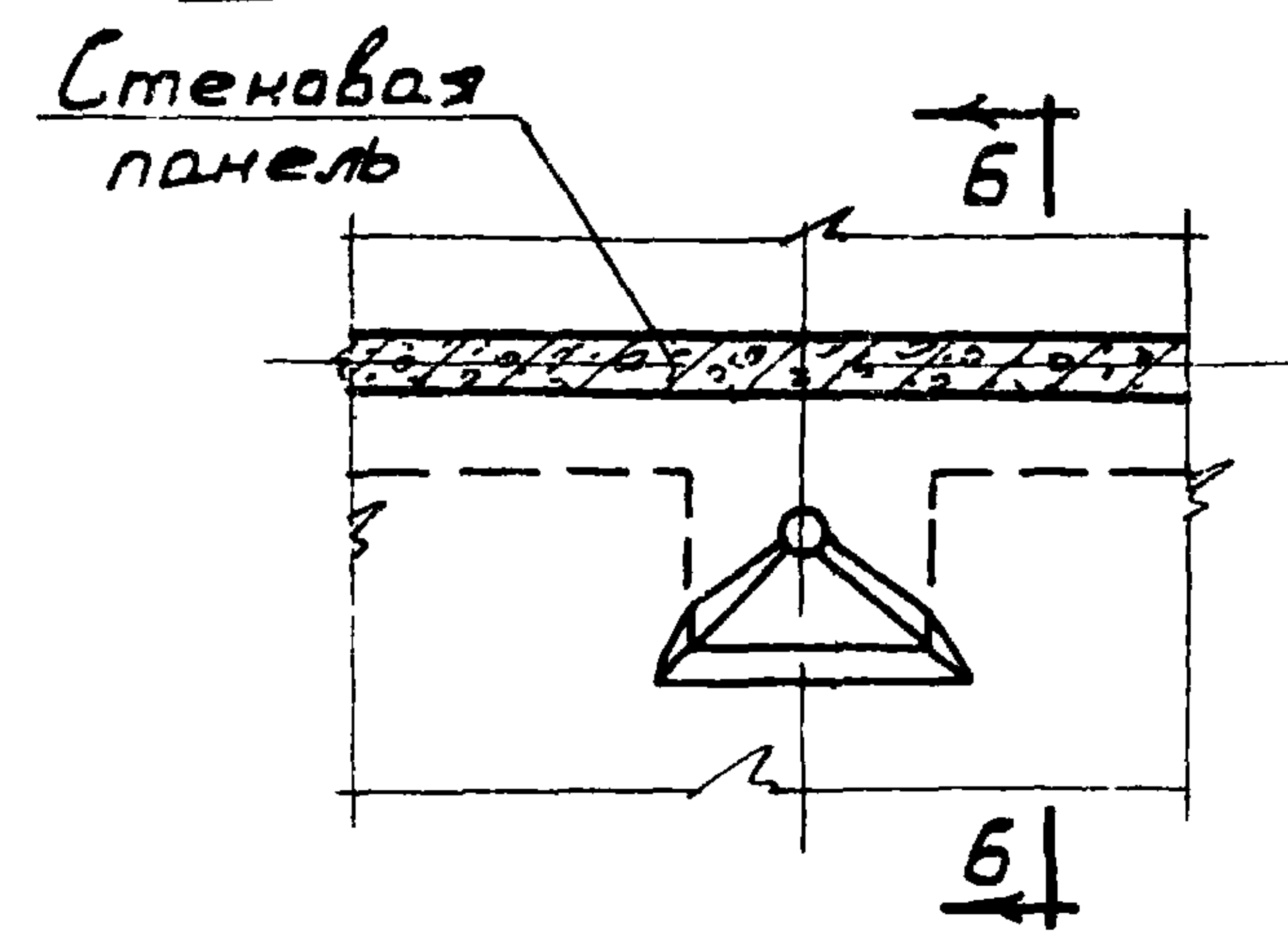
Элемент плана 3



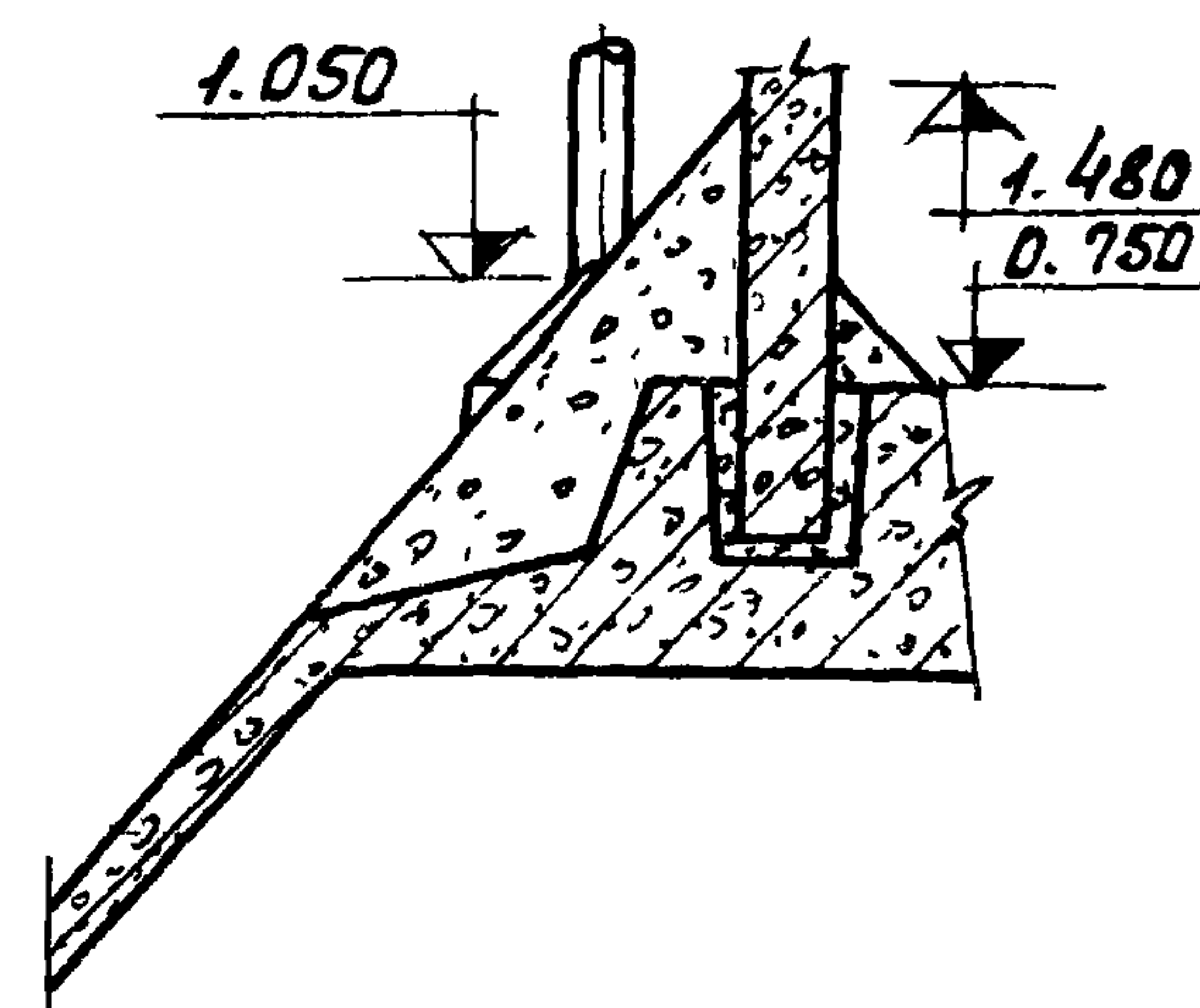
5-5



Элемент плана 4 30



6-6

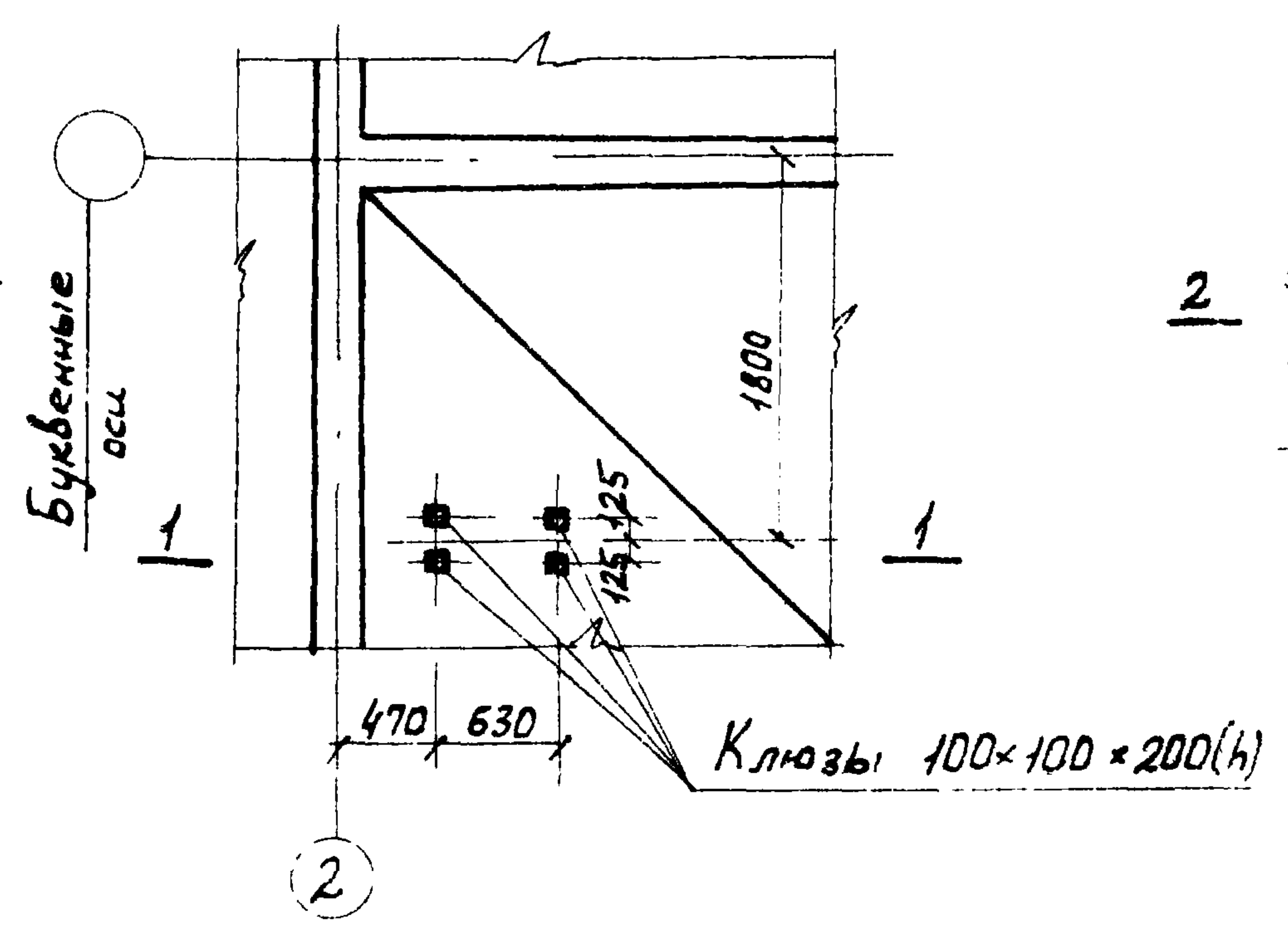


Примечания:

1. Набетонка выполняется из бетона М100
2. В сечениях подготовка под днищем условно не показана.

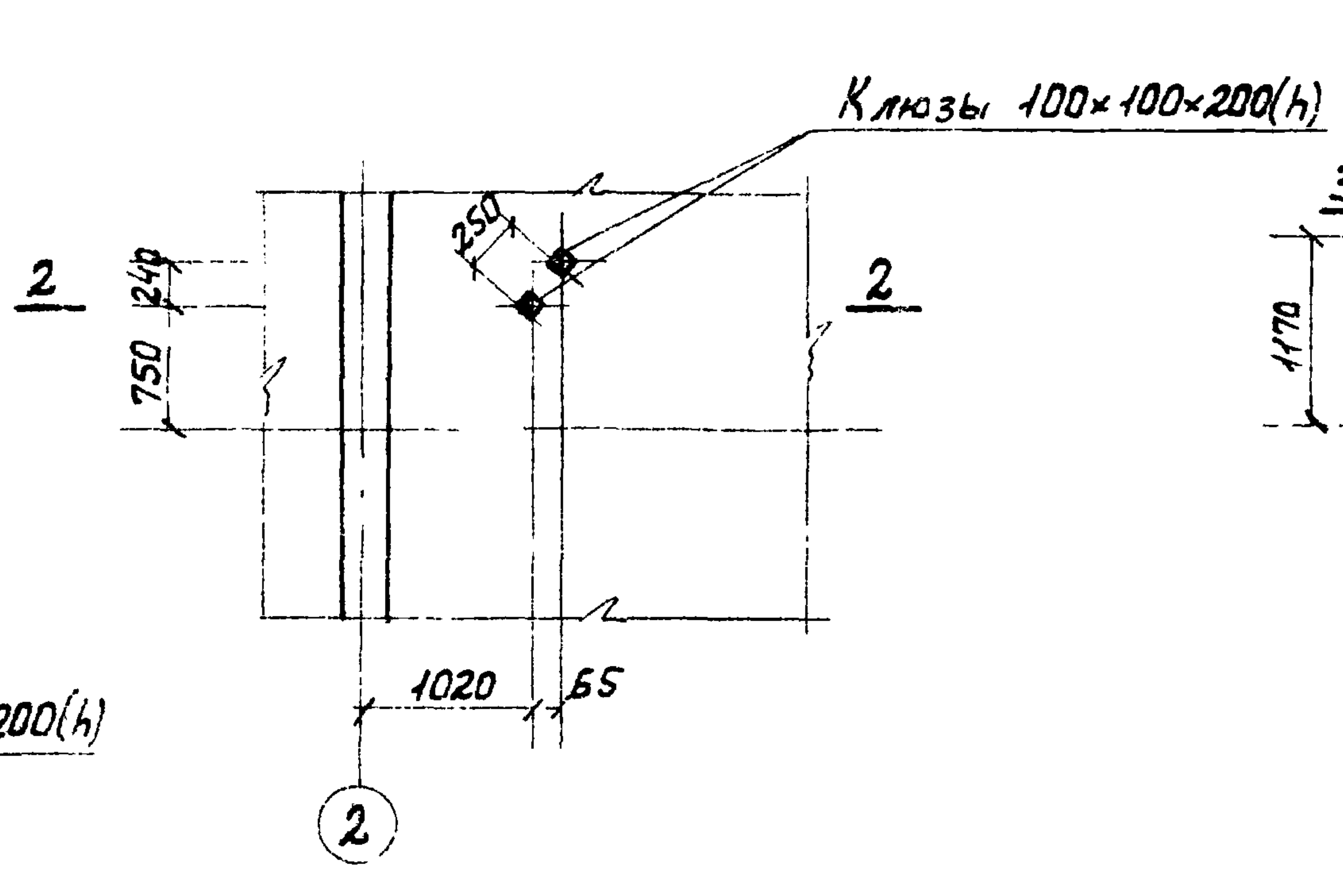


Элемент плана 5



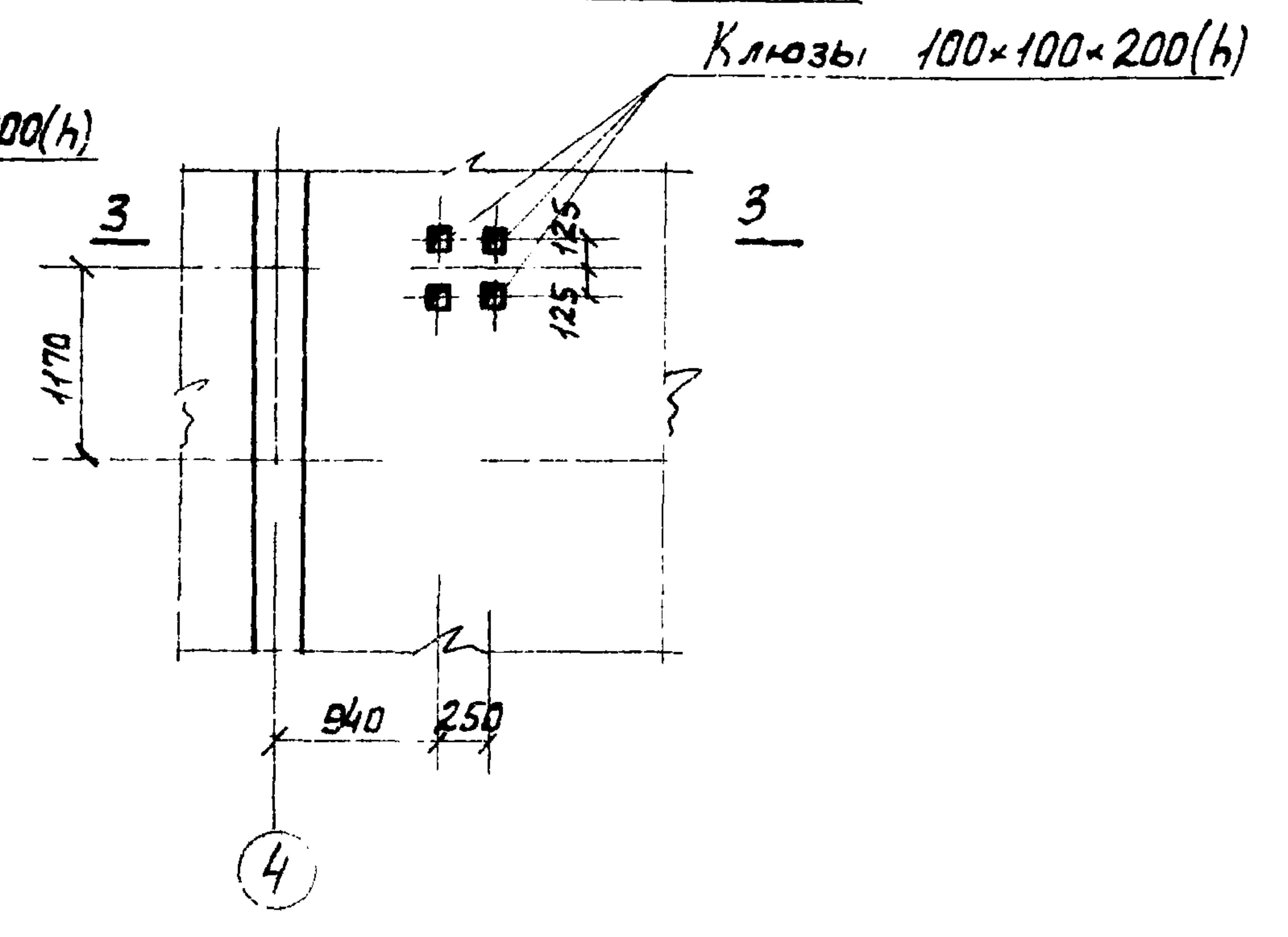
1-1

Элемент плана 6

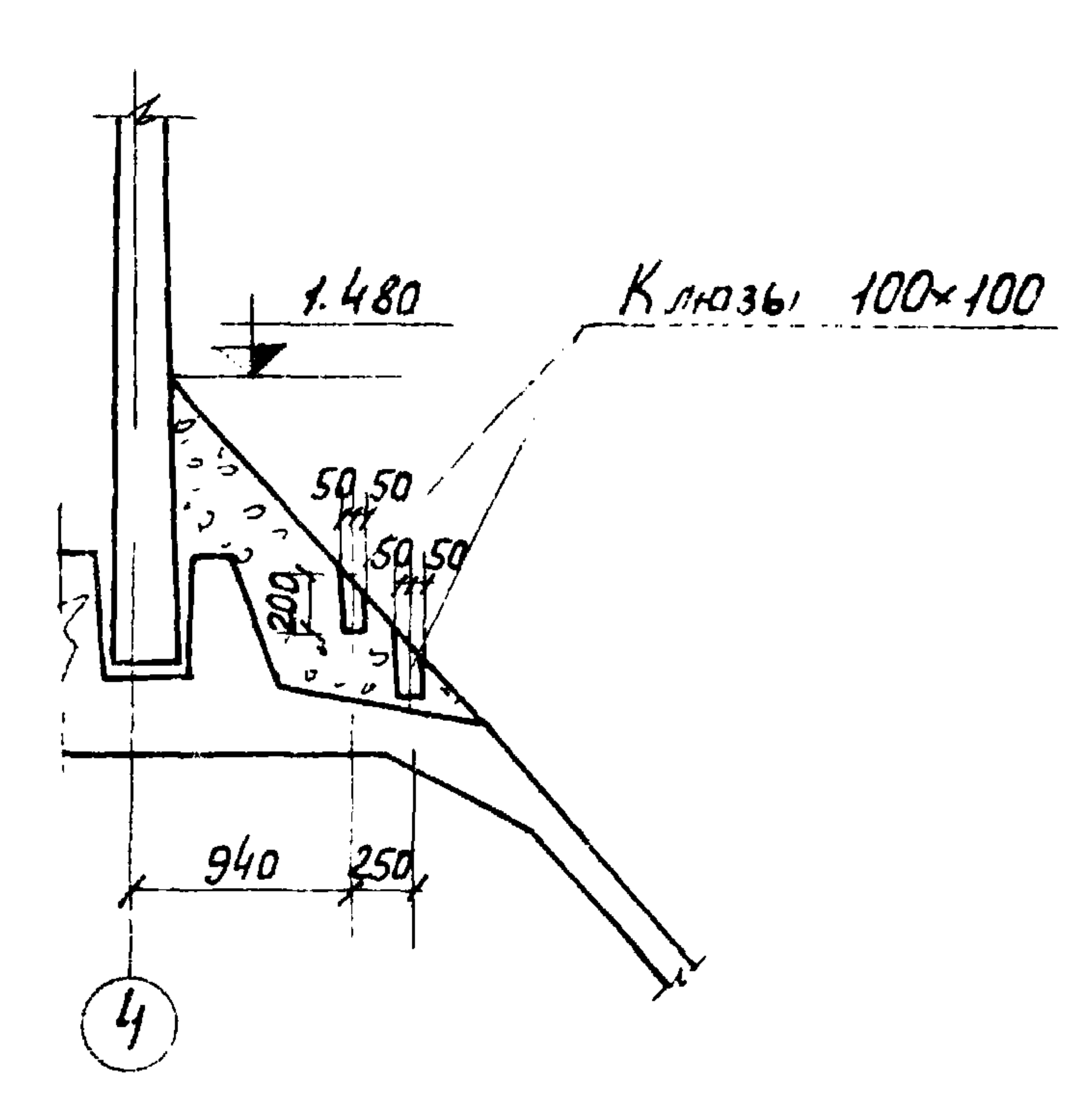
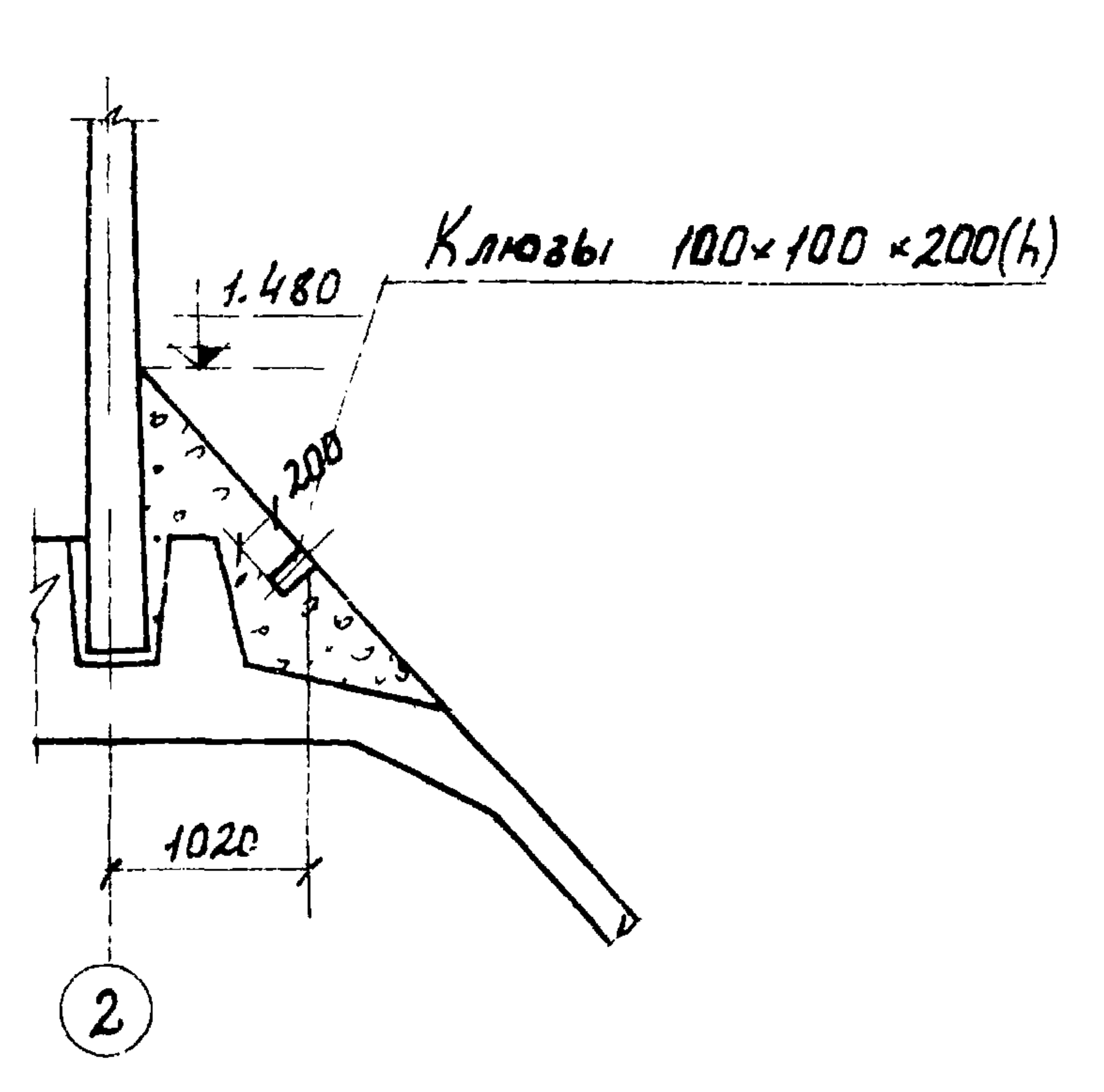
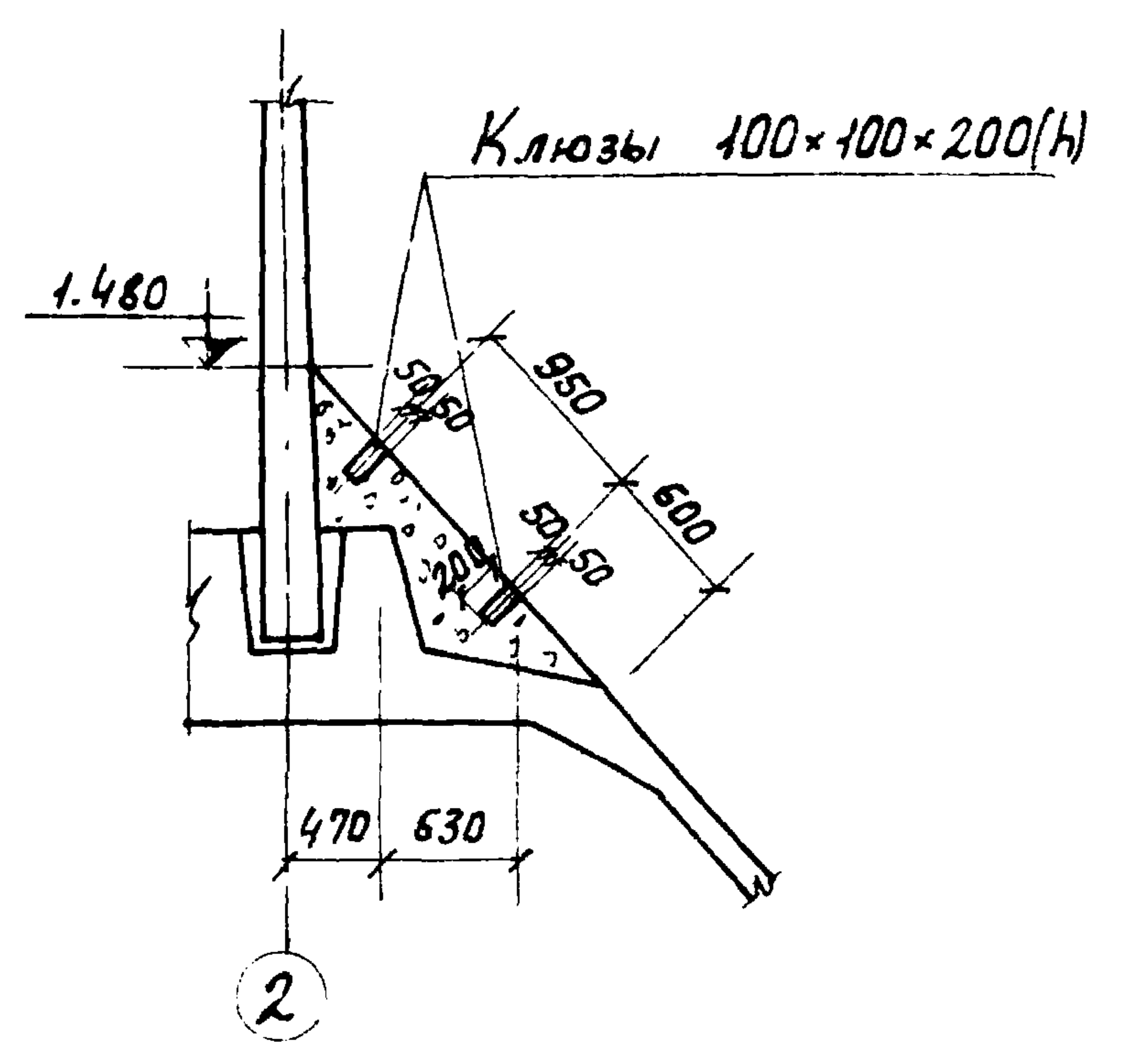


2-2

Элемент плана 7

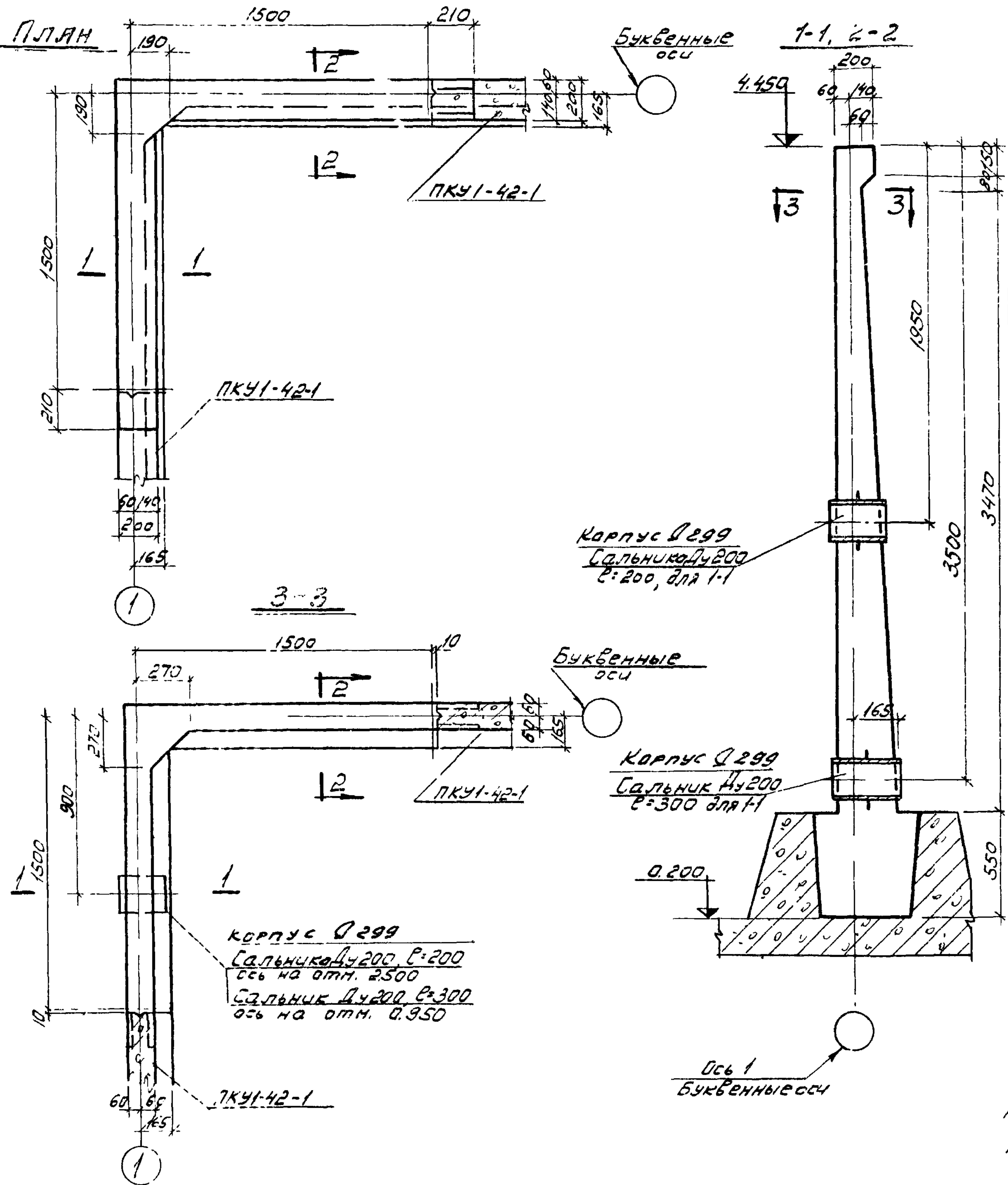


3-3



1974	КАНАЛИЗАЦИОННЫЕ СООРУЖЕНИЯ БИОЛОГИЧЕСКОЙ ОЧИСТКИ СТОЧНЫХ ВОД ПРОИЗВОДИТЕЛЬНОСТЬЮ 7,0 ТЫС.М.КУБ/СУТ	Блок емкостей. Монолитные жел. бетонные конструкции Набетонка. Элементы плана 5÷7	ТИПОВОЙ ПРОЕКТ 902-2-260	АЛЬБОМ III	ЛИСТ КС-III-28
------	---	---	-----------------------------	---------------	-------------------





**Выборка сальников на один элемент**

Марка элемента	Наим. изделия	Марка изделия	Кол-во шт.	Стандарт
СМ1	Сальник Ду200, Р=200	—	1	Серия 3.901-5
	Сальник Ду200, Р=300	—	1	

**Выборка арматуры на 1 элемент**

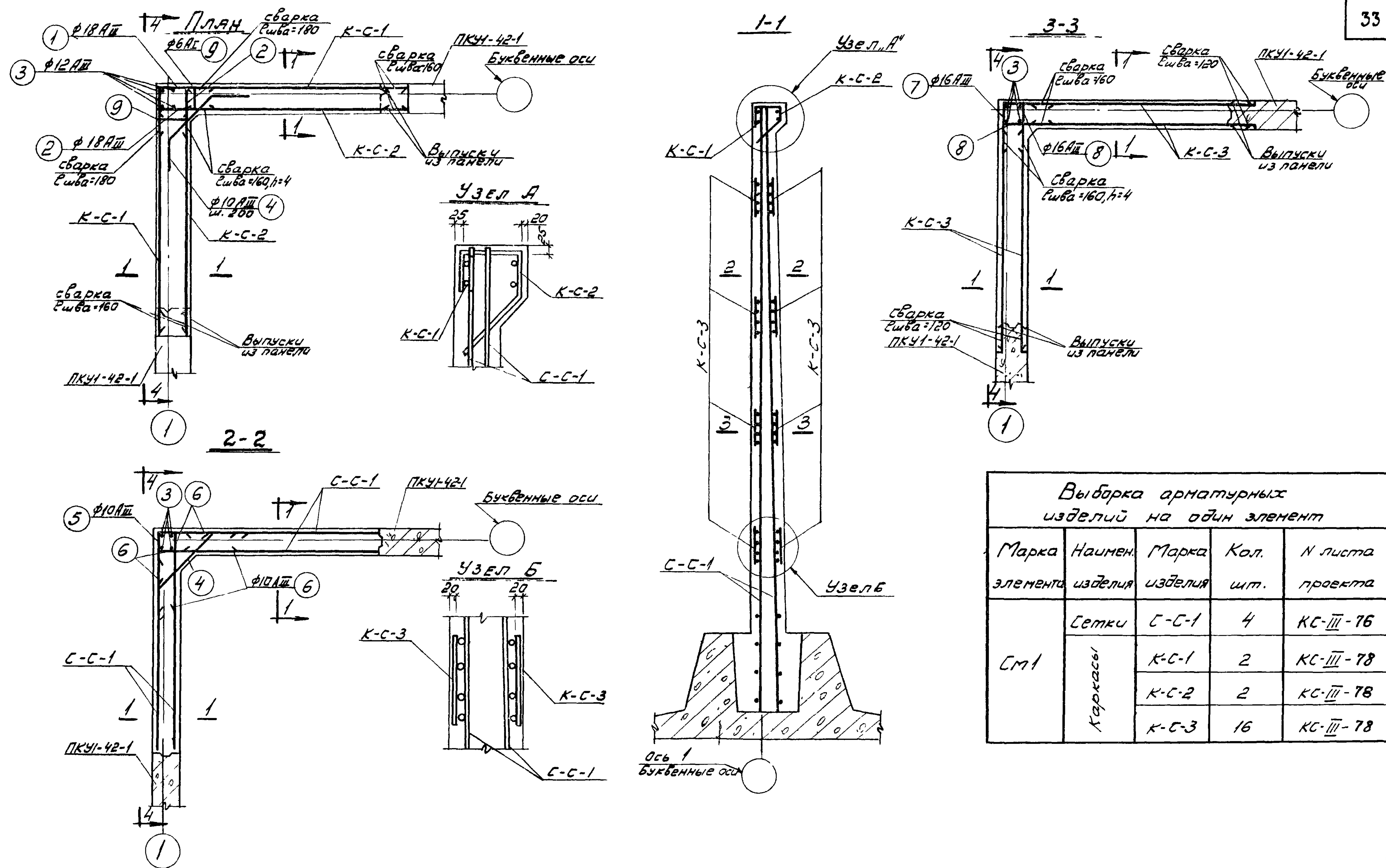
Марка элемента	Наимен изделия	Марка изделия	Кол-во шт.	A I		A III			Всего кг		
				6	Утого	10	12	16		18	Утого
СМ1	Сетки	С-С-1	4	—	—	73.2	160.0	—	—	233.2	233.2
	Коржасы	К-С-1	2	0.2	0.2	—	—	—	12.4	12.4	12.6
		К-С-2	2	2.0	2.0	—	—	—	12.4	12.4	14.4
		К-С-3	16	3.2	3.2	—	—	156.8	—	156.8	160.0
Отдельные стержни				0.3	0.3	45.0	15.1	47.6	7.4	115.1	115.4
<b>Всего кг</b>				<b>5.7</b>	<b>5.7</b>	<b>118.2</b>	<b>175.1</b>	<b>204.4</b>	<b>32.2</b>	<b>529.9</b>	<b>535.6</b>

**Показатели на 1 элемент**

Марка элемента	Масса кг	Марка бетона	Бетон м <sup>3</sup>	Арматура кг	Закладн. детали	Сальники кг
СМ1	—	200	2.54	535.6	—	37.1

**Примечания:**  
 Монолитный участок торкретируется нанесением 2 слоев торкрета общей толщиной 20 мм с последующей затиркой по слою 5 мм.



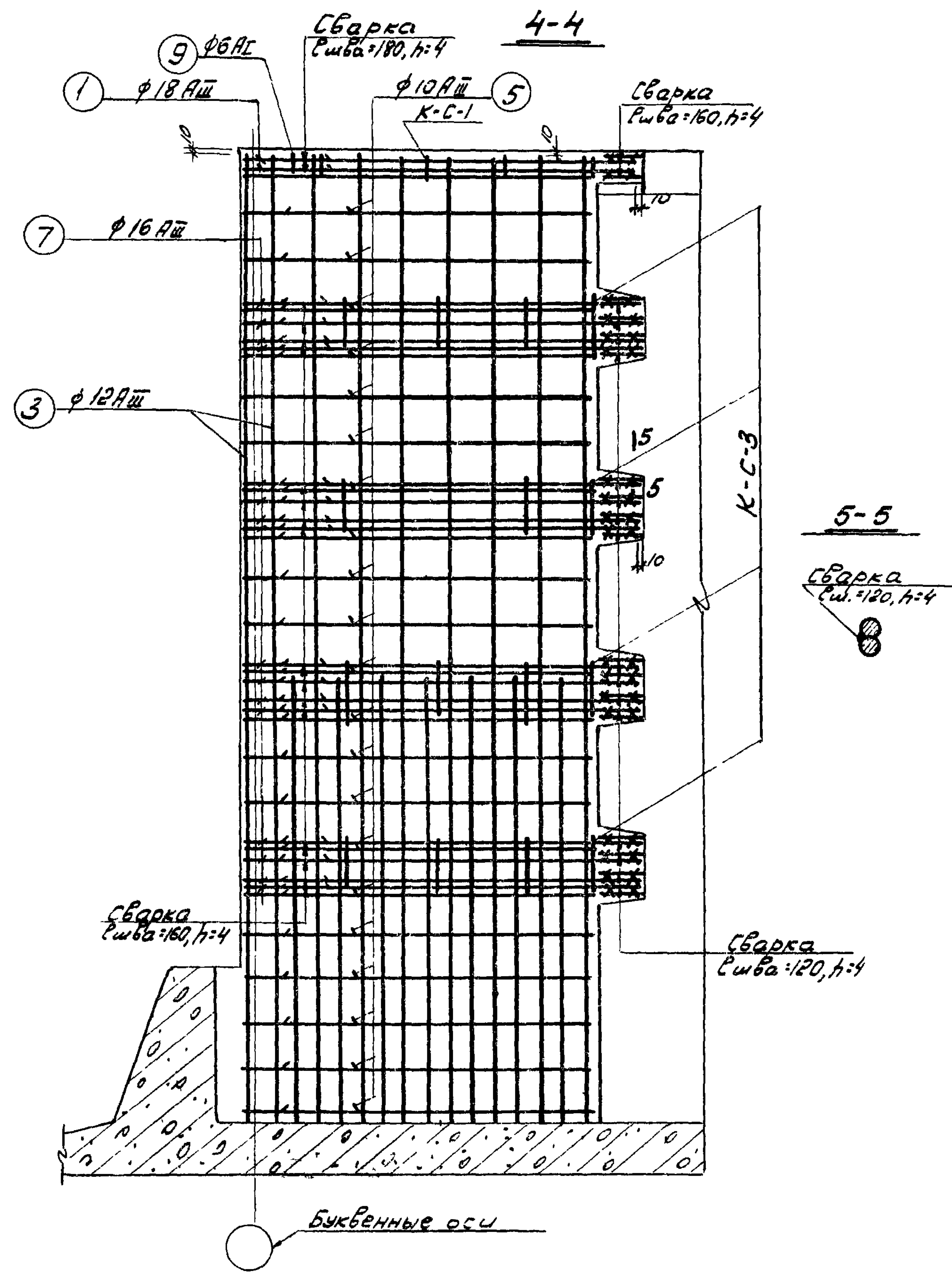


**Выборка арматурных изделий на один элемент**

Марка элемента	Наимен. изделия	Марка изделия	Кол. шт.	И листа проекта
СМ1	Сетки Каркасы	С-С-1	4	КС-III-76
		К-С-1	2	КС-III-78
		К-С-2	2	КС-III-78
		К-С-3	16	КС-III-78

1974	КАНАЛИЗАЦИОННЫЕ СООРУЖЕНИЯ БИОЛОГИЧЕСКОЙ ОЧИСТКИ СТОЧНЫХ ВОД ПРОИЗВОДИТЕЛЬНОСТЬЮ 7,0 ТЫС.М.КУБ./СУТ.	Блок емкостей. Монолитные жел. бетонные конструкции. Участок стен СМ1. Армирование. План. Разрезы 1-1 ÷ 3-3.	ТИПОВОЙ ПРОЕКТ 902-2-260	Альбом III	Лист КС-III-30
------	---	---	-----------------------------	---------------	-------------------



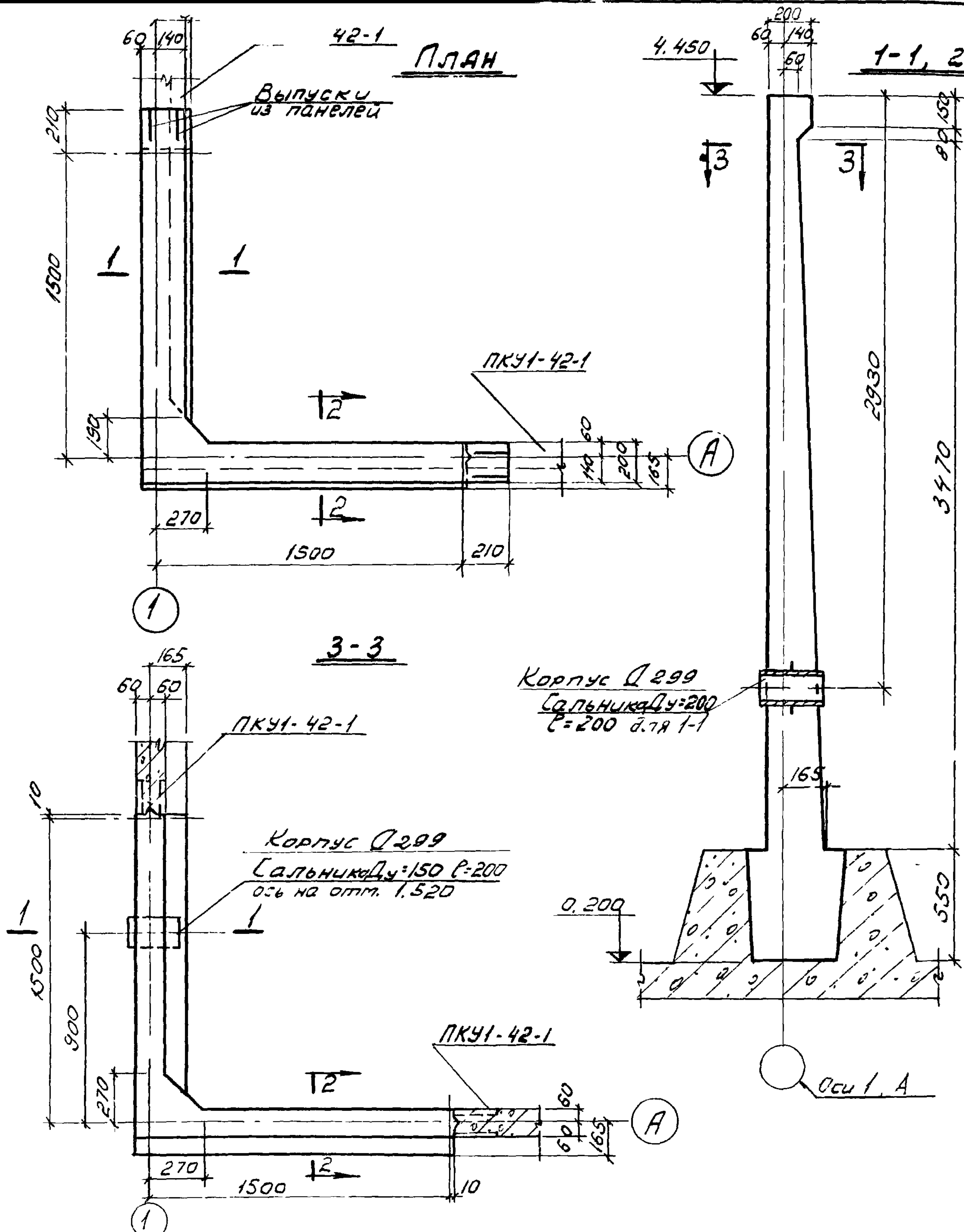


Спецификация арматуры на один элемент								Выборка арматуры на один элемент			
Марка элемента	Эскиз	№ поз.	Диаметр	класс арматуры	Длина мм	кол-во шт.	общая длина м	Диаметр	класс арматуры	общая длина м	МАССА кг
СМ1		1	18	AIII	720	2	1.4	6	AII	1.3	0.3
		2	18	AIII	580	4	2.3	10	AIII	73.0	45.0
		3	12	AIII	4240	4	17.0	12	AIII	17.0	15.1
		4	10	AIII	930	18	16.7	16	AIII	30.1	47.6
		5	10	AIII	1080	21	22.7	18	AIII	3.7	7.4
		6	10	AIII	800	42	33.6	Итого:		115.4	
		7	16	AIII	680	16	10.9				
		8	16	AIII	600	32	19.2				
		9	6	AII	680	2	1.3				

Примечания:

1. В месте прохода сальника арматуру вырезать по месту и приварить к корпусу сальника.
2. Арматуру каркасов К-С-1 ÷ К-С-3 приварить к выпускам панелей электродуговой сваркой внахлестку односторонним швом электродами типа Э42А.





**Выборка сальников на один элемент**

Марка элемента	Наимен изделия	Марка изделия	Кол-во шт.	Стандарт
СМ 2	Сальник Ду=200 R=200	-	1	Серия 3.901-5

**Выборка арматуры на один элемент**

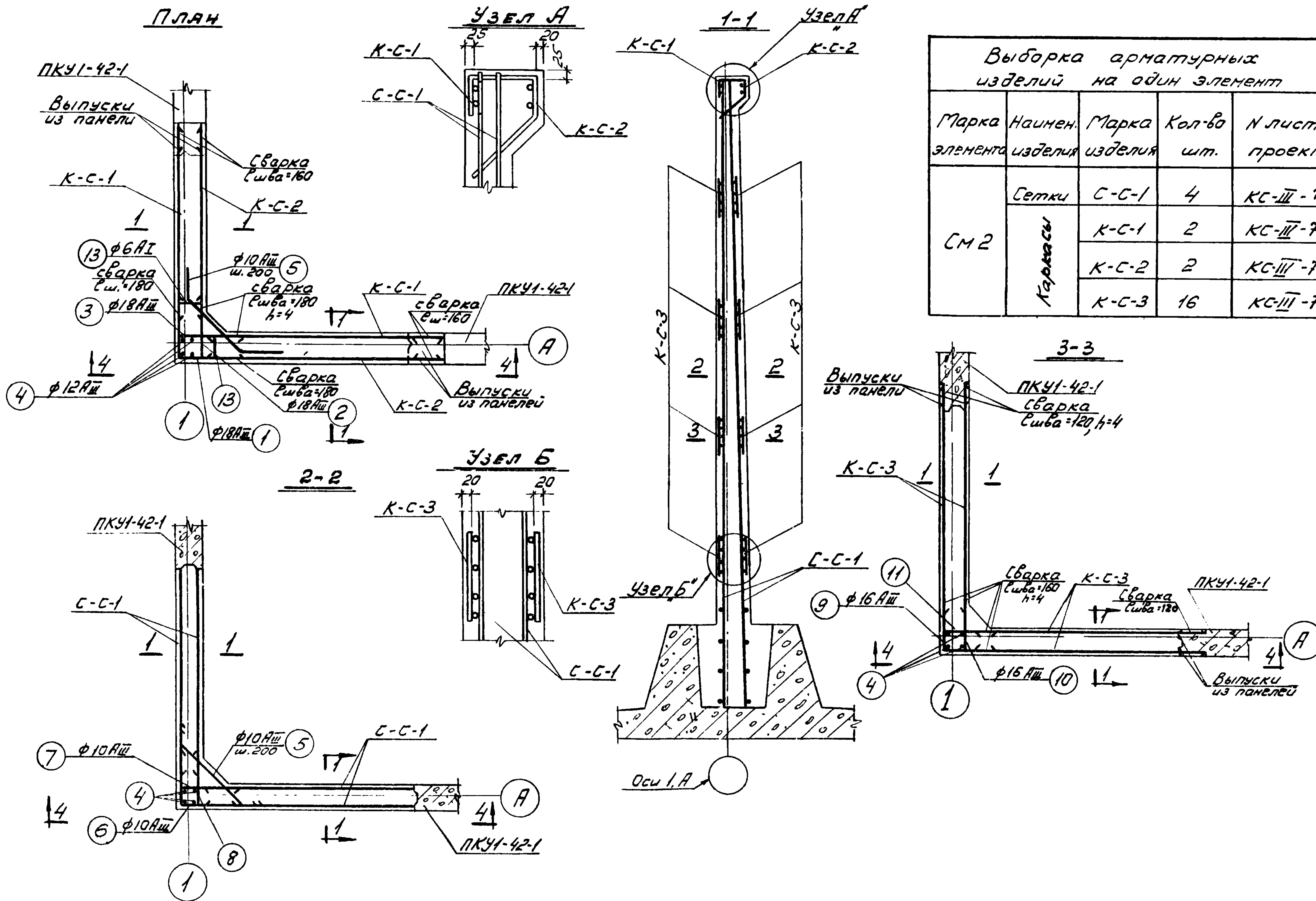
Марка элемента	Наимен. изделия	Марка изделия	Кол-во шт.	А I		А III			Всего кг		
				6	Утого	10	12	16		18	Утого
СМ 2	КАРКАСЫ	С-С-1	4	-	-	73,2	160,0	-	-	233,2	233,2
		К-С-1	2	0,2	0,2	-	-	-	12,4	12,4	12,6
		К-С-2	2	2,0	2,0	-	-	-	12,4	12,4	14,4
		К-С-3	16	3,2	3,2	-	-	156,8	-	156,8	160,0
Отдельные стержни				0,3	0,3	47,7	15,1	53,5	8,4	124,7	125,0
<b>Всего кг</b>				<b>5,7</b>	<b>5,7</b>	<b>120,9</b>	<b>175,1</b>	<b>210,3</b>	<b>33,2</b>	<b>539,5</b>	<b>545,2</b>

**Показатели на один элемент**

Марка элемента	Масса т	Марка бетона	Бетон м <sup>3</sup>	Арматура кг	Заклад. детали	Сальники кг
СМ 2	-	200	2,72	545,2	-	15,7

Примечание:  
 1. Монолитный участок торкретируется нанесением 2 слоев торкрета общей толщиной 20 мм с последующей затиркой по слою - 5 мм





Выборка арматурных изделий на один элемент

Марка элемента	Наимен. изделия	Марка изделия	Кол-во шт.	И листа проекта
СМ 2	Сетки	С-С-1	4	КС-III-76
	Корпусы	К-С-1	2	КС-III-78
		К-С-2	2	КС-III-78
		К-С-3	16	КС-III-78

1974

КАНАЛИЗАЦИОННЫЕ СООРУЖЕНИЯ  
БИОЛОГИЧЕСКОЙ ОЧИСТКИ СТОЧНЫХ  
ВОД ПРОИЗВОДИТЕЛЬНОСТЬЮ  
7,0 ТЫС.М.КУБ/СУТ.

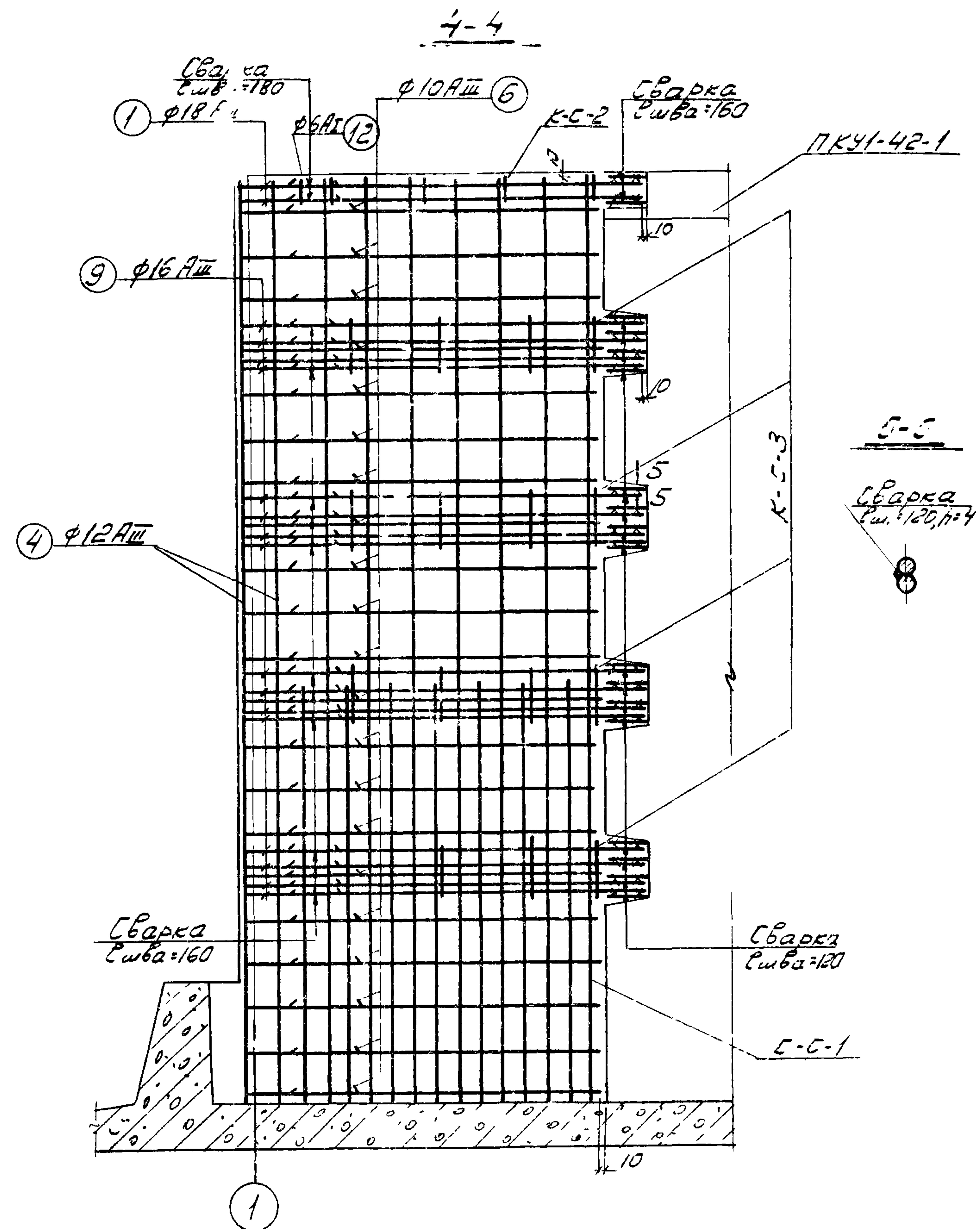
Блок емкостей.  
Монолитные железобетонные конструкции.  
Участок стен СМ 2. Армирование. План.  
Разрезы 1-1 ÷ 3-3.

ТИПОВОЙ ПРОЕКТ  
902-2-260

Альбом  
III

Лист  
КС-III-33





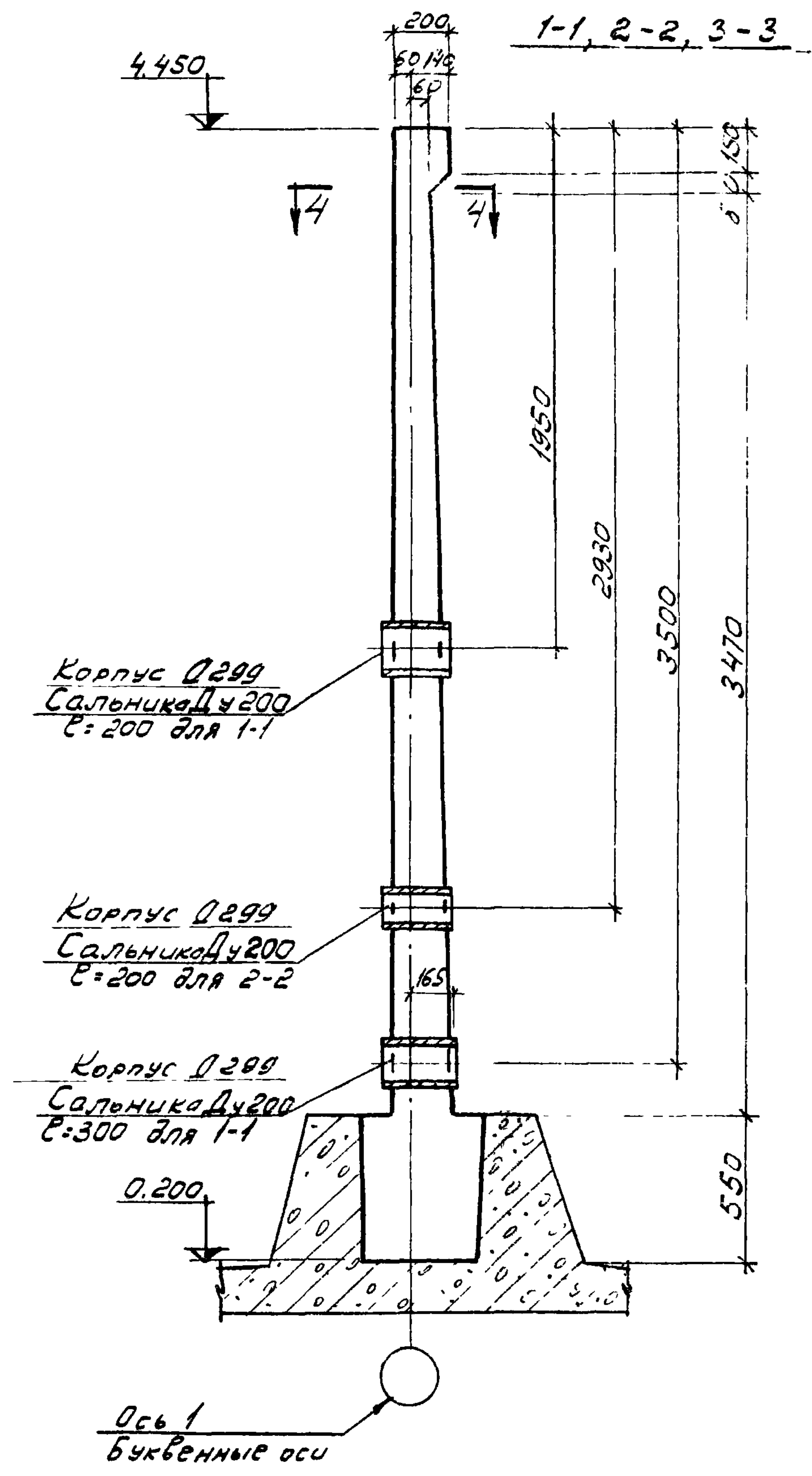
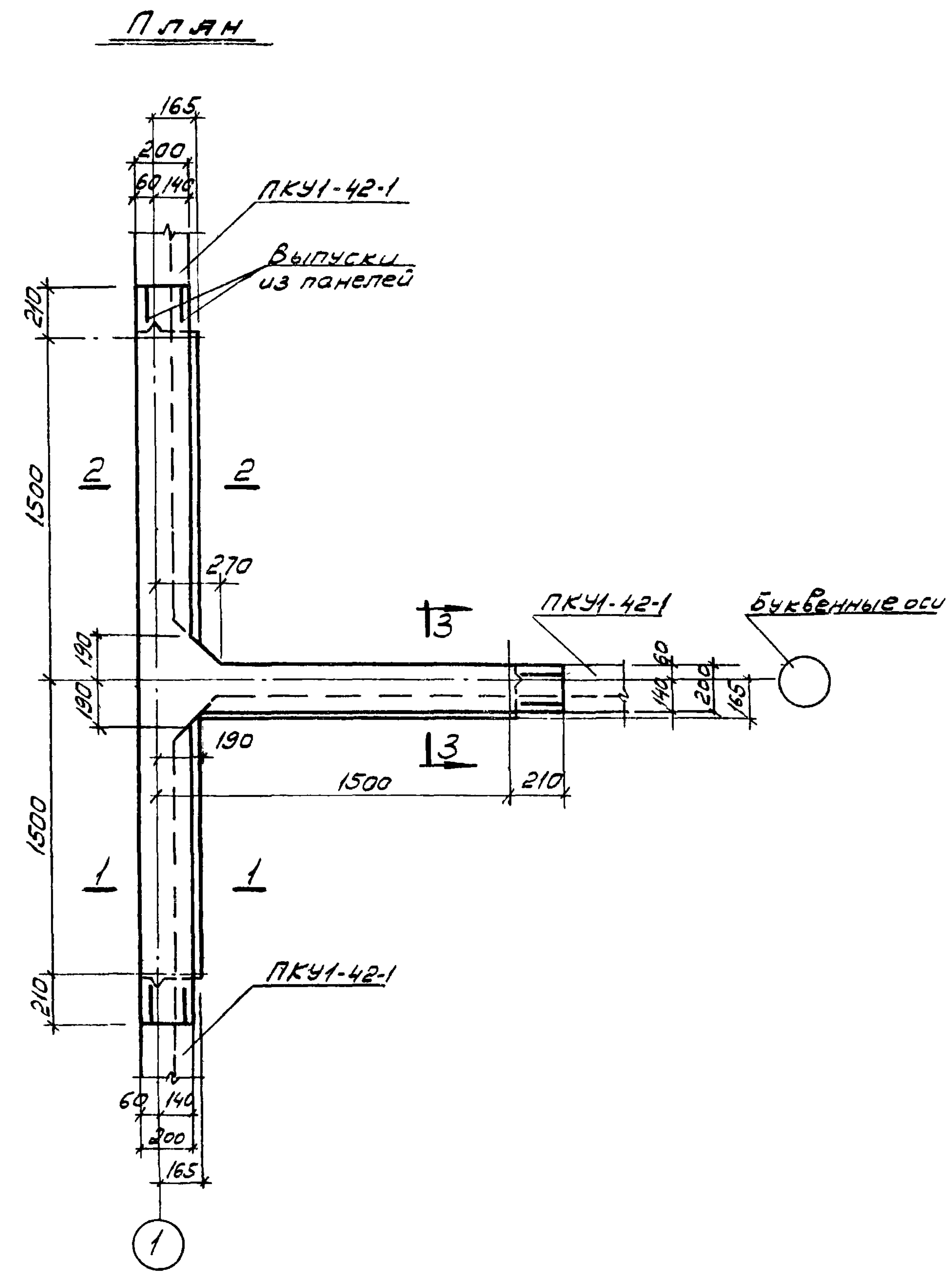
Спецификация арматуры на один элемент								Выборка ар-ры на один элемент			
Марка элемента	Эскиз	№ поз.	Диаметр	Класс арматуры	Длина мм	Кол-во шт.	Общая длина м	Диаметр	Класс арматуры	Общая длина м	Масса кг
СМ 2		1	18	AIII	800	2	1.6	6	A I	1.3	0.3
		2	18	AIII	660	2	1.3	10	AIII	77.2	47.7
		3	18	AIII	660	2	1.3	12	AIII	17.0	15.1
		4	12	AIII	4240	4	12.0	16	AIII	32.4	53.5
		5	10	AIII	930	18	16.7	18	AIII	4.2	8.4
		6	10	AIII	1180	21	24.8	Итого:		125.0	
		7	10	AIII	800	21	16.8				
		8	10	AIII	900	21	18.9				
		9	16	AIII	770	16	12.3				
		10	16	AIII	640	16	10.2				
		11	16	AIII	620	16	9.9				
		12	6	A I	680	2	1.3				

Примечание:

1. Арматуру каркасов К-С-1÷К-С-3 приварить к выпускам из панелей и к поз. 2,3,10,11 электродуговой сваркой внахлестку односторонним швом электродами типа Э42А.

1974	КАНАЛИЗАЦИОННЫЕ СООРУЖЕНИЯ БИОЛОГИЧЕСКОЙ ОЧИСТКИ СТОЧНЫХ ВОД ПРОИЗВОДИТЕЛЬНОСТЬЮ 7,0 ТЫС.М <sup>3</sup> /СУТ.	Блок емкостей. Монолитные железобетонные конструкции Участок стен. СМ 2. Армирование. Разрезы 4-4, 5-5. Спецификация арматуры.	Типовой проект 902-2-260	Альбом III	Лист КЕ-III-34
------	--	---	-----------------------------	---------------	-------------------





1974

КАНАЛИЗАЦИОННЫЕ СООРУЖЕНИЯ  
БИОЛОГИЧЕСКОЙ ОЧИСТКИ СТОЧНЫХ  
ВОД ПРОИЗВОДИТЕЛЬНОСТЬЮ  
7,0 ТЫС. М. КУБ./СУТ.

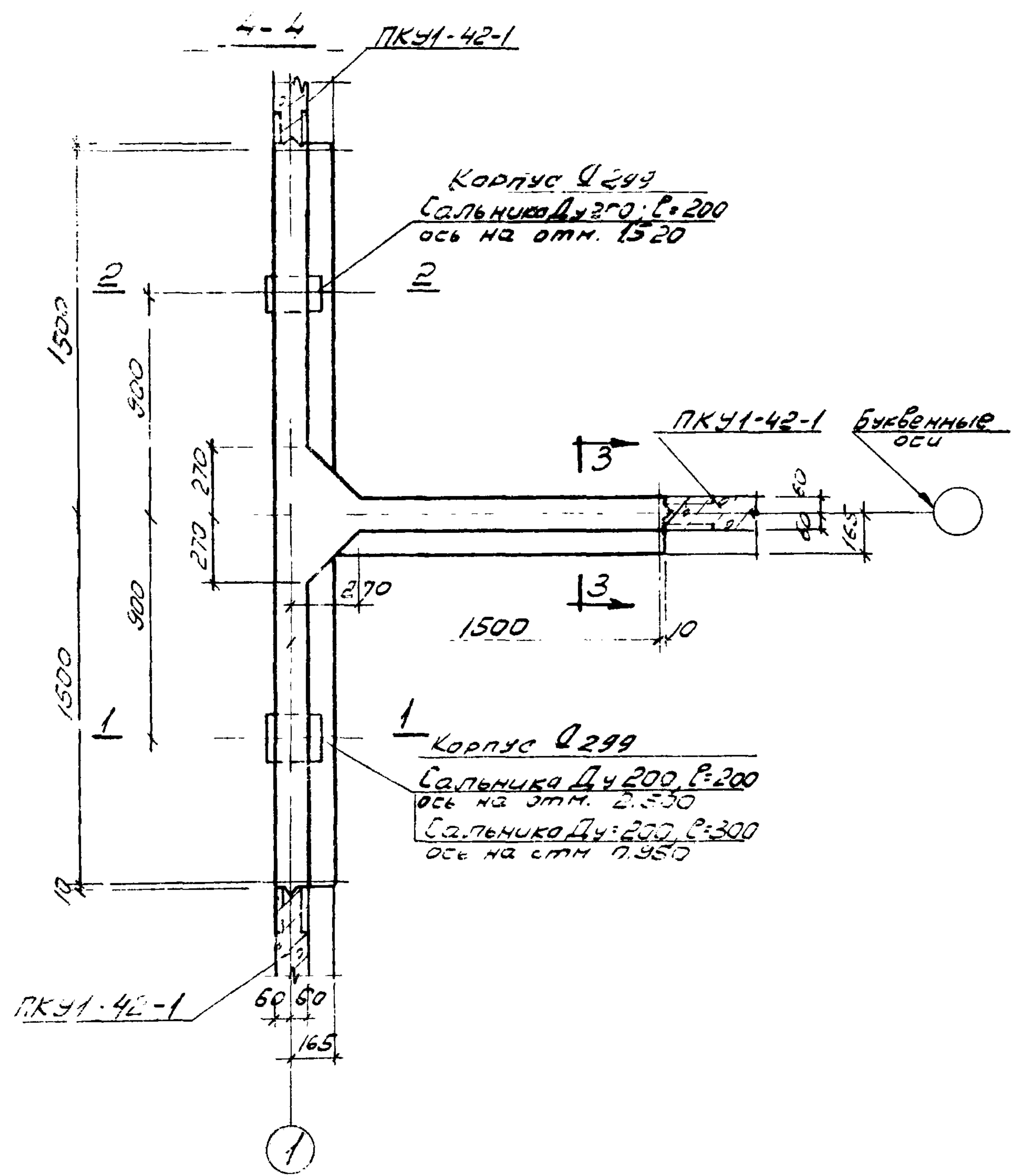
Блок емкостей.  
Монолитные железобетонные конструкции.  
Участок стен СМЗ. Опалубочный чертеж.  
План. Разрезы 1-1 ÷ 3-3.

ТИПОВОЙ ПРОЕКТ  
902-2-260

АЛЬБОМ  
III

ЛИСТ  
КС-III-35





Примечание:

1. Монолитный участок торкретируется нанесением 2-х слоев торкрета общей толщиной 20мм и с последующей затиркой по слою 5мм

**Выборка сальников на один элемент**

Марка элемента	Наимен. изделия	Марка изделия	Кол-во шт.	Стандарт
СМЗ	Сальник Дх270, Р=200	-	2	Серия 3.901-5
	Сальник Дх200, Р=300	-	1	

**Выборка арматуры на один элемент**

Марка элемента	Наимен. изделия	Марка изделия	Кол-во шт.	А I		А II				Всего кг	
				6	Утого	10	12	16	18		Утого
СМЗ	сетка	С-С-1	6	-	-	109,8	240,0	-	-	349,8	349,8
	каркасы	К-С-1	3	0,3	0,3	-	-	-	18,5	18,6	18,9
		К-С-2	3	3,0	3,0	-	-	-	18,6	18,6	21,6
		К-С-3	24	4,8	4,8	-	-	235,2	-	235,2	240,0
	отдельные стержни			0,4	0,4	66,9	15,1	62,0	10,2	154,2	154,6
<b>Всего кг</b>				<b>8,5</b>	<b>8,5</b>	<b>176,7</b>	<b>255,1</b>	<b>297,2</b>	<b>47,4</b>	<b>776,4</b>	<b>784,9</b>

**Показатели на один элемент**

Марка элемента	Масса т	Марка бетона	Бетон м <sup>3</sup>	Арматура кг	Закладн. детали	Сальники кг
СМЗ	-	200	4,01	784,9	-	52,8

1974

КАНАЛИЗАЦИОННЫЕ СООРУЖЕНИЯ  
БИОЛОГИЧЕСКОЙ ОЧИСТКИ СТОЧНЫХ  
ВОД ПРОИЗВОДИТЕЛЬНОСТЬЮ  
70 ТЫС М.КУБ/СУТ.

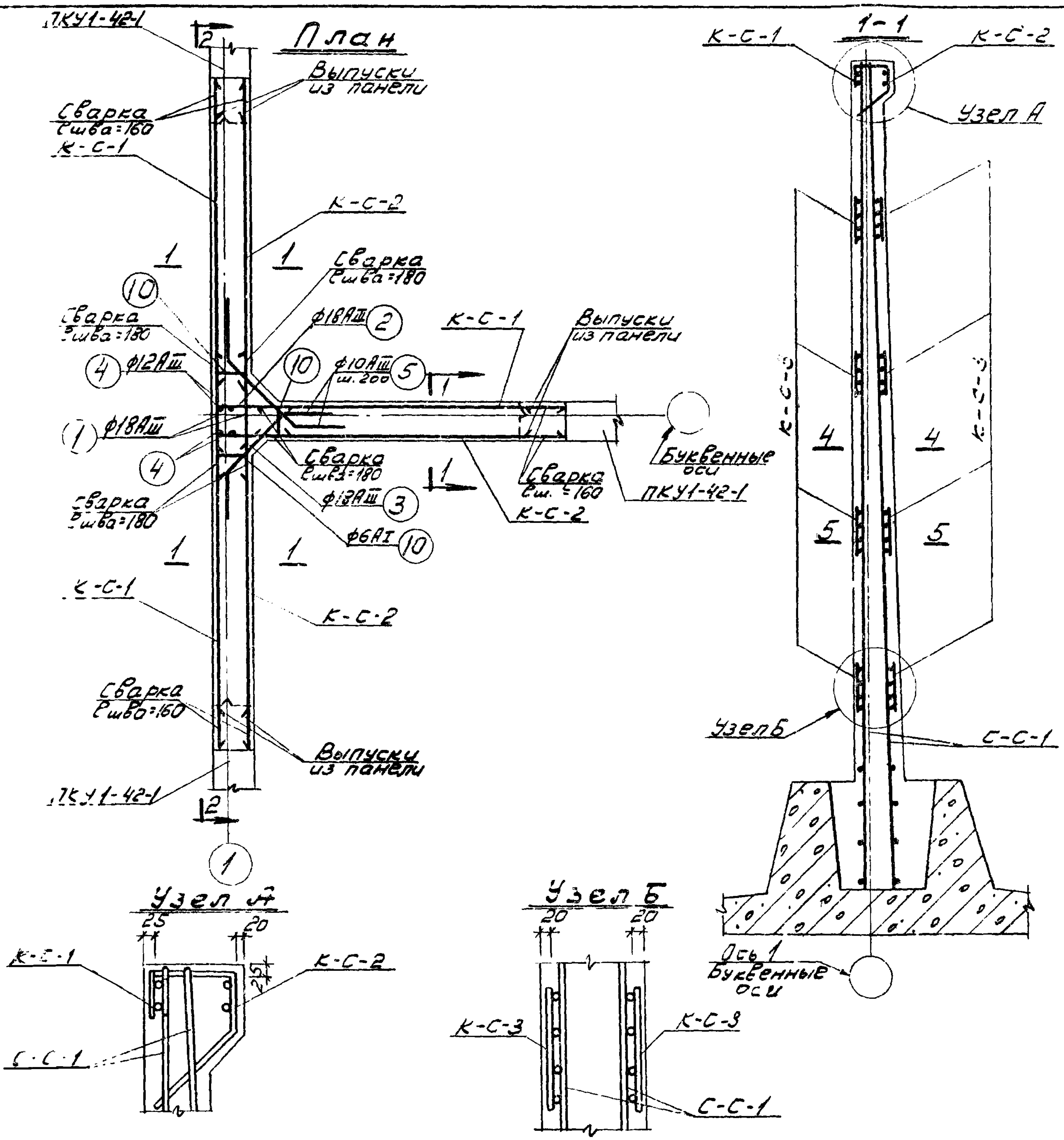
Блок емкостей.  
Монолитные железобетонные конструкции.  
Участок стен СМЗ. Опалубочный чертеж.  
Разрез 4-4 Выборки. Показатели.

ТИПОВОЙ ПРОЕКТ  
902-2-260

АЛЬБОМ  
III

ЛИСТ  
1011-36





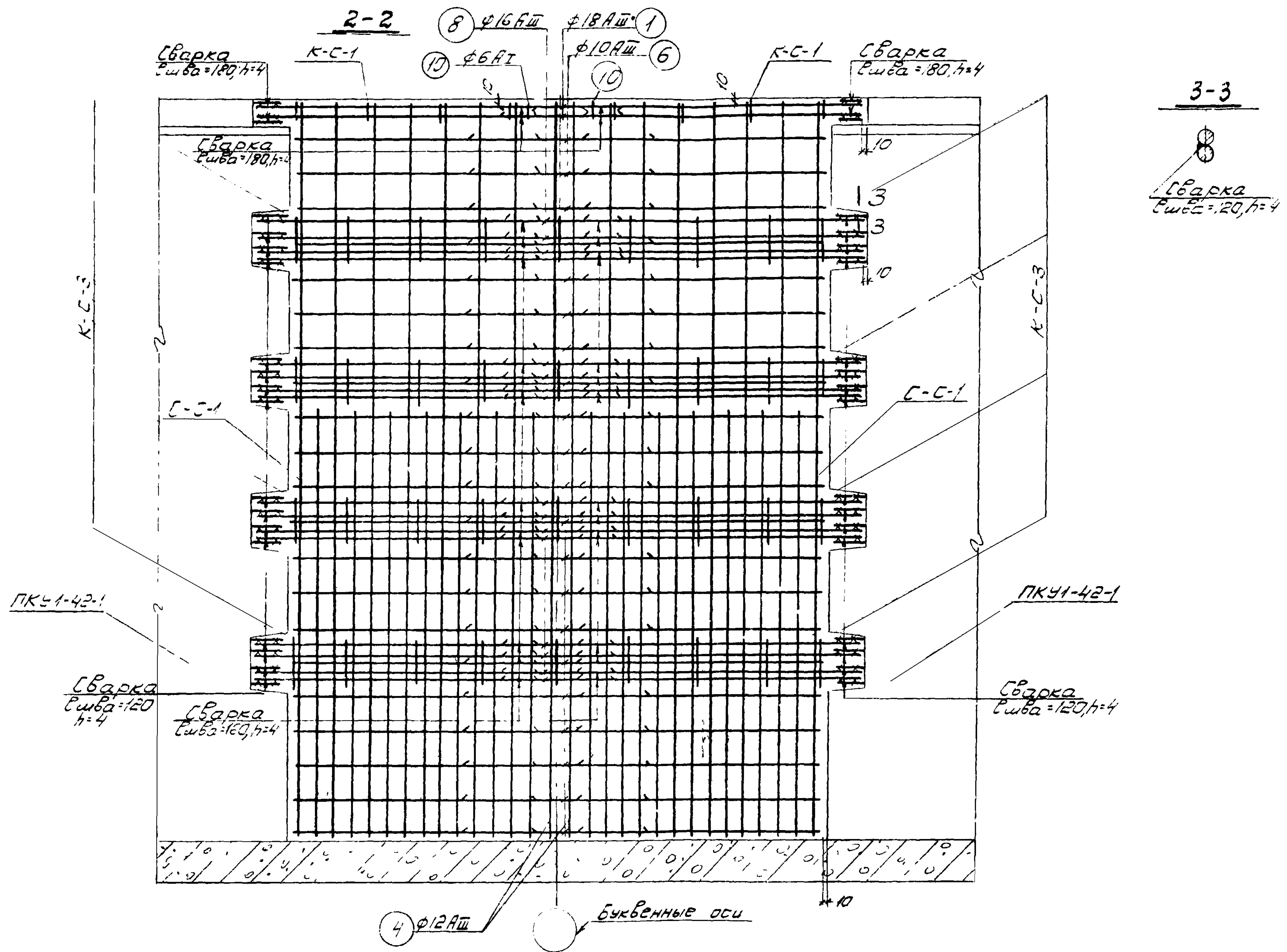
**Выборка арматурных изделий на один элемент**

Марка элемента	Наимен изделия	Марка изделия	Кол-во шт.	И листа проекта
СМЗ	Сетки	С-С-1	6	КС-III-76
	Каркасы	К-С-1	3	КС-III-78
		К-С-2	3	КС-III-78
		К-С-3	24	КС-III-78

Примечания:

1. В месте прохода сальника арматуру вырезать по месту и приварить к корпусу сальника.
2. Арматуру каркасов К-С-1 ÷ К-С-3 приварить к выпускам панелей и стержням уч-ка электродуговой сваркой бнахлестку односторонним швом электродами типа Э42 А.





1974

КАНАЛИЗАЦИОННЫЕ СООРУЖЕНИЯ  
БИОЛОГИЧЕСКОЙ ОЧИСТКИ СТОЧНЫХ  
ВОД ПРОИЗВОДИТЕЛЬНОСТЬЮ  
7,0 ТЫС.М.КУБ/СУТ.

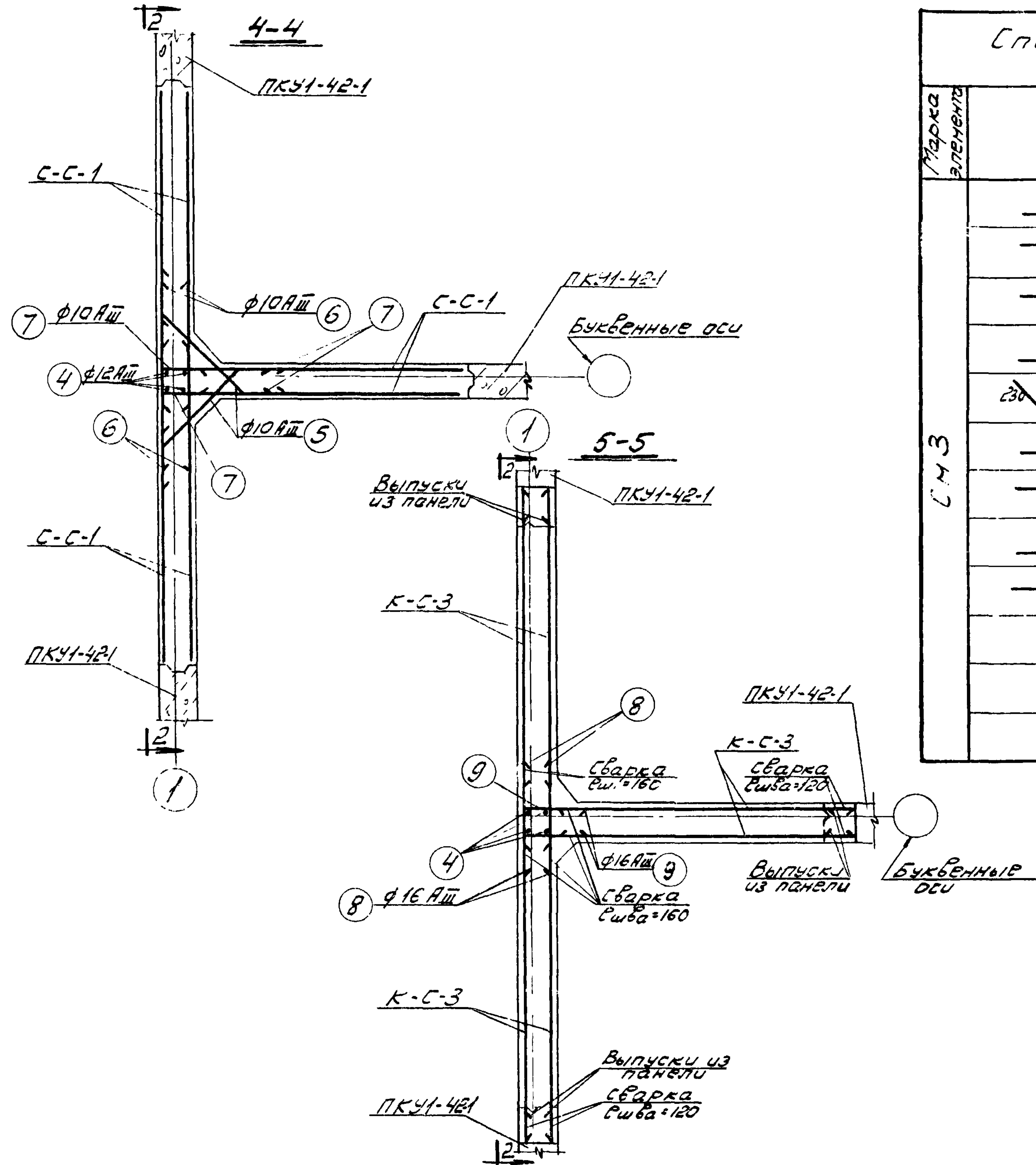
Блок емкостей.  
Монолитные железобетонные конструкции.  
Участок стен СМЗ Армирование.  
Разрез 2-2. 3-3.

ТИПОВОЙ ПРОЕКТ  
802-2÷260

АЛЬБОМ  
III

ЛИТ  
КС III-38





Спецификация арматуры на один элемент							Выборка ар-ры на один элемент				
Марка элемента	Эскиз	№ поз.	Диаметр	Класс ар-ры	Длина мм	Кол-во шт.	Общая длина м	Диаметр	Класс ар-ры	Общая длина м	Масса кг
СМЗ		1	18	AIII	540	4	26	6	AII	2.0	0.4
		2	18	AIII	550	2	1.3	10	AIII	108.3	66.9
		3	18	AIII	580	2	1.2	12	AIII	17.0	15.1
		4	12	AIII	4240	4	17.0	16	AIII	39.0	62.0
		5	10	AIII	930	36	33.5	18	AIII	5.1	10.2
		6	10	AIII	980	42	41.2	Итого:		154.6	
		7	10	AIII	800	42	33.6				
		8	16	AIII	600	32	19.2				
		9	16	AIII	620	32	19.8				
		10	6	AII	680	3	2.0				

1974  
КАНАЛИЗАЦИОННЫЕ СООРУЖЕНИЯ  
БИОЛОГИЧЕСКОЙ ОЧИСТКИ СТОЧНЫХ  
ВОД ПРОИЗВОДИТЕЛЬНОСТЬЮ  
7,0 ТЫС.М.КУБ/СУТ.

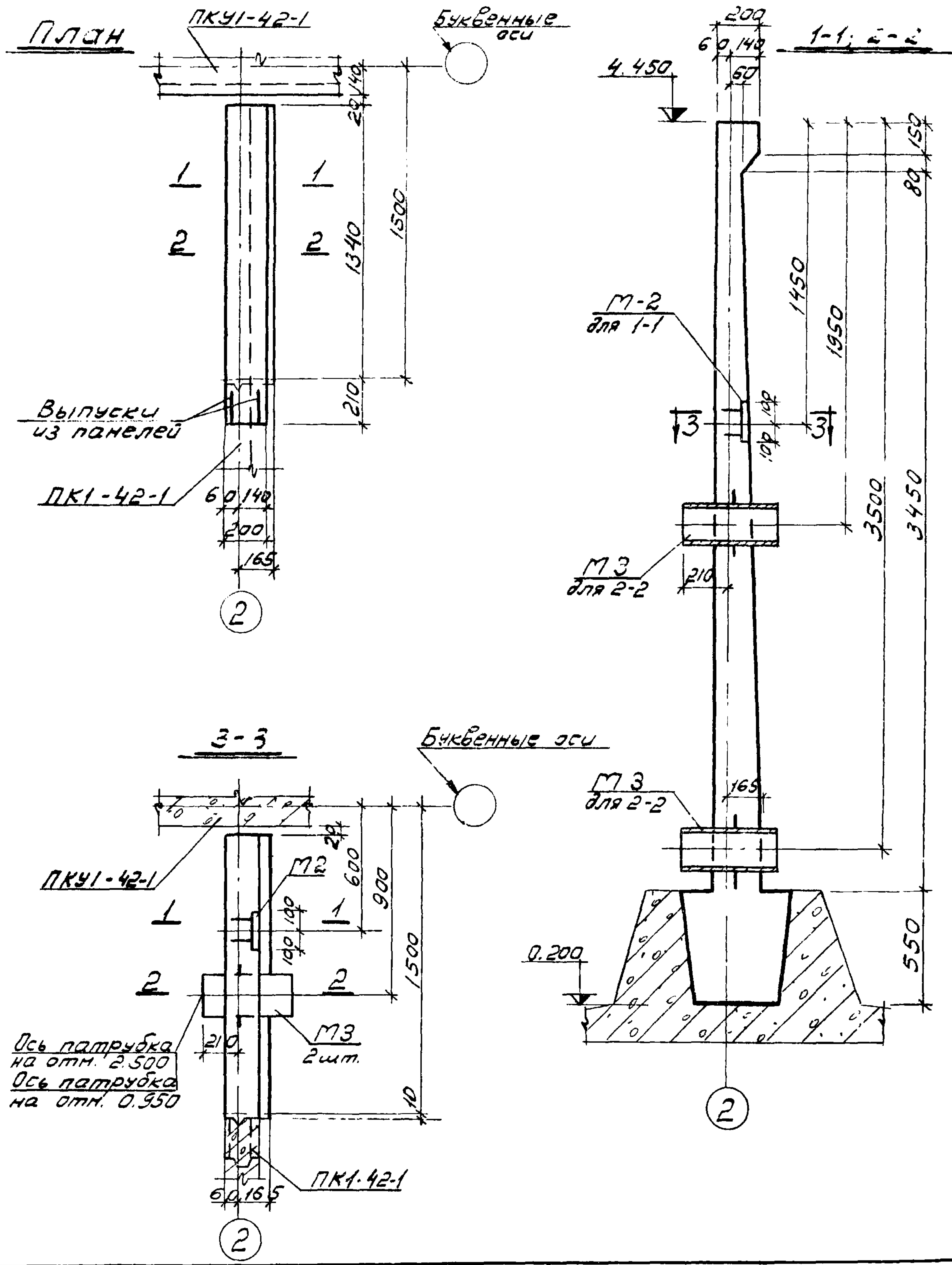
Блок емкостей  
Монолитные железобетонные конструкции.  
Участок стен СМЗ. Армирование.  
Разрезы 4-4, 5-5 Спецификация арматуры.

ТИПОВОЙ ПРОЕКТ  
902-2-260

АЛЬБОМ  
III

ЛИСТ  
КС-III-39





Выборка закладных деталей на один элемент

Марка элемента	Наимен. изделия	Марка изделия	Кол-во шт.	№ листа проекта
СМ 4	Закладн. деталь	М2	1	КС-III-84
	Закладн. деталь	М3	2	КС-III-84

43

Выборка арматуры на один элемент

Марка элемента	Наимен. изделия	Марка изделия	Кол-во шт.	А I					Всего кг	А II					Всего кг	
				6	12	14	16	Итого		10	50x8	200x8	δ=10	труба 219x6		Итого
СМ 4	Сетки	С-С-2	1	6.5	-	49.3	-	49.3	55.8	-	-	-	-	-	-	-
		С-С-3	1	6.5	-	49.3	-	49.3	55.8	-	-	-	-	-	-	-
	Каркасы	К-С-4	1	0.1	-	-	4.8	4.8	4.9	-	-	-	-	-	-	-
		К-С-5	1	1.1	-	-	4.8	4.8	5.9	-	-	-	-	-	-	-
		К-С-6	2	0.2	5.6	-	-	5.6	5.8	-	-	-	-	-	-	-
	Отдельные стержни				-	-	9.8	-	9.8	9.8	-	-	-	-	-	-
Закладн. детали	М2	1	-	-	-	-	-	-	0.4	0.4	2.5	-	-	3.7	3.7	
	М3	2	-	-	-	-	-	-	-	-	4.2	29.2	33.4	33.4	33.4	
Всего кг				14.4	5.6	108.4	9.6	123.6	138.5	0.4	0.8	2.5	4.2	29.2	36.2	37.1

Показатели на один элемент

Марка элемента	Масса т	Марка бетона	Бетон м³	Арматур кг	Закладные детали кг	Сальники кг
СМ 4	-	200	1.21	138.0	37.1	-

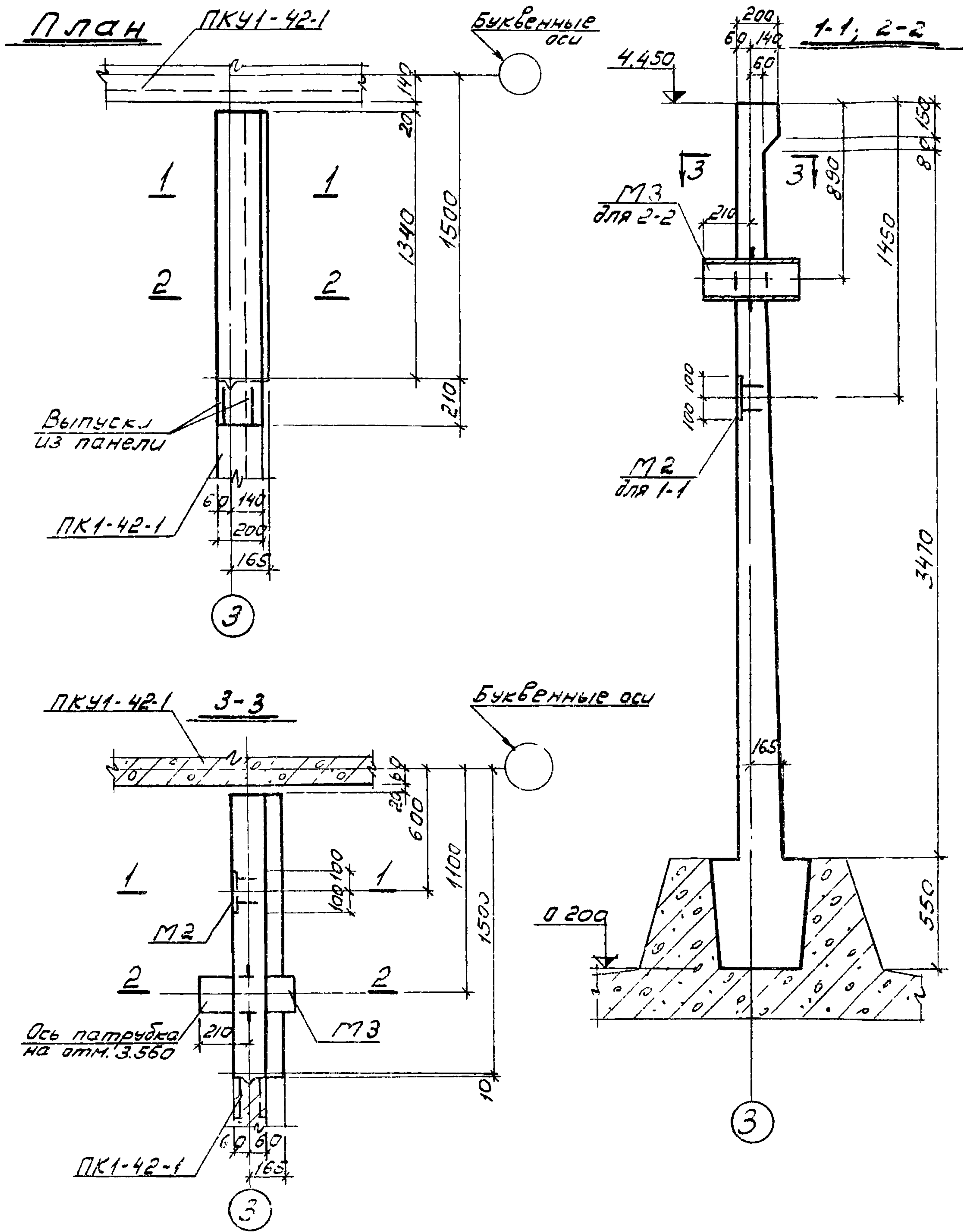
Примечание:  
 1. Монолитный участок торкретируется нанесением 2-х слоев торкрета общей толщиной 20 мм. с последующей затиркой по слою - 5 мм.

1974  
 КАНАЛИЗАЦИОННЫЕ СООРУЖЕНИЯ  
 БИОЛОГИЧЕСКОЙ ОЧИСТКИ СТОЧНЫХ  
 ВОД ПРОИЗВОДИТЕЛЬНОСТЬЮ  
 7,0 ТЫС. М.КУБ/СУТ.

Блок емкостей.  
 Монолитные железобетонные конструкции.  
 Участок стен СМ 4. Опалубочный чертеж.  
 План. Разрезы. Выборки Показатели.

ТИПОВОЙ ПРОЕКТ  
 902-2-260  
 АЛЬБОМ  
 III  
 ЛИСТ  
 КС-III-40





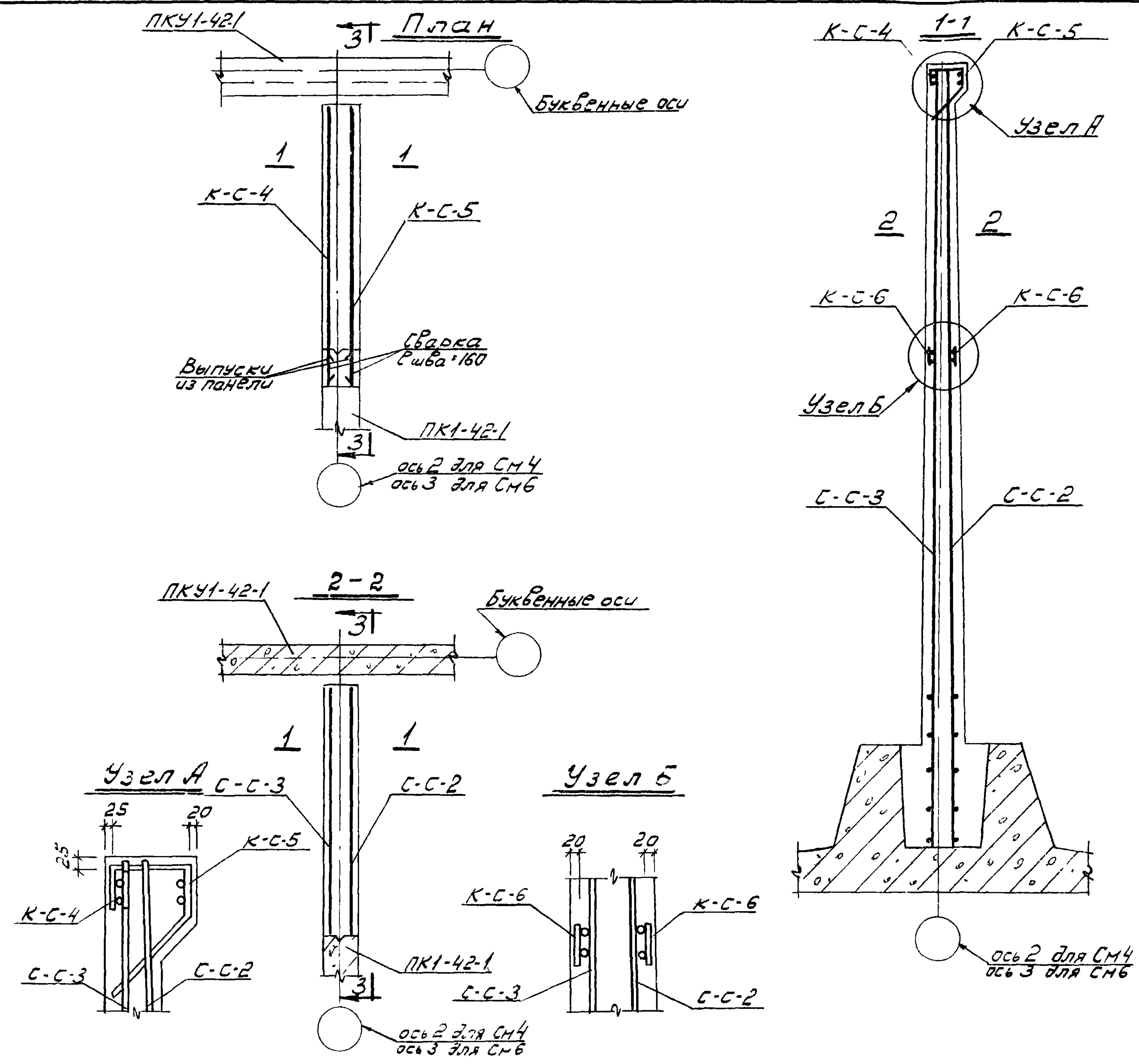
Выборка закладных деталей на один элемент				
Марка элемента	Наимен. изделия	Марка изделия	Кол-во шт.	Н листа проекта
СМБ	Закладн. деталь	М2	1	КС-III-84
	Закладн. деталь	М3	1	КС-III-84

Выборка арматуры на один элемент										Выборка стали на один элемент							
Марка элемента	Наимен. изделия	Марка изделия	Кол-во шт.	А I					Всего кг	А II					Всего кг		
				6	12	14	16	Итого		10	50	8	200	8		10	Тр. сб. 313*6
СМБ	Сетки	С-С-2	1	6.5	-	49.3	-	49.3	55.8	-	-	-	-	-	-	-	-
		С-С-3	1	6.5	-	49.3	-	49.3	55.8	-	-	-	-	-	-	-	-
	Корса	К-С-4	1	0.1	-	-	4.8	4.8	4.9	-	-	-	-	-	-	-	-
		К-С-5	1	1.1	-	-	4.8	4.8	5.9	-	-	-	-	-	-	-	-
		К-С-6	2	0.2	5.6	-	-	5.6	5.8	-	-	-	-	-	-	-	-
	Отдельные стержни				-	-	9.8	-	9.8	9.8	-	-	-	-	-	-	-
Закладн. детали	М2	1	-	-	-	-	-	-	0.4	0.8	2.5	-	-	3.3	3.7	-	
	М3	1	-	-	-	-	-	-	-	-	-	2.1	14.6	16.7	16.7	-	
Всего кг				14.4	5.6	108.4	9.6	123.6	138.0	0.4	0.8	2.5	2.1	14.6	20.0	20.4	-

Показатели на один элемент						
Марка элемента	Масса т	Марка бетона	Бетон м <sup>3</sup>	Арматура кг	Закладные детали кг	Сальники кг
СМБ	-	200	1.21	138.0	20.4	-

**Примечание:**  
 1. Монолитный участок торкретируется нанесением 2-х слоев торкрета общей толщиной 20 мм с последующей затиркой по слою 5 мм.





Выборка арматурных изделий на один элемент

Марка элемента	Наимен. изделия	Марка изделия	Кол-во шт.	№ листа проекта
СМ4; СМ6	Сетки	С-С-2	1	КС-III-76
		С-С-3	1	КС-III-76
	Каркасы	К-С-4	1	КС-III-79
		К-С-5	1	КС-III-79
		К-С-6	2	КС-III-79

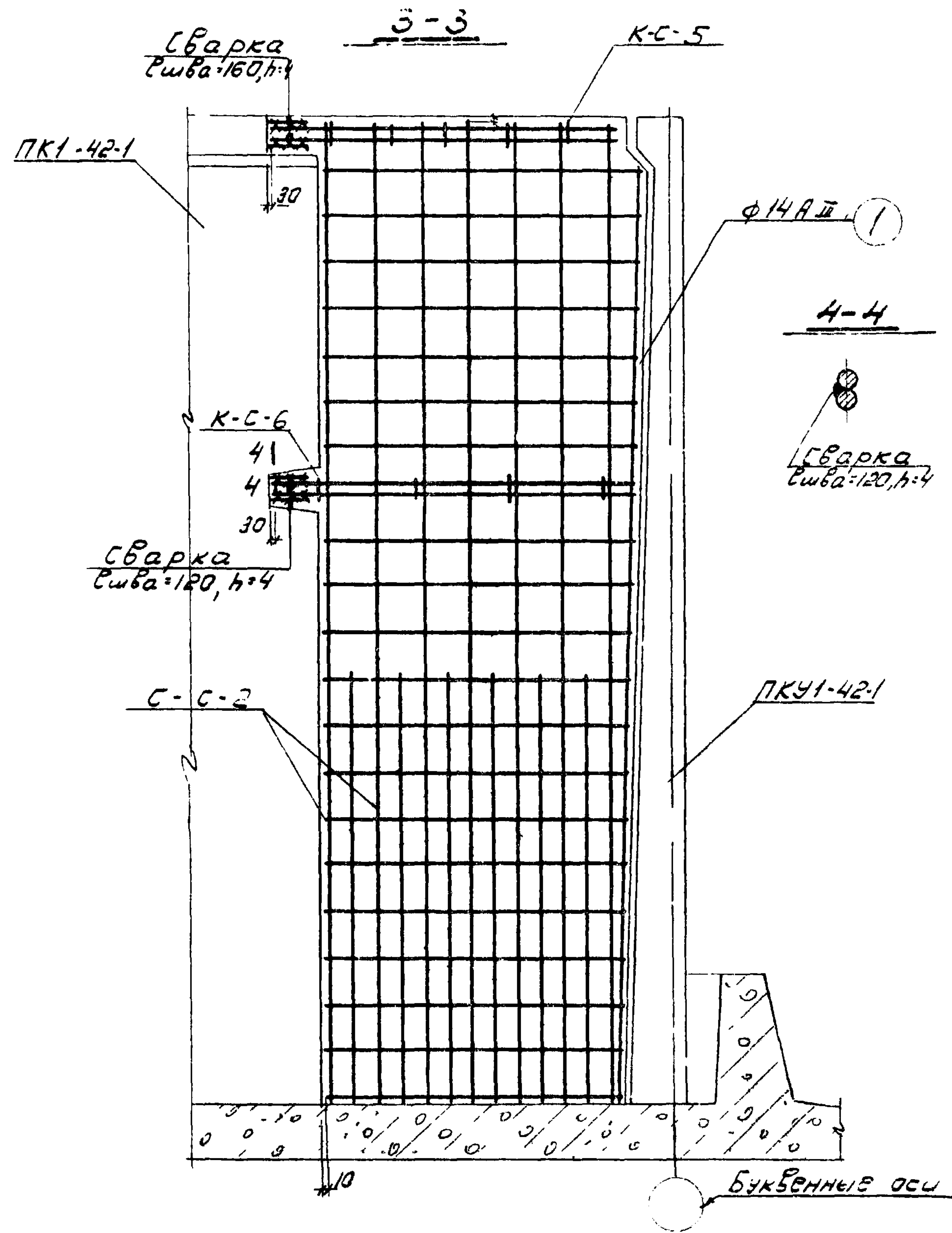
1974

КАНАЛИЗАЦИОННЫЕ СООРУЖЕНИЯ  
БИОЛОГИЧЕСКОЙ ОЧИСТКИ СТОЧНЫХ  
ВОД ПРОИЗВОДИТЕЛЬНОСТЬЮ  
7,0 ТЫС. М.КУБ/СУТ.

Блок емкостей.  
Монолитные жел.бетонные конструкции.  
Участок стен СМ4; СМ6. Армирование.  
План. Разрезы 1-1, 2-2.

ТИПОВОЙ ПРОЕКТ 902-2-260	АЛЬБОМ III	ЛИСТ КС-III-42
-----------------------------	---------------	-------------------





Спецификация арматуры на один элемент							Выборка ар-ры на один элемент			46	
Марка элемента	Эскиз	№ поз.	φ или профиль	класс ар-ры	Длина мм	кол-во шт.	Общая длина м	φ или профиль	класс ар-ры	Общая длина м	Масса кг
СМ 4, СМ 6	4050	1	14	AII	4050	2	8.1	14	AII	8.1	98

Примечания

1. В местах установки патрубков арматура сеток вырезать по месту и приварить к патрубку.
2. Арматуру каркасов К-С-4 ÷ К-С-6 приварить к выпускам панелей электродуговой сваркой внахлестку односторонним швом электродами типа Э42А.

1974

КАНАЛИЗАЦИОННЫЕ СООРУЖЕНИЯ  
БИОЛОГИЧЕСКОЙ ОЧИСТКИ СТОЧНЫХ  
ВОД ПРОИЗВОДИТЕЛЬНОСТЬЮ  
7,0 ТЫС. М.КУБ/СУТ.

Блок емкостей.  
Монолитные железобетонные конструкции.  
Участки стен СМ 4, СМ 6. Армирование.  
Разрезы 3-3, 4-4. Спецификация арматуры.

ТИПОВОЙ ПРОЕКТ  
902-2-260

АЛЬБОМ  
III

ЛИСТ  
КС-III-43



Выборка закладных деталей на один элемент

Марка элемента	Наимен. изделия	Марка изделия	Кол-во шт	Плиста проекта
СМ5	Закладн. деталь	М2	1	КС-III-84
	Закладн. деталь	М4	1	КС-III-84

Выборка арматуры на один элемент

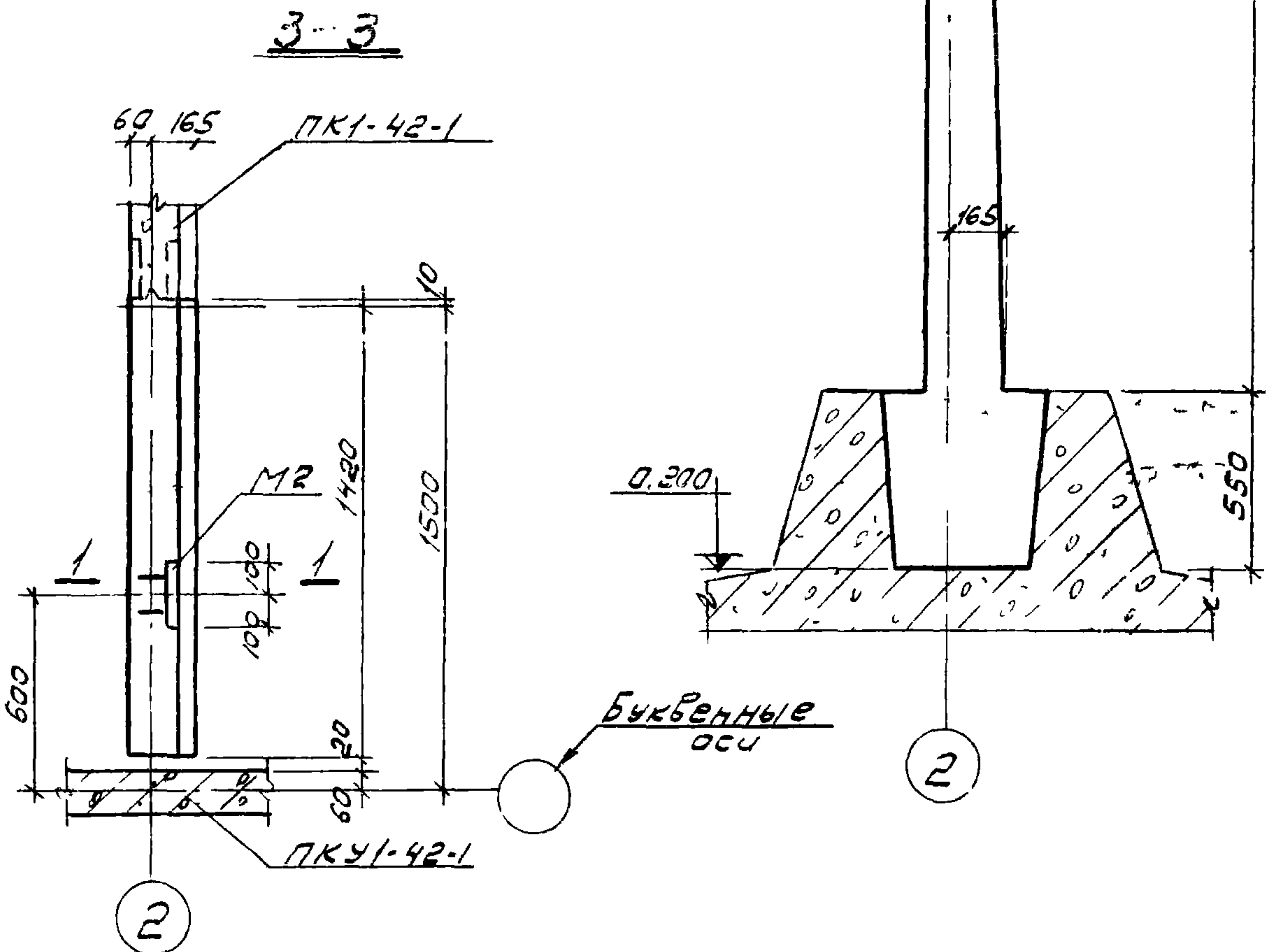
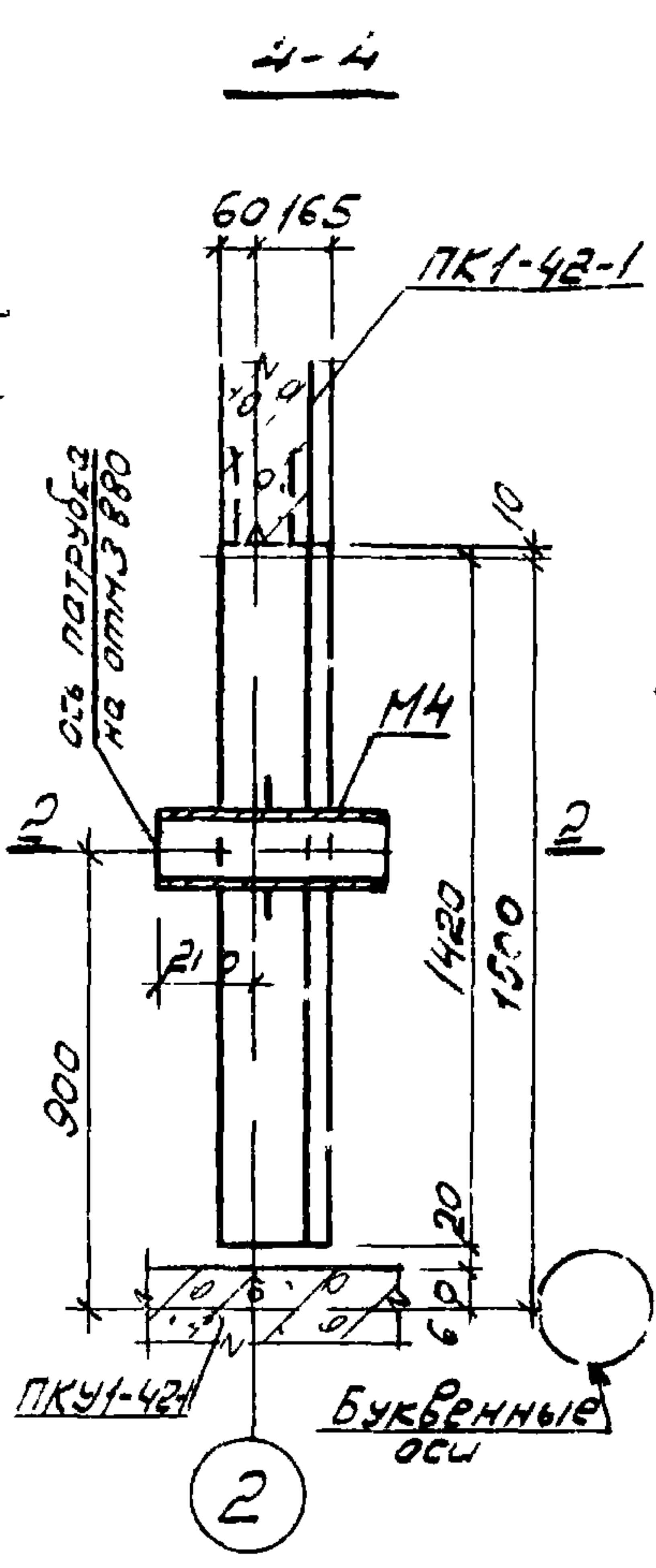
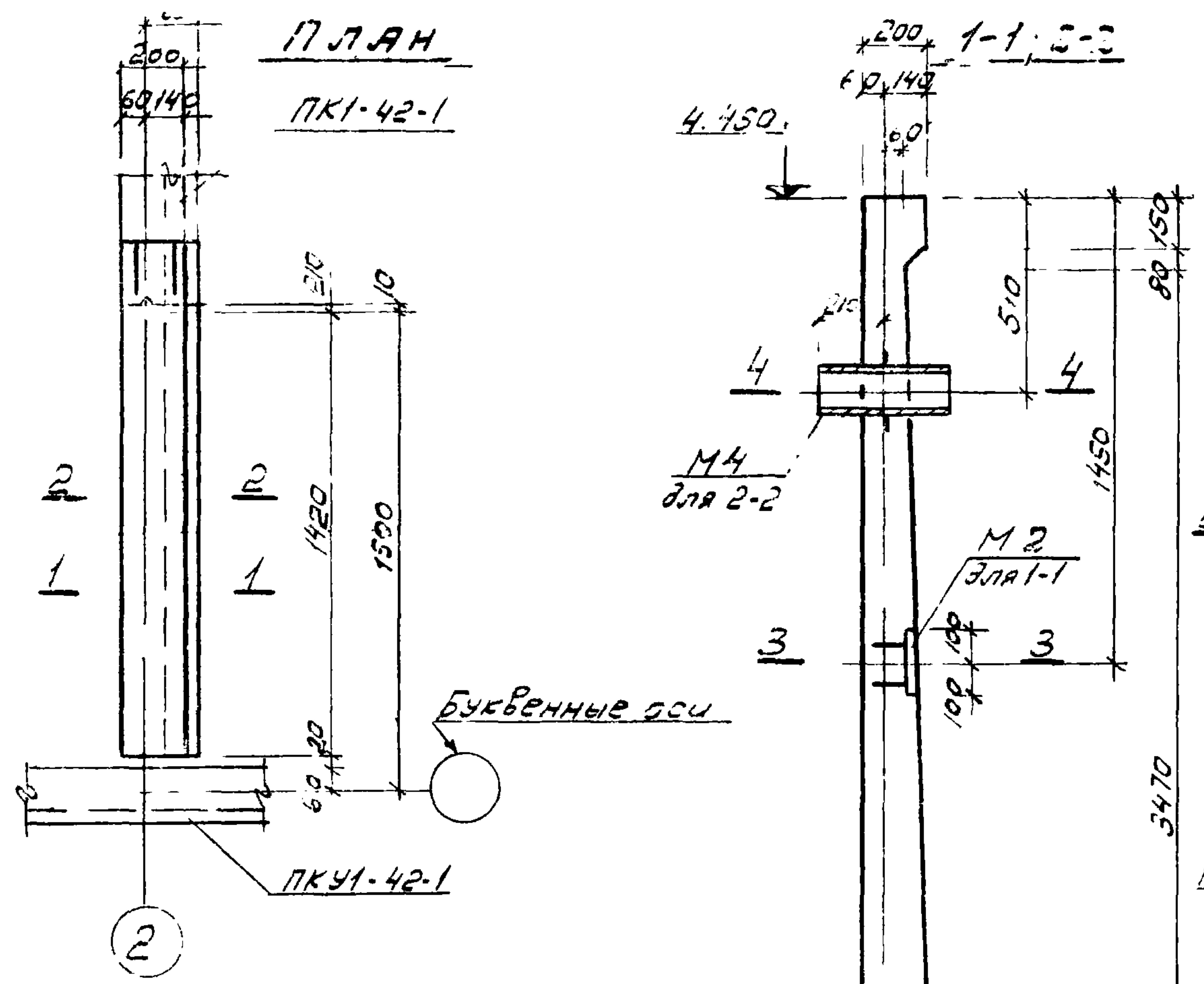
Марка элемента	Наименов. изделия	Марка изделия	Кол-во	Ат					Всего кг	Ст3					Всего кг	
				Ат						Ст3						
				5	12	14	16	Итого		10	50x8	200x8	50x10	150x6		Итого
СМ5	Сетки	С-С-4	2	136	-	108,8	-	108,8	122,4	-	-	-	-	-	-	-
	Каркасы	К-С-7	1	0,1	-	-	5,1	5,1	5,2	-	-	-	-	-	-	-
		К-С-8	1	1,2	-	-	5,1	5,1	6,3	-	-	-	-	-	-	-
Закладн. детали	М2	1	-	-	-	-	-	-	0,4	0,8	2,5	-	-	3,3	3,7	
	М4	1	-	-	-	-	-	-	-	-	1,6	3,7	11,3	11,3	-	
Всего кг				15,1	5,8	108,8	10,2	124,3	139,3	0,4	0,8	2,5	1,6	3,7	14,6	15,0

Показатели на один элемент

Марка элемента	Масса	Марка бетона	Бетон м <sup>3</sup>	Арматура кг	Закладн. детали кг	Сальник кг
СМ5	-	200	1,26	139,3	15,0	-

Примечание:

1. Монолитный участок торкретируется нанесением 2-х слоев торкрета общей толщиной 20мм с последующей затиркой по слою 5мм.

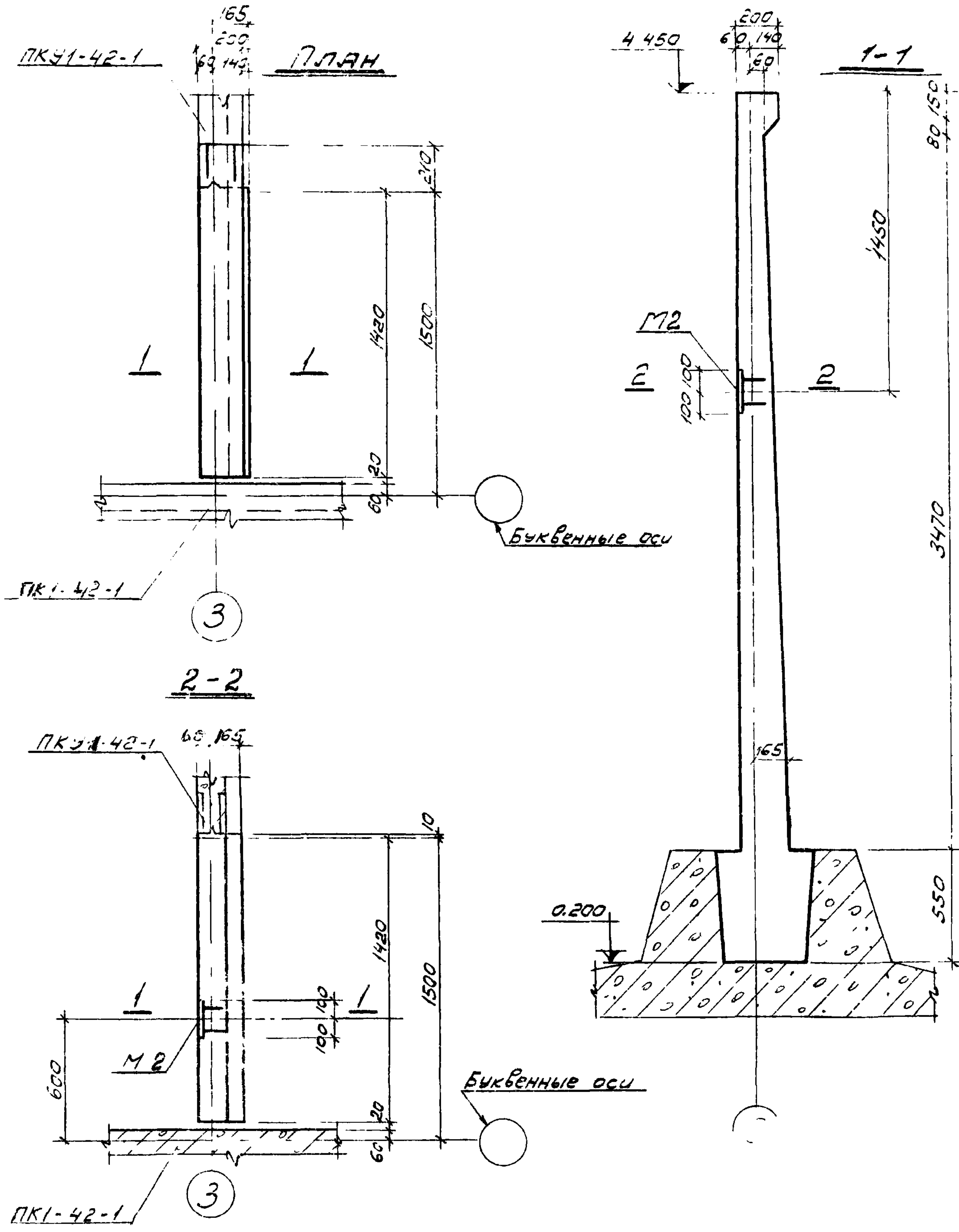


1974 КАНАЛИЗАЦИОННЫЕ СООРУЖЕНИЯ БИОЛОГИЧЕСКОЙ ОЧИСТКИ СТОЧНЫХ ВОД ПРОИЗВОДИТЕЛЬНОСТЬЮ 7,0 ТЫС. М.КУБ./СУТ.

Блок емкостей. Монолитные железобетонные конструкции. Участок стен СМ5. Опалубочный чертеж. План. Разрезы. Выборки. Показатели.

ТИПОВОЙ ПРОЕКТ 902-2-260 АЛЬБОМ III ЛИСТ КС-III-44





**Выборка закладных деталей на один элемент**

Марка элемента	Наименование изделия	Марка изделия	Кол-во шт	Н листа проекта
СМ7	Закладная деталь	М2	1	КС-III-84

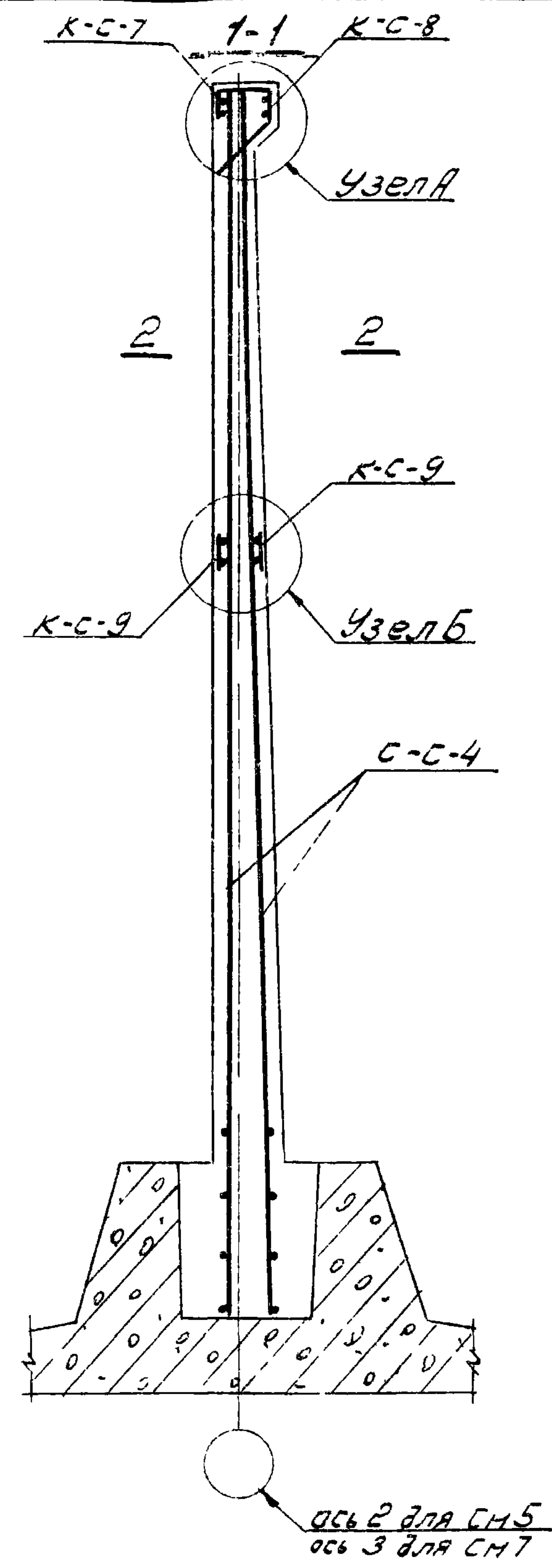
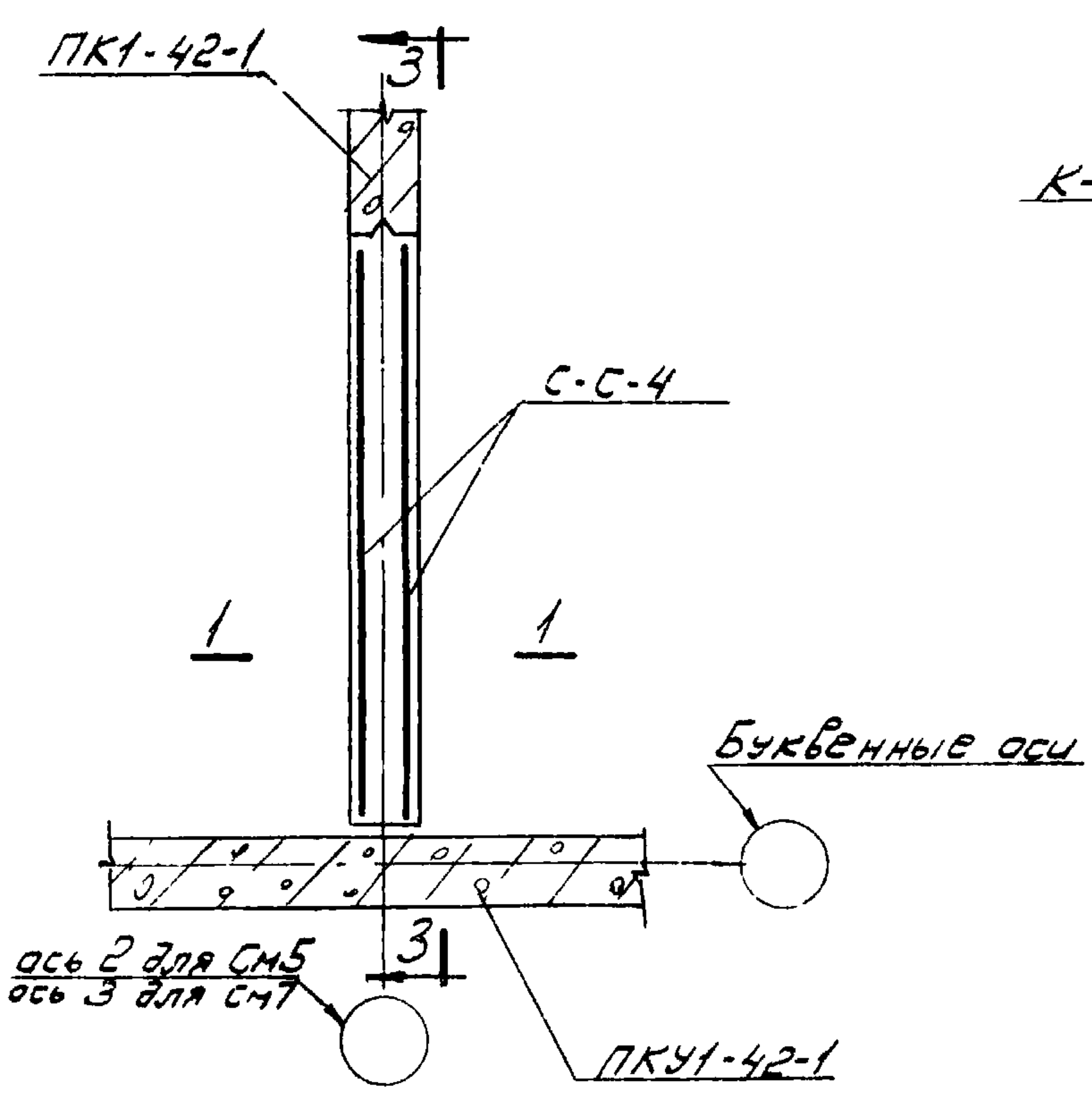
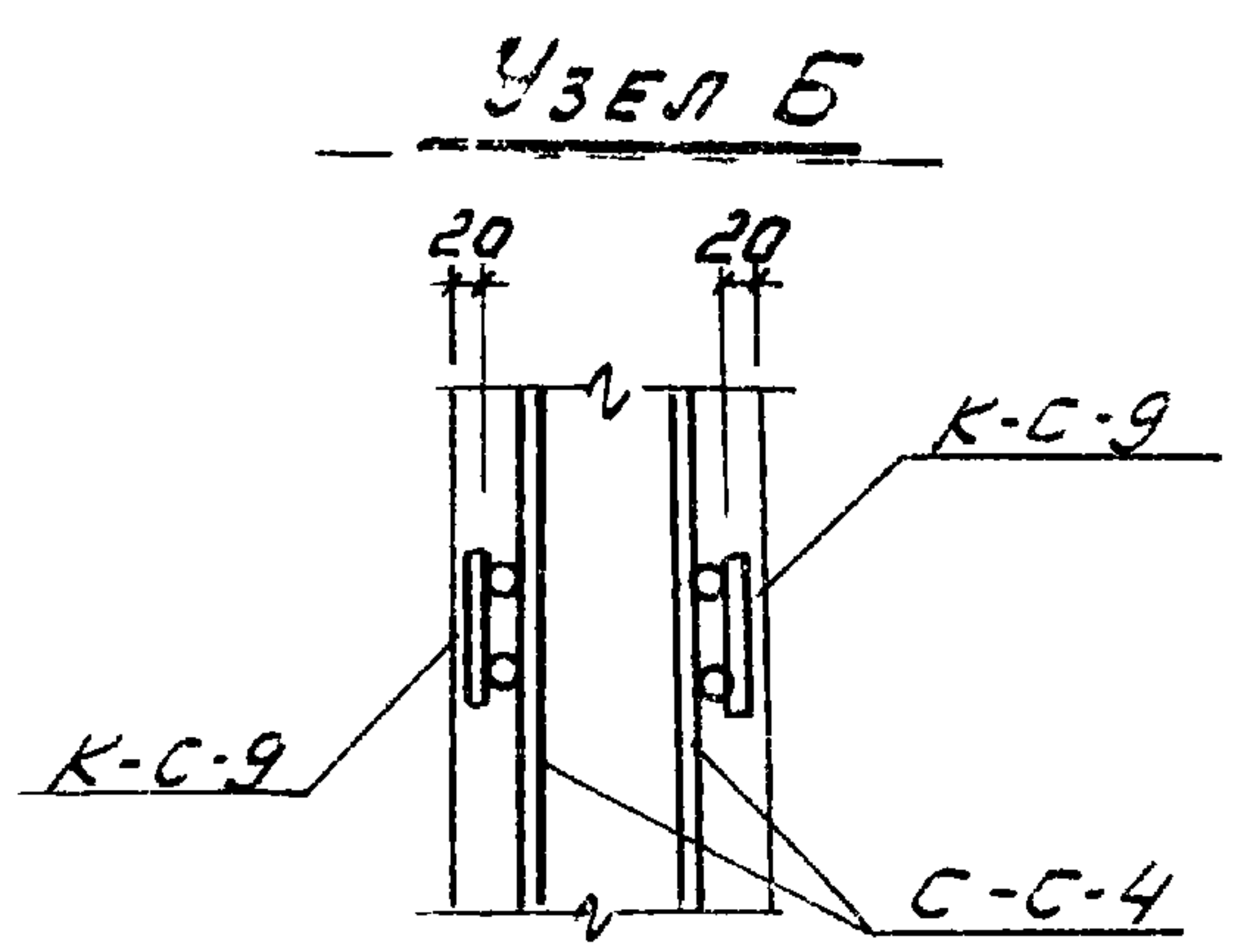
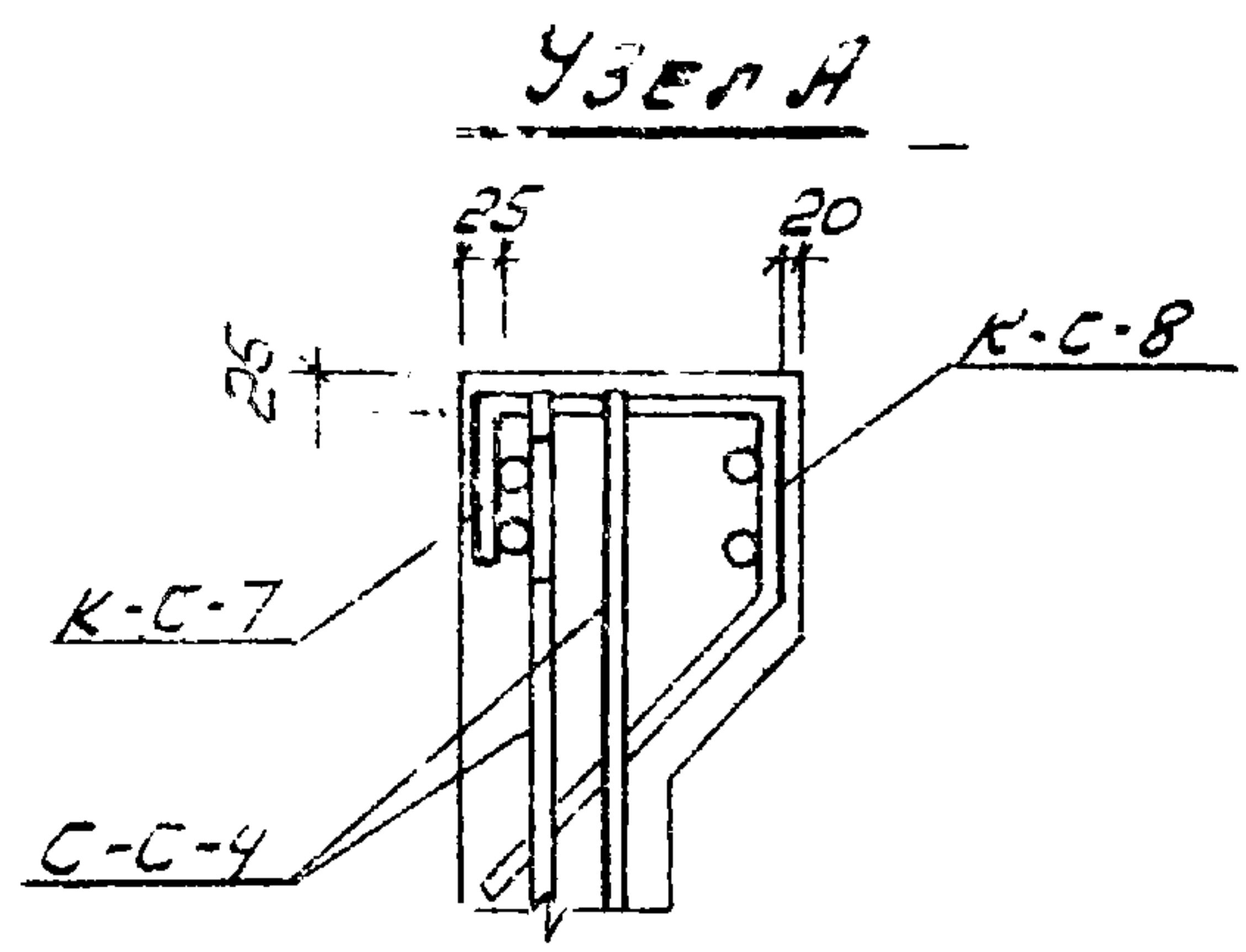
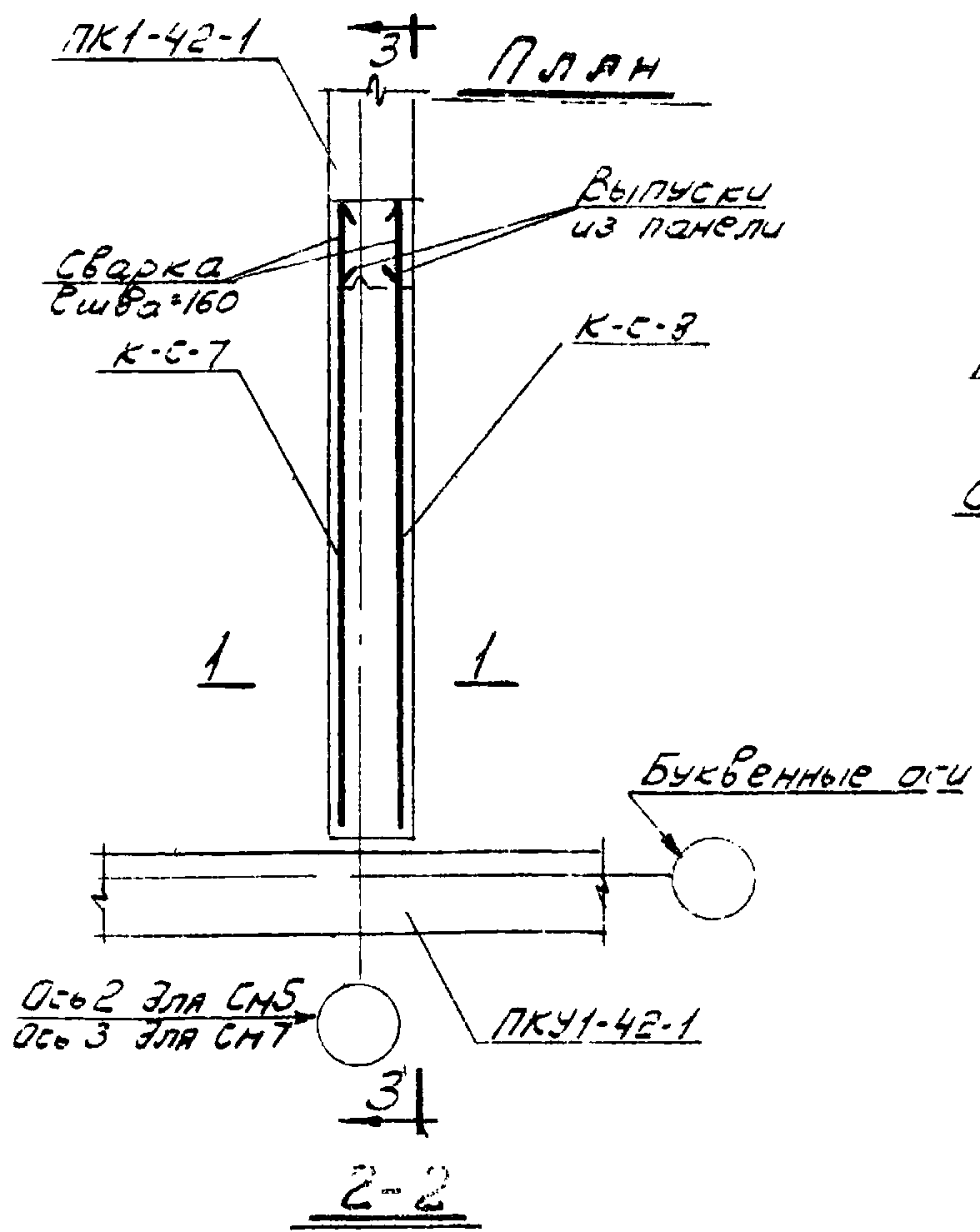
Выборка арматуры на один элемент									Выборка стали на один элемент					
Марка элемента	Наименование изделия	Марка изделия	Кол-во шт.	А I					Всего кг	А III			Всего кг	
				6	12	14	16	Итого		10	50x8	200x8		Итого
СМ7	сетки	С-С-4	2	13.6	—	108.8	—	108.8	122.4	—	—	—	—	—
	каркасы	К-С-7	1	0.1	—	—	5.1	5.1	5.2	—	—	—	—	—
		К-С-8	1	1.2	—	—	5.1	5.1	6.3	—	—	—	—	—
		К-С-9	2	0.2	5.8	—	—	5.8	6.0	—	—	—	—	—
Закл. деталь	М2	1	—	—	—	—	—	—	0.4	0.8	2.5	3.3	3.7	
<b>Всего кг</b>				15.1	5.8	108.8	10.2	124.8	139.9	0.4	0.8	2.5	3.3	3.7

**Показатели на один элемент**

Марка элемента	Масса т	Марка бетона	Бетон м³	Арматура кг	Закладн. детали кг	Сальники кг
СМ7	—	200	1.27	139.9	3.7	—

**Примечание:**  
 1. Закладная деталь М2 до установки в опалубку должна иметь антикоррозийную защиту см. пояснительную записку проекта, альбом I.





Выборка арматурных изделий на один элемент

Марка элемента	Наимен изделия	Марка изделия	Кол-во шт.	И листа проекта
СМ5; СМ7	Бетон	С-С-4	2	КС-III-76
		К-С-7	1	КС-III-80
	Каркасы	К-С-8	1	КС-III-80
		К-С-9	2	КС-III-80

1974

КАНАЛИЗАЦИОННЫЕ СООРУЖЕНИЯ  
БИОЛОГИЧЕСКОЙ ОЧИСТКИ СТОЧНЫХ  
ВОД ПРОИЗВОДИТЕЛЬНОСТЬЮ  
7,0 ТЫС. М. КУБ/СУТ.

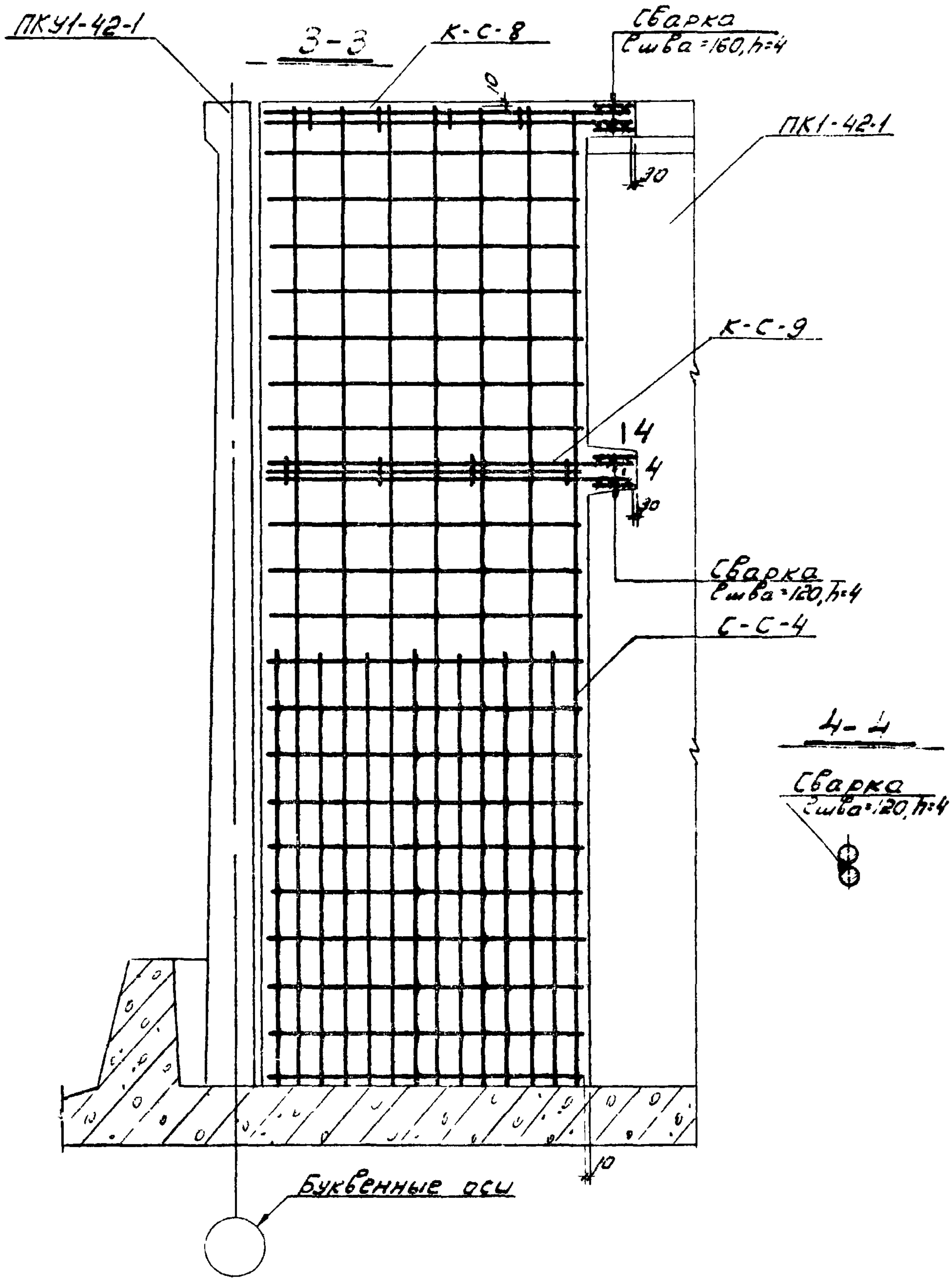
Блок емкостей.  
Монолитные жел. бетонные конструкции  
Участки стен СМ5 СМ7. Армирование  
План. Разрезы 1-1, 2-2.

ТИПОВОЙ ПРОЕКТ  
902-2-260

АЛЬБОМ  
III

ЛИСТ  
КС-III-46





Примечания:

1. В месте прохода сальника арматуру вырезать по месту и приварить к корпусу сальника.
2. Арматуру каркасов К-С-7 ÷ К-С-9 приварить к выпускам панелей электродуговой сваркой внахлестку односторонним швом электродами типа Э42А.

1974

КАНАЛИЗАЦИОННЫЕ СООРУЖЕНИЯ  
 БИОЛОГИЧЕСКОЙ ОЧИСТКИ СТОЧНЫХ  
 ВОД ПРОИЗВОДИТЕЛЬНОСТЬЮ  
 7,0 ТЫС. М.КУБ/СУТ.

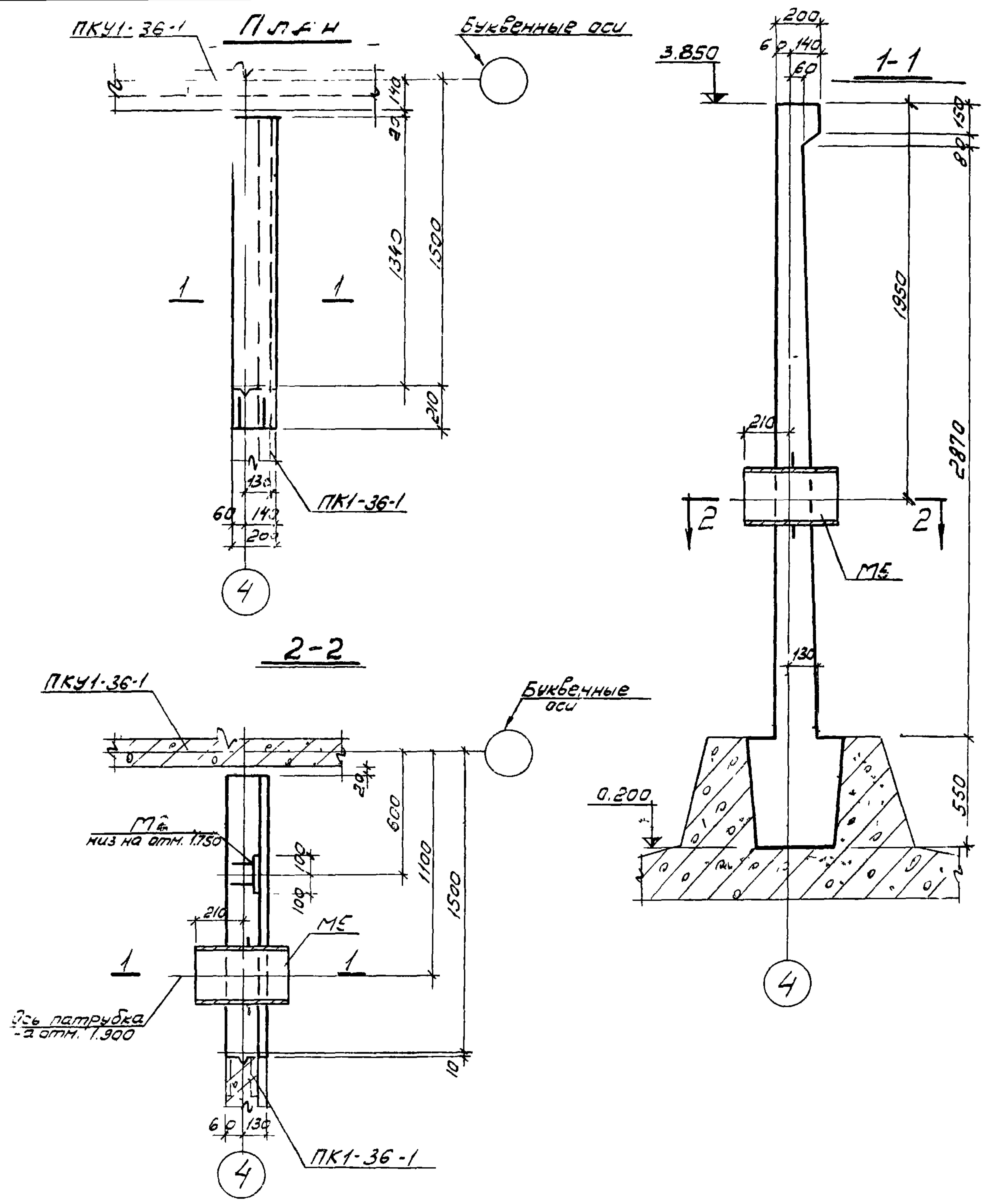
Блок емкостей  
 Монолитные жел.бетонные конструкции.  
 Участок стен см 5, см 7. Армирование.  
 Разрезы 3-3, 4-4.

ТИПОВОЙ ПРОЕКТ  
 902-2-260

АЛЬБОМ  
 III

Г  
КС-





Выборка закладных деталей на один элемент

Марка элемента	Наимен изделия	Марка изделия	Кол-во шт.	№ листа проекта
СМ8	Закладн. деталь	M2	1	КС-III-84
	Закладн. деталь	M5	1	КС-III-84

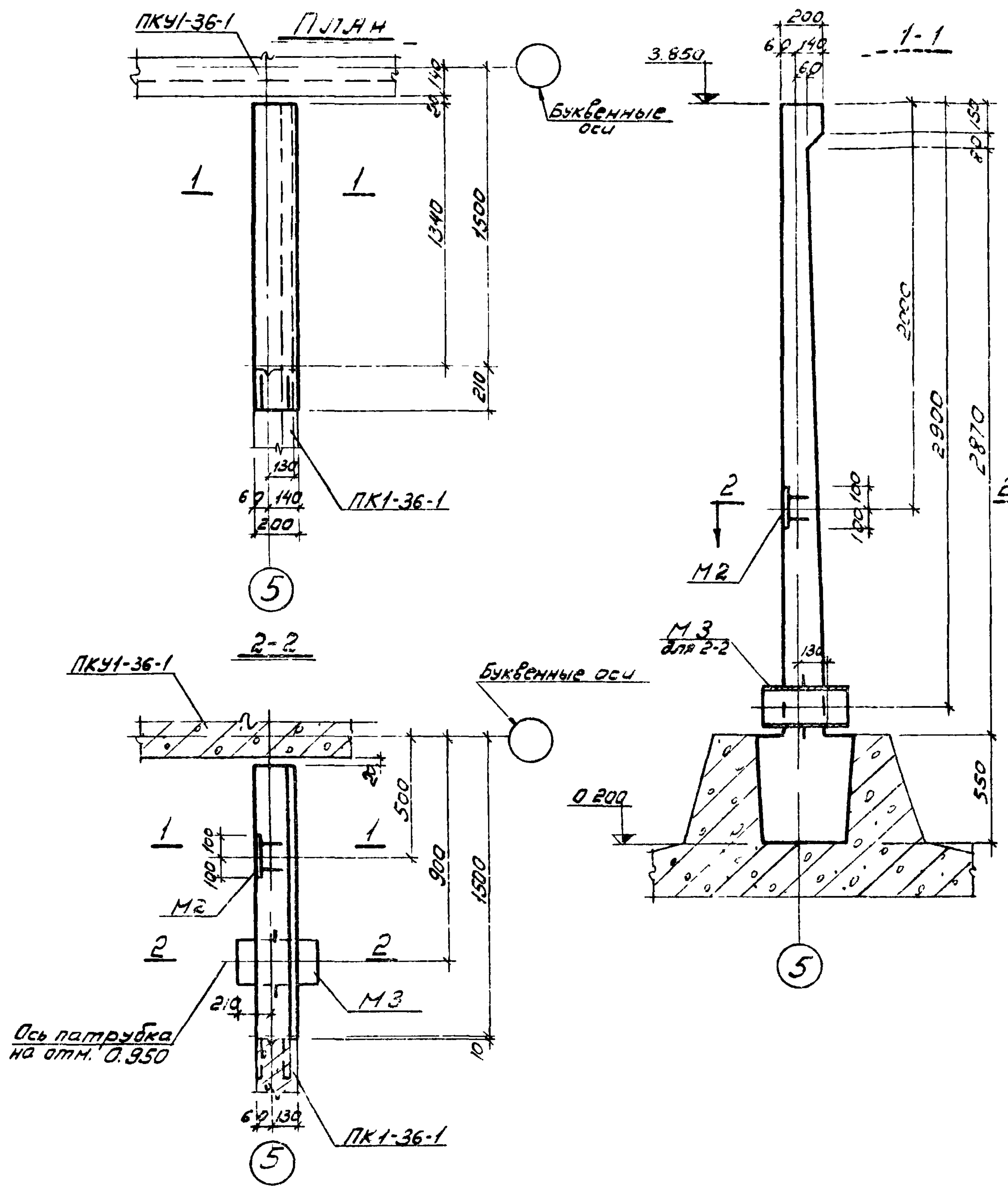
Выборка арматуры на один элемент								Выборка стали на один элемент							
Марка элемента	Наименов изделия	Марка изделия	Кол-во шт.	AII			Всего кг	Ст3				Всего кг			
				6	12	14		Утого:	10	50x8-200x8	δ=10		Труба 325x8	Утого:	
СМ8	Сетки	С-С-5	1	5.7	31.4	-	31.4	37.1	-	-	-	-	-	-	
		С-С-6	1	5.7	31.4	-	31.4	37.1	-	-	-	-	-	-	
	Коробасы	К-С-10	1	0.1	-	3.6	3.6	3.7	-	-	-	-	-	-	
		К-С-11	1	1.1	-	3.6	3.6	4.7	-	-	-	-	-	-	
		К-С-12	2	0.2	5.4	-	5.4	5.6	-	-	-	-	-	-	
	Отдельные стержни				-	6.1	-	6.1	6.1	-	-	-	-	-	
Закладн. детали	M2	1	-	-	-	-	0.4	0.8	2.5	-	-	3.3	3.7		
	M5	1	-	-	-	-	-	-	-	3.2	28.8	32.0	32.0		
Всего кг				12.8	74.3	7.2	81.5	94.3	0.4	0.8	2.5	3.2	28.8	35.3	35.7

Показатели на один элемент

Марка элемента	масса т	Марка бетона	Бетон м <sup>3</sup>	Арматура кг	Закладные детали кг	Сальники кг
СМ8	-	200	1.00	94.3	35.7	

Примечание:  
 1. Монолитный участок торкретируется нанесением 2 слоев торкрета общей толщиной 20мм с последующей затиркой по слою - 5мм





**Выборка закладных деталей на один элемент**

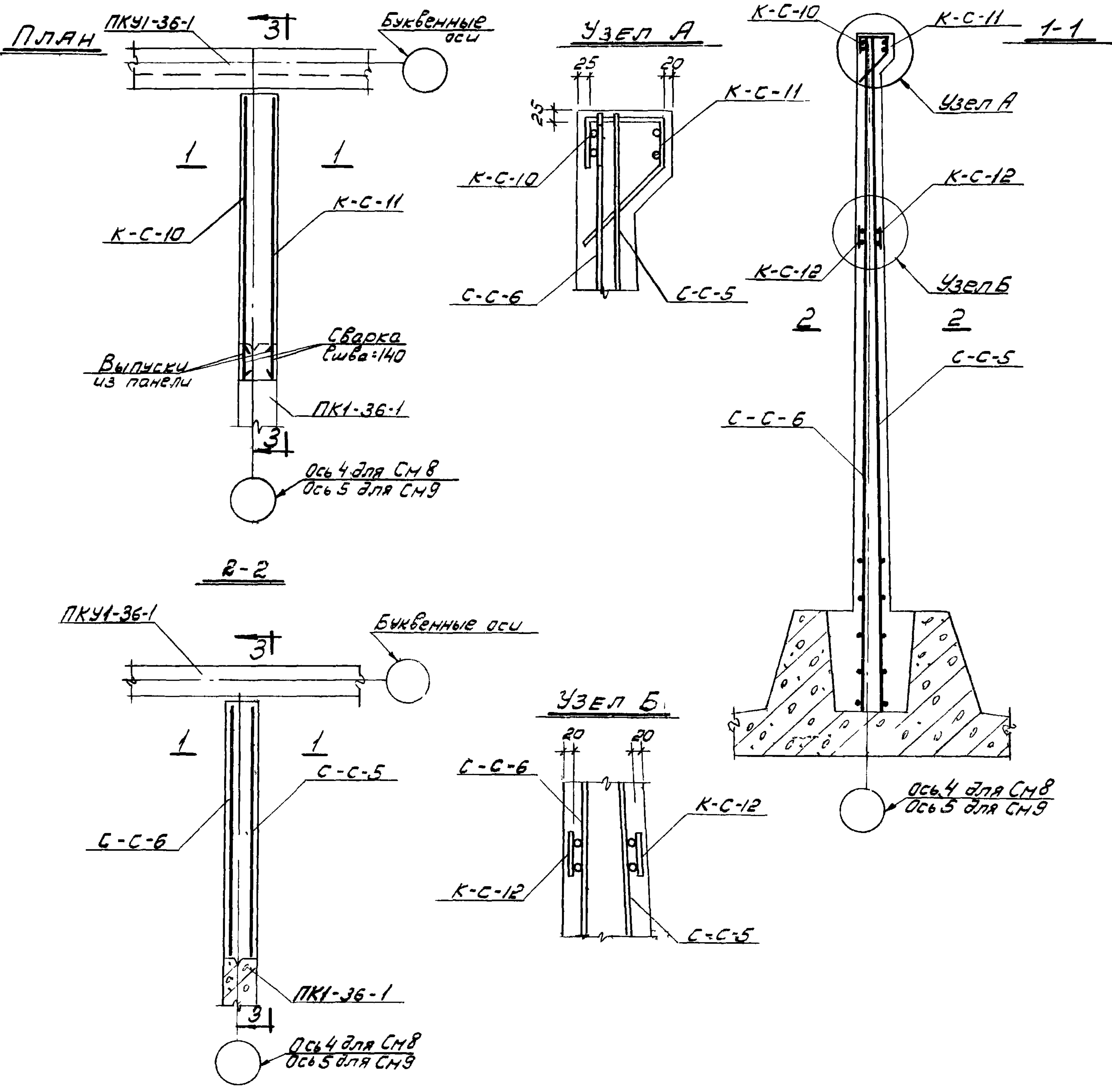
Марка элемента	Наимен. изделия	Марка изделия	Кол-во шт.	№ листа проекта
СМ9	Закладн. деталь	М2	1	КС-III-84
	Закладн. деталь	М3	1	КС-III-84

Выборка арматуры на один элемент								Выборка стали на один элемент							
Марка элемента	Наименов. изделия	Марка изделия	Кол-во шт.	АТ				Всего кг	Ст3					Всего кг	
				6	12	14	Итого		10	50x8	200x8	δ=10	трубы 219x6		Итого
СМ9	Сетки	С-С-5	1	5.7	31.4	—	31.4	37.1	—	—	—	—	—	—	—
		С-С-6	1	5.7	31.4	—	31.4	37.1	—	—	—	—	—	—	—
	Каркасы	К-С-10	1	0.1	—	3.6	3.6	3.7	—	—	—	—	—	—	—
		К-С-11	1	1.1	—	3.6	3.6	4.7	—	—	—	—	—	—	—
		К-С-12	2	0.2	5.4	—	5.4	5.6	—	—	—	—	—	—	—
	Индивидуальные стержни				—	6.1	—	6.1	6.1	—	—	—	—	—	—
Заклад. детали	М2	1	—	—	—	—	—	0.4	0.8	2.5	—	—	2.3	3.7	
	М3	1	—	—	—	—	—	—	—	—	2.1	14.6	16.7	16.7	
<b>Всего кг</b>				<b>12.8</b>	<b>74.3</b>	<b>7.2</b>	<b>81.5</b>	<b>94.3</b>	<b>0.4</b>	<b>0.8</b>	<b>2.5</b>	<b>2.1</b>	<b>14.6</b>	<b>20.0</b>	<b>20.4</b>

**Показатели на один элемент**

Марка элемента	Масса т	Марка Бетона	Бетон м <sup>3</sup>	Арматура кг	Закладн. деталь	Сальники кг
СМ9	—	200	1.01	94.3	20.4	—





Выборка арматурных изделий на один элемент

Марка элемента	Наимен. изделия	Марка изделия	Кол-во шт.	№ листа проекта
СМ8, СМ9	Сетки	С-С-5	1	КС-III-77
		С-С-6	1	КС-III-77
	Каркасы	К-С-10	1	КС-III-81
		К-С-11	1	КС-III-81
		К-С-12	2	КС-III-81

1974

КАНАЛИЗАЦИОННЫЕ СООРУЖЕНИЯ  
БИОЛОГИЧЕСКОЙ ОЧИСТКИ СТОЧНЫХ  
ВОД ПРОИЗВОДИТЕЛЬНОСТЬЮ  
7,0 ТЫС. М.КУБ/СУТ.

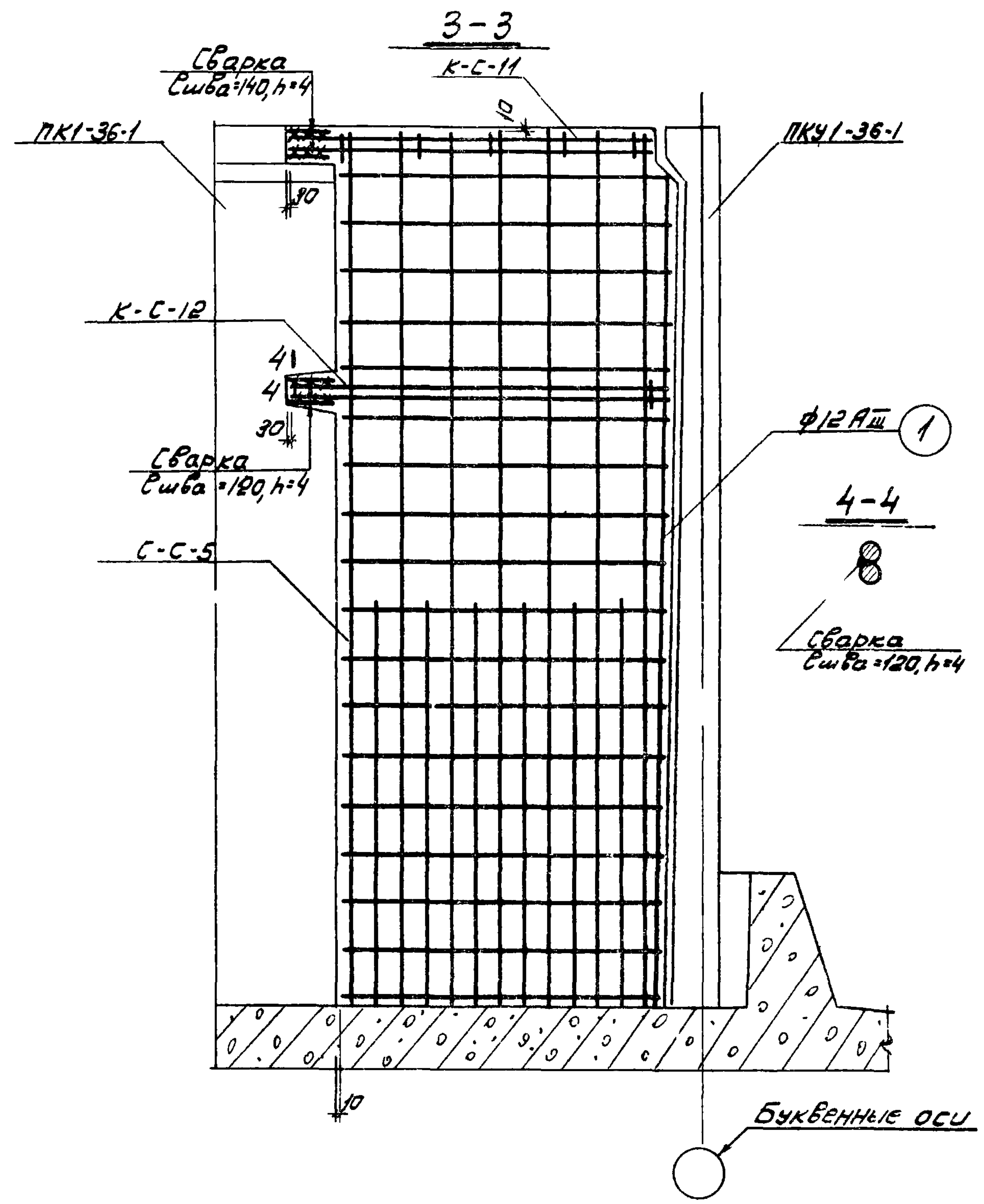
Блок емкостей.  
Монолитные жел.бетонные конструкции.  
Участки стен СМ8, СМ9. Армирование.  
План. Разрезы 1-1, 2-2.

ТИПОВОЙ ПРОЕКТ  
902-2-260

АЛЬБОМ  
III

ЛИСТ  
КС-III-50





Спецификация арматуры на один элемент								Выборка арматуры на один элемент			
Марка элемента	Эскиз	№ поз.	диаметр	класс арматуры	длина мм	кол-во шт.	общая длина м	диаметр	класс арматуры	общая длина м	Масса кг
СМ 8	<u>3420</u>	1	12	АIII	3420	2	6.8	12	АIII	6.8	6.1
СМ 9	<u>3420</u>	1	12	АIII	3420	2	6.8	14	АIII	6.8	6.1
								Итого:		6.1	

Примечания:

1. В месте прохода сальника арматуру вырезать по месту и приварить к корпусу сальника.
2. Арматуру каркасов К-С-10 ÷ К-С-12 приварить к выпускам панелей электродуговой сваркой внахлестку односторонним швом электродом типа Э42А.

1974

КАНАЛИЗАЦИОННЫЕ СООРУЖЕНИЯ  
БИОЛОГИЧЕСКОЙ ОЧИСТКИ СТОЧНЫХ  
ВОД ПРОИЗВОДИТЕЛЬНОСТЬЮ  
7,0 ТЫС.М.КУБ/СУТ.

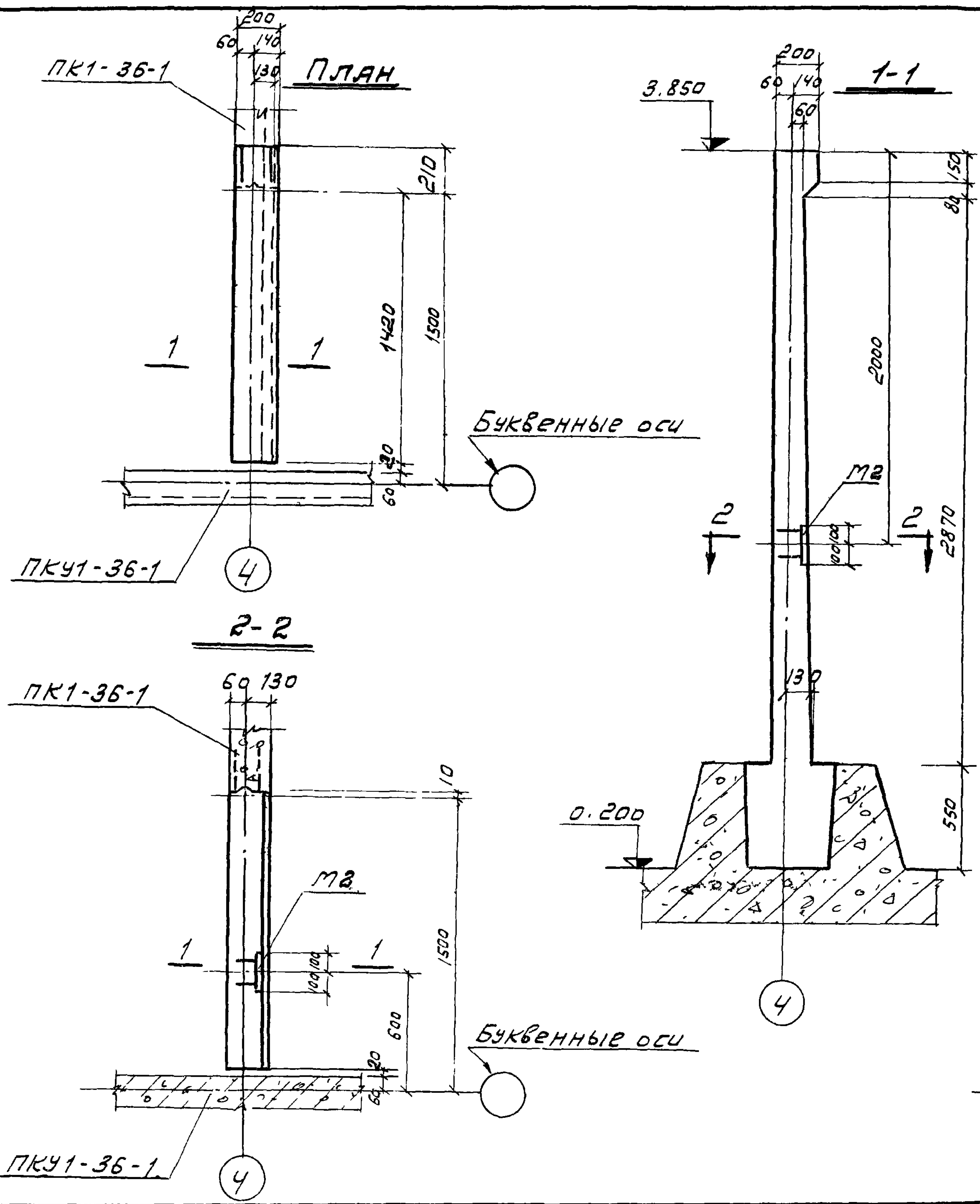
Блок емкостей.  
Монолитные жел.бетонные конструкции.  
Участки стен СМ 8, СМ 9. Армирование.  
Разрез 3-3 ÷ 4-4. Спецификация арматуры.

ТИПОВОЙ ПРОЕКТ  
902-2-260

Альбом  
III

Лист  
КС-III-51





Выборка закладных деталей на один элемент.

Марка элемента	Наимен изделия	Марка изделия	Кол-во шт.	И листа проекта
Ст 10	Закладная деталь	М2	1	КС-III-84

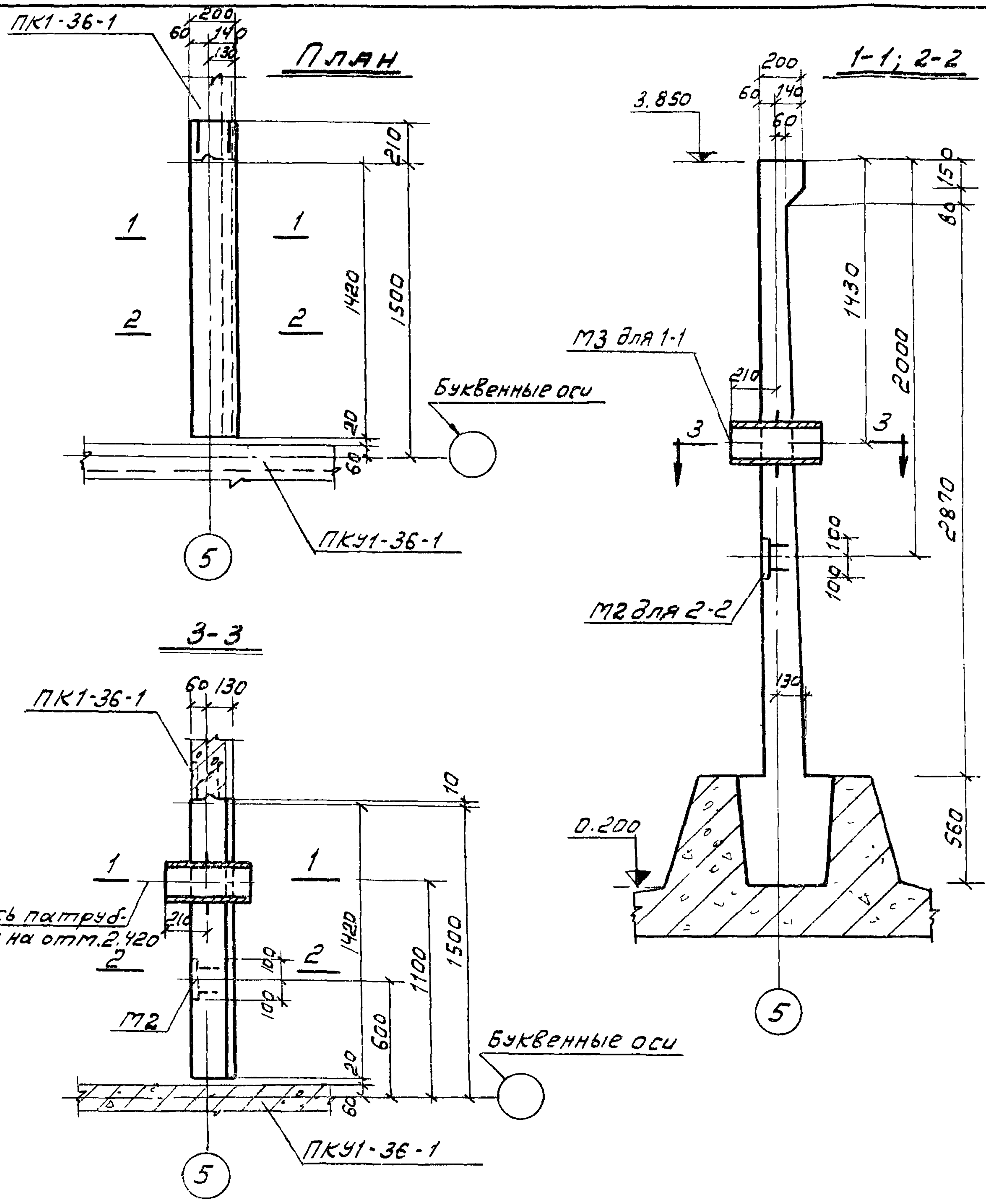
Выборка арматуры на один элемент								Выборка стали на один элемент					
Марка элемента	Наимен. изделия	Марка изделия	Кол-во шт.	А I			Всего кг	А III			Всего кг		
				6	12	14		Итого	10	Ст 3		Всего кг	
Ст 10	Сетки	С-С-7	2	11,8	69,6	—	69,6	81,4	—	—	—	—	—
		Каркасы	К-С-13	1	0,1	—	3,9	3,9	4,0	—	—	—	—
			К-С-14	1	1,1	—	3,9	3,9	5,0	—	—	—	—
	Закл. деталь	М2	1	—	—	—	—	—	0,4	0,8	2,5	3,3	3,7
Всего кг.				13,2	75,4	7,8	83,2	96,4	0,4	0,8	2,5	3,3	3,7

Показатели на один элемент.

Марка элемента	Масса т	Марка бетона	Бетон м <sup>3</sup>	Арматура кг.	Закладные детали кг.	Соляни ки кг.
Ст 10	—	200	1,04	96,4	3,7	—

Примечание: Монолитный участок торкретируется нанесением 2 слоев торкрета общей толщиной 20 мм с последующей затиркой по слою - 5 мм.





**Выборка закладных деталей на один элемент**

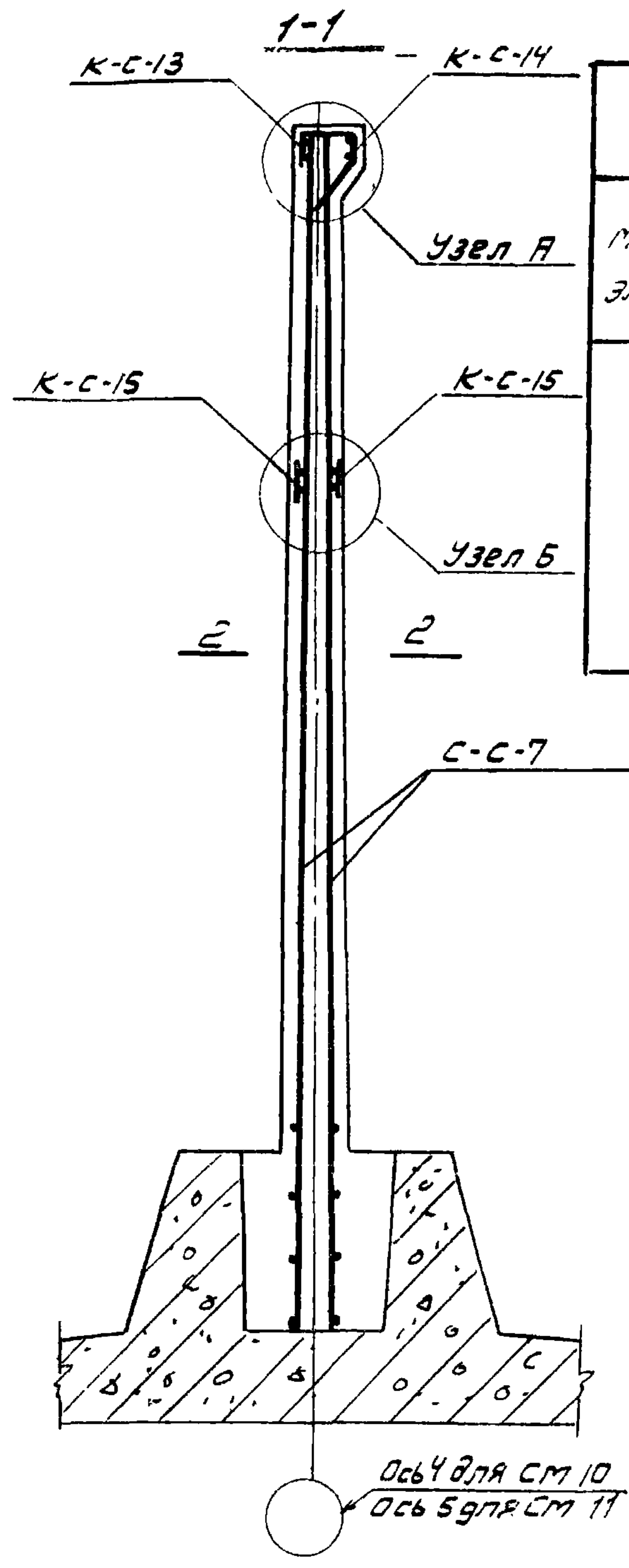
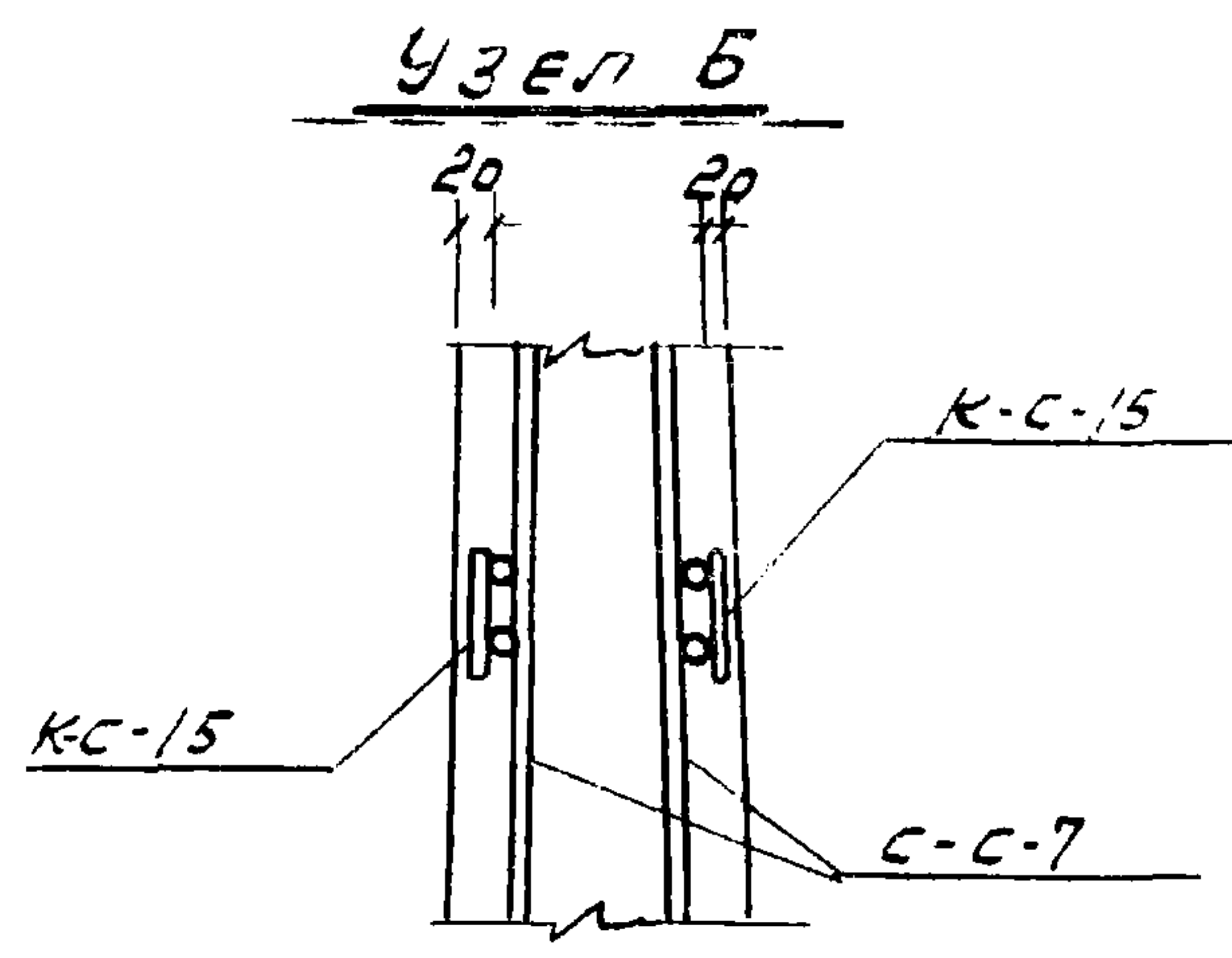
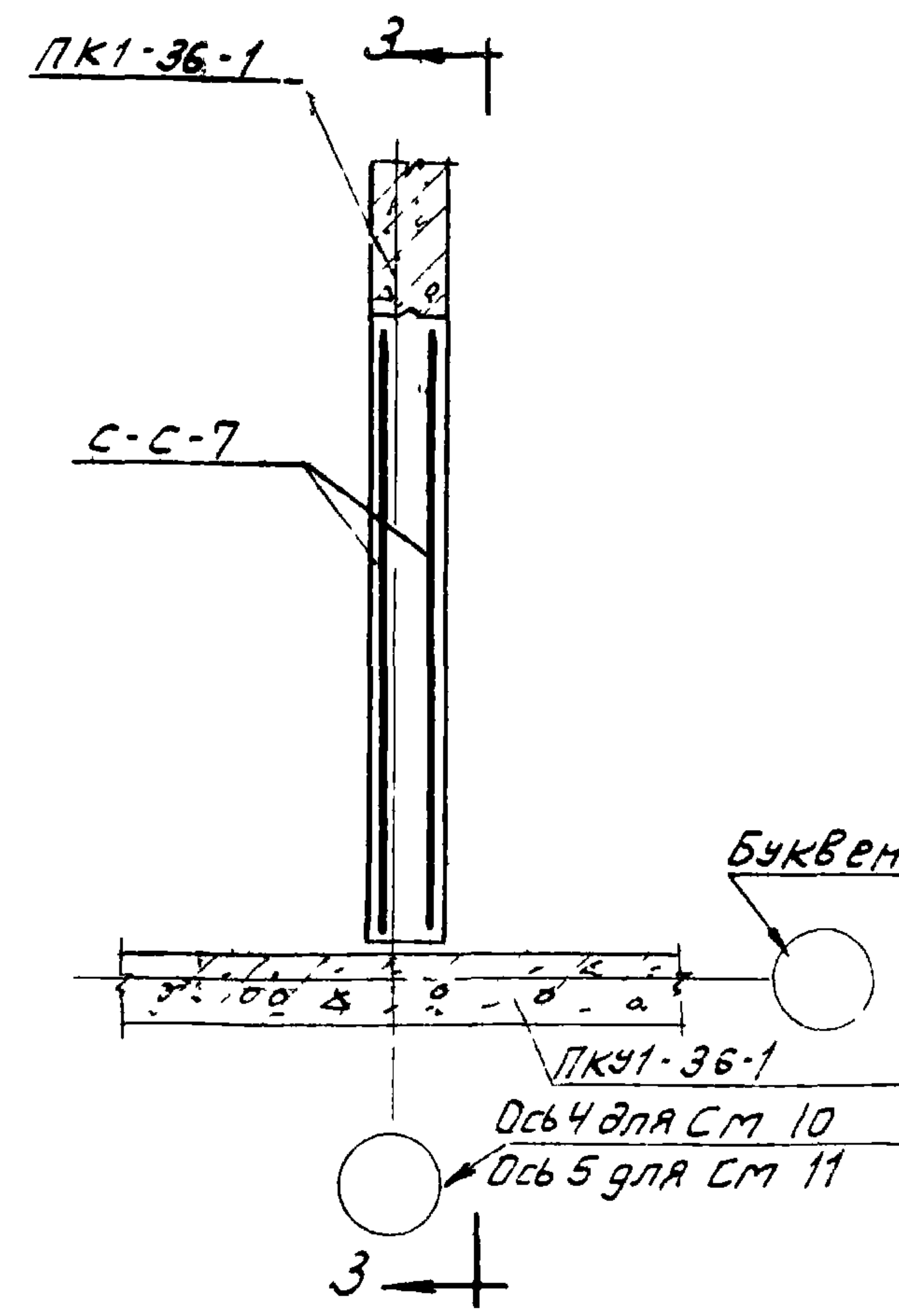
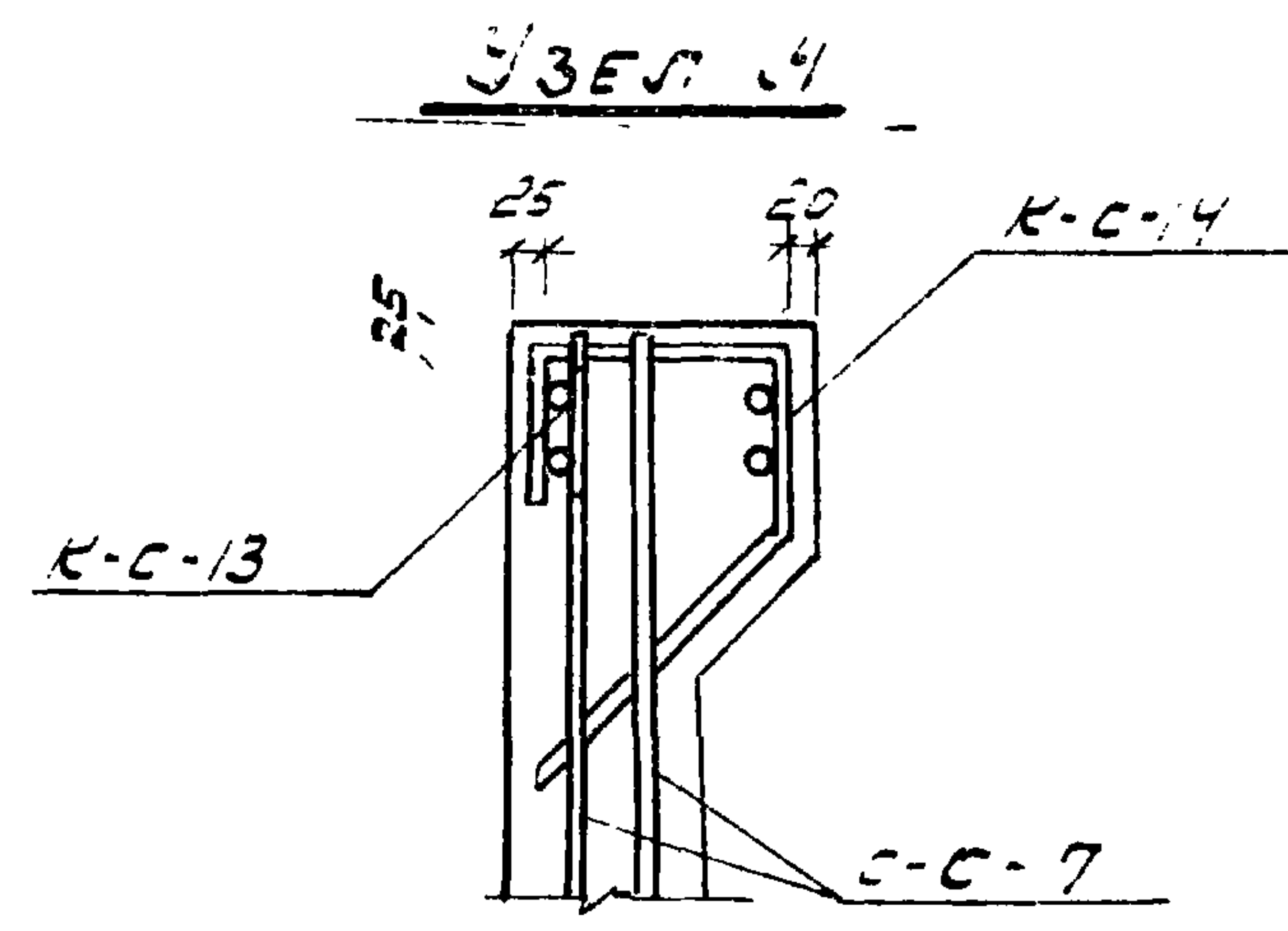
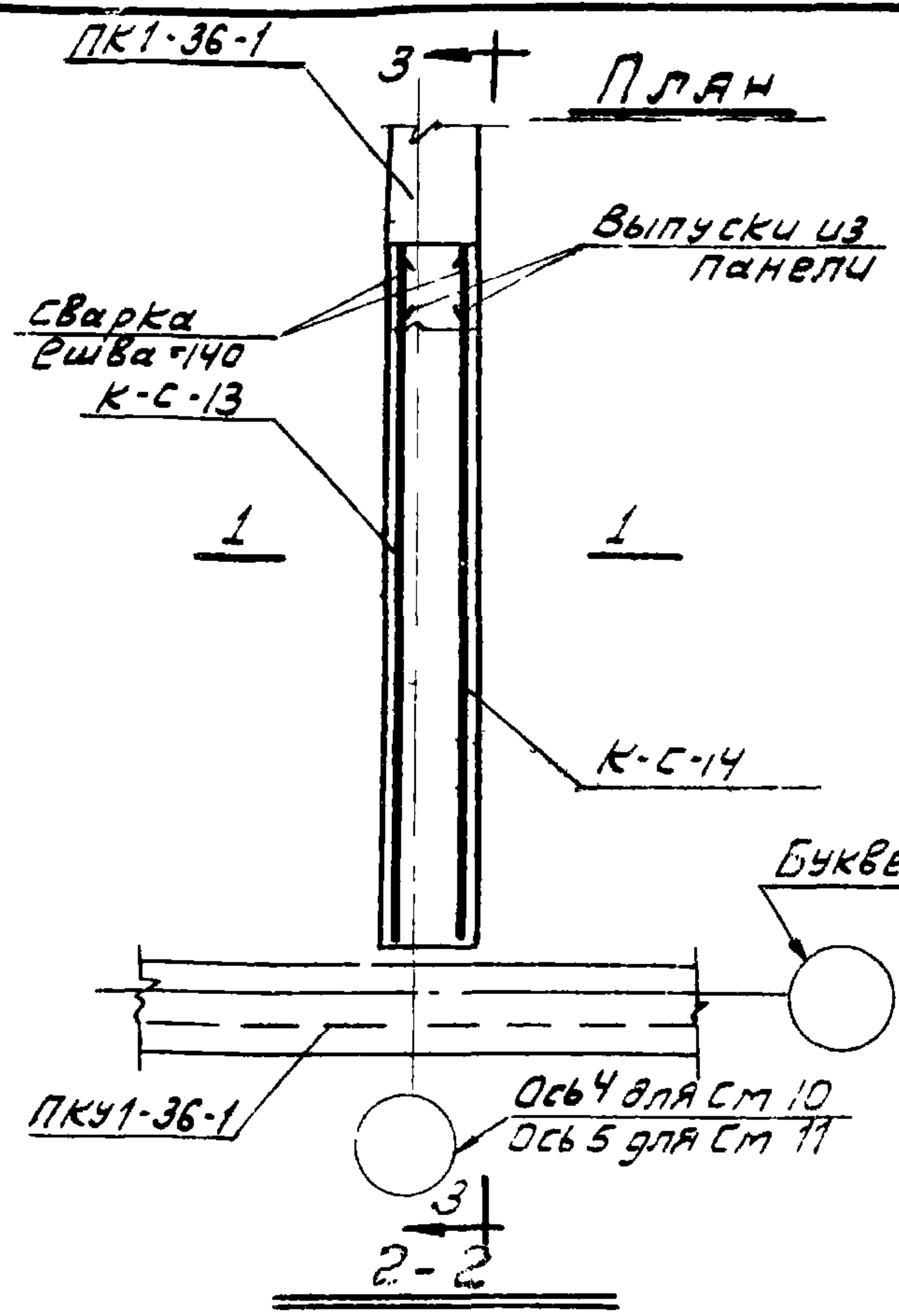
Марка элемента	Наимен. изделий	Марка изделия	Кол-во шт.	№ листа проекта
Ст 11	Закладн. деталь	М2	1	КС-III-84
	Закладн. деталь	М3	1	КС-III-84

Выборка арматуры на один элемент								Выборка стали на один элемент							
Марка элемента	Наимен. изделия	Марка изделия	Кол-во шт.	А I			Всего кг	А II	Ст 3			Всего кг			
				6	12	14			Итого	10	50x6		200x8 d=10	труба 219x6	Итого
Ст 11	Сетки	С-С-7	2	11,8	69,6	—	69,6	81,4	—	—	—	—	—	—	
	Каркасы	К-С-13	1	0,1	—	3,9	3,9	4,0	—	—	—	—	—	—	
		К-С-14	1	1,1	—	3,9	3,9	5,0	—	—	—	—	—	—	
		К-С-15	2	0,2	5,8	—	5,8	6,0	—	—	—	—	—	—	
	Заклад. детали	М2	1	—	—	—	—	0,4	0,8	2,5	—	—	3,9	3,7	
	М3	1	—	—	—	—	—	—	—	2,1	14,6	16,7	16,7		
<b>Всего кг</b>				<b>13,2</b>	<b>75,4</b>	<b>7,8</b>	<b>83,2</b>	<b>96,4</b>	<b>0,4</b>	<b>0,8</b>	<b>2,5</b>	<b>2,1</b>	<b>14,6</b>	<b>20,0</b>	<b>20,4</b>

**Показатели на один элемент**

Марка элемента	Масса	Марка бетона	Бетон м <sup>3</sup>	Арматура кг	Заклад. детали кг	Сальники кг
Ст 11	—	200	1.04	96,4	20,4	—





Выборка арматурных изделий на один элемент.

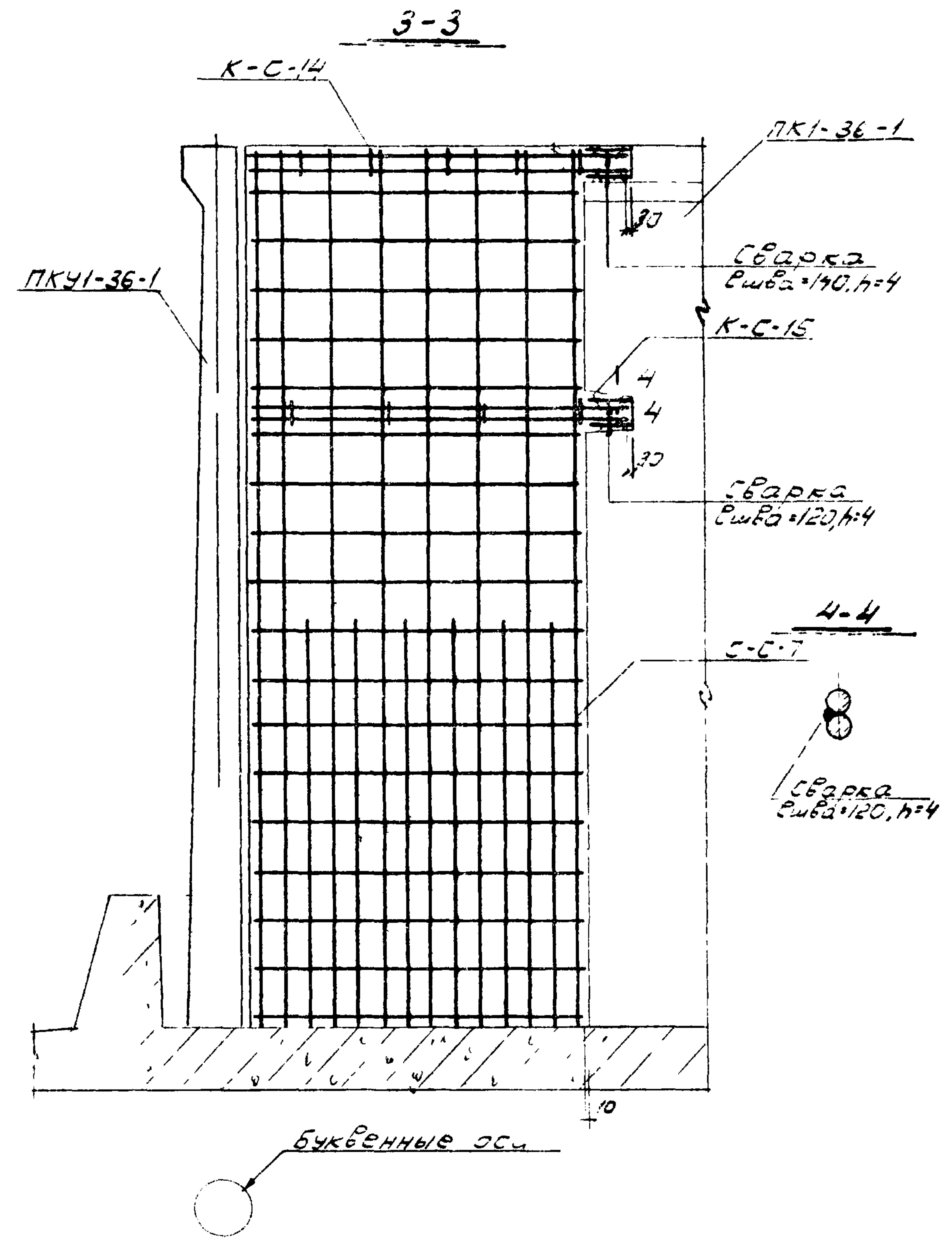
Марка элемента	Наимен. изделия	Марка изделия	Кол-во шт.	Ч. листа проекта
См 10; См 11	Сетки	С-С-7	2	КС-III-77
		К-С-13	1	КС-III-82
	Каркасы	К-С-14	1	КС-III-82
		К-С-15	2	КС-III-82

1974  
 КАНАЛИЗАЦИОННЫЕ СООРУЖЕНИЯ  
 БИОЛОГИЧЕСКОЙ ОЧИСТКИ СТОЧНЫХ  
 ВОД ПРОИЗВОДИТЕЛЬНОСТЬЮ  
 7,0 ТЫС. М.КУБ./СУТ.

Блок емкостей  
 Монолитные жел.бетонные конструкции.  
 Участки стен см 10; см 11. Армирование.  
 План. Разрезы 1-1; 2-2

ТИПОВОЙ ПРОЕКТ  
 902-2-260  
 АЛЬБОМ  
 III  
 ЛИСТ  
 КС-III-54



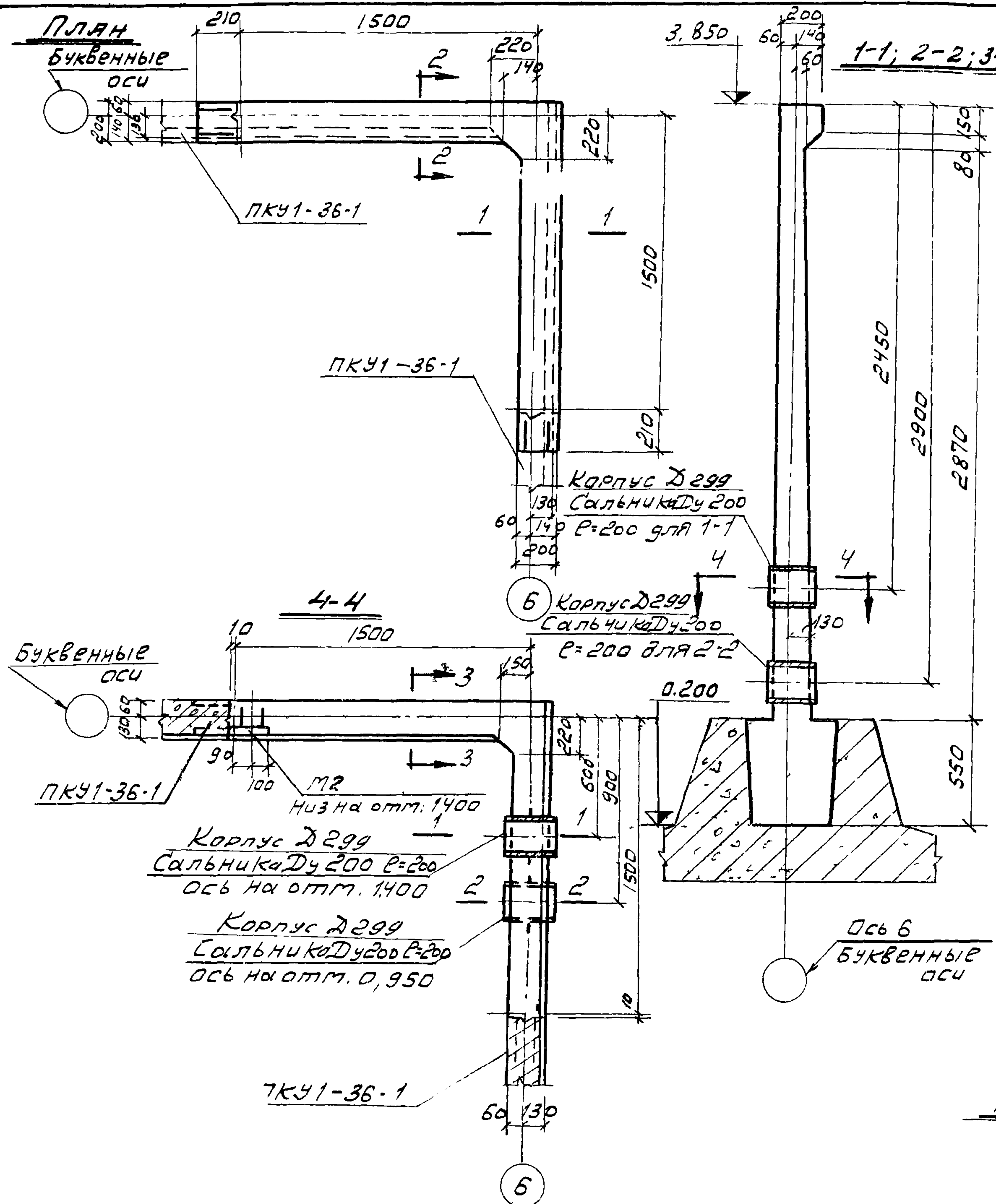


Примечания:

1. Арматуру каркасов К-С-13 ÷ К-С-15 приварить к выпускам панелей электродуговой сваркой внахлестку односторонним швом электродами типа Э42А.

974	КАНАЛИЗАЦИОННЫЕ СООРУЖЕНИЯ БИОЛОГИЧЕСКОЙ ОЧИСТКИ СТОЧНЫХ ВОД ПРОИЗВОДИТЕЛЬНОСТЬЮ 7,0 ТЫС. М.КУБ/СУТ.	Блок емкостей Монолитные жел. бетонные конструкции. Участок стен см 10, см 11. Армирование. Разрезы 3-3, 4-4.	ТИПОВОЙ ПРОЕКТ 902-2-260	АЛЬБОМ III	Лист КГ-III-55
-----	---	--	-----------------------------	---------------	-------------------





**Выборка, сальников и закладных деталей на один элемент**

Марка элемент	Наимен. изделия	Марка изделия	Кол-во шт.	Стандарт или № листа проекта
Ст 12	Сальник Ду 200 R=200	—	2	3 901-5
Ст 12	Закладная деталь	М2	1	КС-III-34

59

**Выборка арматуры на один элемент**

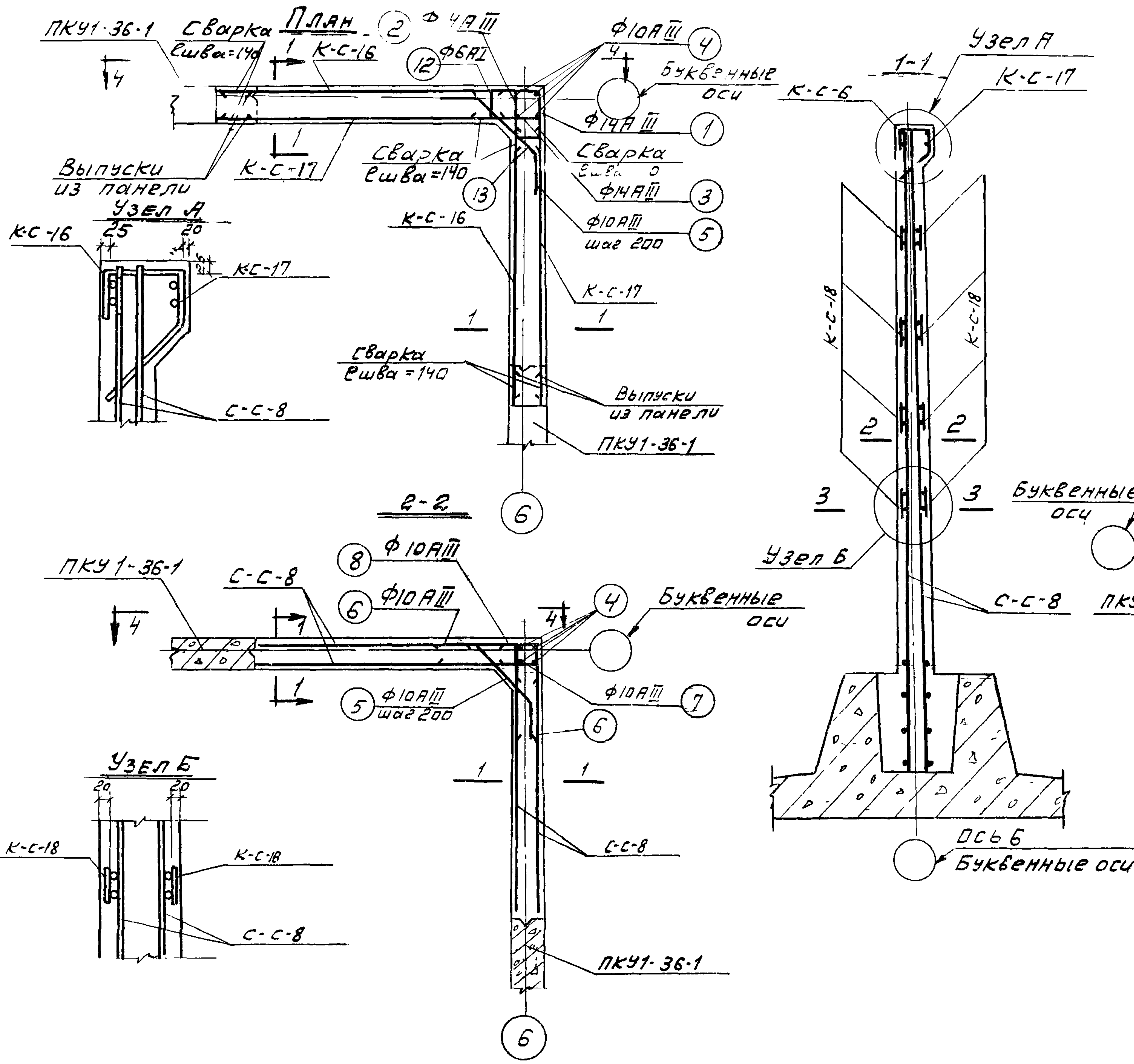
Марка элемента	Наимен. изделия	Марка изделия	Кол-во шт.	А I					Всего кг	А III				Всего кг
				А II						Ст. 3				
				6	10	12	14	Итого		10	-50x8	200x8	Итого	
Ст 12	Сетки	С-С-В	4	—	16,00	—	—	16,00	160,0	—	—	—	—	—
	Коркасы	КС-16	2	0,2	—	—	7,6	7,6	7,8	—	—	—	—	—
		КС-17	2	2,0	—	—	7,6	7,6	9,6	—	—	—	—	—
		КС-18	16	1,6	—	44,8	—	44,8	46,4	—	—	—	—	—
Отдельные стержни				0,3	48,1	22,4	4,6	75,4	75,7	—	—	—	—	—
Закладная деталь				М2	1	—	—	—	—	0,4	0,8	2,5	3,3	3,7
<b>Всего кг</b>				<b>4,1</b>	<b>208</b>	<b>167,2</b>	<b>19,8</b>	<b>295,4</b>	<b>299,9</b>	<b>0,4</b>	<b>0,8</b>	<b>2,5</b>	<b>3,3</b>	<b>3,7</b>

**Показатели на один элемент**

Марка элемента	Масса	Марка бетона	Бетон м <sup>3</sup>	Арматура кг	Закладные детали кг	Сальники кг
Ст 12	—	200	2,23	299,5	3,7	31,4

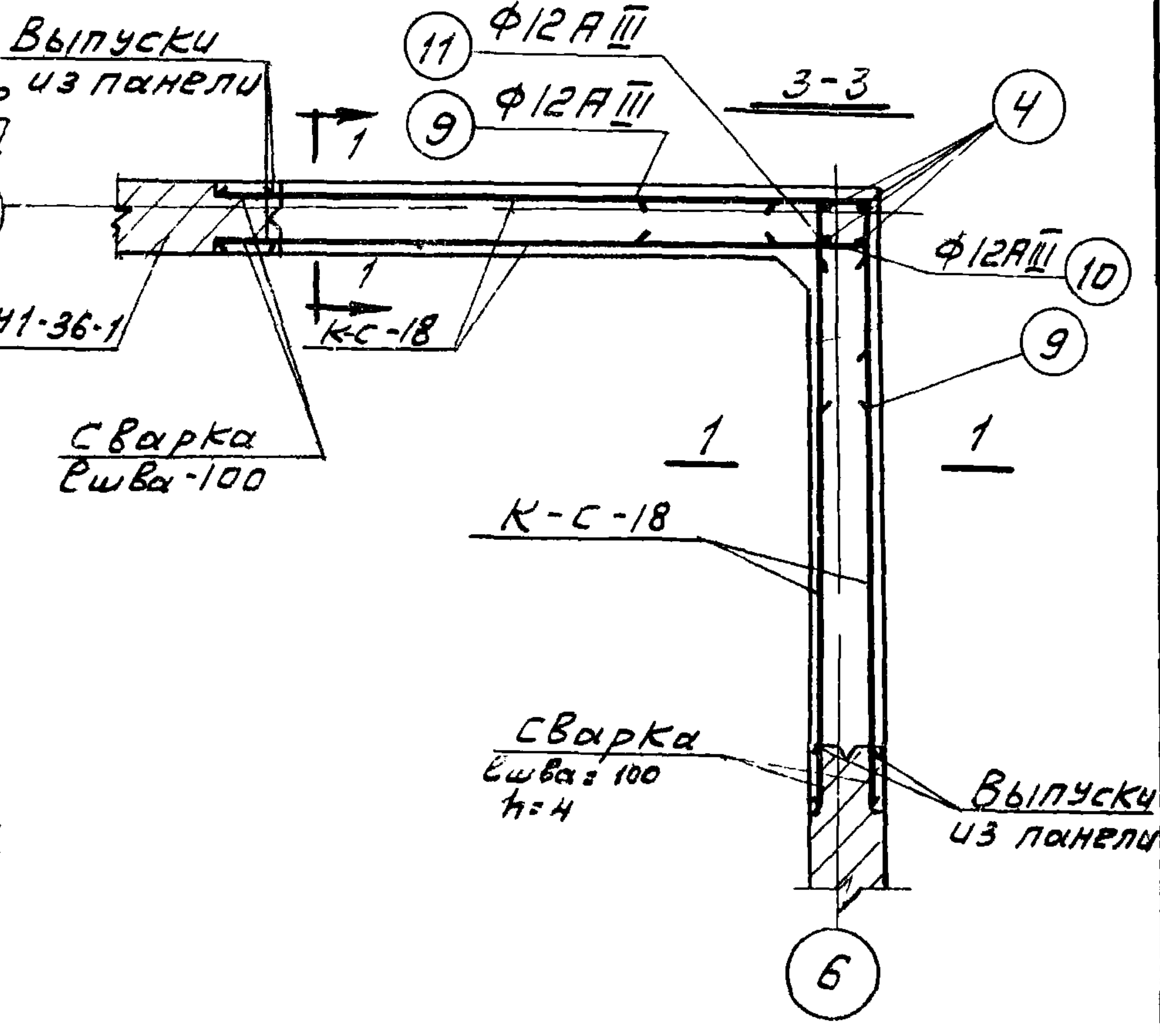
**Примечание:** Монолитный участок торкретируется нанесением 2-х слоев торкрета общей толщиной 20мм с последующей затиркой по слою 5мм.



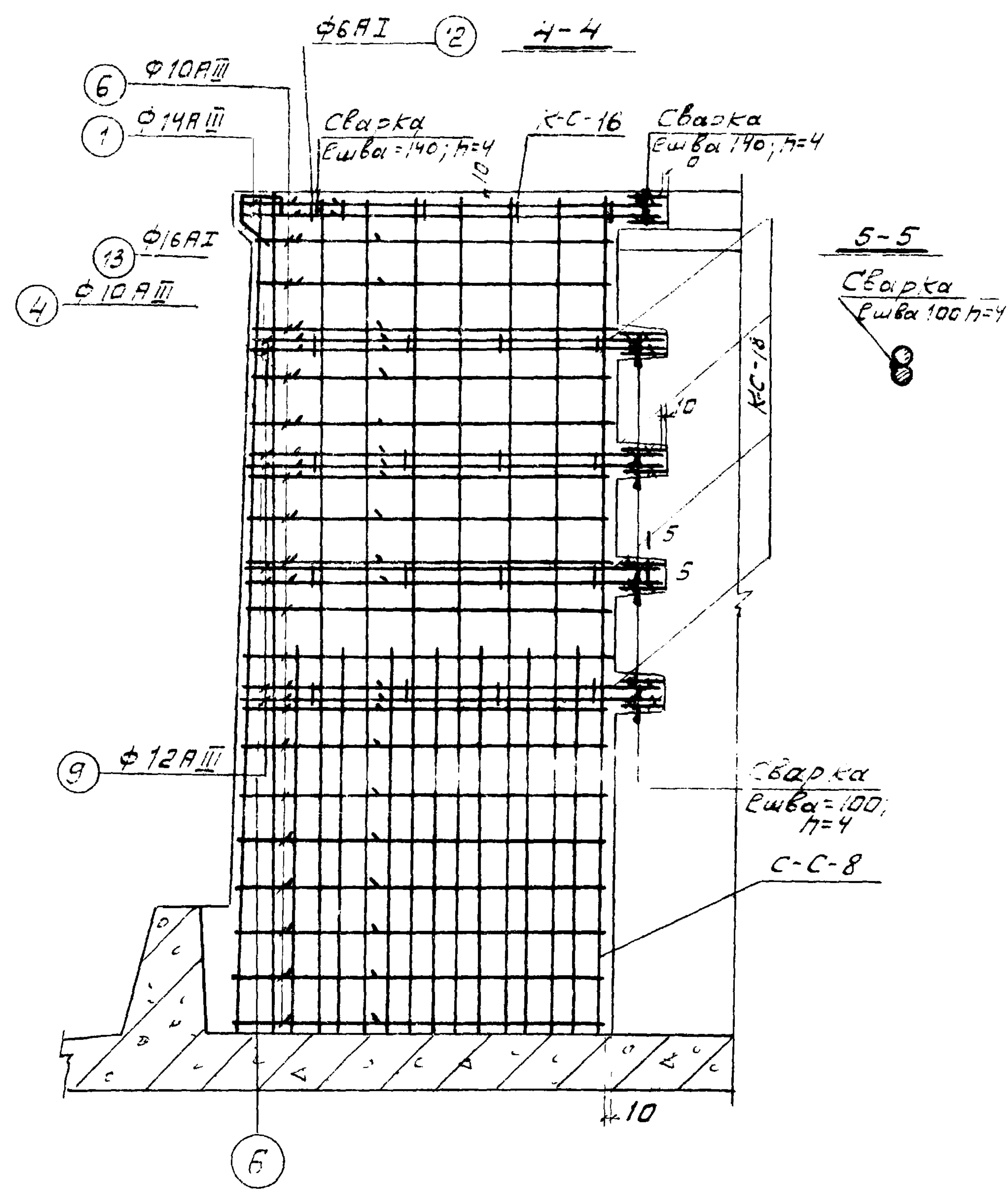


Выборка арматурных изделий на один элемент

Марка элемента	Наим. изделия	Марка изделия	Кол-во шт.	Листа проекта
СМ12	Сетки	С-С-8	4	КС-III-77
		К-С-16	2	КС-III-83
	Каркасы	К-С-17	2	КС-III-83
		К-С-18	16	КС-III-83



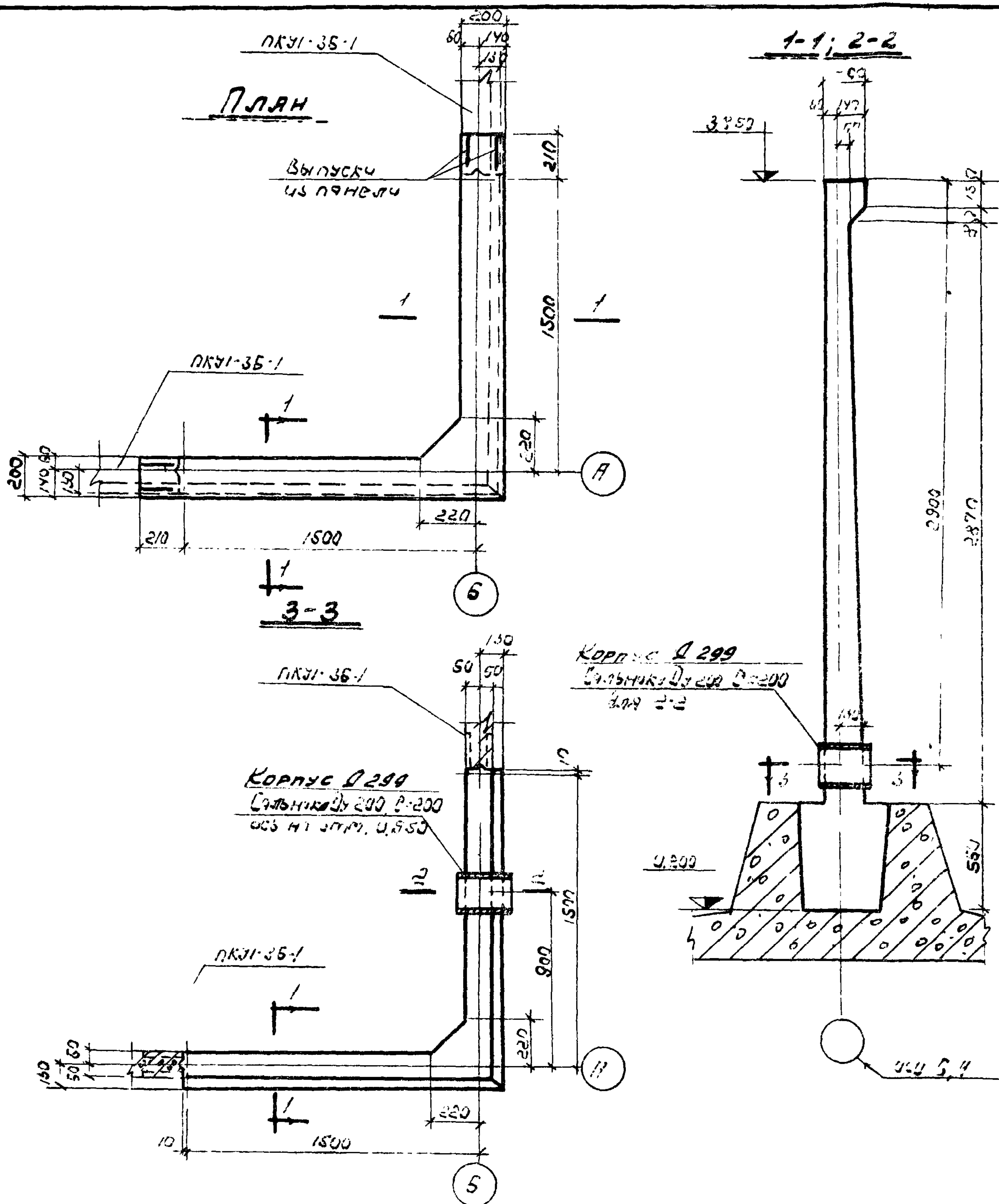




Спецификация арматуры на один элемент								Выборка арматуры на один элемент			
Участок элемента	Эскиз	№ поз	Диаметр	Класс арм. рв	Длина мм	Кол-во шт.	Общая длина м	Диаметр	Класс арм. рв	Общая длина м	Масса кг
СМ12		1	14	AIII	720	2	1,4	6	AII	1,3	0,3
		2	14	AIII	580	2	1,2	10	AIII	78,5	48,1
		3	14	AIII	580	2	1,2	12	AIII	25,2	22,4
		4	10	AIII	3640	4	14,6	14	AIII	3,8	4,6
		5	10	AIII	870	16	13,9	Итого:		75,4	
		6	10	AIII	1150	18	20,4				
		7	10	AIII	860	18	15,5				
		8	10	AIII	790	18	14,2				
		9	12	AIII	1260	8	10,1				
		10	12	AIII	970	8	7,8				
		11	12	AIII	910	8	7,3				
		12	6	AII	600	2	1,3				

1974	КАНАЛИЗАЦИОННЫЕ СООРУЖЕНИЯ БИОЛОГИЧЕСКОЙ ОЧИСТКИ СТОЧНЫХ ВОД ПРОИЗВОДИТЕЛЬНОСТЬЮ 7,0 ТЫС. МКУБ/СУТ.	Блок емкостей. Монолитные жел.бетонные конструкции. Участок стен см 12. Арматурованые. Разрезы 4-4, 5-5. Спецификация арматуры.	ТИПОВОЙ ПРОЕКТ	АЛЬБОМ	ЛИСТ
			902-2-260	III	КС-III-58





Выборка стальных на один элемент

Марка элемента	Наимен. размер	Марка стали	Кол-во шт	Стандарт для расчета
Ст 13	9,500 x 200	—	1	3,901-5

Выборка арматуры на один элемент

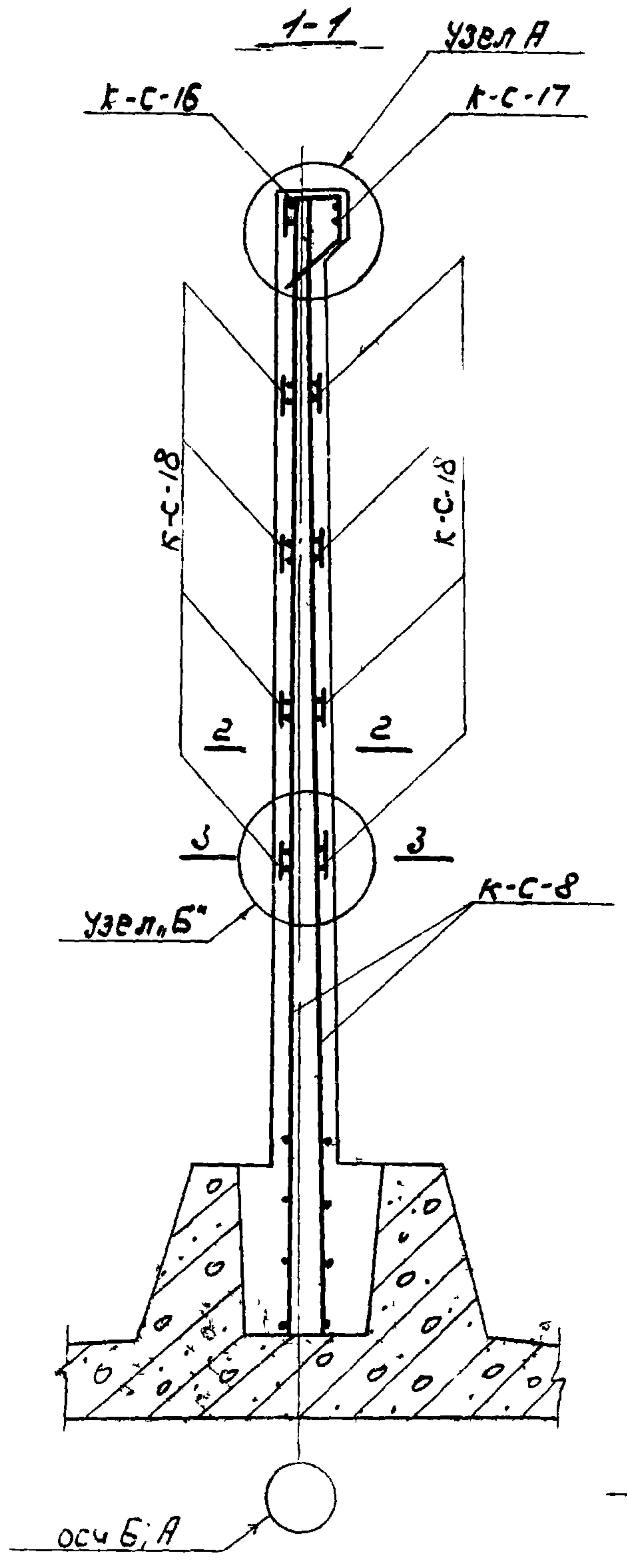
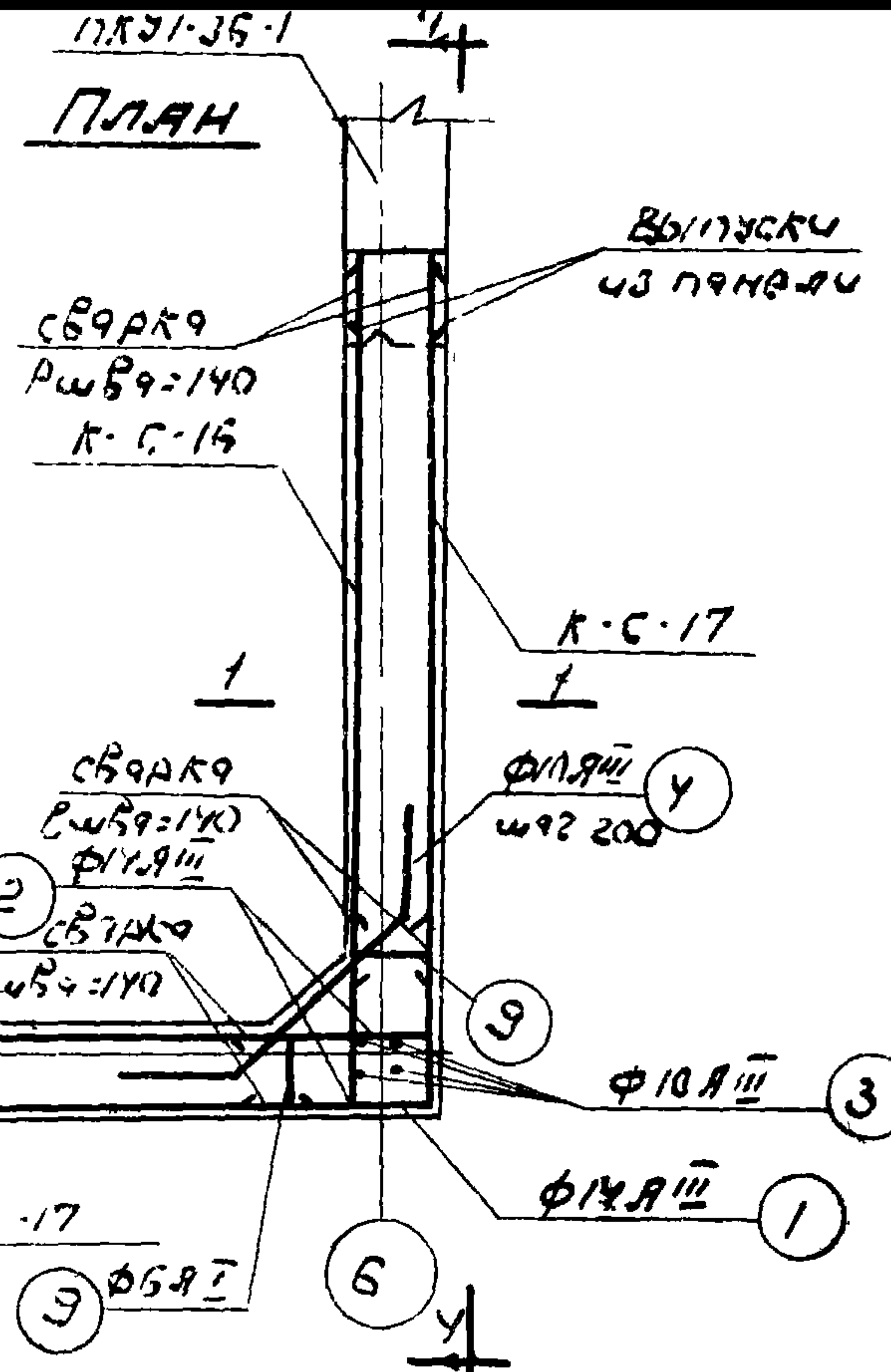
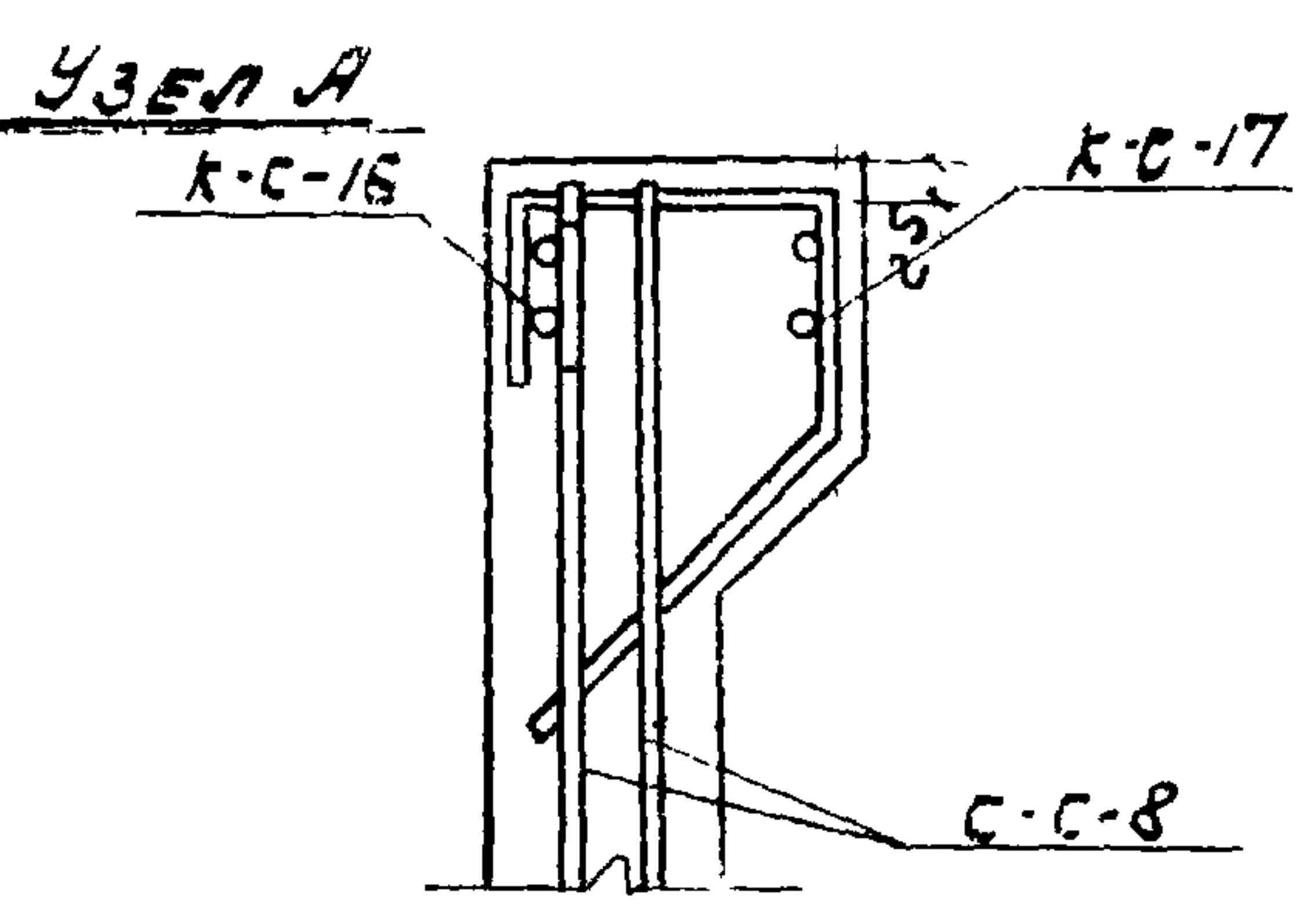
Марка элемента	Наимен. размер	Марка стали	Кол-во шт	А1		А2			Всего кг	
				Б	Углов	10	12	14		Углов
Ст 13	Корпусы	Р-200	1	—	—	160,0	—	—	160,0	160,0
		Р-16	2	0,2	0,2	—	—	7,6	7,6	7,8
		Р-17	2	2,0	2,0	—	—	7,6	7,6	9,6
		Р-13	15	1,6	1,6	—	44,8	—	44,8	46,4
Детальный перерез				03	0,3	50,3	23,4	5,1	78,8	79,1
Итого на				4,1	4,1	210,3	68,2	203	298,8	302,9

Показатели на один элемент

Марка элемента	Масса т	Марка бетона	Бетон м <sup>3</sup>	Арматура кг	Закладные детали кг	Сальники кг
Ст 13	—	200	2,33	302,9	—	15,7

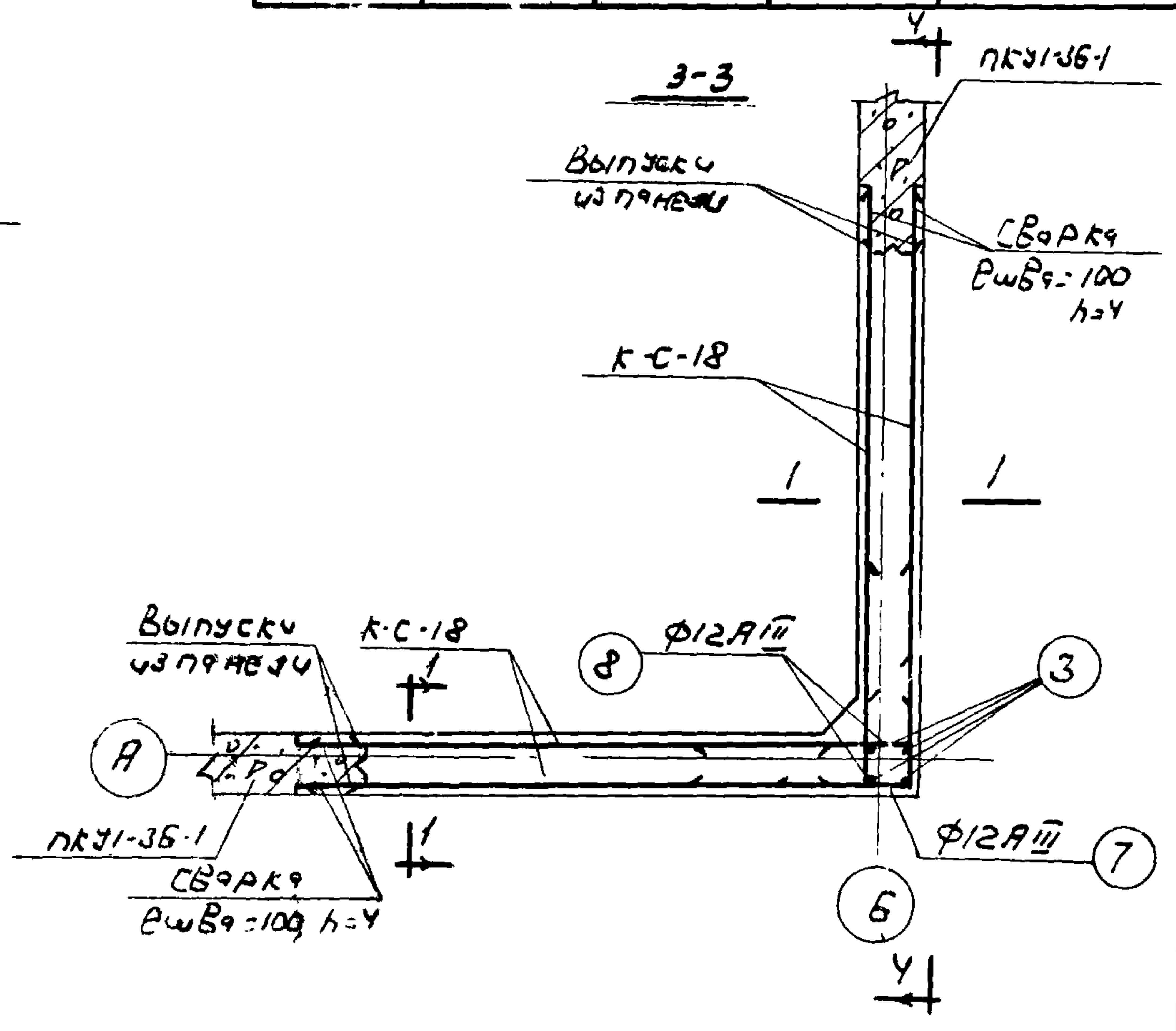
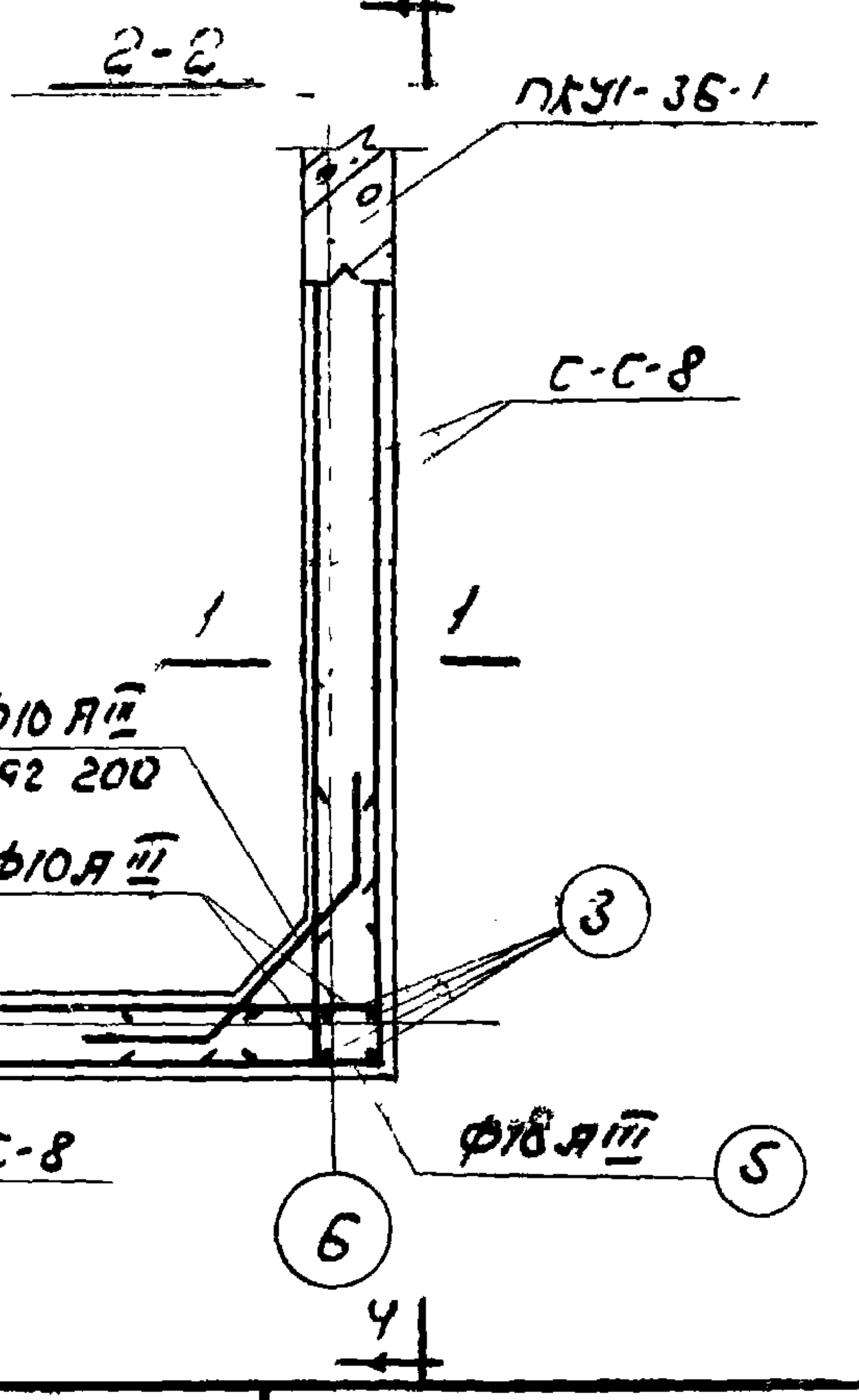
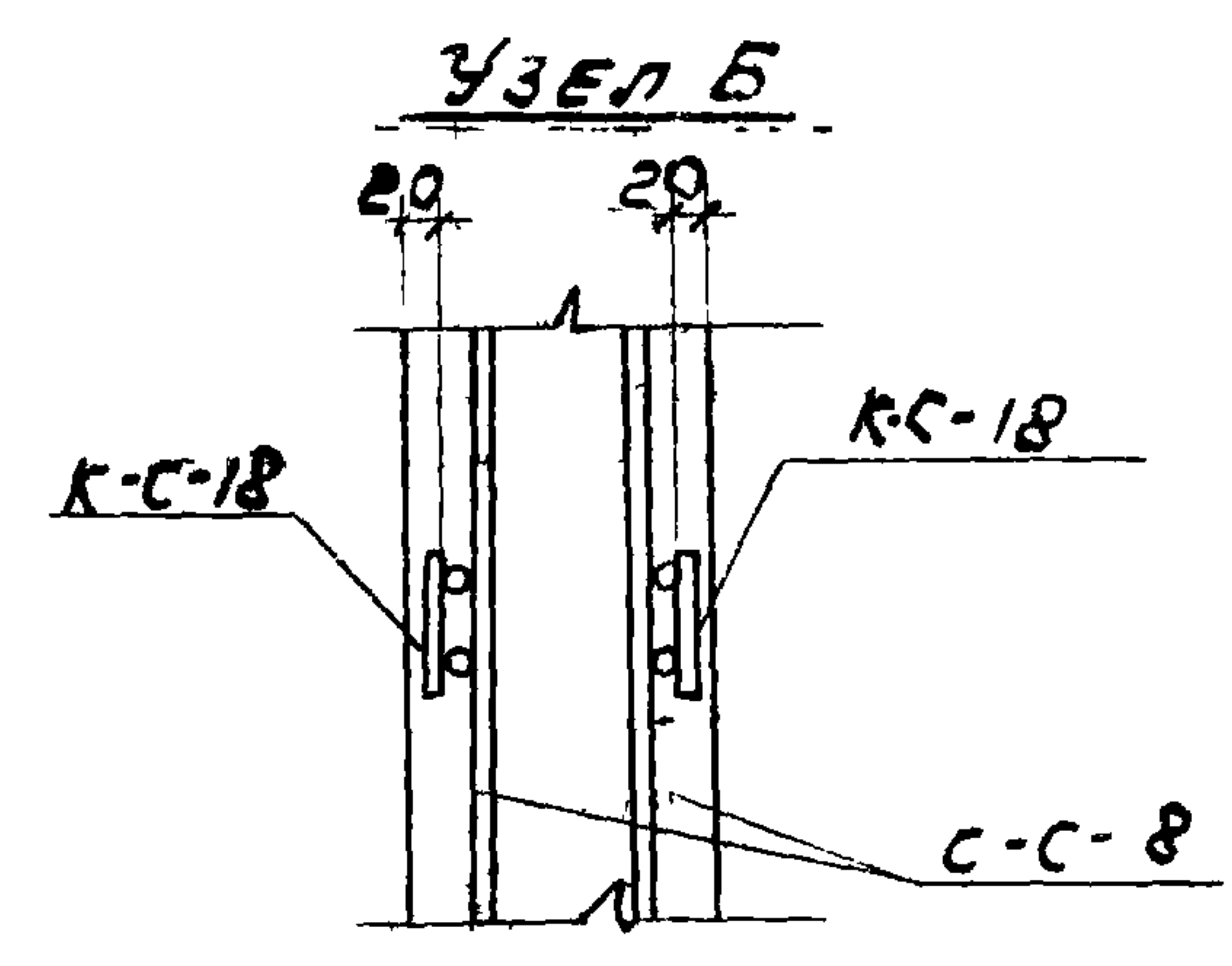
Примечание:  
 1. Монолитный участок торкретируется нанесением 2х слоев торкрета общей толщиной 20мм с последующей затиркой по слою 5мм.





**Выборка арматурных изделий на один элемент**

Марка элемента	Наимен. изделия	Марка изделия	Кол-во шт.	№ листа проекта
Ст 13	Корк 6	Сетка	4	КС-III-77
		К-С-16	2	КС-III-83
		К-С-17	2	КС-III-83
		К-С-18	16	КС-III-83



1974

КАНАЛИЗАЦИОННЫЕ СООРУЖЕНИЯ  
БИОЛОГИЧЕСКОЙ ОЧИСТКИ СТОЧНЫХ  
ВОД ПРОИЗВОДИТЕЛЬНОСТЬЮ  
7,0 ТЫС. М<sup>3</sup>/СУТ.

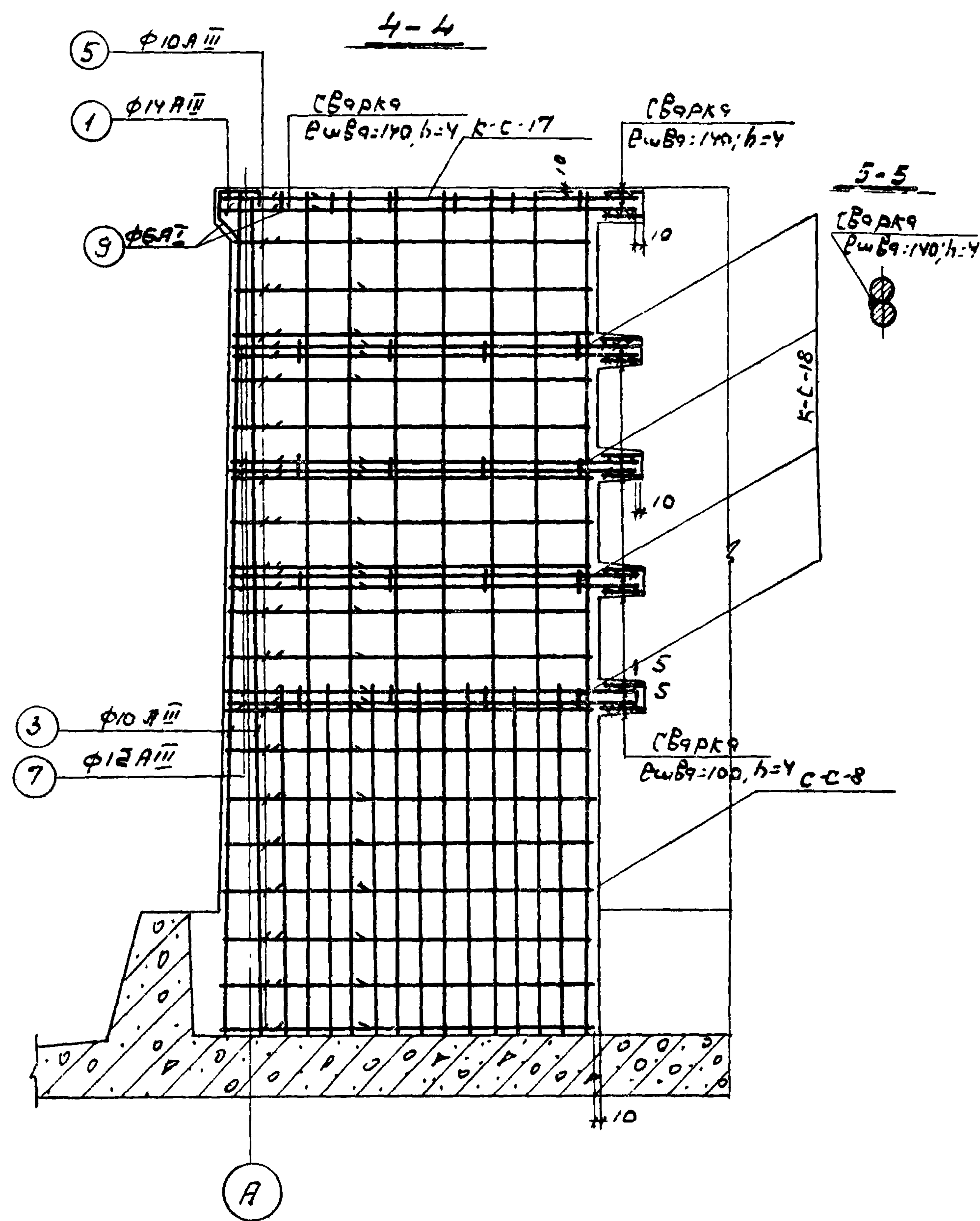
Блок откопей.  
Монолитные жел.бетонные конструкции  
Участок стен Ст 13. Арматурованье.  
План. Разрезы 1-1 ÷ 3-3

ТИПОВОЙ ПРОЕКТ  
902-2-260

АЛЬБОМ  
III

ЛИСТ  
КС-III-60





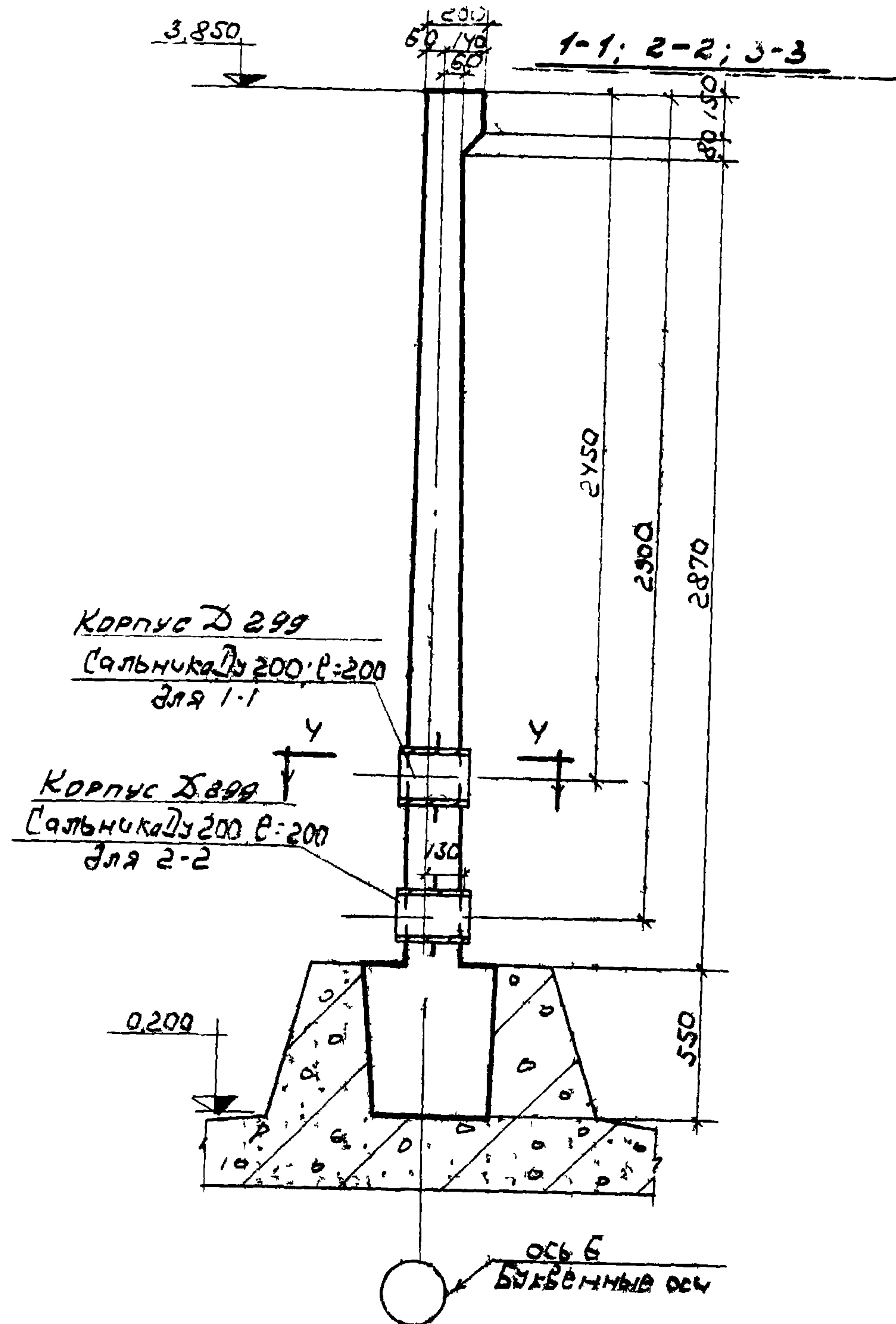
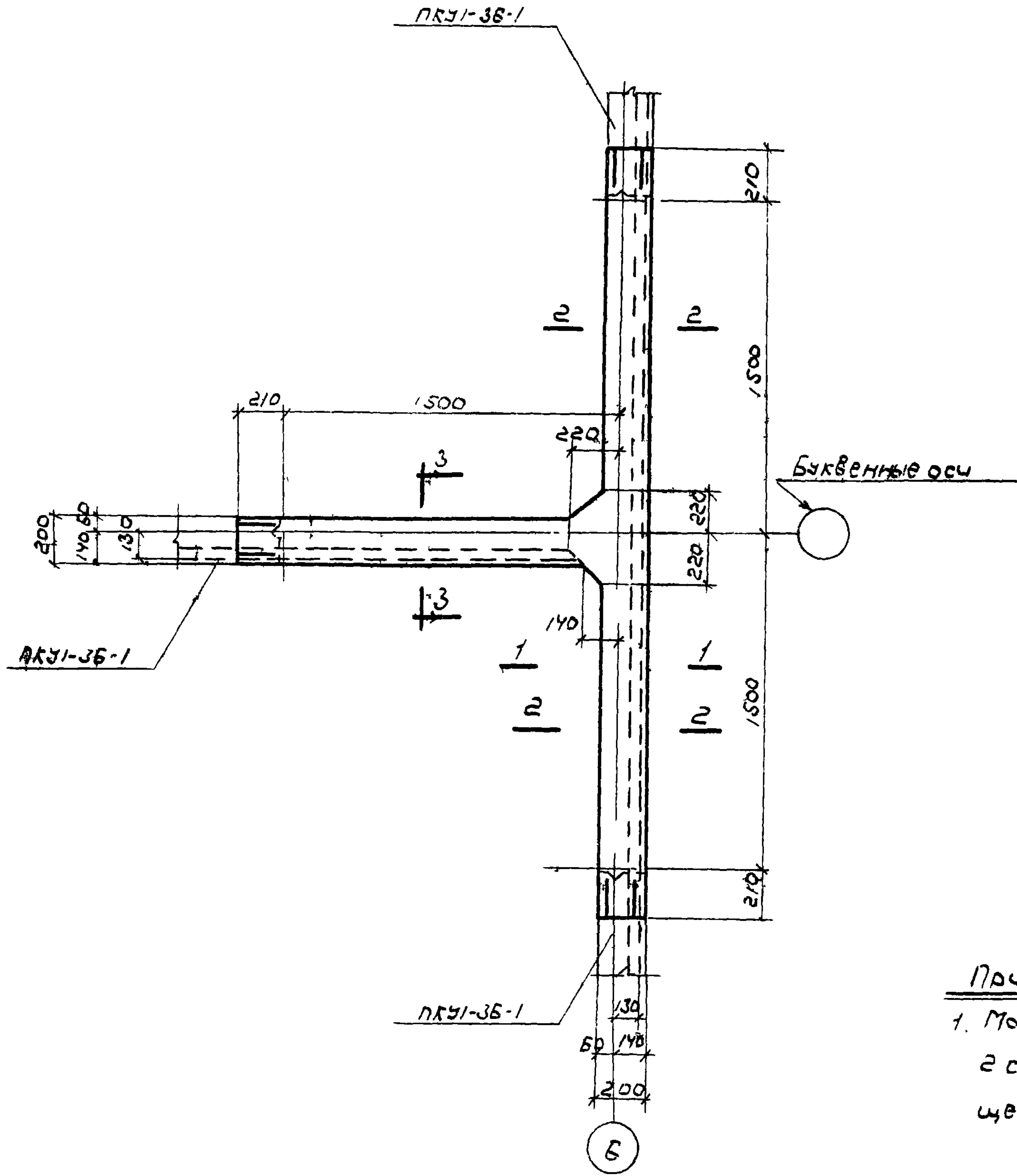
Спецификация арматуры на один элемент							Выборка арматуры на один элемент				
Элемент	Экз	№ п/п	Диаметр	Марка стали	Длина мм	Количество шт	Объем бетона м³	Диаметр	Класс	Сечение	Масса кг
Стена	Уголок	1	14	А III	800	2	1.6	6	А I	13	0.3
	Уголок	2	14	А III	550	4	2.6	10	А II	8.5	50.3
	Уголок	3	10	А III	3640	4	14.6	12	А II	26.3	23.7
	Уголок	4	10	А III	870	16	13.9	14	А II	7.2	51
	Уголок	5	10	А III	1220	18	22.0	Итого:			791
	Уголок	6	10	А III	860	36	31.0				
	Уголок	7	12	А III	1520	8	10.6				
	Уголок	8	12	А III	980	16	15.7				
	Уголок	9	6	А I	680	2	1.3				

Примечание:

1. Арматуру каркасов К-С-16 ÷ К-С-18 приварить к выпускам панелей и стержням у-кя электродуговой сваркой внахлестку односторонним швом электродом типа ЭУ2А.



П Л А Н



Примечание:

1. Монолитный участок торкретруется нанесением 2 слоев торкрета общей толщиной 20 мм с последующей затиркой по слою - 5 мм.

1974

КАНАЛИЗАЦИОННЫЕ СООРУЖЕНИЯ  
 БИОЛОГИЧЕСКОЙ ОЧИСТКИ СТОЧНЫХ  
 ВОД ПРОИЗВОДИТЕЛЬНОСТЬЮ  
 7,0 ТЫС. КУБ. М/СУТ.

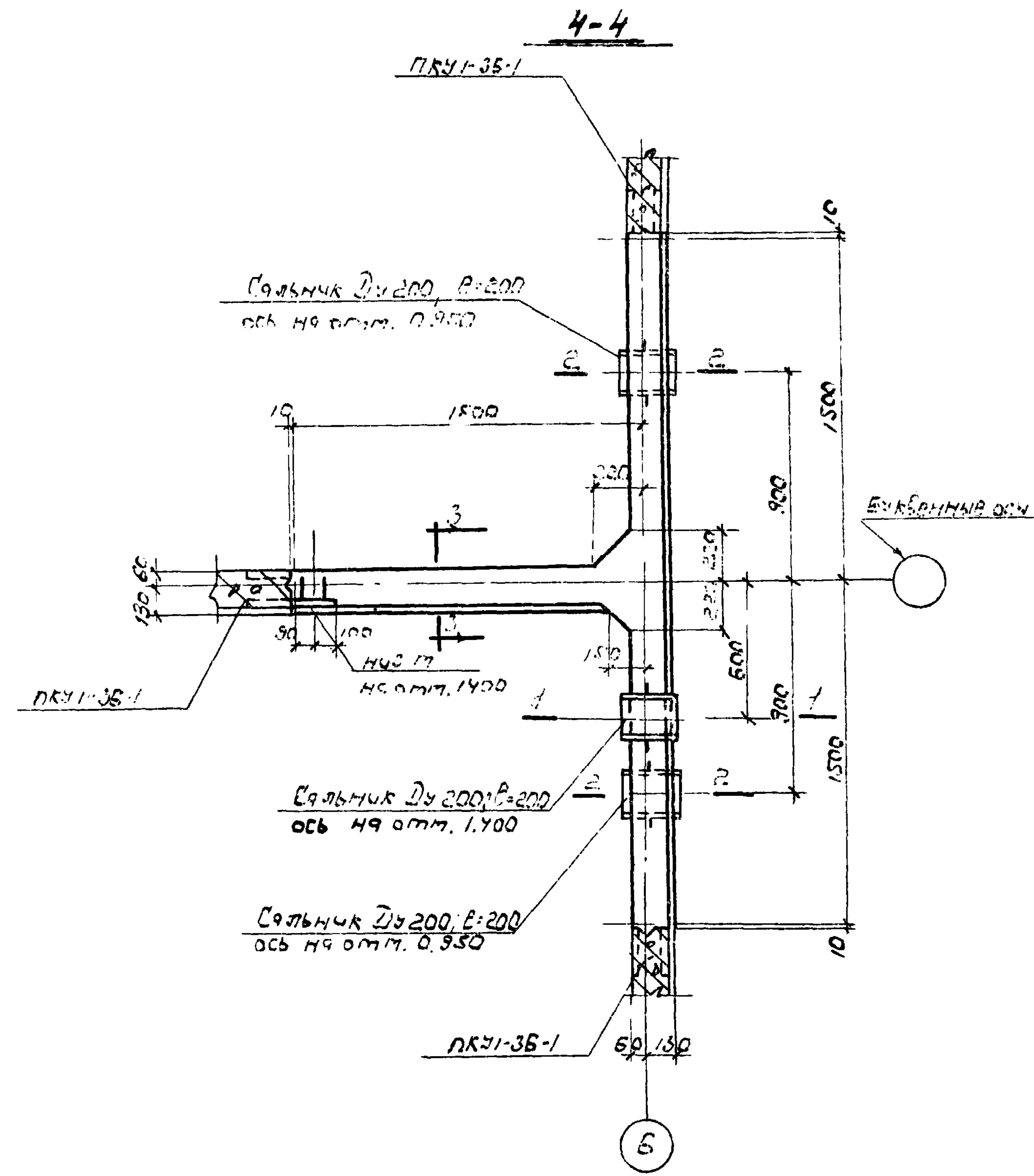
Блок емкостей  
 Монолитные железобетонные конструкции  
 Участок стен см. IV. Огнестойкий чертёж.  
 План. Разрезы 1-1 ÷ 3-3

Типовой проект  
 902-2-260

Альбом  
 III

Лист  
 КС-III-62





Выборка сальников и закладных деталей на один элемент

Марка элемента	Наимен. изделия	Марка изделия	Кол-во шт	Стандарт для проектирования
СМ 14	Сальник Ду 200 В=200	—	3	СБ 100-10
	Заклад. деталь	М.	1	КС-III-63

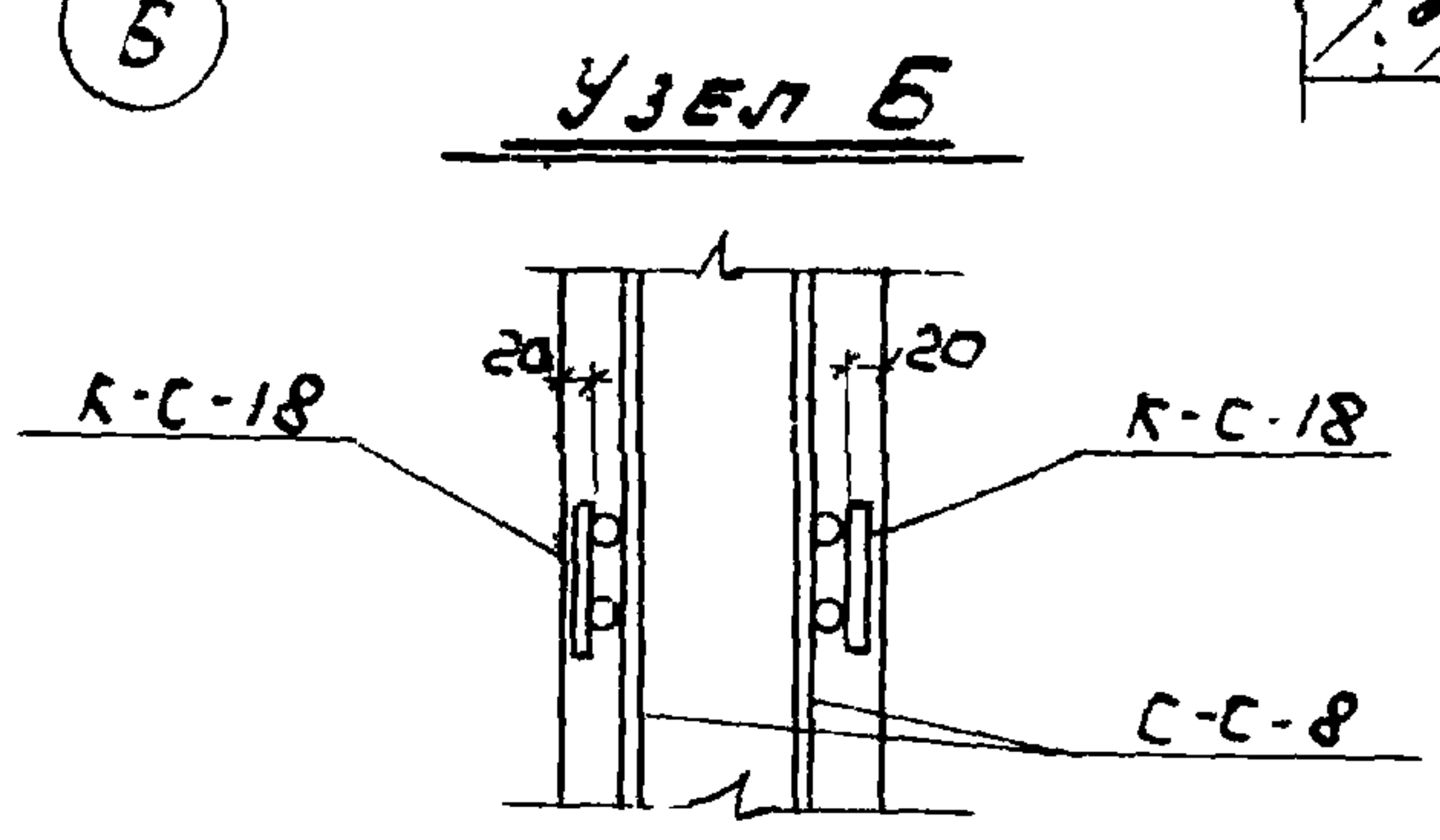
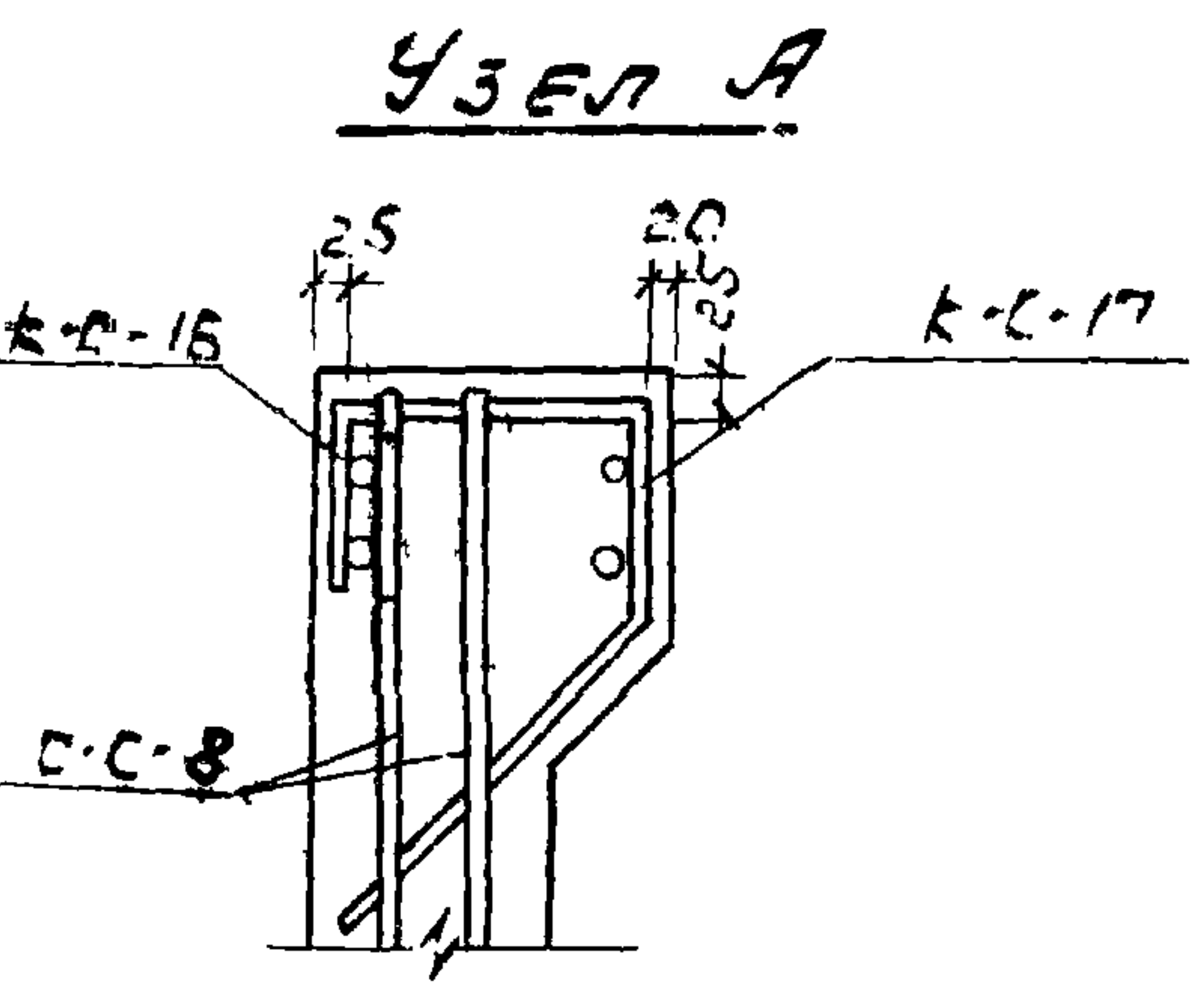
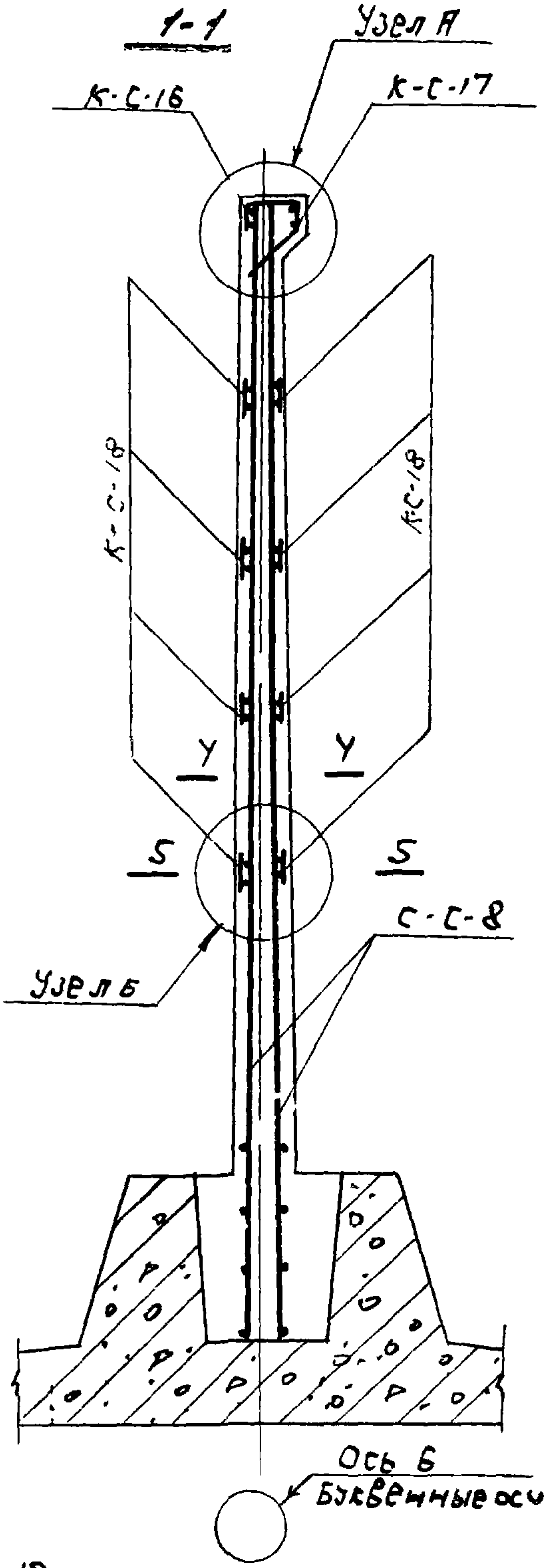
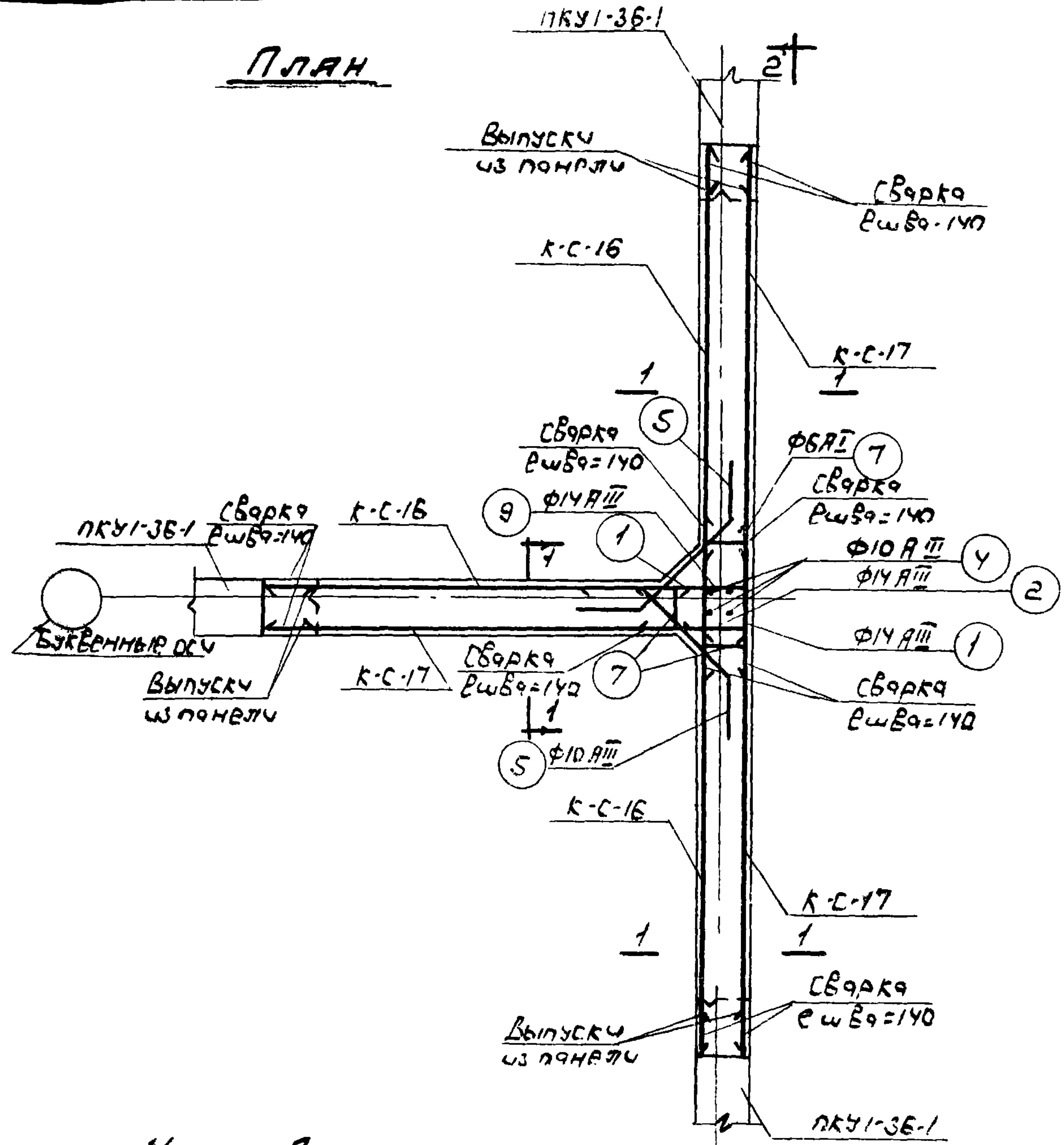
Выборка арматуры на один элемент										Выборка стали на один элемент				
Марка элемента	Вид арматуры	Марка арматуры	Кол-во шт	А II					Всего кг	А II	См 3			Всего кг
				Б	10	12	14	17/20			10	50x8	200x8	
СМ 14	сетка	С-С-8	6	—	240,0	—	—	240,0	240,0	—	—	—	—	—
	заклад.	КС-16	3	0,3	—	—	11,4	11,4	11,7	—	—	—	—	—
		КС-17	3	3,0	—	—	11,4	11,4	14,4	—	—	—	—	—
		КС-18	24	24	—	67,2	—	67,2	69,6	—	—	—	—	—
	Отдельные стержни				0,4	67,2	29,2	44	100,8	101,2	—	—	—	—
Заклад. деталь		М 2	—	—	—	—	—	—	—	0,4	0,8	2,5	3,3	3,7
Всего кг				6,1	307,2	96,4	27,2	434,9	436,9	0,4	0,8	2,5	3,3	3,7

Показатели на один элемент

Марка элемента	Марка бетона	Марка арматуры	Бетон м <sup>3</sup>	Арматура кг	Закладные детали кг	Сальники кг
СМ 14	—	200	3,34	436,9	3,7	47,1



**ПЛАН**



**Выборка арматурных изделий на один элемент**

Марка элемента	Наимен. изделия	Марка изделия	Кол-во шт	№ листа проекта
СМ 14	каркасы	сетка	6	КС-III-77
		К-С-16	3	КС-III-83
		К-С-17	3	КС-III-83
		К-С-18	24	КС-III-93

Примечания:

1. В месте прохода сальника арматуру вырезать по месту и приварить к корпусу сальника.
2. Арматуру каркасов К-С-16; К-С-18 приварить к выпускам панелей и к стержням у-кя электродуговой сваркой внахлестку односторонним швом электродами типа ЭУ2А.

1974

КАНАЛИЗАЦИОННЫЕ СООРУЖЕНИЯ  
БИОЛОГИЧЕСКОЙ ОЧИСТКИ СТОЧНЫХ  
ВОД ПРОИЗВОДИТЕЛЬНОСТЬЮ  
7,0 ТЫС.М<sup>3</sup>/СУТ

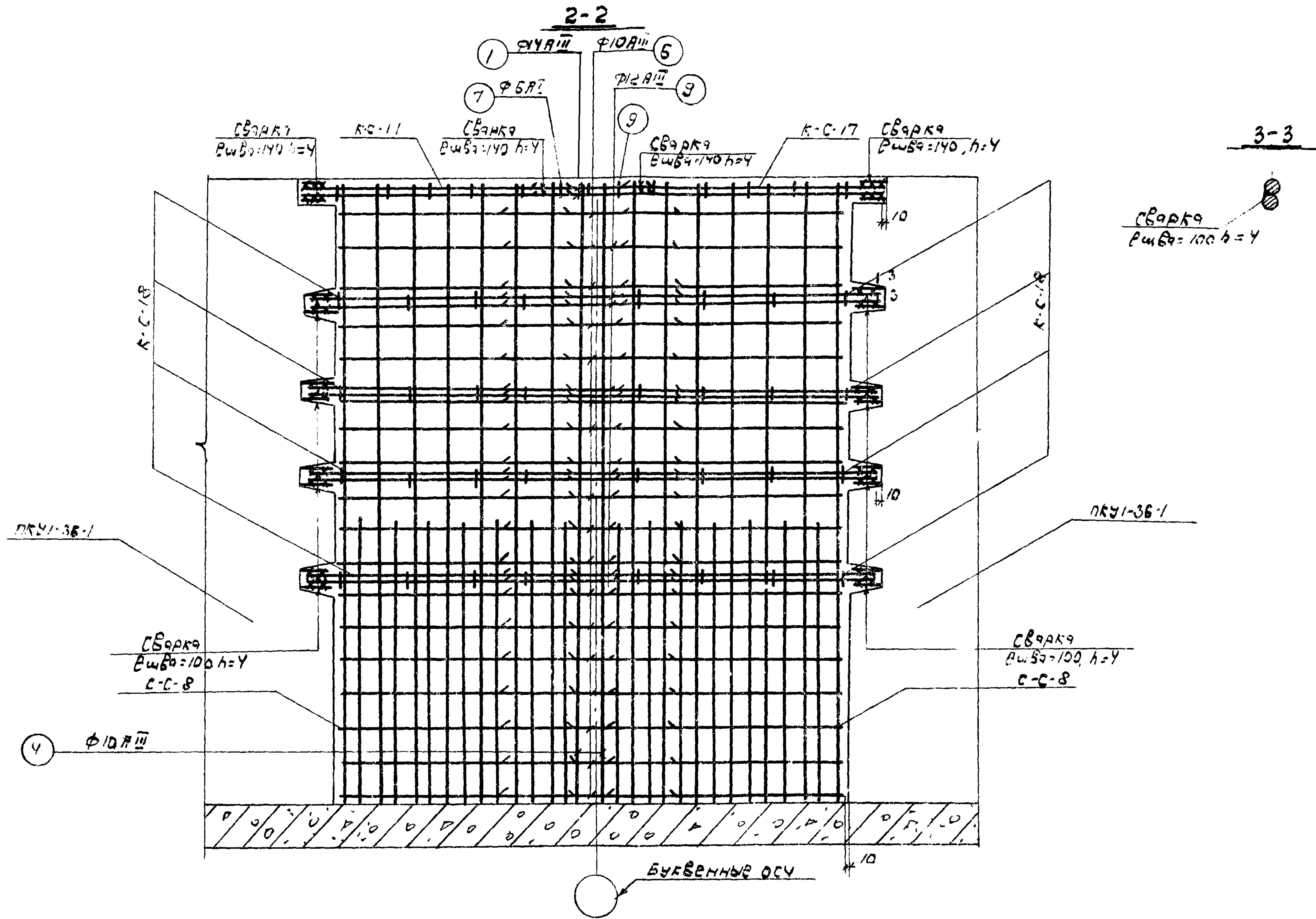
Блок емкостей.  
Монолитные ж/б, бетонные конструкции,  
Участок стен СМ 14. Арматурованые.  
План. Разрез 1-1.

ТИПОВОЙ ПРОЕКТ  
902-2-260

АЛЬБОМ  
III

ЛИСТ  
КС-III-64





1974

КАНАЛИЗАЦИОННЫЕ СООРУЖЕНИЯ  
БИОЛОГИЧЕСКОЙ ОЧИСТКИ СТОЧНЫХ  
ВОД ПРОИЗВОДИТЕЛЬНОСТЬЮ  
7,0 ТЫС.М<sup>3</sup>/СУТ

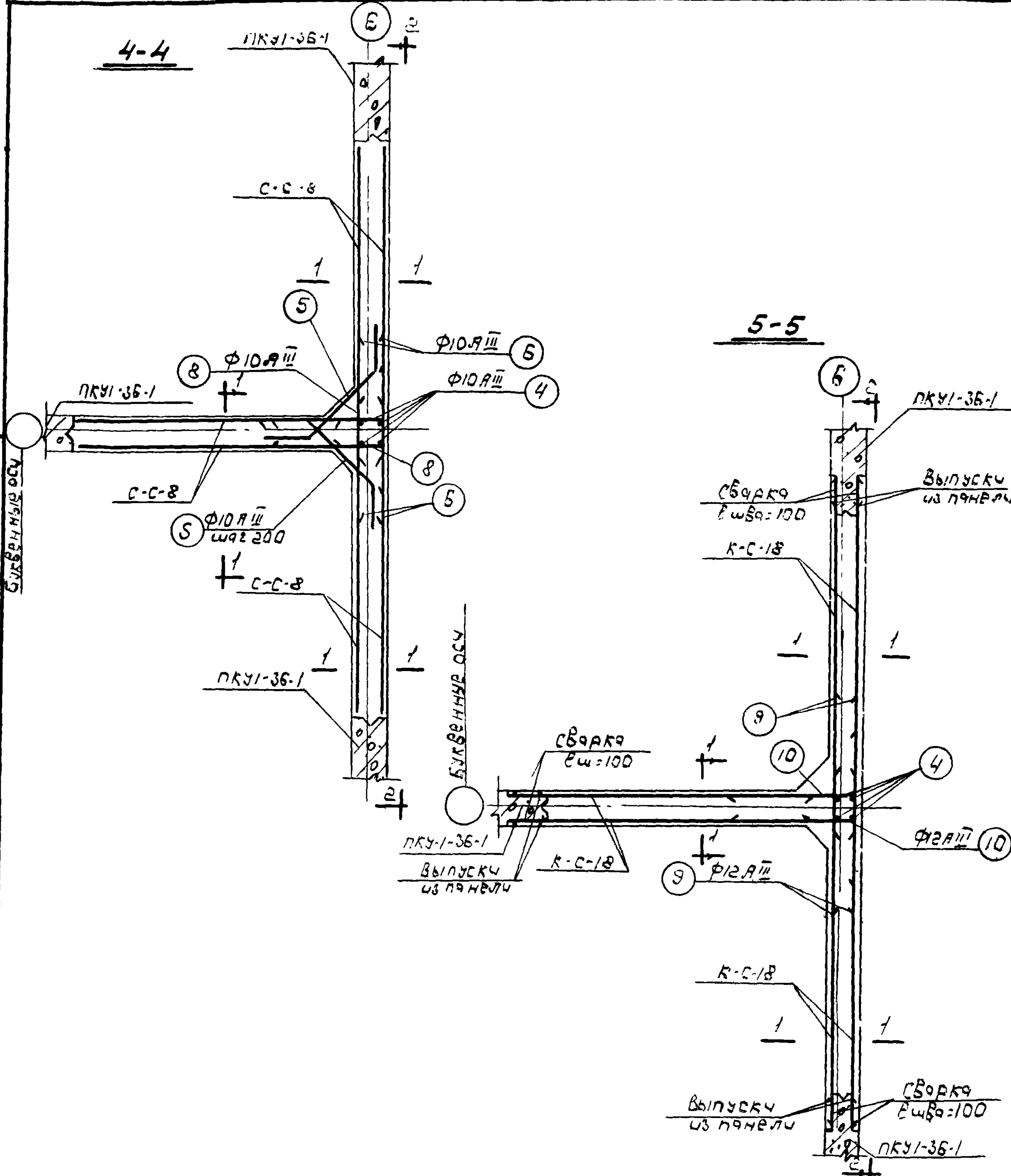
Блок емкостей.  
Монолитные жел. бетонные конструкции  
Участок стен см. IV. Армирование.  
Разрезы 2-2, 3-3.

Типовой проект  
902-2-260

Альбом  
III

Лист  
КС-III-65





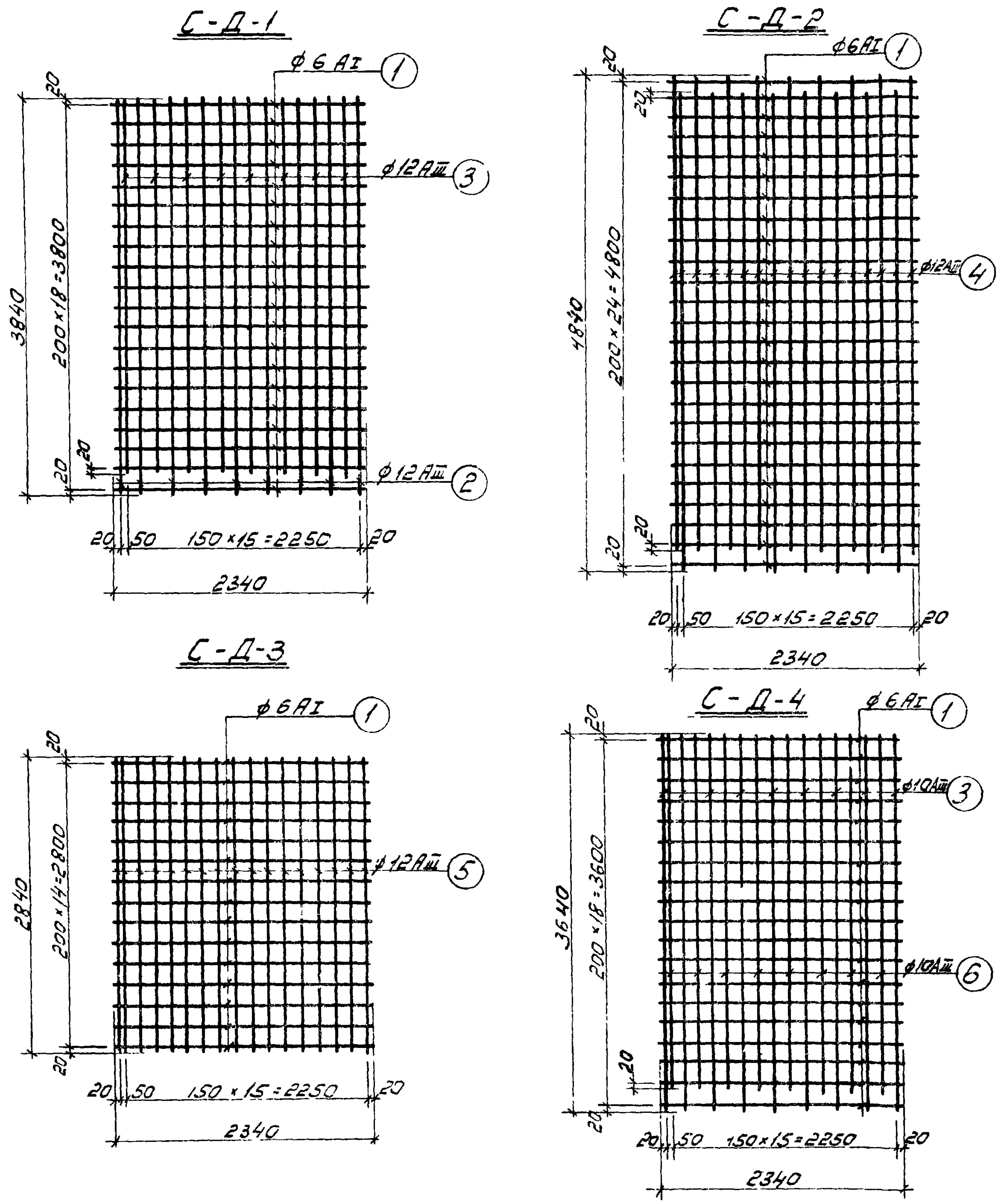
Спецификация арматуры на один элемент							Выборка арматуры на один элемент			
Марка элемента	Эскиз	Кол-во	Диаметр	Класс арматуры	Длина мм	Кол-во шт	Объем бетона м³	Диаметр арматуры	Объем бетона м³	Σ
СМ14		1	14	AIII	560	2	1.1	A1	1.8	0.4
		2	14	AIII	520	2	1.2	A10	108.7	67.2
		3	14	AIII	560	2	1.3	A10	32.8	29.2
		4	10	AIII	3640	4	14.6	A14	3.6	4.4
		5	10	AIII	870	32	27.8	Утого		101.2
		6	10	AIII	980	36	35.3			
		7	6	A1	600	3	1.8			
		8	10	AIII	860	36	31.0			
		9	12	AIII	1120	16	17.9			
		10	12	AIII	930	16	14.9			

1974  
 КАНАЛИЗАЦИОННЫЕ СООРУЖЕНИЯ  
 БИОЛОГИЧЕСКОЙ ОЧИСТКИ СТОЧНЫХ  
 ВОД ПРОИЗВОДИТЕЛЬНОСТЬЮ  
 7,0 ТЫС. МКУБ/СУТ.

Блок емкостей.  
 Монолитные железобетонные конструкции.  
 Участок стенов. СМ14. Армирование.  
 Разрезы 4-4, 5-5. Спецификация арматуры.

Типовой проект  
 902-2-260  
 Альбом  
 III  
 Лист  
 КС-III-66





Спецификация арматуры на одно изделие										Выборка арматуры на одно изделие		
Наимен. изделия	Марка изделия	Эскиз	№ поз.	φ или профиль	класс арматур	Длина мм	Кол-во шт.	Общая длина м	φ или профиль	класс арматур	Общая длина м	Масса кг.
Сетки днища	C-D-1	<u>2340</u>	1	6	A I	2340	20	46,8	6	A I	46,8	10,4
		<u>3840</u>	2	12	A III	3840	9	34,5	12	A III	63,5	56,4
		<u>3640</u>	3	12	A III	3640	8	29,0	Итого:		68,8	
	C-D-2	<u>2340</u>	1	6	A I	2340	25	58,3	6	A I	58,3	12,9
		<u>4640</u>	4	12	A III	4640	17	78,7	12	A III	78,7	62,1
										Итого:		75,0
	C-D-3	<u>2340</u>	1	6	A I	2340	15	34,9	6	A I	34,9	7,8
		<u>2840</u>	5	12	A III	2840	17	48,1	12	A III	48,1	42,7
										Итого:		50,5
	C-D-4	<u>2340</u>	1	6	A I	2340	19	44,3	6	A I	44,3	9,8
		<u>3640</u>	3	10	A III	3640	9	32,7	10	A III	60,1	37,1
		<u>3440</u>	6	10	A III	3440	8	27,4	Итого:		46,9	

Примечание:

1. Сетки изготавливаются с помощью контактной точечной сварки.

1974

КАНАЛИЗАЦИОННЫЕ СООРУЖЕНИЯ  
БИОЛОГИЧЕСКОЙ ОЧИСТКИ СТОЧНЫХ  
ВОД ПРОИЗВОДИТЕЛЬНОСТЬЮ  
7,0 ТЫС. М.КУБ/СУТ

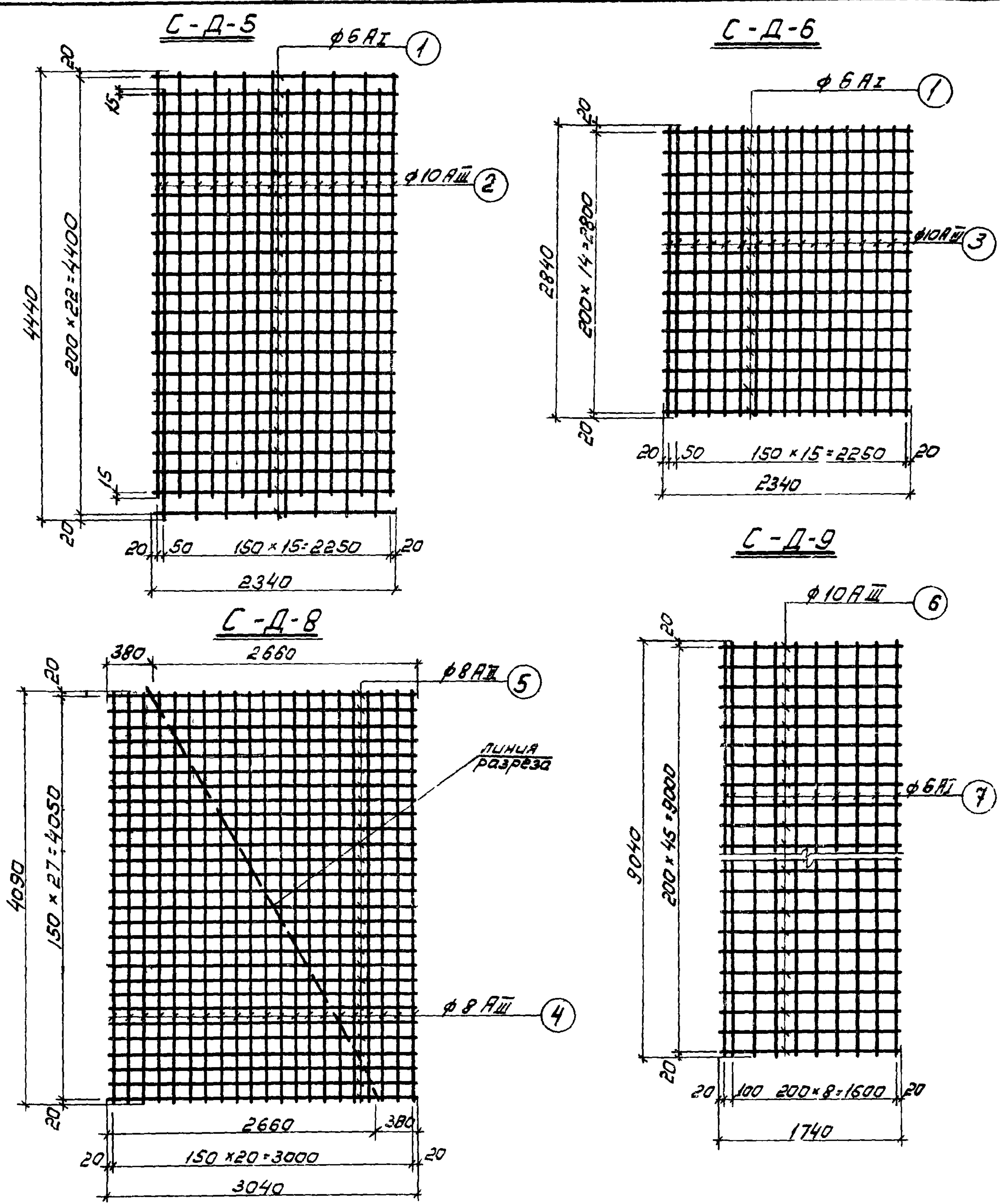
Блок емкостей  
Монолитные жел. бетонные конструкции  
Арматурные изделия  
Сетки днища C-D-1 ÷ C-D-4

ТИПОВОЙ ПРОЕКТ  
902-2-260

Альбом  
III

Лист  
КС-III-67



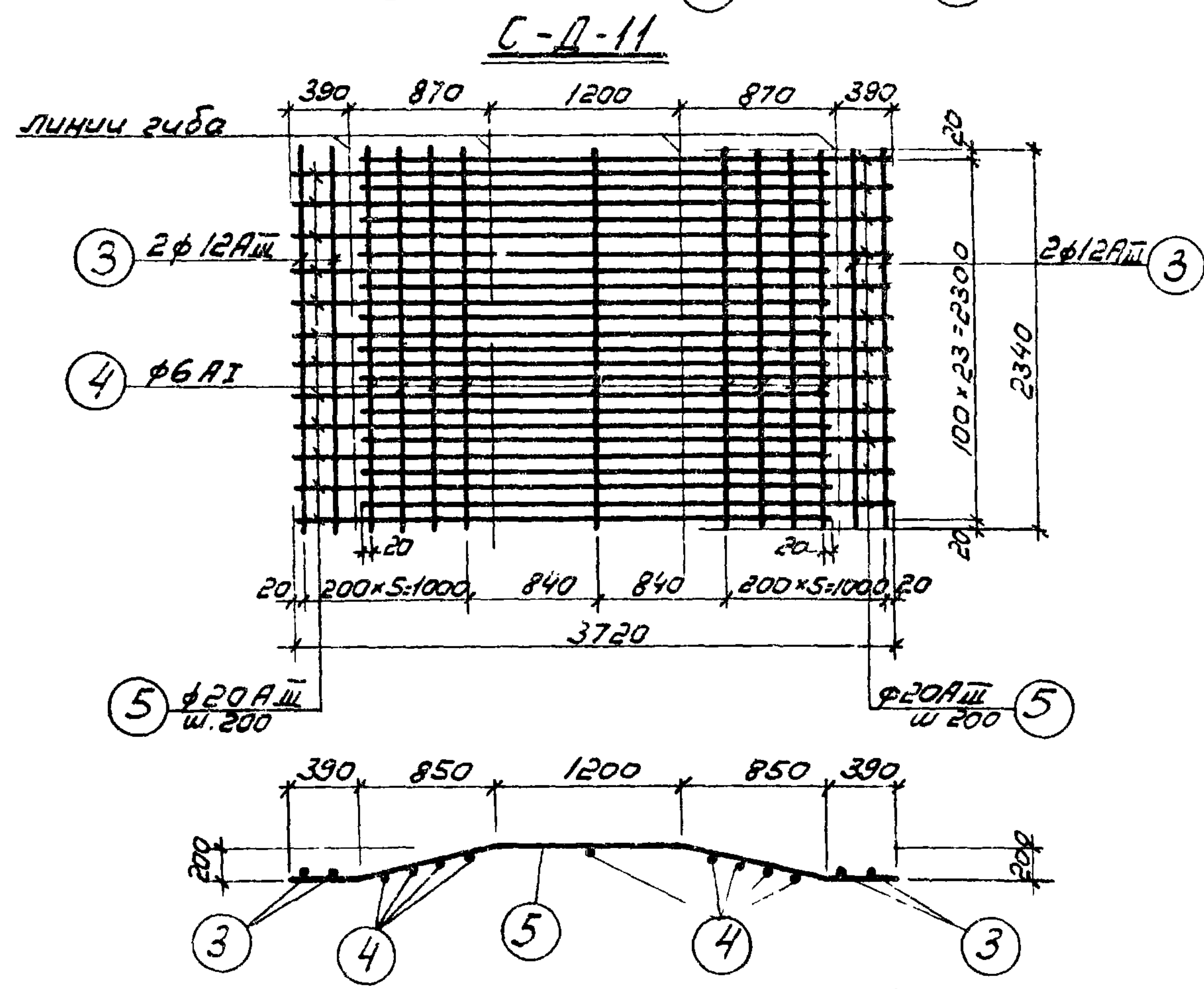
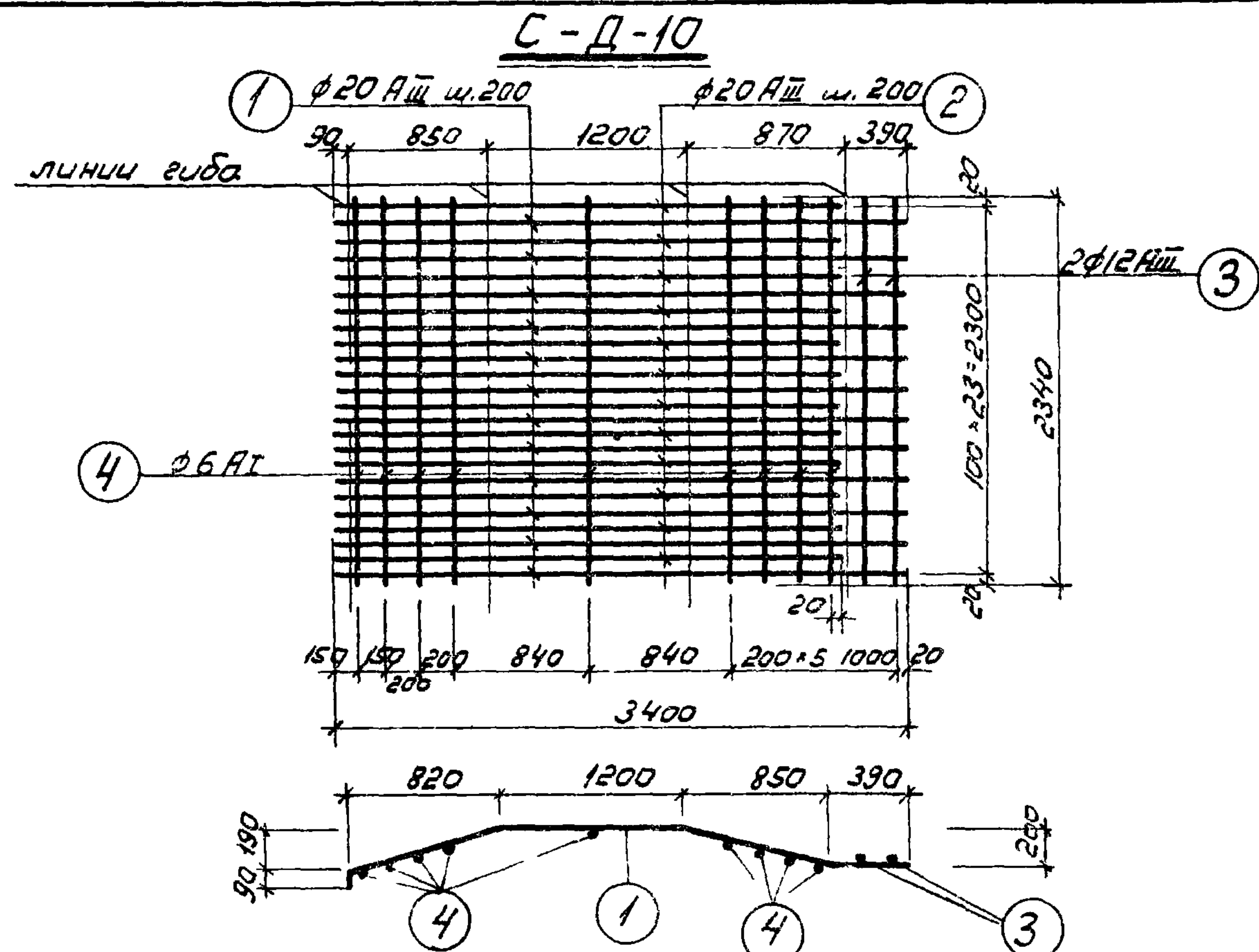


Спецификация арматуры на одно изделие										Выборка арматуры на одно изделие			
Наимен. изделия	Марка изделия	Эскиз	№ поз.	φ или профиль	Класс арматуры	Длина мм	Кол-во шт.	Общая длина м	φ или профиль		Класс арматуры	Общая длина м	Масса кг
									φ или профиль	Класс арматуры			
Сетки днища	C-D-5	<u>2340</u>	1	6	AI	2340	23	53.6	6	AI	53.6	11.9	
		<u>4240</u>	2	10	AII	4240	17	71.9	10	AII	71.9	44.4	
	Итого:											56.3	
	C-D-6	<u>2340</u>	1	6	AI	2340	15	34.9	6	AI	34.9	7.8	
		<u>2840</u>	3	10	AII	2840	17	48.1	10	AII	48.1	29.7	
	Итого:											37.5	
C-D-8	<u>4090</u>	4	8	AII	4090	21	85.7	8	AII	170.5	67.3		
	<u>3040</u>	5	8	AII	3040	28	64.8						
Итого:											67.3		
C-D-9	<u>1740</u>	6	10	AII	1740	46	80.0	6	AI	90.3	20.0		
	<u>9040</u>	7	6	AI	9040	10	90.3	10	AII	80.0	49.2		
Итого:											69.2		

Примечания:

1. Сетки изготавливаются с помощью контактной точечной сварки





Спецификация арматуры на одно изделие								Выборка арматуры на одно изделие				
Наимен. изделия	Марка изделия	Эскиз	№ поз.	φ или профиль	класс ар-ры	Длина мм	Кол-во шт	Общая длина м	φ или профиль	класс ар-ры	Общая длина м	Масса кг
Сетки днища	C-D-10	<u>3400</u>	1	20	AIII	3400	12	40.8	20	AIII	76.80	190.00
		<u>3000</u>	2	20	AIII	3000	12	36.0	12	AIII	4.70	4.20
		<u>2340</u>	3	12	AIII	2340	2	4.7	6	AI	21.10	4.70
		<u>2340</u>	4	6	AI	2340	9	21.1			Итого	198.90
		<u>2340</u>	3	12	AIII	2340	4	9.3	12	AIII	9.30	8.30
C-D-11		<u>2340</u>	4	6	AI	2340	9	21.1	6	AI	21.10	4.70
		<u>3320</u>	5	20	AIII	3320	24	80.0	20	AIII	80.0	198.00
											Итого:	211.00

Примечания:

1. Сетки изготавливать с помощью контактной точечной сварки.
2. Стержни поз. 3 приварить к сетки после изготовления.

974

КАНАЛИЗАЦИОННЫЕ СООРУЖЕНИЯ  
БИОЛОГИЧЕСКОЙ ОЧИСТКИ СТОЧНЫХ  
ВОД ПРОИЗВОДИТЕЛЬНОСТЬЮ  
7.0 ТЫС.МКУБ/СУТ.

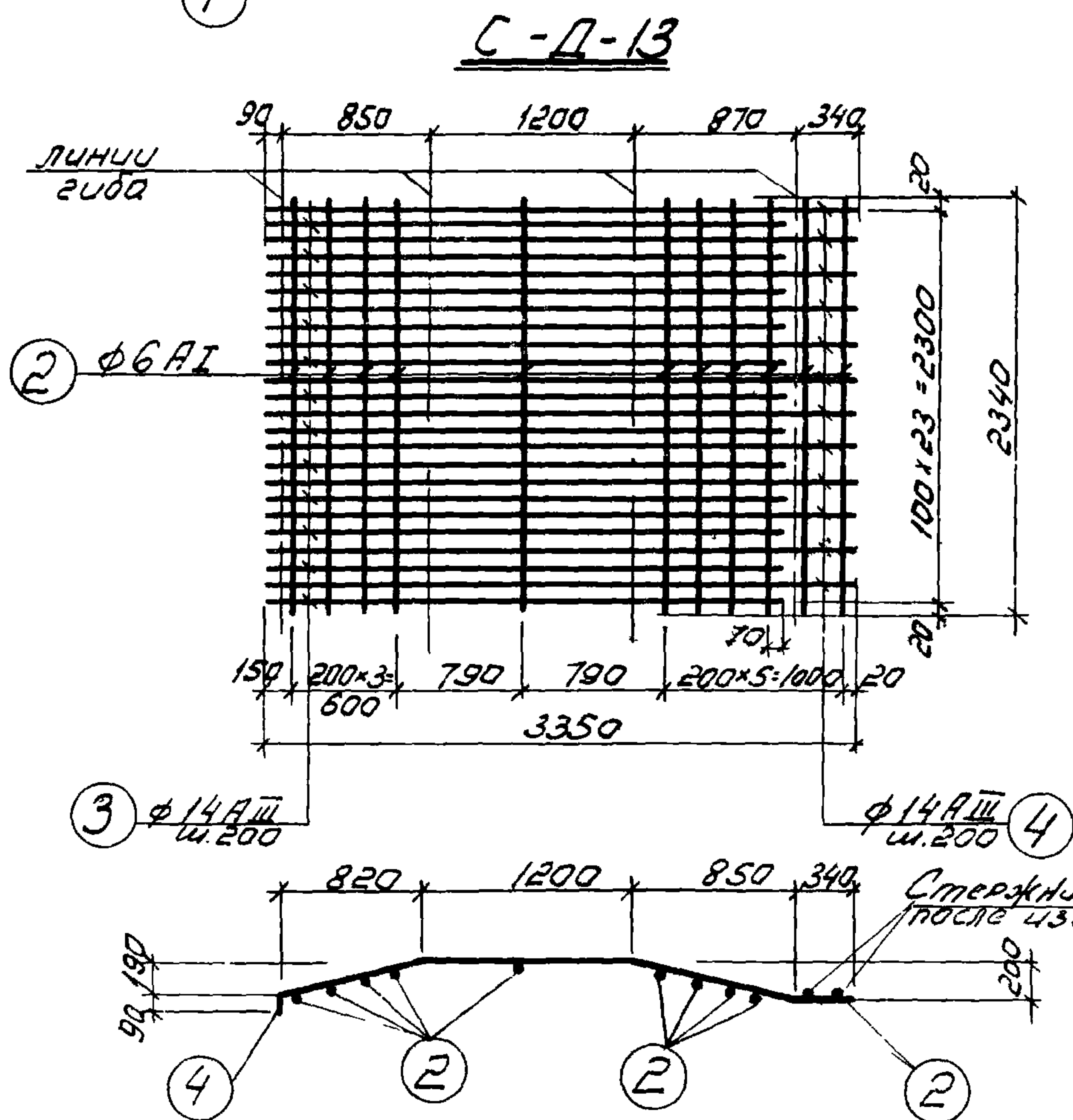
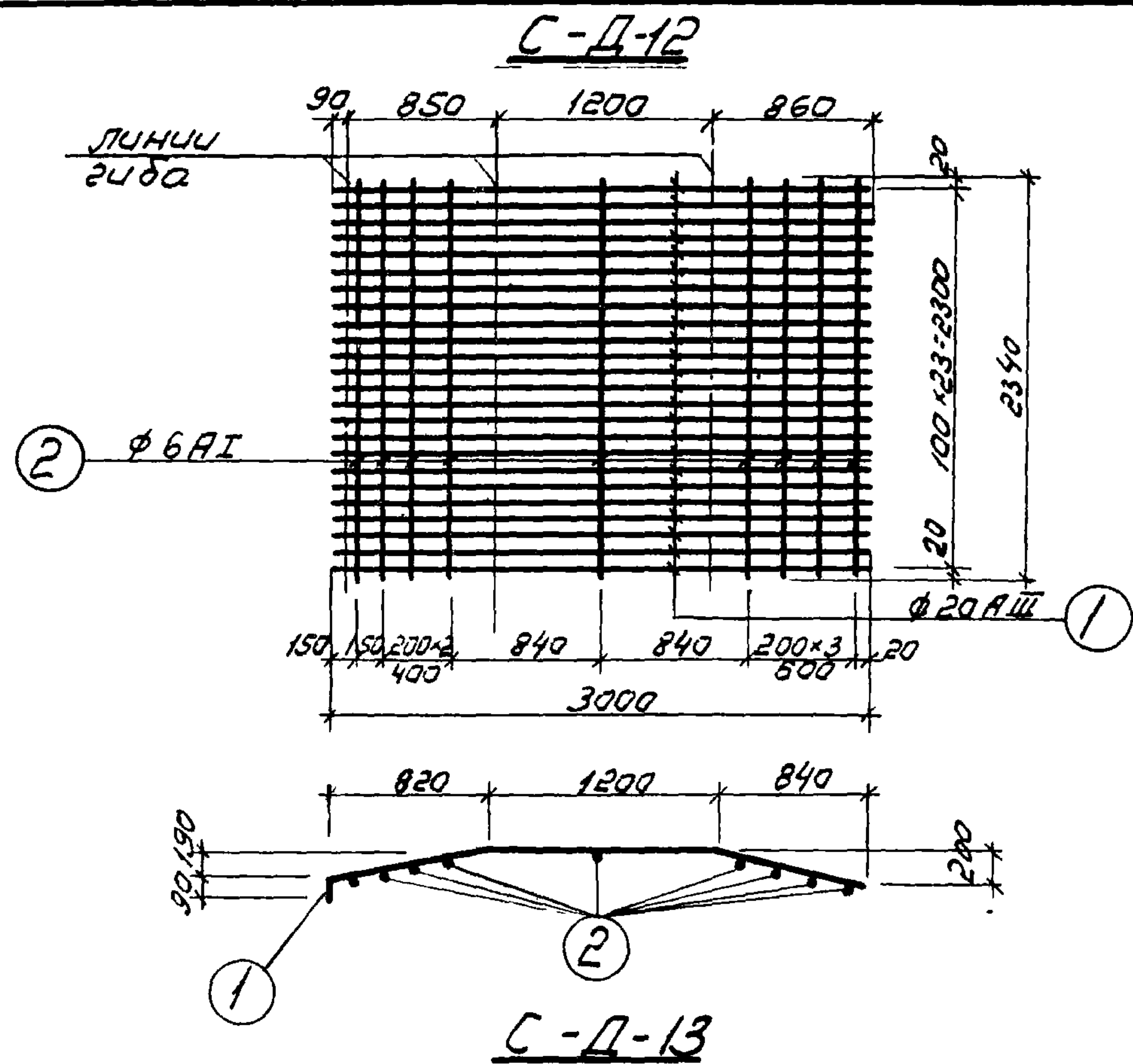
Блок емкостей  
Монолитные жел. бетонные конструкции  
Арматурные изделия  
Сетки днища C-D-10 ; C-D-11

Типовой проект  
902-2-260

Альбом  
III

Лист  
КС-III-69





Спецификация арматуры на одно изделие								Выборка арматуры на одно изделие					
Наимен. изделия	Марка изделия	Эскиз	№ поз.	Ф или профиль	Класс арматуры	Длина мм	Кол-во шт.	Общая длина м	Ф или профиль	Класс ар-ры	Общая длина м	Масса кг	
Сетки днища	С-Д-12	<u>3000</u>	1	20	А III	3000	24	72.0	20	А III	72.0	178.0	
		<u>2340</u>	2	6	А I	2340	9	21.0	6	А I	21.0	4.6	
											Итого	182.6	
	С-Д-13	<u>2340</u>	2	6	А I	2340	11	25.8					
		<u>3000</u>	3	14	А III	3000	12	36.0	14	А III	76.2	92.0	
		<u>3350</u>	4	14	А III	3350	12	40.2	6	А I	25.8	5.7	
										Итого	97.7		

Примечания.

1. Сетки изготавливаются с помощью контактной точечной сварки.

1974

КАНАЛИЗАЦИОННЫЕ СООРУЖЕНИЯ  
БИОЛОГИЧЕСКОЙ ОЧИСТКИ СТОЧНЫХ  
ВОД ПРОИЗВОДИТЕЛЬНОСТЬЮ  
7,0 ТЫС. МКУБ/СУТ.

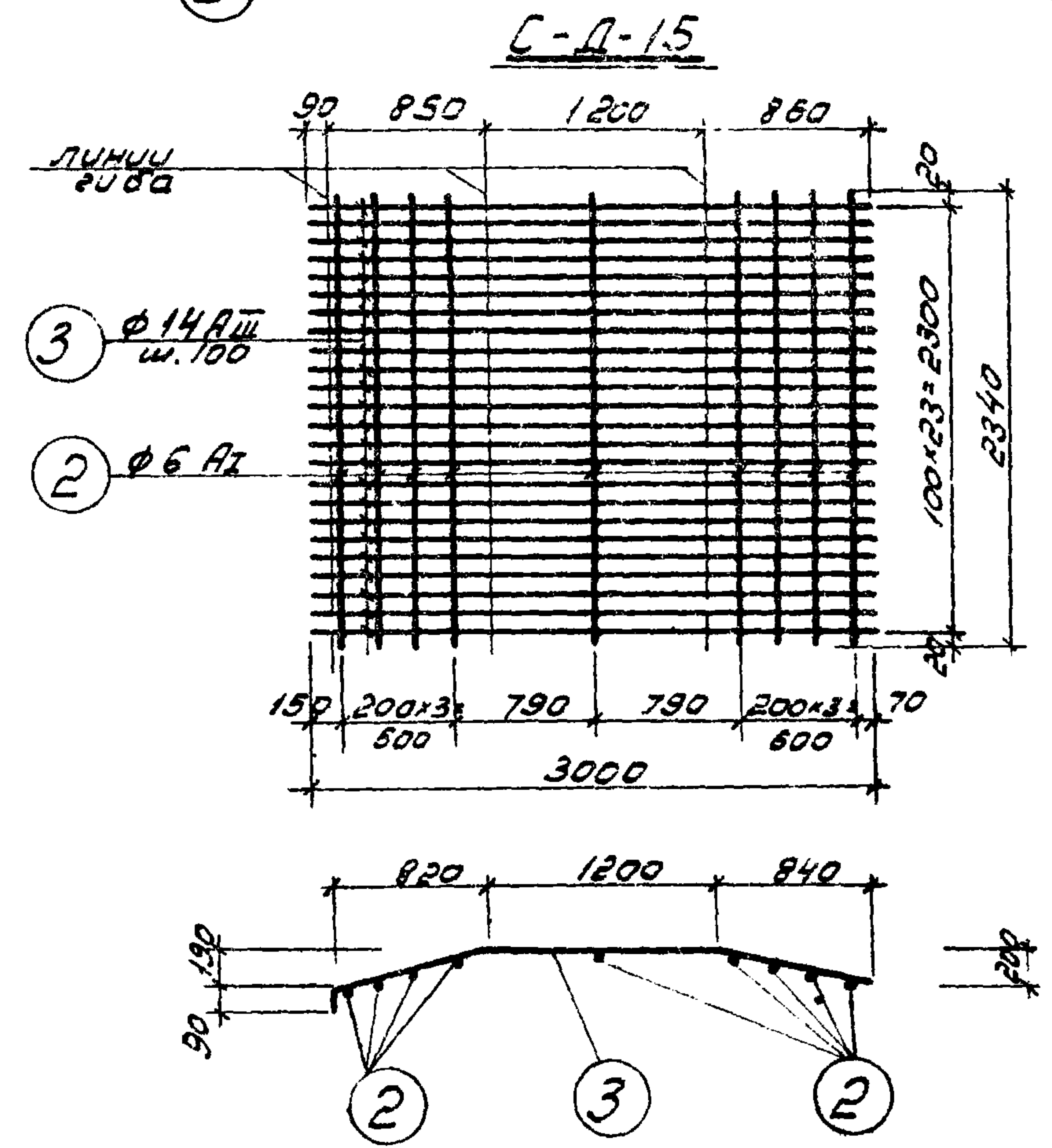
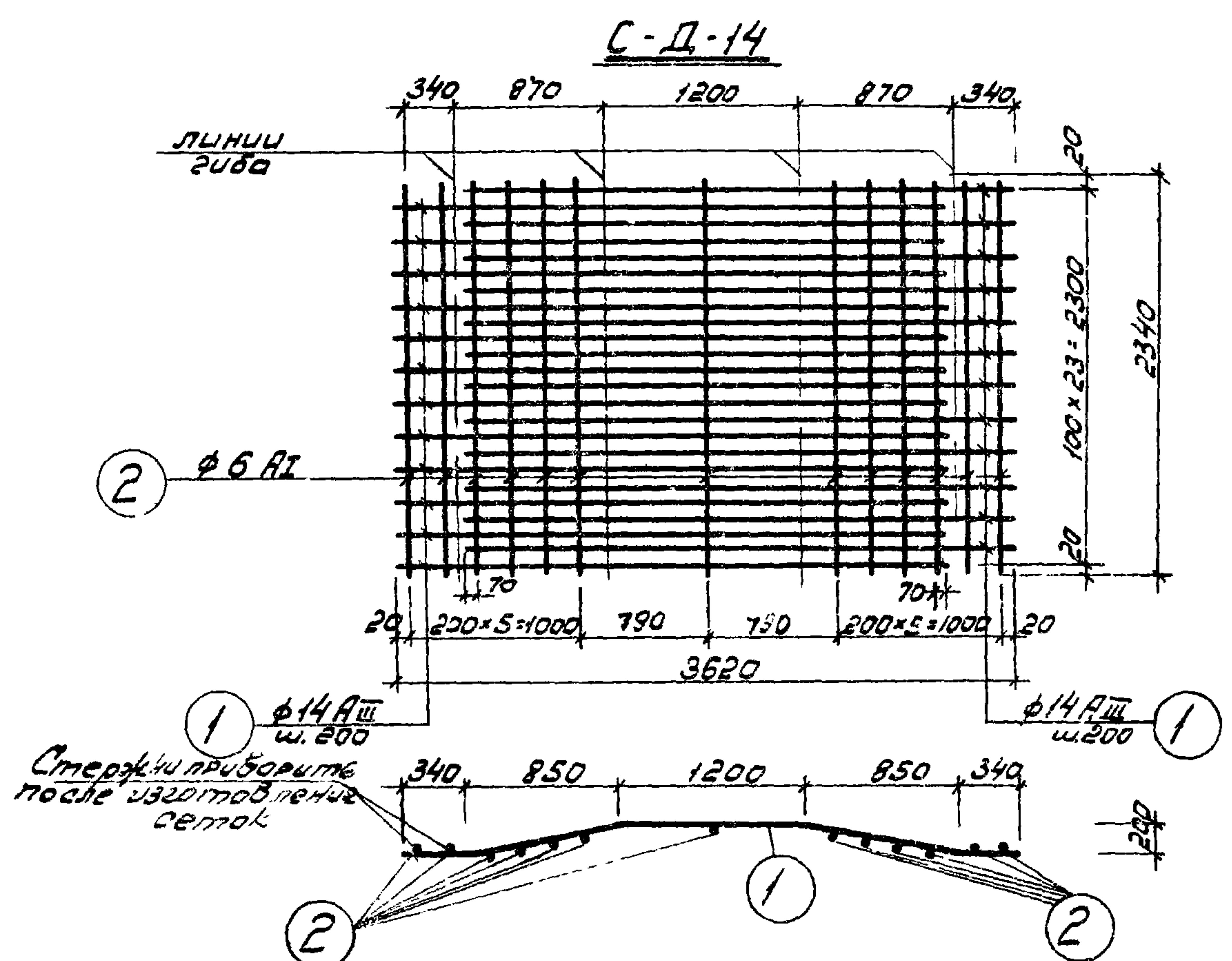
Блок емкостей  
Монолитные жел. бетонные конструкции  
Арматурные изделия  
Сетки днища С-Д-12; С-Д-13

ТИПОВОЙ ПРОЕКТ  
902-2-260

Альбом  
III

Лист  
КС-III-70





Спецификация арматуры на одно изделие							Выборка арматуры на одно изделие					
Наимен. изделия	Марка изделия	Эскиз	№ поз.	φ или профиль	класс арматуры	Длина мм	Кол-во шт.	Общая длина м	φ или профиль	класс арматуры	Общая длина м	Масса кг
Сетки днища	С-Д-14		1	14	AIII	3270	24	78.5	14	AIII	78.5	95.0
			2	6	AII	2340	13	30.4	6	AII	30.4	6.8
Итого:											101.8	
Сетки днища	С-Д-15		2	6	AII	2340	9	21.00	5	AII	21.00	4.6
			3	14	AIII	3000	24	72.00	14	AIII	72.00	87.0
		Итого:										

Примечания:

1. Сетки изготавливаются с помощью контактной точечной сварки.

1974

КАНАЛИЗАЦИОННЫЕ СООРУЖЕНИЯ  
БИОЛОГИЧЕСКОЙ ОЧИСТКИ СТОЧНЫХ  
ВОД ПРОИЗВОДИТЕЛЬНОСТЬЮ  
7,0 ТЫС. МКУБ/СУТ.

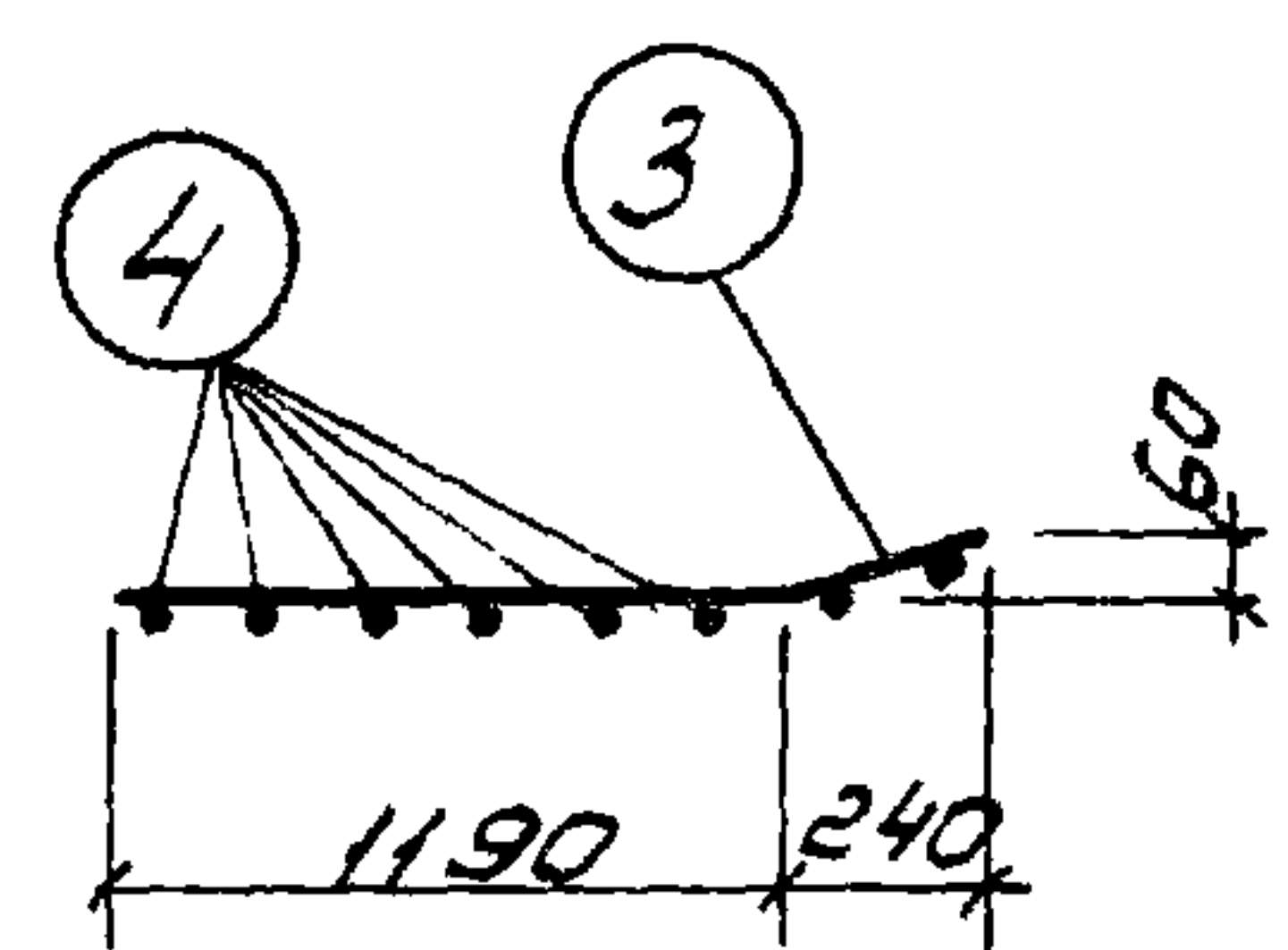
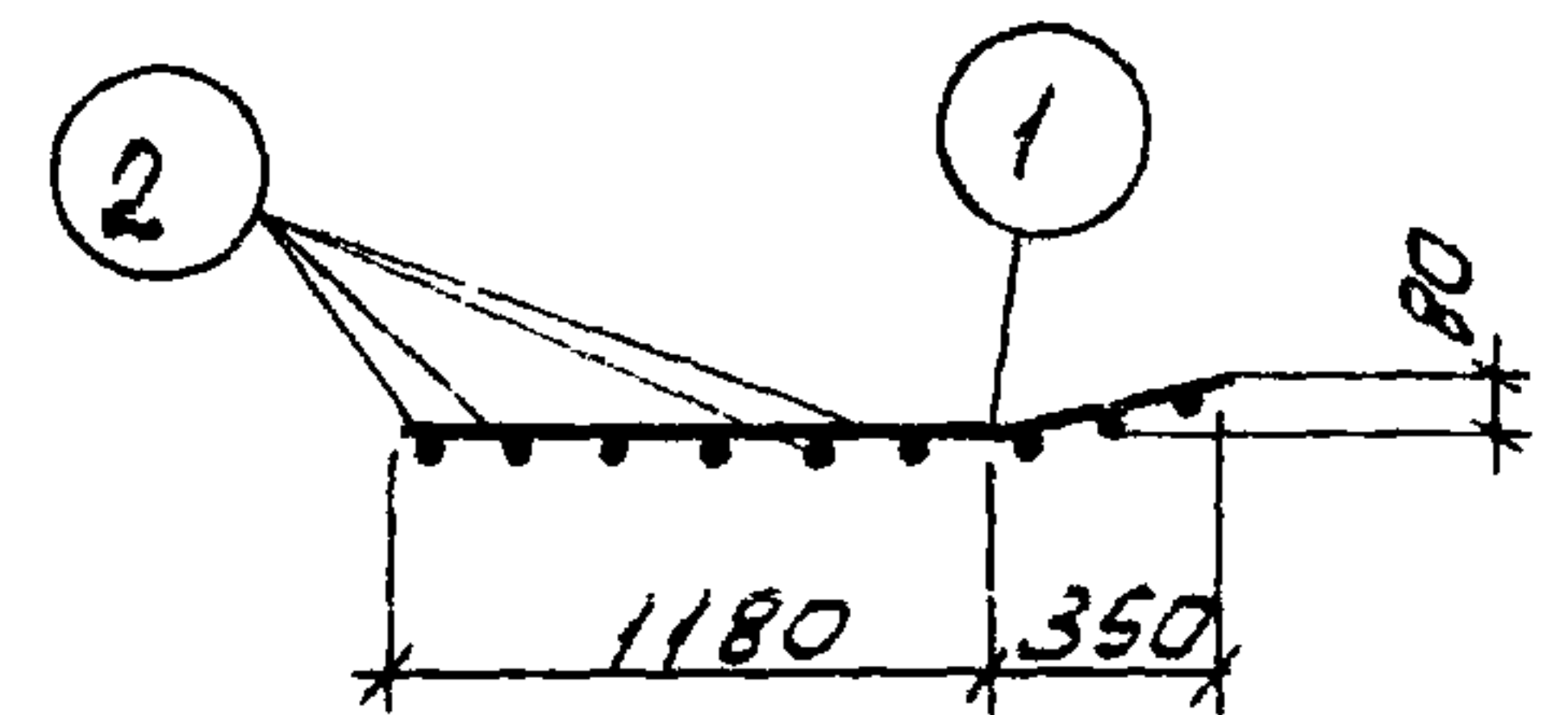
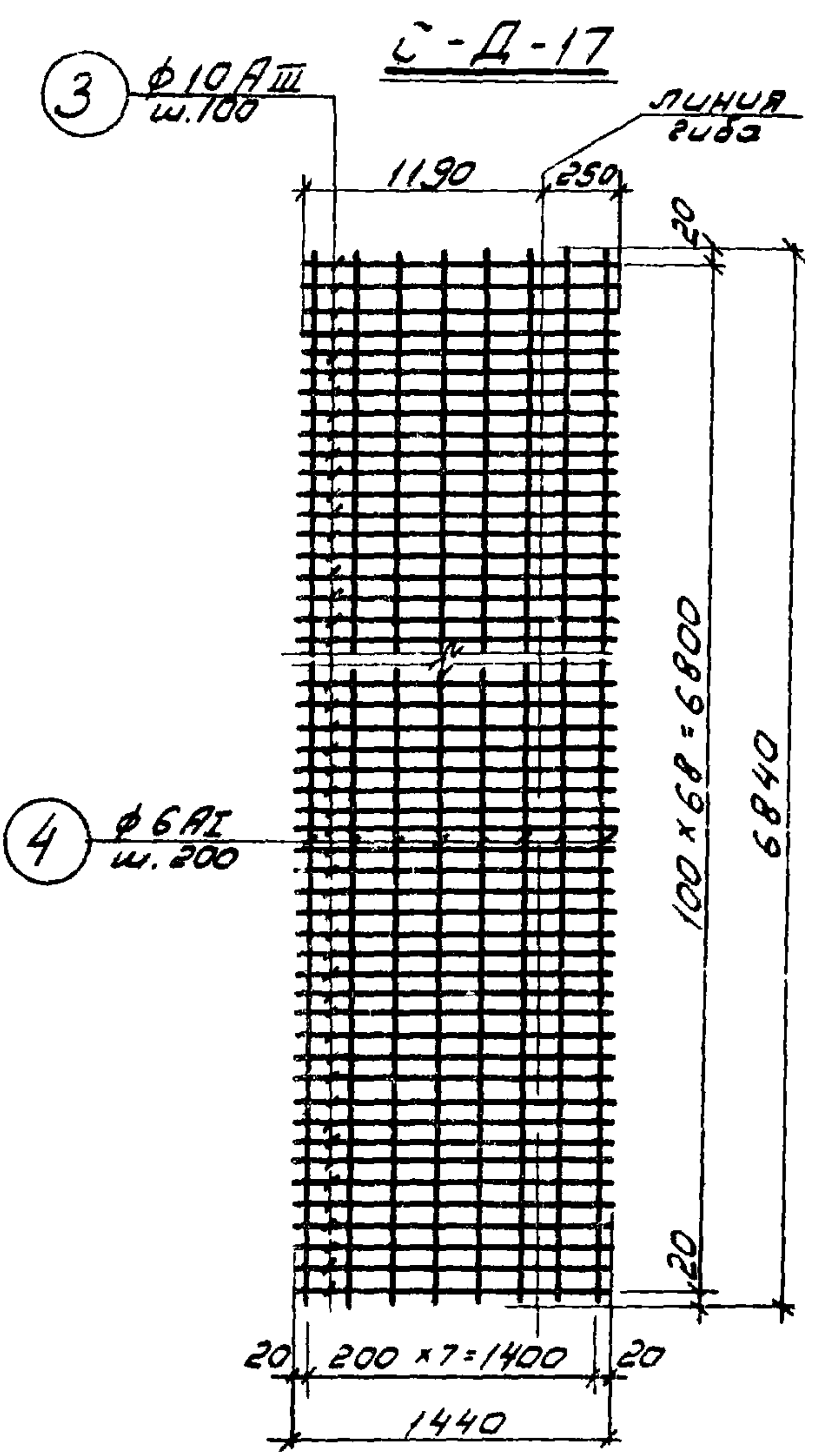
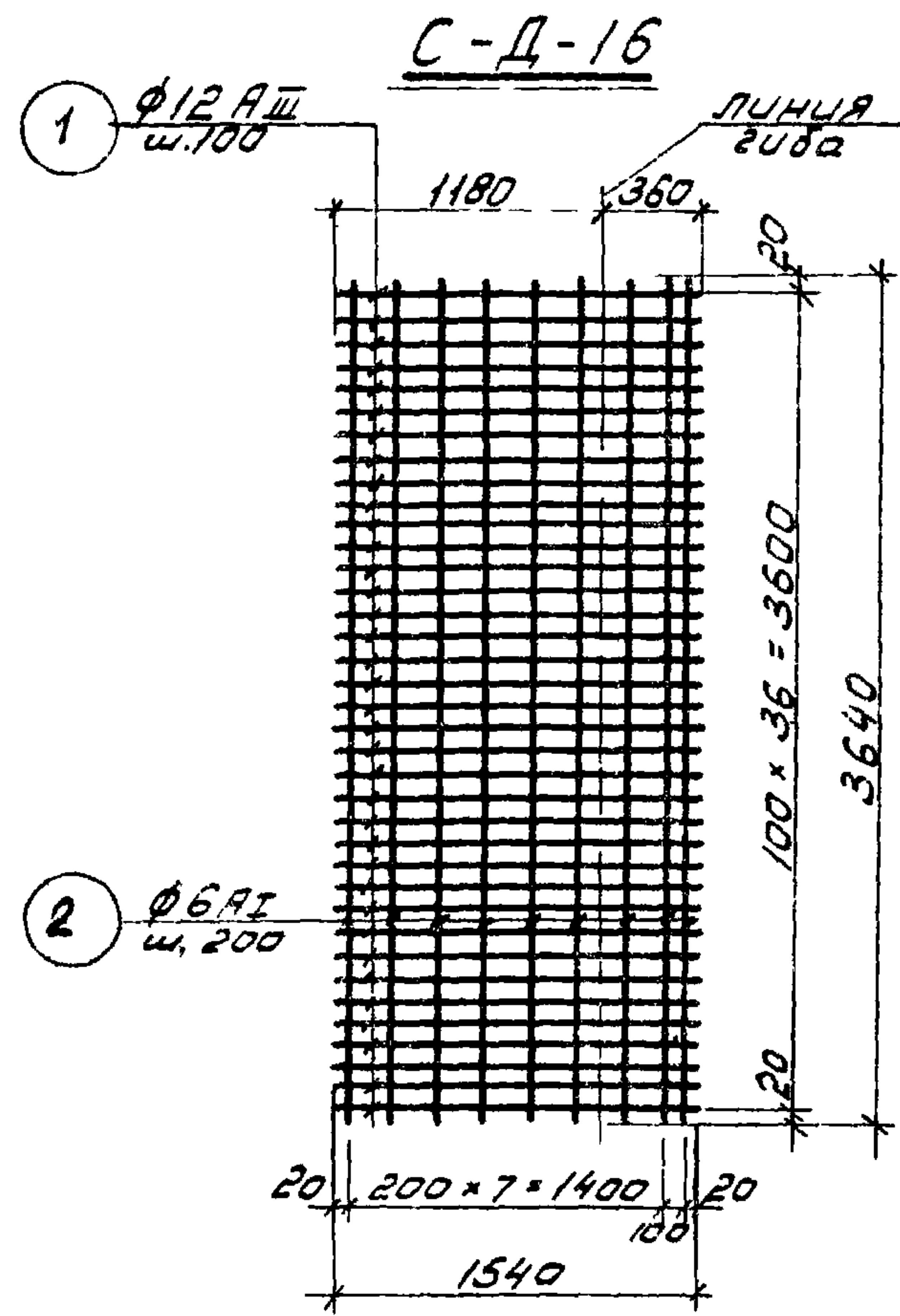
Блок емкостей  
Монолитные жел бетонные конструкции  
Арматурные изделия  
Сетки днища С-Д-14; С-Д-15.

Типовой проект  
902-2-260

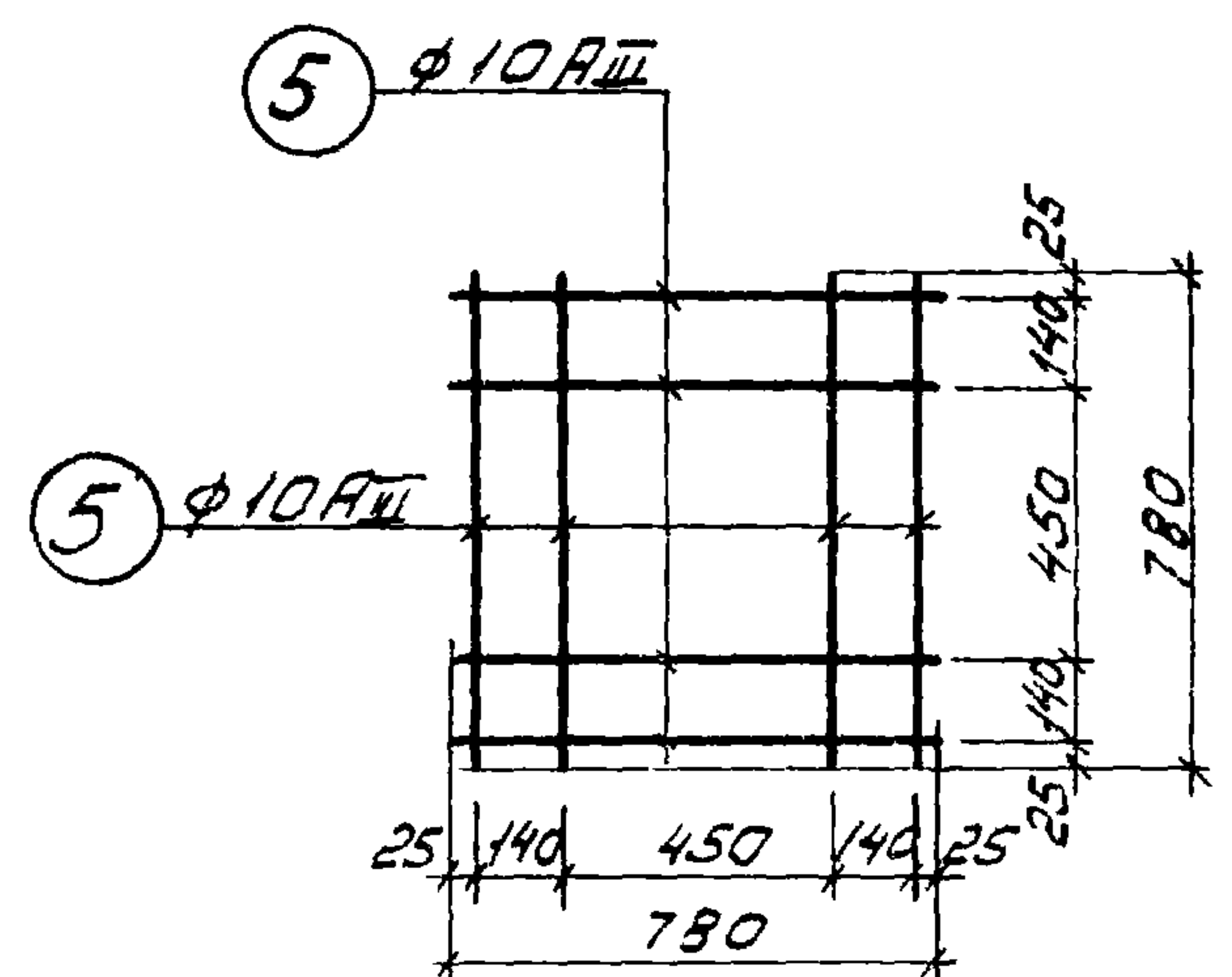
Альбом  
III

Лист  
КС-III-74





C-D-18



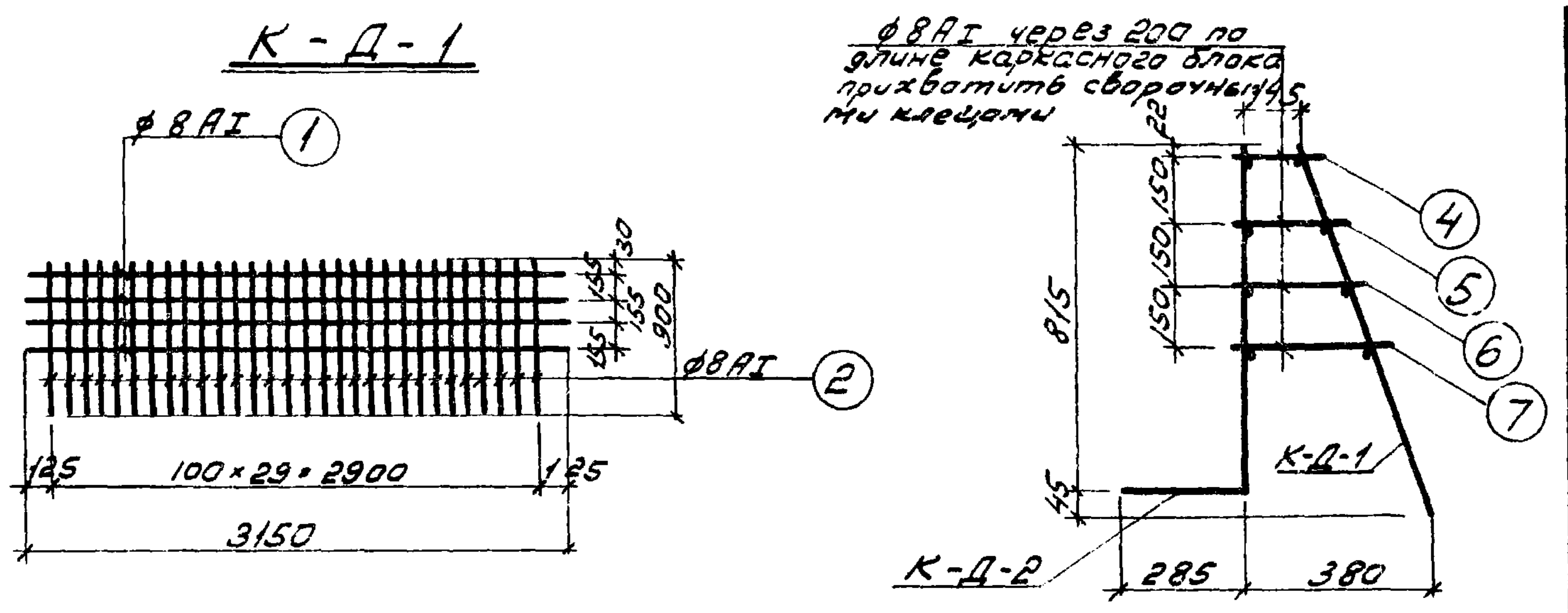
Спецификация арматуры на одно изделие								Выборка арматуры на одно изделие				
Наименов. изделия	Марка изделия	Эскиз	N поз.	φ или профиль	Класс арматуры	Длина мм	Кол-во шт.	Общая длина м	φ или профиль	Класс арматуры	Общая длина м	Масса кг
Сетки днища	C-D-16	<u>3640</u>	1	12 AIII	3640	37	134.0	12	AIII	134.0	119.0	
		<u>1540</u>	2	6 AI	1540	9	13.8	6	AI	13.8	3.1	
											Итого:	122.1
Сетки днища	C-D-17	<u>1440</u>	3	10 AIII	1440	69	99.5	10	AIII	99.5	61.2	
		<u>6840</u>	4	6 AI	6840	8	54.5	6	AI	54.5	12.2	
											Итого:	73.4
Сетки днища	C-D-18	<u>780</u>	5	10 AIII	780	8	6.2	10	AIII	6.2	3.85	
											Итого	3.85

Примечания:

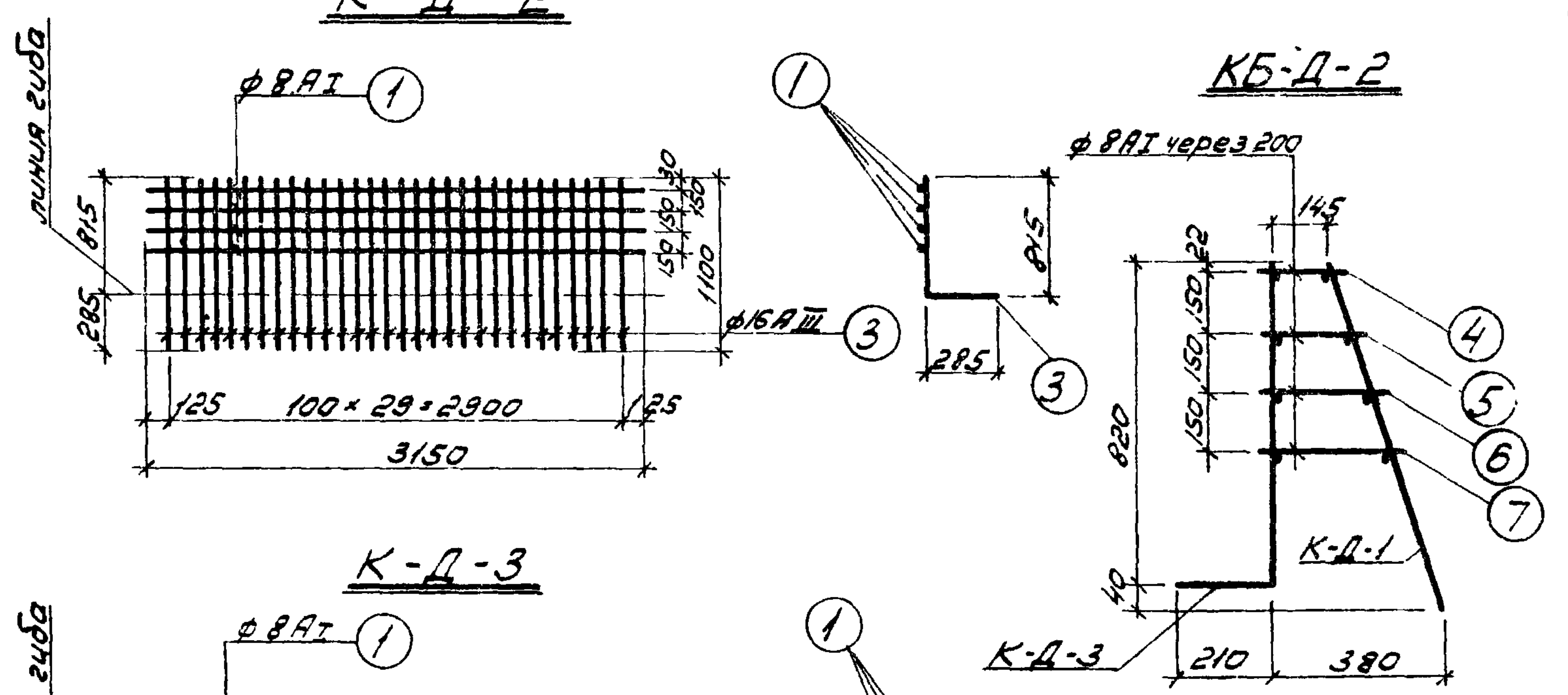
1. Сетки изготавливаются с помощью контактной точечной сварки.
2. Сетки разрешается гнуть после их изготовления.



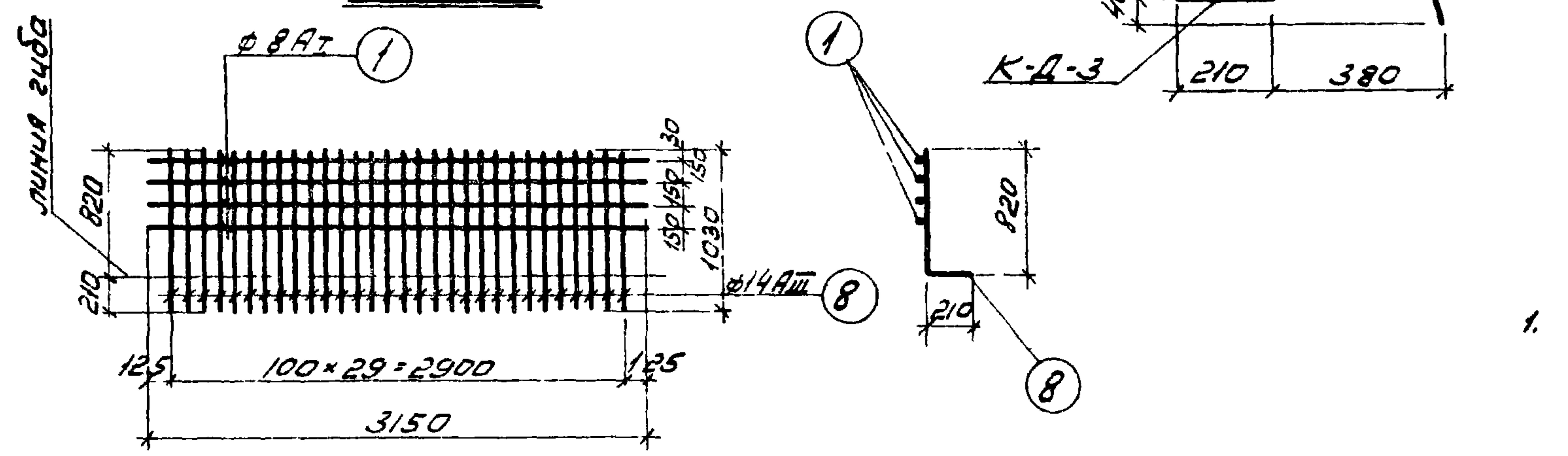
**КБ-Д-1**



**К-Д-2**



**К-Д-3**



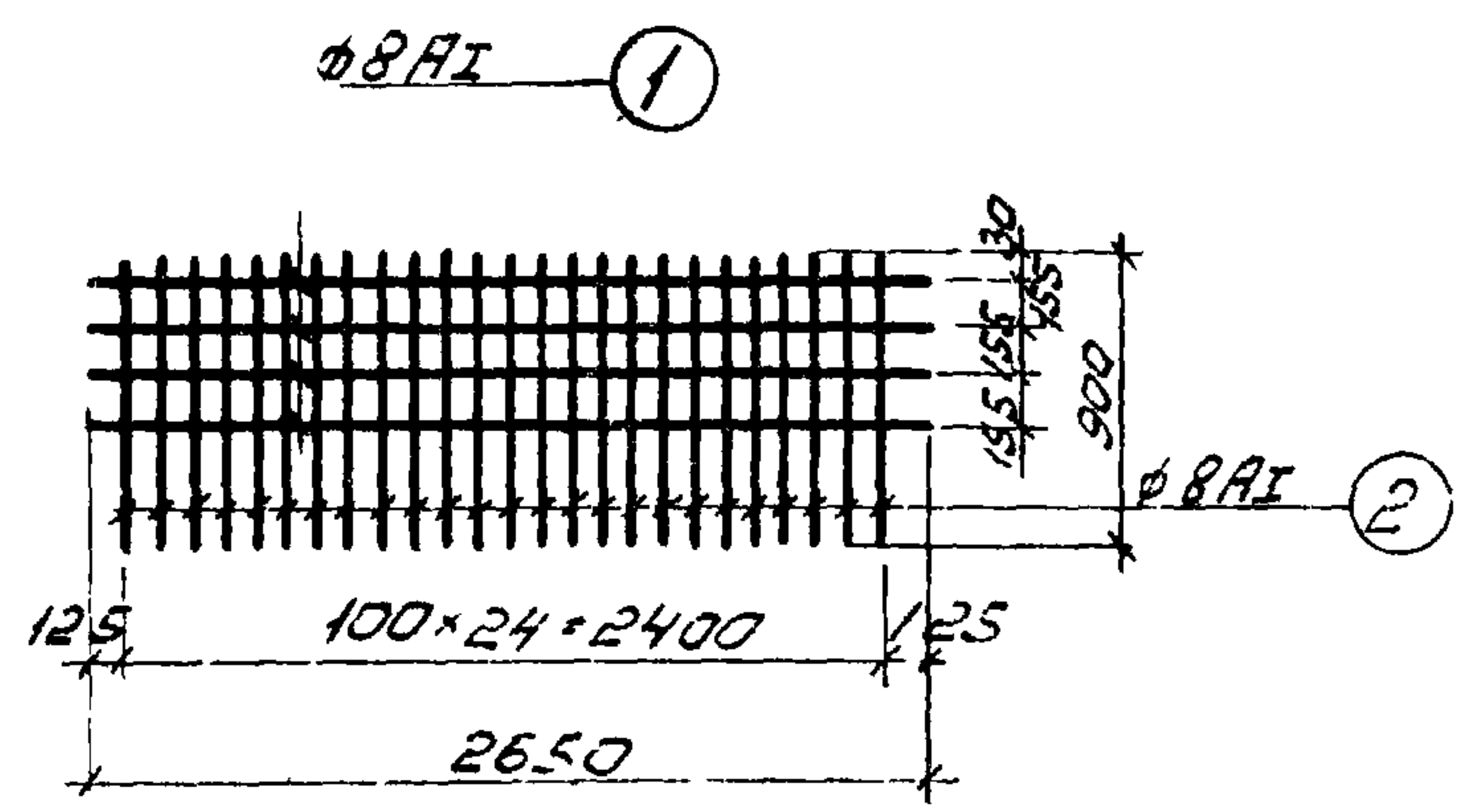
Спецификация арматуры на одно изделие										Выборка арматуры на одно изделие					
Наимен. изделия	Марка изделия	Эскиз	№ поз.	φ или профиль	класс арматуры	Длина мм	Кол-во шт.	Общая длина м	φ или профиль	класс арматуры	Общая длина м	Масса кг			
Каркасные блоки днища	КБ-Д-1	Отд стержни	К-Д-1	3150	1	8	АІ	3150	4	12,60	8	АІ	39,60	15,70	
			К-Д-2	900	2	8	АІ	900	30	27,00	Итого:		15,70		
		Отд стержни	К-Д-1	3150	1	8	АІ	3150	4	12,60	8	АІ	12,60	5,00	
			К-Д-2	1100	3	16	АІІ	1100	30	33,00	16	АІІ	33,00	52,00	
											Итого:		57,00		
		Отд стержни	КБ-Д-2	К-Д-1	185	4	8	АІ	185	16	3,00	8	АІ	15,70	6,20
					225	5	8	АІ	225	16	3,60	Итого:		6,20	
	КБ-Д-2		К-Д-3	265	6	8	АІ	265	16	4,20					
				305	7	8	АІ	305	16	4,90					
												Итого:		78,90	
	КБ-Д-2		Отд стержни	К-Д-1	3150	1	8	АІ	3150	4	12,60	8	АІ	39,60	15,70
					900	2	8	АІ	900	30	27,00	Итого:		15,70	
		КБ-Д-2		К-Д-3	3150	1	8	АІ	3150	4	12,60	8	АІ	12,60	5,00
					1030	8	14	АІІ	1030	30	30,90	14	АІІ	30,90	37,40
								Итого:		42,40					
КБ-Д-2	Отд стержни	К-Д-1	185	4	8	АІ	185	16	3,00	8	АІ	15,70	6,20		
			225	5	8	АІ	225	16	3,60	Итого:		6,20			
		КБ-Д-2	К-Д-3	265	6	8	АІ	265	16	4,20					
				305	7	8	АІ	305	16	4,90					
								Итого:		64,30					

Примечание:

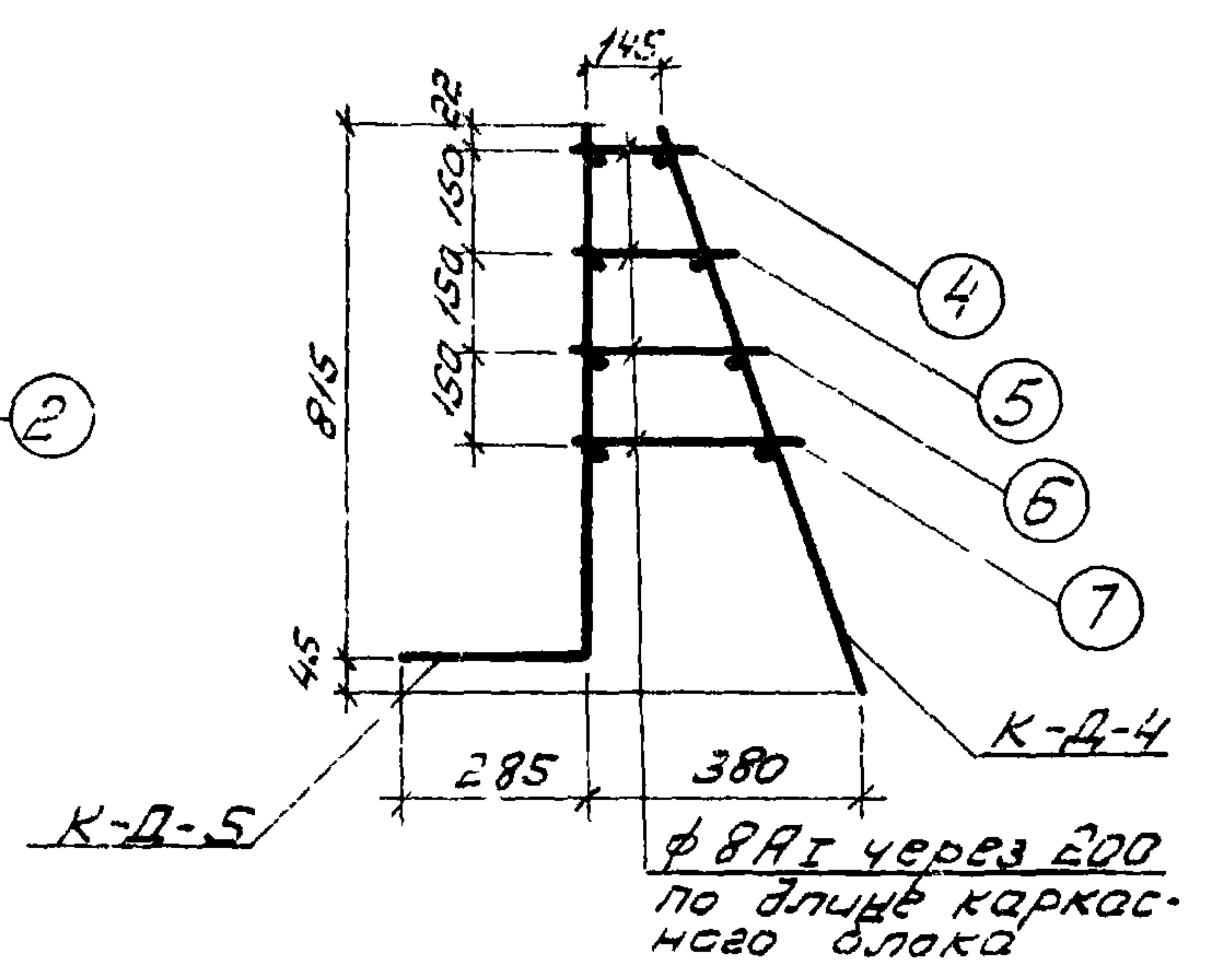
1. Каркасы изготавливаются контактной точечной сваркой.



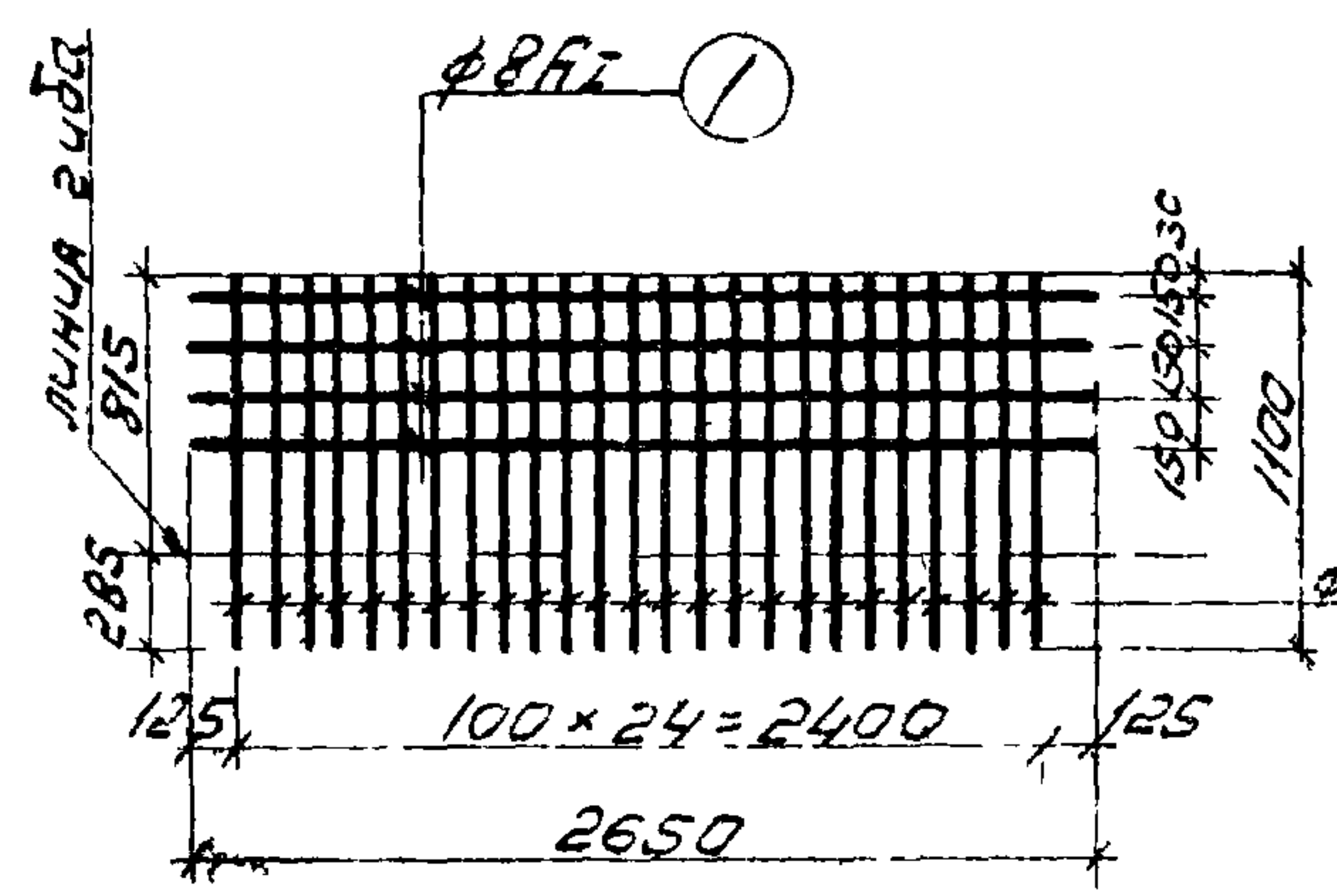
К-Д-4



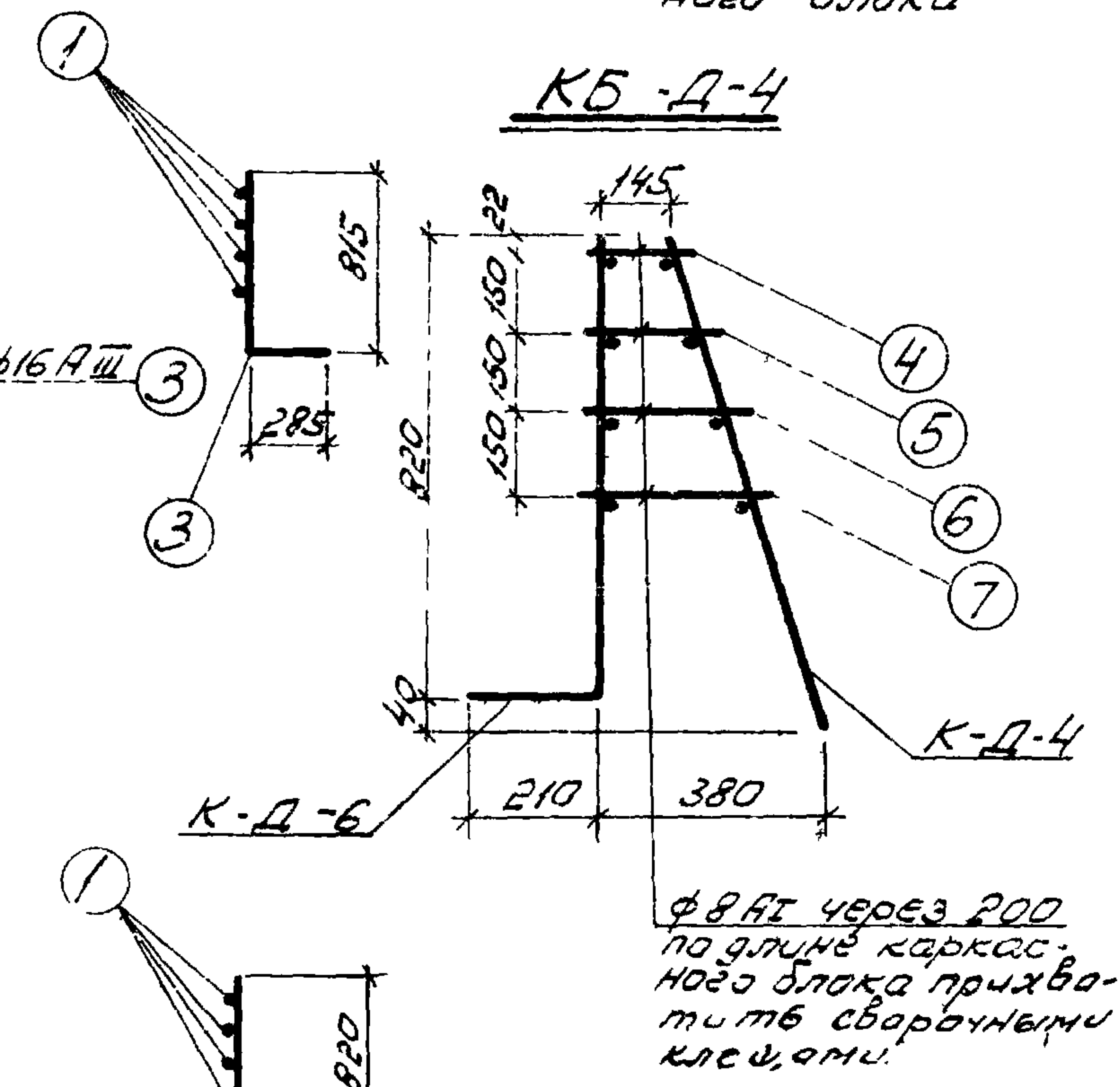
КБ-Д-3



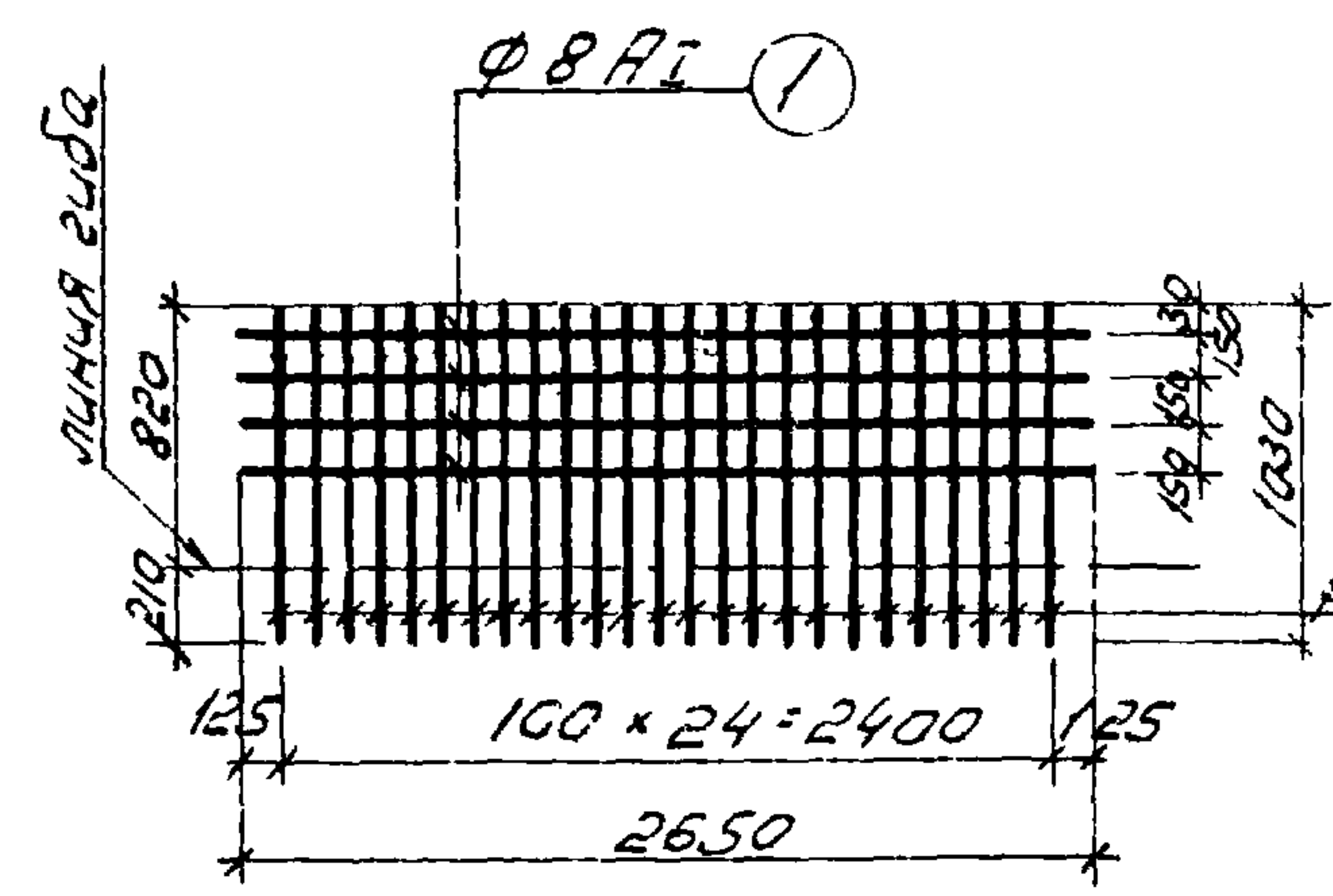
К-Д-5



КБ-Д-4



К-Д-6



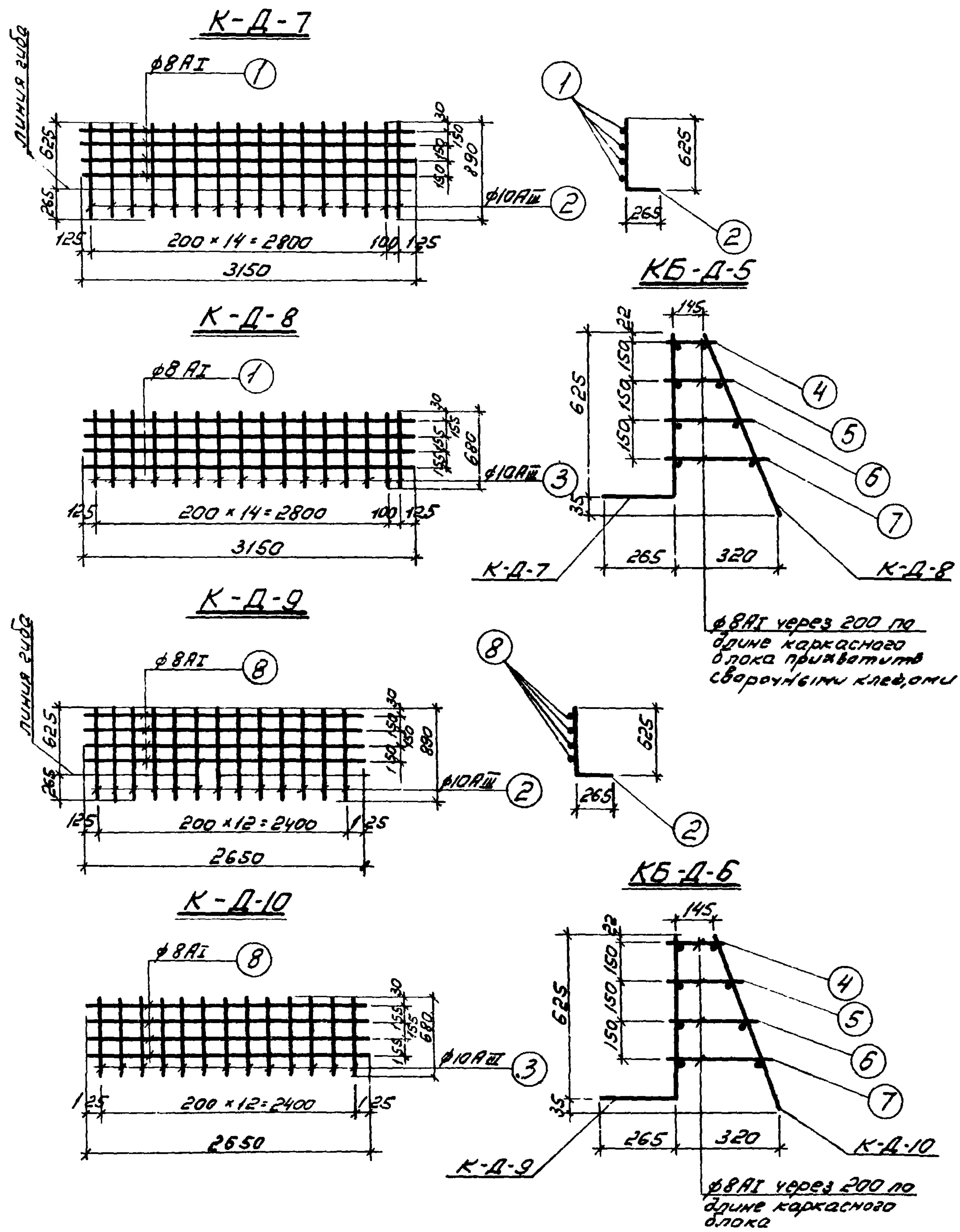
Спецификация арматуры на одно изделие										Выборка арматуры на одно изделие				
Наим. изделия	Марка изделия	Эскиз	№ поз.	φ или профиль	Класс арматуры	Длина мм	Кол-во шт.	Общая длина м	φ или профиль	Класс арматуры	Общая длина м	Масса кг		
Каркасные блоки днища	КБ-Д-3	Отд. стержни	2650	1	8	АІ	2650	4	10,30	8	АІ	33,10	13,10	
			900	2	8	АІ	900	25	22,50	Итого		13,10		
			2650	1	8	АІ	2650	4	10,60	8	АІ	10,60	4,20	
			1100	3	16	АІІ	1100	25	27,50	16	АІІ	27,50	43,40	
			Итого										47,60	
			185	4	8	АІ	185	13	2,40	8	АІ	12,80	5,10	
			225	5	8	АІ	225	13	2,90	Итого		5,10		
	265	6	8	АІ	265	13	3,50							
	305	7	8	АІ	305	13	4,00							
	Всего:										55,80			
	КБ-Д-4	Отд. стержни	К-Д-4	2650	1	8	АІ	2650	4	10,60	8	АІ	33,10	13,10
				900	2	8	АІ	900	25	22,50	Итого		13,10	
				2650	1	8	АІ	2650	4	10,60	8	АІ	10,60	4,20
				1030	8	14	АІІ	1030	25	25,80	14	АІІ	25,80	31,20
Итого												35,40		
185				4	8	АІ	185	13	2,40	8	АІ	12,80	5,10	
225				5	8	АІ	225	13	2,90	Итого		5,10		
265	6	8	АІ	265	13	3,50								
305	7	8	АІ	305	13	4,00								
Всего:										53,60				

Примечание:

1. Каркасы изготавливаются с помощью контактной точечной сварки

1974	КАНАЛИЗАЦИОННЫЕ СООРУЖЕНИЯ БИОЛОГИЧЕСКОЙ ОЧИСТКИ СТОЧНЫХ ВОД ПРОИЗВОДИТЕЛЬНОСТЬЮ 7,0 ТЫС. М.КУБ/СУТ.	Блок емкостей Монолитные жел.бетонные конструкции Арматурные изделия Каркасные блоки днища КБ-Д-3 КБ-Д-4	Типовой проект 902-2-260	Альбом III	Лист КБ-II-1
------	---	---	-----------------------------	---------------	-----------------



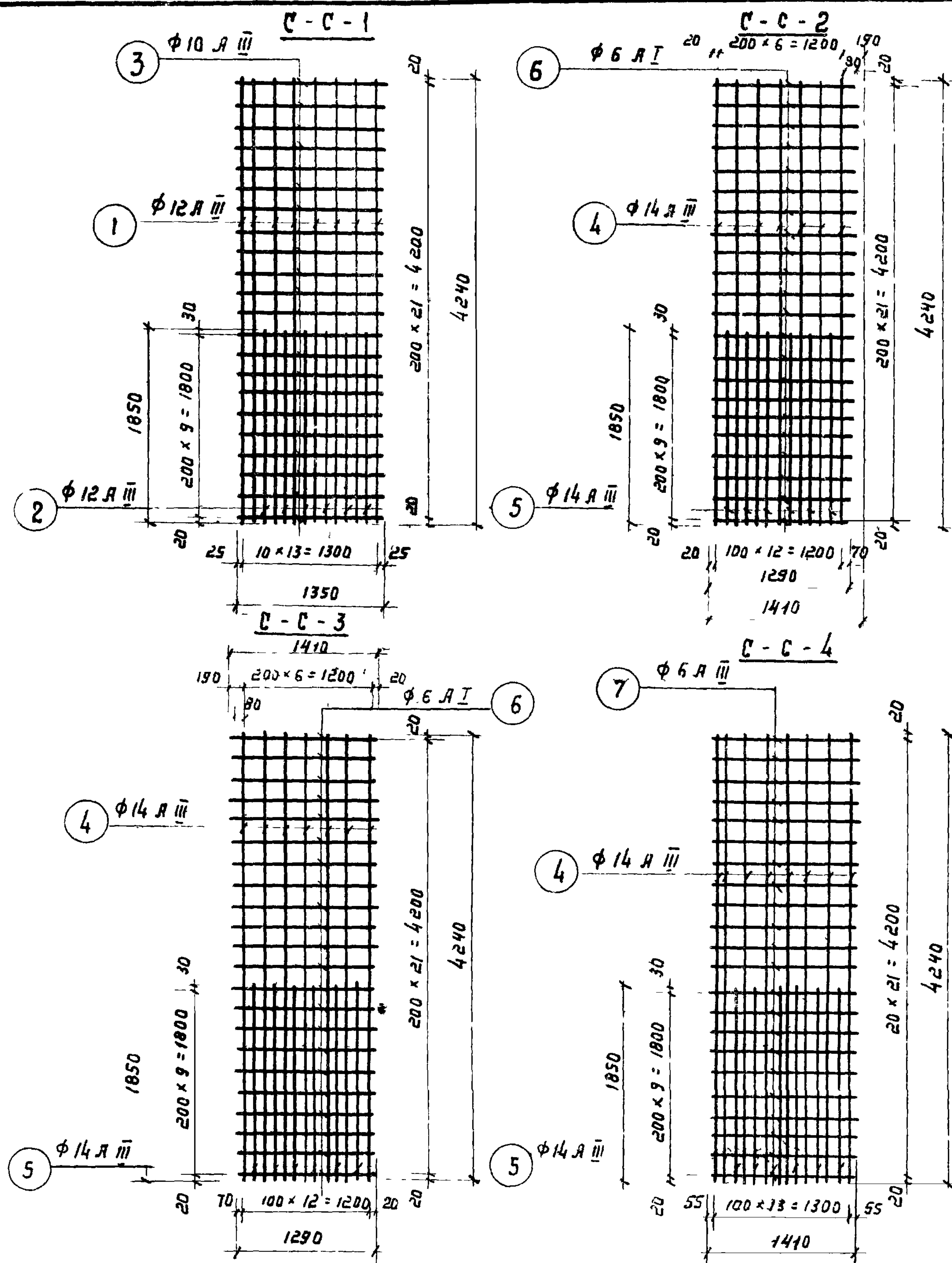


Спецификация арматуры на одно изделие										Выборка арматуры на одно изделие			
Наимен. изделия	Марка изделия	Эскиз	№ поз.	Ф или профиль	класс арматуры	Длина мм	Кол-во шт.	Общая длина м	Диаметр мм	класс арматуры	Общая длина м	Масса кг	
Каркасные блоки днища	КБ-Д-7	3150	1	8	A I	3150	4	12.60	8	A I	12.60	5.00	
			890	2	10	A II	890	16	14.20	10	A II	14.20	8.80
		Итого										13.80	
		КБ-Д-8	3150	1	8	A I	3150	4	12.60	8	A I	12.60	5.00
				680	3	10	A II	680	16	10.90	10	A II	10.90
			Итого										11.70
		КБ-Д-5	185	4	8	A I	185	16	3.00	8	A I	15.70	6.20
	225			5	8	A I	225	16	3.60	Итого		6.20	
	265		6	8	A I	265	16	4.20					
	305		7	8	A I	305	16	4.90					
	Всего:										31.70		
	КБ-Д-9	2650	8	8	A I	2650	4	10.60	8	A I	10.60	4.20	
			890	2	10	A II	890	13	11.60	10	A II	11.60	7.20
		Итого										11.40	
КБ-Д-10		2650	8	8	A I	2650	4	10.60	8	A I	10.60	4.20	
			680	3	10	A II	680	13	8.80	10	A II	8.80	5.30
		Итого										9.50	
КБ-Д-6		185	4	8	A I	185	13	2.40	8	A I	12.80	5.10	
	225		5	8	A I	225	13	2.90	Итого		5.10		
	265	6	8	A I	265	13	3.50						
	305	7	8	A I	305	13	4.00						
Всего:										26.00			

Примечание:

1. Каркасы изготавливаются с помощью контактной точечной сварки.



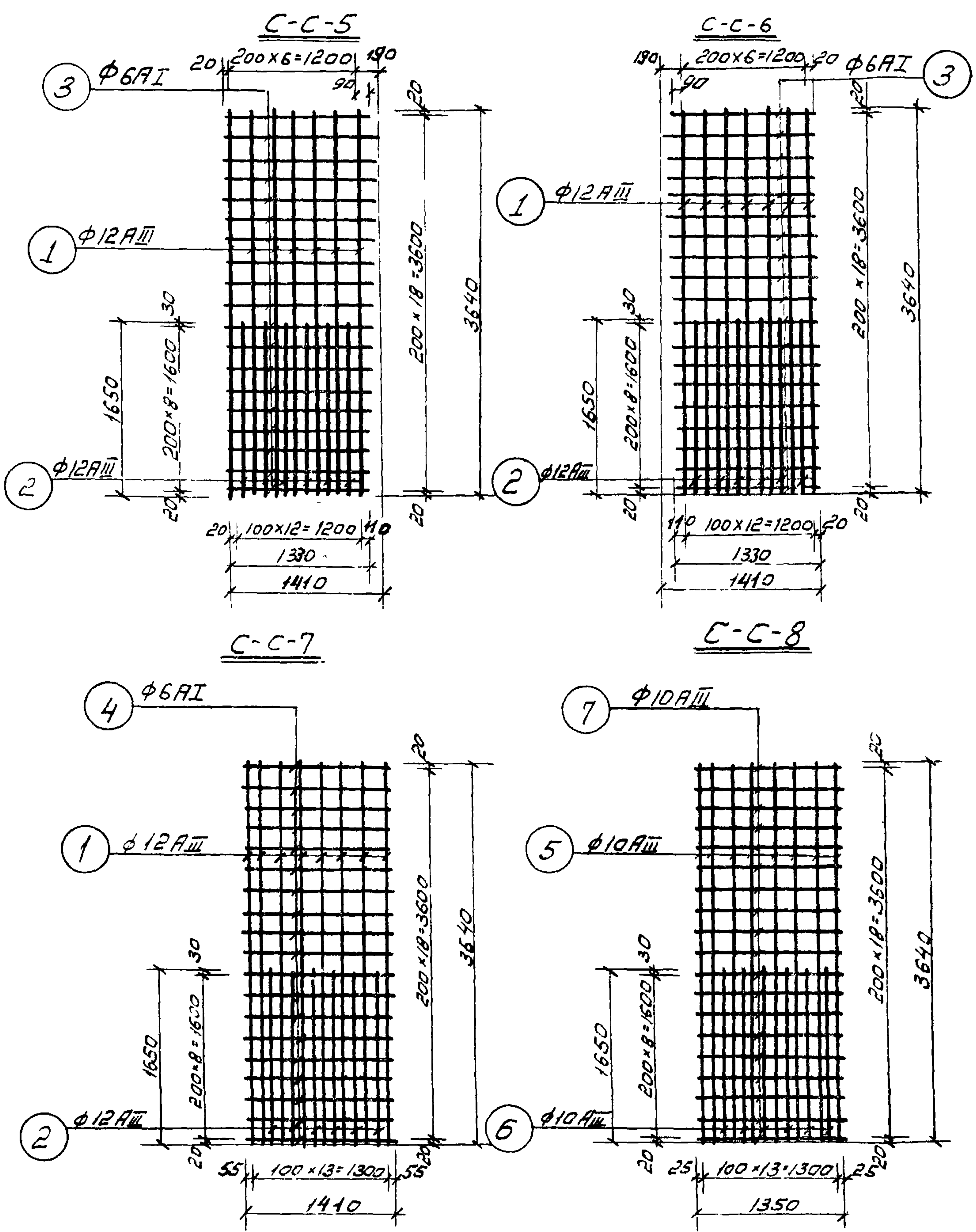


Классификация арматуры на одно изделие								Выборка арматуры на одно изделие					
Наимен. изделия	Марка изделия	Знак	№ поз.	Фили профиль	Класс арматуры	Длина мм	Кол-во шт	Общая длина м	Фили профиль	Класс армат.	Общая длина м	Масса кг	
Сетки стен	C-C-1	4240	1	12	Я III	4240	8	33.9	10	Я III	29.7	18.3	
		1850	2	12	Я III	1850	6	11.1	12	Я III	45.0	40.0	
		1350	3	10	Я III	1350	22	29.7	Итого		58.3		
		4240	4	14	Я III	4240	7	29.7	6	Я I	29.3	6.5	
		1850	5	14	Я III	1850	6	11.1	14	Я III	40.8	49.3	
		от 1290 до 1410	6	6	Я I	Сред 1350	22	29.3	Итого		55.8		
	C-C-2, C-C-3	C-C-2	4240	4	14	Я III	4240	8	33.9	6	Я I	30.6	6.8
			1850	5	14	Я III	1850	6	11.1	14	Я III	45.0	54.4
			1410	7	6	Я I	1410	22	30.6	Итого		61.2	
		C-C-3	4240	4	14	Я III	4240	8	33.9	6	Я I	30.6	6.8
			1850	5	14	Я III	1850	6	11.1	14	Я III	45.0	54.4
			1410	7	6	Я I	1410	22	30.6	Итого		61.2	

Примечание:

Сетки изготавливаются контактной точечной сваркой.





Спецификация арматуры на одно изделие							Выборка арматуры на одно изделие					
Наимен. изделия	Гарка изделия	Эскиз	Поз	Диаметр	Класс арматуры	Длина мм	Кол-во шт.	Общая длина м	Диаметр	Класс арматуры	Общая длина м	Масса кг
Сетки стен	C-C-5; C-C-6	3640	1	12	AIII	3640	7	25.4	6	AII	25.7	5.7
		1650	2	12	AIII	1650	6	9.9	12	AIII	35.3	31.4
		от 1330 до 1410	3	6	AII	Сред. 1370	19	25.7	Итого:		37.1	
	C-C-7	3640	1	12	AIII	3640	8	29.2	6	AII	26.4	5.9
		1650	2	12	AIII	1650	6	9.9	12	AIII	39.1	34.8
		1410	4	6	AII	1410	19	26.4	Итого:		40.7	
C-C-8	3640	5	10	AIII	3640	8	29.2	10	AIII	64.8	40.0	
	1650	6	10	AIII	1650	6	9.9	Итого:		40.0		
	1350	7	10	AIII	1350	19	25.7					

Примечание:  
1. Сетки изготавливаются контактной точечной сваркой.

1974

КАНАЛИЗАЦИОННЫЕ СООРУЖЕНИЯ  
БИОЛОГИЧЕСКОЙ ОЧИСТКИ СТОЧНЫХ  
ВОД ПРОИЗВОДИТЕЛЬНОСТЬЮ  
7,0 ТЫС. М. КУБ./СУТ.

Блок емкостей  
Монолитные жел. бетонные конструкции  
Арматурные изделия. Сетки стен  
C-C-5 ÷ C-C-8

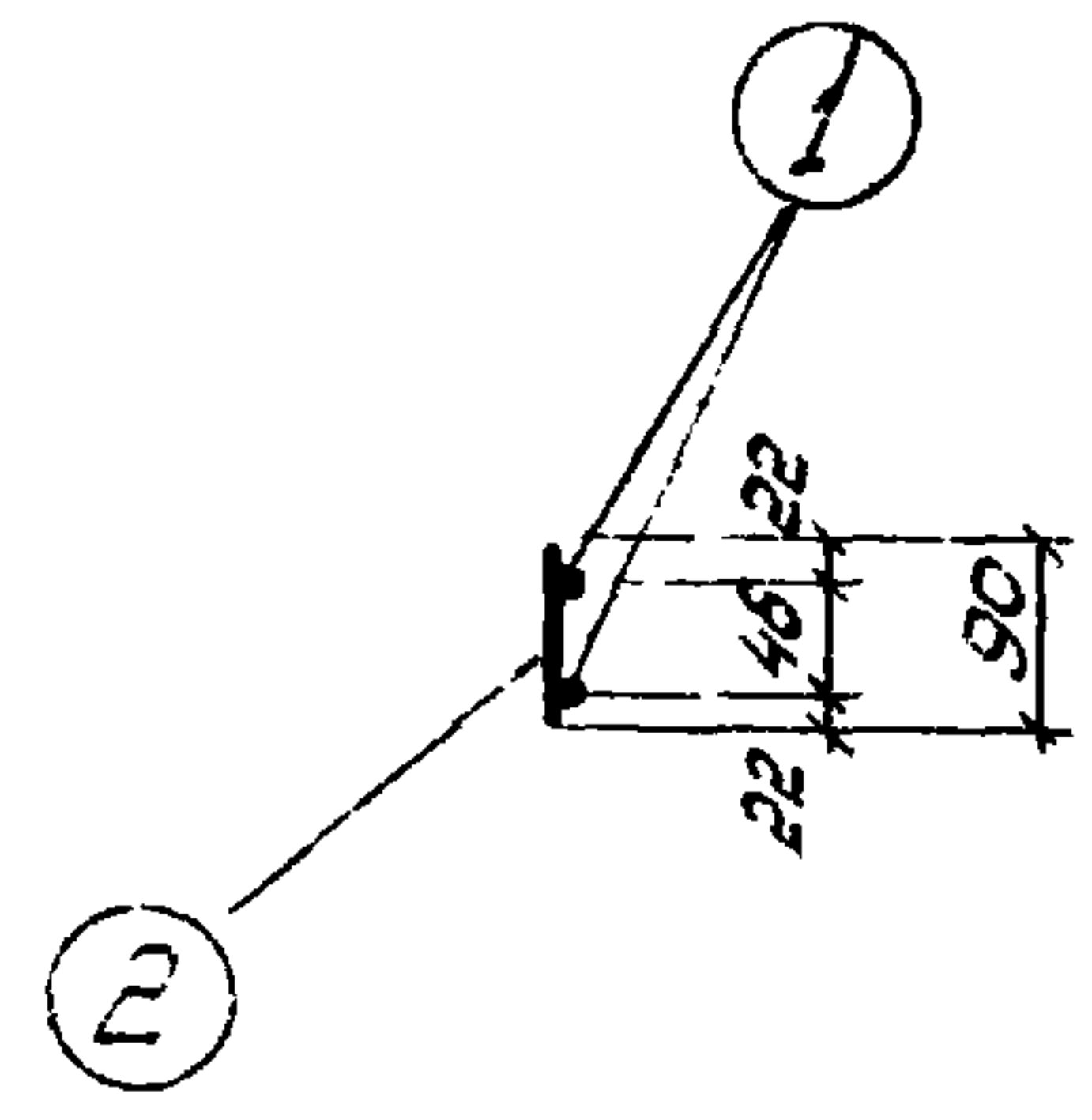
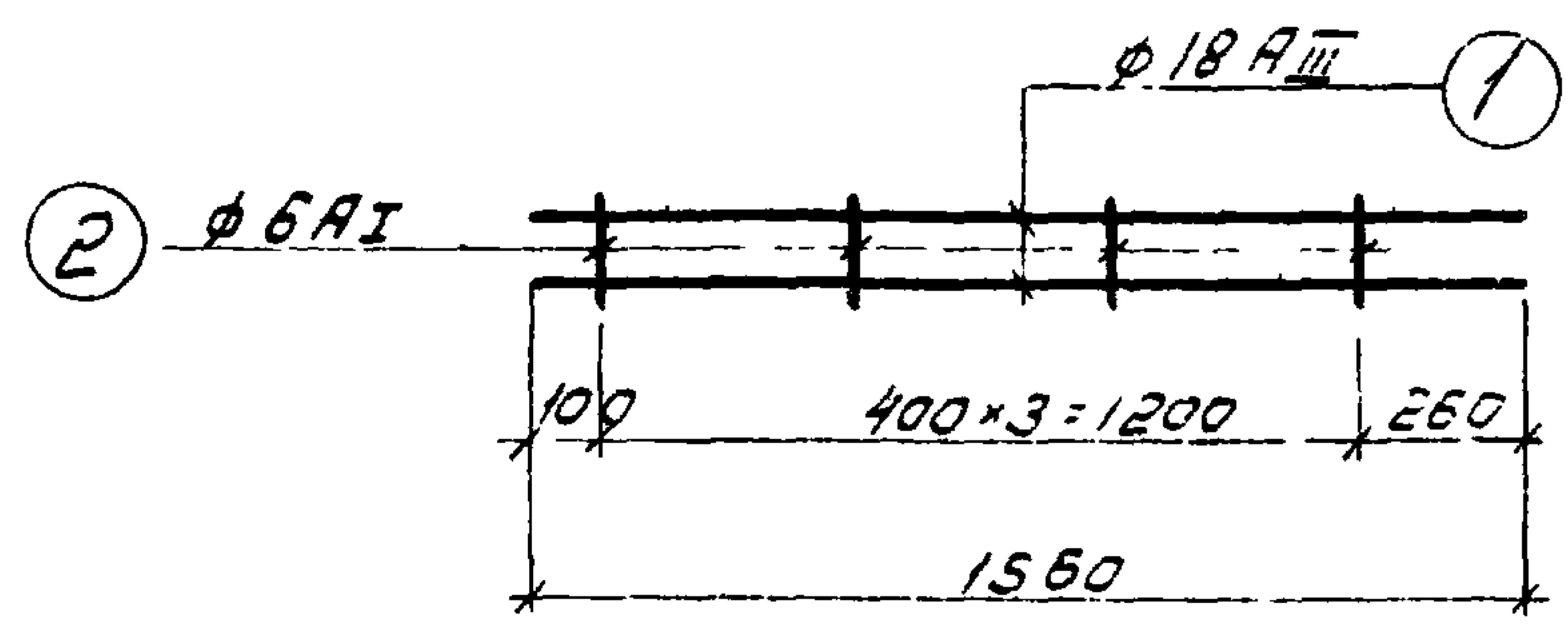
ТИПОВОЙ ПРОЕКТ  
902-2-260

Альбом  
III

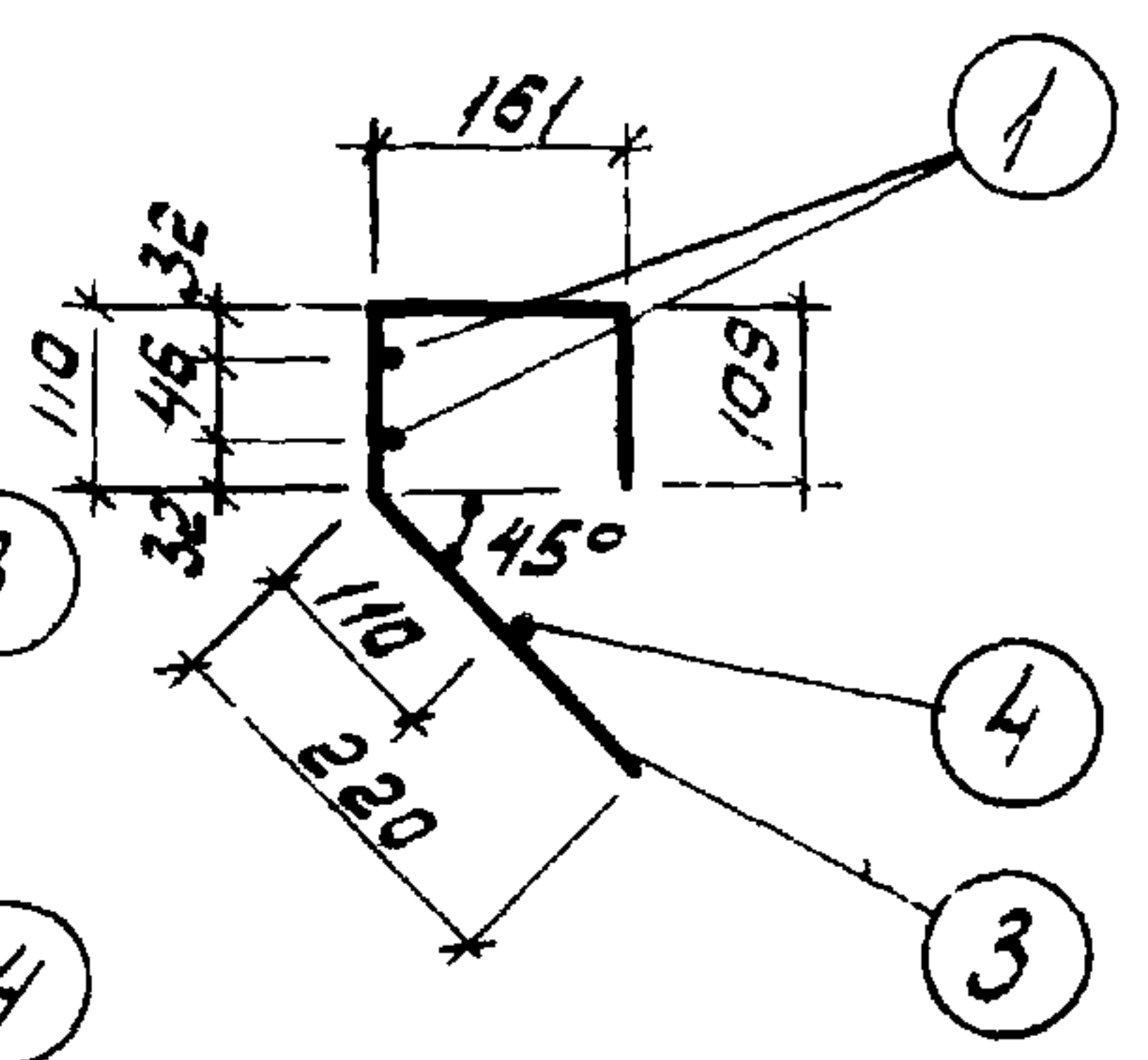
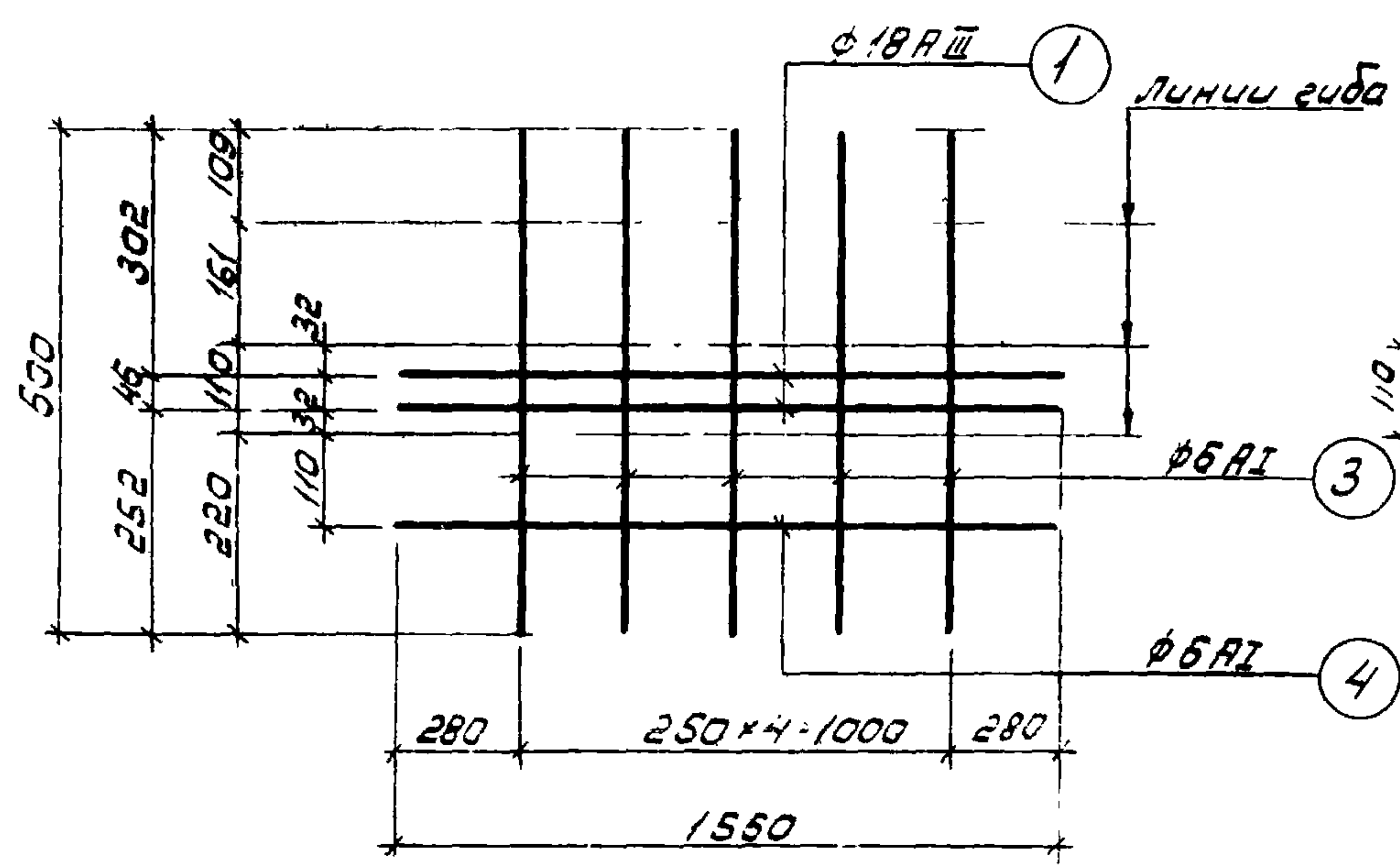
Лист  
КС-III-77



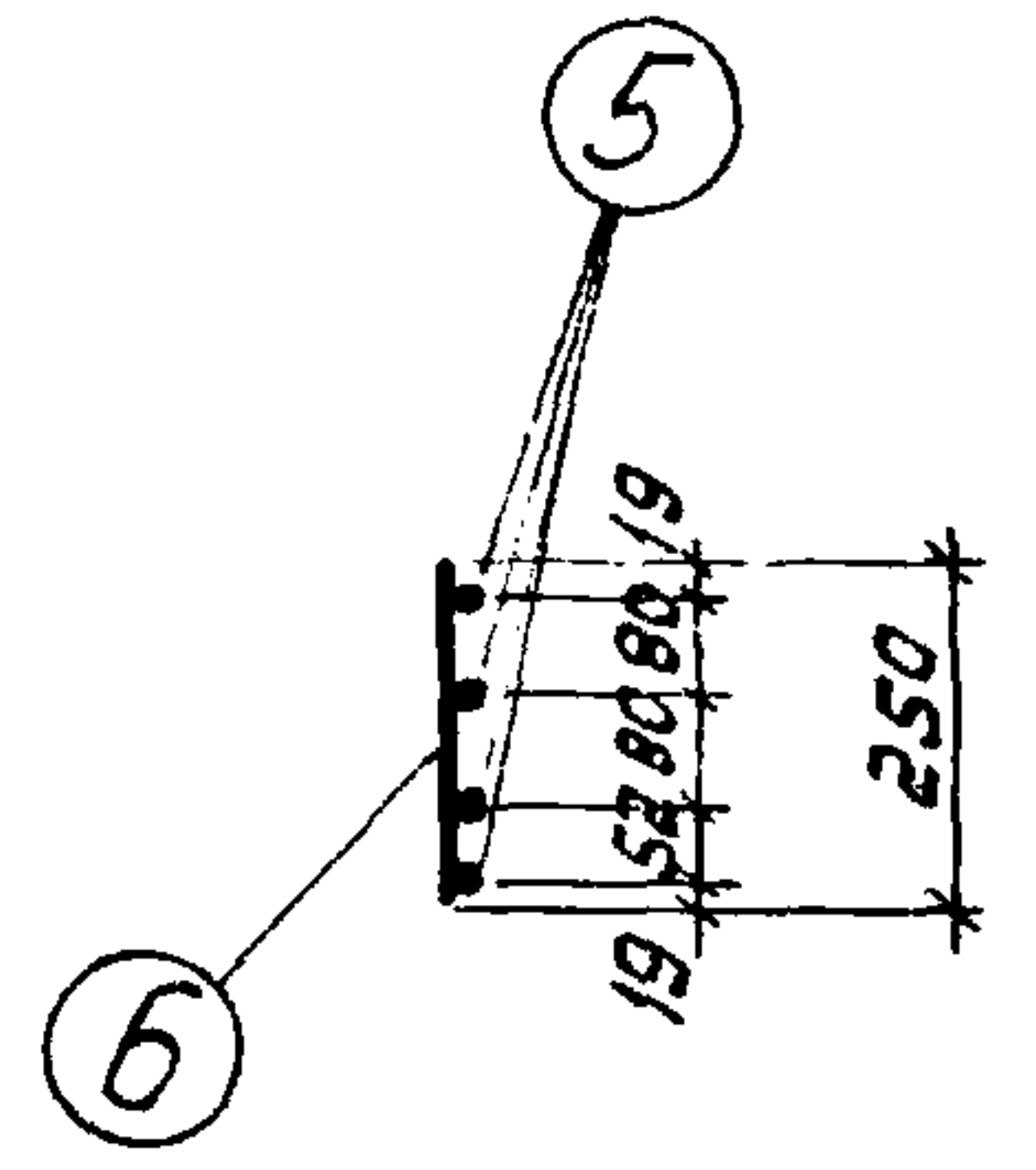
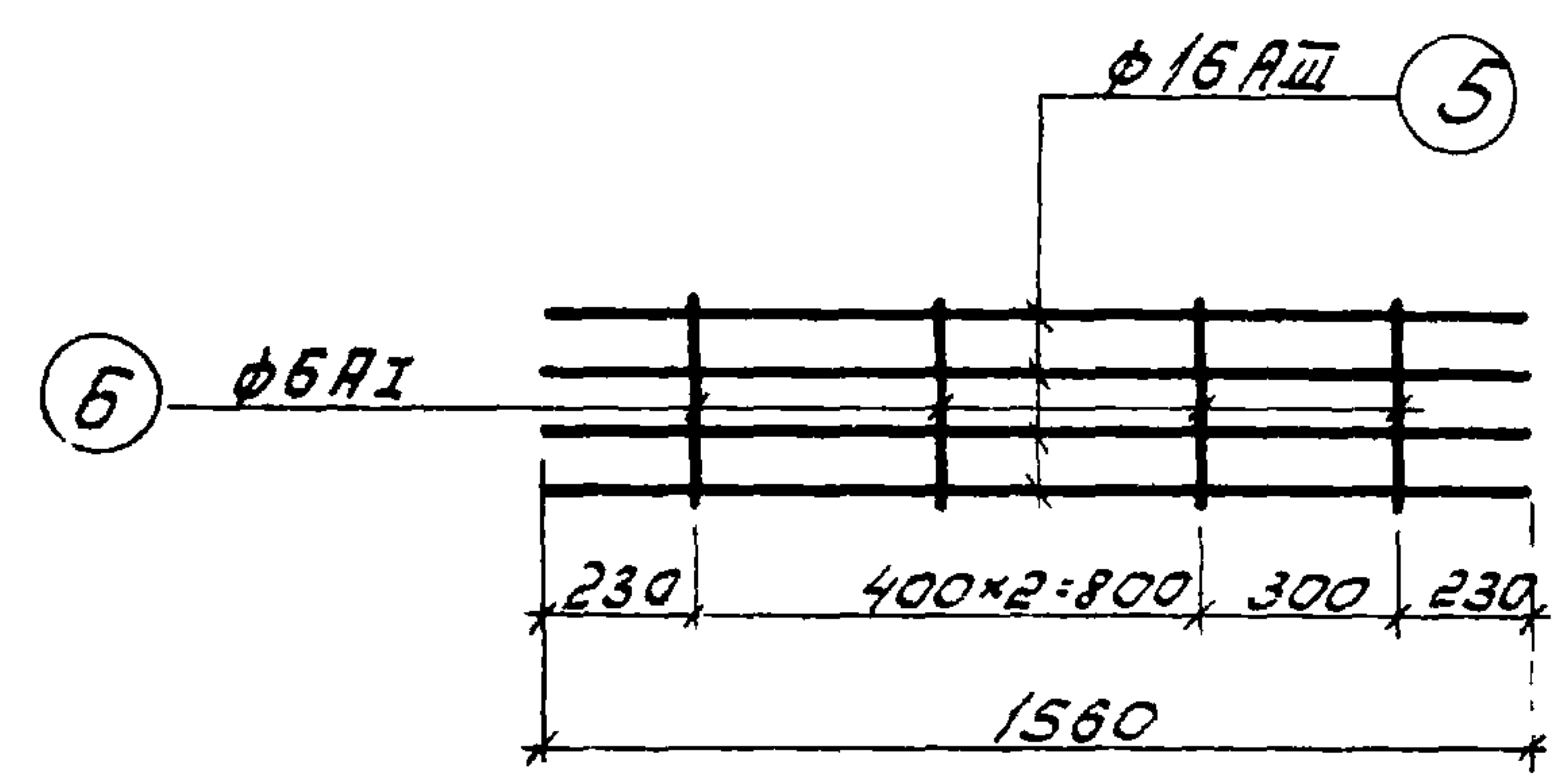
К-С-1



К-С-2



К-С-3



Спецификация арматуры на одно изделие									Выборка арматуры на одно изделие			
Наимен. изделия	Марка изделия	Эскиз	№ поз.	Диаметр	Класс арматуры	Длина мм	Кол-во шт.	Общая длина м	Диаметр	Класс ар-ры	Общая длина м	Масса кг
Каркасы стен	К-С-1	1560	1	18	AIII	1560	2	3.1	6	AII	0.4	0.1
		90	2	6	AI	90	4	0.4	18	AIII	3.1	6.2
		Итого:										6.3
	К-С-2	1560	1	18	AIII	1560	2	3.1	6	AI	4.6	1.0
		600	3	6	AI	600	5	3.0	18	AIII	3.1	6.2
		1560	4	6	AI	1560	1	1.6	Итого:		7.2	
К-С-3	1560	5	16	AIII	1560	4	6.2	6	AI	1.0	0.2	
	250	6	6	AI	250	4	1.0	16	AIII	6.2	9.8	
Итого:										10.0		

Примечания:

- Каркасы изготавливаются контактной точечной сваркой
- Каркас К-С-2 разрешается гнуть после сварки.

1974

КАНАЛИЗАЦИОННЫЕ СООРУЖЕНИЯ  
БИОЛОГИЧЕСКОЙ ОЧИСТКИ СТОЧНЫХ  
ВОД ПРОИЗВОДИТЕЛЬНОСТЬЮ  
7,0 ТЫС.М.КУБ/СУТ.

Блок емкостей  
Монолитные жел. бетонные конструкции  
Арматурные изделия  
Каркасы стен К-С-1 - К-С-3

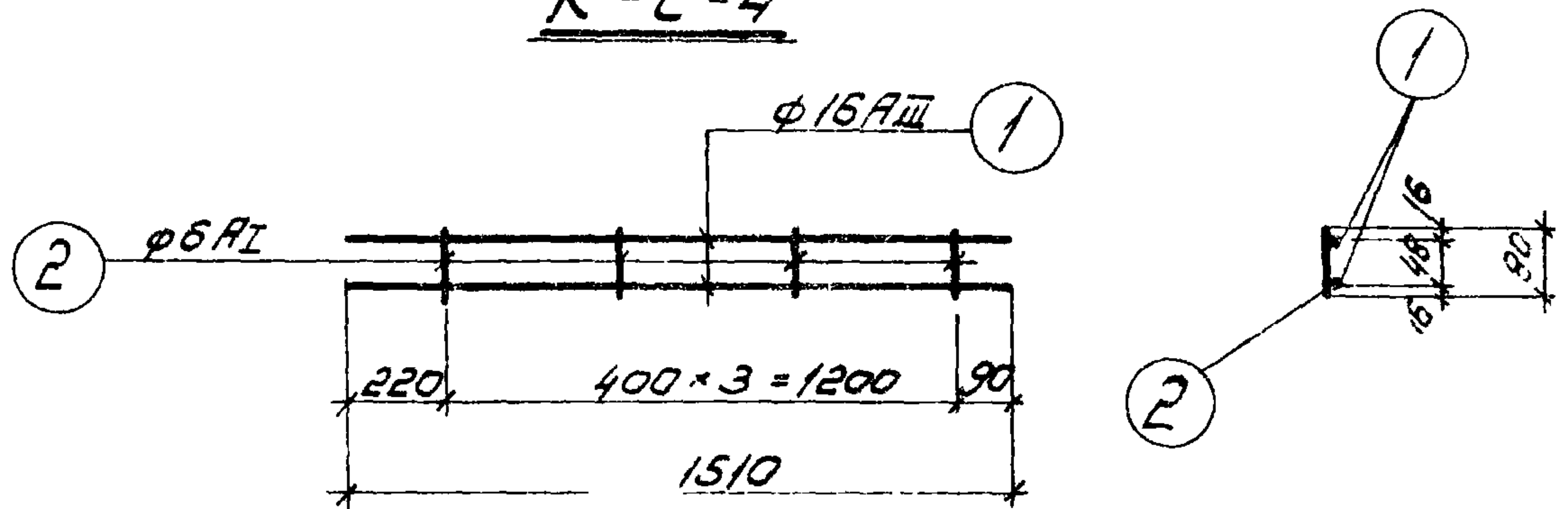
ТИПОВОЙ ПРОЕКТ  
902-2-260

АЛЬБОМ  
III

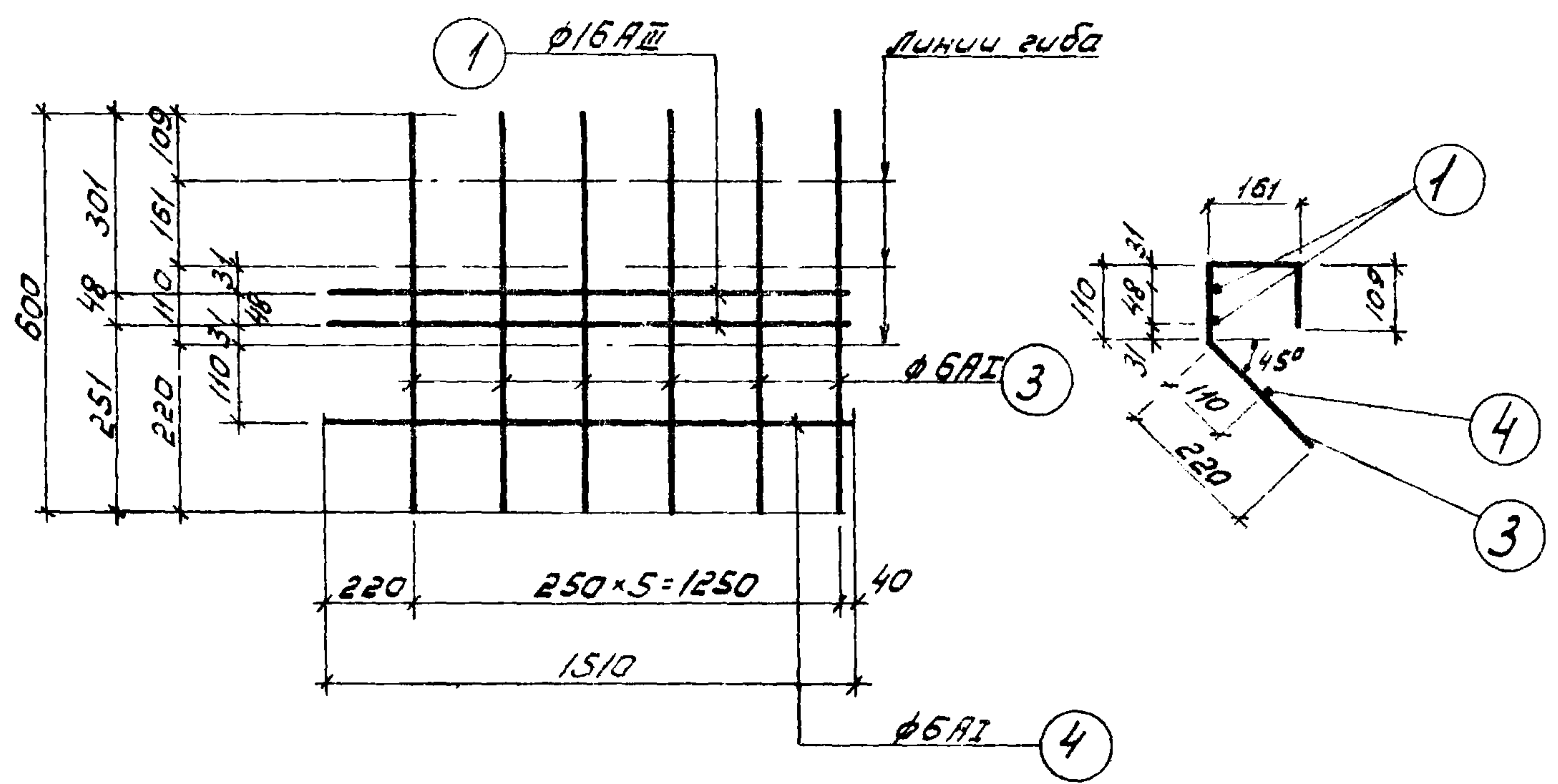
ЛИСТ  
КЕ-III-78



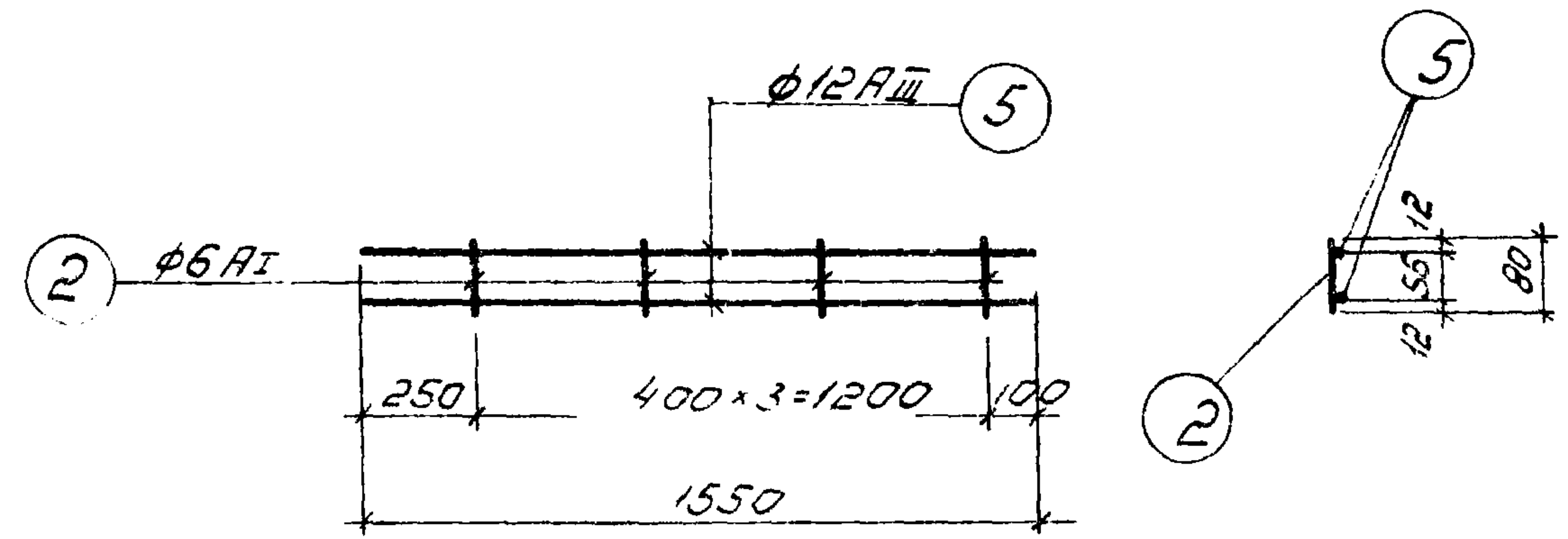
К-С-4



К-С-5



К-С-6



Спецификация арматуры на одно изделие										Выборка арматуры на одно изделие		
Наимен. изделия	Марка изделия	Эскиз	№ поз.	Диаметр	Класс арматуры	Длина мм	Кол-во шт.	Общая длина м	Диаметр	Класс арматуры	Общая длина	Масса кг
Каркасы стен	К-С-4		1	15	AIII	1510	2	3.0	6	AII	0.3	0.1
			2	6	AII	80	4	0.3	15	AIII	3.0	4.8
	Итого:										4.9	
	К-С-5		1	16	AIII	1510	2	3.0	6	AII	5.1	1.1
			3	6	AII	600	6	3.6	16	AIII	3.0	4.8
			4	6	AII	1510	1	1.5	Итого:		5.9	
К-С-6		2	6	AII	80	4	0.3	6	AII	0.3	0.1	
		5	12	AIII	1550	2	3.1	12	AIII	3.1	2.8	
Итого:										2.9		

Примечания:

1. Каркасы изготавливаются контактной точечной сваркой.
2. Каркас К-С-5 разрешается гнуть после сварки.

1974

КАНАЛИЗАЦИОННЫЕ СООРУЖЕНИЯ  
БИОЛОГИЧЕСКОЙ ОЧИСТКИ СТОЧНЫХ  
ВОД ПРОИЗВОДИТЕЛЬНОСТЬЮ  
7,0 ТЫС. МКУБ/СУТ.

Блок емкостей  
Монолитные жел. бетонные конструкции  
Арматурные изделия  
Каркасы стен К-С-4 ÷ К-С-6

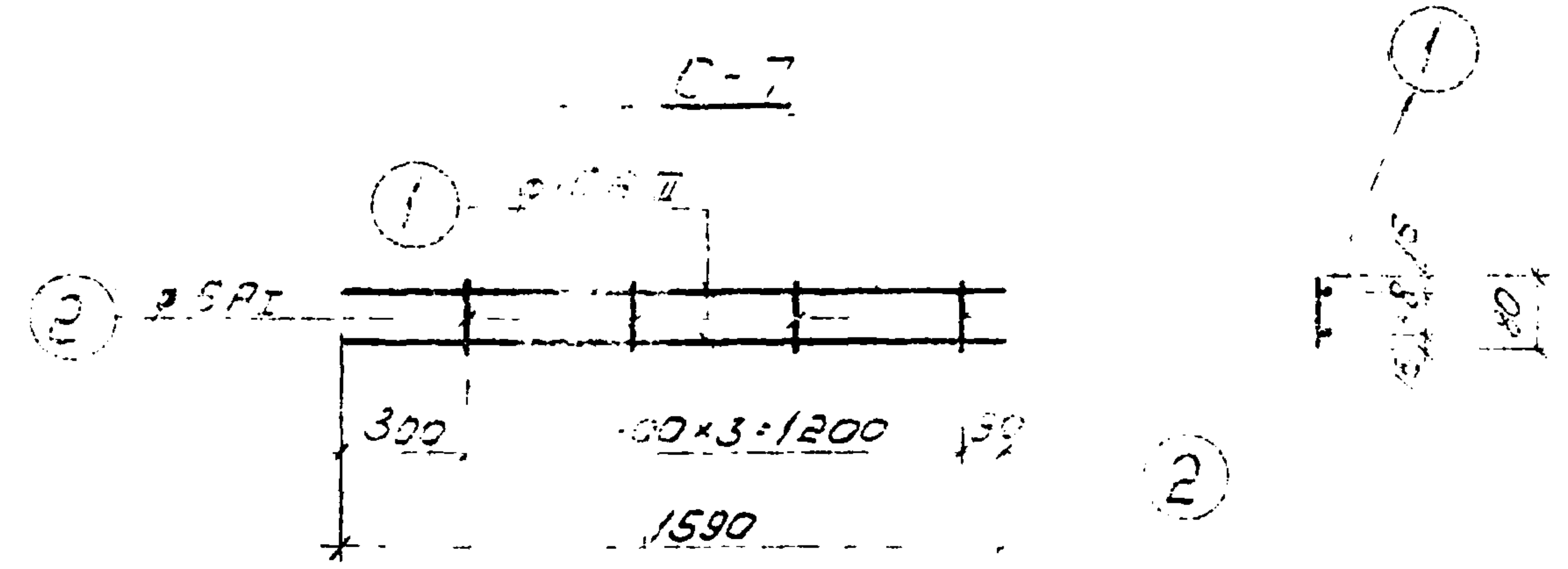
ТИПОВОЙ ПРОЕКТ  
902-2-260

Альбом  
III

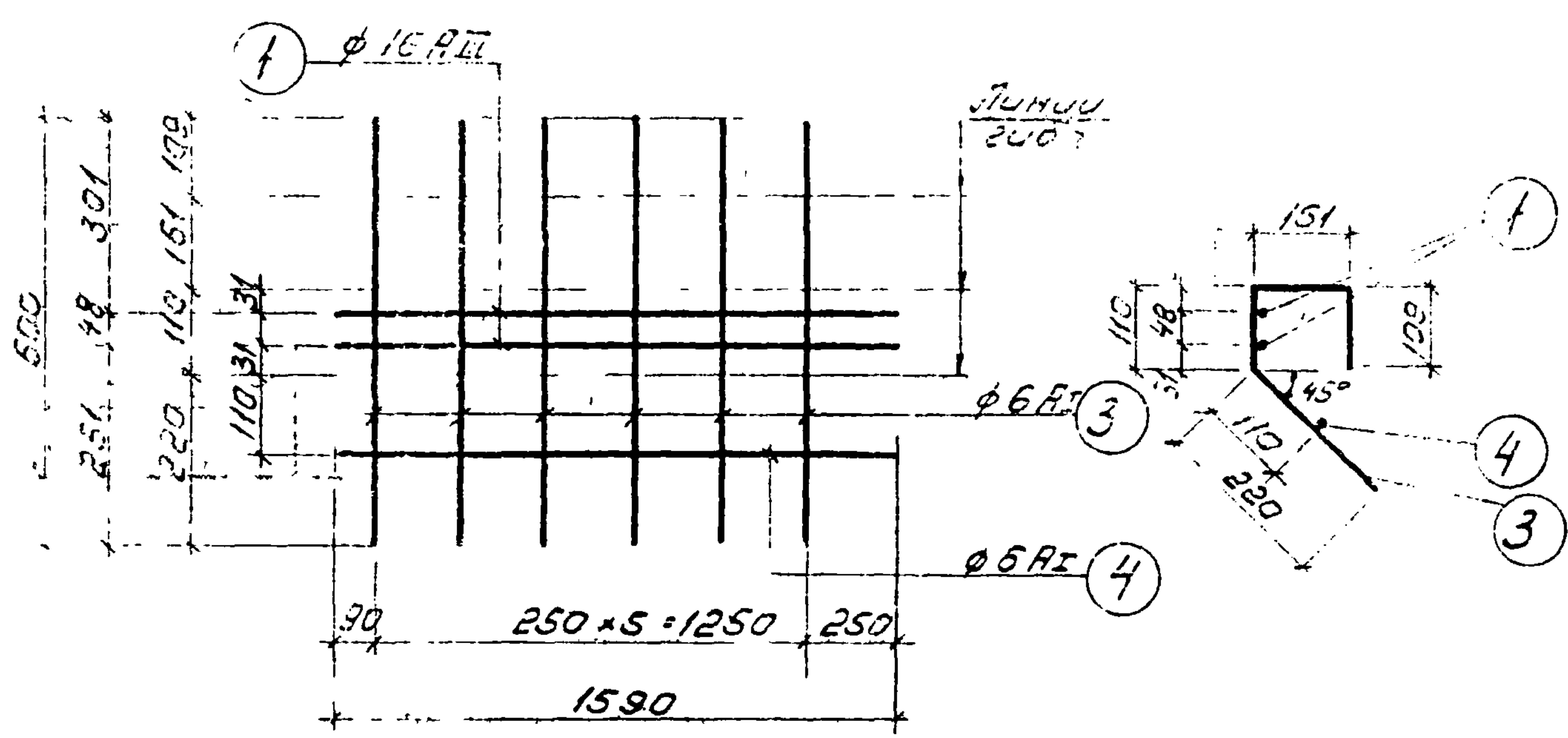
Лист  
КЕ-III-79



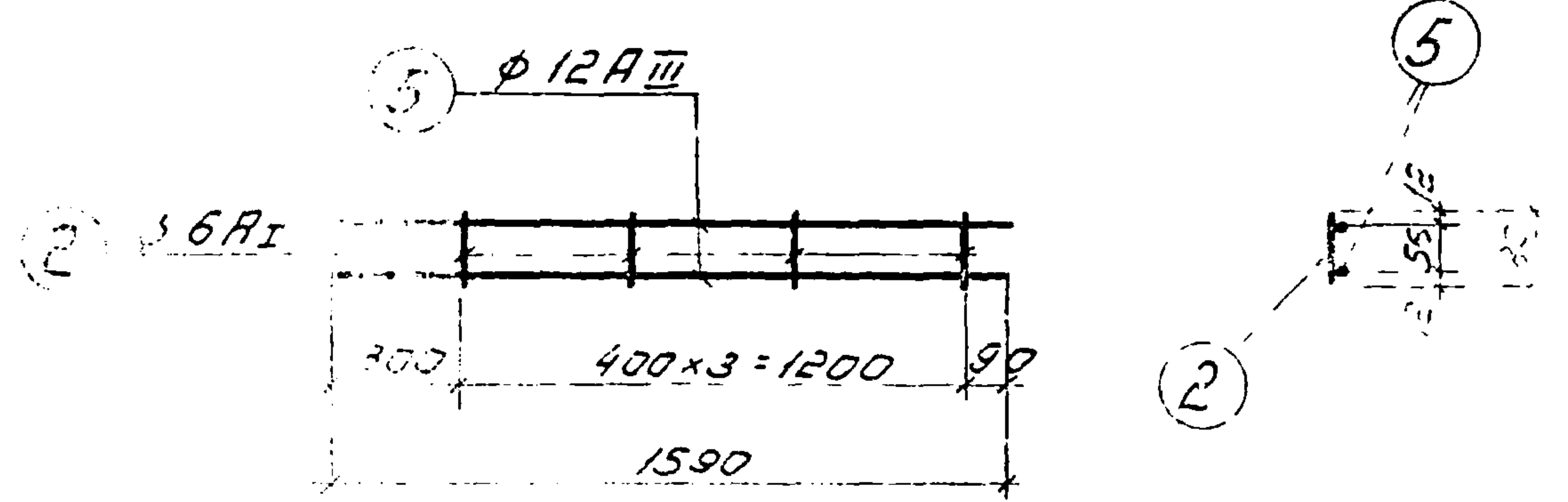
Спецификация арматуры на одно изделие								Выборка арматуры на одно изделие				
Наимен. изделия	Марка изделия	Эскиз	№ поз.	φ или профиль	Класс арматуры	Длина мм	Кол-во шт	Общая длина м	φ или профиль	Класс арматуры	Общая длина м	Масса кг
Каркасы стен	К-С-7	<u>1590</u>	1	16	AIII	1590	2	3.2	6	AII	0.3	0.1
		<u>80</u>	2	6	AII	80	4	0.3	16	AIII	3.2	5.1
										Итого:		5.2
Каркасы стен	К-С-8	<u>1590</u>	1	16	AIII	1590	2	3.2	6	AII	5.2	1.2
		<u>600</u>		6	AII	550	6	3.5	16	AIII	3.2	5.1
		<u>1590</u>	4	6	AII	1590	1	1.6		Итого:		6.3
Каркасы стен	К-С-9	<u>80</u>	2	6	AII	80	4	0.3	6	AII	0.3	0.1
		<u>1590</u>	5	12	AIII	1590	2	3.2	12	AIII	3.2	2.9
										Итого:		3.0



К-С-8



К-С-9

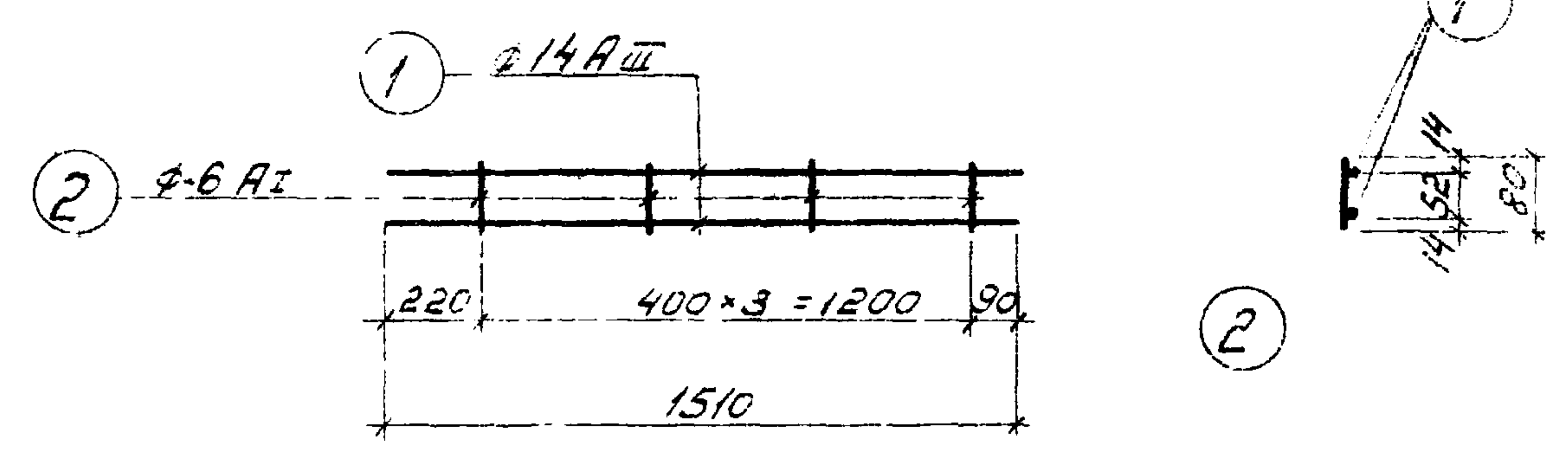


Примечания:

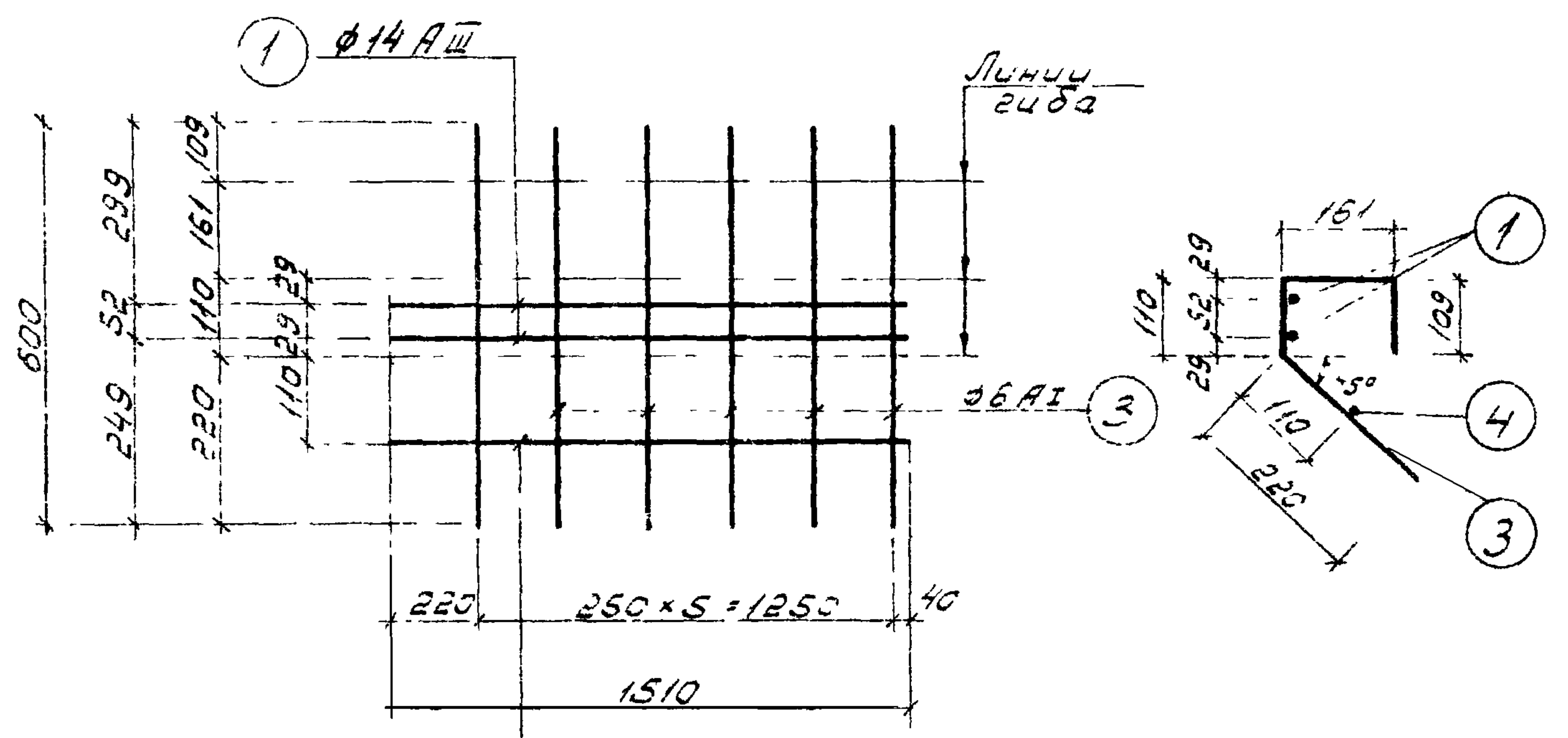
1. Каркасы изготавливаются контактной точечной сваркой.
2. Каркас К-С-8 разрешается гнуть после сварки



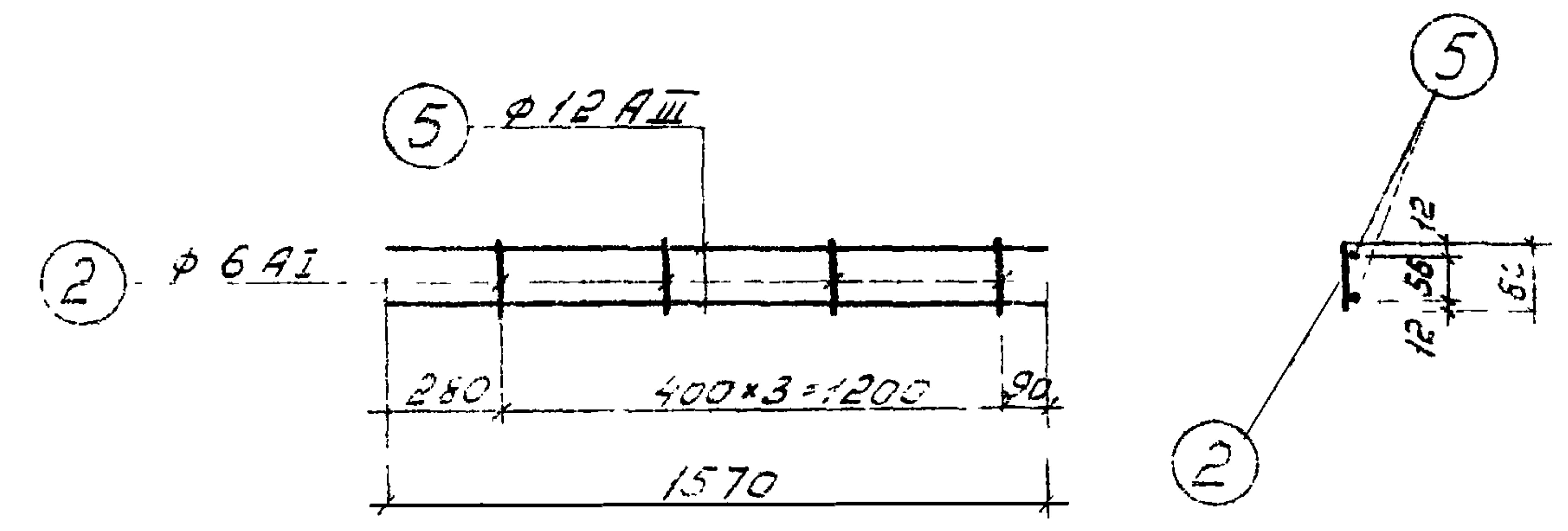
К-С-10



К-С-11



К-С-12



Спецификация арматуры на одно изделие									Выборка арматуры на одно изделие				
Наимен. изделия	Тарка изделия	Эскиз	№ поз	Диаметр	Класс арматуры	Длина мм	Кол-во шт.	Общая длина м	Диаметр	Класс арматуры	Общая длина м	Масса кг	
Каркасы стен	К-С-10	<u>1510</u>	1	14	AIII	1510	2	3.0	6	AI	0.3	0.1	
		<u>80</u>	2	6	AI	80	4	0.3	14	AIII	3.0	3.6	
											Итого:		3.7
	К-С-11	<u>1510</u>	1	14	AIII	1510	2	3.0	6	AI	5.1	1.1	
		<u>1510</u>	3	6	AI	1510	1	1.5	14	AIII	3.0	3.6	
		<u>500</u>	4	6	AI	600	6	3.6			Итого:		4.7
	К-С-12	<u>80</u>	2	6	AI	80	4	0.3	6	AI	0.3	0.1	
		<u>1570</u>	5	12	AIII	1570	2	3.1	12	AIII	3.1	2.7	
											Итого:		2.8

Примечания

- Каркасы изготавливаются контактной точечной сваркой
- Каркас К-С-11 разрешается гнуть после сварки.

1974

КАНАЛИЗАЦИОННЫЕ СООРУЖЕНИЯ  
БИОЛОГИЧЕСКОЙ ОЧИСТКИ СТОЧНЫХ  
ВОД ПРОИЗВОДИТЕЛЬНОСТЬЮ  
70 ТЫС. МКУБ/СУТ.

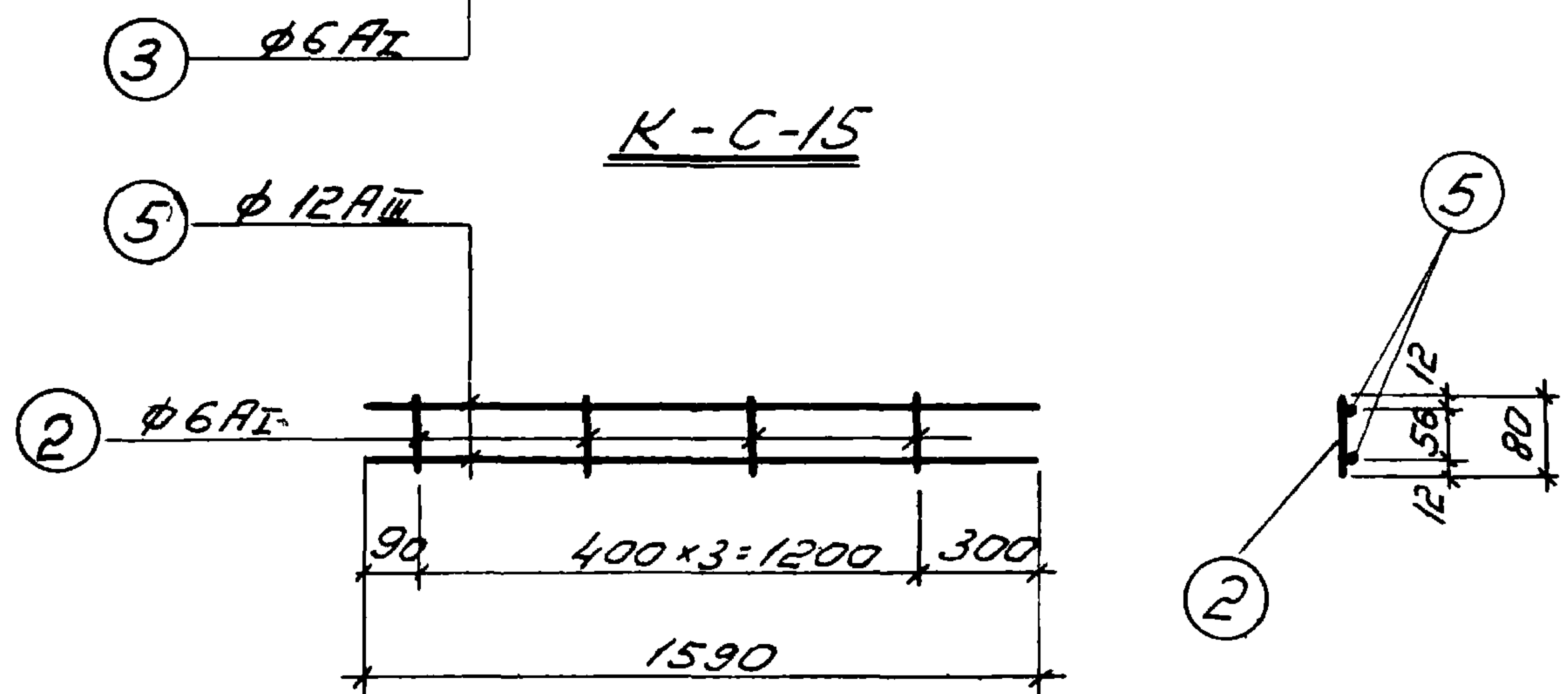
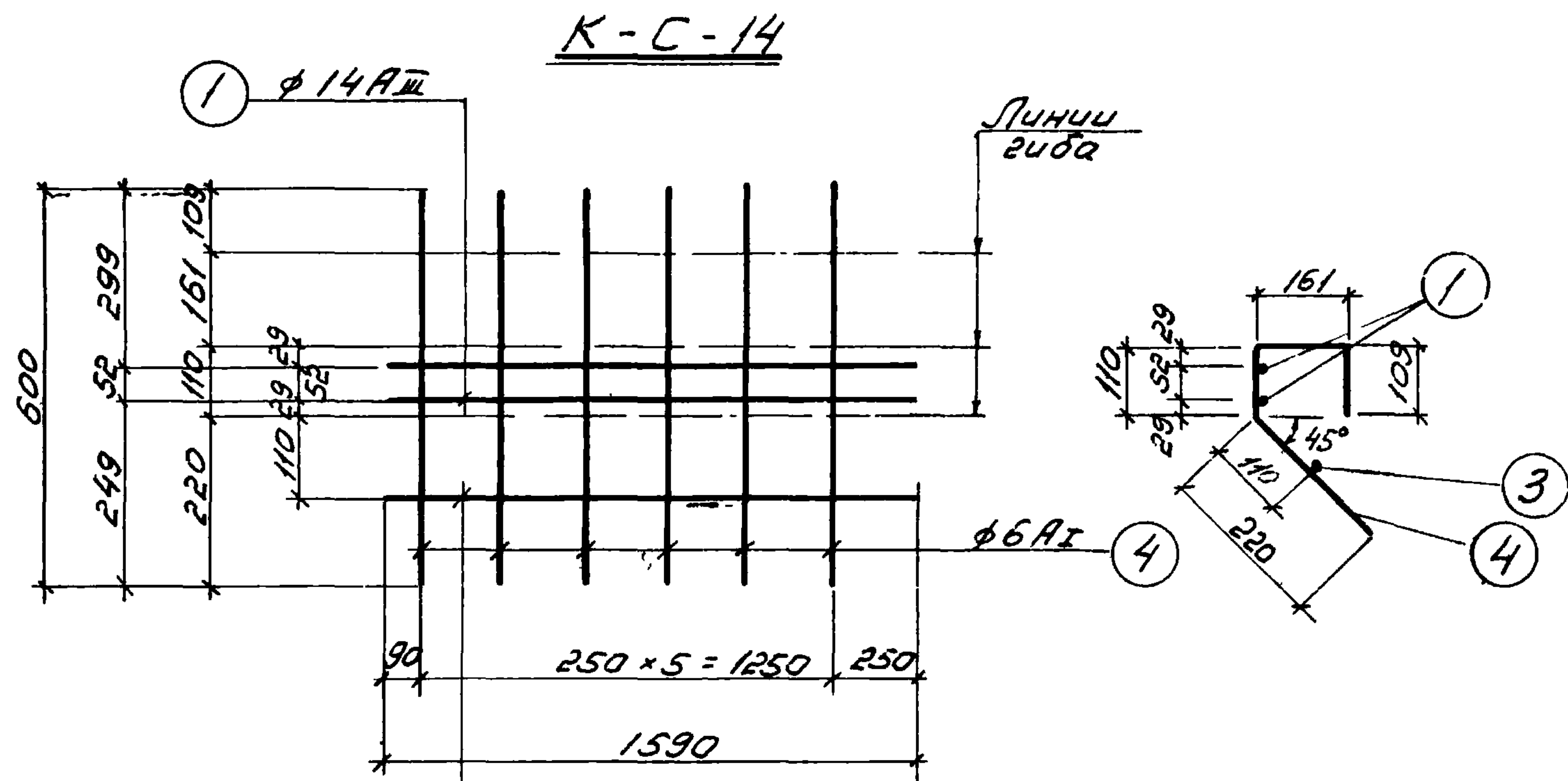
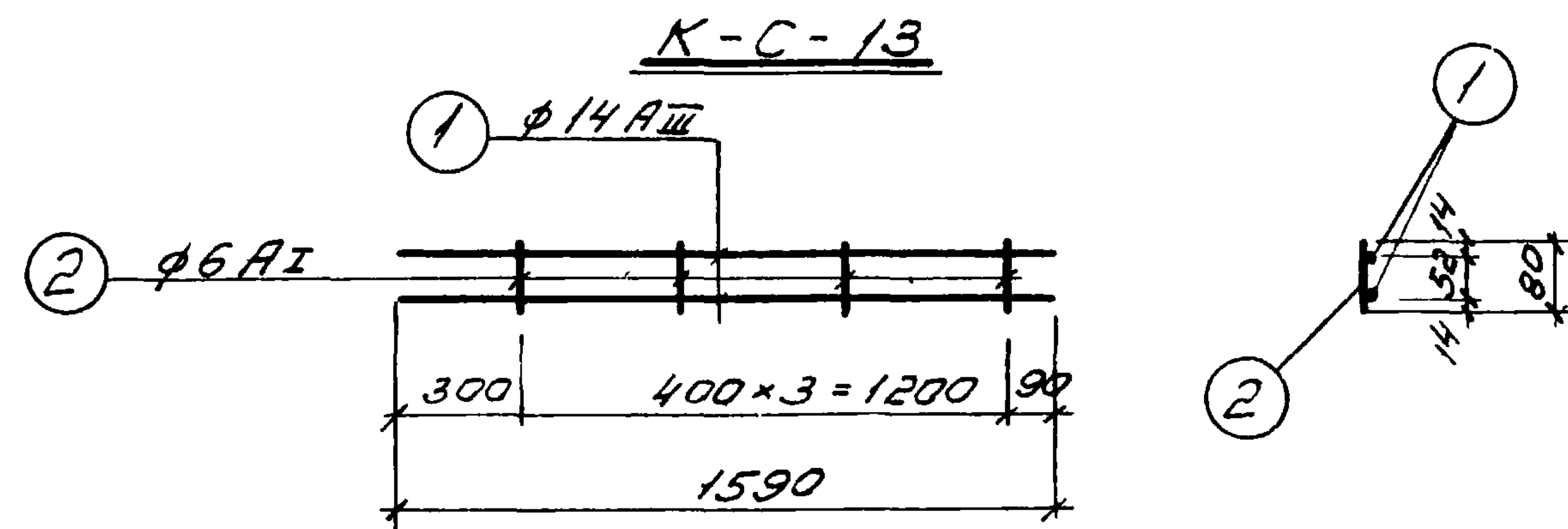
Блок емкостей  
Монолитные жел. бетонные конструкции  
Арматурные изделия  
Каркасы стен К-С-10 - К-С-12

Типовой проект  
902-2-260

Альбом  
III

Лист  
КС-III-81





Спецификация арматуры на одно изделие

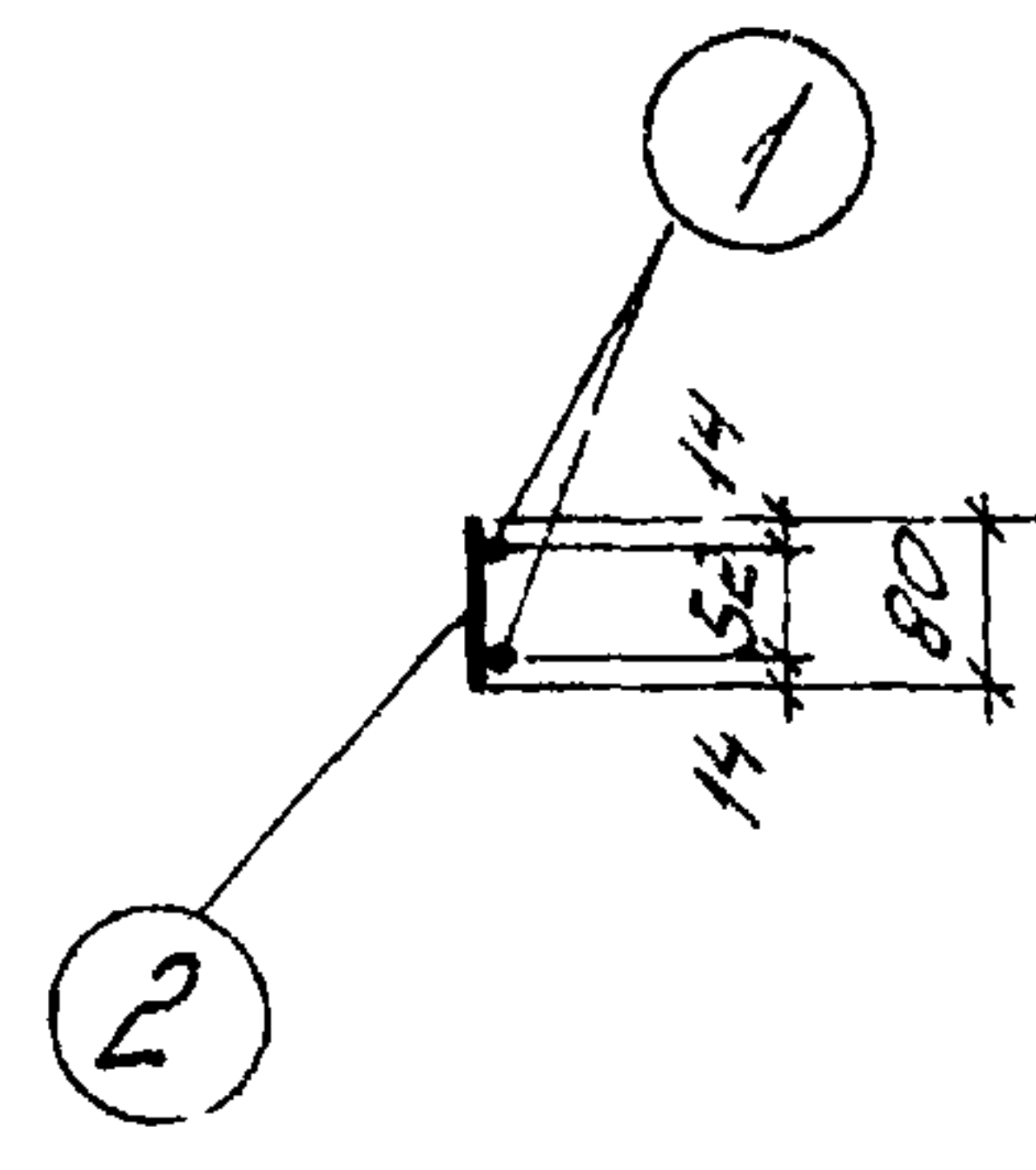
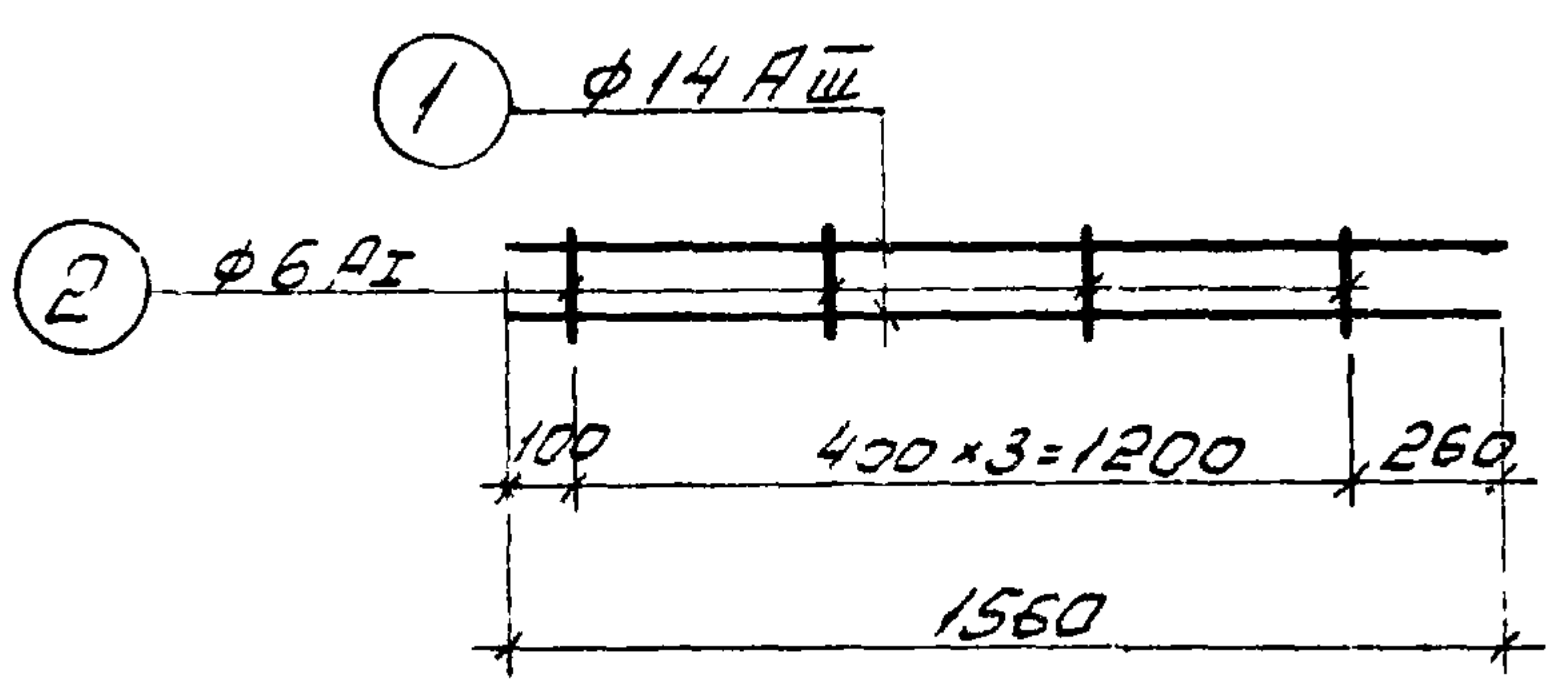
Спецификация арматуры на одно изделие								Выборка арматуры на одно изделие				
Наимен. изделия	Марка изделия	ЭСКУЗ	№ поз.	Диаметр	Класс ар-ры	Длина мм	Кол-во шт.	Общая длина м	Диаметр	Класс арматуры	Общая длина м	Масса кг
Каркасы стен	К-С-13	1590	1	14	AIII	1590	2	3.2	6	AI	0.3	0.1
		80	2	6	AI	80	4	0.3	14	AIII	3.2	3.9
										Итого		4.0
	К-С-14	1590	1	14	AIII	1590	2	3.2	6	AI	5.1	1.1
1590		3	6	AI	1590	1	1.6	14	AIII	3.2	3.9	
600		4	6	AI	600	6	3.6			Итого		5.0
К-С-15	80	2	6	AI	80	4	0.3	6	AI	0.3	0.1	
	1590	5	12	AIII	1590	2	3.2	12	AIII	3.2	2.9	
										Итого		3.0

Примечания:

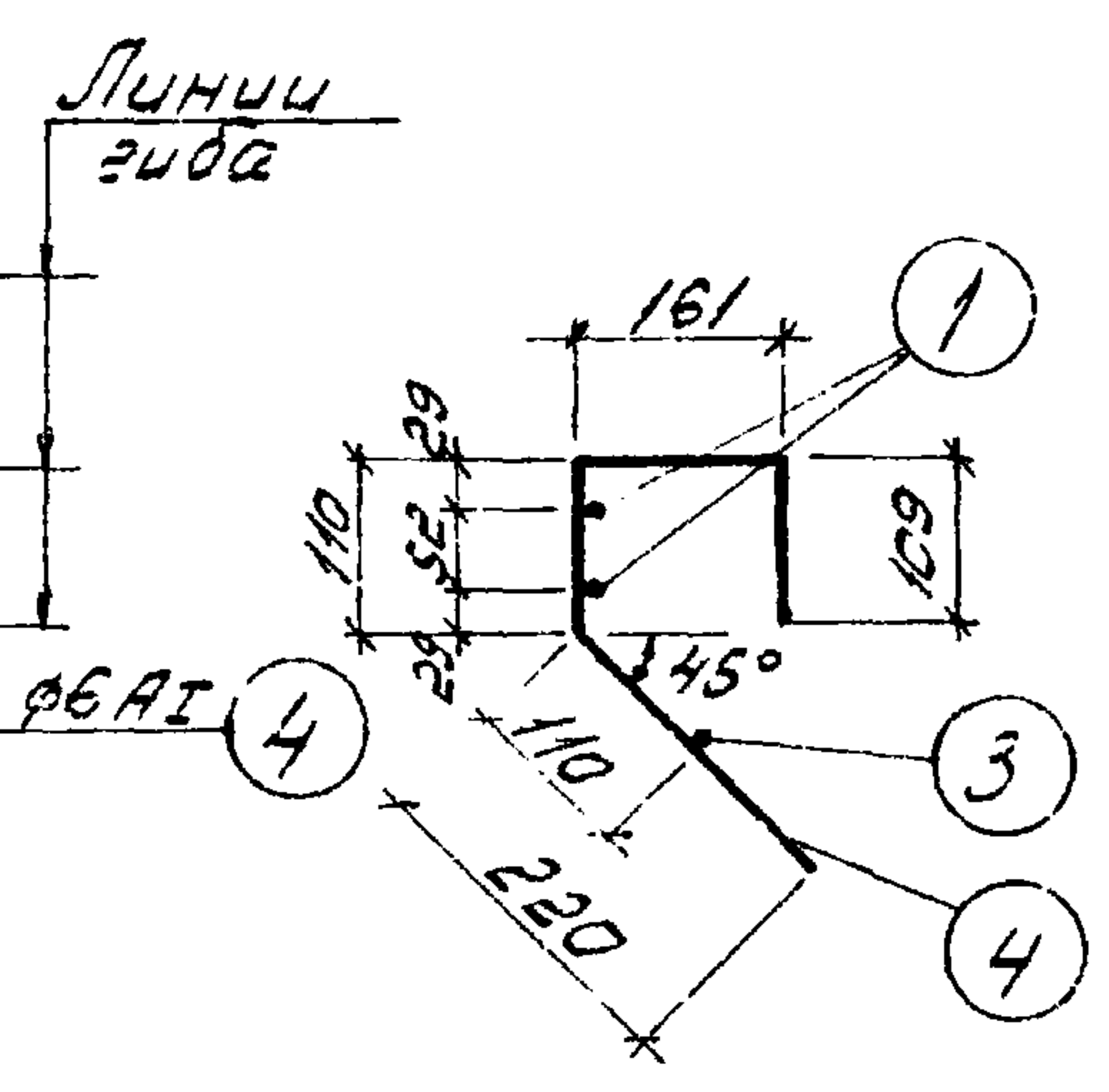
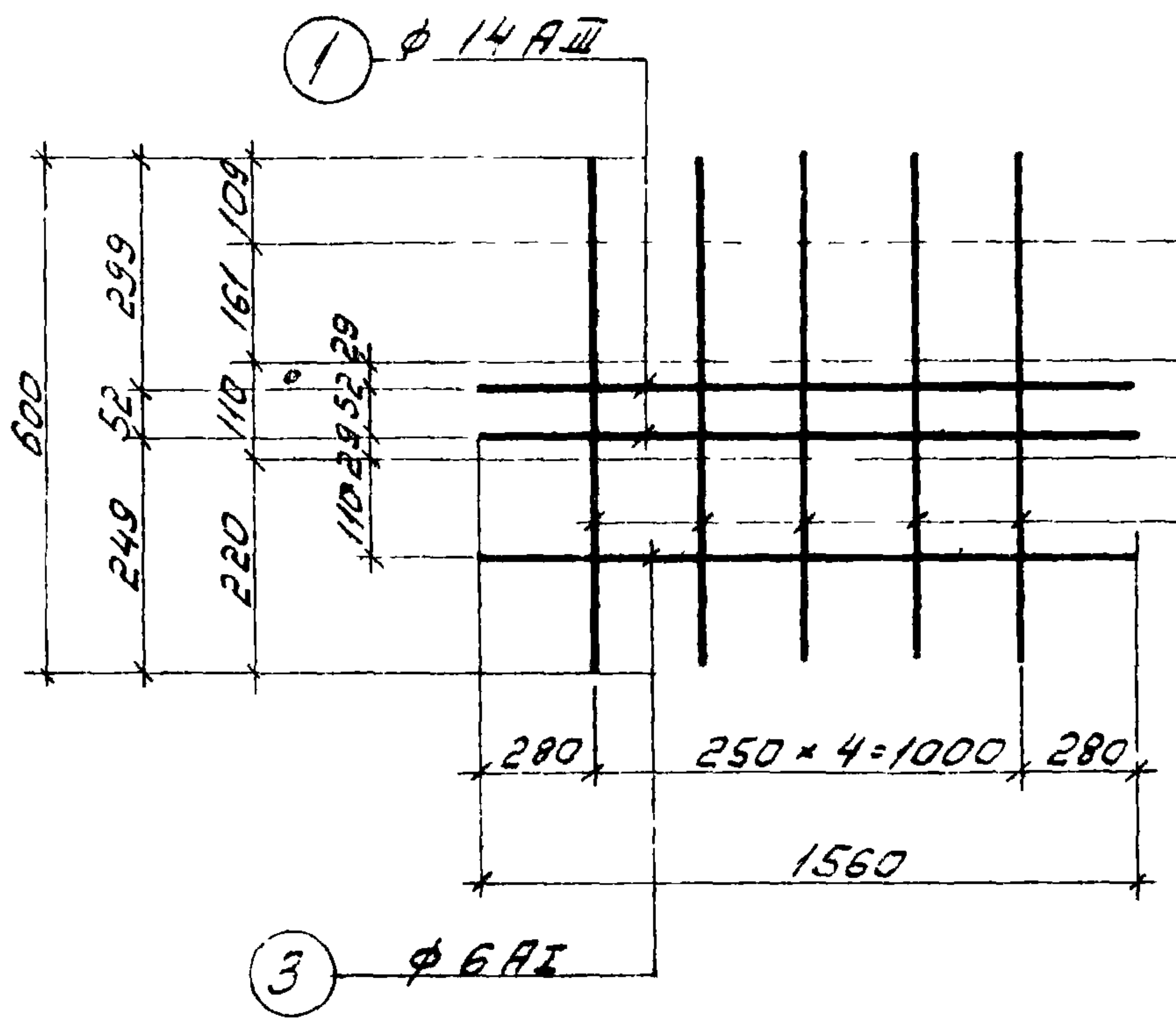
1. Каркасы изготавливаются контактной точечной сваркой.
2. Каркас К-С-14 разрешается гнуть после сварки.



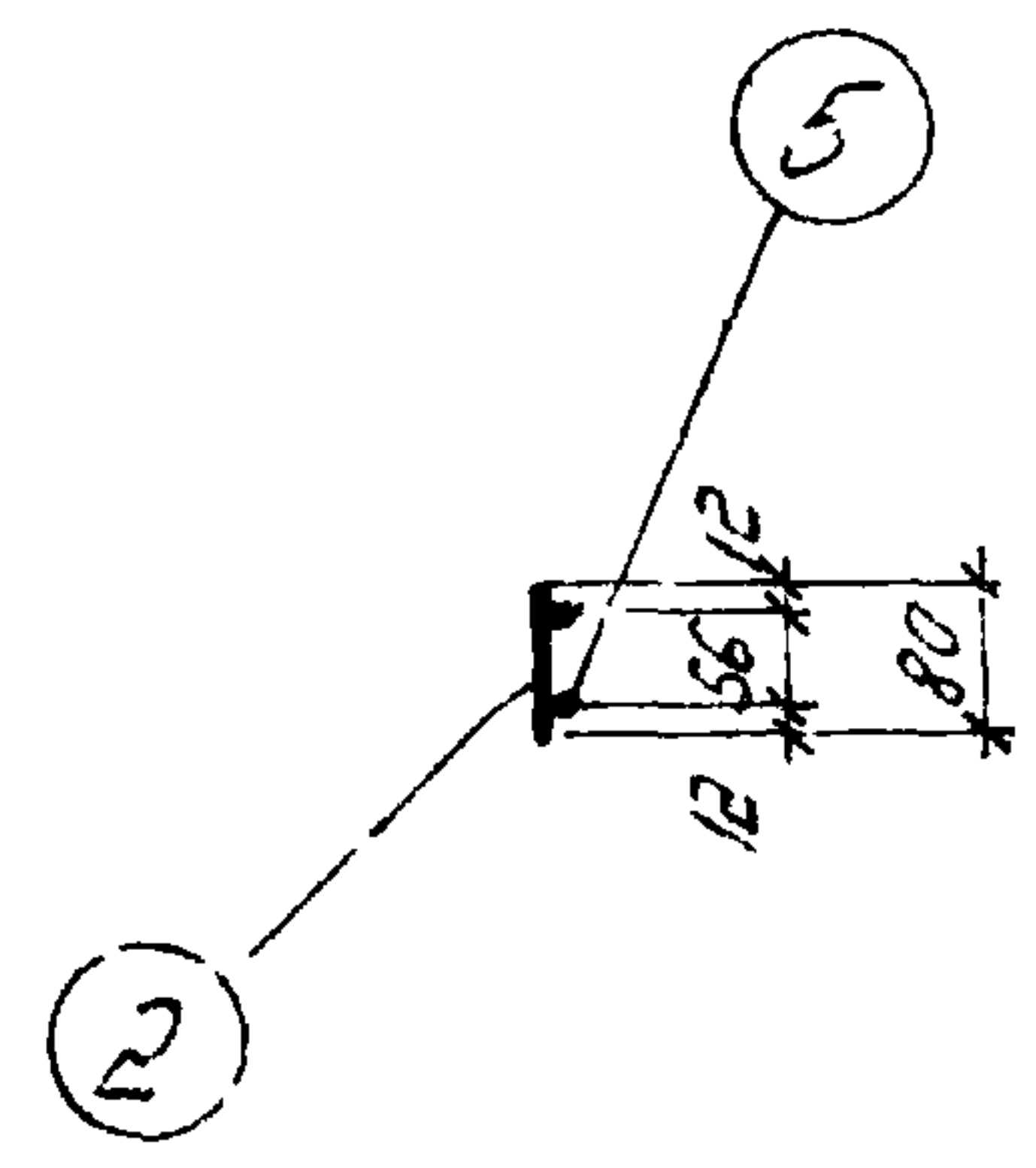
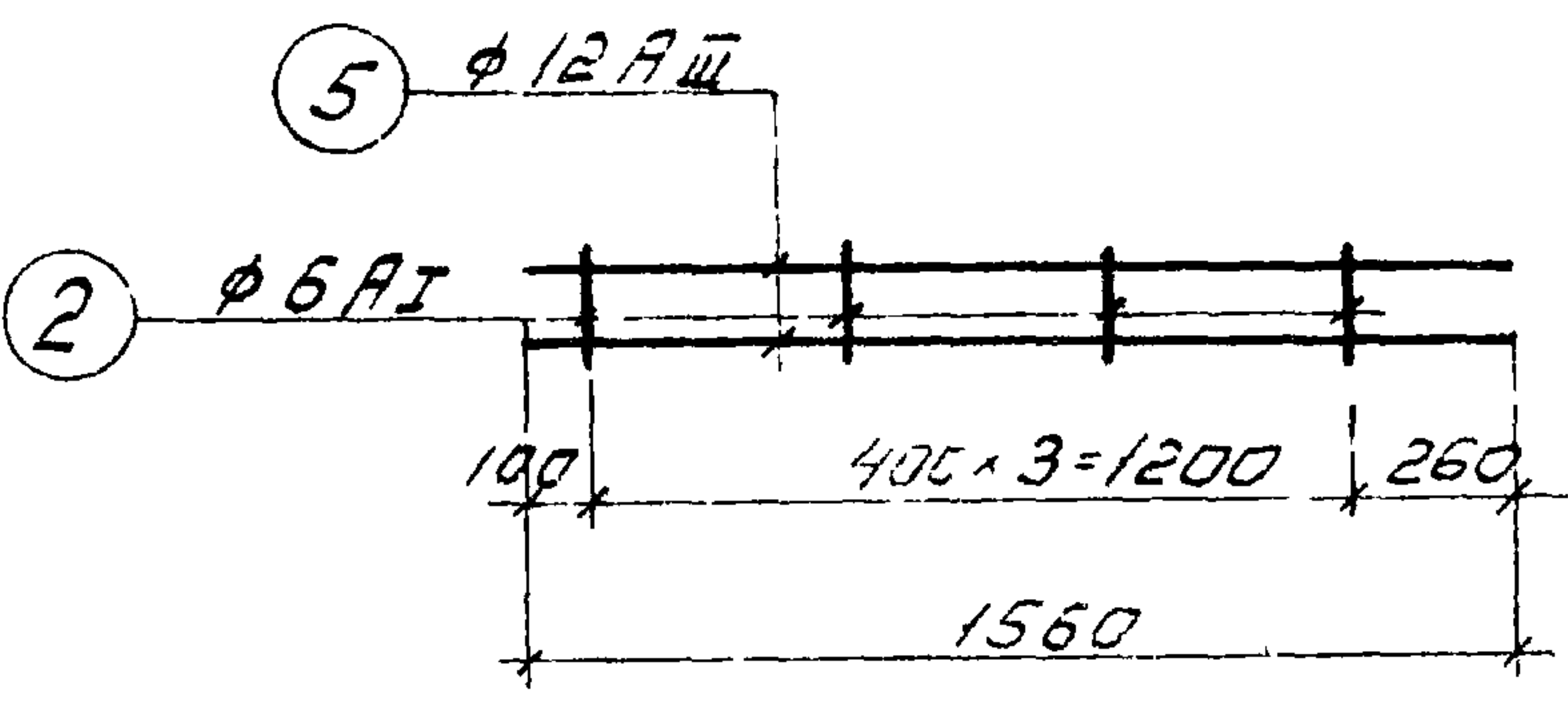
К-С-16



К-С-17



К-С-18



Спецификация арматуры на одно изделие								Выборка арматуры на одно изделие				
Наимен. изделия	Марка изделия	Эскиз	№ поз	Диаметр	Класс арм. рб	Длина, мм	Кол-во шт	Общая длина, м	Диаметр	Класс арм. рб	Общая длина, м	Масса кг
Каркасы стенов	К-С-16	<u>1560</u>	1	14	AIII	1560	2	3.1	6	AI	0.3	0.1
		<u>80</u>	2	6	AI	80	4	0.3	14	AIII	3.1	3.8
											Итого	3.9
	К-С-17	<u>1560</u>	1	14	AIII	1560	2	3.1	6	AI	4.6	1.0
		<u>1560</u>	3	6	AI	1560	1	1.6	14	AIII	3.1	3.8
		<u>600</u>	4	6	AI	600	5	3.0			Итого	4.8
К-С-18	<u>80</u>	2	6	AI	80	4	0.3	6	AI	0.3	0.1	
	<u>1560</u>	5	12	AIII	1560	2	3.1	12	AIII	3.1	2.8	
										Итого	2.9	

Примечания:

- Каркасы изготавливаются контактной точечной сваркой.
- Каркас К-С-17 разрешается гнуть после сварки.

1974

КАНАЛИЗАЦИОННЫЕ СООРУЖЕНИЯ  
БИОЛОГИЧЕСКОЙ ОЧИСТКИ СТОЧНЫХ  
ВОД ПРОИЗВОДИТЕЛЬНОСТЬЮ  
7,0 ТЫС. М. КУБ/СУТ.

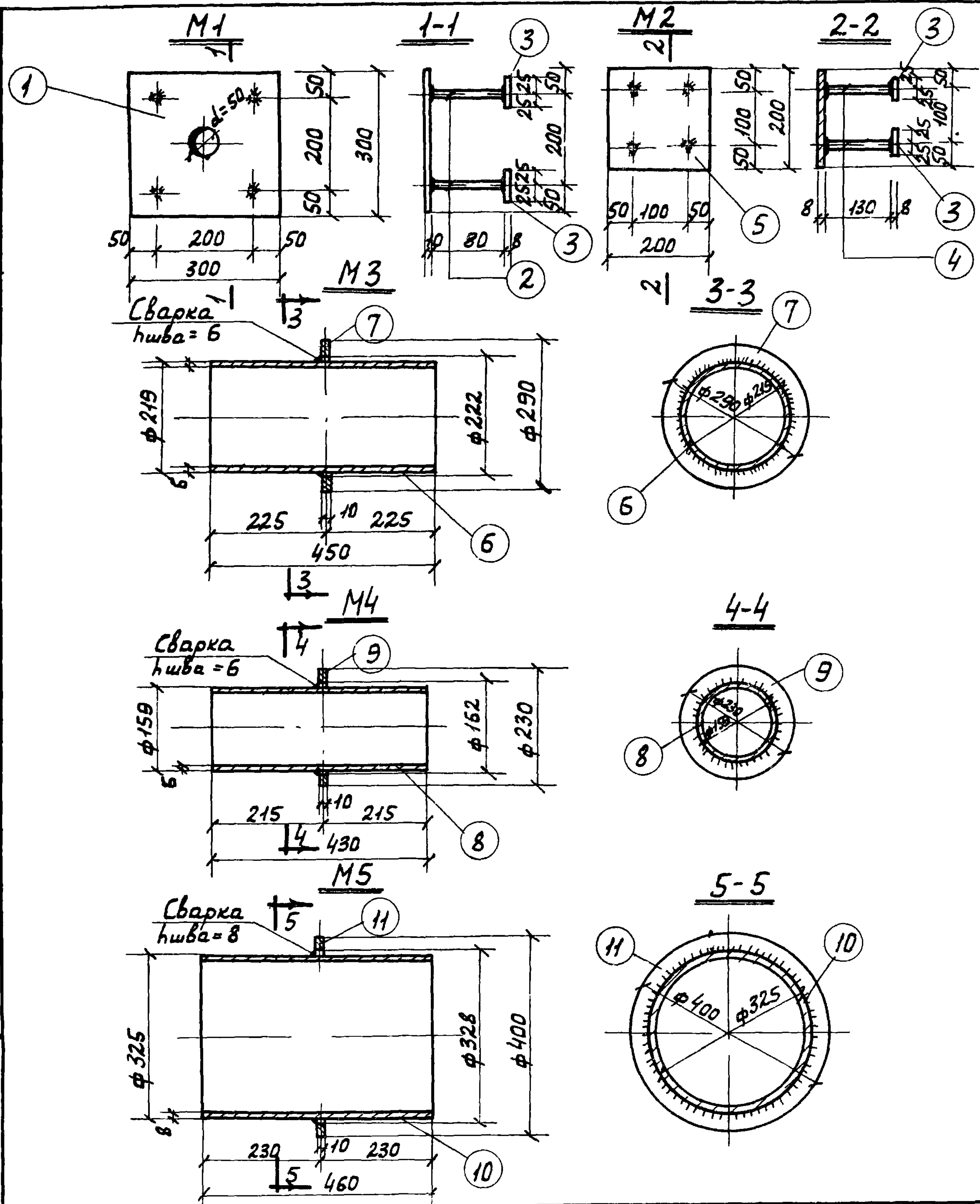
Блок емкостей  
Монолитные жел. бетонные конструкции  
Арматурные изделия  
Каркасы стенов К-С-16 ÷ К-С-18

ТИПОВОЙ ПРОЕКТ  
902-2-260

АЛЬБОМ  
III

ЛИСТ  
КС III-83





**Спецификация стали на одно изделие.**

Марка издел.	№№ поз.	Профиль	Длина мм.	Кол-во		Масса, кг.			Примечания.
				Т	Н	шт.	Общая	Всего	
М1	1	-300×10	300	1	—	7,1	7,1		Гост 5681-57*
	2	φ10АII	50	4	—	0,1	0,4		Гост 5781-61
	3	-50×8	80	4	—	0,2	0,8	8,3	Гост 103-57*
М2	3	-50×8	50	4	—	0,2	0,8		Гост 103-57*
	4	φ10АII	130	4	—	0,1	0,4		Гост 5781-61
	5	-200×8	200	1	—	2,5	2,5	3,7	Гост 103-57*
М3	6	Труба 219×6	450	1	—	14,6	14,6		Гост 8732-70
	7	Кольцо φ290×φ222×10	—	1	—	2,1	2,1	16,7	Гост 5681-57*
М4	8	Труба 159×6	430	1	—	9,7	9,7		Гост 8732-70
	9	Кольцо φ230×φ152×10	—	1	—	1,6	1,6	11,3	Гост 5681-57*
М5	10	Труба 325×8	460	1	—	28,8	28,8		Гост 8732-70
	11	Кольцо φ400×φ328×10	—	1	—	3,2	3,2	32,0	Гост 5681-57*

Примечания:

1. Поз. 2,4 приварить с пластичной поз. 1,5 втавр под слоем флюса.
2. Сварку производить электродами типа Э42 по Госту 9467-60.