



МИНИСТЕРСТВО НЕФТЯНОЙ ПРОМЫШЛЕННОСТИ

**ВСЕСОЮЗНЫЙ
ОРДЕНА ТРУДОВОГО КРАСНОГО ЗНАМЕНИ
НАУЧНО-ИССЛЕДОВАТЕЛЬСКИЙ ИНСТИТУТ
БУРОВОЙ ТЕХНИКИ**

**ИНСТРУКЦИЯ ПО ЗАБУРИВАНИЮ
ДОПОЛНИТЕЛЬНОГО СТВОЛА ИЗ
ОБСАЖЕННОЙ ЭКСПЛУАТАЦИОН-
НОЙ СКВАЖИНЫ**

РД 39-0148052-550-88

Москва 1988

Министерство нефтяной промышленности

Утверждаю
Начальник Главного научно-
технического управления

30.03.88

Е.М.Довжок

ИНСТРУКЦИЯ
ПО ЗАБУРИВАНИЮ ДОПОЛНИТЕЛЬНОГО СТВОЛА ИЗ ОБСАЖЕННОЙ
ЭКСПЛУАТАЦИОННОЙ СКВАЖИНЫ

РД 39-0148052-550-88

Настоящий документ разработан:
Всесоюзным ордена Трудового Красного Знамени
научно-исследовательским институтом буровой
техники (ВНИИБТ), НПО "Бурение"

Директор ВНИИБТ

Ю.Г. Апанович

Ответственный исполнитель:

Ведущий научный сотрудник
лаборатории специальной
техники и технологии ре-
монта скважин

В.А. Федорычев

Инструкция предназначена для инженерно-технических работников нефтегазодобывающих и буровых предприятий, научно-исследовательских и проектно-конструкторских организаций, связанных с использованием и разработкой технических средств и технологии забуривания дополнительного ствола из обсаженной скважины.

В инструкции приведены технология забуривания дополнительного ствола в интервале вырезанного участка обсадной колонны и его бурения в заданном направлении, а также описание технических средств, применяющихся для этой цели.

Инструкция разработана лабораторией специальной техники и технологии ремонта скважин ВНИИБТ, при участии сотрудников лаборатории наклонно-направленного бурения ВНИИБТ и Всесоюзного научно-исследовательского института по креплению скважин и буровым растворам (ВНИИКРнефть).

Составители: Федорычев В.А., Пашковский П.Ф., Кашина Л.Д., Безумов В.В., Повалихин А.С., Соловьев А.В. (ВНИИБТ), Абрафьян М.О., Савенок Н.Б., Саркисов Н.Б. (ВНИИКРнефть)

РУКОВОДЯЩИЙ ДОКУМЕНТ

И Н С Т Р У К Ц И Я ПО ЗАБУРИВАНИЮ ДОПОЛНИТЕЛЬНЫХ СТВОЛОВ ИЗ ОБСАЖЕННЫХ ЭКСПЛУАТАЦИОННЫХ СКВАЖИН

РД 39-0148052-550-88

Вводится впервые

Срок вступления в силу установлен с 01.08. 1988

1. ОБЩИЕ ПОЛОЖЕНИЯ

1.1. Забуривание дополнительных стволов из обсаженных эксплуатационных скважин производится с целью их восстановления и ввода в фонд действующих.

1.2. Представленная в инструкции технология забуривания дополнительного ствола из обсаженной эксплуатационной скважины (далее по тексту - технология забуривания дополнительного ствола) позволяет производить забуривание с цементного моста в интервале вырезанного участка обсадной колонны отклонителями на базе гидравлических (или электрических) забойных двигателей и направленное бурение в соответствии с расчетным проектным профилем.

1.3. Разрешается применение отдельных положений настоящей инструкции при ликвидации аварий в бурящихся скважинах, вскрытии пропущенных продуктивных пластов, удалении поврежденных участков обсадных колонн и т.п.

1.4. Соблюдение настоящей инструкции обязательно для всех нефтедобывающих и буровых предприятий, использующих описанные в ней технические средства и технологические операции.

2. ТРЕБОВАНИЯ К ТЕХНОЛОГИИ ЗАБУРИВАНИЯ ДОПОЛНИТЕЛЬНОГО СТВОЛА

2.1. Технология забуривания дополнительного ствола предусматривает:

- выбор наземного оборудования;
- определение оптимальной глубины интервала забуривания ствола;
- предварительный расчет длины участка обсадной колонны, подлежащего вырезанию;
- выбор режимных параметров вырезания;
- расчет установки цементного моста;
- расчет проектного профиля ствола;
- расчет отклоняющих компоновок бурильного инструмента для забуривания ствола;
- выбор способа ориентирования отклоняющей компоновки при забуривании и бурении ствола;
- выбор режимных параметров забуривания и бурения ствола.

2.2. Применение технологии забуривания дополнительного ствола обеспечивает:

- забуривание ствола в интервале вырезанного участка обсадной колонны диаметром от 140 до 219 мм с цементного моста на глубине до 2000 м;
- максимальную интенсивность отхода забоя дополнительного ствола от скважины 30-50 м на 100 м бурения;
- свободный пропуск в дополнительный ствол бурильного инструмента геофизических приборов, отклоняющих компоновок низа бурильной колонны и т.д.;
- безопасность бурения, крепления и последующей эксплуатации скважины.

2.3. Технологический процесс забуривания включает операции:

- подготовку скважины к забуриванию;
- вырезание участка обсадной колонны необходимой длины;
- установку цементного моста в интервале вырезанного участка обсадной колонны;
- забуривание ствола;
- бурение ствола в заданном направлении.

3. ТЕХНИЧЕСКИЕ СРЕДСТВА ДЛЯ ЗАБУРИВАНИЯ ДОПОЛНИТЕЛЬНОГО СТВОДА

3.1. Устройство вырезающее универсальное (УВУ)

3.1.1. УВУ предназначено для вырезания участка обсадной колонны диаметром от 168 до 219 мм.

В зависимости от диаметра обсадной колонны УВУ может иметь четыре варианта исполнения:

УВУ.168 - для колонны диаметром 168 мм

УВУ.178 - для колонны диаметром 178 мм

УВУ.194 - для колонны диаметром 194 мм

УВУ.219 - для колонны диаметром 219 мм

Серийное производство начато в 1983 г. по ТУ 39-04-851-83.

Изготовитель - Калушский завод "Карпатнефтемаш".

Разработчик и держатель подлинников конструкторской документации - ВНИИБТ.

3.1.2. Техническая характеристика УВУ

Диаметр по раскрытым резцам, мм

УВУ.168.....	212
УВУ.178.....	220
УВУ.194.....	236
УВУ.219.....	260

Диаметр корпуса по ограничителям, мм

УВУ.168.....	140
УВУ.178.....	148
УВУ.194.....	164
УВУ.219.....	190

Масса, кг

УВУ.168.....	160
УВУ.178.....	167
УВУ.194.....	180
УВУ.219.....	203

Длина, мм не более..... 1866

Присоединительная резьба ГОСТ 5286-75..... 3-88

Количество резцов в комплекте на сборку, шт..... 5

Осевая нагрузка на резцы, кН, не более..... 40

Количество прокачиваемой промывочной

жидкости, м³/с..... 0,01 - 0,016

Частота вращения, с⁻¹ (об/мин)..... 0,66 - 1,17
(40 - 70)

Перепад давления на устройстве , МПа.....	2,0 - 4,0
Температура рабочей среды ,°С не более.....	100
Средняя механическая скорость вырезания ,м/с (м/ч) ..	0,00019(0,7)
Проходка на комплект резцов , м не менее	9
Вид промывочной жидкости	Вода или буровой раствор без добавок абразивных утяжелителей

Описание конструкции УВУ, принципа действия и технического обслуживания приведены в приложении I.

3.2. Устройство вырезающее II4 (УВ II4)

3.2.1. УВ II4 предназначено для вырезания участка обсадной колонны диаметром I40 и I46 мм.

Серийное производство с 1988 г. по ТУ 39-II90-87.

Изготовитель - Калужский завод "Карпатнефтемаш".

Разработчик и держатель подлинников конструкторской документации - ВНИИБТ.

3.2.2. Техническая характеристика УВ II4

Диаметр корпуса, мм	II4
Диаметр по раскрытым резцам, мм	I75
Длина, мм не более.....	I890
Масса, кг не более.....	I20
Присоединительная резьба ГОСТ 5286-75.....	3-88
Количество резцов в комплекте на сборку, шт.	5
Осевая нагрузка на резцы, кН не более.....	40
Частота вращения, с ⁻¹ (об/мин).....	0,5-1,5(30-90)
Количество прокачиваемой промывочной жидкости, м ³ /с.....	0,01 -0,016
Температура рабочей среды, °С не более.....	100
Средняя механическая скорость вырезания, м/с(м/ч) ..	0,00019(0,7)
Перепад давления на устройстве, МПа	2,0-4,0
Проходка на комплект резцов, м не менее.....	9
Вид промывочной жидкости	Вода или буровой раствор без добавок абразивных утяжелителей

Описание конструкции УВ II4, принципа действия и технического обслуживания приведены в приложении 2.

3.3. Двигатель (двигатель-отклонитель) винтовой забойный ДІ-88

3.3.1. ДІ-88 предназначен для направленного забуривания и бурения дополнительных стволов долотами диаметром 97,0-146,0 мм.

Принят к серийному производству в 1988 г.

Изготовитель - Павловский машзавод им. Мясникова.

Разработчик и держатель подлинников - Пермский филиал ВНИИБТ.

3.3.2. Техническая характеристика ДІ-88

Диаметр, мм	88
Длина, мм	3230
Длина нижнего плеча отклонителя	1390
Масса, кг	110
Присоединительная резьба ГОСТ 5286-75	3-66
Расход промывочной жидкости, м ³ /с	0,0045-0,007
Перепад давления, МПа :	
при режиме холостого хода	1,5-2,0
при рабочем режиме	5,9-7,0
при тормозном режиме	8,3-9,5
Частота вращения выходного вала, с ⁻¹ (об/мин):	
при режиме холостого хода	4,0-6,8 (240-408)
при рабочем режиме	2,7-5,0 (162-300)
Крутящий момент, кН·м (кгс·м):	
при рабочем режиме	0,53-0,61 (52-60)
при тормозном режиме	0,76-0,95 (74,5-93)
Допустимая осевая нагрузка, кН	30
Угол перекося осей искривленного переводника, град.....	
	1,0; 1,5; 2,0
Вид промывочной жидкости ...	Вода, глинистый раствор плотностью не более $1,3 \cdot 10^3$ кг/м ³ или азрированная жидкость

Описание конструкции ДІ-88, принципа действия и технического обслуживания приведены в приложении 3.

3.4. Двигатель (двигатель-отклонитель) винтовой забойный ДІ-І27

3.4.1. ДІ-І27 предназначен для направленного забуривания и бурения дополнительных стволов долотами диаметром 139,7-158,7 мм.

Принят к серийному производству в 1987 г.

Изготовитель - Павловский машзавод им. Мясникова.

Разработчик и держатель подлинников - Пермский филиал ВНИИБТ.

3.4.2. Техническая характеристика ДІ-І27

Диаметр, мм	127
Длина, мм	6000
Длина нижнего плеча отклонителя, мм	2300
Масса, кг	450
Расход промывочной жидкости, м ³ /с	0,015-0,020
Перепад давления, МПа :	
при рабочем режиме	4,9-5,9
при максимальной мощности	8,0-10,0
Частота вращения выходного вала, с ⁻¹ (об/мин) :	
при рабочем режиме	2,8-3,1 (168-186)
при режиме максимальной мощности	2,2-2,8 (132-168)
Крутящий момент, кН·м (кгс·м) :	
при рабочем режиме	1,6-1,8 (163-183)
при режиме максимальной мощности	3,0-4,0 (306-404)
Угол перекоса осей искривленного переходника, град.	1,0; 1,5; 2,0
Присоединительная резьба к долоту ГОСТ 5286-75 ...	3-88
Присоединительная резьба к бурильным трубам	3-101
Вид промывочной жидкости	Вода, глинистый раствор плотностью не более 1,3·10 ³ кг/м ³ или взвешиванная жидкость

Описание конструкции, принципа действия и технического обслуживания приведены в приложении 4.

4. ПОДГОТОВКА СКВАЖИНЫ К ЗАБУРИВАНИЮ ДОПОЛНИТЕЛЬНОГО СТВОЛА

4.1. Определить глубину интервала забуривания ствола из условий:

- скважина в интервале забуривания закреплена одной колонной обсадных труб диаметром от 140 до 219 мм;
- наличие цементного кольца за обсадной колонной или возможность затрубного цементирования;
- устойчивость стенки скважины, минимальная твердость горных пород в интервале забуривания;
- максимальная интенсивность искривления оси скважины выше интервала забуривания, но не более $2-3^{\circ}$ на 10 м;
- наименьшая вероятность выбросов нефти и газа при забуривании;
- превышение проектной длины дополнительного ствола над заданной величиной горизонтального смещения нового забоя от скважины не менее, чем в два раза.

4.2. Произвести монтаж бурового оборудования: вышки или мачты достаточной грузоподъемности, ротора, обеспечивающего вращение инструмента с частотой $0,5-1,5 \text{ с}^{-1}$ насоса с производительностью до $0,02 \text{ м}^3/\text{с}$, циркуляционной системой с очистными средствами и контрольно-измерительными приборами, обеспечивающими точность измерения $\pm 2,5\%$ от номинального значения контролируемого параметра.

4.3. Прошаблонировать эксплуатационную колонну трубчатым шаблоном длиной не менее 3 м и диаметром на 3-4 мм менее внутреннего диаметра колонны.

4.4. Определить местоположение муфтовых соединений обсадных труб с помощью магнитного локаатора муфт.

4.5. Затампировать фильтровую часть эксплуатационной колонны или установить пробку в ней выше места нарушения.

4.6. Проверить герметичность эксплуатационной колонны путем ее опрессовки давлением, величина которого определяется геологической службой предприятия.

4.7. При отсутствии цементного кольца за обсадной колонной прострелять колонну ниже интервала забуривания и произвести

затрубное цементирование с подъемом цемента не менее, чем на 20 м выше интервала забуривания.

4.8. Произвести выбор типа проектного профиля дополнительного ствола с учетом обеспечения минимальных затрат на бурение, рационального метода вскрытия продуктивного пласта и долговременной эксплуатации восстановленной скважины (приложение 5).

4.9. Произвести расчет проектного профиля (приложение 6).

4.10. По табл. I в зависимости от твердости породы определить величину рекомендуемого контактного давления на стенку скважины P_k при забуривании дополнительного ствола.

4.11. В зависимости от твердости породы по табл. 2 выбрать долото и определить величину площади контактной поверхности S_k .

4.12. Определить значение отклоняющей силы $F'_{от}$, необходимой для забуривания ствола, из выражения

$$F'_{от} = P_k \cdot S_k$$

4.13. В соответствии с табл. 3 и 4, составленными по данным приложения 7, выбрать двигатель-отклонитель и определить значение угла перегиба искривленного переводника, при котором будет обеспечено необходимое для забуривания ствола значение $F'_{от}$ для заданных значений диаметра долота и диаметра скважины.

4.14. Провести проверочный расчет двигателя-отклонителя с долотом на проходимость его в обсадной колонне и возможность запуска двигателя (см. приложение 7, разд. 2 и 3).

4.15. Определить расчетную величину интервала забуривания ствола и длину вырезаемого участка колонны, необходимую для забуривания ствола (приложение 8).

Таблица I

Рекомендуемые контактные давления долота
на стенку скважины

Характеристика породы	P_k , МПа (кгс/мм ²)	Твердость пород по штампу, МПа (кгс/мм ²)
Мягкая	1,5-3,0 (0,15-0,30)	До 250 (До 25)
Средняя	4,0-7,0 (0,4-0,7)	250-1000 (25-100)
Твердая	8,0-10 (0,8-1,0)	1000-2000 (100-200)
Крепкая	10-20 (1,0-2,0)	2000-4000 (200-400)

Таблица 2

**Характеристика долот для забуривания
дополнительного ствола**

Шифр долота	S_k мм ²	Примечания
Ш I6IC-ЦВ	I50	Трехшарошечное
Ш I6IT-ЦВ	I05	"
Ш I5IC-ЦВ	I20	"
Ш I5IT-ЦВ	84	"
Ш I46T-ЦВ	66	Трехшарошечное (фрезерованный зуб)
Ш I46K-ЦВ	70	Трехшарошечный (штыревой зуб)
Ш I39,7C-ЦВ	55	Трехшарошечное (фрезерованный зуб)
Ш I39,7T-ЦВ	54	То же
I I39,7C3-H	65	Одношарошечное
B I32C	55	Трехшарошечное
Ш I32T-ЦВ	65	"
Ш I20,6C-ЦА	54	Трехшарошечное (фрезерованный зуб)
Ш I20,6T-ЦА	52	То же
B II8 C	50	Трехшарошечное
B II8 T	48	"
ИСМ I32	210	Изготавливается по заказу
ИСМ I39	220	То же
ИСМ I46	230	"
ИСМ I5I	250	"
ИСМ I6I	270	"

Расчетные значения отклоняющей
силы двигателя ДІ-88

Диаметр колонны, мм		Угол пере- коса иск- ривленного переводни- ка $\alpha_{кп}$	Диаметр, мм		Отклоняющая сила $F_{от}$, кН	
наруж- ный D_n	внутрен- ний $D_{вн}$		долота d_d	скважи- ны D_c	в колон- не $F_{от}''$	в скважи- не $F_{от}'$
140,0	123,0	3°00'	118,0	190,0	3,10	1,60
		2°30'			2,20	0,60
		2°00'			1,40	0,20
		1°30'			0,50	0
146,0	127,0	3°00'	120,6	190,0	2,75	1,40
		2°30'			1,90	0,80
		2°00'			1,10	0,30
		1°30'			0,50	0
168,0	150,0	3°00'	140,0	214,0	1,70	0,75
		2°30'			1,25	0,25
		2°00'			0,60	0

Таблица 4

Расчетные значения отклоняющей
силы двигателя Д1-127

Диаметр колонны, мм		Угол пере- коса иск- ривленного переводни- ка $\alpha_{кп}$	Диаметр, мм		Отклоняющая сила $F_{от}$, кН	
наруж- ный $D_{н}$	внутрен- ний $D_{вн}$		долота D_d	скважи- ны D_c	в колон- не $F_{от}''$	в скважи- не $F_{от}'$
168	150	3°00'	140	214	11,80	8,00
		2°30'			8,75	5,30
		2°00'			5,90	2,70
		1°30'			3,10	0,60
178	158	3°00'	151	243	10,20	5,50
		2°30'			7,40	3,20
		2°00'			4,80	1,00
		1°30'			2,60	0
194	175	3°00'	161	243	7,20	4,30
		2°30'			4,90	2,30
		2°00'			2,30	0,50
		1°30'			1,20	0
219	200	3°00'	190	269	4,70	2,40
		2°30'			3,00	1,00
		2°00'			1,50	0

5. ВЫРЕЗАНИЕ УЧАСТКА ОБСАДНОЙ КОЛОННЫ

5.1. Подготовить инструмент для вырезания, состоящий из бурильных труб диаметром 73, 89, 102 или 114 мм (в зависимости от диаметра обсадной колонны) с довернутыми замковыми соединениями и чистыми внутренними полостями, а также утяжеленных бурильных труб общей массой не менее 5000 кг. Опрессовать бурильную колонну для проверки ее герметичности.

5.2. Произвести выбор вырезающего устройства согласно пп. 3.1 и 3.2. Заводом поставляются устройства, собранные с насадкой для работы на воде, а для работы на глинистом растворе необходимо установить насадку с проходным отверстием 14 мм (см. приложение 1 и 2).

5.3. Проверить надежность раскрытия и закрытия резцов вырезающего устройства путем прокачивания через него промывочной жидкости в количестве 0,01–0,012 м³/с, при этом перепад давления на устройстве должен быть в пределах 2,0–4,0 МПа.

5.4. Произвести спуск вырезающего устройства в скважину на заданную глубину, но так, чтобы резцы находились ниже муфтового соединения обсадных труб не менее, чем на 0,5 м.

5.5. Произвести прорезание стенки обсадной колонны, для чего:

1) включить ротор и вращать бурильную колонну (вырезающее устройство) с частотой 0,5–1 с⁻¹ (30–60 об/мин);

2) включить буровой насос и прокачивать промывочную жидкость в количестве 0,01–0,012 м³/с;

3) через 15–20 мин приступить к подаче инструмента вниз при осевой нагрузке на резцы от 5 до 10 кН постепенно увеличивая количество прокачиваемой жидкости до 0,016 м³/с.

5.6. После появления в промывочной жидкости, выносимой из скважины, стружки металла, шириной не менее 5 мм, и заколонного цементного камня, приступить к торцеванию обсадной колонны при частоте вращения инструмента 1–1,5 с⁻¹ (60–90 об/мин) и осевой нагрузке до 40 кН.

5.7. Продолжить торцевание обсадной колонны до полной сработки резцов, сигналом которой служит резкое снижение или

увеличение механической скорости при осевой нагрузке соответственно 40 и 10 кН, или до заданой глубины.

5.8. Приподнять инструмент над забоем на 0,1–0,2 м, и промыть скважину в течение одного цикла с производительностью насоса 0,014–0,016 м³/с.

5.9. Отключить насос и произвести подъем вырезающего устройства из скважины.

5.10. При необходимости—заменить резцы, произвести спуск инструмента в скважину так, чтобы резцы находились на 0,3–0,5 м выше нижней отметки вырезанного участка колонны и продолжить торцевание по пп. 5.6 и 5.7.

5.11. Промыть скважину и произвести подъем вырезающего устройства из скважины по п.п. 5.8 и 5.9.

5.12. Уточнить длину вырезанного участка обсадной колонны электрокаротажем (при необходимости).

5.13. Провести техническое обслуживание вырезающего устройства (см. приложение 1 и 2).

6. УСТАНОВКА ЦЕМЕНТНОГО МОСТА

6.1. С помощью каверномера, профилемера определить поперечные размеры ствола скважины в интервале установки цементного моста.

6.2. Произвести замер фактической температуры в интервале установки моста.

6.3. Проверить наружные размеры цементировочных труб, толщины их стенок, количество и тип зачковых соединений.

6.4. Произвести опрессовку цементировочных труб при 1,5-кратном давлении от максимально ожидаемого, контрольный замер длины труб с шаблонированием проходных отверстий.

6.5. Отобрать пробу циркулирующего бурового раствора, определить его показатели и в случае необходимости принять меры для улучшения его качества.

6.6. Определить марку цемента и количество реагентов—регуляторов сроков схватывания тампонажного раствора и наполнителя, исходя из заданной динамической температуры и расчетной

продолжительности процесса (приложение 9).

6.7. Приготовить пробу тампонажного раствора с наполнителем плотностью на $0,2 \cdot 10^3 - 0,3 \cdot 10^3$ кг/м³ больше плотности бурового раствора.

6.8. Определить растекаемость тампонажного раствора, сроки схватывания и прочностные характеристики цементного камня в соответствии с требованиями методики испытаний по ГОСТ 1581-85 и ОСТ 39-05-77.

6.9. Произвести спуск цементировочных (бурильных или НКТ) труб до нижней отметки устанавливаемого моста, промыть скважину до полного выравнивания параметров бурового раствора.

6.10. Приготовить и закачать буферную жидкость.

6.11. Приготовить тампонажный раствор с наполнителем в нужном количестве и закачать его в бурильные трубы.

6.12. Промыть нагнетательные линии от остатков раствора, предварительно перекрыв краны цементировочной головки.

6.13. Произвести продавливание и вытеснение тампонажного раствора в кольцевое пространство с помощью цементировочного агрегата.

6.14. Произвести подъем цементировочных труб до верхней отметки моста.

6.15. Промыть скважину для удаления излишнего тампонажного раствора, поднять инструмент и оставить скважину на время затвердения цемента - ОЗЦ.

6.16. По истечении времени ОЗЦ, спустить долото на бурильных трубах, разбурить цементный мост до верхней отметки вырезанного участка обсадной колонны и поднять инструмент из скважины.

7. ЗАБУРИВАНИЕ ДОПОЛНИТЕЛЬНОГО СТВОЛА

7.1. Собрать двигатель-отклонитель согласно ш. 4.10-4.14.

7.2. Спустить двигатель-отклонитель на бурильных трубах до верхней отметки вырезанного участка обсадной колонны.

7.3. Сориентировать двигатель-отклонитель в проектом направлении, после чего повернуть бурильную колонну по ходу часовой стрелки на угол, который равен половине значения расчетного угла закручивания бурильной колонны от реактивного момента забойного двигателя (приложения 10, 11, 13, 14).

7.4. Запустить двигатель и приступить к забуриванию ствола в интервале, равном длине нижнего плеча отклонителя (см. приложение 8), несколькими подачами долота при минимальной осевой нагрузке. Каждую последующую подачу начинать ниже отметки начала предыдущей подачи не более, чем на 0,2–0,3 м, а заканчивать ниже отметки конца предыдущей подачи не более, чем на 0,5 м.

Количество подач в зависимости от твердости слагающих стенку скважины пород ориентировочно равно:

для мягких	4–6
для средних	8–10
для твердых	10–15.

Общее время фрезерования должно быть не более 0,75 ресурса работы долота, который определяется практическим путем.

7.5. Повернуть бурильную колонну по часовой стрелке на угол, равный половине значения расчетного угла закручивания бурильной колонны от реактивного момента.

7.6. Проверить дальнейшее забуривание ствола путем подачи долота с постепенным увеличением осевой нагрузки до оптимальной величины согласно геолого-техническому наряду за время, зависящее от твердости буримых пород и равное:

для мягких	0,5 – 1 ч
для средних	1,0 – 2,0 ч
для твердых и крепких	2,0 – 3,0 ч

7.7. По составу шлама, выносимого промывочной жидкостью из скважины, определить момент полного входа долота в породу, после чего пробурить ствол на величину 8–10 м.

7.8. Поднять двигатель–отклонитель из скважины и произвести замеры зенитного угла и азимута забуренного ствола инклинометром через каждые 1–2 м, начиная от забоя.

7.9. Забуривание ствола проводить на исправном оборудовании и при полном материально-техническом обеспечении, обеспечивающих непрерывность процесса.

8. БУРЕНИЕ ДОПОЛНИТЕЛЬНОГО СТВОЛА

8.1. Бурение дополнительного ствола проводить согласно рассчитанному проектному профилю (п. 4.9) с одновременным построением фактического профиля (приложение I2), используя технологию, изложенную в "Инструкции по бурению наклонно-направленных скважин" РД 39-2-810-33.

8.2. Участки искривления ствола бурить с помощью компоновок низа буровой колонны, включающих двигатели Д1-88 или Д1-127 (см. приложение 7).

Рекомендуется применять следующие компоновки низа буровой колонны:

- долото, винтовой забойный двигатель, искривленный переводник и утяжеленные буровые трубы;
- долото, двигатель-отклонитель, утяжеленные буровые трубы;
- долото, двигатель-отклонитель, искривленный переводник, буровые трубы, при этом искривление отклонителя и переводника должно быть в одной плоскости и в одну сторону.

Геометрические размеры компоновок низа буровой колонны рассчитывать в зависимости от заданной интенсивности искривления скважины или, наоборот, интенсивность искривления - в зависимости от геометрических размеров компоновок из выражения

$$L = \frac{573}{R},$$

где $R = \frac{l_1 + l_2}{2 \sin(\alpha - \beta)}$ (см. приложение 8).

8.3. Ориентирование отклоняющих компоновок низа буровой колонны относительно апсидальной плоскости осуществлять при помощи аппарата Шаньгина-Кулигина или инклинометров согласно приложениям I3 и I4.

8.4. Углы установки отклоняющей компоновки низа буровой колонны определять в соответствии с приложением I5.

8.5. Работы по принудительному изменению азимута проводить при зенитных углах не более 20° с инклинометрическими замерами после каждого долбления.

8.6. Перед каждым спуском отклоняющей компоновки низа буровой колонны скважину тщательно промыть.

8.7. Бурение прямолинейных участков дополнительного ствола скважины рекомендуется вести роторным способом с помощью компоновок низа буровой колонны, приведенных в приложении 7.

Замеры зенитного угла и азимута проводить через каждые 50–60 м проходки.

8.8. При наличии посадок инструмента в процессе спуска, ствол скважины проработать жесткими компоновками низа бурильной колонны с направляющей пробкой.

8.9. Для уменьшения сил трения бурильных труб о стенку скважины при бурении и спуско-подъемных операциях следует добавлять в промывочную жидкость антифрикционные добавки (нефть, графит, СМАД-I и т.д.).

8.10. Бурение участков ствола в условиях поглощения промывочной жидкости или в продуктивных горизонтах с пластовым давлением ниже гидростатического вести с применением облегченных растворов, пен, воздуха и т.п.

8.11. Крепление и освоение дополнительного ствола производить обычными способами, применяющимися на данном месторождении.

9. ВОЗМОЖНЫЕ НЕИСПРАВНОСТИ ПРИ РАБОТЕ ТЕХНИЧЕСКИХ СРЕДСТВ И СПОСОБЫ ИХ УСТРАНЕНИЯ

Неисправности, возможные при эксплуатации технических средств, приведены в табл. 5.

Таблица 5

Наименование неисправности. Внешние проявления	Вероятная причина	Метод устранения
I	2	3
При вырезании участков колонны		
Посадки вырезающего устройства при спуске в скважину.	Парафиновые отложения на стенках эксплуатационной колонны. Смятие колонны	Очистить колонну от парафина. Проработать колонну райбером и прошаблонировать.
Полное или частичное отсутствие циркуляции бурового раствора.	Негерметичность колонны. Поглощение раствора в интервале вырезания	Ликвидировать негерметичность закачкой цементного раствора. Использовать буровой раствор с нужными параметрами.
Смещение частей эксплуатационной колонны относительно друг друга после её прорезания.	Отсутствие затрубного цементного кольца	Закачать под давлением цементный раствор в интервал с вырезанным участком колонны. Приступить заново к вырезанию выше на 20–30 м;

Продолжение табл. 5

Наименование неисправности. Внешние проявления	Вероятная причина	Метод устранения
1	2	3
Повышение давления в нагнетательной линии в процессе вырезания	Забито отверстие насадки	Поднять вырезающее устройство, разобрать и прочистить отверстия насадки
Понижение давления в нагнетательной линии в процессе вырезания	Размыто отверстие насадки. Негерметичность бурильной колонны	Поднять вырезающее устройство и заменить насадку. Ликвидировать негерметичность заменой дефектных труб, замков и т.д.
Колонна не прорезается. Малое количество или отсутствие стружки металла в выносимом растворе	Негерметичность бурильной колонны. Неправильная сборка вырезающего устройства	Ликвидировать негерметичность. Проверить сборку вырезающего устройства
Инструмент "проваливается"	Резцы сработаны полностью	Поднять вырезающее устройство и заменить резцы
Резкое увеличение механической скорости без увеличения осевой нагрузки	Резцы поломаны по периферии и работают внутри колонны	Поднять устройство, заменить резцы и повторно торцевать тот же участок

При забурировании и бурении ствола

Отклоняющая компоновка низа бурильной колонны не проходит в обсадную колонну	Большой угол перекоса осей резьб искривленных переводников	Установить искривленные переводники с меньшим углом перекоса осей резьб. Сделать новый расчет отклоняющей компоновки
Забойный двигатель не заводится. Циркуляция отсутствует	То же	То же
Забойный двигатель не заводится. Давление в нагнетательной линии растет, циркуляция отсутствует	Рабочая пара двигателя забита грязью или окалиной	Поднять двигатель и прочистить от грязи. Промыть внутренние полости бурильных труб

Продолжение табл.5

Наименование неисправности. Внешние проявления	Вероятная причина	Метод устранения
1	2	3
Долото срывается с выработанного уступа	Не выработан уступ в стенке скважины достаточной величины. Радиальный люфт вала шпинделя забойного двигателя выше допустимого значения	Повторная установка цементного места в том же интервале и забуривание с меньшей подачей. Замена радиальных опор
Отсутствие проходки при работающем двигателе	Слом шарнирного соединения валов забойного двигателя	Поднять двигатель и заменить шарнир

УСТРОЙСТВО ВЫРЕЗАЮЩЕЕ УНИВЕРСАЛЬНОЕ (УВУ)

I. ОПИСАНИЕ КОНСТРУКЦИИ

УВУ представляет собой изделие с раздвижными резцами, работающее за счет перепада давления промывочной жидкости, прокачиваемой через него, и вращения бурильной колонной (рисунок).

УВУ центрируется в обсадной колонне тремя направляющими 2, расположенными в пазах корпуса 1 и застопоренными кольцом 4. Усилие центрирования создается перепадом давления посредством поршней 3 с уплотнительными кольцами 21, установленными на поршнях.

В нижней части УВУ центрируется ограничителем 22.

Для выдвигания резцов 20, расположенных в пазах корпуса 17, предназначен толкатель 30, соединенный с поршнем 7 винтами М12 26 и пружинным кольцом 27. Между поршнем 7 и толкателем 30 установлено уплотнительное кольцо 25.

В толкателе на уровне резцов установлено пружинное кольцо 19 для фиксации резцов в транспортном положении.

В верхней части толкателя расположены кольцо 28, распорная втулка 29, возвратная пружина 8.

Выдвижение резцов 20 из пазов корпуса 17 фиксируется ограничителем 22 и кольцевой опорой 18.

Поршень 7 с уплотнительным кольцом 6, насадкой 23 и уплотнительным кольцом 24 перемещается в цилиндре 5, соединенным с корпусом 1, а снизу - с корпусом 9.

В корпусе 9 размещены шпонки 15, взаимодействующие со вставкой 16. Вставка 16 относительно корпуса 9 зафиксирована фиксатором 14, пружиной 13, кольцом 11, гайкой 10 и винтом М8 12.

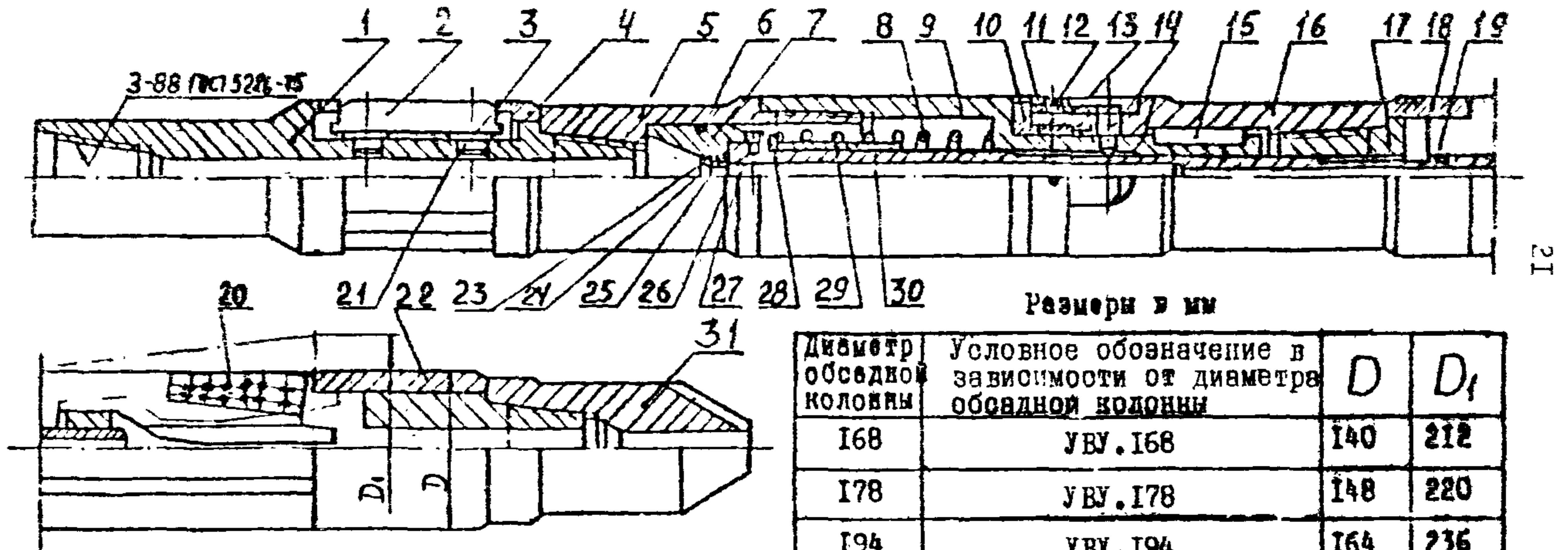
Вставка 16 соединена с корпусом 17 посредством метрической конической резьбы МК 90x6x1:16.

Снизу на корпус 17 навинчен наконечник 31 с выступами для разбуривания цементных пробок.

Устройство с бурильными трубами соединяется посредством замковой резьбы 3-88.

При необходимости корпус 1 с направляющими может быть отсоединен от цилиндра 5 и установлен между бурильных труб.

Устройство вырезающее универсальное



2. ПРИНЦИП ДЕЙСТВИЯ

После спуска УВУ в скважину включают ротор бурового станка, затем — насос. Промывочная жидкость, проходя через насадку, создает перепад давления, под действием которого поршень и толкатель перемещаются вниз, сжимая пружину, и выдвигают резцы из пазов корпуса до соприкосновения режущих кромок резцов со стенкой обсадной колонны. При вращении УВУ с подачей вниз резцы прорезают стенку обсадной колонны и выдвигаются до удара в ограничитель, при этом фиксатор 14 выходит цилиндрической частью из корпуса 9. Резание колонны продолжают при равномерной подаче инструмента вниз. При отрыве резцов от забоя и прекращении подачи промывочной жидкости пружина возвратит поршень с толкателем в исходное положение. Толкатель, перемещаясь вверх, утапливает в пазы корпуса резцы. В случае незакрытия резцов, они упрутся в торец обсадной колонны при подъеме УВУ, а под действием тягового усилия лебедки фиксатор 14 конусной поверхностью выходит из зацепления с корпусом 9, после чего корпус 9 перемещается вверх относительно вставки 16, увлекая за собой толкатель 30, который освобождает место для захода резцов в пазы корпуса. При этом резцы занимают транспортное положение и не могут выдвинуться даже при прокачивании промывочной жидкости в случае прихвата устройства шламом металла или породы.

Таким образом обеспечивается надежность извлечения устройства из скважины.

3. ТЕХНИЧЕСКОЕ ОБСЛУЖИВАНИЕ

Для замены сработанных резцов на новые необходимо отсоединить корпус 17 от вставки 16 и снять кольцевую опору 18.

Через каждые 2-3 спуско-подъема устройства и после завершения работ разобрать устройство, проверить техническое состояние всех деталей, заменить детали, подвергнутые разрушению, из ЗИПа и собрать устройство.

Перед сборкой устройства смазать поверхности деталей, соприкасающиеся с резиновыми кольцами, маслом касторовым техническим, ГОСТ 6757-73, а трущиеся поверхности маслом индустриальным общего назначения, ГОСТ 20799-75. Резьбовые поверхности нужно смазать смазкой УС-1, ГОСТ 1033-73.

УСТРОЙСТВО ВЫРЕЗАЮЩЕЕ И14 (УВИ14)

1. ОПИСАНИЕ КОНСТРУКЦИИ

Устройство представляет собой изделие с раздвижными резцами, работающее за счет перепада давления прокачиваемой промывочной жидкости и вращения буровой колонны (рисунок).

Устройство включает в себя цилиндр 4, внутри которого размещены поршень 5 с насадкой 6 и уплотнительными кольцами 27, 28 и 7, соединенный с толкателем 12, на котором установлены втулки 10, пружина 11 и гайки 13.

Толкатель соединен с поршнем винтами 8, застопоренными кольцом 9. Рабочий ход поршня и толкателя — 99 мм.

Снизу на цилиндр 4 установлены гайка 14, шпонка 16 и вставка 15. Гайка 14 ввинчена во вставку и застопорена от отворота. Положение вставки относительно цилиндра фиксируется фиксатором 17, пластиной 18 и болтом 19.

Вставка соединена с корпусом 20 посредством замковой резьбы 3-88.

В пазах корпуса размещены резцы 26, которые соединены с корпусом шарнирно при помощи упора 23 и оси 24.

Упоры крепятся к корпусу посредством болтов 21, шайб 22.

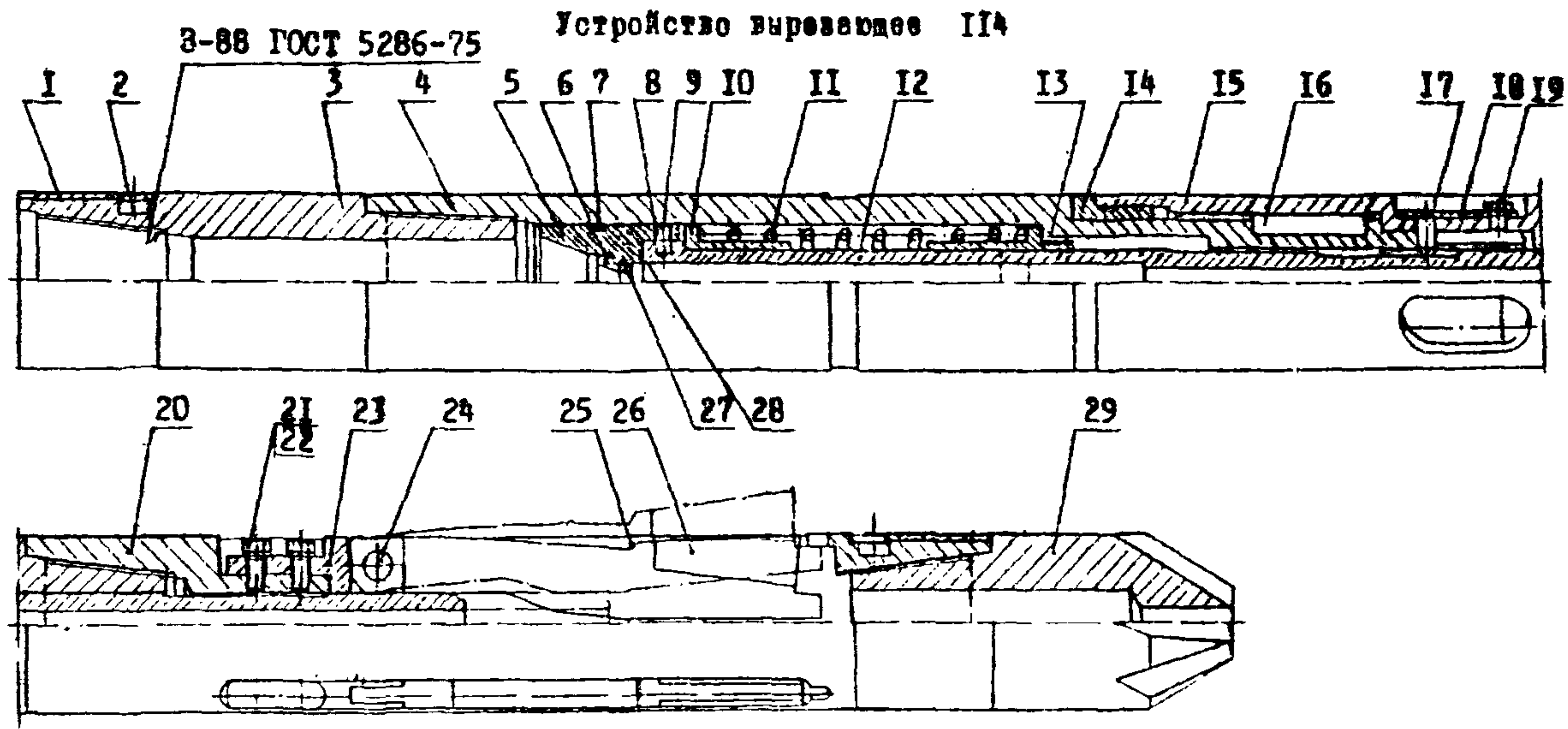
Резцы в транспортном положении зафиксированы чекой 25.

Снизу в корпус вставлены штыри 2 и установлена направляющая 1, после чего корпус свинчивается с хвостовиком 29 посредством замковой резьбы 3-88.

Для соединения цилиндра с буровыми трубами или УБТ служит переводник 3 с штырями и направляющей, присоединительная резьба 3-88.

2. ПРИНЦИП ДЕЙСТВИЯ

Промывочная жидкость, проходя через насадку, создает перепад давления, под действием которого поршень с толкателем перемещается вниз, сжимая пружину. Одновременно толкатель выдвигает резцы из пазов корпуса до упора в стенку обсадной колонны. При вращении устройства с подачей вниз резцы прорезают стенку обсадной колонны и выдвигаются до упора в выступ корпуса.



При отрыве резцов от забоя и прекращении подачи промывочной жидкости пружина возвращает поршень с толкателем в верхнее положение, а резцы занимают транспортное положение. В случае не закрытия резцов они при подъеме устройства упрутся в торец обсадной колонны, цилиндр под действием тягового усилия лебедки выходит из зацепления с фиксатором и перемещается вверх вместе с поршнем и толкателем, а резцы занимают транспортное положение. Этим обеспечивается извлечение инструмента из скважины и возможность осуществления промывки без раскрытия резцов в случае прихвата устройства шляммом металла или породы.

Центрируется устройство в обсадной колонне с помощью направляющих.

3. ТЕХНИЧЕСКОЕ ОБСЛУЖИВАНИЕ

Для замены сработанных резцов необходимо отвернуть торцевым ключом болты и извлечь из паза упор вместе с резцом, новые резцы установить в порядке обратном извлечению.

Через каждые 2-3 спуско-подъема устройства и после завершения работ по вырезанию участка колонны разобрать устройство, проверить техническое состояние всех деталей, заменить детали, подвергнутые разрушению из ЗИПа и собрать устройство.

Перед сборкой устройства смазать поверхности деталей, соприкасающиеся с резиновыми кольцами, маслом касторовым техническим, ГОСТ 6757-73, а трущиеся поверхности, маслом индустриальным общего назначения, ГОСТ 20799-75. Резьбовые поверхности смазать смазкой УС-1. ГОСТ 1033-73.

ДВИГАТЕЛЬ ВИНТОВОЙ ЗАБОЙНОЙ ДІ-88

Винтовой забойный двигатель ДІ-88 является низколитражным с улучшенными энергетическими характеристиками, повышенной наработкой на отказ и предназначен для направленного забуривания и бурения дополнительных стволов долотами диаметром 97,0-146,0 мм, а также для разбуривания цементных и песчаных пробок в процессе капитального ремонта скважин с использованием в качестве промывочного агента воды или глинистого раствора.

І. ПРИНЦИП ДЕЙСТВИЯ

Двигатель состоит из следующих основных узлов (рисунок):

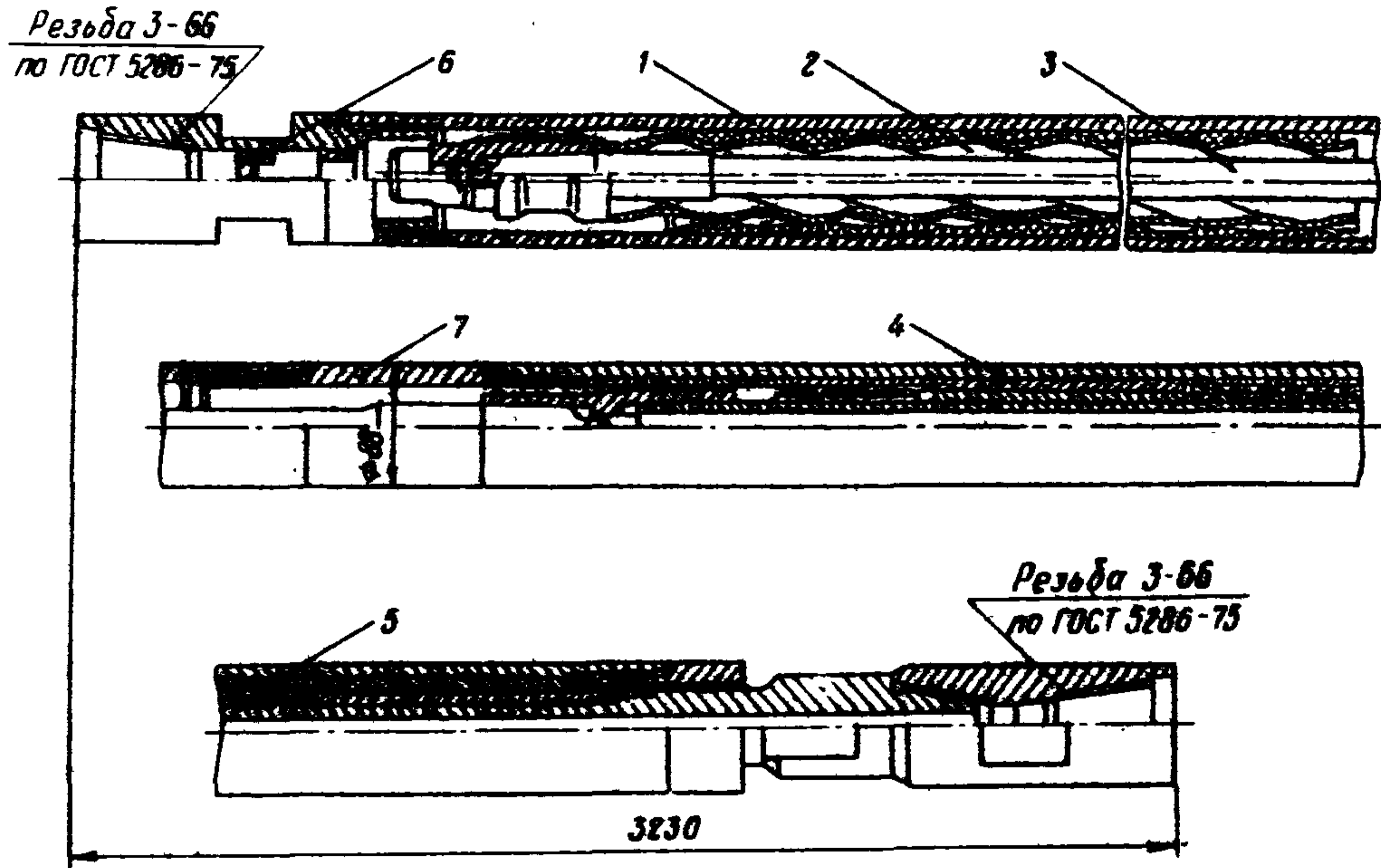
секции двигателя, состоящей из обрешиненного статора І с десятью внутренними винтовыми зубьями левого направления, стального полого ротора 2 с девятью наружными винтовыми зубьями, внутри которого закреплен гибкий вал 3, соединяющий ротор двигателя с валом шпинделя, и переводников;

шпиндельной секции с резино-металлической радиальной опорой 4 и многорядным радиальноупорным подшипником качения 5, воспринимающим гидравлическую и забойную нагрузки.

Для использования двигателя в качестве отклонителя к двигателю присоединяется ориентатор 6, а между секциями двигателя вместо соединительного переводника 7 устанавливается искривленный переводник.

Специальный профиль зубьев ротора и статора обеспечивает их поперечный контакт между собой, образуя на длине шага статора единичные рабочие камеры. Под действием неуравновешенных гидравлических сил ротор двигателя совершает планетарное движение, обкатываясь по зубьям статора. За счет разности в числах зубьев ротора и статора переносное движение резуцируется в абсолютное с передаточным числом, равным числу зубьев ротора, что обеспечивает сниженную частоту вращения и высокий крутящий момент на валу двигателя.

Двигатель винтовой забойный ДІ - 88



2. ТЕХНИЧЕСКОЕ ОБСЛУЖИВАНИЕ

Эксплуатация двигателя Д1-88 допускается при бурении скважин с использованием в качестве промывочного агента воды или глинистого раствора плотностью не более $1,3 \times 10^3$ кг/м³ с содержанием абразивных частиц до 1 % по весу, крупностью не более 1 мм и нефтепродуктов до 5 % при забойной температуре не выше 100°С в климатических районах I₂-II₂ по ГОСТ 16350-80.

Для очистки промывочной жидкости и обеспечения указанных параметров буровая установка должна быть обеспечена либроситами, пескоотделителями или ситогидроциклонными установками.

Двигатель подлежит следующим видам технического обслуживания:

- профилактическому осмотру;
- среднему ремонту;
- капитальному ремонту.

Техническое обслуживание двигателей должно обеспечивать их работоспособность в течение всего срока службы до списания.

Двигатель хранить в смазанном состоянии и окрашенном виде на стеллажах, под навесом, предохраняющим от атмосферных осадков и солнечной радиации.

ДВИГАТЕЛЬ-ОТКЛОНИТЕЛЬ ВИНТОВОЙ ЗАБОЙНЫЙ ДИ-127

Винтовой забойный двигатель ДИ-127 является низколитражным с улучшенными энергетическими характеристиками, повышенной наработкой на отказ и предназначен для направленного забуривания и бурения дополнительных стволов долотами диаметром 139,7-158,7 мм, а также для разбуривания цементных и песчаных пробок в процессе капитального ремонта скважин с использованием в качестве промывочного агента воды или глинистого раствора.

1. ПРИНЦИП ДЕЙСТВИЯ

Двигатель состоит из следующих основных узлов (рисунок):

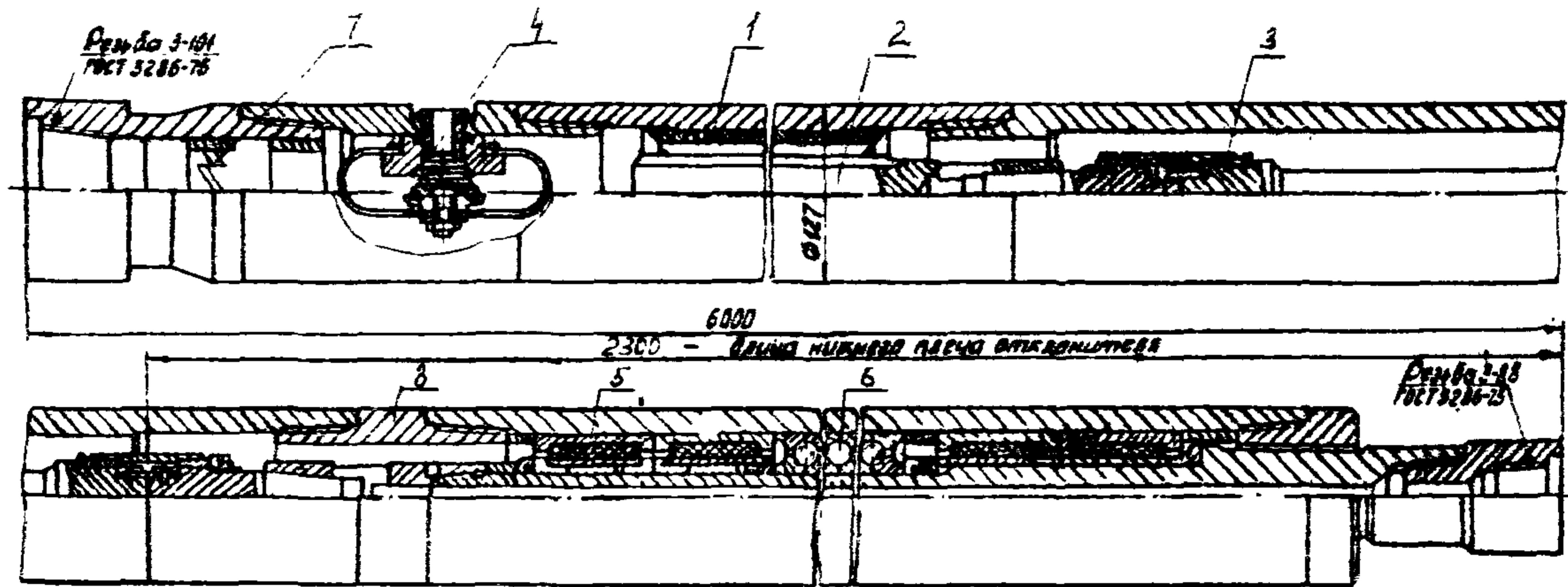
секция двигателя, состоящей из обрешиненного статора 1 с десятью внутренними винтовыми зубьями левого направления, стального ротора 2 с девятью наружными винтовыми зубьями, шарнирного соединения 3, клапана 4 и переводников;

шпиндельной секции с резино-металлической радиальной опорой 5 и многорядным радиальноупорным подшипником качения 6, воспринимающим гидравлическую и забойную нагрузки.

Для использования двигателя в качестве отклонителя к двигателю присоединяется ориентатор 7, а между секциями двигателя вместо соединительного переводника 8 устанавливается искривленный переводник.

Специальный профиль зубьев ротора и статора обеспечивает их непрерывный контакт между собой, образуя по длине шага статора единичные рабочие камеры. Под действием неуравновешенных гидравлических сил ротор двигателя совершает планетарное движение, обкатываясь по зубьям статора. За счет разности в числах зубьев ротора и статора переносное движение резуцируется в абсолютное с передаточным числом, равным числу зубьев ротора, что обеспечивает сниженную частоту вращения и высокий крутящий момент на валу двигателя.

Двигатель винтовой забойный ДІ - 127



2. ТЕХНИЧЕСКОЕ ОБСЛУЖИВАНИЕ

Эксплуатация двигателя Д1-127 допускается при бурении скважин с использованием в качестве промывочного агента воды или глинистого раствора плотностью не более $1,3 \times 10^3$ кг/м³ с содержанием абразивных части до 1 % по весу, крупностью не более 1 мм и нефтепродуктов до 5 % при забойной температуре не выше 100°С в климатических районах I₂-II₁₂ по ГОСТ 16350-80.

Для очистки промывочной жидкости и обеспечения указанных параметров буровая установка должна быть обеспечена виброситами, пескоотделителями или ситогидроциклонными установками.

Двигатель подлежит следующим видам технического обслуживания:
профилактическому осмотру;
среднему ремонту;
капитальному ремонту.

Техническое обслуживание двигателей должно обеспечивать их работоспособность в течение всего срока службы до списания.

Двигатель хранить в смазанном состоянии и окрашенном виде на стеллажах, под навесом, предохраняющим от атмосферных осадков и солнечной радиации.

ВЫБОР ТИПА ПРОФИЛЯ СТВОЛА СКВАЖИНЫ

Профиль ствола скважины выбирается, исходя из следующих условий:

обеспечение долговременной, экономически выгодной эксплуатации скважины;

обеспечение минимальных затрат на бурение и крепление ствола скважины;

выполнимость современными техническими средствами.

Разработанные в настоящее время типы профиля наклонно-направленных скважин делятся на две группы. К первой группе относятся профили, представляющие кривую линию, расположенную в одной вертикальной плоскости (профили обычного типа); ко второй — пространственную кривую линию (профили пространственного типа).

I. ПРОФИЛИ ОБЫЧНОГО ТИПА

Профили обычного типа являются наиболее распространенными и их следует максимально использовать при бурении скважин.

Следует применять основные типы профилей, приведенные на рис. П.5.1.

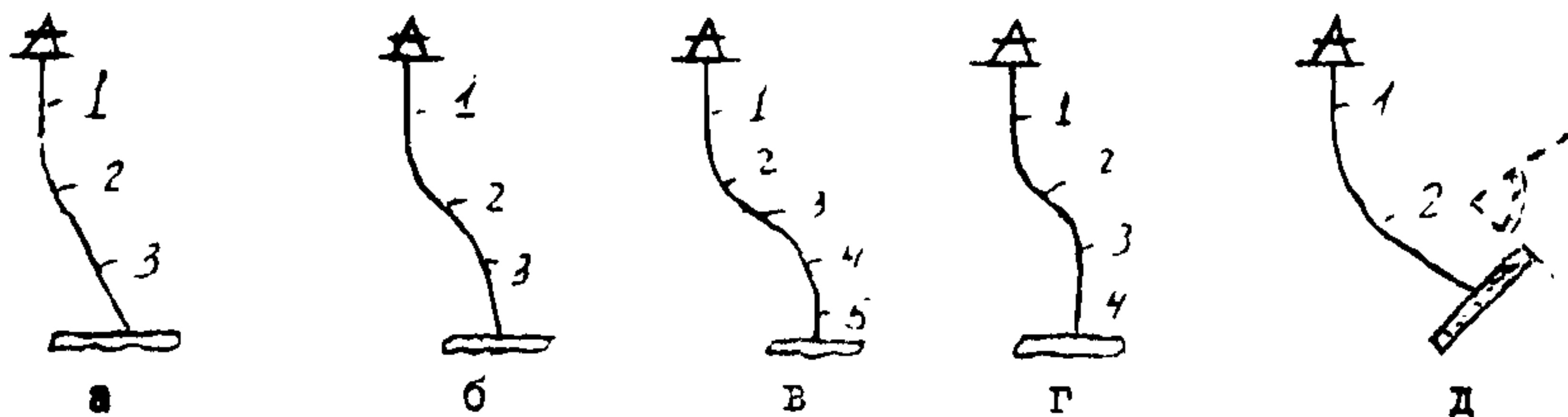


Рис. П.5.1.

1.1. Профиль первого типа (см. рис. П.5.1, а) состоит из трех участков: вертикального 1, участка набора зенитного угла 2 и прямолинейного участка 3. Применение этого профиля позволяет ограничить до минимума число рейсов с отклонителем, затратить наименьшее время на специальные операции, получить наибольшее отклонение от вертикали при наименьшем угле наклона ствола.

Эксплуатация скважин, проведенных по этому профилю, возможна без каких-либо значительных затруднений.

1.2. Разновидностью профиля первого типа (см. рис. П.5.1, б) является профиль, состоящий из тех же трех участков 1, 2, и 3, но вместо прямолинейного он имеет участок естественного снижения зенитного угла. Этот профиль требует набора значительно большего зенитного угла ствола в конце участка 2, длина которого будет тоже большей, что вызовет дополнительные затраты времени.

1.3. Профиль второго типа (см. рис. П.5.1, в) состоит из пяти участков: вертикального 1, набора зенитного угла ствола 2, прямолинейного 3, снижения зенитного угла 4 и вертикального 5, позволяющего при пересечении стволом нескольких продуктивных горизонтов эксплуатировать любой из них с сохранением общей сетки разработки.

1.4. Профиль (см. рис. П.5.1, г) является разновидностью профиля второго типа, где участки 3 и 4 заменены участком 3 самопроизвольного падения зенитного угла. Этот профиль применяется при бурении скважин с небольшими отклонениями забоев от вертикали.

1.5. Профиль третьего типа (см. рис. П.5.1, д) состоит из вертикального участка 1 и участка набора зенитного угла ствола 2. Профиль характеризуется большой длиной участка 2, на котором проводят работы с отклонителем и применяется при разбуривании экранированных залежей.

При бурении скважин специального назначения профили могут быть иными.

2. ПРОФИЛИ ПРОСТРАНСТВЕННОГО ТИПА

Профили наклонно-направленных скважин пространственного типа представляют собой кривую, напоминающую спиральную линию (рис. П.5.2).

Скважины этого профиля следует бурить в тех районах, где велико влияние геологических условий на самопроизвольное искривление стволов. Профиль строят так, чтобы максимально использовать закономерности самопроизвольного искривления стволов скважин и свести к минимуму интервалы бурения с отклонителем.

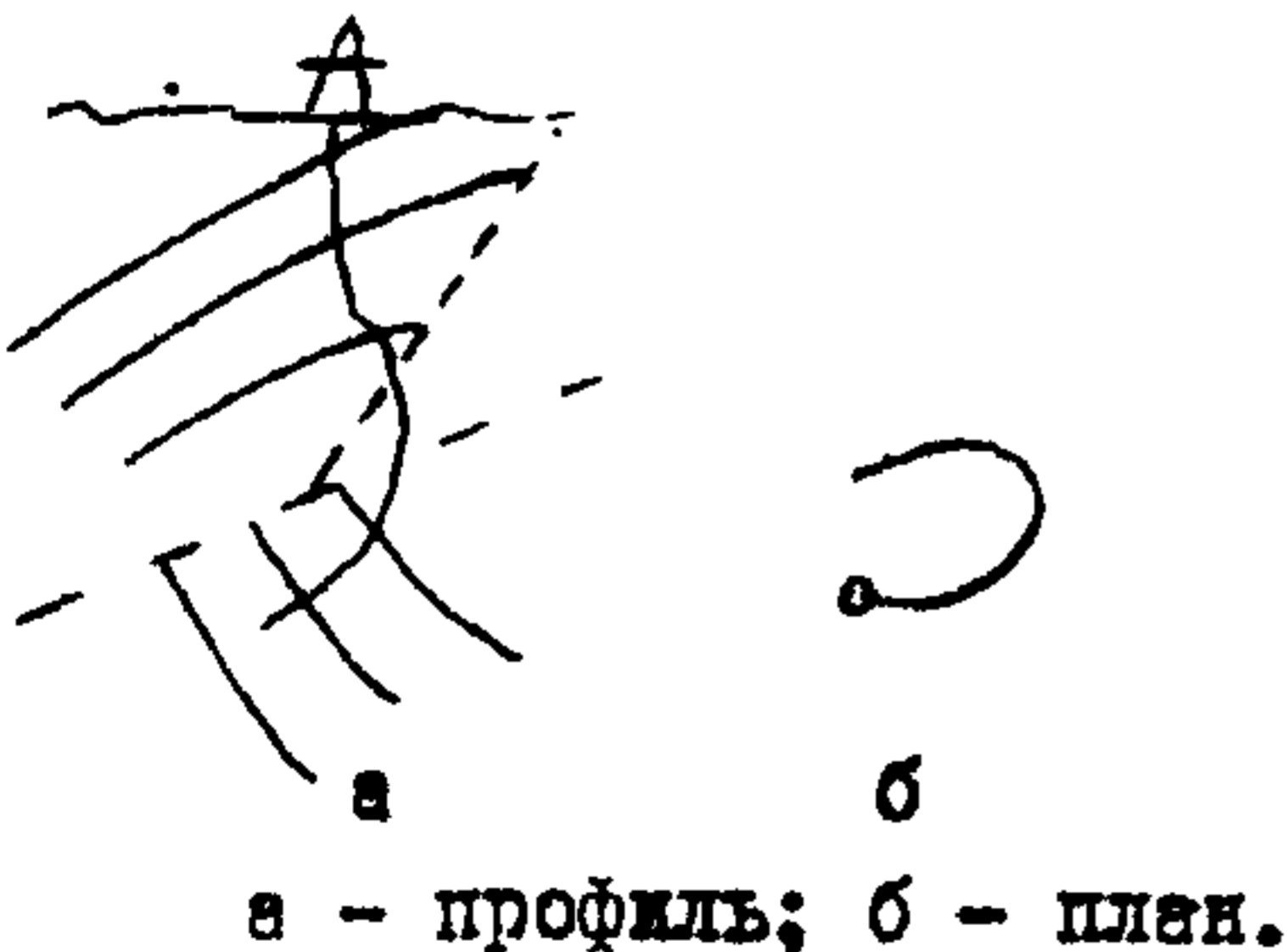


Рис. П.5.2.

При правильном подборе компоновок низа буровой колонны (без включения отклоняющих устройств, требующих ориентирования с поверхности) и режима бурения можно, до некоторой степени, регулировать величину самопроизвольного искривления скважин.

РАСЧЕТ ПРОФИЛЯ ДОПОЛНИТЕЛЬНОГО СТВОЛА СКВАЖИНЫ

I. РАСЧЕТ ДВУХИНТЕРВАЛЬНОГО ПРОФИЛЯ С ПРЯМОЛИНЕЙНЫМ УЧАСТКОМ

Профиль данного типа показан на рис. П.6.1.

Значение необходимого конечного зенитного угла γ находят по формуле

$$\cos \gamma = \frac{R_1(R_1 - A) + H\sqrt{H^2 + A^2} - 2AR_1}{(R_1 - A)^2 + H^2},$$

где R_1 - задаваемый радиус кривизны первого участка ствола, м ($R_1 \geq R_{\text{мин}}$);

A - величина смещения забоя от вертикали, м;

H - проекция первого и второго участков на вертикаль, м.

Длина первого и второго участков l_1 и l_2 , а также их вертикальные h, H' и горизонтальные a, A' проекции определяются по формулам, приведенным в табл. П.6.1.

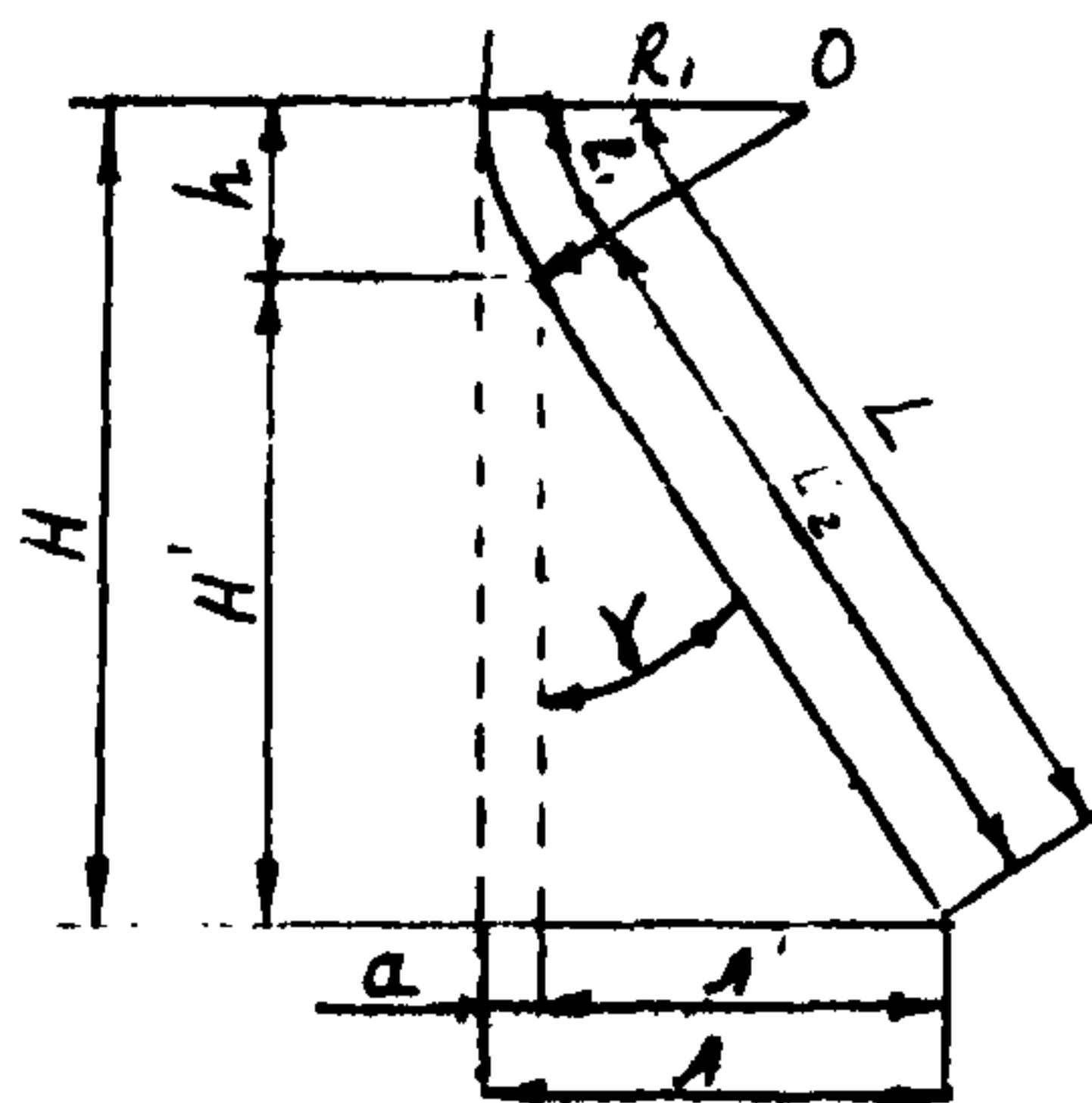


Рис. П.6.1

Таблица П.6.1

Участок (см. рис. П.6.1)	Длина, м	Проекция, м	
		горизонтальная	вертикальная
Набора зенитного угла ствола	$l_1 = 0,01745 R_1 \gamma$	$a = (1 - \cos \gamma) R_1$	$h = R_1 \sin \gamma$
Прямолинейный наклонный	$l_2 = \frac{H'}{\cos \gamma}$	$A' = H' \operatorname{tg} \gamma$	$H' = H - h$
Суммарный по ин- струменту	$L = l_1 + l_2$	$A = a + A'$	$H = h + H'$

2. РАСЧЕТ ДВУХИНТЕРВАЛЬНОГО ПРОФИЛЯ С УЧАСТКОМ УМЕНЬШЕНИЯ ЗЕНИТНОГО УГЛА

Для расчета профиля этого типа (рис. П.6.2) целесообразно построить его вертикальную проекцию. Сначала определяют радиус искривления первого участка R_1 и радиус искривления второго участка R_2 . Значение радиуса R_2 участка снижения зенитного угла принимают на основании данных практики бурения. Так как фактический темп снижения зенитного угла непостоянен, то в расчете следует принимать усредненное значение R_2 .

Предварительный профиль строят в любом масштабе. На прямой линии откладывается отрезок $КС$, соответствующий вертикальной глубине нового ствола скважины H . Из точек K и C проводятся прямые, перпендикулярные к линии $КС$, на которых откладывают отрезки $КО'$ и $СО''$, соответственно равные значению радиуса R_1 и отклонению забоя от вертикали A . Из точки O'' радиусом R_2 и из точки O' радиусом R_0 , равным сумме $R_1 + R_2$, циркулем делаются засечки, точка их пересечения даст центр окружности O , по дуге которой пройдет уменьшение ранее набранного зенитного угла.

Если масштаб построения взят достаточно большим, то углы γ' и γ'' , необходимые для дальнейшего расчета профиля, можно измерить непосредственно на чертеже. После дополнительных построений можно записать:

$$\alpha = 90^\circ - (\Delta - \beta), \quad (1)$$

$$\beta = \arctg \frac{A - R_1}{H}. \quad (2)$$

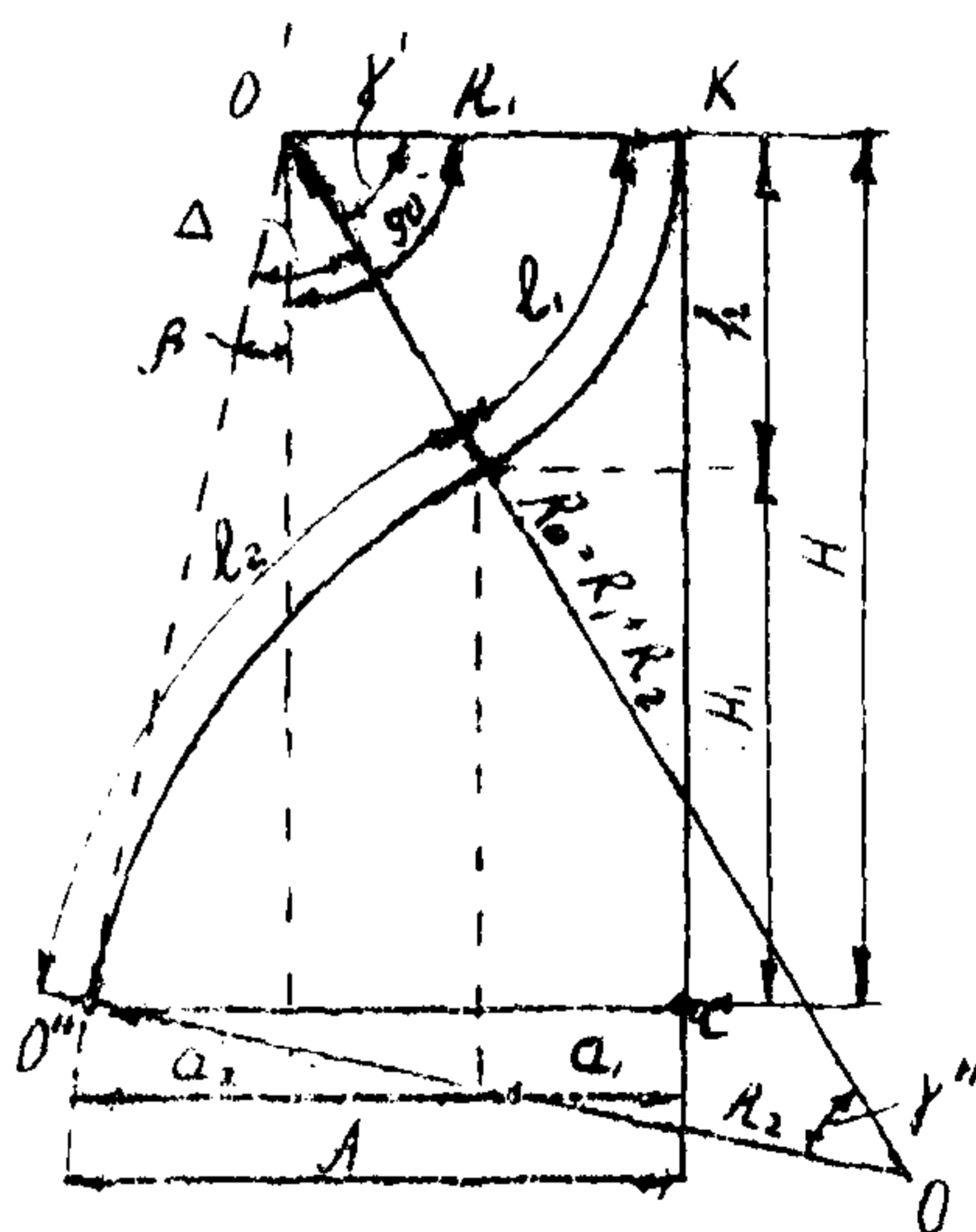


Рис. П.6.2

Угол Δ определяется из выражения

$$\Delta = \alpha \arccos \frac{1}{2} \left[\frac{(A - R_1)^2 + H^2 + R_1^2 (R_0 + R_2)}{R_0 \sqrt{(A - R_1)^2 + H^2}} \right], \quad (3)$$

где $R_0 = R_1 + R_2$.

Угол входа ствола скважины в пласт

$$\gamma'' = \alpha \arcsin \left(\frac{R_0 \sin \gamma' - H}{R_2} \right). \quad (4)$$

Для определения длины участков профиля и горизонтальных и вертикальных проекций, а также проверочного расчета в дальнейшем применяют формулы, приведенные в табл. П.6.2.

Таблица П.6.2

Участок (см. рис. П.6.2)	Длина, м	Проекция, м	
		горизонтальная	вертикальная
Набора зенитного угла	$l_1 = 0,01745 R_1 \gamma'$	$a_1 = (1 - \cos \gamma') R_1$	$h_1 = R_1 \sin \gamma'$
Снижения зенитного угла	$l_2 = 0,01745 R_2 \gamma''$	$a_2 = R_2 (\cos \gamma'' - \cos \gamma')$	$H_1 = R_2 (\sin \gamma' - \sin \gamma'')$
Суммарный по инструменту	$L = l_1 + l_2$	$A = a_1 + a_2$	$H = h_1 + H_1$

3. РАСЧЕТ ЧЕТЫРЕХИНТЕРВАЛЬНОГО ПРОФИЛЯ

При расчете данного профиля (рис. П.6.3) следует сначала установить длину вертикального участка H_3 , которую нужно увеличить примерно на 5-10 % с учетом возможной ошибки по азимуту и зенитному углу при проводке первых трех участков.

Радиус кривизны первого R_1 и третьего R_2 участков определяются аналогично радиусам двухинтервального профиля с участком уменьшения зенитного угла (см. рис. П.6.3).

Значение необходимого зенитного угла прямолинейного участка определяется из выражения:

$$\sin \gamma = \frac{R_0 H - (R_0 - A) \sqrt{H^2 - A(2R_0 - A)}}{H^2 + R_0^2 - A(2R_0 - A)}, \quad (5)$$

где $R_0 = R_1 + R_2$ и $H = H_0 - H_3$.

Зная K и γ по формулам в табл. П.6.3 можно определить длину участков профилей и их горизонтальные и вертикальные проекции.

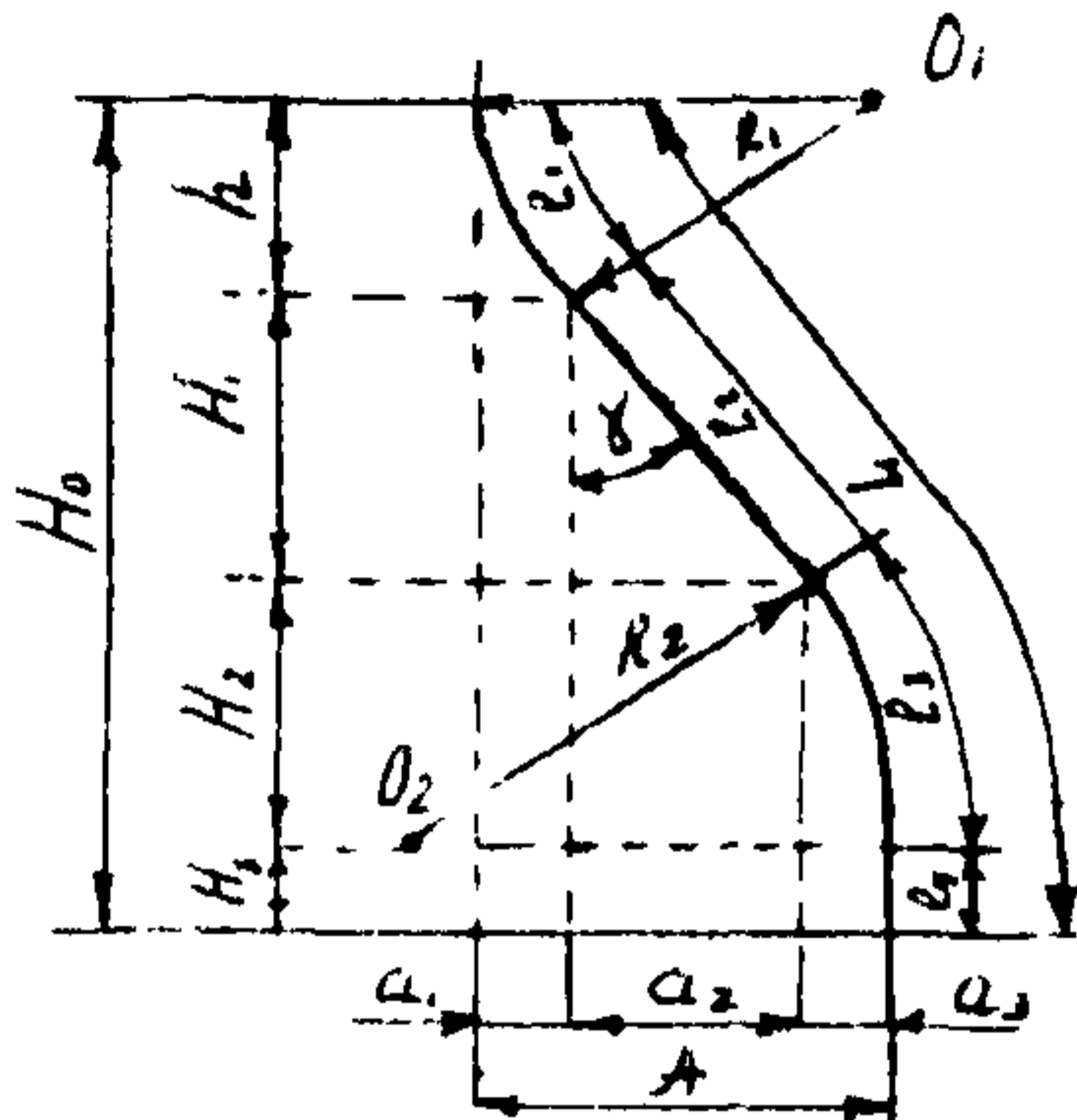


Рис. П.6.3

Таблица П.6.3

Участок (см. рис. П.6.3)	Длина, м	Проекция, м	
		горизонтальная	вертикальная
Набора зенитного угла	$l_1 = 0,01745 R_1 \gamma$	$a_1 = R_1 (1 - \cos \gamma)$	$h = R_1 \sin \gamma$
Прямолинейный наклонный	$l_2 = \frac{H_1}{\cos \gamma}$	$a_2 = H_1 \tan \gamma$	$H_1 = H_0 - H_3 - (R_1 + R_2) \sin \gamma$
Снижения зенит- ного угла	$l_3 = 0,01745 R_2 \gamma$	$a_3 = R_2 (1 - \cos \gamma)$	$H_2 = R_2 \sin \gamma$
вертикальный	$l_4 = H_3$	—	H_3
Суммарный по инструменту	$L = l_1 + l_2 + l_3 + l_4$	$A = a_1 + a_2 + a_3$	$H_0 = h + H_1 + H_2 + H_3$

4. РАСЧЕТ МИНИМАЛЬНО ВОЗМОЖНОГО РАДИУСА КРИВИЗНЫ ДОПОЛНИТЕЛЬНОГО СТВОЛА СКВАЖИНЫ

При бурении искривленного участка ствола скважины можно получить вполне определенную, заранее заданную кривизну.

Значение минимально возможного радиуса кривизны ствола скважины выбирают в зависимости от:

- а) целевого назначения скважины;

б) возможного спуска приборов, необходимых для исследования или испытания скважины на продуктивность;

в) технологических условий бурения и крепления ствола скважины;

г) способа добычи нефти.

При определении величины минимально возможного радиуса кривизны следует учитывать, что через искривленный участок скважины необходимо опускать приборы, приспособления, глубинные насосы, которые должны вписываться в ствол скважины без значительных деформаций. Исходя из этого условия значение минимального радиуса искривления дополнительного ствола определяется из выражения

$$R_{\min} = \frac{L^2}{8(D_{\text{вн}} - d - K)}, \quad (6)$$

где L — длина спускаемого прибора, устройства, м;

$D_{\text{вн}}$ — внутренний диаметр эксплуатационной колонны, м;

d — наружный диаметр прибора, устройства, м;

K — диаметральный зазор между обсадной колонной и корпусом спускаемого прибора, устройства, м.

Величину K выбирают из конкретных условий, причем во многих случаях она может быть принята равной 0,003–0,0015 м.

На участке ствола скважины, расположенном в непосредственной близости от проектного забоя, значение радиуса кривизны не должно быть меньше вычисленного по формуле

$$R_{\min} = \frac{dE}{2\sigma_T}, \quad (7)$$

где d — наружный диаметр буровых труб, м;

E — модуль упругости, равный для стали $2,1 \cdot 10^8$ кН/м²;

σ_T — предел текучести материала труб, кН/м².

При спуске забойного двигателя через искривленные участки ствола скважины напряжения, возникающие в корпусе забойного двигателя, не должны превышать предела текучести. Значения минимальных радиусов кривизны, исходя из данного условия, следует определять из выражения

$$R_{\min} = \frac{0,25 L_{\text{з.д.}}^2}{0,74(D_{\text{д.}} - d_{\text{з.д.}}) - K}, \quad (8)$$

где $L_{з.д}$ - длина забойного двигателя, м;
 $D_{д}$ - диаметр долота, м;
 $d_{з.д}$ - диаметр забойного двигателя, м;
 K - значение технологического зазора, выбираемое исходя из конкретных условий бурения.

Для твердых и крепких пород $K = 0$. Для мягких и средних пород $K = 0,003-0,006$ м.

При подъеме и спуске инструмента из искривленного участка ствола скважины, а также при бурении, давление замков на стенку скважины не должны превышать некоторой величины, определяемой свойствами разбуриваемых пород. Значение радиуса кривизны ствола скважины в зависимости от допустимого нормального давления замков на горную породу рассчитывается по формуле

$$R_{min} = 12,5 \frac{P}{Q}, \quad (9)$$

где P - осевое усилие, действующее на бурильные трубы, кН;
 Q - допустимое нормальное усилие замка на горную породу, кН;

12,5 - принимаемая длина бурильной трубы, м.

Значение нормального давления Q ориентировочно может быть принято, кН:

для мягких пород 10
 для пород средней крепости 20-30
 для крепких и твердых пород 40-50

Минимальный допустимый радиус кривизны ствола скважины для спускаемых обсадных труб, приближенно определяется по формуле

$$R_{min} = \frac{E d_n}{2 \lambda_T}, \quad (10)$$

где λ_T - предел текучести материала обсадных труб, кН/м²;
 d_n - наружный диаметр обсадной трубы, м.

РАСЧЕТ
ОТКЛОНЯЮЩИХ КОМПОНОВОК НИЗА БУРИЛЬНОЙ КОЛОННЫ
ДЛЯ ЗАБУРИВАНИЯ И БУРЕНИЯ ДОПОЛНИТЕЛЬНОГО
СТВОЛА СКВАЖИНЫ

I. РАСЧЕТ ОТКЛОНЯЮЩЕЙ СИЛЫ ПРИ ЗАБУРИВАНИИ ДОПОЛНИТЕЛЬНОГО
СТВОЛА СКВАЖИНЫ ДВИГАТЕЛЯМИ Д1-88 И Д1-127

Под отклоняющей силой подразумевается поперечная составляющая силы, действующей на долото.

Величина отклоняющей силы зависит от размеров и жесткости двигателя, угла между осями искривленного переводника, диаметра скважины, осевой нагрузки.

Значение отклоняющей силы определялось с учетом указанных факторов при упругом взаимодействии плеч двигателя-отклонителя со стволом скважины в соответствии со схемой, которая приведена на рис. П.7.1.

В расчетной схеме принято:

в точке $X = 0$ - шарнирная опора;

в точке $X = L$ - точечная опора;

в точке $X = L + L_1$ и $X = L + L_1 + L_2$ - точки касания двигателя-отклонителя со стенкой скважины.

Дифференциальные уравнения перерезывающих сил, действующих в сечениях участков L, L_1, L_2 отклонителя, имеют вид

$$EJy'''' + P_0 y' + F + Xg \sin \gamma - Xy' g \cos \gamma = 0 \quad (1)$$

и записываются для каждого участка с соответствующим индексом.

Граничные и сопряженно-граничные условия представляются следующим образом:

в точке $X = 0$ - $y = c, y'' = 0$

в точке $X = L$ - $y = 0, y_I = 0, y' = y_I' - \alpha_{kn}$
 $y'' = y_I''$

в точке $X = L + L_1$ - $y_I = 2 \text{ ч}, y_2 = 2 \text{ ч},$
 $y_I' = 0, y_I'' = y_2'' \quad (2)$

Расчетная схема компоновки двигателя-отклонителя для забуривания дополнительного ствола скважины

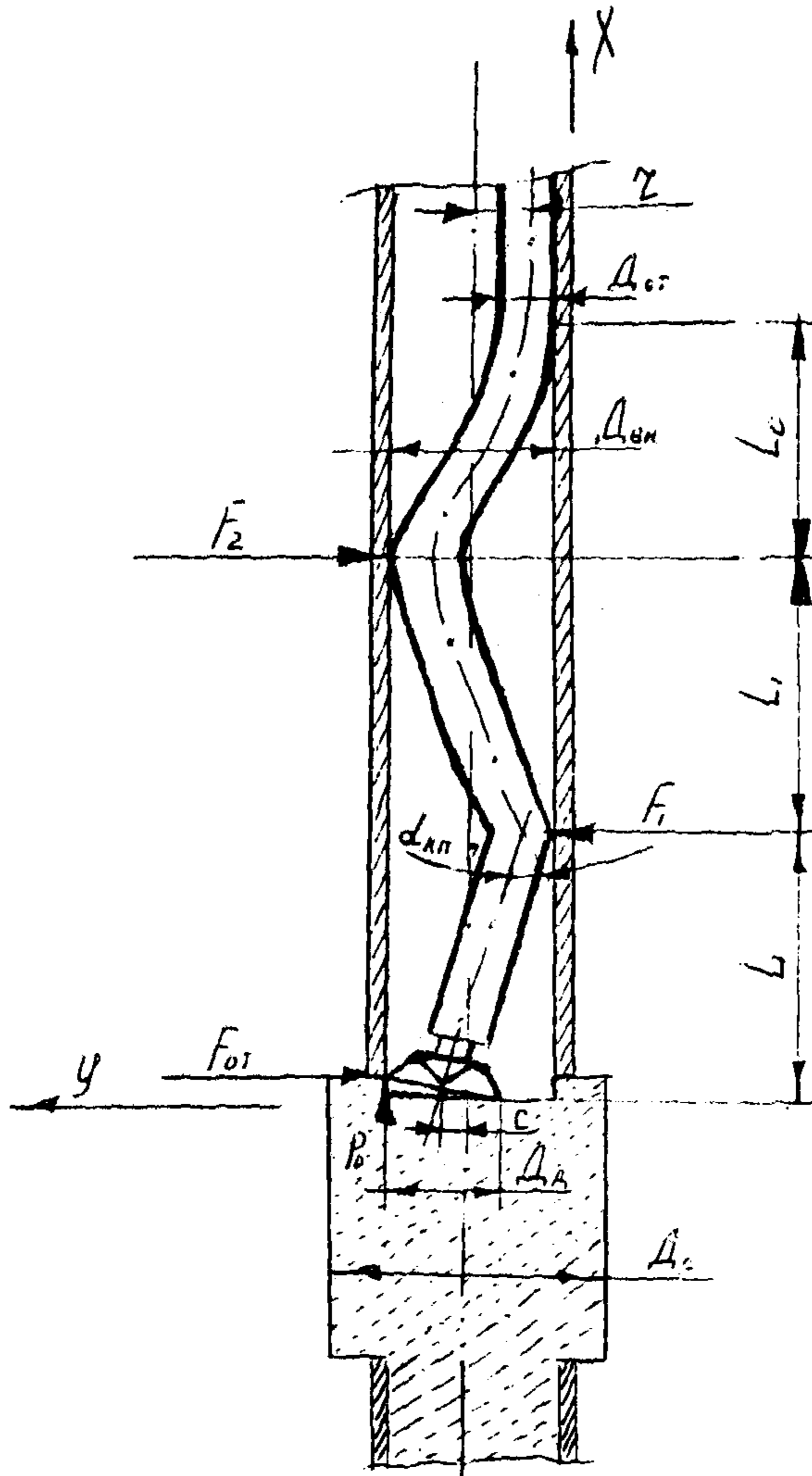


Рис. П.7.1

в точке $X = L + L_1 + L_c - y_2 = 0, \quad y_2' = 0, \quad y_2'' = 0,$

где $\gamma = \frac{D_{вн} - D_{от}}{2}$ — радиальный зазор между осями корпуса двигателя-отклонителя и обсадной колонной, м;

$D_{вн}$ — внутренний диаметр обсадной колонны, м;

$D_{от}$ — диаметр корпуса двигателя-отклонителя, м;

C — радиальное смещение оси долота от оси скважины, м;

D_c — диаметр скважины, м;

D_d — диаметр долота, м;

$\alpha_{кп}$ — угол между осями искривленного переводника, рад;

γ_p — зенитный угол скважины, рад;

P_0 — осевая нагрузка на долото, кН;

EJ — жесткость двигателя-отклонителя на изгиб, кН·м²;

q — вес единицы длины двигателя-отклонителя с учетом плотности бурового раствора, кН/м;

F — поперечная реакция на опоре, кН.

Представленные на рис. П.7.2 — П.7.4 зависимости отклоняющей силы от величины смещения оси долота от оси скважины для двигателей-отклонителей ДИ-88 и ДИ-127 с длиной нижнего плеча соответственно 2,4 и 3,0 м получены при решении уравнений вида (1) и использованием граничных условий (2).

Расчет проведен для значений углов перекоса плеч двигателя-отклонителя, равных 1°30' ; 2°00' ; 2°30' ; 3°00' при плотности промывочной жидкости $1,1 \times 10^3$ кг/м³.

При этом предполагалось, что зенитный угол ствола скважины в месте забуривания не превышает 10°, а забуривание производится при минимальной осевой нагрузке (с навеса).

2. ПРОВЕРОЧНЫЙ РАСЧЕТ НА ПРОХОДИМОСТЬ ДВИГАТЕЛЯ-ОТКЛОНИТЕЛЯ В ОБСАДНОЙ КОЛОННЕ

При решении уравнений вида (1) с использованием граничных условий (2) были рассчитаны значения поперечных реакций F , действующих на двигатель-отклонитель, что позволило определить силы трения, возникающие при его продвижении в обсадной колонне. При этом коэффициент трения скольжения μ принимался равным

Зависимость отклоняющей силы от величины смещения
оси долота от оси скважины для двигателя-отклонителя
ДІ-88 в колонне диаметром 140, 146, 168 мм

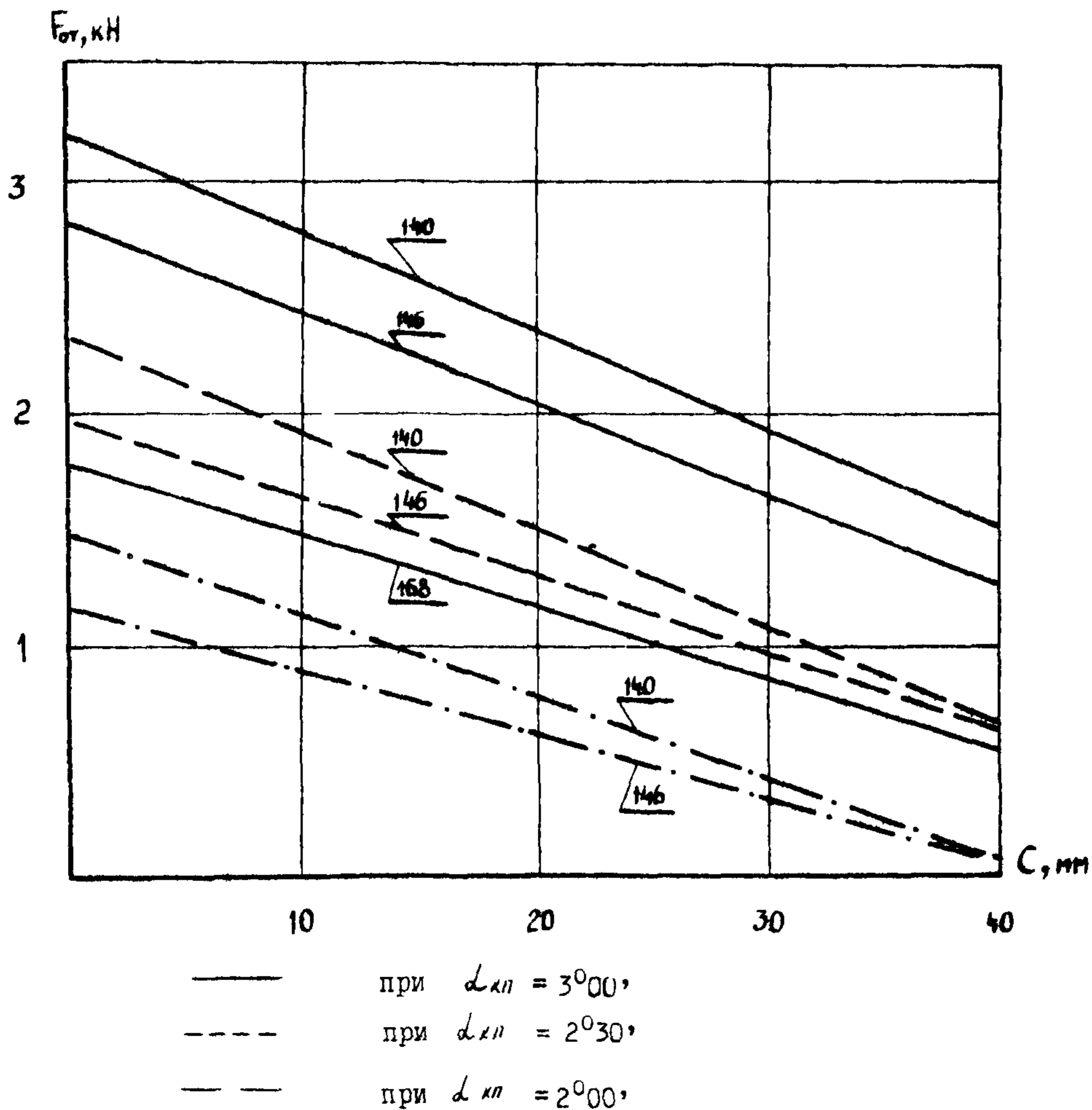
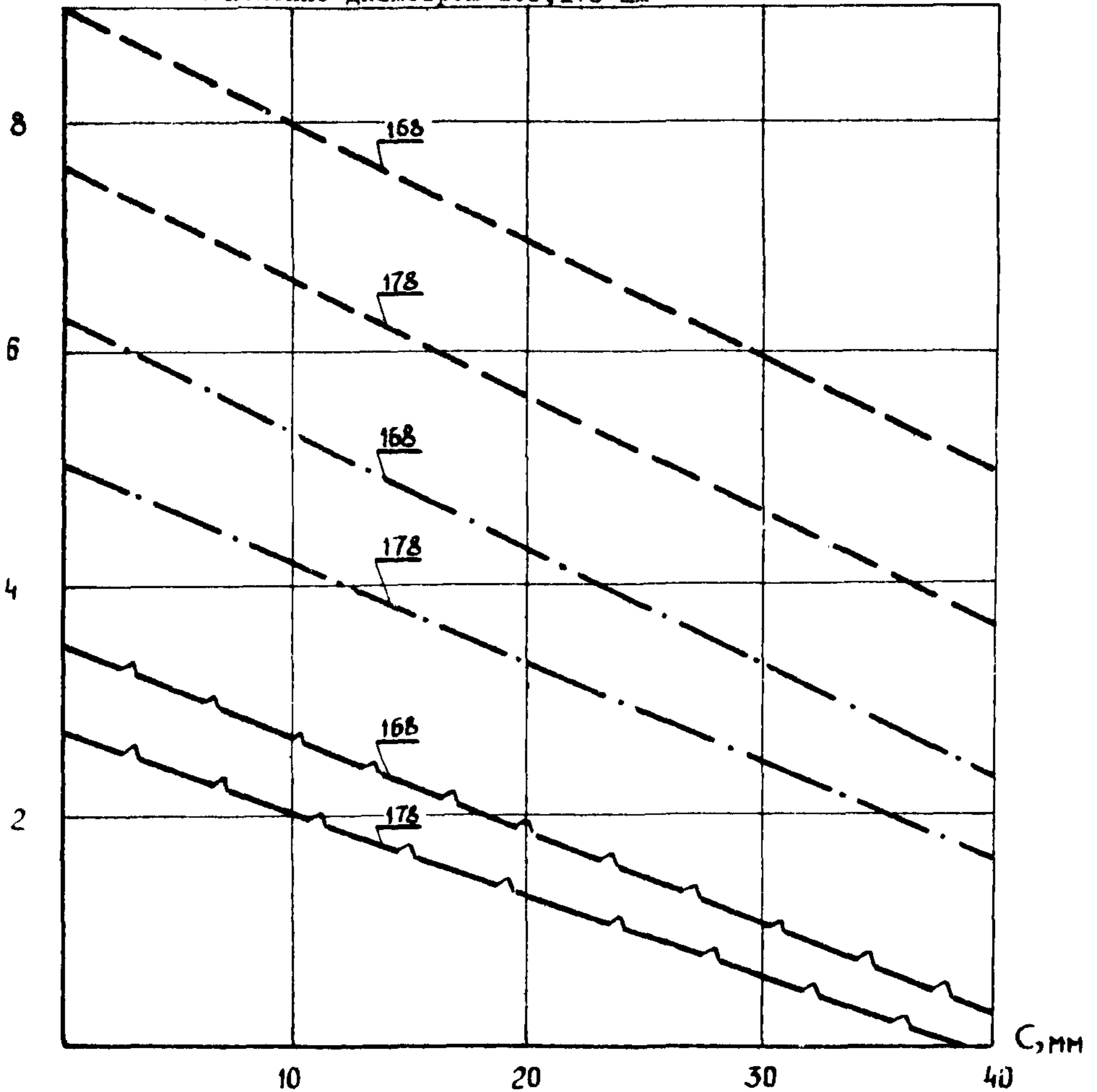


Рис.П.7.2

Зависимость отклоняющей силы от величины смещения оси долота от оси скважины для двигателя-отклонителя ДІ-127 в колонне диаметром 168, 178 мм



- - - при $\alpha_{кп} = 2^{\circ}30'$
 - · - при $\alpha_{кп} = 2^{\circ}00'$
 — при $\alpha_{кп} = 1^{\circ}30'$

Рис. П. 7.3

Зависимость отклоняющей силы от величины смещения оси долота от оси скважины для двигателя-отклонителя ДІ-І27 в колонне диаметром 194 , 219 мм

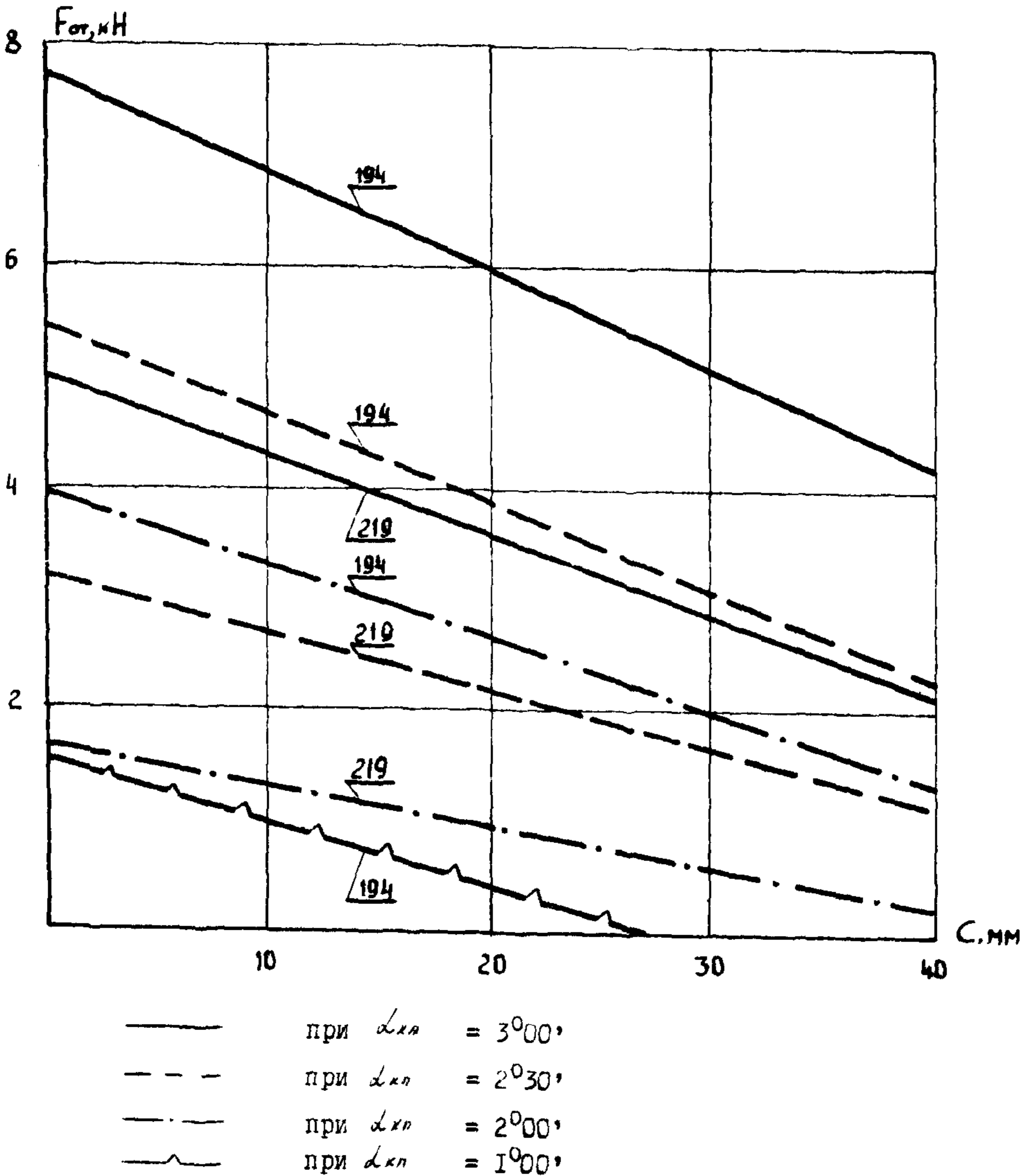


Рис.П.7.4

0,25. В табл. П.7.1 приведены значения силы трения для двигателя-отклонителя ДІ-88, в табл. П.7.2 - для ДІ-127 при различных углах перекося их плеч и различных диаметров обсадных колонн.

Для обеспечения проходимости двигателя-отклонителя в обсадной колонне вес опускаемого инструмента должен быть не менее найденных значений сил трения.

3. ПРОВЕРОЧНЫЙ РАСЧЕТ НА ВОЗМОЖНОСТЬ ЗАПУСКА ЗАБОЙНОГО ДВИГАТЕЛЯ

Условие запуска забойного двигателя

$$M_T > M F_{от}'' \frac{D_A}{2},$$

- где M_T - момент, развиваемый забойным двигателем, кН.м;
 $F_{от}''$ - значение отклоняющей силы в колонне, кН;
 D_A - диаметр долота, м;
 M - коэффициент трения долота о стенку колонны принимается равным 0,15 - 0,25.

4. РАСЧЕТ КОМПОНОВОК НИЗА БУРИЛЬНОЙ КОЛОННЫ ДЛЯ БУРЕНИЯ ПРЯМОЛИНЕЙНОГО УЧАСТКА ДОПОЛНИТЕЛЬНОГО СТВОЛА СКВАЖИНЫ РОТОРНЫМ СПОСОБОМ

Для получения качественного ствола скважины при высоких технико-экономических показателях бурения необходимо применять компоновки низа бурильной колонны (КНБК) продольные и поперечные, размеры которых рассчитываются в соответствии с критерием, предполагающим равенство нулю отклоняющей силы и угла между осью долота и осью скважины.

При расчете размеров КНБК использовались дифференциальные уравнения вида (I).

На рис.П.7.4 приведена расчетная схема, в которой принято:

Таблица П.7.1

Значения сил трения для двигателей-отклонителей Д1-88

Дд, мм	$\alpha_{кл}$	Сила трения, кН, при диаметре обсадной колонны, мм		
		140	146	168
118,0	1°30'	0,45	0,25	-
	2°00'	1,00	0,75	-
	2°30'	1,60	1,30	0,45
	3°00'	2,30	1,90	1,00
120,6	1°30'	0,55	0,30	-
	2°00'	1,10	0,80	-
	2°30'	1,70	1,40	0,50
	3°00'	2,50	2,00	1,10
132,0	1°30'	-	-	-
	2°00'	-	-	-
	2°30'	-	-	0,70
	3°00'	-	-	1,20
139,7	1°30'	-	-	-
	2°00'	-	-	-
	2°30'	-	-	0,80
	3°00'	-	-	1,25

Таблица П.7.2

Значения сил трения для двигателей-отклонителей ДИ-127

Дд, мм	$\alpha_{кл}$	Сила трения, кН, при диаметре обсадной колонны, мм				
		168	!	178	!	194
139,7	1°30'	2,50		1,60		0,50
	2°00'	4,40		3,20		1,60
	2°30'	6,50		5,10		3,00
	3°00'	8,85		7,20		4,70
146,0	1°30'	2,60		1,70		0,60
	2°00'	4,50		3,40		1,70
	2°30'	6,70		5,30		3,15
	3°00'	9,00		7,40		4,85
151,0	1°30'	-		1,90		0,75
	2°00'	-		3,60		1,90
	2°30'	-		5,50		3,40
	3°00'	-		7,60		5,10
161,0	1°30'	-		-		0,90
	2°00'	-		-		2,20
	2°30'	-		-		3,70
	3°00'	-		-		5,40

Расчетная схема КНБК для бурения прямолинейного участка скважины

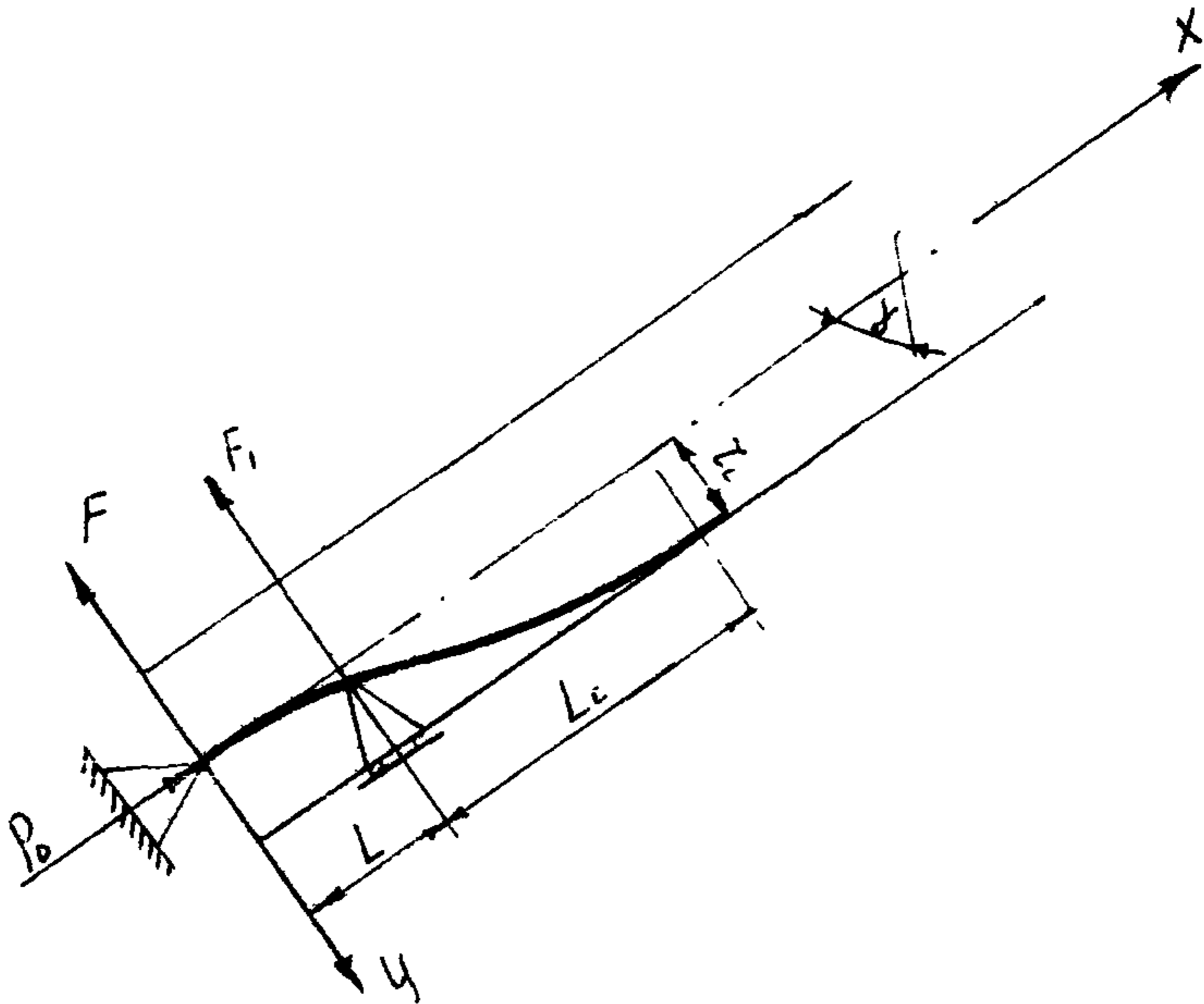


Рис. П.7.4

- в точке $x = 0$ - шарнирная опора (долото);
 в точке $x = L$ - точечная опора (центратор);
 в точке $x = L + L_c$ точка касания УБТ со стенкой скважины.

Соответствующие схеме (см. рис. П.7.4) граничные и сопряженно-граничные условия представляются следующим образом:

$$\begin{aligned} \text{в точке } x = 0 & - y = 0, \quad y' = 0, \quad y'' = 0, \quad y''' = 0; \\ \text{в точке } x = L & - y = y_1, \quad y' = y_1', \quad y'' = y_1''; \\ \text{в точке } x = L + L_c & - y_1 = \gamma_c, \quad y_1' = 0, \quad y_1'' = 0. \end{aligned} \quad (3)$$

где $\gamma_c = \frac{D_d - D_{УБТ}}{2}$ - радиальный зазор между осью скважины и УБТ, м;

$D_{УБТ}$ - наружный диаметр УБТ, м.

Расчетные значения диаметра центратора D_c и расстояние от нижнего торца долота до верхнего торца центратора L , полученные в результате решений уравнений вида (I) с использованием граничных условий (3), в зависимости от зенитного угла скважины, диаметров долота, УБТ и величины осевой нагрузки, приведены в табл. П.7.3.

Указанные в табл. П.7.3 размеры компоновок низа буровой колонны получены при плотности промывочной жидкости $1,1 \times 10^3 \text{ кг/м}^3$.

Для улучшения условий работы долота, а также для повышения качества ствола скважины над долотом рекомендуется устанавливать калибратор, диаметр которого равен диаметру долота. Присоединение калибратора к долоту должно осуществляться без промежуточного переводника.

В процессе бурения наклонно-прямолинейного участка скважины с применением рекомендуемых компоновок необходимо контролировать диаметры калибратора и центратора, заменяя их при износе свыше 1 мм по диаметру, при этом длина УБТ, устанавливаемых выше центратора, должна быть не менее 20 м.

Длина УБТ между наддолотным калибратором и центратором $L_{УБТ}$, определяется расчетным путем (рис. П.7.5).

Пример.

Дано: $D_d = 151,0 \text{ мм}$; $D_{УБТ} = 95 \text{ мм}$; $\gamma = 10^0$; длина калибратора равна 0,5 м; длина центратора - 0,5 м; высота долота $h_d = 0,15 \text{ м}$.
 По табл. П.7.3 определяем $L = 3,6 \text{ м}$ и $D_c = 149 \text{ мм}$.

Тогда (см. рис. П.7.5):

$$L_{УБТ} = 3,6 - (2 \cdot 0,5 + 0,15) = 2,45 \text{ м}$$

Таблица П.7.3

Оптимальные размеры КНБК для стабилизации зенитного угла
дополнительного ствола скважины

Исходные данные для применения			Ди, мм	Расстояние от нижнего торца долота до верхнего торца центриатора L , м, при значениях зенитного угла скважины λ , град			
Ди, мм	Дубт, мм	Ро, кН		10	15	20	25
120,6	95	12-30	119	3,7	3,4	3,2	3,1
132,0	95	14-35	130	3,8	3,6	3,4	3,3
139,7	95	20-50	138	3,7	3,5	3,3	3,2
139,7	108	20-50	138	3,0	2,6	2,3	2,0
151,0	95	30-75	149	3,6	3,4	3,3	3,2
151,0	108	24-60	149	4,1	3,8	3,6	3,5
161,0	95	30-75	159	3,5	3,3	3,2	3,1
161,0	108	30-75	159	4,0	3,8	3,6	3,5

Расчетная схема определения
длины УБТ

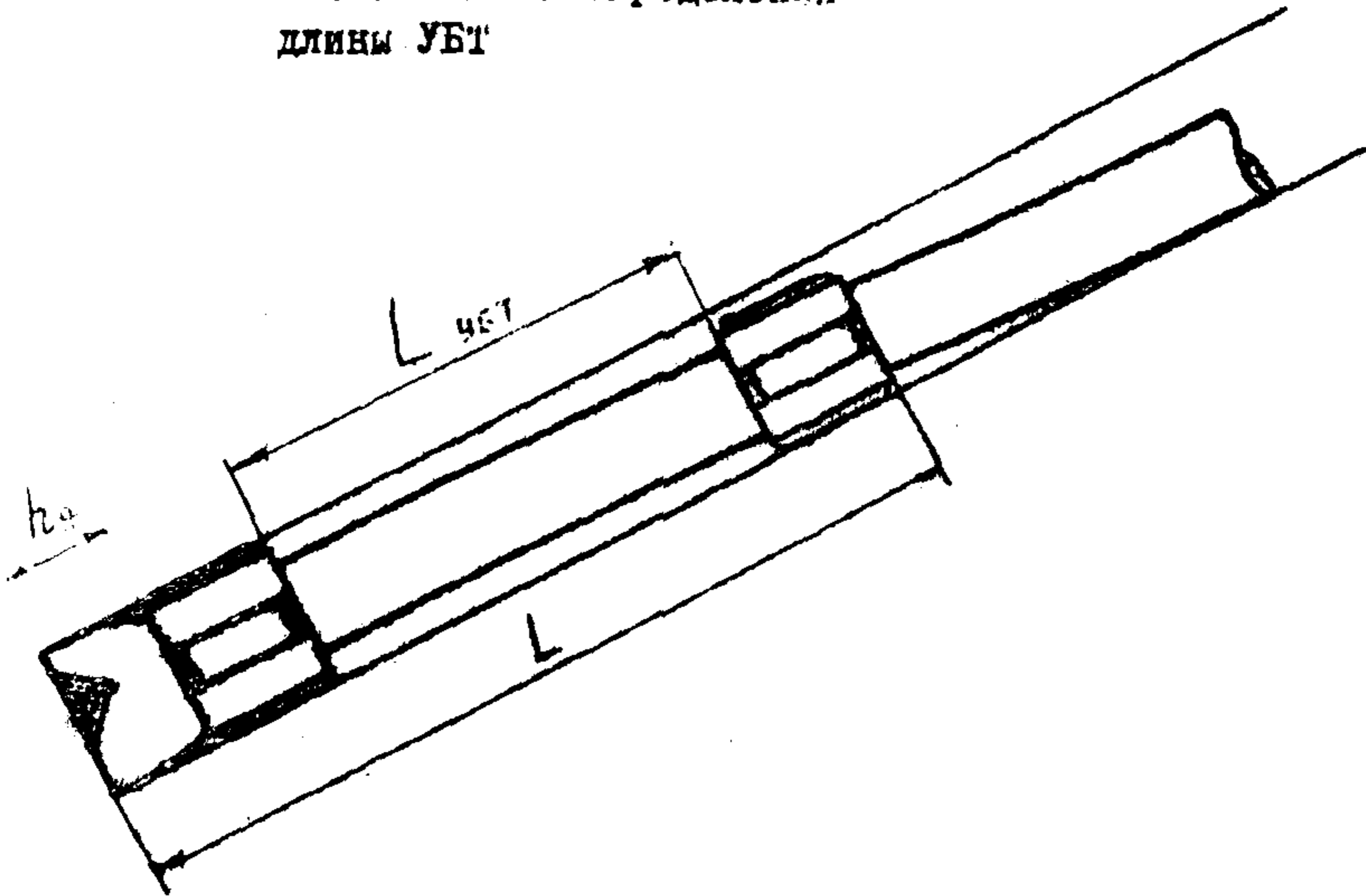


Рис.П.7.5

РАСЧЕТ
ВЕЛИЧИНЫ ИНТЕРВАЛА ЗАБУРИВАНИЯ СТВОЛА
И ДЛИНЫ ВЫРЕЗАЕМОГО УЧАСТКА ОБСАДНОЙ КОЛОННЫ

Минимальная длина вырезаемого участка может быть равна величине интервала забуривания ствола. В процессе забуривания и при последующих спуско-подъемных операциях в стенках ствола в интервале его выхода из скважины могут образовываться желоба, которые увеличивают величину интервала забуривания и создают опасность посадки долота на торец колонны.

В связи с этим необходимую длину вырезаемого участка колонны можно выразить формулой

$$L = kH + l_{жс} \quad (I)$$

где H — расчетная величина интервала забуривания;

$l_{жс}$ — увеличение интервала забуривания в условиях желобообразования;

k — коэффициент, учитывающий возможное увеличение интервала забуривания по технологическим причинам.

Величины k и $l_{жс}$ не поддаются аналитическому определению, так как зависят от многих изменяющихся технических и геологических причин. По экспериментальным данным, полученным при забуривании стволов из восьми скважин, обсаженных обсадными колоннами, диаметром 168 мм, с вероятностью 0,99 можно принять $k=1,1$. Интенсивность образования желоба зависит от силы прижатия замка бурильной трубы к стенке ствола, твердости и абразивности цементного камня, скорости движения инструмента и количества спуско-подъемных операций. При глубине желоба более половины диаметра замка D_2 могут возникать опасные задержки инструмента, которые приведут к различным осложнениям в независимости от длины удаленного участка колонны. Поэтому максимальная глубина желоба, влияющая на длину вырезаемого участка колонны, принимается равной 0,5.

Так как сила прижатия замка к стенке ствола увеличивается с уменьшением радиуса его искривления, то максимальная глубина желоба будет в месте выхода ствола из обсадной колонны, где угол наклона ствола равен θ .

Тогда

$$l_{жс} = \frac{0,5 D_2}{\sin \theta}$$

$$\text{и} \quad L = 1,1 H + \frac{D_3}{2 \sin \theta} \quad (2)$$

Так как величина D_3 известна заранее, а θ зависит от интенсивности искривления ствола при забуривании, то задача сводится к определению H и θ .

Процесс забуривания ствола состоит из двух этапов (рисунок).

Первый этап — забуривание под действием отклоняющего усилия $F_{от}$, создаваемого силами упругой деформации компоновки двигателя-отклонителя. При этом, путем возвратно-поступательного движения долота в стенке скважины вырабатывается уступ, достаточный для восприятия осевой нагрузки при последующем забуривании. Необходимая ширина уступа зависит от прочности цементного камня и породы, от типа долота, от величины осевой нагрузки и обычно не превышает половины диаметра долота D_d .

Второй этап — забуривание под действием осевой нагрузки по некоторой кривой, близкой к дуге окружности радиуса R , зависящего от геометрических размеров компоновки. При выработке в стенке скважины уступа, равного диаметру долота, забуривание можно считать завершённым.

Угол выхода долота из скважины θ определяется по формуле

$$\theta = \arccos \left(1 - \frac{a}{R} \right) \quad (3)$$

где a — отклонение долота от вертикали при забуривании по дуге радиуса R .

Задаваясь $a = \frac{D_d}{2}$ формулу (3) можно записать

$$\theta = \arccos \left(1 - \frac{D_d}{2R} \right) \quad (4)$$

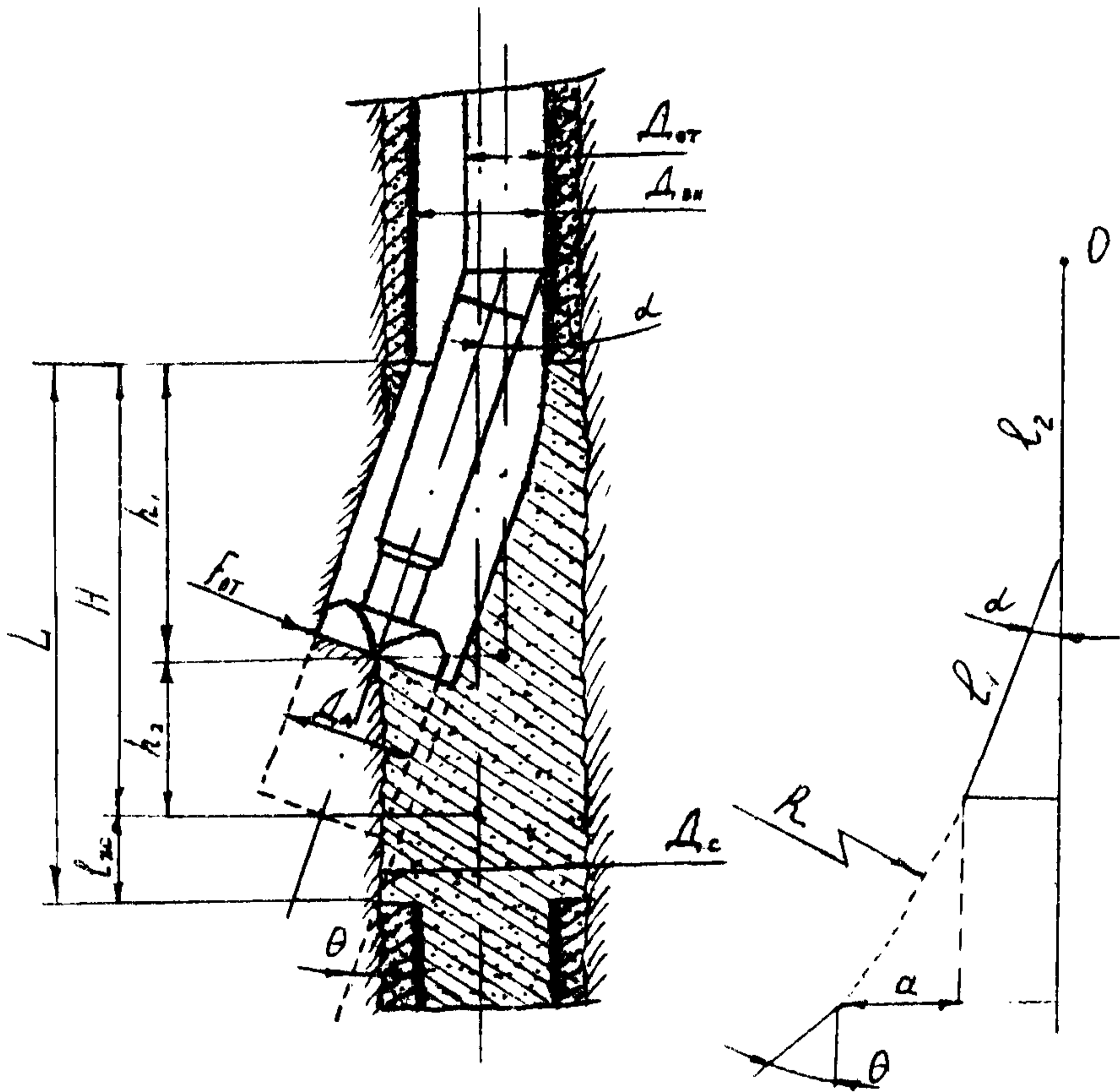
Радиус искривления R при забуривании ствола двигателями-отклонителями ориентировочно определяется из выражения

$$R = \frac{l_1 + l_2}{2 \sin(\alpha - \beta)} \quad (5)$$

где l_1 — длина нижней секции двигателя-отклонителя;
 l_2 — длина верхней секции двигателя-отклонителя;
 α — угол перекося осей нижней и верхней секций

$$\beta = \arctg \frac{D_d - D_{от}}{2l_1} \quad (6)$$

Схема забуривания дополнительного ствола
в интервале вырезанного участка обсадной
колонны двигателем-отклонителем



где $D_{от}$ - диаметр корпуса двигателя-отклонителя.

Для обеспечения условия $\alpha = \frac{D_a}{2}$ длина нижней секции двигателя-отклонителя определяется из выражения (см. рисунок)

$$l_1 = \frac{D_c + D_{ин} - D_{от}}{2 \sin \alpha}, \quad (7)$$

где D_c - диаметр скважины (при забуривании в песчано-глинистых породах принимается равным наружному диаметру колонны);

$D_{ин}$ - внутренний диаметр обсадной колонны.

Из рисунка видно, что величина интервала забуривания под действием сил упругой деформации ориентировочно равна

$$h_1 = l_1 \quad (8)$$

Величина интервала забуривания под действием осевой нагрузки из формулы $\sin \theta = \frac{h_2}{R}$ равна

$$h_2 = R \sin \theta. \quad (9)$$

Тогда общая величина интервала забуривания равна

$$H = h_1 + h_2 = l_1 + R \sin \theta. \quad (10)$$

Необходимая длина вырезаемого участка обсадной колонны определяется по формуле (2).

РЕЦЕПТУРЫ ТАМПОНАЖНЫХ СОСТАВОВ ДЛЯ УСТАНОВКИ ЦЕМЕНТНЫХ МОСТОВ

В отечественной практике при установке цементных мостов обычно используют тампонажные материалы, предназначенные для крепления обсадных колонн. При этом в большинстве случаев не учитываются особые требования, связанные со спецификой работ по установке цементных мостов. В частности, требования к устанавливаемым с целью зарезки дополнительного ствола мостам обуславливают необходимость применения таких материалов, которые обеспечивали бы высокую механическую прочность цементного камня, регулируемую введением в раствор различных материалов и химических реагентов.

Из химических реагентов для ускорения набора прочности широко используются ускорители сроков схватывания — неорганические электролиты. Эти реагенты оказывают влияние не только на сроки схватывания тампонажного теста, но и на процесс твердения, т.е. на физико-механические параметры тампонажного раствора-камня. При этом степень влияния их на процесс твердения (интенсивность и даже направленность) в значительной мере зависят от количества вводимого реагента.

Набор прочности цементного камня в значительной степени определяется и величиной водо-цементного отношения. Существенное снижение содержания воды в цементном растворе может быть достигнуто за счет добавления к раствору понизителей водопотребности (пластификаторов). Добавки этих реагентов приводят к значительному уменьшению значений пластической вязкости и динамического напряжения сдвига раствора. Достижимый при этом разжижающий эффект позволяет сохранить требуемую подвижность системы при уменьшенном содержании воды, что обеспечивает существенное повышение прочности цементного камня.

Сочетая ввод ускорителя схватывания-твердения с добавкой понизителя водопотребности, снижающего водо-цементное отношение, следует ожидать значительного повышения прочностных характеристик цементного камня раннего возраста.

Основные сведения об используемых реагентах-понизителях водопотребности, рекомендуемых для использования в различных

температурных условиях, приведены в табл. П.9.1.

В качестве ускорителя схватывания-твердения применялся широко используемый хлорид кальция.

Тампонажные растворы приготавливаются в соответствии с требованиями методики испытаний по ОСТ 39-05-77 и ГОСТ 1581-85.

В качестве базового материала может использоваться тампонажный портландцемент завода "Октябрь".

Технологические свойства тампонажных растворов-камня, обработанных комплексными добавками, приведены в табл. П.9.2-П.9.4.

Полученные экспериментальные данные в сравнении с базовыми тампонажными растворами приведены в табл. П.9.5 (на примере НГДУ "Хадженнефть" ПО "Краснодарнефтегаз").

Практически во всех случаях твердость по штампу тампонажного камня, содержащего комплексную добавку, уже в суточном возрасте превышает твердость базового состава двухсуточного возраста.

водопотребности тампонажных растворов

Наименование реагента	Физико-химические свойства	Стоимость, руб./т	ГОСТ или ТУ	Предприятие-изготовитель
Триполифосфат натрия (ТПФН)	Белое кристаллическое вещество, хорошо растворимое в воде	368	ГОСТ 13493-77	г.Чемкент КазССР, ПО "Фосфор"; г.Славянск Донецкой обл., ПО "Химпром"; г.Дзержинск Горьковской обл., ПО "Химпром"
Лигносил	Гранулированный порошок темного цвета, хорошо растворим в воде	350	ТУ 39-08-277-84	Карабулакский завод химреагентов
Оксимэтилендифосфоновая кислота (ОЭДФ)	Белый кристаллический порошок без запаха, малотоксичный, хорошо растворимый в воде	7800	ТУ 6-09-20-86	г.Новочебоксарск, ПО "Химпром"

Таблица П. 9.2

Физико-механические свойства тампонажного раствора-камня с добавками понизителей
водопотребности и хлорида кальция при 22°C

№ шт	Дозировка реагентов, масс. %				Растека- емость, см	Плотность, г/см ³	Сроки схватыва- ния, ч-мин		Предел прочности изгиб МПа через, ч сжатие	
	ПКФ	Лигносил	ОЭДФ	CaCl ₂			начало	конец	24	48
1	-	-	-	-	21	1,83	9-00	11-20	<u>2,1</u> 3,5	<u>3,8</u> 10,8
2	0,03	-	-	5	20	2,06	3-00	5-30	<u>4,8</u> 15,7	<u>6,7</u> 24,1
3	-	01	-	5	19	2,06	3-15	5-50	<u>4,6</u> 11,5	<u>5,7</u> 19,6
4	-	-	0,02	5	20	2,06	3-45	6-20	<u>4,2</u> 11,0	<u>6,4</u> 20,3

Состав № 1 - В/Ц = 0,5. Составы № 2-4 - В/Ц = 0,4.

Таблица П.9.3

Физико-механические свойства тампонажного раствора-камня с добавками понизителей водопотребности и хлорида кальция при 50°C

№ пп	Дозировка реагентов, масс. %				Растека- емость, см	Плотность, г/см ³	Сроки схватыва- ния, ч-мин		Предел прочности ^{изгиб} сжатия МПа через, ч	
	ТНФН	Лигносил	ОЭДФ	CaCl ₂			начало	конец	24	48
1	-	-	-	-	21	1,83	3-50	5-10	<u>4,5</u> 9,9	<u>6,2</u> 19,9
2	0,04	-	-	3	19	2,01	3-25	4-50	<u>7,2</u> 29,2	<u>9,1</u> 44,7
3	-	0,2	-	4	18	2,03	3-50	5-20	<u>6,7</u> 28,4	<u>8,0</u> 43,7
4	-	-	0,03	3	20	2,01	4-00	5-40	<u>7,5</u> 30,3	<u>9,2</u> 46,5

Составы 1-4 те же, что в табл. П.9.2.

Таблица П.9.4

Физико-механические свойства тампонажного раствора-камня с добавками
понижителей водопотребности и хлорида кальция при 75°C

№ п/п	Дозировка реагентов, масс. %				Растека- емость, см	Плотность, г/см ³	Сроки схватыва- ния, ч-мин		Предел прочности нагиб сжатия, МПа через, ч	
	ТЩН	Лигносил	ОЗДФ	CaCl ₂			начало	конец	МПа через, ч	
									24	48
1	-	-	-	-	21	1,83	3-10	4-20	<u>5,2</u> 13,9	<u>5,4</u> 20,2
2	0,05	-	-	1	19	1,97	3-30	4-15	<u>6,7</u> 24,7	<u>7,4</u> 38,0
3	-	0,3	-	3	18	2,01	4-20	5-20	<u>6,9</u> 26,1	<u>7,3</u> 36,0
4	-	-	0,04	3	20	2,01	4-35	5-30	<u>7,2</u> 27,2	<u>7,9</u> 44,3

Составы 1 - 4 те же, что в табл.П.9.2.

Таблица П.9.5

Твердость по штампу цементного камня базовых
и предлагаемых тампонажных растворов

№ п/п	Состав базового тампонажного раствора	Состав предлагаемого тампонажного раствора	Температура твердения, °С	Твердость по штампу, МПа через, ч	
				24	48
1	ЩХ+минерализованная вода затворения	-	22	130	180
2	-	ЩХ+ТФОН(0,03 %)+ +CaCl ₂ (5 %)	22	220	400
3	-	ЩХ+лигносил (0,1 %)+ +CaCl ₂ (5 %)	22	180	290
4	-	ЩХ+ОЭДФ(0,02 %)+ +CaCl ₂ (5 %)	22	240	400
5	ЩГ+ССБ(0,5 %)+хром- пик (0,2 %)	-	50	200	300
6	-	ЩГ+ТФОН(0,04 %)+ +CaCl ₂ (3 %)	50	320	500
7	-	ЩГ+лигносил(0,2 %)+ +CaCl ₂ (4 %)	50	280	460
8	-	ЩГ+ОЭДФ(0,03 %)+ +CaCl ₂ (3 %)	50	430	520
9	ЩГ+ССБ(0,5 %)+хром- пик (0,2 %)	-	75	240	320
10	-	ЩГ+ТФОН(0,05 %)+ +CaCl ₂ (1 %)	75	440	710
11	-	ЩГ+лигносил(0,3 %)+ +CaCl ₂ (3 %)	75	330	560
12	-	ЩГ+ОЭДФ(0,04 %)+ CaCl ₂ (3 %)	75	400	670

ОРИЕНТИРОВАНИЕ ОТКЛОНИТЕЛЯ В СКВАЖИНЕ

I. ОРИЕНТИРОВАННЫЙ СПУСК ОТКЛОНИТЕЛЯ В СКВАЖИНУ

С помощью двух реперов отбивается проектный азимут искривленного ствола скважины на поверхности, который фиксируется на неподвижной части ротора.

Перед сборкой бурильной колонны на замках каждой бурильной трубы наносятся метки, которые должны находиться на одной образующей. Метки должны быть нанесены с точностью $\pm 0,001$ м.

На неподвижную часть стола ротора concentрично наносится окружность, которая делится на 36 равных частей. При этом длина дуги между делениями будет соответствовать 10° центрального угла. На данную окружность наносится метка проектного азимута скважины.

Для осуществления ориентированного спуска отклонителя с помощью нанесенных меток необходимо приготовить ленту из плотной бумаги шириной 4–5 см и длиной, равной $1,3 \pi D_3$, где D_3 — диаметр замка, см. На середине ленты ставится метка "0". После спуска отклонителя в скважину и наращивания первой бурильной трубы бумажная лента прикладывается к замку бурильной трубы таким образом, чтобы отметка "0" совпала с меткой, показывающей направление действия отклонителя. С замка первой трубы наносится на ленту метка и рядом с ней пишется цифра 1. Бурильная труба с отклонителем спускается в скважину и наращивается следующая бурильная труба. Отметка 1 на ленте совмещается с меткой на муфте первой трубы, а отметка с ниппеля второй трубы наносится на ленту и рядом с ней пишется цифра 2.

Данная операция повторяется после наращивания каждой бурильной трубы. После закрепления ведущей трубы последняя отметка на ленте совмещается с меткой на муфте бурильной трубы, а метка "0", показывающая направление действия отклонителя, переносится на переводник ведущей трубы.

Устанавливать отклонитель в заданном направлении рекомендуется в следующей последовательности.

В качестве шкалы отсчета углов поворота ведущей трубы используется нанесенная на стол ротора окружность с делениями, на

которую сносят все метка с бурильной и ведущей труб в процессе ориентирования отклонителя.

Положительное направление отсчета углов совпадает с направлением движения часовой стрелки.

Положение одного из ребер ведущей трубы, которое необходимо наметить, при помощи шаблона сносится на неподвижную часть ротора и ставится отметка мелом.

Не изменяя положения ведущей трубы на стол ротора сносится метка "о". Замеряется угол Δ_1 между меткой "о" и отметкой проектного азимута. Инструмент спускается в скважину так, чтобы можно было вложить и закрепить вкладыши ротора. На неподвижную часть ротора вновь переносится положение намеченного ребра ведущей трубы. Если отметка не будет совпадать с ранее нанесенной, то замеряется по наименьшей дуге окружности угол Δ_2 между первой и второй отметками.

Рассчитывается угол поворота ведущей трубы по формуле

$$\Delta = \Delta_1 + \varphi_2 \mp \Delta_2,$$

где φ_2 — угол скручивания бурильной колонны от реактивного момента забойного двигателя, град.

Ведущая труба поворачивается на угол Δ и фиксируется.

Чтобы снять упругие деформации кручения в бурильных трубах, бурильный инструмент несколько раз приподнимают на 2–3 м и опускают.

Допустимая ошибка в ориентировании отклонителя составляет 3–5° на 100 м ствола.

2. ОРИЕНТИРОВАНИЕ ОТКЛОНИТЕЛЯ НА ЗАБОЕ СКВАЖИНЫ

Отклонитель спускается в скважину неориентированно. Размечается неподвижная часть ротора (согласно разд. I). С помощью измерительных приборов определяется положение отклонителя в скважине.

На муфту верхней бурильной трубы наносится метка, которая с помощью шаблона сносится на неподвижную часть стола ротора.

Рассчитывается угол β поворота отклонителя в требуемое положение. Данный угол откладывается от сделанной ранее метки в направлении хода часовой стрелки на неподвижной части ротора и делается отметка мелом, которая будет обозначать проектное направление действия отклонителя. Затем устанавливается и закрепля-

ется ведущая труба. Положение одного из ребер ведущей трубы, которое необходимо пометить, при помощи шаблона сносится на неподвижную часть ротора и ставится отметка мелом. Инструмент спускается в скважину. В роторе устанавливаются вкладыши. На неподвижную часть ротора вновь переносится положение намеченного ребра ведущей трубы. Если отметка не будет совпадать с ранее нанесенной, то замеряется по наименьшей дуге окружности угол Δ_2 между первой и второй отметками. Рассчитывается угол поворота ведущей трубы по формуле

$$\Delta = \beta + \varphi_3 \mp \Delta_2$$

Ведущая труба поворачивается на угол Δ и фиксируется.

Для исключения упругих деформаций скручивания бурильный инструмент несколько раз приподнимают на 2-3 м и опускают.

Положение отклонителя проверяют после снятия упругой деформации бурильной колонны повторным замером забойными аппаратами.

Если точность установки отклонителя (при малых глубинах) не вызывает сомнений, проверку можно не производить.

3. ОРИЕНТИРОВАННОЕ НАРАЩИВАНИЕ БУРИЛЬНОЙ КОЛОННЫ

При наращивании бурильных труб необходимо контролировать положение плоскости действия отклонителя с тем, чтобы по окончании наращивания поворотом инструмента по часовой стрелке поставить плоскость действия отклонителя в прежнее направление.

Для ориентированного наращивания необходимо разметить бурильные трубы (согласно разд. I).

Ориентированное наращивание осуществляется с помощью бумажной ленты в описанном выше порядке. При этом, если ориентирование отклонителя осуществлялось на забое скважины, то за направление действия отклонителя условно принимается метка, сделанная ранее на муфте верхней бурильной трубы (согласно разд. 2).

Приложение II

ОПРЕДЕЛЕНИЕ УГЛА ЗАКРУЧИВАНИЯ КОЛОННЫ БУРИЛЬНЫХ ТРУБ ОТ РЕАКТИВНОГО МОМЕНТА ЗАБОЙНОГО ДВИГАТЕЛЯ

Расчет угла закручивания колонны бурильных труб при забуривании дополнительного ствола из вертикальной скважины или имеющей zenithный угол менее 10° , производится по формуле

$$\varphi_3 = 57,3 \frac{M_p L}{G J_0},$$

где φ_3 — угол закручивания колонны бурильных труб, град.;
 M_p — реактивный момент забойного двигателя, кН.м;
 L — длина колонны бурильных труб, м;
 G — модуль Юнга, кН/м²
 (для стали $G = 8,5 \cdot 10^7$ кН/м²,
 для дюралюминия $G = 2,7 \cdot 10^7$ кН/м²);
 J_0 — полярный момент инерции сечения бурильных труб, м⁴,
 приведен в таблице.

После получения фактических данных о направлении дополнительного ствола скважины расчетное значение угла закручивания колонны бурильных труб уточняется. Разница между проектным азимутом дополнительного ствола и фактическим будет являться поправкой к расчетному значению угла закручивания.

Пример.

Дано: проектный азимут равен 150° ;

расчетный угол закручивания $\varphi_3 = 30^\circ$;

фактический азимут равен 140° .

Тогда уточненный угол закручивания:

$$\varphi_3 = 30^\circ + (150^\circ - 140^\circ) = 40^\circ.$$

Наружный диаметр бурильных труб, мм	Полярный момент инерции, м^4 , при толщине стенки бурильных труб, мм				
	7	8	9	10	11
73,0	$159,552 \cdot 10^{-8}$	-	$188,656 \cdot 10^{-8}$	-	$212,004 \cdot 10^{-8}$
89,0	$304,796 \cdot 10^{-8}$	-	$365,838 \cdot 10^{-8}$	-	$417,392 \cdot 10^{-8}$
101,6	$467,206 \cdot 10^{-8}$	$518,218 \cdot 10^{-8}$	$565,718 \cdot 10^{-8}$	$609,906 \cdot 10^{-8}$	-
114,6	$680,752 \cdot 10^{-8}$	$757,494 \cdot 10^{-8}$	$829,678 \cdot 10^{-8}$	$897,684 \cdot 10^{-8}$	$961,328 \cdot 10^{-8}$

МЕТОДИКА ПОСТРОЕНИЯ ФАКТИЧЕСКОГО ПРОФИЛЯ И ПЛАНА ДОПОЛНИТЕЛЬНОГО СТВОЛА

Фактический профиль ствола строят следующим образом. На основании инклинометрических измерений зенитных углов ствола вычисляют вертикальную и горизонтальную проекции участка между точками измерения.

При бурении ствола в одном азимуте, равном проектному или отличающемуся от него на незначительную величину ($3-8^\circ$), для построения принимают величины проекций, рассчитанные по следующим формулам:

$$\text{горизонтальная проекция} \quad l'_{гор} = l_i \sin \gamma_i;$$

$$\text{вертикальная проекция} \quad l'_{верт} = l_i \cos \gamma_i,$$

где l_i — интервал между точками измерений, м;
 γ_i — полусумма зенитных углов в начале и в конце данного интервала (средний зенитный угол), град.

Если же фактический азимут значительно отличается от проектного, то необходимо в величину горизонтальной проекции вносить поправку, равную $\cos \beta$, где β — угол между азимутом плоскости, в которой решено строить профиль, и фактическим азимутом ствола в данной точке. Тогда формула для горизонтальной проекции принимает вид

$$l'_{гор} = l_i \sin \gamma_i \cos \beta$$

Техника построения профиля сводится к тому, что по вертикальной линии, проходящей через точку, обозначающую устье скважины, откладывают нарастающую сумму вертикальных проекций отдельных участков скважины, а по горизонтали от указанной вертикальной линии нарастающую сумму горизонтальных проекций ствола. Проводят горизонтальные и вертикальные линии от концов проекций каждого участка скважины до их пересечения. Соединив точки пересечения прямыми линиями получают ломанную линию, характеризующую профиль пробуренной скважины.

План скважины строят следующим образом: через точку, обозначающую устье скважины, проводят две взаимно перпендикулярные линии, которые обозначают азимуты $0, 90, 180, 270^{\circ}$. Направление осей выбирают так, чтобы на чертеже удобно располагался план скважины запро-ектированного направления. От начала координат проводят линию, азимут которой равен азимуту первого участка скважины. На этой ли-нии откладывают в выбранном масштабе величину горизонтальной проек-ции этого же участка. От полученной точки вновь проводят линию с азимутом, равным среднему значению азимута второго участка, и на ней откладывают величину горизонтальной проекции второго участка и т.д.

Расчетные данные сводят в таблицу по форме:

	Зенитный угол, град.			Азимут, град.					
	в начале интервала	в конце интервала	средний	в начале интервала	в конце интервала	средний			
Глубина ствола, м							Горизонтальная проекция интервала, м		
Расстояние между точками измерения, м							Сумма горизонтальных проекций, м		
							Вертикальная проекция интервала, м		
							Сумма вертикальных про-екций, м		

АППАРАТ ШАНЬГИНА-КУЛИГИНА

Аппарат Шаньгина-Кулигина предназначен для ориентирования отклонителей в интервале скважины с зенитным углом наклона не менее 5° . На рис. П.13.1 приведена конструктивная схема аппарата для работы в бурильных трубах диаметром 89 мм и выше.

После спуска отклонителя с ориентатором (ножами) аппарат снаряжают и готовят к спуску в бурильные трубы. Для этого осматривают свинцовую печать 1 и, если имеются какие-либо дефекты (повреждения, края, старые отпечатки зубьев ножа, углубления, неровности и т.д.), их устраняют. Затем в гнездо наконечника 2 плотно вставляют стеклянный стаканчик 3 с плавиковой кислотой. Плотность, необходимая для предотвращения поворота стаканчика, достигается обертыванием его несколькими слоями бумаги. Закрывают стаканчик резиновой пробкой 5. Пробка должна быть конусной. По образующей пробки вырезают небольшую канавку для выхода газа.

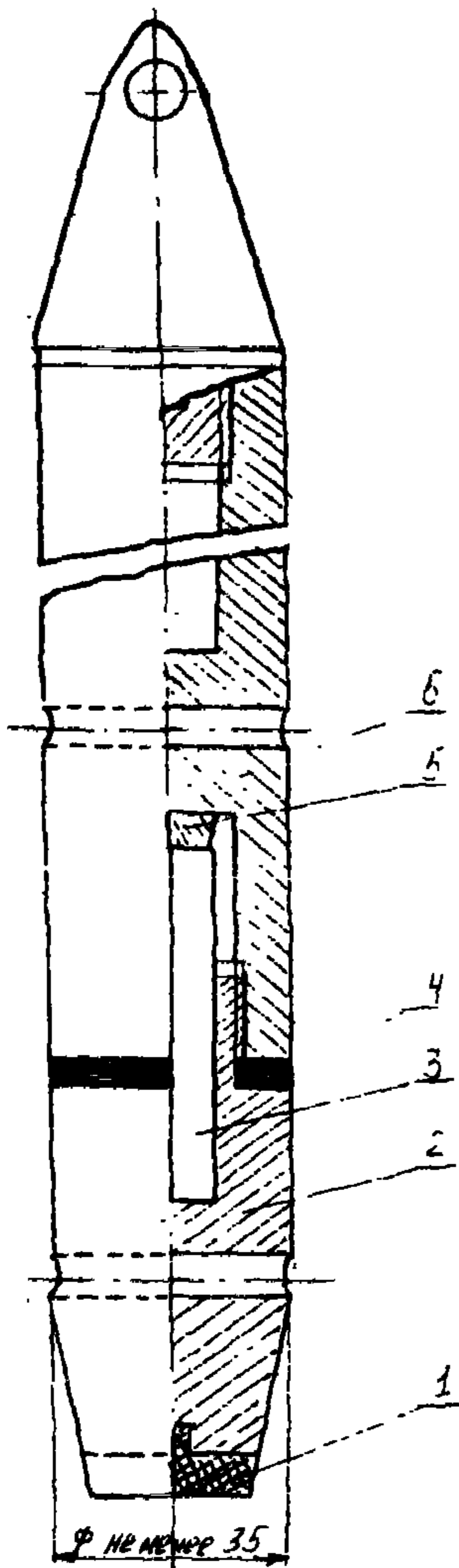
Плавиковая кислота должна быть чистой. Для этого ее следует наливать в стеклянный стаканчик через марлю. Плавиковую кислоту разбавляют водой с таким расчетом, чтобы в течение 10-20 мин на стенке стаканчика получилось ясный и ровный отпечаток уровня кислоты.

На стеклянном стаканчике и у края гнезда делают напильником метки для обнаружения возможного поворота стаканчика в гнезде наконечника.

Снаряженный и свинченный аппарат при помощи специальной лебедки или лебедки ДИГ-3000 спускают в бурильные трубы до ножей. Для этого применяют специальное приспособление с направляющим роликом для троса (рис. П.13.2). Приспособление устанавливают на замковую муфту бурильного инструмента.

Приспособление состоит из отрезка тонкостенной трубы 1, внутренний диаметр которого на 5-10 мм больше наружного диаметра бурильного замка. Длина отрезка трубы 40-50 см. К стенке отрезка трубы приварен кронштейн 2, на котором находится направляющий ролик 3

Аппарат Шаньгина-Кулигина



1-печать; 2-наконечник; 3-стаканчик;
4-прокладка; 5-пробка; 6-корпус.

Рис. П. 13.1

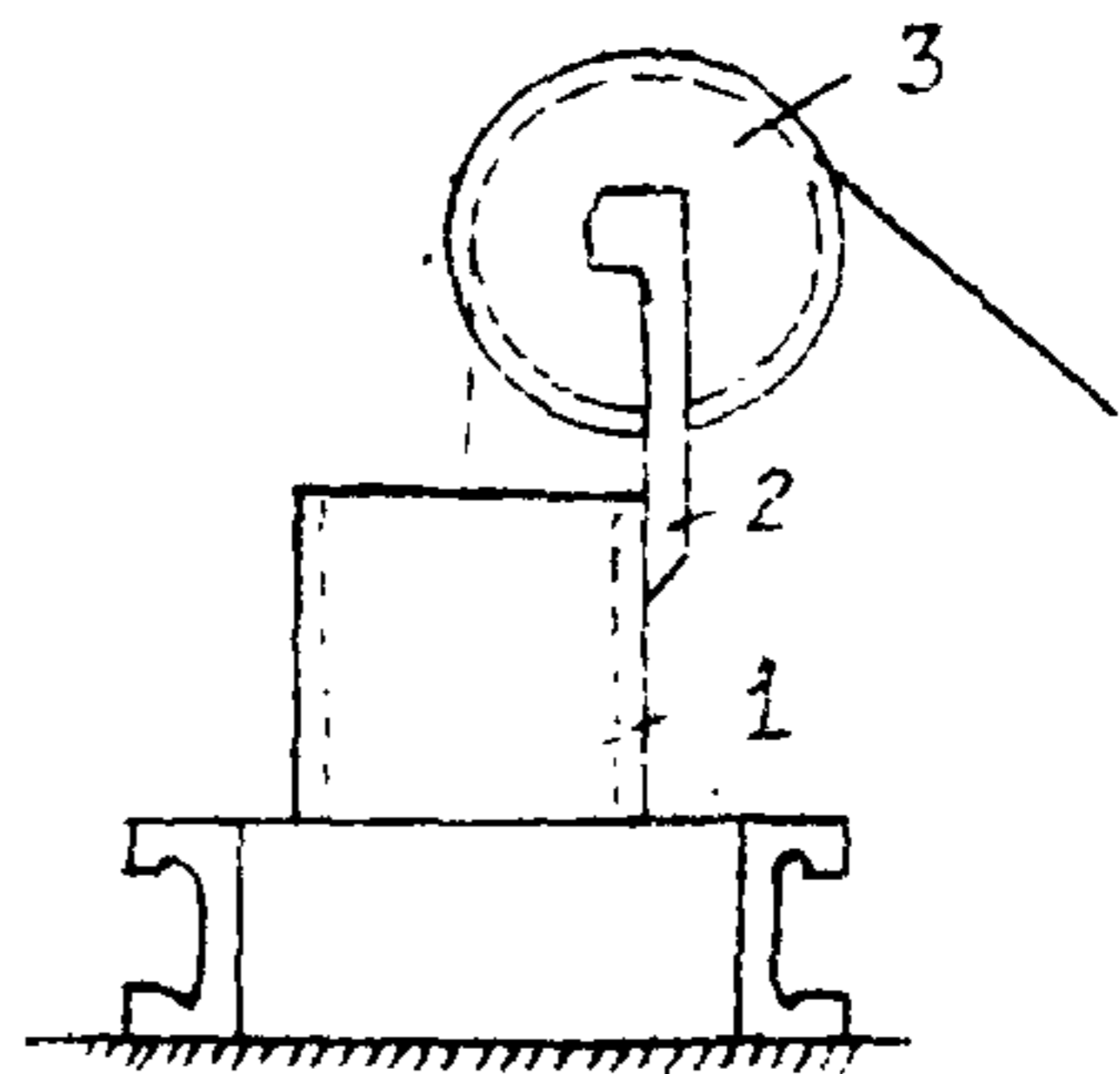


Рис. П. 13.2

диаметром 15–20 см.

Лебедка должна быть оборудована счетчиком оборотов, при помощи которого можно устанавливать глубину спуска аппарата. При отсутствии счетчика на канатике делают метку, указывающую глубину установки ножей. Такую метку делают перед каждым подъемом аппарата. При последующем спуске его она позволит убедиться в том, что аппарат достиг ножа.

Для преодоления больших сопротивлений движению аппарата вес его может быть соответственно увеличен. Для этого верхнюю часть аппарата можно изготовить из сплошного металла или заполнить свинцом.

Убедившись по ослаблению канатика, что спущенный аппарат достиг ножей, его оставляют в покое на время, необходимое для получения отпечатка уровня кислоты на внутренней стенке стеклянного стаканчика (10–20 мин). Нельзя приподнимать аппарат, когда он достиг ножа, так как при этом во-первых, может произойти неправильная фиксация положения ножа относительно направления искривления скважины, а во-вторых, могут получиться два отпечатка ножа на свинце, что приведет к необходимости повторного спуска аппарата.

Если имеется опасность прихвата инструмента, его поднимают на 1,5–2 м и через каждые 3–5 мин спускают на 40–50 см с таким расчетом, чтобы полностью переместилась вся колонна бурильных труб с турбобуром и долотом.

По истечении времени, необходимого для получения отпечатка, аппарат извлекают.

При приближении аппарата к устью (это видно по счетчику на лебедке или сигнальной метке на тросе) скорость подъема уменьшают во избежание удара аппарата о ролик, обрыва троса и падения аппарата в трубы.

После подъема аппарата его обмывают, осторожно развинчивают и моют стаканчик. Затем проверяют положение стаканчика в гнезде аппарата и наличие отпечатков на свинце и на стаканчике. Если все в порядке, то приступают к расшифровке полученных отпечатков. Если же обнаружен поворот стаканчика в гнезде наконечника или нет одного из отпечатков, аппарат спускают повторно.

Расшифровка показаний аппарата Шаньгина–Кулигина, т.е. определение положения отклонителя в скважине производится по методике ГрозНИИ, приведенной ниже.

Отпечаток ножа представляет собой ряд треугольников, расположенных на одной прямой линии. Отпечаток каждого зуба правильно

изготовленного ножа имеет вид равнобедренного треугольника, основанием которого является след вертикальной части зуба ножа.

Расшифровку начинают с отпечатка на торце свинцовой печати. Для этого параллельно следу отпечатка ножа (если он не совпадает с диаметром) на торце печати наносят отточенным мелом линию, проходящую через центр торцевой поверхности, а точки пересечения этой линии с окружностью торца переносят на стеклянный стаканчик, чертя мелом линию по образующей аппарата (рис. П.13, 3,а). На стеклянном стаканчике положение ножа фиксируют нанесением черточек 1 и 2 твердым сплавом или напильником (рис. П.13, 3,б). При этом конец следа ножа, к которому обращена вертикальная часть его зубьев 2, отмечают тремя черточками, и противоположный — одной. Кроме того, необходимо следить, чтобы обе метки находились на одной прямой линии, проходящей через центр сечения стеклянного стаканчика. После этой операции можно вынуть стаканчик из гнезда аппарата, промыть водой и протереть сухой бумагой.

Затем на наружной поверхности стаканчика (см. рис. П.13, 3,б) отмечают черточками или тушью верхнюю 3 и нижнюю 4 точки риски, являющейся отпечатком уровня кислоты. При этом необходимо верхнюю и нижнюю точки наносить так, чтобы они находились на одной прямой линии, проходящей через центр сечения стеклянного стаканчика. Нижняя точка 4 на стаканчике указывает на направление искривления скважины.

В результате этих операций на стаканчике будут отмечены положения ножа 1 и 2 и направление апсидальной плоскости искривления скважины 3 и 4.

Далее все отметки переносят к доньшку стаканчика, для чего проводят линии чернилами или тушью по образующей стаканчика (рис. П.13, 3,в).

После этого на листе бумаги наносят окружность диаметром около 20 см. Через центр окружности проводят линию, один конец которой отмечают стрелкой. Эту линию принимают за направление апсидальной плоскости. Затем в центр окружности ставят стаканчик так, чтобы точки 3 и 4 на нем, указывающие направление апсидальной плоскости, совпадали с линией искривления, изображенной на бумаге (см. рис. П.13, 3,в). Потом переносят метки ножа 1 и 2 со стаканчика на бумагу и, убрав стаканчик, проводят через эти точки линию. При этом конец линии, находящейся со стороны трех черточек, отме-

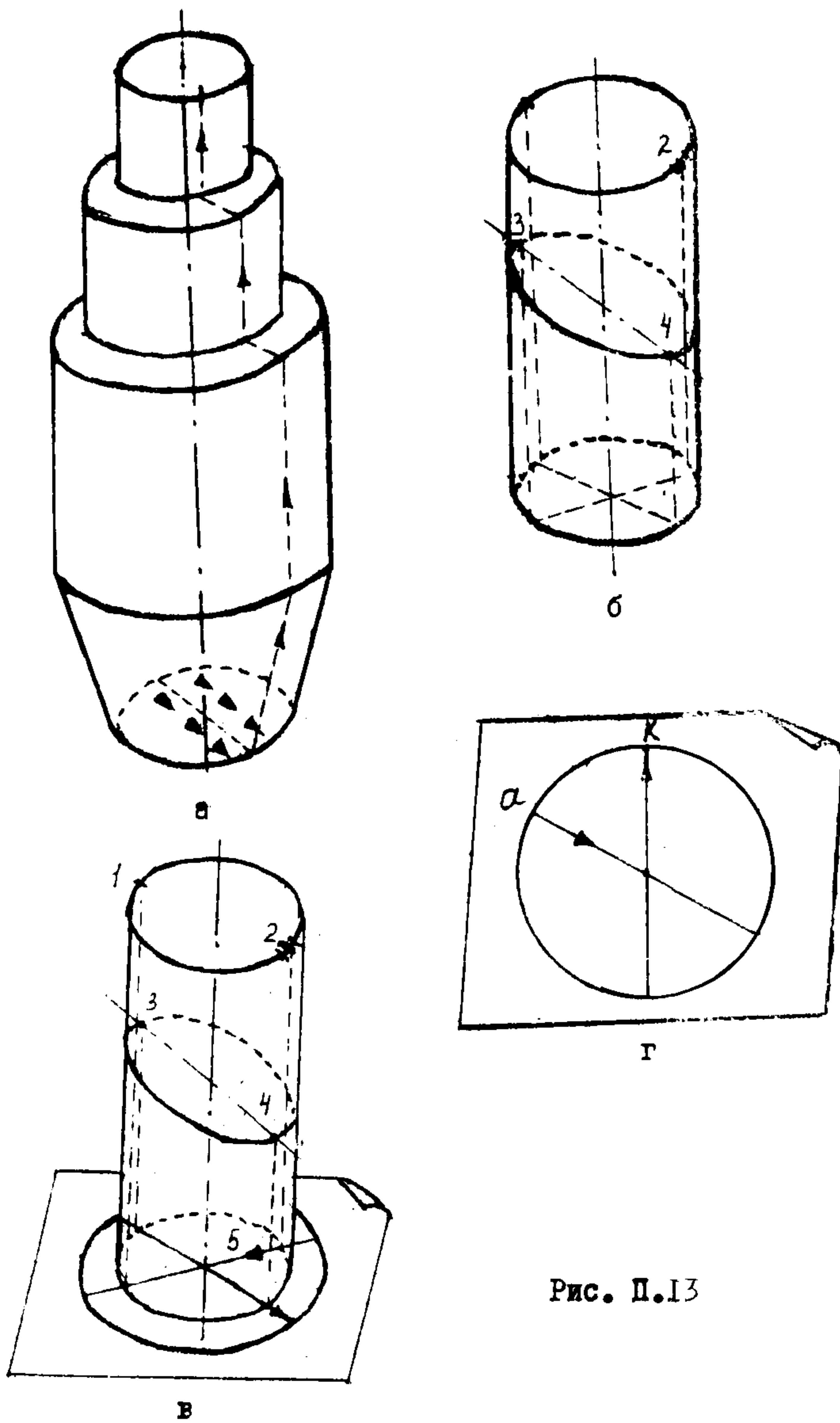


Рис. П.13

чают равнобедренным треугольником 5, вершина которого обращена к центру окружности. Такое обозначение принято потому, что отпечаток зуба правильно изготовленного ножа имеет вид равнобедренного треугольника, основанием которого является след вертикальной части ножа. вершина же следа зуба обращена в сторону действия отклонителя.

В результате этих операций на листе бумаги будет изображена окружность, через центр которой проведены две линии (рис. П.13, 3, г):

линия К со стрелкой, показывающей направление апсидальной плоскости, и линия а с треугольником, показывающая положение ножа, а следовательно, и направление действия отклонителя, находящегося в скважине. Измерив транспортиром угол между этими направлениями, получают положение отклонителя в скважине относительно апсидального направления.

Вместо бумаги с вычерченной окружностью можно пользоваться специальной визирной карточкой (рис. П.13.4).

Если визирных карточек нет, можно пользоваться обычной индикаторной картограммой, которая имеет готовую окружность, разделенную на 24 части. Каждая часть, в свою очередь, разделена на четыре меньшие части. Большая часть равна 15° , меньшая — $3,75^\circ$. Применение визирной карточки или индикаторной картограммы позволяет определить угол между положением ножа и направлением искривления скважины без транспортира.

Карточка забойного визирования

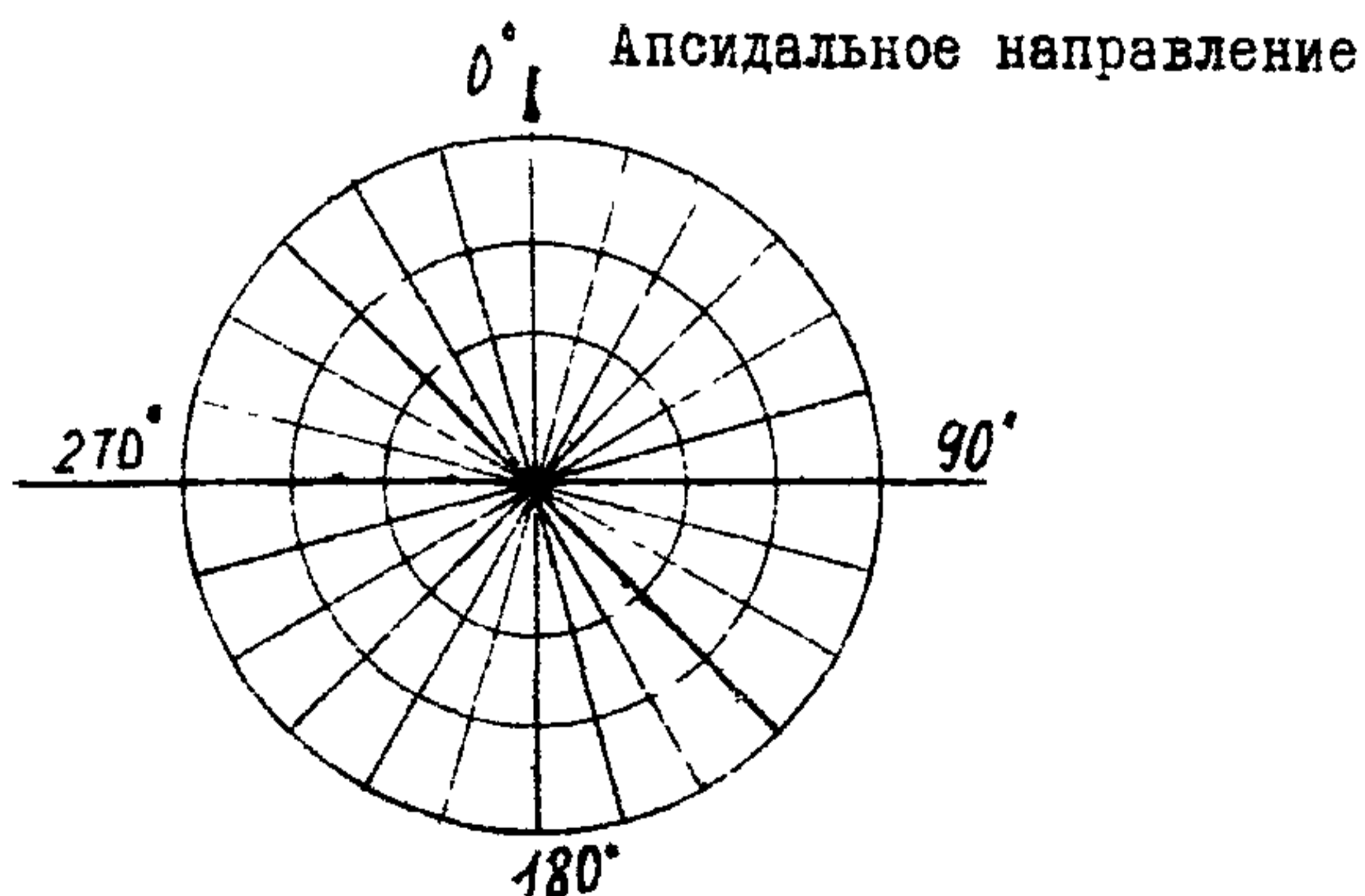


Рис.П.1 3.4

ОРИЕНТИРОВАНИЕ ОТКЛОНЯЮЩЕЙ КОМПОНОВКИ ДВИГАТЕЛЯ Д1-127
ГИДРОСКОПИЧЕСКИМ ИНКЛИНОМЕТРОМ ИГ-50

Инклинометр ИГ-50 поставляется в СССР заводом "Микротехника", ЧССР.

Принципиальная схема инклинометра показана на рис. П.14.1. Им можно измерять следующие параметры:

- γ - зенитный угол;
- φ - азимут;
- L - глубину опускания зонда, если он оснащен глубиномером.

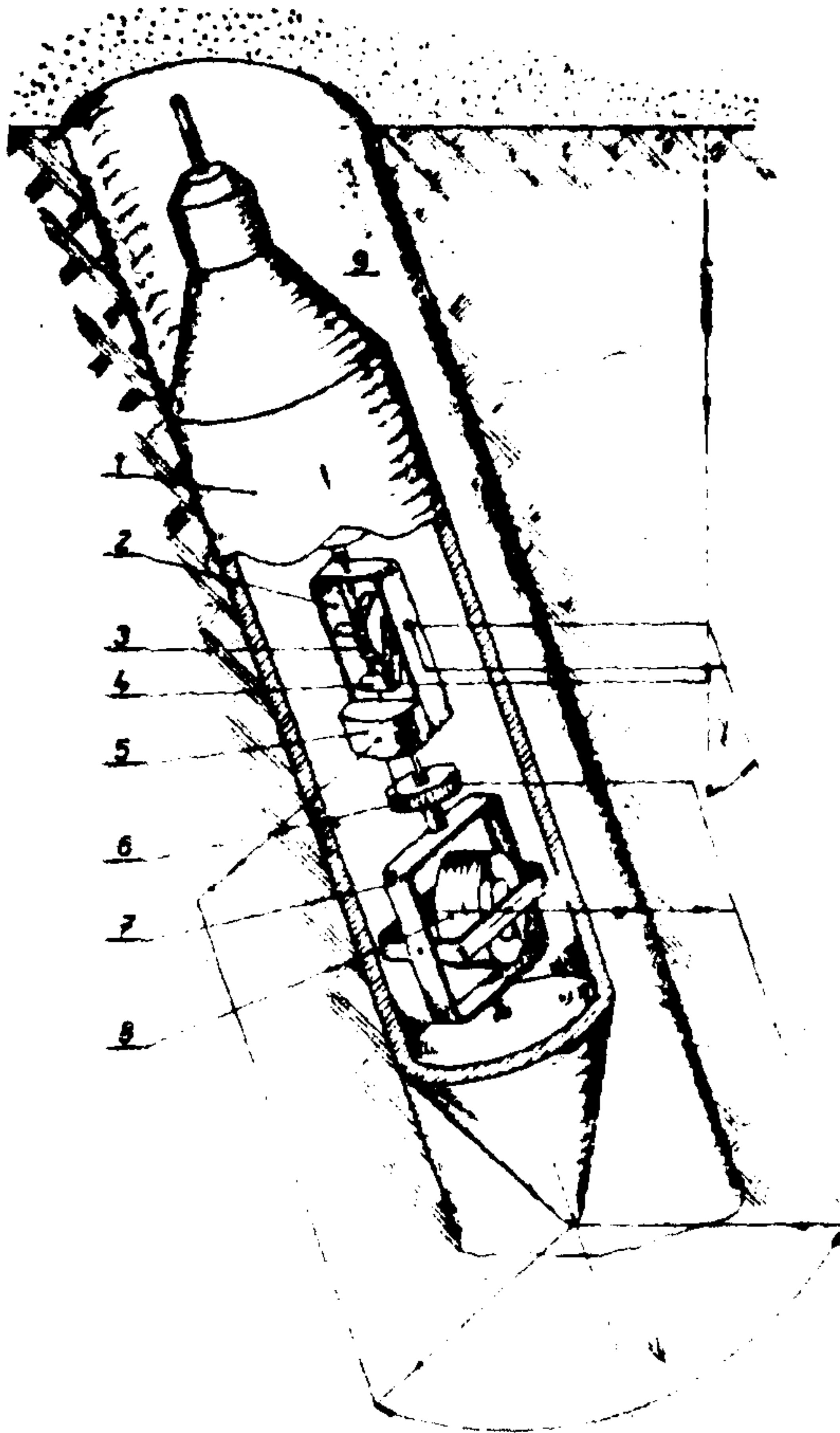
Измерительная система состоит из рамки отклонителя 2, с измерительным потенциометром отклонителя от вертикали 3, вращение которого осуществляется при помощи грузика рамки отклонителя 5 и гироскопа 8, устанавливаемого в карданной раме 7. Карданная рама и рамка отклонителя размещена в зонде и взаимно поворачиваются друг против друга. Отклонение от вертикали измеряется потенциометром 3 и совпадает с углом, образованным вертикальной и продольной осью зонда. Азимут φ - это угол, образованный проекцией вертикальной оси зонда на горизонтальную плоскость и ранее выбранным направлением (например, юг-север).

Сигналы отклонения азимута, поступающие из зонда через каротажный кабель, передаются на пульт измерения. Определяемые углы измеряются балансировкой омических датчиков, сопротивление которых является пропорциональным отклонению и азимуту зонда, находящего в скважине.

Методические погрешности, возникающие в карданной раме, в которой установлен гироскоп, компенсируется устройством, установленным на измерительном пульте. Измерительная часть образована компенсационными потенциометрами отклонения и азимута с индикаторным микроамперметром. Сигнал с коррекционного математического устройства (корректирующего методические карданские погрешности) поступает на шкалу азимута. Управление коррекционным устройством связано с перемещением движков измерительных потенциометров.

Питающая часть оснащена разветвленным входом для питания прибора как постоянным, так и переменным током. Трансформаторные и выпрямительные контуры питающей системы служат для преодоления падения напряжений, вызванных сопротивлением каротажного кабеля.

Принципиальная схема гироскопического
инклинометра ИГ - 50



1 - зонд инклинометра; 2 - рамка отклонителя; 3 - измерительный потенциометр отклонителя; 4 - грузик отклонителя; 5 - грузик рамки отклонителя; 6 - измерительный потенциометр азимута; 7 - карданная рама; 8 - гироскоп; 9 - буровая скважина.

Рис. П.14.1

Конструкция прибора рассчитана на подключение каротажных кабелей разных диаметров с числом жил не менее трех.

Для соблюдения правильных соотношений напряжения в приборе должно быть обеспечено определенное сопротивление проводов в использованном кабеле. Это достигается за счет подсоединения вспомогательных сопротивлений. Для обеспечения более быстрого разбега гироскопа до рабочих оборотов (34000 об/мин) служит вспомогательный источник питания, установленный непосредственно в зенде.

Технические данные инклинометра ИГ-50

Диаметр зонда, мм.	50
Длина зонда, мм.	2040
Зонд проверен избыточным давлением, кгс/см ²	150
Диапазон измерения угла наклона, град.	от 0 до 60
Диапазон измерения азимута, град.	от 0 до 360
Точность измерения угла наклона, мин.	±30
Точность измерения азимута:	
в диапазоне угла наклона, град	
от 2 до 4	±5
от 4 до 25.	±4
от 25 до 60	±8
Минимальный угол наклона для измерения азимута, град.	2
Ход гироскопа во времени, град.	2 через 30 мин
Максимально допустимая температура при измерении, град.	+60
Потребляемый ток в среднем, А	
при напряжении 12 В,	4,6 (максимум)
48 В.	0,9 (максимум)
Общая масса всего комплекта, кг	Не более 70
В транспортном ящике масса зонда, кг.	12,5
Омическое сопротивление одной жилы каротажного кабеля, Ом.	40

Таким образом, гироскопом, поставляемым заводом, можно производить измерение и корректировку направления ствола в процессе его бурения через колонну стальных бурильных или обсадных труб. Ориентирование же отклонителя в скважине гироскопическими инклинометрами не предусматривается. Для этой цели ВНИИБТ разработано

приспособление, позволяющее без каких-либо переделок инклинометра ориентировать отклоняющую компоновку двигателя ДІ-127 в вертикальном участке скважины. На рис. П.14.2 показана схема приспособления.

Ориентирование отклонителя производится следующим образом. На верхний конец корпуса двигателя I наворачивается переводник-ориентатор 2, входящий в комплект двигателя-отклонителя ДІ-127. В ориентаторе взамен ножей устанавливается втулка 3 и закрепляется гайками 4 так, чтобы ось поперечного отверстия находилась в плоскости действия отклонителя.

На втулку надевается клин с желобом 6 и крепится штифтом 5. На переводник-ориентатор наворачивается присоединительный переводник 7 и труба 8.

Производится спуск отклонителя на колонне буровых труб с диаметром проходного отверстия не менее 55 мм.

Для производства ориентирования отклонителя на поверхности земли запускается гироскоп и визируется инклинометр на заданный азимут. Производится спуск инклинометра в колонну буровых труб с мягкой посадкой на желоб клина, при этом инклинометр встанет в плоскости действия отклонителя с перекосом к оси скважины 2° . Производится замер азимута, в котором находится инклинометр, и доворот отклонителя с учетом реактивного момента.

Если азимут не будет фиксироваться на измерительном пункте, можно предположить, что отклонитель расположен в скважине против кривизны и угол наклона инклинометра менее 2° . В этом случае производится доворот бурового инструмента до тех пор, пока на измерительном пульте не будет устойчивое показание азимута. После установки отклонителя в требуемом направлении производится контрольное измерение азимута.

Схема приспособления для ориентирования

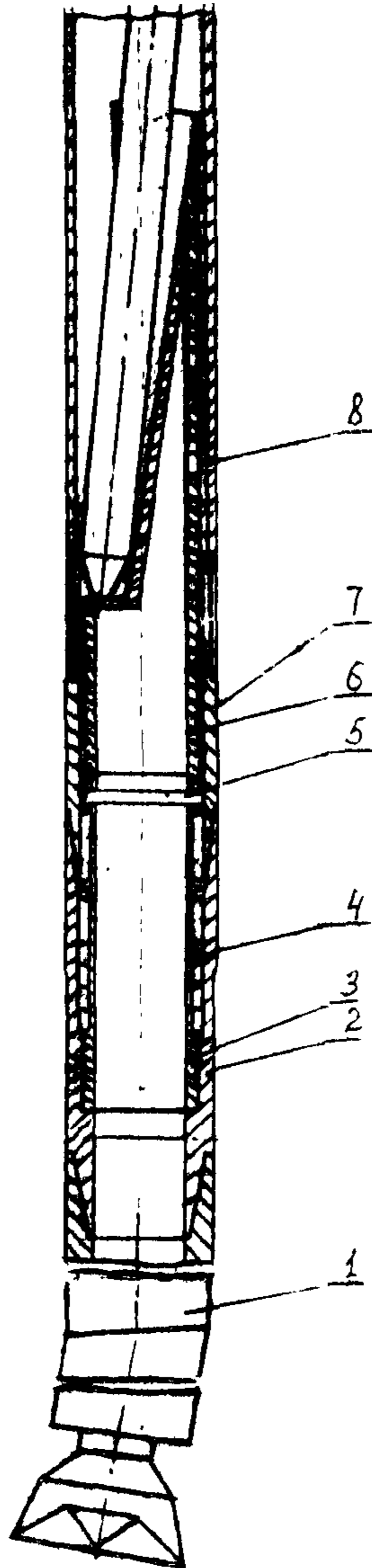


Рис. П.14.2

ОПРЕДЕЛЕНИЕ УГЛА УСТАНОВКИ ОТКЛОНИТЕЛЯ

Положение отклонителя в скважине характеризуется углом установки α_y , т.е. углом между плоскостью искривления корпуса отклонителя и апсидальной плоскостью ствола скважины.

С целью корректировки параметров ствола скважины (зенитный угол и азимут) при бурении с отклонителем рассчитывается угол его установки (α_y), различными методами.

1. ГРАФИЧЕСКИЙ МЕТОД РАСЧЕТА УГЛА УСТАНОВКИ ОТКЛОНИТЕЛЯ

1.1. На прямой линии (рисунок) откладывается в выбранном масштабе значение зенитного угла γ_1 в точке А у забоя скважины (отрезок ОА).

1.2. Определяется изменение зенитного угла, обеспечиваемое применяемым отклонителем в выбранном интервале бурения, по формуле

$$\delta_2 = \frac{L^2}{10}, \quad (1)$$

где L — интенсивность искривления ствола скважины, град на 10 м проходки;

H — интервал бурения, м.

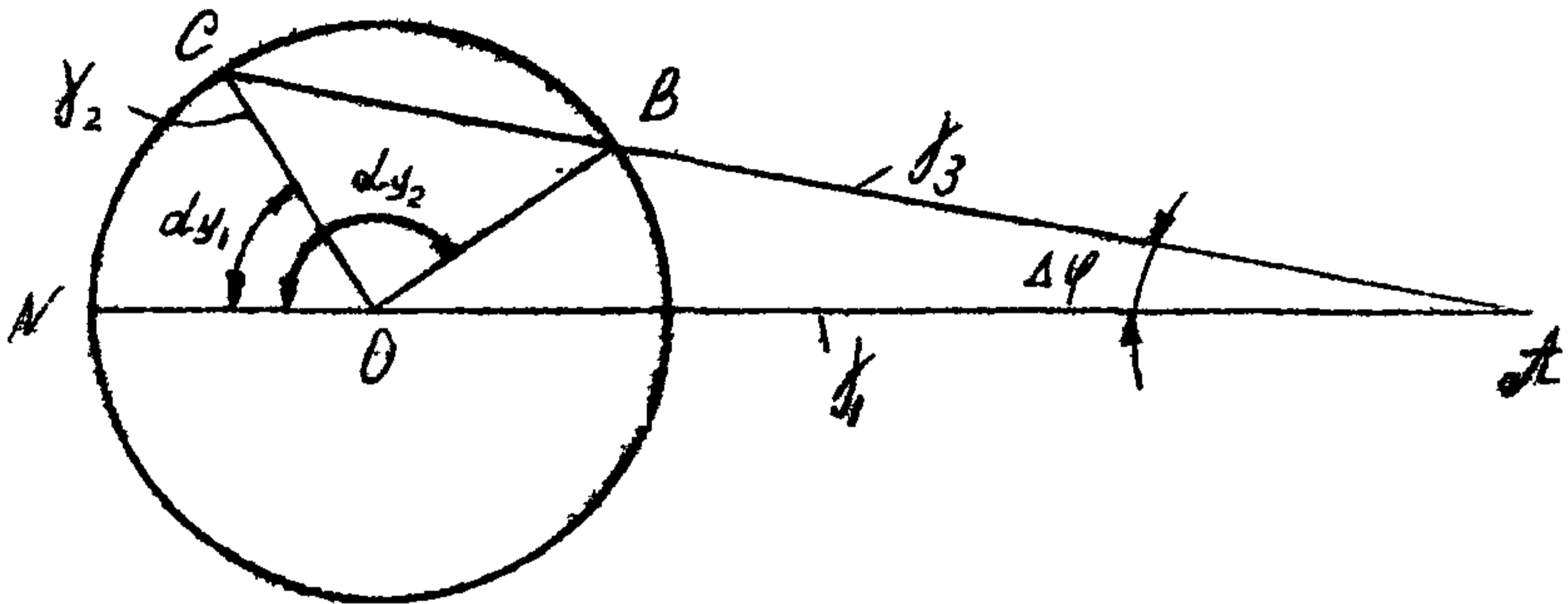
1.3. С центром в точке О проводится окружность с радиусом ON , равным значению угла δ_2 , в том же масштабе.

1.4. Из точки А под углом $\Delta\psi$, равным требуемому изменению азимута ствола скважины в интервале бурения H , проводится прямая линия до пересечения ее с окружностью в точках С и В.

1.5. Точки пересечения С и В соединяются с центром окружности.

Угол $\angle NOS$ будет равен углу установки α_y , при котором зенитный угол скважины увеличится до значения γ_3 (отрезок АС).

При установке отклонителя на угол $\alpha_{y_2} (\angle NOB)$ конечное значение зенитного угла будет меньше исходного и равно в том же масштабе отрезку АВ.



2. АНАЛИТИЧЕСКИЙ МЕТОД РАСЧЕТА УГЛА УСТАНОВКИ ОТКЛОНИТЕЛЯ

Изменение азимута ствола скважины определяется по формуле

$$\Delta\varphi = \arccos \left(\frac{\cos \gamma_2 - \cos \gamma_1 \cdot \cos \gamma_3}{\sin \gamma_1 \cdot \sin \gamma_3} \right). \quad (2)$$

Угол установки отклонителя определяется по формуле

$$dy = \arccos \left(\frac{\cos \gamma_1 \cdot \cos \gamma_2 - \cos \gamma_3}{\sin \gamma_1 \cdot \sin \gamma_2} \right). \quad (3)$$

СОДЕРЖАНИЕ

	Стр.
1. Общие положения	I
2. Требования к технологиям забуривания дополнительного ствола	2
3. Технические средства для забуривания и бурения дополнительного ствола	3
4. Подготовка скважины к забуриванию дополнительного ствола	7
5. Вырезание участка обсадной колонны	12
6. Установка цементного моста	13
7. Забуривание дополнительного ствола	14
8. Бурение дополнительного ствола	16
9. Возможные неисправности при работе технических средств и способы их устранения	17
Приложения.	
1. Устройство вырезающее универсальное (УВУ)	20
2. Устройство вырезающее II4 (УВ II4)	23
3. Двигатель винтовой забойный ДI-88	26
4. Двигатель винтовой забойный ДI-127	29
5. Выбор типа профиля ствола скважины	32
6. Расчет профиля дополнительного ствола скважины	35
7. Расчет отклоняющих компоновок низа бурильной колонны для забуривания и бурения дополнительного ствола скважины	41
8. Расчет величины интервала забуривания ствола и длины вырезаемого участка обсадной колонны	53
9. Рецептуры тампонажных составов для установки цементных мостов	57
10. Ориентирование отклонителя в скважине	64
11. Определение угла закручивания колонны бурильных труб от реактивного момента забойного двигателя ...	67
12. Методика построения фактического профиля и плана дополнительного ствола	69
13. Аппарат Шаньгина-Кулигина	71
14. Ориентирование отклоняющей компоновки двигателя ДI-127 гироскопическим инклинометром ИГ-50	77
15. Определение угла установки отклонителя	82

**Инструкции по забуриванию дополнительного
ствола в обсаженной эксплуатационной
скважины. РД 39-0145080-550-88**

Подписано к печати 23.06.88. Тираж 250 экз. Объем 5 л.л. Заказ 169

Ротапринт ВНИИСТ