

ТИПОВОЙ ПРОЕКТ
А - II, III, IV - 300 - 326.86

СКЛАД МАТЕРИАЛОВ
В ПОДВАЛЕ ИНЖЕНЕРНОГО КОРПУСА
(ВАРИАНТ ДЛЯ ВОДОНАСЫЩЕННЫХ ГРУНТОВ)
АЛЬБОМ 5

РАБОЧИЕ ЧЕРТЕЖИ ИЗДЕЛИЙ

СФ 748-04

				ПРИВЯЗАН	
ИНВ. №					

ТИПОВОЙ ПРОЕКТ
А - II, III, IV - 300 - 326.86

СКЛАД МАТЕРИАЛОВ
В ПОДВАЛЕ ИНЖЕНЕРНОГО КОРПУСА
(ВАРИАНТ ДЛЯ ВОДОНАСЫЩЕННЫХ ГРУНТОВ)
АЛЬБОМ 5

РАБОЧИЕ ЧЕРТЕЖИ ИЗДЕЛИЙ

РАЗРАБОТАН
Волжским отделением
института «ГОСХИМПРОЕКТ»

Главный инженер подпись А. Талызов
Главный инженер проекта подпись Г. Шелудько

УТВЕРЖДЕН
Госстроем СССР
протокол от 19.08.86 №42
Введен в действие приказом
Волжского отделения Госхимпроект
от 23.09.86г. № 323

				Привязан	
ИНВ. №					

СФ 748-04 2

Содержание (начало)

Титуловый проект А-II, III, IV - 300-326.86
Альбом 5

Обозначение	Наименование	Стр.
А- II, III, IV - 300-326.86	Содержание	2-3
кжи-ту	Технические условия	4
кжи 100	Каркас пространственный кп (кп 200 ÷ кп 202)	5
кжи 101	Каркас пространственный кп (кп 203 ÷ кп 208)	6
кжи 102	Каркас пространственный кп (кп 227 ÷ кп 229)	7
кжи 103	Каркас пространственный кп (кп 209 ÷ кп 223, кп-225, кп-226, кп-231).	8-9
кжи 103сб	Каркас пространственный кп/кп 209 ÷ кп 223 кп-225, кп-226, кп-231. Сборочный чертеж.	10-11
кжи 200	Каркас плоский кр (кр 100 ÷ кр 104)	12
кжи 201	Каркас плоский кр (кр 105 ÷ кр 109; кр 165).	13
кжи 202	Каркас плоский кр (кр 110 ÷ кр 114).	14
кжи 203	Каркас плоский кр (кр 115 ÷ кр 120).	15
кжи 204	Каркас плоский кр (кр 121 ÷ кр 133).	16-17
кжи 204сб	Каркас плоский кр (кр 121 ÷ кр 133). Сборочный чертеж	18
кжи 205	Каркас плоский кр (кр 134; кр 135; кр 164)	19
кжи 206	Каркас плоский кр (кр 136 ÷ кр 147)	20
кжи 207	Каркас плоский кр (кр 142 ÷ кр 154).	21-22
кж 207сб	Каркас плоский кр (кр 142 ÷ кр 154). Сборочный чертеж	23
кжи 208	Каркас плоский кр (кр 155 ÷ кр 163).	24
кж 208сб	Каркас плоский кр (кр 155 ÷ кр 163). Сборочный чертеж	25
кжи 209	Каркас плоский кр (кр 166 ÷ кр 168; кр 170 ÷ кр 172).	26
кжи 210	Каркас плоский кр (кр-169; кр-173, кр-174; кр 185 ÷ кр-187, кр-176, кр-177, кр-179, кр-180)	27,28
кжи 210сб	Каркас плоский кр (кр-169, кр-173, кр-174, кр-185 ÷ кр-187, кр-176, кр-177, кр-179, кр-180) Сборочный чертеж.	29

Обозначение	Наименование	Стр.
А- II, III, IV - 300-326.86 кжи. 211	Каркас плоский кр (кр 182 ÷ кр 184);	30
кжи 212	Каркас плоский кр (кр 188 ÷ кр 199).	31-32
кжи 212сб	Каркас плоский кр (кр 188 ÷ кр 199) Сборочный чертеж	33
кжи 213	Каркас плоский кр (кр 200 ÷ кр 211)	34
кжи 213сб	Каркас плоский кр (кр 200 ÷ кр 211). Сборочный чертеж	35
кжи 214	Каркас плоский кр (кр 212 ÷ кр 224).	36-37
кжи 214сб	Каркас плоский кр (кр 212 ÷ кр 224) Сборочный чертеж	38
кжи 215	Каркас плоский кр (кр 225 ÷ кр 236).	39
кжи 215сб	Каркас плоский кр (кр 225 ÷ кр 236) Сборочный чертеж	40
кжи 216	Каркас плоский кр (кр 237 ÷ кр 242).	41
кжи 217	Каркас плоский кр (кр 243 ÷ кр 245)	42
кжи 300	Сетка арматурная с (с 200 ÷ с 202).	43
кжи 301	Сетка арматурная с (с 203 ÷ с 206).	44
кжи 302	Сетка арматурная с (с 207 ÷ с 224).	45-46
кжи 302сб	Сетка арматурная с (с 207 ÷ с 224). Сборочный чертеж	47
кжи 303	Сетка арматурная с (с 225 ÷ с 234).	48
кжи 303сб	Сетка арматурная с (с 225 ÷ с 234) Сборочный чертеж	49
кжи 304	Сетка арматурная с (с 235 ÷ с 237; с 253 ÷ с 255, с 283; с 284).	50
кжи 305	Сетка арматурная с (с 238 ÷ с 240; с 259 ÷ с 261; с 288 ÷ с 290).	51
кжи 306	Сетка арматурная с (с 247 ÷ с 246).	52
кжи 307	Сетка арматурная с (с 247 ÷ с 249, с 256 ÷ с 258, с 285 ÷ с 287)	53

инв. № подл. подпись и дата взам. инв. №

проб. Онекусов 04.12.97г

кол. 2абр

СОДЕРЖАНИЕ (ОКОНЧАНИЕ)

Типовой проект А-II, III, IV-300.32.6.86
Альбом 5

Обозначение	Наименование	Стр.
А- II, III, IV-300 кЖИ 308	Сетка арматурная С/С 262 ÷ С 264)	54
кЖИ 309	Сетка арматурная С/С 265 ÷ С 270).	55
кЖИ 310	Сетка арматурная С/С 277 ÷ С 282, С 291 ÷ С 293).	56
кЖИ 310СБ	Сетка арматурная С/С 277 ÷ С 282, С 291 ÷ 293). Сборочный чертеж.	57
кЖИ 311	Сетка арматурная С/С 294 ÷ С 297).	58
кЖИ 312	Сетка арматурная С/С 298 ÷ С 304).	59
кЖИ 313	Сетка арматурная С/305 ÷ С 324).	60-61
кЖИ 313СБ	Сетка арматурная С/С 305 ÷ С 324). Сборочный чертеж	62
кЖИ 314	Сетка арматурная С/С 325 ÷ С 328).	63
кЖИ 315	Сетка арматурная С/С 329 ÷ С 333/	64
кЖИ 316	Сетка арматурная С/С 334 ÷ С 337/	65
кЖИ 500	Изделие закладное МН (МН-1)	66
кЖИ 501	Изделие закладное МН (МН-2)	67
кЖИ 502	Изделие закладное МН (МН-3, МН-7, МН-8)	68
кЖИ 503	Изделие закладное МН (МН-4, МН-5)	69
кЖИ 504	Изделие закладное МН (МН-6)	69
кЖИ 505	Изделие закладное МН (МН-9, МН-10; МН-14 ÷ МН-17)	70
кЖИ 506	Изделие соединительное МС (МС-5)	71
кЖИ 507	Изделие соединительное МС (МС-3)	71
кЖИ 508	Изделие соединительное МС (МС-6 ÷ МС-9)	72
кЖИ 509	Металлическая рубашка МР - 1	73
кЖИ 510	Щит ЩМ - 1	74
АРИ 511	Металлическая решетка Р-1	75
кЖИ 512	Изделие соединительное МС (МС-4)	76
кЖИ 513	Изделие закладное МН (МН-12)	76

Обозначение	Наименование	Стр.
А- II III IV-300 кЖИ 514	Решетка жалюзийная	77,78

ИНВ. № ПОДАЛ. ПОДПИСЬ И ДАТА
ВЗАМ. ИНВ. №

Альбом 5

- 1. Настоящий альбом содержит рабочие чертежи арматурных изделий, железобетонных изделий, закладных и соединительных элементов, металлических щитов перекрытия каналов. Размеры арматурных изделий даны по осям и торцам стержней.
- 3. Сетки и каркасы изготовить путем соединения контактной точечной сваркой всех мест пересечения стержней.
- 4. Сварку плоских каркасов в пространственные производить на стенде. Соединения стержней в местах пересечений выполнить контактно-точечной сваркой сварочными клещами.
- 5. При изготовлении закладных элементов сварку тавровых и нахлесточных соединений отдельных стержней с плоским элементом выполнять автоматической сваркой под слоем флюса или контактной рельефной сваркой в соответствии с ГОСТ 19292-73. Сварные соединения элементов из прокатной стали выполнять ручной дуговой сваркой в соответствии с ГОСТ 5264-80.

- 6. При отсутствии необходимого сварочного оборудования крестообразные, стыковые, тавровые и нахлесточные соединения допускается выполнять в заводских условиях дуговой сваркой с учетом требований инструкции СН 393-78. Нахлесточные соединения стержней замкнутых каркасов выполнять согласно СН 393-78, таблица I, тип шва 13.
- 7. Требования к технологии сварки соединений арматуры и стальных изделий и оценка их качества должны соответствовать ГОСТ 10922-75.
- 8. Каждое готовое арматурное и закладное изделие должно быть принято техническим контролем и иметь бирку с указанием его марки.
- 9. Закладные и соединительные элементы, стальные изделия на заводе-изготовителе должны быть покрыты грунтом ГФ-021 ТУ 6-10-1642-77.

ИНВ. № ПОДА. ПОДПИСЬ И ДАТА ВЗЯМ. ИНВ. №

НАЧ. ОТД.	Даниленко	Подпись		А - II, III, IV - 300 - 326.86 - К Ж И. Т О		
ГЛ. СПЕЦ.	Крадинова	- " -				
РУК. ГР.	Коробкин	- " -		Технические условия	СТАДИЯ	ЛИСТ
СТ. ИЖ.	Нефедов	- " -			РП.	1
ИСПОЛ.	Недожогина	- " -			ГОССТРОИ СССР	
ПРОВЕР.	Кощина	- " -			ГОСХИМПРОЕКТ	
И. КОНТР.	Крадинова	- " -			Волжское отделение	

сф 748-04 5

Альбом 5

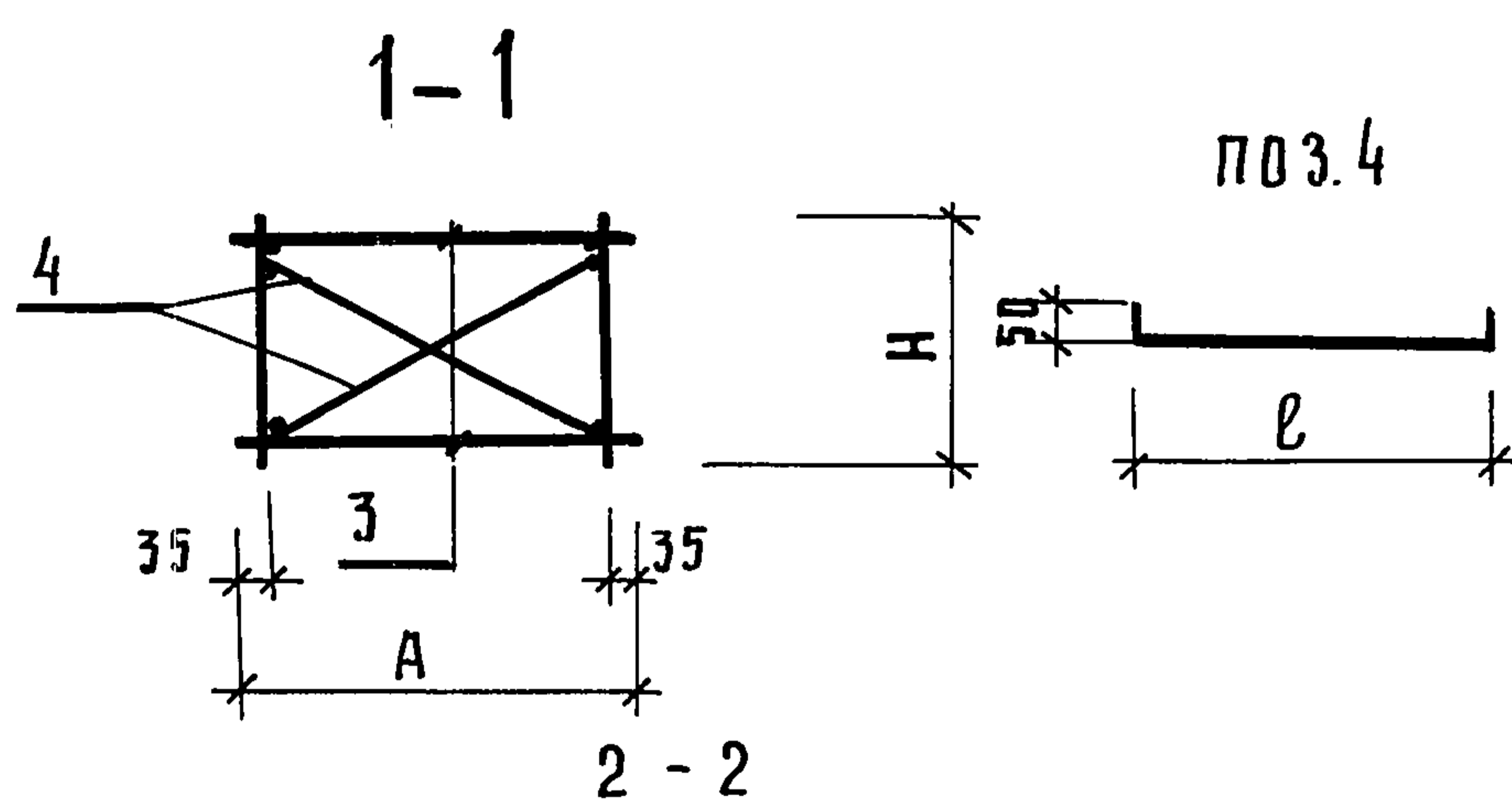
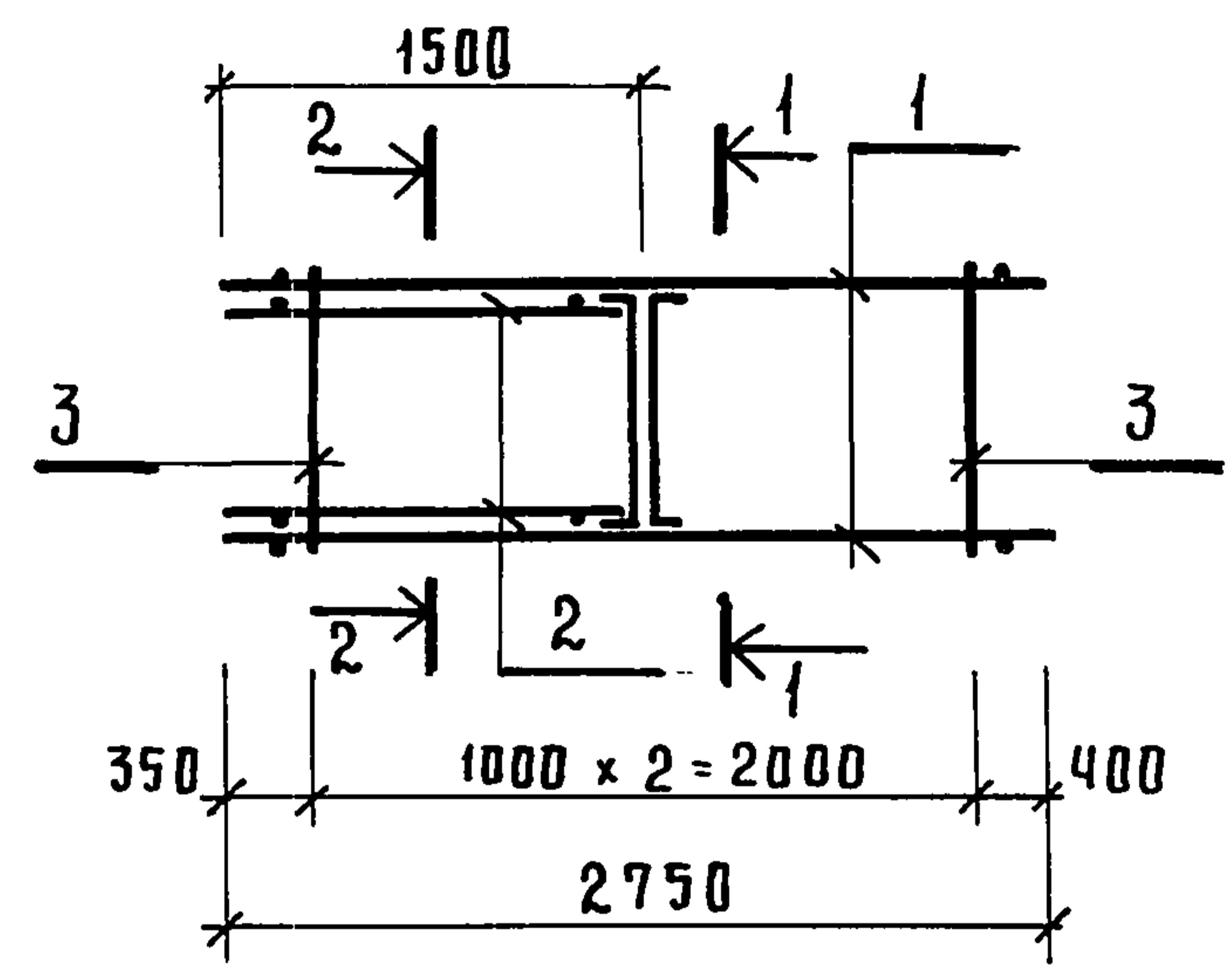
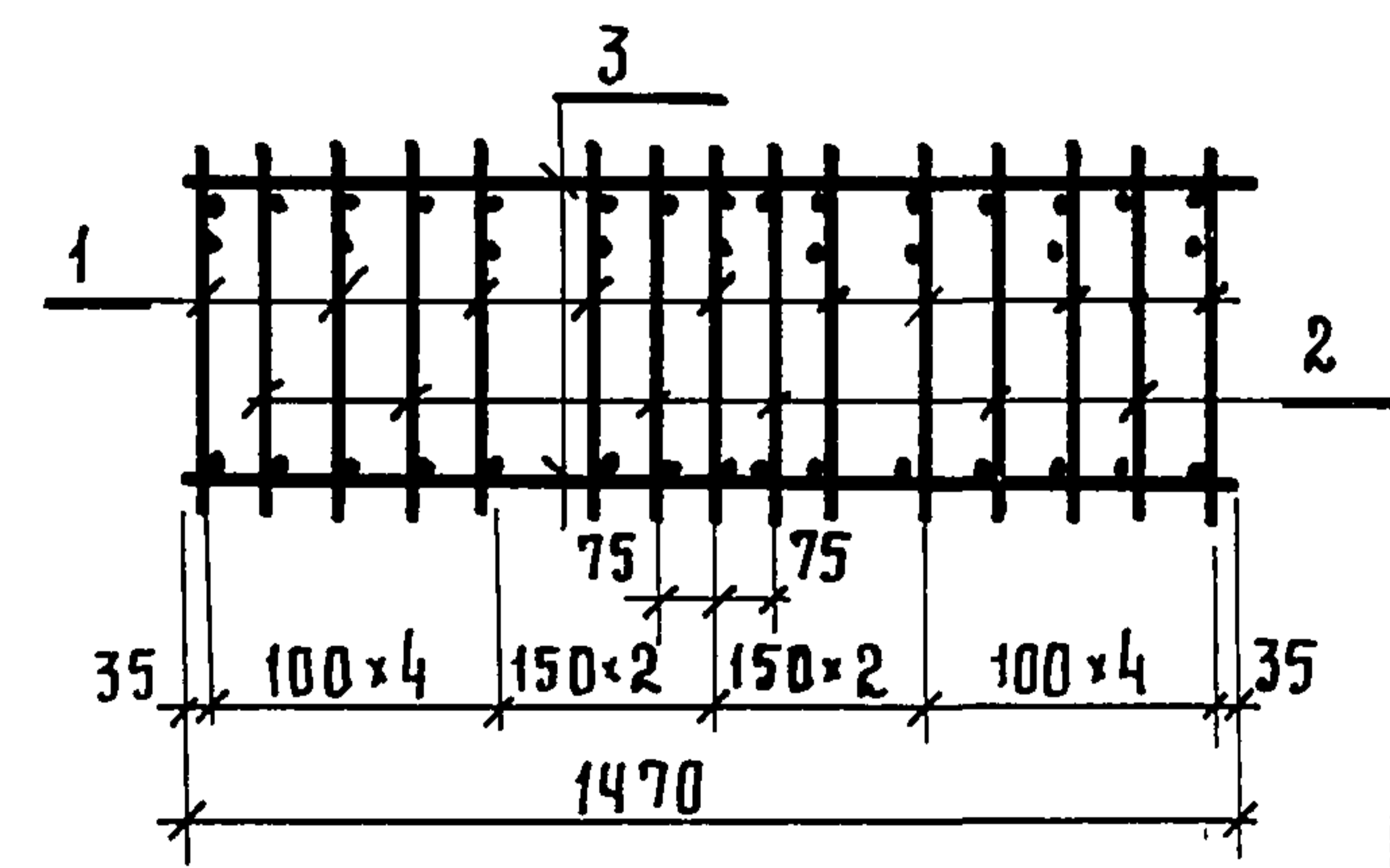
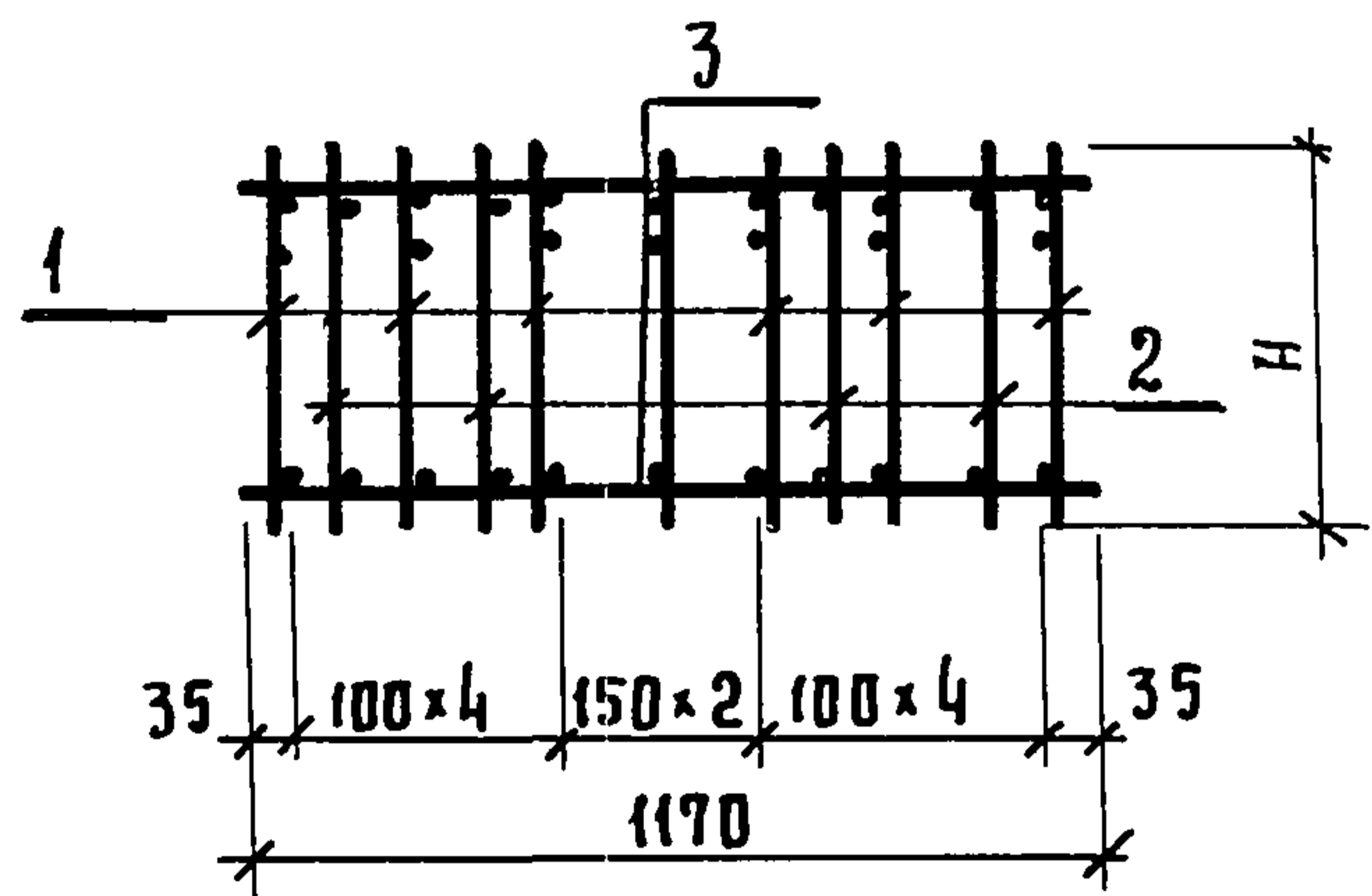


рис. 1

рис. 2



ФОРМАТ	ЗОНА	ПОЗ.	Обозначение	Наименование	КОЛ. НА ИСП.			ПРИМЕЧ.
					-	-01	-02	
				Документация				
А3			А-II, III, IV-300 КЖИ 000ТУ	Технические условия	×	×	×	
				Сборочные единицы				
А3	1		А-II, III, IV-300 КЖИ. 217	КАРКАС ПЛОСКИЙ КР-243	9			
А3			-01	КР-244		9		
А3			-02	КР-245			7	
А4	2		У-01-01/80 вып.4	КР-51	6			
А4			Т О Ж Е	КР-53		6		
А4			"	КР-54			4	
				Детали				
				Стержень арматурный				
				ГОСТ 5781-82				
Б4	3		А-II, III, IV-300 КЖИ-600	Ф 8 А I l = 1470	6	6		0.58
Б4			-01	Ф 8 А I l = 1170			6	0.46
Б4	4		-02	Ф 12 А I l = 1710	2			1.52
Б4			-03	Ф 12 А I l = 1660		2		1.47
Б4			-02	Ф 12 А I l = 1370			2	1.22

Привязан			
ИНВ. №			

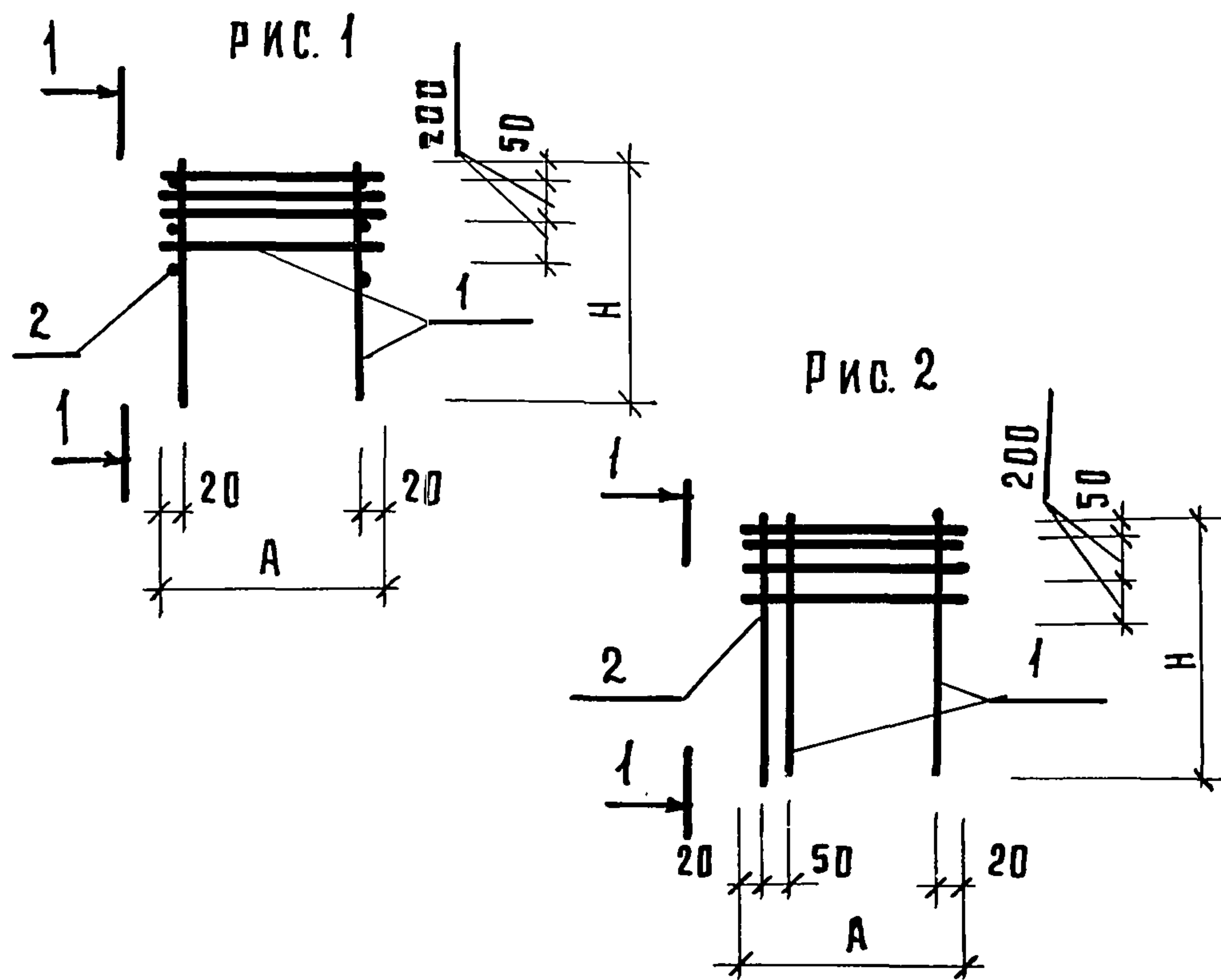
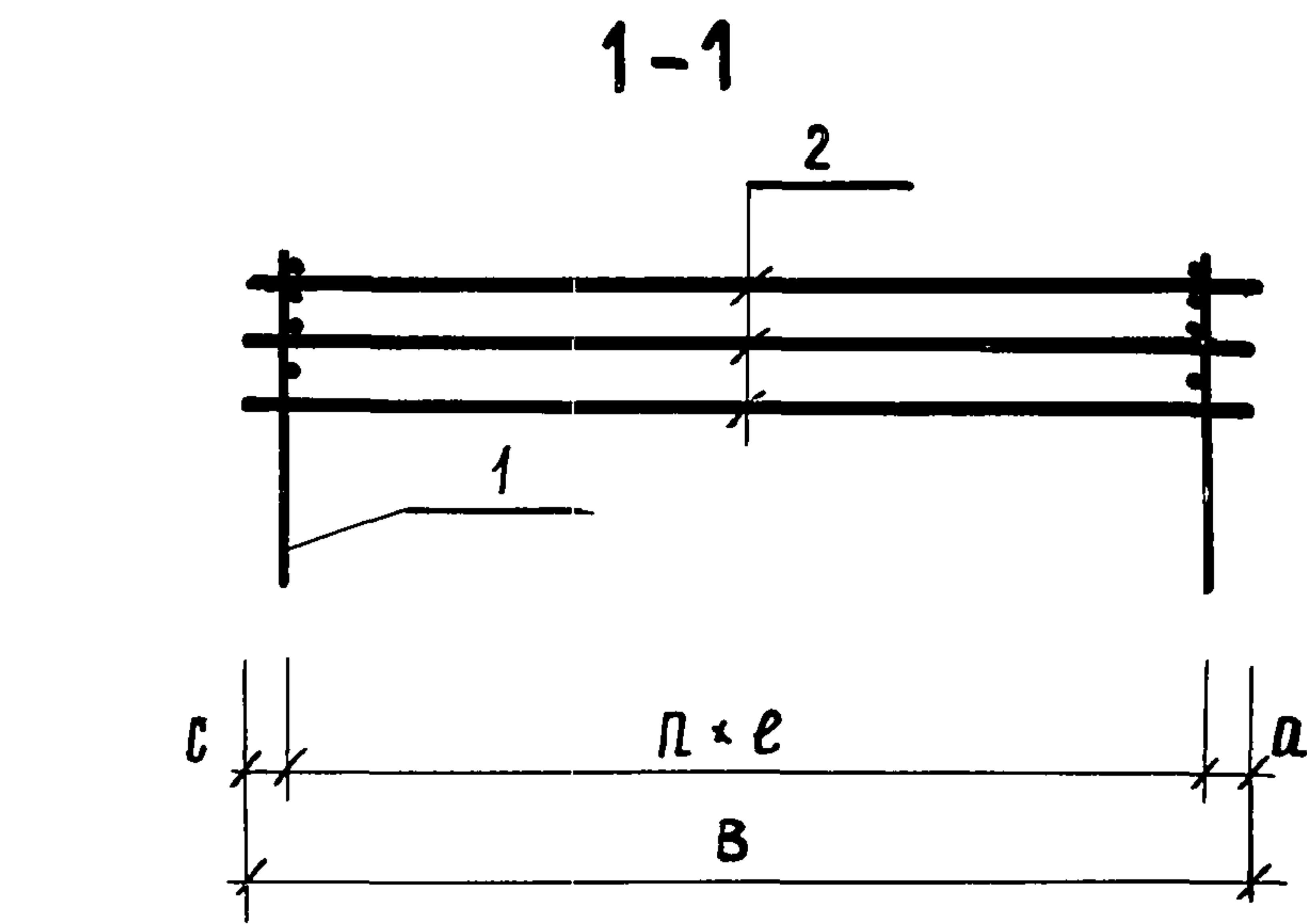
				А-II, III, IV-300-326.86 - КЖИ. 100			
нач. отд.	Даниленко	Подпись		КАРКАС ПРОСТРАНСТВЕННОЙ КР (КР 200 ÷ КР-202)	Стация	Масса	Масштаб
гл. спец.	КРАДИНОВА	"			РП	см. табл.	
рук. гр.	КОРОБКИН	"			лист	Листов 1	
ст. инж.	НЕФЕДОВ	"			ГОССТРОЙ ССР		
исполн.	СИМОНОВА	"			ГОСХИМПРОЕКТ		
провер.	РОСКИЕВА	"		ВОЛЖСКОЕ ОТДЕЛЕНИЕ			
и. контр.	КРАДИНОВА	"					

Обозначение	Марка	рис	п	Размеры, мм			Масса, кг.	
				А	Н	l		
А-II, III, IV-300	КЖИ 100	КР-200	2	4	1470	960	1610	301,1
-01	КР-201	2	4	1470	860	1560		275.5
-02	КР-202	1	2	1170	810	1270		205.9

СФ 748-04 6

проб. Очеркуев 09.12.87 коп. Забру

Альбом 5



ФОРМАТ	ЗОНА	ПОЗ.	ОБОЗНАЧЕНИЕ	НАИМЕНОВАНИЕ	КОЛИЧЕСТВО НА ИСПОЛНЕН.						ПРИМЕЧАН. КР.
					-	01	02	03	04	05	
				<u>Документация</u>							
А3			А-II, III-IV-300 -КЖИ.ТУ	Технические условия сборочные единицы	×	×	×	×	×	×	
А4	1		У-01-01/80 вып.4	Каркас плоский КР 55	17						
А4			ТО ЖЕ	КР 56		17					
А4			"	КР 57			17				
А4			"	КР 58				25			
А4			"	КР 59					25		
А4			"	КР 60						25	
				<u>Детали</u>							
				Стержень арматурный ГОСТ 5781-82							
Б4	2		А-II, III, IV-300 КЖИ. 601	Ф 66I l = 3350	6	6	6				0.74
Б4			-01	Ф 6A I l = 2430				6			0.54
Б4			-02	Ф 6A I l = 2480					6		0.55
Б4			-03	Ф 6A I l = 2530						6	0.56

Привязан.			
Инв. №			

Обозначение	МА1	рис	п	РАЗМЕРЫ, мм						МАССА КР.
				А	В	Н	l	б	а	
А-II, III, IV-300 КЖИ.101	КП-203	1	16	420	3350	1000	200	75	75	49.5
-01	КП-204	1	16	370	3350	900	200	75	75	38.4
-02	КП-205	1	16	320	3350	850	200	75	75	35.0
-03	КП-206	2	24	420	2430	1000	100	15	15	105.7
-04	КП-207	2	24	370	2480	900	100	40	40	95.8
-05	КП-208	2	24	320	2530	850	100	15	15	85.9

А- II, III, IV- 300- 326.86 - КЖИ. 101			СТАДИЯ			МАССА			МАШТ.		
Каркас пространственный КП (КП-203 ± КП-208)			РП	СМ.		ТАБЛ.					
Лист			Листов 1			ГОССТРОИ СССР			ГОСХИМПРОЕКТ		
Волжское отделение											

сф 748-04 7

Альбом 5

Рис. 1

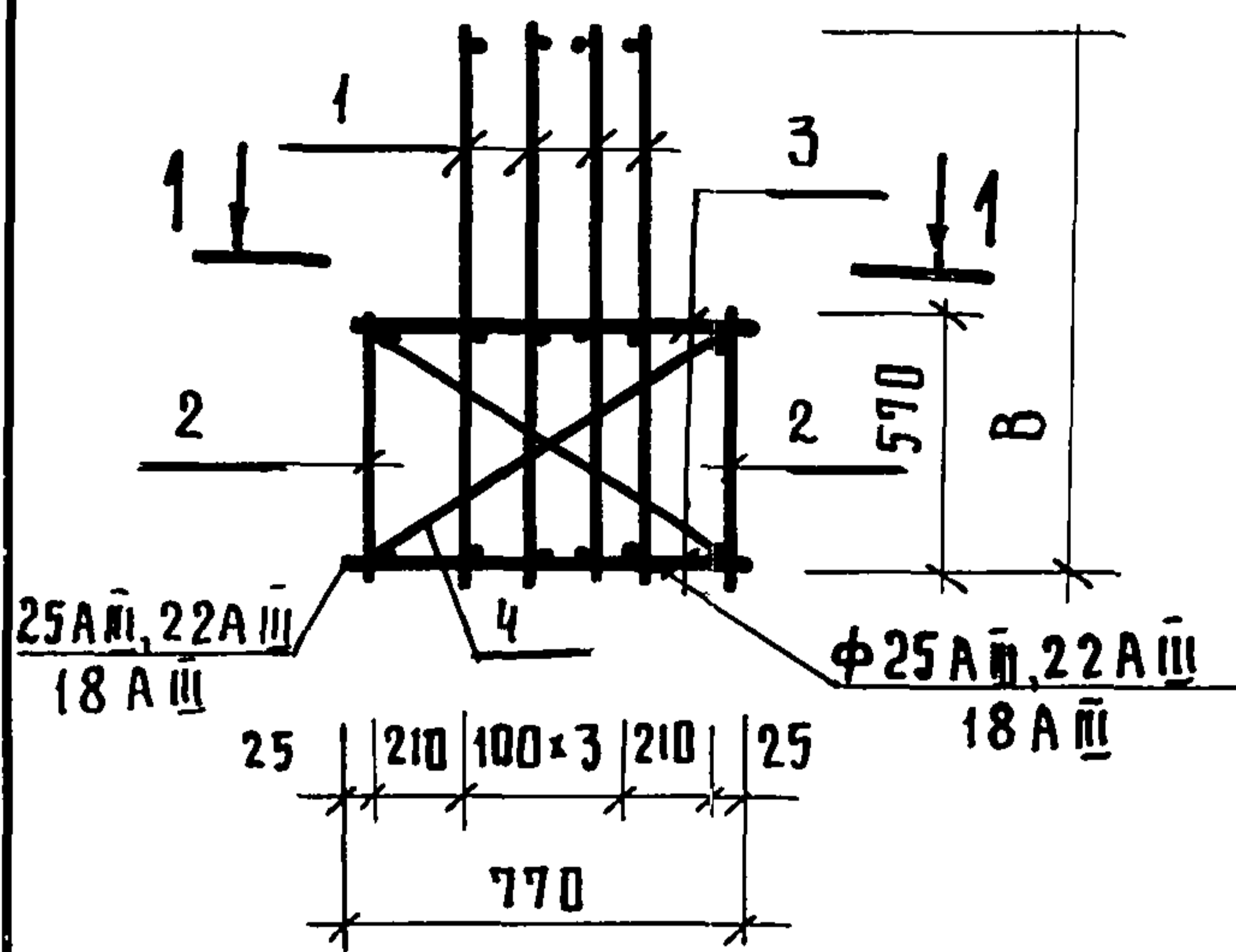
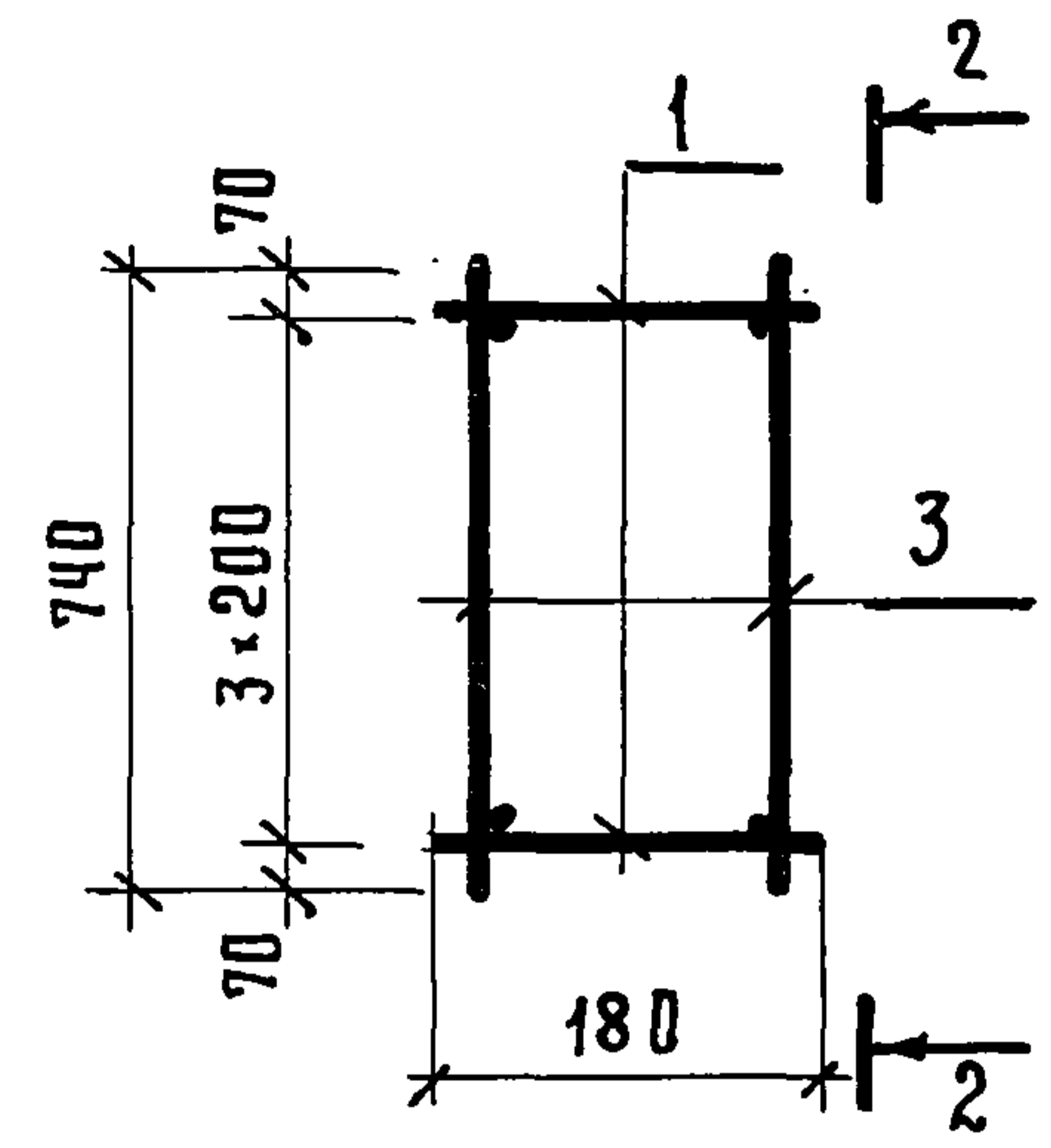
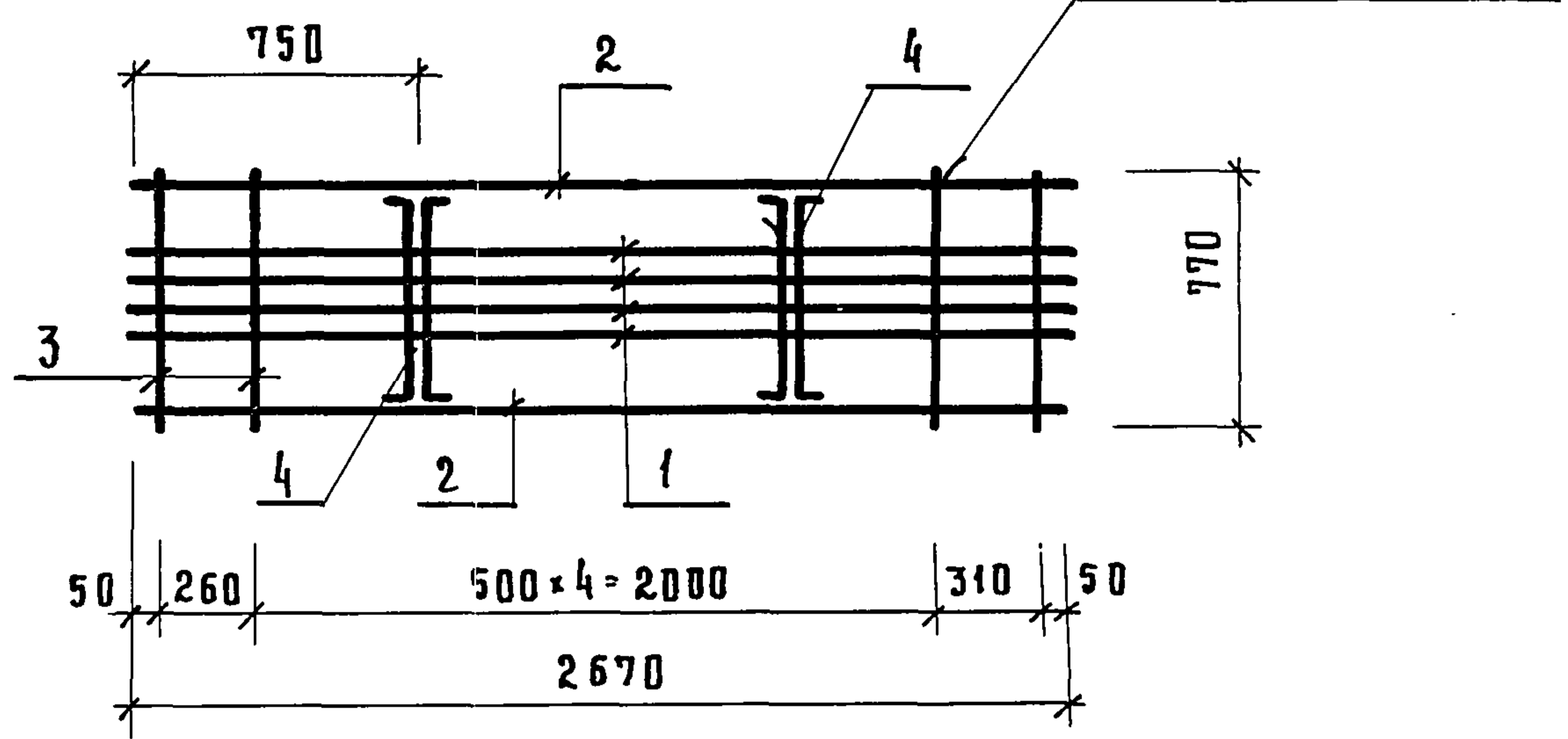


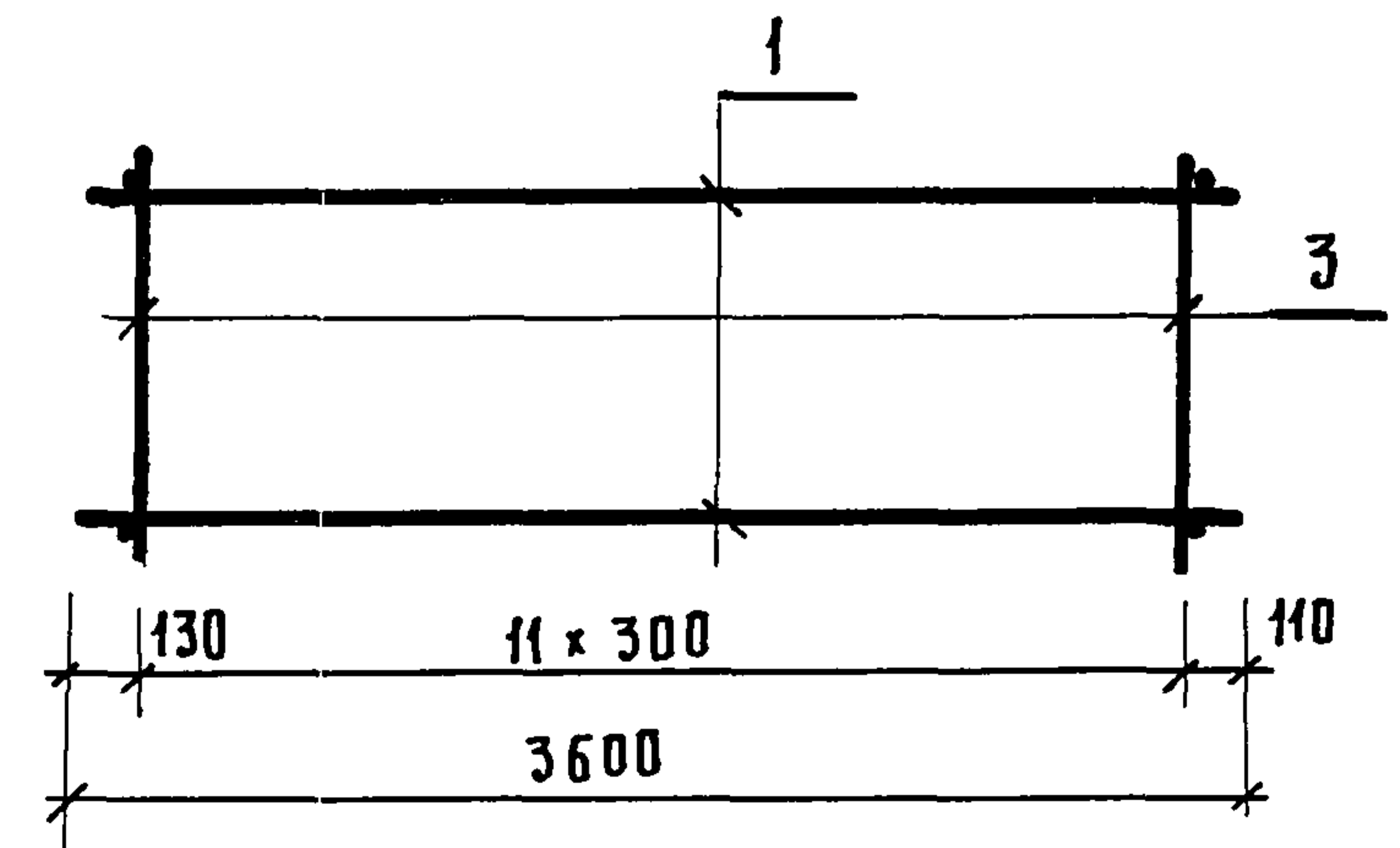
Рис. 2



1-1



2-2



Обозначение	Марка	Рис.	В	Масса кр.
A-II, III, IV-300 - кжи 102	КП-227	1	1030	195.6
-01	КП-228	1	930	146.7
-02	КП-229	1	870	86.7
-03	КП-230	2	-	51.4

ФОРМАТ	ЗОНА	ПОЗ.	Обозначение	Наименование	Кол. на исполн.				Примеч.
					-	01	02	03	
				Документация					
A3			A-II, III, IV-300 - кжи.ту	Технические условия	×	×	×	×	
				Сборочные единицы					
A3	1		A, II, III, IV-300 - кжи. 216	Каркас плоский КР-237	4				
A3			-02	То же КР-239		4			
A3			-04	" КР-241			4		
A3	2		-01	" КР-238	2				
A3			-03	" КР-240		2			
A3			-05	" КР-242			2		
A3			У-01-01/80 вып.5	" КР-68				4	
				Детали					
				Стержень арматурный					
				ГОСТ 5781-82					
Б4	3		A-II, III, IV-300 - кжи. 602	Ф 8 А I l = 770	14				0.3 кр.
Б4			-01	Ф 6 А I l = 770		14	14		0.11 кр.
Б4			-02	Ф 6 А I l = 740				24	0.16 кр.
Б4	4		-03	Ф 12 А I l = 950	4	4	4		0.84 кр.

Инв. № подл. Подпись и дата Взам. инв. №

Нач. отд.	Даниленко	Подпись
Гл. спец.	Крадинова	" "
Рук. гр.	Коробкин	" "
Ст. инж.	Нефедов	" "
Исполн.	Антипова	" "
Провер.	Россиева	" "
И. контр.	Крадинова	" "

A-II, III, IV-300 - 326.86 - КЖИ. 102

Каркас пространственный КП [КП-227 ÷ КП-229; КП-230].

Этадия	Масса	Масштаб
РП	см. табл.	
Лист	Листов 1	

ГОССТРОЙ СССР
ГОСХИМПРОЕКТ
Волжское отделение

проб. Овечкина 04.12.87г

коп. Забы

Альбом 5

Формат	Зона	Поз	Обозначение	Наименование	Количество на исполнение																	Примеч.				
					-	01	02	03	04	05	06	07	08	09	10	11	12	13	14	15	16		17			
				<u>Документация</u>																						
A3			A-II, III, IV-300 -кжи. 103.св	Сборочный чертеж																						
A3			A-II, III, IV-300 -кжи. ту	Технические условия																						
				<u>Сборочные единицы</u>																						
A3	1		A-II, III, IV-300 -кжи. 214	Каркас плоский КР-212	2																			2		
A3			-01	То же КР-213		2																				
A3			-05	" КР-217			1												1	2						
A3			-06	" КР-218				1		2																
A3			-07	" КР-219					2																	
A3			-кжи. 215	" КР-225							4															
A3			-01	" КР-226								4														
A3			-02	" КР-227									4													
A3			-06	" КР-231										1										1		
A3			-07	" КР-232											1	2										
A3																										
A3			-кжи. 214-10	" КР-222												3										
A3			-11	" КР-223															3							
A3	2		-02	" КР-214	4																					
A3			-03	" КР-215																				4		
A3			-04	" КР-216		4																				
A3			-07	" КР-219																						
A3			-05	" КР-217							1														3	1

Инв. № подл. | Подпись и дата | Взам. инв. №

Привязан

Инв. №					
Нач. отд.	Даниленко	Подп.			
Гл. спец.	Крадинова	"			
Рук. гр.	Коробкин	"			
Инженер	Недомогина	"			
Исполн.	Антипова	"			
Провер.	Нефедов	"			
Н.контр.	Крадинова	"			

A - II, III, IV - 300 - 326.86 - КЖИ. 103

Каркас пространственный
кп (кп-209: кп-223, кп-225,
кп-226, кп-231)

Стадия	Лист	Листов
РП	1	2
ГОССТРОЙ СССР ГОСХИМПРОЕКТ Волжское отделение		

сф 748-04 9

проб: Онежский 08.12.87г.

компр. Швец

Альбом 5

ФОРМАТ	ЗОНА	Поз.	Обозначение	Наименование	Количество на исполнение																	Примечан.				
					-	01	02	03	04	05	06	07	08	09	10	11	12	13	14	15	16		17			
А3		2	А-II, III, IV-300	-КЖИ. 214 -06	КАРКАС ПЛОСКИЙ КР-218				3		1															
А3				-КЖИ. 215 -03	То же КР-228						1															
А3				-04	" КР-229							1														
А3				-05	" КР-230								1													
А3				-08	" КР-233									1												
А3				-06	" КР-231																	1				
А3				-07	" КР-232										1											
А3		3		-КЖИ. 214 -08	" КР-220			2																		
А3				-12	" КР-224																	2				
А3				-09	" КР-221				2																	
А3				-КЖИ. 215 -09	" КР-234										2											
А3				-11	" КР-236																		2			
А3				-10	" КР-235										2											
					<u>ДЕТАЛИ</u>																					
					Стержень арматурный																					
					ГОСТ 5781-82																					
Б4		4	А-II, III, IV-300	-КЖИ 658	φ12 А III ℓ=770	20	20															20				0,7 кг.
Б4				-01	φ10 А III ℓ=480			24		24												24	24			0,3 кг.
Б4				-02	φ10 А III ℓ=380				24		24															0,2 кг.
Б4				-03	φ12 А III ℓ=830							38	38	38												0,7 кг.
Б4				-04	φ10 А III ℓ=800										24	24								24		0,5 кг.
Б4				-05	φ10 А III ℓ=470											24										0,3 кг.
Б4			А-II, III, IV-300	-КЖИ. 659	φ6 А I ℓ=280												14									0,1 кг.
				-01	φ6 А I ℓ=180													14								0,04 кг.

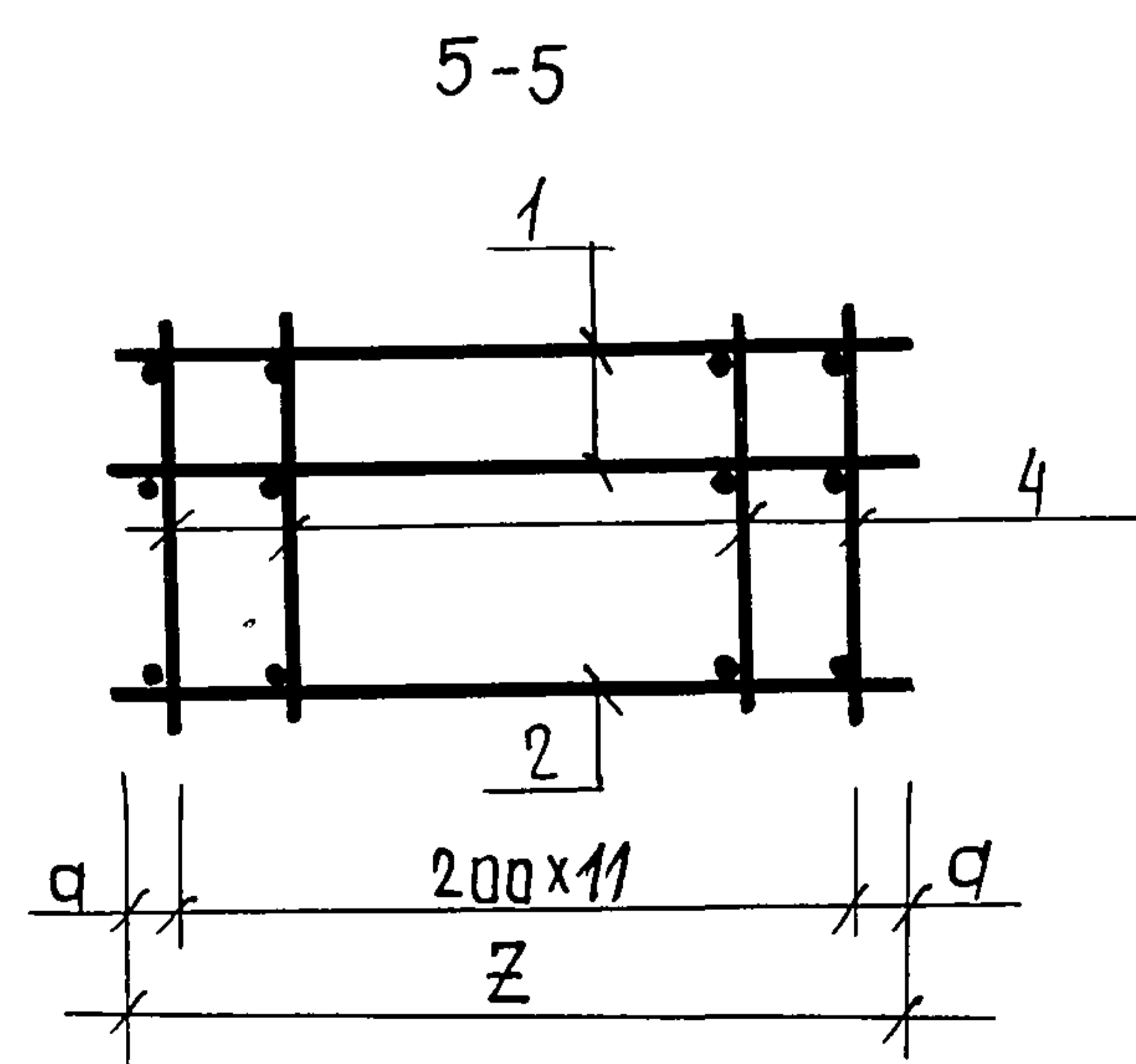
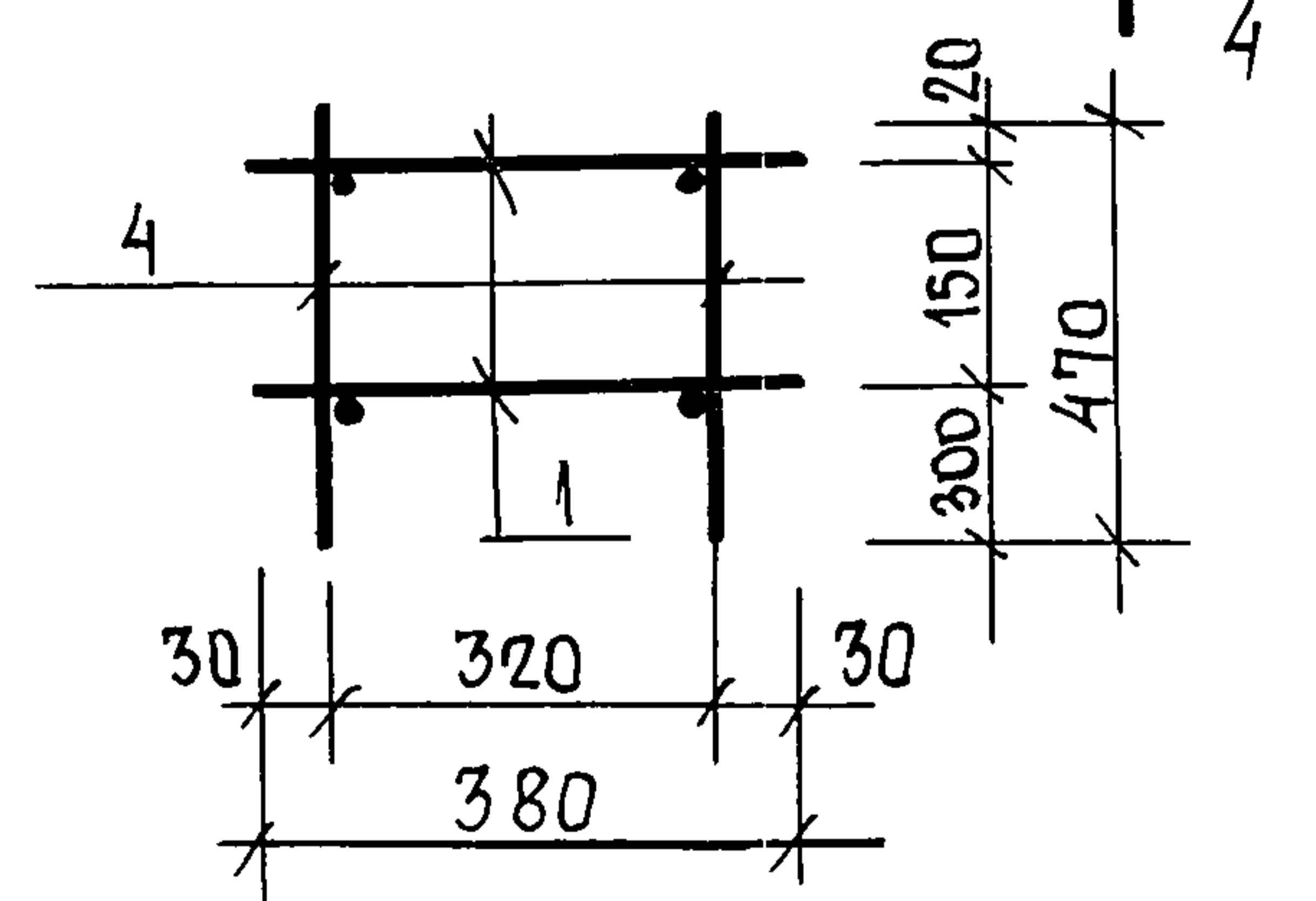
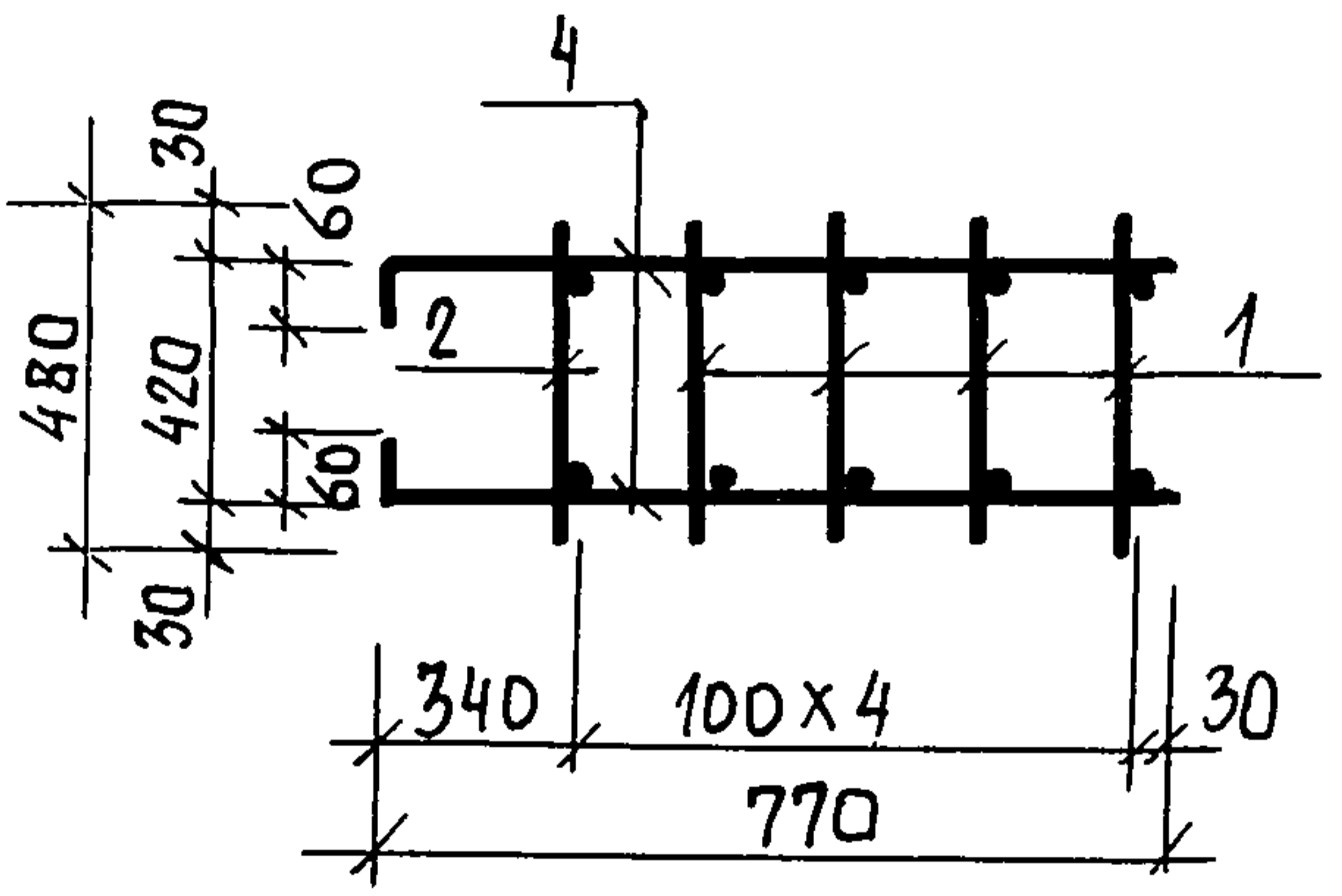
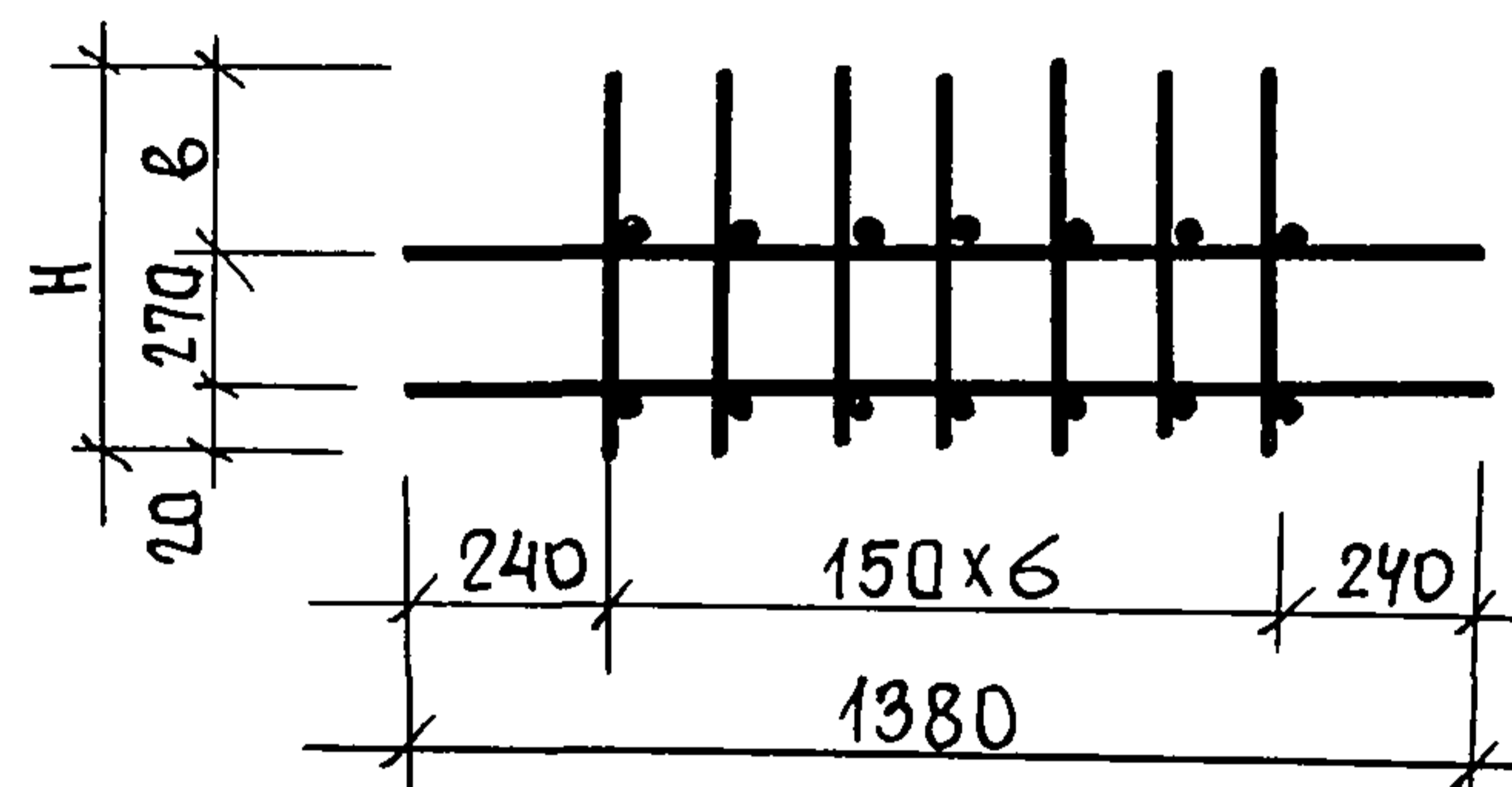
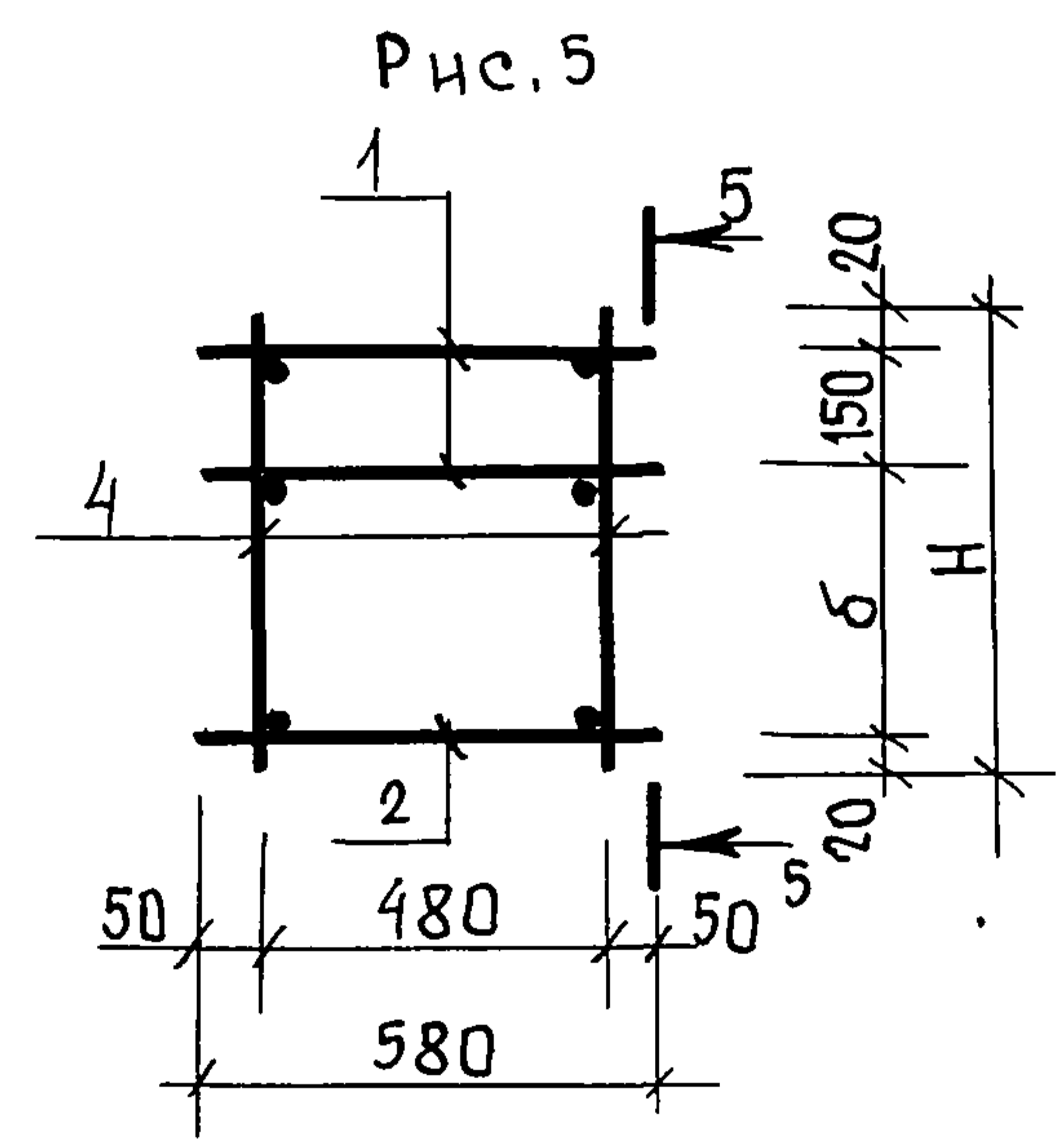
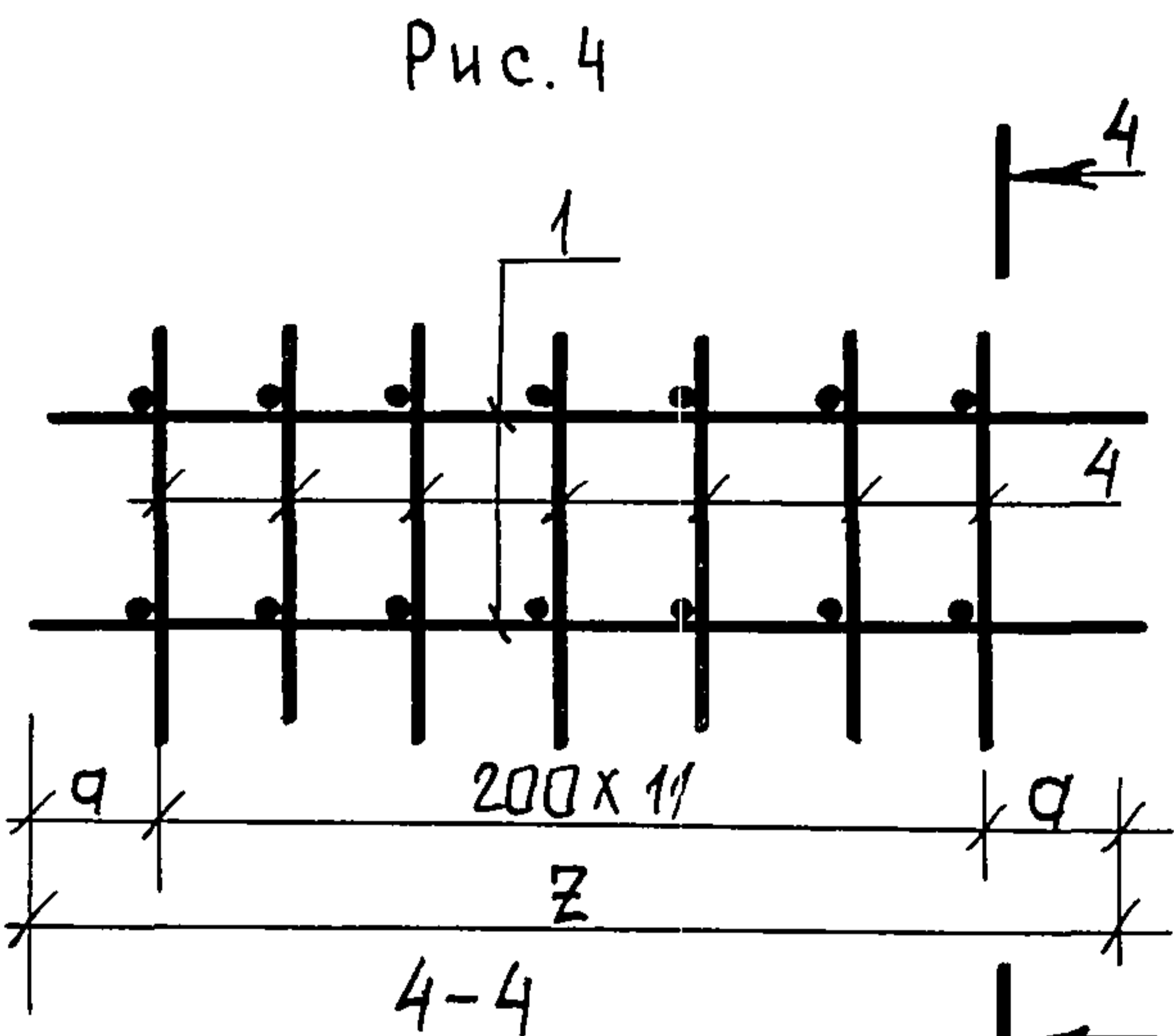
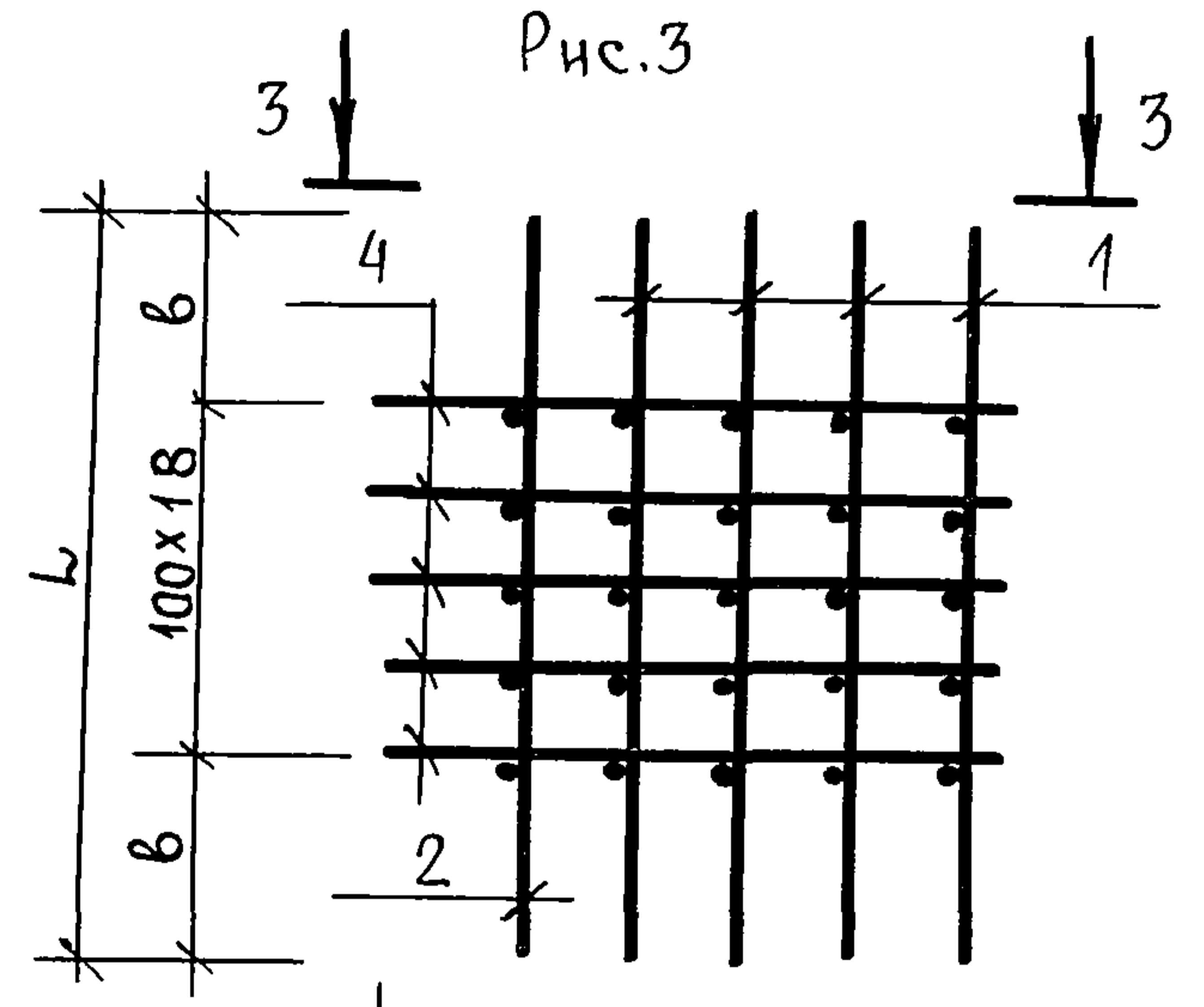
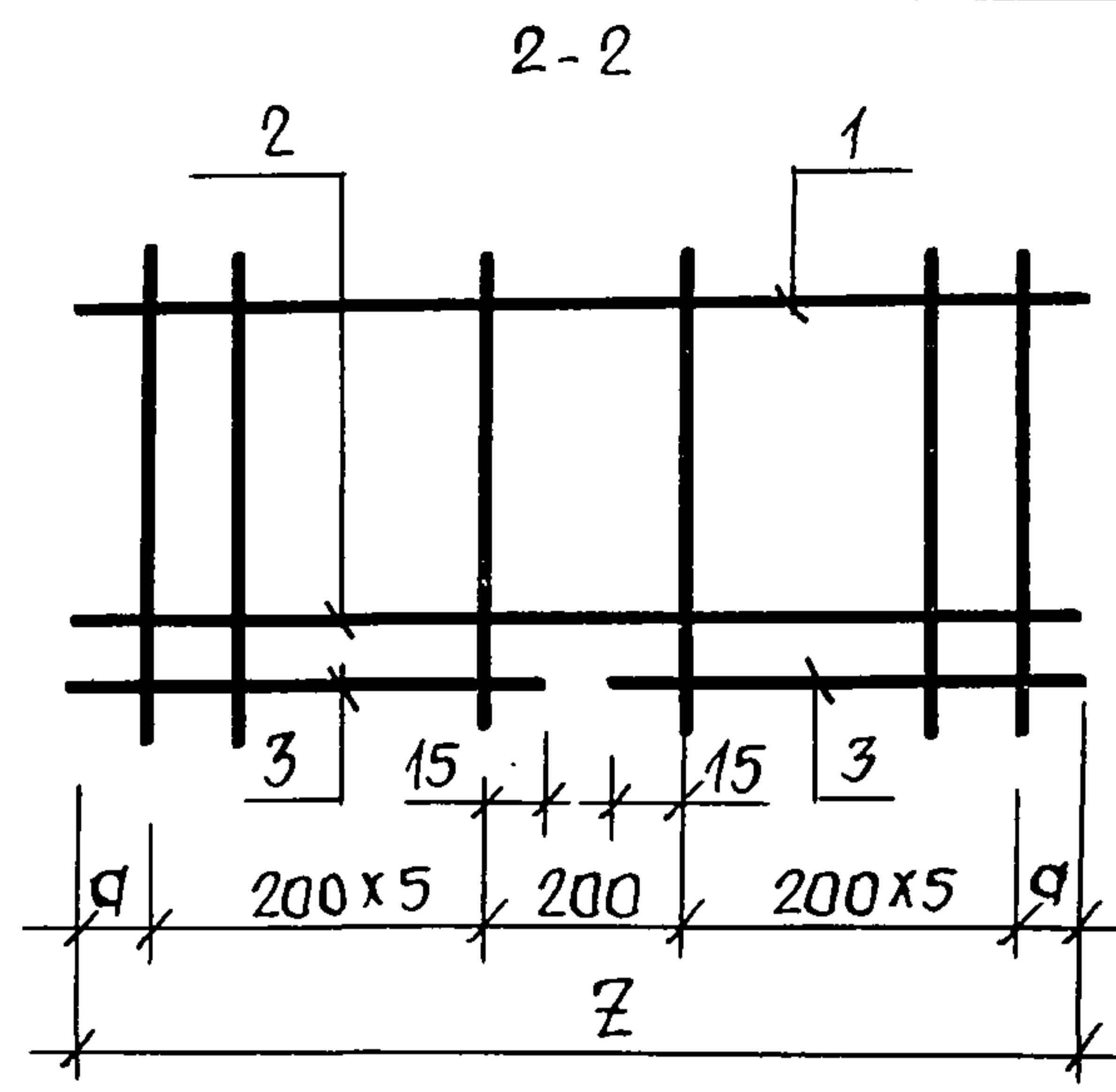
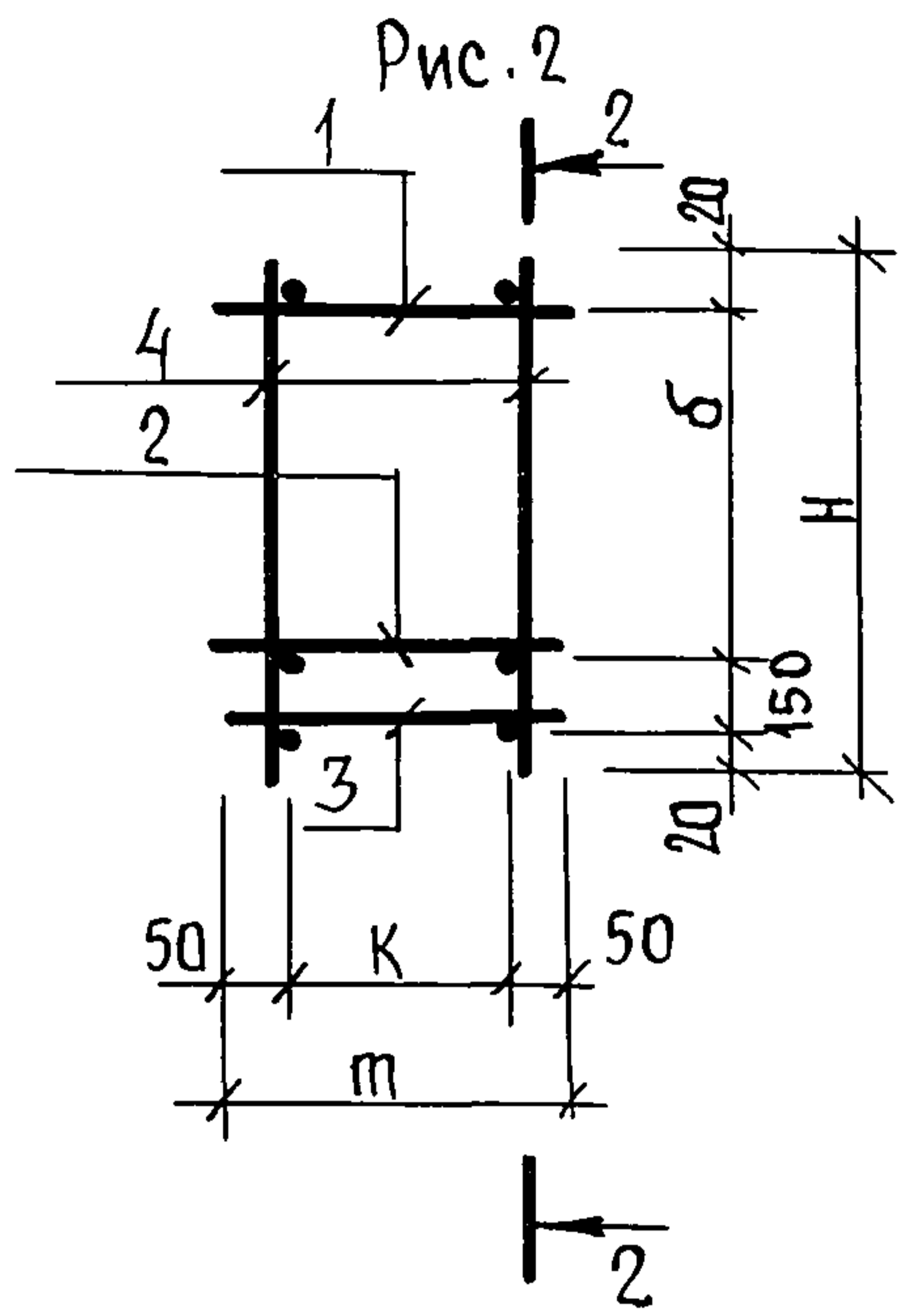
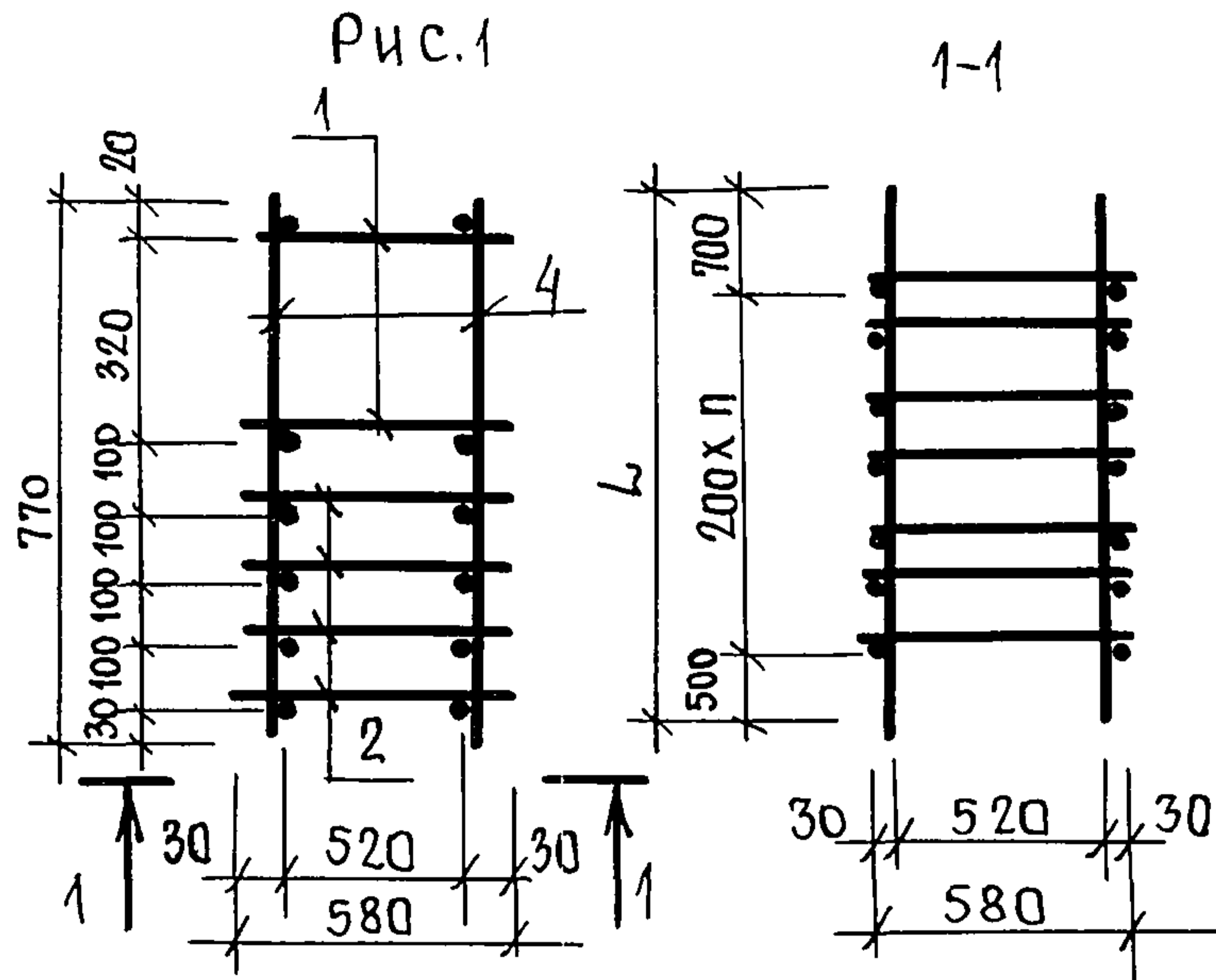
Инв. № подл. | Подпись и дата | Взам. инв. №

А-II, III, IV - 300-326.86 -КЖИ. 103 Лист 2

сф 748-04 10

проб: Стендарт ОР.12.874 копир Шлоу

Альбом 5



ПРИВЯЗАН		
ИНВ.№		

А - II, III, IV - 300-326.86 - КЖИ. 103СБ		
Науч.отд.	Даниленко	Подп.
Гл. спец.	Крадинова	"
Рук. гр.	Коробкин	"
Инженер	Недожогина	"
Исполн.	Антипова	"
Провер.	Нефедов	"
Н. КОНТР.	Крадинова	"
КАРКАС ПРОСТРАНСТВЕННЫЙ КП (КП-209; КП-223, КП-225, КП-226, КП-231) СБОРОЧНЫЙ ЧЕРТЕЖ		СТАДИЯ РП
		МАССА см. ТАБЛ.
		МАСШТ. Листов 2
Лист 1		
Госстрой СССР ГОСХИМПРОЕКТ Волжское отделение		

СФ748-04 11

Пров. Овсюков 08.12.87г

Коп. Ерошев

Альбом 5

Обозначение	Марка	Рис.	п	Размеры, мм								Масса кг	
				а	б	в	к	л	н	з			
А-II,III,IV-300	КЖИ.103	КП-209	1	9	-	-	-	-	-	-	3000	-	147,6
	-01	КП-210	1	9	-	-	-	-	-	-	2800	-	89,2
	-02	КП-212	2	-	290	290	-	480	580	680	-	2780	77,0
	-03	КП-213	2	-	190	190	-	480	580	580	-	2580	57,6
	-04	КП-215	5	-	290	290	-	-	-	480	-	2780	47,8
	-05	КП-216	5	-	190	190	-	-	-	380	-	2580	36,6
	-06	КП-218	3	-	-	-	100	-	-	-	3200	-	150,6
	-07	КП-219	3	-	-	-	560	-	-	-	2920	-	115,0
	-08	КП-220	3	-	-	-	450	-	-	-	2700	-	85,8
	-09	КП-221	2	-	290	610	-	380	480	800	-	2780	48,6
	-10	КП-222	2	-	190	610	-	380	480	800	-	2580	40,0
	-11	КП-223	4	-	190	-	-	-	-	-	-	2580	26,0
	-12	КП-225	6	-	-	-	300	125	280	590	-	-	13,1
	-13	КП-226	6	-	-	-	200	75	180	490	-	-	9,3
	-14	КП-214	2	-	290	290	-	480	580	680	-	2780	62,0
	-15	КП-217	5	-	290	290	-	-	-	480	-	2780	40,2
	-16	КП-211	1	9	-	-	-	-	-	-	3000	-	114,0
	-17	КП-231	2	-	290	610	140	380	480	800	-	2780	41,2

ИНВ.№ ПОДА
ПОЛ. и ДАТА
ВЗАМ.ИНВ.№

А - II. III. IV - 300 - 326.86 - КЖИ. 103СБ

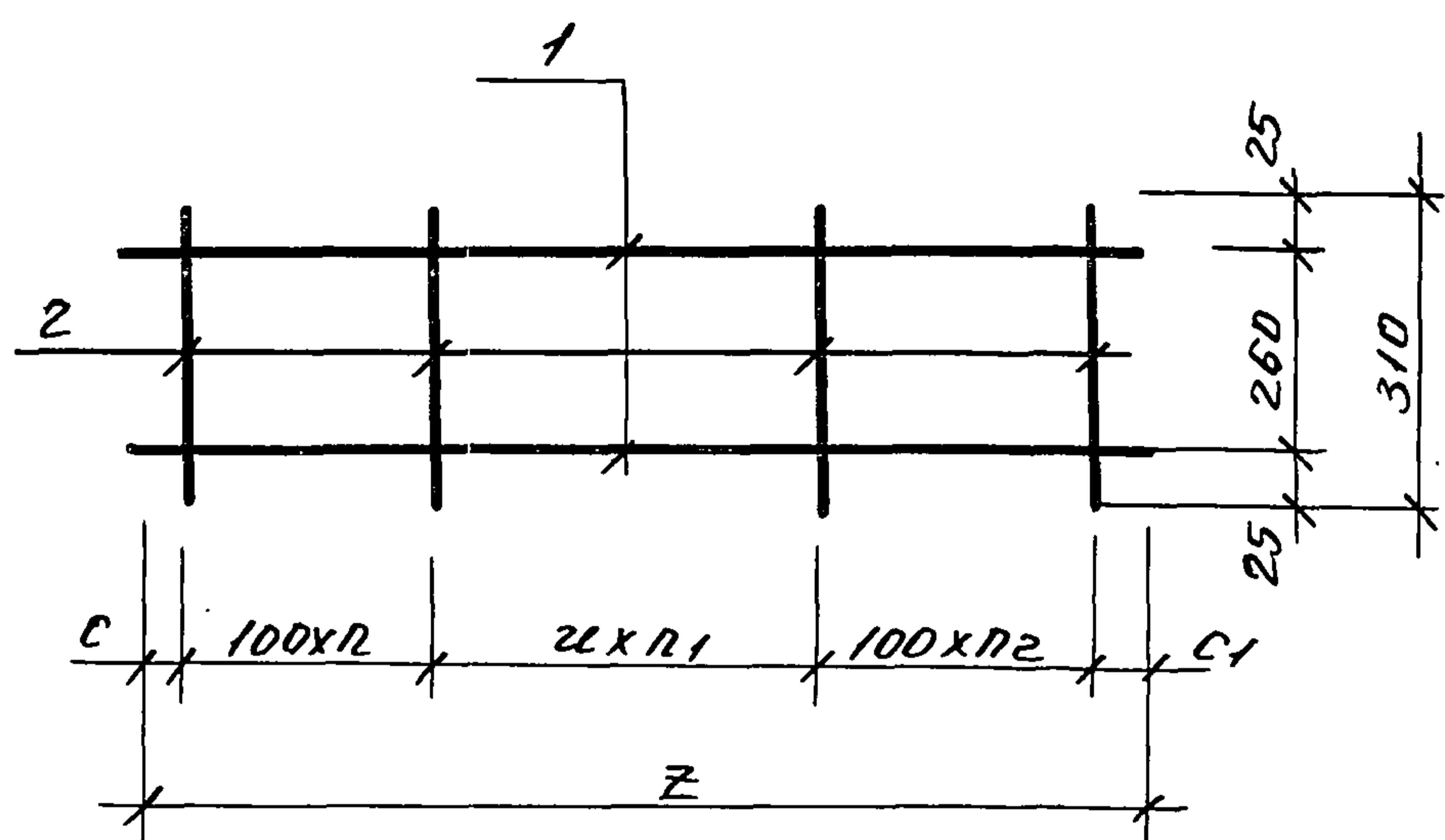
ЛИСТ
2

СФ748-04 12

Пров. Онежский 08.12.87.

Коп. Швецова

Альбом 5



Формат	Зона	Поз.	Обозначение	Наименование	Количество на исполн.					Примеч.
					-	01	02	03	04	
				<u>Документация</u>						
			А-II, III, IV-300	кни. тч Технические условия	X	X	X	X	X	
				<u>Детали</u>						
				Стержень арматурный						
				ГОСТ 5781-82						
Б.Ч.		1	А-II, III, IV-300	кни. 603 Ф8АIII	2					1,4 кг
Б.Ч.				-01 Ф8АIII	2					0,9 кг
Б.Ч.				-02 Ф8АIII		2				0,8 кг
Б.Ч.				-03 Ф8АIII			2			0,4 кг
Б.Ч.				-04 Ф8АIII				2		0,3 кг
Б.Ч.	2			-05 Ф8АIII	25	15	14	10	8	0,1 кг

Обозначение	Марка	п	п1	п2	Размеры, мм.				Масса кг	
					с	z	ш	с1		
А-II, III, IV-300	кни. 200	КР-100	9	6	9	310	3620	200	310	5,3
-01	КР-101	9	5		250	2200	200	50	3,3	
-02	КР-102	9	4		300	2050	200	50	3,0	
-03	КР-103	3	4	2	40	980	100	40	1,8	
-04	КР-104	3	2	2	50	800	100	50	1,4	

Привязан			
ИНВ. №			

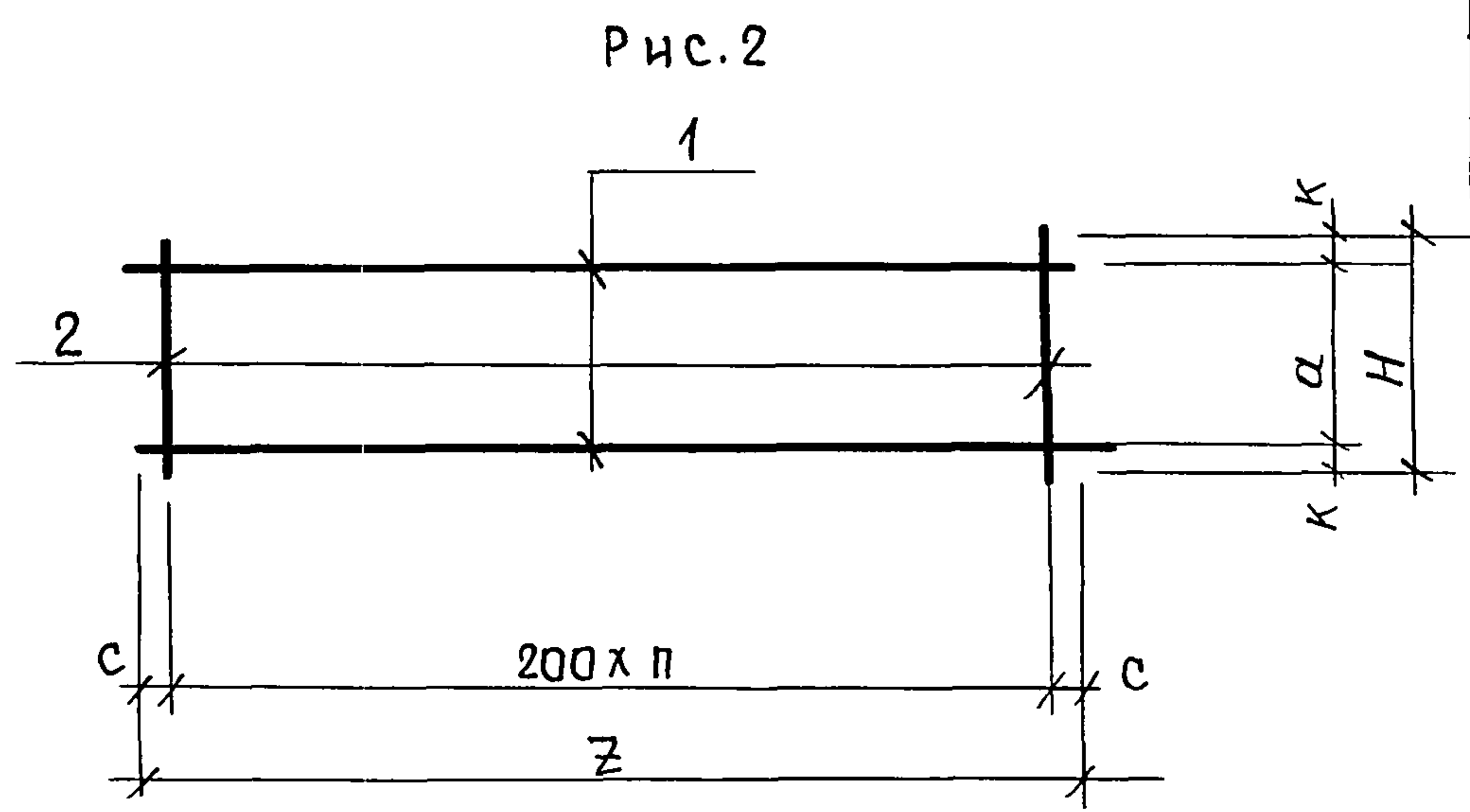
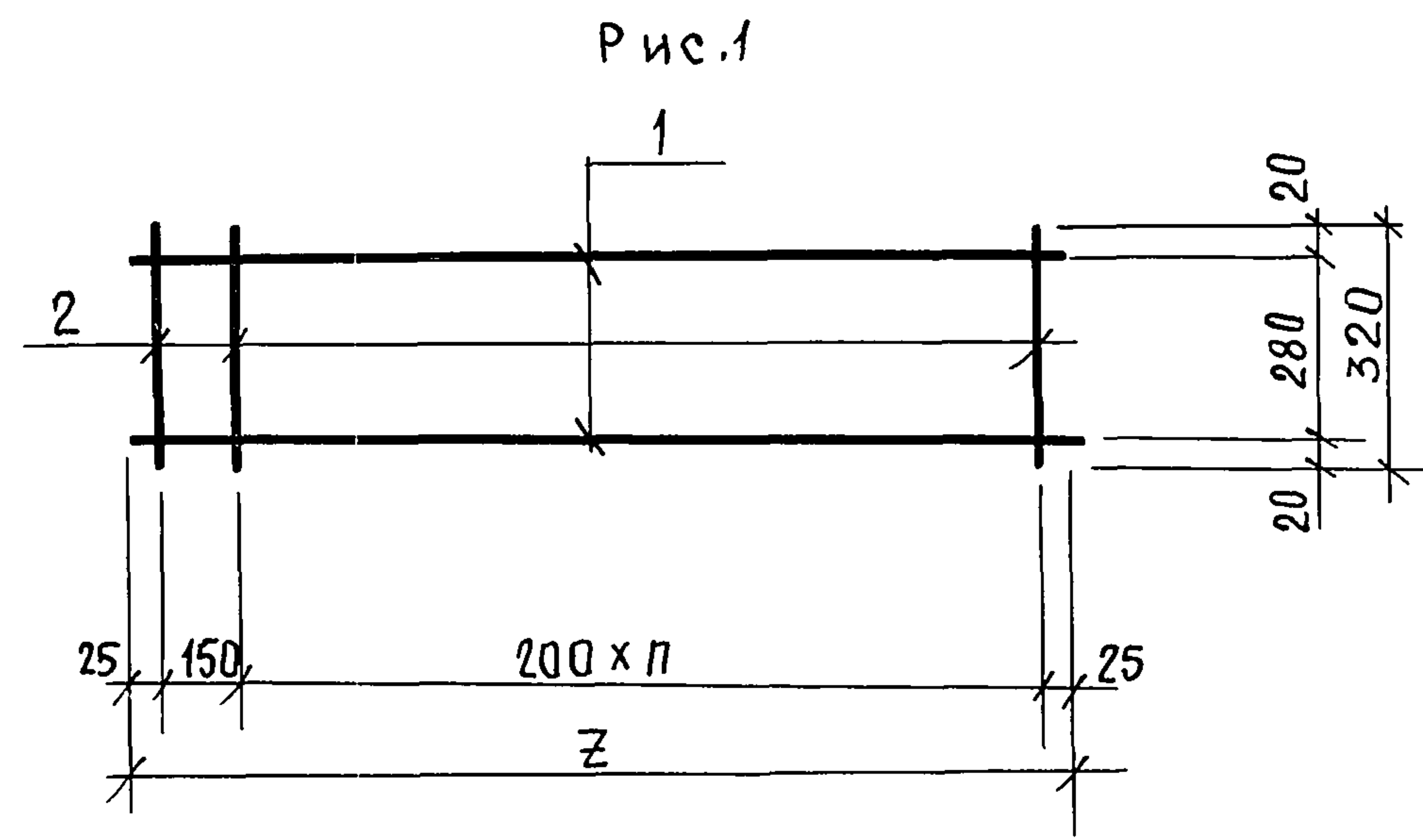
			А-II, III, IV-300 - 326,86		- КНИ. 200		
Нач. отд.	Даниленко	Подпись	Каркас плоский КР (КР-100 - КР-104)		Стадия	Масса	Масшт.
Гл. спец.	Крадинова	"			рп	см.	
Руч. гр.	Коробкин	"				табл.	
Ст. инж.	Колшина	"			Лист	Листов 1	
Исполн.	Гейсман	"			Госстрой СССР		
Провер.	Роснев	"	Госхимпроект				
И. контр.	Крадинова	"	Волнское отделение				

СФ 748-04 13

Пров. Овечкина 08.12.87г

Коп. Ерокин

АЛБОМ 5



ФОРМ	ЗОНА	ПОЗ.	ОБОЗНАЧЕНИЕ	НАИМЕНОВАНИЕ	КОЛИЧЕСТВО НА ИСПОЛ.						ПРИМЕЧ.	
					—	01	02	03	04	05		
				Документация								
			A-II, III, IV - 300 КЖИ. ТУ	Технические условия	×	×	×	×	×	×		
				Детали								
				Стержень арматурный								
				ГОСТ 5781-82								
БЧ	1		A-II, III, IV - 300 КЖИ. 604	Ф 8A III l=3600	2							1,4 кг
БЧ				-01 Ф 8A III l=1050		2						0,4 кг
БЧ				-02 Ф 8A III l=800			2					0,3 кг
БЧ				-03 Ф 8A III l=2250				2				0,9 кг
БЧ				-04 Ф 8A III l=2000					2			0,8 кг
БЧ				-05 Ф 16A III l=840						2		1,3 кг
БЧ	2			-06 Ф 6A III l=320	19	6	5	12	11			0,1 кг
БЧ				-07 Ф 8A III l=600						5		0,2 кг

ИНВ. № ПОД. ПОДПИСЬ И ДАТА ВЗАИМ. ИНВ.

Обозначение	Марка	Рис.	п	РАЗМЕРЫ, мм					Масса, кг
				с	z	к	а	н	
A-II, III, IV - 300 КЖИ. 201	КР-105	1	17	—	3600	—	—	—	4,7
-01	КР-106	2	5	25	1050	20	280	320	1,4
-02	КР-107	1	3	—	800	—	—	—	1,1
-03	КР-108	2	11	25	2250	20	280	320	3,0
-04	КР-109	1	9	—	2000	—	—	—	2,7
-05	КР-165	2	4	20	840	25	550	600	3,6

ПРИВЯЗАН
ИНВ. №

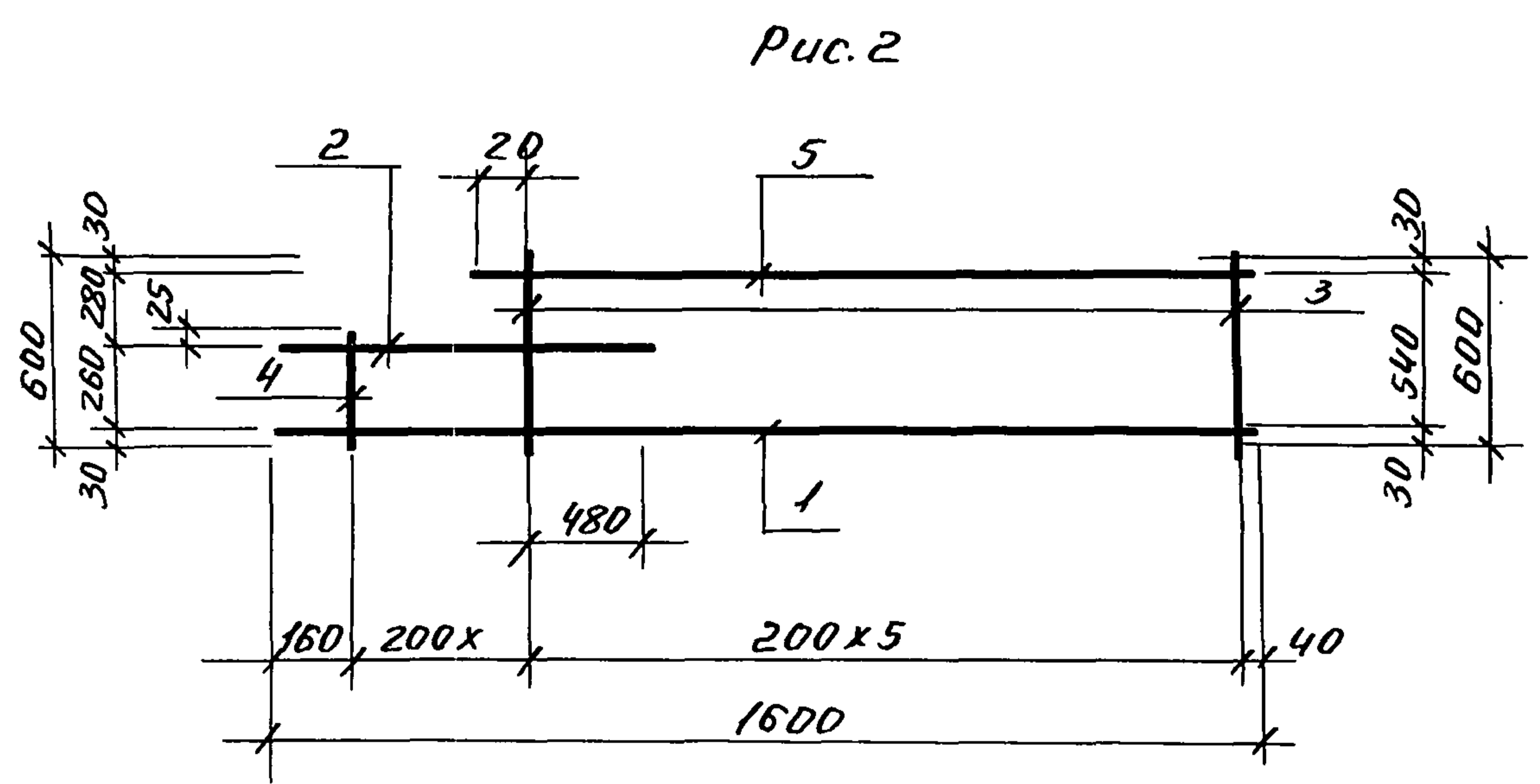
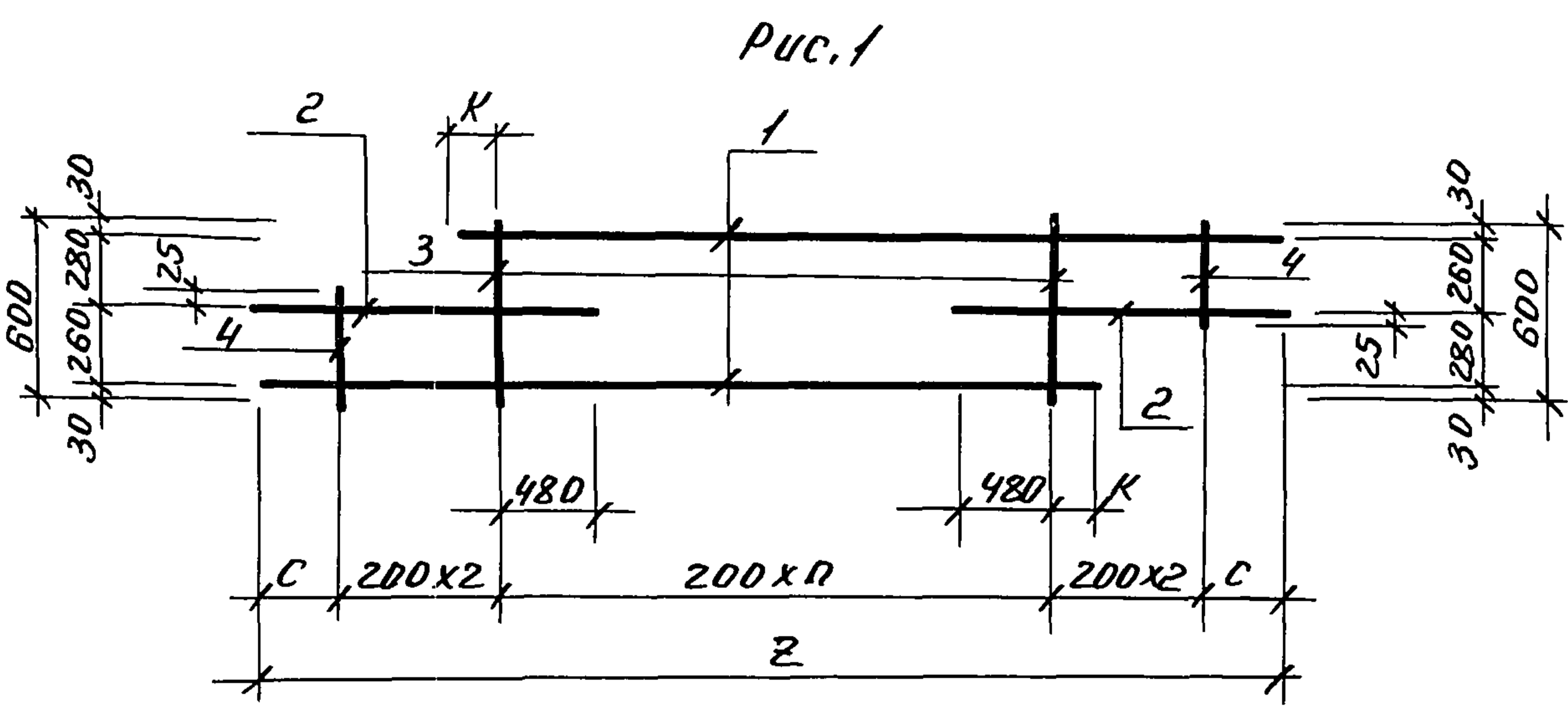
A - II III IV - 300 - 326.86 - КЖИ. 201		
Нач. отд. Даниленко	Подп.	КАРКАС ПЛОСКИЙ КР (КР-105 - КР-109) КР-165
Гл. спец. Крадинова	"	
Рук. гр. Коробкин	"	
Инж. Антонова	"	
Исполн. Харламова	"	
Провер. Росснева	"	
Н. контр. Крадинова	"	
Стадия	Масса	Масшт.
РП	см.	
Лист	Листов	
ГОССТРОЙ СССР ГОСХИМПРОЕКТ Волжское отделение		

СФ 748-04 14

Пров. Овсюкин 08.12.87г

Коп. Крадинова

Альбом 5



Вариант	Зона	Поз.	Обозначение	Наименование	Кол. на исполн.					Примеч.
					-	01	02	03	04	
				Документация	×	×	×	×	×	
			А-II, III, IV - 300 кни. ту	Технические условия						
				Детали						
				Стержень арматур.						
				ГОСТ 5781-82						
Б.4.		1	А-II, III, IV - 300 кни. 605	Ф16АIII, l=3430	2			2		5,4 кг
Б.4.			-01	Ф16АIII, l=1800					1	2,5 кг
Б.4.		2	-02	Ф16АIII, l=1040	2			2	1	1,6 кг
Б.4.		3	-03	Ф8АIII, l=600	15				6	0,2 кг
Б.4.		4	-04	Ф8АIII, l=310	4				2	0,1 кг
Б.4.		5	-05	Ф16АIII, l=1060					1	1,7 кг
Б.4.		1	-06	Ф25АIII, l=3555		2				13,7 кг
Б.4.			-07	Ф20АIII, l=3455			2			8,5 кг
Б.4.		2	-08	Ф25АIII, l=1015		2				3,9 кг
Б.4.			-09	Ф20АIII, l=1065			2			2,6 кг
Б.4.		3	-10	Ф12АIII, l=600		15	15	15		0,5 кг
Б.4.		4	-11	Ф12АIII, l=310		4	4	4		0,3 кг

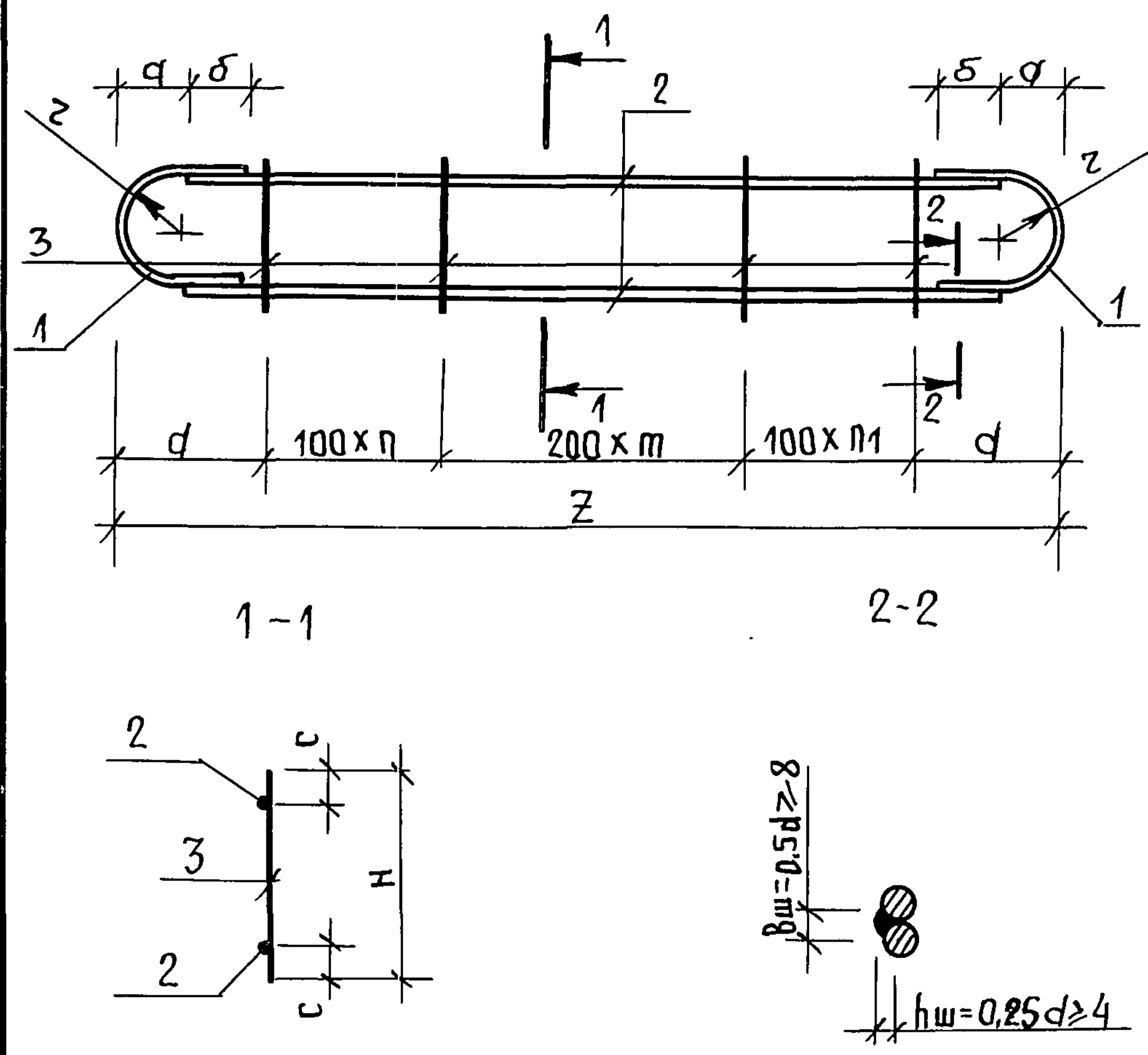
Привязки

Инд. №

Обозначение	Марка	Рис.	Размеры, мм				Масса кг	
			л	к	z	с		
А-II, III, IV - 300	кни. 202	КР-110	1	14	70	3920	160	17,4
-01	КР-112	1	15	20	4070	135		44,4
-02	КР-113	1	14	70	3970	185		30,9
-03	КР-114	1	14	70	3920	160		22,7
-04	КР-111	2	-	-	-	-	-	7,2

			А-II, III, IV - 300 - 326.86 - кни. 202			
Нач. отд.	Даниленко	Подп.	Каркас плоский КР (КР-110 ÷ КР-114).	Станд.	Масса	Масшт.
Гл. спец.	Кривонова	"		РП	см.	
Рук. гр.	Коробкин	"			табл.	
Ст. инж.	Антонова	"		Лист	Листов /	
Исполн.	Харламова	"		Госстрой СССР		
Провер.	Роснева	"	ГОСХИМПРОЕКТ			
Н. контр.	Кривонова	"	Волжское отделение			

СФ 748-04 15



ФОРМАТ	ЗОНА	Поз.	Обозначение	Наименование	Количество на исполн.						Примеч.	
					—	01	02	03	04	05		
				Документация								
			A-II, III, IV - 300 КЖИ.ТУ	Технические условия	×	×	×	×	×	×		
				Детали								
				Стержень арматурный								
				ГОСТ 5781-82								
	1		A-II, III, IV - 300 КЖИ. 606	Ф 20 A III l=635	2			2				1,6 кг
			-01	Ф 16 A III l=575		2			2			0,9 кг
			-02	Ф 8 A III l=330			2					0,1 кг
			-03	Ф 12 A III l=390						2		0,3 кг
	2		-04	Ф 20 A III l=2450	2							6,1 кг
			-05	Ф 16 A III l=2450		2						3,9 кг
			-06	Ф 8 A III l=2330			2					0,9 кг
			-07	Ф 20 A III l=2570				2				6,3 кг
			-08	Ф 16 A III l=2570					2			4,1 кг
			-09	Ф 12 A III l=2450						2		2,2 кг
	3		-10	Ф 8 A III l=270	16	16		17	17			0,1 кг
			-11	Ф 6 A III l=170			16				17	0,1 кг

ИВ. № ПОДЛ. ПОДЛ. И ДАТА ВЗАМ. ИВ. №

Обозначение	МАРКА	n	n1	m	РАЗМЕРЫ, мм							Масса, кг
					a	b	c	d	h	z	r	
A-II; III, IV - 300 КЖИ. 203	KP-115	4	5	6	140	160	25	315	270	2730	100	17,0
-01	KP-116	4	5	6	140	130	25	315	270	2730	100	11,2
-02	KP-117	4	5	6	100	70	20	215	170	2530	60	3,6
-03	KP-118	5	5	6	140	160	25	325	270	2850	100	17,1
-04	KP-119	5	5	6	140	130	25	325	270	2850	100	11,7
-05	KP-120	5	5	6	100	100	20	225	170	2650	60	6,7

Привязан			
ИВ. №			

A - II, III, IV - 300 - 326.86 - КЖИ. 203		
Нач. отд. Даниленко Гл. спец. Крадинова Рук. гр. Коробкин инж. Антонова Исполн. Харпамова Провер. Коншина Н.контр. Крадинова	Каркас плоский КР (КР-115 ÷ КР-120)	
	СТАДИЯ	МАССА
	РП	СМ. ТАБЛ.
	Лист	Листов 1
ГОССТРОЙ СССР ГОСХИМПРОЕКТ ВОЛЖСКОЕ ОТДЕЛЕНИЕ		

СФ 748-04 16

Альбом 5

Формат	Зона	Поз.	Обозначение	Наименование	Количество на исполнение												Примеч.			
					—	01	02	03	04	05	06	07	08	09	10	11		12		
				<u>Документация</u>																
A3			A-II, III, IV-300-	-КЖИ. 204СБ	Сборочный чертеж															
A3			A-II, III, IV.-300	КЖИ. ТУ	Технические условия															
				<u>Детали</u>																
				Стержень арматурный																
				ГОСТ 5781-82																
Б4	1		A-II, III, IV-300	КЖИ. 607	Ф 20 A III l=635	2			2			2								1,6 кг
Б4				-01	Ф 16 A III l=575		2			2			2							0,9 кг
Б4				-02	Ф 12 A III l=390			2			2			2						0,3 кг
Б4				-03	Ф 20 A III l=620										2					1,5 кг
Б4				-04	Ф 20 A III l=560											2				1,3 кг
Б4				-05	Ф 16 A III l=365												2			0,6 кг
Б4				-06	Ф 8 A III l=305													2		0,1 кг
Б4	2			-07	Ф 20 A III l=2650	2														6,5 кг
Б4				-08	Ф 16 A III l=2650		2													4,2 кг
Б4				-09	Ф 12 A III l=2530			2												2,2 кг
Б4				-10	Ф 20 A III l=2730				2											6,7 кг
Б4				-11	Ф 16 A III l=2730					2										4,3 кг
Б4				-12	Ф 12 A III l=2610						2									2,3 кг
Б4				-13	Ф 20 A III l=2790							2								6,9 кг
Б4				-14	Ф 16 A III l=2790								2							4,4 кг
Б4				-15	Ф 12 A III l=2670									2						2,4 кг

Взам. инв. №
Инв. № по д.л.
Подпись и дата

Привязан

Науч. отд.	Даниленко	Подп.	
Гл. спец.	Крадинова		
Рук. гр.	Коробкин		
Инж.	Антонова		
Исполн.	Харламова		
Провер.	Коншина		
И.контр.	Крадинова		

A-II, III, IV-300-326,86 - КЖИ. 204

Каркас плоский КР
(КР-121 ÷ КР-133)

Стадия	Лист	Листов
РП	1	2
Госстрой СССР ГОСХИМПРОЕКТ Волжское отделение		

СФ748-04 17

Альбом 5

ФОРМАТ	ЗОНА	Поз.	Обозначение	Наименование	Количество на исполнение																	Примеч.							
					—	01	02	03	04	05	06	07	08	09	10	11	12												
Б4			А-II, III, IV - 300 КЖИ.607-16	Ф 20 А III	ℓ=1420											1	1												3,5 кг
Б4			-17	Ф 16 А III	ℓ=1300													1											2,1 кг
Б4			-18	Ф 8 А III	ℓ=1300														1										0,5 кг
Б4		3	-19	Ф 8 А III	ℓ=270	18	18		18	19		19	20		8	9												0,1 кг	
Б4			-20	Ф 6 А III	ℓ=170			18			18			19			8	9										0,1 кг	
Б4		4	-21	Ф 16 А III	ℓ=1420										1													2,2 кг	
Б4			-22	Ф 12 А III	ℓ=1420												1											1,3 кг	
Б4			-23	Ф 12 А III	ℓ=1300													1										1,2 кг	
Б4			-24	Ф 6 А III	ℓ=1300														1									0,3 кг	

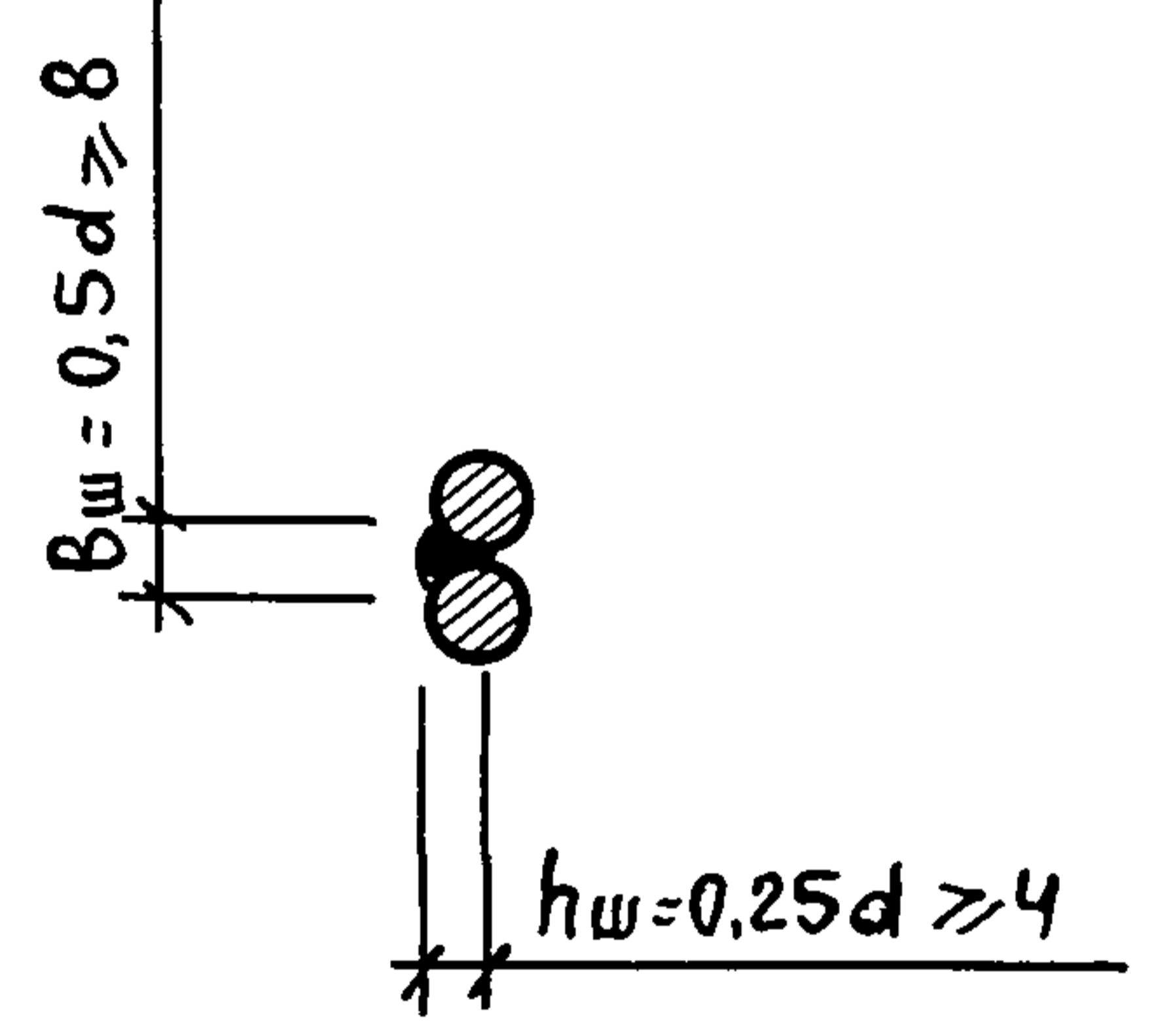
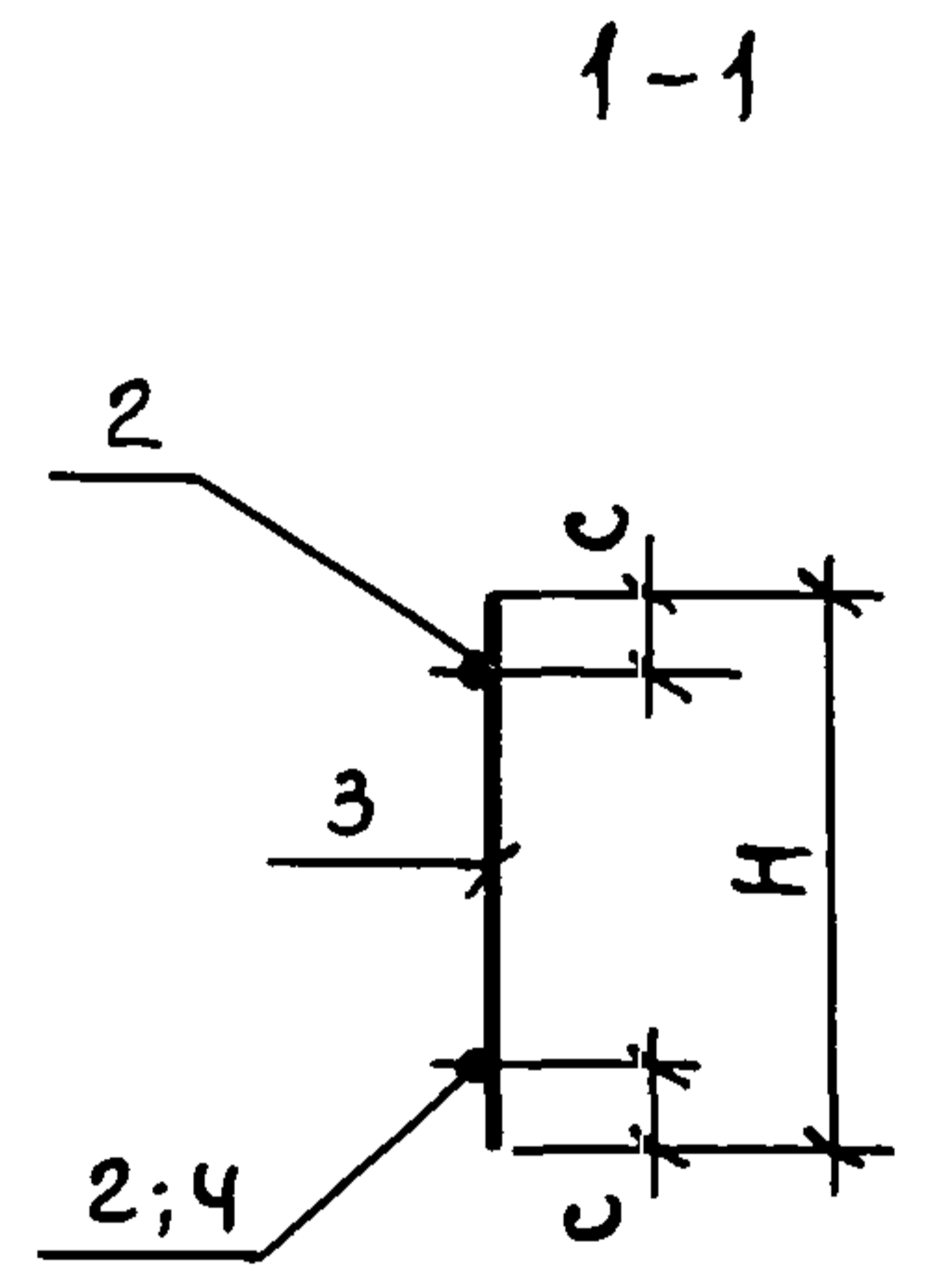
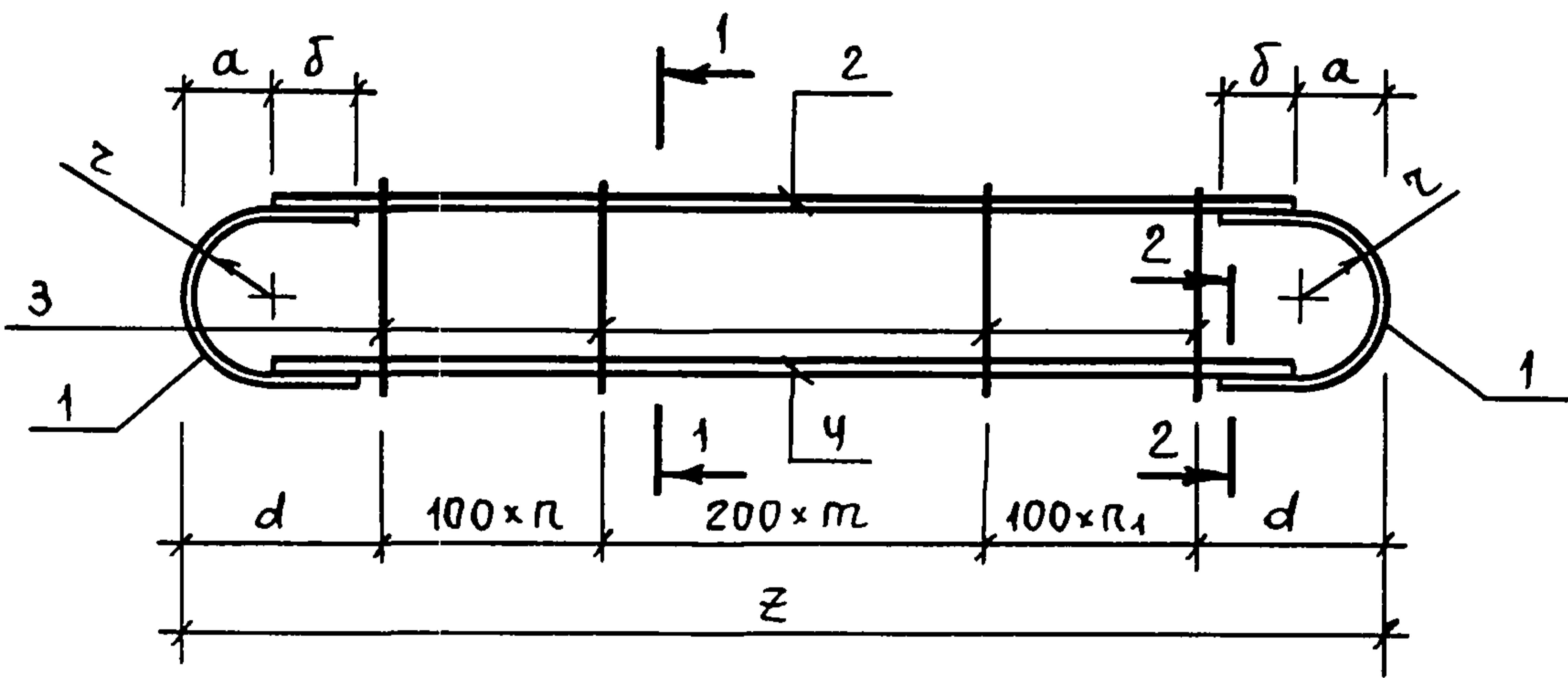
ИНВ. № ПОЛ. / ПРОЛНЬ И ДАТА / ВЗАМ. ИНВ. №

А - II, III, IV - 300-326.86 - КЖИ. 204 Лист 2

СФ748-04 18

Коп. Вржк Проб. Ожкунас 08.12.87

Альбом 5



ОБОЗНАЧЕНИЕ	МАРКА	n	n₁	m	РАЗМЕРЫ, мм							МАССА, кг	
					a	δ	c	d	H	z	z		
A-II, III, IV - 300	КНИ. 204	КР-121	5	6	6	140	160	25	315	270	2930	100	18,0
-01	КР-122	5	6	6	140	130	25	315	270	2930	100	12,0	
-02	КР-123	5	6	6	100	100	20	215	170	2730	60	6,8	
-03	КР-124	5	6	6	140	160	25	355	270	3010	100	18,4	
-04	КР-125	6	6	6	140	130	25	305	270	3010	100	12,3	
-05	КР-126	5	6	6	100	100	20	255	170	2810	60	7,0	
-06	КР-127	6	6	6	140	160	25	335	270	3070	100	18,9	
-07	КР-128	6	7	6	140	130	25	285	270	3070	100	12,6	
-08	КР-129	6	6	6	100	100	20	235	170	2870	60	7,3	
-09	КР-130	2	2	3	140	160	25	350	270	1700	95	9,5	
-10	КР-131	2	3	3	140	130	25	300	270	1700	95	7,3	
-11	КР-132	2	2	3	100	100	20	250	170	1500	52	5,3	
-12	КР-133	2	3	3	100	70	20	200	170	1500	52	1,9	

ПРИВЯЗАН			
ИНВ. №			

А-II, III, IV - 300 - 326.86 - КНИ. 204 СБ						
НАЧ. ОТД. ДАНИЛЕНКО ГЛ. СПЕЦ. КРАДИНОВА РУК. ГР. КОРОБКИН ИНЖ. АНТОНОВА ИСПОЛН. ХАРАЛАНОВА ПРОВ. КОНШИНА Н. КОНТР. КРАДИНОВА	ПОДП. " " " " " " " " " " " " " "	КАРКАС ПЛОСКИЙ КР	СТАДИЯ	МАССА	МАСШТАБ	
		(КР-121 ÷ КР-133)	РП	см. ТАБЛ.		
		СБОРОЧНЫЙ ЧЕРТЕЖ.	Лист	Листов 1		
		Госстрой СССР				
		ГОСХИМПРОЕКТ				
ВОЛЖСКОЕ ОТДЕЛЕНИЕ						

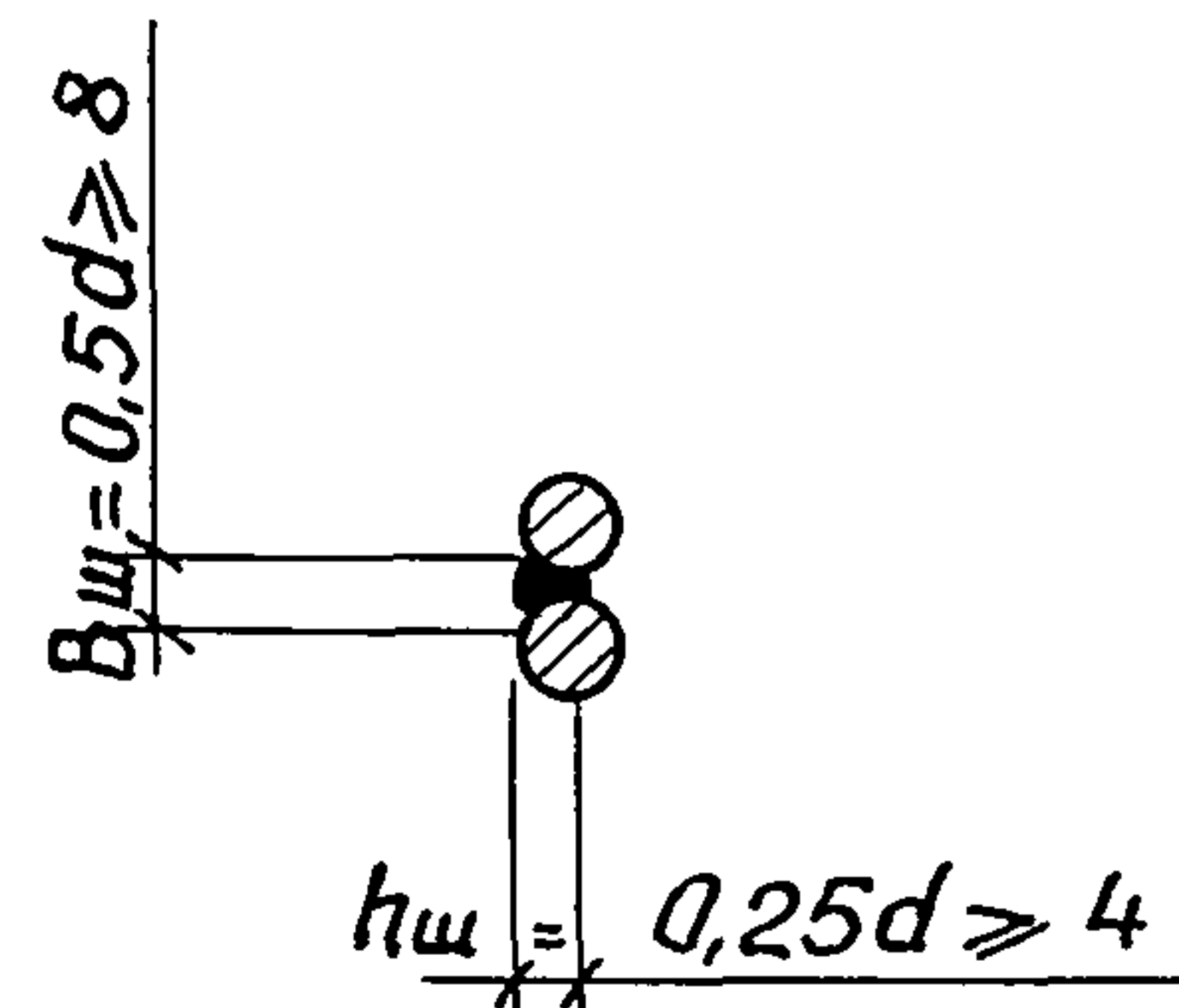
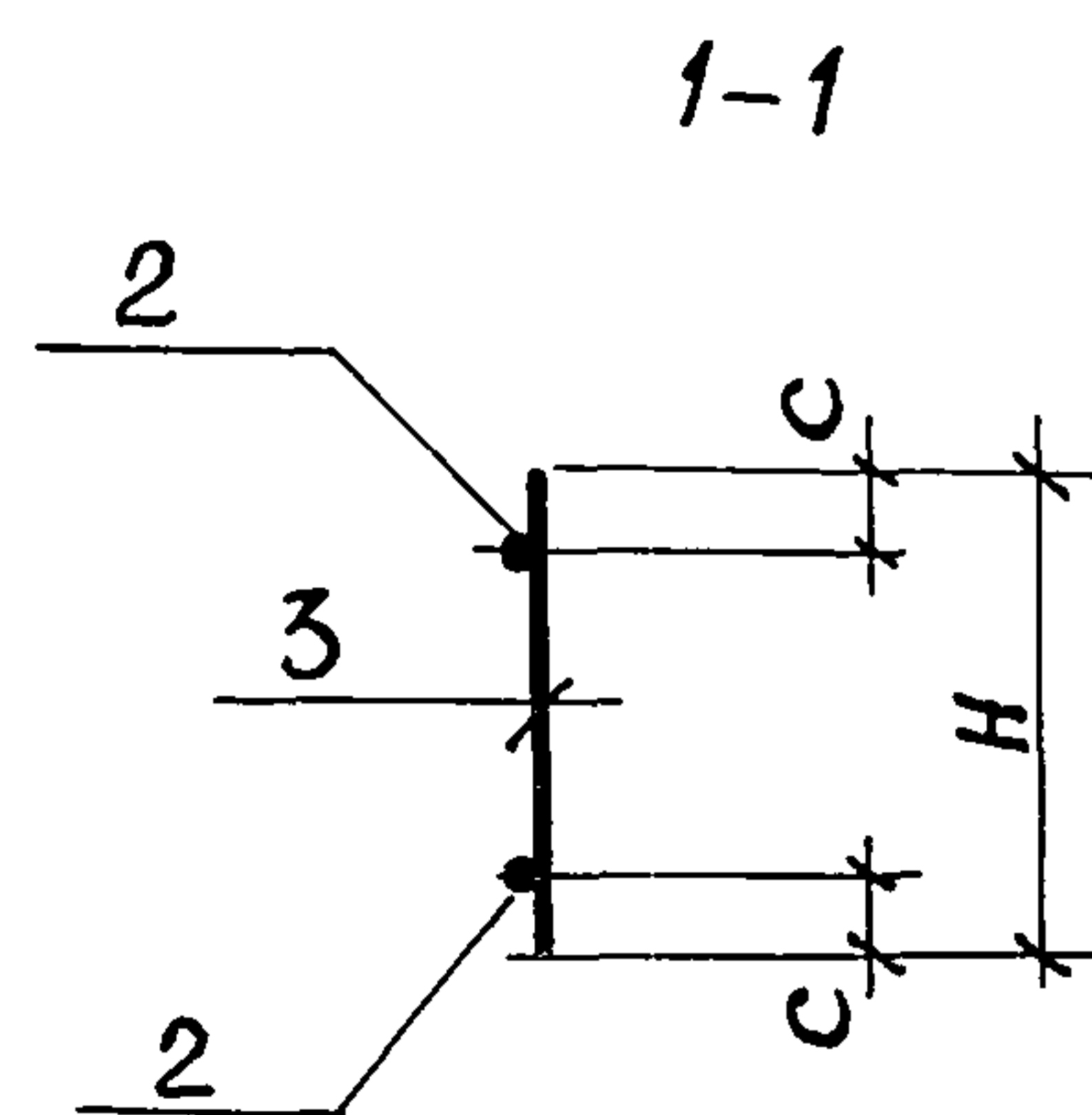
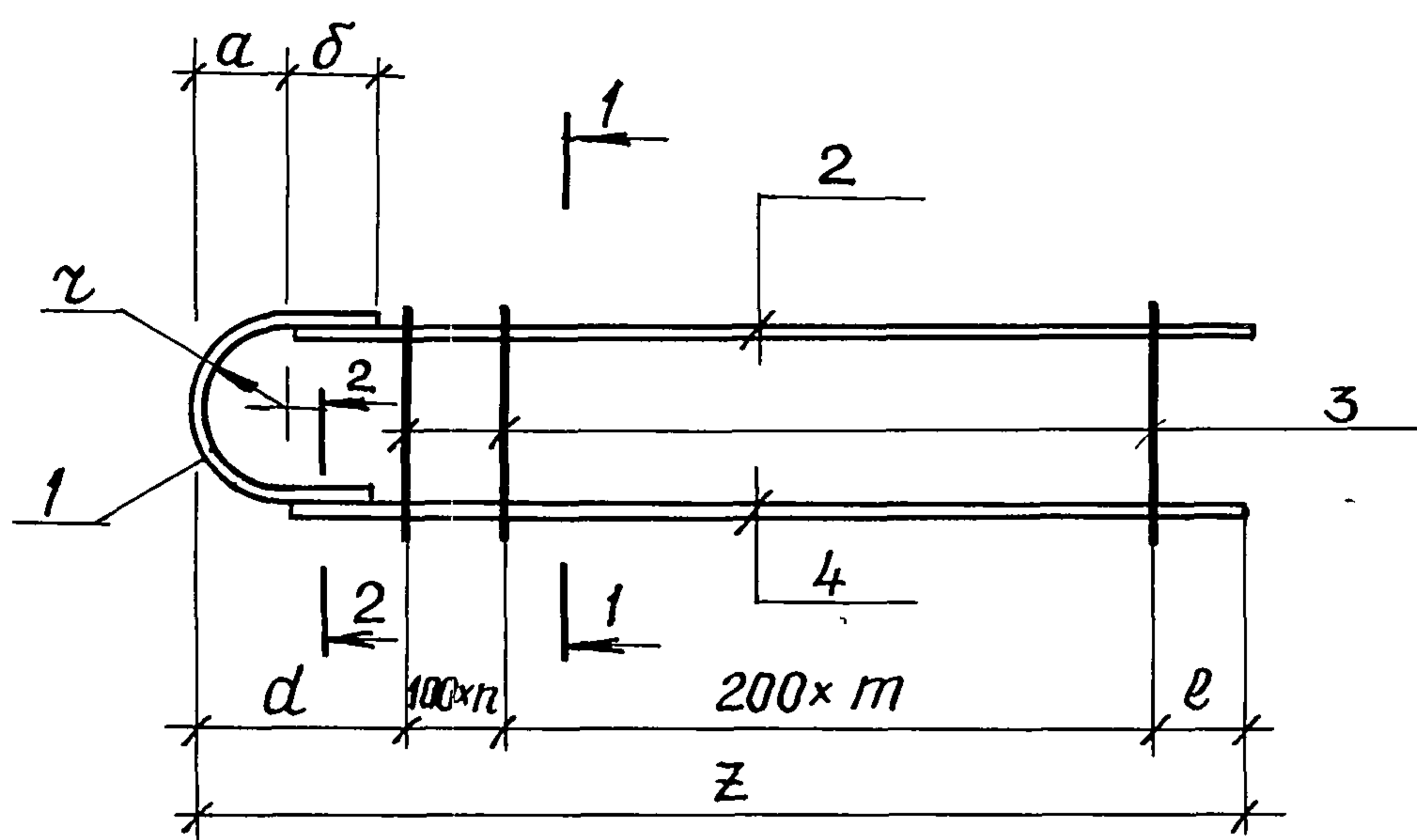
СФ 748-04 19

Пров. Оватуев от 12.87.

Коп. Ушар

Инв. № подл. Подпись и дата. Взам. инв. №

Альбом 5



Формат	Зона	Поз.	Обозначение	Наименование	Кол. на исп.			Примеч.
					-	01	02	
				Документация				
			A-II, III, IV-300 КЖИ.ТУ	Технические условия	×	×	×	
				Детали				
				Стержень арматурный				
				ГОСТ 5781-82				
Б4		1	A-II, III, IV-300 КЖИ.608	φ 20AIII ℓ=620	1		1	1,5 кг
Б4				-01 φ 16AIII ℓ=425		1		0,7 кг
Б4		2		-02 φ 20AIII ℓ=2140	1		1	5,3 кг
Б4				-03 φ 16AIII ℓ=2080			1	3,3 кг
Б4		3		-04 φ 8AIII ℓ=270	10		10	0,1 кг
Б4				-05 φ 6AIII ℓ=170			10	0,1 кг
Б4		4		-06 φ 12AIII ℓ=2140	1			1,9 кг
Б4				-07 φ 12AIII ℓ=2080			1	1,8 кг
Б4				-08 φ 16AIII ℓ=2140			1	3,4 кг

Обозначение	Марка	n	m	Размеры, мм								Масса, кг
				a	δ	c	d	e	z	H	z	
A-II, III, IV-300 КЖИ.205	КР-134	4	5	140	160	35	380	500	2280	270	95	9,7
-01	КР-135	4	5	100	130	30	340	500	2180	170	52	6,8
-02	КР-164	4	5	140	160	35	380	500	2280	270	95	11,2

Привязан			
Инв. №			

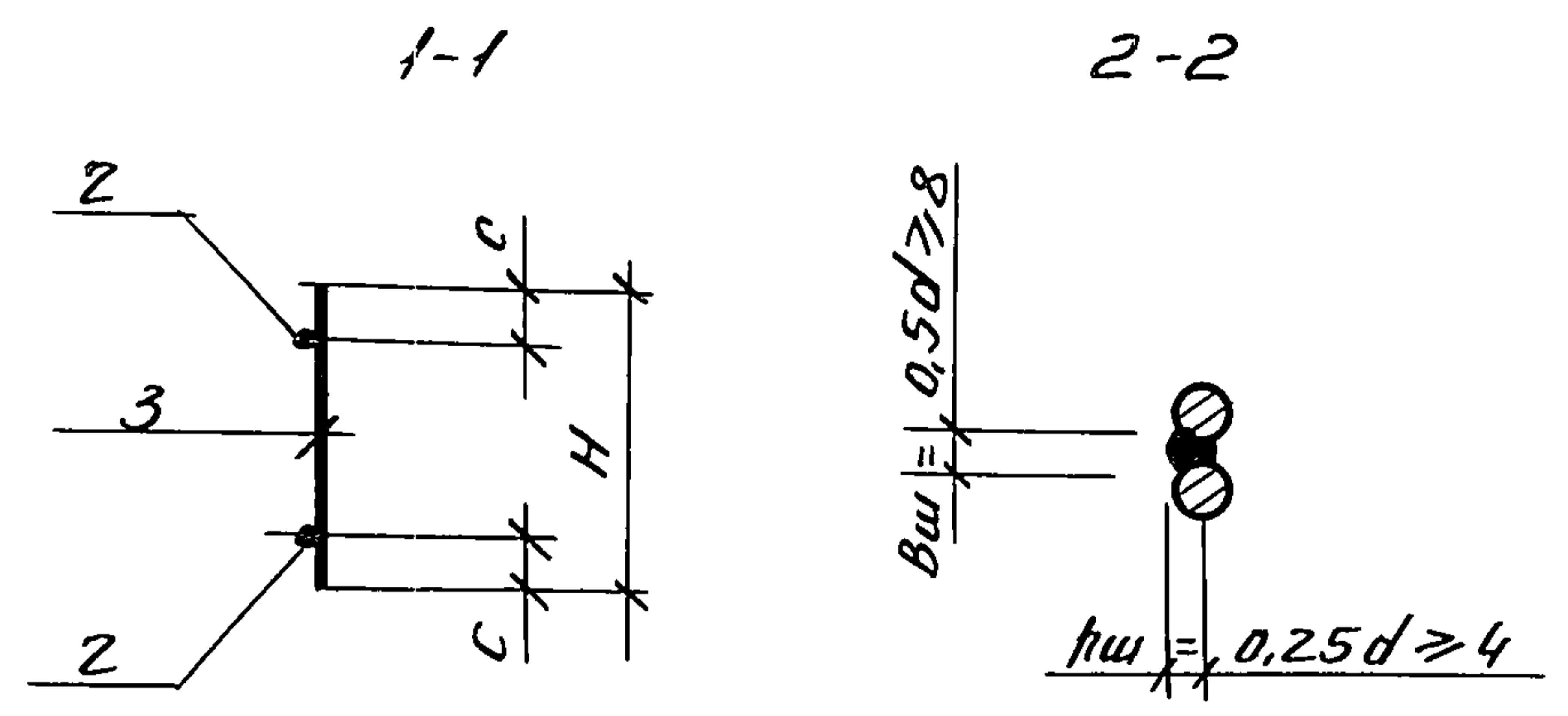
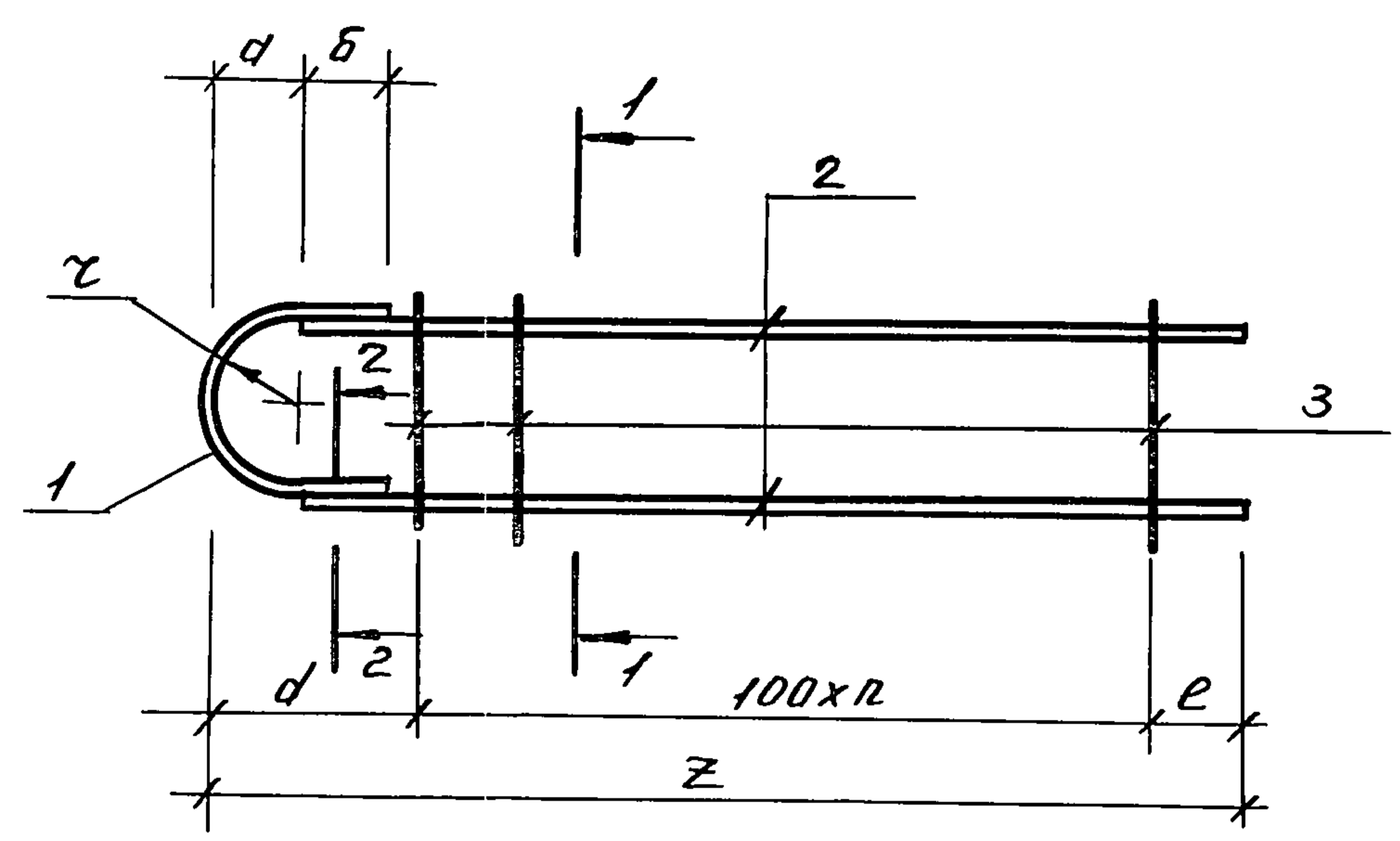
			A-II, III, IV-300-326.86 -КЖИ.205			
Нач. отд.	Даниленко	Подп.	Каркас плоский КР (КР-134, КР-135 КР-164)	Стадия	Масса	Масшт.
Гл. спец.	Крадинова	"		РП	СМ	
Рук. гр.	Коробкин	"		Лист	Листов 1	
Инжен.	Антанова	"		ГОССТРОЙ СССР		
Исполн.	Харламова	"		ГОСХИМПРОЕКТ		
Провер.	Каншина	"	Волжское отделение			
Н.контр.	Крадинова	"				

сф 748-04 20

Пров. Озерков 08.12.87

Коп. Волжское

Альбом 5



Формат	Зона	Поз.	Обозначение	Наименование	Количество на исполн.					Примеч.		
					-	01	02	03	04		05	
				Документация								
			А-II, III, IV - 300	КНИ.ТУ	Технические условия	X	X	X	X	X	X	
				Детали								
				Стержень арматурный								
				ГОСТ 5781-82								
Б.У.	1		А-II, III, IV - 300	КНИ.Б.09	Ф 20 А III	l=635	1		1		1,6 кг	
Б.У.				-01	Ф 16 А III	l=575	1		1		0,9 кг	
Б.У.				-02	Ф 12 А III	l=390		1		1	0,3 кг	
Б.У.	2			-03	Ф 20 А III	l=1410	2				3,5 кг	
Б.У.				-04	Ф 16 А III	l=1390	2				2,2 кг	
Б.У.				-05	Ф 12 А III	l=1270		2			1,1 кг	
Б.У.				-06	Ф 20 А III	l=1230			2		3,0 кг	
Б.У.				-07	Ф 16 А III	l=1210			2		1,9 кг	
Б.У.				-08	Ф 12 А III	l=1090				2	1,0 кг	
Б.У.	3			-09	Ф 8 А II	l=270	6	7	4	5	0,1 кг	
Б.У.				-10	Ф 6 А III	l=170			8		0,1 кг	

Обозначение	Марка	n	Размеры, мм								Масса, кг		
			d	б	c	d	e	z	H	z			
А-II, III, IV - 300	КНИ.206	КР-136	5	140	160	25	350	700		1550	270	100	9,2
-01		КР-137	6	140	130	25	350	580		1530	270	100	6,0
-02		КР-138	7	80	100	20	200	450		1350	170	60	3,3
-03		КР-139	3	140	160	25	350	720		1370	270	100	8,0
-04		КР-140	4	140	130	25	350	600		1350	270	100	5,2
-05		КР-141	5	80	100	20	200	470		1170	170	60	2,9

Привязан			
Изм. №			

			А-II, III, IV - 300 - 326,86 - КНИ. 206			
Нач. отд.	Даниленко	Подпись	Каркас плоский КР (КР-136 ÷ КР-141)	Стадия	Масса	Масшт.
Гл. спец.	Крадинова	"		РП	см.	
Рук. зр.	Коробкин	"			табл.	
Ст. инж.	Антонова	"		Лист	Листов 1	
Исполн.	Харламова	"		Госстрой СССР		
Провер.	Коршина	"		ГОСХИМПРОЕКТ		
И. контр.	Крадинова	"	Валжское отделение			

СФ 748-04 21

Проб. Овинуев 08.12.84г.

Кон. Воронин

Альбом 5

Формат	Зона	Пов.	Обозначение	Наименование	Количество на исполнение												Примеч.			
					—	01	02	03	04	05	06	07	08	09	10	11		12		
				Документация																
A3			A-II, III, IV - 300- -КЖИ. 207СБ	Сборочный чертеж																
A3			A-II, III, IV - 300 КЖИ. ТУ	Технические условия	×	×	×	×	×	×	×	×	×	×	×	×	×	×	×	×
				детали																
				Стержень арматурный																
				ГОСТ 5781-82																
Б4	1		A-II, III, IV - 300 КЖИ. 610	Ф 20А III l=635	1	1														1,6 кг
Б4				-01 Ф 8А III l=390			1													0,2 кг
Б4				-02 Ф 16А III l=450				1												0,7 кг
Б4				-03 Ф 20А III l=700					1				2		2	1				1,7 кг
Б4				-04 Ф 16А III l=510						1					2					0,8 кг
Б4				-05 Ф 20А III l=820							1						1			2,0 кг
Б4				-06 Ф 16А III l=640								1								1,0 кг
Б4	2			-07 Ф 20А III l=1910	1	1			1							1				4,7 кг
Б4				-08 Ф 8А III l=1750			1													0,7 кг
Б4				-09 Ф 16А III l=1750				1		1										2,8 кг
Б4				-10 Ф 20А III l=1890							1						1			4,7 кг
Б4				-11 Ф 16А III l=1730								1								2,7 кг
Б4				-12 Ф 20А III l=1420									1		1					3,5 кг
Б4				-13 Ф 16А III l=1300										1						2,1 кг
Б4	3			-14 Ф 8А III l=270	9	9														0,1 кг
Б4				-15 Ф 6А III l=170			9	9												0,1 кг

Инв. № подл. Подпись и дата. Взам. инв. №

Привязан			
Инв. №			

Нач. отд.	Даниленко	Подп.	
Гл. спец.	Крадинова	"	
Рук. гр.	Коробкин	"	
Инж.	Антонова	"	
Исполн.	Харламова	"	
Провер.	Коншина	"	
Н. контр.	Крадинова	"	

A - II, III, IV - 300 - 326.86 - К Ж И. 207

КАРКАС плоский (КР-142 ÷ КР-154)

Стандия	Лист	Листов
РП	1	2

Госстрой СССР
РОСХИМПРОЕКТ
Волжское отделение

СФ 748-04 22

Пров. Овечулов 08.12.87

Коп. Эронс-

Альбом 5

ФОРМАТ	ЗОНА	Поз.	ОБОЗНАЧЕНИЕ	НАИМЕНОВАНИЕ	КОЛИЧЕСТВО НА ИСПОЛНЕНИЕ												ПРИМЕЧАНИЕ							
					—	01	02	03	04	05	06	07	08	09	10	11		12						
Б4		3	A-II, III, IV - 300	КНИ.610-16	Ф 8 A III					9				8		8	9							0,1 кг
Б4				- 17	Ф 6 A III						9				8									0,1 кг
Б4				- 18	Ф 8 A III							9						9						0,2 кг
Б4				- 19	Ф 6 A III								9											0,1 кг
Б4		4		- 20	Ф 16 A III	1											1							3,0 кг
Б4				- 21	Ф 12 A III		1			1														1,7 кг
Б4				- 22	Ф 6 A III			1																0,4 кг
Б4				- 23	Ф 12 A III				1		1													1,6 кг
Б4				- 24	Ф 12 A III							1												1,7 кг
Б4				- 25	Ф 12 A III								1											1,5 кг
Б4				- 26	Ф 12 A III									1										1,3 кг
Б4				- 27	Ф 12 A III										1									1,2 кг
Б4				- 28	Ф 16 A III											1								2,2 кг
Б4				- 29	Ф 16 A III												1							3,0 кг

Инв. № подл. Подпись и дата. Взам. инв. №

А-II, III, IV - 300 - 326.86 - КНИ.207 Лист 2

СФ 748-04 23

Проб. Оценков 08.12.87г

Коп. Шенд

Альбом 5

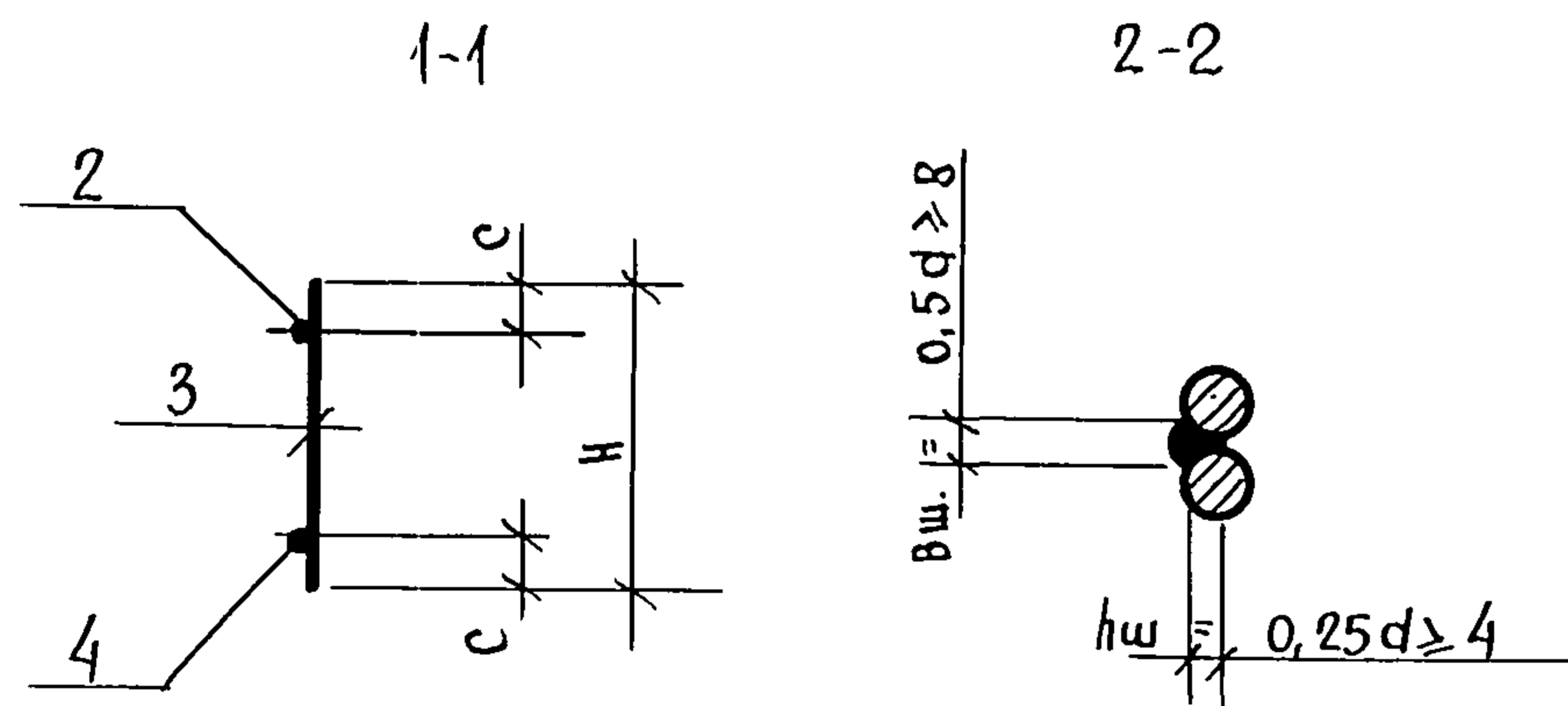
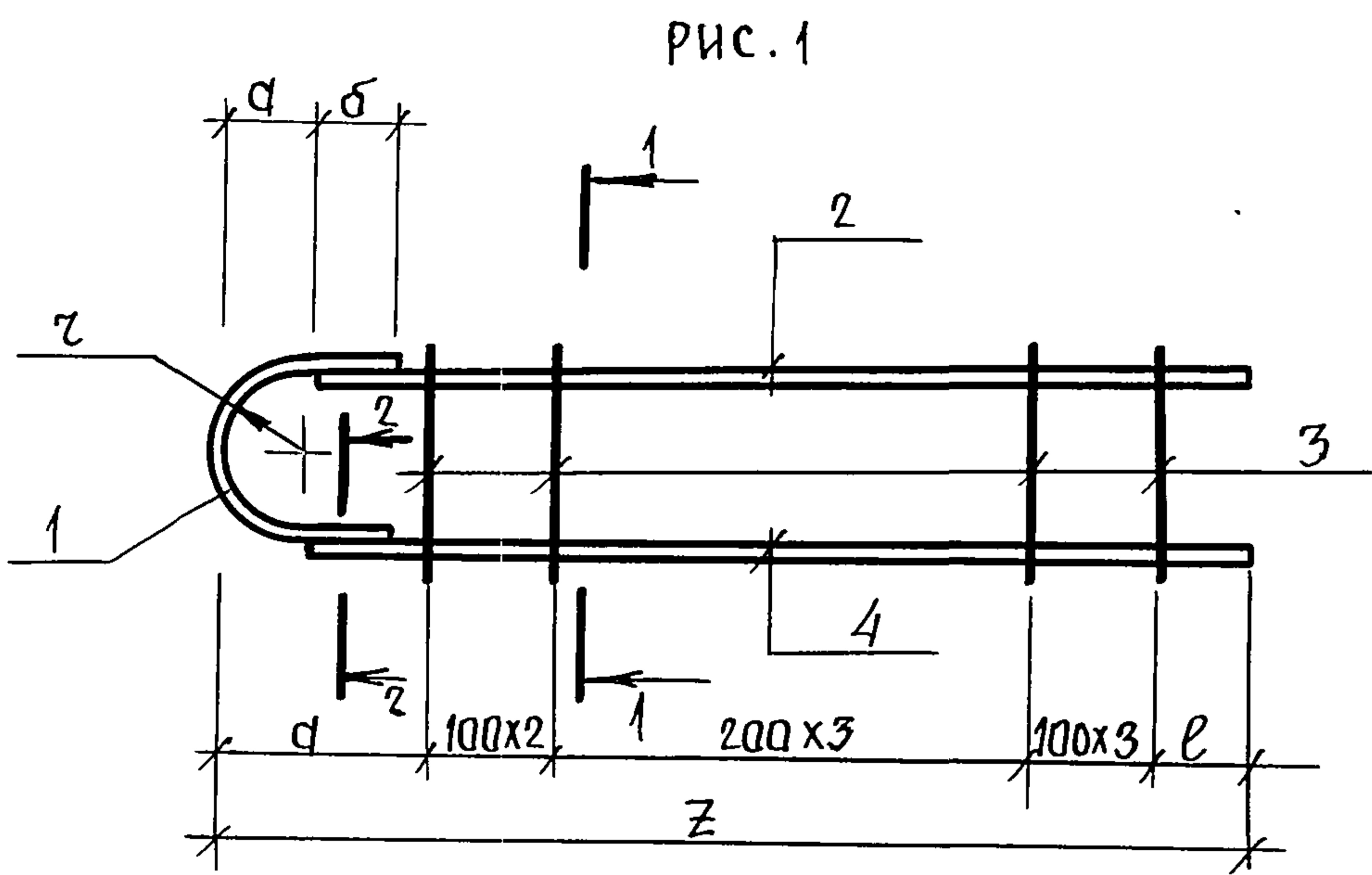
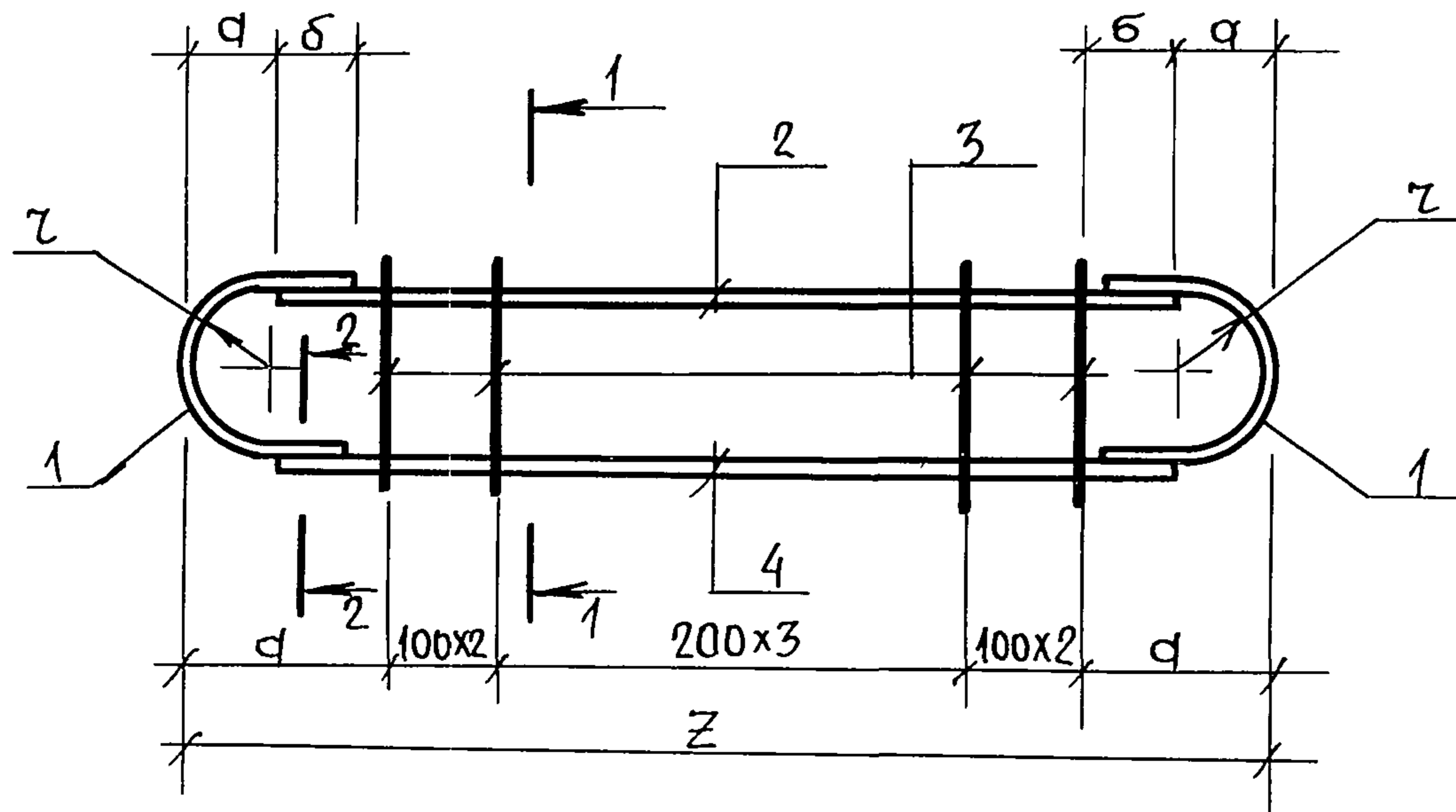


Рис. 2



Обозначение	Марка	Рис	Размеры, мм								Масса, кг		
			а	б	с	д	е	z	н	z			
А-II, III, IV - 300	КЖИ. 207	КР-142	1	140	160	25	350	600	2050	270	100		10,2
-01	КР-143	1	140	160	25	350	600	2050	270	100		8,9	
-02	КР-144	1	100	100	20	250	500	1850	170	60		2,2	
-03	КР-145	1	100	130	20	250	500	1850	170	60		6,0	
-04	КР-146	1	140	160	25	350	600	2050	310	120		9,0	
-05	КР-147	1	100	130	20	250	500	1850	210	80		6,1	
-06	КР-148	1	160	160	25	350	600	2050	390	160		10,2	
-07	КР-149	1	120	130	20	250	500	1850	290	120		6,1	
-08	КР-150	2	140	160	25	350	—	1700	310	120		9,0	
-09	КР-151	2	100	130	20	250	—	1500	210	80		5,7	
-10	КР-152	2	140	160	25	350	—	1700	310	120		9,9	
-11	КР-153	1	140	160	25	350	600	2050	310	120		10,3	
-12	КР-154	1	160	160	25	350	600	2050	390	160		11,5	

Привязан		
Инв. №		

А - II, III, IV - 300 - 326.86 - КЖИ. 207 СБ						
Нач. отд.	Даниленко	Подп.	Каркас плоский КР (КР-142 ÷ КР-154) Сборочный чертеж	Стадия	Масса	Масшт.
Гл. спец.	Крадинова	"		РП	см.	
Рук. гр.	Коробкин	"			табл.	
Инж.	Антонова	"		Лист	Листов 1	
Исполн.	Харламова	"		Госстрой СССР ГОСХИМПРОЕКТ Волжское отделение		
Провер.	Коншина	"				
Н. контр.	Крадинова	"				

СФ 748-04 24

Инв. № подл. Подпись и дата Взам. инв. №

Альбом 5

Формат	Зона	Поз.	Обозначение	Наименование	Количество на исполнение																Примеч.		
					-	01	02	03	04	05	06	07	08										
				Документация																			
A3			A-II, III, IV-300 КНИ.208СБ	Сборочный чертёж																			
A3			A-II, III, IV-300 КНИ.ТУ	Технические условия	X	X	X	X	X	X	X	X	X	X	X	X	X	X	X	X	X	X	X
				<u>Детали</u>																			
				Стержень арматурный																			
				ГОСТ 5781-82																			
Б.4	1		A-II, III, IV-300 КНИ.БН	Ф 20АIII l=700	1		1															1,7кг	
Б4				-01 Ф 16АIII l=510			1															0,8кг	
Б4	4			-02 Ф 16АIII l=2460				1														3,9кг	
Б4				-03 Ф 12АIII l=2080	1	1																1,8кг	
Б4	3			-04 Ф 8АIII l=310	9		9															0,1кг	
Б4				-05 Ф 6АIII l=210			9															0,1кг	
Б4				-06 Ф 8АIII l=270					13	14												0,1кг	
Б4				-07 Ф 6АIII l=170						13												0,1кг	
Б4	2			-08 Ф 20АIII l=1310	1		1															3,2кг	
Б4				-09 Ф 16АIII l=1260			1															1,1кг	
Б4	4			-10 Ф 20АIII l=2630						2												6,5кг	
Б4				-11 Ф 16АIII l=2500						2												4,0кг	
Б4				-12 Ф 12АIII l=2430						2												2,2кг	
Б4				-13 Ф 10АIII l=2800							2											1,7кг	
Б4				-14 Ф 8АIII l=2800								2										1,1кг	
Б4				-15 Ф 6АIII l=2800									2									0,6кг	
Б4	3			-16 Ф 8АIII l=370							17	17										0,1кг	
Б4				-17 Ф 6АIII l=370									17									0,1кг	

ЦНБ. № подл. Подп. и дата. Взам. инв. №

Нач. отд.	Даниленко	Подпись
Гл. спец.	Крадинова	"
Рук. гр.	Коробкин	"
Ст. инж.	Антонова	"
Исполн.	Харламова	"
Провер.	Коншина	"
Н. контр.	Крадинова	"
ЦНБ. №		

A-II, III, IV-300-326.86 -КЖСИ.208

Каркас плоский КР- (КР-155 ÷ КР-163).

Стадия	Лист	Листов
РП		1

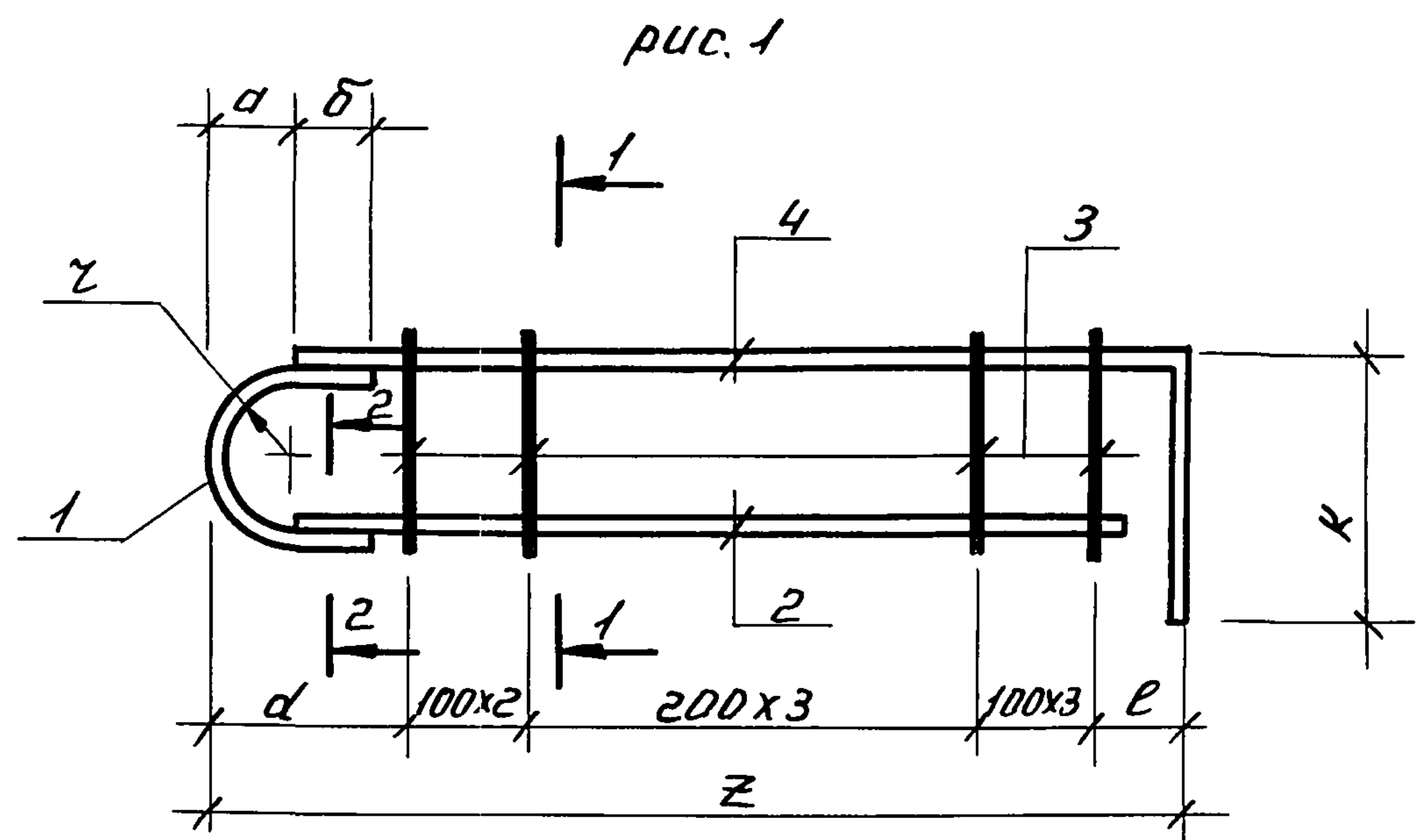
ГОССТРОЙ СССР
ГОСХИМПРОЕКТ
Волжское отделение

СФ 748-04 25

Пров. Опознов 04.12.84

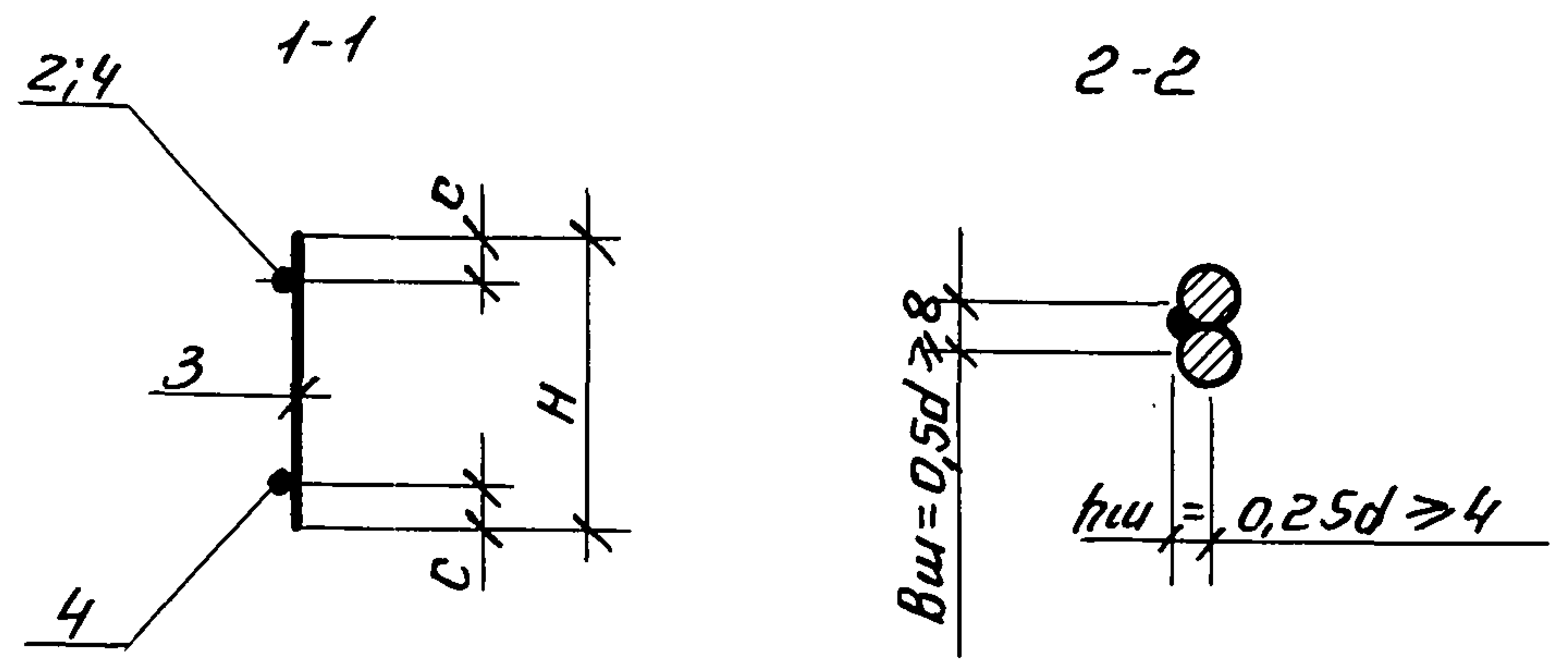
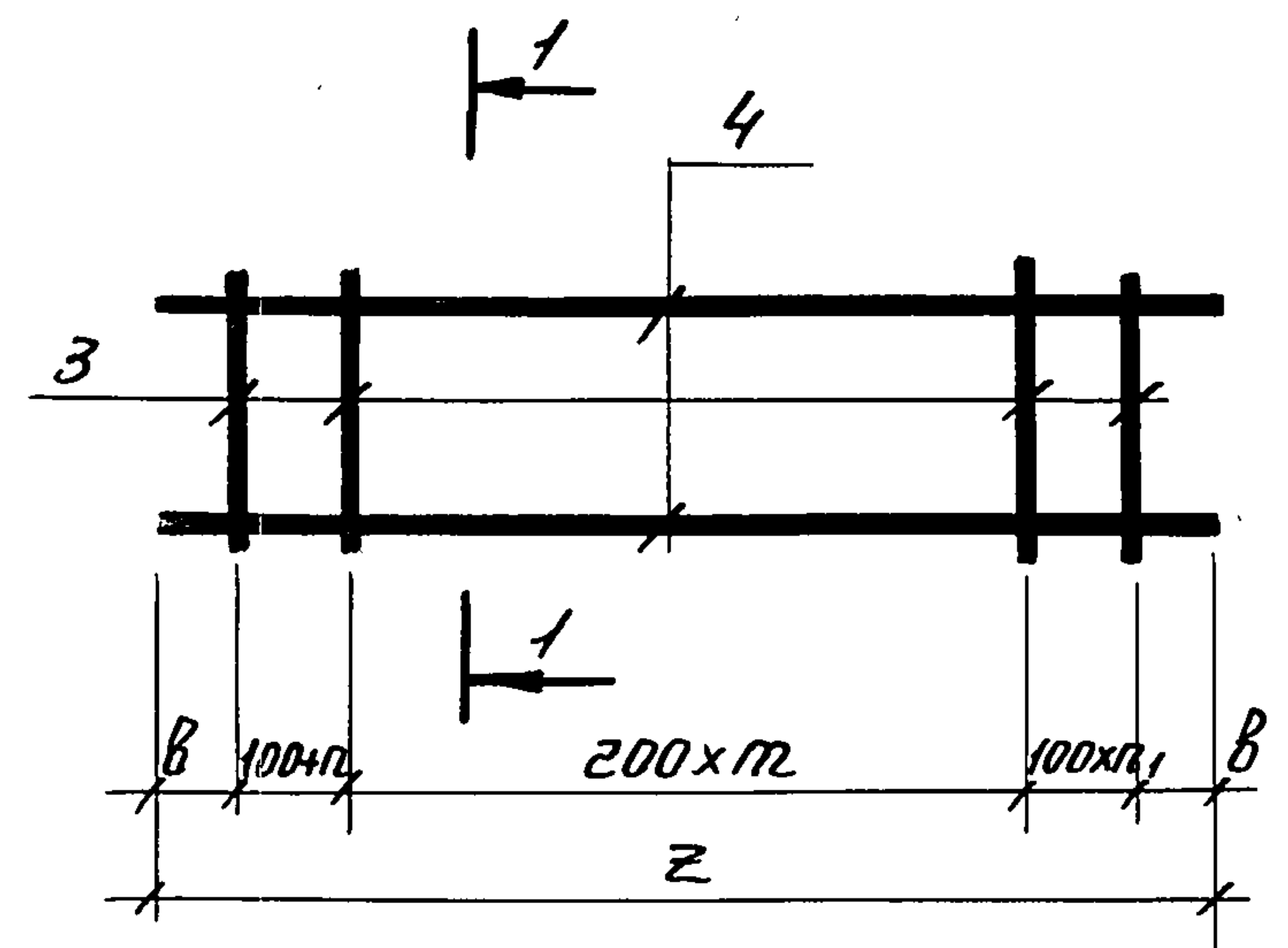
Кон. Петрук

Альбом 5



Обозначение	Марка	Рис.	n	n ₁	m	Размеры, мм										Масса кг
						a	б	в	с	d	e	к	z	н	z	
А-II, III, IV-300	КНИ.208	КР-155	1	-	-	140	160	-	25	330	270	900	1700	310	120	7.6
-01	КР-156	1	-	-	-	100	130	-	20	240	160	680	1500	210	80	4.6
-02	КР-157	1	-	-	-	140	160	-	25	330	270	900	1700	310	120	9.7
-03	КР-158	2	5	5	2	-	-	615	30	-	-	-	2630	270	-	14.3
-04	КР-159	2	5	6	2	-	-	500	30	-	-	-	2500	270	-	9.4
-05	КР-160	2	5	5	2	-	-	515	25	-	-	-	2430	170	-	5.7
-06	КР-161	2	5	5	6	-	-	300	25	-	-	-	2800	370	-	5.1
-07	КР-162	2	5	5	6	-	-	300	25	-	-	-	2800	370	-	3.9
-08	КР-163	2	5	5	6	-	-	300	25	-	-	-	2800	370	-	2.9

рис. 2



Привязки			
Шк. №			

А-II, III, IV-300-326.86 - КНИ.208СБ			
Нач. отд.	Даниленко	Подп.	Каркас плоский КР (КР-155 ÷ КР-163) Сборочный чертеж.
Гл. спец.	Крадинова		
Рук. гр.	Коробкин		
Ст. инж.	Антонова		
Исполн.	Харламова		
Провер.	Коншина		
Н. контр.	Крадинова		Лист Листов 1 Госстрой СССР ГОСХИМПРОЕКТ Волжское отделение

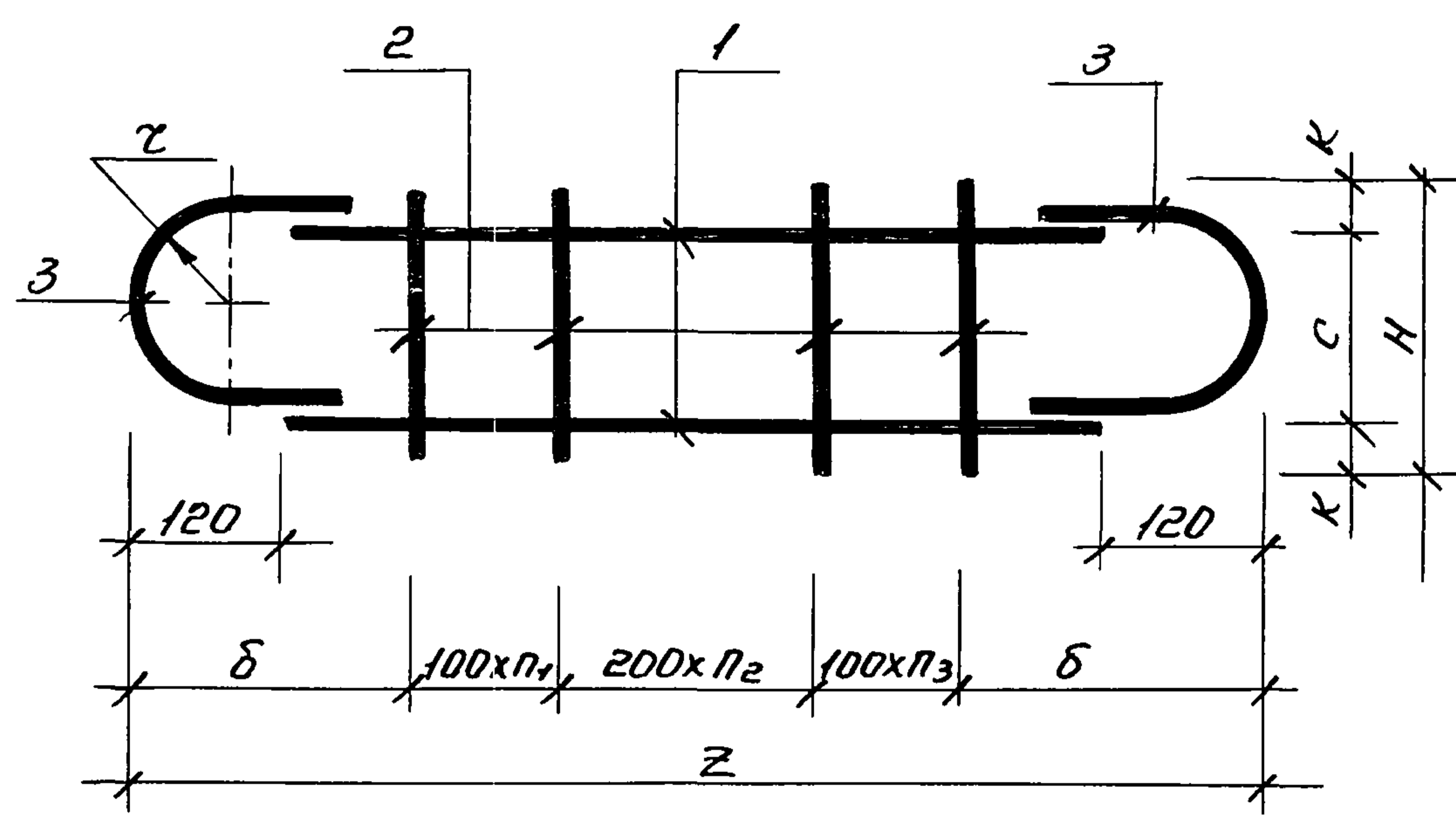
СФ 748-04 26

Пров. Озернов от. 12.57

Кон. Петрук

Шк. № подл. Подп. и дата. Взам. инв. №

Альбом 5



Формат	Зона	Поз.	Обозначение	Наименование	Количество на исполнение					Примеч.		
					-	01	02	03	04		05	
				Документация								
			А-II, III, IV-300	кни.ту	Технические условия	X	X	X	X	X	X	
					Детали							
					Стержень арматурный							
					ГОСТ 5781-82							
Б4		1	А-II, III, IV-300	кни. 612	Ф25АIII	l=2510	2				9.7 кг	
Б4				-01	Ф20АIII	l=2510	2				6.2 кг	
Б4				-02	Ф16АIII	l=2310		2			3.6 кг	
Б4				-03	Ф25АIII	l=2530			2		9.7 кг	
Б4				-04	Ф20АIII	l=2530			2		6.2 кг	
Б4				-05	Ф16АIII	l=2430				2	3.8 кг	
Б4		2		-06	Ф8АIII	l=280	15	15	16	16	0.1 кг	
Б4				-07	Ф6АIII	l=180			15		16	0.1 кг
Б4		3		-08	Ф25АIII	l=710	2		2		2.7 кг	
Б4				-09	Ф20АIII	l=650	2			2	1.6 кг	
Б4				-10	Ф16АIII	l=540		2		2	0.9 кг	

Инв. № подл. Подп. и дата. Взам. инв. №

Обозначение	Марка	n1	n2	n3	Размеры, мм						Масса кг	
					к	б	z	с	h	z		
А-II, III, IV-300	кни. 209	КР-166	4	6	4	35	375	93	210	280	2750	26.3
-01		КР-167	4	6	4	30	375	100	220	280	2750	17.1
-02		КР-168	4	6	4	25	275	57	130	180	2550	10.5
-03		КР-170	5	5	5	30	385	98	220	280	2770	26.4
-04		КР-171	5	5	5	25	385	105	230	280	2770	17.2
-05		КР-172	5	5	5	20	335	62	140	180	2670	11.0

Привязки			
Инв. №			

			А-II, III, IV-300-326.86			-КНИ. 209		
Нач. отд.	Даниленко	Подп.	Каркас плоский КР (КР-166 ÷ КР-168 КР-170 ÷ КР-172)	Студия	Масса	Масшт.		
Гл. спец.	Крединова	"		РП	см.			
Рук. зр.	Коробкин	"		Лист	Листов	1		
Ст. инж.	Нередов	"		Госстрой СССР				
Исполн.	Гейсман	"		ГОСХИМПРОЕКТ				
Провер.	Коншина	"	Волжское отделение					
Н. контр.	Крединова	"						

СФ 748-04 27

Пров. Акулиной 04.12.87г

Кон. Петрук

Альбом 5

Формат	Зона	Поз.	Обозначение	Наименование	Количество на исполнение																Примеч.								
					-	01	02	03	04	05	06	07	08	09															
Б4		3	А II, III, IV - 300	КЖИ 613-16	Ф16А III				2																				0,9 кг
Б4				-17	Ф16А III		2																					0,9 кг	
Б4				-18	Ф25А III		2																					3,2 кг	
Б4				-19	Ф8А III						1																	0,2 кг	
Б4				-20	Ф8А III							1																0,2 кг	
Б4				-21	Ф6А III								1															0,1 кг	
Б4				-22	Ф6А III									1														0,1 кг	

Инв. № подл. Подп. и дата Взам. инв. №

Инст
А-II, III, IV - 300 - 326.85 - КЖИ. 210 2

СФ 748-04 29

Альбом 5

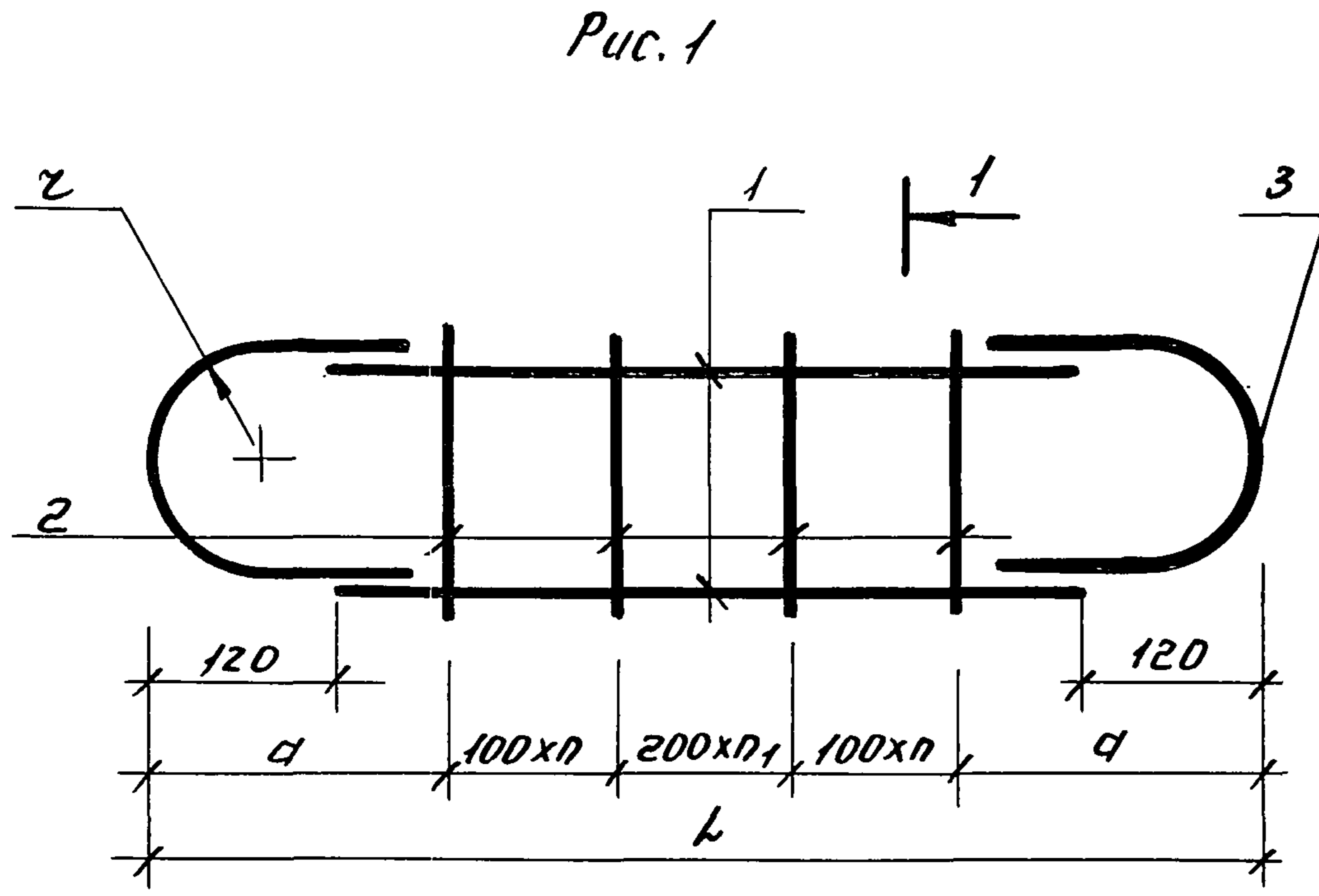


Рис. 1

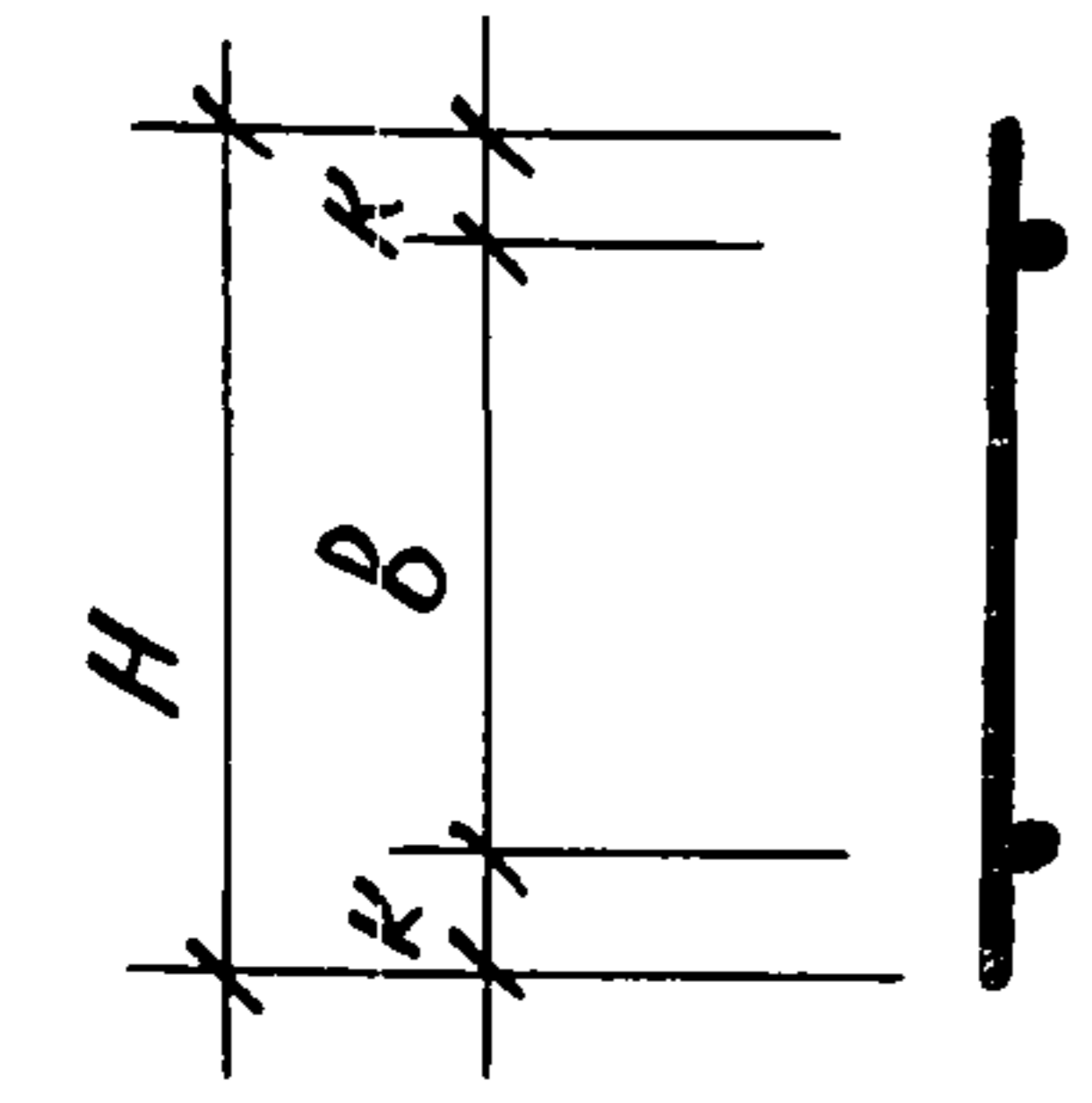
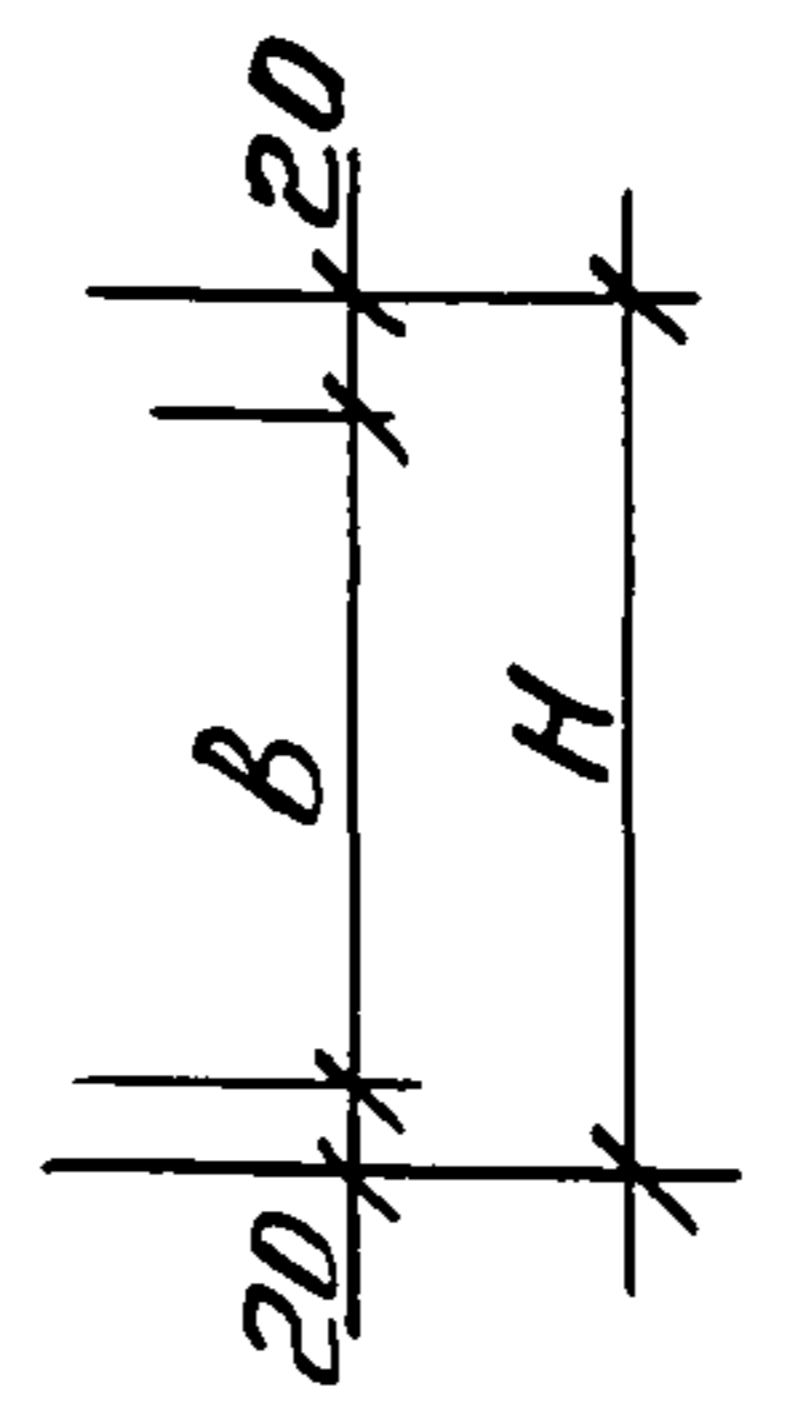
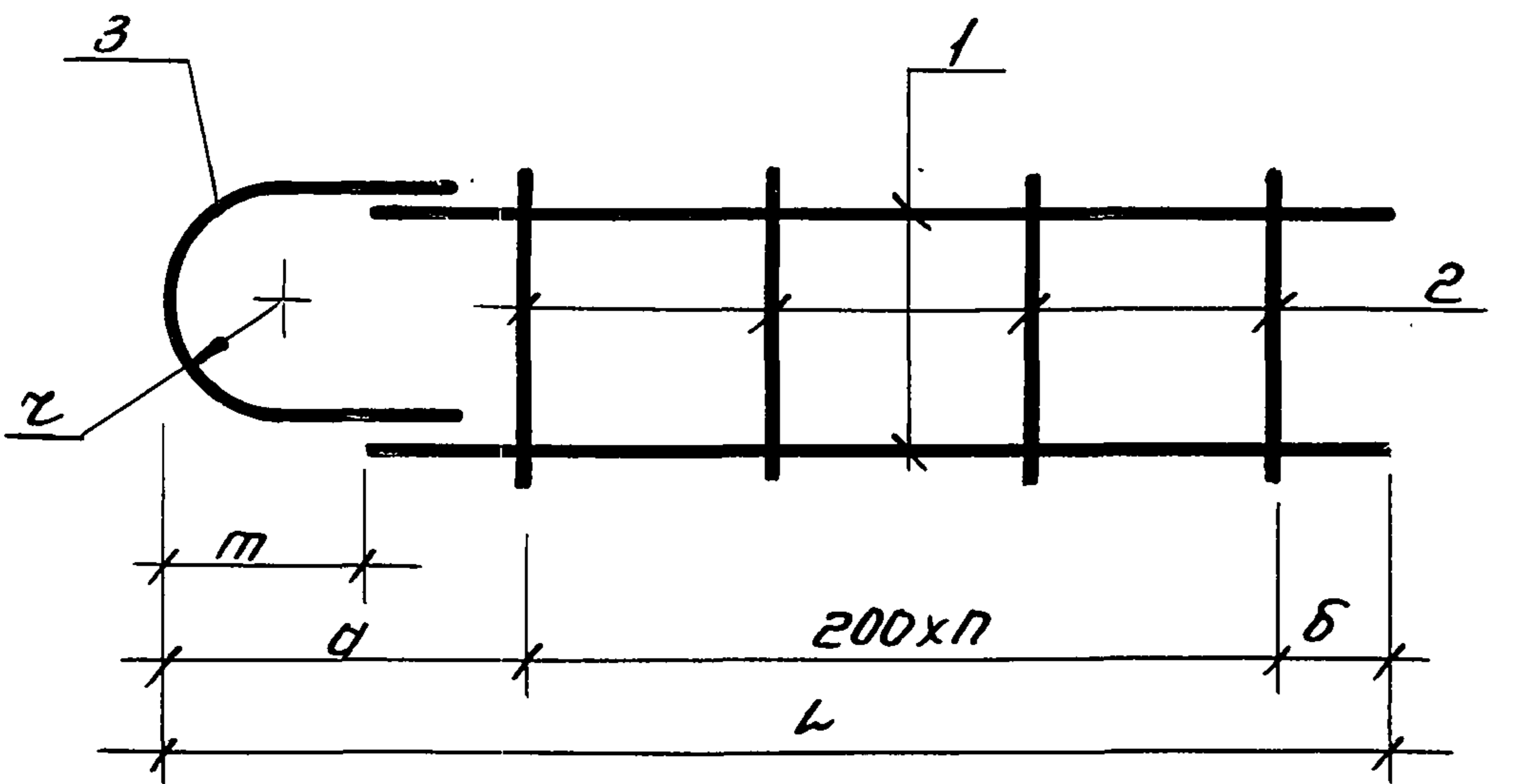


Рис. 2



Обозначение	Марка	Рис.	n	n1	Размеры, мм								Масса кг
					д	б	в	к	т	з	н	л	
А-II, III, IV-300 -КНИ.210	КР-169	1	4	6	275	—	230	25	—	107	280	2550	10.5
-01	КР-185	1	4	4	350	—	240	30	—	107	300	2300	23.5
-02	КР-186	1	4	4	355	—	250	25	—	115	300	2310	15.1
-03	КР-187	1	4	3	360	—	140	20	—	62	180	2120	9.1
-04	КР-173	2	7	—	400	80	240	—	130	112	280	1880	7.4
-05	КР-174	2	7	—	300	80	140	—	100	62	180	1780	7.0
-06	КР-176	2	5	—	380	100	240	—	130	116	280	1480	1.8
-07	КР-177	2	5	—	280	100	140	—	100	66	180	1380	1.8
-08	КР-179	2	6	—	200	50	240	—	130	117	280	1450	1.4
-09	КР-180	2	6	—	200	50	140	—	100	67	180	1350	1.4

Привязан			
ИНВ. №			

А-II, III, IV-300-326.86 -КНИ.210СБ			
Каркас плоский КР (КР-169, КР-173, КР-174, КР-185, КР-187, КР-176, КР-177, КР-179, КР-180). Сборочный чертеж.			
Науч.отд. Даниленко	Подп.		
Гл. спец. Крадинова			
Рук. гр. Коробкин			
Ст. инж. Нередов			
Исполн. Антипова			
Провер. Нередов			
Н. контр. Крадинова			
Стация	Масса	Масшт.	
РП	см.	табл.	
Лист	Листов 1		
Госстрой СССР ГОСХИМПРОЕКТ Волжское отделение			

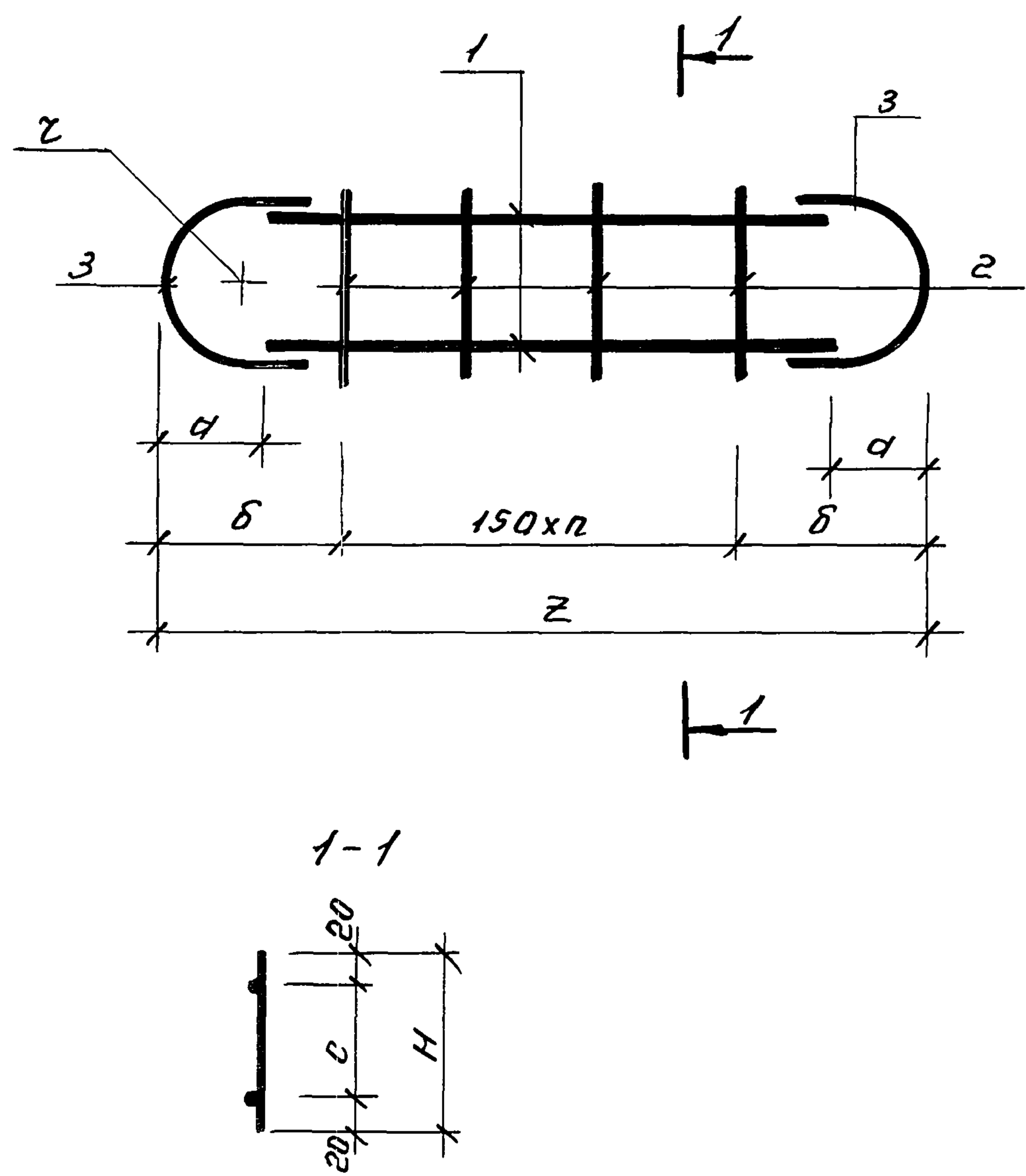
СФ 748-04 30

Пров. Овчинников 04.12.87г.

Кон. Петрук

ИНВ. № подл. Подп. и дата взят. инв. №

Альбом 5



Формат	Зона	Поз.	Обозначение	Наименование	Кол. на исполнен.			Примеч.	
					-	01	02		
				Документация					
			А-II, III, IV-300	кни. ту	Технические условия	×	×	×	
				Детали					
				Стержень арматурный					
				ГОСТ 5781-82					
Б.Ч.		1	А-II, III, IV-300	кни. 614	Ф20АIII	ℓ=4450	2		Н.0 кг
Б.Ч.				-0.1	Ф16АIII	ℓ=4450	2		7.0 кг
Б.Ч.				-0.2	Ф12АIII	ℓ=4120		2	3.7 кг
Б.Ч.	2			-0.3	Ф8АIII	ℓ=230	28		0.1 кг
Б.Ч.				-0.4	Ф8АIII	ℓ=230		28	0.1 кг
Б.Ч.				-0.5	Ф6АIII	ℓ=150		27	0.1 кг
Б.Ч.	3			-0.6	Ф20АIII	ℓ=660	2		1.6 кг
Б.Ч.				-0.7	Ф16АIII	ℓ=610		2	1.0 кг
Б.Ч.				-0.8	Ф12АIII	ℓ=450		2	0.4 кг
Б.Ч.									

Цифр. подл. Подл. и дата Взам. инв. №

Обозначение	Марка	п	Размеры, мм						Масса кг	
			б	а	z	с	H	z		
А-II, III, IV-300	кни. 2H	КР-182	27	330	130	4710	190	230	105	28.0
-01	КР-183	27	330	130	4710	190	230	103		18.8
-02	КР-184	26	210	100	4320	110	150	61		10.9

Привязан			
Инв. №			

			А-II, III, IV-300-326.86			-КНИ. 211		
Нач. отд.	Ваншенки	Подп.	Каркас плоский КР (КР-182 ÷ КР-184)	Студия	Масса	Масшт.		
Гл. спец.	Крадинов	"		РП	см			
Рук. гр.	Коробкин	"		Лист	Листов			
Ст. инж.	Нефедов	"		Госстрой СССР ГОСХИМПРОЕКТ Волжское отделение				
Исполн.	Гейсман	"						
Провер.	Нефедов	"						
Н. контр.	Крадинов	"						

СФ 748-04 31

Пров. Овсюков 04.12.84

Кон. Петрук

Альбом 5

Формат	Зона	Поз	Обозначение	Наименование	Количество на исполнение											Примеч.				
					-	01	02	03	04	05	06	07	08	09	10		11			
				<u>Документация</u>																
А3			А-II, III, IV-300 -кни.212 сБ	Сборочный чертеж																
А3			А-II, III, IV-300 -кни.ту	Технические условия																
				<u>Детали</u>																
				Стержень арматурный ГОСТ 5781-82																
Б4	1		А-II, III, IV-300 -кни.615	Ф25АIII ℓ=2680	1															10,3 кг
Б4				-01 Ф20АIII ℓ=2660		1														6,6 кг
Б4				-02 Ф12АIII ℓ=2570			1													2,3 кг
Б4				-03 Ф18АIII ℓ=2020				1												4,0 кг
Б4				-04 Ф14АIII ℓ=2040					1											2,5 кг
Б4				-05 Ф10АIII ℓ=1920						1										1,2 кг
Б4				-06 Ф20АIII ℓ=2650							1									6,5 кг
Б4				-07 Ф16АIII ℓ=2650								1								4,2 кг
Б4				-08 Ф12АIII ℓ=2570									1							2,3 кг
Б4				-09 Ф20АIII ℓ=2450										1						6,0 кг
Б4				-10 Ф16АIII ℓ=2470											1					3,9 кг
Б4				-11 Ф12АIII ℓ=2360												1				2,1 кг
Б4	2			-12 Ф25АIII ℓ=2680	1															10,3 кг
Б4				-13 Ф20АIII ℓ=2660		1														6,6 кг
Б4				-14 Ф12АIII ℓ=2570			1													2,3 кг
Б4				-15 Ф25АIII ℓ=2020				1												7,8 кг

Шифр, № подл. Подп. и дата

Привязан				Исполн. Антимова	А-II, III, IV-300-326.86 -кни.212 Каркас плоский КР (КР-188 ÷ КР-199)	Стадия	Лист	Листов
Исполн.	Провер.	Н.контр.	Коробкин	Краддинова		РП	1	2
Исполн.	Провер.	Н.контр.	Недоногова	Краддинова		Госстрой СССР ГОСХИМПРОЕКТ Волжское отделение		
Исполн.	Провер.	Н.контр.	Краддинова	Краддинова				
Исполн.	Провер.	Н.контр.	Краддинова	Краддинова				

СФ 748-04 32

Пров. Селезнева 04.12.82г

Коп. Петрук

Альбом 5

Формат	Зона	Поз	Обозначение	Наименование	Количество на исполнение																Примеч.						
					-	01	02	03	04	05	06	07	08	09	10	11											
Б4		2	A-II, III, IV-300	-КНИ.615-16	Ф20AIII					1																	5,0 кг
Б4				-17	Ф12AIII						1																1,7 кг
Б4				-18	Ф20AIII							1															6,5 кг
Б4				-19	Ф16AIII								1														4,2 кг
Б4				-20	Ф12AIII									1													2,3 кг
Б4				-21	Ф20AIII										1												6,0 кг
Б4				-22	Ф16AIII											1											3,9 кг
Б4				-23	Ф12AIII												1										2,1 кг
Б4		3		-24	Ф8AIII		17	17		13		17	17														0,1 кг
Б4				-25	Ф8AIII				13					17	17												0,1 кг
Б4				-26	Ф8AIII					13			17			17											0,1 кг
Б4		4		-28	Ф25AIII		2																				2,7 кг
Б4				-29	Ф20AIII		2			2		2		2													1,6 кг
Б4				-30	Ф12AIII			2					2			2											0,4 кг
Б4				-31	Ф25AIII				2																		2,8 кг
Б4				-32	Ф12AIII						2																0,4 кг
Б4				-33	Ф16AIII							2															1,0 кг
Б4				-34	Ф16AIII										2												1,0 кг
Б4																											
Б4																											
Б4																											

ЦКВ № подл. Подп. и дата Взам. инв. №

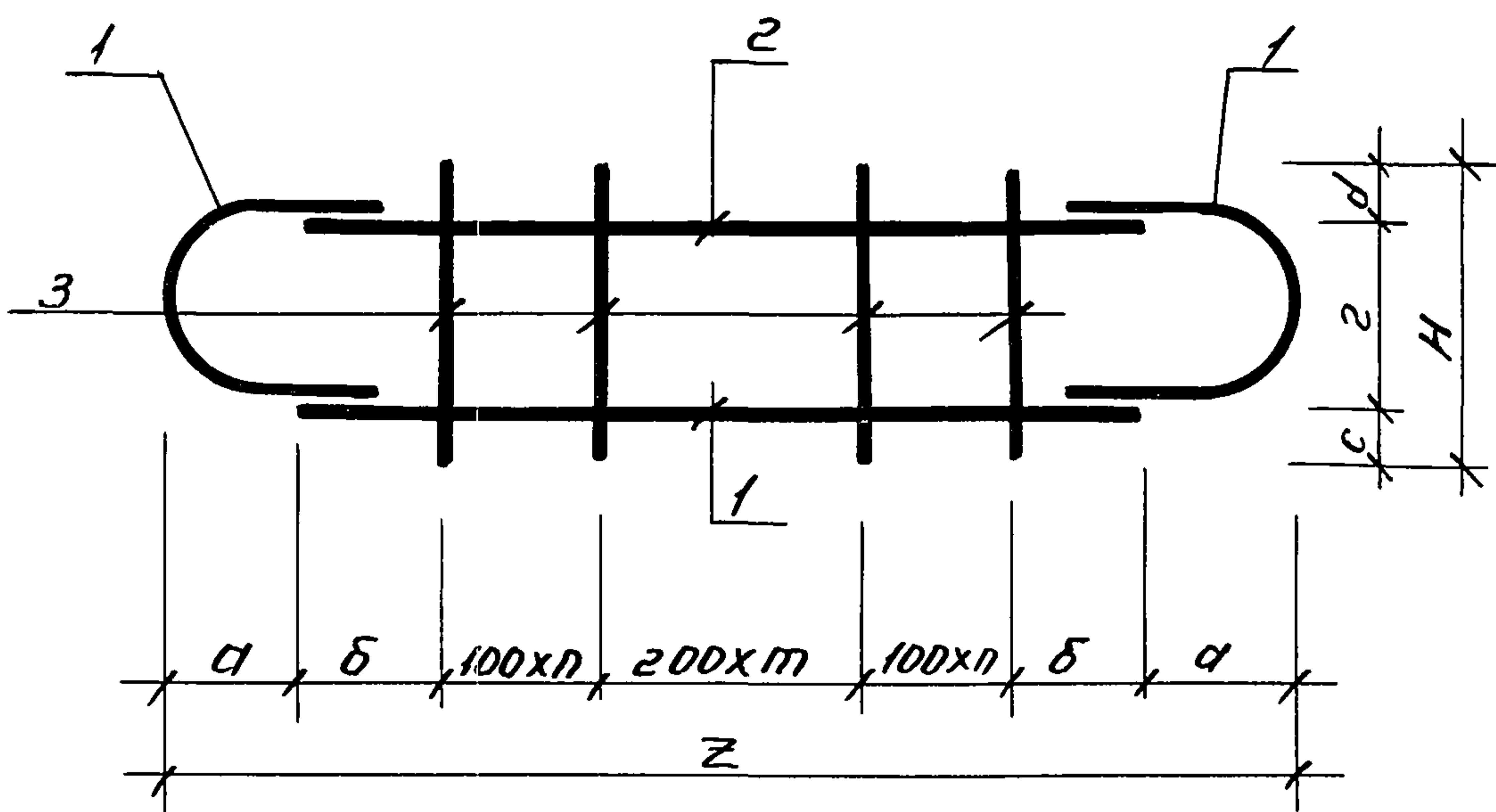
А-II, III, IV-300-326,85 -КЖИ.212 2

СФ748-04 33

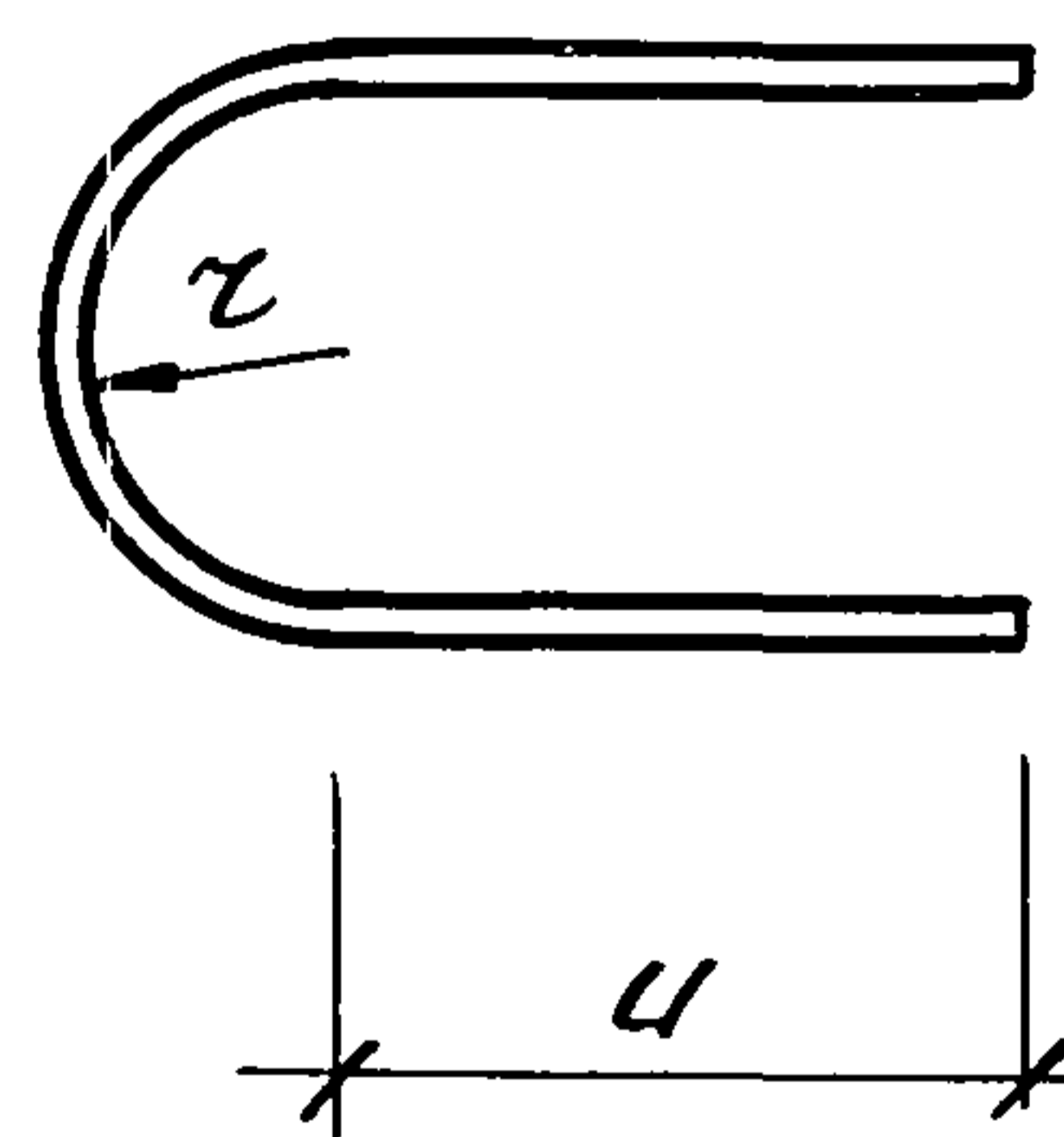
Пров. Александр 04.12.87г.

Кон. Петрук

Альбом 5



Поз. 4



Обозначение	Марка	п	т	Размеры, мм										Масса кг
				a	b	c	d	e	u	z	H	Z		
А-II, III, IV-300 -КНИ.212	КР-188	5	6	120	240	35	35	210	205	93	280	2920	27.7	
-01	КР-189	5	6	130	230	30	30	220	170	100	280	2920	18.1	
-02	КР-190	5	6	80	185	25	25	130	110	59	180	2730	7.1	
-03	КР-191	4	4	130	210	30	30	210	210	95	270	2280	18.7	
-04	КР-192	4	4	130	220	35	25	220	170	101	280	2300	12.0	
-05	КР-193	4	4	100	160	30	20	130	130	60	180	2120	5.0	
-06	КР-194	5	6	130	225	25	25	230	165	105	280	2910	17.9	
-07	КР-195	5	6	130	225	25	25	230	140	107	280	2910	12.1	
-08	КР-196	5	6	80	185	25	25	130	110	59	180	2730	7.1	
-09	КР-197	6	4	130	225	30	20	220	170	100	270	2710	16.9	
-10	КР-198	6	4	120	235	30	20	220	140	102	270	2710	11.5	
-11	КР-199	6	4	80	180	35	15	130	110	59	180	2520	6.7	

Привязки

ИВ.№

ИВ.№ подл. Подл. и дата Взам.ИВ.№

			А-II, III, IV-300-326.86 -КНИ.212 об		
Нач. отд. Дамленко	Подп.		Каркас плоский КР (КР-188 ÷ КР-199) Сборочный чертмен.		
Гл. спец. Крадинова	"				
Рук. гр. Коробкин	"				
Ст. инж. Недомогина	"				
Исполн. Антипова	"				
Провер. Нефедов	"		Лист	Листов 1	
И-контр. Крадинова	"		Госстрой СССР ГОСХИМПРОЕКТ Волжское отделение		

СФ 748-04 34

Пров. Озерная 04.12.87г.

Кон. Петрук

Альбом 5

Формат	Зона	Поз.	Обозначение	Наименование	Количество на исполнение											Примеч.				
					-	01	02	03	04	05	06	07	08	09	10		11			
				<u>Документация</u>																
А3			А-II, III, IV-300 КНИ.213 СБ	Сборочный чертеж																
А3			А-II, III, IV-300 - КНИ.ТУ	Технические условия																
				<u>Детали</u>																
				Стержень арматурный																
				ГОСТ 5781-82																
Б4		1	А-II, III, IV-300 - КНИ.Б16	Ф10АIII ℓ=3000	2															1.9 кг
Б4				-01 Ф10АIII ℓ=2800		2														1.7 кг
Б4				02 Ф8АIII ℓ=1960			2	2												0.8 кг
Б4				03 Ф20АIII ℓ=2980					3											7.3 кг
Б4				04 Ф16АIII ℓ=2980						3										4.7 кг
Б4				05 Ф12АIII ℓ=2780							3	2								2.5 кг
Б4				06 Ф12АIII ℓ=2920									2	2						2.6 кг
Б4				07 Ф12АIII ℓ=2450											2					2.2 кг
Б4				08 Ф12АIII ℓ=2310												2				2.1 кг
Б4		2		09 Ф8АIII ℓ=280	19															0.1 кг
Б4				10 Ф8АIII ℓ=180		19														0.1 кг
Б4				11 Ф8АIII ℓ=240			15													0.1 кг
Б4				12 Ф8АIII ℓ=150				15												0.1 кг
Б4				13 Ф8АIII ℓ=270					19	19			19							0.1 кг
Б4				14 Ф8АIII ℓ=170							19		19							0.1 кг
Б4				15 Ф8АIII ℓ=400								19								0.2 кг
Б4				16 Ф8АIII ℓ=260										17						0.1 кг
Б4				17 Ф8АIII ℓ=160											16					0.1 кг
Б4		3		18 Ф12АIII ℓ=590									1		2					0.5 кг
Б4				19 Ф12АIII ℓ=410										1						0.4 кг
Б4				20 Ф12АIII ℓ=450												2				0.4 кг

ИНВ.№ подл. Подп. и дата. Взят из инв.№

Привязан

ИНВ.№			

Нач.отд.	Даниленко	Подпись
Гл. спец.	Крадинова	"
Рук. гр.	Коробкин	"
Ст. инж.	Нефедов	"
Исполн.	Антипова	"
Провер.	Нефедов	"
Н.контр.	Крадинова	"

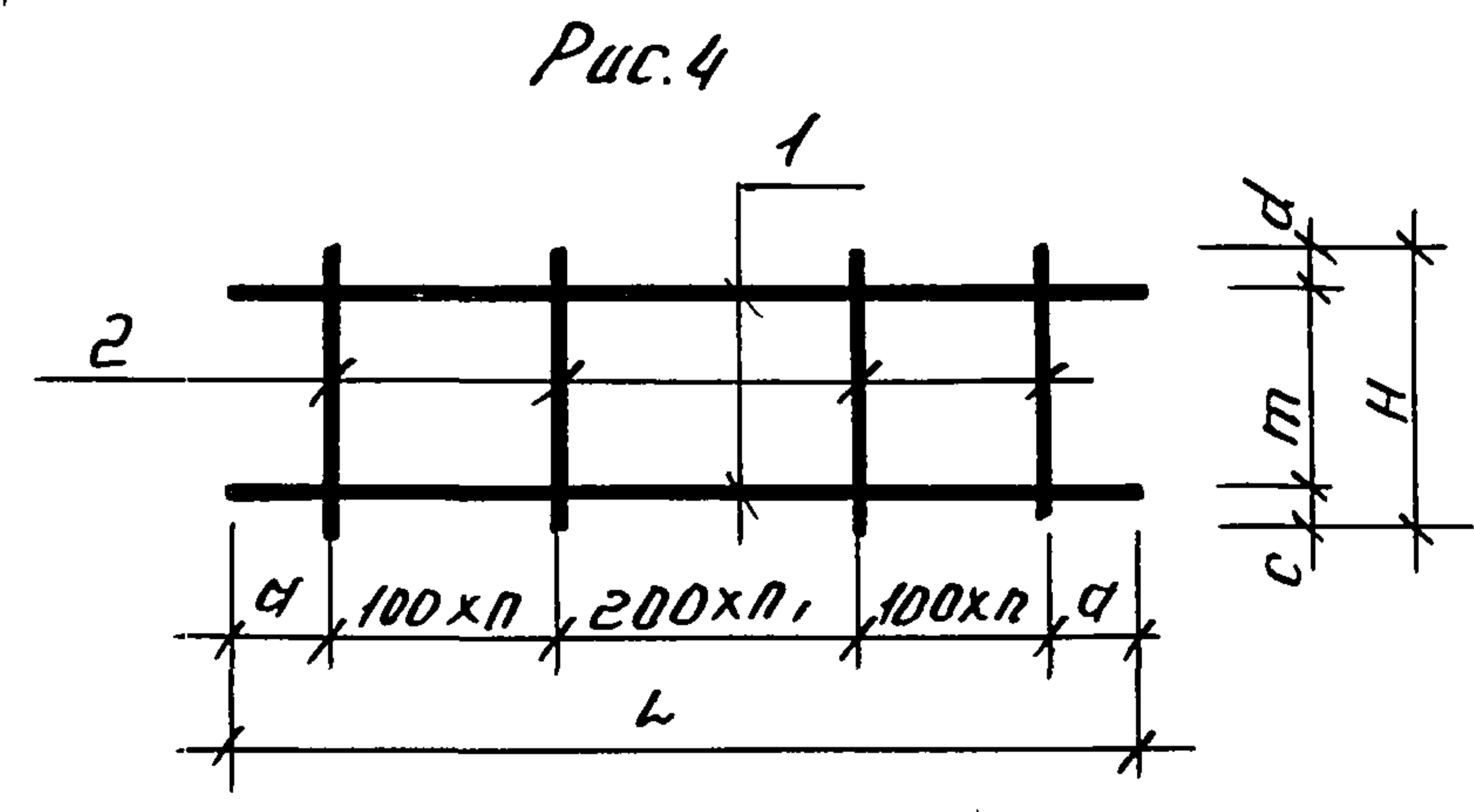
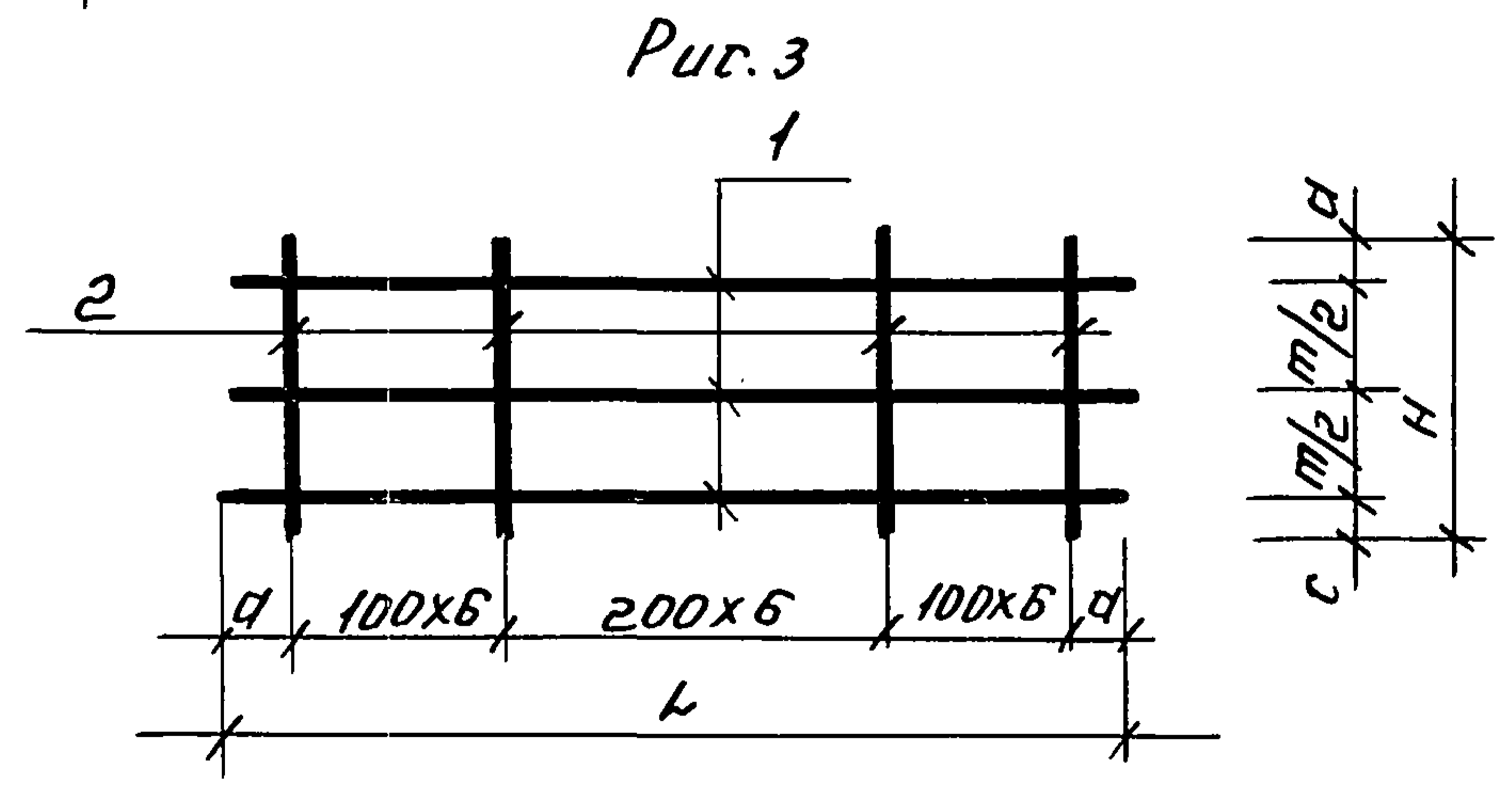
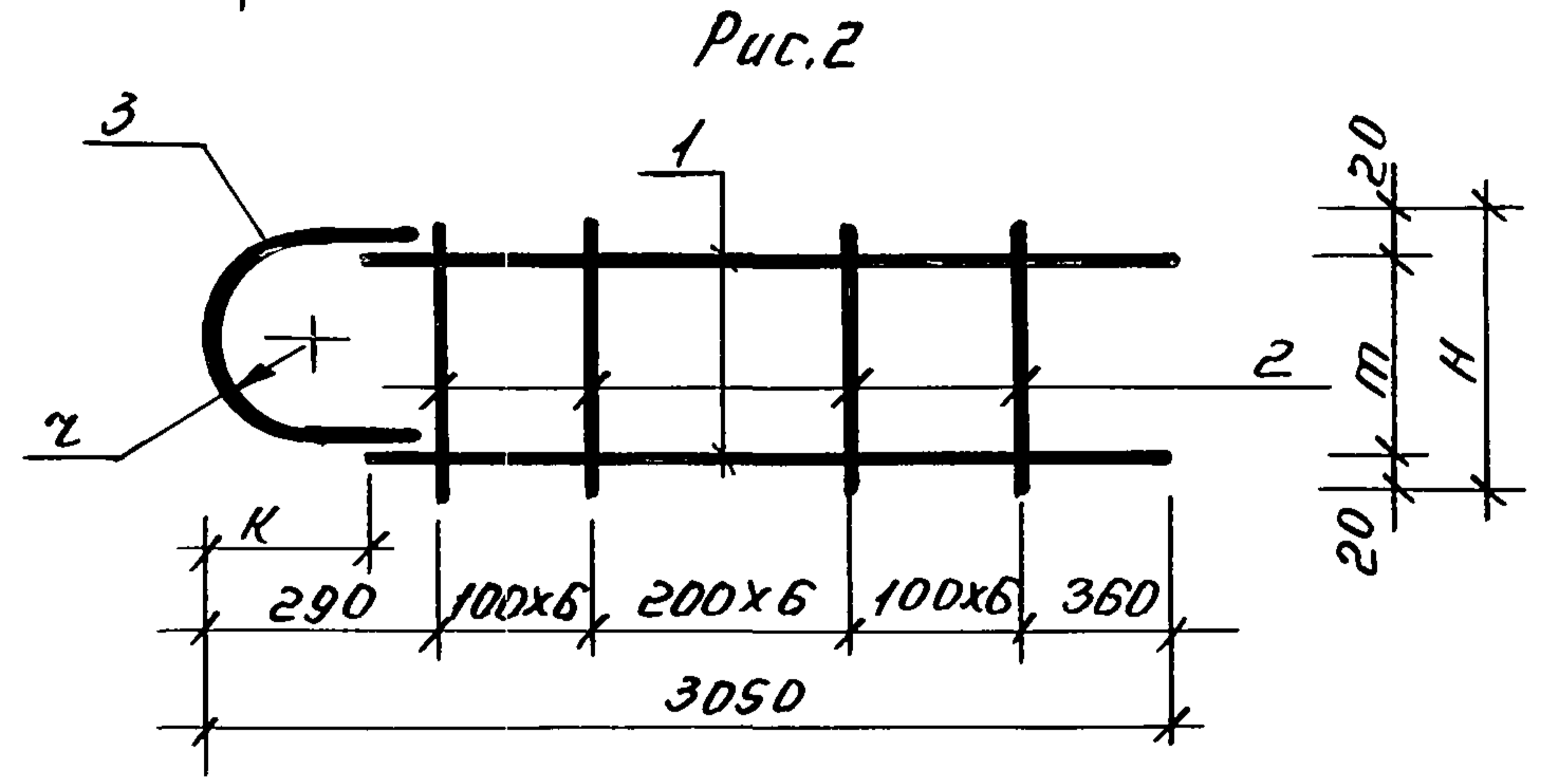
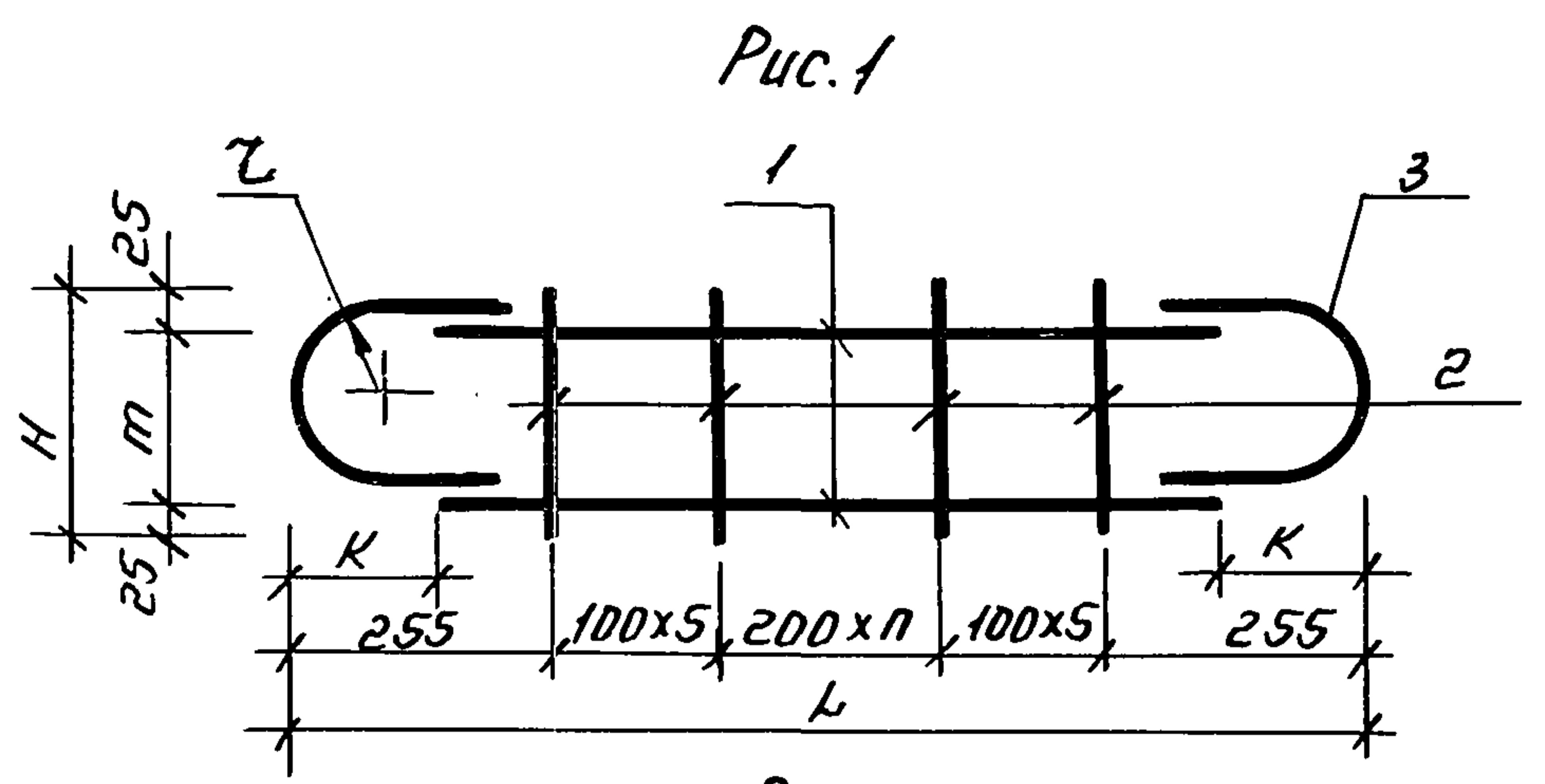
А-II, III, IV-300-326.86 - КНИ.213

Каркас плоский КР (КР-200 ÷ КР-211)

Стадия	Лист	Листов
РП		1

ГОССТРОЙ СССР
ГОСХИМПРОЕКТ
Волжское отделение

Альбом 5



Обозначение	Марка	Рис.	n	n ₁	Размеры, мм								Масса кг
					d	k	c	d	m	z	H	L	
А-II-III, IV-300- -КНИ. 213	КР-200	4	6	6	300	—	30	30	220	—	280	3000	5,7
-01	КР-201	4	6	6	200	—	25	25	130	—	180	2800	5,3
-02	КР-202	4	5	4	80	—	20	20	200	—	240	1960	3,1
-03	КР-203	4	5	4	80	—	20	20	110	—	150	1960	3,1
-04	КР-204	3	—	—	290	—	25	25	220	—	270	2980	23,8
-05	КР-205	3	—	—	290	—	20	20	230	—	270	2980	16,0
-06	КР-206	3	—	—	190	—	20	20	130	—	170	2780	9,4
-07	КР-207	4	6	6	190	—	30	160	210	—	400	2780	8,8
-08	КР-208	2	—	—	—	130	—	—	230	109	270	—	7,6
-09	КР-209	2	—	—	—	80	—	—	130	59	170	—	7,5
-10	КР-210	1	6	—	—	130	—	—	210	99	260	2710	7,1
-11	КР-211	1	5	—	—	100	—	—	110	49	160	2510	6,6

Ив. № подл. Подп. и дата. Взам. инв. №

Привязан		
Ив. №		

Ив. № подл. Подп. и дата. Взам. инв. №			А-II, III, IV-300-326.86 -КНИ. 213			
Ив. № подл.	Подп.	Дата	Каркас плоский КР (КР-200 ÷ КР211) Сборочный чертеж	Стадия	Масса	Масшт.
				РП	см.	
				Лист	табл.	
				Лист	Листов	1
				Госстрой СССР ГОСХИМПРОЕКТ Волжское отделение		

сф 748-04 36

Проб. Овсущая 04.12.87 Кол. Петрук

Альбом 5

Формат	Зона	Поз.	Обозначение	Наименование	Количество на исполнение												Примеч.		
					-	01	02	03	04	05	06	07	08	09	10	11		12	
				<u>Документация</u>															
А3			А-II(III,IV)-300- -КЖСИ.214.СБ	Сборочный чертеж															
А3			А-II(III,IV)-300 - КЖСИ.ТУ	Технические условия															
				<u>Детали</u>															
				Стержень арматурный															
				ГОСТ 5781-82															
Б4	1		А-II(III,IV)-300 -КЖСИ.Б17	φ 12 А III l=3000	2														2.7 кг
Б4			-01	φ 12 А III l=2800		2													2.5 кг
Б4			-02	φ 25 А III l=3000			2												11.6 кг
Б4			-03	φ 20 А III l=3000				2											7.4 кг
Б4			-04	φ 16 А III l=2800					2										4.4 кг
Б4			-05	φ 12 А III l=2780						1									2.5 кг
Б4			-06	φ 12 А III l=2580							1								2.3 кг
Б4			-07	φ 16 А III l=2780								1							4.4 кг
Б4			-08	φ 16 А III l=1305									1						2.1 кг
Б4			-09	φ 12 А III l=1305												1			1.2 кг
Б4			-10	φ 12 А III l=1205										1					1.1 кг
Б4			-11	φ 16 А III l=1380											1				2.2 кг
Б4			-12	φ 12 А III l=1380												1			1.2 кг
Б4	2		-13	φ 12 А III l=2780						1									2.5 кг
Б4			-14	φ 12 А III l=2580							1								2.3 кг
Б4			-15	φ 16 А III l=2780								1							4.4 кг

Инв. № подл. Подпись и дата. Взам. инв. №

Привязан		Нач. отд. Даниленко	Подпись	А - II, III, IV - 300 - 326.86 - КЖСИ.214
		Гл. спец. Крадинова	"	
		Рук. гр. Коробкин	"	
		Инженер Недождогина	"	
		Исполн. Антипова	"	Каркас плоский КР (КР-212 ÷ КР-224)
		Провер. Невфедов	"	
		Н. контр. Крадинова	"	
Инв. №				Стр. 1
				Лист 1
				Листов 2

сф 748-04 37

Альбом 5

Формат	Зона	Поз.	Обозначение	Наименование	Количество на исполнение												Примеч.					
					-	01	02	03	04	05	06	07	08	09	10	11		12				
54		2	А-II(III-IV)-300 -КЖИ. 617-16	φ 16 A III	L=1305										1							2.1 кг
54			-17	φ 12 A III	L=1305															1		1.2 кг
54			-18	φ 12 A III	L=1205										1							1.1 кг
54			-19	φ 6 A III	L=1380											1	1					0.3 кг
54		3	-20	φ 12 A III	L=580	10	10	10	10	10	12	12	12	6	6					6		0.5 кг
54			-21	φ 8 A III	L=590												7					0.2 кг
54			-22	φ 8 A III	L=490													7				0.2 кг

Шифр № подл. Подпись и дата. Взлом инв. №

A-II. III. IV-300-326.86	-КЖИ. 214	ЛИСТ
		2

Сф 748-04 38

проб. Овсей 04.12.87г. Кон. Форм

Альбом 5

Рис. 1

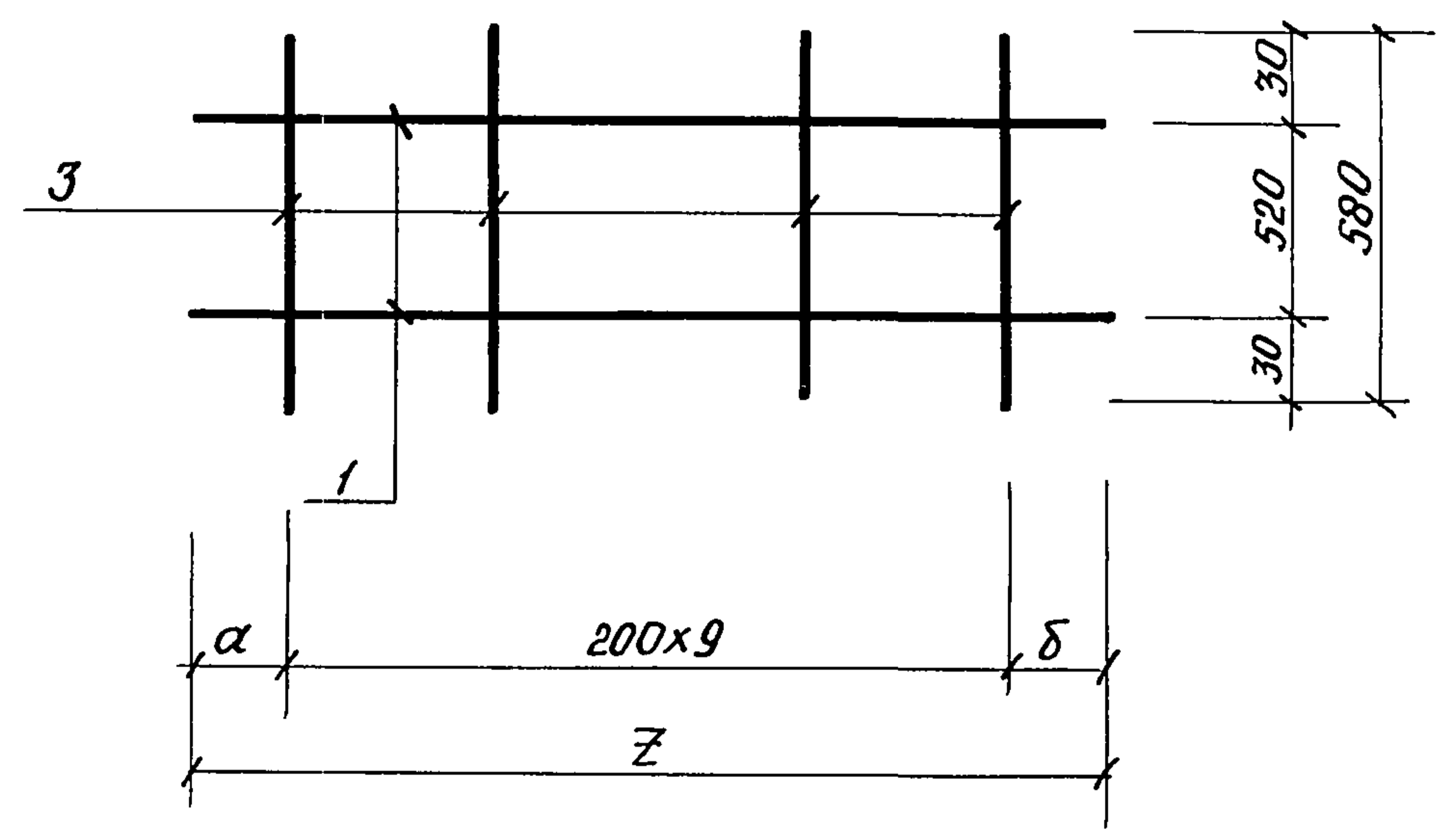
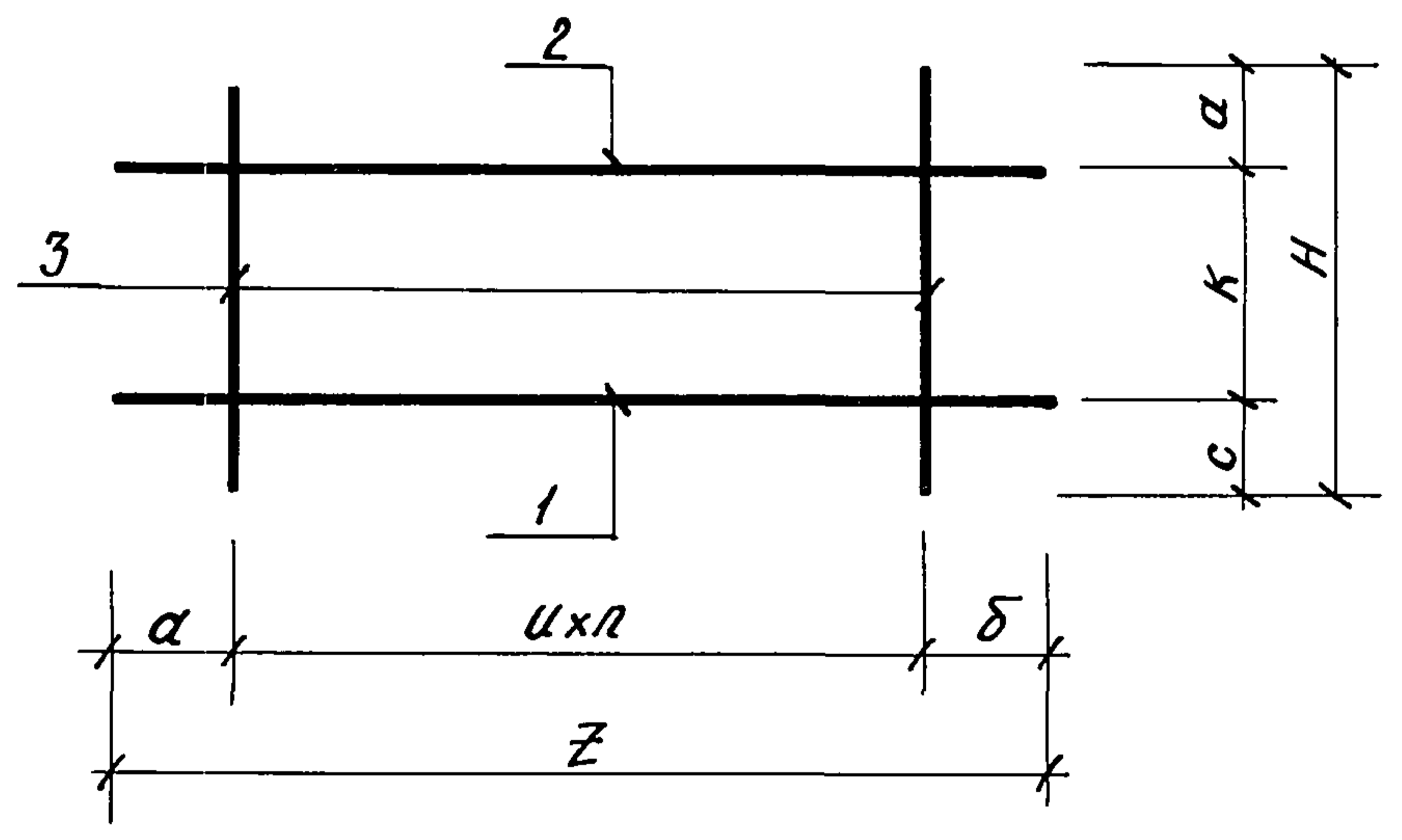


Рис. 2



Обозначение	Марка	Рис.	П	Размеры, мм									Масса кг	
				а	б	и	с	к	α	Н	z			
А-II, III, IV-300	КЖСИ. 214	КР-212	1	—	700	500	—	—	—	—	—	—	3000	10.4
-01	КР-213	1	—	—	600	400	—	—	—	—	—	—	2800	10.0
-02	КР-214	1	—	—	700	500	—	—	—	—	—	—	3000	28.2
-03	КР-215	1	—	—	700	500	—	—	—	—	—	—	3000	19.8
-04	КР-216	1	—	—	600	400	—	—	—	—	—	—	2800	13.8
-05	КР-217	2	II	—	290	290	200	50	480	50	580	2780	11.0	
-06	КР-218	2	II	—	190	190	200	50	480	50	580	2580	10.6	
-07	КР-219	2	II	—	290	290	200	50	480	50	580	2780	14.8	
-08	КР-220	2	5	—	290	15	200	50	480	50	580	1305	7.2	
-09	КР-221	2	5	—	190	15	200	50	480	50	580	1205	5.2	
-10	КР-222	2	6	—	240	240	150	20	270	300	590	1380	3.9	
-11	КР-223	2	6	—	240	240	150	20	270	200	490	1380	2.9	
-12	КР-224	1	5	—	290	15	200	50	480	50	580	1305	5.4	

Привязан			
Инд. №			

Инд. № подл. Подпись и дата. Взам. инв. №

				А-II, III, IV-300-326.86		-КЖСИ. 214СБ	
				Каркас плоский КР (КР-212 ÷ КР-224)			
				Сборочный чертеж			
Нач. отд.	Даниленко			Стадия	Масса	Масштаб	
Гл. спец.	Крадинова			РП	см		
Рук. эр.	Корабкин				табл.		
Инженер	Недожогина			Лист	Листов 1		
Исполн.	Янтипова			ГОССТРОЙ СССР			
Провер.	Нефедов			ГОСХИМПРОЕКТ			
Н. контр.	Крадинова			Волжское отделение			

Сф 748-04

39

Проб. Маркел 4.12.87г Кор. Доминг

Альдом 5

Формат	Зона	Лаз.	Обозначение	Наименование	Количество на исполнение											Примеч.		
					-	01	02	03	04	05	06	07	08	09	10		11	
				<u>Документация</u>														
А3			А-II, III, IV - 300 - КЖИ. 215 СБ	Сборочный чертеж	X	X	X	X	X	X	X	X	X	X	X	X	X	
А3			А-II, III, IV - 300 - КЖИ. ТУ	Технические условия	X	X	X	X	X	X	X	X	X	X	X	X	X	
				<u>Детали</u>														
				Стержень арматурный														
				ГОСТ 5781-82														
Б4	1		А-II, III, IV - 300 - КЖИ. 618	φ 25 А III l=3200	2													12.3 кг
Б4			- 01	φ 20 А III l=2920	2													7.2 кг
Б4			- 02	φ 16 А III l=2700		2												4.3 кг
Б4			- 03	φ 12 А III l=3200			2											2.8 кг
Б4			- 04	φ 12 А III l=2920				2										2.6 кг
Б4			- 05	φ 12 А III l=2700					2									2.4 кг
Б4			- 06	φ 12 А III l=2780						2								2.5 кг
Б4			- 07	φ 12 А III l=2580							2							2.3 кг
Б4			- 08	φ 16 А III l=2780								2						4.4 кг
Б4			- 09	φ 16 А III l=1305									2					2.1 кг
Б4			- 10	φ 12 А III l=1205										2				1.1 кг
Б4			- 11	φ 12 А III l=1305											2			1.2 кг
Б4	2		- 12	φ 12 А III l=480	10	10	10	10	10	10	12	12	12	6	6	6		0.4 кг

Инв. № подл. Подпись и дата. Возм. инв. №

Прибыло			Нач. отд. Даниленко	Подпись	А - II, III, IV - 300 - 326.86 - КЖИ. 215
			Гл. спец. Крадинава	"	
			Рук. гр. Коробкин	"	
			Инженер. Недажогина	"	
			Исполн. Антилова	"	
			Провер. Нефедов	"	Каркас плоский КР (КР-225 ÷ КР-236)
			Н. контр. Крадинава	"	
Инв. №					Стандия
					Лист
					Листов
					1
					ГОССТРОЙ СССР ГОСХИМПРОЕКТ Волжское отделение

сф 748-04 40

Проб. Маш 7.12.87, Коп. Даниленко

Листом 5

Рис. 1

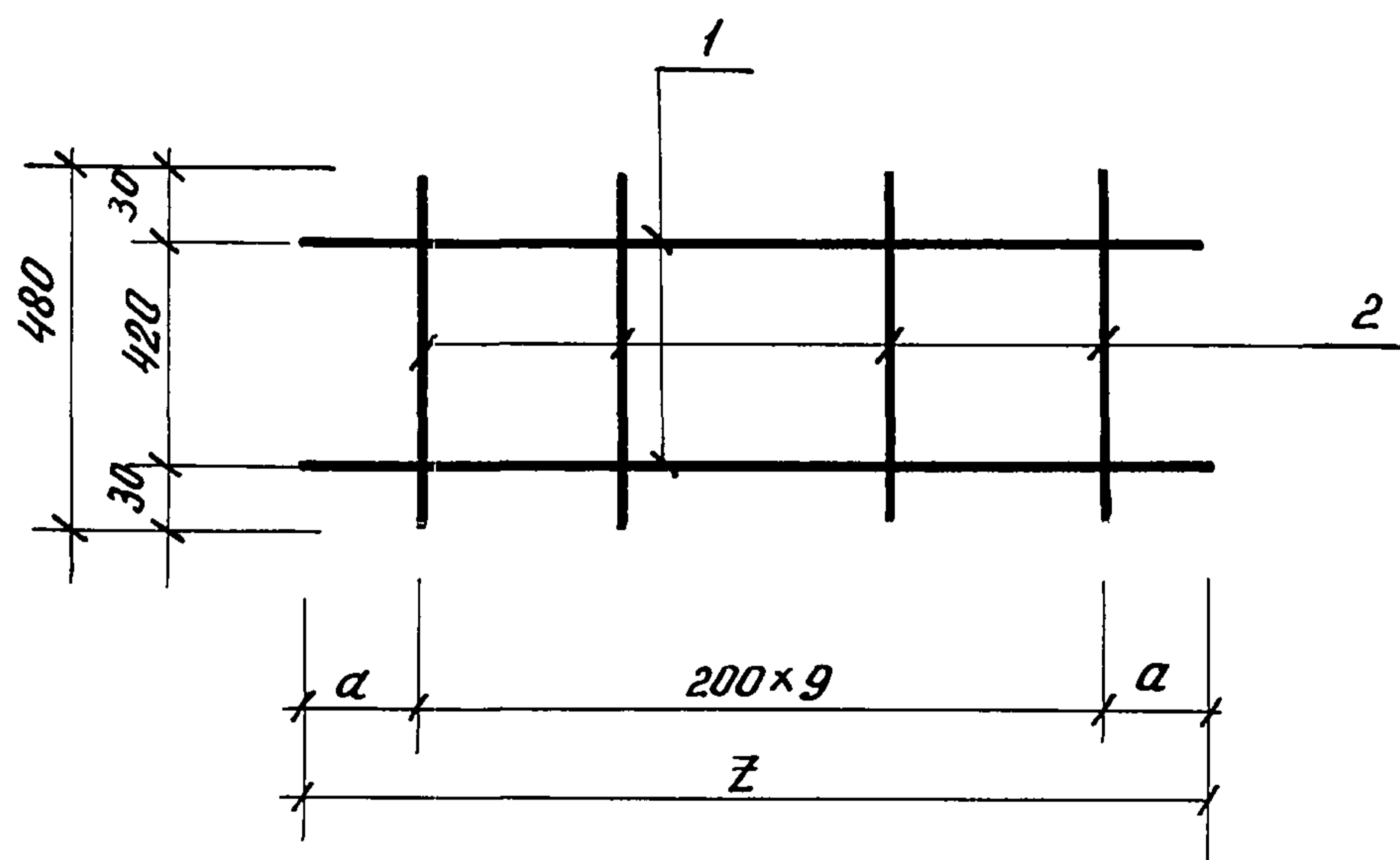
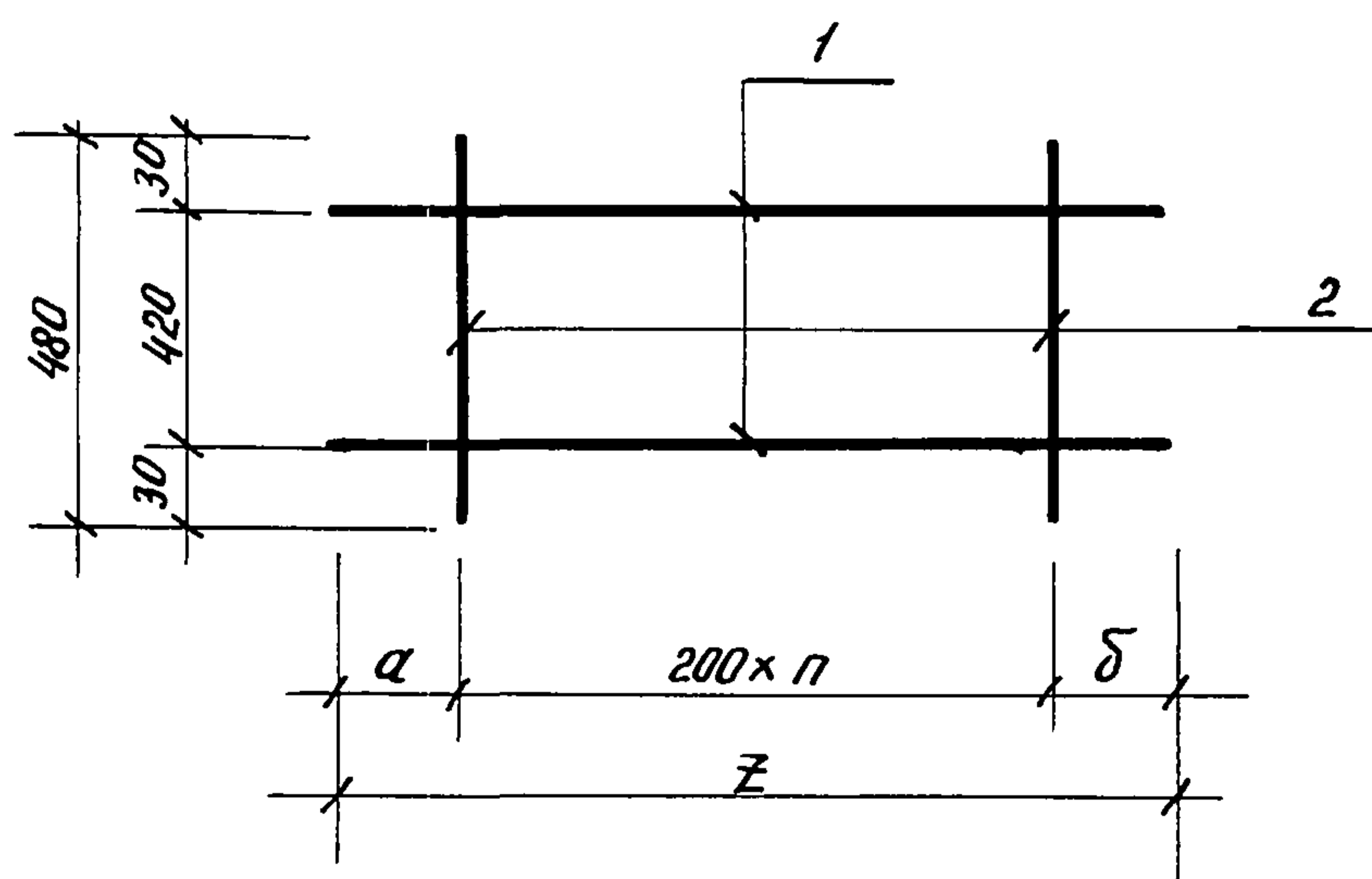


Рис. 2



Обозначение	Марка	Рис.	n	Размеры, мм			Масса кг
				a	δ	Z	
А-II, III, IV-300 -КЖИ.216	КР-225	1	—	700	—	3200	28.6
-01	КР-226	1	—	560	—	2920	18.4
-02	КР-227	1	—	450	—	2700	12.6
-03	КР-228	1	—	700	—	3200	9.6
-04	КР-229	1	—	560	—	2920	9.2
-05	КР-230	1	—	450	—	2700	8.8
-06	КР-231	2	11	290	290	2780	9.8
-07	КР-232	2	11	190	190	2580	9.4
-08	КР-233	2	11	290	290	2780	13.6
-09	КР-234	2	5	290	15	1305	6.6
-10	КР-235	2	5	190	15	1205	4.6
-11	КР-236	2	5	290	15	1305	4.8

Прибязан			
ИНВ. №			

Шк. № подл. Подпись и дата
Взам. инв. №

А-II, III, IV-300-326.86 -КЖИ.215СБ			Каркас плоский КР (КР-225 ÷ КР-236)			Лист	Масса	Масштаб
Нач. отд.	Даниленко	Подпись	РП	см	табл.	лист		
Гл. спец.	Крадинова	"	Сборочный чертеж.					
Рук. гр.	Коробкин	"	ГОССТРОЙ СССР					
Инженер	Недожогина	"	ГОСХИМПРОЕКТ					
Исполн.	Антимова	"	Волжское отделение					
Провер.	Нефедов	"						
Н.контр.	Крадинова	"						

Сф 748-04 41

Проб. машл 7.12.87 г. коп. Демин

Альбом 5

Рис. 1

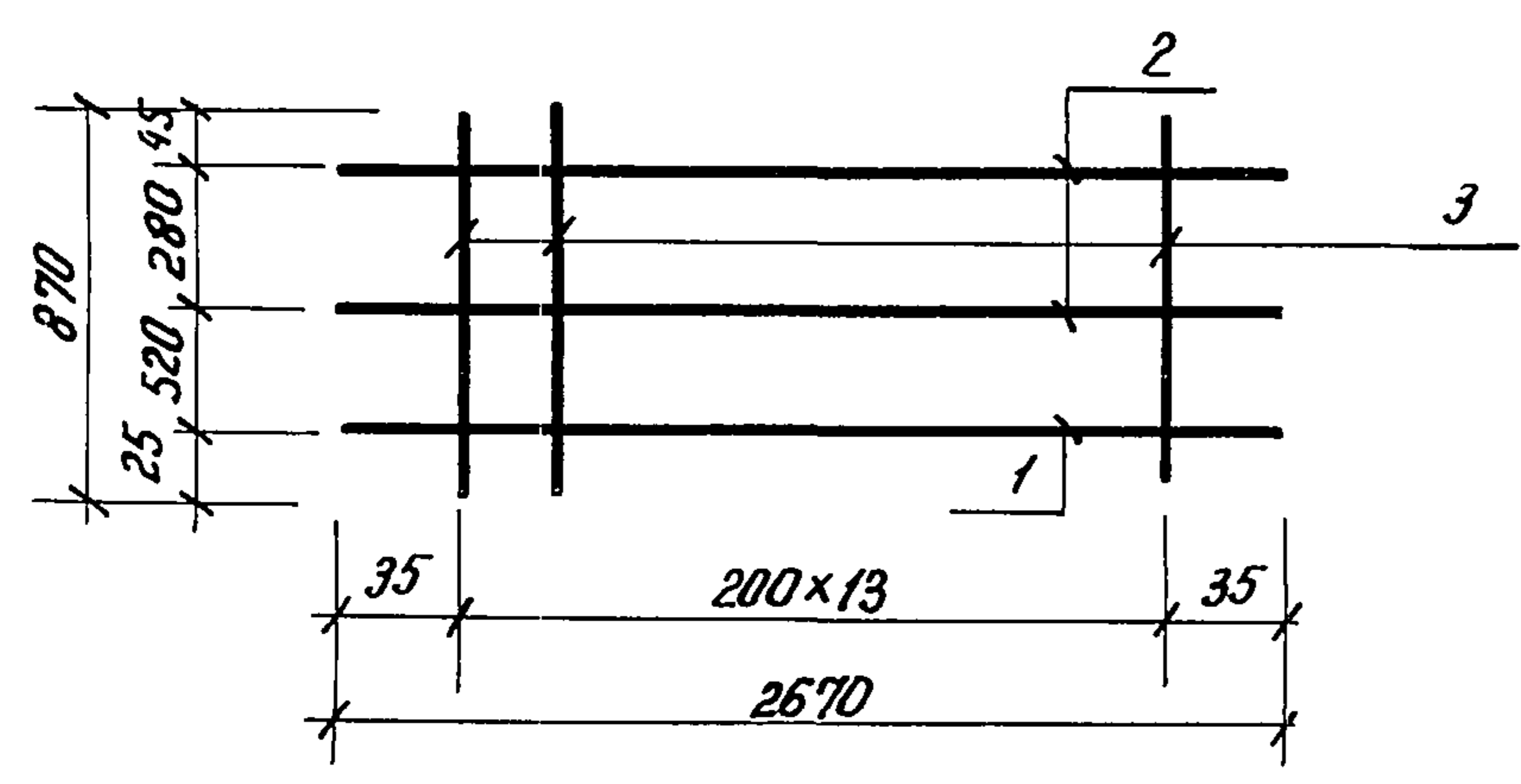


Рис. 2

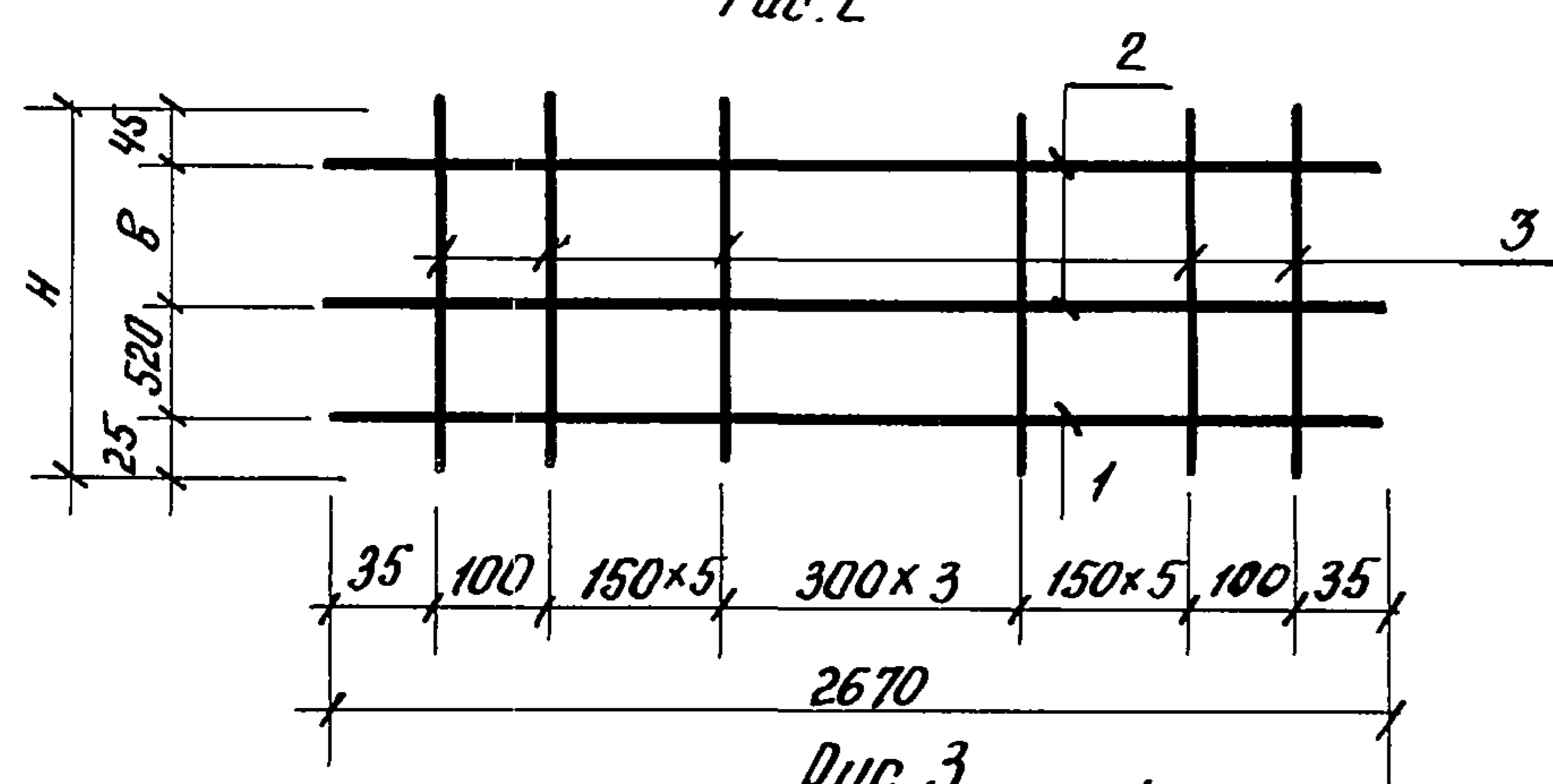
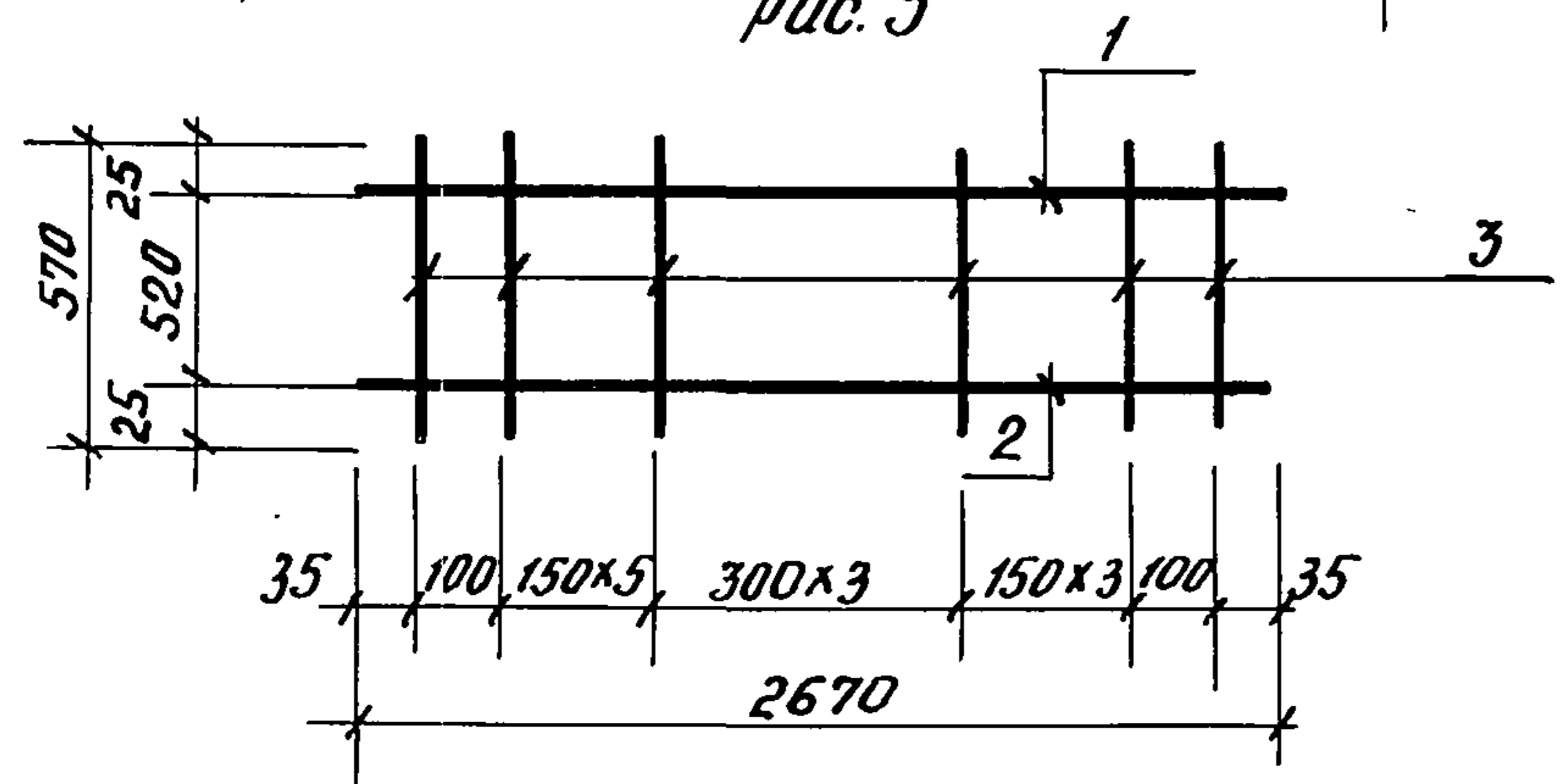


Рис. 3



Формат	Зона	Поз.	Обозначение	Наименование	Количество на исполн.						Примеч.
					-	01	02	03	04	05	
				<u>Документация</u>							
А3			А-II, III, IV-300 - КЖИ.ТУ	Технические условия	×	×	×	×	×	×	
				<u>Детали</u>							
				Стержень арматурный							
				ГОСТ 5781-82							
Б4	1		А-II, III, IV-300 - КЖИ.619	φ 25 А III L=2670	1	1					10.3 кг
Б4			-01	φ 22 А III L=2670			1	1			8.0 кг
Б4			-02	φ 18 А III L=2670					1	1	5.3 кг
Б4	2		А-II, III, IV-300 - КЖИ.620	φ 14 А I L=2670	2						3.2 кг
Б4			-01	φ 12 А I L=2670		1	2	1	2	1	2.4 кг
Б4	3		А-II, III, IV-300 КЖИ-619-03	φ 14 А III L=1030	16						1.2 кг
Б4			-04	φ 12 А III L=570		16		16			0.5 кг
Б4			-05	φ 12 А III L=930			16				0.8 кг
Б4			-06	φ 2 А III L=870					14		0.3 кг
Б4			-07	φ 8 А III L=570						16	0.2 кг

Изм. №, дата, Подпись и дата, Взам. инв. №

Обозначение	Марка	Рис.	Размеры, мм		Масса кг
			Н	В	
А-II, III, IV-300 - КЖИ.216	КР-237	2	1030	440	35.9
-01	КР-238	3	—	—	20.7
-02	КР-239	2	930	340	25.6
-03	КР-240	3	—	—	18.4
-04	КР-241	1	—	—	14.3
-05	КР-242	3	—	—	10.9

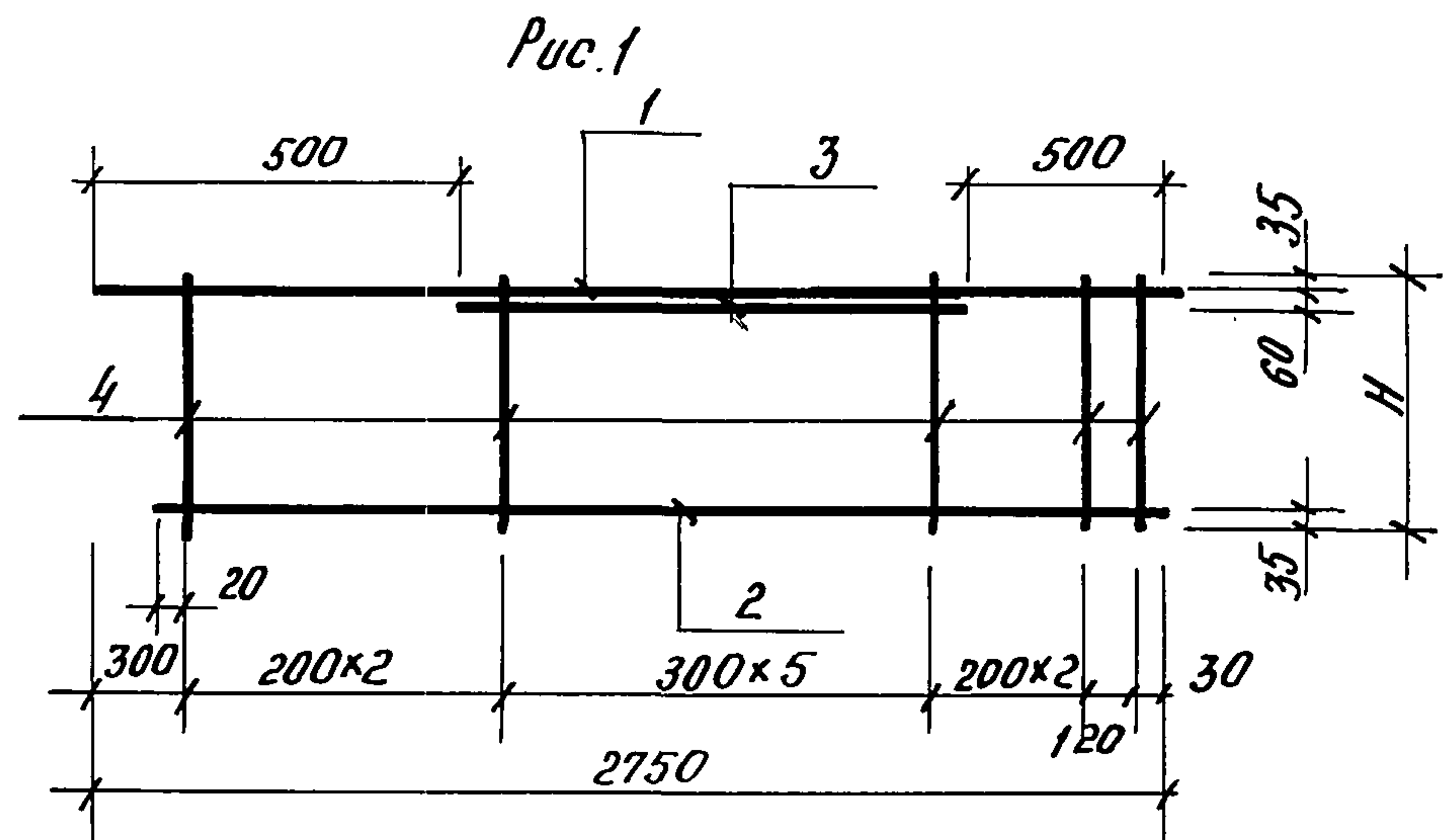
Привязки			
Изм. №			

			А-II, III, IV-300 - 326.86 - КЖИ.216			
Нач. отд.	Даниленко	Подпись	Каркас плоский КР (КР-237 ÷ КР-242).	Листов	Масса	Масштаб
Гл. спец.	Кривоноба	"		РП	см.	
Рук. гр.	Коробкин	"		Лист	Листов 1	
Ст. инж.	Нефедов	"		ГОССТРОЙ СССР		
Исполн.	Янтилова	"		ГОСХИМПРОЕКТ		
Провер.	Россиева	"	Волжское отделение			
Н. контр.	Кривоноба	"				

сф 748-04 42

Пров. машл 7.12.87 г. Кол. Фамилия

Альбом 5



Формат	Зона	Поз.	Обозначение	Наименование	Кол. на испол.			Примеч.
					-	-01	-02	
				Документация	×	×	×	
A3			A-II, III, IV-300 КЖИ.000ТУ	Технические условия Детали				
				Стержень арматурный ГОСТ 5781-82				
Б4	1		A-II, III, IV-300 КЖИ.660	φ 25A III R=2750	1	1	1	10.59
Б4	2		-01	φ 12A III R=2470	1	1	1	2.19
Б4	3		-02	φ 25A III R=1750	1	1	1	6.74
Б4	4		-03	φ 10A III R=960	14			0.59
Б4			-04	φ 10A III R=860		14		0.53
Б4			-05	φ 10A III R=810			14	0.50

Инв. № подл. Подпись и дата Взам. инв. №

Привязан			
Инв. №			

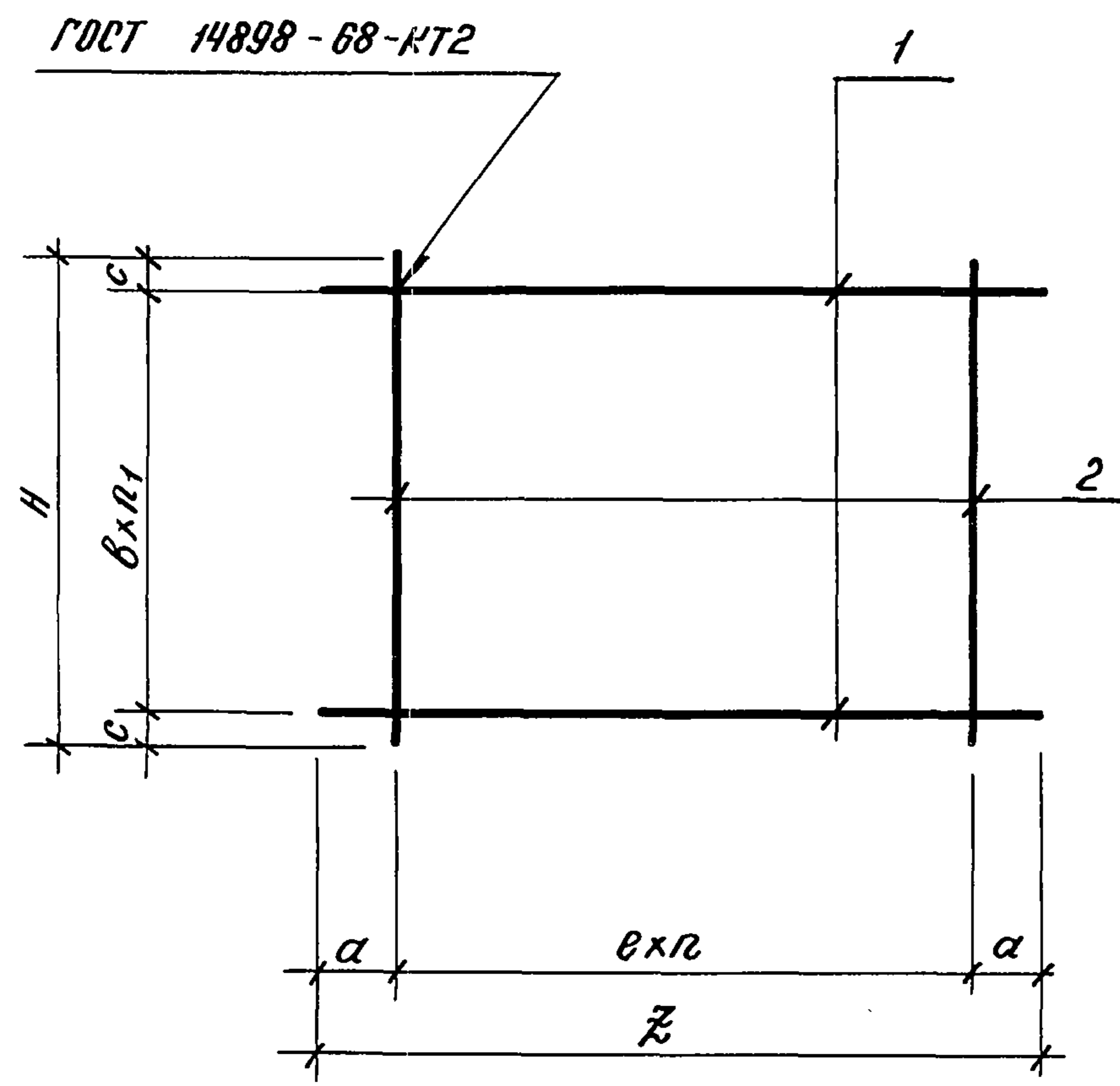
Обозначение	Марка	Рис.	Размеры, мм			Масса кг	
			H	c	d		
A-II, III, IV-300	КЖИ.217	КР-243	1	960	—	—	27.8
-01	КР-244	1	860	—	—	26.9	
-02	КР-245	1	810	—	—	26.5	

			A-II, III, IV-300 - 326.86 - КЖИ.217			
Нач. отд.	Даниленко	Подпись	Каркас плоский КР (КР-243 ÷ КР-245)	Станд.	Масса	Масштаб
Гл. спец.	Крадинова	"		РП	см	
Рук. гр.	Коробкин	"		лист	табл.	
Ст. инж.	Нефедов	"		лист 1		
Исполн.	Симонова	"		ГОССТРОЙ СССР ГОСХИМПРОЕКТ Волжское отделение		
Провер.	Роговцева	"				
Н. контр.	Крадинова	"				

Сф 748-04 43

Проб. Машл 7.12.87- Кон. Демур

Альбом 5



Обозначение	Марка	n	n1	Размеры, мм					Масса кг		
				Z	H	α	c	β		z	
A-II, III, IV-300	КЖС.300	C-200				1500		300		19.5	
- 01	C-201	12	3	2470		1400	35	250	300	200	18.3
- 02	C-202					1300		200			17.2

Формат	Зона	Поз.	Обозначение	Наименование	Кол. на испол.			Примеч. кг.
					-	-01	-02	
				<u>Документация</u>				
A3			A-II, III, IV-300 КЖС 000ТУ	Технические условия	×	×	×	
				<u>Детали</u>				
				Стержень арматурный				
				ГОСТ 5781-82				
Б4	1		A-II, III, IV-300 КЖС.622	φ 6A I R=2470	4	4	4	0.55
Б4	2		A-II, III, IV-300 КЖС.623	φ 12A III R=1500	13			1.33
Б4			- 01	φ 12A III R=1400		13		1.24
Б4			- 02	φ 12A III R=1300			13	1.15

Инв. № подл. Подпись и дата

взам. инв. №

Привязан			A - II. III. IV - 300 - 326.86 - КЖС. 300			
Нач. отд.	Даниленко	Подпись	Сетка арматурная C (C-200 ÷ C-202)	Стандия	Масса	Масштаб
Гл. спец.	Крадинова	"		РП	СМ	
Рук. зр.	Карабкин	"		лист	табл.	
Ст. инж.	Нефедов	"				Листов 1
Исполн.	Симонова	"				
Провер.	Россиева	"				
Н. контр.	Крадинова	"				
Инв. №						

Проб. Озерной 07.12.87г

Кон. Фомина

Сф 748-04

44

Листом 5

Рис. 1

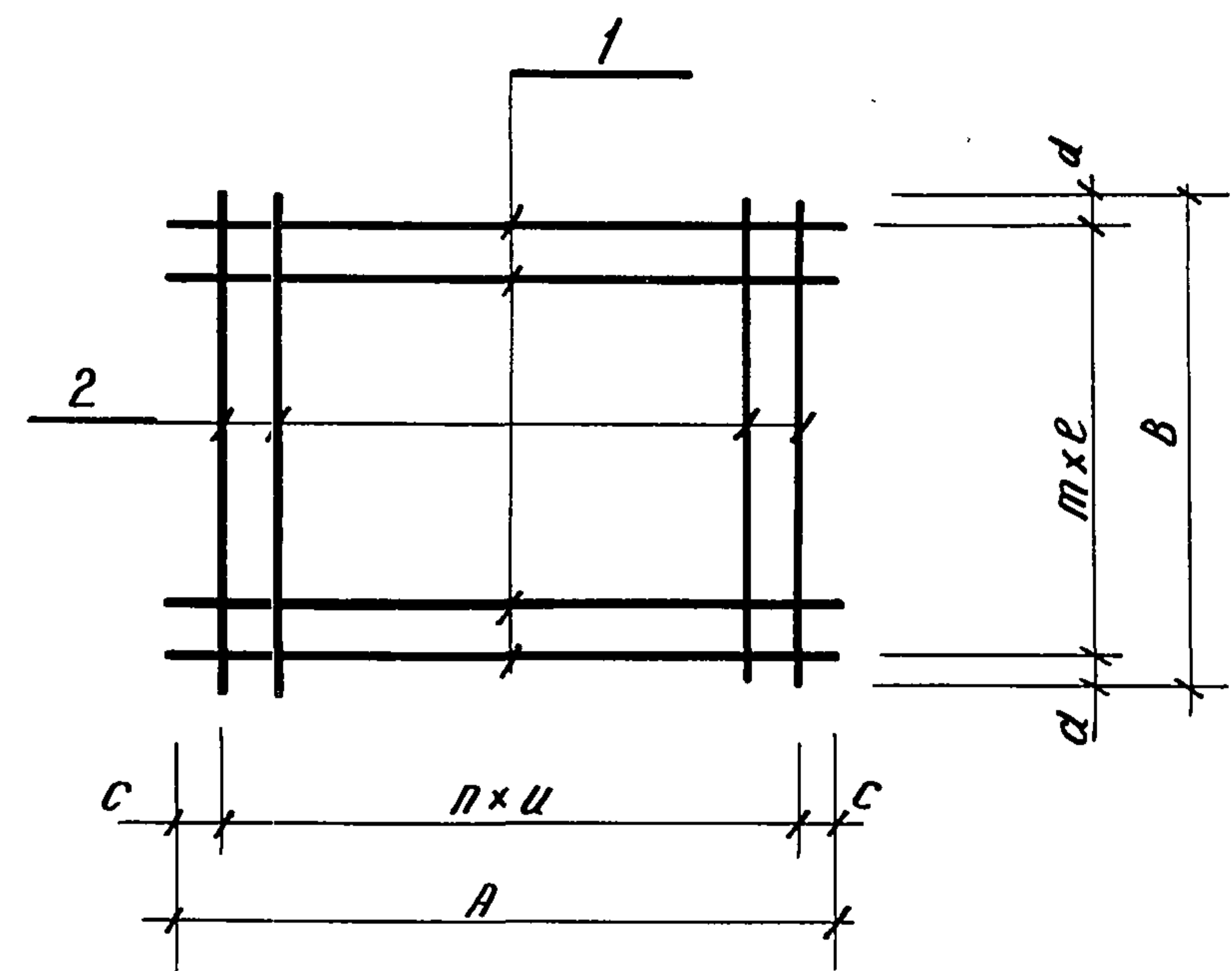
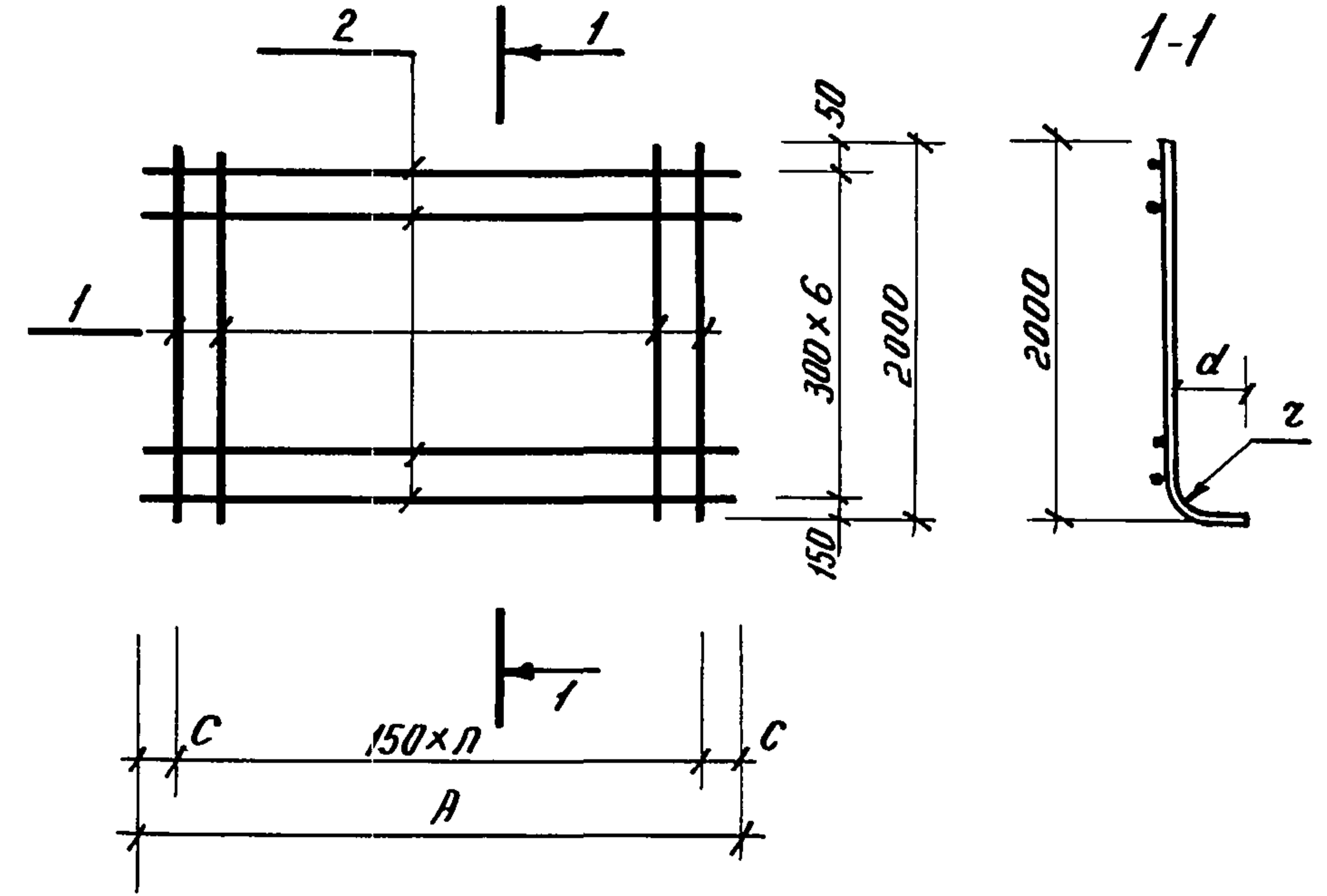


Рис. 2



Формат	Зона	Поз.	Обозначение	Наименование	Кол. на исполнен.				Примеч. кэ
					-	-01	-02	-03	
				<u>Документация</u>					
А3			А-II, III, IV-300 КЖСИ.000ТУ	Технические условия	×	×	×	×	
				<u>Детали</u>					
				Стержень арматурный					
				ГОСТ 5781-82					
Б4	1		А-II, III, IV-300 КЖСИ.624	φ 25А III R=2320	20				8.9
Б4			- 01	φ 20А III R=2200		20			5.4
Б4			- 02	φ 25А III R=3800			21		14.6
Б4			- 03	φ 22А III R=3800				14	11.3
Б4	2		А-II, III, IV-300 КЖСИ-625	φ 12А I R=2950	7				2.6
Б4			- 01	φ 10А I R=2950		7			1.8
Б4			- 02	φ 8А I R=2100			10		0.8
Б4			- 03	φ 6А I R=2100				10	0.5

Привязан			
Инв. №			

Инв. № подл. Подпись и дата. Взам. инв. №

Обозначение	Марка	Рис.	n	m	Размеры, мм							Масса, кг	
					A	B	U	R	c	d	z		
А-II, III, IV-300	КЖСИ.301	С-203	2	19	-	2950	-	-	-	50	370	125	196.2
- 01	С-204	2	19	-	2950	-	-	-	50	240	100	120.6	
- 02	С-205	1	9	20	3800	2100	400	100	100	50	-	314.6	
- 03	С-206	1	9	13	3800	2100	400	150	100	75	-	163.2	

Нач. отд.	Даниленко	Подпись
Гл. спец.	Крадинова	"
Рук. гр.	Коробкин	"
Ст. инж.	Нефедов	"
Исполн.	Симонова	"
Провер.	Щеглова	"
Н.контр.	Крадинова	"

А-II, III, IV - 300 - 326.86		- КЖСИ. 301	
Сетка арматурная С (С-203 ÷ С-206)		Стадия	Масса
		рп	см. табл.
		лист	листо в 1
ГОССТРОЙ СССР ГОСХИМПРОЕКТ Волжское отделение			

сф 748-04 45

Проб. Очелунов 04.12.87г

Коп. Фомин

Альбом 5

Формат	Зона	Поз.	Обозначение	Наименование	Количество на исполнение																	Примеч.			
					-	01	02	03	04	05	06	07	08	09	10	11	12	13	14	15	16		17		
				<u>Документация</u>																					
А3			А-II, III, IV-300	КЖИ.302СБ	Сборочный чертеж																				
А3			А-II, III, IV-300	КЖИ.ТУ	Технические условия																				
				<u>Детали</u>																					
				Стержень арматурный																					
				ГОСТ 5781-82																					
Б4	1		А-II, III, IV-300	КЖИ.626	φ 20 А III	ℓ = 2900	35																		7.2 кг
Б4				- 01	φ 18 А III	ℓ = 2900	35																		5.8 кг
Б4				- 02	φ 12 А III	ℓ = 2900		35																	2.6 кг
Б4				- 03	φ 20 А III	ℓ = 3320			30																8.2 кг
Б4				- 04	φ 18 А III	ℓ = 3260				30															6.5 кг
Б4				- 05	φ 12 А III	ℓ = 3150					30														2.8 кг
Б4				- 06	φ 20 А III	ℓ = 2100						25													5.2 кг
Б4				- 07	φ 18 А III	ℓ = 2100							25												4.2 кг
Б4				- 08	φ 12 А III	ℓ = 2100								25											1.9 кг
Б4				- 09	φ 20 А III	ℓ = 2400									31										5.9 кг
Б4				- 10	φ 18 А III	ℓ = 2400										31									4.8 кг
Б4				- 11	φ 12 А III	ℓ = 2400											31								2.1 кг
Б4				- 12	φ 16 А III	ℓ = 3000												25							4.7 кг
Б4				- 13	φ 14 А III	ℓ = 3000													25						3.6 кг
Б4				- 14	φ 12 А III	ℓ = 3000														25					2.7 кг
Б4				- 15	φ 16 А III	ℓ = 3300																31			5.2 кг

Инв. № подл.

Подпись и дата

Взам. инв. №

Привязан

Инв. №

Нач. отд.	Даниленко	Подпись
Гл. спец.	Крайдинова	"
Рук. зр.	Коробкина	"
Ст. инж.	Коншина	"
Исполн.	Гейсман	"
Провер.	Россиева	"
Н. контр.	Крайдинова	"

А - II. III. IV - 300 - 326.86 - КЖИ.302

Сетка арматурная С
(С-207 ÷ С-224)

Стадия	Лист	Листов
РП	1	2
ГОССТРОЙ СССР ГОСХИМПРОЕКТ Волжское отделение		

Сф 748-04 46

Проб. Овстунь 04.12.84

Коп. Фаингу

Альбом 5

Формат	Зона	Поз.	Обозначение	Наименование	Количество на исполнение																	Примеч.				
					-	-01	-02	-03	-04	-05	-06	-07	-08	-09	-10	-11	-12	-13	-14	-15	-16		-17			
Б.4		1	А-II, III, IV - 300	КЖИ. 626-16	φ 14 А III	ℓ = 3300																	31		4.0 кг	
Б.4					φ 12 А III	ℓ = 3300																		31		2.9 кг
Б.4		2			φ 20 А III	ℓ = 3500	29																			8.7 кг
Б.4					φ 18 А III	ℓ = 3500		29																		7.0 кг
Б.4					φ 12 А III	ℓ = 3500			29																	3.1 кг
Б.4					φ 20 А III	ℓ = 3080				29																7.6 кг
Б.4					φ 18 А III	ℓ = 3080					29															6.2 кг
Б.4					φ 12 А III	ℓ = 3080						29														2.7 кг
Б.4			А-II, III, IV - 300	КЖИ. 627	φ 6 А I	ℓ = 2500							11	11	11				15	15	15					0.6 кг
Б.4					φ 6 А I	ℓ = 3080										11	11	11				16	16	16		0.7 кг

Инв. № подл. Подпись и дата. Взам. инв. №

А - II, III, IV - 300 - 326.86 - КЖИ. 302

СФ 748-04 47

Пров. Снекиных 04.12.84

Коп. Фомин

Лист 2

Альбом 5

Рис. 1

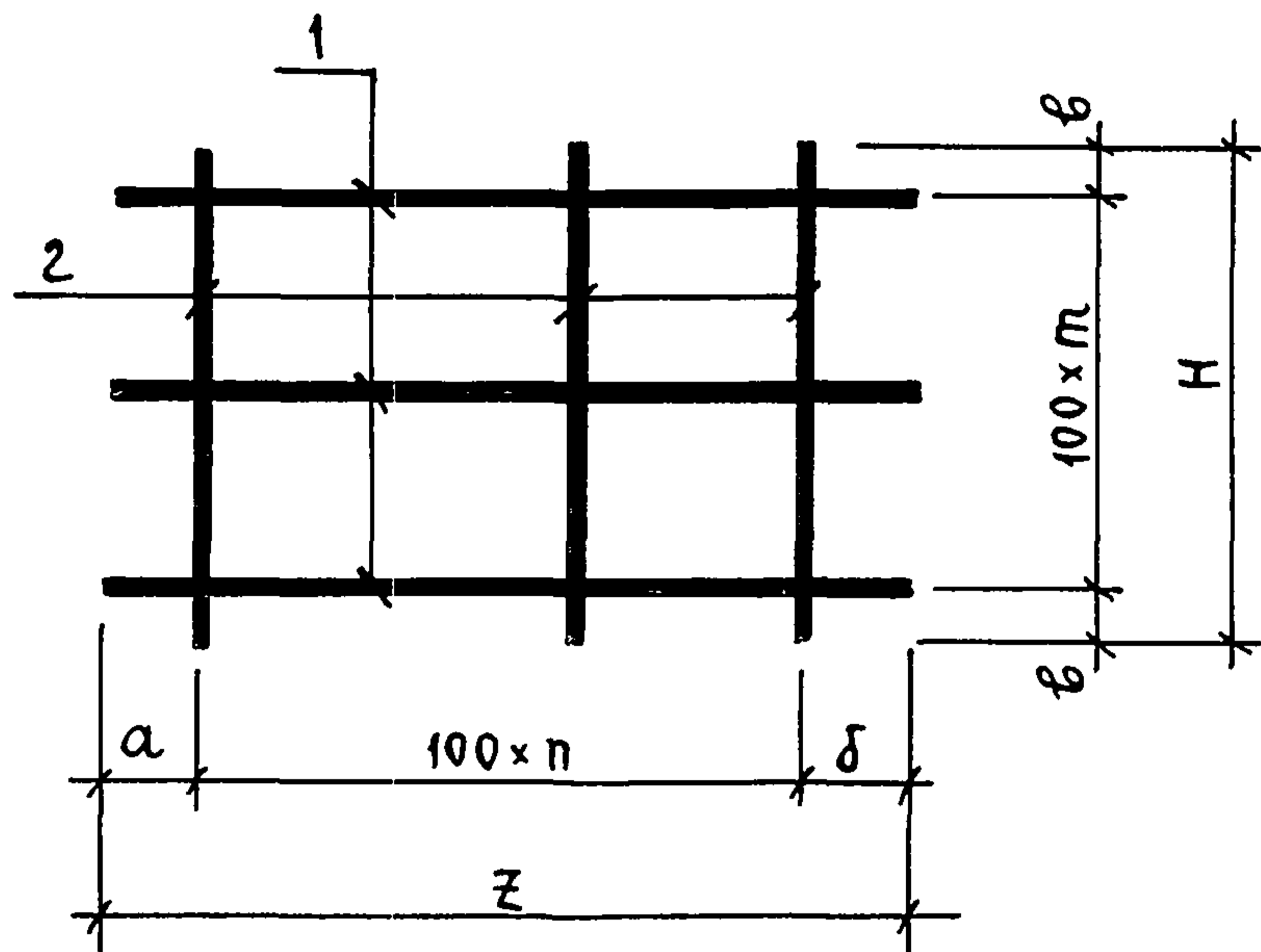


Рис. 2

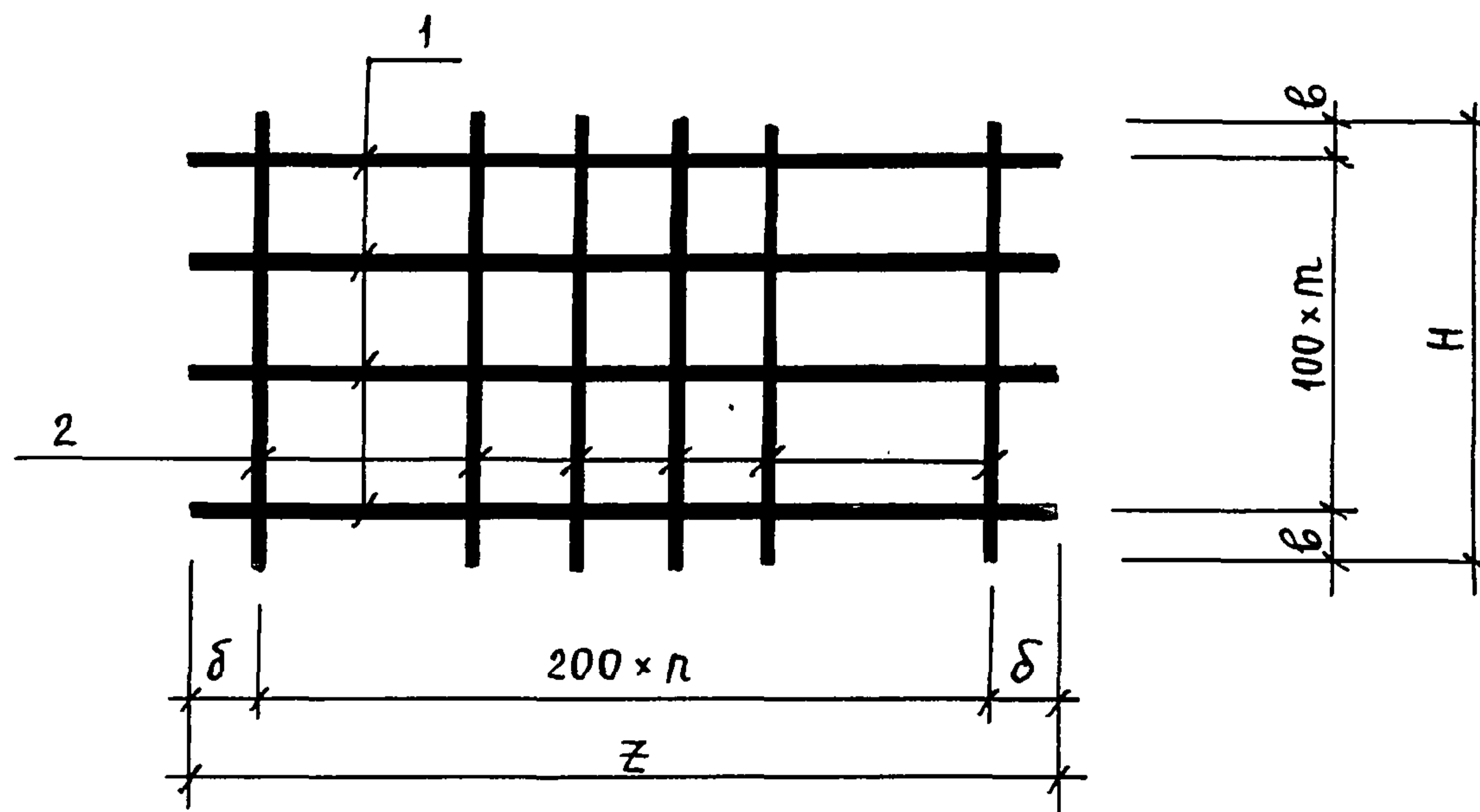
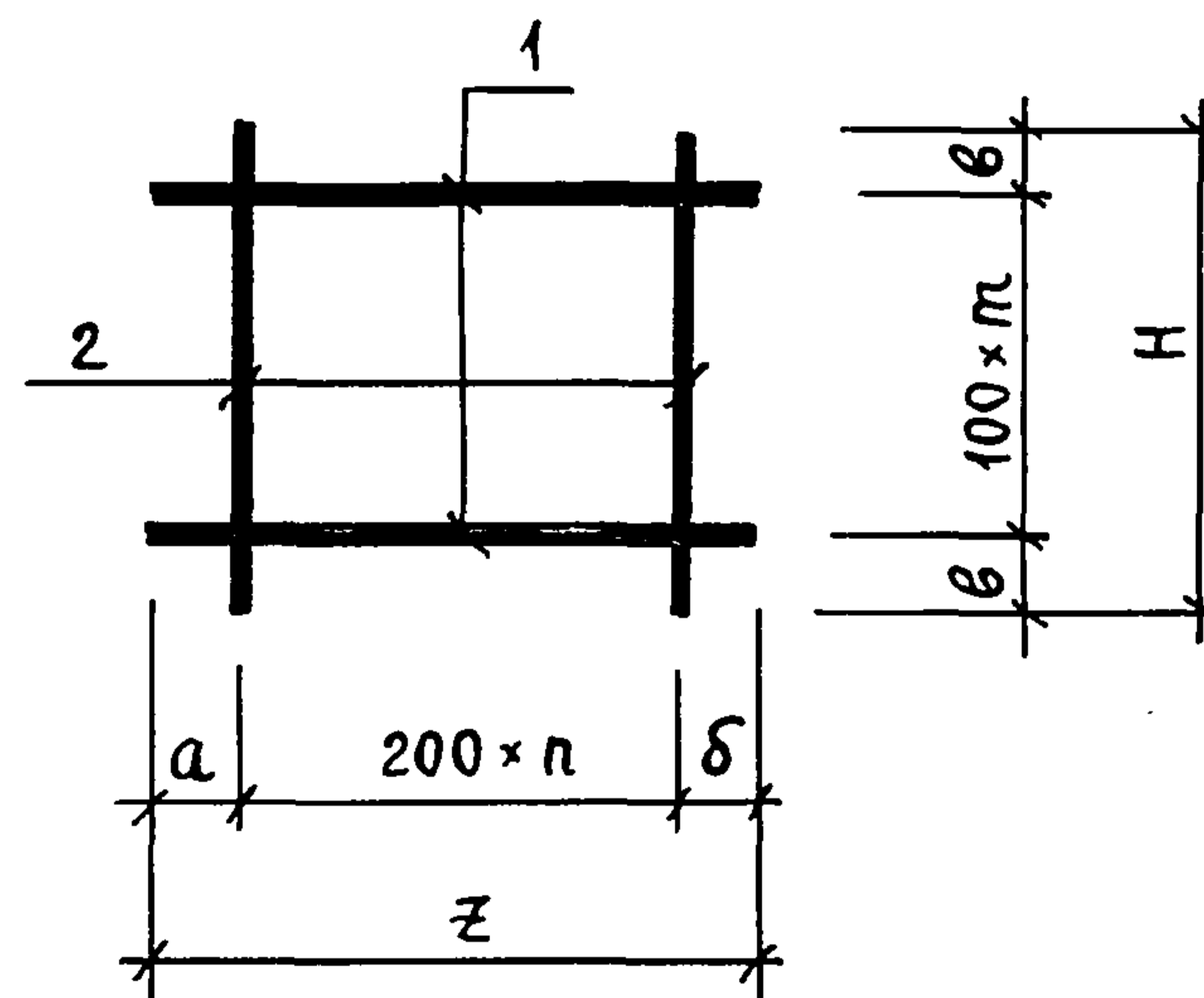


Рис. 3



ОБОЗНАЧЕНИЕ	МАРКА	Рис.	n	m	РАЗМЕРЫ, мм					МАССА КГ	
					a	delta	z	H	b		
A-II, III, IV-300	КНИ.302	С-207	1	28	34	50	50	2900	3500	50	504,3
- 01	С-208	1	28	34	50	50	2900	3500	50	406,0	
- 02	С-209	1	28	34	50	50	2900	3500	50	180,9	
- 03	С-210	1	28	29	50	260	3320	3080	90	466,4	
- 04	С-211	1	28	29	50	210	3260	3080	90	374,8	
- 05	С-212	1	28	29	50	100	3150	3080	90	162,3	
- 06	С-213	3	10	24	50	50	2100	2500	50	136,6	
- 07	С-214	3	10	24	50	50	2100	2500	50	111,6	
- 08	С-215	3	10	24	50	50	2100	2500	50	54,1	
- 09	С-216	3	10	30	200	200	2400	3080	40	190,6	
- 10	С-217	3	10	30	200	200	2400	3080	40	156,6	
- 11	С-218	3	10	30	200	200	2400	3080	40	72,8	
- 12	С-219	2	14	24	-	100	3000	2500	50	126,5	
- 13	С-220	2	14	24	-	100	3000	2500	50	99,0	
- 14	С-221	2	14	24	-	100	3000	2500	50	76,5	
- 15	С-222	2	15	30	-	150	3300	3080	40	172,4	
- 16	С-223	2	15	30	-	150	3300	3080	40	135,2	
- 17	С-224	2	15	30	-	150	3300	3080	40	101,1	

ПРИВЯЗАН			
ИНВ. №			

А-II, III, IV-300 - 326.86 - КНИ.302СБ			СТАДИЯ	МАССА	МАСШТАБ
НАЧ.ОТД. ДАНИЛЕНКО	ПОДП.	СЕТКА АРМАТУРНАЯ С (С-207 ÷ С-224). СБОРОЧНЫЙ ЧЕРТЕЖ.	РП	СМ-ТАБЛ.	Лист 1
ГЛ. СПЕЦ. КРАДИНОВА	"				
РУК. ГР. КОРОБКИН	"				
СТ. ИНЖ. КОНШИНА	"				
ИСПОЛН. ГЕЙСМАН	"				
ПРОВ. РОССИЕВА	"				ГОССТРОЙ СССР ГОСХИМПРОЕКТ ВОЛЖСКОЕ ОТДЕЛЕНИЕ
И. КОНТР. КРАДИНОВА	"				

СФ 748-04 48

Пров. Овергуев 04.12.87

Коп. Мис

Альбом 5

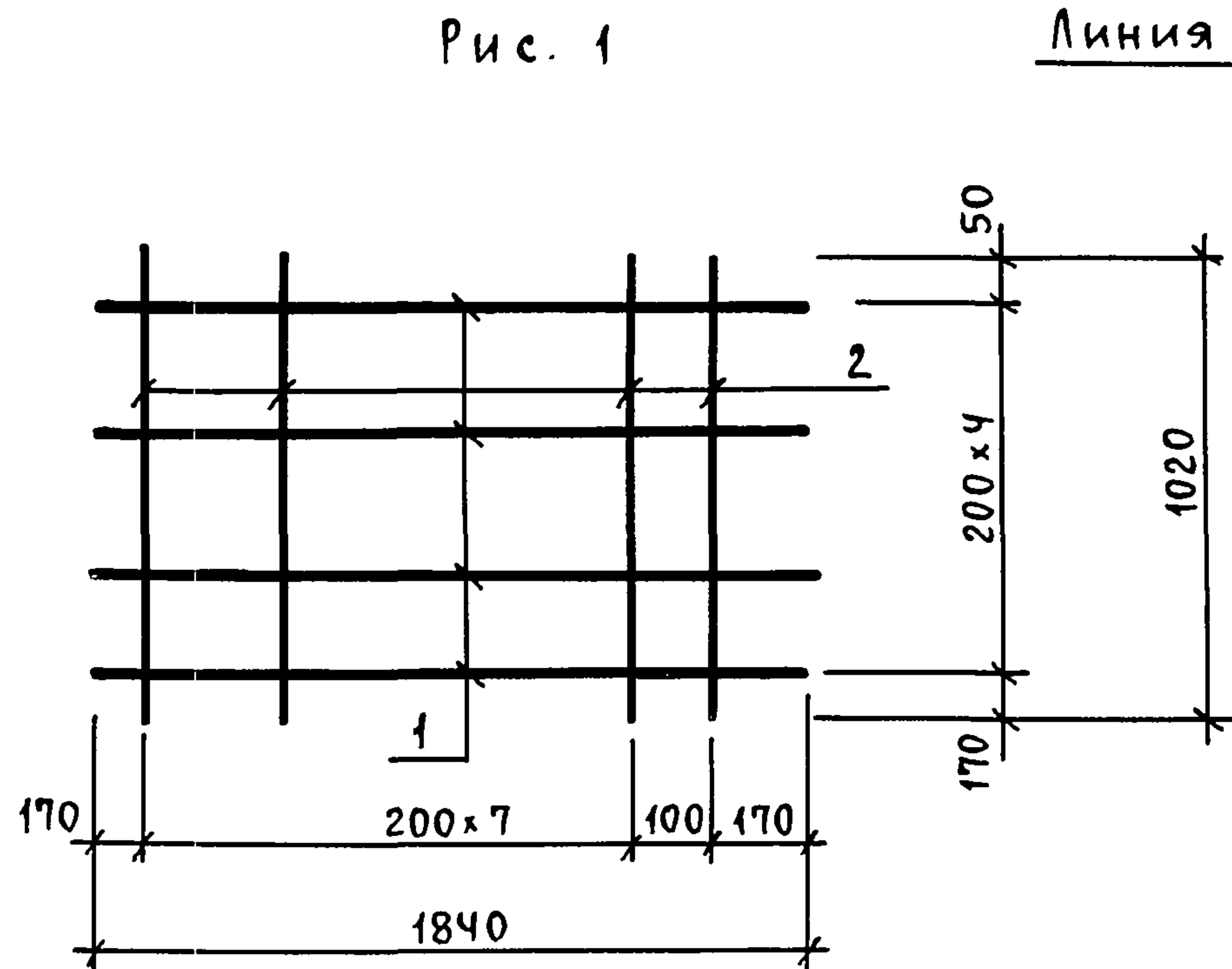
ФОРМАТ	ЗОНА	№3.	ОБОЗНАЧЕНИЕ	НАИМЕНОВАНИЕ	КОЛИЧЕСТВО НА ИСПОЛНЕНИЕ													ПРИМЕЧАНИЕ						
					-	01	02	03	04	05	06	07	08	09										
				<u>Документация</u>																				
			A-II, III, IV-300	КНИ. 303СБ	СБОРОЧНЫЙ ЧЕРТЕЖ																			
			A-II, III, IV-300	КНИ. ТУ	ТЕХНИЧЕСКИЕ УСЛОВИЯ																			
					<u>ДЕТАЛИ</u>																			
					СТЕРЖЕНЬ АРМАТУРНЫЙ																			
					ГОСТ 5781-82																			
		1	A-II, III, IV-300	КНИ. 628	Ф 6AIII	ℓ= 1840	5																0,4 кг	
			A-II, III, IV-300	КНИ. 629	Ф 8AI	ℓ= 3150		6	6														1,2 кг	
			- 01		Ф 6AI	ℓ= 3150				6													0,7 кг	
			- 02		Ф 8AI	ℓ= 1800				6	6												0,7 кг	
			- 03		Ф 6AI	ℓ= 1800					6												0,4 кг	
			- 04		Ф 8AI	ℓ= 2900						6	6										1,1 кг	
			- 05		Ф 6AI	ℓ= 2900								6									0,6 кг	
		2	A-II, III, IV-300	КНИ. 628-01	Ф 6AIII	ℓ= 1020	9																0,2 кг	
			- 02		Ф 25AIII	ℓ= 1750				12			20										6,7 кг	
			- 03		Ф 20AIII	ℓ= 1610					12			20									4,0 кг	
			- 04		Ф 25AIII	ℓ= 1650				12			20										6,3 кг	
			- 05		Ф 16AIII	ℓ= 1750		16															2,8 кг	
			- 06		Ф 16AIII	ℓ= 1650			16														2,6 кг	
			- 07		Ф 14AIII	ℓ= 1610				16													2,0 кг	

ИНВ. № ПОДЛ. ПОДПИСЬ И ДАТА ВЗАМ. ИНВ. №

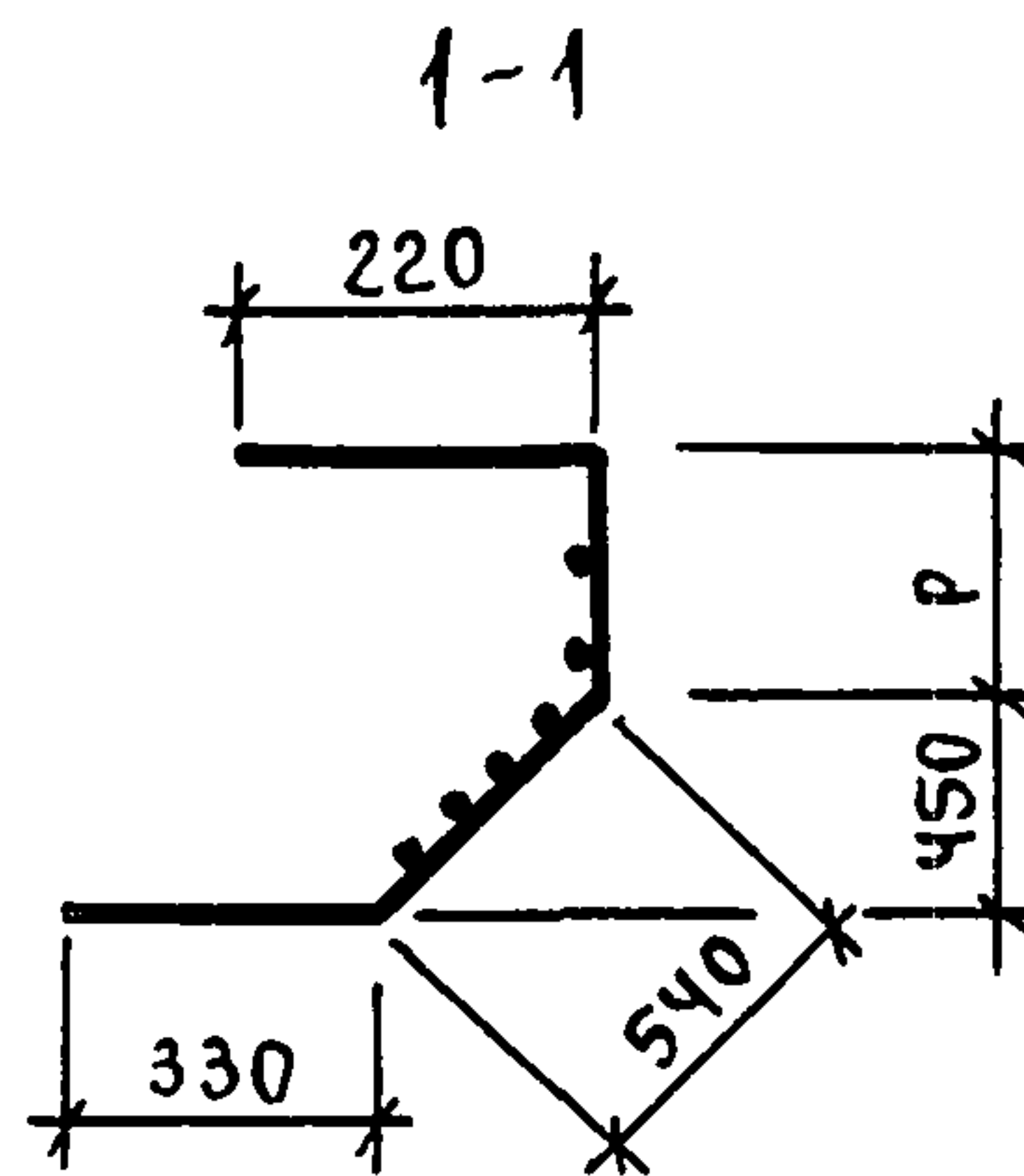
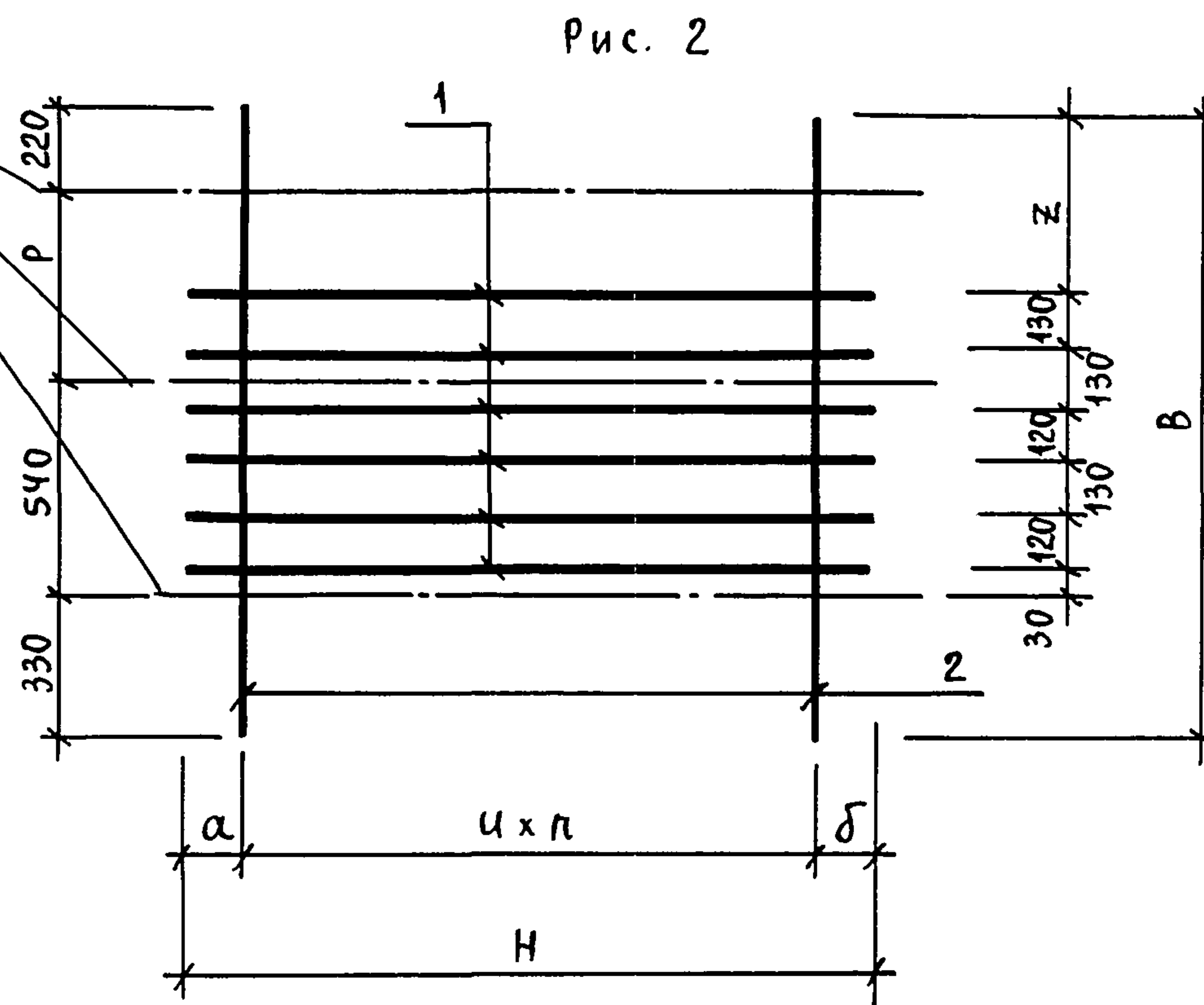
Привязан		НАЧ. ОТД.	ДАНИЛЕНКО	ПОДП.		А - II, III, IV - 300 - 326.86 - КНИ. 303 СЕТКА АРМАТУРНАЯ С (С-225 ÷ С-234)	СТАДИЯ	ЛИСТ	ЛИСТОВ
		ГЛ. СПЕЦ.	КРАДИНОВА	"			РП		1
		РУК. ГР.	КОРОБКИН	"			ГОССТРОЙ СССР ГОСХИМПРОЕКТ ВОЛЖСКОЕ ОТДЕЛЕНИЕ		
		СТ. ИНЖ.	КОНШИНА	"					
		ИСПОЛН.	ГЕЙСМАН	"					
		ПРОВ.	РОССИЕВА	"					
ИНВ. №		Н. КОНТР.	КРАДИНОВА	"					

СФ 748-04 49

Альбом 5



Линия сгиба



ОБОЗНАЧЕНИЕ	МАРКА	Рис.	п	РАЗМЕРЫ, мм							МАССА кг
				Р	В	Z	H	α	U	δ	
А-ІІ, ІІІ, ІV - 300	КНИ. 303 С-234	1	—	—	—	—	—	—	—	—	3,8
- 01	С-225	2	15	660	1750	650	3150	50	200	100	52,0
- 02	С-226	2	15	560	1650	550	3150	50	200	100	48,8
- 03	С-227	2	15	520	1610	510	3150	50	200	100	36,2
- 04	С-228	2	11	660	1750	650	1800	100	150	50	84,6
- 05	С-229	2	11	560	1650	550	1800	100	150	50	79,8
- 06	С-230	2	11	520	1610	510	1800	100	150	50	50,4
- 07	С-231	2	14	660	1750	650	2900	50	150	50	140,6
- 08	С-232	2	14	560	1650	550	2900	50	150	50	132,6
- 09	С-233	2	14	520	1610	510	2900	50	150	50	83,6

ПРИВЯЗАН			
ИНВ. №			

			А-ІІ, ІІІ, ІV - 300 - 326.86 - КНИ. 303 СБ			
НАЧ. ОТД.	ДАНИЛЕНКО	ПОДП.	СЕТКА АРМАТУРНАЯ С (С-225 ÷ С-234). СБОРОЧНЫЙ ЧЕРТЕЖ.	СТАДИЯ	МАССА	МАСШТАБ
ГЛ. СПЕЦ.	КРАДИНОВА	"		РП	СМ.	
РУК. ГР.	КОРОБКИН	"		ТАБЛ.		
СТ. ИНЖ.	КОНШИНА	"		Лист	Листов	1
ИСПОЛН.	ГЕЙСМАН	"		ГОССТРОЙ СССР ГОСХИМПРОЕКТ ВОЛЖСКОЕ ОТДЕЛЕНИЕ		
ПРОВ.	РОССИЕВА	"				
Н. КОНТР.	КРАДИНОВА	"				

СФ 748-04 50

Пров. Россия 09.12.87г

Коп. Цино

Альбом 5

Рис. 1

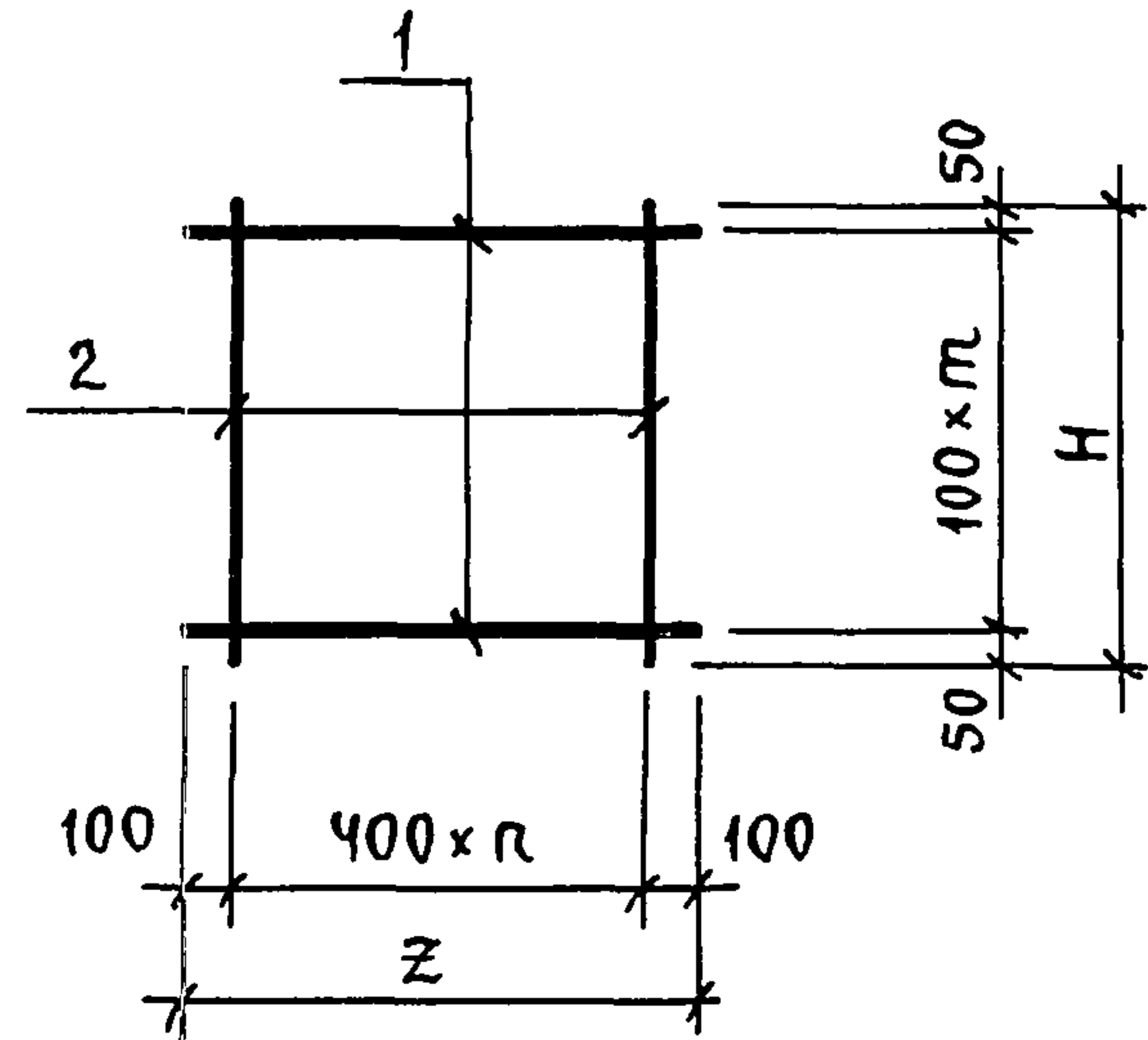
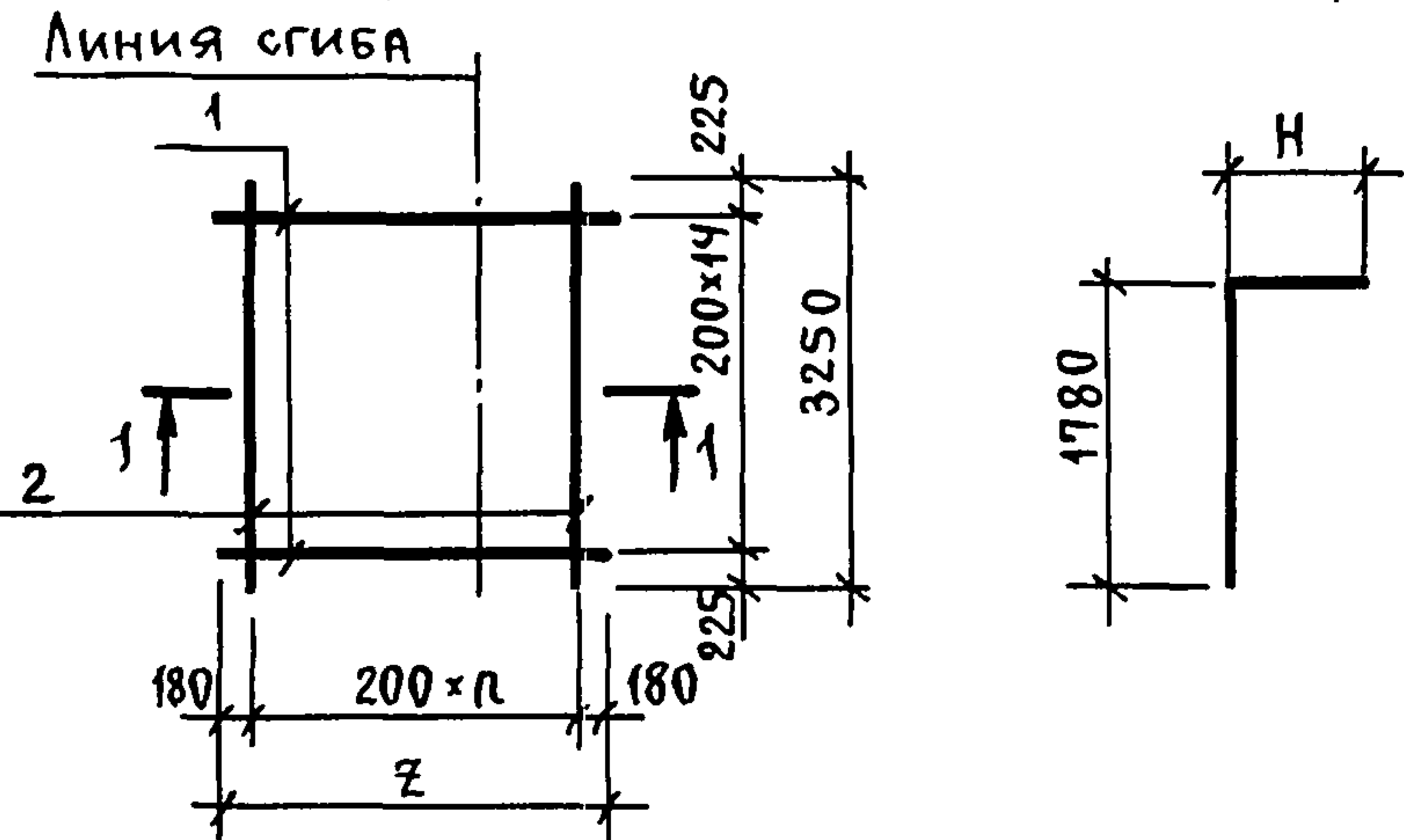


Рис. 2



ФОРМАТ	ЗОНА	Поз.	ОБОЗНАЧЕНИЕ	НАИМЕНОВАНИЕ	КОЛИЧЕСТВО НА ИСПОЛН.							ПРИМЕЧ.		
					—	01	02	03	04	05	06		07	
				<u>ДОКУМЕНТАЦИЯ</u>										
A3			A- <u>II</u> , <u>III</u> , <u>IV</u> - 300	КНИ. ТУ	ТЕХНИЧЕСКИЕ УСЛОВИЯ	×	×	×	×	×	×	×		
				<u>ДЕТАЛИ</u>										
				СТЕРЖЕНЬ АРМАТУРНЫЙ										
				ГОСТ 5781-82										
		1	A- <u>II</u> , <u>III</u> , <u>IV</u> - 300	КНИ. 630	φ 12 A <u>III</u>	e = 3000	29						2,7 кг	
			- 01		φ 10 A <u>III</u>	e = 3000		29					1,9 кг	
			- 02		φ 8 A <u>III</u>	e = 3000			29				1,2 кг	
			- 03		φ 12 A <u>III</u>	e = 2600				27			2,3 кг	
			- 04		φ 10 A <u>III</u>	e = 2600					27		1,6 кг	
			- 05		φ 8 A <u>III</u>	e = 2600					27		1,0 кг	
		2	A- <u>II</u> , <u>III</u> , <u>IV</u> - 300	КНИ. 631	φ 6 A I	e = 2900	8	8	8				0,6 кг	
			- 01		φ 6 A I	e = 2500				7	7	7	0,6 кг	
		1	A- <u>II</u> , <u>III</u> , <u>IV</u> - 300	КНИ 630-06	φ 6 A <u>III</u>	e = 2360						15	0,5 кг	
			- 07		φ 6 A <u>III</u>	e = 2160						15	0,5 кг	
		2	- 08		φ 6 A <u>IV</u>	e = 3250						11	10	0,7 кг

ИНВ. № ПОДЛ.	ПОДПИСЬ И ДАТА	ВЗАИМ. ИНВ. №	ОБОЗНАЧЕНИЕ	МАРКА	Рис.	л	т	РАЗМЕРЫ, мм		МАССА, кг
								Z	H	
			A- <u>II</u> , <u>III</u> , <u>IV</u> - 300	КНИ. 304	C-235	1	7	28	3000 2900	83,1
			- 01	C-236	1	7	28	28	3000 2900	59,9
			- 02	C-237	1	7	28	28	3000 2900	39,6
			- 03	C-253	1	6	26	26	2600 2700	66,3
			- 04	C-254	1	6	26	26	2600 2700	47,4
			- 05	C-255	1	6	26	26	2600 2700	31,2
			- 06	C-283	2	10	—	—	2360 580	15,2
			- 07	C-284	2	9	—	—	2160 380	14,5

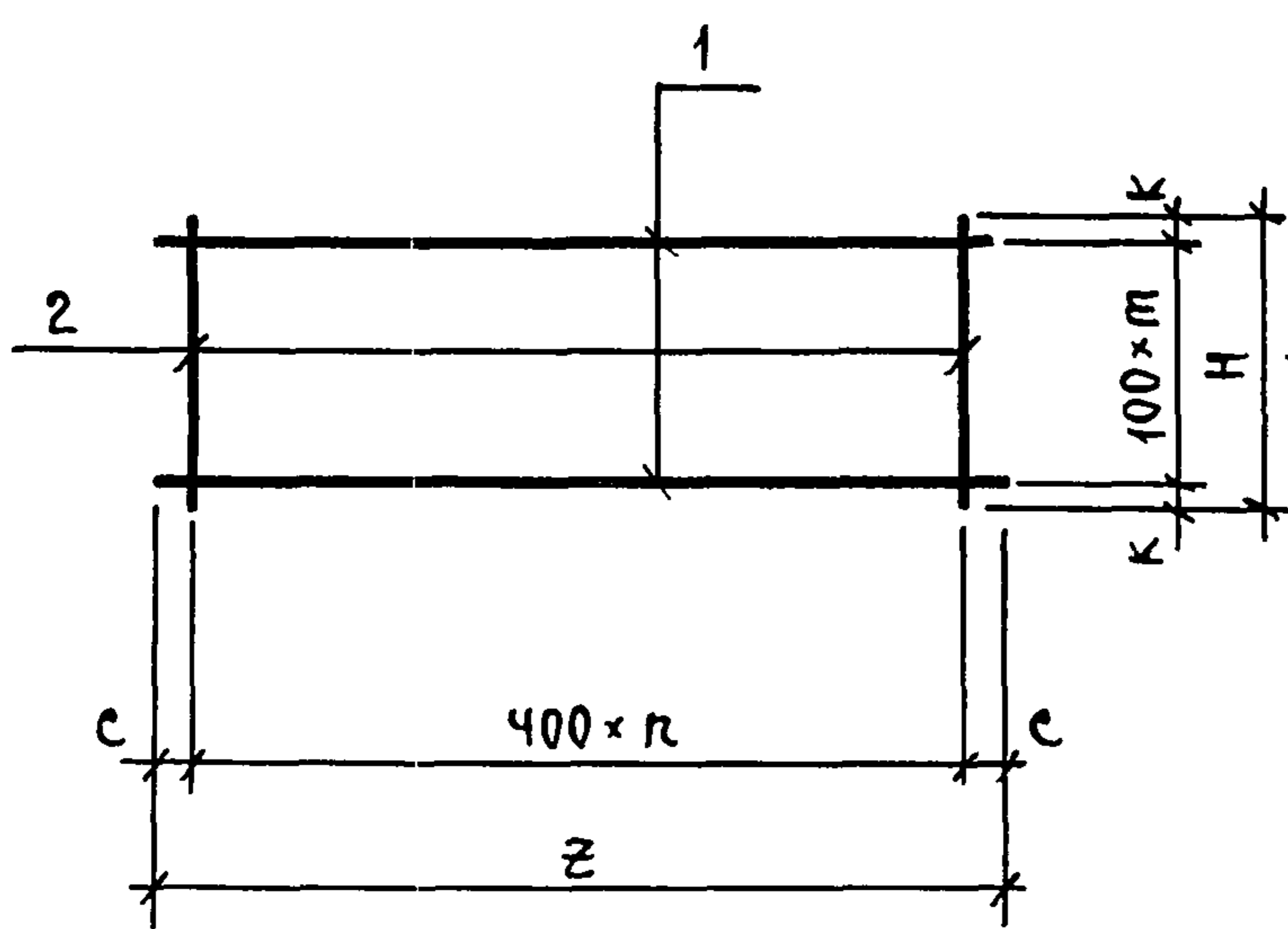
ПРИВЯЗАН			
ИНВ. №			

A- <u>II</u> , <u>III</u> , <u>IV</u> - 300 - 326.86 - КНИ. 304			
НАЧ. ОТД.	ДАНИЛЕНКО	ПОДП.	СЕТКА АРМАТУРНАЯ С (C-235 ÷ C-237; C-253 ÷ C-255; C-283; C-284).
ГЛ. СПЕЦ.	КРАДИНОВА	"	
РУК. ГР.	КОРОБКИН	"	
ИНЖ.	АНТОНОВА	"	
ИСПОЛН.	ХАРЛАМОВА	"	
ПРОВ.	РОССИЕВА	"	
Н. КОНТР.	КРАДИНОВА	"	
СТАДИЯ		МАССА	МАСШТАБ
РП		СМ. ТАБЛ.	
Лист		Листов 1	
ГОССТРОЙ СССР ГОСХИМПРОЕКТ ВОЛЖСКОЕ ОТДЕЛЕНИЕ			

СФ 748-04 51

Пров. Овчинников 04.12.87г Кор. Шип

Альбом 5



ФОРМАТ	ЗОНА	ПОЗ.	ОБОЗНАЧЕНИЕ	НАИМЕНОВАНИЕ	КОЛИЧЕСТВО НА ИСПОЛНЕНИЕ								ПРИМЕЧ.			
					-	01	02	03	04	05	06	07		08		
				<u>ДОКУМЕНТАЦИЯ</u>												
			A-II, III, IV-300	КНИ. ТУ	ТЕХНИЧЕСКИЕ УСЛОВИЯ	X	X	X	X	X	X	X	X	X		
					<u>ДЕТАЛИ</u>											
					СТЕРЖЕНЬ АРМАТУРНЫЙ											
					ГОСТ 5781-82											
Б4		1	A-II, III, IV-300	КНИ. 632	φ 16 A III	l = 5200	11								8,2 кг	
Б4				- 01	φ 12 A III	l = 5000		11							7,9 кг	
Б4				- 02	φ 10 A III	l = 4900			11						7,7 кг	
Б4				- 03	φ 16 A III	l = 3650				11		31			5,8 кг	
Б4				- 04	φ 12 A III	l = 3650				11			31		3,2 кг	
Б4				- 05	φ 10 A III	l = 3650					11			31	2,2 кг	
Б4		2	A-II, III, IV-300	КНИ. 633	φ 6 A I	l = 1050	13	13	13	10	10	10			0,2 кг	
					φ 6 A I	l = 3050							10	10	10	0,7 кг

ОБОЗНАЧЕНИЕ	МАРКА	n	m	РАЗМЕРЫ, мм				МАССА	
				z	c	H	k		
A-II, III, IV-300	КНИ. 305	C-238	12	10	5200	200	1050	25	92,8
- 01	C-239	12	10	5000	100	1050	25	89,5	
- 02	C-240	12	10	4900	50	1050	25	87,3	
- 03	C-259	9	40	3650	25	1050	25	65,8	
- 04	C-260	9	10	3650	25	1050	25	37,2	
- 05	C-261	9	10	3650	25	1050	25	26,2	
- 06	C-288	9	30	3650	25	3050	25	186,8	
- 07	C-289	9	30	3650	25	3050	25	106,2	
- 08	C-290	9	30	3650	25	3050	25	75,2	

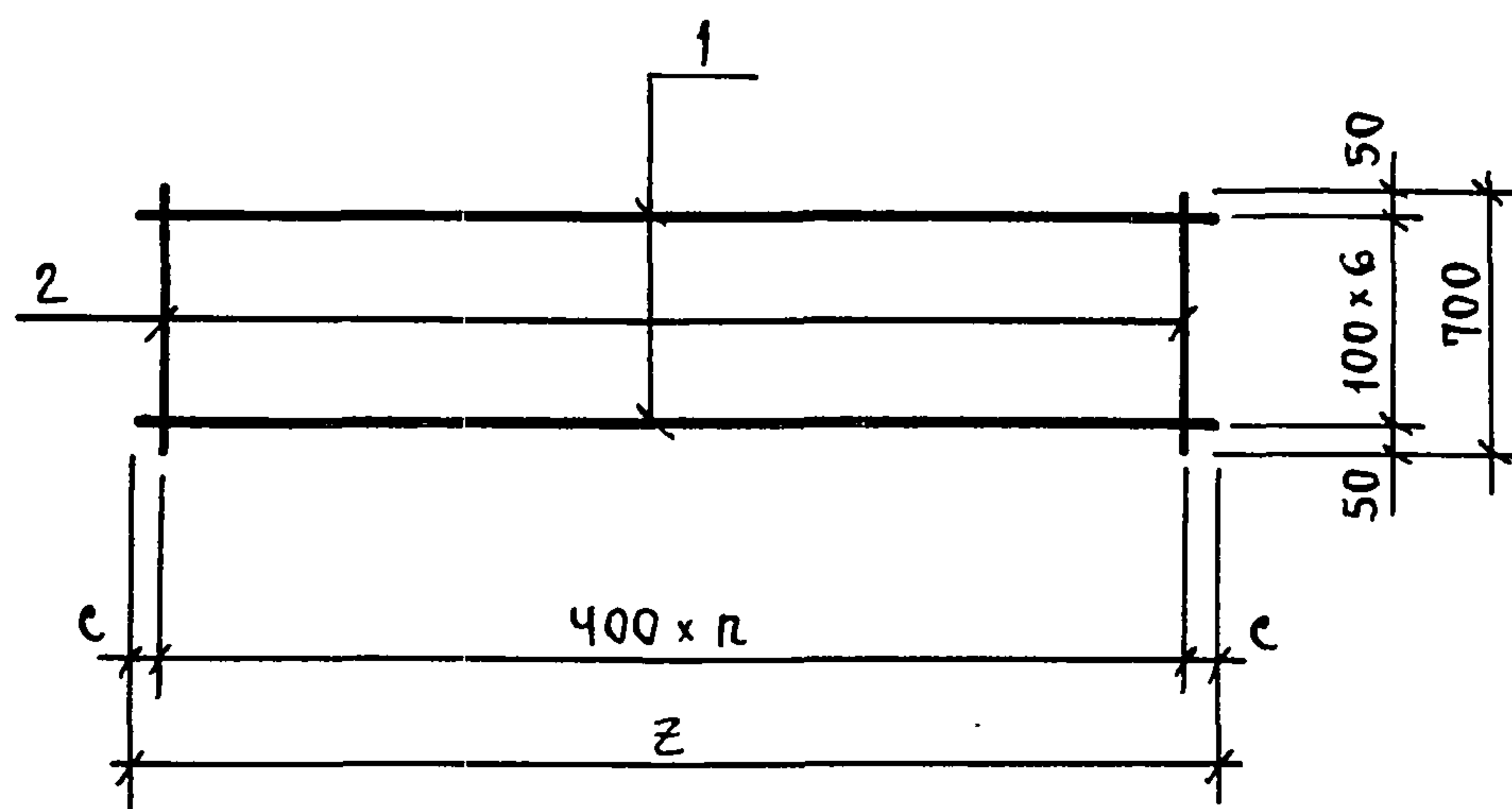
ИНВ. № ПОДАЛ. ПОДПИСЬ И ДАТА. ВЗАМ. ИНВ. №

ПРИВЯЗАН			
ИНВ. №			

				A-II, III, IV-300 - 326.86 - КНИ. 305		
				СЕТКА АРМАТУРНАЯ		
				(C-238 ÷ C-240;		
				C-259 ÷ C-261; C-288 ÷ C-290)		
НАЧ. ОТД.	ДАНИЛЕНКО	ПОДП.		СТАДИЯ	МАССА	МАСШТАБ
ГЛ. СПЕЦ.	КРАДИНОВА	"		РП	см.	
РУК. ГР.	КОРОБКИН	"			ТАБЛ.	
СТ. ИНЖ.	НЕФЕДОВ	"		Лист	Листов	1
ИСПОЛН.	ЗОЛОТОВСКАЯ	"		ГОССТРОЙ СССР		
ПРОВ.	РОССИЕВА	"		ГОСХИМПРОЕКТ		
И. КОНТР.	КРАДИНОВА	"		ВОЛЖСКОЕ ОТДЕЛЕНИЕ		

СФ 748-04 52

Альбом 5



ФОРМАТ	ЗОНА	Поз.	ОБОЗНАЧЕНИЕ	НАИМЕНОВАНИЕ	КОЛИЧЕСТВО НА ИСПОЛН.						ПРИМЕЧ.	
					—	01	02	03	04	05		
				Документация								
			A-II, III, IV-300 КНИ.ТУ	Технические условия	X	X	X	X	X	X		
				ДЕТАЛИ								
				СТЕРЖЕНЬ АРМАТУРНЫЙ								
				ГОСТ 5781-82								
Б4		1	A-II, III, IV-300 КНИ. 634	φ 12 A III ℓ = 2200	7							2,0 кг
Б4			- 01	φ 10 A III ℓ = 2200	7							1,4 кг
Б4			- 02	φ 8 A III ℓ = 2200		7						0,9 кг
Б4			- 03	φ 16 A III ℓ = 2130			7					3,4 кг
Б4			- 04	φ 12 A III ℓ = 2130				7				1,9 кг
Б4			- 05	φ 10 A III ℓ = 2130					7			1,3 кг
Б4		2	A-II, III, IV-300 КНИ. 635	φ 6 A I ℓ = 700	6	6	6	6	6	6		0,2 кг

ОБОЗНАЧЕНИЕ	МАРКА	n	РАЗМЕРЫ, мм			МАССА, кг
			с	z		
A-II, III, IV-300 КНИ. 306	С-241	5	100	2200		15,2
- 01	С-242	5	100	2200		11,0
- 02	С-243	5	100	2200		7,5
- 03	С-244	5	65	2130		25,0
- 04	С-245	5	65	2130		14,5
- 05	С-246	5	65	2130		10,3

ПРИВЯЗАМ			
ИНВ. №			

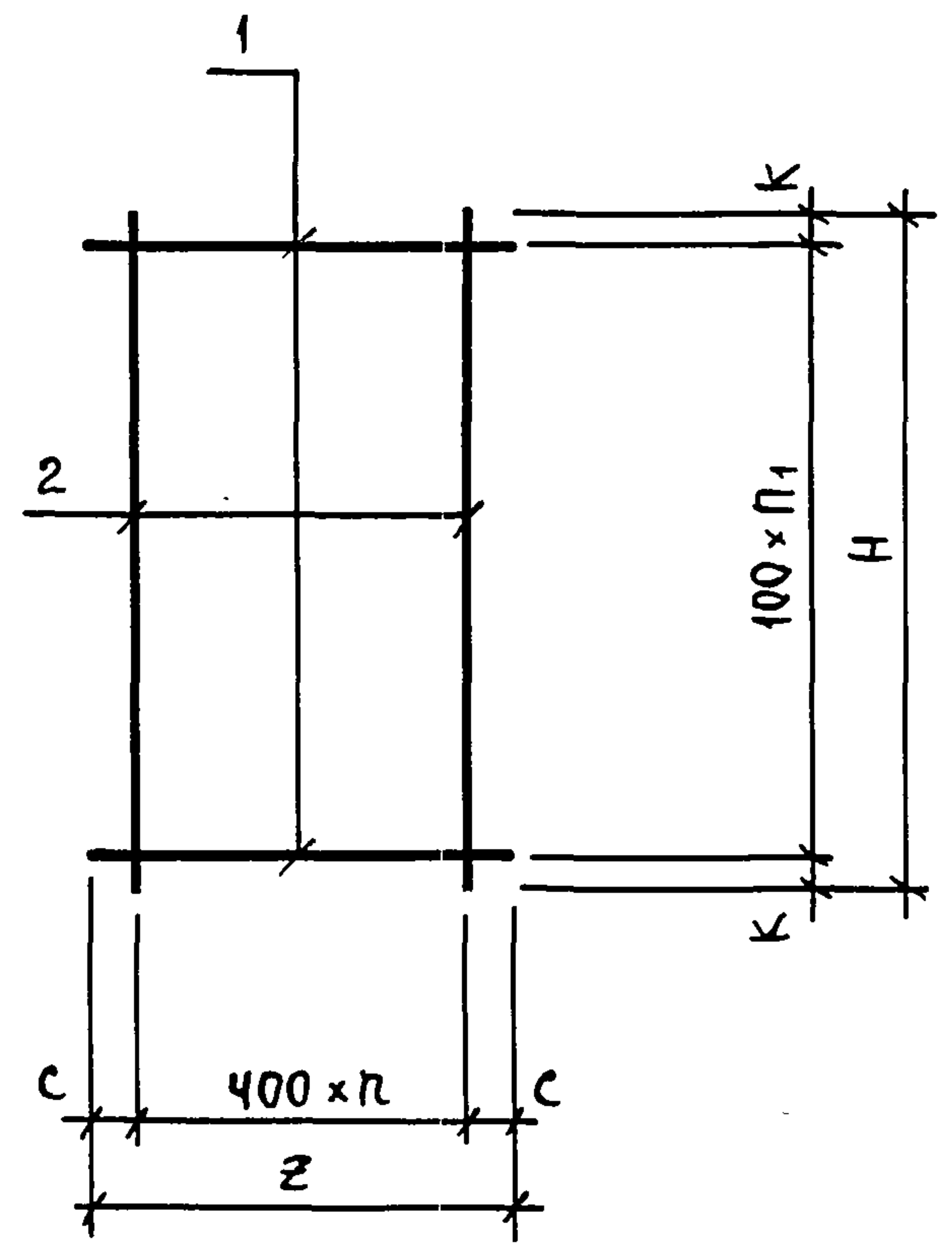
Инд. № подл. Подпись и дата. Взам. инв. №

A-II, III, IV-300 - 326.86 - КНИ. 306		
Нач. отд. Даниленко	Подп.	
Гл. спец. Крадинова	"	
Рук. гр. Коробкин	"	
Инж. Антонова	"	
Исполн. Харламова	"	
Пров. Россиева	"	
Н. контр. Крадинова	"	
СЕТКА АРМАТУРНАЯ С (С-241 ÷ С-246)		СТАДИЯ РП
		МАССА см. ТАБЛ.
		МАСШТАБ
		Лист 1
Госстрой СССР ГОСХИМПРОЕКТ ВОЛЖСКОЕ ОТДЕЛЕНИЕ		

СФ 748-04 53

Пров. Онуфриев 04.12.82р. Коп. *Ум*

Альбом 5



Формат	Зона	Поз.	Обозначение	Наименование	Количество на испол.								Примеч.		
					-	01	02	03	04	05	06	07		08	
				Документация											
			A-II, III, IV - 300	КНИ ТУ	Технические условия	×	×	×	×	×	×	×	×	×	
					ДЕТАЛИ										
					СТЕРЖЕНЬ АРМАТУРНЫЙ										
					ГОСТ 5781-82										
Б4		1	A-II, III, IV - 300	КНИ. 636	φ 16 AIII	ℓ = 1000	15								1,6 кг
Б4				- 01	φ 12 AIII	ℓ = 1000		15							0,9 кг
Б4				- 02	φ 8 AIII	ℓ = 1000			15						0,4 кг
Б4				- 03	φ 12 AIII	ℓ = 1980				15					1,8 кг
Б4				- 04	φ 10 AIII	ℓ = 1980					15				1,2 кг
Б4				- 05	φ 8 AIII	ℓ = 1980						15			0,8 кг
Б4		2	A-II, III, IV - 300	КНИ. 637	φ 6 AI	ℓ = 1440	3	3	3						0,3 кг
Б4				- 01	φ 6 AI	ℓ = 1500				5	5	5			0,3 кг
Б4				- 02	φ 8 AI	ℓ = 3050						9	9		1,2 кг
Б4		1	A-II, III, IV - 300	КНИ. 636-06	φ 20 AIII	ℓ = 3500						31			8,6 кг
Б4				- 07	φ 16 AIII	ℓ = 3500							31		5,5 кг
Б4				- 08	φ 12 AIII	ℓ = 3500								31	3,1 кг
Б4				- 03	φ 6 AI	ℓ = 3050								9	0,7 кг

Обозначение	Марка	n	n1	РАЗМЕРЫ, мм				МАССА, кг
				с	к	z	н	
A-II, III, IV - 300 - КНИ. 307	С-247	2	14	100	20	1000	1440	24,9
- 01	С-248	2	14	100	20	1000	1440	14,4
- 02	С-249	2	14	100	20	1000	1440	6,9
- 03	С-256	4	14	100	50	1980	1500	28,5
- 04	С-257	4	14	190	50	1980	1500	19,5
- 05	С-258	4	14	190	50	1980	1500	13,5
- 06	С-285	8	30	150	25	3500	3050	277,4
- 07	С-286	8	30	150	25	3500	3050	181,3
- 08	С-287	8	30	150	25	3500	3050	102,4

ПРИВЯЗАН			
ИНВ. №			

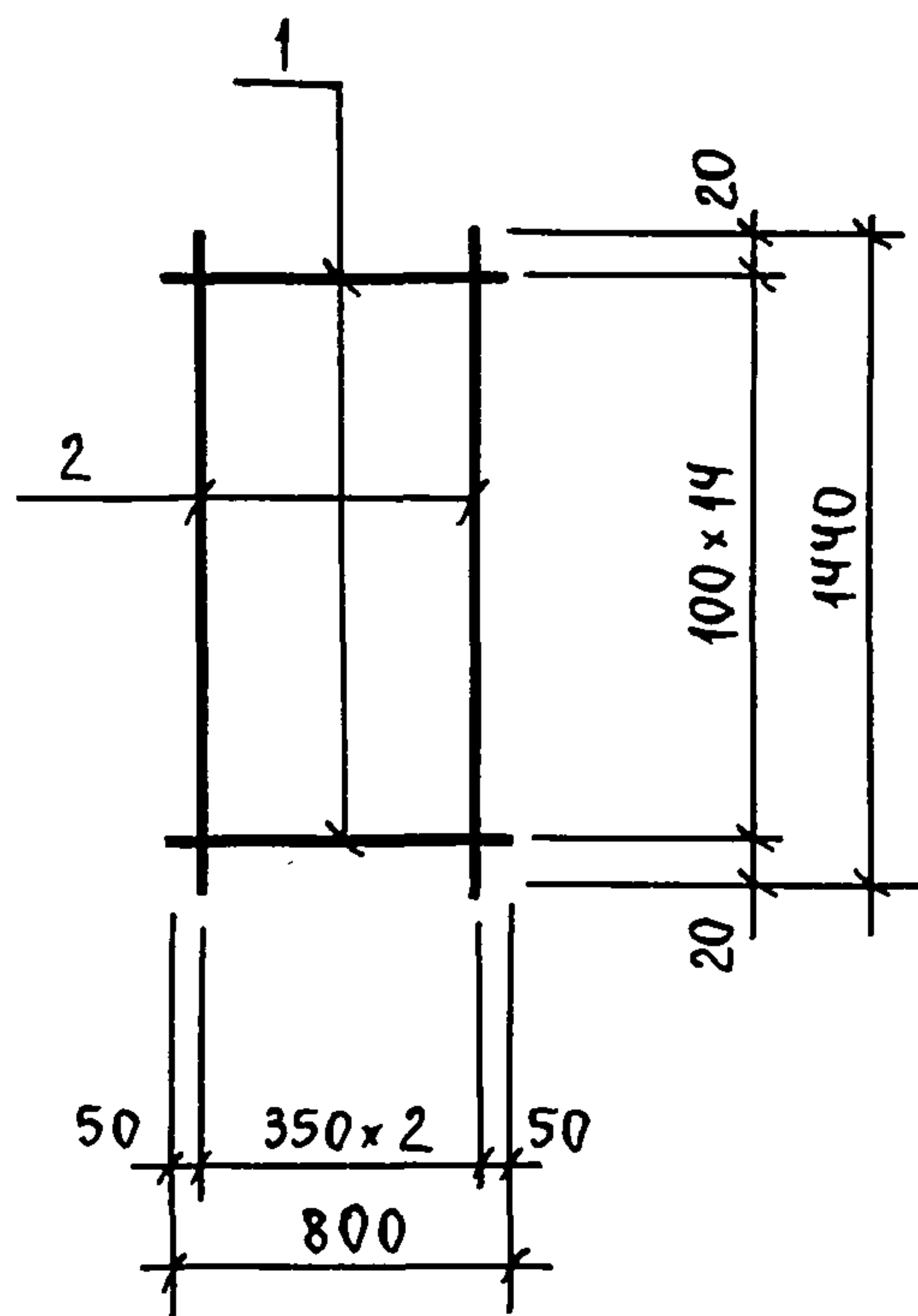
ИНВ. № ПОДЛ. ПОДПИСЬ И ДАТА ВЗАМ. ИНВ. №

				A-II, III, IV - 300 - 326.86 - КНИ. 307			
НАЧ. ОТД.	ДАНИЛЕНКО	ПОДП.		СЕТКА АРМАТУРНАЯ (С-247 ÷ С-249; С-256 ÷ С-258; С-285 ÷ С-287)	СТАДИЯ	МАССА	МАСШТАБ
ГЛ. СПЕЦ.	КРАДИНОВА	"			РП	см.	
РУК. ГР.	КОРОБКИН	"			ТАБЛ.		
СТ. ИНЖ.	АНТОНОВА	"			Лист	Листов	1
ИСПОЛН.	ХАРЛАМОВА	"			Госстрой СССР ГОСХИМПРОЕКТ ВОЛЖСКОЕ ОТДЕЛЕНИЕ		
ПРОВ.	РОССИЕВА	"					
Н. КОНТР.	КРАДИНОВА	"					

СФ 748-04 54

ПРОВ. Опокушев 04.12.87г

Коп. Шир



ФОРМАТ	ЗОНА	ПОЗ.	ОБОЗНАЧЕНИЕ	НАИМЕНОВАНИЕ	КОЛ. НА ИСП.			ПРИМЕЧ.		
					-	01	02			
				<u>ДОКУМЕНТАЦИЯ</u>						
			A-II, III, IV-300	КНИ.ТУ	ТЕХНИЧЕСКИЕ УСЛОВИЯ	×	×	×		
				<u>ДЕТАЛИ</u>						
				СТЕРЖЕНЬ АРМАТУРНЫЙ						
				ГОСТ 5781-82						
Б4		1	A-II, III, IV-300	КНИ.638-	φ 16 AIII	e = 800	15		1,3 кг	
Б4				- 01	φ 12 AIII	e = 800		15	0,7 кг	
Б4				- 02	φ 10 AIII	e = 800			15	0,5 кг
Б4		2	A-II, III, IV-300	КНИ.639	φ 6 AI	e = 1440	3	3	3	0,3 кг

ОБОЗНАЧЕНИЕ	МАРКА	МАССА, КГ	
A-II, III, IV-300	КНИ.308	C-262	20,4
	- 01	C-263	11,4
	- 02	C-264	8,4

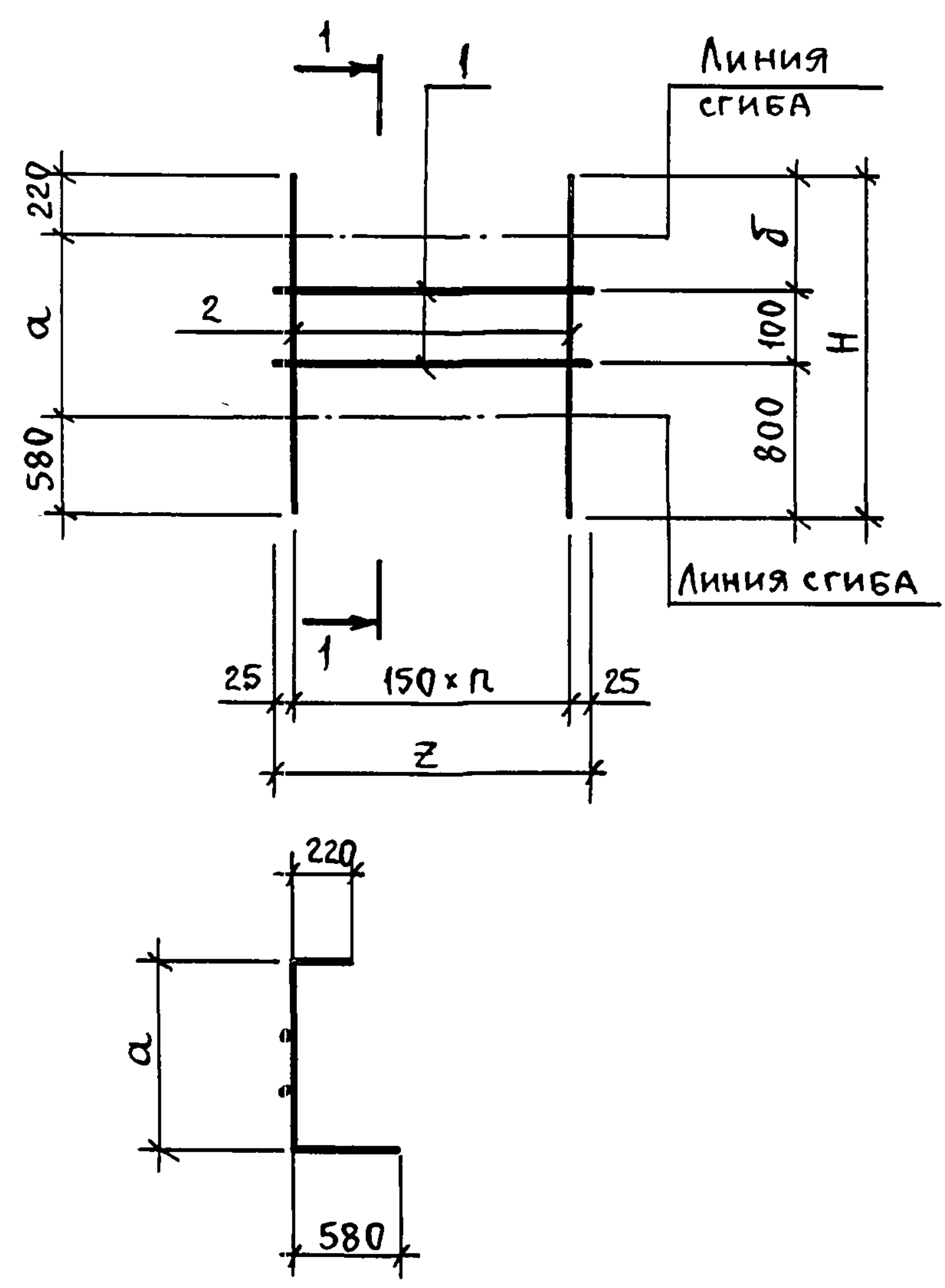
ПРИВЯЗАН			
Инв. №			

				A-II, III, IV-300 - 326.86 ~ КНИ.308			
НАЧ.ОТД.	ДАНИЛЕНКО	ПОДП.		СЕТКА АРМАТУРНАЯ С (C-262 ÷ C-264)	СТАДИЯ	МАССА	МАСШТАБ
ГЛ.СПЕЦ.	КЛАДИНОВА	"			РП	СМ. ТАБЛ.	-
РУК.ГР.	КОРОБКИН	"			ЛИСТ	ЛИСТОВ	1
ИСПОЛН.	Антонова	"			Госстрой СССР		
ПРОВ.	РОССИЕВА	"			ГОСХИМПРОЕКТ		
Н.КОНТР.	КРАДИНОВА	"		ВОЛЖСКОЕ ОТДЕЛЕНИЕ			

СФ 748-04 55

Инв. № подл. Подпись и дата. Взам. инв. №

Альбом 5



ФОРМАТ	ЗОНА	ПОЗ.	ОБОЗНАЧЕНИЕ	НАИМЕНОВАНИЕ	КОЛИЧЕСТВО НА ИСПОЛНЕН.						ПРИМЕЧАН.	
					-	01	02	03	04	05		
				<u>Документация</u>								
			A-II, III, IV - 300	КНИ.ТУ	ТЕХНИЧЕСКИЕ УСЛОВИЯ	×	×	×	×	×	×	
					<u>ДЕТАЛИ</u>							
					СТЕРЖЕНЬ АРМАТУРНЫЙ							
					ГОСТ 5781-82							
Б4		1	A-II, III, IV - 300	КНИ. 640	Ф 6 А I	e = 1250		2			0,3 кг	
Б4			- 01		Ф 6 А I	e = 3650				2	0,8 кг	
Б4		2	A-II, III, IV - 300	КНИ. 641	Ф 25 А III	e = 1410	9		25		5,4 кг	
Б4			- 01		Ф 25 А III	e = 1310		9		25	5,0 кг	
Б4			- 02		Ф 20 А III	e = 1270			9		25	3,1 кг
Б4		1	A-II, III, IV - 300	КНИ. 640-02	Ф 8 А I	e = 1250	2	2			0,5 кг	
Б4		1			- 03	Ф 8 А I	e = 3650			2	2	1,4 кг

Инв. № подл. Подпись и дата. Взам. инв. №

ОБОЗНАЧЕНИЕ	МАРКА	п	РАЗМЕРЫ, мм				МАССА, кг	
			α	δ	z	H		
A-II, III, IV -	КНИ. 309	С-265	8	610	510	1250	1410	49,6
- 01	С-266	8	510	410	1250	1310	46,0	
- 02	С-267	8	470	370	1250	1270	28,5	
- 03	С-268	24	610	510	3650	1410	137,8	
- 04	С-269	24	510	410	3650	1310	127,8	
- 05	С-270	24	470	370	3650	1270	79,1	

ПРИВЯЗАН			
Инв. №			

				A-II, III, IV - 300 - 326.86 - КНИ. 309		
				СЕТКА АРМАТУРНАЯ С (С-265 ÷ С-270)		
НАЧ. ОТД.	ДАНИЛЕНКО	ПОДП.		СТАДИЯ	МАССА	МАСШТАБ
ГЛ. СПЕЦ.	КРАДИНОВА	"		РП	СМ. ТАБЛ.	
РУК. ГР.	КОРОБКИН	"		Лист	Листов	1
ИНЖ.	АНТОНОВА	"		Госстрой СССР		
ИСПОЛН.	ХАРЛАМОВА	"		ГОСХИМПРОЕКТ		
ПРОВ.	РОССИЕВА	"		ВОЛЖСКОЕ ОТДЕЛЕНИЕ		
Н. КОНТР.	КРАДИНОВА	"				

СФ 748-04 56

Пров. *Маш* 7.12.87г. Коп. *Маш*

Альбом 5

ФОРМАТ	ЗОНА	Поз.	ОБОЗНАЧЕНИЕ	НАИМЕНОВАНИЕ	КОЛИЧЕСТВО НА ИСПОЛНЕНИЕ																ПРИМЕЧ.
					—	01	02	03	04	05	06	07	08								
				<u>ДОКУМЕНТАЦИЯ</u>																	
A3			A-II, III, IV-300	КНИ 310 СБ	СБОРОЧНЫЙ ЧЕРТЕЖ	X	X	X	X	X	X	X	X	X	X	X					
A3			A-II, III, IV-300	КНИ.ТУ	ТЕХНИЧЕСКИЕ УСЛОВИЯ	X	X	X	X	X	X	X	X	X	X	X					
				<u>ДЕТАЛИ</u>																	
				СТЕРЖЕНЬ АРМАТУРНЫЙ																	
				ГОСТ 5781-82																	
Б4		1	A-II, III, IV-300	КНИ.642	φ 6A I			6										0,9 кг			
Б4				- 01	φ 6A I					7								0,5 кг			
Б4		2	A-II, III, IV-300	КНИ.643	φ 25A III	26												6,4 кг			
Б4				- 01	φ 25A III		26											6,0 кг			
Б4				- 02	φ 20A III			26										3,8 кг			
Б4				- 03	φ 25A III				17									8,1 кг			
Б4				- 04	φ 25A III					17								7,7 кг			
Б4				- 05	φ 20A III						17							4,8 кг			
		1	A-II, III, IV-300	КНИ.642-02	φ 8A I	6	6											1,5 кг			
				- 03	φ 8A I				7	7								1,0 кг			
				- 04	φ 8A I						7	7						1,3 кг			
				- 05	φ 6A I								7					0,7 кг			
		2	A-II, III, IV-300	КНИ.643-06	φ 25A III								22					5,7 кг			
				- 07	φ 20A III									22				3,5 кг			
				- 08	φ 25A III						22							6,0 кг			

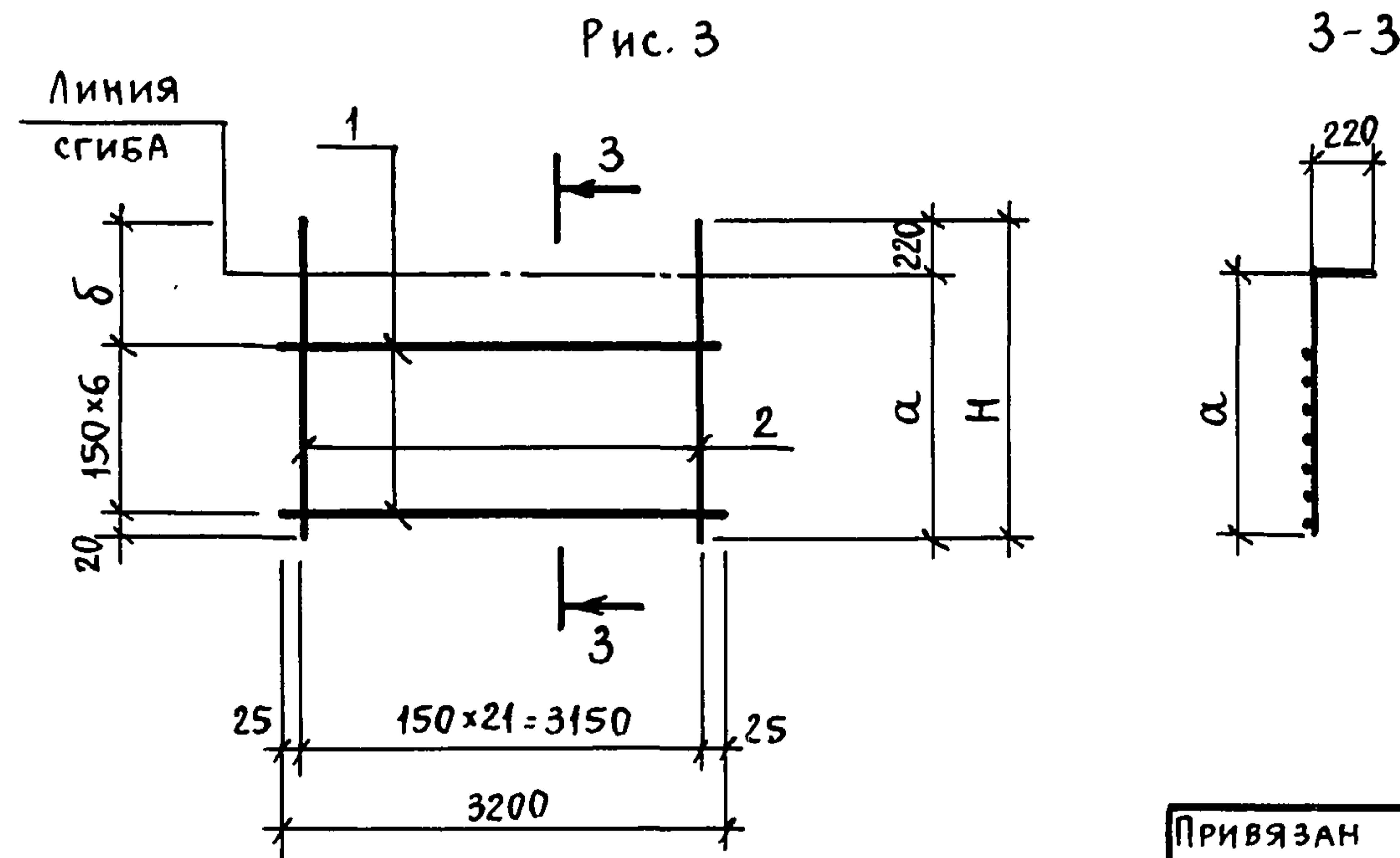
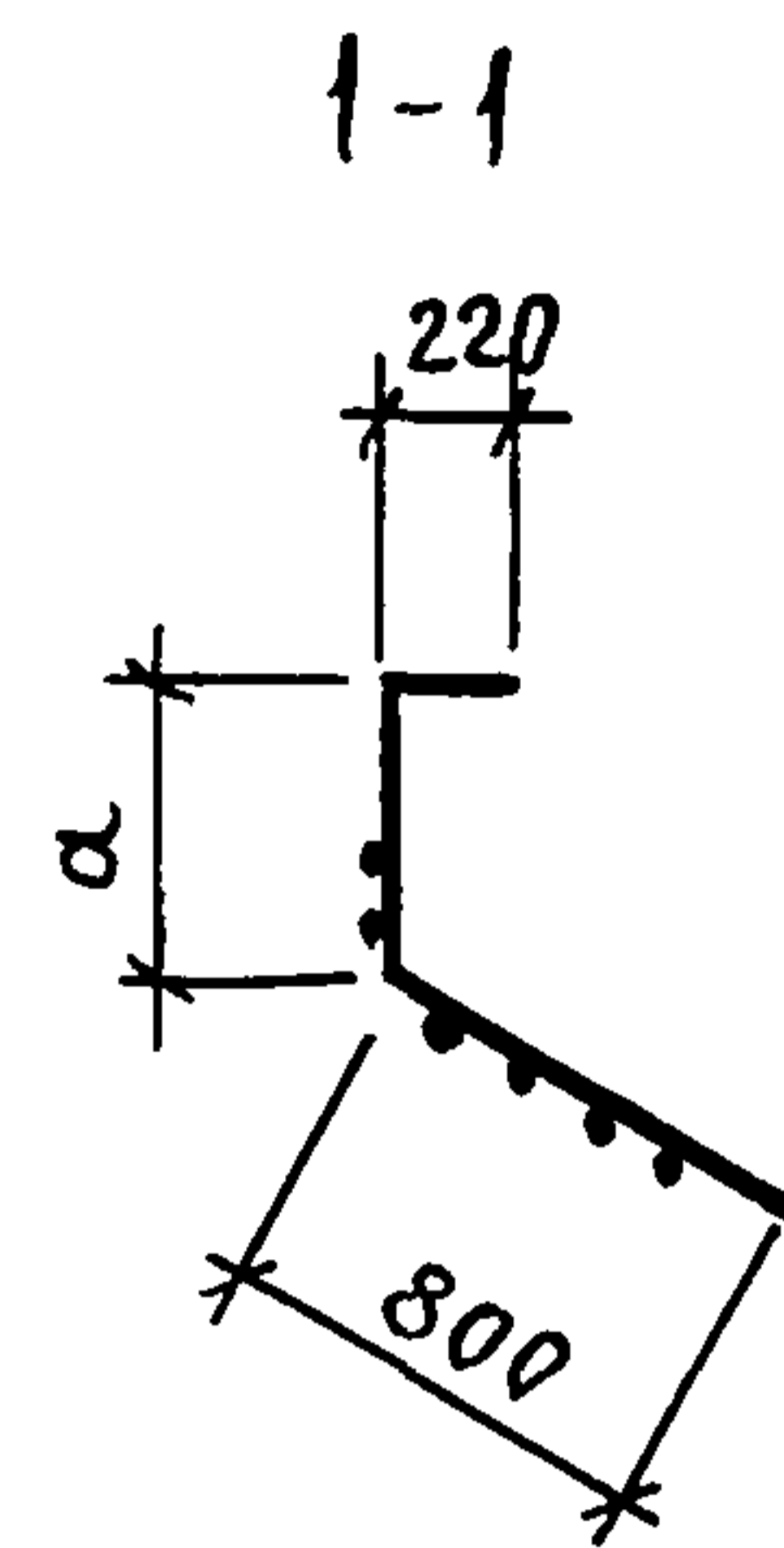
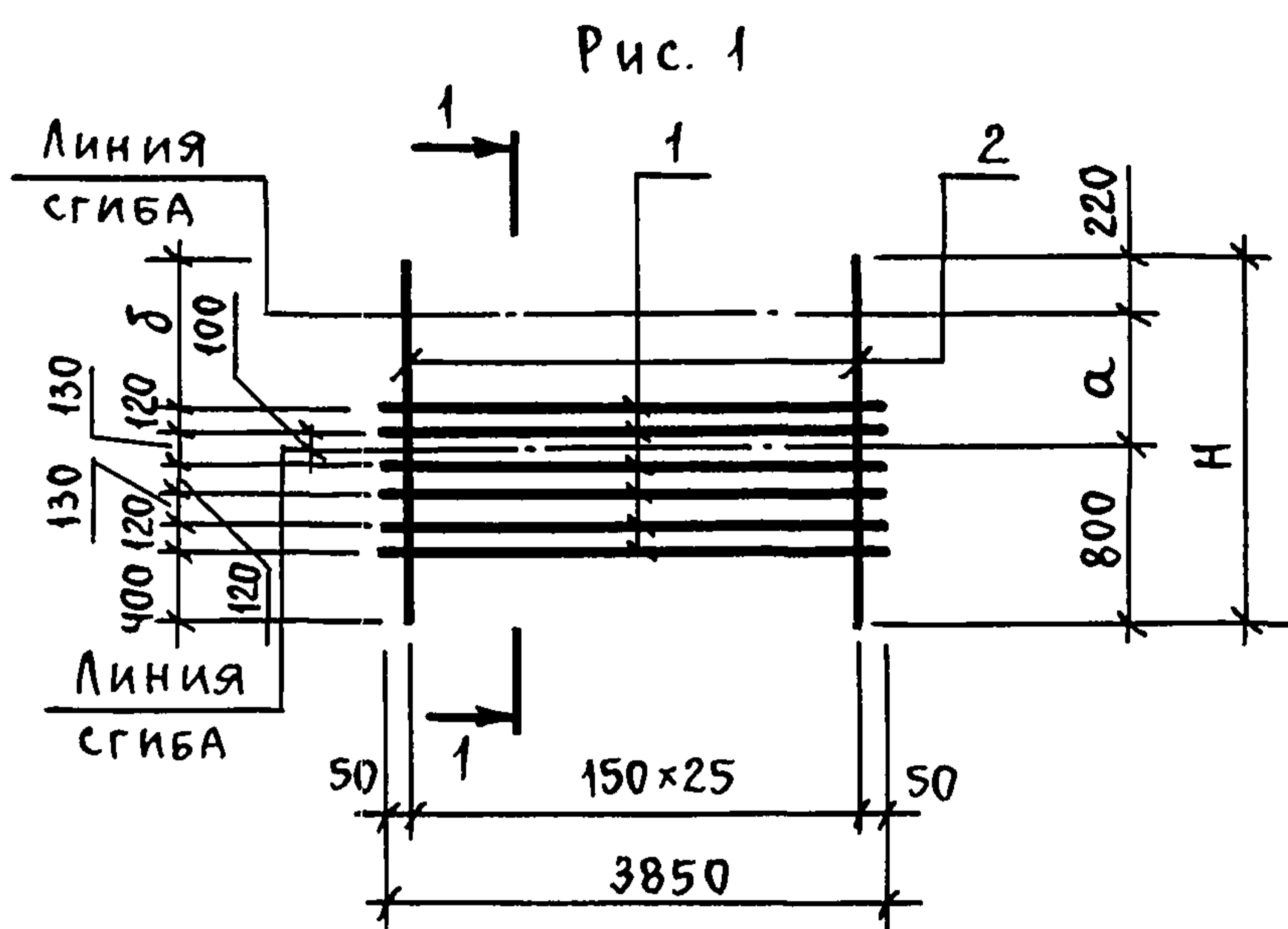
ИНВ. № ПОДПИСЬ И ДАТА ВЗАМ. ИНВ. №

ПРИВЯЗАН			НАЧ. ОТД. ДАНИЛЕНКО	ПОДП.	A-II, III, IV-300-326.86 - КНИ. 310		
			ГЛ. СПЕЦ. КРАДИНОВА	"			
			РУК. ГР. КОРОБКИН	"			
			ИНЖ. АНТОНОВА	"			
			ИСПОЛН. ХАРЛАМОВА	"			
			ПРОВ. РОССИЕВА	"			
			И. КОНТР. КРАДИНОВА	"			
ИНВ. №					СЕТКА АРМАТУРНАЯ С		
					(С-277 ÷ С-282,		
					С-291 ÷ С-293)		
					СТАДИЯ	ЛИСТ	ЛИСТОВ
					РП		1
					Госстрой СССР		
					ГОСХИМПРОЕКТ		
					ВОЛЖСКОЕ ОТДЕЛЕНИЕ		

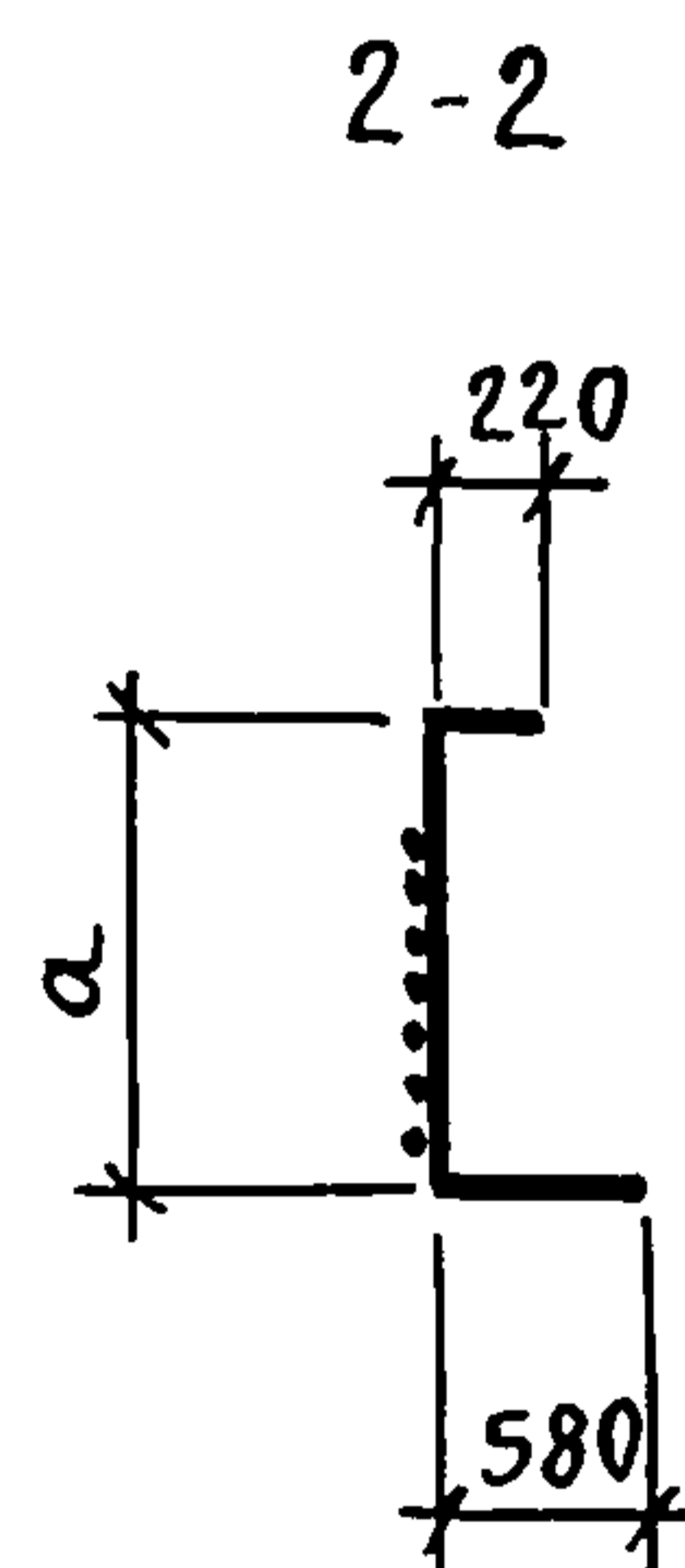
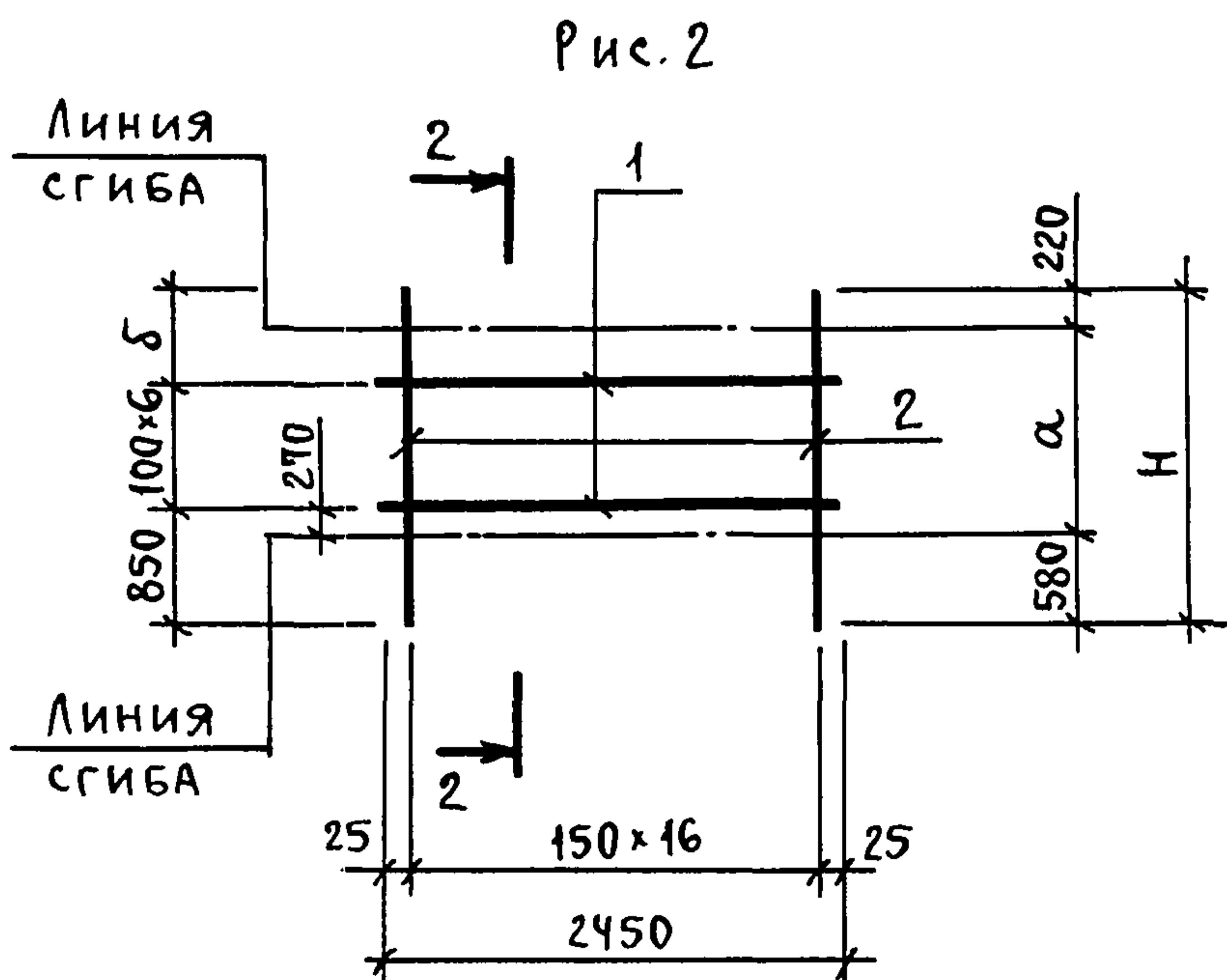
СФ 748-04 57

Альбом 5

Обозначение	Марка	Рис.	РАЗМЕРЫ, мм			Масса, кг	
			α	δ	Н		
A-II, III, IV-300	КНИ 310	С-277	1	630	630	1650	175,4
-01	С-278	1	530	530	1550		165,0
-02	С-279	1	490	490	1510		104,2
-03	С-280	2	1300	650	2100		144,7
-04	С-281	2	1200	550	2000		137,9
-05	С-282	2	1160	510	1960		85,1
-06	С-291	3	1350	650	1570		141,1
-07	С-292	3	1250	550	1470		134,5
-08	С-293	3	1210	510	1430		81,9



ПРИВЯЗАН			
ИНВ. №			

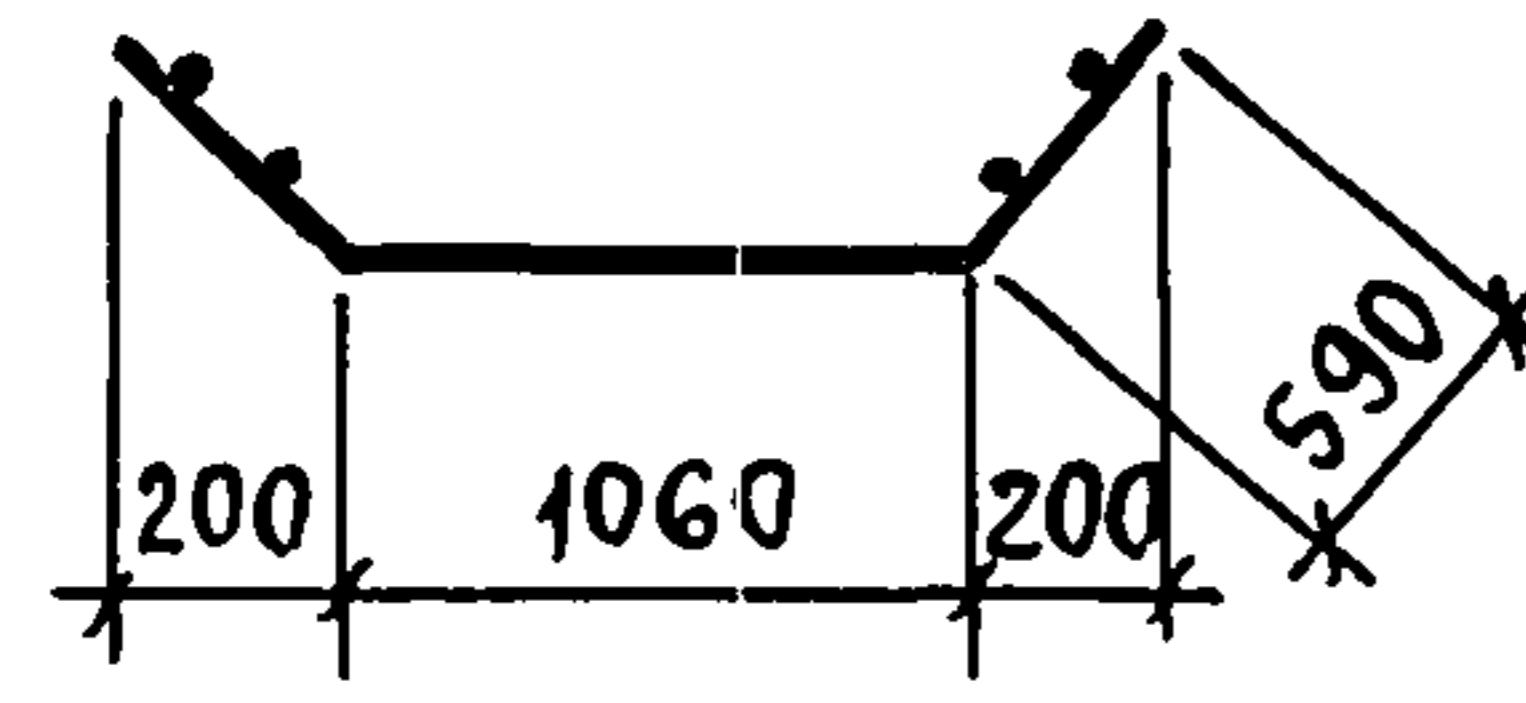
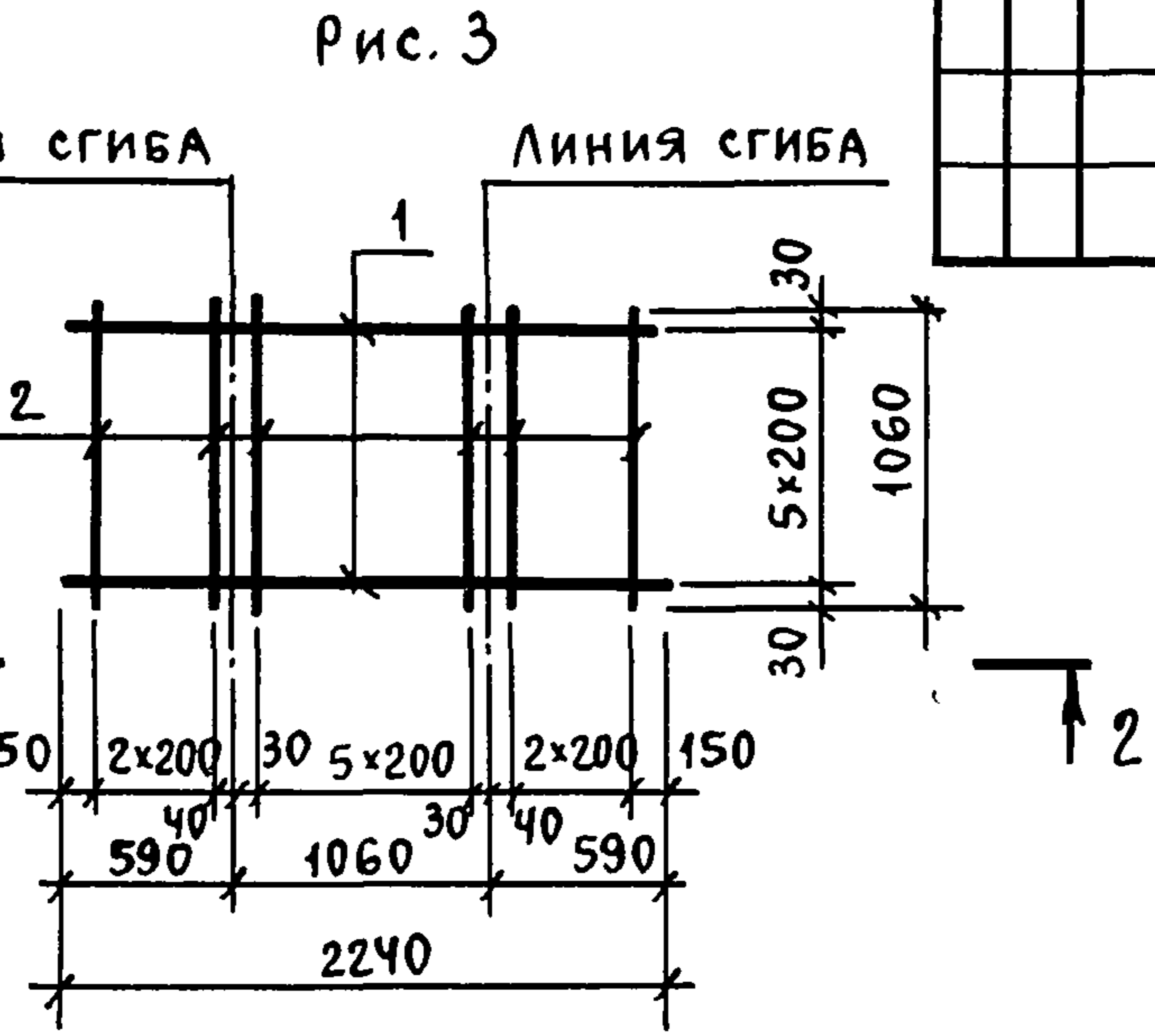
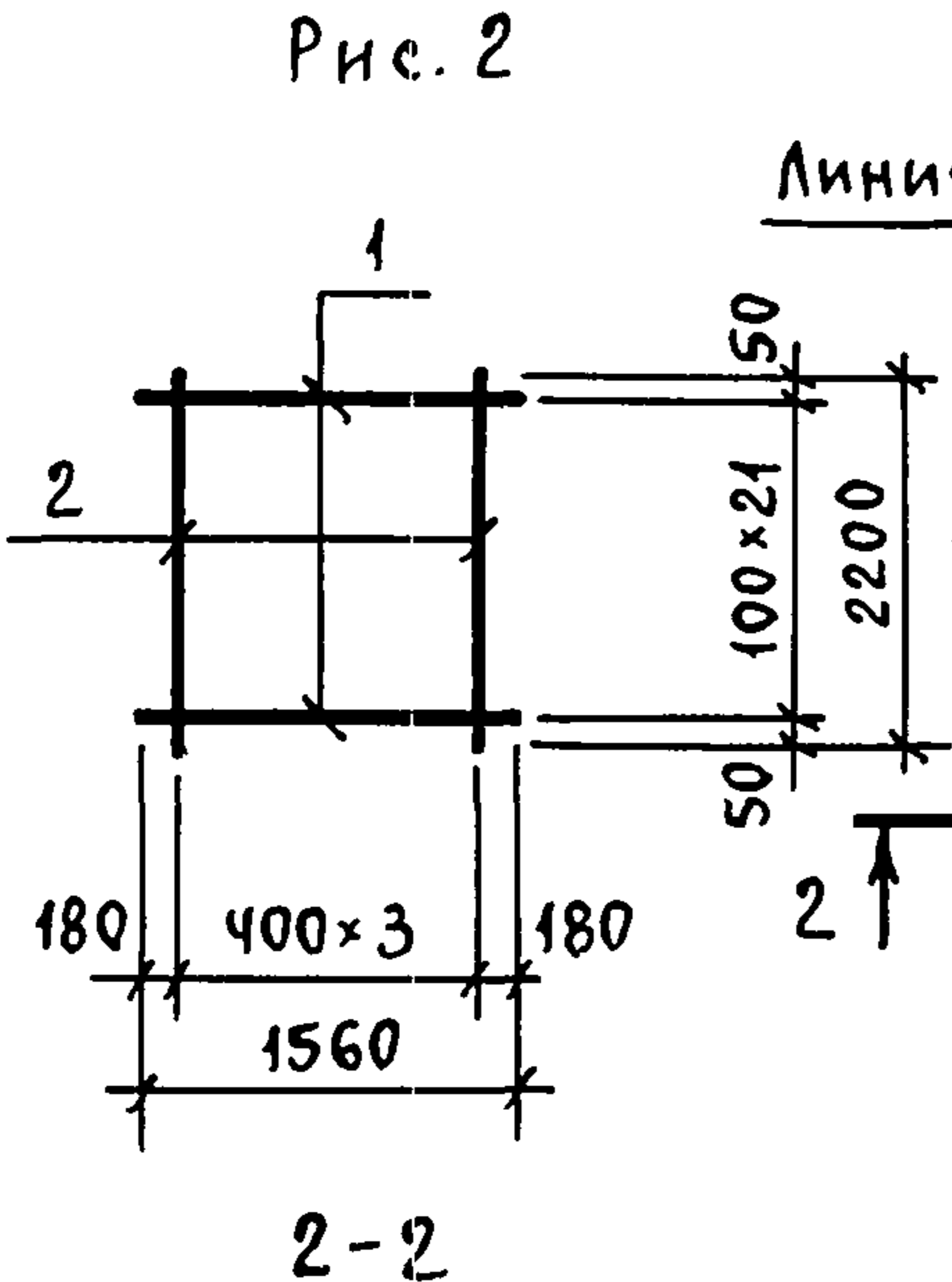
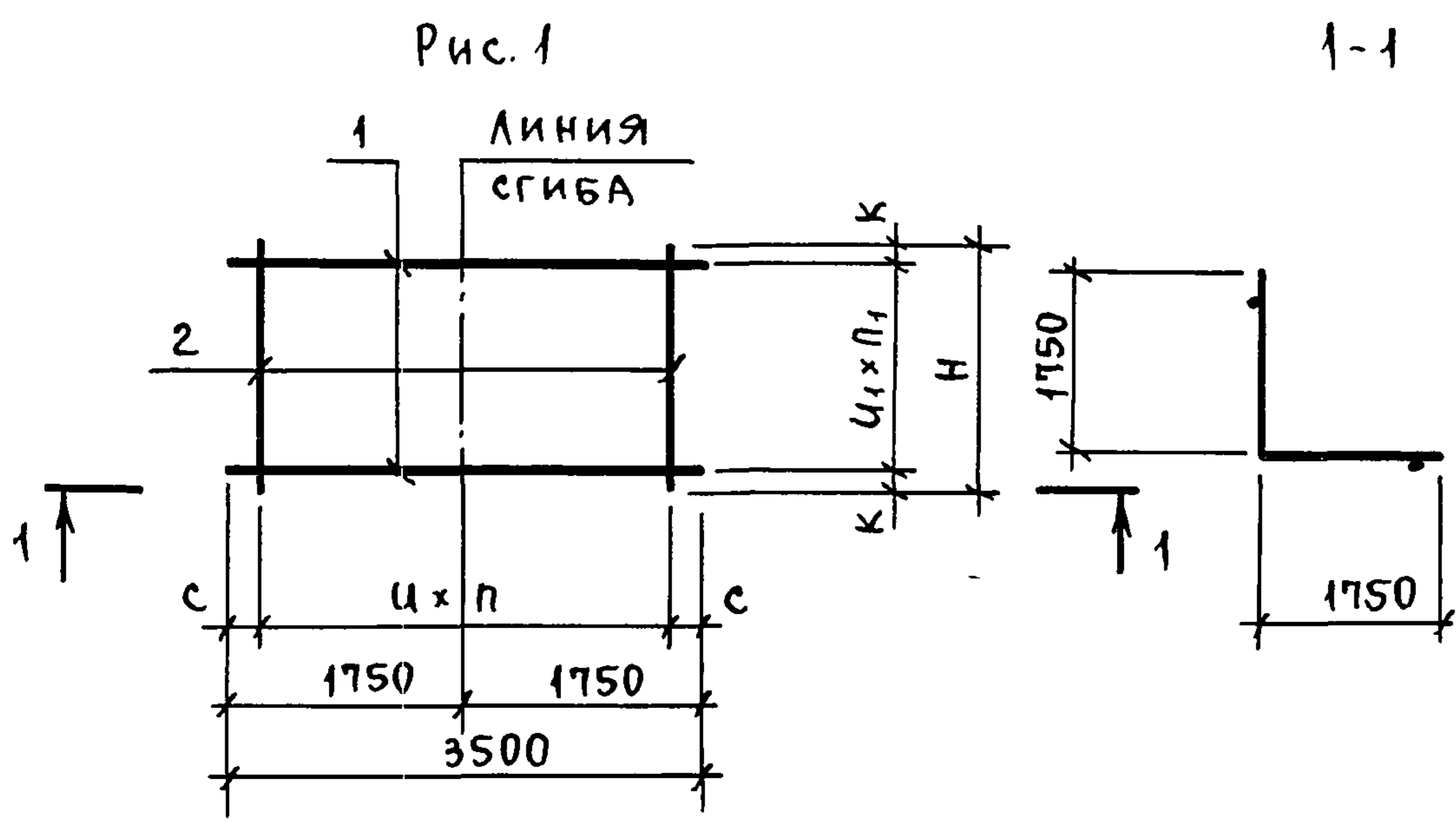


А-II, III, IV-300 - 326.86 - КНИ.310 СБ		
НАЧ.ОТД.	ДАНИЛЕНКО	ПОДП.
ГЛ.СПЕЦ.	КРАДИНОВА	"
РУК.ГР.	КОРОБКИН	"
ИНЖ.	АНТОНОВА	"
ИСПОЛН.	ХАРЛАМОВА	"
ПРОВ.	РОССИЕВА	"
Н.КОНТР.	КРАДИНОВА	"
СЕТКА АРМАТУРНАЯ С (С-277 ÷ С-282; С-291 ÷ С-293). СБОРОЧНЫЙ ЧЕРТЕЖ.		
СТАДИЯ	МАССА	МАСШТАБ
РП	СМ. ТАБЛ.	
ЛИСТ	ЛИСТОВ	1
ГОССТРОЙ СССР ГОСХИМПРОЕКТ ВОЛЖСКОЕ ОТДЕЛЕНИЕ		

СФ 748-04 58

Пров. *Маш* 7.12.87 г. Кон. *Умед*

Альбом 5



ФОРМАТ	ЗОНА	Поз.	ОБОЗНАЧЕНИЕ	НАИМЕНОВАНИЕ	КОЛИЧЕСТВО НА ИСП.				ПРИМЕЧ.	
					-	01	02	03		
				<u>ДОКУМЕНТАЦИЯ</u>						
			A-II, III, IV - 300	КНИ. ТУ	ТЕХНИЧЕСКИЕ УСЛОВИЯ	×	×	×	×	
					<u>ДЕТАЛИ</u>					
					СТЕРЖЕНЬ АРМАТУРНЫЙ					
					ГОСТ 5781-82					
		1	A-II, III, IV - 300	КНИ. 644	Ф 10 AIII	ℓ = 3500	22	11		2,2 кг
				-01	Ф 6 AIII	ℓ = 1560			22	0,4 кг
				-02	Ф 6 AIII	ℓ = 2240			6	0,5 кг
		2	A-II, III, IV - 300	КНИ. 645	Ф 6 AI	ℓ = 2200	11	8	4	0,5 кг
			A-II, III, IV - 300	КНИ. 644-03	Ф 6 AIII	ℓ = 1060			12	0,3 кг

ПРИВЯЗАН			
ИНВ. №			

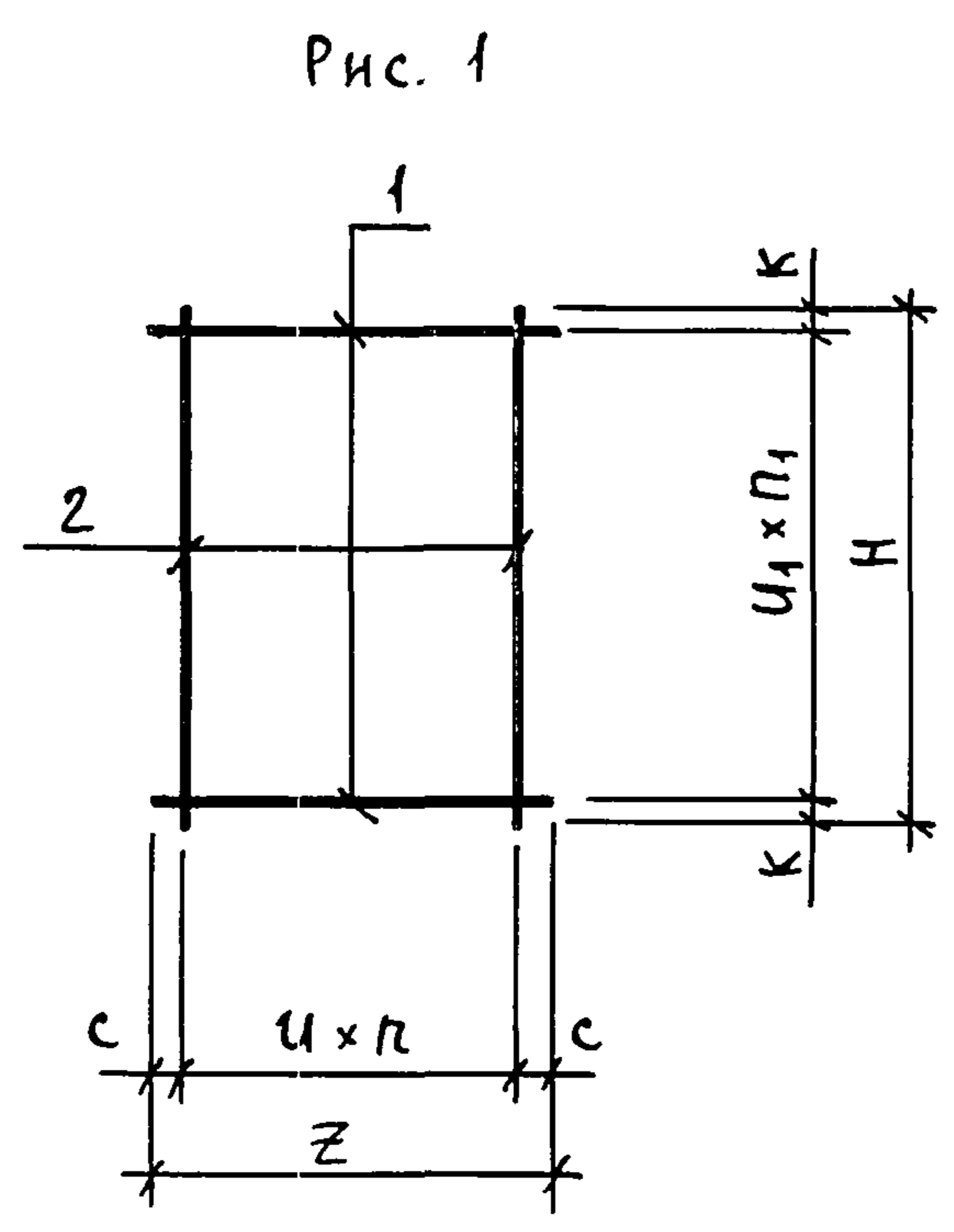
ОБОЗНАЧЕНИЕ	МАРКА	РИС.	u	u ₁	n	n ₁	РАЗМЕРЫ, ММ			МАССА, КГ	
							k	c	H		
A-II, III, IV - 300	КНИ. 311	С-294	1	300	100	10	21	50	250	2200	53,9
-01	С-295	1	400	200	7	10	100	350	220		28,2
-02	С-296	2	-	-	-	-	-	-	-	-	10,8
-03	С-297	3	-	-	-	-	-	-	-	-	6,6

A-II, III, IV - 300 - 326.86 - КНИ. 311						
Нач. отд. ДАНИЛЕНКО Гл. спец. КРАДИНОВА Рук. гр. БОРОБКИН Инж. АНТОНОВА Исполн. ХАРЛАМОВА Пров. КОШКИНА Н. контр. КРАДИНОВА	ПОДП.	СЕТКА АРМАТУРНАЯ С	СТАДИЯ	МАССА	МАСШТАБ	
		(С-294 ÷ С-297)	РП	СМ.	ТАБЛ.	
				Лист	Листов	1
				Госстрой СССР		
				ГОСХИМПРОЕКТ		

СФ 748-04 59

Пров. - *Иван* 4.12.87г. Кон. *Иван*

Альбом 5



ФОРМАТ	ЗОНА	Поз.	ОБОЗНАЧЕНИЕ	НАИМЕНОВАНИЕ	КОЛИЧЕСТВО НА ИСПОЛНЕНИЕ							ПРИМЕЧ.		
					-	01	02	03	04	05	06			
				<u>ДОКУМЕНТАЦИЯ</u>										
			A-II, III, IV - 300	КНИ. ТУ	ТЕХНИЧЕСКИЕ УСЛОВИЯ	X	X	X	X	X	X			
				<u>ДЕТАЛИ</u>										
				СТЕРЖЕНЬ АРМАТУРНЫЙ										
				ГОСТ 5781-82										
Б4		1	A-II, III, IV - 300	КНИ. 646	Ф 8 AIII	ℓ=1700	22	11					0,7 кг	
Б4			- 01		Ф 8 AIII	ℓ=2300			11		22		0,9 кг	
Б4			- 02		Ф 8 AIII	ℓ=4100				22	11		1,6 кг	
Б4			- 03		Ф 10 AIII	ℓ=1760						22	1,1 кг	
Б4		2	A-II, III, IV - 300	КНИ. 647	Ф 6 A I	ℓ=2200	5	4	5	13	10	7	5	0,5 кг

ОБОЗНАЧЕНИЕ	МАРКА	ℓ	ℓ ₁	u	u ₁	РАЗМЕРЫ, мм				МАССА, кг	
						с	к	z	н		
A-II, III, IV - 300	КНИ. 312	С-298	4	21	300	100	250	50	1700	2200	17,9
- 01		С-299	3	10	400	200	250	100	1700	2200	9,7
- 02		С-300	4	10	400	200	350	100	2300	2200	12,4
- 03		С-301	12	21	300	100	250	50	4100	2200	41,7
- 04		С-302	9	10	400	200	250	100	4100	2200	22,6
- 05		С-303	6	21	300	100	250	50	2300	2200	23,3
- 06		С-304	4	21	300	100	280	50	1760	2200	26,7

ПРИВЯЗАН			
ИНВ. №			

ИНВ. № ПОДП. ПОДПИСЬ И ДАТА ВЗАМ. ИНВ. №

				A-II, III, IV - 300 - 326.86 - КНИ. 312			
НАЧ. ОТД.	ДАНИЛЕНКО	ПОДП.		СЕТКА АРМАТУРНАЯ С (С-298 ÷ С-304)	СТАДИЯ	МАССА	МАСШТАБ
ГЛ. СПЕЦ.	КРАДИНОВА	"			РП	СМ.	ТАБЛ.
РУК. ГР.	КОРОБКИН	"			ЛИСТ	ЛИСТОВ	1
И.НЖ.	АНТОНОВА	"			ГОССТРОЙ СССР		
ИСПОЛН.	ХАРЛАМОВА	"			ГОСХИМПРОЕКТ		
ПРОВ.	КОНШИНА	"		ВОЛЖСКОЕ ОТДЕЛЕНИЕ			
Н. КОНТР.	КРАДИНОВА	"					

СФ 748-04 60

Пров. Малт 7.12.87г Кон. Умиср

Альбом 5

Формат	Зона	Поз.	Обозначение	Наименование	Количество на исполнение																			Примеч.																	
					—	01	02	03	04	05	06	07	08	09	10	11	12	13	14	15	16	17	18		19																
<u>Документация</u>																																									
A3			A-II,III,IV-300 КЖИ.313СБ	Сборочный чертеж	X																																				
A3			A-II,III,IV-300 КЖИ.ТУ	Технические условия	X																																				
<u>Детали</u>																																									
Стержень арматурный																																									
ГОСТ 5781-82																																									
Б4	1		A-II,III,IV-300 КЖИ.648	φ 16 А III $l = 2160$	25																			3,4 кг																	
Б4			- 01	φ 12 А III $l = 2040$	25																			1,8 кг																	
Б4			- 02	φ 10 А III $l = 2040$		25																			1,3 кг																
Б4			- 03	φ 16 А III $l = 2920$			25																			4,6 кг															
Б4			- 04	φ 12 А III $l = 2920$				25																			2,6 кг														
Б4			- 05	φ 10 А III $l = 2920$					25																			1,8 кг													
Б4			- 06	φ 16 А III $l = 850$						13																			1,3 кг												
Б4			- 07	φ 12 А III $l = 850$							13																			0,8 кг											
Б4			- 08	φ 10 А III $l = 850$								13																			0,5 кг										
Б4			- 09	φ 22 А III $l = 2550$									19																			7,6 кг									
Б4			- 10	φ 20 А III $l = 2550$										19																			6,3 кг								
Б4			- 11	φ 16 А III $l = 2550$											19																			4,0 кг							
Б4			- 12	φ 12 А III $l = 2550$												19																			2,3 кг						
Б4			- 13	φ 10 А III $l = 2550$													19	19																		1,6 кг					
Б4			- 14	φ 12 А III $l = 810$															23	22																		0,7 кг			
Б4			- 15	φ 25 А III $l = 1400$																	19																		5,4 кг		
Б4			- 16	φ 20 А III $l = 1300$																		19																		3,2 кг	
Б4			- 17	φ 16 А III $l = 1260$																			19																		2,0 кг

Инв. № повл. Подпись и дата. Взам. инв. №

Привязан			Нач. отд. Даниленко	Подпись	A - II, III, IV - 300 - 326.86 - КЖИ.313		
			Гл. спец. Крадинова	"	Сетка арматурная С (С - 305 ÷ С - 324)		
			Рук. зр. Коробкин	"			
			Инженер Недожагина	"			
			Цеполн. Антипова	"			
			Провер. Нефедов	"			
Инв. №			Н.контр. Крадинова	"	Стадия Лист Листов РП 1 2 Госстрой СССР ГОСХИМПРОЕКТ Волжское отделение		

СФ 748-04 61

Альбом 5

Формат	Зона	Поз.	Обозначение	Наименование	Количество на исполнение																			Примеч.	
					-	01	02	03	04	05	06	07	08	09	10	11	12	13	14	15	16	17	18		19
Б4		2	А-II,III,IV-300	КЖИ.649	φ 8 AI	ℓ = 2450	5				5													1.0 кг	
Б4				-01	φ 6 AI	ℓ = 2450		5	5			5	5											0.5 кг	
Б4				-02	φ 8 AI	ℓ = 2450							3											1.0 кг	
Б4				-03	φ 6 AI	ℓ = 2450							3	3										0.5 кг	
Б4			А-II,III,IV-300	КЖИ.648-18	φ 16 AIII	ℓ = 2750										21	11							4.3 кг	
Б4				-19	φ 14 AIII	ℓ = 2750												11						3.3 кг	
Б4				-20	φ 12 AIII	ℓ = 2750										21			11					2.4 кг	
Б4				-21	φ 20 AIII	ℓ = 2750										21								6.8 кг	
Б4			А-II,III,IV-300	КЖИ.649-04	φ 6 AI	ℓ = 2300														3				0.5 кг	
Б4				-05	φ 6 AI	ℓ = 2200															3			0.5 кг	
Б4				-06	φ 12 AI	ℓ = 2800																3	3	3	2.5 кг

Инв. № подл. Подпись и дата Взам. инв. №

А - II, III, IV - 300 - 326.86 - КЖИ.313

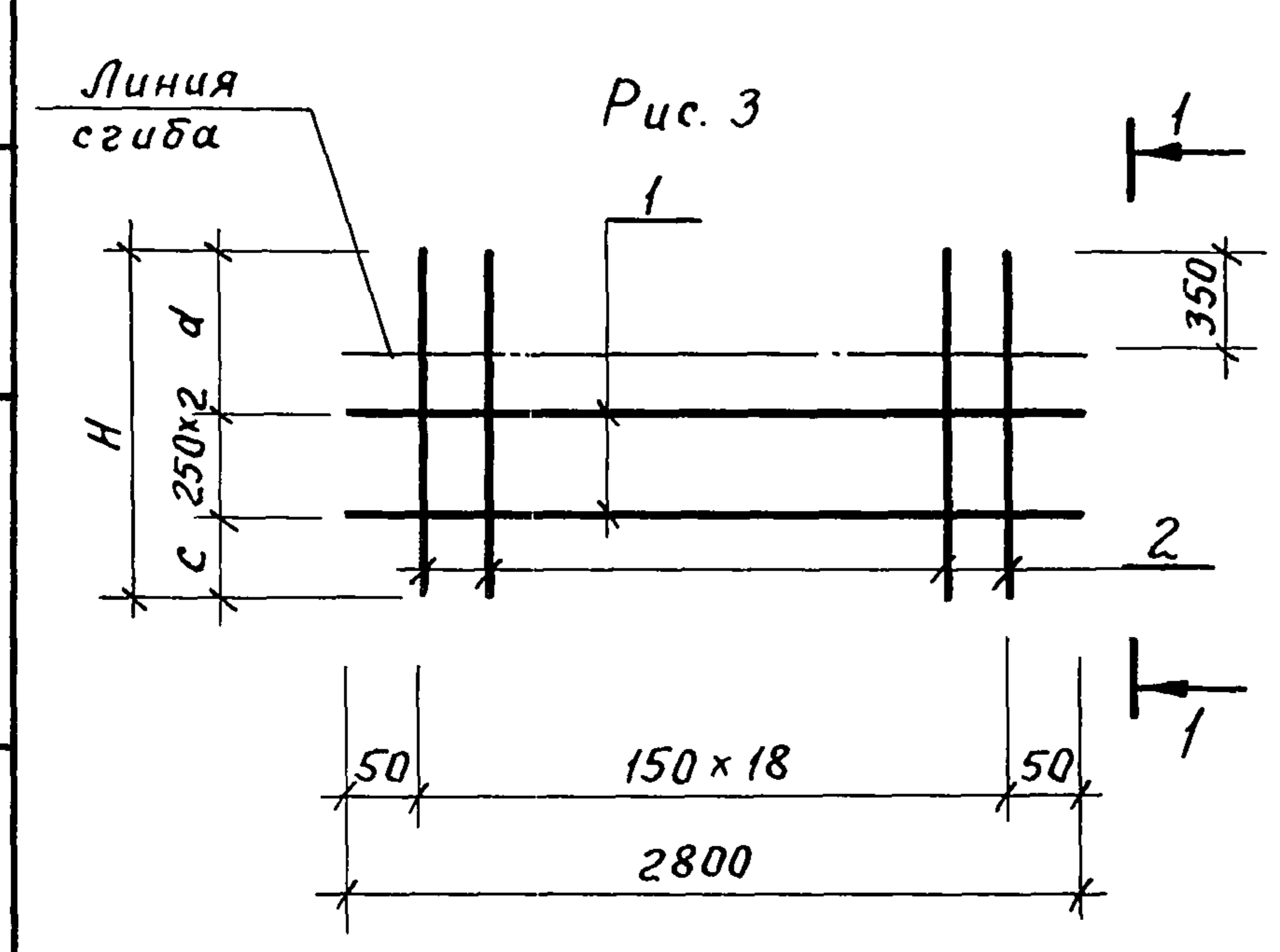
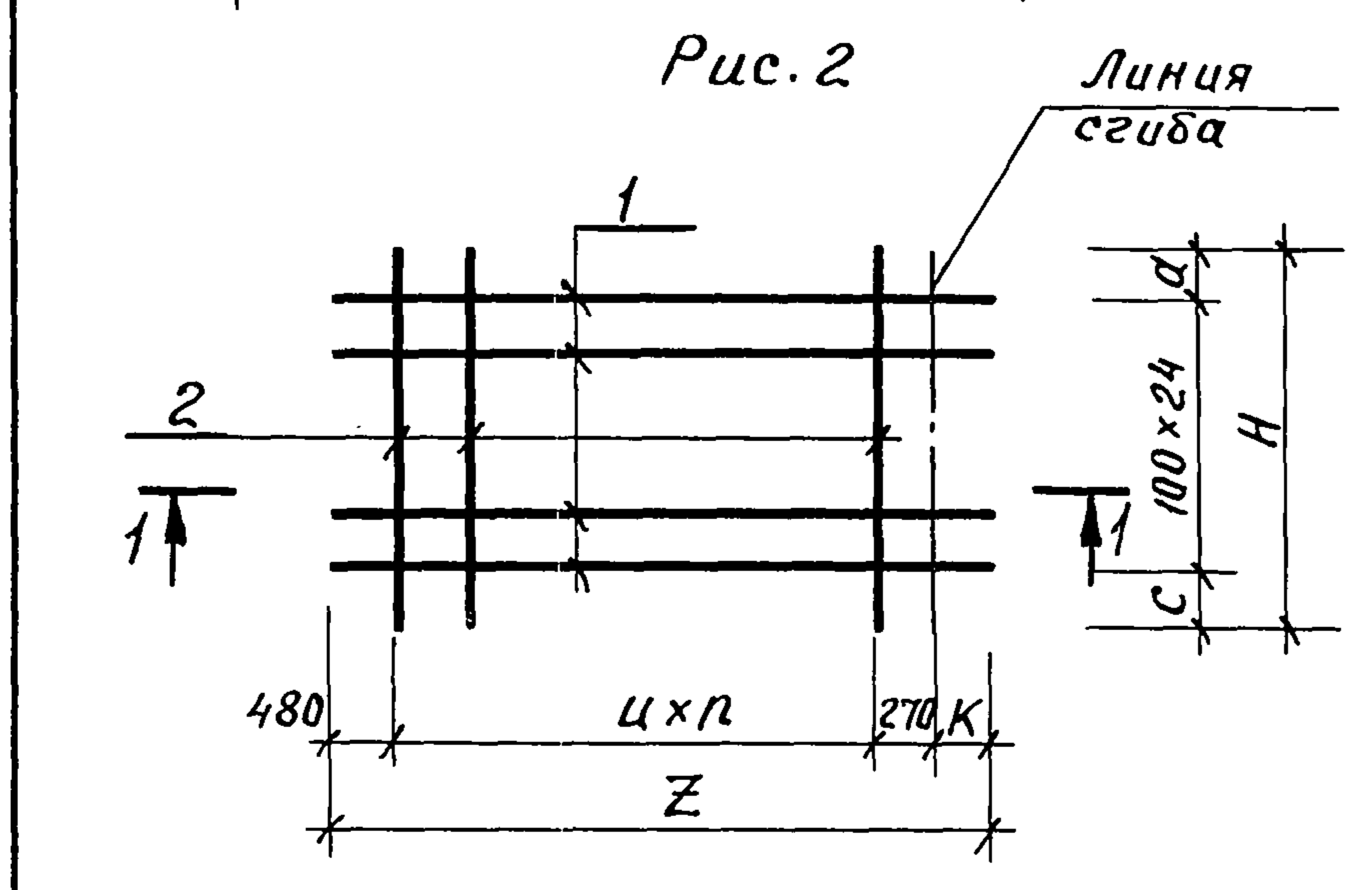
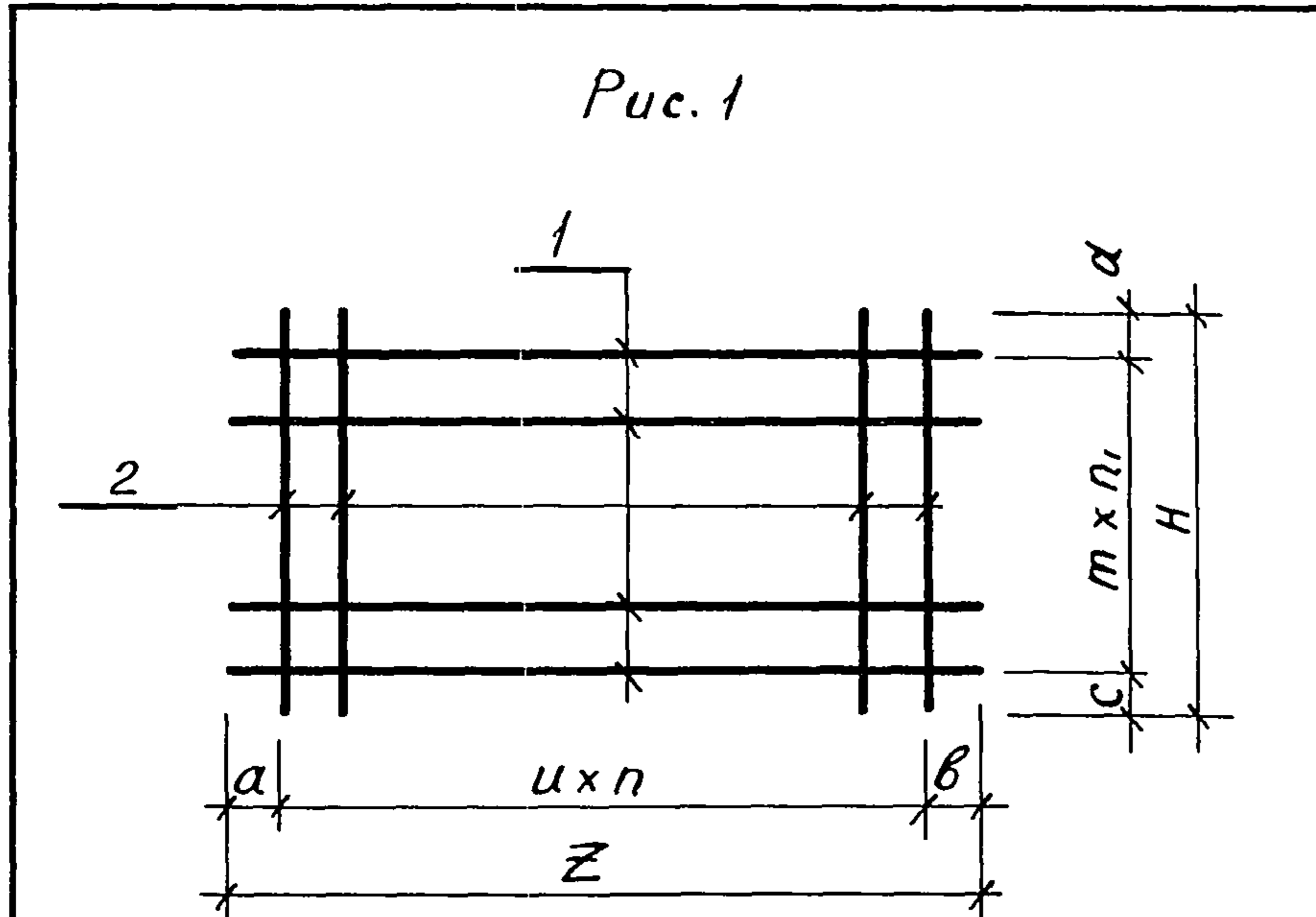
Лист
2

СФ 748-04 62

Проб. Оверлея 08.12.84.

Кон. Колтыков

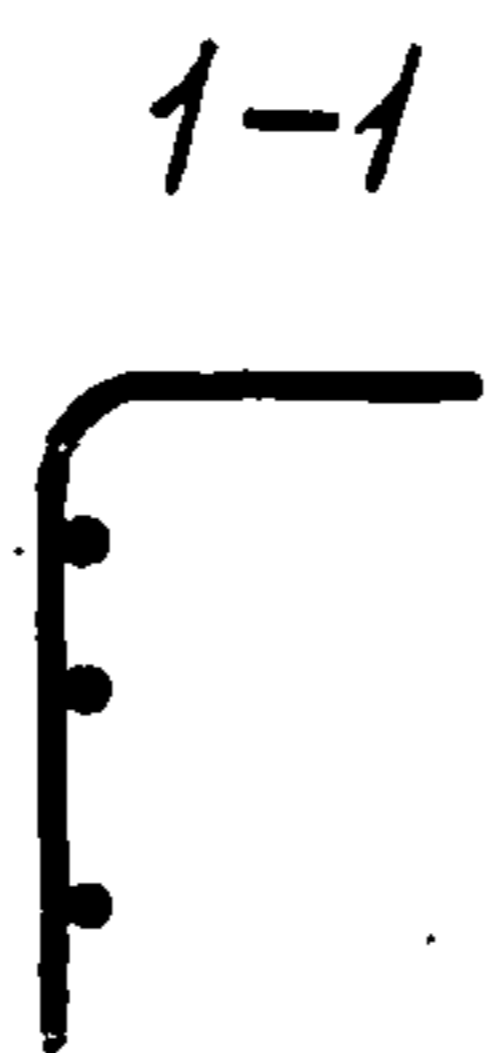
Альбом 5



Обозначение	Марка	Рис.	n	n ₁	Размеры, мм											Масса кг
					a	b	c	d	m	u	K	H	Z			
A-II, III, IV-300 КЖИ 313 С-305	С-305	2	4	—	—	—	25	25	—	300	210	2450	2160	90,0		
-01 С-306	С-306	2	4	—	—	—	25	25	—	300	90	2450	2040	47,5		
-02 С-307	С-307	2	4	—	—	—	25	25	—	300	90	2450	2040	35,0		
-03 С-308	С-308	2	4	—	—	—	25	25	—	300	970	2450	2920	120,0		
-04 С-309	С-309	2	4	—	—	—	25	25	—	300	970	2450	2920	67,5		
-05 С-310	С-310	2	4	—	—	—	25	25	—	300	970	2450	2920	47,5		
-06 С-311	С-311	1	2	12	125	125	25	25	200	300	—	2450	850	19,9		
-07 С-312	С-312	1	2	12	125	125	25	25	200	300	—	2450	850	11,9		
-08 С-313	С-313	1	2	12	125	125	25	25	200	300	—	2450	850	8,0		
-09 С-314	С-314	1	20	18	50	500	25	25	150	100	—	2750	2550	287,2		
-10 С-315	С-315	1	20	18	50	500	25	25	150	100	—	2750	2550	210,0		
-11 С-316	С-316	1	20	18	50	500	25	25	150	100	—	2750	2550	126,4		
-12 С-317	С-317	1	10	18	50	500	25	25	150	200	—	2750	2550	91,0		
-13 С-318	С-318	1	10	18	50	500	25	25	150	200	—	2750	2550	66,7		
-14 С-319	С-319	1	10	18	50	500	25	25	150	200	—	2750	2550	56,8		
-15 С-320	С-320	1	2	22	50	360	50	50	100	200	—	2300	810	17,6		
-16 С-324	С-324	1	2	21	50	360	50	50	100	200	—	2200	810	16,9		
-17 С-321	С-321	3	—	—	—	—	300	600	—	—	—	1400	—	110,1		
-18 С-322	С-322	3	—	—	—	—	300	500	—	—	—	1300	—	68,3		
-19 С-323	С-323	3	—	—	—	—	300	460	—	—	—	1260	—	45,5		

Инв. № подл. Подпись и дата Взам. инв. №

Привязан
Инв. №



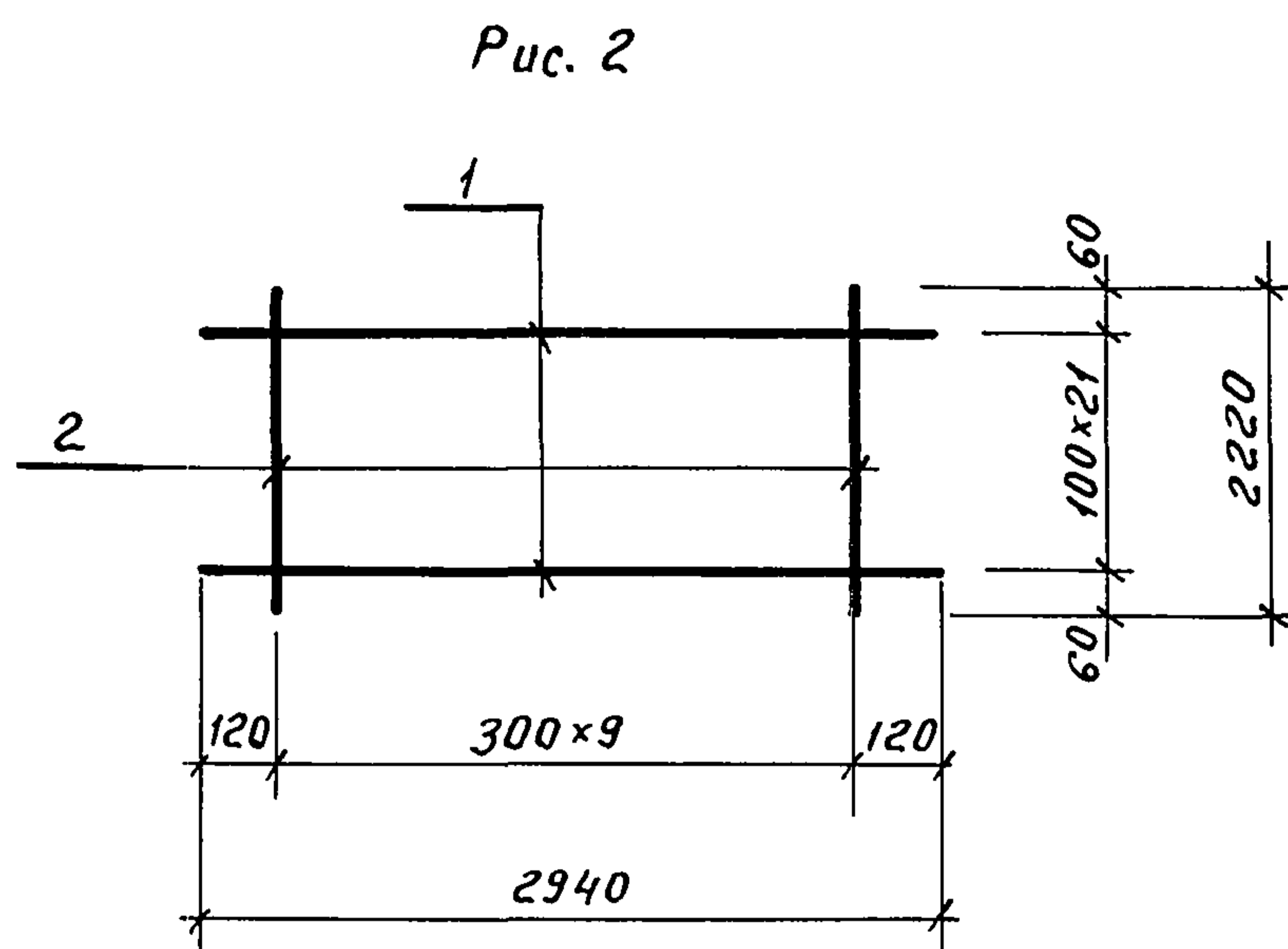
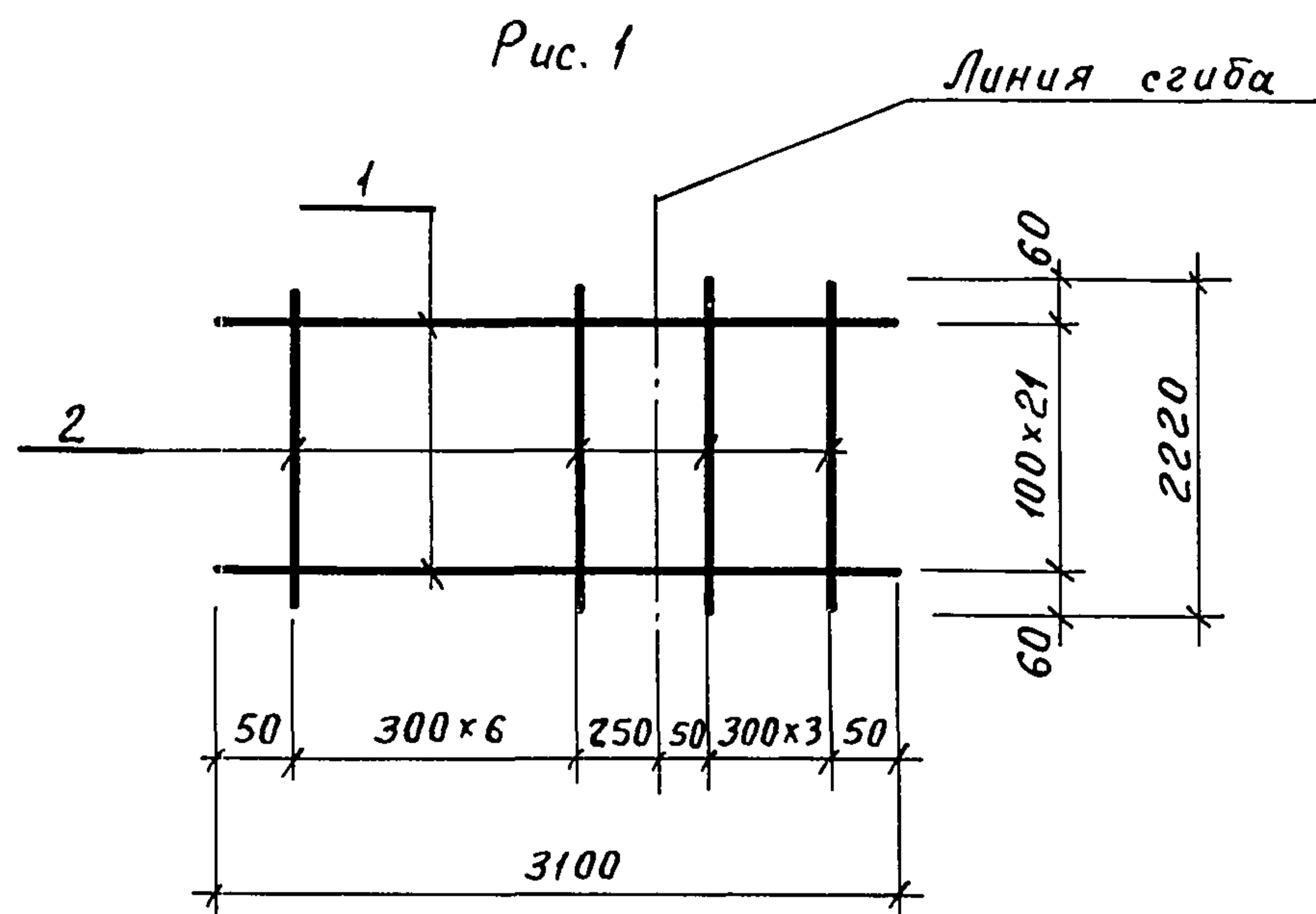
А - II, III, IV - 300 - 326.86 - КЖИ. 313 СБ			Стадия	Масса	Масштаб
Нач. отд.	Даниленко	Подпись	РП	см	табл.
Гл. спец.	Крадинова	"	Лист	Листов 1	
Рук. гр.	Коробкин	"	Госстрой СССР		
Инженер	Недожогина	"	ГОСХИМПРОЕКТ		
Исполн.	Антипова	"	Волжское отделение		
Провер.	Нефедов	"			
И.контр.	Крадинова	"			

сф 748-04 63

Пров. Овасиш 02.12.84

кон. Котляков

Альбом 5



Формат	Зона	Поз.	Обозначение	Наименование	Кол. на исполнение				Примеч.	
					—	01	02	03		
				Документации						
			A-II, III, IV-300	КЖИ.ТУ Технические условия	×	×	×	×		
				Детали						
				Стержень арматурный ГОСТ 5781-82						
Б4		1	A-II, III, IV-300	КЖИ.650 Ф 14 АIII	ℓ = 3100	22			3.7 кг	
Б4				-01	Ф 12 АIII	ℓ = 3100		22	2.8 кг	
Б4				-02	Ф 14 АIII	ℓ = 2940		22	3.6 кг	
Б4				-03	Ф 12 АIII	ℓ = 2940			22	2.6 кг
Б4		2	A-II, III, IV-300	КЖИ.651 Ф 6 АI	ℓ = 2220	11	11	10	10	0.5 кг

Инв. № подл. Подпись и дата. Взам. инв. №

Обозначение	Марка	Рис.	Масса кг
A-II, III, IV-300	КЖИ.314 С-325	1	86.9
-01	С-326	1	67.1
-02	С-327	2	84.2
-03	С-328	2	62.2

Привязан			
Инв №			

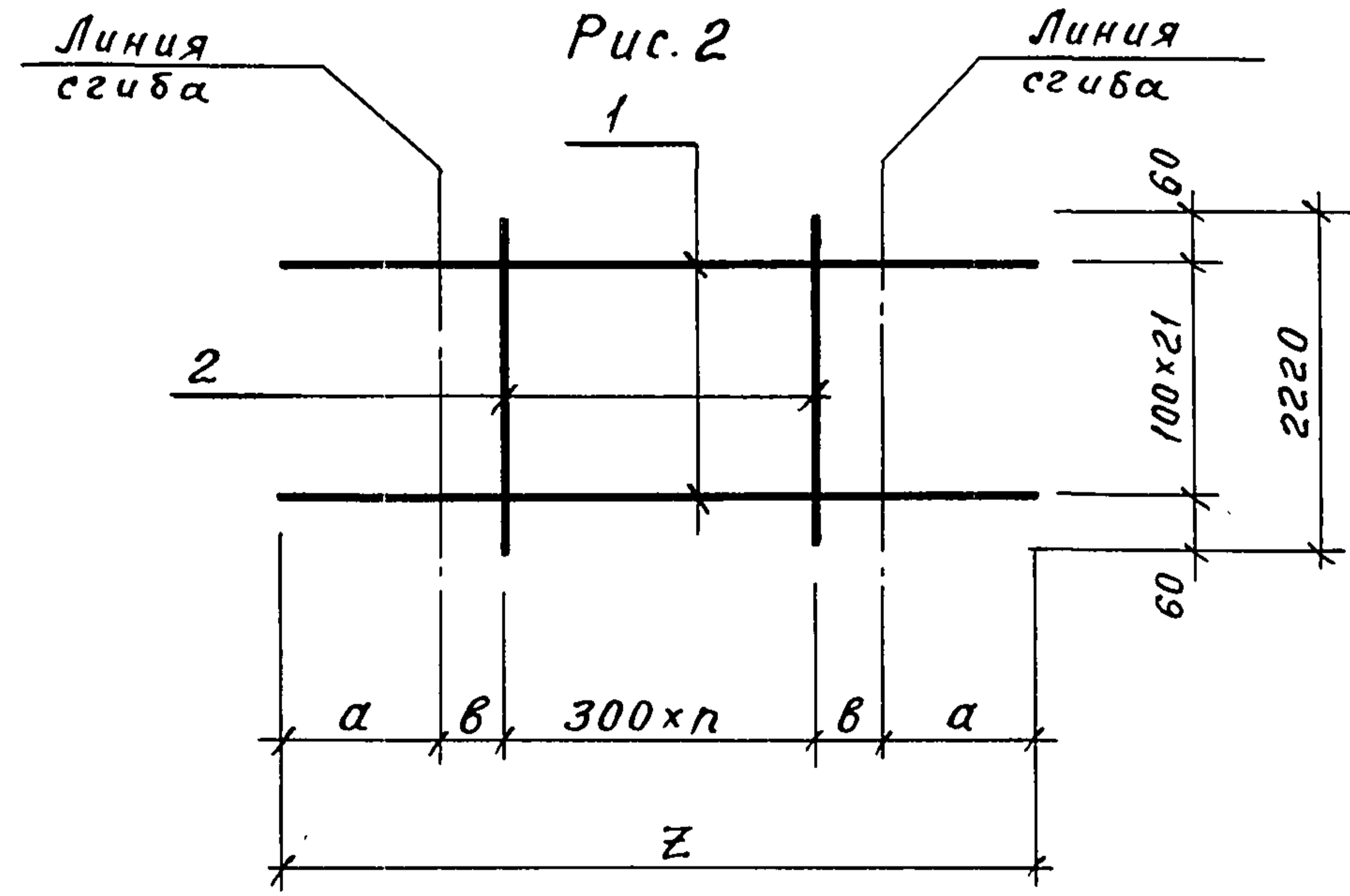
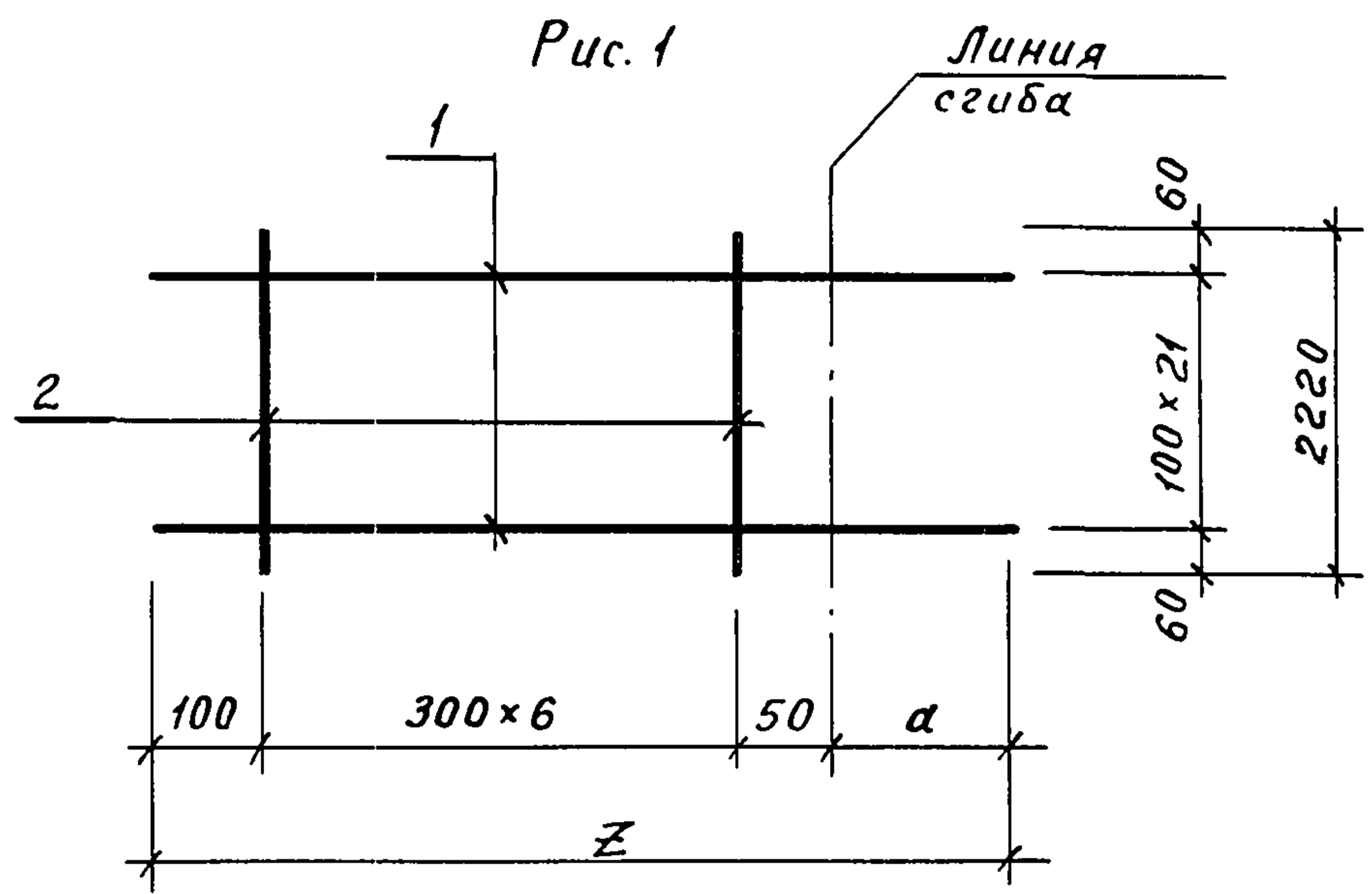
			A-II, III, IV-300 - 326.86 - КЖИ, 314			
Нач. отд.	Даниленко	Подпись	Сетка арматурная С, (С-325 ÷ С-328)	Стадия	Масса	Масштаб
Гл. спец.	Крадинова	"		РП	см.	
Рук. гр.	Коробкин	"		табл.		
Ст. инж.	Нефедов	"		Лист	Листов 1	
Цеполн.	Гейсман	"		Госстрой СССР ГОСХИМПРОЕКТ Волжское отделение		
Провер.	Нефедов	"				
И.контр.	Крадинова	"				

СФ 748-04 64

Пров. Опекунев 08.12.87

Кон. Крадинова

Альбом 5



Формат	Зона	Поз.	Обозначение	Наименование	Кол. на исполн.					Примеч.		
					—	01	02	03	04			
				<u>Документация</u>								
			A-II, III, IV-300	КЖИ.ТУ	Технические условия	×	×	×	×	×		
					<u>Детали</u>							
					Стержень арматурный							
					ГОСТ 5781-82							
Б4	1		A-II, III, IV-300	КЖИ.651	φ 14 А III	ℓ = 2190	22			2.6 кг		
Б4					-01 φ 12 А III	ℓ = 2140		22		1.9 кг		
Б4					-02 φ 14 А III	ℓ = 5000			22	6.0 кг		
Б4					-03 φ 12 А III	ℓ = 4900			22	4.4 кг		
Б4					-04 φ 12 А III	ℓ = 4700			22	4.2 кг		
Б4	2		A-II, III, IV-300	КЖИ.653	φ 6 А I	ℓ = 2220	7	7	15	15	15	0.5 кг

Инв. № подл. Подпись и дата. Взам. инв. №

Обозначение	Марка	Рис	п	Размеры, мм			Масса, кг	
				а	z	б		
A-II, III, IV-300	КЖИ.315	C-329	1	—	240	2190	—	60.7
-01	C-330	1	—	190	2140	—	—	45.3
-02	C-331	2	14	150	5000	250	—	139.5
-03	C-332	2	14	100	4900	250	—	104.3
-04	C-333	2	14	200	4700	50	—	99.9

Привязан			
Инв. №			

				A-II, III, IV-300-326.86 -КЖИ.315			
Нач.отд.	Даниленко	Подпись		Сетка арматурная С (С-329÷С-333)	Стадия	Масса	Масштаб
Гл. спец.	Крадинова				РП	см.	
Рук. гр.	Коробкин				Лист	Листов 1	
Ст. инж.	Нефедов				Госстрой СССР		
Исполн.	Гейсман				ГОСХИМПРОЕКТ		
Провер.	Нефедов			Волжское отделение			
Н. контр.	Крадинова						

СФ 748-04 65

проб. Осажуров 08.12.84г.

Кон. Колесов

Альбом 5

Рис. 1

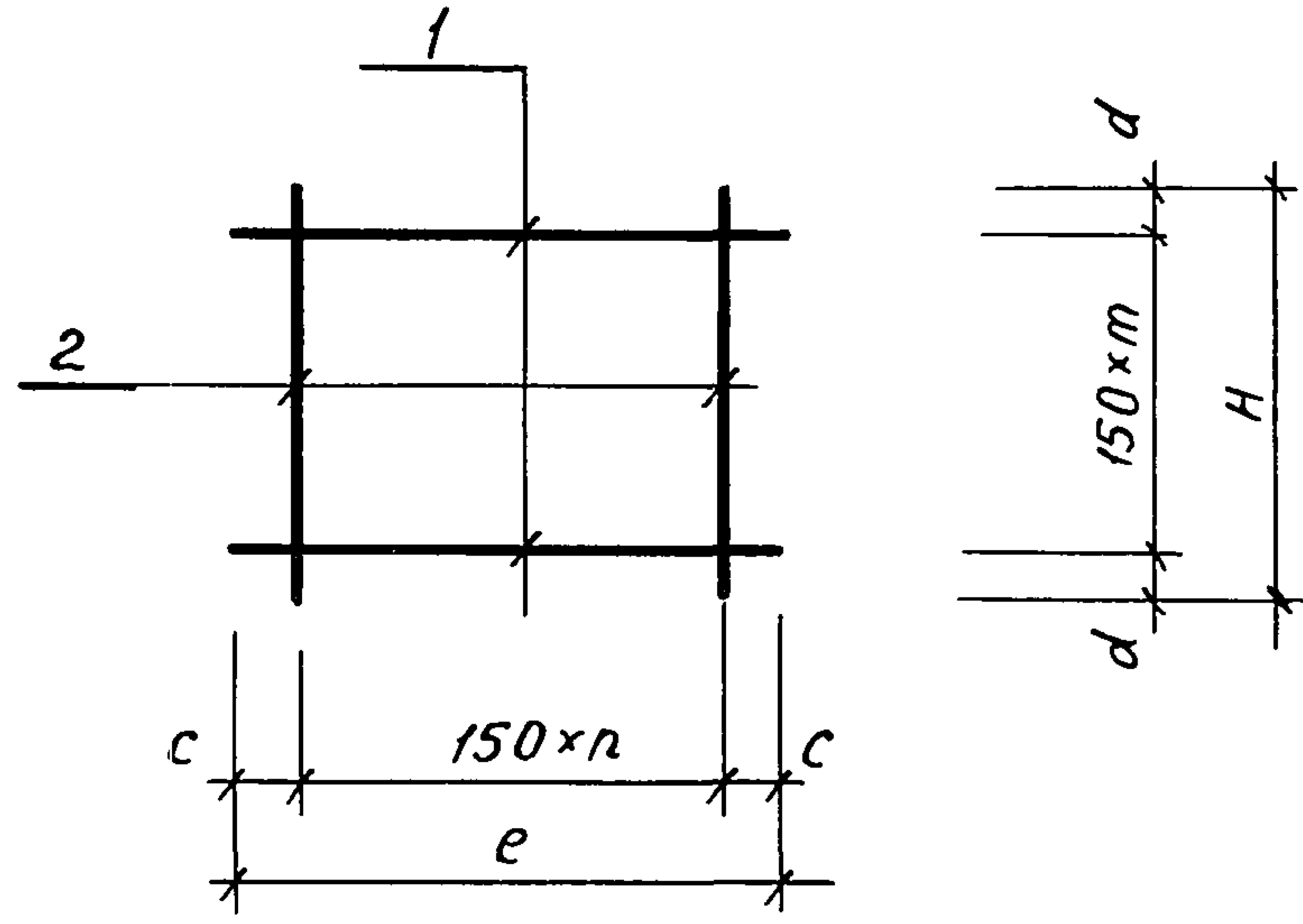
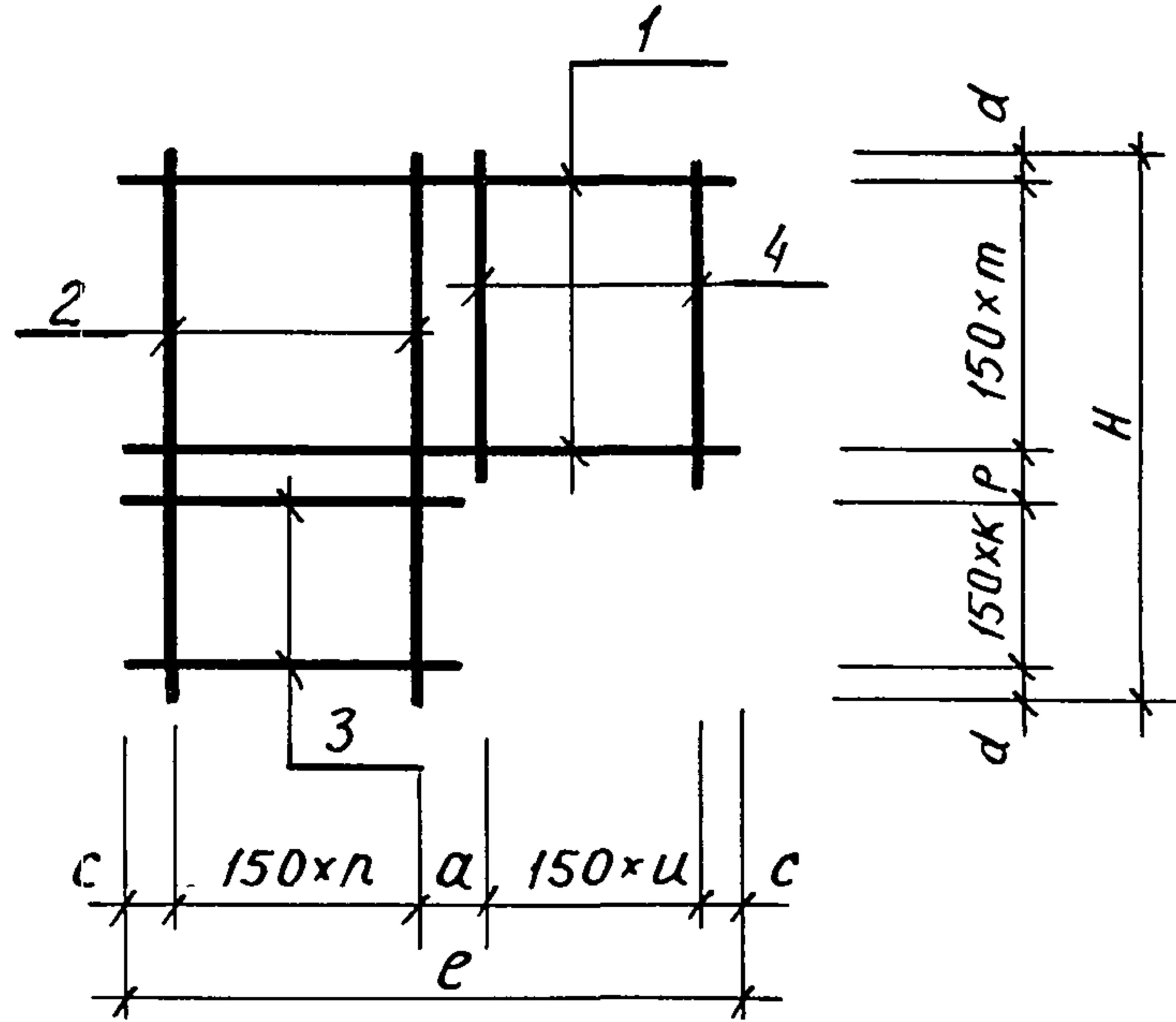


Рис. 2



Формат	Зона	Поз.	Обозначение	Наименование	Кол. на исполн.				Примеч. кг
					—	01	02	03	
				<u>Документация</u>					
A3			A-II, III, IV-300 КЖИ.ТУ	Технические условия	×	×	×	×	
				<u>Детали</u>					
				Стержень арматурный					
				ГОСТ 5781-82					
Б4		1	A-II, III, IV-300	φ 8 A I l = 2600	12				1.0
Б4			- 01	φ 8 A I l = 2800		11			1.1
Б4			- 02	φ 8 A I l = 5250			12		2.1
Б4			- 03	φ 8 A I l = 5450				11	2.2
Б4		2		- 04 φ 8 A I l = 1800	18				0.7
Б4				- 05 φ 8 A I l = 1600		19			0.6
Б4				- 06 φ 8 A I l = 2450			21		1.0
Б4				- 07 φ 8 A I l = 2180				22	0.9
Б4		3		- 08 φ 8 A I l = 3150			4		1.2
Б4				- 09 φ 8 A I l = 3200				3	1.3
Б4		4		- 10 φ 8 A I l = 1750				15	0.7
Б4				- 11 φ 8 A I l = 1590			14		0.6

Привязан			
Инв. №			

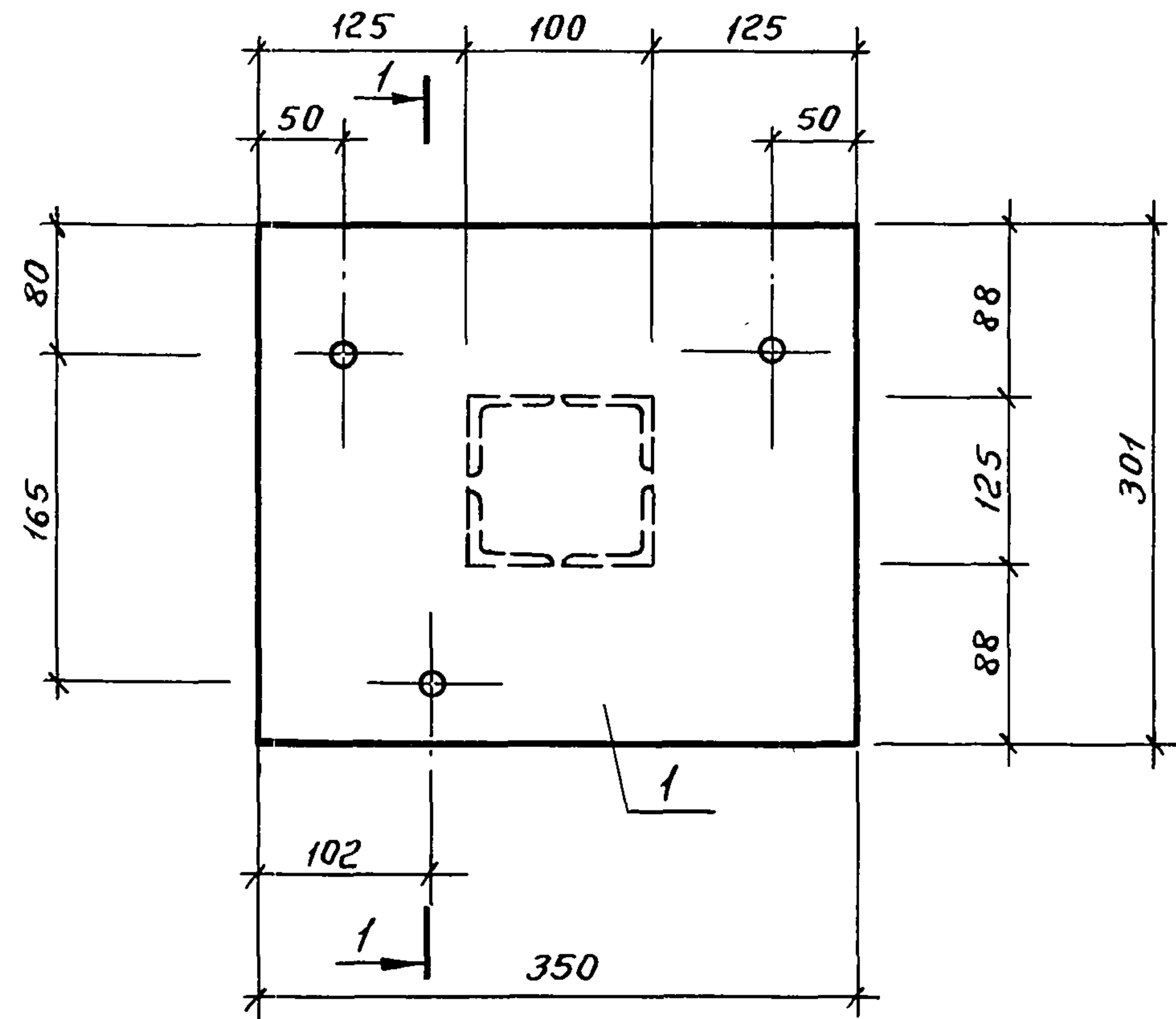
Обозначение	Марка	Рис.	л	т	к	и	Размеры, мм						Масса кг
							е	н	с	д	а	р	
A-II, III, IV-300 КЖИ.316	C-334	1	17	11	—	—	2600	1800	25	75	—	—	24.6
- 01	C-335	1	18	10	—	—	2800	1600	50	50	—	—	23.5
- 02	C-336	2	20	11	4	13	5250	2450	75	50	150	100	59.4
- 03	C-337	2	21	10	3	14	5450	2180	25	50	150	130	58.4

A-II, III, IV-300 - 326.86 - КЖИ. 316					
Нач. отд. Даниленко	Подпись	Сетка арматурная С (С 334 ÷ С 337)	Стадия	Масса	Масштаб
Гл. спец. Крадинова	"		РП	см. табл.	—
Рук. гр. Коробкин	"		Лист	Листов 1	
Ст. инж. Коробкин	"		Госстрой СССР		
Исполн. Мамашук	"		ГОСХИМПРОЕКТ		
Провер. Щеглова	"	Волжское отделение			
Н.контр. Крадинова	"				

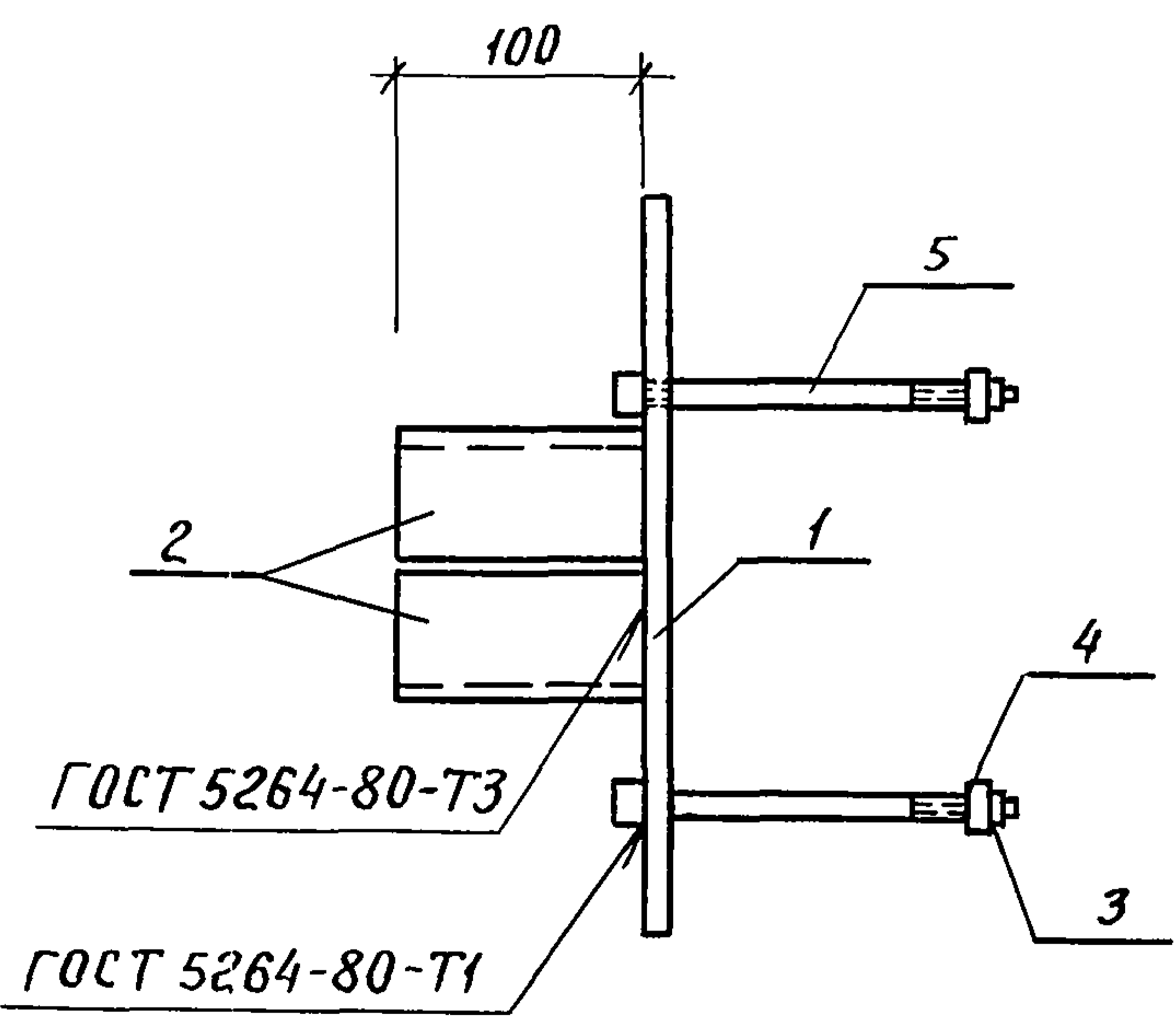
СФ 748-04 66

Пров. Овечкина 08.12.87г. Кан. Коробкин

Альбом 5



Формат	Зона	Поз.	Обозначение	Наименование	Кол.	Примеч.
				<u>Документация</u>		
			А-II, III, IV-300 КЖИ.ТУ	Технические условия	1	
				<u>Детали</u>		
Б4		1		Полоса А-6х301 ГОСТ 82-70* е=350 ВСтЗкп2 ГОСТ 14637-79	1	4.95кг
Б4		2		Уголок Б-50х50х5 ГОСТ 8509-72* е=100 ВСтЗкп2 ГОСТ 535-79*	4	0.38кг
				<u>Стандартные изделия</u>		
Б4		3		Гайка М10 ГОСТ 5915-70*	3	0.01кг
Б4		4		Шайба М10 ГОСТ 11371-78	3	
Б4		5		Болт М10х250 ГОСТ 7798-70*	3	0.2кг



Привязан			
Инв. №			

			А- II, III, IV - 300 - 326.86 - КЖИ. 500			
			Изделие закладное МН-1	Стадия	Масса	Масштаб
				РП	7.1 КГ	
			Лист			Листов 1
			Госстрой СССР ГОСХИМПРОЕКТ Волжское отделение			

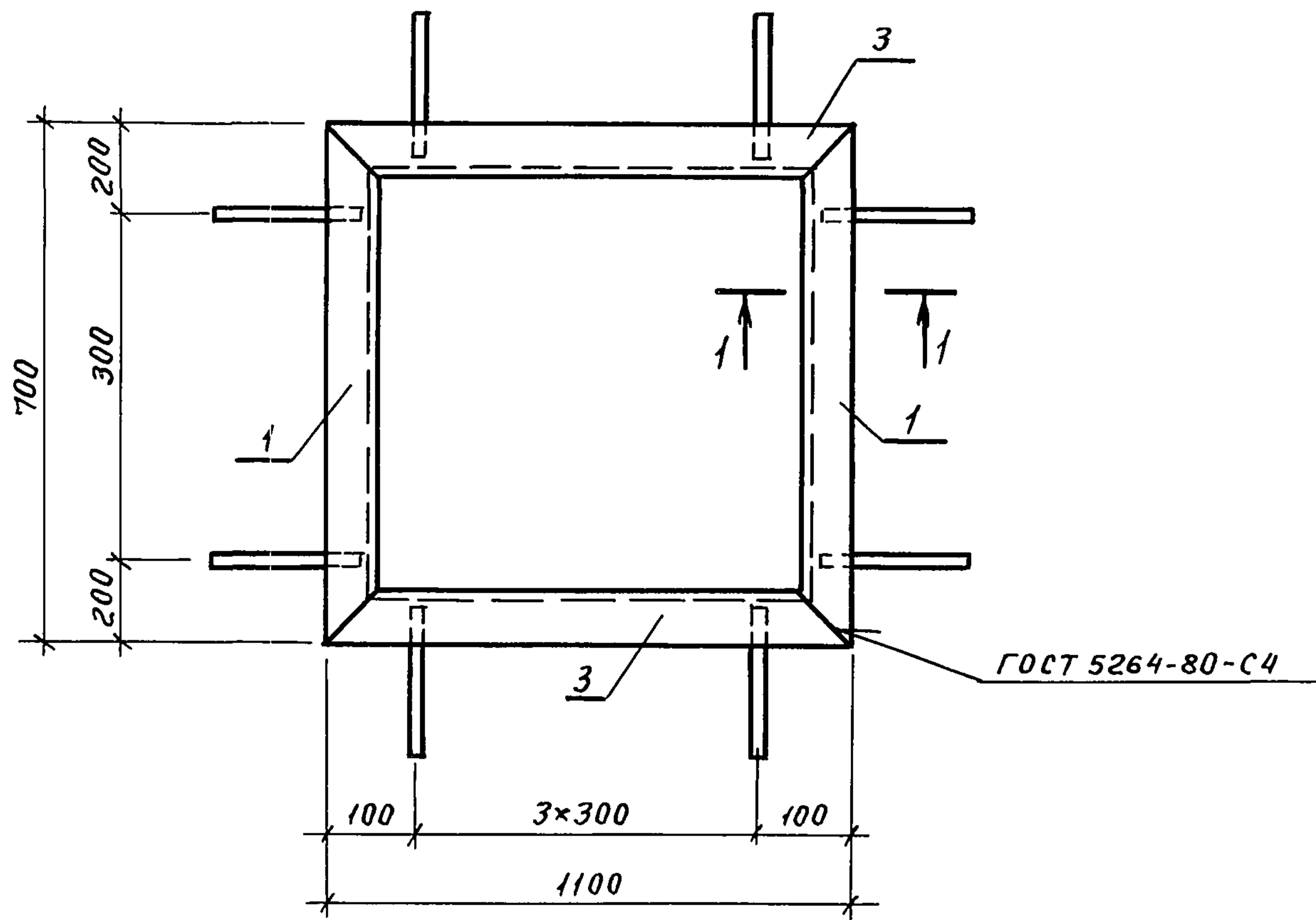
Шиб. № подл. Подпись и дата

Пров. Овчинин 08.12.84

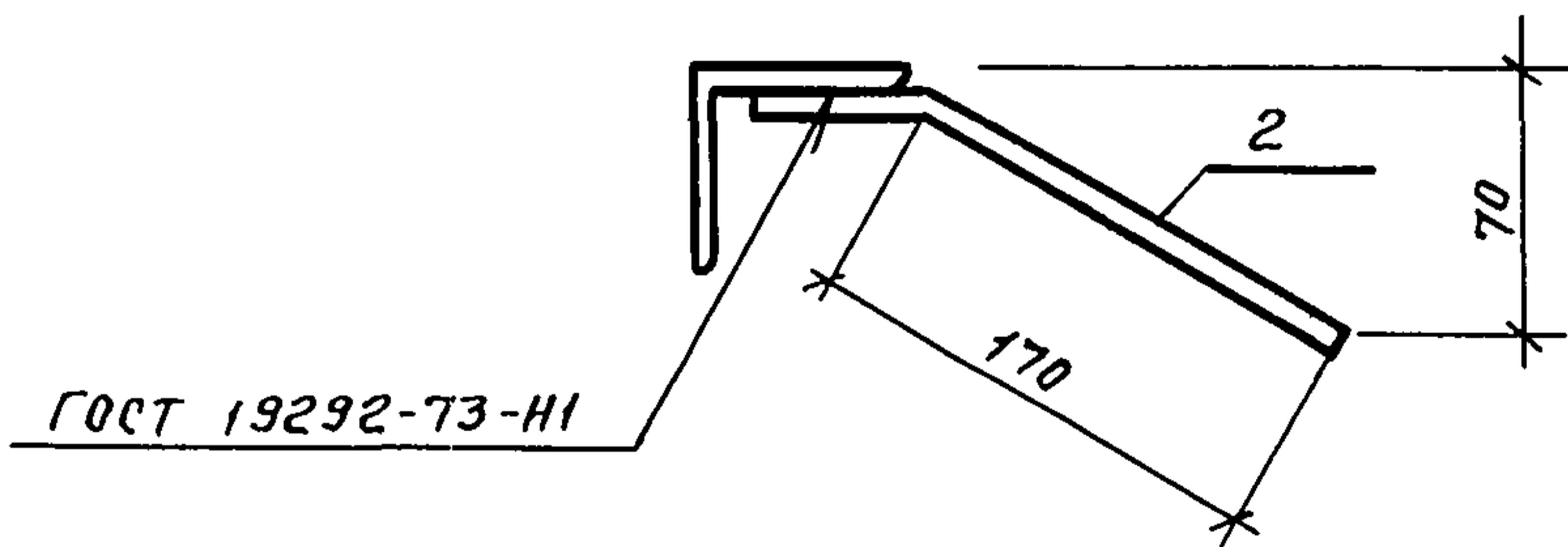
Кон. Котухов

сф 748-04 67

Альбом 5



1-1



Формат	Зона	Поз.	Обозначение	Наименование	Кол. на исполн.			Примеч. кг
					-			
				<u>Документация</u>				
A3			A-II, III, IV-300 КЖИ. ТУ	Технические условия	×			
				<u>Детали</u>				
				Уголок 6-50x50x5 ГОСТ 8509-72* вст 3 КП2 ГОСТ 535-79*				
Б4	1			r = 1100	2			4,1
Б4	3			r = 700	2			2,6
				Стержень ГОСТ 5781-82				
Б4	2		A-II, III, IV-300 КЖИ. 656	φ 8 А III r = 200	12			0,1

Инв. № подл. Подпись и дата Взам. инв. №

Обозначение	Марка	Масса кг
A-II, III, IV-300 КЖИ. 501	MH-2	14,8

Привязан			
Инв. №			

				A-II, III, IV-300-326.86 - КЖИ. 501			
				Изделие закладное MH-2	Стадия	Масса	Масштаб
Нач. отд. Даниленко					РП	см.	
Гл. спец. Крадинова						табл.	
Рук. гр. Коробкин					Лист	Листов 1	
Ст. инж. Нефедов					Госстрой СССР ГОСХИМПРОЕКТ Волжское отделение		
Исполн. Антонова							
Провер. Россиева							
Н. контр. Крадинова							

СФ 748-04 68

Пров. Оленков 08.12.87

Кон. Коробкин

Альбом 5

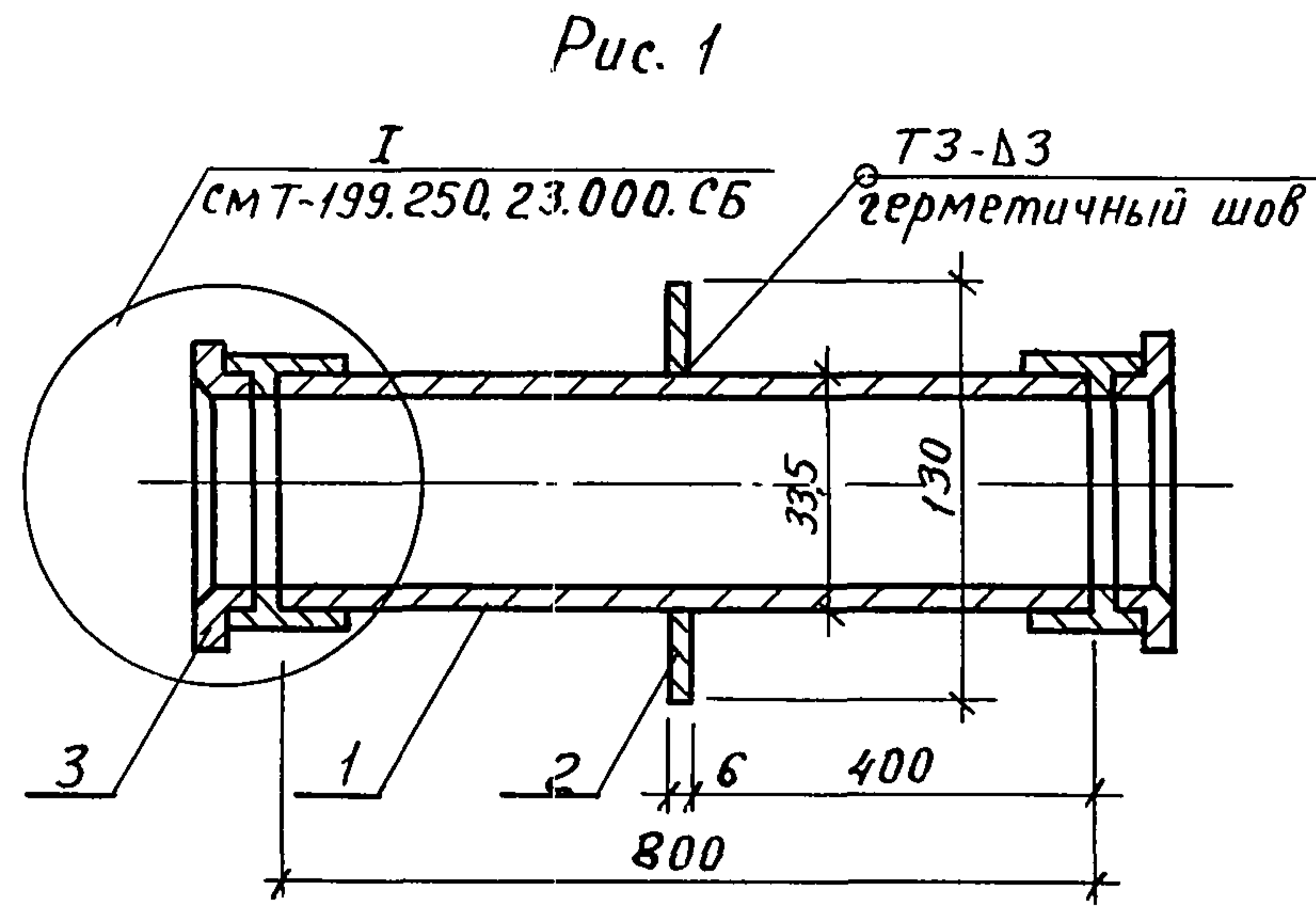


Рис. 2

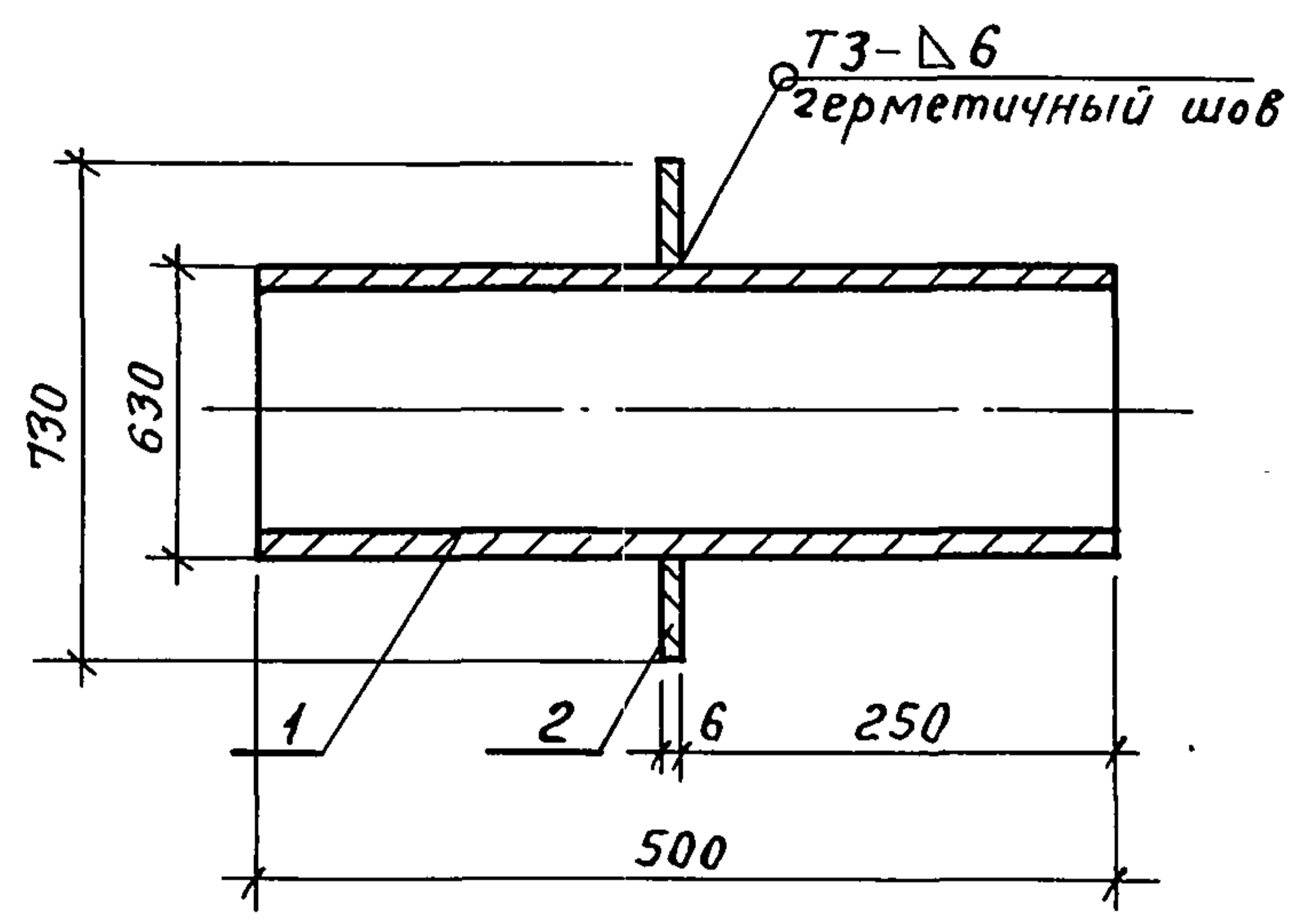
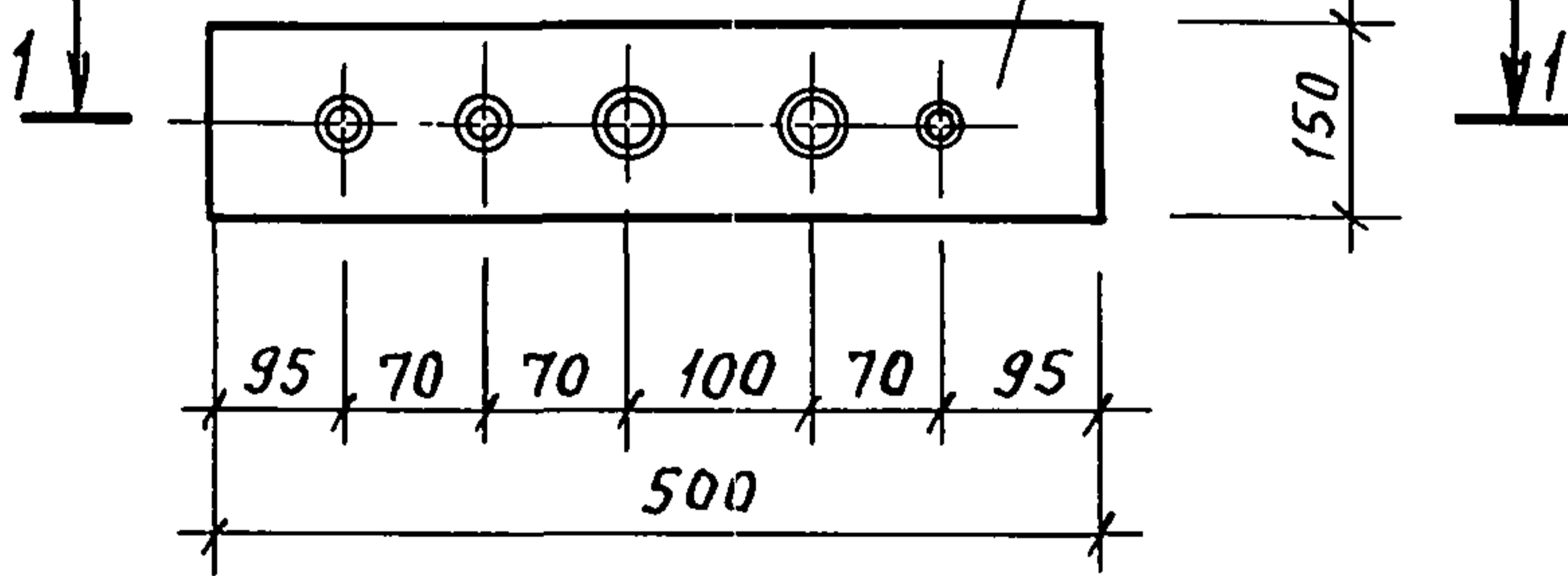
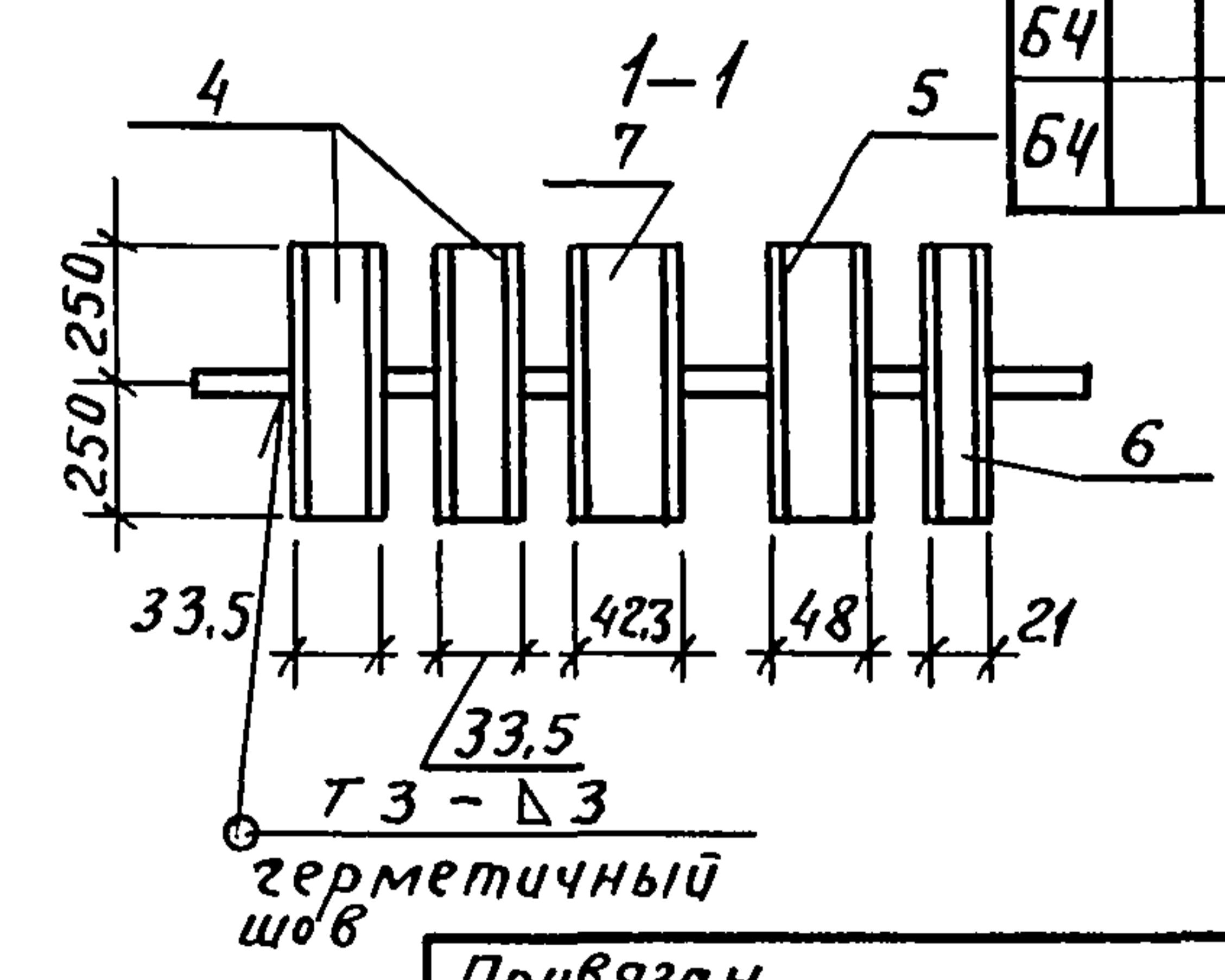
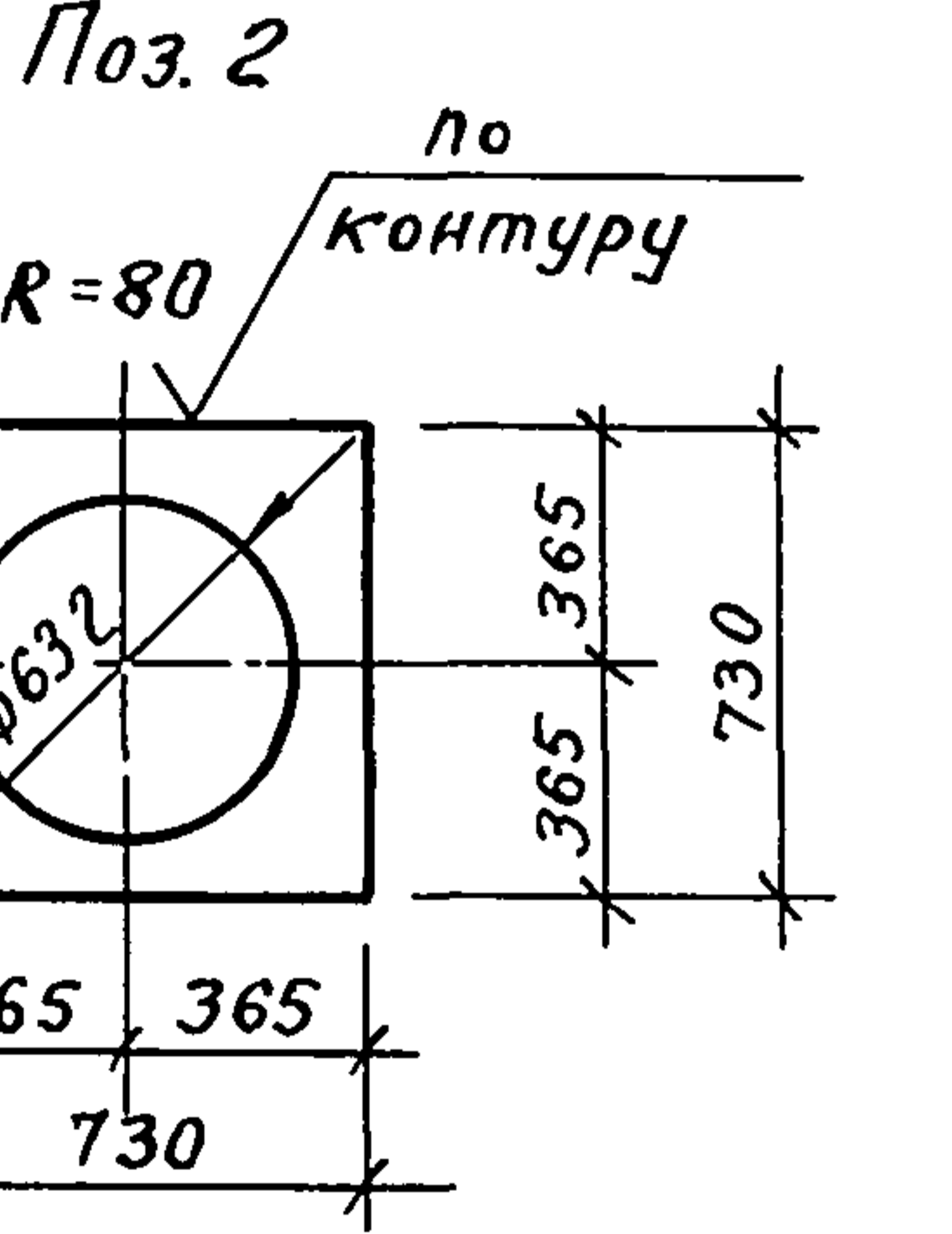
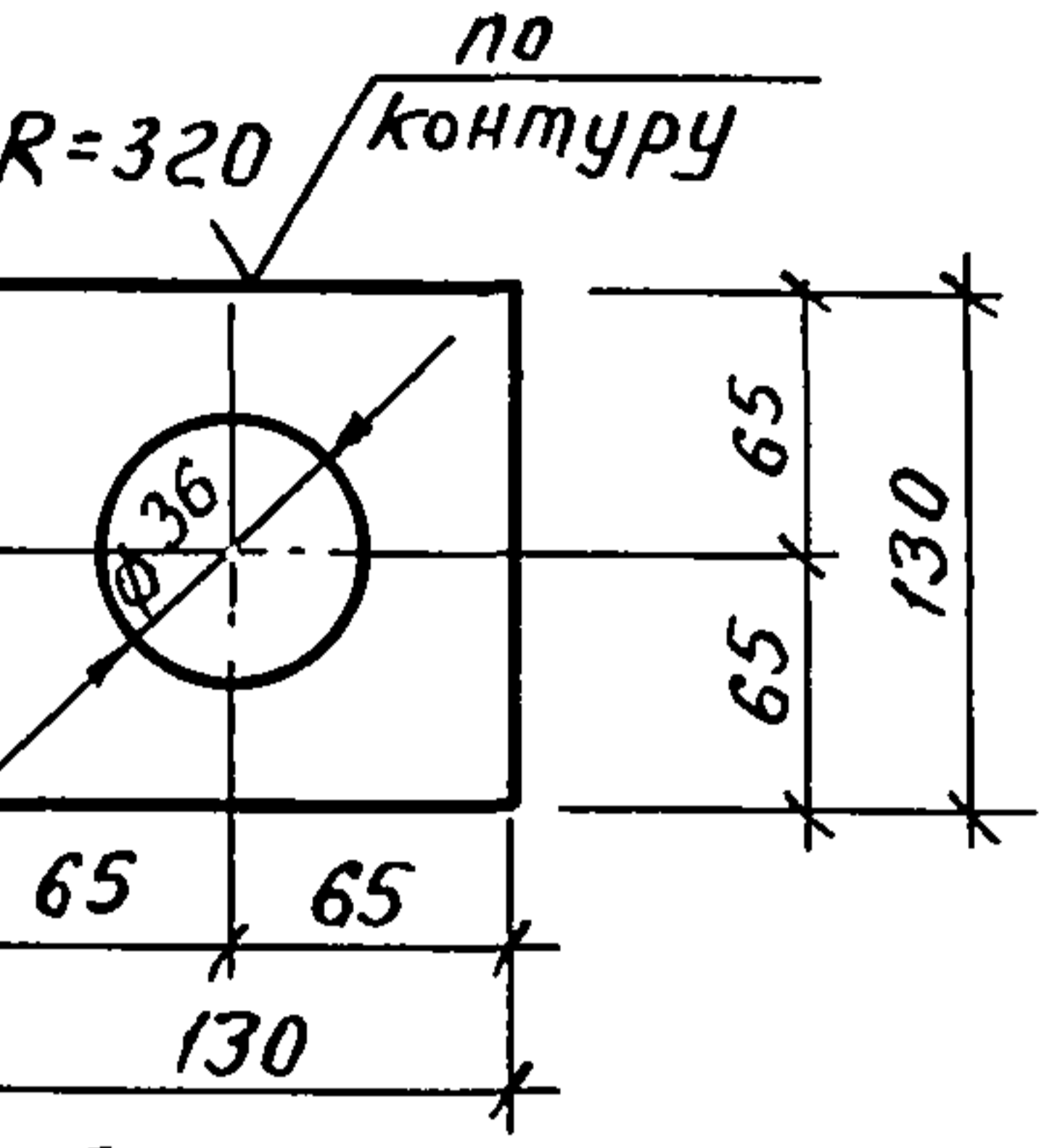
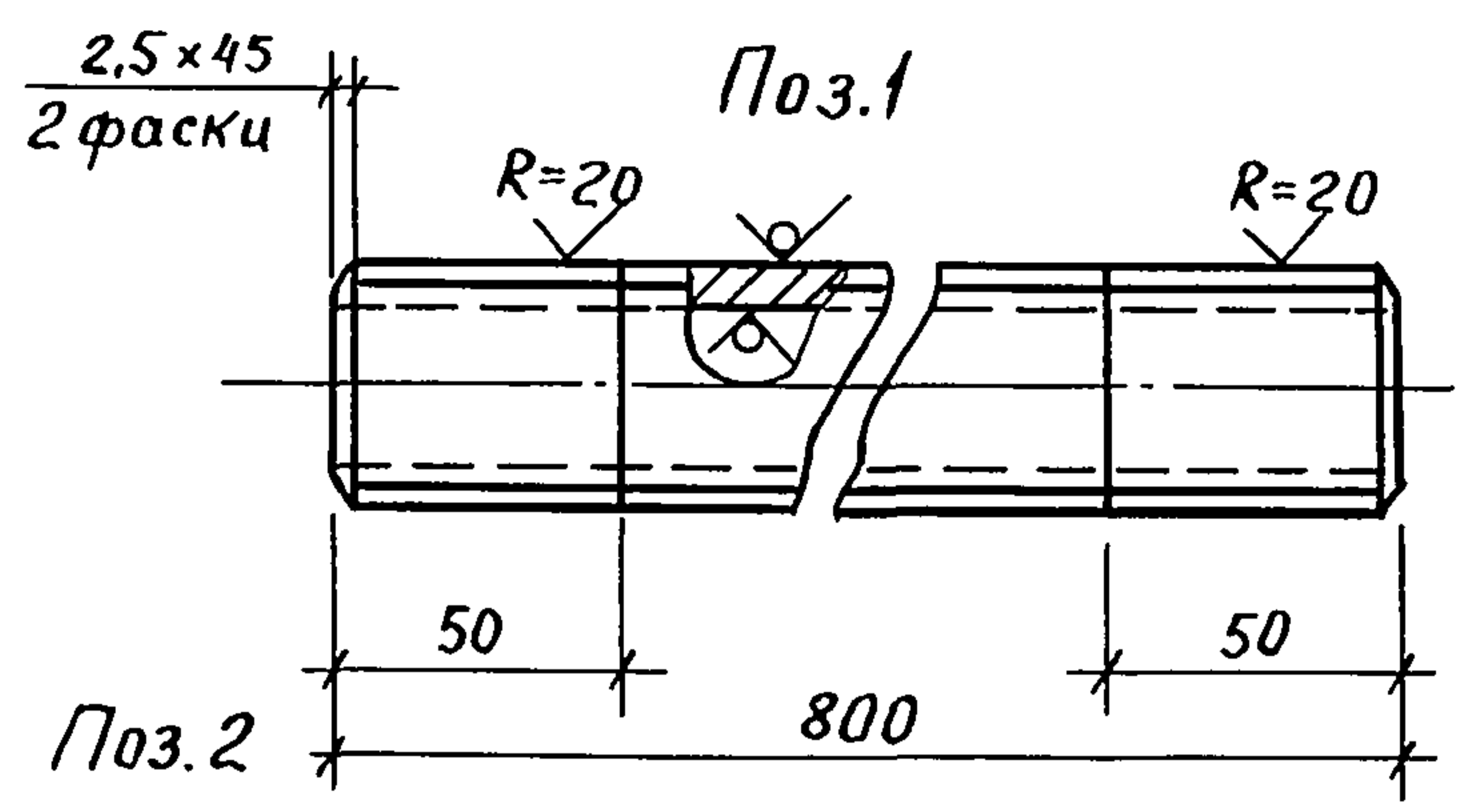
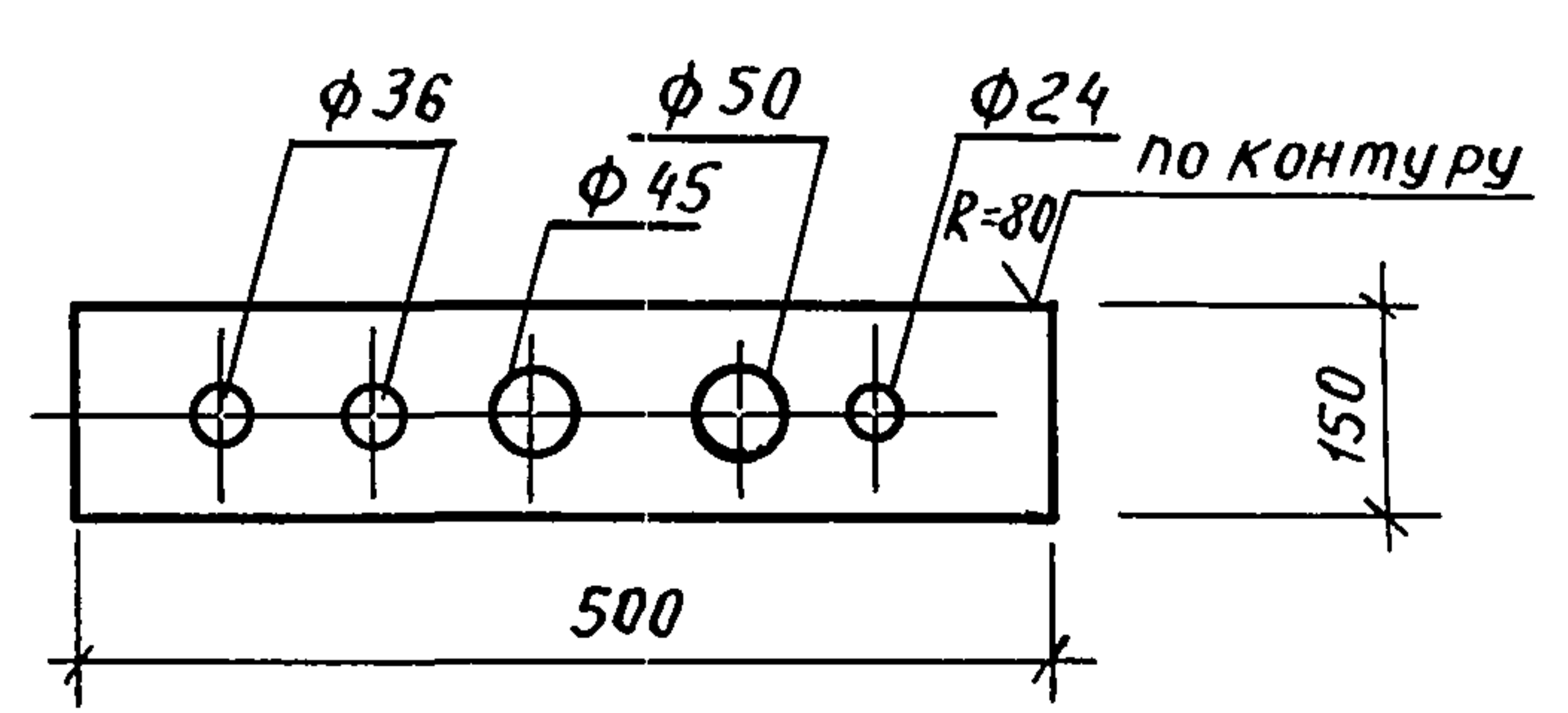


Рис. 3



Поз. 2



Обозначение	Марка	Рис.	Масса кг	
А-II, III, IV-300-	-КЖИ.502	МН-3	2	101.2
	-01	МН-7	1	3.22
	-02	МН-8	3	9.9

Формат	Зона	Поз.	Обозначение	Наименование	Кол. на исп.			Примеч.
					-	01	02	
<u>Документация</u>								
A3			А-II, III, IV-300 -КЖИ.ТУ	Технические условия	×	×	×	
<u>Детали</u>								
Б4		1	Труба 630x10 ГОСТ 10704-76 вст.2 сп. ГОСТ 10706-76	Труба Р=500	1			16,4 кг
Б4			Труба 25 ГОСТ 3262-75*	Р=800		1		1,9 кг
Б4		2	Лист Б-ПНБ ГОСТ 19903-74 вст.3 сп. ГОСТ 14637					
Б4				730x730	1			24,8
Б4				130x130		1		0,8 кг
Б4				500x150			1	3,5 кг
Б4		3		Сальник трубный СКПТ-33 ГОСТ 4860.2-83		2		0,26 кг
Б4		4		Труба 25 ГОСТ 3262-75* e=500			2	1,2 кг
Б4		5		Труба 40 ГОСТ 3262-75* e=500			1	1,9 кг
Б4		6		Труба 15 ГОСТ 3262-75* e=500			1	0,6 кг
Б4		7		Труба 32 ГОСТ 3262-75* e=500			1	1,5 кг

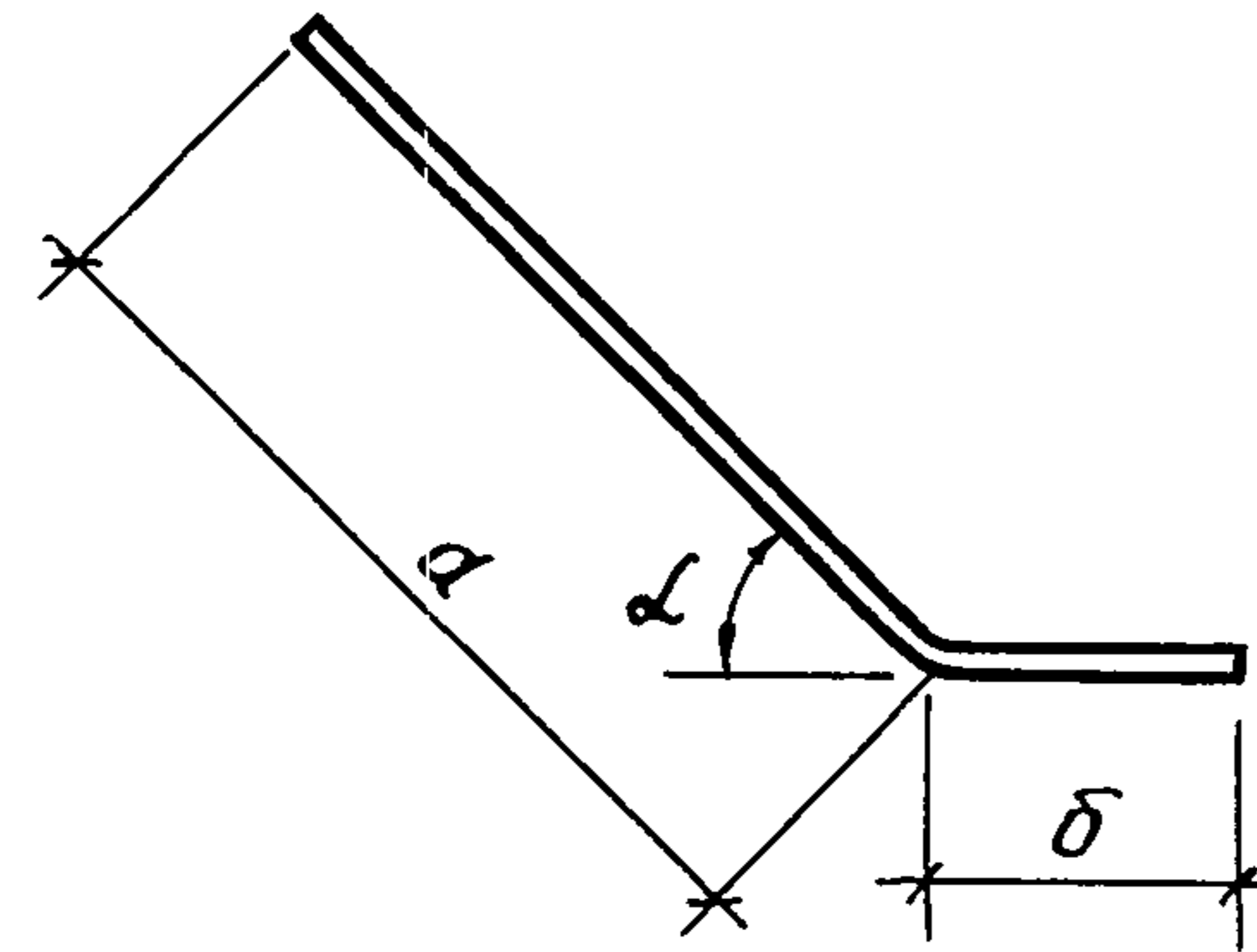
Инв. № подл. Подпись и дата

Взам. инв. №

Привязан

Нач. отд.	Даниленко	Подпись
Гл. спец.	Крадинова	"
Рук. груп.	Коробкин	"
Ст. инж.	Коншина	"
Исполн.	Антипова	"
Провер.	Щеглова	"
Н. контр.	Крадинова	"

А-II, III, IV-300-326.86 -КЖИ. 502			
Изделие закладное МН (МН-3, МН-7, МН-8)		Стадия	Масса
		РП	см. табл.
		Лист	Листов 1
Госстрой СССР ГОСХИМПРОЕКТ Волжское отделение			



Обозначение	Марка	Длина развертки	Размеры, мм		L	Масса, кг	
			а	б			
A-II, III, IV-300	КЖИ.503-	МН-4	930	810	120	45°	1.8
	-0.1	МН-5	630	510	120	45°	1.2

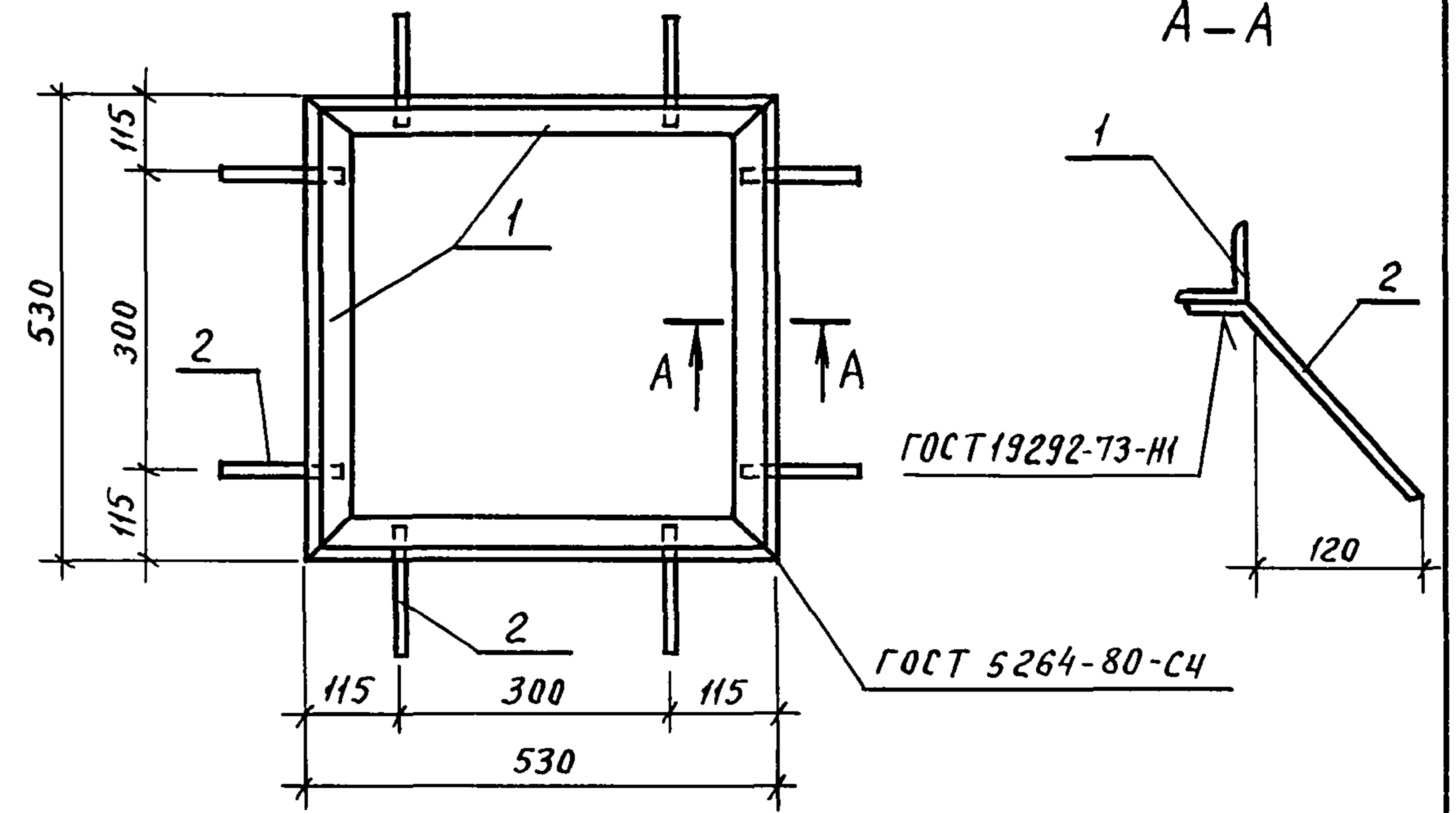
Привязан			
		Инв.№	

A - II, III, IV-300 - 326.86 - КЖИ. 503

Нач. отд.	Подпись	Стадия		Масса см.	Масштаб
		РП	табл.		
Даниленко		Изделие закладное МН (МН-4, МН-5)			
Крадинова	"				
Коробкин	"				
Нефедов	"				
Костиникова	"				
Коншина	"				
Крадинова	"				
		Полоса Б-5×50 ГОСТ 103-76 В СтЗпс 6 ГОСТ 535-79*		Госстрой СССР ГОСХИМПРОЕКТ Волжское отделение	

Пров. Овчаров 08.12.87г

Кон. Конухов



Формат	Зона	Поз.	Обозначение	Наименование	Кол.	Примеч. кг
				Документация		
A3			A-II, III, IV-300 КЖИ.000ТУ	Технические условия	×	
				Детали		
B4	1			Уголок Б-50×50×5 ГОСТ 8509-72*	4	2.0
				В СтЗпс 2 ГОСТ 535-79* e=530		
				Стержень ГОСТ 5781-82		
B4	2		A-II, III, IV-300 КЖИ. 657	Ф8АШ e=200	8	0.1

Привязан			
		Инв.№	

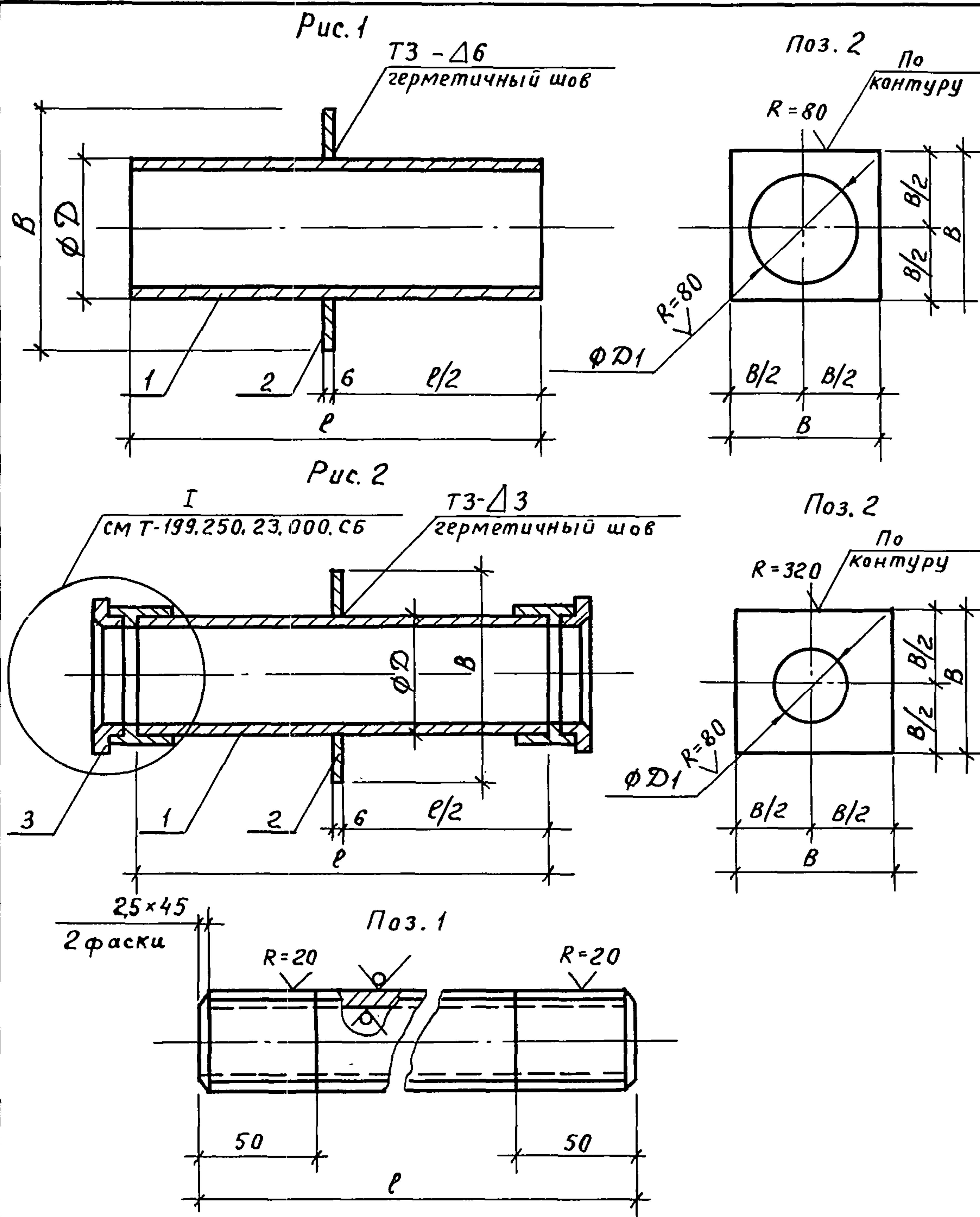
A - II, III, IV-300 - 326.86 - КЖИ. 504

Нач. отд.	Подпись	Стадия		Масса 8,8кг	Масштаб
		РП	табл.		
Даниленко		Изделие закладное МН-6			
Крадинова	"				
Коробкин	"				
Нефедов	"				
Костиникова	"				
Коншина	"				
Крадинова	"				
		Полоса Б-5×50 ГОСТ 103-76 В СтЗпс 6 ГОСТ 535-79*		Госстрой СССР ГОСХИМПРОЕКТ Волжское отделение	

СФ 748-04 70

Инв.№ подл. Подпись и дата Взам. инв.№

Альбом 5



Формат	Зона	Поз.	Обозначение	Наименование	Колич. на исполн.					Примеч. кг
					-	-01	-02	-03	-04	
<u>Документация</u>										
A3			A-II(III,IV)-300	КЖИ.ТУ Технические условия	×	×	×	×	×	×
<u>Детали</u>										
A3	1			Труба 32 ГОСТ 3262-75* e=700	1					2,2
A3				Труба 32 ГОСТ 3262-75* e=800		1				2,5
A3				Труба 25 ГОСТ 3262-75* e=700			1			1,7
A3				Труба 40 ГОСТ 3262-75* e=700				1		2,7
B4				57x3,5 ГОСТ 8732-78 Труба Вст 2сп ГОСТ 8731-74* e=950					1	4,4
B4				108x4 ГОСТ 8732-78 Труба Вст 2сп ГОСТ 8731-74* e=950					1	9,7
A3	2			Лист В-ПН-6 ГОСТ 19903-74* Вст 3 пс ГОСТ 14637-79						
A3				140x140	1	1				0,9
A3				130x130			1			0,8
A3				150x150				1		1,0
A3				160x160					1	1,1
				210x210					1	3,5
	3			Сальник трубный ГОСТ 4860.2-83						
B4				СКПТ-42	2	2				0,53
B4				СКПТ-33			2			0,26
B4				СКПТ-48				2		0,62

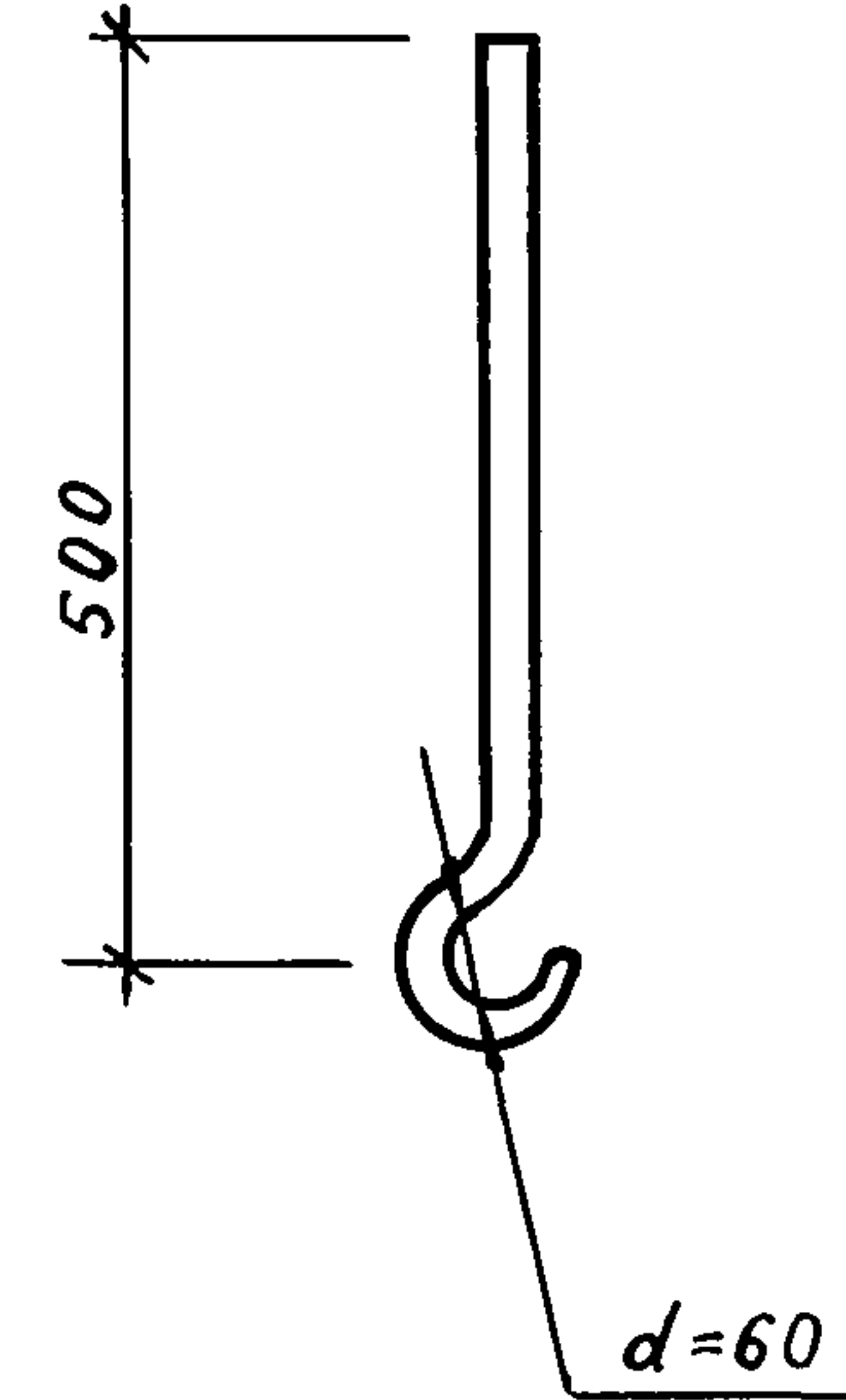
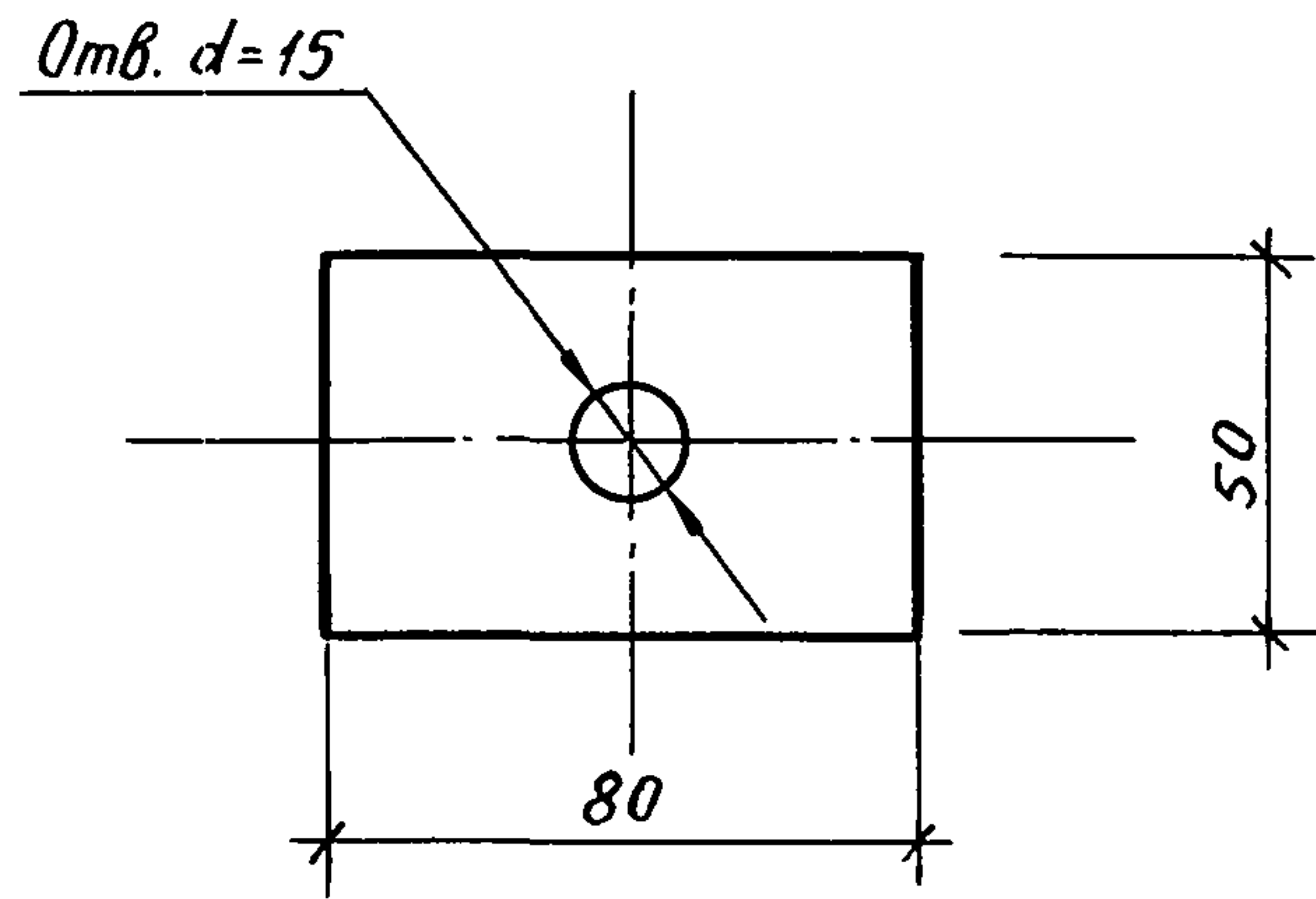
Привязан			
Инв. №			

Обозначение	Марка	Рис	Размеры, мм				Масса, кг	
			φD	φD1	B	e		
A-II(III,IV)-300	КЖИ. 505	MH-9	2	42,3	44	140	700	4,2
-01	MH-10	2	42,3	44	140	800	4,5	
-02	MH-14	2	33,5	35	130	700	3,0	
-03	MH-15	2	48	50	150	700	5,0	
-04	MH-16	1	57	59	160	950	5,5	
-05	MH-17	1	108	110	210	950	13,2	

A - II, III, IV 300 - 326.86 - КЖИ. 505					
Нач. отд. Даниленко	Подпись	Изделие закладное МН (МН-9, МН-10, МН-14=МН-17)	Стадия	Масса	Масштаб
Гл. спец. Крадинова	"		РП	см.	—
Рук. гр. Коробкин	"		Лист	Листов	1
Ст. инж. Щеглова	"		Госстрой СССР ГОСХИМПРОЕКТ Волжское отделение		
Исполн. Мамашук	"				
Провер. Щеглова	"				
Н. контр. Крадинова	"				

СФ 748-04 71

Пров. Остроушев 08.12.87г. К. И. Колесников



Формат	Зона	Поз.	Обозначение	Наименование	Кол.	Прим.
				<u>Документация</u>		
			A-II, III, IV-300	КЖИ.ТУ Технические условия		
				<u>Детали</u>		
				Лист Б-ПН-10 ГОСТ 19903-74* Вст 3 кп 2 ГОСТ 14637-79*		
				50x80		0,3 кг

Формат	Зона	Поз.	Обозначение	Наименование	Кол.	Прим.
				<u>Документация</u>		
			A-II, III, IV-300	КЖИ.ТУ Технические условия		
				<u>Детали</u>		
				Круг В 16 ГОСТ 2590-71 Вст 3 кп 2 ГОСТ 535-79*		
				e=620		0,3 кг

Привязан			
Инв. №			

Привязан			
Инв. №			

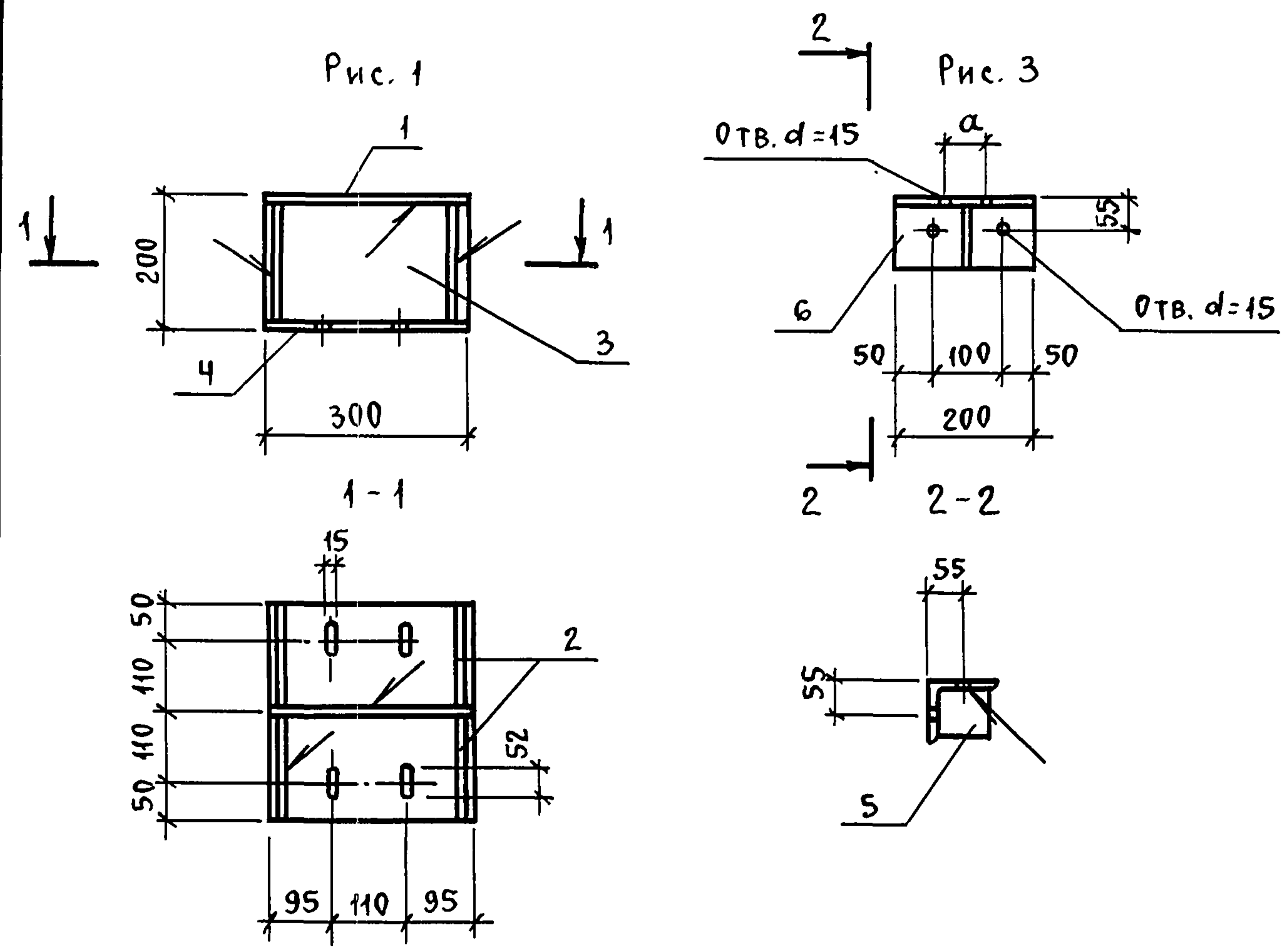
A-II, III, IV-300 - 326.86 - КЖИ. 506

A-II, III, IV-300 - 326.86 - КЖИ. 507

Инд. № подл.	Подпись и дата	Взам. инв. №	Инд. № подл.	Подпись и дата	Взам. инв. №	Стадия	Масса	Масштаб
	Нач. отд. Даниленко	Подпись		Изделие соединительное МС-5		РП	0,3	—
	Гл. спец. Крадинова	"				Лист	Листов 1	
	Рук. гр. Коробкин	"				Госстрой СССР ГОСХИМПРОЕКТ Волжское отделение		
	Ст. инж. Коробкин	"						
	Исполн. Мамашук	"						
	Провер. Нефедов	"						
	Н. контр. Крадинова	"						

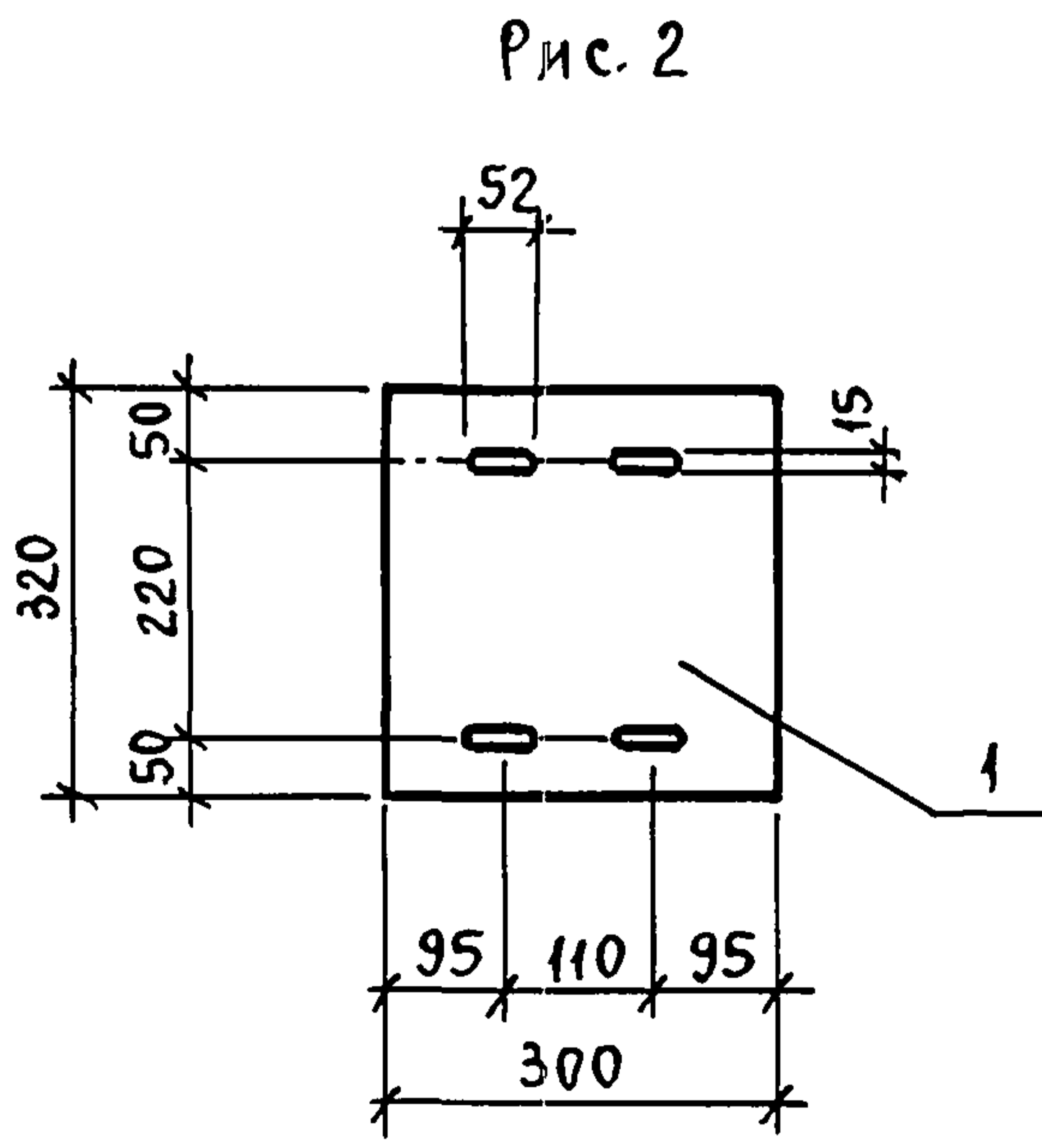
Инд. № подл.	Подпись и дата	Взам. инв. №	Инд. № подл.	Подпись и дата	Взам. инв. №	Стадия	Масса	Масштаб
	Нач. отд. Даниленко	Подпись		Изделие соединительное МСЗ		РП	0,3	—
	Гл. спец. Крадинова	"				Лист	Листов 1	
	Рук. гр. Коробкин	"				Госстрой СССР ГОСХИМПРОЕКТ Волжское отделение		
	Ст. инж. Коробкин	"						
	Исполн. Мамашук	"						
	Провер. Нефедов	"						
	Н. контр. Крадинова	"						

Альбом 5



ФОРМАТ	ЗОНА	Поз.	ОБОЗНАЧЕНИЕ	НАИМЕНОВАНИЕ	КОЛ. НА ИСПОЛН.			ПРИМЕЧ.	
					—	01	02		03
				<u>ДОКУМЕНТАЦИЯ</u>					
А3			А-II, III, IV-300 КНИ.ТУ	ТЕХНИЧЕСКИЕ УСЛОВИЯ	×	×	×	×	
				<u>ДЕТАЛИ</u>					
				Лист Б-ПН-Б ГОСТ 19903-74*					
				Вет.Зпс.Б ГОСТ 14637-79					
Б4		1		Б = 10 300 x 320	1	1		7,5 кг	
Б4		2		Б = 8 150 x 180	4			1,7 кг	
Б4		3		Б = 8 180 x 300	1			3,4 кг	
Б4		4		Б = 10 300 x 320	1			7,5 кг	
Б4		5		Б = 6 80 x 80			1	1	0,3
				УГОЛОК Б-100x100x7 ГОСТ 8509-72*					
				Вет.Зпс.Б ГОСТ 535-79*					
Б4		6		е=200			1	1	2,2 кг

СВАРНЫЕ ШВЫ ПО ГОСТ 5264-80-Т3



ОБОЗНАЧЕНИЕ	МАРКА	РИС.	α мм	МАССА КГ
А-II, III, IV-300 -КНИ.508	МС 6	1	—	25,2
- 01	МС 7	2	—	7,5
- 02	МС 8	3	45	2,5
- 03	МС 9	3	60	2,5

ПРИВЯЗАН			
ИНВ. №			

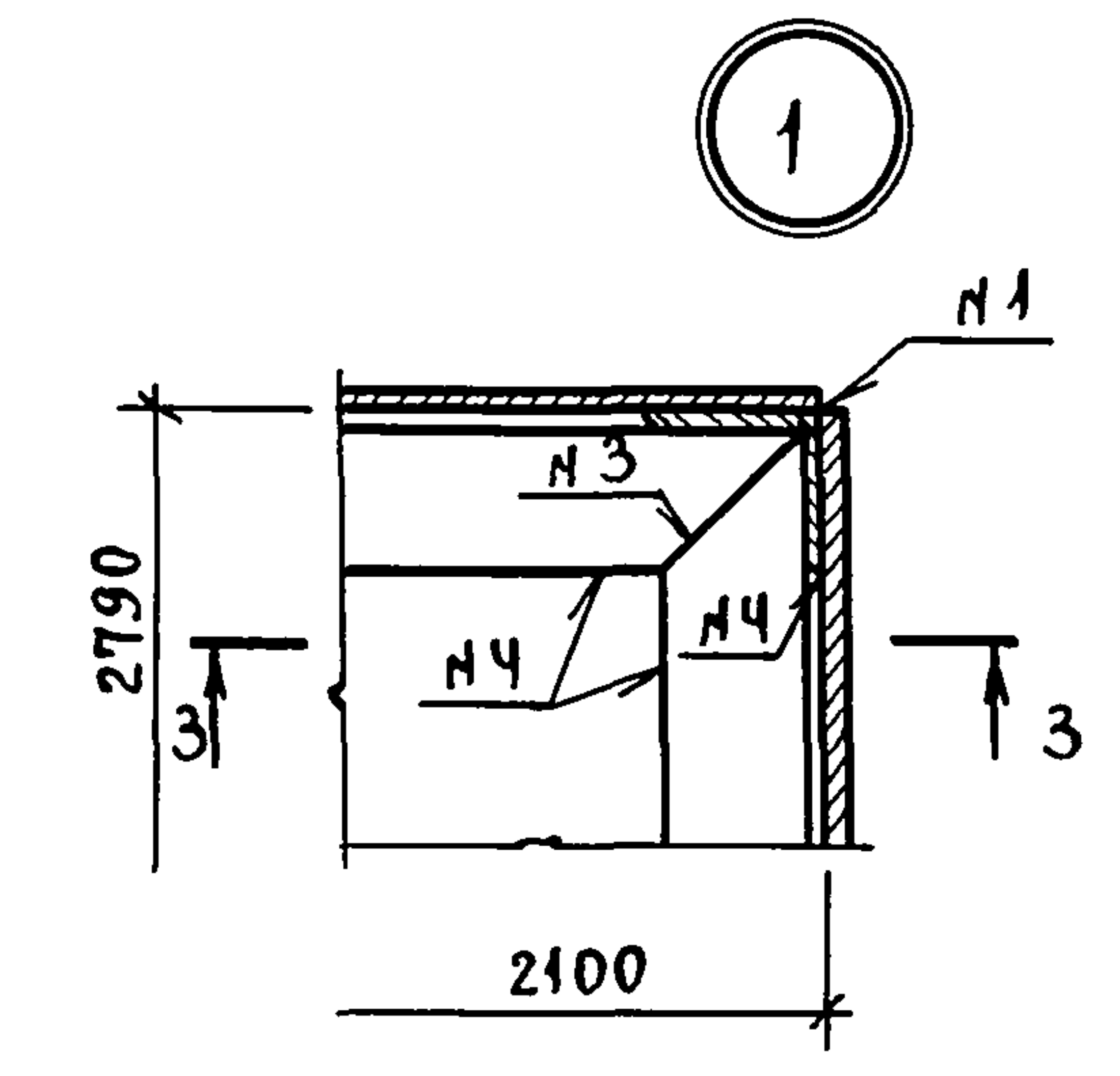
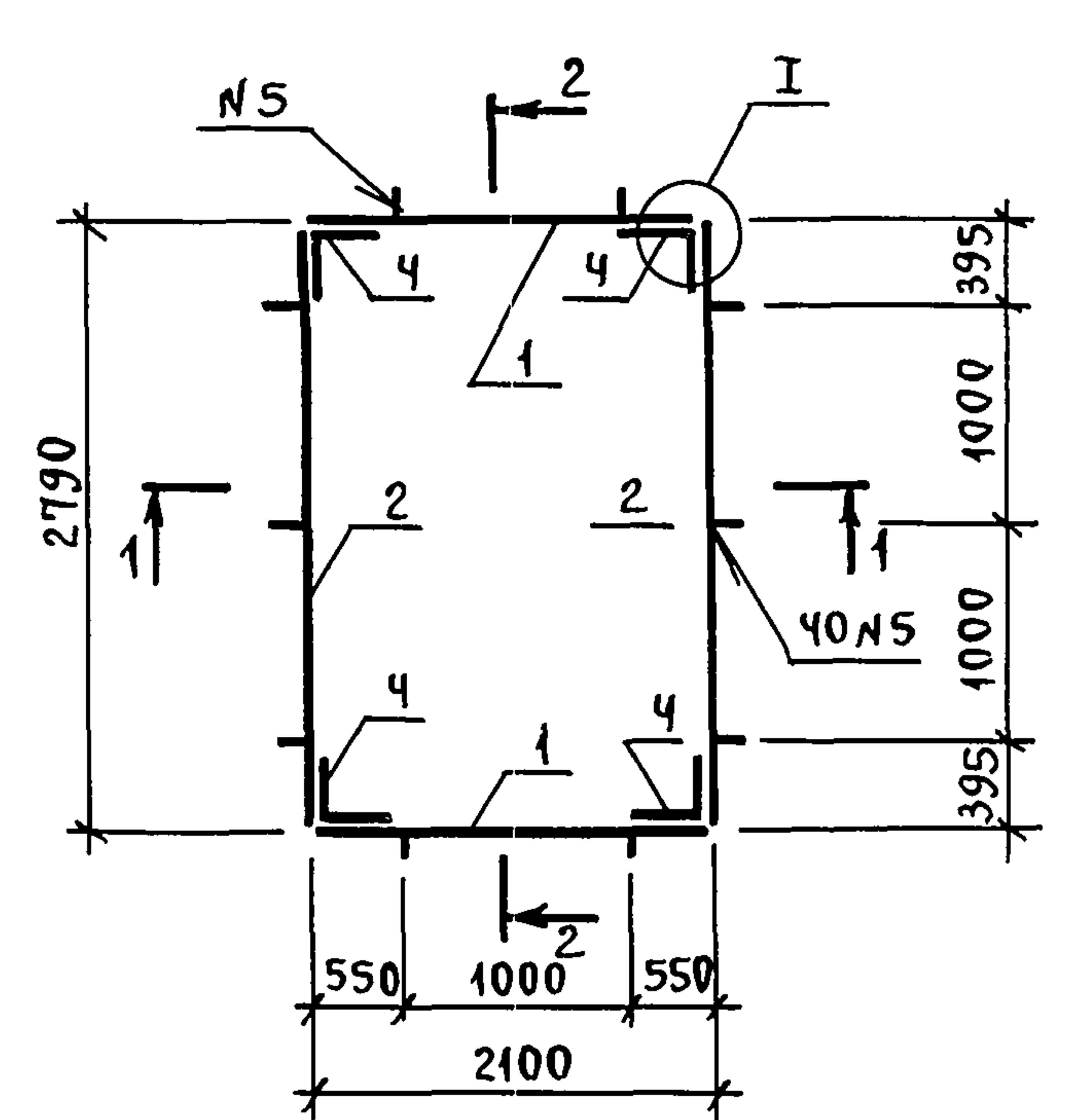
А- II, III, IV - 300 - 326.86 - КНИ. 508				
НАЧ.ОТД. ДАНИЛЕНКО	ПОДП.	ИЗДЕЛИЕ СОЕДИНИТЕЛЬНОЕ МС (МС6 ÷ МС9)		
ГЛ. СПЕЦ. КРАДИНОВА	"			
РУК. ГР. КОРОБКИН	"			
СТ. ИНЖ. КОНШИНА	"			
ИСПОЛН. НЕДОМОГИНА	"			
ПРОВ. ЩЕГЛОВА	"	СТАДИЯ	МАССА	МАСШТАБ
Н. КОНТР. КРАДИНОВА	"	Р. П.	СМ. ТАБЛ.	—
			Лист	Листов 1
			Госстрой СССР ГОСХИМПРОЕКТ ВОЛЖСКОЕ ОТДЕЛЕНИЕ	

СФ 748-04 73

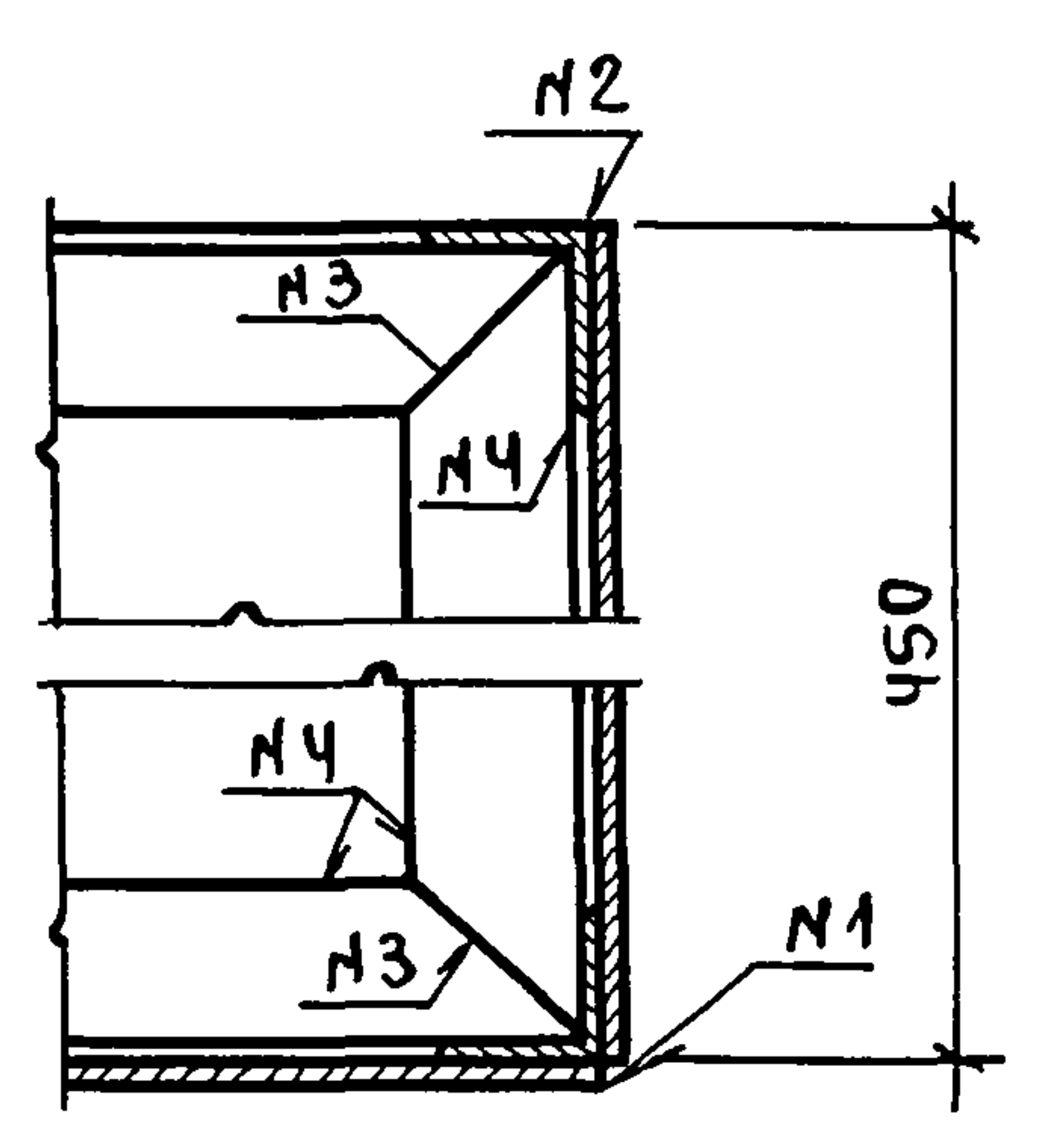
Пров. Маш 4.12.87 Кон. Шенер

Инв. № подл. Подпись и дата Взам. инв. №

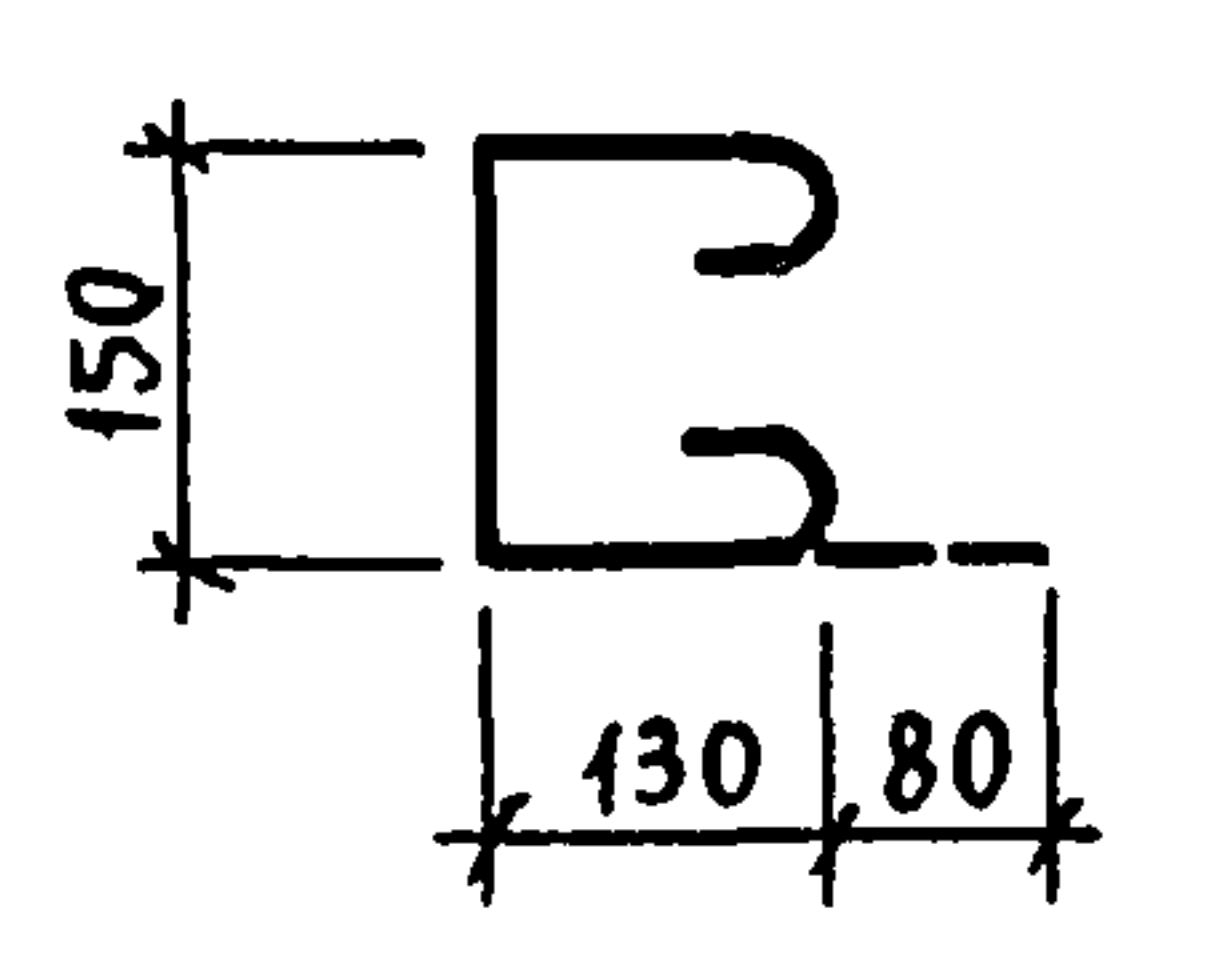
Альбом 5



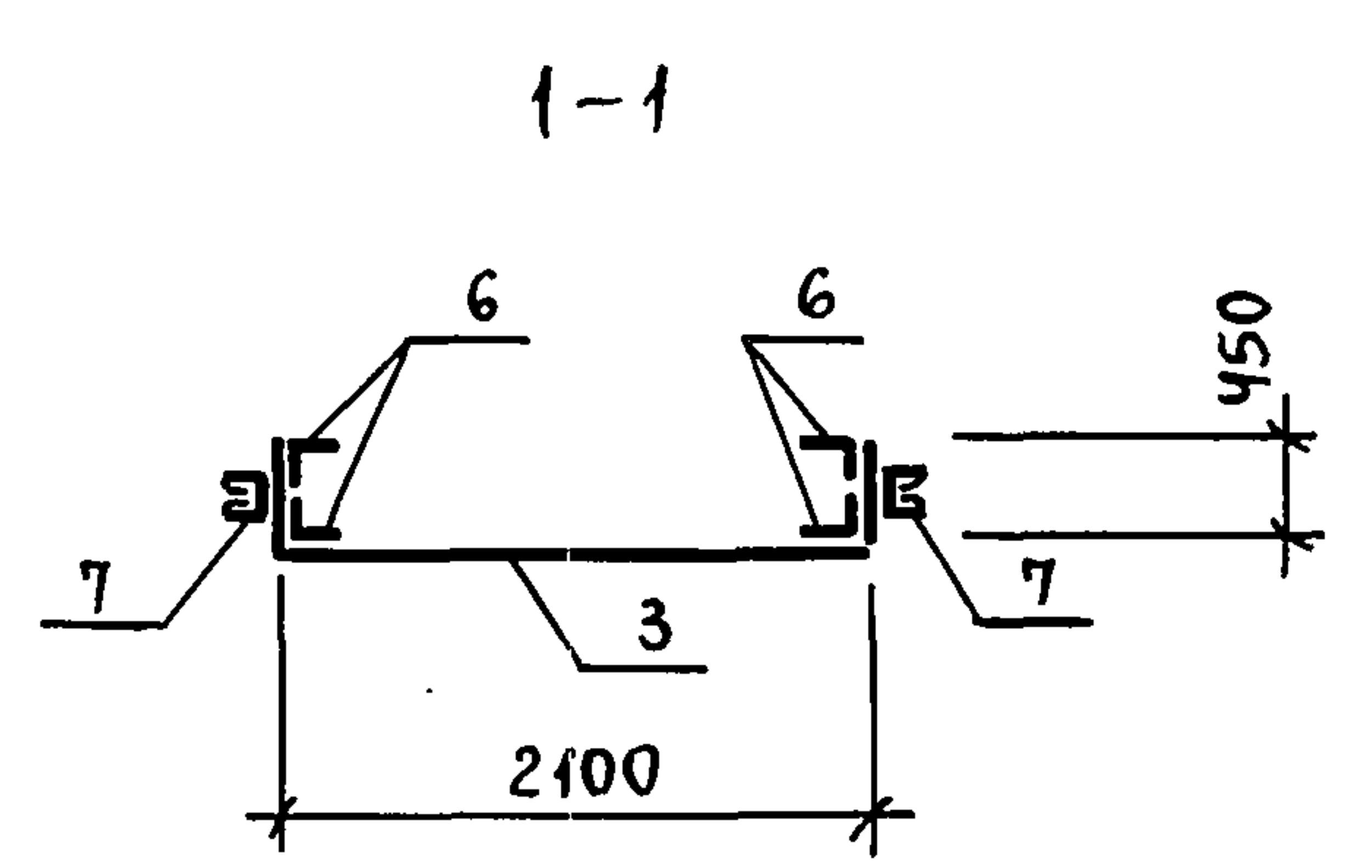
3-3



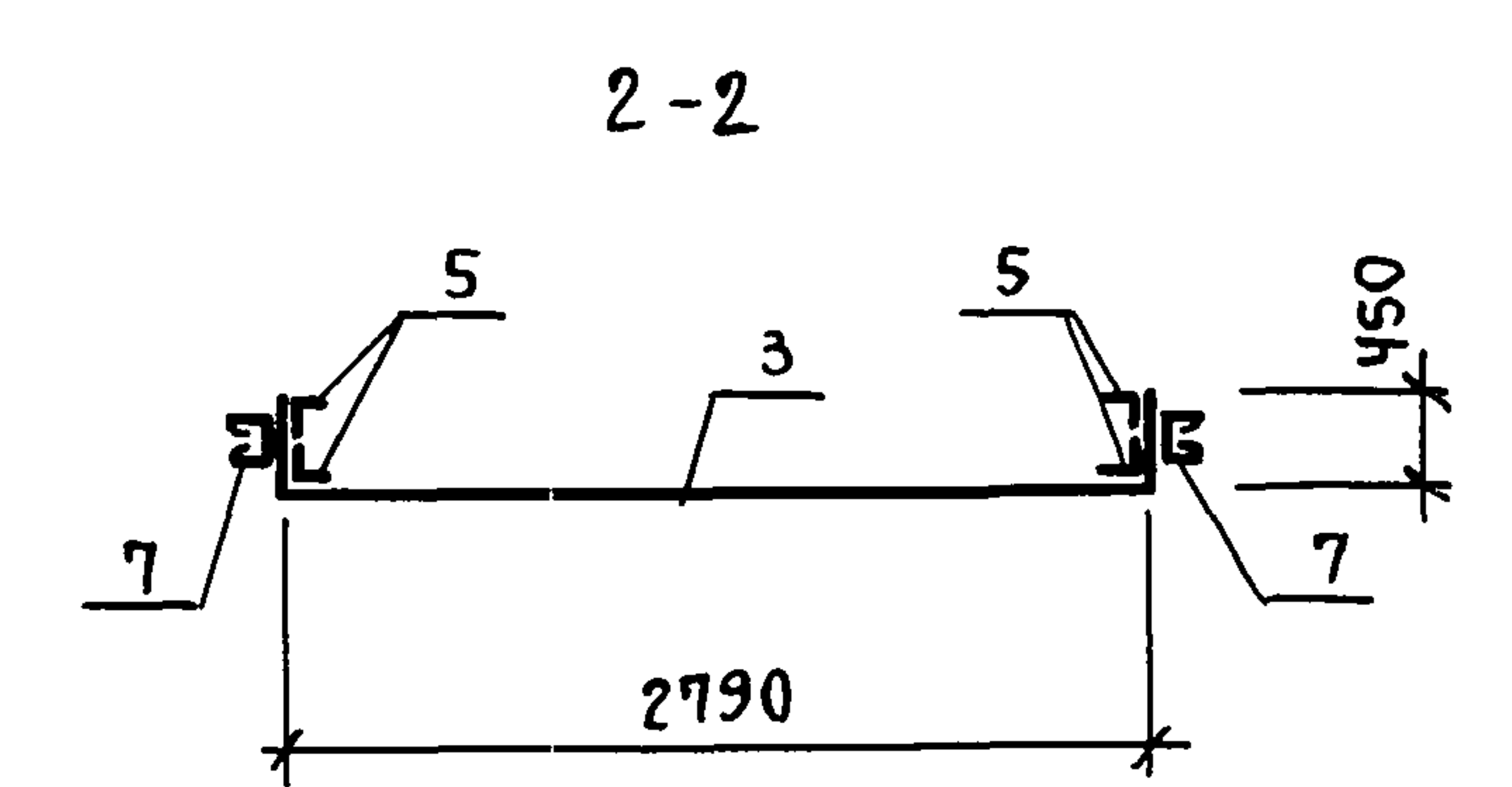
Поз. 7



- СВАРНЫЕ ШВЫ**
- N1 - ГОСТ 5264-80-У4
 - N2 - ГОСТ 5264-80-У2
 - N3 - ГОСТ 5264-80-С2
 - N4 - ГОСТ 5264-80-Н1-Δ5
 - N5 - ГОСТ 5264-80-Н1-Δ5-130



1-1



2-2

ФОРМАТ	ЗОНА	Поз.	ОБОЗНАЧЕНИЕ	НАИМЕНОВАНИЕ	КОЛ.	ПРИМЕЧ. ЕД. КГ.
				ДЕТАЛИ		
				Лист Б-ПН-5,0 ГОСТ 19903-74*		
				Вст 3 кп 2 ГОСТ 14637-79		
Б4		1		450 × 2100	2	37,1
Б4		2		450 × 2790	2	49,3
Б4		3		F = 5,9 м ²	1	231,6
				Уголок Б-50×50×4 ГОСТ 8509-72*		
				Вст 3 кп 2 ГОСТ 535-79*		
Б4		4		ℓ = 450	4	1,37
Б4		5		ℓ = 2100	4	6,4
Б4		6		ℓ = 2790	4	8,5
Б4		7	А-II, III, IV-300 - КНИ. 660	φ 12 АІ ГОСТ 5781-82 ℓ = 570	10	0,5

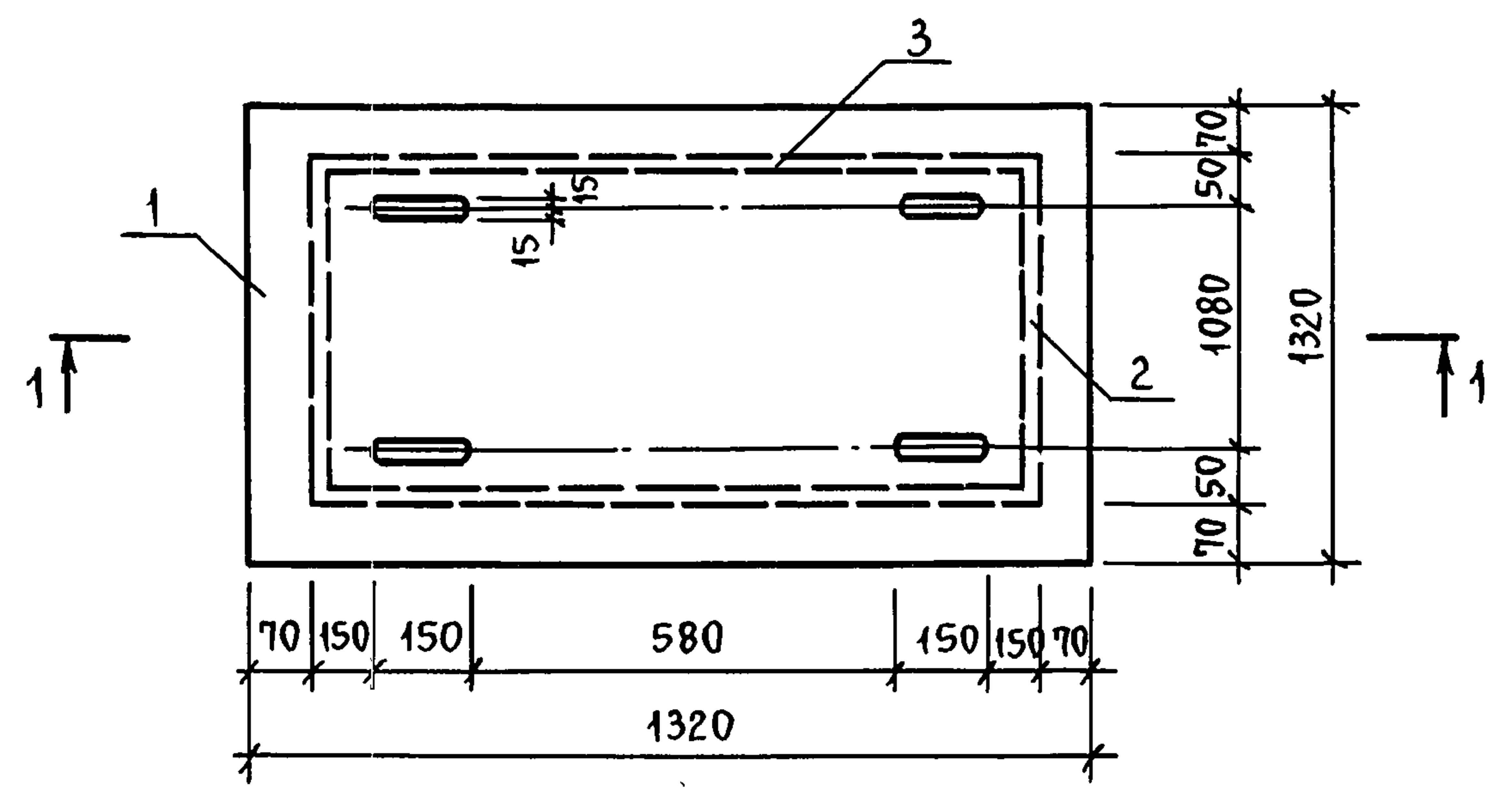
Привязан			
Инв. №			

			А-II, III, IV-300-326.86 - КНИ. 509			
НАЧ. ОТД.	ДАНИЛЕНКО	ПОДП.	МЕТАЛЛИЧЕСКАЯ РУБАШКА МР-1	СТАВЛЯ	МАССА	МАСШТАБ
ГЛ. СПЕЦ.	КРАДИНОВА	"		РП	469,5	
РУК. ГР.	КОРОБКИН	"		Лист	Листов	1
СТ. ИНЖ.	КОШИНА	"		Госстрой СССР		
ИСПОЛН.	СИМОНОВА	"		ГОСХИМПРОЕКТ		
ПРОВ.	ЩЕГЛОВА	"	ВОЛЖСКОЕ ОТДЕЛЕНИЕ			
Н. КОНТР.	КРАДИНОВА	"				

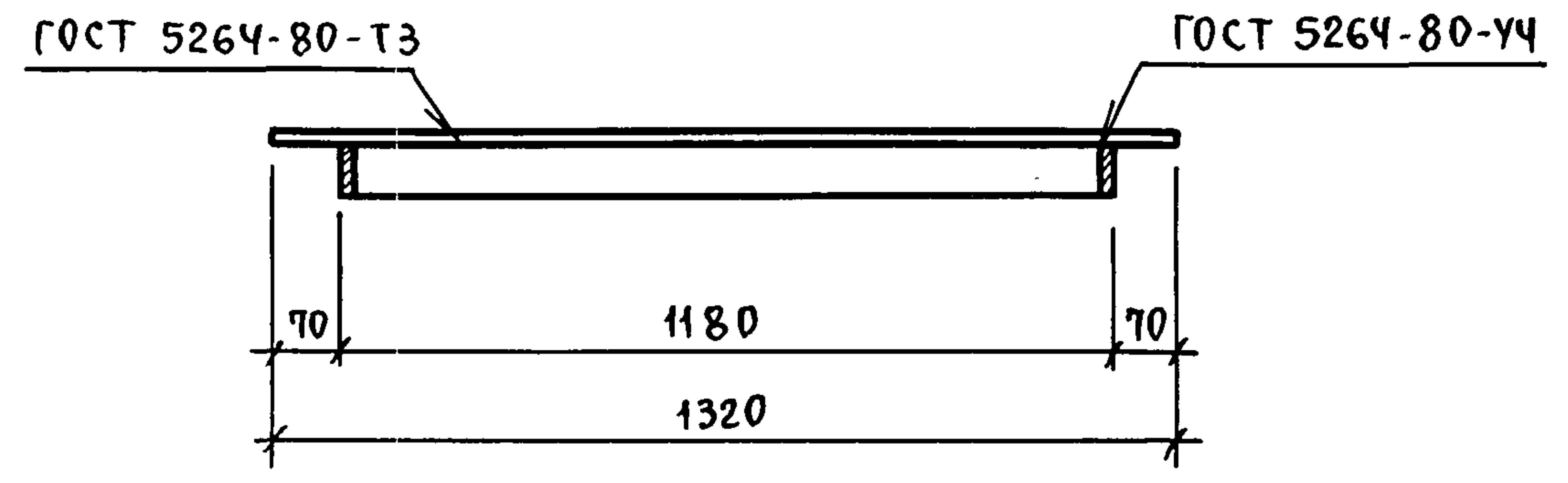
СФ 748-04 74

ИНВ. № ПОДАТЬ ПОДПИСЬ И ДАТА ВЗАМ. ИНВ. №

Альбом 5



1-1



ФОРМАТ	ЗОНА	ПОЗ.	ОБОЗНАЧЕНИЕ	НАИМЕНОВАНИЕ	КОЛ.	ПРИМЕЧ. ЕД. КГ.
				<u>ДОКУМЕНТАЦИЯ</u>		
А3			А-ІІ, ІІІ, ІV-300 КНИ 000ТУ	ТЕХНИЧЕСКИЕ УСЛОВИЯ		
				<u>ДЕТАЛИ</u>		
Б4		1		Лист ромб. 0-ПН-4.0		
				В.ст 3 кп 2 ГОСТ 8568-77*		
				1320x1320	1	58,2 кг
				Лист Б-4x40 ГОСТ 103-76		
				В.ст. 3 кп 2 ГОСТ 535-79*		
				ε=1180	4	1,5 кг

ПРИВЯЗАН			
ИНВ. №			

				А-ІІ, ІІІ, ІV-300-326.86 - КНИ. 510			
				ЩИТ ЩМ-1	СТАДИЯ	МАССА	МАСШТАБ
					РП	64,2	
НАЧ. ОТД.	ДАНИЛЕНКО	ПОДП.		Лист		Листов 1	
ГЛ. СПЕЦ.	КРАДИНОВА	"		Госстрой СССР			
РУК. ГР.	КОРОБКИН	"		ГОСХИМПРОЕКТ			
СТ. ИНЖ.	КОНШИНА	"		ВОЛЖСКОЕ ОТДЕЛЕНИЕ			
ИСПОЛН.	СИМОНОВА	"					
ПРОВ.	ЩЕГЛОВА	"					
Н. КОНТР.	КРАДИНОВА	"					

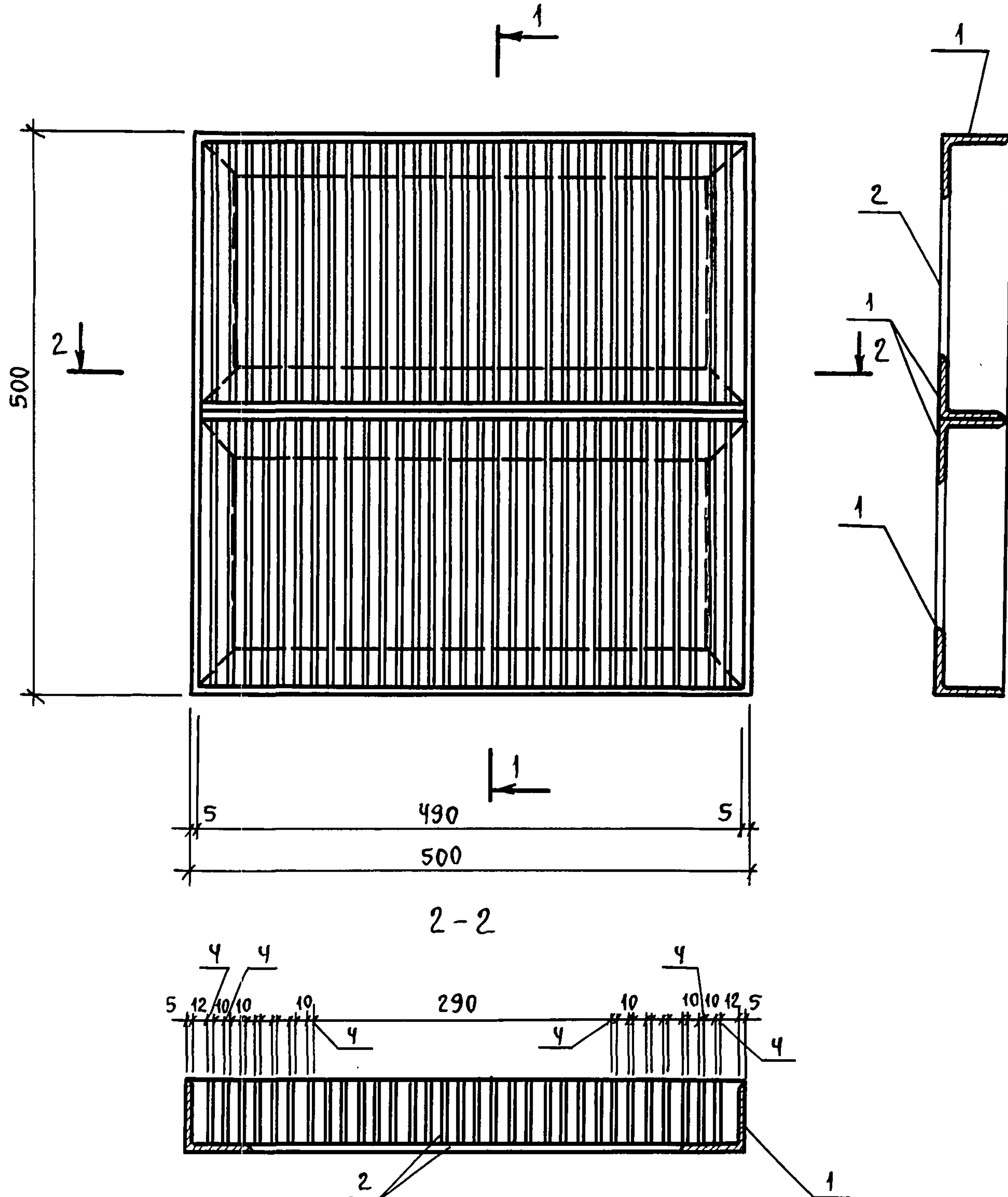
СФ 748-04 75

ИНВ. № ПОДАЛ. ПОДПИСЬ И ДАТА ВЗАМ. ИНВ. №

Пров. *Щеглова* 4.12.84 Коп. *ЩМР*

Альбом 5

Рис. 1



ФОРМАТ	ЗОНА	ПОЗИЦ.	ОБОЗНАЧЕНИЕ	НАИМЕНОВАНИЕ	КОЛ.	ПРИМЕЧ.
				<u>ДОКУМЕНТАЦИЯ</u>		
А3			А-ІІ, ІІІ, ІV-300	КНИ.000ТУ	ТЕХНИЧЕСКИЕ УСЛОВИЯ	
				<u>ДЕТАЛИ</u>		
Б4	1			УГОЛОК Б-50x50x5 ГОСТ 8509-72* В.ст.3 кп 2 ГОСТ 535-79*	6	1,9 кг
				с=500		
	2			Лист Б-ЛН-4 ГОСТ 19903-74* В.ст.3 кп 2 ГОСТ 535-79*	68	0,3 кг
				45x238		

ИНВ. № ПОДЛ. ПОДПИСЬ И ДАТА ВЗАМ. ИНВ. №

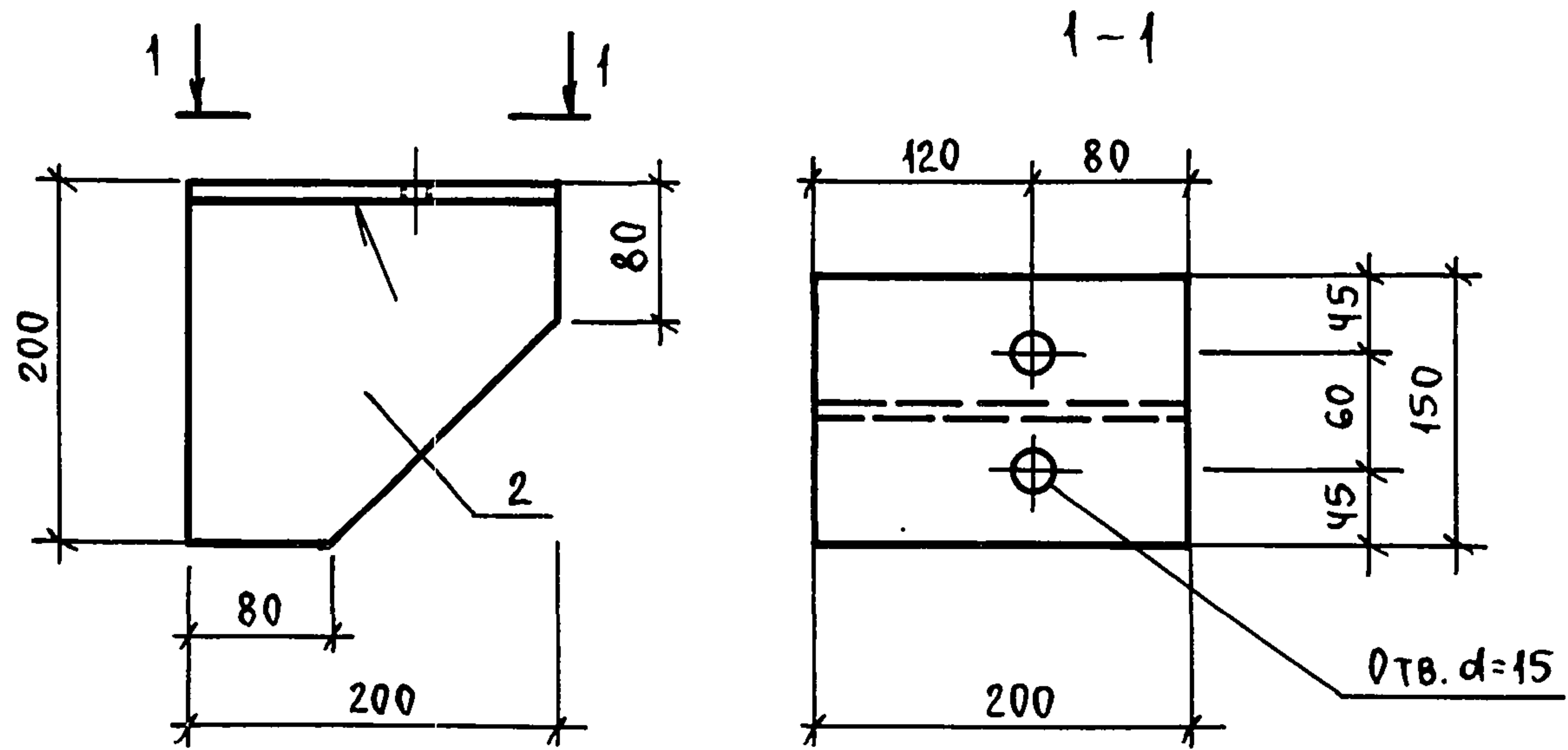
ПРИВЯЗАН

НАЧ. ОТД.	ДАНИЛЕНКО
ГЛ. СПЕЦ.	КРАДИНОВА
РУК. ГР.	КАЕНЫШЕВА
СТ. ИНЖ.	БУЛГАКОВА
ИСПОЛН.	ГНЕДАЯ
ПРОВ.	БУЛГАКОВА
Н. КОНТР.	КРАДИНОВА

А-ІІ, ІІІ, ІV-300-326.86 - АРМ. 511			
МЕТАЛЛИЧЕСКАЯ РЕШЕТКА Р-1	СТАДИЯ	МАССА	МАСШТАБ
	РП	31,8 кг	—
	ЛИСТ	ЛИСТОВ 1	
Госстрой СССР ГОСХИМПРОЕКТ ВОЛЖСКОЕ ОТДЕЛЕНИЕ			

сф 748-04 76

Пров. Машл 7.12.87 Коп. Умш



ФОРМАТ	ЗОНА	ПОЗ.	ОБОЗНАЧЕНИЕ	НАИМЕНОВАНИЕ	КОЛ.	ПРИМЕЧ.
				<u>ДЕТАЛИ</u>		
Б4		1		Лист Б-ПН-14×150×200 ГОСТ 19903-74 В ст 3 пс ГОСТ 14637-79	1	3,3 кг
Б4		2		Лист Б-ПН-10×200×200 ГОСТ 19903-74 В ст 3 пс ГОСТ 14637-79	1	3,14 кг

Сварной шов hш=6мм
по ГОСТ 5264-80-ТЗ.

Привязан

ИНВ. №

А-II, III, IV-300-326.86 - КНИ. 512

ИЗДЕЛИЕ СОЕДИНИТЕЛЬНОЕ
МС (МС Ч)

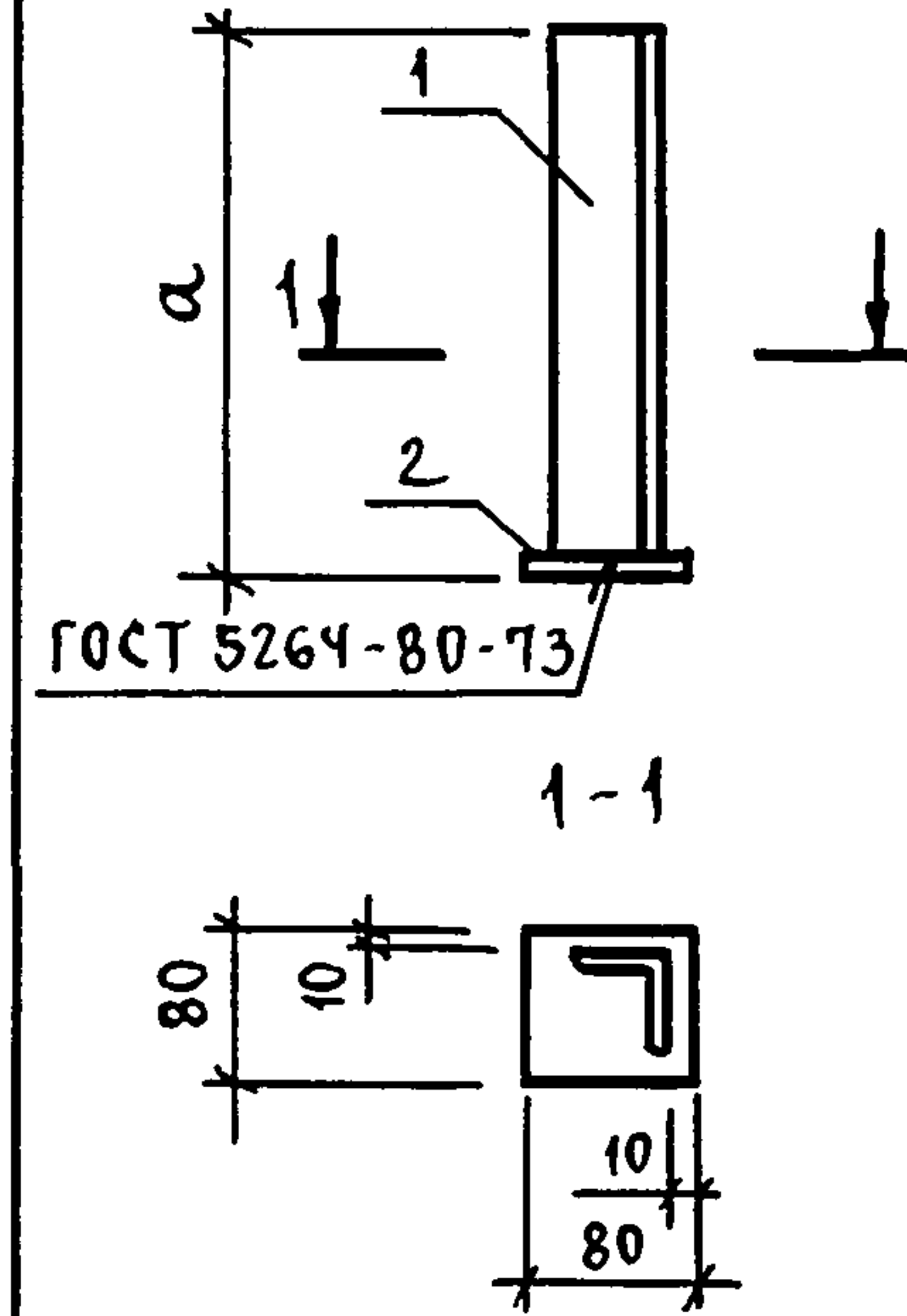
СТАДИЯ МАССА МАСШТАБ

РП 6,44
кг

Лист Листов 1

Госстрой СССР
ГОСХИМПРОЕКТ
ВОЛЖСКОЕ ОТДЕЛЕНИЕ

НАЧ.ОТД.	ДАНИЛЕНКО	ПОДП.
ГЛ. СПЕЦ.	КРАДИНОВА	"
РУК. ГР.	КОРОБКИН	"
СТ. ИНЖ.	НЕФЕДОВ	"
ИСПОЛН.	АНТИПОВА	"
ПРОВ.	ЩЕГЛОВА	"
Н. КОНТР.	КРАДИНОВА	"



ОБОЗНАЧЕНИЕ	МАРКА	α	МАССА, кг
А-II, III, IV-300	КНИ. 513	МН-12	1080
			5,7

ФОРМАТ	ЗОНА	ПОЗ.	ОБОЗНАЧЕНИЕ	НАИМЕНОВАНИЕ	КОЛ. НА ИСП.	ПРИМЕЧ.
				<u>ДОКУМЕНТАЦИЯ</u>		
А3			А-II, III, IV-300	КНИ.ТУ ТЕХНИЧЕСКИЕ УСЛОВИЯ	×	×
				<u>ДЕТАЛИ</u>		
Б4		1		УГОЛОК Б-63×63×5 ГОСТ 8509-72* ОСТ 3 кп2 ГОСТ 335-79*		
				ε=1080	1	5,1 кг
Б4		2		Полоса Б 12×80 ГОСТ 103-70 ε=80 В ст 3 кп2 ГОСТ 535-79*	1	0,6 кг

Привязан

ИНВ. №

А-II, III, IV-300-326.86 - КНИ. 513

ИЗДЕЛИЕ ЗАКЛАДНОЕ МН
(МН-12)

СТАДИЯ МАССА МАСШТАБ

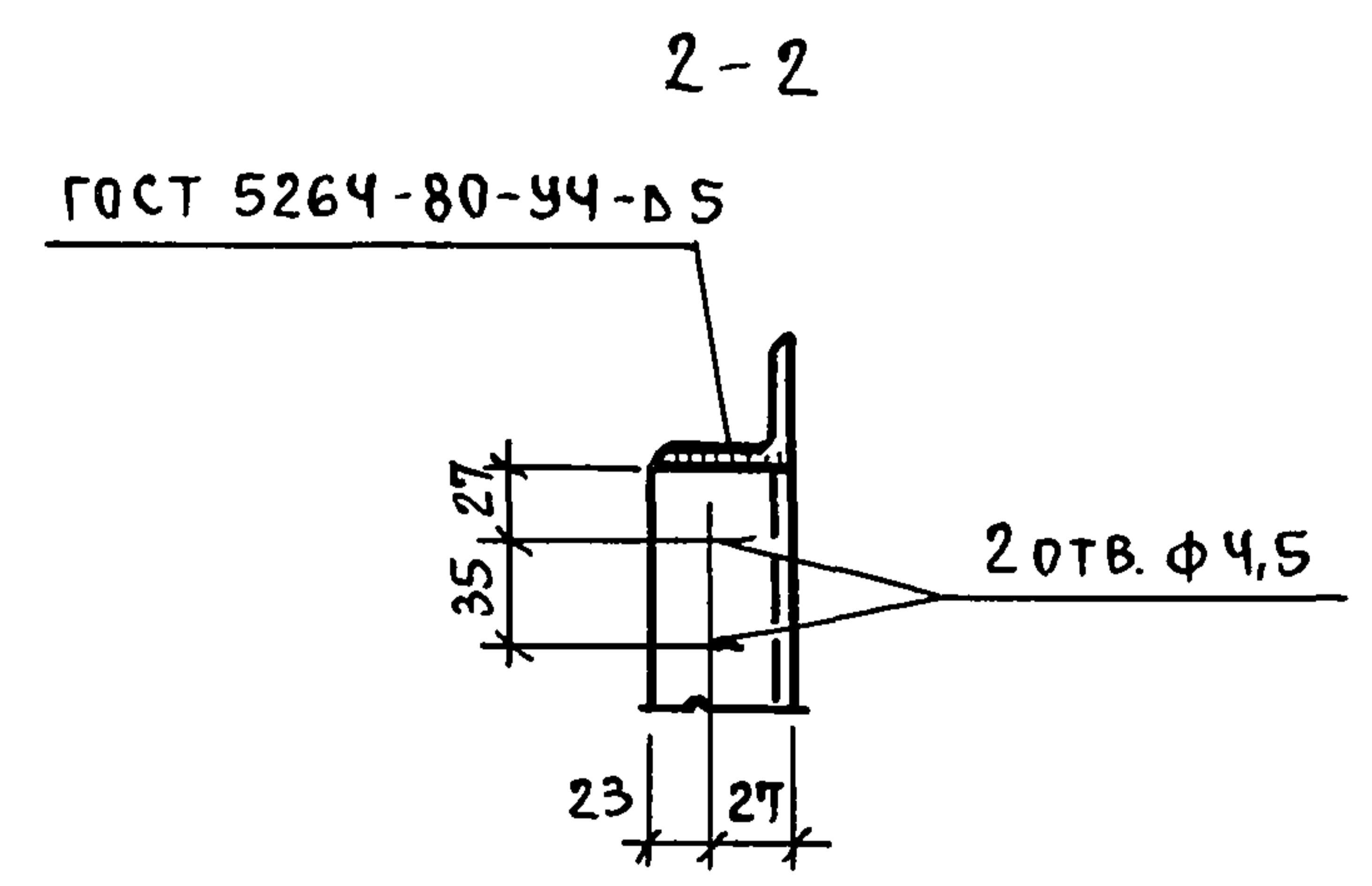
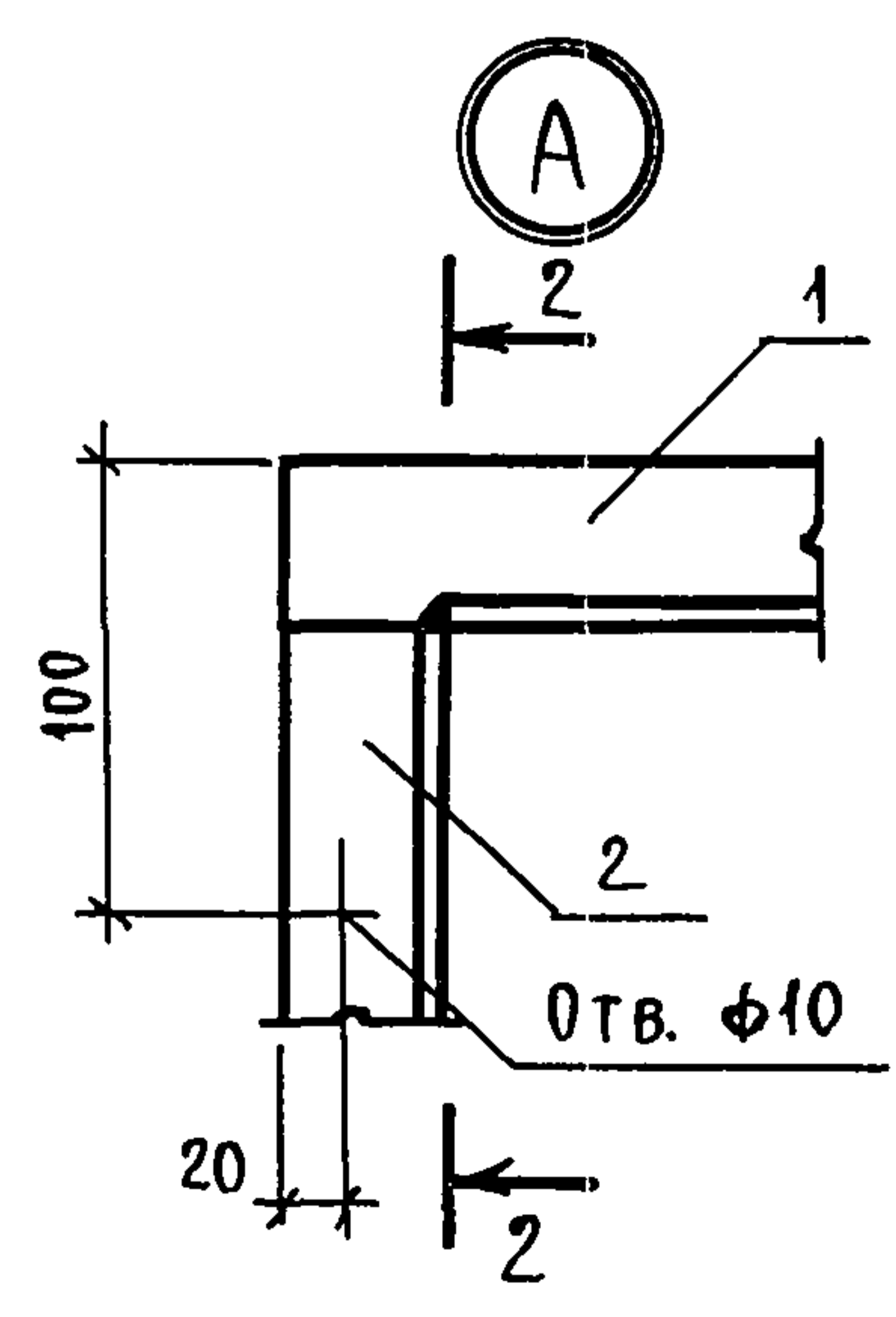
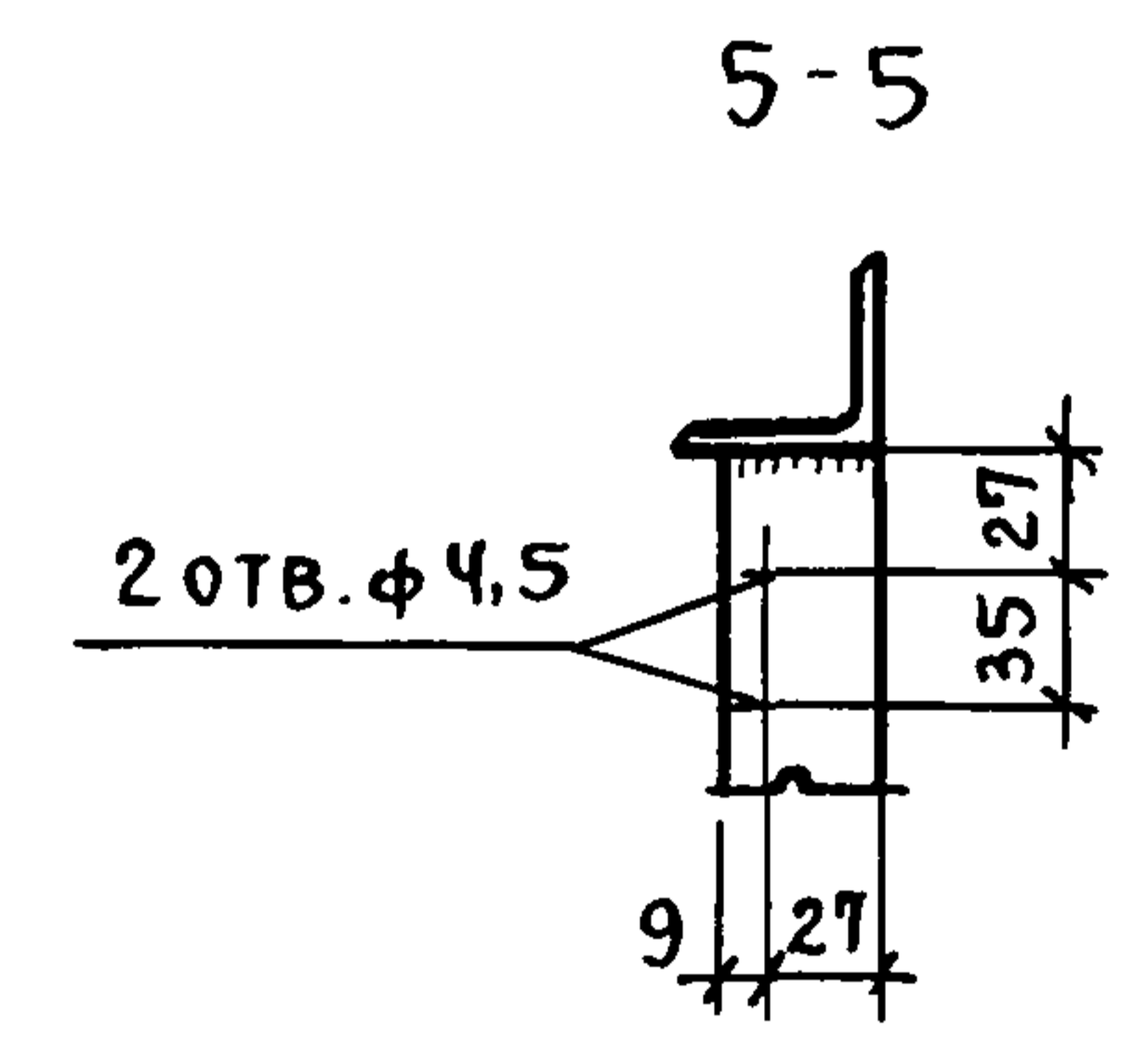
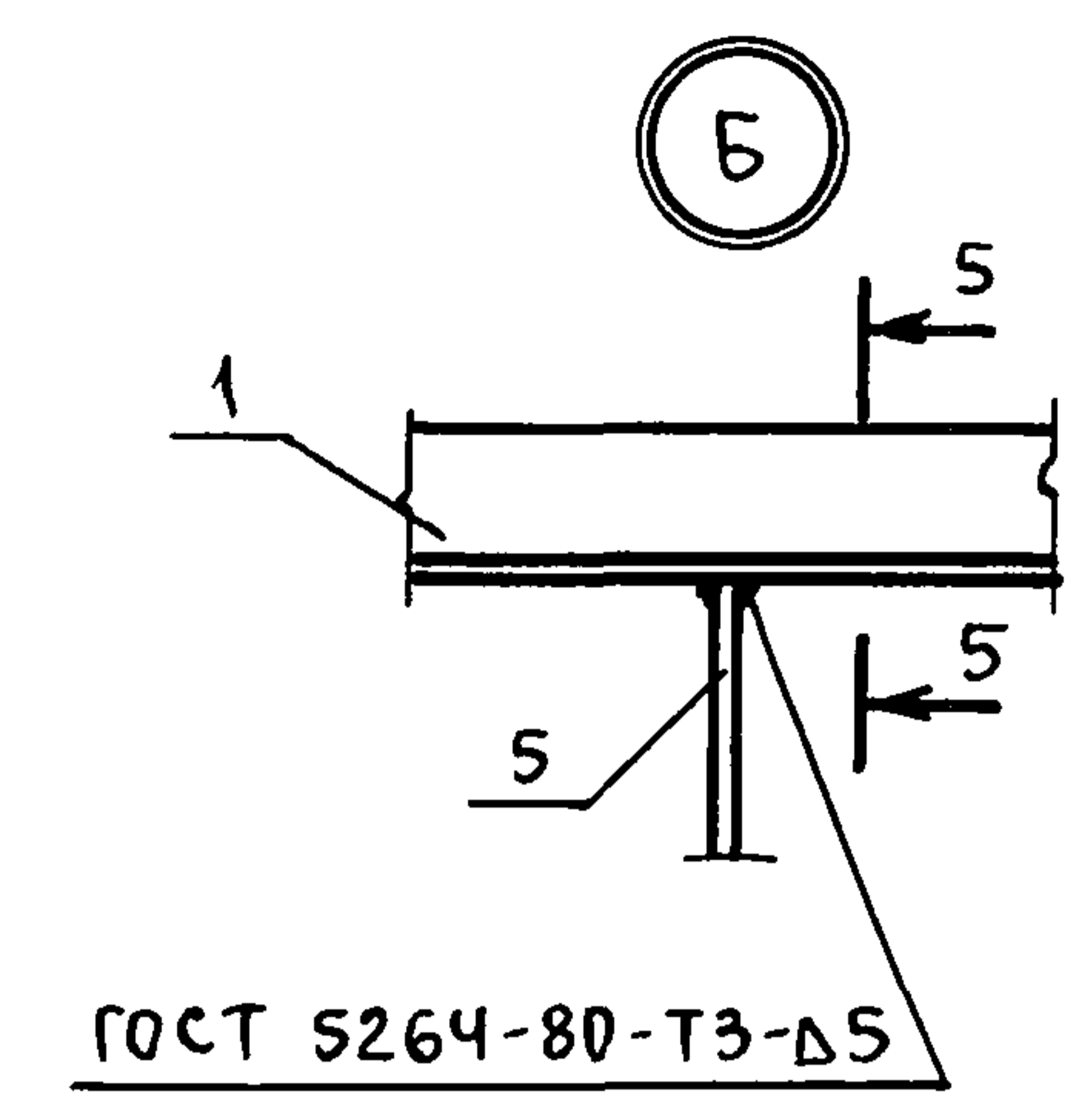
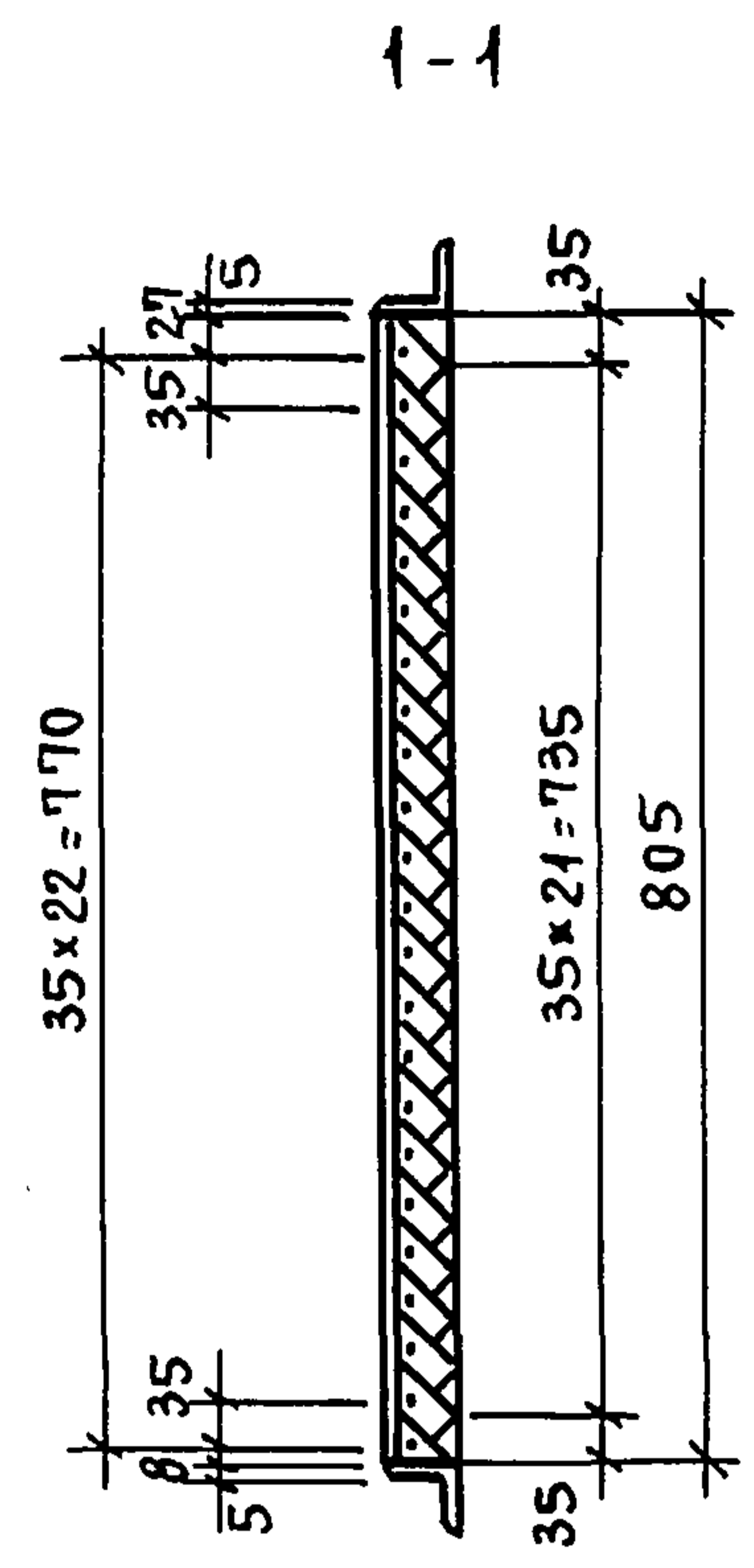
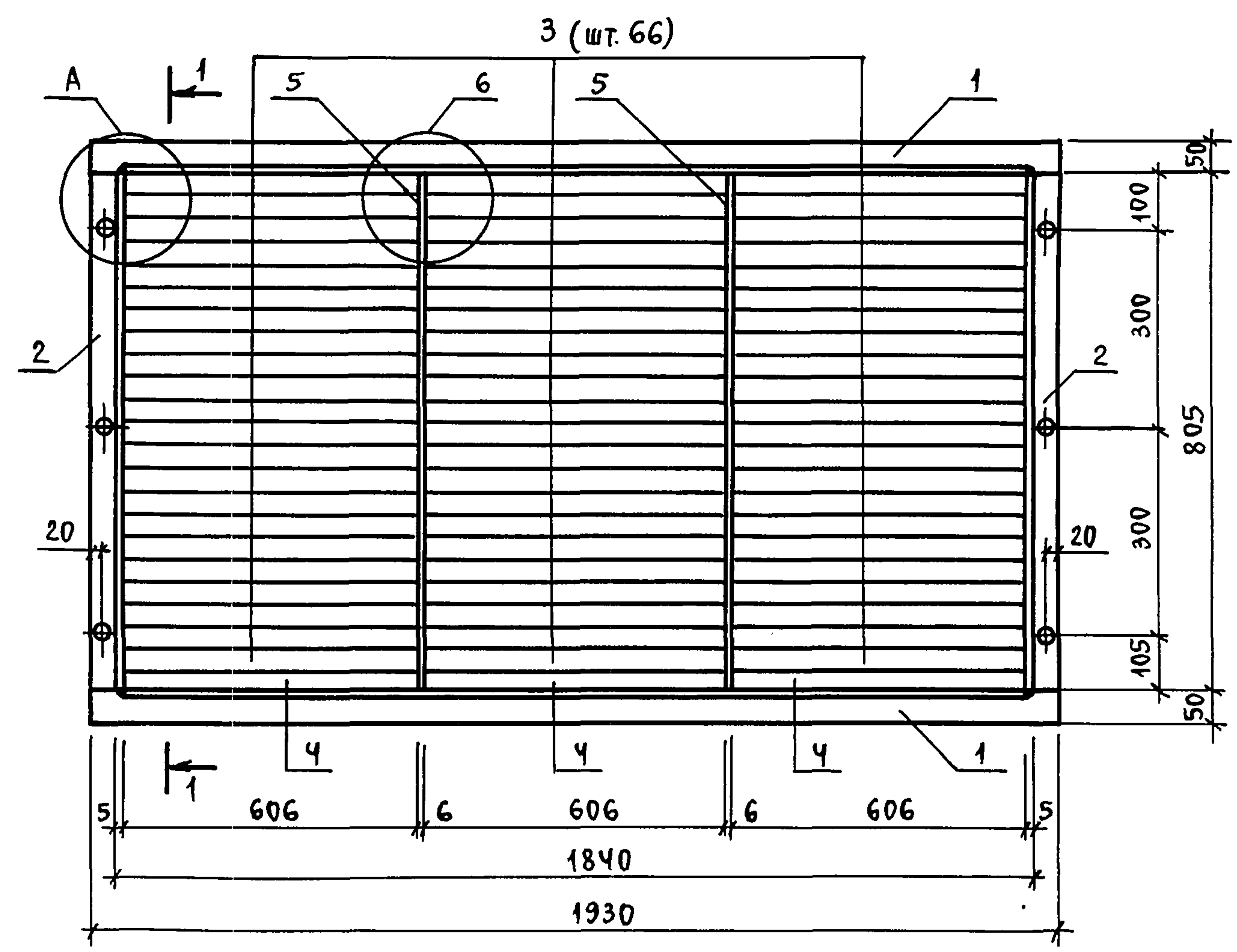
РП см.
ТАБЛ. —

Лист Листов 1

Госстрой СССР
ГОСХИМПРОЕКТ
ВОЛЖСКОЕ ОТДЕЛЕНИЕ

НАЧ.ОТД.	ДАНИЛЕНКО	ПРОВ.
ГЛ. СПЕЦ.	КРАДИНОВА	"
РУК. ГР.	КОРОБКИН	"
СТ. ИНЖ.	КОРОБКИН	"
ИСПОЛН.	МАМАШУК	"
ПРОВ.	НЕФЕДОВ	"
Н. КОНТР.	КРАДИНОВА	"

Альбом 5

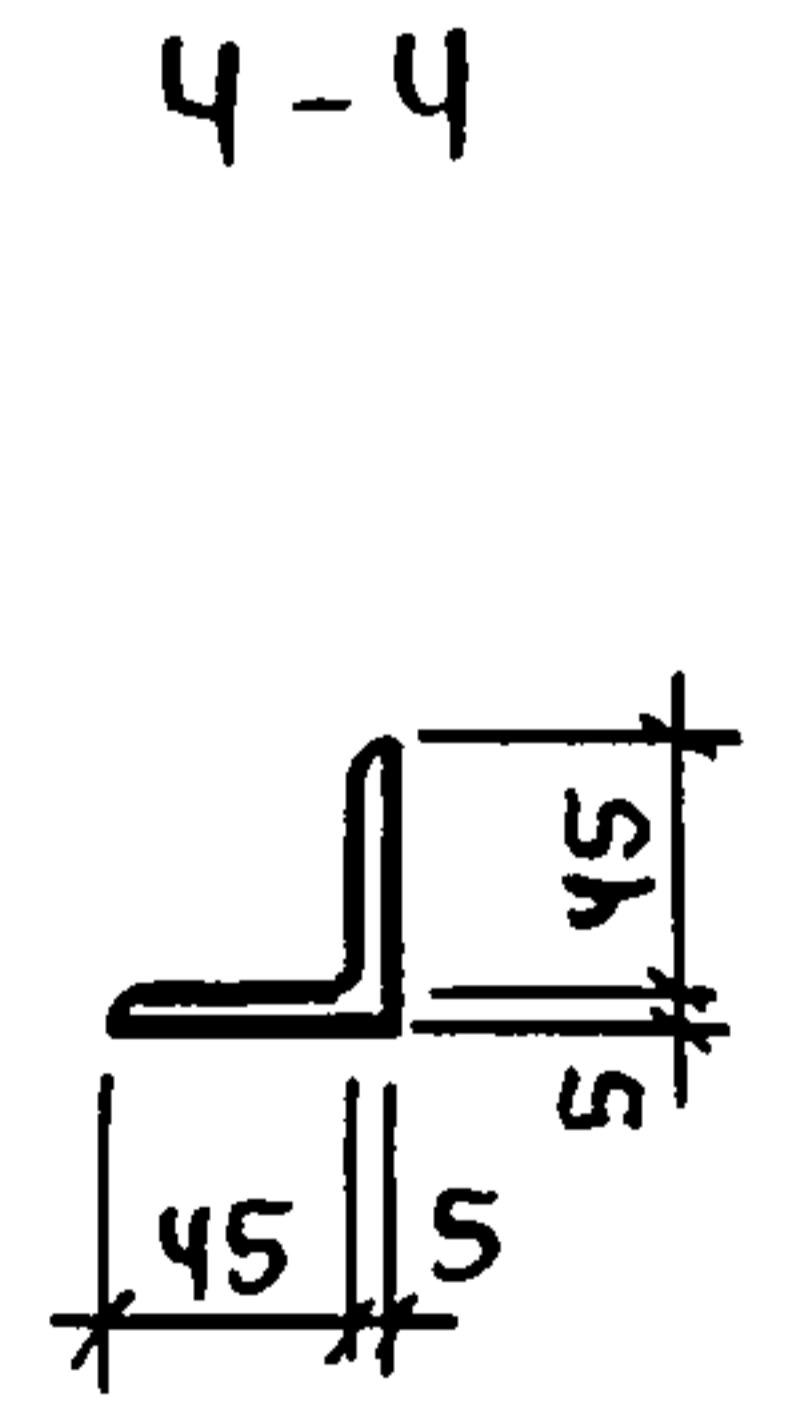
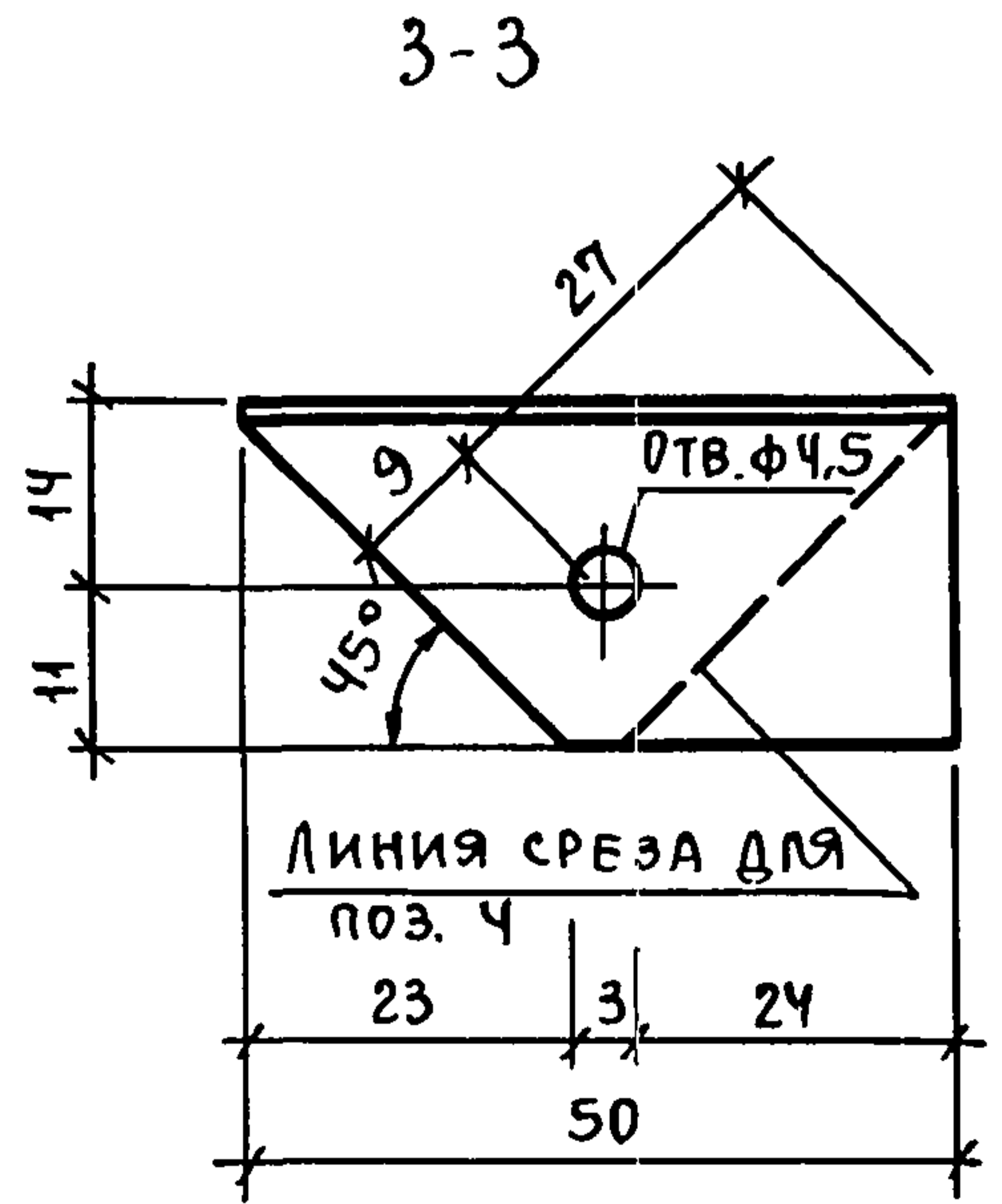
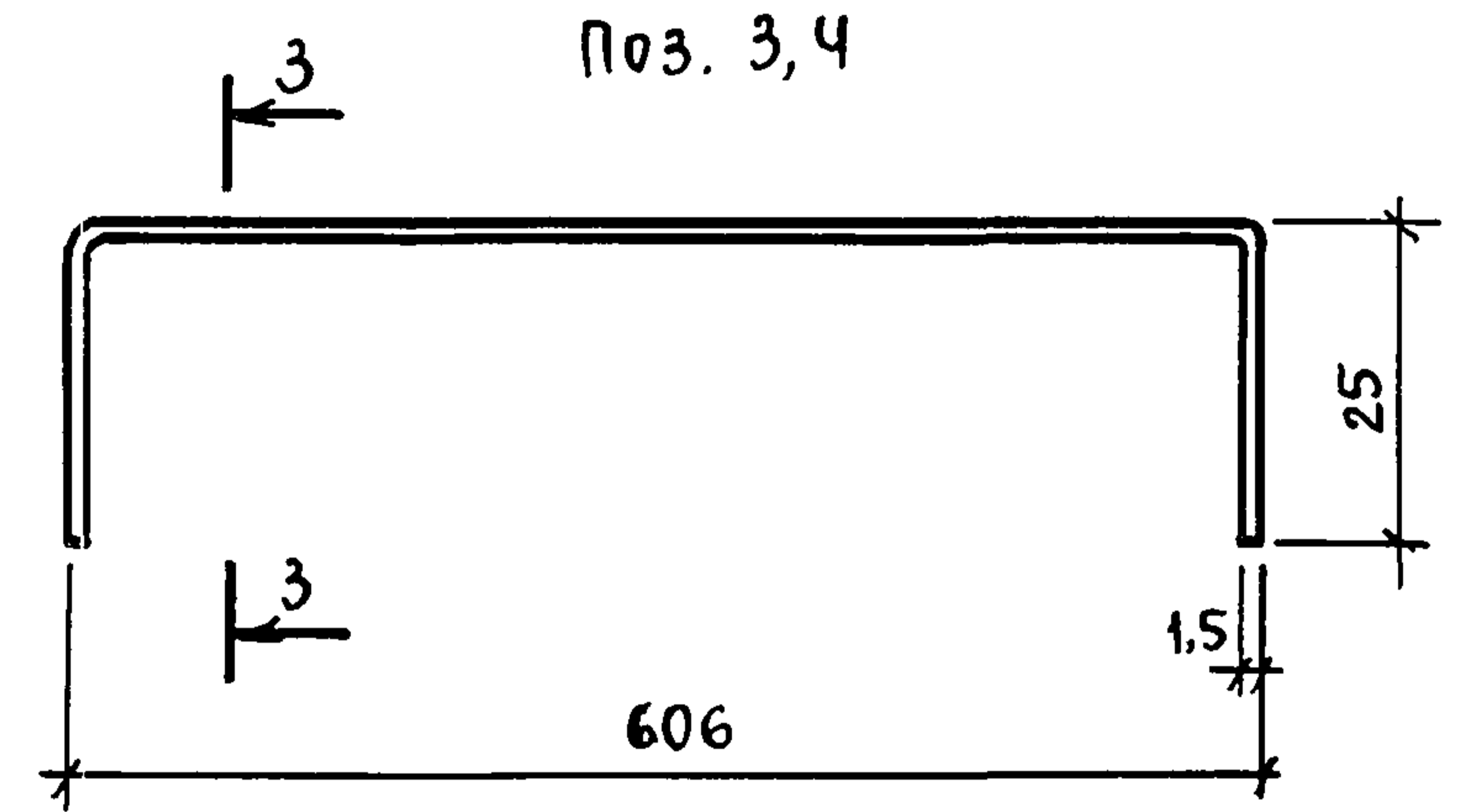
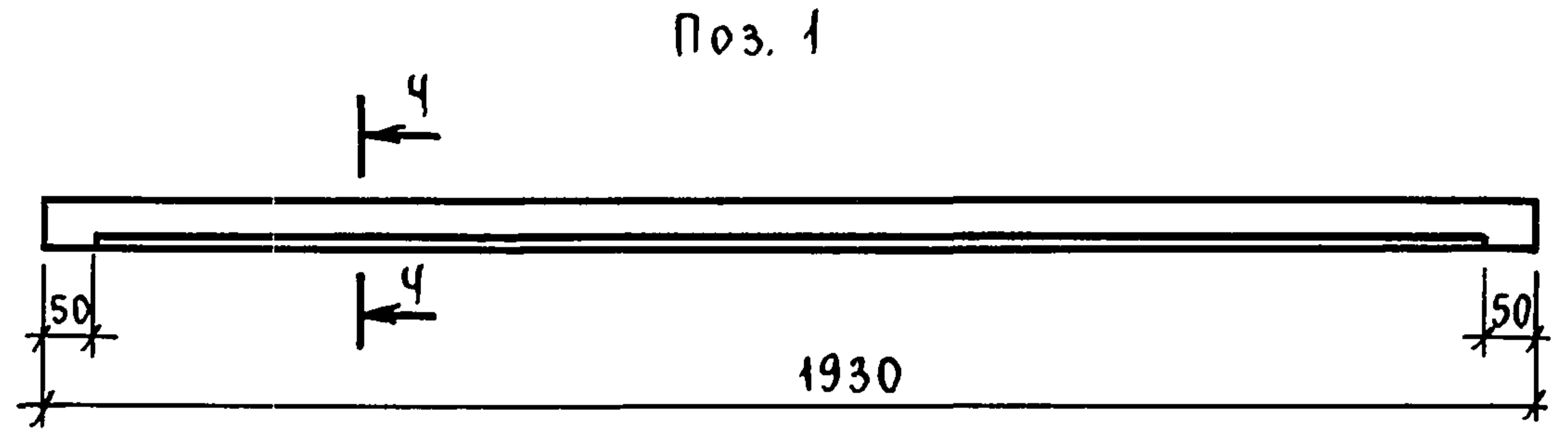


Привязан			
Инв. №			

А-II, III, IV-300-326.86 - КШИ.514			СТАДИЯ	МАССА	МАСШТАБ
Нач.отд.	ДАНИЛЕНКО	Пров.	РП	см.	ТАБЛ.
Гл. спец.	КРАДИНОВА	"	Лист 1 Листов 2		
Рук. гр.	КОРОБКИН	"	Госстрой СССР ГОСХИМПРОЕКТ ВОЛЖСКОЕ ОТДЕЛЕНИЕ		
Ст. инж.	КУЛИКОВА	"	СФ 748-04 78		
Исполн.	ЛЫСОВА	"			
Пров.	КУЛИКОВА	"			
Н. контр.	КРАДИНОВА	"			

Пров. *Малы* 7.12.87г. Кон. *Умел*

Альбом 5



ФОРМАТ	ЗОНА	Поз.	ОБОЗНАЧЕНИЕ	НАИМЕНОВАНИЕ	КОЛ.	ПРИМ.
				<u>ДОКУМЕНТАЦИЯ</u>		
А3			А-II, III, IV-300-326.86 КНИ.ТУ	ТЕХНИЧЕСКИЕ УСЛОВИЯ	×	
				<u>ДЕТАЛИ</u>		
Б4		1		УГОЛОК Б-50×50×5 ГОСТ 8509-72* В ст. 3 кп 2 ГОСТ 380-71* ε=1930	2	7,3 кг
Б4		2		УГОЛОК Б-50×50×5 ГОСТ 8509-72* В ст. 3 кп 2 ГОСТ 380-71* ε=805	2	3,0 кг
Б4		3		ЛЕНТА 1,5×50×656 ГОСТ 6009-74 В ст. 3 кп 2 ГОСТ 380-71*	66	0,4 кг
Б4		4		ЛЕНТА 1,5×50×656 ГОСТ 6009-74 В ст. 3 кп 2 ГОСТ 380-71*	3	0,4 кг
Б4		5		ПОЛОСА Б-2,36×6×805 ГОСТ 103-76 В ст. 3 кп 2 ГОСТ 380-71*	2	1,6 кг

ИНВ. № ПОДА. ПОДПИСЬ И ДАТА ВЗАМ. ИНВ. №

А-II, III, IV-300-326.86 - КНИ-514

СФ 748-04 (79)

ПРОВ. *Маш* 7.12.87. Коп. *Маш*

Лист