

ТИПОВОЙ ПРОЕКТ

904-1-84.90

КОМПРЕССОРНАЯ СТАНЦИЯ ОТДЕЛЬНОСТОЯЩАЯ  
НА 4-5 КОМПРЕССОРОВ ВШВ-2,3/230  
В КОНСТРУКЦИЯХ ИЗ СБОРНЫХ ЖЕЛЕЗОБЕТОННЫХ ИЗДЕЛИЙ  
(КАРКАСНО-ПАНЕЛЬНЫЙ ВАРИАНТ)

АЛЬБОМ 5

*1003-05*

АСИ СТРОИТЕЛЬНЫЕ ИЗДЕЛИЯ

Мин. Строит. Арх.  
Институт  
ОБЪЕКТ  
СТАВРОПОЛЬСКИЙ

Уралтиппроект, 620062, г.Свердловск, ул.Чебышева, 4  
Зак. 2979 Инв. СЗ.00305 Тираж 40  
Сдано в печать 19 09 1991 г. Цена 1-32

ТИПОВОЙ ПРОЕКТ

904-1-84.90

КОМПРЕССОРНАЯ СТАНЦИЯ ОТДЕЛЬНОСТОЯЩАЯ  
НА 4-5 КОМПРЕССОРОВ ВШВ-2,3/230  
В КОНСТРУКЦИЯХ ИЗ СБОРНЫХ ЖЕЛЕЗОБЕТОННЫХ ИЗДЕЛИЙ  
(КАРКАСНО-ПАНЕЛЬНЫЙ ВАРИАНТ)

АЛЬБОМ 5

АС.И СТРОИТЕЛЬНЫЕ ИЗДЕЛИЯ

РАЗРАБОТАН  
СЕВЕРО-ЗАПАДНЫМ ОТДЕЛЕНИЕМ  
ИНСТИТУТА "ЭНЕРГОСЕТЬПРОЕКТ"  
МИНЭНЕРГО СССР

УТВЕРЖДЕН И ВВЕДЕН  
В ДЕЙСТВИЕ МИНЭНЕРГО СССР  
ПРОТОКОЛ ОТ 16.08.90 N 47

1003-05

ГЛАВНЫЙ ИНЖЕНЕР ОТДЕЛЕНИЯ *Усенов*  
ГЛАВНЫЙ ИНЖЕНЕР ПРОЕКТА *Паршук*

Е.И. БАРАНОВ

Н.В. ПАРШУКОВ

© СЗО ЭНЕРГОСЕТЬПРОЕКТ 1990г.



Содержание альбома  $\bar{v}$

Альбом 5

| Обозначение | Наименование  | Стр |
|-------------|---|-----|
| АСУ - 001   | Колонна 1К54-5М2-1  | 3   |
| -002        | Колонна 1К54-5М2-2  | 4   |
| -003        | Колонна 1К54-5М2-3  | 5   |
| -004        | Плита пв7 (пв7-3Ат $\bar{v}$ Т-1, пв7-4Ат $\bar{v}$ Т-1)  | 6   |
| -005        | Плита пв7 (пв7-3Ат $\bar{v}$ Т-2, пв7-4Ат $\bar{v}$ Т-2)  | 7   |
| -006        | Балка БСПб.1-5А $\bar{v}$ -1  | 8   |
| -007        | Стеновая панель пс (пс62, 5.18.2, 0-2.л-2, 31 $\bar{v}$<br>пс63, 0.18.2, 5-2.л-2, 31 $\bar{v}$ - $\bar{v}$ , пс63, 5.18.3, 0-2.л-2, 31 $\bar{v}$ - $\bar{v}$ )            | 9   |
| -0.08       | Стеновая панель пс (пс60.18.2, 0-2.л-31 $\bar{v}$ - $\bar{v}$ ,<br>пс60.18.2, 5-2.л-31 $\bar{v}$ - $\bar{v}$ , пс60.18.3, 0-2.л-31 $\bar{v}$ - $\bar{v}$ )                | 9   |
| -009        | Стеновая панель пс (пс62, 5.18.2, 0-2л-1, 31 $\bar{v}$ - $\bar{v}$ ,<br>пс63, 0.18.2, 5-2л-1, 31 $\bar{v}$ - $\bar{v}$ , пс63, 5.18.3, 0-2л-1, 31 $\bar{v}$ - $\bar{v}$ ) | 10  |
| -010        | Изделие закладное м-1   | 10  |
| -011        | Изделия крепежные Т-1, Т-4... Т-6, МН-2   | 11  |
| -012        | Изделия крепежные Т-7... Т-9  | 12  |
| -013        | Труба мн-3... мн-5  | 13  |
| -014        | Изделия закладные мп-1... мп-5  | 14  |
| -015        | Изделия закладные мп-6, мп-7<br>марки мп-8, мп-9  | 15  |
| -016        | Рама усм-1  | 16  |
| -017        | Рама усм-2  | 17  |
| -018        | Рама усм-3  | 18  |
| -019        | Крышка К-1. Щит щ-1... щ-12   | 19  |
|             |   |     |
|             |   |     |
|             |   |     |
|             |   |     |
|             |   |     |
|             |   |     |
|             |   |     |
|             |   |     |
|             |   |     |
|             |   |     |

904-1-84.90

Альбом 5

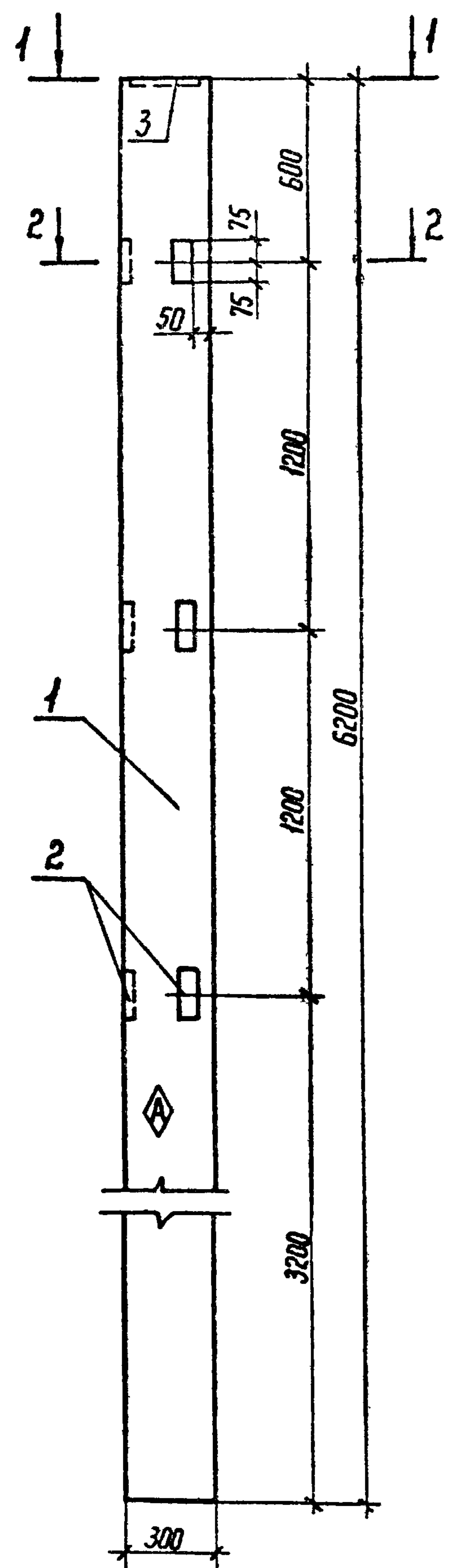
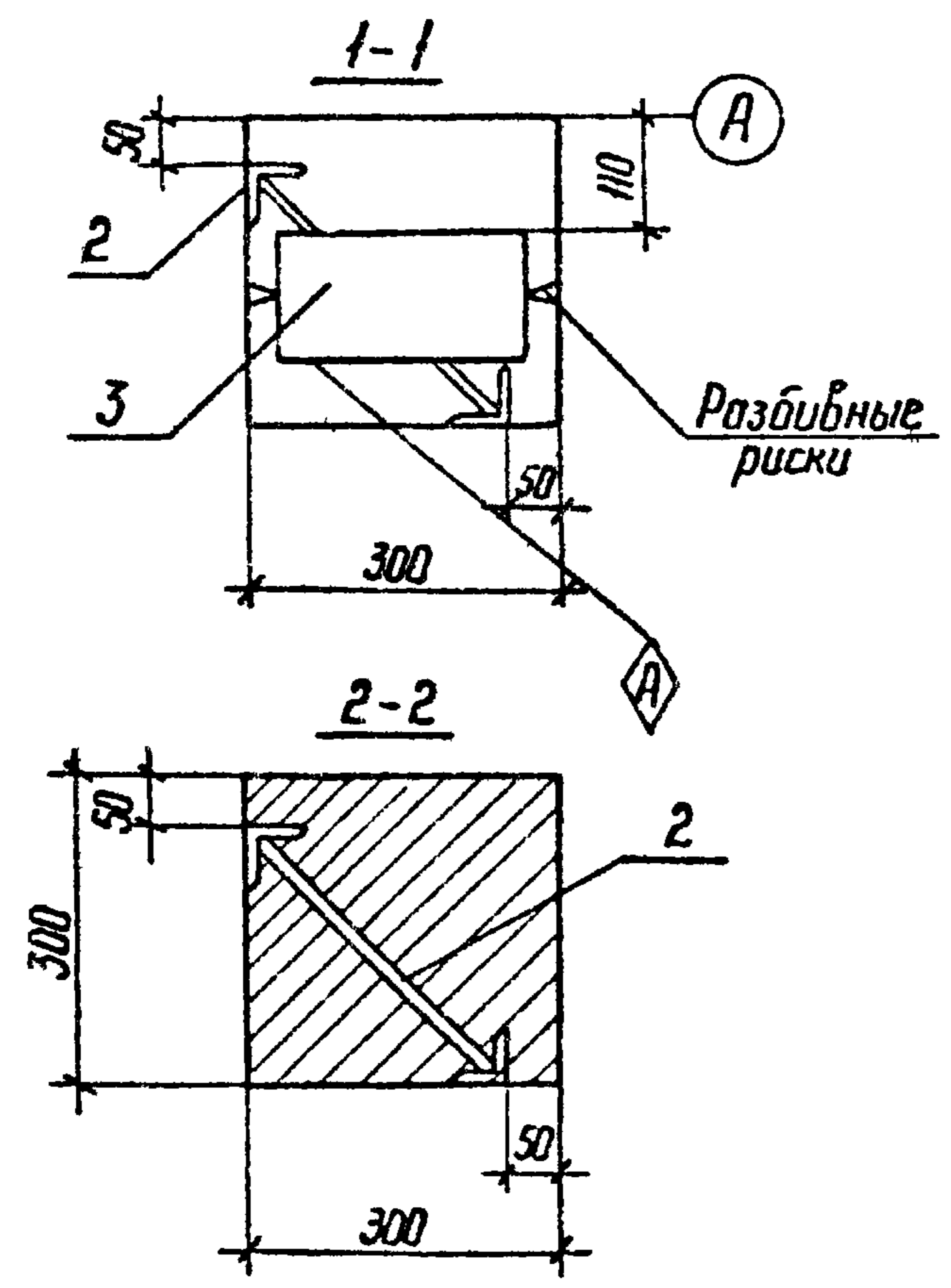


Схема установки дополнительных закладных изделий в колонне 1К54-5М2



| Поз. | Наименование           | Кол. | Обозначение документа | Масса кг |
|------|------------------------|------|-----------------------|----------|
| 1    | Колонна 1К54-5М2       | 1    | 1.423.1-3/88.1-14     | 1400     |
| 2    | Изделие закладное М-1  | 3    | 904-1-84.90 АС.Н-010  | 1.74     |
| 3    | Изделие закладное МН-1 | 1    | 1.423.1-3/88.2-239    | 5.9      |

Ведомость расхода стали на закладные изделия, кг

| Марка элемента | Арматура класса А-III |        | Прокат марки   |       |             |       | Всего |
|----------------|-----------------------|--------|----------------|-------|-------------|-------|-------|
|                | ГОСТ 5781-82*         |        | ГСТ 14-3023-80 |       | ГОСТ 380-88 |       |       |
|                | Ф 12                  | Утого: | σ=14           | Утого | 163-63-9    | Утого |       |
|                | 2,40                  | 2,40   | 4,5            | 4,5   | 4,5         | 4,5   |       |
| 1К54-5М2-1     |                       |        |                |       |             |       | 11,4  |

Шк. № подл. Подпись и дата Взам. инв. №

|          |  |  |  |
|----------|--|--|--|
| Привязан |  |  |  |
|          |  |  |  |
|          |  |  |  |
|          |  |  |  |
| Инв. №   |  |  |  |

|  |  |  |  |                           |          |         |
|--|--|--|--|---------------------------|----------|---------|
|  |  |  |  | 904-1-84.90-АС.Н-001      |          |         |
|  |  |  |  | Колонна 1К54-5М2-1        |          |         |
|  |  |  |  | Стоция                    | Масса    | Масштаб |
|  |  |  |  | РП                        | -        | -       |
|  |  |  |  | Лист                      | Листов 1 |         |
|  |  |  |  | ЭНЕРГОСЕТЬПРОЕКТ          |          |         |
|  |  |  |  | Северо-Западное отделение |          |         |
|  |  |  |  | Ленинград                 |          |         |

Нач. отд. Роменский  
 Н. контр. Демкина  
 ГИП. Паршук  
 Нач. зб. Алексева  
 Техник. Сажина

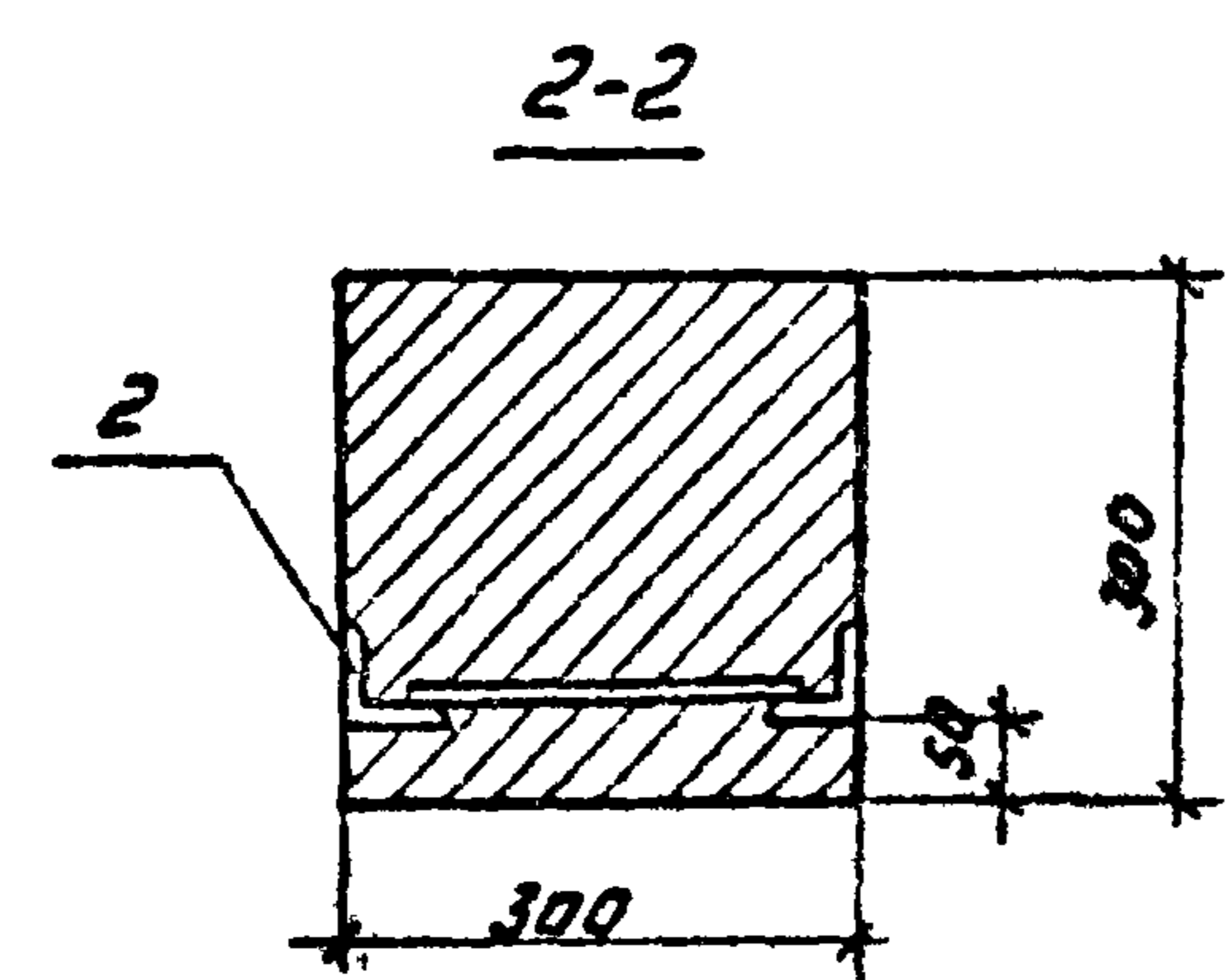
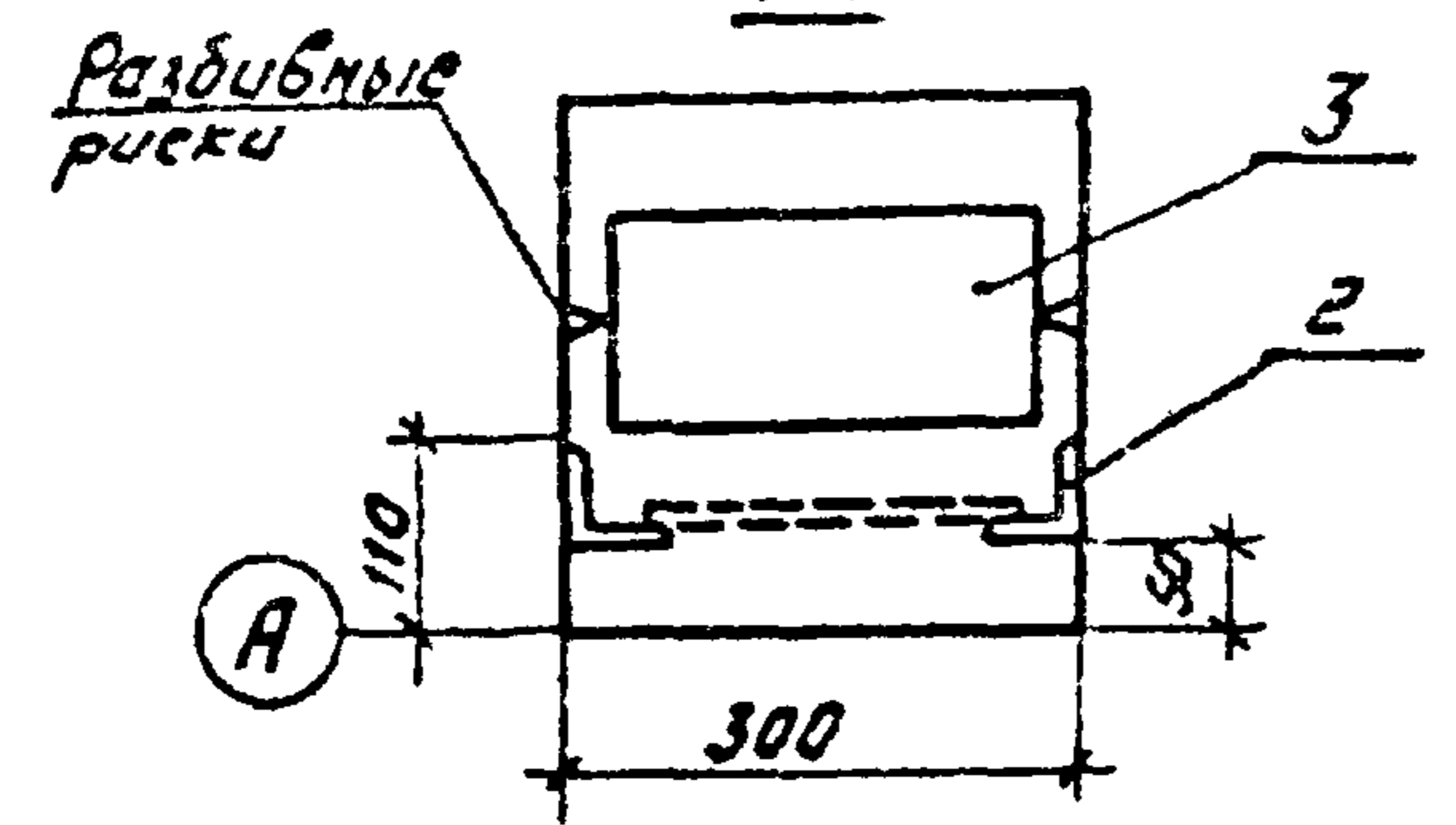
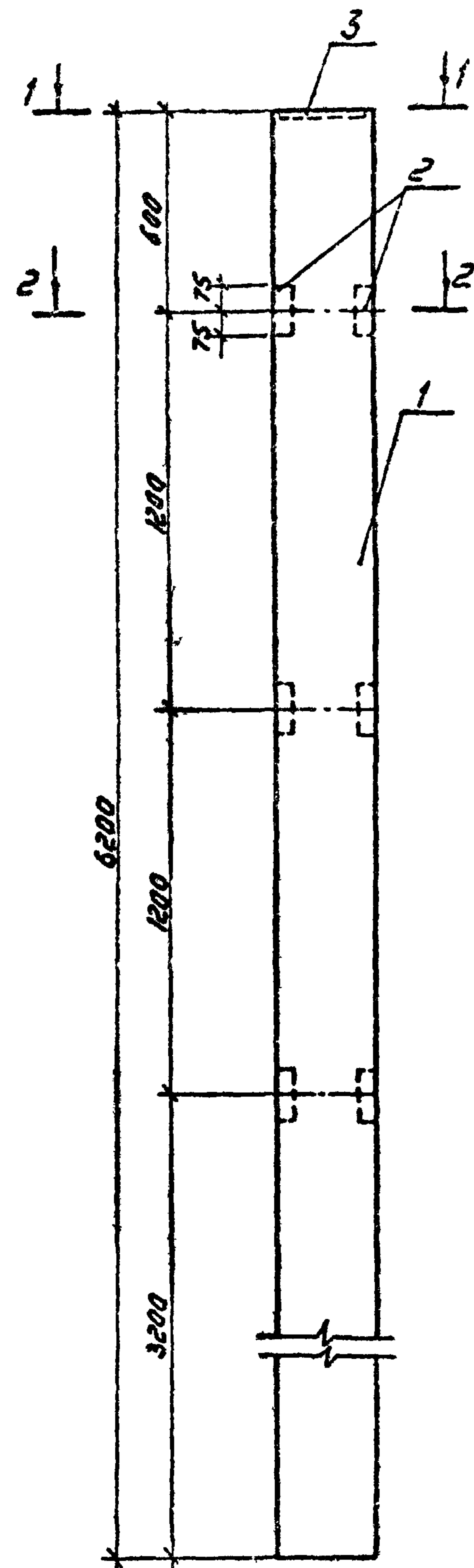
Копир. №2

формат А3



Схема установки дополнительных закладных изделий в колонне 1К54-5М2

Анвб.м



| Поз. | Наименование            | Кол. | Обозначение документа | масса, кг |
|------|-------------------------|------|-----------------------|-----------|
| 1    | Колонна 1К54-5М2        | 1    | 1.423.1-3/88.1-14     | 1400      |
| 2    | Изделие закладное М1-13 | 3    | 1.423.1-3/88.2-256    | 1.74      |
| 3    | Изделие закладное МН-1  | 1    | 1.423.1-3/88.2-239    | 5.9       |

Ведомость расхода стали на закладные изделия, кг

| Марка элемента | Арматура класса А-III |        | Прокат марки   |       |             |       | Всего |
|----------------|-----------------------|--------|----------------|-------|-------------|-------|-------|
|                | ГОСТ 5781-82*         |        | ТУ14-1-3023-80 |       | ГОСТ 380-88 |       |       |
|                | φ12                   | Итого: | δ=14           | Итого | 163x63x5    | Итого |       |
|                | 1К54-5М2-2            | 2.16   | 2.16           | 4,5   | 4,5         | 4,5   |       |

И.И.В. и подл. Разработчик и дата 03.01.84 И.И.В.М.

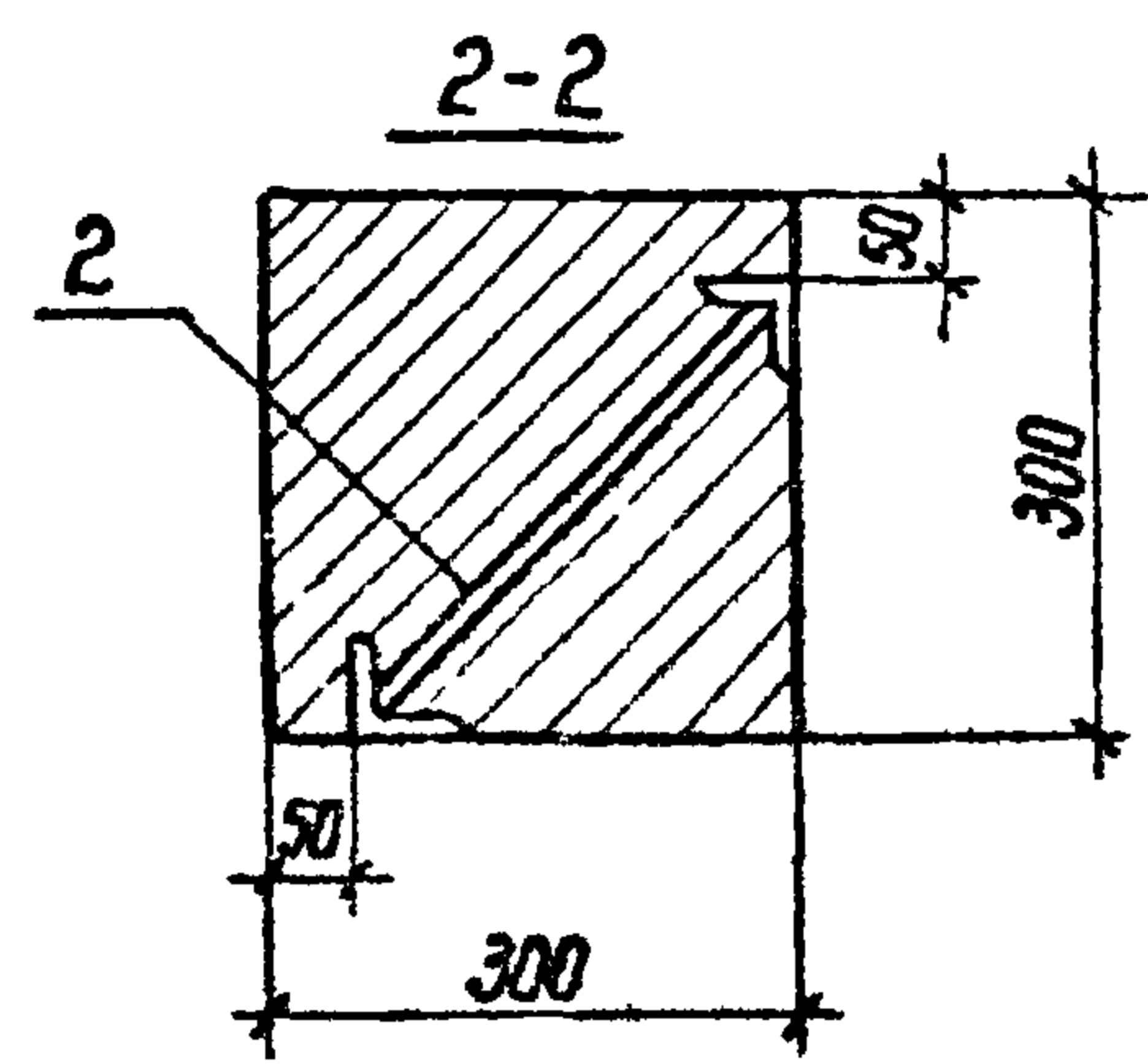
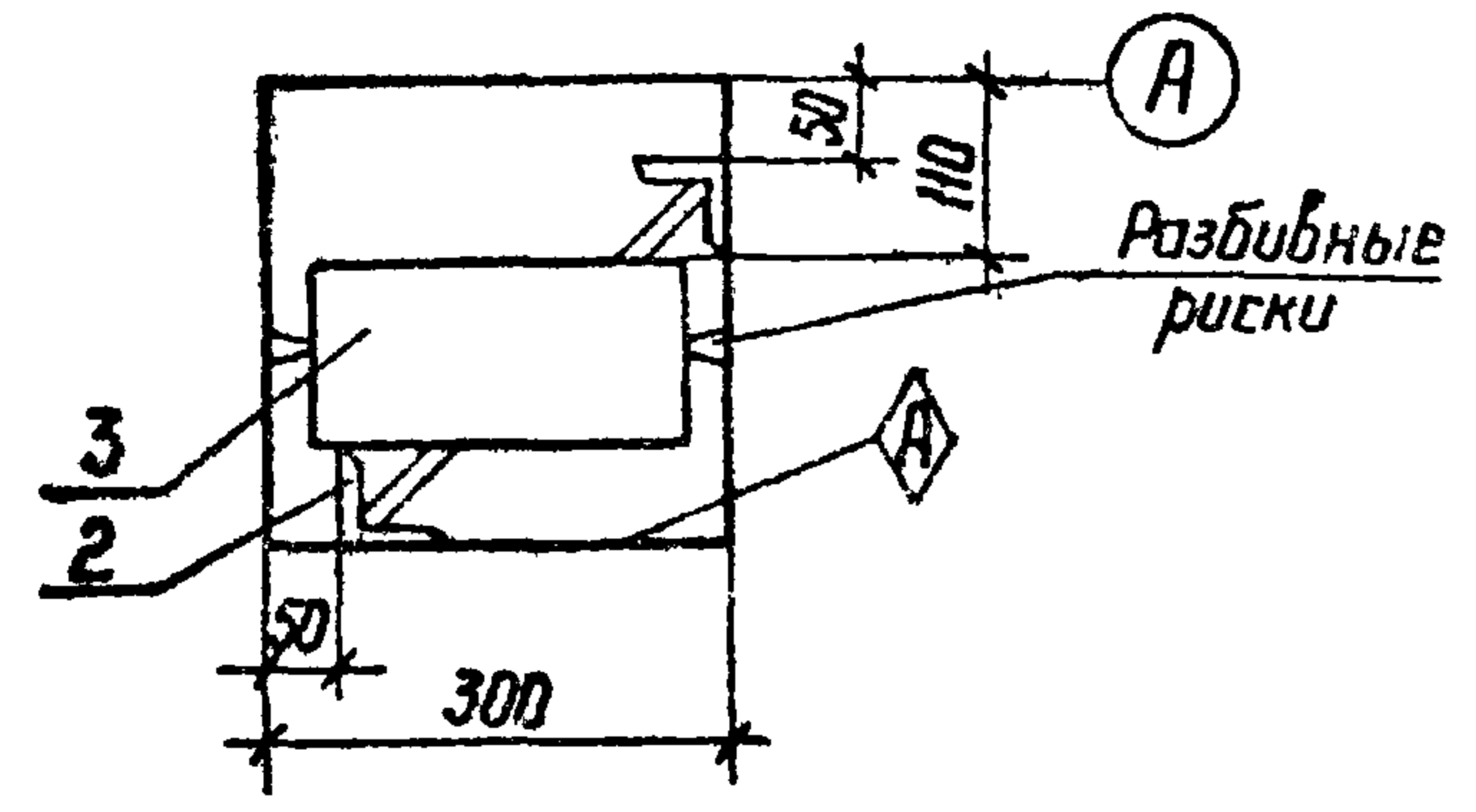
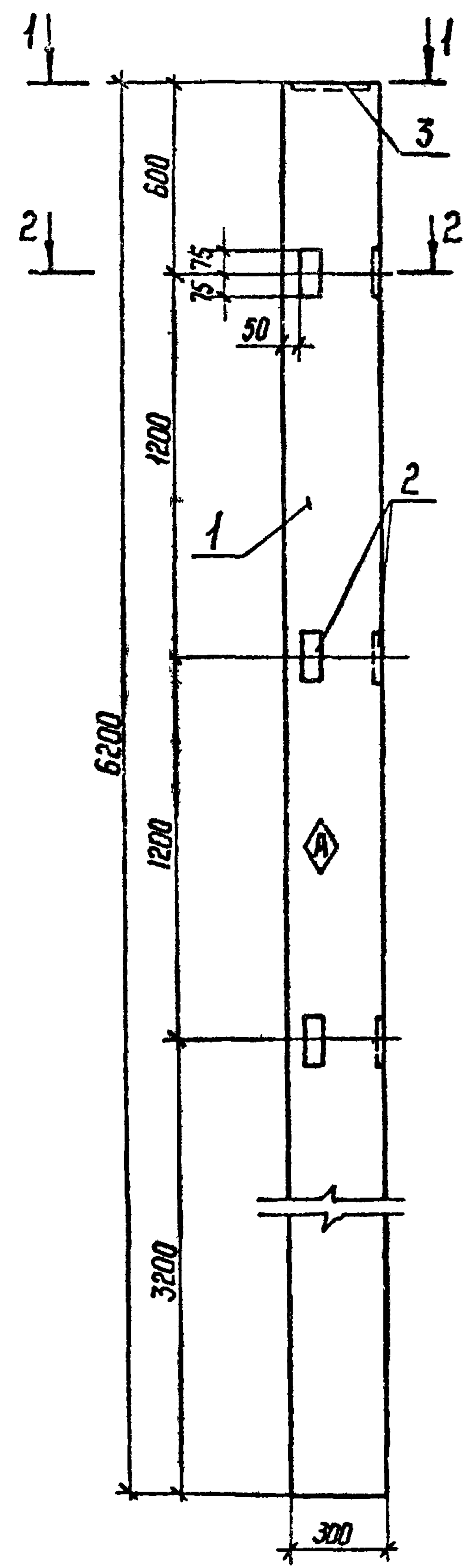
|          |  |  |  |
|----------|--|--|--|
| Привязан |  |  |  |
|          |  |  |  |
|          |  |  |  |
|          |  |  |  |
| И.И.В.М. |  |  |  |

|                      |  |  |                          |          |         |
|----------------------|--|--|--------------------------|----------|---------|
| 904-1-84.90-АС.И-002 |  |  |                          |          |         |
| Колонна 1К54-5М2-2   |  |  | Стадия                   | Масса    | Масштаб |
| Нач. отд. Раменский  |  |  | РП                       | —        | —       |
| И.контр. Демкина     |  |  | Лист                     | Листов 1 |         |
| Гл. спец. Паршук     |  |  | ЭНЕРГОСЕТЬПРОЕКТ         |          |         |
| Нач. ср. Алексеева   |  |  | Север-Западное отделение |          |         |
| Тех.нач. Сажина      |  |  | Ленинград                |          |         |



Альбом 5

Схема установки дополнительных закладных изделий в колонне 1К54-5М2  
1-1



| Поз. | Наименование           | Кол. | Обозначение документа | Масса, кг |
|------|------------------------|------|-----------------------|-----------|
| 1    | Колонна 1К54-5М2       | 1    | 1.423.1-3/88.1-14     | 1400      |
| 2    | Изделие закладное М-1  | 3    | 904-1-84 90 АС.И-010  | 1.74      |
| 3    | Изделие закладное МН-1 | 1    | 1.423.1-3/88.2-239    | 5.9       |

Ведомость расхода стали на закладные изделия, кг

| Марка элемента | Арматура класса А-III |       | Прокат марки    |       |             |       | Всего |
|----------------|-----------------------|-------|-----------------|-------|-------------|-------|-------|
|                | ГОСТ 5781-82*         |       | ТУ 14-1-3023-80 |       | ГОСТ 380-88 |       |       |
|                | φ 12                  | Утого | φ=14            | Утого | 163-63-5    | Утого |       |
|                |                       |       |                 |       |             |       |       |
| 1К54-5М2-3     | 2 40                  | 2.40  | 4.5             | 4.5   | 4.5         | 4.5   | 11.4  |

Инв.№ подл. Подпись и дата. Взам инв.№

|          |  |  |  |
|----------|--|--|--|
| Прибязан |  |  |  |
|          |  |  |  |
|          |  |  |  |
|          |  |  |  |
| Инв. №:  |  |  |  |

|  |  |  |  |  |          |         |
|--|--|--|--|--|----------|---------|
|  |  |  |  | 904-1-84.90-АС.И-003                                       |          |         |
|  |  |  |  | Колонна 1К54-5М2-3   |          |         |
|  |  |  |  | Стадия   | Масса    | Масштаб |
|  |  |  |  | РП   | —        | —       |
|  |  |  |  | Лист   | Листов 1 |         |
|  |  |  |  | ЭНЕРГОСЕТЬПРОЕКТ<br>Северо-Западное отделение<br>Ленинград |          |         |

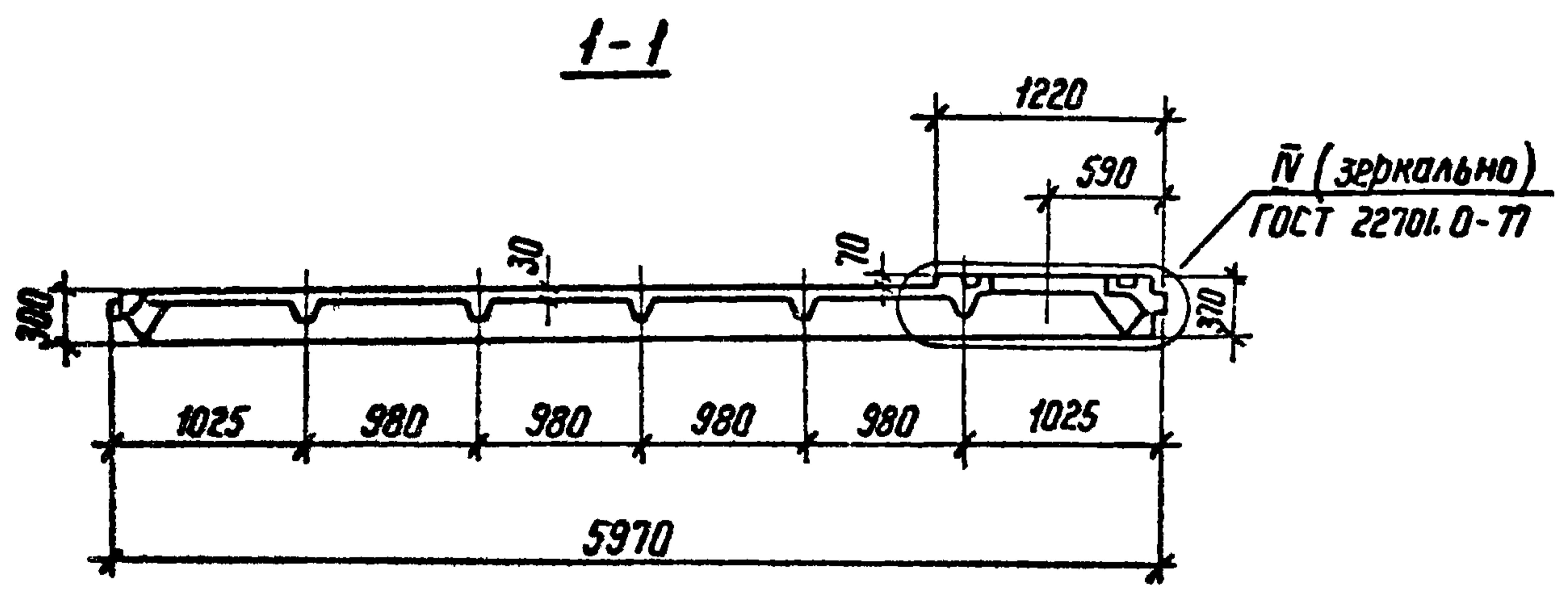
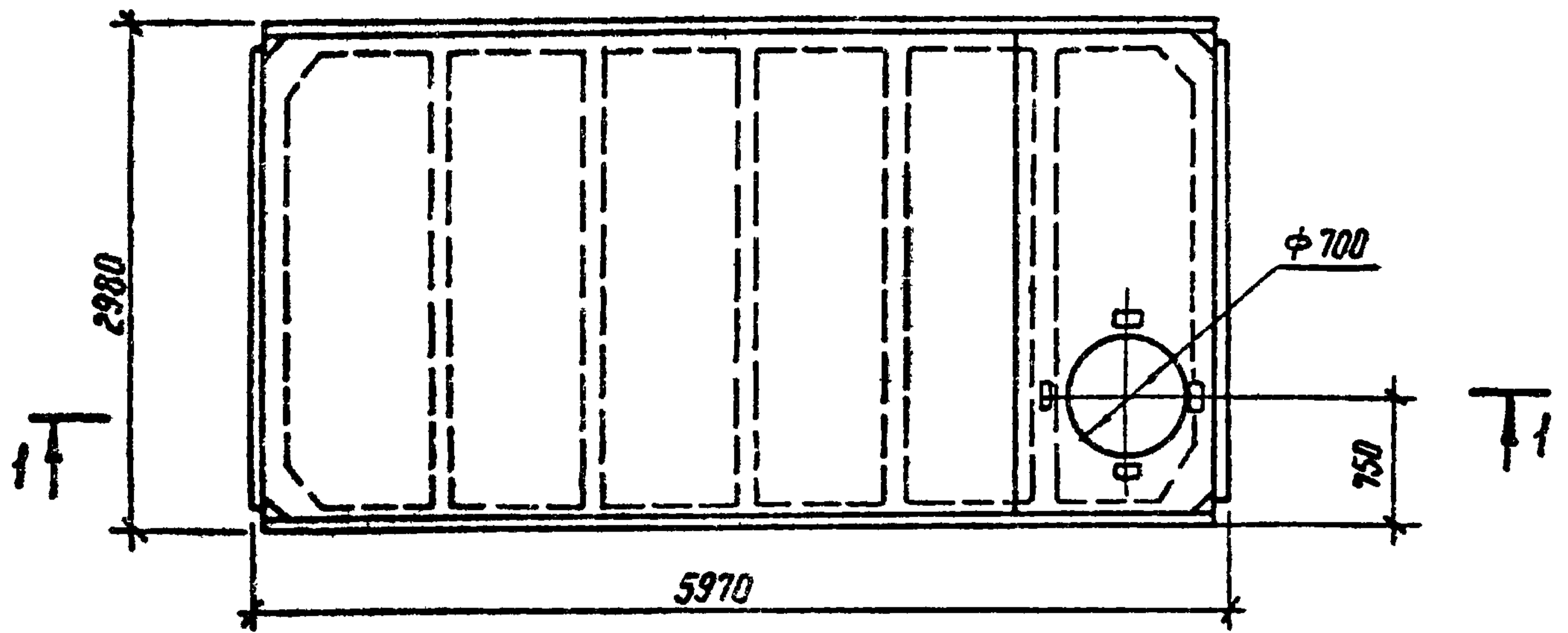
|              |           |                    |       |
|--------------|-----------|--------------------|-------|
| Нач. отд.    | Роменский | <i>[Signature]</i> | 06.90 |
| Н.контр.     | Демкина   | <i>[Signature]</i> | 06.90 |
| Гл. спец.    | Поршук    | <i>[Signature]</i> | 06.90 |
| Нач. зб.     | Алексеева | <i>[Signature]</i> | 06.90 |
| Техн. I кот. | Сажина    | <i>[Signature]</i> | 06.90 |

Ноль по 1/070

Формат А3

Альбом 5

| Поз. | Наименование     | Кол. | Обозначение документа | Масса, кг |
|------|------------------|------|-----------------------|-----------|
|      | Плита ПВ7-3АТ VT | 1    | ГОСТ 22701.2-77       | 3200      |
|      | Плита ПВ7-4АТ VT | 1    | ГОСТ 22701.2-77       | 3200      |



Остальное - см. ГОСТ 22701.0-77 и ГОСТ 22701.2-77

| Привязан |  |  |  |
|----------|--|--|--|
|          |  |  |  |
|          |  |  |  |
|          |  |  |  |
| Изм. №   |  |  |  |

Изм. № подл. Подпись и дата. Взам. изм. №

|           |           |          |       |  |       |         |
|-----------|-----------|----------|-------|--|-------|---------|
|           |           |          |       | 904-1-84.90-АС.И-004                                       |       |         |
|           |           |          |       | Плита ПВ7<br>(ПВ7-3АТ VT-1<br>ПВ7-4АТ VT-1)                |       |         |
|           |           |          |       | Стадия   | Масса | Масштаб |
|           |           |          |       | РП   | 3200  | 1:50    |
|           |           |          |       | Лист Листов  |       |         |
|           |           |          |       | ЭНЕРГОСЕТЬПРОЕКТ<br>Северо-Западное отделение<br>Ленинград |       |         |
| Нач. отд. | Роменский | 11.06.90 | 06.90 |  |       |         |
| Н. контр. | Демкина   | 06.90    | 06.90 |  |       |         |
| ГИП       | Ларшук    | 06.90    | 06.90 |  |       |         |
| Нач. гр.  | Алексеева | 06.90    | 06.90 |  |       |         |
| Техник    | Сажина    | 06.90    | 06.90 |  |       |         |

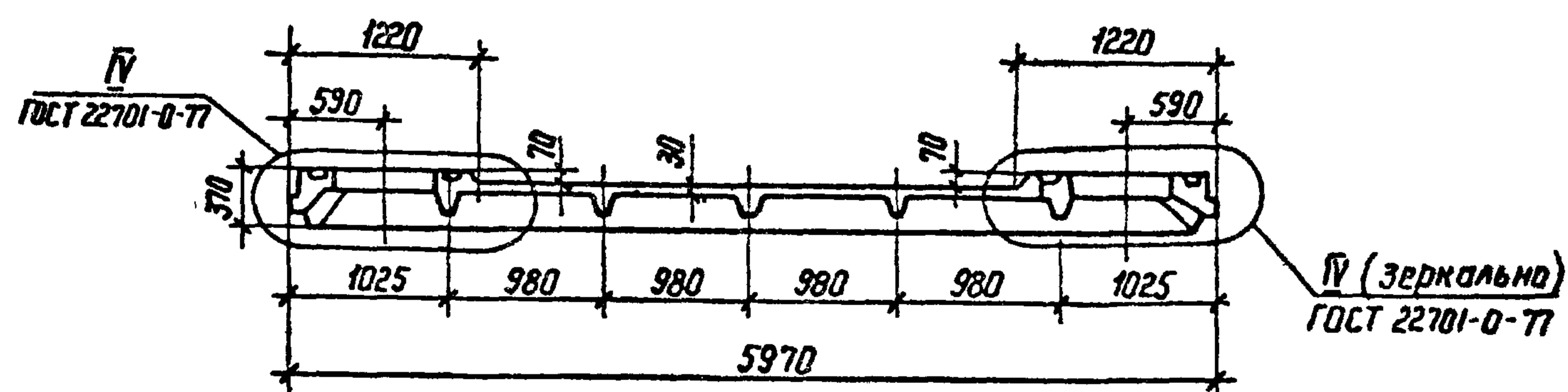
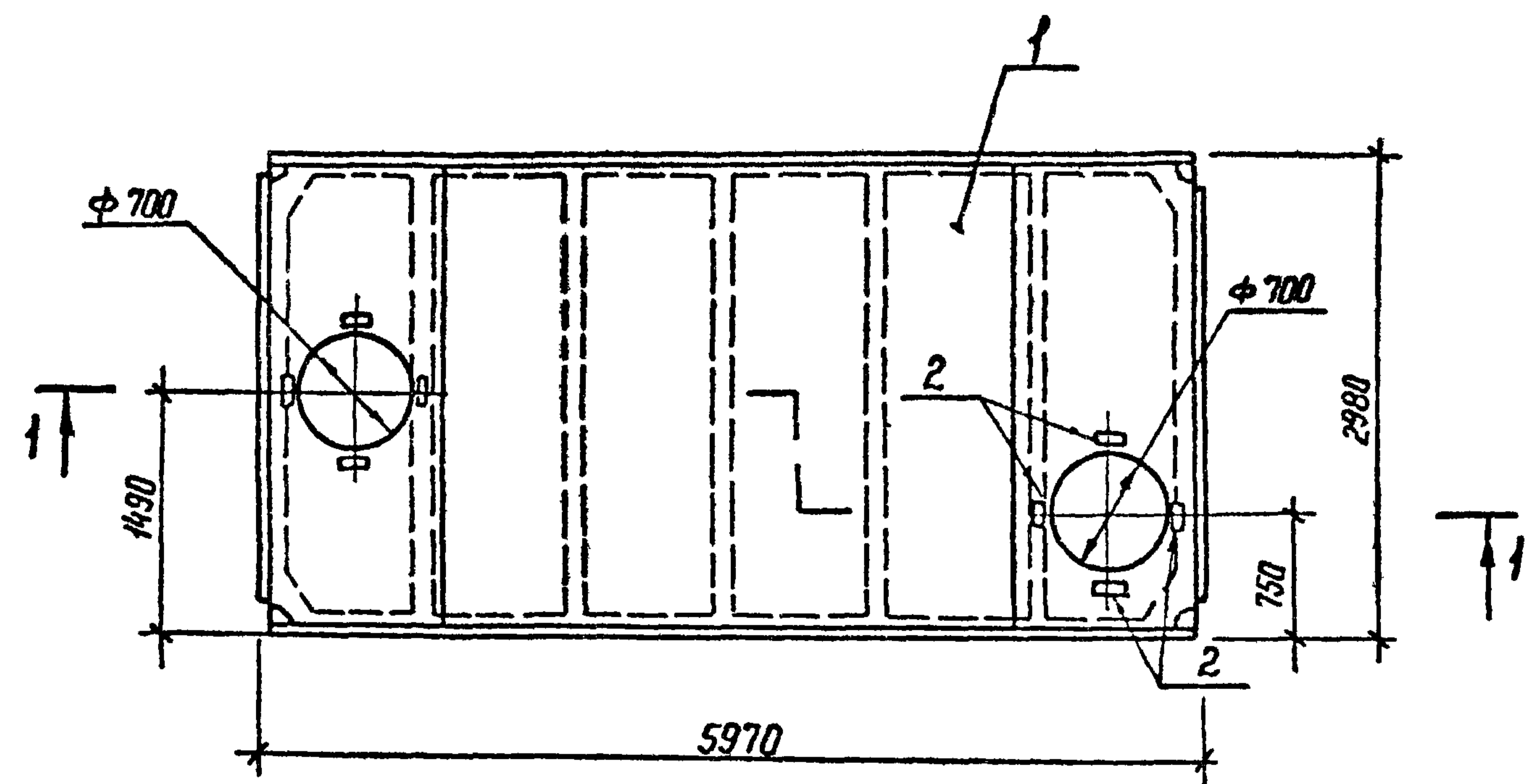
Копир №12

формат А3



Лист 5

| Поз. | Наименование        | Кол | Обозначение документа | Масса, кг |
|------|---------------------|-----|-----------------------|-----------|
| 1    | Плита ПВ7-3АТУТ     | 1   | ГОСТ 22701.2-77       | 3750      |
| 1    | Плита ПВ7-4АТУТ     | 1   | ГОСТ 22701.2-77       | 3750      |
| 2    | Узлеие закладное МБ | 4   | ГОСТ 22701.5-77       |           |



Ведомость расхода стали на дополнительные закладные элементы, кг

| Марка элемента | Арматура класса |                 | Прокат марки |       | Всего |
|----------------|-----------------|-----------------|--------------|-------|-------|
|                | А-III           |                 | ВСт3пс 6-1   |       |       |
|                | ГОСТ 5781-82*   | ТУ 14-1-3023-80 | φ10          | Утого |       |
| ПВ7-3АТУТ      | 1.6             | 1.6             | 3.6          | 3.6   | 5.2   |
| ПВ7-4АТУТ      | 1.6             | 1.6             | 3.6          | 3.6   | 2.2   |

Остальное - см. ГОСТ 22701.0-77 и ГОСТ 22701.2-77.

Шифр № подл. Подпись и дата взыск. инв. №

|          |  |  |  |
|----------|--|--|--|
| Привязан |  |  |  |
|          |  |  |  |
|          |  |  |  |
|          |  |  |  |
| Шифр №   |  |  |  |

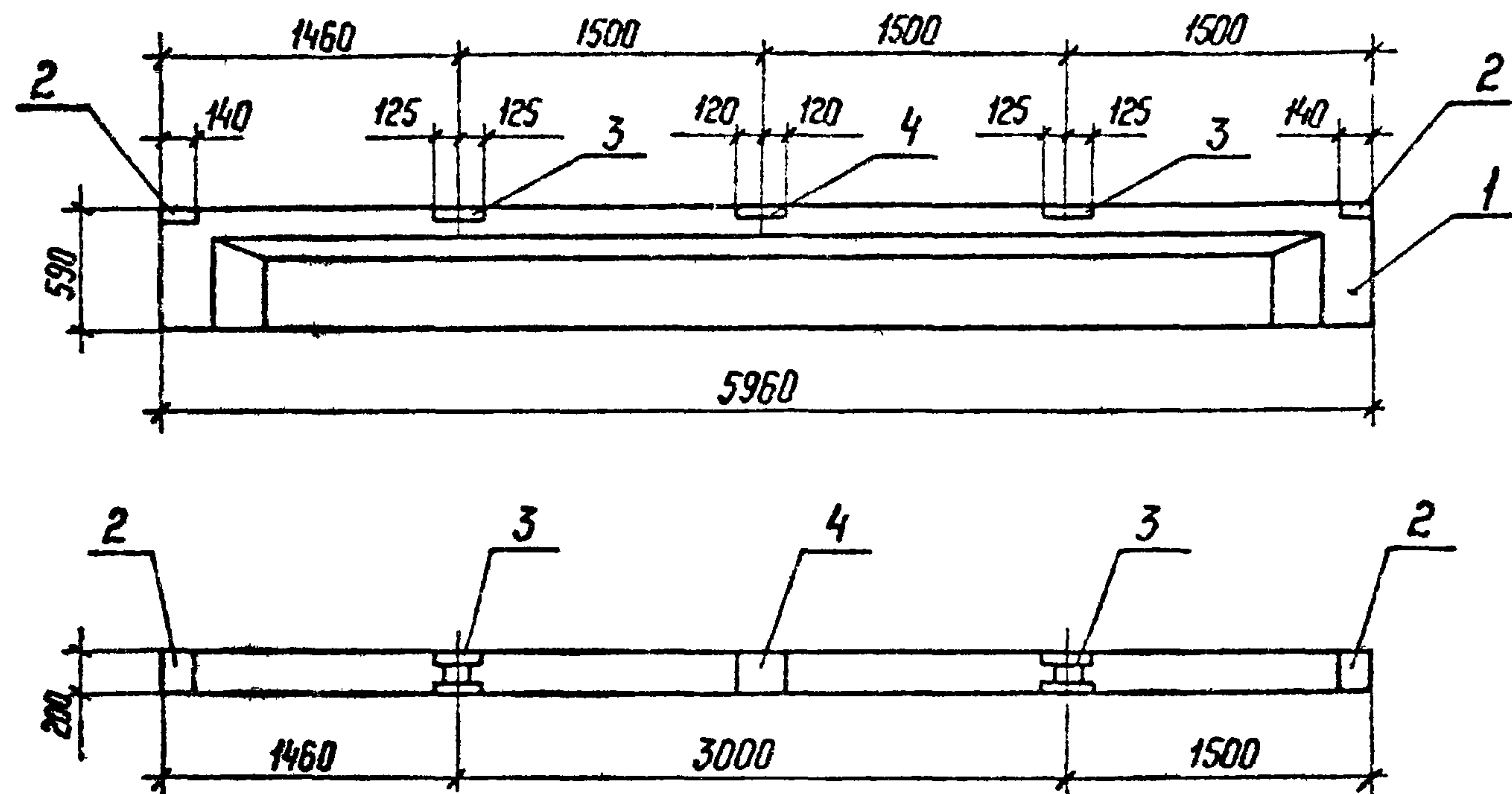
|  |  |  |  |  |  |        |         |
|--|--|--|--|--|--|--------|---------|
|  |  |  |  | 904-1-84.90-АС.Н-005                                       |  |        |         |
|  |  |  |  | Плита ПВ-7<br>(ПВ7-3АТУТ-2,<br>ПВ7-4АТУТ-2)                |  | Стадия | Масштаб |
|  |  |  |  |  |  | РП     | 1:50    |
|  |  |  |  |  |  | Лист   | Листов  |
|  |  |  |  | ЭНЕРГОСЕТЬПРОЕКТ<br>Северо-Западное отделение<br>Ленинград |  |        |         |

|         |           |     |       |
|---------|-----------|-----|-------|
| Исч отд | Роменский | ММ  | 06.90 |
| И контр | Демкина   | РБЗ | 06.90 |
| ГНП     | Поршукон  | ХЛ  | 06.90 |
| Исч зр  | Алексеева | АИЛ | 06.90 |
| Техник  | Сажина    | СЛ  | 06.90 |

Копир. Наим

формат А3

Альбом 5



| Поз | Наименование            | Кол. | Обозначение документа | Масса, кг |
|-----|-------------------------|------|-----------------------|-----------|
| 1   | Балка БСП Б.1-5А V      | 1    | 1.462.1-10/89 В.1.2   | 1150      |
| 2   | Изделие закладное МН2-1 | 2    | 1.462.1-10/89.2-2.0   | 1.37      |
| 3   | Изделие закладное МН2-2 | 2    | 1.462.1-10/89.2-20    | 2.4       |
| 4   | Изделие закладное МН3-1 | 1    | 1.462.1-10/89.2-21    | 4         |

Ведомость расхода стали на дополнительные закладные изделия, кг

| Марка элемента | Арматура класса |      |       | Прокат марки       |       |             |       | Всего |
|----------------|-----------------|------|-------|--------------------|-------|-------------|-------|-------|
|                | А-III           |      |       | ВСт 3пс б-1        |       | ВСт 3 пс б  |       |       |
|                | ГОСТ 5781-82*   |      |       | ТУ 14-1-3023-80    |       | ГОСТ 380-88 |       |       |
|                | φ 8             | φ 10 | Итого | д <sup>р</sup> = 6 | Итого | 175-75-6    | Итого |       |
|                | 0.48            | 1.12 | 1.60  | 4.65               | 4.65  | 6.88        | 6.88  |       |

Инв. № подл. Подпись и дата. Взам. инв. №

|          |  |  |  |
|----------|--|--|--|
| Привязан |  |  |  |
|          |  |  |  |
|          |  |  |  |
|          |  |  |  |
| Инв. №   |  |  |  |

|  |  |  |  |  |        |        |         |
|--|--|--|--|--|--------|--------|---------|
|  |  |  |  | 904-1-84.90-АС.И-006                                       |        |        |         |
|  |  |  |  | Балка БСП Б.1-5А V-1                                       | Стадия | Масса  | Масштаб |
|  |  |  |  |  | рп     | —      | —       |
|  |  |  |  | Лист   |        | Листов |         |
|  |  |  |  | ЭНЕРГОСЕТЬПРОЕКТ<br>Северо-Западное отделение<br>Ленинград |        |        |         |

|            |           |      |       |
|------------|-----------|------|-------|
| Нач. отд.  | Роменский | 110  | 06.90 |
| Н. контр.  | Демкина   | 423  | 06.90 |
| Гл. спец.  | Поршук    | 34   | 06.90 |
| Нач. гр.   | Алексеева | 2113 | 06.90 |
| Техн. инж. | Сажина    | 308  | 06.90 |

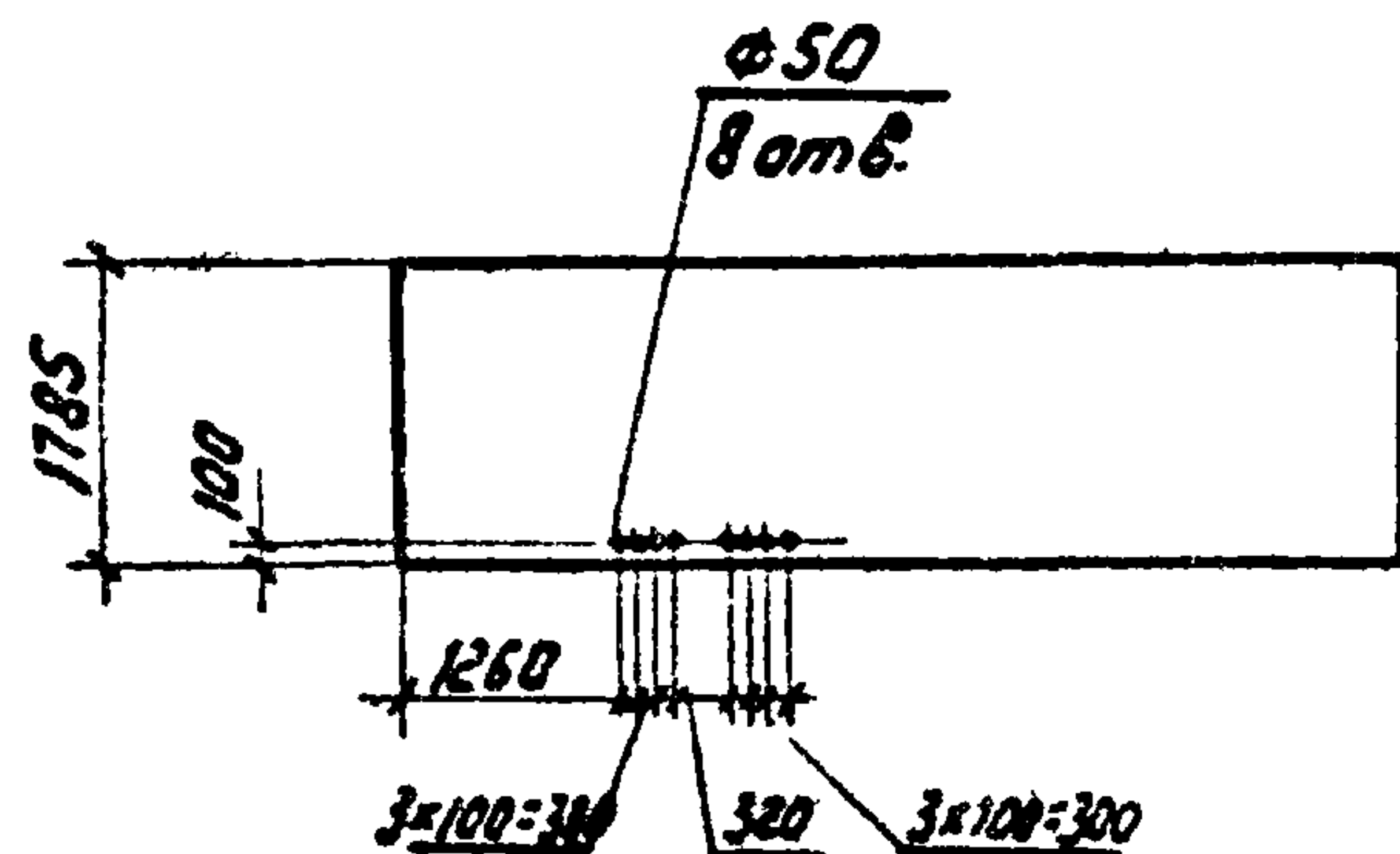
Копир. № 2

формат А3



Альбом 5

Вид с фасада



| Поз. | Наименование                   | Кол. | Обозначение документа | Масса, кг |
|------|--------------------------------|------|-----------------------|-----------|
|      | Панель ПС 62,5.18.2,0-2.Л-2,31 | 1    | 1.030.1-1 Вып. 1-1    |           |
|      | Панель ПС 63,0.18.2,5-2.Л-2,31 | 1    | 1.030.1-1 Вып. 1-1    |           |
|      | Панель ПС 63,5.18.3,0-2.Л-2,31 | 1    | 1.030.1-1 Вып. 1-1    |           |

Остальное см. серию 1.030.1-1 Вып. 1-1

ПРИВЯЗАН

|  |  |  |  |
|--|--|--|--|
|  |  |  |  |
|  |  |  |  |
|  |  |  |  |
|  |  |  |  |

ИНВ. N

904-1-84.90-АС.И-007

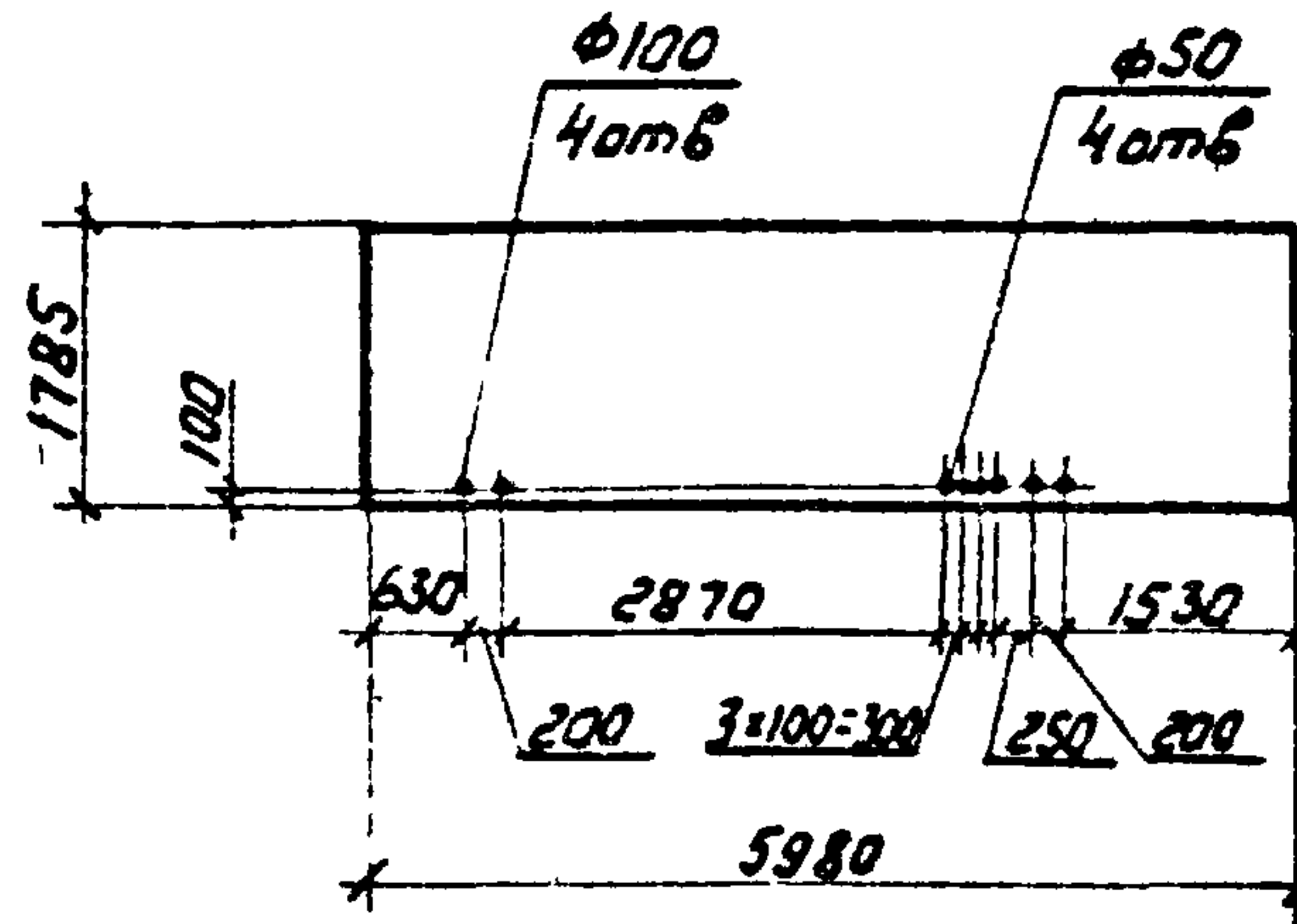
|  |          |              |
|--|----------|--------------|
| Стенная панель ПС<br>(ПС 62,5.18.2,0-2.Л-2,31-1,<br>ПС 63,0.18.2,5-2.Л-2,31-1,<br>ПС 63,5.18.3,0-2.Л-2,31-1) | Стандарт | Масштаб      |
|  | РП       | см.<br>серия |
|  |          | 1:100        |

|                           |        |
|---------------------------|--------|
| Лист                      | Листов |
| ЭНЕРГОСЕТЬПРОЕКТ          |        |
| Северо-Западное отделение |        |
| Ленинград                 |        |

|              |                |              |
|--------------|----------------|--------------|
| Инж. и подп. | Подпись и дата | Взам. инв. N |
| Науч. отд.   | Роменский      | 06.90        |
| Н.контр.     | Демкина        | 06.90        |
| ГИП          | Паршуков       | 06.90        |
| Науч. гр.    | Александрова   | 06.90        |
| Техник       | Сажина         | 06.90        |

Альбом 5

Вид с фасада



| Поз. | Наименование               | Кол. | Обозначение документа | Масса, кг |
|------|----------------------------|------|-----------------------|-----------|
|      | Панель ПС 60.18.2,0-2.Л-31 | 1    | 1.030.1-1 Вып. 1-1    |           |
|      | Панель ПС 60.18.2,5-2.Л-31 | 1    | 1.030.1-1 Вып. 1-1    |           |
|      | Панель ПС 60.18.3,0-2.Л-31 | 1    | 1.030.1-1 Вып. 1-1    |           |

Остальное- см. серию 1.030.1-1 Вып. 1-1

ПРИВЯЗАН

|  |  |  |  |
|--|--|--|--|
|  |  |  |  |
|  |  |  |  |
|  |  |  |  |
|  |  |  |  |

ИНВ. N

904-1-84.90-АС.И-008

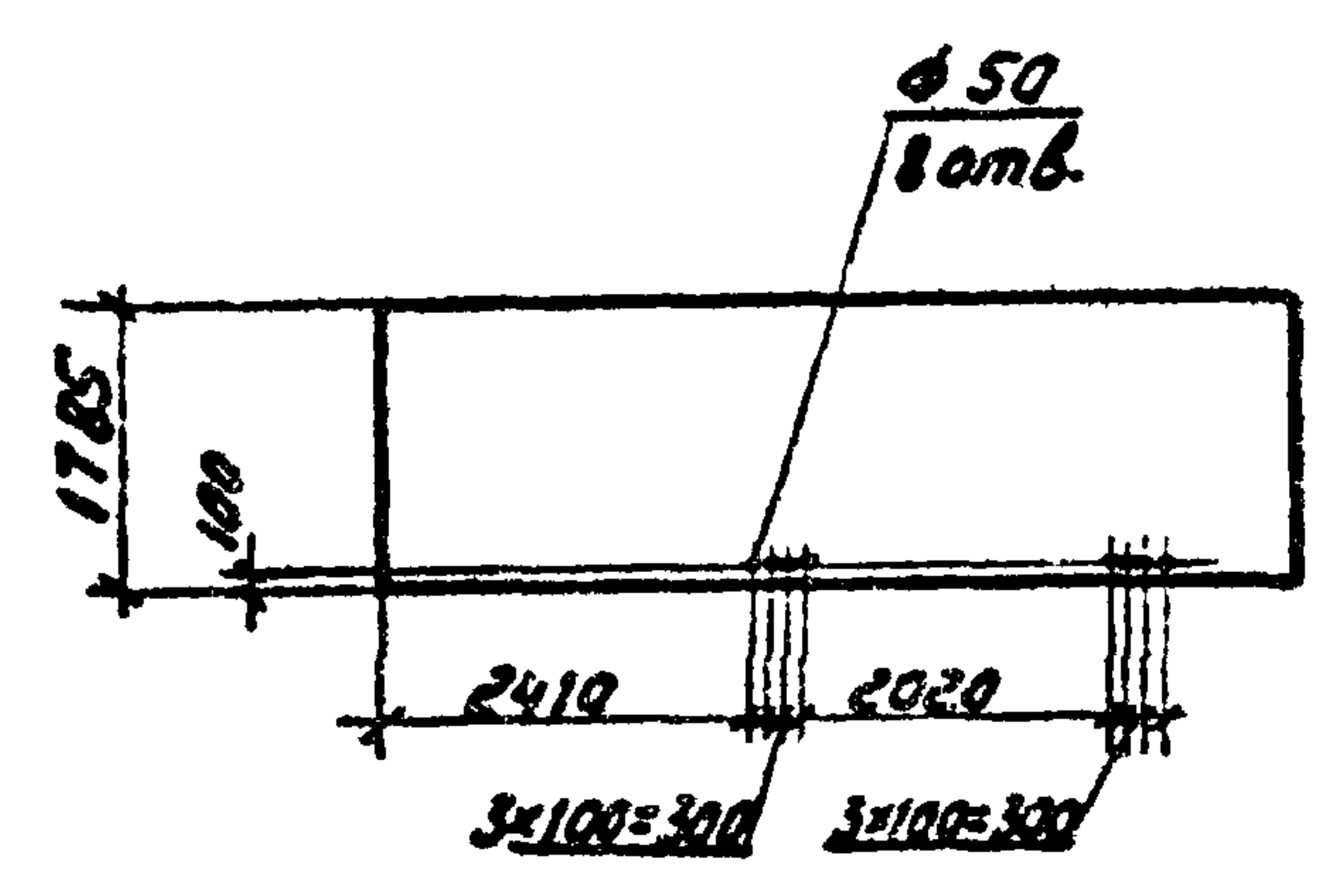
|  |          |              |
|--|----------|--------------|
| Стенная панель ПС<br>(ПС 60.18.2,0-2.Л-31-1,<br>ПС 60.18.2,5-2.Л-31-1,<br>ПС 60.18.3,0-2.Л-31-1) | Стандарт | Масштаб      |
|  | РП       | см.<br>серия |
|  |          | 1:100        |

|                           |        |
|---------------------------|--------|
| Лист                      | Листов |
| ЭНЕРГОСЕТЬПРОЕКТ          |        |
| Северо-Западное отделение |        |
| Ленинград                 |        |

|              |                |              |
|--------------|----------------|--------------|
| Инж. и подп. | Подпись и дата | Взам. инв. N |
| Науч. отд.   | Роменский      | 06.90        |
| Н.контр.     | Демкина        | 06.90        |
| ГИП          | Паршуков       | 06.90        |
| Науч. гр.    | Александрова   | 06.90        |
| Техник       | Сажина         | 06.90        |

Мин. Э. П.  
 Энергосетьпроект  
 Ленинград

Вид с фасада



| Поз. | Наименование                   | Кол. | Обозначение документа | Масса, кг |
|------|--------------------------------|------|-----------------------|-----------|
|      | Панель ПС 62,5. 18.2,0-2Л-1,31 | 1    | 1.030.1-1 Вып. 1-1    |           |
|      | Панель ПС 63,0. 18.2,5-2Л-1,31 | 1    | 1.030.1-1 Вып. 1-1    |           |
|      | Панель ПС 63,5. 18.3,0-2Л-1,31 | 1    | 1.030.1-1 Вып. 1-1    |           |

Остальное - см. серию 1.030.1-1 Вып. 1-1

ПРИБАВАН

|  |  |  |  |
|--|--|--|--|
|  |  |  |  |
|  |  |  |  |
|  |  |  |  |
|  |  |  |  |

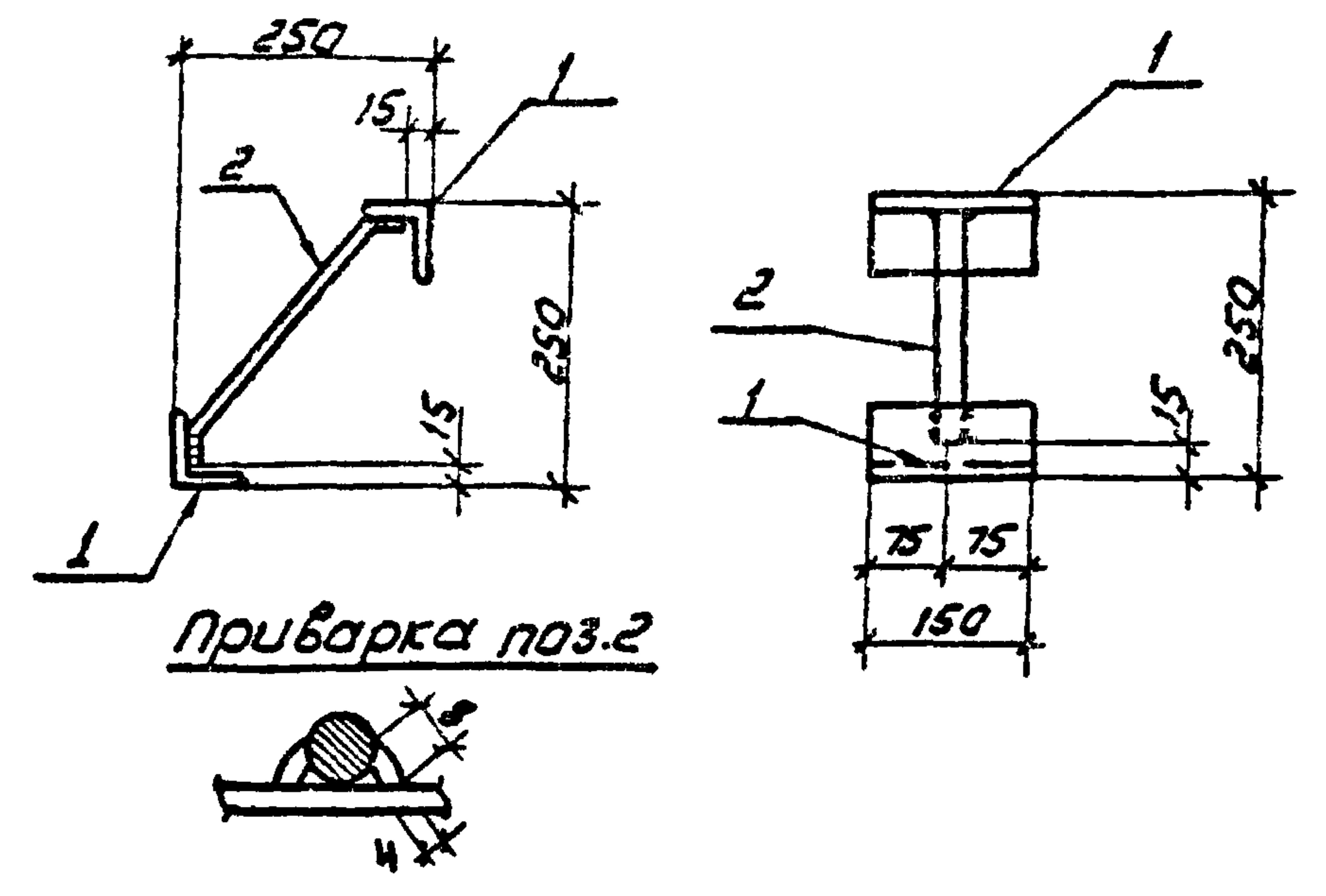
УИВ N

904-1-84. 90-АС.И-009

|  |              |                      |                  |
|--|--------------|----------------------|------------------|
| Стеновая панель Л6 ПС<br>(ПС 62,5. 18.2,0-2Л-1,31-1,<br>ПС 63,0. 18.2,5-2Л-1,31-1,<br>ПС 63,5. 18.3,0-2Л-1,31-1) | Стадия<br>РП | Масса<br>см<br>серия | Масштаб<br>1:100 |
|  | Лист         | Листов               |                  |
| ЭНЕРГОСЕТЬПРОЕКТ<br>Северо-Западное отделение<br>Ленинград   |              |                      |                  |

|                   |           |           |       |
|-------------------|-----------|-----------|-------|
| И. П. М. С. Д. П. | Нач. отд. | Роженский | 06.90 |
|                   | Н. контр. | Демкина   | 06.90 |
|                   | Г. И. П.  | Паршук    | 06.90 |
|                   | Нач. гр.  | Алексеева | 06.90 |
|                   | Техник    | Сажина    | 06.90 |

Анбон 5



| Марка | Поз. | Наименование                | Кол. | Масса, ед, кг | Масса, кг |
|-------|------|-----------------------------|------|---------------|-----------|
| М-1   | 1    | Уголок 63x63x5 ГОСТ 8509-86 |      |               |           |
|       |      | С=150                       | 2    | 0,72          | 1,72      |
|       | 3    | А-III-12 ГОСТ 5781-82 С=350 | 1    | 0,32          |           |

ПРИБАВАН

|  |  |  |  |
|--|--|--|--|
|  |  |  |  |
|  |  |  |  |
|  |  |  |  |
|  |  |  |  |

УИВ N

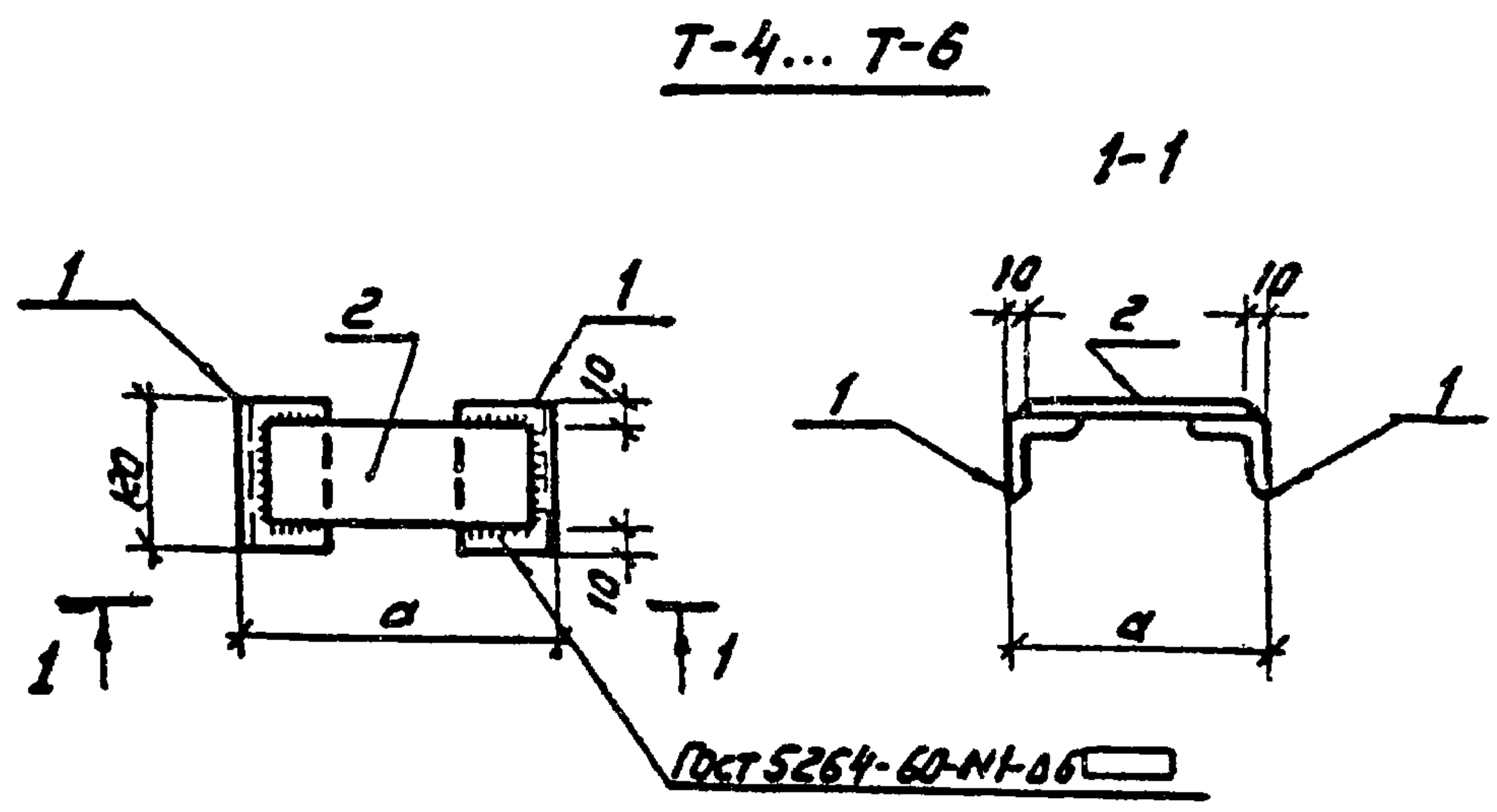
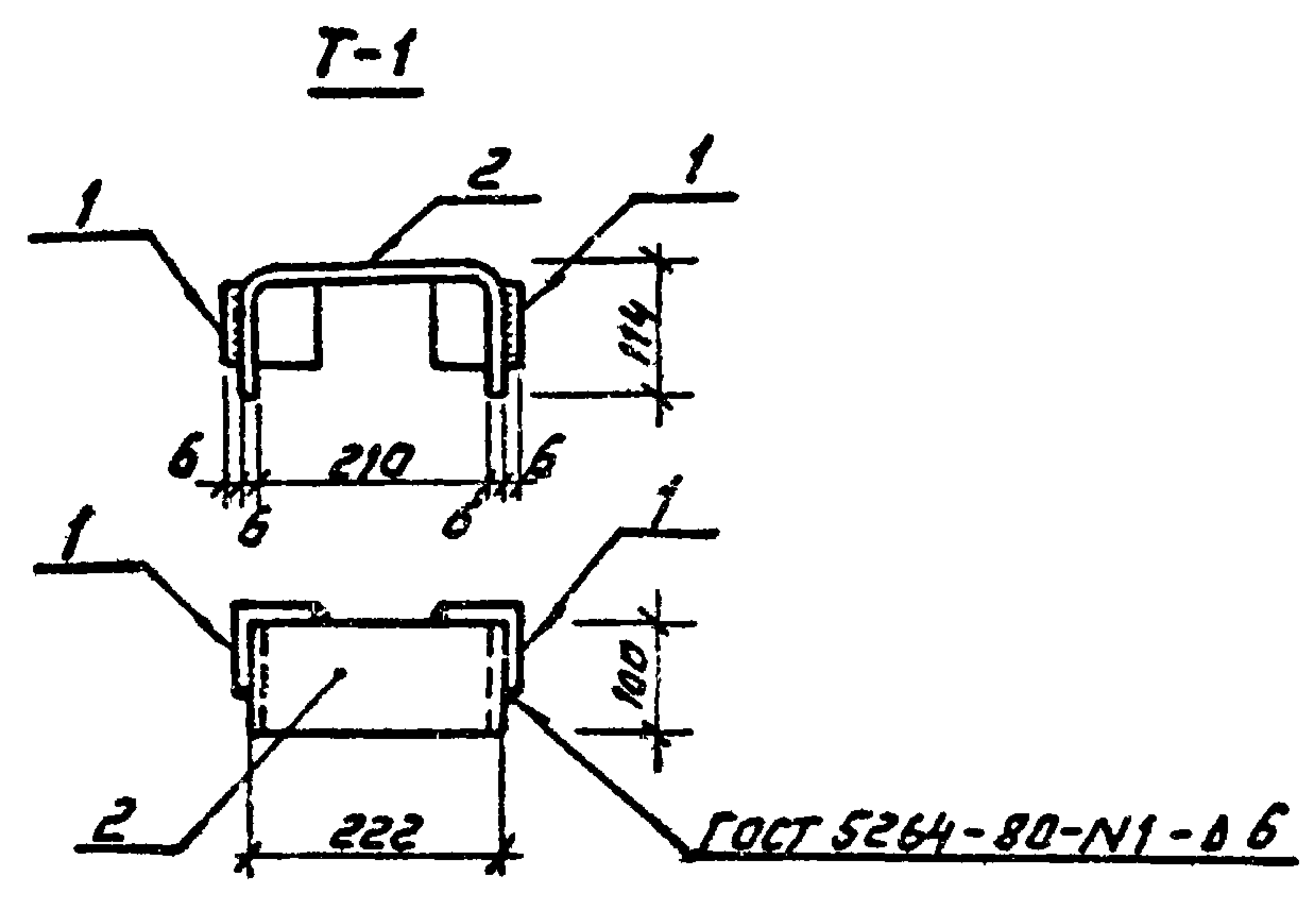
904-1-84. 90-АС. И-010

|  |              |               |                 |
|--|--------------|---------------|-----------------|
| Изделие закладное<br>М-1                                   | Стадия<br>РП | Масса<br>1,72 | Масштаб<br>1:10 |
|  | Лист         | Листов        |                 |
| ЭНЕРГОСЕТЬПРОЕКТ<br>Северо-Западное отделение<br>Ленинград |              |               |                 |

|                   |           |           |       |
|-------------------|-----------|-----------|-------|
| И. П. М. С. Д. П. | Нач. отд. | Роженский | 06.90 |
|                   | Н. контр. | Демкина   | 06.90 |
|                   | Г. И. П.  | Паршук    | 06.90 |
|                   | Нач. гр.  | Алексеева | 06.90 |
|                   | Техник    | Сажина    | 06.90 |



Проект № 904-1-04.90-АС.И-011  
 Энергосетьпроект  
 Северо-Западное отделение  
 Ленинград

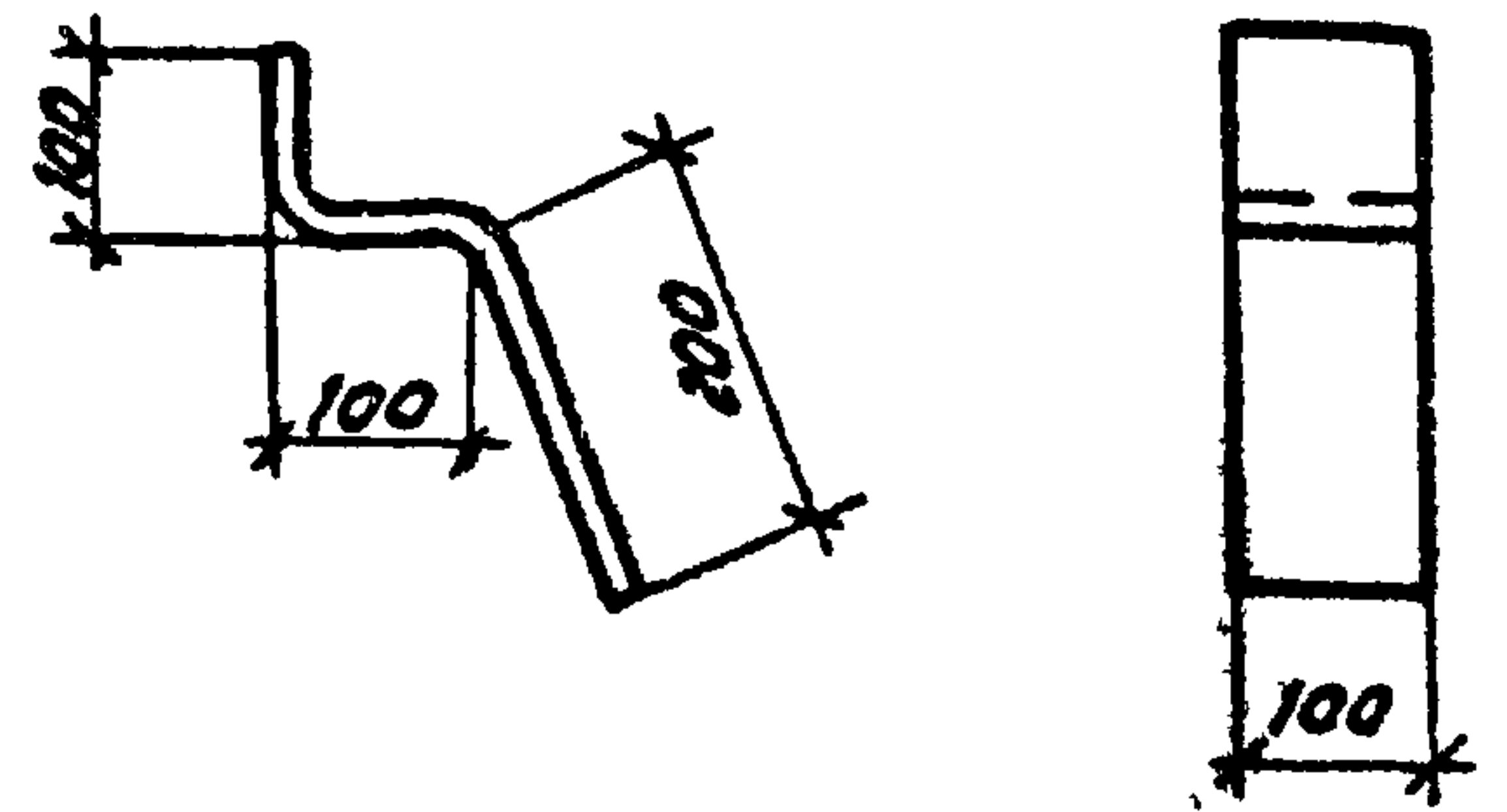


| Марка | d мм |
|-------|------|
| T-4   | 210  |
| T-5   | 260  |
| T-6   | 310  |

| Марка | Поз. | Наименование               | Кол. | Масса, ед., кг | Масса, кг |
|-------|------|----------------------------|------|----------------|-----------|
| T-1   | 1    | Уголок 75×75×6             |      |                | 3,4       |
|       |      | ГОСТ 8509-86 ; c=100       | 2    | 0,64           |           |
|       | 2    | Полоса 6×100 ГОСТ 103-76*  |      |                |           |
|       |      | c=450                      | 1    | 2,12           |           |
| T-4   | 1    | Уголок 63×63×5             |      |                | 2,7       |
|       |      | ГОСТ 8509-86 ; c=120       | 2    | 0,6            |           |
|       | 2    | Полоса 10×100 ГОСТ 103-76* |      |                |           |
|       |      | c=190                      | 1    | 1,5            |           |
| T-5   | 1    | Уголок 63×63×5             |      |                | 3,1       |
|       |      | ГОСТ 8509-86 ; c=120       | 2    | 0,6            |           |
|       | 2    | Полоса 10×100 ГОСТ 103-76* |      |                |           |
|       |      | c=240                      | 1    | 1,9            |           |
| T-6   | 1    | Уголок 63×63×5             |      |                | 3,5       |
|       |      | ГОСТ 8509-86 ; c=120       | 2    | 0,6            |           |
|       | 2    | Полоса 10×100 ГОСТ 103-76* |      |                |           |
|       |      | c=290                      | 1    | 2,3            |           |
| MH-2  |      | Полоса 8×100 ГОСТ 103-76*  |      |                | 2,5       |
|       |      | c=400                      | 1    | 2,5            |           |

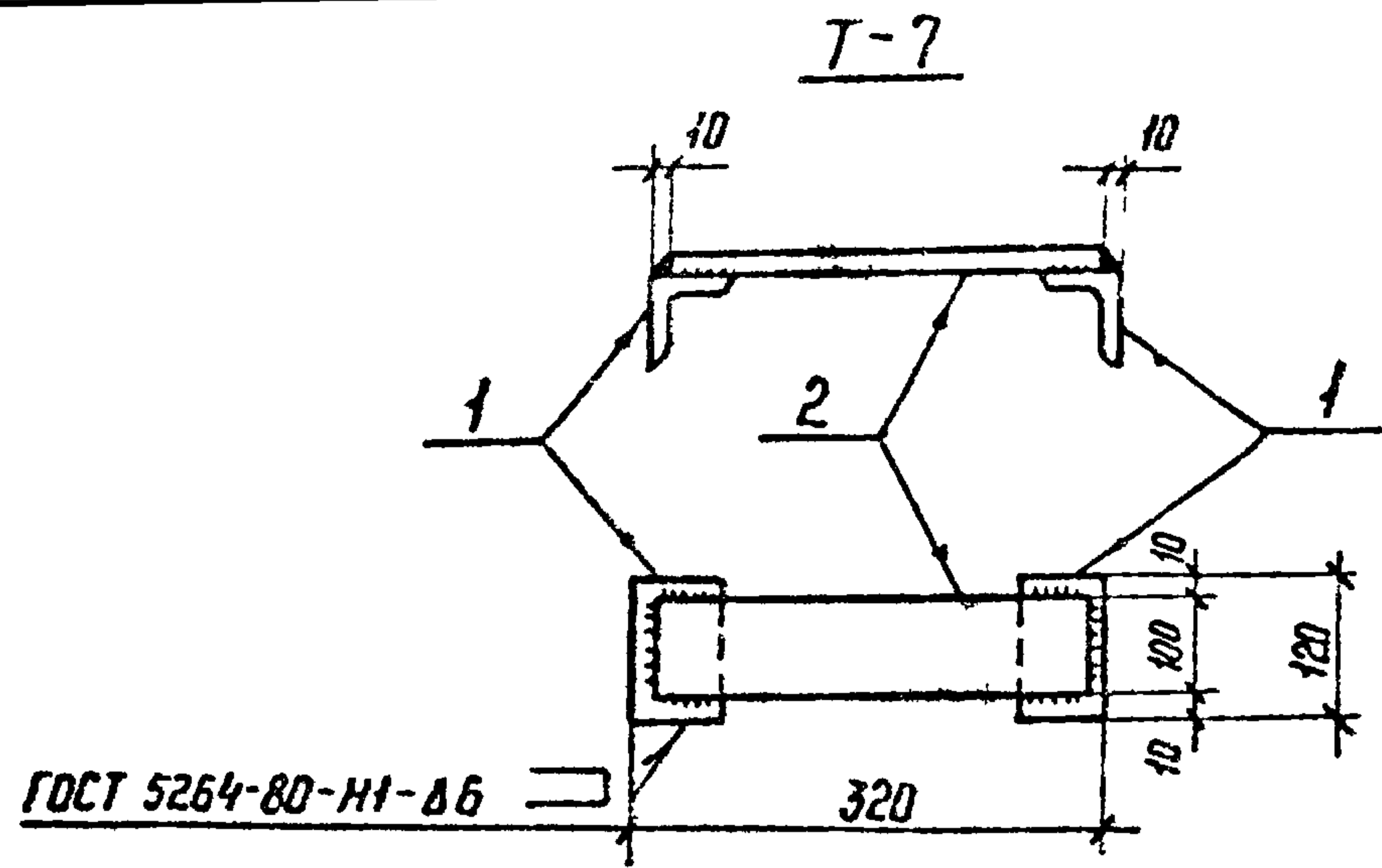
Упр. и подпр. Проект и дата Изм. и дата

|          |  |  |
|----------|--|--|
| Привязан |  |  |
|          |  |  |
|          |  |  |
|          |  |  |
| Изм. N   |  |  |

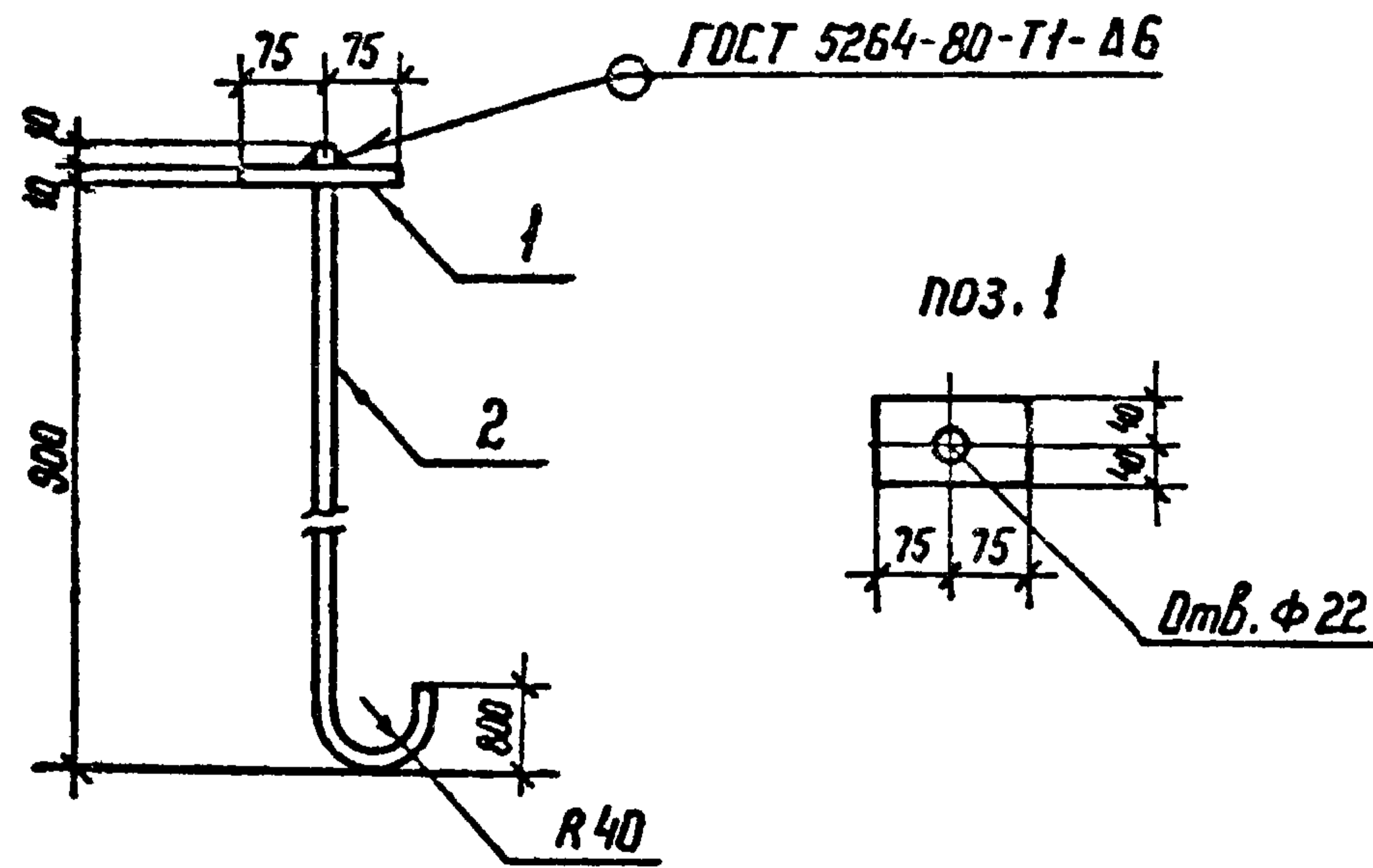


|                          |             |       |                           |        |         |
|--------------------------|-------------|-------|---------------------------|--------|---------|
| 904-1-04.90-АС.И-011     |             |       |                           |        |         |
| Изделия крепежные        |             |       | Стандия                   | Масса  | Масштаб |
| T-1, T-4... T-6,<br>MH-2 |             |       | РН                        | —      | —       |
|                          |             |       | Лист                      | Листов |         |
|                          |             |       | ЭНЕРГОСЕТЬПРОЕКТ          |        |         |
|                          |             |       | Северо-Западное отделение |        |         |
|                          |             |       | Ленинград                 |        |         |
| Нач. отд.                | Романский   | 06.90 |                           |        |         |
| Н. кантр.                | Демкина     | 06.90 |                           |        |         |
| Г.уп.                    | Поршук      | 06.90 |                           |        |         |
| Нач. впр.                | Александров | 06.90 |                           |        |         |
| Исполн.                  | Сажина      | 06.90 |                           |        |         |

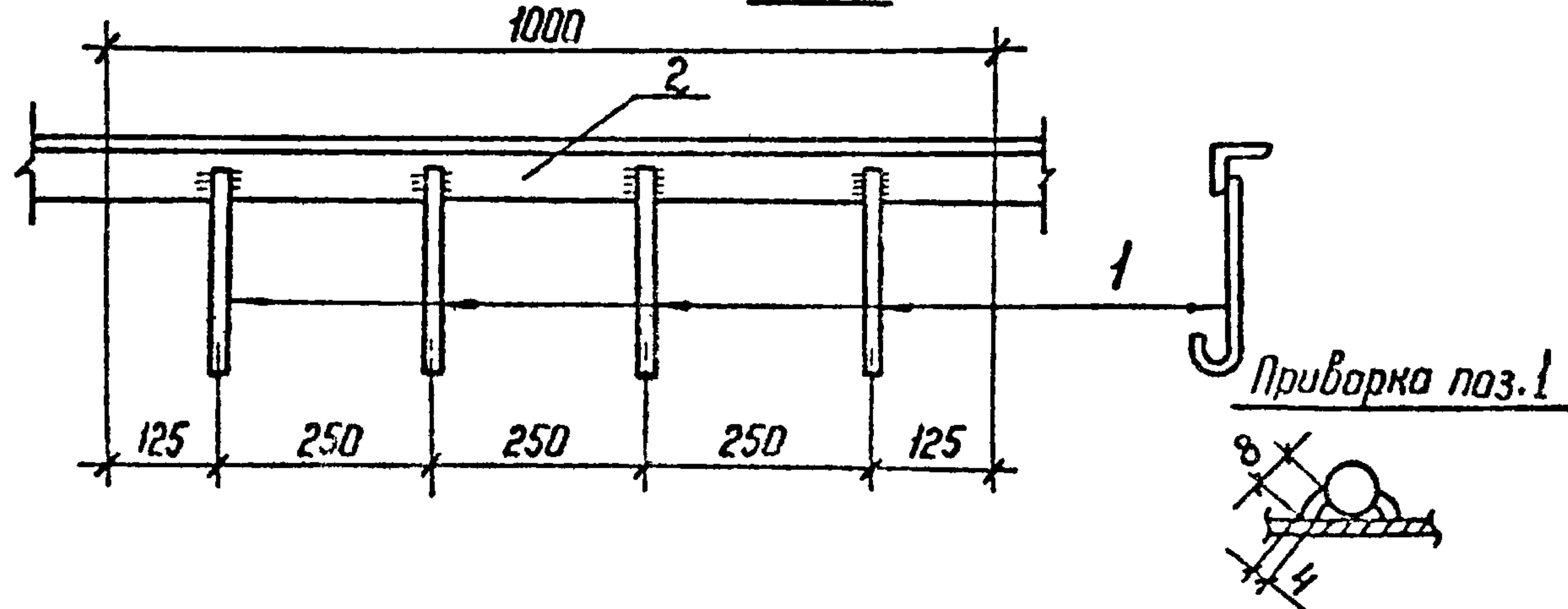
Лист 5



T-9



T-8



| Марка | Поз | Наименование                | Кол. | Масса, ед. кг | Масса, кг |
|-------|-----|-----------------------------|------|---------------|-----------|
| T-7   | 1   | Уголок 75×75×6 ГОСТ 8509-86 |      |               | 3.56      |
|       |     | ℓ=120                       | 2    | 0.83          |           |
| T-7   | 2   | Полоса 8×100 ГОСТ 103-76*   |      |               | 1.9       |
|       |     | ℓ=300                       | 1    |               |           |
| T-8   | 1   | А-1-6 ГОСТ 5781-82 ℓ=250    | 4    | 0.06          | 5.01      |
|       | 2   | Уголок 50×50×5 ГОСТ 8509-86 |      |               |           |
| T-8   |     | ℓ=1000                      | 1    | 3.77          |           |
|       | 1   | Полоса 10×80 ГОСТ 103-76*   |      |               | 3.58      |
| T-9   |     | ℓ=150                       | 1    | 0.94          |           |
|       | 2   | А-1-20 ГОСТ 5781-82 ℓ=1000  | 1    | 2.64          |           |

|          |  |  |  |
|----------|--|--|--|
| Привязан |  |  |  |
|          |  |  |  |
|          |  |  |  |
| Инд. №   |  |  |  |

|  |  |  |  |  |        |         |
|--|--|--|--|--|--------|---------|
|  |  |  |  | 904-1-84.90-АС.И-012                                       |        |         |
|  |  |  |  | Издалия крепежные<br>T-7 ... T-9                           |        |         |
|  |  |  |  | Стадия   | Масса  | Масштаб |
|  |  |  |  | рп   | —      | —       |
|  |  |  |  | Лист   | Листов |         |
|  |  |  |  | ЭНЕРГОСЕТЬПРОЕКТ<br>Северо-Западное отделение<br>Ленинград |        |         |

|          |           |       |
|----------|-----------|-------|
| Нач. отд | Роменский | 06.90 |
| Н.контр  | Демкина   | 06.90 |
| Г.И.П.   | Поршчков  | 06.90 |
| Нач. гр. | Алексеева | 06.90 |
| Техник   | Сажина    | 06.90 |

Копир. Итого

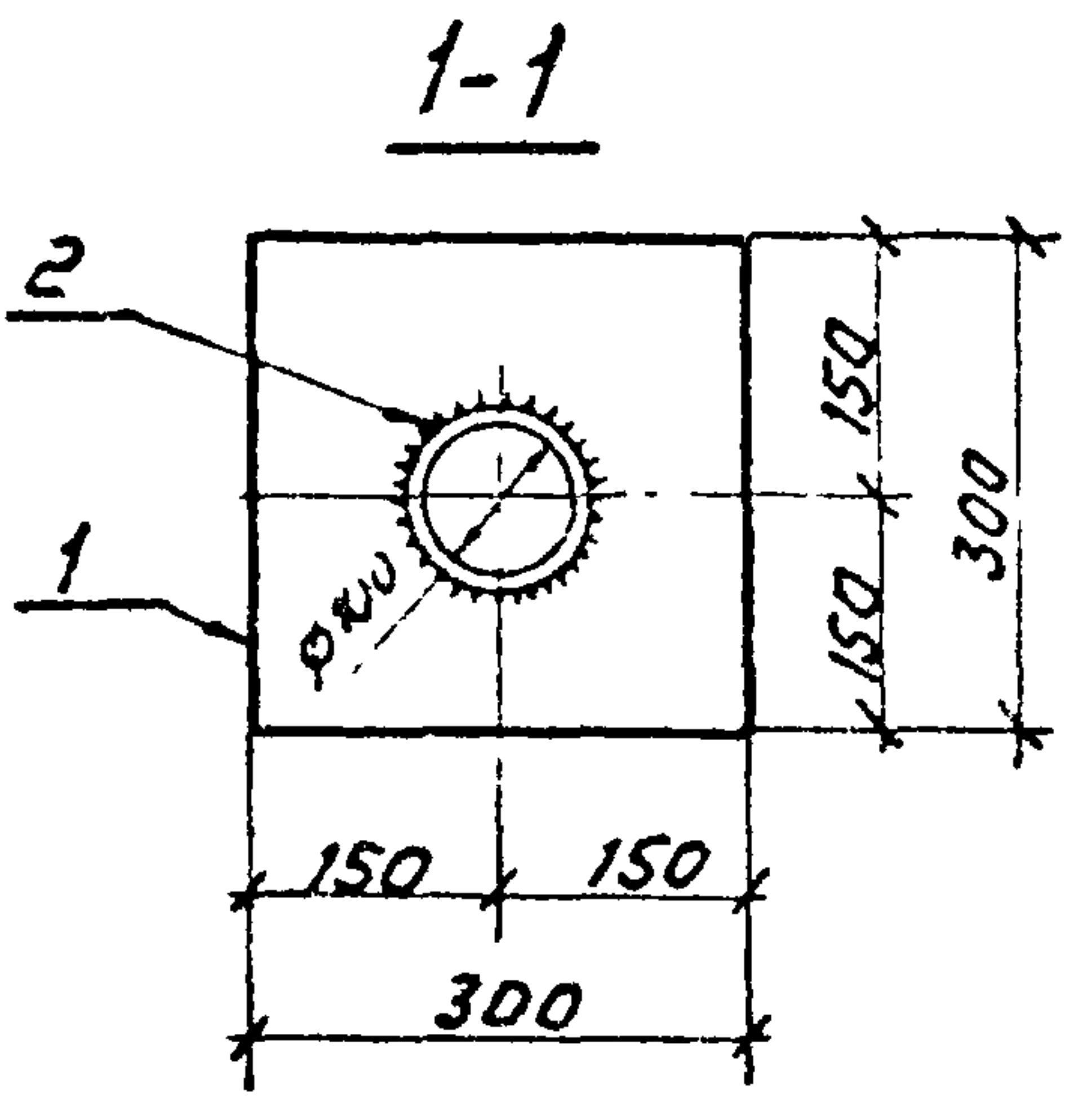
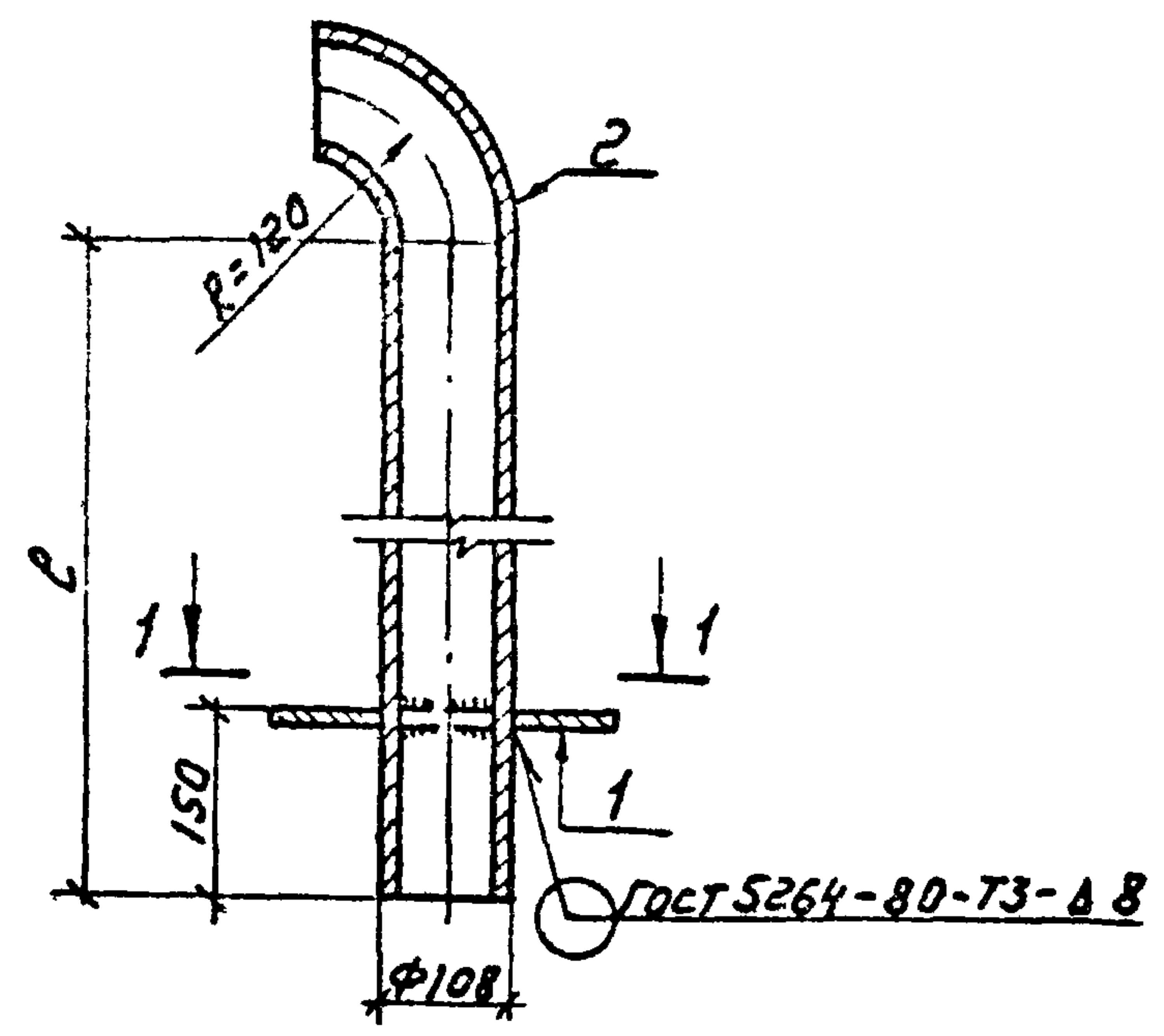
Формат А3

Инд. № подл. Подпись и дата  
Взам. инд. №



Анбонм5

МН-3... МН-5



| Марка | Размер  |
|-------|---------|
|       | мм<br>e |
| МН-3  | 2180    |
| МН-4  | 2480    |
| МН-5  | 2780    |

| Марка | Поз | Наименование               | Кол. | Масса<br>ед. кг | Масса<br>кг |
|-------|-----|----------------------------|------|-----------------|-------------|
| МН-3  | 1   | Лист 8 ГОСТ 19903-74*      |      |                 | 30,0        |
|       | 2   | S = 300x300                | 1    | 5,7             |             |
|       | 2   | Труба 108x4 ГОСТ 10704-75* |      |                 |             |
|       |     | e = 2370                   | 1    | 24,3            |             |
| МН-4  | 1   | Лист 8 ГОСТ 19903-74*      |      |                 | 33,1        |
|       |     | S = 300x300                | 1    | 5,7             |             |
|       | 2   | Труба 108x4 ГОСТ 10704-76* |      |                 |             |
|       |     | e = 2670                   | 1    | 27,4            |             |
| МН-5  | 1   | Лист 8 ГОСТ 19903-74*      |      |                 | 36,2        |
|       |     | S = 300x300                | 1    | 5,7             |             |
|       | 2   | Труба 108x4 ГОСТ 10704-76* |      |                 |             |
|       |     | e = 2970                   | 1    | 30,5            |             |

И.В.И.подп. Подпись и дата Взам инв.и

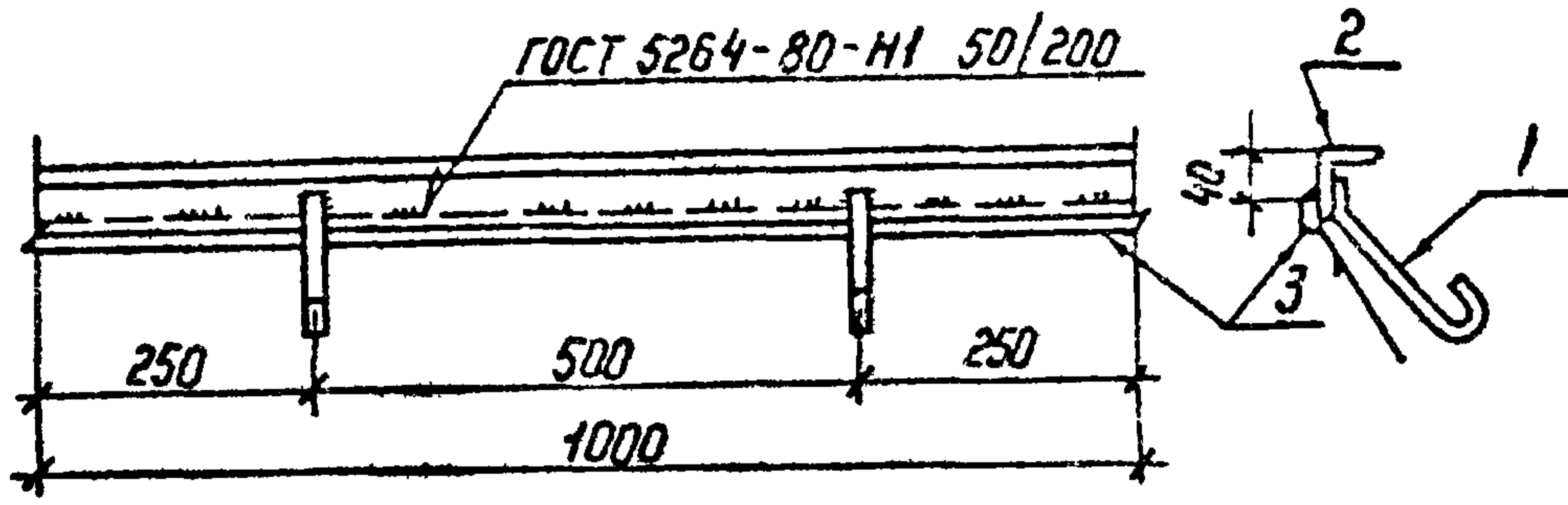
|          |  |  |  |
|----------|--|--|--|
| ПРИБАЗОН |  |  |  |
|          |  |  |  |
|          |  |  |  |
|          |  |  |  |
| И.В.И.   |  |  |  |

|                        |  |  |                          |        |         |
|------------------------|--|--|--------------------------|--------|---------|
| 904-1-84. 90-АС. И-013 |  |  |                          |        |         |
| Труба МН-3... МН-5     |  |  | Стадия                   | Масса  | Масштаб |
|                        |  |  | РП                       | —      | —       |
|                        |  |  | Лист                     | Листов |         |
|                        |  |  | ЭНЕРГОСЕТЬПРОЕКТ         |        |         |
|                        |  |  | Север-Западное отделение |        |         |
|                        |  |  | Ленинград                |        |         |

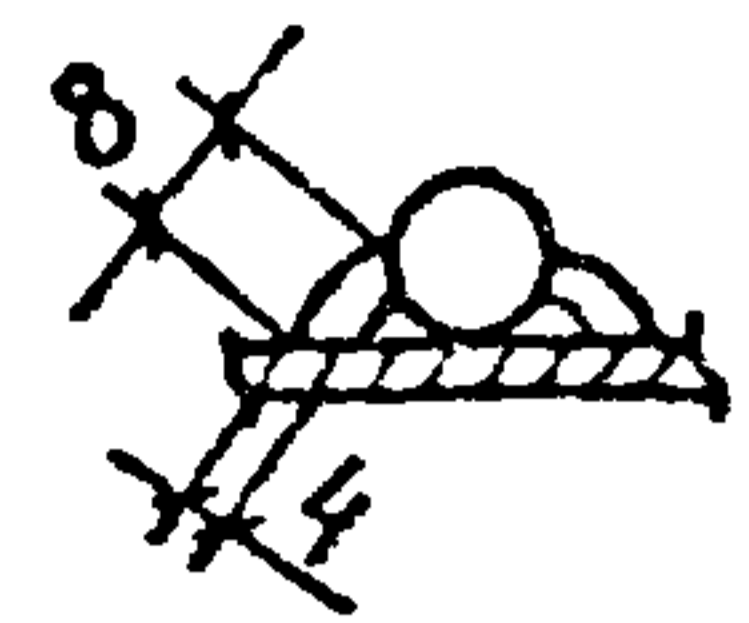
|           |             |  |  |
|-----------|-------------|--|--|
| Нач. отд. | Роменский   |  |  |
| Ч. контр. | Ремкина     |  |  |
| ГЛП       | Паршук      |  |  |
| Нач. гр.  | Александров |  |  |
| Мастер    | Сажина      |  |  |

ЦЕНТРАЛЬНЫЙ ПРОЕКТИРОВАТЕЛЬСКИЙ ИНСТИТУТ  
 «ЭНЕРГОСЕТЬПРОЕКТ»  
 СЕВЕРО-ЗАПАДНОЕ ОТДЕЛЕНИЕ

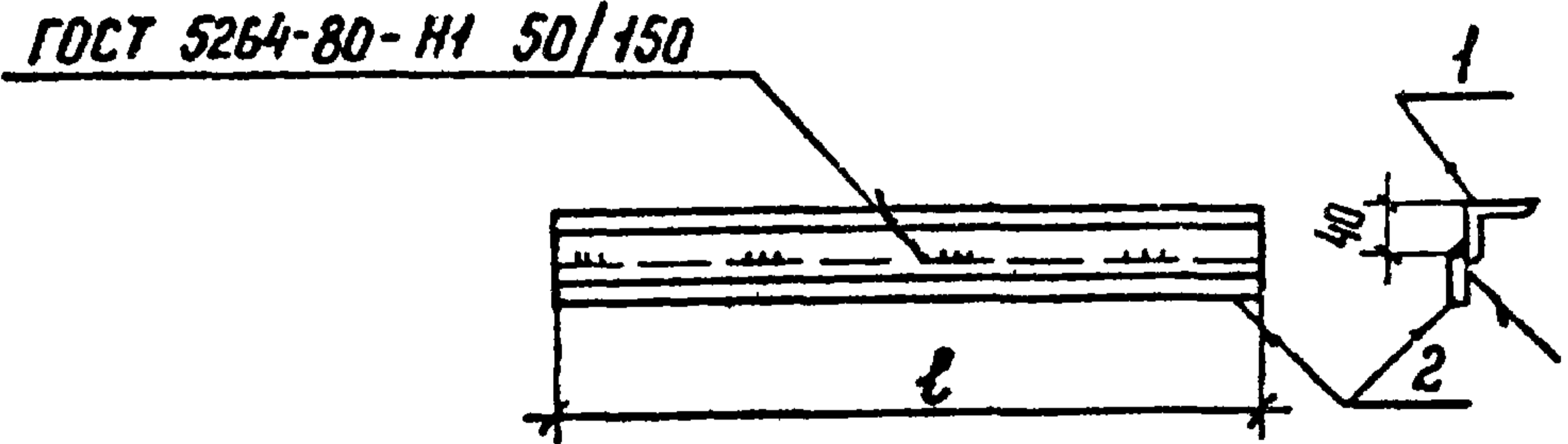
**МП-1**



Приварка поз.1

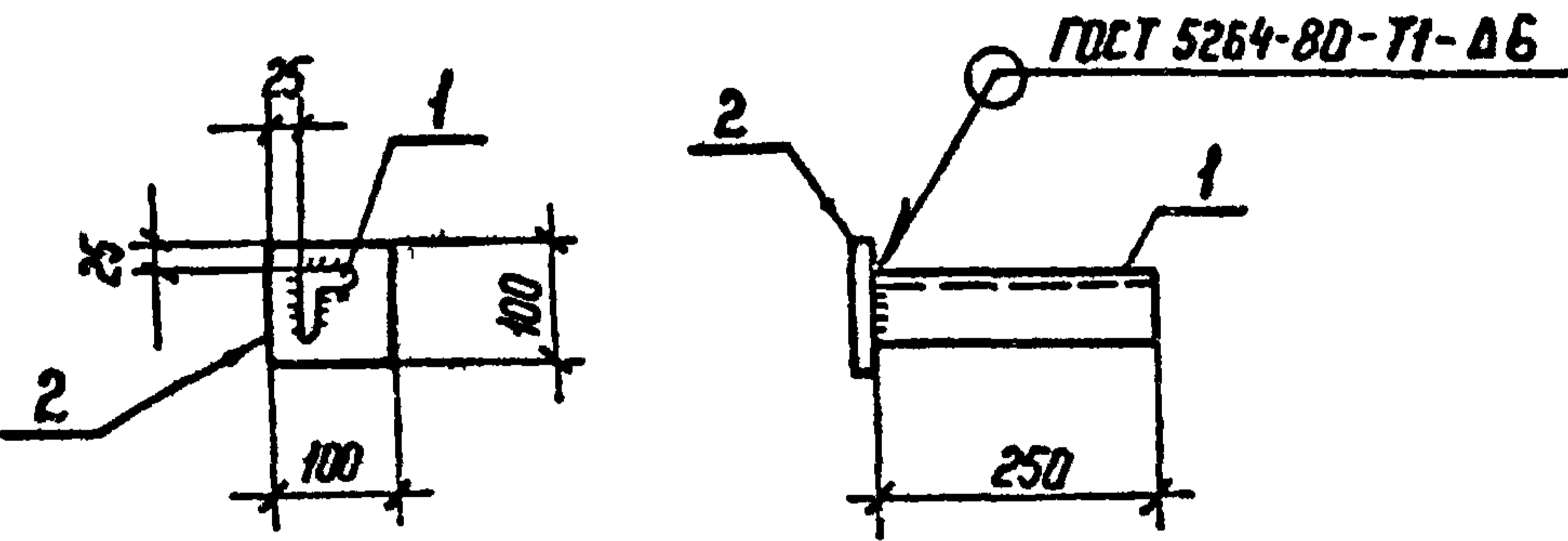


**МП-2; МП-3**

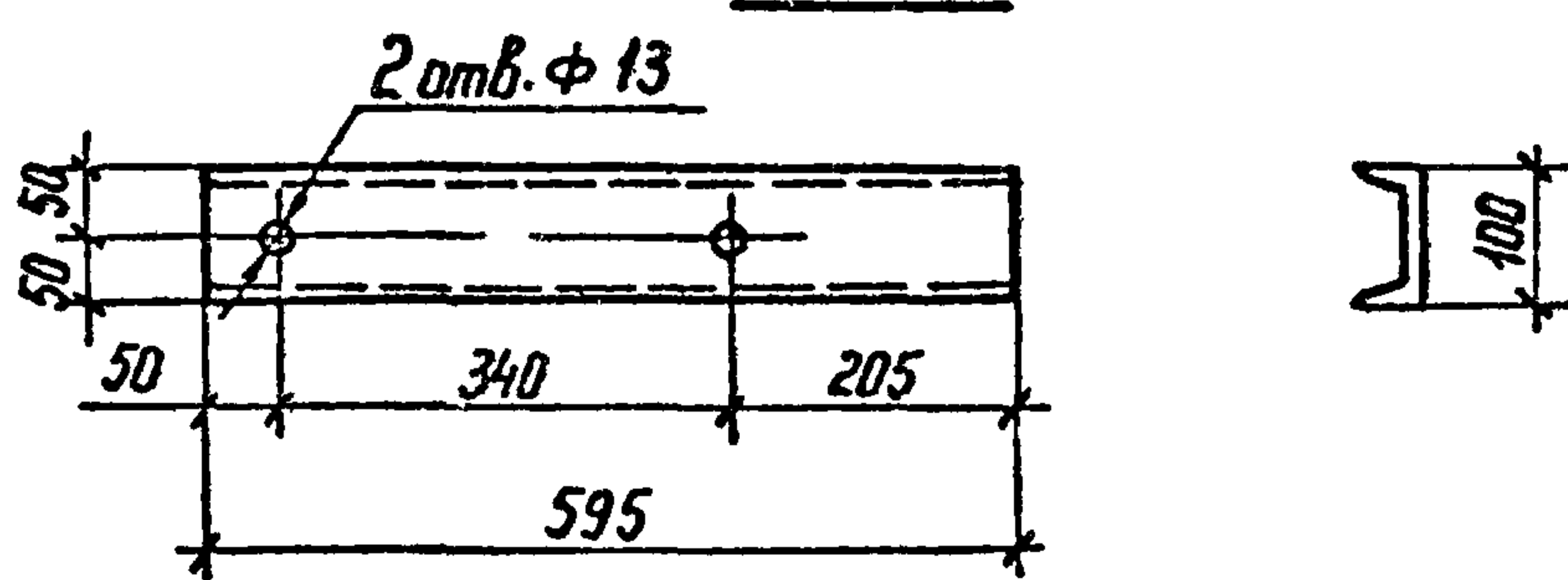


| Марка | L, мм |
|-------|-------|
| МП-2  | 595   |
| МП-3  | 495   |

**МП-4**



**МП-5**



| Марка | Поз | Наименование                         | Кол | Масса ед., кг | Масса, кг |
|-------|-----|--------------------------------------|-----|---------------|-----------|
| МП-1  | 1   | Ф8 В1 ГОСТ 5781-82 ; L=260           | 2   | 0,1           | 4,87      |
|       | 2   | Уголок 50x50x5 ГОСТ 8509-86 ; L=1000 | 1   | 3,77          |           |
|       | 3   | Полоса 6x20 ГОСТ 103-76* L=1000      | 1   | 0,9           |           |
| МП-2  | 1   | Уголок 50x50x5 ГОСТ 8509-86 ; L=595  | 1   | 2,24          | 2,8       |
|       | 2   | Полоса 6x20 ГОСТ 103-76* L=595       | 1   | 0,56          |           |
| МП-3  | 1   | Уголок 50x50x5 ГОСТ 8509-86 ; L=495  | 1   | 1,87          | 2,34      |
|       | 2   | Полоса 6x20 ГОСТ 103-76* L=495       | 1   | 0,47          |           |
| МП-4  | 1   | Уголок 50x50x5 ГОСТ 8509-86 ; L=250  | 1   | 0,94          | 1,4       |
|       | 2   | Полоса 6x100 ГОСТ 103-76* L=100      | 1   | 0,47          |           |
| МП-5  |     | Швеллер 10 ГОСТ 8240-89 L=595        |     | 5,1           | 5,1       |

| Привязки |  |  |  |
|----------|--|--|--|
|          |  |  |  |
|          |  |  |  |
|          |  |  |  |
| Инв. №:  |  |  |  |

Инв. № подл. Подпись и дата Взам. Инв. №

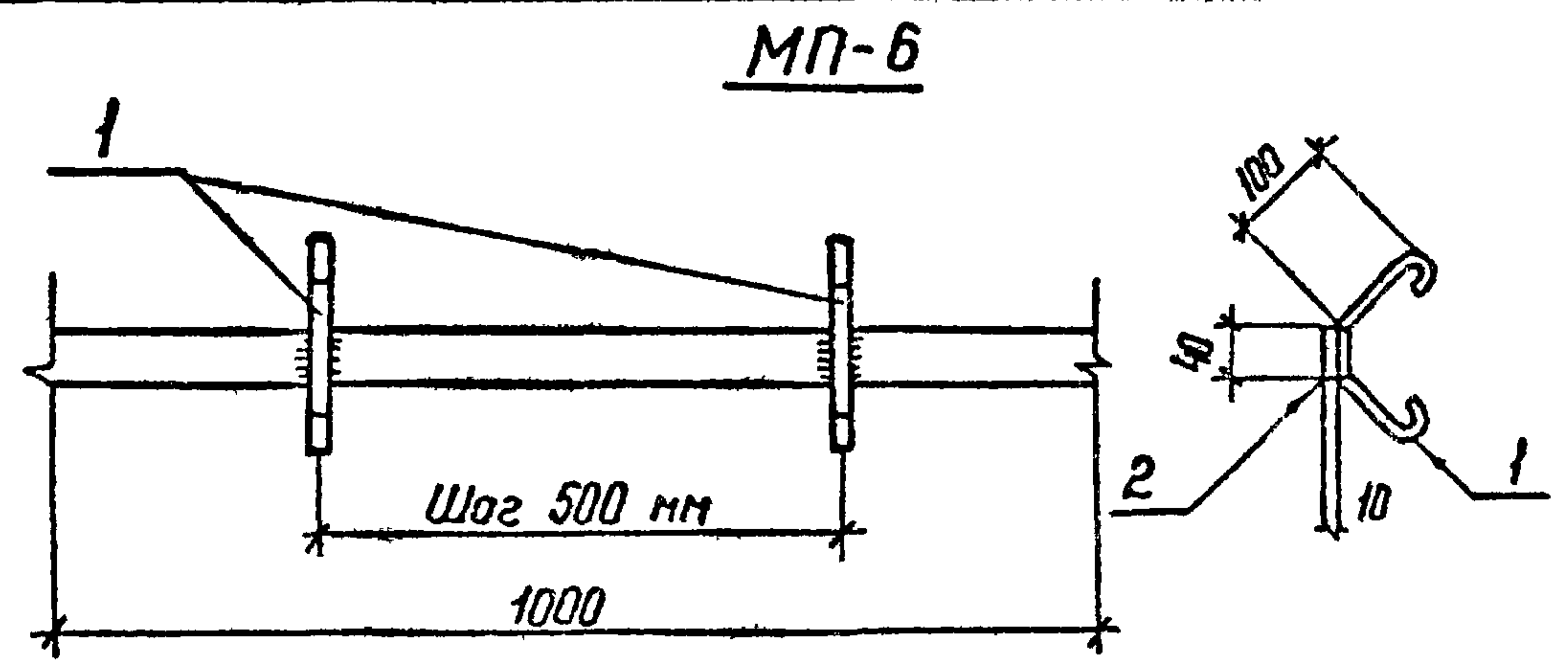
|           |           |     |       | 904-1-84 90-АС.И-014                                       |        |          |         |
|-----------|-----------|-----|-------|--|--------|----------|---------|
|           |           |     |       | Изделия закладные  | Стадия | Масса    | Масштаб |
|           |           |     |       | МП-1... МП-5   | РП     | —        | —       |
|           |           |     |       |  | Лист   | Листов 1 |         |
| Нач. отд. | Роменский | Тон | 06.90 | ЭНЕРГОСЕТЬПРОЕКТ<br>Северо-Западное отделение<br>Ленинград |        |          |         |
| Н.контр.  | Демкина   | Сос | 06.90 |  |        |          |         |
| ГНП       | Лоршук    | Х-1 | 06.90 |  |        |          |         |
| Нач. гр.  | Алексеева | Сос | 06.90 |  |        |          |         |
| Техник    | Сожина    | Сос | 06.90 |  |        |          |         |

Копир. Нет

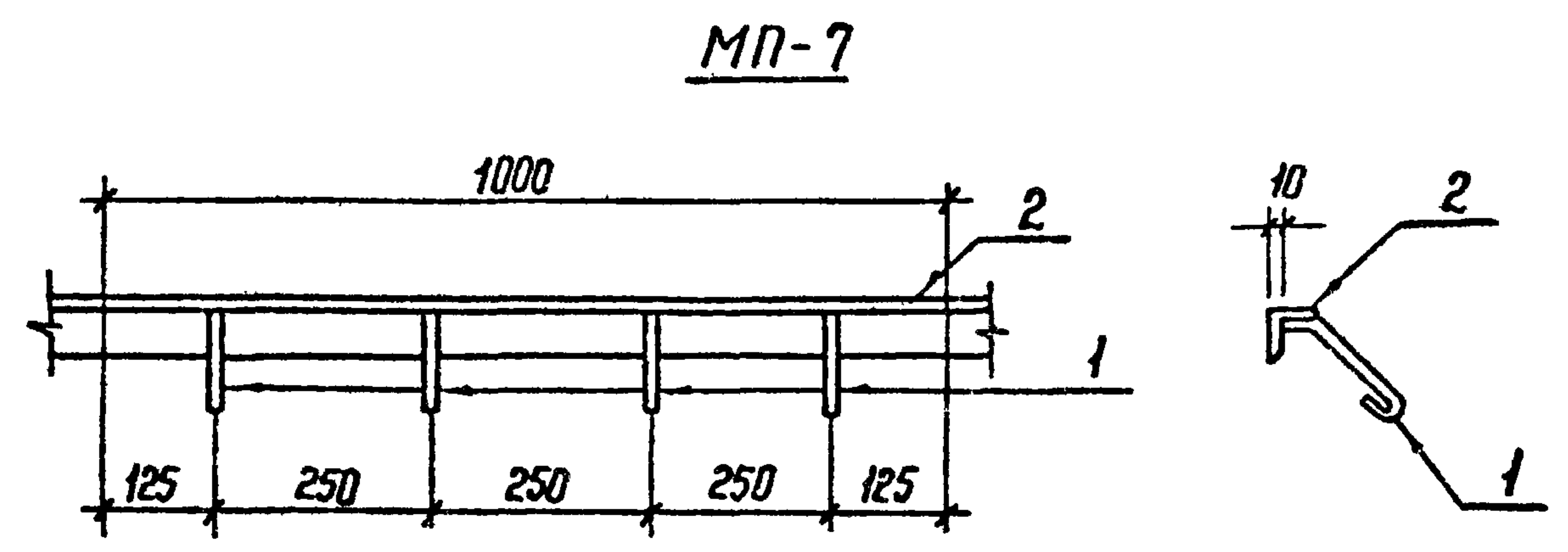
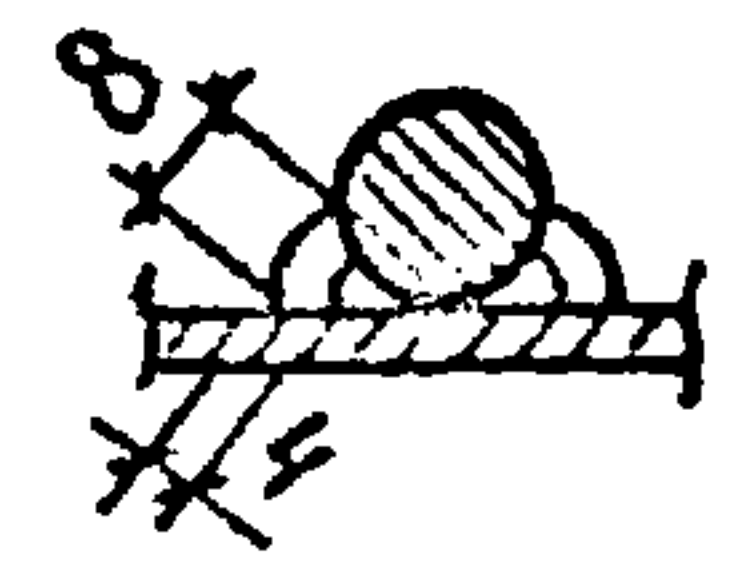
формат А3



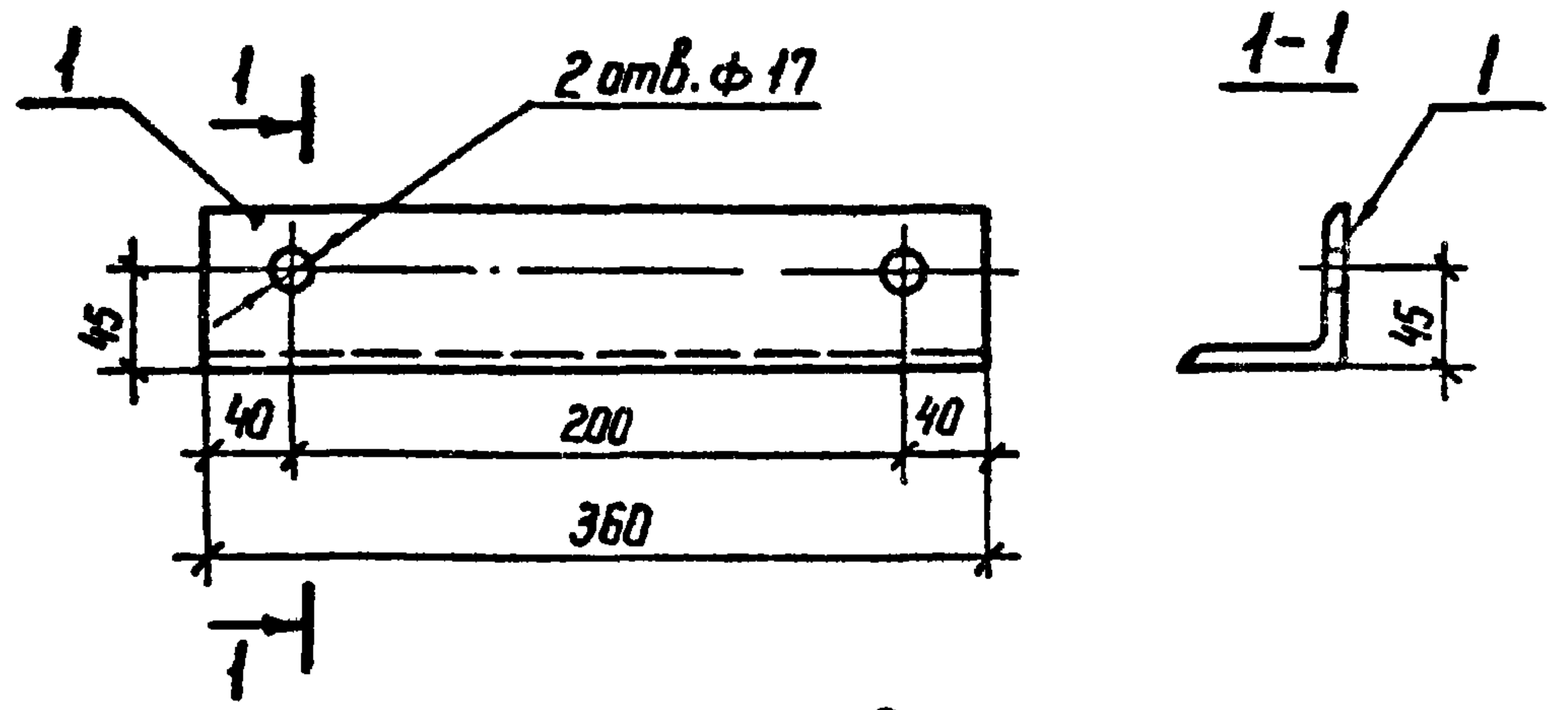
Альбом 5



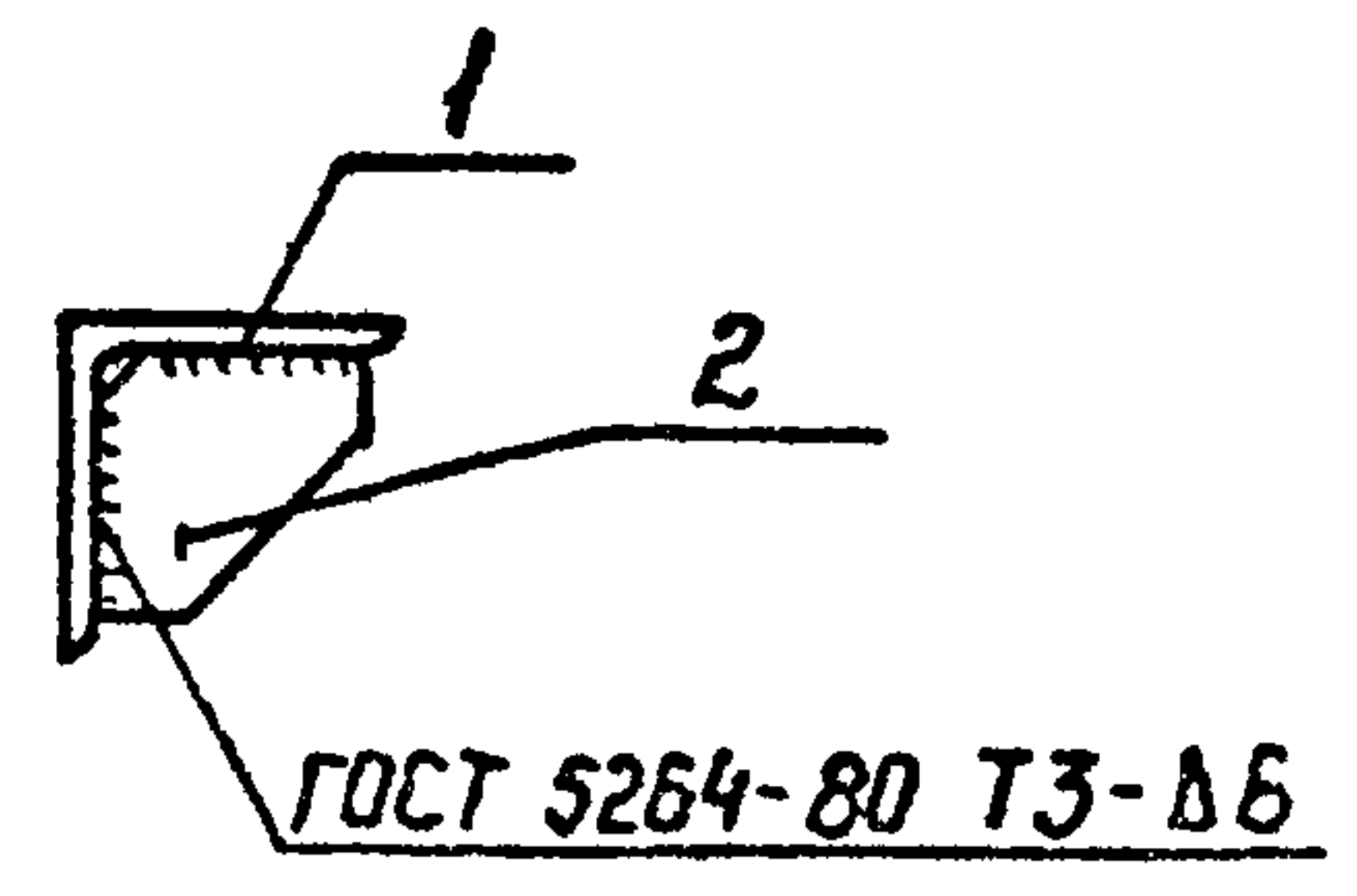
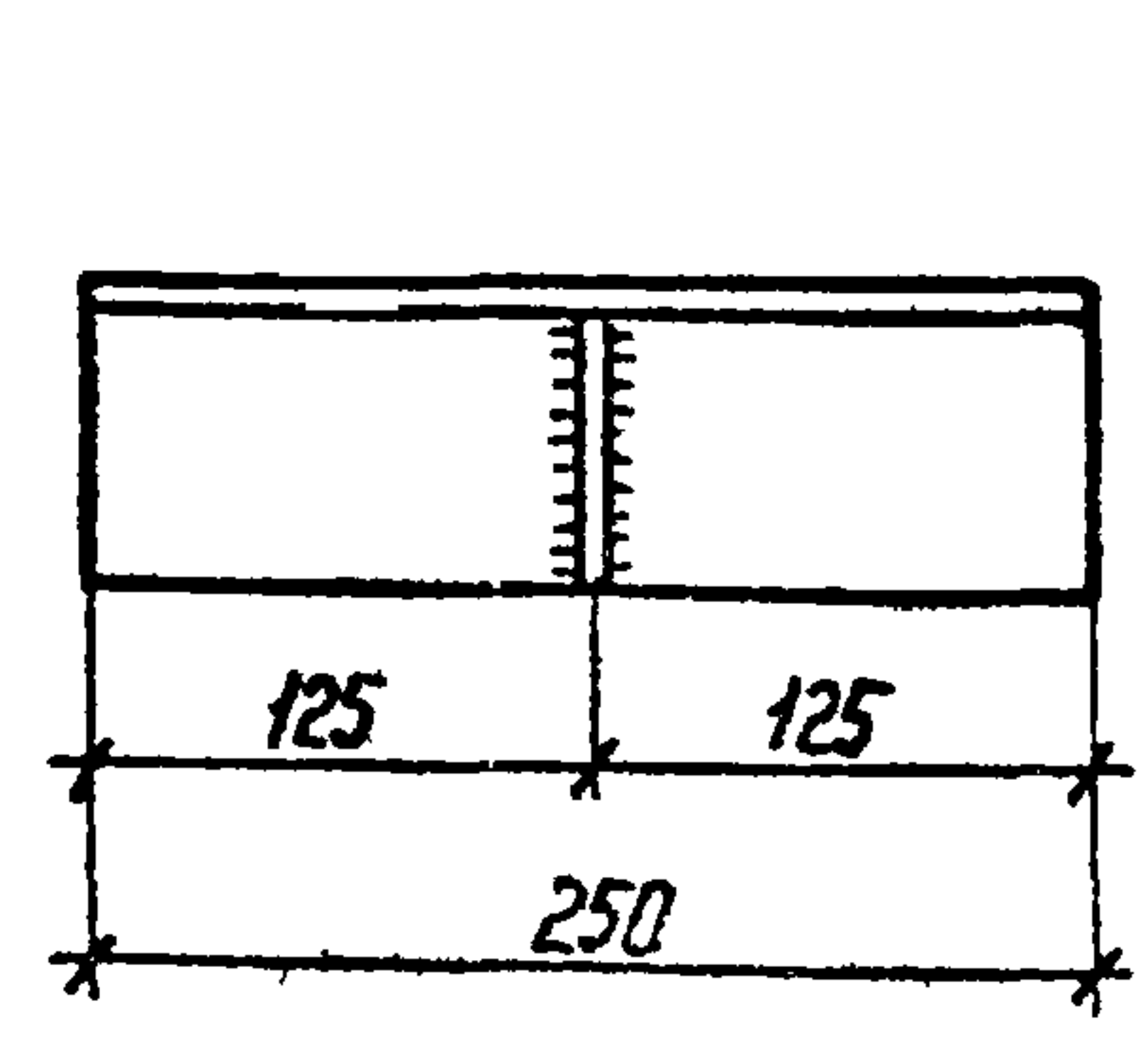
Приварка  
поз. 1



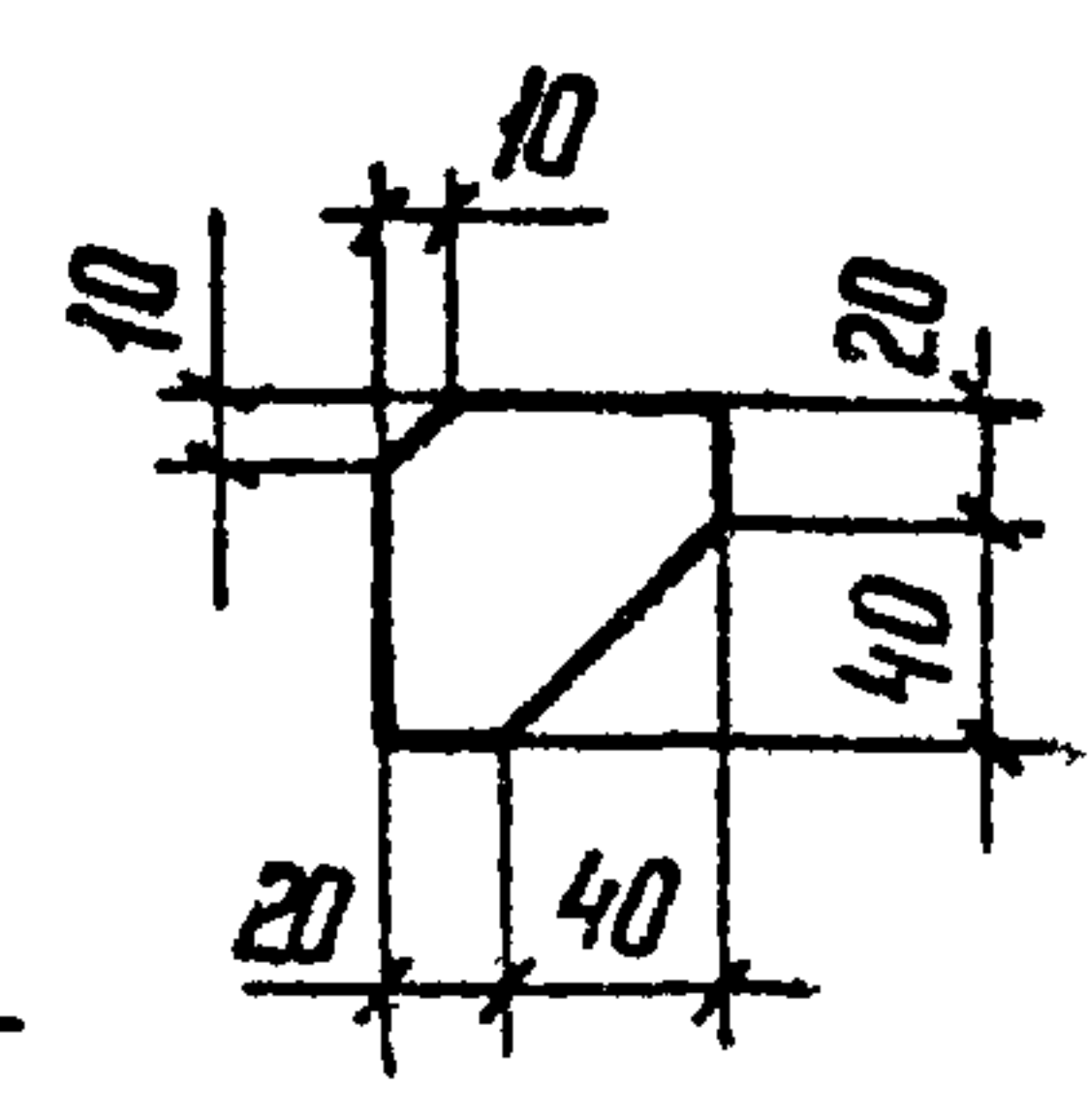
МП-8



МП-9



Поз. 2



| Марка | Поз. | Наименование                         | Кол. | Масса ед., кг | Масса кг |
|-------|------|--------------------------------------|------|---------------|----------|
| МП-6  | 1    | Ф8 АІ ГОСТ 5781-82 $l=350$           | 2    | 0,14          | 1,54     |
|       | 2    | Полоса 4x40 ГОСТ 103-76* $l=1000$    | 1    | 1,26          |          |
| МП-7  | 1    | Ф8 АІ ГОСТ 5781-82 $l=250$           | 4    | 0,09          | 4,13     |
|       | 2    | Уголок 50x50x5 ГОСТ 8509-86 $l=1000$ | 1    | 3,77          |          |
| МП-8  | 1    | Уголок 75x75x6 ГОСТ 8509-86 $l=360$  | 1    | 2,5           | 2,5      |
| МП-9  | 1    | Уголок 75x75x6 ГОСТ 8509-86 $l=250$  | 1    | 1,72          | 1,92     |
|       | 2    | Полоса 6x60 ГОСТ 103-76* $l=60$      | 1    | 0,2           |          |

|          |  |  |  |
|----------|--|--|--|
| Привязан |  |  |  |
|          |  |  |  |
|          |  |  |  |
|          |  |  |  |
| Инд. №   |  |  |  |

|  |  |  |  |   |          |         |
|--|--|--|--|---|----------|---------|
|  |  |  |  | 407-1-84.90-АС.И-015                                      |          |         |
|  |  |  |  | Узделя закладные<br>МП-6, МП-7<br>Марки МП-8, МП-9        |          |         |
|  |  |  |  | Студия  | Масса    | Масштаб |
|  |  |  |  | РП  | —        | —       |
|  |  |  |  | Лист  | Листов 1 |         |
|  |  |  |  | ЭНЕРГОСЕТЬПРОЕКТ<br>Север-Западное отделение<br>Ленинград |          |         |
|  |  |  |  | Формат А3   |          |         |

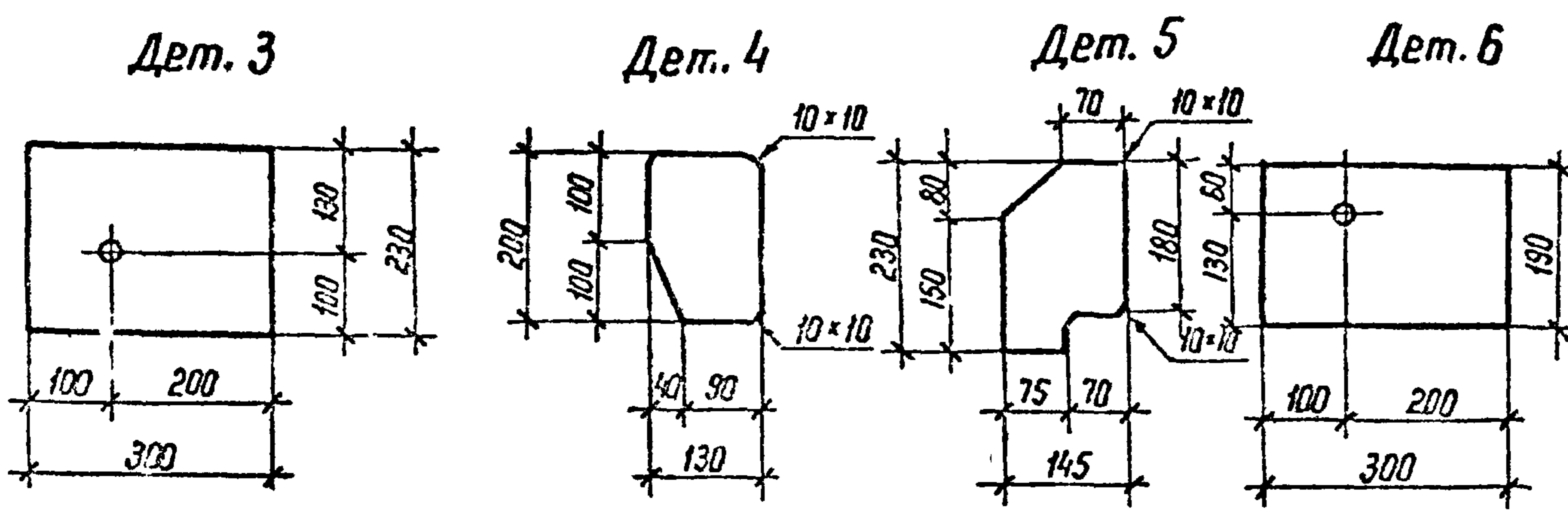
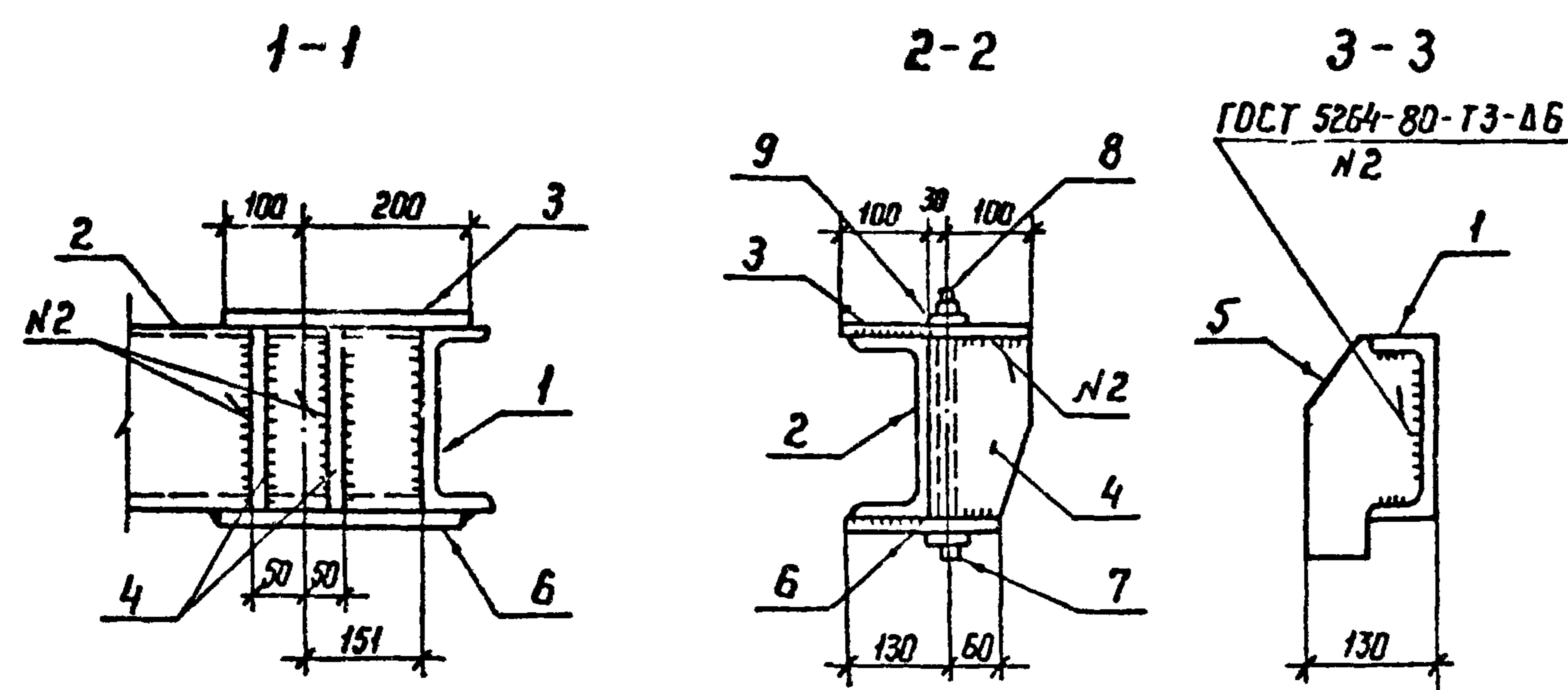
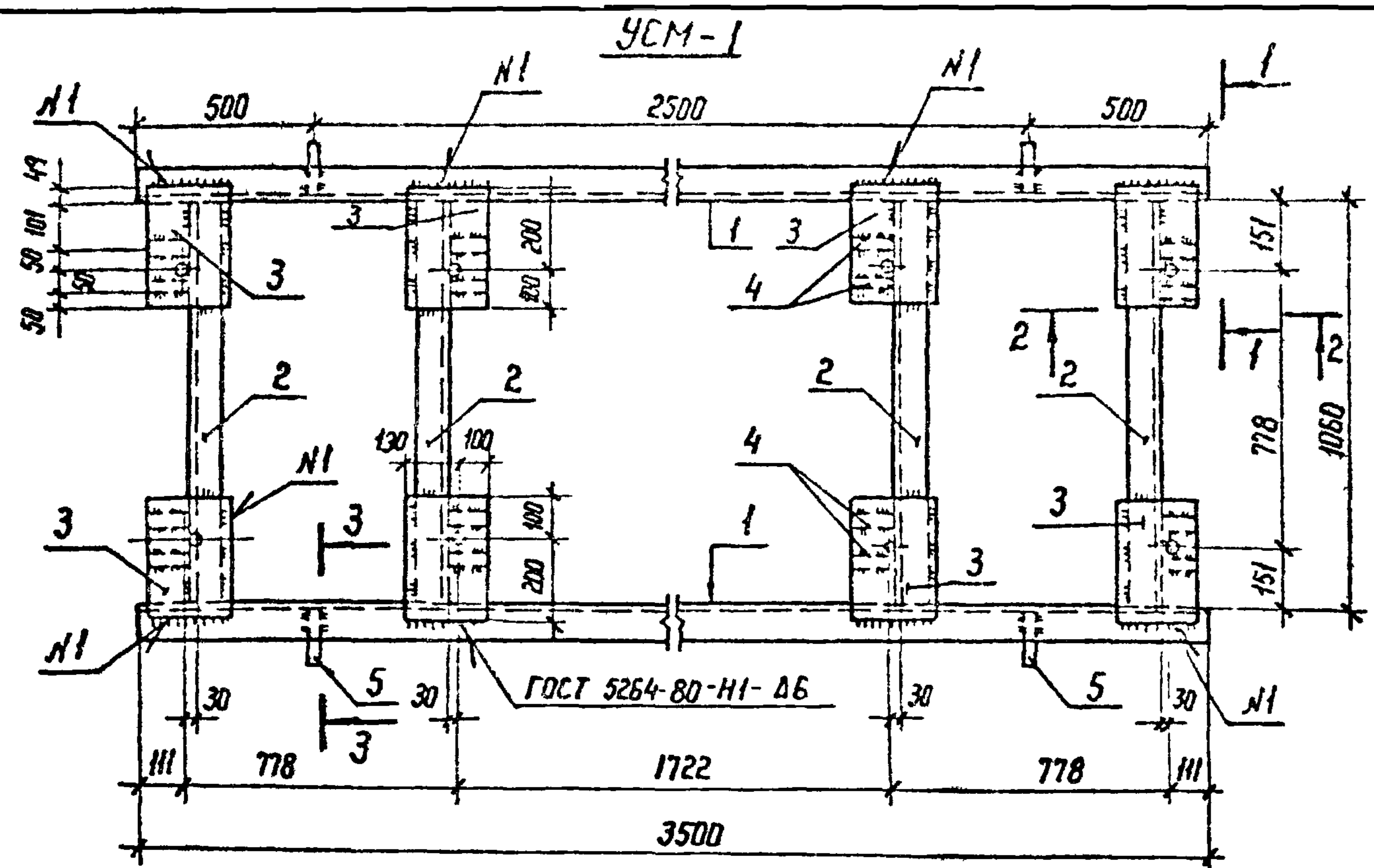
|           |           |                    |       |
|-----------|-----------|--------------------|-------|
| Нач. отд. | Роменский | <i>[Signature]</i> | 06.90 |
| Н. контр. | Демкина   | <i>[Signature]</i> | 06.90 |
| Г.П.      | Паршук    | <i>[Signature]</i> | 06.90 |
| Нач. зр.  | Алексеева | <i>[Signature]</i> | 06.90 |
| Техник    | Сажина    | <i>[Signature]</i> | 06.90 |

Копир 1/2

Инд. № подл. Подпись и дата визит. инв. №



Альбом 5



| Марка | Поз                         | Наименование            | Кол. | Масса<br>ед. кг | Масса<br>кг |
|-------|-----------------------------|-------------------------|------|-----------------|-------------|
| УСМ-1 | 1                           | Швеллер 20 ГОСТ 8240-89 |      |                 | 312,3       |
|       |                             | ℓ = 3500                | 2    | 64,4            |             |
|       | 2                           | Швеллер 20 ГОСТ 8240-89 |      |                 |             |
|       |                             | ℓ = 1078                | 4    | 19,84           |             |
|       | 3                           | Лист 8 ГОСТ 19903-74 *  |      |                 |             |
|       |                             | S = 230 × 300           | 8    | 4,33            |             |
|       | 4                           | Лист 8 ГОСТ 19903-74 *  |      |                 |             |
|       |                             | S = 130 × 200           | 16   | 1,53            |             |
|       | 5                           | Лист 8 ГОСТ 19903-74 *  |      |                 |             |
|       | S = 145 × 230               | 4                       | 2,09 |                 |             |
| 6     | Лист 8 ГОСТ 19903-74 *      |                         |      |                 |             |
|       | S = 190 × 300               | 8                       | 3,58 |                 |             |
| 7     | Болт М20×260 ГОСТ 7798-70 * | 8                       |      |                 |             |
| 8     | Гайка М20 ГОСТ 5915-70 *    | 8                       |      |                 |             |
| 9     | Шайба 20 ГОСТ 11371-70 *    | 16                      |      |                 |             |

Шиб.№ после подписи и дата. Взам. инв.№

|          |  |  |  |
|----------|--|--|--|
| Прибязан |  |  |  |
|          |  |  |  |
|          |  |  |  |
|          |  |  |  |
| Инв.№:   |  |  |  |

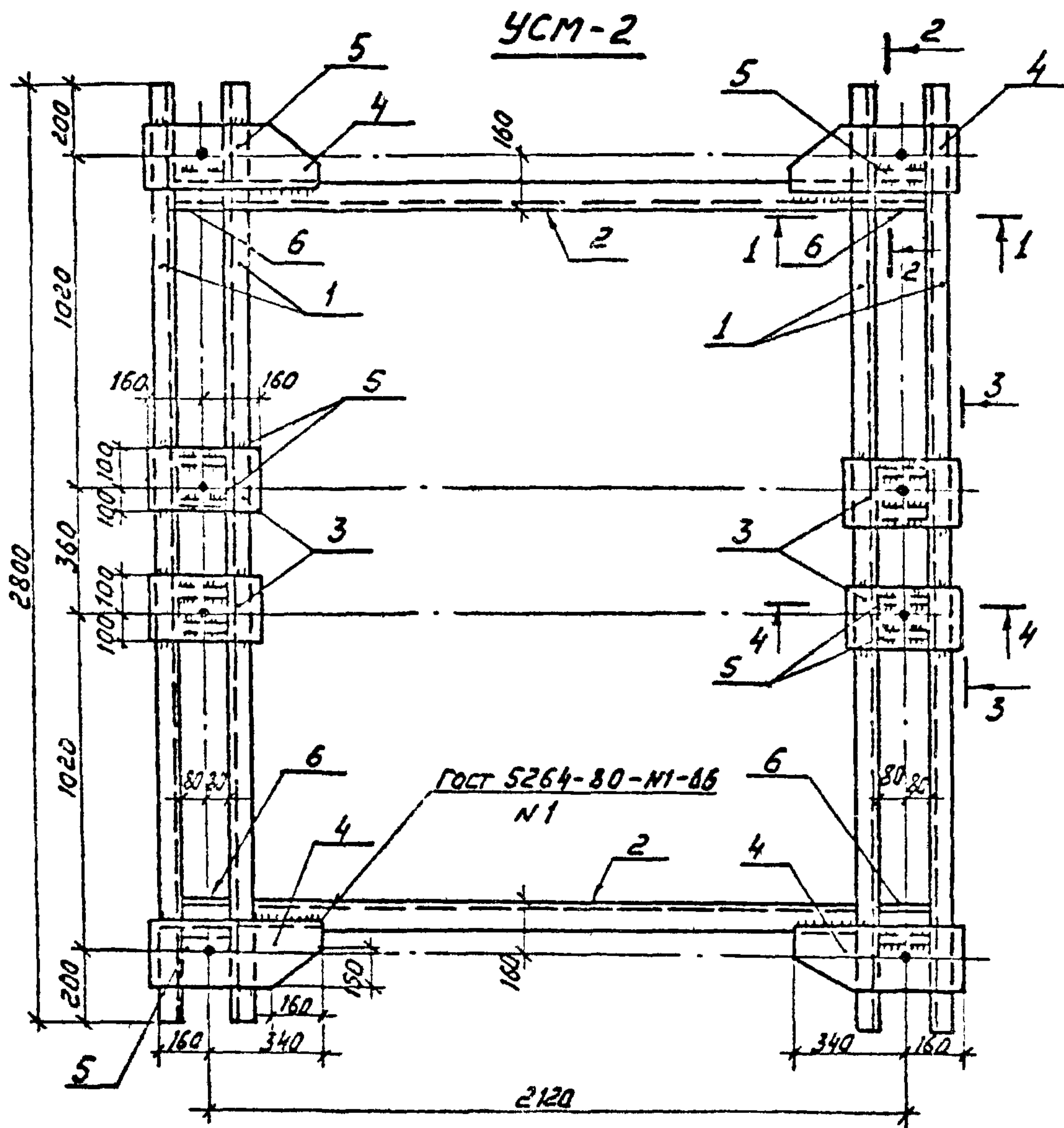
|          |           |  |       |                           |      |        |
|----------|-----------|--|-------|---------------------------|------|--------|
|          |           |  |       | 904-1-84.90-АС.И-016      |      |        |
|          |           |  |       | Ромо УСМ-1                | Лист | Листов |
|          |           |  |       | РП                        | —    | —      |
|          |           |  |       | ЭНЕРГОСЕТЬПРОЕКТ          |      |        |
|          |           |  |       | Северо-Западное отделение |      |        |
|          |           |  |       | Ленинград                 |      |        |
| Нач. отд | Роменский |  | 06.90 |                           |      |        |
| Н. контр | Демкина   |  | 06.90 |                           |      |        |
| ГМП      | Паршук    |  | 06.90 |                           |      |        |
| Нач. гр. | Алексеева |  | 06.90 |                           |      |        |
| Техник   | Сажина    |  | 06.90 |                           |      |        |

Копир. №2

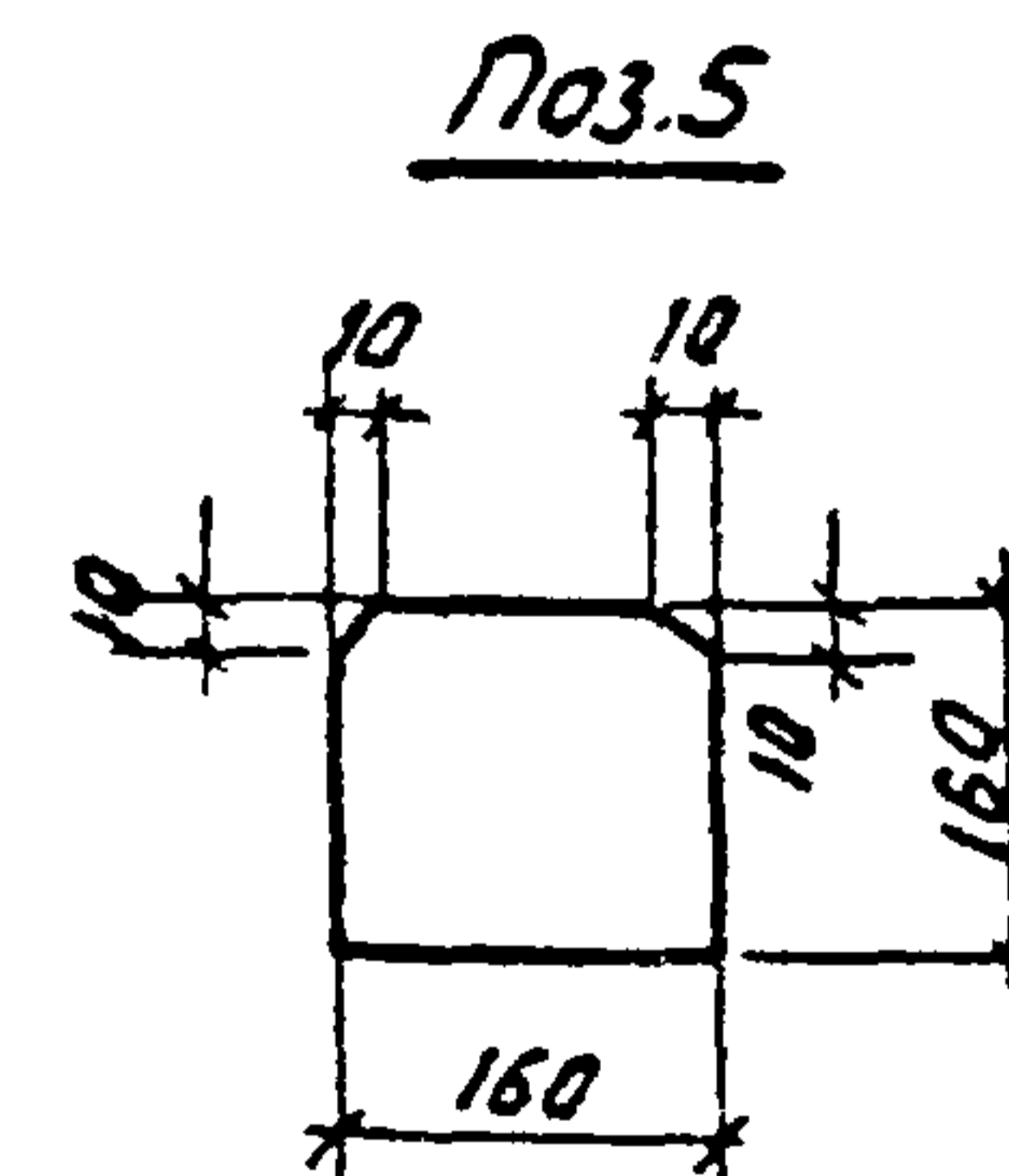
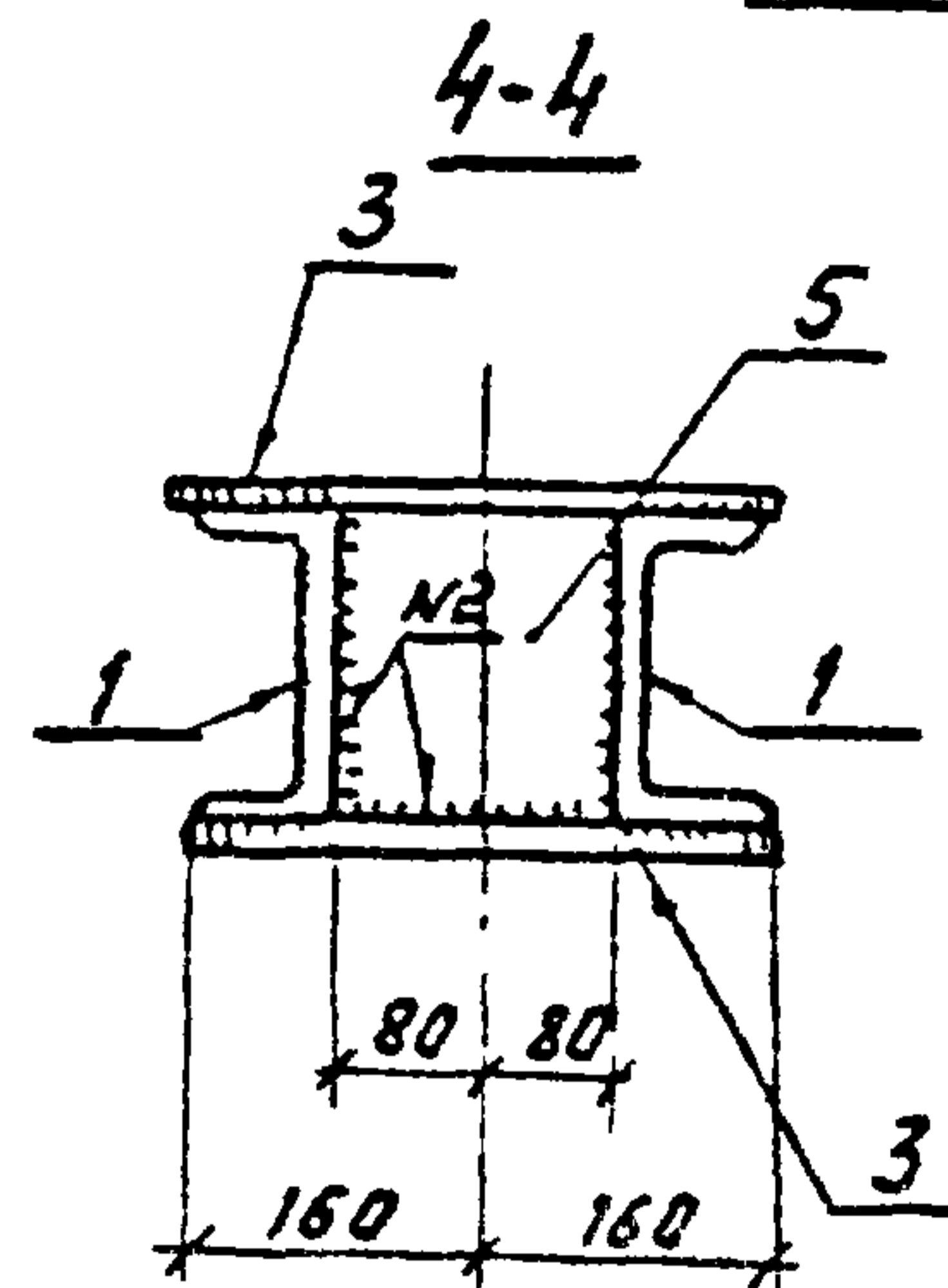
Формат А3



А 1680М 5



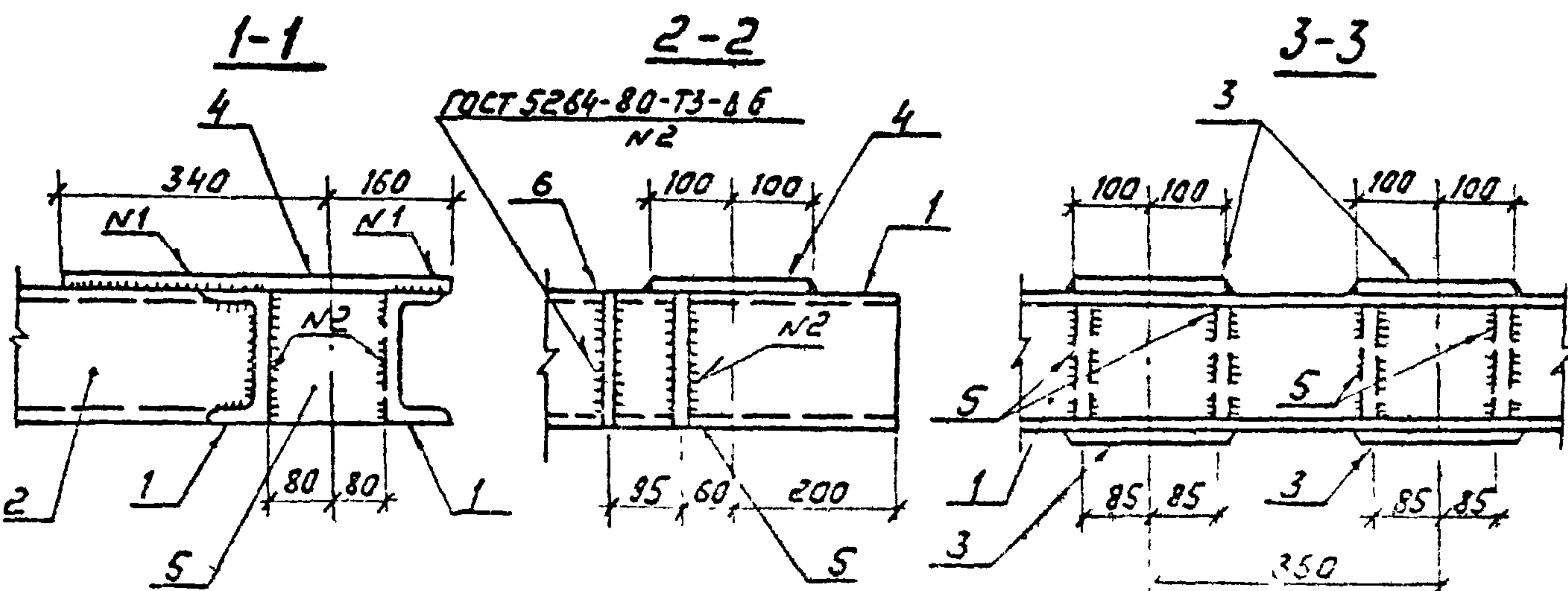
| Марка | Поз | Наименование                 | Кол | Масса, ед. кг | Масса кг |
|-------|-----|------------------------------|-----|---------------|----------|
| УСМ-2 | 1   | Швеллер 16 ГОСТ 8240-89      |     |               | 311,4    |
|       |     | $C = 2800$                   | 4   | 39,76         |          |
|       | 2   | Швеллер 16 ГОСТ 8240-89      |     |               |          |
|       |     | $C = 2000$                   | 2   | 28,40         |          |
|       | 3   | Лист 10 ГОСТ 19903-74*       |     |               |          |
|       |     | $S = 200 \times 320$         | 8   | 5,02          |          |
|       | 4   | Лист 10 ГОСТ 19903-74*       |     |               |          |
|       |     | $S = 200 \times 500$         | 4   | 7,85          |          |
|       | 5   | Лист 10 ГОСТ 19903-74*       |     |               |          |
|       |     | $S = 160 \times 760$         | 8   | 2,0           |          |
|       | 6   | Лист 10 ГОСТ 19903-74*       |     |               |          |
|       |     | $S = 160 \times 160$         | 4   | 2,01          |          |
|       | 7   | Болт М24 x 330 ГОСТ 7798-70* | 4   |               |          |
|       | 8   | Гайка М24 ГОСТ 5915-70*      | 16  |               |          |
|       | 9   | Шайба 24 ГОСТ 11371-78*      | 8   |               |          |
|       | 10  | Болт М24 x 160 ГОСТ 7798-70* | 4   |               |          |



Все отверстия  $\phi 20$  мм

Привязан

УИВ. N



|            |           |      |       |
|------------|-----------|------|-------|
| Нач. отд   | Роменский | Д.Т. | 06.90 |
| Н. контр   | Вемкина   | С.В. | 06.90 |
| Г.У.П      | Паршук    | А.А. | 06.90 |
| Нач. в.р.  | Яковлева  | А.В. | 06.90 |
| Т.С.З.Н.К. | Савкина   | С.В. | 06.90 |

904-1-84.90-АС.И-017

Рама УСМ-2

Станд. Масса, масса таб

рп - -

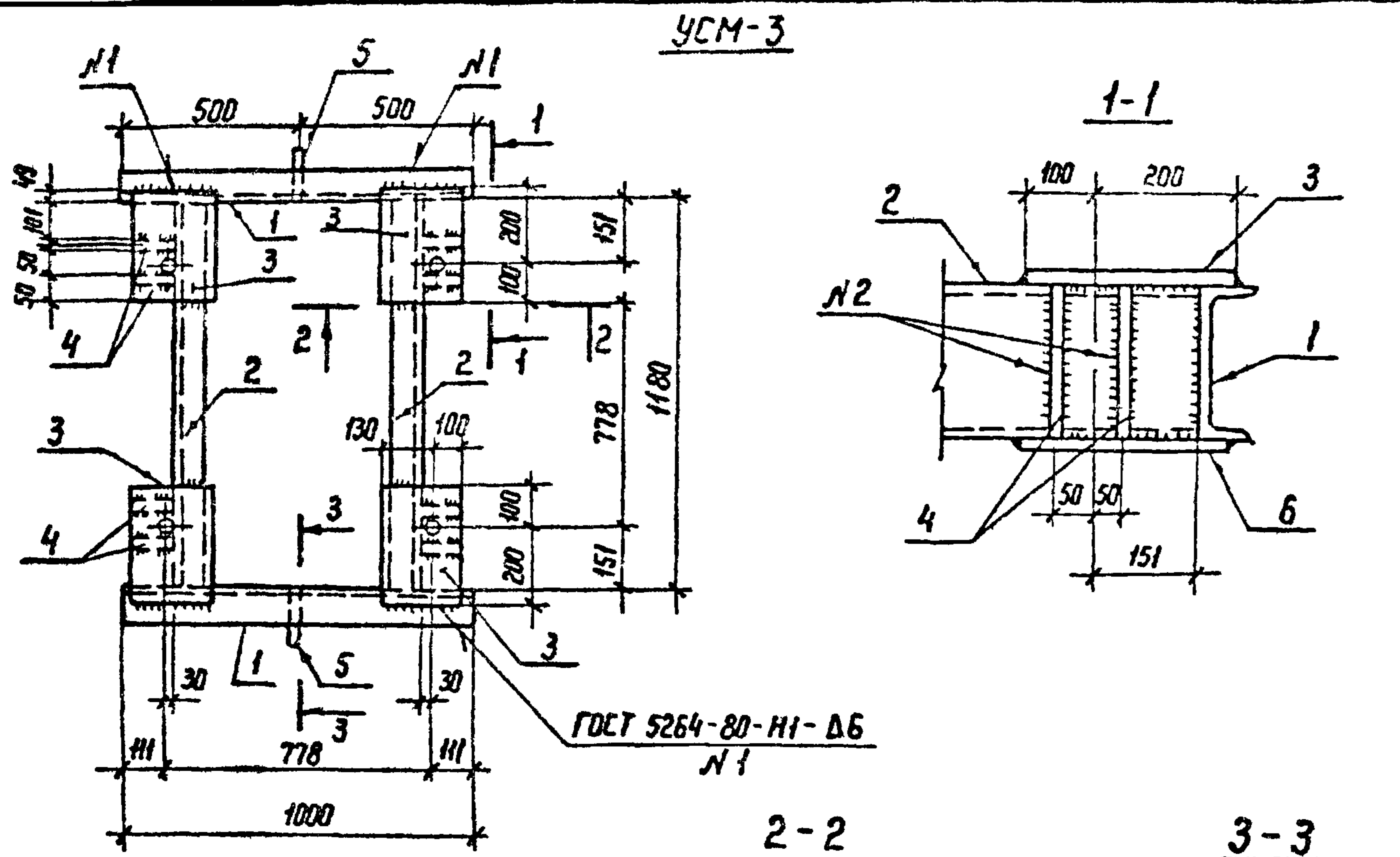
Лист Листов

ЭНЕРГОСЕТЬПРОЕКТ  
Северо-западное отделение  
Ленинград

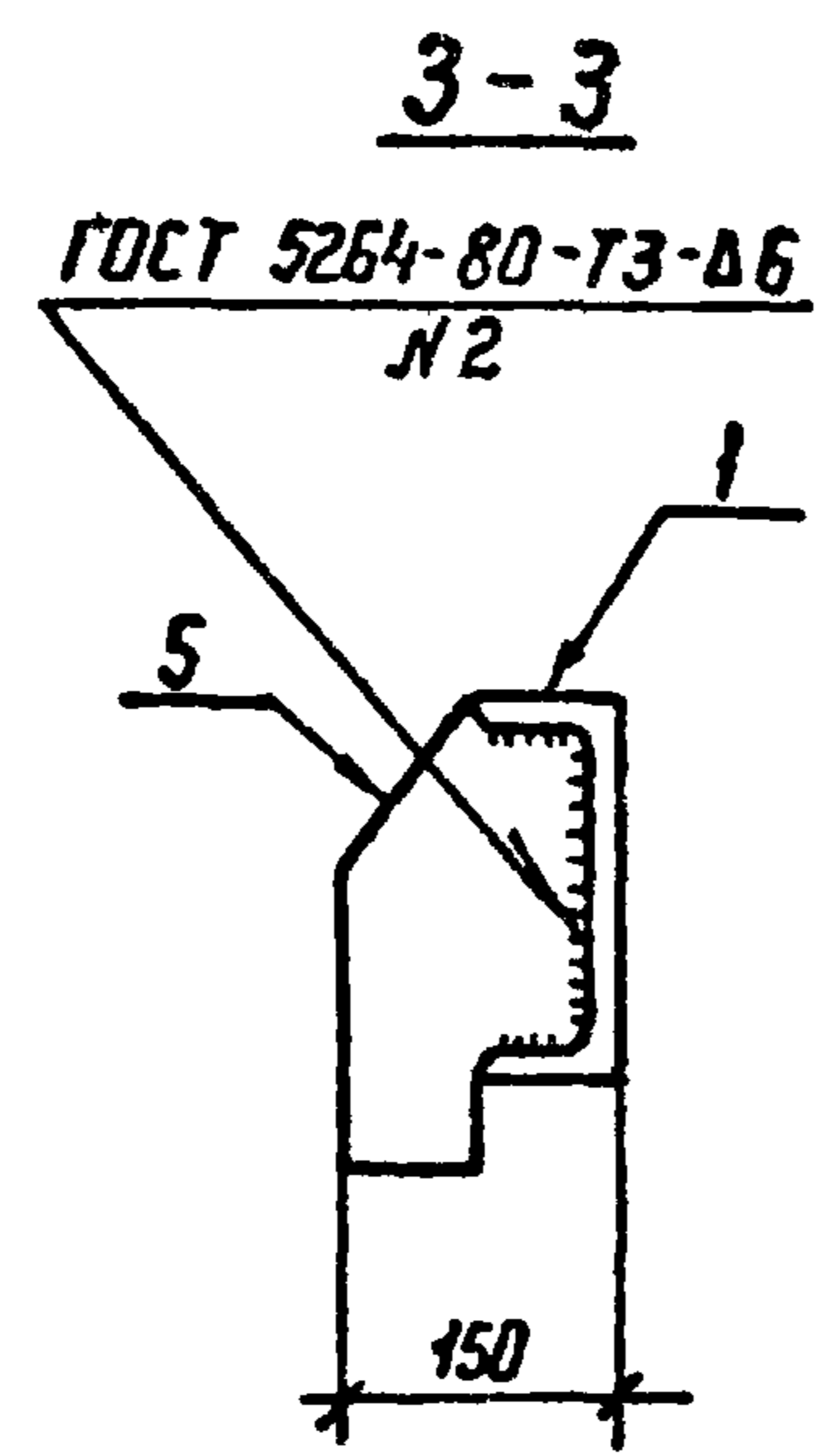
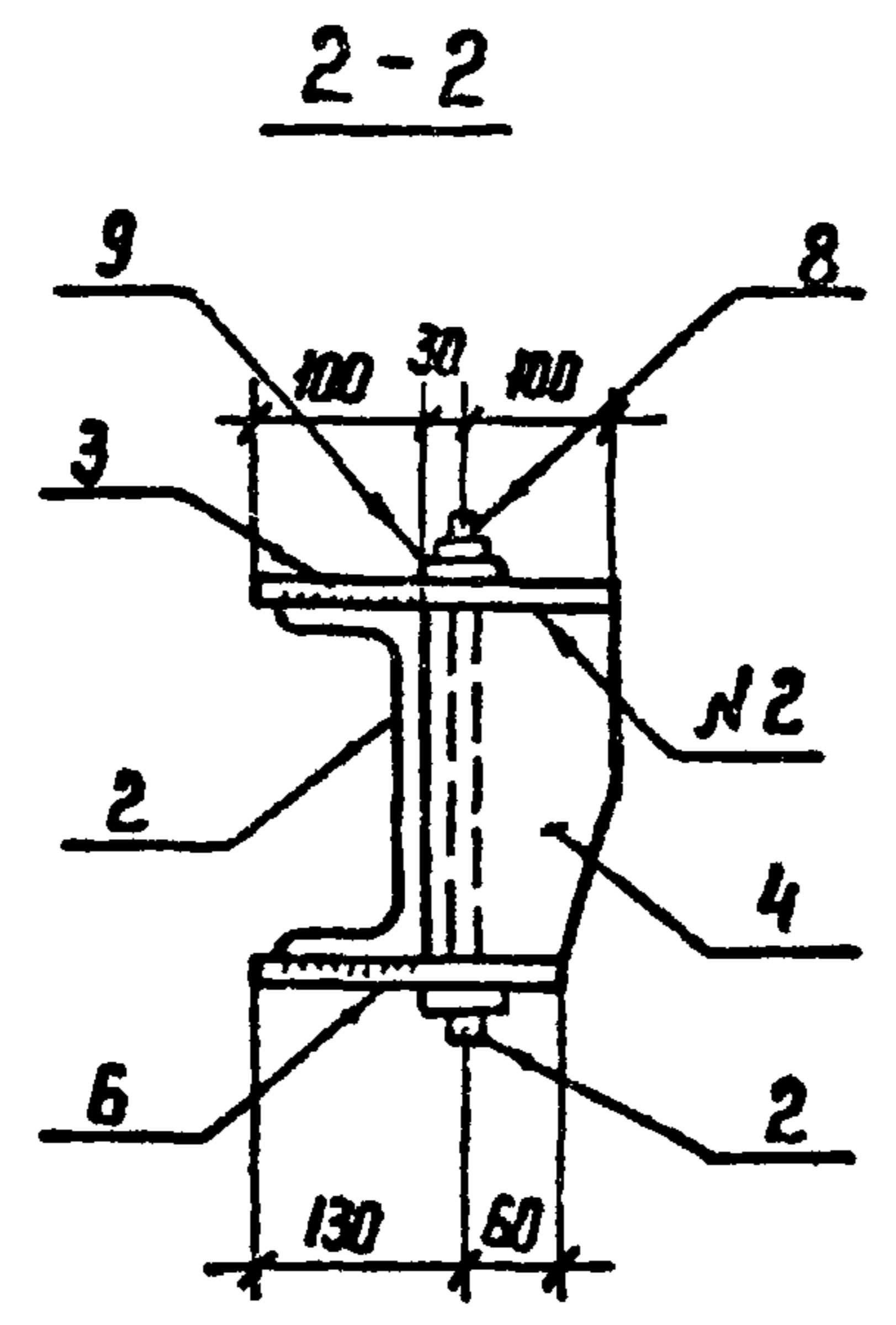
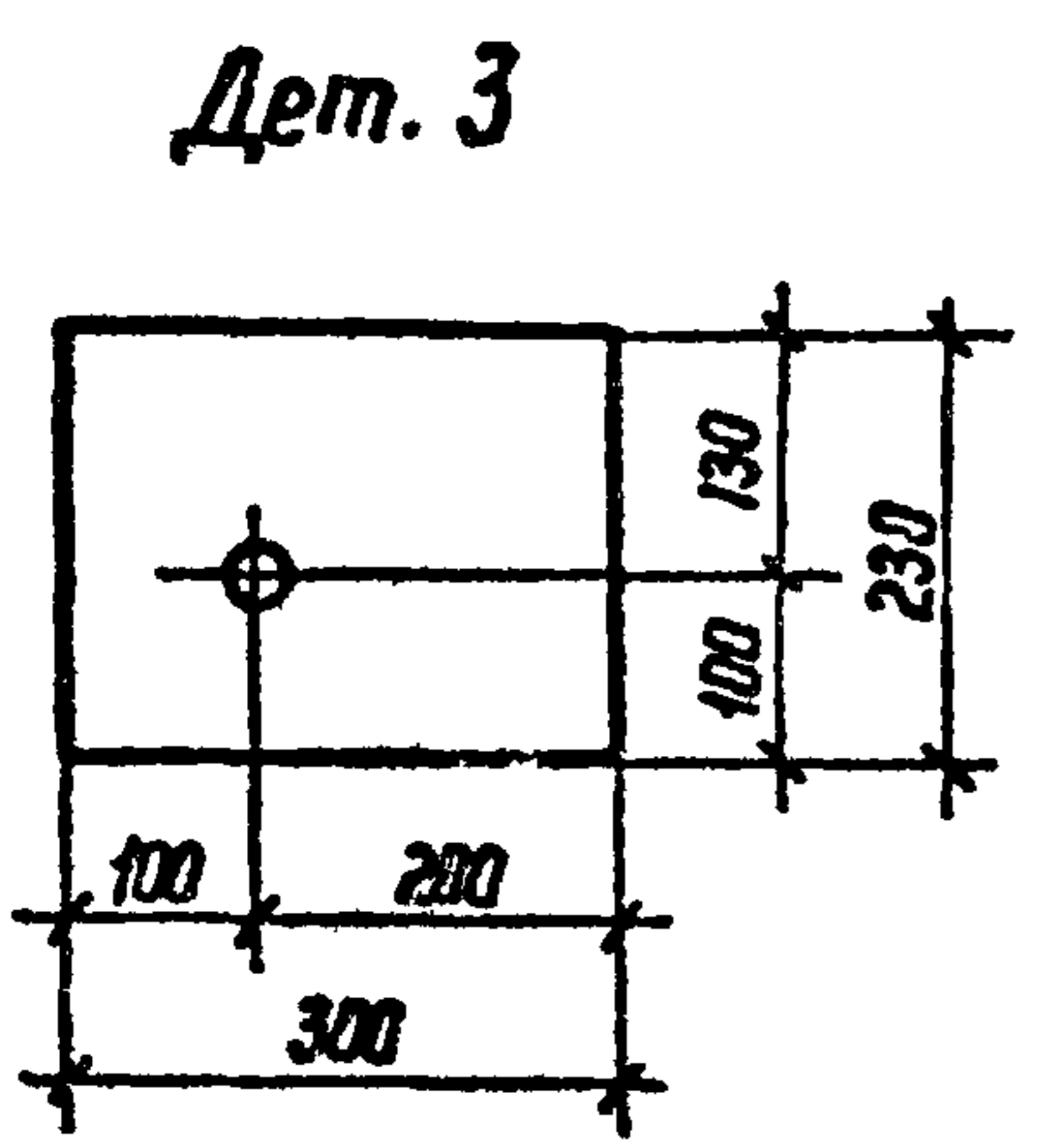
УИВ. N подп. и дата взыск. инв. N



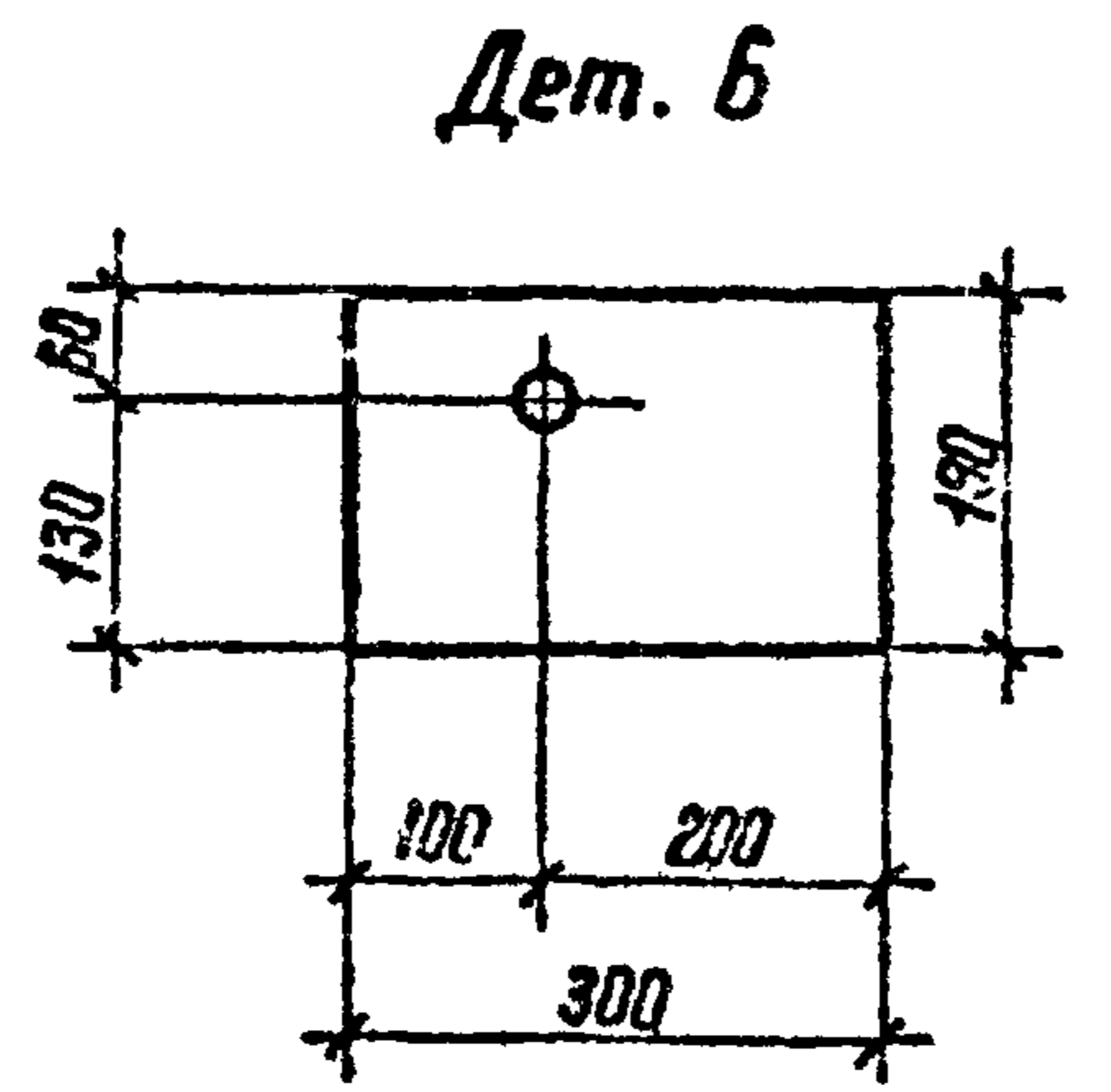
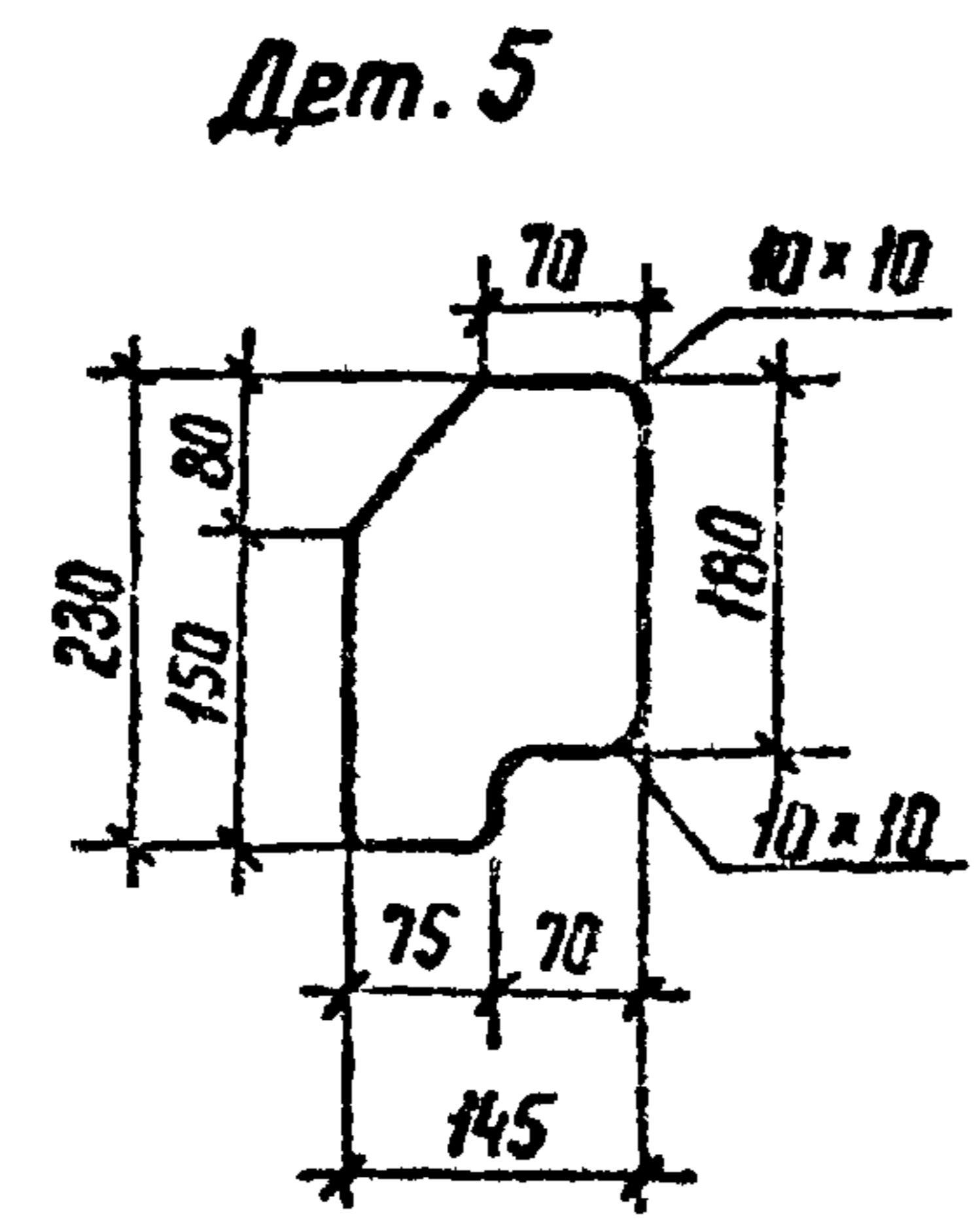
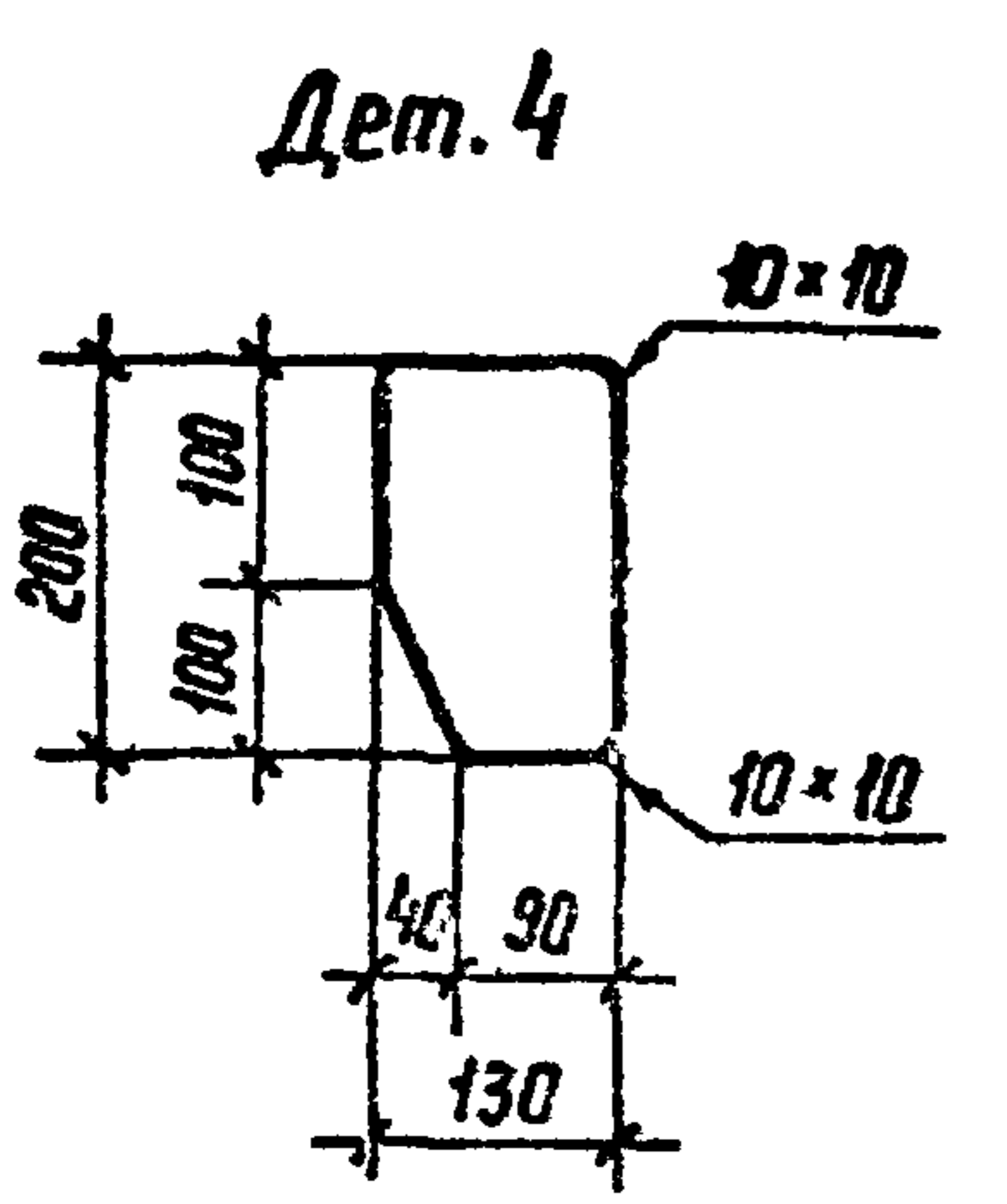
Проект № 904-1-84.90-АС.И-018  
 Энергосетьпроект  
 Ленинград



| Марка | Поз                   | Наименование               | Кол  | Масса ед. кг | Масса, кг |
|-------|-----------------------|----------------------------|------|--------------|-----------|
| УСМ-3 | 1                     | Швеллер 20 ГОСТ 8240-89    |      |              | 124,5     |
|       |                       | ℓ = 1000                   | 2    | 18,4         |           |
|       | 2                     | Швеллер 20 ГОСТ 8240-89    |      |              |           |
|       |                       | ℓ = 1070                   | 2    | 19,84        |           |
|       | 3                     | Лист 8 ГОСТ 19903-74*      |      |              |           |
|       |                       | S = 230 × 300              | 4    | 4,33         |           |
|       | 4                     | Лист 8 ГОСТ 19903-74*      |      |              |           |
|       |                       | S = 130 × 200              | 8    | 1,63         |           |
|       | 5                     | Лист 8 ГОСТ 19903-74*      |      |              |           |
|       | S = 145 × 230         | 2                          | 2,09 |              |           |
| 6     | Лист 8 ГОСТ 19903-74* |                            |      |              |           |
|       | S = 190 × 300         |                            |      |              |           |
|       | 7                     | Болт М20-260 ГОСТ 7798-70* | 4    |              |           |
|       | 8                     | Гайка М20 ГОСТ 5915-70*    | 4    |              |           |
|       | 9                     | Шайба 20 ГОСТ 11371-78*    | 8    |              |           |



Все отверстия φ 23 мм



|         |  |  |  |
|---------|--|--|--|
| Приязан |  |  |  |
|         |  |  |  |
|         |  |  |  |
|         |  |  |  |
| Ииб И   |  |  |  |

|  |  |  |        |          |         |
|--|--|--|--------|----------|---------|
| 904-1-84.90-АС.И-018                                       |  |  |        |          |         |
| Рама УСМ-3   |  |  | Стация | Масса    | Масштаб |
|  |  |  | РП     | —        | —       |
|  |  |  | Лист   | Листов 1 |         |
| ЭНЕРГОСЕТЬПРОЕКТ<br>Северо-Западное отделение<br>Ленинград |  |  |        |          |         |

Инв. № плана Подпись и дата Инв. № докум.

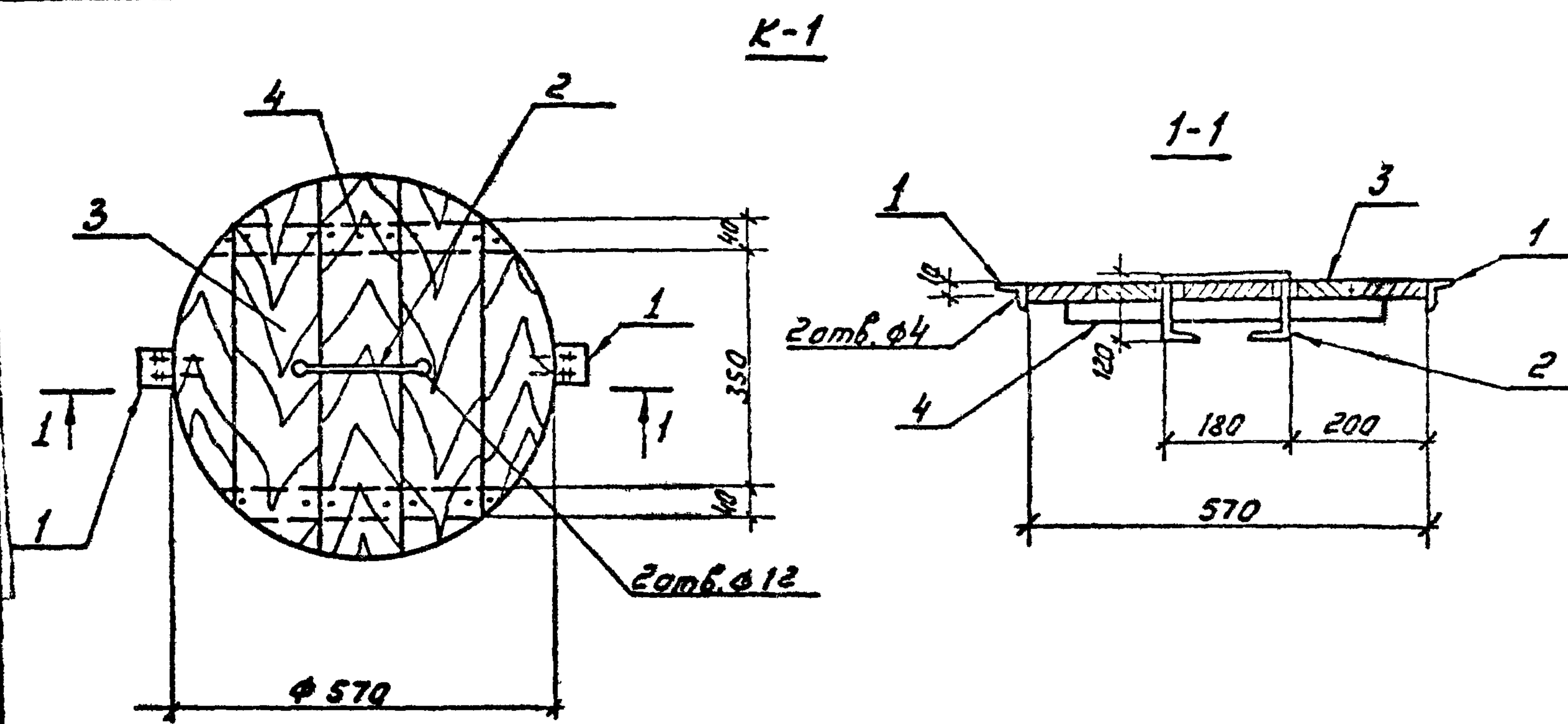
|           |           |      |       |
|-----------|-----------|------|-------|
| Нач. отд. | Роменский | Нач. | 06.90 |
| Н. контр. | Демкина   | СД   | 06.90 |
| ГИП       | Паршук    | СД   | 06.90 |
| Нач. гр.  | Алексеева | СД   | 06.90 |
| Техник    | Сажина    | СД   | 06.90 |

Копир. Дата.

Формат А3

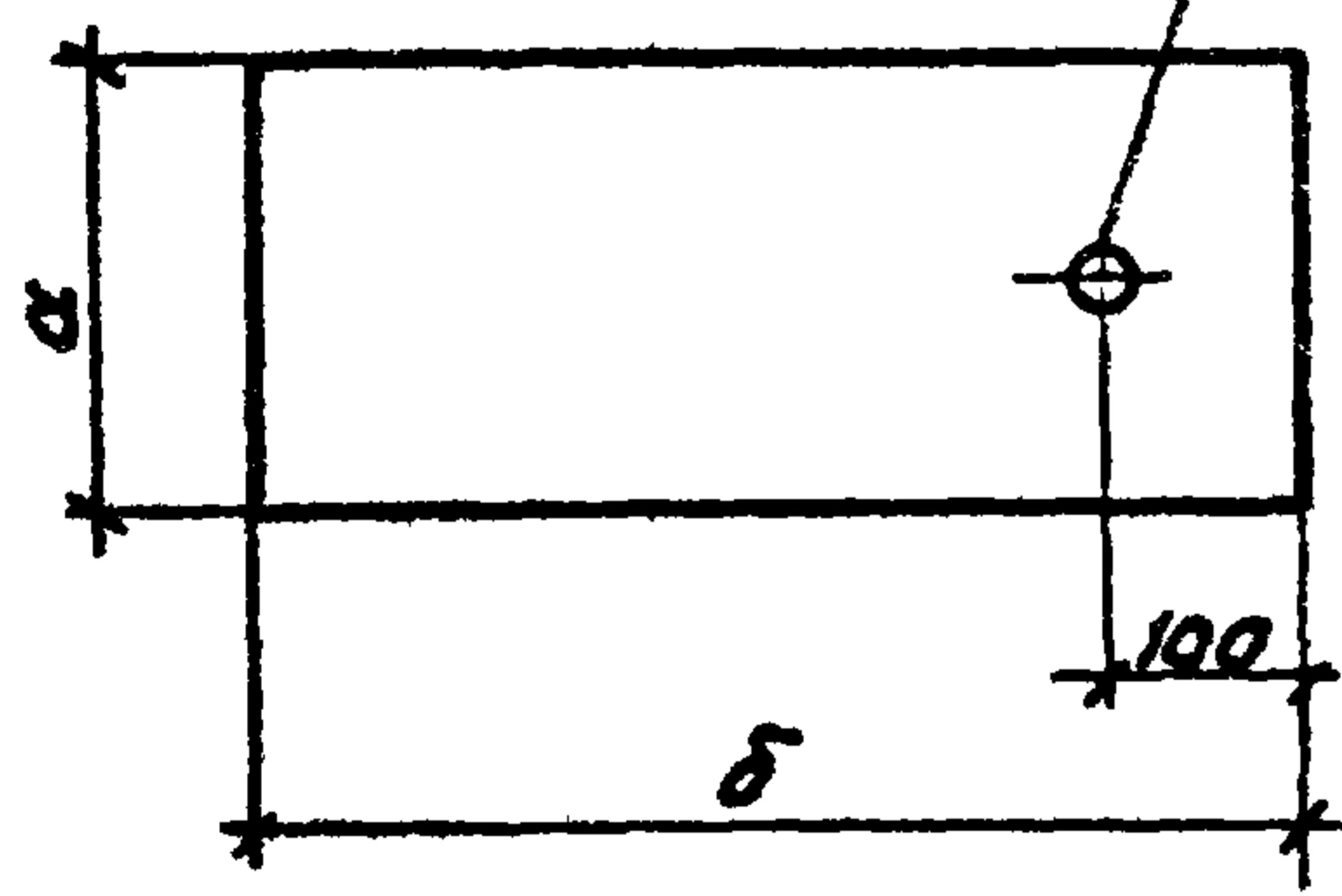


ИЗДАНИЕ: 1984 г. ЦОСР  
 Проект: 904-1-84.90-АС.И-019  
 К-1



| Марка       | Поз.         | Наименование                | Кол. | Масса, ед, кг | Масса кг  |
|-------------|--------------|-----------------------------|------|---------------|-----------|
| К-1         | 1            | Узелок 40x40x4 Гост 8509-86 | 2    | 0,1           | 9,3       |
|             |              | C=50                        |      |               |           |
|             | 2            | А-І-10 Гост 5781-82         | 1    | 0,3           |           |
|             |              | C=550                       |      |               |           |
| 3           | Доска 25x120 | 5                           | 1,44 |               |           |
| 4           | Брус 40x40   | 2                           | 1,28 |               |           |
| Щ-1... Щ-12 |              | Лист ромб 3 Гост 8558-77    | 1    | ст. табл.     | ст. табл. |

Щ-1... Щ-11



Отв. Ø12 под ключ для съема щитов

| Марка | Размеры, мм |      | Масса, кг |
|-------|-------------|------|-----------|
|       | а           | б    |           |
| Щ-1   | 670         | 1100 | 31,18     |
| Щ-2   | 670         | 1300 | 36,84     |
| Щ-3   | 570         | 1100 | 26,52     |
| Щ-4   | 570         | 1200 | 28,93     |
| Щ-5   | 270         | 1250 | 14,28     |
| Щ-6   | 235         | 500  | 4,97      |
| Щ-7   | 370         | 1250 | 19,56     |
| Щ-8   | 370         | 800  | 12,52     |
| Щ-9   | 335         | 1200 | 17,0      |
| Щ-10  | 370         | 430  | 6,73      |
| Щ-11  | 370         | 330  | 5,16      |
| Щ-12  | 570         | 400  | 7,89      |

| Привязки |  |  |  |
|----------|--|--|--|
|          |  |  |  |
|          |  |  |  |
|          |  |  |  |

|                               |           |       |  |
|-------------------------------|-----------|-------|--|
| 904-1-84.90-АС.И-019          |           |       |  |
| Крышка К-1<br>Щит Щ-1... Щ-12 |           |       | Листов   |
|                               |           |       | Листов   |
|                               |           |       | Листов   |
|                               |           |       | Листов   |
| Нач. отд.                     | Роменский | 12.90 |  |
| Н. контр.                     | Демкина   | 12.90 |  |
| ГЛП                           | Паршук    | 12.90 |  |
| Нач. ер.                      | Алексеева | 12.90 |  |
| Техник                        | Сажина    | 12.90 |  |
|                               |           |       | ЭНЕРГОСЕТЬПРОЕКТ<br>Северо-Западное отделение<br>Ленинград |

ИЗДАНИЕ: 1984 г. ЦОСР  
 Проект: 904-1-84.90-АС.И-019  
 К-1