

**СОВЕТ ПО ЖЕЛЕЗНОДОРОЖНОМУ ТРАНСПОРТУ
ГОСУДАРСТВ-УЧАСТНИКОВ СОДРУЖЕСТВА**

ИНСТРУКЦИЯ

**ПО ТЕХНИЧЕСКОМУ ОБСЛУЖИВАНИЮ
ВАГОНОВ В ЭКСПЛУАТАЦИИ**

(Инструкция осмотрику вагонов)

2010

**СОВЕТ ПО ЖЕЛЕЗНОДОРОЖНОМУ ТРАНСПОРТУ
ГОСУДАРСТВ-УЧАСТНИКОВ СОДРУЖЕСТВА**

УТВЕРЖДЕНА
Советом по железнодорожному транспорту
Государств – участников Содружества
Протокол от 21–22 мая 2009 г. № 50

**ИНСТРУКЦИЯ
ПО ТЕХНИЧЕСКОМУ ОБСЛУЖИВАНИЮ
ВАГОНОВ В ЭКСПЛУАТАЦИИ**

(инструкция осмотрщику вагонов)

с дополнением распоряжения ОАО «РЖД» от 18.12.2009 г. № 2623р
«Комментарии к Инструкции по техническому обслуживанию
вагонов в эксплуатации (инструкция осмотрщику вагонов)»

2010 год

Предисловие

1 РАЗРАБОТАНА Проектно-конструкторским бюро вагонного хозяйства (ПКБ ЦВ) филиал ОАО «РЖД»

ВНЕСЕНА Дирекцией Совета по железнодорожному транспорту государств-участников Содружества

2 ПРИНЯТА Советом по железнодорожному транспорту государств-участников Содружества протокол от 21—22 мая 2009 г. № 50

3 ВВЕДЕНА В ДЕЙСТВИЕ 1 сентября 2009 года
(Распоряжение ОАО «РЖД» от 31.08.2009 г. №1794 р)

4 ВЗАМЕН ЦВ-ЦЛ-408 «Инструкция осмотрику вагонов»

СОДЕРЖАНИЕ

1 ОБЩИЕ ПОЛОЖЕНИЯ	5
1.1 Область применения	5
1.2 Нормативные ссылки	5
1.3 Термины, определения, обозначения и сокращения	6
1.4 Порядок технического обслуживания вагонов	8
1.5 Требования, предъявляемые к осмотрщику	9
2 ТЕХНИЧЕСКОЕ ОБСЛУЖИВАНИЕ ВАГОНОВ	10
2.1 Техническое обслуживание вагонов в транзитных поездах	10
2.2 Техническое обслуживание вагонов на сортировочных станциях	12
2.3 Техническое обслуживание вагонов на пунктах со сменой локомотива и перед затяжными спусками	13
2.4 Контроль технического состояния вагонов при передаче их с подъездных путей предприятий и организаций	14
2.5 Техническое обслуживание грузовых вагонов при подготовке их к перевозкам	15
2.6 Техническое обслуживание пассажирских вагонов на пунктах формирования и оборота	18
2.7 Техническое обслуживание пассажирских вагонов в пути следования	22
3 ТЕХНИЧЕСКИЕ ТРЕБОВАНИЯ К УЗЛАМ И ДЕТАЛЯМ ВАГОНОВ В ЭКСПЛУАТАЦИИ	23
3.1 Общие положения	23
3.2 Колесные пары	24
3.3 Буксовый узел	28
3.4 Тележки	35
3.5 Рессорное подвешивание	41
3.6 Автосцепное устройство	44
3.7 Тормоза	53
3.8 Рама вагона	74
3.9 Кузов и оборудование	75
3.10 Привод генератора	77
ПРИЛОЖЕНИЯ	
Приложение А Инструмент и принадлежности общего пользования на ПТО	83
Приложение Б Инструмент и принадлежности слесарей ПТО	84

Приложение В Инструмент и принадлежности осмотрщиков вагонов	85
Приложение Г Сроки проведения деповского и капитального ремонтов грузовых и пассажирских вагонов, курсирующих в межгосударственном сообщении	86
Приложение Д Акт визуального и инструментального котроля тормозных дисков вагонов	100
Приложение Е Места постановки клейм государств-собственников на деталях вагонов и коды принадлежности государств	101
Приложение Ж Форма книги натурального осмотра вагонов на пунктах технической передачи (ВУ-15)	106
Приложение З Форма акта на оформление повреждения вагонов	108
Приложение И Величина расчетного нажатия тормозных колодок в пересчете на чугунные на ось пассажирских и грузовых вагонов	112
Приложение К Справка формы ВУ-45 и особенности ее заполнения	115
Комментарии к инструкции по техническому обслуживанию вагонов в эксплуатации (инструкция осмотрщику вагонов)	121

1 ОСНОВНЫЕ ПОЛОЖЕНИЯ

1.1 Область применения

Настоящая Инструкция по техническому обслуживанию вагонов в эксплуатации (далее Инструкция) устанавливает порядок технического обслуживания вагонов, технические требования к узлам и деталям вагонов с целью обеспечения безопасности движения поездов, перевозки пассажиров и сохранности перевозимых грузов.

1.2 Нормативные ссылки

В настоящей Инструкции использованы ссылки на следующие документы:

- 1 Правила технической эксплуатации железных дорог;
- 2 Инструкция по сигнализации на железных дорогах;
- 3 Инструкция по движению поездов и маневровой работе на железных дорогах;
- 4 «Правила эксплуатации тормозов подвижного состава железных дорог». Протокол заседания Совета по железнодорожному транспорту государств-участников Содружества от 29—30 мая 2008 г. № 48;
- 5 Инструкция по организации рабочего места осмотрщика вагонов, принимающего пассажирский и грузовой поезд «сходу»;
- 6 Типовой технологический процесс работы пункта технической передачи вагонов в составе ПТО станции и контроля за сохранностью вагонного парка;
- 7 Инструкция по ремонту и обслуживанию автосцепного устройства подвижного состава железных дорог;
- 8 Инструктивные указания по эксплуатации и ремонту вагонных букс с роликовыми подшипниками;
- 9 Инструкция по ремонту тормозного оборудования вагонов;
- 10 Инструкция по осмотру, освидетельствованию, ремонту и формированию вагонных колесных пар;
- 11 Правила технической эксплуатации электроустановок потребителей;
- 12 Правила техники безопасности при эксплуатации электроустановок потребителей;
- 13 «Инструкции по техническому обслуживанию цельнометаллических пассажирских вагонов»;
- 14 Типовой технологический процесс технического обслуживания грузовых вагонов;
- 15 Руководящий документ ремонт тележек грузовых вагонов;
- 16 Инструкция по комплексной модернизации тележек грузовых вагонов с использованием износостойких элементов и колес с ремонтным профилем ИТМ-73;
- 17 Инструкция по эксплуатации и деповскому ремонту тележек грузовых вагонов с износостойкими элементами и колесами с ремонтным профилем ИТМ-73 или стандартным профилем.
- 18 Типовой технологический процесс подготовки и экипировки пассажирских вагонов в рейс;
- 19 Инструкция по техническому обслуживанию и эксплуатации сооружений, устройств, подвижного состава и организации движения на участках обращения скоростных пассажирских поездов;
- 20 Инструкция по размещению, установке и эксплуатации средств автоматического контроля технического состояния подвижного состава на ходу поезда;

- 21 Руководство по техническому обслуживанию транспортеров;
- 22 Руководство по техническому обслуживанию и текущему ремонту пассажирских вагонов на безлюлечных тележках;
- 23 Вагоны пассажирские. Руководство по техническому обслуживанию и текущему ремонту;
- 24 Руководство по техническому обслуживанию электрооборудования пассажирских вагонов;
- 25 Инструкция по техническому содержанию оборудования пассажирских вагонов;
- 26 Руководство по текущему отцепочному ремонту;
- 27 Руководящий документ «Порядок безопасного ведения работ с вагонами груженными опасными грузами при техническом обслуживании и безотцепочном ремонте, и при текущем отцепочном ремонте»;
- 28 «Положение о системе технического обслуживания и ремонта грузовых вагонов, допущенных в обращение на железнодорожные пути общего пользования в межгосударственном сообщении». Протокол заседания Совета по железнодорожному транспорту государств-участников Содружества от 22—23 ноября 2007 г. № 47;
- 29 «Правила эксплуатации, пономерного учета и расчетов за пользование грузовыми вагонами собственности других государств». Совещание от 24.05.96 г. уполномоченных представителей железнодорожных администраций, в соответствии с решением протокола заседания Совета по железнодорожному транспорту государств-участников Содружества от 05.04.96 г. № 15;
- 30 «Правила эксплуатации и пономерного учета собственных грузовых вагонов». Введены в действие 01.09.2001 г. решением 29 заседания Совета по железнодорожному транспорту государств-участников Содружества от 19—20 июня 2001 г.

1.3 Термины, определения, обозначения и сокращения

- ПТО — пункт технического обслуживания вагонов;
- СКНБ — система контроля нагрева букс пассажирских вагонов;
- КТСМ — комплекс технических средств многофункциональный;
- УЗОТ-РМ — устройство зарядки и опробования тормозов с регистрацией, модернизированное;
- АСКПС — автоматизированная система контроля подвижного состава;
- УКСПС — устройство контроля схода подвижного состава;
- АСУ ПТО — автоматизированная система управления ПТО;
- КТИ — комплекс технологических измерений;
- ПТП — пункт технической передачи;

Система технического обслуживания и ремонта грузовых вагонов предусматривает следующие виды технического обслуживания и ремонта:

— **техническое обслуживание вагона; ТУ:** Комплекс операций или операция по поддержанию работоспособности или исправности грузового вагона в сформированных или транзитных поездах, а также порожнего вагона при подготовке к перевозкам без его отцепки от состава или группы вагонов.

— **текущий отцепочный ремонт вагона; ТР:** Ремонт, выполняемый для обеспечения или восстановления работоспособности грузового вагона с заменой или восстановлением отдельных частей с подачей на специализированные пути.

По состоянию грузового вагона, месту обнаружения его отказа и отцепки, текущий отцепочный ремонт подразделяется:

— **текущий ремонт вагона; ТР-1:** Ремонт порожнего вагона, выполняемый при его подготовке к перевозке с отцепкой от состава или группы вагонов, подачей на специализированные пути с переводом в нерабочий парк. При этом порядок перевода в нерабочий парк вагонов принадлежности железнодорожной администрации или владельца инфраструктуры, и собственных вагонов приписанных к железнодорожной администрации, устанавливается этой железнодорожной администрацией или владельцем инфраструктуры;

— **текущий ремонт вагона; ТР-2:** Ремонт груженого или порожнего грузового вагона, с отцепкой от транзитных и прибывших в разборку поездов или от сформированных составов, переводом в нерабочий парк и подачей на специализированные пути.

— **деповской ремонт вагона; ДР:** Ремонт, выполняемый для восстановления исправности и частичного восстановления ресурса вагона с заменой или восстановлением составных частей ограниченной номенклатуры и контролем технического состояния составных частей.

— **капитальный ремонт вагона; КР:** Ремонт, выполняемый для восстановления исправности полного или близкого к полному восстановлению ресурса вагона с заменой или восстановлением любых его частей, включая базовые.

— **капитальный ремонт с продлением срока службы; КРП:** Контроль технического состояния всех несущих элементов конструкции вагона с восстановлением их назначенного ресурса, заменой или восстановлением любых его составных частей, включая базовые и назначением нового срока службы.

Техническое обслуживание пассажирских вагонов предусматривает:

— **текущий ремонт вагонов; ТР:** Ремонт, выполняемый с отцепкой от транзитных поездов или сформированных составов, а также с отцепкой вагонов от состава или поезда в пунктах формирования или оборота пассажирских поездов с подачей их на специализированные ремонтные пути или в вагонные депо.

— **техническое обслуживание вагонов; ТО-1:** Обслуживание вагонов в составах поездов на пунктах технического обслуживания станций формирования и оборота пассажирских поездов перед каждым отправлением в рейс, а также в поездах в пути следования и на промежуточных станциях.

— **техническое обслуживание вагонов; ТО-2:** Обслуживание вагонов перед началом летних и зимних перевозок.

— **техническое обслуживание; ТО-3:** Единая техническая ревизия основных узлов пассажирских вагонов. Производится, через шесть месяцев после постройки, планового вида ремонта, предыдущей ревизии, с отцепкой от составов на специализированных путях в вагонных депо или в пунктах формирования пассажирских поездов.

— **капитальный ремонт; КР-1:** Плановый ремонт вагонов для восстановления исправности и ресурса вагонов путем замены или ремонта изношенных и поврежденных узлов и деталей, а также их модернизации.

— **капитальный ремонт; КР-2:** Плановый ремонт для восстановления исправности и ресурса вагонов с частичным вскрытием кузова до металла с заменой теплоизоляции и электропроводки. При необходимости с заменой базовых систем, элементов конструкций и модернизации основных узлов.

— **капитально-восстановительный ремонт; КВР:** Ремонт пассажирских вагонов с использованием восстановленных существующих конструкций кузовов и тележек, обновлением внутреннего оборудования и созданием современного интерьера.

1.4 Порядок технического обслуживания вагонов

Неисправными считаются вагоны, которые по своему техническому состоянию не могут быть допущены к эксплуатации на железнодорожных путях общего пользования и требуют ремонта или исключения из инвентаря.

Неисправность вагона устанавливается работниками вагонного хозяйства или другими работниками, на которых приказом возложены обязанности по техническому обслуживанию вагонов.

Порядок выполнения технического обслуживания пассажирских вагонов изложен в настоящей Инструкции, а также в «Инструкции по техническому обслуживанию цельнометаллических пассажирских вагонов», «Руководстве по техническому обслуживанию электрооборудования», «Руководстве по техническому обслуживанию и текущему ремонту пассажирских вагонов на безлюлечных тележках».

При техническом обслуживании вагонов проверяется:

- наличие деталей и узлов вагонов и их соответствие установленным нормативам;
- сроки ремонта, а у пассажирских вагонов, кроме того, сроки единой технической ревизии;
- исправность автосцепного устройства, тормозного оборудования, буферных устройств, переходных площадок, специальных подножек и поручней, тележек, колесных пар, буксовых узлов, рессорного подвешивания, привода генератора, климатической установки (для пунктов формирования и оборота), наличие и исправность устройств, предохраняющих от падения на путь деталей и подвагонного оборудования;
- исправность рамы и кузова вагона.

На пунктах формирования и оборота поездов, а также ПТО промежуточных станций, определенных приказами железнодорожной администрации или владельца инфраструктуры, каждый вагон пассажирского поезда должен пройти техническое обслуживание с пролазкой и выполнением необходимого ремонта.

В целях обеспечения проследования пассажирского поезда без дополнительного технического обслуживания по пути следования начальники пассажирских депо и участков должны установить дифференцированные нормы равномерного проката колесных пар, толщины тормозных колодок и других деталей у вагонов, отправляющихся с пунктов формирования, с учетом продолжительности рейса, маршрута следования.

Порядок предъявления поездов к техническому обслуживанию и уведомления об их готовности, а также порядок осмотра и ремонта вагонов перед постановкой в поезд на станциях, где нет ПТО, устанавливается железнодорожной администрацией или владельцем инфраструктуры.

Работники пунктов технического обслуживания, связанные с движением поездов должны в соответствии с технологическим процессом своевременно и качественно выполнять техническое обслуживание вагонов. Они несут ответственность за безопасное проследование вагонов в грузовых поездах в пределах гарантийного участка, установленного железнодорожной администрацией или владельцем инфраструктуры.

Работники станций формирования составов пассажирских поездов и станций оборота составов несут ответственность за безопасное проследование пассажирских вагонов в составе поезда от пункта формирования до конечного пункта расформирования (назначения) поезда.

1.5 Требования, предъявляемые к осмотрщику вагонов

1.5.1 Осмотрщик вагонов в работе должен руководствоваться:

- должностной инструкцией;
- правилами технической эксплуатации железных дорог;
- инструкцией по сигнализации на железных дорогах;
- инструкцией по движению поездов и маневровой работе на железных дорогах;
- инструкцией по ремонту и обслуживанию автосцепного устройства подвижного состава;
- правилами по эксплуатации тормозов подвижного состава железных дорог;
- инструкцией по осмотру, освидетельствованию, ремонту и формированию вагонных колесных пар;
- инструктивными указаниями по эксплуатации и ремонту вагонных букс с роликовыми подшипниками;
- инструкцией по охране труда осмотрщиков вагонов и слесарей по ремонту подвижного состава;
- руководством по текущему отцепочному ремонту;
- руководящим документом «Порядок безопасного ведения работ с вагонами груженными опасными грузами при техническом обслуживании и безотцепочном ремонте, и при текущем отцепочном ремонте»;
- соответствующими разделами и положениями технологических процессов работы ПТО и станции, пункта технической передачи вагонов, а также технико-распорядительного акта станции;
- приказами и указаниями, относящимися к техническому обслуживанию вагонов и работе постов безопасности;
- технологической документацией определяющей устройство, назначение, действие и технологию ремонта отдельных вагонных деталей и узлов вагонов всех типов и модификаций;
- технологической документацией определяющей устройство и действие применяемых при техническом обслуживании вагонов, машин и механизмов.

Осмотрщик по техническому обслуживанию электрического, холодильного, радиотехнического оборудования, привода подвагонного генератора пассажирских, почтовых и специальных вагонов, вагонов-ресторанов дополнительно должен знать, инструкции по техническому обслуживанию оборудования данных типов вагонов, Руководство по техническому обслуживанию электрооборудования, Руководство по техническому обслуживанию и текущему ремонту пассажирских вагонов на безлюлечных тележках, Правила технической эксплуатации электроустановок потребителей и Правила техники безопасности при эксплуатации электроустановок потребителей, иметь соответствующую квалификационную группу по электробезопасности.

1.5.2 Осмотрщик должен сдавать экзамен, в знании правил, инструкций и других нормативных документов, указанных в п. 1.5.1, после обучения. Срок последующей сдачи экзамена и состав комиссии, устанавливаются железнодорожной администрацией или владельцем инфраструктуры.

1.5.3 На должность осмотрщика вагонов назначаются работники из слесарей по ремонту подвижного состава, выпускники ВУЗов, аттестованных учебных центров, техникумов и колледжей железнодорожного транспорта, прошедшие теоретическую и практическую подготовку по данной профессии. После окончания подготовки и сдачи экзаменов по теории и практике квалификационной комиссии работнику выдается свидетельство о присвоении ему профессии осмотрщика вагонов.

2 ТЕХНИЧЕСКОЕ ОБСЛУЖИВАНИЕ ВАГОНОВ

2.1 Техническое обслуживание вагонов в транзитных поездах

2.1.1 Контроль технического состояния вагонов начинается в пути следования.

При наличии на перегоне аппаратуры КТСМ или других средств контроля технического состояния вагонов, осмотрщик получает от оператора ПТО, информацию о времени прибытия поезда, пути приема, данные о расположении в составе вагонов с греющимися буксами, или другими неисправностями. Конкретный порядок приема поездов на станцию с неисправными вагонами на станцию отражается в техническо-распорядительном акте станции и местной Инструкции.

Для обследования прибывающего поезда (встречи сходу) осмотрщики заблаговременно выходят к пути прибытия и размещаются в местах, установленных технологическим процессом работы ПТО. Осматривая вагоны движущегося поезда, осмотрщики по внешним признакам выявляют возможные неисправности на поверхностях катания колесных пар, в буксовых узлах, тележках, определяют не отпустившие тормоза отдельных вагонов, работу привода генератора. При обнаружении на ходу поезда неисправностей или их признаков, осмотрщик фиксирует данные вагоны.

Техническое обслуживание и ремонт грузовых и пассажирских вагонов производится в соответствии с технологическим процессом работы ПТО и графиком движения поездов.

2.1.2 После остановки поезда осмотрщик головной группы перед началом осмотра вагонов должен получить от локомотивной бригады, начальника (механика-бригадира) пассажирского поезда, начальника рефрижераторной секции информацию о работе тормозов и о замеченных в пути следования неисправностях вагонов.

Обобщенная информация доводится до работников соответствующих групп, принимающих участие в техническом обслуживании вагонов поезда. Перед осмотром и ремонтом вагонов состав ограждается в установленном порядке. Ремонтируют неисправные вагоны в поезде или с отцепкой в соответствии с порядком, установленным технологическим процессом, осмотрщики-ремонтники или слесари по ремонту подвижного состава.

На сортировочных и станциях формирования грузовых поездов (кроме транзитных поездов), на станциях разделяющих смежные гарантийные участки, на межгосударственных пунктах передачи вагонов, техническое обслуживание вагонов производится с пролазкой.

2.1.3 При обнаружении неисправностей осмотрщик наносит меловые надписи на кузовах вагонов, бортах платформ, котлах цистерн. После устранения неисправностей меловые пометки с кузовов вагонов удаляются, за исключением разметки, характеризующей работу буксовых узлов и состояние колесных пар. Качество технического обслуживания вагонов проверяет старший осмотрщик вагонов (руководитель смены) или мастер ПТО.

2.1.4 Ходовые части, тормозное оборудование, автосцепные устройства, рамы и кузова рефрижераторных вагонов осмотрщики контролируют так же, как и у грузовых вагонов. Электрооборудование пассажирских вагонов проверяется поездным электромехаником.

Техническое обслуживание транспортеров всех типов при подготовке к перевозкам и после выгрузки, а также в поездах на ПТО должно производиться в полном соответствии с требованиями Руководства по техническому обслуживанию транспортеров.

2.1.5 При обнаружении неисправностей, требующих отцепки вагонов, осмотрщик наносит меловую разметку, сообщает по телефону или радиосвязи оператору ПТО об объеме ремонта, выписывает в двух экземплярах уведомление формы ВУ-23М (ВУ-23) и передает дежурному по станции и оператору ПТО. Эту работу контролирует руководитель смены.

2.1.6 Осмотрщик, убедившись в окончании работ и отсутствии работников ремонтно-смотровой группы у вагонов, сообщает о результатах технического обслуживания оператору ПТО, а при его отсутствии дежурному по станции, для снятия сигналов ограждения состава.

2.1.7 Старший осмотрщик вагонов (руководитель смены), порядком, установленным технологическим процессом работы ПТО, подтверждает, росписью в книге формы ВУ-14, находящейся у дежурного по станции, готовность поезда к отправлению.

2.1.8 При отправлении поезда осмотрщик головной группы, производивший опробование тормозов, должен находиться на островке безопасности и осматривать движущиеся вагоны поезда, контролируя техническое состояние ходовых частей, тормозного оборудования и автосцепных устройств. Доклад, о результатах осмотра поезда и наличии сигнала ограждения на хвостовом вагоне, передаётся по имеющейся связи оператору ПТО, а при обнаружении неисправностей по радиосвязи машинисту локомотива через дежурного по станции для остановки поезда.

Техническое обслуживание грузовых вагонов на межгосударственных станциях передачи вагонов

2.1.9 Техническое обслуживание грузовых вагонов на межгосударственных передаточных станциях осуществляется в соответствии с разделами 2.1—2.3 настоящей инструкции.

2.1.10 Передача вагонов с путей одной железнодорожной администрации на железнодорожные пути другой осуществляется по передаточной поездной ведомости, установленной формы, и справки формы 204 — для железнодорожных администраций внедривших систему технического обслуживания и ремонта с учетом фактически выполненного объема работ. Количество экземпляров справки формы 204 должно соответствовать количеству экземпляров передаточной поездной ведомости.

2.1.11 Не принятые вагоны должны быть вычеркнуты из передаточной поездной ведомости с указанием причины неприема и возвращены на дорогу сдающей стороны в суточный срок по новой передаточной поездной ведомости с оформлением акта формы ИНУ-53 (Приложение 3), в количестве не менее 4-х экземпляров - по два для каждой стороны.

2.1.12 До начала осмотра вагонов поезда оператор ПТО принимающей стороны, а при отсутствии этой должности — дежурный по станции запрашивает в ИВЦ ЖА электронную справку 2731, содержащую сведения о комплектации ходовыми частями (колесными парами, боковыми рамами, надрессорными балками, по клеймам расположенным на полях, указанных в Приложении Е) вагонов принимающей стороны, находящихся в составе поезда, с учетом данных об их текущих отцепочных ремонтах на территории других железнодорожных администраций. При осмотре состава осмотрщик вагонов принимающей стороны сверяет данные справки 2731 с фактическими на предмет равноценности замены ходовых частей вагонов в соответствии с требованиями «Правил эксплуатации, пономерного учета и расчетов за пользование грузовыми вагонами собственности других государств».

2.2 Техническое обслуживание вагонов на сортировочных станциях

Парк прибытия

2.2.1 Встреча поездов, прибывающих на станцию, и осмотр вагонов выполняются в порядке, изложенном в разделе 2.1 настоящей Инструкции. В парке прибытия производится: снятие сигнальных дисков с хвостовых вагонов; выявление и разметка неисправных вагонов, требующих ремонта, в том числе и по показаниям приборов КТ-СМ или других средств контроля технического состояния вагонов; разметка и отбор исправных порожних вагонов под погрузку; устранение в вагонах неисправностей, не обеспечивающих их роспуск с горки; отпуск тормозов вагонов.

Информацию о выявленных неисправностях вагонов осмотрщик по радиосвязи передает оператору ПТО (номер пути, инвентарный номер вагона, сторону осматриваемой части состава, наименование ремонтных работ). При этом осмотрщик наносит четкие меловые надписи на вагонах, в соответствии с кратким наименованием работы в классификаторе.

Продолжительность технического обслуживания составов устанавливается технологическим процессом ПТО с учетом осмотра вагонов с пролазкой.

При техническом обслуживании и безотцепочном ремонте нефтебензиновых цистерн на ПТО должны соблюдаться меры пожарной безопасности. В случае обнаружения течи груза работники ПТО должны немедленно сообщить об этом дежурному по станции или маневровому диспетчеру. Дальнейшие действия должны выполняться в соответствии с требованиями технологического процесса работы станции.

При техническом обслуживании поездов (вагонов) с опасными грузами 1-го класса должны соблюдаться требования местной инструкции, регламентирующие порядок проведения технического обслуживания поездов с такими грузами.

Работы по обслуживанию и ремонту вагонов, загруженных грузами 1-го класса, сопровождаемых охраной или представителем грузоотправителя, производят только в присутствии сопровождающих.

При невозможности следования в составе поезда из-за неисправности вагона с опасным грузом 1-го класса вагон отцепляют от поезда. Если неисправен один вагон в группе, то отцепляется вся группа вагонов и подается на путь для ремонта.

При обслуживании на ПТО цистерн, груженых опасными грузами и имеющих соответствующие знаки и надписи, особое внимание необходимо уделять исправности котла цистерны и его запорной арматуры.

На цистернах, предназначенных для перевозки сжиженных или растворимых под давлением газов, кислот, метанола, желтого фосфора, этиловой жидкости, устранять утечки газа или жидкости работникам ПТО запрещается. Устранение производится порядком, установленным национальным законодательством.

Парк формирования

2.2.2 В парке формирования осмотрщики по сохранности контролируют скорости соударений, выявляют вагоны, поврежденные при маневровой работе и роспуске с горки.

2.2.3 На каждый поврежденный вагон осмотрщик обязан составить акт формы ВУ-25М (ВУ-25) и выписать уведомление формы ВУ-23М (ВУ-23) с постановкой в правом верхнем углу буквы «П» (поврежден).

Парк отправления

2.2.4 При техническом обслуживании вагонов на ПТО с укрупненным ремонтом на специализированных путях в сформированных составах выполняются следующие работы:

— техническое обслуживание, выполняемое с пролазкой и устранением выявленных при этом неисправностей;

- проверка действия механизмов автосцепок сжатого состава на саморасцеп;
- осмотр и ремонт тормозного оборудования, опробование тормозов.

2.2.5 При отсутствии на ПТО специализированных путей для укрупненного ремонта вагонов, ремонт производят в парке отправления. При этом выполняются следующие работы:

- осмотр с проверкой действия механизмов автосцепок сжатого состава на саморасцеп, устранение неисправностей по меловым разметкам, нанесенным осмотрщиками вагонов в парке прибытия, и выявленных при осмотре выставленного в парк отправления состава своего формирования, и приемка выполненного ремонта;
- контроль закрытия и закрепления грузополучателями (грузоотправителями) разгрузочных устройств вагонов, бункерных полувагонов, дверей, люков, бортов, переездных мостиков, бункеров и нижних крышек сливных приборов порожних вагонов;
- осмотр, ремонт и испытание тормозов, которые проводятся порядком установленным Правилами по эксплуатации тормозов подвижного состава железных дорог.

2.2.6 Если ПТО работает по технологии технического обслуживания вагонов с АСУ ПТО, ремонт вагонов в парке отправления производится по нарядам вычислительного центра станции на основании дефектной ведомости формы ВУ-22, составленной по результатам осмотра вагонов в парке прибытия и выявленных в парке отправления.

2.3 Техническое обслуживание вагонов на пунктах со сменой локомотива и перед затяжными спусками

2.3.1 Контроль технического состояния при встрече поезда «сходу» и при отпращивании, техническое обслуживание и ремонт вагонов в поезде осуществляют за время, установленное технологическим процессом работы ПТО в соответствии с разделом 2.1 настоящей Инструкции.

2.3.2 На станциях, предшествующих перегонам с затяжными спусками крутизной 0,018 и более воздухораспределители в грузовых поездах необходимо включать на горный режим, а переключать на равнинный режим — после прохода поездом этих спусков в пунктах, установленных приказом руководителя подразделения железнодорожной администрации или владельца инфраструктуры. В поездах при наличии и исправном действии электрического тормоза на локомотиве с учетом местных условий на основании опытных поездок с разрешения железнодорожной администрации или владельца инфраструктуры, допускается использовать равнинный режим воздухораспределителей на затяжных спусках крутизной: с составом из груженых вагонов — до 0,020 включительно; с составом из порожних вагонов — до 0,025 включительно, а на спусках большей крутизны — по распоряжению владельца инфраструктуры.

На станциях, где остановка поезда предусмотрена графиком движения, перед затяжными спусками 0,018 и круче полное опробование производится с десятиминутной выдержкой в заторможенном состоянии. Перечень таких станций устанавливается местной инструкцией, утвержденной руководителем подразделения железнодорожной администрации или владельца инфраструктуры.

Время от начала отпуска при опробовании до отпращивания на затяжной спуск пассажирского поезда должно составлять не менее 2 мин, грузового поезда — не менее 4 мин.

2.3.3 По окончании технического обслуживания вагонов осмотрщик сообщает оператору ПТО о технической готовности поезда с последующей росписью старшего осмотрщика вагонов в книге формы ВУ-14. На станциях, где нет оператора ПТО, такое извещение передают дежурному по станции.

2.4 Контроль технического состояния вагонов при передаче их с подъездных путей предприятий и организаций

2.4.1 Контроль технического состояния вагонов при передаче с подъездных путей предприятий и организаций, речных и морских портов на пути общего пользования и обратно производят в соответствии с Типовым технологическим процессом пункта технической передачи, станции или пункта технического обслуживания вагонов.

2.4.2 Передаваемые вагоны с записью их номеров должны одновременно осматривать осмотрщики вагонов ПТП, приемосдатчики станции железной дороги и представители владельца подъездного пути. При выявлении на станции поврежденных вагонов, поступивших в неорганизованных поездах (с подъездных путей, с передаточными, вывозными поездами с промежуточных станций), осмотрщик вагонов, выдав на поврежденные вагоны уведомления формы ВУ-23М (ВУ-23) и составив акты формы ВУ-25М (ВУ-25), сообщает об этом через руководителя смены ПТО руководству вагонного депо и станции для проведения расследования. При этом повреждения или отсутствие деталей, узлов и неисправности, обнаруженные у вагонов, состояние специальных приспособлений записывают в книгу натурального осмотра вагонов формы ВУ-15 (приложение Ж). После осмотра вагонов осмотрщики сдающей и принимающей сторон сверяют записи в книге формы ВУ-15 и заверяют их своими подписями, указывая против каждого номера вагона, выявленные неисправности.

На каждый поезд или группу вагонов записи в книге делают на отдельной странице с указанием в заглавной части даты и времени передачи, номера поезда, количества вагонов и номеров головного и хвостового вагонов.

В книгу формы ВУ-15 записывают номера только тех вагонов, в которых обнаружены неисправности, отсутствующие детали или повреждения.

Во всех случаях повреждения вагонов записи в книге формы ВУ-15 являются основанием для составления акта формы ВУ-25М (ВУ-25), который оформляется осмотрщиком вагонов, принимавшим поврежденный вагон. При отсутствии осмотрщика вагонов предприятия-владельца подъездного пути или специально выделенного для этого представителя, а также при отказе его от подписи акты подписывает только осмотрщик вагонов железной дороги. Для подтверждения факта повреждения вагонов составляется акт общей формы ГУ-23, и в установленном порядке в адрес этого предприятия передается телефонограмма для вызова представителя.

Осмотрщики сдающей и принимающей смен вместе проверяют записи в книге формы ВУ-15 о не возвращенных на станцию железной дороги вагонах и расписываются в сдаче и приеме вагонов.

На поврежденные вагоны в установленном порядке составляют акты формы ВУ-25М (ВУ-25) и уведомления формы ВУ-23М (ВУ-23).

2.4.3 Осмотрщик по сохранности вагонного парка обязан постоянно контролировать выполнение технических требований по обеспечению сохранности вагонов при погрузке и выгрузке грузов. При обнаружении нарушений правил погрузки и выгрузки, вызывающих повреждения, осмотрщик вагонов должен потребовать прекращения этих работ на вагонах, немедленно доложить начальнику вагонного депо и ПТО, а на поврежденные вагоны оформить акты формы ВУ-25М (ВУ-25).

2.4.4 Борты платформы, крышки разгрузочных люков и торцовые двери полувагонов, двери и крышки загрузочных люков крытых вагонов, крышки загрузочно-выгрузочных верхних и нижних устройств цистерн, хопперов (зерновозов, цементовозов) и другого специализированного и универсального подвижного состава должны быть закрыты силами грузополучателя (грузоотправителя).

Вагоны с поврежденными или не приведенными в транспортное положение деталями и узлами вагона от грузополучателей (грузоотправителей) с подъездных путей не принимаются, о чем ставится в известность приемосдатчик груза и дежурный по станции для учета вагонов на простое подъездного пути до подписания актов формы ВУ-25М (ВУ-25) на поврежденные вагоны.

2.4.5 Ремонт вагонов после выписки на них уведомлений формы ВУ-23М (ВУ-23) производится на ремонтных путях ПТО или вагонных депо. Пересылка таких вагонов для ремонта на другие железные дороги допускается по разрешению железнодорожной администрации или владельца инфраструктуры.

2.5 Техническое обслуживание грузовых вагонов при подготовке их к перевозкам

2.5.1 Решение о возможности погрузки вагона или необходимости производства вагону очередного планового вида ремонта, осмотрщик вагонов принимает, руководствуясь данными трафарета на кузове вагона и данными справок с ИВЦ дорог 204, 118, 2610, 2612 получаемых у оператора ПТО, а при отсутствии данной должности, у дежурного по станции.

2.5.2 Все вагоны перед подачей под погрузку должны предъявляться работниками станции к техническому обслуживанию с указанием пункта, железной дороги, государства назначения, государства-собственника, наименования груза и записью об этом в книге предъявления вагонов формы ВУ-14.

Специализированные вагоны, предназначенные для перевозки опасных грузов, предъявляют к техническому обслуживанию только в порожнем состоянии в день погрузки с обязательным указанием в отдельной книге формы ВУ-14 наименования груза и результатов технического обслуживания.

Вагоны, требующие ремонта с отцепкой от состава, после разметки осмотрщиками и выдачи на них уведомления формы ВУ-23М (ВУ-23) маневровыми средствами станции подаются на специализированные пути, оснащенные необходимыми технологическими устройствами.

Определение технического состояния и пригодности ходовых частей, колесных пар, буксового узла, рамы вагона, тормозного оборудования, автосцепного устройства грузовых вагонов производится работниками ПТО.

Техническое состояние наружного и внутреннего оборудования грузовых вагонов (крытых, АРВ, рефрижераторных секций) определяет грузоотправитель.

2.5.3 Запрещается готовить и подавать вагоны под погрузку грузов:

— без предъявления к техническому обслуживанию и записи в книге формы ВУ-14 о признании их технически исправными;

— с выработанным межремонтным нормативом по пробегу или календарному сроку.

— при отсутствии трафаретов о ремонте вагонов, с искаженной или двойной нумерацией, при отсутствии кода страны-собственника, не зарегистрированные в картотеке АБД ПВ.

2.5.4 Запрещается подавать под погрузку вагоны, имеющие неисправности:

2.5.4.1 Колесных пар:

— толщина гребня колес менее 26 мм для четырехосных грузовых вагонов назначением на железные дороги стран ближнего и дальнего зарубежья. Толщина гребня четырехосных грузовых вагонов при курсировании по путям общего пользования в пределах железнодорожной администрации устанавливается владельцем инфраструктуры;

— прокат по кругу катания колесной пары более 8,5 мм. Требования к другим параметрам колесных пар (ползун, «навар», толщина обода, неравномерный прокат, кольцевые выработки и выщербины) аналогичны требованиям, изложенным в п. 3.2.1 настоящей Инструкции.

2.5.4.2 Тормозного оборудования:

— неисправности, указанные в п.п. 3.7.2, 3.7.4 настоящей Инструкции.

2.5.4.3 Рамы и кузова вагона:

— повреждение или отсутствие металлических обшивок, настила пола, борта и других узлов кузова, крыши, дверей;

— повреждение дверных, бортовых запоров и шарниров, переходных площадок и подножек, обрыв или трещина хотя бы одного шарнирного соединения крышки люка или двери;

— пробоины и трещины во внутренней и наружной обшивке бункеров, уширение стенок бункеров более 100 мм, трещины и изломы в опорах бункеров вагонов для нефтебитума;

— вмятины на котле цистерны глубиной более 40 мм на площади не более 0,5 кв.м. Допускается наличие не более двух отдельных вмятин, расположенных на цилиндрической части цистерны и днище, за исключением зоны крепления котла к раме (зоны лап и лежней) и опорных зон на расстоянии 200 мм до опоры и на сварных швах);

— отсутствие подножек у вагонов и дополнительно - лестниц у цистерн;

— трещины в узле крепления вертикальной стойки к раме, поперечные трещины в горизонтальных полках балок рамы длиной более 30 мм, трещины верхней обвязки;

— не фиксируется в вертикальном рабочем положении, отсутствует либо погнут, имеет трещину, в узлах крепления контейнера, хотя бы один фитинговый упор специализированных платформ для перевозки крупнотоннажных контейнеров;

— отсутствие или повреждение лесных скоб на платформах.

2.5.4.4 Автосцепное устройство:

— неисправности, указанные в разделе 3.6, и п. 3.6.7 настоящей Инструкции.

2.5.4.5 Загрузочно-выгрузочных устройств:

— неисправность запора крышки люка или двери, запорного устройства для пломбирования у вагонов-зерновозов и цистерн;

— отсутствует или поврежден клапан, штанга или заглушка сливного прибора;

— погнутый кронштейн цилиндра опрокидывания вагона-думпкара;

— отсутствие или повреждение уплотнительных резиновых прокладок разгрузочных люков у вагонов — хопперов для перевозки цемента, зерна, минеральных удобрений;

— неисправные запорные механизмы бункеров, отсутствие крышек бункеров, несовпадение зуба сектора с гнездом в опоре;

— отсутствие или повреждение концевого крана или соединительного рукава разгрузочной магистрали;

— неплотное прилегание крышек люков, продольное смещение вала разгрузочного механизма, зазор между зубом защелки и зубом рычага более 3 мм, величина перехода рычага через «мертвую точку» менее 8 мм или более 18 мм у вагонов для перевозки горячих окатышей и агломерата;

— зазор между зубом закидки и зубом фиксатора более 8 мм — у вагонов для минеральных удобрений, величина перехода рычагов через «мертвую точку» менее 20 мм — для верхней тяги, 15 мм — для нижней, трещины бункера у зерновозов, изгиб, обрыв фиксатора штурвала механизма разгрузки, отсутствие штурвала, трещины в сварных соединениях кронштейнов крепления приводов механизма разгрузки, изгибы и вмятины разгрузочных и загрузочных люков, обрыв крепления крышки загрузочного лю-

ка, износ в шарнирных соединениях механизма разгрузки более 2 мм, вкладышей привода механизма разгрузки — более 3 мм.

Подготовку под погрузку механизмов разгрузки специализированных вагонов с восьмизначной нумерацией на цифру 5 (вагонов-хопперов для перевозки минеральных удобрений, цемента, сыпучих стройматериалов, зерна, апатитов, технического углерода, гранулированной сажи, горячих окатышей, сыпучих металлургических грузов, кокса, угля, торфа и др.) производят собственники вагонов в соответствии с инструкцией завода-изготовителя.

2.5.4.6 Суммарный боковой зазор, превышающий 20 мм, в центральном узле пятник-подпятник восьмиосных цистерн.

2.5.5 Вагоны под скоропортящиеся и сыпучие грузы осматриваются только в порожнем состоянии. Подготовка их под сдвоенные операции не допускается.

2.5.6 Подготовка цистерн под налив нефтепродуктов производится на промывочно-пропарочных станциях (ППС) и пунктах.

Вагоны-цистерны для перевозки опасных грузов, предъявляемые к техническому осмотру, должны иметь четкие надписи о сроках проведения периодического ремонта, наименовании груза.

При подаче цистерн под погрузку срок до их очередного планового ремонта должен быть не менее 30 суток, а крытых и специализированных вагонов при перевозке опасных грузов — не менее 15 суток, при этом в обоих случаях остаток межремонтного ресурса должен быть не менее 1500 км пробега.

2.5.7 При предъявлении к техническому обслуживанию специализированных собственных или арендованных, кроме цистерн для перевозки нефтепродуктов, вагонов перед погрузкой опасных грузов их владельцы должны предъявить работникам станции и вагонных депо или ПТО железной дороги свидетельство о технической исправности вагона, гарантирующее безопасность перевозки конкретного опасного груза. Номер свидетельства отмечают в отдельной книге формы ВУ-14 для опасных грузов.

Предъявляемые к техническому осмотру вагоны должны быть в порожнем состоянии и очищены от ранее перевозимых грузов. Осмотр их производят в день начала погрузки.

На ПТО станций погрузки опасных грузов в собственные вагоны должен быть составлен пономерной список этих вагонов с указанием рода груза, под который они предназначены, номера указаний железнодорожных администраций или владельца инфраструктуры, устанавливающих регион их курсирования по магистральным железнодорожным путям общего пользования, и даты проведения ТО.

На универсальные крытые вагоны и контейнеры надписи о наименовании груза не наносятся.

2.5.8 По окончании технического обслуживания осмотрщик сообщает о готовности вагонов оператору ПТО. В книге формы ВУ-14, против каждого номера вагона или группы вагонов, осмотрщик ставит подпись, удостоверяя их пригодность для перевозок конкретного груза.

Техническая готовность под погрузку состава в целом подтверждается подписью руководителя смены ПТО в книге формы ВУ-14.

2.5.9 Запрещается ставить в поезда после выгрузки порожние вагоны с незакрытыми или отсутствующими дверями, крышками люков, заглушками сливных приборов цистерн. При постановке порожних вагонов в поезд необходимо обращать внимание на исправность дверных шарниров, наличие валиков и петель дверей полувагонов. При обнаружении дверей с отсутствующими валиками - одного валика при двух петлях на дверь или двух валиков при трех петлях, двери не закрывают, а закрепляют их к боковой стенке полувагона в открытом состоянии и отправляют на ближайший ПТО, заполнив форму ВУ-23М (ВУ-23).

2.6 Техническое обслуживание пассажирских вагонов на пунктах формирования и оборота

2.6.1 Техническое обслуживание пассажирских вагонов, прибывающих или отправляющихся из пунктов формирования и оборота, производят на специализированных путях технической станции в соответствии с местным технологическим процессом, разработанным на основе технологического процесса подготовки и экипировки пассажирских вагонов в рейс, Инструкции по техническому обслуживанию оборудования пассажирских вагонов, технологического процесса работы пассажирской технической станции.

Техническое состояние ходовых частей вагонов, после вывода с пунктов формирования и оборота принимают работники ПТО, парка пассажирской технической станции.

Пункты-формирования и оборота обеспечивают исправное техническое состояние узлов, наружного и внутреннего оборудования вагонов.

Порядок взаимодействия и разграничения ответственности за отказ в процессе эксплуатации устанавливается владельцем инфраструктуры.

2.6.2 Вагоны пассажирских поездов осматривают порядком, указанным в разделе 2.1 настоящей Инструкции. При техническом обслуживании вагонов должны быть устранены неисправности, выявленные осмотрщиком вагонов. Поврежденный внутренний инвентарь должен быть исправлен или заменен, а недостающий пополнен.

Перед началом работ на составе с электроотоплением необходимо убедиться в отсутствии высокого напряжения и полной электробезопасности в порядке, установленном для каждого ПТО, парка пассажирской технической станции.

2.6.3 На станциях формирования внутреннее оборудование и инвентарь прибывших из рейса вагонов проверяет осмотрщик по внутреннему оборудованию в присутствии проводника вагона.

2.6.4 Осмотрщик по внутреннему оборудованию обязан следить за своевременностью подготовки узлов вагонов и по их готовности проверить с записью в журнале формы ВУ-8 состояние:

- умывальных чаш, унитазов, их колец, подъемных крышек, педального механизма, клапана, сальников, кранов и вентилях водяных баков, труб, кипятильника;
- дефлекторов вентиляции, воздушных фильтров, калориферов, дымовых труб, котлов и их прокладок, колосниковых решеток, насосов, обогревательных труб, угольных ящиков;
- дверей, диванов, подъемных и багажных полок, оконных рам, стекол, замков, ручек и другого внутреннего оборудования;
- запоров потолочных ниш, патрубков наливных труб, переходных и откидных площадок, трапов, ступенек, поручней, фановых труб.

Кроме того, необходимо проверить наличие воды в системе водоснабжения, а в период отопления — в котлах и запасных баках, а в случае ее недостатка, принять меры к своевременному пополнению.

2.6.5 В процессе осмотра внутреннего оборудования вагона осмотрщик сверяет фактическое наличие оборудования и инвентаря в вагоне с инвентарной описью.

2.6.6 В соответствии с технологическим процессом осмотрщик, осматривающий электрооборудование, принимает электрооборудование каждого вагона от поездного электромеханика или начальника (механика-бригадира) поезда. В процессе приемки, он дополнительно к неисправностям, записанным поездным электромехаником

в книге учета ремонта вагонов, фиксирует выявленные неисправности, проверяет качество проведенного в пути следования ТО-1.

При подготовке пассажирских вагонов к летним или зимним перевозкам (ТО-2) осмотрщик должен проверить наличие проверочных клейм или оттисков на измерительных приборах и срок очередной их проверки, а слесарь-электрик обеспечить исправность холодильного, электрического оборудования, электроотопления, привода и подвески подвагонного генератора, аккумуляторной батареи, сигнализации нагрева букс, сигнальных фонарей, систем вентиляции и кондиционирования, системы пожарной сигнализации и отсутствие утечек тока на корпус вагона по минусу (–) и плюсу (+).

Угольные регуляторы напряжения, ограничители тока и устройства защиты от повышенного и пониженного напряжения должны быть исправны и запломбированы. Запрещается ставить в поезда вагоны с неисправной пожарной сигнализацией и сигнализацией нагрева букс. Не допускается отправлять вагоны, которые получают электропитание от генераторов соседних вагонов, с утечками электротока на корпус вагона.

Осмотрщик из специализированной группы по приводу генератора принимает замечания по приводу генератора от поездного электромеханика или начальника (механика-бригадира) поезда, устраняет неисправности по этим замечаниям, а также обнаруженным им в процессе осмотра вагонов замечаниям.

При подготовке к летним и зимним перевозкам (ТО-2) обеспечивается исправность привода и подвески подвагонного генератора.

2.6.7 Осмотрщик вагонов, проверяет с пролазкой техническое состояние кузова, колесных пар, автосцепного устройства, буферов и безбуферного устройства, рамы вагона и тележек, подвесок рессорного подвешивания, гидравлических гасителей колебаний, зазоры между скользунами, крепление подвагонного оборудования и других узлов и деталей.

По окончании технического обслуживания на технических станциях в местах формирования осмотрщики каждой группы докладывают оператору и расписываются в технической готовности состава.

2.6.8 После формирования поезда, кроме осмотра всех частей вагонов, должны быть проверены правильность их сцепления и действие электропневматических, пневматических и ручных тормозов. Не допускается отправлять пассажирские поезда с неисправной системой электропневматического тормоза.

2.6.9 Составы, передаваемые с технической станции на приемоотправочные пути станции для посадки пассажиров, подвергаются контрольному осмотру осмотрщиками на ходу для проверки исправности ходовых частей, тормозов и подвагонного оборудования.

2.6.10 Техническое обслуживание, текущий ремонт и экипировку составов скоростных поездов выполняют на специально выделенных и оборудованных для этого и оборудованных путях и в соответствии с технологическим процессом, Инструкцией по техническому обслуживанию и эксплуатации сооружений, устройств подвижного состава и организации движения на участках обращения скоростных пассажирских поездов.

2.6.11 На осмотрщика хвостовой ремонтно-смотровой группы возлагается контроль за наличием сигналов у концевого вагона пассажирского и почтово-багажного поездов.

Осмотрщик не должен допускать отправления пассажирских и почтово-багажных поездов без установленных сигналов или с неисправными сигнальными фонарями.

Дополнительные требования к спальным вагонам для международного сообщения габарита РИЦ WLX 200

2.6.12 Запрещается постановка в поезда вагонов:

— если расстояние между свисающими деталями винтовой сцепки, рукавами напорной и тормозной магистрали и другими сцеплениями и головками рельсов менее 140 мм;

— если отсутствуют на вагоне надписи: знак железной дороги, которой принадлежит вагон, 12-значный номер вагона по правилам МСЖД, знак RIC, тара вагона и масса в экипированном состоянии, обозначение пневматического тормоза согласно правилам МСЖД (альбом «Знаки и надписи»), дата последней ревизии с кратким обозначением предприятия, проводившего ревизию; знаки, наносимые на вагон с электроотоплением;

— если колесные пары колеи 1435 мм не удовлетворяют следующим требованиям:

1) расстояние между гребнями ободов колесной пары, измеренное на расстоянии 10 мм от круга катания, не более 1426 мм и не менее 1410 мм;

2) расстояние между внутренними гранями ободов колеса не более 1363 и не менее 1357 мм;

3) толщина гребня обода колеса, измеренная на расстоянии 10 мм от круга катания, не менее 22 мм;

4) диаметр круга катания колеса не менее 840 мм;

5) ширина обода колеса не более 140 мм и не менее 135 мм;

6) высота гребня обода колеса, измеренная от круга катания, более 36 мм;

7) измеренный на гребне шаблоном размер «qR» должен быть более 6,5 мм, причем в зоне наружной направляющей поверхности гребня колеса до 2 мм ниже его максимальной высоты не должно быть уступов и накатов.

2.6.13 Поверхность катания колеса не должна иметь: местные вдавливания, ползуны глубиной более 1 мм или длиной более 60 мм, наплывы металла более 60 мм длиной и высотой более 1 мм.

2.6.14 Ось колесной пары не должна иметь: трещин, дефектов, устраненных при помощи сварки; погнутостей; потертостей с острыми кромками; потертостей глубиной более 1 мм.

2.6.15 Тормозные тяги или другие части не должны тереться об ось колесной пары.

2.6.16 Запрещается постановка в поезда вагонов, ударно-тяговые приборы которых имеют хотя бы одну из следующих неисправностей:

— расстояние между центром буфера и головкой рельса у стоящего вагона более 1065 мм и менее 980 мм;

— расстояние между центрами буферов более 1750 мм и менее 1740 мм;

— отсутствуют буферные приборы и крепежные винты и гайки, все крепежные винты должны быть туго затянуты;

— отсутствуют или имеют повреждения детали, которые препятствуют выпадению тарели буфера с хвостовиком;

— пружины или другие части имеют повреждения или изломы, которые могут повлиять на эффективность буферов;

— у одиночного вагона буфер может быть сжат вручную более чем на 15 мм;

— такие повреждения корпуса буфера, при которых не обеспечено надежное крепление или достаточное направление перемещения хвостовика (стакана);

— надрывы стакана и хвостовика (гильзы) буфера в месте прохода к фланцу или тарели, которые составляют более 1/4 длины по окружности стакана буфера или же хвостовика буфера;

— буферные тарели имеют более 1/3 ослабленных заклепок.

2.6.17 Винтовая сцепка и тяговый крюк не должны иметь трещин или повреждений, которые бы делали невозможным сцепление с другими вагонами или же оказывали влияние на их работу.

2.6.18 Хвостовик тягового крюка или же направляющие крюка не должны быть изношены до такой степени, чтобы крюк мог вращаться в направляющих.

2.6.19 Диаметр валика винтовой стяжки не должен быть менее 50 мм.

2.6.20 Ремонтные работы при помощи сварки на винтовой упряжи не допускаются.

2.6.21 При включенных пневматических тормозах рукоятка разобщительного крана должна быть направлена вертикально вниз. Тормоз должен выключаться при повороте рукоятки на 90°.

Формирование поездов

2.6.22 На участках железных дорог, где максимальная скорость движения поездов 120 км/ч, в порядке, установленном ПТЭ, разрешается включать в пассажирские и почтово-багажные поезда следующие вагоны:

— грузовые вагоны на тележках 18-100 с буксовыми узлами на подшипниках качения при осевой нагрузке до 21 тс;

— рефрижераторные вагоны на тележках ЦМВ-Дессау, КВЗ-И2;

— пассажирские вагоны на тележках КВЗ-5.

Запрещается ставить в пассажирские или почтово-багажные поезда грузовые вагоны с просроченными или заканчивающимися в пути следования межремонтными нормативами, сроками капитального или деповского ремонтов, при этом никакие отсрочки не допускаются.

Промежуточная ревизия букс грузовым вагонам, включаемым в пассажирские или почтово-багажные поезда, производится через каждые шесть месяцев с записью в книгу формы ВУ-92. В этот же срок выполняется оздоровительный ремонт тормозов с записью в книгу формы ВУ-68. Автосцепка таких вагонов должна соответствовать шаблону № 940р.

2.6.23 Типы прицепляемых грузовых вагонов, состояние их ходовых частей, тормозного и тягового оборудования должны отвечать требованиям, установленным ПТЭ и действующей нормативной документации.

2.6.24 Запрещается постановка в пассажирские поезда грузовых вагонов, которые не обеспечивают максимальную скорость следования пассажирских поездов, установленную графиком движения.

В исключительных случаях при включении в пассажирский поезд грузового или другого вагона, который не может следовать со скоростью, установленной для данного участка, на этот поезд выдается письменное предупреждение о снижении скорости порядком, установленным Инструкцией по движению поездов и маневровой работе.

Основанием для выдачи предупреждения в пределах одной железной дороги служит приказ начальника железной дороги на прицепку вагонов к пассажирскому поезду с указанием допустимой скорости движения, а в пределах двух и более железных дорог — разрешение железнодорожных администраций или владельца инфраструктуры.

2.7 Техническое обслуживание пассажирских вагонов в пути следования

2.7.1 Техническое обслуживание вагонов пассажирского поезда производится на приемоотправочных путях станции за время его стоянки по графику; вагоны с неисправностями, устранение которых требует отцепки их от состава, подают на специализированные пути.

Техническое обслуживание вагонов выполняют в соответствии с технологическим процессом пункта, с учетом времени стоянки поезда на этой станции по графику.

2.7.2 Техническое обслуживание пассажирских вагонов с пролазкой в составе поездов должно осуществляться на ПТО, но не чаще чем через 600 км пути.

Техническое обслуживание с пролазкой пассажирских вагонов в составе поезда, на станциях с высокими платформами для посадки и высадки пассажиров, не производится.

2.7.3 Контроль технического состояния составов скоростных поездов на промежуточных станциях осуществляется в соответствии с Инструкцией по техническому обслуживанию и эксплуатации сооружений, устройств, подвижного состава и организации движения на участках обращения скоростных поездов.

3 ТЕХНИЧЕСКИЕ ТРЕБОВАНИЯ К УЗЛАМ И ДЕТАЛЯМ ВАГОНОВ В ЭКСПЛУАТАЦИИ

3.1 Общие положения

3.1.1 Запрещается ставить в поезда:

— вагоны, технически неисправные, угрожающие безопасности движения, пожарной безопасности, или вагоны, состояние которых не обеспечивает безопасность пассажиров или сохранность перевозимых грузов;

— вагоны, имевшие сход с рельсов или находившиеся в поезде, потерпевшем крушение, впредь до осмотра их и признания годными для движения;

— вагоны, не имеющие трафарета о производстве установленных видов ремонта, за исключением вагонов, следующих по особым документам (как груз на своих осях), а также вагоны, находящиеся под исключением из инвентарного парка (вагоны с закрашенными номерами и номера которых обведены рамкой); порожние вагоны с истекшими межремонтными нормативами — сроками капитального и деповского ремонтов.

— груженные вагоны, сроки плановых видов ремонта которых истекают в пути следования, не должны превышать нормативов, установленных Положением о системе технического обслуживания и ремонта грузовых вагонов, допущенных в обращение на железнодорожные пути общего пользования в межгосударственном сообщении;

— пассажирские вагоны без проведения технической ревизии ТО-3, если маршрут следования вагона и возврат его в пункт формирования не обеспечивается до истечения срока периодического ремонта или ревизии.

— платформы с незакрытыми бортами (за исключением случаев, предусмотренных специальными инструкциями), бункерные полувагоны с незакрепленными бункерами, цистерны, хопперы (зерновозы, цементовозы) и другой подвижной состав с открытыми крышками верхних и нижних загрузочно-выгрузочных устройств;

— полувагоны с открытыми дверями (за исключением случаев, предусмотренных правилами погрузки) и крышками люков или крышками, закрытыми на одну закидку запорного механизма;

— порожние крытые вагоны с открытыми или не зафиксированными на закидку дверями;

— вагоны для перевозки битума с не очищенными от битума колесными парами по поверхности катания и ободами колес;

— с отсутствующими или неисправными устройствами, предохраняющими от падения на путь деталей и узлов подвагонного оборудования;

— вагоны для перевозки опасных грузов без знаков опасности и свидетельства о техническом состоянии вагонов для перевозки опасных грузов;

— вагоны с искаженной нумерацией или имеющие двойную нумерацию, при отсутствии кода страны собственника, а также не зарегистрированные в АБД ПВ, ИВЦ ЖА;

— вагоны с ослаблением крепления подвагонного оборудования, узлов, деталей и предохранительных устройств в ходовых частях, на раме и кузове вагона.

3.1.2 Технические требования к вагонам грузового парка, используемым в межгосударственном сообщении:

3.1.2.1 Вагоны, допускаемые к межгосударственному обращению, должны полностью соответствовать требованиям «Правил эксплуатации, пономерного учета и расчетов за пользование грузовыми вагонами собственности других государств» и другим

нормативно-техническим документам, регламентирующим совместное использование грузовых вагонов и принятым Советом по железнодорожному транспорту государств-участников Содружества.

3.1.2.2 Грузовые вагоны, следующие в страны, не являющиеся участниками «Соглашения о совместном использовании грузовых вагонов и контейнеров собственности государств-участников, Азербайджанской Республики, Республики Грузия, Латвийской Республики, Литовской Республики, Эстонской Республики» должны соответствовать требованиям дополнительных технических условий на вагоны, определенным отдельными соглашениями.

3.1.2.3 В отдельных случаях по взаимной согласованности по межгосударственным стыковым пунктам могут пропускаться груженые вагоны с некоторыми отступлениями от установленных технических требований. На межгосударственных стыковых пунктах в таких случаях составляется акт о техническом состоянии вагона формы ГУ-23 с указанием в нем отступлений, с которыми условно принят вагон железнодорожной администрации и следовал до станции выгрузки.

После освобождения такой вагон в порожнем состоянии с приложением акта о его приеме возвращается в государство принадлежности по тому стыковому пункту, через который был принят.

3.2 Колесные пары

3.2.1 Запрещается выпускать в эксплуатацию и допускать к следованию в поездах вагоны после сходов, с трещиной в любой части оси колесной пары или трещиной в ободе, диске и ступице колеса, а также при следующих износах и повреждениях колесных пар, нарушающих нормальное взаимодействие пути и подвижного состава:

1) при скоростях движения до 120 км/ч

— толщина гребня более 33 мм или менее 25 мм при измерении на расстоянии 18 мм от вершины гребня;

— в межгосударственном сообщении, для грузовых вагонов, толщина гребня более 33 мм или менее 24 мм при измерении на расстоянии 18 мм от вершины гребня;

— прокат по кругу катания у колесных пар пассажирских вагонов с редукторно-карданным приводом от торца шейки оси более 4 мм; у пассажирских вагонов в поездах дальнего следования более 7 мм; у пассажирских вагонов в поездах местного и пригородного сообщения более 8 мм; у вагонов рефрижераторного парка и грузовых вагонов более 9 мм;

— неравномерный прокат по кругу катания (при обнаружении) у грузовых вагонов 2 мм и более; у пассажирских вагонов 2 мм и более, а у колесных пар с приводом генераторов всех типов (кроме плоскоременных) — 1 мм и более.

При обнаружении на ПТО в грузовых вагонах, в пунктах формирования и оборота в пассажирских поездах, а также на ПТО промежуточных станций колесных пар с неравномерным прокатом более допустимых величин данные колесные пары должны быть выкачены для обточки и полного освидетельствования.

Неравномерный прокат определяется разностью измерений в сечениях максимального износа и с каждой стороны от этого сечения на расстоянии до 500 мм;

2) вертикальный подрез гребня высотой более 18 мм, измеряемый шаблоном ВПГ;

3) ползун (выбоина) более 1 мм на поверхности катания колес.

При обнаружении в пути следования вагона ползуна (выбоины) глубиной более 1 мм, но не более 2 мм разрешается довести такой вагон без отцепки от поезда до бли-

жайшего ПТО, имеющего средства для смены колесных пар: пассажирский со скоростью не более 100 км/ч, грузовой — не более 70 км/ч.

При глубине ползуна свыше 2 до 6 мм разрешается следование поезда со скоростью 15 км/ч, а при ползуне свыше 6 до 12 мм — со скоростью 10 км/ч до ближайшей станции, где колесная пара должна быть заменена.

При ползуне свыше 12 мм разрешается следование со скоростью 10 км/ч при условии исключения возможности вращения колесной пары (с применением тормозных башмаков или ручного тормоза);

4) протертость средней части оси глубиной более 2,5 мм (5 мм по диаметру);

5) следы контакта с электродом или электросварочным проводом в любой части оси;

6) сдвиг или ослабление ступицы колеса на подступичной части оси (рисунок 3.1.).

Признаком ослабления посадки ступицы колеса на оси является разрыв краски по всему периметру в месте сопряжения с выделением из-под ступицы с внутренней стороны колеса ржавчины или масла. Колесная пара не бракуется, если при разрыве краски выделение из-под ступицы колеса ржавчины или масла не наблюдается. Признаками сдвига ступицы колеса на оси служит полоска ржавчины или блестящая полоска на поверхности металла с внутренней стороны ступицы (при сдвиге колеса наружу), полоска ржавчины или блестящая полоска на оси с противоположной стороны ступицы (при сдвиге колеса внутрь).

При наличии хотя бы одного из указанных признаков необходимо выкатить колесную пару из-под вагона и отправить в ремонт;

7) выщербины по поверхности катания колеса глубиной более 10 мм или длиной более 50 мм у грузовых вагонов и более 25 мм у пассажирских вагонов. Трещина в выщербине или расслоение, идущее вглубь металла, не допускаются. Толщина обода колеса в месте выщербины не должна быть менее допускаемой. Выщербины глубиной до 1 мм не бракуются независимо от их длины; При обнаружении во время осмотра на промежуточных станциях пассажирских вагонов с выщербинами на поверхности катания колес длиной от 25 мм но не более 40 мм, разрешается дальнейшее следование вагона без ограничения скорости (с установленной скоростью). При выщербине длиной более 40 мм но не свыше 80 мм, разрешается довести такой вагон без отцепки от поезда со скоростью не более 100 км/ч (не более установленной скорости) до ближайшего пункта, имеющего средства для замены колесных пар. Выщербины на колесных парах пассажирских вагонов при скорости 140 км/ч и выше не допускаются.

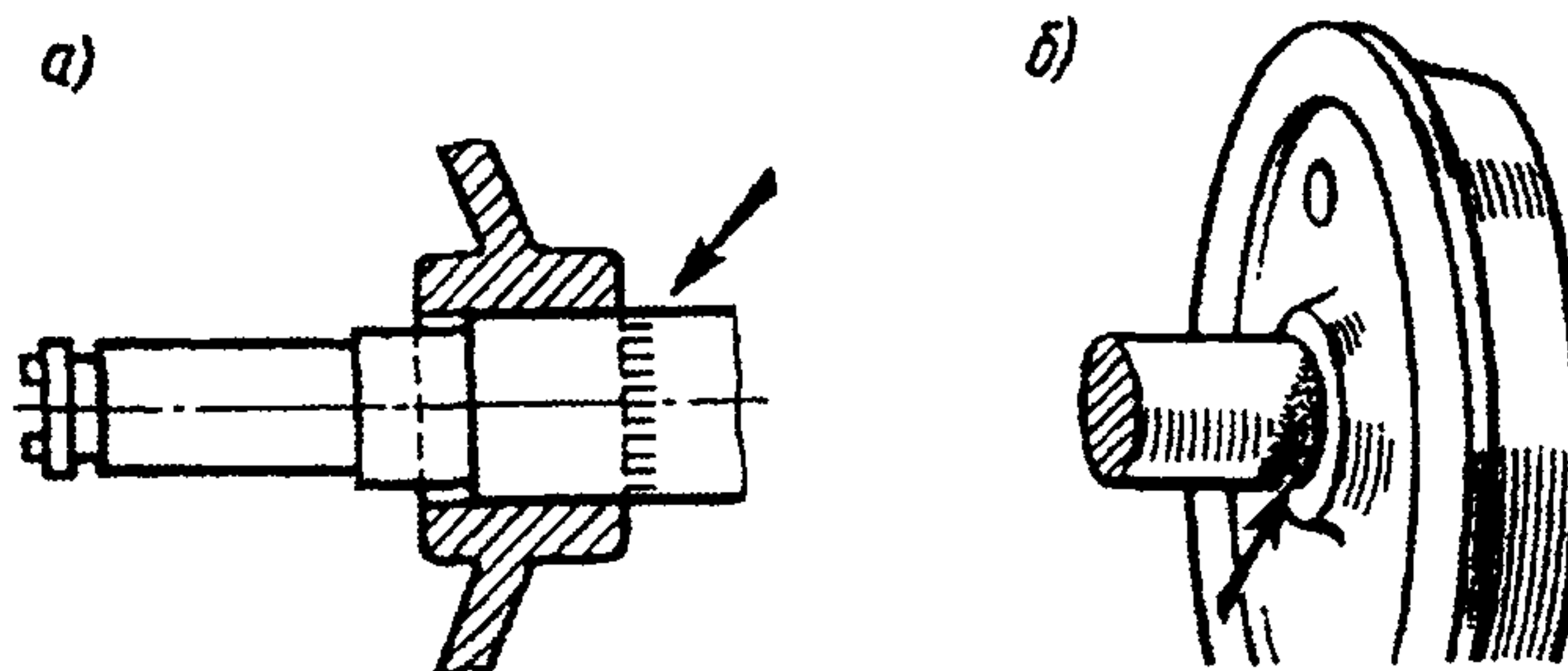


Рисунок 3.1 Ослабление посадки колеса на оси колесной пары (а), (б) ослабление ступицы колеса на подступичной части оси (показано стрелкой)

8) кольцевые выработки на поверхности катания колеса глубиной a у основания гребня (рисунок 3.2.) более 1 мм, на уклоне 1:7 — более 2 мм или шириной b более 15 мм.

При наличии кольцевых выработок на других участках поверхности катания, имеющих уклон 1:20, нормы браковки их такие же, как для кольцевых выработок, расположенных у гребня;

9) местное уширение обода колеса (раздавливание) более 5 мм;

10) поверхностный откол наружной грани обода колеса (рисунок 3.3), включая местный откол кругового наплыва, глубиной (по радиусу колеса) более 10 мм, или ширина оставшейся части обода в месте откола менее 120 мм, или наличие в поврежденном месте независимо от размеров откола трещины, распространяющейся в глубь металла;

11) повреждение поверхности катания колеса, вызванное смещением металла («навар») высотой у колесных пар пассажирских вагонов более 0,5 мм, грузовых вагонов более 1 мм (рисунок 3.4). При обнаружении на промежуточной станции вагонов с колесными парами, имеющими «навар» более указанных размеров, порядок следования вагона такой же, как в п. 3;

В грузовых поездах, а также в пассажирских, обращающихся со скоростью не выше 120 км/ч, допускается устранять «навар» абразивным кругом. При этом зачищенные участки должны удовлетворять следующим требованиям: на зачищенном

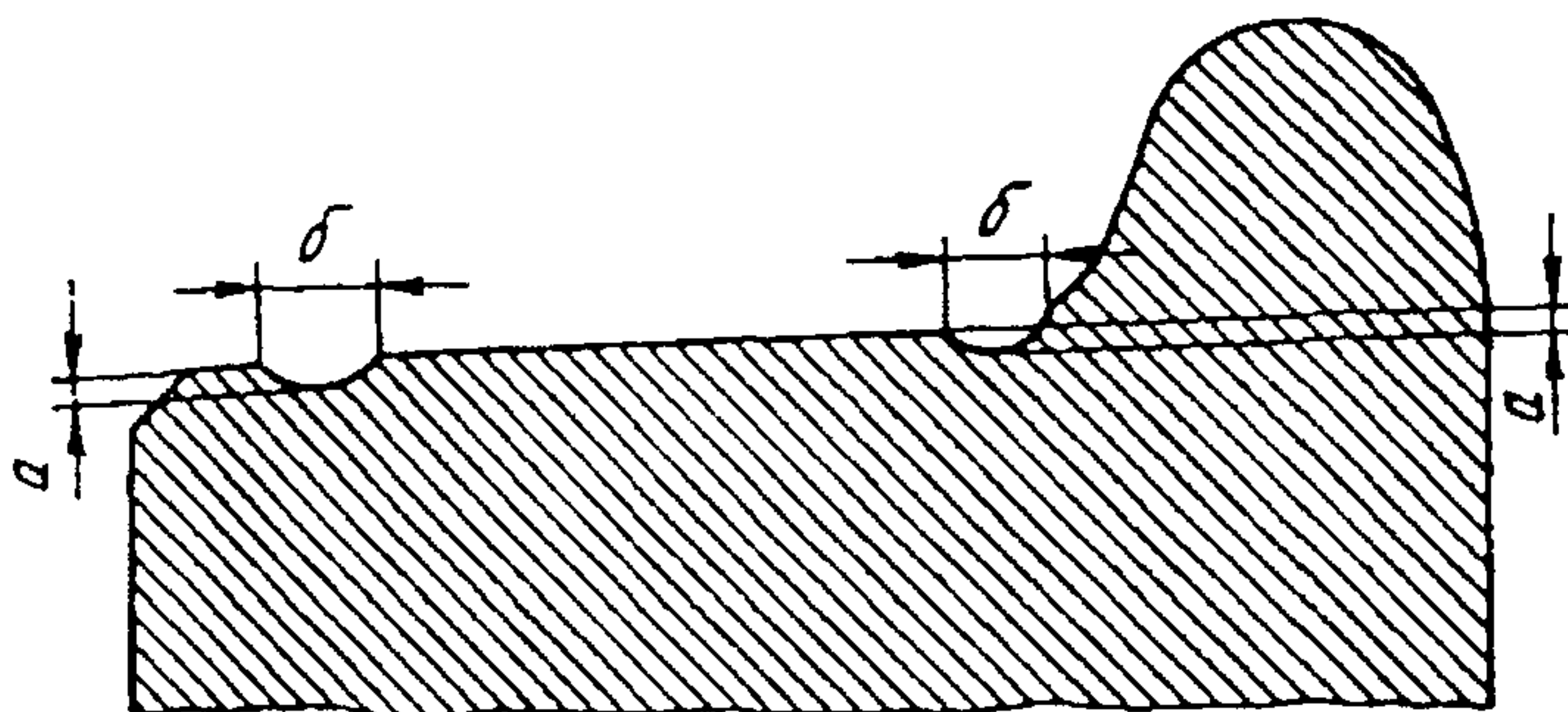


Рисунок 3.2 Кольцевые выработки на поверхности катания колес

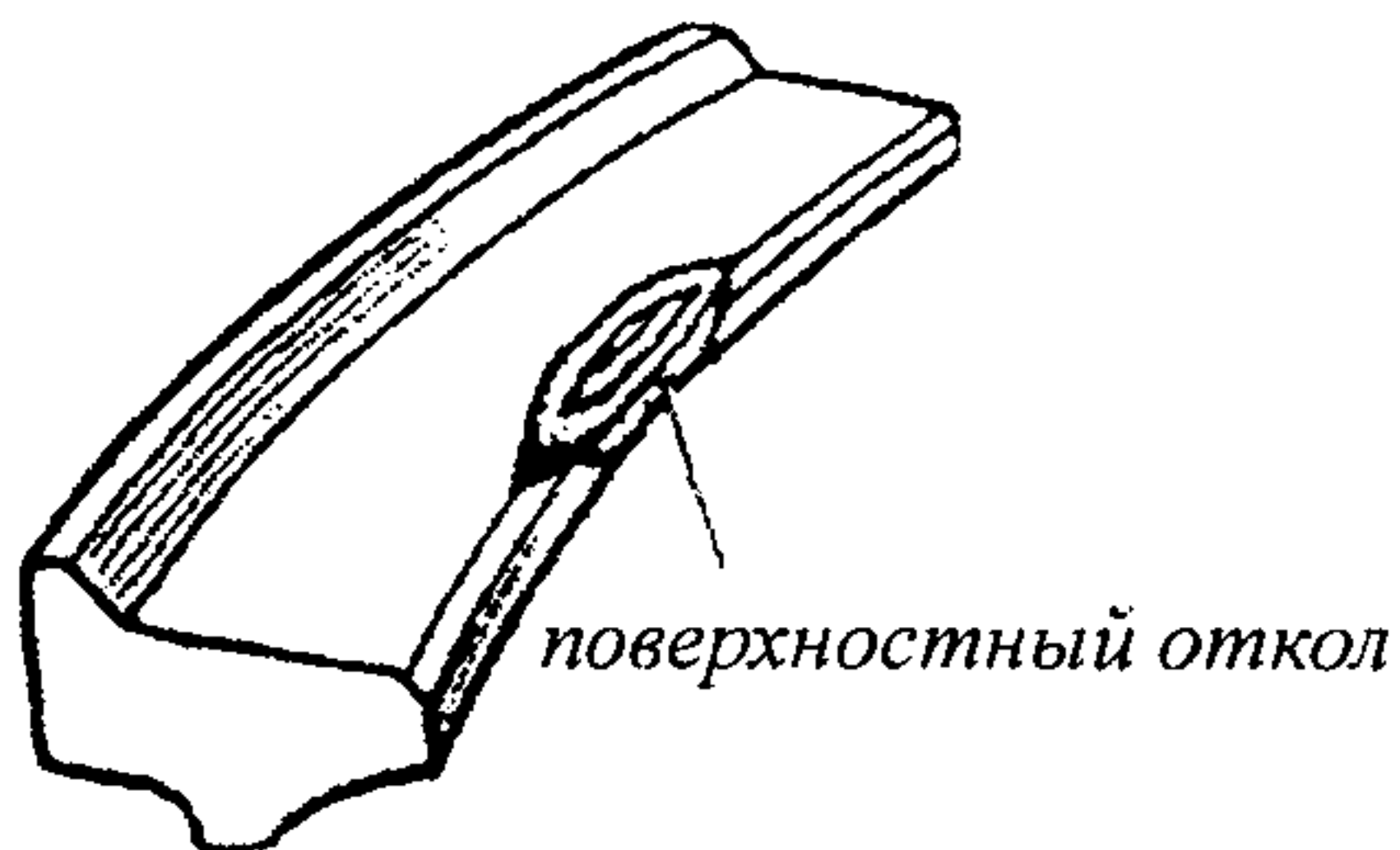


Рисунок 3.3 Поверхностный откол наружной грани обода

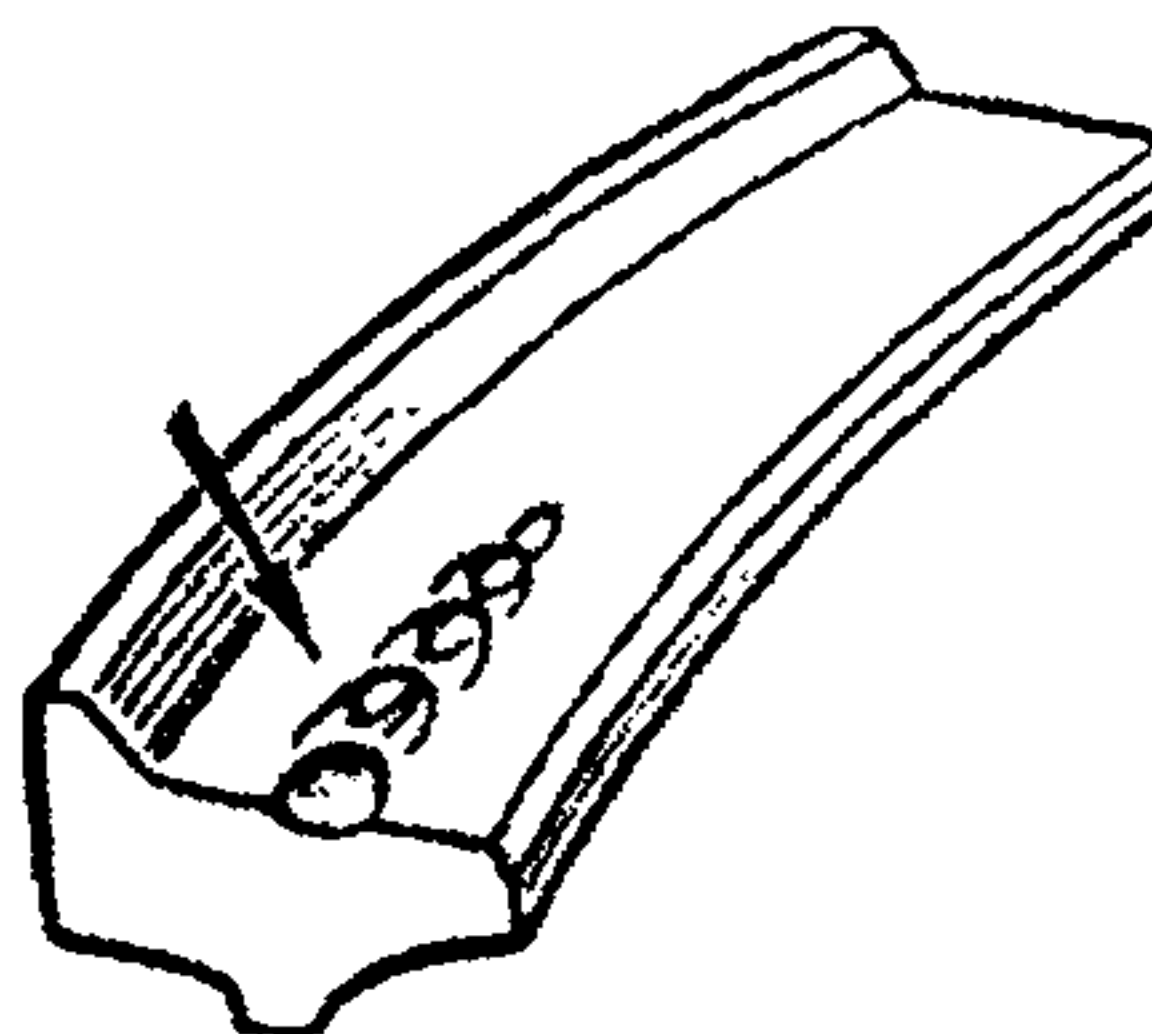


Рисунок 3.4 Смещение металла («навар») на поверхности катания колеса

месте не должно быть трещин, переход от зачищенной поверхности к не зачищенной должен быть плавным, зачищенная поверхность должна располагаться заподлицо с прилегающими бездефектными участками; в месте зачистки допускается углубление не более 0,5 мм.

12) **остроконечный накат** — выступ, образовавшийся в результате пластической деформации поверхностных слоев металла гребня в сторону его вершины (рисунок 3.5) (определяется визуально);

Остроконечный накат устраняется обточкой на колесотокарном станке.

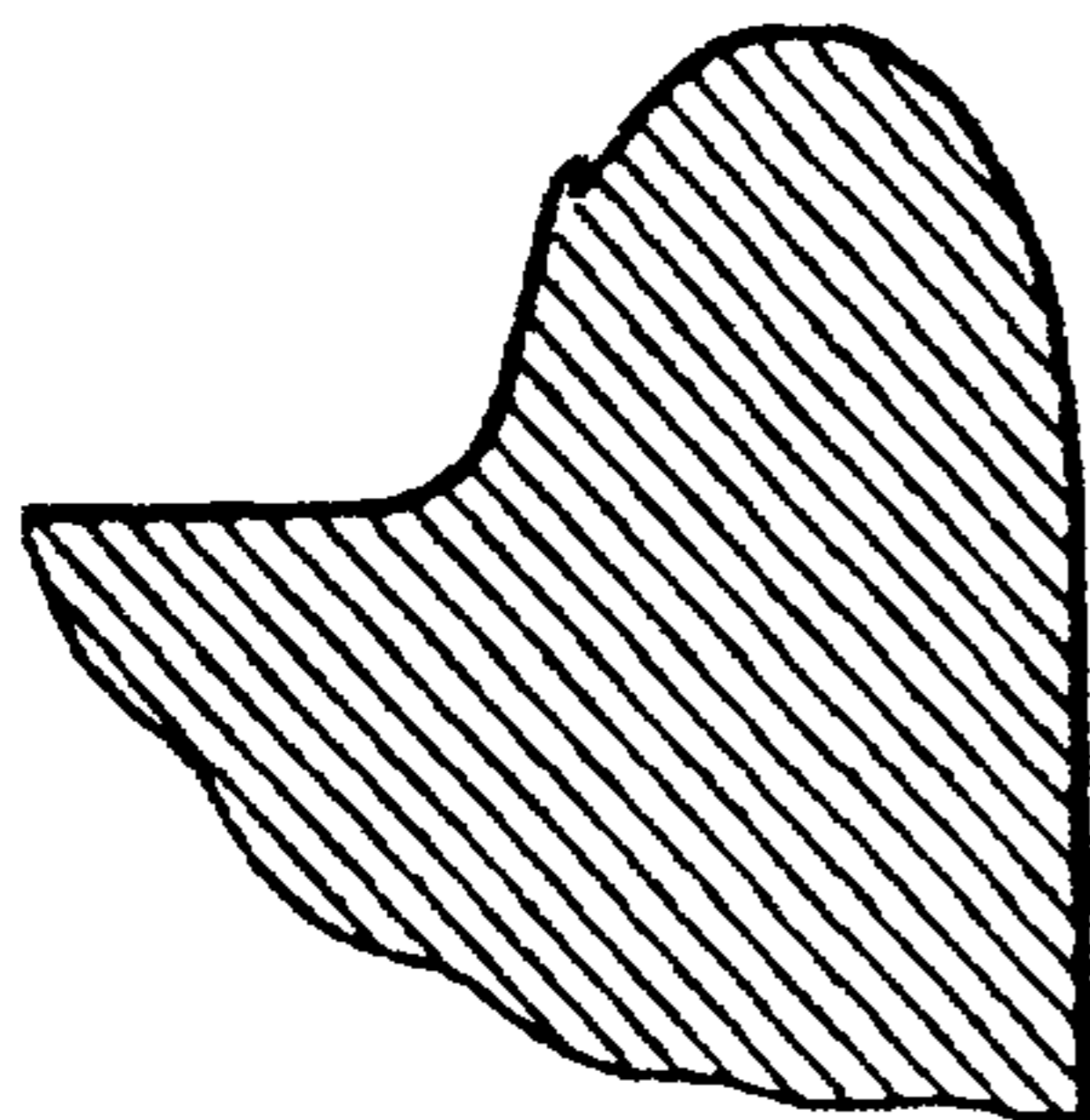


Рисунок 3.5 Остроконечный накат гребня

13) толщина обода колеса по кругу катания менее 22 мм у грузовых вагонов, менее 30 мм у пассажирских вагонов, в том числе пассажирские вагоны местного и пригородного сообщения.

3.2.2 В эксплуатации требования к колесам с профилем ИТМ-73 и стандартным профилем одинаковы — в соответствии с требованиями действующих инструкций. При отсутствии запасных колесных пар с ремонтным профилем ИТМ-73 на вагоне могут временно эксплуатироваться часть колесных пар с ремонтным профилем, остальные со стандартным профилем — до ближайшей переточки последних на ремонтный профиль ИТМ-73.

3.2.3 На участках обращения скоростных поездов, в соответствии с требованиями «Инструкции по техни-

ческому обслуживанию и эксплуатации сооружений, устройств, подвижного состава и организации движения на участках обращения скоростных пассажирских поездов», запрещается выпускать в эксплуатацию и допускать к следованию в пассажирских поездах вагоны после сходов, с трещинами в любой части оси, в ободке, ступице и диске колеса, а также при дефектах, износах и неисправностях колесных пар приведенных в п.п. 2—12 и в таблице 3.1 настоящей Инструкции.

Таблица 3.1 Контролируемые параметры поверхности катания колесной пары

Наименование контролируемых величин износов элементов колесной пары	Размеры дефектов, мм
1	2
1. Равномерный прокат колесных пар при скоростях не более:	
120—140 км/ч	5
141—160 км/ч	5
2. Толщина гребня:	
120—140 км/ч	28—33
141—160 км/ч	28—33
редукторная колесная пара до 160 км/ч	28—33
3. Толщина обода не менее:	
120—140 км/ч	35
141—160 км/ч	40
4. Неравномерный прокат колесных пар:	
а) при отправлении с пункта формирования и оборота не более:	
120—140 км/ч	1,5

1	2
141—160 км/ч	1,5
161—200 км/ч	1
редукторная колесная пара до 160 км/ч	1
<i>б) при выпуске вагона из текущего отцепочного ремонта у колесных пар, не выкатываемых из под вагона не более:</i>	
120—140 км/ч	1
141—160 км/ч	1
161—200 км/ч	0,5
редукторная колесная пара до 160 км/ч	0,5
<i>в) при выпуске вагона из текущего отцепочного ремонта у колесных пар, подкатываемых под вагон не более:</i>	
120—140 км/ч	0,5
141—160 км/ч	0,5
161—200 км/ч	0,3
редукторная колесная пара до 160 км/ч	0,2

На правых верхних болтах крепительной крышки буксы правой шейки колесных пар дополнительно должна быть установлена бирка, на которой должно быть выбито «160 км/час» или «200 км/час».

3.2.4 Осмотр колесных пар грузовых и пассажирских вагонов производится в незаторможенном состоянии с остукиванием молотком поверхности катания колес с целью выявления трещин.

3.3 Буксовый узел

3.3.1 Запрещается постановка в поезд и следование в нем вагонов, у которых буксовый узел имеет хотя бы одну из следующих неисправностей:

- ослабление болтового крепления смотровой или крепительной крышек буксы, вмятины смотровой крышки, выпуклости и протертости;
- повышенный нагрев верхней части корпуса буксы.

3.3.2 Осмотрщик при движении пассажирских и грузовых вагонов, а также на стоянках по внешним признакам выявляет неисправные буксовые узлы, температура которых может и не отличаться от температуры исправных (температура определяется приборами бесконтактного обнаружения перегретых букс).

Порядок технического обслуживания колесной пары с буксовым узлом:

- проверить состояние колесной пары в соответствии с требованиями раздела 3.2 настоящей Инструкции;
- осмотреть корпус буксы, лабиринтное кольцо;
- проверить нагрев буксы и сравнить его с другими буксами этого же вагона;
- путем остукивания смотровой крышки ниже ее центра определить исправность торцового крепления.

Наиболее характерные внешние признаки неисправных буксовых узлов с подшипниками качения указаны в таблице 3.2.

3.3.3 На выкаченные из-под вагона колесные пары с неисправными буксовыми узлами, обнаруженными визуально, по внешним признакам, на внутренней поверхнос-

Таблица 3.2 Внешние признаки неисправных буксовых узлов

Признаки неисправных буксовых узлов с подшипниками качения	Возможные неисправности
При встрече поезда «сходу»	
<i>Буксы пассажирских и грузовых вагонов</i>	
Колесная пара идет юзом при отжатых тормозных колодках, слышно пощелкивание	Подшипник разрушен, ролики заклинены и не вращаются
Выброс смазки хлопьями на диск и обод колеса	Подшипник разрушен
Сильные потеки в зоне смотровой и крепительной крышек	Подшипник может быть разрушен
Букса у пассажирского вагона перемещается вдоль шейки оси, а у грузового боковая рама тележки вместе с буксой смещены вдоль шейки оси, цвета побежалости, окалина на смотровой или крепительной крышке, деформация крышек	Подшипник разрушен, повреждение торцового крепления, гайка М10 полностью сошла с шейки оси или оборваны головки болтов М20 тарельчатой шайбы
Выброс искр пучком со стороны лабиринта	Проворот внутреннего кольца или разрушение заднего подшипника
Выделение дыма, появление запаха из буксы (при приеме с ходу и после остановки поезда в пути следования)	Разрушение полиамидного сепаратора подшипника буксового узла
<i>Буксы пассажирских вагонов</i>	
Между колесной парой и буксой, а также рамой тележки и колесной парой видны искры, слышен скрежет, пощелкивание	Излом шейки оси колесной пары
Тележка вибрирует, один ее конец трясет, букса имеет частые вертикальные колебания, слышен резкий стук рычажной передачи, разработаны отверстия в кронштейне для валика подвески башмака, выпали валики рычажной передачи	Разрушен сепаратор, ролики сгруппировались в нижней части буксы
<i>Буксы грузовых вагонов</i>	
Корпус буксы имеет наклон по отношению к шейке оси; боковая рама тележки опирается на корпус буксы одним краем	Проворот внутреннего кольца переднего подшипника на шейке оси

Продолжение таблицы 3.2 Внешние признаки неисправных буксовых узлов

Признаки неисправных буксовых узлов с подшипниками качения	Возможные неисправности
При осмотре вагонов во время стоянки поезда	
<i>Буксы пассажирских и грузовых вагонов</i>	
<p>Следы выброса смазки через лабиринтное уплотнение на диск и обод колеса, наружную обшивку пола вагона, детали рычажной передачи. В смазке видны металлические включения (латунь, сталь), потеки смазки в зоне смотровой и крепительной крышек. На задней (лабиринтной) части корпуса буксы имеется валик смазки черного цвета с металлическими включениями (латунь, сталь)</p>	<p>Подшипник разрушен из-за заклинивания роликов, проворота внутреннего кольца, излома перемычек сепаратора, обводнения смазки, излома борта внутреннего кольца, повреждения торцового крепления. Износ центрирующей поверхности сепаратора и изломы перемычек сепаратора, излом борта внутреннего кольца, обводнение смазки, заклинивание роликов</p>
<p>На задней (лабиринтной) части корпуса буксы имеется валик смазки, покрытый пылью, корпус буксы у пассажирского вагона и боковая рама тележки с буксой у грузового вагона смещены относительно лабиринтного кольца и видна блестящая полоска металла лабиринтного кольца</p>	<p>Повреждено торцевое крепление, сорвана резьба на гайке М110 и шейке оси или оборваны головки болтов М20 тарельчатой шайбы</p>
<p>Повышенный нагрев в пределах температуры рабочего нагрева любой части буксы в сравнении с другими буксами состава</p>	<p>Начало разрушения буксы, излишнее количество смазки</p>
<p>На смотровой или крепительной крышке видна окалина, крышка деформирована в виде кругов либо отдельных выпуклых полос, протертостей, пробоин</p>	<p>Повреждено торцевое крепление (оборваны болты стопорной планки, изломана планка, гайка М110 отвернулась, или на ней сорвана резьба, или оборваны головки болтов М20 тарельчатой шайбы)</p>
<p>При обстукивании передней части смотровой (крепительной) крышки ниже ее центра слышны дребезжащие звуки или двойные удары (отбои)</p>	<p>Повреждено торцевое крепление (оборваны болты стопорной планки, изломана планка, гайка М110 отвернулась, или на ней сорвана резьба, или оборваны головки болтов М20 тарельчатой шайбы)</p>
<p>Верхняя часть корпуса буксы в сравнении с другими буксами этого состава имеет повышенный равномерный нагрев, из лабиринтного уплотнения вытекает смазка</p>	<p>В буксе имеются излишки смазки (имеет место непосредственно после ремонта или ревизии буксы). Нагрев может прекратиться после пробега 500—600 км</p>

Окончание таблицы 3.2 Внешние признаки неисправных буксовых узлов

Признаки неисправных буксовых узлов с подшипниками качения	Возможные неисправности
Передняя часть корпуса буксы нагрета больше задней	Разрушен передний подшипник
Задняя часть корпуса буксы нагрета больше передней	Отсутствует зазор между лабиринтной частью корпуса буксы и лабиринтным кольцом или разрушен задний подшипник
Напыление смазки на ступицу колеса, ослабление болтов или появление ржавчины под шайбами болтов крепительной крышки	Нарушение торцевого крепления
Вздутие краски на корпусе буксы сверху, течь смазки коричневого или зеленого цвета	Разрушение сепаратора
<i>Буксы пассажирских вагонов</i>	
Ослабли болты крепления основания шпинтона, видна ржавчина между рамой тележки и шпинтоном, в основании пружин и рессор, на горизонтальных скользунах	Может быть разрушен сепаратор, ролики сгруппировались в нижней части буксы
Разработана втулка в кронштейне для валика подвески башмака, изломана пружина буксового подвешивания, наличие свежей ржавчины на пружинах центрального подвешивания в месте контакта с надрессорной балкой, на элементах эллиптической рессоры и в месте контакта пружин буксового подвешивания и основания шпинтона	Один или оба подшипника могут быть разрушены

ти диска колеса необходимо четко нанести меловую надпись «По внешним признакам», а при обнаружении нагрева букс приборами КТСМ или другими приборами бесконтактного обнаружения перегретых букс, наносится надпись «Аварийная — КТСМ» или др. Результаты осмотра колесных пар с неисправными буксовыми узлами, забракованными работниками ПТО, доводятся до сведения осмотрщиков вагонов данного ПТО.

3.3.4 При осмотре и техническом обслуживании буксовых узлов колесных пар с коническими подшипниками кассетного типа выполняются следующие операции:

— при встрече состава поезда «с ходу» и при отправлении выявляются внешние признаки ненормальной работы буксовых узлов с коническими подшипниками, которые являются такими же, как и для буксовых узлов с цилиндрическими подшипниками (скрежет, пощелкивание, искрение, задымление, появление запаха и т. п.);

— при осмотре вагонов, во время стоянки поезда:

- у буксовых узлов с подшипниками кассетного типа в корпусе буксы, производится контроль ослабления болтов М20 крепления крепительной крышки, болтов

М12 смотровой крышки; обрыв болтов М20 торцевого крепления подшипников определяется методом остукивания смотровой крышки.

• для подшипников кассетного типа с адаптером ослабление болтов М20 или М24 торцевого крепления определяется методом остукивания и визуальным осмотром.

3.3.5 Внешними отличительными признаками буксовых узлов с подшипниками кассетного типа СТВU 130 × 250 × 160, ТВU 130 × 250 являются: наличие на лабиринте выступающего у основания кольцевого бортика шириной 4 мм наружным диаметром 185 мм (рисунок 3.7) и надписью «К SKF» или «К ЕПК» высотой 100—150 мм, нанесенной белой краской на крышке смотровой каждого буксового узла, а также дополнительное клеймо «К» высотой 10 мм и шириной 5 мм на бирке, установленной под левым верхним болтом М20 крышки крепительной буксового узла правой стороны колесной пары. Клейма на бирке набиваются в соответствии с требованиями Инструктивных указаний 3-ЦВРК (рисунок 3.6).

Внешним отличительным признаком подшипников кассетного типа колесных пар с осевой нагрузкой 25 т (СТВU 150 × 250 × 160) является отсутствие корпуса буксы, вместо которого используется адаптер, бирка отсутствует (рисунок 3.9). В соответствии с требованиями Инструктивных указаний 3-ЦВРК на шайбе стопорной (пластинчатой) выбиваются: индивидуальный номер колесной пары, дата и код предприятия, производившего последнее полное освидетельствование или формирование колесной пары, а также дополнительное клеймо «К» и код страны — собственника колесной пары (рисунок 3.8).

3.3.6 Признаками неисправности буксового узла с подшипниками кассетного типа, требующими отцепки вагона, являются:

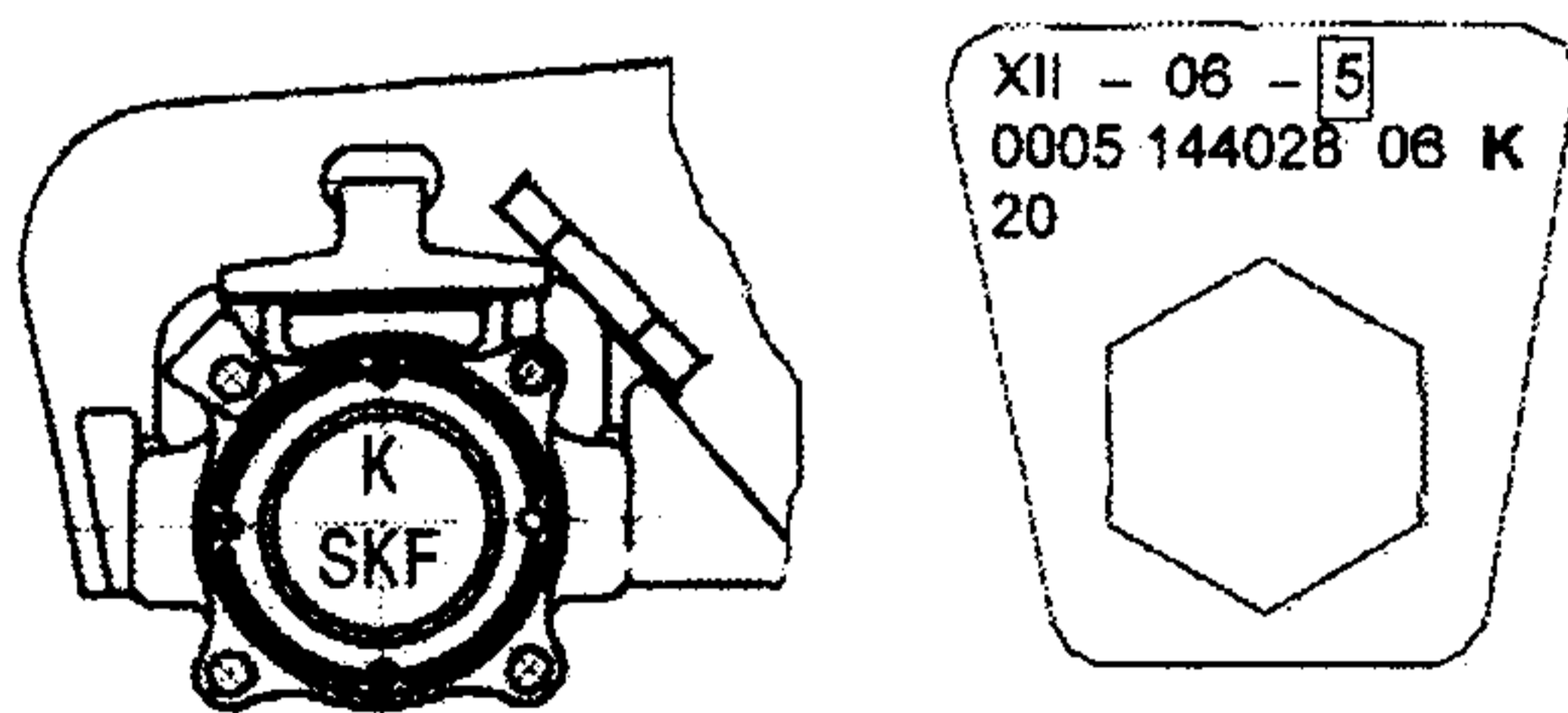
— выброс смазки на диск и обод колеса, вызванный перегревом подшипников, наличие в месте переднего уплотнения равномерного валика смазки не является браковочным признаком для подшипников с адаптером;

— сдвиг корпуса буксы;

— обрыв болтов М20 или М24 торцевого крепления подшипников на оси;

— наличие воды или льда в корпусе буксы, выброс смазки в крышку смотровую, контролируемые при подозрении на неисправность подшипника после снятия крышки смотровой буксового узла;

— повышенный нагрев верхней части корпуса буксы или адаптера;



XII – 06 – 5 - дата производства последнего полного освидетельствования или формирования колесной пары и код предприятия;

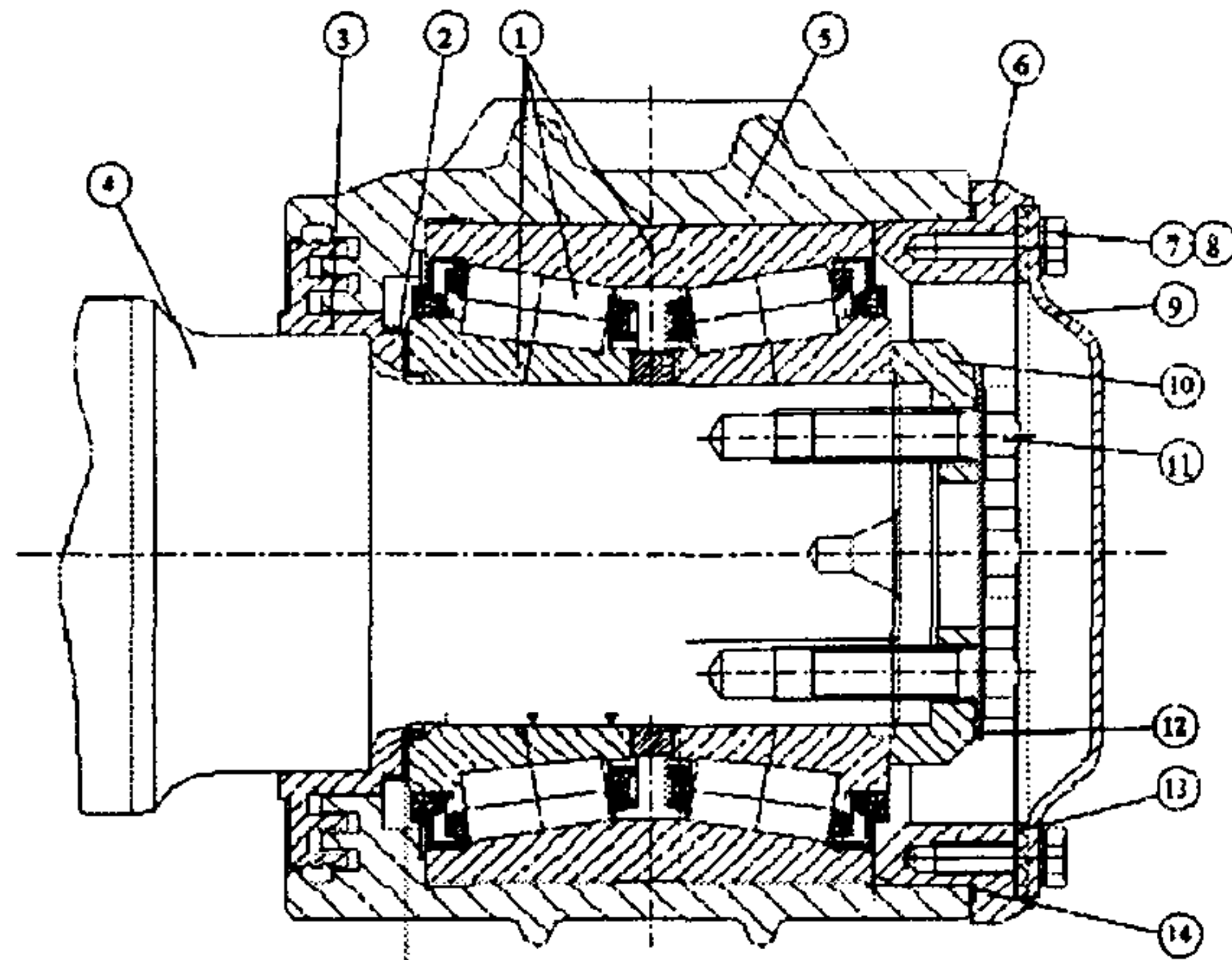
000514402806 - индивидуальный номер колесной пары

20 - код страны – собственника колесной пары;

К – использование в буксовом узле подшипника кассетного типа.

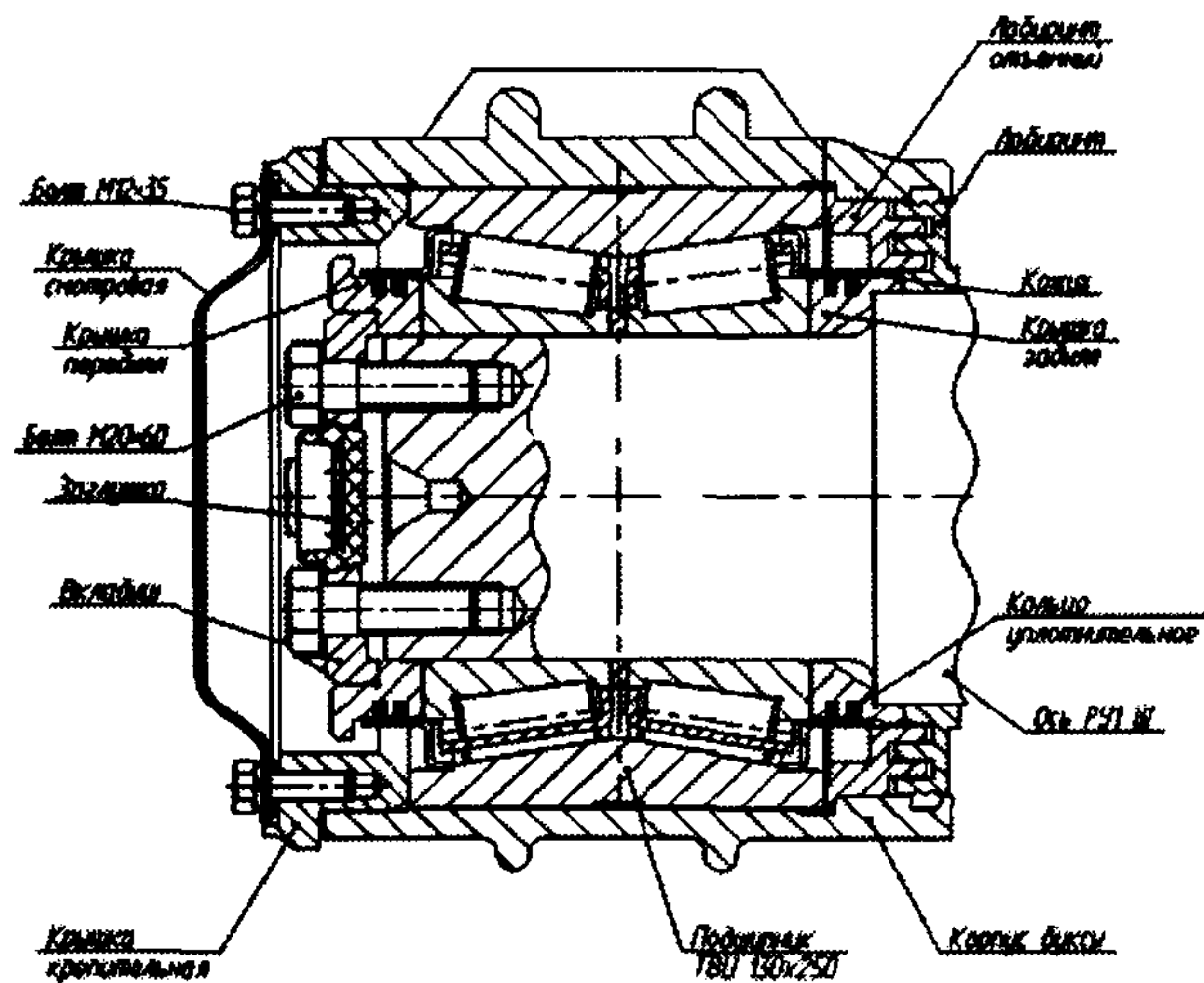
Рисунок 3.6 Маркировка буксового узла с подшипником кассетного типа

a)



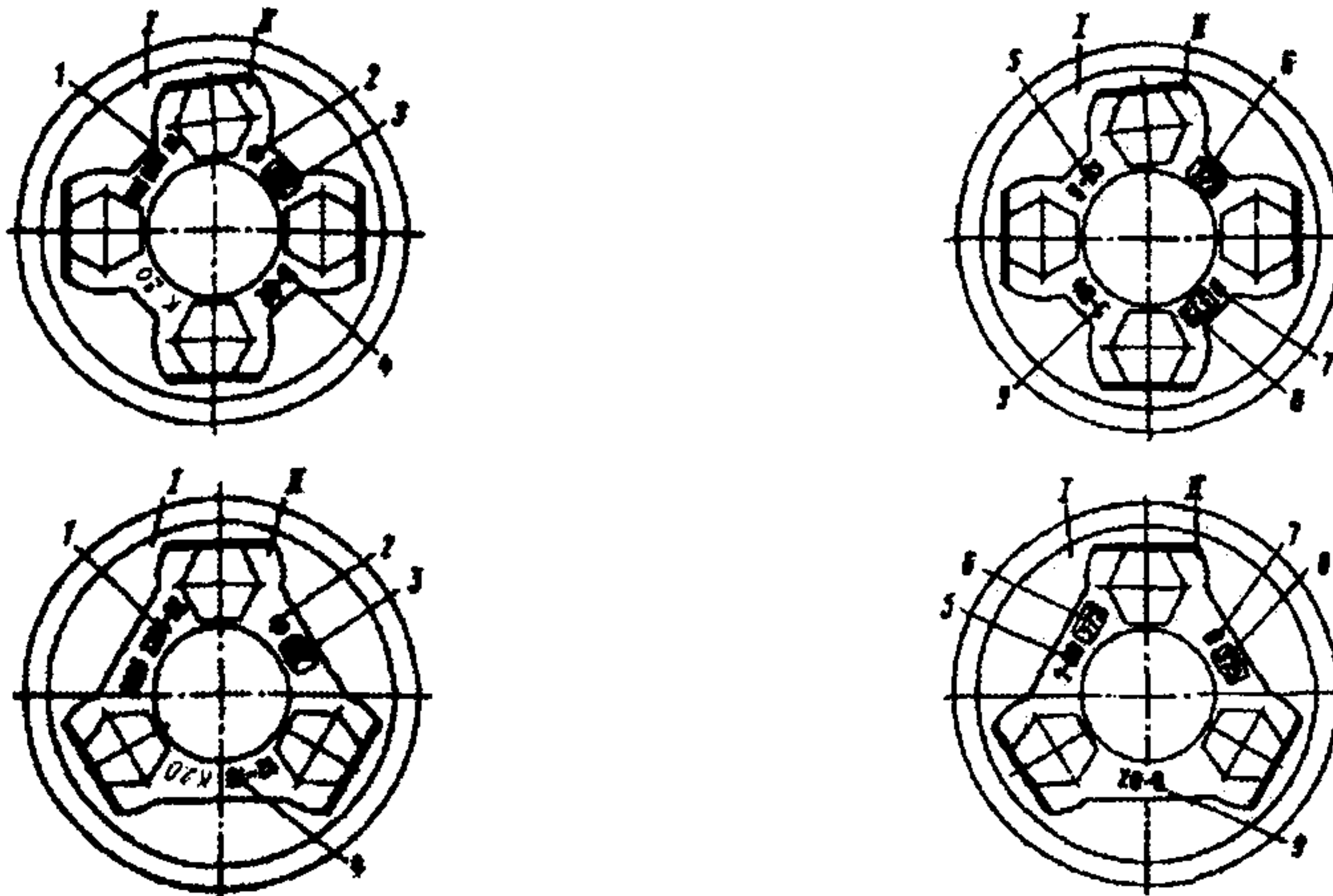
- 1 — подшипник СТВU 130 × 250 × 160; 2 — прокладка полимерная; 3 — лабиринт;
 4 — ось типа РУ1Ш; 5 — корпус буксы; 6 — Крышка крепительная;
 7 — Болт М12 × 35; 8 — Шайба пружинная под болт М12 × 35; 9 — Крышка смотровая;
 10 — Шайба тарельчатая торцевого крепления; 11 — Болт М20 × 60 торцевого крепления;
 12 — Шайба стопорная (пластинчатая); 13 — Прокладка (уплотнительная резиновая
 смотровой крышки); 14 — Кольцо уплотнительное (резиновое крепительной крышки)

б)



- а) Буксовый узел с подшипником СТВU 130 × 250 × 160 (SKF);
 б) Буксовый узел с подшипником ТВU 130 × 250 (ЕПК)

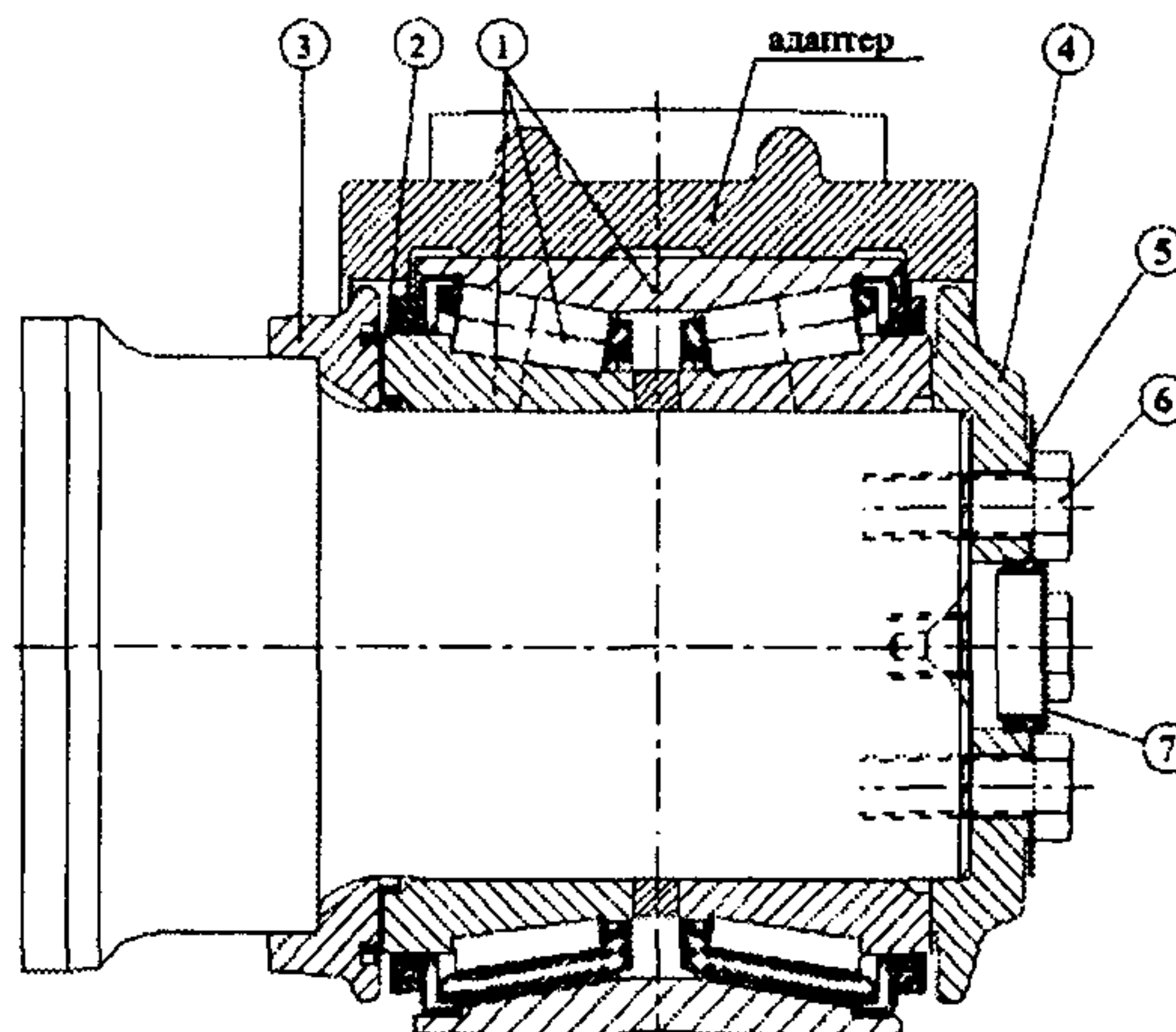
Рисунок 3.7 Конструкция буксовых узлов с подшипниками кассетного типа
 А) Правая сторона колесной пары Б) Левая сторона колесной пары



I — Шайба торцевая; II — Шайба стопорная (пластинчатая)

1 — индивидуальный номер колесной пары; 2 — знак формирования; 3 — код предприятия, сформировавшего колесную пару; 4 — дата формирования колесной пары; 5 — дата последнего полного освидетельствования колесной пары; 6 — код предприятия, производившего последнее полное освидетельствование колесной пары; 7 — знак обточки колесной пары; 8 — код предприятия, производившего обточку колесной пары без демонтажа буксовых узлов; 9 — дата проведения обточки колесной пары без демонтажа буксовых узлов; К — использование в буксовом узле подшипника кассетного типа; 20 — код страны-собственника колесной пары

Рисунок 3.8 Маркировка на стопорной шайбе подшипника кассетного типа



1 — Подшипник СТВU 150 × 250 × 160; 2 — Прокладка полимерная; 3 — Кольцо упорное заднее; 4 — Шайба торцевая на 3 болта М24 или на 4 болта М20; 5 — Шайба стопорная (пластинчатая); 6 — Болт М24х60 (или болт М20х60) торцевого крепления; 7 — Заглушка

Рисунок 3.9 Конструкция подшипника кассетного типа колесных пар с адаптером

— температура нагрева верхней части корпуса буксы не должна достигать 60°С, без учета температуры окружающего воздуха, и определяется с помощью бесконтактного измерителя температуры «Кельвин» по техническим условиям МФКВ.К1.02.003 ТУ или другого прибора аналогичного типа, принятого в установленном порядке. Измерения производятся в соответствии с методическими указаниями о порядке применения бесконтактного измерителя температуры «Кельвин» или аналогичного.

Примеры расчета температур:

а) при положительной температуре окружающего воздуха браковочная температура рассчитывается следующим образом, например, измеренная температура корпуса буксы составляет 80°С, температура воздуха плюс 20°С, рабочий нагрев при этом составит $80 - 20 = 60^{\circ}\text{C}$, что является браком;

б) при нулевой температуре окружающего воздуха браковочная температура рассчитывается следующим образом, например, измеренная температура корпуса буксы составляет 60°С, температура воздуха 0°С, рабочий нагрев при этом составит $60 - (0) = 60^{\circ}\text{C}$, что является браком;

в) при отрицательной температуре окружающего воздуха браковочная температура рассчитывается следующим образом, например, измеренная температура корпуса буксы составляет 40°С, температура воздуха минус 20°С, рабочий нагрев при этом составит $40 - (-20) = 60^{\circ}\text{C}$, что является браком.

Примечание: По сравнению с роликовыми цилиндрическими подшипниками касетные конические подшипники могут иметь более высокую рабочую температуру нагрева подшипников, при этом буксовые узлы первой и третьей колесных пар вагона по направлению движения могут иметь пониженную температуру в сравнении со второй и четвертой колесными парами вследствие лучшей циркуляции воздуха во время движения.

Запрещается эксплуатировать под одним вагоном колесные пары, имеющие буксовые узлы с подшипниками касетного типа и стандартными цилиндрическими подшипниками.

3.3.7 По всем неисправностям, выявленным по внешним признакам нагрева букс, осмотрщик должен принять решение о ремонте колесной пары или о дальнейшем ее следовании в составе поезда.

При невозможности установить причину нагрева буксы колесная пара должна быть заменена и направлена в ремонт.

3.4 Тележки

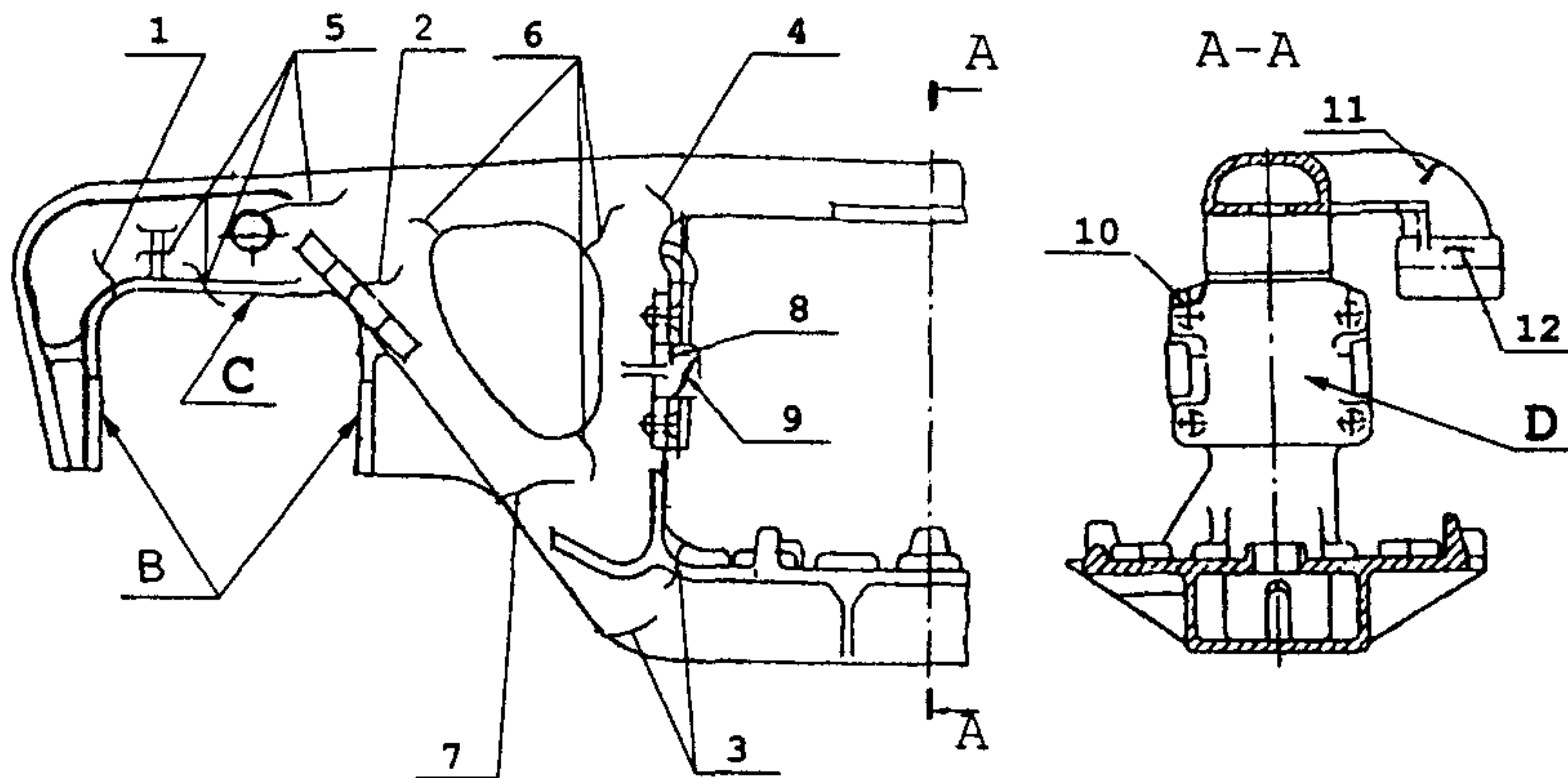
3.4.1 Запрещается постановка в поезда и следование в них вагонов, в тележках, которых имеется хотя бы одна из следующих неисправностей:

грузовые вагоны

— трещина в литой боковой раме, надрессорной балке литой конструкции (вырубки пороков стального литья, произведенные после изготовления и ремонта надрессорных балок, не служат основанием для браковки); трещина в балансире, соединительной или шкворневой балке трехосной тележки; трещины в консолях соединительной балки четырехосных тележек; трещина в подпятнике, пятнике в видимой для осмотрщика вагонов при осмотре зоне (рисунок 3.10, 3.11);

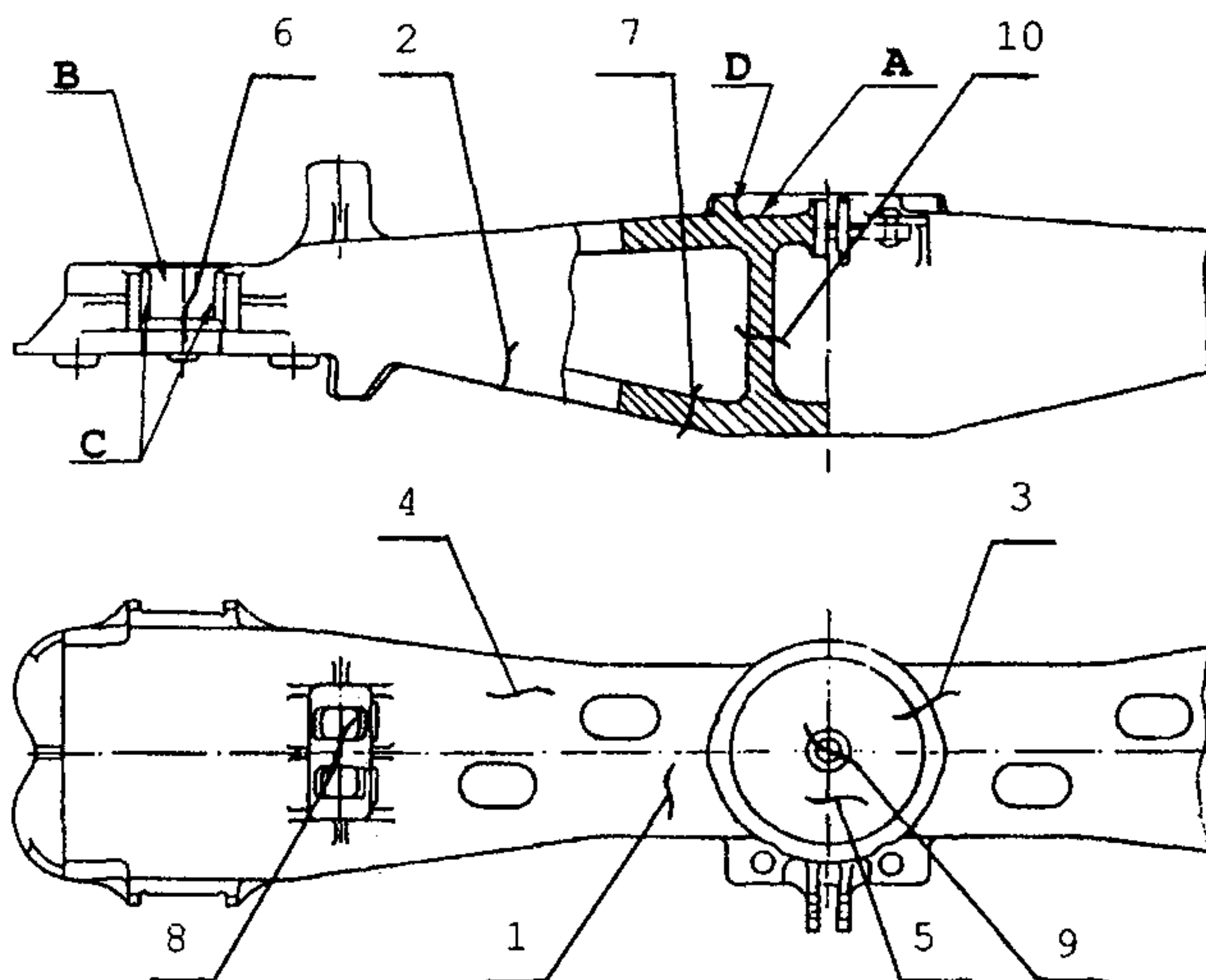
— трещина в верхнем скользуна, отсутствие или излом колпака скользуна тележки типа 18-100 или планки скользуна трехосных тележек;

— суммарный зазор между скользунами с обеих сторон тележки у основных типов четырехосных вагонов более 20 и менее 4 мм; цистерны, хоппера для перевозки зерна, цемента, минеральных удобрений, окатышей и хопперов-дозаторов типа ЦНИИ-ДВЗ



- | | |
|---|-------------|
| трещины | 1—8, 11, 12 |
| откол направляющего буртика | 9 |
| откол ушков в местах крепления фрикционных планок | 10 |
| деформация боковой рамы (изгиб, пропеллерность) | — |
| излом крепления фрикционных планок | — |
| ослабление крепления фрикционных планок | — |
| Износы поверхностей: | |
| — направляющих буксового проема | В |
| — опорной поверхности буксового проема | С |
| — фрикционных планок (неподвижных) | Д |

Рисунок 3.10 Дефекты боковых рам



- | | |
|--------------------|------------|
| Трещины | 1—10 |
| Износ поверхностей | А, В, С, D |

Рисунок 3.11 Дефекты наддресорных балок

более 14 и менее 4; хопперы для перевозки угля, горячего агломерата, апатитов и хоппер-дозаторов ЦНИИ-2, ЦНИИ-3, думпкаров ВС-50, у которых зазор должен быть не более 12 и не менее 6 мм; у думпкаров ВС-80, ВС-82 (модель 33-682), ВС-85 — не более 20 и не менее 12 мм; у думпкаров модели 33682, 33692, 33693 — не более 9 и не менее 3 мм по диагонали, и не более 6 и не менее 3 мм — в одной тележке. Допускается отсутствие зазоров между скользящими одной стороны тележки. Отсутствие зазоров между скользящими по диагонали вагона не допускается, при этом суммарный зазор между скользящими должен быть в пределах, указанных выше;

- отсутствие или излом шкворня в тележках всех типов вагонов;

- отсутствие болта крепления колпака скользуна тележки типа 18-100;

- у восьмиосных цистерн суммарный зазор между скользящими соединительной и шкворневой балок с обеих сторон одного конца цистерны менее 4 и более 15 мм; между соединительной и надрессорной балками с обеих сторон одной двухосной тележки — менее 4 и более 20 мм. Не допускается отсутствие зазоров: в двух любых скользящих одной четырехосной тележки с одной стороны цистерны; по диагонали цистерны между скользящими соединительной и шкворневой балок; по диагонали четырехосной тележки между скользящими надрессорной и соединительной балок;

- обрыв заклепки фрикционной планки, допускается ослабление не более одной заклепки крепления фрикционной планки, излом или трещина в клине амортизатора излом упорного бурта клина амортизатора;

- обрыв (отсутствие) хотя бы одного болта, соединяющего шкворневую с поперечными или надрессорными балками трехосных тележек;

- отсутствие хотя бы одного из валиков, соединяющих балансиры с хоботами боковин трехосных тележек или подкладок боковин;

- трещина в корпусе фрикционного гасителя колебаний тележек типа КВЗ-1, КВЗ-1М, УВЗ-9М;

- обрыв хотя бы одной заклепки или болта крепления пятника или подпятника, трещина в верхнем или нижнем поясах и в зоне крайних пятников соединительной балки тележки восьмиосного вагона; в кронштейнах тормозного оборудования;

- у цистерн для перевозки газов суммарные зазоры в скользящих менее 4 мм и более 14 мм; отсутствие зазоров хотя бы с одной стороны одной тележки, вагон должен быть отцеплен для проверки износов пятника и подпятника. Зазоры проверяются грузовладельцами перед и после загрузки газовых цистерн;

- свободные (ненагруженные) подклиновые пружины и клинья в порожних грузовых вагонах, и завышение хотя бы одного клина относительно нижней опорной поверхности надрессорной балки более 8 мм или занижение более 12 мм;

- повреждения износостойких элементов [15] (рисунок 3.12, 3.14):

- трещины, изломы, отколы чугунного фрикционного клина, составных планок фрикционных в узле гасителя колебаний;

- изломы, трещины, механические повреждения, деформации чаш подпятника, скоб сменных в буксовом проеме.

- у грузовых вагонов с тележками модели 18-578, с тележками модели 18-100 модернизированных по техническим условиям «Тележки двухосные модели 18-100. Комплексная модернизация с установкой износостойких элементов и колесных пар с нелинейным профилем колес ИТМ-73» ТУУ 35.2-01124454-028 [17]:

- отсутствие элементов скользуна на тележке вагона;

- зазор между колпаком скользуна 3 и износостойкой планкой 5 верхнего скользуна расположенной на раме вагона (рисунок 3.13);

- трещина или деформация корпуса скользуна;

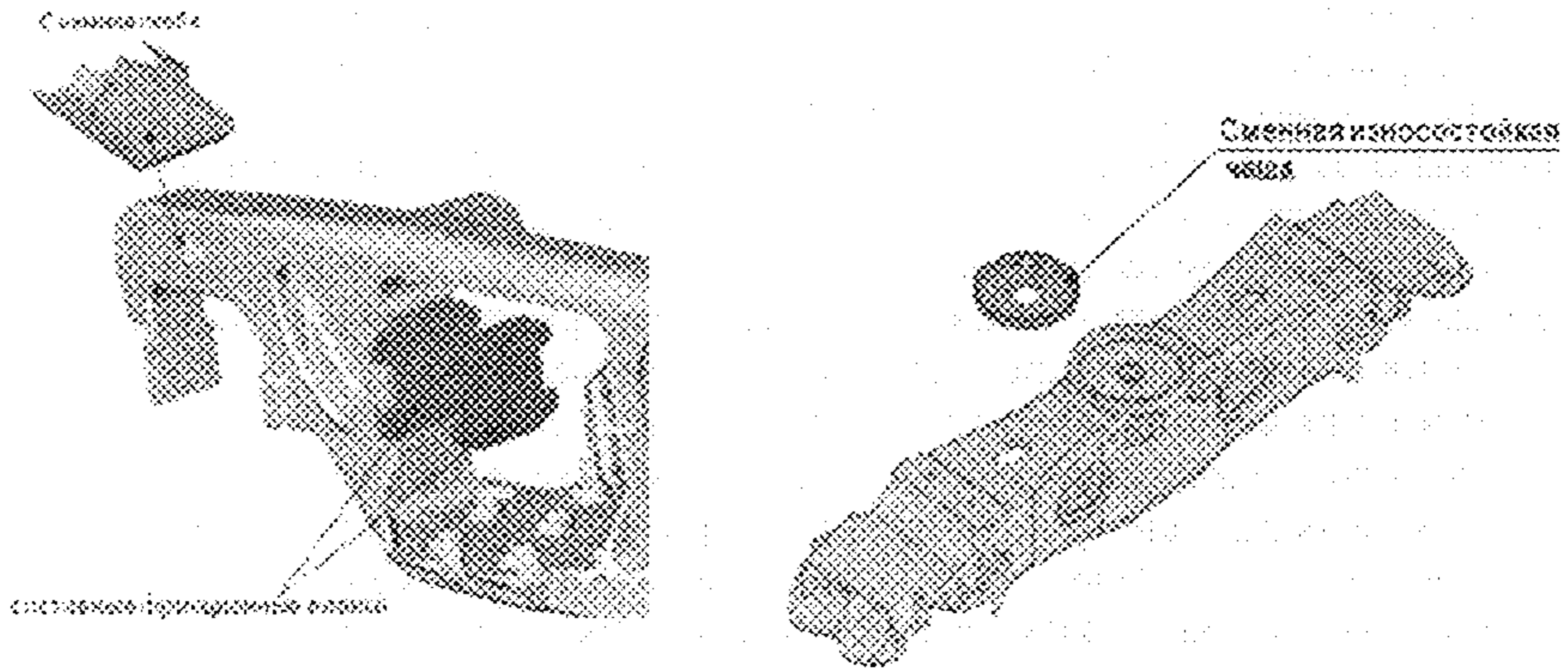
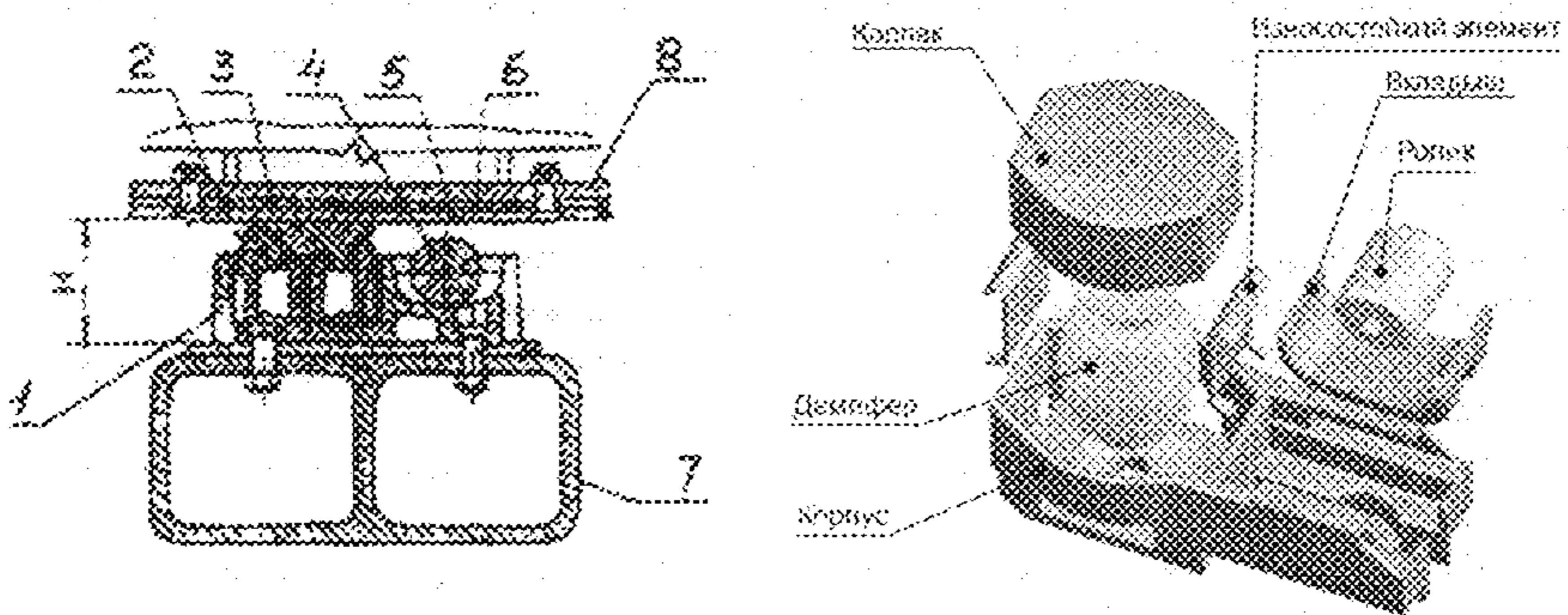


Рисунок 3.12 Износостойкие элементы в конструкции тележки



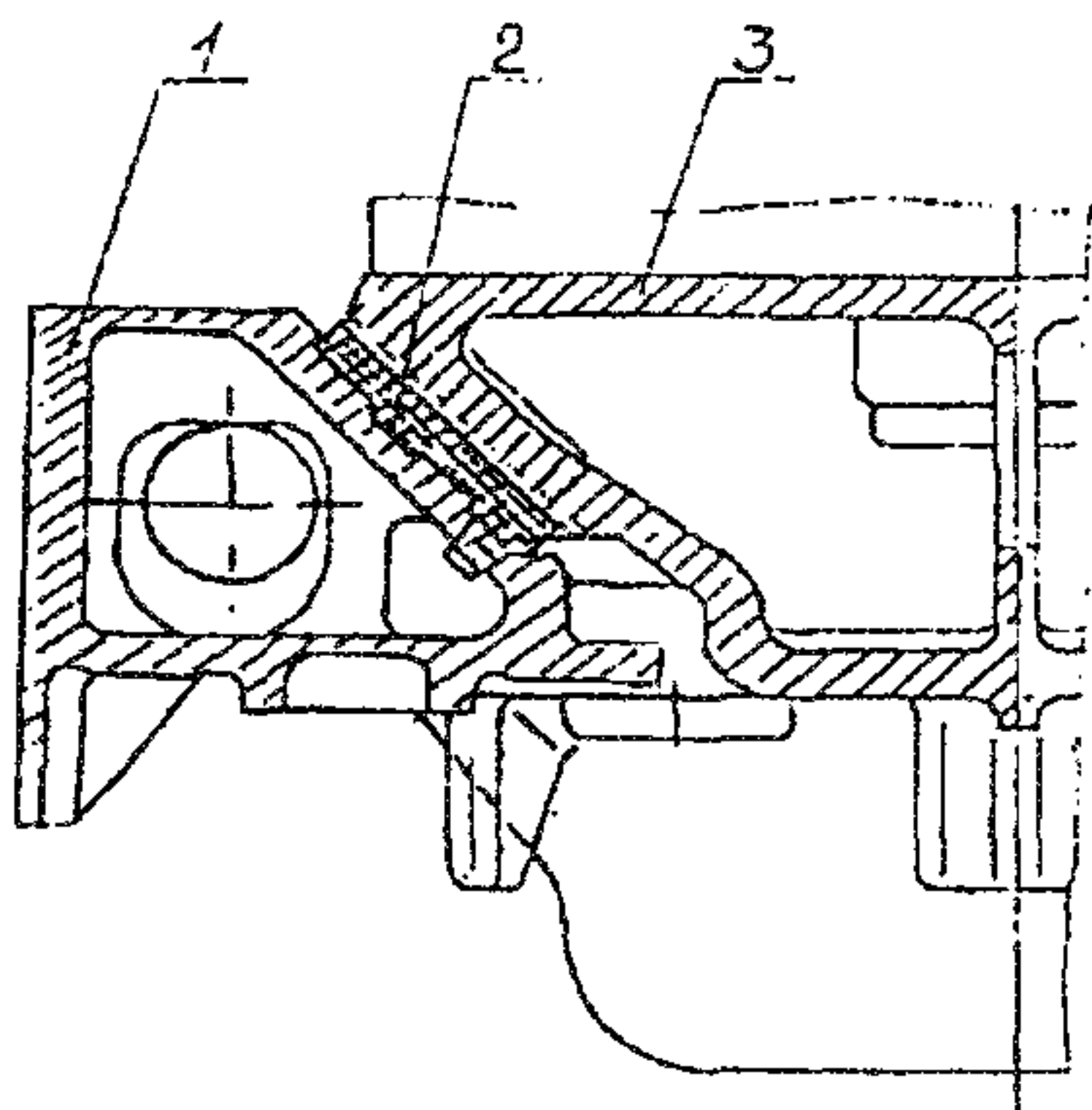
1 — корпус скользяна; 2 — упругий блок; 3 — колпак; 4 — ролик; 5 — износостойкая планка; 6 — регулировочные прокладки; 7 — надрессорная балка; 8 — верхний скользян

Рисунок 3.13 Упруго-катковый скользян тележки

- трещина, деформация или отсутствие колпака скользяна;
- ослабление крепления корпуса скользяна на надрессорной балке.
- ослабление резьбового крепления корпуса 1 скользяна и износостойкой планки 5 (рисунок 3.13);
- трещины или излом верхнего скользяна;
- видимая часть клина 1 имеет трещины (рисунок 3.14);
- необычный износ клина или его вертикальная поверхность не прилегает к фрикционной планке;
- трещины, излом или отсутствие полиуретановой накладки наклонной поверхности фрикционного клина (рисунок 3.14);
- трещины износостойкой фрикционной планки;
- обрыв (отсутствие) одной и более заклепок фрикционной планки (рисунок 3.12).

Пассажирские вагоны

- трещины в балках, в сварных швах рамы;
- трещины в деталях рессорного и люточного подвешивания, доступных для визуального контроля при осмотре вагонов или в видимой зоне, трещины предохра-



Накладка износостойкая из полиуретанового эластомера

1 — фрикционный клин; 2 — полиуретановая накладка; 3 — надрессорная балка

Рисунок 3.14 Фрикционный клин

тельных скоб и неисправности их крепления, трещины поддонов центрального подвешивания тележек КВЗ-5, КВЗ-ЦНИИ и ТВЗ-ЦНИИ-М;

— трещины в пятниках, подпятниках, скользунах, неисправность их крепления, трещины в продольных поводках тележек КВЗ-ЦНИИ;

— суммарный зазор между горизонтальными скользунами с обеих сторон тележки (кроме тележки КВЗ-ЦНИИ) более 6 или менее 2 мм;

— суммарный зазор между вертикальными скользунами (с одной стороны тележки): у тележки типа ЦМВ более 16 мм; у тележки типа КВЗ-5 более 8 мм; у тележек типов КВЗ-ЦНИИ и ТВЗ-ЦНИИ-М более 30 мм, при этом зазор между вертикальными скользунами поперечной балки и рамы надрессорной балки должен быть не менее 5 мм; у тележек типа 68-4075 и 68-4076 скользян должен равномерно выступать из коробки на высоту не менее 5 мм;

— превышение кромки вкладыша-скользуна над кромкой коробки надрессорной балки тележек КВЗ-ЦНИИ менее 11 мм;

— зазор между упорной кромкой подпятника и пятником в тележках КВЗ-ЦНИИ менее 9 мм;

— наличие зазора между втулкой шпинтона и затянутой корончатой гайкой, ослабление крепления фрикционных гасителей и отсутствие или неправильная установка тарельчатых пружин между втулкой и корончатой гайкой, отсутствие корончатой гайки или ее шплинта;

— зазор между надрессорной балкой и рамой тележки или планкой на раме тележки типа КВЗ-5, КВЗ-ЦНИИ менее 20 мм и более 100 мм;

— зазор между рамой тележки и потолком буксы у тележек типа КВЗ-5, КВЗ-ЦНИИ, ТВЗ-ЦНИИ-М и потолком буксы менее 56 мм, у тележки типа ЦМВ менее 43 мм;

— отсутствие зазора между опорной шайбой предохранительного болта и сферой для поддона тележек КВЗ-ЦНИИ и ТВЗ-ЦНИИ-М;

— зазор между опорной балкой и подвеской надрессорной балки тележек типа ЦМВ менее 20 мм;

— ослабление крепления или разрушение резиновых пакетов поводков тележек КВЗ-ЦНИИ и ТВЗ-ЦНИИ-М;

- зазор между корпусом гасителя колебаний и кронштейном надрессорной балки менее 7 мм;
- зазор между накладкой продольной балки рамы и опорным листом надрессорного бруса у тележек ТВЗ-ЦНИИ-М менее 25 мм;
- разность зазоров, относящихся к одной продольной балке более 6 мм;
- зазор в тележке ТВЗ-ЦНИИ-М между верхней накладкой (скользуном) на продольной балке и скользун на надрессорном бруссе менее $30 + 5$ мм (суммарный зазор должен быть 85 ± 5 мм).

Примечание: Все зазоры следует проверять под тарой вагона, перед постановкой его в поезд, на прямолинейном участке пути;

- выпуклость резины, в креплении поводка, по отношению к металлической армировке пакета более 6 мм.

При ТО-1 безлюничных тележек 68-4075 и 68-4076 проверить:

- состояние сварных швов. Трещины в сварных швах и основном металле не допускаются;

- износ втулок кронштейнов крепления вертикальных и горизонтальных гасителей колебаний не более 0,5 мм;

- при подготовке в рейс состояние и величину износа скользуна, рабочая поверхность которой должна быть гладкой, без задиров. Задир, риски удалить механической обработкой. Скользун высотой менее 12 мм заменить новым;

- крепление болтового соединения скользунов;

- центральное и буксовое подвешивание;

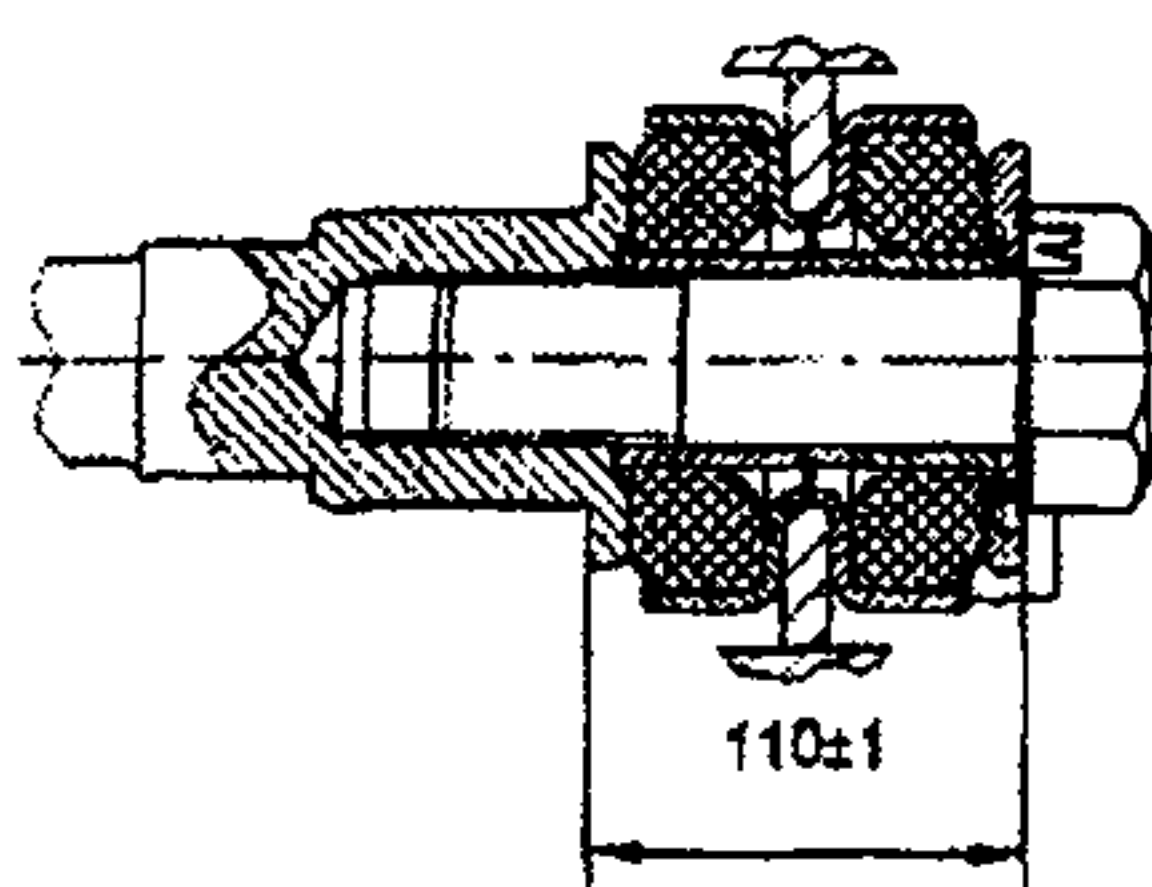
- пружины центрального и буксового подвешивания осмотреть, пружины с трещинами, деформацией, отколами, потерявшие упругость (смыкание витков), должны быть заменены новыми;

состояние поводков:

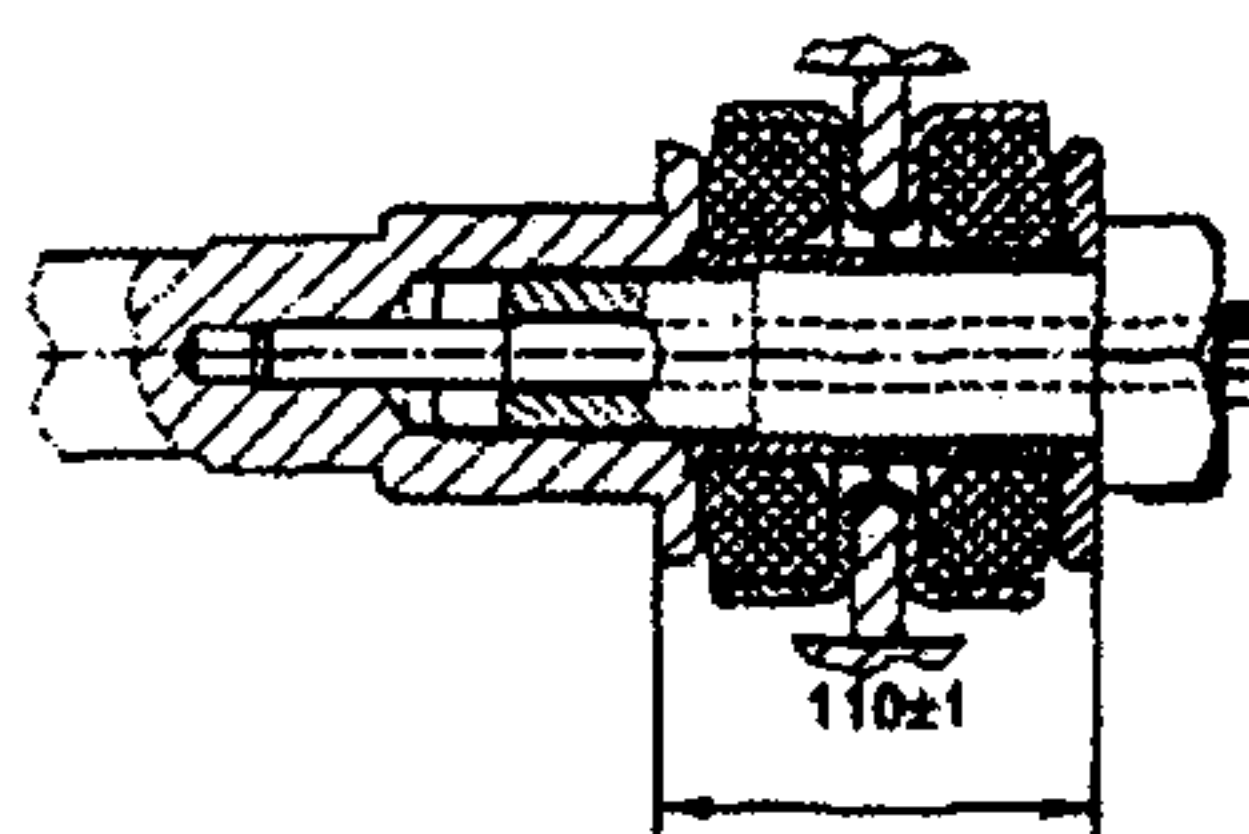
- трещины и деформация буксовых поводков не допускаются. Люфт резинометаллических шарниров, а также износ резиновых втулок не допускаются;

- износ резьбовой части продольного поводка, смятие резьбы на гайках не допускается. Трещины и выкрашивание на любой части поводка, полное отслоение резины от армировки в резинометаллических пакетах не допускаются.

У поводков К-0493.00.00.000/1 и К-0493.00.00.000/3 (рисунок 3.15) производства ООО «ИВП-ЭД» внешним осмотром проверить отсутствие трещин, изломов деталей поводка, плотность затяжки болтов (размер 110 ± 1 мм) и центральной стопорной гайки, состояние стопорных шайб (усики шайб должны плотно прилегать к головке болта).



К-0493.00.00.000/1



К-0493.00.00.000/3

Рисунок 3.15 Поводок тележки

3.5 Рессорное подвешивание

3.5.1 Запрещается постановка и следование в поездах вагонов с просевшими пружинами, вызывающими перекося кузова или удары рамы о ходовые части, а так же вагонов, у которых рессорное подвешивание имеет хотя бы одну из следующих неисправностей:

- изломы, отколы, трещины витков, отсутствие хотя бы одной пружины;
- протертости, коррозионные повреждения более 10% площади сечения витков;
- смыкание витков пружин;
- смещение опорных витков;
- свободное состояние пружины в рессорном комплекте (не нагружена).
- излом хомута, листа рессоры или излом пружины, а также отсутствие хотя бы одной пружины; трещины хомута, листа рессоры или пружины;
- сдвиг или перекося эллиптической рессоры, листа эллиптической рессоры, планок и пружин рессорного комплекта;
- излом или трещина наконечника эллиптической рессоры;
- излом или трещина в деталях центрального люечного подвешивания.

Гасители колебаний

3.5.2 Запрещается постановка в поезда и следование в них вагонов, у которых тележки с гидравлическими гасителями колебаний имеют:

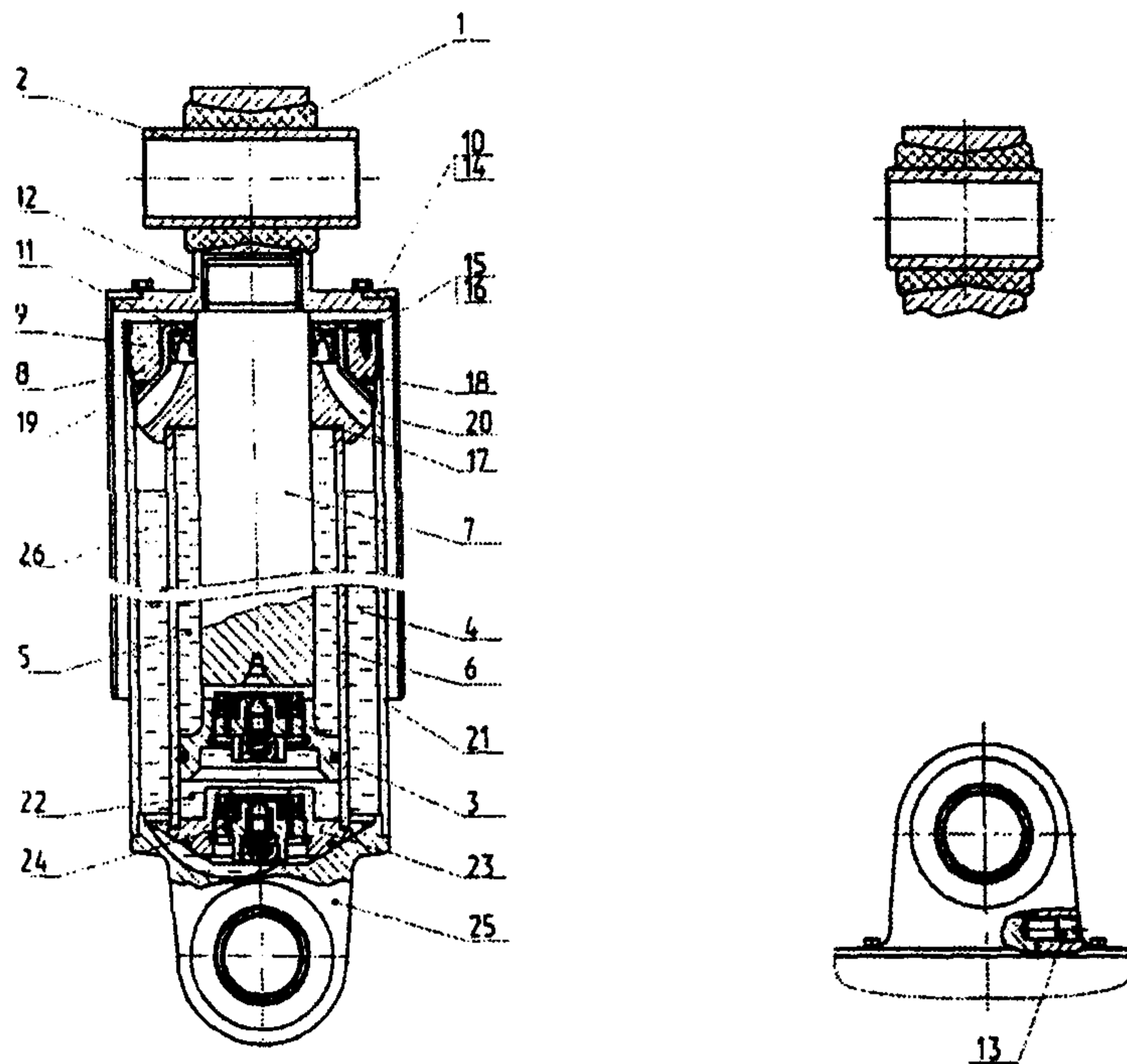
- 1) трещины, обрывы или погнутость кронштейнов крепления гасителей, отсоединение штока от верхней крепительной головки гасителя;
- 2) трещины, смятие и изломы корпуса или защитного кожуха гасителя;
- 3) отсоединение защитного кожуха от верхней головки;
- 4) заклинивание гасителя.

В пунктах формирования и оборота также не допускается постановка в поезд вагона с тележками, гидравлические гасители колебаний у которых имеют следующие неисправности:

- 1) просроченные или заканчивающиеся в пути следования сроки ревизии гасителей колебаний;
- 2) утечка масла из гасителей колебаний (в виде капель или сильного замасливания корпуса);
- 3) отсутствие или сильный износ резиновых и металлических втулок в головках гасителей колебаний;
- 4) протертость корпуса гасителей колебаний глубиной более 2 мм;
- 5) перекося головки гасителя колебаний свыше 5 мм;
- 6) отсутствие фиксирующих шайб, шплинтов гасителя колебаний.

3.5.3 При обнаружении на промежуточной станции в вагоне неисправностей, указанных в п. 3.5.2 (1) (при условии, если трещины и обрывы кронштейнов не выходят на надрессорную балку), разрешается следование такого вагона до ближайшего пункта технического обслуживания без ограничения маршрутной скорости для следования в составе поезда. Неисправный гаситель должен быть заменен.

3.5.4 Техническое состояние гидравлических гасителей колебаний (рисунок 3.16), неисправности, определяемые по ряду внешних признаков и способы их устранения, приведены в таблице 3.3.



1 — втулка резиновая; 2 — втулка; 3 — кольцо поршневое; 4 — рекуперативная камера; 5 — надпоршневая полость; 6 — цилиндр; 7 — шток; 8 — обойма; 9 — гайка; 10 — кожух; 11 — манжета; 12 — головка верхняя; 13 — винт стопорный; 14 — болт; 15 — винт; 16 — планка стопорная; 17 — кольцо; 18 — шайба; 19 — кольцо резиновое; 20 — направляющая; 21 — корпус; 22 — подпоршневая полость; 23 — корпус клапана; 24 — клапан; 25 — головка нижняя

Рисунок 3.16 Гидравлический гаситель колебаний

Таблица 3.3 Неисправности гидравлических гасителей колебаний

Характерные признаки	Неисправности	Способ устранения
Сильные потеки (до каплеобразования) рабочей жидкости	Повреждено сальниковое уплотнение; изношены или поломаны каркасные манжеты, отвернулась гайка сальника, порвано уплотнительное резиновое кольцо	Гаситель заменить

Продолжение таблицы 3.3 Неисправности гидравлических гасителей колебаний

Характерные признаки	Неисправности	Способ устранения
На корпусе отчетливо заметны следы более 30 мм перемещения защитного кожуха	Гаситель не ограничивает колебаний кузова	То же
Перекося защитного кожуха относительно корпуса гасителя	Нарушилось соединение штока и верхней крепительной головки; отвернулась гайка корпуса и произошло ослабление сальникового узла; разломалась (треснула) направляющая головка цилиндра; под кожухом скопилась снеговая масса	То же
Надрессорная балка перекошена в вертикальной плоскости	Заклинивание штока с поршнем в корпусе гасителя колебаний	То же
Несоосное расположение крепительных головок гасителей колебаний относительно поперечной оси тележки (перекося гасителя в кронштейнах надрессорной балки и рамы)	Разрегулирована затяжка резино-металлических пакетов продольных поводков тележки	Отрегулировать затяжку
	Несимметричность расположения головок гасителя относительно кронштейнов	Устранить перестановкой промежуточных резиновых шайб
	Нарушение сварных швов кронштейнов, погнутость кронштейнов	Кронштейны отремонтировать
Зазоры в узлах крепления гасителей к кронштейнам рамы тележки и надрессорной балки (суммарный зазор в узле крепления не должен превышать 1,0 мм)	Износились резиновые втулки головок, валик крепления или втулки в кронштейнах	Заменить неисправные детали
Отход бурта резиновой втулки от боковой поверхности крепительной головки гасителя свыше 2 мм	Ослабление крепления этой втулки в отверстии головки	Отремонтировать гаситель колебаний (запрессовать в его головку новые резино-металлические комплекты)

Характерные признаки	Неисправности	Способ устранения
Незатухающие колебания кузова после прохода с небольшой скоростью стыков и стрелок	Полная или частичная потеря работоспособности гасителей вследствие утечки рабочей жидкости, отказа клапанов, износа направляющей и штока, ослабление гайки корпуса, отсоединение верхней головки от штока	Гасители осмотреть, проверить прокачкой вручную на вагоне. Неисправные детали заменить

Примечание. Техническое состояние гидравлических гасителей колебаний можно проверить прокачкой вручную. Для этого необходимо отсоединить от кронштейна верхнюю крепительную головку, наклонить гаситель под углом 45°, сжать и растянуть его. Гаситель должен иметь большое усилие сопротивления без заеданий и скачкообразного падения усилия сопротивления при полном растяжении и сжатии. При обнаружении сравнительно больших перемещений кузова одного или нескольких вагонов поезда встречающий осмотрщик должен более тщательно проверить гасители колебаний этих вагонов.

3.6 Автосцепное устройство

3.6.1 Запрещается постановка в поезда и следование в них вагонов, у которых автосцепное устройство имеет хотя бы одну из следующих неисправностей, в том числе трещины, выявляемые в видимой для осмотрщика вагонов при осмотре зоне:

- трещина в корпусе автосцепки, излом деталей механизма (рисунок 3.16);
- износ или другие повреждения деталей механизма автосцепки, при которых возможен саморасцеп (рисунок 3.16);
- уширение зева, износы рабочих поверхностей по контуру зацепления автосцепки, сверх допускаемых (проверяются шаблонами в концевых вагонах состава) (рисунок 3.16);
- отсутствие валика подъемника автосцепки, не закрепленный от выпадания или закрепленный нетиповым способом валик подъемника, недействующий предохранитель замка от саморасцепа;
- трещина тягового хомута, трещина или излом клина или валика тягового хомута. Излом клина тягового хомута может быть выявлен по следующим признакам: изгиб болтов, поддерживающих клин (ближний к концевой балке болт изогнут больше);

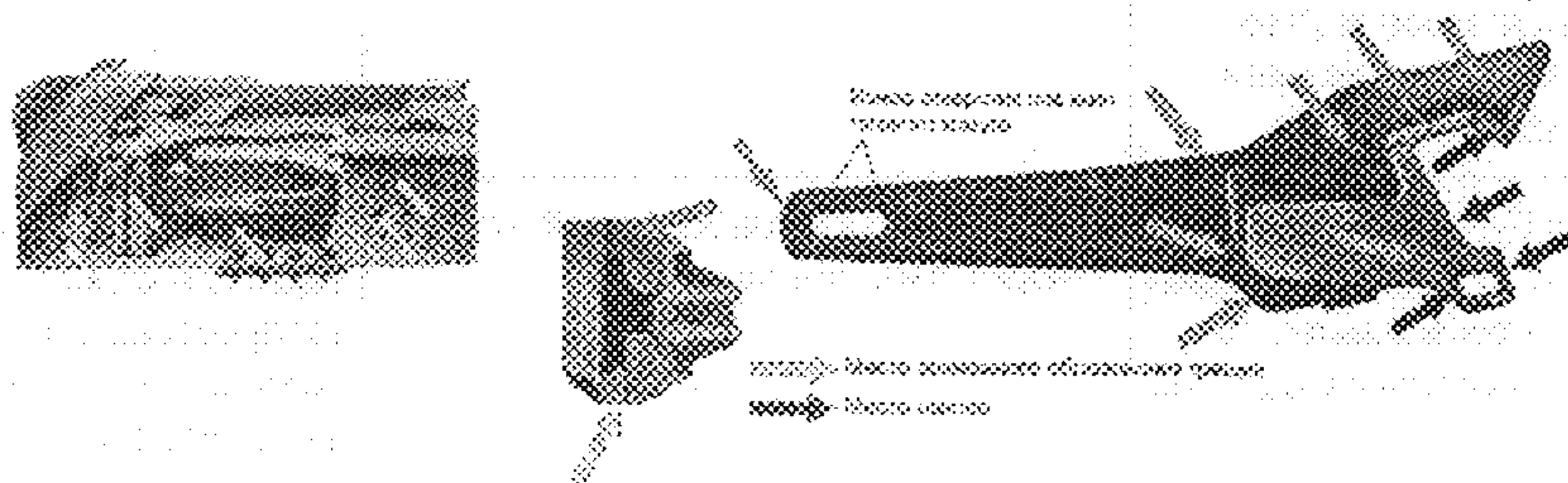


Рисунок 3.16 Неисправности автосцепного устройства

блестящая намятина заплечика клина; наличие крупнозернистой металлической пыли на тяговом хомуте; наличие двойного удара (отдача) при ударе молотком снизу по клину; увеличенный (уменьшенный) выход автосцепки, провисание автосцепки (рисунок 3.16);

— излом или трещина центрирующей балочки, маятниковой подвески (или направляющей рейки центрирующего прибора безмаятникового типа), неправильно поставленные маятниковые подвески (широкими головками вниз);

— неисправное или нетиповое крепление клина или валика тягового хомута;

— наличие клина с заплечиками, отсутствие предохранительной планки в узле крепления тягового хомута поглощающего аппарата Ш-6-ТО-4;

— трещина или сквозная потертость корпуса поглощающего аппарата, повреждение поглощающего аппарата, вызывающее потерю упругих свойств (неприлегание его одновременно к задним и передним упорам через упорную плиту более чем на 5 мм);

— расстояние от упора головы автосцепки до наиболее выступающей части розетки: при длине ударной розетки 185 мм — менее 60 и более 90 мм, у восьмиосных вагонов указанное расстояние менее 100 и более 140 мм. У вагонов, оборудованных укороченными ударными розетками — 130 мм, расстояние от упора головы автосцепки до ударной розетки должно быть не менее 110 и не более 150 мм;

— ослабление болтов или нетиповое крепление планки, поддерживающей тяговый хомут, трещина или излом планки, кронштейна или державки расцепного привода, ударной розетки, упорной плиты или упоров; погнутый расцепной рычаг;

— цепь или цепи расцепного привода длиной более или менее допустимой:

- длинная цепь расцепного привода, если при постановке рукоятки расцепного рычага на горизонтальную полочку кронштейна нижняя часть замка выступает за ударную стенку зева автосцепки;

- короткая цепь расцепного привода, если нельзя положить плоскую часть расцепного рычага на горизонтальную полочку кронштейна;

- незаваренными звеньями или надрывами в них, прикрепленная нетиповым способом цепь расцепного рычага;

— не прикрепленные проволокой к кронштейнам рукоятки расцепных рычагов при перевозке общего груза на двух вагонах;

— высота оси автосцепки над уровнем головки рельсов: у пассажирских порожних вагонов более 1080 мм и у вагонов с пассажирами менее 980 мм; у грузовых порожних вагонов более 1080 мм или менее 980 мм, у груженых четырехосных вагонов менее 950 мм; у шести-, и восьмиосных вагонов менее 990 мм, менее 1000 мм у порожних рефрижераторных вагонов;

— разность по высоте между продольными осями сцепленных автосцепок более 100 мм (кроме локомотива и первого груженого грузового вагона, у которых разность допускается 110 мм). В пассажирских поездах, курсирующих со скоростью не более 120 км/ч, разность между продольными осями автосцепок смежных вагонов более 70 мм, а в поездах, курсирующих со скоростью свыше 120 км/ч, более 50 мм, между локомотивом и первым вагоном более 100 мм. Запрещается отправлять из пунктов формирования и оборота пассажирские вагоны без типовых исправных нижних ограничителей вертикальных перемещений корпуса автосцепки;

— вагоны с изломанными или отсутствующими стяжными болтами, отвинченными гайками, с изломом витков и потерей начальной затяжки пружин подпружиненного центрирующего устройства с выбитыми или отсутствующими торсионами автосцепного устройства восьмиосных цистерн;

— зазор между потолком розетки и хвостовиком корпуса автосцепки менее 25 мм;

— выход вкладышей крепления крышки поглощающего аппарата ШБ-ТО-4 за наружные плоскости боковых стенок корпуса.

3.6.2 При контроле технического состояния осмотрщик должен обращать внимание на характерные признаки неисправностей, приводящих к саморасцепу автосцепок и другим нарушениям работы автосцепного устройства:

- 1) наличие посторонних предметов под головками маятниковых подвесок и на центрирующей балочке;
- 2) наличие посторонних предметов под хвостовиком автосцепки;
- 3) отсутствие сигнального отростка замка;
- 4) излом направляющего зуба замка (определяемый по выходу его из отверстия корпуса автосцепки);
- 5) трещины в деталях автосцепного устройства, выявляемые по следам коррозии, наличию пылевого валика в летнее время, инея — в зимнее;
- 6) укороченная или удлиненная цепь расцепного привода автосцепки;
- 7) несоответствие допускаемому расстоянию от упора головы автосцепки до ударной розетки;
- 8) отсутствие стопорных болтов в автосцепках сцепленных вагонов рефрижераторных секций.

Расстояние от вертикальной кромки малого зуба автосцепки до вертикальной кромки замка в его крайнем нижнем положении должно быть не менее 2 мм и не более 8 мм. Параметр проверяется у хвостового и головного вагонов.

При обнаружении неисправностей осмотрщик должен принять меры к их устранению.

3.6.3 Исправность действия механизма автосцепки, износы контура зацепления и ударной поверхности малого и большого зубьев, износ замка, исправность замкодержателя осмотрщик вагонов выявляет при помощи специального ломика или по внешним признакам. Шаблоном № 873 проверяют автосцепки концевых вагонов поездов, групп сцепленных вагонов и отдельно стоящих вагонов с каждого конца, как показано на рисунке 3.17.

Действие предохранителя от саморасцепа проверяют специальным ломиком. Для проверки ломик заостренным концом вводят сверху в пространство между ударной стенкой зева одной автосцепки и торцевой поверхностью замка другой (смежной) автосцепки, как показано на рисунке 3.18. Поворачивая выступающий конец ломика по

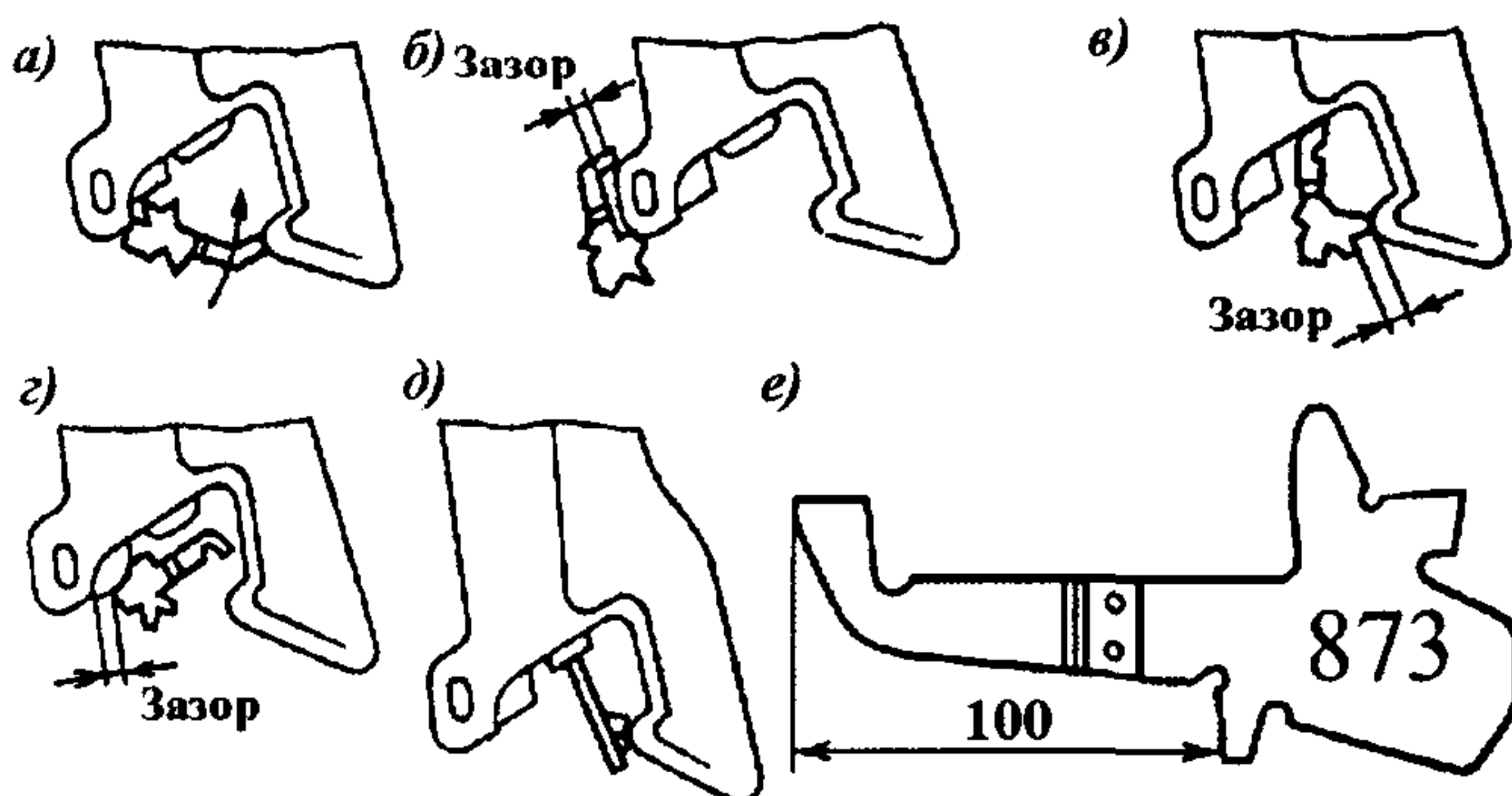


Рисунок 3.17 Порядок контроля автосцепки шаблоном № 873

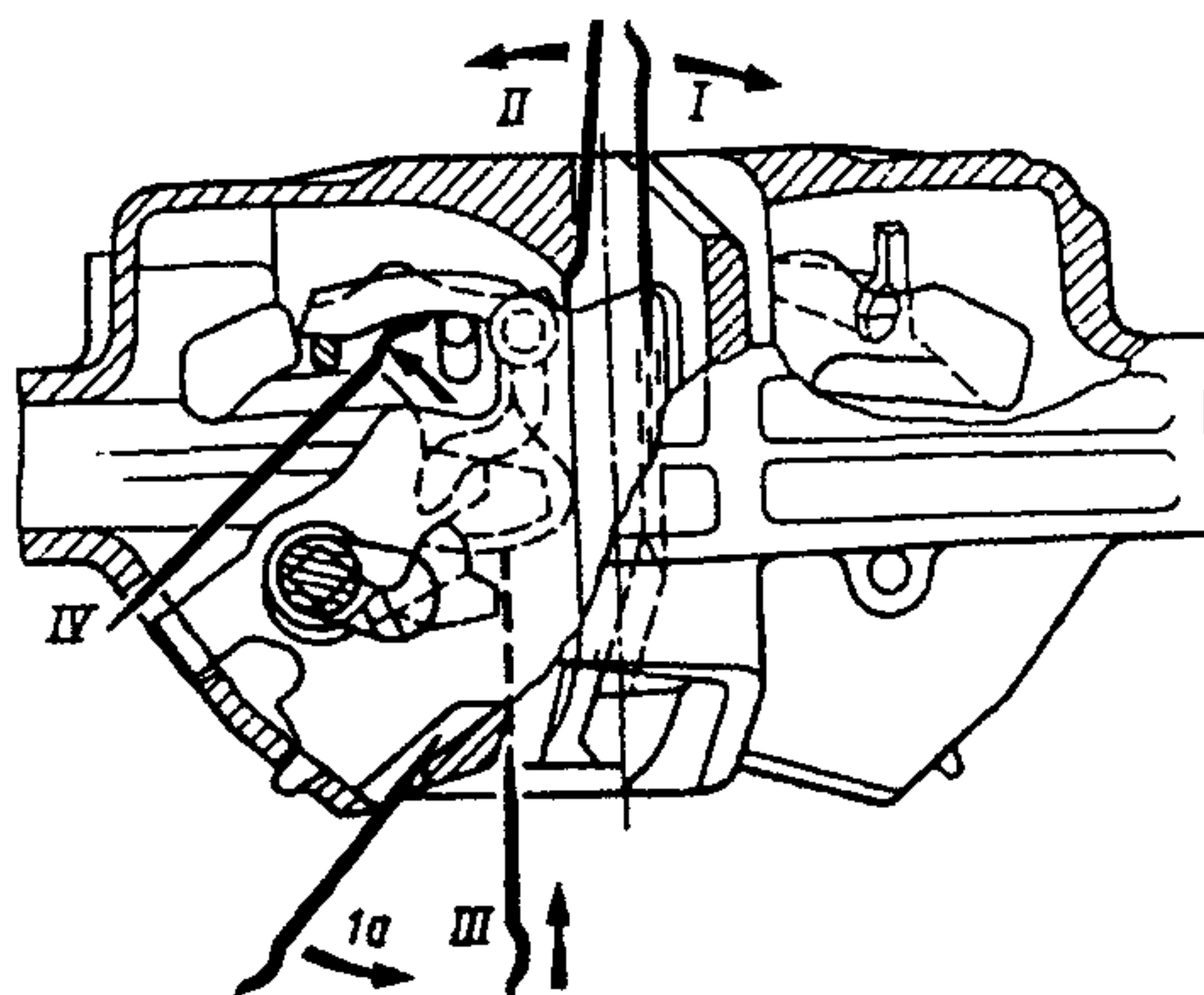


Рисунок 3.18 Положения ломика при проверке автосцепки

направлению стрелки, нажимают заостренным концом на замок (положение I). Если он не уходит внутрь кармана и при этом слышен четкий металлический стук от удара предохранителя в противовес замкодержателя, значит предохранительное устройство от саморасцепа исправно. Так же проверяют и смежную автосцепку.

У автосцепок пассажирских вагонов, а также грузовых, если находящийся в них груз препятствует введению ломика сверху, его вводят снизу, через отверстие в нижней стенке кармана и упираясь в кромку отверстия, нажимают на замок в нижней части (положение 1а).

Если при проверке действия предохранителя от саморасцепа обнаружено, что замок раскачивается более чем на 20 мм (определяют это при помощи заостренной части ломика, имеющей ширину 20 мм) или он выходит за кромку ударной поверхности малого зуба, то необходимо проверить, надежно ли лежит на полочке верхнее плечо предохранителя. Для этого изогнутый конец ломика заводят за выступ замка (положение II) и нажимают на выступающую часть ломика по направлению стрелки, выталкивая замок из кармана корпуса до отказа.

Если замок неподвижен или его свободное качание значительно уменьшилось, то это означает, что предохранитель соскочил с полочки.

Когда автосцепки натянуты, и утопить замки ломиком невозможно, надежность работы механизма определяется по состоянию замкодержателя, предохранителя и полочки.

Чтобы проверить замкодержатель, ломик вводят в пространство между ударными поверхностями автосцепок сверху или снизу в отверстие корпуса, предназначенное для восстановления сцепленного состояния у ошибочно расцепленных автосцепок (положение III), и нажимают на лапу замкодержателя. Если лапа после прекращения нажатия возвратится в первоначальное положение, и будет прижиматься к ударной поверхности малого зуба смежной автосцепки, то замкодержатель исправен. В случае, когда противовес замкодержателя отломан, лапа свободно качается, и при нажатии на нее ломиком проверяющий не испытывает заметного сопротивления. Заедание замкодержателя внутри кармана корпуса, обнаруживаемое при нажатии на его лапу ломиком сверху, свидетельствует о возможном изгибе полочки для верхнего плеча предохранителя, препятствующем свободному повороту замкодержателя.

Наличие верхнего плеча предохранителя проверяется ломиком, который вводят в карман корпуса через отверстие для сигнального отростка (положение IV). Прижимая ломик к замкодержателю, упирают его изогнутый конец в предохранитель и переме-

щуют по направлению к полочке. Когда ломик отпускают, металлический звук от удара предохранителя о полочку подтверждает, что верхнее плечо предохранителя не изломано. Если ломик при перемещении не упрется в полочку, значит она отсутствует.

3.6.4. В пунктах формирования и оборота пассажирских составов, в соответствии с технологическим процессом, дополнительно контролируют ломиком-калибром износ элементов контура зацеплений сцепленных автосцепок при растянутых вагонах. При этом зазоры *a* и *b* (рисунок 3.19) проверяют утолщенной крестообразной частью ломака, имеющей контрольные размеры $(22 \pm 0,1)$ мм для проверки зазора *a* и $(25 \pm 0,1)$ мм для замера зазора *b*.

Если ломик проходит в соответствующий зазор, то необходимо расцепить и разъединить вагоны, полностью проверить автосцепку шаблоном № 940Р, заменить негодные детали или автосцепку в сборе с механизмом.

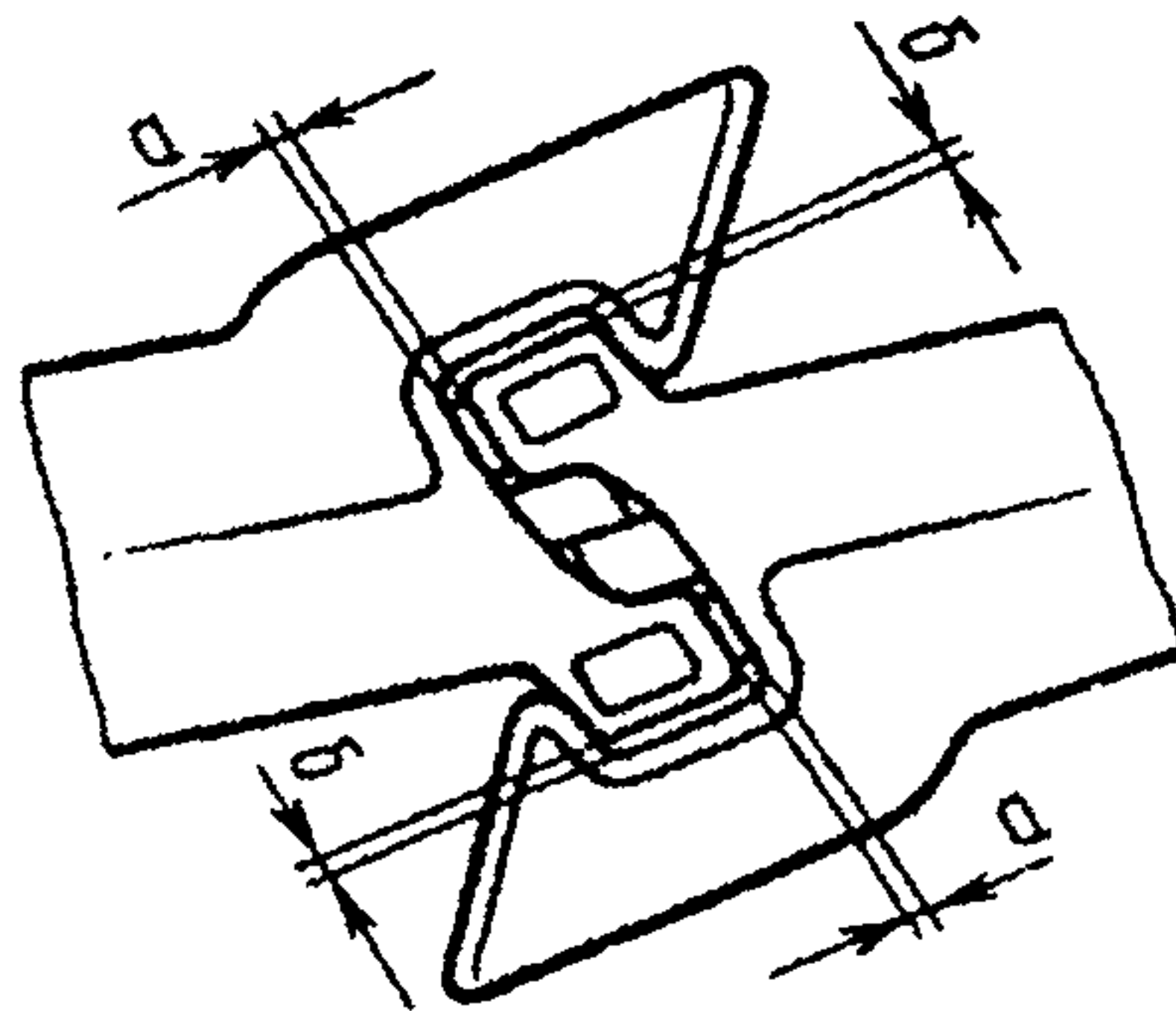


Рисунок 3.19 Зазоры в контурах сцепленных автосцепок, проверяемые ломиком

3.6.5 Запрещается постановка в пассажирские поезда вагонов, имеющих трещины в концевых балках вагонов, в стаканах, излом пружин буферных комплектов и без буферных устройств, а также одну из следующих неисправностей:

- 1) наличие накладок на рабочих поверхностях буферных тарелей;
- 2) износ кромок съемных тарелей более 6 мм и ослабление более трех заклепок;
- 3) ослабление или нетиповое крепление буферных комплектов;
- 4) провернутые стержни буферов относительно стаканов;
- 5) толщина тарелей безбуферного устройства менее 3 мм при наличии накладок на тарелях, не соответствующих чертежам, или двойных накладок;
- 6) трещины в вертикальных стойках и поперечных угольниках рам и кронштейнах безбуферных устройств.

3.6.6 Определение типа поглощающего аппарата повышенной энергоемкости.

О наличии на вагоне поглощающего аппарата повышенной энергоемкости, на кузове вагона в непосредственной близости от места установки аппарата ставится трафарет с указанием типа аппарата, условным номером предприятия, производившего установку аппарата, датой следующего капитального ремонта, условным номером предприятия производившего регламентный осмотр, датой следующего осмотра. Технические характеристики поглощающих аппаратов повышенной энергоемкости приведены в таблице 3.4.

Тип поглощающего аппарата повышенной энергоемкости, установленного на данном вагоне, определяется при осмотре видимой части аппарата между передними упорами и поддерживающей плитой по ниже перечисленным признакам.

Таблица 3.4 Поглощающие аппараты автосцепного устройства грузовых вагонов

Тип аппарата	Производитель	Класс аппарата	Номинальная энергоемкость при силе 2МН, кДж	Ход, мм	Номинальная скорость соударения вагонов массой 100т, км/ч	Масса, кг
Ш-2-В	ФГУП «ПО УВЗ» ОАО «БСЗ» ОАО «БМЗ» ОАО «КамАЗ-Металлургия»	Т0 Исключительные случаи (при следовании в ремонт)	50	90	7,3	134
ПМК-110А ПМК-110-К-23	ОАО «БСЗ» ОАО «БМЗ»		65	110	8,7	158
Ш-6-ТО-4у	ФГУП «ПО УВЗ»		65	120	8,7	307
РТ-120	ООО «Вагонмаш»	Т1 Не опасные грузы (платформы, полувагоны, крытые и др.)	70	120	9,2	120
ПМКП-110	ОАО «БСЗ»		70	120	9,2	150
АПМ-120-Т1	ОАО «АЗОВМАШ»		70	120	9,2	132
73ZWу	ООО «ЛЛМЗ-КАМАХ»	Т2 Опасные грузы (нефть, нефтепродукты, хим. вещества)	110	90	10,5	214
АПЭ-95-УВЗ	ФГУП «ПО УВЗ»		108	95	10,5	170
АПЭ-90-А	ОАО «АВИААГРЕГАТ»		100	90	10,5	160
73ZW12	ООО «ЛЛМЗ-КАМАХ»	Т3 Опасные грузы (сжиженные газы, ядовитые вещества)	140	120	12,5	200
АПЭ-120-И	ОАО «АВИААГРЕГАТ»		157	120	13,5	155

Примечание: ФРИКЦИОННЫЕ ПОГЛОЩАЮЩИЕ АППАРАТЫ

Класс Т0 — применяются в исключительных случаях (например на вагонах, следующих в ремонт).

Класс Т1 — применяются для вагонов общего назначения, не перевозящих опасные грузы (полувагоны, платформы, крытые).

ЭЛАСТОМЕРНЫЕ ПОГЛОЩАЮЩИЕ АППАРАТЫ (опасные грузы)

Класс Т2 — для нефтебензиновых цистерн.

Класс Т3 — для грузовых вагонов, предназначенных для перевозки особо опасных грузов (сжиженные газы, ядовитые вещества).

Производитель ОАО «Авиаагрегат» (рисунок 3.20):

1) Эластомерный поглощающий аппарат АПЭ-120-И имеет: хромированный шток, диаметр которого существенно меньше габаритных размеров корпуса аппарата и упорной плиты; упорную плиту (имеет два отверстия), соединенную с корпусом двумя болтами;

2) Эластомерный поглощающий аппарат АПЭ-90-А имеет: хромированный шток, диаметр которого существенно меньше габаритных размеров корпуса аппарата и упорной плиты; плиту, расположенную на вагоне между упорной плитой и штоком аппарата и соединенную с корпусом двумя болтами.

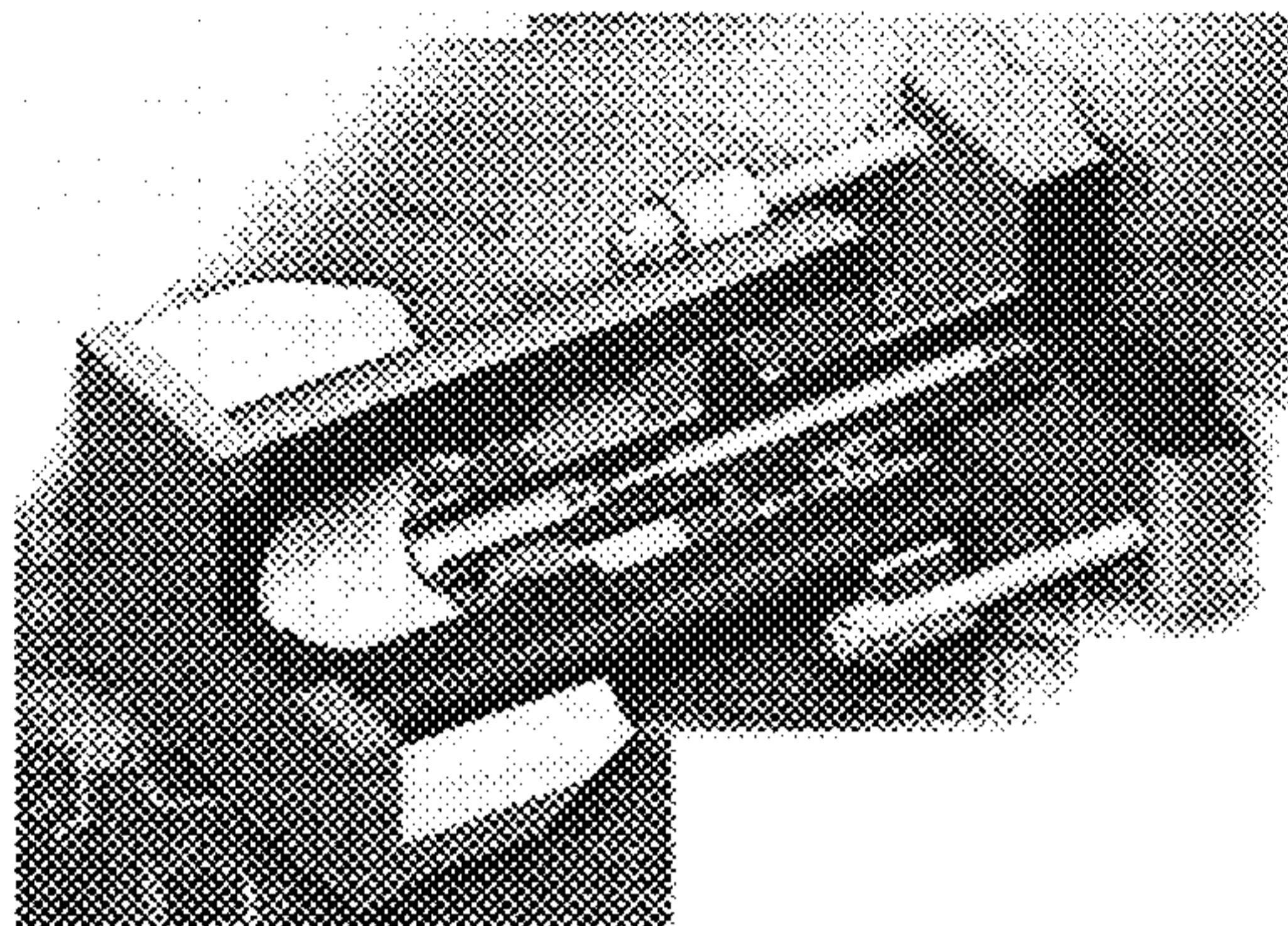


Рисунок 3.20. Поглощающий аппарат типа АПЭ

Производитель ФГУП «ПО УВЗ» (рисунок 3.21):

1) Эластомерный поглощающий аппарат АПЭ-95-УВЗ имеет корпус амортизатора, цилиндрическая часть которого видна между упорной плитой и корпусом аппарата. Корпус амортизатора имеет диаметр приблизительно 200 мм, что сопоставимо с габаритами упорной плиты и размерами корпуса амортизатора.

Производитель ООО «ЛЛМЗ-КАМАХ»:

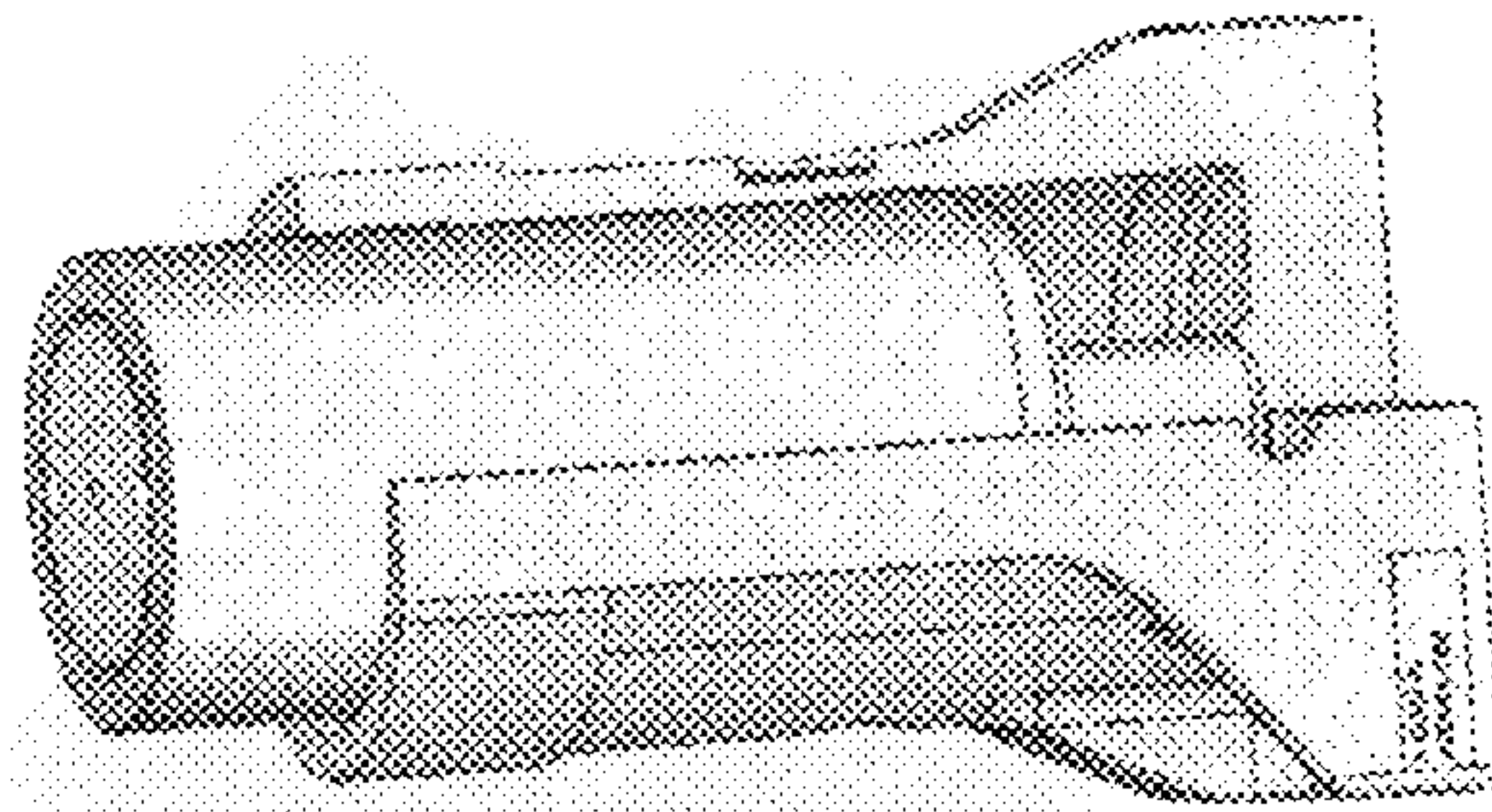
1) Эластомерный поглощающий аппарат 73 ZWу имеет: корпус амортизатора (диаметр приблизительно 200мм), цилиндрическая часть которого видна между упорной плитой и корпусом аппарата; упорную плиту (имеет четыре отверстия), соединенную с корпусом четырьмя болтами.

2) Эластомерный поглощающий аппарат 73 ZW12 имеет: корпус амортизатора (диаметр приблизительно 200мм), часть которого видна между упорной плитой и корпусом аппарата; нестандартную упорную плиту толщиной 36мм (имеет четыре отверстия), соединенную с корпусом четырьмя болтами. Следует отметить, что аппараты имеют и другие отличия, однако для определения типа аппарата приведенных выше признаков достаточно. Размеры указаны приблизительные, поскольку они призваны подчеркнуть лишь визуальную разницу деталей.

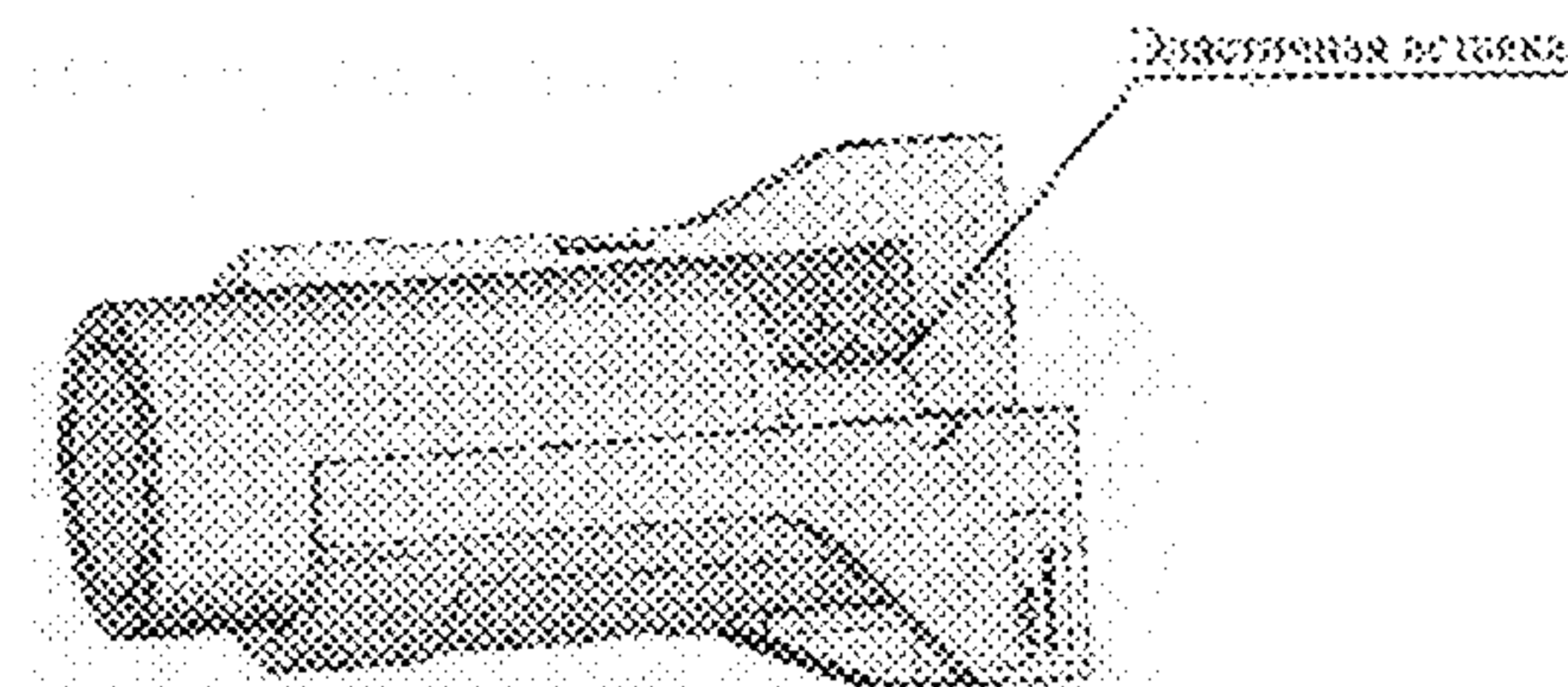
Производитель Бежицкий сталелитейный завод «БСЗ» (рисунок 3.22):

1) Поглощающий аппарат ПМКП-110 разработан на базе серийного выпускаемого поглощающего аппарата ПМКП-110К-23. В нем вместо пружинного комплекта используется подпорно-возвратное устройство, представляющее собой набор упругих полимерных блоков.

Производитель ООО «ВАГОНМАШ» (рисунок 3.23):



Конструкция аппарата АПЭ-95-УВ3 выпуска до февраля 2008 г.



Модернизированный аппарат АПЭ-95-УВ3, выпускаемый с февраля 2008 года.
Эластичная вставка считается годной при отсутствии трещин и изломов на ее поверхностях

Место клеймения при регламентном осмотре

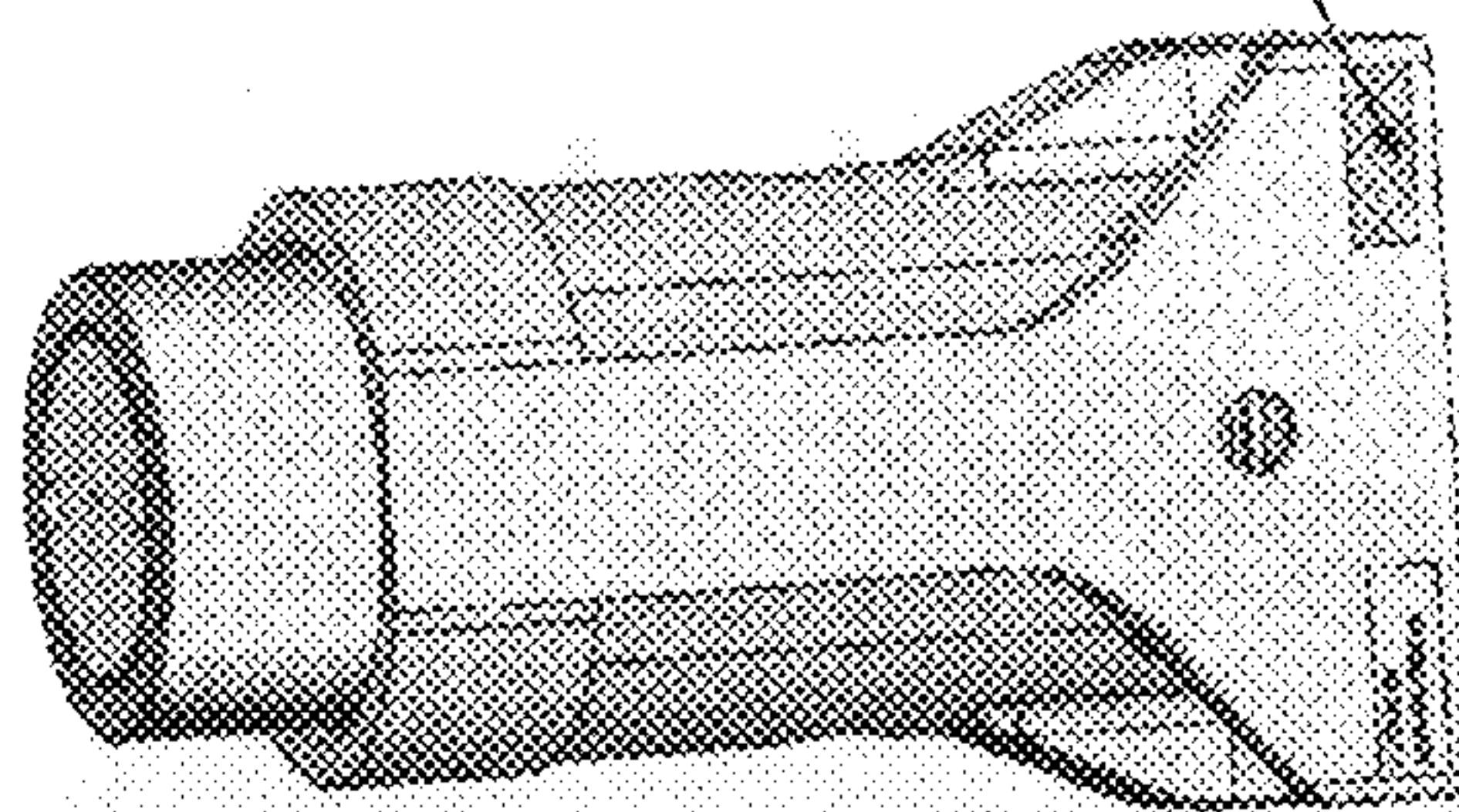


Рисунок 3.21 Поглощающий аппарат АПЭ-95-УВ3

1) В качестве упругого узла в поглощающем аппарате РТ-120 применен комплект из полимерных элементов, поджатых с помощью шайбы, трех фрикционных клиньев и нажимного конуса. На корпусе в зоне контакта с клиньями расположены Н-образные канавки. В них запрессованы бронзовые вкладыши, снижающие интенсивность износа поверхностей корпуса и клиньев.

Производитель ОАО «АЗОВМАШ» (рисунок 3.24)

1) Поглощающий аппарат АПМ-120-Т1 представляет собой механизм упруго-фрикционного типа, разработан на базе серийного выпускаемого поглощающего аппарата ПМКП-110К-23. Вместо пружинного комплекта в нем используется пакет упругих элементов 6. Стабилизацию силовой характеристики пакета упругих

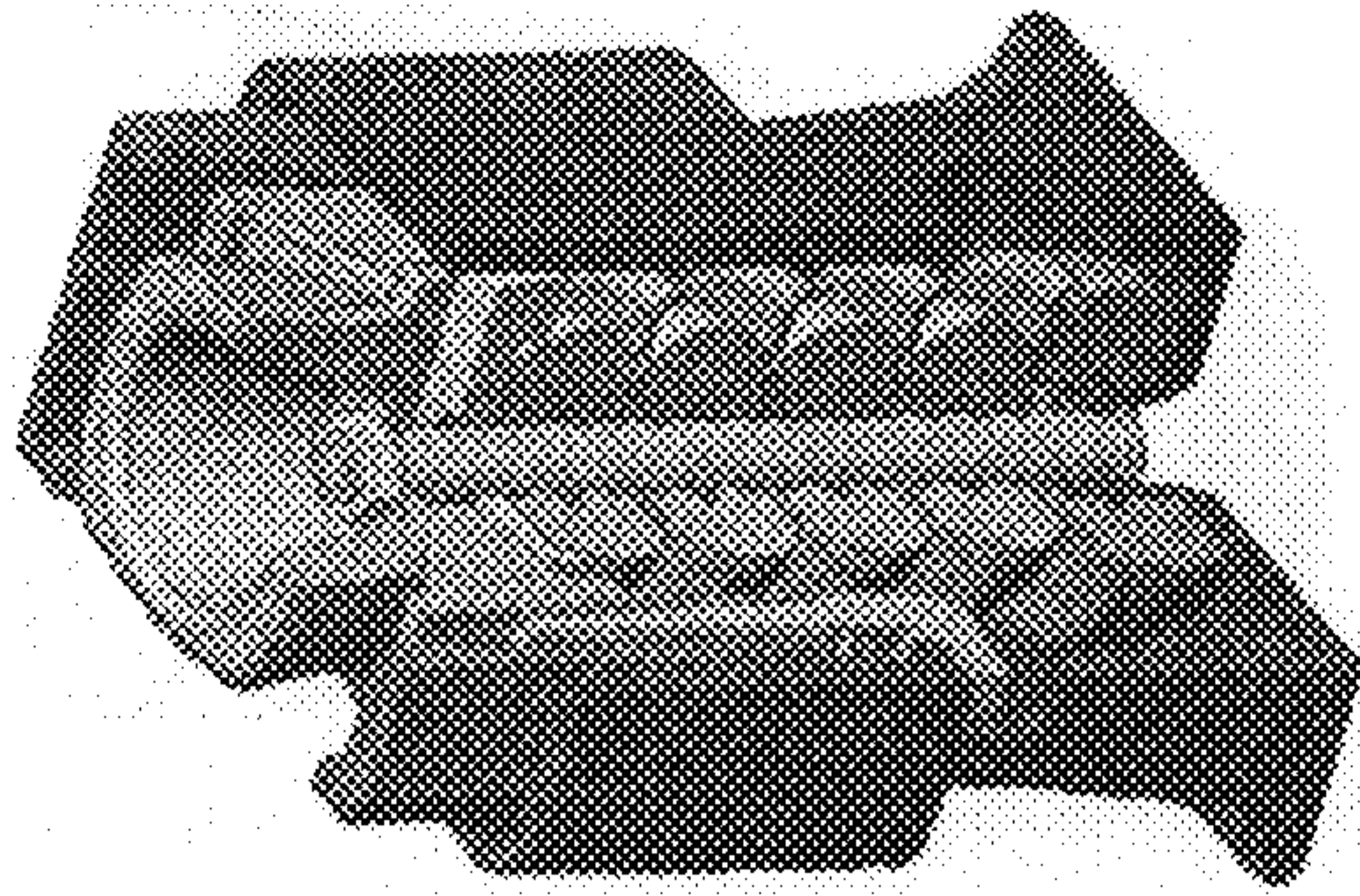


Рисунок 3.22 Поглощающий аппарат ПМКП-110

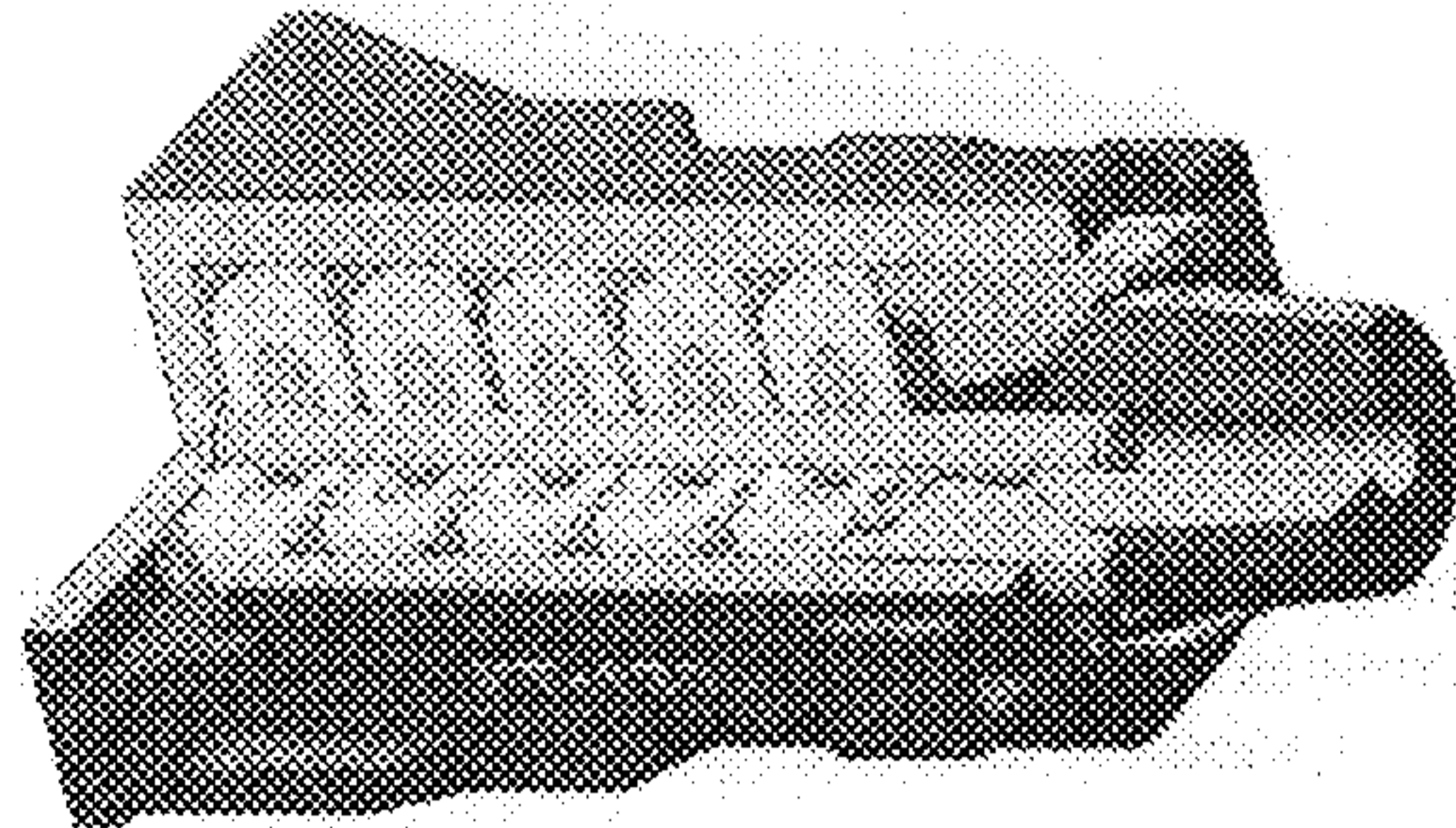
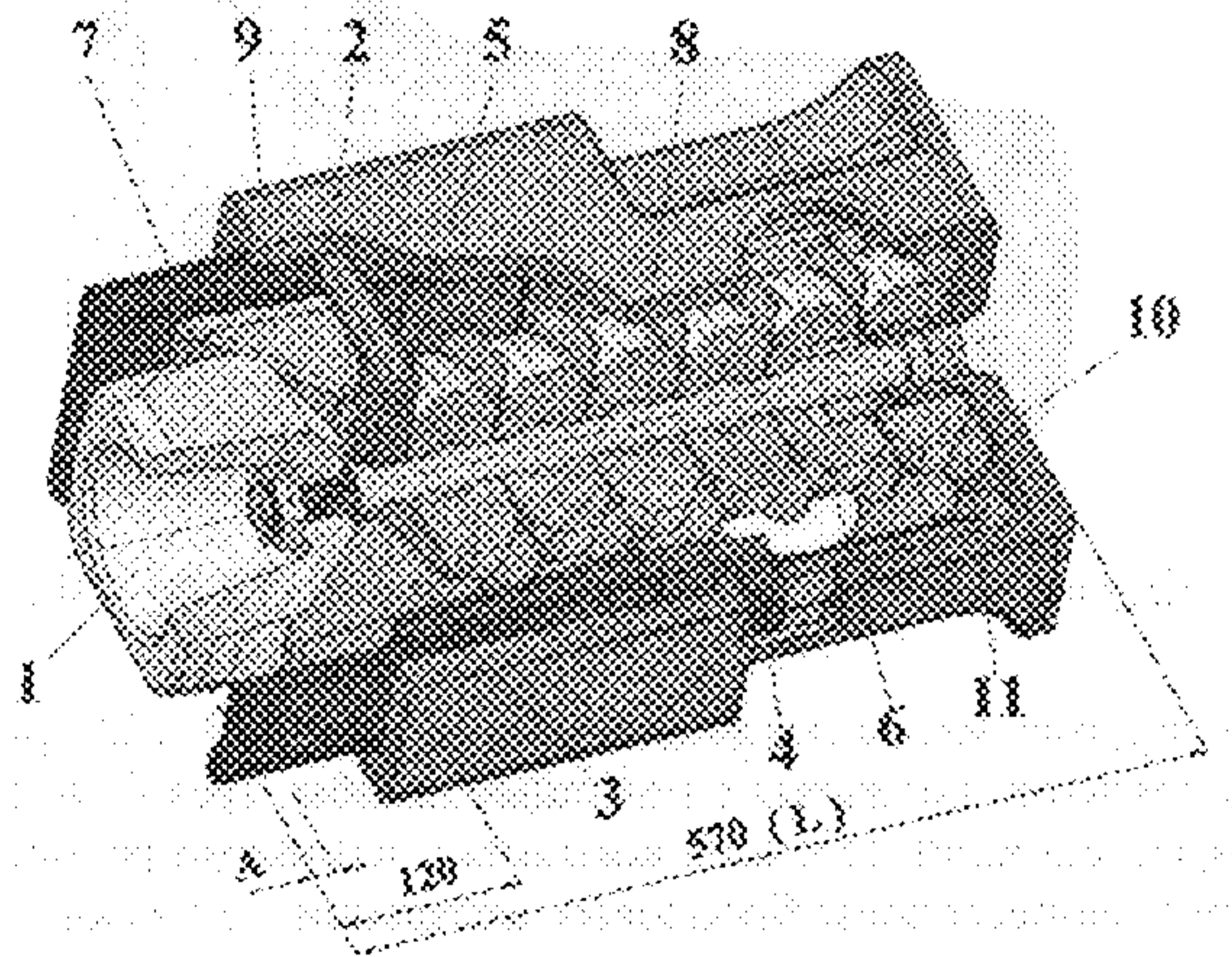


Рисунок 3.23 Поглощающий аппарат РТ-120



1 — конус нажимной; 2 — корпус; 3 — клин; 4 — пластина неподвижная; 5 — пластина опорная; 6 — пакет упругих элементов; 7 — пластина подвижная; 8 — болт стяжной; 9 — гайка М30-6Н.20 ГОСТ 5916—70; 10 — пластина регулировочная; 11 — пластина

Рисунок 3.24 Поглощающий аппарат АПМ-120-Т1

элементов 6 обеспечивают регулировочные пластины 10 и пластина 11. Фиксацию всех деталей в аппарате обеспечивает болт стяжной 8 с гайкой 9.

3.6.7 Дефектация эластомерных поглощающих аппаратов.

Тяговый хомут с эластомерным поглощающим аппаратом осматривают на вагоне и считают неисправным, если:

1) Имеются изломы, трещины или сколы корпуса в видимой зоне в деталях аппарата и тяговом хомуте;

2) *Для всех типов поглощающих аппаратов* браковочным размером является наличие суммарного зазора между передним упором и упорной плитой и задним упором и корпусом поглощающего аппарата более 5 мм.

При подготовке вагона к перевозкам на ПТО или ППВ и выявлении суммарного зазора более 5 мм вагон отцепляется в текущий ремонт для замены аппарата аналогичным.

При обнаружении в пути следования у вагона суммарного зазора более 5 мм, но не более 50 мм разрешается проследование:

- порожнего вагона до ближайшего ПТО;
- груженого вагона до станции выгрузки.

При обнаружении у вагона суммарного зазора более 50 мм, вагон отцепляется в текущий ремонт, аппарат снимается и заменяется аналогичным. В случае отсутствия аналогичного поглощающего аппарата допускается замена пружинно — фрикционным (кроме груженых вагонов с опасными грузами), и следование вагона до ближайшего ПТО или опорного пункта имеющего запас данных поглощающих аппаратов.

3) Излом стяжных болтов не является браковочным признаком эластомерных поглощающих аппаратов в эксплуатации;

4) Наличие течи эластомерной массы на поглощающем аппарате без его просадки в эксплуатации не является браковочным признаком.

При отсутствии указанных дефектов аппарат считается исправным и демонтаж его не требуется.

3.7 Тормоза

3.7.1 Техническое состояние тормозного оборудования вагонов должно проверяться при техническом обслуживании работниками ПТО и контрольных пунктов технического обслуживания. Выполнение работ контролирует старший по смене или старший осмотрщик вагонов (руководитель смены), который должен обеспечить техническую готовность тормозного оборудования и включение всех тормозов в составе, соединение рукавов, открытие всех концевых и разобщительных кранов, установленную норму тормозного нажатия в поезде, а также надежную работу тормозов при опробовании их на станции и в пути следования.

Запрещается подавать под погрузку, посадку пассажиров, ставить в поезд вагоны с неисправным тормозным оборудованием, а также без предъявления их к техническому обслуживанию и записи в журнале формы ВУ-14 о признании вагонов годными к безопасному следованию в поездах.

На станциях формирования, оборота и в пути следования, где предусмотрена графиком движения остановка поезда для технического обслуживания, требуется проверить исправность действия тормозного оборудования каждого вагона с выполнением необходимого ремонта или заменой исправным.

На станциях, где нет ПТО, порядок проверки технического состояния и ремонта тормозного оборудования вагонов при их постановке в поезд и подаче под погрузку устанавливается железнодорожной администрацией или владельцем инфраструктуры.

3.7.2 Запрещается ставить в состав поезда вагоны, у которых тормозное оборудование имеет хотя бы одну из следующих неисправностей:

— неисправные воздухораспределитель, электровоздухораспределитель (в пассажирском поезде), авторежим, концевой или разобщительный кран, выпускной клапан, тормозной цилиндр, запасной резервуар, рабочая камера;

— повреждение воздухопроводов — трещины, прорывы, протертости и расслоение соединительных рукавов, трещины, надломы и вмятины на воздухопроводах, неплотность их соединений, ослабление трубопровода, в местах крепления;

— неисправность, нетиповое крепление деталей механической части — траверс, триангелей, рычагов, тяг, подвесок, авторегулятора рычажной передачи, башмаков; трещины или изломы в деталях, откол проушин колодки; неправильное крепление колодки в башмаке, неисправные или отсутствующие предохранительные устройства и балки авторежимов, нетиповые детали и шплинты в узлах;

— неисправный ручной тормоз;

— ослабление крепления деталей;

— не отрегулированная рычажная передача;

— толщина колодок менее указанной в п. 3.7.6 настоящей Инструкции.

3.7.3 Запрещается устанавливать композиционные колодки на вагоны, рычажная передача которых переставлена под чугунные колодки (т.е. валики затяжки горизонтальных рычагов находятся в отверстиях, расположенных дальше от тормозного цилиндра), и наоборот, не допускается устанавливать чугунные колодки на вагоны, рычажная передача которых переставлена под композиционные колодки, за исключением колесных пар пассажирских вагонов с редукторами, где могут применяться чугунные колодки для скорости движения до 120 км/ч.

Шести- и восьмиосные, а также вагоны для перевозки опасных грузов, грузовые вагоны разрешается эксплуатировать только с композиционными колодками.

3.7.4 Наиболее часто встречаются следующие неисправности тормозного оборудования грузовых вагонов:

Тормозная магистраль	— утечки сжатого воздуха в соединениях и из тормозных приборов; — трещина магистральной трубы по резьбе; — протертости, вмятины магистральной трубы; — повреждение подводящей трубы; — трещина, износ резьбы тройника.
Соединительный рукав	— отсутствие хомута; — излом, трещина наконечника рукава; — износ гребня соединительной головки; — излом, трещина соединительной головки; — забита канавка для уплотнительного кольца; — вздутие рукава; — обрыв рукава; — расслоение рукава.
Кран концевой	— откол, трещина корпуса крана; — заклинивание клапана крана.
Воздухораспределитель	— излом, трещина рабочей камеры; — износ резьбы в местах установки шпилек крепления главной и магистральной частей рабочей камеры; — износ резьбы в местах установки накидных гаек подводящих трубок;

Запасной резервуар	<ul style="list-style-type: none"> — ослабление крепления рабочей камеры. — износ резьбы, излом штуцера запасного резервуара; — трещины, протертости, вмятины запасного резервуара; — ослабление крепления запасного резервуара.
Тормозной цилиндр	<ul style="list-style-type: none"> — ослабление крепления тормозного цилиндра; — излом трещины корпуса тормозного цилиндра; — излом отпускной пружины; — износ манжеты поршня; — износ резьбы штуцера в местах установки накидных гаек подводных трубок.
Триангель	<ul style="list-style-type: none"> — трещина, изгиб или излом струны триангеля; — трещина, изгиб или излом распорки триангеля; — трещина, изгиб или излом траверсы триангеля; — заварной башмак.
Тормозная рычажная передача	<ul style="list-style-type: none"> — износ тормозных колодок; — нарушение регулировки ТРП.

3.7.5 В случае выявления, при контроле технического состояния тормозного оборудования, неисправностей, на боковых стенках кузовов вагонов (между угловой и боковой стойками), на бортах платформ, на котлах цистерн наносятся следующие условные меловые пометки:

- «СТП» сменить тормозной прибор;
- «ОРП» отрегулировать тормозную рычажную передачу;
- «РР» регулировать или заменить автоматический регулятор тормозной рычажной передачи;
- «СТ» сменить триангель;
- «ПШ» поставить шплинт, шайбу;
- «СКК» сменить концевой кран;
- «СР» сменить соединительный рукав;
- «СВР» сменить валик тормозной рычажной передачи;
- «СК» сменить тормозную колодку.

На вагонах, подлежащих ремонту с отцепкой, также наносятся четкие меловые соответствующие надписи: «Ремпуть», «Перегруз», «В депо» и т. д.

В парке отправления осуществляется замена и ремонт неисправных деталей и узлов тормозного оборудования без отцепки вагона от состава, обнаруженных как в парках прибытия и сортировочном, так и в парке отправления.

3.7.6 При техническом обслуживании тормозной системы вагонов проверить:

- крепление всех приборов, арматуры и трубопровода на вагоне (рисунок 3.25, таблица 3.5);
- наличие и исправность предохранительных и поддерживающих скоб и устройств (рисунок 3.25, таблица 3.5);
- наличие и правильность установки устройств фиксирующих усилие затяжки крепежных гаек (шплинты, стопорные планки, шайбы, контргайки) (рисунок 3.26, таблица 3.5);
- наличие валиков рычажной передачи зафиксированных от выпадения шайбой и типовым шплинтом с разведенными усиками на угол не менее 90°, предохранителя валика подвески триангеля (рисунок 3.26, таблица 3.5);

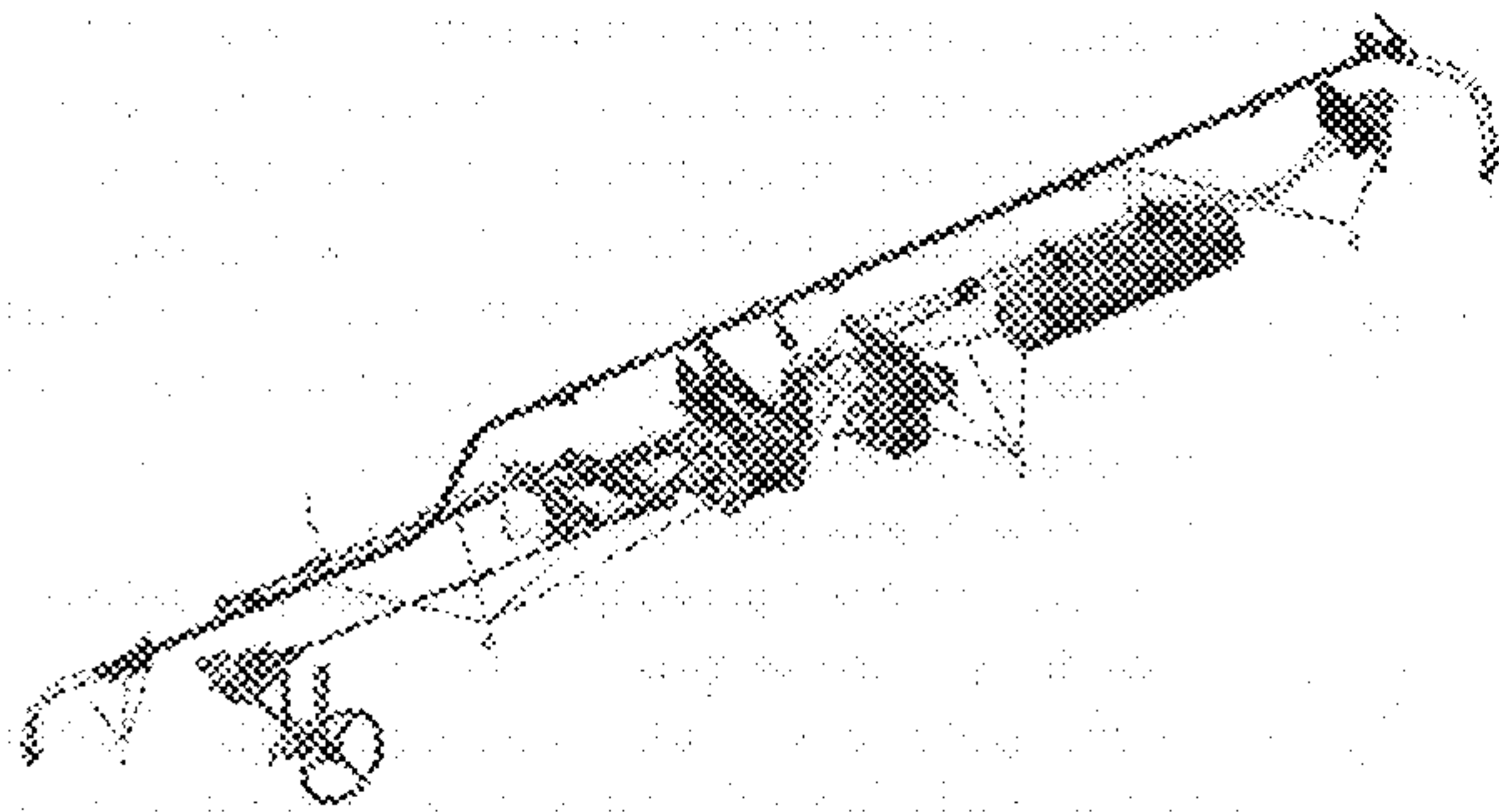


Рисунок 3.25 Схема осмотра тормозной системы грузового вагона

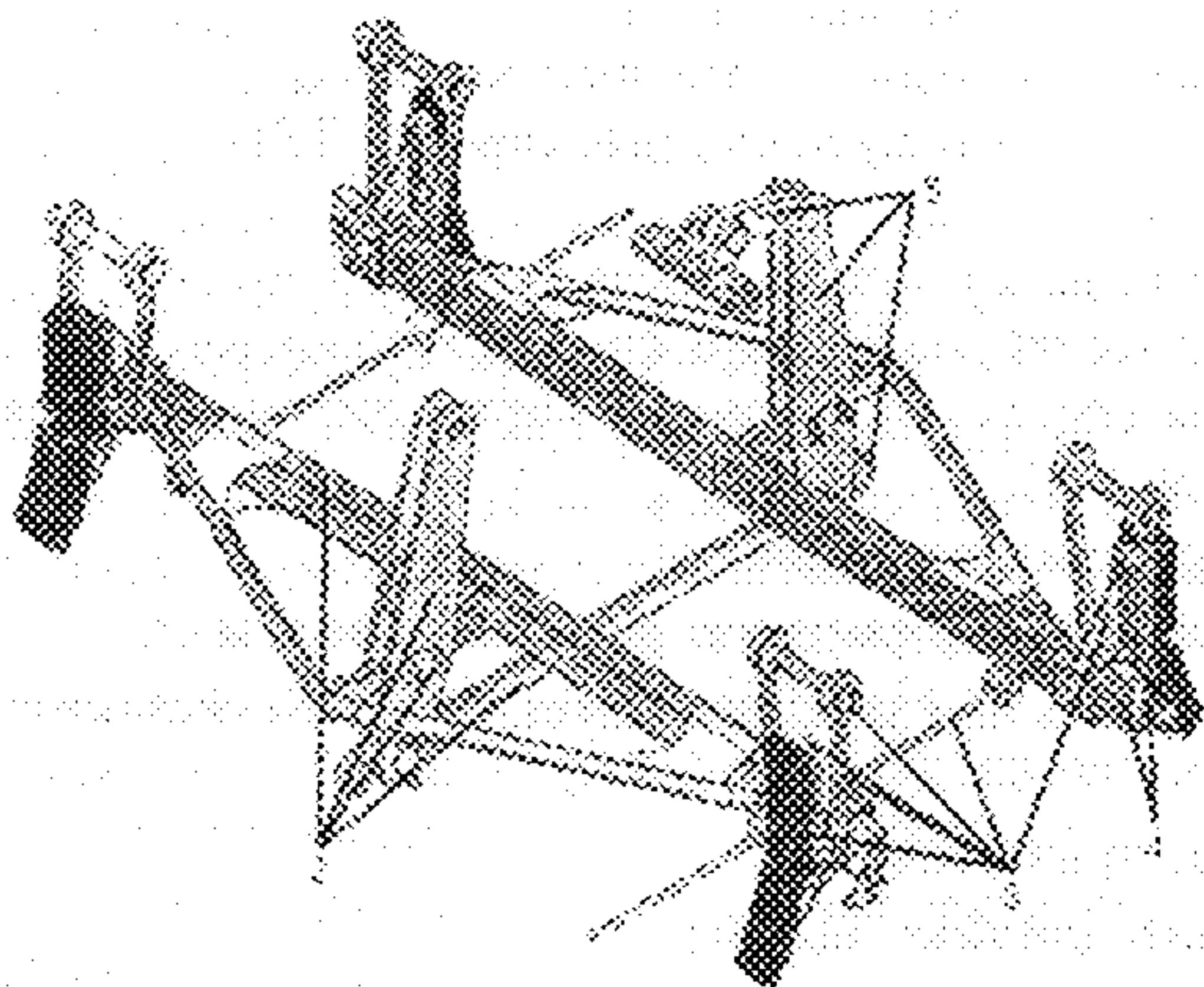


Рисунок 3.26 Схема осмотра тормозной рычажной передачи грузовой тележки

Таблица 3.5 Последовательность осмотра тормозного оборудования вагона

поз. 1	поз. 2, 3, 4, 5	поз. 6	поз. 7	поз. 8
Проверка состояния и положения концевого крана; осмотр соединительного рукава, крепления магистральной трубы	Осмотр рычагов тормозной рычажной передачи, валиков, шплинтов, шайб, распорной тяги, треуголя, подвесок тормозных башмаков, предохранителей валиков подвесок тормозных башмаков. Проверка износа тормозных колодок и их крепления, состояния башмака подвески и отводящих устройств	Осмотр регулятора тормозной рычажной передачи, тяг, предохранительных устройств, тормозного цилиндра, горизонтальных рычагов, контроль соответствия установки затяжки горизонтальных рычагов типу колодок	Осмотр запасного резервуара, воздухо-распределителя и их крепления на раме вагона; контроль состояния подводящих труб; контроль соответствия включения режимов торможения и отпуска загрузки вагона	Осмотр подводящих труб, авторежима (при наличии). Предохранительных устройств

— правильность соединения рукавов тормозной магистрали, открытие концевых кранов между вагонами и разобщительных кранов на подводящих воздухопроводах от магистрали к воздухораспределителям, а также их состояние и надежность крепления;

— правильность включения режимов воздухораспределителей на каждом вагоне с учетом наличия авторежима, в том числе в соответствии с загрузкой и типом колодок;

— плотность тормозной сети состава, которая должна соответствовать установленным нормативам.

Наличие утечек определяется на слух и визуально (при необходимости произвести обмыливание соединений). Явным признаком утечки является наличие масляного валика пыли летом или замасленного инея зимой. На рисунке 3.27 показаны наиболее вероятные места утечек воздуха в тормозном оборудовании грузовых вагонов.

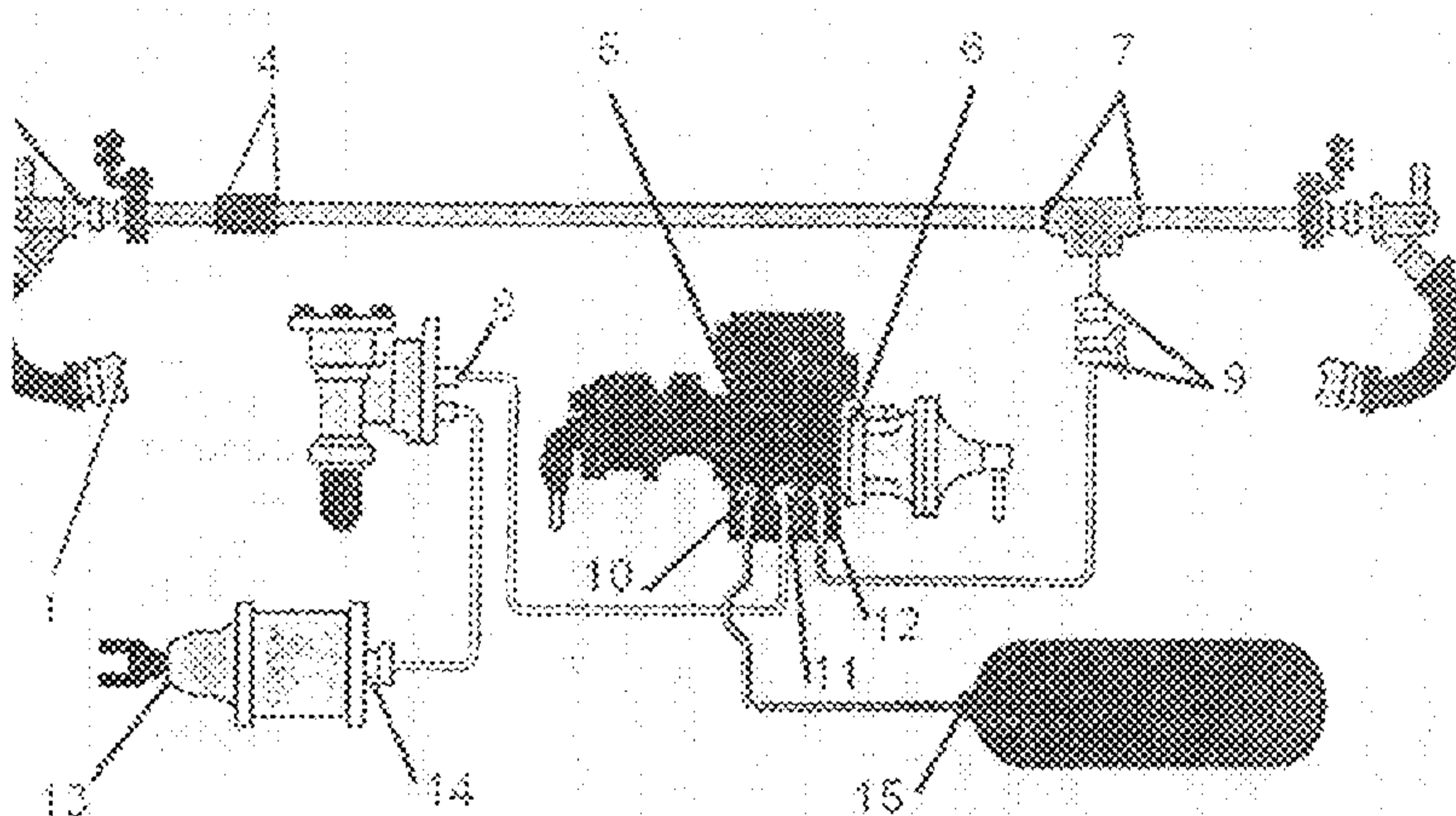
При пропуске воздуха в атмосферу в безрезьбовом соединении (рисунок 3.28 а, б) допускается подтяжка гайки накидной без снятия соединения с тормозной магистрали моментом, указанным в таблице 3.6.

— действие автотормозов на чувствительность к торможению и отпуску. Воздухо-распределители и электровоздухо-распределители, работающие неудовлетворительно, заменить исправными. При этом действие электропневматических тормозов проверить от источника питания с напряжением при торможении не более 40 В, при этом падение напряжения в электрической цепи проводов №1 и 2 в режиме торможения в пересчете на один вагон проверяемого состава должно составлять не более 0,5 В для составов до 20 вагонов включительно, и не более 0,3 В для составов большей длины;

— на вагонах с авторежимом — соответствие выхода вилки авторежима загрузке вагона, надежность крепления контактной планки, опорной балки на тележке, авторежима, демпферной части и реле давления на кронштейне; ослабшие болты затянуть;

Таблица 3.6 Рабочие характеристики безрезьбовых соединений

Наименование и номер безрезьбового соединения	Штуцер 4370	Ниппель 4371	Ниппель 4378	Муфта 4379-01	Муфта 4 379	Штуцер 4374	Тройник 4375-01	Концевой кран 4314Б
Момент затяжки накидных гаек, Н*м	150 ± 15			200 ± 20		200 ± 20/ 150 ± 15		200 ± 20
Диапазон рабочих температур, °С	-60...+60							
Максимальная температура, °С	+120, не более 4 часов							



- 1 — соединительные головки тормозных рукавов. 2 — резинотекстильный рукав;
 3 — соединения концевого крана; 4 — соединения тормозной магистрали;
 5 — привалочный фланец главной части воздухораспределителя; 6 — привалочный фланец магистральной части воздухораспределителя; 7 — соединения тормозной магистрали и подводящих труб; 8 — соединения авторежима; 9 — соединения разобширительного крана; 10 — резьбовое соединение подводящей трубы к двухкамерному резервуару от запасного резервуара;
 11 — резьбовое соединение у двухкамерного резервуара подводящей трубы к тормозному цилиндру (авторежиму);
 12 — резьбовое соединение подводящей трубы к двухкамерному резервуару от тормозной магистрали; 13 — шток тормозного цилиндра; 14 — узел подсоединения трубы и пробка тормозного цилиндра; 15 — соединение подвода и пробка запасного резервуара

Рисунок 3.27 Наиболее вероятные места утечек воздуха в тормозном оборудовании грузовых вагонов

ВОЗДУХОПРОВОД ТОРМОЗНОЙ СИСТЕМЫ ГРУЗОВОГО ВАГОНА С БЕЗРЕЗЬБОВЫМ СОЕДИНЕНИЕМ ПРИБОРОВ И ТРУБ

ТРОЩИНА № 4375

КОЛПАК КОЛЛЕКТОРА № 4374 Б

КРАП
КОЛЛЕКТОРА
№ 4374 Б

ФИЛЦЕНЬ № 4376

ШТУЦЕР № 4370

НАПЛЕЦЬ № 4371

ШТУЦЕР № 4372

ШТУЦЕР
№ 4373

КОЛПАК
№ 4377

ТРОЩИНА № 4375

ФИЛЦЕНЬ № 4376

Базовый комплект

Крепеж монтажный № 4374 А	2 шт.
Штуцер № 4370	3 шт.
Наплецень № 4371	1 шт.
Трещина № 4375	1 шт.
Филценя № 4376	1 шт.

НАПЛЕЦЬ № 4371

КРАП КОЛЛЕКТОРА № 4374 Б

ВОЗДУХОПРОВОД ТОРМОЗНОЙ СИСТЕМЫ ГРУЗОВЫХ ВАГОНОВ С РАЗДЕЛЬНОЙ СИСТЕМОЙ ТОРМОЖЕНИЯ С БЕЗРЕЗЬБОВЫМ СОЕДИНЕНИЕМ ПРИБОРОВ И ТРУБ С КЛАПАНОМ ДЛЯ ПОДКЛЮЧЕНИЯ УСТРОЙСТВ ДИАГНОСТИКИ ДАВЛЕНИЯ ВОЗДУХА В ТОРМОЗНЫХ ЦИЛИНДРАХ

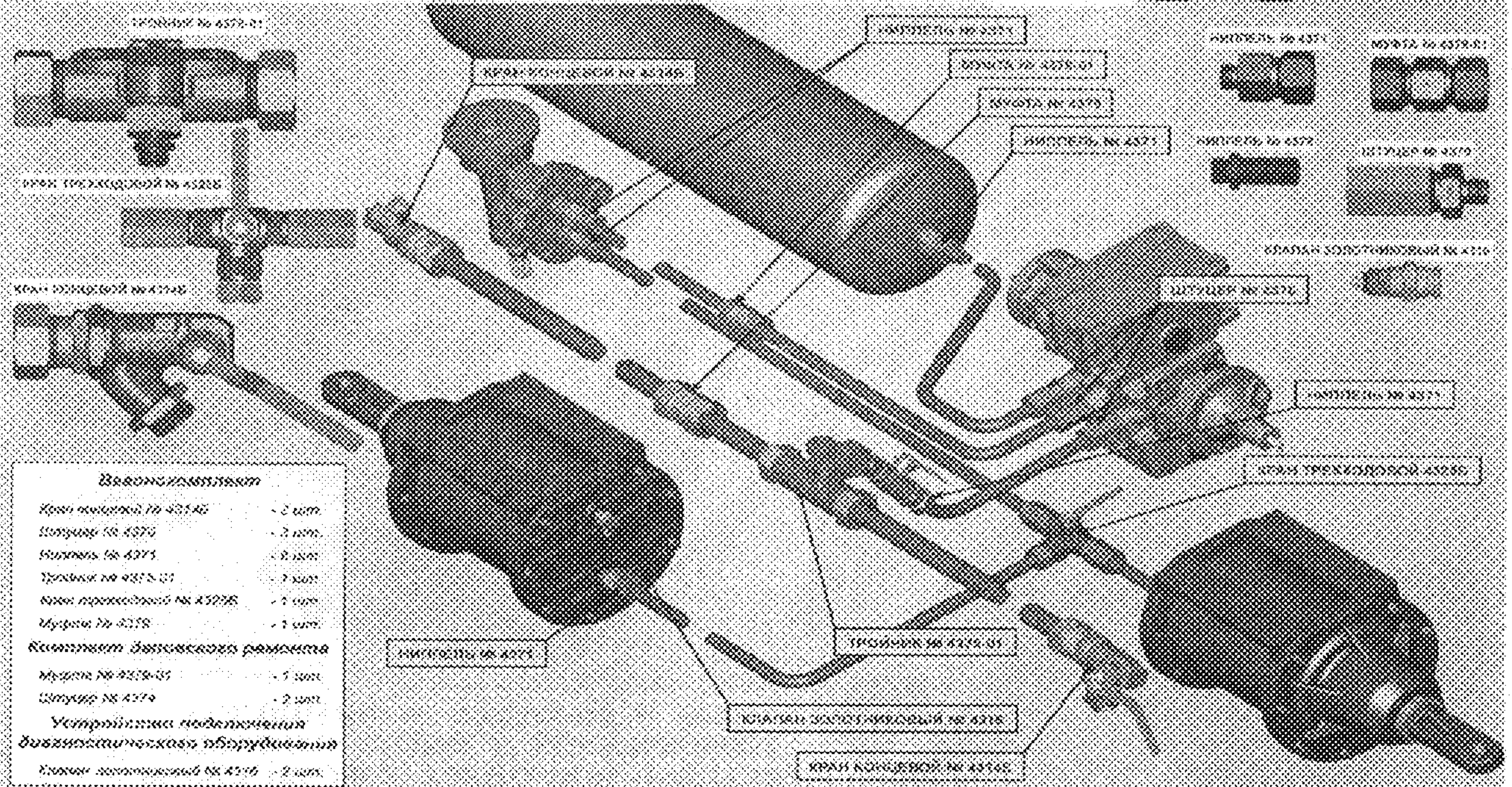


Рисунок 3.28 Безрезьбовые соединения в тормозной магистрали грузовых вагонов

— правильность регулирования рычажной передачи и действие автоматических регуляторов, выход штока тормозных цилиндров, который должен быть в пределах, указанных в таблице 3.7:

- при необходимости регулировку осуществлять перестановкой валиков на тягах (рисунок 3.29 в), с последующей регулировкой размера «а» (расстояние от торца муфты защитной трубы регулятора ТРП до начала присоединительной резьбы на его винте) и повторной проверкой выхода штока тормозного цилиндра. Размеры «а» для грузовых и пассажирских вагонов должны быть не менее указанных в таблице 3.7.

Углы наклона горизонтальных и вертикальных рычагов должны обеспечивать нормальную работу рычажной передачи до предельного износа тормозных колодок:

- при симметричном расположении тормозного цилиндра на вагоне и на вагонах с отдельным потележечным торможением (рисунок 3.29 а) при полном служебном торможении и новых тормозных колодках горизонтальный рычаг со стороны штока тормозного цилиндра должен располагаться перпендикулярно к оси тормозного цилиндра или иметь наклон от своего перпендикулярного положения до 10° в сторону от тележки;

- при несимметричном расположении тормозного цилиндра на вагонах и на вагонах с отдельным потележечным торможением (рисунок 3.29 б) и новых тормозных колодках промежуточные рычаги должны иметь наклон не менее 20° в сторону тележек.

Примечание: Неправильная установка затяжки горизонтальных рычагов при композиционных колодках, может привести к заклиниванию колес, при чугунных — к недостаточности тормозного нажатия.

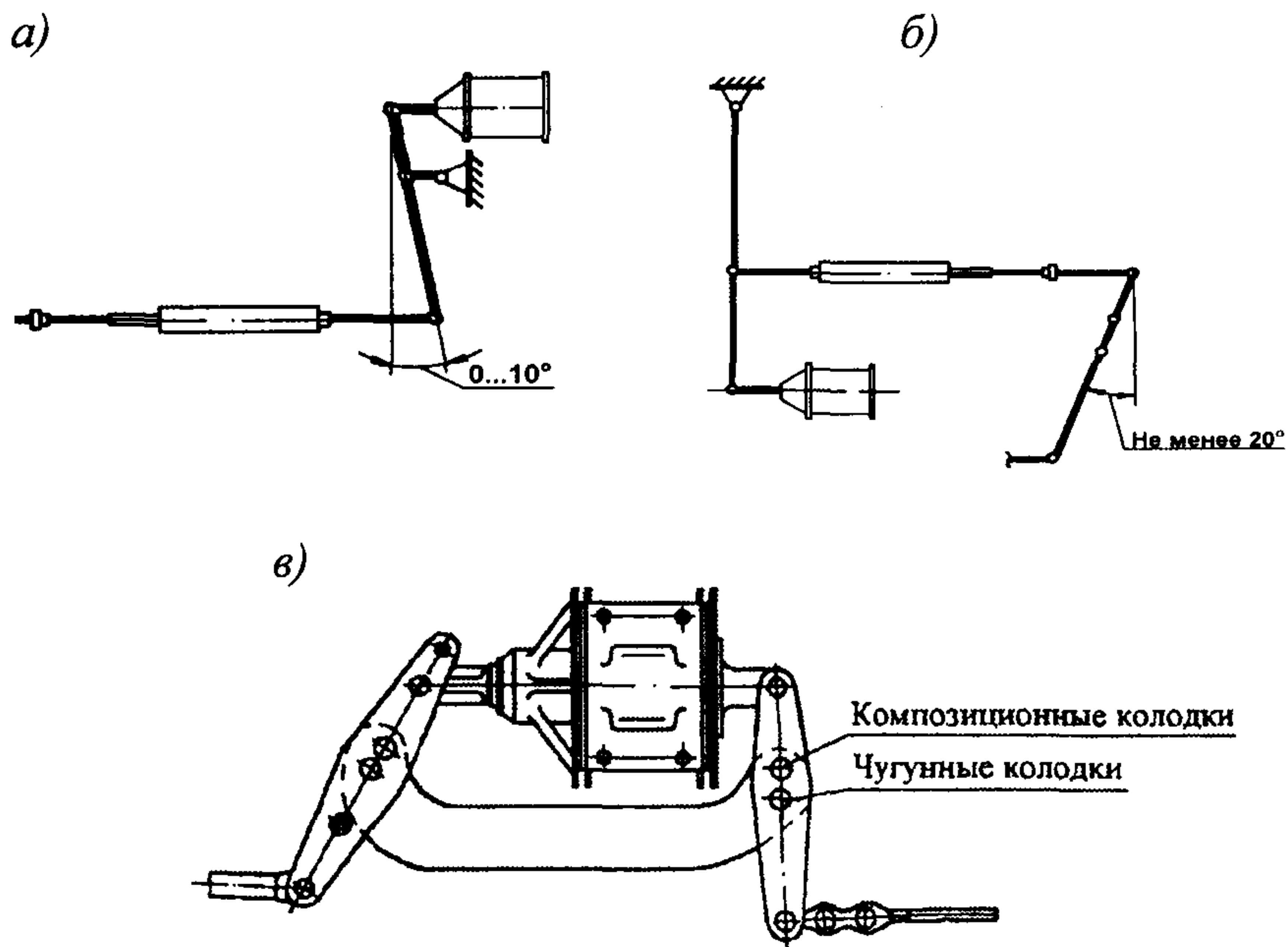


Рисунок 3.29 Схема регулировки углов наклона горизонтальных и вертикальных рычагов

После регулировки рычажной передачи необходимо произвести полное служебное торможение. Подвести упорный рычаг (упор) привода к корпусу регулятора вплотную и зафиксировать его положение, для чего у рычажного привода вращением регулировочного винта следует совместить отверстие в его головке с отверстием в упорном рычаге привода и соединить их валиком, с постановкой шплинта. После установки привода регулятора следует отпустить тормоз. При этом расстояние между корпусом регулятора и упорным рычагом (упором) устанавливается автоматически. Ориентировочные величины размера «А» (установочный размер привода регулятора) приведены в таблице 3.7.

Примечание: При размере «А» более нормы регулятор работает как жесткая тяга и по мере износа тормозных колодок не стягивает ТРП, что приводит к увеличению выхода штока тормозного цилиндра.

При размере «А» менее нормы регулятор чрезмерно стягивает ТРП, после отпуска тормоза тормозные колодки могут остаться прижатыми к колесам, что может привести к их заклиниванию.

— толщину тормозных колодок и их расположение на поверхности катания колес. Зазор между тормозными колодками и колесами должен составлять до 10 мм. Не допускается оставлять на грузовых вагонах тормозные колодки, если они выходят с поверхности катания на наружную грань колеса более чем на 10 мм. На пассажирских и рефрижераторных вагонах выход колодок с поверхности катания за наружную грань колеса не допускается. Минимальная толщина тормозных колодок, при которой они подлежат замене, составляет: для чугунных — 12 мм, композиционных с металлической спинкой — 14 мм, с сетчато-проволочным каркасом — 10 мм (колодки с сетчато-проволочным каркасом определяют по заполненному фрикционной массой ушку). Толщину тормозной колодки следует проверять с наружной стороны, а при клиновидном износе - на расстоянии 50 мм от тонкого торца. В случае явного износа тормозной колодки с внутренней стороны (со стороны гребня колеса) колодку заменить, если этот износ может вызвать повреждение башмака;

— исправность и действие ручных тормозов, обращая внимание на легкость приведения в действие и прижатие колодок к колесам — в пунктах формирования грузовых поездов и в пунктах формирования и оборота пассажирских поездов. Такую же проверку ручных тормозов осмотрщики вагонов должны производить на станциях с пунктами технического обслуживания, предшествующих крутым затяжным спускам;

— обеспеченность поезда требуемым нажатием тормозных колодок в соответствии с величиной расчетного нажатия тормозных колодок в пересчете на чугунные, на ось пассажирских и грузовых вагонов (приложение И);

— состояние поверхностей электрических контактов головок рукавов № 369А, расстояние между головками соединительных рукавов № 369А и штепсельными разъемами междувагонного электрического соединения осветительной цепи вагонов при их соединенном состоянии. Это расстояние должно быть не менее 100 мм;

Таблица 3.7 Параметры регулировки тормозной рычажной передачи вагонов

			Размер «А», мм.		Размер «а» не менее, мм	Выход штока тормозного цилиндра	
			Рычажный привод	Стержневой привод		1-я ст. торможения	ПСТ
Грузовые вагоны с симметричным расположением ТРП (полувагоны, крытые, цистерны, платформы) рис. 3.30 (а), а так же вагоны бункерного типа (хопперы) с несимметричным расположением ТРП, рис. 3.30 (б)	Композиционные колодки	35—50	—	150	40—80	50—100	
	Чугунные колодки	40—60	—	150	40—100	75—125	
Восьмиосные цистерны	Композиционные	30—50	—	—	—	—	
Грузовые вагоны со стержневым приводом авторегулятора (думпкар, термос на тележках ЦНИИ-ХЗ, автономные рефрижераторные вагоны на тележках ЦМВ-Дессау), рис. 3.30 (в)	Композиционные	—	140—200	150	40—80	50—100	
	Чугунные	—	130—150	150	40—100	75—125	
Рефрижераторные секции и вагоны термосы на тележках КВЗ-И2 с рычажным приводом авторегулятора, рис. 3.30 (а), и на тележках ЦМВ-Дессау со стержневым приводом авторегулятора, рис. 3.30 (в)	Композиционные	25—60	55—145	150	40—80	50—100	
	Чугунные	40—75	60—100	150	40—100	75—125	
Грузовые вагоны с потележечным торможением с композиционными колодками оборудованные авторегуляторами, рис. 3.30 (г, д)	574Б и 675	15—25	—	350	25—50	25—50	
	РТРП-300	15—25	—	250—300	25—50	25—50	
Пассажирские вагоны	42—47 т	Композиционные	25—45	140—200	250	80—120	130—160
		Чугунные	50—70	130—150	250	80—120	130—160
	48—52 т	Композиционные	25—45	120—160	250	80—120	130—160
		Чугунные	50—70	90—135	250	80—120	130—160
	53—65 т	Композиционные	25—45	100—130	250	80—120	130—160
		Чугунные	50—70	90—110	250	80—120	130—160
Габарита Риц — с воздухо-распределителями КЕ Эрликон, Дако	Чугунные	—	—	—	50—70	105—115	
ВЛ-РИЦ на тележках ТВЗ-ЦНИИ «М»	Композиционные	—	—	—	15—30	25—40	

Примечания:

1. ПСТ — полное служебное торможение.
2. Выход штока тормозного цилиндра при композиционных колодках на пассажирских вагонах указан с учетом длины хомута (70 мм), установленного на штоке.
3. Нормы выхода штоков тормозных цилиндров у грузовых вагонов перед крутыми затяжными спусками устанавливаются начальником железной дороги.
4. При регулировании рычажных передач грузовых вагонов на пунктах технического обслуживания (в парке отправления) и пунктах подготовки к перевозкам выход штока тормозных цилиндров устанавливать по минимально допустимому размеру или на 20—25 мм меньше верхнего предела; на вагонах, оборудованных авторегуляторами рычажной передачи, их привод регулируется на поддержание выхода штока на нижнем пределе установленных нормативов.

— действие противоюзного и скоростного регуляторов на пассажирских вагонах с тормозами западноевропейского типа в соответствии с отдельными инструктивными указаниями и нижеприведенным порядком. Проверить действие пневмомеханических, противоюзного и скоростного регуляторов на вагонах РИЦ на пассажирском режиме включения тормоза при полном служебном торможении. Действие противоюзного регулятора проверяется на каждой оси всех включенных в состав поезда вагонов:

- через окно в корпусе датчика повернуть инерционный груз, при этом должен произойти выброс воздуха из тормозного цилиндра проверяемой тележки через сбрасывающий клапан. После прекращения воздействия на груз он должен сам возвратиться в исходное положение, а тормозной цилиндр наполниться сжатым воздухом до первоначального давления, что контролируется по манометру на боковой стенке кузова вагона. Нажать кнопку скоростного регулятора на боковой стенке вагона. Давление в тормозных цилиндрах должно повыситься до установленной величины, а после прекращения нажатия на кнопку давления в цилиндрах должно снизиться до первоначального. После проверки включить тормоза вагонов на режим, соответствующий предстоящей максимальной скорости движения поезда.

а)

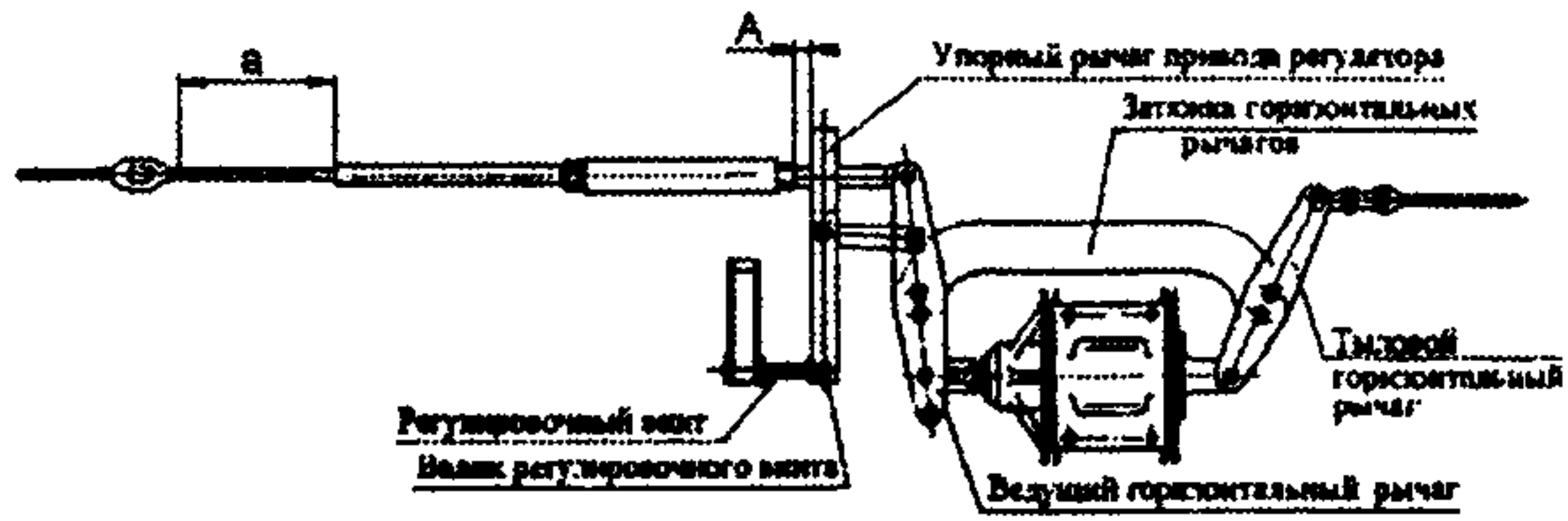


Схема симметричной тормозной рычажной передачи вагона

б)

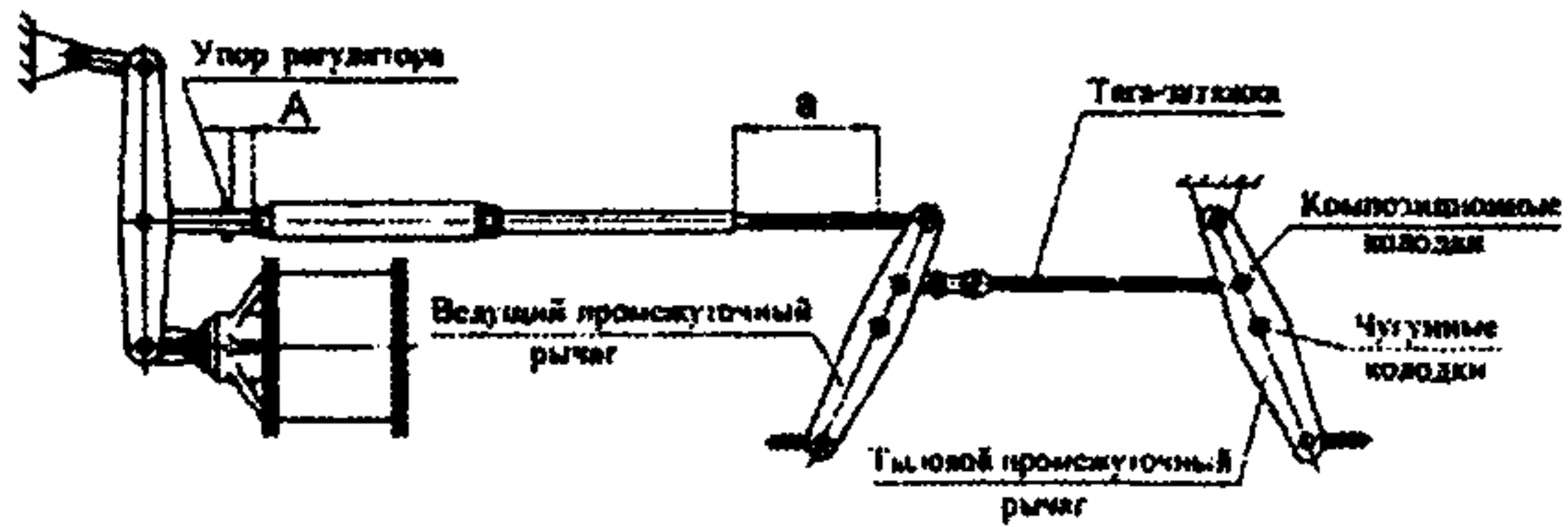


Схема несимметричной тормозной рычажной передачи вагона

в)

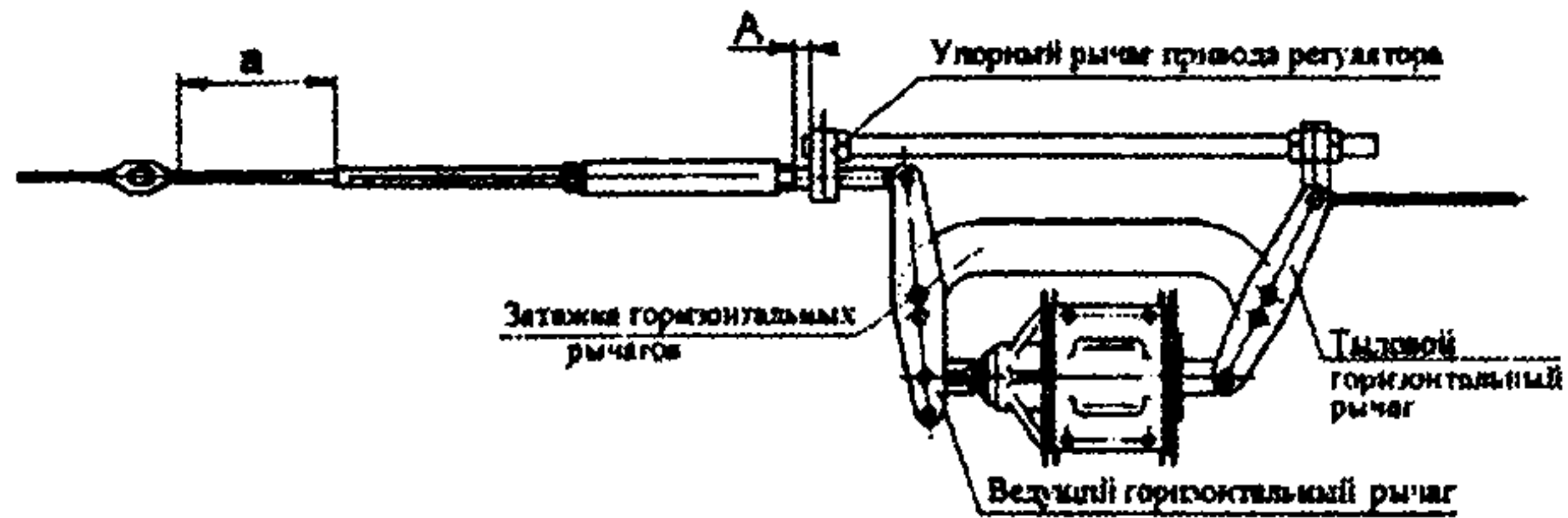


Схема симметричной тормозной рычажной передачи вагона со стержневым приводом

г)

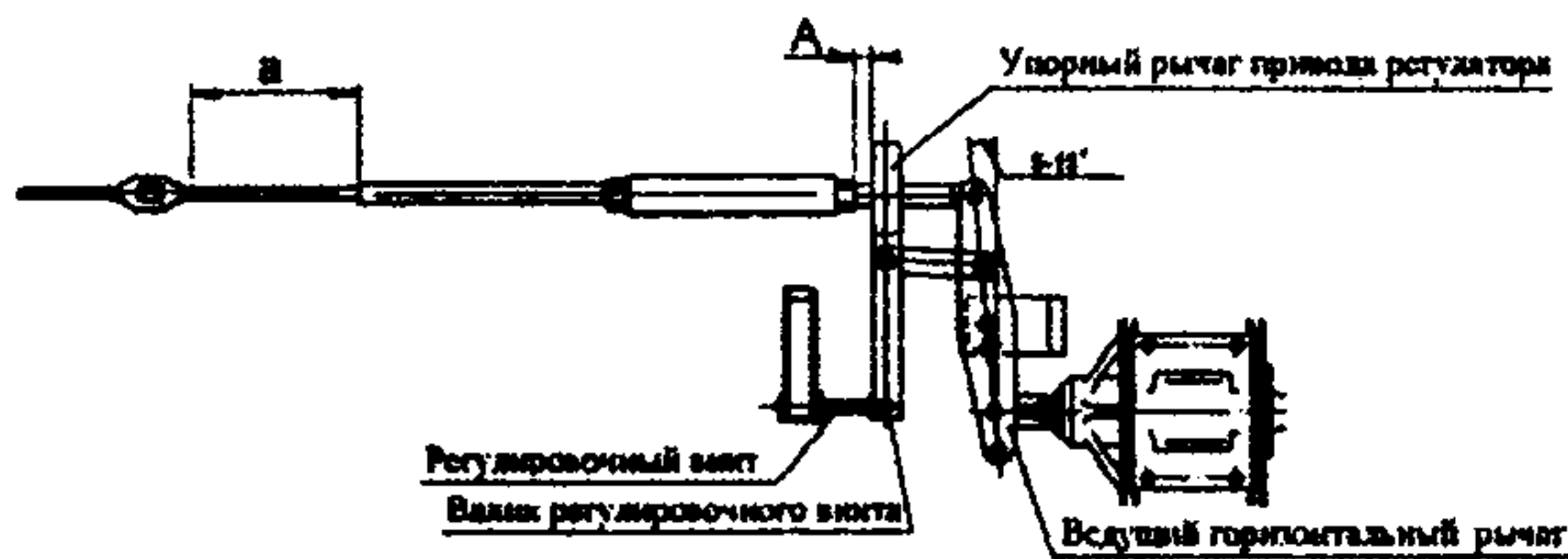


Схема тормозной рычажной передачи вагона с потележечным торможением

д)

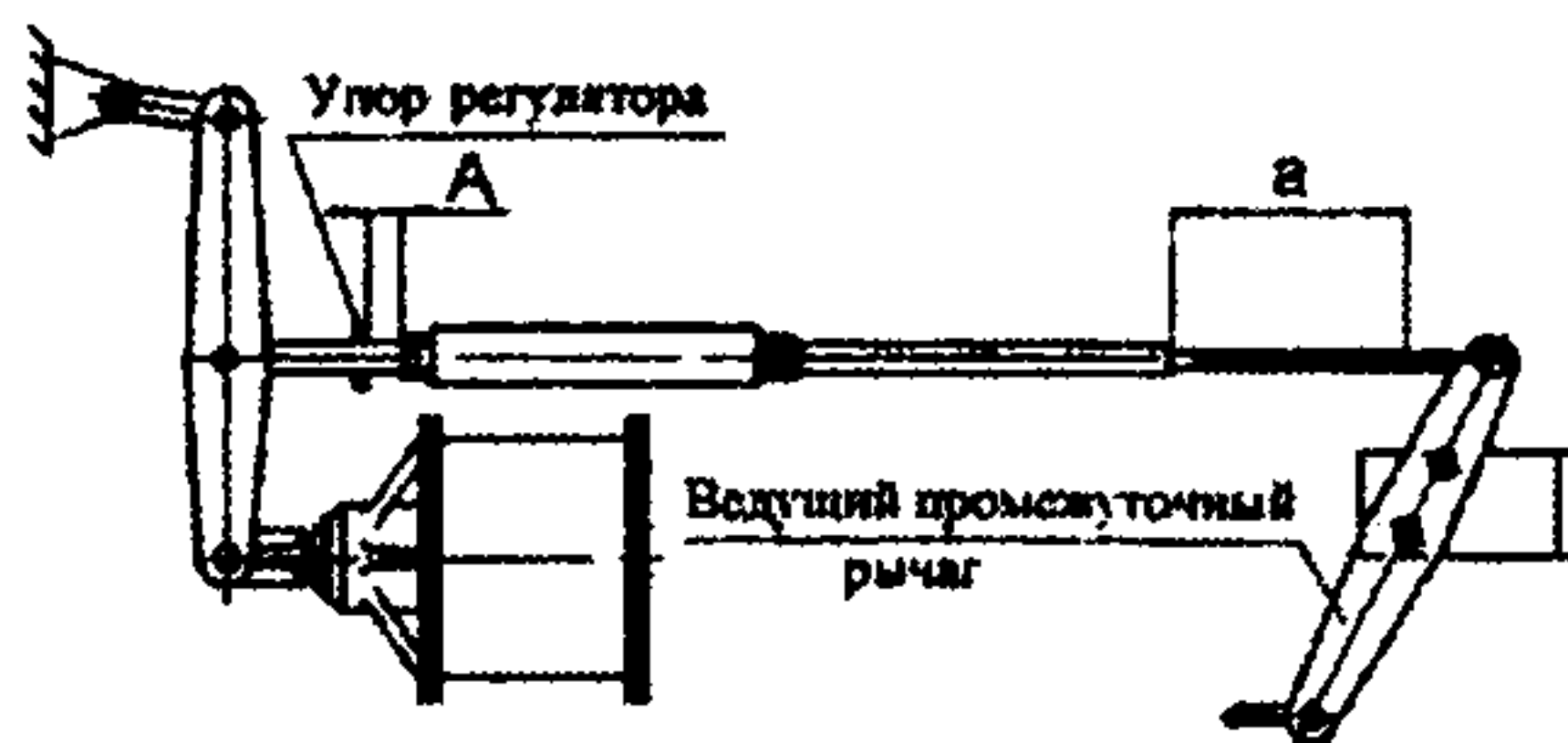


Схема тормозной рычажной передачи вагонов бункерного типа с потележечным торможением

Рисунок 3.30 Схемы регулировки тормозной рычажной передачи

При техническом обслуживании тормозного оборудования вагонов с дисковыми тормозами, дополнительно, проверить:

— в доступной для осмотра зоне, поверхности трения венцов всех тормозных дисков вагона. При обнаружении дефектов, приведенных ниже и показанных на рисунке 3.31, тележка с неисправным дисковым тормозом отключается. На вагоны, у которых обнаружены выше перечисленные дефекты тормозных дисков, составляется акт согласно приложения Д;

— проверить исправность пневмоцилиндров магниторельсового тормоза и состояние башмаков, высоту и параллельность расположения башмаков магниторельсового тормоза над путевым рельсом. Размер между крайними полюсами электромагнита и рельсом должен быть в пределах от 126 до 130 мм. Проверить надежность болтовых креплений. При подъеме и опускании башмак магниторельсового тормоза не должен перекашиваться;

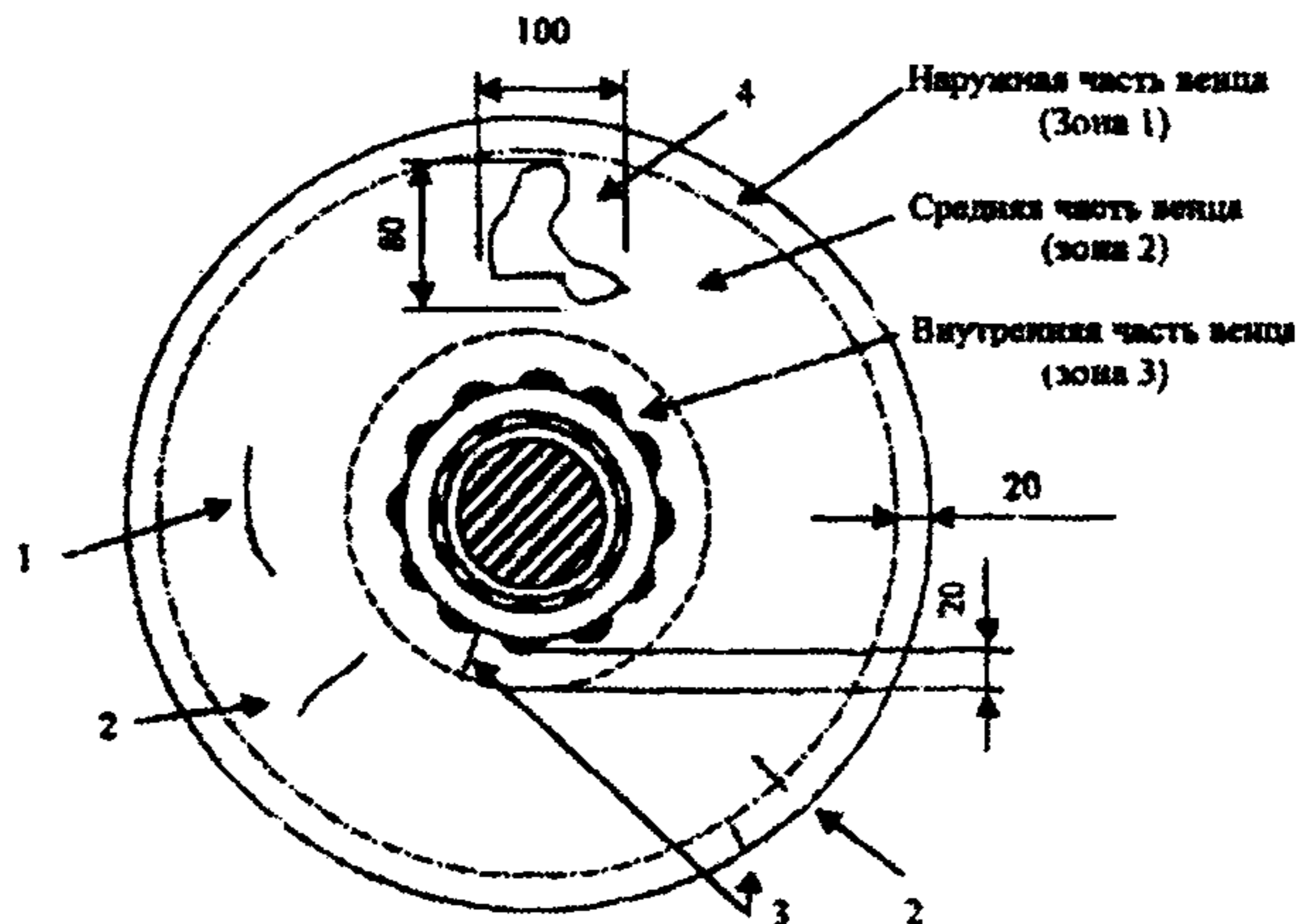
— проверить крепление трубопроводов и шлангов на тележке, (герметичность их соединений, отсутствие на слух утечек воздуха), состояние кабеля питания катушек магниторельсового тормоза.

— крепление деталей тормоза, в том числе накладок дисковых тормозов (визуально);

— толщину накладок дисковых тормозов. Металлокерамические накладки толщиной 13 мм и менее и композиционные накладки толщиной 5 мм и менее по наружному радиусу накладок подлежат замене;

— суммарный зазор между обеими накладками и диском на каждом диске, который должен быть не более 6 мм. На вагонах, оборудованных стояночными тормозами, зазоры проверять при отпуске после экстренного торможения.

Все выявленные при проверке неисправности должны быть устранены, неисправное тормозное оборудование и детали крепления заменить на новые или отремонтированные, отсутствующие поставить.



- 1 — трещины, расположенные по окружности венца, длиной более 30 мм;
 2 — радиальные и наклонные трещины в средней части венца длиной более 20 мм;
 3 — радиальные и наклонные трещины длиной более 10 мм, расположенные в пределах 20 мм от наружной или внутренней кромки венца;
 4 — сплошные пятна (полосы) темного цвета шириной более 80 мм и длиной более 100 мм;
 — трещины радиальные или наклонные, обнаруженные вихретоковым дефектоскопом и подтвержденные магнитопорошковым методом, но не обнаруженные визуально, длиной более 10 мм;
 — забоины, имеющие форму трещины длиной более 20 мм и забоины, имеющие острые кромки, переходящие в трещину, которую регистрирует вихретоковый дефектоскоп.

К допустимым дефектам венцов тормозных дисков относятся:

- сетка мелких трещин;
- концентрические проточки;
- волнообразный износ;
- задиры;
- пятнистость

Рисунок 3.31 Виды дефектов на поверхности венца тормозного диска

3.7.7 Включение тормозов на соответствующий режим торможения в составе поезда, а также группы или отдельных вагонов, прицепляемых к поездам, выполнять с учетом следующих требований:

1) Перед отправлением поезда со станции, где имеется ПТО, а также со станции формирования поездов или пункта массовой погрузки грузов тормоза всех вагонов должны быть включены, и исправно действовать.

2) В пассажирских и почтово-багажных поездах должны быть включены все воздухораспределители пассажирского типа. Пассажирские поезда должны эксплуатиро-

ваться на электропневматическом торможении как основном виде тормоза, а при наличии в составе пассажирского поезда пассажирских вагонов габарита РИЦ с включенными автотормозами и грузовых вагонов — на пневматическом торможении.

К пассажирским поездам на электропневматических тормозах в порядке исключения допускается прицеплять в хвост не более двух пассажирских вагонов, не оборудованных электропневматическим тормозом, но с исправным автоматическим тормозом, о чем делается отметка в справке формы ВУ-45.

При отказе электропневматического тормоза не более чем на двух вагонах необходимо отключить электровоздухораспределители этих вагонов от электрической цепи в клеммных коробках. Эти вагоны должны следовать на автоматическом тормозе до ПТО станции формирования или оборота, где неисправные приборы должны быть заменены на исправные.

В составы пассажирских поездов запрещается ставить грузовые вагоны, за исключением случаев, предусмотренных ПТЭ. Если к пассажирскому поезду прицепляют грузовые вагоны, оборудованные воздухораспределителем № 483, то тормоза этих вагонов требуется включить в тормозную сеть поезда; при этом режимный переключатель воздухораспределителей № 270 или 483 установить в положение равнинного режима, а грузовой переключатель — в положение, соответствующее загрузке вагона. Грузовые вагоны, тормоза которых не имеют пассажирского или равнинного режима, включать в состав пассажирского поезда запрещается.

В пассажирских поездах с составом до 20 вагонов включительно воздухораспределители № 292 включать на короткосоставный режим «К». При формировании пассажирских поездов с составом более 20 вагонов воздухораспределители № 292 включать на длинносоставный режим «Д». Включение воздухораспределителей № 292 на короткосоставный режим «К» в поездах с составом более 20 до 25 вагонов допускается отдельными указаниями железнодорожной администрации.

В составы пассажирских поездов длиной более 20 вагонов включение вагонов со скородействующими тройными клапанами не допускается, а в составе меньшей длины таких вагонов должно быть не более двух.

Тормоза «КЕ» пассажирских вагонов международного сообщения необходимо включать на пассажирский режим при скорости движения до 120 км/ч, а при более высокой скорости движения — на скоростной режим. Запрещается включать скоростной режим торможения при отсутствии на вагоне или неисправности датчика скоростного регулятора или хотя бы одного датчика противоюзного устройства. Пересылку пассажирских вагонов, оборудованных тормозом «КЕ», в грузовых поездах производить с выключенным тормозом, если тормоза состава включаются на равнинный режим, и с включением на грузовой режим, если тормоза состава включаются на горный режим. При наличии в составе пассажирского поезда внутреннего сообщения одного вагона с тормозом западноевропейского типа разрешается тормоз этого вагона выключить, если поезд обеспечен единой наименьшей нормой тормозного нажатия на 100 тс веса без учета выключенного тормоза.

Порядок включения вагонов с дисковыми тормозами в составы поездов

Составы пассажирских поездов следует формировать по возможности с максимальным количеством вагонов, оборудованных дисковыми тормозами.

Допускается совместная эксплуатация в одном составе вагонов с дисковыми и колодочными тормозами при условии оборудования последних композиционными тормозными колодками. Совместная эксплуатация в одном поезде вагонов с дисковыми и колодочными тормозами с чугунными колодками допускается только в порядке исключения для передачи отдельных вагонов с дисковым тормозом к месту назначения.

Передача вагонов с дисковыми тормозами в составах грузовых поездов допускается с выключенными автотормозами, в количестве не более 2-х вагонов. При этом на вагонах со стояночными тормозами должны быть открыты оба разобщительных крана от тормозной магистрали к цилиндрам стояночных тормозов.

Воздухораспределители вагонов включаются на короткосоставный режим при длине поезда до 20 вагонов включительно, и на длинносоставный при длине поезда более 20 вагонов.

После полной зарядки тормозной сети вагонов произвести продувку питательных резервуаров объемом 170 л через выпускной кран на каждом вагоне для удаления конденсата.

Расчетное тормозное нажатие на ось вагонов с дисковыми тормозами (в пересчете на чугунные тормозные колодки) принимать:

- для скоростей движения до 120 км/ч включительно — 10 тс;
- для скоростей движения до 140 км/ч включительно — 12,5 тс.

Вес тары вагонов определять по данным, нанесенным на боковой стенке кузова вагона, а нагрузку от пассажиров, ручной клади и снаряжения — в соответствии с Правилами по эксплуатации тормозов подвижного состава железных дорог.

Нормы обеспечения пассажирских поездов тормозами и допускаемые скорости движения при наличии в их составе вагонов с дисковыми тормозами устанавливаются в полном соответствии с Правилами по эксплуатации тормозов подвижного состава железных дорог.

При заполнении справки по тормозам ф. ВУ-45 против соответствующего нажатия на ось вагонов с дисковыми тормозами в графе «Другие данные» записывать — ДТ. При указании в справке количества композиционных колодок в составе учитывать вагоны с дисковыми тормозами как вагоны с этими колодками. Выход штока тормозного цилиндра хвостового вагона с дисковым тормозом допускается в справке не указывать.

3) В грузовых поездах должны быть включены все воздухораспределители грузового типа. Грузовые поезда, в составе которых находится специальный подвижной состав с пролетной магистралью или вагоны с опасными грузами, разрешается отправлять с выключенными у этих вагонов автоматическими тормозами в соответствии с порядком, установленным железнодорожными администрациями. При этом в грузовых поездах количество вагонов с выключенными тормозами или пролетной магистралью в одной группе вагонов не должно превышать восьми осей, а в хвосте поезда перед последними двумя тормозными вагонами — не более четырех осей. Последние два вагона в поезде должны быть с включенными действующими автоматическими тормозами.

В случае возникновения неисправности автоматического тормоза одного или двух хвостовых вагонов в пути следования и невозможности ее устранения на первой станции выполнить маневровые работы, обеспечивающие наличие в хвосте поезда двух вагонов с исправными автоматическими тормозами.

В грузовых (кроме поездов, у которых установлено зарядное давление 6,0—6,2 кгс/см²) и грузопассажирских поездах допускается совместное применение воздухораспределителей грузового и пассажирского типов, причем воздухораспределители грузового типа требуется включать все без ограничения, воздухораспределители № 292 включать на длинносоставный режим.

Если в грузовом поезде не более двух пассажирских вагонов, то их воздухораспределители следует выключить (кроме двух хвостовых вагонов).

У грузовых вагонов, оборудованных чугунными тормозными колодками, воздухораспределители необходимо включать на груженный режим при загрузке вагона более 6 тс на ось, на средний — от 3 до 6 тс на ось (включительно), на порожний — менее 3 тс на ось.

У грузовых вагонов, оборудованных композиционными колодками, воздухораспределители следует включать на порожний режим, при нагрузке на ось до 6 тс включительно, на средний — при загрузке на ось более 6 тс.

В груженом состоянии вагонов-хопперов для перевозки цемента, оборудованных композиционными колодками, воздухораспределители включать на груженный режим торможения.

Применение на других типах грузовых вагонов с композиционными колодками груженого режима допускается в случаях, предусмотренных Инструкцией по эксплуатации тормозов подвижного состава железных дорог.

Включение воздухораспределителей в грузовых поездах на горный режим необходимо перед затяжными спусками крутизной 0,018 и более, а переключение на равнинный режим - после прохода поездом этих спусков в пунктах, установленных приказом начальника железной дороги. Допускается в грузовых груженных поездах применять горный режим по местным условиям и на спусках меньшей крутизны (устанавливает начальник железной дороги).

У вагонов, оборудованных авторежимом или имеющих на кузове трафарет «Однорежимный», воздухораспределитель включать при чугунных колодках на груженный режим, при композиционных — на средний режим или на груженный режим при нагрузке на ось более 6 тс, у груженных вагонов-хопперов для перевозки цемента — в соответствии с отдельным указанием железнодорожных администраций или приказом начальника железной дороги. Включение на этих вагонах воздухораспределителей на порожний режим запрещается.

4) У воздухораспределителей рефрижераторных вагонов режимы включать в следующем порядке. Автотормоза всех вагонов с чугунными тормозными колодками, в том числе грузовых вагонов со служебным отделением в пятивагонной секции, включать в порожнем состоянии на порожний режим, при загрузке до 6 тс (включительно) — на средний и более 6 тс на ось — на груженный режим торможения. Автотормоза служебных, дизельных и машинных вагонов, в том числе грузовых вагонов с дизельным отделением пятивагонной секции, включать на средний режим с закреплением переключателя.

На рефрижераторных вагонах с тормозной рычажной передачей, конструкция которой позволяет эксплуатацию тормоза вагона как с чугунными, так и с композиционными тормозными колодками (горизонтальные рычаги имеют два отверстия для установки валиков затяжки), при оборудовании их композиционными колодками режимы торможения включать:

— на грузовых рефрижераторных вагонах порядком, установленным настоящей Инструкцией для грузовых вагонов;

— на служебных, дизельных и машинных вагонах, в том числе вагонах с дизельным отделением пятивагонной секции, — на средний режим торможения с закреплением переключателя.

Автотормоза служебных, дизельных и машинных вагонов, в том числе вагонов с дизельным отделением пятивагонной секции с рычажной передачей, предназначенной для эксплуатации только с чугунными тормозными колодками (горизонтальный рычаг имеет одно отверстие для установки валика затяжки), при оборудовании композиционными колодками включать на порожний режим торможения с закреплением переключателя режимов.

Включение автотормозов на соответствующий режим торможения в составе поезда, а также у отдельных вагонов или группы вагонов, прицепляемых к поездам, производят:

— на станциях с пунктами технического обслуживания — осмотрщики;

— на промежуточных станциях, где нет работников вагонного хозяйства, осмотрщики, направляемые с ближних ПТО, или специально выделенные приказом начальника железной дороги работники, обученные и сдавшие испытания в знании ПТЭ, Инструкции по сигнализации и Инструкции по эксплуатации тормозов подвижного состава железных дорог;

— на перегоне после разгрузки хоппер — дозаторной и думпкарной вертушки — работники, обслуживающие данный состав.

Загрузку вагонов необходимо определять по поездным документам. Допускается для определения загрузки вагонов ориентироваться по просадке рессорного комплекта и положению клина амортизатора тележки 18-100 относительно фрикционной планки: если верхняя плоскость клина амортизатора выше торца фрикционной планки — вагон порожний, если верхняя плоскость клина и торец фрикционной планки на одном уровне — загрузка вагона составляет 3—6 тс на ось.

3.7.10 В эксплуатации установлены два вида опробования тормозов — полное и сокращенное.

Полное опробование автоматических тормозов в поездах производить:

- на станциях формирования перед отправлением поезда;
- после смены локомотива;
- на станциях, разделяющих смежные гарантийные участки следования грузовых поездов, при техническом обслуживании состава без смены локомотива;
- перед выдачей моторвагонного подвижного состава из депо или после отстоя его без бригады на станции;
- на станциях, предшествующих перегонам с затяжными спусками, где остановка поезда предусмотрена графиком движения; перед затяжными спусками 0,018 и круче полное опробование производится с десятиминутной выдержкой в заторможенном состоянии. Перечень таких станций устанавливается местной инструкцией, утвержденной руководителем подразделения железнодорожной администрации.

Полное опробование электропневматических тормозов производится на станциях формирования и оборота пассажирских поездов от стационарных устройств с автоматической регистрацией параметров или без автоматической регистрации параметров или от локомотивов.

Полное опробование тормозов производится от стационарной компрессорной установки или локомотива в соответствии с Правилами эксплуатации тормозов подвижного состава железных дорог. Перед проведением полного опробования тормозов проверить целостность тормозной магистрали поезда и убедиться в свободности прохождения сжатого воздуха по ней. Для этого осмотрщик вагонов хвостовой группы обязан известить машиниста локомотива по парковой связи или радиосвязи о начале проведения проверки и с соблюдением техники безопасности открыть последний концевой кран хвостового вагона, а затем закрыть его:

- у грузового поезда по истечении 8—10 с;
- у пассажирского поезда после срабатывания ускорителей экстренного торможения воздухораспределителей вагонов.

Проверку целостности тормозной магистрали производить при полностью заряженной тормозной сети состава, для пассажирского поезда дополнительно при выключенном источнике питания ЭПТ на локомотиве.

Во всех грузовых поездах осмотрщик вагонов обязан произвести замер зарядного давления в магистрали хвостового вагона при помощи манометра, устанавливаемого на головку соединительного рукава последнего вагона, и убедиться, что зарядное давление не должно отличаться более чем:

- на 0,3 кгс/см² от зарядного давления при длине поезда до 300 осей;
- на 0,5 кгс/см² при длине поезда более 300 до 400 осей включительно;
- на 0,7 кгс/см² при длине поезда более 400 осей.

Примечание: Замер давления в магистрали хвостового вагона поезда производить после полной зарядки тормозной сети всего поезда, до проверки целостности тормозной магистрали.

Осмотрщики вагонов должны проверить отпуск тормоза у каждого вагона поезда по уходу штока тормозного цилиндра и отходу тормозных колодок от колес. При выявлении несработавших на отпуск воздухораспределителей не разрешается производить их отпуск вручную до выяснения причин неотпуска. Все выявленные неисправности тормозного оборудования на вагонах должны быть устранены и действие тормозов у этих вагонов вновь проверено.

После полной зарядки тормозной пассажирского сети поезда до установленного давления машинист и осмотрщик вагонов обязаны проверить плотность тормозной сети поезда. Для проверки плотности тормозной сети необходимо перекрыть комбинированный кран или кран двойной тяги и по истечении 20 с после перекрытия крана замерить падение давления в тормозной магистрали; снижение давления допускается не более чем на 0,2 кгс/см² в течение 1 мин или 0,5 кгс/см в течение 2,5 мин.

Плотность тормозной сети от локомотива проверять должны машинист и осмотрщик вагонов при полном опробовании автотормозов и сокращенном опробовании, если оно выполняется после полного опробования от стационарной установки с автоматической регистрацией параметров или без автоматической регистрации параметров. При сокращенном опробовании автотормозов в других случаях присутствие осмотрщика вагонов при проверке плотности не требуется.

При полном опробовании электропневматических тормозов пассажирского поезда от локомотива или стационарных устройств осмотрщик вагонов на хвостовом вагоне обязан замерить напряжение в режиме торможения, которое должно быть в пассажирских поездах любой длины более 30 В, и записать эти данные в справку ВУ-45. Осмотрщики вагонов обязаны проверить действие электропневматических тормозов во всем поезде и убедиться в их нормальной работе.

Примечание: В пассажирском поезде на станциях производится вначале опробование электропневматических тормозов, а затем автоматических.

По результатам полного опробования автотормозов осмотрщик вагонов должен составить и выдать машинисту справку формы ВУ-45 об обеспеченности поезда тормозами и исправном их действии (приложение К). Справка формы ВУ-45 составляется под копиру в двух экземплярах. Копия справки сохраняется в книжке этих справок в течение семи суток у должностного лица, производившего опробование тормозов.

Сокращенное опробование автоматических тормозов в поездах требуется произвести:

— после прицепки поездного локомотива к составу, если предварительно на станции было выполнено полное опробование автотормозов от компрессорной установки (станционной сети) или локомотива;

— после смены локомотивных бригад, когда локомотив от поезда не отцепляется;

— после всякого разъединения рукавов в составе поезда или между составом и локомотивом (кроме отцепки подталкивающего локомотива, включенного в тормозную магистраль), а также после перекрытия концевого крана в составе;

— при прицепке к прибывшему поезду вагона или группы вагонов производится сокращенное опробование тормозов с обязательной проверкой их действия у каждого прицепленного вагона и плотности тормозной сети поезда, а также с проверкой це-

лостности тормозной магистрали в соответствии с п.п. 10.2.3 и 10.2.4 Правил по эксплуатации тормозов подвижного состава железных дорог.

— в пассажирских поездах после стоянки поезда более 20 мин, при падении давления в главных резервуарах ниже $5,5 \text{ кгс/см}^2$, при смене кабины управления или после передачи управления машинисту второго локомотива на перегоне после остановки поезда в связи с невозможностью дальнейшего управления движением поезда из головной кабины;

— в грузовых поездах, если при стоянке поезда произошло самопроизвольное срабатывание автотормозов или изменение плотности более чем на 20% от указанной в справке формы ВУ-45;

— в грузовых поездах после стоянки поезда более 30 мин.

При сокращенном опробовании проверить состояние тормозной магистрали по действию тормозов двух хвостовых вагонов. Если сокращенное опробование выполняется после произведенного от стационарной компрессорной установки полного опробования, то машинист и осмотрщик вагонов обязаны проверить плотность тормозной сети поезда с локомотива.

В пассажирских поездах произвести сокращенное опробование сначала электропневматических тормозов, а затем автотормозов. Если сокращенное опробование автотормозов пассажирского поезда было произведено с привлечением начальника (механика-бригадира) поезда и проводников вагонов, то начальник (механик-бригадир) должен сделать отметку о выполнении сокращенного опробования автотормозов в имеющейся у машиниста справке формы ВУ-45. Опробование электропневматических тормозов производится порядком, аналогичным их полному опробованию от локомотива по действию тормозов двух хвостовых вагонов.

При каждом сокращенном опробовании автотормозов осмотрщик вагонов, а там, где эта должность не предусмотрена, дежурный по станции, главный кондуктор, составитель поездов или работники, на которых возложена обязанность производить опробование тормозов, делают отметку о выполнении сокращенного опробования автотормозов (включая отметку о происшедшем изменении состава с указанием номера хвостового вагона) в имеющейся у машиниста справке ВУ-45. В случае изменения плотности тормозной сети вследствие прицепки (отцепки) вагонов, новые данные о плотности тормозной сети машинист заносит в справку формы ВУ-45.

Без выполнения сокращенного опробования или с недееспособными тормозами у двух хвостовых вагонов запрещается отправлять поезд на перегон.

Опробование тормозов в составах поездов с вагонами, оборудованными дисковыми тормозами

Проверка целостности тормозной магистрали и полное опробование тормозов производится в соответствии с Правилами по эксплуатации тормозов подвижного состава железных дорог.

Сокращенное опробование тормозов в поездах по действию тормозов 2-х хвостовых вагонов, если они оборудованы дисковыми тормозами, выполняется в соответствии с Правилами по эксплуатации тормозов подвижного состава железных дорог.

При опробовании тормозов проверка их срабатывания и отпуска на вагонах с дисковыми тормозами производится на каждой оси вагона по сигнализаторам и на тележках - по манометрам на боковой панели кузова вагона. При наличии давления по манометрам должны гореть сигнализаторы, а при отсутствии давления сигнализаторы должны погаснуть.

В случае появления дымления или искрения под вагонами отправление поезда в таких случаях допускается только после устранения причин, при необходимости вы-

ключив тормоз неисправной тележки или вагона. Тормоза отдельных тележек или вагона выключать также и при отсутствии видимых причин неисправности.

О выключении дисковых тормозов отдельных вагонов или тележек внести соответствующие отметки о тормозном нажатии в справку ВУ-45.

Машинист, получив справку, обязан убедиться, что отмеченные в ней данные о тормозах поезда соответствуют нормам и требованиям, установленным Правилами эксплуатации тормозов. При следовании с поездом двойной или многократной тягой, машинисты всех локомотивов перед отправлением должны ознакомиться с данными указанными в справке формы ВУ-45.

3.7.11 В зимних условиях осмотрщик обязан дополнительно:

1) перед соединением рукавов тормозной магистрали продуть ее сжатым воздухом, очистить головки соединительных рукавов от грязи, льда и снега. Запрещается наносить смазку на уплотнительные кольца;

2) вскрыть замерзший тормозной цилиндр (утечка воздуха по штоку), вынуть поршень, очистить рабочую поверхность цилиндра, протереть ее сухой технической салфеткой и смазать смазкой ЖТ-79Л или ПЛАСМА-Т5. Негодную манжету заменить. После сборки цилиндр испытать на плотность;

3) перед проведением полного опробованием автотормозов в составе от локомотива или стационарной установки при температуре окружающего воздуха -25°C и ниже выполнить трехразовое служебное торможение и отпуск, с последующей зарядкой тормозной магистрали до установленного зарядного давления;

4) при температуре окружающего воздуха -25°C и ниже при полном и сокращенном опробовании тормозов производить замеры времени отпуска тормозов двух хвостовых вагонов и величину зарядного давления в тормозной магистрали хвостового вагона;

5) при опробовании автотормозов и обнаружении воздухораспределителей, нечувствительных к торможению и отпуску, а также с наличием замедленного отпуска закрепить фланцы, осмотреть и очистить пылеулавливающую сетку и фильтр, после чего повторить проверку действия тормоза, в случае неудовлетворительного результата проверки воздухораспределитель заменить;

6) при плохой подвижности деталей рычажной передачи смазать их шарнирные соединения сезонным осевым маслом с добавлением керосина, образовавшийся лед удалить при первой возможности. Не допускается отправлять в поезде вагоны с тормозными колодками, которые не отходят от колес вследствие замораживания тормозной рычажной передачи.

Во время отправления поезда со станции осмотрщик — автоматчик отслеживает состояние тормозов вагонов всего поезда. В случае обнаружения вагонов с неисправностями, угрожающими безопасности движения, принять меры к немедленной остановке поезда, принять решение об устранении неисправностей или отцепке вагона и дальнейшем следовании поезда.

3.8 Рама вагона

3.8.1 Запрещается постановка в поезда и следование в них вагонов, у которых в раме имеется хотя бы одна из следующих неисправностей:

— излом или трещина, переходящая с горизонтальной на вертикальную полку хребтовой, боковой, шкворневой или концевой балки, трещины в узлах сочленения хребтовой и шкворневой балок;

— продольные трещины в балках рамы длиной более 300 мм;

- трещины в надпятниковой плите (фланце) пятника длиной более 30 мм;
- вертикальные, продольные и наклонные трещины любой длины, если они проходят более чем через одно отверстие для болтов или заклепок (в усиливающих планках или накладках, ранее поставленных при ремонте на балках рамы, не допускаются изломы и трещины те же, что и в самих балках рамы, трещины, перекрытые накладками, не учитываются);
- обрыв сварного шва или ослабление заклепочного или болтового крепления пятника к раме вагона;
- длина вертикальных или наклонных трещин, расположенных на одной стенке балки, более 100 мм при измерении по вертикали между концами трещин;
- обрыв по сварке или разрыв накладок, соединяющих верхние листы поперечных балок рамы полувагона с нижним обвязочным угольником;
- трещины или разрывы верхнего или вертикального листа поперечной шкворневой или концевой балок рамы;
- вертикальные прогибы продольных балок у четырех- и шестиосных грузовых вагонов более 100 мм (в случае выявления замеряется на расстоянии между шкворневыми балками);
- трещины любой длины в рамах длиннобазных платформ.

3.8.2 У пассажирских вагонов, включаемых в поезда, трещины в балках рамы не допускаются.

3.9 Кузов и оборудование

Запрещается постановка в поезда и следование в них вагонов, кузова которых имеют хотя бы одну из следующих неисправностей:

грузовые вагоны

- обрыв сварного шва соединения стойки с обвязкой или балкой рамы, обрыв раскоса;
- повреждения крыши, обшивки, пола, потолочных или боковых люков, если груз может быть испорчен вследствие попадания влаги, выпадать на путь или быть похищенным, неисправность кровли, создающая опасность отрыва ее листов;
- отсутствие двери или дверного упора. Повреждение крепления или изгиб дверных рельсов или повреждение направляющих, угрожающие падением двери на путь;
- перекос кузова более 75 мм;
- зазор между шкворневой балкой и боковой рамой тележки у груженых цистерн менее 30 мм;
- уширение кузова вагона более 75 мм на одну сторону;
- отсутствие крышки люка или створки двери у полувагона. Обрыв хотя бы одного шарнирного соединения в крышке люка, неисправность запора крышки люка или торцовых дверей, которая может вызывать самопроизвольное их открывание или падение;
- излом верхней обвязки полувагона;
- повреждения бортов, досок и металлического настила пола, петель и запоров у платформ, которые могут вызвать падение бортов, груза или выход их за габарит;
- специализированные платформы, груженые крупнотоннажными контейнерами, у которых в узлах крепления контейнера хотя бы один фитинговый упор отсутствует либо не фиксируется в вертикальном рабочем положении, погнут, имеет трещину;
- трещины в котлах цистерн, которые вызывают течь груза;
- продольные и поперечные трещины в опорных листах и местах их приварки к котлам безрамных цистерн длиной более 300 мм;

- неисправности сливных приборов у цистерн, приводящие к потере груза, отсутствие запорных крышек сливных приборов;
- открытые крышки сливных приборов, крышки колпаков и откидных колпаков специальных цистерн;
- отсутствие, ослабление или обрыв пояса котла цистерны, сдвиг котла;
- неисправности и повреждения, нарушающие прочность крепления поручней, подножек и переходных площадок;
- открытые загрузочные люки, не зафиксированные специальным фиксатором штурвалы привода механизма разгрузки у вагонов для перевозки цемента, трещины в сварных соединениях кронштейнов крепления привода механизма разгрузки, обрыв крепления крышки загрузочного люка вагона-хоппера для зерна;
- трещины и пробоины кузовов, неисправности механизмов разгрузки приводящие к потере груза, у вагонов для перевозки минеральных удобрений, окатышей и агломерата;
- открытые переездные площадки у платформ для перевозки автомобилей.

В вагонах-думпкарах, кроме указанных неисправностей, не допускаются:

- повреждение механизма открывания бортов, механизма блокировки, проворачивания собачки, отогнутый или не совпадающий с опорой более 15 мм шип; отсутствие противовеса валика или шплинта в рычагах механизма открывания бортов или валика опоры кузова;
- ослабление болтов крепления корпуса амортизатора;
- излом ушка разгружающего цилиндра, обрыв упоров от перемещения кузова.

пассажирские вагоны

- перекося кузова более 50 мм;
- трещина в валике крепления переходной площадки;
- трещина, излом или отсутствие деталей крепления аккумуляторного ящика, в раме крепления установки кондиционирования и другого подвагонного оборудования;
- отказ генератора или предохранителей в его силовых цепях и цепях аккумуляторной батареи;
- отказ в системе люминесцентного освещения, при котором отсутствует освещение в салоне вагона, неисправность выключателя, дросселя, преобразователя люминесцентного освещения, якоря, щеткодержателя, а также замыкание на корпус;
- нарушение регулировки регулятора напряжения генератора реле обратного тока, реле минимального напряжения: неисправность щита стабилизатора, угольных столбов, пакетного переключателя, контрольно-измерительных приборов; ослабшие или подгоревшие контакты;
- отказ системы контроля нагрева букс или наличие сигнала о замыкании одной из цепей потребителей на корпус вагона, при котором горит только один из двух световых индикаторов контроля текущего состояния изоляции;
- пробой (отказ) высоковольтной магистрали или высоковольтной коммутирующей аппаратуры в цепи нагревательных элементов котла и печей электроотопления;
- отказ в цепи управления вентилятора, электродвигателя вентилятора, конденсатора;
- нарушение регулировки терморегулирующего вентиля, неисправность компрессора, конденсатора, ослабшие ремни, срабатывание автоматической защиты;
- отсутствие пломбы на кожухе «угольного» регулятора напряжения генератора.

Кроме перечисленного, не допускается отправление пассажирских вагонов с пункта формирования или оборота, если:

- не закреплены аккумуляторные батареи и перемычки;

- неисправны противовзрывные клапаны, болты подвески, система вентиляции и запоры крышек аккумуляторных ящиков;
- низкий, менее 10 мм, уровень электролита в аккумуляторных батареях, а также короткозамкнутые элементы;
- отсутствует фреон в системе охлаждения в летнее время;
- загрязнены воздушные фильтры;
- нарушена регулировка вентилятора;
- нарушена работа термоавтоматики в режимах охлаждения и. отопления;
- неисправно реле высокого давления;
- имеется утечка фреона в системе охлаждения;
- не герметичен трубопровод или сливной бак вакуумного туалета.
- не надежно закреплен сливной бак. Шпильки на гайках крепления должны быть на месте и не иметь трещин, забоев и сколов. Все узлы крепления должны быть надежно затянуты.

Осмотр и ремонт пассажирских вагонов с системой высоковольтного отопления должны производиться в соответствии с требованиями, которые применительно к местным условиям предусматриваются в рабочем технологическом процессе, разработанном с соблюдением требований правил техники электробезопасности.

3.10 Привод генератора

3.10.1 Осмотр состояния всех типов привода генератора производят на пунктах формирования и оборота пассажирских поездов, в пути следования на пунктах технического обслуживания в порядке, предусмотренном Инструкцией по техническому содержанию оборудования пассажирских вагонов.

3.10.2 Состояние резьбовых креплений приводов контролировать обслуживанием независимо от целостности проволочной обвязки.

У приводов вагонных генераторов от средней части оси контролируется состояние крепления и положение редуктора относительно оси колесной пары:

— зазор в блоках резиновых амортизаторов опоры против скручивания. Амортизаторы блоков подвески генераторов DUGG-28B и DCG 4435/2, 2ГВ.003 и 2ГВ.008 проверяют по размеру «А», в соответствии с рисунком 3.32, который должен составлять не менее:

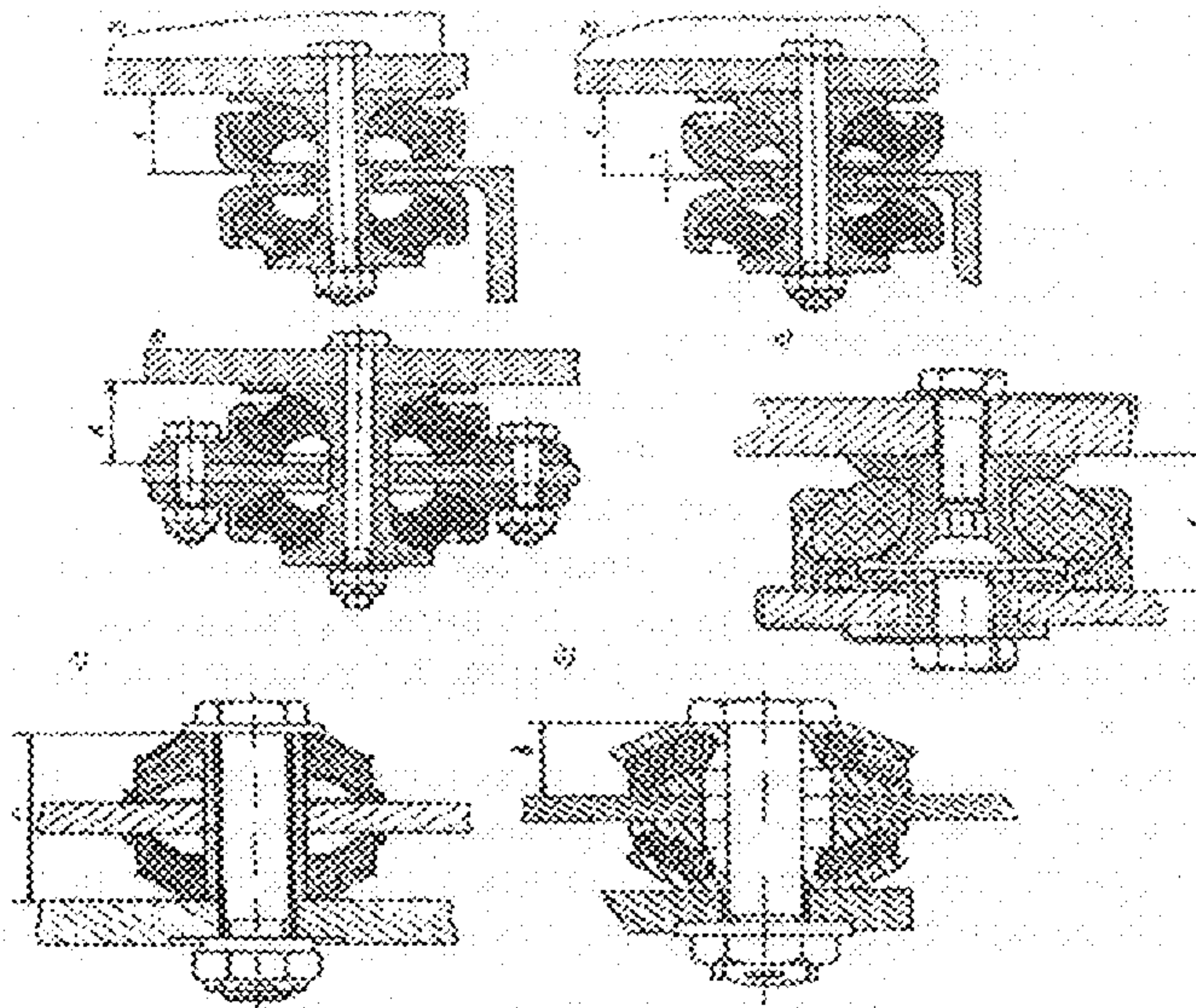
- 1) для амортизаторов под буквами а), б), в), д) — 40 мм;
- 2) для амортизаторов под буквами г), е) на втулочной посадке — 89 мм;
- 3) для амортизаторов под буквами г), е) без втулочной подвески — 37,5 мм.

Амортизаторы, имеющие видимые трещины и надрывы, заменить.

— зазоры между генераторами 2ГВ.003, 2ГВ.008 и основаниями, а также дополнительными и предохранительными скобами должен быть от 5 до 8 мм. При большей величине зазора в пункте оборота резиновые амортизаторы должны быть заменены новыми, а в пути следования (на станции) — демонтировать карданный вал.

В опоре редукторов К-0192.000.000 производства ООО «ИВП-ЭД» ослабление болтов крепления опоры на кронштейне поперечного бруса рама тележки, а также люфт в упругих шарнирах опоры не допускается. Запрещается установка в опору К-0192.000.000 деталей опоры конструкции Германии.

3.10.3 Запрещается постановка в поезда и следование в них вагонов, у которых привод генератора имеет хотя бы одну из следующих неисправностей:



а) DUGG-28В и DCG 4435/24/2а3; б) DUGG-28В (с буртиком 4 мм);
 в) RGA4-32; г, д) блок подвески генераторов вагонов ТВЗ;
 е) универсальный амортизатор подвесок генераторов DUGG-28В и DCG 4435/24/2а3.

Рисунок 3.32 Амортизаторы подвески генераторов

— сдвиг редукторов на средней части оси колесной пары. Признаком сдвига редуктора относительно оси колесной пары является разрыв контрольных линий, нанесенных с обеих сторон торцовых фланцев редуктора и вдоль оси колесной пары, перекос стальных и резиновых вкладышей, выдавливание резиновых муфт ведущего фланца редуктора. Проворачивание редуктора на оси колесной пары, определяемое смещением контрольных линий, не является браковочным признаком, однако требует более тщательной проверки исправности редуктора;

— ослабление шпилек крепления редуктора от торца оси, промежуточной части редуктора, ослабление болтов крепления опоры против скручивания редуктора от средней части оси, предохранительных устройств, карданных валов, фрикционной и эластичной муфт или отсутствие обвязочной проволоки крепительных болтов, где это предусмотрено чертежами;

— наличие льда на карданном валу или следов касания о предохранительные скобы или другие детали тележки. Погнутость, вмятины, пробоины трубы и другие механические повреждения карданного вала, центробежной и эластичной муфт сцепления;

— недостаток (отсутствие) или загрязнение смазки в редукторе;

— повреждение сшивки, надрыв и расслоение плоских ремней привода;

— температура корпуса редуктора в местах установки подшипников, шарниров карданного вала и фрикционной муфты сцепления превышает 70°C . При повышенной температуре нагрева, привод должен быть демонтирован;

— люфт в креплении ведущего шкива клиноременного редукторно-карданного привода (ТРКП) и клиноременно-карданного привода (ТК-2) к торцу оси. При наличии зазора производят ремонт узла крепления шкива к торцу оси колесной пары с выкаткой колесной пары;

— обрыв или трещина резиновых вкладышей шарниров, вала привода генератора от торца, а также вмятины корпусов шарниров;

— трещины и отколы шкивов клиноременно-карданного и плоскоремennого приводов;

— зазор в посадке зубчатого колеса на валу редуктора;

— износ и изгиб болта натяжного устройства ТРКП более 5 мм. Высота пружины натяжного устройства ремней привода ТРКП должна быть при ее рабочем состоянии 100 ± 5 мм, а в приводе ТК-2 — 110 ± 5 мм;

— посторонний шум при работе редуктора.

В пути следования пассажирского поезда, необходимо сменить колесную пару при обнаружении следующих неисправностей привода генератора:

— заклинивания, сдвига редуктора на средней части оси;

— обрыва резины эластичной муфты редуктора от торца шейки оси, приведшего к загрязнению смазки буксы, а также попаданию в буксу редукторного масла марки ТМ-9П;

— обрыва болтов крепления эластичной муфты редуктора от торца шейки оси при невозможности вывертывания болтов из резьбовых гнезд на торце шейки оси;

— обрыв шпилек;

— разработки резьбовых гнезд крепления промежуточной части редуктора от торца шейки оси;

— ослабления крепления специальной гайки М110 ТРКП, приведшего к дефектам резьбы торца колесной пары.

Кроме того, в пунктах формирования и оборота пассажирских поездов запрещается ставить в поезда вагоны, редукторно - карданные приводы которых имеют:

— просроченный или истекающий в пути следования срок ревизии привода (определяется по трафарету на корпусе хвостовика редуктора или бирке);

— суммарный зазор в зацеплении шестерен более 2,5 мм у редуктора привода от торца оси; измеренный на дуге диаметром 120 мм при покачивании карданного вала, и более 3 мм у редукторов, с приводом от средней части, измеренный на дуге диаметром 100 мм ступицы шарнира, более 3 мм;

— зазор между дисками фрикционной муфты привода МАБ-П менее 0,8 или более 2,6 мм;

— расстояние между фланцами хвостовика редуктора и генератора (муфты), не соответствующее размеру: привода от торца оси 1376 ± 2 мм; привода от средней части оси 1454 ± 5 мм;

— утечку смазки через лабиринтное уплотнение, наличие редукторной смазки на диске колесной пары, отсутствие или недостаток смазки в игольчатых подшипниках шарниров и шлицевых соединениях карданных валов, выявленные по наличию ржавчины в этих узлах;

— некомплектность приводных ремней ТРКП или ТК-2.

3.10.4 В зависимости от характера повреждения приводов в пути следования поезда работники ПТО и поездная бригада при неисправностях в приводе от средней части оси колесной пары, в приводе от торца оси колесной пары и приводе с ременной передачей должны руководствоваться требованиями, приведенными в таблице 3.9.

Таблица 3.9 Неисправности привода генератора

Характерный признак	Неисправность	Действие поездной бригады в пути следования и работы, производимые на ПТО, пунктах формирования и оборота
Привод от средней части оси колесной пары		
Греется центробежная муфта сцепления	Заклинило подшипник генератора или муфты, зазор между дисками трения не соответствует значениям 0,8—2,6 мм	Демонтировать карданный вал и продолжать движение до пункта формирования и оборота
Нехарактерный шум при движении поезда	Погнут или помят карданный вал	То же
Не передается вращение генератору	Разрушена эластичная муфта привода ВБА	На ближайшем ПТО, в пункте оборота заменить эластичную муфту или демонтировать карданный вал
Стук, толчки при работе привода	Разрушена опора моментов	Демонтировать карданный вал и принять меры к закреплению опоры, а в пункте формирования или оборота отремонтировать
Не вращается подшипник ведомого вала, проворот, сдвиг редуктора на оси. Возможны поломка зубьев шестерен и юз колесной пары	Заклинило подшипник ведомого вала	На перегоне или промежуточной станции отвернуть от ведомого вала девять болтов с шестигранной головкой М12 × 60 и три болта М12 × 40. Ввернуть три отжимных болта М12 × 80 в отверстия трех болтов М12 × 40. При этом ведомый вал должен выдвинуться из корпуса настолько, что зубья шестерен выйдут из зацепления. В этом положении ведомый вал в комплекте, зафиксировать тремя болтами М 12 × × 80. На ближайшем ПТО, пункте оборота или формирования заменить колесную пару с редуктором
Не вращается генератор, проворот, сдвиг редуктора. Нехарактерный звук при работе привода	Заклинило подшипник полого вала	На перегоне промежуточной станции демонтировать карданный вал. Демонтировать опору моментов с опорным и аварийным плечами. Вынуть ведомый вал в комплекте из корпуса редуктора. При этом редуктор будет свободно вращаться на оси колесной пары. Скорость движения не более 30 км/ч. На ближайшем ПТО, пункте формирования или оборота заменить колесную пару с редуктором

Продолжение таблицы 3.9 Неисправности привода генератора

Характерный признак	Неисправность	Действие поездной бригады в пути следования и работы, производимые на ПТО, пунктах формирования и оборота
Разрыв контрольных линий, перекос стальных и резиновых вкладышей, выдавливание резинового кольца ведущего фланца редуктора	Сдвиг редуктора относительно оси колесной пары	На перегоне или промежуточной станции демонтировать карданный вал и со скоростью не выше 30 км/ч следовать до ближайшего ПТО, пункта формирования или оборота. По прибытии заменить колесную пару с редуктором
	Наличие зазора редукторного вала более 3 мм, определяемого зазором в сцеплении шестерен и соединениях других деталей при покачивании карданного вала вокруг продольной оси (зазор измеряют на радиусе 100 мм)	На промежуточной станции демонтировать карданный вал. В пункте формирования или оборота произвести ремонт редуктора с выкаткой колесной пары
<p>Примечание. На технических станциях, где нет приписного парка пассажирских вагонов, допускается заменять колесные пары с редуктором от средней части на колесные пары без редуктора. Колесная пара с отказавшим редуктором должна быть отправлена в депо приписки вагона в трехдневный срок.</p>		
<p>Привод от торца оси колесной</p>		
Сорвана предохранительная муфта приводов РК, проскальзывание, нагрев ременной передачи	Заклинило ротор генератора	На перегоне или промежуточной станции демонтировать приводной вал привода РК. Снять приводные ремни
Обрыв резиновой муфты, посторонние шумы Чрезмерный нагрев редуктора, возможна поломка зубьев шестерен. Генератор не обеспечивает питание потребителей электроэнергии	Заклинило редуктор приводов РК	На перегоне или промежуточной станции демонтировать приводной вал и редуктор, вместо которого установить буксовую крышку. На ближайшем ПТО произвести промежуточную ревизию буксового узла

Окончание таблицы 3.9 Неисправности привода генератора

Характерный признак	Неисправность	Действие поездной бригады в пути следования и работы, производимые на ПТО, пунктах формирования и оборота
Шум при работе привода	Помят или изогнут приводной вал приводов РК, или карданный вал привода ТРК, разрушение его подшипников	На промежуточной станции демонтировать приводной или карданный вал или снять ремни и продолжать движение до пункта оборота или формирования, где произвести ремонт
Обрыв провололочной обвязки	Ослабли гайки шпилек М20 или шпилек М12 приводов РК	На промежуточной станции или ПТО подтянуть гайки. Проверить состояние их затяжки на последующих станциях. В пункте оборота или формирования произвести перемонтаж редуктора
	Наличие зазора редуктора приводов РК, более 2,5 мм, определяемого зазором в зацеплении шестерен и соединениях других деталей при покачивании приводного вала вокруг продольной оси зазор измеряют на радиусе 120 мм	На промежуточной станции демонтировать приводной вал. В пункте формирования или оборота отремонтировать детали приводного вала и произвести перемонтаж редуктора
Повышенный уровень шума. Генератор не обеспечивает потребителей электроэнергией	Обрыв или трещина резинового элемента (вкладыша) приводного вала редуктора приводов РК	На промежуточной станции демонтировать приводной вал и продолжать движение до пункта оборота или формирования и отремонтировать детали
Люфт шкива	Ослабление узла крепления ведущего шкива привода ТРК или ТК-2 с зубчатой фиксацией, наличие люфта ведущего шкива	На промежуточной станции снять ремни. На ближайшем ПТО, пункте формирования или оборота произвести перемонтаж узла с выкаткой колесной пары
Проскальзывание, обрыв ремней, нагрев шкивов	Заклинило редуктор привода ТРК	На перегоне или промежуточной станции снять ремни, в пункте оборота или формирования заменить редуктор
	Сдвиг или проворот шкива плоскоремennого или текстропного привода от средней части оси	На ближайшем ПТО демонтировать ремни, в пункте оборота или формирования произвести перемонтаж шкива

ПРИЛОЖЕНИЕ А (обязательное)

СРЕДСТВА ИЗМЕРЕНИЙ, ИНСТРУМЕНТ И ПРИНАДЛЕЖНОСТИ ОБЩЕГО ПОЛЬЗОВАНИЯ НА ПТО

Средства измерительной техники и инструмент	Количество
Толщиномер для измерения толщины обода колеса (черт. Т 447.07.000 СБ)	2
Шаблоны:	
— измерения расстояния между внутренними гранями ободов колес (черт. Т 447.02.000 СБ)	2
— абсолютный (черт. Т 447.05.000 СБ)	2
— для измерения вертикального подреза гребня (черт. Т 447.08.000 СБ)	2
— для определения положения клина относительно надрессорной балки в эксплуатации (черт. Т 914.19.000 СБ)	2
— для проверки автосцепки № 873 (Т 416.38.000 СБ)	2
Скоба ДК для измерения диаметра колеса (черт. Т 447.01.000 СБ)	2
Штанген для измерения базы тележек (черт. Т 914.01 СБ)	2
Рейка для измерения высоты автосцепки над головками рельсов (черт. Т 416.43.000 СБ)	2
Ломик-лапа для извлечения чек тормозных колодок (рекомендуемый)	2
Ломик-калибр для контроля износа элементов контура зацепления автосцепок при растянутых вагонах Т 416.00.023 (для ПТО станций производящих техническое обслуживание пассажирских поездов с пролазкой)	не менее 2 (исходя из штатного расписания ПТО)
Бесконтактный термометр «Кельвин» (технические условия МФКВ.К1.02.003 ТУ)	2
Досмотровая штанга УД 01,2/0,35-6м	4
Ключи гаечные с открытым зевом, односторонние размером 41, 50, 60 мм (ГОСТ 2841—80)	3
Зубило слесарное (ГОСТ 7211—86)	1
Кувалда (ГОСТ 11401—75)	1
Домкрат г. п. 40 тн	4
Манометр переносной с верхним пределом измерения 1 МПа (10 кгс/см ²), класс точности 1 (ГОСТ 2405—88)	4

Примечание: На ПТО (ППВ, ПТОР) должны быть спаренные тормозные башмаки, переносные диски и фонари ограждения путей в количестве, установленном в рабочем технологическом процессе.

ПРИЛОЖЕНИЕ Б
(обязательное)

ИНСТРУМЕНТ И ПРИНАДЛЕЖНОСТИ СЛЕСАРЕЙ ПТО

Инструмент и принадлежности	Количество
<i>Слесарь по ремонту пневматического оборудования вагонов</i>	
Ключи гаечные двусторонние, размерами 17 × 19; 22 × 27; 14 × 17 мм (ГОСТ 10112—2001)	1
Молоток слесарный массой 0,5 кг (ГОСТ 2310—77)	3
Бородок слесарный (ГОСТ 7214—72)	1
Отвертка (ГОСТ 17199—88)	1
Фонарь (ГОСТ 4677—74)	1
Емкость для мыльного раствора в летнее время	1
Кисть волосяная	1
Ящик для инструмента	1
<i>Слесарь по ремонту вагонов</i>	
Молоток слесарный массой 0,5 кг (ГОСТ 2310—77)	1
Ключи гаечные двусторонние, размерами 22 × 27; 30 × 32 мм (ГОСТ 10112—2001)	2
Зубило слесарное (ГОСТ 7211—86)	1
Бородок слесарный (ГОСТ 7214—72)	1
Рулетка металлическая (ГОСТ 7502—92)	1
Кронциркуль (ГОСТ 166—89)	1
Линейка (ГОСТ 427—75)	1
Фонарь (ГОСТ 4677—74)	1
Ящик для инструмента	1

Примечание: При использовании ремонтных передвижных машин типа РУ-4-6-6М инструмент слесарей ПТО размещается на этих машинах.

ПРИЛОЖЕНИЕ В (обязательное)

ИНСТРУМЕНТ И ПРИНАДЛЕЖНОСТИ ОСМОТРИЩИКОВ ВАГОНОВ

Инструмент и принадлежности	Количество
<i>Осмотрщик вагонов</i>	
Ломик для проверки предохранителя автосцепки от саморасцепа (Т 416.00.023)	1
Рулетка металлическая (ГОСТ 7502—92)	1
Портативная малогабаритная радиостанция	1
Набор щупов для замера зазоров скользунов (Т 914.21.000 СБ)	1
Набор щупов (Т 914.21.000 СБ)	1
Шаблоны:	
— замера завышения и занижения фрикционных клиньев (Т 914.19.000 СБ)	1
— абсолютный (Т 447.05.000 СБ)	1
— измерения вертикального подреза гребня (Т 447.08.000 СБ)	1
— проверки автосцепки № 873 (Т 416.38.000 СБ)	1
Толщиномер для измерения толщины обода колеса (черт. Т 447.07.000 СБ)	1
Кронциркуль (ГОСТ 166—89)	1
Линейка (ГОСТ 427—75)	1
Лупа 10-х увеличения (ГОСТ 25706—83)	1
Фонарь (ГОСТ 4677—74)	1
Зеркало (ГОСТ 17716—91)	1
Молоток массой 0,5 кг, с ручкой длиной 0,6—0,7 м (черт. № РП 9-04 СБ)	1
Сумка для инструмента универсальная СУ-1 (ТУ-001-24—95)	1
<i>Осмотрщик-ремонтник вагонов</i>	
Кроме инструмента и принадлежностей длясмотрщика вагонов, смотрщик-ремонтник должен иметь:	
Зубило слесарное (ГОСТ 7211—86)	1
Ключи гаечные двусторонние, размерами 22 × 27; 30 × 32 мм (ГОСТ 10112—2001)	2
Бородок слесарный (ГОСТ 7214—72)	1
Молоток слесарный массой 0,5 кг (ГОСТ 2310—77)	1
<i>Осмотрщик вагонов по обслуживанию пневматического оборудования вагонов</i>	
Молоток слесарный массой 0,5 кг (ГОСТ 2310—77)	1
Ключи гаечные размерами 22 × 27; 14 × 17; 17 × 19 мм (ГОСТ 10112—2001)	3
Ключ трубный рычажный (ГОСТ 18981—73)	1
Рулетка металлическая (ГОСТ 7502—92)	1
Фонарь (ГОСТ 4677—74)	1
Сумка для инструмента универсальная СУ-1 (ТУ-001-24—95)	1

Примечание: Конкретный перечень инструмента и принадлежностей устанавливается рабочим технологическим процессом каждого ПТО.

ПРИЛОЖЕНИЕ Г
(обязательное)

**СРОКИ ПРОВЕДЕНИЯ ДЕПОВСКОГО И КАПИТАЛЬНОГО
РЕМОНТОВ ГРУЗОВЫХ И ПАССАЖИРСКИХ ВАГОНОВ
КУРСИРУЮЩИХ В МЕЖГОСУДАРСТВЕННОМ СООБЩЕНИИ**

Таблица Г.1 Нормативы периодичности проведения капитального ремонта грузовых вагонов по критерию календарной продолжительности эксплуатации

№ п/п	Род грузового вагона	Нормативный срок службы, лет	Капитальный ремонт после постройки, лет	Капитальный ремонт после капитального ремонта, лет
1	2	3	4	5
1.	КРЫТЫЕ			
1.1.	Универсальные постройки до 1985 г, включая оборудованные теплоизоляцией	32	12	10
1.2.	Универсальные постройки с 1985 г, включая оборудованные теплоизоляцией	32	13	12
1.3.	Для перевозки зерна	30	15	—
1.4.	Для перевозки минеральных удобрений и сырья минеральных удобрений	26	10	8
1.5.	Для перевозки апатитового концентрата и апатита	24	10	8
1.6.	Для перевозки автомобилей	30	15	—
1.7.	Для перевозки скота	30	8	8
1.8.	Для перевозки цемента	26	12	9
1.9.	Для перевозки гранулированной сажи	24	13	—
1.10.	Для перевозки гранулированной серы	24	12	—
1.11.	Для перевозки муки	30	15	—
1.12.	Для перевозки бумаги	32	13	12
1.13.	Для перевозки гранулированных полимеров	30	10	10
1.14.	Для перевозки технического углерода	22	11	—
1.15.	Для перевозки холоднокатаной стали	32	13	12

Продолжение таблицы Г.1 Нормативы периодичности проведения капитального ремонта грузовых вагонов по критерию календарной продолжительности эксплуатации

1	2	3	4	5
1.16.	Переоборудованные из рефрижераторного подвижного состава	25	16	—
2.	ПЛАТФОРМЫ			
2.1.	Универсальные	32	15	12
2.2.	Для перевозки большегрузных контейнеров, крупнотоннажных контейнеров и колесной техники	32	17	—
2.3.	Для перевозки автомобилей двухъярусные	30	—	—
2.4.	Для перевозки рулонной стали, листовой стали, заготовок, колес, колесных пар	32	17	—
2.5.	Для перевозки леса в хлыстах	32	17	—
2.6.	Для перевозки лесоматериалов	32	17	—
2.7.	Контейнеровозы, переоборудованные из полувагонов	22	—	—
2.8.	Контейнеровозы, переоборудованные из крытых вагонов	32	—	—
3.	ПОЛУВАГОНЫ			
3.1.	Постройки до 1985 г.	22	—	8
3.2.	Постройки с 1985 г.	22	11	—
3.3.	Для перевозки окатышей и агломерата	15	4	4
3.4.	Для перевозки битума	30	5	5
3.5.	Для перевозки кокса	15	4	4
3.6.	Для перевозки сыпучих металлургических грузов	20	5	5
3.7.	Для перевозки технологической щепы	22	11	—
3.8.	Для перевозки торфа	22	11	—
3.9.	Для перевозки глинозема с разгрузочными бункерами	25	10	10
3.10.	Думпкары	22	10	7
3.11.	Хоппер-дозаторы	25	10	8

Продолжение таблицы Г.1 Нормативы периодичности проведения капитального ремонта грузовых вагонов по критерию календарной продолжительности эксплуатации

1	2	3	4	5
4.	ЦИСТЕРНЫ			
4.1.	Нефтебензиновые постройки до 1985 г.	32	—	8
4.2.	Нефтебензиновые постройки с 1985 г.	32	13	12
4.3.	Восьмиосные нефтебензиновые	32	11	11
4.4.	Для перевозки вязких нефтепродуктов	32	10	10
4.5.	Для перевозки кислоты 4-х и 8-миосные (серной, слабой азотной, соляной, фенола, суперфосфатной, уксусной, олеума)	18	5	5
4.6.	Для перевозки улучшенной серной кислоты	18	6	6
4.7.	Для перевозки меланжа	13	4	3
4.8.	Для перевозки спиртов и пищевых продуктов(спирта, виноматериалов, плодовоощных соков, молока)	30	10	10
4.9.	Для перевозки пропана, аммиака, углеводородных газов	40	10	10
4.10.	Для перевозки хлора, этиловой жидкости, ацетальдегида, винилхлорида, пентана, желтого фосфора	24	6	6
4.11.	Для перевозки кальцинированной соды, поливинилхлорида, капролактама, жидкого пека, пасты сульфанола, серы, расплавленной серы	24	12	—
4.12.	Для перевозки ядохимикатов, бензола	24	6	6
4.13.	Для перевозки метанола	24	10	8
4.14.	Для перевозки цемента	28	10	10
4.15.	Для тяжелых порошкообразных грузов	24	6	6
4.16.	Для опасных грузов непоименованных в п.п. 4.1-4.14	—	5	4
5.	РЕФРИЖЕРАТОРНЫЕ			
5.1.	5-вагонная секция ЦА-5	25	16	—

Окончание таблицы Г.1 Нормативы периодичности проведения капитального ремонта грузовых вагонов по критерию календарной продолжительности эксплуатации

1	2	3	4	5
5.2.	5-вагонная секция БМЗ с № 5-1001 постройки до 1975г. включительно	25	16	—
5.3.	5-вагонная секция БМЗ постройки с 1976г.	25	16	—
5.4.	5-вагонная секция ЦБ-5	25	16	—
5.5.	Автономный рефрижераторный вагон постройки до 1976г. включительно	25	16	—
5.6.	Автономный рефрижераторный вагон постройки с 1977г.	25	16	—
5.7.	АРВ с сопровождением	25	16	—
5.8.	Вагон-термос (800) на тележках модели 18-100	25	—	—
5.9.	ИВ-термос переоборудованный из грузового вагона РС.	25	16	—
6.	ВАГОНЫ СПЕЦИАЛЬНОГО НАЗНАЧЕНИЯ			
6.1.	Цистерны рельсошлифовальных поездов	—	4	4
6.2.	Восстановительных поездов	—	16	16
6.3.	Пожарных поездов, передвижных и весовых мастерских, вагоны-раздатчики материально-технического снабжения, весоповерочные, путевых машинных станций, дистанций пути, щебеночных заводов, дистанций энергоснабжения	—	15	15
6.4.	Крытые вагоны, оборудованные под жилье, маслоочистительные станции, шефмонтажные летучки	—	15	15
7.	ТРАСПОРТЕРЫ			
7.1.	Транспортер платформенного типа	35	12	12
7.2.	Транспортер площадочного типа	35	12	12
7.3.	Транспортер сцепного типа	35	12	12
7.4.	Транспортер колодецевого типа	35	12	12
7.5.	Транспортер сочлененного типа	35	9	9

Таблица Г.2 Нормативы периодичности проведения деповского ремонта грузовых вагонов по критерию фактически выполненного объема работ (пробегу)

№ п/п	Род грузового вагона	Первый после постройки		После деповского ремонта		После капитального ремонта	
		Тыс. км	В годах	Тыс. км	В годах	Тыс. км	В годах
1	2	3	4	5	6	7	8
1.	КРЫТЫЕ						
1.1.	Универсальные, включая оборудованные теплоизоляцией	210	3	110	3	160	3
1.2.	Для перевозки зерна	210	3	110	3	160	3
1.3.	Для перевозки минеральных удобрений и сырья минеральных удобрений	210	3	110	2	160	2
1.4.	Для перевозки апатитового концентрата, апатита	210	3	110	2	160	2
1.5.	Для перевозки автомобилей	210	3	110	3	160	3
1.6.	Для перевозки скота	210	3	110	2	160	2
1.7.	Для перевозки цемента	210	3	110	2	160	2
1.8.	Для перевозки гранулированной сажи	210	3	110	2	160	2
1.9.	Для перевозки гранулированной серы	210	3	110	2	160	2
1.10.	Для перевозки муки	210	3	110	3	160	3
1.11.	Для перевозки бумаги	210	3	110	3	160	3
1.12.	Для перевозки гранулированных полимеров	210	3	110	2	160	2
1.13.	Для перевозки технического углерода	210	3	110	2	160	2
1.14.	Для перевозки холоднокатаной стали	210	3	110	3	160	3
1.15.	Переоборудованные из рефрижераторного подвижного состава на тележках модели 18-100	—	—	110	3	—	—
1.16.	Переоборудованные из рефрижераторного подвижного состава на тележках модели КВЗ И2, Дессау	—	—	160	3	—	—
2.	ПЛАТФОРМЫ						
2.1.	Универсальные	210	3	110	3	160	3

Продолжение таблицы Г.2 Нормативы периодичности проведения депоовского ремонта грузовых вагонов по критерию фактически выполненного объема работ (пробегу)

1	2	3	4	5	6	7	8
2.2.	Для перевозки большегрузных контейнеров, крупнотоннажных контейнеров и колесной техники	210	3	120	3	210	3
2.3.	Для перевозки автомобилей двухъярусные	210	3	110	3	160	3
2.4.	Для перевозки рулонной стали, листовой стали, заготовок, колес, колесных пар	210	3	110	3	160	3
2.5.	Для перевозки леса в хлыстах	210	3	110	3	160	3
2.6.	Для перевозки лесоматериалов	210	3	110	3	160	3
2.7.	Контейнеровозы, переоборудованные из полувагонов	—	—	110	3	—	—
2.8.	Контейнеровозы, переоборудованные из крытых	—	—	110	3	—	—
3.	ПОЛУВАГОНЫ						
3.1.	Универсальные модели 12-132-03 на тележках 18-578	500	4	160	2	160	2
3.2.	Универсальные, глуходонные, с глухим кузовом	210	3	110	2	160	2
3.3.	Для перевозки окатышей и агломерата	210	3	110	2	160	2
3.4.	Для перевозки битума	210	3	110	2	160	2
3.5.	Для перевозки кокса	210	3	110	2	160	2
3.6.	Для перевозки сыпучих металлургических грузов	210	3	110	2	160	2
3.7.	Для перевозки технологической щепы	210	3	110	3	160	3
3.8.	Для перевозки торфа	210	3	110	3	160	3
3.9.	Для перевозки глинозема с разгрузочными бункерами	210	3	110	2	160	2
3.9.	Думпкары	210	3	110	2	160	2
3.10.	Хоппер-дозаторы	210	3	110	3	160	3
4.	ЦИСТЕРНЫ			110			
4.1.	Четырехосные нефтебензиновые четырехосные	210	3	110	3	160	3
4.2.	Восьмиосные нефтебензиновые	210	3	110	2	160	2
4.3.	Для перевозки вязких нефтепродуктов	210	3	110	3	160	3

Продолжение таблицы Г.2 Нормативы периодичности проведения деповского ремонта грузовых вагонов по критерию фактически выполненного объема работ (пробегу)

1	2	3	4	5	6	7	8
4.4.	Для перевозки кислоты 4-х и 8-ми-осные (серной, слабой азотной, соляной, фенола, суперфосфатной, уксусной, олеума)	210	2	110	2	160	2
4.5.	Для перевозки улучшенной серной кислоты	210	2	110	2	160	2
4.6.	Для перевозки меланжа	210	2	110	2	160	2
4.7.	Для перевозки спиртов и пищевых продуктов (спирта, виноматериалов, плодовоовощных соков, молока)	210	3	110	2	160	2
4.8.	Для перевозки пропана, аммиака, углеводородных газов	210	2	110	2	160	2
4.9.	Для перевозки хлора, этиловой жидкости, ацетальдегида, винилхлорида, пентана, желтого фосфора	210	2	110	2	160	2
4.10.	Для перевозки кальцинированной соды, поливинилхлорида, капролактама, жидкого пека, пасты сульфанола, серы, расплавленной серы	210	3	110	2	160	2
4.11.	Для перевозки ядохимикатов, бензола, метанола	210	2	110	2	160	2
4.12.	Для перевозки цемента и других тяжелых порошкообразных грузов	210	3	110	2	160	2
4.13.	Для опасных грузов непоименованных в п.п. 4.1—4.12	210	2	110	2	160	2
5.	РЕФРИЖЕРАТОРНЫЕ						
5.1.	5-вагонная секция ЦА-5	—	—	150	2,5	150	2,5
5.2.	5-вагонная секция БМЗ с № 5-1001 постройки до 1975 г. включительно	—	—	150	2,5	150	2,5
5.3.	5-вагонная секция БМЗ постройки с 1976 г.	210	3	150	2,5	150	2,5
5.4.	5-вагонная секция ЦБ-5	210	3	150	2,5	150	2,5
5.5.	Автономный рефрижераторный вагон постройки до 1976 г. включительно	—	—	150	2,5	150	2,5
5.6.	Автономный рефрижераторный вагон постройки с 1977 г.	210	3	150	2,5	150	2,5
5.7.	АРВ с сопровождением	210	3	150	2,5	150	2,5

Окончание таблицы Г.2 Нормативы периодичности проведения деповского ремонта грузовых вагонов по критерию фактически выполненного объема работ (пробегу)

1	2	3	4	5	6	7	8
5.8.	Вагон-термос (800) на тележках модели 18-100	100	2	100	2	—	—
5.9.	ИВ-термос переоборудованный из грузового вагона РС	—	—	150	2,5	150	2,5

Примечание: Грузовым вагонам, оборудованным тележками модели 18-100 с износостойкими элементами в узлах трения, норматив пробега после производства деповского ремонта до следующего планового ремонта устанавливается в размере 160,0 тыс. километров при сохранении предельной календарной продолжительности межремонтного периода, установленного в таблице 11.

Таблица Г.3 Нормативы периодичности проведения деповского ремонта грузовых вагонов по критерию календарной продолжительности эксплуатации

№ п/п	Род вагона	Деповской ремонт по критерию календарной продолжительности, после			
		Постройки	ДР в период до 1-го КР	ДР в период после 1-го КР	КР
1	2	3	4	5	6
1.	КРЫТЫЕ				
1.1.	Универсальные постройки до 1985г., включая оборудованные теплоизоляцией:				
	— с деревянной и комбинированной обшивкой кузова	—	1	1	2
	— с цельнометаллическим кузовом	—	2	1	2
1.2.	Универсальные постройки с 1985г., включая оборудованные теплоизоляцией	3	2	2	2
1.3.	Для перевозки зерна	3	2	2	2
1.4.	Для перевозки минеральных удобрений и сырья минеральных удобрений	2	1	1	2
1.5.	Для перевозки апатитового концентрата, апатита	2	1	1	2
1.6.	Для перевозки автомобилей	3	2	2	2
1.7.	Для перевозки скота	2	1	1	2
1.8.	Для перевозки цемента	3	2	2	2
1.9.	Для перевозки гранулированной сажи	3	2	1	2
1.10.	Для перевозки гранулированной серы	2	1	1	2

Продолжение таблицы Г.3 Нормативы периодичности проведения деповского ремонта грузовых вагонов по критерию календарной продолжительности эксплуатации

1	2	3	4	5	6
1.11.	Для перевозки муки	3	2	1	2
1.12.	Для перевозки бумаги	3	2	1	2
1.13.	Для перевозки гранулированных полимеров	2	2	1	2
1.14.	Для перевозки технического углерода	3	2	1	2
1.15.	Для перевозки холоднокатаной стали	3	2	1	2
1.16.	Переоборудованные из рефрижераторного подвижного состава на тележках модели 18-100	—	2	2	2
1.17.	Переоборудованные из рефрижераторного подвижного состава на тележках модели КВЗ И2, Дессау	—	2	2	2
2.	ПЛАТФОРМЫ				
2.1.	Универсальные	3	2	2	2
2.2.	Для перевозки большегрузных контейнеров, крупнотоннажных контейнеров и колесной техники	3	2	2	3
2.3.	Для перевозки автомобилей двухъярусные	—	2	2	—
2.4.	Для перевозки рулонной стали, листовой стали, заготовок, колес, колесных пар	3	1	1	2
2.5.	Для перевозки леса в хлыстах	3	2	1	2
2.6.	Для перевозки лесоматериалов	3	2	1	2
2.7.	Контейнеровозы, переоборудованные из полувагонов	—	1	—	—
2.8.	Контейнеровозы, переоборудованные из крытых	—	1	—	—
3.	ПОЛУВАГОНЫ				
3.1.	Постройки до 1985 г.	—	1	1	2
3.2.	Постройки с 1985 г.	3	1	1	2
3.3.	Для перевозки окатышей и агломерата	2	1	1	2
3.4.	Для перевозки битума	2	1	1	2
3.5.	Для перевозки кокса	2	1	1	2
3.6.	Для перевозки сыпучих металлургических грузов	2	1	1	2
3.7.	Для перевозки технологической щепы	3	2	1	2
3.8.	Для перевозки глинозема с разгрузочными бункерами	2	1	1	2
3.9.	Для перевозки торфа	3	2	1	2

Продолжение таблицы Г.3 Нормативы периодичности проведения депоовского ремонта грузовых вагонов по критерию календарной продолжительности эксплуатации

1	2	3	4	5	6
3.10.	Думпкары	3	2	1	2
3.11.	Хоппер-дозаторы	3	2	1	1
4.	ЦИСТЕРНЫ			1	
4.1.	Нефтебензиновые постройки до 1985 г.	—	1	1	2
4.2.	Нефтебензиновые постройки с 1985г.	3	1	1	2
4.3.	Восьмиосные нефтебензиновые	2	1	1	2
4.4.	Для перевозки вязких нефтепродуктов	2	1	1	2
4.5.	Для перевозки кислоты 4-х и 8-ми осные (серной, слабой азотной, соляной, фенола, суперфосфатной, уксусной, олеума)	2	1	1	1
4.6.	Для перевозки улучшенной серной кислоты	2	1	1	1
4.7.	Для перевозки меланжа	2	1	1	1
4.8.	Для перевозки спиртов и пищевых продуктов (спирта, виноматериалов, плодоовощных соков, молока)	3	1	1	2
4.9.	Для перевозки пропана, аммиака, углеводородных газов	2	1	1	2
4.10.	Для перевозки хлора, этиловой жидкости, ацетальдегида, винилхлорида, пентана, желтого фосфора	2	1	1	1
4.11.	Для перевозки кальцинированной соды, поливинилхлорида, капролактама, жидкого пека, пасты сульфанола, серы, расплавленной серы	3	1	1	2
4.12.	Для перевозки ядохимикатов, бензола, метанола	2	1	1	1
4.13.	Для перевозки цемента и других тяжелых порошкообразных грузов	3	1	1	2
4.14.	Для опасных грузов непоименованных в п.п. 4.1.—4.13.	2	1	1	2
5.	РЕФРИЖЕРАТОРНЫЕ				
5.1.	5-вагонная секция ЦА-5	—	1,5	1,5	1,5
5.2.	5-вагонная секция БМЗ с № 5-1001 постройки до 1975 г. включительно	—	1,5	1,5	1,5
5.3.	5-вагонная секция БМЗ постройки с 1976 г.	2	1,5	1,5	1,5
5.4.	5-вагонная секция ЦБ-5	2	1,5	1,5	1,5

Окончание таблицы Г.3 Нормативы периодичности проведения деповского ремонта грузовых вагонов по критерию календарной продолжительности эксплуатации

1	2	3	4	5	6
5.5.	Автономный рефрижераторный вагон постройки до 1976 г. включительно	—	1,5	1,5	1,5
5.6.	Автономный рефрижераторный вагон постройки с 1977 г.	2	1,5	1,5	1,5
5.7.	АРВ с сопровождением	2	1,5	1,5	1,5
5.8.	Вагон-термос (800) на тележках модели 18-100	2	2	2	2
5.9.	ИВ-термос переоборудованный из грузового вагона РС	—	2	2	2
6.	ВАГОНЫ СПЕЦИАЛЬНОГО НАЗНАЧЕНИЯ				
6.1.	Цистерны рельсошлифовальных поездов	2	2	2	2
6.2.	Восстановительных поездов	4	4	4	4
6.3.	Пожарных поездов, передвижных и весовых мастерских, вагоны-раздатчики материально-технического снабжения, весоупорочные, путевых машинных станций, дистанций пути, щебеночных заводов, дистанций энергоснабжения	3	3	3	3
6.4.	Крытые вагоны, оборудованные под жилье, маслоочистительные станции, шефмонтажные летучки	3	3	3	3
7.	ТРАСПОПОРТЕРЫ				
7.1.	Транспортер платформенного типа	3	3	3	3
7.2.	Транспортер площадочного типа	3	3	3	3
7.3.	Транспортер сцепного типа	3	3	3	3
7.4.	Транспортер колодецевого типа	3	3	3	3
7.5.	Транспортер сочлененного типа	3	3	3	3
7.6.	Служебные вагоны для сопровождения большегрузных транспортеров	3	3	3	3

Таблица Г.4 Сроки проведения капитального, деповского ремонтов и технического обслуживания ТО-3 пассажирских вагонов

№ ПП	Типы вагонов	Виды и периодичность технического обслуживания и ремонта						
		ТО-3		Деповской ремонт		Капитальный ремонт		
		Пробег км	Календ. срок не более	Пробег км	Календ. срок не более	КР-1	КР-2	КВР не ранее
I	Цельнометаллические пассажирские вагоны курсирующие в международном сообщении между государствами Содружества, Латвии, Литвы, Эстонии							
1.1.	Вагоны-рестораны всех модификаций	—	6 мес	—	1 год	4 года	16 лет	24 года
1.2.	Вагоны-дизельэлектростанции	—	6 мес	—	1 год	5 лет	20 лет	20 лет
1.3.	Вагоны скоростных поездов	—	3 мес	150 000	6 мес	4 года	16 лет	28 лет
1.4.	Купейные, некупейные, межобластные	150 000	6 мес	300 000*	2,5	5 лет	20 лет	28 лет
1.5.	Габарита РИЦ, мягкие и СВ	150 000	6 мес	300 000*	2,5	5 лет	20 лет	28 лет
1.6.	Багажные, почтовые, почтово-багажные, вагоны для спецконтингента	—	6 мес	—	1 год	5 лет	20 лет	—
II	Цельнометаллические пассажирские вагоны специального назначения							
1.	Вагоны служебные	—	1 год	—	3 года	10 лет	—	—
1.2.	Вагоны для перевозки высших должностных лиц государства	—	1 год	—	2 года	6 лет	—	—
2.	Вагоны специально-технические							

Продолжение таблицы Г.4 Сроки проведения капитального, депоовского ремонтов и технического обслуживания ТО-3 пассажирских вагонов

1	2	3	4	5	6	7	8	9
2.1.	Тормозо-измерительные, врачебно-санитарные, вагоны-клубы, динамометрические вагоны, рельсошлифовальные и др. вагоны специально-технического назначения	—	1 год	—	2 года	10 лет	20 лет	—
2.2.	Вагоны дефектоскопы, путеизмерители	—	6 мес	—	2 года	10 лет	20 лет	—
2.3.	Вагоны турные (для персонала, обслуживающего путевую технику ж. д.)	—	1 год	—	3 года	10 лет	—	—
2.4.	Вагоны восстановительных и пожарных поездов, путеобследовательские и мостообследовательские, дорожные лаборатории службы пути	—	1 год	—	4 года	15 лет	—	—
2.5.	Вагоны товароразвозки, вагоны лавки	—	1 год	—	2 года	10 лет	—	—
3.	Специальные вагоны:	—	1 год	—	3 года	12 лет	24 года	—
4.2.	Вагоны министерств и ведомств	—	1 год	—	3 года	10 лет	20 лет	—
5.	Вагоны узкой колеи							
5.1.	Постройки по 1980 год включительно	—	6 мес	—	1 год	6 лет	20 лет	—
5.2	Постройки с 1981 года		6 мес	—	2 года	8 лет	20 лет	—
6.	Вагоны поездов международного сообщения курсирующих между железными дорогами колеи 1435 и 1520 мм	—	6 мес	—	1 год	5 лет	20 лет	28 лет

Окончание таблицы Г.4 Сроки проведения капитального, депоовского ремонтов и технического обслуживания ТО-3 пассажирских вагонов

1	2	3	4	5	6	7	8	9
7.	Вагоны поездов курсирующих в скоростных пассажирских поездах со скоростью 161—200 км/ч	190 000	6 мес	300 000	1 год	5 лет	10 лет	—

Примечание:

1. При производстве всех видов ремонта и технического обслуживания пассажирских вагонов запрещается обезличивание тележек.

2. Все пассажирские вагоны после постройки и прошедшие КР-2 и КВР первым депоовским ремонтом ремонтируются через два года, первым капитальным ремонтом КР-1 через 6 лет.

3. Тележкам колеи 1435 мм международного сообщения производить ТО-3 через каждые 6 месяцев после постройки и планового вида ремонта.

4. Сроки производства депоовского, капитального (КР-1 и КР-2) ремонта вагона специального назначения, предусмотренным настоящей таблицей, устанавливаются железнодорожной администрацией или владельцем инфраструктуры.

5. Переоборудование пассажирских вагонов под служебно-технические и другие типы вагонов допускается производить не менее чем через 20 лет после их постройки.

* Для вагонов с установленными узлами и деталями повышенного ресурса:

1. Пробег между депоовскими ремонтами 450 000 км или срок эксплуатации не более 3-х лет — в период от постройки до первого КР-1;

2. Пробег между депоовскими ремонтами 450 000 км или срок эксплуатации не более 2,5 лет — в последующие периоды эксплуатации вагонов.

ПРИЛОЖЕНИЕ Д
(рекомендуемое)

ФОРМА АКТА КОНТРОЛЯ ВЕНЦОВ
ТОРМОЗНЫХ ДИСКОВ ВАГОНОВ

АКТ

визуального и инструментального контроля венцов
тормозных дисков вагонов

« _____ » _____ 200__ г. проведен контроль венцов тормозных дисков колесных пар вагонов №№ _____

Контроль проводился с применением вихретокового дефектоскопа

_____ (тип и заводской номер)

Результаты контроля:

— обнаружены венцы тормозных дисков с недопустимыми дефектами на вагонах №№ _____

— поставлены под контроль венцы тормозных дисков вагонов №№ _____

Заключение:

— венцы тормозных дисков вагонов №№ _____ могут быть допущены к эксплуатации.

Подписи:

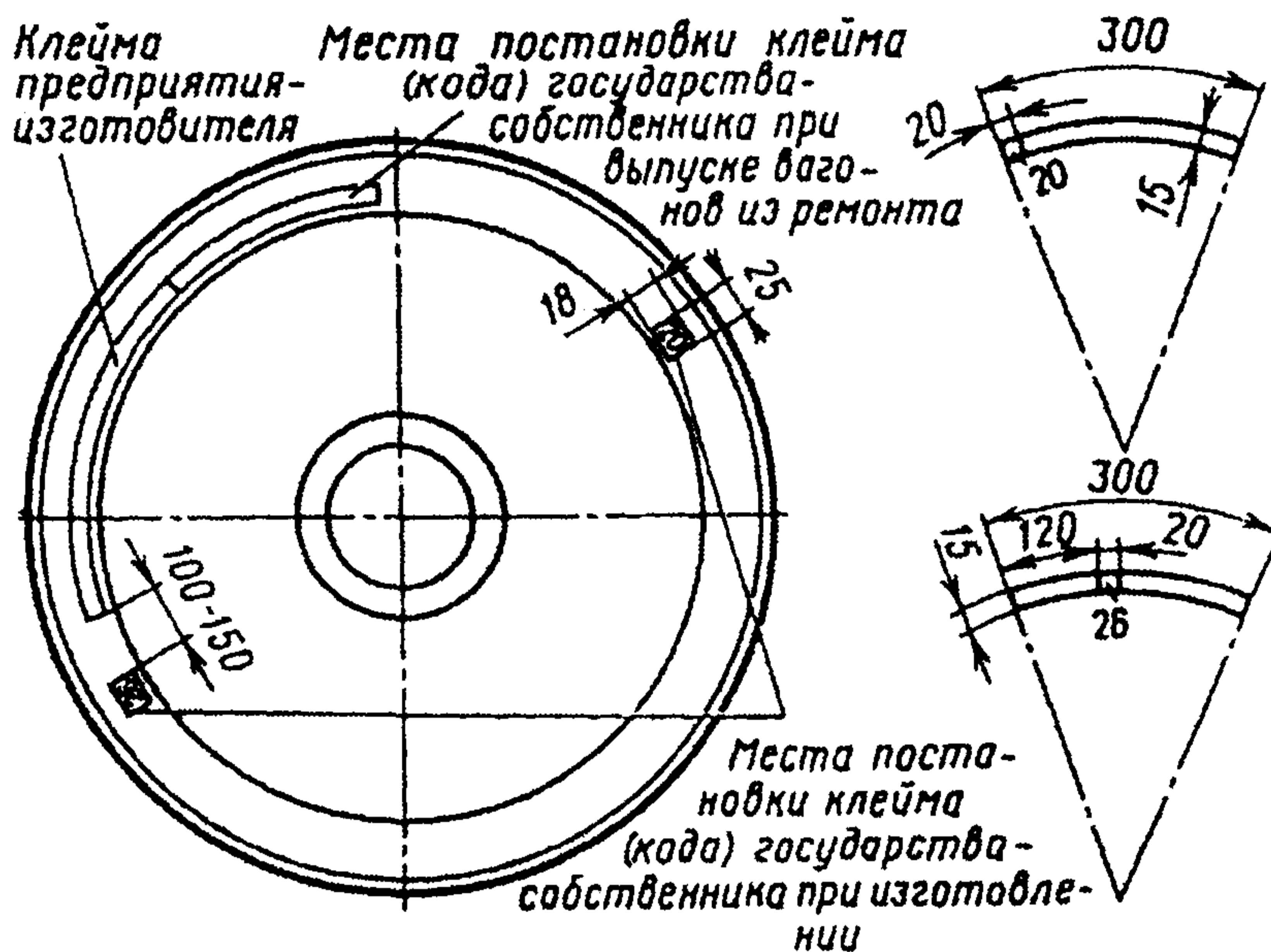
Мастер по неразрушающему контролю

Дефектоскописты

ПРИЛОЖЕНИЕ Е
(справочное)

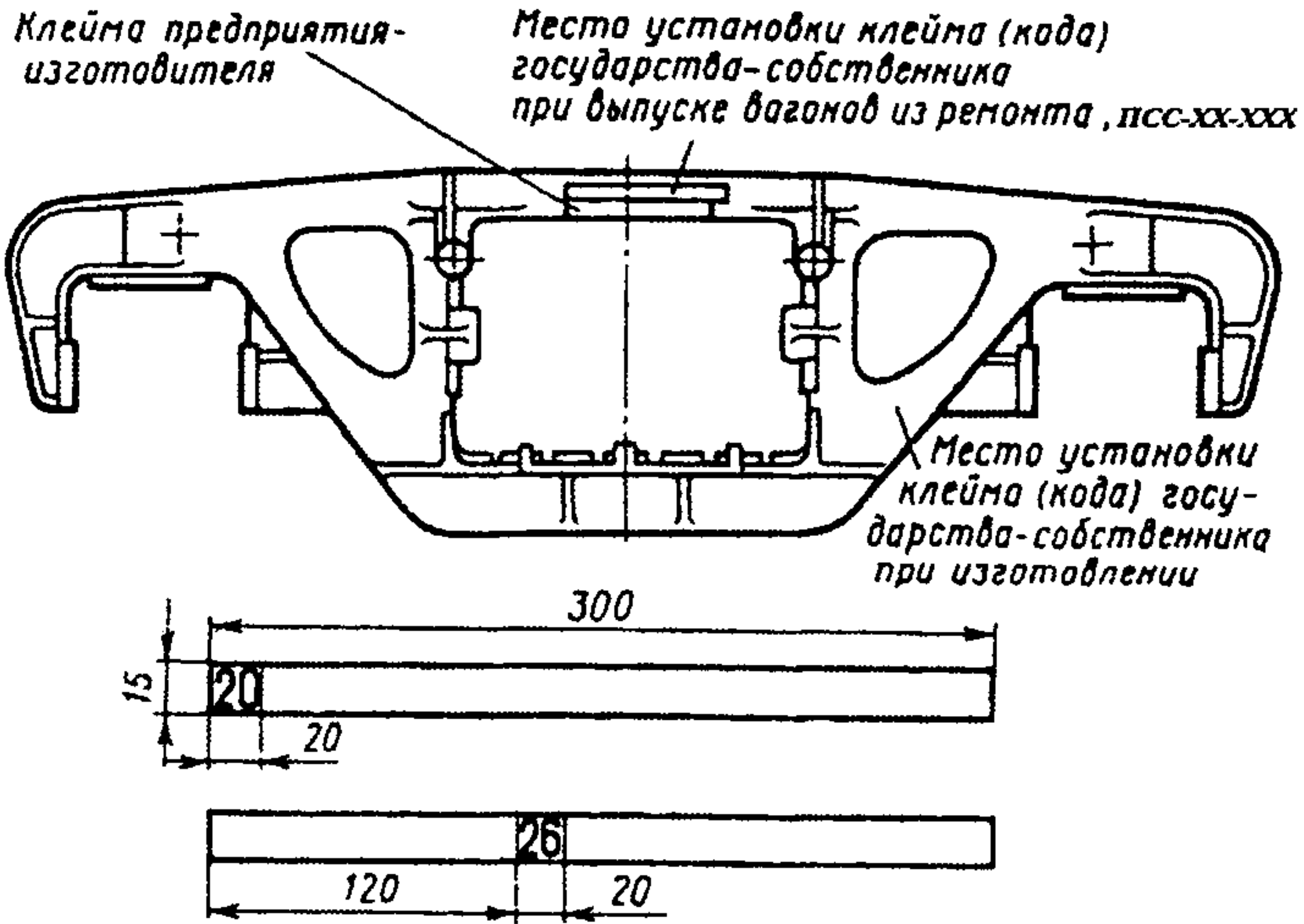
**МЕСТА ПОСТАНОВКИ КЛЕЙМ ГОСУДАРСТВ-СОБСТВЕННИКОВ
НА ДЕТАЛЯХ ВАГОНОВ, ОФОРМЛЕНИЕ ПОЛЕЙ НА НАРУЖНОЙ
ГРАНИ ОБОДА КОЛЕСА И КОДЫ ПРИНАДЛЕЖНОСТИ
ГОСУДАРСТВ**

**Место постановки клейма государства-собственника
при изготовлении цельнокатаного колеса**



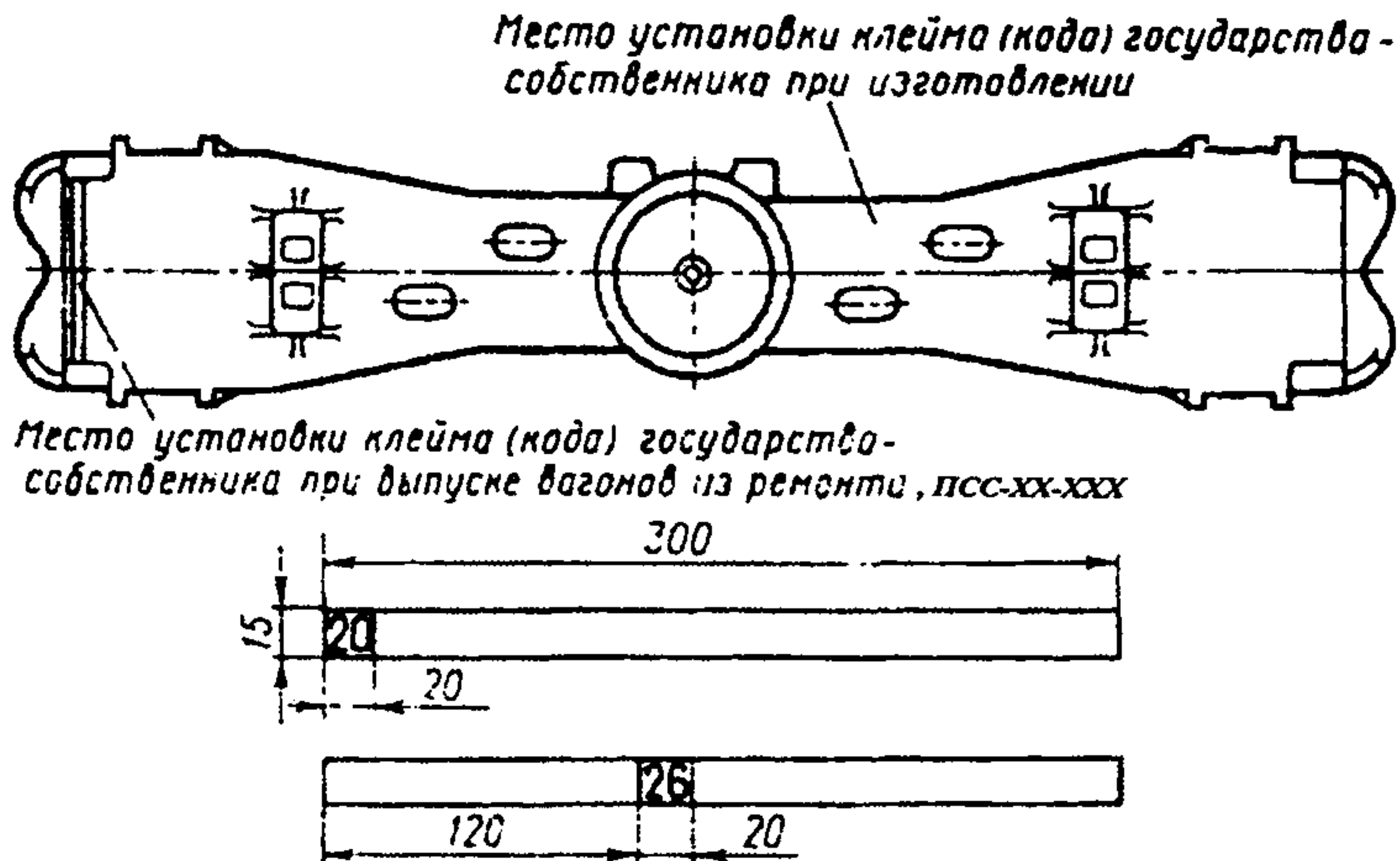
Клейма наносятся на одном из колес на ободе с наружной стороны.
Расстояние измеряется от последней цифры основной маркировки слева направо на расстоянии 20 мм.

Место установки клейма на боковине тележки



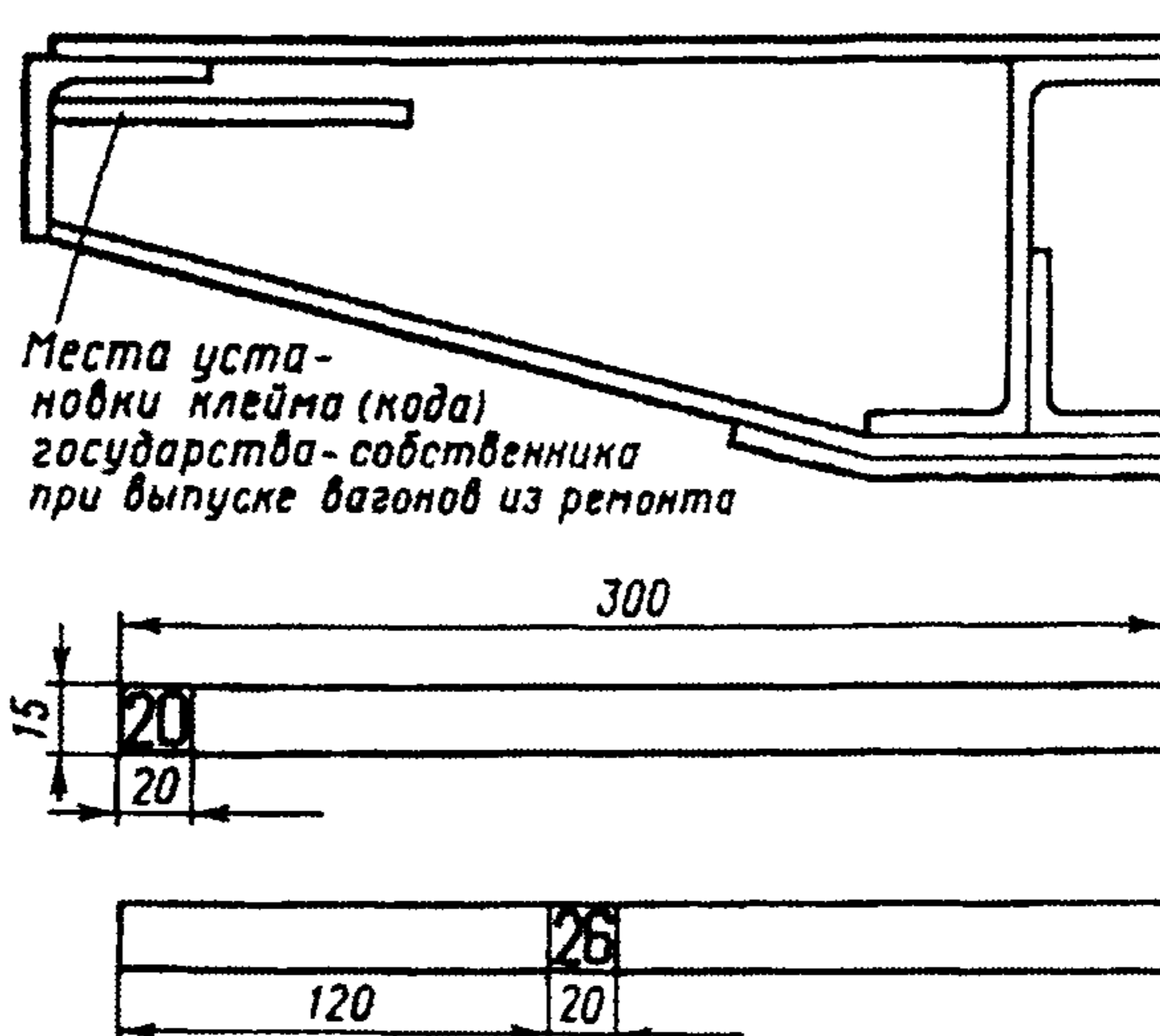
Клейма наносятся на каждой боковине тележки на участке от начала прилива выше приемочных клейм. **ПСС-ХХ-ХХХ** - означает продление срока службы и год окончания срока службы, клеймо организации, продлившей срок службы.

Место установки клейма на надрессорной балке



Клейма на надрессорной балке наносятся на видимой части верхней горизонтальной плоскости на расстоянии 20 мм от ее торца и боковой грани. **ПСС-ХХ-ХХХ** — означает продление срока службы и год окончания срока службы, клеймо организации, продлившей срок службы.

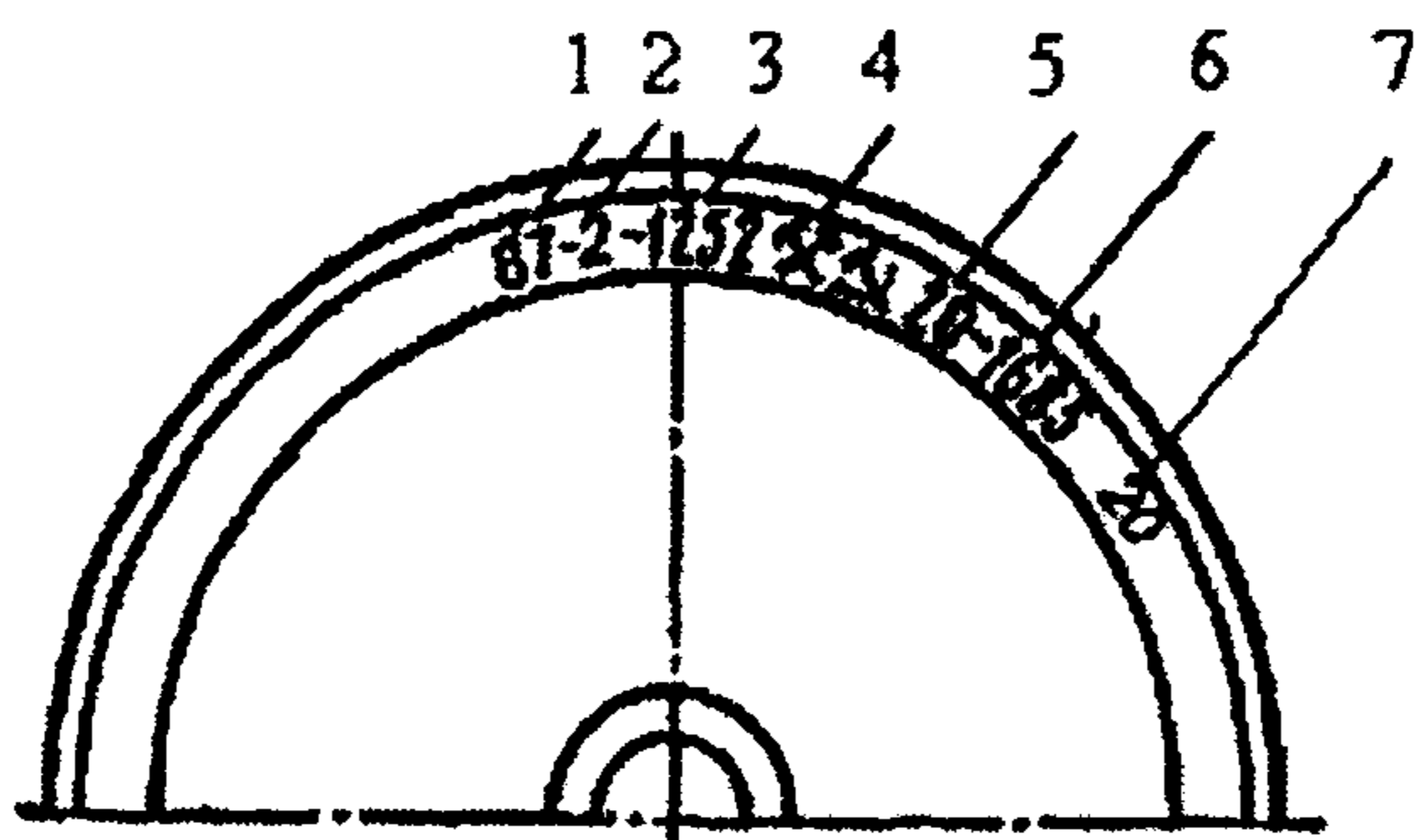
Место установки клейма на раме вагона



Клейма на раме вагона наносятся на вертикальном листе шкворневой балки рамы вагона с внутренней стороны на расстоянии 100 мм от стойки или нижней обвязки.

ОФОРМЛЕНИЕ ПОЛЯ «УСЛОВНЫЙ НОМЕР ЗАВОДА-ИЗГОТОВИТЕЛЯ КОЛЕСА»

Списывается с наружной стороны обода колеса (максимальное количество знаков — 2 для предприятий РФ и СНГ, 4 знака — для зарубежных предприятий). Схема расположения знаков и клейм представлена на рис. Е.1.



1 — год изготовления; 2 — марка стали; 3 — номер плавки; 4 — приемочные клейма Министерства транспорта России (МПС); 5 — номер завода изготовителя колеса; 6 — номер колеса; 7 — код собственника колесной пары ж. д. администрация)

Рисунок Е.1 Знаки и клейма на наружной грани обода колеса

ОФОРМЛЕНИЕ ПОЛЯ «НОМЕР КОЛЕСА»

Списывается с наружной стороны обода колеса (6 знаков).

ОФОРМЛЕНИЕ ПОЛЯ «ГОД ИЗГОТОВЛЕНИЯ КОЛЕСА»

Списывается с наружной стороны обода колеса (2 знака).

ОФОРМЛЕНИЕ ПОЛЯ «НОМЕР ПЛАВКИ»

Списывается с наружной стороны обода колеса (5 знаков).

ОФОРМЛЕНИЕ ПОЛЯ «МАРКА СТАЛИ»

Марка стали списывается с наружной стороны обода колеса. Указывается условное обозначение марки (максимальное количество знаков — 2) и проставляется код в соответствии с таблицей Е.1. и рисунком Е.1. Для колес, выпущенных до 1981 года, при отсутствии марки стали, в графе ставится код 9.

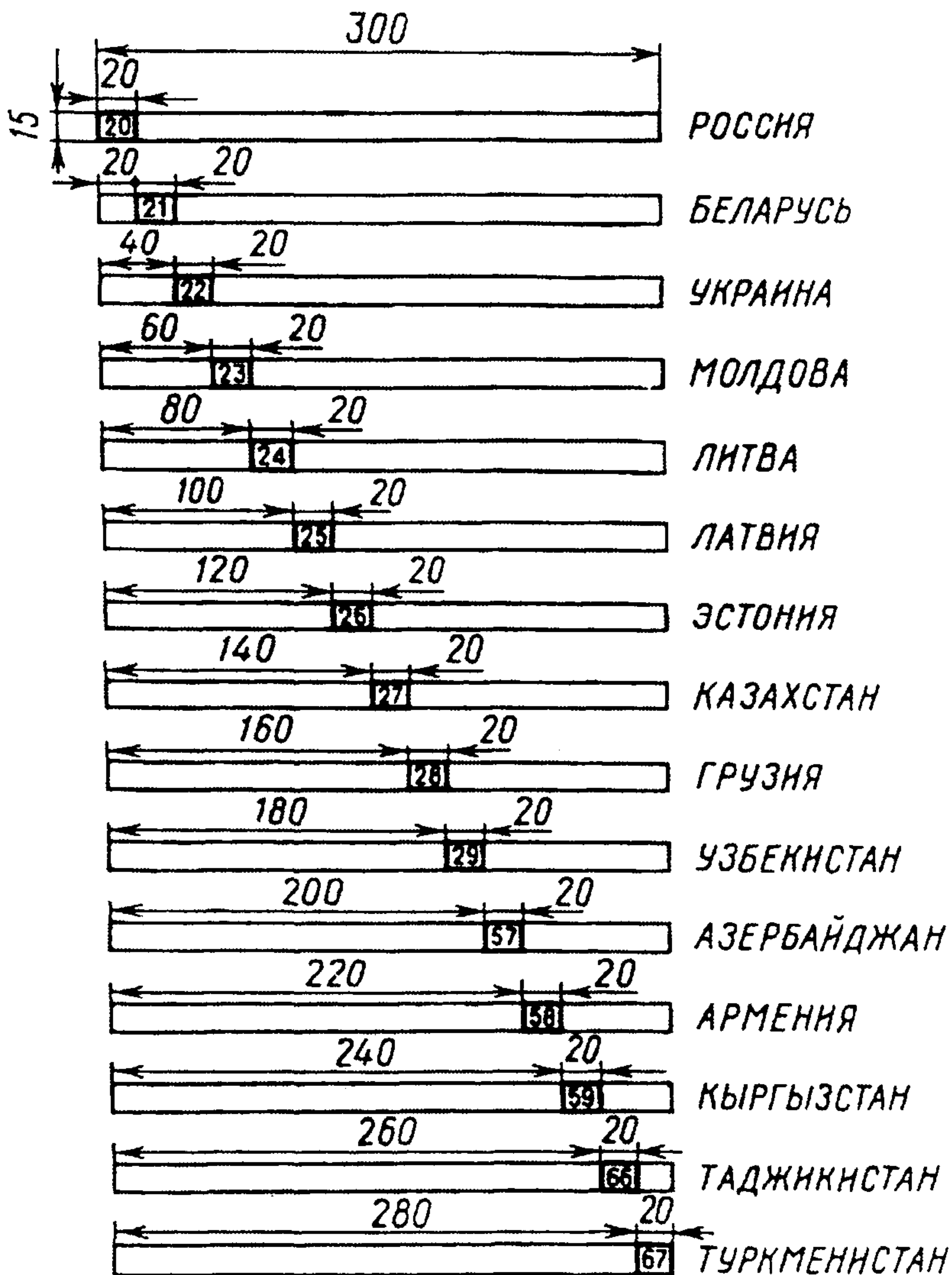
Таблица Е.1 Условные обозначение и коды марки стали

Марка стали по документу	Условное обозначение марки стали	Код
ГОСТ 10791—2004	1	1
ГОСТ 10791—2004	2	2
ГОСТ 10791—2004	3	3
ГОСТ 10791—2004	2Г	4
ТУ 0943-157-01124328—2003	Т	5
	нет данных	9

ОФОРМЛЕНИЕ ПОЛЯ «ТИП ДИСКА КОЛЕСА»

Проставляется код «1» — плоскоконический. По мере появления новых типов дисков колес, тип диска колеса будет проставляться в соответствии с классификатором типов колес (1 знак).

**Коды принадлежности государств
и места их расположения на деталях вагонов**



ПРИЛОЖЕНИЕ Ж
(обязательное)

ФОРМА КНИГИ НАТУРНОГО ОСМОТРА ВАГОНОВ
НА ПУНКТАХ ТЕХНИЧЕСКОЙ ПЕРЕДАЧИ (ВУ-15)

ЖА
Станция _____
_____ ж. д.

Форма ВУ-15 0358814
Утверждена в 1978 г.

КНИГА
натурного осмотра вагонов
на пунктах технической передачи

_____ Предприятие

Министерство

Начата « ___ » 20 ___ г.

Окончена « ___ » 20 ___ г.

Дата _____ 20 ____ г. _____ час _____ мин.

Поезд № _____ количество вагонов _____

№ головного _____ № хвостового _____ вагона

№ вагонов	Наименование и количество отсутствующих деталей и неисправностей	Отметка о дополнительных повреждениях
1	2	3

**ПРИЛОЖЕНИЕ 3
(обязательное)**

**ФОРМА АКТА НА ОФОРМЛЕНИЕ ПОВРЕЖДЕНИЯ
ВАГОНОВ ВУ-25 И АКТ ФОРМЫ ИНУ-53**

Форма ВУ-25 0358824

АКТ № _____
о повреждении вагона

Составлен на станции _____
код

Перевозчик _____
код

Дата составления _____ час. _____ мин.

Номер вагона

Собственник _____
код

Год постройки (месяц, год)

Дата и вид последнего планового ремонта _____
код

Наименование предприятия, выполнившего
ремонт _____
код

Пробег на момент повреждения вагона:

_____ накопленный _____ после капитального _____ межремонтный
Причина повреждения _____

нарушение ПТЭ, Инструкции по движению и маневровой работе,
технических условий погрузки и крепления грузов и т. д.

Поврежден на _____
№ пути, поезда, подъездной путь и т. п.

Виновник повреждения: предприятие _____

1. Перечень повреждений вагона	Количество поврежденных деталей	Стоимость повреждений детали	Сумма

Стоимость восстановления повреждений _____

Общая сумма за повреждение вагона _____

Дополнительные данные:

2. Вагон подлежит _____
вид требуемого ремонта или исключения из инвентаря

Подписи перевозчика: _____
должность, ф.и.о., подпись

Дополнительные подписи перевозчика:

* _____
должность, ф.и.о., подпись

** _____
должность, ф.и.о., подпись

М. П.:

Представитель предприятия, виновного
в повреждении вагона _____
должность, ф.и.о., подпись

М. П.:

Вагон направляется для ремонта на _____ завод (депо)
наименование

_____ ж. д., или предприятие промышленности _____

вагонным депо _____ со станции _____

_____ ж. д. при сопроводительном листке ф. ВУ-26М

« _____ » _____ 20 _____ г.
дата

Подписи Перевозчика _____
должность, ф.и.о., подпись

Вагон принят из текущего ремонта _____
дата и время

Порядковый номер записи в книге ВУ-1 _____

должность и подпись представителя вагонного депо

* Подписывается при повреждении вагона при сходах, столкновении, повреждении рефрижераторного подвижного состава.

** Подписывается при повреждении рефрижераторного подвижного состава.

АКТ № _____

от « ____ » _____ 20 ____ г. на вагон №

Перечень дополнительных повреждений, вызванных выполнением работ по ликвидации крушения, столкновения или схода вагона:

Основное дополнительное повреждение _____

Заключение комиссии об отнесении вагона по степени повреждения к виду ремонта или исключению из инвентаря с указанием основания

« ____ » _____ 20 ____ г.

дата

Подписи Перевозчика _____

должность, ф.и.о., подпись

Начальник восстановительного поезда _____

АКТ

составлен на неприятые вагоны станцией _____

№ п/п	Ини- циалы дороги	Номера вагонов	Род вагонов	Время прибытия вагона		Время согласованного срока возвращения вагона		Причина неприема вагона	Приме- чания
				дата	часы	дата	часы		
1									
2									
3									
4									
5									
6									
7									
8									
9									
10									
11									
12									
13									
14									
15									
16									
17									
18									
19									
20									

Агент дороги сдающей _____ Агент дороги принимающей _____

Штемпель

Штемпель

Примечание: заполняется в 4-х экземплярах. На вагоны пассажирские и грузовые — отдельно.

ПРИЛОЖЕНИЕ И (обязательное)

Таблица И.1 Величина расчетного нажатия тормозных колодок/накладок (в пересчете на чугунные колодки), на ось пассажирских и грузовых вагонов

№ п/п	Тип вагона	Величина нажатия тормозных колодок на ось, тс
1	Цельнометаллические пассажирские вагоны с тарой: 53 тс и более 48 тс и более, но менее 53 тс 42 тс и более, но менее 48 тс	10,0 9,0 8,0
2	Цельнометаллические пассажирские вагоны габарита РИЦ с тормозом КЕ и чугунными тормозными колодками: на пассажирском режиме на скоростном режиме	10,0 15,0
3	Цельнометаллические пассажирские вагоны габарита ВЛ-РИЦ на тележках ТВЗ-ЦНИИ «М» с тормозом КЕ и композиционными тормозными колодками (в пересчете на чугунные колодки): на пассажирском режиме на скоростном режиме	10,0 13,0
4	Цельнометаллические пассажирские вагоны постройки Тверского вагоностроительного завода с дисковыми тормозами: — для скоростей движения до 120 км/ч включительно — для скоростей движения до 140 км/ч включительно — для скоростей движения до 160 км/ч включительно	10,0 12,5 13,0
5	Пассажирские вагоны длиной 20,2 м и менее	9,0
6	Остальные вагоны пассажирского парка	6,5
7	Грузовые вагоны с чугунными тормозными колодками: на груженом режиме на среднем режиме на порожнем режиме	7,0 5,0 3,5
8	Все грузовые вагоны, оборудованные композиционными тормозными колодками (в пересчете на чугунные колодки), при включении: на груженный режим на средний режим на порожний режим	8,5 7,0 3,5
9	Четырехосные изотермические и багажные цельнометаллические вагоны с односторонним торможением	6,0

Продолжение таблицы И.1 Величина расчетного нажатия тормозных колодок/накладок (в пересчете на чугунные колодки), на ось пассажирских и грузовых вагонов

№ п/п	Тип вагона	Величина нажатия тормозных колодок на ось, тс
10	Вагоны рефрижераторного подвижного состава с чугунными тормозными колодками при включении: на груженный режим на средний режим на порожний режим	9,0 6,0 3,5
11	Вагоны рефрижераторного подвижного состава с композиционными тормозными колодками при включении: на средний режим на порожний режим	7,0 4,5
12	Хоппер-дозаторы ЦНИИ-2 и ЦНИИ-3 (колодки чугунные) при включении: на груженный режим на порожний режим	3,5 1,25
13	Хоппер-дозаторы ЦНИИ-2 и ЦНИИ-3 (колодки композиционные) при включении: на груженный режим на порожний режим	7,0 3,5
14	Хоппер-дозаторы ЦНИИ-ДВЗ (колодки чугунные) при включении: на груженный режим на порожний режим	6,0 2,5
15	Хоппер-дозаторы ЦНИИ-ДВЗ (колодки композиционные) при включении: на груженный режим на порожний режим	7,0 3,0
16	Хоппер-дозаторы ЦНИИ-ДВЗМ (колодки чугунные) при включении: на груженный режим на порожний режим	7,0 3,0
17	Думпкары ЗВС50, 4ВС50, 5ВС60 (колодки чугунные) при включении на груженный режим на средний режим на порожний режим	6,0 4,5 3,0
18	Думпкары 6ВС60, 7ВС60, ВС66, ВС-95, 2ВС105 (колодки чугунные) при включении на груженный режим на средний режим	7,0 4,5

Окончание таблицы И.1 Величина расчетного нажатия тормозных колодок/накладок (в пересчете на чугунные колодки), на ось пассажирских и грузовых вагонов

№ п/п	Тип вагона	Величина нажатия тормозных колодок на ось, тс
	на порожний режим	3,5
19	Хоппер-дозаторы ЦНИИ-ДВЗМ, 55-76, 55-76М, и думпкары 6ВС-60, 7ВС60, ВС66, 3ВС-50, 4ВС-50, 5ВС60, 2ВС-105 (колодки композиционные) при включении: на средний режим на порожний режим	7,0 3,5

Примечания:

1. Для вагонов, оборудованных грузовым авторежимом, принимать силу нажатия тормозных колодок в соответствии с загрузкой на ось при порожнем, среднем и груженом режимах.

2. Для рефрижераторных вагонов, удовлетворяющих специальным техническим условиям для скорости движения до 120 км/ч, тормозное нажатие на ось композиционных тормозных колодок в пересчете на чугунные принимать: на среднем режиме 14 тс, на порожнем 8,5 тс.

3. Для грузовых вагонов, оборудованных композиционными колодками, при наличии трафарета нажатия колодок на ось порожнего и груженого вагона нажатие принимать в соответствии с указанной на трафарете величиной. При наличии на вагонах трафарета нажатия колодок на ось только порожнего вагона нажатие на ось колодок груженого вагона принимать в соответствии с п. 8 таблицы с учетом включенного режима торможения (средний или груженный).

ПРИЛОЖЕНИЕ К (обязательное)

ОСОБЕННОСТИ ЗАПОЛНЕНИЕ СПРАВКИ ФОРМЫ ВУ-45

После выполнения полного опробования тормозов, а так же после сокращенного, если предварительно на станции было произведено полное опробование тормозов состава от стационарной установки с автоматической регистрацией параметров или без автоматической регистрации параметров или локомотива, составляется под копирку в двух экземплярах справка формы ВУ - 45: подлинник справки, написанный авто-ручкой, вручается машинисту, а копия остается в книжке справок о тормозах и хранится в течение семи суток у должностного лица, производившего полное опробование тормозов (копии справок ВУ-45 можно хранить в ПТО на специальном стеллаже с отдельными ячейками по сменам). Начальники или мастера ПТО должны ежедневно проверять ячейки и ликвидировать копии справок, хранящиеся более семи суток.

Если производится смена локомотивных бригад без отцепки локомотива от состава поезда, то сменяющаяся локомотивная бригада обязана передать имеющуюся у них справку о тормозах принимающей локомотивной бригаде. В этом случае осмотрщик-автоматчик выполняет сокращенное опробование тормозов с отметкой и указанием времени на оборотной стороне справки ВУ-45. При каждом сокращенном опробовании автотормозов делается отметка в справке ВУ-45, включая отметку о произошедшем изменении длины состава с указанием номера хвостового вагона.

Данные, вносимые в справку ВУ-45:

1. Штемпель станции, где производилось полное опробование тормозов;
2. Время вручения справки машинисту (сверять с часами на локомотиве) и номер вагона, у которого встречаются осмотрщики вагонов при опробовании тормозов;
3. Дата, месяц, год вручения;
4. Серия и номер локомотива, который подан под поезд;
5. Присвоенный номер поезду (последняя цифра четная — четное направление, нечетная — нечетного направления);
6. Вес поезда (грузового — без учета веса локомотива);
7. Указывать количество вагонов и осей поезда (т. к. в составе поезда могут быть 8-ми, 6-ти, 4-хосные и другие вагоны);
8. Требуемое нажатие тормозных колодок. Расчет производит осмотрщик-автоматчик (вес поезда умножается на наименьшее тормозное нажатие на 100 тонн веса, которое составляет 33 тс для грузового груженого, 55 тс — для порожнего поезда и делится на 100);

$$\text{Пример: } \frac{4000 \cdot 33}{100} = 1320 \text{ тс}$$

Наименование железнодорожной администрации

Форма ВУ-45

Штемпель станции

Время выдачи _____ ч _____ м

СПРАВКА

об обеспечении поезда тормозами и исправном их действии

Локомотив серия № _____ « ____ » _____ 20 ____ г.

Поезд № _____ весом _____ тс. Всего осей _____

Требуемое нажатие колодок (накладок) в тс _____

Ручных тормозов в осях _____

Тормозное нажатие на ось, тс	Количество осей	Нажатие колодок (накладок), тс	Другие данные
1,25			К-100
3,0			
3,5	20	70	П
4,5			
5,0	8	40	
5,5			
6,0			ДПВ
6,5			
7,0	200	1400	
8,0			ВО2ХВ-26 сек
8,5			
9,0			
10,0	12	120	Роспись
11,0			
11,5			
12,0			В10
12,5			
13,0			
14,0			ТЦПВ-60 мм
15,0			
16,0			
18,0			Встр
19,0			
20,0			
21,0			
Всего	240	1630	

Наличие ручных тормозных осей _____

Плотность тормозной сети поезда при II/IV положениях

ручки крана машиниста _____

Плотность питательной сети поезда _____

Напряжение в хвосте поезда _____

Хвостовой вагон № _____

Подпись _____ Фамилия _____

9. Потребность ручных тормозов в осях подсчитывается осмотрщиком-автоматчиком. Потребность в ручных тормозах зависит от крутизны уклонов гарантийного участка, на который поезд будет отправлен после выполнения полной пробы тормозов. Для поездов, следующих в пределах одной дороги, а также при уклонах круче 0,012 потребность в ручных тормозах и тормозных башмаках на каждые 100 тс веса состава устанавливается руководителем подразделения железнодорожной администрации или владельца инфраструктуры в соответствии с нормативами, указанными в таблице К.1. При уклоне 0,010 на 100 т веса поезда требуется 0,8 ручных осей;

$$\text{Пример подсчета: } \frac{0,8 \cdot 4000}{100} = 32 \text{ оси.}$$

Таблица К.1 Потребное количество ручных тормозов и тормозных башмаков на каждые 100 тс веса состава

Крутизна уклона	0	0,002	0,004	0,006	0,008	0,010	0,012
Число тормозных башмаков	$\frac{0,2}{0,4}$	$\frac{0,2}{0,4}$	$\frac{0,2}{0,4}$	$\frac{0,2}{0,4}$	$\frac{0,2}{0,6}$	$\frac{0,3}{0,8}$	$\frac{0,4}{1,0}$
Количество тормозных осей	0,4	0,4	0,4	0,4	0,6	0,8	1,0

Продолжение таблицы К.1

Крутизна уклона	0,014	0,016	0,018	0,020	0,022	0,024	0,026
Число тормозных башмаков	$\frac{0,4}{1,2}$	$\frac{0,5}{1,4}$	$\frac{0,6}{1,6}$	$\frac{0,6}{1,8}$	$\frac{0,7}{2,0}$	$\frac{0,8}{2,2}$	$\frac{0,8}{2,4}$
Количество тормозных осей	1,2	1,4	1,6	1,8	—	—	—

Продолжение таблицы К.1

Крутизна уклона	0,028	0,030	0,032	0,034	0,036	0,038	0,040
Число тормозных башмаков	$\frac{0,9}{2,6}$	$\frac{1,0}{2,8}$	$\frac{1,0}{3,0}$	$\frac{1,1}{3,2}$	$\frac{1,2}{3,4}$	$\frac{1,2}{3,6}$	$\frac{1,3}{3,8}$
Количество тормозных осей	—	—	—	—	—	—	—

Примечания: 1. В числителе — при нагрузке на ось 10 тс и более, в знаменателе — при нагрузке на ось менее 10 тс. 2. При подсчете числа осей ручного торможения учитывать ручные тормоза грузовых и специальных вагонов, имеющих боковой привод без сквозной тормозной площадки.

Фактическое наличие ручных тормозных осей подсчитывается практически во время выполнения полной пробы тормозов.

10. Наличие ручных тормозных осей в этих поездах;

11. Первая графа таблицы показывает расчетное нажатие тормозных колодок на одну ось вагона. В грузовых вагонах нажатие на одну ось определять в зависимости от типа вагона, загрузки и соответствия установки режимов (порожнего, среднего, груженого) и от типа тормозных колодок (пассажирских — в зависимости от тары вагона и габарита РИЦ с тормозом КЕ);

12. Во второй графе осмотрщик-автоматчик распределяет фактическое количество осей поезда в зависимости от установленных режимов в соответствии с загрузкой вагона, типа тормозных колодок, типа вагона (в пассажирских — в зависимости от тары вагона);

Пример: в данном случае в поезде 200 осей (50 вагонов), загрузка более 6 тонн на ось. Вагоны с композиционными колодками.

- на среднем режиме тормозное нажатие на ось 7 тс 200 осей вписываем напротив цифры 7;
- 5 вагонов (20 осей) — порожние или имеют загрузку менее 6 тс на ось, порожний режим 3,5 тс, значит, 20 осей вписываем напротив цифры 3,5;
- 3 вагона (12 осей) — пассажирские с тарой 54 т, нажатие на ось 10 тс вписываем напротив этой цифры;

— в поезде также есть два вагона «однорежимные» (двухъярусные платформы для перевозки автомобилей и т.д.). Нажатие на ось 5 тс (трафарет нажатия на раме вагона). После занесения в справку всех включенных тормозных осей поезда они плюсятся, общее количество включенных тормозных осей записывается во вторую графу в строку «всего».

Примечание: фактическую загрузку вагона для правильной установки грузовых режимов и подсчета фактического тормозного нажатия определять по натурному листу поезда (обязательно для поездов своего формирования, сборного, груженых вагонов, прицепляемых к готовому поезду).

13. В третью графу таблицы заносится фактическое нажатие включенных тормозов поезда. Количество включенных тормозов вагонов в поезде умножается на тормозное нажатие на одну ось. Полученная сумма складывается, общее фактическое нажатие поезда записывается в третью графу в строку «всего».

14. В четвертую графу таблицы заносятся дополнительные данные в соответствии с таблицей К.2:

Таблица К.2 Дополнительные данные, вносимые в справку

Условное обозначение данных, вносимых в справку	Содержание условного обозначения
К-100, К-75, К-50	В составе поезда соответственно 100%, 75%, 50% вагонов, оборудованных композиционными колодками
ЭПТ	В поезде включены электропневматические тормоза (ЭПТ)
ЭПП	В поезде включены электропневматические тормоза, в составе поезда имеются один-два вагона с включенными автотормозами без ЭПТ
ДТ	В составе поезда имеются вагоны с включенными дисковыми тормозами
МРТ	В составе поезда имеются вагоны с включенными магниторельсовыми тормозами
П	В грузовой поезд включены пассажирские вагоны или локомотивы
В10	Выполнено полное опробование с 10-минутной выдержкой автотормозов в заторможенном состоянии на горном режиме
РИЦ	В составе поезда имеются вагоны с включенными автотормозами западноевропейского типа со ступенчатым отпуском
ТЦПВ	Указать в мм — выход штока тормозного цилиндра последнего вагона
Встр.	Номер вагона встречи осмотрщиков вагонов при полном опробовании тормозов
ДПВ	Указать в кгс/см ² — давление в тормозной магистрали последнего вагона
ВО2ХВ	Время отпуска двух хвостовых вагонов
ТЦПВТР	Выход штока тормозного цилиндра вагона с раздельным потележечным торможением

- количество (в процентах) в поезде композиционных колодок;
- величина выхода штока тормозного цилиндра на хвостовом вагоне;
- напряжение в цепи ЭПТ хвостового вагона в режиме торможения;
- значение зарядного давления в тормозной магистрали хвостового вагона грузового поезда, а в справке на грузовые поезда длиной более 100 осей — наибольшее время отпуска автотормозов двух хвостовых вагонов и данные о плотности тормозной сети поезда при II и при IV положении ручки крана машиниста;

15. Данные о плотности тормозной сети поезда, плотности питательной сети поезда (для электропоездов):

Плотность тормозной сети грузового поезда записывается фактическая, она должна быть не ниже установленной в таблице К.3. Зависит от серии локомотива, длины состава, утечек, недозарядки, замораживания магистрали или тормозного оборудования, перекрытия кранов. *Замеры производятся после отключения компрессоров регулятором по достижении в главных резервуарах локомотива предельного давления (на паровозах путем закрытия паровыпускного вентиля насоса) и последующего снижения этого давления на 0,4—0,5 кгс/см², замеряется время дальнейшего его снижения на 0,5 кгс/см² при поездном положении ручки крана машиниста.*

Замер плотности при IV положении производят путем перевода ручки крана машиниста из поездного в V положение и снижения давление в уравнительном резервуаре на 0,6—0,7 кгс/см² с последующим переводом ручки в IV положение (перекрыша с питанием). Плотность тормозной сети не должна отличаться от плотности при поездном положении ручки крана машиниста более чем на 10% в сторону уменьшения.

Записывается номер хвостового вагона поезда (передает хвостовой осмотрщик-автоматчик).

Подпись осмотрщика-автоматчика с головы поезда. Он вручает справку машинисту поезда.

При выполнении сокращенного опробования тормозов, осмотрщик-автоматчик заполняет обратную сторону справки ВУ-45.

Оборот ф. ВУ-45 Отметка о производстве опробования тормозов в пути следования

Станция или место опробования тормозов	Вид опробования	При изменении состава и веса поезда				Под- пись
		Вес поезда	Всего осей	Нажатие колодок (накладок), тс		
				требуемое	фактическое	

Примечание: Справка составляется в двух экземплярах: подлинник справки вручается машинисту, а копия остается в книжке справок о тормозах.

1	указывается станция или место проведения сокращенного опробования тормозов
2	вид опробования
3, 4, 5, 6	эти графы заполняются, если произошло изменение веса поезда (прицепка, отцепка вагонов); если же изменение веса поезда не произошло, то в данных графах ставится прочерк
7	ставится роспись производившего сокращенное опробование тормозов и время проведения сокращенного опробования тормозов

Примечание: при изменении веса поезда из-за отцепки или прицепки вагона, группы вагонов, 3, 4, 5 графы записываются: новый вес, потребное и фактическое нажатие.

Таблица К.3 Время снижения давления на 0,5 кгс/см² в главных резервуарах при проверке плотности тормозной сети поезда

Общий объем главных резервуаров локомотива, л	Время, с, при длине состава в осях									
	до 100	101—150	151—200	201—250	251—300	301—350	351—400	401—450	451—480	481—530
1000	58	40	29	25	23	20	17	15	13	11
1200	69	46	34	29	25	22	20	18	15	13
1500	80	58	46	34	31	26	23	21	17	18
1800	98	69	52	46	38	33	29	26	22	20
2000	104	75	58	52	40	36	32	29	24	22
2500	129	93	71	64	51	45	40	36	30	28
3000	207	138	102	87	75	66	60	51	45	33

Примечания:

1. При проверке плотности тормозной магистрали грузового поезда при зарядном давлении 5,3—5,6 кгс/см² норму времени уменьшить на 10%.

2. При работе по системе многих единиц, когда главные резервуары локомотивов соединены в общий объем, указанное время увеличивать пропорционально изменению объемов главных резервуаров.

3. При общем объеме главных резервуаров локомотива, отличном от представленного в таблице, объем принимать по ближайшему наименьшему объему, приведенному в таблице.

4. На каждом локомотиве на видном месте должна быть выписка с указанием объема главного резервуара данного локомотива.

**ОТКРЫТОЕ АКЦИОНЕРНОЕ ОБЩЕСТВО
«РОССИЙСКИЕ ЖЕЛЕЗНЫЕ ДОРОГИ»
(ОАО «РЖД»)**

18 декабря 2009 г.

№ 2623р

РАСПОРЯЖЕНИЕ

**Об утверждении Комментариев к Инструкции по техническому
обслуживанию вагонов в эксплуатации
(инструкция осмотрщику вагонов)**

В целях приведения к требованиям руководящих нормативно-технических документов, устанавливающих порядок, правила и нормы технического обслуживания вагонов в пределах инфраструктуры ОАО «РЖД» железнодорожной администрации России:

1. Утвердить и ввести в действие с 20 декабря 2009 г. Комментарии к Инструкции по техническому обслуживанию вагонов в эксплуатации (инструкция осмотрщику вагонов) (далее - Комментарии)

2. Вице-президенту Воротилкину А.В., вице-президенту - генеральному директору Федеральной пассажирской дирекции Акулову М.П., начальникам Департамента вагонного хозяйства Лосеву Д.Н., Департамента пассажирских сообщений Верховых Г.В., начальникам железных дорог, региональных дирекций по обслуживанию пассажиров, дорожных пригородных дирекций обеспечить выполнение требований Комментариев.

3. Начальникам железных дорог, региональных дирекций по обслуживанию пассажиров, дорожных пригородных дирекций:

а) организовать изучение Комментариев причастными руководителями и специалистами;

б) внести необходимые изменения и дополнения в действующую нормативную и технологическую документацию.

4. Контроль за исполнением настоящего распоряжения возложить на вице-президента Воротилкина А.В., вице-президента - генерального директора Федеральной пассажирской дирекции Акулова М.П.

Первый вице-президент
ОАО «РЖД»
В.Н.Морозов

**КОММЕНТАРИИ
К ИНСТРУКЦИИ ПО ТЕХНИЧЕСКОМУ ОБСЛУЖИВАНИЮ
ВАГОНОВ В ЭКСПЛУАТАЦИИ
(ИНСТРУКЦИЯ ОСМОТРЩИКУ ВАГОНОВ)**

1. Введение

Основанием для разработки Комментариев к Инструкции по техническому обслуживанию вагонов в эксплуатации (инструкция осмотрщику вагонов) послужила необходимость адаптации документа к нормативно-правовой базе и техническим регламентам содержания подвижного состава, действующим в ОАО «РЖД» при эксплуатации вагонов на путях общего пользования железных дорог России.

«Инструкция по техническому обслуживанию вагонов в эксплуатации (инструкция осмотрщику вагонов)» (далее - Инструкция) утверждена пятидесятым заседанием Совета по железнодорожному транспорту государств-участников Содружества, состоявшемся 21-22 мая 2009 г. в г. Минске.

Принята к руководству и исполнению:

- на территории железнодорожной администрации Российской Федерации приказом Минтранса России от 8 октября 2009 г. № 176;

- на инфраструктуре ОАО «РЖД» распоряжением Первого Вице-президента В.Н. Морозова от 31 августа 2009 г. № 1794р.

1.1 Область применения

Настоящий документ устанавливает требования к техническому состоянию подвижного состава, допущенного для курсирования по путям общего пользования инфраструктуры ОАО «РЖД», а также порядок, правила и нормы технического обслуживания вагонов, их ответственных узлов и деталей в соответствии с требованиями нормативной и технологической документации, действующей в ОАО «РЖД» в пределах железнодорожной администрации Российской Федерации.

1.2 Нормативные ссылки

1. Правила технической эксплуатации железных дорог Российской Федерации, утвержденные МПС России 26 мая 2000 г. № ЦРБ-756, в редакции приказов МПС России от 3 июля 2001 г. № 16, от 27 мая 2002 г. № 24;

2. Инструкция по сигнализации на железных дорогах Российской Федерации, утвержденная МПС России 26 мая 2000 г. № ЦРБ-756, в редакции приказов МПС России от 3 июля 2001 г. № 16, от 27 мая 2002 г. № 24;

3. Инструкция по движению поездов и маневровой работе на железных дорогах Российской Федерации, утвержденная МПС России 16 октября 2000 г. № ЦД-790;

4. Правила эксплуатации тормозов подвижного состава железных дорог, утвержденные протоколом заседания Совета по железнодорожному транспорту государств-участников Содружества от 29-30 мая 2008 г. № 48;

5. Инструкция по организации рабочего места осмотрщика вагонов, принимающего пассажирские и грузовые поезда «сходу», утвержденная ОАО «РЖД» 13 октября 2009 г. № 647-2009 ПКБ ЦВ;

6. Типовой технологический процесс работы пункта технической передачи вагонов в составе ПТО станций и контроля за сохранностью вагонного парка, утвержденный МПС России 18 января 1999 г. № РД 32 ЦВ 062-99;

7. Инструкция по ремонту и обслуживанию автосцепного устройства подвижного состава железных дорог Российской Федерации, утвержденная МПС России 16 сентября 1997 г. № ЦВ-ВНИИЖТ-494;

8. Инструктивные указания по эксплуатации и ремонту вагонных букс с роликовыми подшипниками, утвержденные МПС России 12 марта 1998 г. № 3-ЦВРК;

9. Инструкция по осмотру, освидетельствованию, ремонту и формированию вагонных колесных пар, утвержденная МПС СССР 31 декабря 1976 г. № ЦВ/3429;

10. Инструкция по техническому обслуживанию и эксплуатации сооружений, устройств, подвижного состава и организации движения на участках обращения скоростных пассажирских поездов, утвержденная МПС России 19 июля 1996 г. № ЦРБ-393, в редакции распоряжения МПС России от 30 апреля 2003 г. N 426р,

11. Инструкция по размещению, установке и эксплуатации средств автоматического контроля технического состояния подвижного состава на ходу поезда, утвержденная МПС России 30 декабря 1996 г. № ЦВ-ЦШ-453, в редакции указаний МПС от 20 октября 1997 г. № Г-1234у, от 20 мая 1999 г. № К-781у, и телеграфного указания МПС России от 24 февраля 2003 г. № П-1827;

12. Руководство по техническому обслуживанию транспортеров, утвержденное ОАО «РЖД» 30 марта 2009 г. № 705-ЦВ-2007;

13. Руководство по техническому обслуживанию и текущему ремонту пассажирских вагонов на безлюлечных тележках, утвержденное ОАО «РЖД» 20 ноября 2007 г. № 020 ГЖБ ЦЛ-2007 РЭ;

14. Вагоны пассажирские. Руководство по техническому обслуживанию и текущему ремонту, утвержденное ОАО «РЖД» 15 февраля 2008 г. № 021 ПКБ ЦЛ-2007 РЭ;

15. Руководство по эксплуатации тормозов пассажирских поездов, обращающихся со скоростями до 200 км/ч включительно, утвержденное ОАО «РЖД» 17 сентября 2007 г. № РД 32 ЦЛ 023-2007;

16. Правила эксплуатации дисковых тормозов пассажирских вагонов постройки ОАО «ТВЗ», обращающихся в пассажирских поездах со скоростями до 140 км/ч включительно, утвержденные ОАО «РЖД» 31 мая 2006 г.;

17. Грузовые вагоны железных дорог колеи 1520 мм. Руководство по текущему отцепочному ремонту, утвержденное МПС России 2 сентября 1997 г. № РД 32ЦВ 056-97;

18. Порядок безопасного ведения работ с вагонами груженными опасными грузами при техническом обслуживании и безотцепочном ремонте, и при текущем отцепочном ремонте, утвержденный ОАО «РЖД» 31 августа 2009 г. № РД 32 ЦВ 095-2009;

19. Положение о системе технического обслуживания и ремонта грузовых вагонов, допущенных в обращение на железнодорожные пути общего пользования в межгосударственном сообщении, утвержденное распоряжением ОАО «РЖД» 8 апреля 2008 г. № 707р;

20. Правила эксплуатации, пономерного учета и расчетов за пользование грузовыми вагонами собственности других государств. Совещание от 24 мая 1996 г. уполномоченных представителей железнодорожных администраций, утвержденные протоколом заседания Совета по железнодорожному транспорту государств-участников Содружества от 5 апреля 1996 г. № 15.

21. Правила эксплуатации и пономерного учета собственных грузовых вагонов. Введены в действие 1 сентября 2001 г. решением 29 заседания Совета по железнодорожному транспорту государств-участников Содружества от 19-20 июня 2001 г.

1.3. Термины и определения

В настоящем документе применены следующие термины с соответствующими определениями:

Железнодорожная администрация (Министерство транспорта Российской Федерации) - компетентный орган в области железнодорожного транспорта, выполняющий реализацию обязательств в установленной сфере деятельности, вытекающих из международных договоров Российской Федерации, осуществляющий функции по выработке государственной политики и нормативно-правовому регулированию. (В редакции постановления Правительства Российской Федерации от 30 июля 2004 г. № 395).

Владелец инфраструктуры - юридическое лицо или индивидуальный предприниматель, имеющие инфраструктуру на праве собственности или ином праве и оказывающие услуги по ее использованию на основании договора.

Инфраструктура железнодорожного транспорта общего пользования (далее инфраструктура) - технологический комплекс, включающий в себя железнодорожные пути общего пользования и другие сооружения, железнодорожные станции, устройства электрооборудования, сети связи, системы сигнализации, централизации и блокировки, информационные комплексы и систему управления движением и иные обеспечивающие функционирование этого комплекса здания, строения, сооружения, устройства и оборудование.

Железнодорожные пути общего пользования - железнодорожные пути на территориях железнодорожных станций, открытых для выполнения операций по приему и отправлению поездов, приему и выдаче грузов, багажа и грузобагажа, по обслуживанию пассажиров и выполнению сортировочной и маневровой работы, а также железнодорожные пути, соединяющие такие станции.

Раздел I

п.1.5.1

1.5.1. Осмотрщик вагонов в работе должен руководствоваться:

- Должностной инструкцией;

- Правилами технической эксплуатации железных дорог Российской Федерации, утвержденными МПС России 26 мая 2000 г. № ЦРБ-756, в редакции приказов МПС России от 3 июля 2001 г. № 16, от 27 мая 2002 г. № 24;

- Инструкцией по сигнализации на железных дорогах Российской Федерации, утвержденной МПС России 26 мая 2000 г. № ЦРБ-756, в редакции приказов МПС России от 3 июля 2001 г. № 16, от 27 мая 2002 г. № 24;

- Инструкцией по движению поездов и маневровой работе на железных дорогах Российской Федерации, утвержденной МПС России 16 октября 2000 г. № ЦД-790;

- Инструкцией по техническому обслуживанию вагонов в эксплуатации, (инструкция осмотрщику вагонов), утвержденной протоколом заседания Совета по железнодорожному транспорту государств-участников Содружества от 21-22 мая 2009 г. № 50;

- Инструкцией по ремонту и обслуживанию автосцепного устройства подвижного состава железных дорог Российской Федерации, утвержденной МПС России 16 сентября 1997 г. № ЦВ-ВНИИЖТ-494;

- Правилами эксплуатации тормозов подвижного состава железных дорог, утвержденными протоколом заседания Совета по железнодорожному транспорту государств-участников Содружества от 29-30 мая 2008 г. № 48.

До ввода в действие на инфраструктуре ОАО «РЖД» «Правил эксплуатации тормозов подвижного состава железных дорог» руководствоваться Инструкцией по эксплуатации тормозов подвижного состава железных дорог, утвержденной МПС России 16 мая 1994 г. № ЦТ-ЦВ-ЦЛ-ВНИИЖТ/277;

- Инструкцией по осмотру, освидетельствованию, ремонту и формированию вагонных колесных пар, утвержденной МПС СССР 31 декабря 1976 г. № ЦВ/3429;

- Инструктивными указаниями по эксплуатации и ремонту вагонных букс с роликовыми подшипниками, утвержденными МПС России 12 марта 1998 г. № 3- ЦВРК;

- Правилами по охране труда при техническом обслуживании и ремонте грузовых вагонов в вагонном хозяйстве железных дорог, утвержденными распоряжением ОАО «РЖД» от 26 мая 2006 г. № 1063;

- Инструкцией по охране труда для осмотрщика вагонов, осмотрщика-ремонтника вагонов и слесаря по ремонту подвижного состава в вагонном хозяйстве ОАО РЖД, утвержденной распоряжением ОАО «РЖД» от 05 июля 2004 г. № ВС6242;

- Порядком безопасного ведения работ с вагонами груженными опасными грузами при техническом обслуживании и безотцепочном ремонте, и при текущем отцепочном ремонте, утвержденным ОАО «РЖД» 31 августа 2009 г. № РД 32 ЦВ 095-2009;

- Соответствующими разделами и положениями технологических процессов работы ПТО и станции, пункта технической передачи вагонов, а также технико-распорядительного акта станции;

- Приказами и указаниями, относящимися к техническому обслуживанию вагонов и работе постов безопасности;

- Технологической документацией, определяющей устройство, назначение, действие и технологию ремонта отдельных вагонных деталей и узлов вагонов всех типов и модификаций;

- Технологической документацией, определяющей устройство и действие применяемых при техническом обслуживании вагонов, машин и механизмов.

Осмотрщик по техническому обслуживанию электрического, холодильного, радиотехнического оборудования, привода подвагонного генератора пассажирских, почтовых: и специальных вагонов, вагонов-ресторанов дополнительно должен знать инструкции по техническому обслуживанию оборудования данных типов вагонов, «Вагоны пассажирские. Руководство по техническому обслуживанию и текущему ремонту пассажирских вагонов на безлюлечных тележках» 020 ПКБ ЦЛ-2007 РЭ, Правила технической эксплуатации электроустановок потребителей и Правила техники безопасности при эксплуатации электроустановок потребителей, иметь соответствующую квалификационную группу по электробезопасности.

Раздел 1
п.1.5.2

Проверка знаний Правил технической эксплуатации железных дорог Российской Федерации, других нормативных актов федерального органа исполнительной власти в области железнодорожного транспорта, нормативных документов ОАО «РЖД» по обеспечению безопасности движения работниками, принимаемыми в ОАО «РЖД» на работу, связанную с движением поездов и маневровой работой, проводится в соответствии с Положением об организации проверки знаний требований безопасности движения поездов работниками открытого акционерного общества «Российские железные дороги», утвержденного и введенного в действие распоряжением ОАО «РЖД» от 26 декабря 2005 г. № 2191р:

- при приеме на работу;
- периодически в процессе работы: очередная, внеочередная.

Раздел 2
п.2.5.4.1

Устанавливается толщина гребня колесных пар грузовых вагонов на инфраструктуре ОАО «РЖД» при подаче под погрузку:

- Назначением на железные дороги стран ближнего и дальнего зарубежья не менее 26 мм.
- Назначением на железные дороги России - не менее 26 мм;
- Назначением в пределах одной железной дороги - не менее 25 мм. Прокат по кругу катания колесной пары не более 8,5 мм.

У колесных пар пассажирских вагонов, включаемых в пунктах формирования в поезда, следующие до пункта оборота на расстояние более 5000 км, не допускаются:

- прокат по кругу катания более 6 мм;
- толщина гребня менее 26 мм, измеряемая на расстоянии 18 мм от его вершины.

Раздел 3
п.3.2.1

В международном сообщении, для груженых или порожних грузовых вагонов собственности стран СНГ и Балтии при следовании до станции назначения и возврате в страну собственницу допускается эксплуатация колесных пар с толщиной гребня не более 33 мм или не менее 24 мм при измерении на расстоянии 18 мм от вершины гребня.

Подача под погрузку и использование вагона на инфраструктуре ОАО «РЖД» осуществляется с соблюдением требований комментариев к п.2.5.4.1.

п.3.7.6

Величина зазора между тормозной колодкой и поверхностью катания колеса не более 10 мм контролируется только у грузовых вагонов.

**ИНСТРУКЦИЯ
ПО ТЕХНИЧЕСКОМУ ОБСЛУЖИВАНИЮ
ВАГОНОВ В ЭКСПЛУАТАЦИИ**

(инструкция осмотрщику вагонов)

Подписано в печать 05.02.2010 г.
Формат 60х 90 1/16. Усл. печ. л. 7,5. Тираж 5000 экз.
Общество с ограниченной ответственностью
“ТРАНСИНФО ЛТД”
(499) 261 7128, 262 8624, 261 8978
107078, Москва, Новая Басманная ул, 10, стр. 1

Отпечатано с готовых диапозитивов
В ООО "Издательско-полиграфическое предприятие "ИНСОФТ"
107140, г. Москва, 3-й Красносельский пер., д.21, стр. 1