

ПРОЕКТНЫЙ ИНСТИТУТ

ЛЕНЖИЛПРОЕКТ

ТИПОВЫЕ КОНСТРУКЦИИ И ДЕТАЛИ ЗДАНИЙ
И СООРУЖЕНИЙ ДЛЯ КАПИТАЛЬНОГО РЕМОНТА
В ЛЕНИНГРАДЕ

СЕРИЯ-2.193-КР-3

УНИФИЦИРОВАННЫЕ
СТОЯКИ СИСТЕМ
ЦЕНТРАЛЬНОГО
ОТОПЛЕНИЯ

ВЫПУСК 1

РАБОЧИЕ ЧЕРТЕЖИ

1979г.

ПРОЕКТНЫЙ ИНСТИТУТ

ЛЕНЖИЛПРОЕКТ

ТИПОВЫЕ КОНСТРУКЦИИ И ДЕТАЛИ ЗДАНИЙ
И СООРУЖЕНИЙ ДЛЯ КАПИТАЛЬНОГО РЕМОНТА
В ЛЕНИНГРАДЕ

СЕРИЯ-2.193-КР-3

УНИФИЦИРОВАННЫЕ СПОЯКИ СИСТЕМ ЦЕНТРАЛЬНОГО ОПОПЛЕНИЯ

ВЫПУСК 1

РАБОЧИЕ ЧЕРТЕЖИ

ГЛАВНЫЙ ИНЖЕНЕР ИНСТИТУТА

ГЛАВНЫЙ СПЕЦИАЛИСТ ИНСТИТУТА

НАЧАЛЬНИК ТЕХНИЧЕСКОГО ОТДЕЛА

ГИП ТЕХНИЧЕСКОГО ОТДЕЛА

Иванов
ИВАНОВ В.Н.

Лобков
ЛОБКОВ С.А.

Воронцов
ВОРОНЦОВ А.А.

Винер
ВИНЕР Б.М.

1979г.

Альбом выпущен взамен ранее действующего 1 193-Р-2 "Унифицированные стояки систем центрального отопления"

В альбоме даны рабочие чертежи для изготовления и монтажа стояков центрального отопления.

В зависимости от высоты помещения от 2,45 м до 4,25 м предусмотрен вариант стояка со вставкой.

Разработаны четыре типоразмера вставки

Крепление стояков смотри альбом ГПИ Проектпромвентилиация серия 4-904-69 "Детали крепления санитарно-технических приборов и трубопроводов"

Взам инв. ЦНБ и дата подп. и дата

2 193-КР-3-ПЗ

Изм.	Лист	№ докум	Подп	Дата
Разраб		Радкевич	БР	VIII 79
Проб		Винер	В	VIII 79

Пояснительная записка

Лист	Лист	Листов
		1
Проектный институт ЛЕННИЛПРОЕКТ		

Формат	Зона	Поз	Обозначение	Наименование	Кол.	Примечание
				<u>Документация</u>		
11			2.193-КР-3-01 СБ	Сборочный чертёж		
			<u>2.193-КР-3-01-01-02-03</u>			
				<u>Детали</u>		
11	1		2.193-КР-3-01.02	Патрубок	1	
11	2		2.193-КР-3-01.03	Сгон	1	
11	3		2.193-КР-3-01.04, -01, -02, -03	Вставка	1	поз. по проекту
				<u>Переменные</u>		
			<u>данные для исполнения:</u>			
				<u>2.193-КР-3-01</u>		
				<u>Детали</u>		
11	4		2.193-КР-3-01.01	Стойка	1	
				<u>2.193-КР-3-01-01</u>		
				<u>Детали</u>		
11	4		2.193-КР-3-01.01-01	Стойка	1	
				<u>2.193-КР-3-01-02</u>		
				<u>Детали</u>		
11	4		2.193-КР-3-01.01-02	Стойка	1	

182

			2.193-КР-3-01		
изм. лиц.	№ докум.	подп.	дата	лит.	лист
Разработчик	Кузнецов	Ю.А.	VIII 79		1
Проверен	Радкевич	Е.А.	VIII 79		12
Соединение стоек и узлов				Проектный: Шумицкий	

подпись и дата ввек. инж. Циб. и судья Попл. и дата

Формат	Зона	Поз.	Обозначение	Наименование	Кол.	Примечание
				<u>2.193-КР-3-01-12, -13, -14-15</u>		
				<u>Детали</u>		
И		1	2.193-КР-3-01.02-06	Патрубок	1	
И		2	2.193-КР-3-01.03	Сгон	1	
И		3	2.193-КР-3-01.04, -01, -02, -03	Вставка	1	поз. по проекту
				<u>Перем. данные для исполнений</u>		
				<u>2.193-КР-3-01-12</u>		
				<u>Детали</u>		
И		4	2.193-КР-3-01-01-12	Стойка	1	
				<u>2.193-КР-3-01-13</u>		
				<u>Детали</u>		
И		4	2.193-КР-3-01.01-13	Стойка	1	
				<u>2.193-КР-3-01-14</u>		
				<u>Детали</u>		
И		4	2.193-КР-3-01.01-14	Стойка	1	
				<u>2.193-КР-3-01-15</u>		
				<u>Детали</u>		
И		4	2.193-КР-3-01.01-15	Стойка	1	

№ подл. Подл. и дата. Взам инв. №. И дата. Подл. и дата.

Формат	Зона	Поз.	Обозначение	Наименование	Кол	Примечание
			<u>2.193-кр-3-01-08,-09,-10,-11</u>			
				<u>Детали</u>		
И		1	2.193-кр-3-01.02-02	Патрубок	1	
И		2	2.193-кр-3-01.03-02	Сгон	1	
И		3	2.193-кр-3-01.04-08, -09,-10,-11	Вставка	1	поз. по проекту
				<u>Переменные</u>		
			<u>данные для исполнения</u>			
				<u>2.193-кр-3-01-08</u>		
				<u>Детали</u>		
И		4	2.193-кр-3-01.01-08	Стойка	1	
				<u>2.193-кр-3-01-09</u>		
				<u>Детали</u>		
И		4	2.193-кр-3-01.01-09	Стойка	1	
				<u>2.193-кр-3-01-10</u>		
				<u>Детали</u>		
И		4	2.193-кр-3-01.01-10	Стойка	1	
				<u>2.193-кр-3-01-11</u>		
				<u>Детали</u>		
И		4	2.193-кр-3-01.01-11	Стойка	1	

Формат	Зона	Поз	Обозначение	Наименование	Кол	Примечание
				<u>2.193-КР-3-01-20,-21,-22,-23</u>		
				<u>Детали</u>		
11	1		2.193-КР-3-01.02-08	Патрубок	1	
11	2		2.193-КР-3-01.03-02	Сгон	1	
11	3		2.193-КР-3-01.04-08, -09,-10,-11	Вставка	1	поз. по проекту
			<u>Переменные данные для исполнения</u>			
				<u>2.193-КР-3-01-20</u>		
				<u>Детали</u>		
11	4		2.193-КР-3-01.01-20	Стойка	1	
				<u>2.193-КР-3-01-21</u>		
				<u>Детали</u>		
11	4		2.193-КР-3-01.01-21	Стойка	1	
				<u>2.193-КР-01-22</u>		
				<u>Детали</u>		
11	4		2.193-КР-3-01.01-22	Стойка	1	
				<u>2.193-КР-01-23</u>		
				<u>Детали</u>		
11	1		2.193-КР-3-01.01-23	Стойка	1	

Инв. № подл. Год и дата. Вып. № и дата. Инв. № дубл. Год и дата.

2.193-КР-3-01

Лист
6

Формат	Зона	Поз.	Обозначение	Наименование	Кол.	Примечание	
			2.193-КР-3-01-16, -17, -18, -19				
				<u>Детали</u>			
11		1	2.193-КР-3-01.02-01	Патрубок	1		
11		2	2.193-КР-3-01.03-01	Сгон	1		
11		3	2.193-КР-3-01.04-04, -05, -06, -07	Вставка <u>переменные</u> <u>данные для исполнения</u>	1	поз. по проекту	
				<u>2.193-КР-3-01-16</u> <u>Детали</u>			
11		4	2.193-КР-3-01.01-16	Стойка	1		
				<u>2.193-КР-3-01-17</u> <u>Детали</u>			
11		4	2.193-КР-3-01.01-17	Стойка	1		
				<u>2.193-КР-3-01-18</u> <u>Детали</u>			
11		4	2.193-КР-3-01.01-18	Стойка	1		
				<u>2.193-КР-3-01-19</u> <u>Детали</u>			
11		4	2.193-КР-3-01.01-19	Стойка	1		

ШИП И ПОДП. ПОДП. И ДАТА ВЗН. ШИП. И ДУБЛ. ПОДП. И ДАТА

Формат	Зона	Поз	Обозначение	Наименование	Кол	Примечание	
			<u>2.193-КР-3-01-24,-25,-26,-27</u>				
				<u>Детали</u>			
11		1	2.193-КР-3-01.02-03	Патрубак	1		
11		2	2.193-КР-3-01.03	Сгон	1		
11		3	2.193-КР-3-01.04, -01, -02,-03	Вставка	1	Поз. по проекту	
			<u>Переменные данные для исполнения</u>				
				<u>2.193-КР-3-01-24</u>			
				<u>Детали</u>			
11		4	2.193-КР-3-01.01-24	Стойка	1		
				<u>2.193-КР-3-01-25</u>			
				<u>Детали</u>			
11		4	2.193-КР-3-01.01-25	Стойка	1		
				<u>2.193-КР-3-01-26</u>			
				<u>Детали</u>			
11		4	2.193-КР-3-01.01-26	Стойка	1		
				<u>2.193-КР-3-01-27</u>			
				<u>Детали</u>			
11		4	2.193-КР-3-01.01-27	Стойка			

Исполн. и дата выполнения работ по проекту

11.11.19

Формат	Зона	Поз.	Обозначение	Наименование	Кол.	Примечание
			<u>2.193-КР-3-01-28-29-30-31</u>			
				<u>Детали</u>		
11		1	2.193-КР-3-01.02-04	Патрубок	1	
11		2	2.193-КР-3-01.03-01	Сгон	1	
11		3	2.193-КР-3-01.04-04, -05,-06,-07	Вставка	1	поз. по проекту
			<u>Переменные данные для исполнения</u>			
				<u>2.193-КР-3-01-28</u>		
				<u>Детали</u>		
11		4	2.193-КР-3-01.01-28	Стойка	1	
				<u>2.193-КР-3-01-29</u>		
				<u>Детали</u>		
11		4	2.193-КР-3-01.01-29	Стойка	1	
				<u>2.193-КР-3-01-30</u>		
				<u>Детали</u>		
11		4	2.193-КР-3-01.01-30	Стойка	1	
				<u>2.193-КР-3-01-31</u>		
				<u>Детали</u>		
11		4	2.193-КР-3-01.01-31	Стойка	1	

Шифр и дата подл. и дата взаи шифр и дата взаи шифр и дата взаи шифр и дата
 1979

Формат	Зона	Поз.	Обозначение	Наименование	Кол	Примечание	
			<u>2.193-КР-3-01-32, -33, -34-35</u>				
				<u>Детали</u>			
11		1	2.193-КР-3-01.02-05	Патрубок	1		
11		2	2.193-КР-3-01.03-02	Сгон	1		
11		3	2.193-КР-3-01.04-08,				
			-09, -10, -11	Вставка	1	поз. по проекту	
			<u>Переменные данные для исполнения</u>				
				<u>2.193-КР-3-01-32</u>			
				<u>Детали</u>			
11		4	2.193-КР-3-01.01-32	Стойка	1		
				<u>2.193-КР-3-01-33</u>			
11		4	2.193-КР-3-01.01-33	Стойка	1		
				<u>2.193-КР-3-01-34</u>			
11		4	2.193-КР-3-01.01-34	Стойка	1		
				<u>2.193-КР-3-01-35</u>			
11		5	2.193-КР-3-01.01-35	Стойка	1		

У подл. Годп. и дата взят инв. и дубль Подп. и дата
 22 211 74

Формат	Зона	Поз	Обозначение	Наименование	кол	Примечание
			<u>2.193-КР-3-01-36,-37,-38,-39</u>			
				<u>Детали</u>		
И		1	2.193-КР-3-01.02-09	Патрубок	1	
И		2	2.193-КР-3-01.03	Сгон	1	
И		3	2.193-КР-3-01.04,-01, -02,-03	Вставка	1	поз. по проекту
			<u>Переменные данные для исполнения</u>			
				<u>2.193-КР-3-01-36</u>		
				<u>Детали</u>		
И		4	2.193-КР-3-01.01-36	Стойка	1	
				<u>2.193-КР-3-01-37</u>		
				<u>Детали</u>		
И		4	2.193-КР-3-01.01-37	Стойка	1	
				<u>2.193-КР-3-01-32</u>		
				<u>Детали</u>		
И		4	2.193-КР-3-01.01-38	Стойка	1	
				<u>2.193-КР-3-01-39</u>		
				<u>Детали</u>		
И		4	2.193-КР-3-01.01-39	Стойка	1	

дата подп. и дата взыскания
 дата подп. и дата взыскания
 дата подп. и дата взыскания

Формат	Зона	Поз.	Обозначение	Наименование	кол.	Примечание
			<u>2.193-КР-3-01-44, -45, -46, -47</u>			
				<u>Детали</u>		
11		1	2.193-КР-3-01.02-11	Патрубок	1	
11		2	2.193-КР-3-01.03-02	Сгон	1	
11		3	2.193-КР-3-01.04-08, -09, -10, -11	Вставка	1	поз. по проекту
<u>Переменные данные для исполнений</u>						
				<u>2.193-КР-3-01-44</u>		
				<u>Детали</u>		
11		4	2.193-КР-3-01.01-44	Стойка	1	
				<u>2.193-КР-3-01-45</u>		
				<u>Детали</u>		
11		4	2.193-КР-3-01.01-45	Стойка	1	
				<u>2.193-КР-3-01-46</u>		
				<u>Детали</u>		
11		4	2.193-КР-3-01.01-46	Стойка	1	
				<u>2.193-КР-3-01-47</u>		
				<u>Детали</u>		
11		4	2.193-КР-3-01.01-47	Стойка.		

Шнб. и год / Подп. и дата / Изм. шнб. и год / Шнб. и год / Подп. и дата / Шнб. и год / Подп. и дата

Формат	Зона	Поз.	Обозначение	Наименование	Кол	Примечания
			2. 193 - КР - 3 - 01 - 40, - 41, - 42, - 43			
				<u>Детали</u>		
И		1	2. 193-КР-3-01.02-10	Патрубок	1	
И		2	2. 193-КР-3-01, 03-01	Сгон	1	
И		3	2. 193-КР-3-01.04-04, -05, -06, -07	Вставка	1	поз. по проект.
			<u>Переменные данные для исполнений</u>			
				<u>2. 193-КР-3-01-40</u>		
				<u>Детали</u>		
И		4	2. 193-КР-3-01.01-40	Стойка	1	
				<u>2. 193-КР-3-01-41</u>		
				<u>Детали</u>		
И		4	2. 193-КР-3-01.01-41	Стойка	1	
				<u>2. 193-КР-3-01-42</u>		
				<u>Детали</u>		
И		4	2. 193-КР-3-01, 01-42	Стойка	1	
				<u>2. 193-КР-3-01-43</u>		
				<u>Детали</u>		
И		5	2. 193-КР-3-01.01-43	Стойка	1	

Имя и подп. Подп. и дата

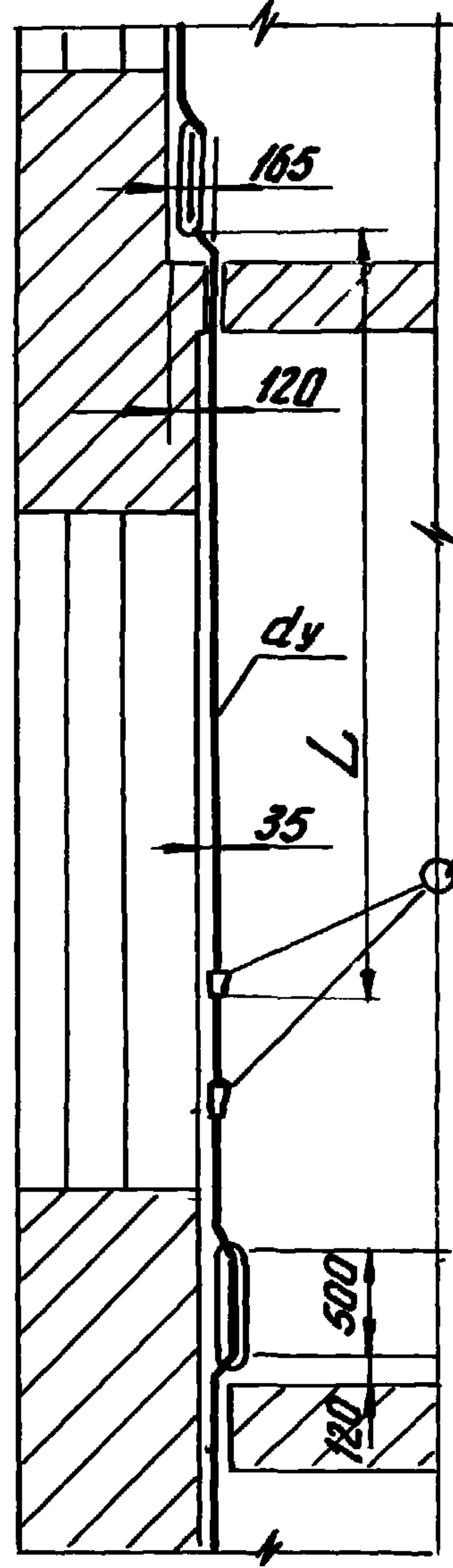
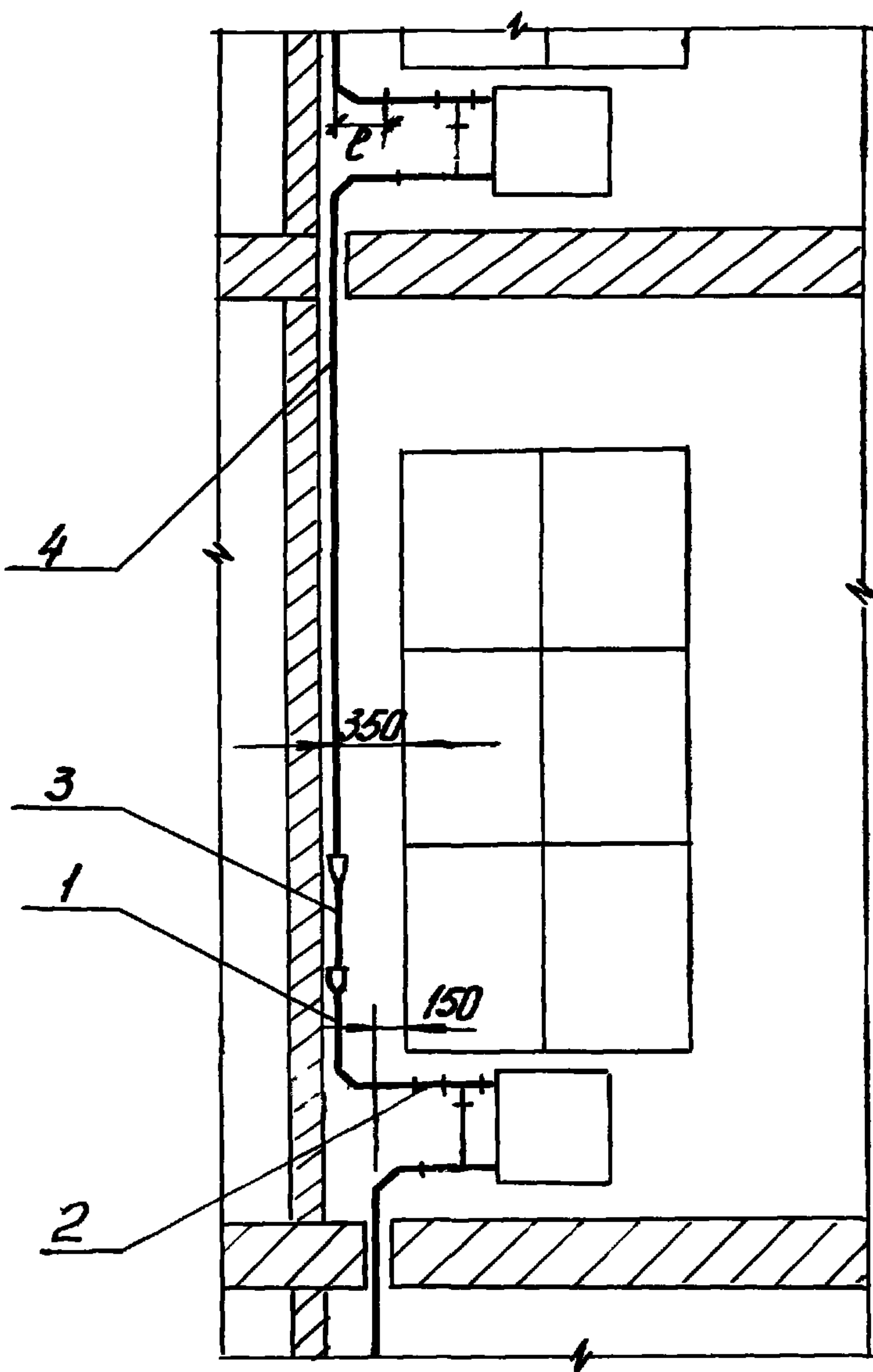
Имя и подп. Подп. и дата

2. 193 - КР - 3 - 01

Изм. лист и докум. подп. дата

ли
1

2.193-КР-3-01 СБ



Гост 16037-70

ЦНБ и дата подп. и дата

1978

ЦНБ и дата подп. и дата					
Изм. лист и докум.	подп.	дата			
Разраб. Окуневиц	Л.О.	VIII.79			
Проб. Райкевич	Е.А.	VI.79			

2.193-КР-3-01-СБ

Соединение
стояков и узлов
радиаторных
Сборочный чертёж

Лит.	масса	масштаб
	—	—
лист 1	листов 3	
Проектный институт ЛЕННИЛПРОЕКТ		

Рис. 1

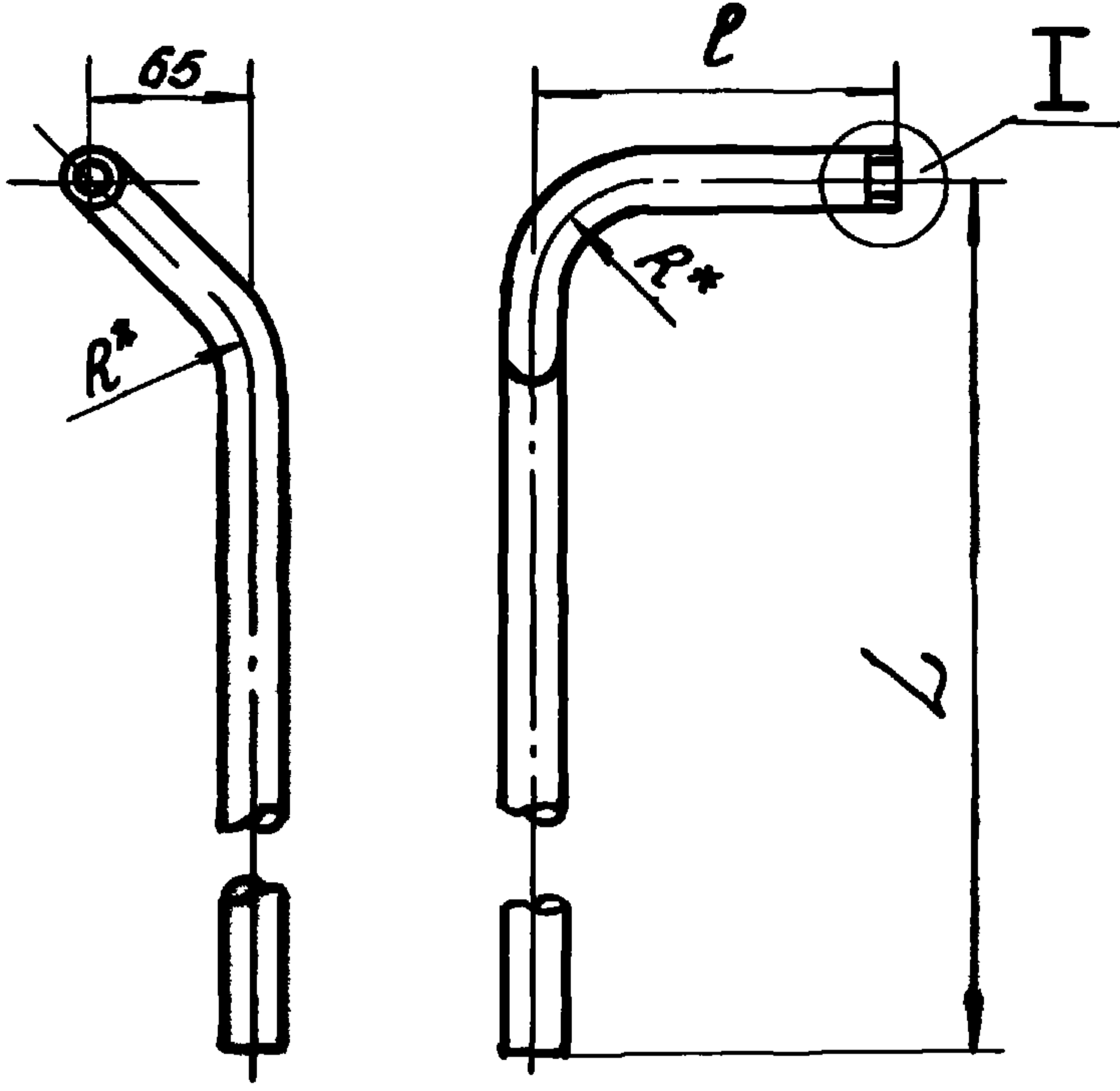
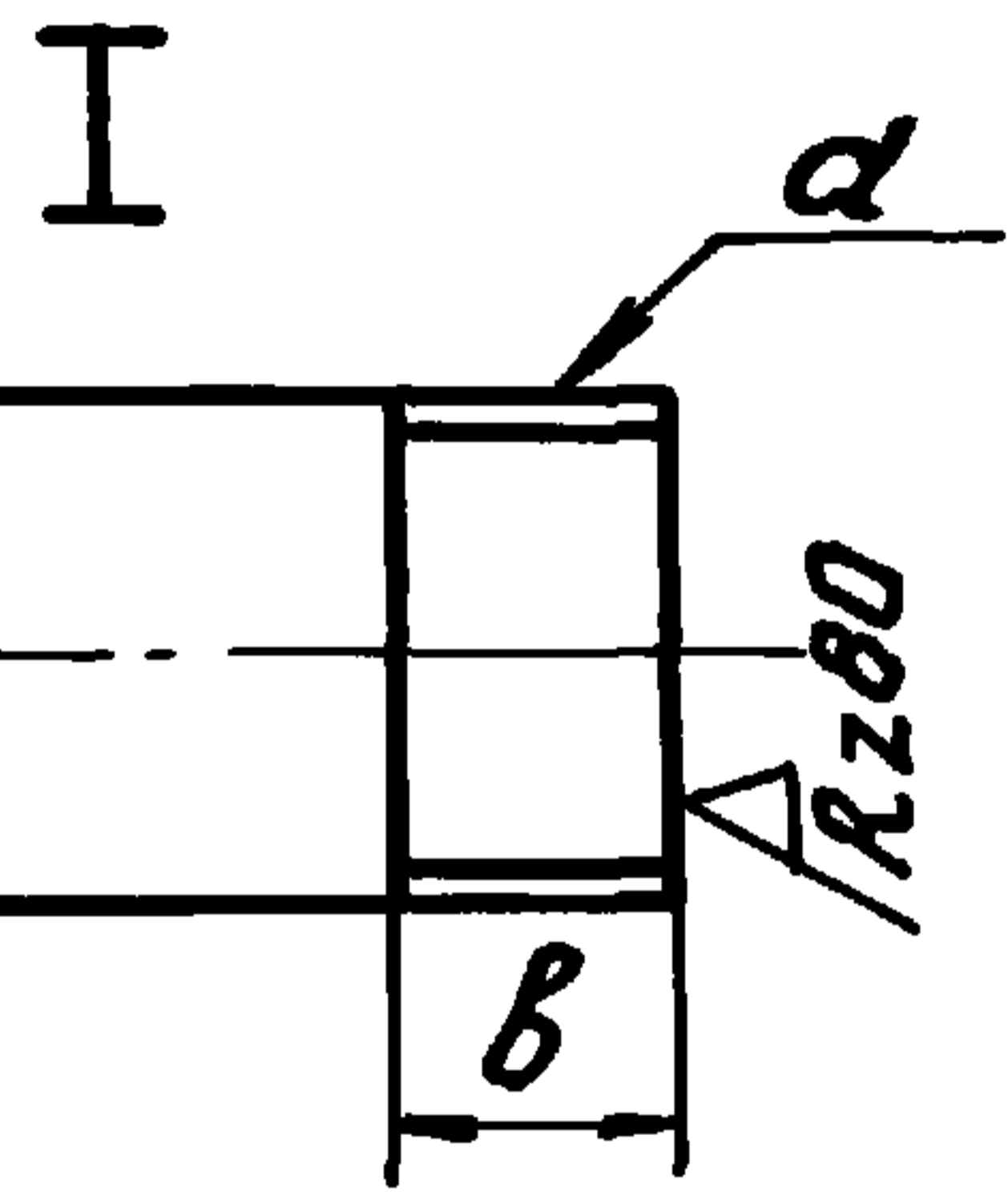
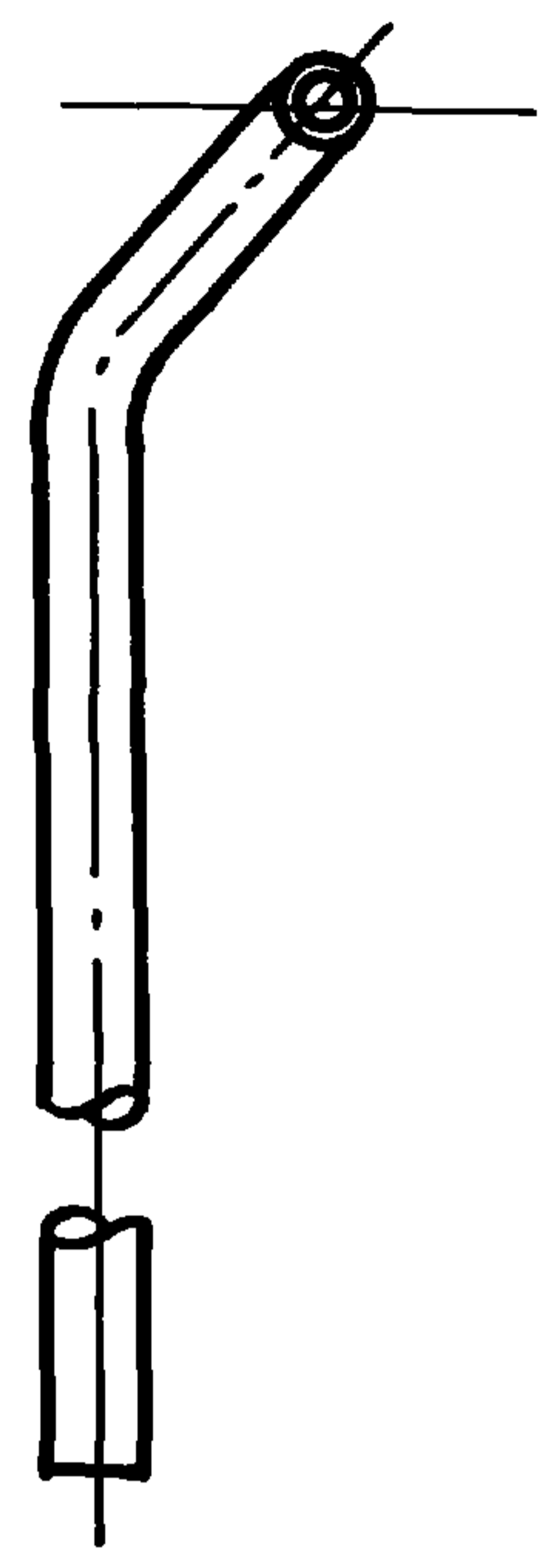


Рис. 2

Зеркальное отражение
остальное см Рис. 1



Обозначение	Рис.
от 2.193-КР-3-01.01	1
до -23	
от 2.193-КР-3-01.24	2
до -47	

- * Размер обеспечивается инструментом.
- 2. Неуказанные предельные отклонения линейных размеров по СМв.

И.И. Подп и дата

2 193 - КР - 3 - 01. 01			
СТОЯК	ЛИТ.	МАССА	МАШТАБ
		см.	—
		табл.	
лист 1		листов 2	
Труба Гост 3262-75			
Изм.лицо	И.И. Подп	И.И. Подп	И.И. Подп
и докум.	и докум.	и докум.	и докум.
подп.	подп.	подп.	подп.
дата	дата	дата	дата
Разработчик	Терасимов	Терасимов	Терасимов
Проверщик	Окуневич	Окуневич	Окуневич
	11.79	11.79	11.79

№ п/п	Высота помещения мм	Длина L мм	Длина вставки мм
1	2450 - 2500	1942	—
2	2500 - 2600		110
3	2600 - 2700		210
4	2700 - 2800		310
5	2800 - 2900		410
6	2900 - 2950	2392	—
7	2950 - 3050		110
8	3050 - 3150		210
9	3150 - 3250		310
10	3250 - 3350		410
11	3350 - 3400	2842	—
12	3400 - 3500		110
13	3500 - 3600		210
14	3600 - 3700		310
15	3700 - 3800		410
16	3800 - 3850	3292	—
17	3850 - 3950		110
18	3950 - 4050		210
19	4050 - 4150		310
20	4150 - 4250		410

Дата и подп. Глоп. и дата. Взам инв. № инв. Глоп. и дата

21.11.79
1828

2.193-КР-3-01 СБ

изм. лист	№ докум.	подпись	дата
Разраб.	Окуневиц Ю.Ф.		VIII 79
Провер.	Радкевич Е.И.		VIII 79

Соединение
стояков и узлов
радиаторных

лит.	лист	листов
	3	3

Проектный инст.
ЛЕННИЛПРОЕКТ

Обозначение	dy	d	Размеры, мм.				Масса кг
			b	ρ	R	L	
2.193-КР-3-01.01;-24	15	1/2" труб. кл. В	9	150	49	1942	2.68
-01;-25						2392	3.25
-02;-26						2842	3.83
-03;-27						3292	4.41
-04;-28	20	3/4" труб. кл. В	10.8	150	63	1942	3.46
-05;-29						2392	4.21
-06;-30						2842	4.96
-07;-31						3292	5.70
-08;-32	25	1" труб. кл. В	11	190	87	1942	5.05
-09;-33						2392	6.12
-10;-34						2842	7.20
-11;-35						3292	8.27
-12;-36	15	1/2" труб. кл. В	9	350	49	1942	2.93
-13;-37						2392	3.51
-14;-38						2842	4.09
-15;-39						3292	4.66
-16;-40	20	3/4" труб. кл. В	10.8	350	63	1942	3.79
-17;-41						2392	4.54
-18;-42						2842	5.29
-19;-43						3292	6.03
-20;-44	25	1" труб. кл. В	11	390	87	1942	5.53
-21;-45						2392	6.60
-22;-46						2842	7.68
-23;-47						3292	8.75

Инв. и дата подл. и дата взят инв. и дата подл. и дата

1979 г. 11.75

2.193-КР-3-01.01

Изм. лист и докум. подлинная
 Разраб. Герасимов А. Герасимов А. VII 79
 Провер. Окуневиц В. В. VII 79

СТОЯК

ЛИТ	ЛИСТ	ЛИСТОВ
	2	2
Проектный институт ЛЕННИПРОЕКТ		

2.193-КР-3-01.02

рис. 1

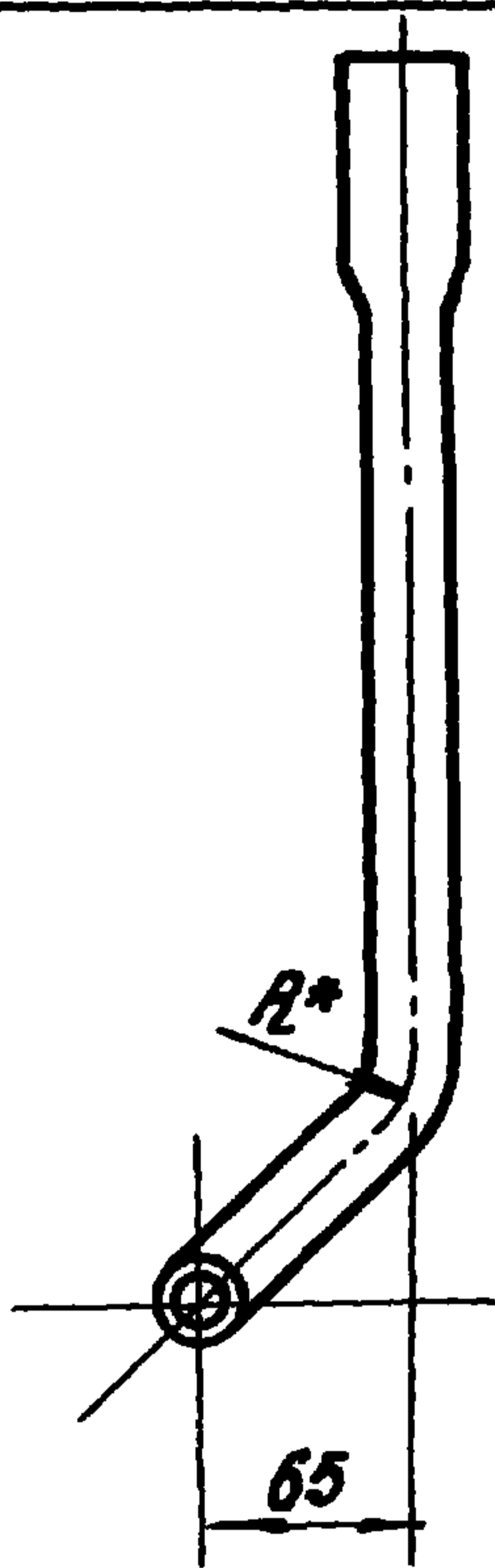
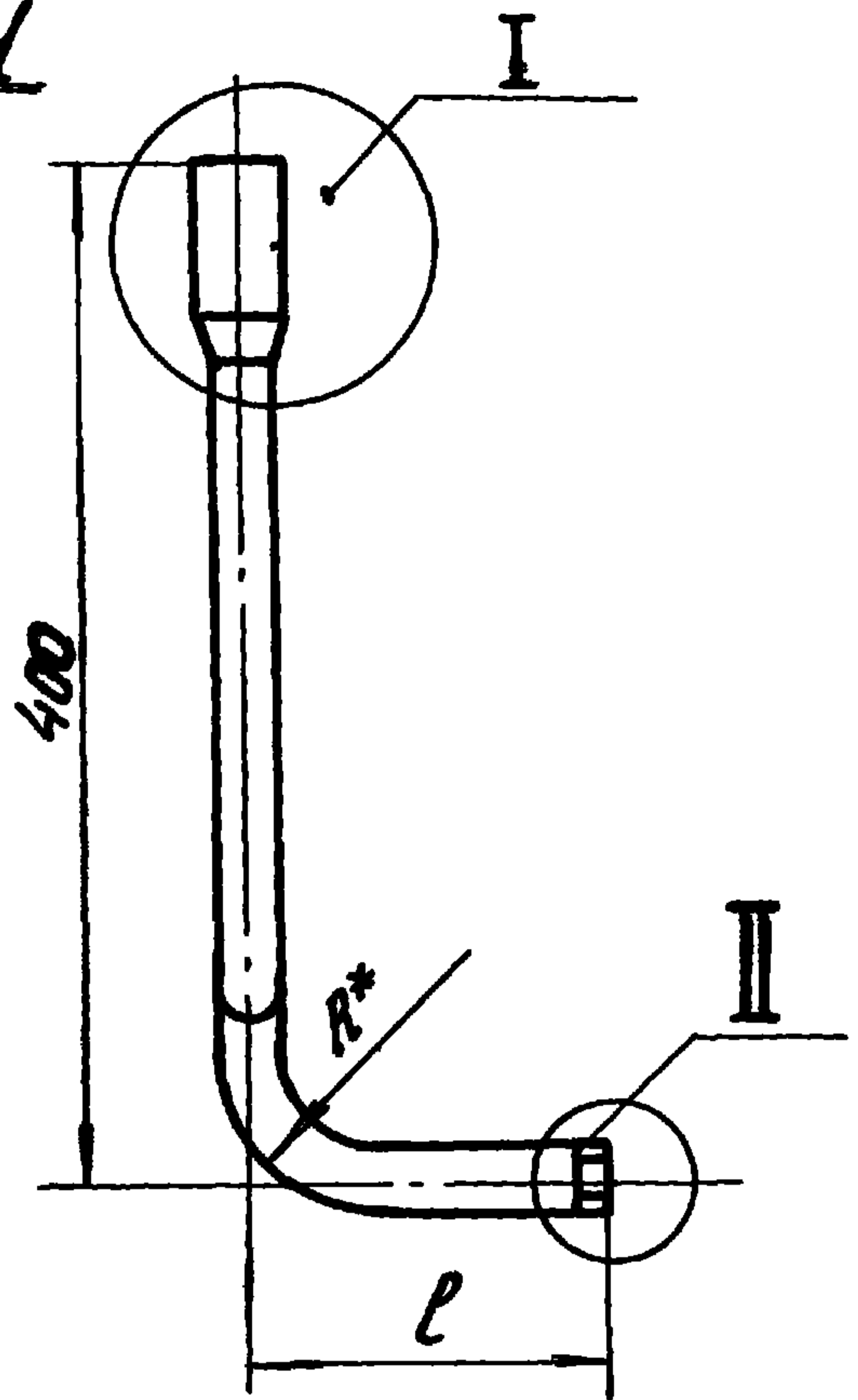
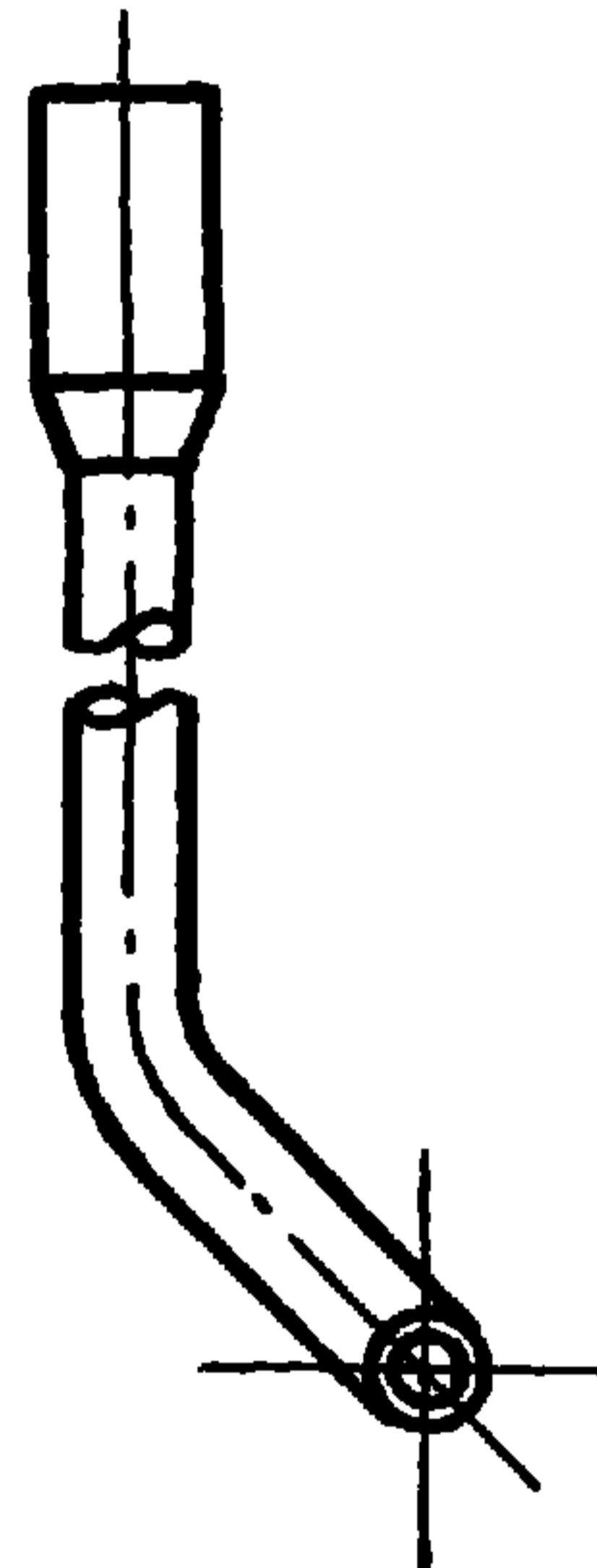


рис. 2

Зеркальное отражение остальное см. рис. 1



1* Размеры обеспечиваются инструментом
2. Неуказанные предельные отклонения
линейных размеров по СМВ

2.193-КР-3-01.02

Патрубок

Труба ГОСТ 3262-75

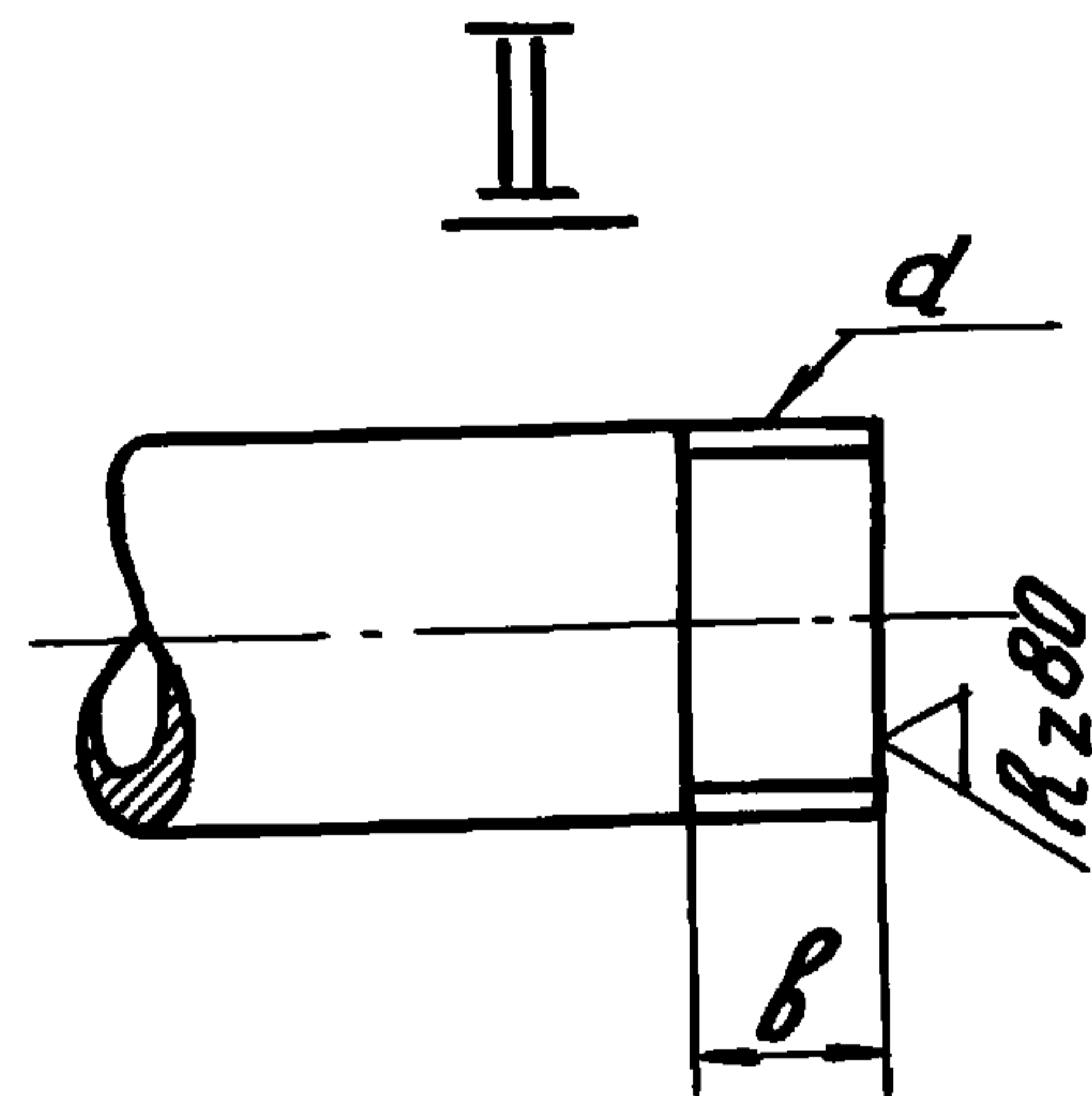
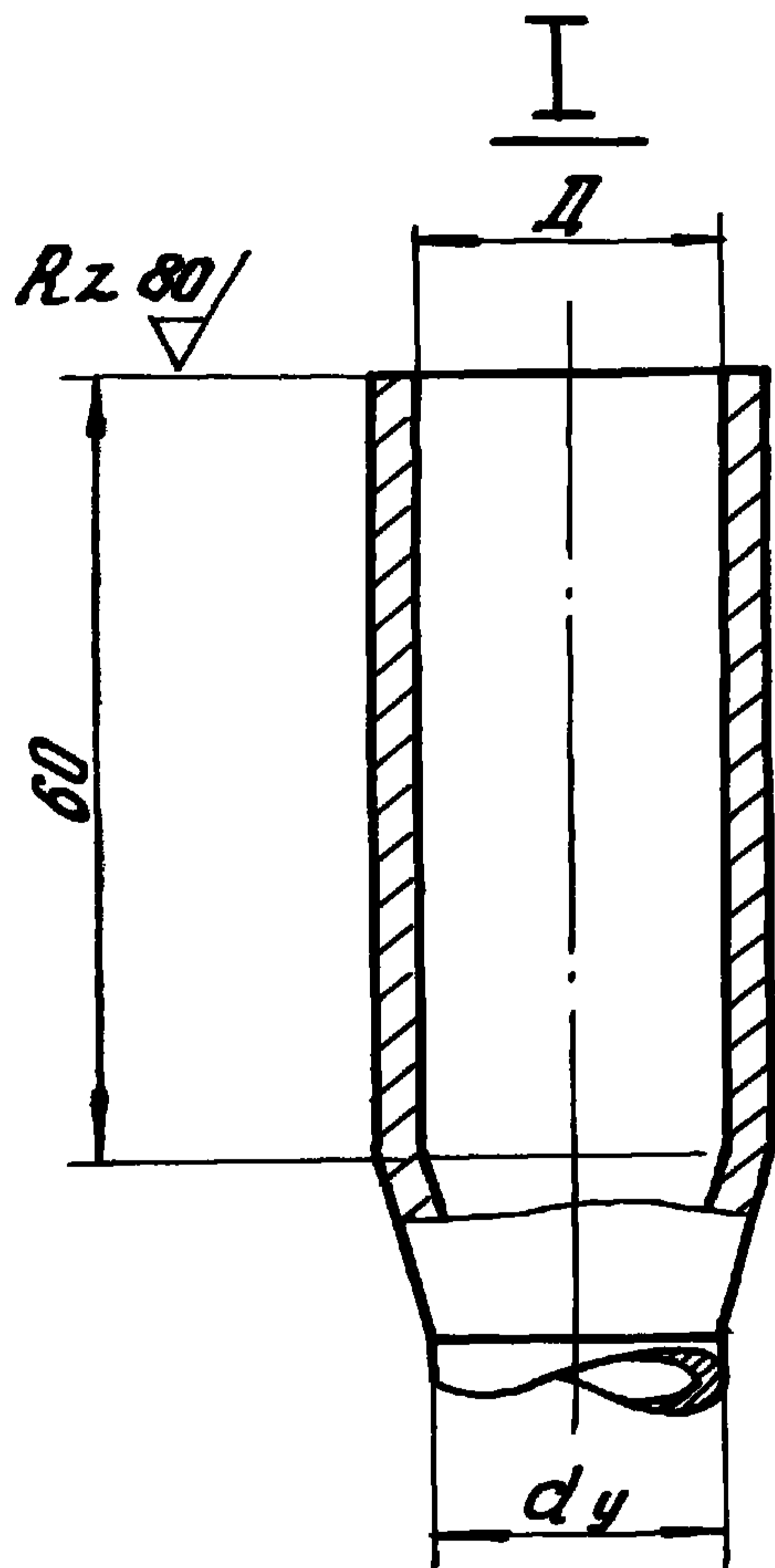
Лист	Масса	Масштаб
	см.	—
табл.		
лист 1	листов 3	
Проектный Институт ЛЕННИЛПРОЕКТ		

Шифр и дата вкл. в инв. № докум. Подп. и дата

изм. лист № докум. подп. дата
Разработчик: Берасимов В. В. VIII 79
Проб. Окуневиц В. В. VIII 79

2.193-КР-3-01.02

(✓) ✓



- 1.* Размеры обеспечиваются инструментом
- 2.* Неуказанные предельные отклонения линейных размеров см. по СМ 8

ЦНП. И подл. Подп. и дата

2.193-КР-3-01.02

изм.	лист	№ докум.	подпись	дата
	Разраб.	Терасимов	Иванов	11 79
	Провер.	Окуневич	Сидур	11 79

Патрубок

Труба Гост 3262-75

ЛИТ	МАССА	МАШИ
	СМ.	—
	ТАБЛ.	
ЛИСТ 2		ЛИСТОВ 3
Проектный Институт ЛЕННИЛПРОЕКТ		

Обозначение	Рис.	d _y	d	Размеры, мм				Масса кг.
				Л	Р	Р*	В	
2.193-КР-3-01.02	1	15	1/2" труб. кл. В	22.3±0.2	150	49	9	0.7
-01		20	3/4" труб. кл. В	27.8±0.2		63	10.8	0.9
-02		25	1" труб. кл. В	34.5±0.2	190	87	11	1.36
-03	2	15	1/2" труб. кл. В	22.3±0.2	150	49	9	0.7
-04		20	3/4" труб. кл. В	27.8±0.2		63	10.8	0.9
-05		25	1" труб. кл. В	34.5±0.2	190	87	11	1.36
-06	1	15	1/2" труб. кл. В	22.3±0.2	350	49	9	0.96
-07		20	3/4" труб. кл. В	27.8±0.2		63	10.8	1.23
-08		25	1" труб. кл. В	34.5±0.2	390	87	11	1.84
-09	2	15	1/2" труб. кл. В	22.3±0.2	350	49	9	0.96
-10		20	3/4" труб. кл. В	27.8±0.2		63	10.8	1.23
-11		25	1" труб. кл. В	34.5±0.2	390	87	11	1.84

Шиб. и дата Подп. и дата Вып. шиб. и дата Шиб. и дата

2.193-КР-3-01.02

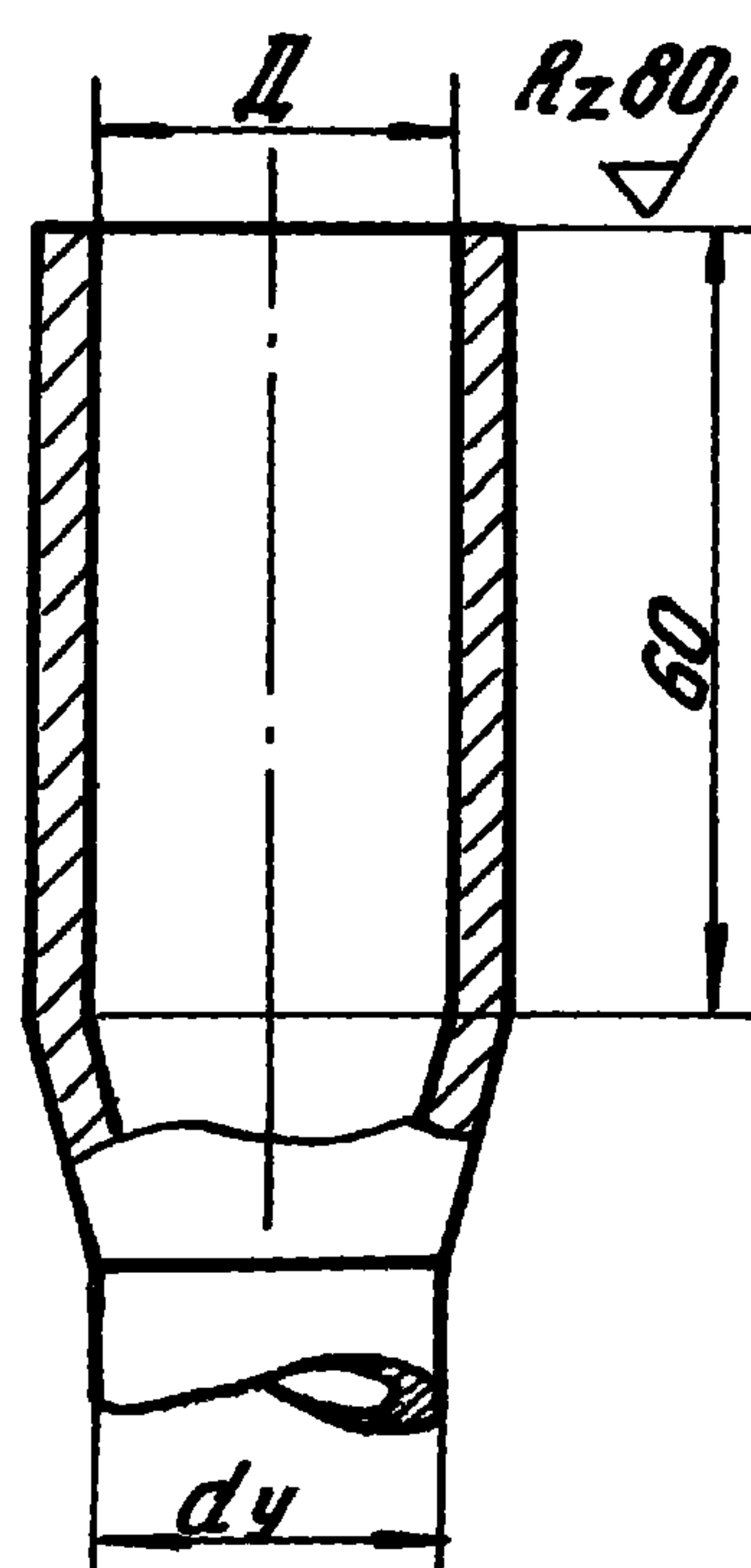
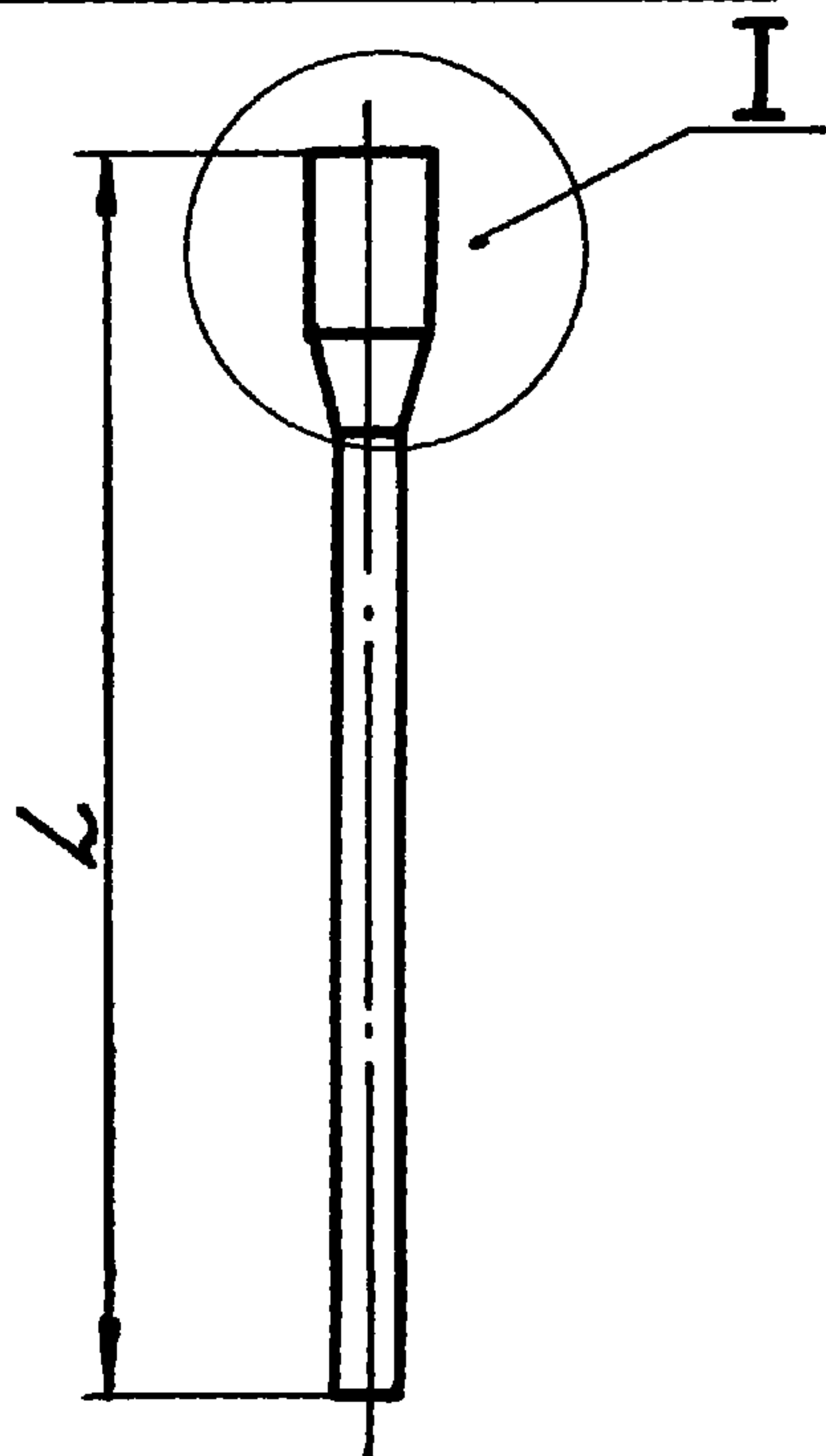
Изм. лист и докум. подпись дата
 Разраб. Герасимов Вера Николаевна VIII 79
 Провер. Окуневиц В. В. VIII 79

Паттубок

лит	лист	листов
	3	3
Проектный Институт ЛЕННИПРОЕКТ		

2.193-КР-3-01.04

✓
✓



Неуказанные предельные отклонения линейных размеров валов - по В8

Обозначение	d_y	D , мм.	L , мм.	масса, кг.
2.193-КР-3-01.04	15	22.3 ± 0.2	110	0.14
-01			210	0.27
-02			310	0.4
-03			410	0.52
-04	20	27.8 ± 0.2	110	0.18
-05			210	0.35
-06			310	0.51
-07			410	0.68
-08	25	34.5 ± 0.2	110	0.26
-09			210	0.5
-10			310	0.74
-11			410	0.98

2.193 - КР - 3 - 01.04

Вставка

Труба ГОСТ 3262-75

лист	масса	масштаб
	см. табл.	—
лист	лист 1	
Проектный Институт ЛЕННИЛПРОЕКТ		

Ленжилпроект ЭМ 224-120-11.03.85 г.

ЛенНИЛПРОЕКТ

1928

Изм. лист № докум. подп. дата
Разраб. Белова Белова VIII.79
Провер. Окуневи Окух VIII.79