

ПРОЕКТНЫЙ ИНСТИТУТ
ЛЕНЖИЛПРОЕКТ

СЕРИЯ 2.193 Р-1

УЗЛЫ РАДИАТОРНЫЕ

альбом 2

РАБОЧИЕ ЧЕРТЕЖИ

1975

ПРОЕКТНЫЙ ИНСТИТУТ
ЛЕНЖИЛПРОЕКТ

СЕРИЯ 2.193 Р-1

УЗЛЫ РАДИАТОРНЫЕ
альбом 2
РАБОЧИЕ ЧЕРТЕЖИ

ШВ № подл.	Подп и дата
Взам шв №	Подп и дата
ШВ № дубл	Подп и дата

СОГЛАСОВАНО:
Гл. инженер УКР
(подпись) (КОЛОДОВ)
2.11.75
Гл. инж. ТРЕТА №3 УКР
(подпись) (КОТЛЯЧКОВ)
2.11.75

Гл. инженер
(подпись) (САВИЦКИЙ)
Гл. сантехник
(подпись) (ЛОБКОВ)
22.11.75
Нач. отдела
(подпись) (ВОРОНЦОВ)
21.11.75
ГИП
(подпись) (КУЗЬМЕНКО)
19.9.75

1975

№ строки	формат	обозначение	Наименование	общее кол. листов	Инвентарный №	Примеч. Стр
14	11	УР3-000СБ	Узел радиаторный (радиатор 2МЗ-350) с трехходовым краном Тип 1, 2 Сборочный чертеж.	1		23
15	11	УР4-000	Узел радиаторный (радиатор 2МЗ-350) с трехходовым краном Тип 3, 4	2		24
16	11	УР4-000СБ	Узел радиаторный (радиатор 2МЗ-350) с трехходовым краном. Сборочный чертеж.	1.		26
17	11	УР4-001	Патрубок.	1		27
18	11	УР5-000	Узел радиаторный (радиатор М-140-А0) с краном двойной регулировки.	3		28
19	11	УР5-000СБ	Узел радиаторный (радиатор М-140-А0) с краном двойной регулировки. Сборочный чертеж.	1		31
20	11	УР5-010	Узел Т-образный.	2		32
21	11	УР5-010СБ	Узел Т-образный Сборочный чертеж	1		34
22	11	УР5-020	Узел Т-образный	2		35
23	11	УР5-020СБ	Узел Т-образный Сборочный чертеж	1		37
24	11	УР5-021	Патрубок.	1		38
174						Лист
						2
УЗМ	ВУСТ	НДОКУМ	ПОДП.	ДАТА		

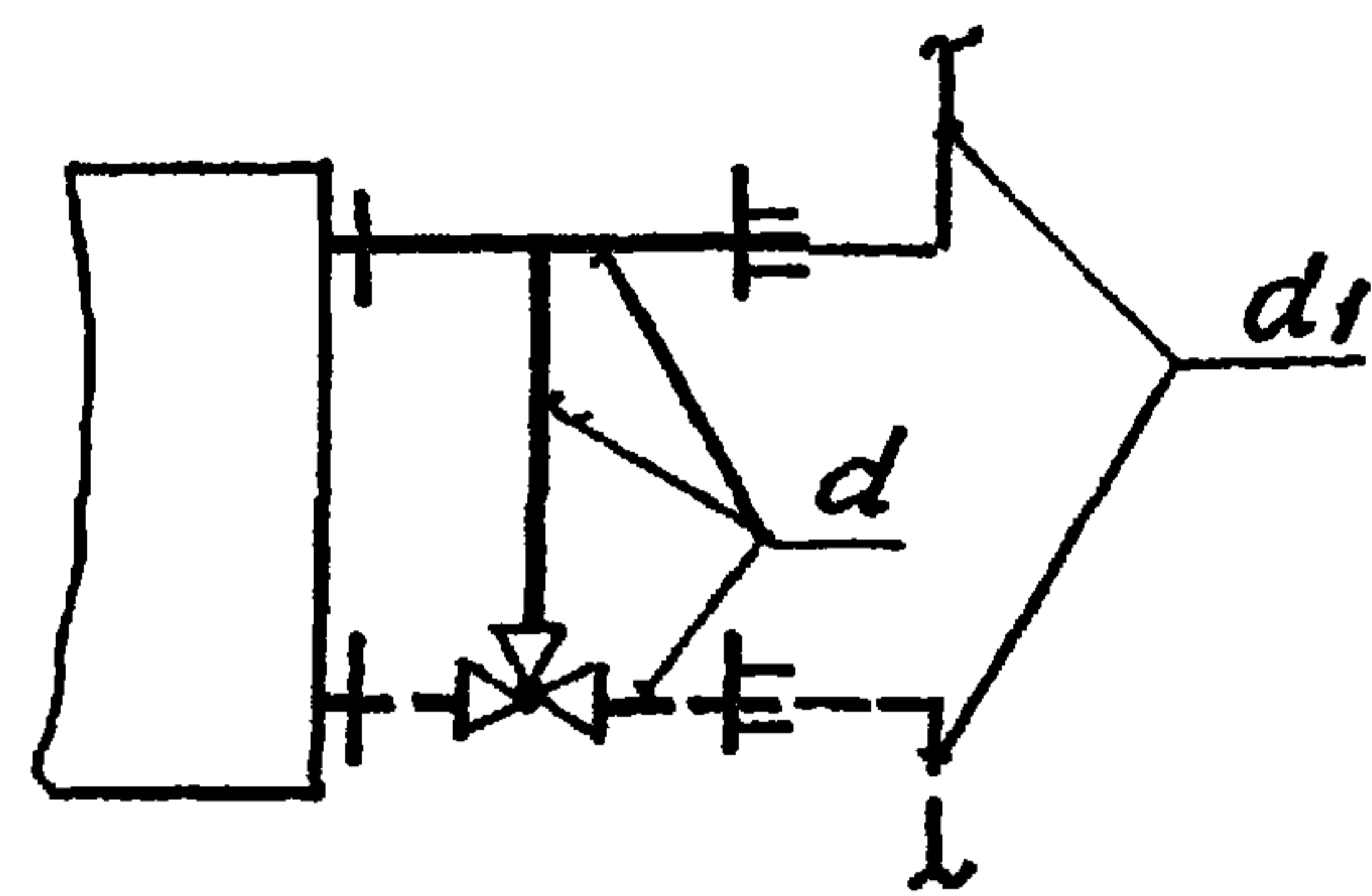
Инв. № подл. | Дата | Подп. | Взам. инв. № | Инв. № докум. | Подпись

Инв. № докум	Лист	№ докум	Подг.	Дата	Обозначение	Наименование	Объем кол листов	Инвентарный №	Примечание	Стр
Лист и дата		Лист и дата			УР6-000	Узел радиаторный (радиатор МЗ-350) с краном двойной регулировки	3			39
Инв. № докум		Лист и дата			УР6-000СБ	Узел радиаторный (радиатор МЗ-350) с краном двойной регулировки Сборочный чертеж	1			42
Лист и дата		Лист и дата			УР7-000	Узел радиаторный (радиатор 2МЗ-350) с краном двойной регулировки	2			43
Инв. № докум		Лист и дата			УР7-000СБ	Узел радиаторный (радиатор 2МЗ-350) с краном двойной регулировки. Тип 1,2 Сборочный чертеж	1			45
Лист и дата		Лист и дата			УР8-000	Узел радиаторный (радиатор 2МЗ-350) с краном двойной регулировки.	2			46
Инв. № докум		Лист и дата			УР8-000СБ	Узел радиаторный (радиатор 2МЗ-350) с краном двойной регулировки. Тип 3,4 Сборочный чертеж.	1			48
Лист и дата		Лист и дата			УР9-000	Узел радиаторный (радиатор М40-Л0) без регулирующих арматур	2			49
ПЧ										Лист
										3
										формат 11

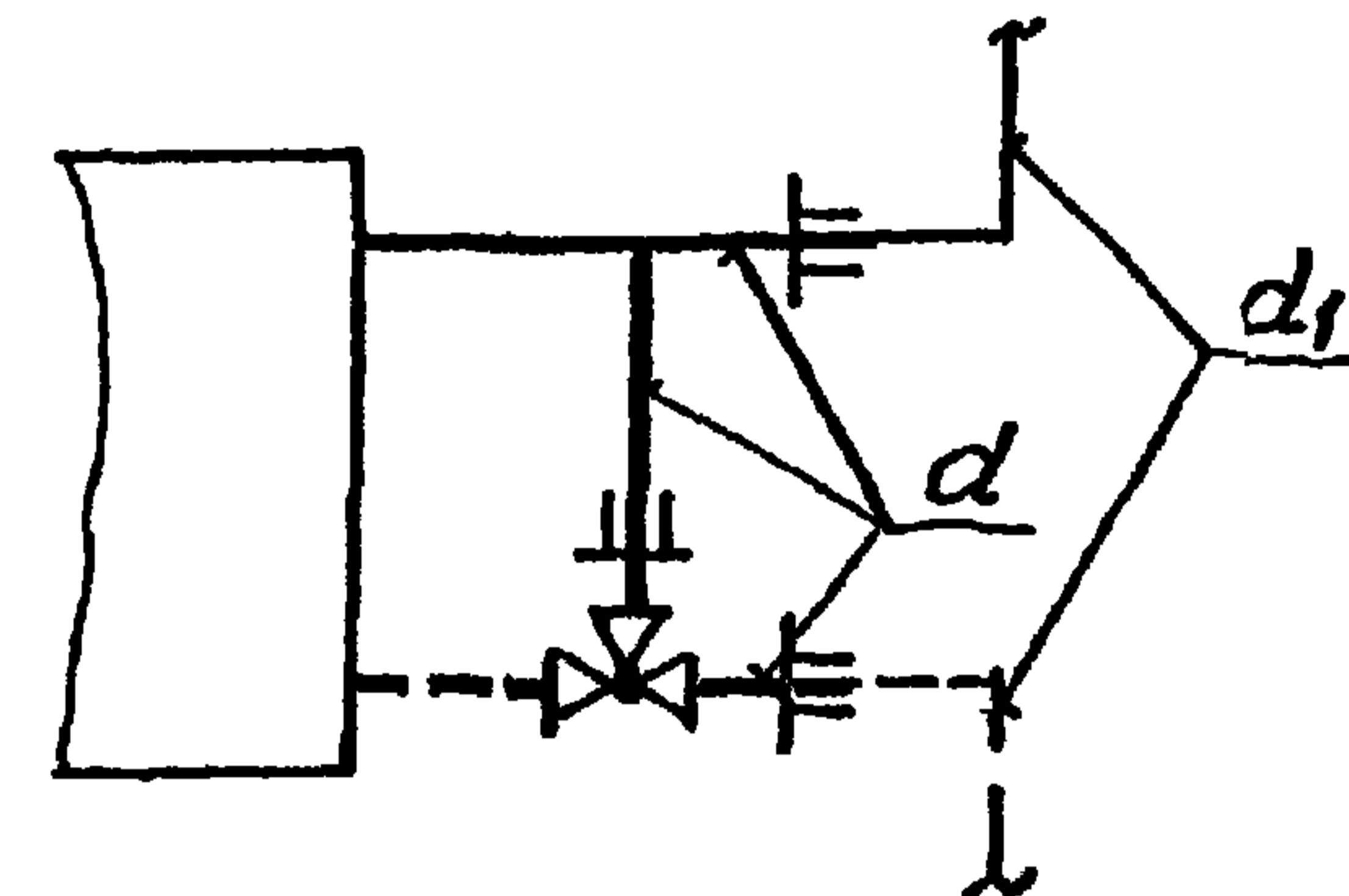
000-дн

С трехходовым краном

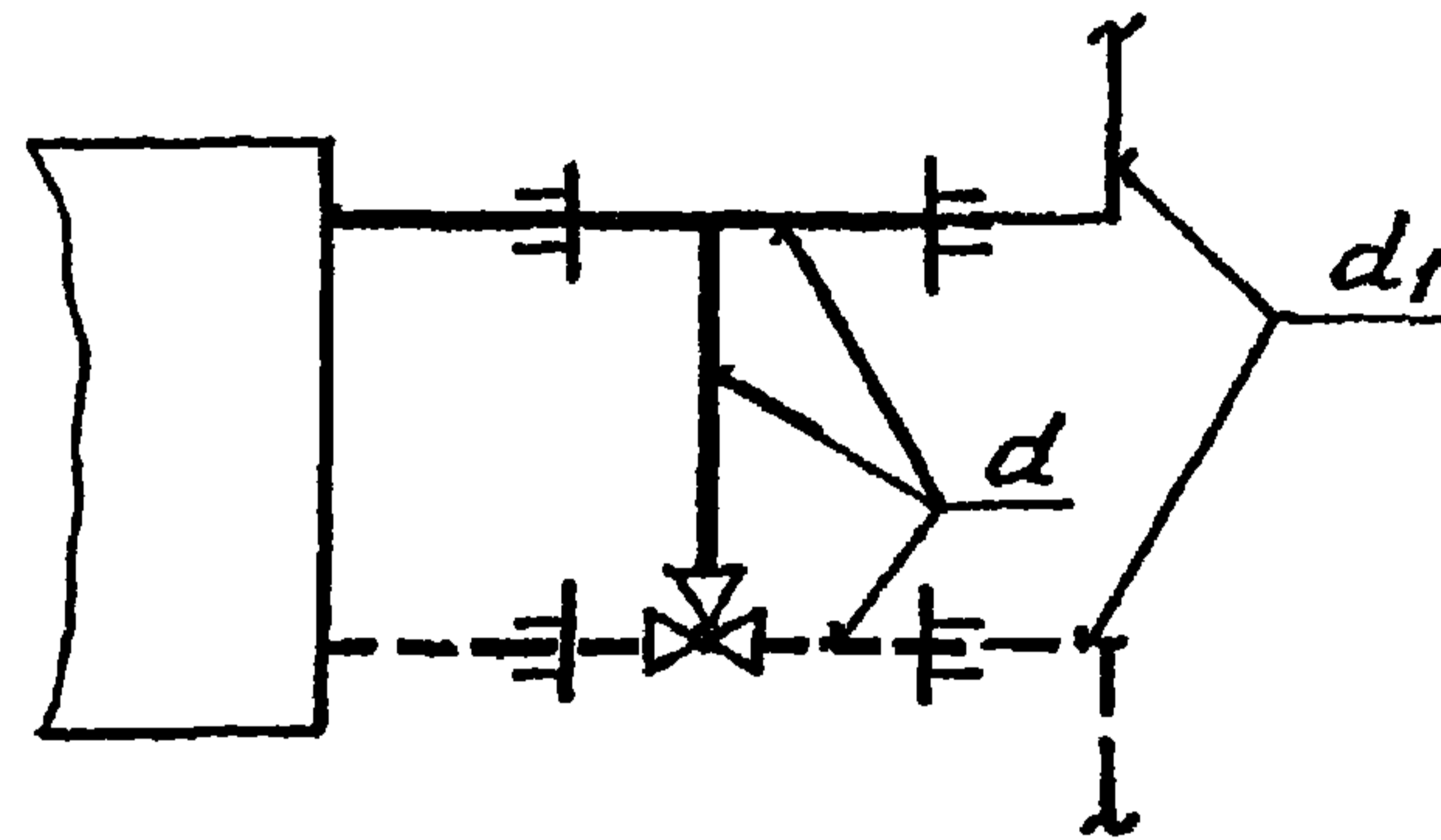
М-140-ЛО; МЗ-350
Типы 1-4



2МЗ-350
Типы 3,4

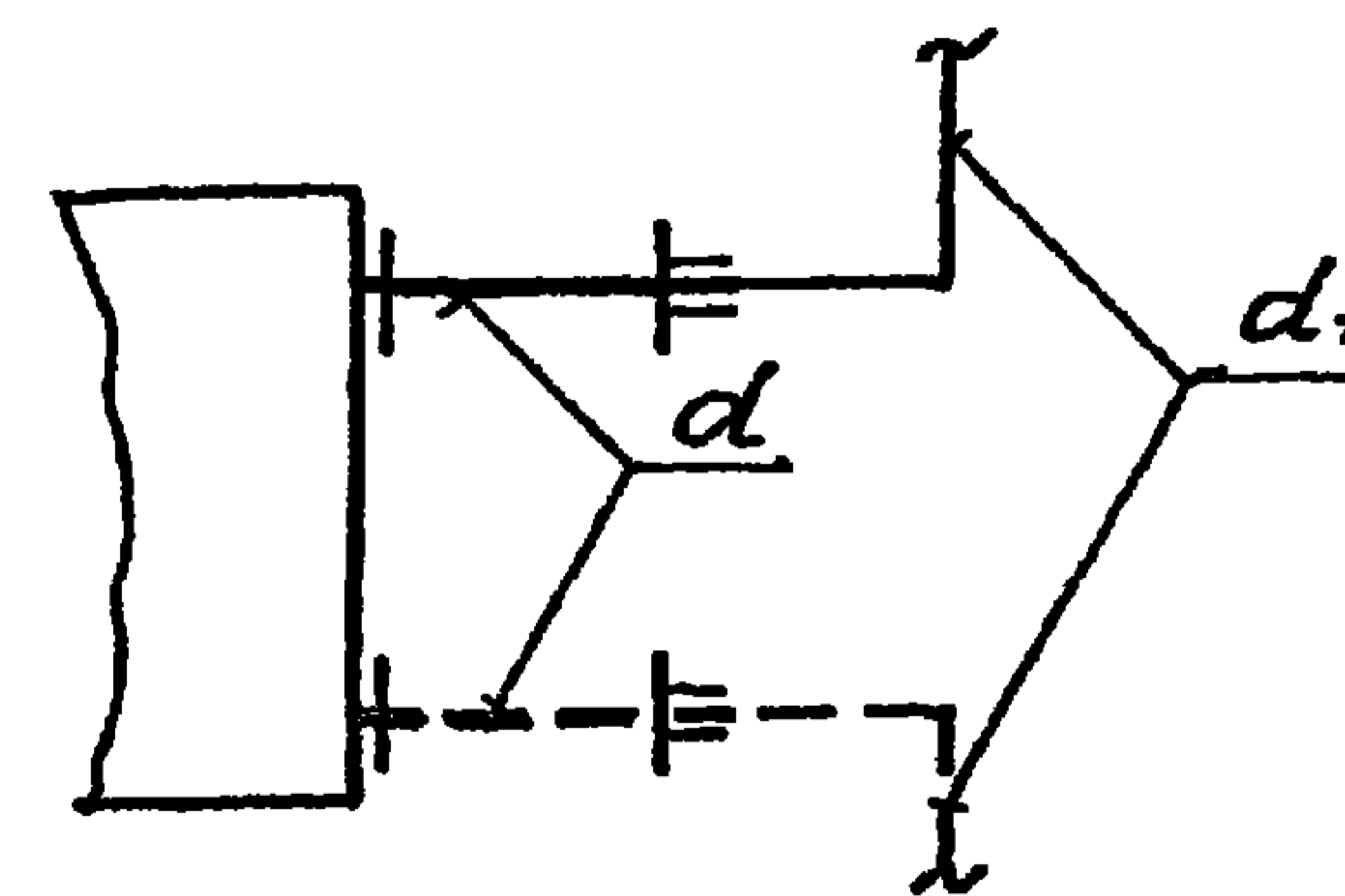


2МЗ-350
Типы 1,2



Без регулирующей арматуры

М-140-ЛО; МЗ-350, 2МЗ-350
Типы 1,3,4,5

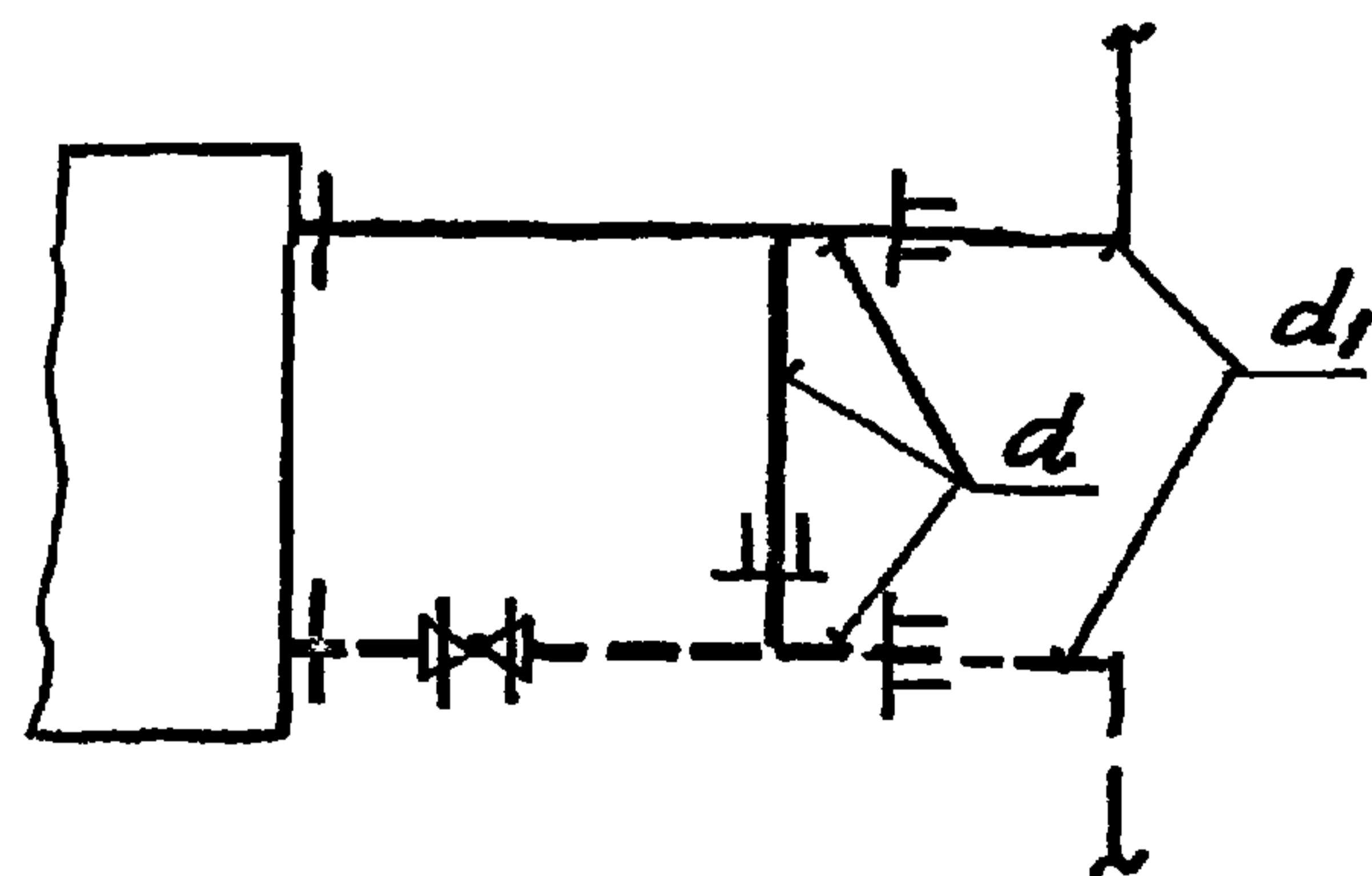


Типы соединений

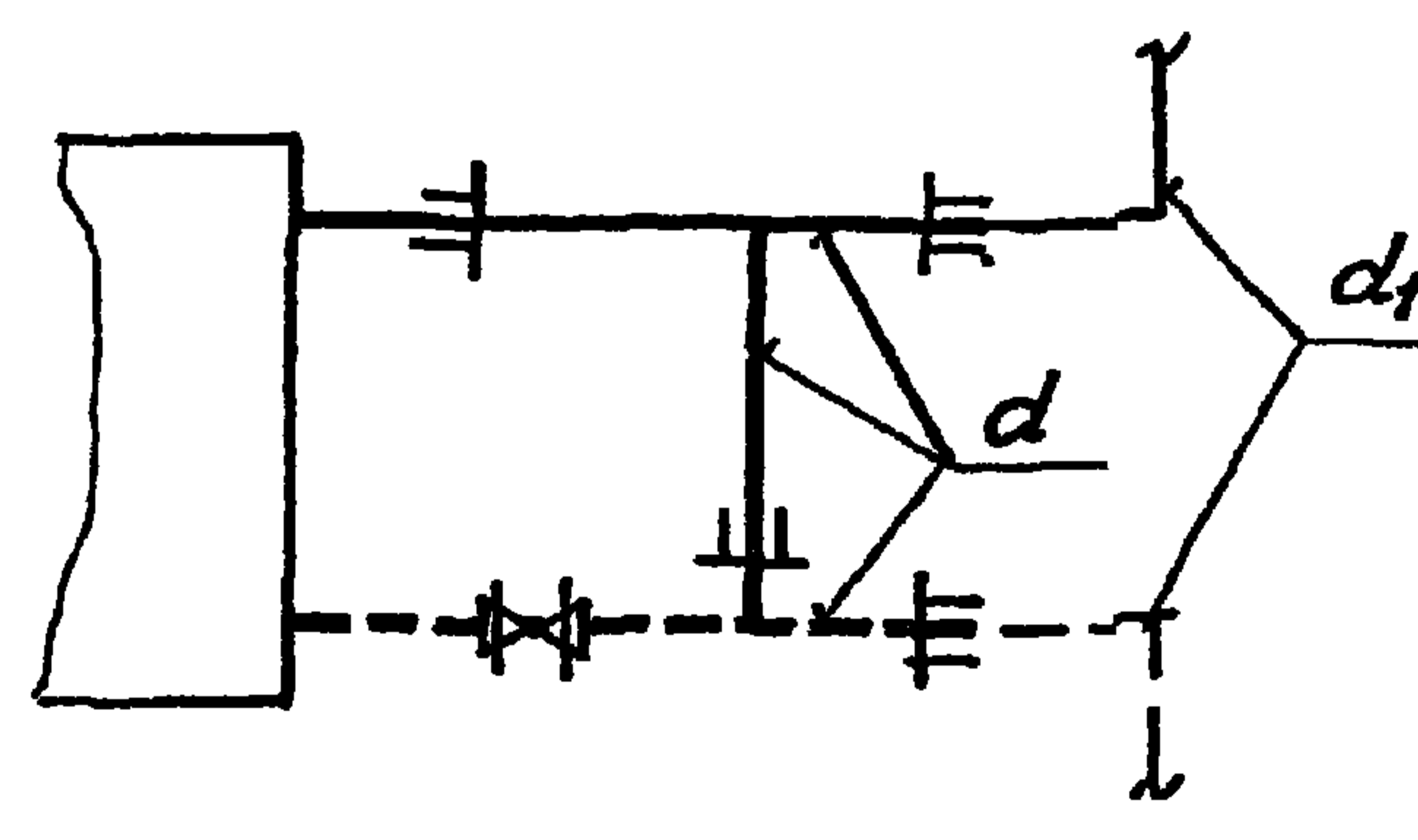
Тип	Диаметр обвязки, d	Диаметр стояка, d ₁
1	15	15
2	15	20
3	20	20
4	20	25
5	25	25

С краном двойной регулировки

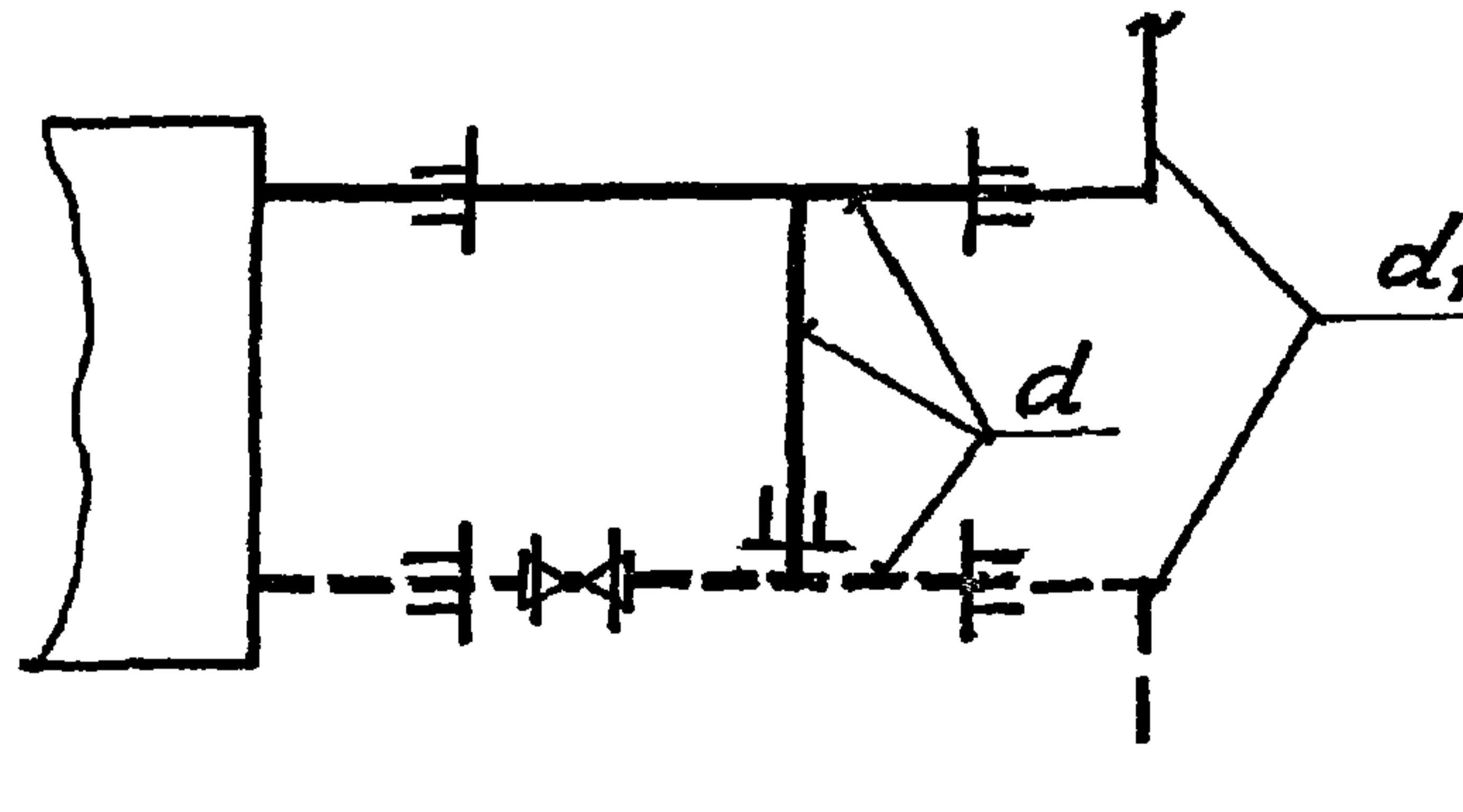
М-140-ЛО; МЗ-350
Типы 1-4



2МЗ-350
Типы 3,4



2МЗ-350
Типы 1,2



Линейный проект Лендрилпроект

УР-000					Лист	Масса	Масштаб
1	2	УР 1	98005	М 1236	Узлы радиаторные Схемы соединений.	-	-
Изм.	Лист	№ докум	Подп	Дата			
Разраб.	Ред. Дроздова	Р.Е.Д.	Р.Е.Д.	00.07.75			
Проб	Зайтманов	З.В.	З.В.	05.11.75	Листов 1 Проектный институт Лендрилпроект		
Учв							

УИВ № подл	Подп и дата	Взам УИВ №	УИВ № дубл	Подп и дата

Формат	Зона	Поз	Обозначение	Наименование	кол на исполн УР1-000 СБ							Примеч	
					-	01	02	03	04	05	06		07
И1		1	УР1-010СБ-02		1	1			1	1			} к II варианту
			-03			1	1			1	1		
			<u>Детали</u>										
И1		2	УР1-001	Сгон	1	1			1	1			} к II варианту
			-01	Сгон			1	1			1	1	
			<u>Стандартные изделия</u>										
		3	Радиатор ГОСТ 8690-58										} кол секций по проекту
			М140Л0-сруторкой 32x15	1	1			1	1				
			М140Л0-сруторкой 32x20				1	1			1	1	
		4	Муфта короткая ГОСТ 8954-59										
			Муфта 15	2				2					
			Муфта 20				2				2		
		5	Муфта ГОСТ 8957-59										
			Муфта 20x15			2				2			

Изм	Лист	№ докум	Подп	Дата

УР1-000

лист
2

формат 11

И№№ подл	Подп и дата	Зам. и №№	И№№ дубл	Подп и дата

Вариант	Зона	Поз	Обозначение	Наименование	Кол на исполн УР1-000СБ							Примеч		
					-	01	02	03	04	05	06		07	
				Муфта 25x20				2				2		
				ГОСТ 8957-59										
		6		Контргайка 15	5	5			5	5				
				ГОСТ 8961-59										
				Контргайка 20			5	5			5	5		
				ГОСТ 8961-59										
		7		Сгон 15 ГОСТ 8969-59	2	2			2	2				} к I } варианты
				Сгон 20 ГОСТ 8969-59			2	2			2	2		
				Сгон 15 ГОСТ 8969-59	1	1			1	1				
				Сгон 20 ГОСТ 8969-59			1	1			1	1		
		8		Кром ГОСТ 10944-64										
				КРТ п-15	1	1								
				КРТ л-15					1	1				
				КРТ п-20			1	1						
				КРТ л-20							1	1		

Изм	Лист	№ докум	Подп	Дата

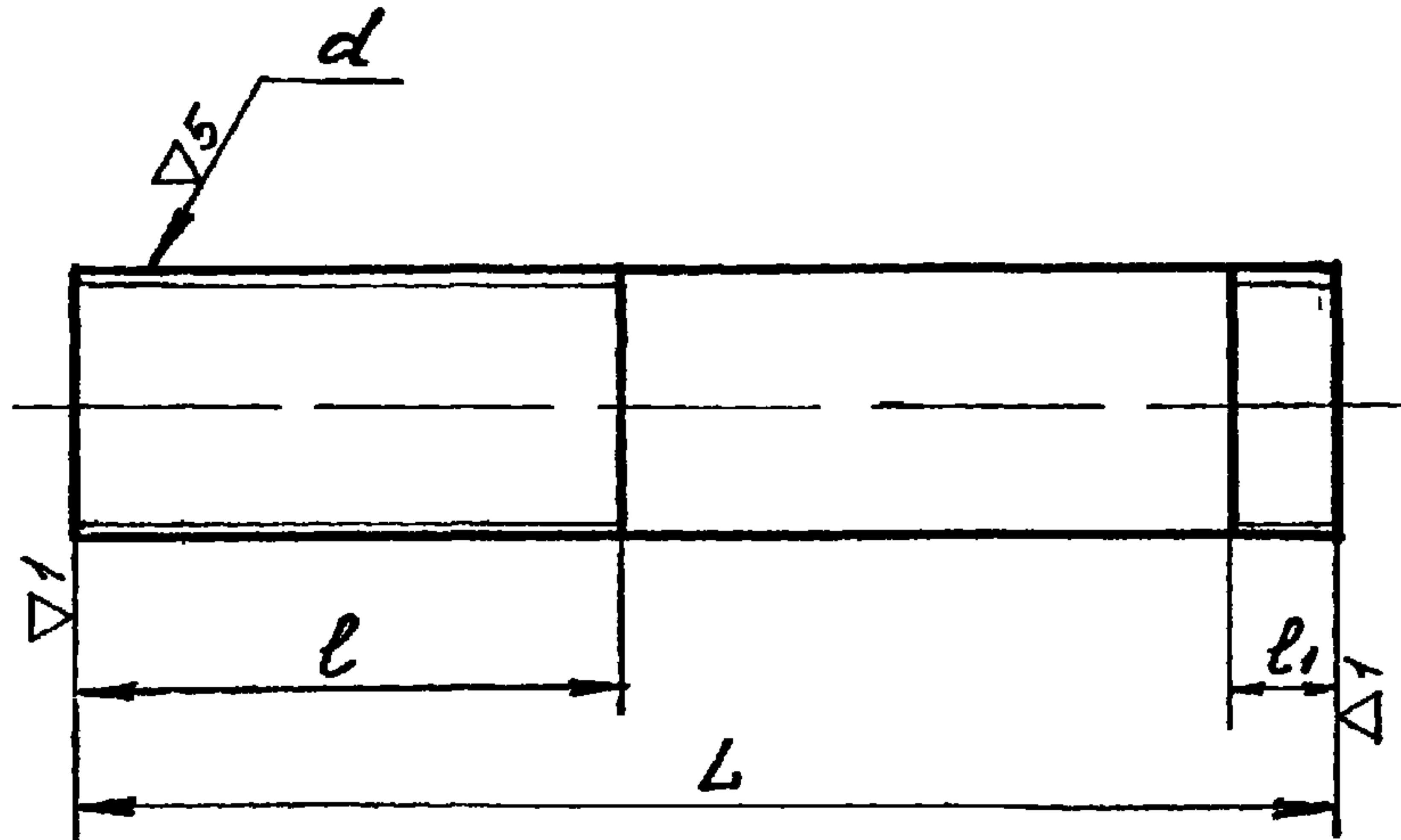
УР1-000

Лист
3

формат 11

УР1-001

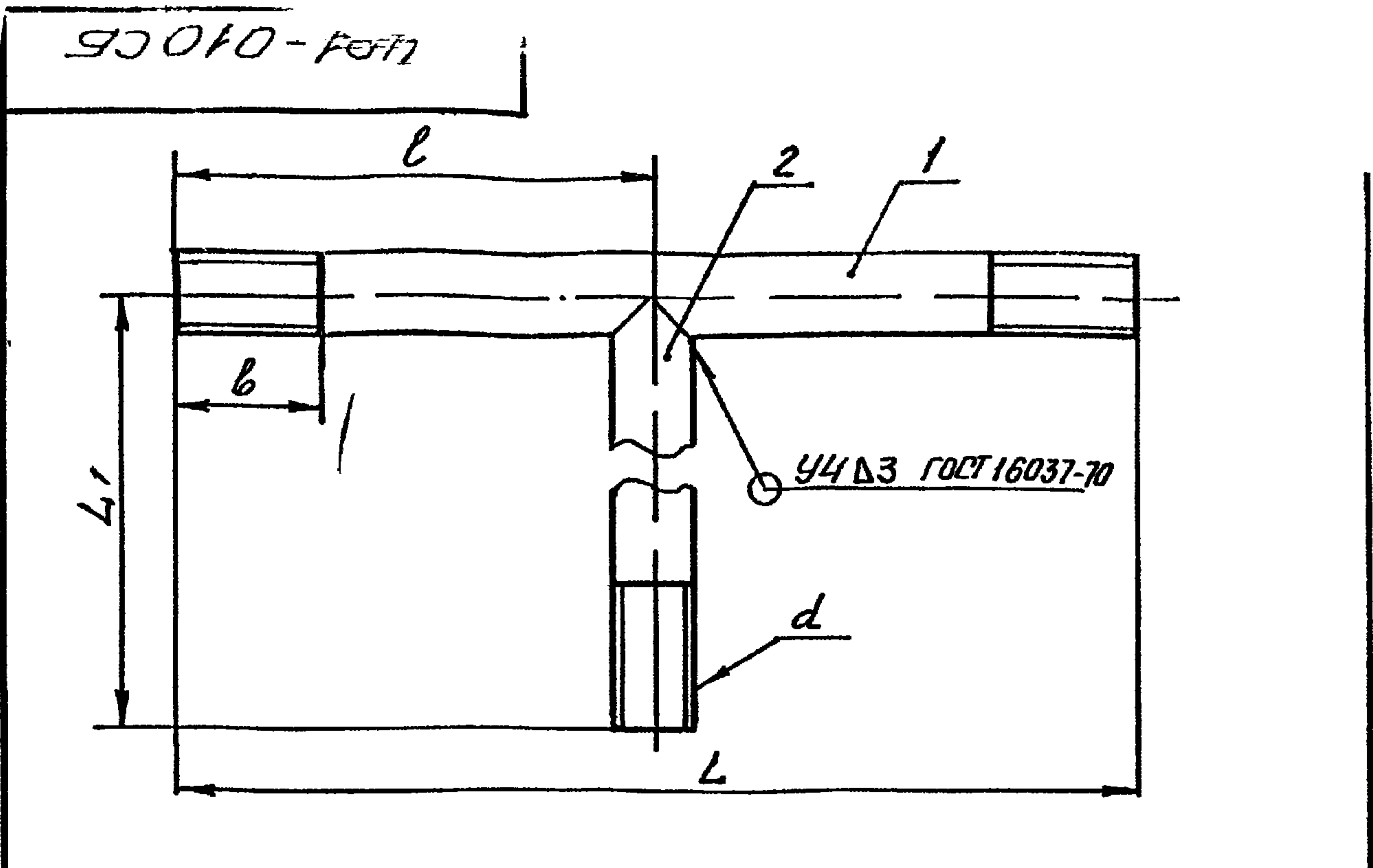
~(∇)



Обозначение	d _y	d	Размеры, мм			Масса, кг
			L	l	l ₁	
УР1-001	15	1/2" труб кл. В	300	50	9	0,38
-01	20	3/4" труб кл. В	310	54	10,5	0,51
-02	25	1" труб. кл. В	320	62	11	0,76
-03	15	1/2" труб кл. В	200	50	9	0,25
-04	20	3/4" труб. кл. В	200	54	10,5	0,33
-05	25	1" труб кл. В	200	62	11	0,47
Неуказанные предельные отклонения линейных размеров болтов - по В?						
УР1-001						
Изм/лист	Издач/м	Подпись	Дата	Лист	Масса	Масштаб
Разраб	Редарова	Ф.С.С.	15.15	См	табл	—
Пров	Затманова	Г.В.С.	6.17.5	Лист	Листов	1
				Проектный институт ЛЕНЖИЛПРОЕКТ		
Утв				Труба ГОСТ 3262-62		

Инв № подл		Подп и дата		Взам инв №		Инв № дубл		Подп и дата						
Формат	Зона	Поз	Обозначение	Наименование	Кол на исполн УР1-010СБ								Примеч	
					-	01	02	03	04	05	06	07		
				<u>Документация</u>										
И			УР1-010 СБ	<u>Сборочный чертеж</u>	x	x	x	x	x	x	x	x		
				<u>Сборочные единицы</u>										
И	1		УР1-011	Патрубок	1				1					} к I
			-01	Патрубок		1				1				} варианты
			-02	Патрубок			1				1			} к II
			-03	Патрубок				1				1		} варианты
					Лит									
					Ключевое обознач									

					УР1-010		
Изм	Лист	№ докум	Подп	Дата	Узел Т-образный		
Разраб	Федорова	Ф.И.И.	Ф.И.И.	30x75			
Пров	Залманова	Ф.И.И.	Ф.И.И.	6x175			
Утв					Лит	Лист	Листов
						1	2
					ЛЕНЖИЛПРОЕКТ		

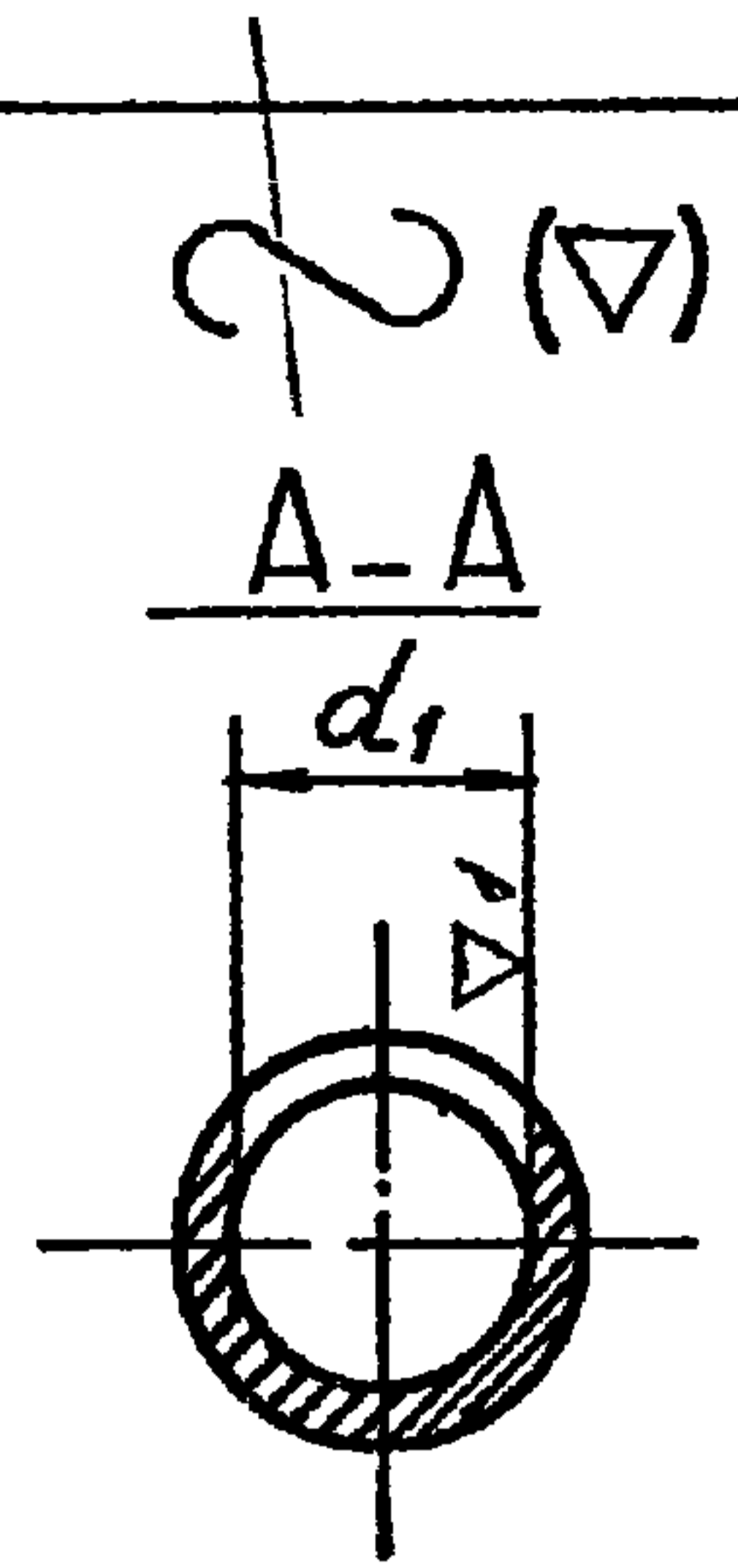
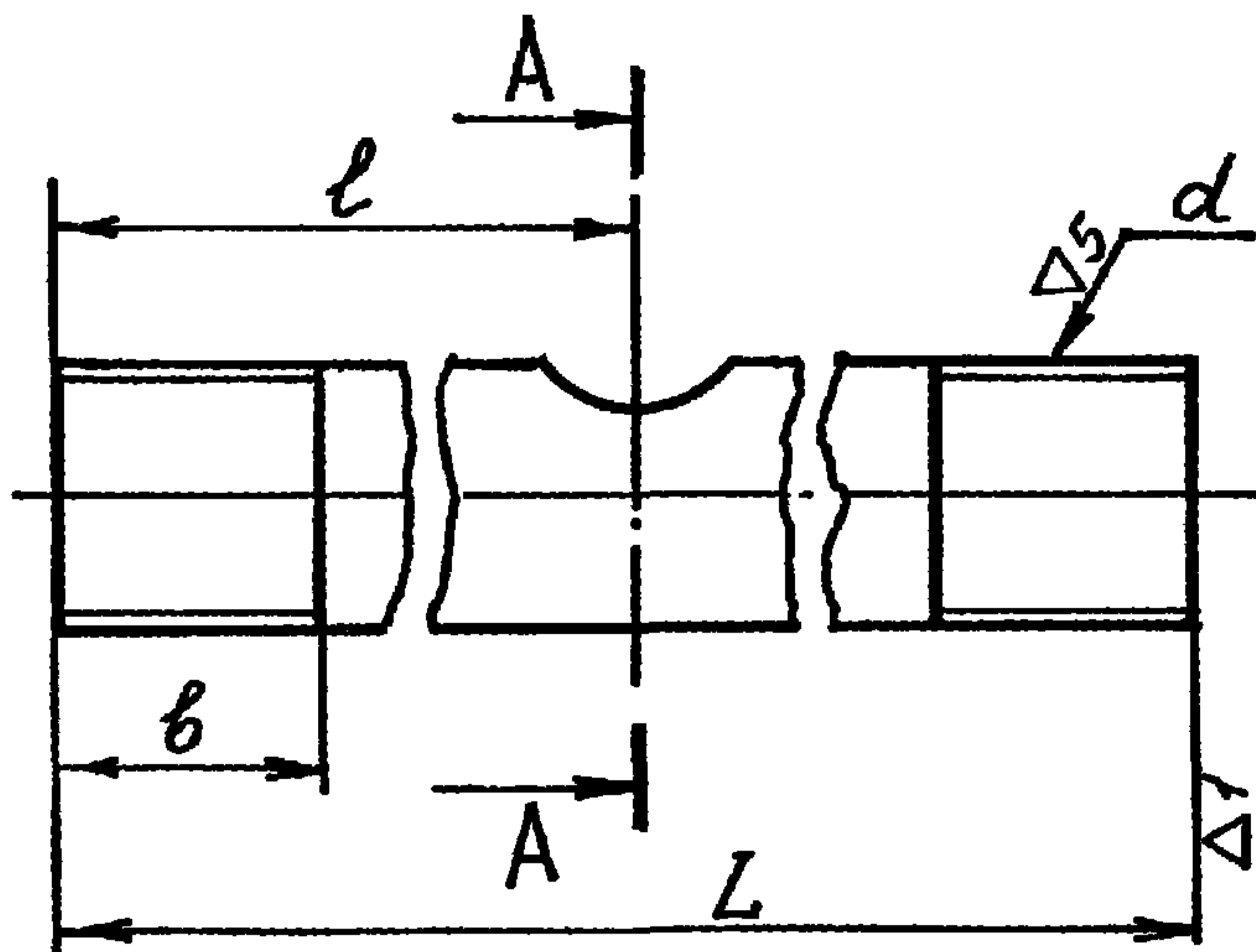


Обозначение	dy	d	L	L1	l	b	Масса, кг	
							Твар	Ивар
УР1-010СБ	15	1/2" труб	238	481	119	50	0,9	—
-01	20	3/4" труб	265	478	132,5	54	1,22	—
-02	15	1/2" труб	438	481	119	50	—	1,16
-03	20	3/4" труб	465	478	132,5	54	—	1,55
-04	15	1/2" труб	238	331	119	50	0,7	—
-05	20	3/4" труб	265	328	132,5	54	0,97	—
-06	15	1/2" труб	438	331	119	50	—	0,96
-07	20	3/4" труб	465	328	132,5	54	—	1,3

Шв № подл. Подп и дата
 Изм № подл. Подп и дата
 Изм № подл. Подп и дата
 Изм № подл. Подп и дата

УР1-010СБ				
Изм	Лист	№ докум	Подп	Дата
		Разраб Федорова	УЗБС	30x75
		Пров Залманова	УЗБС	6x175
Узел Т-образный Сборочный чертеж				
Лист		Масса		Масштаб
		См табл		—
Лист		Листов 1		
Проектный институт ЛЕНЖИЛПРОЕКТ				
Формат И1				

УР1-011



Размеры в мм

Обозначение	d _y	d	L	b	d ₁	l	Масса, кг
УР1-011	15	1/2" труб кл В	238	50	15	119	0,3
-01	20	3/4" труб кл В	265	54	21	132,5	0,44
-02	15	1/2" труб кл В	438	50	15	119	0,56
-03	20	3/4" труб кл В	465	54	21	132,5	0,77
-04	15	1/2" труб кл В	242	50	15	172	0,3
-05	20	3/4" труб кл В	290	54	21	217	0,48
-06	15	1/2" труб кл В	442	50	15	172	0,56
-07	20	3/4" труб кл В	490	54	21	217	0,81
-08	20	1/2" труб кл В	159	54	21	82	0,2
-09	20	3/4" труб кл В	359	54	21	82	0,59

Неуказанные предельные отклонения линейных размеров отверстий - по А7; валов - по В7, остальных - по СТБ.

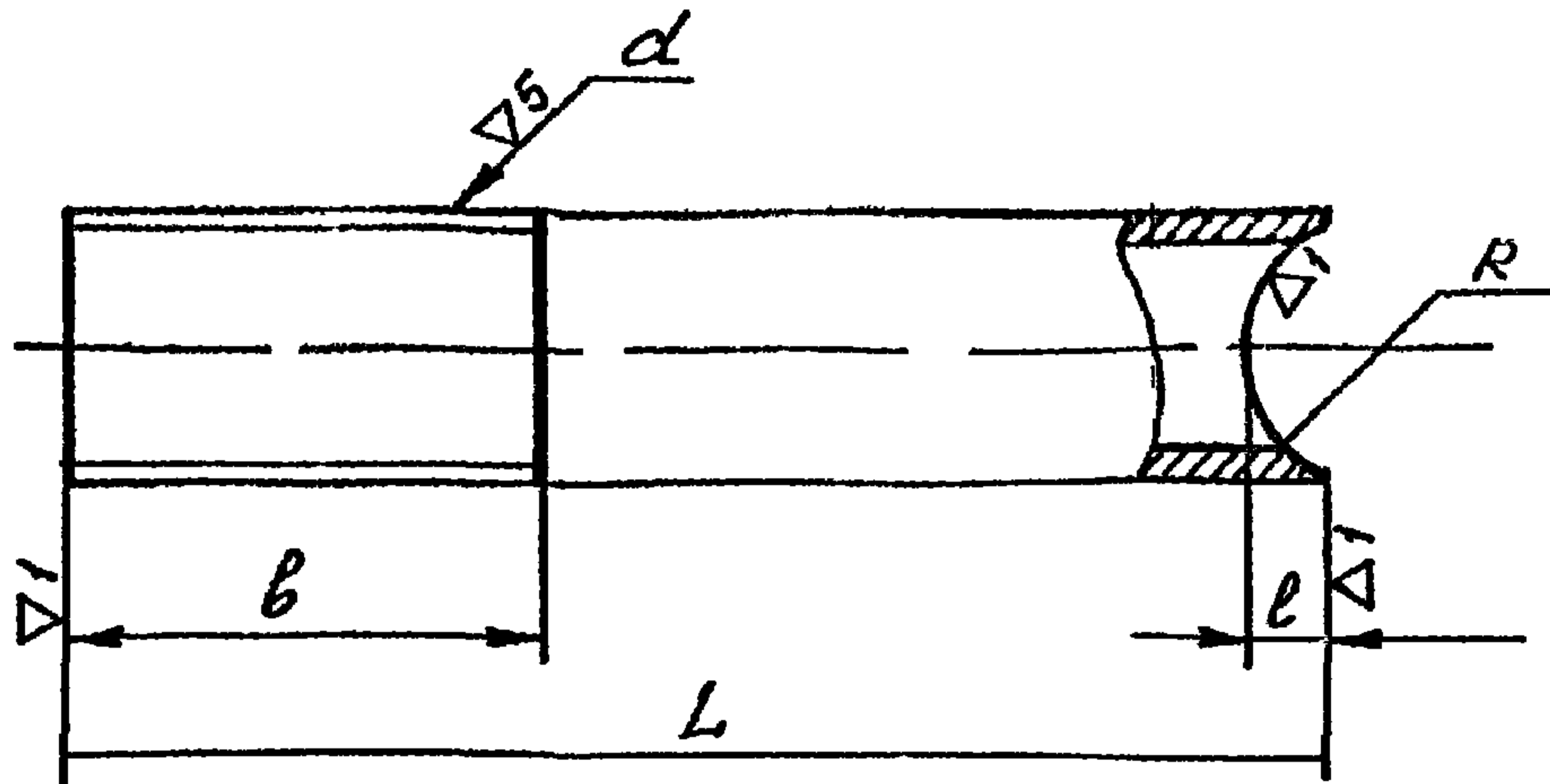
Шифр подл
 Шифр лист
 Шифр докум
 Шифр дата

Шифр лист	Шифр докум	Подп	Дата
Разраб	Редарова	Рыжук	30.07.75
Проб	Зеленова	Жань	6.11.75
Шифр подл			
Шифр			

УР1-011		
Лист	Масса	Масшт
	см табл	—
Лист	Листов /	
Труба ГОСТ 3262-62		
ЛЕНЖИЛПРОЕКТ		

УР1-012

~ (Δ)



Размеры в мм

Обознач.	dy	L	d	b	l	R	Масса, кг
УР1-012	15	476	1/2" труб клВ	50	6	11	0,6
-01	20	473	3/4" труб клВ	54	8,5	13,5	0,78
-02	15	326	1/2" труб клВ	50	6	11	0,4
-03	20	323	3/4" труб клВ	54	8,5	13,5	0,53
-04	15	380	1/2" труб клВ	50	6	11	0,48
-05	20	380	3/4" труб клВ	54	8,5	13,5	0,63
-06	15	230	1/2" труб клВ	9	6	11	0,29
-07	20	230	3/4" труб клВ	10,5	8,5	13,5	0,38
-08	15	110	1/2" труб клВ	9	6	11	0,14
-09	20	110	3/4" труб клВ	10,5	8,5	13,5	0,18

Неуказанные предельные отклонения линейных размеров валов - по В7.

Учб № подл. Подп. и дата

Учб			
Имя			
№ докум			
Разраб	Радарова	Мельч	15x75
Проб.	Залманова	Резиц	6x175

УР1-012

Патрубок

Труба ГОСТ 3262-62

Лист	Масса	Максим.
	см. табл	-
Лист	Листов 1	
Проектный институт		
ЛЕНЖИЛПРОЕКТ		

Инд. № докл	Подп и дата	Взам инв. №	Инд. № докл	Подп и дата

Формат Экз	Поз	Обозначение	Наименование	Кол на исполн УР2-000СБ							Примечание	
				-	01	02	03	04	05	06		07
И	1	УР1-020-06	Узел Т-образный	1	1			1	1			} к II Вар. } заимств
		-07	Узел Т-образный			1	1			1	1	
			<u>Детали</u>									
И	2	УР1-001	Сгон	1	1			1	1			} к II Вар } заимств.
		-01	Сгон			1	1			1	1	
			<u>Стандартные изделия</u>									
	3		Муфта ГОСТ 8954-59									
		Муфта 15	2				2					
	4		Муфта 20			2				2		
		Муфта ГОСТ 8957-59										
		Муфта 20x15			2				2			
	5		Муфта 25x20				2				2	
		Муфта ГОСТ 8960-59										
			Муфта 20x15	2	2			2	2			

17

Изм	Лист	№ докум	Подп	Дата

УР2-000

2

Формат И

ИНВ № подл.	Подп и дата	Взам инв №	ИНВ № дубл	Подп и дата

Формат	ЗОНА	Поз	Обозначение	Наименование	Кол на исполн УР2-000 СБ								Примечание		
					—	01	02	03	04	05	06	07			
		6		Контргайка ГОСТ 8961-59											
				Контргайка 15	5	5			5	5					
				Контргайка 20			5	5			5	5			
		7		Сгон ГОСТ 8969-59											
				Сгон 15	2	2			2	2				} к I варианту	
				Сгон 20			2	2			2	2			
				Сгон 15	1	1			1	1				} к II варианту	
				Сгон 20			1	1			1	1			
		8		Кран ГОСТ 10944-64											
				КРТп-15	1	1									
				КРТл-15					1	1					
				КРТп-20			1	1							
				КРТл-20							1	1			
				<u>Прочие изделия</u>											
		9		Радиатор МЗ-350	1	1	1	1	1	1	1	1		} типораз- мер по проекту	
				ТУ 401-Н-31-70											

81

Изм	Лист	№ докум	Подп	Дата

УР2-000

Лист
3

формат 11

УР2-000СБ

Рис 1

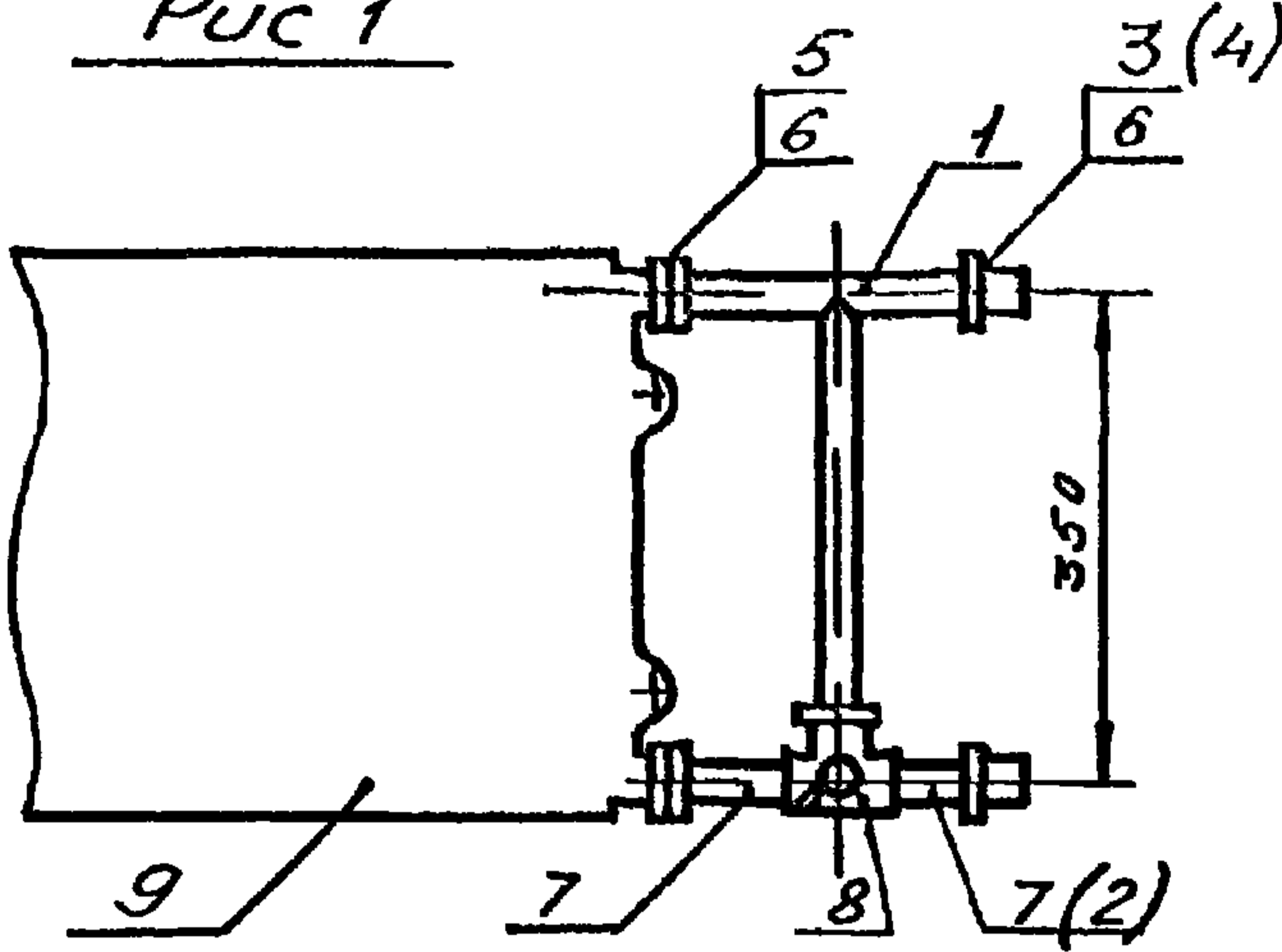
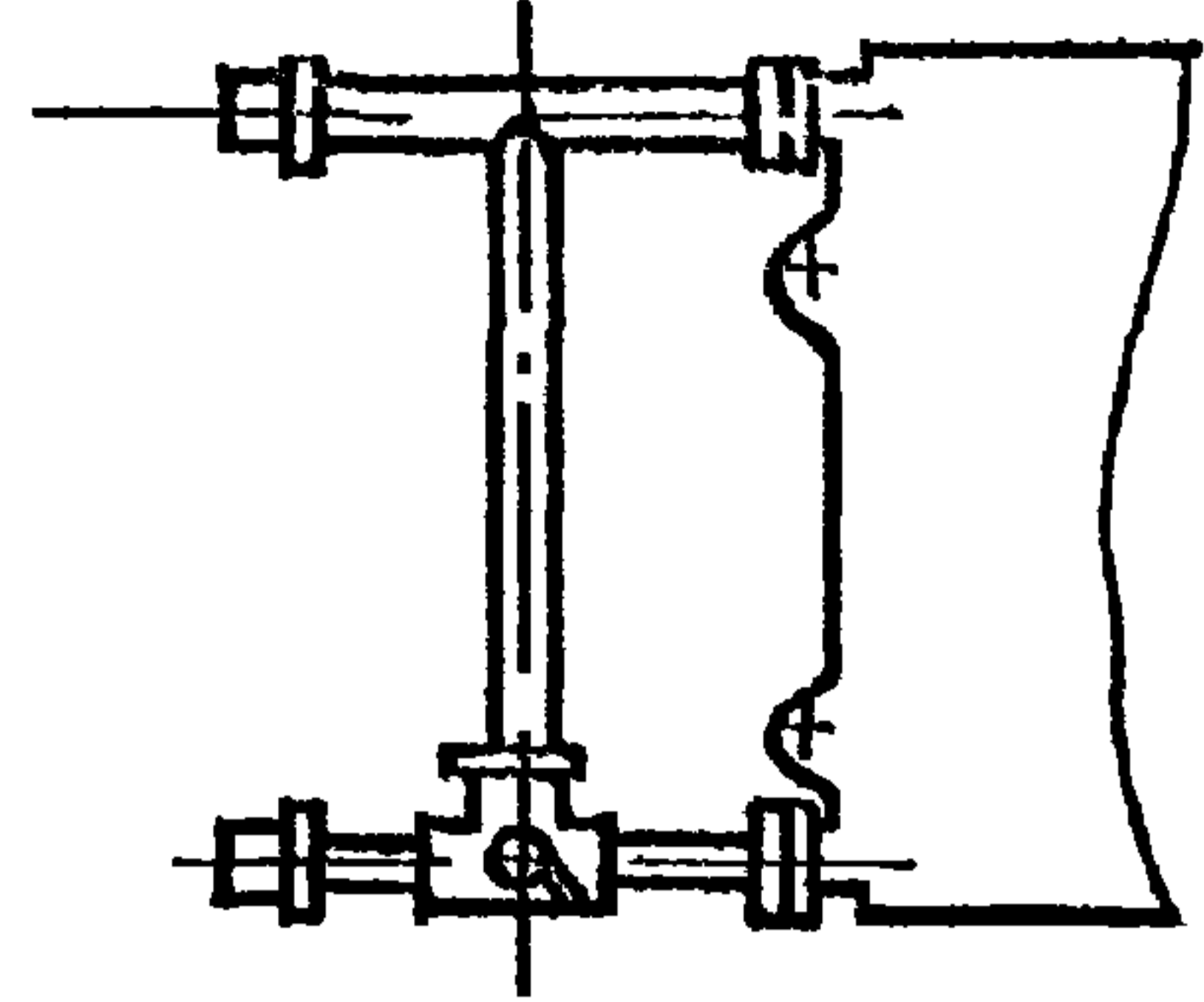


Рис 2

Зеркальное отражение



Обозначение	Тип	Рис	Масса обвязки, кг	
			I вариант	II вариант
УР2-000СБ	1	1	1,62	2,14
-01	2	1	1,69	2,21
-02	3	1	1,95	2,61
-03	4	1	2,07	2,73
-04	1	2	1,82	2,14
-05	2	2	1,69	2,21
-06	3	2	1,95	2,61
-07	4	2	2,07	2,73

1. Типы даны в схеме соединений УР-000

2. Размер для справки

УР2-000СБ

Узел радиаторный
(радиатор МЗ-350)
с трехходовым
краном

Лист	Масса	Максимум
	Ст табл	—

Лист 1 | Листов 1

Проектный институт
ЛЕНЖИЛПРОЕКТ

формат А1

ЦНБ № докум. Подп и дата
Взам инв № ЦНБ № докум. Подп и дата
ЦНБ № докум. Подп и дата

Изм	Лист	№ докум	Подп	Дата
Разраб		Федорова	Федорова	29.1.75
Проб		Залманова	Залманова	6.1.75
Утв				

ЦНБ № подл	Подп и дата	Взам инв №	ЦНБ № дубл	Подп и дата

Формат	Зона	Поз	Обозначение	Наименование	Кол на исполн УР2-000								Примечание		
					-	01	02	03							
				Документация											
И			УР3-000 СБ Рис 1	Сборочный чертеж	X	X									
			Рис 2				X	X							
				Сборочные единицы											
И	1		УР1-010-04	Узел Т-образный	1	1	1	1							Эксперт к ! вдр

Условное наименование

20

					УР3-000			
Изм	Лист	№ докум	Подп	Дата	Узел радиаторный (радиатор 2М3-350) с трехходовым краном	Лит	Лист	Листов
Разраб	Федорова	97.09.15	97.09.15				1	3
Пров	Залманова	98.06.17	98.06.17			Проектный институт Ленжилпроект		
Утв								

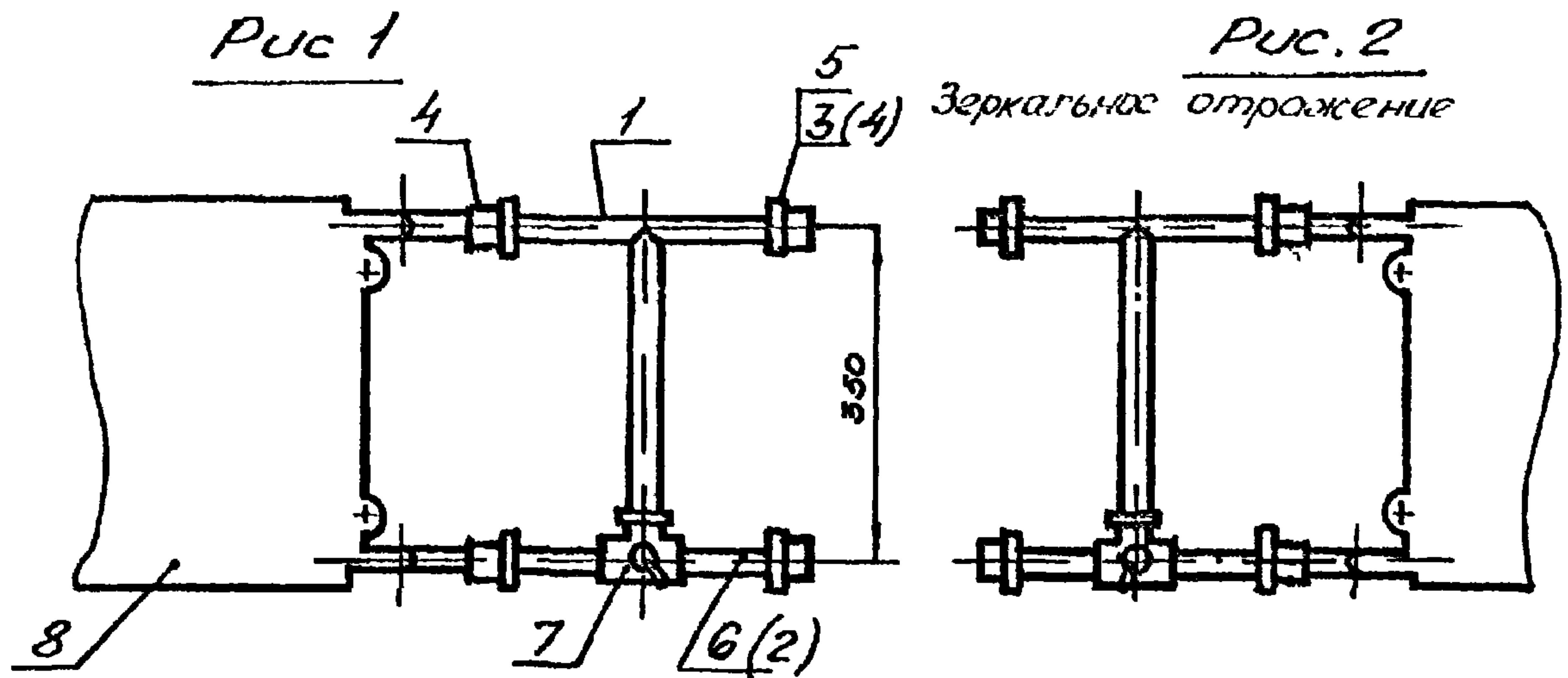
Формат И1

ИВ № подл	Подп. и дата	Взят ив №	ИВ № докум	Подп. и дата

Формат	Зона	Поз	Обозначение	Наименование	Кол на исполн УР2-000СБ										
					-	01	02	03							
И		1	УР1-010СБ-06	Узел Т-образный	1	1	1	1							к I вар заимств.
				<u>Детали</u>											
И		2	УР1-001	Сгон	1	1	1	1							к I вар заимств.
				<u>Стандартные изделия</u>											
		3		Муфта короткая 15											
				ГОСТ 8954-59	2		2								
		4		Муфта 20x15											
				ГОСТ 8957-59	2	4	2	4							
		5		Контргайка 15											
				ГОСТ 8961-59	5	5	5	5							
		6		Сгон 15 ГОСТ 8969-59	2	2	2	2							к I вар
				Сгон 15 ГОСТ 8969-59	1	1	1	1							к II вар.

Изм	Лист	№ докум	Подп	Дата

УР3-000



Обозначение	Тип	Рис.	Масса обвязки, кг	
			I вариант	II вариант
УРЗ-000СБ	1	1	1.7	2.22
-01	2	1	1.77	2.9
-02	1	2	1.7	2.2
-03	2	2	1.77	2.9

1 Типы даны в схеме соединений УР-000
 2 Размер для справки

Шт. № подл. / Дата / Подп. и дата / Изм. / Лист / № докум. / Подп. / Дата / Утв.

УРЗ-000СБ				
Изм.	Лист	№ докум.	подп.	Дата
Разработ	Редоров	С.И.С.	С.И.С.	16.11.75
Проб	Золтанова	Р.В.	Р.В.	16.11.75
Узел радиаторный (радиатор 2МЗ-350) с трехход краном Тип 1/2 Сборочный чертеж				
Лист		Листов 1		
Проектный институт Ленжилпроект				

Ш.№ №подл	Подп и дата	Взам.ш.№	Ш.№ №дубл	Подп и дата

Формат	Зона	Лист	Обозначение	Наименование	Кол на исполн УР4-000СБ								Примечание	
					-	01	02	03	04	-	-	-		-
				Документация										
			УР4-000СБ Рис1	Сборочный чертеж	x	x								I, II Вариант
			Рис2				x	x						
				Детали										
И		1	УР1-001-01	Сгон		2		2						к II варианту заимств
И		2	УР4-001	Патрубок	1	1	1	1						

24

					УР4-000					
Изм.	Лист	№ докум	Подп	Дата	Узел радиаторный (радиатор 2МЗ-350) с трехходовым краном Тип 3,4			Лист	Лист	Листов
Разраб	Федорова	Ф.И.О.	15.12.75	6.11.75					1	2
Проверч	Залманова	Ф.И.О.			Проектный институт ЛЕНХИЛПРОЕКТ			формат И		
Утв.										

Ш.№ подл.		Подп. и дата		Взам.инв.№		Ш.№ дубл.		Подп. и дата							
Формат	Зона	Лист	Обозначение	Наименование		Кол. на исполн. УР4-000СБ						Примеч.			
						-	01	02	03						
				<u>Стандартные изделия</u>											
		3		Тройник 20											
				ГОСТ 8948-59		1	1	1	1						
		4		Муфта короткая 20											
				ГОСТ 8954-59		3	1	3	1						
		5		Муфта 25x20											
				ГОСТ 8957-59			2		2						
		6		Контргайка 20											
				ГОСТ 8961-59		3	3	3	3						
		7		Сгон 20 ГОСТ 8969-59		3	3	3	3						к I ввр
				Сгон 20 ГОСТ 8969-59		1	1	1	1						к II ввр
		8		Кран ГОСТ 10944-64											
				КРТп 20		1	1								
				КРТл 20				1	1						
				<u>Прочие изделия</u>											
		9		Радиатор 2М3-350											типоразмер по проекту
				ТУ 401-11-31-70		1	1	1	1						

УР4-000

Лист
2

УР4-000СБ

Рис 1

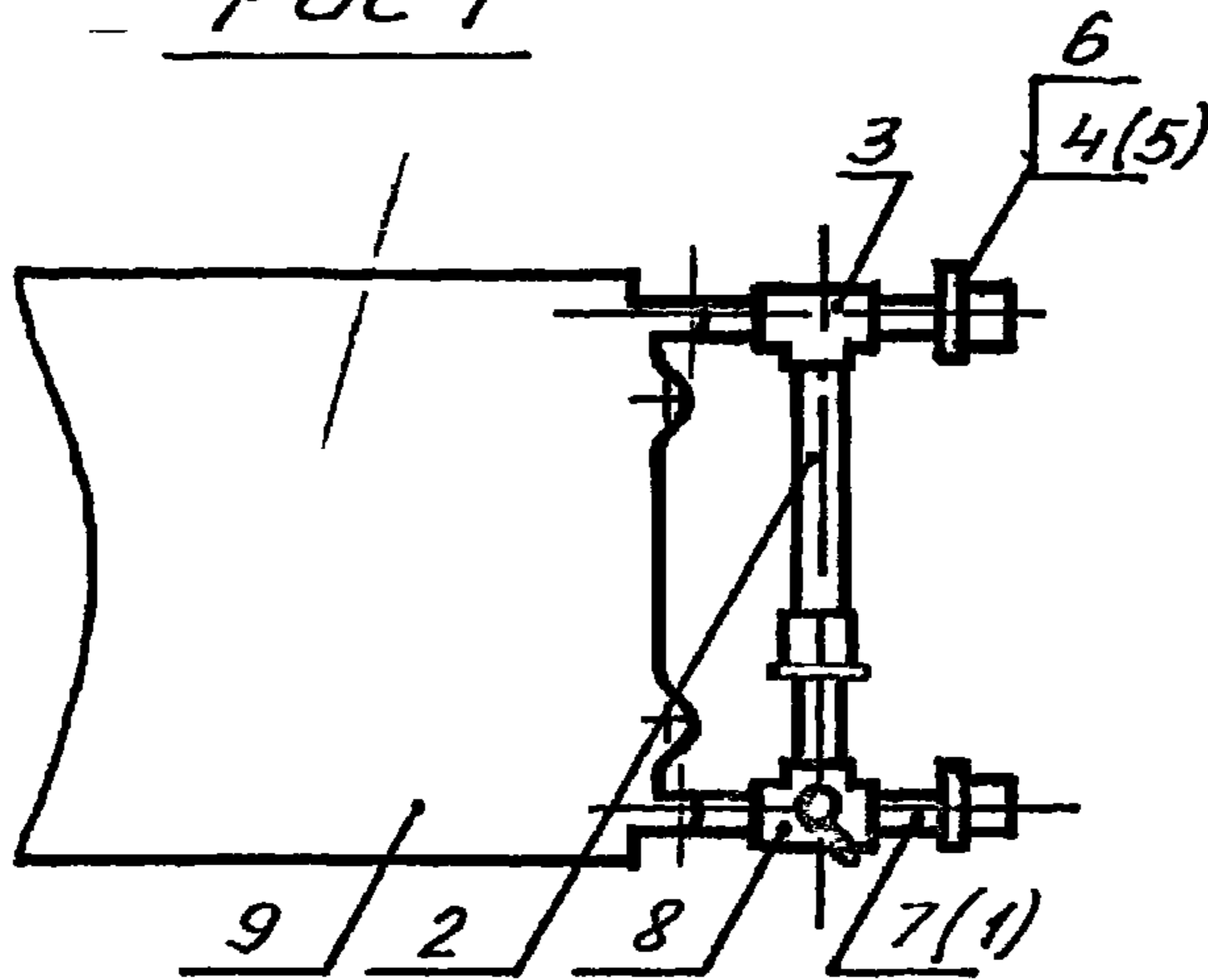
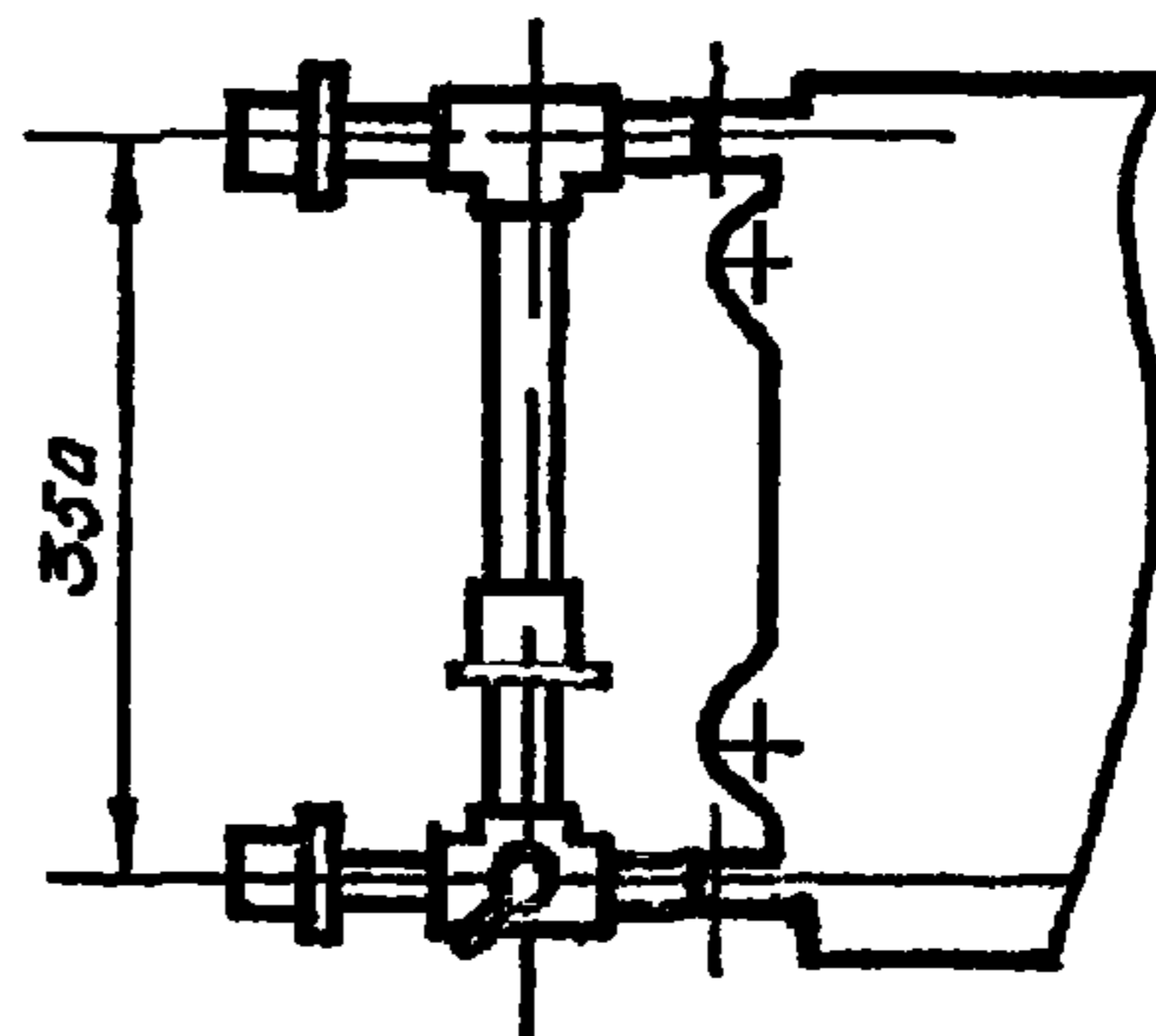


Рис 2



Обозначение	Тип	Рис	Масса обвязки, кг	
			I вариант	II вариант
УР4-000СБ	3	1	1,72	2,38
-01	4	1	1,84	2,5
-02	3	2	1,72	2,38
-03	4	2	1,84	2,5

1. Шпиль даны в схеме соединений УР-000
2. Размер для справки

Инв. № подл. Дата подл. и дата взыскания

УР4-000СБ				
Изм	Лист	№ докум	подп	Дата
Разраб	Федорова	ФР-44	ФР-44	14.11.75
Пров	Залманова	ФР-44	ФР-44	16.11.75
Узел радиаторный (радиатор 2МЗ-350) с трехходовым краном Сборочный чертеж				
Лист		Масса		Материал
		Ст табл		—
Лист		Листов 1		
Утв				

формат А1

Циб. № подл.	Подп. и дата	Взам. инв. №	Циб. № дубл.	Подп. и дата

Формат	Зона	Поз.	Обозначение	Наименование	Кол. на исполн. УР5-000 СБ										Примеч.		
					-	01	02	03									
И		1	УР5-010 СБ-02	Узел Т-образный	1	1											к II
			-03	Узел Т-образный			1	1									вдружнты
И		2	УР5-020 СБ	Узел Т-образный	1	1											к I
			-01	Узел Т-образный			1	1									вдружнты
			-02	Узел Т-образный	1	1											к II
			-03	Узел Т-образный			1	1									вдружнты
				Стандартные изделия													
		3		Радиатор ГОСТ 8690-58													
				М140-AD с фланжкой 32x15	1	1											кoll. секция
				М140-AD с фланжкой 32x20			1	1									по проекту
		4		Муфта короткая ГОСТ 8954-58													
				Муфта 15	3	1											
				Муфта 20			3	1									
		5		Муфта ГОСТ 8957-59													
				Муфта 20x15		2											
				Муфта 25x20				2									

29

Изм.	Лист	№ докум.	Подп.	Дата

УР5-000

Лист
2

формат И

Учб № подл	Подп и дата	Взам учб №	Учб № подл	Подп и дата

Формат	Экз	Лист	Обозначение	Наименование	Кол. на исполн. УР5-010 СБ										Примеч.	
					-	01	02	03	04	05	06	07	08	09		
И		1	УР1-011-06	патрубок			1				1					к II вар к I вар к II вар
			07	патрубок				1				1				
			08	патрубок									1			
			09	патрубок										1		
И		2	УР1-012-04	патрубок	1		1									запас
			05	патрубок		1		1								
			06	патрубок					1		1					
			07	патрубок						1		1	1	1		

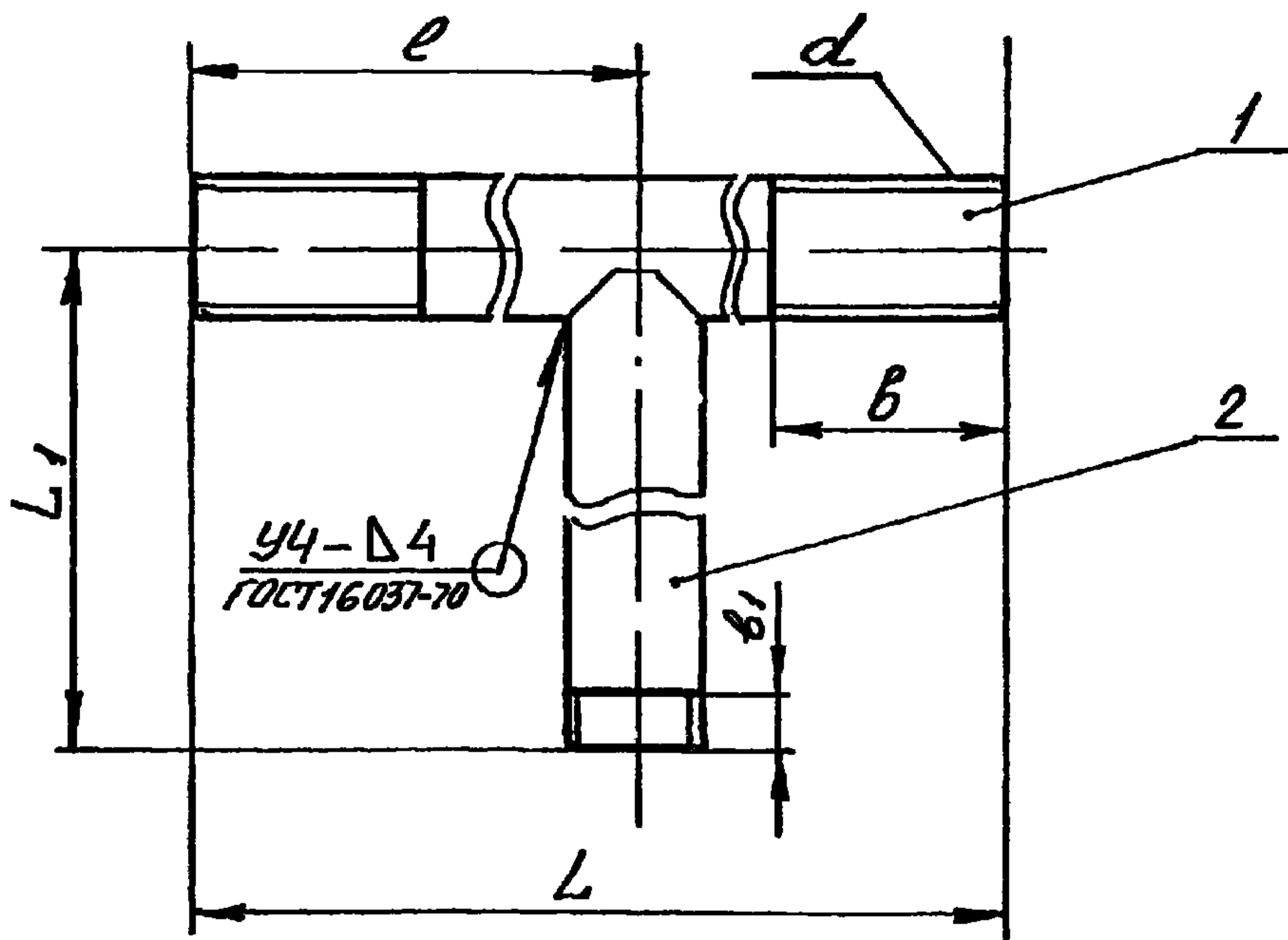
запас

Учб лист № докум	Подп	Дата

УР5-010

лист
2

УР5-010СБ



Размеры в мм

Обозначение	d _y	d	L	L ₁	l	b	b ₁	Масса, кг	
								Iвар	IIвар
УР5-010СБ	15	1/2" труба	242	385	172	50	9	0,78	-
-01	20	3/4" труба	290	385	217	54	10,5	1,11	-
-02	15	1/2" труба	442	385	172	50	9	-	1,04
-03	20	3/4" труба	490	385	217	54	10,5	-	1,44
-04	15	1/2" труба	242	235	172	50	9	0,59	-
-05	20	3/4" труба	290	235	217	54	10,5	0,86	-
-06	15	1/2" труба	442	235	172	50	9	-	0,85
-07	20	3/4" труба	490	235	217	54	10,5	-	1,19
-08	20	3/4" труба	159	235	82	54	10,5	0,58	-
-09	20	3/4" труба	359	235	82	54	10,5	-	0,97

Размеры для справок

				УР5-010СБ				
Изм	Лист	№ докум	Подп	Дата	Узел Т-образный	Лист	Масса	Максимум
					Сборочный чертеж		гм	—
						табл		
Проб		Залманова	Г.В.И.	6.11.75		Лист	Листов 1	
						Проектный институт ЛЕНЖИЛПРОЕКТ		
Утв								

Шк. №: подл. Подп и дата. Взят шк. №: 1/15. Шк. №: 1/15. Подп и дата.

ШНБ №подл	Подп и дата	Взят шнб. №	ШНБ №дубл	Подп и дата

Формат	Зона	Поз.	Обозначение	Наименование	Кол на исполн УР5-020СБ								Примеч		
					-	01	02	03							
				<u>Документация</u>											
И			УР5-020СБ	<u>Сборочный чертеж</u>	X	X	X	X							
				<u>Сборочные единицы</u>											
И	1		УР5-021	Патрубок	1									} к I вариант	
			-01	Патрубок		1									

Узеловное наименование

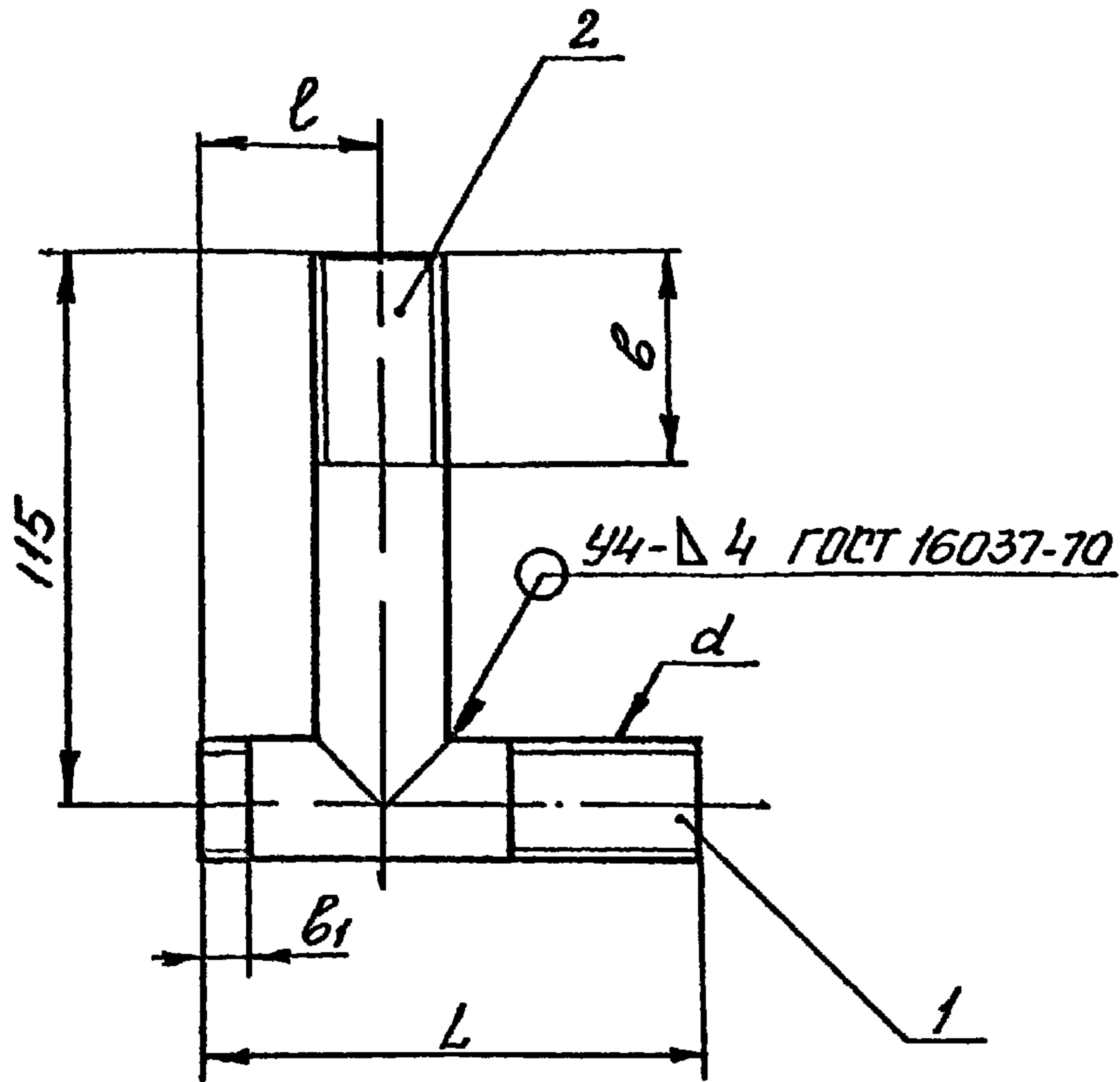
Изм	Лист	№ докум	Подп	Дата
Разработ	Федорова	УР5-020	З.В.	23.175
Проверил	Золотникова	З.В.	З.В.	6.175
Утв				

УР5-020

Узел Т-образный

Лист	Лист	Лист
	1	2
проектный лист		
ЛенХИЛпроект.		
формат И		

УР5-020СБ



Размеры в мм

Обозначение	dy	d	L	l	b	b1	Масса, кг	
							Твар	Ивар
УР5-020СБ	15	1/2" труб	100	30	50	9	0,215	-
-01	20	3/4" труб	110	33	54	10,5	0,288	-
-02	15	1/2" труб	300	30	50	9	-	0,52
-03	20	3/4" труб	310	33	54	10,5	-	0,69

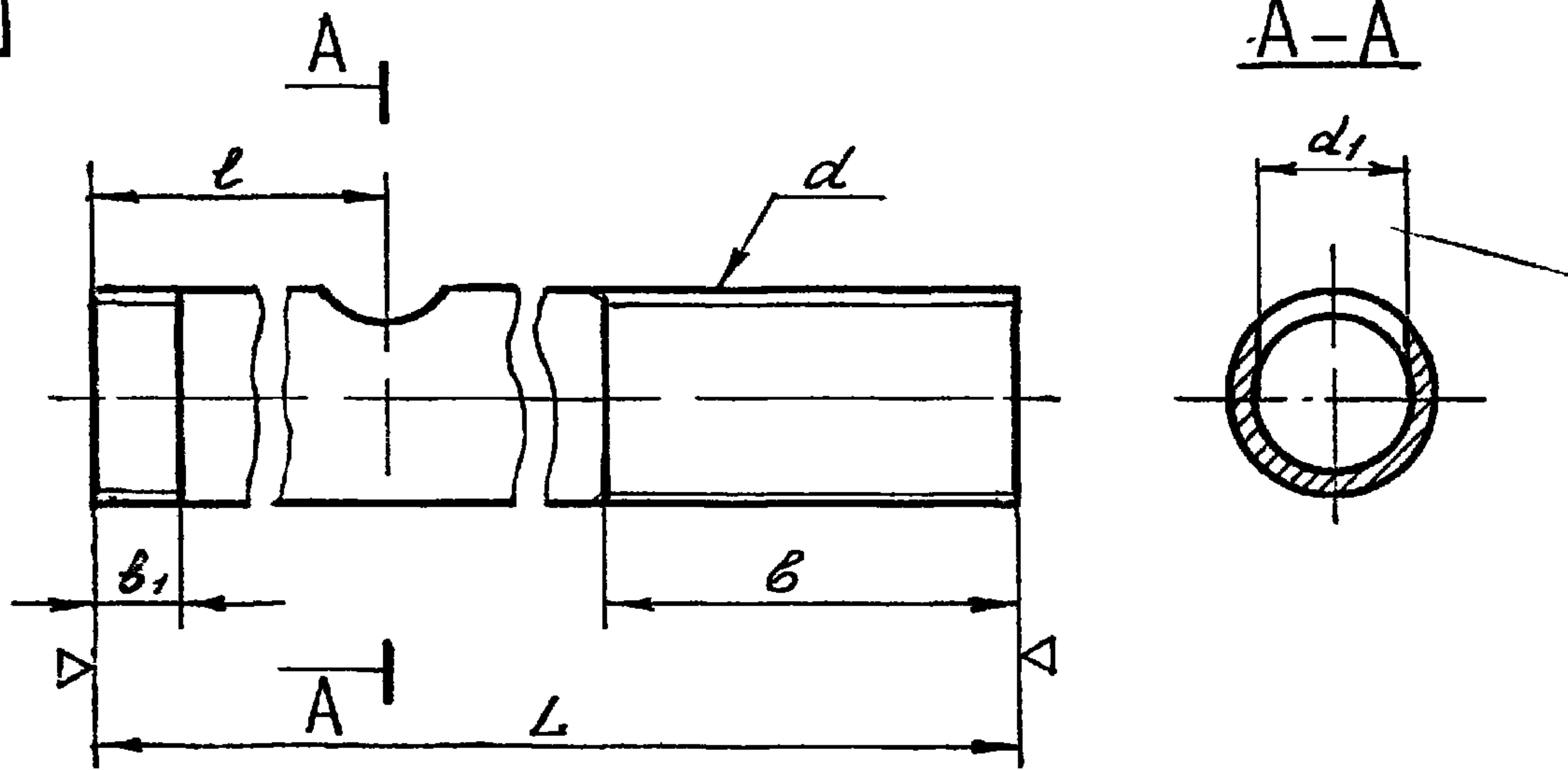
Размеры для справок

УР5-020СБ

Изм	Лист	№ докум	Подп	Дата	Узел Т-образный Сборочный чертеж	Лист	Масштаб	Масштаб
							см	
разраб		Федорова	Фед	23.175		табл		-
провер		Залиманова	Зали	6.175				
						Лист	Листов 1	
						Проектный институт ЛЕНЖИЛПРОЕКТ		
Утв								

Лист и дата
Взам инв №
Утв № инв №
Лист и дата

УР5-021



Обозначение	d _y	d	Размеры, в мм					Материал	Масса, кг
			L	l	b	b ₁	d ₁		
УР5-021	15	1/2" труб*	100*	30	50*	9*	15	Сгон ГОСТ 8969-59	0,075
-01	20	3/4" труб*	110*	33	54*	10,5*	21	Сгон ГОСТ 8969-59	0,108
-02	15	1/2" труб кл В	300	30	50	9	15	Труба ГОСТ 3262-62	0,38
-03	20	3/4" труб кл В	310	33	54	10,5	21	Труба ГОСТ 3262-62	0,51

1 Неуказанные предельные отклонения размеров отверстий - по А7, валов - по В7

2 * Размеры для справок

Ум	Лист	№ докум	Подп	Дата
Разраб	Редарова	Олеу	23.1.75	
Пров	Залманова	Олеу	6.1.75	
Ум				

УР5-021

Патрубок

См. табл.

Лист	Масса	Масштаб
	См. табл.	—
Лист	Листов	
Проектный институт ЛЕНЖИЛПРОЕКТ		

формат А1

Ум В Лист № докум Подп и дата

39

ЦНБ № подл	Подп и дата	Взам ЦНБ №	ЦНБ № дубл	Подп и дата

Формат	Зона	Лос	Обозначение	Наименование	Кол на выполн УР6-000 СБ										Примеч		
					-	01	02	03									
11		1	УР5 - 010 СБ - 06	Узел Т-образный	1	1											} к II вар заимств
			07	Узел Т-образный			1	1									
11		2	УР5 - 020 СБ	Узел Т-образный	1	1											} к I вар. заимств
			-01	Узел Т-образный			1	1									
			-02	Узел Т-образный	1	1											} к II вар заимств
			-03	Узел Т-образный			1	1									
				Стандартные изделия													
		3		Муфта короткая ГОСТ-8957-59													} 04
				Муфта 15	3	1											
				Муфта 20			3	1									
		4		Муфта ГОСТ-8957-59													}
				Муфта 20x15		2											
				Муфта 25x20				2									
		5		Футорка ГОСТ-2960-59													}
				Футорка 20x15	2	2											

ЦНБ	Лист	№ докум	Подп	Дата

УР6 - 000

Лист
2

Формат 11

И№ №подл	Подп и дата	Взам и№ №	И№ № дубл	Подп и дата

Формат	Зона	Лоз	Обозначение	Наименование	Кол на исполн УР6-000СБ								Примеч		
					-	01	02	03							
		6		Контргайка ГОСТ 8961-59											
				Контргайка 15	5	5									
				Контргайка 20			5	5							
		7		Кран ГОСТ 10944-64											
				КДР 15	1	1									
				КДР 20			1	1							
		8		Сгон ГОСТ 8969-59											
				Сгон 15	1	1									
				Сгон 20			1	1							
				<u>Прочие изделия</u>											
				Радиатор МЗ-350	1	1	1	1							
				ТУ 401-Н-31-70											

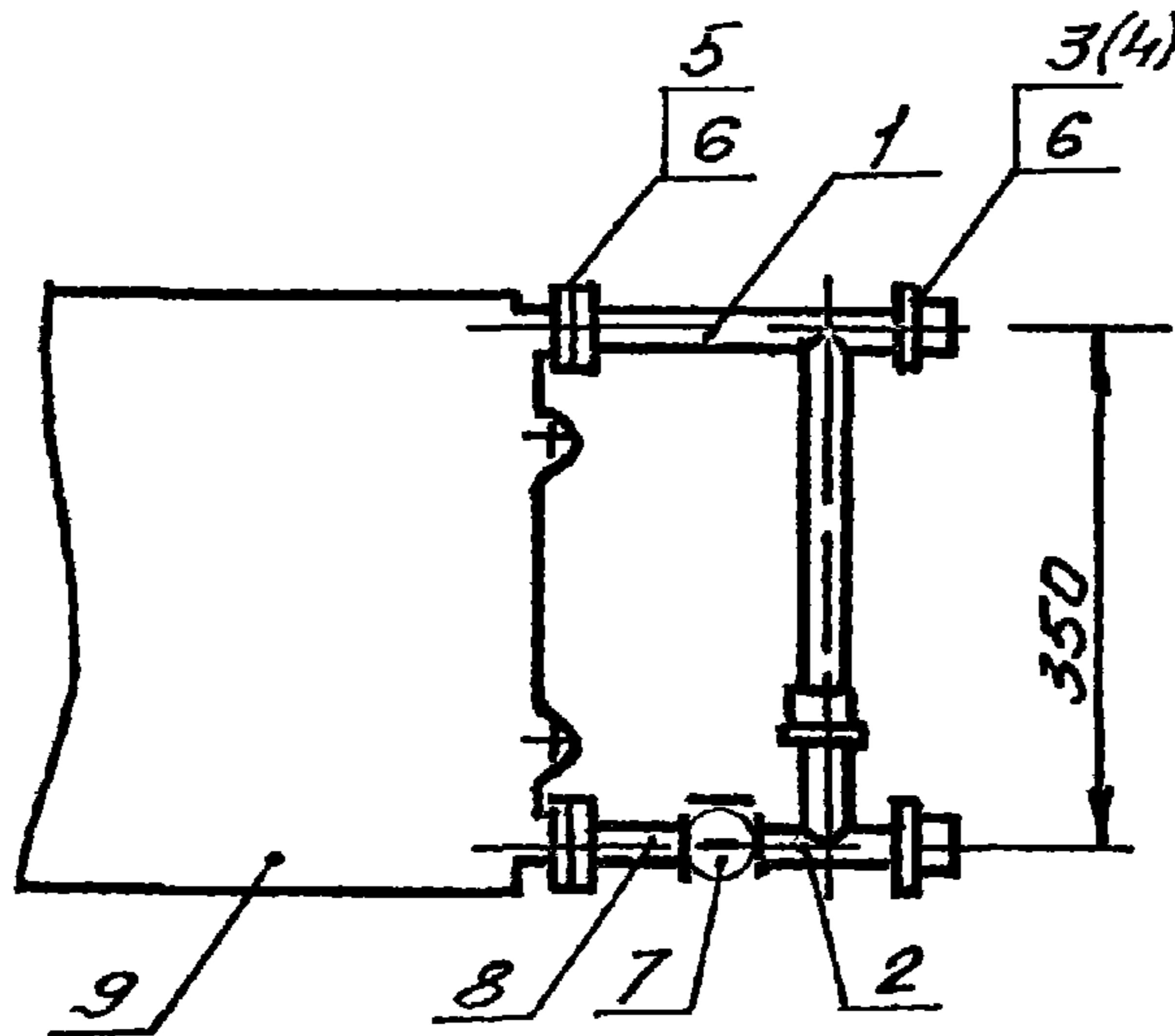
типораз-
мер по
проекту

11

					УР6-000					Лист
Изм	Лист	№ докум	Подп	Дата						3

Формат 11

УР6-000 СБ



Обозначение	Тип	Масса обвязки, кг	
		I вариант	II вариант
УР6-000 СБ	1	1,65	2,17
-01	2	1,72	2,24
-02	3	2,17	2,83
-03	4	2,29	2,95

1 Типы даны в схеме соединения УР-000

2. Размер для справки

Циф. №-подп. Подп. и дата
 Циф. №-лист. Лист. и дата
 Циф. №-подп. Подп. и дата

					УР6-000 СБ			
Изм.	Лист	№ докум.	Подп.	Дата	Узел радиаторный (радиатор МЗ-350) с краном двойной регул. Сборочный чертеж	Лист	Масса	Масштаб
Разраб	Редарова	Ф.И.О.	Ф.И.О.	23.15		См табл	—	—
Пров	Залтанова	Ф.И.О.	Ф.И.О.	6.175		Лист	Листов	1
Утв						Проектный институт Ленжилпроект		

Учб. № подл.	Подп. и дата	Взам.учб. №	Учб. № дубл.	Подп. и дата

Формат	Зона	Поз.	Обозначение	Наименование	Кол. на исполн. УР7-000 СБ										Примеч.	
					-	01	02	03								
11		2	УР5-020 СБ	Узел Т-образный	1	1										к. I вар. } к. II вар. } заимств
			-02	Узел Т-образный			1	1								
				Стандартные изделия												
		3		Муфта короткая 15												
				ГОСТ 8954-59	3	1	3	1								
		4		Муфта 20x15												
				ГОСТ 8957-59	2	4	2	4								
		5		Контргайка 15												
				ГОСТ 8961-59	5	5	5	5								
		6		Сгон 15 ГОСТ 8969-59	1	1	1	1								
		7		Кран КДР-15												
				ГОСТ 10944-64	1	1	1	1								
		8		Радиатор 2МЗ-350												типораз- мер по проекту
				ТУ 401-11-31-70	1	1	1	1								

Учб. лист	№ докум	Подп.	Дата

УР7-000

Лист
2

УР7-000СБ

Рис 1

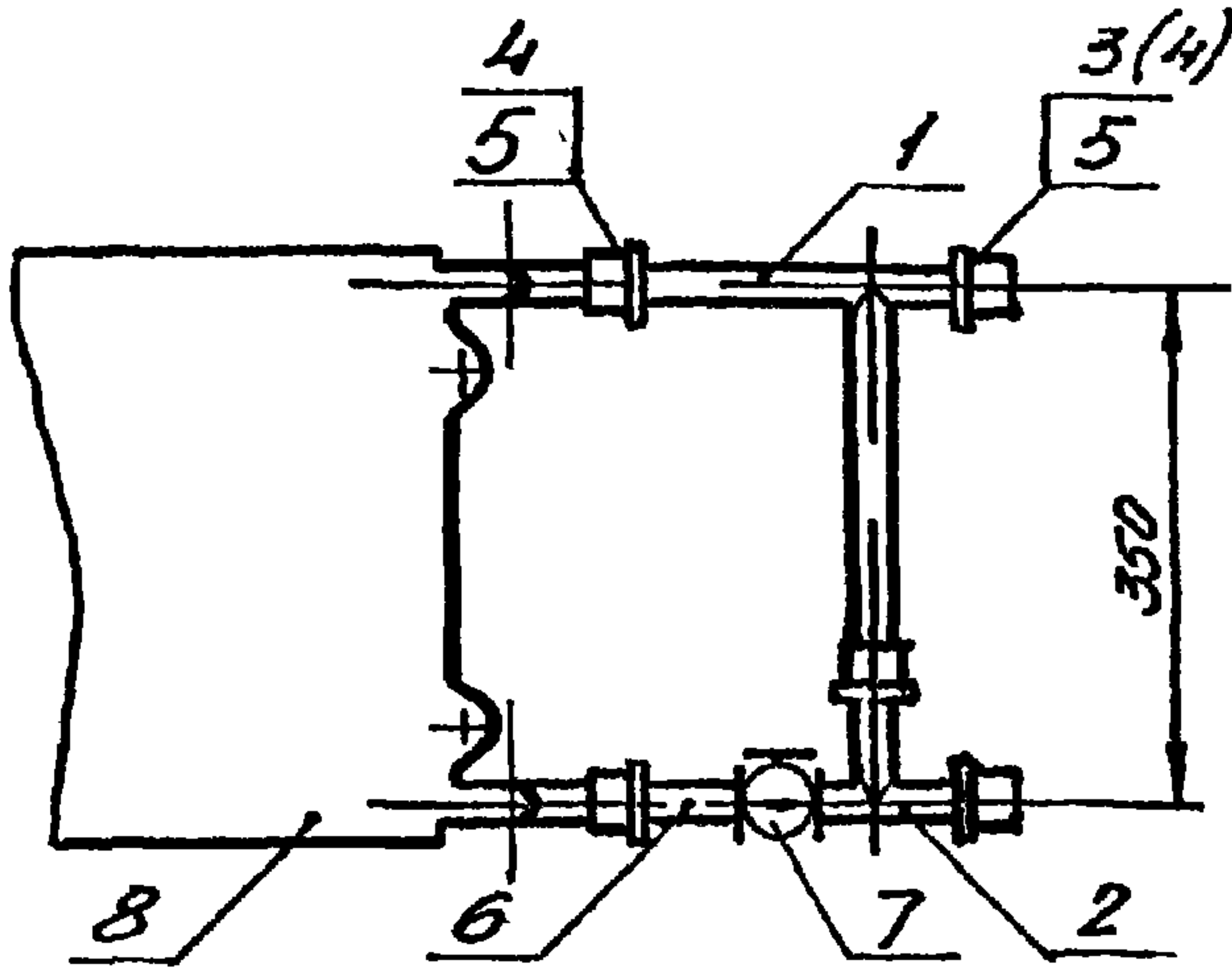
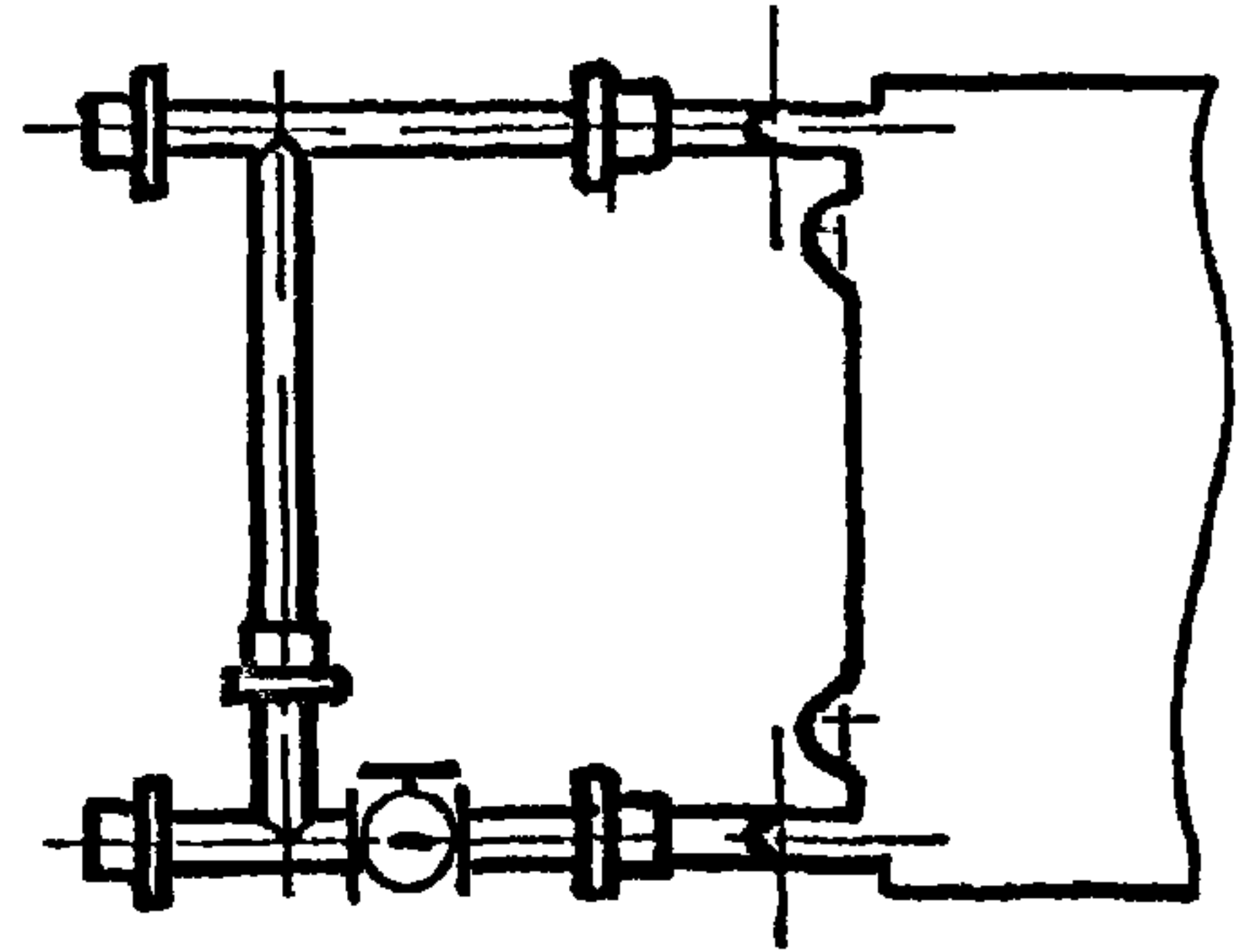


Рис 2

Зеркальное отражение



Обозначение	Тип	Рис	Масса обвязки, кг	
			I вариант	II вариант
УР7-000 СБ	1	1	2,04	2,56
-01	2	1	2,11	2,63
-02	1	2	2,04	2,56
-03	2	2	2,11	2,63

1 Типы даны в схеме соединений УР-000.

2 Размер для справки

УР7-000 СБ

Изм.	Лист	№ докум	Подп	Дата	Узел радиаторный (радиатор 2 МЗ-350) с краном двойной регуливовки Тип 1,2	Лист	Масса	Масштаб
Разраб	Редорова	дизер	22x75	6 XI 75		Ст	табл	—
Проб	Залмнова	РДмц	6 XI 75		Лист	Листов	1	
Утв.					Проектный институт ЛЕНЖИЛПРОЕКТ			

формат А

Изм. №, лист, дата, автор, дата, подп.

Изм. №, лист, дата, автор, дата, подп.

Изм. №, лист, дата, автор, дата, подп.

УИВ № подл	Подп и дата	Взам УИВ №	УИВ № дубл	Подп и дата

Формат	Зона	Поз.	Обозначение	Наименование	Кол на исполн УРВ-000 СБ										Примечан	
					-	01	02	03								
				<u>Документация</u>												
И1			УРВ-000 СБ	Рис 1 Сборный чертёж	x	x										I, II варианты
				Рис 2			x	x								
				<u>Сборные единицы</u>												
И1	1		УР5-010 СБ-08	Узел Т-образный	1	1	1	1								к I вар. заимств.
			09	Узел Т-образный	1	1	1	1								к II вар заимств.

46

					УРВ-000			
Изм	Лист	№ докум	Подп	Дата	Узел радиаторный (радиатор 2МЗ-350) с крапом двойной регулировки	Лист	Лист	Листов
Разраб	Федорова	ИИЛ	ИИЛ	23.1.75			1	2
Провер	Залманова	Взам	Взам	6.11.75				
УИВ								
						Проектный институт ЛЕНХИЛПРОЕКТ		

Формат И1

Инв. № подл.	Подп. и дата	Взам. инв. №	Инв. № дубл.	Подп. и дата

Формат	Элемент	Поз.	Обозначение	Наименование	Кол. на исполн УР8-000 СБ								Примечан.	
					-	01	02	03						
11		2	УР5 - 020 СБ - 01	Узел Т-образный	1	1	1	1						} к II ввр зачисл. стб.
			- 03	Узел Т-образный	1	1	1	1						
				<u>Стандартные изделия</u>										
		3		Муфта короткая 20										
				ГОСТ 8954-59	4	2	4	2						
		4		Муфта 25x20										
				ГОСТ 8957-59		2		2						
		5		Контргайка 20										
				ГОСТ 8961-59	4	4	4	4						
		6		Кран КДР 20										
				ГОСТ 10944-64	1	1	1	1						
		7		Радиатор 2МЗ-350										} типораз- мер по проекту
				ТУ 401-11-31-70	1	1	1	1						

47

Изм	Лист	№ докум.	Подп.	Дата

УР8-000

лист

2

Формат 11

Учв. № подл.	Подп. и дата	Взам. инв. №	Учв. № дубл.	Подп. и дата

Формат	Зона	Поз.	Обозначение	Наименование	Кол. на исполн. УР9-000СБ										Примеч.	
					-	01	02									
				Стандартные изделия			2									
		2		Футорка 32x25 ГОСТ 8960-59				2								
		3		Радиатор ГОСТ 8690-58												
				М-140-А0 с футоркой 32x15	1											} кол-во секций по проекту
				М-140-А0 с футоркой 32x20		1										
				М-140-А0 без футорок			1									
		4		Муфта короткая ГОСТ 8954-59												
				Муфта 15	2											
				Муфта 20		2										
				Муфта 25			2									
		5		Контргайка ГОСТ 8961-59												
				Контргайка 15	2											
				Контргайка 20		2										
				Контргайка 25			2									
		6		Сгон 15 ГОСТ 8969-59	2											} к I варианту
				Сгон 20 ГОСТ 8969-59		2										
				Сгон 25 ГОСТ 8969-59			2									

25

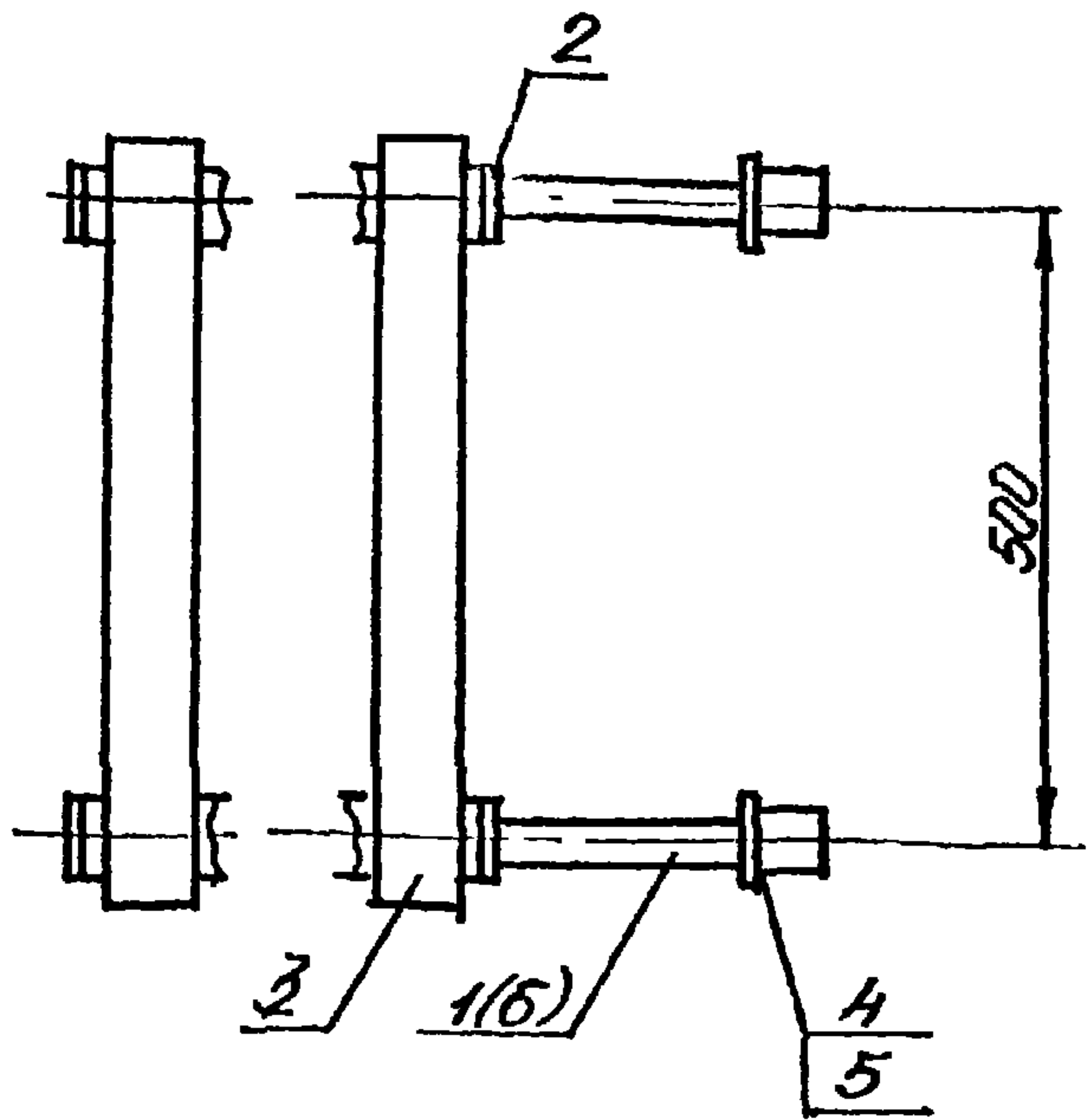
Учв. № подл.	Подп. и дата	Взам. инв. №	Учв. № дубл.	Подп. и дата

УР9-000

Лист
2

Формат 11

УР9-000СБ



Обозначение	Тип	Масса обвязки, кг	
		I вариант	II вариант
УР9-000СБ	1	0.35	0.95
-01	3	0.49	1.29
-02	5	0.81	1.97

1. Шпты даны в схеме соединений УР-000
2. Размер для шпровки.

УИВ № подл. Подп. и дата
 УИВ № подл. Подп. и дата
 УИВ № подл. Подп. и дата
 УИВ № подл. Подп. и дата

УР9-000СБ					лист	масса	масштаб
Изм	лист	подкум	подп	дата			
Узел радиаторный (радиатор М-140-А0) без регулирующей арматуры						см табл	—
					лист	листов	
УИВ					Проектный институт ЛЕНЖИЛПРОЕКТ		

Учб № подл.	Подп и дата	Взам инв №	Учб № дубл	Подп и дата

Формат	Зона	Лист	Обозначение	Наименование	Кол на исполн. УР10-000 СБ							Примечан	
					←	01	02						
				<u>Документация</u>									
И			УР10-000 СБ	<u>Сборочный чертеж</u>	×	×	×						
				<u>Детали</u>									
И	1		УР1-001	Сгон	2								} к II ввр } заимств
			-01	Сгон		2	2						

52

					УР10-000		
1	1	УР 1	Формат	Учб №			
Узм	Лист	№ докум.	Подп	Дата			
разраб	Федорова	Ильин	Ильин	15.12.75	Узел регуляторный (регулятор МЗ-350) без регулирующей арматуры	Лист	Листов
Проверил	Залманов	Ильин	Ильин	16.12.75		1	3
Учб					проектный институт ЛЕНХИЛПРОЕКТИ.		

формат И

Циб. № подл	Подп и дата	Взам. инв. №	Циб. № дубл	Подп и дата

Формат	Зона	№	Обозначение	Наименование	Кол на исполн УР 10-000СБ						Примеч	
					-	01	02					
				Стандартные изделия:								
		2		Муфта короткая Гост 8954-59								
				Муфта 15	2							
				Муфта 20		2						
		3		Муфта 25x20 Гост 8957-59			2					
		4		Футорка 20x15 Гост 8960-59	2							
		5		Контрогайка Гост 8961-59								
				Контрогайка 15	2							
				Контрогайка 20		2	2					
		6		Сгон Гост 8969-59								
				Сгон 15	2							
				Сгон 20		2	2					

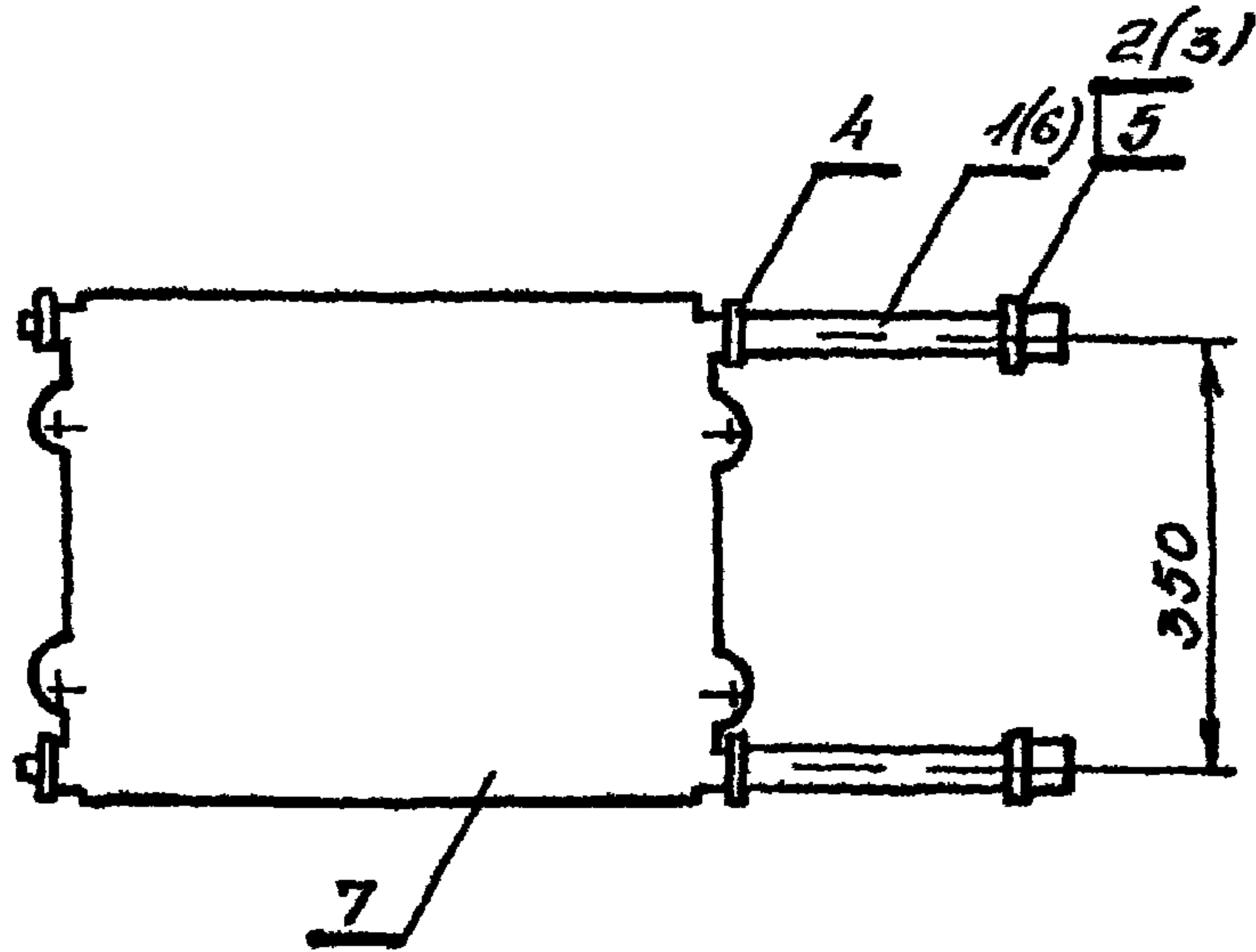
53

1	1	УР 1	Взам	09 12
Циб	Лист	№ докум	Подп	Дата

УР 10-000

Лист
2

УР 10-000 СБ



Обозначение	Тип	Масса обвязки, кг	
		I вариант	II вариант
УР 10-000 СБ	1	0 47	1 08
- 01	3	0 49	1 3
- 02	4	0 61	1 42

Типы даны в схеме соединений УР-000.
Размер для справки

УР 10-000 СБ

Лист	№ докум	Подп	Дата	Лит	Масса	Масштаб
1	УР 1	г.з.м.	03.12			
ЦМ	Лист	№ докум	Подп	Дата	Лит	Масса
Разраб	Федорова	Иванов	06.12		см	табл.
Проб	Заманова	Ч.м.	09.12			—
Утв.					лист	листо в 1

Проектный институт
МЭНЖПРОЕКТ
формат А1

Лист 1 из 1
УР 10-000 СБ
Узел радиаторный
Лист 1 из 1

Учб. № подл.	Подп. и дата	Учб. № дубл.	Подп. и дата

Формат	Зона	Поз.	Обозначение	Наименование	Кол. на исполн. УР 11-000 СБ.										Примечан.		
					-	01	02										
				<u>Документация</u>													
И			УР 11-000 СБ	<u>Сборочный чертеж</u>	х	х	х										I, II вар.
				<u>Сборочные единицы</u>													
И	1		УР 1 - 001 - 03	Сгон	2												к II варианту заимств
			- 04	Сгон		2											
			- 05	Сгон			2										

56

					УР 11-000			
Изм	Лист	№ докум.	Подп.	Дата	Узел радиаторный (радиатор 2МЗ-350) без регулирующих арматуры.	Лит.	Лист	Листов
							1	3
						проектный институт ЛЕНХИЛПРОЕКТ формат И		
Утв.								

Шифр № подл.	Подп. и дата	Взам. шифр	Шифр № дубл.	Подп. и дата

Формат	Зона	Поз.	Обозначение	Наименование	Кол. на исполн. УР 11-000 СБ							Примеч.	
					-	01	02						
			<u>Стандартные изделия</u>										
		2		Муфта короткая Гост 8954-59									к I и II вариантам
				Муфта 15	2								
				Муфта 20		4							
				Муфта 25			2						
		3		Муфта Гост 8957-59									
				Муфта 20x15	2								
				Муфта 25x20			2						
		4		Контрогайка Гост 8961-59									
				Контрогайка 15	2								
				Контрогайка 20		2							
				Контрогайка 25			2						
		5		Сгон Гост 8969-59									
				Сгон 15	2								
				Сгон 20		2							
				Сгон 25			2						

57

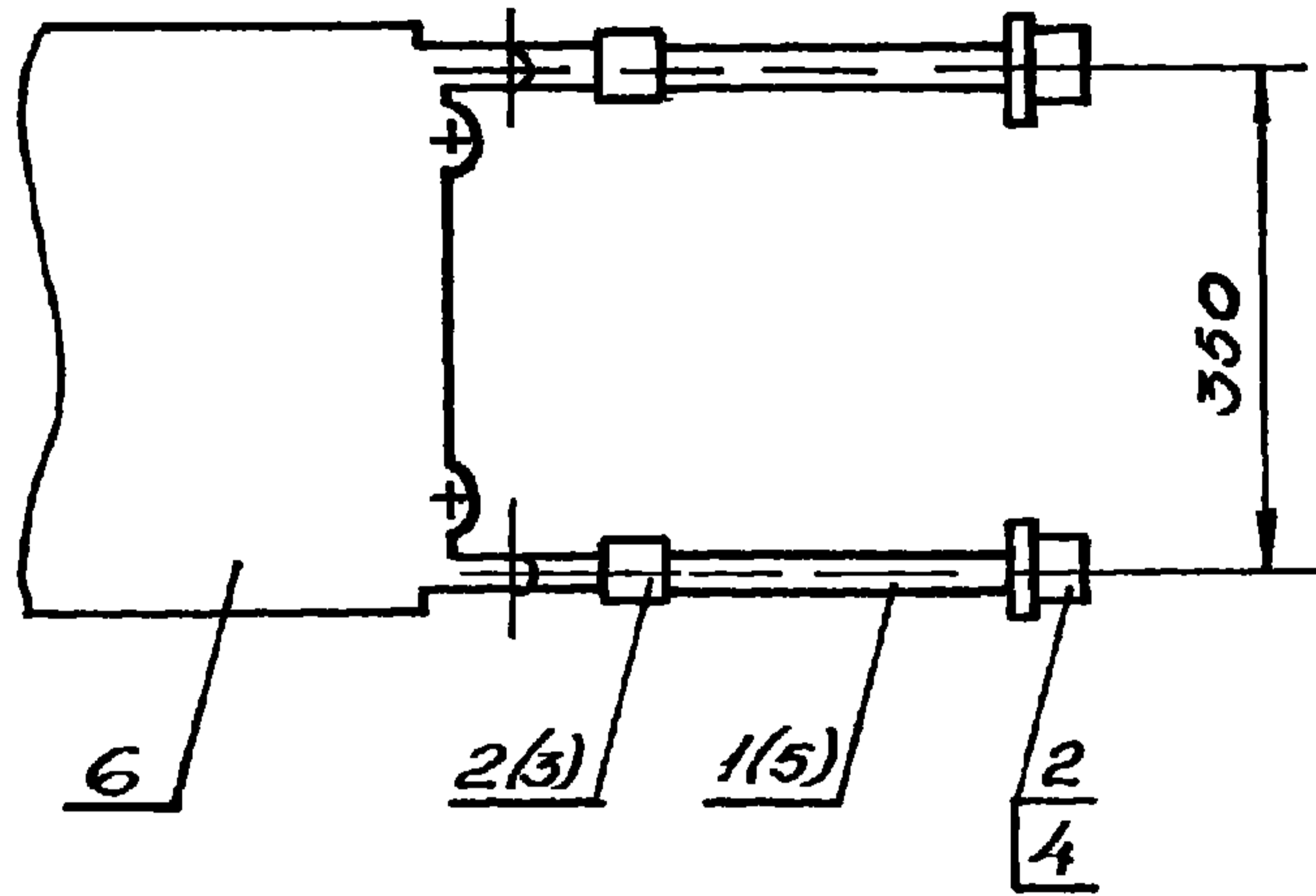
1	2	УР. 1	99.09.12.
Шифр докум.	Подп.	Дата	

УР 11.000

Лист
2

Формат 11

УР 11-000 СБ



Обозначение	Тип	Масса обвязки, кг	
		Вариант I	Вариант II
УР 11-000 СБ	1	0 55	0 9
-01	3	0 69	1 13
-02	5	1 13	1 71

Размер для справки

УР 11-000 СБ

Лист и дата
№ докум
№ ауд
Лист и дата
№ год

1	2	УР 1	Узел	03.12	Узел радиаторный	Лист	Масса	Масштаб
Цв	Лист	№ докум	Подп	Дата	(радиатор 2МЗ-350)		СМ	—
Разраб	Герасимова	Версия	08.12	безрегул арматуры		табл		
Пров	Залманова	Форм	09.12	Сборочный чертеш				
Цтв								

Лист Листов 1
ПРОЕКТНЫЙ ИНСТИТУТ
ЛЕННИПРОЕКТ
Формат А1

Извещение

Лист

2

Изм

Содержание изменения

1

УР 11-000 лист 2 без изменения аннулировать и заменить
УР 11-000 лист 2 изм 1

УР 11-000 лист 3 без изменения аннулировать и заменить
УР 11-000 лист 3 изм 1

УР 11-000 СБ без изменения аннулировать и заменить
УР 11-000 СБ изм. 1

УР-000 лист 1 имеется

Без регулирующей арматуры
М 140-А0, МЗ-350, 2МЗ-350
Типы 1, 3, 5

должно быть

Без регулирующей арматуры
М 140-А0; МЗ-350; 2МЗ-350
Типы 1, 3, 4, 5