

ТИПОВОЙ ПРОЕКТ

Б - 3 - 200
213 - 2 - 183

ДЕТСКИЕ ЯСЛИ-САД

НА 160 МЕСТ

В КОНСТРУКЦИЯХ СЕРИИ 126

АЛЬБОМ VII

СОСТАВ ПРОЕКТА:

- АЛЬБОМ I - ОБЩАЯ ПОЯСНИТЕЛЬНАЯ ЗАПИСКА.
- АЛЬБОМ II - АРХИТЕКТУРНО-СТРОИТЕЛЬНЫЕ РЕШЕНИЯ.
ТЕХНОЛОГИЧЕСКИЕ ЧЕРТЕЖИ.
- АЛЬБОМ III - ИНЖЕНЕРНОЕ ОБОРУДОВАНИЕ.
- АЛЬБОМ IV - УЗЛЫ И ДЕТАЛИ.
- АЛЬБОМ V - ИЗДЕЛИЯ ЗАВОДСКОГО ИЗГОТОВЛЕНИЯ.
- АЛЬБОМ VI - СМЕТЫ.
- АЛЬБОМ VII - ВАРИАНТ ДВОЙНОГО ИСПОЛЬЗОВАНИЯ
ПОМЕЩЕНИЙ I ЭТАЖА

Разработан институтом
ЛенЗНИИЭП

Главный инженер института  А.Т. Козловой

Главный инженер проекта  Т.П. Соколова

Технический проект УТВЕРЖДЕН
ГОСГРАЖДАНСТРОЕМ при Госстрое СССР.
Приказ № 90 от 3 мая 1979 г.
Рабочие чертежи введены в действие
институтом ЛенЗНИИЭП
Приказ № 408 от 27 ноября 1979 г.

БАН № 02

ОБЪЕКТ

№ 001

Настоящий проект выполнен в соответствии
с действующими нормами и правилами (в том числе
по взрыво-пожарной безопасности)!

Главный инженер проекта *Солов* Т. П. Соколова.

А в т о р с к и й к о л л е к т и в

Авторы проекта:

Архитекторы –
Соколова И. А.

Инженеры-конструкторы:
Соколова Т. П.
Минак В. А.

Авторы разделов
проекта

Инженеры-сантехники –
Ветриков П. И.,
Ямольская М. Б.,
Брадовицкая А. В.,

инженеры-электрики –
Двойрин Г. Б.
Бабурина А. Б.,
Радчик Т. П.

инженер-сметчик –
Кулешова З. И.

В разработке
принимали участие:

Инженеры:
Юревич Я. В.,
Каперова
Молканова Т. Н.

Приказ по АсизНИЭП № 730

от "14" ноября 1979 г.

4

Государственный комитет
по гражданскому строительству и архитектуре при Госстроя СССР
ЛЕНИНГРАДСКИЙ зональный научно-исследовательский и проектный институт
типового и экспериментального проектирования жилых и общественных зданий
Л Е Н З И И Э П

Утверждаю:
Начальник Управления по строительству
общественных зданий и сооружений
Госгражданстроя

Ю. А. Шаронов
06 марта 1978 года

З а д а н и е

на разработку типового проекта детских яслей-сада в конструкциях
серии 126 на 160 мест для строительства на территориях с обычными
грунтами IВ климатического подрайона и II и III климатических районов

- | | |
|--|---|
| 1. Основание для проектирования | План проектных бюджетных работ Госгражданстроя на 1978 г. п. Т-Г / III-1/4А |
| 2. Область применения и условия строительства | II и III климатические районы и IВ подрайон с расчетной температурой наружного воздуха - 20°, -30° (основное решение) и -40°С. Обычные геологические условия. Нормальная зона влажности. |
| 3. Стадия проектирования | Технический проект и рабочие чертежи. |
| 4. Градостроительное назначение, рабочая площадь, строительный объем | Для строительства в городах и поселках городского типа в соответствии с утвержденной номенклатурой типов общественных зданий для городского и сельского строительства. Согласно СНиП II-A.3-71. Рабочая площадь 1166 кв. |
| 5. Основные требования к архитектурно-планировочному решению | По СНиП II-A.3-71. Высоту этажа принять 2,8 м |
| 6. Конструктивное решение, материалы. | На основе проекта Указаний по разработке и корректировке типовых проектов общественных зданий в развитии комплексной серии 126, с использованием изделий и конструкций по Общесоюзному Каталогу промышленных конструкций, обязательных для применения в строительстве кирпичных и крупноблочных жилых и общественных зданий для обычных условий строительства |
| 7. Инженерное и технологическое оборудование. | По СНиП II-A.3-71 и на основе проекта Указаний по разработке и корректировке типовых проектов общественных зданий. Технологическое оборудование - по Сборнику сметных норм, затрат и типовых наборов оборудования и предметов внутреннего убранства общественных зданий. Том 5. Выпуск 1. |
| 8. Варианты проекта или его частей | В техническом проекте:
- вариант фасадов из мелких блоков
В рабочих чертежах варианты:
- архитектурно-строительных разделов проекта со стенами из мелких блоков серии 126;
- ограждающих конструкций для Тн.в. = -20° и -40°С |

Ивр. и подл. Правильно и дата. ВЗМ.ХВ.И

- отопление и вентиляция для
Тн. в. = - 20° и - 40°С
9. Сметы
10. Согласование
11. Интерьеры
12. Объем и форма представляемых
на утверждение материалов
13. Дополнительный иллюстративный
материал
14. Мероприятия по гражданской
обороне
- фундаментов с расчетным сопротивлением грунтов
1.5 и 2.5 кгс/см².
- облегченных перегородок из листов сухой гипсовой
штукатурки.
- По СН 401-69 и на основе проекта Указаний по разрабо-
тке и корректировке типовых проектов общественных
зданий.
- Технический проект по технологическим вопросам согла-
совать с Министерством просвещения РСФСР.
- В составе технического проекта разработать интерьеры
зала музыкальных и гимнастических занятий, игровой -
столовой и групповой (развертки стен); в рабочих чер-
тежах - интерьеры всех основных помещений.
- По СН 401-69 и приказом Комитета от 20.10.72 г. № 195
и от 16.04.73 г. № 79 с учетом требований проекта Указа-
ний по разработке и корректировке типовых проектов
общественных зданий и ВСН-33-77.
- Фрагмент варианта фасада с основным входом; макет
в М1:100.
- В рабочих чертежах разработать вариант проекта с
устройством ПРУ по СН 427-71 (в 1 этаже, вне зоны
разрушения).

Зам. директора по научной работе
Главный инженер института
Главный архитектор проекта

В.В. Судаков
А.Т. Котловой
Ю.П. Никифоров

„ 28 ” февраля 1978 г.

ИЗДАНИЕ
ПАСПОРТ
ВЗЯТ ИЛИ Н

Ведомость чертежей

Лист	Наименование	Стр.	Примечание
1	Заглавный лист		
2	Пояснительная записка		
	Архитектурно-строительная часть	7	
	Отопление и вентиляция	8	
	Водопровод и канализация	9	
	Электрооборудование	10	
	Комплекс связи	11	
АС-1	Генплан	12	
АС-2	Вариант для наружных стен при $t_n = -20^\circ\text{C}$, -30°C. План.	13	
АС-3	Вариант для наружных стен при $t_n = -40^\circ\text{C}$. План.	14	
АС-4	Разрезы 1-1; 2-2	15	
АС-5	Детали 1 и 2.	16	
ОВ-1	Отопление и вентиляция	17	
ВК-1	Водопровод и канализация	18	
ЭА-1	Электрооборудование	19	
СВ-1	Устройства связи	20	
ОВ-2	Дополнительные спецификации по отоплению, вентиляции и связи	21	
		22	
	Расчет стоимости	23	
	Сметы	28- -29	

Инв. и подл. Подпись и штамп инв. и подл.

ГМП	Соколова	<i>Рубин</i>				Ведомость чертежей	<table border="1" style="font-size: small;"> <tr> <td>этадия</td> <td>лист</td> <td>листов</td> </tr> <tr> <td>ТР</td> <td>1</td> <td></td> </tr> </table>	этадия	лист	листов	ТР	1	
этадия	лист	листов											
ТР	1												
						госгражданстрой ЛенЗНИИЭП							

Копировала К₃

Формат 12б

Общая часть.

1. Настоящий альбом разработан на основании задания на проектирование детских яслей - сада на 160 мест, утвержденного Госгражданстроем 6 марта 1978 г.
2. Чертежи данного альбома предназначены для использования в „исполнительный период“ при переоборудовании помещений первого этажа под ПРУ группы Б-7.

Архитектурно-планировочное решение.

1. Проектом предусматривается использование помещений групповых комнат первого этажа типового проекта под противорадиационное укрытие Б-7 на 200 человек. Укрытие разработано в соответствии со СНиП II-19-77 „Защитные сооружения гражданской обороны“
2. На схеме плана первого этажа размещено 160 мест для сидения и 40 мест для лежания.
3. При переходе на режим ПРУ предусматривается монтаж защиты дверных проемов входа в вестибюль и до окончания „исполнительного периода“ они не функционируют. Заполнение и эвакуация укрываемых происходит через входы, указанные на плане 1 этажа.

Строительная часть

1. Для перехода на режим ПРУ предусматриваются следующие мероприятия:
 - 1/ необходимые помещения освобождаются для оборудования укрытия,
 - 2/ производится заделка, неиспользуемых проемов, в наружных стенах,
 - 3/ производится укрепление наружных стен (при толщине 250 мм, 300 мм) защитным пристенным экраном по периметру укрытия на высоту 1,7 м. (от отметки пола 1 этажа) и толщиной 120 мм,
 - 4/ укрепление перегородок и внутренних стен, отделяющих помещения укрытия от остальных помещений детских яслей - сада,
 - 5/ укрепление защитными экранами оконных проемов на высоту 2,2 м от уровня пола 1 этажа,
 - 6/ в незадошенной части окон, устанавливаются защитные занавеси,
 - 7/ устройство защитных экранов при входах в укрытие,
 - 8/ на окнах и дверных проемах помещений смежных с укрытием и находящихся над ним устанавливаются защитные занавеси или легкие щиты, обеспечивающие защиту от проникновения пыли в помещение.
2. Заполнение и эвакуация укрываемых производится через тамбур основного входа, а в случае невозможности его использования - через тамбур запасного выхода.
3. Основные помещения оборудуются двухъярусными комбинированными де-

Гл. сп. ИТМГО	Иценко	Самойлов
Инж. № 10001	Павлов	Алма

нач. отд.	Хорькович	Р-К	Проектная записка. Архитектурно-строительная часть	этаж	лист	лист в
инж.	Соколов	Мисс		ТР		
инж.	Милюк			Госгражданстрой ЛенЗНИИЭП		

ревяными едениями из расчета 160 мест для едения и 40 мест для лежания.

Расстановка едений указана на фрагменте плана первого этажа.

4. Помещения комнаты для приема лица и процедурной перевязочной оборудуются необходимым инвентарем из комплекта оборудования детских яслей - сада.

5. Действующие санитарные узлы при групповых комнатах при переходе на режим укрытия переоборудуются для их использования в укрытии в соответствии с данным проектом.

6. Помещения загрязненной одежды отделяются от остальных помещений кирпичными перегородками и дверьми, обитыми жесью.

7. Наружные двери тамбуров оборудуются прижимными запорами, коробки дверей уплотняются по контуру мягкой поросовой резиной.

8. Экран, защищающий вход в укрытие выполняется из кирпичной кладки толщиной 250 мм с соблюдением всех мер обеспечивающих устойчивость и надежное закрепление экрана.

9. Для наружных стен из ячеистого бетона толщиной 150 мм прикреплённый экран не устраивается

10. Подъезды и подходы к основному и запасному входам должны быть свободными и доступными для прохода людей и подъезда транспорта.

Инженерно-техническое оборудование.

Помещения, приподвешиваемые ПРУ, должны быть обеспечены инженерно-техническим оборудованием в соответствии с требованиями эксплуатации их в мирное время и СН 127-71.

В зависимости от конкретных условий и задания на проектирование, выдаваемого местным штабом ГО, привлекающая организация разрабатывает проект инженерной части ПРУ, на основе рекомендаций, приведенных на данном листе.

Отопление и вентиляция.

Отопление и вентиляция ПРУ предусматривается от систем, запроектированных для условий эксплуатации помещений в мирное время с учетом требуемого количества подаваемого воздуха.

Нормы подачи воздуха.

Расчетные температуры наружного воздуха при параметрах „А“	Количество подаваемого воздуха в м ³ /ч.а.
до 20°	1400
более 20° до 25°	2000
более 25° до 30°	2800
более 30°	4000

Для подачи наружного воздуха предусматривается ранее запроектированная приточная установка П-1. С целью возможности регулирования расхода приточного воздуха в требуемом объеме, на участках воздуховодов, обслуживающих помещения, присоединенные под ПРУ.

нач. проекта	Масленников	<i>М.а. 1</i>	Пояснительная записка. Отопление и вентиляция.	страницы	лист	лист в
инженер	Востриков	<i>Востриков</i>		ТР		
рук. сектора	Лядовская	<i>Лядовская</i>		ГОСГРАЖДАНСТРОЙ ЛенЗНИИЭП		
рук. группы	Ямольская	<i>Ямольская</i>				
проверка	Юревич	<i>Юревич</i>				
исполнителя	Хотерева	<i>Хотерева</i>				

ИНВ. № 0044
ПОД. № 1001
СЭМ. УИВ. № 2

устанавливаются воздушные завлонки

Вытяжка естественная через шахты из расчета $3\text{ м}^3/\text{ч}$ на одного укрываемого, т.е. $200 \times 7 = 600$ (системы ВЕ-1, ВЕ-2, ВЕ-3, ВЕ-4).

Отверстия для естественной вентиляции следует предусматривать в верхних фрамугах незаделываемой части оконных проемов с противоположных сторон укрытия, обеспечивая сквозное проветривание

Площадь сечения отверстий принимается в зданиях, расположенных на территории с площадью застройки 25% и менее, равной 7%, а при плотности застройки более 25%, равной 5% площади пола укрытия.

Площадь сечения отверстий, располагаемых в противоположной стороне и используемых для вытяжки, принимаются равной площади сечения отверстий, используемых для притока.

Отопление помещений ПРУ предусматривается от существующей системы.

Регулирование теплоотдачи приборов осуществляется кранами двойной регулировки.

Спецификация

Поз. обозначен.	Обозначение	Наименование	К-во	Масса ед т	Примечание
	Вентиляция				
	ГОСТ 17448-68	Решетка вент. пластмассовая 100x200	2		
	ГОСТ 17715-72	Воздуховод из тонколистовой кровельной стали Б-05 100x200 м.	5		
	То же	То же 250x250	18		
	"	" 250x300	70		
	"	" 250x400	8		
	"	" 300x600	12		
	Серия I 494-10	Решетка щелевая P150	5		
	То же	То же P200	19		

Водоснабжение.

Данный раздел разработан на основании СНиП П-П-77. Водоснабжение на период устройства ПРУ предусматривается от системы, запроектированной для эквализации помещений в мирное время.

Норма водопотребления принята, согласно СНиП П-П-77. 26 л/сут. на одного укрываемого.

Исполнитель	Мясоедников	Востриков	Пояснительная записка. Водоснабжение и канализация.	Страницы	Лист	Листов
Главный инженер	Востриков	Востриков		ТР		
Проектировщик	Толмачева	Востриков		ГОСТРАЖАНСТРОЙ		
Проверка	Востриков	Востриков		ЛенЗНИИЭП		
Исполнитель	Брандочкина	Востриков				

Приборы, устанавливаемые в помещениях на период устройства „ПРУ“
подключить от Ст. В.ГВ.1; Ст. В.ГВ.2; Ст. В.ГВ.3; Ст. В.ГВ.4

Расчетный расход воды определяем по формуле:

$$Q = 5Q_0 \alpha$$

где Q_0 - расход воды одним прибором $Q_0 = 0.1 \text{ л/сек.}$
 α - коэф., зависящий от вероятности действия приборов P в час наибольшего водопотребления

$$P = \frac{C_T \times C}{7600 \times Q_0 \times N}$$

где C - количество водопотребителей - 200 чел.
 C_T - норма расхода воды в л. одним потребителем в час наибольшего водопотребления $C_T = 2 \text{ л/час.}$

N - общее количество приборов, устанавливаемых в здании $N = 12 \text{ шт.}$

$$P = \frac{2 \times 200}{7600 \times 0.1 \times 12} = 0.042$$

$$NP = 1.10$$

Согласно СНиП П-30-76 $\alpha = 1.02$

$$Q = 5 \times 0.1 \times 1.02 = 0.51 \text{ л/сек.}$$

Канализация.

Отвод сточных вод на период устройства ПРУ предусматривается в канализацию, запроектированную для эксплуатации в мирное время.

Приборы, устанавливаемые в помещениях на период устройства „ПРУ“,
подключить Ст. К-1; Ст. К-2; Ст. К-3; Ст. К-4.

Расчетный расход стоков определяем по формуле:

$$Q = 5 \times Q_0 \times \alpha$$

Q_0 - расход стоков одним прибором

$Q_0 = 0.85$ /согласно СНиП П-11-77/.

$$P = \frac{C_T \times C}{7600 \times Q_0 \times N} = \frac{2 \times 200}{7600 \times 0.85 \times 12} = 0.108.$$

Согласно СНиП П-30-76 $\alpha = 1.05$

$$Q = 5 \times 0.85 \times 1.05 = 4.46 \text{ л/сек.}$$

Электрооборудование

Проект выполнен на основании архитектурно-строительной части проекта в соответствии с действующим ПУЭ, СНиП II-A-70-71 г, СНиП II-П-77.

По степени надежности электропитания здания относится к потребителям II категории.

Напряжение сети 380/220 В, нейтраль сети заземлена наглухо.

Расчетная мощность осветительной установки в режиме ПРУ - 60 кВт.

В режиме работы ПРУ отключается часть светильников, которые указаны на плане

ИЗДАНИЕ: ПЛАНОВЫЙ КАРТОН (ВЗРМ. КИДМ)

Исполнитель	Масленников	Ленз	Пояснительная записка. Электрооборудование	Страница	Лист	Листов	
Проверка	Двойркин	Тарас		госгражданстрой ЛенЗНИИЭП			
Контроль	Бабуркина	Солс					

Светильники указателем - "Выход" и светильники тамбуров и выходов подключены на отдельные группы.

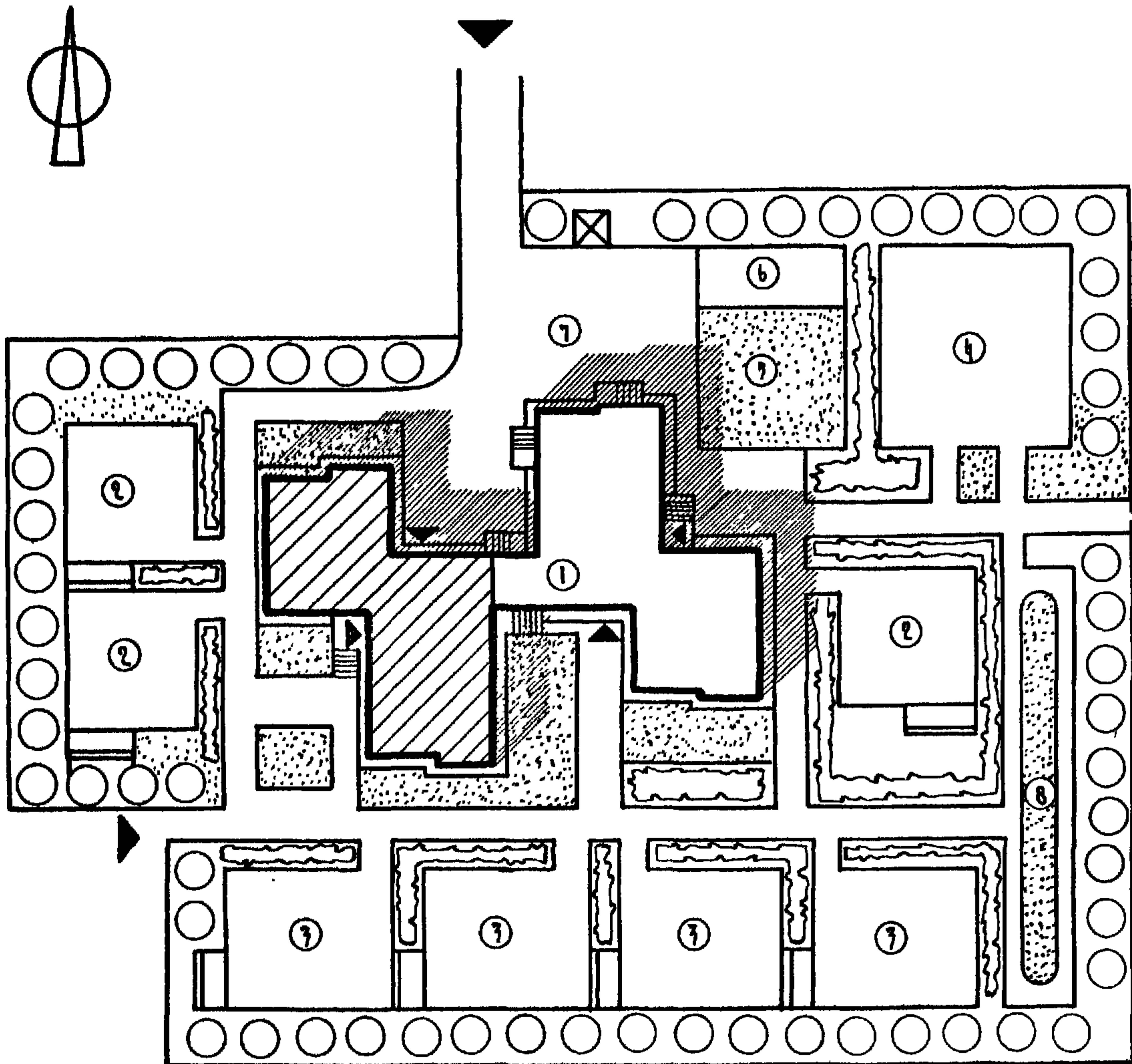
Все остальные указания по монтажу электрооборудования приведены в общем проекте дотседа-реей на 160 мест.

Связь

ПРУ оборудуется телефонной связью с пунктом управления и громкоговорителями, подключенными к городской радиотрансляционной сети. Вводы сетей в сооружение должны быть подземными и проходить через кабельные уплотнения с поредающей заливкой их кабельной мастикой. Телефонные кабели должны быть проложены в трубах отдельно от радиотрансляционных кабелей.

М.В.С. ДВА. ПОД К. ДАТА. ВЛ.М. К.В.Н.Р.

Иач.инициал	И.М.С.И.Н.И.К.О.В.	<i>И.М.С.И.Н.И.К.О.В.</i>	Приемительная записка. Управление связи.	Стандия	Лист	Листов
Г.И.И.И.И.И.И.И.	В.О.С.Т.Р.И.К.О.В.	<i>В.О.С.Т.Р.И.К.О.В.</i>		Тр		
Р.У.К.С.Е.К.Т.	А.В.О.Й.Р.У.Ч.И.	<i>А.В.О.Й.Р.У.Ч.И.</i>		ГОСГРАЖДАНПРОЙ ЛенЗНИИЭП		
П.Р.О.В.Е.Р.И.А.	Х.О.Е.М.И.Н.	<i>Х.О.Е.М.И.Н.</i>				
И.С.О.В.А.Ч.И.А.	Р.А.Д.У.Ч.И.К.	<i>Р.А.Д.У.Ч.И.К.</i>				



Условные обозначения:

 - Вариант двойного использования помещений I^{го} этажа.

Экспликация.

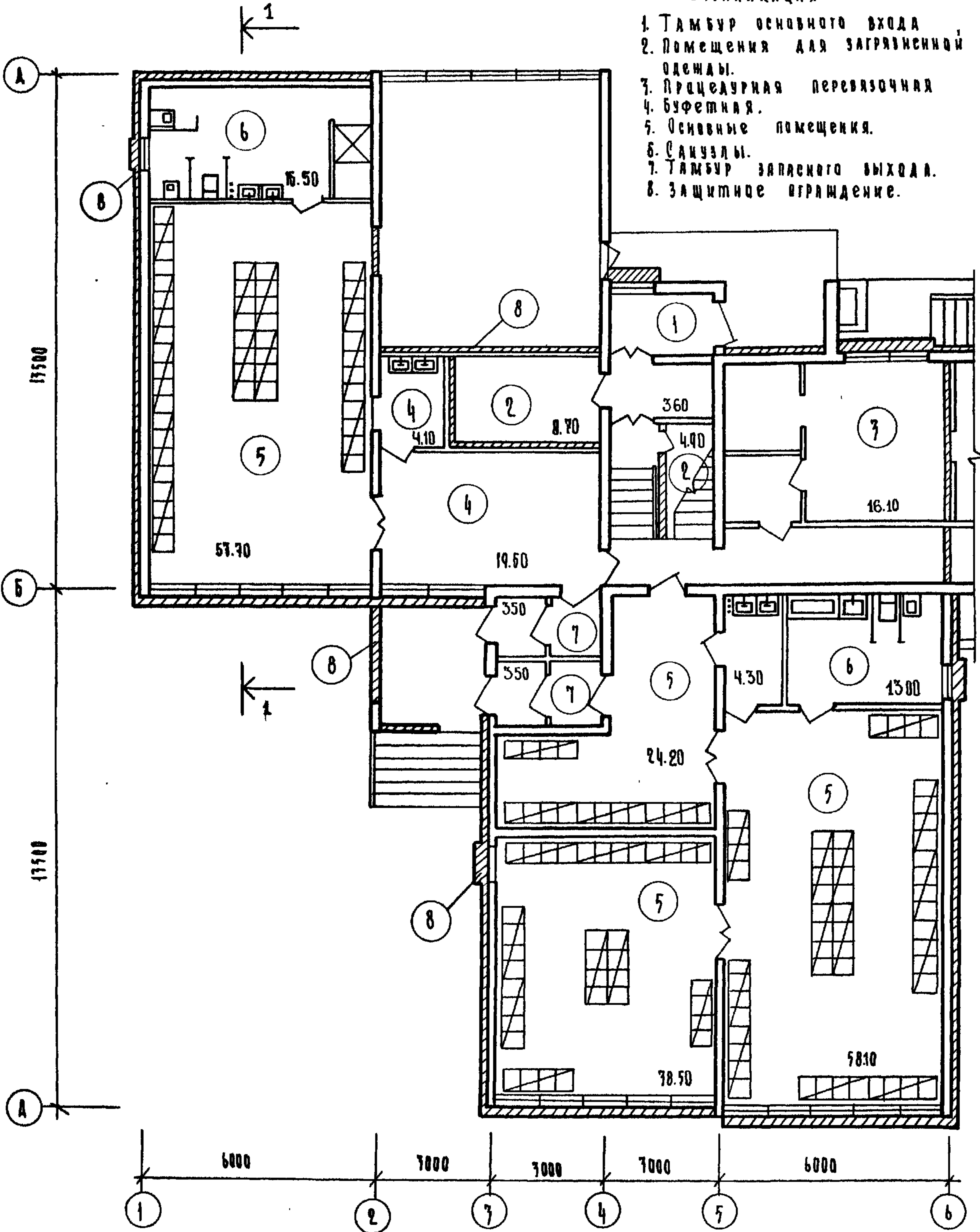
- 1 - Детские ясли-сад на 160 мест.
- 2 - Площадки для ясельного возраста.
- 3 - Площадки для дошкольного возраста.
- 4 - Общая физкультурная площадка.
- 5 - Огород - огородажки.
- 6 - Площадка для животных и птиц.
- 7 - хозяйственная площадка.

КИО № 100/111 ЛОД. У. ДАМА 89 КХВ № 8

				детские ясли-сад на 160 мест в конструкциях серии 126		
				Вариант двойного использования помещений I этажа.		
Нач. отд.	Коровкевич	<i>[Signature]</i>		Стация	лист	листов
ГМП	Соколова	<i>[Signature]</i>		ТР	АС-1	
Ст. арх.	Амстрисова	<i>[Signature]</i>		Госграданстрой ЛенЗНИИЭП		
				Генплан		

Экспликация

1. Тамбур основного входа
2. Помещения для загрязненной одежды.
3. Процедурная перевязочная
4. Буфетная.
5. Основные помещения.
6. Санузлы.
7. Тамбур запасного выхода.
8. Защитное ограждение.



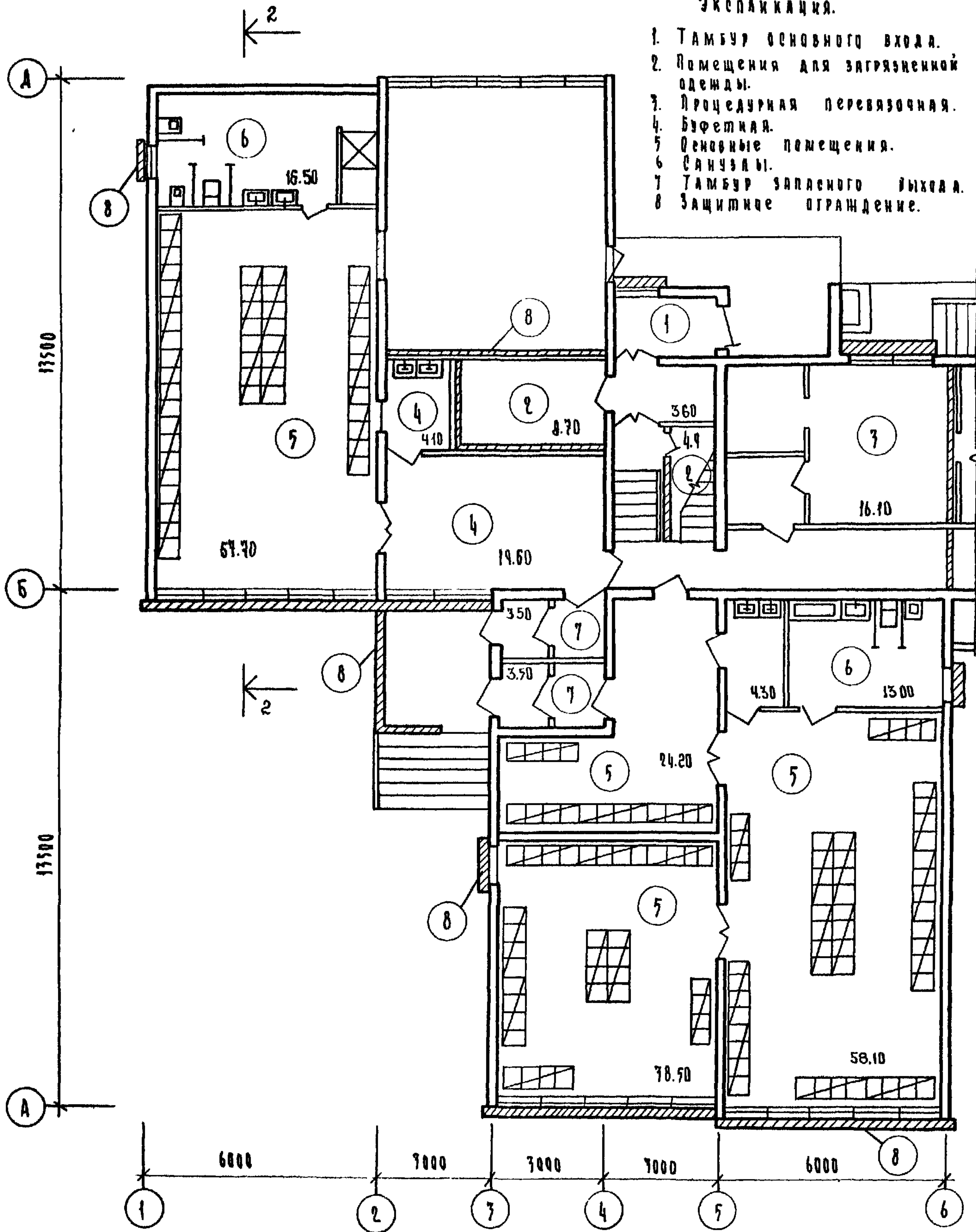
Отверстия в стенах и перегородках выполнять по месту в соответствии с чертежами 0.6.

			детские ясли сад на 160 мест в конструкциях серии 126			
Исполн.	Коробкович	<i>[Signature]</i>	Вариант двойного использования помещений 1 этажа.	Сталь	Лист	Листов
ГМ	Секладова	<i>[Signature]</i>		ТР.	АС-2	
ИИИ.	Милаук.	<i>[Signature]</i>		госгражданстрой ЛенЗНИИЭП		
			Вариант для наружных стен при $t_{н} = -20^{\circ}C$ $t_{н} = -70^{\circ}C$. План.			

ИЛ-ЕНЧ-Ж-М-101 П.ЧЕРКАВ
 ПОДР.КАМА
 КИ.Н.№.0011

Экспликация.

1. Тамбур основного входа.
2. Помещения для загрязненной одежды.
3. Процедура перевязочная.
4. Буфетная.
5. Оценочные помещения.
6. Санузлы.
7. Тамбур запасного выхода.
8. Защитное ограждение.



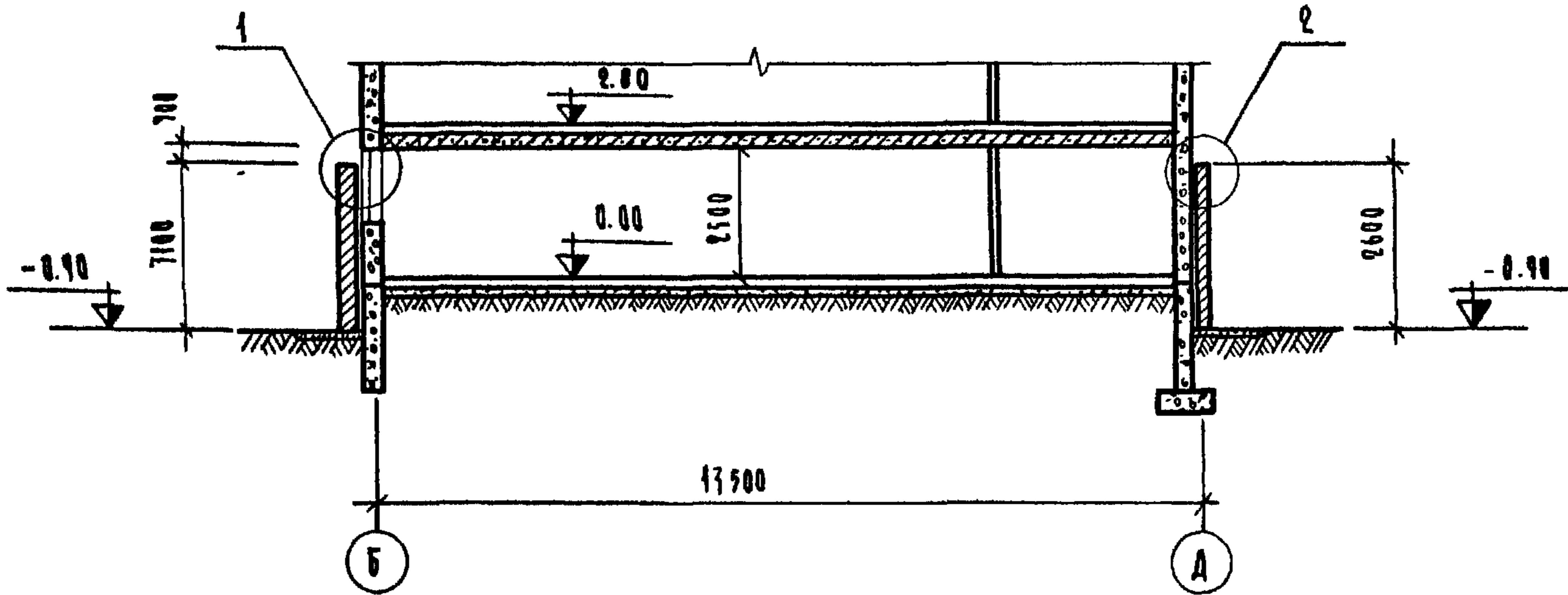
ГЛА. СПЕЦ. ИЩ. КОМ.

ПОД. У. ДИТА. 83 УЧ. В. №2

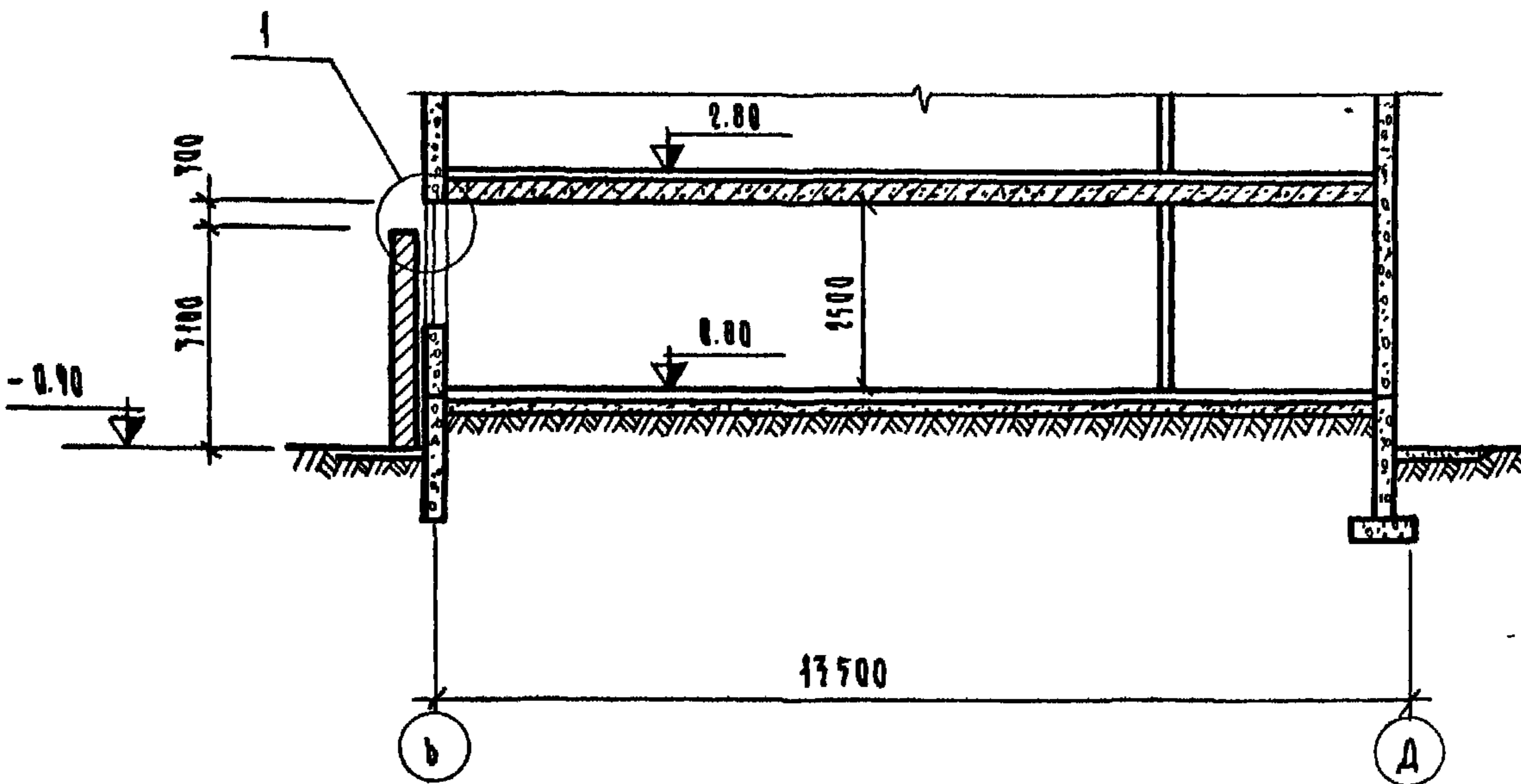
УЧ. В. № 0000

Отверстия в стенах и перегородках выполнять по месту в соответствии с чертежами. 08

				детские ясли-сад на 160 мест в конструкциях серии 126			
Исполн.	Коровцевич	В.К.		Вариант двойного использования помещений I этажа.	Сталь	Лист	Листов
Ген. пр.	Соболева	В.А.			ТР	АС-3	
Изм.	Мняук	В.И.		Вариант для наружных стен при $t_{н} = -40^{\circ}C$.	госгражданстрой		
				ПАЛН.	ЛенЗНИИЭП		



2 — 2



Детали 1 и 2 см. на листе АС-5.

ИЗМ. № ДОК. 1.	ПОДПИСАНИЕ	ВЗ. № В. №

			детские ясли-сад на 160 мест в конструкциях серии 126	стальная	лест	лестов
			Вариант двойного использования помещений I этажа.	ТР	АС-4	
Имя	Королевич	<i>Королевич</i>	Вариант для наружных стен при $t_{н} = -20^{\circ}\text{C}, -30^{\circ}\text{C}, -40^{\circ}\text{C}$. РАЗРЕЗ 1-1, 2-2.	Госграданстрой ЛенЗНИИЭП		
ГМП	Соколова	<i>Соколова</i>				
Имя	Вилляк	<i>Вилляк</i>				

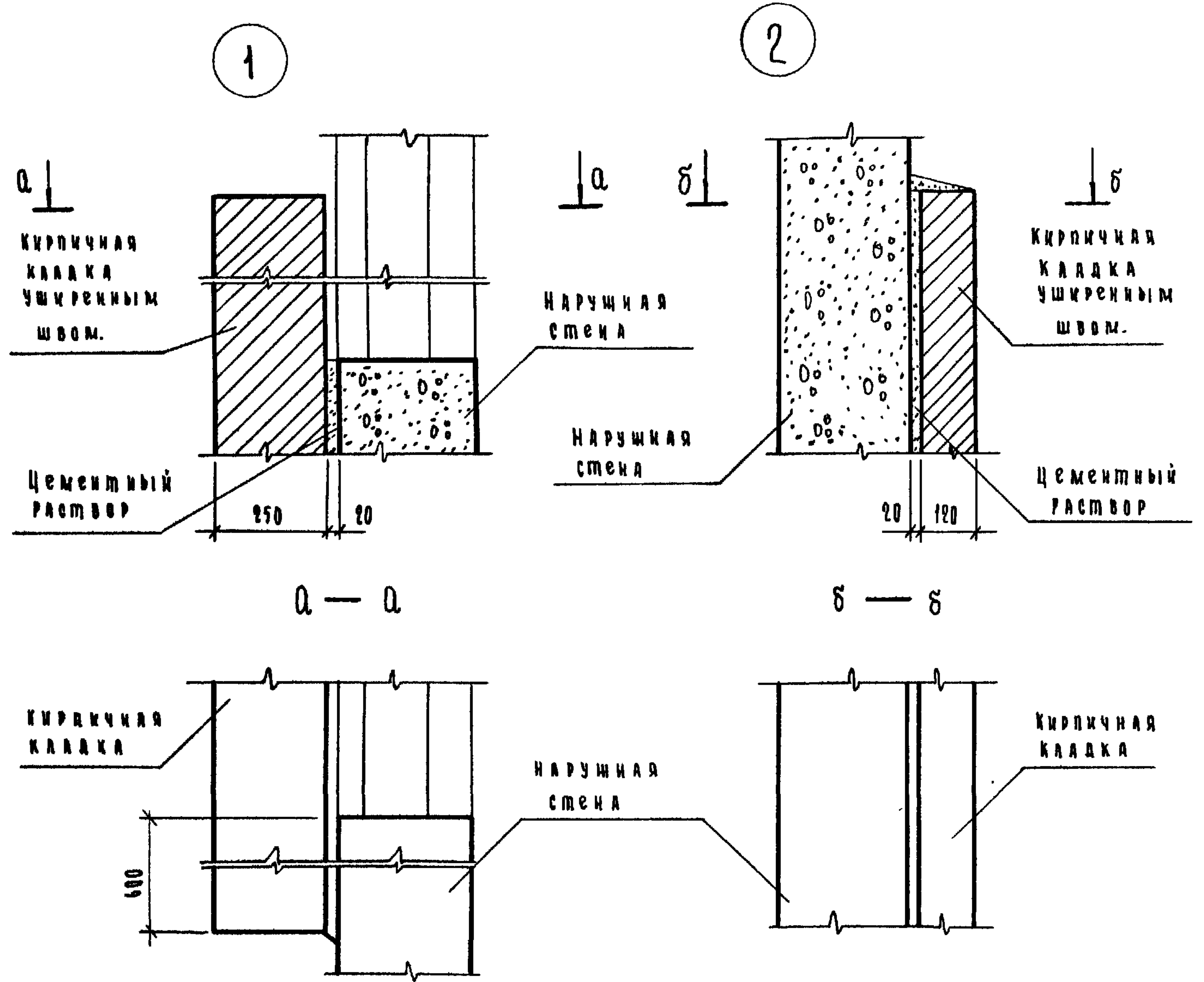


Таблица показателей расхода материалов.

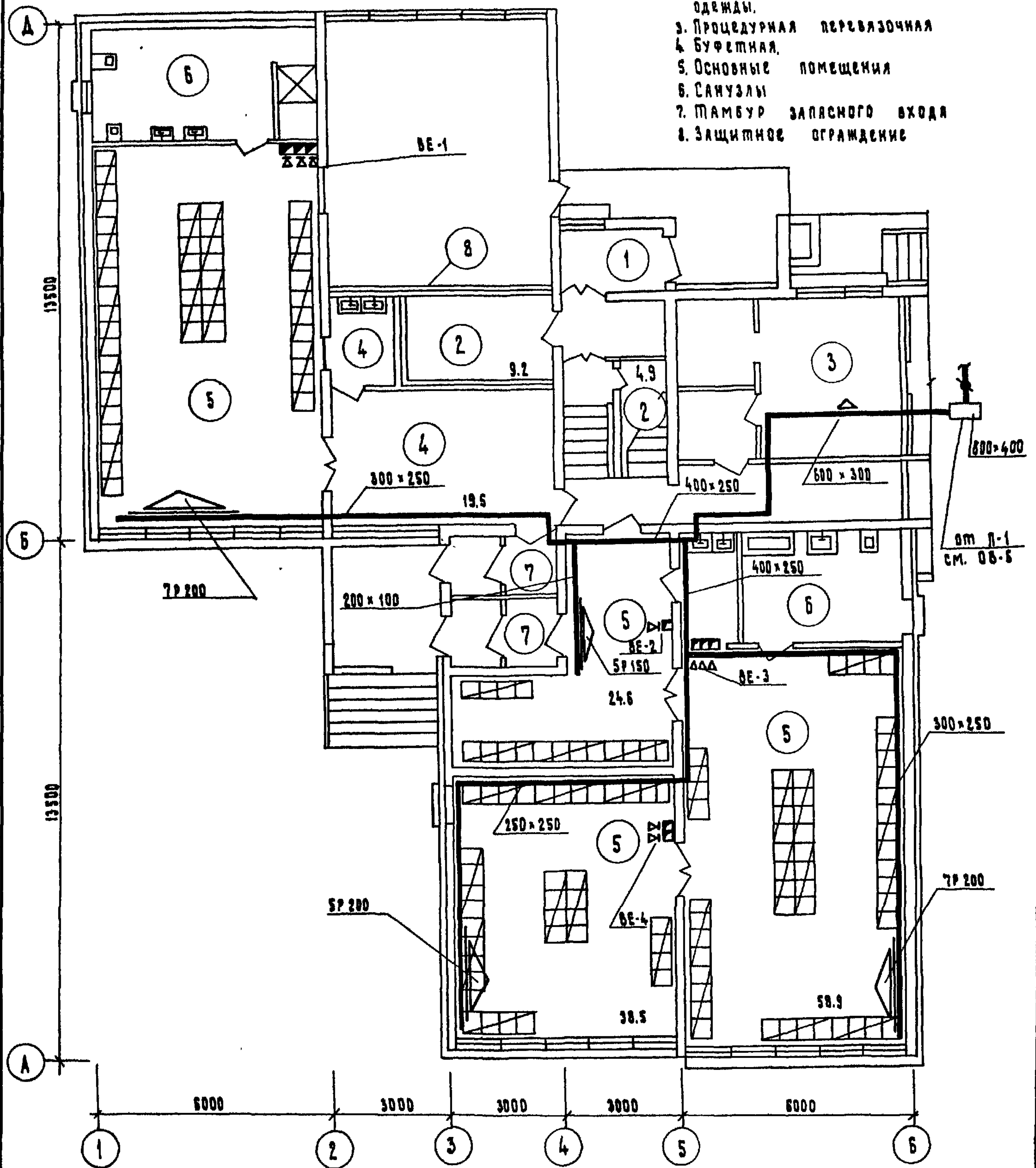
Наимен. эл. т. а.	Толщина ушкалка мм.	Толщина стен 250-300 мм.		Толщина стен 750 мм.	
		Площадь м ²	Объем кладки м ³	Площадь м ²	Объем кладки м ³
Наружные стены	120	118	14.2	нет	нет
Проемы	250	90	22.5	90	22.5
Перегородки	120	52	6.2	52	6.2
Защитные экраны	250	10	2.5	10	2.5
Всего:	—	—	45.4		37.2

Имя, фамилия, должность, дата, подпись

детские ясли-сад на 168 мест в конструкциях серии 126.			Стаяня	Лист.	Листов
Вариант двойного использования помещений I этажа.			Тр.	АС-5	
И.О.Т.А. Коровкина			детали 1 и 2		
Г.И.П. Сидорова					
И.И.И. Милова					
			госгражданстрой ЛенЗНИИЭП		

Экспликация:

1. Тамбур основного входа
2. Помещения для загрязненной одежды.
3. Процедурная перевязочная
4. Буфетная,
5. Основные помещения
6. Санузлы
7. Тамбур запасного входа
8. Защитное ограждение

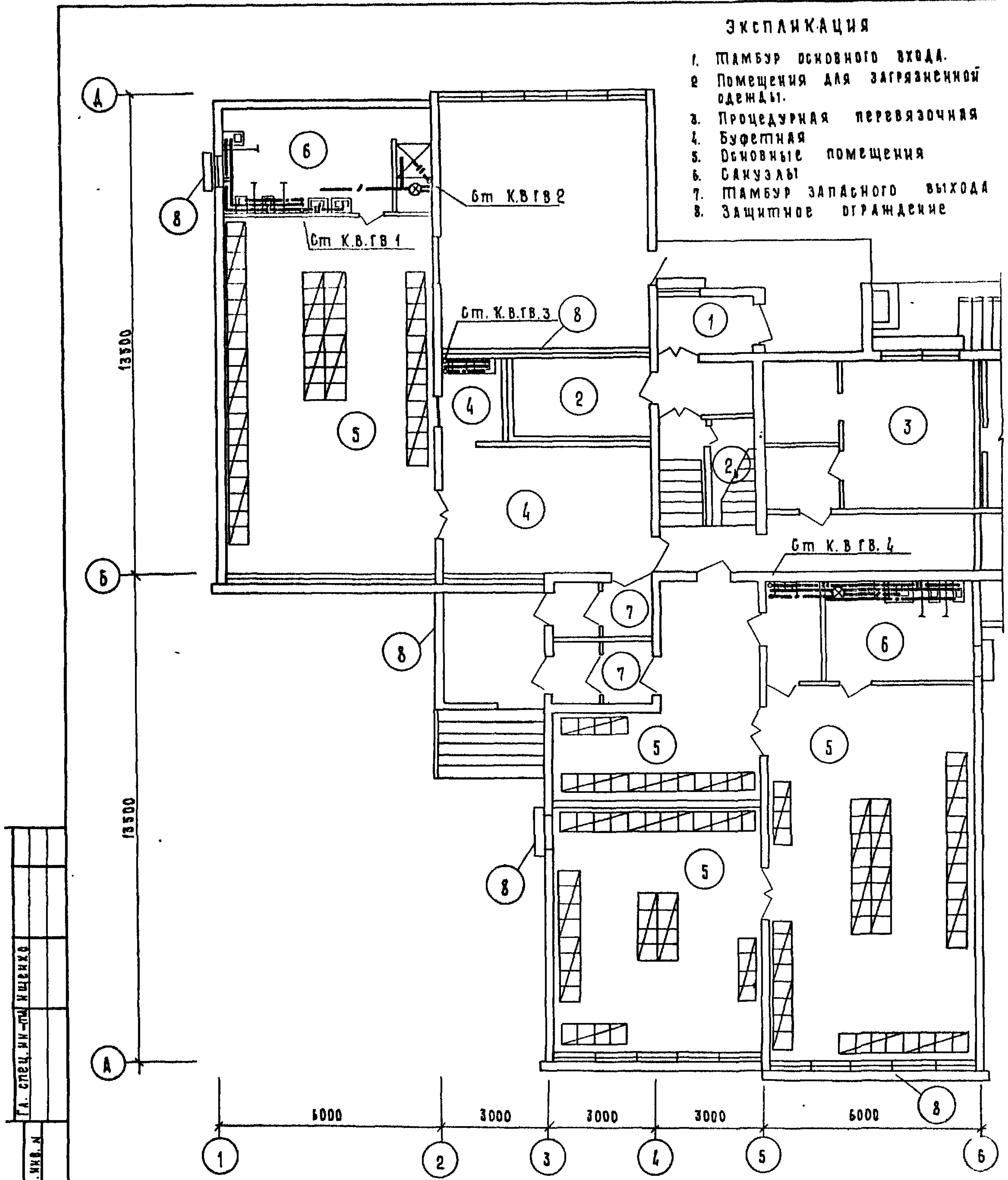


ГА. СПЕЦ. ИН-ТА ИЩЕНКО	
ИНВ. № ПОДЛ.	
ВЗРАМ. ИНВ. №	
ПОДП. И. АША	
ИНВ. №	

Исполнитель	Масленников				
Типовой план	Востриков				
Рук. сект.	Ляховская				
Рук. гр-пы	Ямпольская				
Проверил	Юревич				
Разработ.	Котерева				
Имя, №					
Детские ясли-сад на 160 мест в конструкциях серии 126					стадия ТР
Вариант двойного использования помещений 1 этажа					лист 0Б-1
Отопление и вентиляция					листов ЛенЗНИИЭП

ЭКСПЛИКАЦИЯ

- 1. Памбур основного входа.
- 2. Помещения для загрязненной одежды.
- 3. Процедурная перевязочная
- 4. Буфетная
- 5. Основные помещения
- 6. Саузалы
- 7. Памбур запасного выхода
- 8. Защитное ограждение

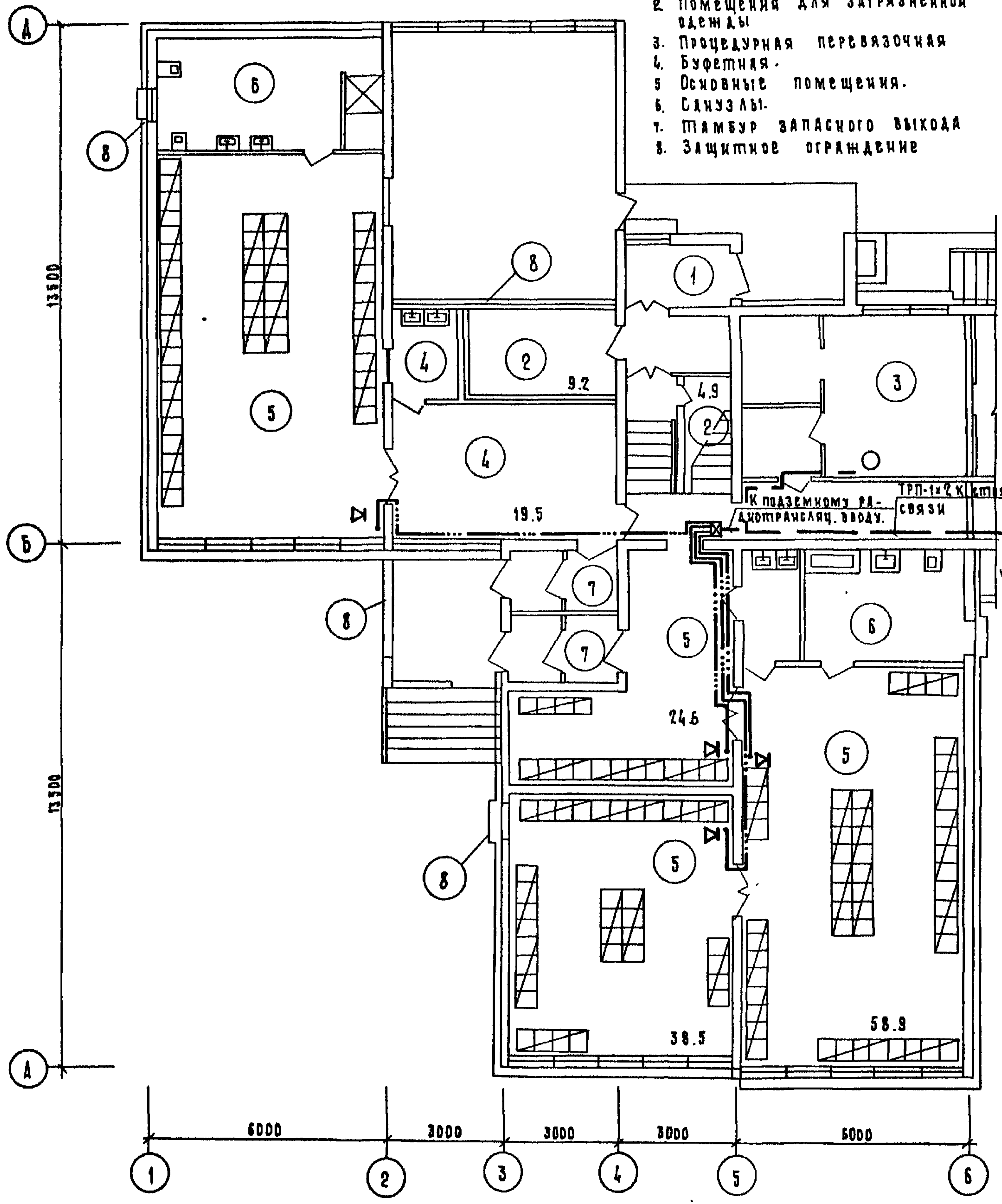


Г.А. СПЕЦ. ИИ-ТИ ИЩЕНКО
 ИИВ. И ПОДЛ.
 ПОДП. И ДАТА
 ВОЛЖ. ИИВ. ИИ

				Детские ясли-сад на 160 мест в конструкциях серии 126			
Нач. инж. от.	Масленников	<i>Масленников</i>		Вариант двойного использования помещений 1 этажа.	Стяжка	Лист	Листов
Инж. и. об.	Востриков	<i>Востриков</i>			ТР	ВК-1	
Рук. сек.	Толмачева	<i>Толмачева</i>		Водопровод и канализация	ГОСГРАЖДАНСТРОЙ ЛЕНЗНИИЭП		
РАЗРАБ.	Браковникова	<i>Браковникова</i>					
Проверка	Востриков	<i>Востриков</i>					

ЭКСПЛИКАЦИЯ:

- 1. Тамбур основного входа
- 2. Помещения для загрязненной одежды
- 3. Процедура перевозочная
- 4. Буфетная.
- 5. Основные помещения.
- 6. Санузлы.
- 7. Тамбур запасного выхода
- 8. Защитное ограждение



Радиотрансляционный ввод подземный выпущен кабелем ПРППМ-2х10 в ТВ-д=32мм.

И.И.И.	И.И.И.	И.И.И.	И.И.И.
И.И.И.	И.И.И.	И.И.И.	И.И.И.
И.И.И.	И.И.И.	И.И.И.	И.И.И.
И.И.И.	И.И.И.	И.И.И.	И.И.И.

Детские ясли-сад на 150 мест в конструкциях серии 126		
Вариант двойного использования помещений 1 этажа.		
Устройства связи	СТАНЦИЯ	ЛИСТ
	ТР	СВ-1
	ГОСТРАЖДАНСТРОЙ	
	ЛенЗНИИЭП	

И.И.И. ПОДЛ. ПЛАТ. И ДАТА ВЗАМ. И.И.И.

Дополнительная спецификация по вентиляции

Поз. обозначение	Обозначение	Наименование	К-во	Масса ед. м.	Примечание
1	2	3	4	5	6
	Вентиляция ГОСТ 13448-68	Решетка вент. пластмассовая 120x200	2		
	ГОСТ 17715-72	Воздуховод из тонколистовой кровельной стали $\delta = 0.5$ 100x200 м	5		
	То же	То же 250x250	18		
	"	" 250x300	30		
	"	" 250x400	8		
	"	" 300x600	12		
	Серия 1.494-10	Решетка целевая Р150	5		
	То же	То же Р200	19		
9		Патрубок			
8		Переход			
13		термометр У41240291	1		
		П5 215066	1		
15		Клапан регулир. с обвязкой Φ 25	1		
16		Задвижка 30ч БР Φ 50	4		
17		Труба Л15	2		
		Л25	2		
		Л50	15		
17а		Вентиль муфт. Φ 25	1		
		Φ 15	2		
17б		Воздухосборник Φ 89x4.5 $e = 300$	2		
17в		Гильзы для термометра	3		

Спецификация связь

№ п/п	Наименование	Обозначение	Завод, производитель	Ед. измерен.	Кол-во
1.	Телефонизация				
2.	Кабель телефонный	ТЛП-10x2	г. Куйбышев, КЗКС	м	10
3.	Кабель абонентный	ТРП-1x2	групп. Мин. связи	"	15
4.	Аппарат телефонный	ТАИ-70	Пермский з-д, АТС	шт	1
Радиофикация					
1.	Провод	ПРПМ-210		м	10
2.	Провод	ПТПМ 2x0.6	ЯТПМ Мин. связи	м	60
3.	Устройства абонентский	0.29ГД-1		шт	4

ИВ и под. Подпись и дата

	Детские ясли-сад на 160 мест в конструкциях серии 126			
	Вариант двойного использования помещений 1 этажа			
Рук. сек. Ляховская	Рук. гр. Ямпольская		стадия	лист
			ТР	05-2
Дополнительные спецификации по отоплению вентиляции и связи				ЛенЗНИИЭП

**Пояснительная записка
к расчету стоимости**

Расчет стоимости общестроительных работ для варианта двойного использования помещений первого этажа детских яслей-сада на 160 мест составлен в базисных ценах, введенных с 1 января 1969 года по обарникам единых районных единичных расценок на строительные работы и ценнику сметных цен на местные строительные материалы, бетонные и железобетонные изделия для II пояса Московской области

Помещение укрытия оборудовано отоплением приточной вентиляцией, водопроводом, канализацией, складным электрооборудованием, электроосвещением и слаботочными устройствами.

Накладные расходы - 16,5%.

Плановые накопления - 6%

Составила

Кулешова З. Кулешова.

ИВ. № 001	ПРАД. Ч. АРМА	ВРАМ ЧИВ. № 2
-----------	---------------	---------------

тип	СОКОЛОВА	<i>Кулешова</i>	детские ясли-сад на 160 мест в конструкциях серии 126	этажа	л.мет	л.метов
рук. гр.	Кулешова	<i>Кулешова</i>	Вариант двойного использования помещений I этажа	тр.		
			Расчет стоимости.			
						госгидданетрой ЛенЗНИИЭП

ТИПОВОЙ ПРОЕКТ

Б-3-200
213-2-183

ДЕТСКИЕ ЯСЛИ-САД В КОНСТРУКЦИЯХ СЕРИИ 126 НА 160 МЕСТ

РАСЧЕТ СТОИМОСТИ

Вариант двойного использования помещений первого этажа ($t = -40^{\circ}\text{C}$)

Сметная стоимость 3,16 тыс.руб.

В ценах, введенных с 1969 г.

№ пп	№ расчетов	Наименование работ и затрат	Сметная стоимость, тыс.руб.					Технико-экономические показатели			
			строит. работ	монтажных работ	оборудован.	мебели и инвентаря	прочих затрат	всего	наим. ед. изм.	колич. ед. изм.	стоим. ед. изм. руб.
1	2	3	4	5	6	7	8	9	10	11	12
1.	расчет № 1а	Ограждающие конструкции	1,72	-	-	-	-	1,72	мест	200	8,60
2.	"- № 2	Канализация	-	-	-	-	-	-	-	-	-
3.	"- № 3	Вентиляция	1,35	-	-	-	-	1,35	"	"	6,75
4.	"- № 4	Слаботочные устройства	-	0,06	0,03	-	-	0,09	"	"	0,45
		ВСЕГО по расчету	3,07	0,06	0,03	-	-	3,16	мест	200	15,80
		Трудозатраты	132 ч/д								

Главный инженер проекта

Т. Соколова Т. СОКОЛОВА

Руководитель сметн. группы

З. Кулешова З. КУЛЕШОВА

Составила

З. Кулешова З. КУЛЕШОВА

РАСЧЕТ № 1а

Стоимость ограждающих конструкций для наружной температуры воздуха - 40°C

Сметная стоимость 1,72 тыс.руб.

Составлена в ценах 1969 г.

№ пп	Обоснование единичной сметной стоимости	Наименование работ или затрат	Един. изм.	Количество	Сметная стоимость	
					единицы	общая
1	2	3	4	5	6	7
1.	8-24 60-28ц	Пробивка отверстий в стенах	шт ч/ч	6	1,77 (2,75)	11 (17)
2.	8-169 60-15а	Заделка проемов и усиление стен, перегородок кирпичом	м ³	31,20	6,56 (15,0)	205 (468)
3.	ЦСЦ-325	Кирпич глиняный 0,41x31,2	т. шт	12,79	47,5	608
4.	"- 104	Раствор цементно-известковый М-50 0,24x31,2	м ³	7,49	15,30	115
5.	24-708 33-26а	Уголки для крепления	кг ч/ч	32,52	0,34 (0,17)	11 (6)
6.	кальк. № 1	Деревянные сидения комбинированные	шт	40	11,06 (5,97)	442 (239)
		ИТОГО	руб	-	-	1392
		Накладн. расходы	"	16,5%	1392	229
		ИТОГО	руб	-	-	1621
		Плановые накопления	"	6,0%	1621	97
		ВСЕГО:	руб	-	-	1718
		Трудозатраты 730:6,82	ч/д	-	-	(107)

ТИПОВОЙ ПРОЕКТ

Б-3-200
213-2-183

ДЕТСКИЕ ЯСЛИ-САД (В КОНСТРУКЦИЯХ СЕРИИ 126) НА 160 МЕСТ

РАСЧЕТ СТОИМОСТИ

ВАРИАНТ ДВОЙНОГО ИСПОЛЬЗОВАНИЯ ПМЕЩЕНИЙ ПЕРВОГО ЭТАЖА
(Т НАР. ВОЗДУХА -20°С, -30°С)

Сметная стоимость 3,68 тыс. руб.

В ценах, введенных с 1969 г.

№ п/п	№ расч.	НАИМЕНОВАНИЕ РАБОТ И ЗАПРАС	Сметная стоимость, тыс. руб.					ТЕХНИКО-ЭКОНОМИЧЕСКИЕ ПОКАЗАТЕЛИ			
			СТРОИТЕЛЬНЫХ РАБОТ	МОНТАЖНЫХ РАБОТ	ОБОРУДОВАНИЕ	МЕБЕЛИ И ИНВЕНТАРЯ	ПРОЧИХ ЗАПРАС	ВСЕГО	НАИМ. ЕД. ИЗМ.	К-ВО ЕД. ИЗМ.	СТОИМ. ЕД. ИЗМ. РУБ.
1	2	3	4	5	6	7	8	9	10	11	12
1.	РАСЧЕТ №1	ОГРАЖДАЮЩИЕ КОНСТРУКЦИИ	2.24	-	-	-	-	2.24	МЕСМ	200	11.20
2.	- - №2	КАНАЛИЗАЦИЯ	-	-	-	-	-	-	-	-	-
3.	- - №3	ВЕНТИЛЯЦИЯ	1.35	-	-	-	-	1.35	-	-	6.75
4.	- - №4	СЛАБОТОЧНЫЕ УСТРОЙСТВА	-	0.06	0.03	-	-	0.09	-	-	0.45
		ВСЕГО ПО РАСЧЕТУ	3.59	0.06	0.03	-	-	3.68		200	18.40
		ПРОДОЛЖАЮТ	163 ч/ч								

ГЛАВНЫЙ ИНЖЕНЕР ПРОЕКТА
РУКОВОДИТ. СМЕТН. ГРУППЫ
СОСТАВИЛА

Т. Соколова
З. Кулешова
З. Кулешова

Т. СОКОЛОВА
З. КУЛЕШОВА
З. КУЛЕШОВА

РАСЧЕТ №1

СТОИМОСТЬ ОГРАЖДАЮЩИХ КОНСТРУКЦИЙ ДЛЯ НАРУЖНОЙ ТЕМПЕРАТУРЫ ВОЗДУХА -20°С, -30°С

Сметная стоимость 2.24 тыс. руб.
Составлена в ценах 1969 г.

№ п/п	ОБОСНОВАНИЕ ЕДИНИЧНОЙ СМЕТНОЙ СТОИМОСТИ	НАИМЕНОВАНИЕ РАБОТ ИЛИ ЗАПРАС	ЕД. ИЗМ.	КОЛ-ВО	Сметная стоимость	
					ЕД. ИЗМ.	ОБЩАЯ
					РУБ. КОП.	РУБ.
1	2	3	4	5	6	7
1	8-214 60-28 Ц	ПРОБИВКА ОТВЕРСТИЙ В СТЕНАХ	ШМ	6	1.77 (2.75)	11 (17)
2	8-169 60-15А	ЗАДЕЛКА ПРОЕМОВ И УСИЛЕНИЕ СТЕН И ПЕРЕГОРОДОК КИРПИЧОМ	М ³	45.40	6.56 15.0	298 681
3	ЦСМ-325	КИРПИЧ ГЛИНЯНЫЙ ОБЫКНОВЕННЫЙ 0,41 x 45,40	м. шм.	18.61	47.50	884
4	- - -104	РАСТВОР ЦЕМЕНТНО-ИЗВЕСТКОВЫЙ М-50 0,24 x 45,4	М ³	10.90	15.30	167
5	24-708 33-26А	УГОЛКИ ДЛЯ КРЕПЛЕНИЯ	КР. Ч/Ч	32.52	0.34 (0.17)	11 (6)
6	КАЛК. №1	ДЕРЕВЯННЫЕ СИДЕНЬЯ КОМБИНИРОВАННЫЕ	ШМ	40	11.06 (5.97)	442 (239)
		ИТОГО	РУБ.	-		
		НАКЛАДН. РАСХОДЫ	"	16.5%	1813	299

ИМЯ ПОДП.

1	2	3	4	5	6	7
		Итого	РУБ	-	-	2112
		Планные накопления	"	6,0%	2112	126
		Всего:	РУБ	-	-	2238
		Трудозатраты	ч/дн	-	-	(138)
		943:6,82				
		Главный инженер пр-па	<i>Соколов</i>	М. СОКОЛОВА		
		Руковод. сметн. группы	<i>Кулешов</i>	З. КУЛЕШОВА		
		Составила	<i>Кулеш</i>	З. КУЛЕШОВА		

РАСЧЕТ № 2
НА ДЕМОНТАЖ И МОНТАЖ САНИТАРНО-ТЕХНИЧЕСКОГО ОБОРУДОВАНИЯ
Сметная стоимость тыс. руб.
Составлена в ценах 1969 г.

1.	23-363 31-5A	Унитазы парельчатые детские, взрослые	шт. 4/4	2	(4,4)	(9)
		Трудозатраты: 9:6,82	ч/дн	-	-	1
		Главный инженер пр-па	<i>Востриков</i>	П. ВОСТРИКОВ		
		Руководит. сметн. группы	<i>Кулешов</i>	З. КУЛЕШОВА		
		Составила	<i>Кулеш</i>	З. КУЛЕШОВА		

РАСЧЕТ № 3
НА УСТРОЙСТВО ВЕНТИЛЯЦИИ

Сметная стоимость 1,35 тыс. руб.
Составлена в ценах 1969 г.

1.	24-6 33-1B	Воздуховоды из тонколисто- вой кровельной стали мощ. 0,5 мм перим. до 1000 мм	м ² 4/4	21	6,14 (1,7)	129 (36)
2.	24-7 33-1B	То же, перим. до 1500 мм	"	38,40	5,34 (1,3)	205 (50)
3.	24-8 33-1Г	То же, перим. до 2070 мм	"	21,6	5,17 (0,94)	734 (20)
4.	24-405 33-9A	Решетка щелевая P150	шт	5	0,99 (0,82)	5 (4)
5.	24-406 33-9A	То же, P 200	"	19	1,11 (0,82)	21 (16)
6.	24A-73	Решетки вентиляционные пластмассовые	шт	2	0,73 (0,12)	1 -
		Итого	РУБ	-	-	1095
		Пуск и регулировка	РУБ	1%	1095	11
		Итого	"	-	-	1106
		Накладные расходы	"	14,9%	1106	165
		Итого	"	-	-	1271
		Планные накопления	"	6,0%	1271	76
		Всего по смете	РУБ.	-	-	1347
		Трудозатраты: 126:6,82	ч/дн	-	-	(18)
		Главный инженер пр-па	<i>Востриков</i>	П. ВОСТРИКОВ		
		Руковод. сметн. группы	<i>Кулешов</i>	З. КУЛЕШОВА		
		Составила	<i>Кулеш</i>	З. КУЛЕШОВА		

Инв. подл. Подпись и дата

Инв. подл. Взам. инв. №

РАСЧЕТ №4

НА ОБОРУДОВАНИЕ И МОНТАЖ СЛАБОТОЧНЫХ УСТРОЙСТВ.
(ВАРИАНТ ДВОЙНОГО ИСПОЛЬЗОВАНИЯ ПОМЕЩЕНИЙ ПЕРВОГО ЭТАЖА)

Сметная стоимость 0,09 тыс. руб.
в т.ч. оборудование 0,03 тыс. руб.

Составлена в ценах 1969 г.

№ п/п	Наименование прейскуранта, ценника и № по позициям или укрупненных показателей	Наименование и характеристика оборудования и монтажных работ	Един. измер.	Кол-во	Затраты труда, ч/ч		Сметная стоимость (в рублях)						
					Един.	Общий	Единицы			Общая			
							Оборудован	Монтажных работ	Оборудован	Монтажных работ	Всего	в т.ч. зарплата	
1	2	3	4	5	6	7	8	9	10	11	12	13	
	1. А.	Телефонизация Монтажные работы											
1.	В-1530	Прокладка кабеля телефонного ТПП-10x2, ТПР-1x2	100м	0,25	13	3	-	13,4	-	-	3	-	
2.	10-974 пр-м 16-03 п.04-0001.	Аппарат телефонный ТАМ-70	шт	1	0,6	1	11,35	0,56	-	11	1	-	
		Итого	руб							11	4		
		Транспорт на оборудование	%	8,75						1			
		Итого по А"	руб							12	4		
		Трудовые затраты: 4:6.82	ч/д			1							
		Б. Материалы, не учтенные ценником											
3.	пр-м 1 15-09 спр.75	Кабель телефонный ТПП-10x2	10м	1,0				16,5			17		
4.	-к- доп.8 спр.68	Провод ТРП 1x2	"	1,5				0,11			1		
		Итого	руб								18		
		Транспортные и др. расходы: п.3 п.4	%	10,2				17			2		
		"	"	10,9				1					
		Итого по "Б"	руб								20		
		Итого по "А+Б"	руб.							12	24		
		Плановые накопления	%	6				24			1		
		Всего телефонизация	руб							12	25		
		Трудовые затраты	ч/д			1							
		П. Радиофикация											
		А. Монтажные работы											
1.	пр-м Минторма 10-3098	Громкоговоритель абонентский 0,25ГД-1	шт	4	4	17	4,5	3,56	-	18	14	-	
2.	В-2541	Прокладка по стене провода ПТМЖ-2x1,2; ПРПМ-2x1,0	100м	0,70	23	16	-	18,1	-	-	13	-	
		Итого	руб							18	27		
		Транспорт. на оборудование	%	8,75				18		2			
		Итого по А	руб							20	27		

Инв. № подл. Подпись и дата. Взам. инв. №

1	2	3	4	5	6	7	8	9	10	11	12	13
		Трудозатраты: 32:6,82	ч/д			5						
		Б. Материалы, не учтенные ценником										
3.	пр-т № 15-09 стр. 100	Провод ПТПЖ-2х1,2 ПРППМ-2х1	км	0,07	-	-	-	23,5	-	-	2	
		Транспортные расходы: п. 3	%	10,2								
		ИТОГО по "Б"									2	
		ИТОГО по А+Б	руб							20	29	
		Плановые накопления	%	6				29			2	
		ВСЕГО радификация	руб							20	31	
		Трудозатраты	ч/д			5						
		ВСЕГО по смете	руб							12	25	
		Трудозатраты	ч/д			6						

Главный инженер пр-та
Руководит. сметы. группы
Составила

Роза
Кулешова

П. ВОСТРИКОВ
З. КУЛЕШОВА
З. КУЛЕШОВА

КАЛЬКУЛЯЦИЯ № I

деревянные сидения комбинированные с лежащими во втором ярусе

Норма на I место (5 человек)

Стоимость - II,06 руб.

№ пп	Основание	Наименование рабочей силы, материалов и механизмов	Единица измерения	Количество	Цена	Сумма
I	2	3	4	5	6	7
1.	15-2 23-1а	Каркас и обвязка из брусков	м ³ ч/ч	0,029	85,0 (26,0)	2,47 (0,75)
2.	15-15 23-3г	Укладка досок толщ. 25 мм для сидения (внизу) и лежащих (наверху)	м ² ч/ч	1,62	1,03 (0,24)	1,67 (0,39)
3.	24-708 33-26а	Металлические уголки для крепления обвязки с металлизацией цена 0,3410,174	кг ч/ч	1,0	0,514 (0,17)	0,51 (0,17)
4.	15-47 23-9д	Ограждение из досок	м ² ч/ч	0,612	0,83 (0,24)	0,51 (0,15)
5.	II-I п. 105	Гвозди для крепления досок и каркаса	кг	0,50	0,21	0,11
6.	15-25I 23-49а	Антисептирование древесины	м ³ ч/ч	0,084	3,61 (1,0)	0,30 (0,08)
7.	17-644 27-55в, 27-66в	Масляная окраска сидений сверху	м ² ч/ч	1,62	0,85 (0,49)	1,38 (0,79)
8.	17-642 27-55а, 27-66в	То же, ограждений и каркаса	м ² ч/ч	4,09	0,68 0,57	
9.	II-643 27-55б 27-66б	То же, сидений снизу		1,62	0,82 (0,81)	1,33 (1,31)
		ИТОГО	руб	-	-	11,06
		Трудозатраты	ч/ч	-	-	(5,97)

Составила

Кулешова

З. КУЛЕШОВА