

Министерство нефтяной промышленности

ВНИСИТнефть

РУКОВОДЯЩИЙ ДОКУМЕНТ

**МЕТОДИЧЕСКИЕ УКАЗАНИЯ ПО ОПРЕДЕЛЕНИЮ ТЕХНОЛОГИЧЕСКИХ
ПОТЕРЬ НЕФТИ НА ПРЕДПРИЯТИЯХ МИНИСТЕРСТВА НЕФТЯНОЙ
ПРОМЫШЛЕННОСТИ**

РД 39-0147103-388-87

1987

Министерство нефтяной промышленности

ВНИИСПНефть

УТВЕРЖДЕН

начальником Главтранснефти

Г.И. Григорашенко

20 апреля 1987 г.

РУКОВОДЯЩИЙ ДОКУМЕНТ

**МЕТОДИЧЕСКИЕ УКАЗАНИЯ ПО ОПРЕДЕЛЕНИЮ ТЕХНОЛОГИЧЕСКИХ
ПОТЕРЬ НЕФТИ НА ПРЕДПРИЯТИЯХ МИНИСТЕРСТВА НЕФТЯНОЙ
ПРОМЫШЛЕННОСТИ**

РД 39-0147103-388-87

1987

Предназначены для работников научно-исследовательских и проектных организаций, нефтегазодобывающих предприятий и управлений магистральными нефтепроводами, занимающихся вопросами определения и сокращения технологических потерь нефти и являются основой для составления рабочих методик по определению величин потерь на промышленных объектах.

Результаты, полученные на основе рекомендуемых методов, могут быть использованы при определении экономических эффектов внедряемых технико-технологических и организационных мероприятий по сокращению потерь нефти.

Настоящие методические указания разработаны И.С.Бронштейном, Б.М.Грошевым, А.Ф.Гурьяновым, О.А.Якушевой.

РУКОВОДЯЩИЙ ДОКУМЕНТ

Методические указания по определению технологических потерь нефти на предприятиях Министерства нефтяной промышленности

РД 39-0147103-388-87

**Вводится взамен
РД 39-3-540-81**

Срок введения установлен с 1.07.87 г.

В Методических указаниях приведены источники технологических потерь нефти при сборе продукции скважин, подготовке, транспортировании и хранении нефти на промыслах, а также классификация потерь.

Данные о величине потерь нефти, полученные в результате применения рекомендуемых методов, являются исходными для нормирования технологических потерь. Методы определения потерь нефти применимы как в процессе сбора, подготовки, транспортирования и хранения нефти на промыслах, так и при транспортировании нефти по магистральным нефтепроводам, а также могут быть использованы организациями, занимающимися хранением, транспортированием и распределением нефтепродуктов.

Методические указания являются обязательными для всех организаций Министерства нефтяной промышленности.

I. ОБЩИЕ ПОЛОЖЕНИЯ

I.1. Под технологическими потерями понимаются безвозвратные потери нефти (уменьшение массы ее при сохранении качества в пределах требования нормативных документов), являющиеся следствием

исходных физико-химических свойств ее, воздействия метеорологических факторов и степени совершенства существующих технологических процессов, технических средств и нефтесберегающих мероприятий при сборе, подготовке, транспортировке и хранении нефти.

1.2. Технологические потери нефти учитываются в объеме добычи нефти.

1.3. Нормированию подлежат все виды технологических потерь нефти.

1.4. Технологические потери нефти определяются по источникам потерь нефти на нефтепромысловых объектах при процессах добычи, сбора, подготовки, транспортирования и хранения нефти.

1.5. Нефтепромысловый объект - совокупность устьевой арматуры, аппаратов, емкостей, трубной обвязки и коммуникаций, предназначенных для ведения технологических процессов и расположенных на одной площадке нефтяного промысла.

1.6. Источники технологических потерь нефти.

1.6.1. При добыче и сборе: устьевое оборудование скважин, замерные устройства, сепараторы первой и последующих ступеней сепарации, устройства предварительного отбора газа, насосы для перекачки продукции скважин, мерники, трапы, резервуары и емкости для предварительного сброса дренажных вод, резервуары для сбора нефти, концевые сепарационные установки, запорная арматура и др.

1.6.2. При подготовке: технологические резервуары, аппараты или резервуары предварительного обезвоживания нефти, отстойники, электродегидраторы, буферные емкости, установки концевой ступени сепарации нефти и устройства предварительного отбора газа при расположении их после установок подготовки нефти, насосы, резервуары или аппараты для очистки и подготовки сточной воды, нефтеловушки, запорная арматура и др.

1.6.3. При транспортировании и хранении на промыслах: резервуары товарной нефти, насосы, запорная арматура и др.

1.6.4. При транспортировании по магистральным нефтепроводам: резервуары, насосы, транспортные емкости, установки для очистки сточных вод, нефтеловушки, запорная арматура и др.

1.7. На каждый нефтепромысловый объект - источник технологических потерь нефти составляется паспорт в соответствии с РД 39-01-47103-313-86.

1.8. Технологические потери нефти могут быть условно классифицированы следующим образом: от испарения, от уноса капельной нефти потоком газа, от уноса сточной водой, от утечек через уплотнения технологического оборудования, в т.ч. в результате испарения.

1.9. Потери нефти от испарения подразделяется на потери газонасыщенных или газосодержащих нефтей и на потери нефтей, соответствующих требованиям ГОСТ 9965-76 (последние также могут содержать определенное количество остаточного газа).

1.10. Свободный и растворенный газы, выделившиеся в атмосферу из нефти, поступившей в резервуары непосредственно со ступени сепарации, давление на которых поддерживается в интервале от 0,100 до 0,105 МПа (абсолютное), относятся к потерям нефти. При давлениях сепарации более 0,105 МПа потери из резервуаров подлежат дифференциации на потерь нефтяного газа и потери от испарения.

Потери нефти от испарения из резервуаров в случае превышения указанного предела по давлению на ступенях сепарации определяются по разнице между общей величиной потерь из резервуара и величиной потерь нефтяного газа, установленной по величине газового фактора пробы нефти, отобранной до резервуара и разгазированной до атмосферного давления при температуре сепарации нефти.

I.11. Потери нефти от уноса со сточной водой слагаются из потерь от испарения легких углеводородов и от уноса эмульгированной нефти.

I.12. К технологическим потерям нефти на сепарационных узлах относятся:

капельная нефть, выносимая из нефтяного сепаратора, каплеуловителя или газосепаратора потоком нефтяного газа в газопровод факельной линии или газовой коллектор, из конденсатосборников которого накапливаемая жидкость выдувается в атмосферу или сжигается;

эмульсионная нефть, уносимая дренажной водой, и без очистки подаваемая непосредственно в систему поддержания пластового давления или в поглощающие скважины.

I.13. Нефтепромысловый объект, отдельный технологический аппарат или резервуар, как правило, являются источниками нескольких видов потерь нефти. В таблице I приводятся виды технологических потерь нефти на нефтепромысловых объектах.

I.14. Потери нефти, вызванные нарушением правил технической эксплуатации аппаратов, установок и оборудования, режимов технологических процессов, авариями технических сооружений, а также ремонтно-восстановительными работами, к технологическим потерям не относятся.

I.15. Определение технологических потерь нефти осуществляется территориальными и специализированными научно-исследовательскими институтами, ЦНИИами объединений и ЦНИИРаами НГДУ.

I.16. Известные методы определения потерь нефти от испарения подразделяются на прямые и косвенные.

I.17. К прямым методам относятся методы непосредственного измерения или расчета объема (массы) паров углеводородов, вытесняемых из емкости в процессе испарения нефти. Достоинством пря-

Таблица I

Виды технологических потерь нефти на
нефтепромысловых объектах

	Унос потоком нефтяного газа за капельной нефти		Испарение (кипение) нефти		Выделение свободного и растворенного газа из нефти		Унос остаточной нефти пластовы- ми дренажными водами	
	1	2	1	3	1	4	1	5
Устьевые арматуры нефтяных скважин	-		+		+		-	
Насосы сырьевые	-		+		+		-	
УСТАНОВКИ ЗАМЕРА ПРОДУКЦИИ СКВАЖИН								
Мерники, трапы	-		+		+		-	
Замерные устройства типа "Спутник"	+		+		+		-	
Насосы сырьевые	-		+		+		-	
СЕПАРАЦИОННЫЕ УЗЛЫ								
Сепарационные установки	+		-		-		+	
Установки предварительного отбора газа	+		-		-		-	
Аппараты предварительного сброса пластовых дренажных вод	-		-		-		+	
Буферные резервуары	-		+		+		-	
Насосы сырьевые	-		+		+		-	

Продолжение табл. I

	I	2	I	3	I	4	I	5
НЕУТЕСБОРНЫЕ ПУНКТЫ								
Сепарационные установки	+	-	-	-	-	-	-	+
Аппараты предварительного сброса пластовых дренажных вод	-	-	-	-	-	-	-	+
Сборные, буферные резервуары	-	-	+	+	+	+	-	-
Насосы сырьевые	-	-	+	+	+	+	-	-
ДОЖИМНЫЕ НАСОСНЫЕ СТАНЦИИ								
Сепарационные установки	+	-	-	-	-	-	-	+
Буферные резервуары	-	-	+	+	+	+	-	-
Насосы сырьевые	-	-	+	+	+	+	-	-
УСТАНОВКИ ПОДГОТОВКИ НЕФТИ								
Сепарационные установки	+	-	-	-	-	-	-	+
Устройства предварительного отбора газа	+	-	-	-	-	-	-	-
Аппараты предварительного сброса пластовых дренажных вод	-	-	-	-	-	-	-	+
Сборные, буферные, технологические резервуары	-	-	+	+	+	+	-	+
Горячие ступени сепарации	+	-	-	-	-	-	-	-
Концевые ступени сепарации	+	-	-	-	-	-	-	-
Насосы технологические	-	-	+	+	+	+	-	-

Продолжение табл. I

	I	2	3	4	5
УСТАНОВКИ ПОДГОТОВКИ ПЛАСТОВЫХ ДРЕНАЖНЫХ ВОД					
Резервуары подготовки пластовых дренажных вод и промежуточных эмульсий	-	+		+	+
Амбары, нефтеловушки	-	+		+	+
Насосы перекачки	-	+		+	-
РЕЗЕРВУАРНЫЕ ТОВАРНЫЕ ПАРКИ					
Концевые сепарационные установки	+	-		-	-
Газоотделители	+	-		-	-
Товарные резервуары	-	+		+	+
Резервуары для сбора и подготовки пластовых дренажных вод	-	+		+	+
Насосы товарные	-	+		+	-
Узлы учета нефти	-	+		+	-

ных методов является достаточно хорошая точность измерений, а недостатком – трудоемкость проведения измерений в промышленных условиях на действующих установках, аппаратах, резервуарах.

1.18. К косвенным относятся методы определения величины потерь по изменению физико-химических свойств нефти, происходящих вследствие изменения ее углеводородного состава при испарении. Из косвенных методов наиболее распространены методы определения потерь от испарения сравнением углеводородного состава и по изменению давления насыщенных паров проб нефти, отобранных в начале и конце исследуемых источников или технологического процесса. Преимущество косвенных методов заключается в том, что определение потерь производится на основе анализов проб, проводимых в лабораторных условиях (в некоторых случаях возможно проведение части анализов непосредственно в промышленных условиях), возможна оценка потерь по нескольким последовательным источникам или целому технологическому процессу одновременно. Недостатком косвенных методов является сравнительно меньшая точность и сложность обеспечения отбора средних проб нефти, отбираемых для анализа в начале и конце исследуемого участка.

2. ОСНОВНЫЕ РЕКОМЕНДАЦИИ ПО ОТБОРУ И ПОДГОТОВКЕ К АНАЛИЗУ ПРОБ НЕФТИ И ПАРОВОЗДУШНОЙ СМЕСИ

2.1. При определении потерь нефти косвенными методами отбираются пробы нефти до и после источника потерь.

2.2. Пробы нефти отбираются по ГОСТ 2517-85 (СТ СЭВ 1248-78).

2.3. Отбор проб должен производиться в местах интенсивного перемешивания потока нефти (места сужения, вертикальные, восходящие или нисходящие участки нефтепровода, выкидные линии насосов и т.п.) герметично "мокрым" способом, т.е. путем вытеснения из пробоотборника насыщенного раствора поваренной соли нефтью.

Принципиальная схема отбора проб представлена на рис. 1. Вытеснение рассола поступающей пробой нефти регулируют вентилем 9 таким образом, чтобы давление в контейнере было равным давлению в нефтепроводе во избежание ее разгазирования.

2.4. В качестве пробоотборника с применением рассола используют пробоотборник типа ПГО по ГОСТ 14921-78. При давлении насыщенных паров нефти или нефтепродукта не более 67 кПа (500 мм рт. ст.) допускается применять для отбора проб бутылку с двумя трубками в пробке.

Кроме специальных контейнеров могут быть использованы контейнеры других конструкций.

На рис. 2 показан подобный контейнер - пробоотборник конструкции ВНИИУС.

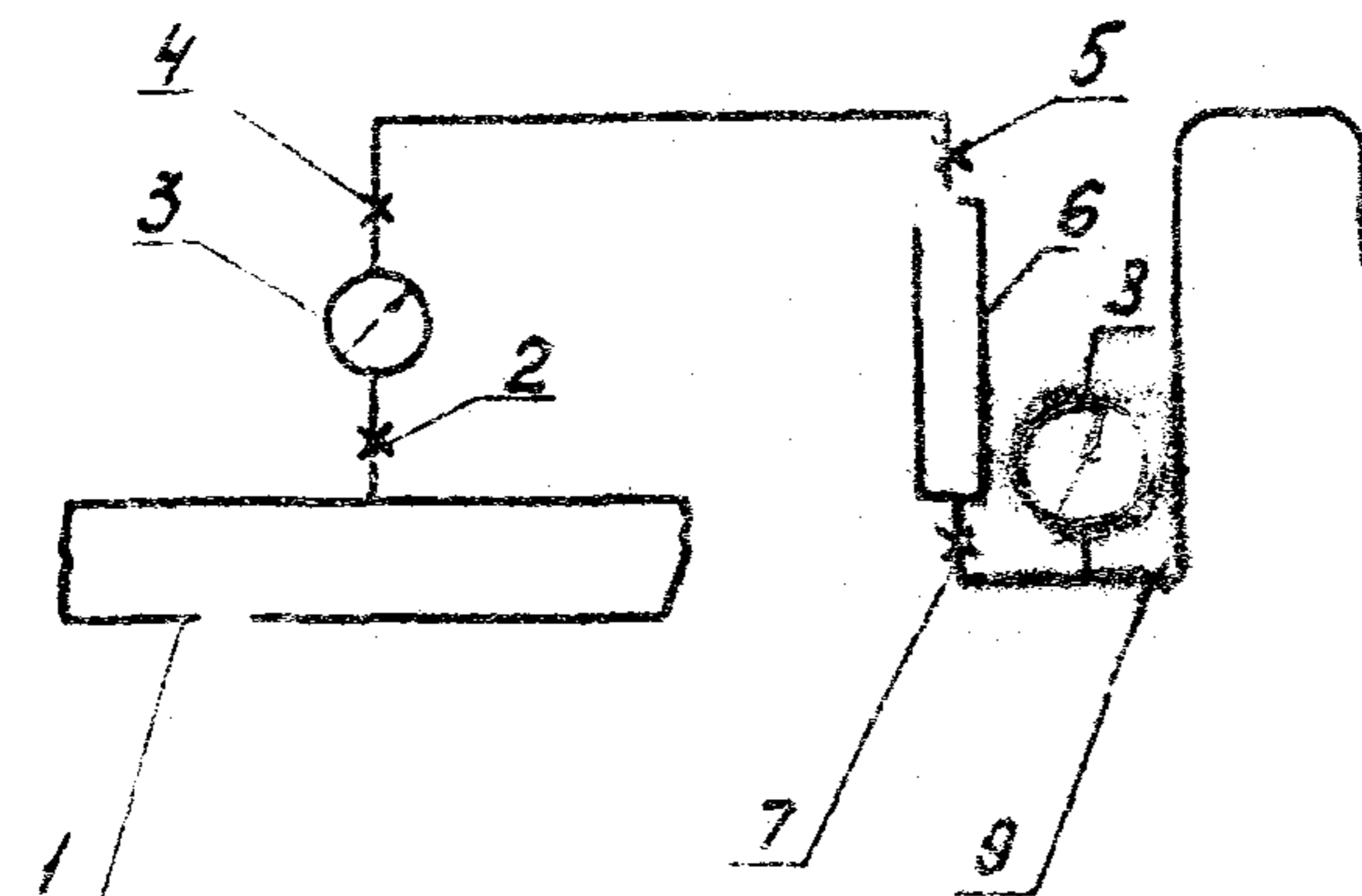
Вентили 1 и 5 соединены трубками 7 и 4, одна из которых доходит до дна контейнера, а вторая - до крышки. Концы обеих трубок срезаются под углом 45° . Герметичность контейнера-пробоотборника проверяется опрессовкой водой давлением до 1 МПа.

При хранении отобранных проб в контейнере-огнетушителе необходимо контролировать давление в нем и при необходимости выпускать часть нефти, не снижая при этом давление в контейнере ниже давления отбора пробы.

2.5. Объем пробы нефти определяется составом и количеством анализов, необходимых для расчета величины потерь нефти по одному из выбранных методов и составляет обычно 2-5 л.

2.6. Отобранную в контейнер пробу нефти доставляют в лабораторию для анализа. Разгазирование нефти можно производить, например, на установке, собранной по схеме, изображенной на рис. 3. Этот способ обеспечивает отбор пробы нефти из контейнера без снижения в нем давления (т.е. предотвращает разгазирование нефти в пробоотборнике) и позволяет определить количество выделившегося

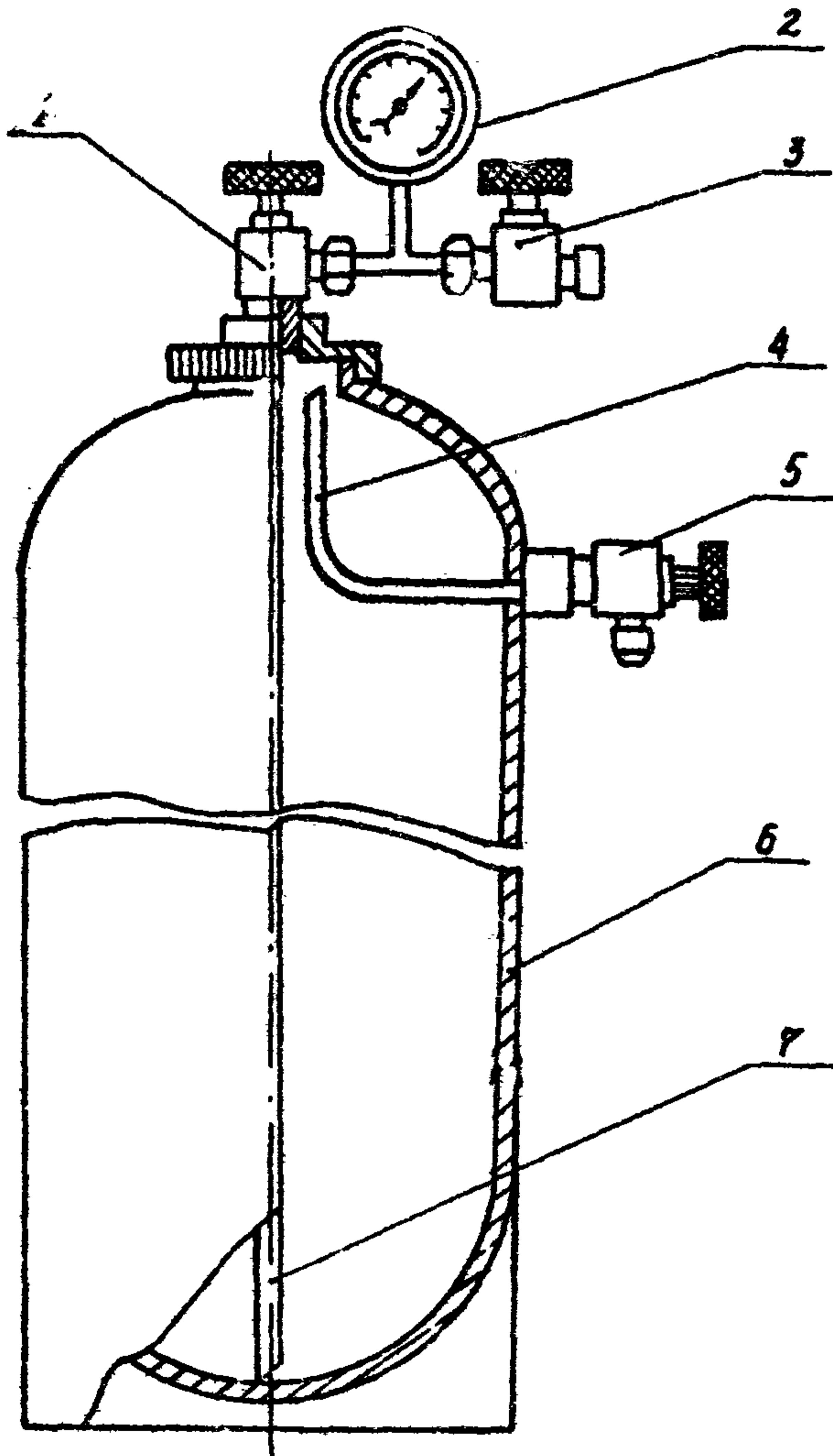
Принципиальная схема отбора пробы нефти



1 - трубопровод; 2, 4, 5, 7, 9 - игольчатые вентили;
3, 8 - манометры; 6 - контейнер-пробоотборник

Рис. 1

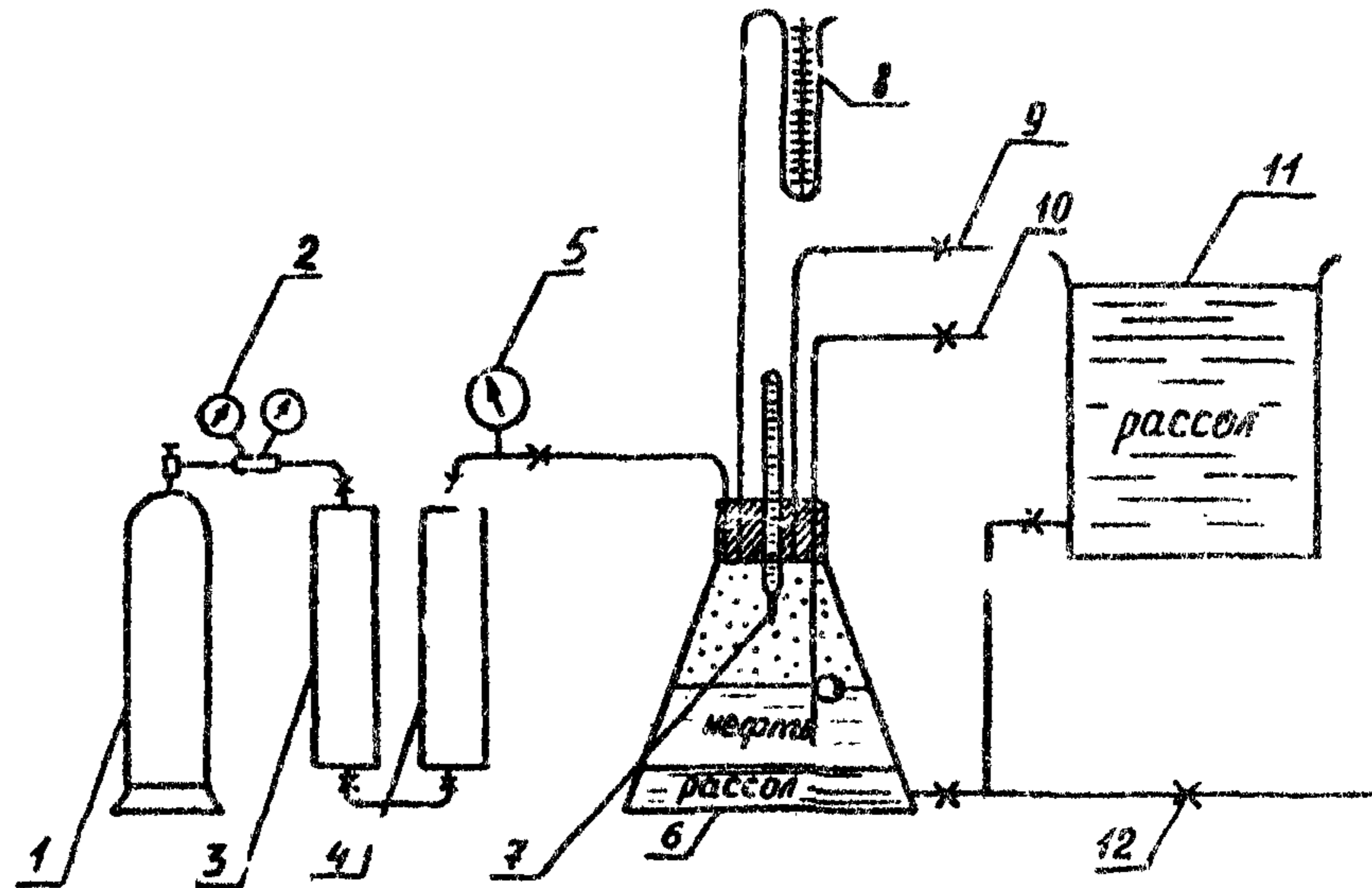
Пробоотборник конструкции ВНИИУС



1, 3, 5 - игольчатые вентили; 2 - манометр; 4, 7 - трубки;
6 - корпус

Рис. 2

Принципиальная схема установки разгазирования нефти



1 - баллон с воздухом; 2 - редуктор; 3 - контейнер с соляным раствором; 4 - контейнер с нефтью;
5 - манометр; 6 - емкость для разгазирования нефти; 7 - термометр; 8 - U-образный манометр; 9 - отбор проб газа; 10 - отбор проб нефти; 11 - емкость с рассолом; 12 - залорное устройство

Рис.3

из отобранной навески газа.

2.7. Для исключения разбавления углеводородов, выделившихся из нефти при разгазировании, воздухом всю систему установки перед разгазированием заполняют рассолом.

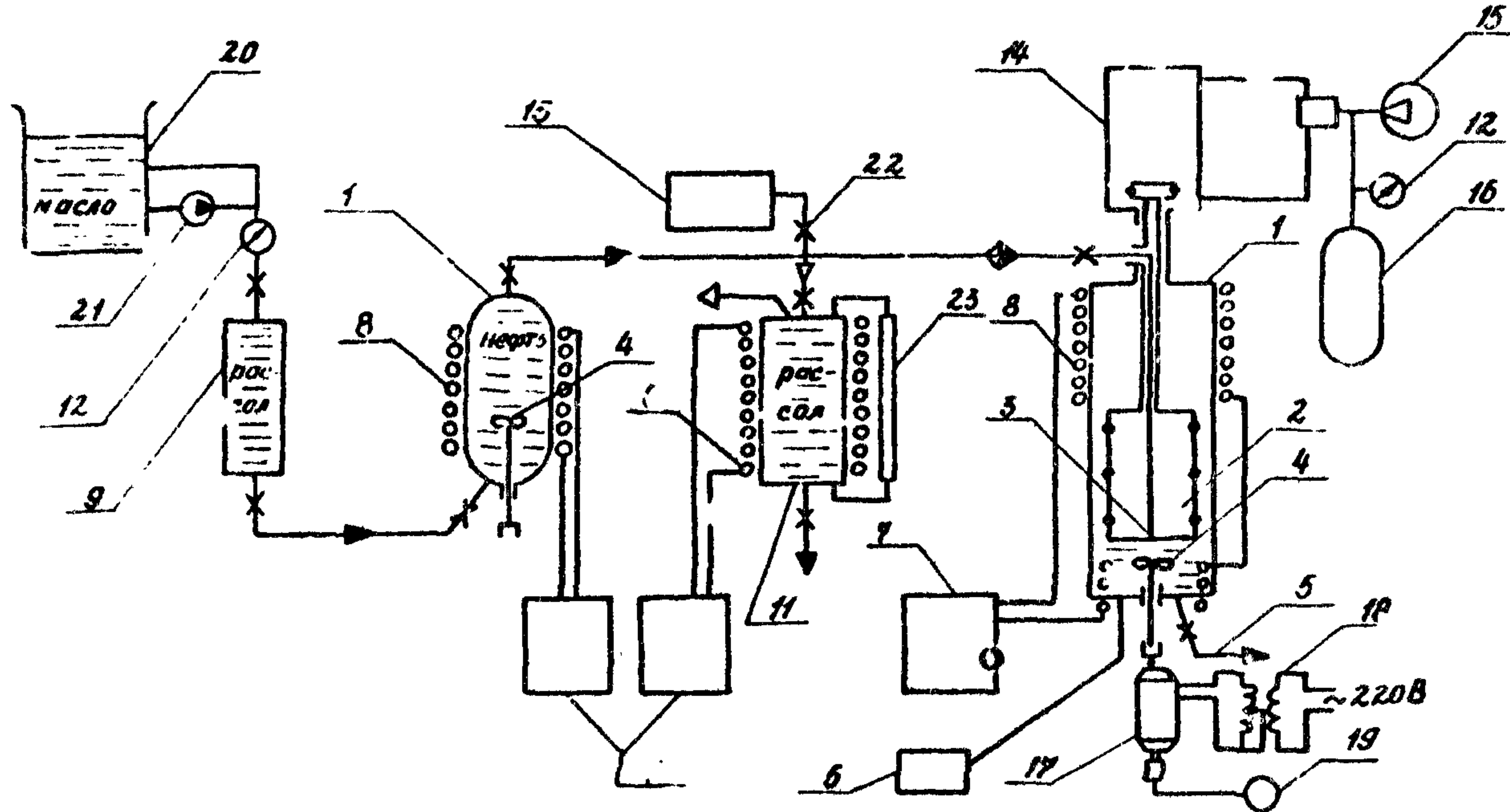
2.8. С целью комплексного исследования проб нефти в широком диапазоне давлений и температур при различных соотношениях жидкой и газовой фаз с возможностью интенсификации процессов при помощи мешалки с регулируемым числом оборотов разработано несколько вариантов лабораторных установок, отличающихся уровнем механизации и автоматизации основных стадий исследования проб нефти.

На рис.4 приводится принципиальная схема лабораторной установки, разработанной и применяемой в институте СибНИИП. Камера разгазирования нефти выполнена из оптически прозрачного материала. Установка дает возможность получать качественную и количественную оценки процесса разгазирования в заданных термобарических и гидродинамических режимах.

Перед разгазированием пробы нефти все соединительные шланги, рабочая камера, газомер и разделительный цилиндр заполняются насыщенным водным раствором $NaCl$ (рассол); пробоотборник с нефтью, газомер, рабочая камера термостатируются; вся система вакуумируется. Проба нефти объемом 220 мл давлением, созданным насосом, вытесняется из пробоотборника и через центральный канал в поршне рабочей камеры попадает в рабочую камеру с рассолом, который дренируется через штуцер в днище камеры. После этого, поднимая пневмоприводом I4 поршень 2, добиваются необходимого, в зависимости от целей исследований, соотношения жидкой и нефтяной фаз. Поршнем рабочей камеры (опусканием) газ из камеры вытесняется в газомер II, из которого отбирается на хроматографический анализ.

2.9. Лабораторные установки по разгазированию проб нефтей

Принципиальная схема лабораторной установки разгазирования нефти



1 - камера разгазирования; 2 - поршень; 3 - канал ввода нефти; 4 - мешалка; 5 - отбор нефти на анализ; 6 - блок измерения давления и температуры; 7 - термостат; 8 - тепловод; 9 - разделительный цилиндр; 10 - контейнер-проботборник с нефтью; 11 - газомер; 12 - манометр; 13 - вакуумметр; 14 - пневмопривод; 15 - компрессор; 16 - ресивер; 17 - электродвигатель; 18 - латр; 19 - тахометр; 20 - маслобак; 21 - насос; 22 - запорное устройство; 23 - указатель уровня жидкости.

Рис.4

при различных термобарических условиях подлежат аттестации в соответствии с ГОСТ 24555-81 или ГОСТ 8.326-78.

2.10. При отборе пробы высоковязкой нефти (кинематическая вязкость выше $15 \text{ мм}^2/\text{с}$ при температуре $20 \text{ }^\circ\text{C}$) диаметр пробозаборной трубки должен быть не менее 12 мм. Разгазирование проб высоковязкой нефти производят при температуре не ниже $50 \text{ }^\circ\text{C}$.

При отборе проб нефти с содержанием парафина более 20 %, а также при разгазировании этих проб необходимо обеспечить температуру нефти выше температуры застывания. Это достигается исполнением пробоотборных трубок и пробоотборников с двойными стенками для циркуляции теплоносителя.

2.11. Нефть, отобранную в пробоотборник, обезвоживают. Содержание воды в нефти должно соответствовать требованиям ГОСТ 9965-76.

2.12. Объем газа, полученный при разгазировании нефти, приводят к условиям - давлению $0,101 \text{ МПа}$ и температуре $20 \text{ }^\circ\text{C}$.

2.13. Пробу газа для хроматографического анализа отбирают согласно требованиям ГОСТ 19917-82 (СТ СЭВ 2102-80).

2.14. Анализ газа на хроматографе проводят по методу, предусмотренному ГОСТ 14920-79.

2.15. Плотность парогазовой углеводородной смеси по результатам хроматографических анализов проб определяется по ГОСТ 22667-82 (СТ СЭВ 3359-81).

2.16. Анализ нефти на хроматографе проводят по методу, предусмотренному ГОСТ 13379-82. Предварительно пробу нефти подвергают обезвоживанию, соблюдая требования п.2.11.

2.17. Давление насыщенных паров нефти определяют по ГОСТ 24993-81.

2.18. При закипании нефти в аппаратах для определения давления насыщенных паров по ГОСТ 24993-81 в исследовательских целях

применяют метод по ГОСТ 1756-52, герметично ("мокрым" способом), переводя пробу нефти из пробоотборника в топливную камеру ЛДП-2.

2.19. Охлаждение пробы нефти перед загрузкой ее в топливную камеру аппарата ЛДП-2 для определения давления насыщенных паров по ГОСТ 1756-52 должно проводиться при отсутствии в пробоотборнике (сосуде) газовой фазы над нефтью.

3. МЕТОД ОПРЕДЕЛЕНИЯ ПОТЕРЬ НЕФТИ ОТ ИСПАРЕНИЯ ИЗМЕРЕНИЕМ ОБЪЕМА ПАРОВОЗДУШНОЙ СМЕСИ, ВЫТЭСНЯЕМОЙ ИЗ РЕЗЕРВУАРА

3.1. Потери углеводородов рассчитываются по формуле:

$$G = V_0 \cdot C \cdot \rho_0 \quad (1)$$

где G - потери углеводородов, кг;

V_0 - объем паровоздушной смеси, вышедшей из резервуара за измеряемый промежуток времени, приведенный к давлению 0,101 МПа и температуре 20 °С, м³;

ρ_0 - средняя плотность вытесняемых из резервуаров углеводородных паров, приведенная к давлению 0,101 МПа и температуре 20 °С, кг/м³;

C - концентрация углеводородов в паровоздушной смеси, доли единицы.

3.2. Объем паровоздушной смеси, выходящей из резервуаров, эксплуатирующихся при избыточном давлении в газовом пространстве до $19,6 \cdot 10^2$ Па (200 мм вод.ст.) измеряется ротационными газовыми счетчиками РГ, выбираемыми по максимально ожидаемой производительности (приложения 3, 4).

При измерении объемов неочищенных агрессивных газов счетчики могут быстро выходить из строя или снижать точность измерений, поэтому объем паровоздушной смеси в таких случаях рекомендуется

измерять нормальными диафрагмами, рассчитанными и смонтированными на резервуаре в соответствии с РД 50-213-80. Замер перепада давления на диафрагме производится U-образными манометрами или микроманометрами ММН.

3.3. Определение объема паровоздушной смеси, выходящей из резервуаров, рассчитанных на давление и вакуум до $2,4 \cdot 10^2$ Па (25 мм вод.ст.), допускается производить с применением анемометра.

3.4. Концентрация углеводородов в паровоздушной смеси определяется газоанализатором ГХП-100 или по анализу проб паровоздушной смеси на газовых хроматографах. В обоих случаях, во избежание искажения результатов вследствие конденсации углеводородов, температура пробы паровоздушной смеси и затворной жидкости должна быть не ниже чем температура в газовом пространстве резервуара на величину погрешности измерительного термометра.

3.5. Средняя плотность углеводородных паров нефти определяется по формуле:

$$\rho_0 = \frac{M_n}{24,05} \quad (2)$$

где M_n — средняя молярная масса углеводородных паров нефти в паровоздушной смеси, кг/моль.

3.6. Средняя молярная масса углеводородных паров нефти определяется по формуле:

$$M_n = 0,0043 \cdot (212 + t_{н.к})^{1,7} \quad (3)$$

где $t_{н.к}$ — температура начала кипения нефти, °С.

При наличии данных хроматографических анализов углеводородного состава проб паровоздушной смеси плотность паров можно рассчитать по результатам этих анализов по ГОСТ 22667-82 (СТ СЭВ 3359-81).

3.7. Уровень нефти в резервуарах измеряют стационарными уров-

инструментами, обеспечивающими точность определения ± 1 мм, или вручную измерительной рулеткой с грузом (лотом) по ГОСТ 7502-80. Допускается определять уровень нефти по нефтеуказательным трубкам, расположенным по высоте резервуара.

Измерение уровня рулеткой с лотом осуществляется в соответствии с РД 39-30-1024-84.

3.8. Выбранный в качестве объекта исследования резервуар должен быть тщательно проверен, неплотности, обнаруженные в кровле, должны быть устранены (например, залиты эпоксидной смолой). Необходимо также проверить герметичность фланцевых соединений резервуарного оборудования (клапанов, пелюкамер и т.д.).

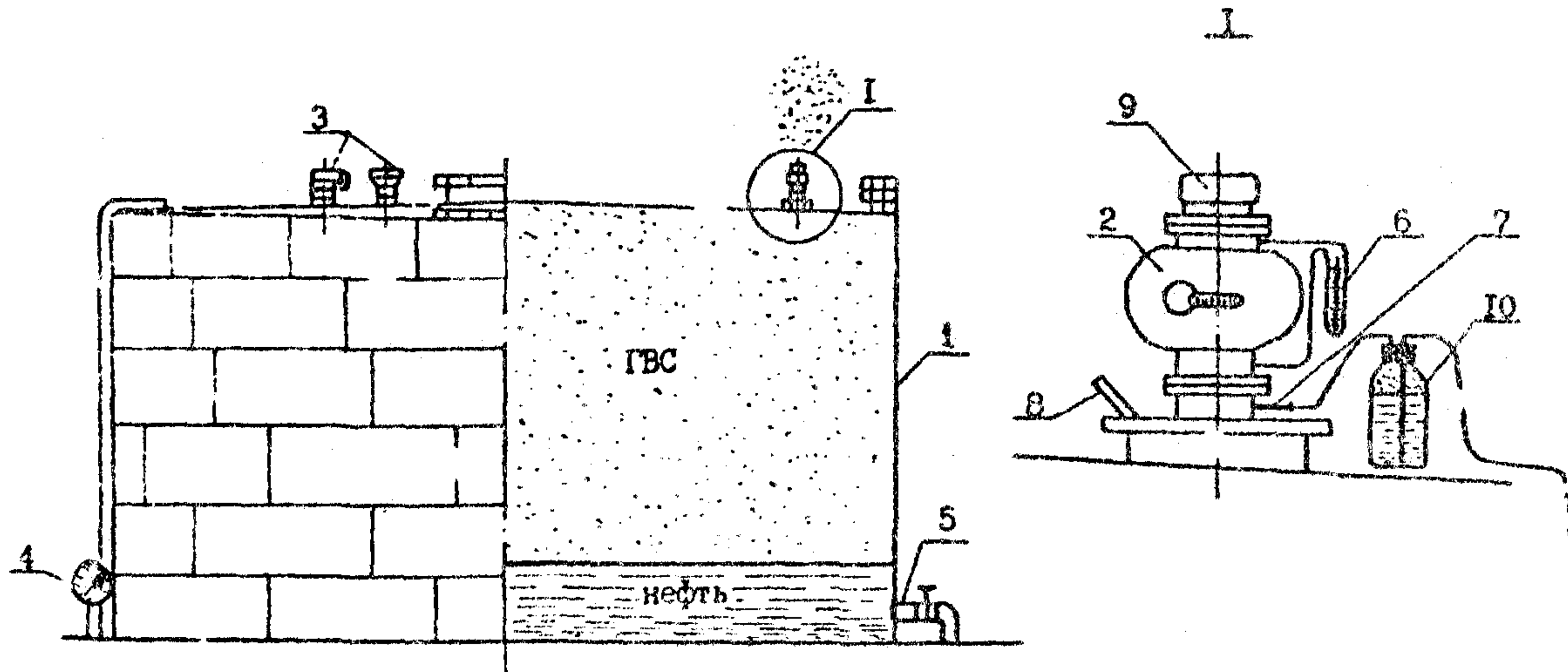
3.9. Перечень основного оборудования приборов и материалов для определения потерь по рассматриваемому методу приведен в приложении I. Конструкция газового пробосторника, технология отбора проб и их анализ изложены в приложении 2.

3.10. П р о в е д е н и е и з м е р е н и й н а р е з е р в у а р а х

3.10.1. Метод определения потерь нефти от испарения, включающий прямое измерение объема паровоздушной смеси, рекомендуется применять на резервуарах с постоянным или колеблющимся уровнем, стоянках после КСУ. Измерение объема выходящей парогазовой смеси углеводородов производится счетчиком.

3.10.2. Принципиальная схема установки ротационного счетчика на резервуаре представлена на рис. 5. Тарелка давления дыхательных клапанов перед проведением экспериментов пригружается до давления, обеспечивающего выход всего потока парогазовой смеси через счетчик или другое измерительное устройство. На выходной стороне счетчика устанавливается обратный клапан для предотвращения всасывания воздуха через счетчик при уменьшении уровня залива в резервуаре. В качестве обратного клапана может быть использован дыхательный клапан с отк-

Схема установки счетчика типа РГ на резервуаре



1 - резервуар; 2 - счетчик типа РГ; 3 - дыхательная арматура; 4 - измеритель уровня;
 5 - входной патрубок; 6 - U-образный манометр; 7 - штуцер для отбора пробы паровоздушной смеси; 8 - карман для термометра; 9 - обратный клапан; 10 - сосуд для пробы паровоздушной смеси; ГВС - газоздушная смесь

Рис. 5

лученной вакуумной частью и облегченной тарелкой давления. В корпусе обратного клапана или в переходнике между счетчиком и измерным локком должен быть размещен карман для термометра и пробоотборный штуцер.

3.10.3. В течение выбранного для наблюдений времени (например, месяца) проводится не менее трех комплектов измерений продолжительностью двое-трое суток каждый.

3.10.4. Показания уровнемера и счетчика, а также соответствующие им моменты времени фиксируются в начале выбранного для наблюдений периода времени и один раз каждый последующий час (если измерение объема паровоздушной смеси производится диафрагмой, показание дифманометров фиксируется не менее двух раз в час).

3.10.5. Величина атмосферного давления, температура воздуха, а при определении потерь нефти из сырьевых резервуаров также давление на последней ступени сепарации, фиксируются через четыре часа.

3.10.6. Измерение температуры паровоздушной смеси производится на выходе из резервуара. Отбор проб смеси и измерение температуры производится не менее 4-5 раз за период наблюдений.

3.10.7. Отбирается одна проба нефти за период наблюдений в любое время для последующего определения фракционного и углеводородного состава, плотности и давления насыщенных паров.

3.10.8. За период наблюдений определяется количество нефти, перекачиваемой по трубопроводу, к которому подключен резервуар.

3.10.9. Объем вышедшей из резервуара паровоздушной смеси приводится к давлению 0,101 МПа и температуре 20 °С.

3.10.10. Средняя плотность углеводородных паров нефти рассчитывается по формуле (2). При расчете средней плотности паров по результатам хроматографических анализов принимается среднееарифметическое значение.

3.10.11. Концентрация углеводородных паров в паровоздушной

смеси определяется как среднеарифметическое значение.

3.10.12. Величина потерь углеводородов рассчитывается по формуле (I) и относится на одну тонну перекачанной по трубопроводу нефти.

3.10.13. В журнале наблюдений отмечаются характеристика резервуара, его место в технологическом цикле и результаты анализа проб нефти.

3.II. Пр о в е д е н и е и з м е р е н и й н а т р а п -
н ы х у с т а н о в к а х

3.II.1. При периодических измерениях дебитов скважин, эксплуатирующихся в открытых системах сбора, происходят потери нефти от испарения при наполнении резервуара-мерника. Определять этот вид потерь рекомендуется газовыми счетчиками измерением количества выходящей в атмосферу парогазовой смеси углеводородов, вычитая потери нефтяного газа, определенные согласно п. I.10.

3.II.2. Мерник соединяется со счетчиком гибким трубопроводом, присоединенным к монтажному патрубку вентиляционной трубы. В этом трубопроводе должны размещаться термометрический карман и штуцер для отбора проб паровоздушной смеси.

3.II.3. Перед проведением измерений фиксируются начальное показание счетчика и уровень нефти в мернике.

3.II.4. До подключения скважины к мернику в начале исследования, а затем и периодически (не реже одного раза в час) измеряют температуры паровоздушной смеси в мернике, окружающего воздуха, атмосферное давление, отбирают в газометры-пробоотборники пробы паровоздушной смеси (не менее трех-четырех проб) за период исследования.

3.II.5. После окончания измерения дебита скважины фиксируются конечное показание счетчика, уровень нефти в мернике и давление сепарации.

3.II.6. Объем вытесненной паровоздушной смеси определяется

по разности показаний счетчика и приводится к 20 °С.

3.II.7. Средняя концентрация углеводородов определяется по результатам анализа проб по формулам приближенного интегрирования (7).

3.II.8. Средняя плотность углеводородов определяется по формуле (2) или по результатам анализа проб, как среднеарифметическое значение.

3.II.9. По данным пп.3.II.6, 3.II.7 и 3.II.8 определяют потери углеводородов за время измерения дебита одной скважины.

3.II.10. Потери нефти на исследуемом участке рассчитываются по величине средних потерь, определенных на нескольких скважинах (не менее 10 % от всего фонда) по формуле

$$G_{пр} = a \cdot b \cdot G_{ср} \quad , \quad (4)$$

где $G_{пр}$ - потери (приведенные) по участку, площади, группе скважин, кг;

$G_{ср}$ - средняя величина потерь по исследованным скважинам, кг;

a - число скважин на исследуемом участке (месторождений, НГДУ);

b - число определений дебита в месяц по каждой скважине.

3.II.11. Относительная погрешность определения потерь нефти по формуле (I) равна:

$$\delta_G = \sqrt{\delta_{V_0}^2 + \delta_c^2 + \delta_{\rho_0}^2} \quad ,$$

где δ_G - относительная погрешность определения потерь, %;

δ_{V_0} - относительная погрешность измерения объема паровоздушной смеси, выходящей из резервуара, %;

δ_c - относительная погрешность определения концентрации углеводородов в паровоздушной смеси, %;

δ_{ρ_0} - относительная погрешность определения плотности смеси

углеводородов, %.

Относительная погрешность измерения объема паровоздушной смеси, выходящей из резервуаров, зависит от выбранного способа измерения и определяется с учетом данных приложений 3, 4, 5.

Относительная погрешность измерения концентрации смеси углеводородов (в случае определения по компонентному составу) также зависит от выбранного способа измерения. При использовании хроматографов она рассчитывается по известным относительным погрешностям определения концентрации углеводородов в паровоздушной смеси по формуле:

$$\delta_c = \frac{\sqrt{\sum_{i=1}^n x_i^2 \cdot \delta_{x_i}^2}}{\sum_{i=1}^n x_i},$$

где x_i - концентрация i -го углеводородного компонента в паровоздушной смеси, мольн. доли;

δ_{x_i} - относительная погрешность определения концентрации i -го углеводородного компонента, %;

$\sum_{i=1}^n x_i = C$ - концентрация углеводородов в паровоздушной смеси, мольн. доли.

Относительная погрешность измерения плотности смеси углеводородов рассчитывается по формуле:

$$\delta_{\rho} = \frac{1}{\rho_0} \left\{ \sum_{i=1}^n [(x_i \rho_i)^2 (\delta_{\rho_i}^2 + \delta_{x_i}^2)] \right\}^{0,5},$$

где ρ_i - плотность i -го компонента в смеси углеводородов, кг/м³;

$\delta_{\rho_i} = \frac{50 \Delta \rho_i}{\rho_i}$ - относительная погрешность измерения плотности, определяемая по максимальной абсолютной погрешности ($\Delta \rho_i$) величины ρ_i , равной половине разряда последней значащей цифры в табличном значении ρ_i , %.

Относительные погрешности определения концентрации i -го ком-

погрешности не превышают $\pm 10\%$ при содержании компонента в газовой смеси до 10% и $\pm 5\%$ при содержании компонента в газовой смеси свыше 10% .

3.II.12. Погрешность единичного определения величины потерь по формуле (I) зависит от применяемых измерительных средств и находится в пределах от 6 до 14 %.

4. МЕТОД ОПРЕДЕЛЕНИЯ ПОТЕРЬ НЕФТИ ОТ ИСПАРЕНИЯ ИЗМЕРЕНИЕМ КОНЦЕНТРАЦИИ УГЛЕВОДОРОДНЫХ ПАРОВ, ВЫТЕСНЯЕМЫХ ИЗ РЕЗЕРВУАРОВ

4.I. Потери углеводородов за одно наполнение резервуара рассчитываются по формуле:

$$G = \sum_{i=1}^n G_i \quad , \quad (5)$$

где
$$G_i = \frac{t_0}{P_0} \left[V_i (1 - C_i) \frac{P_i}{t_i} - V_{i+1} (1 - C_{i+1}) \frac{P_{i+1}}{t_{i+1}} \right] \frac{\bar{C}_{V_i}}{1 - \bar{C}_{V_i}} \cdot \bar{\rho}_i$$

G - масса углеводородов, улетучившихся из резервуара за промежуток времени $(i, i+1)$, кг;

n - число промежутков времени;

V_i, V_{i+1} - объем газового пространства резервуара в момент времени i и $i+1$ (с учетом объема под кровлей), m^3 ;

C_i, C_{i+1} - средняя по объему газового пространства резервуара концентрация углеводородов за промежуток времени $(i; i+1)$, мольн. доли;

$P_i, t_i; P_{i+1}, t_{i+1}$ - давление и температура в газовом пространстве резервуара в момент времени i и $i+1$, МПа; $^{\circ}C$;

$t_0; P_0$ - температура и давление, равные $20^{\circ}C$ и $0,101$ МПа;

$\bar{\rho}_i = \frac{\rho_i + \rho_{i+1}}{2}$ - средняя плотность теряемых углеводородных паров, $кг/м^3$ (приведенная к давлению $0,101$ МПа и температуре $20^{\circ}C$);

$\bar{C}_{B_i} = \frac{C_{B_i} + C_{B_{i+1}}}{2}$ - средняя концентрация вытесняемых в атмосферу углеводородов, измеряемая в верхней части газового пространства резервуара за промежуток времени (i ; $i+1$), мольн. доли.

Средняя по объему газового пространства резервуара концентрация в момент времени i определяется по формуле:

$$C_i = \frac{C_{B_i} + 2C_{C_i} + C_{N_i}}{5}$$

где C_{B_i} ; C_{C_i} ; C_{N_i} - концентрация углеводородов, измеренная в верхней, средней и нижних точках газового пространства резервуара, доли единицы.

4.2. Если за весь период заполнения резервуара среднее значение концентрации углеводородов в выходящей паровоздушной смеси превышает 0,1, определение потерь может производиться по формуле (5), а при средней концентрации более 0,4 должно производиться по формуле:

$$G = \frac{t_0}{\rho_0} \left[V_H (1 - C_H) \frac{P_H}{t_H} - V_K (1 - C_K) \frac{P_K}{t_K} \right] \frac{C_{ср}}{1 - C_{ср}} \cdot \rho_0, \quad (6)$$

где $C_{ср}$ - средняя концентрация углеводородных паров в выходящей паровоздушной смеси за весь период заполнения (см. п. 4.5.4), доли единицы;

C_H ; C_K ; t_H ; t_K - средние по объему газового пространства концентрации углеводородов и температуры паровоздушной смеси в резервуаре в начале и конце заполнения, мольные доли, °C;

V_H ; V_K ; P_H ; P_K - объем газового пространства резервуара и давление в нем в начале и конце заполнения, м³, МПа;

ρ_0 - средняя плотность углеводородных паров в выходящей паровоздушной смеси за весь период заполнения, кг/м³.

4.3. Погрешность данного метода определения величины потерь при учете влагосодержания паровоздушной смеси находится в преде-

лах 5-9 %.

4.4. Порядок проведения измерений

4.4.1. Измерения проводятся перед заполнением резервуара нефтью, в начале и конце заполнения, а также в промежутке между ними.

4.4.2. Рассчитываются высоты вливов, при которых следует проводить измерения, по начальным и ожидаемым конечным высотам влива через равные объемы наполнения.

4.4.3. Фиксируются время окончания предыдущей выкачки и продолжительность простоя с мертвым остатком, наименование нефти.

4.4.4. Определяются уровни нефти в резервуарах по показаниям стационарных уровнемеров, обеспечивающих точность определения ± 1 мм или вручную измерительной рулеткой с грузом (лотом) по ГОСТ 7502-80.

Допускается определить уровень нефти по нефтеуказательным трубкам, расположенным по высоте резервуара.

Измерение уровня рулеткой с лотом осуществляют в соответствии с требованиями РД 39-30-1024-84.

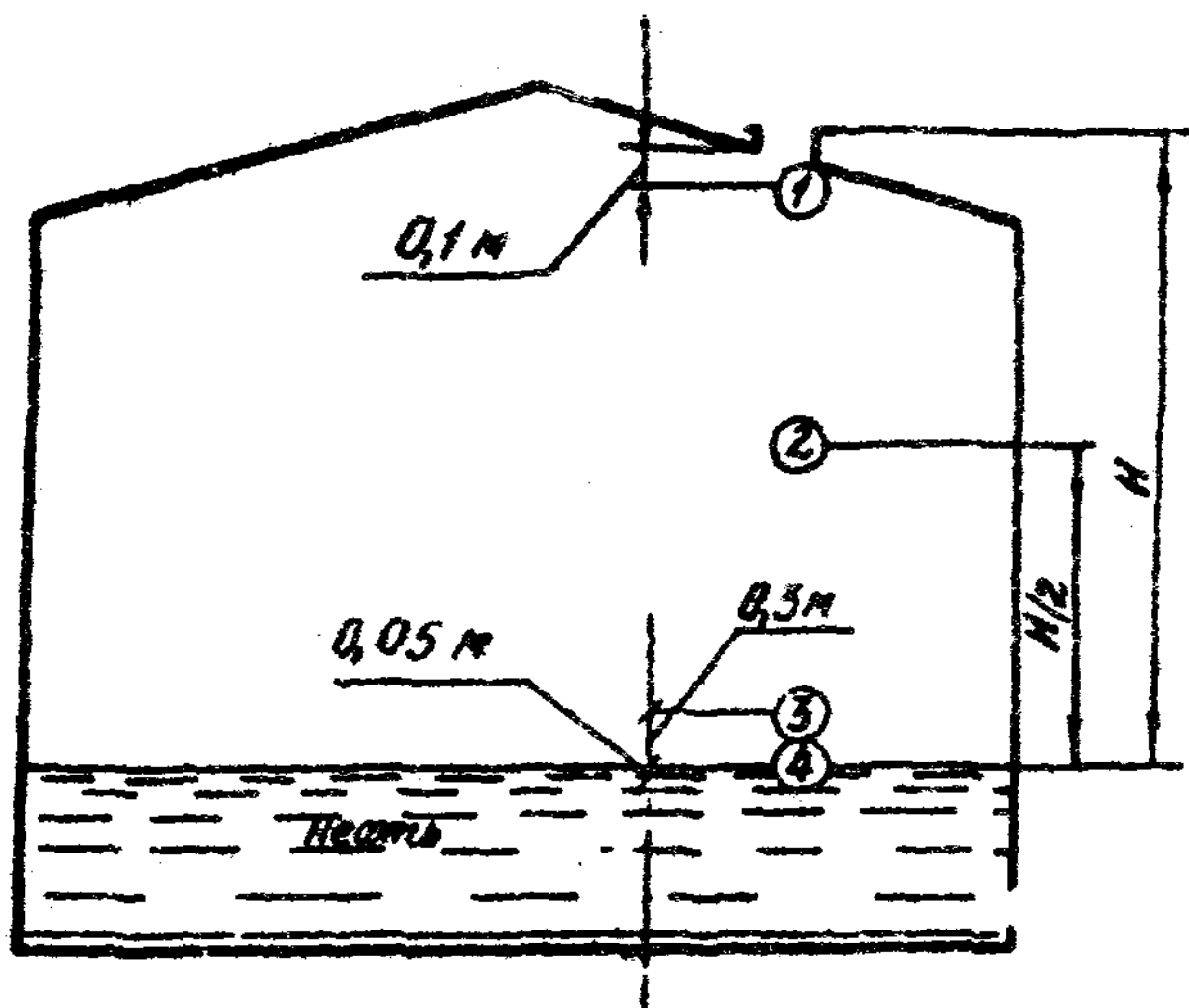
4.4.5. В начале заполнения резервуара измеряется давление в газовом пространстве резервуара и атмосферное давление.

4.4.6. Прибором ГХП-100 ГОСТ 6329-74 определяется концентрация углеводородов в газовом пространстве резервуара в трех точках: над уровнем нефти, в середине газового пространства, под кроной резервуара (рис.6).

4.4.7. Производится отбор парогазовой смеси в газометры в тех же точках газового пространства, что и концентрации, для хроматографического анализа и определения средней плотности углеводородных паров.

Перечень оборудования, приборов и материалов, используемых при данном методе, приведен в приложении I.

Схема расположения точек отбора проб паровоздушной смеси и замера температуры газового пространства



1,2,3,4 - точки измерения температуры; 1,2,3 - точки отбора проб паровоздушной смеси

Рис.6

Порядок отбора проб парогазовой смеси и анализа ее на ГХП-100 приведен в приложении 2.

4.4.8. Измеряются температуры газового пространства резервуара в тех же точках, что и концентрации (см. рис. 6), температура нефти на глубине 0,05 м от поверхности, температура воздуха и атмосферное давление.

Температуру нефти в резервуарах определяют с помощью стационарных датчиков температуры или путем измерения ее в пробе нефти, отобранной с заданного уровня; при этом температуру пробы нефти определяют немедленно после отбора. Пробоотборник выдерживают на уровне отбираемой пробы не менее 5 мин (РД 39-30-1024-84)

4.4.9. Промежуточные измерения проводятся в соответствии с требованиями пп. 4.4.4, 4.4.5, 4.4.6, 4.4.7, 4.4.8; при уровне разлива нефти, равном половине высоты резервуара, из выбранной точки отбирается герметично в пробоотборник проба нефти, закачиваемой в резервуар. Число промежуточных измерений должно быть не менее двух.

4.4.10. В конце заполнения резервуара проводят измерения согласно пп. 4.4.4, 4.4.5, 4.4.6, 4.4.7, 4.4.8.

4.5. Обработка экспериментальных данных

4.5.1. Производят анализ проб нефти и паровоздушной смеси, определяя давление насыщенных паров, плотность, фракционный (температура начала кипения, температура выкипания 10 % и процент выкипания фракций до 200 °С) и углеводородный составы (в соответствии с требованиями раздела 2).

4.5.2. В расчетные зависимости (5) или (6) подставляются среднearифметические из трех измерений концентраций и температур паров нефти в газовом пространстве.

4.5.3. Средняя плотность паров нефти и смеси рассчитывается

по формуле (2) или определяется как среднеарифметическое значение из всех определений по результатам хроматографического анализа.

4.5.4. Средняя концентрация выходящей паровоздушной смеси для расчета потерь нефти по формуле (6) определяется по формулам приближенного интегрирования (рекомендуется формула трапеции с концевой поправкой). Расчетная формула при четырех измерениях (в начале, двух промежуточных точках и в конце наполнения) имеет вид:

$$C_{cp} = \frac{1}{8} (C_0 + 3C_1 + 3C_2 + C_3) \quad (7)$$

где 0, 1, 2, 3 - номера измерений.

4.5.5. Определенные по формулам (5) или (6) потери относятся на массу закачанной в резервуары нефти и выражаются в процентах массовых.

4.5.6. Все данные экспериментов и их обработка оформляются в журналах наблюдений, в которых также отмечается характеристика резервуара (размеры резервуара, дыхательная арматура, место в технологическом цикле и т.д.).

5. МЕТОД ОПРЕДЕЛЕНИЯ ПОТЕРЬ НЕФТИ ОТ ИСПАРЕНИЯ ПО ИЗМЕНЕНИЮ ЕЕ УГЛЕВОДОРОДНОГО СОСТАВА

5.1. В результате испарения нефти и выделения свободного и растворенного газа изменяется ее углеводородный состав. При этом увеличивается концентрация тяжелых компонентов, входящих в состав "остатка".

Сравнивая углеводородные составы нефти, отобранной до и после источника (источников) испарения, можно рассчитать потери и определить их состав.

5.2. Углеводородный состав безводной нефти определяют хроматографическим методом по ГОСТ 13379-82. Для уменьшения погрешности хроматографического метода, используемого при определении потерь, все анализы по определению углеводородного состава необходимо проводить с применением карбида кальция.

5.3. Величина потерь нефти от испарения методом сравнения углеводородных составов исходной и подвергнувшейся испарению нефти определяется по формуле:

$$b = 1 - \frac{C'}{C''} \quad (8)$$

где b - величина потерь нефти (от исходной нефти), в массовых долях;

C' - концентрация "остатка" в исходной нефти, в массовых долях;

C'' - концентрация "остатка" в подвергнувшейся испарению нефти, массовые доли.

Индексы i характеризуют параметры до и после источника потерь.

5.4. Концентрации C' и C'' определяются по формулам:

$$C' = 1 - \sum_{i=1}^n C_i' \quad (9)$$

$$C'' = 1 - \sum_{i=1}^n C_i''$$

Здесь $\sum_{i=1}^n C_i'$; $\sum_{i=1}^n C_i''$ - суммарная концентрация легких углеводородов в нефти, пробы которой отобраны до и после источника потерь, массовые доли;

n - порядковый номер наиболее тяжелого компонента в смеси, определяемого хроматографическим анализом.

5.5. При анализе газосодержащих нефтей, вследствие отсутствия надежных способов ввода в испаритель хроматографа проб нефтей с давлением насыщенных паров выше атмосферного, анализы ведут поэтапно: разгазируют газосодержащую нефть, отдельно анализируют пробы отделившегося от нефти газа и разгазированной нефти.

5.6. Концентрации индивидуальных углеводородов в исходной нефти рассчитываются по формуле:

$$C_i = \frac{\bar{C}_i + \Gamma \cdot \rho_i \cdot y_i}{1 + \Gamma \cdot \rho_0} \quad (11)$$

$$\Gamma = \frac{V_r}{G_{рн}} \quad (12)$$

где \bar{C}_i - массовая концентрация i -го углеводорода в разгазированной нефти, массовые доли;

ρ_i ; y_i - плотность и концентрация i -го углеводорода в выделившейся из нефти смеси углеводородов при давлении 0,101 МПа и температуре 20 °С, кг/м³ и мольн. доля;

ρ_0 - средняя плотность выделившихся углеводородных паров, кг/м³;

Γ - остаточный газовый фактор, м³/кг;

V_r - объем выделившихся из нефти углеводородов при давлении 0,101 МПа и температуре 20 °С, м³;

$G_{рн}$ - масса пробы исследуемой разгазированной нефти, кг.

5.7. Суммарное содержание легких углеводородов в пробах нефти, отобранных до и после источника потерь, вычисляется по формулам:

$$\sum_{i=1}^n C_i' = \frac{\sum_{i=1}^n \bar{C}_i' + \Gamma' \rho_0'}{1 + \Gamma' \rho_0'} \quad (13)$$

$$\sum_{i=1}^n C_i'' = \frac{\sum_{i=1}^n \bar{C}_i'' + \Gamma'' \rho_0''}{1 + \Gamma'' \rho_0''} \quad (14)$$

5.8. Пример расчета технологических потерь нефти с использованием метода сравнения углеводородных составов проб нефти приведен в приложении 6.

5.9. Относительная погрешность в определении потерь по формуле (8) равна:

$$\delta_B = (1-\beta) \sqrt{\delta_{C_0}^2 + \delta_{C_0}^2} \quad (15)$$

где δ_B - относительная погрешность в определении потерь нефти, доли единицы (или %);

δ_{C_0} - относительная погрешность в определении концентрации "остатка" неразгазированных образцов нефти, доли единицы (или %).

Относительная погрешность в определении концентрации "остатка" неразгазированной нефти вычисляется по формуле:

$$\delta_{C_0}^2 = \delta_c^2 + \frac{\rho_0^2 \cdot 1^{-2}}{(1+\rho_0 \Gamma)^2 C^2} (\delta_r^2 + \delta_{\rho_0}^2)$$

где $\delta_c, \delta_r, \delta_{\rho_0}$ - соответственно относительные погрешности определения концентрации "остатка", остаточного газового фактора и плотности смеси выделившихся углеводородов.

Для хроматографов устанавливают относительную погрешность измерения прибора по результатам аттестации. При отсутствии систематической ошибки или после ее устранения и используя эту погрешность, можно определить значения δ_c и δ_{ρ_0} :

$$\delta_c = \frac{(1-C_0)}{C_0} \sqrt{\sum_i^N C_i^{-2} \cdot \delta_{C_i}^2}$$

$$\delta_{\rho_0} = \frac{\sqrt{\sum_i^N (\rho_i \cdot y_i)^2 \cdot \delta_{y_i}^2}}{\rho_0}$$

где $\delta_{C_i}, \delta_{y_i}$ - относительные погрешности определения концентрации в жидкой и газовой фазе соответственно.

Погрешность в определении остаточного газового фактора обусловлена погрешностями измерения объема и массы пробы разгазированной нефти:

$$\sigma_r = \sqrt{\sigma_{V_r}^2 + \sigma_{G_{PH}}^2}$$

По приведенным формулам для каждого конкретного случая производится расчет погрешности определения потерь нефти.

5.10. Метод применим, если разница в концентрациях "остатков" в пробах нефти, отобранных до и после источника потерь, больше допустимых расхождений между параллельными определениями концентрации на хроматографе по ГОСТ 13379-82, ГОСТ 14920-79.

6. МЕТОД ОПРЕДЕЛЕНИЯ ПОТЕРЬ НЕФТИ ОТ ИСПАРЕНИЯ ПО ИЗМЕНЕНИЮ ВЕ ДАВЛЕНИЯ НАСЫЩЕННЫХ ПАРОВ

6.1. Метод основан на преимущественном выделении в процессе испарения нефти легких углеводородов, вызывающем уменьшение давления насыщенных паров (ДНП). Для определения потерь необходимо заранее устанавливать зависимость ДНП от относительной массовой доли углеводородов, испарившихся из исходной нефти.

3.2. Величина потерь нефти от испарения при использовании данного метода определяется по формуле:

$$B = \frac{1}{K} \ln \frac{P_0}{P_1} \quad (16)$$

где B - потери нефти, массовые доли;

P_0, P_1 - давление насыщенных паров нефти, пробы которой отобраны до и после источника потерь, МПа;

K - эмпирический коэффициент, постоянный для данной нефти, безразмерная величина.

6.3. Точность полученных результатов в значительной мере оп-

ределяется как правильность отбора проб нефти, так и погрешность определения ДНП.

6.4. Давление насыщенных паров нефти может определяться двумя методами: на ДДП-2 по ГОСТ 1756-52 и на аппарате АДП по ГОСТ 24993-81.

Экспериментально установлено, что по ГОСТ 1756-52 для определения ДНП до 0,051 МПа (383 мм рт.ст.) возможно использовать прибор с обычной негерметичной загрузкой топливной камеры. Это будет вносить некоторую неучитываемую погрешность, которая возрастает до 0,013 МПа (98 мм рт.ст.) при ДНП, равном 0,067 МПа (503 мм рт.ст.). Кроме того установлено, что метод по ГОСТ 1756-52 содержит линейно изменяющуюся систематическую ошибку, возрастающую с увеличением ДНП, т.е. с ростом давления в воздушной камере. Исправленное значение ДНП, с учетом только систематической ошибки, может быть оценено по формуле:

$$P_{Si}' = 1,14 \cdot P_{Si} \quad , \quad (17)$$

где P_{Si} - измеренное на приборе ДДП-2 по ГОСТ 1756-52 значение ДНП, МПа.

Газосодержащие нефти содержат углеводородные компоненты, которые не должны включаться в состав определяемых потерь от испарения.

6.5. Определение зависимости ДНП от величины потерь нефти сводится к определению значения коэффициента K . Построение графических градуированных зависимостей производится в лабораторных условиях.

6.6. Порядок построения эталонной зависимости

6.6.1. Пробы нефти, отобранные до и после источника потерь, разгазируются на установке (см. рис. 3, 4) при фиксированных ком-

натной температуре и атмосферном давлении. При разовом разгазировании необходимо получить порядка 700 мл разгазированной нефти.

6.6.2. Определяется (через объем, концентрацию и плотность) масса выделившихся углеводородов и масса подвергнутой разгазированию пробы нефти.

Масса выделившихся углеводородов характеризует величину потерь легких углеводородов при разгазировании нефти до атмосферного давления.

6.6.3. Определяют величину давления насыщенных паров нефти одним из указанных методов.

6.6.4. Перевод разгазированных проб нефти в топливную камеру ДДП-2 и АДП производят герметичным способом. На рис. 7 приводится принципиальная схема герметичной загрузки нефти в топливную камеру прибора ДДП-2.

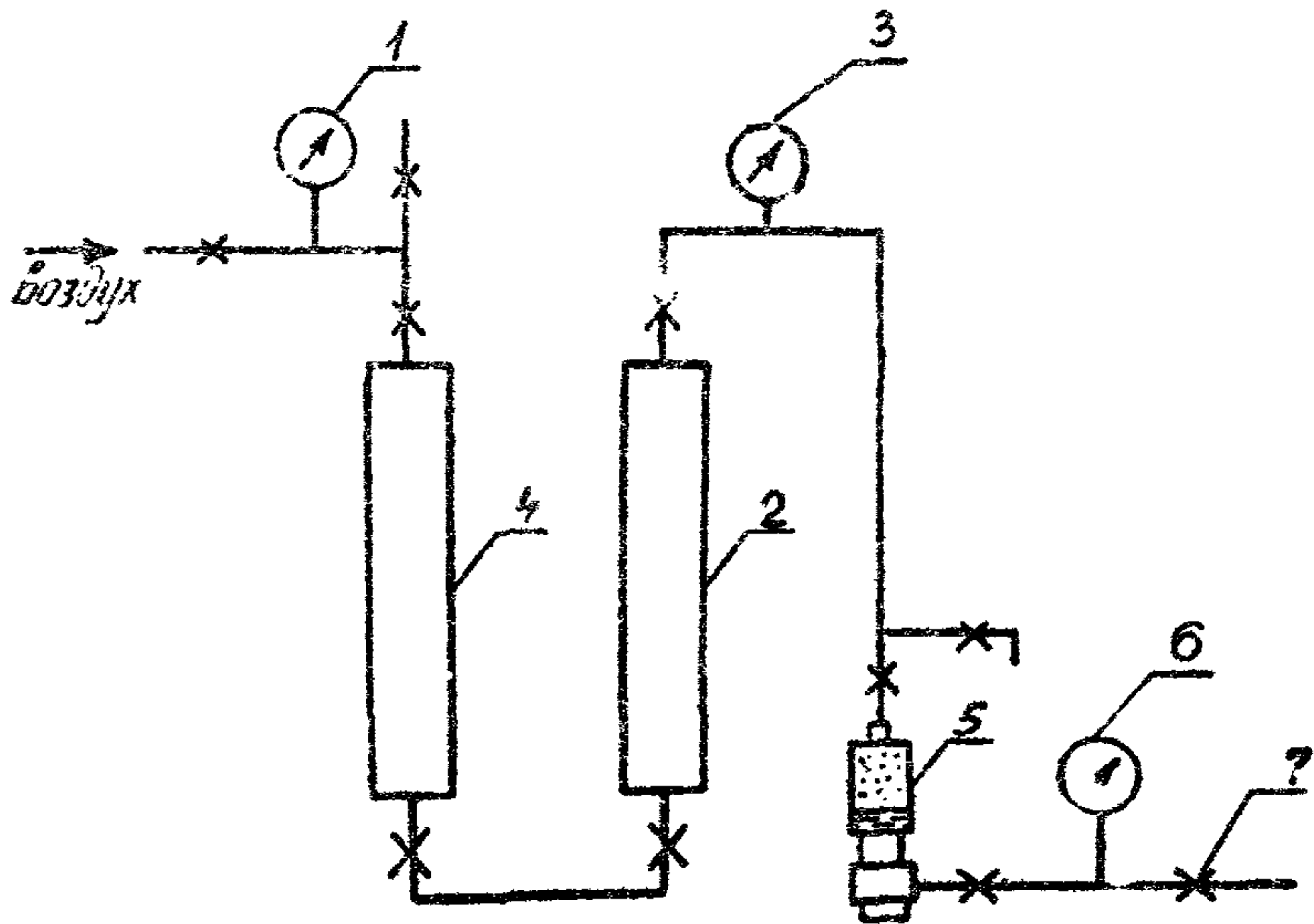
6.6.5. Пробы объемом не менее 150 мл каждая, оставшейся части разгазированной нефти наливают в четыре открытых химических стакана, взвешивают и подвергают испарению; маловязкие нефти испаряют при комнатной температуре, а высоковязкие — при температурах выше температуры начала кристаллизации парафина (п. 2.10).

Для уменьшения влияния неконтролируемого испарения разгазированная нефть перед загрузкой в стаканы должна охлаждаться до 0–5 °С с соблюдением требований п. 2.19.

6.6.6. Периодически взвешивают испаряющиеся образцы нефти. При достижении величин потерь из химических стаканов соответственно $0,25b_{\text{тех}}$; $0,50b_{\text{тех}}$; $0,75b_{\text{тех}}$; $b_{\text{тех}}$ определяют ДП испарившихся проб нефти.

Уровень потерь $b_{\text{тех}}$ назначается в зависимости от охлаждаемой суммарной величины потерь на предприятии и физико-химических свойств исследуемых нефтей. Для уменьшения влияния неконтролируемого испарения нефти химические стаканы при переноске и взвешива-

Принципиальная схема герметичной загрузки
нефти в топливную камеру прибора ЛДП-2



1, 3, 6 - манометр; 2 - контейнер с нефтью; 4 - контейнер с рассолом; 5 - топливная камера прибора ЛДП-2; 7 - игольчатые вентили

Рис. 7

мин должны быть закрыты.

6.6.7. Для каждого опыта определяют численные значения коэффициента K по формуле:

$$K_{ij} = \frac{\ln P_{s_0} / P_{s_{ij}}}{b_{i,j}} \quad (18)$$

где P_{s_0} - среднее значение давления насыщенных паров исходного образца, МПа;

P_{s_i} $b_{i,j}$ - давление насыщенных паров и потеря i уровня и j определения, соответственно МПа и массовые доли.

6.6.8. Исследования по построению графической градуированной зависимости должны проводиться в течение всего времени, отведенного на проведение исследовательских работ (не менее четырех-пяти опытов на каждом уровне потерь от одновременно отобранной пробы).

По результатам всех определений для данной пробы нефти находится среднее значение $\bar{K}_{i,j}$ из выражения:

$$\bar{K}_{i,j} = \frac{\sum K_{i,j}}{n} \quad (19)$$

где n - количество определений $K_{i,j}$ для одной пробы.

6.6.9. Производится сравнение средних значений $K_{i,j}$ для всех проб. Если результаты определений этого коэффициента по разным пробам статистически не различаются, все определения объединяются в одну совокупность и определяется доверительный интервал с надежностью 0,95.

По результатам исследований устанавливается среднее значение коэффициента K для данной нефти и погрешность его определения 0_K (как отношение половины доверительного интервала к среднему значению коэффициента K).

6.6.10. Производится графическое построение зависимости для каждой исследованной нефти в координатах $\ln P_s - \delta$.

Значение ДП нефти до их разгазирования может быть найдено экстраполяцией линеаризованных эталонных зависимостей.

6.7. Находится относительная погрешность единичного определения потерь нефти по следующей формуле:

$$\delta_b = \sqrt{\frac{1 + (P_{30}/P_3)^2}{(\ln P_{30}/P_3)^2} \delta_{P_{30}}^2 + \delta_K^2}$$

где δ_b - относительная погрешность единичного определения потерь, доли единицы;

$\delta_{P_{30}}$ - относительная погрешность определения давления насыщенных паров, доли единицы.

Систематическая ошибка метода определения ДП на приборе ДП-2 составляет 11 %. Метод определения ДП на аппарате АП не содержит систематической погрешности, поэтому погрешность метода определяется по величине воспроизводимости, равной 1729 Па (13 мм рт.ст.), и соответственно равна 667 Па (5 мм рт.ст.).

6.8. Величина потерь нефти от испарения по формуле (16) определяется по средним значениям давления насыщенных паров за осенне-зимний и весенне-летний периоды. Поэтому параллельно с построением градуировочной зависимости следует производить отбор проб нефти до и после источника потерь или в начале и конце исследуемого участка, по которым определяется давление насыщенных паров (не менее 15-20 проб в течение года, предпочтительно через равные промежутки).

6.9. Коэффициент K определяется заново, а весь расчет потерь повторяется в случаях измерения соотношения нефтей в потоке, параметров и режимов сепарации и подготовки нефти, при вводе в эксплуатацию новых месторождений и в других случаях, ведущих к изменению свойств продукции скважин.

6.10. Состав необходимого при исследованиях оборудования

приведен в приложении I.

6. II. В рассматриваемом методе потеря нефти от испарения является функцией $\delta = f(P_s, K)$. Однако P_s определяется по ГОСТ 1756-52 при температуре 38 °С и соотношении паровой и жидкой фаз, равном 4:1. Коэффициент K , зависящий от температуры и физико-химических свойств нефти, определяется при комнатной температуре. Для получения достоверных данных по величине потерь нефти от испарения, значения P и K должны быть скорректированы в формуле (16) с учетом температуры процесса испарения.

Поэтому ДНП нефти должно определяться на приборах ДНП-2 и АДП при температуре, равной температуре процесса испарения, или определено для искомой температуры по известному ее значению при заданной температуре и фиксированному соотношению фаз по графику (рис. 8) или рассчитано по формуле:

$$\frac{P_{st}}{P_{s1}} = e^{-0,025(t_1 - t)} \quad (20)$$

где $t_1; t$ - выбранные температуры, °С;

$P_{st}; P_{s1}$ - соответствующие им значения ДНП нефти, МПа.

Давление насыщенных паров нефти при различных соотношениях паровой и жидкой фаз может быть найдено по графику (рис. 9) или рассчитано по формуле:

$$\frac{P_{sa}}{P_{sa1}} = 1,70 - 0,35n^{0,5} \quad (21)$$

где P_{sa1} - ДНП нефти при соотношении паровой и жидкой фаз, равном 4:1, МПа;

n - соотношение паровой и жидкой фаз, при котором определяется ДНП нефти.

Зависимость коэффициента K от температуры для каждой нефти

Зависимость давления насыщенных паров нефтей
от температуры

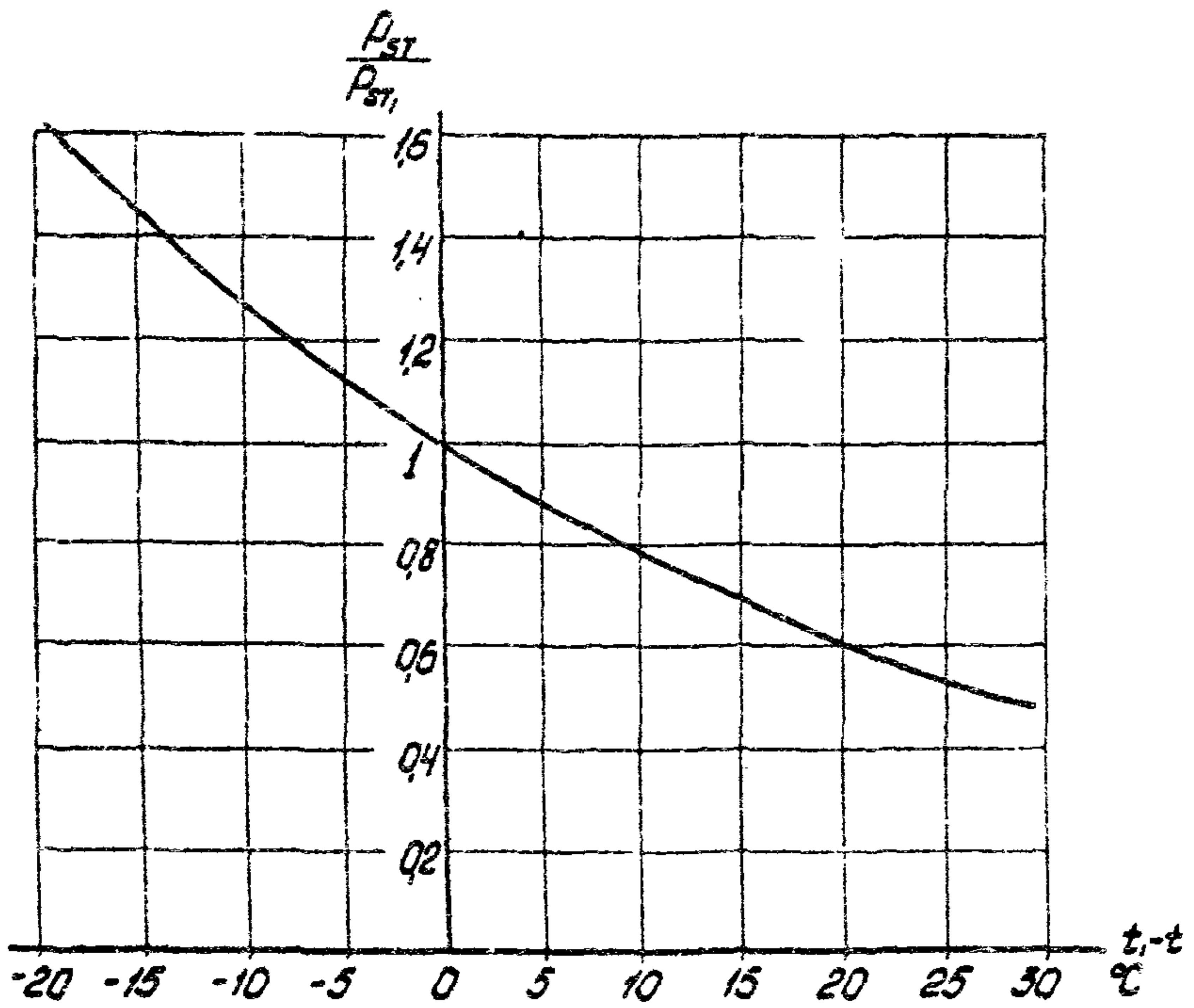


Рис. 8

Зависимость давления насыщенных паров нефтей от
соотношения паровой и жидкой фаз

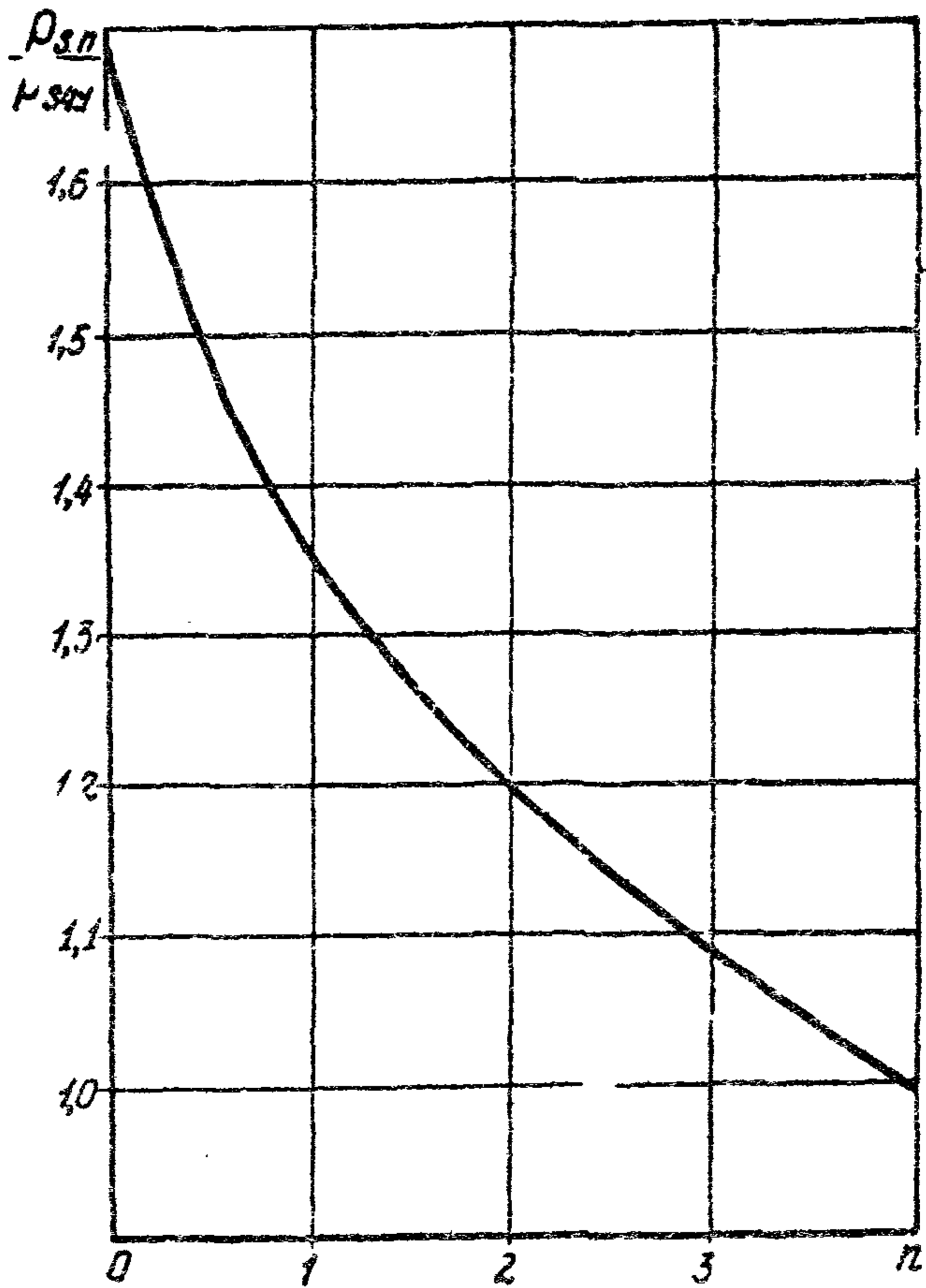


Рис. 9

должна быть определена экспериментально.

Для ориентировочных расчетов потерь от испарения до накопления сопоставительных данных по различным нефтям коэффициент K в зависимости от температуры процесса может быть рассчитан по формуле:

$$K = a \frac{(t_{10} - t_{н.к.})}{t_{10}} - b(t_u + t_{10} - t_{н.к.}) \quad (22)$$

где t_u - температура процесса испарения, °С;

t_{10} - температура выкипания 10 % объема нефти по стандартному методу разгонки, °С;

a - коэффициент, $a = 1 \frac{1}{°C}$;

b - коэффициент, $b = 0,15 \frac{1}{°C}$.

6.12. Пример расчета технологических потерь нефти по изменению давления насыщенных паров приводится в приложении 7.

7. МЕТОД ОПРЕДЕЛЕНИЯ ПОТЕРЬ НЕФТИ СО СТОЧНЫМИ ВОДАМИ

7.1. Углеводородные компоненты нефти, находящиеся в сточной воде в растворенном состоянии или в виде эмульсии и пленки и увлекаемые вместе с водой при утилизации, составляют технологические потери.

7.2. Для оценки удельного содержания нефти в воде могут быть использованы весовой, люминесцентно-хроматографический и спектрофотометрический методы анализа.

7.3. Ход анализа, необходимое оборудование и реактивы для определения содержания нефти в сточной воде весовым и люминесцентно-хроматографическим методами приводятся в РД 39-30-85-78, спектрофотометрическим методом - в ОСТ 39-133-81.

7.4. Весовой метод анализа сточных вод

7.4.1. Анализ сточных вод, содержащих нефть, проводится в два этапа.

На первом этапе из проб воды, содержащей нефть, отгоняют летучие углеводороды и собирают в специальной ловушке. Содержание летучих углеводородов определяют по занимаемому ими объему.

На втором этапе оставшаяся в воде нефть экстрагируется при помощи растворителей (четырёххлористый углерод и др.), производится дистилляция растворителя и взвешивание извлеченных углеводородов нефти.

7.4.2. Весовой метод анализа сточных вод является арбитражным, поскольку не требует приготовления каких-либо стандартных растворов.

7.5. Люминесцентно-хроматографический метод

7.5.1. Для определения содержания нефти используют флуориметр (ЗФ-ЗМ или ФАС-1 или любой другой аналогичный прибор).

7.5.2. Используются все реактивы, необходимые для определения весовым методом.

7.5.3. Пробу воды подвергают экстракции хлороформом (если анализируемая вода мутная) или сразу экстрагируют гексаном (если проба прозрачная).

7.5.4. Полученный гексановый раствор пропускают через хроматографическую колонку с окисью алюминия, собирая каждые 10 мл фильтрата в отдельную пробирку, снабженную притертой пробкой и измеряют люминесценцию каждой порции.

Из найденных величин люминесценции каждой отобранной пробы вычитают поправку - величину люминесценции чистого растворителя.

7.6. С п е к т р о ф о т о м е т р и ч е с к и й м е т о д

7.6.1. Метод основан на извлечении (экстрагировании) нефти из воды органическим растворителем (хлороформом). Погрешность метода $\pm 1\%$.

7.6.2. Для расчета содержания нефти в сточной воде строится калибровочный график, показывающий зависимость оптической плотности раствора нефти в хлороформе от концентрации нефти в l мл хлороформа. Калибровочная кривая строится для каждого вида сточной воды.

7.6.3. При постоянном составе нефти, уловленной из сточной воды, достаточно лишь периодически (1-2 раза в месяц) проверять 2-3 точки калибровочного графика. В случае отклонения заново строить калибровочный график.

7.6.4. Проведение анализов и обработку результатов производить в соответствии с ГОСТ 39-133-81.

7.7. Р е к о м е н д а ц и и п о о т б о р у п р о б с т о ч н о й в о д ы

7.7.1. Состав сточных вод может резко колебаться. При сравнительном постоянстве расхода сточных вод рекомендуется отбирать среднюю пробу. Она состоит из равного количества жидкости отдельных проб, но не менее пяти, взятых через равные промежутки времени. При переменном расходе отбирается средневзвешенная проба. Отбор пробы производится пропорционально расходу сточной воды.

7.7.2. При отборе пробы необходимо учесть неоднородность стока по высоте и различие состояния нефти в сточных водах (пленка, эмульсия, растворы). Поэтому методы отбора проб из верхних слоев водоема также различны: отбор проб пленок нефти с поверхности воды; отбор общих проб, включающих нефть в виде эмульсий и истинного раствора; отбор комплексных проб, содержащих нефть в виде пленки, эмульсии и раствора.

7.7.3. Отбор проб воды производить через пробосторонний кран из трубопровода после свободного спуска воды в течение 5-10 мин.

7.7.4. Объем проб воды составляет от 200 до 1000 мл в зависимости от предполагаемого содержания нефти, должен быть достаточным и соответствовать применяемой методике анализа.

7.7.5. Для получения достоверных данных необходимо отбирать не менее 2-х проб.

7.7.6. Заполнение пробосторонней склянки производить под пробку (стеклянную притертую). Наличие воздуха в склянке после заполнения ее водой недопустимо.

7.7.7. Отбор пробы, ее хранение, транспорт и обращение с ней должны производиться так, чтобы не произошли изменения в содержании определяемых компонентов или в свойствах воды.

7.7.8. Отбор проб воды производить один раз в рабочую смену при нормальной работе системы подготовки воды. В случае изменения параметров и режима технологического процесса подготовки нефти и сточных вод и других изменениях, отбираются и анализируются дополнительные пробы воды.

7.8. Расчет величин технологических потерь нефти со сточными водами

7.8.1. Для оценки величины потерь нефти со сточными водами определяют удельное содержание ($g_{ст}$) нефти в сточной воде, массу нефти (G_H) и объем дренируемой воды (Q_B) из технологического аппарата или резервуара.

7.8.2. Величина технологических потерь нефти со сточными водами ($B_{ст}$) рассчитывается по формуле:

$$B_{ст} = g_{ст} \cdot \frac{Q_B}{G_H} \cdot 10^{-6} \quad (23)$$

Размерности: G_H - в кг; $g_{ст}$ - в мг/л; Q_B - в л; $B_{ст}$ - в массовых долях.

8. ОПРЕДЕЛЕНИЕ ПОТЕРЬ ОТ УНОСА КАПЕЛЬНОЙ НЕФТИ НА СЕПАРАЦИОННЫХ УСТАНОВКАХ

8.1. Согласно п. 1.12 в технологических потерях нефти на узлах сепарации относятся потери от уноса капельной нефти.

8.2. Количество капельной нефти, уносимой из сепаратора, в процессе сепарации определяется измерением концентрации нефти в выходном потоке газа весовым методом в соответствии с РД 39-1-61-78.

8.3. Относительная величина потерь капельной нефти от уноса потоком газа из сепаратора (B_y) рассчитывается по формуле:

$$B_y = K_{ж} \cdot \frac{Q_{г}}{Q_{н}} \cdot (1 - B) \quad (24)$$

где $K_{ж}$ - коэффициент уноса капельной жидкости, m^3/m^3 ;

$Q_{г}, Q_{н}$ - соответственно объемный расход газа и нефти на выходе из сепаратора, $m^3/ч$;

B - обводненность уносимой капельной нефти, доли единицы.

8.4. Коэффициент уноса, характеризующий интенсивность увеличения капельной жидкости потоком газа из сепаратора, определяется по формуле:

$$K_{ж} = \frac{Q_{ж}}{Q_{г}} \quad (25)$$

где $Q_{ж}$ - объемный расход капельной жидкости, уносимой исследуемым потоком газа из сепаратора, $m^3/ч$.

8.5. В соответствии с РД 39-1-61-78 определение содержания жидкости в потоке газа на выходе из сепарационных установок производится весовым методом без разделения уловленной фильтром жидкости на ее составные части - нефть, пластовую воду, конденсат, относительное содержание которых может колебаться в широких пределах.

8.6. При необходимости раздельного учета нефти и углеводородного конденсата, а также с целью уточнения результатов за счет

исключения доли пластовой воды рекомендуется руководствоваться РД 39-I-III4-84.

9. МЕТОД ОПРЕДЕЛЕНИЯ ПОТЕРЬ НЕФТИ ЧЕРЕЗ УПЛОТНЕНИЯ НАСОСОВ И ОБОРУДОВАНИЯ УСТЯ СКВАЖИН

9.1. В процессах сбора, подготовки, транспортирования и хранения происходят потери нефти от утечек через уплотнения, неизбежные при используемых конструкциях некоторого технологического оборудования. Эта нефть должна утилизироваться. Однако часть указанной нефти испаряется и теряется безвозвратно. Испарившаяся часть нефти относится к технологическим потерям.

9.2. Ввиду большого числа источников потерь, при малых величинах потерь нефти из них, для оценки потерь этого вида применяется расчетно-экспериментальный метод.

9.3. Экспериментальному определению потерь нефти от утечек через уплотнения должно предшествовать выявление всех видов оборудования, эксплуатация которого сопровождается утечками нефти и классификация его по типоразмерам, конструкции уплотняющих устройств, физико-химическим свойствам продукции скважин, давлению и температуре.

9.4. Из числа классифицированных и сгруппированных по основным признакам (типу и конструкции уплотняющего устройства, свойствам продукции скважин, давлению и температуре потока) источников потерь нефти для проведения экспериментов по оценке величин потерь выбираются объекты, наиболее полно представляющие данный класс. Число объектов для измерений должно составлять не менее 5 % от общей численности в группе.

9.5. По величине средних потерь нефти рассчитывается потери для всего класса или группы источников.

9.6. Для определения величины потерь от испарения при утечках через уплотнения оборудования измеряется (при помощи мерного ци-

цилиндра) объем нефти, вытекающей через уплотнение в течение определенного промежутка времени.

9.7. Отбирается герметично "мокрым" способом проба нефти, проходящей через обследуемое оборудование.

9.8. Измеряется температура нефти (t_n), проходящей через обследуемое оборудование.

9.9. Пробы нефти разгазуются на установке (см. рис. 2) при комнатной температуре и атмосферном давлении.

9.10. Определяется (через объем, концентрацию и плотность) масса выделившихся при разгазировании углеводородов, масса подвергнутой разгазированию нефти и масса нефти, вытекшей через уплотнение за данный промежуток времени.

9.11. Определяется удельная масса выделившихся при разгазировании углеводородов:

$$b_p = \frac{G_p}{G_0}$$

где b_p - удельные потери нефти при разгазировании, массовые доли;

G_0 - масса нефти, подвергнутой разгазированию, кг.

G_p - масса выделившихся при разгазировании углеводородов, кг.

9.12. Пробу разгазированной нефти объемом не менее 150 мл наливают в два открытых химических стакана, взвешивают для определения массы навески (G_p) и подвергают испарению при температуре t_n .

Для уменьшения влияния неконтролируемого испарения разгазированная нефть перед загрузкой в химические стаканы должна охладиться до температуры $0 - +5$ °C с соблюдением требований п. 2.19, а затем в химических стаканах нагреваться до температуры t_n .

9.13. Периодически на аналитических весах взвешивают испаряющиеся образцы нефти, фиксируя промежутки времени t_i от начала испарения и количество нефти (G_i), испарившейся за эти промежутки времени.

Предельный уровень потерь назначается в зависимости от ожидаемой величины потерь от утечек.

Для уменьшения влияния неконтролируемого испарения нефти химические стаканы при переноске и взвешивании должны быть сверху закрыты.

9.14. По результатам исследований устанавливается среднее значение удельной массы нефти, испарившейся за каждый промежуток времени:

$$b_i = \frac{1}{2} \sum_{n=1}^2 \frac{G_i}{G_0} ,$$

где b_i - удельные потери нефти от испарения за промежуток времени i , массовые доли;

G_i - количество нефти, испарившейся за промежуток времени i , кг;

n - количество проб нефти, испаряемых в каждом промежутке времени.

9.15. Производится графическое построение зависимости для исследованной пробы нефти в координатах $b_i - \tau$.

9.16. Величина потерь нефти от испарения при утечках через уплотнения технологического оборудования за рассматриваемый промежуток времени определяется как сумма массы углеводородов, которые выделяются при разгазировании и испарении нефти, вытекающей через уплотнения за этот же промежуток времени:

$$G = G_0 \cdot (b_p + b_i) , \quad (26)$$

где G - количество нефти, потерянной в результате утечек, кг.

9.17. По рассчитанной величине потерь нефти G за заданный промежуток времени находится количество нефти, теряемой от утечек через уплотнение за рассматриваемый период работы технологического оборудования.

9.18. При исследовании обводненных нефтей в расчеты потерь необходимо вносить поправку на обводненность.

10. ОСНОВНЫЕ РЕКОМЕНДАЦИИ ПО ОРГАНИЗАЦИИ ИССЛЕДОВАНИЙ И ПОРЯДКУ ОПРЕДЕЛЕНИЯ ТЕХНОЛОГИЧЕСКИХ ПОТЕРЬ НЕФТИ

10.1. Определение потерь нефти характеризуется следующими особенностями:

потери нефти являются значительными в технико-экономическом отношении, однако по отдельным источникам они весьма малы с точки зрения метрологической (например, потери при наполнении резервуара составляют 0,05–0,2 % массовых);

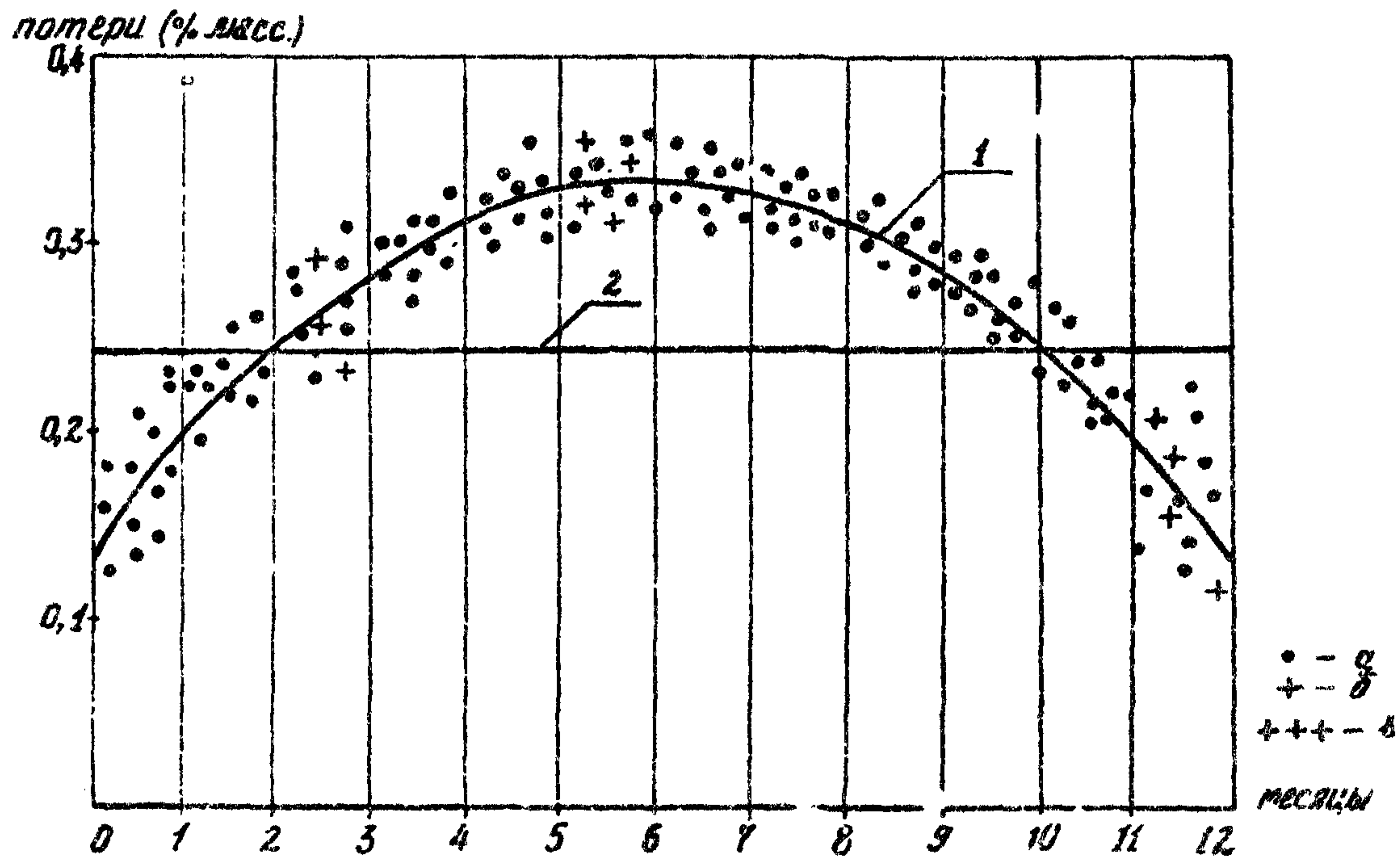
на величину потерь сильно влияет значительное количество случайно изменяющихся факторов (таких, как погодные условия, изменение режимов технологических процессов), влияние которых невозможно полностью учесть, а уровень их стабилизировать.

10.2. Задача определения величин потерь нефти сводится к изучению характера и степени влияния этих факторов на величину потерь за достаточно большие промежутки времени (весенне-летний, осенне-зимний периоды).

10.3. Для получения достоверных данных о величине потерь необходимо применение методов математической статистики как при организации исследований, так и при обработке полученного экспериментального материала, что обеспечивает получение максимальной информации при минимальных затратах труда и с оценкой достоверности результатов.

Допустим, что потери нефти от испарения, приходящиеся на один год, в течение года изменяются по какому-то закону (рис. 10). В результате исследований необходимо установить среднее значение этой функции, то есть оценить величину интеграла. Поскольку аналитический вид искомой функции неизвестен, ее необходимо определить из наблюдений. Если произвести большое число измерений величины потерь (например, определить потери при каждом наполнении резервуара

Результаты определения потерь нефти в течение года



1 - зависимость величин потерь от времени года; 2 - среднее значение величины потерь;
 а - результат измерения; б - результат планируемого измерения; в-серия измерений.

Рис. 10

в течение года), то результаты измерений будут иметь вид, указанный на рис. 10 точками. Разброс точек относительно кривой обусловлен как погрешностью измерений, так и изменчивостью климатических условий, технологических режимов и ряда других факторов, влияние которых не может быть выделено.

10.4. Перед началом исследований необходимо выбрать метод определения потерь нефти с учетом конкретных условий, оценить ожидаемую погрешность измерений и произвести планирование эксперимента. При планировании экспериментов по определению потерь необходимо определить, какое минимально необходимое число измерений должно быть проведено, как их разместить во времени, каков должен быть метод измерения для того, чтобы обеспечить определение среднегодовых потерь нефти от испарения с заданной погрешностью и достаточно надежно.

10.5. Организация исследований по определению величины технологических потерь нефти

10.5.1. Перед проведением исследований проводят анализ действующих систем сбора, подготовки, транспортирования и хранения продукции скважин с целью выявления источников потерь и их классификации, определения границ представительных участков и выбора точек отбора проб нефтей.

10.5.2. К представительным участкам относят часть комплекса технологических сооружений системы сбора, подготовки, транспортирования и хранения, содержащую источник или ряд источников потерь нефти с однородными физико-химическими свойствами.

10.5.3. При объединении в один поток нефтей с различными физико-химическими свойствами отбор конечной пробы производится из трубопровода после источника (источников) потерь. Физико-химические свойства пробы нефти до процесса испарения при этом определя-

ются как средневзвешенное значение из индивидуальных проб, отобранных до источников потерь.

10.5.4. При наличии в технологическом процессе циклической перекачки отбор проб с целью составления средней пробы должен производиться через равные промежутки времени в течение всего цикла перекачки.

10.6. Области применения различных методов определения потерь

10.6.1. Выбор метода определения потерь нефти осуществляется в зависимости от ожидаемой величины потерь нефти, анализа погрешностей ее измерения, особенностей технической компоновки и технологических процессов, присущих данному типу обустройств месторождения, наличия средств контроля параметров процессов, лабораторной техники и др.

10.6.2. Прямые методы обязательны к применению там, где невозможен отбор средних (представительных) проб (например, если режим движения нефти по трубопроводу – газожидкостный).

10.6.3. Потери из резервуаров-мерников и буферных резервуаров рекомендуется определять измерением объема паровоздушной смеси, вытесняемой из резервуара.

10.6.4. Потери из товарных резервуаров (если определяются потери по отдельным источникам) целесообразно определять измерением концентрации углеводородов паровоздушной смеси, вытесняемой из резервуара, т.к. для измерения объемов паровоздушной смеси требуются счетчики большой производительности.

10.6.5. Метод определения потерь нефти по изменению ее углеводородного состава рекомендуется в случае ожидания значительных величин технологических потерь из единичного источника или в целом по промышленному объекту, включающему несколько источников потерь.

10.6.6. Потери нефти из резервуаров от выделения свободного газа входят в состав суммарных потерь, которые определяются методом измерения объема паровоздушной смеси, вытесняемой из резервуара, а также методом сравнения углеводородного состава проб нефти, отобранных до и после источника потерь.

10.6.7. Доля потерь нефти от выделения свободного и растворенного газа в случаях, отмеченных в п. 1.10, может быть оценена по изменению величины остаточного газового фактора проб нефти, отобранных до и после источника потерь, по формуле:

$$Б = \rho_1 \cdot \Gamma_1 - \rho_2 \Gamma_2$$

где $Б$ - потери нефти от количества прошедшей через резервуар нефти, массовые доли;

$\rho_1; \rho_2$ - плотность газа дегазации проб нефти до и после источника потерь, приведенная к давлению 0,101 МПа и температуре 20 °С, кг/м³;

$\Gamma_1; \Gamma_2$ - остаточный газовый фактор проб нефти до и после источника потерь; отношение объема газа дегазации при давлении 0,101 МПа и температуре 20 °С к массе разгазированной нефти, м³/кг.

10.6.8. Остаточный газовый фактор проб нефти определяется при их разгазировании на лабораторных установках, приведенных в разделе 2 (см. рис. 3, рис. 4).

10.6.9. Измерение относительного количества свободного газа в потоке нефти при давлении и температуре в трубопроводе можно производить устройством для определения содержания свободного газа в нефти УОСГ-100 РД 39-1-61-78. Максимальный предел измерения относительного количества свободного газа 10⁻³ м³ в 1 м³ нефти.

10.6.10. При определении потерь нефти одним из косвенных методов целесообразно производить контрольное определение потерь од-

ним из прямых методов или другим косвенным методом. Результаты принимаются по методу, дающему наименьшую погрешность.

10.6.II. Преимуществом косвенных методов является возможность определения величины потерь как по отдельным источникам, так и по группе их или по целому технологическому процессу.

10.7. Определение годовых потерь при минимальном числе серий

10.7.1 Погрешность определения среднегодовых потерь рассчитывается по формуле:

$$\delta_{\text{сб}} = \sqrt{\frac{\delta_{\text{с}}^2}{m \cdot n} + \delta_{\text{в}}^2} \quad (27)$$

где $\delta_{\text{сб}}$ - относительная погрешность определения среднегодовых потерь, доли единиц;

$\delta_{\text{с}}$ - относительная погрешность единичного определения потерь, доли единицы;

$\delta_{\text{в}}$ - относительная погрешность, вносимая приближенным интегрированием, доли единицы;

m - число серий эксперимента;

n - количество экспериментов в серии.

10.7.2. Число необходимых измерений, помимо погрешностей, обусловленных различными факторами, зависит от необходимой точности конечного результата. Практически можно принять (как для целей нормирования, так и для определения эффективности тех или иных средств сокращения потерь) относительную погрешность определения годовых потерь равной $\pm 15-20\%$.

10.7.3. При назначении числа измерений в серии, проводимой за сравнительно короткий промежуток времени, необходимо исходить из того, что определяется не только среднее значение величины потерь в данном промежутке времени, но и разброс около среднего значения, обусловленный влиянием погодных и технологических факторов.

а также погрешность единичного определения.

Число измерений в серии должно быть не менее 8-10 (для того, чтобы оценка доверительного интервала среднеквадратичного отклонения не была завышенной).

10.7.4. Необходимо позаботиться о том, чтобы условия проведения измерения не вносили дополнительных систематических погрешностей, рандомизировать (сделать случайными) те факторы, которые не поддаются учету и контролю, с тем, чтобы их можно было рассматривать как случайные величины и, следовательно, учитывать статистически. В данном случае это относится к учету случайных изменений погодных и технологических факторов. Рандомизация условий измерений обеспечивается тем, что она проводится в случайное (но заранее назначенное) время. Например, если в течение месяца исследуемый резервуар заполняется 10 раз, то необходимо выбрать по таблице случайных чисел десять номеров подряд из диапазона 0-30, расположить их по порядку возрастания и опыты по определению потерь при наполнении резервуара проводить только при этих заполнениях (независимо от времени суток и погодных условий).

10.7.5. Если используются косвенные методы, то отбор проб должен производиться также в случайное время.

10.7.6. При определении среднегодовых потерь целесообразно организовать измерения в две серии: минимальных потерь (в самые холодные месяцы года) и максимальных (в жаркие месяцы года).

Как отмечалось, определение среднегодовых потерь эквивалентно определению среднего значения функции по нескольким экспериментально определенным точкам. Так как потери - функция периодическая, то (см. рис. 10) начальные и конечные точки можно принять равными и определить среднее значение функции по правилу Симпсона (для двух полос 0-1 и 1-2):

$$b_{cp} = \frac{1}{3}(b_0 + 2b_1) \quad (28)$$

где b_{cp} - среднегодовые потери, кг;
 b_0 - минимальные потери (январь), кг;
 b_1 - максимальные потери (июль), кг.

10.7.7. Погрешность определения в соответствии с формулой (27) состоит из двух составляющих: первой - обусловленной погрешностью определения потерь в серии, второй - обусловленной числом серий.

Используя формулу (28), получим:

$$\delta_{b_{cp}}^2 = \frac{5}{9} \delta_b^2 \quad (29)$$

(обозначения - см. формулу (27)).

Погрешность приближенного интегрирования для формулы Симпсона может быть оценена через значения функций (пренебрегая поправкой на значение производных на концах интервала):

$$\epsilon_{\delta_b} = \frac{2}{15}(b_1 - b_0) = \left(1 - \frac{b_0}{b_1}\right) \cdot \frac{2}{15} b_1 \quad (30)$$

(обозначения - см. формулу (28)).

Таким образом, этот вид погрешности зависит от отношения величины минимальных потерь к максимальным, и погрешность тем меньше, чем меньше они друг от друга отличаются.

Значение этого отношения для стальных вертикальных резервуаров с неподогреваемыми нефтями и нефтепродуктами, как следует из расчетов по формуле (15), равно 0,3-0,5, для промышленных резервуаров по обзорным данным оно значительно больше - 0,8-0,9.

Относительная погрешность, вносимая приближенным интегрированием по формуле Симпсона, в зависимости от отношения минимальных

потерь к максимальным, равна:

0,9-1,5 %	0,5-8 %
0,8-3,0 %	0,3-12 %
0,6-6,0 %	0,2-15 %.

Пример. Оценим погрешность определения среднегодовых потерь по следующим данным: измерения выполнены в две серии, по 10 опытов в каждой. Разброс относительно среднего значения - 50 %, отношение минимальных (определяемых зимой) потерь к максимальным (определяемых летом) равно 0,3.

Тогда

$$\delta_{\text{ср}} = \sqrt{\frac{5}{9} \cdot \frac{(50)^2}{2 \cdot 10} + (12)^2} \approx 15\%$$

При тех же условиях, разброс в серии - 100 %

$$\delta_{\text{ср}} = \sqrt{\frac{5}{9} \cdot \frac{(100)^2}{2 \cdot 10} + (12)^2} \approx 20\%$$

10.7.8. Если по каким-либо причинам погрешность конечного результата представляется большой, то необходимо увеличить число серий (при большой погрешности интегрирования) или число измерений в серии (при большем разбросе), или применить оба способа. Оценка погрешностей при большем числе серий может быть получена из формул приближенного интегрирования.

10.7.9. Результаты измерений и лабораторных анализов обрабатываются в соответствии с ГОСТ 8.207-76, ГОСТ II.004-74 и ГОСТ II.006-74.

ПЕРЕЧЕНЬ

основного оборудования и контрольно-измерительных приборов для определения потерь нефти от испарения

Прямые методы

п. I. I. При определении потерь нефти от испарения измерением объема паровоздушной смеси

Полевое оборудование:

Счетчик типа РГ ТУ 25-02-03445-78	- 2-3 шт.
Диафрагмы, выполненные в соответствии с требованиями РД 50-213-80	- 4 шт.
U-образные манометры	- 3 шт.
Дифференциальный манометр ГОСТ 18140-84	- 2 шт.
Бутылки для отбора проб ГОСТ 13906-78	- 50 шт.
Патрубки для световых люков ГОСТ 4630-80	- 2 шт.
Максимальный и минимальный термометры ГОСТ 112-78	- 4 шт.
Потенциометр ГОСТ 9245-79 (СТ СЭВ 2416-80)	- 2 шт.
Преобразователь термоэлектрический (термопара) типа ТХК-0515, ТХА-0515 ТУ 25-02-221133-78	- 6 шт.
Термометры ртутные лабораторные ГОСТ 5.2156-74	- 4 шт.
Термометры ГОСТ 2823-73, ГОСТ 215-73	- 2 шт.
Шrubки резиновые диаметром 6 мм ГОСТ 5496-78	- 30 м
Трубки полихлорвиниловые диаметром 8 мм ГОСТ 19034-82	- 30 м
Полиэтиленовые трубы Ду-100 (для подключения к резервуарам-мерникам) ГОСТ 18599-83	- 20-30 м
Вакуум насос ГОСТ 14708-77	- 1 шт.
Противогазы шланговые ГОСТ 12.4.121-83	- 4 комплекта
Барометр-анероид ГОСТ 23695-79	- 1 шт.
Секундомер ГОСТ 5072-79, кл. 2	- 1 шт.
Пробоотборник ГОСТ 14921-78	- 2-3 шт.

Лабораторное оборудование

Хроматограф ЛХМ-8МД или аналогичного типа с детектором по теплопроводности по ГОСТ 18091-72	- 1
Интегратор цифровой автоматический И-02 ТУ 25-04-3194-76	- 1
Дупа измерительная или аналогичного типа по ГОСТ 8309-75	- 1
Набор сит "Фиэприбор" или аналогичного типа по ГОСТ 5.1757-72	- 1
Весы аналитические с погрешностью измерения не более $\pm 0,0002$ г - ТУ 25-06-1131-75	- 1
Печь муфельная, обеспечивающая нагрев до 750-800 °С по ГОСТ 13734-79	- 1
Шкаф сушильный, обеспечивающий нагрев до 150 °С ТУ 64-1-1411-76	- 1
Газоанализатор ГХП-100 по ГОСТ 6329-74	- 2 шт.

п. 1.2. При определении потерь нефти от испарения измерением концентрации углеводородных паров, вытесняемых из резервуаров

Полевое оборудование

Все по п. 1.1 (полевое оборудование) за исключением счетчиков, нормальных диафрагм, дифференциальных манометров.

Лабораторное оборудование

Все лабораторное оборудование по п. 1.1.

п. 1.3. Кроме перечисленного оборудования для определения потерь прямыми методами необходимы следующие материалы и инструменты

Клей казеиновый по ГОСТ 3056-74	- 4 тюбика
Изоляционная лента по ГОСТ 2162-78	- 1,5 кг
Изолента полихлорвиниловая по ГОСТ 17617-72	- 0,5 кг
Эпоксидная смола (составные компоненты) по ГОСТ 10587-84	- 2,0 кг

Мыло хозяйственное и кисточка для обмыливания швов резервуара по ГОСТ 790-69	
Поглотитель к прибору ГХП-100 - пирогаллол по ГОСТ 6408-75	- 2 кг
Машинное масло по ГОСТ 15823-70	- 1 кг
Хлористый кальций, гранулированный по ГОСТ 450-70	- 2 кг
Керосин осветительный (ГОСТ 4753-68) или топливо Т-1, ТС-1, Т-2 (ГОСТ 10227-62)	- 3 л
Наждачная бумага по ГОСТ 10054-82	- 0,5 кг
Ключи гаечные омедненные по ГОСТ 2838-80Е (СТ СЭВ 1285 78)	- 1 комплект
Поваренная соль по ГОСТ 4233-77	- 2 кг
Вакуумная смазка по ГОСТ 9645-61	- 0,1 кг
Стеклянная воронка по ГОСТ 8613-75	- 2 шт.
Фарфоровый стакан на 0,5 л, 2,0 л по ГОСТ 9147-80	- 1; 1 шт.
Метилоранж по ГОСТ 1095-73	- 20 г
Соляная кислота по ГОСТ 3118-67	- 20 г
Пробки для бутылок-пробоотборников с латунными трубками по ГОСТ 7352-76	- 50 шт.
Зажимы лабораторные по ГОСТ 14603-69	- 40 шт.
Стеклограф по ГОСТ 5.1009-71	- 2 шт.
Комплект лесарного инструмента	- 1 комплект

Косвенные методы

п.1.4. При определении пстерь нефти по изменению углеводородного состава

Полевое оборудование

Пробоотборник ПУ или ПГО по ГОСТ 14921-78	- 10 шт.
Манометр образцовый МО по ГОСТ 6521-60	- 2 шт.
Манометр избыточного давления по ГОСТ 8625-77Е	- 1 шт.

Лабораторное оборудование

Все лабораторное оборудование по п. I. I, за исключением газоанализатора ГХП-100.

п. I. 5. При определении потерь нефти по изменению давления насыщенных паров

Полевое оборудование

Проботборники ПУ или ПГО по ГОСТ 14921-78 - 10 шт.
Манометр образцовый типа М0 по ГОСТ 6521-60 - 1 шт.

Лабораторное оборудование

Прибор ДДП-2 (ГОСТ 1756-52) или прибор АДП (ГОСТ 24993-81) для определения давления насыщенных паров нефти - 2 комплекта
Весы аналитические с погрешностью измерения не более $\pm 0,0002$ г по ГОСТ 25-06-1131-75 - 1 комплект
Установка для разгазирования проб нефти и герметичной загрузки ее в прибор ДДП-2 или АДП - 1 комплект
Мерные цилиндры и стаканы по ГОСТ 10394-72 - 2 шт.

Приложение 2

Отбор проб паровоздушной смеси

Пробы паровоздушной смеси отбираются из точек и в моменты времени, рекомендуемые методами 3,4, в бутылки емкостью 0,5–0,75 л.

Конструкция пробоотборника показана на рисунке. Бутылки обклеиваются слоем асбеста толщиной 0,3–0,5 мм и покрываются лаком или масляной краской (можно обернуть двойным слоем синтетической пленки) во избежание размокания асбеста. Асбестозная теплоизоляция значительно замедляет остывание пробоотборника и предотвращает конденсацию тяжелых углеводородов при отборе пробы (особенно в осенне–зимний период).

Для отбора проб паровоздушной смеси в случае, если температура паровоздушной смеси в резервуаре значительно выше температуры окружающего воздуха, пробоотборник заполняется горячим раствором 40–50 °С поваренной соли и доставляется на резервуар (принимаются меры по теплоизоляции во избежание конденсации паров при отборе проб паровоздушной смеси).

Отбор пробы проводится следующим образом.

Пробоотборник на тросике опускается через замерный люк на требуемую глубину и вторым тросиком, прикрепленным к нижней части пробоотборника, переворачивается, при этом рассол выливается и пробоотборник заполняется паровоздушной смесью.

В пробоотборнике оставляется 50–100 мл рассола для создания гидравлического затвора. Время отбора пробы, необходимое для создания гидрозатвора, определяется предварительно в лаборатории по секундомеру.

После того как бутылка заполнена паровоздушной смесью, ее поднимает до замерного люка и, не извлекая резиновый вентиль пробоотборника, одевает на свободный конец стеклянного переходника.

Отбор паровоздушных проб без погружения самого пробоотборника в газовое пространство резервуара осуществляется при помощи промеренного по длине шланга (полихлорвинилового или резинового), один конец которого опускается в место отбора, а другой - присоединяется к короткой трубке пробоотборника (см.рис.).

Пробоотборник заполняется рассолом до зажимов на соединительных шлангах. Рассчитывается объем воздуха в шланге, который необходимо вытеснить, чтобы отобрать среднюю пробу.

При помощи ручных вакуумных или других насосов, прибора ГХП-100 прокачивают пробоотборный шланг паровоздушной смесью не менее двухкратным его объемом.

Для исключения конденсации углеводородов в пробоотборном шланге необходимо выдержать его в резервуаре в течение времени, достаточном для принятия им температуры газового пространства резервуара.

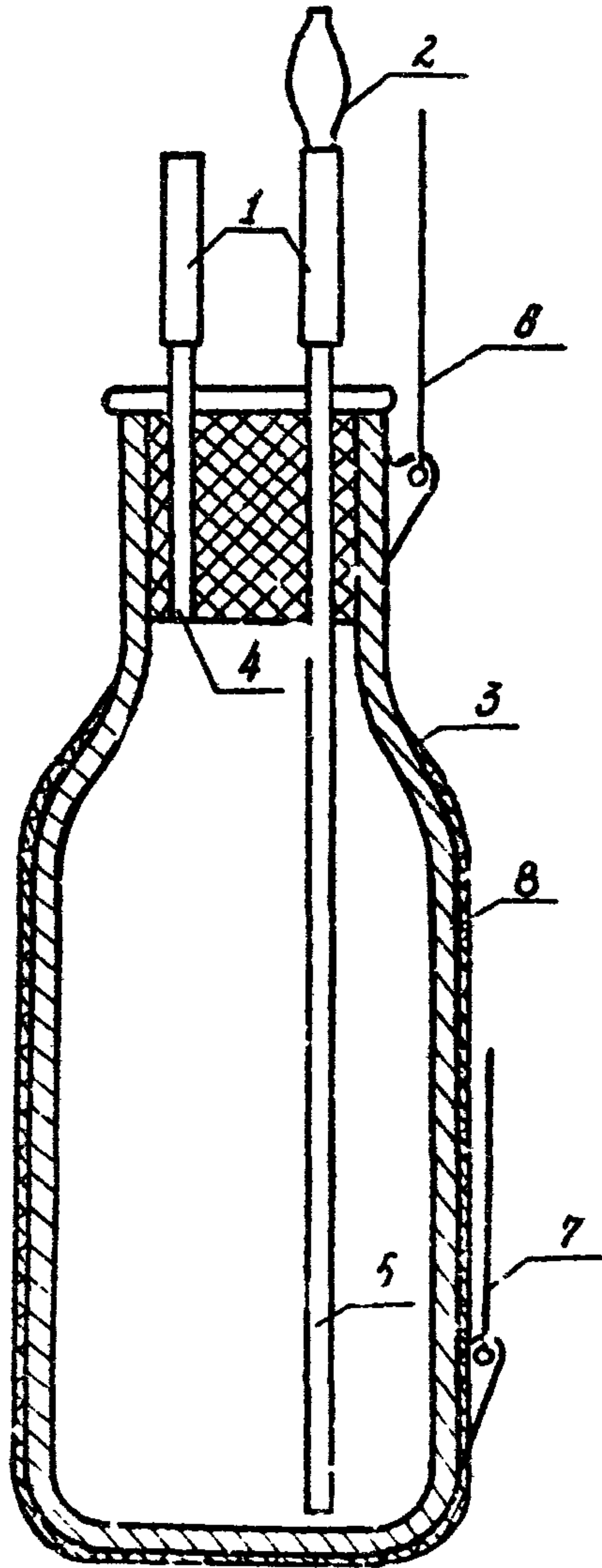
Проба паровоздушной смеси отбирается в пробоотборник одновременным открытием зажимов на обеих трубках. В пробоотборнике остается 50-100 мл рассола.

В емкости вместимостью 8-10 л, на 3/4 заполненной рассолом, производится замена пробки с трубками на простую в погруженном состоянии. Во время смены пробок уровень рассола в пробоотборнике выравнивается с уровнем в емкости. Этим обеспечивается атмосферное давление в пробоотборнике.

Отобранные пробы используются как для определения концентрации углеводородов, так и для определения углеводородного состава.

Для определения объемного содержания углеводородов в паровоздушной смеси применяют газоанализатор ГХП-100. В связи с тем, что паровоздушная смесь в нефтяных резервуарах содержит легкие углеводороды (метан, этан), содержание углеводородов определяется косвенно, по содержанию кислорода.

Пробоотборник для паровоздушной смеси



1 - резиновые шланги; 2 - стеклянный переходник; 3 - теплоизоляция; 4, 5 - трубки; 6, 7 - медные тросики; 8 - пробоотборник.

Рис.

Содержание кислорода определяется поглощением его раствором пирогаллола в присутствии едкого калия. Раствор приготавливают по ГОСТ 5439-76.

В связи с тем, что требуется отобрать только кислород, все поглотительные сосуды заполняются раствором пирогаллола и поглощение кислорода производится одновременно в трех сосудах.

Подготовку газоанализатора к работе и проведение анализа следует производить согласно инструкции по эксплуатации, прилагаемой к прибору ГХП-100.

В холодное время года (когда поглотительная способность абсорбента выше) допускается применять в качестве абсорбента керосин осветительный по ГОСТ 4753-68 или топливо Т-1, ТС-1, Т-2 по ГОСТ 10227-62. Учитывая малую растворимость углеводородов необходимо проводить прокачку паровоздушной смеси через абсорбент длительное время (до установления постоянного объема паровоздушной смеси). После 4-6 определений абсорбент заменяется на свежий.

Для контроля за степенью поглощения парообразных углеводородов абсорбентом необходимо периодически проводить контрольные анализы проб на хроматографах.

Анализ можно проводить непосредственно на резервуаре при благоприятных погодных условиях (при температуре не ниже 15-20 °С), в других случаях - отбирают пробы паровоздушной смеси и анализируют их в лаборатории.

Определение объемной концентрации углеводородов производится по формуле:

$$C = 1 - \frac{a_1}{a} = 1 - 4,77a_1,$$

где C - доли углеводородов в анализируемом объеме смеси;

a_1 - объемное содержание кислорода в паровоздушной смеси, доли единицы;

α - объемное содержание кислорода в воздухе, доли единицы.

Углеводородный состав паровоздушной смеси определяется по результатам анализа на хроматографе.

Результаты измерений объемной концентрации углеводородов газоанализатором или на хроматографе должны быть скорректированы с учетом влагосодержания нефти.

Более подробная информация о методе отбора проб паровоздушной смеси изложена в ГОСТ 18917-82.

Приложение 3

Характеристика измерительных средств

Наименование, тип	ГОСТ, ТУ	Диапазон измерений	Данные о погрешности измерения
Счетчики газа ротационные (РГ)	ТУ 25-02-030445-78	40-1000 м ³ /ч	± 1,5+3 %
Микроманометр многопределный с наклонной трубкой (ММ-240)	ГОСТ 11161-65 ТУ 2501-816-79	0+2,4 кПа (0+240 кгс/м ²)	класс точности 1,0
Манометр образцовый (МО)	ГОСТ 6521-60 ТУ 25-05-1664-74	0+0,16 МПа (0+1,6 кгс/см ²) 0+0,6 МПа (0+6 кгс/см ²)	класс точности 0,4 класс точности 0,4
Термометр метеорологический (ТМ)	ГОСТ 112-78	-35+50 °С	± 0,2 %
Термометр ртутный лабораторный	ГОСТ 5.2156-74	0+50 °С	0,2 %
Секундомер	ГОСТ 5072-79	0+60 мин	класс точности 2,0
Потенциометр постоянного тока (ПП-63)	ГОСТ 9245-68	0+100 мВ	класс точности 0,02
Газоанализатор ГАП-100	ГОСТ 6329-74	0+100 %	± 0,2 %

Предельная погрешность показаний счетчиков газа
 ротационных типа РГ (ТУ 25-02-030445-78)

Показатели	Модификация счетчиков					
	РГ-40	РГ-100	РГ-250	РГ-400	РГ-600	РГ-1000
Номинальный расход, м ³ /ч	40	100	250	400	600	1000
Погрешность показаний на расходах, %:						
а) от 10 % до 20 % от номинального	±3	±2	±2	±2	±2	±2
б) от 20 % до 120 % от номинального	±2,5	±1,5	±1,5	±1,5	±1,5	±1,5

Приложение 5

Относительная погрешность измерения анемометром скорости выходящей из резервуара паровоздушной смеси (%). (Анемометр ручной чашечный МС-13 ГОСТ 6376-74)

V , м/с	δ , %	V , м/с	δ , %
1	36,0	11	8,7
2	21,0	12	8,5
3	16,0	13	8,3
4	13,5	14	8,2
5	12,0	15	8,0
6	11,0	16	7,9
7	10,3	17	7,8
8	9,8	18	7,7
9	9,4	19	7,6
10	9,0	20	7,5

Приложение 6

Пример расчета технологических потерь методом
сравнения углеводородных составов проб нефтей

Определить величину технологических потерь газосодержащей нефти методом сравнения углеводородных составов проб нефти, если остаточные газовые факторы до и после источника потерь составляют соответственно $2,61 \cdot 10^{-3}$ и $2,47 \cdot 10^{-3}$ м³/кг, среднее значение плотности выделившейся из нефти смеси углеводородов $\rho'_{см} = 1,79$ кг/м³ и $\rho''_{см} = 1,86$ кг/м³. Углеводородные составы проб нефти до и после источника потерь представлены в таблице.

Таблица
Углеводородные составы проб нефти

Компоненты	Содержание компонента			
	до источника потерь		после источника потерь	
	в выделившейся из нефти смеси углеводородов при $P=0,101$ МПа, $t=20$ °С, мольные доли	в дегазированной нефти, массовые доли	в выделившейся из нефти смеси углеводородов при $P=0,101$ МПа, $t=20$ °С, мольные доли	в дегазированной нефти, массовые доли
Метан (СН ₄)	0,1006	-	0,0441	-
Этан (С ₂ Н ₆)	0,3292	0,0019	0,3496	0,0011
Пропан (С ₃ Н ₈)	0,3738	0,0121	0,3853	0,0104
Изо-бутан (iС ₄ Н ₁₀)	0,0601	0,0061	0,0568	0,0060
Н-бутан (nС ₄ Н ₁₀)	0,0923	0,0144	0,1062	0,0131
Изо-пентан (iС ₅ Н ₁₂)	0,2060	0,0107	0,0252	0,0106
Н-пентан (nС ₅ Н ₁₂)	0,0160	0,0118	0,0159	0,0118
Гексаны (С ₆ Н ₁₄)	0,0074	0,0159	0,0069	0,0159
Остаток С ₇₊ высш.	-	0,9271	-	0,9311
Итого:	1,0000	1,0000	1,0000	1,0000

РАСЧЕТ

1. Определяем суммарные концентрации легких углеводородов в пробах дегазированной нефти до и после источника потерь:

$$\sum_{i=1}^6 \bar{C}_i' = 0,0019 + 0,0121 + 0,0061 + 0,0144 + 0,0107 + 0,0188 + 0,0159 = 0,0729 \text{ массов.доли};$$

$$\sum_{i=1}^6 \bar{C}_i'' = 0,0011 + 0,0104 + 0,0060 + 0,0131 + 0,0106 + 0,0118 + 0,0159 = 0,0689 \text{ массов.доли.}$$

2. По формулам (13) и (14) рассчитываем значения $\sum_{i=1}^6 C_i'$

$$\sum_{i=1}^6 C_i' = \frac{0,0729 + 2,61 \cdot 10^{-3} \cdot 1,79}{1 + 2,61 \cdot 10^{-3} \cdot 1,79} = 0,0772 \text{ массов.доли};$$

$$\sum_{i=1}^6 C_i'' = \frac{0,0689 + 2,47 \cdot 10^{-3} \cdot 1,86}{1 + 2,47 \cdot 10^{-3} \cdot 1,86} = 0,0732 \text{ массов.доли.}$$

3. Находим концентрации "остатков" по уравнениям (9) и (10):

$$C' = 1 - 0,0772 = 0,9228 \text{ массов.доли};$$

$$C'' = 1 - 0,0732 = 0,9268 \text{ массов.доли.}$$

4. Рассчитываем технологические потери нефти по уравнению (8):

$$G = \left(1 - \frac{0,9228}{0,9268} \right) \cdot 100 = 0,43 \% \text{ масс.}$$

**Пример расчета технологических потерь
нефти по изменению давления насыщенных паров**

Определить величину технологических потерь нефти из товарного резервуара РВС-5000 за весенне-летний период.

Нефть после установки подготовки и КС/ поступает в резервуар с температурой 35 °С.

Резервуар эксплуатируется в режиме "заполнение - отстой - опорожнение". Весь цикл осуществляется за 24 часа.

Отбираем пробы нефти в контейнеры из трубопроводов до и после резервуара, по 10 проб.

Определяем величины давлений насыщенных паров всех проб нефти по ГОСТ 24993-81 : температуре 33 °С (среднесуточная температура поверхности нефти в резервуаре). Данные заносятся в таблицу, графа 2.

Нефть исходных проб разливают по 150 мл в четыре химических стакана, взвешивают и подвергают испарению при температуре 33 °С до потери веса от первоначального: в первом стакане - 0,5 %, во втором - 1,0 %, в третьем - 1,5 %, в четвертом - 2,0 %.

Определяем величины давлений насыщенных паров проб нефти из стаканов при температуре 33 °С (см. табл., графы 3-6).

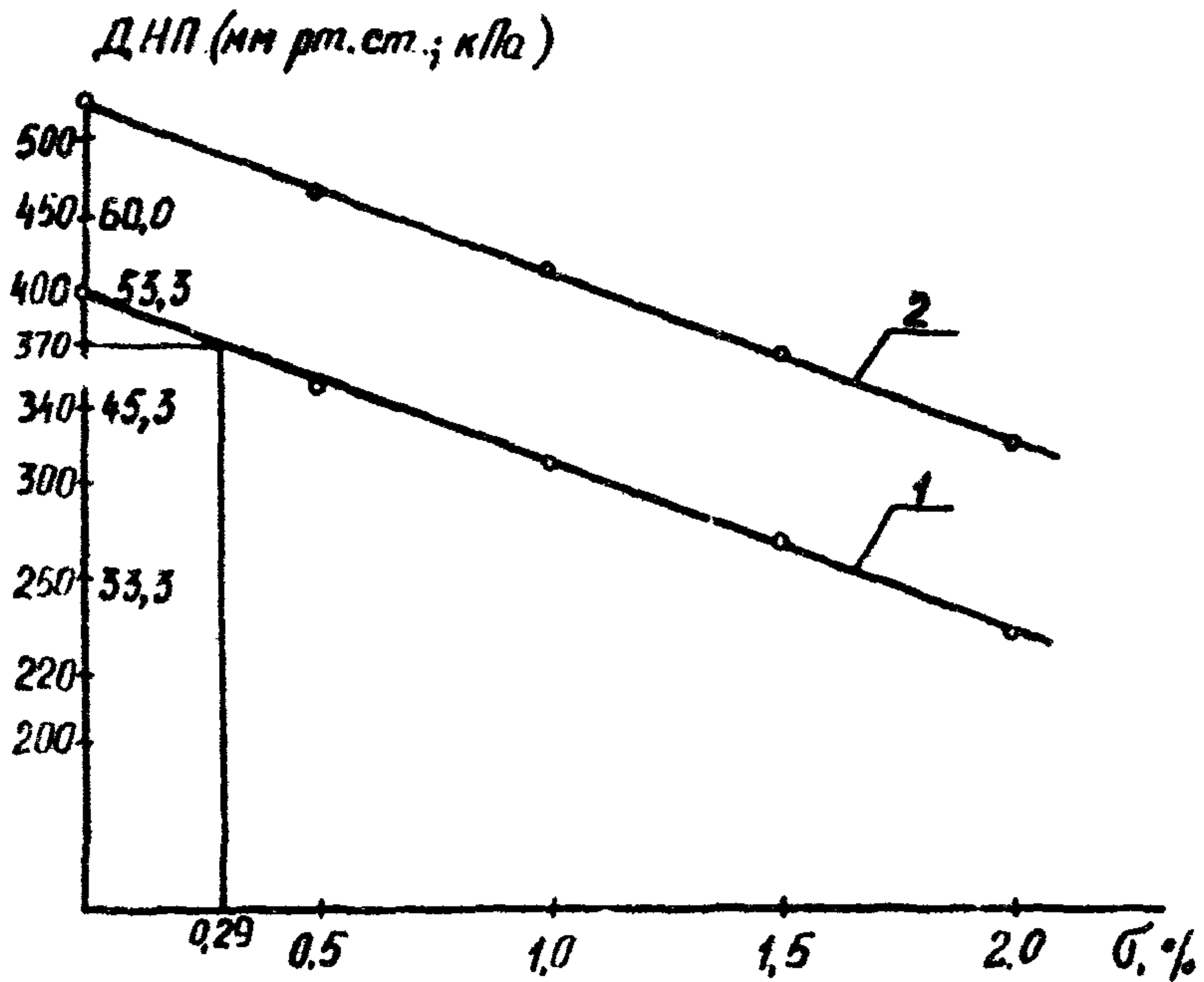
Строим графическую зависимость средних величин давлений насыщенных паров нефти от уровней потерь нефти в полудогарифмических координатах (см. рис.).

По формулам (18), (19) определяем численные значения K , заполняем графы 8-11 таблицы.

Находим среднее квадратическое отклонение:

$$S = \sqrt{\frac{\sum_{i=1}^n (K_i - \bar{K})^2}{n-1}}$$

Зависимость давления насыщенных паров нефти от количества выделившихся из нее углеводородов



1 - линия зависимости в системе координат ДНП (мм рт.ст.) - б. % масс.; 2 - линия зависимости в системе координат ДНП (кПа) - б. % масс.

Рис.

где S - среднее квадратическое отклонение;

\bar{K}_{ij} - среднее значение, определяемое как сумма всех значений K_i , деленная на число наблюдений n .

$$S = \sqrt{\frac{50,0}{40-1}} = 1,13.$$

Находим границы доверительного интервала для K с доверительной вероятностью 0,95, принимая в качестве доверительных границ симметричные квантили $V_{0,025}$ и $V_{0,975}$ нормального распределения, при этом число $U_{0,975} = 1,96$. Тогда

$$V_{0,025} = \bar{K}_{ij} + S(-1,96) = 26,0 + 1,13(-1,96) = 23,8;$$

$$V_{0,975} = \bar{K}_{ij} + S(1,96) = 26,0 + 1,13(1,96) = 28,2.$$

И окончательно получим:

$$24,0 \leq K \leq 28,0$$

Определяем погрешность расчета K как отношение половины доверительного интервала к среднему значению коэффициента K :

$$\delta_K = \frac{4,0 \cdot 100\%}{26,0} \cdot 0,5 = 7,7\%.$$

Находим относительную погрешность единичного определения потерь нефти по формуле:

$$\delta_\epsilon = \sqrt{\frac{1 + (P_{30}/P_3)^2}{(\ln P_{30}/P_3)^2} \cdot \delta_{P_{30}}^2 + \delta_K^2}.$$

где δ_ϵ - относительная погрешность единичного определения потерь, %;

$\delta_{P_{30}}$ - относительная погрешность определения давления насыщенных паров, %.

Относительная погрешность определения давления насыщенных паров на приборе АДП составляет, при величине абсолютной погрешности,

равной 667 Па (5 мм рт.ст.),

$$\delta_{p_{32}} = \frac{5 \cdot 100 \%}{402} = 1,24 \%$$

Подставив значения в формулу определения погрешности единичного определения потерь нефти, получим:

$$\delta_B = \sqrt{\frac{1 + \left(\frac{402}{370}\right)^2}{\left(\ln \frac{402}{370}\right)^2}} \cdot 1,24^2 + 7,7^2 \approx 20 \%$$

По графику, изображенному на рис., и средней величине давления насыщенных паров проб нефти, отобранных после источника потерь - 370 мм рт.ст. (см. табл., графа 7), находим величину потерь нефти δ , равную 0,29 % ^{масс.} от количества нефти, проходящей через резервуар.

СОДЕРЖАНИЕ

	Стр.
1. Общие положения	3
2. Основные рекомендации по отбору и подготовке к анализу проб нефти и паровоздушной смеси	10
3. Метод определения потерь нефти от испарения измерением объема паровоздушной смеси, вытесняемой из резервуара	18
4. Метод определения потерь нефти от испарения измерением концентрации углеводородных паров, вытесняемых из резервуаров	25
5. Метод определения потерь нефти от испарения по изменению ее углеводородного состава	31
6. Метод определения потерь нефти от испарения по изменению ее давления насыщенных паров	35
7. Метод определения потерь нефти со сточными водами	44
8. Определение потерь от уноса капельной нефти на сепарационных установках	48
9. Метод определения потерь нефти через уплотнения насосов и оборудования устья скважин	49
10. Основные рекомендации по организации исследований и порядку определения технологических потерь нефти	52
Приложение 1. Перечень основного оборудования и контрольно-измерительных приборов для определения потерь нефти от испарения	61
Приложение 2. Отбор проб паровоздушной смеси	65
Приложение 3. Характеристика измерительных средств	70

	Стр.
Приложение 4. Предельная погрешность показаний счетчиков газа ротационных типа РГ	71
Приложение 5. Относительная погрешность измерения анометром скорости выходящей из резервуара паровоздушной смеси	72
Приложение 6. Пример расчета технологических потерь методом сравнения углеводородных составов проб нефтей	73
Приложение 7. Пример расчета технологических потерь нефти по изменению давления насыщенных паров	75

РУКОВОДЯЩИЙ ДОКУМЕНТ
МЕТОДИЧЕСКИЕ УКАЗАНИЯ ПО ОПРЕДЕЛЕНИЮ ТЕХНОЛОГИЧЕСКИХ
ПОТЕРЬ НЕФТИ НА ПРЕДПРИЯТИЯХ МИНИСТЕРСТВА НЕФТЯНОЙ
ПРОМЫШЛЕННОСТИ

РД 39-0147103-388-87

Издание ВНИИСПТнефти
450055, г.Уфа, пр.Октября, 144/3

Подписано к печати 04.08.87 г. П14330
Формат 90x60/16. Уч.-изд.л. 4.1. Тираж 150 экз.

Заказ 125

Ротапринт ВНИИСПТнефти