

ТИПОВЫЕ КОНСТРУКЦИИ, ИЗДЕЛИЯ И УЗЛЫ ЗДАНИЙ И СООРУЖЕНИЙ

СЕРИЯ 2.436-12

УЗЛЫ ОКОН СО СТАЛЬНЫМИ
ПЕРЕПЛЕТАМИ

ПО СЕРИИ 1.436.3-16

ВЫПУСК 2

МЕТАЛЛИЧЕСКИЕ ИЗДЕЛИЯ
РАБОЧИЕ ЧЕРТЕЖИ

19036-03

ЦЕНА 0-82

ЦЕНТРАЛЬНЫЙ ИНСТИТУТ ТИПОВОГО ПРОЕКТИРОВАНИЯ
ГОССТРОЯ СССР

Москва, А-445, Смольная ул., 22

Сдано в печать 21 1989 года

Заказ № **12832** Тираж **5.410** экз.

СЕРИЯ 2.436-12

УЗЛЫ ОКОН СО СТАЛЬНЫМИ ПЕРЕПЛЕТАМИ

ПО СЕРИИ 1.436.3-16

ВЫПУСК 2

МЕТАЛЛИЧЕСКИЕ ИЗДЕЛИЯ РАБОЧИЕ ЧЕРТЕЖИ

Разработаны ЦНИИПРОМЗДАНИЙ

Зам. директора института,
рук. комплексной темы

 В.М. Гликин

Зам. директора
по научной работе


Н.Н. КИМ

Рук. отдела наружных
ограждающих конструкций

 Г.М. Смилянский

Рук. гр. архитекторов

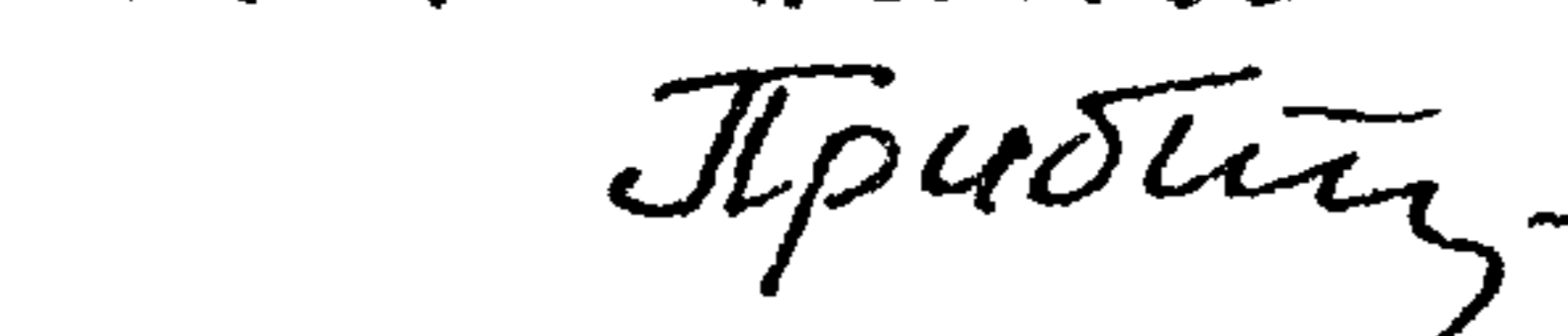
 И.Т. Гусева

СОГЛАСОВАНО:

Гл. специалист лаборатории
светопрозрачных ограждений

 С.К. Стрелков

Рук. гр. инженеров

 И.В. Прибыткова

УТВЕРЖДЕНЫ

Госстроем СССР, протокол
от 08.12.1982 г. № 84.

Обозначение	Наименование	Стр.
2.436-12.2-00013	Пояснительная записка	4
2.436-12.2-010	Профиль Н1; Н2	5
2.436-12.2-020	Профиль Н3	6
2.436-12.2-030	Профиль Н4...Н6	7
2.436-12.2-040	Профиль Н7; Н8	8
2.436-12.2-050	Опора ЭК1	9
2.436-12.2-060	Планка ЭК2; ЭК3	10
2.436-12.2-070	Планка ЭК4	11
2.436-12.2-080	Опора ЭК5; ЭК6	12
2.436-12.2-090	Кронштейн ЭК7; ЭК8	13
2.436-12.2-100	Элемент крепежный ЭК9	14
2.436-12.2-100СБ	Элемент крепежный ЭК9 Сборочный чертеж	16
2.436-12.2-101	Опора А1	17
2.436-12.2-102	Планка А2	18
2.436-12.2-110	Элемент крепежный ЭК10	19
2.436-12.2-110СБ	Элемент крепежный ЭК10 Сборочный чертеж	21
2.436-12.2-120	Элемент крепежный ЭК11	23
2.436-12.2-120СБ	Элемент крепежный ЭК11 Сборочный чертеж	25
2.436-12.2-130	Элемент крепежный ЭК12	27
2.436-12.2-130СБ	Элемент крепежный ЭК12 Сборочный чертеж	28
2.436-12.2-140	Элемент крепежный ЭК13	29

			2.436-12.2-000		
			Стадия		Лист
			Р	1	2
Содержание			ЦНИИПРОМЗДАНИЙ		
д.ор. Гусева		<i>Гусева</i>			
Власова		<i>Власова</i>			

Обозначение	Наименование	Стр.
2.436-12.2-140СБ	Элемент крепежный ЭК13 Сборочный чертеж	30
2.436-12.2-150	Элемент крепежный ЭК14	32
2.436-12.2-150СБ	Элемент крепежный ЭК14 Сборочный чертеж	33
2.436-12.2-160	Элемент крепежный ЭК15; ЭК16	35
2.436-12.2-170	Элемент крепежный ЭК17... ЭК20	36
2.436-12.2-180	Планка ЭК21	37
2.436-12.2-190	Накладка ЯЗ	38
2.436-12.2-200	Пробка ПР1	39
2.436-12.2-210	Пробка ПР2	40
2.436-12.2-220	Пробка ПР3	41

ИНВ. № ополд. Подпись и дата. ВЗЛОМ. ИНВА.

2.436-12.2-000	Лист
	2

1. В состав выпуска 2 серии 2.436-12 „Узлы окон со стальными переплетами по серии 1436.3-16“ входят комплектующие изделия — металлические профили, элементы крепления окон и прокладки

2. Металлические профили изготавливаются из оцинкованной рулонной стали толщиной 1,0 мм и 2,0 мм, нормальной точности прокатки Б, с обрезной кромкой П, марки Ст 3 кп, под окраску ПК по ГОСТ 14918-80. Элементы крепления изготавливаются из листовой стали по ГОСТ 16523-70.* Некоторые металлические профили изготавливаются по типу унифицированных холодногну-тых профилей, принимаемых по Нормали Первоуральского завода.

3. Покрытие металлических профилей и элементов крепления производится атмосферо-стойкой эмалью МА-12 по ГОСТ 9754-76* или другими лакокрасочными материалами, имеющими защитные физико-механические свойства не ниже указанной марки эмали. Цвет покрытия по образцу-эталоны предприятия изготовителя.

4. Прокладки изготавливаются из полиэтилена низкого давле-ния 20908-040 ГОСТ 16338-77.

5. Непрямолинейность линейных элементов не должна быть более 1 мм на 1 м длины и более 2 мм по всей длине.

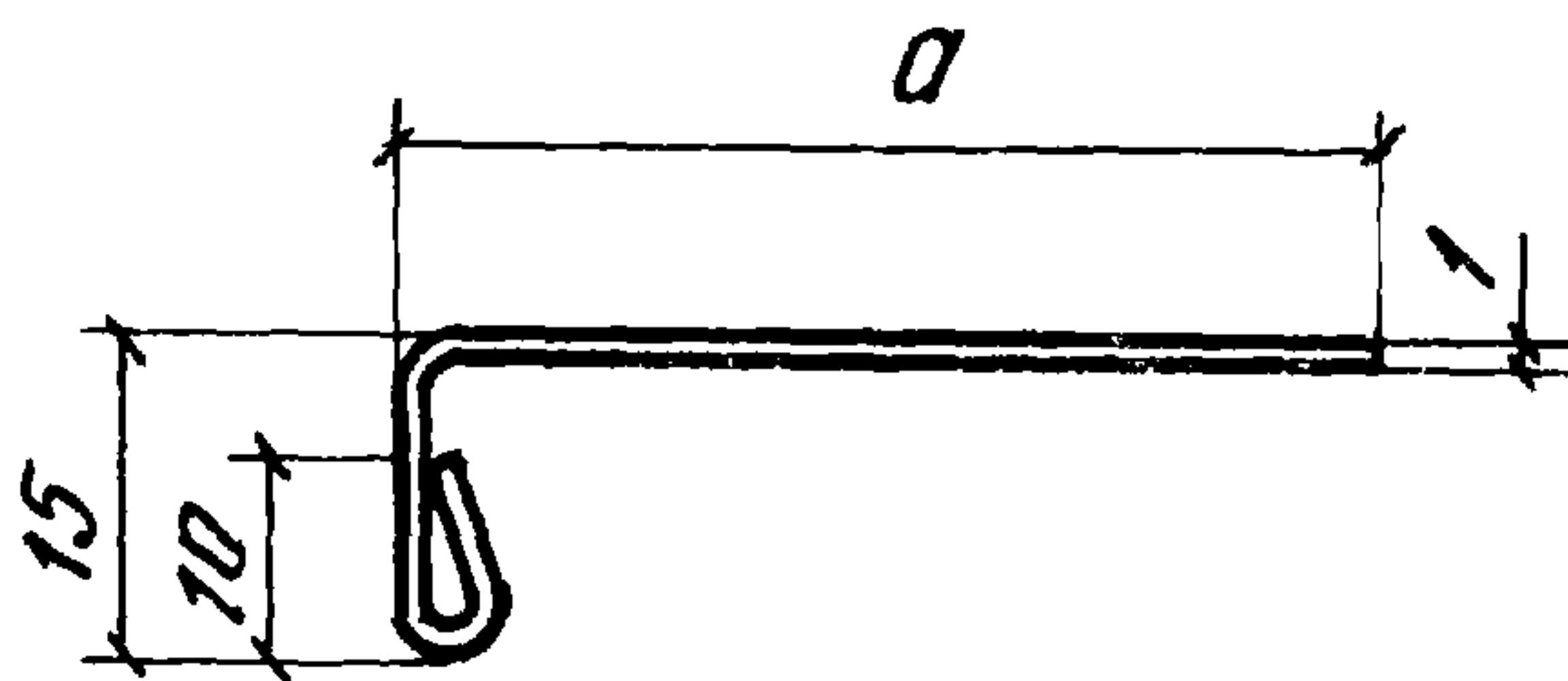
2.436-12.2 - 000 ПЗ

Пояснительная
записка

Стадия	Лист	Листов
Р		1

ЦНИИПРОМЗДАНИЙ

Рук. отд.	Степанюк	<i>[Signature]</i>
Рук. гр.	Гузеева	<i>[Signature]</i>
ЦНЖ.	Власова	<i>[Signature]</i>

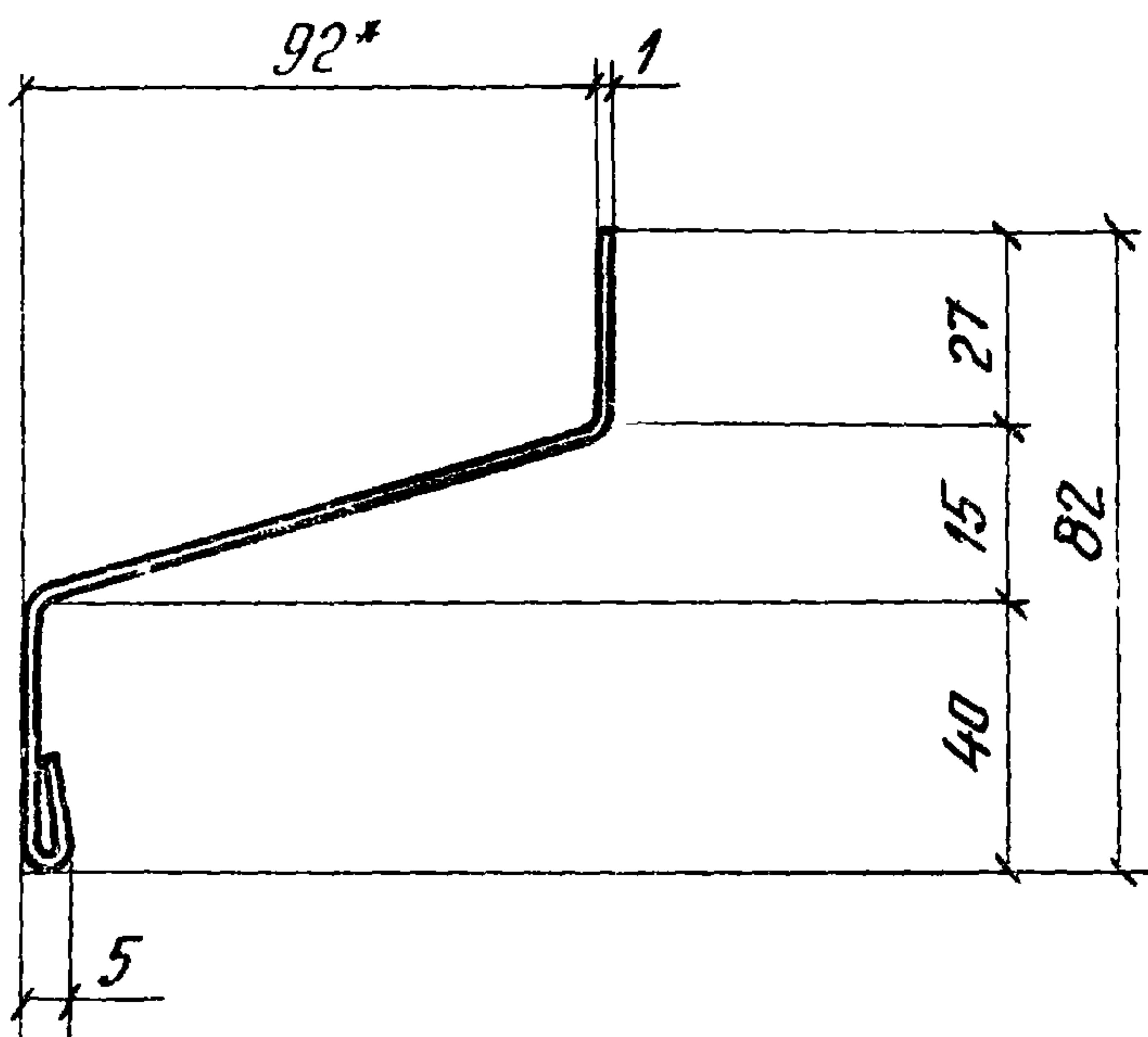


Обозначение	Марка	a, мм	Масса, кг
2.436-12.2-010	H1	45	0,59
-01	H2	75	0,83

1. Радиусгиба 25.
2. Масса дана на 1 м профиля.

ИНВ. № по бл. Подпись и дата В.З.О.Т. ИНВ. №

			2 436-12.2-010				
			Профиль Н1; Н2		Стандия	Масса	Масштаб
					Р	см. табл.	1:1
					Лист	Листов 1	
Рук. отд.	Смилянскии	<i>[Signature]</i>	ОЦ	Б-0-1,0 ГОСТ19904-74 * Ст.3 кп ПК ГОСТ14918-80		ЦНИИПРОМЗДАНИЙ	
Рук. гр.	Гузеева	<i>[Signature]</i>					
Инж.	Власова	<i>[Signature]</i>					



1. * Размер для справок.
2. Радиус гйба 2,5.
3. Профиль НЗ по типу профиля 2-104
4. Масса дана на 1 м профиля.

2.436-12.2-020

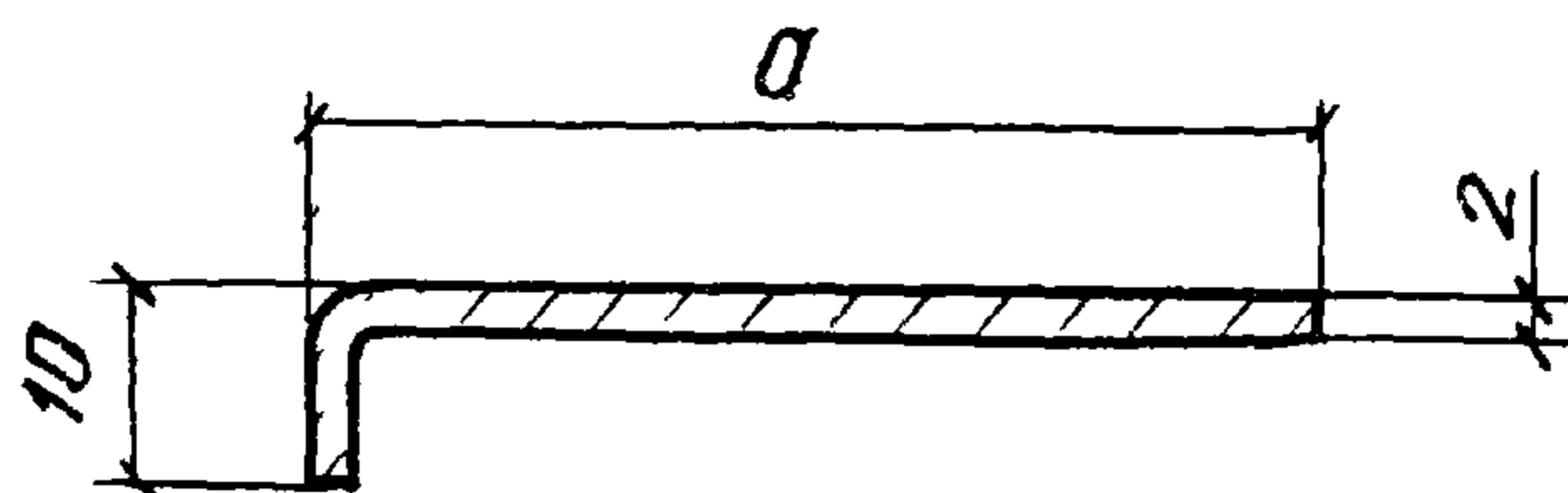
Профиль НЗ

Статья	Масса	Масштаб
Р	1,45	1:2
Лист	Листов 1	

Рук. отд.	Смилянский	<i>[Signature]</i>
Рук. гр.	Гузеева	<i>[Signature]</i>
Цнж.	Власова	<i>[Signature]</i>

По типу профиля 2-104
Нормаль Первоуральского
завода

ЦНИИПРОМЗДАНИЙ

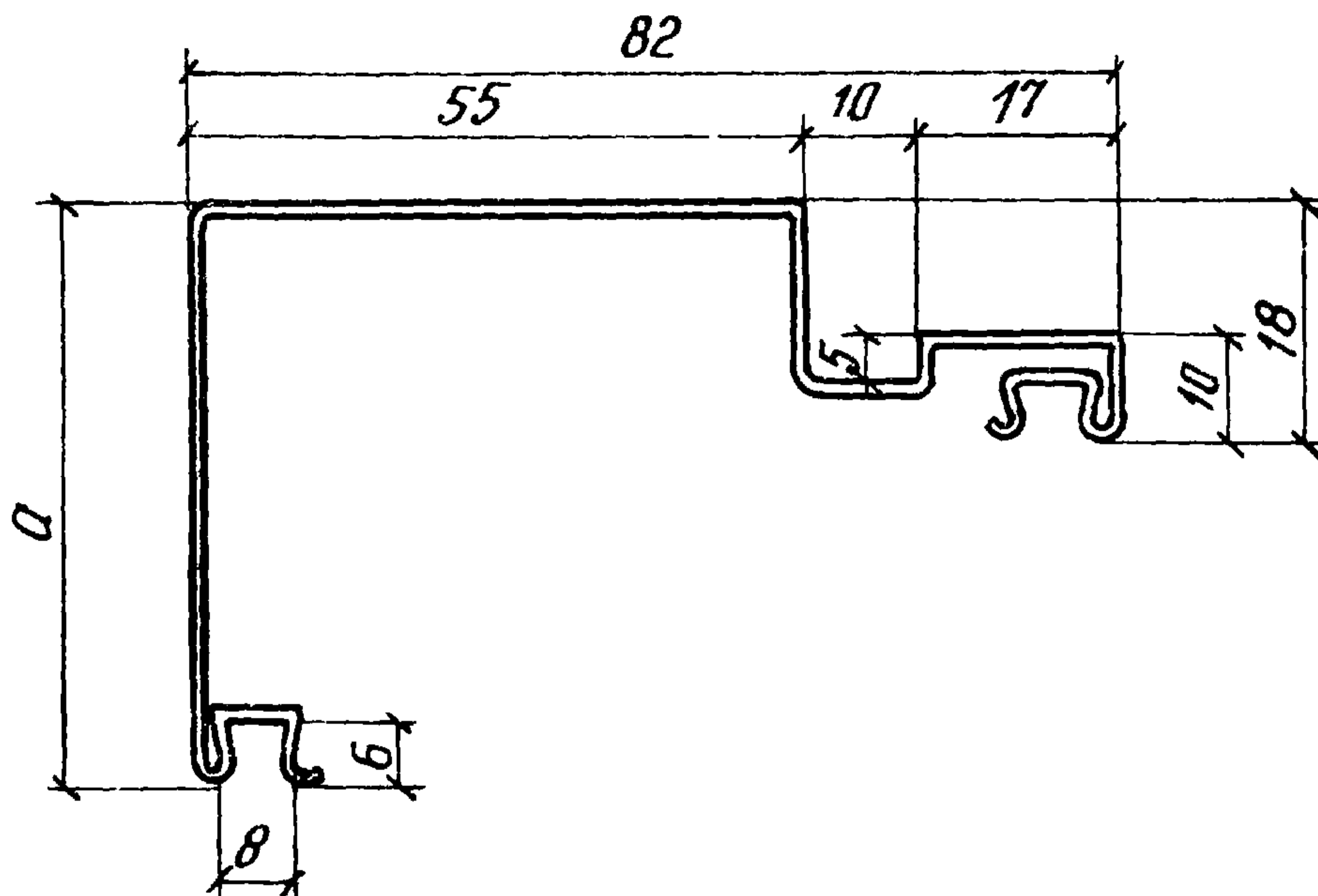


Обозначение	Марка	а, мм	Масса, кг
2.436-12.2-030	Н4	30	0,42
-01	Н5	45	0,71
-02	Н6	60	0,78

1. Радиусгиба 1,28.
2. Масса дана на 1м профиля.

ИНВ. № прол. Подпись и дата. Взам. инв. №

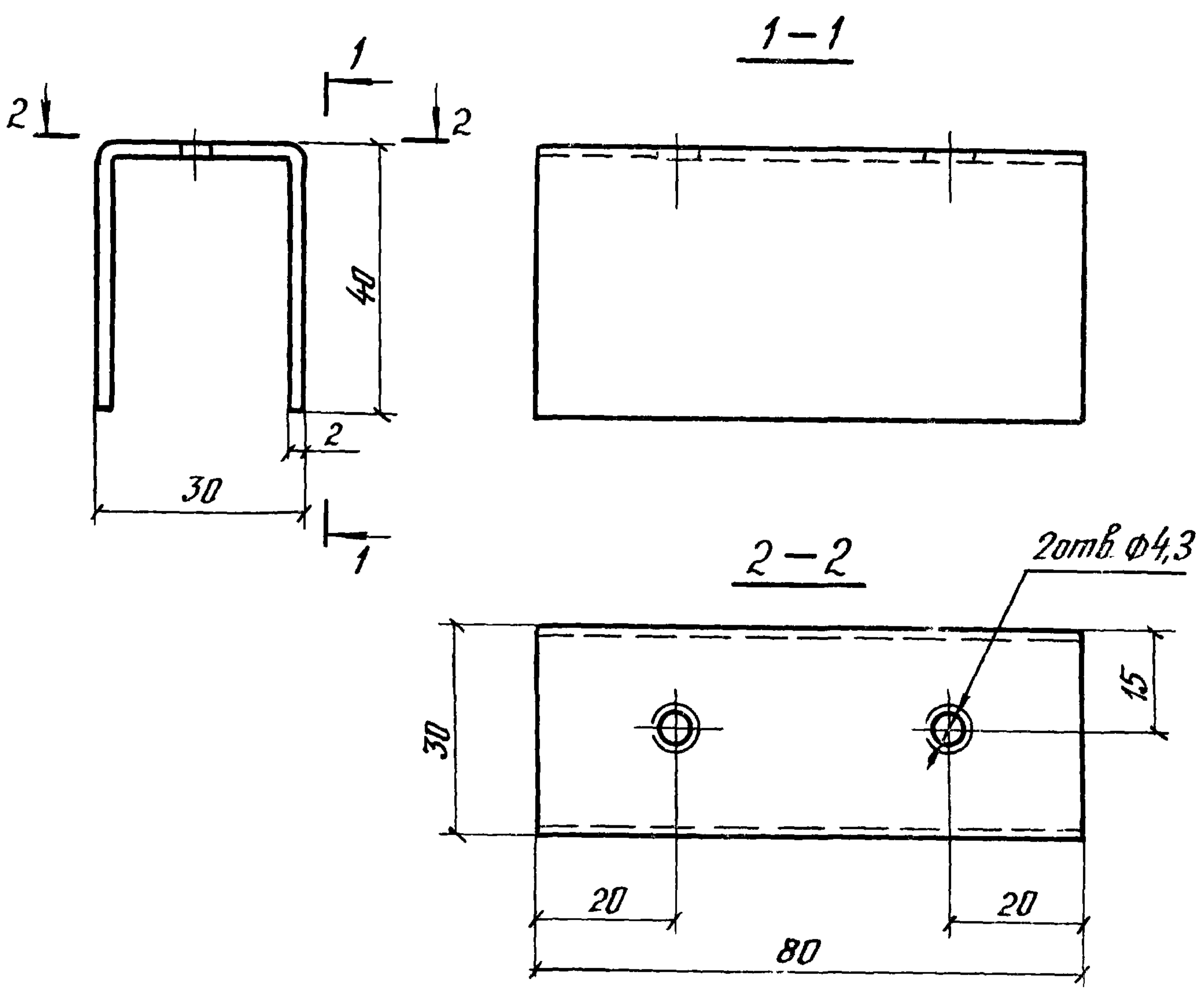
				2.436-12.2-030			
				Профиль Н4...Н6	Стадия	Масса	Масштаб
					Р	см. таб	1:1
				Лист		Листов 1	
Рук. отд.	Смелянский	<i>Смелянский</i>		02 Б-0-2,0 ГОСТ 19903-74* Ст.3 кп ПК ГОСТ 14918-80	ЦНИИПРОМЗДАНИЙ		
Рук. гр.	Гизеева	<i>Гизеева</i>					
ИНЖ.	Власова	<i>Власова</i>					



Обозначение	Марка	а, мм	Масса, кг
2.436-12.2-040	H7	70	1,55
-01	H8	50	1,39

Масса дана на 1 м профиля

				2.436-12.2-040			
				Профиль Н7; Н8	Стадия	Масса	Масштаб
					Р	см. табл.	1:1
					Лист	Листов 1	
Рук. отд.	Стилианский	<i>СЗ</i>	По типу профиля 2-011 Нормаль Первоуральского завода	ЦНИИПРОМЗДАНИЙ			
Рук. гр.	Гузрева	<i>ГГ</i>					
Инж.	Власова	<i>ВЛ</i>					



Радиус гюба 1,2б

2.436-12.2-050

Опора ЭК1

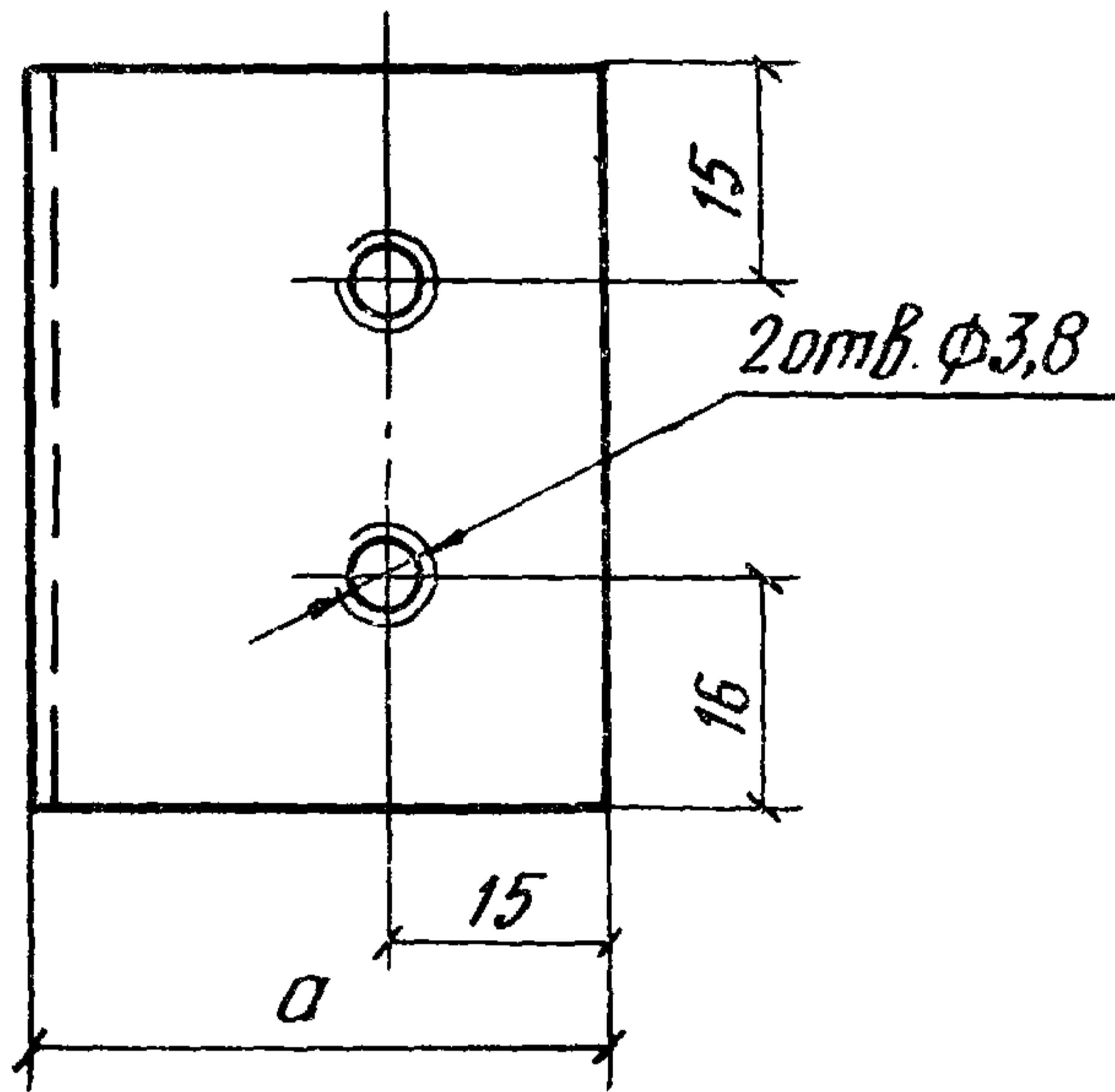
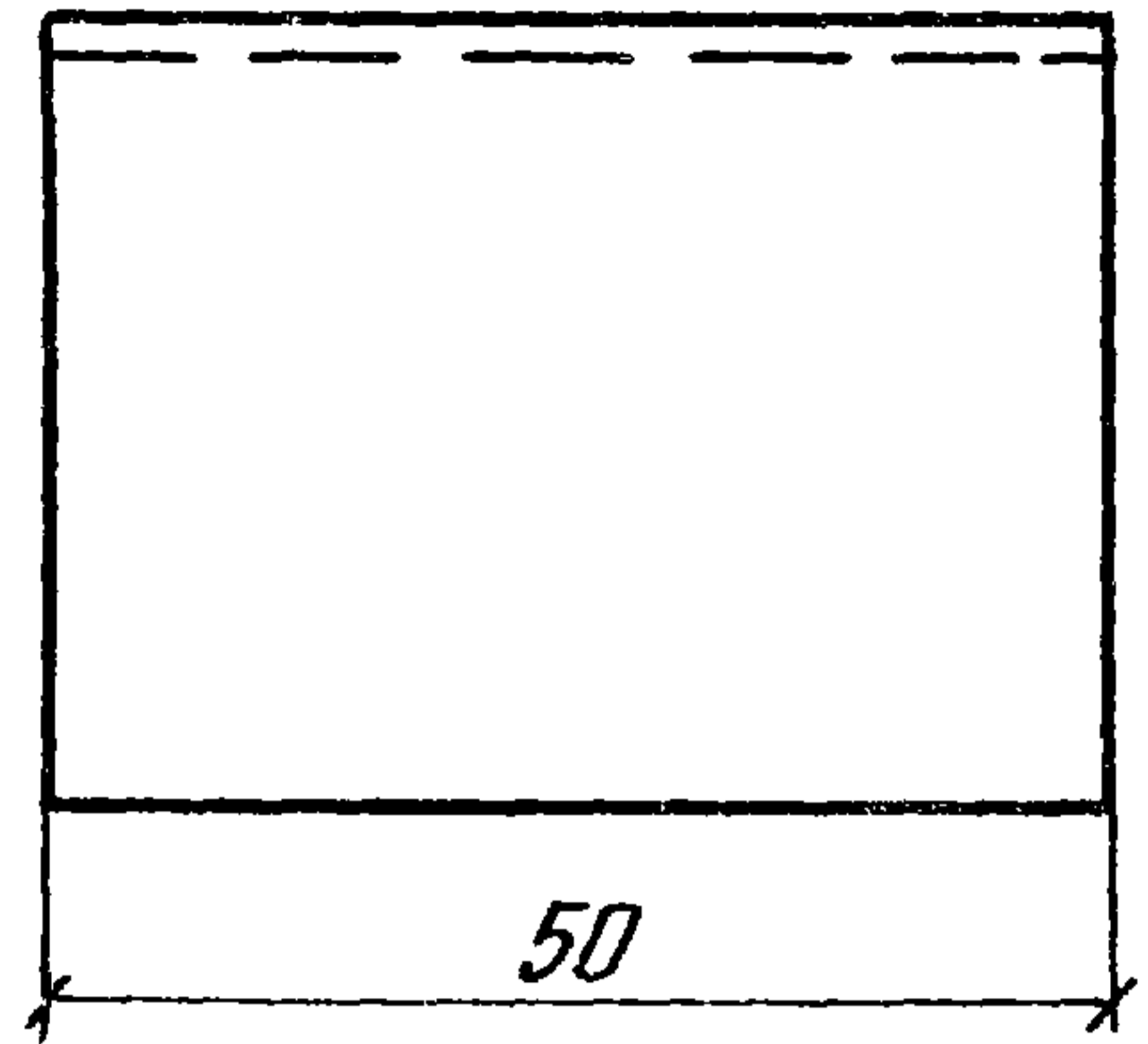
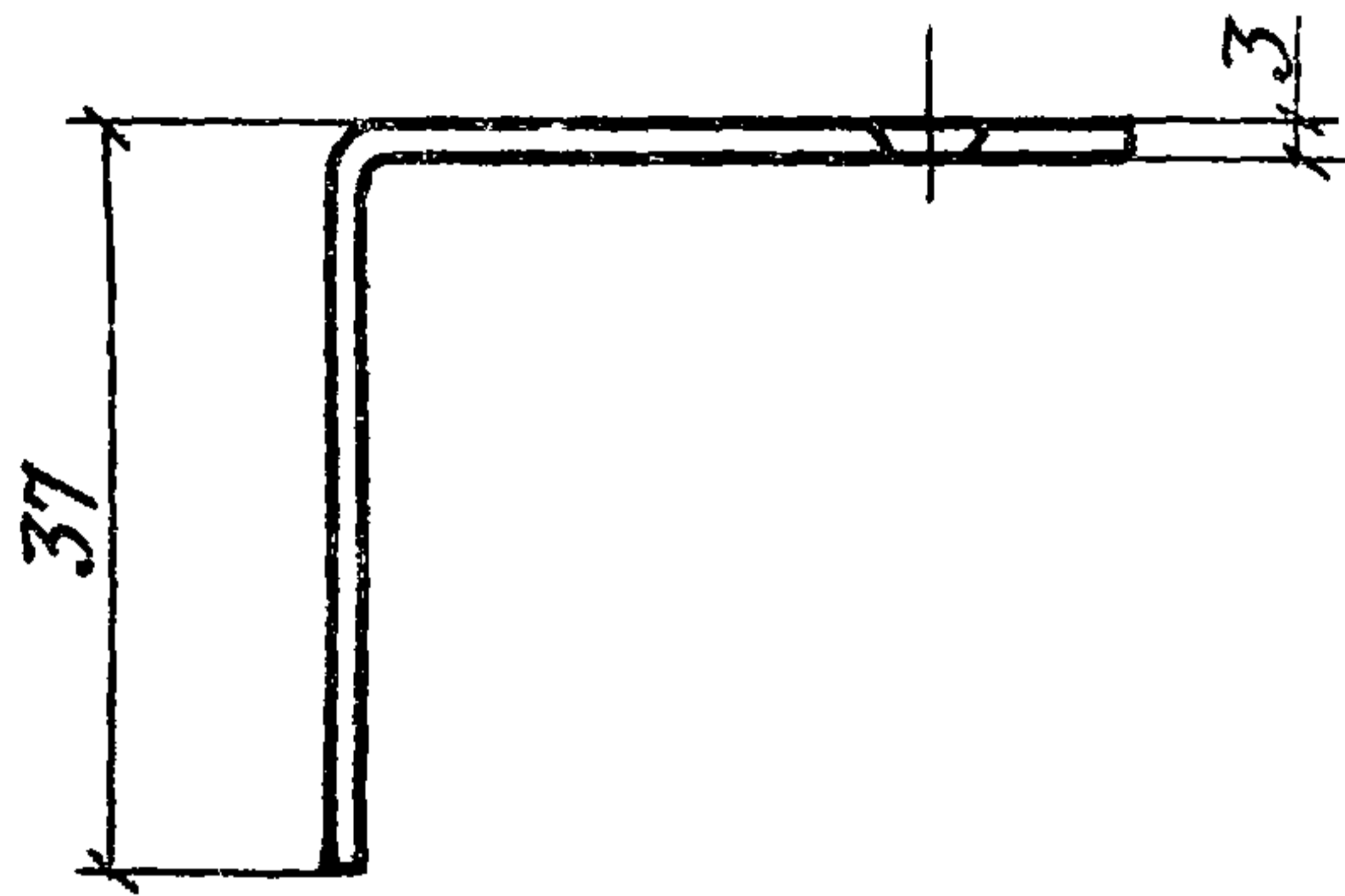
Студия	Масса	Масштаб
Р	0,14	1:1
Лист	Листов 1	

Рук. отд. СМШЛЯНСКИЙ
 Рук. гр. Гузеева
 ЦНЖ. Власова

Лист Б-ПН-20×110×80 ГОСТ 19903-74
 4-Ш-Н-10кп ГОСТ 16523-70*

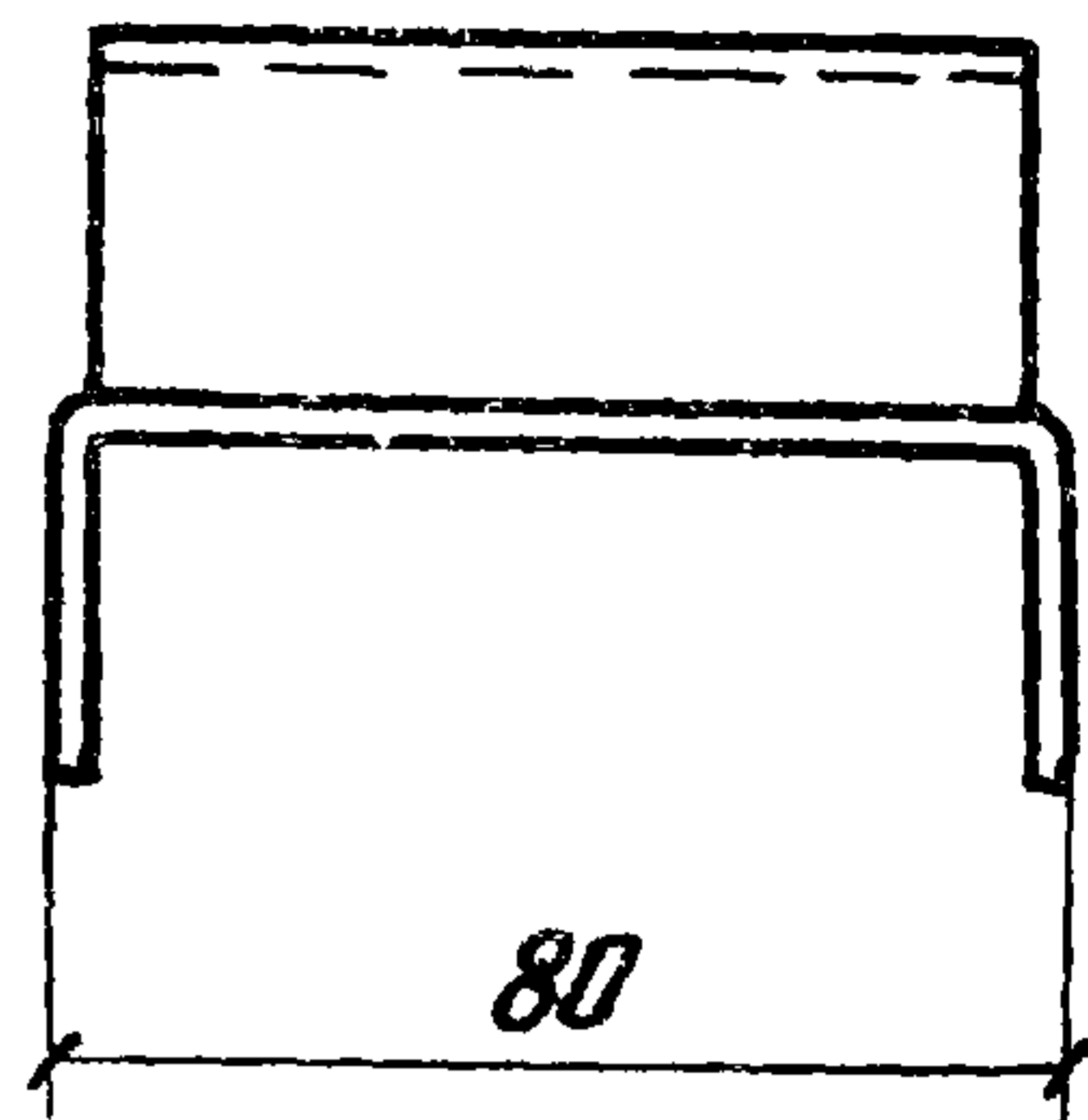
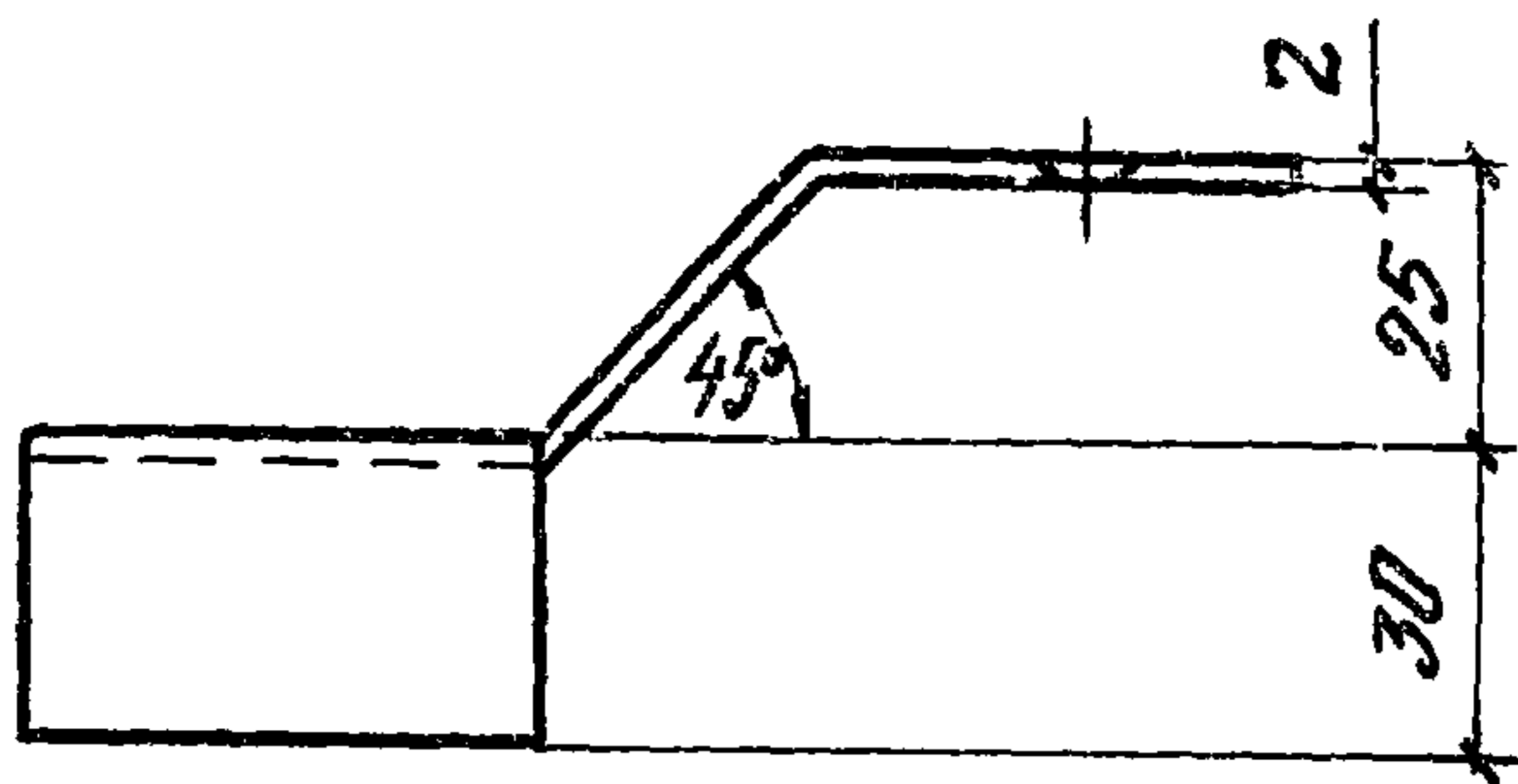
ЦНИИПРОМЗДАНИЙ

ЦНЖ № подл. Подпись и дата Взам. инв. №

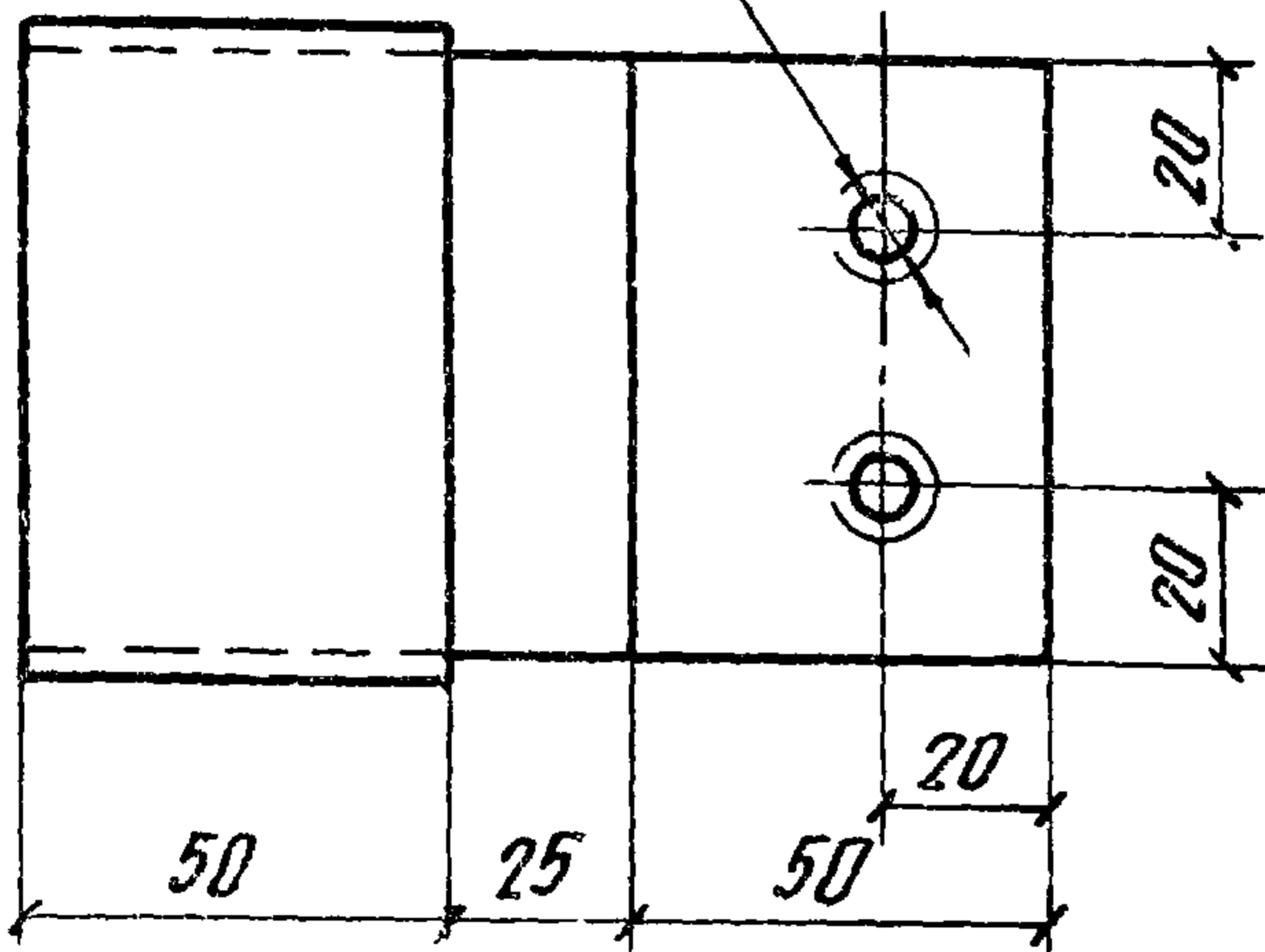


Обозначение	Марка	а, мм	Масса, кг
2.436-12.2-060	ЭК2	50	0,103
-01	ЭК3	100	0,165

			2.436-12.2-060			
			Планка ЭК2; ЭК3	Стандия	Масса	Масштаб
				р	см. табл.	1:1
			Лист		Листов 1	
Рук. отд.	Стилянский	<i>С.С.</i>	Лист	ЦНИИПРОМЗДАНИЙ		
Рук. гр.	Гузеева	<i>Г.Г.</i>				
Инж.	Власова	<i>В.В.</i>				
			Б-ПН-3,0x50 ГОСТ 19903-74*			
			4-III-H-10кп ГОСТ 16523-70*			



2 шт. Ø3,8



2436-12.2-070

Плоская ЭК4

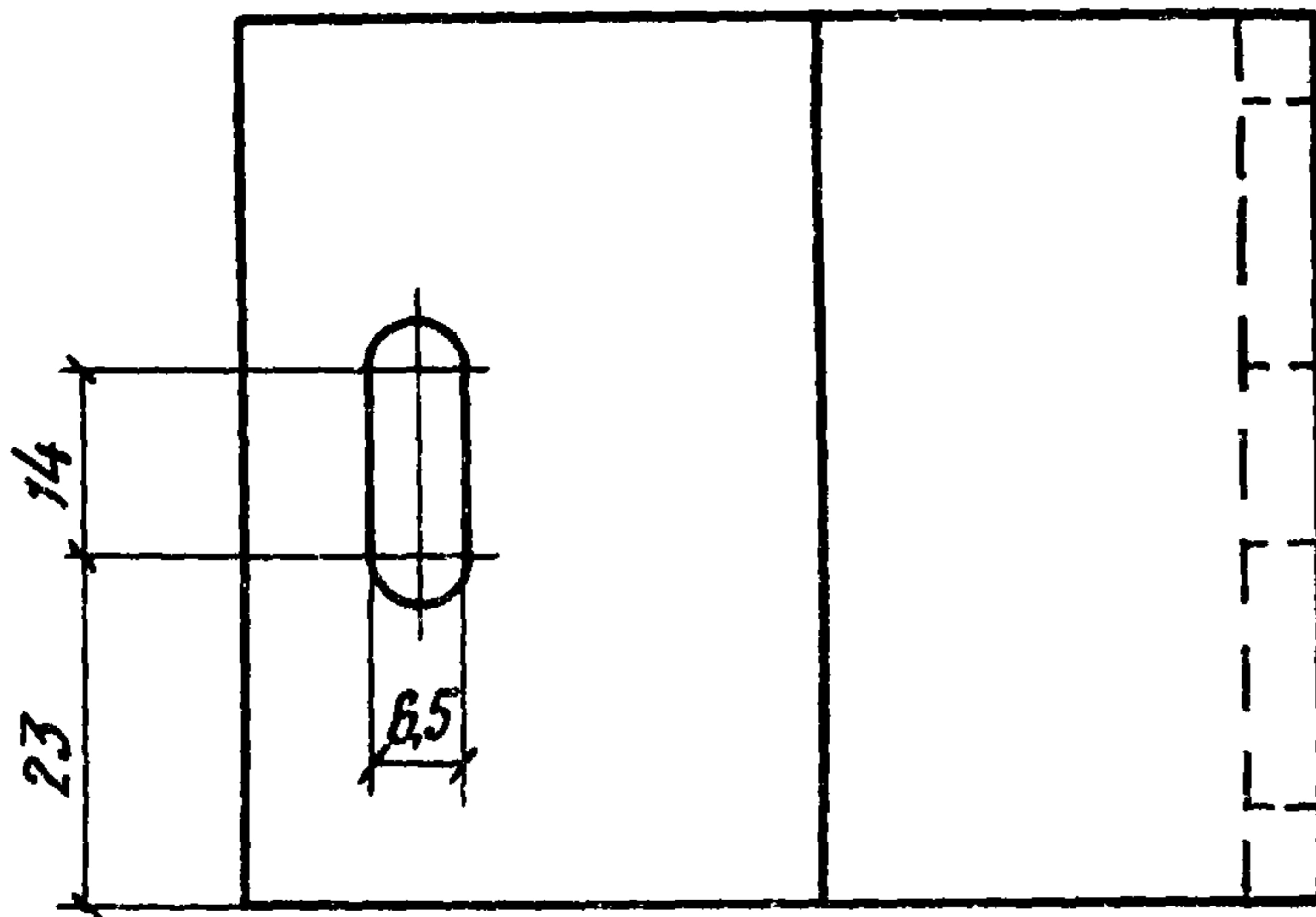
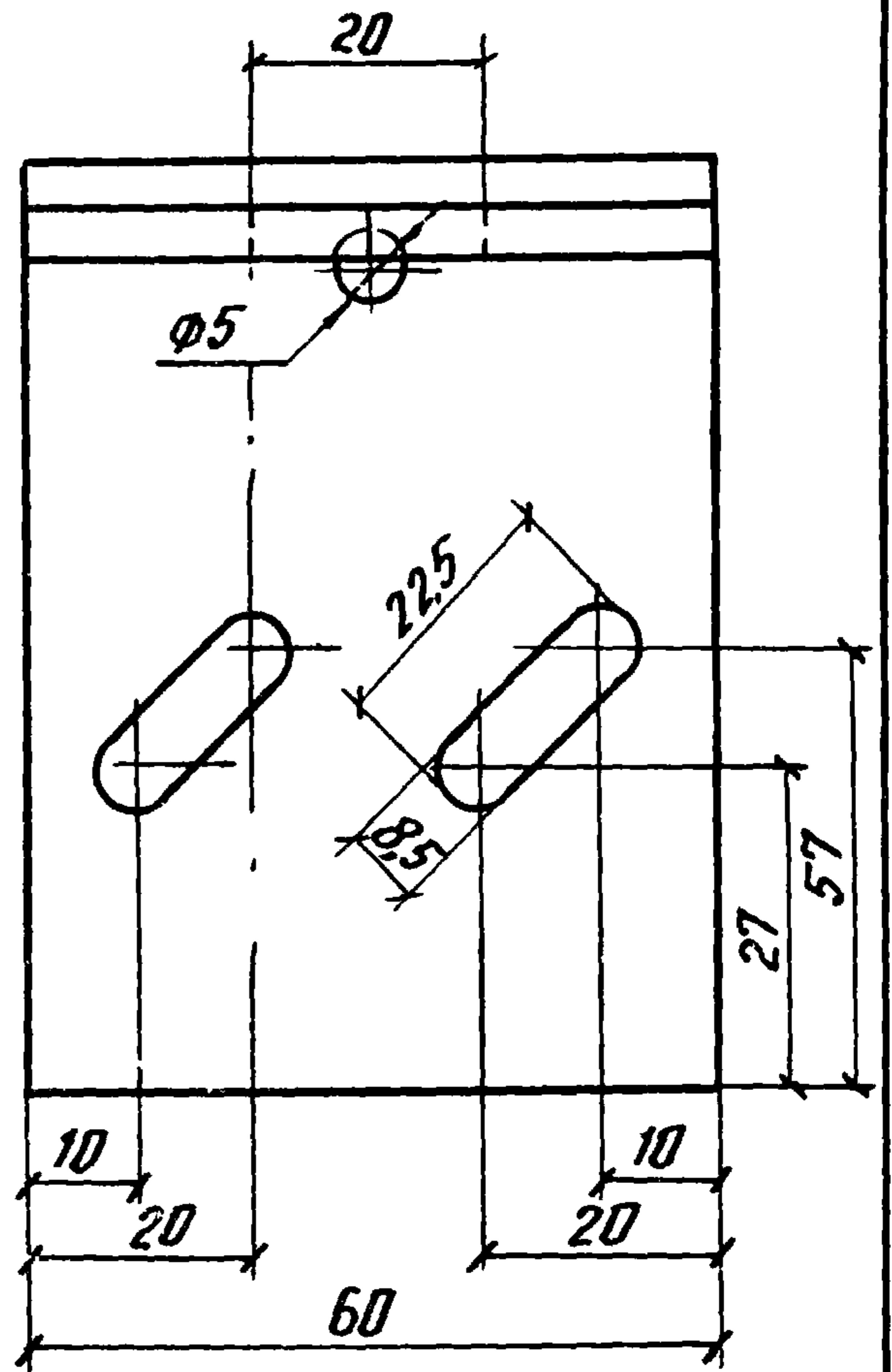
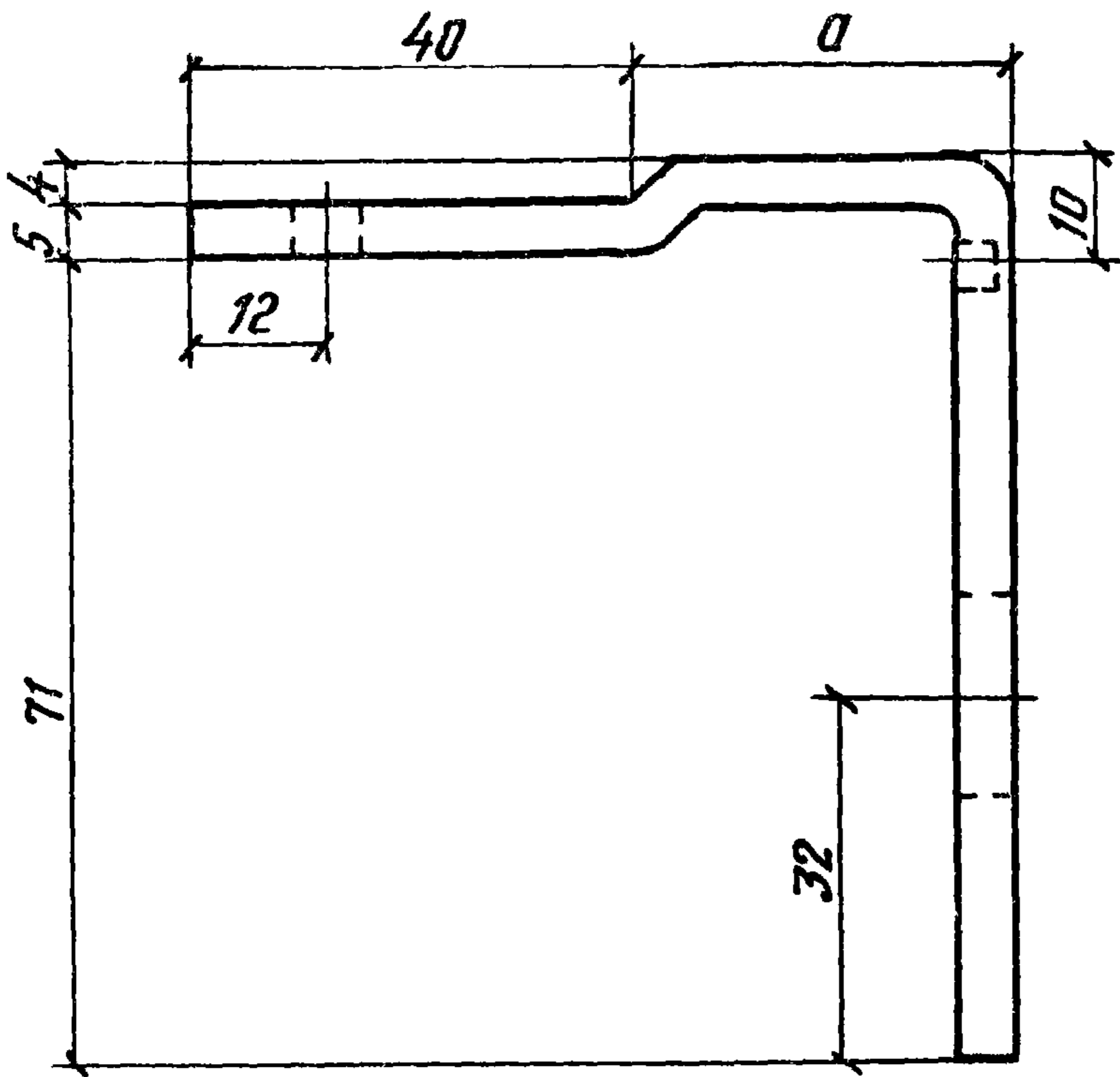
Стадия	Масса	Масштаб
Р	0,226	1:2
Лист		Листов 1

Рук. отд. Смилянский
 Рук. гр. Гусева
 ЦНЖ. Власова

Лист Б-ПН-20 ГОСТ 19903-74*
 4-III-Н-10 кп ГОСТ 16523-70

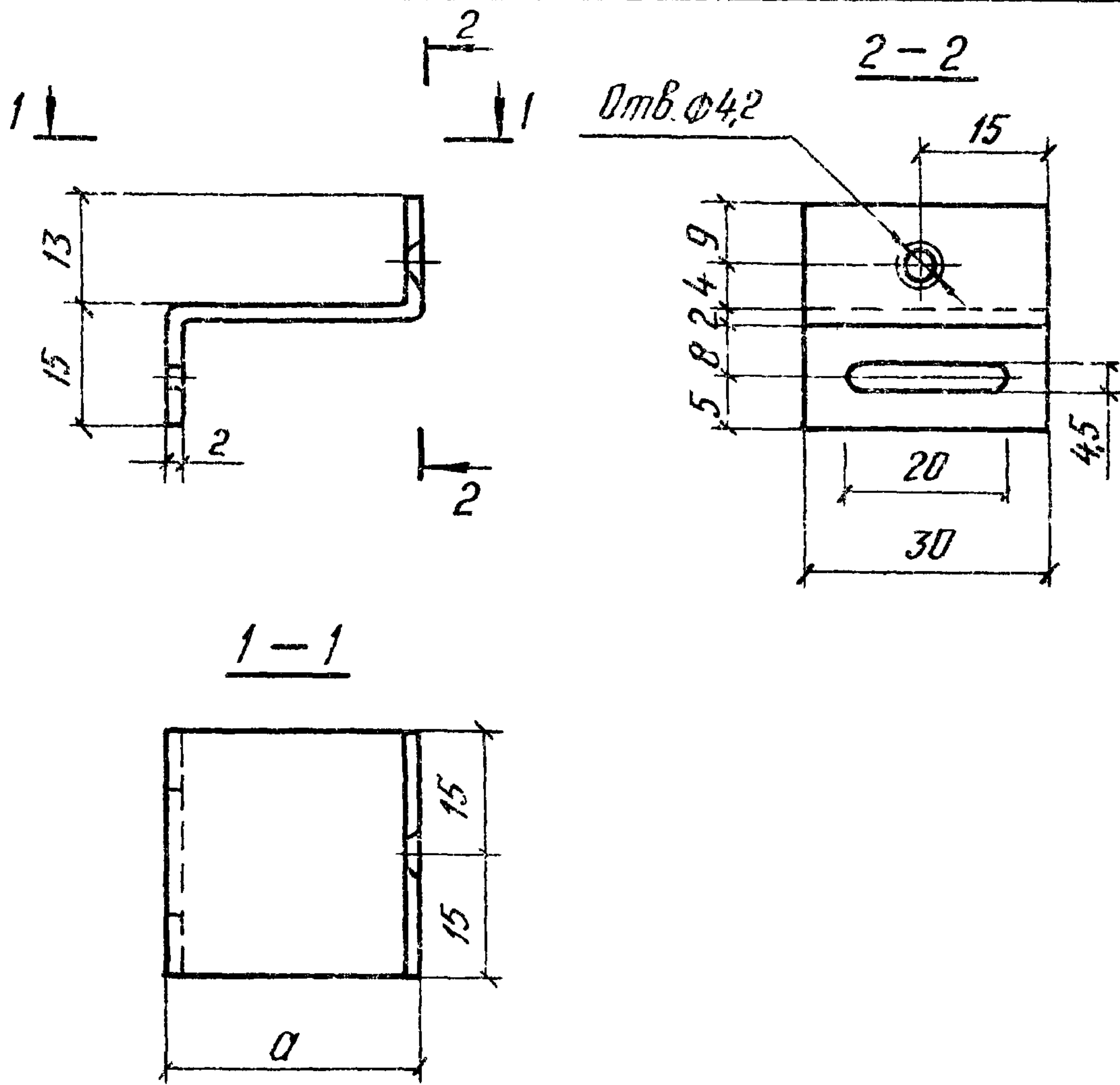
ЦНИИПРОМЗДАНИЙ

ИНВ.№ подл. Подпись и дата. Взят инв.№



Обозначение	Марка	Д, мм	Масса, кг
2.436-12.2-080	ЭК5	30	0,353
-01	ЭК6	50	0,400

				2.436-12.2-080			
				Опора ЭК5; ЭК6	Студия	Масса	Масштаб
					Р	Ст. табл.	1:1
				лист		листов 1	
Рук. отд.	Смилянский	<i>[Signature]</i>	По типу профиля 3-222 Нормаль Первоуральского завода	ЦНИИПРОМЗДАНИЙ			
Рук. гр.	Гузеева	<i>[Signature]</i>					
СНЖ.	Власова	<i>[Signature]</i>					



Обозначение	Марка	а, мм	Масса, кг
2.436-12.2-090	ЭК7	51	0,043
+01	ЭК8	31	0,033

2436-122-090

Кронштейн ЭК7; ЭК8

Стадия масса Масштаб

р см. табл. 1:1

Лист Листов 1

Рук. отб. Смелянский
Рук. гр. Гузеева
Инж. Власова

По типу профиля З-243
Нормаль Первоуральского
завода

ЦНИИПРОМЗДАНИЙ

Инв. № подл. Подпись и дата. Взам. инв. №

Формат	Зона	Лист	Обозначение	Наименование	КОЛ НА УСП. 2.436-12.2-100-						Прим.
					-	01	02	03	04	05	
				<u>Документация</u>							
А4			2.436-12.2-100 СБ	Сборочный чертеж	×	×	×	×	×	×	
				<u>Детали</u>							
А4	1		2.436-12.2-101	Опора А1	6	6	8	10	12	14	0,057 кг
А4	2		2.436-12.2-102	Планка А2.20	1						5,20 кг
			-01	Планка А2.24		1					6,28 кг
			-02	Планка А2.30			1				7,87 кг
			-03	Планка А2.40				1			10,54 кг
			-04	Планка А2.48					1		12,68 кг
			-05	Планка А2.60						1	15,88 кг
				Профиль 2-803 Нормаль Первоуральского завода							
Б4	3		2.436-12.2-103	№ 1950	1						4,35 кг

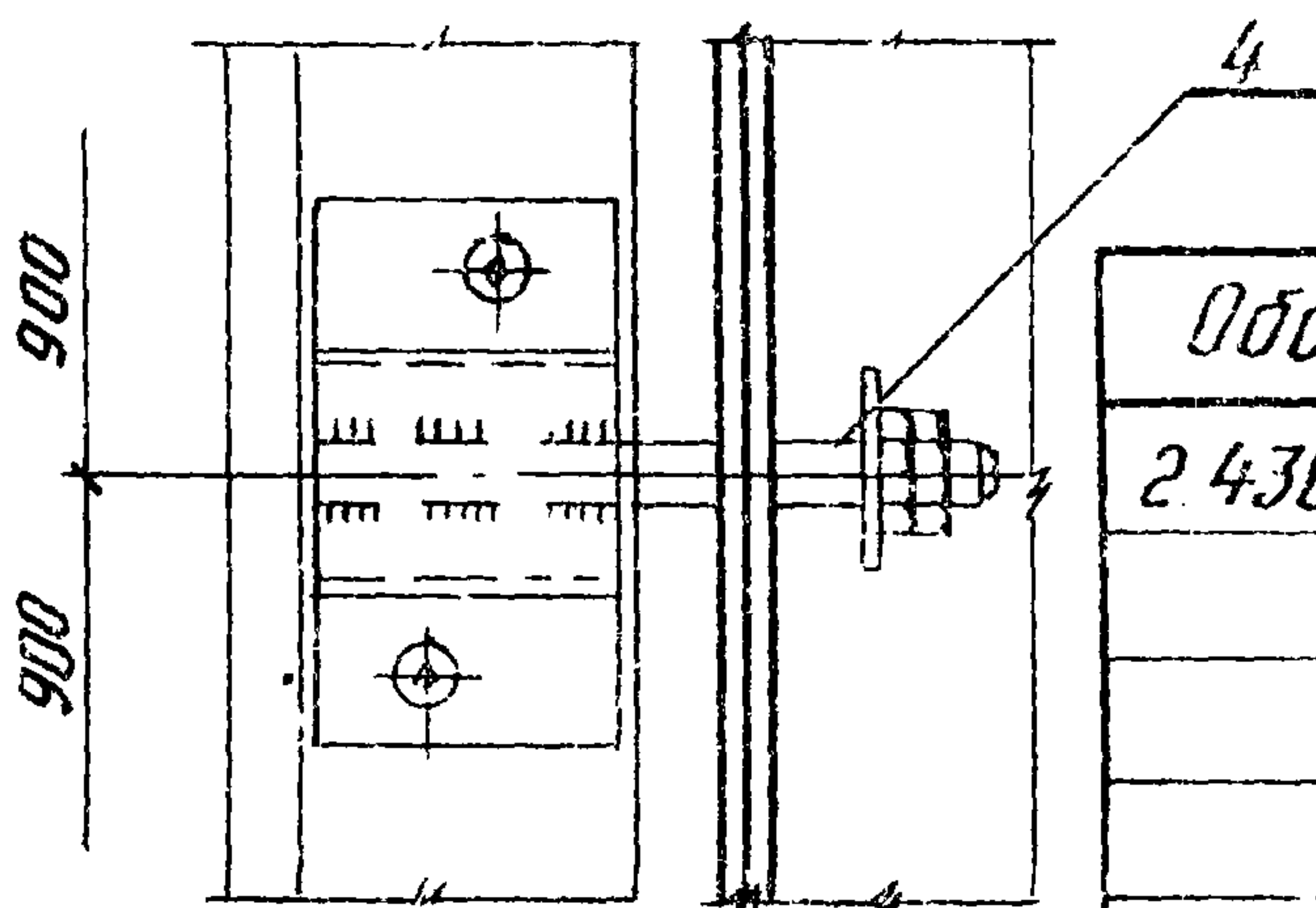
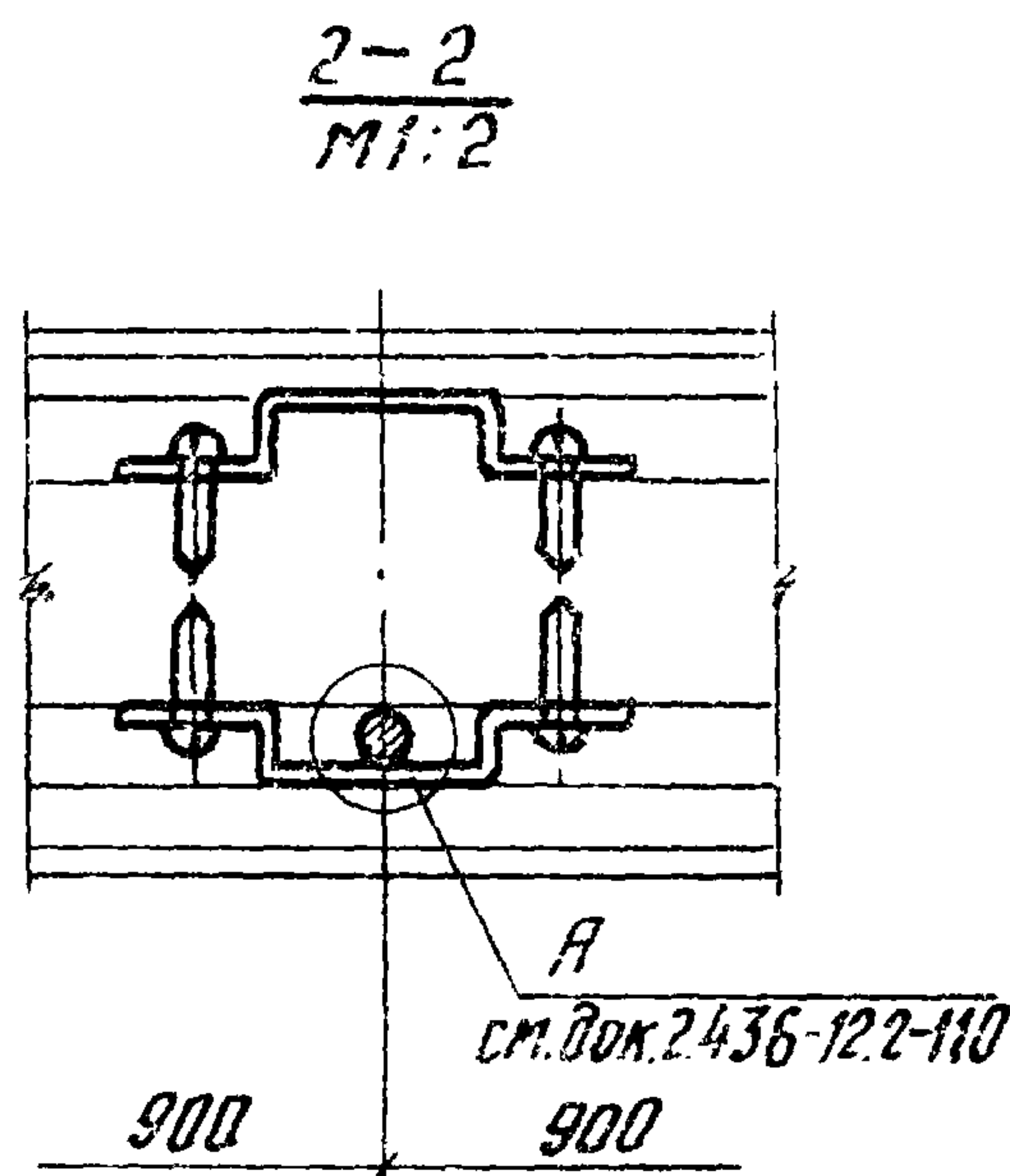
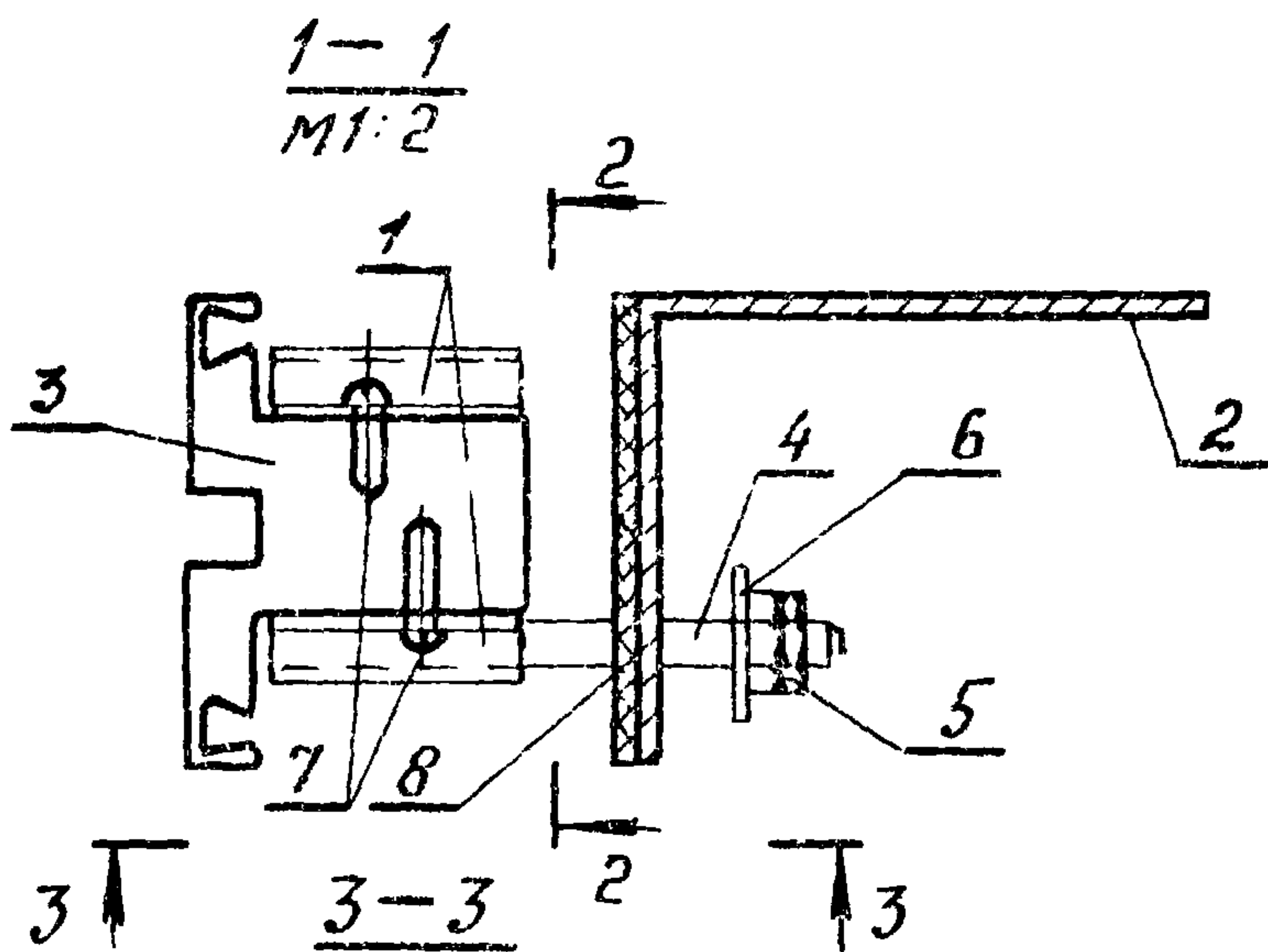
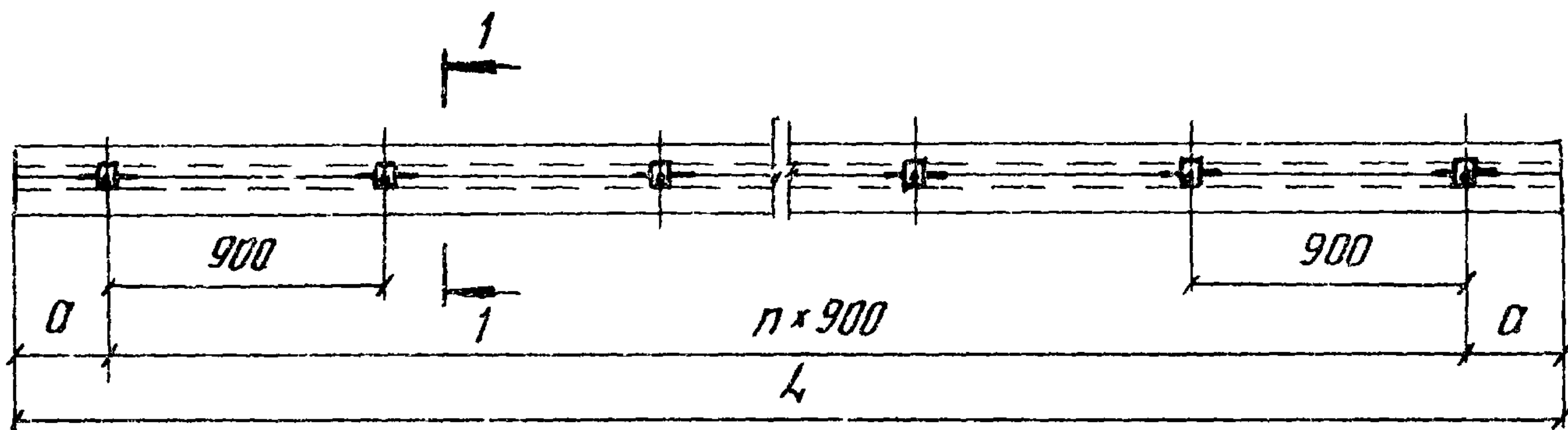
19036-03 15

				2.436-12.2-100			
Руч. отд.	Смирянский	<i>[Signature]</i>		Элемент крепежный ЭК9	Страниц	Лист	Листов
Руч. зап.	Гузеев	<i>[Signature]</i>			Р	1	2
Инж.	Власова	<i>[Signature]</i>			ЦНИИПРОМЗДАНИЙ		

Формат	Зона	№	Обозначение	Наименование	Кол. на исп. 2.436-12.2-100-										Прим.	
					-	01	02	03	04	05						
Б.4.		3	2.436-12.2-104	L = 2350		1										3,25 кг
			2.436-12.2-105	L = 2950			1									6,58 кг
			2.436-12.2-106	L = 3950				1								8,81 кг
			2.436-12.2-107	L = 4750					1							10,59 кг
			2.436-12.2-108	L = 5950						1						13,27 кг
			<u>Стандартные изделия</u>													
		4		Шпилька М8×80 ГОСТ 22042-76	3	3	4	5	6	7						
		5		Гайка М8 ГОСТ 5915-70	6	6	8	10	12	14						
		6		Шайба М8 ГОСТ 11371-78	3	3	4	5	6	7						
		7		Винт самонарезающий 4,2×9,5 Уст. 6.003 Нормаль Первоуральский завод	12	12	16	20	24	28						
				<u>Материалы</u>												
		8		Листина лист ТМЩ-М-3×30×8 (2-по проекту) ГОСТ 7338-77	1	1	1	1	1							

19036-03 16

15



Обозначение	Марка	L, мм	а, мм	Масса, кг
2436-122-100	ЭК9.20	1950	75	10,06
-01	ЭК9.24	2350	125	11,90
-02	ЭК9.30	2950	125	15,13
-03	ЭК9.40	3950	175	20,21
-04	ЭК9.48	4750	125	24,30
-05	ЭК9.60	5950	275	30,35

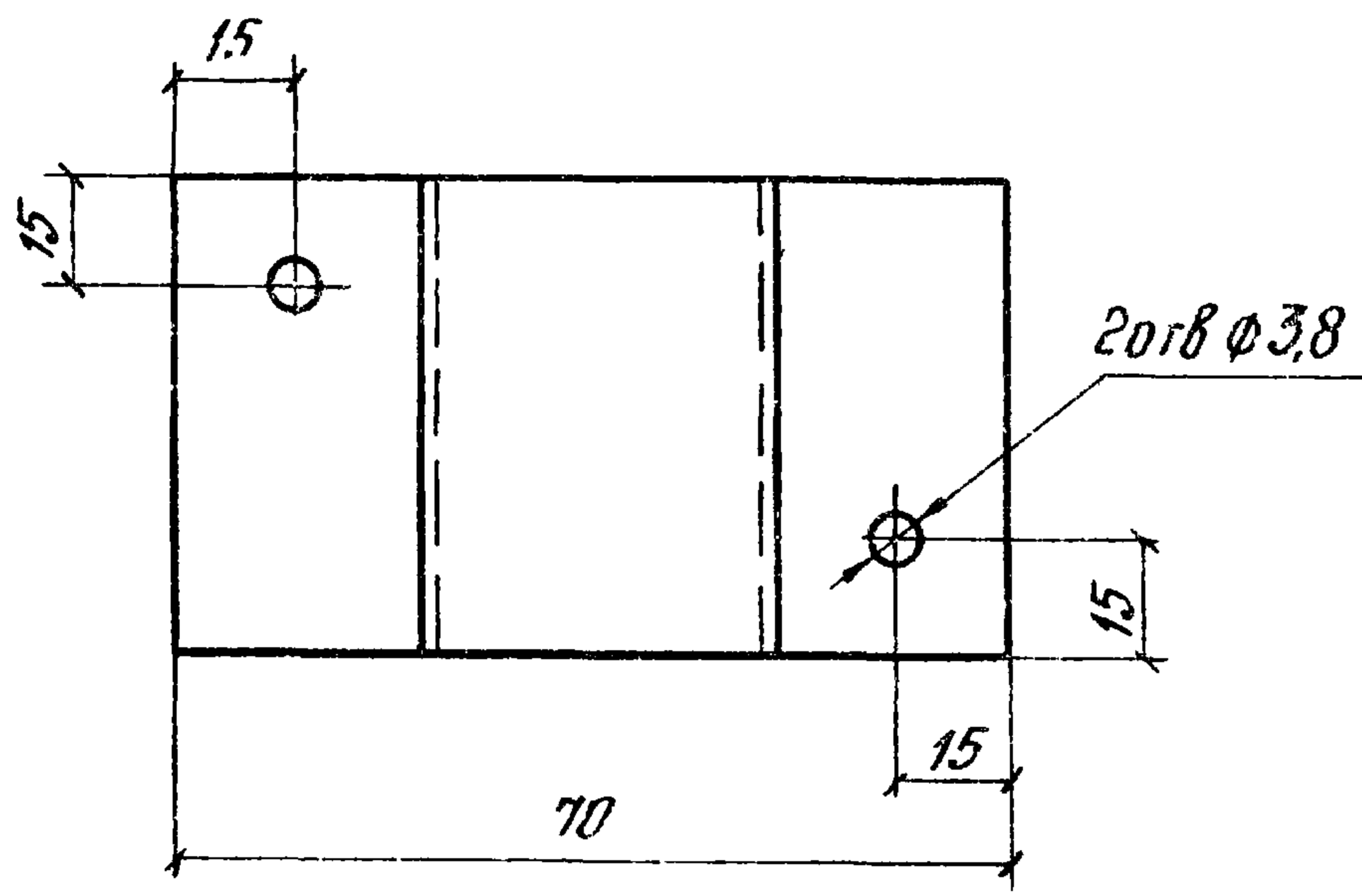
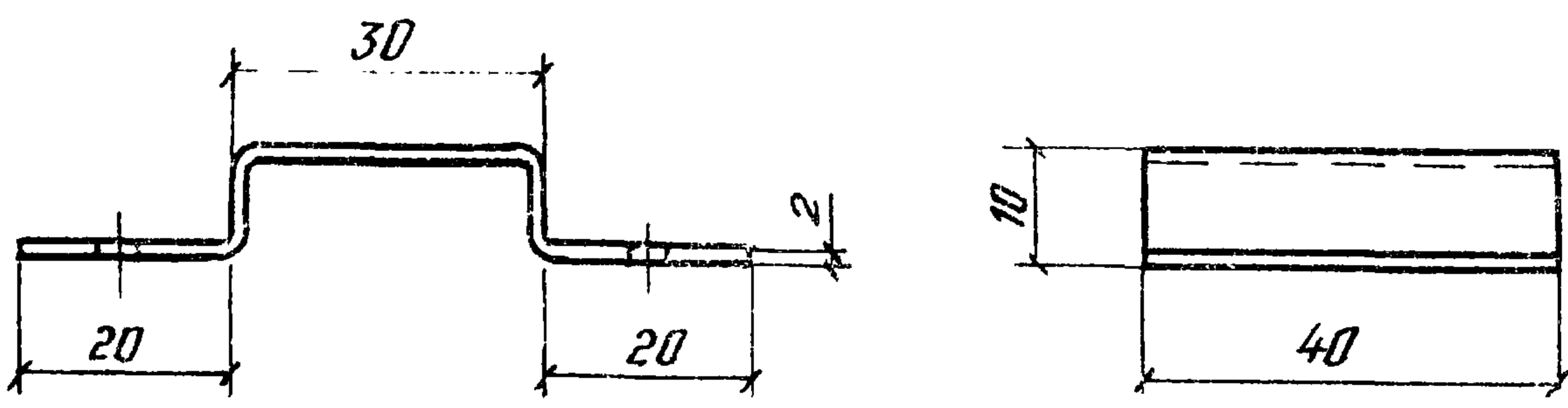
2436-122-100 СБ

Элемент крепежный ЭК9
Сборочный чертеж

Стадия	Масса	Масштаб
Р	см. таб.	
Лист 1	Листов 2	

Рук. отд. СМШЯНСКИЙ
Рук. гр. Гусева
ЦНЖ. Власова

ЦНИИПРОМЗДАНИЙ



Радиус губа $R=1,28$

2436-12.2-101

Опора А1

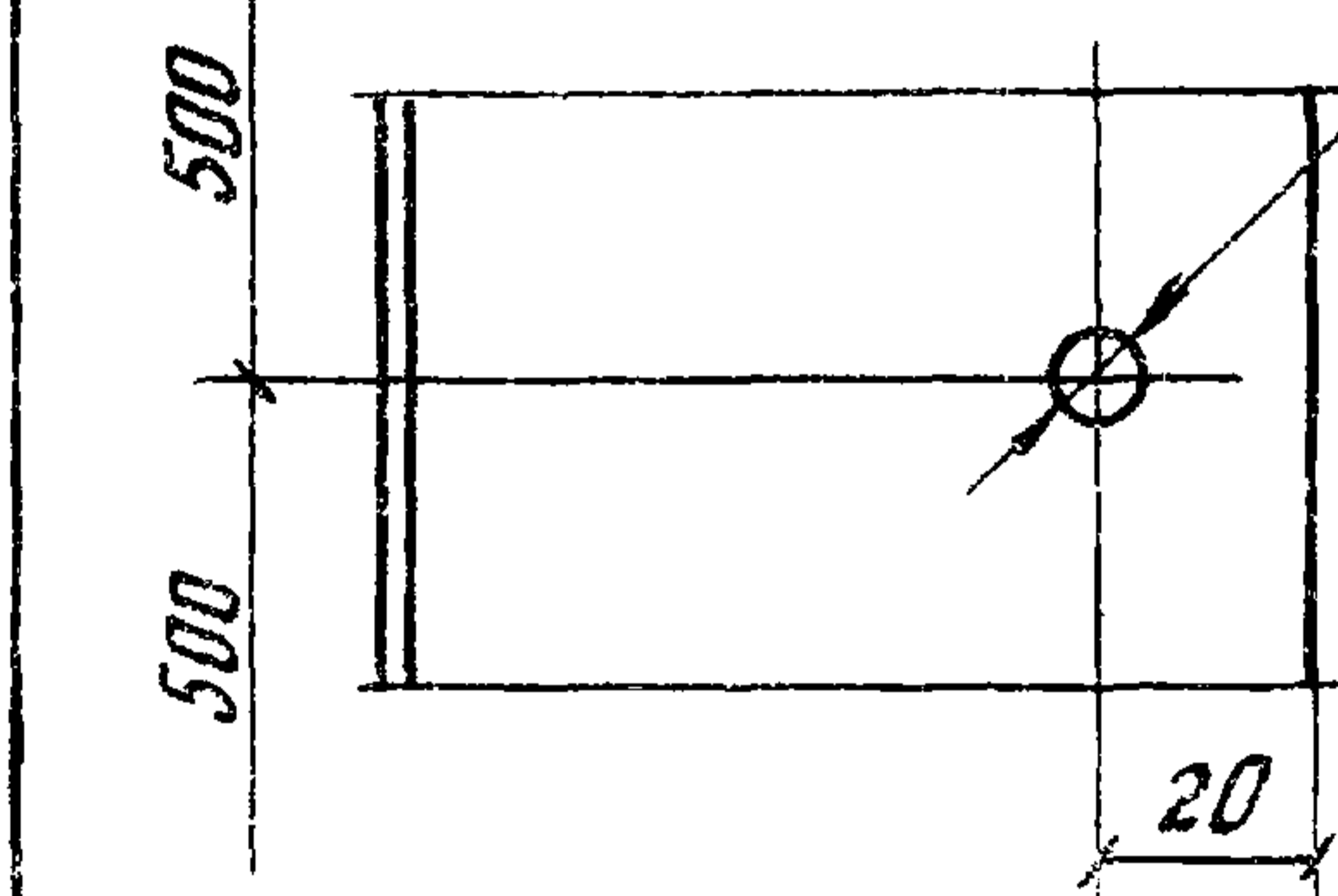
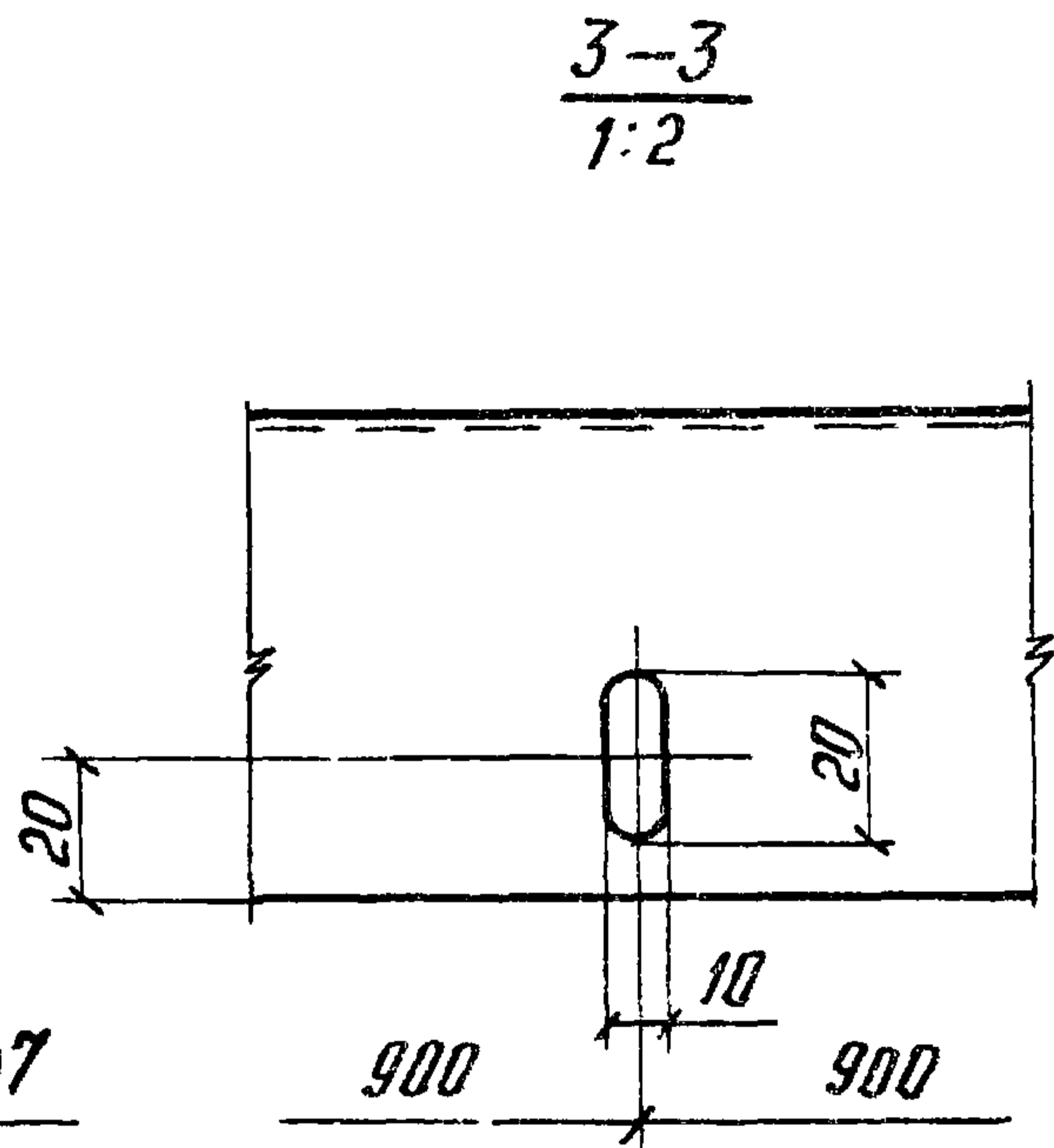
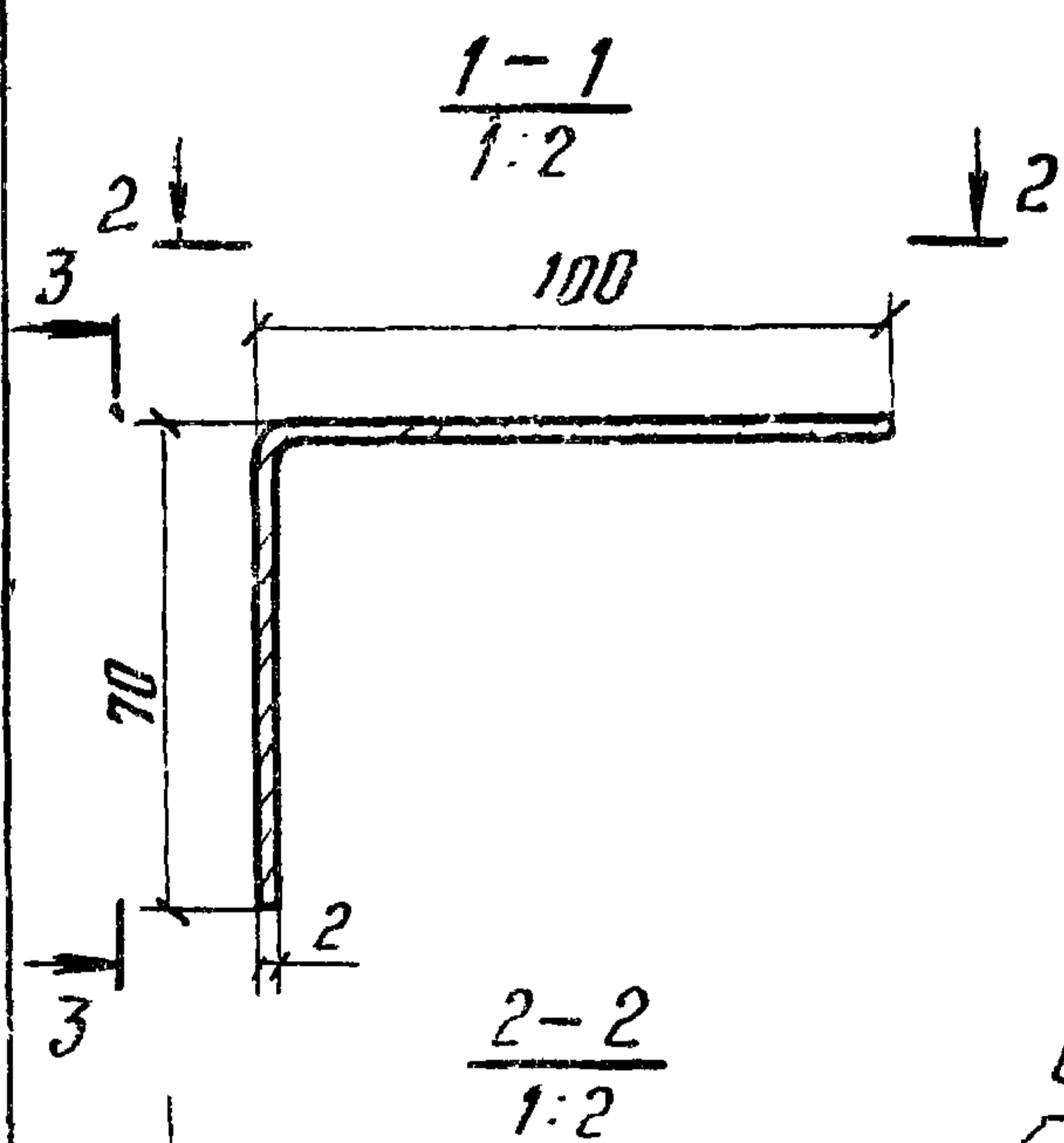
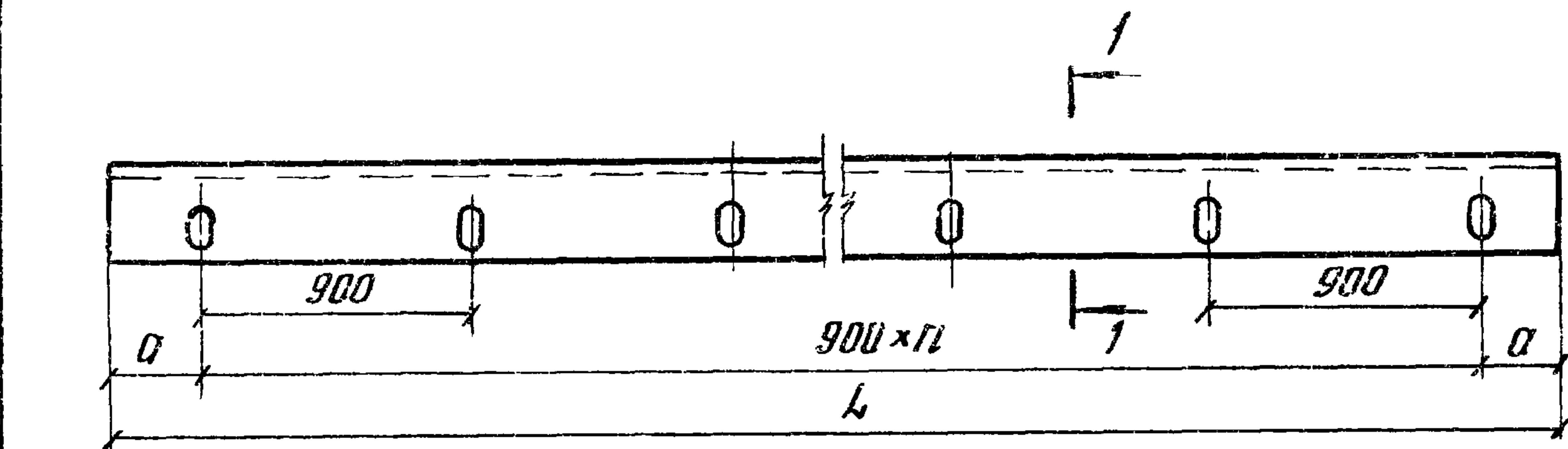
Стандия	Масса	Масштаб
Р	0,057	1:1
Лист	Листов 1	

Рук. отд. Смилянскии
 Рук. гр. Гузеева
 ЦНЖ Власова

Лист Б-ПН-29x90x40 ГОСТ 19903-74*
 4-III-Н-10кп ГОСТ 16523-70*

ЦНИПРОМЗДАНИЙ

ЦНБ № 1011
 Подпись и дата
 Взам. ЦНБ № 1



Отв. Ø7

Обозначение	Марка	L, мм	Ø, мм	n	Масса, кг
2.436-12.2-102	А2.20	1950	75	2	5,20
-01	А2.24	2350	275	2	6,28
-02	А2.30	2950	125	3	7,87
-03	А2.40	3950	175	4	10,54
-04	А2.48	4750	125	5	12,68
-05	А2.60	5950	275	6	15,88

2.436-12.2-102					
Планка А2			Стадия	Масса	Масштаб
			Р	гм. табл.	
			Лист	Листов 1	
Рук. отд. Смилянский	Рук. гр. Гусева	ЦНХ. Власова	Лист Б-ПН-2,0 x 170 ГОСТ 19903-74*		
			4-III-Н-10кп ГОСТ 16523-70		
			ЦНИИПРОМЗДАНИЙ		

Учб. № подл.	Подпись и дата	Всего учб. №

Формат	Зона	Поз.	Обозначение	Наименование	Кол. на исп. 2.436-12.2-110-						Прим.
					-	01	02	03	04	05	
				<u>Документация</u>							
A4			2.436-12.2-110 сб	Сборочный чертеж	X	X	X	X	X	X	
				<u>Детали</u>							
A4		1	2.436-12.2-101	Отара А1	12	12	16	20	24	28	0,057 кг
A4		2	2.436-12.2-102	Планы А2.20	1						5,20 кг
			- 01	Планы А2.24		1					6,28 кг
			- 02	Планы А2.30			1				7,87 кг
			- 03	Планы А2.40				1			10,54 кг
			- 04	Планы А2.48					1		12,68 кг
			- 05	Планы А2.60						1	15,88 кг
				Профиль 2-В03 нормаль Первоуральского 3-00							
Б.4.		3	2.436-12.2-103	L = 1950	1						4,35 кг

				2.436-12.2-110		
Инж. г.р. Смирнов	Инж. г.р. Лузеев	Инж. г.р. Власова		Элемент крепежный ЭК 10		
				Страниц	Лист	Листов
				Р	1	2
				ЦНИИПРОМЗДАНИЙ		

19036-03 20

Код	Зона	Поз.	Обозначение	Наименование	Кол. по исп. 2.436-12.2-110-						Прим.
					01	02	03	04	05		
Б.4.		3	2.436-12.2-104	L = 2350	1						5,25 кг
			2.436-12.2-105	L = 2950		1					6,58 кг
			2.436-12.2-106	L = 3950			1				8,81 кг
			2.436-12.2-107	L = 4750				1			10,59 кг
			2.436-12.2-108	L = 5950					1		13,27 кг
			<u>Стандартные изделия</u>								
		4	Шпилька М8 ГОСТ 22042-76		3	3	4	5	6	7	
		5	Гайка М8 ГОСТ 5915-73		6	6	6	10	12	14	
		6	Шайба М8 ГОСТ 11371-78		3	3	4	5	6	7	
		7	Винт самонарезающий 4,2x9,5 исп. ВСОЗ Нормаль Первоуральского 3-го		24	24	32	40	48	56	
			<u>Материалы</u>								
		8	Пластина ЛТ лист ТМЦЦ-М - 3x70x8 (L - по проекту) ГОСТ 7338 - 77		1	1	1	1	1	1	

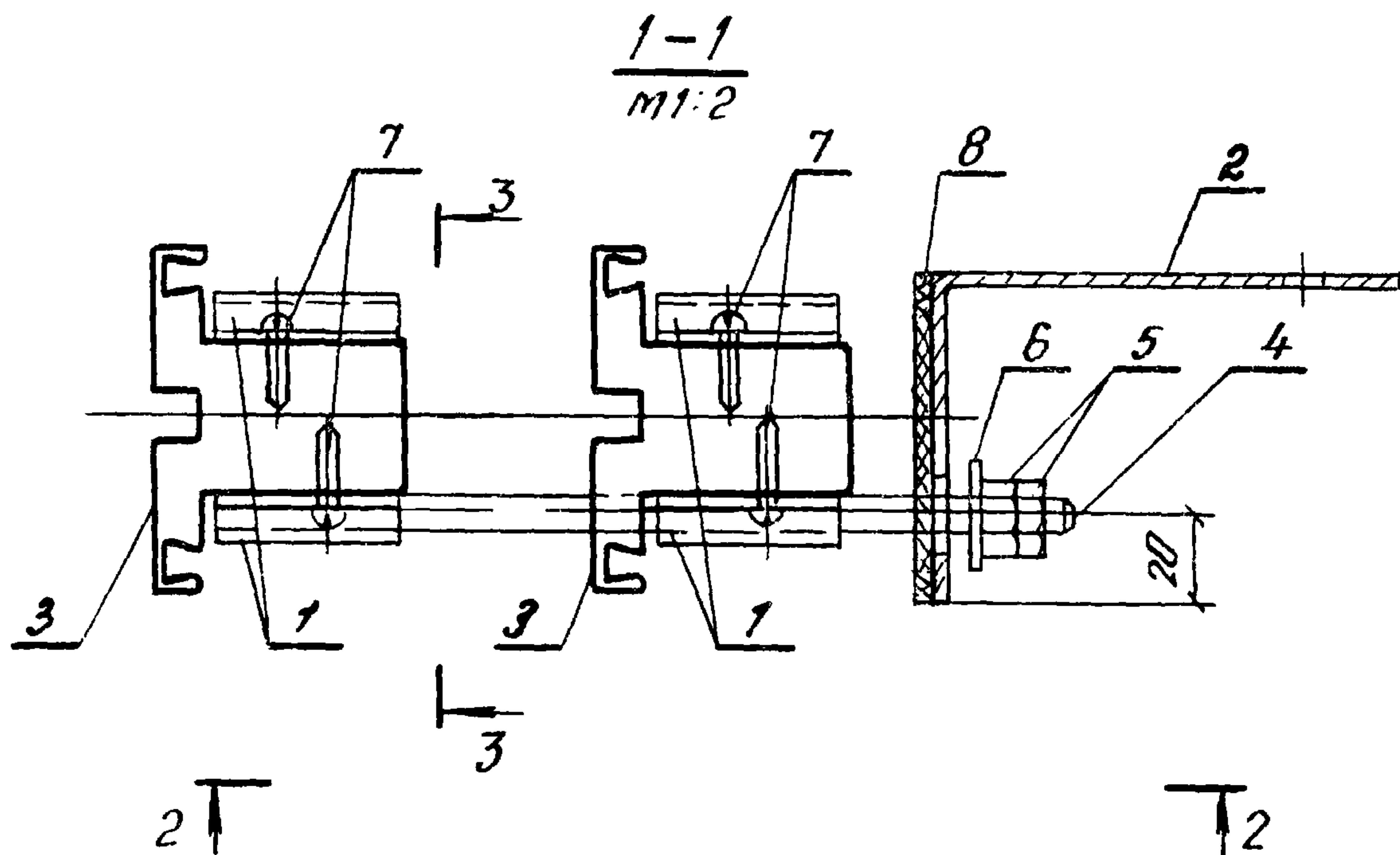
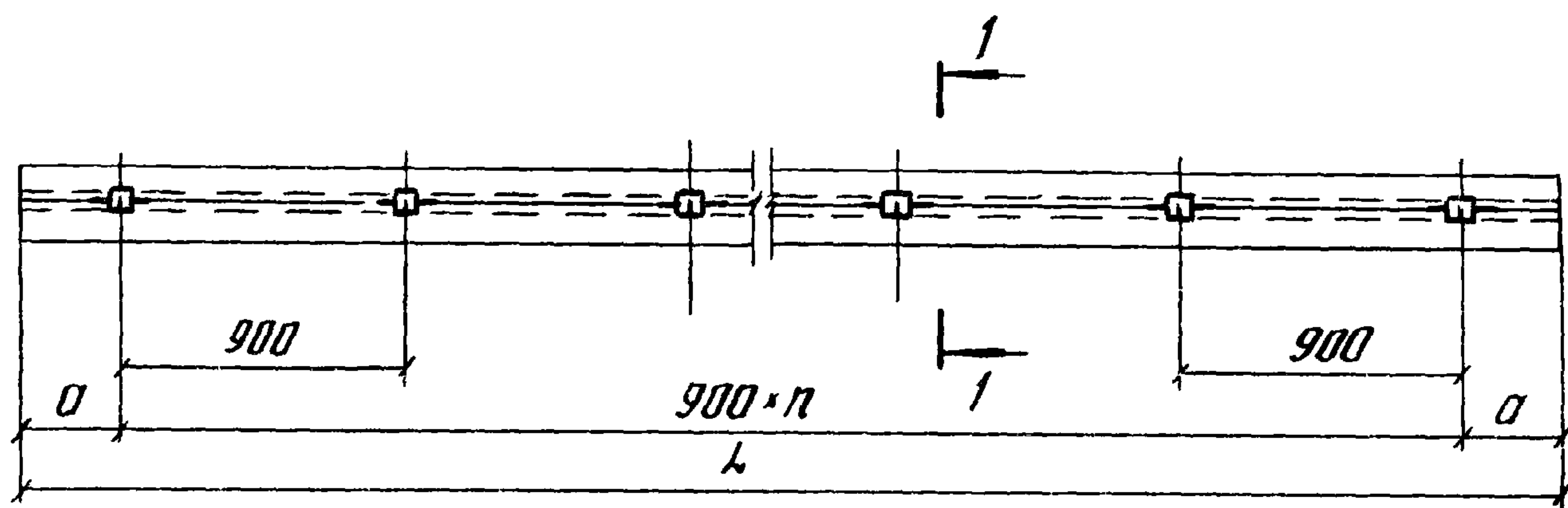
2.436-12.2-110

Лист

2

120

19036-03 21

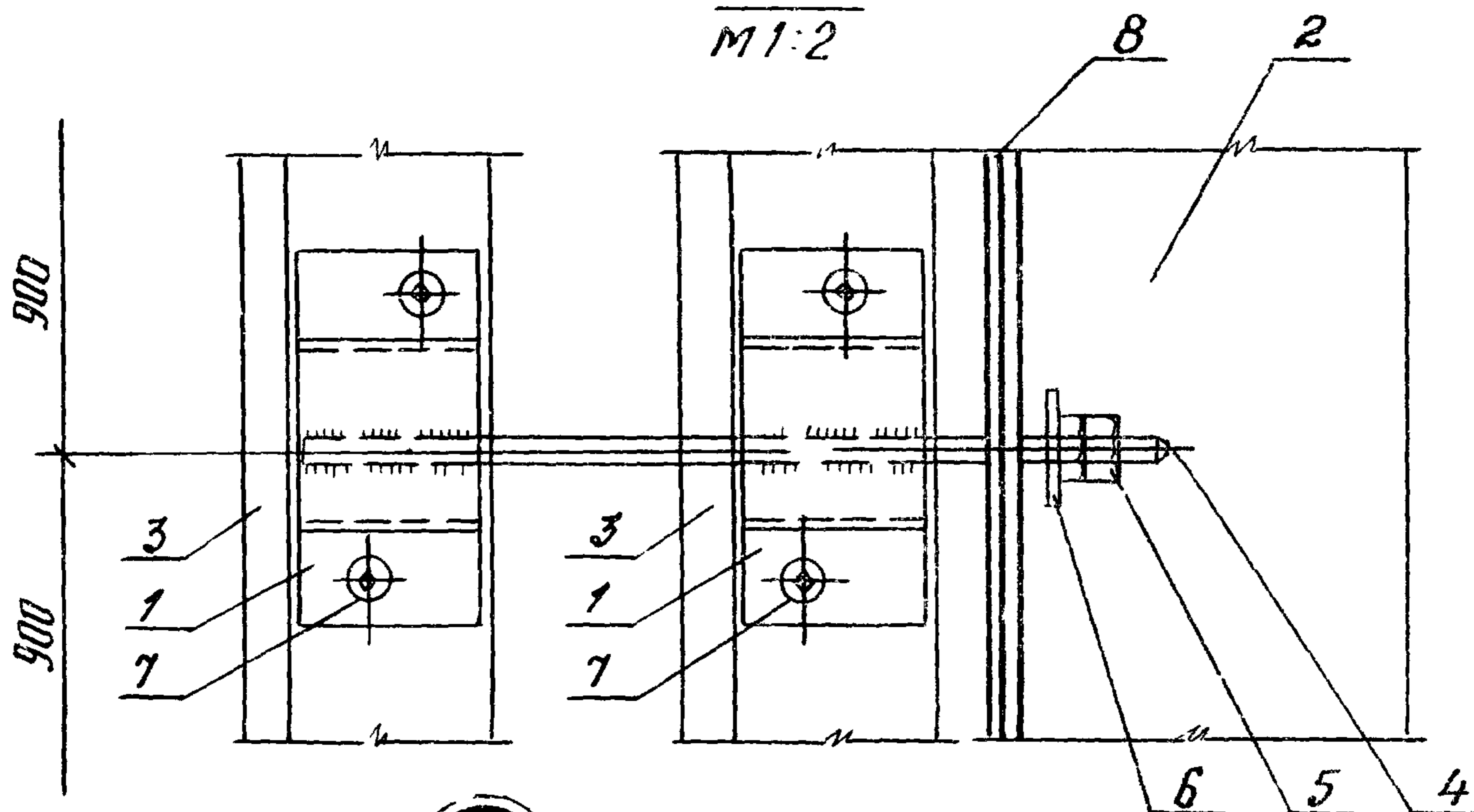


Разрезы 2-2; 3-3 и таблицу испытаний см. на л. 2.

Инв. № подл. Подпись и дата. Взят инв. №

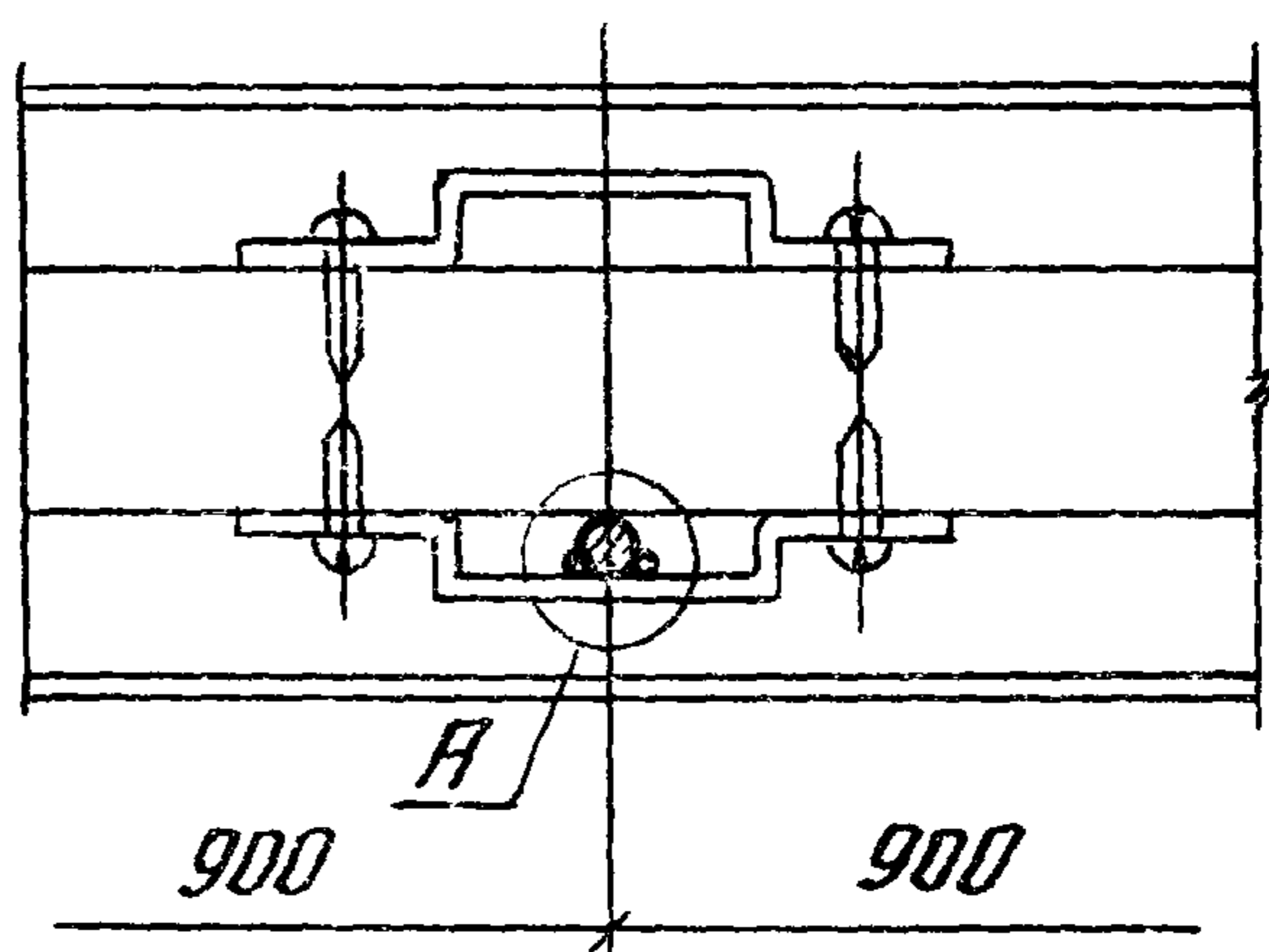
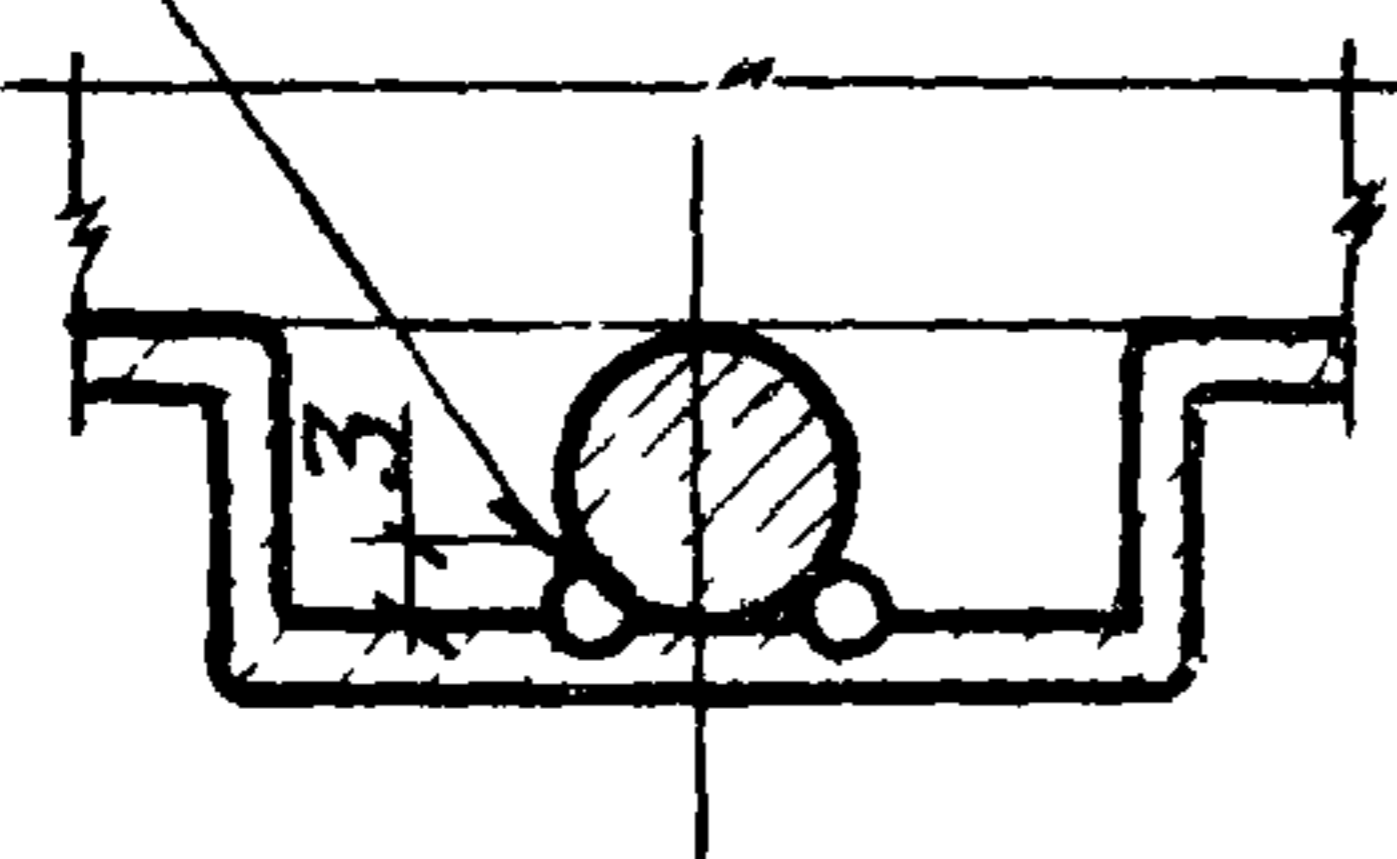
			2.436-122-110 СБ		
			Элемент крепежный ЭК10 Сборочный чертеж		
			Стация	Масса	Масштаб
			Р	см. табл.	
			Лист 1	Листов 2	
Рук. отд.	Смилянских	<i>[Signature]</i>	ЦНИИПРОМЗДАНИЙ		
Рук. гр.	Гузеева	<i>[Signature]</i>			
Инж.	Власова	<i>[Signature]</i>			

2-2
M 1:2



3-3
M 1:2

ГОСТ 5264-80
Т1-Δ3



Обозначение	Марка	L, мм	Ø, мм	n	Масса, кг
2.436-12.2-110	ЭК10.20	1950	75	2	14,75
-01	ЭК10.24	2350	275	2	17,51
-02	ЭК10.30	2950	125	3	22,16
-03	ЭК10.40	3950	175	4	29,59
-04	ЭК10.48	4750	125	5	35,57
-05	ЭК10.60	5950	275	6	44,42

Сварка ручная электродуговая

2.436-12.2-110СБ

Лист

2

Формат	Возм	Поз.	Обозначение	Наименование	Кол. на исп. 2.436-12.2-120-						Прим.
					-	01	02	03	04	05	
				<u>Документация</u>							
А4			2.436-12.2-120 СБ	Сборочный чертеж	X	X	X	X	X	X	
				<u>Детали</u>							
А4	1		2.436-12.2-101	Опора А1	12	12	16	20	24	28	0,057кг
А4	2		2.436-12.2-102	Планка А2.20	1						5,20кг
			-01	Планка А2.24		1					6,28кг
			-02	Планка А2.30			1				7,87кг
			-03	Планка А2.40				1			10,54кг
			-04	Планка А2.48					1		12,68кг
			-05	Планка А2.60						1	15,88кг
				Профиль 2-803 Нормаль Первоуральского 3-00							
Б4	3		2.436-12.2-103	L=1950	1						4,35кг

19036-03 24

					2.436-12.2-120			
Руче от	Смиланский	ВЗ			Элемент крепежный ЭК11	Строчка	Лист	Листов
Руче ар	Гудеева	ВЗ				Р	1	2
УНЖ	Власова	ВЗ				ЦНИИПРОМЗДАНИЙ		

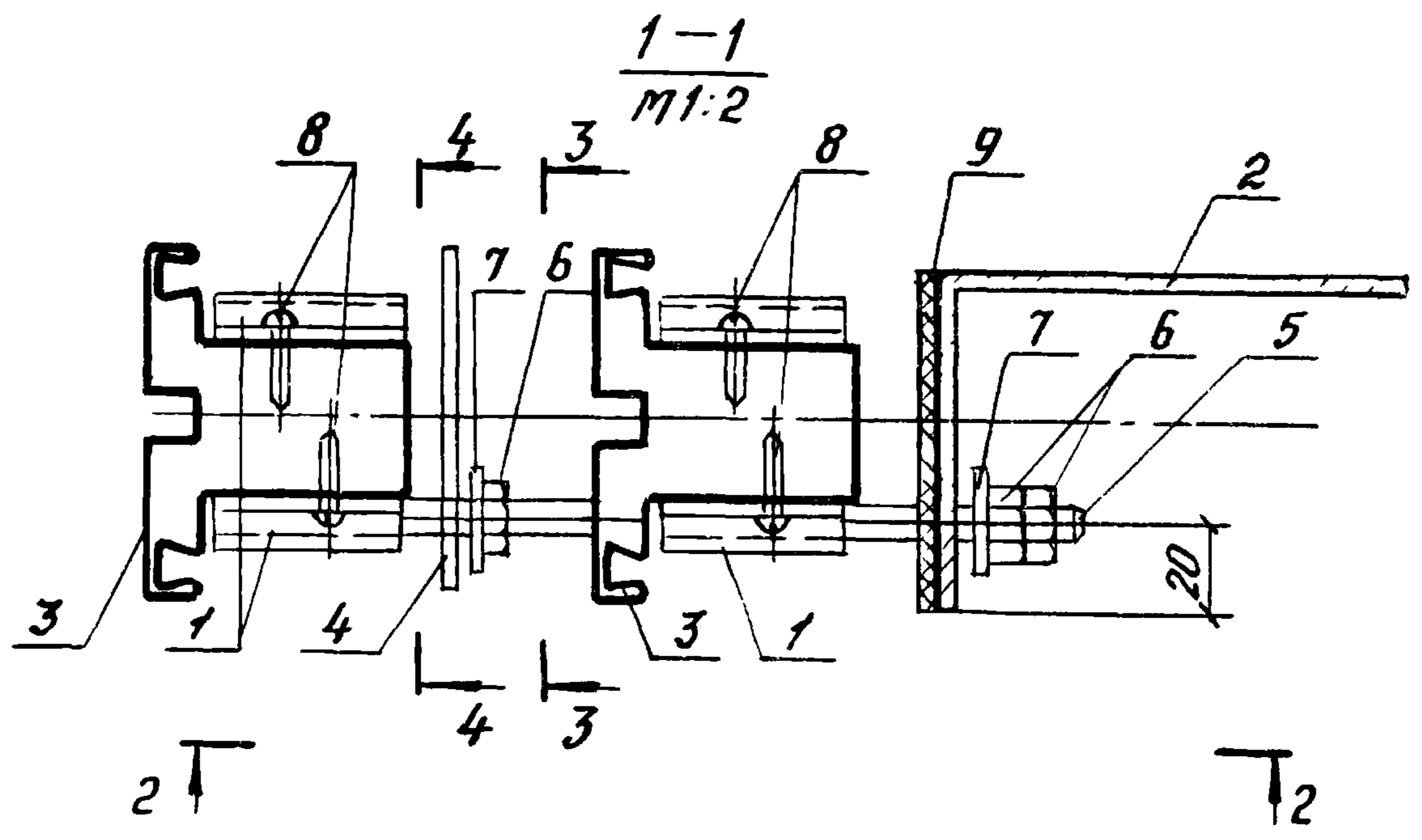
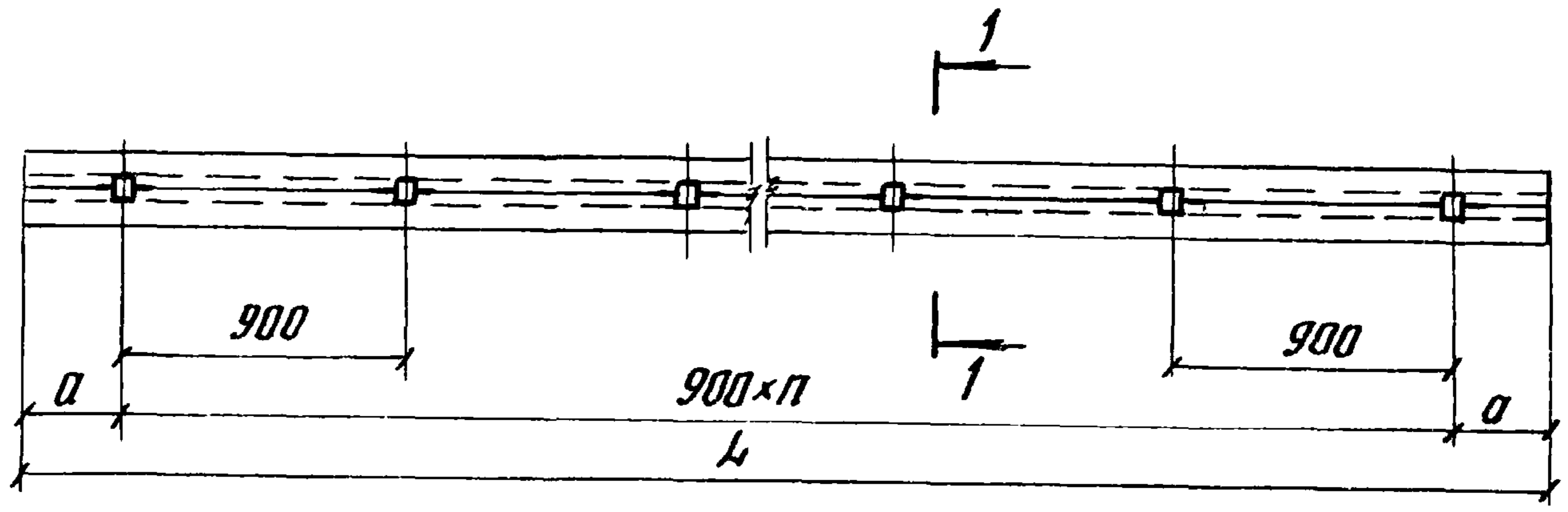
Формат	Зона	Поз.	Обозначение	Наименование	Кол. на исп. 2.436-12.2-120-							Прим.	
					-	01	02	03	04	05			
Б4.		3	2.436-12.2-104	L=2350		1							5,25 кг
			2.436-12.2-105	L=2950			1						6,58 кг
			2.436-12.2-106	L=3950				1					8,81 кг
			2.436-12.2-107	L=4750					1				10,59 кг
			2.436-12.2-108	L=5950						1			13,27 кг
Б4.		4	2.436-12.2-121	Полоса $4 \times 70 \times 50$ ГОСТ 103-76 ВСТЗ кп5 ГОСТ 380-71*	3	3	4	5	6	7			0,11 кг
				<u>Стандартные изделия</u>									
		5		Шпилька М8×160 ГОСТ 22042-76	3	3	4	5	6	7			
		6		Гайка М8 ГОСТ 5915-70	9	9	12	15	18	21			
		7		Шайба М8 ГОСТ 11371-78	6	6	8	10	12	14			
		8		Винт самонарезающий 4,2×9,5 исп. 6.003 Нормаль Первоуральского 3-го	24	24	32	40	48	56			
				<u>Материалы</u>									
		9		Пластина А7 Листь ТМЩ-М-3×70×8 (С-по проекту) ГОСТ 7338-77	1	1	1	1	1	1			

2.436-12.2-120

Лист
2

24

19036-03
25



Разрезы 2-2; 3-3; 4-4 и таблицу исполнений см. на л. 2

2 436 - 12.2 - 120СБ

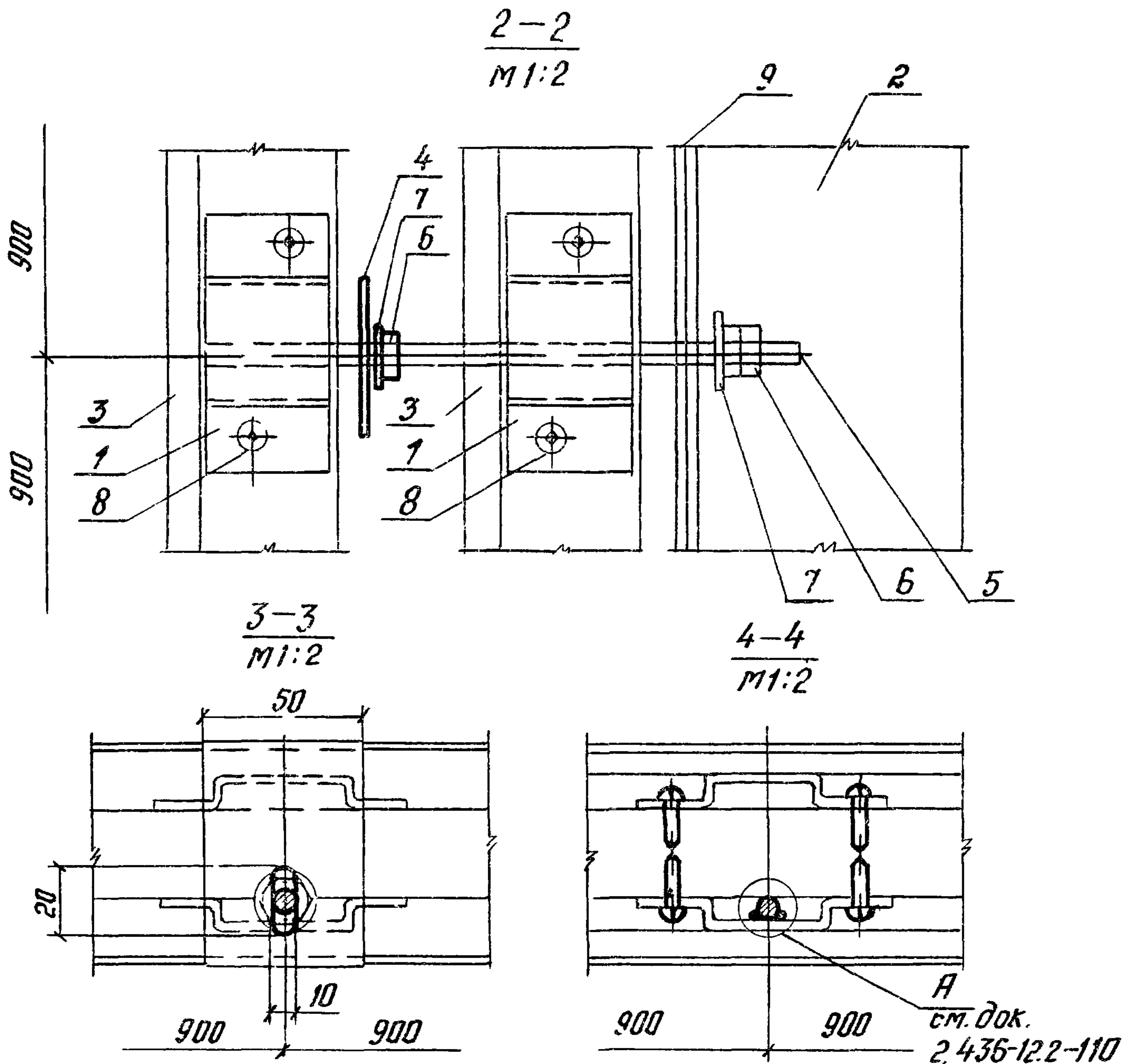
Элемент крепежный ЭК11
Сборочный чертеж

Студия	Масса	Масштаб
Р	см. табл.	1:10
Лист 1	Листов 2	

ЦНИИПРОМЗДАНИЙ

ЦНВ № подл. Подпись и дата. Взам. ЦНВ №

Рук. отд. СМЦЛЯНСКИЙ
Рук. гр. Гусева
ЦНЖ. Владова



Обозначение	Марка	L, мм	Ø, мм	n	Масса, кг
2.436-12.2-120	ЭК11.20	1950	75	2	15,41
-01	ЭК11.24	2350	275	2	18,22
-02	ЭК11.30	2950	125	3	23,04
-03	ЭК11.40	3950	175	4	30,69
-04	ЭК11.48	4750	125	5	36,89
-05	ЭК11.60	5950	275	6	45,96

2.436-12.2-120 СБ

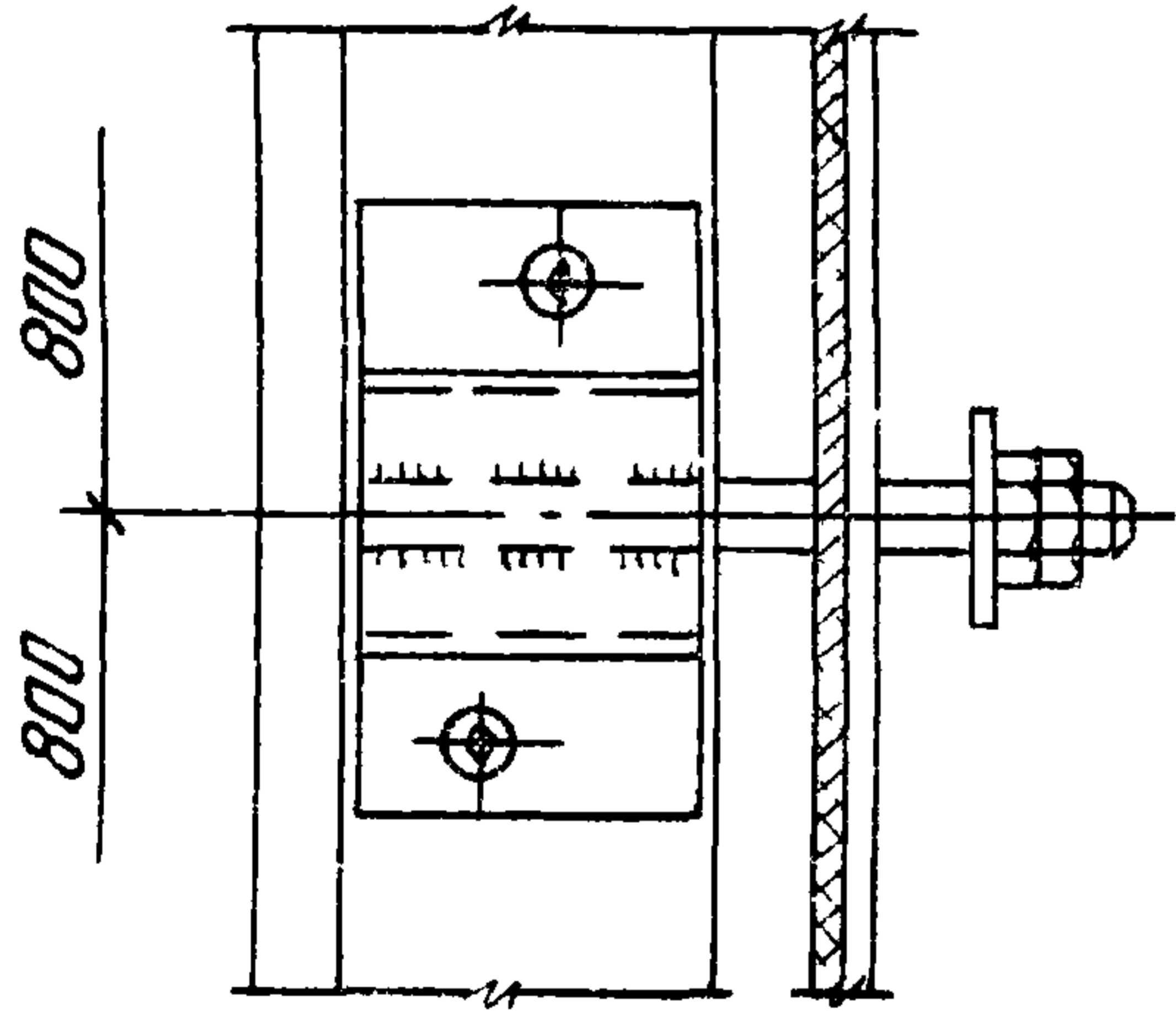
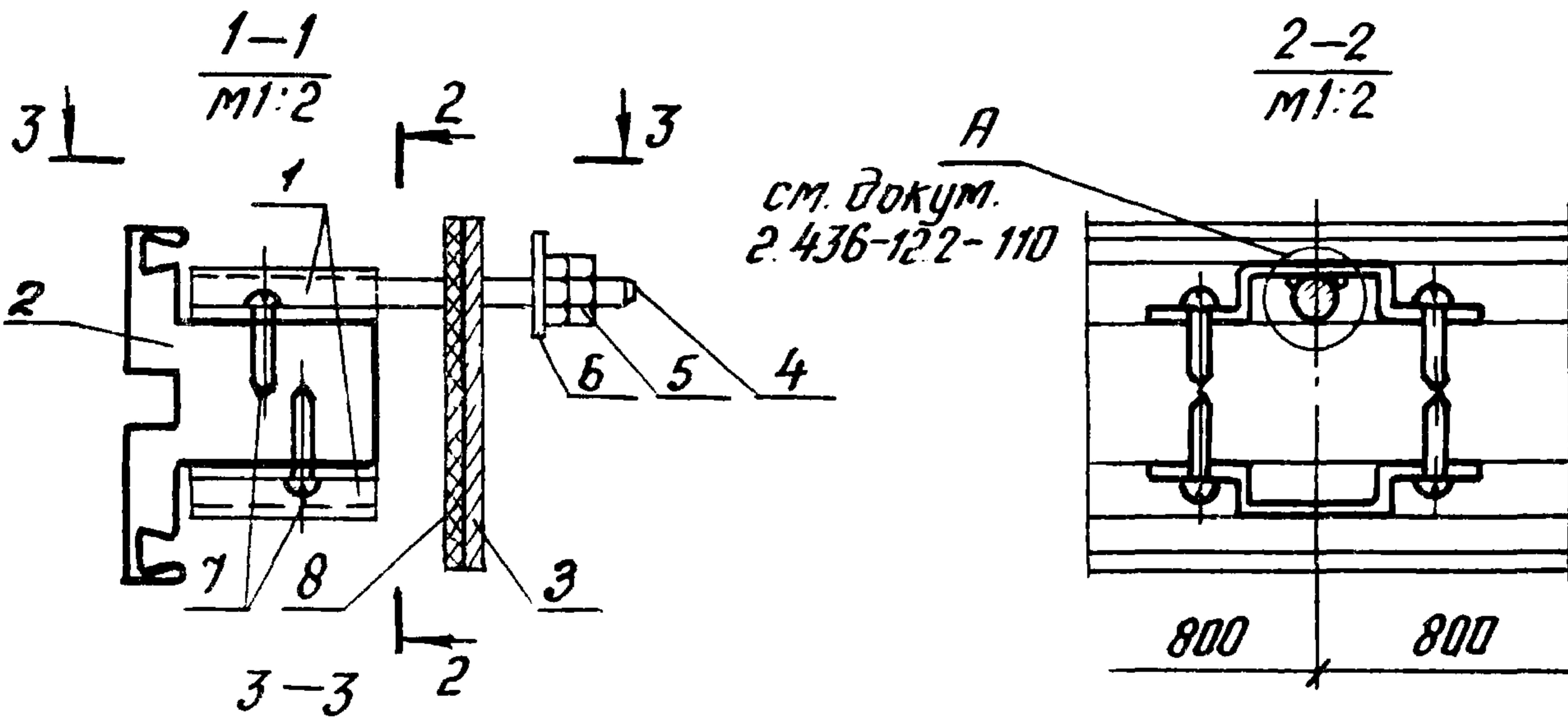
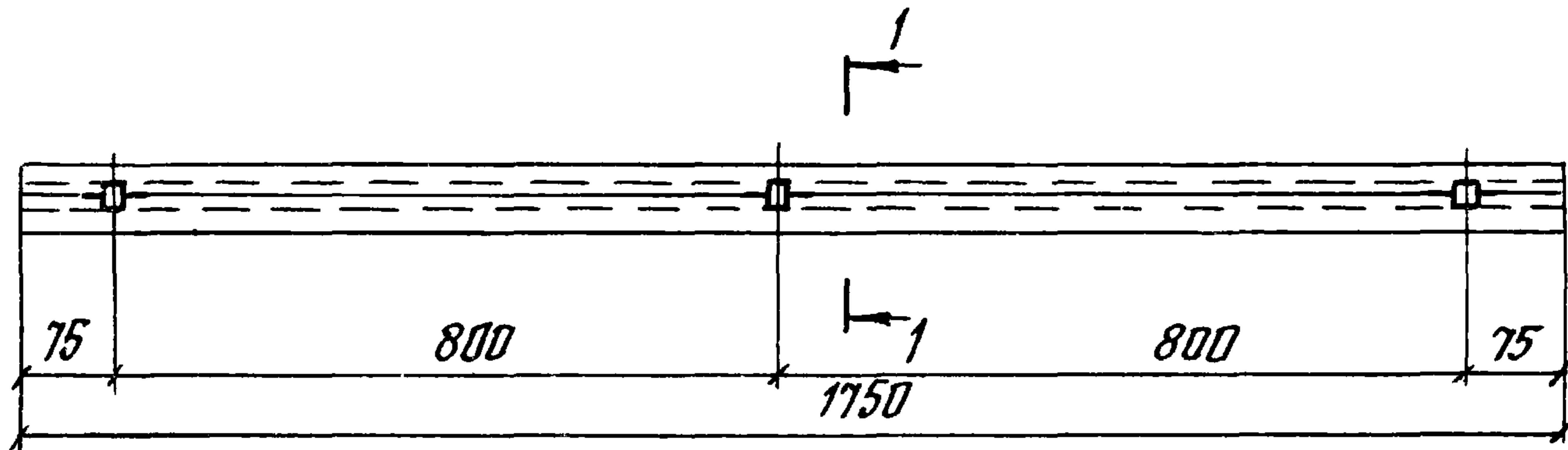
Лист

2

Формат	Зона	Поз.	Обозначение	Наименование	кол.	Прим.
				<u>Документация</u>		
А4			2.436-12.2-130 СБ	Сборочный чертеж		
				<u>Детали</u>		
А4	1		2.436-12.2-101	Опора Я1	6	0,057кг
				Профиль 2-803 Нормаль Первоуральского 3-го		
Б4	2		2.436-12.2-131	L=1750	1	4,02кг
Б4	3		2.436-12.2-132	Лист 5-1Н-2Д-70-1750 ГОСТ 19903-74 4-П Н-70 ГОСТ 16523-70	1	1,93кг
				<u>Стандартные изделия</u>		
	4			Шпилька М8×80 ГОСТ 22042-78	3	
	5			Гайка М8 ГОСТ 5915-70	6	
	6			Шайба М8 ГОСТ 11371-78	3	
	7			Винт самонарезающий 4,2×9,5 исп. 6.003 Нормаль Первоуральского 3-го	12	
				<u>Материалы</u>		
	8			Пластина Я1 Лист ТМЩ-М-3×70×1800 ГОСТ 7338-77	1	

УИВ. № подл. Подпись и дата ВЗМ. УИВ. №

2.436 - 12.2 - 130								
Руч. отд. Смелянский	Руч. гр. Гусев	УИХ. Власов						
Элемент крепежный ЭК12		<table border="1"> <tr> <td>Страниц</td> <td>Лист</td> <td>Листов</td> </tr> <tr> <td>Р</td> <td></td> <td>1</td> </tr> </table>	Страниц	Лист	Листов	Р		1
Страниц	Лист	Листов						
Р		1						
ЦНИПРОМЗДАНИИ								



2 436-122-130 СБ

Элемент крепежный ЭК12
Сборочный чертеж

Стадия	Масса	Масштаб
Р	6,31	1:10
Лист	Листов 1	

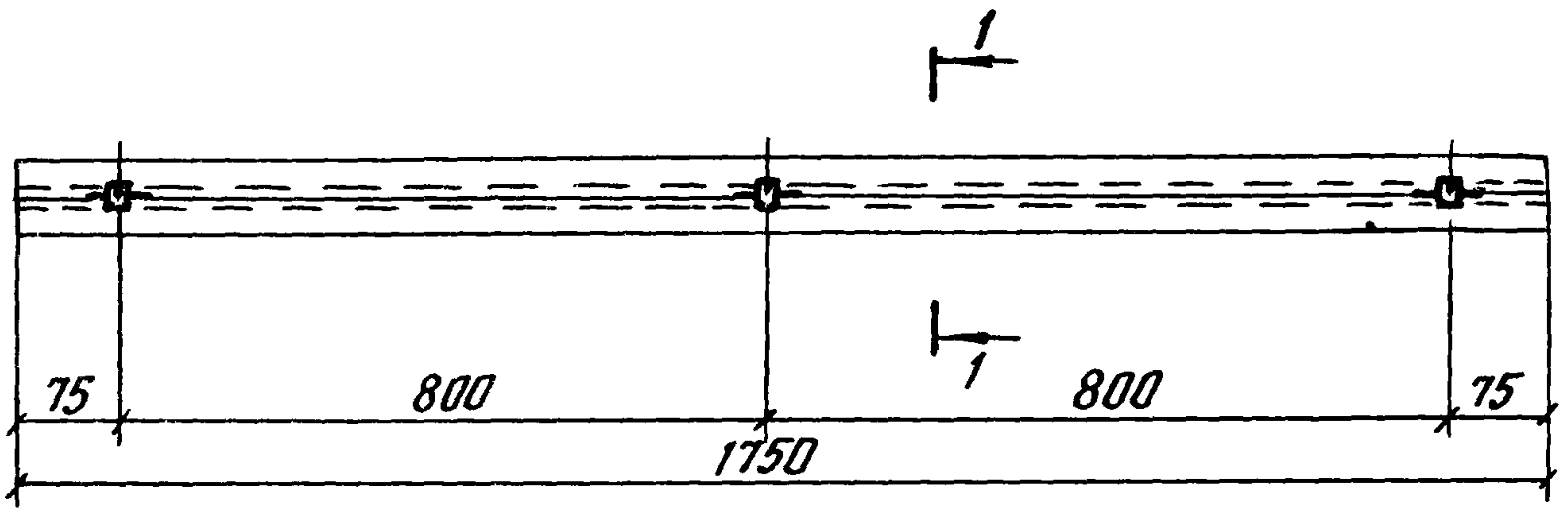
Рук. отд. Стилянский
Рук. гр. Гузеева
Инж. Власова

ЦНИИПРОМЗДАНИЙ

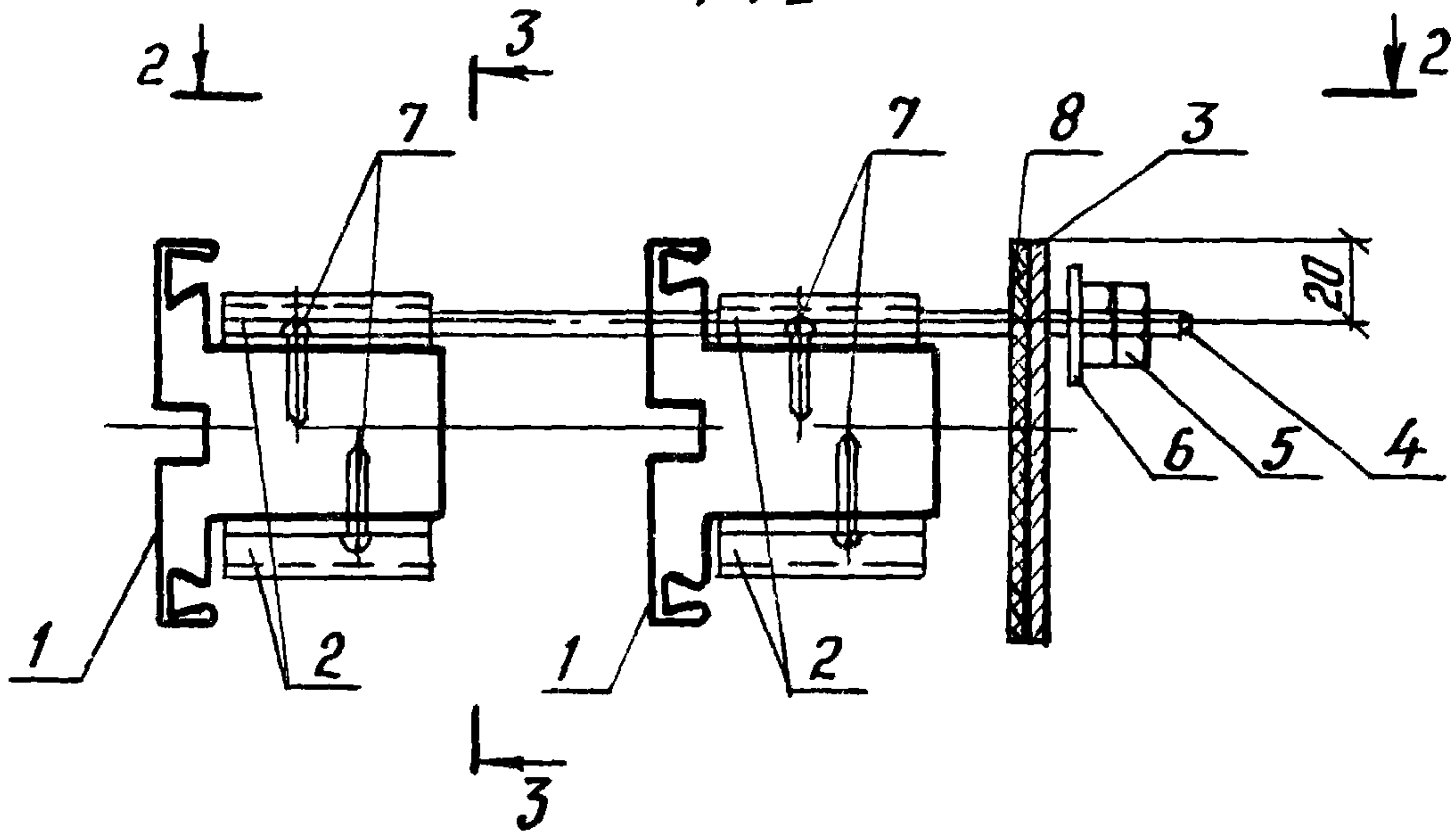
Формат	Зона	Поз.	Обозначение	Наименование	Кол.	Прим.
				<u>Документация</u>		
А4			2 436-12 2 - 140 СБ	Сборочный чертеж		
				<u>Детали</u>		
				Профиль 2-803 Нормаль Первоуральский завод		
Б.Ч.	1		2.436 - 12.2 - 131	h = 1750	2	4,02 кг
А4	2		2.436 - 12.2 - 101	Опора А1	6	0,057 кг
Б.Ч.	3		2.436 - 12.2 - 132	Лист 5-ПН 20x70x1750 ГОСТ 19903-74* 4-Ш-Н-10кп ГОСТ 16523-70*	1	1,93 кг
				<u>Стандартные изделия</u>		
	4			Шпилька М8x160 ГОСТ 22042-76	3	
	5			Гайка М8 ГОСТ 5915-70	6	
	6			Шайба М8 ГОСТ 11371-78	3	
	7			Винт самонарезающий 4,2x9,5 исп. 6.003 Нормаль Первоуральского завода	12	
				<u>Материалы</u>		
	8			Пластина А1 Лист ТМКЩ-М-3x70x1800 ГОСТ 7338-77	1	

ЦНВ. Архив. Подпись и дата. Взят из ЦНВ. №

			2 436 - 12.2 - 140			
Рук. отд.	Стилянский		Элемент крепежный ЭК 13	Стодия	Лист	Листов
Рук. гр.	Гузеева			Р		1
ЦНЖ.	Власова			ЦНИИПРОМЗДАНИЙ		



1-1
M1:2



Разрезы 2-2; 3-3 см. на листе 2

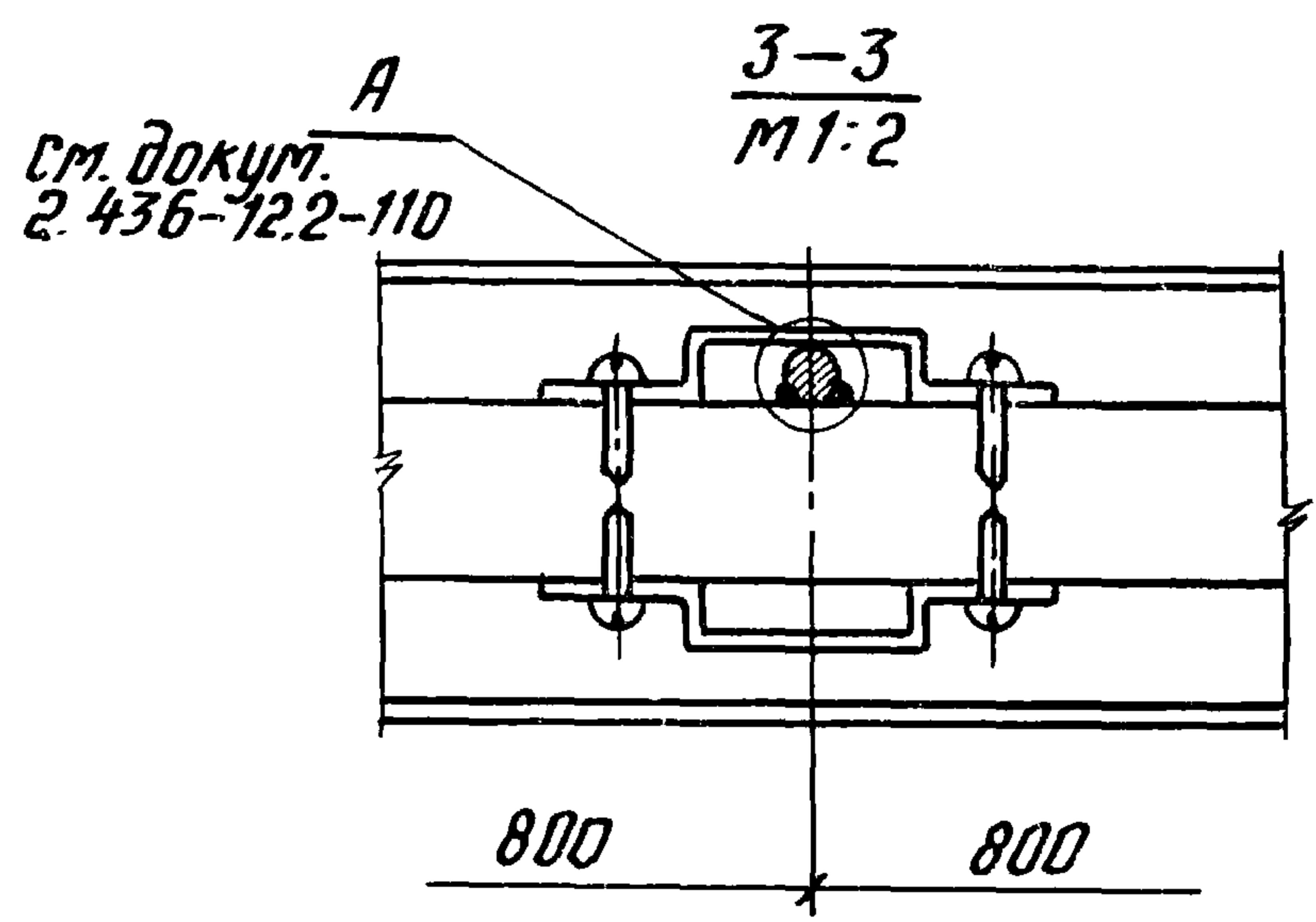
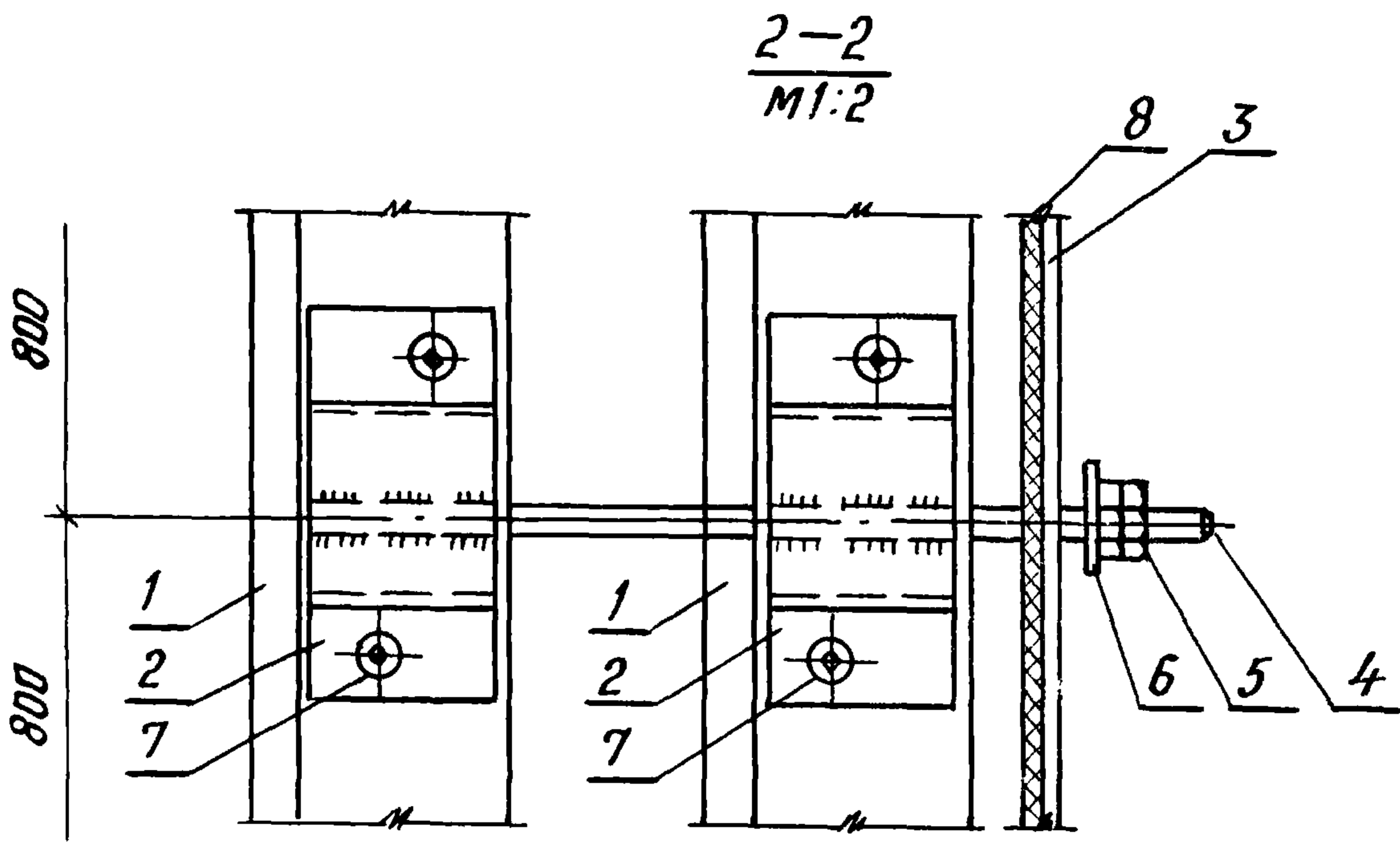
2.436-12.2-140СБ

Элемент крепежный ЭК 13
Сборочный чертеж

Стадия	Масса	Масштаб
Р	11,20	1:10
Лист 1	Листов 2	

Рук. отд. Смилянский
Рук. гр. Гусева
Инж. Власова

ЦНИИПРОМЗДАНИЙ



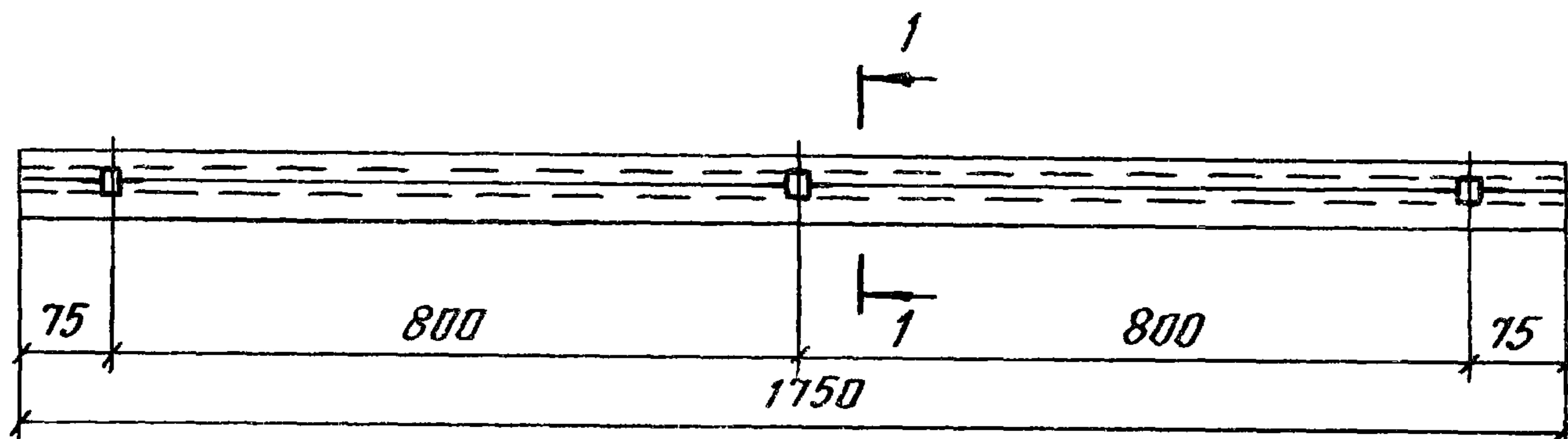
Шибл. № подл. Подпись и дата Взом. шибл. №

2.436-12.2-140 СБ

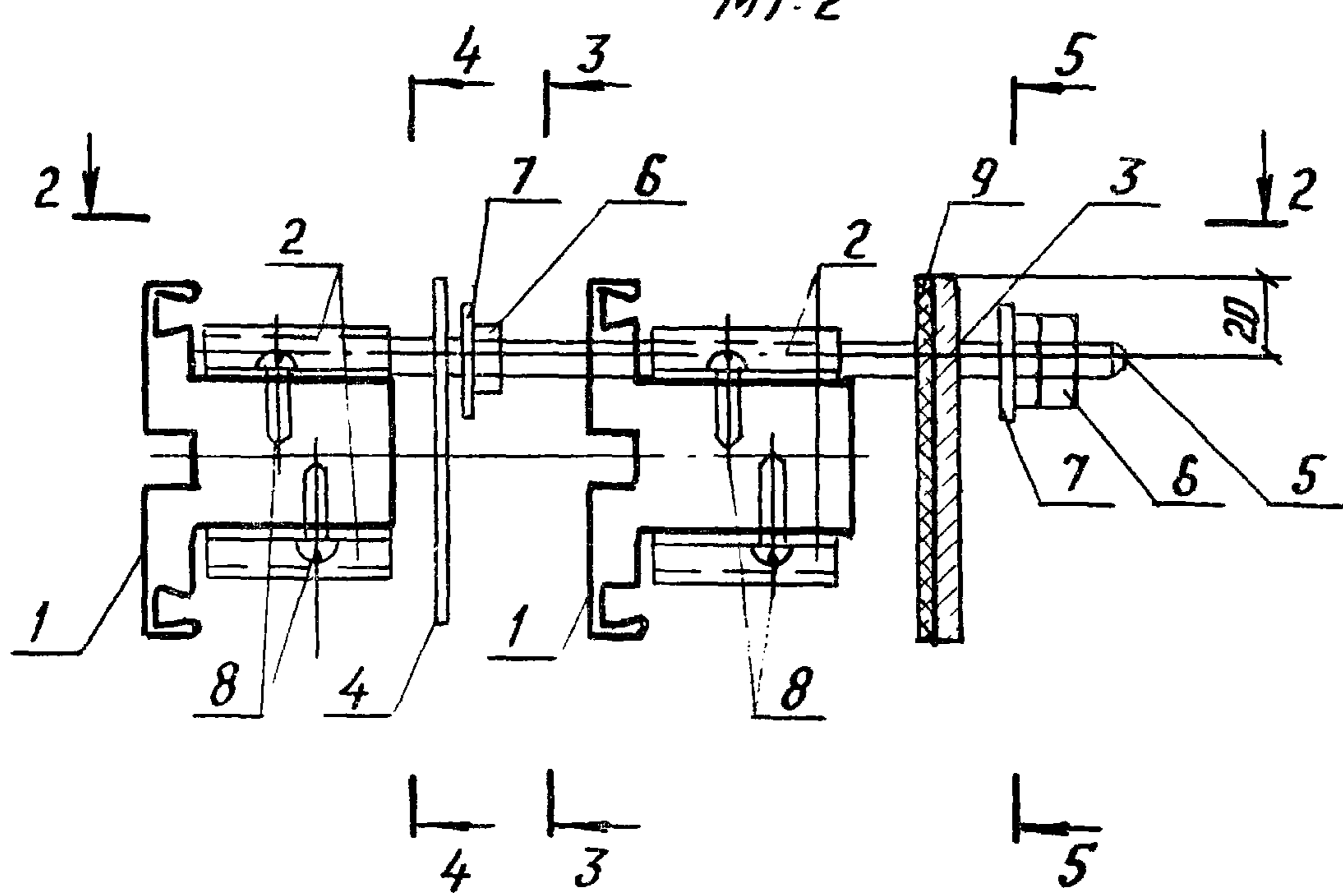
Лист
2

Формат	Зона	Поз.	Обозначение	Наименование	Кол.	Прим.
				<u>Документация</u>		
А4			2.436-12.2-150 СБ	Сборочный чертеж		
				<u>Детали</u>		
				Профиль 2-803 Нормаль Первоуральского завода		
Б.У.		1	2.436-12.2-131	L = 1750	2	4,02кг
А4		2	2.436-12.2-101	Опора Я1	6	0,057кг
Б.У.		3	2.436-12.2-132	Лист 5-ПН-20-70-1750 ГОСТ 19903-74 4-Ш-Н-10 кл ГОСТ 16523-70*	1	1,93кг
Б.У.		4	2.436-12.2-121	Полоса 4x70x50 ГОСТ 1103-76 В Ст3 кл5 ГОСТ 380-71*	3	0,11кг
				<u>Стандартные изделия</u>		
		5		Шпилька М8x160 ГОСТ 22042-76	3	
		6		Гайка М8 ГОСТ 5915-70	9	
		7		Шайба М8 ГОСТ 11371-78	6	
		8		Винт самонарезающий 4,2x9,5 исп. Б.003 Нормаль Первоуральского завода	12	
				<u>Материалы</u>		
		9		Пластина Я1 Лист ТМКЦ-М-3x70x1800 ГОСТ 7338-77	1	

			2.436-12.2-150			
Рук. отв.	Смилянский	<i>[Signature]</i>	Элемент крепежный ЭК14	Стадия	Лист	Листов
Рук. гр.	Гузеева	<i>[Signature]</i>		Р		1
ЦНЖ.	Власова	<i>[Signature]</i>		ЦНИИПРОМЗДАНИЙ		



1-1
M1:2



Разрезы 2-2; 3-3; 4-4; 5-5 см. на л. 2

2 436-12.2-150 СБ

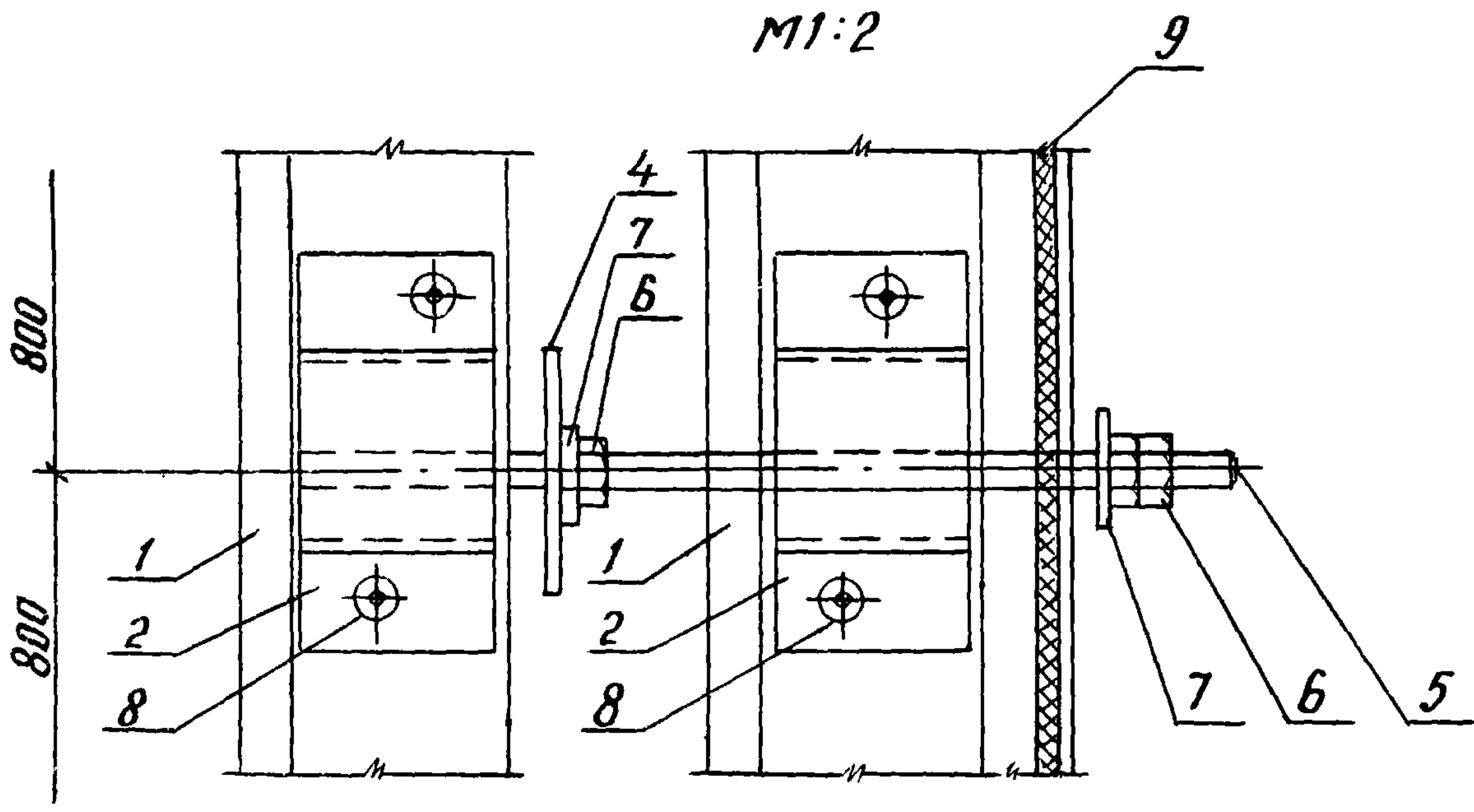
Элемент крепежный ЭК14
Сборочный чертеж

Студия	Лист	Листов
Р	11,70	1:10
Лист 1		Листов 2
ЦНИИПРОМЗДАНИЙ		

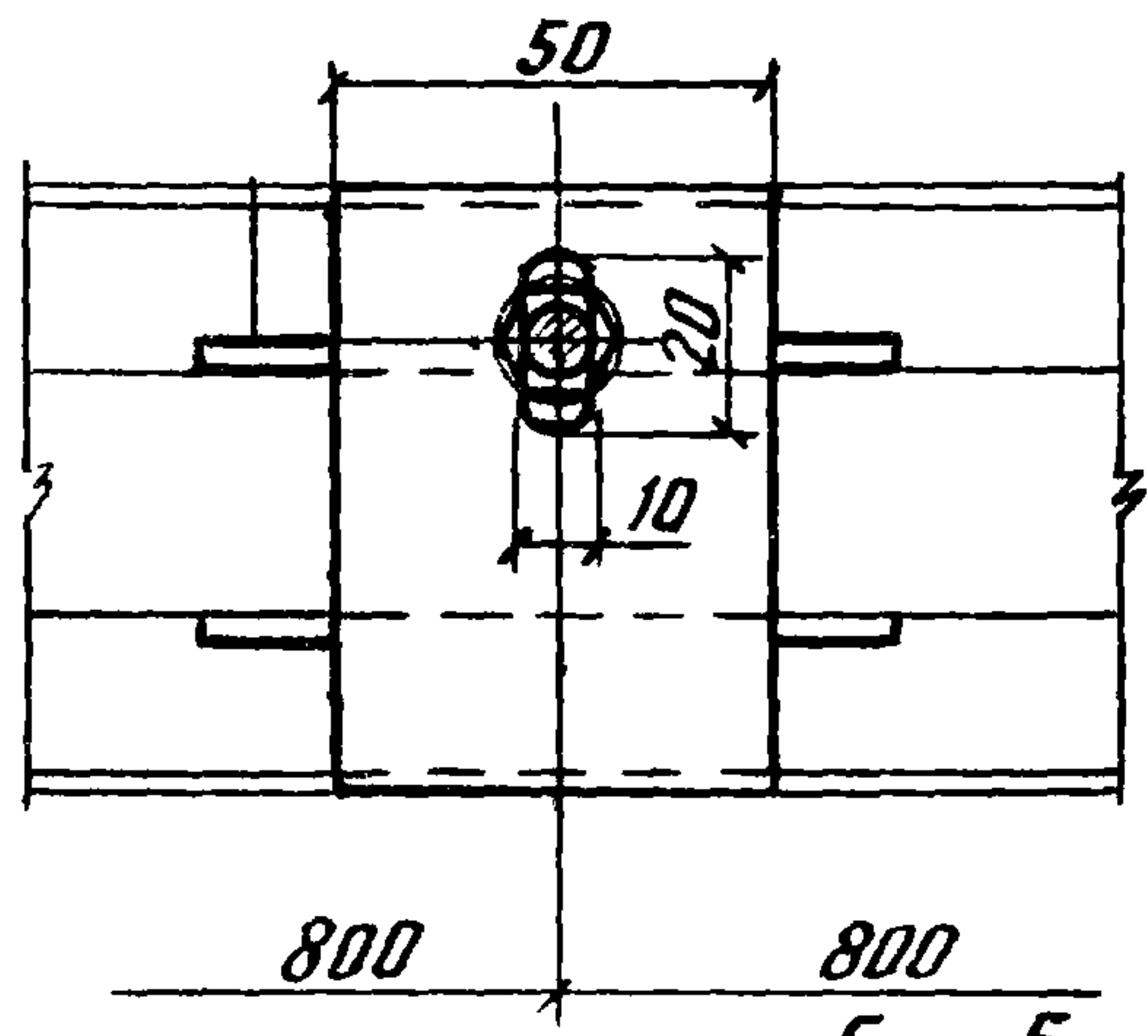
Рук. отд. Смилянский
Рук. гр. Гусева
ЦНЖ. Власова

Ш.В. Лепода. Подпись и дата. ВЭМ. Ш.В.Л.

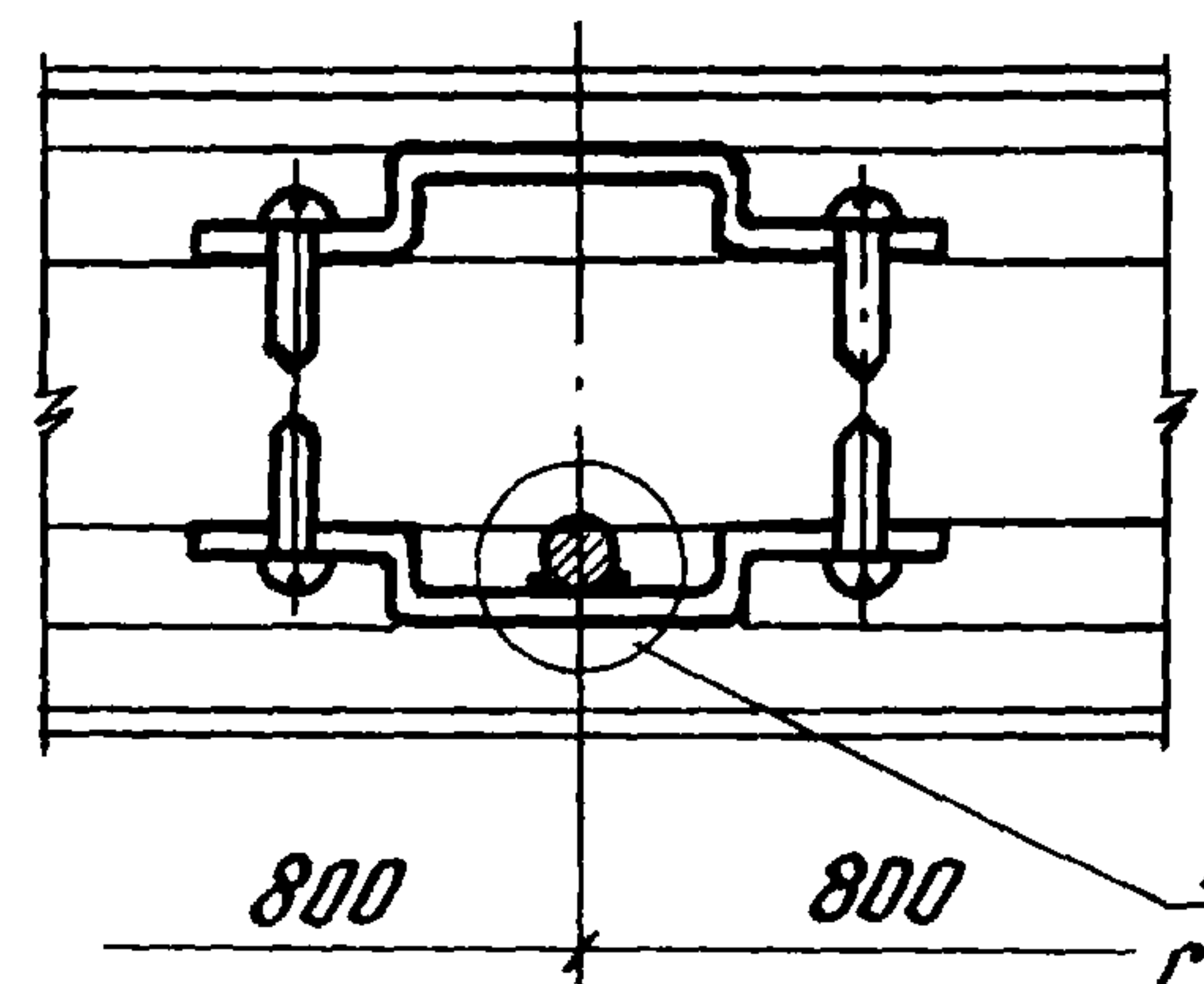
2-2
M1:2



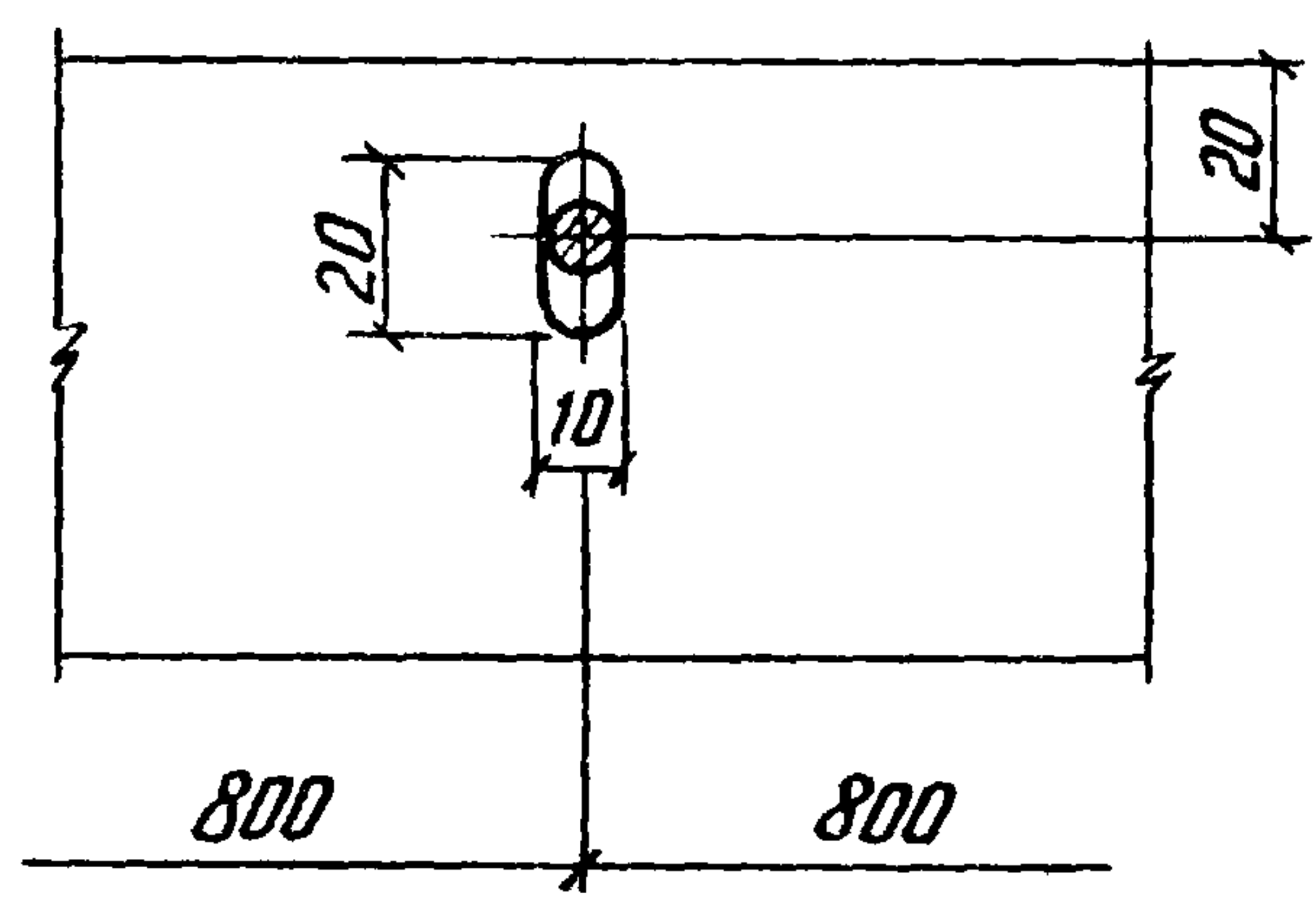
3-3
M1:2



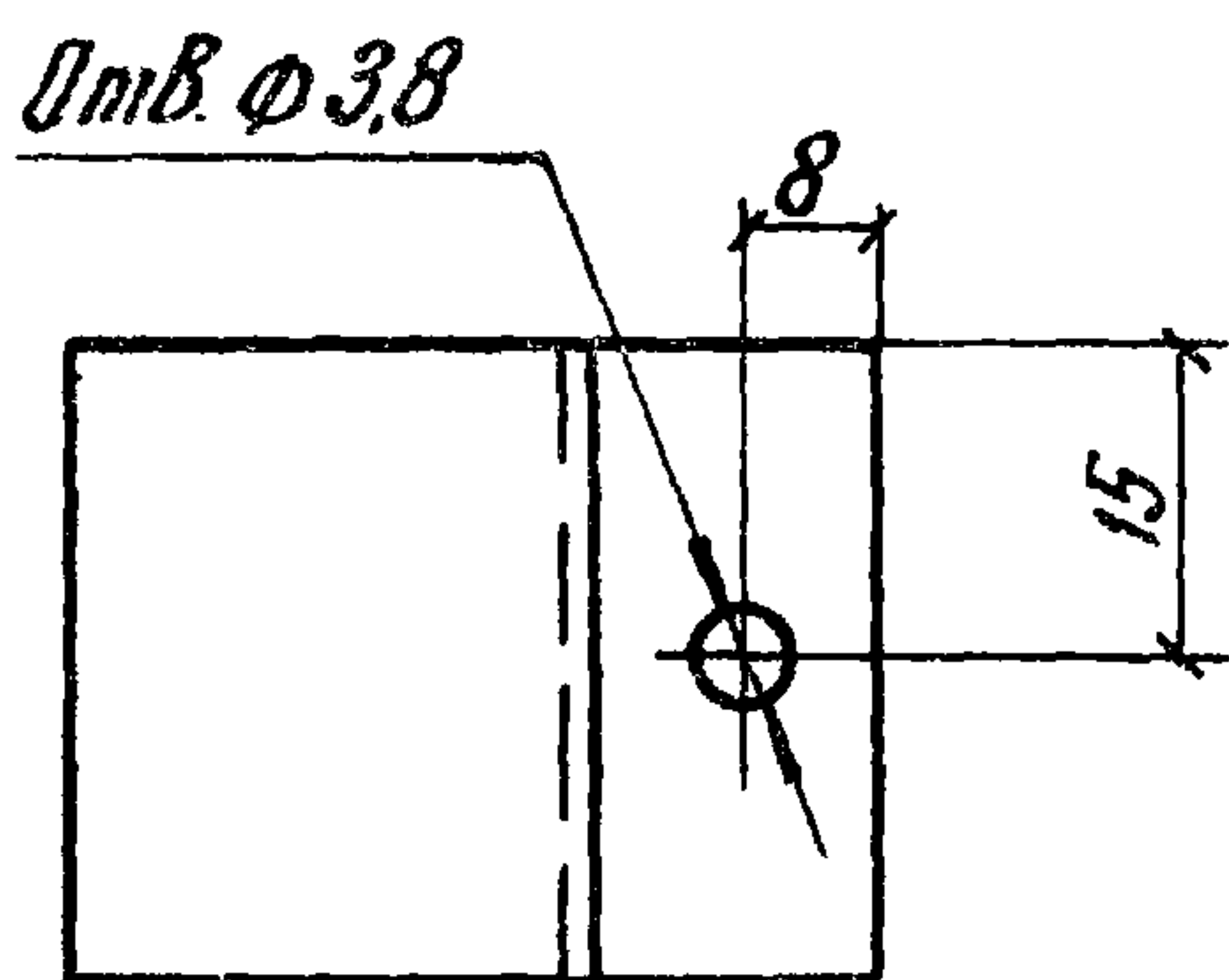
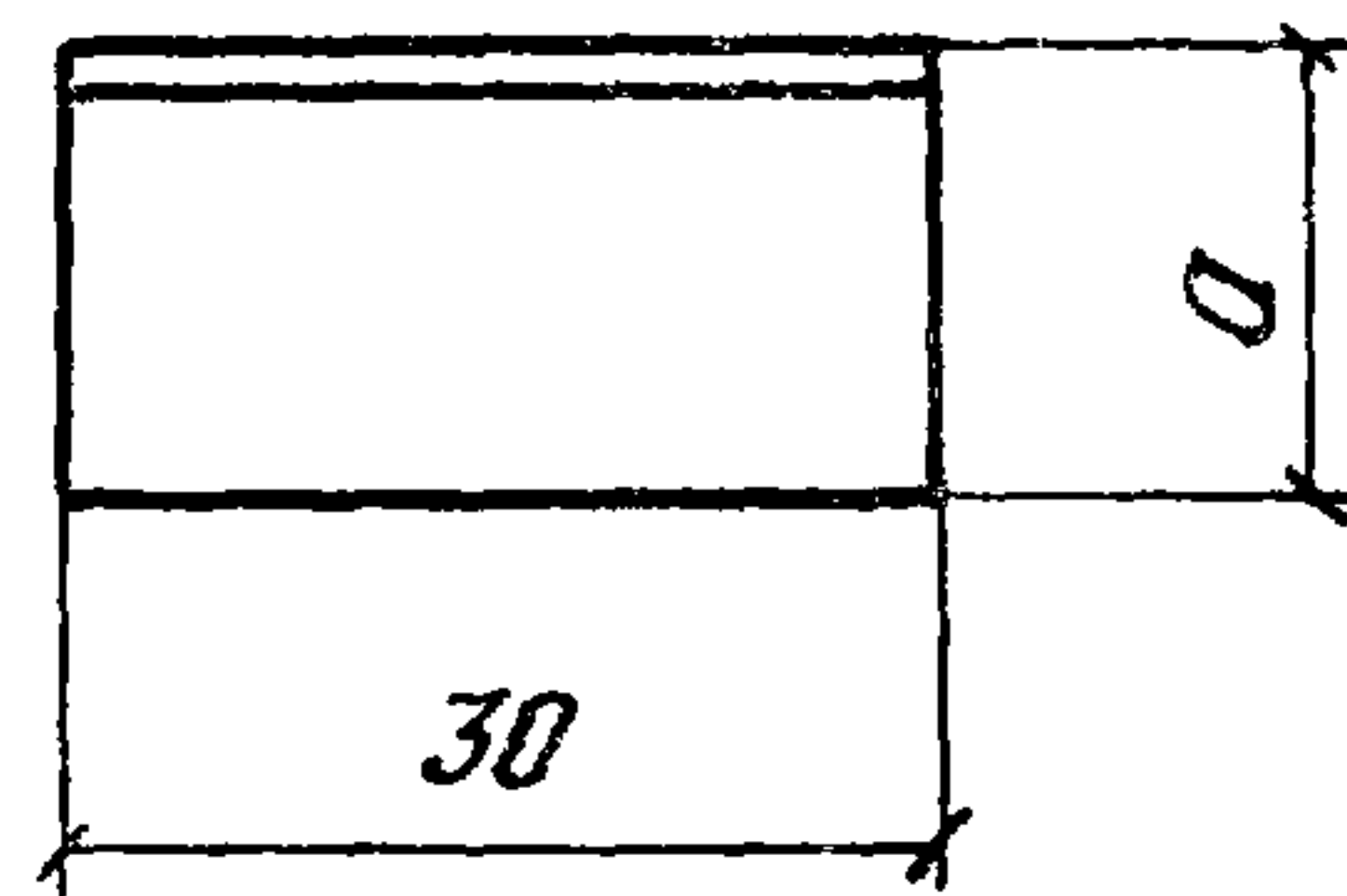
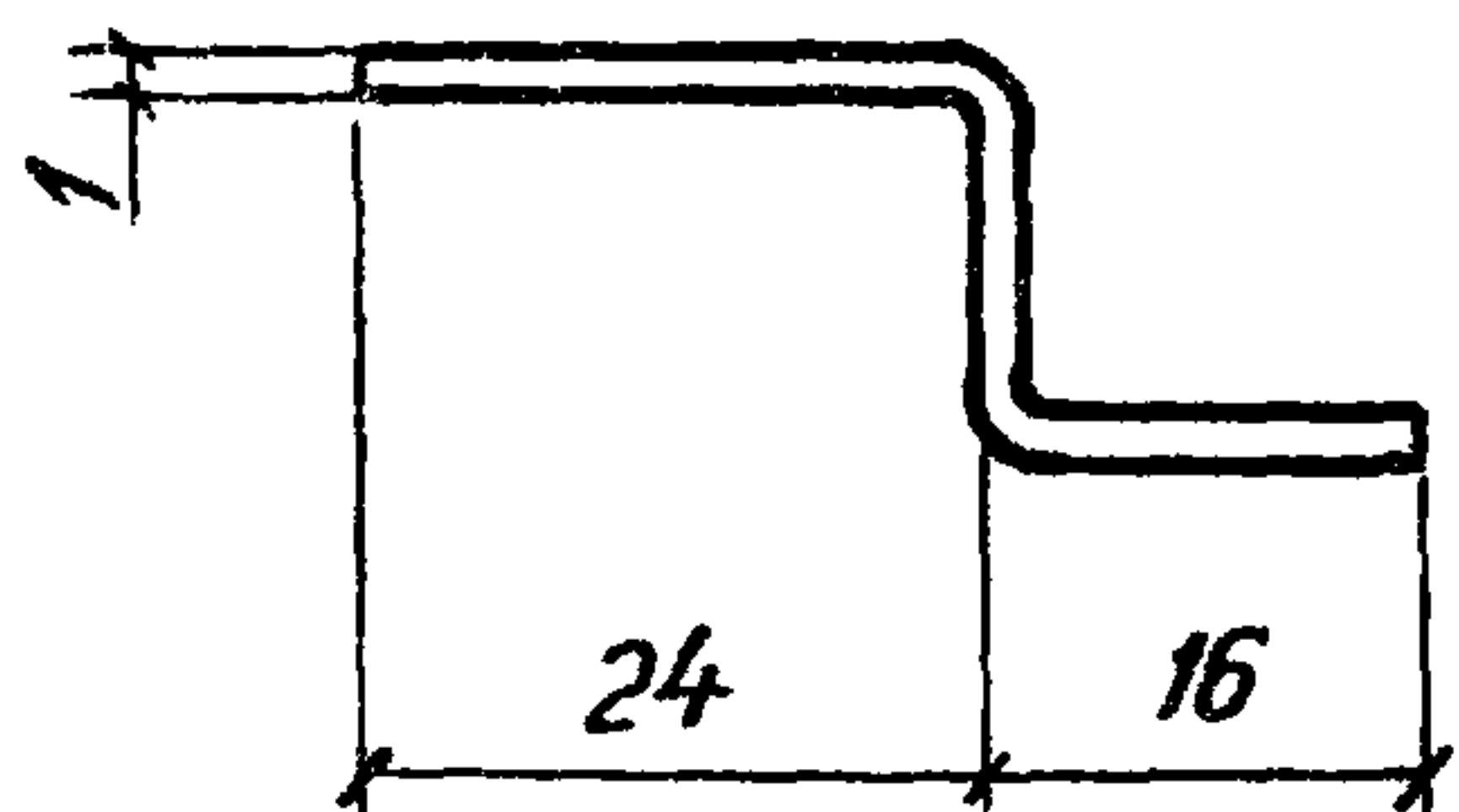
4-4
M1:2



5-5
M1:2

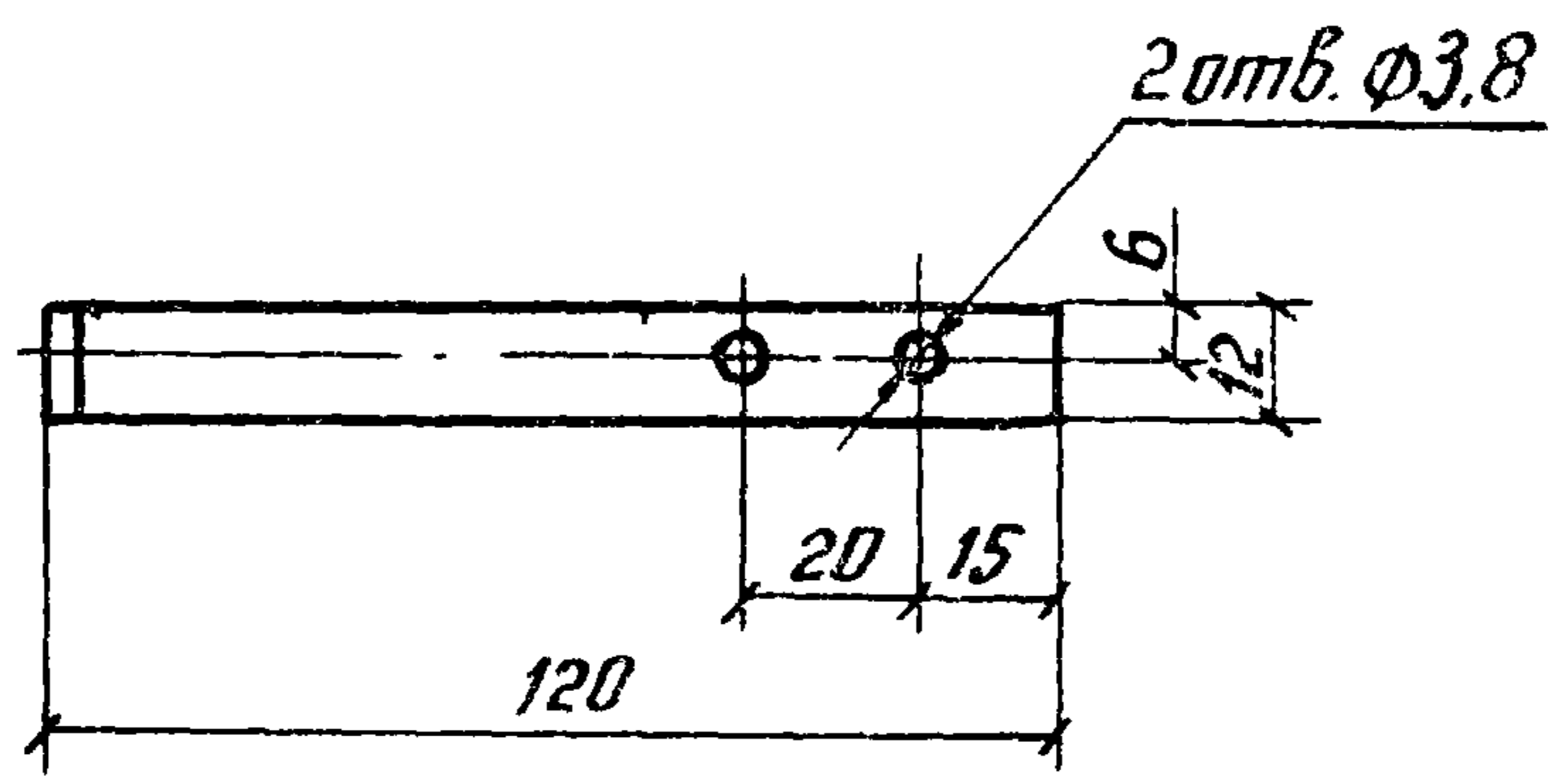
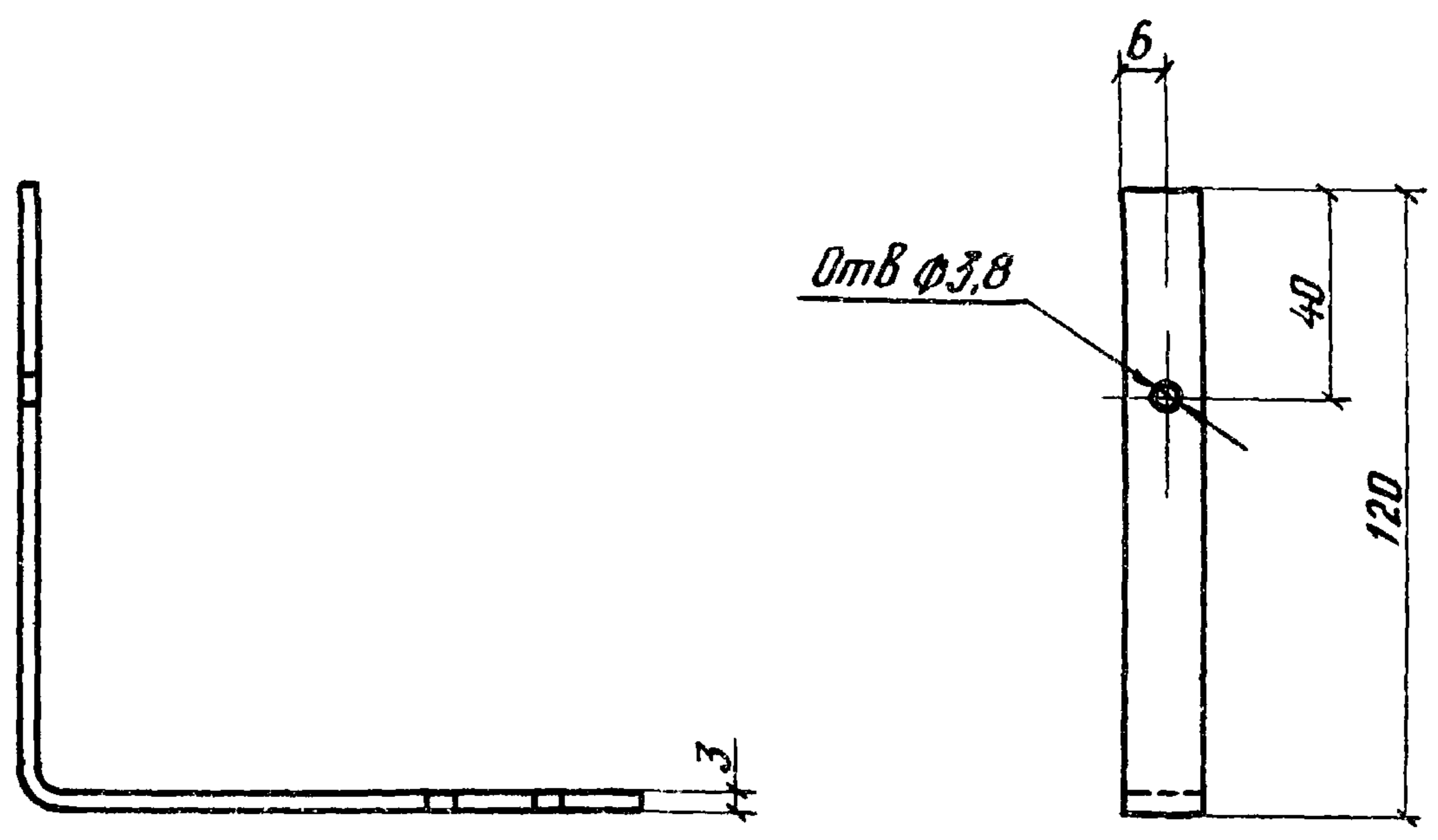


A
см. докум.
2.436-12.2-110



Обозначение	Марка	Q, мм	Масса, кг
2.436-12.2 - 170	ЭК17	11	0,013
- 01	ЭК18	31	0,018
- 02	ЭК19	21	0,015
- 03	ЭК20	41	0,020

				2.436-12.2-170				
				Элемент крепежный ЭК17... ЭК20	Страниц	Масса	Масштаб	
					Р	Ст. таб.	1:1	
				Лист		Листов 1		
Рук. отд.	Смилянский	<i>[Signature]</i>	По типу профиля 2-258 Нормаль Первоуральского завода				ЦНИИПРОМЗДАНИЙ	
Рук. гр.	Гузеева	<i>[Signature]</i>						
Шж.	Власова	<i>[Signature]</i>						



Радиус гюба $R = 1,28$

2.436-12.2 - 180

Плоскка ЭК21

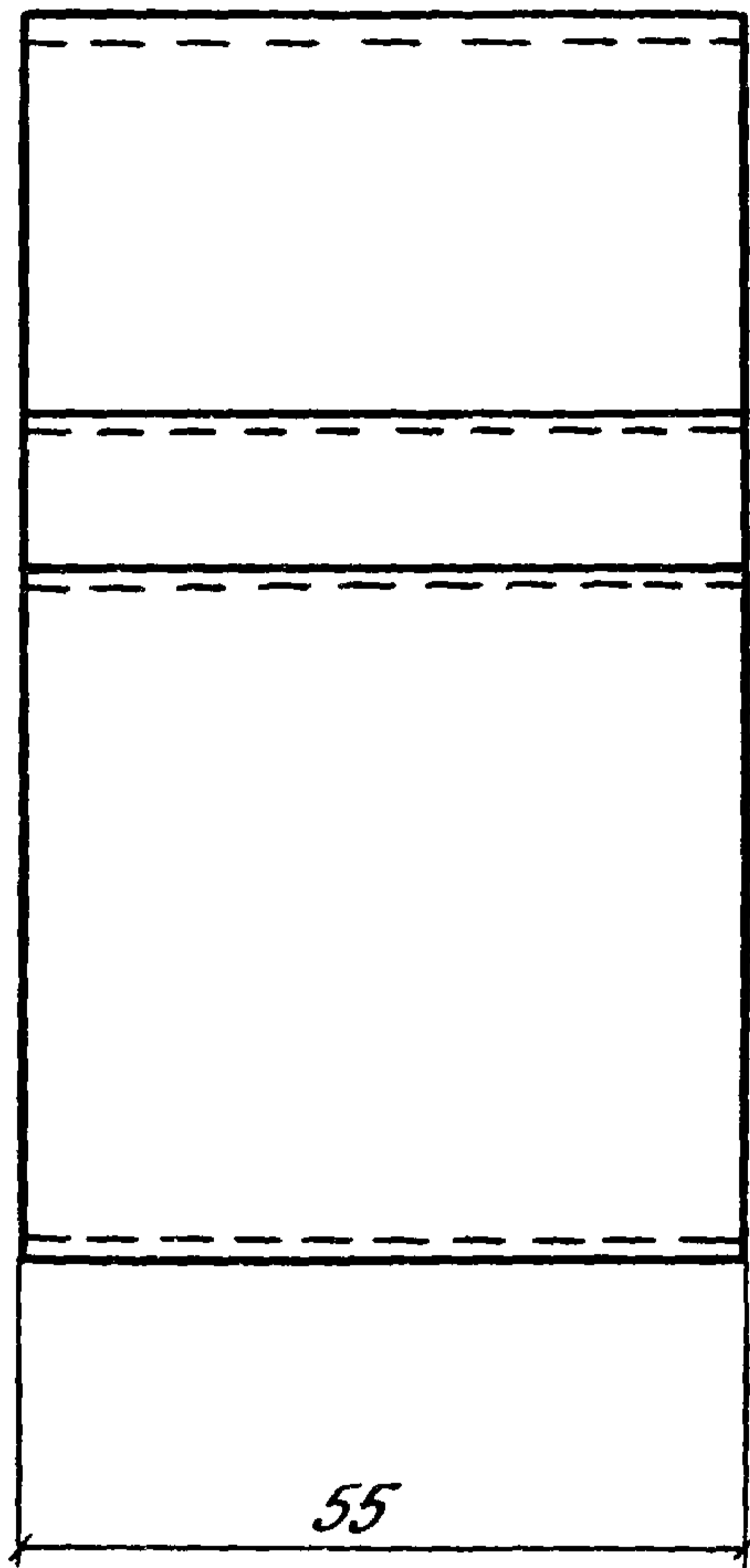
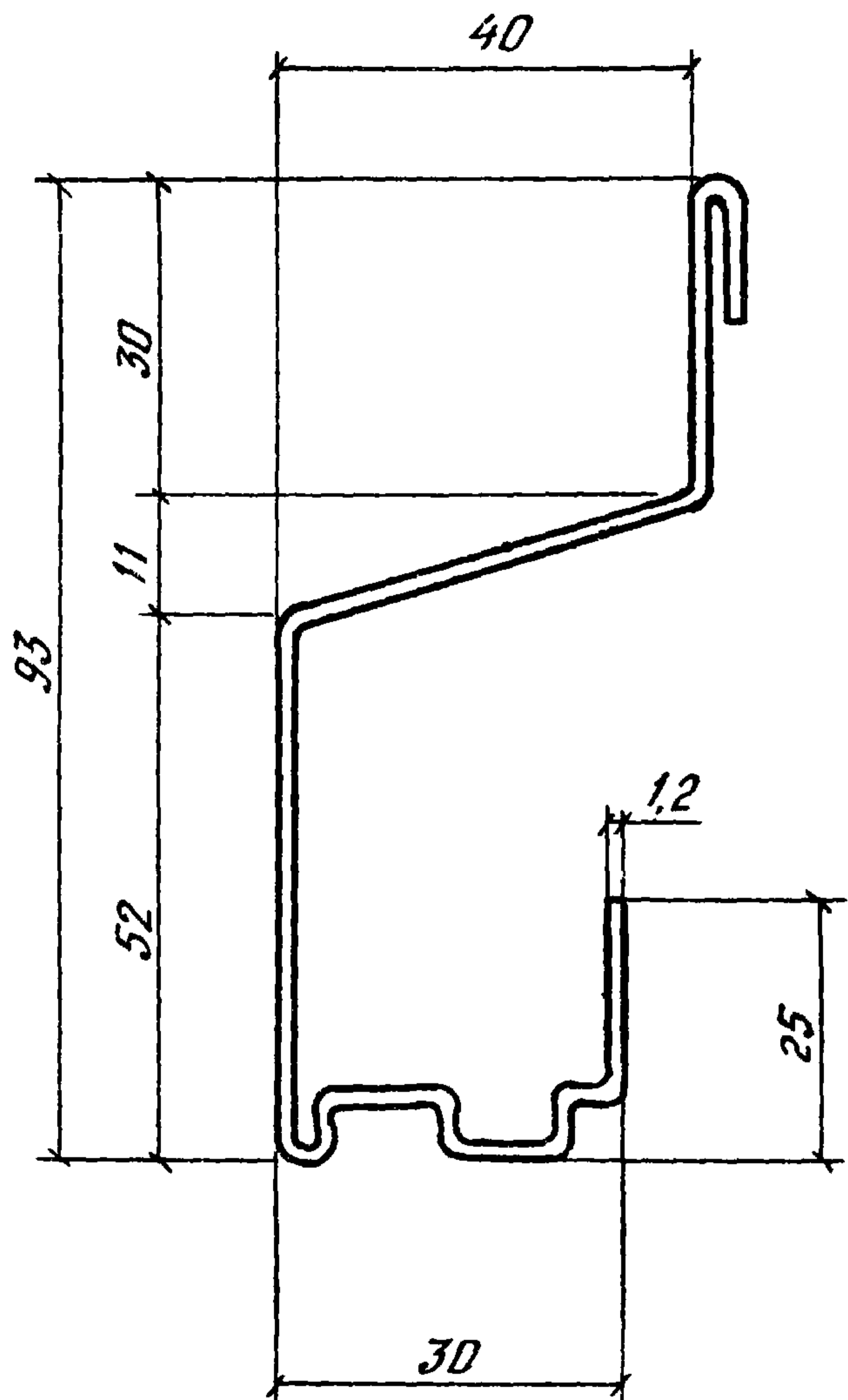
Стандия	масса	масштаб
Р	0,058	1:2
Лист	Листов 1	

Рук. отб. Стшлянский
 Рук. гр. Гузеева
 ШЖ. Власова

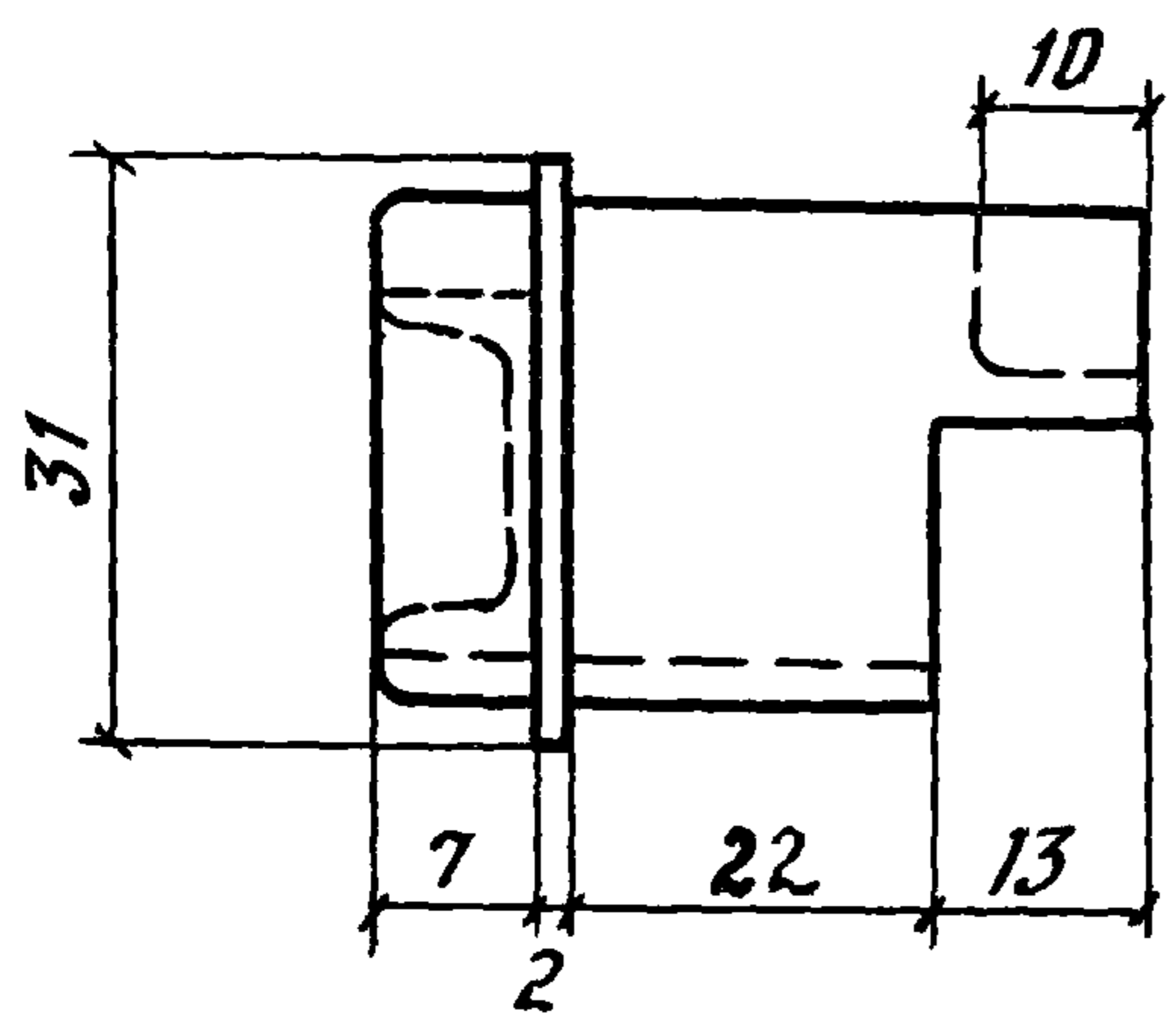
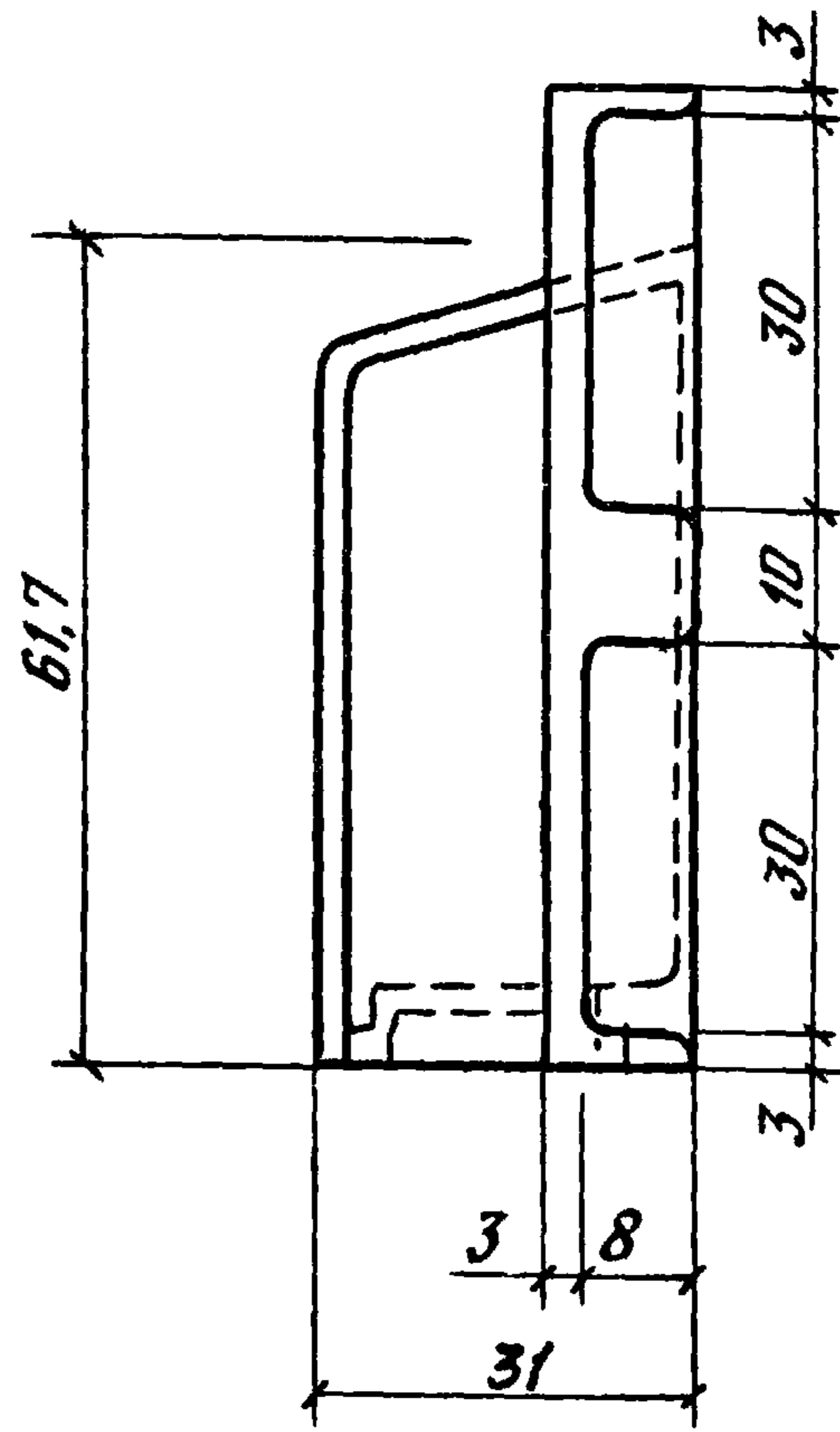
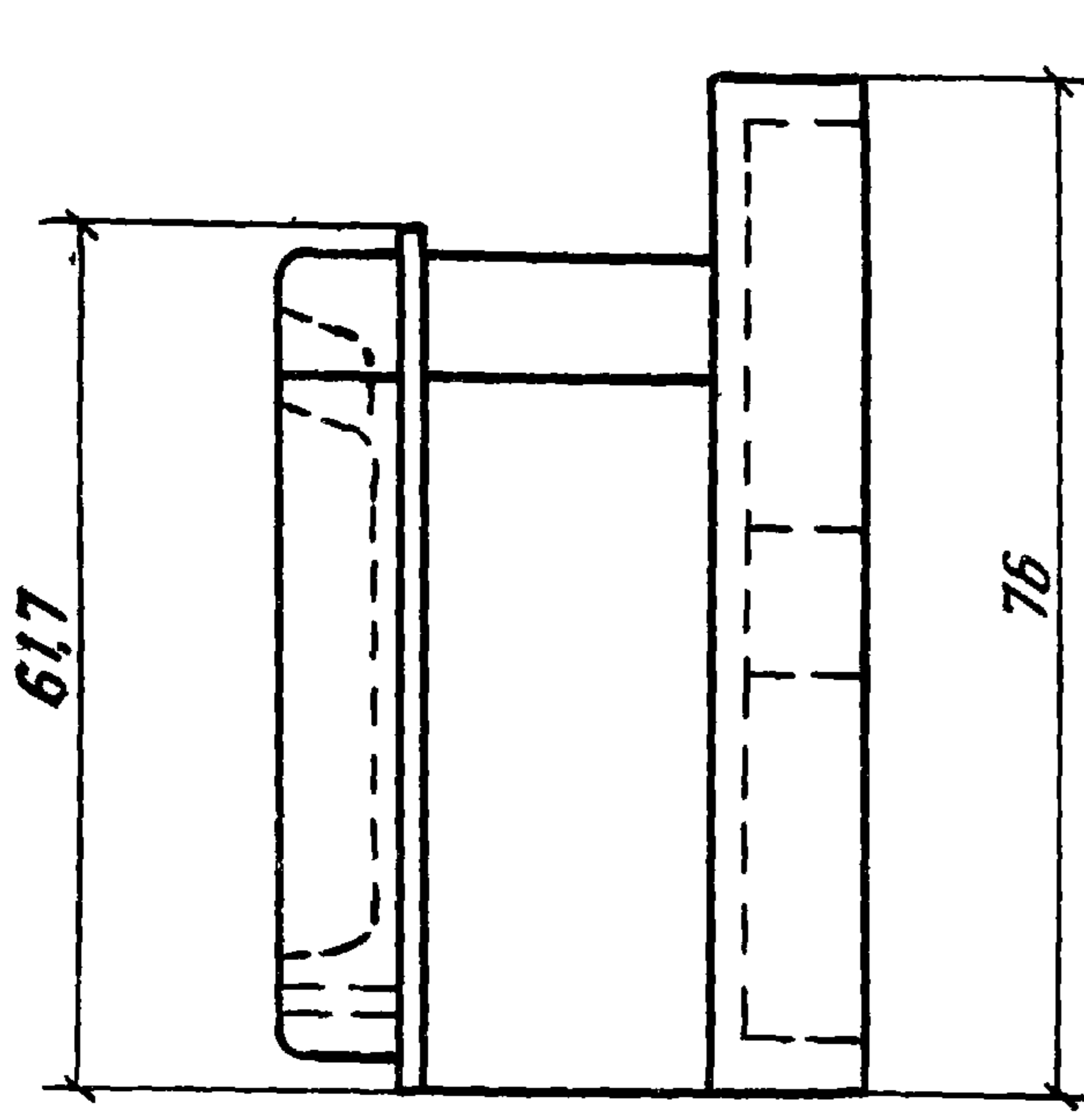
Лист Б-ПН-30×240×12 ГОСТ 19903-74
 4-III-Н-10 кл ГОСТ 16523-70

ЦНИИПРОМЗДАНИЙ

ШЖ. № подл. подпись и дата



				2.436-12.2-190			
				Накладка №3	Литер	Масса	Масштаб
					Р	0,1	1:1
				Лист	Листов 1		
Рук. отд.	Стилянский	<i>[Signature]</i>		По типу профиля 2-805 Нормаль Первоуральского завода			ЦНИИПРОМЗДАНИЙ
Рук. гр.	Гузеева	<i>[Signature]</i>					
Инж.	Власов	<i>[Signature]</i>					



2. 436-12.2-200

Пробка ПР1

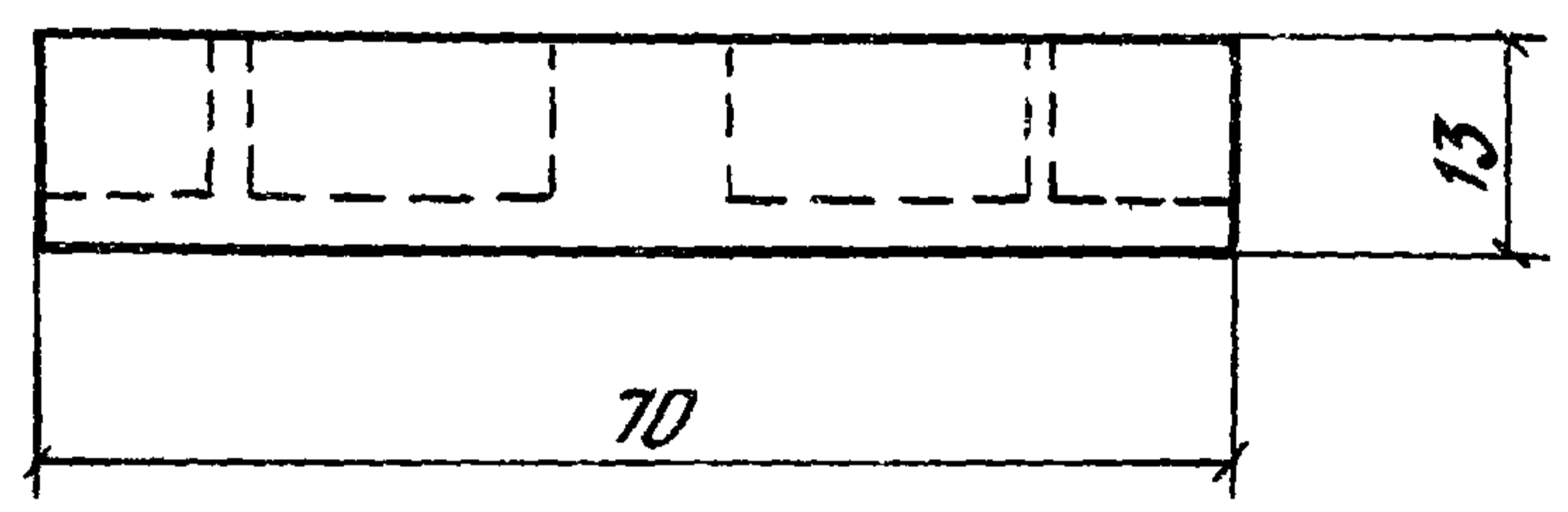
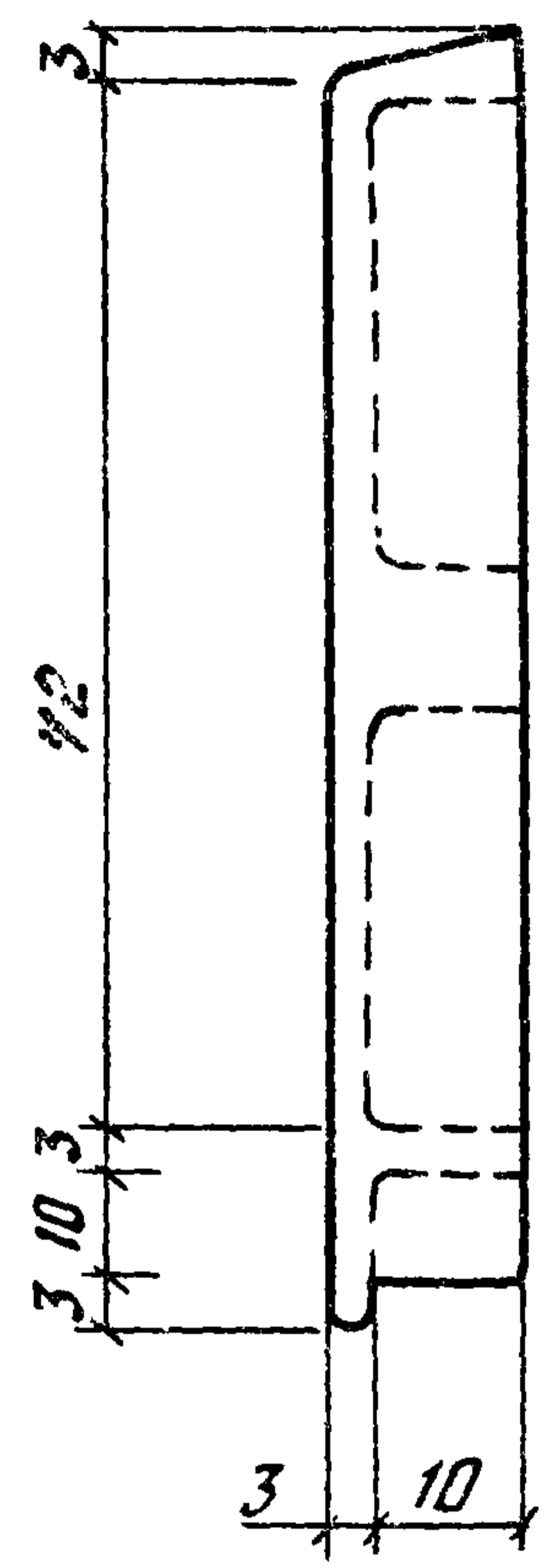
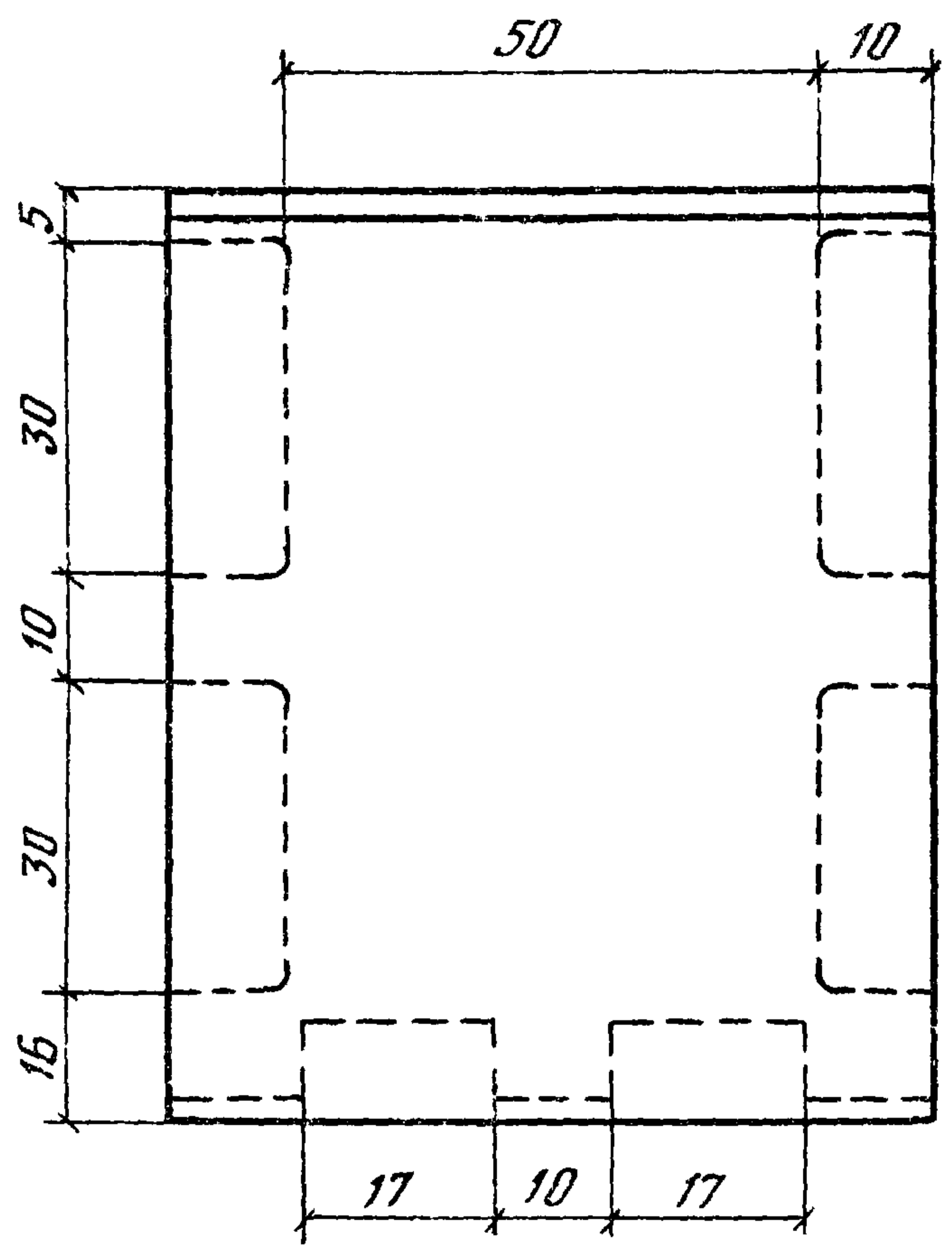
Стадия	масса	масштаб
Р	0.12	1:1
Лист	Листов 1	

По типу профиля 3-229
Нормаль Первоуральского
завода

ЦНИИПРОМЗДАНИЙ

УНД. № ПЛОНА. ПОДПИСЬ И
УНД. № ПЛОНА. ПОДПИСЬ И

Рук. отд. Смелянский
Рук. гр. Гусева
Инж. Власова



2.436-12.2-210

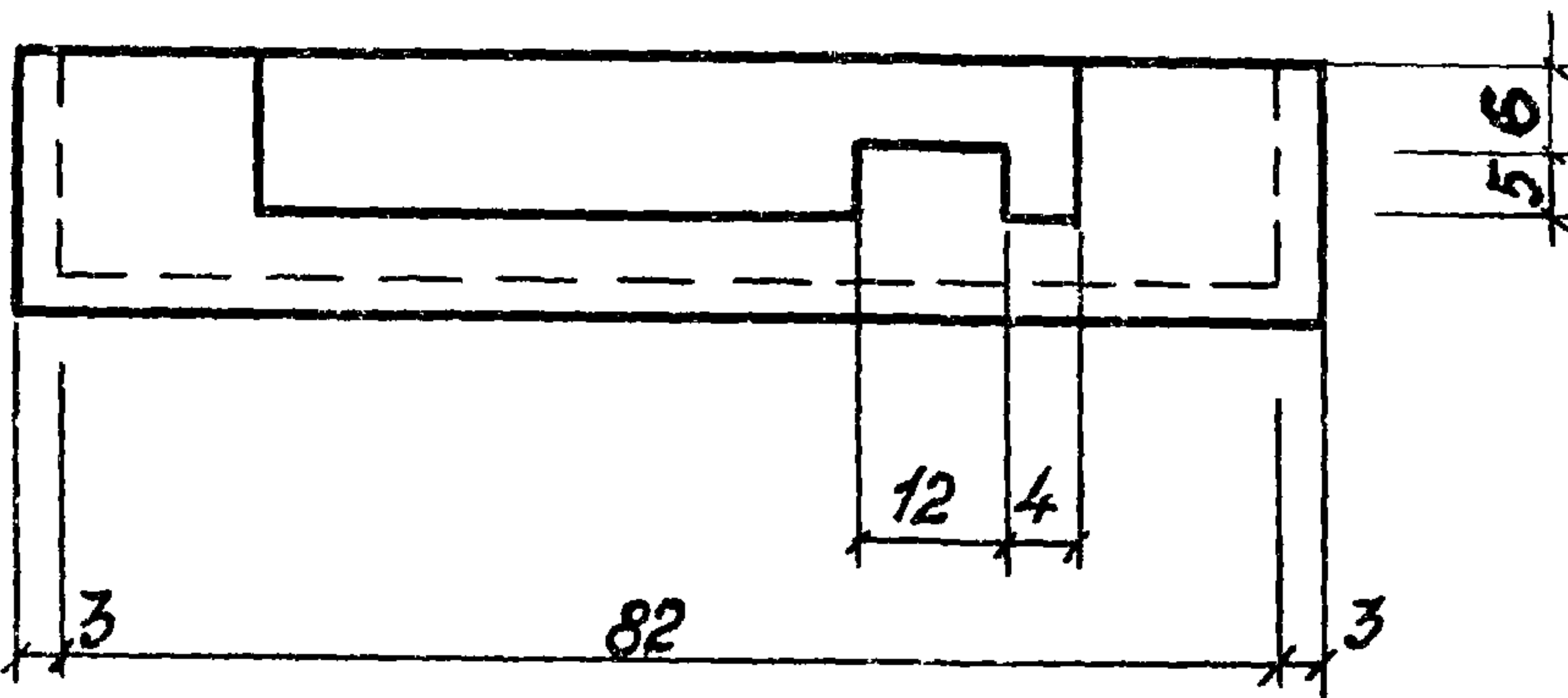
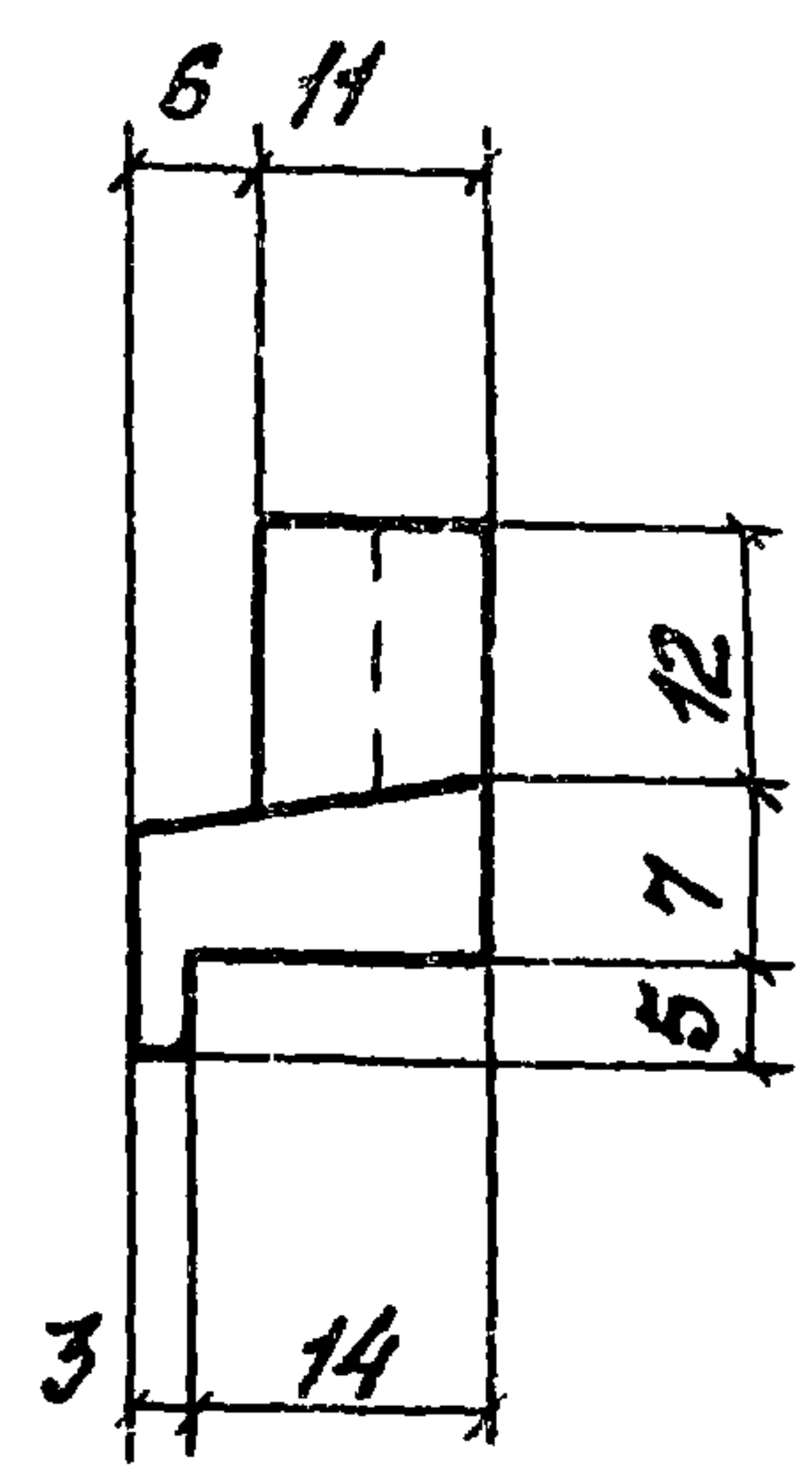
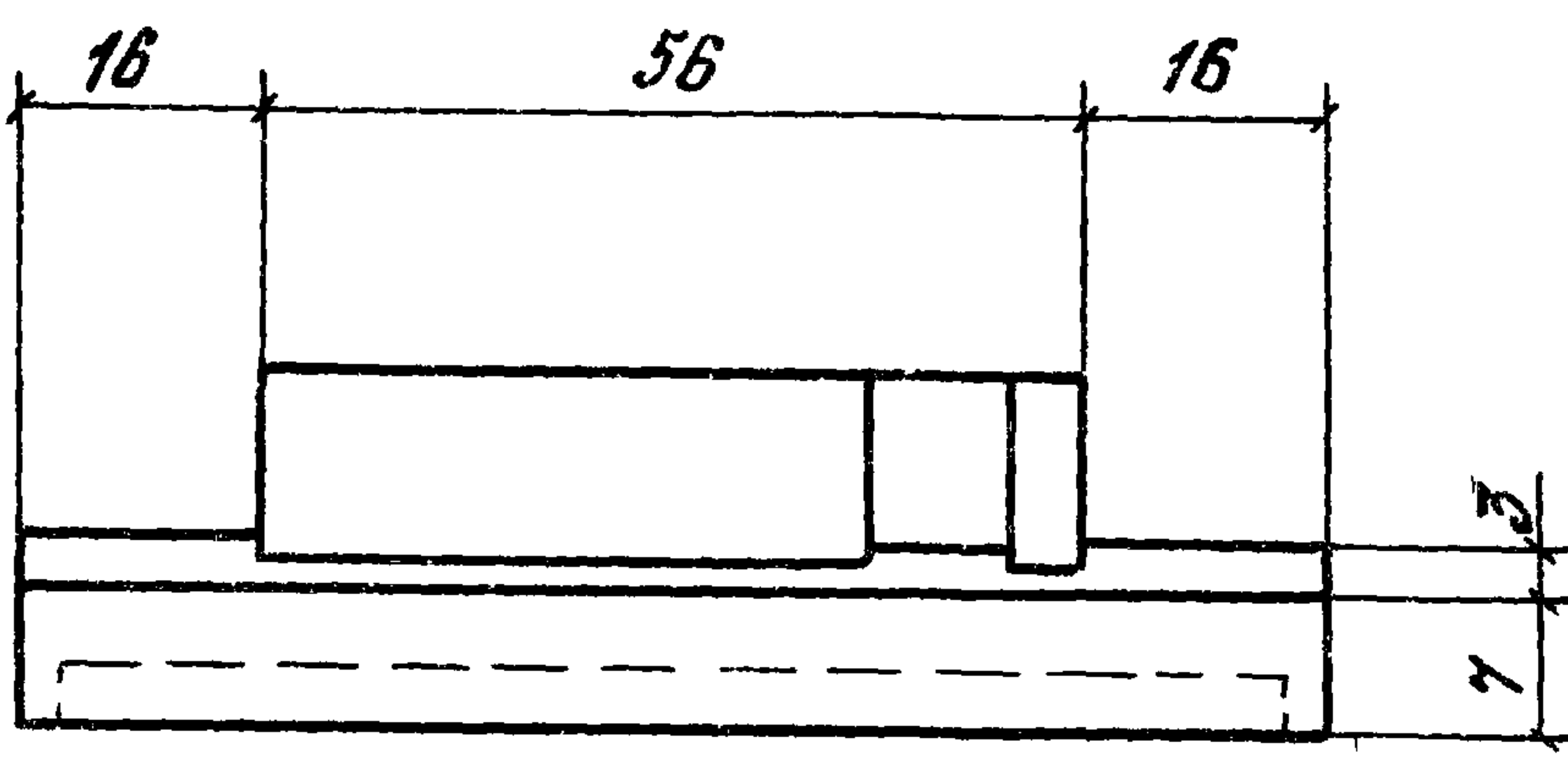
Пробка ПР2

Стадия	Масса	Масштаб
Р	0,1	1:1
Лист	Листов 1	

Рук. отд. *Смилянский*
 Рук. гр. *Гузеева*
 ИЖ. *Власова*

Полиэтилен низкого
 давления 20908-040
 ГОСТ 16338-77

ЦНИИПРОМЗДАНИЙ



Инв. № подл. Подпись и дата Взам. инв.

2.436 - 12.2 - 220

Пробка ПРЗ

Стандия	Масса	Масштаб
р	0,02	1:1
Лист	Листов 1	

Рук. отд. Смелянский
 Рук. гр. Гусева
 Инж. Власова

Полиэтилен низкого давления 20908-040
 ГОСТ 16338-77

ЦНИИПРОМЗДАНИЙ