

СССР — Всесоюзный комитет стандартов при Совете Министров Союза ССР	ГОСУДАРСТВЕННЫЙ СТАНДАРТ	ГОСТ 3744—47
	Оборудование для вертикальных цилиндрических резервуаров для нефтепродуктов ХЛОПУШКИ ЧУГУННЫЕ	Группа Ж58

Настоящий стандарт распространяется на чугунные хлопушки, служащие для предотвращения потерь нефтепродуктов из резервуаров через неплотности в трубопроводах или в резервуарной задвижке.

Хлопушка представляет чугунный патрубок с крышкой, монтируемый на конце приемо-раздаточного патрубка, обращенном внутрь резервуара, и изготовляемого по ГОСТ 3690—47.

1. ТЕХНИЧЕСКИЕ УСЛОВИЯ

1. В зависимости от величины условного прохода D_y корпуса хлопушки различают следующие марки хлопушек.

при D_y 80—	марка X80;
» D_y 100—	» X100;
» D_y 150—	» X150;
» D_y 200—	» X200;
» D_y 250—	» X250;
» D_y 300—	» X300;
» D_y 350—	» X350.

2. Конструкция и размеры хлопушек должны соответствовать чертежу настоящего стандарта.

3. Допускаемые отклонения устанавливаются по размерам l и l_1 :

а) для хлопушек марок X80, X100 и X150	+3 мм или —3 мм
б) для хлопушек марок X200, X250, X300 и X350	+5 мм или —5 мм

4. Для изготовления хлопушек должны применяться следующие материалы и изделия:

а) для изготовления корпуса хлопушек и крышки—отливки из серого чугуна марки не ниже СЧ 21—40 по ГОСТ 1412—54;

б) для изготовления рычага и поперечной стопорной планки—сталь полосовая по ГОСТ 103—57;

в) для изготовления петли—сталь круглая по ГОСТ 2590—57;

Внесен Главнефтеснабом
при Совете Министров
СССР

Утвержден Всесоюзным
комитетом стандартов
3/VII 1947 г.

Срок введения
1/I 1948 г.

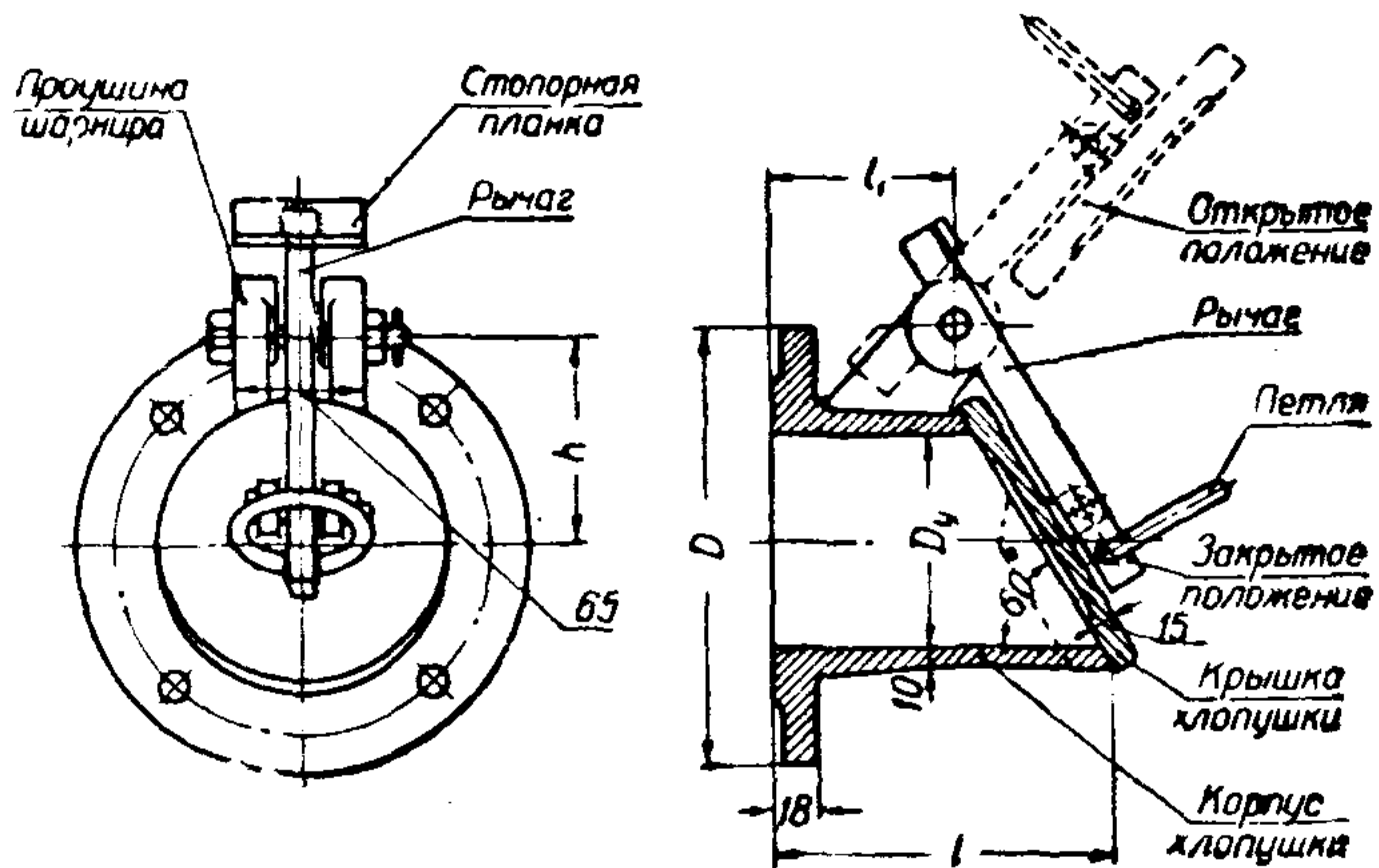
Несоблюдение стандарта преследуется по закону

Цена 1 коп.

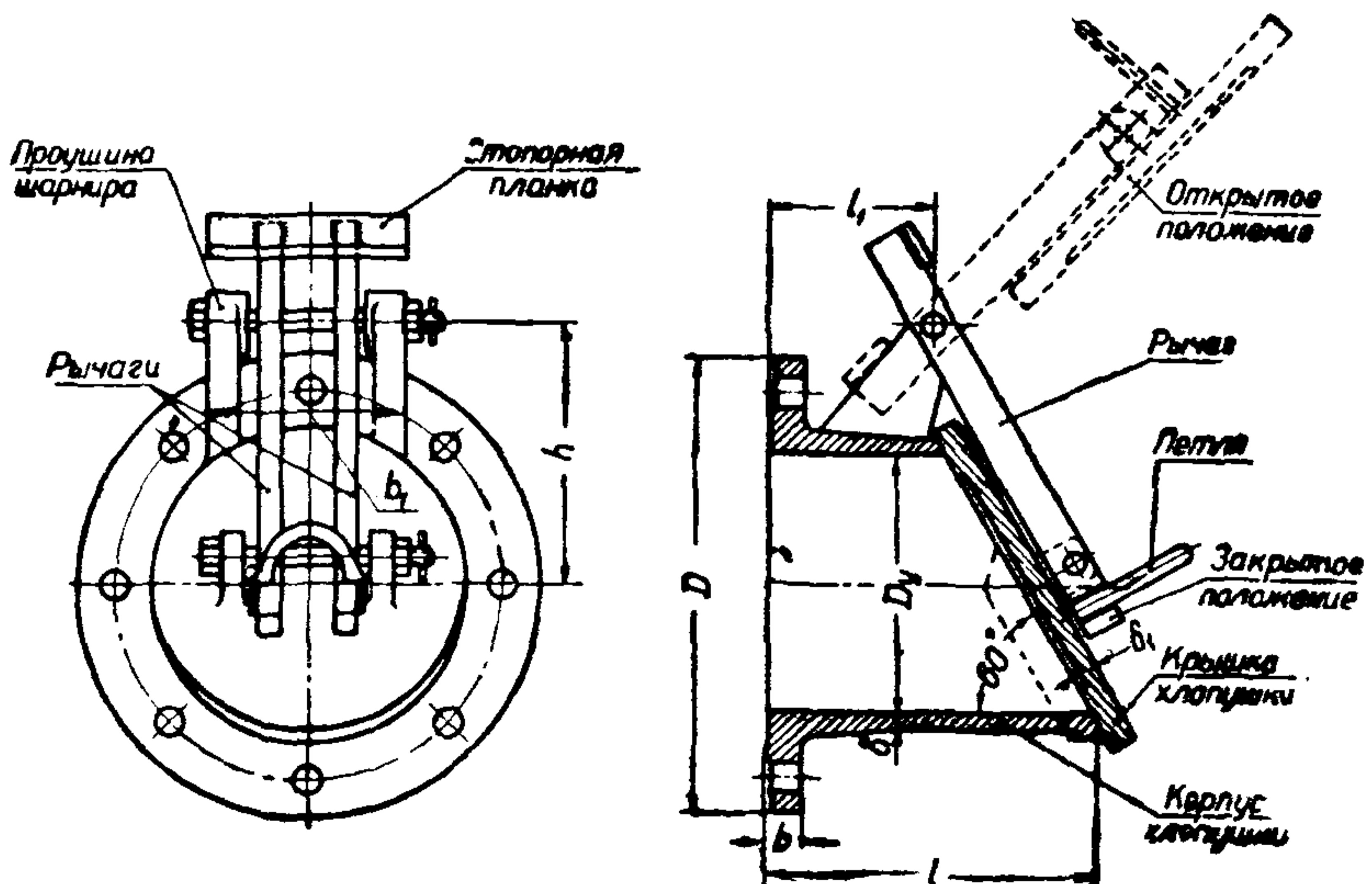
Перепечатка воспрещена

- г) болты — по ГОСТ 7795—62;
 д) гайки — по ГОСТ 5915—62;
 е) шплинты — по ГОСТ 397—64.

1. Хлопушки марок Х80 и Х100



2. Хлопушки марок Х150—Х350



Оборудование для вертикальных цилиндрических резервуаров для нефтепродуктов.
Хлопушки чугунные

ГОСТ 3744—47

мм

Марка хлопушки	D	l	l_1	h	b	b_1	δ	δ_1
X80	190	135	80	85	Размеры указаны на чертеже			
X100	210	155	85	100				
X150	265	195	115	150	20	100	12	15
X200	320	245	140	190	22	110	12	20
X250	375	315	165	235	24	130	15	25
X300	440	380	190	285	24	140	15	25
X350	490	440	210	335	26	140	15	30

5. Детали хлопушек, изготавливаемые из чугуна, не должны иметь дефектов литья (наплывов, раковин, шлаковых включений, отдулин, трещин, свищей и пр.).

Края деталей должны быть зачищены от заусенцев.

Все нерабочие поверхности чугунных деталей должны быть тщательно очищены.

6. Чистота поверхностей устанавливается рабочими чертежами хлопушки.

Шабровка плоскостей прилегания крышки и торцовой части корпуса хлопушки должна быть выполнена с особой тщательностью.

7. Присоединительные размеры и уплотнительные поверхности фланца устанавливаются по ГОСТ 1234—54 для $R_y = 2,5 \text{ кгс/см}^2$.

II. МЕТОДЫ ИСПЫТАНИЙ

8. Каждая изготовленная хлопушка должна быть подвергнута техническому контролю ОТК завода-изготовителя.

Контроль производится посредством:

а) внешнего осмотра хлопушки с проверкой ее размеров и качества изготовления;

б) проверки плотности прилегания крышки к торцовой части корпуса хлопушки;

в) проверки работы шарнирных соединений.

9. Внешним осмотром устанавливается соответствие всех составных частей хлопушки требованиям настоящего стандарта.

10. Испытание плотности прилегания крышки к торцовой части корпуса хлопушки производится следующим образом.

На кромку торцовой части корпуса наносится тонкий слой краски, после чего крышка медленно без удара закрывается.

Хлопушка считается выдержавшей испытание, если на площади посадки крышки будет получен полный отпечаток кромки торцовой части.

11. Все шарнирные соединения должны работать совершенно свободно, без заеданий и перекосов крышки и подвесного рычага.

12. При неудовлетворительных результатах испытаний, указанных в п. 8 настоящего стандарта, хлопушка приемке не подлежит.

13. Все шарнирные соединения и обработанные поверхности должны быть смазаны противокоррозионным составом.

III. МАРКИРОВКА, ПАСПОРТИЗАЦИЯ, ХРАНЕНИЕ И ТРАНСПОРТИРОВАНИЕ

14. Каждая проверенная ОТК завода-изготовителя хлопушка должна иметь на наружной стороне крышки марку с указанием завода-изготовителя.

15. Каждая хлопушка должна сопровождаться паспортом, в котором указаны:

- а) наименование и адрес завода-изготовителя;
- б) наименование и марка изделия;
- в) результаты испытаний;
- г) номер настоящего стандарта.

16. Каждая поставка хлопушек должна быть комплектной.

17. Готовые хлопушки должны храниться комплектно в закрытых помещениях или под навесом.

Транспортирование хлопушек должно производиться в упакованном виде. При хранении и транспортировании хлопушки не должны подвергаться ударам, могущим вызвать повреждения.

Замена

ГОСТ 1412—48	введен	взамен	ГОСТ В-1412—42.
ГОСТ 103—57	введен	взамен	ГОСТ 103—41.
ГОСТ 2590—57	введен	взамен	ГОСТ 2590—44.
ГОСТ 7795—62	введен	взамен	ОСТ 20035—39, тип 1.
ГОСТ 5915—62	введен	взамен	ОСТ НКТП 3310.
ГОСТ 397—64	введен	взамен	ГОСТ 397—41.
ГОСТ 1234—54	введен	взамен	ГОСТ 1234—41