

ТИПОВОЙ ПРОЕКТ

902-1-142.88

КАНАЛИЗАЦИОННАЯ НАСОСНАЯ СТАНЦИЯ
ПРОИЗВОДИТЕЛЬНОСТЬЮ 120-660 м³/ч, НАПОРОМ
6-51 ПРИ ГЛУБИНЕ ЗАЛОЖЕНИЯ ПОДВОДЯЩЕГО
КОЛЛЕКТОРА 4,0 м (СБОРНО-МОНОЛИТНЫЙ ВАРИАНТ)

АЛЬБОМ 7

И НЕСТАНДАРТИЗИРОВАННОЕ ОБОРУДОВАНИЕ СТР.3-29

ТИПОВОЙ ПРОЕКТ

902-1-142.88

КАНАЛИЗАЦИОННАЯ НАСОСНАЯ СТАНЦИЯ ПРОИЗВОДИТЕЛЬНОСТЬЮ 120-660 м³/ч, НАПОРОМ 6-51 м ПРИ ГЛУБИНЕ ЗАЛОЖЕНИЯ ПОДВОДЯЩЕГО КОЛЛЕКТОРА 4,0 м (СБОРНО-МОНОЛИТНЫЙ ВАРИАНТ)

АЛЬБОМ 7 ПЕРЕЧЕНЬ АЛЬБОМОВ

АЛЬБОМ 1	ПЗ	ПОЯСНИТЕЛЬНАЯ ЗАПИСКА	АЛЬБОМ 6	ЭМ	СИЛОВОЕ ЭЛЕКТРООБОРУДОВАНИЕ
АЛЬБОМ 2	ТУ	ТЕХНОЛОГИЯ ПРОИЗВОДСТВА	АЛЬБОМ 7	АТХ	ТЕХНОЛОГИЧЕСКИЙ КОНТРОЛЬ
	ВК	ВНУТРЕННИЙ ВОДОПРОСОД И КАНАЛИЗАЦИЯ		Н	НЕСТАНДАРТИЗИРОВАННОЕ ОБОРУДОВАНИЕ
	ОВ	ОТОПЛЕНИЕ И ВЕНТИЛЯЦИЯ	АЛЬБОМ 8	СО	СПЕЦИФИКАЦИИ ОБОРУДОВАНИЯ
АЛЬБОМ 3		ОБЩИЕ ЧЕРТЕЖИ	АЛЬБОМ 9	ВМ	ВЕДОМОСТИ ПОТРЕБНОСТИ В МАТЕРИАЛАХ
	АР	АРХИТЕКТУРНЫЕ РЕШЕНИЯ	АЛЬБОМ 10	С	СМЕТЫ. ОБЩАЯ ЧАСТЬ
	КЖ1	КОНСТРУКЦИИ ЖЕЛЕЗОБЕТОННЫЕ	АЛЬБОМ 11	С	СМЕТЫ. ПОДЗЕМНАЯ ЧАСТЬ.
АЛЬБОМ 4	КМ1	КОНСТРУКЦИИ МЕТАЛЛИЧЕСКИЕ			
	КЖИ	ИЗДЕЛИЯ			
	АРИ	ИЗДЕЛИЯ			
АЛЬБОМ 5		ПОДЗЕМНАЯ ЧАСТЬ			
	КЖ2	КОНСТРУКЦИИ ЖЕЛЕЗОБЕТОННЫЕ			
	КМ2	КОНСТРУКЦИИ МЕТАЛЛИЧЕСКИЕ			
	КЖИ	ИЗДЕЛИЯ			

Примененные типовые материалы:
Серия 7.902-4 БАК РАЗРЫВА СТРУИ ВМЕСТИМОСТЬЮ 180л
РАЗРАБОТАН ПРОЕКТНЫМ ИНСТИТУТОМ
"ХАРЬКОВСКИЙ ВОДОКАНАЛПРОЕКТ"

ГЛАВНЫЙ ИНЖЕНЕР ИНСТИТУТА *Г.А. Бондаренко* Г.А. БОНДАРЕНКО
ГЛАВНЫЙ ИНЖЕНЕР ПРОЕКТА *В.С. Лялюк* В.С. ЛЯЛЮК

РАСПРОСТРАНТЕЛЬ ЦИТП

УТВЕРЖДЕН И ВВЕДЕН В ДЕЙСТВИЕ
ГЛАВНЫМ УПРАВЛЕНИЕМ ПРОЕКТИРОВАНИЯ ГОССТРОЯ СССР
ПРОТОКОЛ ОТ 9.08.88 № 53

Альбом

Типовой проект 902-1-142.88

Т-3019

№№ листов	Обозначение документов	Наименование документов	Стр.
		Сборочный чертеж	2
1	H1-04.200	Обвод	3
1	H1-04.000	Устройство отборное напорное	3
1	H1-03.000	Расширитель	3
1	H1-04.100	Разделитель мембранный	3
1	H1-03.000СБ	Расширитель. Сборочный чертеж	4
1	H1-04.000СБ	Устройство отборное напорное. Сборочный чертеж	4
1	H1-03.002	Днище	5
1	H1-03.001	Корпус	5
1	H1-04.001	Прокладка	5
1	H1-04.200СБ	Обвод. Сборочный чертеж	5
1	H1-04.100СБ	Разделитель мембранный Сборочный чертеж	6
1	H1-04.101	Корпус	6
1	H1-04.002	Прокладка	7
1	H1-04.003	Прокладка	7
1	H1-04.004	Пробка	7
1	H1-04.102	Кольцо	7
1	H1-04.103	Мембрана	8
1	H1-04.201	Труба	8
1	H1-06.000СБ	Установка патрубка Сборочный чертеж	8
1	H1-06.100	Патрубок	9
1	H1-06.000	Установка патрубка	9
1	H1-06.110	Патрубок	9
1	H1-06.002	Прокладка	9
1	H1-06.111	Конус	10
1	H1-06.001	Заглушка	10
1	H1-06.100СБ	Патрубок. Сборочный чертеж	10
1	H1-06.110СБ	Патрубок. Сборочный чертеж	10
1	H1-08.000	Устройство отборное разрезания	11
1	H1-04.202	Фланец	11
1	H1-08.000СБ	Устройство отборное разрезания. Сборочный чертеж	11
1	H1-08.100СБ	Патрубок. Сборочный чертеж	12
1	H1-08.101	Фланец	12
1	H1-08.102	Корпус	12
1	H1-08.100	Патрубок	12
2	H2-01.100	Корыто левое	13,14
1	H2-01.000	Лоток загрузочный	13
2	H2-01.200	Корыто правое	13
1	H2-01.400	Склиз	14
1	H2-01.300	Укрытие	14
1	H2-01.303	Пластина	14
2	H2-01.000СБ	Лоток загрузочный Сборочный чертеж	15,16
1	H2-01.001	Ось	16
1	H2-01.002	Прокладка	16
1	H2-01.100СБ	Корыто левое Сборочный чертеж	17
1	H2-01.101	Ребра	18
1	H2-01.102	Пластина	18
1	H2-01.103	Ребра	18
1	H2-01.104	Обод	18
1	H2-01.105	Ребра	19
1	H2-01.106	Пластина	19
1	H2-01.107	Ребра	19
1	H2-01.108	Лоток	19
1	H2-01.200СБ	Корыто правое Сборочный чертеж	20
1	H2-01.103	Ребра	21
1	H2-01.202	Ребра	21
1	H2-01.201	Лоток	21

№№ листов	Обозначение документов	Наименование документов	Стр.
1	H2-01.301	Кожух	21
1	H2-01.302	Фланец	22
1	H2-01.402	Ребра	22
1	H2-01.400СБ	Склиз. Сборочный чертеж	22
1	H2-01.401	Лоток	22
1	H2-01.000СБ	Шандар. Сборочный чертеж.	23
1	H2-01.300СБ	Укрытие. Сборочный чертеж.	23
1	H2-01.304	Фланец	24
1	H2-01.305	Труба	24
3	H2-03.000	Патрубок монтажный	25
2	H2-03.100	Патрубок	25,26
1	H2-02.000	Шандар	26
2	H2-03.200	Патрубок	26
1	H2-02.001	Накладка	27
1	H2-02.002	Кольцо	27
1	H2-02.003	Скоба	27
1	H2-02.004	Планка	27
1	H2-03.000СБ	Патрубок монтажный Сборочный чертеж	28
1	H2-03.002	Фланец	28
1	H2-02.005	Планка	28
1	H2-03.100СБ	Патрубок. Сборочный чертеж	29
1	H2-03.001	Прокладка	29
1	H2-03.200СБ	Патрубок. Сборочный чертеж	29
1	H2-03.201	Труба	29

Т-3019 (2)

Лист 17
Типовой проект 902-142.88

Код	Зона	Лист	Обозначение	Наименование	Кол.	Примечание
				Документация		
A3			H1-04.200 СБ	Сборочный чертеж		
				Детали		
A4	1		H1-04.201	Труба	1	
A4	2		H1-04.202	Фланец	1	

H1-04.200

Отвод

Изм.	Лист	№ докум.	Подп.	Дата
Разраб.	Ляпошкин	Л.С.		
Пров.	Брацлавский	Л.С.		
Рук. пр.	Брацлавский	Л.С.		
Н. контр.	Талицкий	Л.С.		
Утв.				

Лит.	Лист	Листов
		1
Госстрой СССР Казахская ЦИТИПроект Харьковская Водоканалпроект Формат А4		

Изм. № 001. Подп. и дата. Взам. инв. № 142.88. Подп. и дата.

Код	Зона	Лист	Обозначение	Наименование	Кол.	Примечание
				Документация		
A3			H1-04.000 СБ	Сборочный чертеж		
				Сборочные единицы		
A4	1		H1-04.100	Разделитель		
A4	2		H1-04.200	Мембранный отвод	1	
				Детали		
A4	3		H1-04.001	Прокладка	1	
A4	4		H1-04.002	Прокладка	1	
A4	5		H1-04.003	Прокладка	1	
A4	6		H1-04.004	Пробка	1	
				Стандартные изделия		
	7			Болт М10х50.58 ГОСТ 7798-70	4	
	8			Гайка М10.5 ГОСТ 5915-70	4	
	9			Шайба 10.65Г ГОСТ 6402-70	4	

H1-04.000

Устройство отборное напорное

Изм.	Лист	№ докум.	Подп.	Дата
Разраб.	Ляпошкин	Л.С.		
Пров.	Брацлавский	Л.С.		
Рук. пр.	Брацлавский	Л.С.		
Н. контр.	Талицкий	Л.С.		
Утв.				

Лит.	Лист	Листов
		1
Госстрой СССР Казахская ЦИТИПроект Харьковская Водоканалпроект Формат А4		

Изм. № 001. Подп. и дата. Взам. инв. № 142.88. Подп. и дата.

Код	Зона	Лист	Обозначение	Наименование	Кол.	Примечание
				Документация		
A3			H1-03.000 СБ	Сборочный чертеж		
				Детали		
A4	1		H1-03.001	Корпус	1	
A4	2		H1-03.002	Днище	1	
B4	3		H1-03.003	Патрубок Труба 15х2,5 ГОСТ 3262-75 L = 120 х 14	2	0,14 кг
B4	4		H1-03.004	Днище Лист 4 ГОСТ 19903-74 Ст 3 ГОСТ 14637-79 Ø 100 х 14	1	0,25 кг
				Прочие изделия		
	5			Бобышки БП-М27х1,5-55 ТУ 36.1097-85	1	Ленинградский опытный завод

H1-03.000

Расширитель

Изм.	Лист	№ докум.	Подп.	Дата
Разраб.	Ляпошкин	Л.С.		
Пров.	Брацлавский	Л.С.		
Рук. пр.	Брацлавский	Л.С.		
Н. контр.	Талицкий	Л.С.		
Утв.				

Лит.	Лист	Листов
		1
Госстрой СССР Казахская ЦИТИПроект Харьковская Водоканалпроект Формат А4		

Изм. № 001. Подп. и дата. Взам. инв. № 142.88. Подп. и дата.

Код	Зона	Лист	Обозначение	Наименование	Кол.	Примечание
				Документация		
A3			H1-04.100 СБ	Сборочный чертеж		
				Детали		
A3	1		H1-04.101	Корпус	1	
A4	2		H1-04.102	Кюльцо	1	
A4	3		H1-04.103	Мембрана	1	
				Стандартные изделия		
	4			Винт М5х10.58 ГОСТ 17475-80	8	
	5			Винт М10х12.48 ГОСТ 1477-84	2	

H1-04.100

Разделитель мембранный

Изм.	Лист	№ докум.	Подп.	Дата
Разраб.	Ляпошкин	Л.С.		
Пров.	Брацлавский	Л.С.		
Рук. пр.	Брацлавский	Л.С.		
Н. контр.	Талицкий	Л.С.		
Утв.				

Лит.	Лист	Листов
		1
Госстрой СССР Казахская ЦИТИПроект Харьковская Водоканалпроект Формат А4		

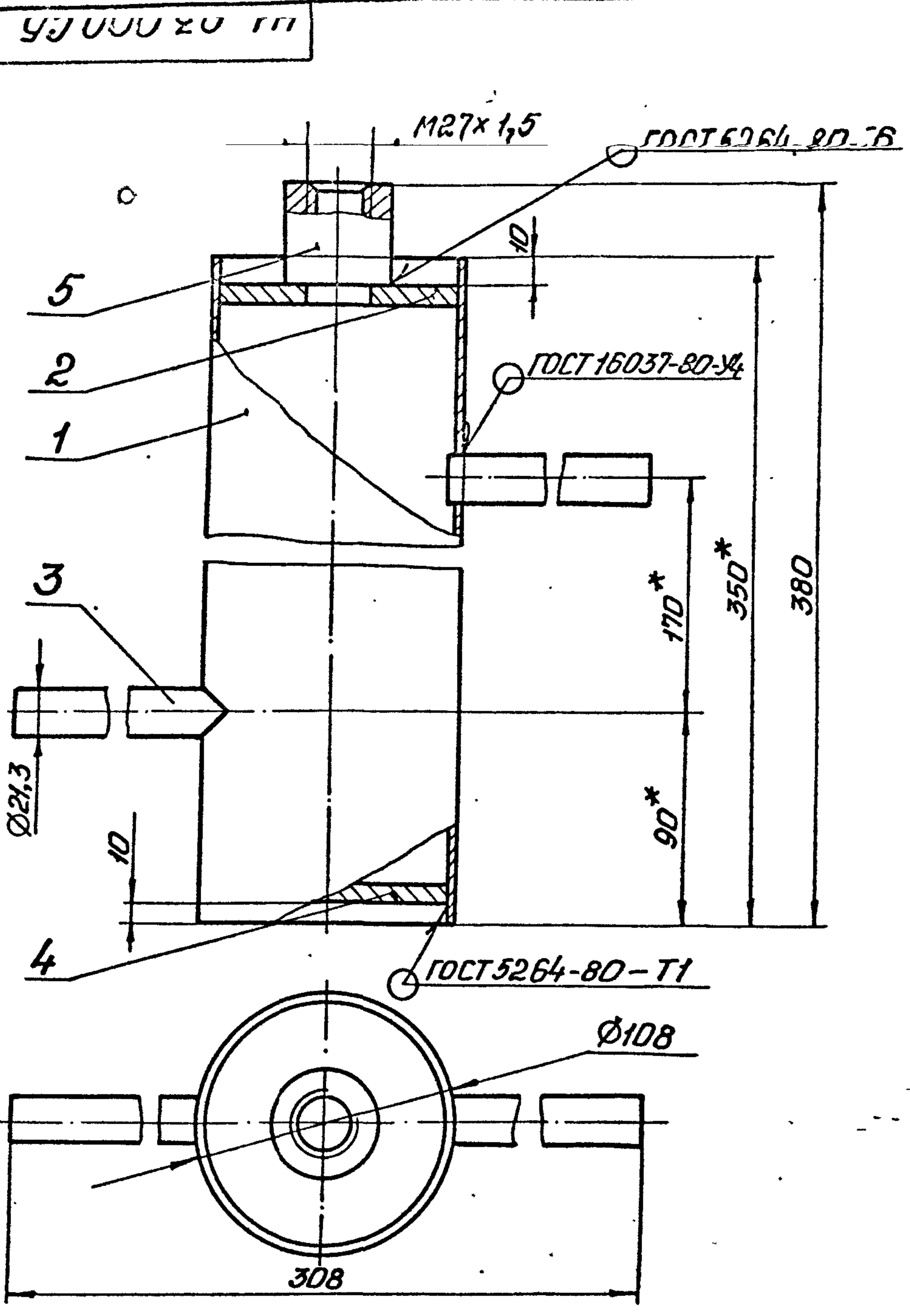
Изм. № 001. Подп. и дата. Взам. инв. № 142.88. Подп. и дата.

T-3019

T-3019 (1)

Техническая характеристика.

1. Назначение - установка прибора ТУДЭ.
2. Рабочее давление - МПа, 0,3.
3. Температура - °С, 70°.



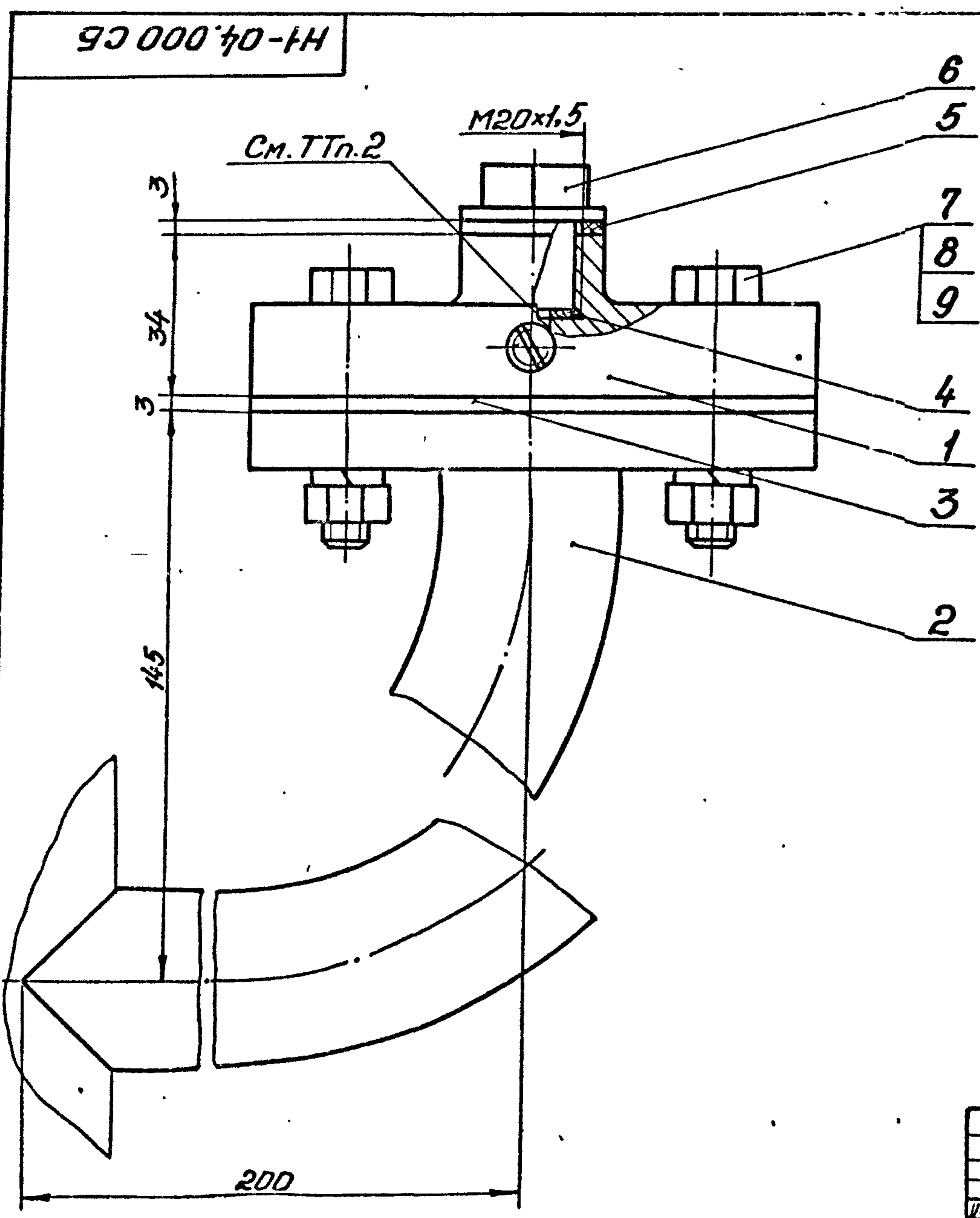
Технические требования.

1. $\pm t_2 / 2$.
2. * Размеры для справок.

				Н1-03.000СБ		
Изм.	Лист	№ докум.	подп.	Дата	Лист	Масса
Разраб.	Брацлавский	Эр			3,5	1:2
Проб.	Ясинов	Эр			Лист Листов 1	
Т.контр.	Брацлавский	Эр			Проект СССР	
И.контр.	Толчицкий	Эр			Специальный проект	
Утв.	Чмелев	Эр			Водоканалпроект	
				Расширитель Сборочный чертеж		
				Формат А3		

Техническая характеристика.

1. Назначение - установка манометра на напорном трубопроводе.
2. Среда - сточные воды.
3. Давление - МПа, 0,6.
4. Температура воды - °С, +10...+30°.
5. Рабочий агент - масло промышленное, приборное МПВ, гидравлическое.



Технические требования.

1. Взамен пробки пов. б установить импульсную трубку (см. альбом б).
2. Внутреннюю полость разделителя (поз.1), импульсную трубку и манометр (см. альбом б, раздел АТХ) заполнить маслом. Наличие воздушных пузырьков не допускается.
3. Размеры для справок.

				Н1-04.000СБ -4-		
Изм.	Лист	№ докум.	подп.	Дата	Лист	Масса
Разраб.	Брацлавский	Эр			3,4	1:1
Проб.	Ясинов	Эр			Лист Листов 1	
Т.контр.	Брацлавский	Эр			Проект СССР	
И.контр.	Толчицкий	Эр			Специальный проект	
Утв.	Чмелев	Эр			Водоканалпроект	
				Устройство отборное напорное. Сборочный чертеж.		
				Формат А3		

Имя, инициалы, Подп. и дата
 Т-3019

Альбом 1
 Типовой проект 902-1-142.88

УЗУУУ 20 111

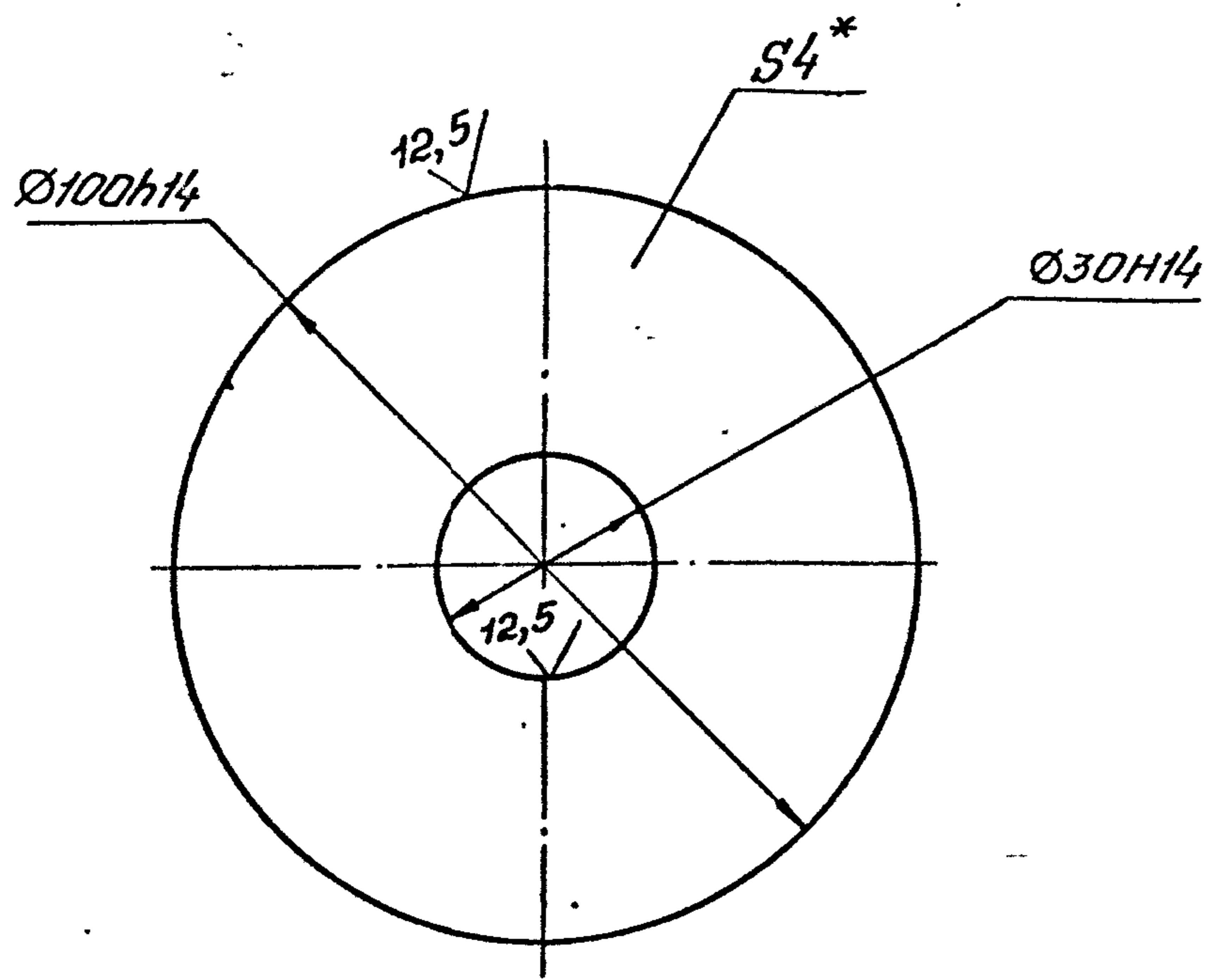
Н1-04.000СБ

Т-3019 (7)

Н1-03.002

Альбом 7

Типовой проект 902-1-14288



* Размер для справок.

Н1-03.002

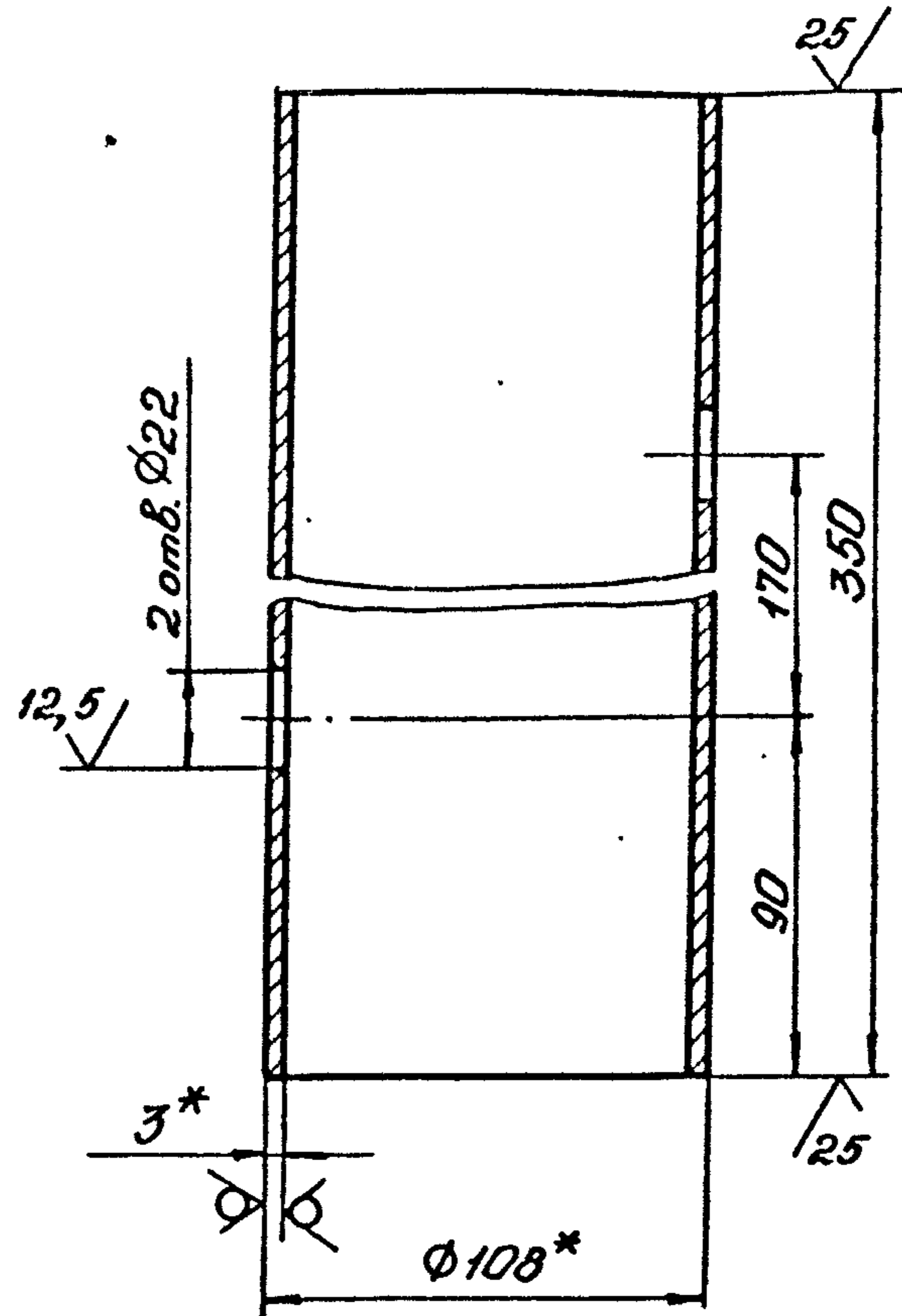
Днище

Лист	Масса	Масштаб
0,2	1:1	
Лист Листов 1		

Лист 4 ГОСТ 19903-74
Ст 3 ГОСТ 14637-79

Госстрой СССР
Сюзьводоканалпроект
Харьковский
Водоканалпроект
Формат А4

Н1-03.001



1. H14, h14, ± $\frac{\pm 2}{2}$.

2.* Размеры для справок.

Н1-03.001

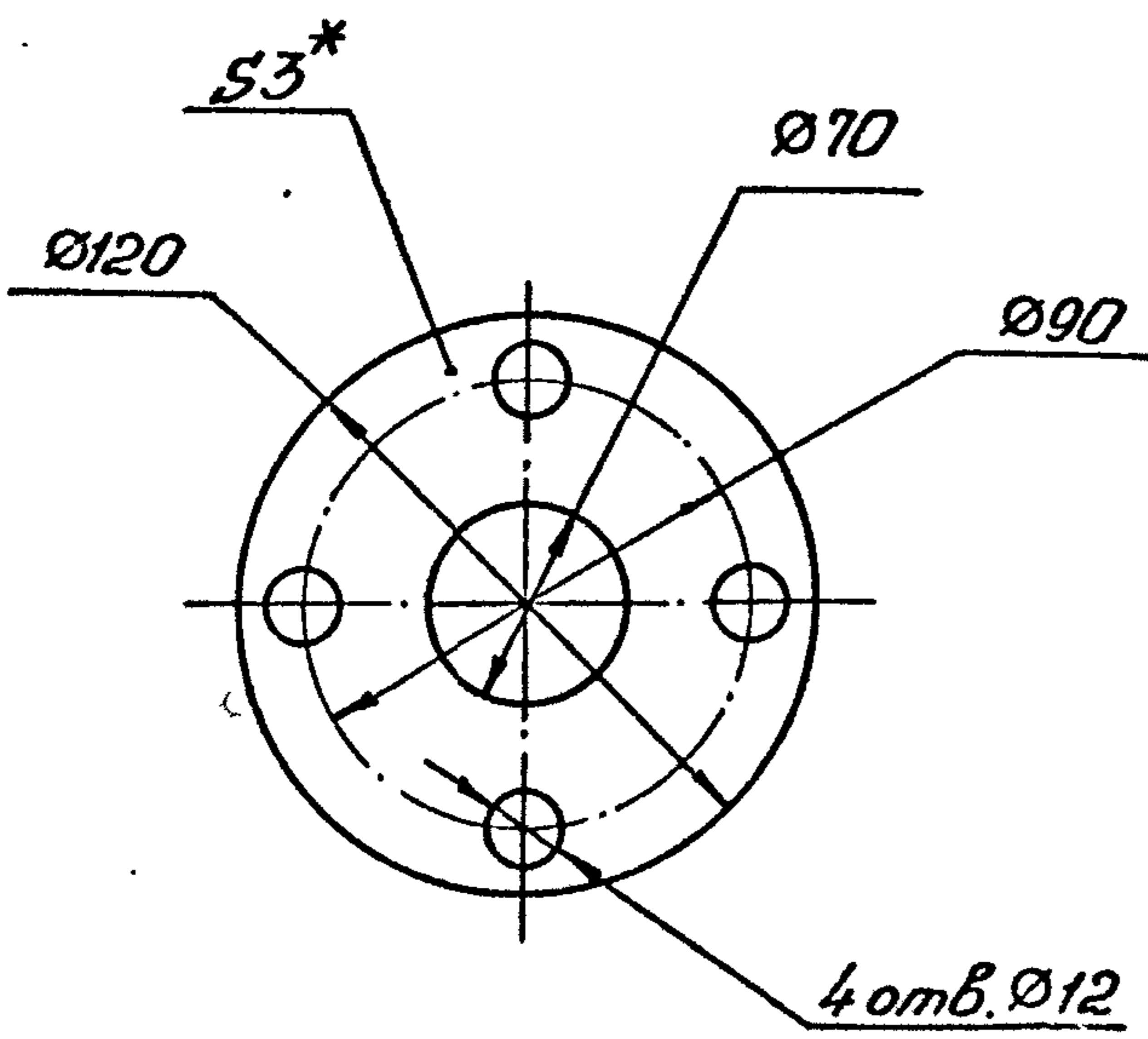
Корпус

Лист	Масса	Масштаб
2,7	1:2	
Лист Листов 1		

Труба 108x3 ГОСТ 107104-76
Ст 3 ГОСТ 10705-80

Госстрой СССР
Сюзьводоканалпроект
Харьковский
Водоканалпроект
Формат А4

Н1-04.001



1. H14, h14, ± $\frac{\pm 2}{2}$.

2.* Размер для справок.

Н1-04.001

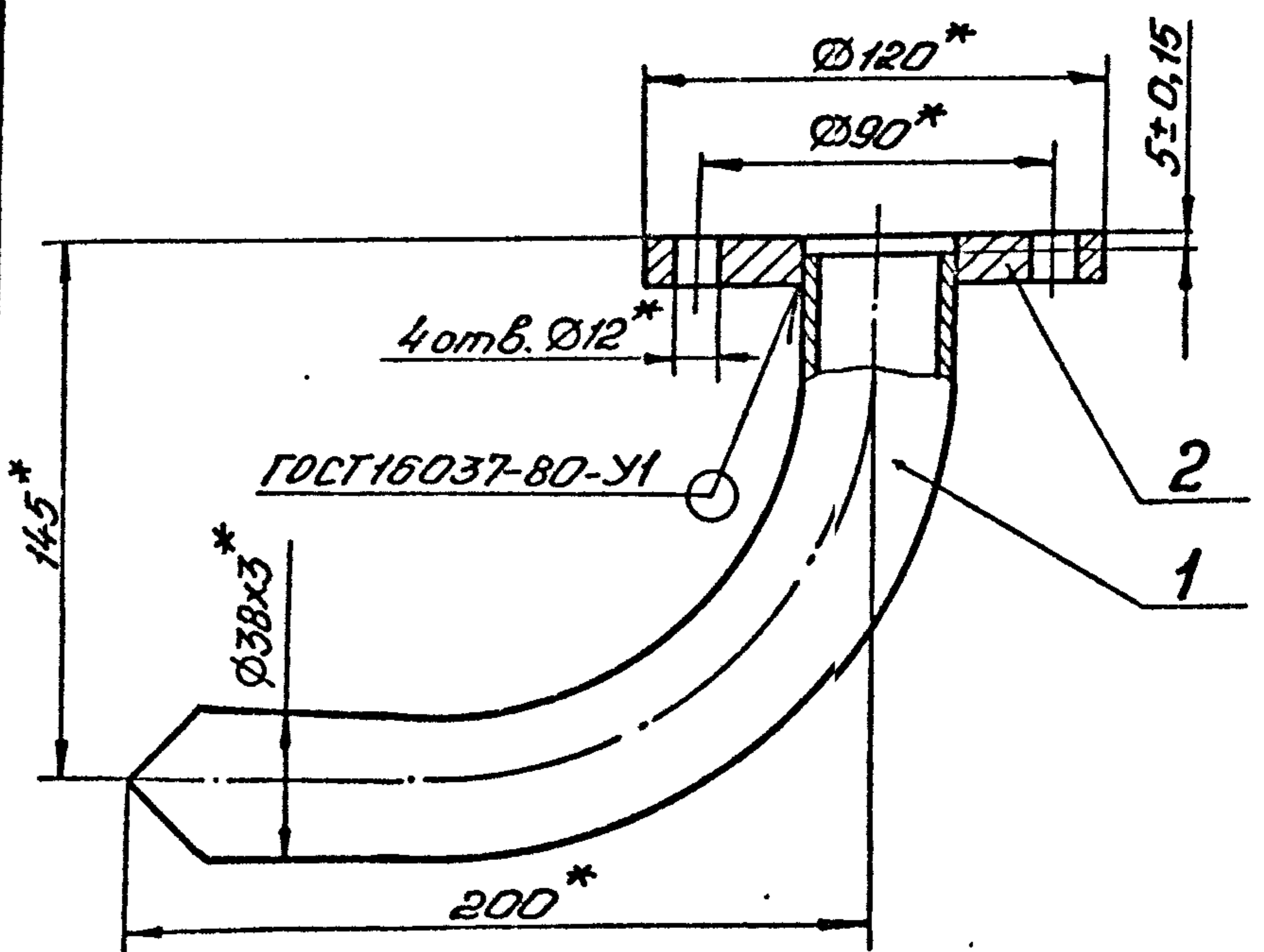
Прокладка

Лист	Масса	Масштаб
0,05	1:2	
Лист Листов 1		

Лист Паронит ПОН3 ГОСТ 481-80

Госстрой СССР
Сюзьводоканалпроект
Харьковский
Водоканалпроект
Формат А4

Н1-04.200СБ



* Размеры для справок.

Н1-04.200СБ -5-

Отвод
Сборный чертеж

Лист	Масса	Масштаб
1,6	1:2	
Лист Листов 1		

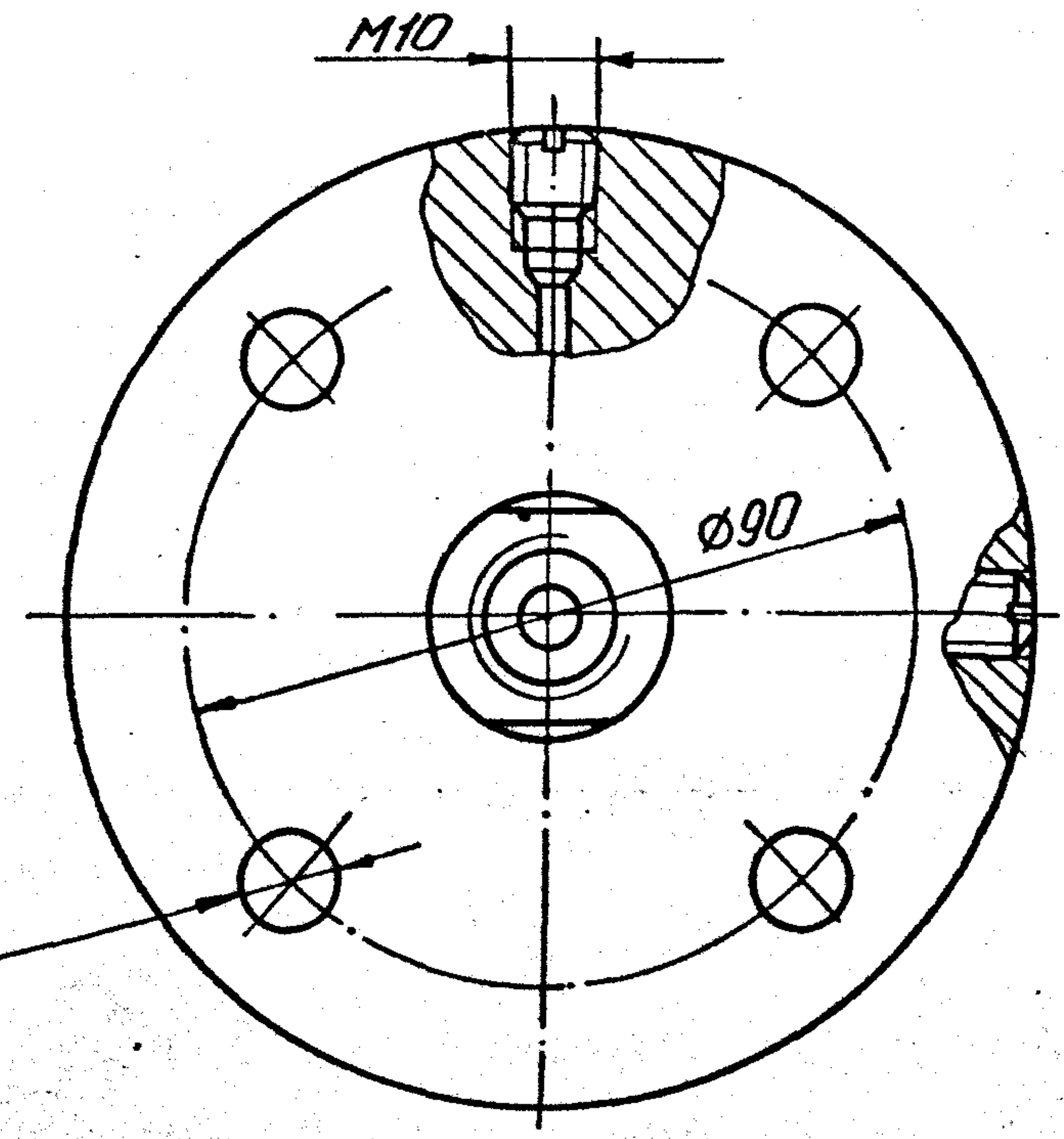
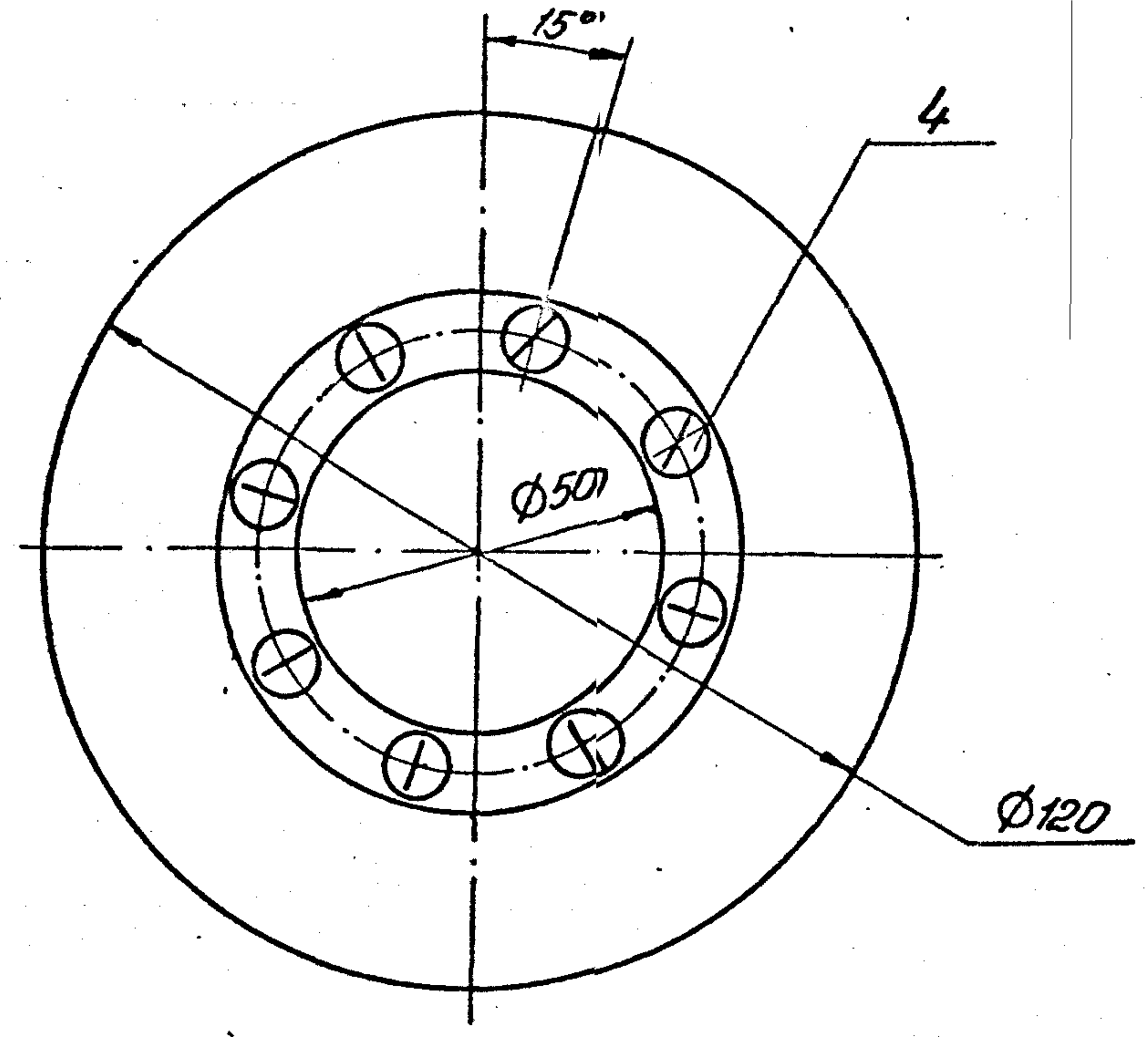
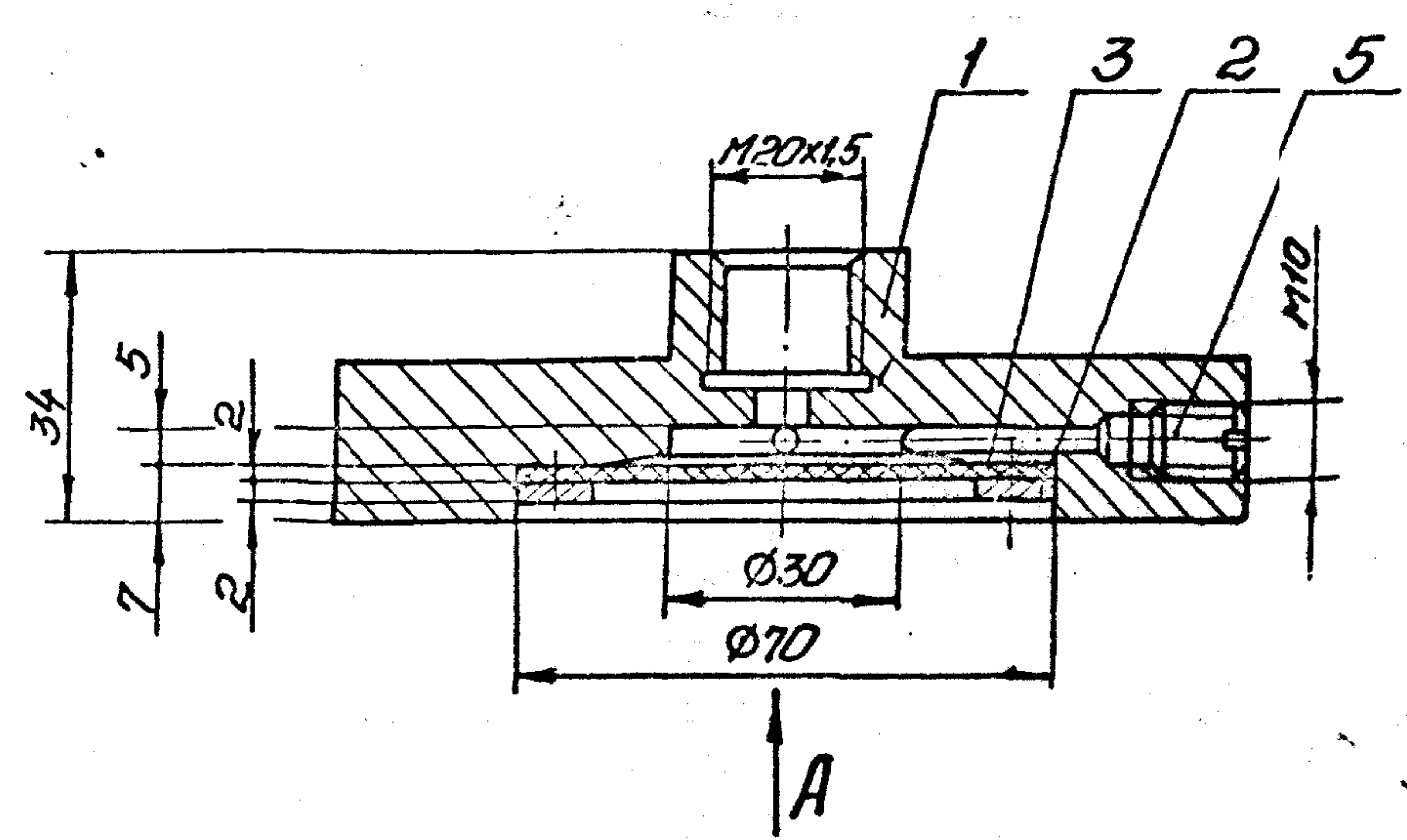
Т-3019 (3)

Копирован/сделан

Госстрой СССР
Сюзьводоканалпроект
Харьковский
Водоканалпроект
Формат А4

Н1-04.100СБ

Вид А



Размеры для справок.

Н1-04.100СБ				Лист	Масштаб
Изм.	Лист	№ докум.	Подп.	Дата	1,6
Разраб.	Яношко	08/84			1:1
Проб.	Брауншвейн	12р			
Т.контр.	Брауншвейн	12р			
И.контр.	Талицкий	16с			
Утв.					

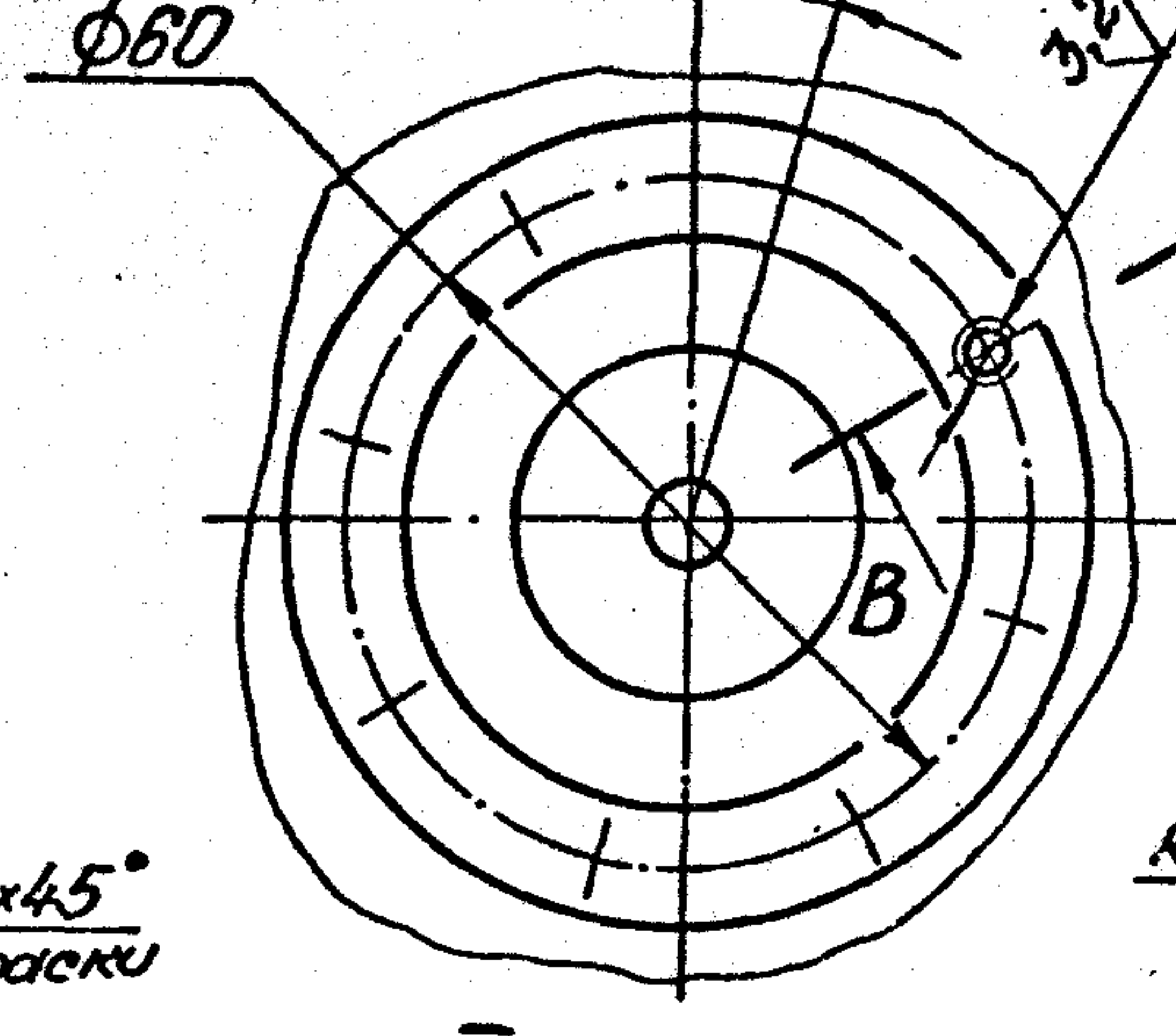
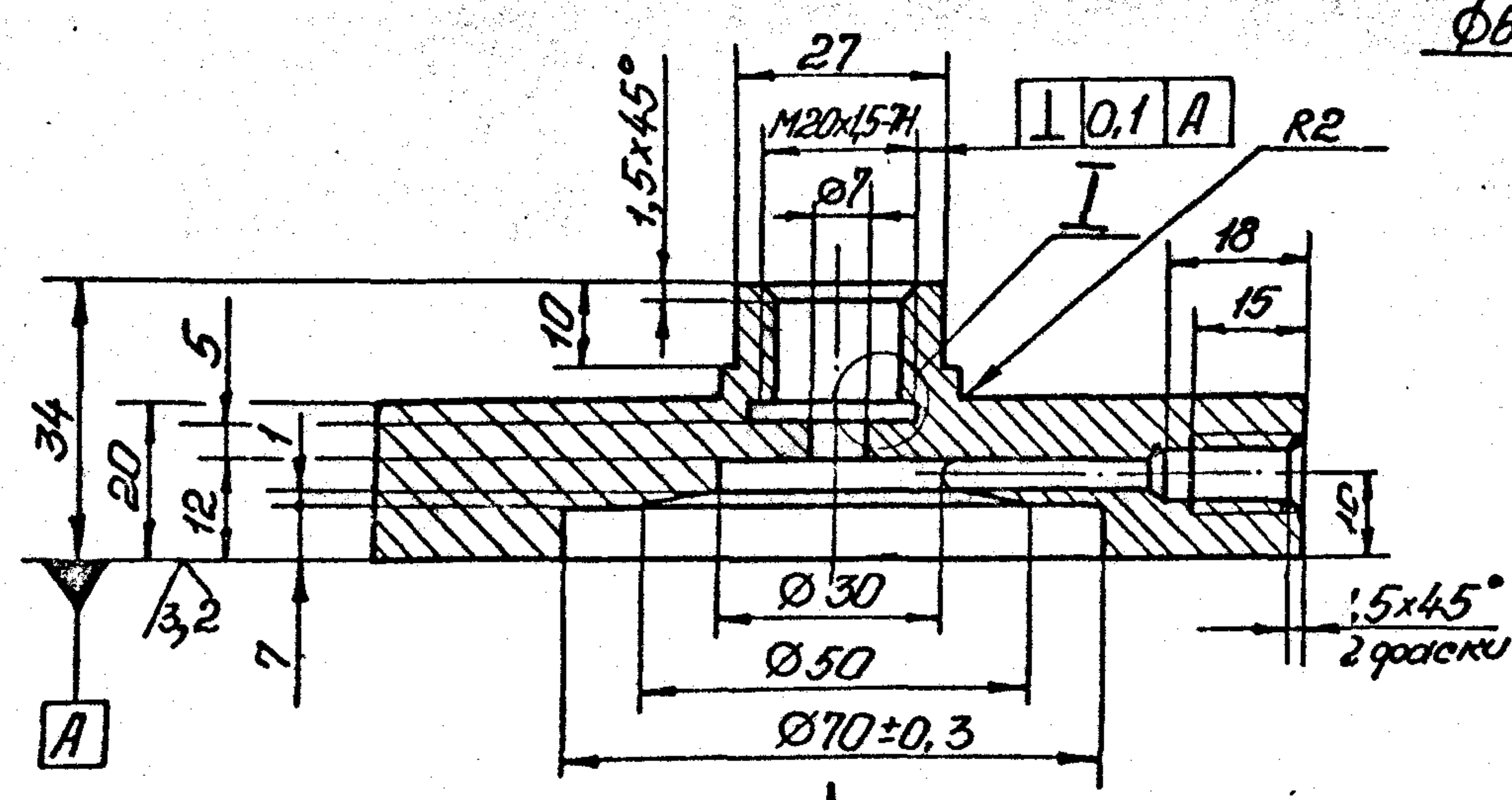
Лист Листов 1
госстрой СССР
Самарский филиал проекта
Карьковский
Водохозяйственный проект
Формат А3

Туполов проект 9022-1-14.2.88

Изм. №, дата, Подп. и дата, Взам. инв. №, инв. №, дата, Подп. и дата

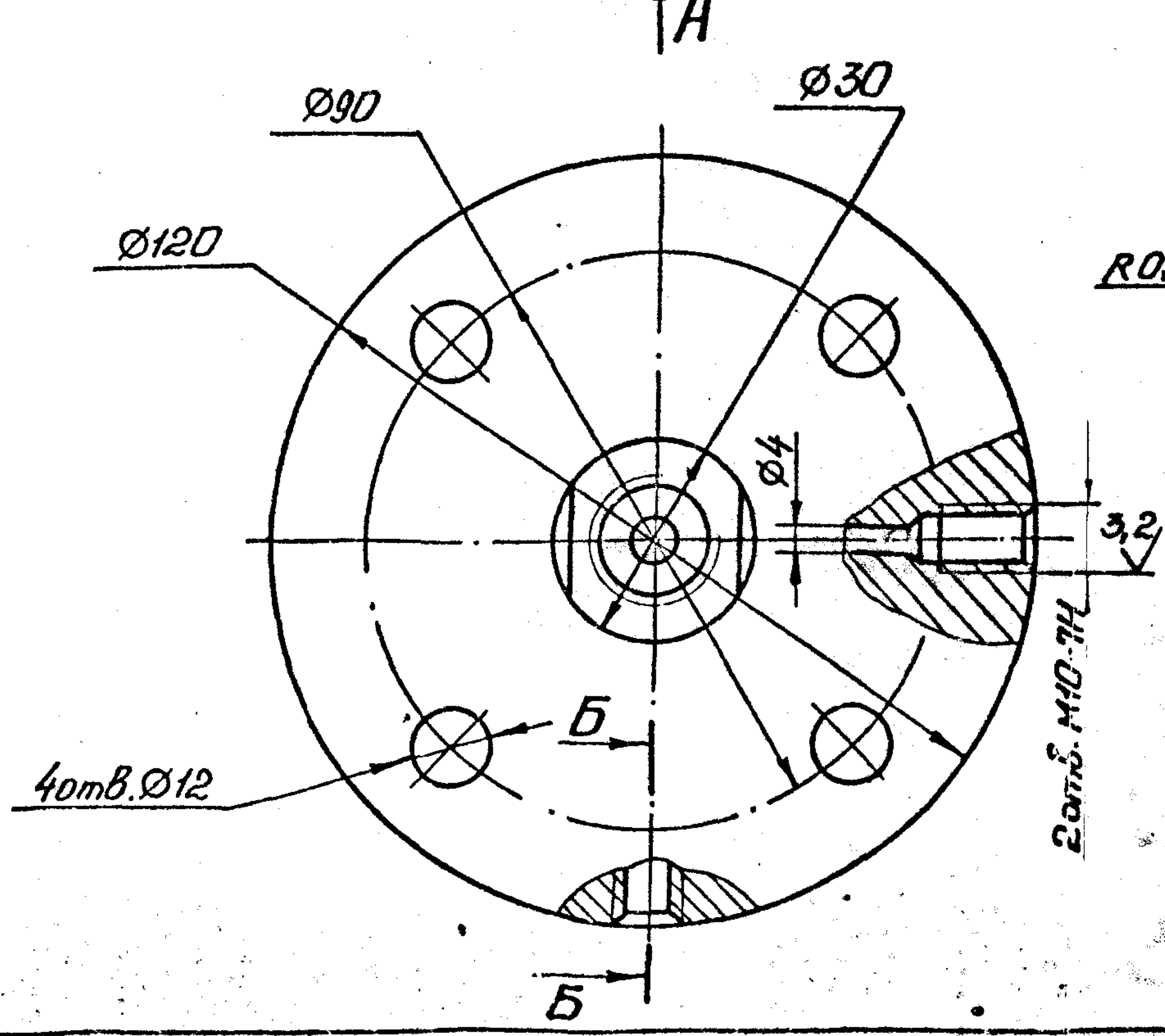
Н1-04.101

Вид А



В-В повернуто

Б-Б повернуто



Неуказанные предельные отклонения размеров Н/к, н/к ± 0.2

Н1-04.101 - 6 -				Лист	Масштаб
Изм.	Лист	№ докум.	Подп.	Дата	1,5
Разраб.	Яношко	08/84			1:1
Проб.	Брауншвейн	12р			
Т.контр.	Брауншвейн	12р			
И.контр.	Талицкий	16с			
Утв.					

Лист Листов 1
госстрой СССР
Самарский филиал проекта
Карьковский
Водохозяйственный проект
Формат А3

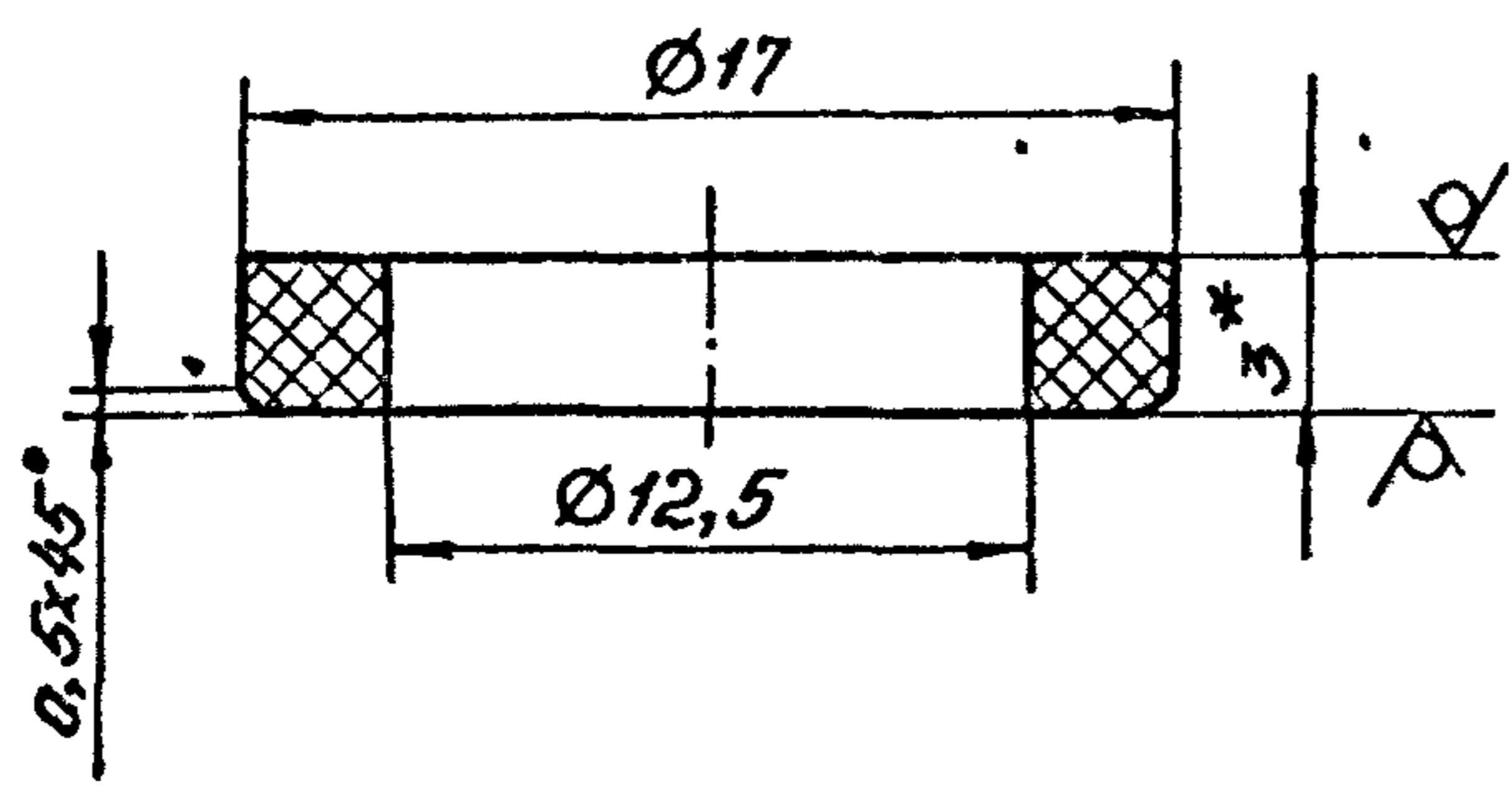
Изм. №, дата, Подп. и дата, Взам. инв. №, инв. №, дата, Подп. и дата

Т-3019 (3)

Лист 7

Н1-04.002

12,5/ (✓)



- 1. Н14, h14, ± $\frac{t_2}{2}$.
- 2. * Размер для справок.

Н1-04.002

Прокладка

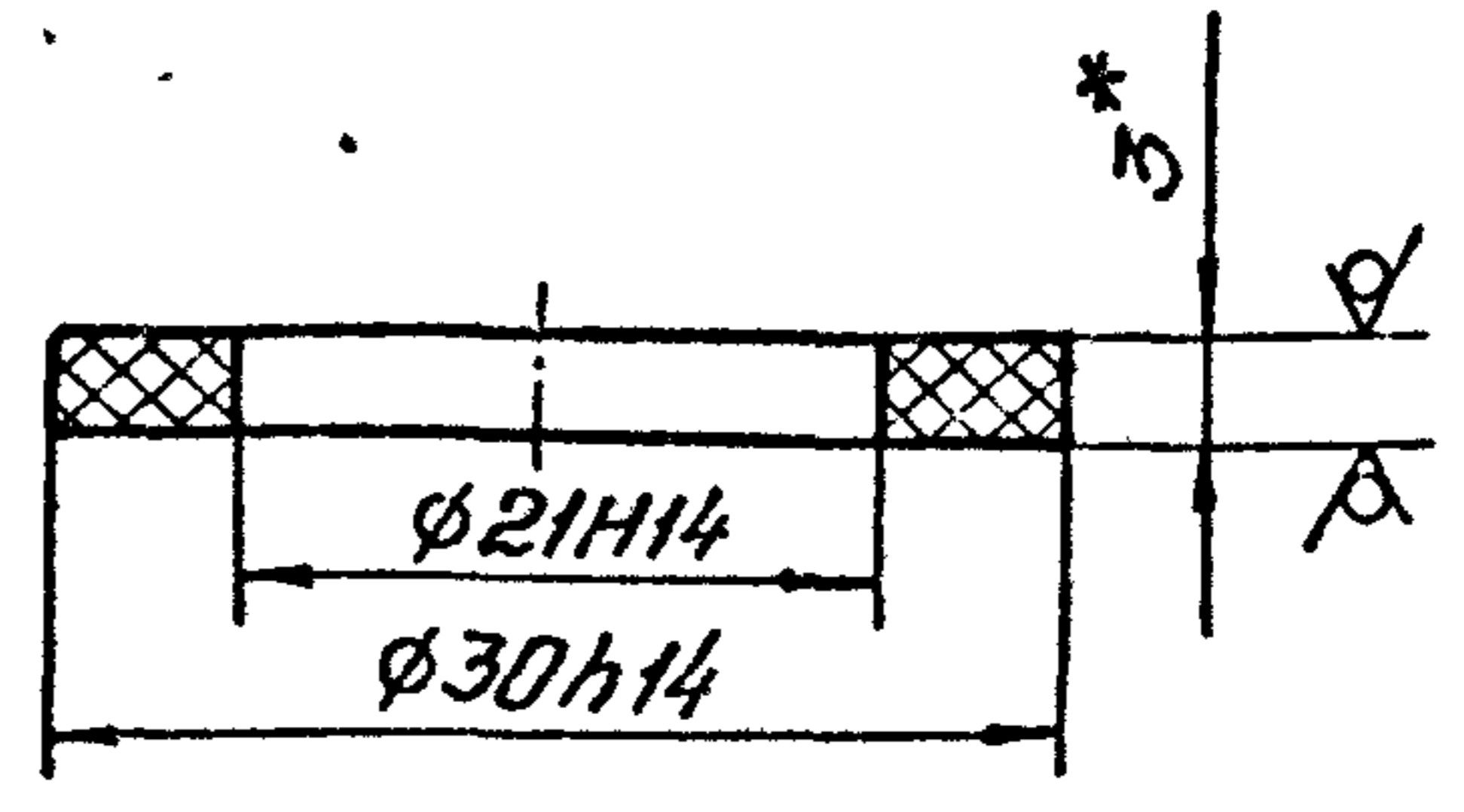
Лист	Масса	Масштаб
1	0,001	4:1
Лист Листов 1		
Госстрой СССР Сибирское отделение Харьковский Водоканалпроект		

Паронит ПОН-3
ГОСТ 481-80

Имя, № лист, № докум. Подп. и дата

Н1-04.003

12,5/ (✓)



- * Размер для справок.

Н1-04.003

Прокладка

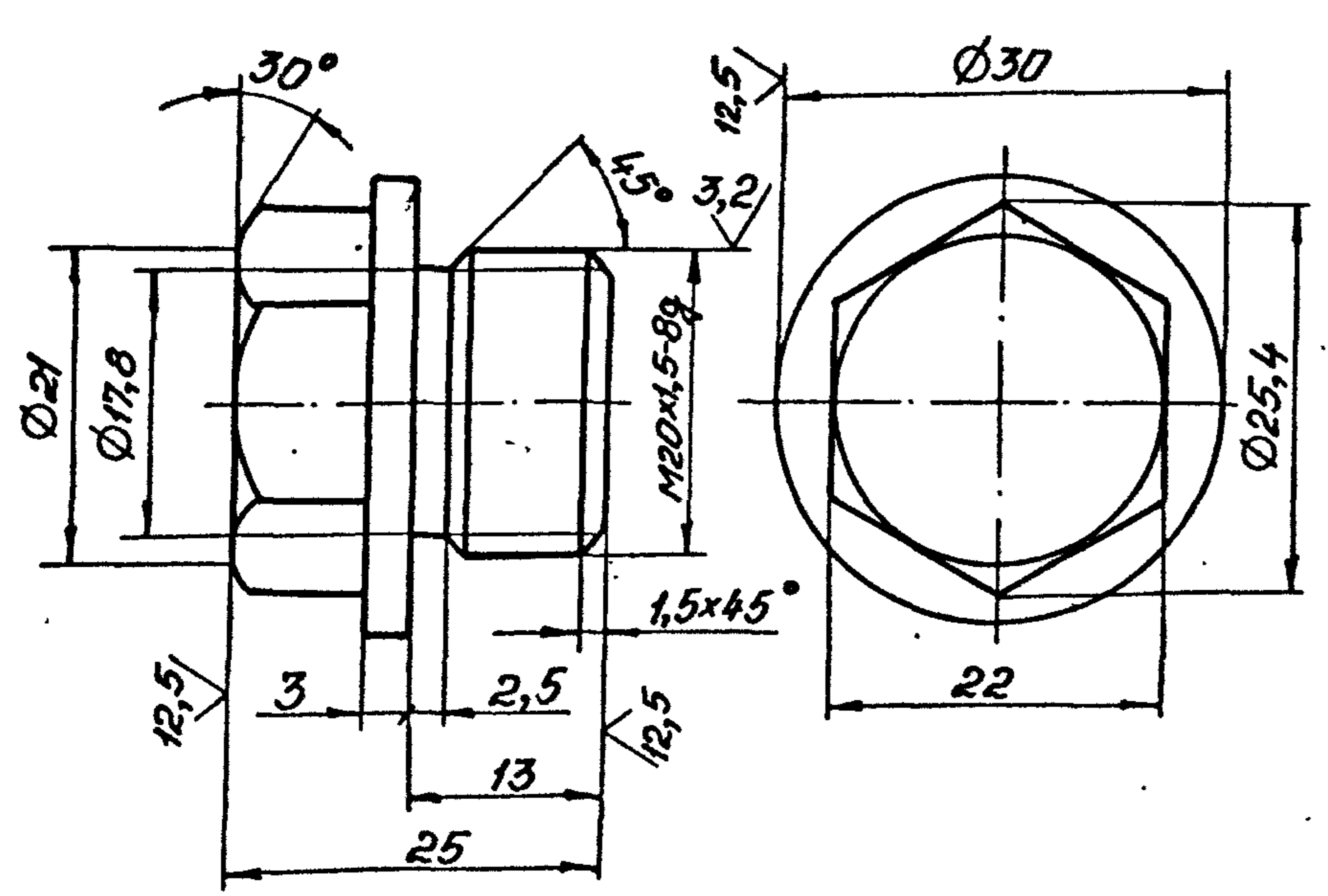
Лист	Масса	Масштаб
1	0,001	2:1
Лист Листов 1		
Госстрой СССР Сибирское отделение Харьковский Водоканалпроект		

Паронит ПОН-3
ГОСТ 481-80

Имя, № лист, № докум. Подп. и дата

Н1-04.004

8,3/ (✓)



Неуказанные предельные отклонения размеров h14, ± $\frac{t_2}{2}$.

Н1-04.004

Пробка

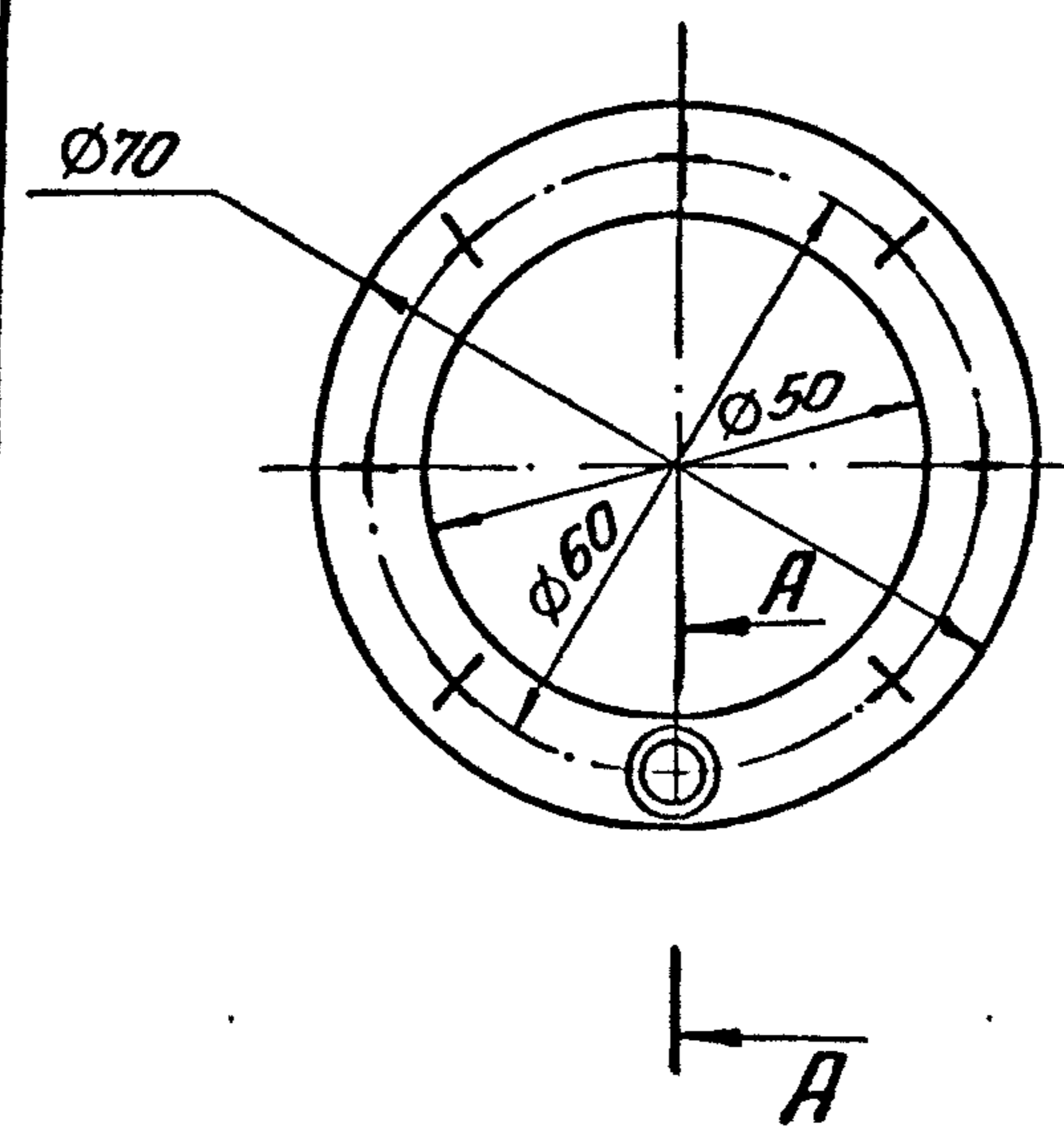
Лист	Масса	Масштаб
1	0,07	2:1
Лист Листов 1		
Госстрой СССР Сибирское отделение Харьковский Водоканалпроект		

Ст 3 ГОСТ 380-71

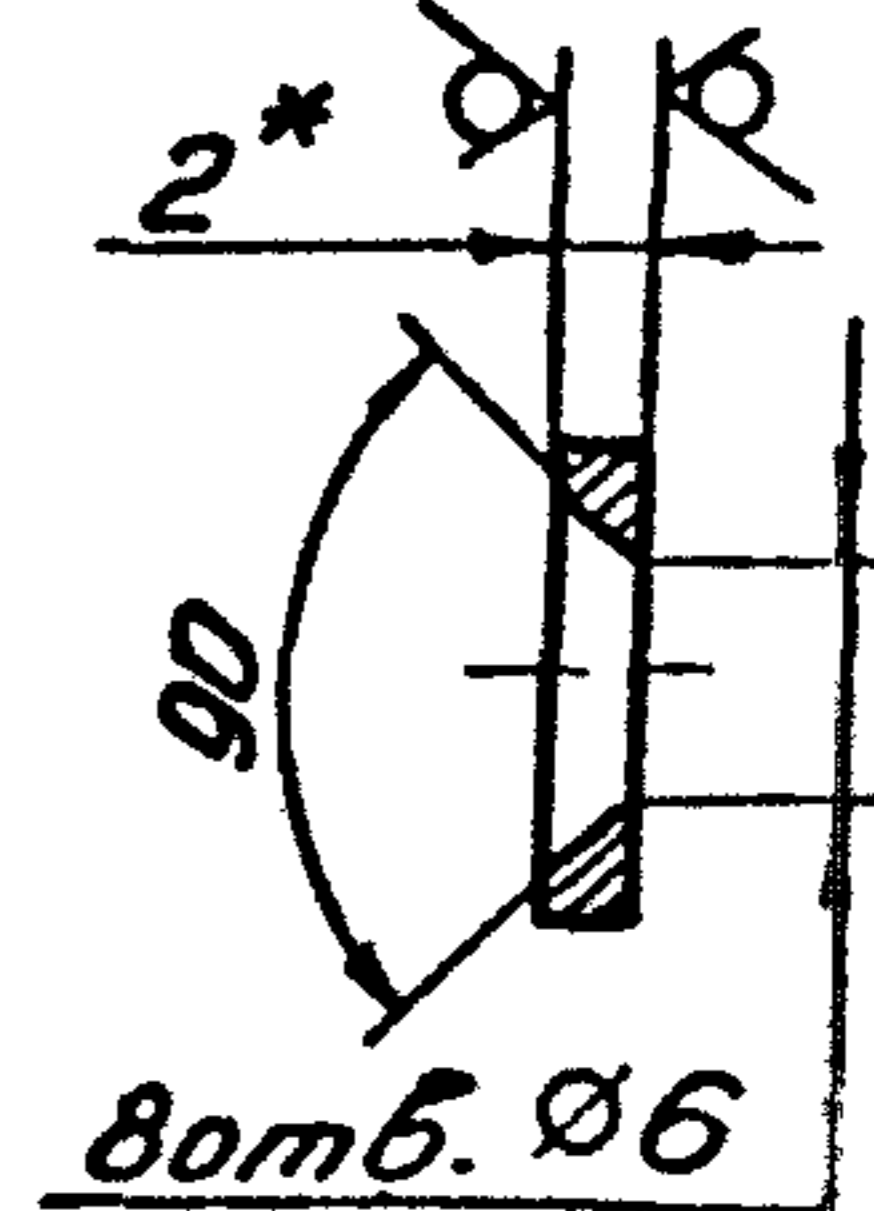
Имя, № лист, № докум. Подп. и дата

Н1-04.102

12,5/ (✓)



A-A
M2:1



- 1. Н14, h14, ± $\frac{t_2}{2}$.
- 2. * Размер для справок.

Н1-04.102

Кольцо

Лист	Масса	Масштаб
1	0,03	1:1
Лист Листов 1		
Госстрой СССР Сибирское отделение Харьковский Водоканалпроект		

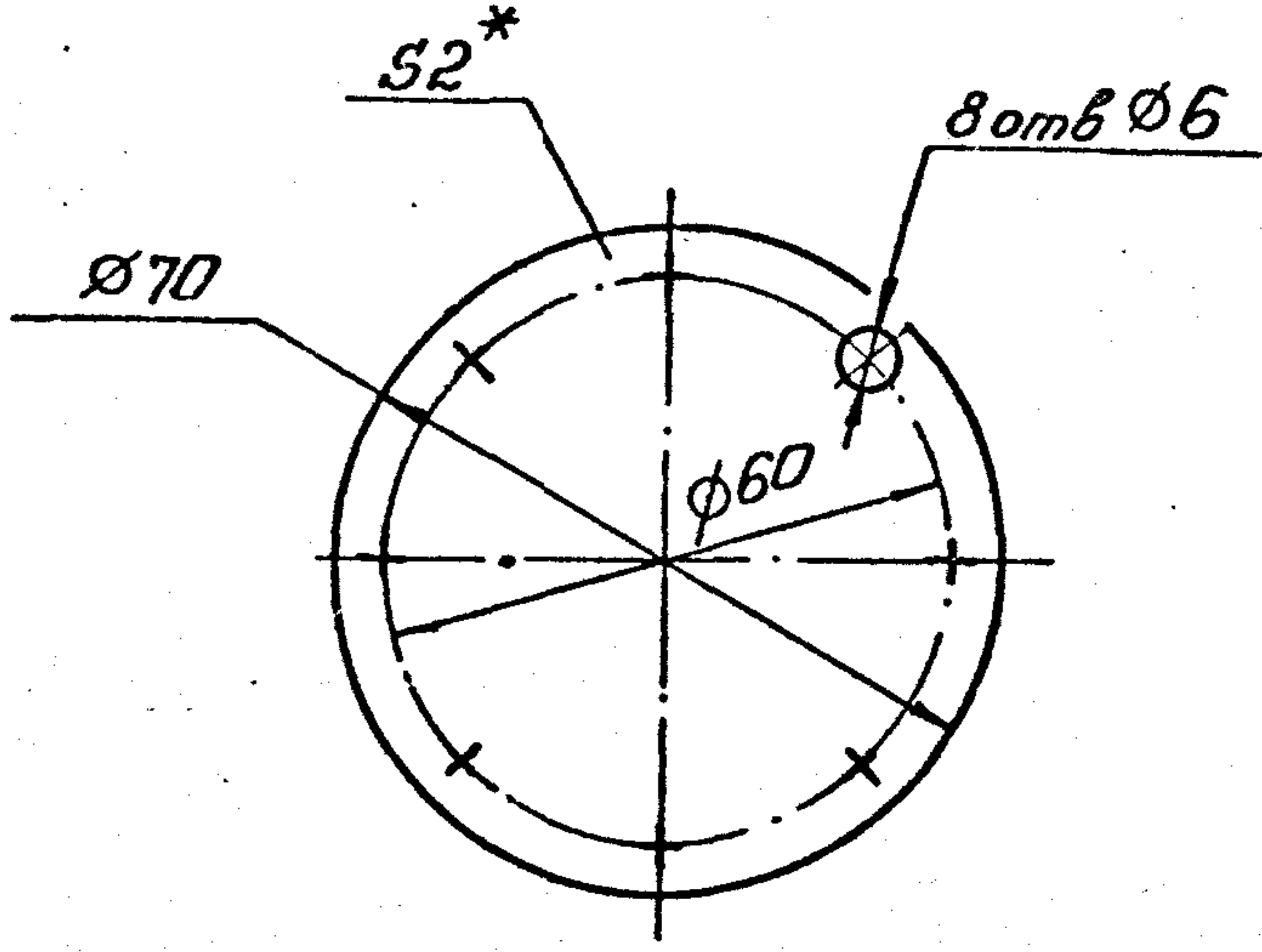
Лист 2 ГОСТ 19003-74
Ст 3 ГОСТ 16523-70

Имя, № лист, № докум. Подп. и дата

Т-3019 (7)

Рис. 7
Типовой проект 902-1-142.88

Н1-04.103



1. Н14, h14, ± $\frac{t_2}{2}$.
2. * Размер для справок.

Н1-04.103

Мембрана

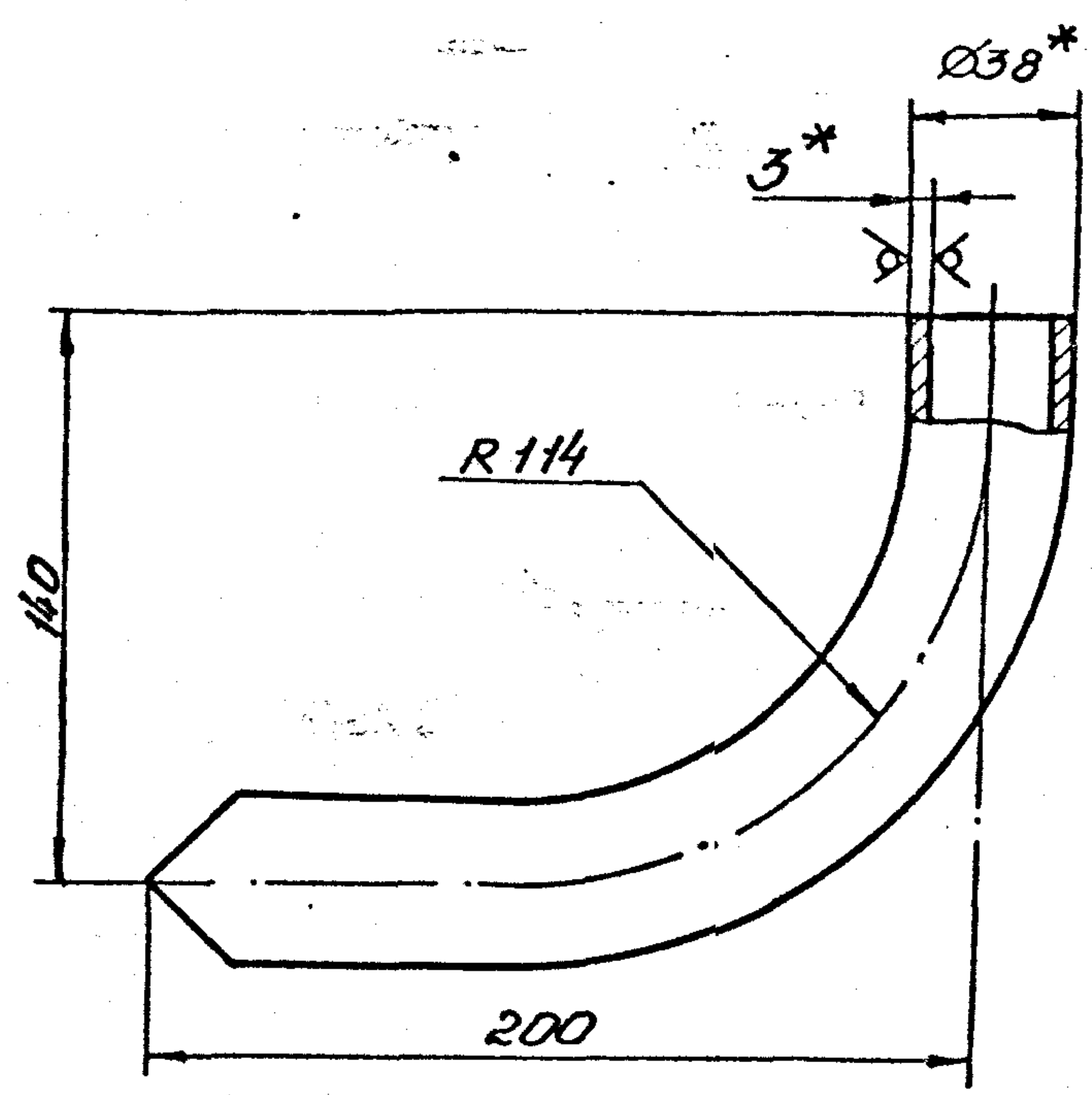
Изм.	Лист	№ докум.	Подп.	Дата
Разраб.	А.И.Колос	А.И.Колос		
Проб.	Браунинский	Бр		
Контр.	Браунинский	Бр		
И.контр.	Талчинский	Т.Б.		
Утв.				

Лист	Масса	Масштаб
	0,01	1:1
Лист	Листов	1
Госстрой СССР Совхозакадемпроект Харьковский Водоканалпроект Формат А4		

Пластмасса I, лист,
ПМБ-М-2-4. В ГОСТ 7338-77

Н1-04.201

25/(\checkmark)



1. ± $\frac{t_2}{2}$.
2. * Размеры для справок.
3. Развернутая длина 291 мм.

Н1-04.201

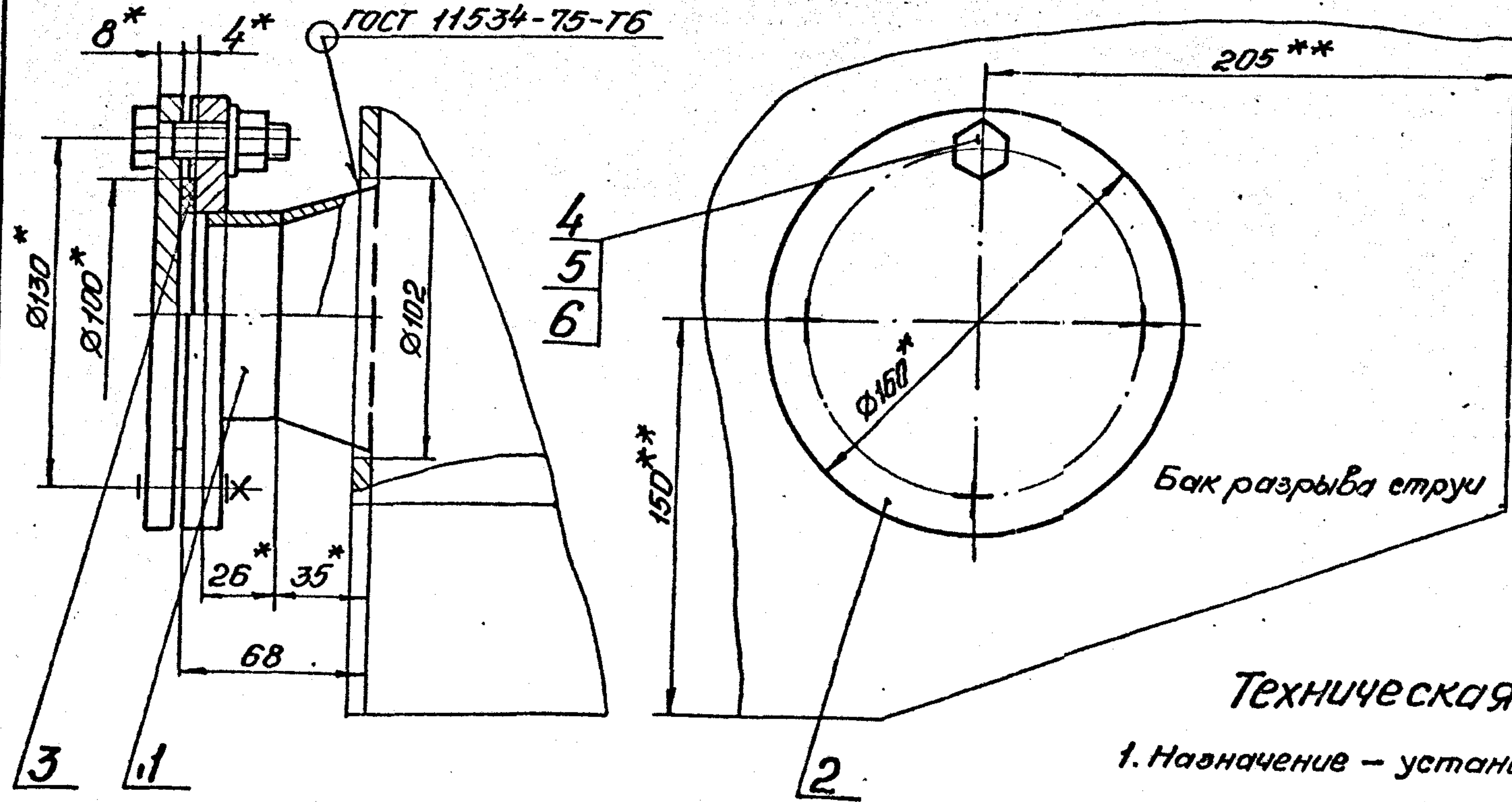
Труба

Изм.	Лист	№ докум.	Подп.	Дата
Разраб.	А.И.Колос	А.И.Колос		
Проб.	Браунинский	Бр		
Контр.	Браунинский	Бр		
И.контр.	Талчинский	Т.Б.		
Утв.				

Лист	Масса	Масштаб
	0,7	1:2
Лист	Листов	1
Госстрой СССР Совхозакадемпроект Харьковский Водоканалпроект Формат А4		

Труба 38x3 ГОСТ 10704-76
Ст 3 ГОСТ 10705-80

90000-90-14



Техническая характеристика.

1. Назначение - установка датчика уровня ДПЗ.

Технические требования.

1. Бак разрыва струи см. серия 7.902-4.
2. ** Патрубок поз. 1 вварить взамен итуцера М27x1,5.
3. Н14, ± $\frac{t_2}{2}$.
4. * Размеры для справок.

Н1-06.000СБ - 8 -

Установка
патрубка
Сборочный чертеж

Изм.	Лист	№ докум.	Подп.	Дата
Разраб.	Браунинский	Бр		
Проб.	Ясчинов	Я		
Контр.	Браунинский	Бр		
И.контр.	Талчинский	Т.Б.		
Утв.				

Лист	Масса	Масштаб
	3,3	1:2
Лист	Листов	1
Госстрой СССР Совхозакадемпроект Харьковский Водоканалпроект Формат А3		

Копирава: Бровская

Т-3049 (7)

Изм. Лист № докум. Подп. Дата
Т-3019

Лист 7

Титловый проект 902-1-142.88

Имя, № листа, лист и дата, лист и дата, лист и дата, лист и дата, лист и дата

Формат	Зона	Лист	Обозначение	Наименование	Кол.	Примечание
				Документация		
A4			H1-06.100 СБ	Сборочный чертеж		
				Сборочные единицы		
A4	1		H1-06.110	Патрубок	1	
				Стандартные изделия		
	2			Планец 3-65-2,5-8 Ст 3сп2		
				ГОСТ 12820-80	1	

Имя	Лист	№ докум.	подп.	Дата	H1-06.100		
Разраб.	Аношко	С/П			Лист	Лист	Листов
Прооб.	Браунштейн	С/П					1
Рис. в р.	Браунштейн	С/П			Патрубок		
И. контр.	Толчинский	С/П			Госстрой СССР Самаркандский филиал Харьковский Водоотделительный проект Формат А4		
Утв.							

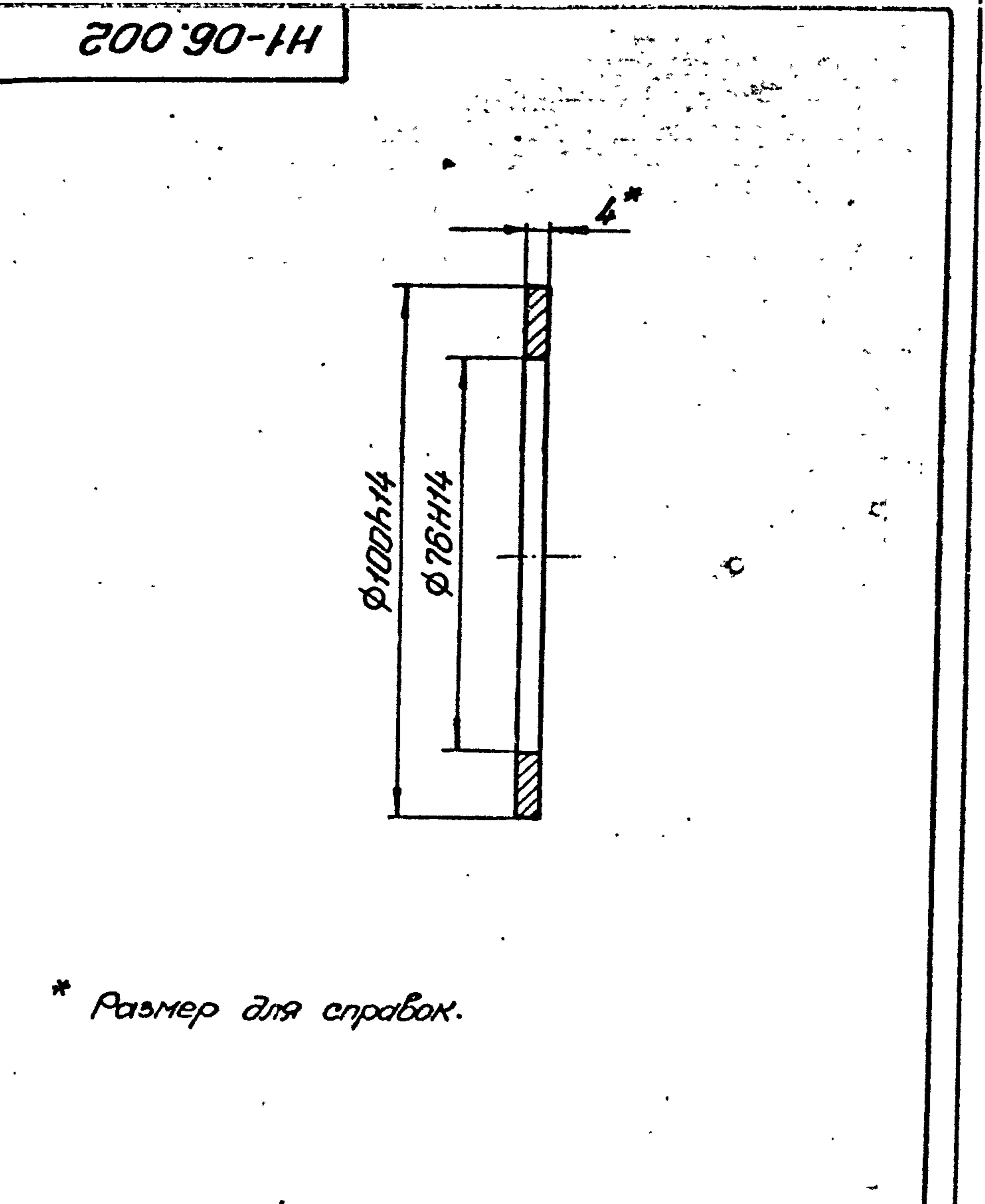
9

Формат	Зона	Лист	Обозначение	Наименование	Кол.	Примечание
				Документация		
A3			H1-06.000 СБ	Сборочный чертеж		
				Сборочные единицы		
A4	1		H1-06.100	Патрубок		
				Детали		
A4	2		H1-06.001	Заглушка	1	
A4	3		H1-06.002	Прокладка	1	
				Стандартные изделия		
	4			Болт М12х50.56		
				ГОСТ 7798-70	4	
	5			Гайка М12.5		
				ГОСТ 5915-70	4	
	6			Шайба 12		
				ГОСТ 11371-78	4	

Имя	Лист	№ докум.	подп.	Дата	H1-06.000		
Разраб.	Аношко	С/П			Лист	Лист	Листов
Прооб.	Браунштейн	С/П					1
Рис. в р.	Браунштейн	С/П			Установка патрубков		
И. контр.	Толчинский	С/П			Госстрой СССР Самаркандский филиал Харьковский Водоотделительный проект Формат А4		
Утв.	Чмелев	С/П					

Формат	Зона	Лист	Обозначение	Наименование	Кол.	Примечание
				Документация		
A4			H1-06.110 СБ	Сборочный чертеж		
				Детали		
A4	1		H1-06.111	Конус	1	
B1	2		H1-06.112	Труба		
				Труба 76х3,5 ГОСТ 10704-76 Ст. 3 ГОСТ 10705-80		
				L = 26 х 14	1	0,16 кг

Имя	Лист	№ докум.	подп.	Дата	H1-06.110		
Разраб.	Аношко	С/П			Лист	Лист	Листов
Прооб.	Браунштейн	С/П					1
Рис. в р.	Браунштейн	С/П			Патрубок		
И. контр.	Толчинский	С/П			Госстрой СССР Самаркандский филиал Харьковский Водоотделительный проект Формат А4		
Утв.							



Имя	Лист	№ докум.	подп.	Дата	H1-06.002		
Разраб.	Аношко	С/П			Лист	Лист	Листов
Прооб.	Браунштейн	С/П					1
И. контр.	Толчинский	С/П			Прокладка		
Утв.					Пластина 1, лист ТМКЩ-С-4 ГОСТ 7398-77		
					Лист	Листов	1
					0,02	1:1	
					Госстрой СССР Самаркандский филиал Харьковский Водоотделительный проект Формат А4		

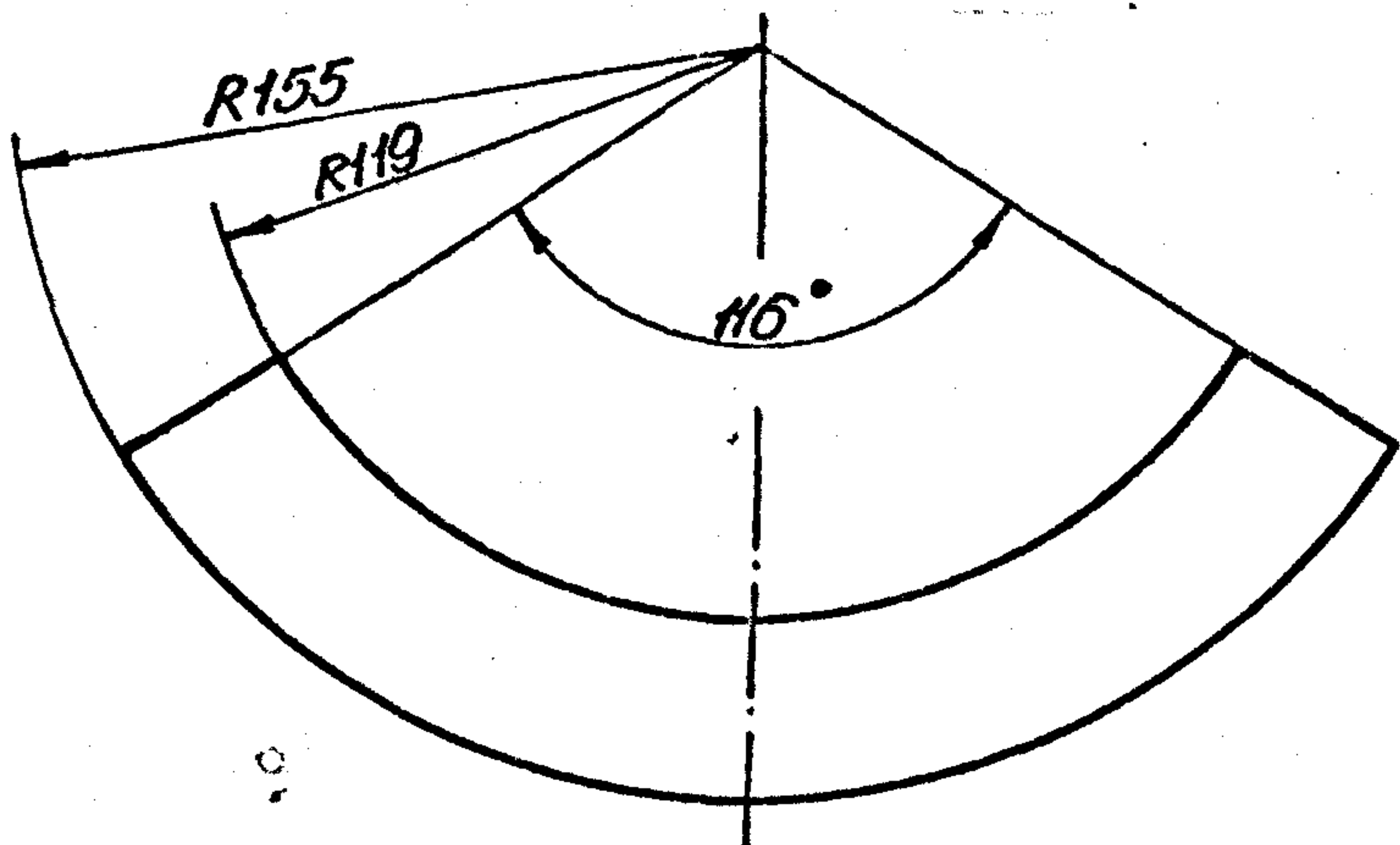
7-3019 (2)

111'90-1H
 100'90-1H
 90'01'90-1H
 90'01'90-1H
 11-06.111
 11-06.100 СБ
 11-06.110 СБ
 11-06.110 СБ -10-

111'90-1H

25/✓(✓)

ГОСТ 5264-80-С2



1. $h_{14} \pm \frac{\pm 2}{2}$
2. * Размер для справок.

11-06.111

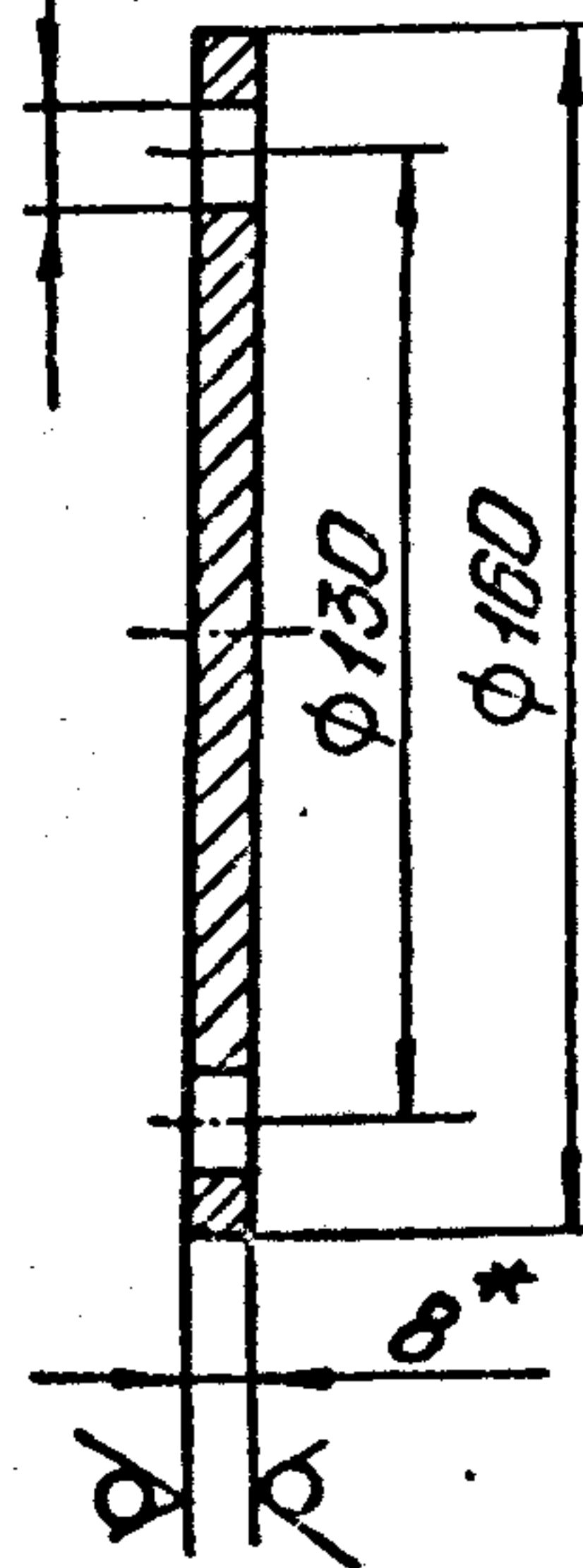
Конус

Лист	Масса	Масштаб
	0,28	1:2
Лист	Листов 1	
Госстрой СССР Союзвободконспроект Харьковский Водоканалпроект Формат А4		

100'90-1H

12,5/✓(✓)

4шт. φ14



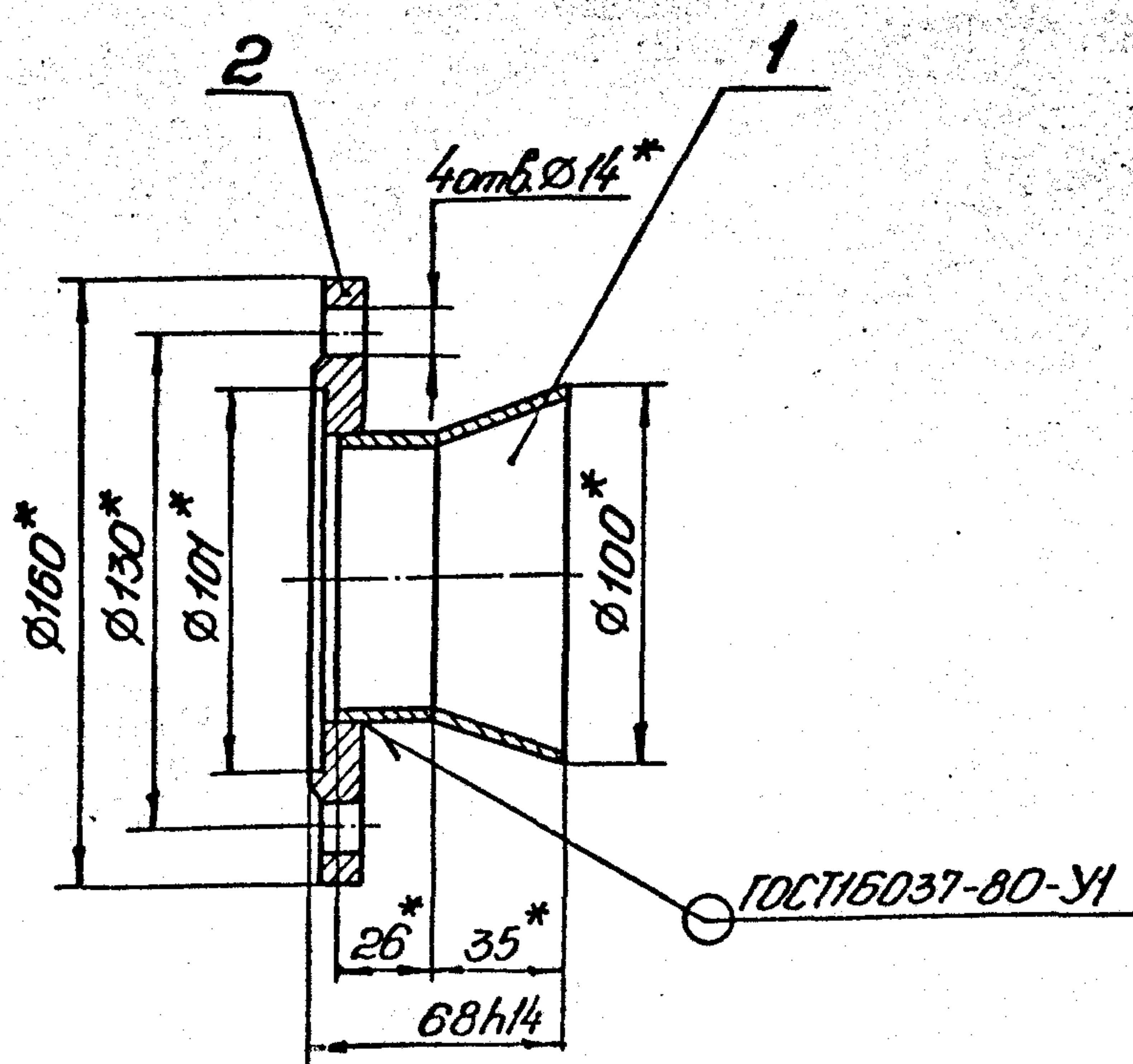
1. $h_{14}, h_{14} \pm \frac{\pm 2}{2}$
2. * Размер для справок.

11-06.001

Заглушка

Лист	Масса	Масштаб
	1,26	1:2
Лист	Листов 1	
Госстрой СССР Союзвободконспроект Харьковский Водоканалпроект Формат А4		

90'01'90-1H



- * Размеры для справок.

11-06.100 СБ

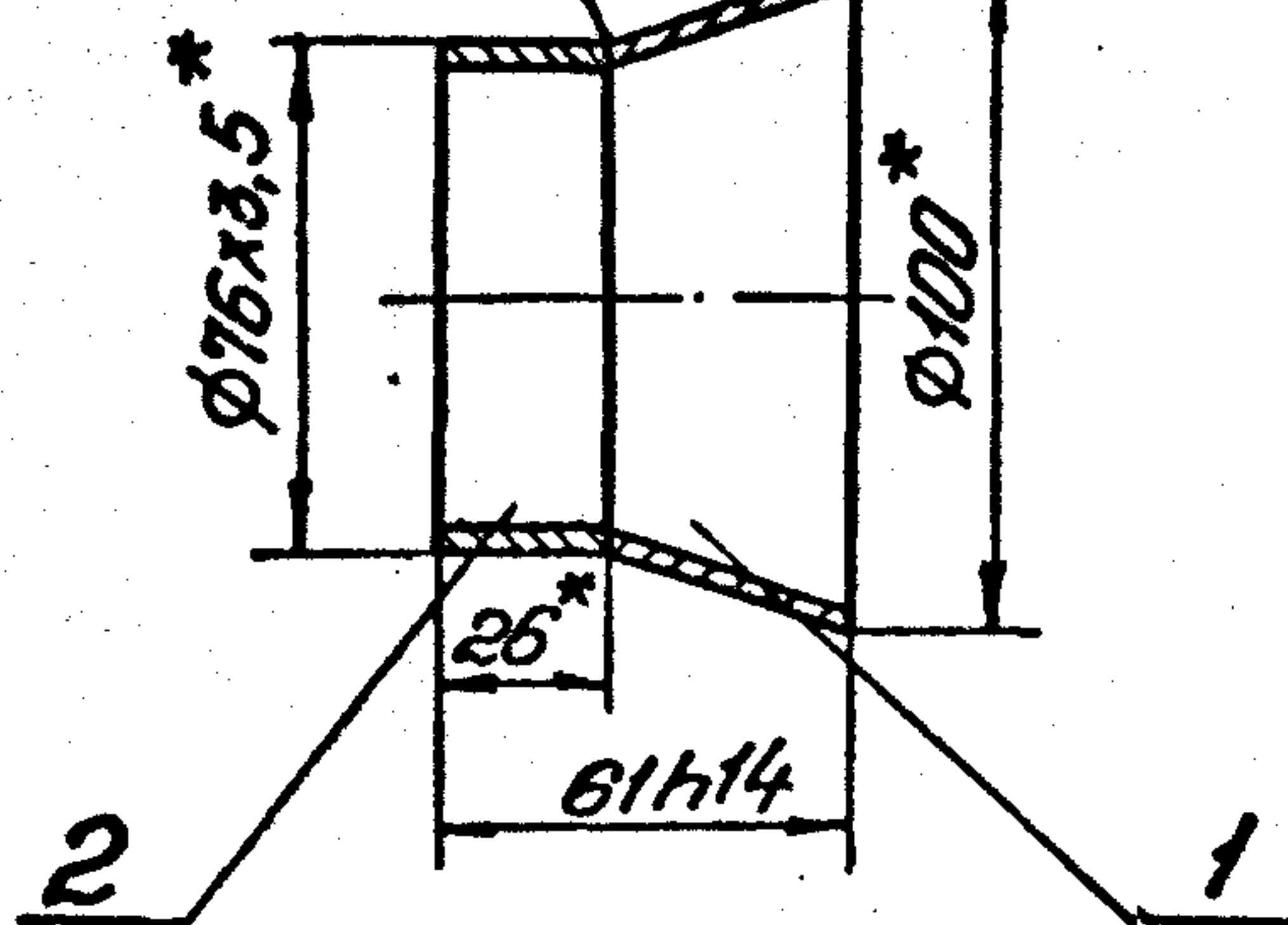
Патрубок

Сборочный чертеж

Лист	Масса	Масштаб
	1,86	1:2
Лист	Листов 1	
Госстрой СССР Союзвободконспроект Харьковский Водоканалпроект Формат А4		

90'01'90-1H

ГОСТ 16037-80-С1



- * Размеры для справок.

11-06.110 СБ -10-

Патрубок

Сборочный чертеж

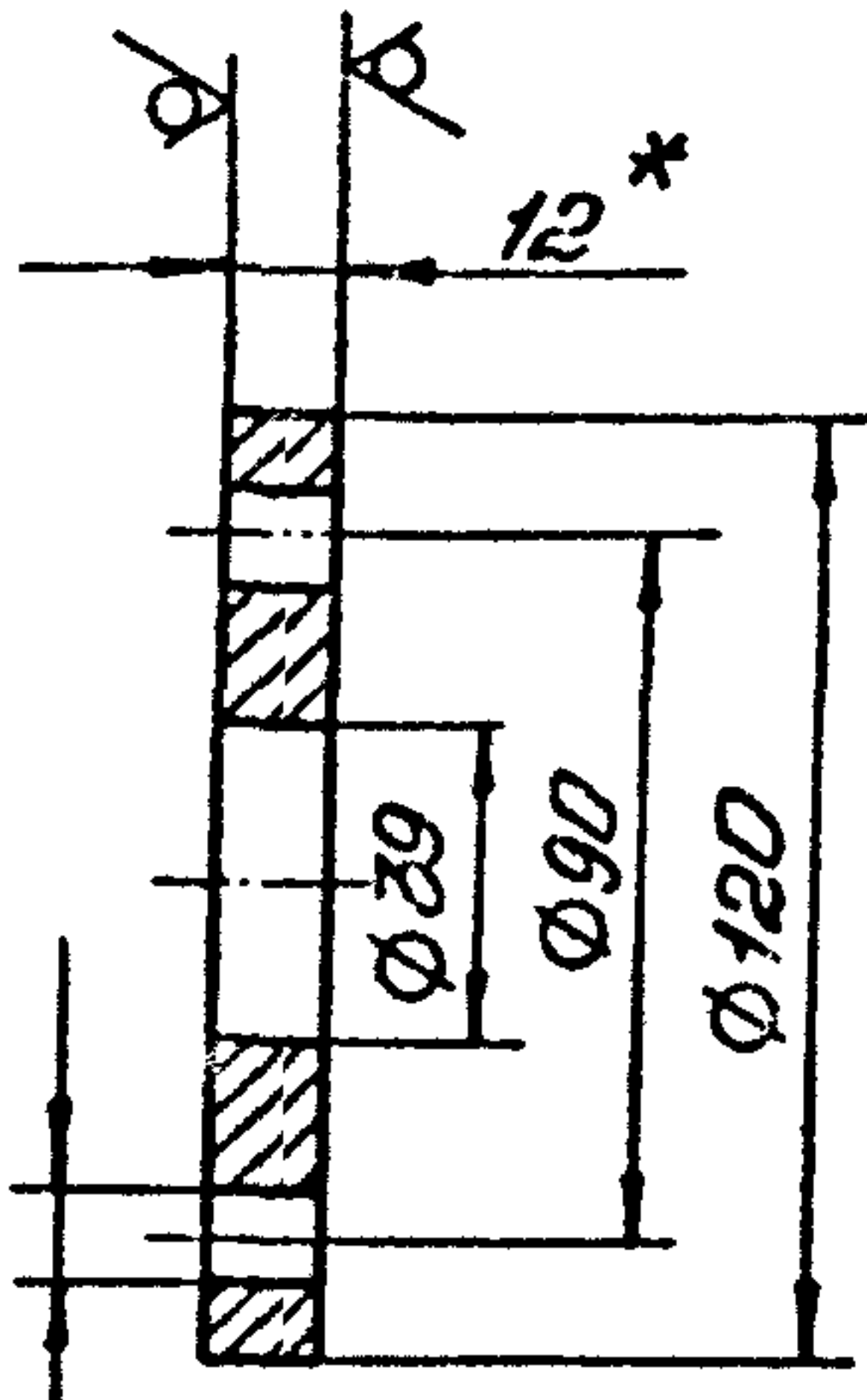
Лист	Масса	Масштаб
	0,45	1:2
Лист	Листов 1	
Госстрой СССР Союзвободконспроект Харьковский Водоканалпроект Формат А4		

Р-3019 (7)

Формат	Зона	Лист	Обозначение	Наименование	Кол.	Примечание
				Документация		
A3			H1-08.000СБ	Сборочный чертеж		
				Сборочные единицы		
A4	1		H1-04.100	Разделитель	1	
A4	2		H1-08.100	Патрубок	1	
				Детали		
A4	3		H1-04.001	Прокладка	1	
A4	4		H1-04.002	Прокладка	1	
A4	5		H1-04.003	Прокладка	1	
A4	6		H1-04.004	Пробка	1	
				Стандартные изделия		
	7			Шпилька М10-6х50.58 ГОСТ 22042-76	4	
	8			Гайка М10.5 ГОСТ 5915-70	4	
	9			Шайба 10.65Г ГОСТ 6402-70	4	
H1-08.000						
Изм.	Лист	№ докум.	Подп.	Дата	Лист	Листов
Разраб.	Аношко	4/26			1	1
Проб.	Борщевский	5/27				
Рис. эр.	Борщевский	5/27				
И. контр.	Толчинский	5/27				
Утв.	Чмелев					
Устройство отбор- ное разрежения				Прострой ССОР Санэпидеминипроект Кировский Водоканалпроект Формат А4		

H1-04.202

12,5/12,5



4 отв. Ø12

- H14, h14, ±t/2.
- * Размер для справок.

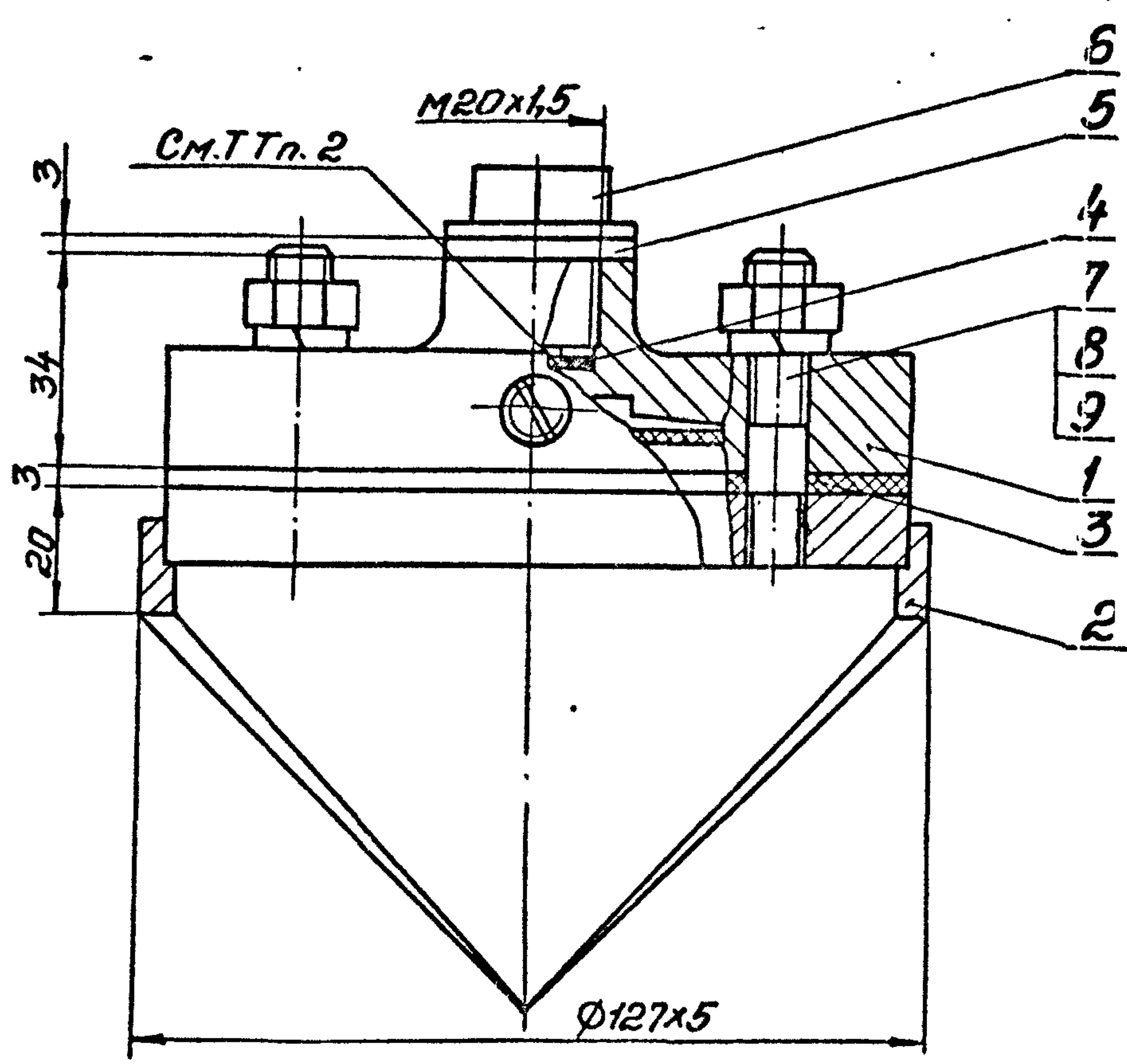
H1-04.202

Фланец

Лист	Масса	Масштаб
1	0,8	1:2

Изм. Лист Лист № докум. Подп. Дата Разраб. Аношко 4/26 Проб. Борщевский 5/27 Рис. эр. Борщевский 5/27 И. контр. Толчинский 5/27 Утв. Чмелев

H1-08.000СБ



Техническая характеристика.

- Назначение - установка манометра на всасывающем трубопроводе.
- Среда - сточные воды
- Давление - МПа, 0,6.
- Температура воды - °С, +10...+30
- Рабочий агент - масло: индустриальное приборное МПВ гидравлическое

Технические требования.

- Взамен пробки поз.6 установить импульсную трубку (см. альбом 6).
- Внутреннюю полость разделителя (поз.1), импульсную трубку и манометр (см. альбом 6) затолкнуть маслом. Наличие воздушных пузырьков не допускается.
- Размеры для справок.

H1-08.000СБ - 11-

Лист	Масса	Масштаб
3,3	1:1	

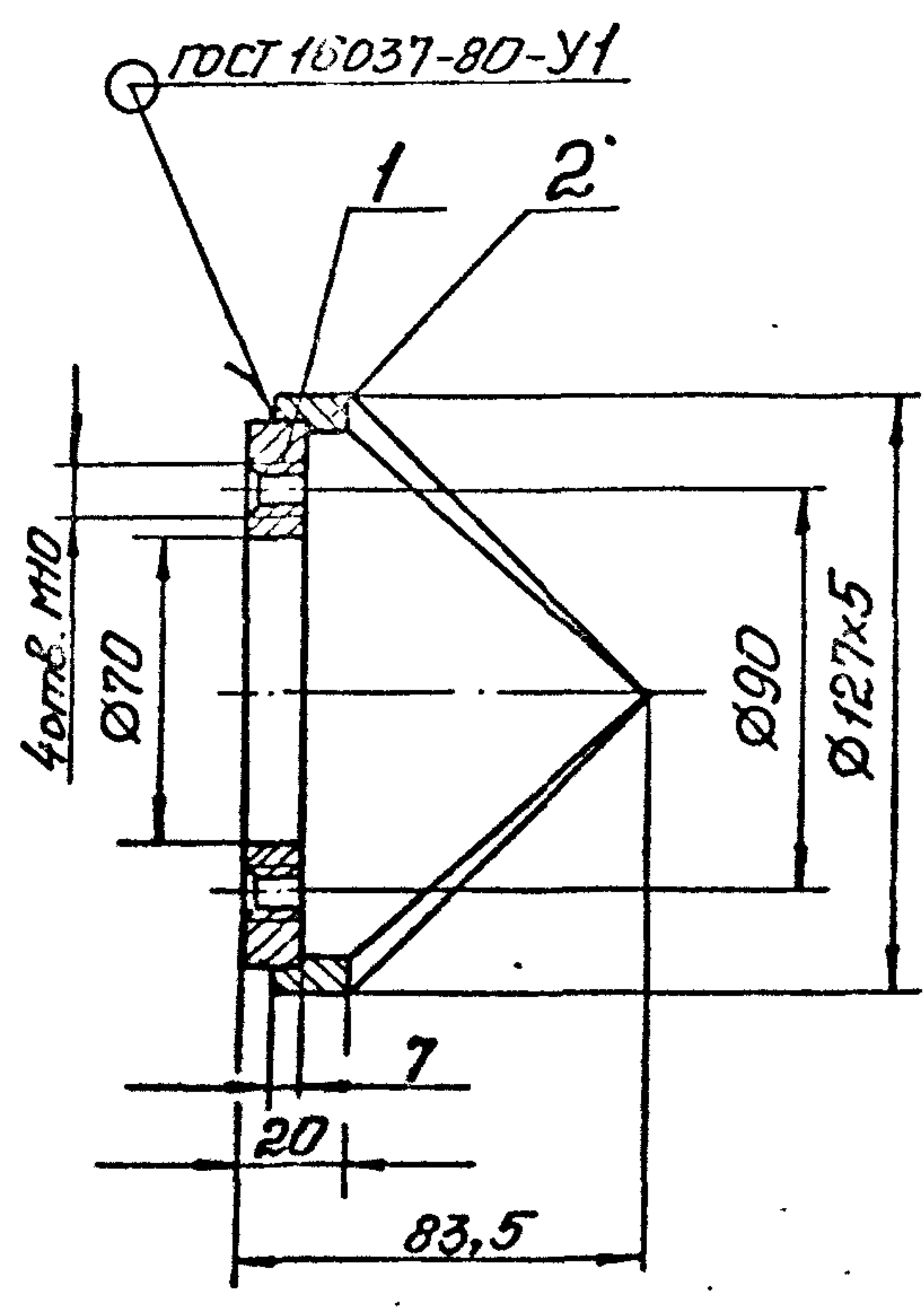
Изм. Лист Лист № докум. Подп. Дата Разраб. Аношко 4/26 Проб. Борщевский 5/27 Рис. эр. Борщевский 5/27 И. контр. Толчинский 5/27 Утв. Чмелев

1-3919 (4)

Н1-08.100СБ

Альбом 7

Технический проект 902-1-142.88



Размеры для справок.

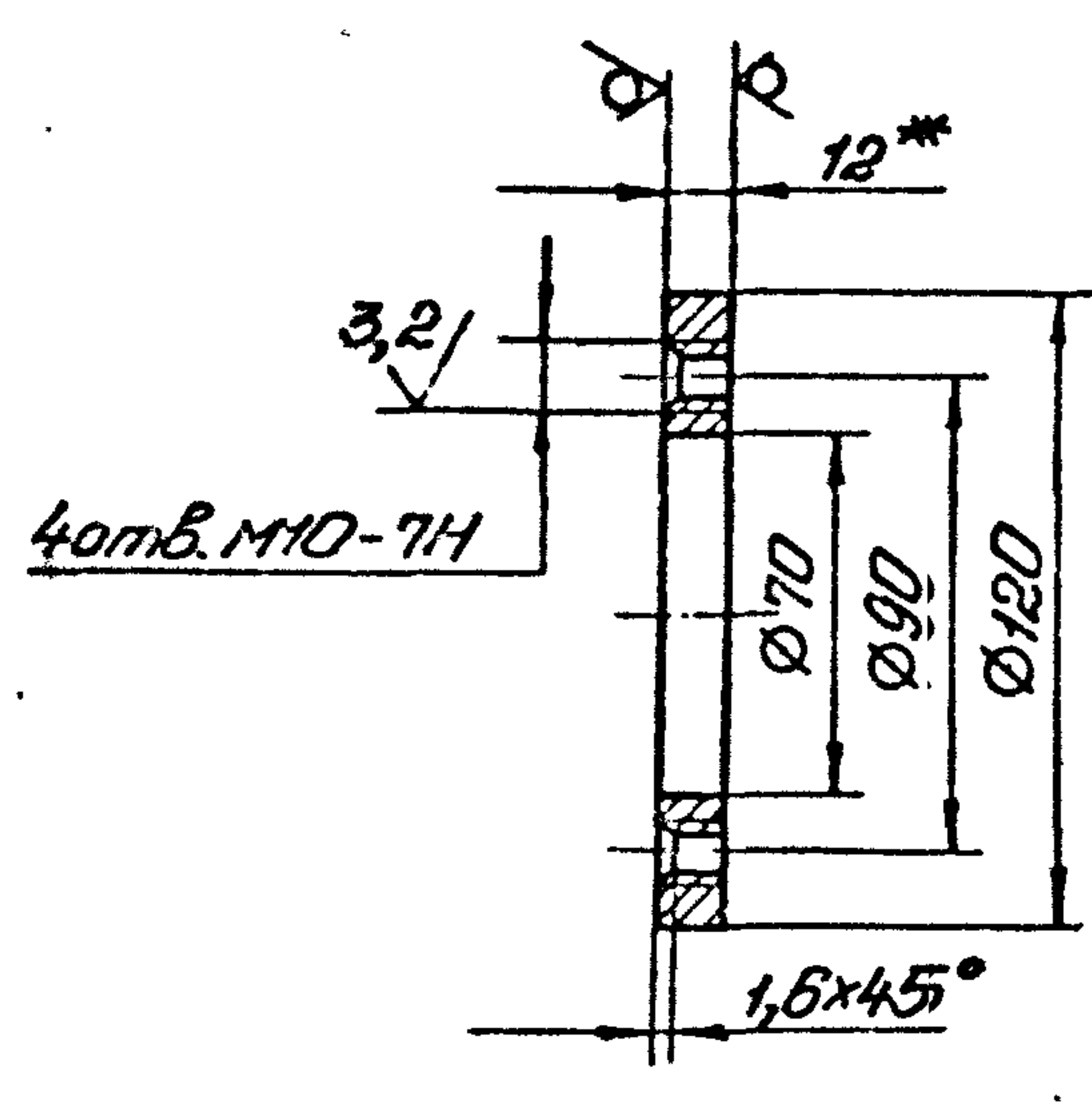
Н1-08.100СБ

Патрубок
Сборочный чертеж

Лист	Масса	Масштаб
1	1,4	1:2
Лист	Листов 1	
Госстрой СССР Харьковский Водохозяйственный проект		
Формат А4		

Н1-08.101

12,5/√(✓)



1. Неуказанные предельные отклонения размеров Н14, н14, ± $\frac{t_2}{2}$.
2. * Размер для справок.

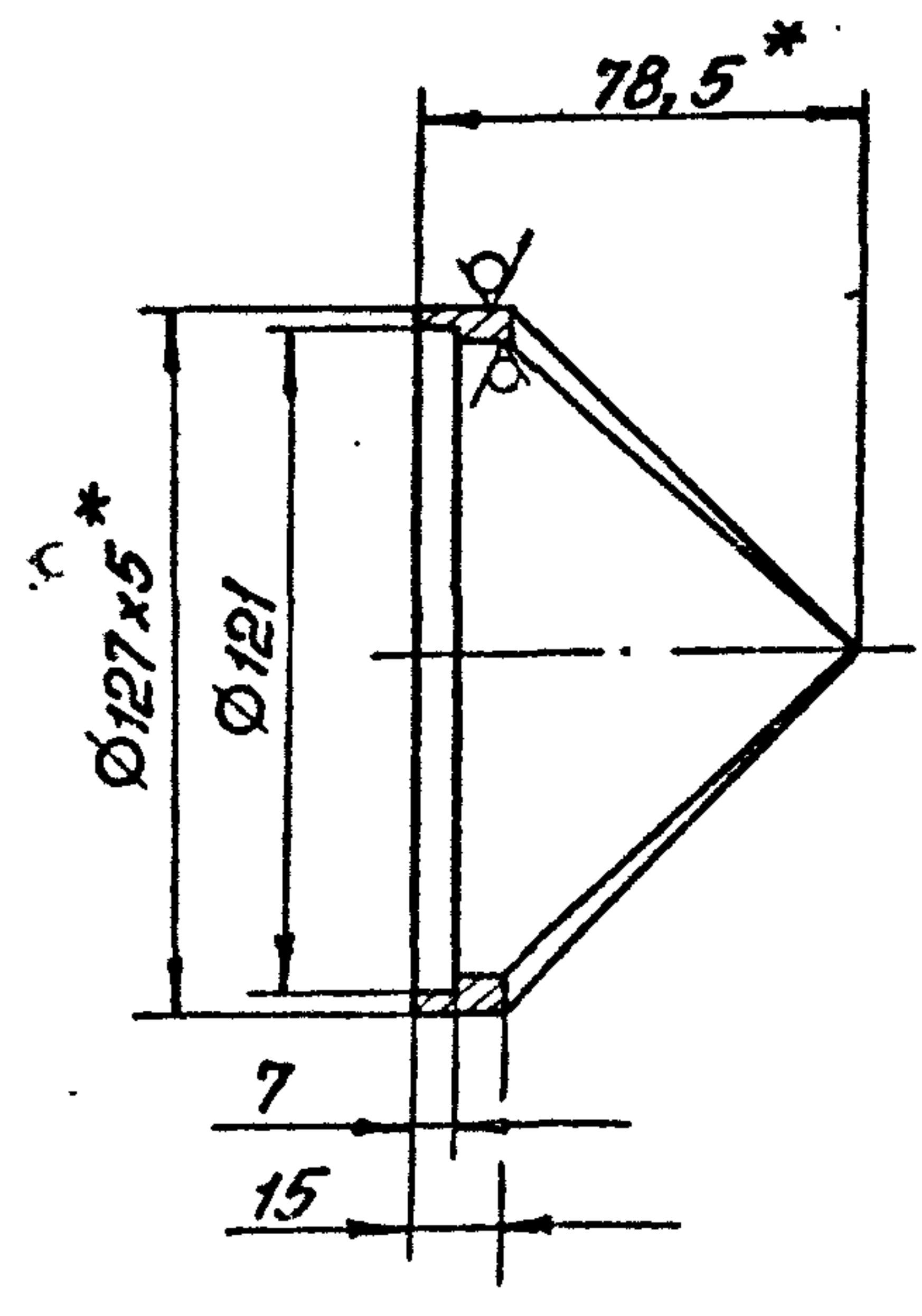
Н1-08.101

Фланец

Лист	Масса	Масштаб
1	0,7	1:2
Лист	Листов 1	
Госстрой СССР Харьковский Водохозяйственный проект		
Формат А4		

Н1-08.102

12,5/√(✓)



1. Н14, н14, ± $\frac{t_2}{2}$.
2. * Размеры для справок.

Н1-08.102

Корпус

Труба 127x5 ГОСТ 8732-78
В/О ГОСТ 8731-74

Лист	Масса	Масштаб
1	0,7	1:2
Лист	Листов 1	
Госстрой СССР Харьковский Водохозяйственный проект		
Формат А4		

Формат	Зона	Лист	Обозначение	Наименование	Кол.	Примечание
Документация						
А4			Н1-08.100СБ	Сборочный чертеж		
Детали						
А4	1		Н1-08.101	Фланец	1	
А4	2		Н1-08.102	Корпус	1	

Н1-08.100

Патрубок

Лист	Масса	Масштаб
1		1:2
Лист	Листов 1	
Госстрой СССР Харьковский Водохозяйственный проект		
Формат А4		

Т-3019 (7)

Лист 88
Туповой проект 902-1-112.88

Формат	Зона	Лист	Обозначение	Наименование	Кол.	Примечание
				Документация		
A2			H2-01.100 СБ	Сборочный чертеж		
				Детали		
A4	1		H2-01.101	Ребро	2	
A4	2		H2-01.102	Пластина	1	
A4	3		H2-01.103	Ребро	2	
A4	4		H2-01.104	Обод	1	
A4	5		H2-01.105	Ребро	2	
A4	6		H2-01.106	Пластина	1	
A4	7		H2-01.107	Ребро	2	
A4	8		H2-01.108	Лоток	1	
A4	9		H2-01.109	Ребро	1	
Б4	10		H2-01.111	Стойка		
				Швеллер 160x50x4 ГОСТ 8278-83 Ст.3 ГОСТ 11474-76		
				L=890 h14	2	6,8 кг
Б4	11		H2-01.112	Лист		
				Лист 6 ГОСТ 19903-74 Ст.3 ГОСТ 14637-79		
				400 h14 x 400 h14	1	7,5 кг
Б4	12		H2-01.113	Полоса		
				Лист 3 ГОСТ 19903-74 Ст.3 ГОСТ 16523-70		
				266 h14 x 30 h14	1	0,2 кг
			H2-01.100			
Изм.	Лист	№ докум.	Подп.	Дата		
Разраб.	Аношко	Аношко			Лист	Листов
Пров.	Брацлавский	Брацлавский			1	2
Рук. гр.	Брацлавский	Брацлавский			Госстрой СССР Совзоблкомнаучпроект Харьковский Ведомнапроект	
Н.контр.	Толчинский	Толчинский			Формат А4	

Лист 13

Формат	Зона	Лист	Обозначение	Наименование	Кол.	Примечание
				Документация		
*			H2-01.000 СБ	Сборочный чертеж		*Л2, А3
				Сборочные единицы		
A4	1		H2-01.100	Корыто левое	1	
A4	2		H2-01.200	Корыто правое	1	
A4	3		H2-01.300	Укрывание	1	
A4	4		H2-01.400	Склиз	2	
				Детали		
A4	6		H2-01.001	Ось	2	
A4	7		H2-01.002	Прокладка	1	
				Стандартные изделия		
	9			Болт М12 x 30. 58.09		
				ГОСТ 7798-70	4	
	10			Гайка М12. 5.09		
				ГОСТ 5915-70	4	
	11			Шайба 10.09		
				ГОСТ 11371-78	4	
	12			Шайба 12.09		
				ГОСТ 11371-78	4	
	13			Шпунт 2,5x14,09		
				ГОСТ 397-79	4	
			H2-01.000			
Изм.	Лист	№ докум.	Подп.	Дата		
Разраб.	Брацлавский	Брацлавский			Лист	Листов
Пров.	Ясенов	Ясенов			1	1
Н.контр.	Толчинский	Толчинский			Госстрой СССР Совзоблкомнаучпроект Харьковский Ведомнапроект	
Чтб.					Формат А4	

Лист 14

Формат	Зона	Лист	Обозначение	Наименование	Кол.	Примечание
				Документация		
A2			H2-01.200 СБ	Сборочный чертеж		
				Детали		
A4	1		H2-01.101	Ребро	2	
A4	2		H2-01.102	Пластина	1	
A4	3		H2-01.103	Ребро	2	
A4	4		H2-01.104	Обод	1	
A4	5		H2-01.105	Ребро	2	
A4	6		H2-01.106	Пластина	1	
A4	7		H2-01.107	Ребро	2	
A4	8		H2-01.201	Лоток	1	
A4	9		H2-01.202	Ребро	1	
Б4	10		H2-01.203	Стойка		
				Швеллер 160x50x4 ГОСТ 8278-83 Ст.3 ГОСТ 11474-76		
				L=890 h14	2	6,8 кг
Б4	11		H2-01.204	Лист		
				Лист 6 ГОСТ 19903-74 Ст.3 ГОСТ 14637-79		
				400 h14 x 400 h14	1	7,5 кг
Б4	12		H2-01.205	Полоса		
				Лист 3 ГОСТ 19903-74 Ст.3 ГОСТ 16523-70		
				266 h14 x 30 h14	1	0,2 кг
			H2-01.200			
Изм.	Лист	№ докум.	Подп.	Дата		
Разраб.	Аношко	Аношко			Лист	Листов
Пров.	Брацлавский	Брацлавский			1	2
Рук. гр.	Брацлавский	Брацлавский			Госстрой СССР Совзоблкомнаучпроект Харьковский Ведомнапроект	
Н.контр.	Толчинский	Толчинский			Формат А4	

Лист 15

Формат	Зона	Лист	Обозначение	Наименование	Кол.	Примечание
Б4	13		H2-01.206	Полоса		
				Лист 3 ГОСТ 19903-74 Ст.3 ГОСТ 16523-70		
				745 h14 x 30 h14	1	0,5 кг
Б4	14		H2-01.207	Упор		
				Труба 10x2 ГОСТ 3262-75		
				L=650 h14	1	0,5 кг
			H2-01.200			
Изм.	Лист	№ докум.	Подп.	Дата		
Разраб.	Аношко	Аношко			Лист	Листов
Пров.	Брацлавский	Брацлавский			1	2
Рук. гр.	Брацлавский	Брацлавский			Госстрой СССР Совзоблкомнаучпроект Харьковский Ведомнапроект	
Н.контр.	Толчинский	Толчинский			Формат А4	

Формат	Зона	Лист	Обозначение	Наименование	Кол.	Примечание
				<u>Документация</u>		
A4			H2-01.400СБ	Сборочный чертеж		
				<u>Детали</u>		
A4	1		H2-01.401	Лоток	1	
A4	2		H2-01.402	Ребро	2	

Изм. Лист		№ докум.		Подп.	Дата
Разработ.		Аношко		Я.С.	
Пров.		Брацлавский		В.П.	
Рук. гр.		Брацлавский		В.П.	
И.контр.		Толчинский		Л.С.	
Чтв.					

H2-01.400

Изм. Лист		№ докум.		Подп.	Дата
Разработ.		Аношко		Я.С.	
Пров.		Брацлавский		В.П.	
Рук. гр.		Брацлавский		В.П.	
И.контр.		Толчинский		Л.С.	
Чтв.					

СКИУЗ

Лист	Листов	Листов
	1	1

Госстрой СССР
Самозащитный проект
Харьковский
Водоканалпроект
Формат А4

Формат	Зона	Лист	Обозначение	Наименование	Кол.	Примечание
13	Б4		H2-01.114	Полоса		
				Лист 3 ГОСТ 19903 - 74 Ст. 3 ГОСТ 16523-70		
				796h14 x 30h14	1	0,56 кг
14	Б4		H2-01.115	Упор		
				Труба 110x2 ГОСТ 3262-75 L=650 h14	1	0,5 кг

Изм. Лист		№ докум.		Подп.	Дата
Разработ.		Аношко		Я.С.	
Пров.		Брацлавский		В.П.	
Рук. гр.		Брацлавский		В.П.	
И.контр.		Толчинский		Л.С.	
Чтв.					

H2-01.100

Лист	Листов	Листов
	2	2

Госстрой СССР
Самозащитный проект
Харьковский
Водоканалпроект
Формат А4

Формат	Зона	Лист	Обозначение	Наименование	Кол.	Примечание
				<u>Документация</u>		
A3			H2-01.300СБ	Сборочный чертеж		
				<u>Детали</u>		
A4	1		H2-01.301	Кожух	1	
A4	2		H2-01.302	Фланец	1	
A4	3		H2-01.303	Пластина	2	
A4	4		H2-01.304	Фланец	1	
A4	5		H1-01.305	Труба	1	
Б4	6		H1-01.306	Труба	1	
				Труба 38x2 ГОСТ 10704-76 Ст. 3 ГОСТ 10705-80 L=100 h 14	1	0,2 кг

Изм. Лист		№ докум.		Подп.	Дата
Разработ.		Аношко		Я.С.	
Пров.		Брацлавский		В.П.	
Рук. гр.		Брацлавский		В.П.	
И.контр.		Толчинский		Л.С.	
Чтв.					

H2-01.300

Изм. Лист		№ докум.		Подп.	Дата
Разработ.		Аношко		Я.С.	
Пров.		Брацлавский		В.П.	
Рук. гр.		Брацлавский		В.П.	
И.контр.		Толчинский		Л.С.	
Чтв.					

Укрытие

Лист	Листов	Листов
	1	1

Госстрой СССР
Самозащитный проект
Харьковский
Водоканалпроект
Формат А4

H2-01.303

✓ (✓)

1. H14, h14, ± $\frac{L_2}{2}$.
2*. Размер для справок.

Изм. Лист		№ докум.		Подп.	Дата
Разработ.		Аношко		Я.С.	
Пров.		Брацлавский		В.П.	
Рук. гр.		Брацлавский		В.П.	
И.контр.		Толчинский		Л.С.	
Чтв.					

H2-01.303 - 14 -

Лист	Листов	Листов
	0,5	1:5

Госстрой СССР
Самозащитный проект
Харьковский
Водоканалпроект
Формат А4

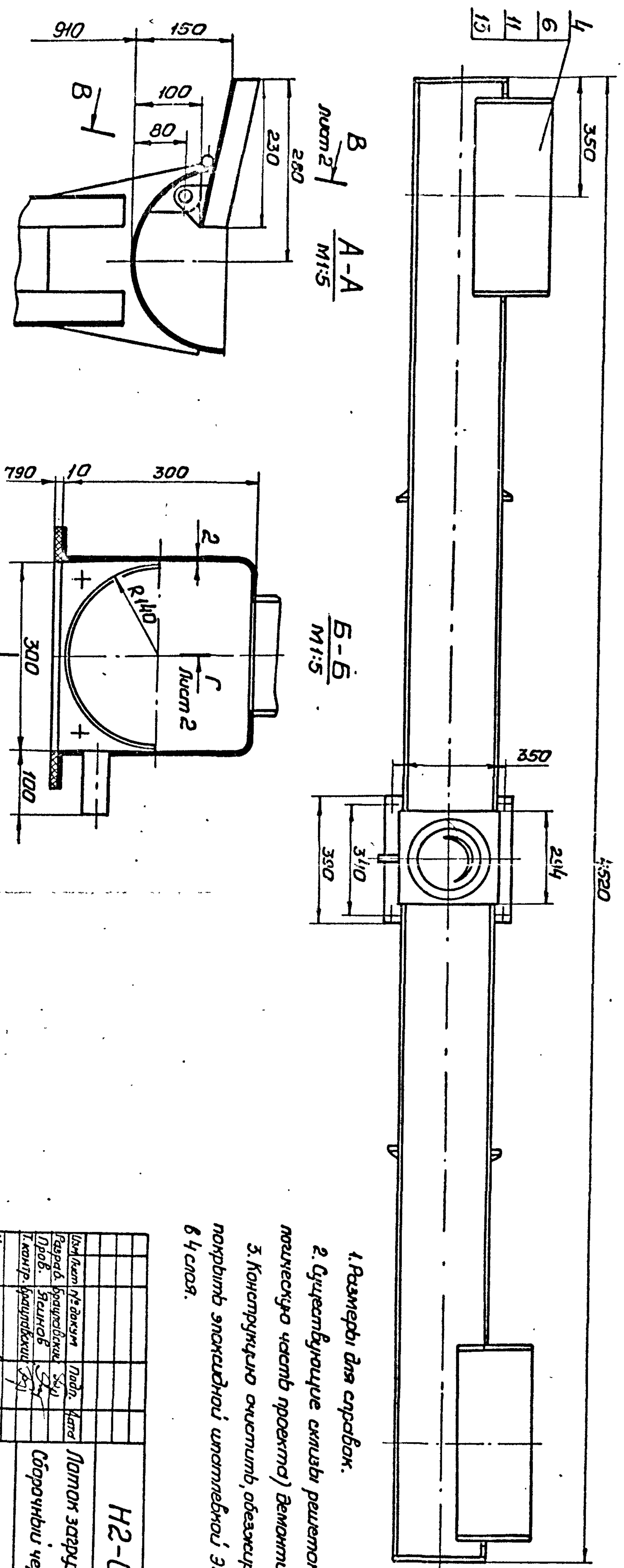
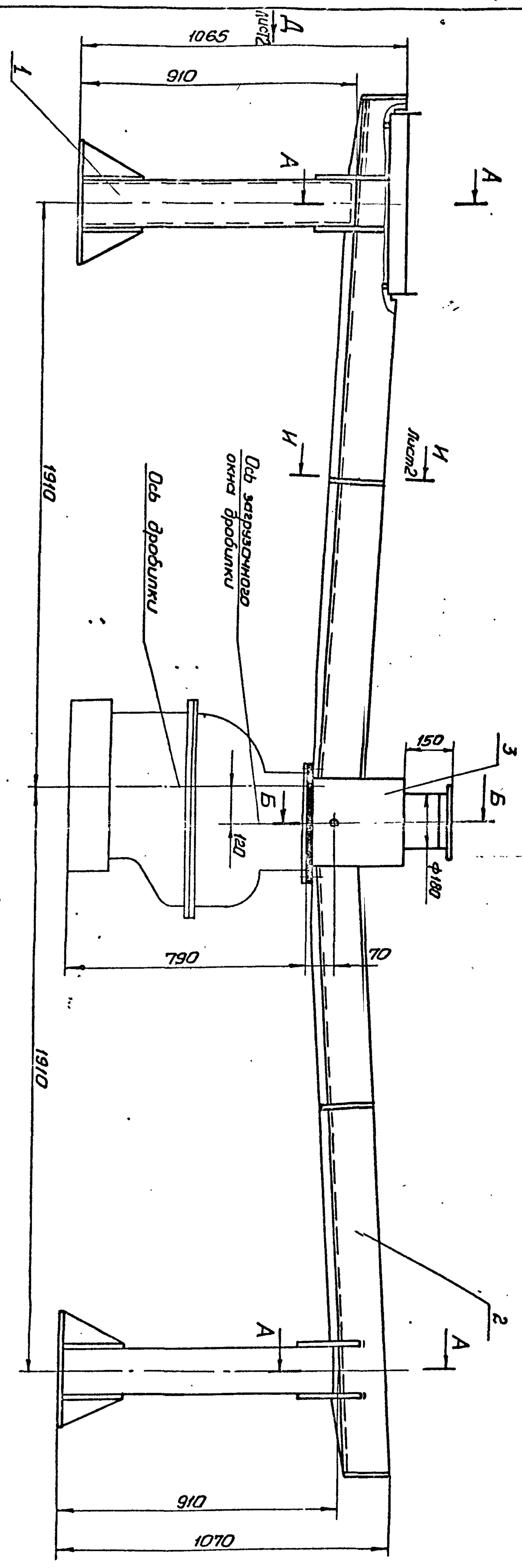
Калибр. Годовская
7-3019 (7)

9300010-2H

Листом 7

Типовой проект 902-1-142.88

Уни. № подл.	Подп. и дата	Экз. №	У.И.Р. № подл.	Подп. и дата
T-3019				



1. Размеры для справок.
2. Существующие снизу решеток РМУ-15 (см. техн. логическую часть проекта) демонтировать.
3. Конструкцию очистить, обезжирить, окрасить и покрыть эпоксидной шпательной эл-0010 ГОСТ 10277-76 в 4 слоя.

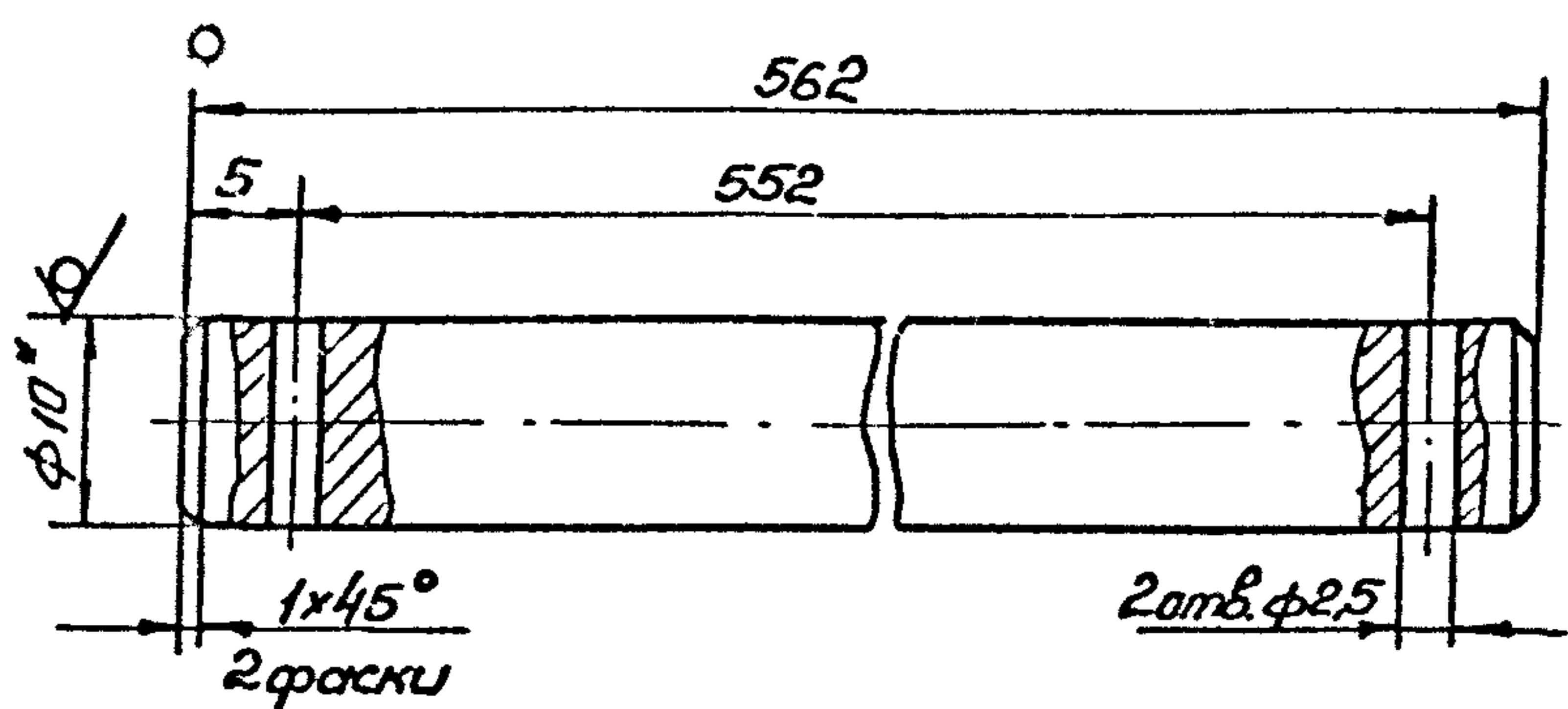
И.контр.	Томшицкий	И.контр.	Головко	Лист	Масштаб
Умб.		Умб.		104	1:10
Н2-01.000СБ -15-				Листок загрузочный	
П-3019 (1)				Сборочный чертеж	
Конпр. Головко				Лист Листов 2	

Аббат 7

Типовой проект 902-1-142.88

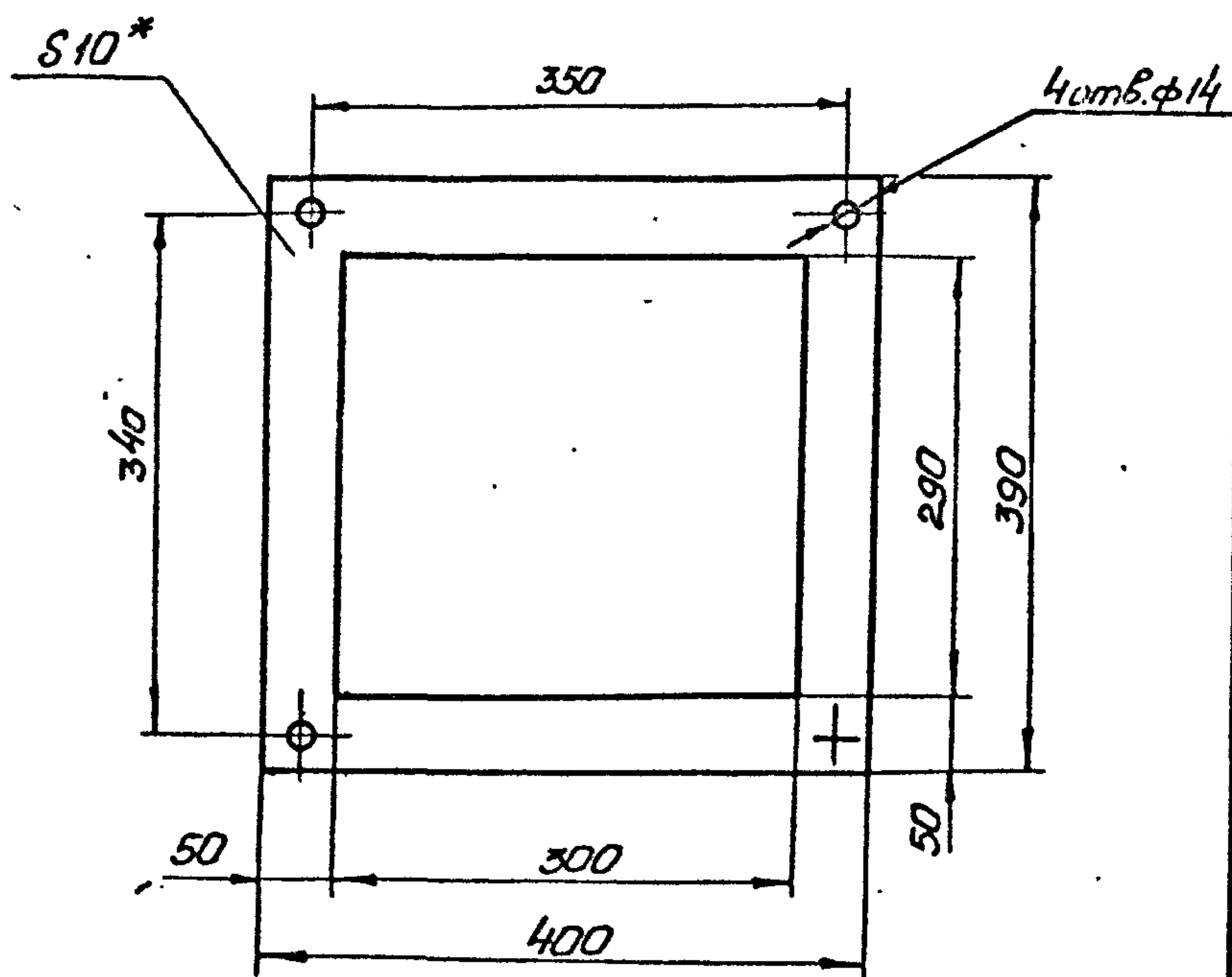
100-01.001

6.3/√



1. H14, ± t/2.
2.* Размер для справок.

200-01.002



1. H14, ± t/2.
2.* Размер для справок.

H2-01.001

Обс

Лист	Масса	Масштаб
1	0,35	2:1

10-В-ГОСТ 2590-77
Ст. 3-В-ГОСТ 535-79

H2-01.002

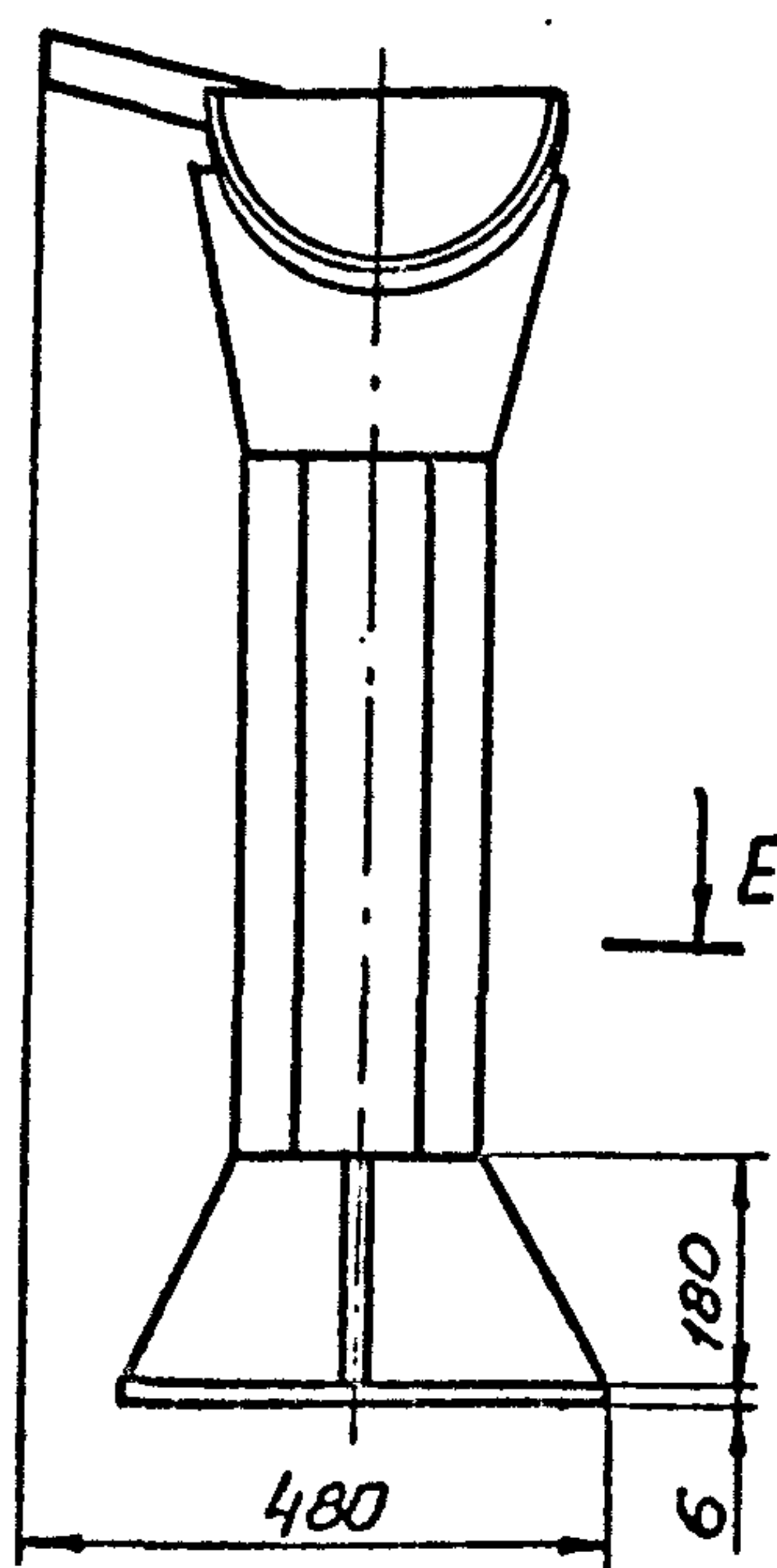
Прокладка

Лист	Масса	Масштаб
1	0,77	1:5

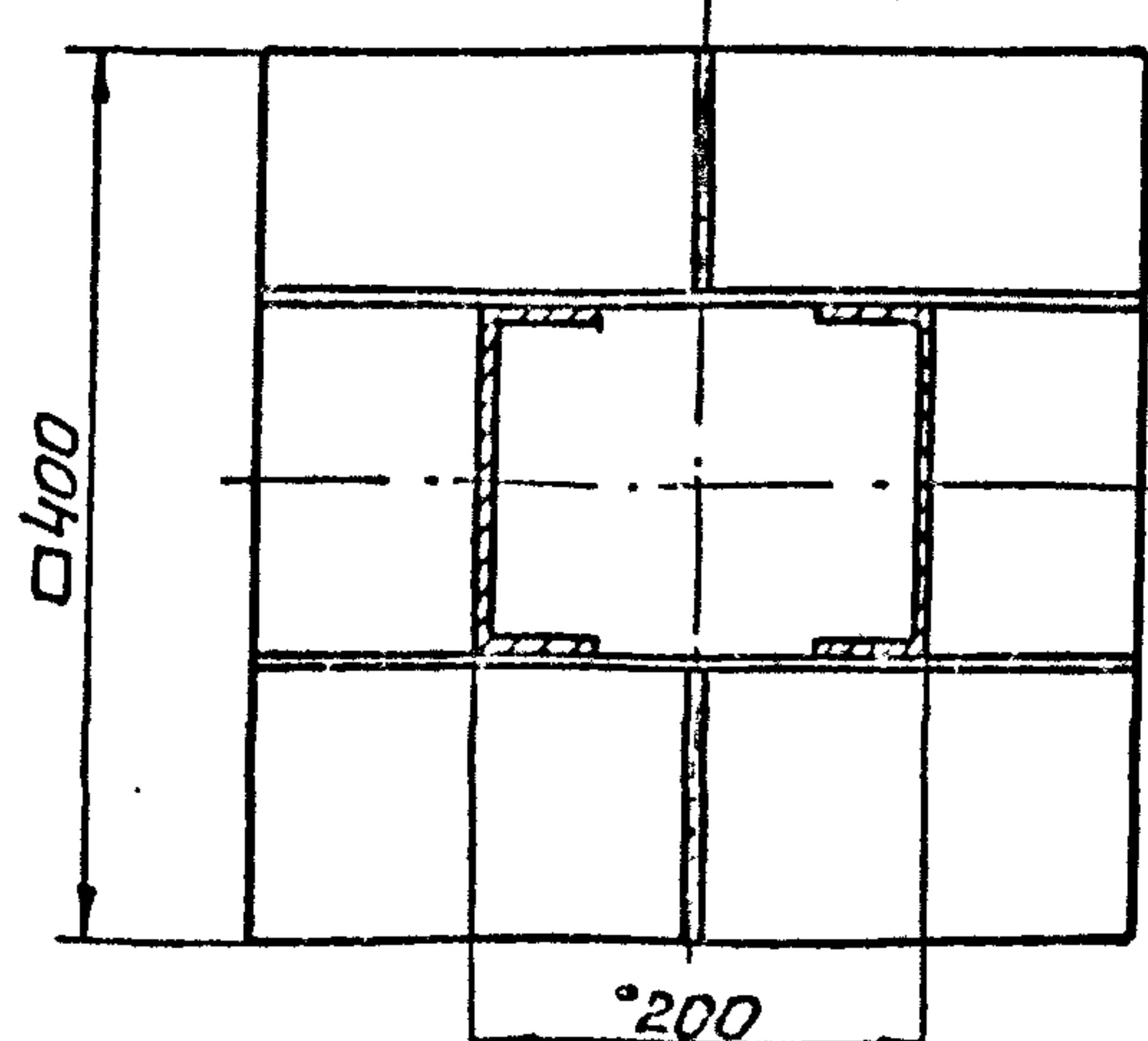
Пластина I, лист ТМКУ-С-10
ГОСТ 7338-77

90000-01.000СБ

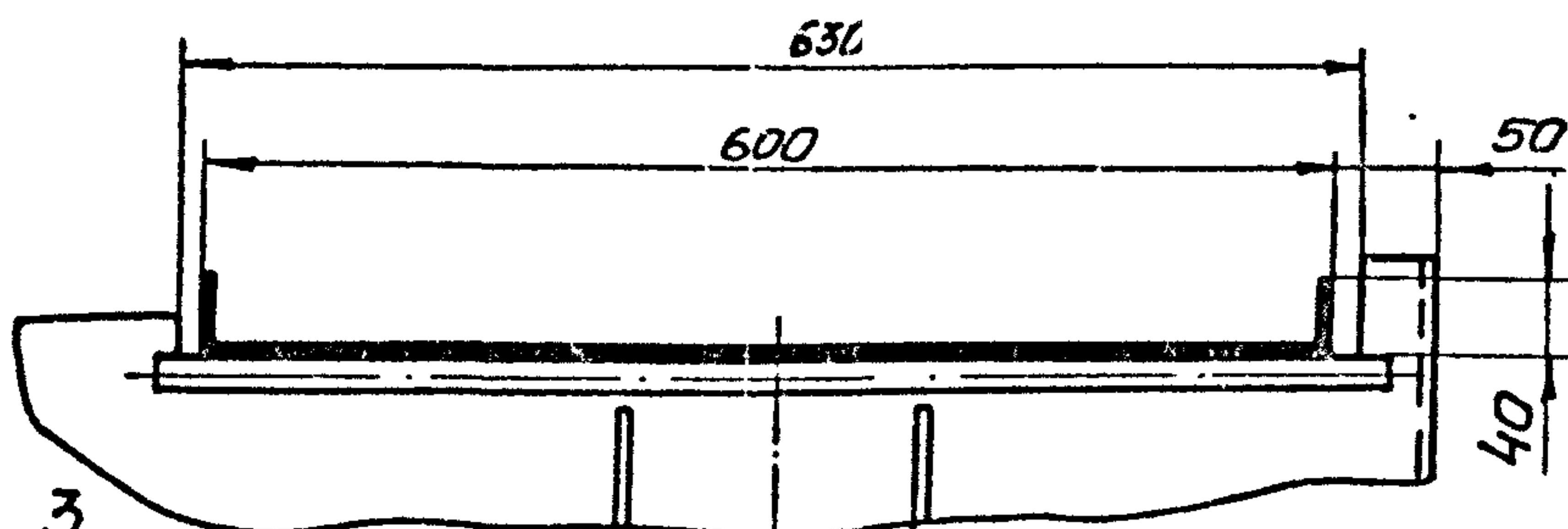
Вид Д лист 1



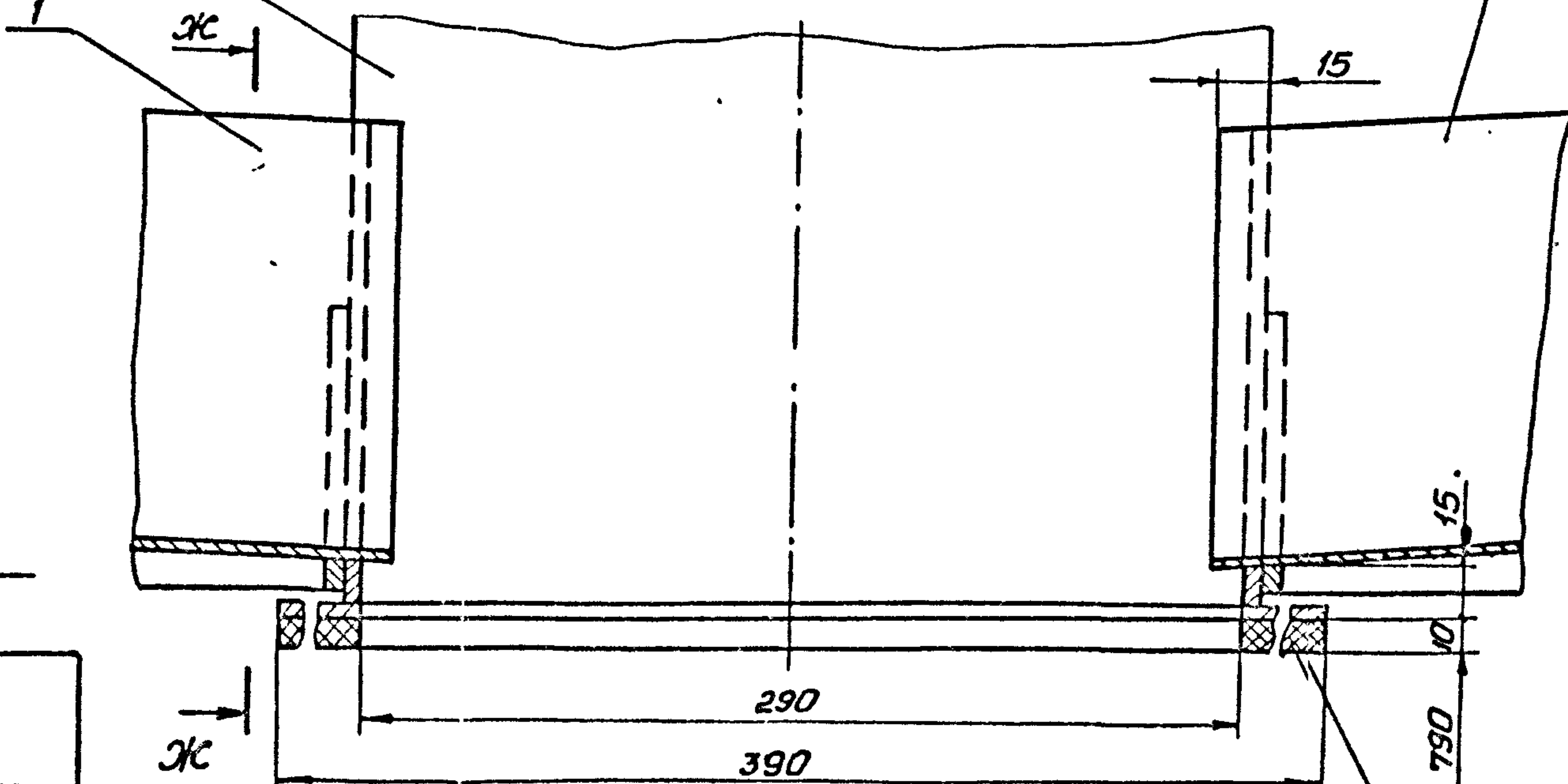
E-E
M1:5



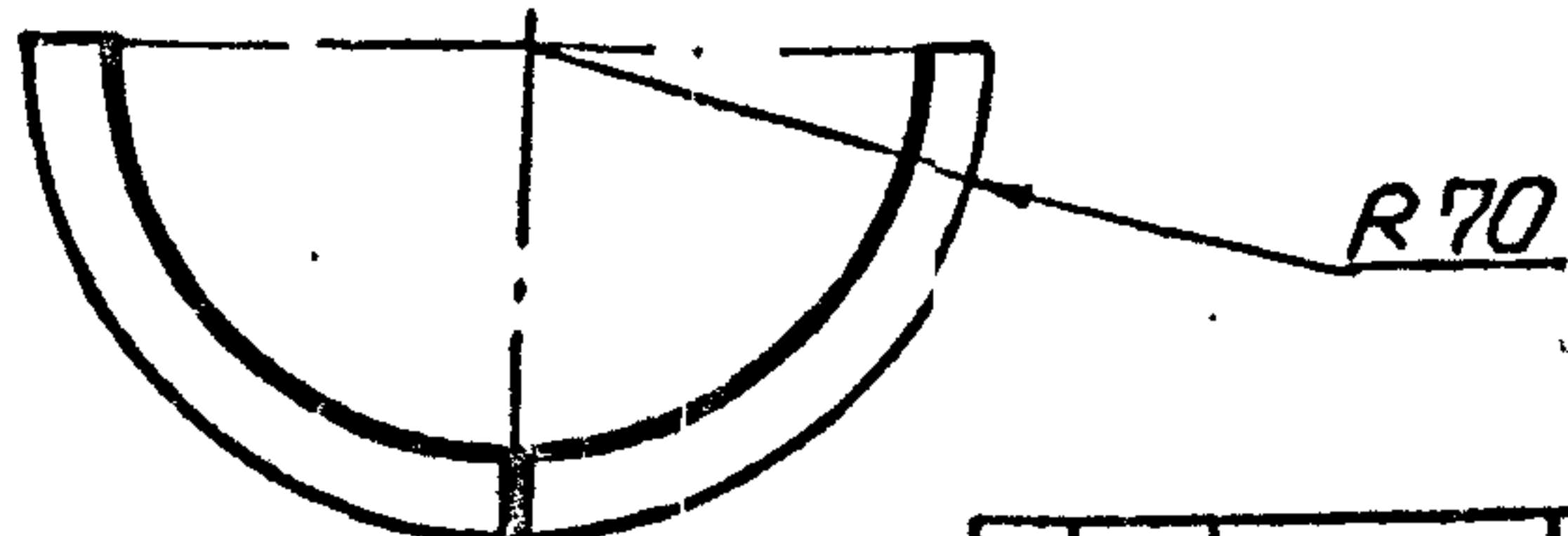
В-В повернуто, лист 1



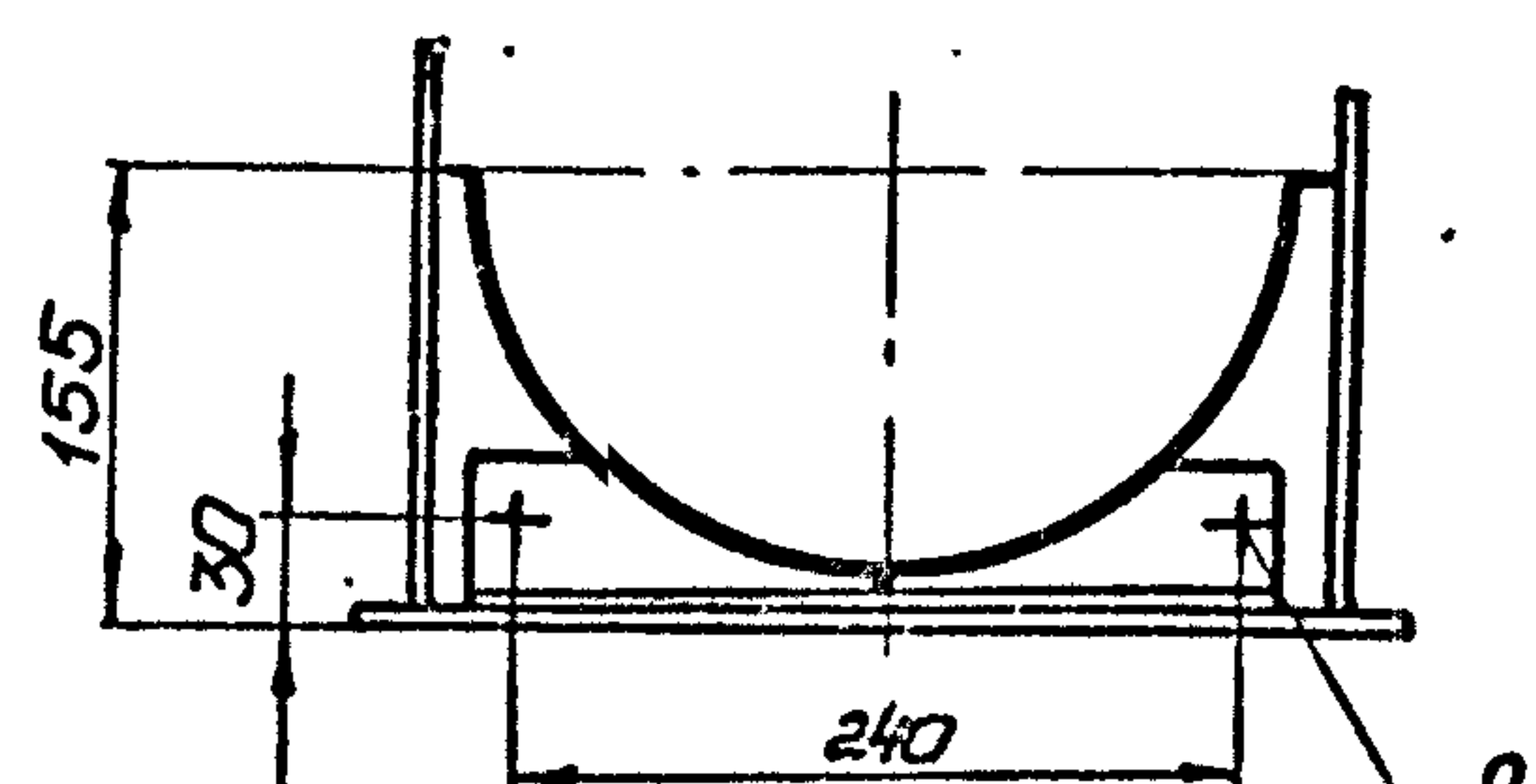
Г-Г лист 1
M1:2



И-И повернуто лист 1
M1:5



Ж-Ж
M1:5



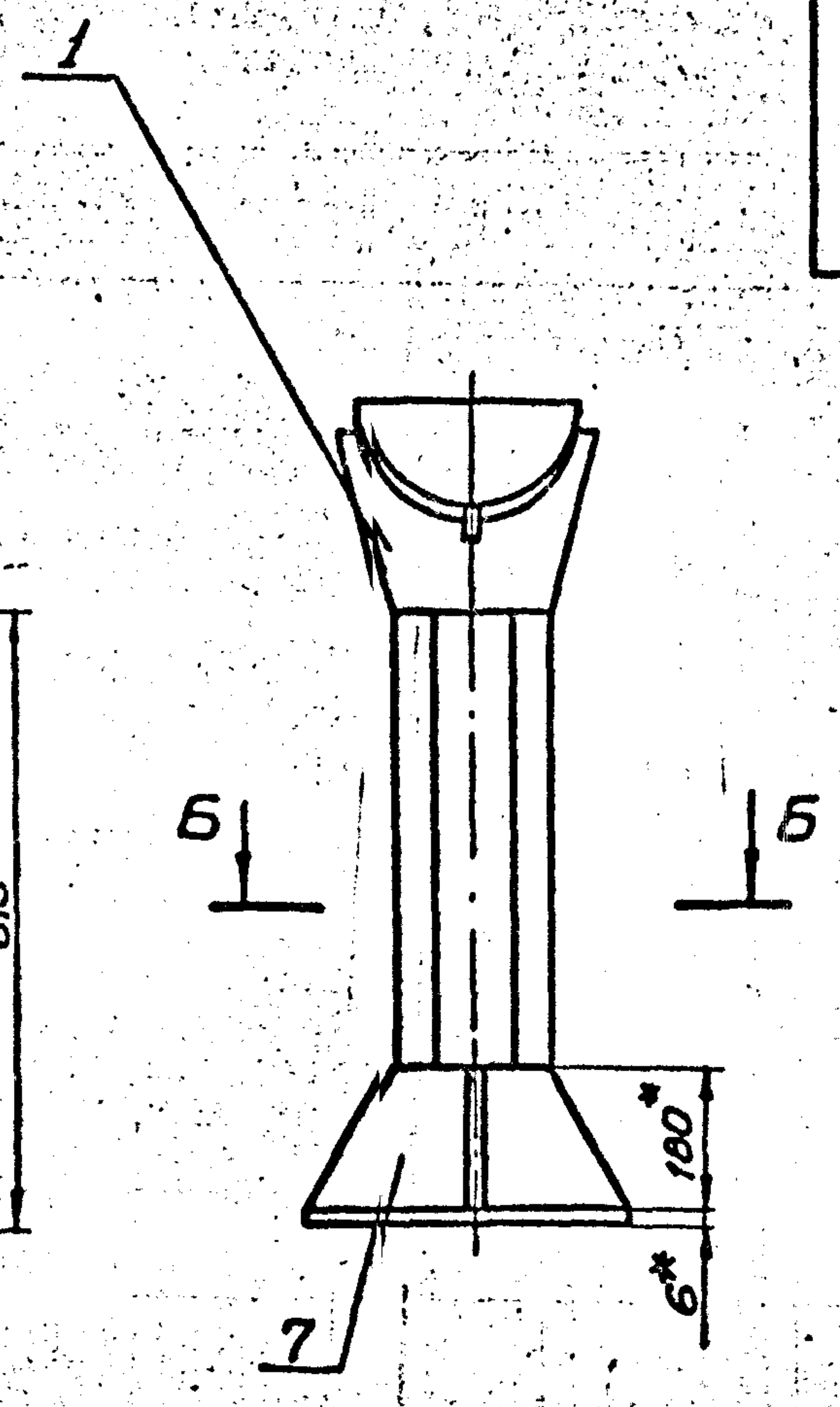
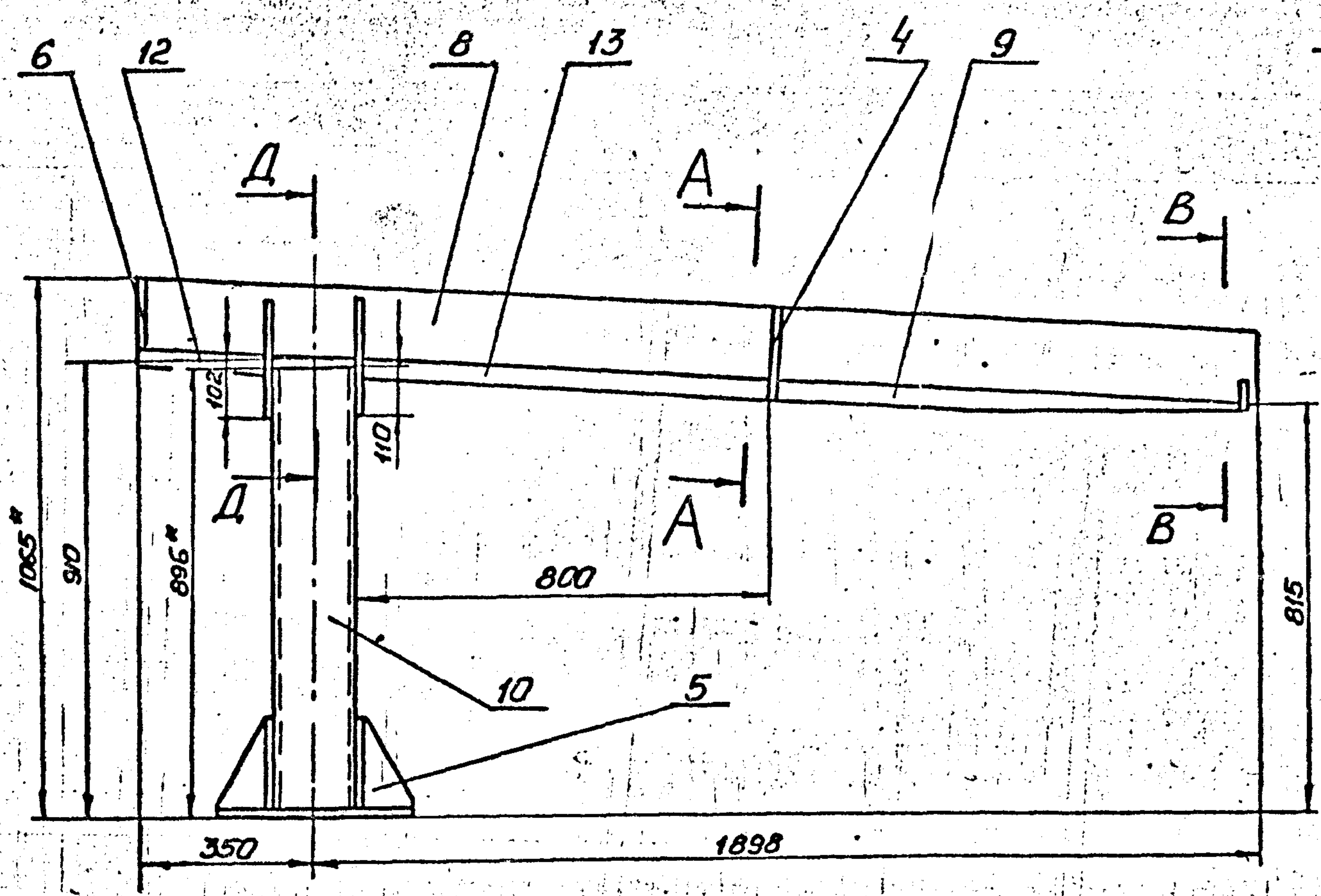
-16-

H2-01.000СБ

Лист	Масса	Масштаб
2		

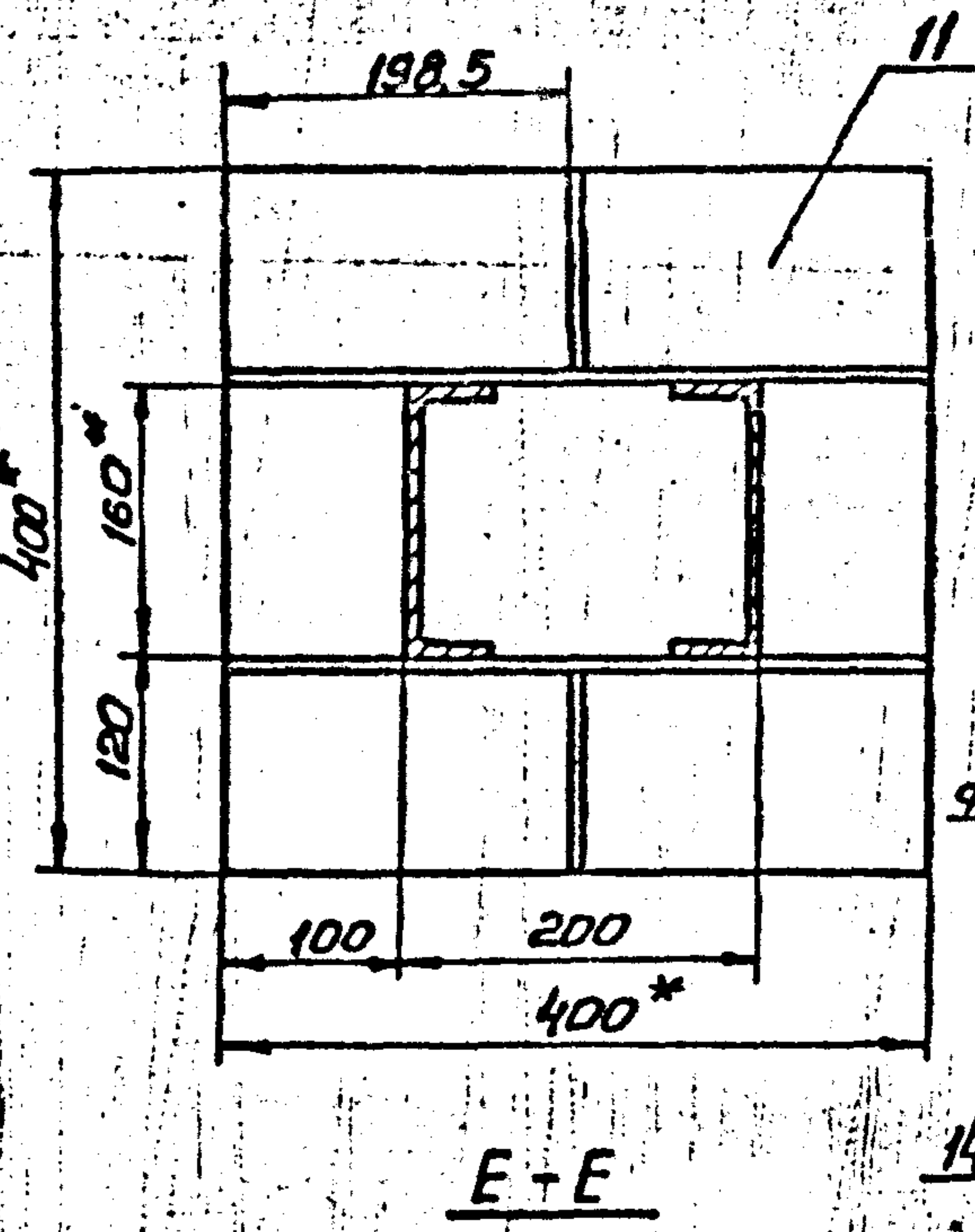
Т-3019 (2)

Формат А3

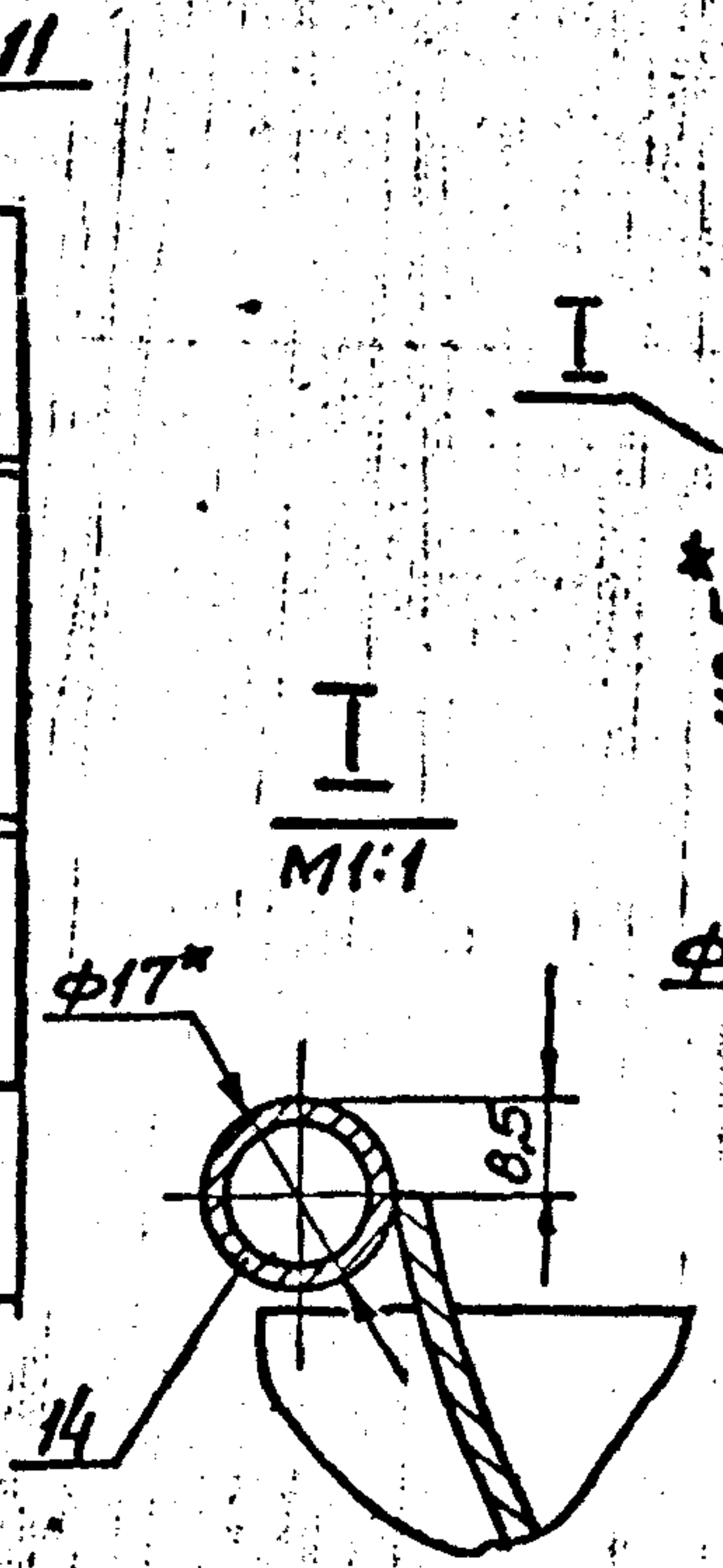


A-A повернуто
M1:5

5-5
M1:5

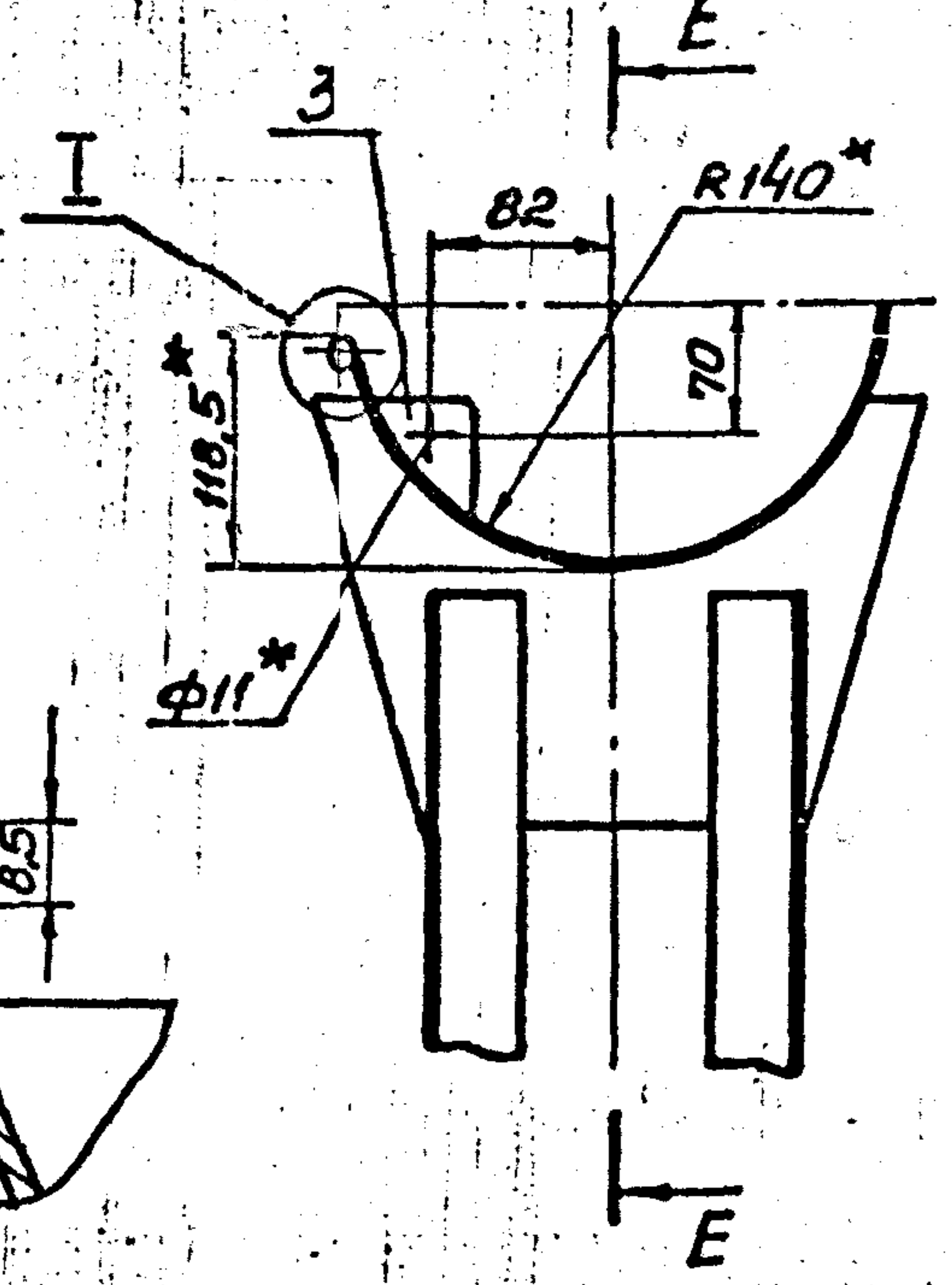


E-E

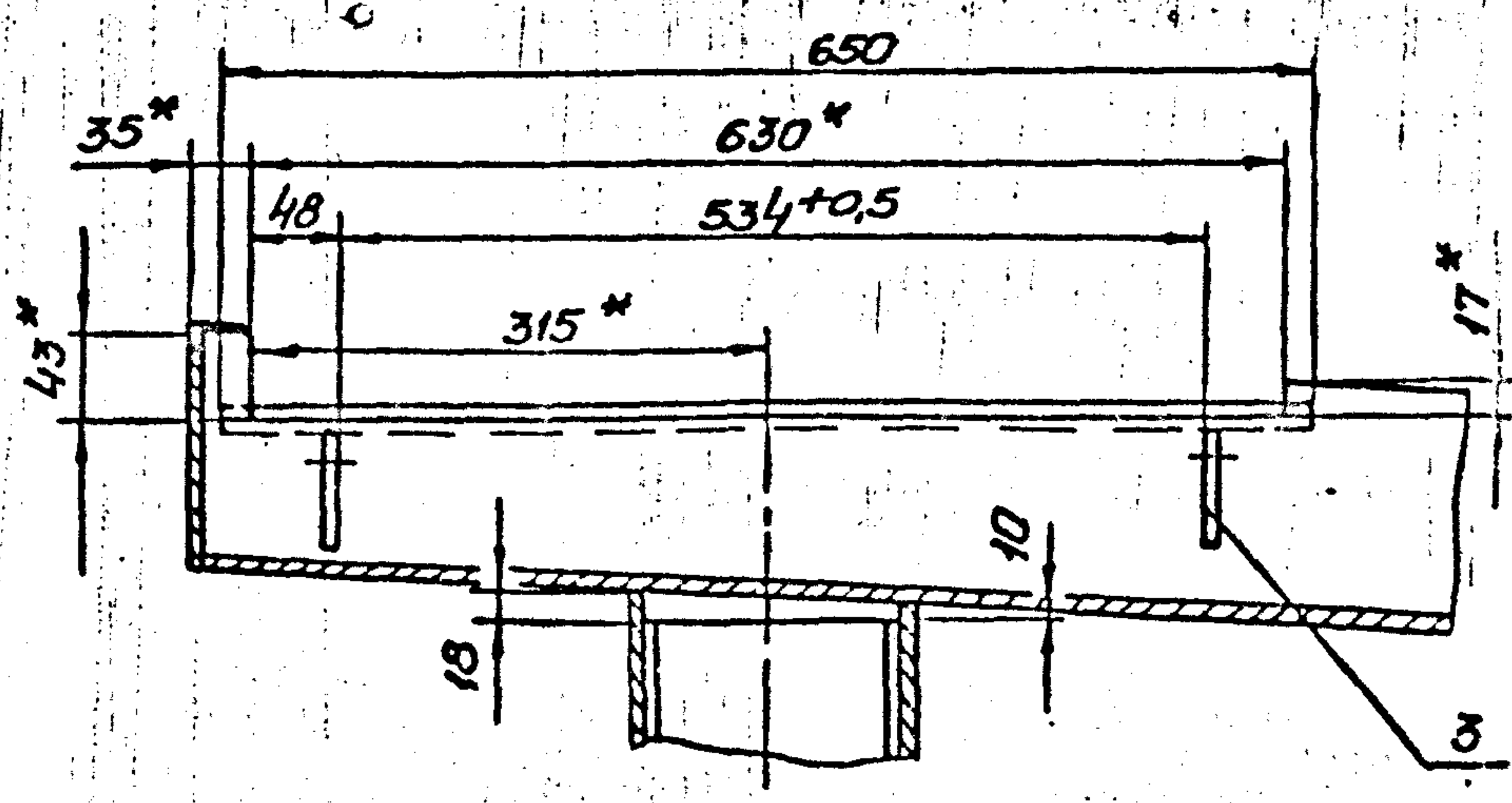
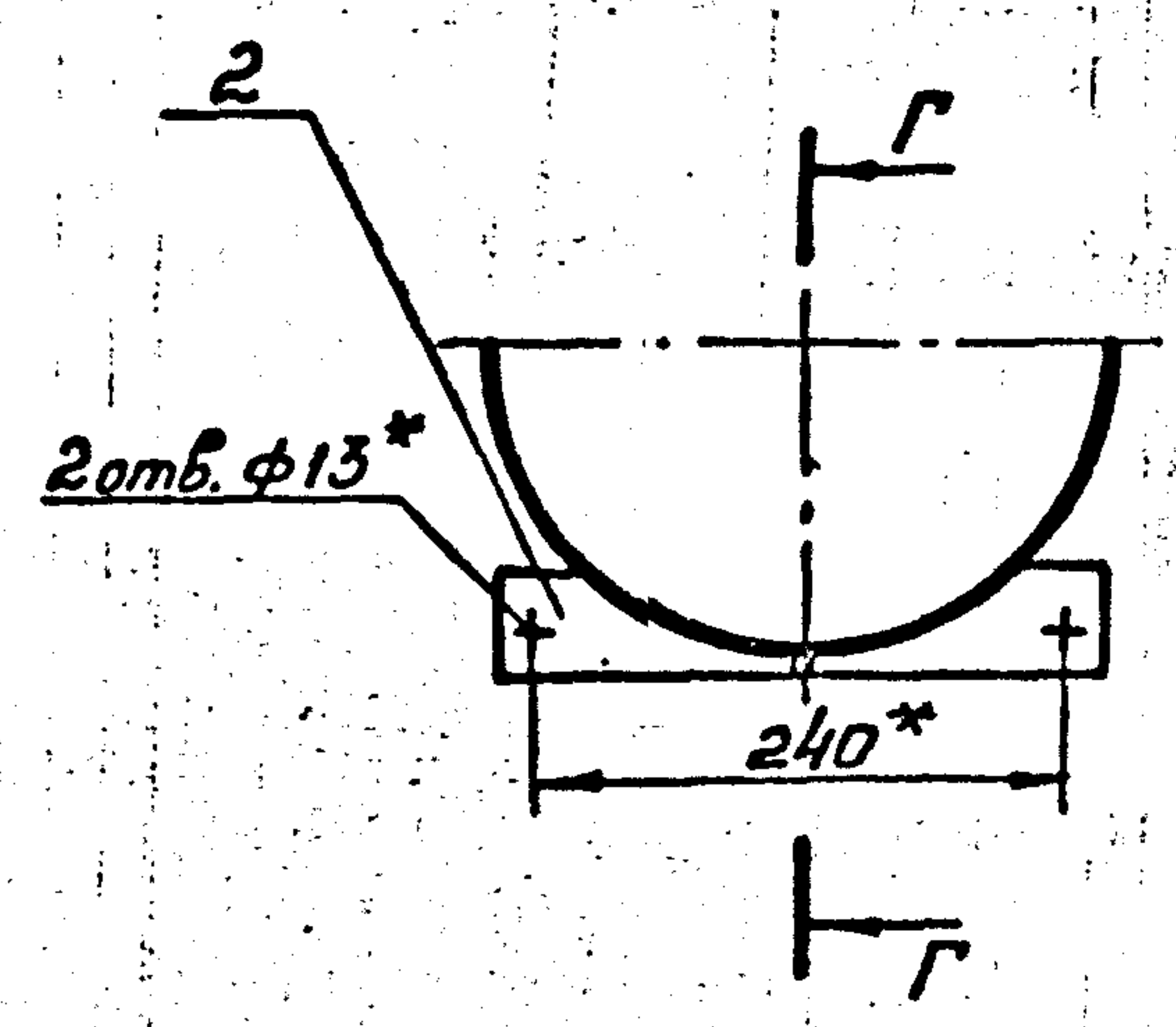


I-I
M1:1

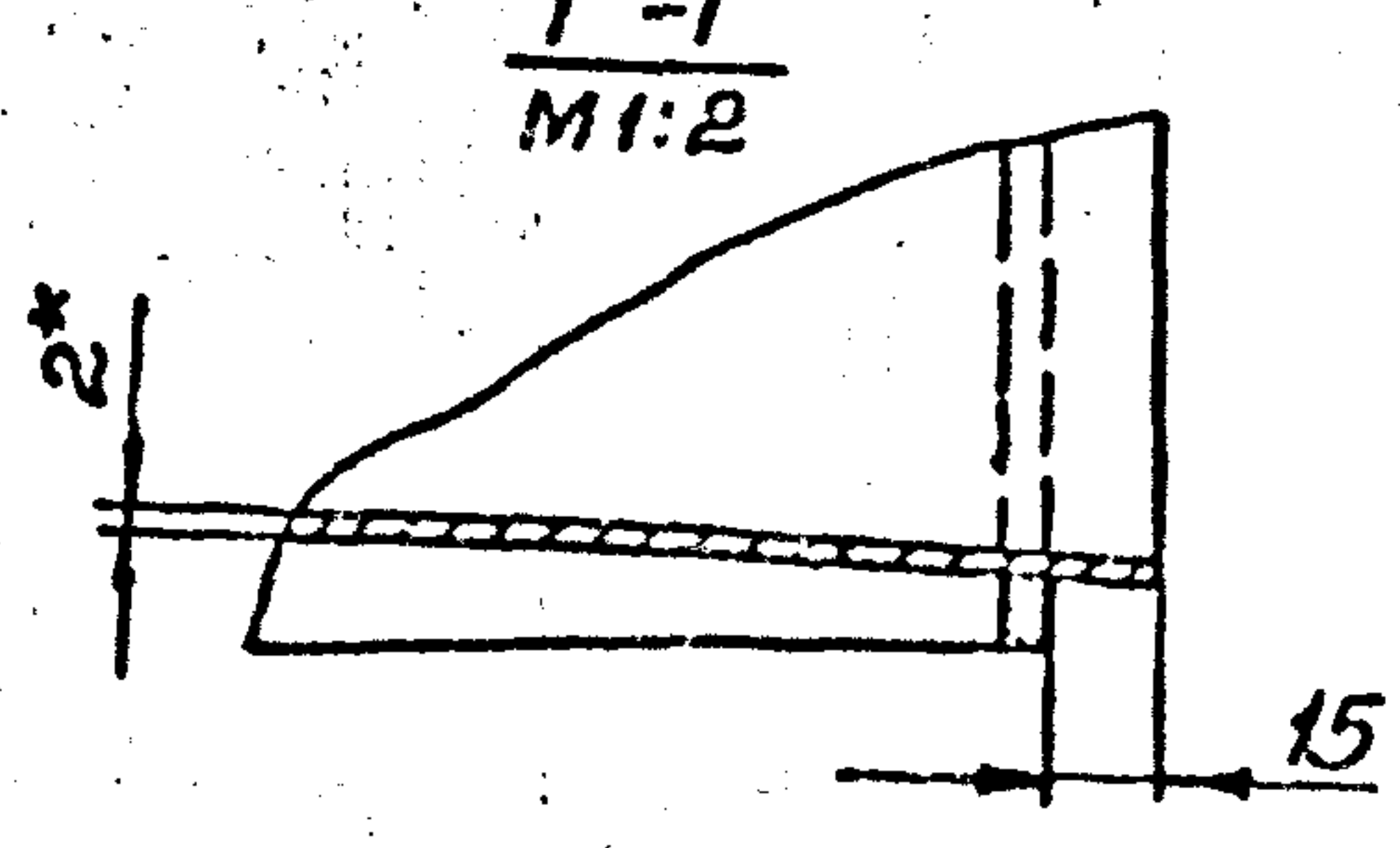
A-A
M1:5



B-B повернуто
M1:5



Г-Г
M1:2



1. Конструкция сварная. Сварку производить по линии примыкания деталей, в соответствии со стандартом на сварку и технологии, применяемой заводом изготовителем.
2. $\pm \frac{t_2}{2}$.
- 3* Размеры для справок.
4. Шероховатость обрабатываемых поверхностей деталей Б4 $\sqrt{}$.

Изм. № по-и. Паш. и дата
Т-3019

Изм. № по-и. Паш. и дата
Т-3019

H2-01.100СБ -17-				Лист	Масса	Масштаб
Корыто левое				460	1:10	
Сборочный чертеж				Госстандарт СССР		
И.контр. Колуп. Годовская				Содержит технические условия		
Ч.тв.				Водоканалпроект		
				Формат А3		

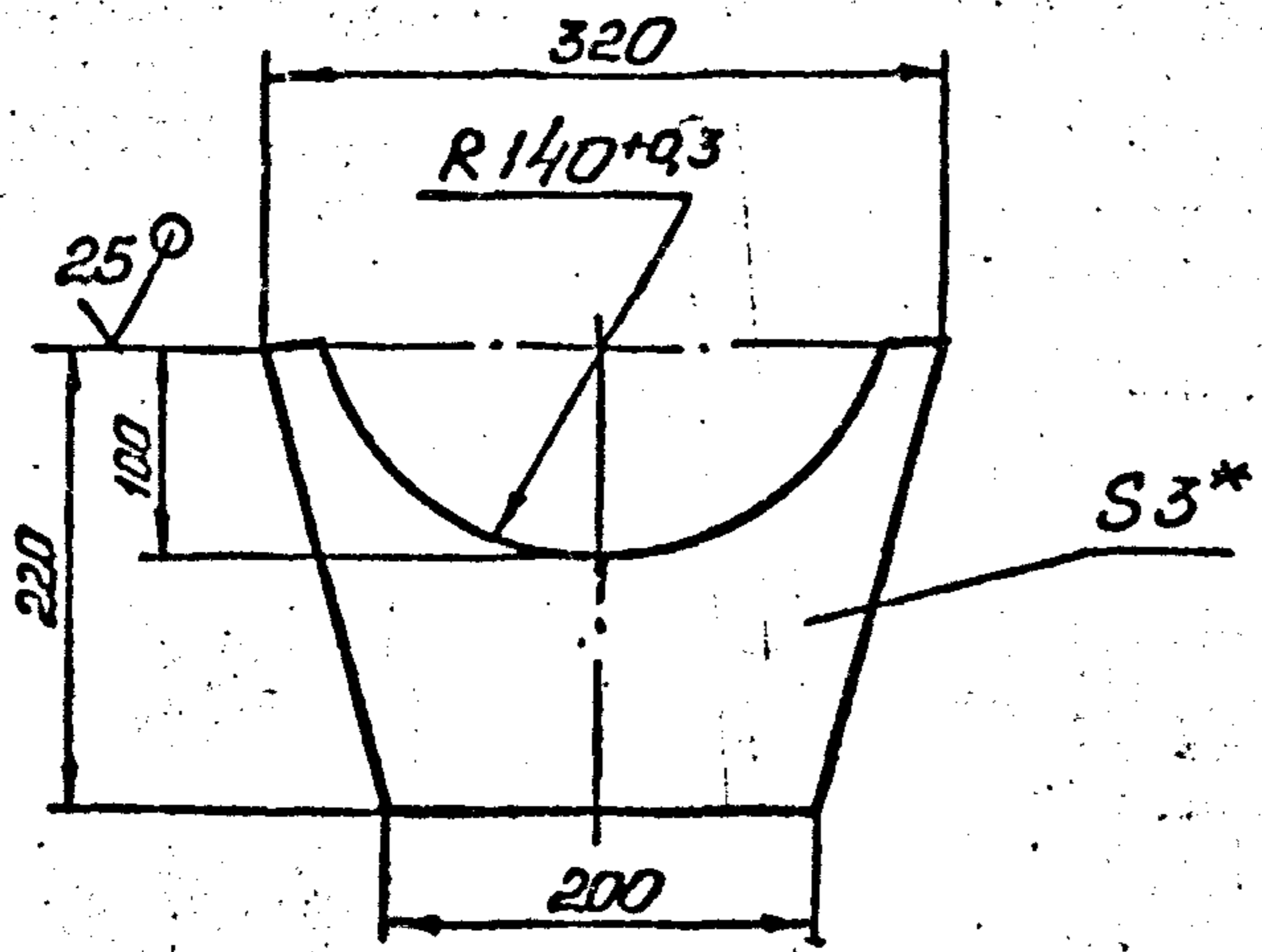
Т-3019 (3)

Листов 7

Типовой проект 902-1-142-33

Н2-01.101

(V) A



1. $t \pm \frac{t_2}{2}$
 2.* Размер для справок

Изм.	Лист	№ докум.	Подп.	Дата
Разраб.	Аношко	9/86		
Проб.	Брацлавский	12/87		
Т.контр.	Брацлавский	1/88		
И.контр.	Толчинский	1/88		
Утв.				

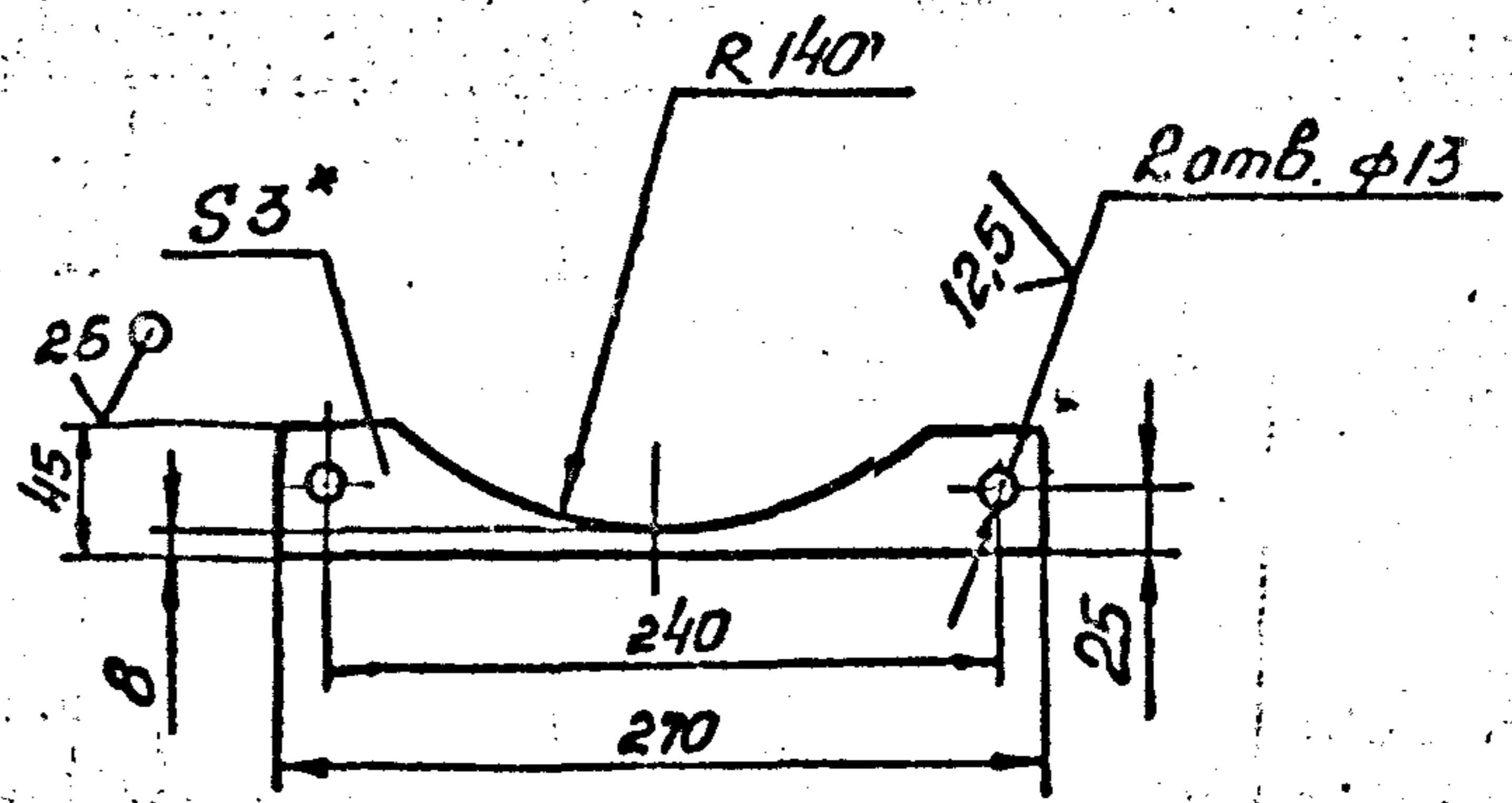
Н2-01.101

Ребро

Лист	Масса	Масштаб
	4,0	1:5
Лист	Листов 1	
Лист 3 ГОСТ 19903-74		
Ст. 3 ГОСТ 16523-70		
Госстрой СССР		
Специально-конструкторский		
заводской		
Водоканальный проект		
Формат А4		

Н2-01.102

(V) A



1. $t_{н14} \pm \frac{t_2}{2}$
 2.* Размер для справок

Изм.	Лист	№ докум.	Подп.	Дата
Разраб.	Аношко	9/86		
Проб.	Брацлавский	12/87		
Т.контр.	Брацлавский	1/88		
И.контр.	Толчинский	1/88		
Утв.				

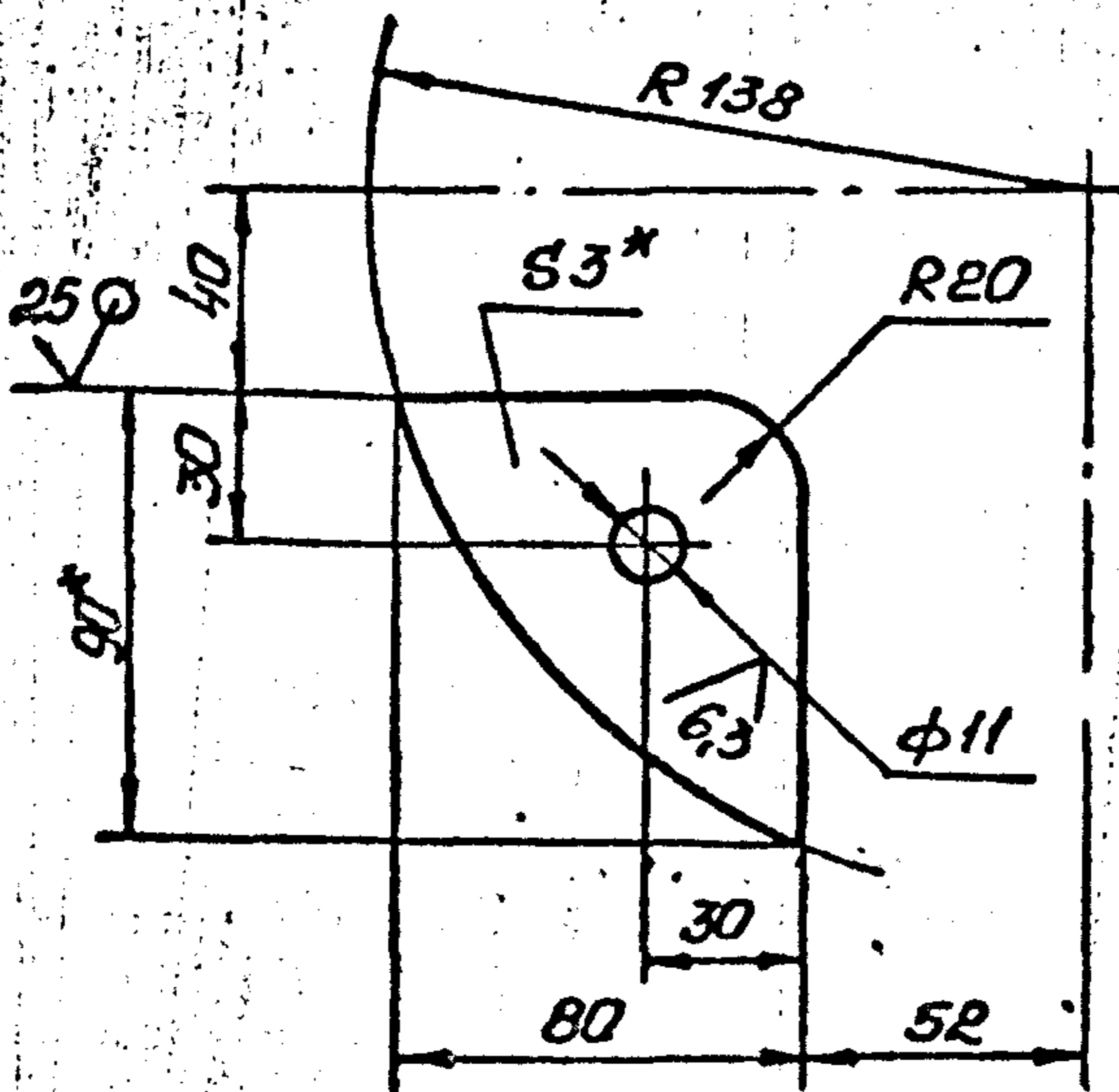
Н2-01.102

Пластина

Лист	Масса	Масштаб
	0,16	1:4
Лист	Листов 1	
Лист 3 ГОСТ 19903-74		
Ст. 3 ГОСТ 14637-79		
Госстрой СССР		
Специально-конструкторский		
заводской		
Водоканальный проект		
Формат А4		

Н2-01.103

(V) A



1. $t_{н14} \pm \frac{t_2}{2}$
 2.* Размеры для справок.

Изм.	Лист	№ докум.	Подп.	Дата
Разраб.	Аношко	9/86		
Проб.	Брацлавский	12/87		
Т.контр.	Брацлавский	1/88		
И.контр.	Толчинский	1/88		
Утв.				

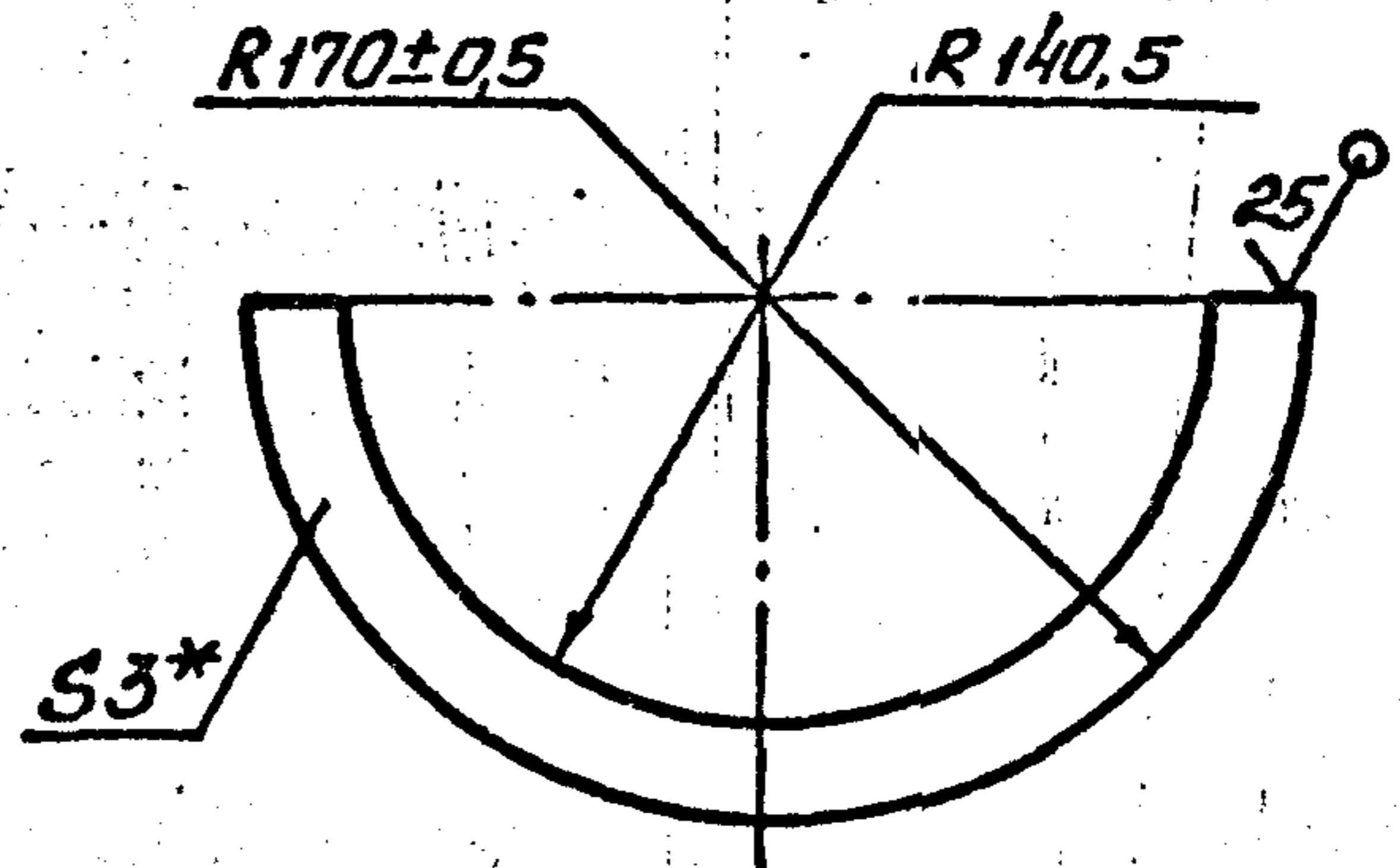
Н2-01.103

Ребро

Лист	Масса	Масштаб
	0,11	1:2
Лист	Листов 1	
Лист 3 ГОСТ 19903-74		
Ст. 3 ГОСТ 16523-70		
Госстрой СССР		
Специально-конструкторский		
заводской		
Водоканальный проект		
Формат А4		

Н2-01.104

(V) A



* Размер для справок.

Изм.	Лист	№ докум.	Подп.	Дата
Разраб.	Аношко	9/86		
Проб.	Брацлавский	12/87		
Т.контр.	Брацлавский	1/88		
И.контр.	Толчинский	1/88		
Утв.				

Н2-01.104

Обод

Лист	Масса	Масштаб
	0,34	1:4
Лист	Листов 1	
Лист 3 ГОСТ 19903-74		
Ст. 3 ГОСТ 16523-70		
Госстрой СССР		
Специально-конструкторский		
заводской		
Водоканальный проект		
Формат А4		

Копир. Годовская

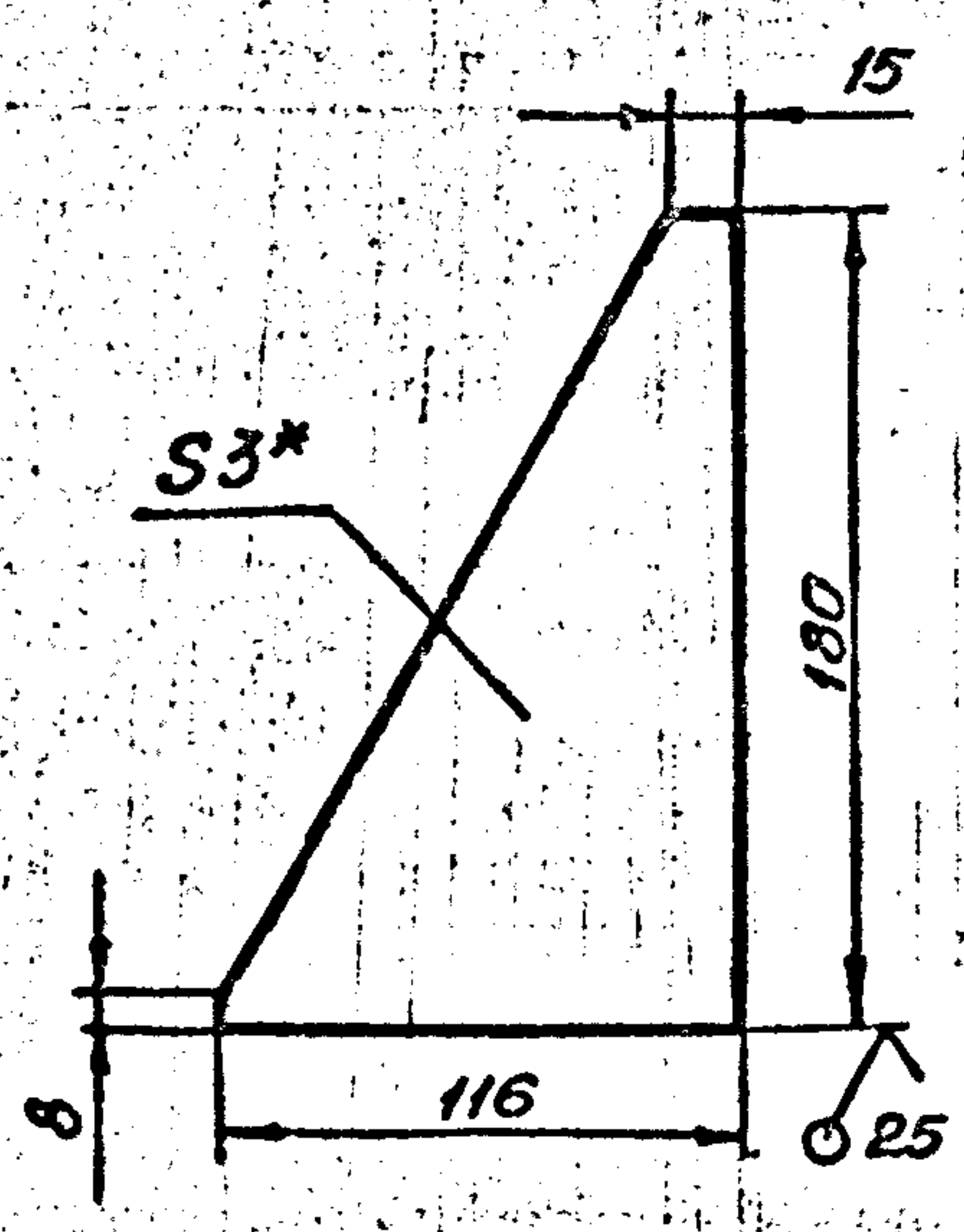
Т-3019 (14)

Лист 7

Тупой проект 902-1-142.88

H2-01.105

(N) A

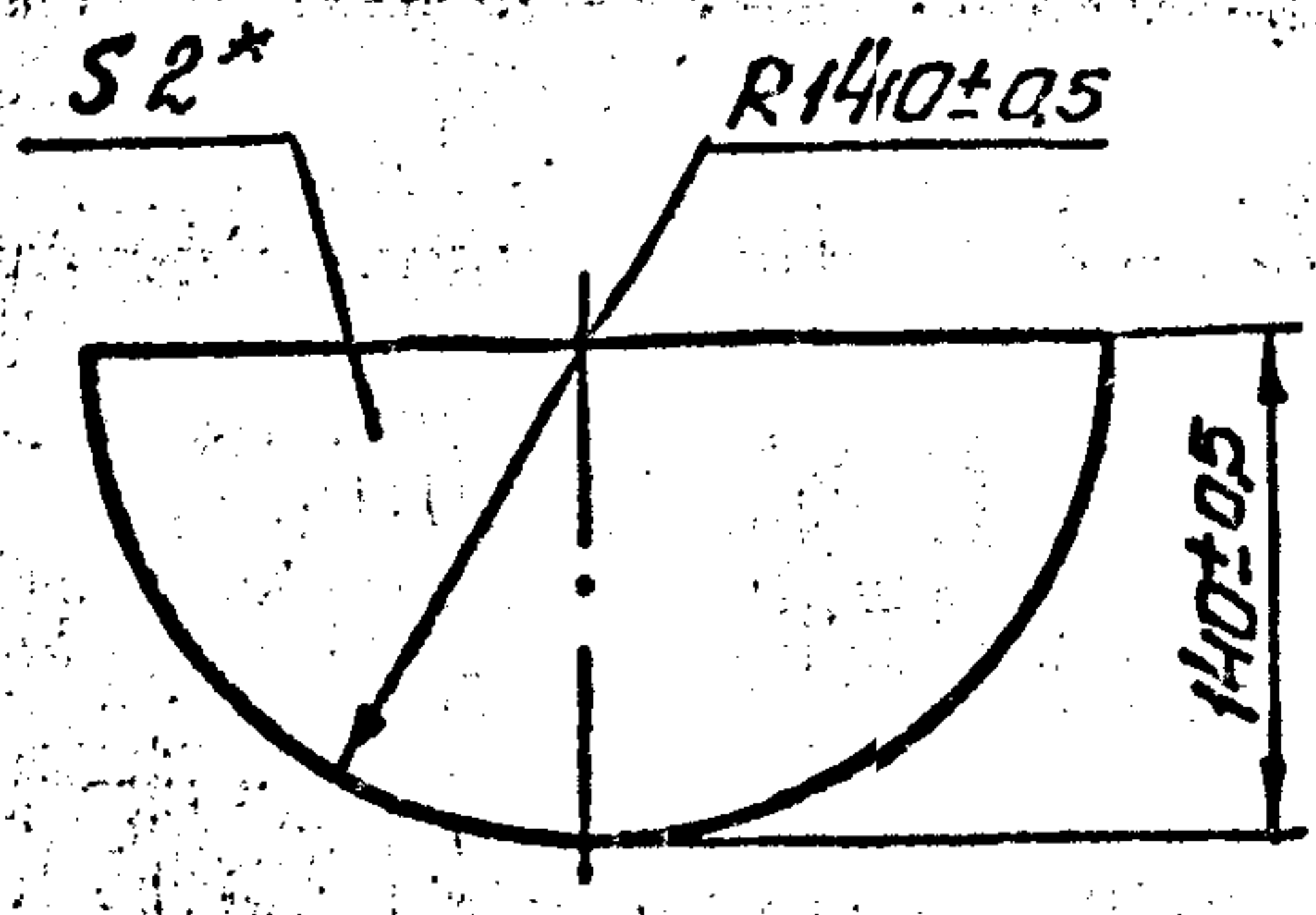


1 ± $\frac{t_2}{2}$
 2* Размер для справок

Изм. № подл. Подп. и дата
 Изм. № доп. Подп. и дата
 Взам. инв. № Инв. № доп. Подп. и дата
 Исполн. Подп. и дата

H2-01.105				
Изм.	Лист	№ док-м.	Подп.	Дата
		Аношко	А.А.	
		Провер.	Брацлавский	Бр
		Т.контр.	Брацлавский	Бр
		И.контр.	Толчинский	Тр
		Утв.		
Ребра		Лист	0,28	Масштаб 1:2,5
Лист 3 ГОСТ 19903-74		Листов 1		
Ст. 3 ГОСТ 16523-70		Гос.строй СССР Сюзьводоканалпроект Харьковский Водоканалпроект Формат А4		

H2-01.106



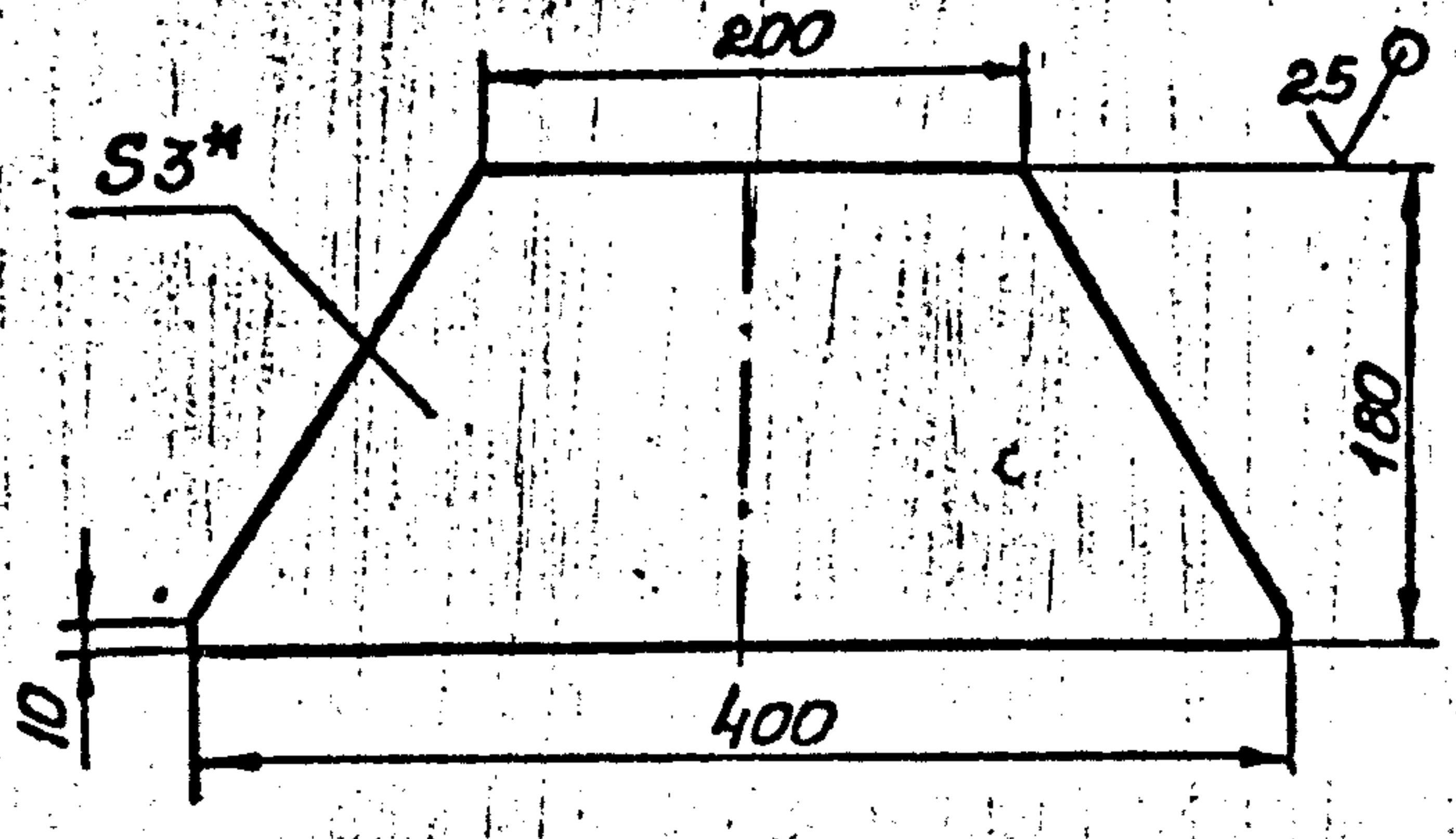
* Размер для справок

Изм. № подл. Подп. и дата
 Изм. № доп. Подп. и дата
 Взам. инв. № Инв. № доп. Подп. и дата
 Исполн. Подп. и дата

H2-01.106				
Изм.	Лист	№ док-м.	Подп.	Дата
		Аношко	А.А.	
		Провер.	Брацлавский	Бр
		Т.контр.	Брацлавский	Бр
		И.контр.	Толчинский	Тр
		Утв.		
Пластина		Лист	0,47	Масштаб 1:4
Лист 2 ГОСТ 19903-74		Листов 1		
Ст. 3 ГОСТ 16523-70		Гос.строй СССР Сюзьводоканалпроект Харьковский Водоканалпроект Формат А4		

H2-01.107

(N) A



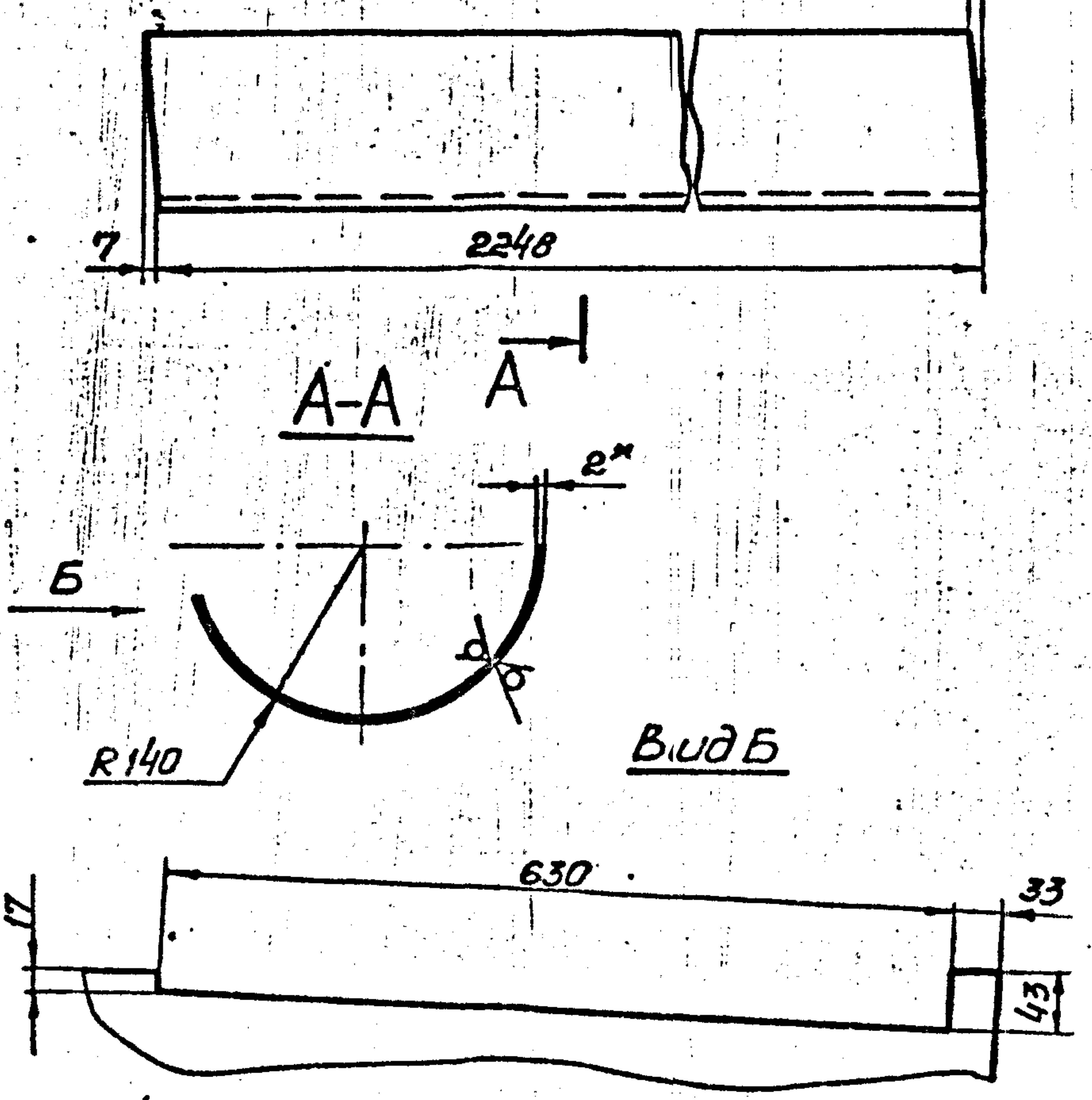
1 ± $\frac{t_2}{2}$
 2* Размер для справок.

Изм. № подл. Подп. и дата
 Изм. № доп. Подп. и дата
 Взам. инв. № Инв. № доп. Подп. и дата
 Исполн. Подп. и дата

H2-01.107				
Изм.	Лист	№ док-м.	Подп.	Дата
		Аношко	А.А.	
		Провер.	Брацлавский	Бр
		Т.контр.	Брацлавский	Бр
		И.контр.	Толчинский	Тр
		Утв.		
Ребра		Лист	1,3	Масштаб 1:4
Лист 3 ГОСТ 19903-74		Листов 1		
Ст. 3 ГОСТ 16523-70		Гос.строй СССР Сюзьводоканалпроект Харьковский Водоканалпроект Формат А4		

H2-01.108

(N) A

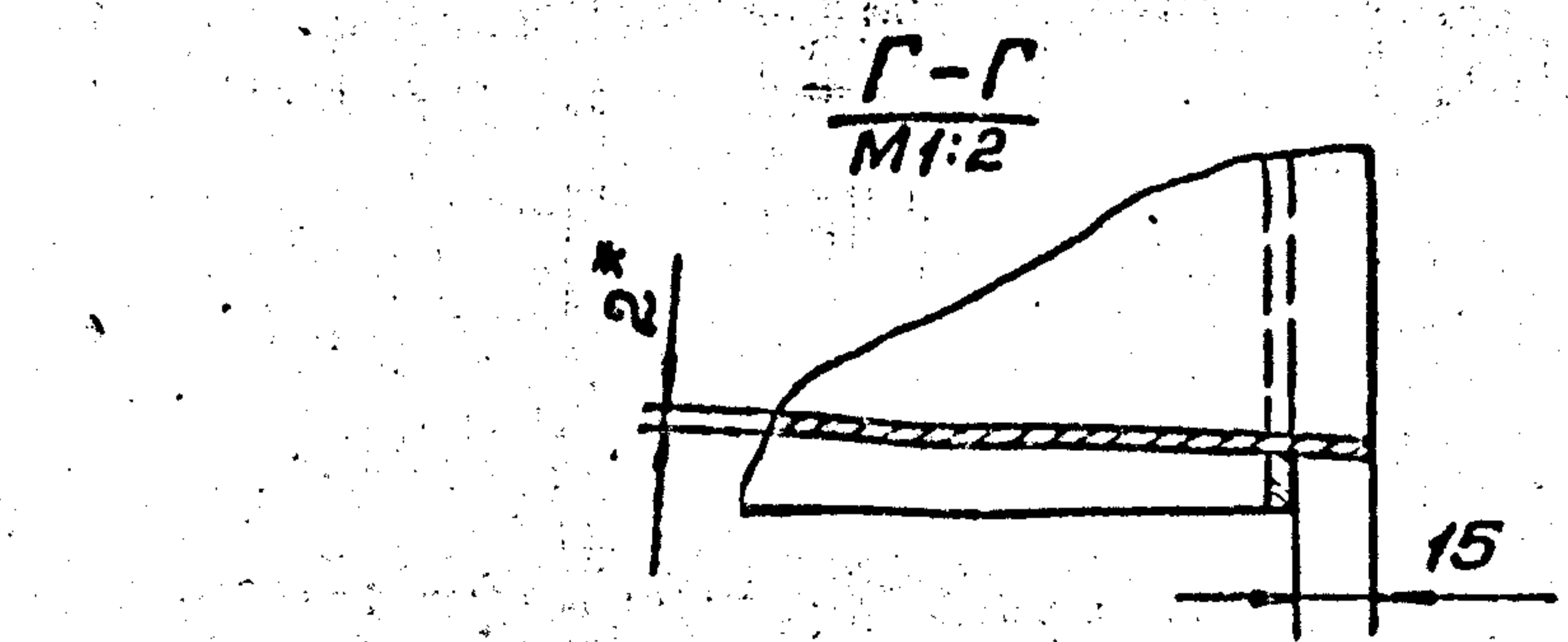
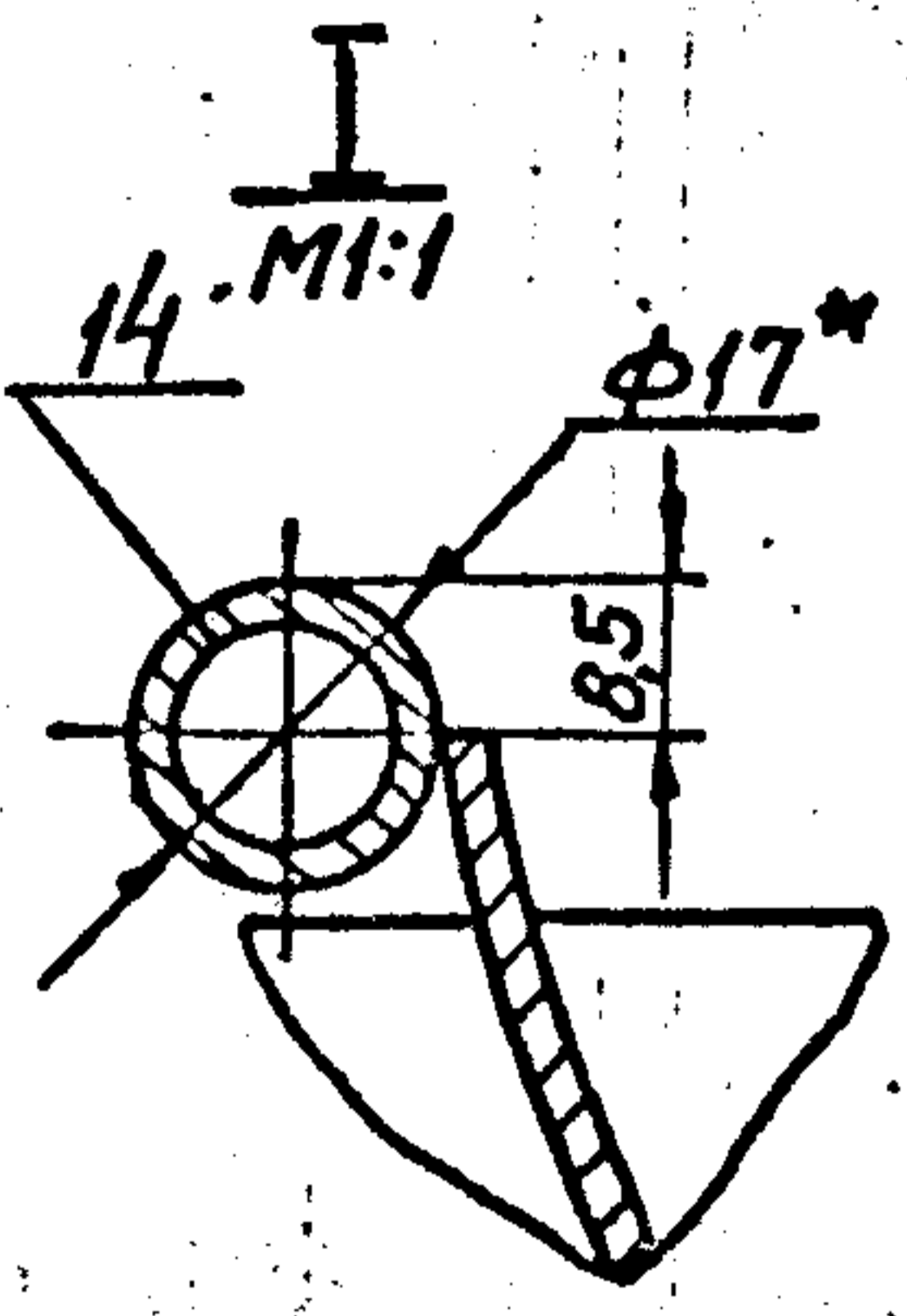
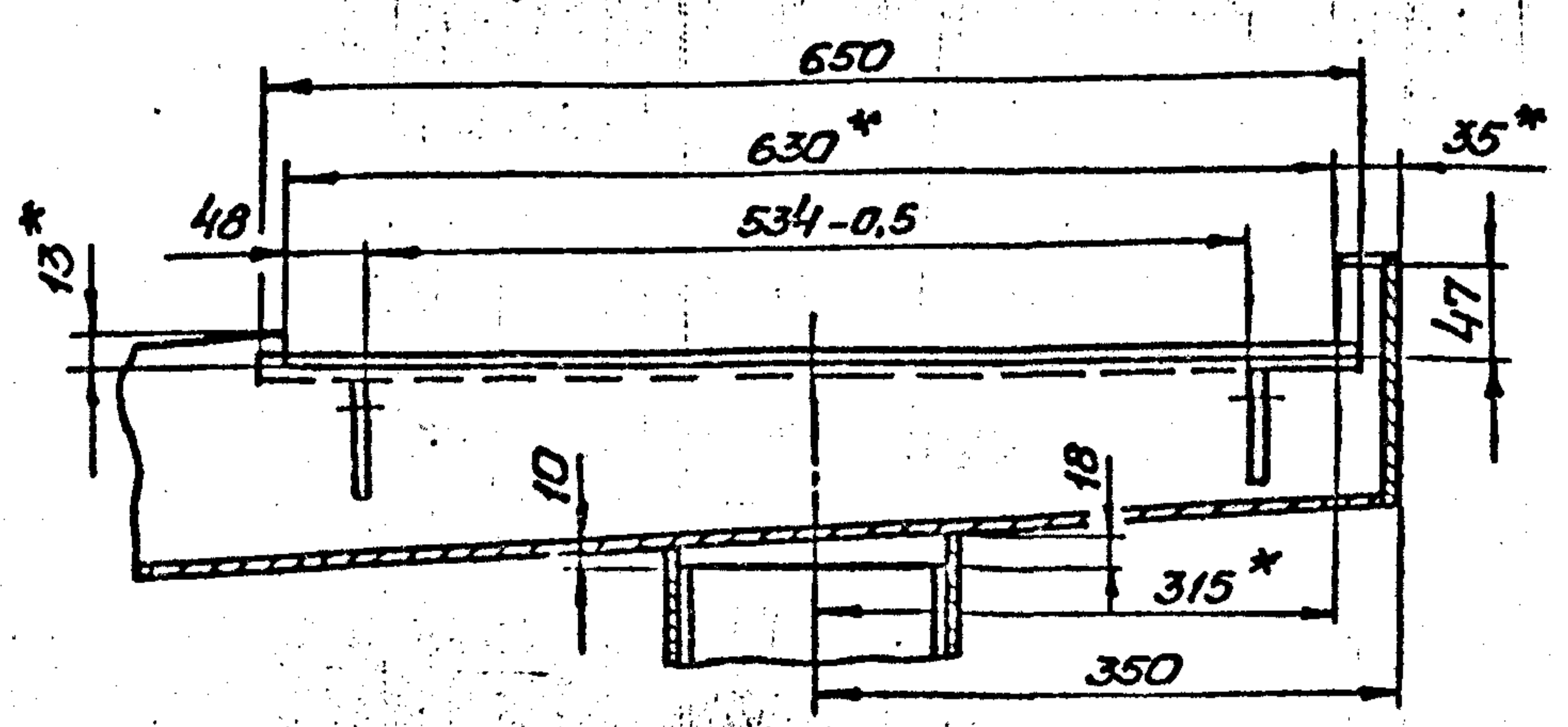
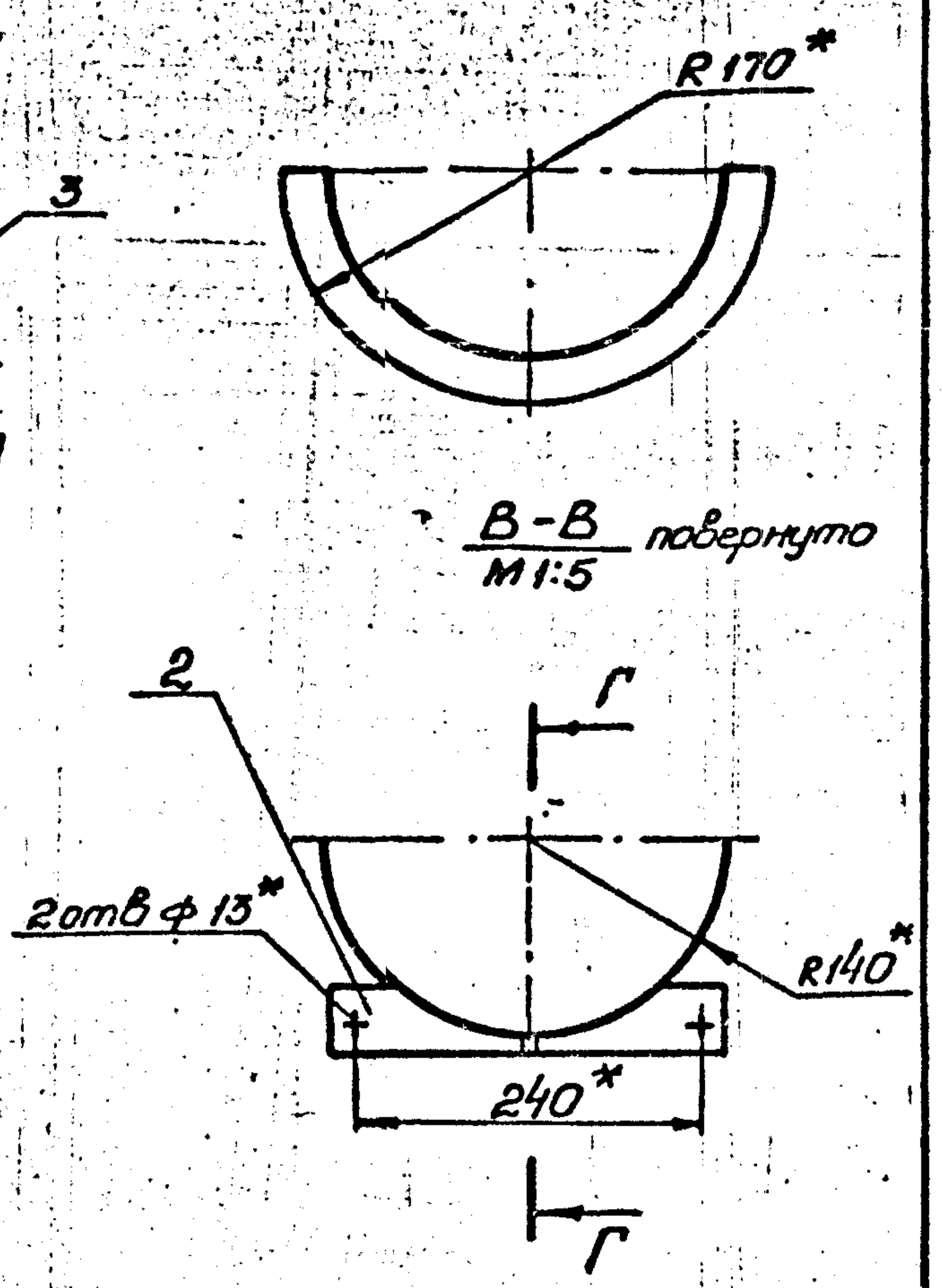
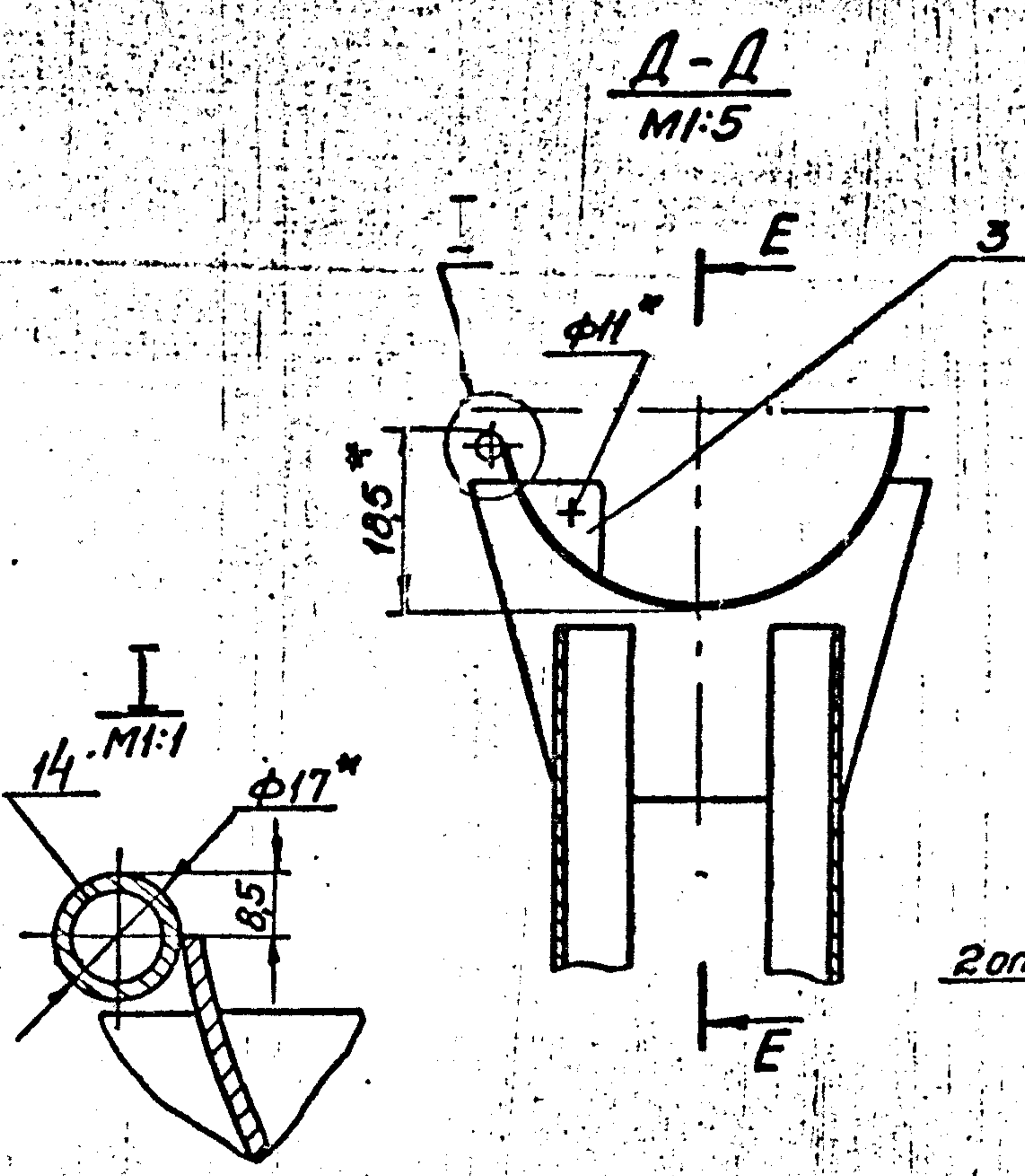
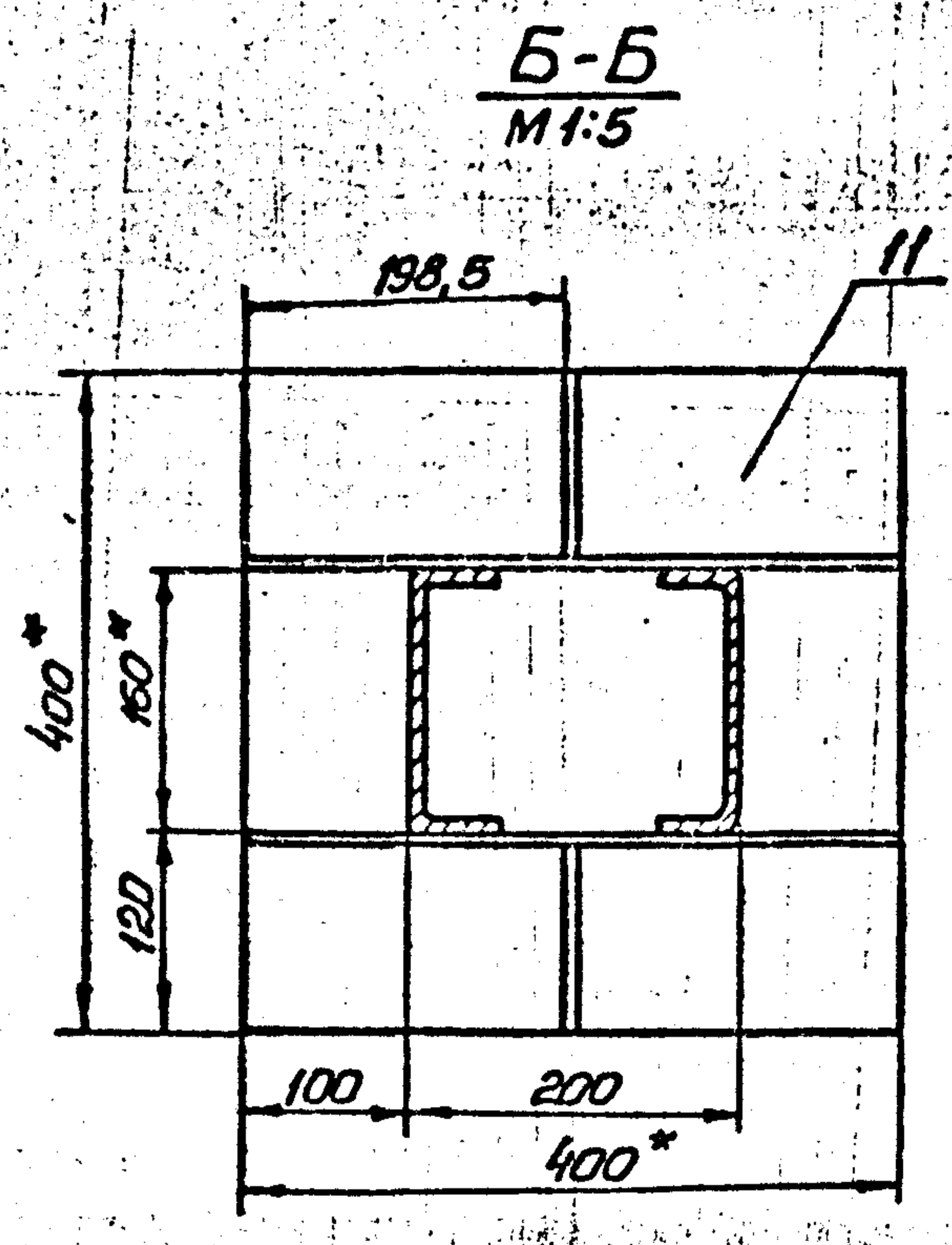
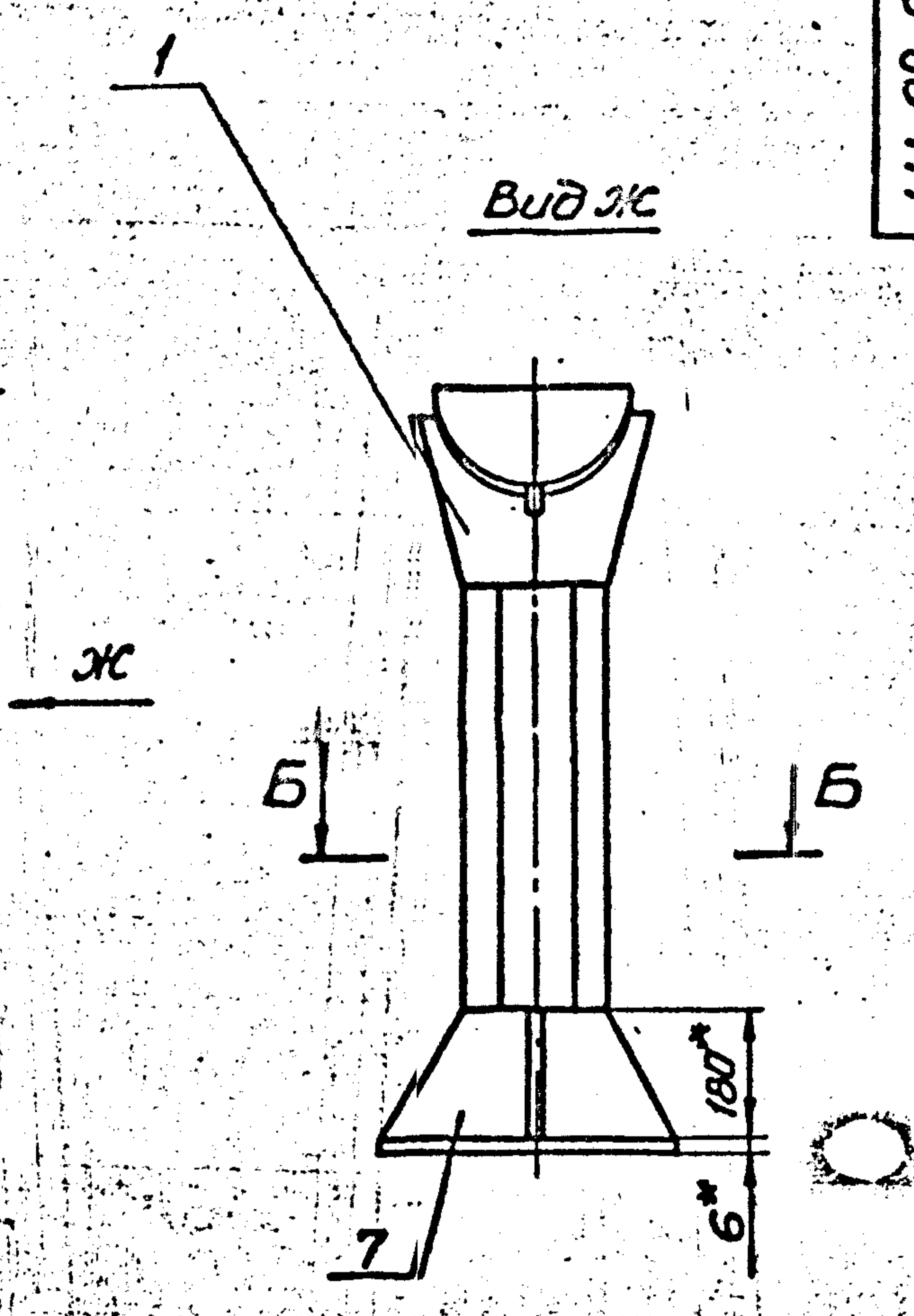
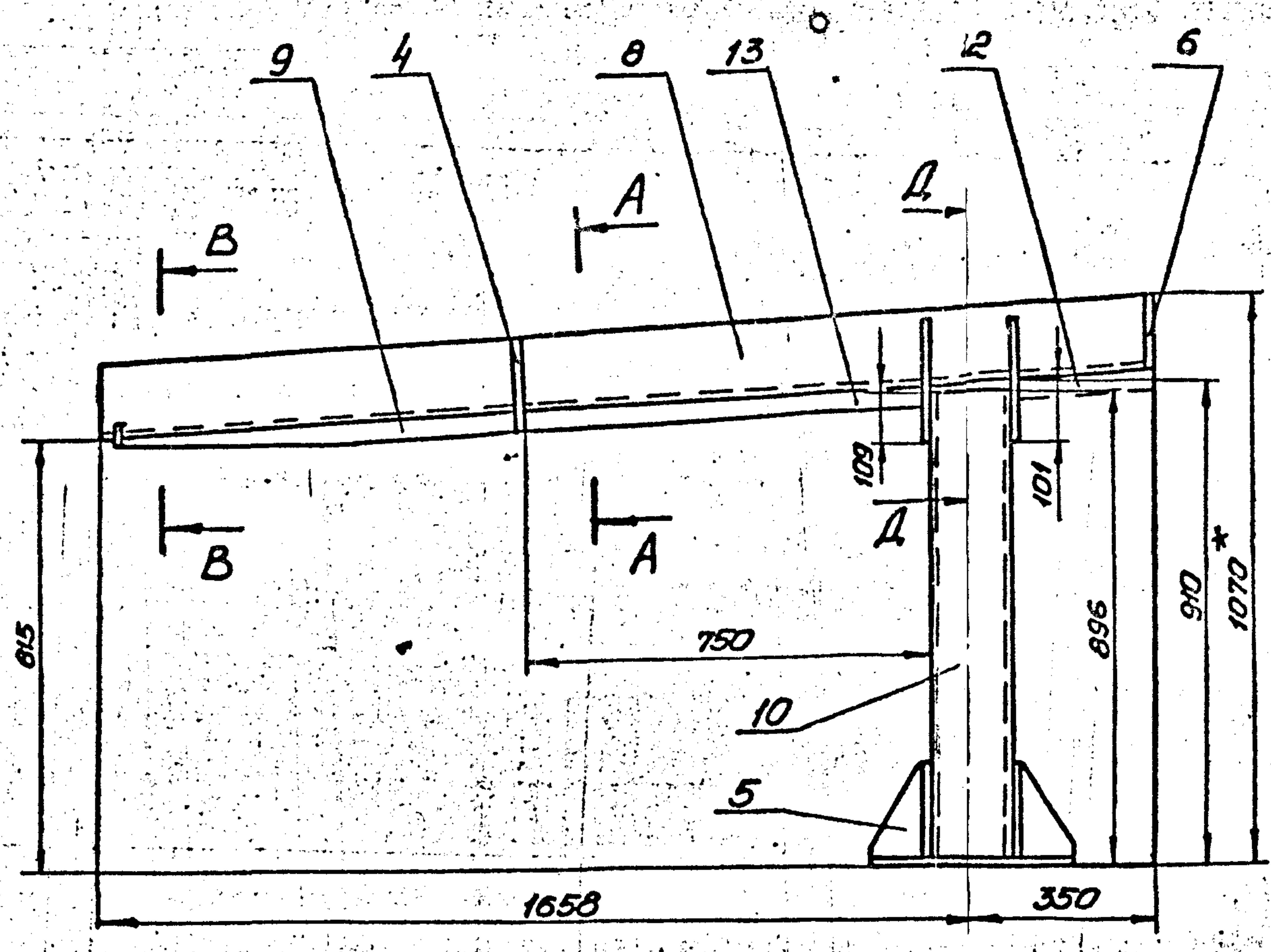


1 ± $\frac{t_2}{2}$
 2* Размер для справок.
 3. Развернутая ширина 437мм

Изм. № подл. Подп. и дата
 Изм. № доп. Подп. и дата
 Взам. инв. № Инв. № доп. Подп. и дата
 Исполн. Подп. и дата

H2-01.108				
Изм.	Лист	№ док-м.	Подп.	Дата
		Аношко	А.А.	
		Провер.	Брацлавский	Бр
		Т.контр.	Брацлавский	Бр
		И.контр.	Толчинский	Тр
		Утв.		
Лоток		Лист	15,5	Масштаб 1:5
Лист 2 ГОСТ 19903-74		Листов 1		
Ст. 3 ГОСТ 16523-70		Гос.строй СССР Сюзьводоканалпроект Харьковский Водоканалпроект Формат А4		

7-3019 (7)



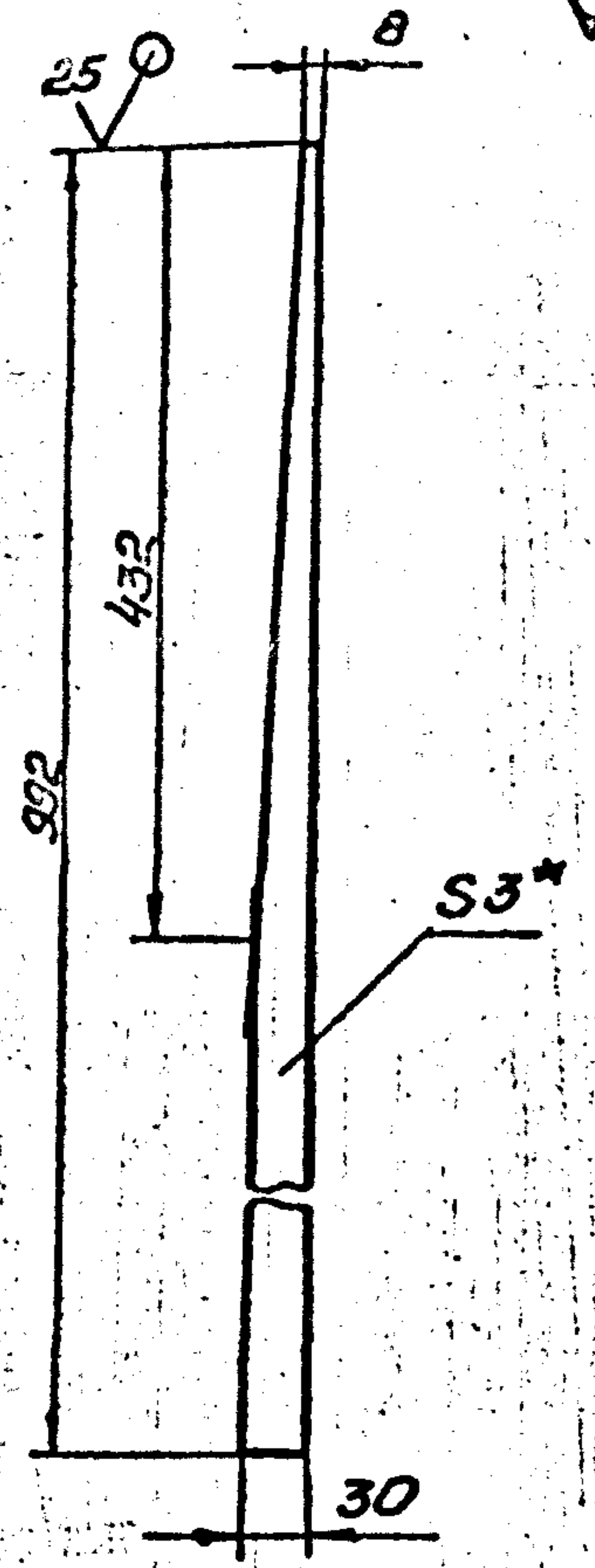
1. Конструкция сварная. Сварку производить по линии примыкания деталей, в соответствии со стандартом на сварку и технологий применяемой заводом-изготовителем.
2. $\pm \frac{t}{2}$.
3. *Размеры для справок.
4. Шероховатость обрабатываемых поверхностей деталей. Б4 ²⁵/₁.

Шифр чертежа: Т-3019
 Вид: Черт. в сборе
 Внутренний код: 902-1-142.88
 Дата: 1988

				Н2-01.200СБ -20-	
Исполн.	№ докум.	Подп.	Дата	Корыто правое Сборочный чертеж	
Разраб.	Аношко	Л.С.	1988		
Проб.	Брацлавский	Л.С.		Лист	Листов 1
И-кадр.	Томчинович	Л.С.		Т-3019 (4)	
Утв.	Ковалевский			Госстрой СССР Специальный проект Харьковский владельца проекта Формат А2	

Листов 7
Тубовый проект 902-4 Н2. 88

H2-01.109



1. $h 14 \pm \frac{t_2}{2}$
 2.* Размер для справок

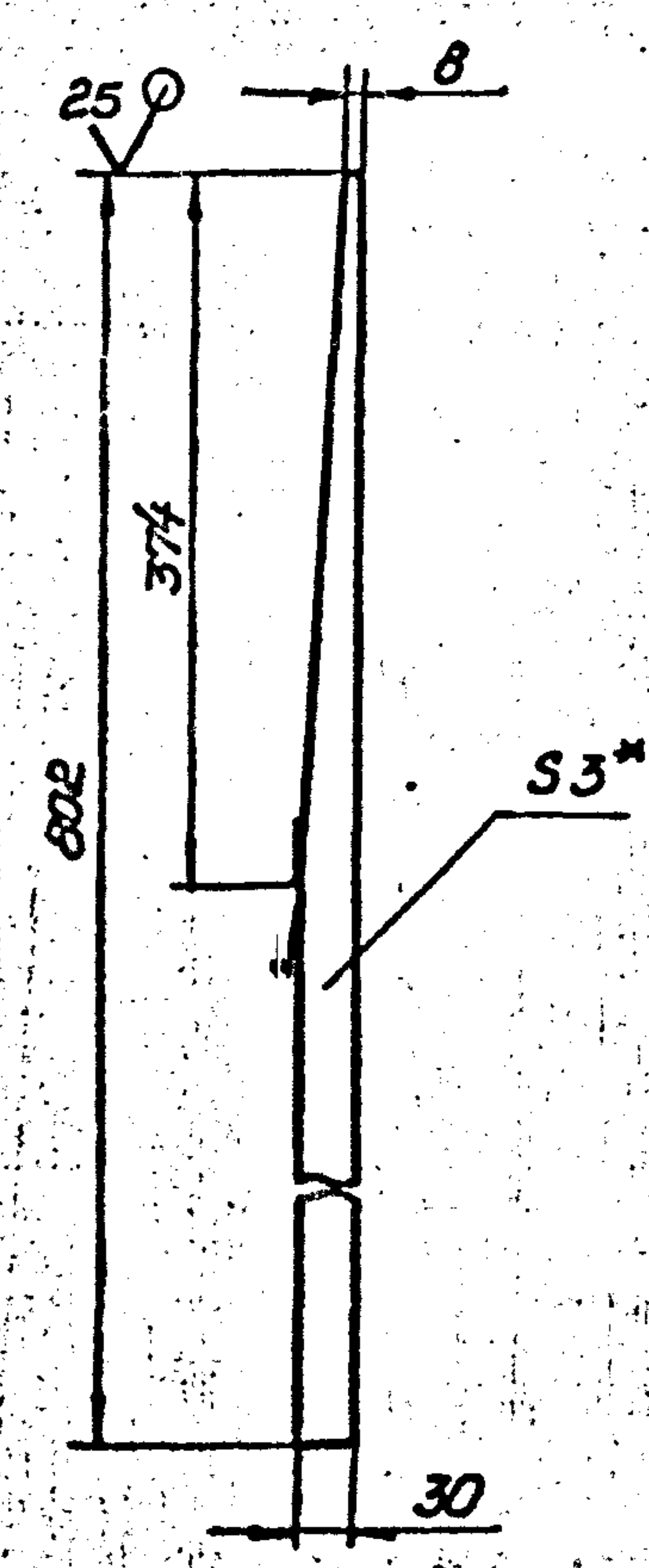
H2-01.109

Ребра

Лист	Масса	Масштаб
	0,56	1:5
Лист	Листов 1	
Лист 3 ГОСТ 19903-74 Ст.3 ГОСТ 16523-70		

Изм.	№ листа	Дата	Взам. инст.	Изм. №	Подп.	и дата
Изм.	Лист	№ докум.	Подп.	Дата	Разработ.	Аношко
Проб.	Брацлавский	Лр	И.контр.	Брацлавский	Лр	И.контр.
Утв.	Талчинский	Лр	Утв.			

H2-01.202



1. $h 14 \pm \frac{t_2}{2}$
 2.* Размер для справок

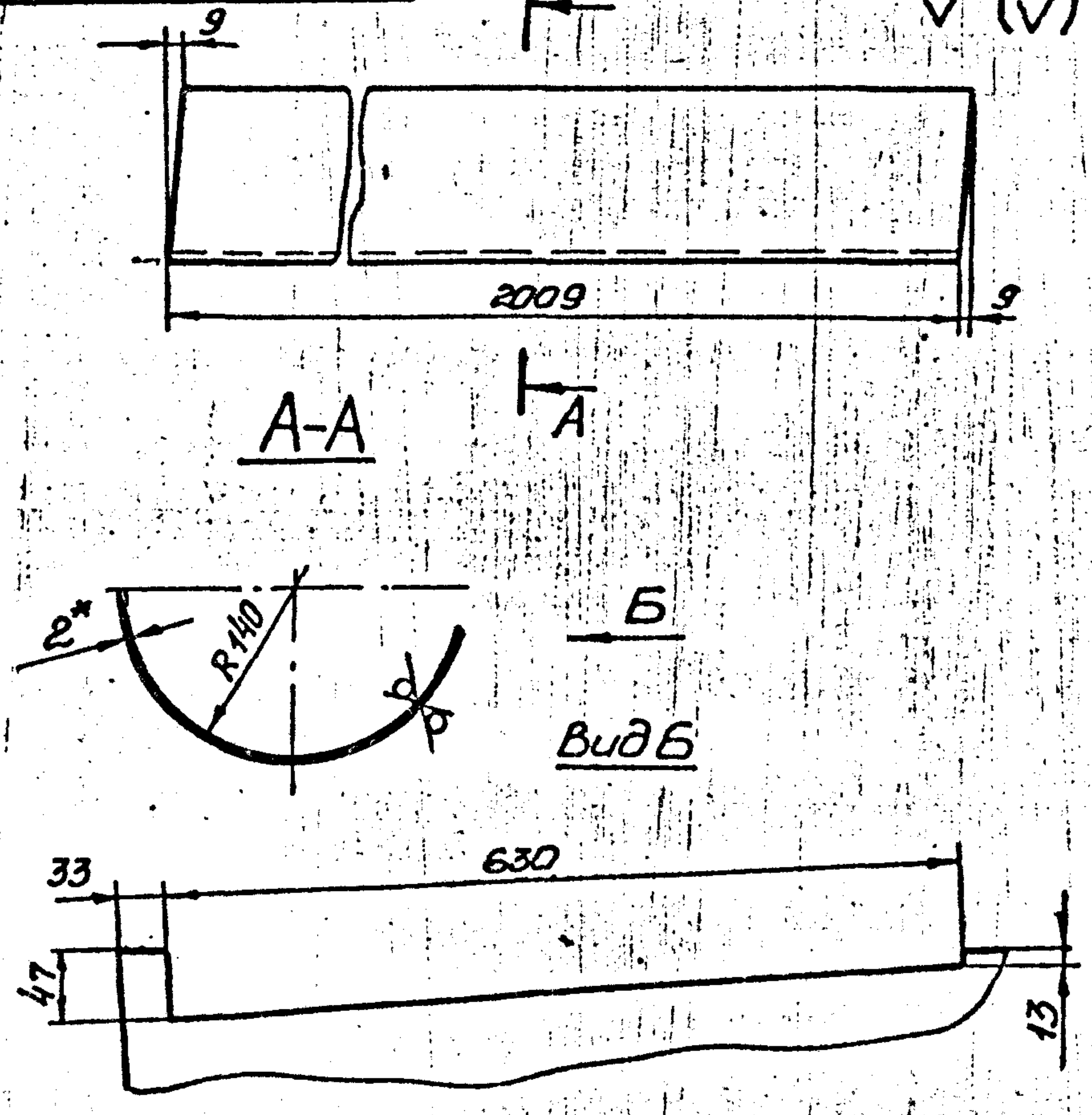
H2-01.202

Ребра

Лист	Масса	Масштаб
	0,4	1:5
Лист	Листов 1	
Лист 3 ГОСТ 19903-74 Ст.3 ГОСТ 16523-70		

Изм.	№ листа	Дата	Взам. инст.	Изм. №	Подп.	и дата
Изм.	Лист	№ докум.	Подп.	Дата	Разработ.	Аношко
Проб.	Брацлавский	Лр	И.контр.	Брацлавский	Лр	И.контр.
Утв.	Талчинский	Лр	Утв.			

H2-01.201



1. $1 \pm \frac{t_2}{2}$
 2.* Размер для справок.
 3. Развернутая ширина 437мм.

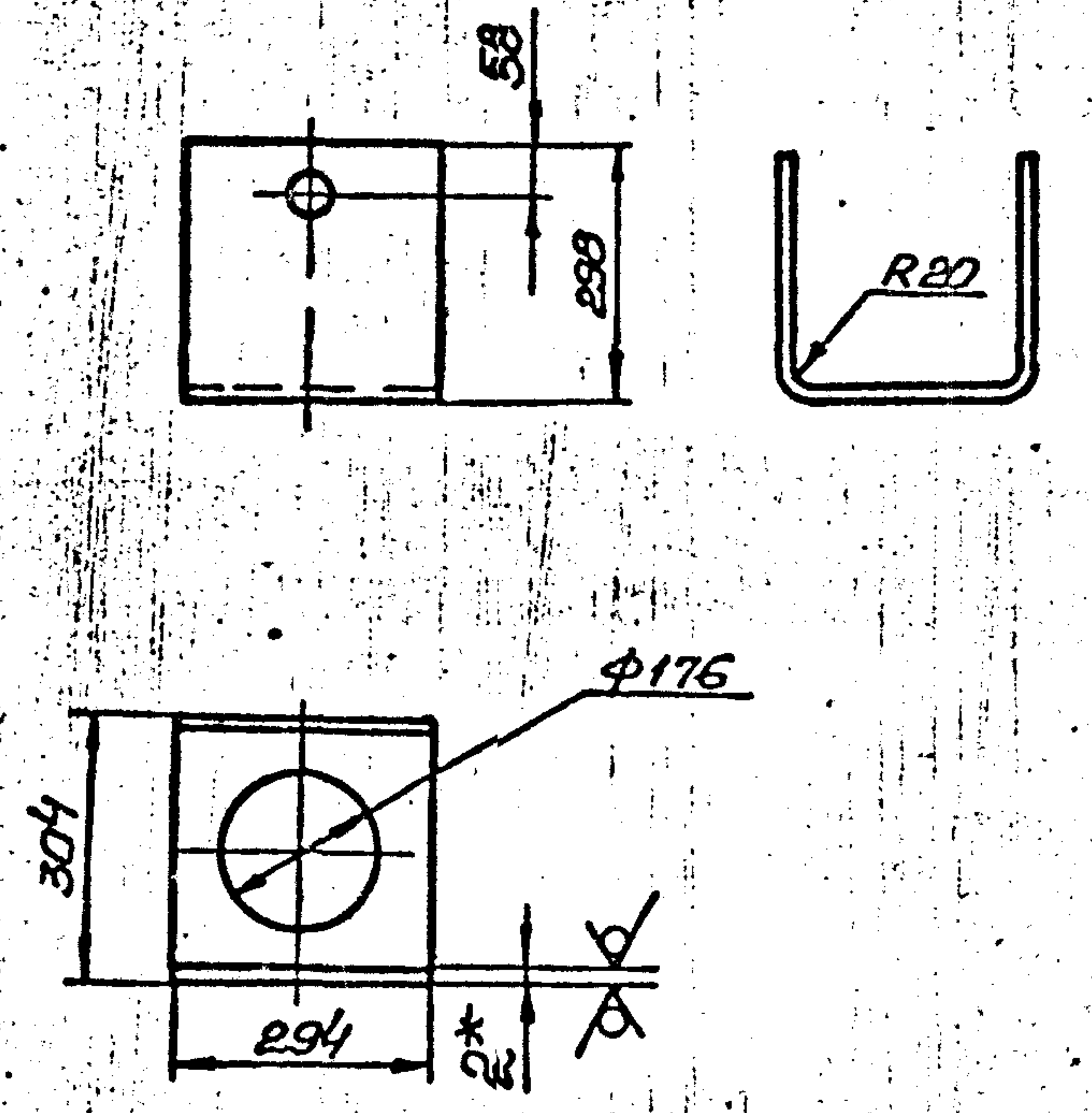
H2-01.201

Лоток

Лист	Масса	Масштаб
	13,8	1:5
Лист	Листов 1	
Лист 2 ГОСТ 19903-74 Ст.3 ГОСТ 16523-70		

Изм.	№ листа	Дата	Взам. инст.	Изм. №	Подп.	и дата
Изм.	Лист	№ докум.	Подп.	Дата	Разработ.	Аношко
Проб.	Брацлавский	Лр	И.контр.	Брацлавский	Лр	И.контр.
Утв.	Талчинский	Лр	Утв.			

H2-01.301



1. $h 14, h 14 \pm \frac{t_2}{2}$
 2.* Размер для справок
 3. Развернутая длина 878

H2-01.301

Кожух

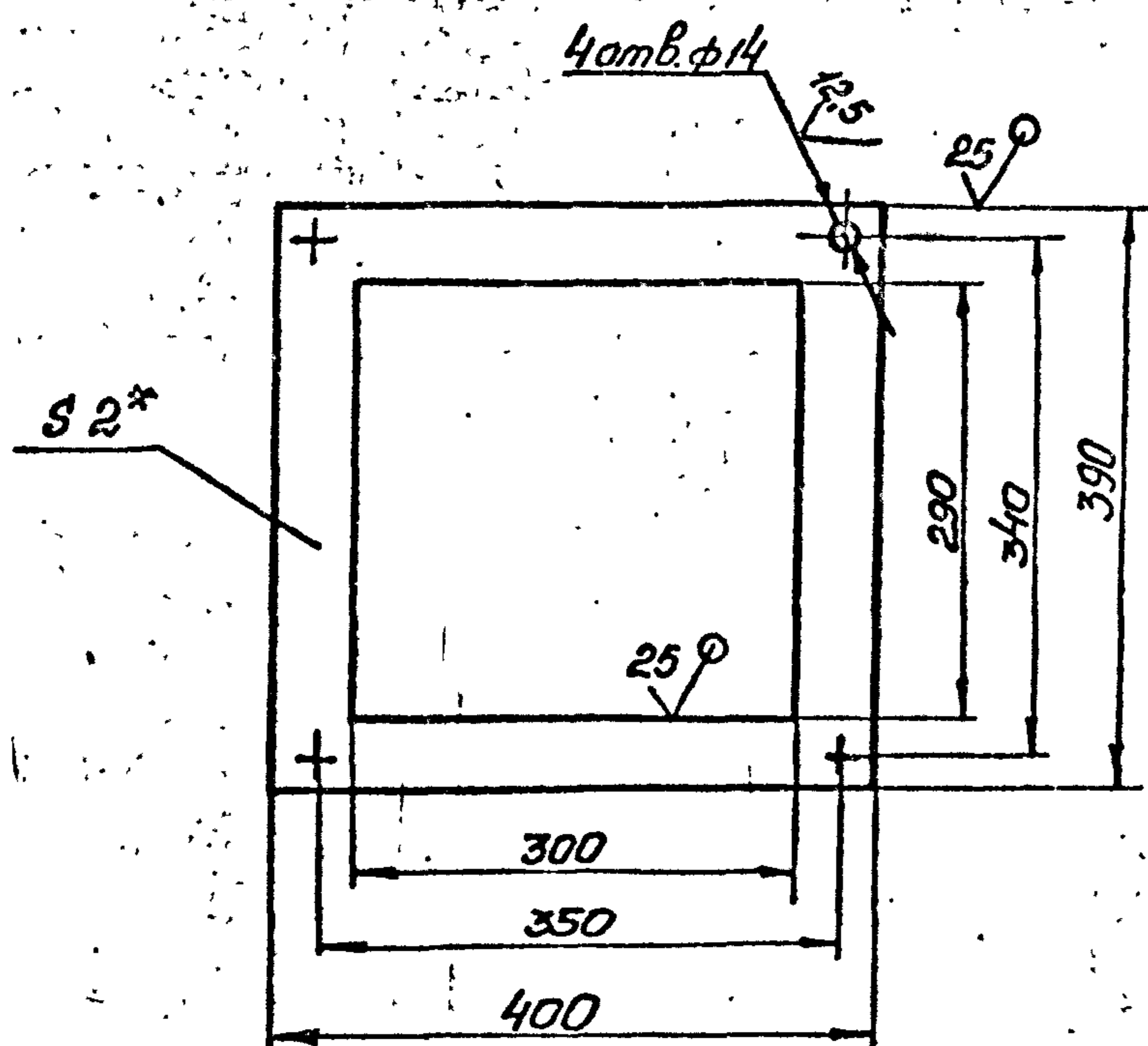
Лист	Масса	Масштаб
	3,7	1:10
Лист	Листов 7	
Лист 2 ГОСТ 19903-74 Ст.3 ГОСТ 16523-70		

Изм.	№ листа	Дата	Взам. инст.	Изм. №	Подп.	и дата
Изм.	Лист	№ докум.	Подп.	Дата	Разработ.	Аношко
Проб.	Брацлавский	Лр	И.контр.	Брацлавский	Лр	И.контр.
Утв.	Талчинский	Лр	Утв.			

7-3010 (4)

Н2-01.302

(V) A



1. $H14, \pm \frac{t_2}{2}$
2.* Размер для справок

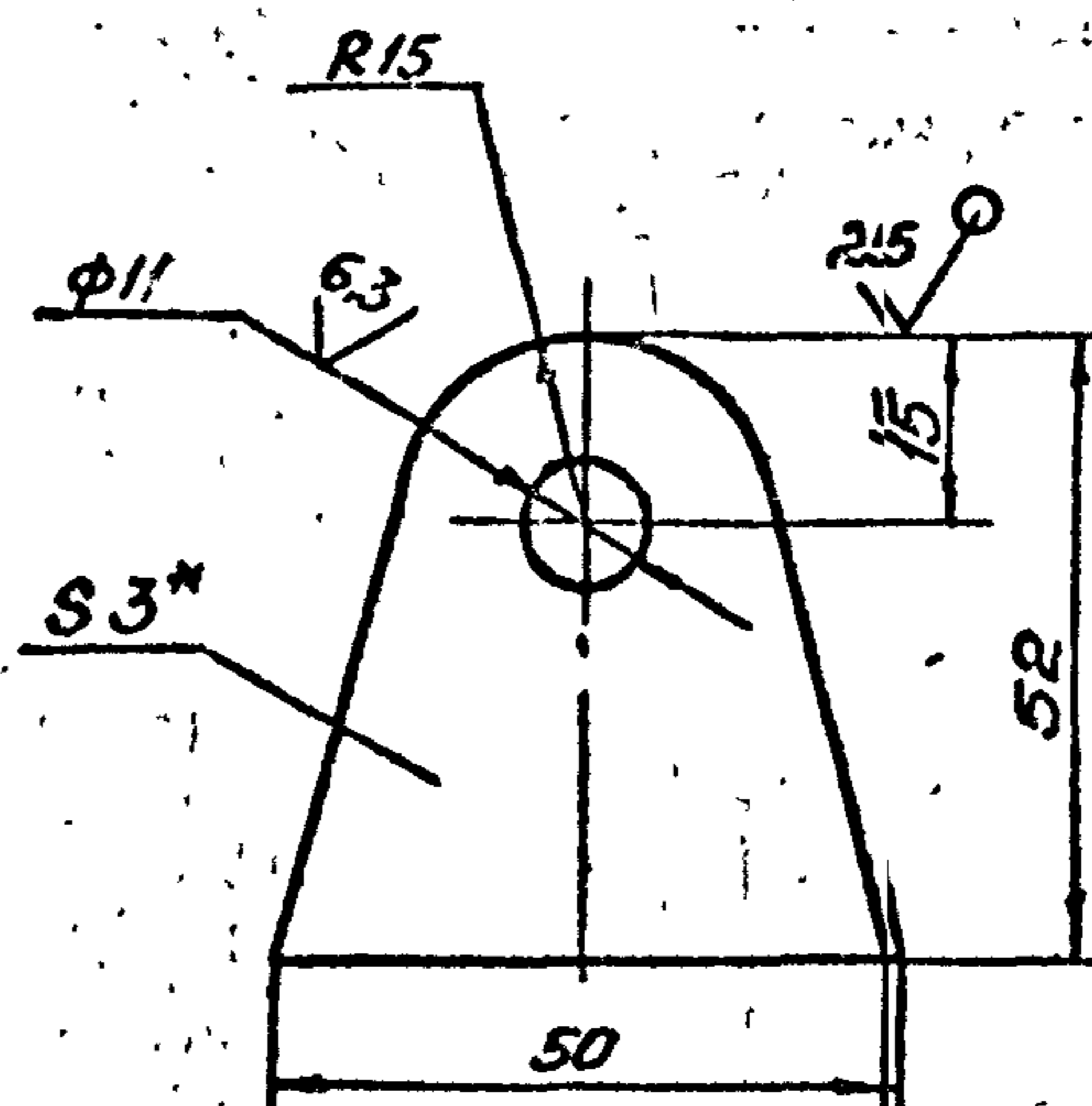
Н2-01.302

Фланец

Лит.	Масса	Масштаб
	0,77	1:5
Лист Листов 1		
Лист 2 ГОСТ 19903-74 Ст 3 ГОСТ 15523-70		

Н2-01.402

(V) A



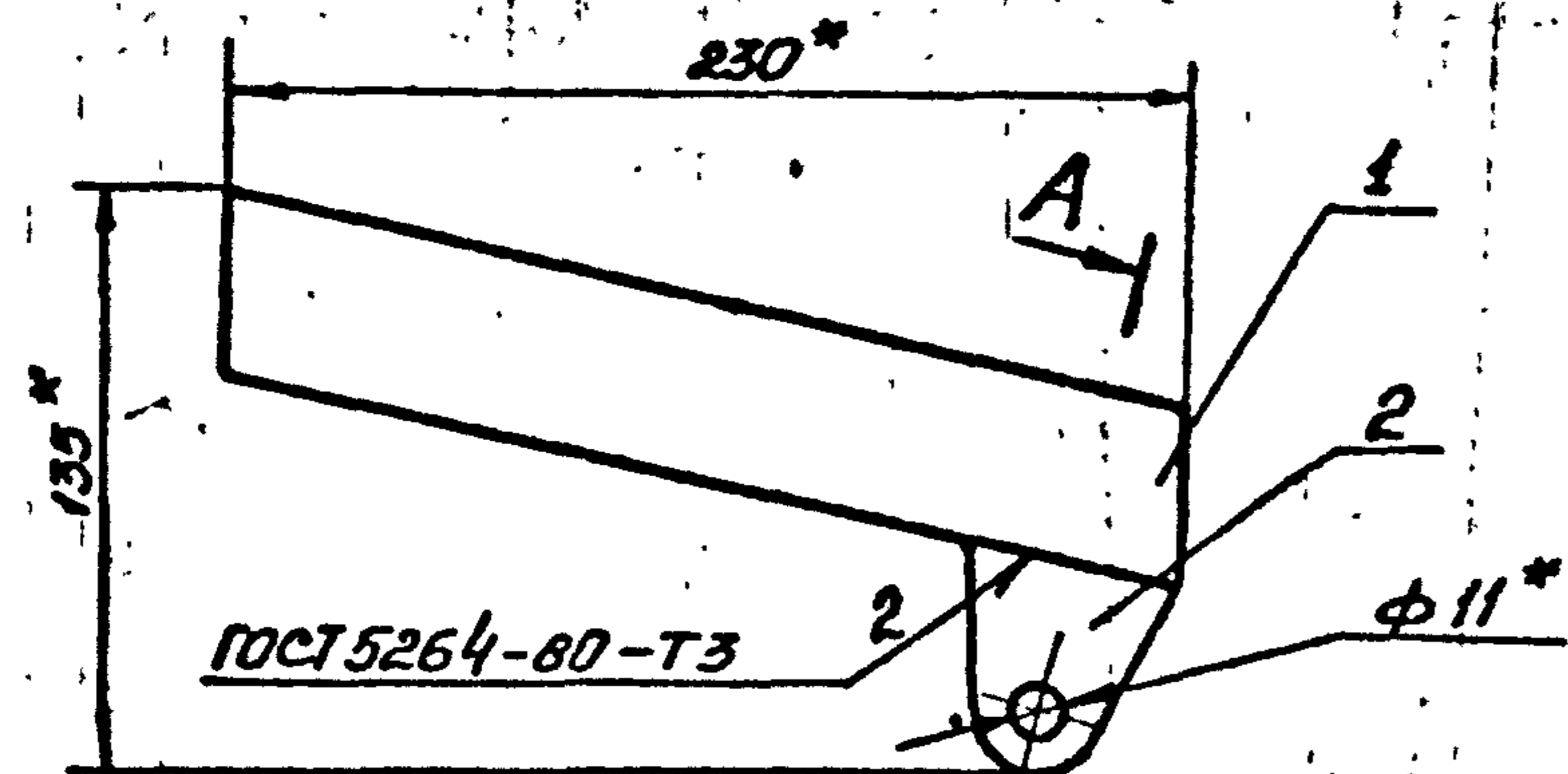
1. $H14, \pm \frac{t_2}{2}$
2.* Размер для справок.

Н2-01.402

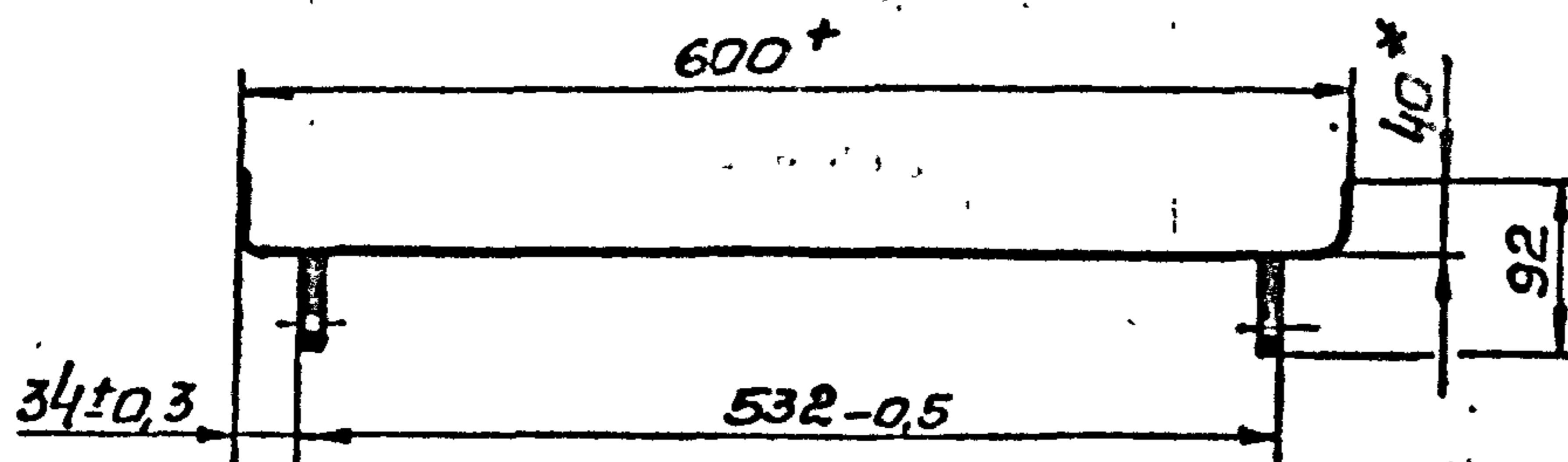
Ребро

Лит.	Масса	Масштаб
	0,05	1:1
Лист Листов 1		
Лист 3 ГОСТ 19903-74 Ст 3 ГОСТ 15523-70		

Н2-01.400СБ



A-A повернуто
M1:5



1.* Размеры для справок

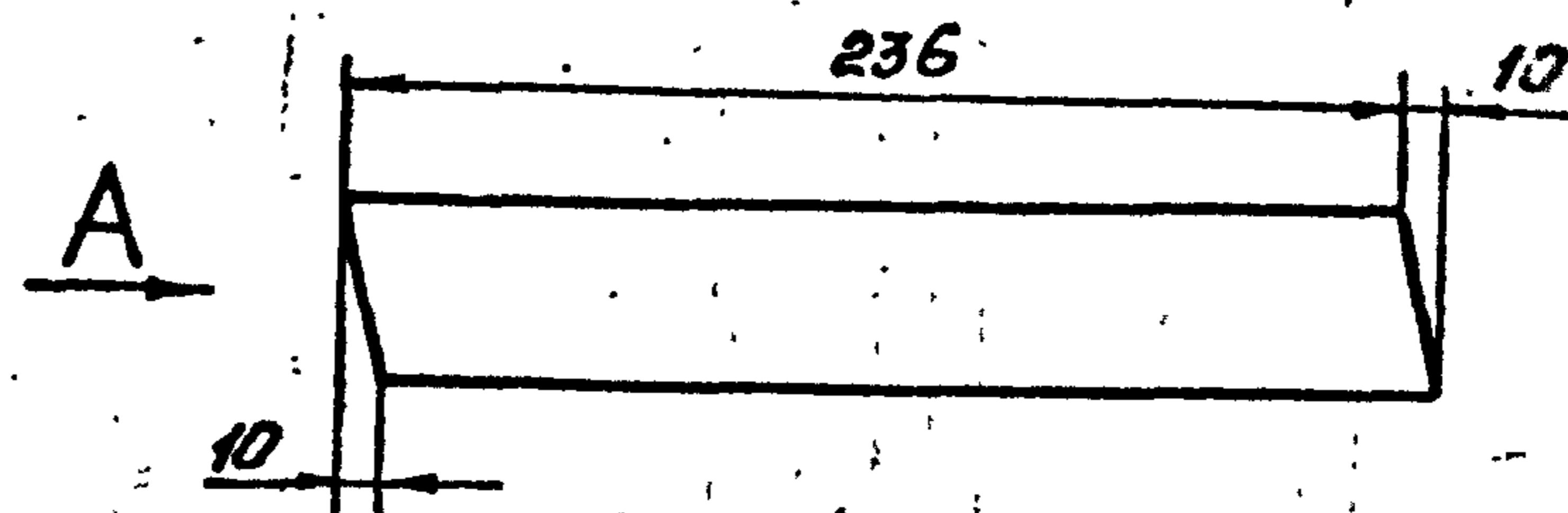
Н2-01.400СБ

Склиз
Сборочный чертеж

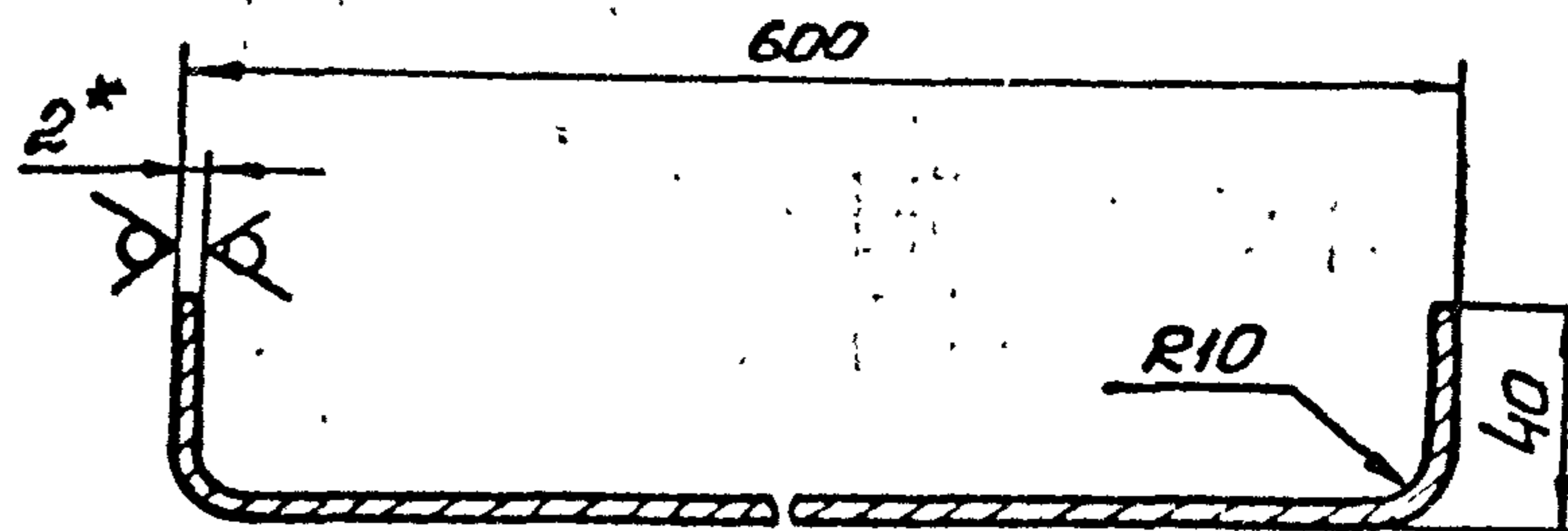
Лит.	Масса	Масштаб
	2,51	1:2,5
Лист Листов 1		
Лист 2 ГОСТ 19903-74 Ст 3 ГОСТ 15523-70		

Н2-01.401

(V) A



Вид А
M1:2



1. $\pm \frac{t_2}{2}$
2.* Размер для справок.
3. Развернутая длина 667 мм.

Н2-01.401 - 2/2

Лоток

Лит.	Масса	Масштаб
	2,5	1:2,5
Лист Листов 1		
Лист 2 ГОСТ 19903-74 Ст 3 ГОСТ 15523-70		

Копир. Габовская

Т-3019 (S)

Формат А4

Технический проект 902-1-142.88

Изм.	№	Исполн.	Провер.	Дата

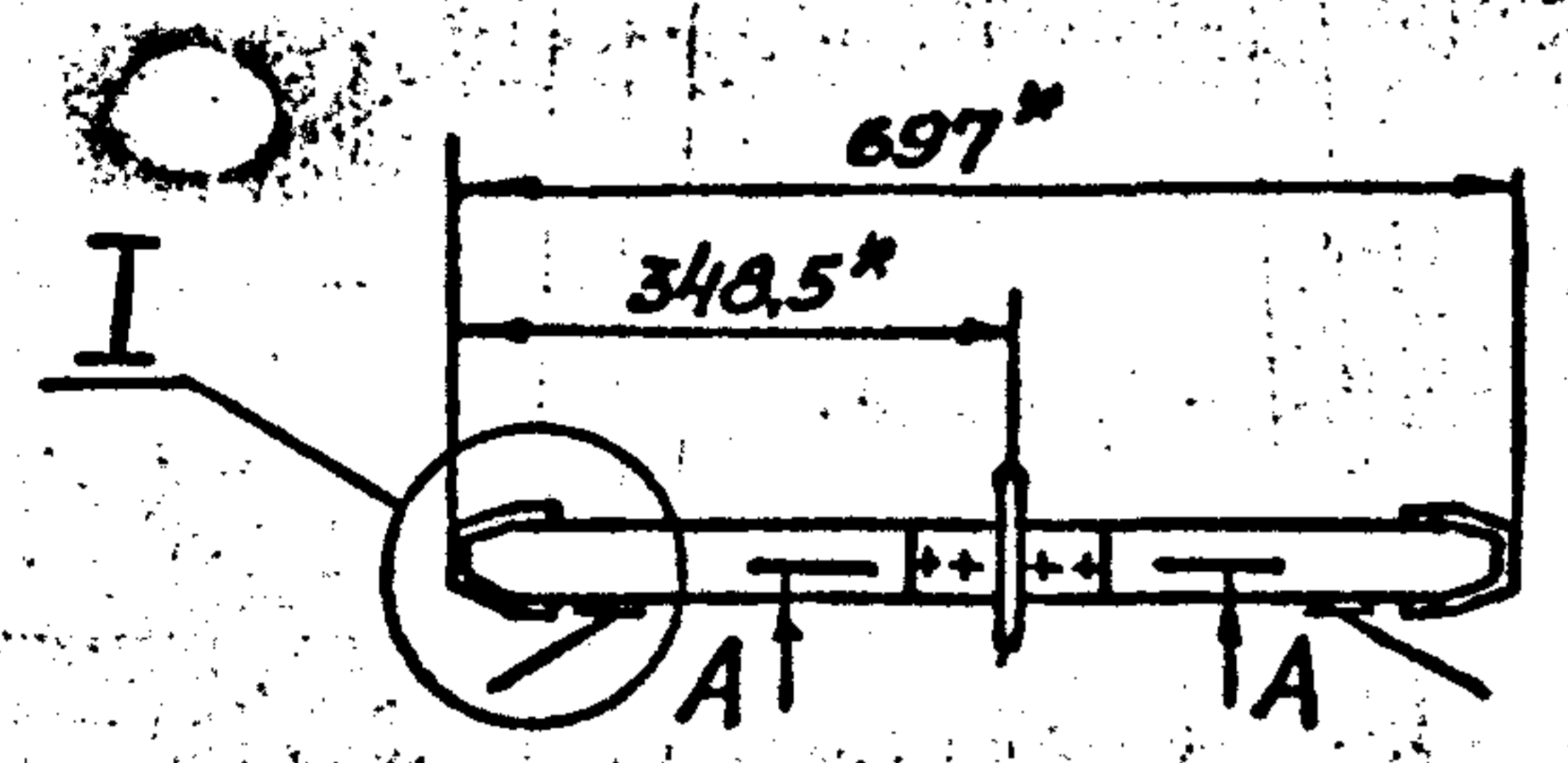
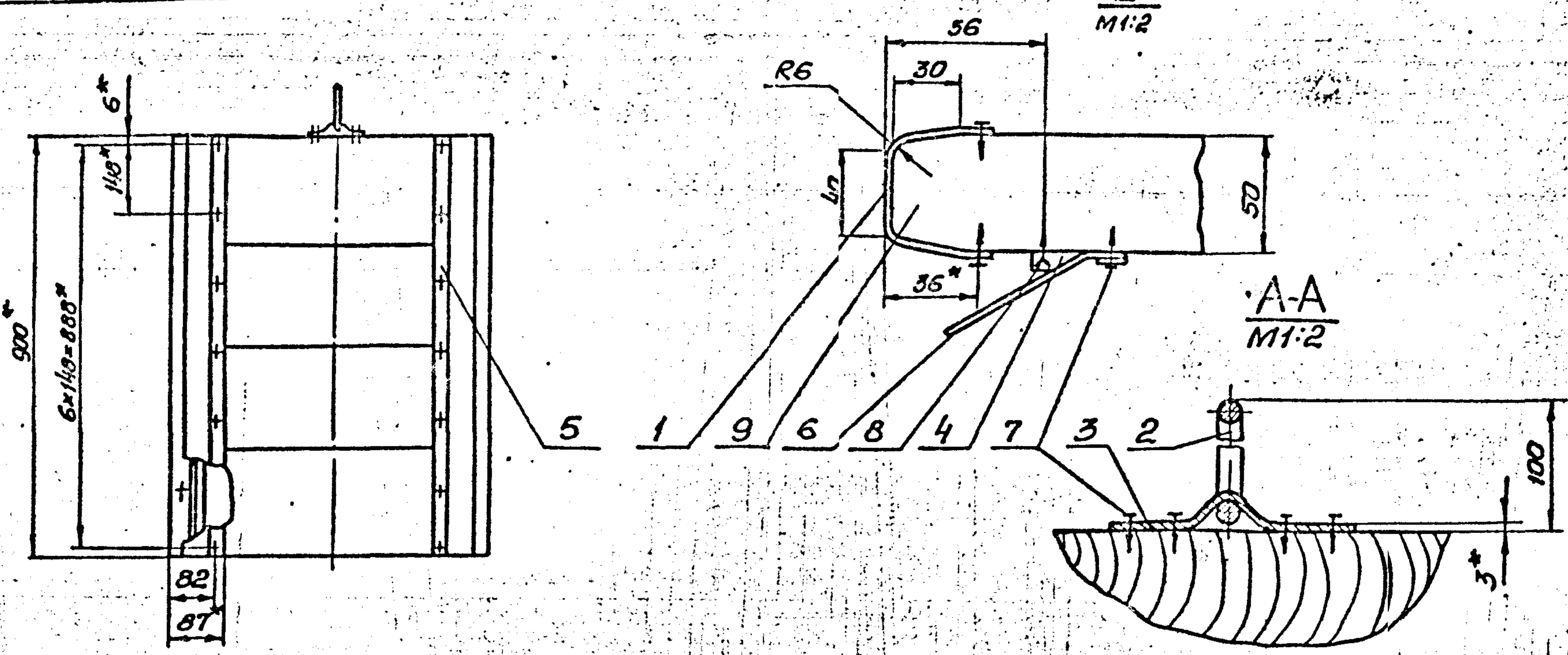
Изм.	№	Исполн.	Провер.	Дата

Изм.	№	Исполн.	Провер.	Дата

Изм.	№	Исполн.	Провер.	Дата

H2-02.000CB

Типовой проект 92-1-112.83
Архив 7



- 1. $\pm \frac{t_2}{2}$.
- 2. Размеры для справок
- 3. Деревянные части конструкции крепить клеем „Марс“ водостойкий, ТУ6-15-777-73.

H2-02.000CB

Шандар

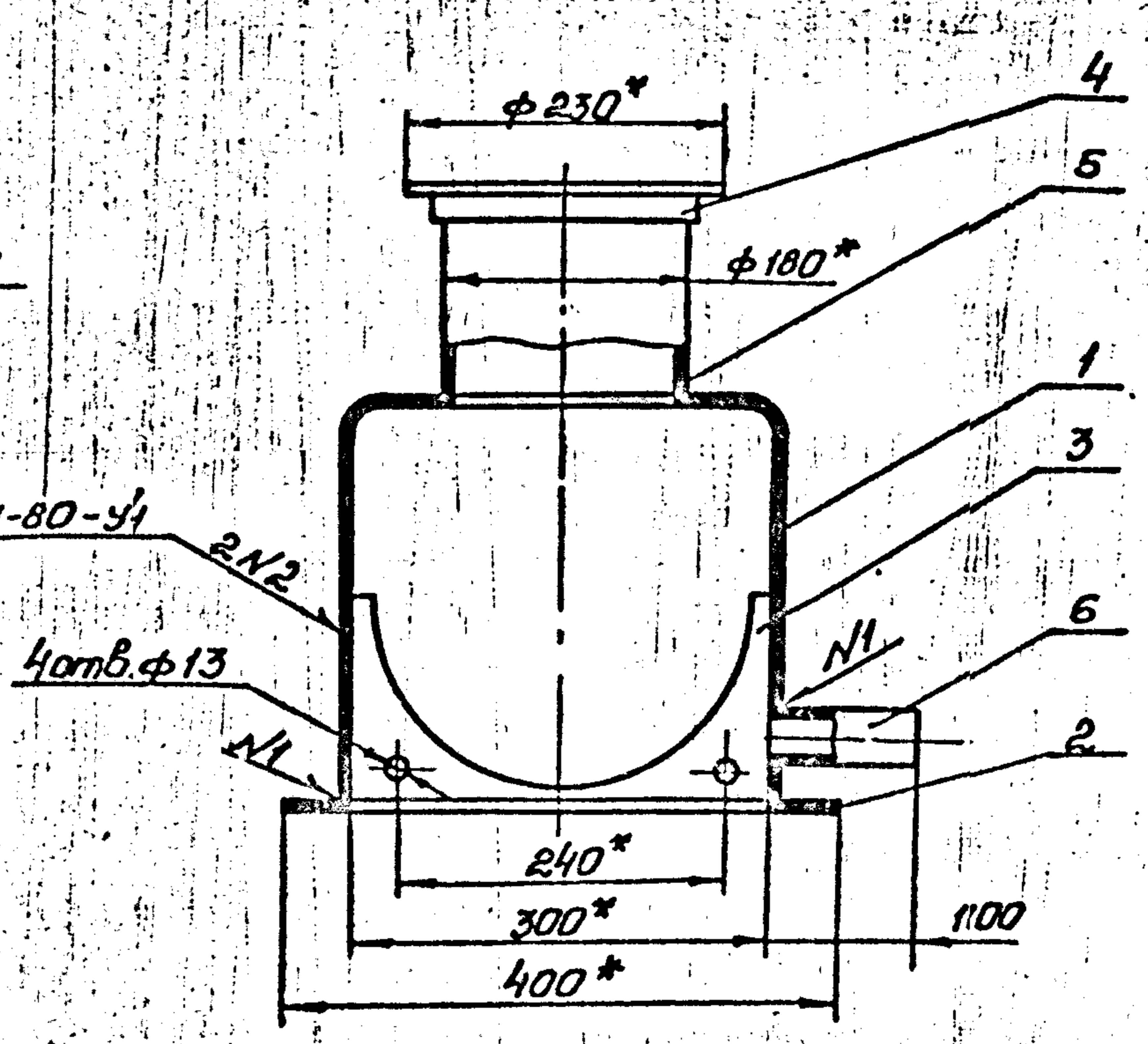
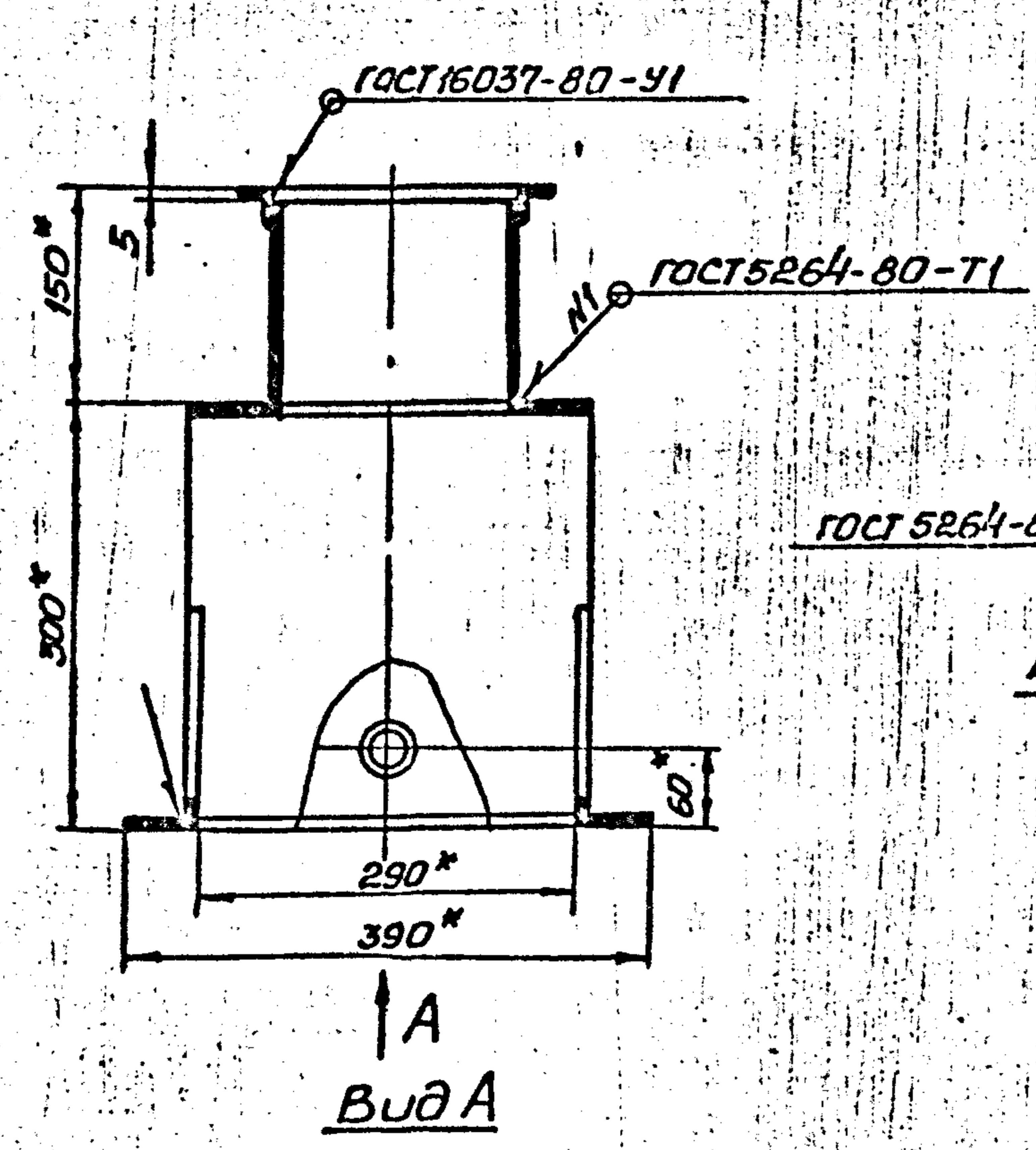
Сборочный чертеж

Лист	Масса	Масштаб
1	22,0	1:10
Листов 1		

Госстрой СССР
Самоводженский проект
Харьковский
Водоканалпроект
Формат А3

Изм.	Лист	№ докум.	Подп.	Дата
Разработ.	А.Малко			
Пробер.	Броцковский			
Контр.	Броцковский			
И.контр.	Толчинский			
Чтв.				

H2-01.300CB



- 1. $\pm \frac{t_2}{2}$.
- 2. Размеры для справок.
- 3. Отв. в фланце поз.4 выполнять по месту при монтаже вентиляции.

H2-01.300CB

Укрытие

Сборочный чертеж

Лист	Масса	Масштаб
1	7,5	1:5
Листов 1		

Госстрой СССР
Самоводженский проект
Харьковский
Водоканалпроект
Формат А3

Изм.	Лист	№ докум.	Подп.	Дата
Разработ.	А.Малко			
Проб.	Броцковский			
Контр.	Броцковский			
И.контр.	Толчинский			
Чтв.				

Колп. Годовская

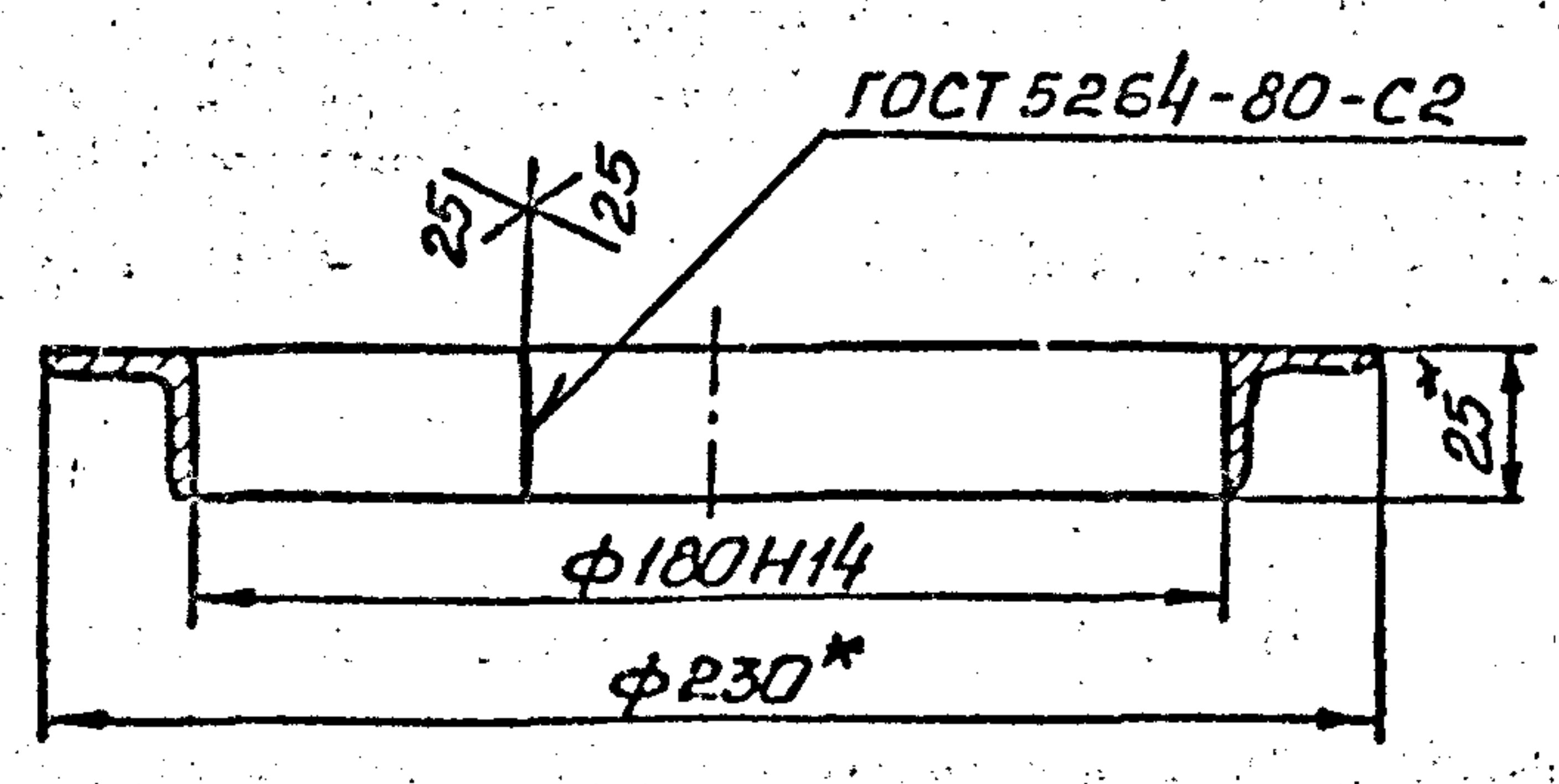
T-3010 (4)

Изм. № 1
Лист 1
№ докум. H2-01.300CB
Подп. и дата
Т-3019

Турбовой проект 902-1-142.50 Альбом 7

Н2-01.304

(✓) А



- 1.* Размеры для справок
- 2. Развернутая длина 644мм.

Н2-01.304

Фланец

Лист	Масса	Масштаб
072		1:2

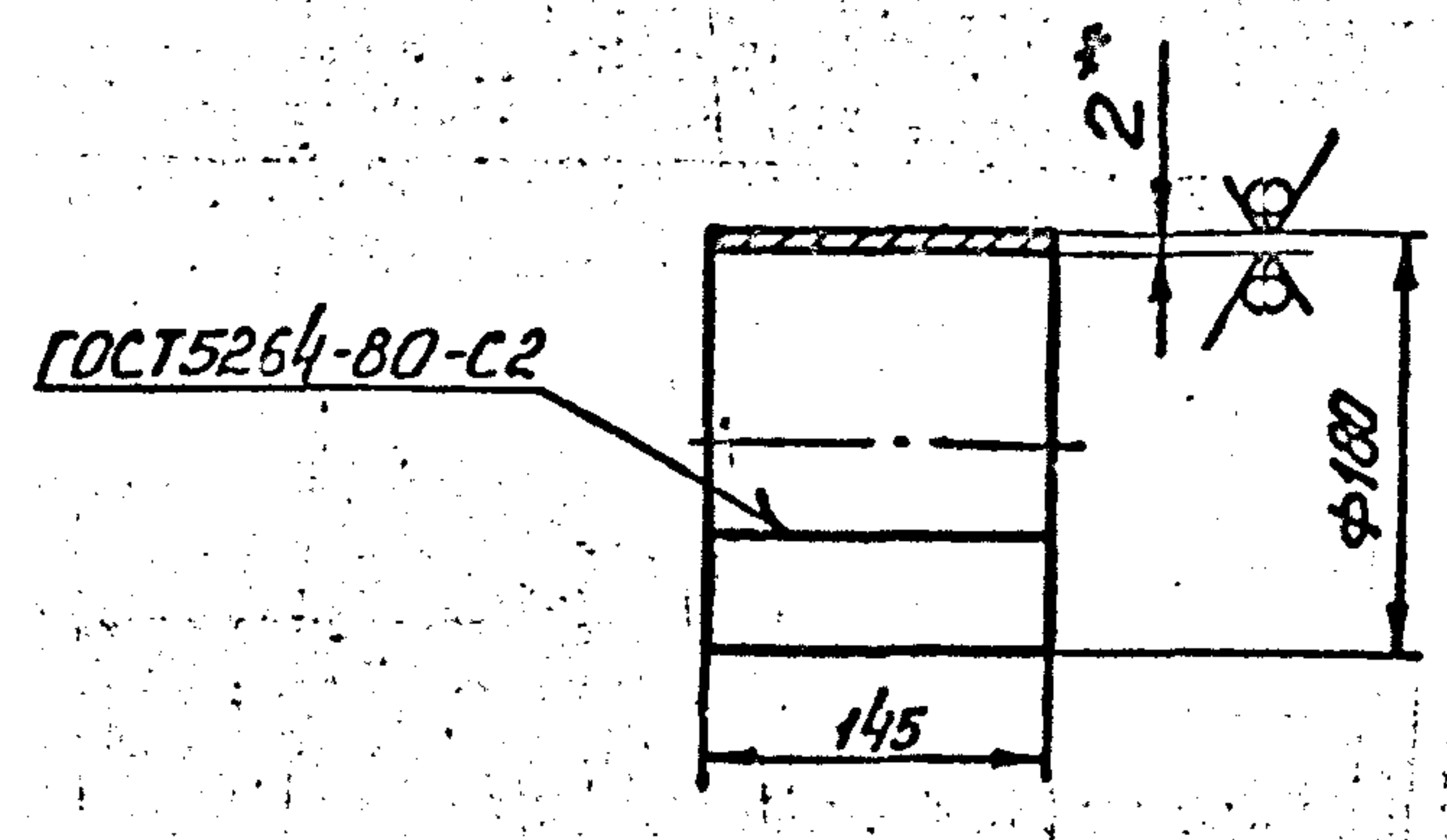
Лист Листов 1

ГОСТ 1903-74
Ст. 3 ГОСТ 535-79

Госстроя СССР
Самарский филиал проекта
Харьковский
Водоканалпроект
Формат А4

Н2-01.305

(✓) В



- 1. H14.
- 2.* Размеры для справок.
- 3. Развернутая длина 560мм.

Н2-01.305

Труба

Лист	Масса	Масштаб
13		1:5

Лист Листов 1

ГОСТ 19903-74
Ст. 3 ГОСТ 16523-70

Госстроя СССР
Самарский филиал проекта
Харьковский
Водоканалпроект
Формат А4

Т-3019

-24-

Лист	Масса	Масштаб

Лист Листов 1

Госстроя СССР
Самарский филиал проекта
Харьковский
Водоканалпроект
Формат А4

Копир. Гидовская

Т-3019 (2)

Листом 7

Титульный лист 002-1-12.88

Формат	Зона	Поз.	Обозначение	Наименование	Кол.	Примечание
				Документация		
A3			H2-03.000СБ	Сборочный чертеж		
			Переменные данные	для исполнения		
			H2-03.000			
				Сборочные единицы		
A4	1		H2-03.100	Патрубок	1	
A4	2		H2-03.200	Патрубок	1	
				Детали		
A4	3		H2-03.001	Прокладка	1	
A4	4		H2-03.002	Фланец	1	
				Стандартные изделия		
		5		Фланец 1-80-25-80г3сп2 ГОСТ 12820-80	1	
		6		Болт М16х55.58 ГОСТ 7798-70	8	
		7		Гайка М16.5 ГОСТ 5915-70	8	
		8		Шайба 16 ГОСТ 11371-78	8	
		9		Кольцо 088-095-46-2-3 ГОСТ 9833-73	1	
H2-03.000						
Изм.	Лист	№ докум.	Подп.	Дата		
Разраб.	Анапко	8/77			Лист	Листов
Проб.	Бориславский	1/78			1	3
Руч. зр.	Бориславский	1/78			ГОСТ 00 СССР	
Н. контр.	Толчинский	2/78			Согласован с проектом	
УТВ	Чмелев				Водоканалпроект	
Патрубок монтажный						
Формат А4						

Формат	Зона	Поз.	Обозначение	Наименование	Кол.	Примечание
				H2-03.000-01		
				Сборочные единицы		
A4	1		H2-03.100-01	Патрубок	1	
A4	2		H2-03.200-01	Патрубок	1	
				Детали		
A4	3		H2-03.001-01	Прокладка	1	
A4	4		H2-03.002-01	Фланец	1	
				Стандартные изделия		
		5		Фланец 1-125-25-80г3сп2 ГОСТ 12820-80	1	
		6		Болт М16х55.58 ГОСТ 7798-70	16	
		7		Гайка М16.5 ГОСТ 5915-70	16	
		8		Шайба 16 ГОСТ 11371-78	16	
		9		Кольцо 130-140-46-2-3 ГОСТ 9833-73	1	
				H2-03.000-02		
				Сборочные единицы		
A4	1		H2-03.100-02	Патрубок	1	
A4	2		H2-03.200-02	Патрубок	1	
H2-03.000						
Изм.	Лист	№ докум.	Подп.	Дата		
Формат А4						

Формат	Зона	Поз.	Обозначение	Наименование	Кол.	Примечание
				Документация		
A4			H2-03.100СБ	Сборочный чертеж		
			Переменные данные	для исполнения		
			H2-03.100			
				Детали		
B4	1		H2-03.001	Труба Труба 89х4 ГОСТ 10704-76 Ст. 3 ГОСТ 10705-80 L=92h14	1	0,84кг
				Стандартные изделия		
		2		Фланец 1-80-25-80г3сп2 ГОСТ 12820-80	2	
				H2-03.100-01		
				Детали		
B4	1		H2-03.001-01	Труба Труба 133х4 ГОСТ 8732-78 В10 ГОСТ 8731-74 L=92h14	1	1,17кг
H2-03.100						
Изм.	Лист	№ докум.	Подп.	Дата		
Разраб.	Анапко	8/77			Лист	Листов
Проб.	Бориславский	1/78			1	2
Руч. зр.	Бориславский	1/78			ГОСТРОИ СССР	
Н. контр.	Толчинский	2/78			Согласован с проектом	
УТВ	Чмелев				Водоканалпроект	
Патрубок						
Формат А4						

Формат	Зона	Поз.	Обозначение	Наименование	Кол.	Примечание
				Детали		
A4	3		H2-03.001-02	Прокладка	1	
A4	4		H2-03.002-02	Фланец	1	
				Стандартные изделия		
		5		Фланец 1-150-25-80г3сп2 ГОСТ 12820-80	1	
		6		Болт М16х60.58 ГОСТ 7798-70	16	
		7		Гайка М16.5 ГОСТ 5915-70	16	
		8		Шайба 16 ГОСТ 11371-78	16	
		9		Кольцо 155-165-46-2-3 ГОСТ 9833-73	1	
H2-03.000						
Изм.	Лист	№ докум.	Подп.	Дата		
Формат А4						

-25-

Т-3019 (4)

Лист 7

Титловый проект 902-1-142.88

Формат	Зона	Лист	Обозначение	Наименование	Кол.	Примечание
				Документация		
A3			H2-02.000СБ	Сборочный чертеж		
				Детали		
A4	1		H2-02.001	Накладка	2	
A4	2		H2-02.002	Кольца	1	
A4	3		H2-02.003	Скоба	1	
A4	4		H2-02.004	Планка	2	
A4	5		H2-02.005	Планка	2	
B4	6		H2-02.006	Полоса		
				Пластина I лист		
				ТМКЦ-С-3 ГОСТ 7338-77		
				900h14 x 90 h 14	2	0,38кг
				Стандартные изделия		
		7		Шуруп 4x22 ГОСТ 1144-80	46	
		8		Шуруп 4x30 ГОСТ 1145-80	14	
				Материалы		
		9		Пиломатериалы		
				ГОСТ 8406-86	м ²	0,63
H2-02.000						
Шт. лист			№ докум.	Подп.	Дата	
Разработчик			Аношко	В.И.		
Проб.			Брянцевский	В.В.		
Рук. гр.			Брянцевский	В.В.		
И. контр.			Толчинский	В.И.		
Утв.			Чмерев	В.И.		
					Лист	Листов
					1	1
					Шандар	
					Госстрой СССР Секция по проектированию железнодорожных водоканалпроектов	
					Формат А4	

Лист 8

Формат	Зона	Лист	Обозначение	Наименование	Кол.	Примечание
				Стандартные изделия		
				Фланец 1-125-2,5-В СтЗел2		
				ГОСТ 12820-80	2	
				H2-03.100-02		
				Детали		
B4	1		H2-03.001-02	Труба		
				Труба 159x5 ГОСТ 10704-76		
				СтЗ ГОСТ 10705-80		
				L=92h14	1	1,7кг
				Стандартные изделия		
		2		Фланец 1-150-2,5-В СтЗел2		
				ГОСТ 12820-80	2	
H2-03.100						
Шт. лист			№ докум.	Подп.	Дата	
					Лист	Листов
					2	2
					Формат А4	

Лист 9

Т-3019

Формат	Зона	Лист	Обозначение	Наименование	Кол.	Примечание
				Документация		
A4			H2-03.200СБ	Сборочный чертеж		
				Переменные данные для исполнения		
				H2-03.200		
				Детали		
A4	1		H2-03.201	Труба		
				Стандартные изделия		
		2		Фланец 1-80-2,5-В СтЗел2		
				ГОСТ 12820-80	1	
				H2-03.200-01		
				Детали		
A4	1		H2-03.201-01	Труба		
				Стандартные изделия		
		2		Фланец 1-125-2,5-В СтЗел2		
				ГОСТ 12820-80	1	
H2-03.200						
Шт. лист			№ докум.	Подп.	Дата	
Разработчик			Аношко	В.И.		
Проб.			Брянцевский	В.В.		
Рук. гр.			Брянцевский	В.В.		
И. контр.			Толчинский	В.И.		
Утв.			Чмерев	В.И.		
					Лист	Листов
					1	2
					Патрубок	
					Госстрой СССР Секция по проектированию железнодорожных водоканалпроектов	
					Формат А4	

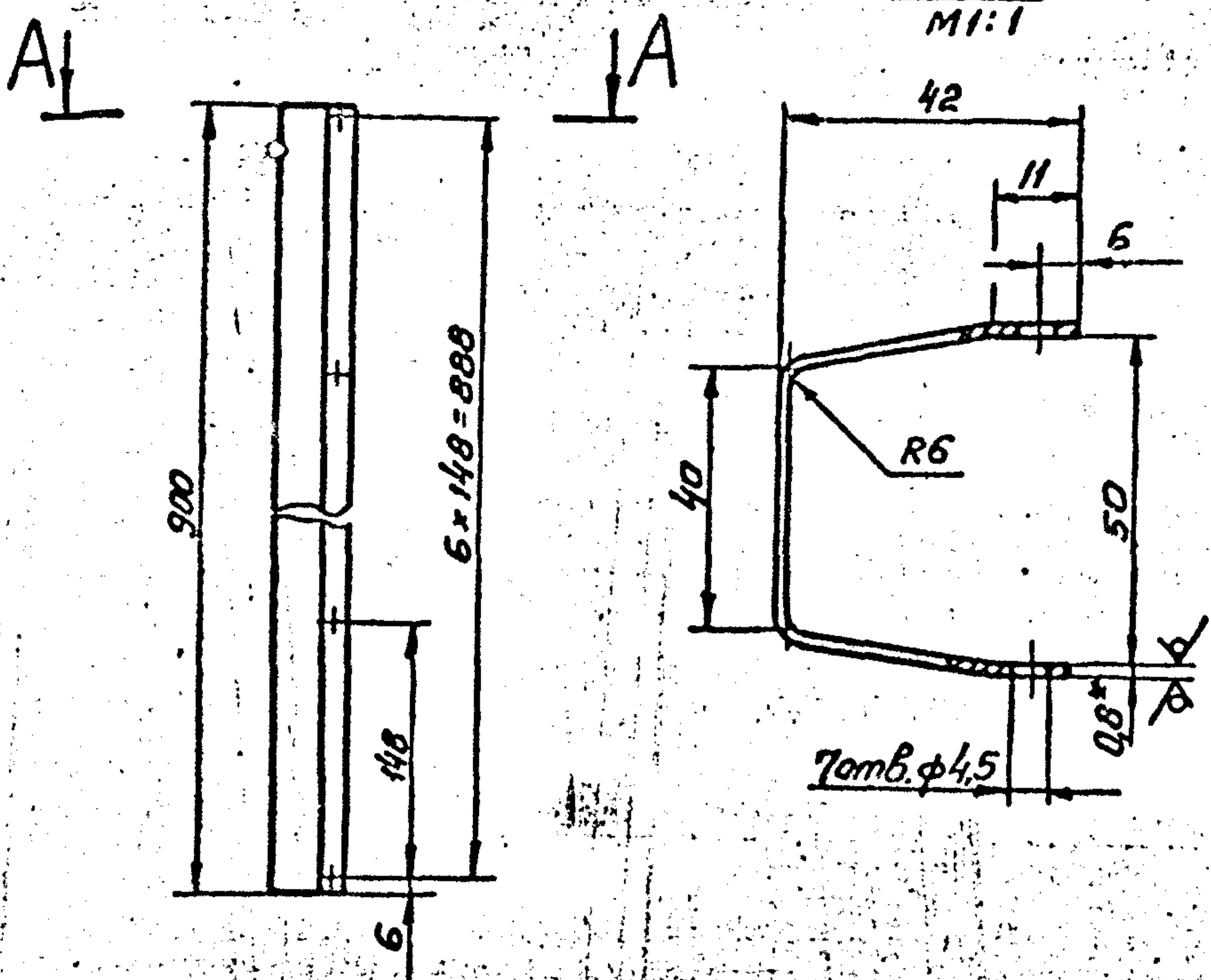
Лист 10

Формат	Зона	Лист	Обозначение	Наименование	Кол.	Примечание
				H2-03.200-02		
				Детали		
A4	1		H2-03.201-02	Труба		
				Стандартные изделия		
				Фланец 1-150-2,5-В СтЗел2		
				ГОСТ 12820-80	1	
H2-03.200						
Шт. лист			№ докум.	Подп.	Дата	
					Лист	Листов
					2	2
					Формат А4	

T-3019 (2)

Н2-02.001

A-A $\sqrt{25}$ (V) M1:1



- 1. Н14, ± $\frac{t_2}{2}$
- 2.* Размер для справок.
- 3. Развернутая ширина 125мм.

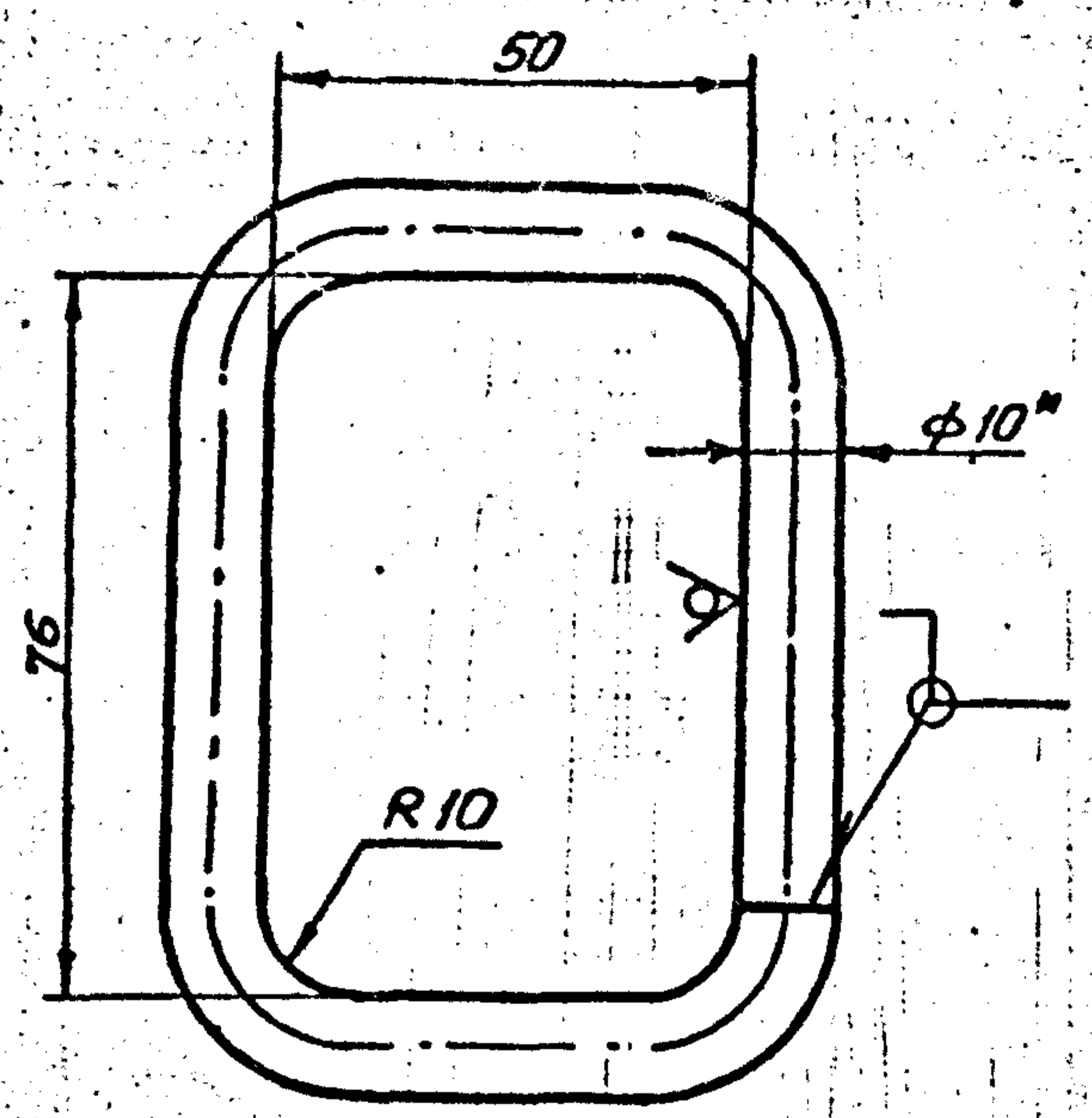
Н2-02.001

Накладка

Лист	Масса	Масштаб
0,71		1:4
Лист Листов 1		
ГОСТ 19903-74 Ст.3 ГОСТ 14918-80		
Госстрой СССР Совхоздизмашинпроект Харьковский Водоканалпроект		

Н2-02.002

$\sqrt{25}$ (V)



- 1. Н14;
- 2.* Размер для справок.
- 3. Развернутая длина 256мм.

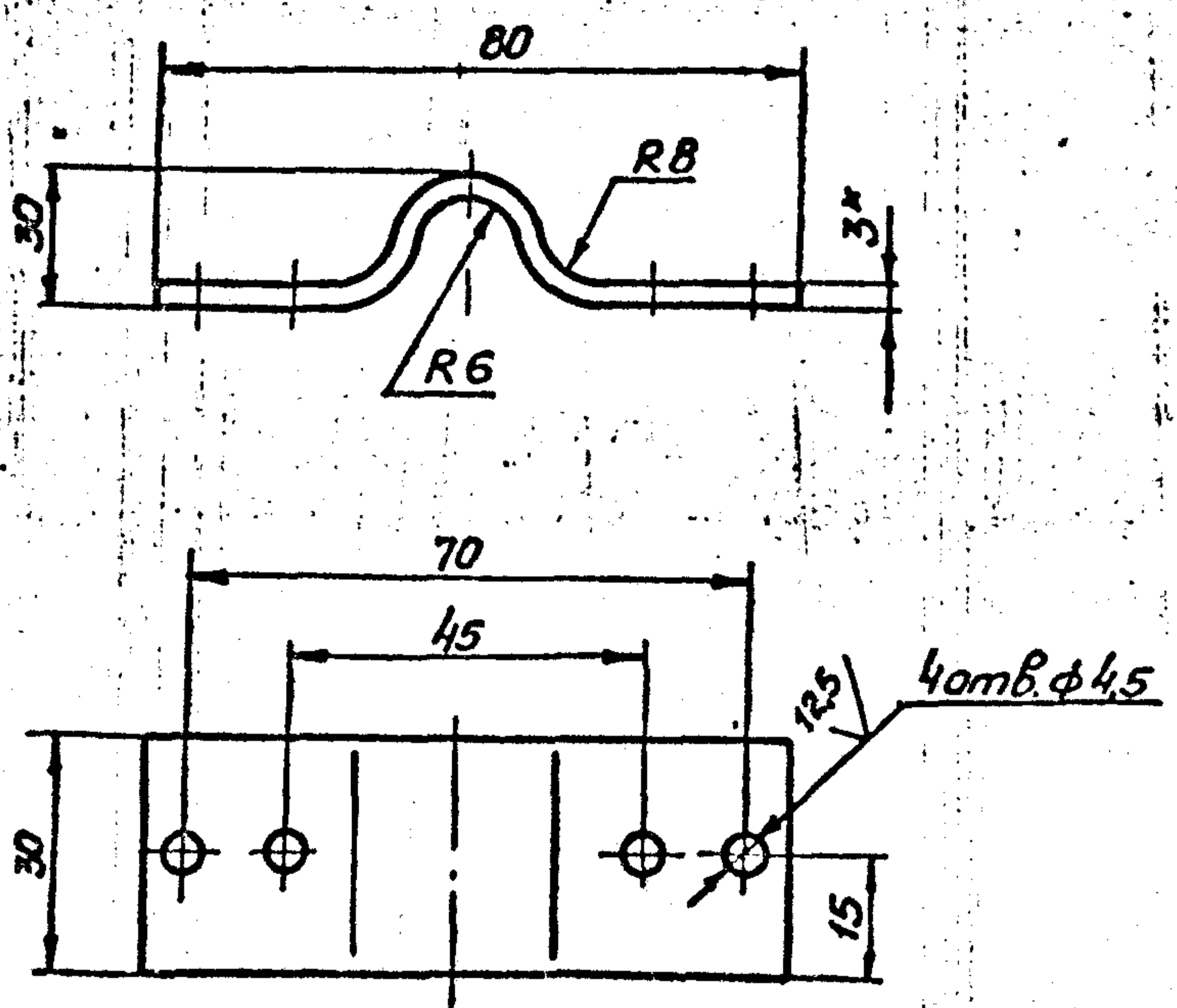
Н2-02.002

Кольцо

Лист	Масса	Масштаб
0,2		1:1
Лист Листов 1		
ГОСТ 10-В-ГОСТ 2590-71 Ст.3-Г-ГОСТ 6135-79		
Госстрой СССР Совхоздизмашинпроект Харьковский Водоканалпроект		

Н2-02.003

$\sqrt{25}$ (V)



- 1. Н14, ± $\frac{t_2}{2}$.
- 2.* Размер для справок.
- 3. Развернутая длина 94мм.

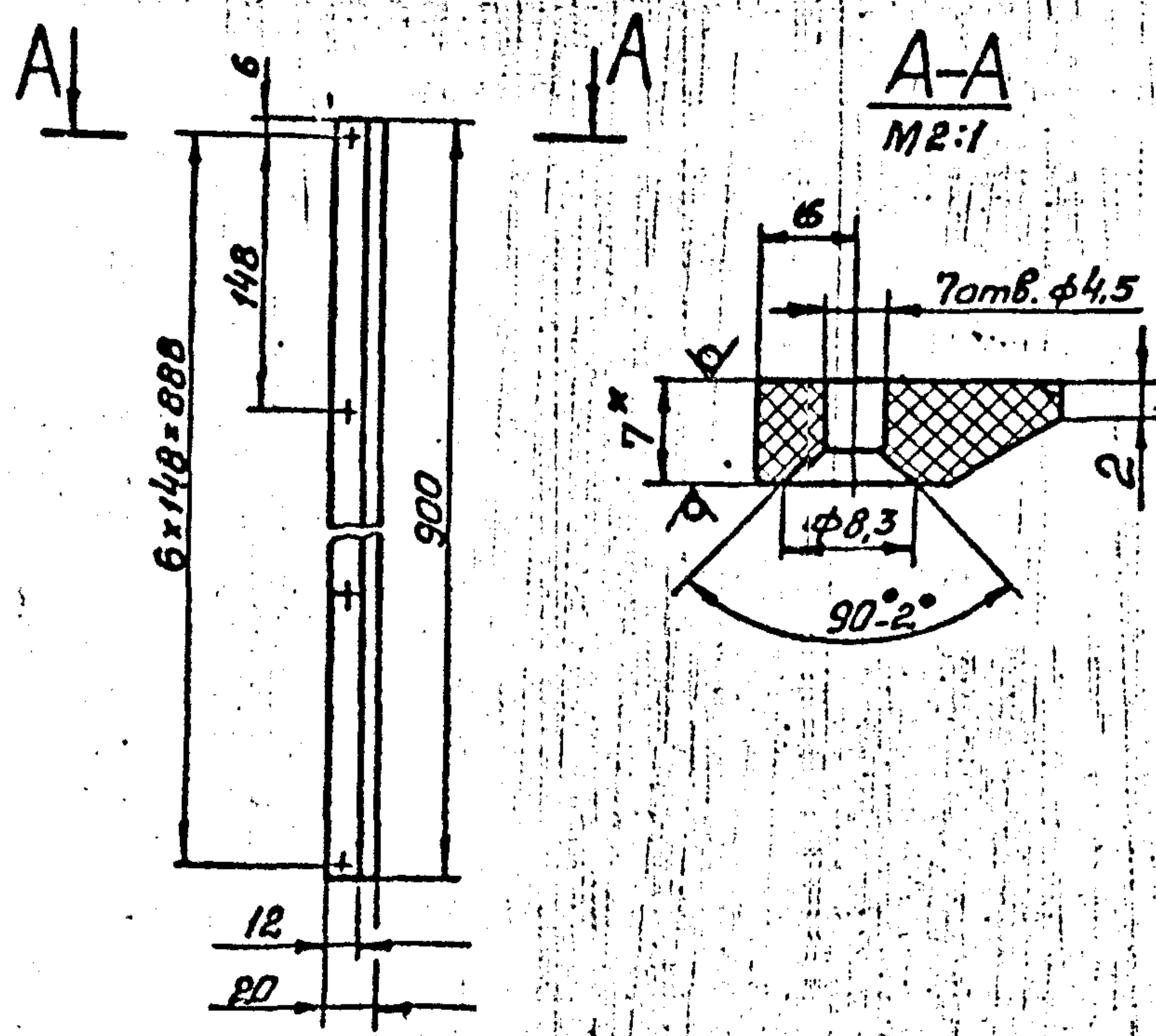
Н2-02.003

Скоба

Лист	Масса	Масштаб
0,07		1:1
Лист Листов 1		
ГОСТ 19903-74 Ст.3 ГОСТ 16623-70		
Госстрой СССР Совхоздизмашинпроект Харьковский Водоканалпроект		

Н2-02.004

$\sqrt{12,5}$ (V)



- 1. Н14, ± $\frac{t_2}{2}$.
- 2.* Размер для справок.

Н2-02.004

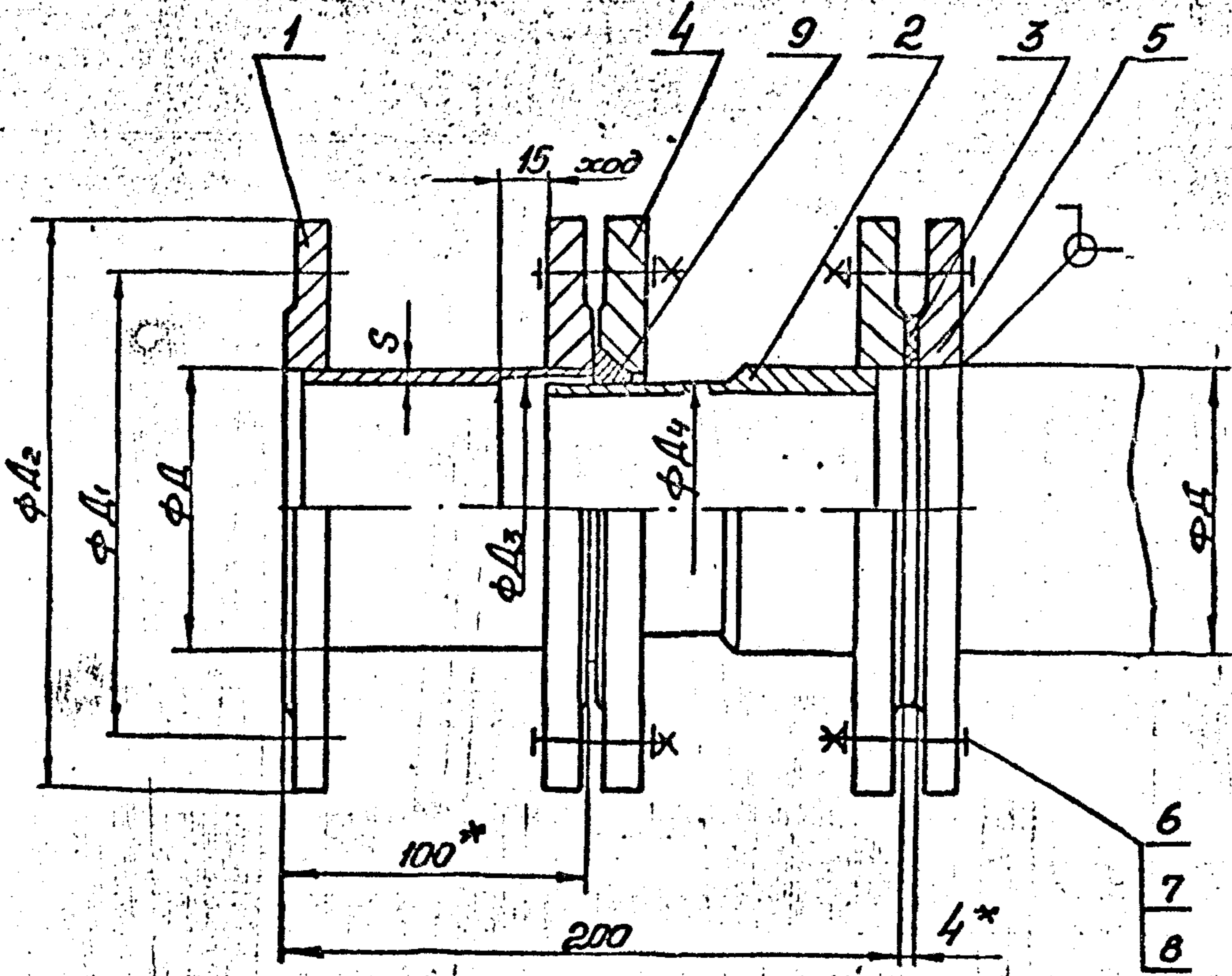
Планка

Лист	Масса	Масштаб
0,16		1:4
Лист Листов 1		
ГОСТ 9639-71		
Госстрой СССР Совхоздизмашинпроект Харьковский Водоканалпроект		

Г-3019 (7)

№ лист. 7
 Тупиковый проект 902-1-14288
 Шифр. № лист. 7
 Шифр. № докум. 902-1-14288
 Подп. и дата

Н2-03.000СБ



Техническая характеристика

1. Назначение - монтаж насосов и трубопроводов.
2. Рабочее давление - МПа, 0,1

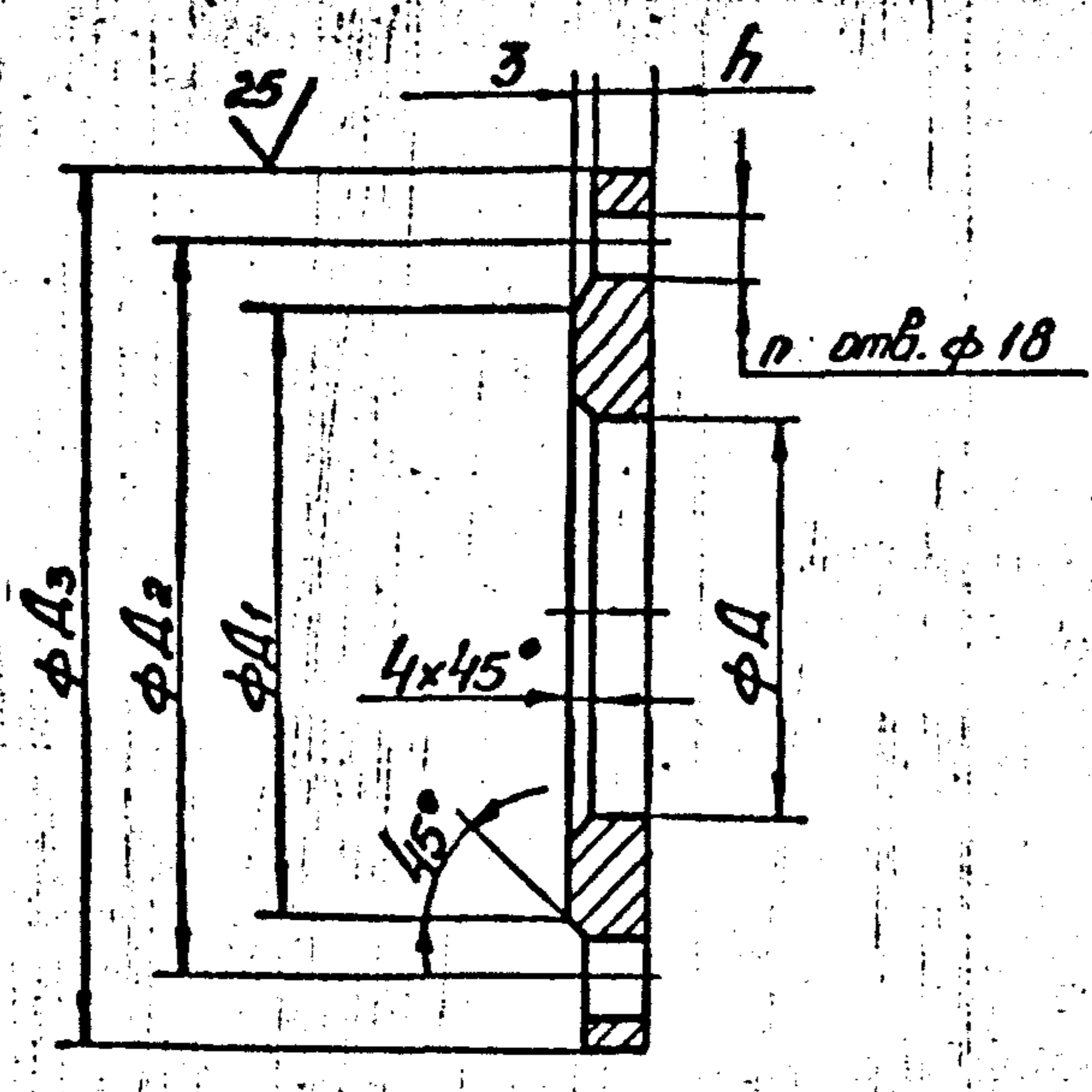
Технические требования

1. ± t₂/2.
2. Патрубок испытать под давлением 0,2 МПа в течении 3ч.
- 3.* Размеры для справок.

Обозначение	Д, мм	S, мм	Д ₁ , мм	Д ₂ , мм	Д ₃ , мм	Д ₄ , мм	Масса кг
Н2-03.000	89	4	150	185	85	83	12,0
-01	133	4	200	235	129	127	17,9
-02	159	5	225	260	155	153	23

Н2-03.000СБ				Лист	Масса	Масштаб
Лист	№ докум.	Подп.	Дата	Лист	ст. табл.	-
Разработ.	В.И.Попков	С.И.С.		Лист	Листов 1	
Проб.	Б.И.Савицкий	С.И.С.		Госстрой СССР Водоканалпроект		
Т.контр.	С.И.Савицкий	С.И.С.		Водоканалпроект		
И.контр.	С.И.Савицкий	С.И.С.		Водоканалпроект		
Утв.	С.И.Савицкий	С.И.С.		Водоканалпроект		

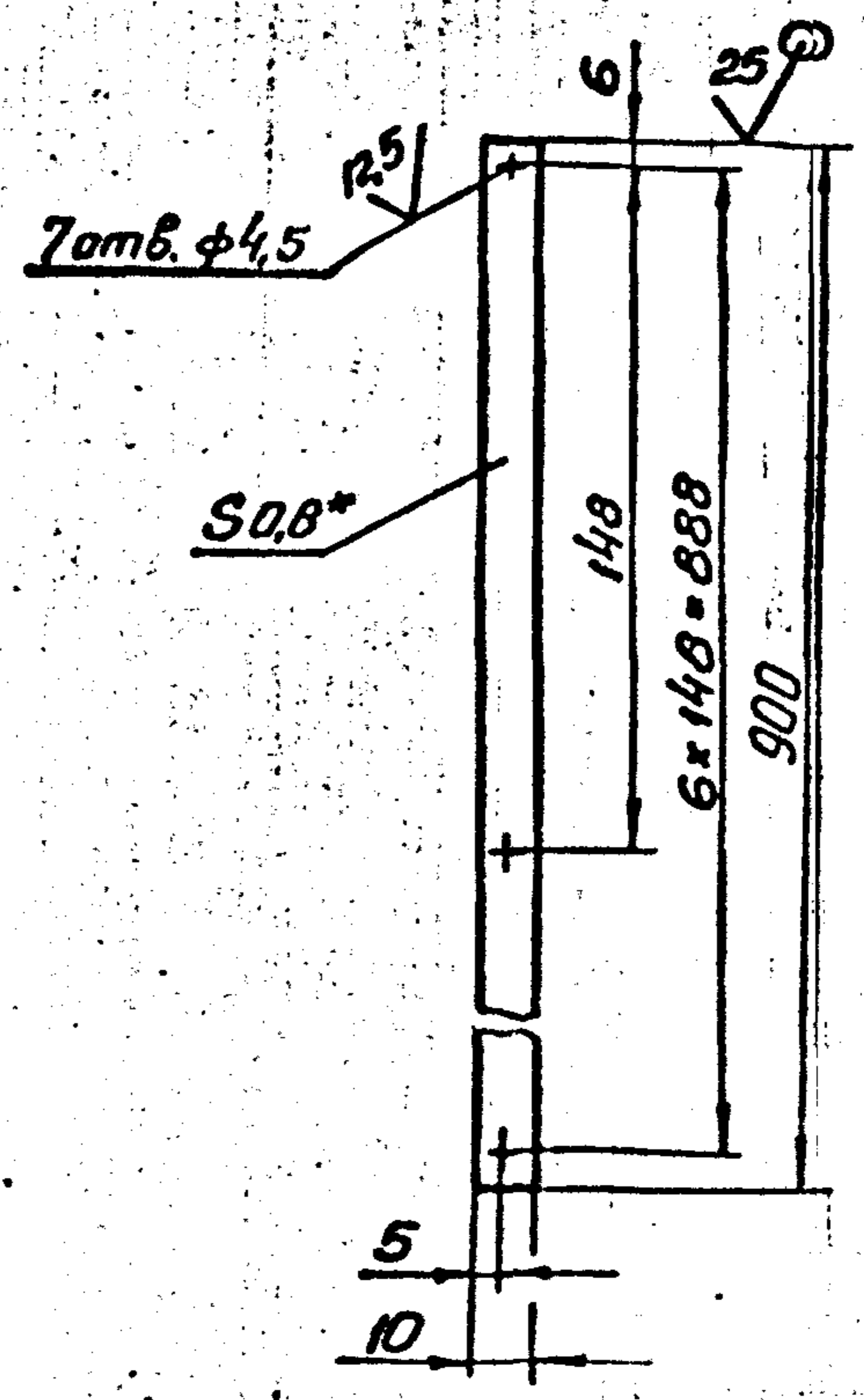
Н2-03.002



Обозначение	Д, мм	Д ₁ , мм	Д ₂ , мм	Д ₃ , мм	h, мм	h	Масса кг
Н2-03.002	85	128	150	185	11	4	1,84
-01	129	178	200	235	11	8	2,6
-02	155	202	225	260	13	8	3,43

Предельные отклонения размеров: H14, h14, ± t₂.

Н2-02.005



1. H14, ± t₂.
- 2.* Размер для справок.

№ лист. 7
 Тупиковый проект 902-1-14288
 Шифр. № лист. 7
 Шифр. № докум. 902-1-14288
 Подп. и дата

Н2-03.002

Фланец

Ст. 3 ГОСТ 380-71

Лист	Масса	Масштаб
Лист	ст. табл.	-
Госстрой СССР Санкт-Петербургский Водоканалпроект		
Формат А4		

Н2-02.005

Планка

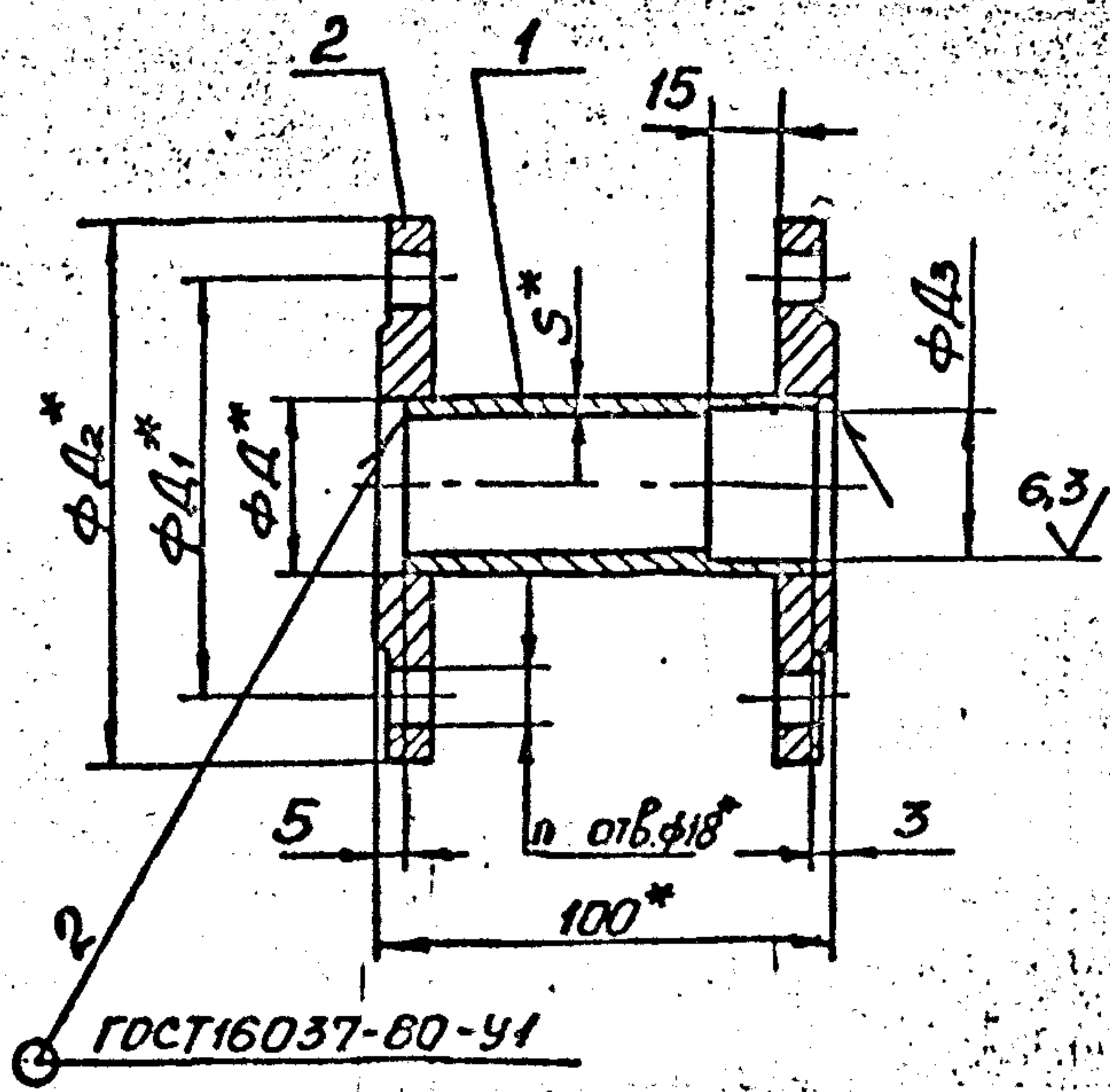
Ст. 3 ГОСТ 14918-80

Лист	Масса	Масштаб
Лист	0,05	1:2
Госстрой СССР Санкт-Петербургский Водоканалпроект		
Формат А4		

Т-3019 (4)

Таблицы проект 902-1-142.88 Листов 7

H2-03.100CB



Обозначение	D мм	D1 мм	D2 мм	D3 мм	П	S мм	Масса кг
H2-03.100	89	150	185	85	4	4	4,54
-01	133	200	235	129	8	4	6,4
-02	159	225	260	155	8	5	8,6

1. H14 ± t/2.
2.* Размеры для справок

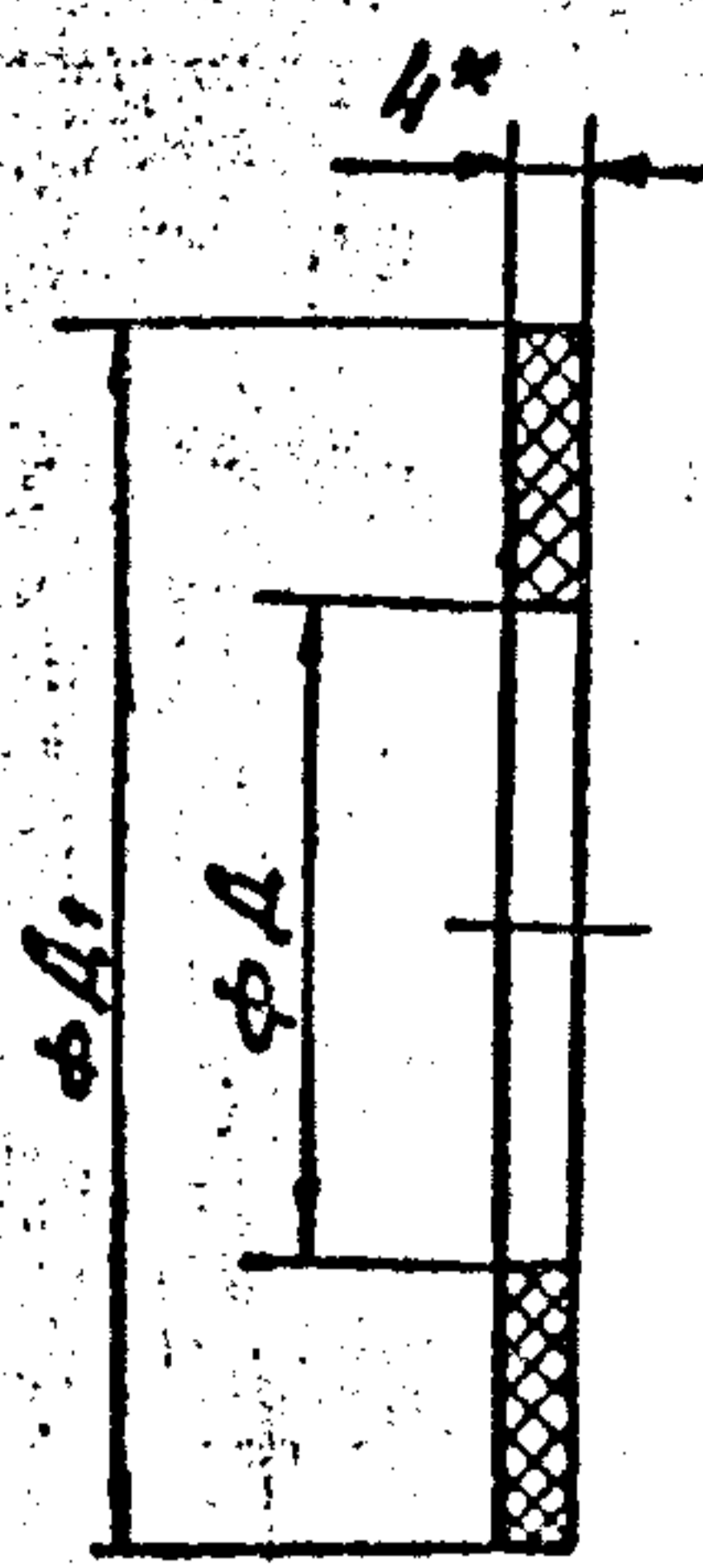
H2-03.100CB

Лист				Масса	Масштаб
Изм.	Лист	№ докум.	Подп.	Дата	См. табл.
Разраб.	Иношко	И.И.			-
Проб.	Брацлавский	Б.В.			
Т.контр.	Брацлавский	Б.В.			
И.контр.	Толчинский	Т.В.			
Утв.					

Патрубок
Сборочный чертеж

Лист Листов 1
Госстроя СССР
Самоводоканалпроект
Харьковский
Водоканалпроект
Формат А4

H2-03.001



Обозначение	D мм	D1 мм	Масса кг
H2-03.001	89	128	0,003
-01	133	178	0,003
-02	159	202	0,004

1. H14, h14.
2.* Размер для справок.

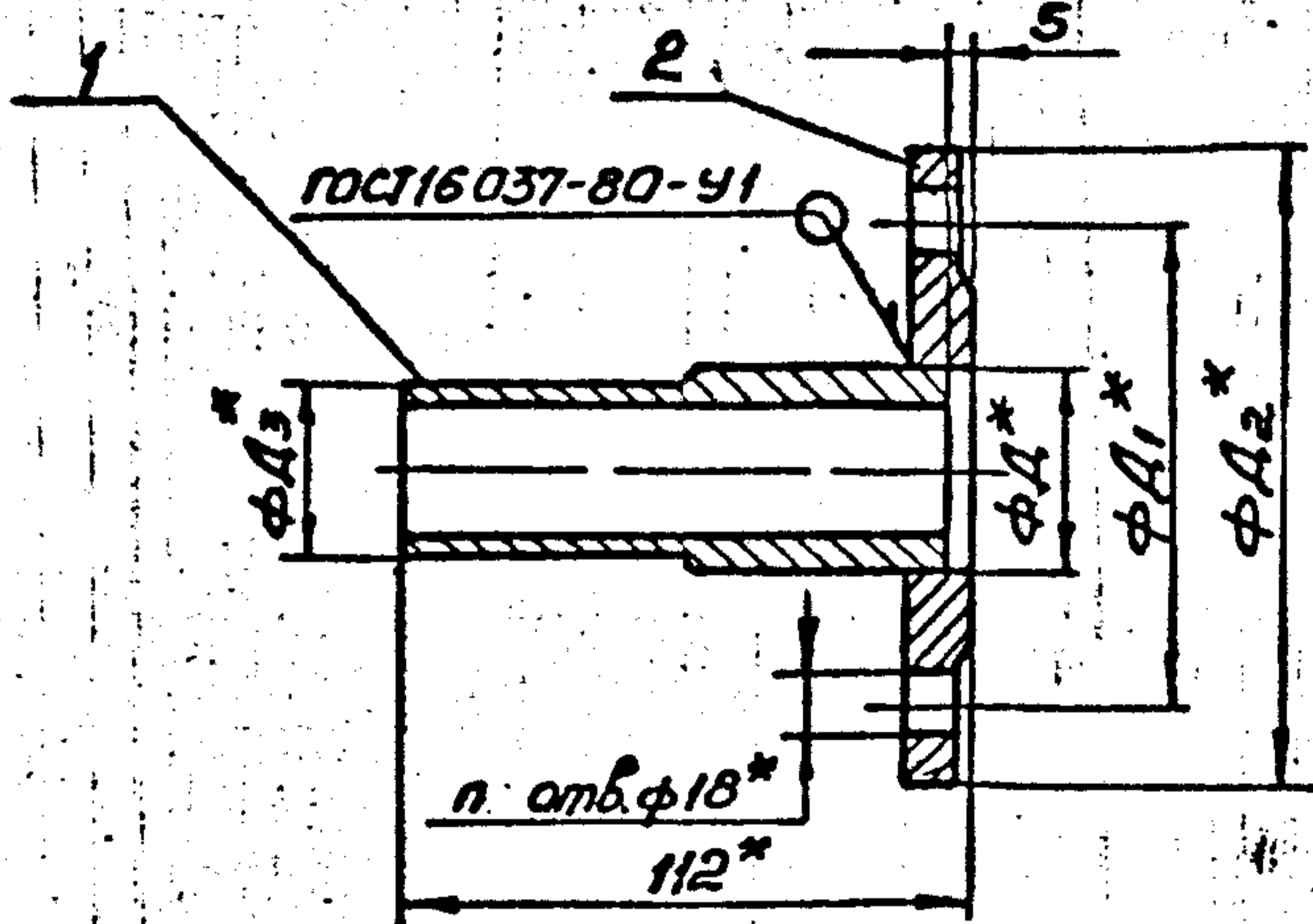
H2-03.001

Лист				Масса	Масштаб
Изм.	Лист	№ докум.	Подп.	Дата	См. табл.
Разраб.	Иношко	И.И.			-
Проб.	Брацлавский	Б.В.			
Т.контр.	Брацлавский	Б.В.			
И.контр.	Толчинский	Т.В.			
Утв.					

Прокладка

Лист Листов 1
Госстроя СССР
Самоводоканалпроект
Харьковский
Водоканалпроект
Формат А4

H2-03.200CB



Обозначение	D мм	D1 мм	D2 мм	D3 мм	П	Масса кг
H2-03.200	89	150	185	83	4	2,89
-01	133	200	235	127	8	4,1
-02	159	225	260	153	8	5,2

1. ± t/2.
2.* Размеры для справок.

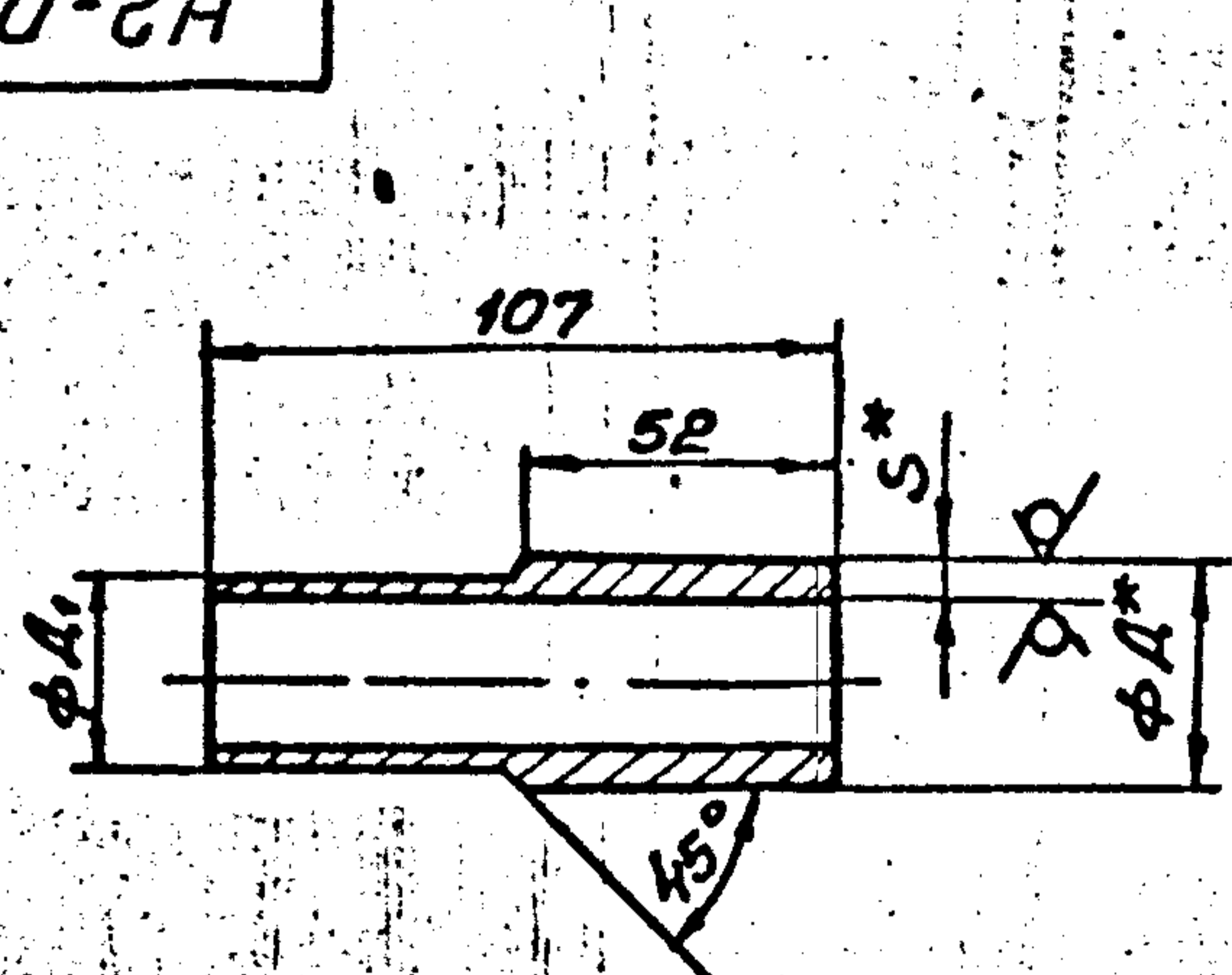
H2-03.200CB

Лист				Масса	Масштаб
Изм.	Лист	№ докум.	Подп.	Дата	См. табл.
Разраб.	Иношко	И.И.			-
Проб.	Брацлавский	Б.В.			
Т.контр.	Брацлавский	Б.В.			
И.контр.	Толчинский	Т.В.			
Утв.					

Патрубок
Сборочный чертеж

Лист Листов 1
Госстроя СССР
Самоводоканалпроект
Харьковский
Водоканалпроект
Формат А4

H2-03.201



Обозначение	D, мм	D1, мм	S, мм	Масса кг
H2-03.201	89	83	5	1,0
-01	133	127	6	1,5
-02	159	113	6	1,7

1. H14, ± t/2.
2.* Размеры для справок.

H2-03.201

Лист				Масса	Масштаб
Изм.	Лист	№ докум.	Подп.	Дата	См. табл.
Разраб.	Иношко	И.И.			-
Проб.	Брацлавский	Б.В.			
Т.контр.	Брацлавский	Б.В.			
И.контр.	Толчинский	Т.В.			
Утв.					

Труба

Лист Листов 1
Госстроя СССР
Самоводоканалпроект
Харьковский
Водоканалпроект
Формат А4

Т-3019 (4)