

ТИПОВОЙ ПРОЕКТ

905-1-30.87

ГАЗОРЕГУЛЯТОРНЫЙ ПУНКТ С РЕГУЛЯТОРОМ РДБК 1-100
С УЧЕТОМ РАСХОДА ГАЗА ДИАФРАГМОЙ (СТЕНЫ ПАНЕЛЬНЫЕ)

АЛЬБОМ 2

НО НЕСТАНДАРТИЗИРОВАННОЕ ОБОРУДОВАНИЕ

22208-02
Цена 7-90

4380.

ТИПОВОЙ ПРОЕКТ

905-1-30.87

ГАЗОРЕГУЛЯТОРНЫЙ ПУНКТ С РЕГУЛЯТОРОМ РДБК 1-100
С УЧЕТОМ РАСХОДА ГАЗА ДИАФРАГМОЙ (СТЕНЫ ПАНЕЛЬНЫЕ)

АЛЬБОМ 2

ПЕРЕЧЕНЬ АЛЬБОМОВ

АЛЬБОМ 1 ПЗ Пояснительная записка

ГГВ Газоснабжение внутреннее

ГСВН Эскизные чертежи общих видов нетиповых конструкций системы газоснабжение внутреннее

АС Архитектурно строительные решения

ОВ Отопление и вентиляция

ОВН Эскизные чертежи общих видов нетиповых конструкций системы отопления и вентиляции

АГСВ Автоматизация

АГСВН Эскизные чертежи общих видов нетиповых конструкций системы автоматизации

ЭО Электрическое освещение

СО Связь

АЛЬБОМ 2 НО Нестандартизированное оборудование

АЛЬБОМ 3 И Строительные изделия (из т.п. 905-1-24.87)

АЛЬБОМ 4 СО Спецификация оборудования

АЛЬБОМ 5 ВМ Ведомости потребности в материалах

АЛЬБОМ 6 С Сметы

РАЗРАБОТАН

Институтом МосгазНИИПРОЕКТ

Главный инженер

Главный инженер проекта



МАЕВСКИЙ М.А.

Иосилевич В.С.

УТВЕРЖДЕН И ВВЕДЕН В ДЕЙСТВИЕ

ГОССТРОЕМ СССР, протокол А

от 20.04.1987г.

Типовой проект 905-1-37 87 Альбом 2

С о д е р ж а н и е

Обозначение	Наименование	Стр.
	Титульный лист	
	Содержание	2-4
грп0.00.0	Технические требования	5-7
грп1.00	Блок фильтра	8
грп1.00.05	Блок фильтра	9-10
грп1.01.00	Катушка	11
грп1.01.00СБ	Катушка	11
грп1.02.00	Катушка	12
грп1.02.00СБ	Катушка	12
грп1.02.01	Фланец	13
грп1.03.00	Коллектор	13
грп1.03.00СБ	Коллектор	14
грп1.03.01	Труба	15
грп1.03.02	Труба	15
грп1.04.00	Колено	16
грп1.04.01	Трубка	16
грп1.04.00СБ	Колено	17
грп1.04.02	Ниппель	18
грп1.04.03	Штуцер	18
грп1.04.05	Отвод	19
грп1.05.00	Колено	19
грп1.05.00СБ	Колено	20
грп1.06.00	Коллектор	20
грп1.06.00СБ	Коллектор	21
грп1.06.01	Ниппель	22
грп1.06.02	Бобышка	22
грп1.06.03	Тройник	23
грп1.07.00	Трубка импульсная	23
грп1.07.01	Гайка накидная	24
грп1.08.00	Опора	24
грп1.08.00СБ	Опора	25
грп1.08.01	Швеллер	25

Продолжение

Обозначение	Наименование	Стр.
грп1.08.02	Уголок	26
грп1.09	Прокладка	26
грп1.10	Кольцо	27
грп1.11	Заглушка	27
грп2.00	Блок редуцирования	28
грп2.16	Заглушка	29
грп2.00СБ	Блок редуцирования	30-31
грп2.01.00	Катушка	32
грп2.01.00СБ	Катушка	32
грп2.02.00	Катушка	33
грп2.02.01	Труба	33
грп2.02.00СБ	Катушка	34
грп2.02.02	Трубка	35
грп2.02.03	Трубка	35
грп2.02.04	Ниппель	36
грп2.02.05	Штуцер	36
грп2.02.06	Фланец	37
грп2.03.00	Катушка	37
грп2.03.00СБ	Катушка	38
грп2.04.00	Катушка	39
грп2.04.00СБ	Катушка	39
грп2.05.00	Коллектор	40
грп2.05.00СБ	Коллектор	40
грп2.05.01	Труба	41
грп2.05.02	Заглушка	41
грп2.05.03	Патрубок	42
грп2.06.00	Трубка импульсная	42
грп2.06.00СБ	Трубка импульсная	43
грп2.06.01	Штуцер	43
грп2.07.00	Трубка импульсная	44
грп2.08.00	Рама	44
грп2.07.00СБ	Трубка импульсная	45

копировал: Зед

формат А3

Тираспольський проект 205-1-30.87 Амьоме

Продолжение

Обозначение	Наименование	Стр.
ГРП2.08.00СБ	Рана	46
ГРП2.08.01	Уголок	47
ГРП2.08.02	Уголок	47
ГРП2.08.03	Швеллер	48
ГРП2.10	Косынка	48
ГРП2.11	Кольцо	49
ГРП2.12	Перекладка	49
ГРП2.15	Ключ комбинированный	50
ГРП3.00	Блок учета расхода газа	51
ГРП3.00СБ	Блок учета расхода газа	52
ГРП3.01.00	Патрубок	53
ГРП3.02.00	Патрубок	54
ГРП3.01.00СБ	Патрубок	54
ГРП3.02.00СБ	Патрубок	55
ГРП3.03.00	Расширитель	56
ГРП3.03.01	Бабышка	56
ГРП3.03.00СБ	Расширитель	57
ГРП3.03.02	Труба	58
ГРП3.03.03	Труба	58
ГРП3.03.04	Труба	59
ГРП3.03.05	Фланец	59
ГРП3.04.00	Катушка	60
ГРП3.04.00СБ	Патрубок	60
ГРП3.05.00	Патрубок	61
ГРП3.05.01	Отвод	61
ГРП3.05.00СБ	Патрубок	62
ГРП3.05.02	Труба	63
ГРП3.06.00	Подставка	63
ГРП3.08.00СБ	Подставка	64
ГРП3.08.01	Уголок	65
ГРП3.07	Прокладка	65
ГРП3.08	Кольцо	66
ГРП3.09	Заглушка	66

Продолжение

Обозначение	Наименование	Стр.
ГРП4.06	Блок предохранительного клапана	67-69
ГРП4.00СБ	Блок предохранительного клапана	70
ГРП4.01.00	Патрубок	71
ГРП4.01.01	Штуцер	71
ГРП4.01.00СБ	Патрубок	72
ГРП4.01.02	Ниппель	73
ГРП4.01.03	Труба	73
ГРП4.01.04	Труба	74
ГРП4.01.05	Труба	74
ГРП4.01.07	Штуцер	75
ГРП4.02.00	Тройник	75
ГРП4.02.00СБ	Тройник	76
ГРП4.02.01	Труба	76
ГРП4.02.02	Ниппель	77
ГРП4.03.00	Катушка	77
ГРП4.03.00СБ	Катушка	78
ГРП4.03.01	Штуцер	79
ГРП4.03.02	Труба	79
ГРП4.04.00	Патрубок	80
ГРП4.04.00СБ	Патрубок	80
ГРП4.04.01	Труба	81
ГРП4.05.00	Патрубок	81
ГРП4.05.00СБ	Патрубок	82
ГРП4.05.00	Катушка	83
ГРП4.07.00	Патрубок	83
ГРП4.06.00СБ	Катушка	84
ГРП4.07.00СБ	Патрубок	85
ГРП4.05.02	Фланец	86
ГРП4.09	Прокладка	86
ГРП4.10	Заглушка	87
ГРП4.11	Кольцо	87
ГРП5.00	Блок редуцирования вспомогательный	88
ГРП5.00СБ	Блок редуцирования вспомогательный	89

Настоящие технические требования распространяются на блоки газового оборудования газорегуляторного пункта (ГРП), предназначенные для очистки газа, регулирования, учета расхода газа, обеспечения безопасности эксплуатации газорегуляторного пункта.

Газовое оборудование ГРП состоит из следующих блоков:

- а) блок фильтра;
- б) блок редуцирования;
- в) блок учета расхода газа;
- г) блок предохранительного клапана;
- д) блок редуцирования вспомогательный.

Блоки газового оборудования ГРП (далее блоки) должны изготавливаться в климатическом исполнении "У" категории "Ч" по ГОСТ 15150-69.

1. Характеристики.

1.1 По химическому составу и механическим свойствам материалы, применяемые для изготовления блоков, должны удовлетворять требованиям государственных стандартов и технических условий.

1.2 Изготовление деталей блоков из сортового проката, имеющего расслоения в целом сечении или части его, пленки, раковины, пере-

ГРП 0.00Д

Изм.	Лист	№ докум.	Подп.	Дата	Лит.	Лист	Листов
Разроб.	Кудряков	КМ	02.83				
Проб.	Иосифович	ИИ	02.83		Институт МосгазНИИпроект		
Н.контр.	Иосифович	ИИ	02.83		Технические требования		
Утв.					Копировал: Гаврилова Формат А4		

жоги и трещины, обнаруженные при внешнем осмотре, в производство не допускаются.

1.3 При вытяжке, выдавливании и вырубке штампованных деталей в местах изгиба, по периметру вырубке не допускается усадка металла свыше $\frac{1}{3}$ его начальной толщины.

1.4 После механической обработки наличие заусенцев на деталях не допускается. Если на чертеже детали нет указаний о форме кромок, то они должны быть притуплены радиусом $0,2 \div 0,5$ мм или фаской $(0,2 \div 0,5) \times 45^\circ$.

1.5 Шероховатости поверхностей деталей должны соответствовать требованиям рабочих чертежей.

1.6 Допускаемые отклонения размеров обрабатываемых деталей должны соответствовать требованиям рабочих чертежей.

1.7 Предельные отклонения формы и расположения поверхностей деталей должны соответствовать 7 степени точности по ГОСТ 24643-81.

1.8 Резьбы на деталях должны выполняться в соответствии с требованиями рабочих чертежей, ГОСТ 6357-81, ГОСТ 8724-81, ГОСТ 9150-81, ГОСТ 24705-81 и ГОСТ 16093-81.

1.9 На поверхностях резьб не допускаются забоины, вмятины и заусенцы, препятствующие навинчиванию проходных калибров, а также рванины и выкрошения, если глубина их выходит за пределы среднего диаметра или длина превышает половину диаметра.

1.10 Сварка деталей должна производиться в соответствии с требованиями рабочих чертежей.

ГРП 0.00Д

Изм.	Лист	№ докум.	Подп.	Дата	Лит.

Копировал: Гаврилова
Формат А4

При этом наплывы, прожоги, незаваренные кратеры, подрезы, наружные трещины в швах и в околошов-
ной зоне. Выпески, напоровы корня шва и не-
соответствие конструктивных элементов свар-
ного шва не допускаются.

1.11 Сварка деталей должна производиться электро-
дами типа Э-42А ГОСТ 9467-75.

1.12 По внешнему виду лакокрасочные покрытия должны
соответствовать IV классу ГОСТ 9.032-74, а по условиям
эксплуатации группе «Ж» ГОСТ 9.104-79.

1.13 Все детали блоков, поступающие на сборку,
должны быть приняты ОТК предприятия-изготовителя.
Детали, не имеющие клейма ОТК, на сборку не допускаются.

1.14 На деталях, поступающих на сборку, не допускаются
забоины, трещины и другие дефекты. Детали должны
быть тщательно очищены от грязи, масел и влаги.

1.15 Вся запорная, регулирующая и предохранительная
арматура должна соответствовать требованиям
соответствующих стандартов или ТУ и иметь пас-
порта предприятий-изготовителей.

1.16 Соединения на трубных цилиндрических резьбах долж-
ны производиться на цинковых белых маркум 1 ГОСТ 202-84,
разведенных на натуральной олифе по ГОСТ 7931-76
с подмоткой трепанного льна № 10 ГОСТ 10330-76.

**2. Комплектность, маркировка, упаковка,
транспортирование и хранение.**

2.1 В газовое оборудование ГРП при поставке
потребителю должны входить:

- а) блок фильтра;
- б) блок редуцирования;
- в) блок учета расхода газа;
- г) блок предохранительного клапана;

д) блок редуцирования вспомогательный;

е) паспорта на блоки;

ж) паспорта или инструкции по эксплуатации
и монтажу на запорную, регулирующую и предо-
хранительную арматуру, установленную в бло-
ках.

2.2 Упаковка блоков в специальную тару не произво-
дится.

2.3 Все трубопроводы блоков во время транспорти-
ровки должны быть заглушены.

2.4 Неокрашенные поверхности блоков должны быть
подвергнуты консервации в соответствии с требо-
ваниями ГОСТ 9.014-78 для изделий группы II и кате-
гории условий хранения «С» при промышленном харак-
тере атмосферы.

2.5 Транспортирование и хранение оборудования по
группе «С» ГОСТ 15150-69.

2.6 Блоки могут транспортироваться любым
видом транспорта с соблюдением мер предосторож-
ности, сохраняющих внешний вид и качество
изделий.

3. Правила приемки.

3.1 Для проверки качества и соответствия требова-
ниям рабочих чертежей и настоящих технических требо-
ваний оборудование должно подвергаться приемо-
сдаточным испытаниям.

3.2 При приемно-сдаточных испытаниях оборудование
должно быть подвергнуто внешнему осмотру и
следующим испытаниям:

- а) на прочность и плотность всех сварных соединений;
- б) на плотность после окончательной сборки;

Изм. №, Подп. и дата, Изм. №, Подп. и дата, Изм. №, Подп. и дата, Изм. №, Подп. и дата

Изм.	Лист	№ докум.	Подп.	Дата	ГРП 0.00Д	Лист 3

Копировал: Гаврилова Формат А4

Изм. №, Подп. и дата, Изм. №, Подп. и дата, Изм. №, Подп. и дата, Изм. №, Подп. и дата

Изм.	Лист	№ докум.	Подп.	Дата	ГРП 0.00Д	Лист 4

Копировал: Гаврилова Формат А4

4. Методы контроля.

4.1 Все сварные узлы оборудования должны быть подвергнуты испытаниям на прочность и плотность при давлении, указанных в табл. 1.

Таблица 1

Вид испытания	Место установки узлов и деталей	
	До регулятора	После регулятора
	Давление, МПа (кгс/см ²)	
на прочность	1,5 (15)	
на плотность	1,2 (12)	

4.2 После окончательной сборки оборудование должно быть подвергнуто испытаниям на плотность всех соединений при рабочем давлении на входе и выходе.

4.3 Продолжительность испытания на прочность и плотность деталей и узлов, а также плотность после окончательной сборки, определяется временем, необходимым для тщательного осмотра, но не менее 1 мин. на каждое испытание. При этом падение давления не допускается.

4.4 Проверка соответствия требованиям пунктов 1.6; 1.7; 1.8 должна производиться путем обмера инструментами:

- а) штангенциркулем гост 166-80;
- б) микрометром с ценой деления 0,01мм гост 6507-78;
- в) угломером с нониусом гост 5378-66;
- г) линейкой поверочной гост 8026-75;
- д) шаблонами резьбовыми гост 519-77

4.5 Проверка требований к деталям после механической обработки (п.п. 1.4, 1.9; 1.14; 1.15; 1.16) должна производиться визуально.

4.6 Шероховатости поверхностей деталей (п.1.5) должны проверяться визуально путем сравнения с образцами шероховатости поверхности (рабочими) гост 5378-75.

4.7 Проверка качества лакокрасочного покрытия должна производиться определением прочности пленки при ударе гост 4765-73 на приборе У-1а и У-1 и определением укрывистости по гост 8784-75 по шахматной доске вязкости этилаи 20-22С при температуре 20°С по вискозиметру ВЗ-4.

4.8 Проверка качества сборки должна производиться визуально. Сила и равномерность затяжки болтов, шпилек, гаек должна проверяться при помощи ключей с регулируемым крутящим моментом.

4.9 Проверка комплектности (п. 2.1) должна производиться визуально.

Туповой проект разработан в соответствии с действующими нормами и правилами и предусматривает мероприятия, обеспечивающие взрывную, взрывопожарную и пожарную безопасность при эксплуатации здания.
Главный инженер проекта И.И. Писилевич.

Типовой про кт 905-1-3087 Альбом 2

Имя, Фамилия, Подпись и дата

Код	Обозначение	Наименование	Кол.	Примечание
		<u>Документация</u>		
A3	ГРП. 00СБ	Сборочный чертеж		
A4	ГРП. 00Д	Технические требования		
		<u>Сборочные единицы</u>		
A4	ГРП. 01. 00	Катушка	1	
A4	ГРП. 02. 00	Катушка	1	
A4	ГРП. 03. 00	Коллектор	1	
A4	ГРП. 04. 00	Колена	1	
A4	ГРП. 05. 00	Колена	1	
A4	ГРП. 06. 00	Коллектор	1	
A4	ГРП. 07. 00	Трубка импульсная	2	
A1	ГРП. 08. 00	Опора	2	
		<u>Детали</u>		
A4	ГРП. 09	Прокладка	8	
A4	-01	Прокладка	2	
A4	-02	Прокладка	3	
A4	-03	Прокладка	8	
A1	ГРП. 10 -01	Кольцо	3	
A4	ГРП. 11	Заглушка	1	
A4	ГРП. 07. 01	Накидная гайка	2	
A4	ГРП. 04. 02	Ниппель	2	
		<u>Стандартные изделия</u>		
		Болты ГОСТ 7798-70		
		M12x50. 58. 096	8	
		M16x55. 58. 096	4	
		M16x50. 58. 096	44	
		M16x70. 58. 096	24	

ГРП. 00

Блок фильтра

Имя	Лист	Листов
И.И. Давыдов	1	2

Институт МосгазНИИпроект
формат А4

Код	Обозначение	Наименование	Кол.	Примечание
		<u>Прочие изделия</u>		
		Фильтр ФГ19-100-12		
		ТУ 51-746-76	1	
		Кран трехходовый натяжной с фланцем для контрольного манометра Ду 45		Каталог ЦКБА
		ТУ 26-07-1061-73	2	16.41.00-00
		Кран пробковый проходной натяжной с ссыжкой фланцевый Ду 100		Каталог ЦКБА
		ТУ 26-07-1190-78	1	КСР-16
		<u>Комплекты</u>		
		<u>Детали</u>		
A4	ГРП. 10	Кольцо	1	
A4	ГРП. 11-01	Заглушка	3	

ГРП. 00

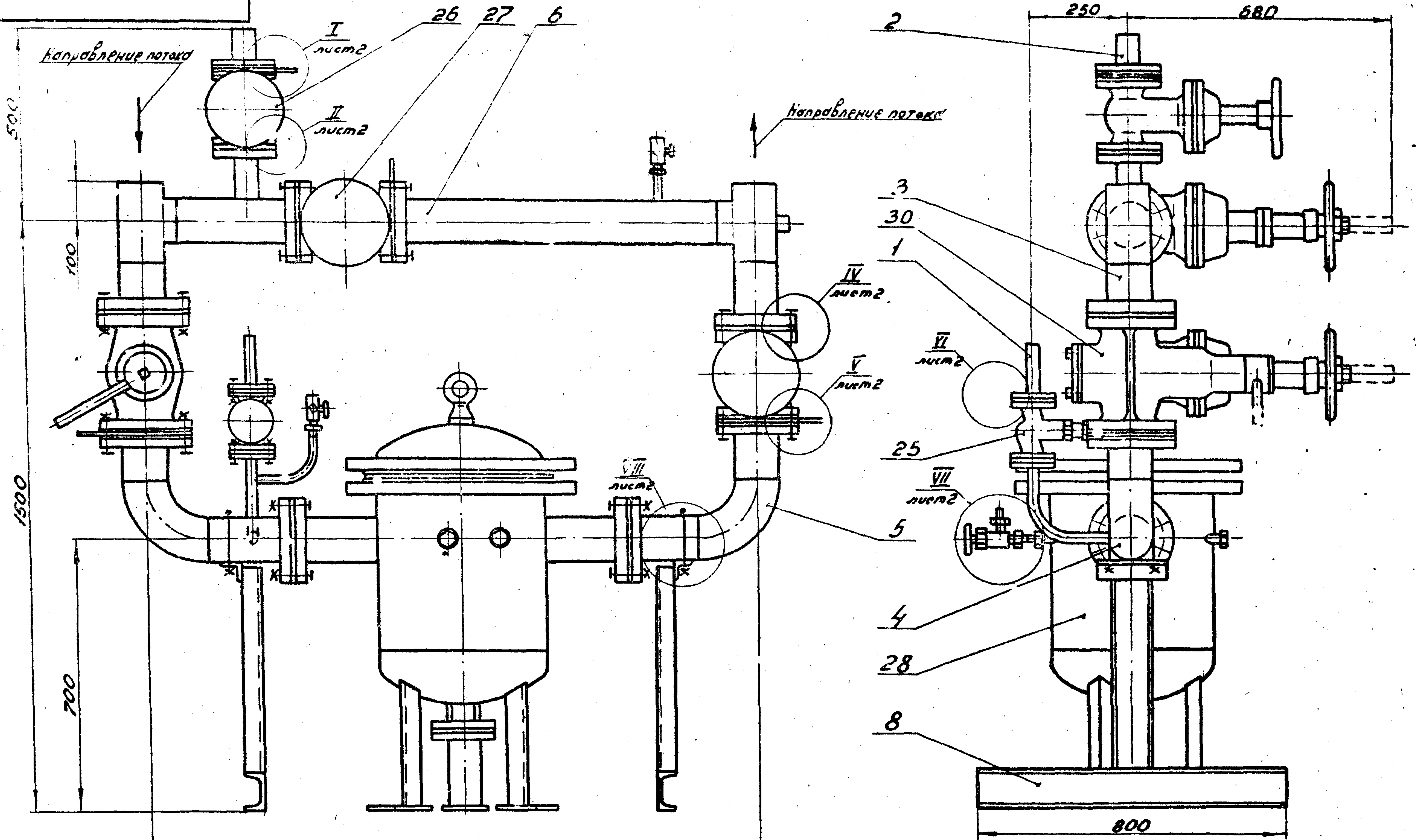
Блок фильтра

Имя	Лист	Листов
И.И. Давыдов	1	2

Институт МосгазНИИпроект
формат А4

Типовой проект 905-1-30.87. Альбом

ГРП 1.00СБ



Размеры для справок

				ГРП 1.00СБ		
Изд.	Лист	№ докум.	Подп.	Дата	Блок фильтра	
Разраб.	Кудряв	Кш	03.87	Сборочный чертеж		Лист 1
Проб.	Василев	ИОС	03.87	М	Масса	Листов 2
Т.контр.					870,0	1:10
И.контр.	Василев	ИОС	03.87	Институт		
Утв.				МосгазНИИпроект		

Сопроводит: Заврилова

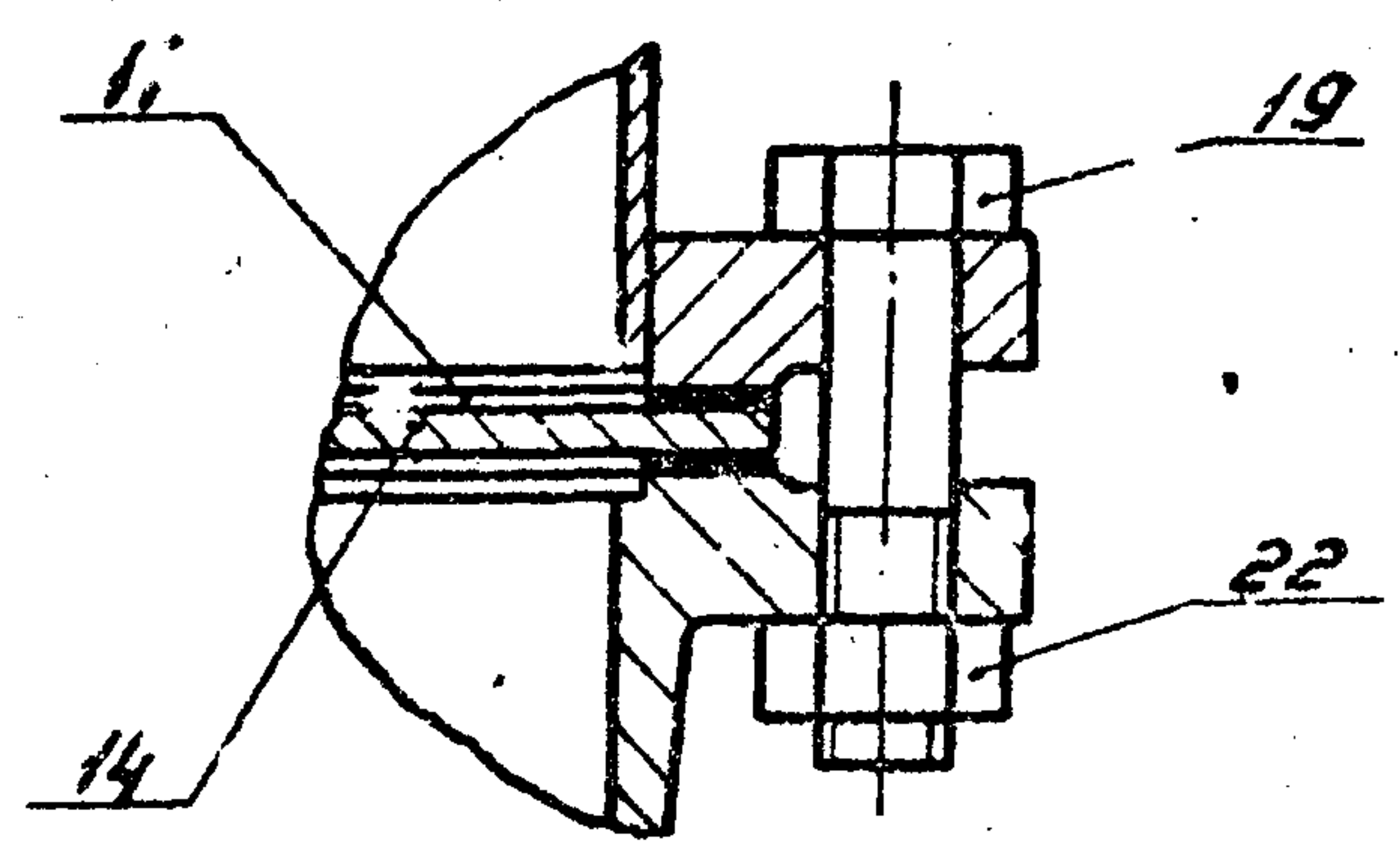
формат А3

Уч. № 7022. Подп. и дата. Взам. инв. № 200/80. Подп. и дата.

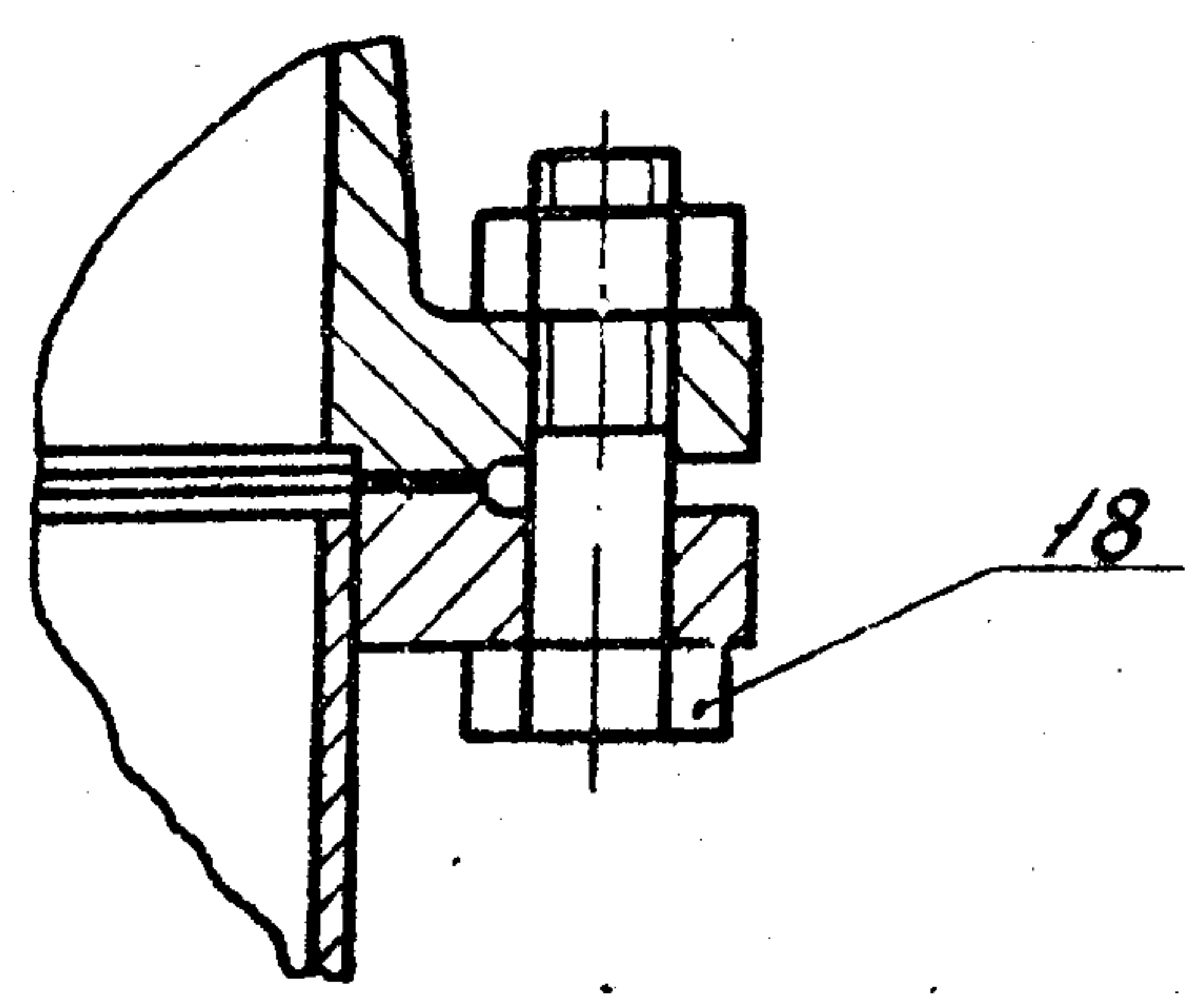
ГРП 1.00СБ

Типовой проект 905-1-30.87. Альбом 2

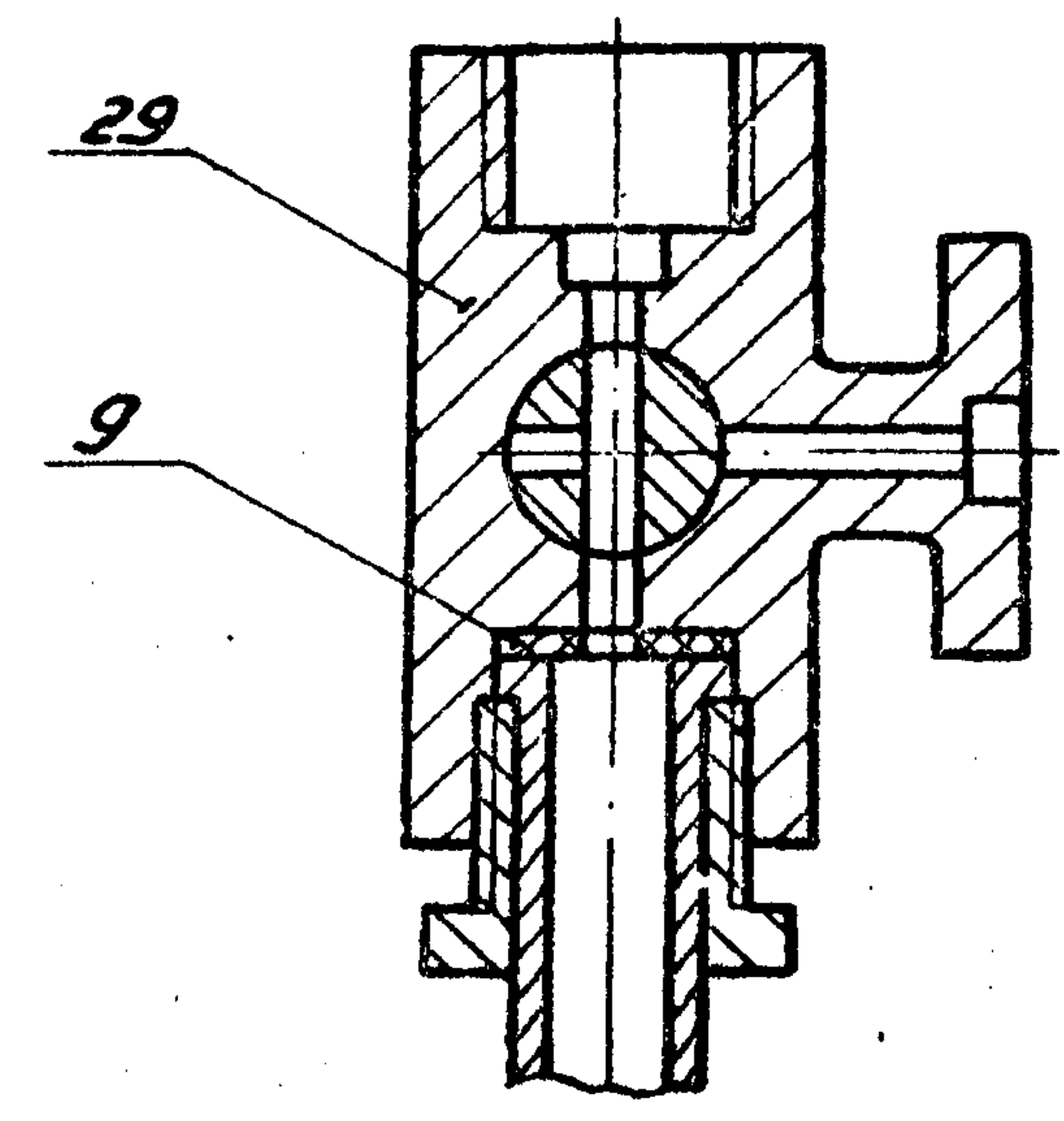
I сучм I
M 1:2



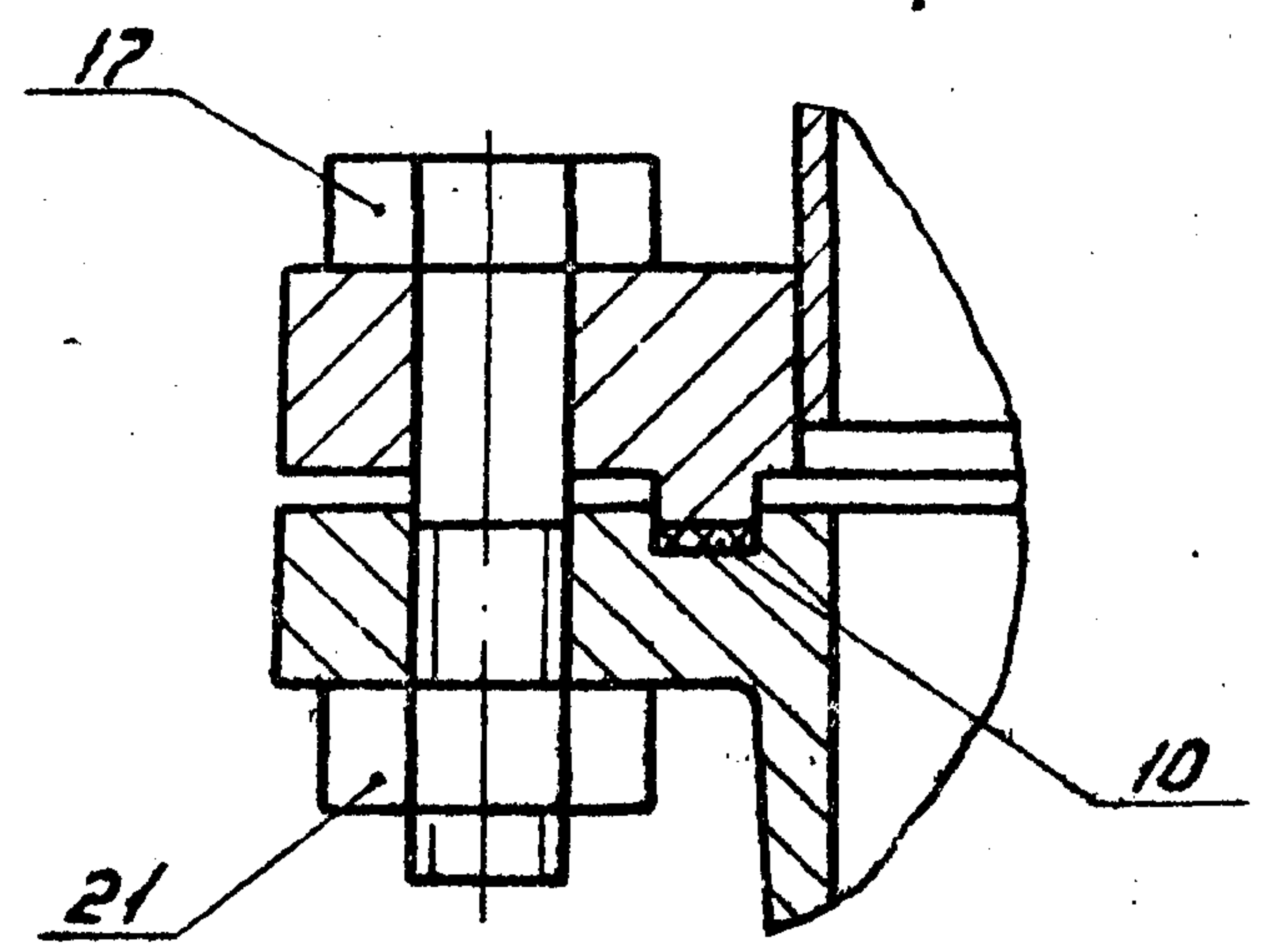
II сучм I
M 1:2



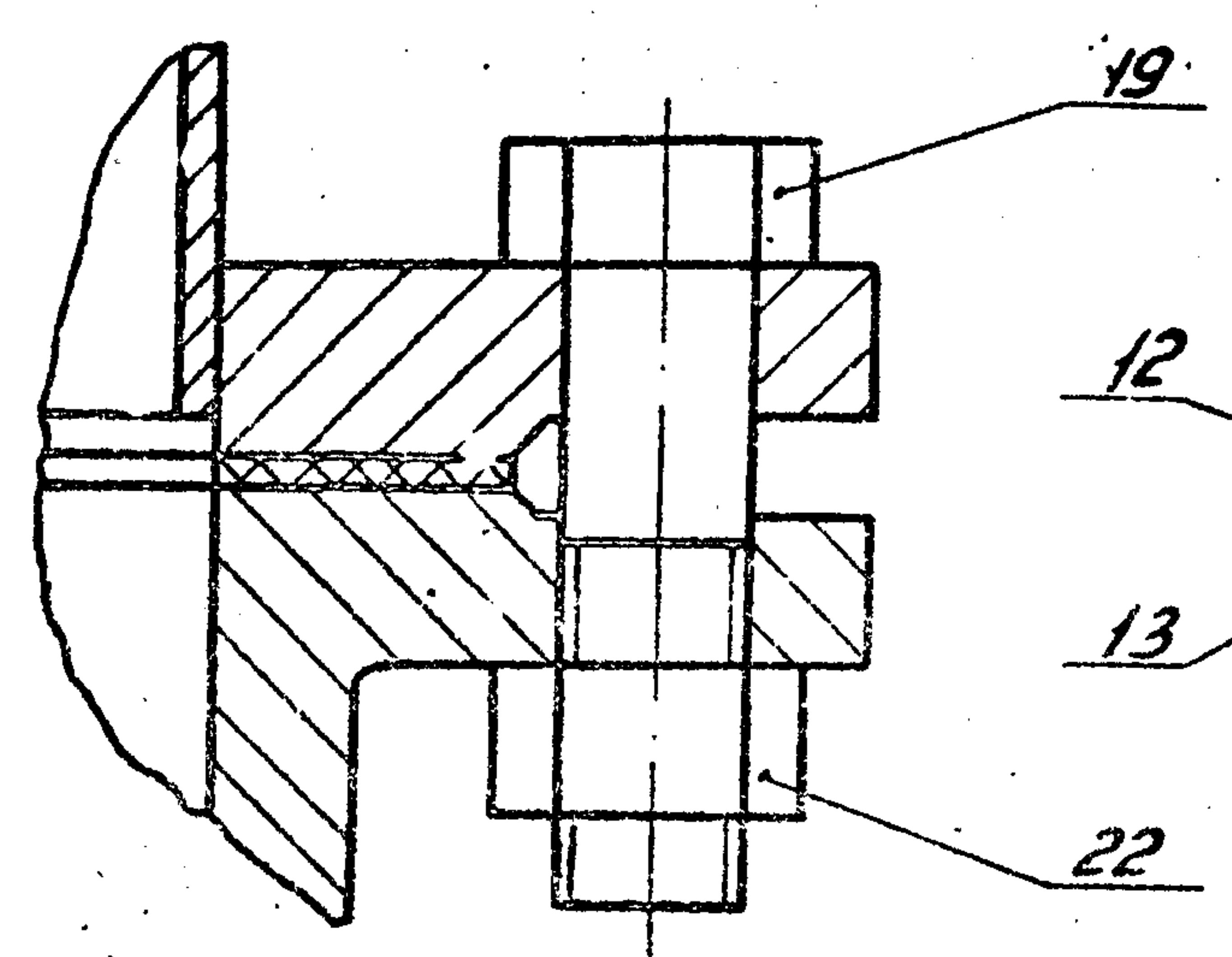
III сучм I
M 1:1



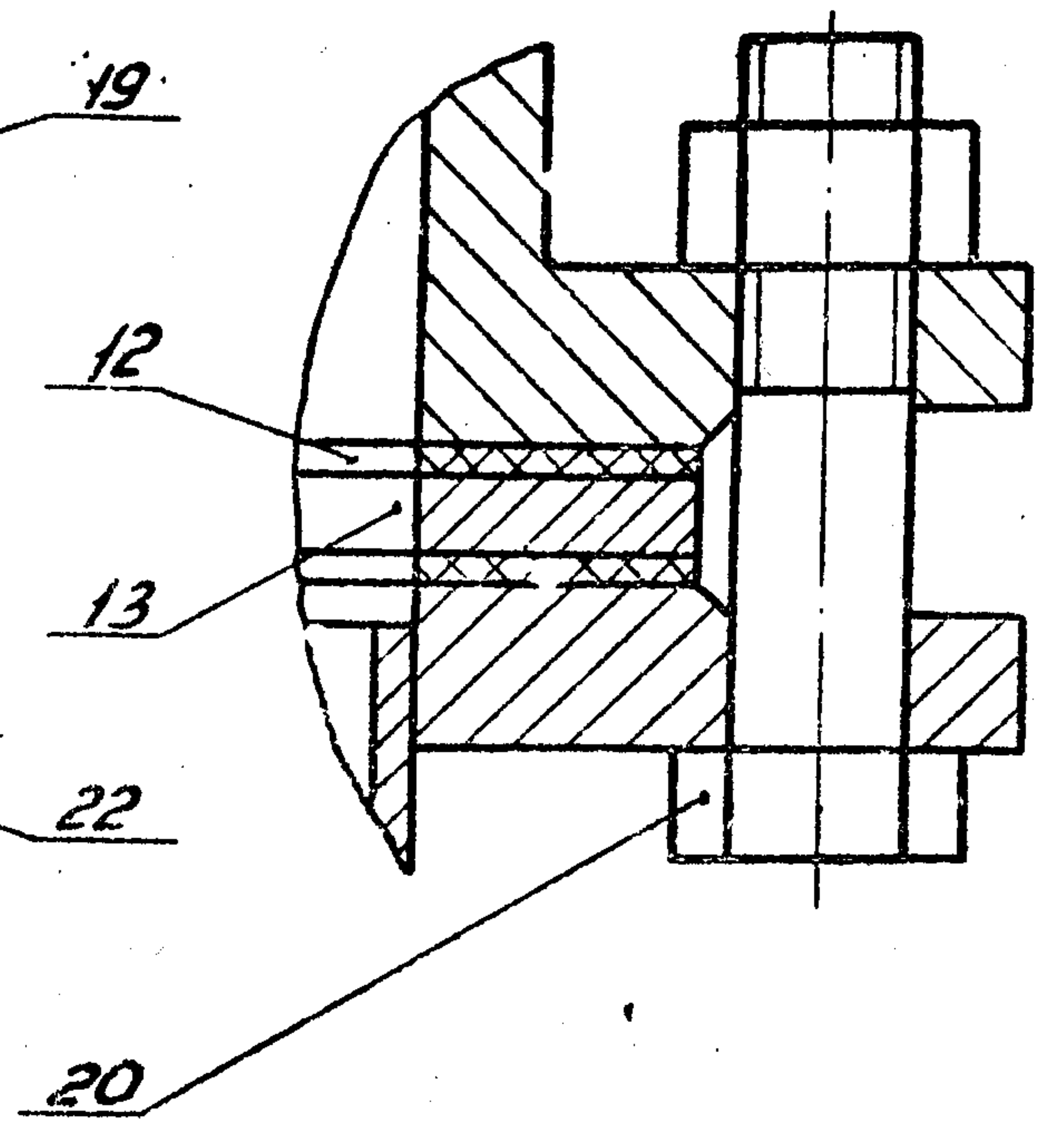
VI сучм I
M 1:1



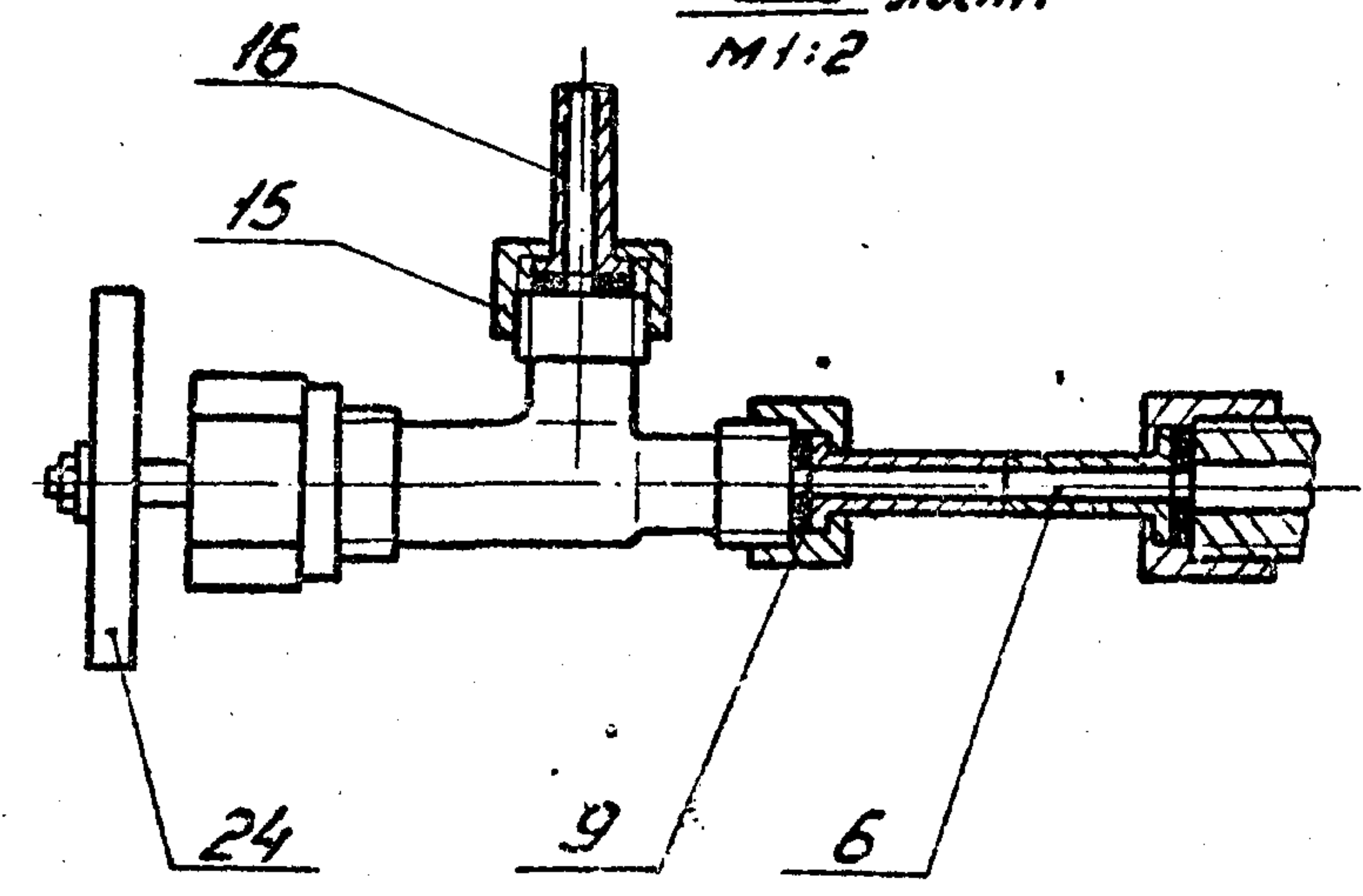
IV сучм I
M 1:1



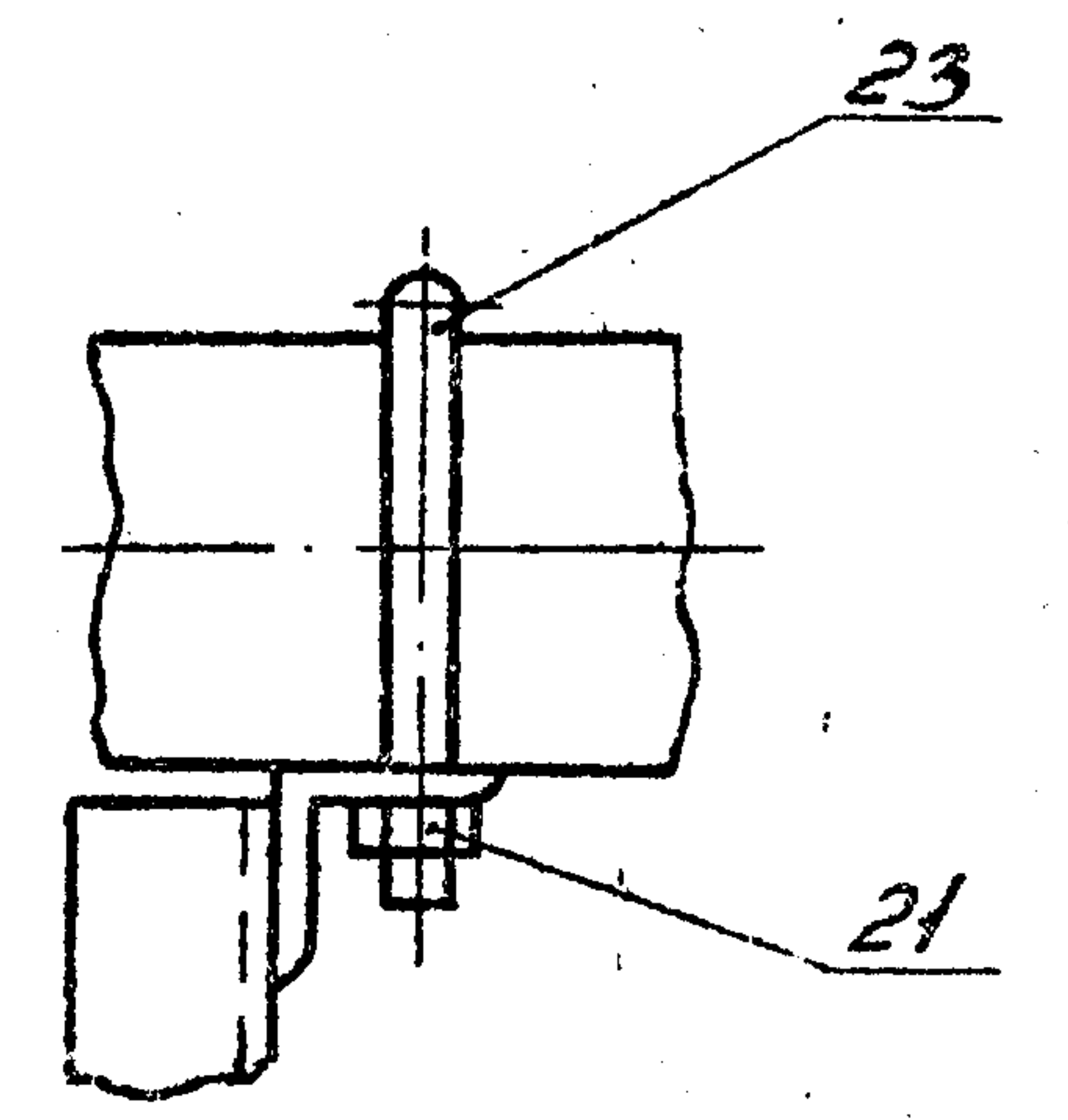
V сучм I
M 1:1



VII сучм I
M 1:2



VIII сучм I
M 1:4



Имя, № проекта, Дата, с. дата, Изм. № проекта, Подп. и дата

Изм. Лист № докум. Подп. Дата

ГРП 1.00СБ

Лист 2

Копирован: Заброва

Формат А3

Ш. № 1087
 18.01.87
 507-1087
 507-1087
 507-1087

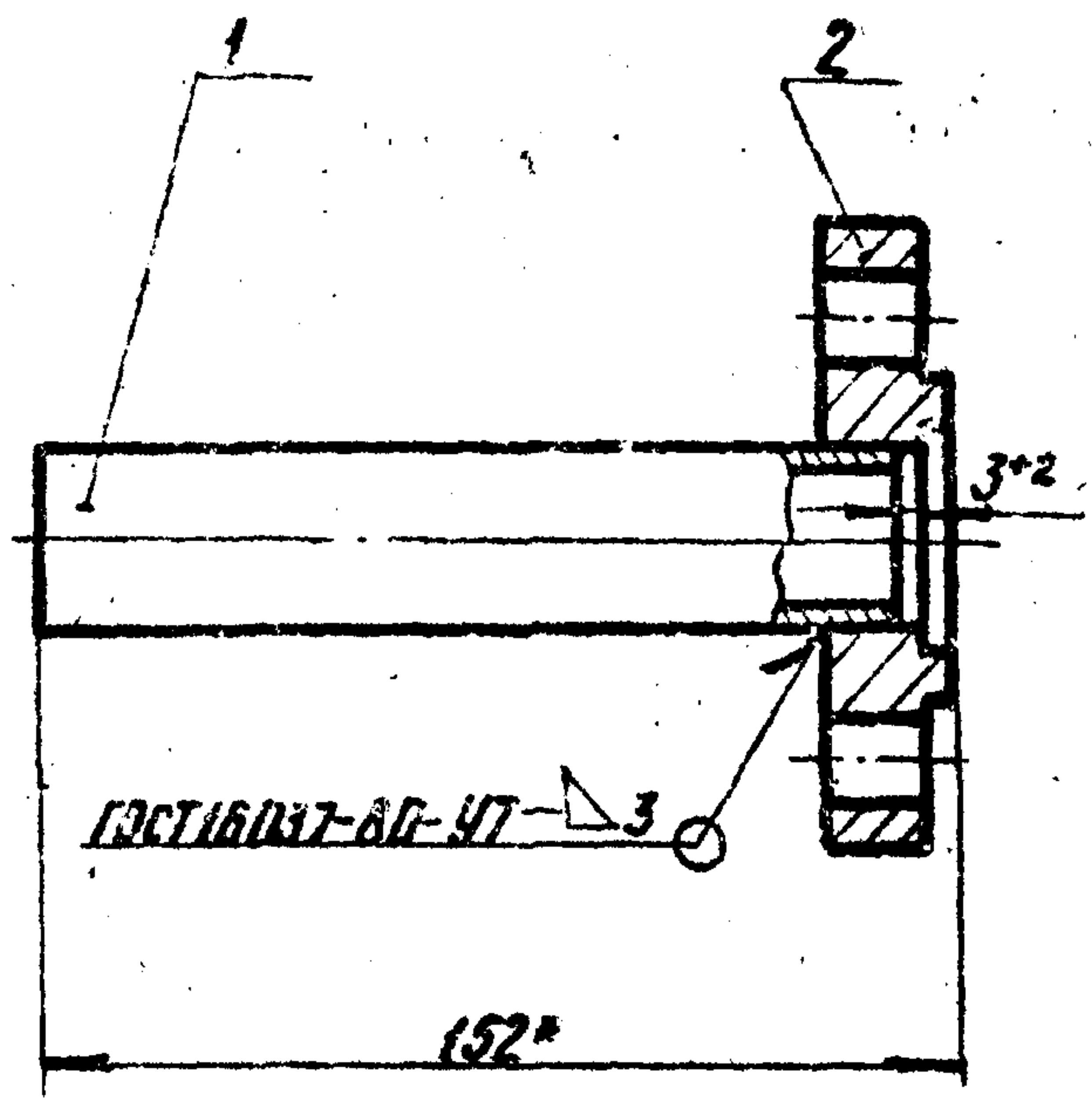
Обозначение	Наименование	Кол.	Примечание
	Документация		
ГРП. 01. 02СБ	Сборочный чертеж		
	Детали		
ГРП. 01. 01	Труба		
	Труба 25x2.0 ГОСТ 10704-76 8-20 ГОСТ 10705-80 L=145-1.0	1	0,17 кг
	Стандартные изделия		
2	Фланец 4-20-25 ст 25 ГОСТ 12820-80	1	

Ш. № 1087
 18.01.87
 507-1087
 507-1087
 507-1087

Инж. Листы Докум.	Подп.	Дата
Израй. Кудина	Кудина	02.86
Пробер. Моселевич	Моселевич	02.88
И.контр. Моселевич	Моселевич	02.88
Утв.		

ГРП. 01. 00
Катушка
 Лист 1 из 1
 Институт
МосгазНИИпроект
 формат А4

0200 **1087**



1. Катушку подвергнуть гидравлическим испытаниям на прочность давлением 1,5 МПа (15 кгс/см²) и плотность давлением 1,2 МПа (12 кгс/см²).
2. Продолжительность испытания на прочность и плотность определяется временем необходимым для осмотра мест сварки, но не менее 1 мин. на каждое испытание. При этом падение не допускается.
3. * Размер для справок

Ш. № 1087
 18.01.87
 507-1087
 507-1087
 507-1087

Инж. Листы Докум.	Подп.	Дата
Израй. Кудина	Кудина	02.86
Пробер. Моселевич	Моселевич	02.88
И.контр. Моселевич	Моселевич	02.88
Утв.		

ГРП. 01. 00СБ
Катушка
Сборочный чертеж
 Лист 1 из 1
 Институт
МосгазНИИпроект
 формат А4

Типовой проект 905-1-30.87 Альбом 2

Формат	Лист	Обозначение	Наименование	Кол	Примечание
			<u>Документация</u>		
A4		ГРП1.02.00СБ	Сборочный чертеж		
			<u>Детали</u>		
A4	1	ГРП1.02.01	Фланец (заготовка фланец 1-50-16 ГОСТ 12820-80)	1	
B4	2	ГРП1.02.02	Труба Труба 57х2.0 ГОСТ 10704-76 В-10 ГОСТ 10705-80 L=1271	1	0,35кг

Изд. № 001. Подпись и дата. Вып. № 001. Изд. № 001. Подпись и дата.

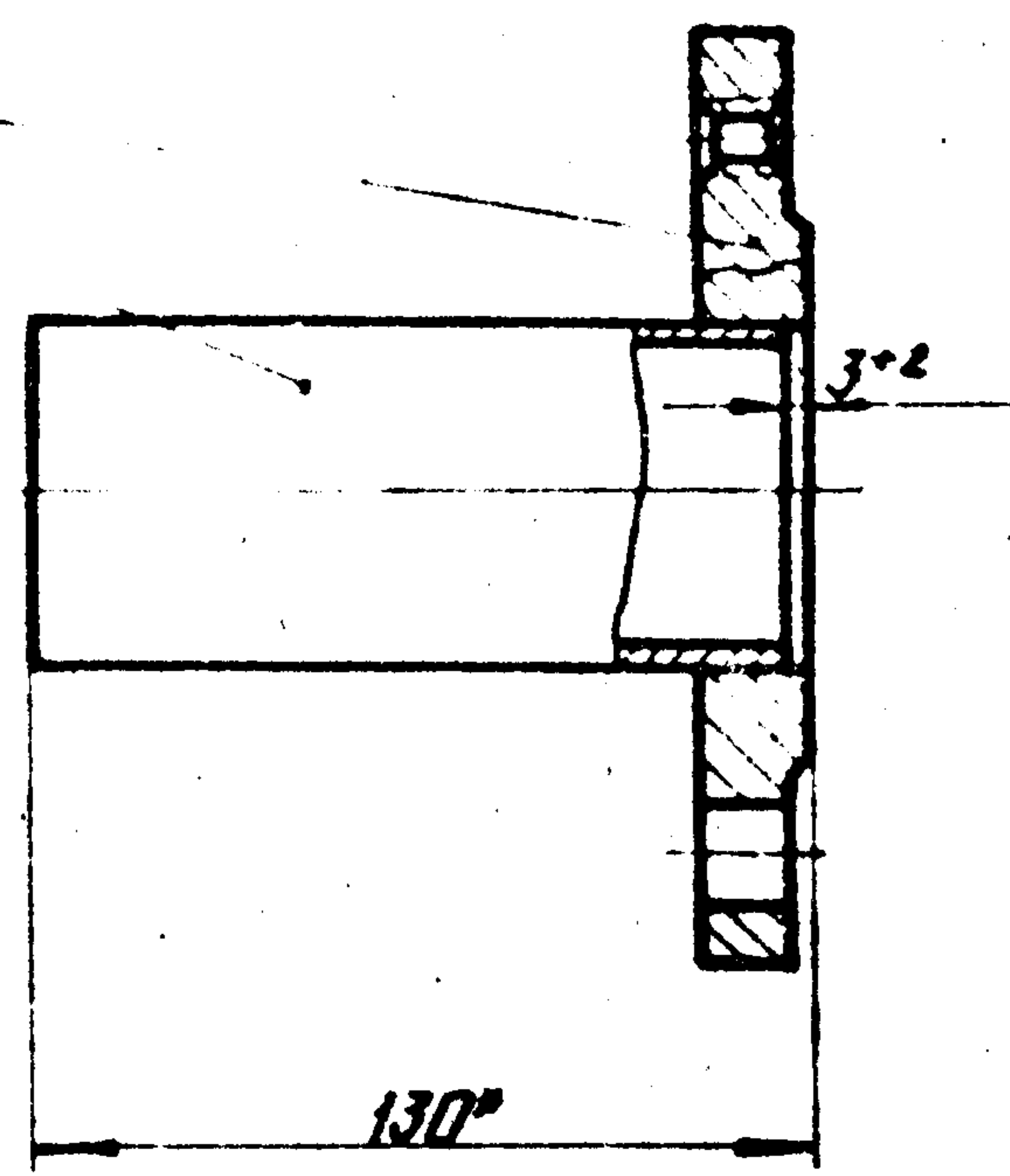
Изм.	Лист	№ Докум.	Подп.	Дата
Разраб.	Кузнецов	Кур	02.87	
Провер.	Посилевич	Иос	02.87	
И.контр.	Посилевич	Иос	02.87	
Утв.				

ГРП1.02.00

Катушка

Институт
МосгосНИИпроект
Формат А4

ГРП1.02.00СБ



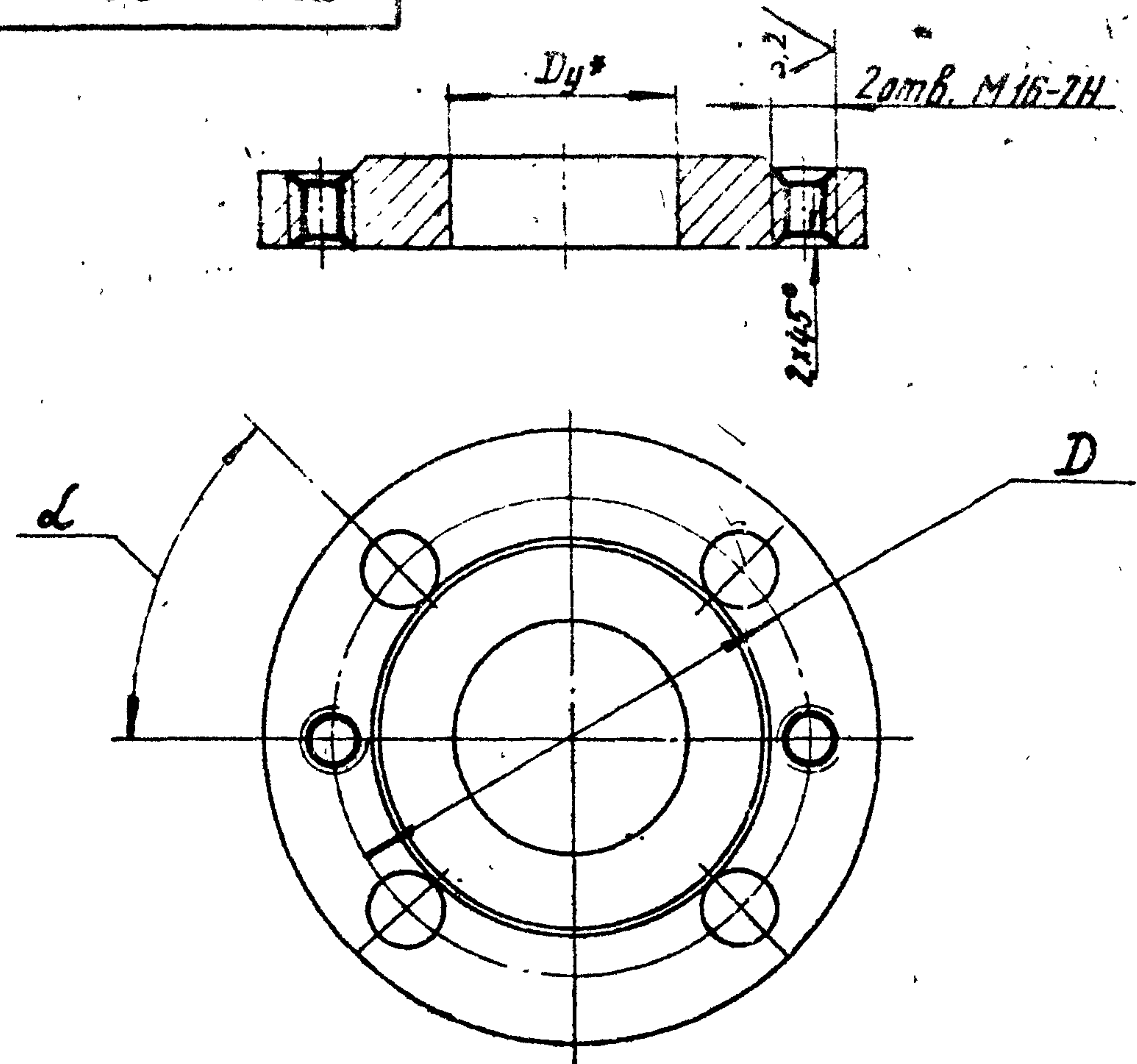
1. Катушку подвергнуть гидравлическим испытаниям на прочность давлением 1,5 МПа (15 кгс/см²) и плотность давлением 1,2 МПа (12 кгс/см²)
2. Продолжительность испытания на прочность и плотность определяется временем, необходимым для осмотра мест сварки, но не менее 1 мин. на каждое испытание. При этом падение давления не допускается.
3. * Размер для справок

Изд. № 001. Подпись и дата. Вып. № 001. Изд. № 001. Подпись и дата.

				ГРП1.02.00СБ		
Изм.	Лист	№ Докум.	Подп.	Дата	И	Масса
Разраб.	Кузнецов	Кур	02.87		И	2,93
Провер.	Посилевич	Иос	02.87			1:2
И.контр.	Посилевич	Иос	02.87			
Утв.						
Катушка					Лист Листов 1	
Сборочный чертеж					Институт	
					МосгосНИИпроект	
					Формат А4	

копировался

ГРП 1.02.01



Обозначение	Dy, мм	D, мм	L, грам.	Масса, кг
ГРП 1.02.01	50	125±1	≈ 45*	2,58
-01	100	180±1	≈ 2290	4,73

ГРП 1.02.01

Фланец

Заготовка
Фланец 1-Dy-16ст.25
ГОСТ 12820-80

Лист	Масса	Масштаб
И	см. табл.	—
Лист	Листов	Институт
МосгазНИИпроект		
Формат А4		

Исполн.	№ Док. №	Подп.	Дата
Л. Кудин	Кудин	Кудин	02.87
Провер.	Провер.	Провер.	02.87
И. Контр.	И. Контр.	И. Контр.	02.87

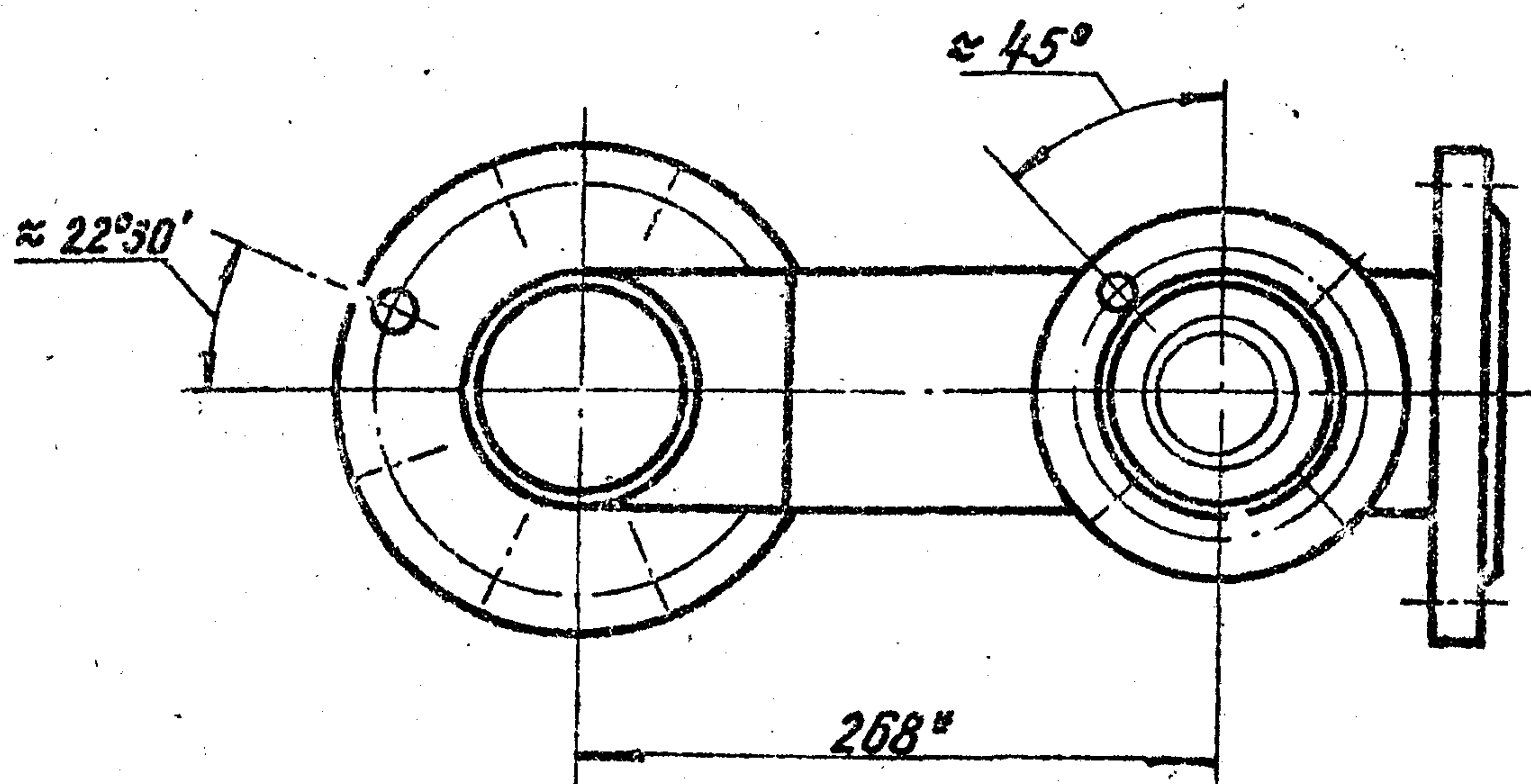
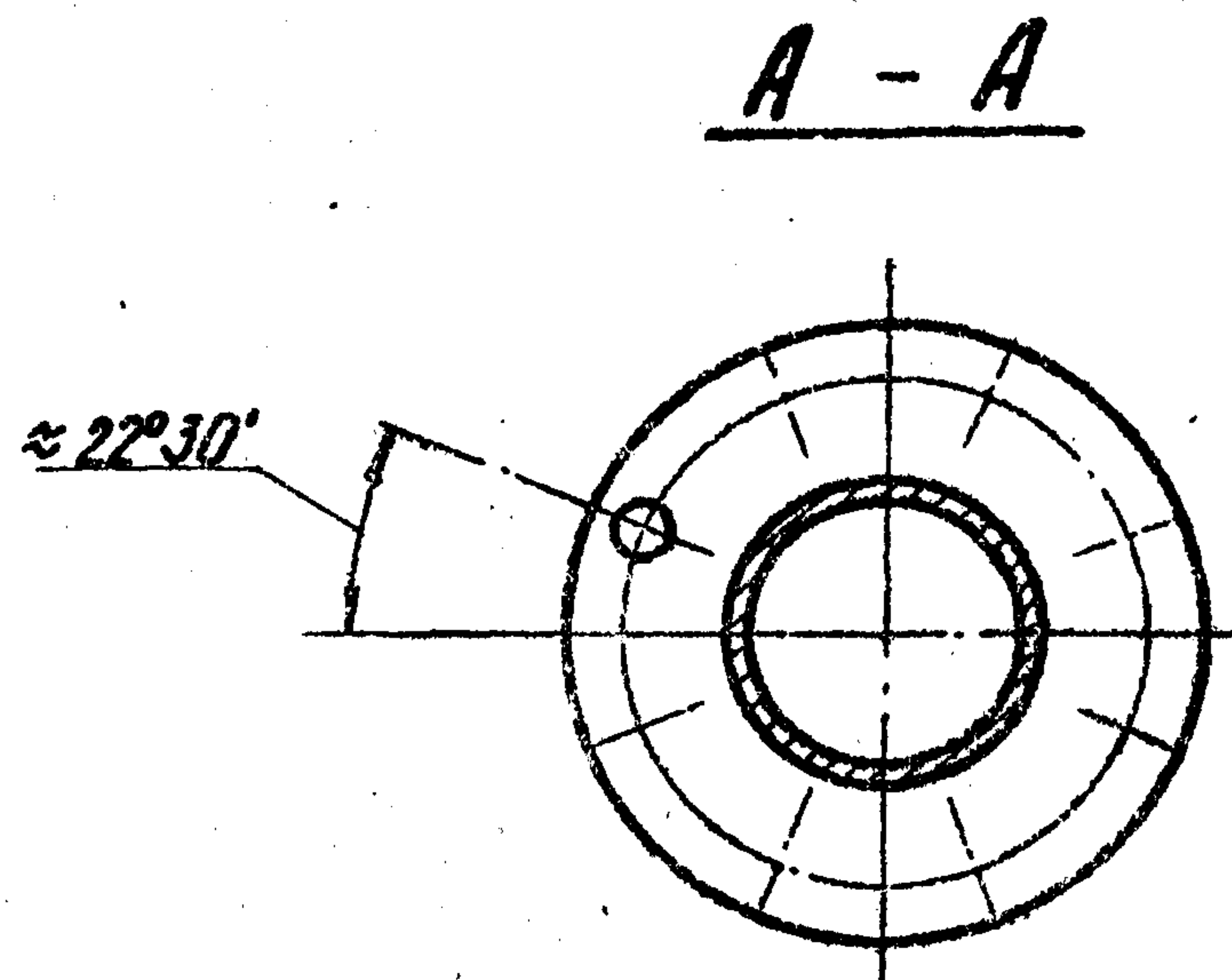
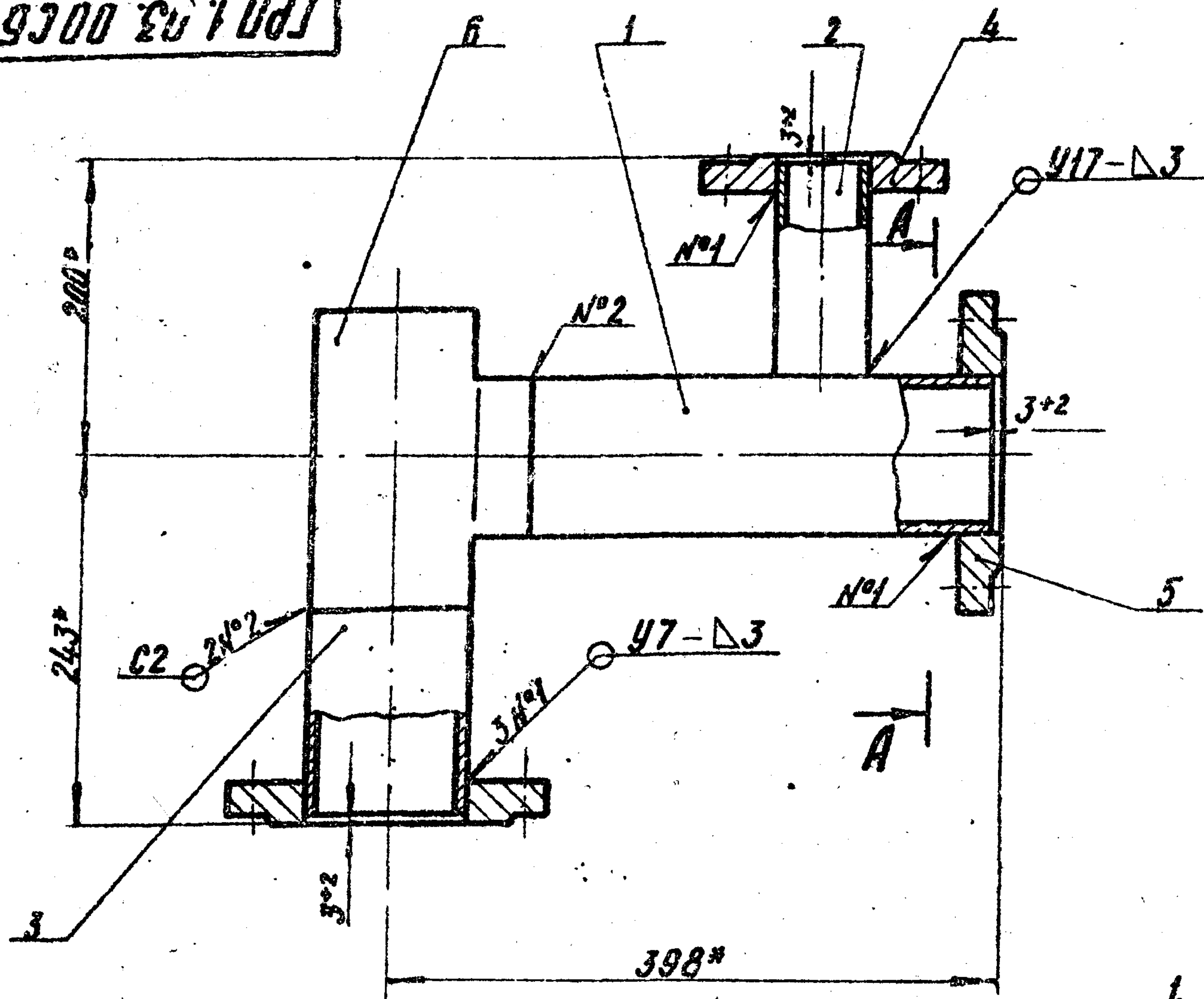
Формат	№ Лист	Лист	Обозначение	Наименование	Кол.	Примечание
				Документация		
			ГРП 1.03.00 СБ	Сборный чертеж		
				Детали		
А4	1		ГРП 1.03.01-01	Труба	1	
А4	2		ГРП 1.03.02	Труба	1	
Б.У	3		ГРП 1.03.03	Труба		
				Труба 108x2.5 ГОСТ 10704-76		
				В-10 ГОСТ 10705-80		
				L=140-1	1	0,81кг
				Стандартные изделия		
	4			Фланец 1-50x16		
				ГОСТ 12820-80	1	
	5			Фланец 1-100-16		
				ГОСТ 12820-80	2	
	6			Тройник 108x4		
				ГОСТ 13376-83	1	

ГРП 1.03.00

Коллектор

Институт
МосгазНИИпроект
Формат А4

ГРП 1.03.00СБ



1. Коллектор подвергнуть гидравлическим испытаниям на прочность давлением 1,5 МПа (15 кгс/см²) и плотность давлением 1,2 МПа (12 кгс/см²)
2. Продолжительность испытания на прочность и плотность определяется временем необходимым для осмотра мест сварки, но не менее 1 мин. на каждое испытание. При этом падение давления не допускается.
3. * Сварные швы по ГОСТ 16037-80
4. * Размеры для справок

				ГРП 1.03.00СБ		
Изм.	Лист	№ Докум.	Подп.	Дата	Лист	Масса
					И	18,38
Разраб.	Кедина	Кур	02.87		Лист	Листов
Провер.	Посилевич	Кос				
Т.контр.						
И.контр.	Посилевич	Кос	02.87			
Чтв.						
Коллектор						
Сборочный чертеж						
Институт						
Москва/Илпроект						

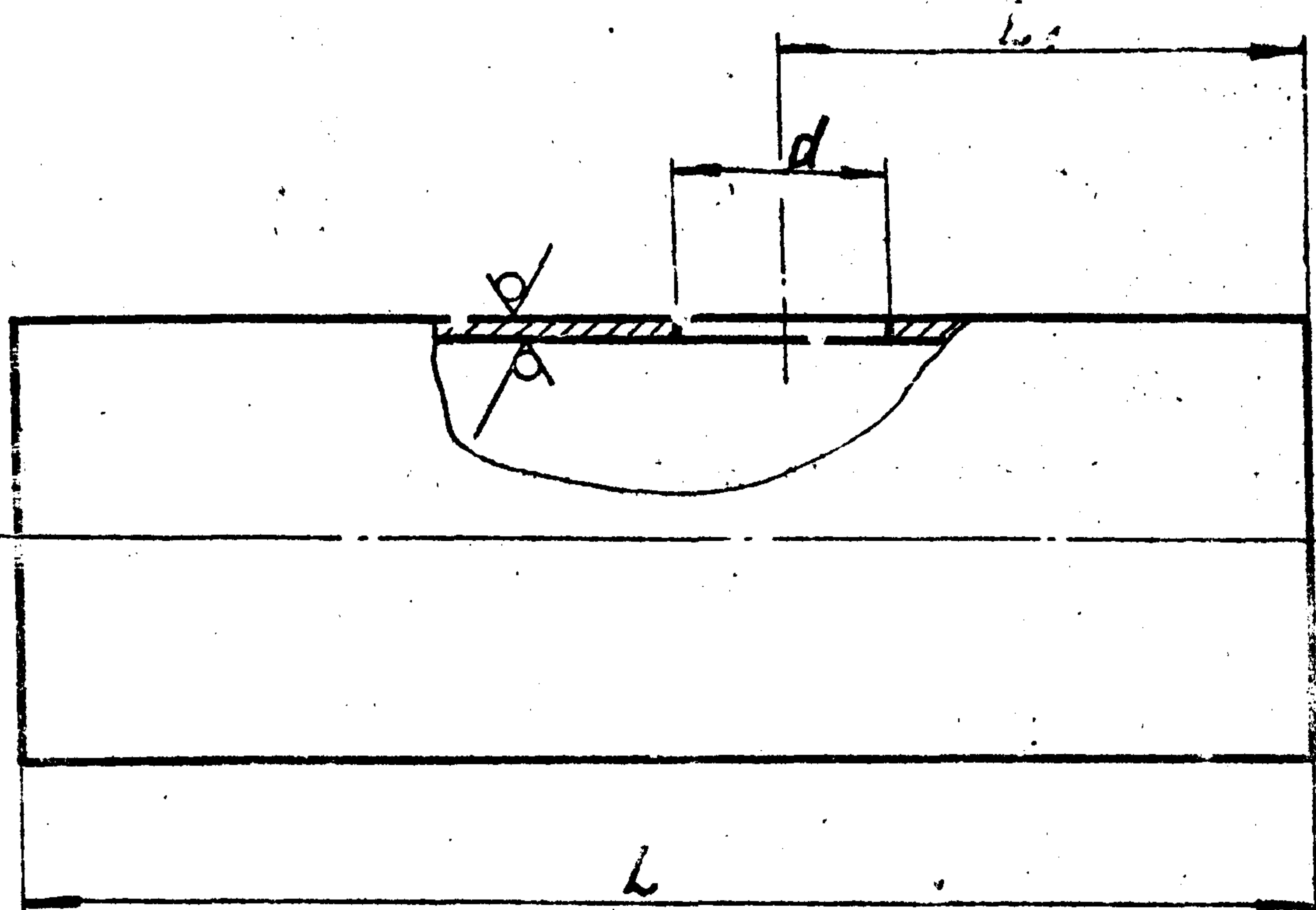
копиравад: 2/2

форма 1 АЗ

Титульный лист проекта 905-1-30.87 Альбом 2

ГРПЗ. 03. 01

12.5/✓



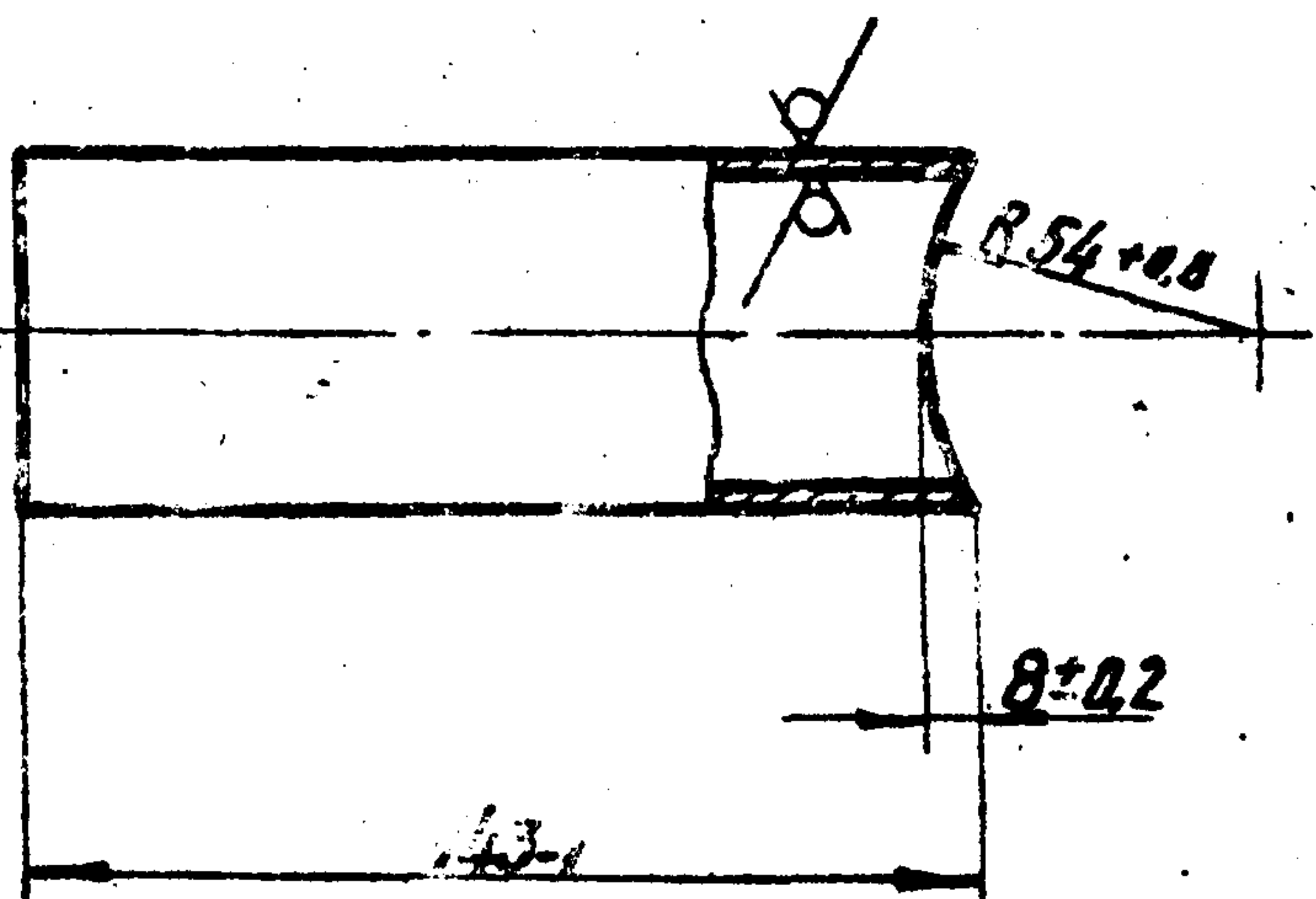
Обозначение	L, мм	L ₁ , мм	d, мм	Масса, кг
ГРПЗ. 03. 01	245-±2	127±1	21±0.5	1.80
-01	315-±3		53±0.8	2.05
-02	825-±3	170±1	15±0.4	5.35

Исполн. № док. Подп. Дата
 Разраб. Кудин В. В. 02.8
 Провер. Пасилевич В. С. 02.8
 И. контр. Пасилевич В. С. 02.8

Труба
 108±2.5 ГОСТ 10704-76
 В-10 ГОСТ 10705-80
 Институт
 МосгазНИИпроект
 Формат А4

ГРПЗ. 03. 02

12.5/✓



Исполн. № док. Подп. Дата
 Разраб. Кудин В. В. 02.8
 Провер. Пасилевич В. С. 02.8
 И. контр. Пасилевич В. С. 02.8

Труба
 76±0 ГОСТ 10704-76
 В-10 ГОСТ 10705-80
 Институт
 МосгазНИИпроект
 Формат А4

Титульный лист проекта 905-1-30.87 Альбом 2

Типовой проект 905-1-90.87 Альбом 2

Формат	Зона	Лист	Обозначение	Наименование	Кол.	Примечание
				<u>Документация</u>		
А4			ГРП. 04. 00СБ	Сборочный чертеж		
				<u>Детали</u>		
А4	1		ГРП. 04. 01	Трубка	1	
А4	2		ГРП. 04. 02	Ниппель	1	
А4	3		ГРП. 04. 03	Штуцер	1	
А4	4		ГРП. 04. 04	Труба		
				Труба 108x25 ГОСТ 10704-76 В-10 ГОСТ 10705-80 L=90-49	1	0,59кг
А4	5		ГРП. 04. 05	Отвод	1	
А4	6		ГРП. 02. 01 - 01	Фланец (заготовка-фланец +100-16 ст 25 ГОСТ 12820-80)	1	
А4	7		ГРП. 03. 01	Труба	1	
				<u>Стандартные изделия</u>		
	9			Фланец 4-20-25 ст 25 ГОСТ 12820-80	1	
	10			Фланец +10-16 ст 25 ГОСТ 12820-80	1	
	Н			Отвод 90° 108x4 ГОСТ 1375-83	1	

Копия и дата

Инв. №

Исполн.	Провер.	Инженер	Дата
Иванов	Петров	Иванов	02.83
Сидоров	Куликов	Иванов	02.83

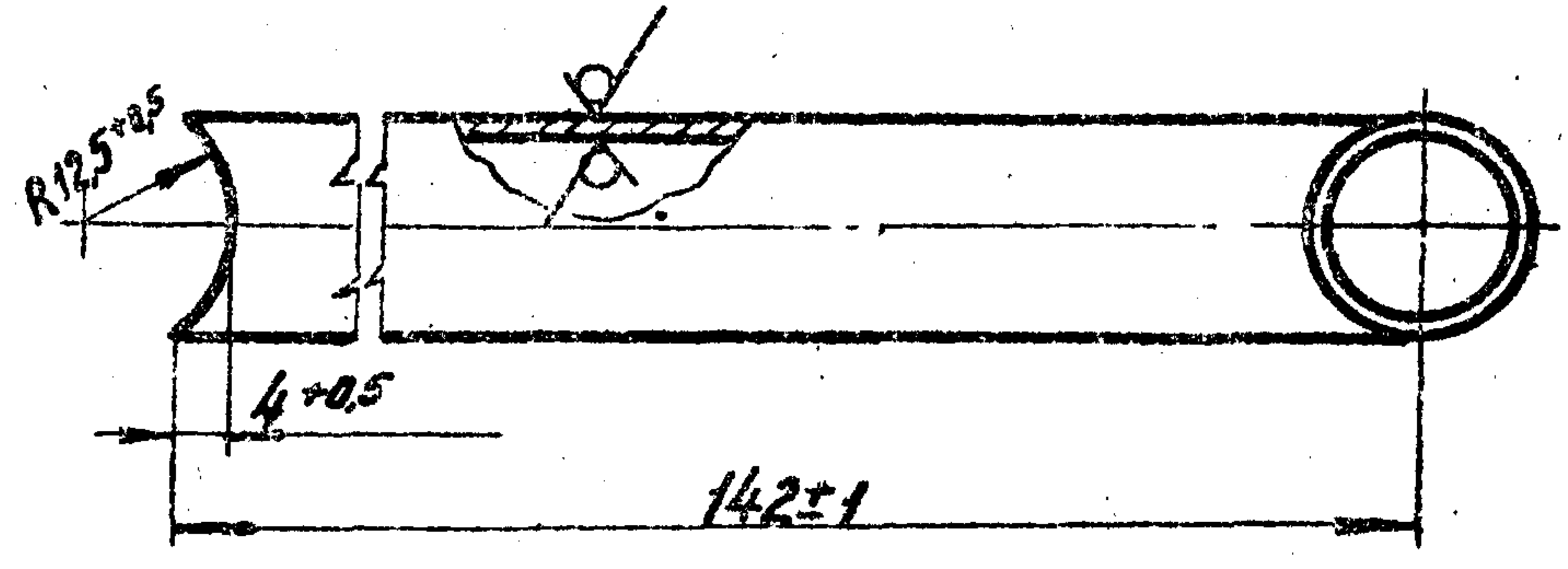
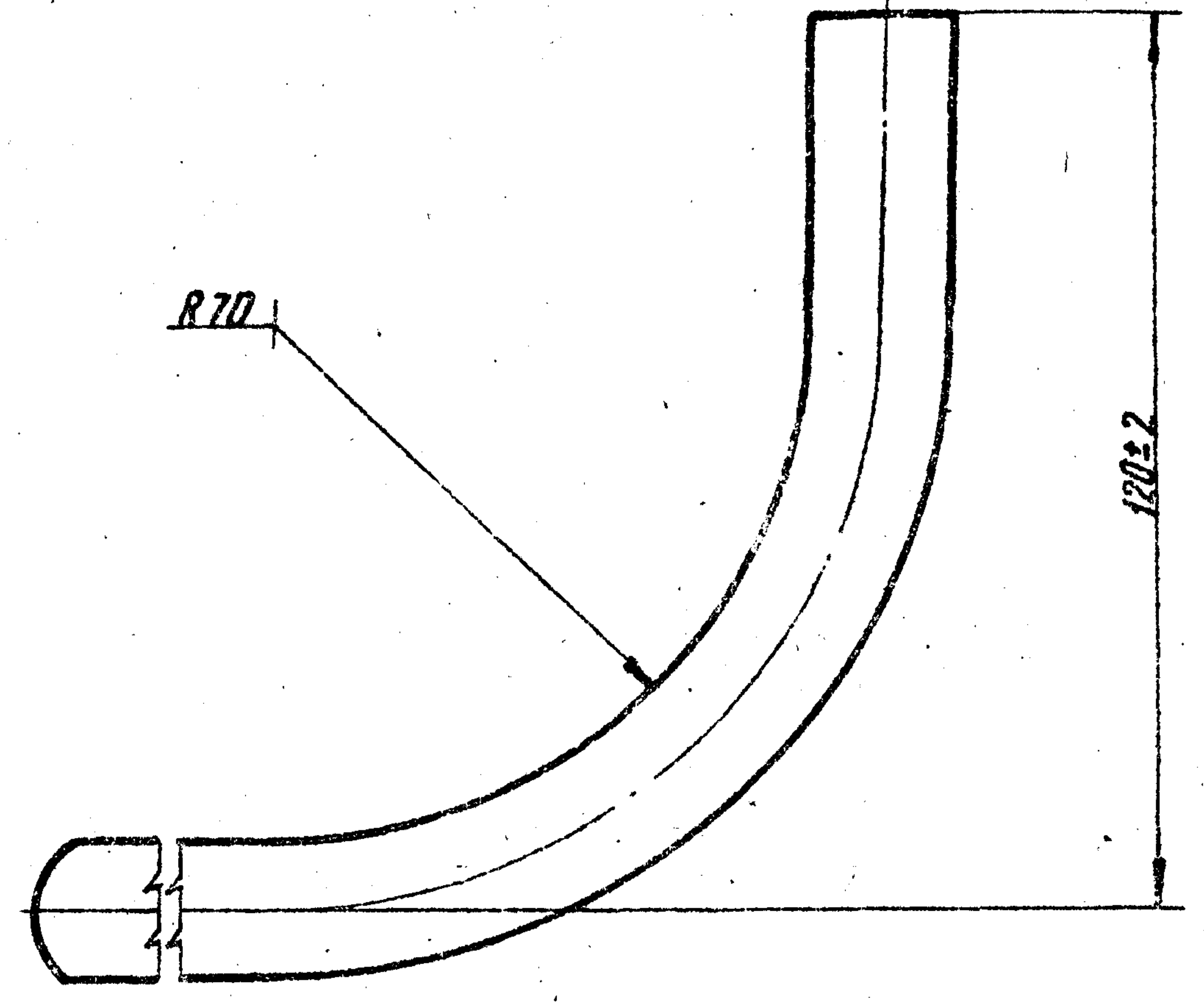
ГРП. 04. 00

Колено

Институт
МосгазНИИпроект
Формат А4

ГРП. 04. 01

12,5/



Копия и дата

Исполн.	Провер.	Инженер	Дата
Иванов	Петров	Иванов	02.83
Сидоров	Куликов	Иванов	02.83

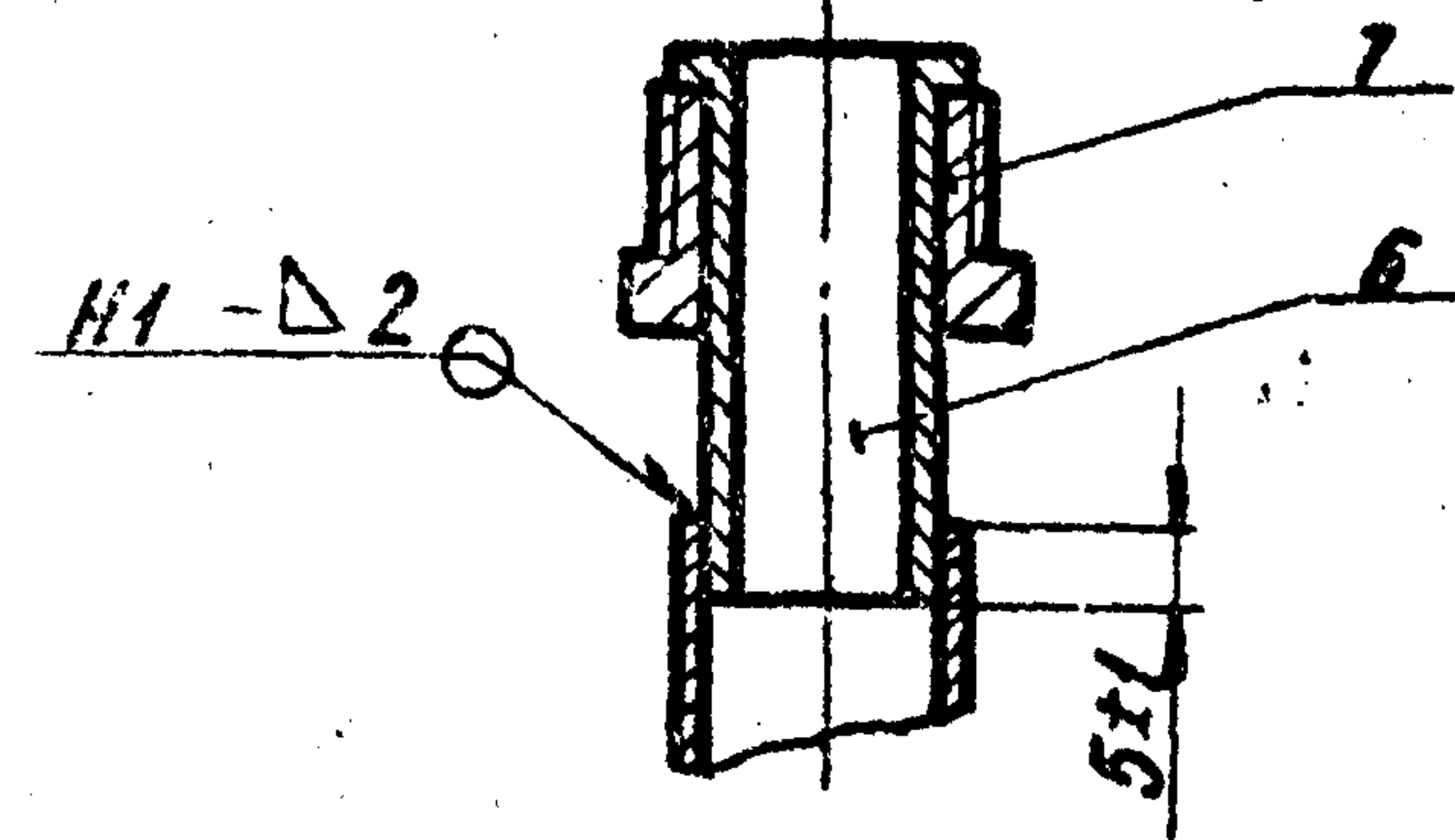
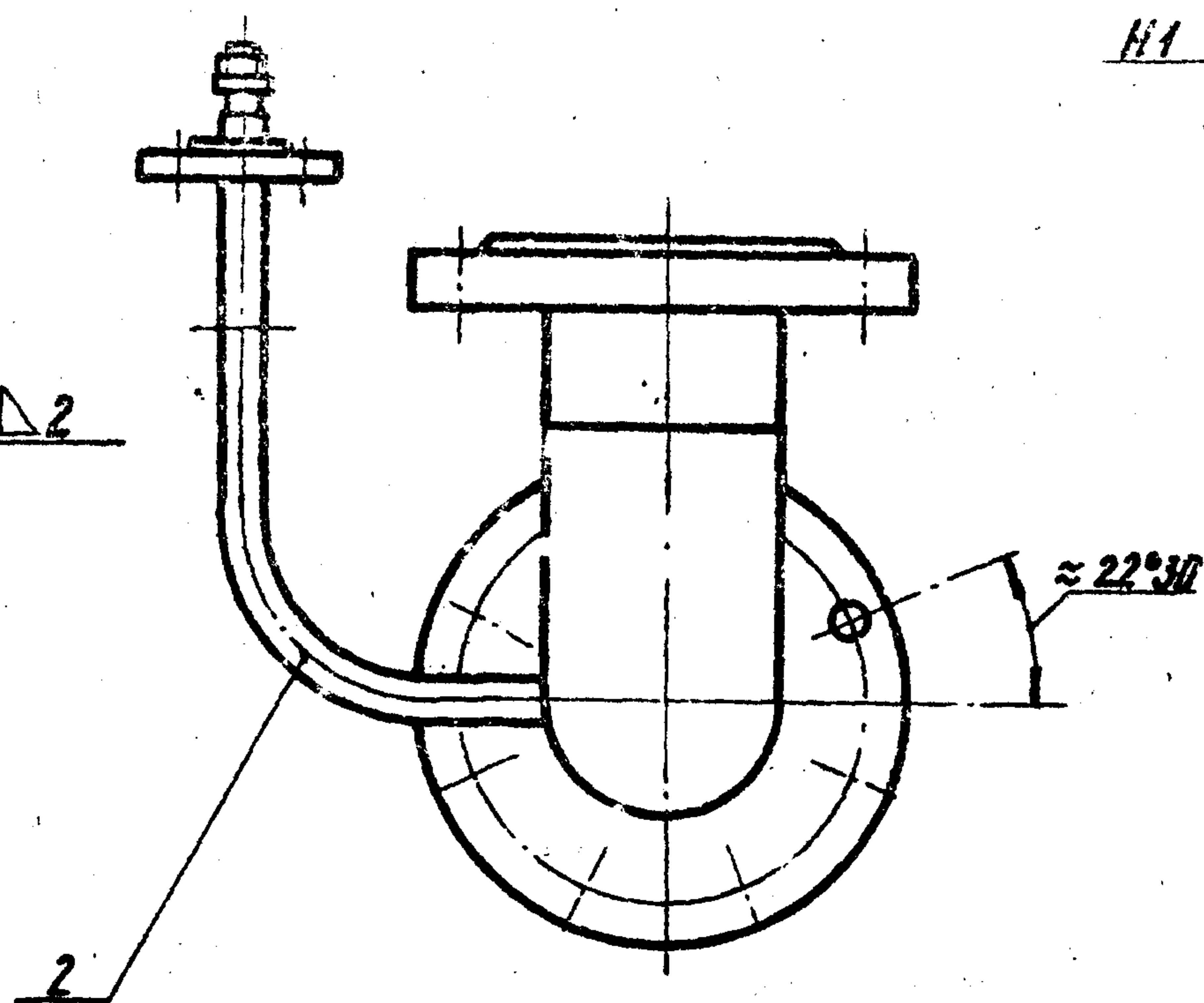
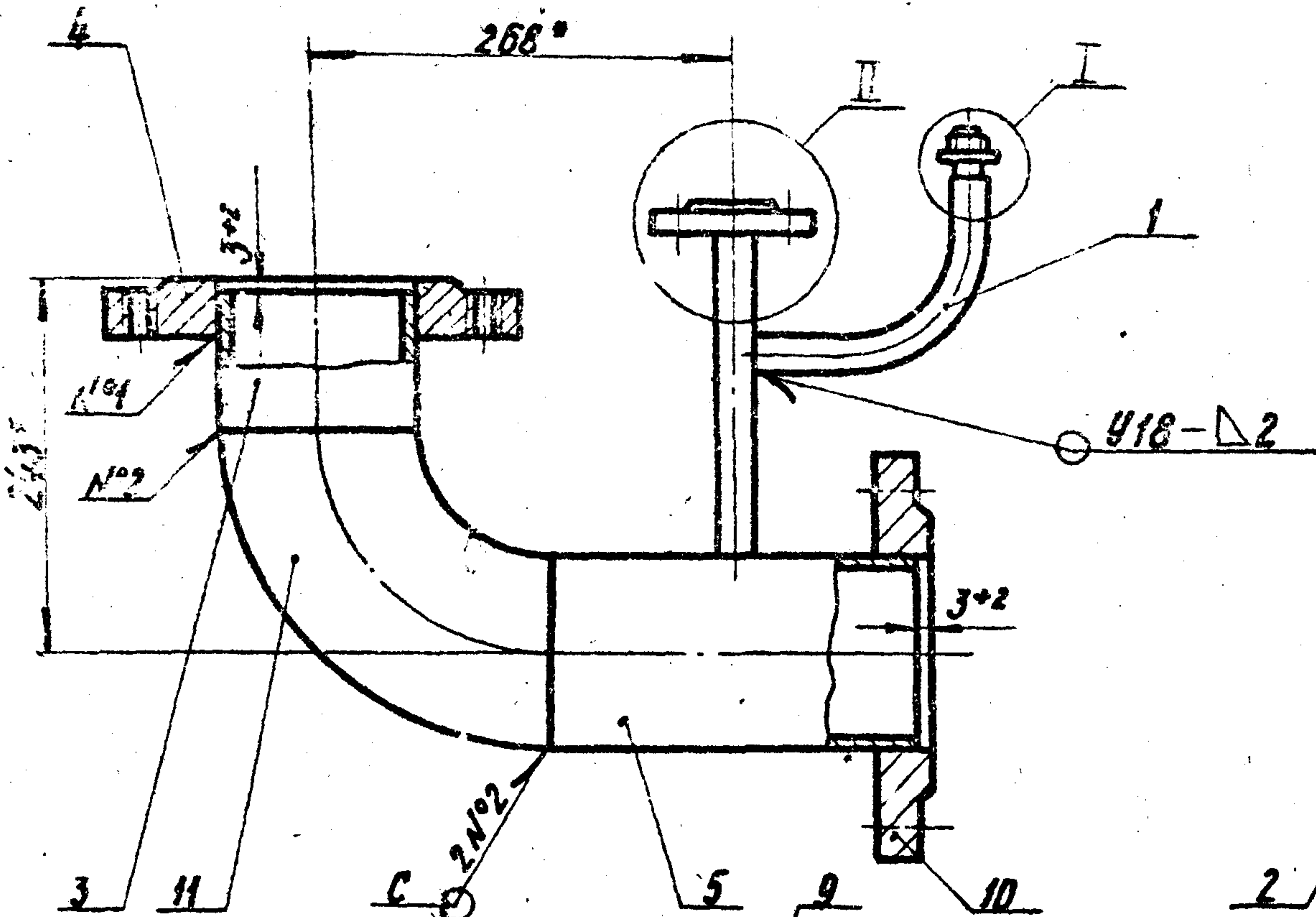
ГРП. 04. 01

Трубка

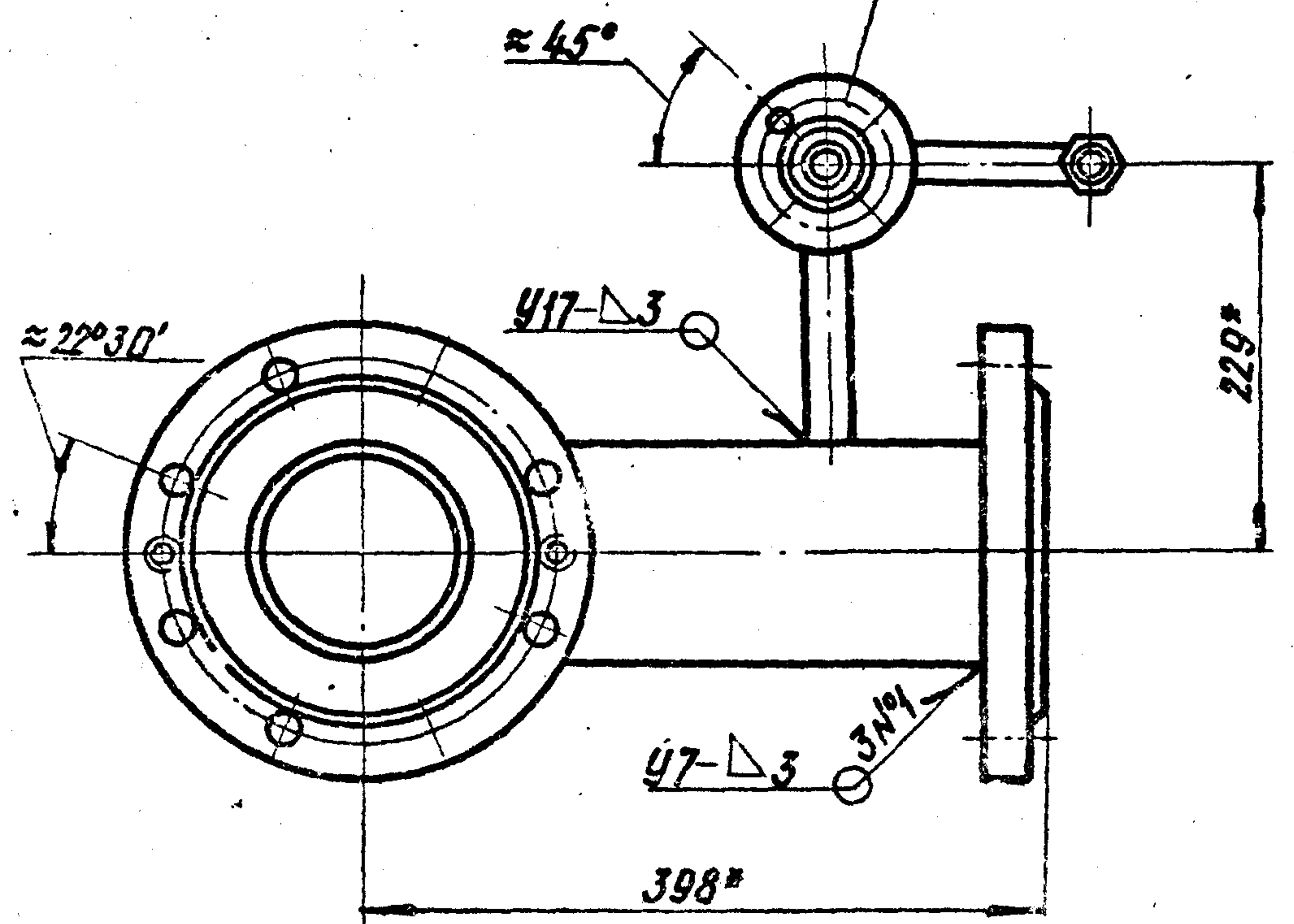
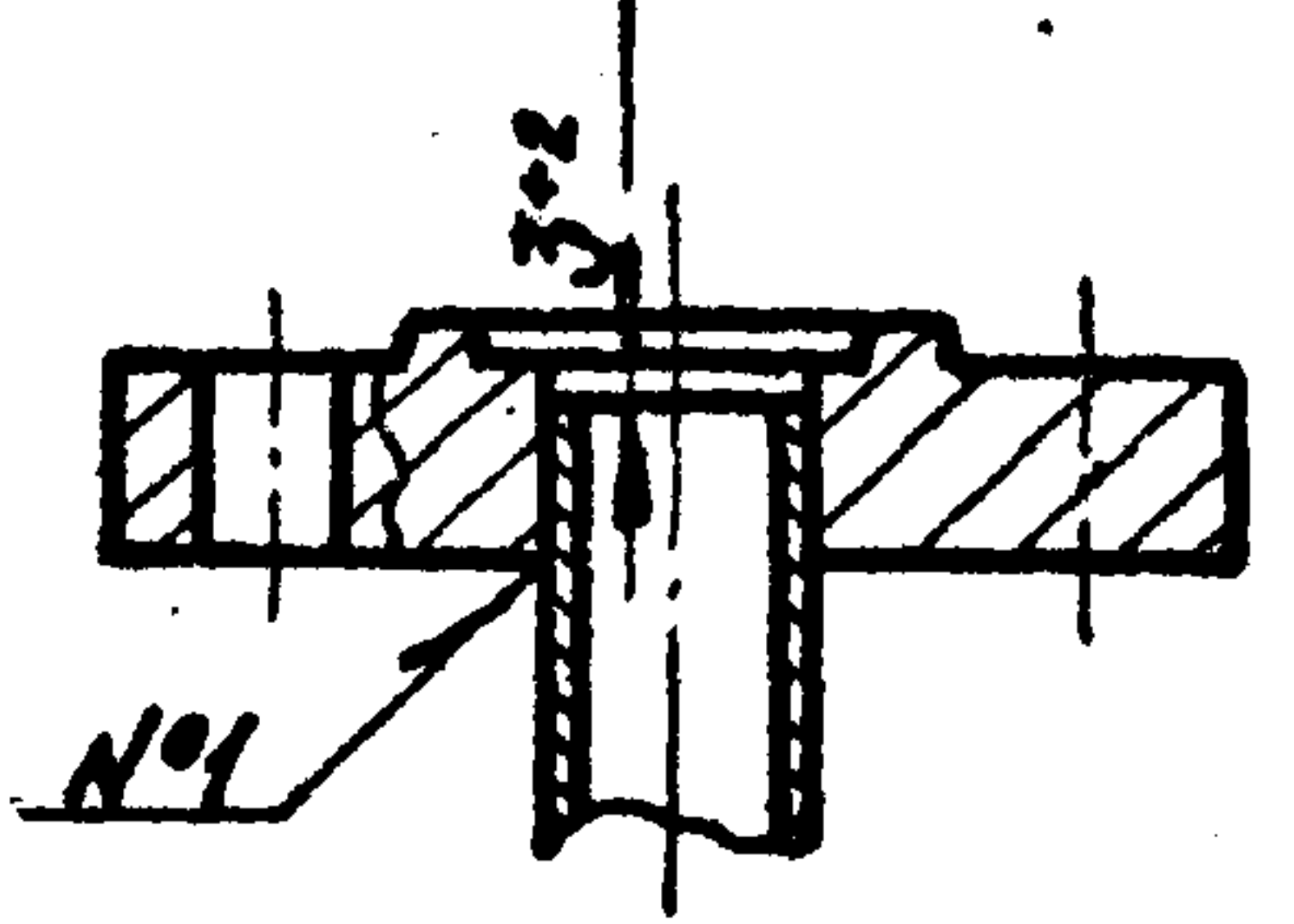
Институт
МосгазНИИпроект
Формат А4

Тех. проект 905-1-30.87. Альбом 2

ГРП 1.04.00СБ



II
M 1:2



1. Колено подвергнуто гидравлическим испытаниям на прочность давлением 1,5 МПа (15 кгс/см²) и плотность давлением 1,2 МПа (12 кгс/см²)
2. Продолжительность испытания на прочность и плотность определяется временем, необходимым для осмотра мест сварки, но не менее 1 мин. на каждое испытание. Поэтому падение давления не допускается.
3. Сварные швы по ГОСТ 16037-80
4. * размеры для справок

				ГРП 1.04.00СБ		
Исполн.	Инж. Мухомов	Провер.	Инж. Попов	Лист	Масса	Масштаб
Разраб.	Кудина	Корр.	82.88	И	16,0	1:5
Провер.	Посилевич	Лист	91.57	Сборочный чертеж		
Т.контр.				Лист Листов 1		
Инж. Попов	Лист	92.87		Институт		
Удб.				Мосгоспланинститут		

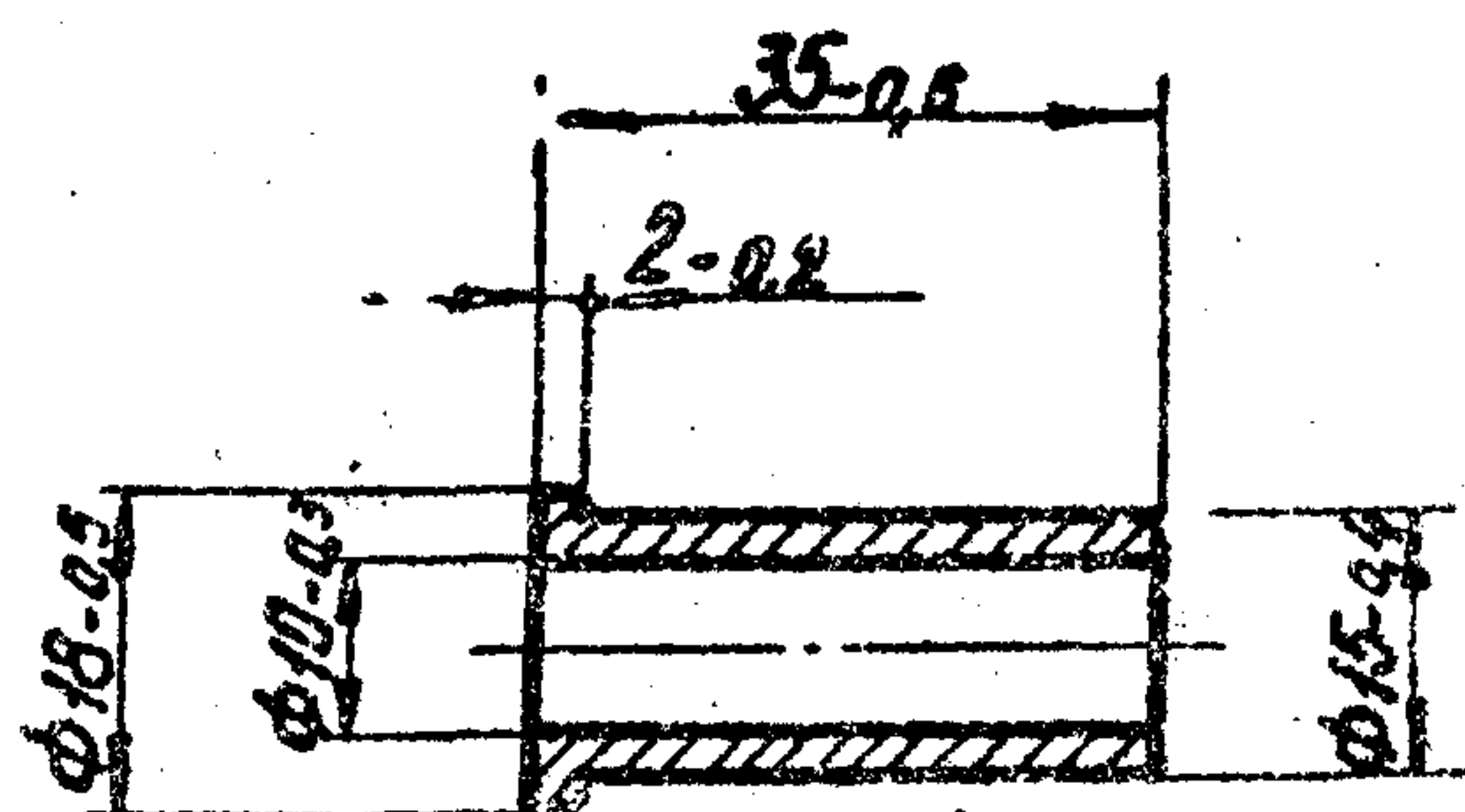
копировал: Фед

формат А3

Тыловой проект 905-1-30.87. Альбом 2

ГРП 1.04.02

63/ (✓)



ГРП 1.04.02

Киппель

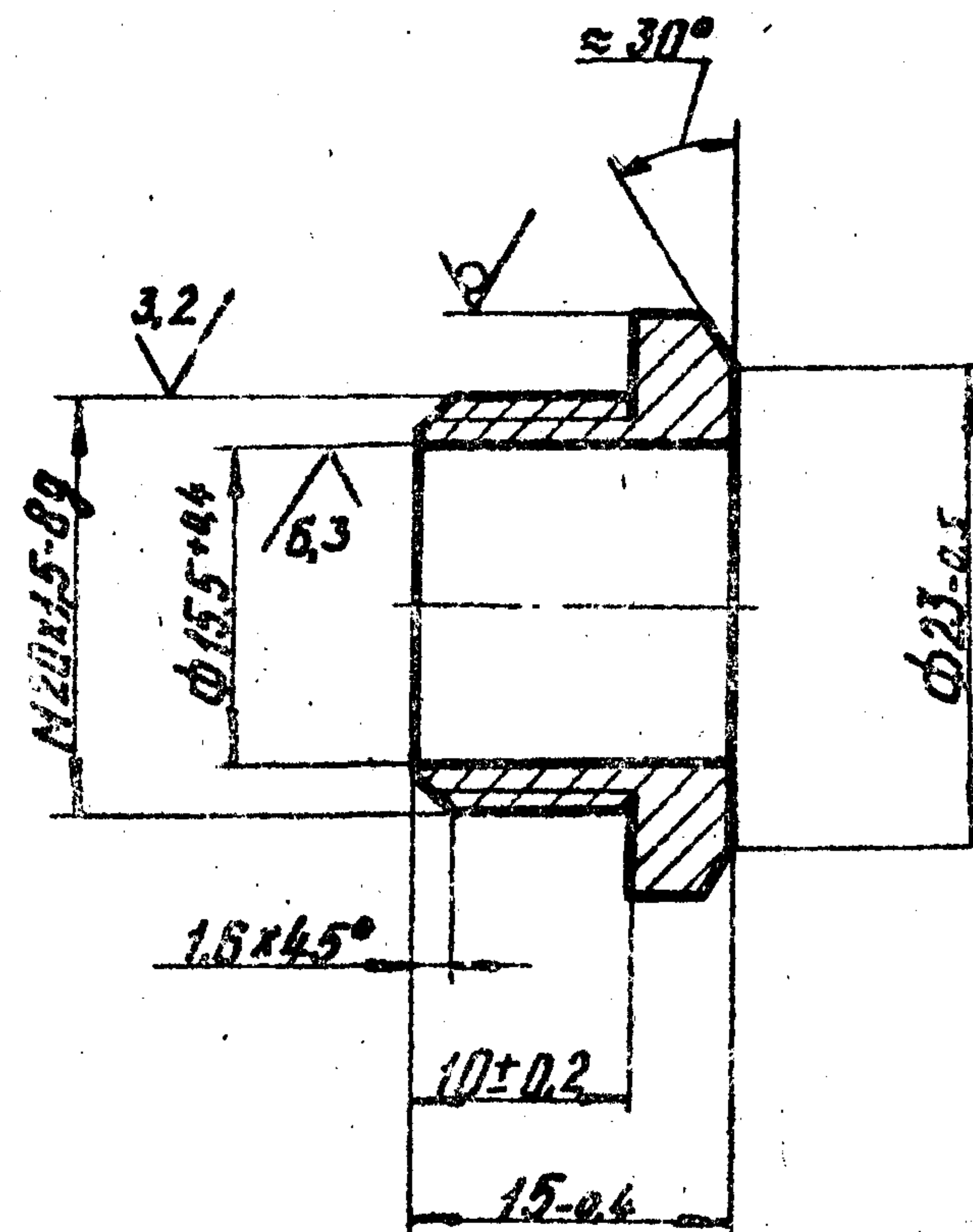
Лист	Масса	Масштаб
И	0,03	1:1

Лист 1 из 1
Институт
МосгазНИИпроект

Сталь 20-4-Б ГОСТ 1050-74

формат А4

ГРП 1.04.03



ГРП 1.04.03

Штуцер

Лист	Масса	Масштаб
И	0,03	2:1

Лист 1 из 1
Институт
МосгазНИИпроект

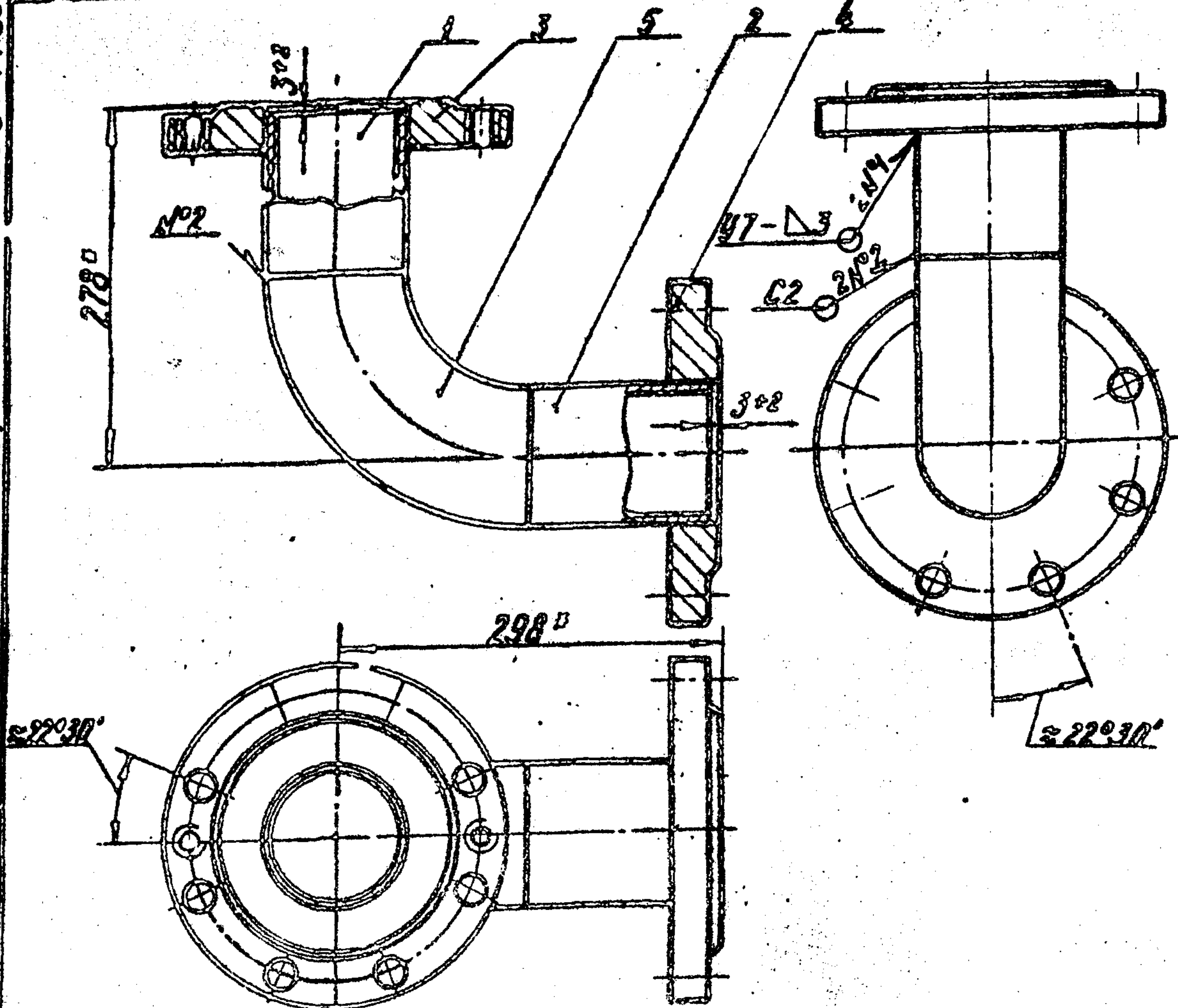
Штуцер ГОСТ 8560-78
45-В ГОСТ 1051-73

копировал-201

формат А4

Тыловой проект 905-1-30.87 Альбом 2

ГРП.05.00СБ



1. Колена подвергнута гидравлическим испытаниям на прочность давлением 1,5МПа (15 кгс/см²) — плотность давления 1,2МПа (12 кгс/см²)
2. Продолжительность испытаний на прочность и плотность определяется временем необходимым для осмотра мест сварки, но не менее 1 мин. на каждое испытание. При этом давление не допускается.
3. Сварные швы по ГОСТ 16037-80
4. Размеры для справок

ГРП.05.00СБ

Исполн.	И.В.Коч.	Подп.	А.С.
Провер.	Кудина	Исп.	02.87
Контр.	Посилевич	Исп.	02.87
Исполн.	Посилевич	Исп.	02.87
Утв.			

Колена
Сборочный чертеж

Лист	Масса	Масштаб
И	13.70	1:5
Институт МосгазНИИпроект		

Формат А4

Формат	Лист	Обозначение	Наименование	Кол.	Примечание
			<u>Документация</u>		
А3		ГРП.06.00СБ	Сборочный чертеж		
			<u>Детали</u>		
А4	1	ГРП.06.01	Ниппель	1	
А4	2	ГРП.06.02	Бобышка	1	
А4	3	ГРП.06.03	Тройник (заготовка-тройник 108x4)		
			ГОСТ 17376-83	1	
Б4	4	ГРП.06.04	Труба	1	
			Труба 108x25 ГОСТ 10704-76		
			Труба 8-10 ГОСТ 10705-80		
			l = 175-1	1	1.140С
А4	5	ГРП.02.01-01	Фланец (заготовка-фланец 1-100-16 ст 25)		
			ГОСТ 12820-80	1	
А4	6	ГРП.03.01-02	Труба	1	
А4	8	ГРП.04.03	Штуцер	1	
			<u>Стандартные изделия</u>		
	10		Фланец 1-100-16		
			ГОСТ 12820-80	1	

Шиб. Младш. Подпись и дата: _____

Исполн.	И.В.Коч.	Подп.	А.С.
Провер.	Кудина	Исп.	02.87
Контр.	Посилевич	Исп.	02.87
Исполн.	Посилевич	Исп.	02.87
Утв.			

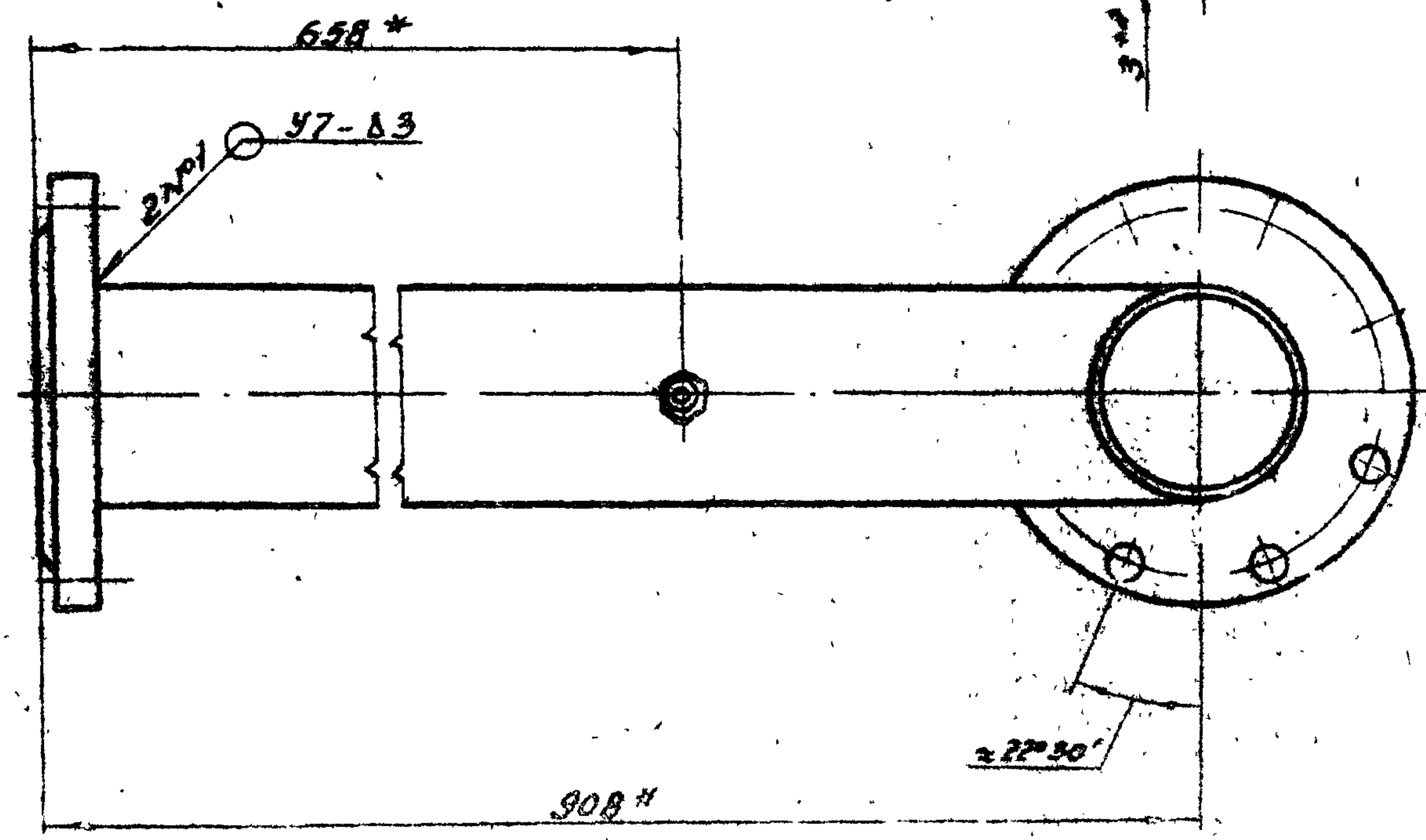
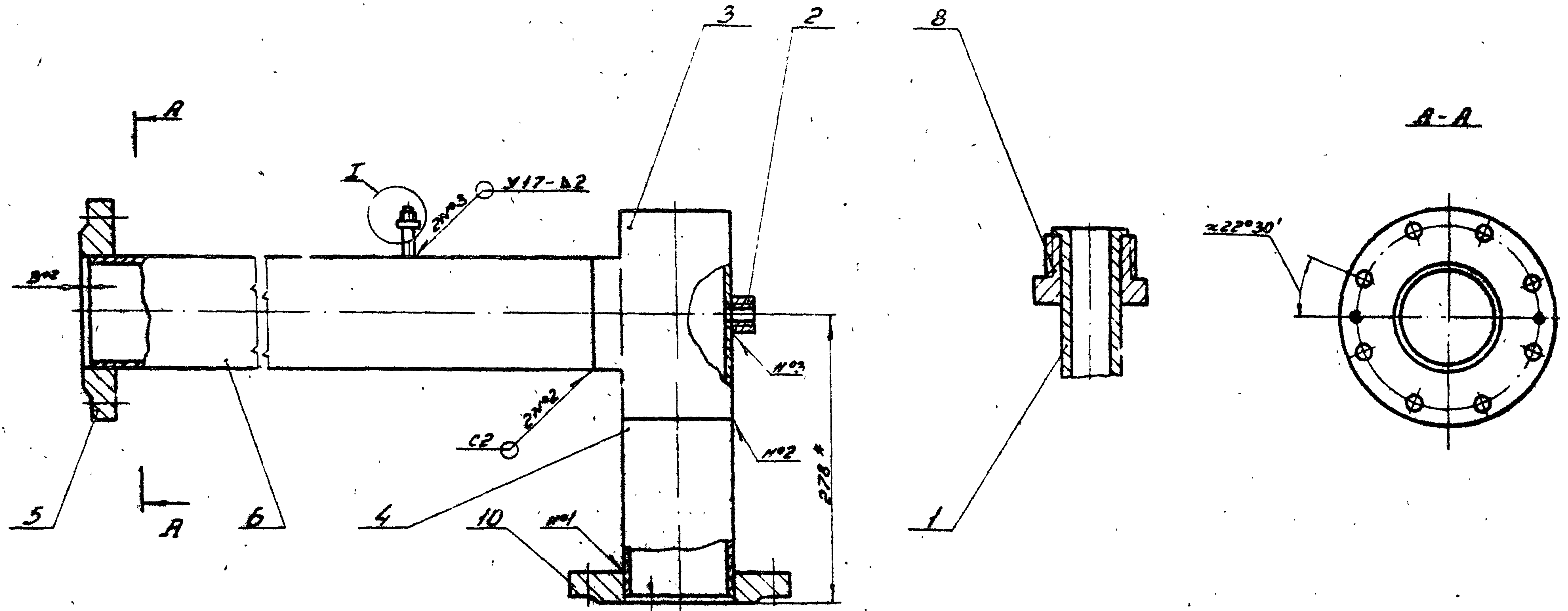
Коллектор

Лист	Масса	Масштаб
И		1
Институт МосгазНИИпроект		

Формат А4

копировал: Зед

I
1:1



1. Коллектор подвергнуть гидравлическому испытанию на прочность давлением 1,5 МПа (15 кгс/см²) и плотность давлением 1,2 МПа (12 кгс/см²).
2. Продолжительность испытания на прочность и плотность определяется временем необходимым для осмотра мест сварки, но не менее 1 мин. на каждое испытание. При этом падение давления не допускается.
3. Сварные швы по ГОСТ 16037-80.
4. * Размеры для справок.

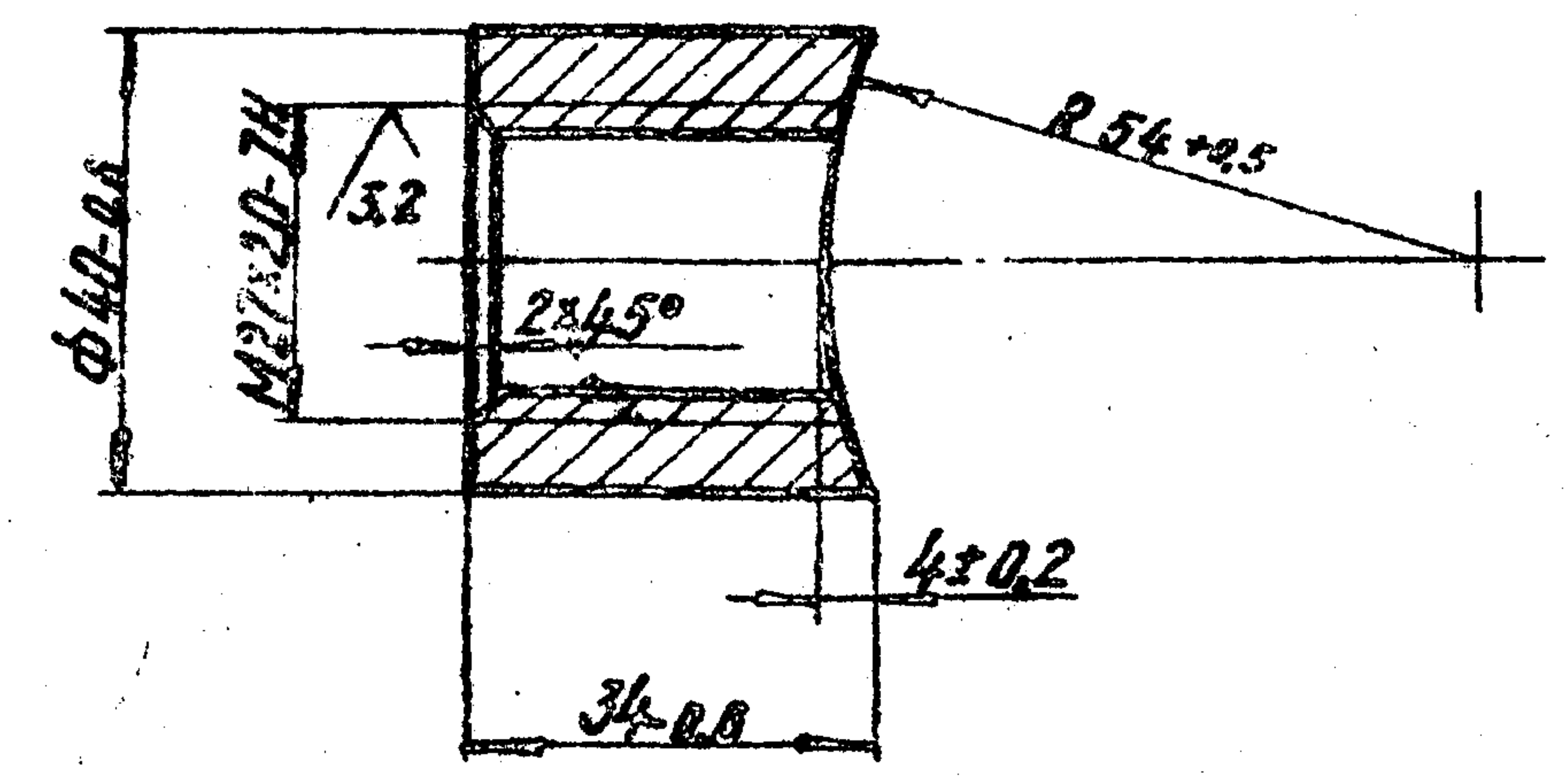
				ГРП 1.06.00 СБ		
Исполн.	№ докум.	Подп.	Дата	Коллектор Сборочный чертеж	Лист	Масштаб
Разроб.	Кичинав	Кич	03.87		И	19/46
Пров.	Усиславич	Ус	03.87	Институт		
И.контр.	Усиславич	Ус	03.87	МингазНИИпроект		
Утв.				Формат А5		

Копировал: Забавцова

Инв. и проектные данные в соответствии с проектом

ГРП 1.06.02

12.5/



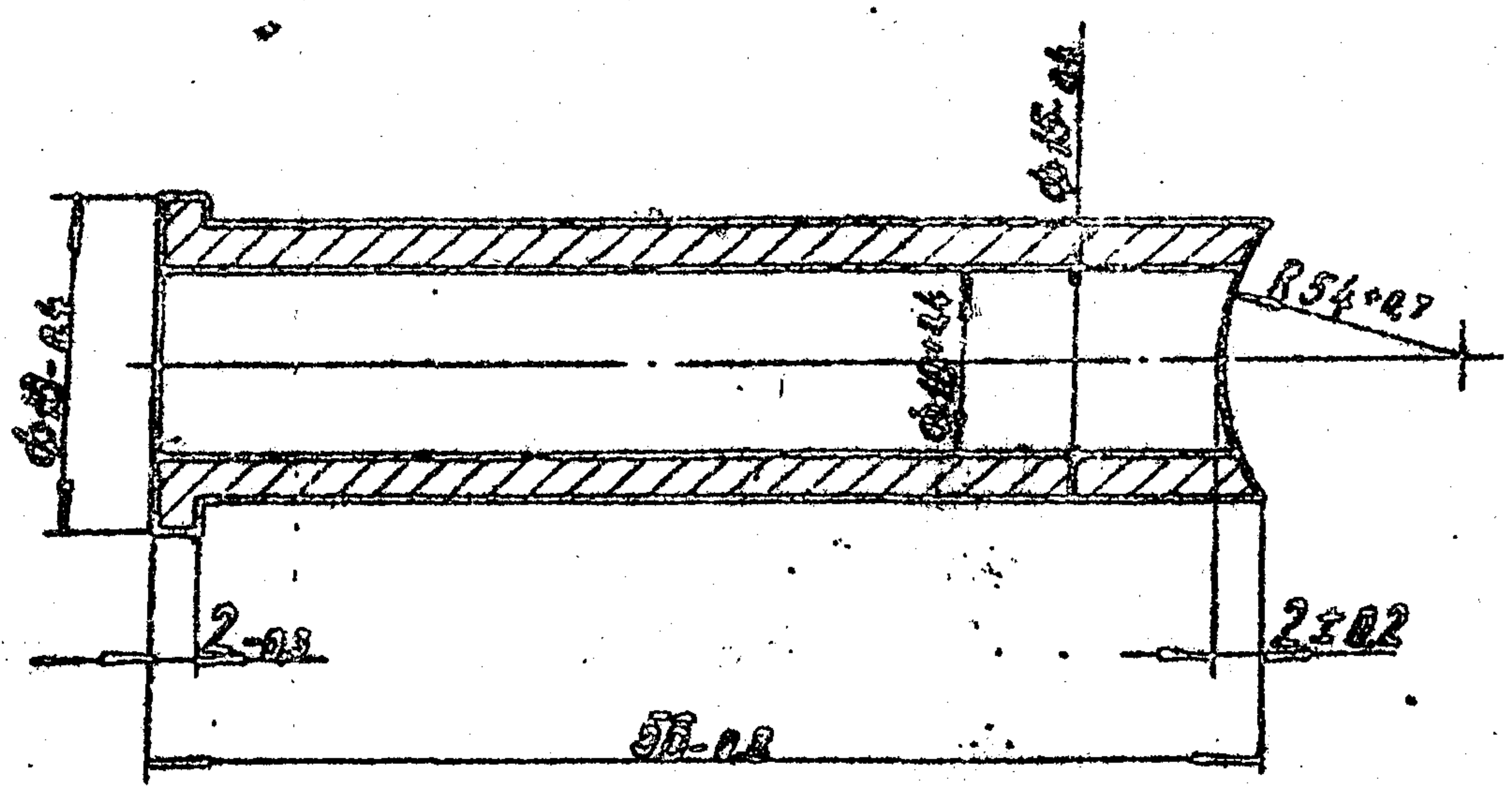
Шиб. завод. Подпись и дата. Изм. №, дата. Подпись и дата.

				ГРП 1.06.02				
Изм	Лист	№ докум.	Подп.	Дата	Бобышка	Лист	Масса	Масштаб
Дизайн	Кузнецов	Ку	02.87			И	0.2	1:1
Провер	Посилевич	По	02.87			Лист	Листов	
Т.контр						Институт		
И.контр	Посилевич	По	02.87	Сталь 20-4-Б ГОСТ 1050-74	МосгазНИИпроект			
Удб					Формат А4			

копировал: З.О.А.

ГРП 1.06.01

12.5/

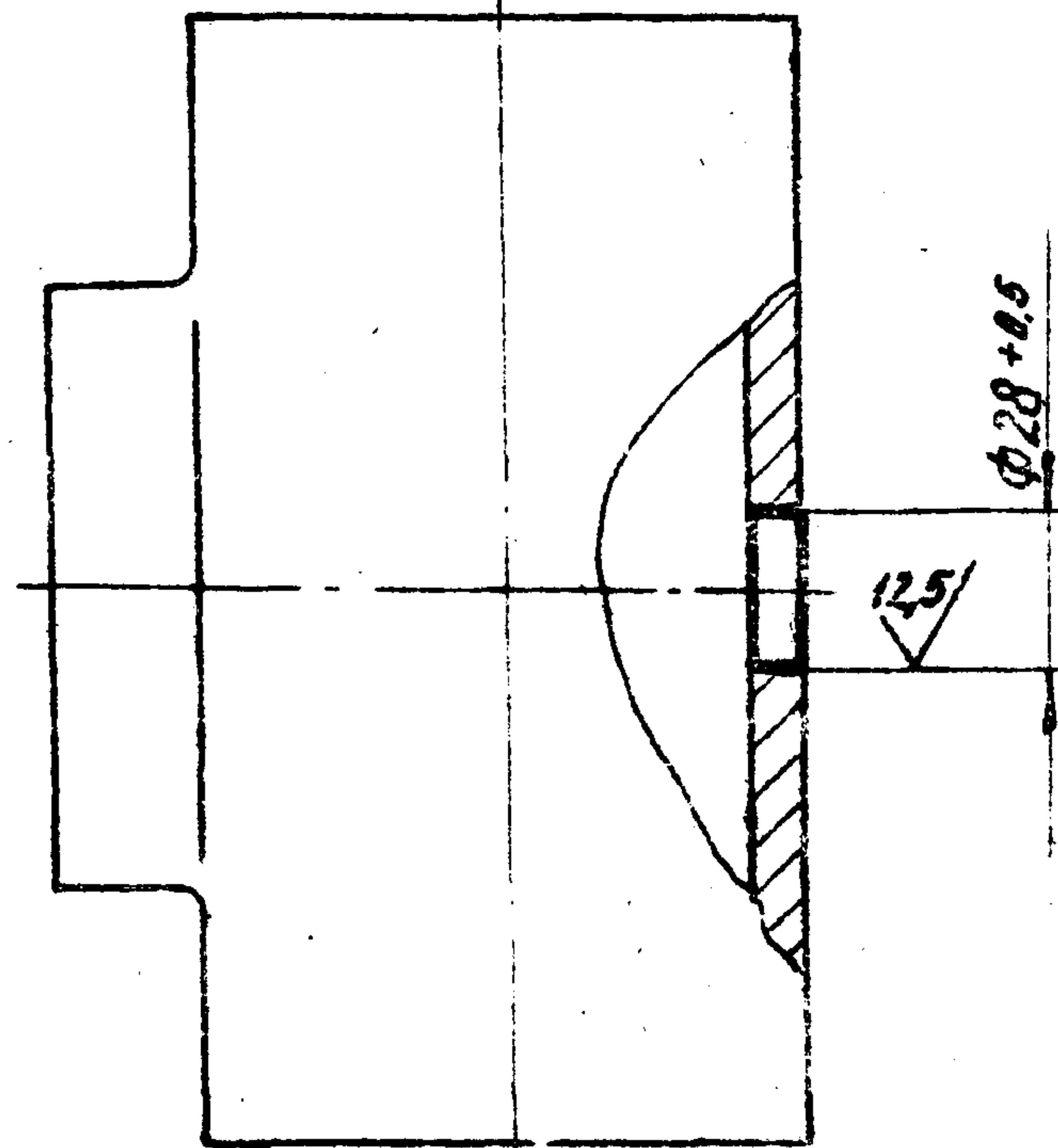


Шиб. завод. Подпись и дата. Изм. №, дата. Подпись и дата.

				ГРП 1.06.01				
Изм	Лист	№ докум.	Подп.	Дата	Шипрель	Лист	Масса	Масштаб
Дизайн	Кузнецов	Ку	02.87			И	0.03	2:1
Провер	Посилевич	По	02.87			Лист	Листов	
Т.контр						Институт		
И.контр	Посилевич	По	02.87	Сталь 20-4-Б ГОСТ 1050-74	МосгазНИИпроект			
Удб					Формат А4			

Шиб. завод. Подпись и дата. Изм. №, дата. Подпись и дата.

ГРП 1.06.03



ГРП 1.06.03

Тройник

Лист Масса Номер

И 3,2 1-2

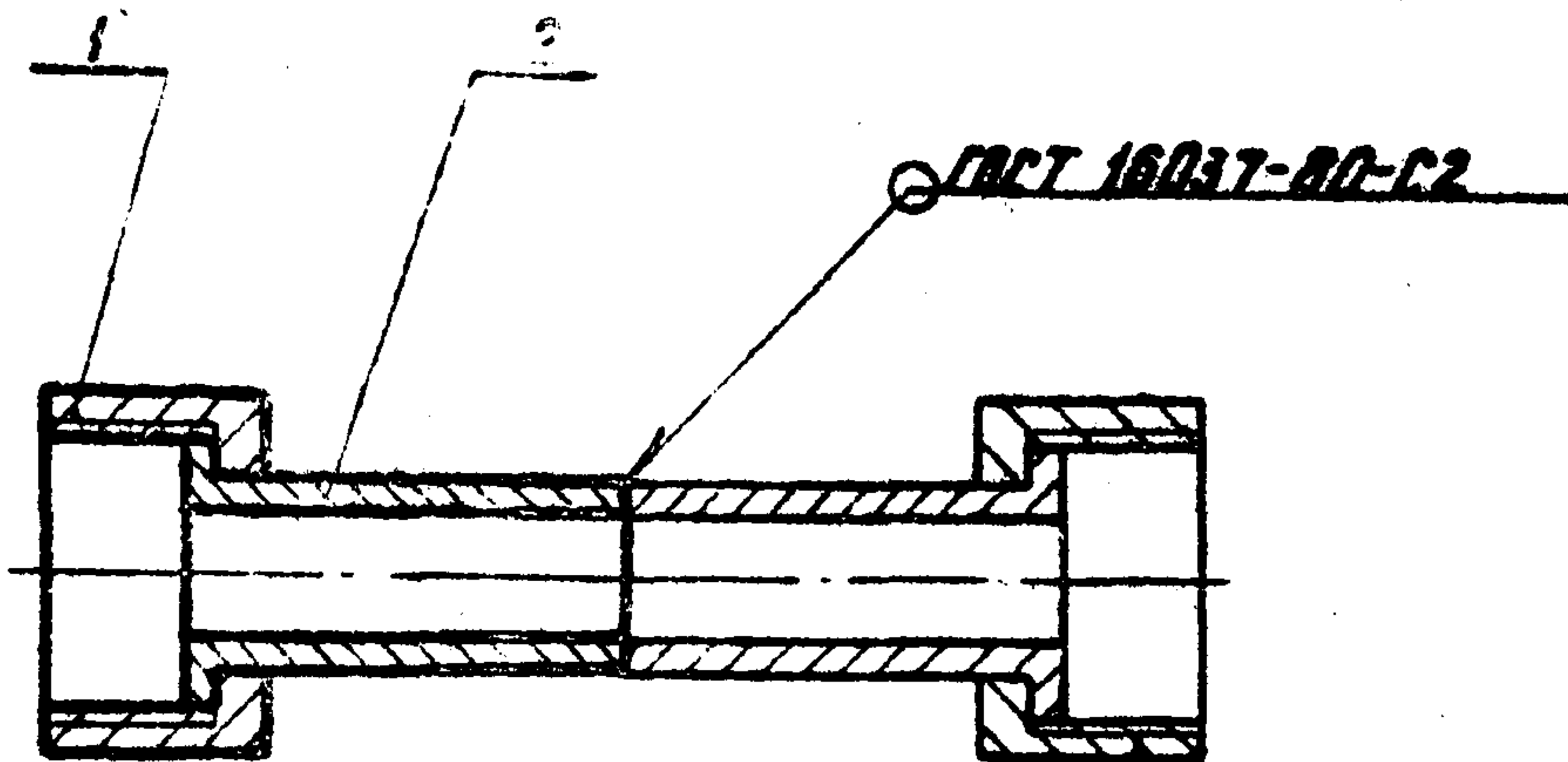
3020103КБ
Тройник 108×4 ГОСТ 17.76-83

МосгазНИИпроект

Формат А4

И.проект № Докл. Подп. Дата			
В.проект К.проект			02.87
И.контр. Исполнитель			02.87

ГРП 1.07.00



Гайка накидная и ниппель фланца ФГ19-100-12 (для справок)

1. Трубку импульсную подвергнуть гидравлическим испытаниям на прочность давлением 1,5 МПа (15 кгс/см²) и плотность давлением 1,2 МПа (12 кгс/см²)
2. Продолжительность испытания на прочность и плотность определяется временем, необходимым для осмотра мест сварки, но не менее 1 мин, на каждое испытание. При этом падение давления не допускается.

Формат	Зона	Лист	Обозначение	Наименование	Кол.	Примечание
				<u>Детали</u>		
А4	1		ГРП 1.07.01	Гайка накидная	1	
А4	2		ГРП 1.06.02	Ниппель	1	

ГРП 1.07.00

Трубка импульсная

Лист Масса Номер

И 0,066 1-1

Лист листов 1
Институт
МосгазНИИпроект

Копировал: с.а.

Формат А4

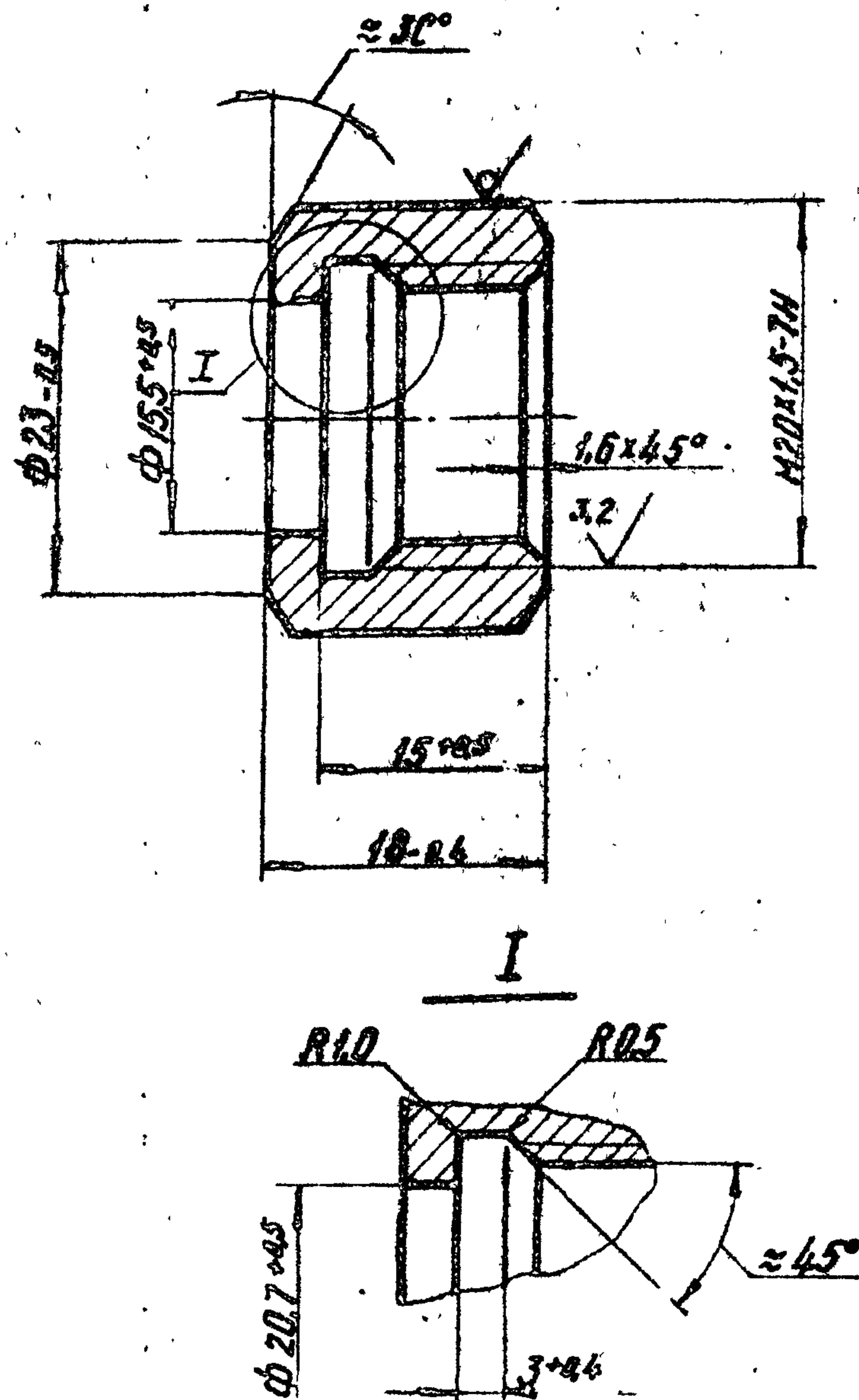
И.проект № Докл. Подп. Дата

И.проект № Докл. Подп. Дата			
В.проект К.проект			02.87
И.контр. Исполнитель			02.87

Типовой проект 905-1-90.87 Альбом 2

ГРП 1.07.01

12.5/1



ГРП 1.07.01

Гайка
нержавеющая

Лист	Масса	Высота
И	0,036	2-1

Лист Листов
Институт
МосгосНИИпроект
формат А4

24-5 ГОСТ 8560-78
Шестигранник 45-8 ГОСТ 1051-73

Ин. лист	И. Должн.	Подп.	Дата
Разраб.	Кудиной	Кр.	02.87
Пробер.	Исидорвич	Ис.	02.87
Т. кантор			
И. кантор	Исидорвич	Ис.	02.87
Утв.			

Кол.	Обозначение	Наименование	Кол.	Длина	Ширина
		Документация			
А4	ГРП 1.08.00СБ	Сборочный чертеж			
		Детали			
А4	1	ГРП 1.08.01 Швеллер	1		
А4	2	ГРП 1.08.02 Угел	1		
А4	3	ГРП 1.08.03 Стойка			
		Швеллер 10-ГОСТ 8240-78 Ст3-1ГОСТ 535-79			
		К-548-1	1	470кг	

ГРП 1.08.00

Оперо

Институт
МосгосНИИпроект
формат А4

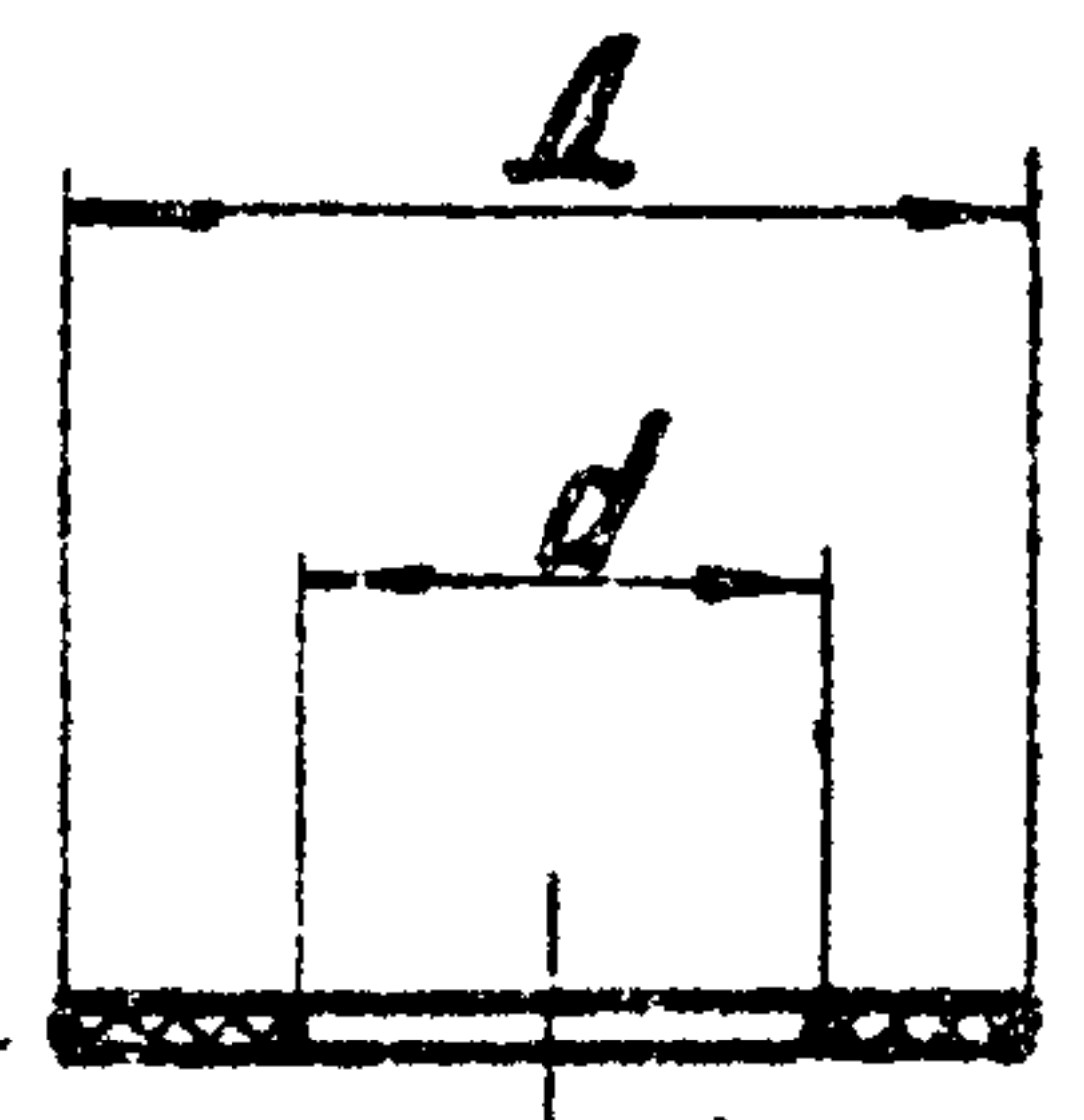
Ин. лист	И. Должн.	Подп.	Дата
Разраб.	Кудиной	Кр.	02.87
Пробер.	Исидорвич	Ис.	02.87
И. кантор	Исидорвич	Ис.	02.87
Утв.			

Инв. Лист. Подпись и дата. Имя, фамилия, Подпись и дата.

Инв. Лист. Подпись и дата. Имя, фамилия, Подпись и дата.

Титовой проект 905-1-30.87 Альбом 2

ГРП 1.09



Обозначение	D, мм	d, мм	Масса, кг
ГРП 1.09	18	10	0,0008
- 01	50	36	0,0030
- 02	102	58	0,0070
- 03	158	110	0,0159

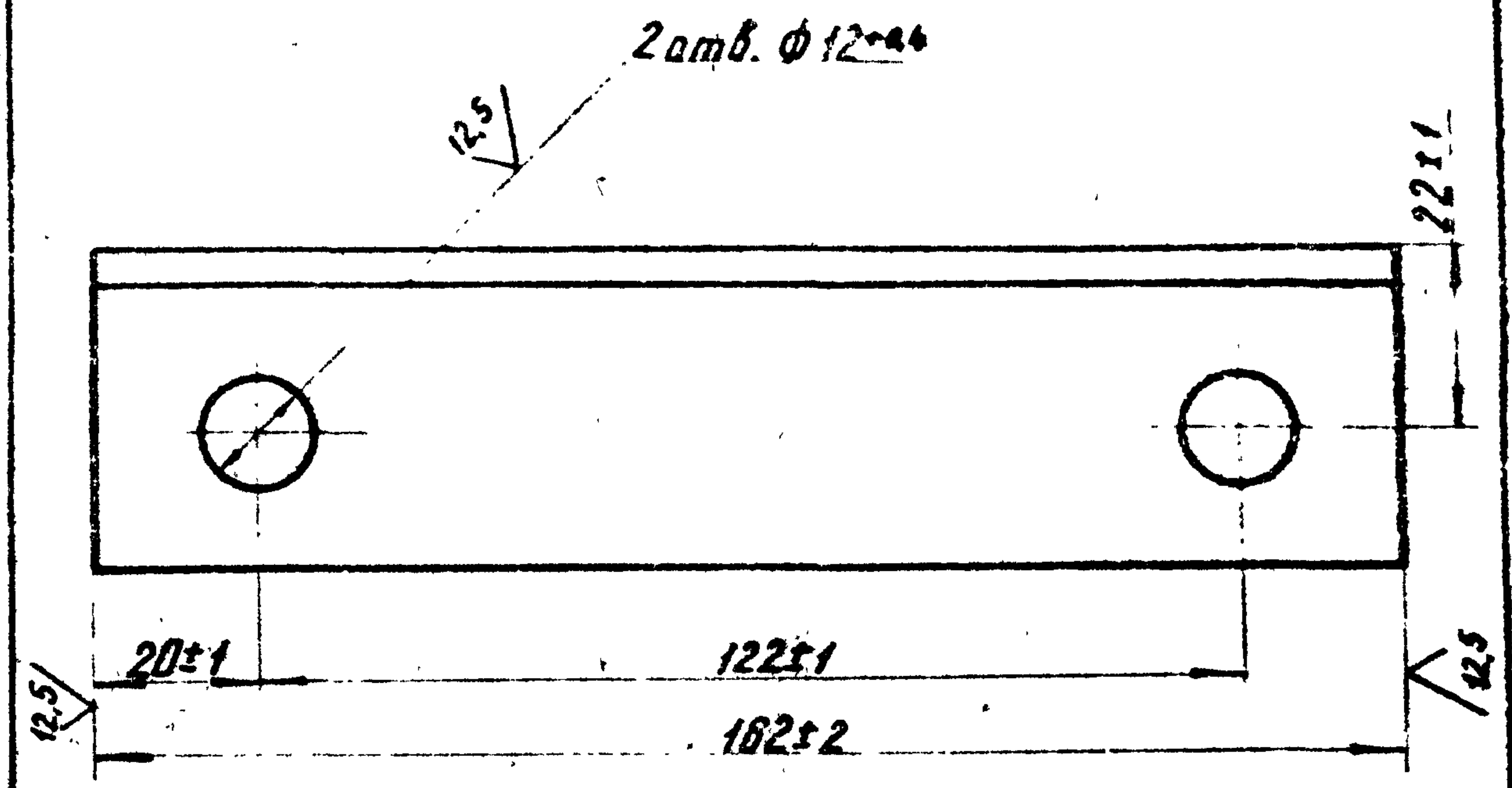
Размеры обеспечить инструментом

ГРП 1.09

Имя	Лист	№ Док. №	Дата	Прокладка	Лист	Масса	Масштаб
Разраб.	Кудряков	Учп	02.87		И	см.	—
Провер.	Иосилевич	Учп	02.87		Лист	Листов	—
Т.контр.					Институт		
И.контр.	Иосилевич	Учп	02.87	Ларонит ПМБ 2,0		Институт	
Утв.				ГСТ 481-80		МоссаэНИИпроект	

формат А4

ГРП 1.08.02



ГРП 1.08.02

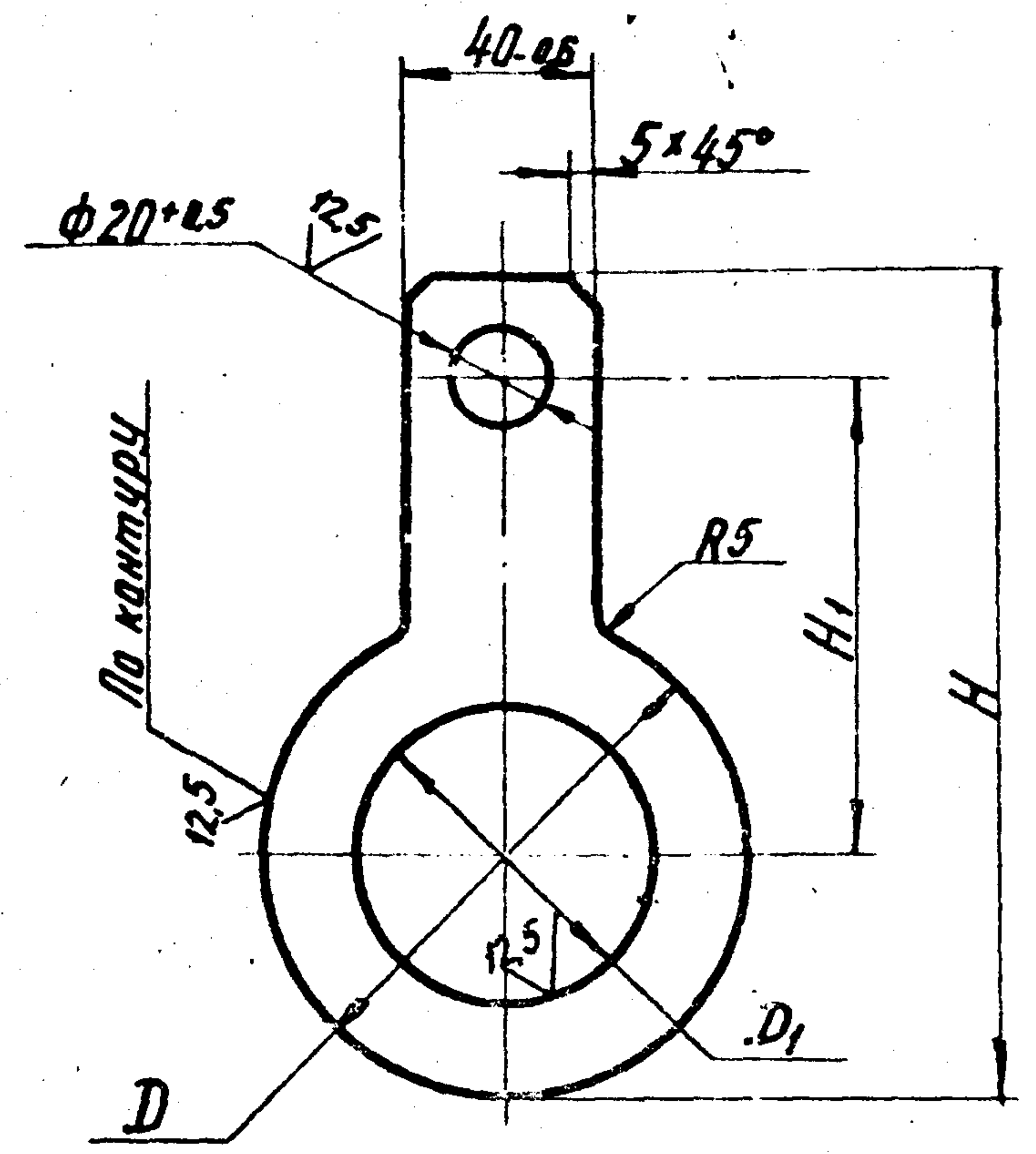
Имя	Лист	№ Док. №	Дата	Уголок	Лист	Масса	Масштаб
Разраб.	Кудряков	Учп	02.87		И	0,40	1:1
Провер.	Иосилевич	Учп	02.87		Лист	Листов	—
Т.контр.					Институт		
И.контр.	Иосилевич	Учп	02.87	Уголок 40x40x4-Б-ГОСТ 5119-72		Институт	
Утв.				Ст 3-1-ГОСТ 535-79		МоссаэНИИпроект	

копировал: свд

формат А4

Типовой проект 905-1-30.87 Альбом 2

ГРП 1.10



Обозначение	D, мм	D ₁ , мм	H, мм	H ₁ , мм	B, мм	Масса, кг
ГРП 1.10	102±0.09	58±0.07	171±1.0	100±0.4	5	0.2
-01	158±1.0	110±0.09	229±1.2	130±0.5	8	0.31

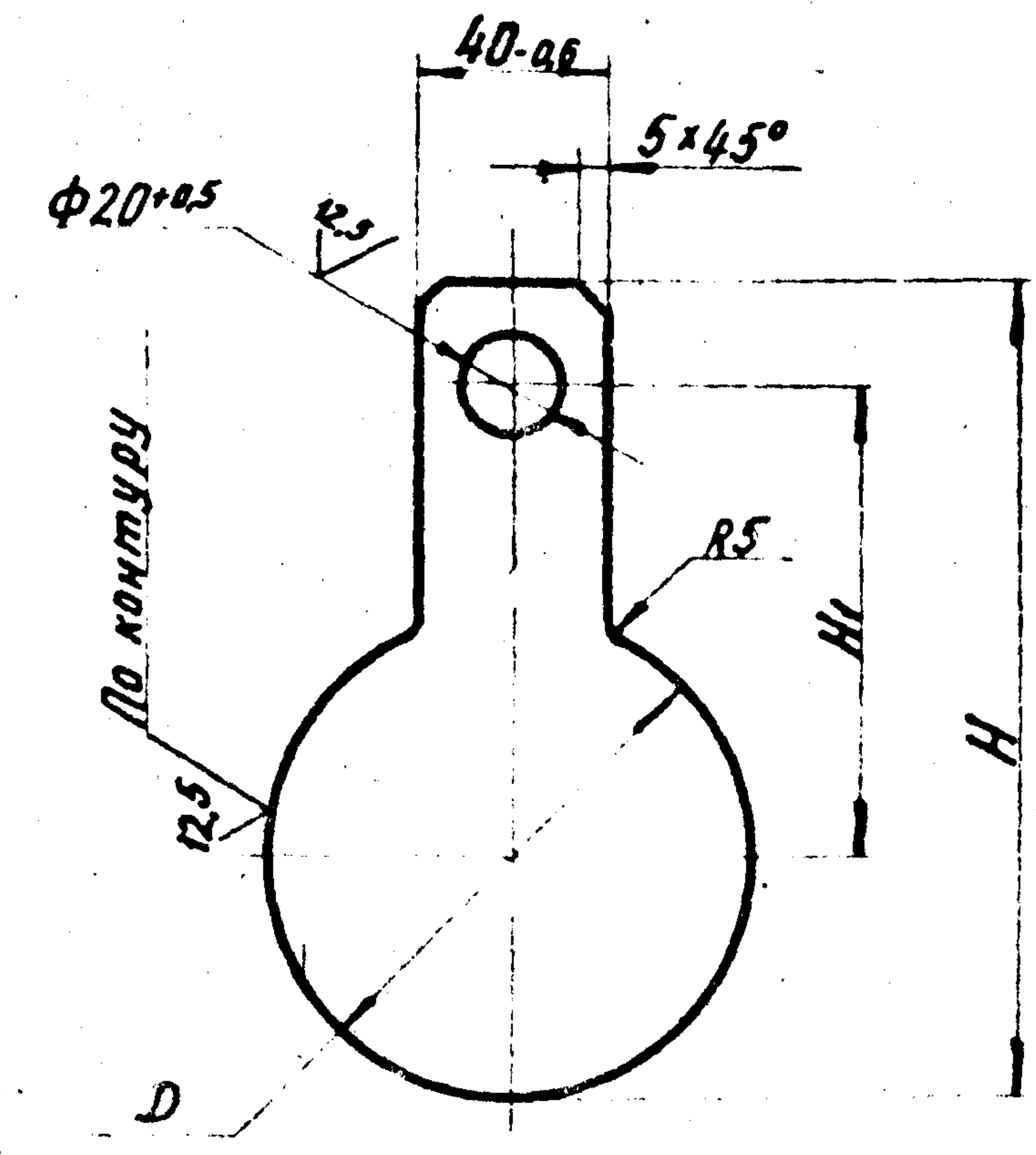
ГРП 1.10

Кольцо

Инв. лист	№ док. ин.	Подп.	Дата
Разраб.	Кудряков	И.И.	07.87
Провер.	Пасилевич	И.И.	07.87
Г.контр.			
И.контр.	Пасилевич	И.И.	07.87
Утв.			

Лист 5-ПН-В ГОСТ 19903-74
 В-СтЗсп4 ГОСТ 14637-79
 МосгазНИИпроект
 формат А4

ГРП 1.11



Обозначение	D, мм	H, мм	H ₁ , мм	B, мм	Масса, кг
ГРП 1.11	102±0.09	171±1.0	100±0.4	5	0.28
-01	158±1.0	229±1.2	130±0.5	8	0.41

ГРП 1.11

Заглушка

Инв. лист	№ док. ин.	Подп.	Дата
Разраб.	Кудряков	И.И.	07.87
Провер.	Пасилевич	И.И.	07.87
Г.контр.			
И.контр.	Пасилевич	И.И.	07.87
Утв.			

Лист 5-ПН-В ГОСТ 19903-74
 В-СтЗсп4 ГОСТ 14637-79
 МосгазНИИпроект
 формат А4

Инв. лист, Подпись и дата, Взам. инв. №, Инв. № докум., Подпись и дата

Инв. лист, Подпись и дата, Взам. инв. №, Инв. № докум., Подпись и дата

капировал: [Signature]

Тыловой проект 905-1-90.87 Альбом 2

Формат	Зона	Лист	Обозначение	Наименование	Кол	Примечание
				Документация		
А3			ГРП2.00.СБ	Сборочный чертеж		
А4			ГРП2.00.Д	Технические требования		
				Сборочные единицы		
А4	1		ГРП2.01.00	Катушка	2	
А4	2		ГРП2.02.00	Катушка	1	
А4	3		ГРП2.03.00	Катушка	2	
А4	4		ГРП2.04.00	Катушка	1	
А4	5		ГРП2.05.00	Коллектор	1	
А4	6		ГРП2.06.00	Трубка импульсная	1	
А4	7		ГРП2.07.00	Трубка импульсная	1	
А4	8		ГРП2.08.00	Рама	1	
				Детали		
А4	10		ГРП2.10	Косынка	1	
А4	11		ГРП2.11	Кольцо	2	
А4	12		ГРП2.12	Прокладка	1	
	13		-01	Прокладка	2	
	14		-02	Прокладка	10	
				Стандартные изделия		
	16			Муфта 15 ГОСТ 8966-75	1	
	17			Муфта 32 ГОСТ 8966-75	1	
	18			Контргайка 15 ГОСТ 8968-75	2	
	19			Контргайка 32 ГОСТ 8968-75	2	

ГРП2.00

Изм.	Лист	№ докум.	Подп.	Дата
Разраб.	Кудин	Ис	Ис	02.87
Провер.	Пасиленко	Ис	Ис	01.87
И.контр.	Пасиленко	Ис	Ис	02.87
Утв.				

Блок
редуцирования

Институт
МосгазНИИпроект

Формат А4

Формат	Зона	Лист	Обозначение	Наименование	Кол	Примечание
				Краны пробковые проходные конусные со шлицевой муфтой		
		20		ГОСТ 2704-77		НББЖ
		21		Ду 15	1	
		22		Ду 32	1	
				Вентиль запорный проходной фланцевый на Ру 2,5 МПа (25 кгс/см²) Ду 20, исполнение 7		
		23		ГОСТ 10094-75	1	Ис12п2
				Задвижка клиновья с выдвижным шпинделем фланцевая Ду 100		
				ГОСТ 10194-78	1	Зк12-16
				Болты ГОСТ 7798-70		
		24		M10x25. 58. 096	2	
		25		M12x50. 58. 096	8	
		26		M16x60. 58. 096	48	
		27		M16x70. 58. 096	16	
				Гайки ГОСТ 5915-70		
		28		M10. 5. 096	6	
		29		M12. 5. 096	12	
		30		M16. 5. 096	64	
		31		Хомут 60-Ст3 ГОСТ 24137-80	2	
		32		Хомут 110-Ст3 ГОСТ 24137-80	2	
		33		Сгон 15 ГОСТ 8969-75	1	
		34		Сгон 32 ГОСТ 8969-75	1	

ГРП2.00

Изм.	Лист	№ докум.	Подп.	Дата

копировал: Ж.В.

Формат А4

Типовой проект 905-1-30.87 Альбом 2

Формат	Зонт	Поз.	Обозначение	Наименование	Кол.	Прим.
				<u>Прочие изделия</u>		
		35		Кран трехходовой натяжной муфтовый с фланцем для контрольного манометра 14М1-00-00 Ду15мм ТУ26-07-1061-73	1	
		36		Задвижка клиновья с недвижным шпинделем фланцевая Ду100 ТУ 26-07-1150-76	1	304476к1
				<u>Комплекты</u>		
А3			ГРП 2.15	Ключ комбинированный	1	
			-03	Ключ комбинированный	1	
А4			ГРП 2.16	Заглушка	2	
			<u>Переменные данные для исполнений</u>			
			<u>ГРП 2.00</u>			
			<u>Прочие изделия</u>			
		38		РДБК1-100ТУ 400-10-40-79	1	
		39		Клапан ПКН-100 ТУ 400-10-34-86	1	
			<u>ГРП 2.00-01</u>			
			<u>Прочие изделия</u>			
		38		РДБК1П-100ТУ 400-10-40-79	1	
				Клапан ПКВ-100 ТУ 400-10-34-86	1	
		39				
			ГРП 2.00			
						Лист 3

Изм. № п/з. Подп. и дата

Вз. изм. №

Изм. № дуб.

Подп. и дата

Копировал: с/л формат А4

ГРП 2.16

✓

ГРП 2.16			
Изм. Лист	№ докум.	Подп.	Дата
Рисов. Руфина	Цу		02.87
Проб. Носилевич			
Т. конт.			
И. конт. Носилевич			02.87
Утв.			

Заглушка

				Лист	Масса	Масш.			
				и	0.88	1:2			
				Лист			Листов	1	

Изм. № п/з. Подп. и дата

Вз. изм. №

Изм. № дуб.

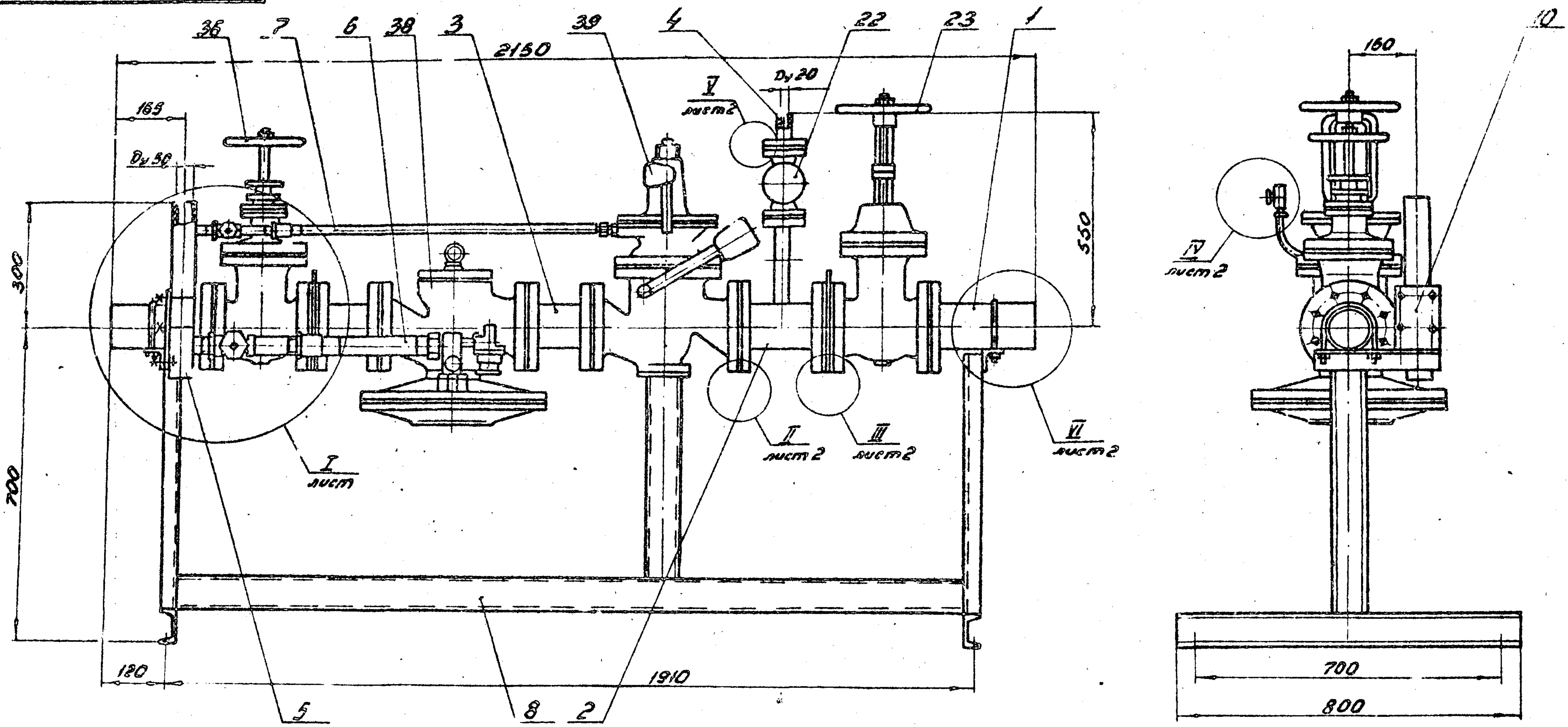
Подп. и дата

Лист Б-ПН-50 ГОСТ 19903-74 Институт
 ВСтЗ сп4 ГОСТ 14637-79 МосгазНИИпроект

Копировал: с/л формат А4

Типовой проект 905-1-30.87 Альбом 2

ГРП 2.00СБ



Обозначение	Регулируемое выходное давление, МПа (кгс/см ²)	Масса, кг
ГРП 2.00	0,001-0,06 (0,01-0,6)	390
-01	0,03-0,5 (0,3-5)	387

Размеры для справок

				ГРП 2.00СБ		
Изм.	Лист	№ докум.	Подп.	Дата	Лист	Масса
Разраб.	Кудин	И.И.	И.И.	01.87	Н	см.
Провер.	Восилевич	И.С.	И.С.	02.87	табл.	1:10
Т.контр.					Лист 1	Листов 2
И.контр.	Восилевич	И.С.	И.С.	02.87	Институт	
Утв.					Моск. НИИПротект	

Копировал: Гаврилова

Формат А3

И.И. Подп. Лист. и дата
 И.С. Утв. Лист. и дата
 И.С. Утв. Лист. и дата
 И.С. Утв. Лист. и дата

Типовой проект 905-1-30.87 Альбом 2

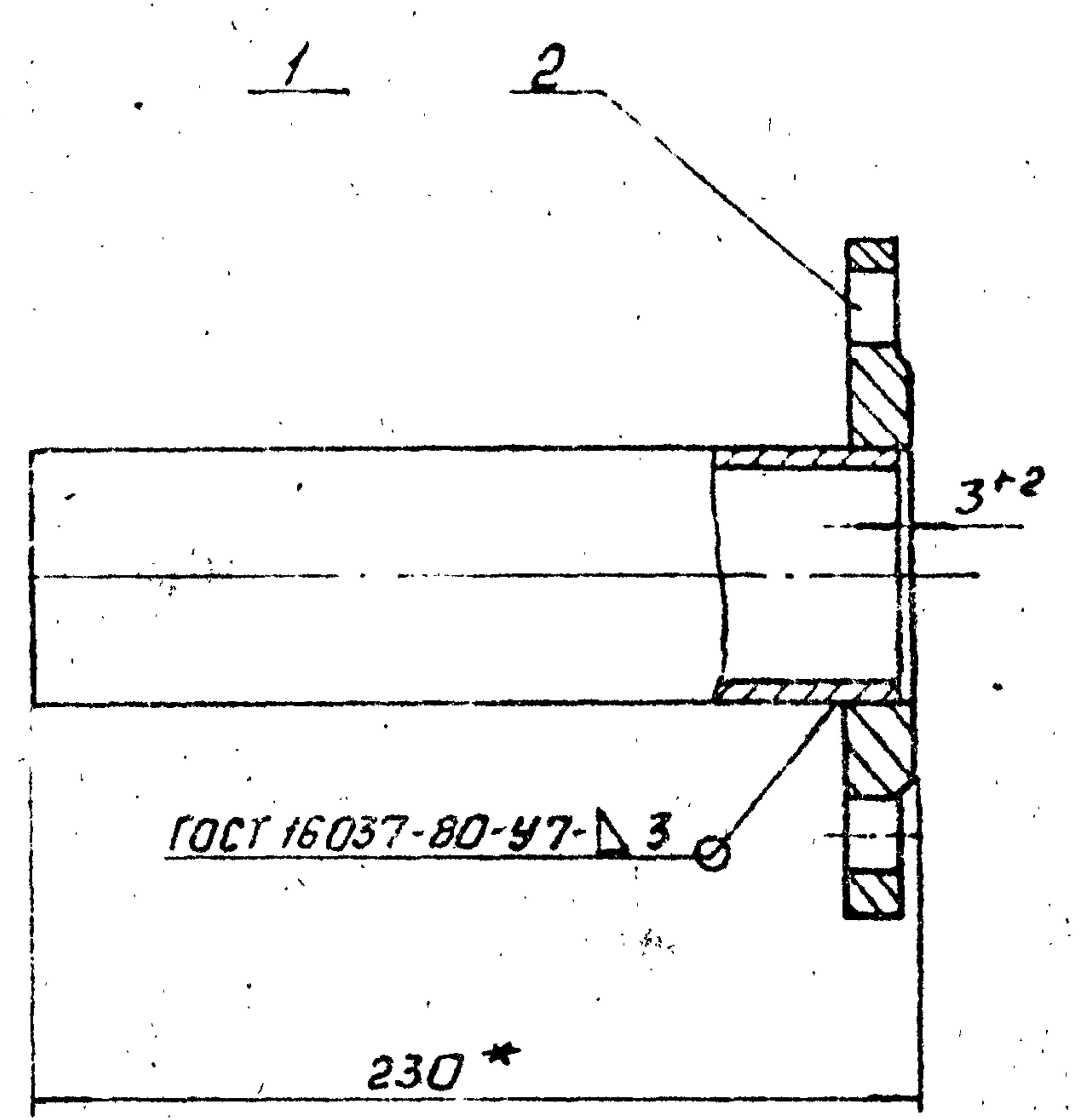
Изм. № Подп. и дата
 Взм. № Изм. № Подп. и дата
 Подп. и дата

Формат	Зона	Поз.	Обозначение	Наименование	Кол.	Прим.
				Документация		
А4			ГРП 2. 01. 00. СБ	Сборочный чертеж		
				Детали		
Б4	1		ГРП 2. 01. 01	Труба		
				Труба 108×2.5 ГОСТ 10704-76 В-10 ГОСТ 10705-80		
				L = 227-1.2	1	1,6 кг
				Стандартные изделия		
	2			Фланец 1-100-16 ст 25 ГОСТ 12890-80	1	

ГРП 2. 01. 00				
Изм.	Лист	№ докум.	Подп.	Дата
Разраб.	Зулина	УЗ	02.88	
Пров.	Носилевич	УЗ	02.88	
Н. контр.	Носилевич	УЗ	02.88	
Утв.				
		Лит.	Лист	Листов
		И		1
Институт МасгазНИИпроект				

Копировал: С/Ф формат А4

ГРП 2 01 00 СБ



Изм. № Подп. и дата
 Взм. № Изм. № Подп. и дата
 Подп. и дата

1. Катушку подвергнуть гидравлическим испытаниям на прочность давлением 1,5 МПа (15 кгс/см²) и плотность давлением 1,2 МПа (12 кгс/см²).
2. Продолжительность испытания на прочность и плотность определяется временем, необходимым для осмотра мест сварки, но не менее 1 мин. на каждое испытание. При этом падение давления не допускается.
3. * Размер для справки.

ГРП 2. 01. 00 СБ				
Изм.	Лист	№ докум.	Подп.	Дата
Разраб.	Зулина	УЗ	02.88	
Пров.	Носилевич	УЗ	02.88	
Т. конт.				
Н. конт.	Носилевич	УЗ	02.88	
Утв.				
		Лит.	Масса	Масш.
		И	6,4	1:4
		Лист	Листов 1	
Институт МасгазНИИпроект				

Копировал: С/Ф формат А4

Титловый проект 905-1-30.87 Альбом 2

Ранж	Зона	Поз.	Обозначение	Наименование	Кол.	Прим.
				<u>Документация</u>		
A3			ГРП 2.02.00 СБ	Сборочный чертеж		
				<u>Детали</u>		
A4	1		ГРП 2.02.01	Труба	1	
A4	2		ГРП 2.02.02	Трубка	1	
A4	3		ГРП 2.02.03	Трубка	1	
A4	4		ГРП 2.02.04	Ниппель	1	
A4	5		ГРП 2.02.05	Штуцер	1	
A4	6		ГРП 2.02.06	Фланец (заготовка-фланец 1-100-16 ст25 ГОСТ 12820-80)	1	
				<u>Стандартные изделия</u>		
		7		Фланец 4-20-25 ст 25 ГОСТ 12820-80	1	
		9		Фланец 1-100-16 ст 25 ГОСТ 12820-80	1	

Изм. № лист Подп. и дата

Изм. №	Лист	№ докум.	Подп.	Дата
Разраб.	Зулфина	ЛСЗ	02.87	
Проб.	Носилевич	ЛСЗ	02.87	
Н. контр.	Носилевич	ЛСЗ	02.87	
Утв.				

ГРП 2.02.00

Катушка

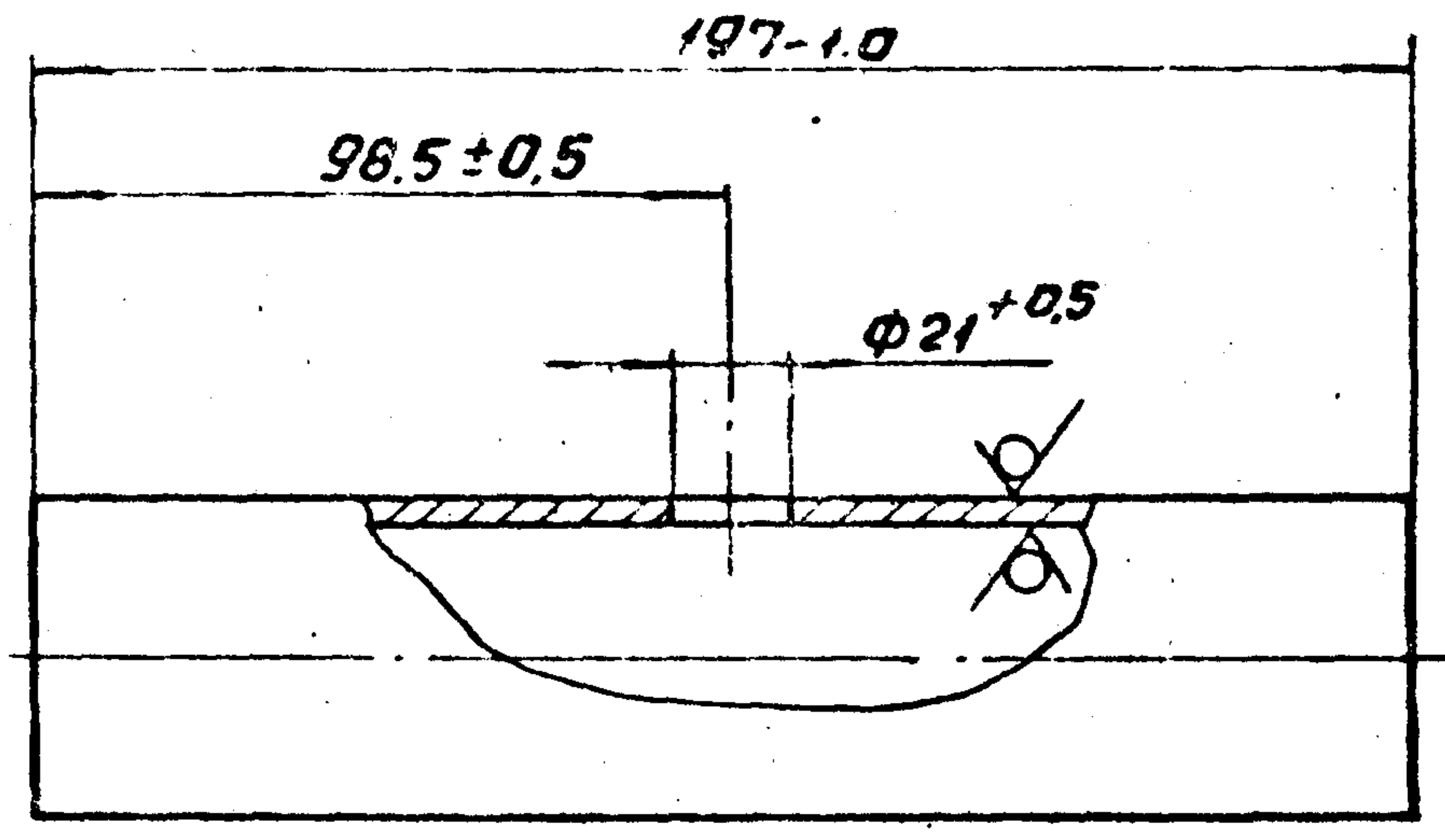
Институт
МосгазНИИпроект

Лит. Лист Листов
И 1 1

Копировал: сф формат А4

ГРП 2.02.01

12.5 ✓(✓)



Изм. № лист Подп. и дата

Изм. №	Лист	№ докум.	Подп.	Дата
Разраб.	Зулфина	ЛСЗ	02.87	
Проб.	Носилевич	ЛСЗ	02.87	
Н. контр.	Носилевич	ЛСЗ	02.87	
Утв.				

ГРП 2.02.01

Труба

Институт
МосгазНИИпроект

Лит. Масса Масш.
И 1.28 1:4

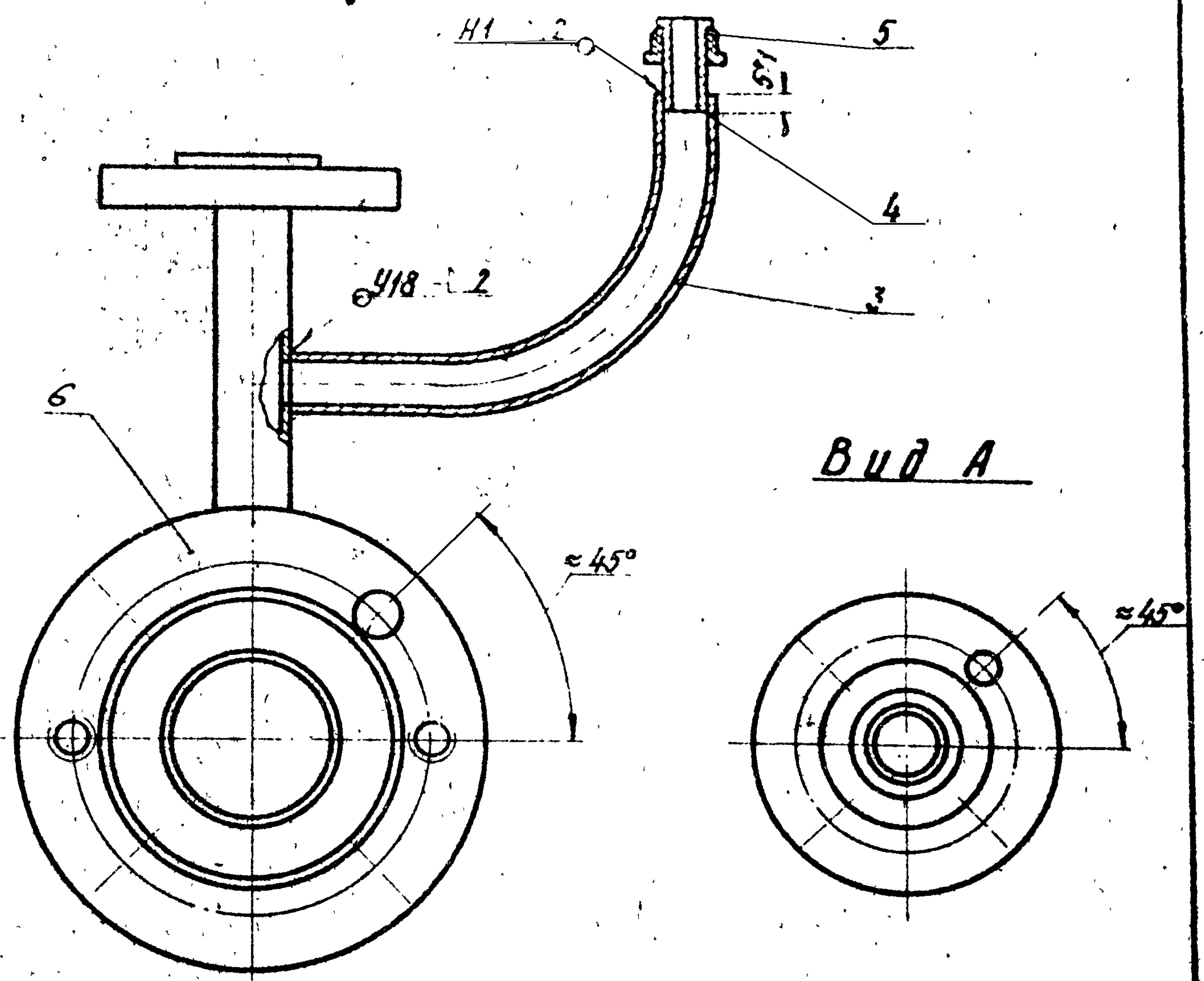
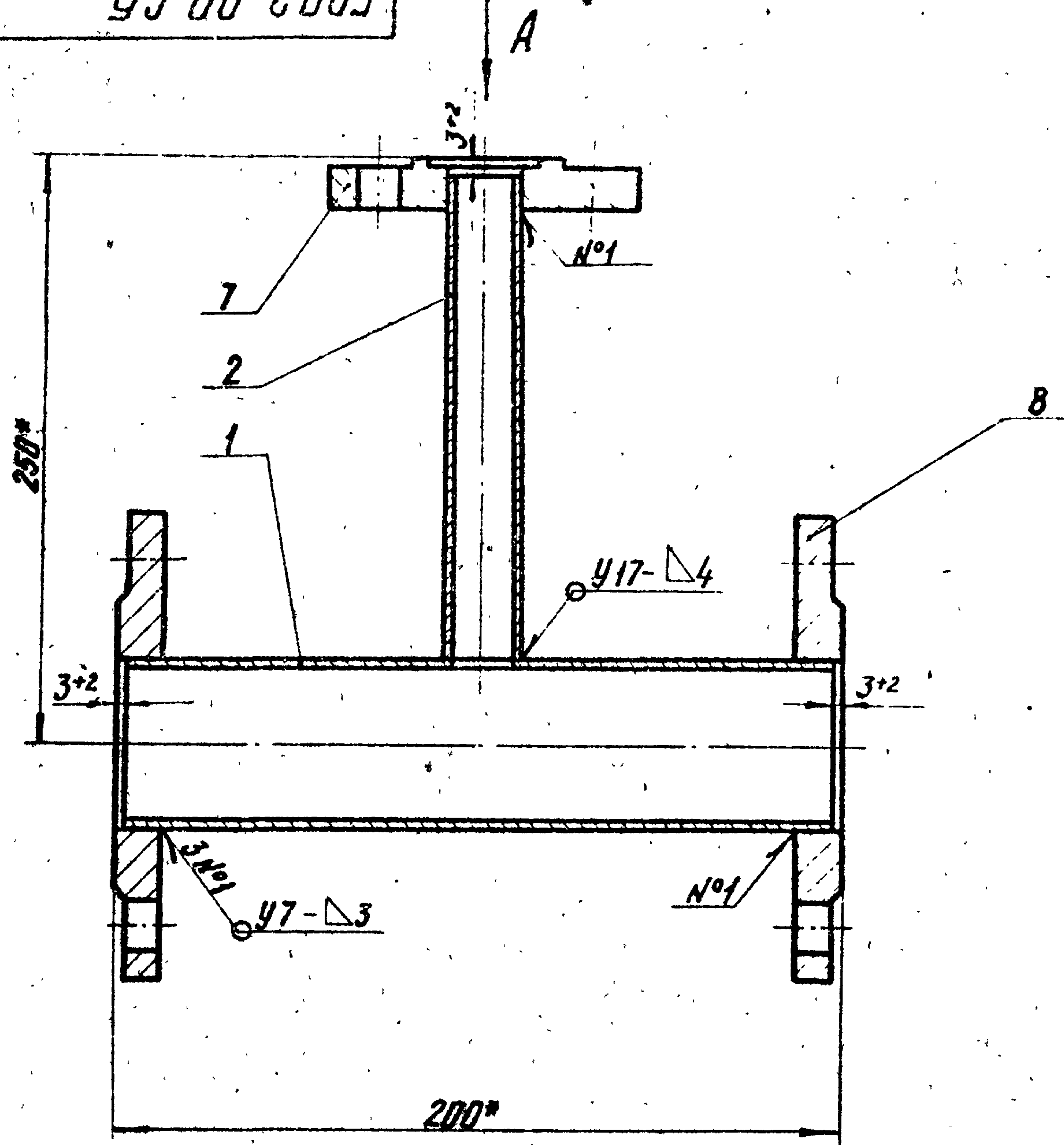
Лист Листов 1

Труба 108x2.5 ГОСТ 10704-76
В-10 ГОСТ 10705-80

Копировал: сф формат А4

Типовой проект 905-1-30.87 Альбом 2

ГРП2.02.00СБ



1. Катушку подвергнуть гидравлическим испытаниям на прочность давлением 1,5 МПа (15 кгс/см²) и плотность давлением 1,2 МПа (12 кгс/см²).
2. Продолжительность испытания на прочность и плотность

определяется временем, необходимым для осмотра мест сварки, но не менее 1 мин на каждое испытание.

При этом падение давления не допускается.

3. Сварные швы по ГОСТ 16037-80
4. * Размеры для справок

ГРП2.02.00СБ

Имя	Визир	М.должн.	Подп.	Дата
И.И.И.	Сулана	Инж.	Л.С.	02.87
Провер	Иосифевич	Инж.	Л.С.	02.87
Т.кавалер				
И.И.И.	Иосифевич	Инж.	Л.С.	02.87
Утв.				

Катушка
Сборочный чертеж

Лист	Масса	Масштаб
И	12,2	1:2
Лист Листов 1		
Институт МосгосНИИпроект		

капировал: [подпись]

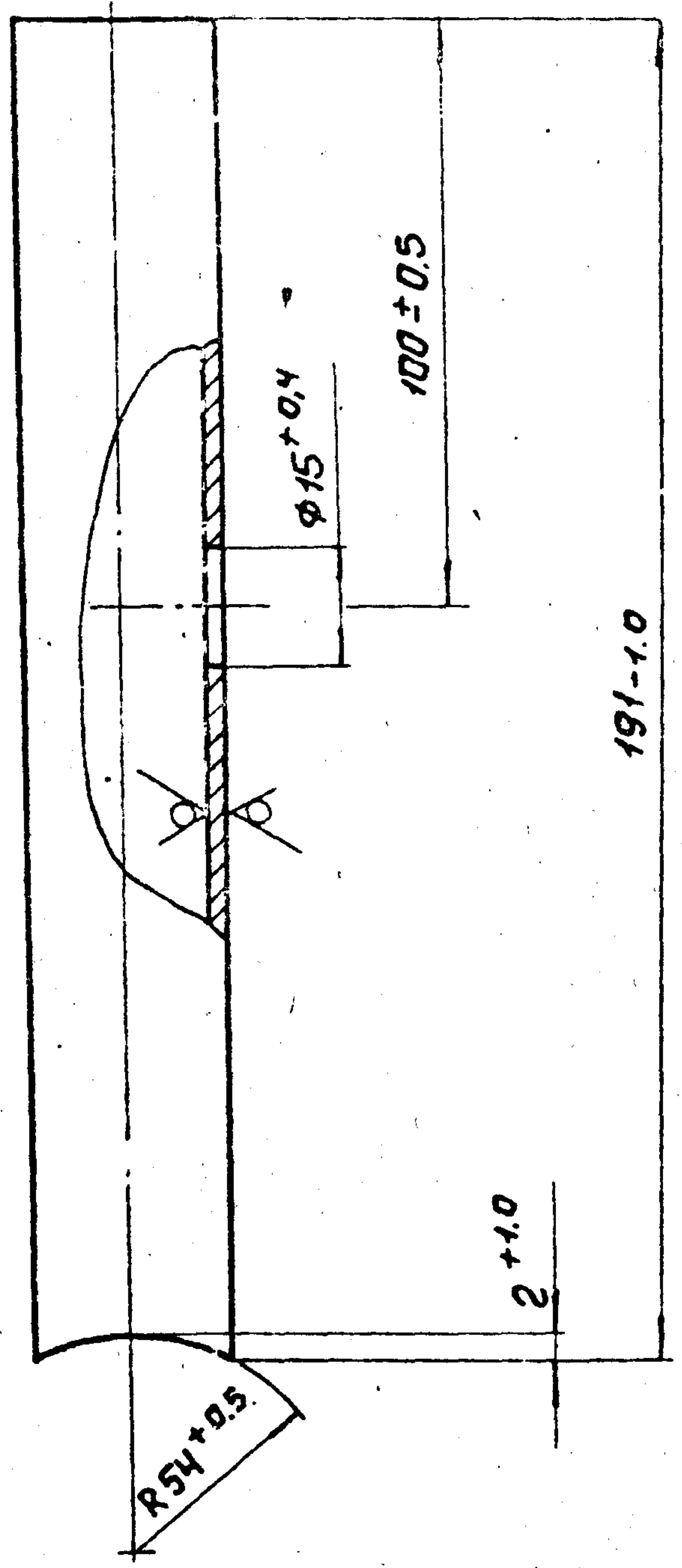
Формат А3

Шиб. Клода. Подпись и дата. Взам. инв. №. Вид. и дата. Подпись и дата.

Типовой проект 905-1-3087 Альбом 2

ГРП 2.02.02

12.5/12.5



ГРП 2.02.02

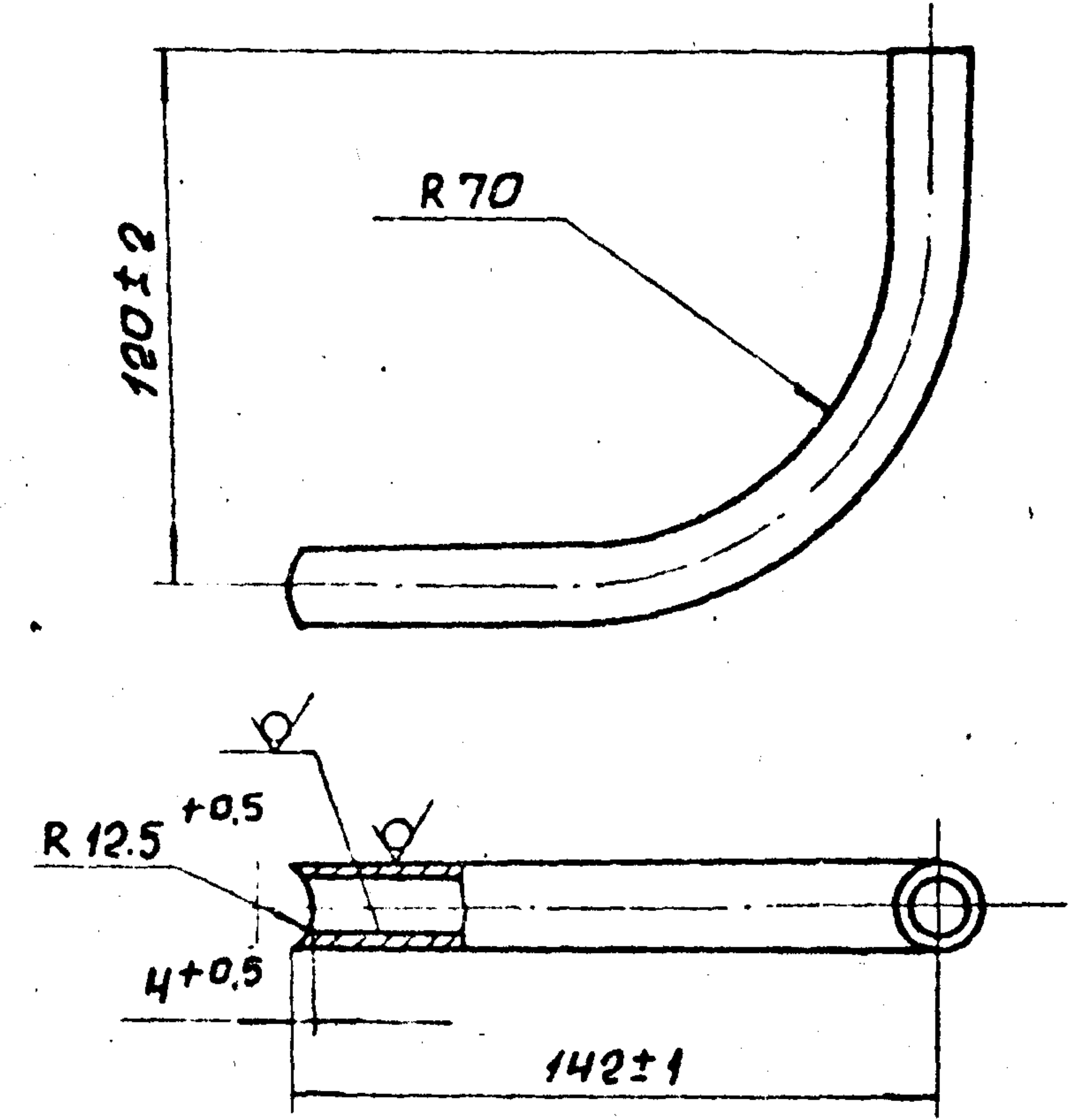
Изм.	Лист	№ докум.	Подп.	Дата
Разраб.	Зулфина	245	02.88	
Пров.	Носилевич	245	02.88	
Т. конт.				
И. конт.	Носилевич	245	02.88	
Утв.				

Изм.	Лист	№ докум.	Подп.	Дата
Разраб.	Зулфина	245	02.88	
Пров.	Носилевич	245	02.88	
Т. конт.				
И. конт.	Носилевич	245	02.88	
Утв.				

Трубка
 лист 1
 Масса 0.28
 Масш. 1:1
 Труба 25x2.0 ГОСТ 10704-76
 В-20 ГОСТ 10705-80
 Институт
 МосгазНИИпроект
 копировал: сф
 формат А4

ГРП 2.02.03

12.5/12.5



ГРП 2.02.03

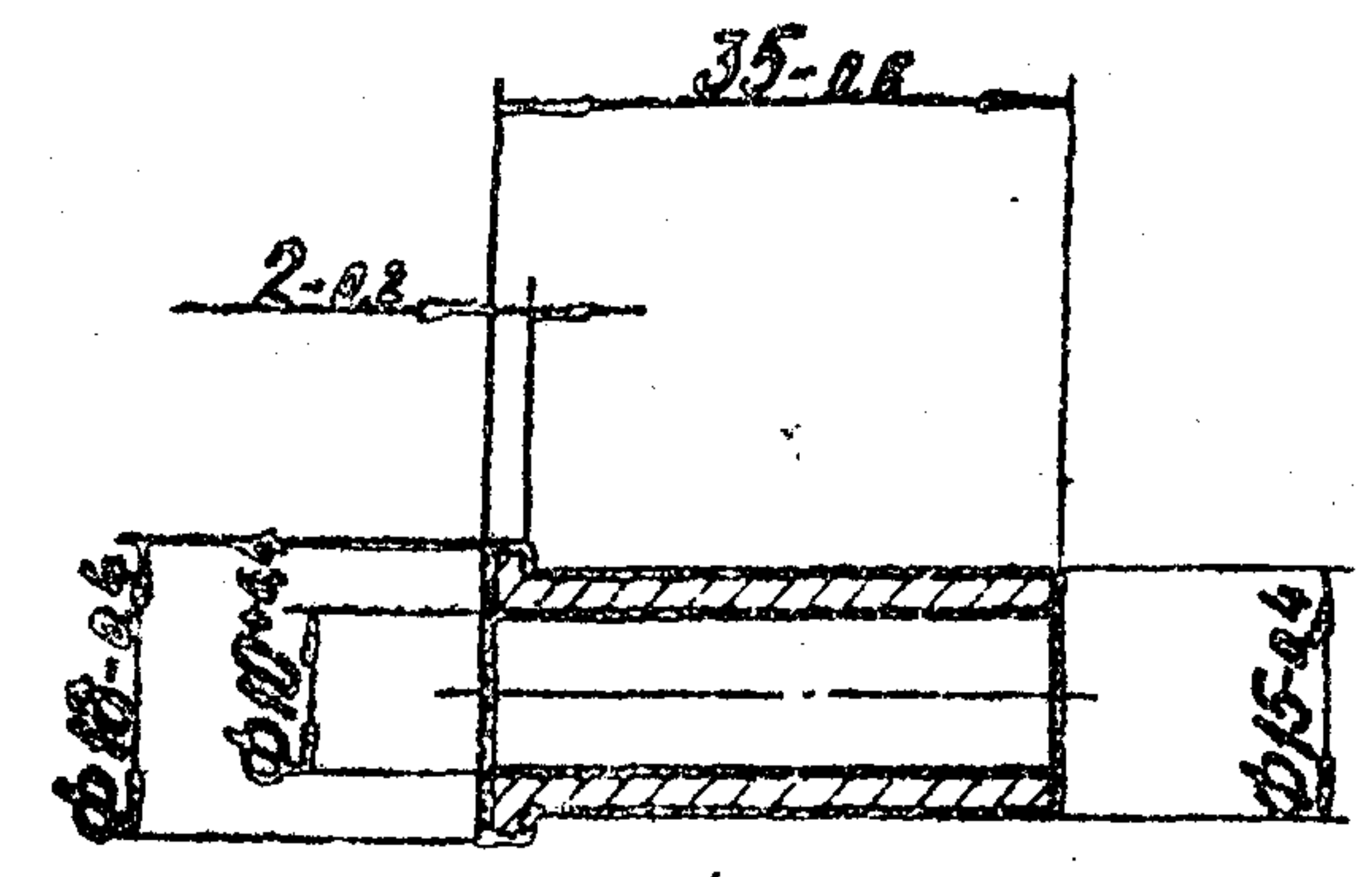
Изм.	Лист	№ докум.	Подп.	Дата
Разраб.	Зулфина	245	02.88	
Пров.	Носилевич	245	02.88	
Т. конт.				
И. конт.	Носилевич	245	02.88	
Утв.				

Изм.	Лист	№ докум.	Подп.	Дата
Разраб.	Зулфина	245	02.88	
Пров.	Носилевич	245	02.88	
Т. конт.				
И. конт.	Носилевич	245	02.88	
Утв.				

Трубка
 лист 1
 Масса 0.1
 Масш. 1:1
 Труба 18x1.2 ГОСТ 10704-76
 В-20 ГОСТ 10705-80
 Институт
 МосгазНИИпроект
 копировал: сф
 формат А4

Тыловой проект 905-1-3087 Альбом 2

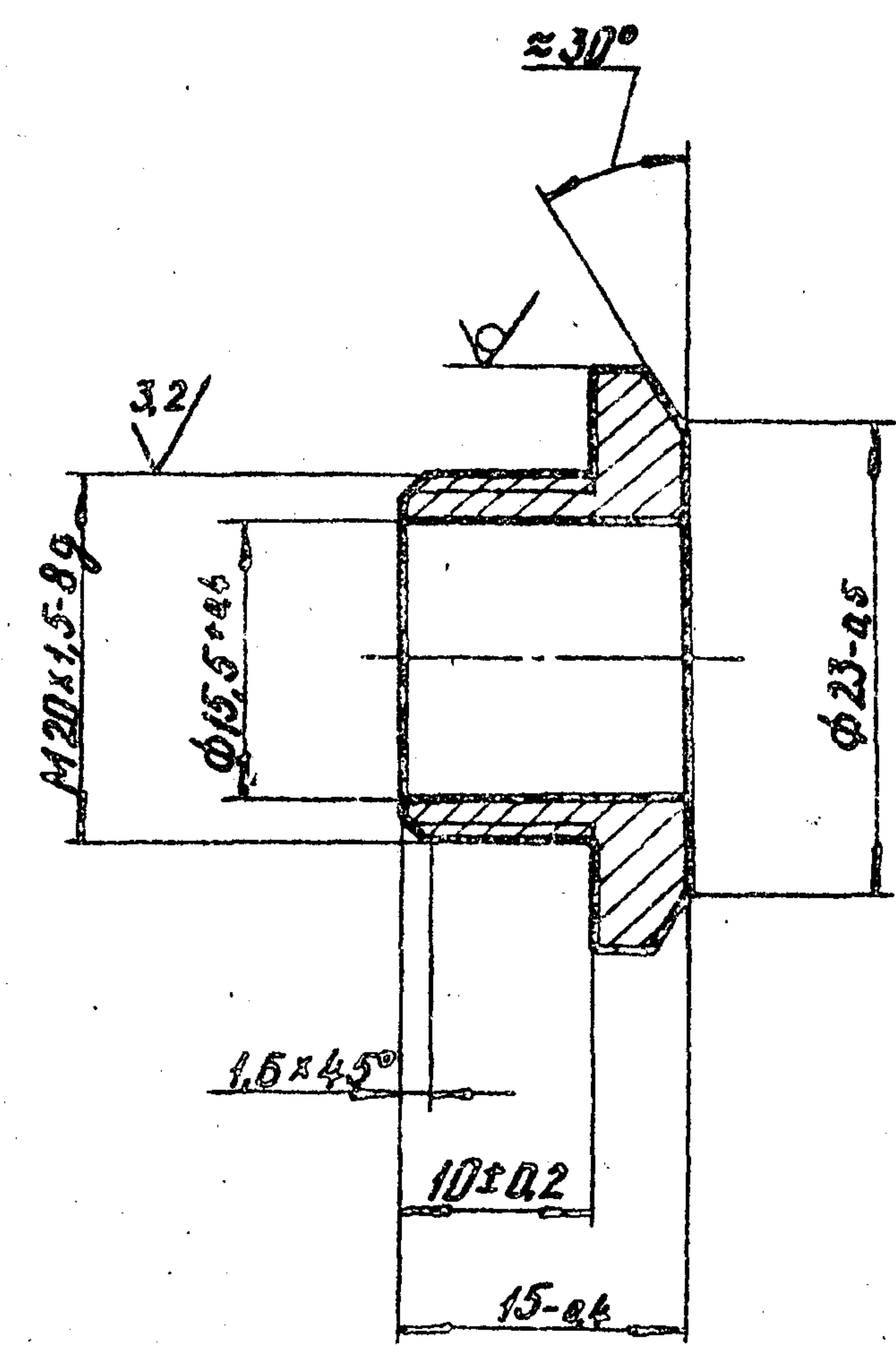
ГРП 2.02.04



125/ (✓)

ГРП 2.02.05

125/ (✓)



Шиф. альбома Подпись и дата Шиф. альбома Подпись и дата

Шиф. альбома Подпись и дата Шиф. альбома Подпись и дата

ГРП 2.02.04

ГРП 2.02.05

Ниппель

Штуцер

Лист	Масса	Масштаб
И	0,03	1:1
Лист Листов?		
Институт МосгазНИИпроект		

Лист	Масса	Масштаб
И	0,03	2:1
Лист Листов?		
Институт МосгазНИИпроект		

Сталь 20-4-б ГОСТ 1050-74

Шестеренник 24-5 ГОСТ 8560-70 15-8 ГОСТ 1051-73

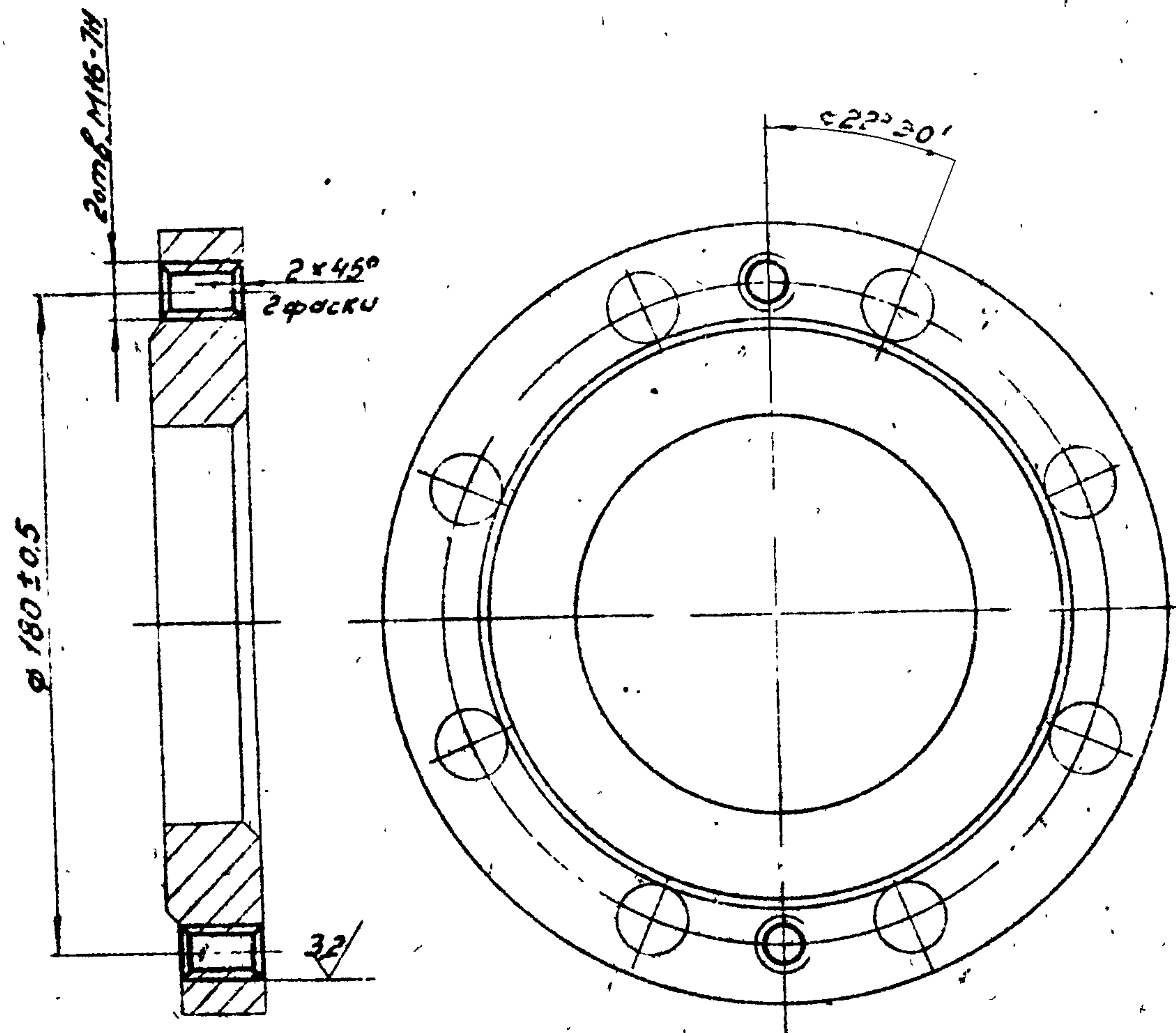
Формат А4

копировал: Зей

Формат А4

Типовой проект 905-1-30.87 Альбом 2

ГРП 2.02.06



Изм. №, подп. Подп. и дата

Взам. инв. №, инв. № докум. Подп. и дата

Изм.	Лист	№ докум.	Подп.	Дата
Разраб.	Кудачнов	КМ	03.87	
Проб.	Иосилевич	Иос	03.87	
Т. контр.				
И. контр.	Иосилевич	Иос	03.87	
Утв.				

ГРП 2.02.06		
Изм.	Лист	Листов
И	4, 73	1
Фланец		
Заготовка фланец 1-100-16 ст 25 ГОСТ 12820-80		
Институт МосгазНИИпроект		
Копирован: Забрилова		
Формат А4		

Формат	Зона	Поз.	Обозначение	Наименование	Кол.	Примечание
				Документация		
				Арт. 1		
А3			ГРП 2.03.00СБ	Сборочный чертеж		
				Арт. 1		
Б4	1		ГРП 2.03.01	Труба		
				Труба 108±2.5 ГОСТ 10704-76 В-10 ГОСТ 10705-80		
				L = 147-12	1	0,96
А4	2		ГРП 2.02.06	Фланец (заготовка-фрагменты 1-100-16 ст 25 ГОСТ 12820-80)	1	
				стандартные изделия		
		3		Фланец 1-100-16 ст 25 ГОСТ 12820-80	1	

Изм. №, подп. Подп. и дата

Взам. инв. №, инв. № докум. Подп. и дата

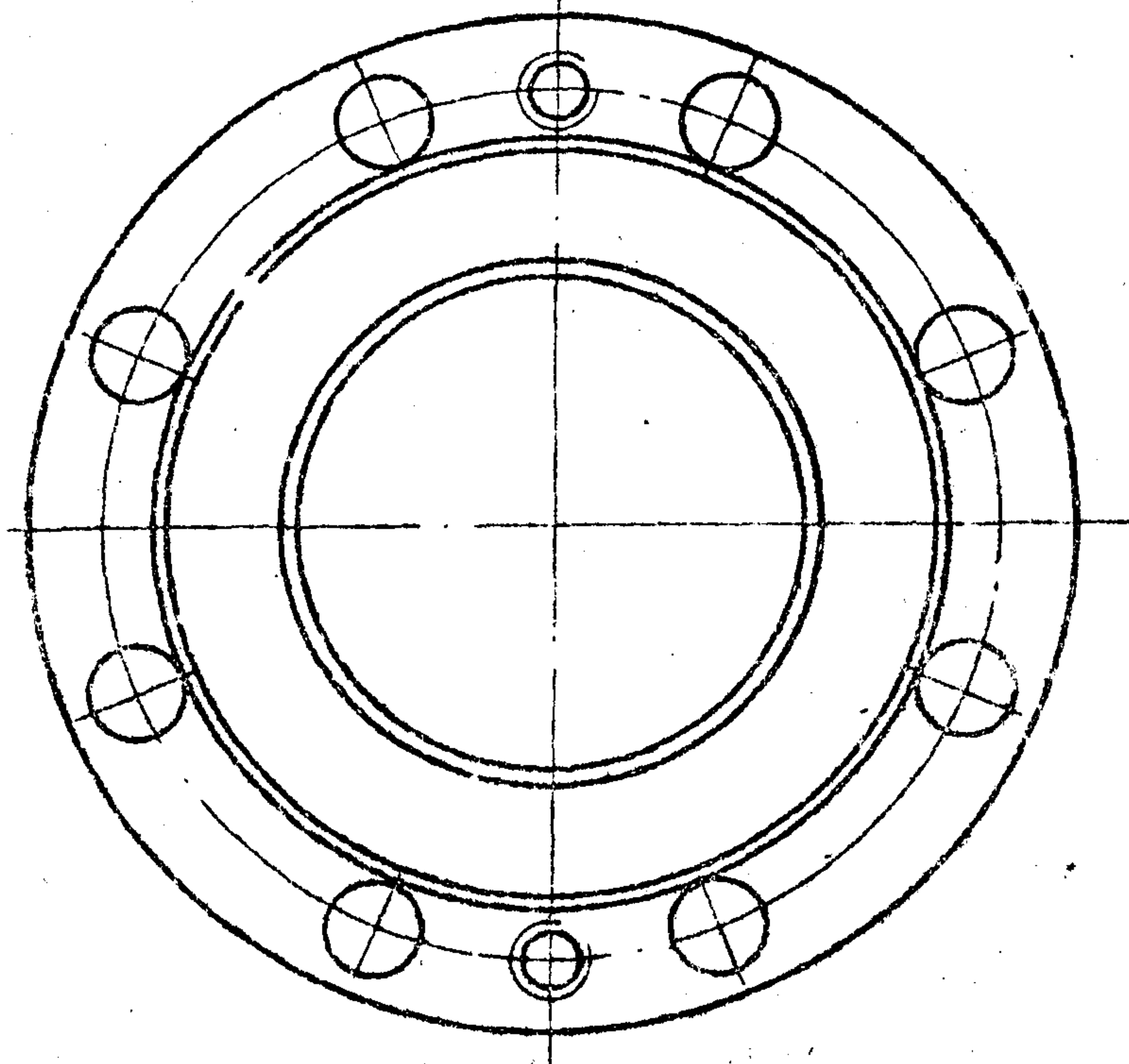
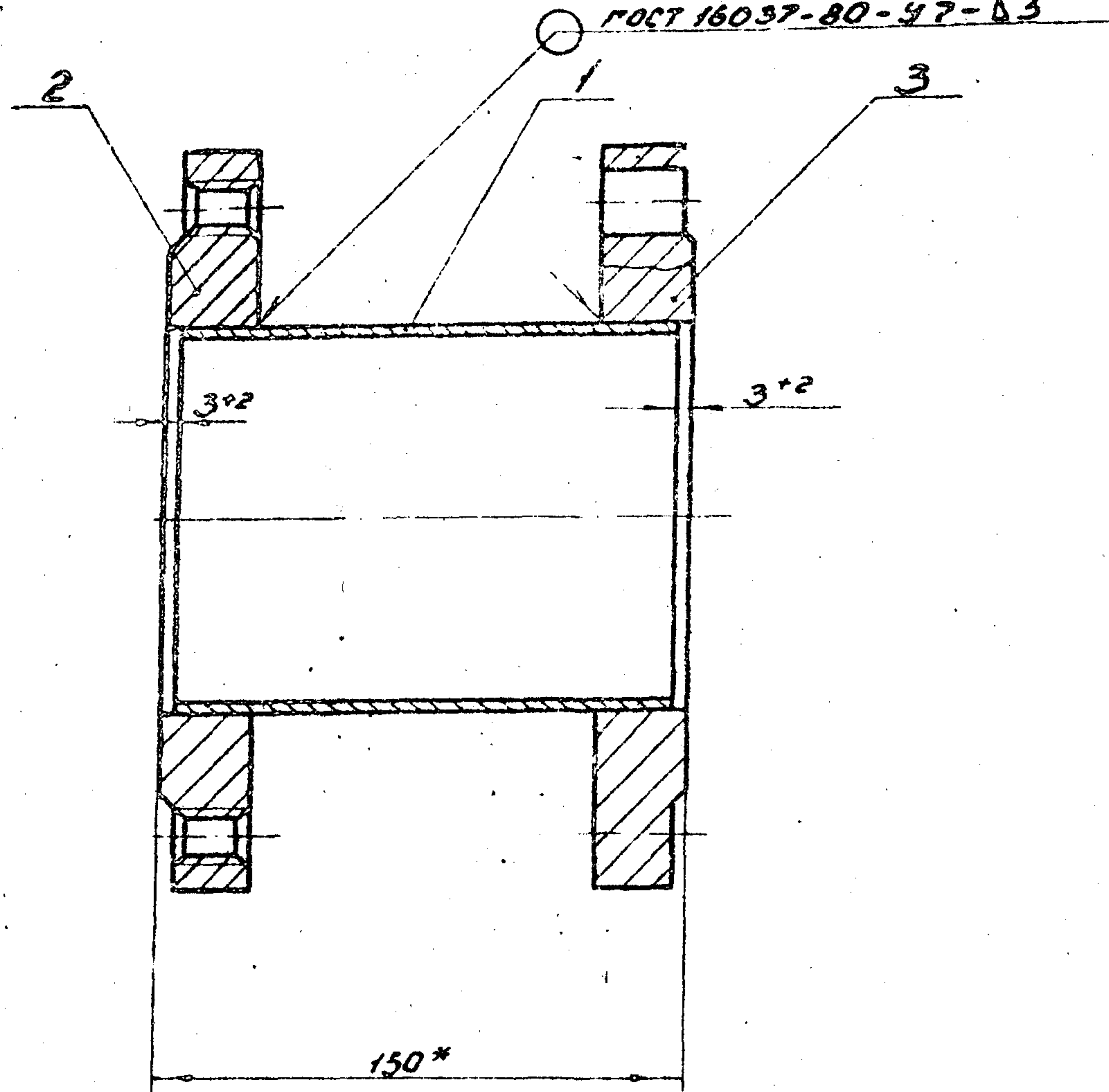
Изм.	Лист	№ докум.	Подп.	Дата
Разраб.	Кудачнов	КМ	03.87	
Проб.	Иосилевич	Иос	03.87	
И. контр.	Иосилевич	Иос	03.87	
Утв.				

ГРП 2.03.00		
Изм.	Лист	Листов
И	1	2
Катушка		
Институт МосгазНИИпроект		
Копирован: Забрилова		
Формат А4		

Типовой проект 905-1-10.87 Альбом 2

ГРП 2.03.00СБ

ГОСТ 16097-80-47-43



1. Катушку подвергнуть гидравлическим испытаниям на прочность давлением 1,5 МПа (15 кгс/см²) и плотность давлением 1,2 МПа (12 кгс/см²).
2. Продолжительность испытания на прочность и плотность определяется временем, необходимым для осмотра мест сварки, но не менее 1 мин. на каждое испытание. При этом падение давления не допускается.
3. * размер для справок.

Изм. №, подп. Подп. и дата

Взам. инв. № Инв. № 8460

Лист 2

ГРП 2.03.00СБ

Изм.	Лист	№ докум.	Подп.	Дата	Лит.	Масса	Масштаб
					И	10,5	1:2
Разроб.		Кудачнев	ИМ	01.87	Лист 2 Листов 2		
Проб.		Усильев	ИМ	03.87			
Г. контр.					Институт МосгазНИИпроект		
И. контр.		Усильев	ИМ	03.87			

Копировал: Забрюлова

Формат А3

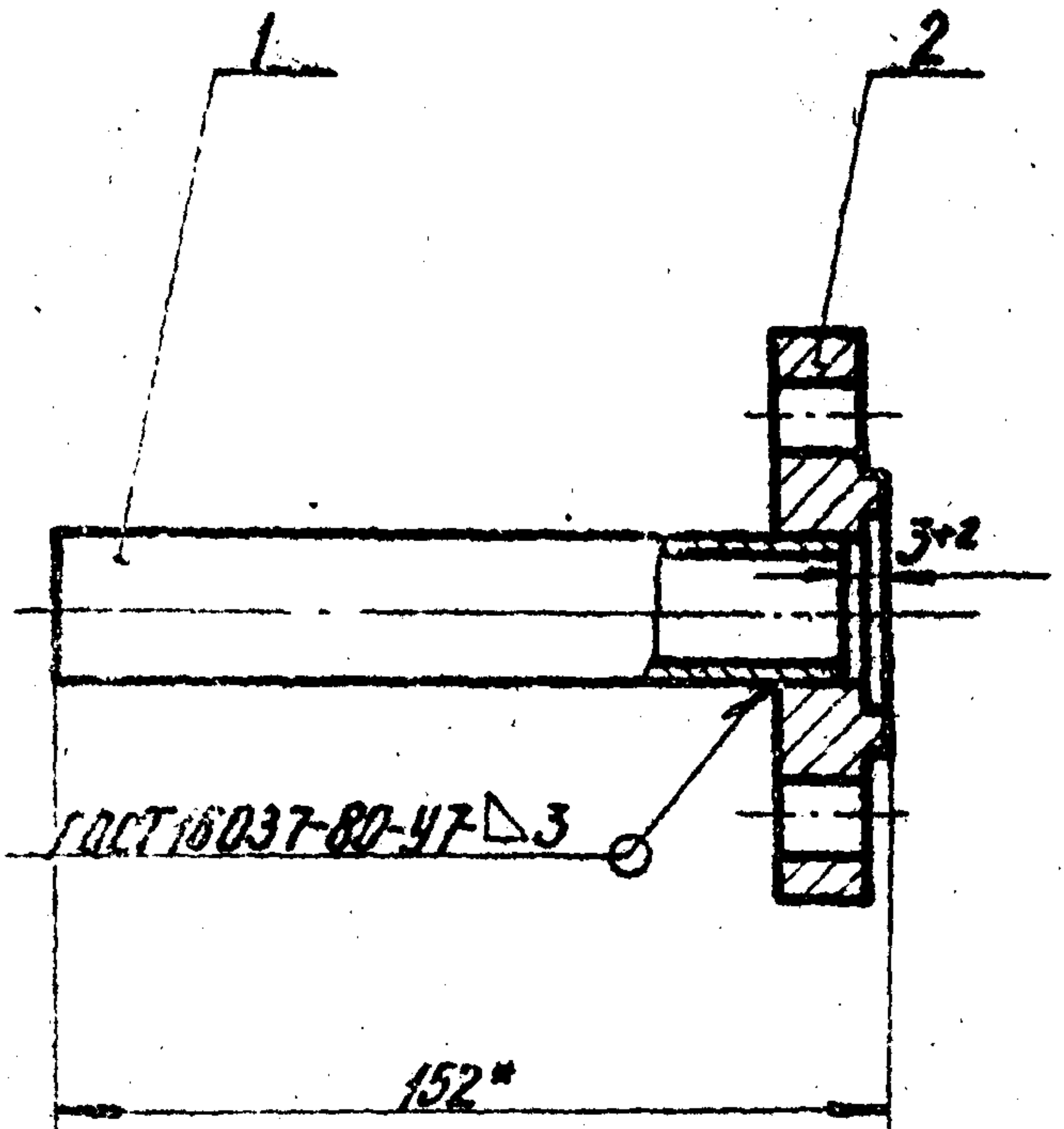
инв. проект 905-1-90.87 Альбом 2

Кол.	Примечание	Наименование	Обозначение
		<u>Документация</u>	
А4		Сборный чертеж	ГРП2.04.00СБ
		<u>Детали</u>	
1	0,17кг	Труба $\lambda = 145-10$ Труба 25x2.0 ГОСТ 10704-76 8-20 ГОСТ 10705-80	ГРП2.04.01
		<u>Стандартные изделия</u>	
2		Фланец 4-20-25 см 25 ГОСТ 12820-80	

Инв. проект 905-1-90.87 Альбом 2

ГРП2.04.00			
Исполн.	Провер.	Н.контр.	Утв.
И.И.И.	И.И.И.	И.И.И.	И.И.И.
Катушка		Институт МосгазНИИпроект	
формат А4			

ГРП2.04.00СБ



- 1 Катушку подвергнуть гидравлическим испытаниям на прочность давлением 1,5 МПа (15 кгс/см²) и плотность 1,2 МПа (12 кгс/см²)
- 2 Продолжительность испытания на прочность и плотность определяется временем необходимым для осмотра мест сварки, но не менее 1 мин. на каждое испытание. При этом падение давления не допускается
- 3 * Размеры для справок

Инв. проект 905-1-90.87 Альбом 2

ГРП2.04.00СБ			
Исполн.	Провер.	Н.контр.	Утв.
И.И.И.	И.И.И.	И.И.И.	И.И.И.
Катушка		Сборный чертеж	
Лист	Масса	Масштаб	
И	1,4	1:2	
Институт МосгазНИИпроект		формат А4	

капировал: [подпись]

Тыловой проект 905-1-30.87 Альбом 2

Формат	Зона	Лист	Обозначение	Наименование	Кол.	Примечание
				Документация		
А4			ГРП2.05.00СБ	Сборочный чертеж		
				Детали		
А4	1		ГРП2.05.01	Труба	1	
А4	2		ГРП2.05.02	Заглушка	1	
А4	3		ГРП2.05.03	Патрубок	1	
	4		-01	Патрубок	1	

Исполн. и дата: [blank] / [blank] / [blank]

Исполн.	№ докум.	Подп.	Дата
Разраб. Кудимов	241	02.88	
Провер. Масилов	245	02.88	
И.контр. Масилов	245	02.88	
Утв.			

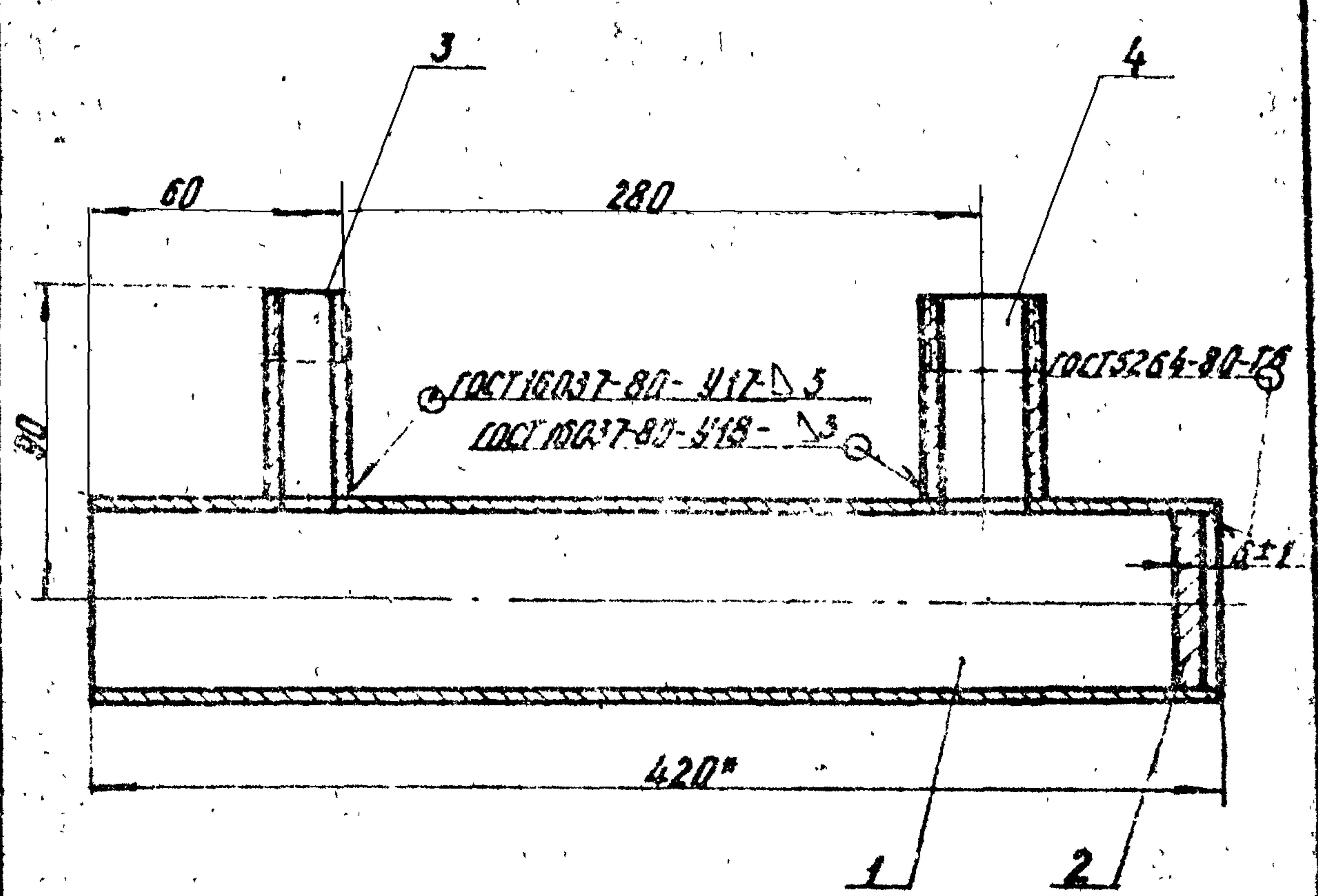
ГРП2.05.00

Коллектор

Институт
МосгазНИИпроект

Формат А4

ГРП2.05.00СБ



1. Коллектор подвергнуть гидравлическим испытаниям на прочность давлением 0,75 МПа (7,5 кгс/см²) и плотность давлением 0,6 МПа (6 кгс/см²)
2. Продолжительность испытания на прочность и плотность определяется временем, необходимым для осмотра мест сварки, но не менее 1 мин. на каждое испытание. При этом падение давления не допускается.
3. * Размеры для справок

Исполн. и дата: [blank] / [blank] / [blank]

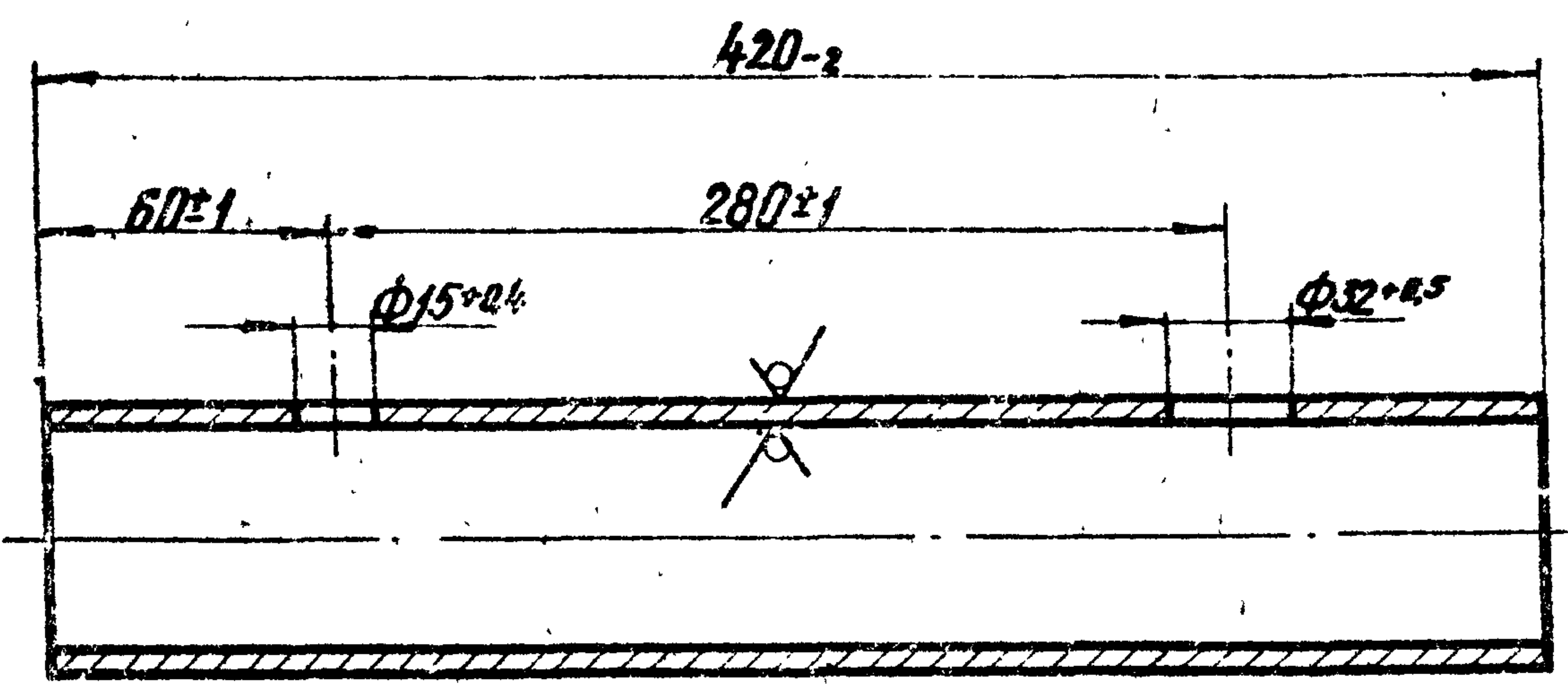
				ГРП2.05.00СБ		
Исполн.	№ докум.	Подп.	Дата	Лист	Листов	Масштаб
Разраб. Кудимов	241	02.88		И	1,63	1:2
Провер. Масилов	245	02.88		Лист	Листов	1
И.контр. Масилов	245	02.88		Институт МосгазНИИпроект		
Утв.				Формат А4		

копировал: [blank]

Типовой проект 905-1-3087 Альбом 2

ГРП 2.05.01

12.5/ (✓)



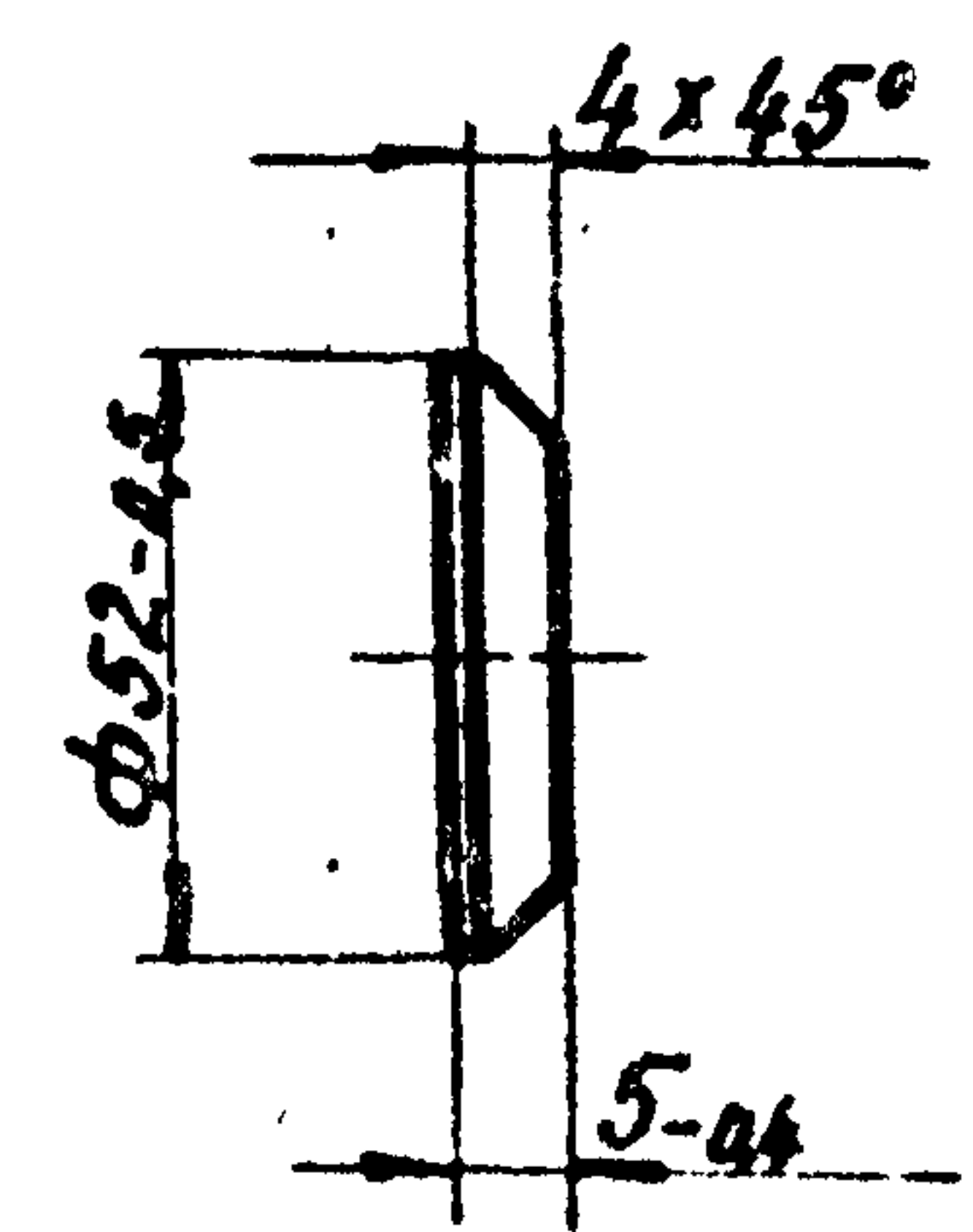
Инв. № 001/87
Исполн. Кудина В.И.
Провер. Пашаев В.С.
Усть.

Инв. №	Лист №	№ докум.	Подп.	Дата
001/87	01	02.87	Кудина В.И.	02.87
001/87	02	02.87	Пашаев В.С.	02.87
001/87	03	02.87	Пашаев В.С.	02.87

ГРП 2.05.01			
Труба	Лист	Масса	Масштаб
	И	1.14	1:2
Лист 1 из 1			
Институт			
Труба 57x20 ГОСТ 10204-76			
8-10 ГОСТ 10104-87			
МасгазНИИпроект формат А4			

ГРП 2.05.02

12.5/ (✓)



Инв. № 001/87
Исполн. Кудина В.И.
Провер. Пашаев В.С.
Усть.

Инв. №	Лист №	№ докум.	Подп.	Дата
001/87	01	02.87	Кудина В.И.	02.87
001/87	02	02.87	Пашаев В.С.	02.87
001/87	03	02.87	Пашаев В.С.	02.87

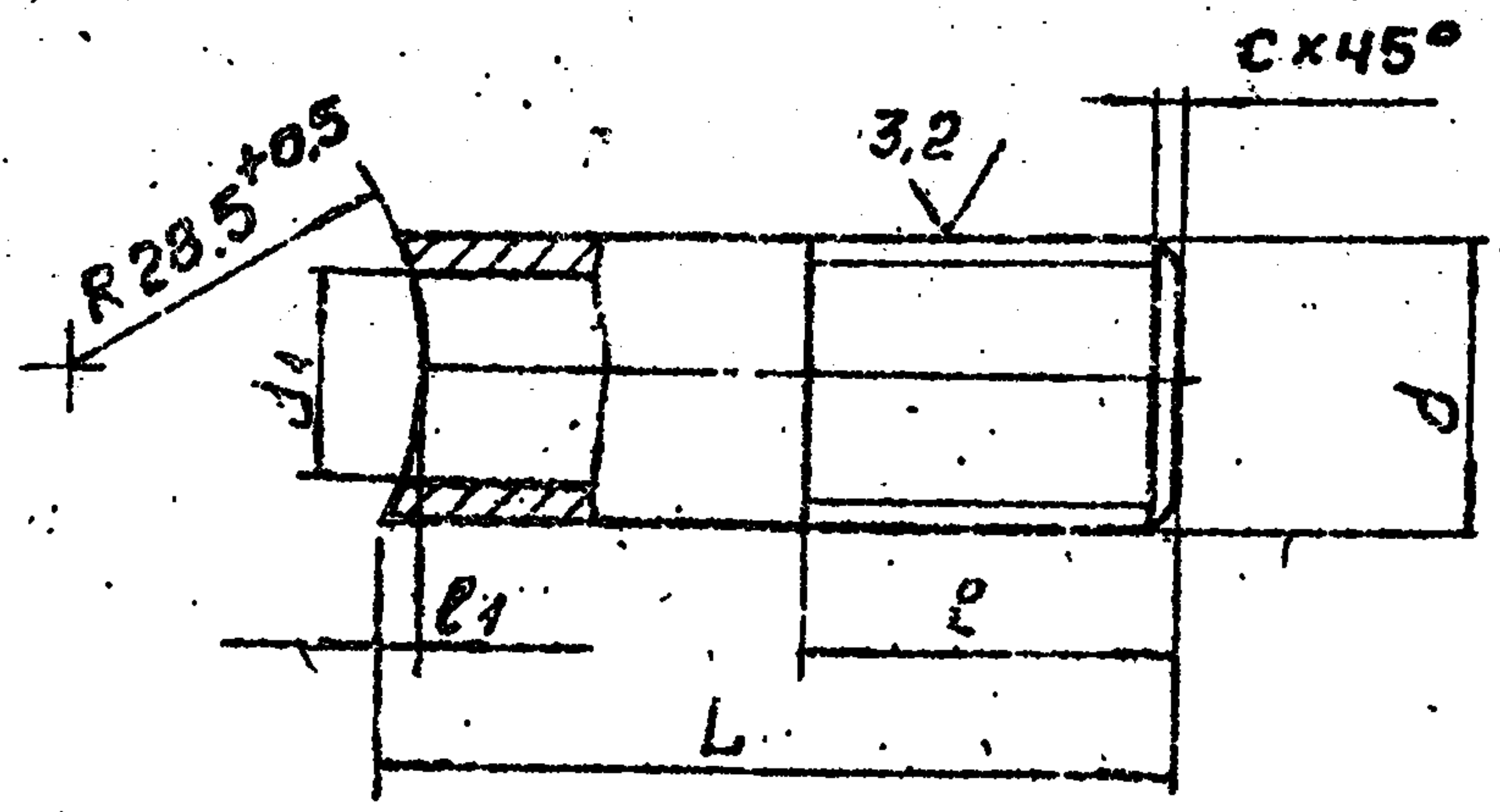
ГРП 2.05.02			
Заглушка	Лист	Масса	Масштаб
	И	0.08	1:2
Лист 1 из 1			
Институт			
Заглушка 57x20 ГОСТ 10204-76			
Сталь 20-4-5 ГОСТ 1050-74			
МасгазНИИпроект формат А4			

копиравал: 201

Типовой проект 905-1-90 87 Альбом 2

ГРП 2.05.03

12.5 ✓



Обозначение	Резьба, d	d1, мм	L, мм	e, мм	e1, мм	c, мм	Масса, кг
ГРП 2.05.03	3 1/2-B	15 ^{+0.4}	64-0.5	30 ^{+2.0}	2.5 ^{+0.5}	1.6	0.082
-01	G 1 1/4-B	32 ^{+0.5}	70-0.5	45 ^{+2.0}	8.0 ^{+0.5}	2.0	0.320

ГРП 2.05.03

Патрубок

Сталь 20-4-5 ГОСТ 1050-74

Институт МосгазНИИпроект
Копировал: Сад
формат А4

Изм. лист	№ докум.	Подп.	Дата
Разраб.	Кудинов	<i>[Signature]</i>	02.87
Проб.	Носилевич	<i>[Signature]</i>	02.87
Т. контр.			
И. энтр.	Исследович	<i>[Signature]</i>	02.87
Утв.			

Изм. № докум. Подп. и дата

Формат	Зона	Поз.	Обозначение	Наименование	Кол.	Прим.
				Документация		
А4			ГРП 2.06.00 СБ	Сборочный чертеж		
				Детали		
А4	1		ГРП 2.06.01-01	Штуцер	1	
Б4	2		ГРП 2.06.02	Труба L=200-1.0		
				Труба 38-2.0 ГОСТ 10704-76		
				Труба 3-2.0 ГОСТ 10705-80	1	0,36 кг

ГРП 2.06.00

Трубка импульсная

Изм. лист	№ докум.	Подп.	Дата
Разраб.	Кудинов	<i>[Signature]</i>	02.87
Проб.	Носилевич	<i>[Signature]</i>	02.87
И. контр.	Носилевич	<i>[Signature]</i>	02.87
Утв.			

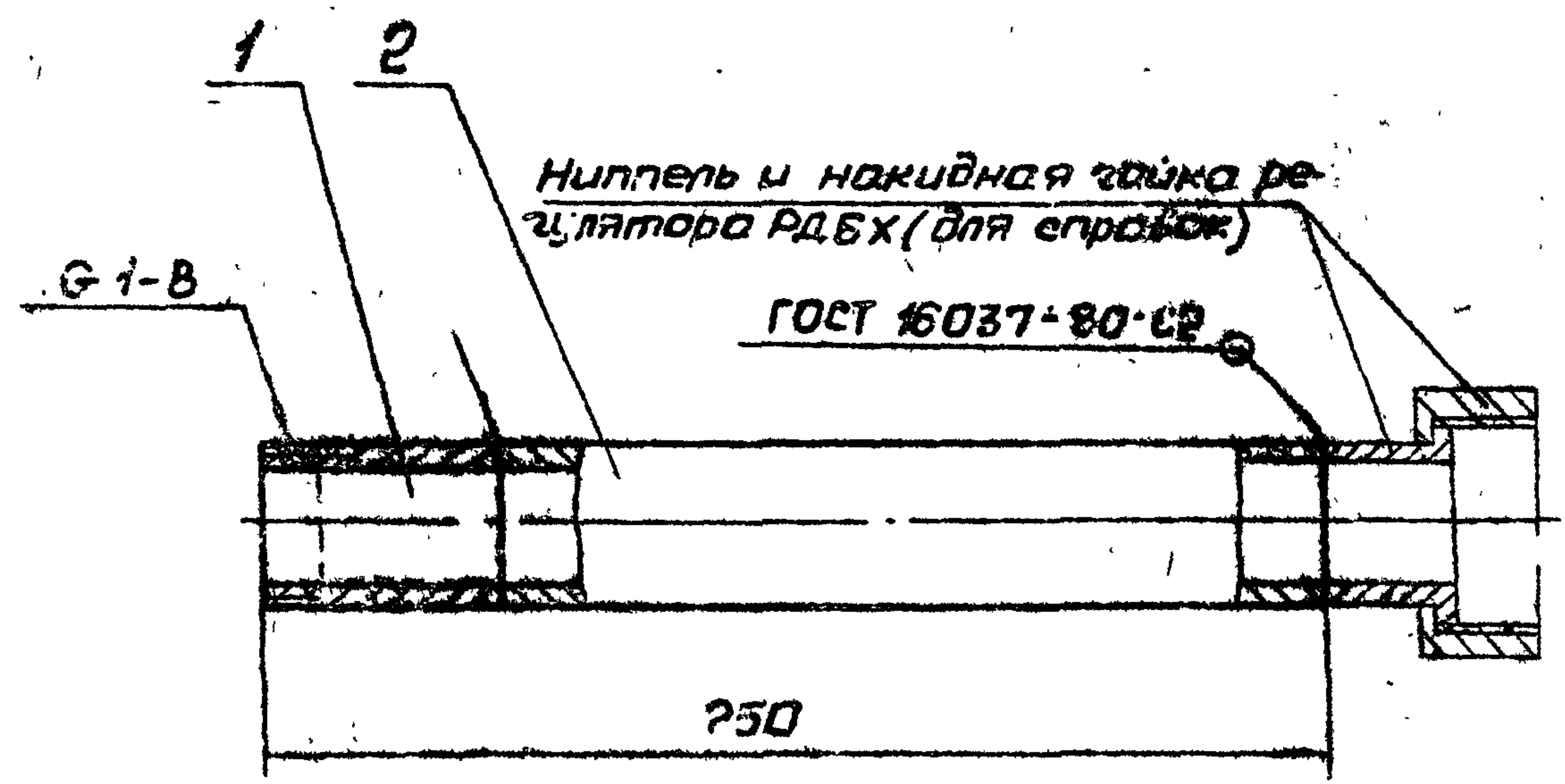
Институт МосгазНИИпроект

Копировал: Сад
формат А4

Изм. № докум. Подп. и дата

Техпроект 905-1-3087 Алябом 2

ГРП 2.06.00 СБ



1. Трубку импульсную подвергнуть гидравлическим испытаниям на прочность давлением: 0,75 МПа (7,5 кгс/см²) и плотность давления 0,6 МПа (6 кгс/см²).
2. Продолжительность испытания на прочность и плотность определяется временем, необходимым для осмотра мест сварки, но не менее 1 мин. на каждое испытание. При этом падение давления не допускается.
3. Размеры для справок.

ГРП 2.06.00 СБ

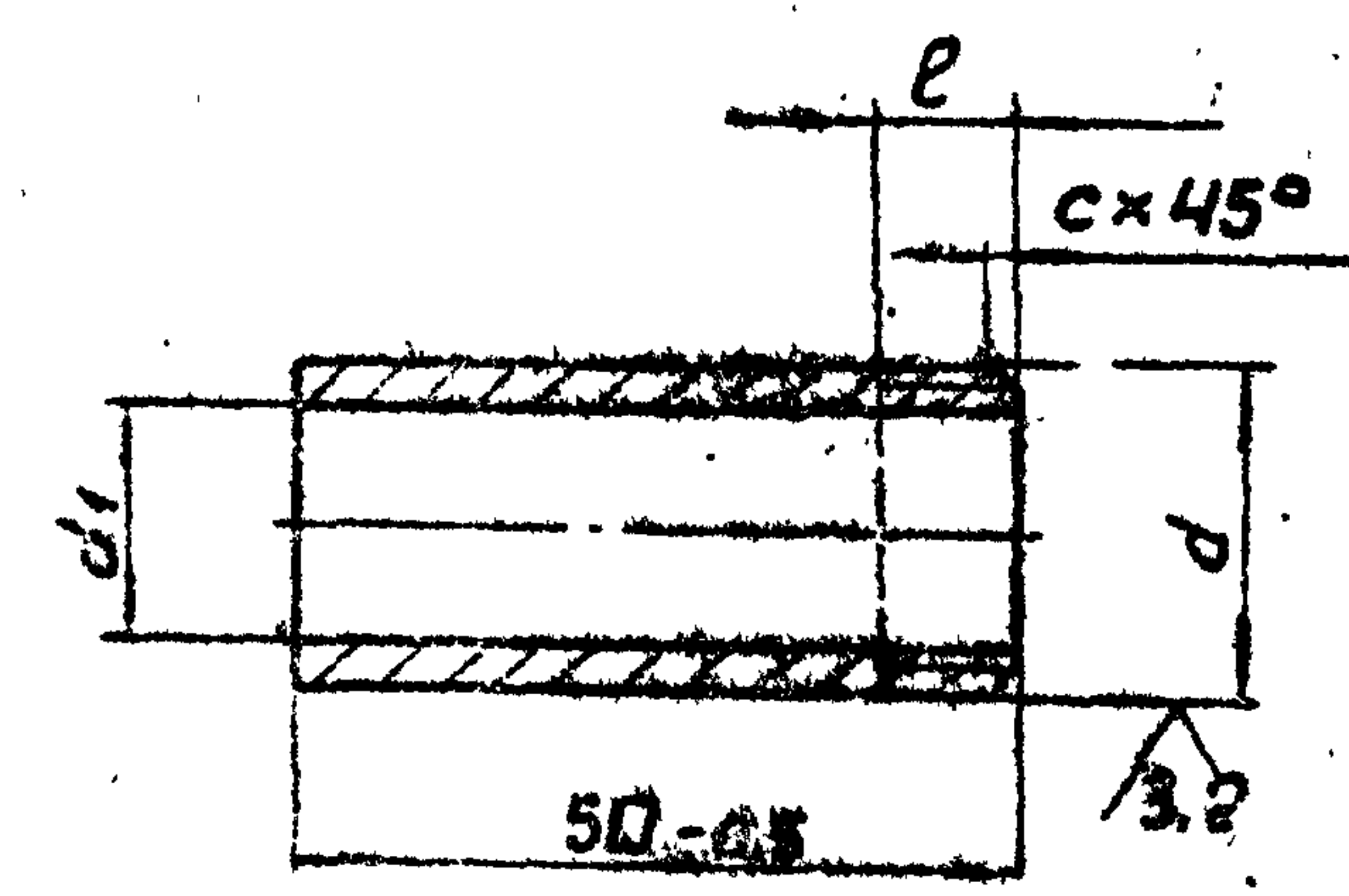
Изм.	Лист	№ докум.	Подп.	Дата
Разраб.	Кудимов	Кудимов	Кудимов	02.87
Пров.	Носилевич	Носилевич	Носилевич	02.87
Т. контр.				
И. контр.	Носилевич	Носилевич	Носилевич	02.87
Утв.				

Трубка импульсная		Лист	Масса	Масш.
Сборочный чертеж		И	0,55	1:2
		Лист	Листов	1
		Институт МосгазНИИпроект		

Копировал: СФ. Формат А4

ГРП 2.06.01

10.5 (✓)



Обозначение	Резьба, d	d1, мм	l, мм	с, мм	Масса, кг
ГРП 2.06.01	G 1/2-8	15 ^{+0,4}	9 ⁺²	1,6	0,065
-01	G 1 1/4-8	34 ^{+0,5}	13 ⁺²	2,0	0,190

ГРП 2.06.01

Изм.	Лист	№ докум.	Подп.	Дата
Разраб.	Кудимов	Кудимов	Кудимов	02.87
Пров.	Носилевич	Носилевич	Носилевич	02.87
Т. контр.				
И. контр.	Носилевич	Носилевич	Носилевич	02.87
Утв.				

Штуцер		Лист	Масса	Масш.
		И	—	—
		Лист	Листов	1
		Институт МосгазНИИпроект		

Копировал: СФ. Формат А4

Типовой проект 905-1-30.87 Альбом 2

Формат	Зона	Поз.	Обозначение	Наименование	Кол	Прим
				Документация		
А3			ГРП 2.07.00 СБ	Сборочный чертеж		
				Детали		
Б4	1		ГРП 2.07.01	Труба L = 710-20		
				Труба 18x1,2 ГОСТ 10704-76		
				В-20 ГОСТ 10705-80	1	0,36 кг
А4	2		ГРП 2.06.01	Штуцер		

ГРП 2.07.00

Изм.	Лист	№ докум.	Подп.	Дата
Разраб.	Кудинов	И	02.87	
Проб.	Иосилевич	И	02.87	
Н. конт.	Иосилевич	И	02.87	
Утв.				

Трубка импульсная

Институт
МосгазНИИпроект

Копировал: с/у формат А4

Формат	Зона	Поз.	Обозначение	Наименование	Кол	Прим
				Документация		
А3			ГРП 2.08.00 СБ	Сборочный чертеж		
				Детали		
А4	1		ГРП 2.08.01	Уголок	1	
А4	2		ГРП 2.08.02	Уголок	1	
А4	3		ГРП 2.08.03	Швеллер	2	
Б4	4		ГРП 2.08.04	Стойка L = 560-2		
				Швеллер 8-ГОСТ 8240-72		
				Ст3-1-ГОСТ 535-79	2	3,92 кг
Б4	5		ГРП 2.08.05	Перемычка L = 1860-2		
				Швеллер 8-ГОСТ 8240-72		
				Ст3-1-ГОСТ 535-79	1	13,1 кг
Б4	6		ГРП 2.08.06	Стойка L = 325-2.0		
				Швеллер 8-ГОСТ 8240-72		
				Ст3-1-ГОСТ 535-79	1	2,3 кг
Б4	7		ГРП 2.08.07	Пята (140x140)-1		
				Лист 5-ПН-5 ГОСТ 19903-74		
				Ст3 ГОСТ 14637-79	1	0,87 кг

ГРП 2.08.00

Изм.	Лист	№ докум.	Подп.	Дата
Разраб.	Кудинов	И	02.87	
Проб.	Иосилевич	И	02.87	
Н. конт.	Иосилевич	И	02.87	
Утв.				

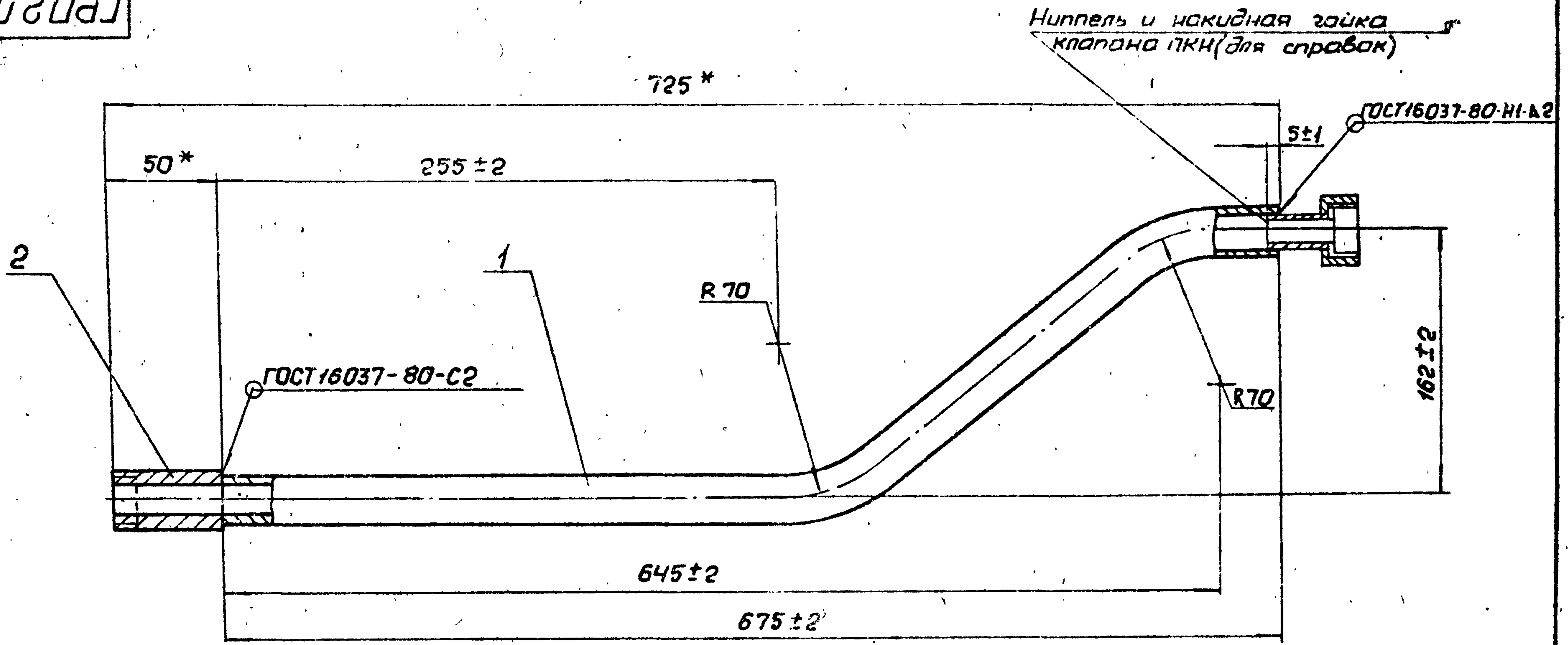
Рама

Институт
МосгазНИИпроект

Копировал: с/у формат А4

ГРП 2.07.00.СБ

Типовой проект 905-1-90.87 Альбом



- 1. Трубку импульсную подвергнуть гидравлическим испытаниям на прочность давлением 0,75 МПа (7,5 кгс/см²) и плотность давлением 0,6 МПа (6 кгс/см²).
- 3. Продолжительность испытаний на прочность и плотность определяется временем, необходимым для осмотра мест сварки, но не менее 1 мин на каждое испытание. При этом падение давления не допускается.
- 3. * Размеры для справок.

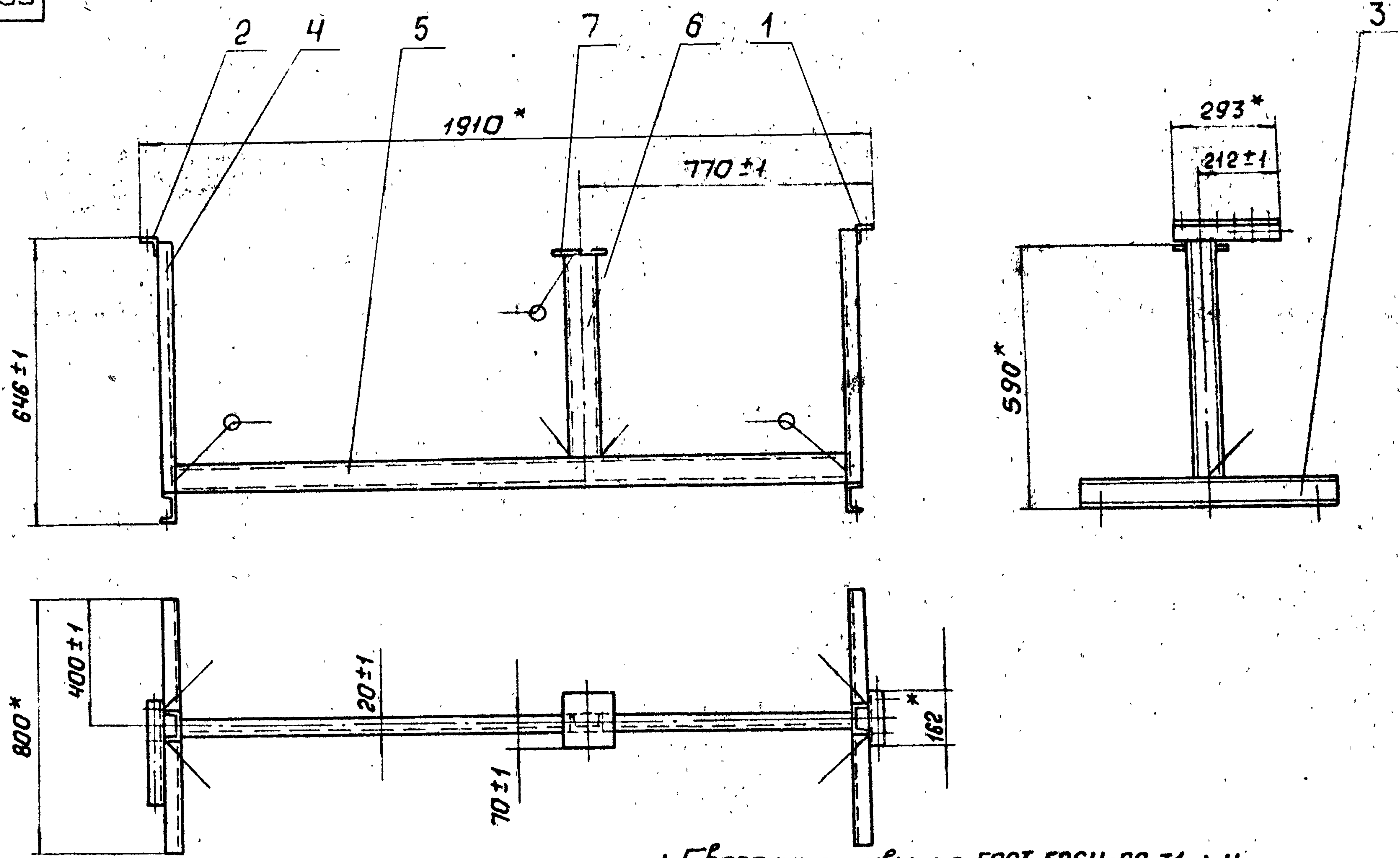
Шкв. № год, подп. и дата. Шкв. № дубль. Подп. и дата.

					ГРП 2.07.00.СБ			
Изм.	лист	№ докум.	подп.	дата	Трубка импульсная Сборочный чертеж	лит.	масса	масш.
Разраб.	Кудинов	Кудинов	02.87			И	0,43	1:2
Проб.	Иосифович	Иосифович	02.88			Лист	Листов 1	
Т. конт.						Институт МосгазНИИпроект		
И. конт.	Иосифович	Иосифович	02.87					
Утв.								

Копировал: СВФ формат А3

ГРП 2.08.00СБ

Типовой проект 905-1-30.87 Альбом 2



1. Сборочные швы по ГОСТ 5264-80-11-БЧ.
2. * Размеры для справок.

Инв. № подл.	Подп. и дата	Вз. инв. №	Инв. № дуб. подл. и дата

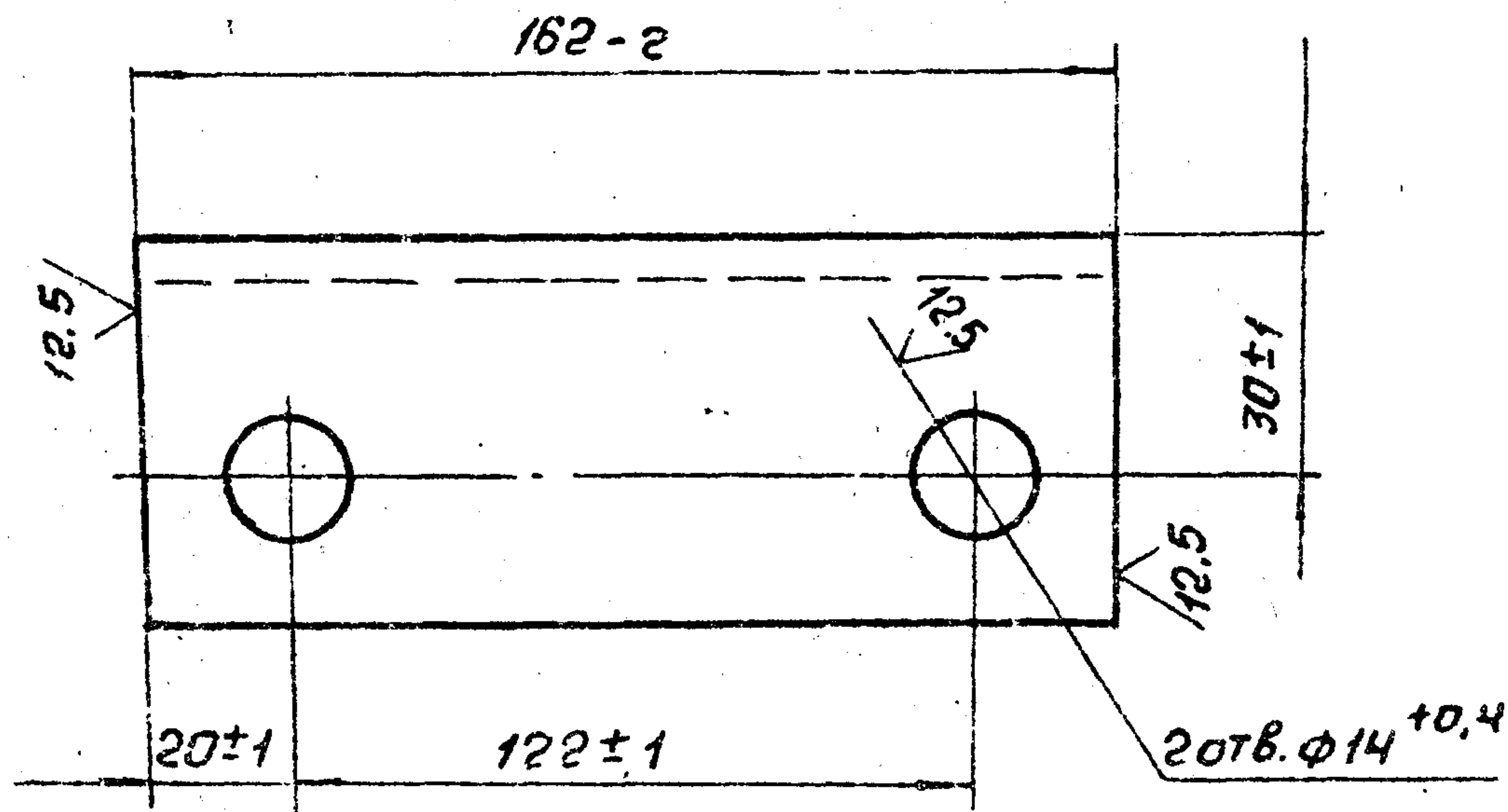
ГРП 2.08.00СБ			
Изм.	Лист	Масса	Масш.
	И	37.1	1:10
РАМА			Лист
Сборочный чертеж			Листов 1
Институт			
МасгазНИИпроект			

Копировал: Сед
Формат А3

Типовой проект 906-1-90.87 Альбом 2

ГРП 2.08.01

(✓) А



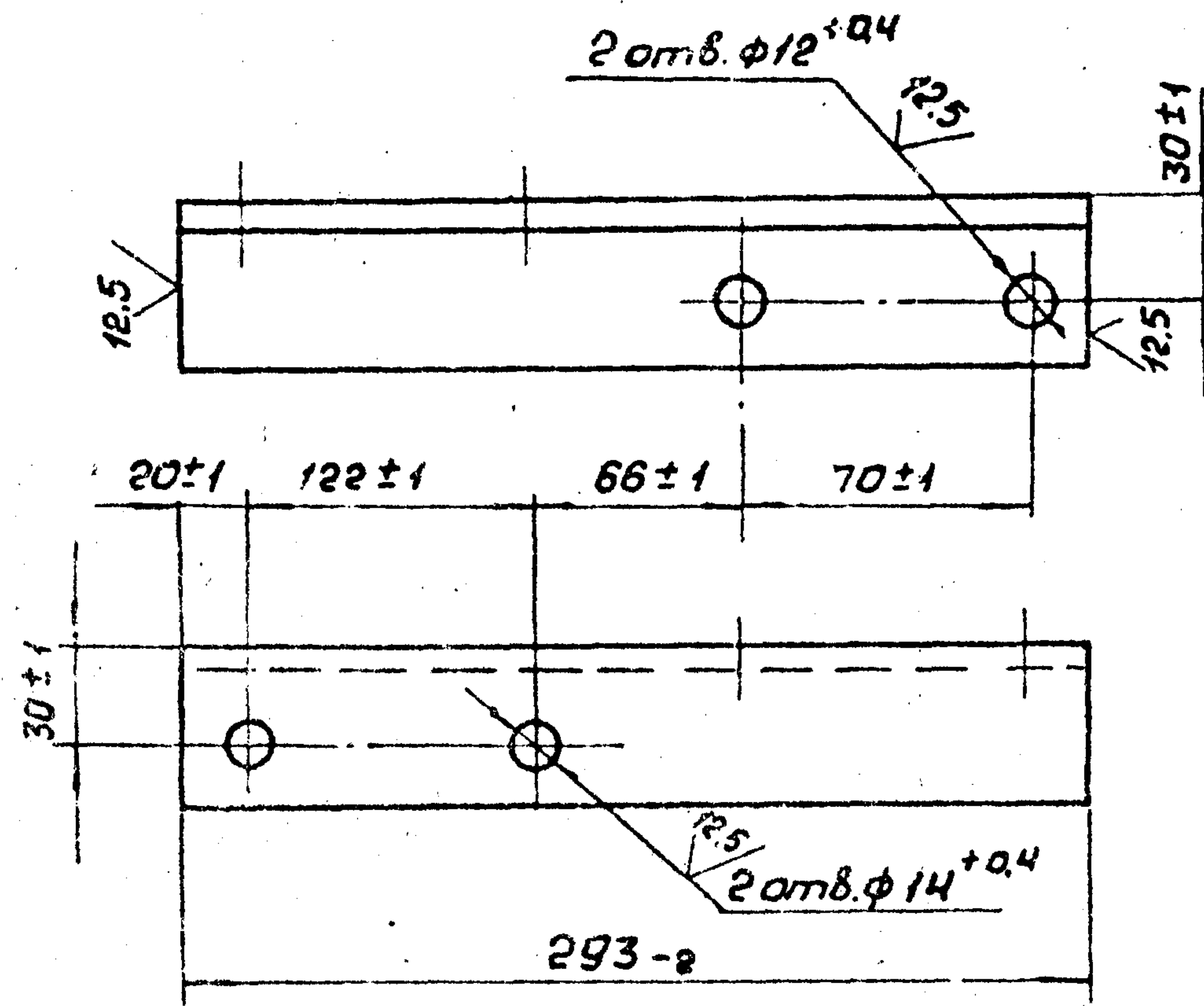
Лист № подл. Подп. и дата
Вз. инв. № Инв. № дуб. Подп. и дата
Инв. № подл.

Изм.	Лист	№ докум.	Подп.	Дата
Разраб.	Кудынов			02.87
Проб.	Носилевич			02.87
Т. конт.				
И. конт.	Досыткыч			02.87
Утв.	Носилевич			

ГРП 2.08.01				
Уголок		Лист	Масса	Масш.
		4	0.61	1:1
		Лист	Листов 1	
Уголок 50×50×5-Б-ГОСТ 8509-72		Лист		
Ст 3-1-ГОСТ 535-79		МасгазНИИпроект		
Копировал: СФ		Формат А4		

ГРП 2.08.02

(✓) А



Лист № подл. Подп. и дата
Вз. инв. № Инв. № дуб. Подп. и дата
Инв. № подл.

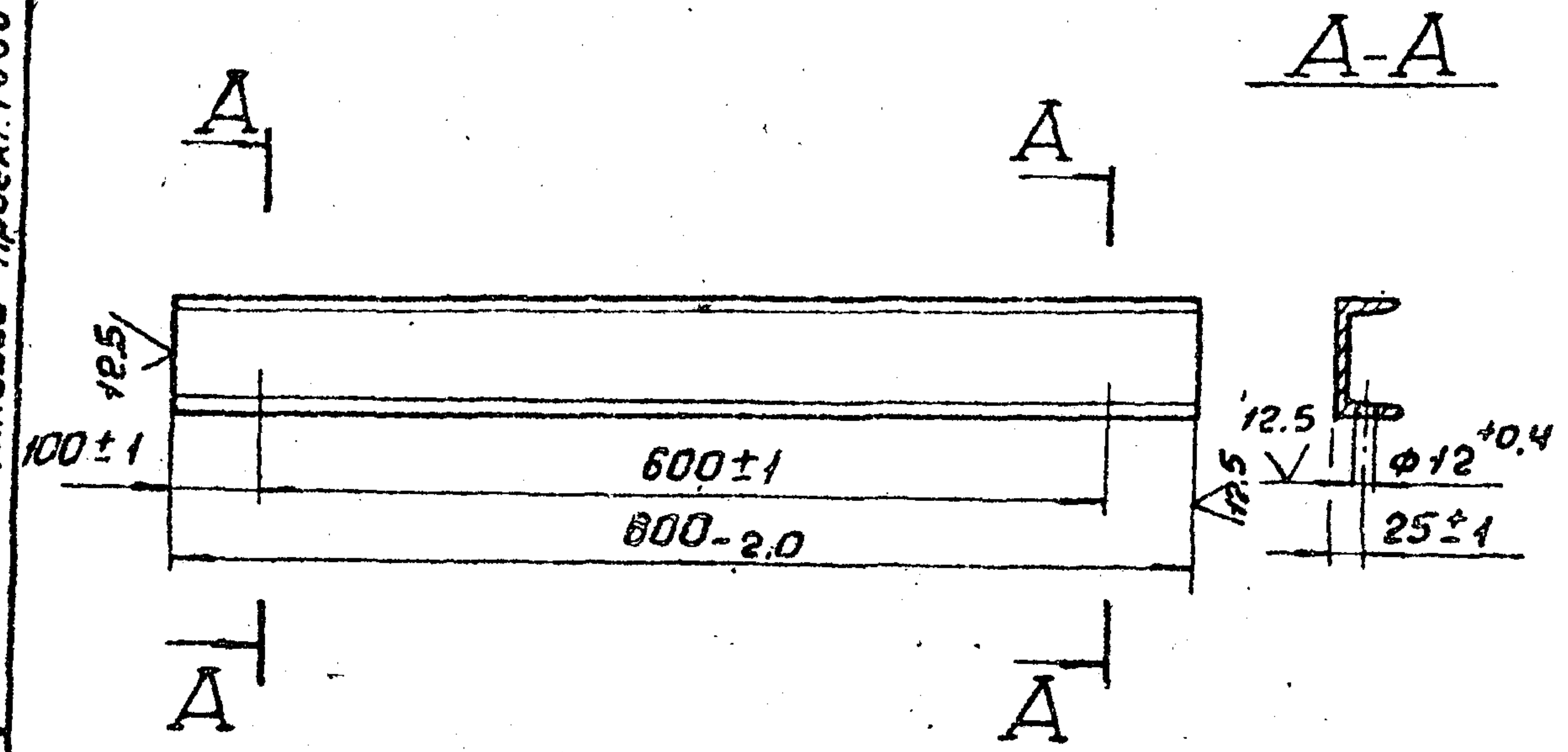
Изм.	Лист	№ докум.	Подп.	Дата
Разраб.	Кудынов			02.87
Проб.	Носилевич			02.87
Т. конт.				
И. конт.	Носилевич			02.87
Утв.				

ГРП 2.08.02				
Уголок		Лист	Масса	Масш.
		4	1.1	1:2
		Лист	Листов 1	
Уголок 50×50×5-Б-ГОСТ 8509-72		Институт		
Ст 3-1-ГОСТ 535-79		МасгазНИИпроект		
Копировал: СФ		Формат А4		

Типовой проект 905-1-30.87 Альбом 2

ГРП 2.08.03

(V)A

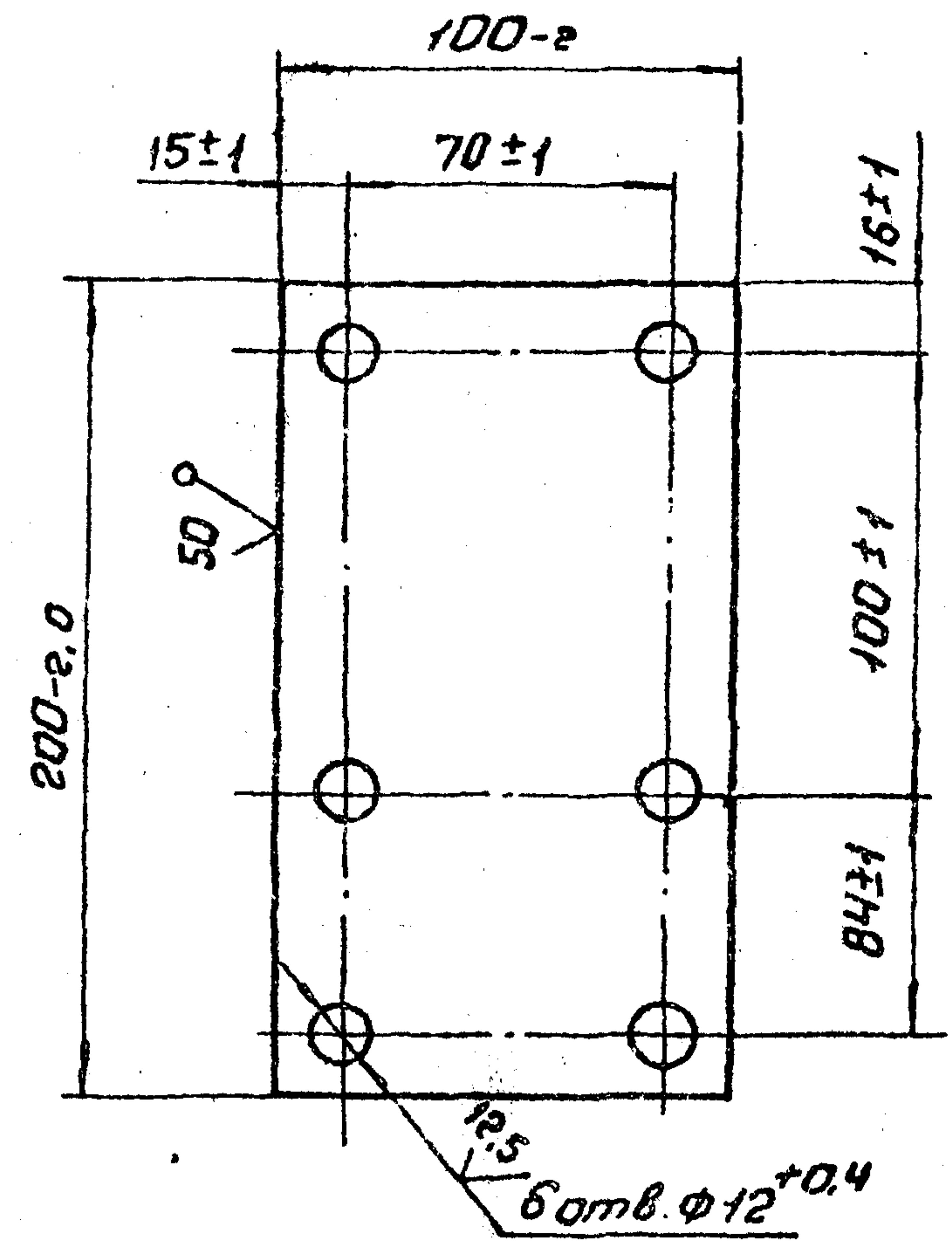


Ш.н.подп. Подп. и дата
Ш.н.инж.н. Ш.н.инж.н. Подп. и дата

				ГРП 2.08.03		
ИЗН. Лист	№ докум.	Подп.	Дата	Лит.	Масса	Масш.
Разраб.	Кудинов	Ку	02.88	И	5,6	1:5
Пров.	Носилевич	Нос	02.88	Лист	Листов 1	
Т. конт.				Институт		
И. конт.	Носилевич	Нос	02.88	МасгазНИИпроект		
Утв.				Швеллер 8-ГОСТ 8240-72 Ст3-Т-ГОСТ 535-79		
				Копировал: СФ формат А4		

ГРП 2.10

(V)A

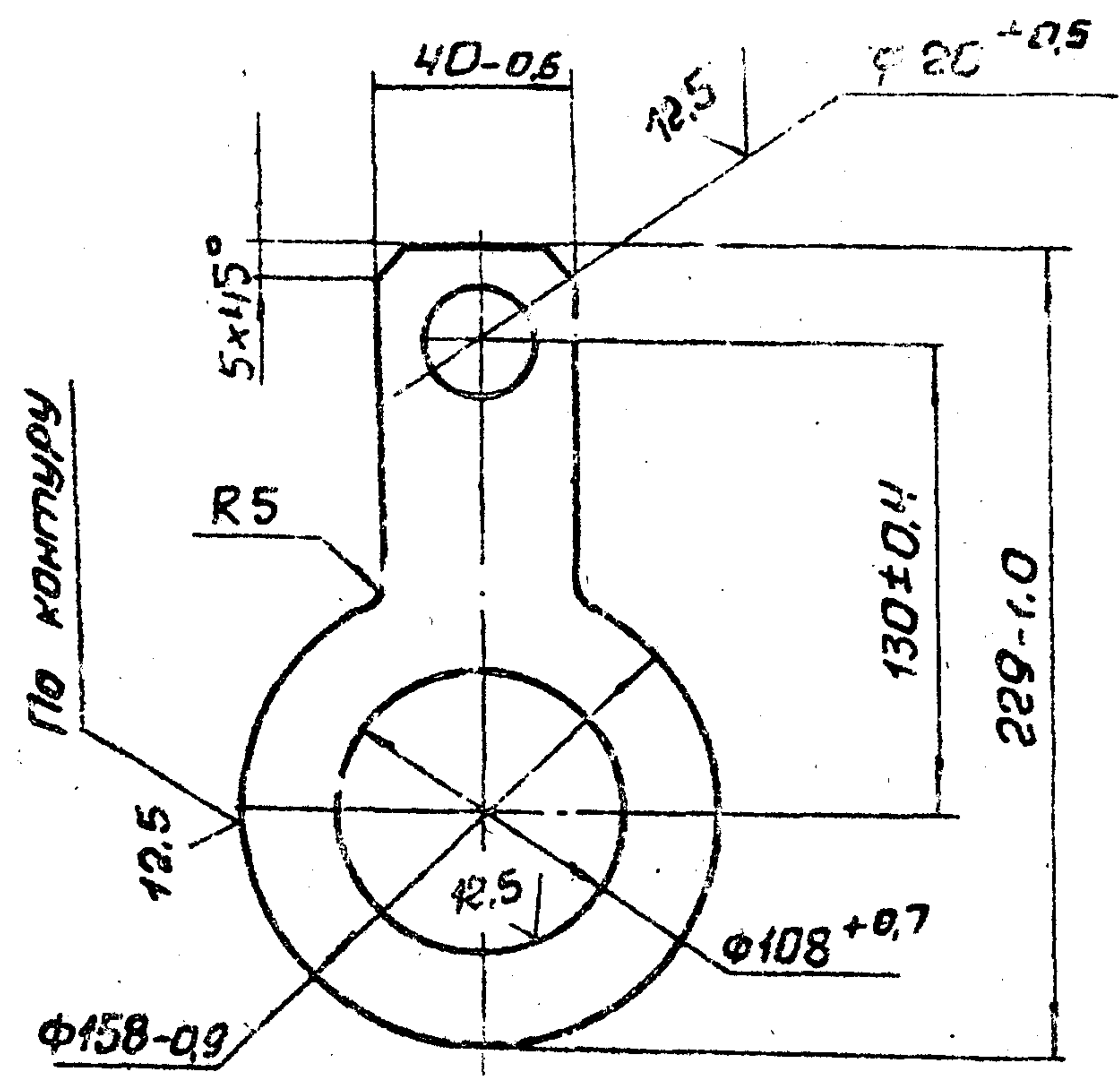


Ш.н.подп. Подп. и дата
Ш.н.инж.н. Ш.н.инж.н. Подп. и дата

				ГРП 2.10		
ИЗН. Лист	№ докум.	Подп.	Дата	Лит.	Масса	Масш.
Разраб.	Кудинов	Ку	02.88	И	0,95	1:2
Пров.	Носилевич	Нос	02.88	Лист	Листов 1	
Т. конт.				Институт		
И. конт.	Носилевич	Нос	02.88	МасгазНИИпроект		
Утв.				Б-ПН-6.0ГОСТ 19903-74 Ст3 ГОСТ 14637-79		
				Копировал: СФ формат А3		

Типовой проект 905-1-3087 Альбом 2

ГРП 2.11



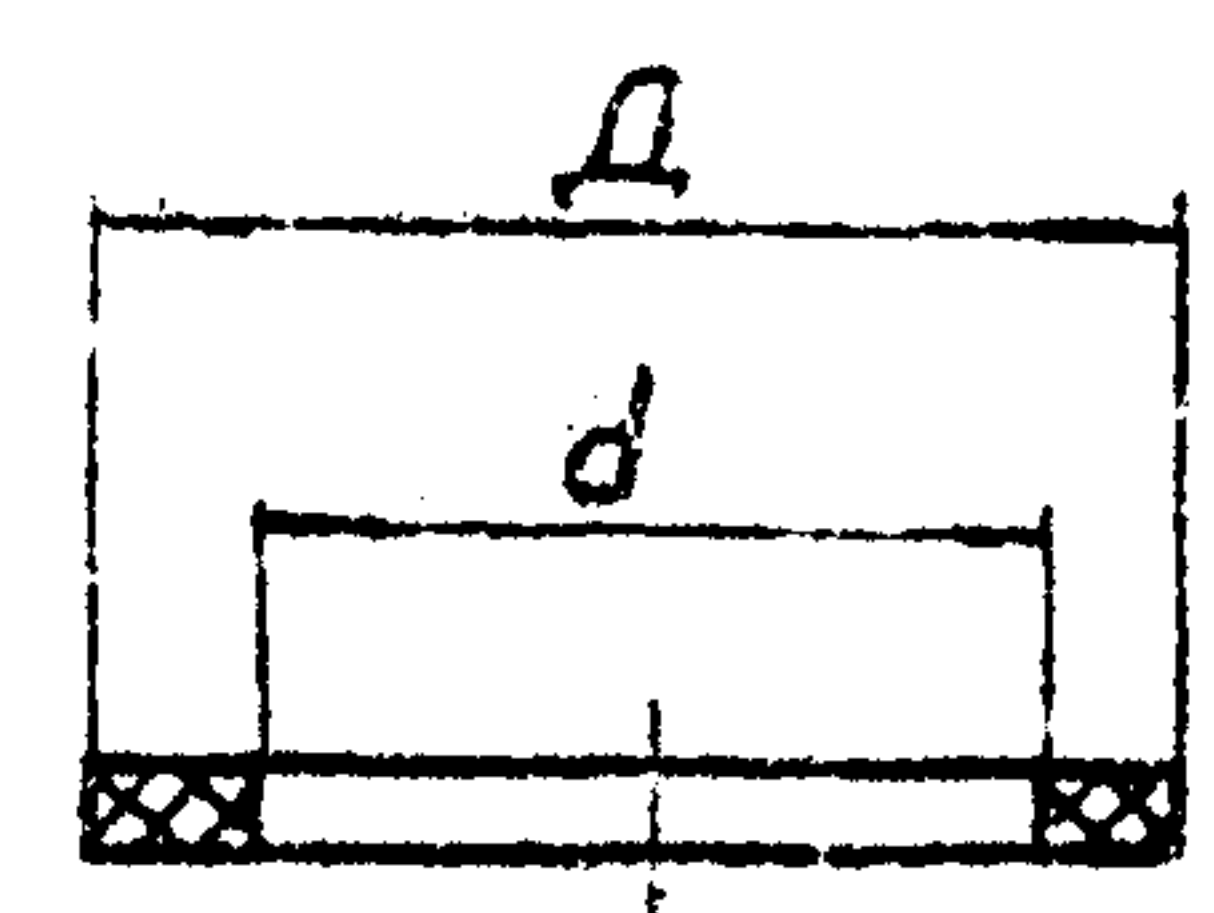
Изм. № Подп. и дата Вв. инв. № Лист № Форм. Подп. и дата

Изм.	Лист	№ докум.	Подп.	Дата
Разраб.	Кулино	Кул	02.87	
Пров.	Насипевич	Нас	02.87	
Т. контр.				
И. контр.	Насипевич	Нас	02.87	
Утв.				

ГРП 2.11			
Кольцо	Лист	Масса	Масш.
	1	0,5	1:2
Лист		Листов 1	
Б-ПН-50 ГОСТ 19903-74		Унетип	
3СпЗсн4 ГОСТ 14637-79		МасгазНИИ	

Копировал: Св. формат А4

ГРП 2.12



Обозначение	Д, мм	d, мм	Масса, кг
ГРП 2.12	18	10	0,0006
-01	50	36	0,0030
-02	158	108	0,0870

Изм. № Подп. и дата Вв. инв. № Лист № Форм. Подп. и дата

Изм.	Лист	№ докум.	Подп.	Дата
Разраб.	Кулинов	Кул	02.87	
Пров.	Насипевич	Нас	02.87	
Т. контр.				
И. контр.	Насипевич	Нас	02.87	
Утв.				

ГРП 2.12			
Прикладка	Лист	Масса	Масш.
	1	см.	—
Лист		Листов 1	
Перонит ПМБ 2.0		Институт	
ГОСТ 481-80		МасгазНИИ проект	

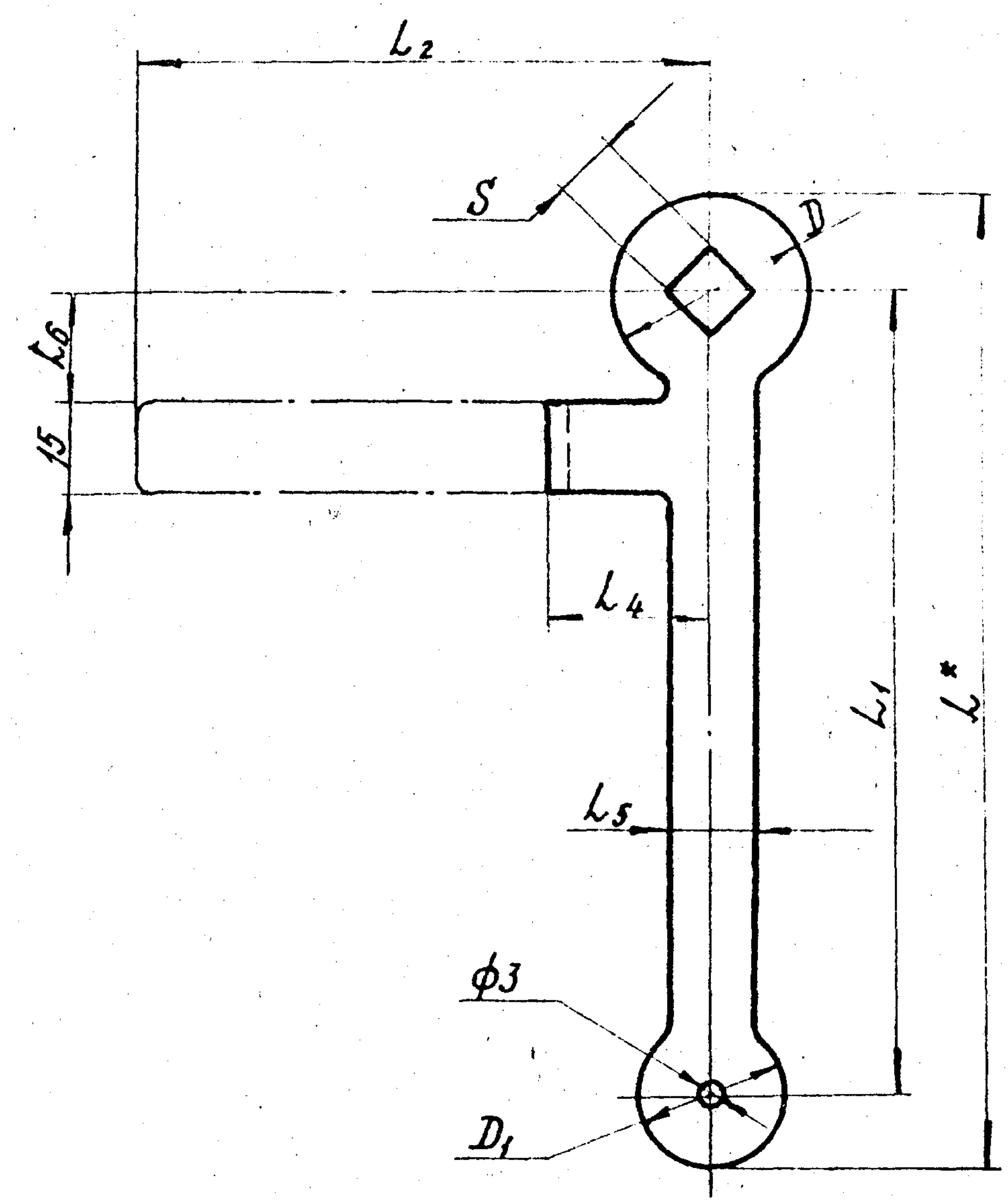
Копировал: Св. формат А4.

Размеры обеспеч. инструментом.

50 ✓

ГРП 2.15

Типовой проект 905-1-30.87 Альбом 2

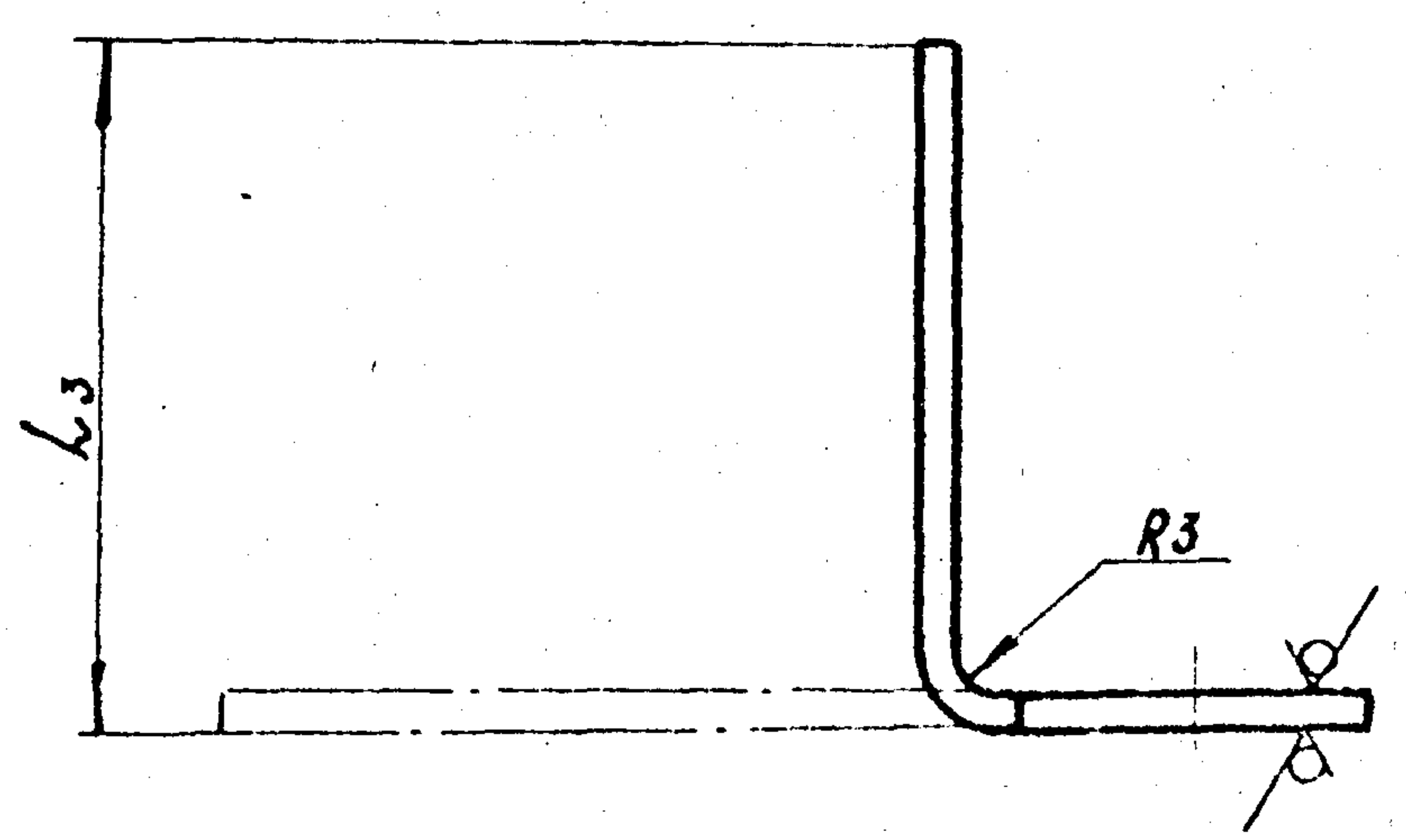


Размеры в мм

Обозначение	Dу крана	S	D	D ₁	L*	L ₁	L ₂	L ₃	L ₄	L ₅	L ₆	Масса, кг
ГРП 2.15	15	12 ⁺¹	24 ⁻¹	20 ⁻¹	127	105 ^{±1}	68 ^{±1}	50 ⁻²	20 ^{±1}	10 ⁻¹	14 ^{±1}	0,06
-01	20	14 ⁺¹	28 ⁻¹	22 ⁻¹	135	120 ^{±1}	83 ^{±1}	60 ⁻²	25 ^{±1}	12 ⁻¹	16 ^{±1}	0,07
-02	25	16 ⁺¹	30 ⁻¹	24 ⁻¹	157	130 ^{±1}	98 ^{±1}	70 ⁻²	30 ^{±1}	14 ⁻¹	21 ^{±1}	0,09
-03	32	18 ⁺¹	36 ⁻¹	26 ⁻¹	176	145 ^{±1}	113 ^{±1}	80 ⁻²	35 ^{±1}	16 ⁻¹	25 ^{±1}	0,11
-04	40	20 ⁺¹	40 ⁻¹	28 ⁻¹	194	160 ^{±1}	128 ^{±1}	90 ⁻²	40 ^{±1}	18 ⁻¹	30 ^{±1}	0,13
-05	50	27 ⁺¹	52 ⁻¹	28 ⁻¹	220	180 ^{±1}	145 ^{±1}	100 ⁻²	45 ^{±1}	18 ⁻¹	35 ^{±1}	0,15

1. Неуказанные радиусы R3 мм
- 2.* Размер для справок

Имя, Фамилия, Подпись и дата
Имя, Фамилия, Подпись и дата
Имя, Фамилия, Подпись и дата



				ГРП 2.15				
Имя	№ докум.	Подп.	Дата	Ключ комбинированный И		Лист	Масса	Масштаб
Разраб.	Кудряков	Ку	02.87			Сн.	табл.	—
Провер.	Щагелевич	Щ	02.87	Лист 6-ПН-3.0 ГОСТ 19903-74 1-IV ГОСТ 16523-70		Лист 1		
Т. контр.	Щагелевич	Щ	02.87			Листов 1		
Науч. рук.	Щагелевич	Щ	02.87	Институт МосгазНИИпроект		Институт МосгазНИИпроект		
И. контр.	Щагелевич	Щ	02.87					колчирова: Заг
Утв.								

Типовой проект ГВС-1-30.87 Альбом 2

№ п/п	Код	Наименование	Кол.	Примечание
		<u>Документация</u>		
А3		ГРПЗ. 00.05		Сборочный чертеж
А4		ГРПЗ. 00.06		Технические требования
				<u>Сборочные детали</u>
А4	1	ГРПЗ. 01.00	1	Патрубок
А4	2	ГРПЗ. 02.00	1	Патрубок
А4	3	ГРПЗ. 03.00	2	Расширитель
А4	4	ГРПЗ. 04.00	2	Патрубок
А4	5	ГРПЗ. 05.00	1	Патрубок
А4	6	ГРПЗ. 06.00	1	Подставка
А4	7	УКПД 22.00-15		Установка диафрагмы камерной обдува парами отбора при расположении ниже дифманометра
А4	8	УКПД 23.00-15		Установка диафрагмы камерной обдува парами отбора при расположении выше дифманометра
				<u>Детали</u>
А4	9	ГРПЗ. 07	4	Прокладка
А4	10	-01	12	Прокладка
А4	11	ГРПЗ. 08	2	Кольцо
А4	12	ГРПЗ. 09	2	Заглушка
				<u>Стандартные изделия</u>
				Болт М12х50. 58. 096
			16	ГОСТ 7798-70

ГРПЗ. 00

Изм.	Лист	№ докум.	Подп.	Дата
Разработ.	Кудряков	Уч		02.87
Провер.	Морозов	Уч		02.87
И.контр.	Посилевич	Уч		02.87
Утв.				

Блок учета расхода газа

Инт. Лист 1/2
Институт
Металлургический
формат А4

Типовой проект ГВС-1-30.87 Альбом 2

№ п/п	Код	Наименование	Кол.	Примечание
		<u>Обозначение</u>		
	16	Болт М16х50. 58. 096		
		ГОСТ 7798-70	32	
	17	Болт М16х70. 58. 096		
		ГОСТ 7798-70	32	
				Гайки ГОСТ 5915-70
	19	М12.5. 096	28	
	20	М16.5. 096	64	
	21	Хомут 110-В ст 3ст		
		ГОСТ 24137-80	6	
	22	Вентиль запорный проходной фланцевый на Ру2,5 МПа (25 кгс/см²) Ду20 исполнение 7		Каталог ЦКБА
		ГОСТ 10094-75	2	Каталог ЦКБА
	23	Забвужка ключевая с вывужным шпинделем фланцевая Ду100		Каталог ЦКБА
		ГОСТ 10194-78	4	ЗКА2-16
				Комплекты
А3	ГРПЗ. 08	Кольцо	2	
А4	ГРПЗ. 09	Заглушка	2	

ГРПЗ. 00

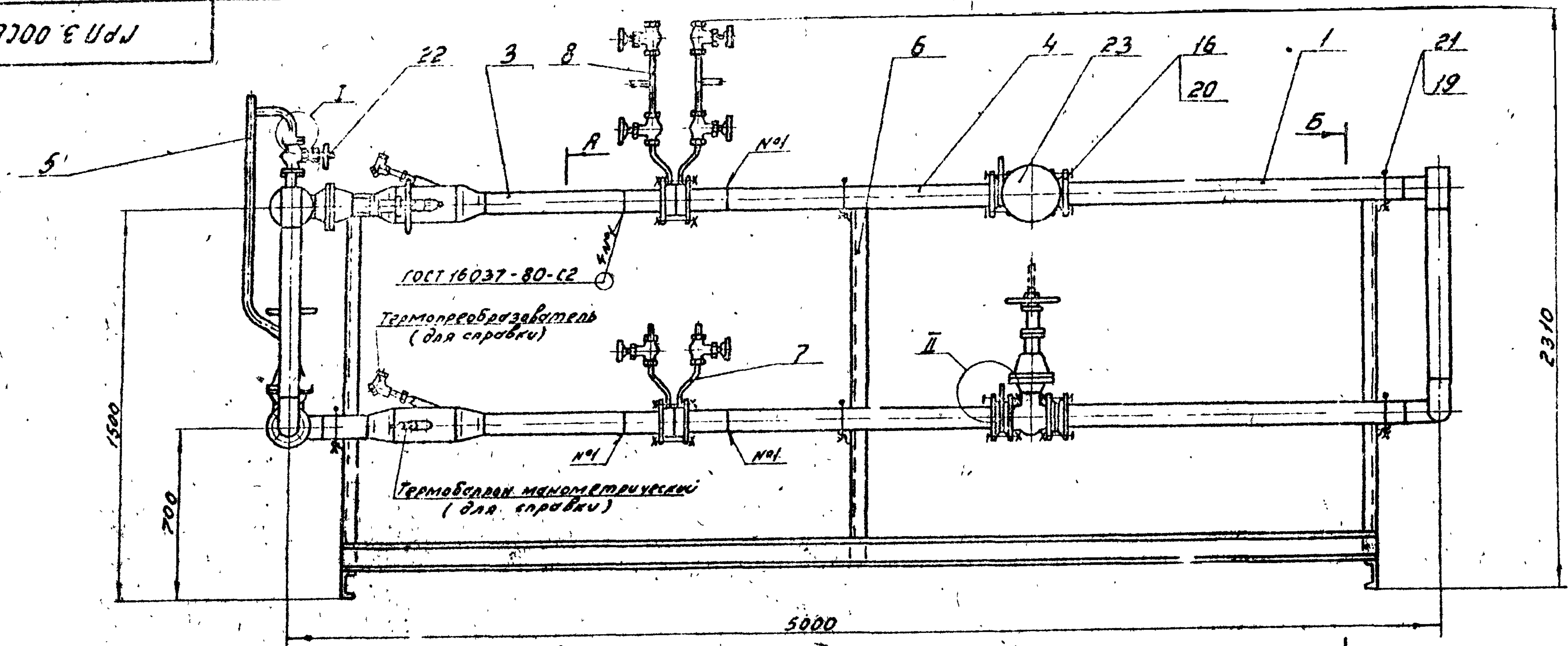
Изм.	Лист	№ докум.	Подп.	Дата

копирава: 2/

формат А4

Типовой проект 905-1-90.87 Альбом 2

ГРП 3.00СБ



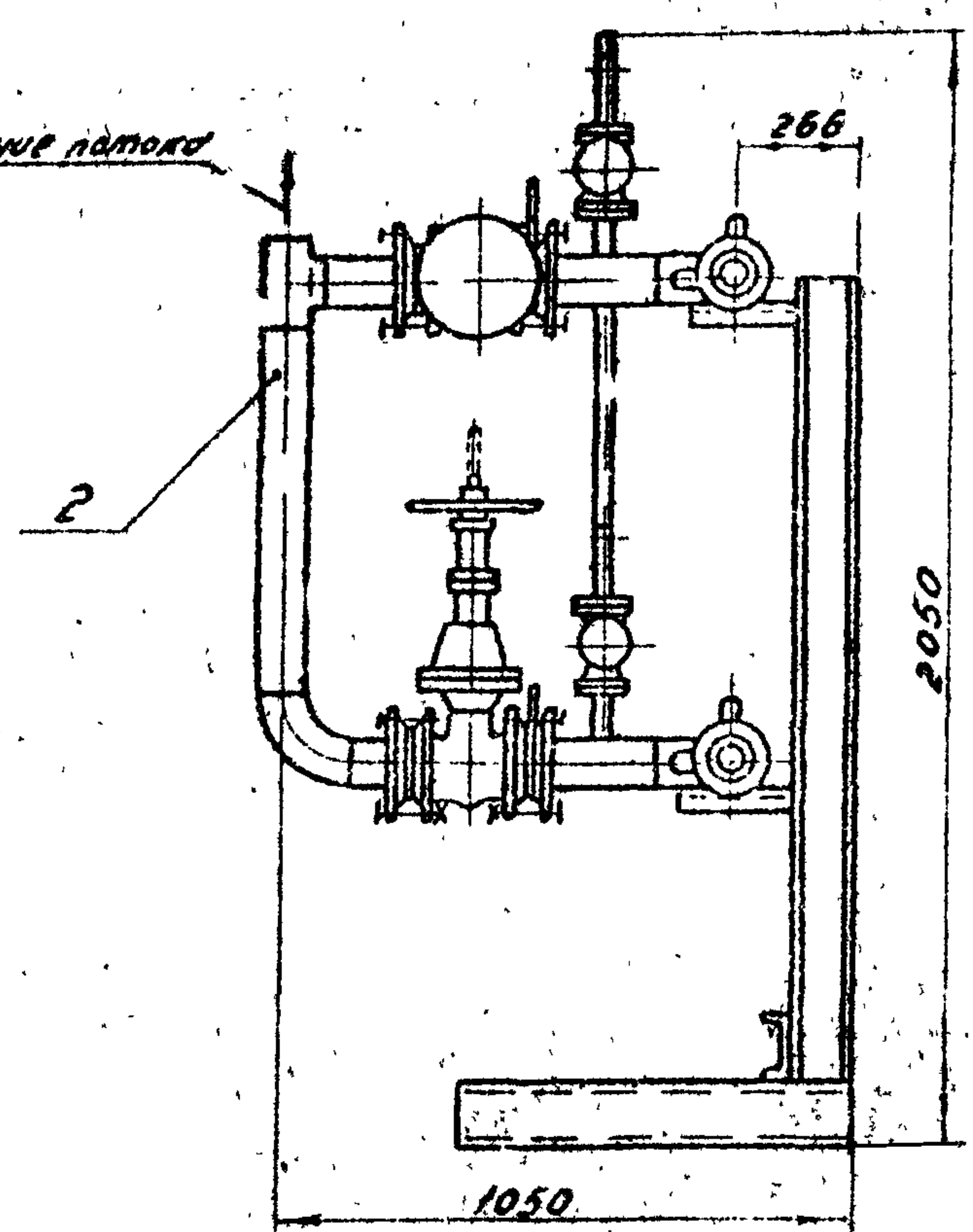
A-A

A B-B

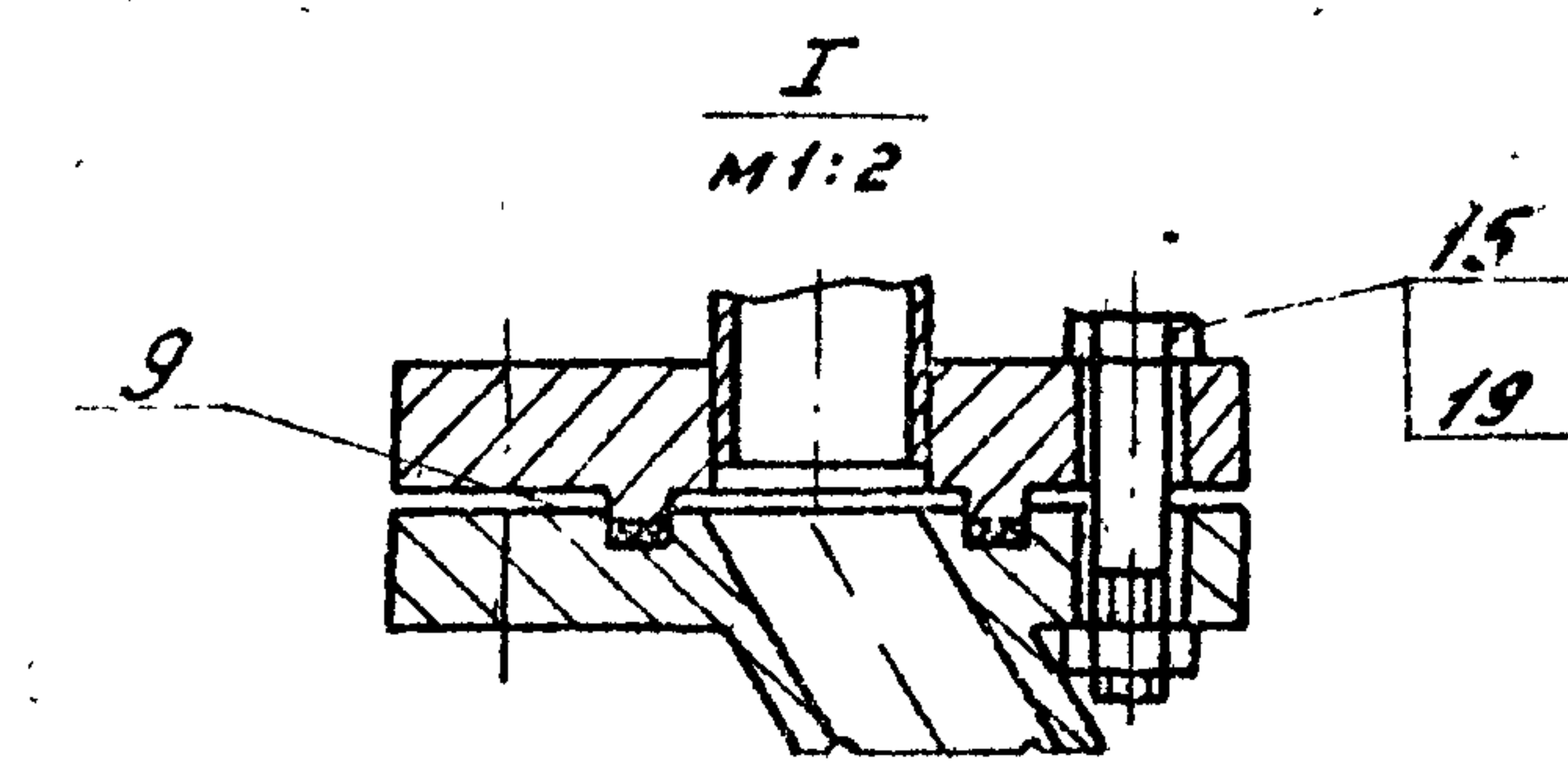
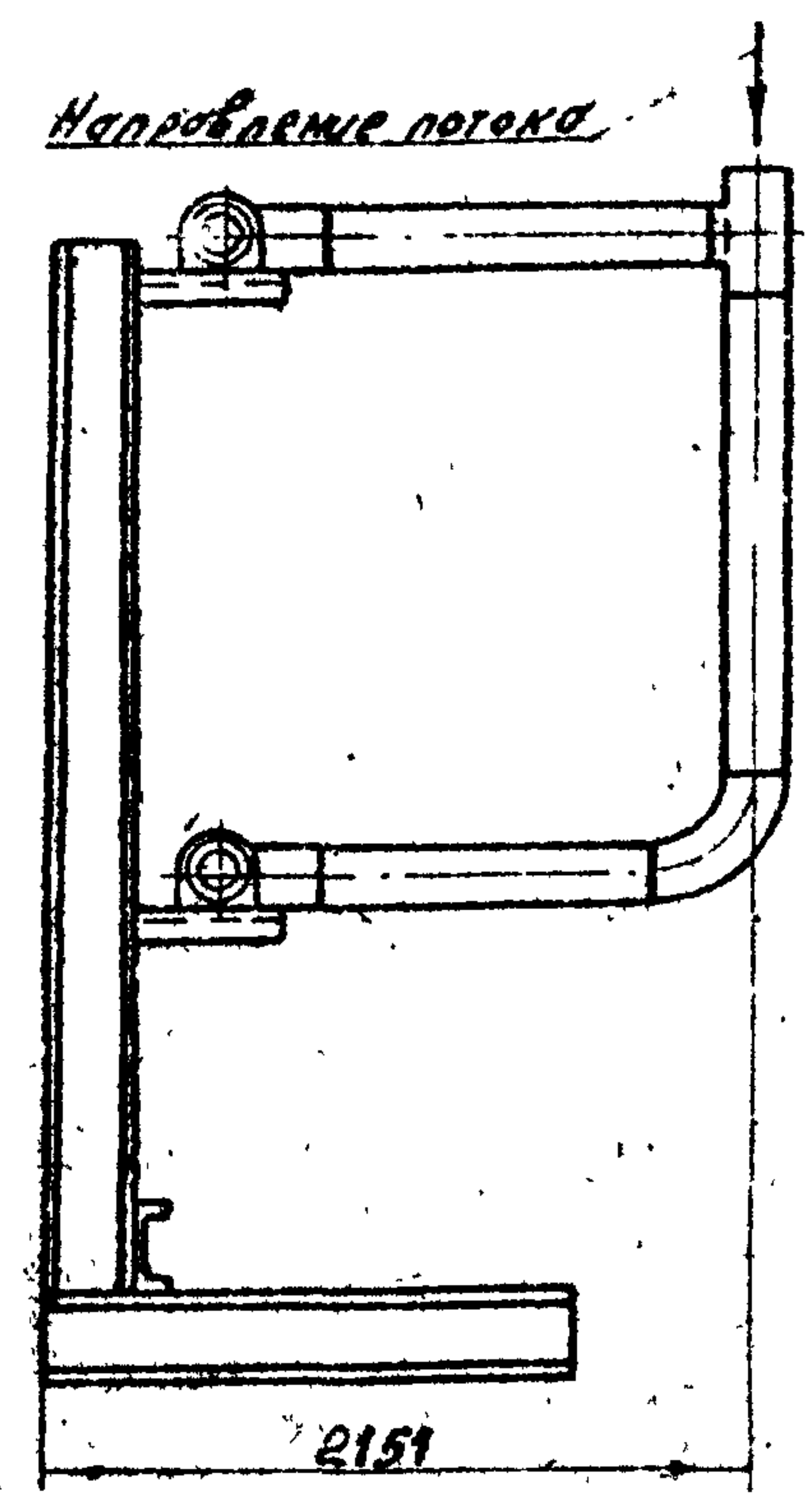
B

II
M1:5

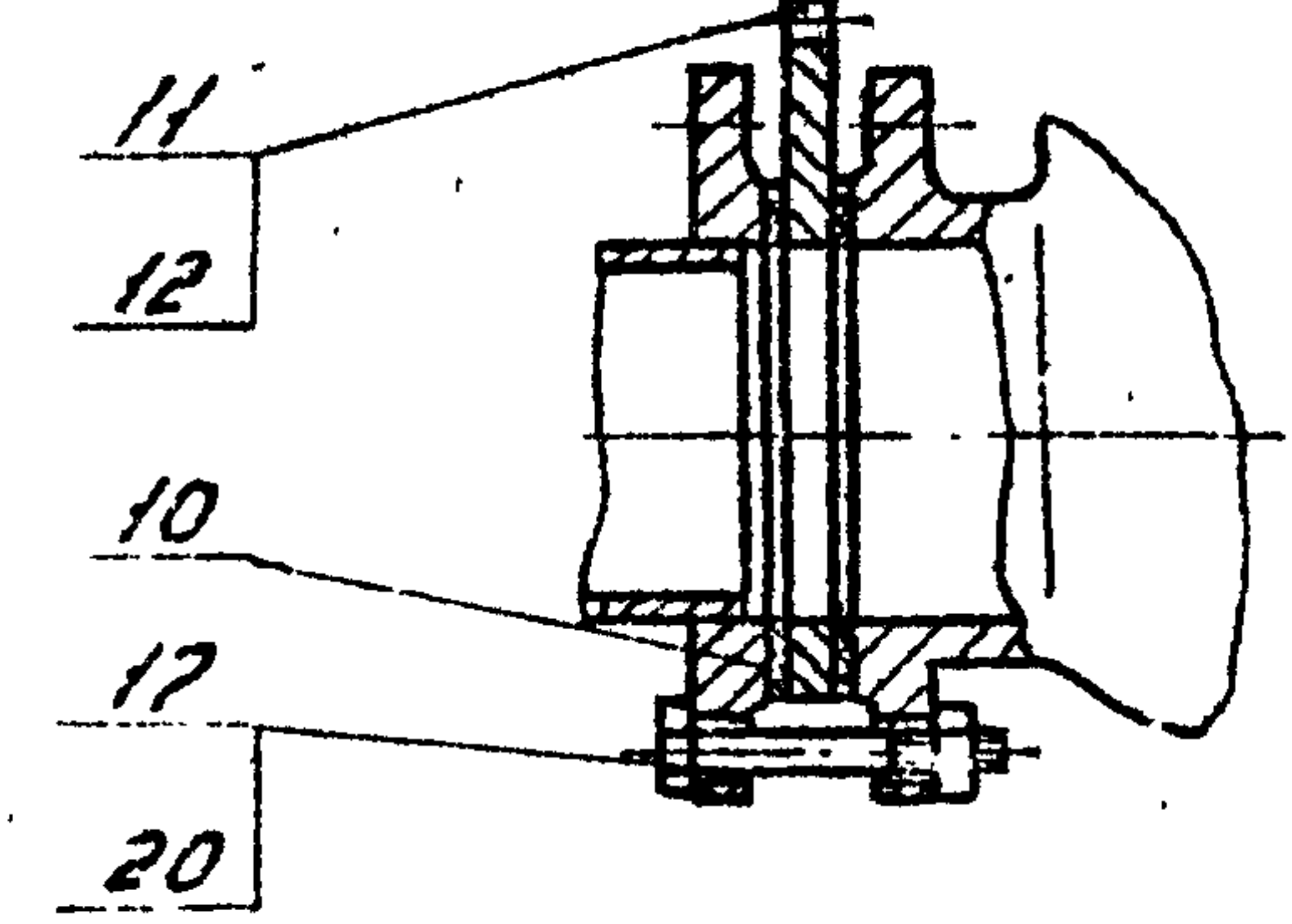
Направление потока



Направление потока



Размеры для справок



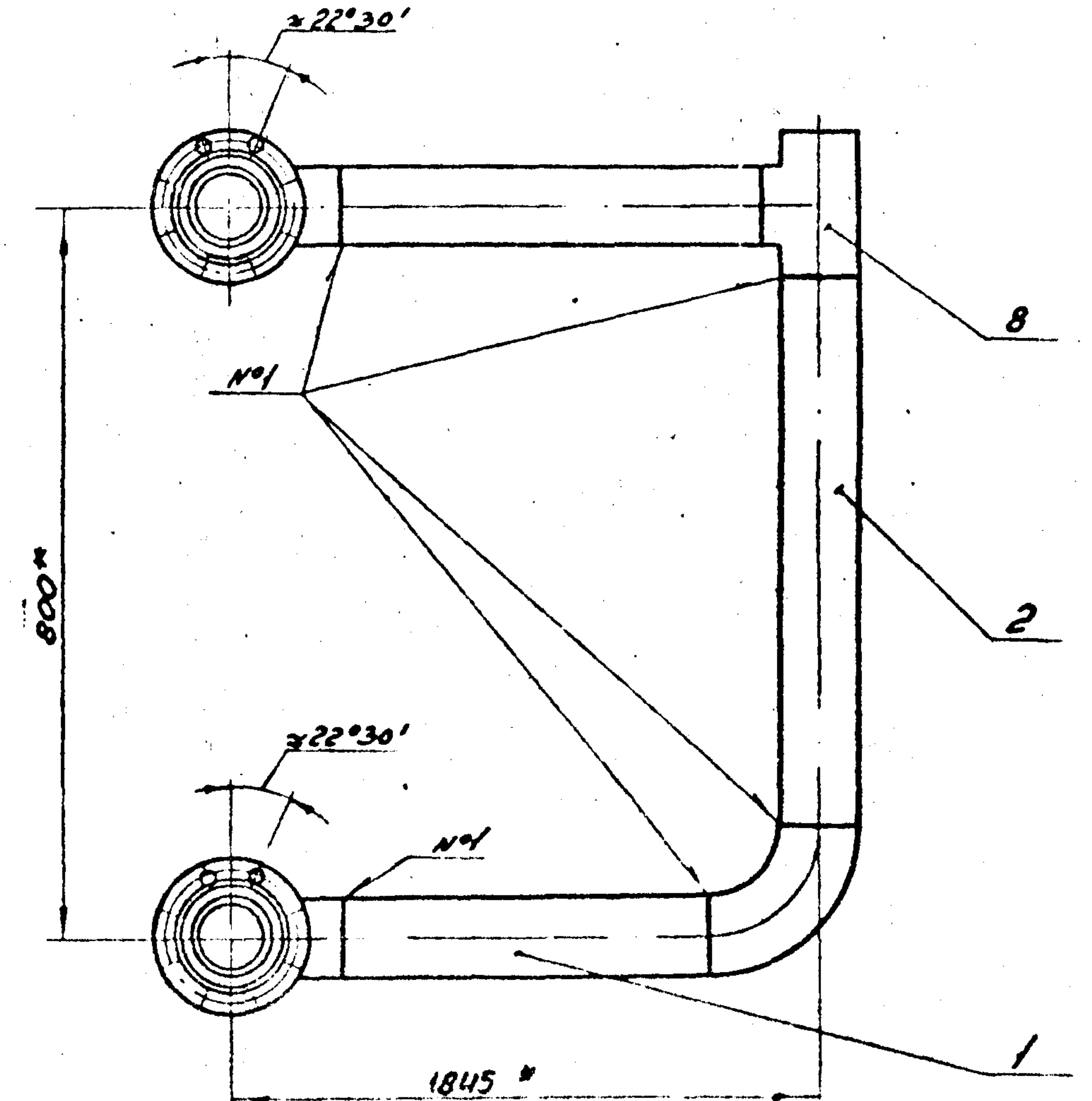
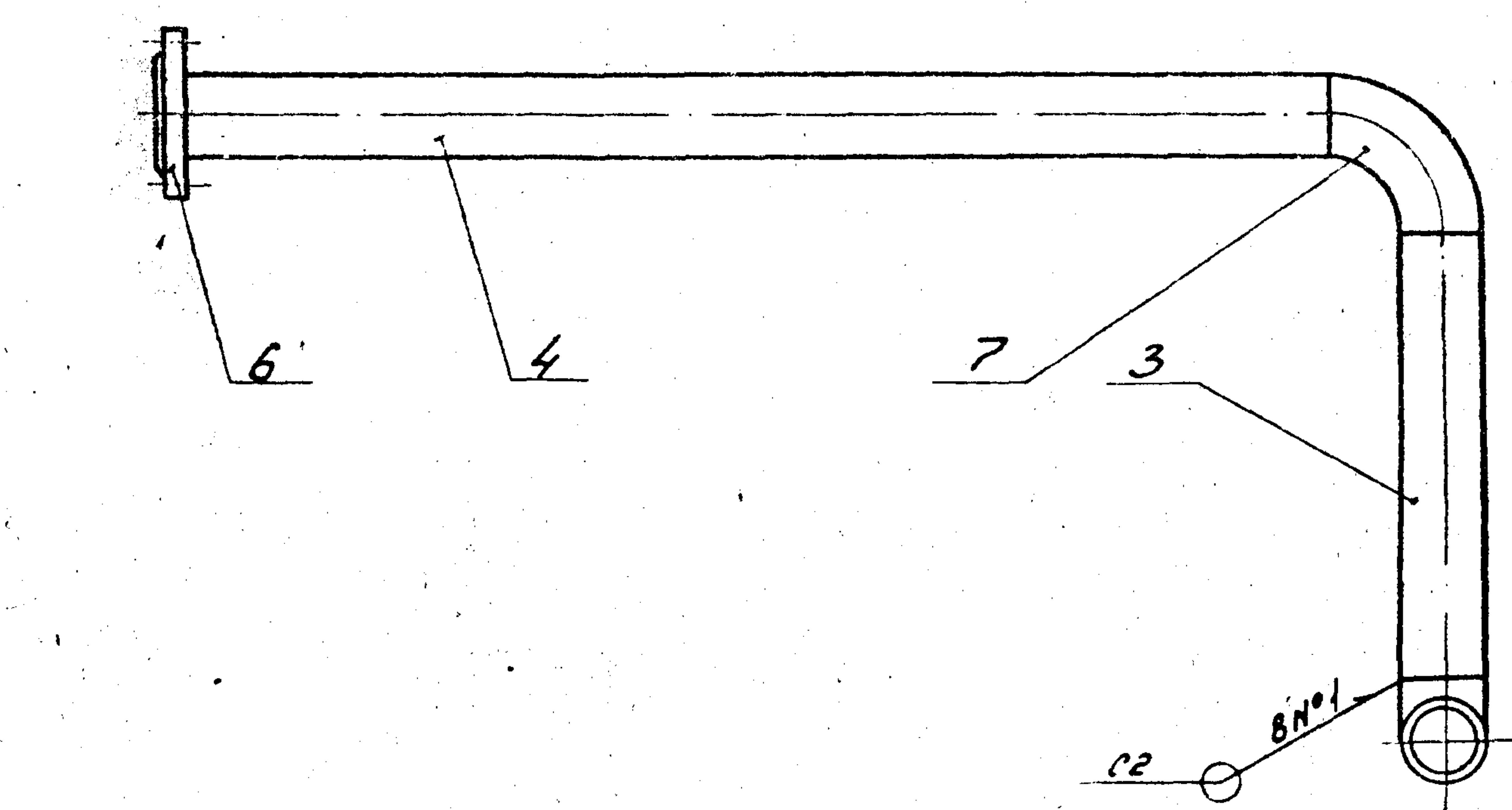
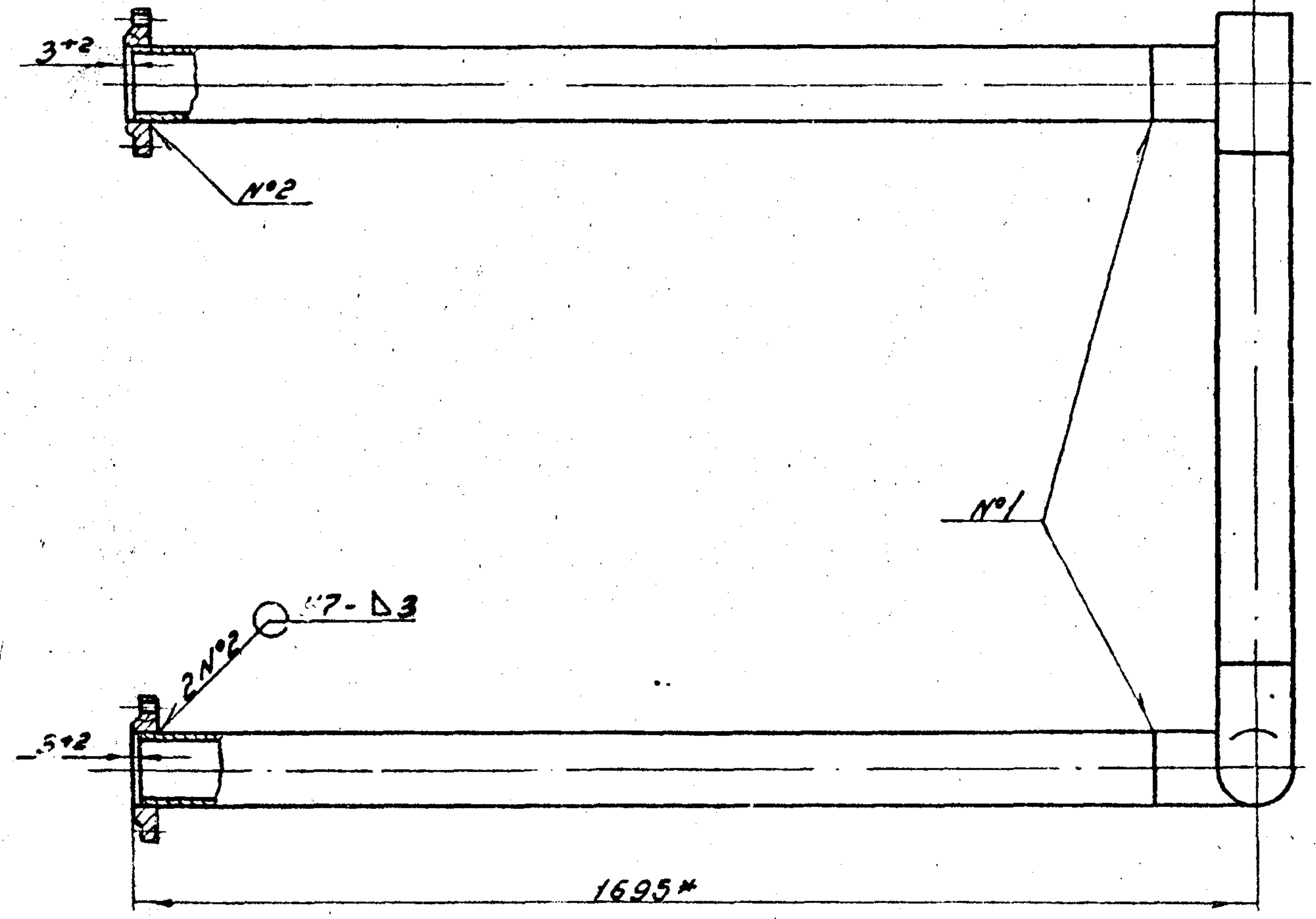
				ГРП 3.00СБ				
Изм.	Лист	№ докум.	Подп.	Дата	Блок учета расхода газа	Лист	Масса	Масштаб
					Сборочный чертеж	И	570,0	1:20
						Лист	Листов 1	
						Институт		
						МоскЭНЦпроект		
						Формат А3		

Копировать: Забел. 60

Изд. № 1000/1. Подл. и дата: 08.08.87. Инст. № 905-1-90.87. Проект. и дата: 08.08.87.

Типовой проект 905-1-30.87 Альбом 2

ГРП 3.01.00СБ



1. Патрубок подвергнуть гидравлическим испытаниям на прочность давлением 1,5 МПа (15 кгс/см²) и плотность давлением 1,2 МПа (12 кгс/см²).
2. Продолжительность испытания на прочность и плотность определяется временем необходимым для осмотра мест сварки, но не менее 1 мин. на каждое испытание. При этом падение давления не допускается.
3. Сварные швы по ГОСТ 16037-80.
4. * Размеры для справок.

Изм. №, дата, Подп., и дата
 Изм. №, дата, Подп., и дата
 Изм. №, дата, Подп., и дата

				ГРП 3.01.00СБ		
Изм. Лист	№ докум.	Подп.	Дата	Лист	Масса	Масштаб
Разроб.	Кудинов	Кр	02.87	И	54,68	1:10
Провер.	Иосилевич	Иос	02.87	Лист листов /		
Г. контр.				Институт МосгазНИИпроект		
И. контр.	Иосилевич	Иос	02.87			
Утв.						

Копировал: Гаврилова Формат А3

Типовой проект 905-1-30/87 Альбом 2

Фрагмент	Зона	Пл.	Обозначение	Наименование	Кол.	Примечание
				<u>Документация</u>		
А3			ГРПЗ. 01. 00 СБ	Сборочный чертеж		
				<u>Детали</u>		
Б4	1		ГРПЗ. 01. 01	Труба		
				Труба 108x2,5 ГОСТ 10704-76 В-10 ГОСТ 10705-80		
				L = 1545-2,0	1	3,25 кг
Б4	2		ГРПЗ. 01. 02	Труба		
				Труба 108x2,5 ГОСТ 10704-76 В-10 ГОСТ 10705-80		
				L = 550-2,0	1	3,58 кг
Б4	3		ГРПЗ. 01. 03	Труба		
				Труба 108x2,5 ГОСТ 10704-76 В-10 ГОСТ 10705-80		
				L = 1615-2,0	1	4,43 кг
Б4	4		ГРПЗ. 01. 04	Труба		
				Труба 108x2,5 ГОСТ 10704-76 В-10 ГОСТ 10705-80		
				L = 1497-3,0	2	11,63 кг
				<u>Стандартные изделия</u>		
		6		Фланец 1-100-16 ст 25 ГОСТ 12820-80	2	
		7		Отвод 90° 108x4 ГОСТ 17375-83	3	
		8		Тройник 108x4 ГОСТ 17396-83	1	

ГРПЗ. 01. 00

Патрубок

Лит. Лист. Листов
И 1 1
Институт
МосгазНИИпроект

Формат А4

Изм. Дата № докум. Подп. Дата
Исх. Кучинов 14 02.87
Провер. Пасляевич 15 07.87
И.контр. Пасляевич 16 02.87
Упр.

Фрагмент	Зона	Пл.	Обозначение	Наименование	Кол.	Примечание
				<u>Документация</u>		
А3			ГРПЗ. 02. 00 СБ	Сборочный чертеж		
				<u>Детали</u>		
Б4	1		ГРПЗ. 02. 01	Труба		
				Труба 108x2,5 ГОСТ 10704-76 В-10 ГОСТ 10705-80		
				L = 103-1,0	1	0,67 кг
Б4	2		ГРПЗ. 02. 02	Труба		
				Труба 108x2,5 ГОСТ 10704-76 В-10 ГОСТ 10705-80		
				L = 176-1,0	1	1,15 кг
Б4	3		ГРПЗ. 02. 03	Труба		
				Труба 108x2,5 ГОСТ 10704-76 В-10 ГОСТ 10705-80		
				L = 550-2,0	1	3,58 кг
				<u>Стандартные изделия</u>		
		4		Фланец 1-100-16 ст 25 ГОСТ 12820-80	2	
		5		Отвод 90° 108x4 ГОСТ 17375-83	1	
		6		Тройник 108x4 ГОСТ 17376-83	1	

ГРПЗ. 02. 00

Патрубок

Лит. Лист. Листов
И 1 1
Институт
МосгазНИИпроект

Формат А4

Изм. Дата № докум. Подп. Дата
Разраб. Кучинов 14 02.87
Провер. Пасляевич 15 07.87
И.контр. Пасляевич 16 02.87
Упр.

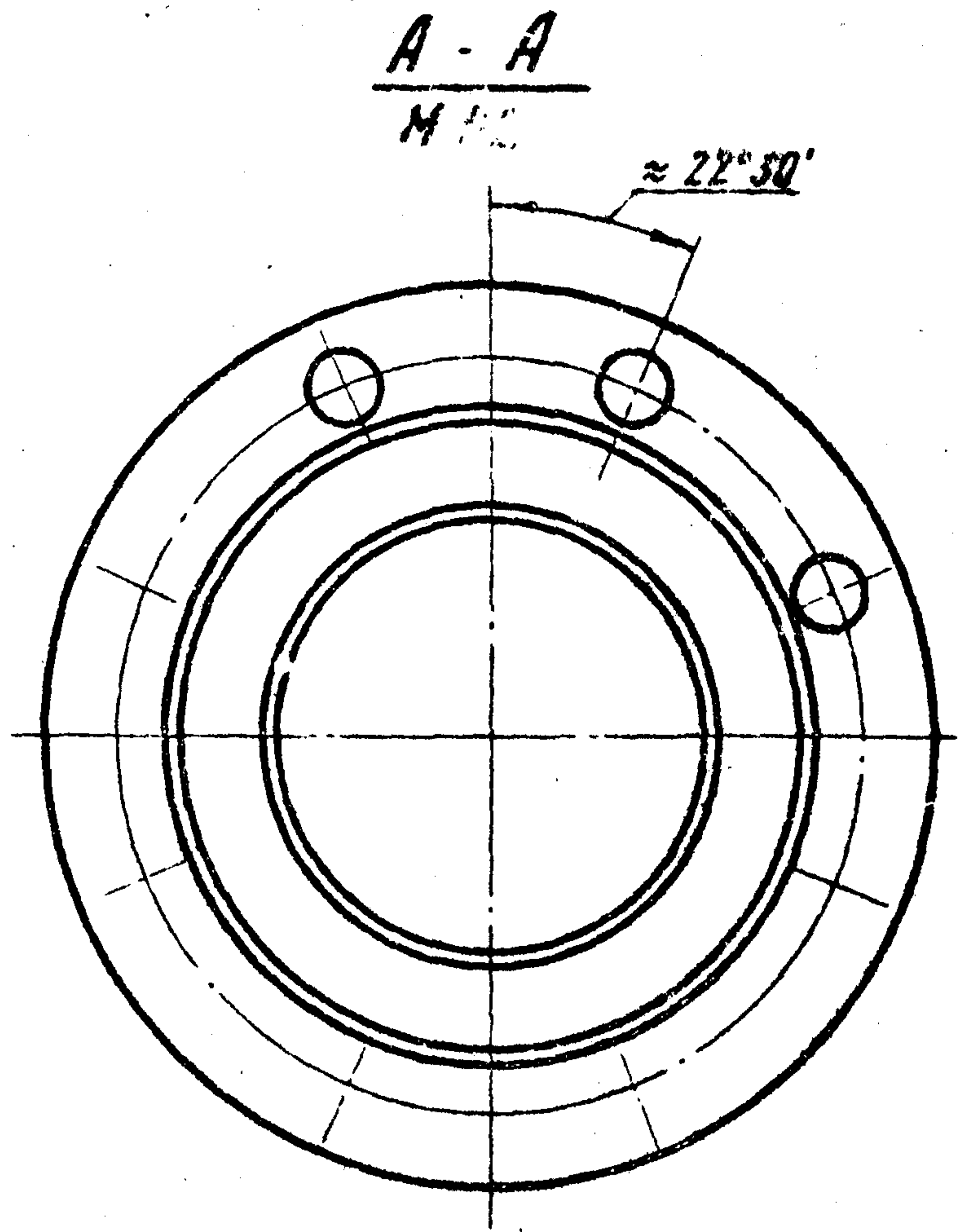
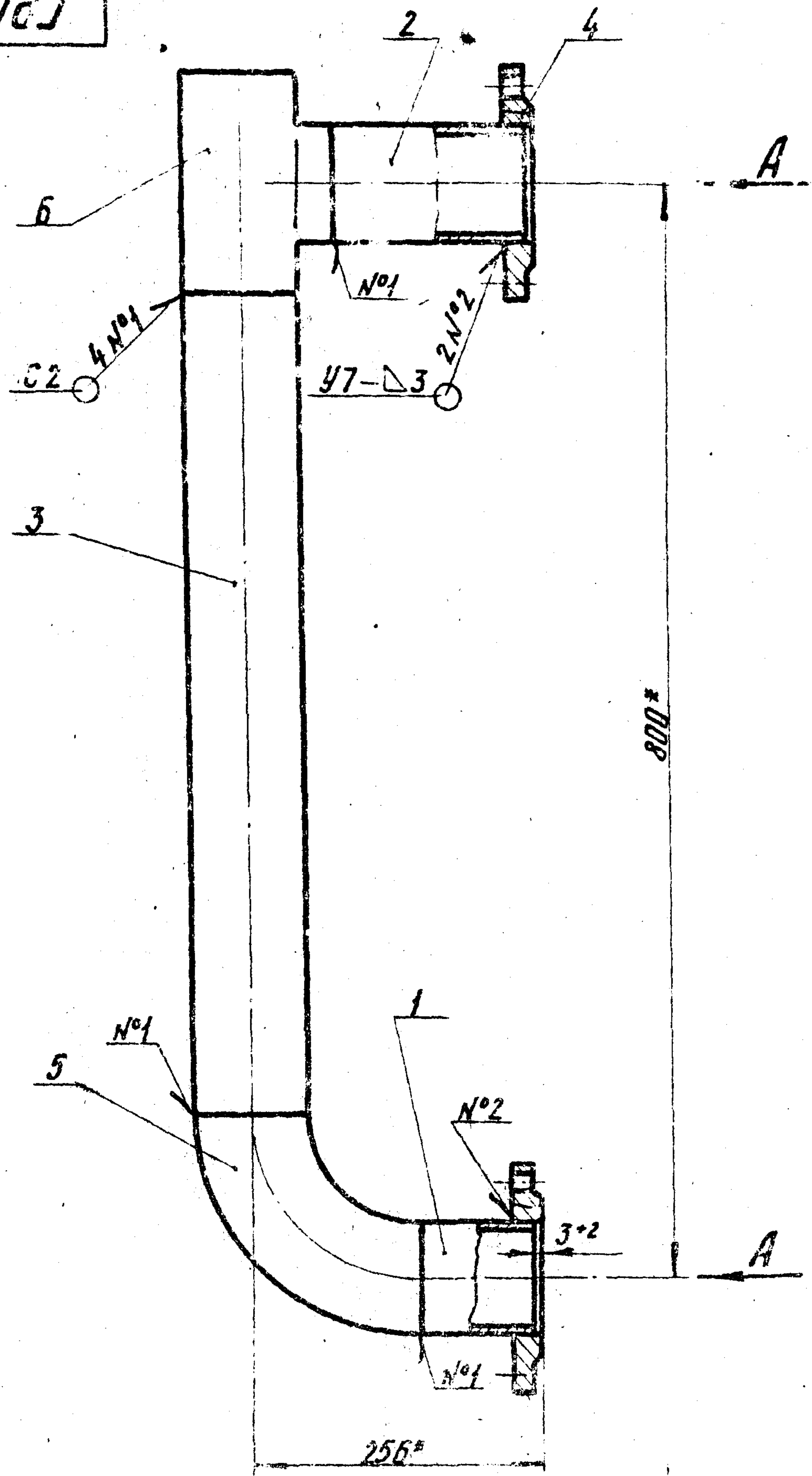
Копировал: Же/

И.контр. Пасляевич

И.контр. Пасляевич

Типовой проект 905-1-9087 Альфа-2

ГРПЗ.02



1. Патрубок подвергнуть гидравлическим испытаниям на прочность давлением 1,5 МПа (15 кгс/см²) и плотность давлением 1,2 МПа (12 кгс/см²)
2. Продолжительность испытания на прочность и плотность определяется временем необходимым для осмотра мест сварки, не менее 1 мин. на каждое испытание. При этом падение давления не допускается
3. Сварные швы по ГОСТ 16037-80
4. * Размеры для справок

Изм.	Лист	И. Духин	Плпд.	Дата
		Кузнецов	Уч	02.85
		Посилевич	Уч	02.85
		И. Кондр.		
		И. Кондр.	И. Кондр.	02.87
		Утв.		

ГРПЗ.02.00СБ		
Патрубок	Лист	Масса
	И	20,56
Сборочный чертеж	Лист	Листов
	Институт	
МосгазНИИпроект		Формат А3

копировал: Ко.А.1.

Типовой проект 905-1-90.87 Альбом 2

Формат	Зона	Лист	Обозначение	Наименование	Кол.	Примечание
				Документация		
		А3	ГРПЗ. 03. 00 СБ	Сборочный чертеж <u>Детали</u>		
		А4	1	ГРПЗ. 03. 01	1	Бобышка
		А4	2	-01	1	Бобышка
		А4	3	ГРПЗ. 03. 02	1	Труба
		А4	4	ГРПЗ. 03. 03	1	Труба
		А4	5	ГРПЗ. 03. 04	1	Труба
		А4	6	ГРПЗ. 03. 05	1	Фланец (заготовка - Фланец 4-100-16 ст 25 ГОСТ 12820-80)
		Б4	7	ГРПЗ. 03. 06	1	Труба Труба 108x2.5 ГОСТ 10704-76 В-10 ГОСТ 10705-80 L=50-1
		Б4	8	ГРПЗ. 03. 07	1	Труба Труба 108x2.5 ГОСТ 10704-76 В-10 ГОСТ 10705-80 L=530-1.8 4,66кг
				Стандартные изделия		
			9		1	Фланец 4-20-25 ст 25 ГОСТ 12820-80
			10		1	Отвод 90° 108x4 ГОСТ 17375-83
			11		2	Переход 159x4.5-108x4.0 ГОСТ 17378-83

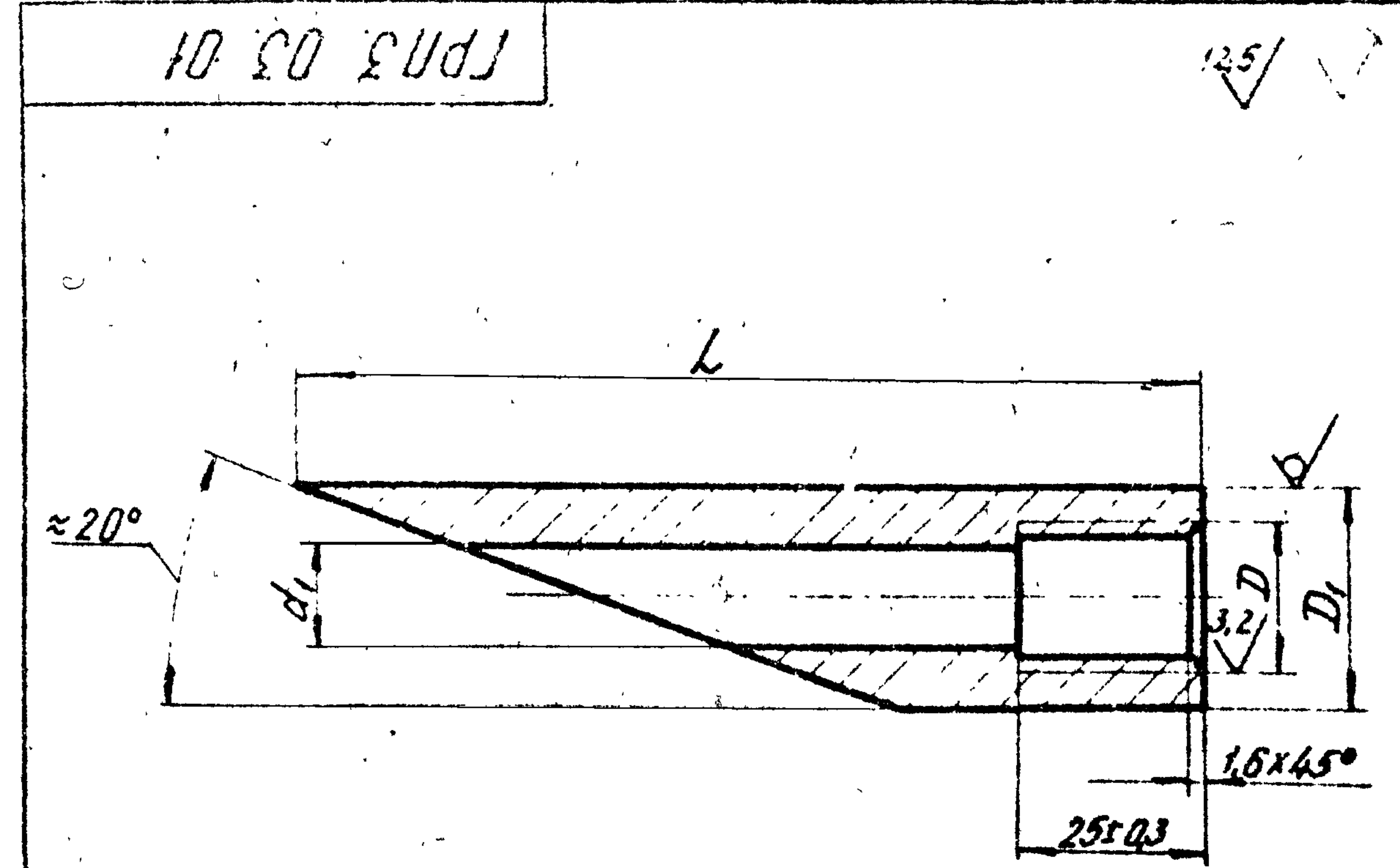
Инв. № подл. Подпись и дата Инв. № подл. Подпись и дата

Инв. № подл.	Подпись	Дата	Инв. № подл.	Подпись	Дата
Разраб. Кудряков	И.С.	02.81	Провер. Пасицкий	И.С.	02.81
Т.контр.			И.контр. Пасицкий	И.С.	02.81
Утв.					

ГРПЗ. 03. 00

Расширитель

Институт
МосгазНИИпроект
Формат А4



Обозначение	D, мм	Di, мм	di, мм	L, мм	Масса, кг.
ГРПЗ. 03. 01	M 20 x 1,5-7H	30-0,5	14+0,4	122-1,0	0,35
-01	M 27 x 2,0-7H	42-0,5	24+0,5	152-1,0	0,95

Инв. № подл. Подпись и дата Инв. № подл. Подпись и дата

* Размер для справок

ГРПЗ. 03. 01					
Инв. № подл.	Подпись	Дата	Инв. № подл.	Подпись	Дата
Разраб. Кудряков	И.С.	02.81	Провер. Пасицкий	И.С.	02.81
Т.контр.			И.контр. Пасицкий	И.С.	02.81
Утв.					

Бобышка

Сталь 20-4-б ГОСТ 1050-74

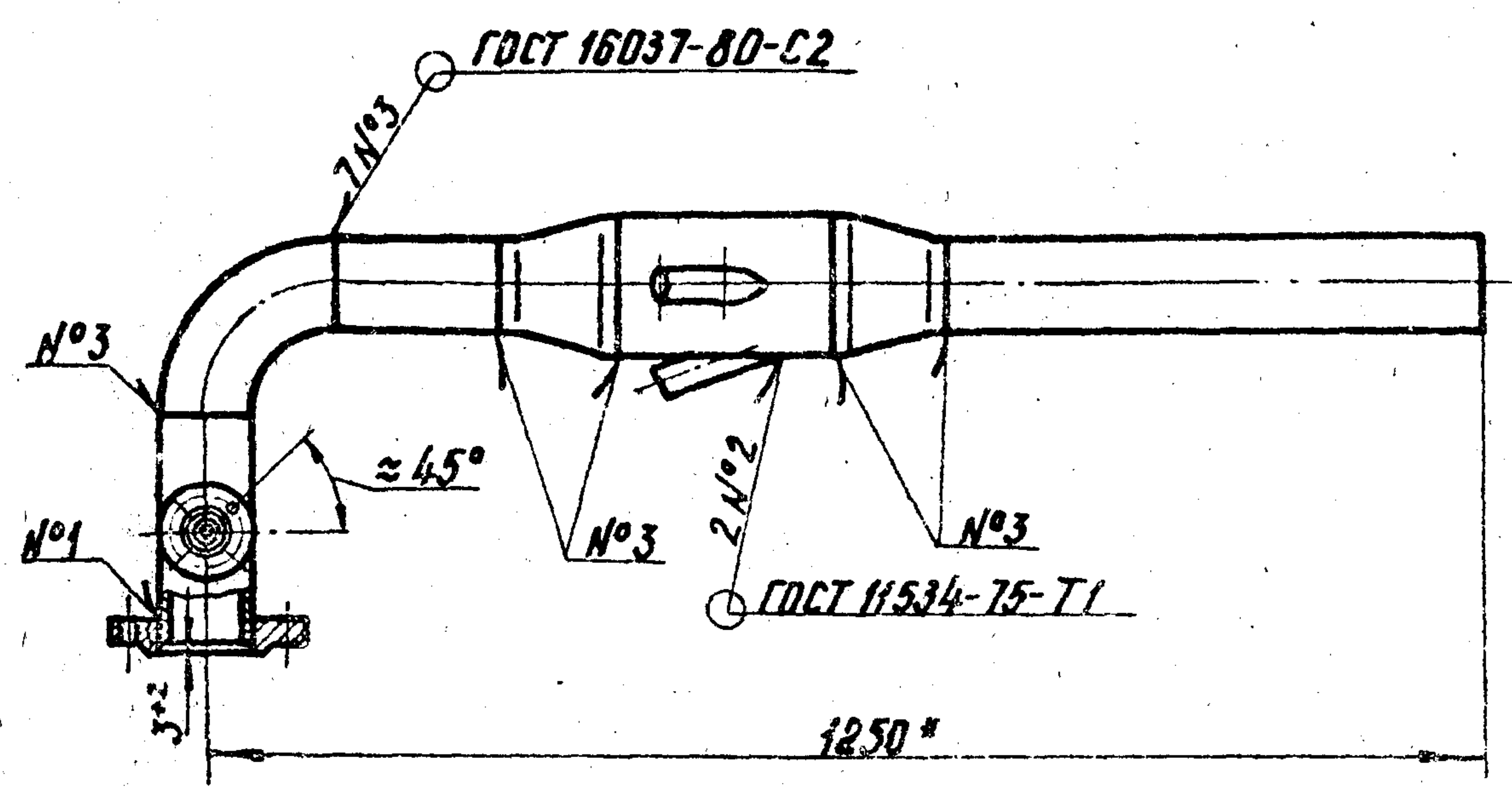
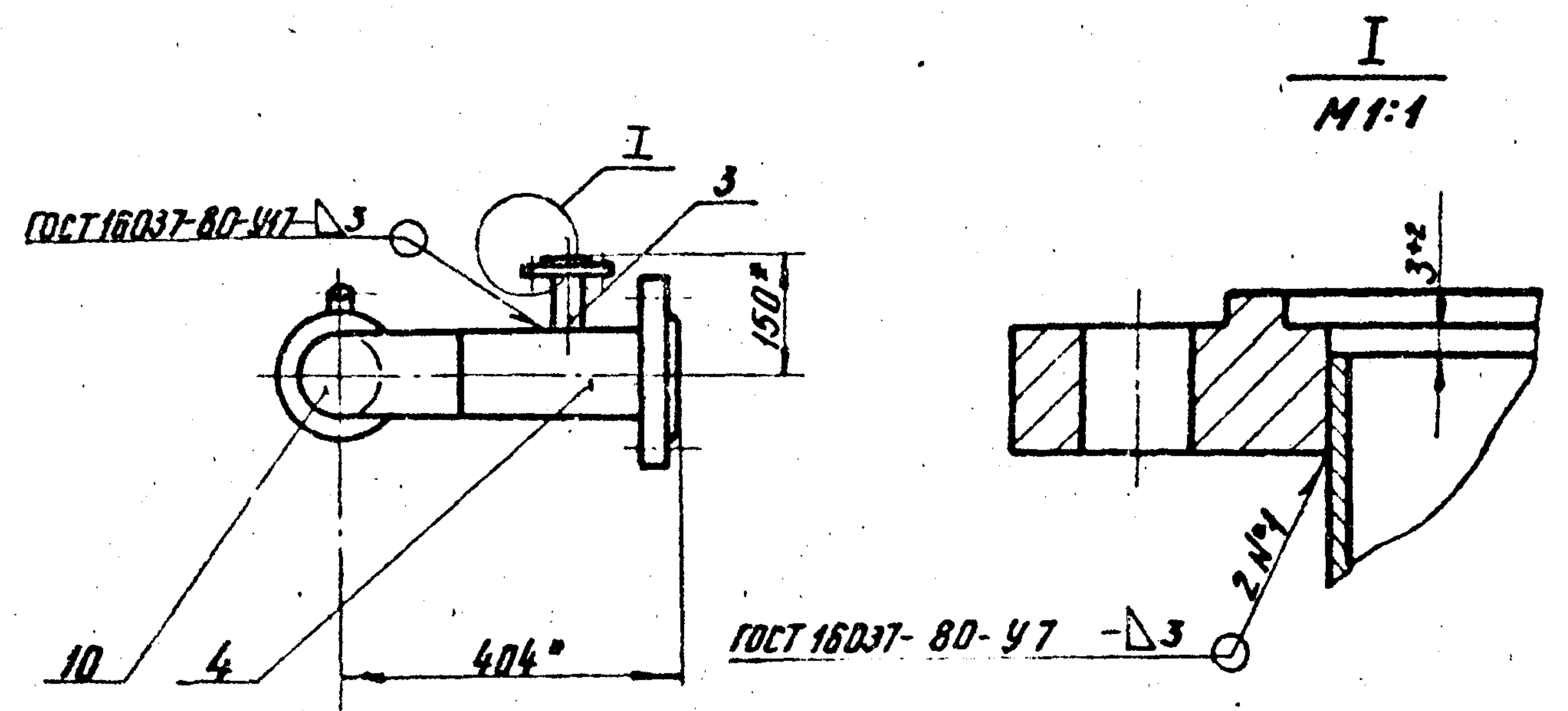
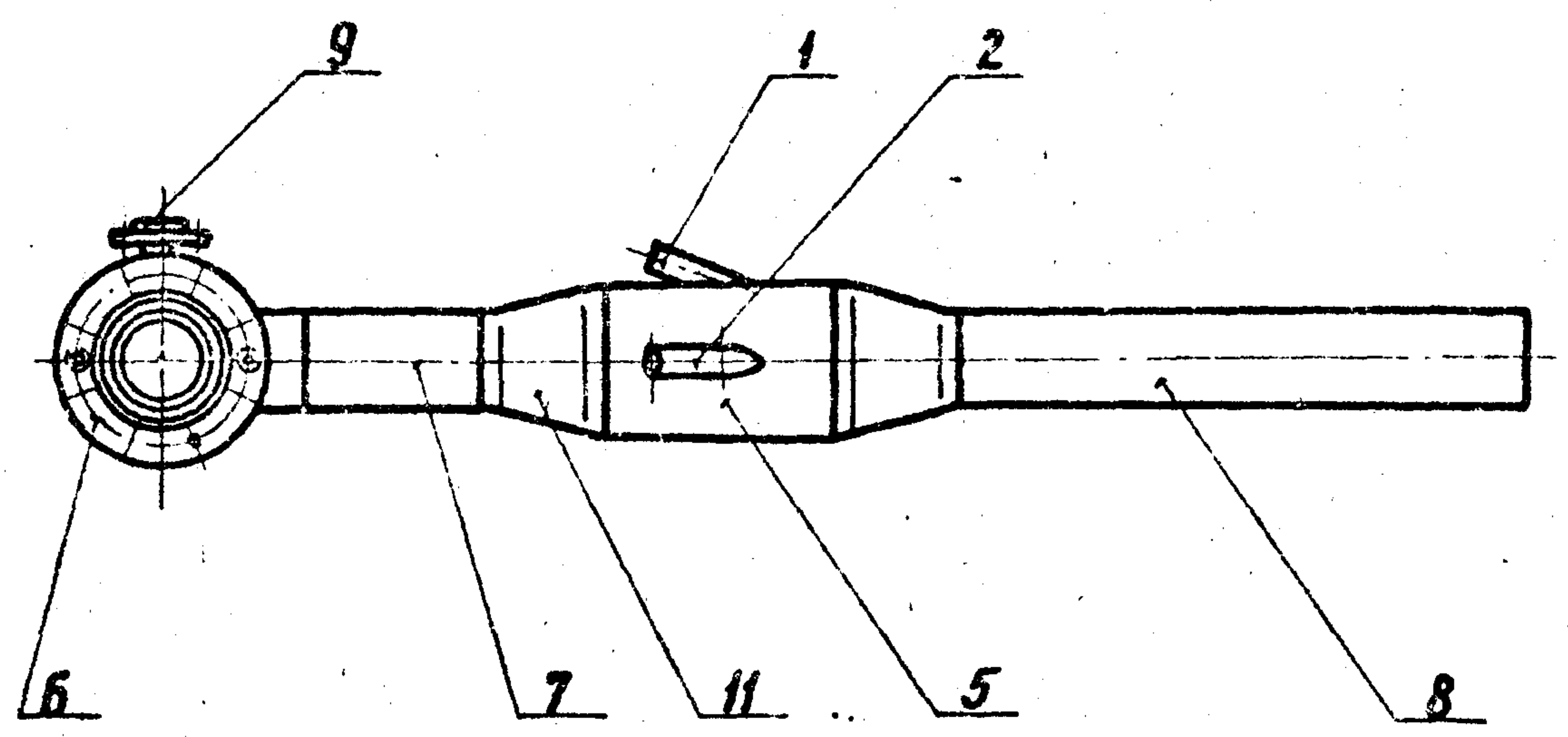
Лист	Масса	Насытаб
И	См. табл.	—
Лист	Листов	
Часть	Листов	

Институт
МосгазНИИпроект
Формат А4

копирует: Е.А.

Тыловой проект 905-1-90.87 Альбом 2

ГРПЗ.03.00СБ



1. Расширитель подвергнуть гидравлическим испытаниям на прочность давлением 1,5 МПа (15 кгс/см²) и плотность давлением 1,2 МПа (12 кгс/см²)
2. Продолжительность испытания на прочность и плотность определяется временем необходимым для осмотра мест сварки, но не менее 1 мин. на каждое испытание. При этом падение давления не допускается.

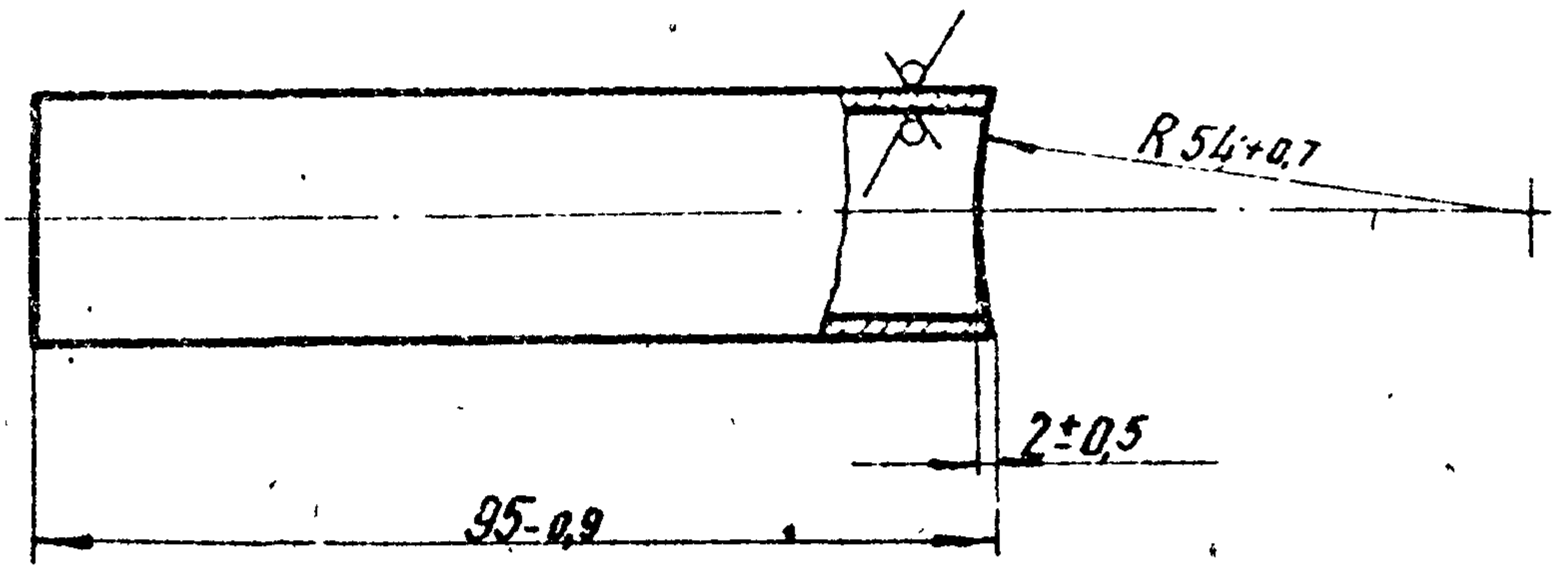
3. * Размеры для справок

				ГРПЗ.03.00СБ			
Изм/Лист	№ Док.н.	Подп.	Дата	Расширитель	Лит.	Масса	Масштаб
Разраб.	Кудинков	И.С.	02.87		И	21,18	1:10
Провер.	Иосилевич	И.С.	02.87	Сборочный чертеж		Лист	Листов 1
Т.контр.				Институт МосгазНИИпроект			
И.контр.	Иосилевич	И.С.	02.87	копировал: Зел			
Утв.				формат А3			

Имя, Фамилия, Подпись и дата. Взяты из: И.С. Иосилевич, МосгазНИИпроект

Тыловой проект 905-1-30.87 Альбом Э

ГРПЗ.03.02



Инв. №подл. Подпись и дата. Взам. инв. №. Инв. №. Подпись и дата.

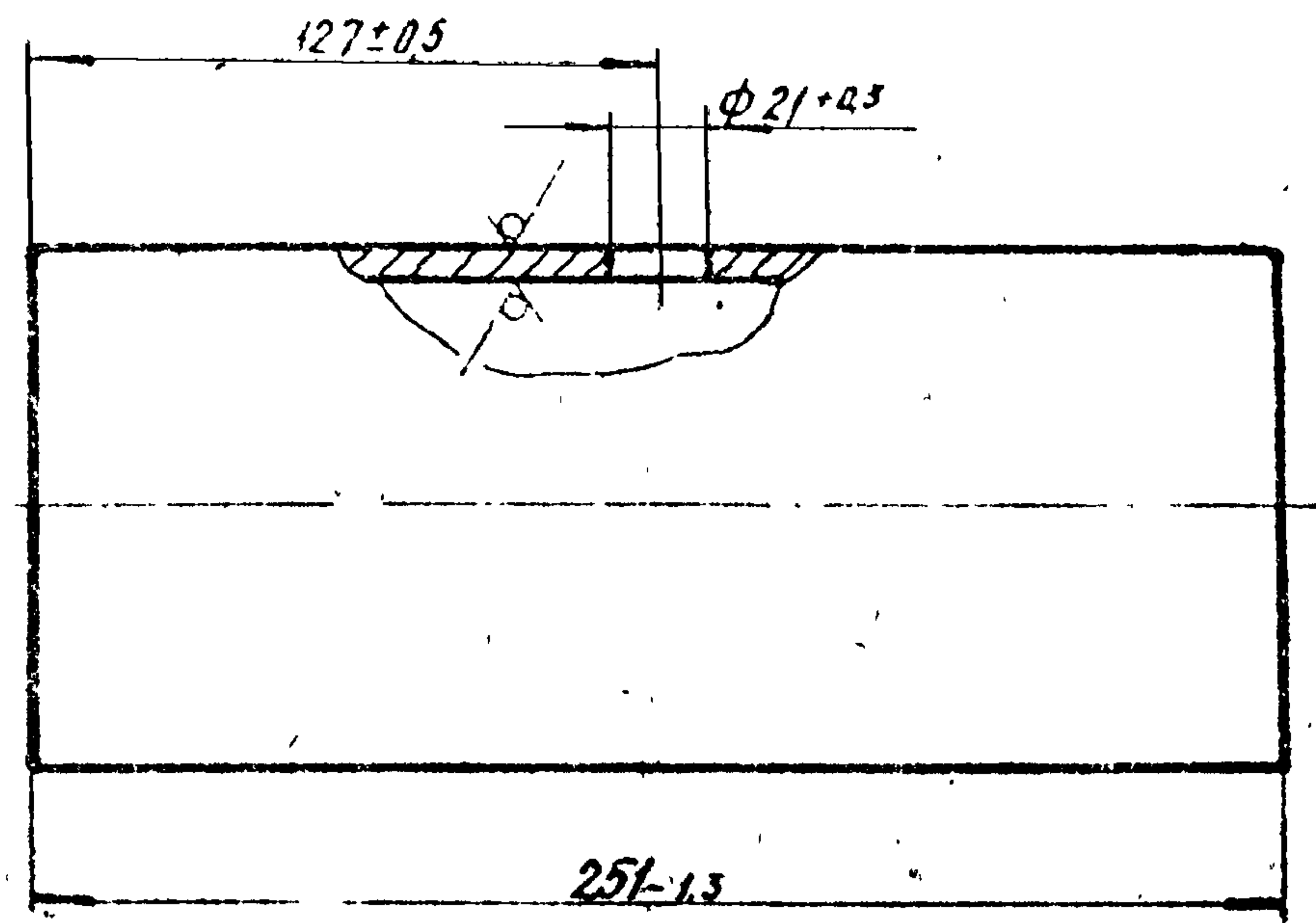
				ГРПЗ.03.02		
Изм.	Лист	№ Докум.	Подп.	Дата	Лит.	Масса
	Разраб.	Кудинав	Ку	02.87	И	0.11
	Провер.	Посилевич	Мо	02.87	Лист	Листов 1
	Т. контр.				Институт	
	И. контр.	Посилевич	Мо	02.87	МосгазНИИпроект	
	Чтв.				Формат А4	

Труба

Труба 25x2.0 ГОСТ 10704-76
B-20 ГОСТ 10705-80

ГРПЗ.03.03

12.5/12.5



Инв. №подл. Подпись и дата. Взам. инв. №. Инв. №. Подпись и дата.

				ГРПЗ.03.03		
Изм.	Лист	№ Докум.	Подп.	Дата	Лит.	Масса
	Разраб.	Кудинав	Ку	02.87	И	2.24
	Провер.	Посилевич	Мо	02.87	Лист	Листов 1
	Т. контр.				Институт	
	И. контр.	Посилевич	Мо	02.87	МосгазНИИпроект	
	Чтв.				Формат А4	

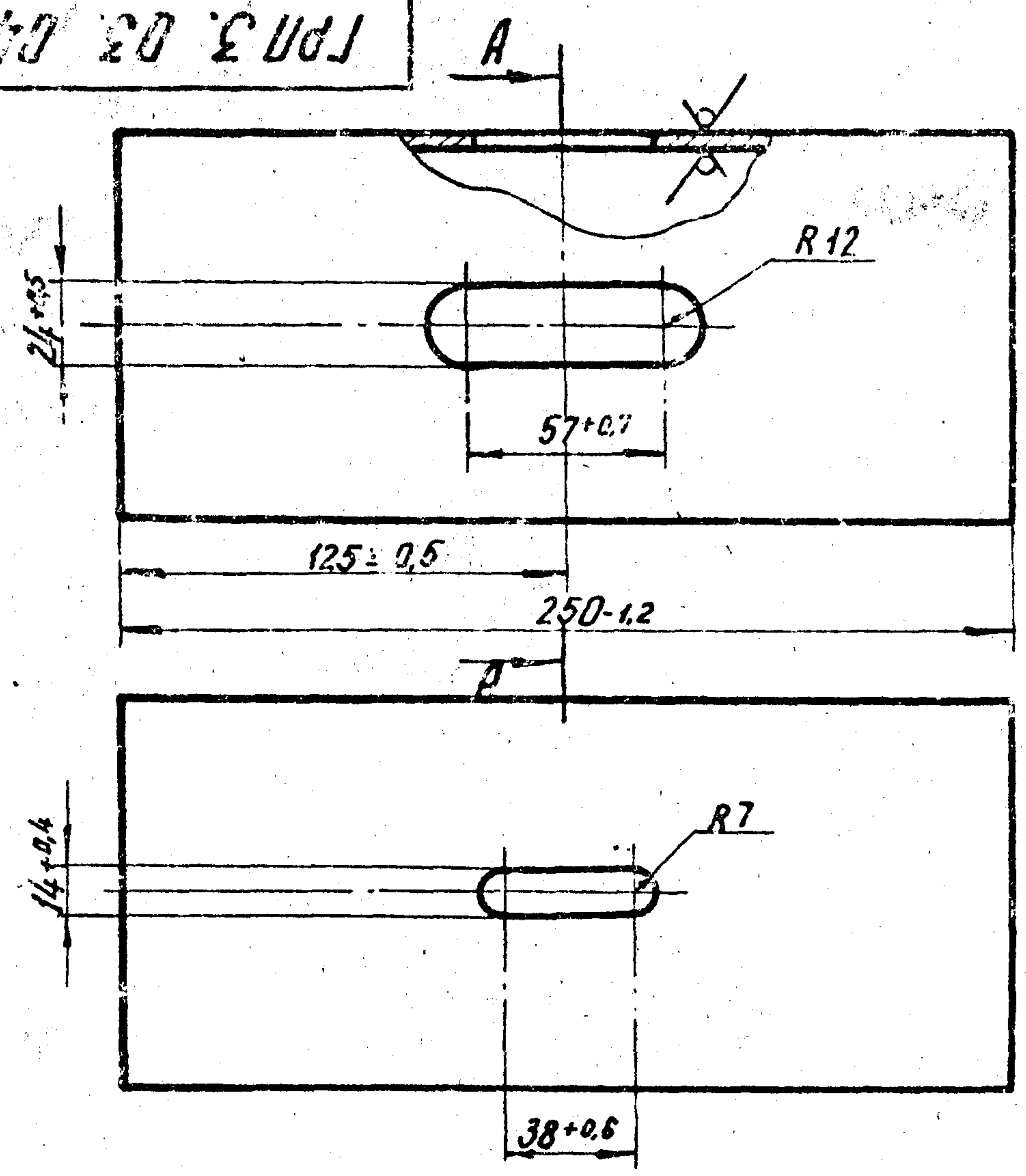
Труба

Труба 108x2.5 ГОСТ 10704-76
B-10 ГОСТ 10705-80

копировал: З.в.1.

Типовой проект 305-1-30.87 Альбом 2

ГРПЗ.03.04

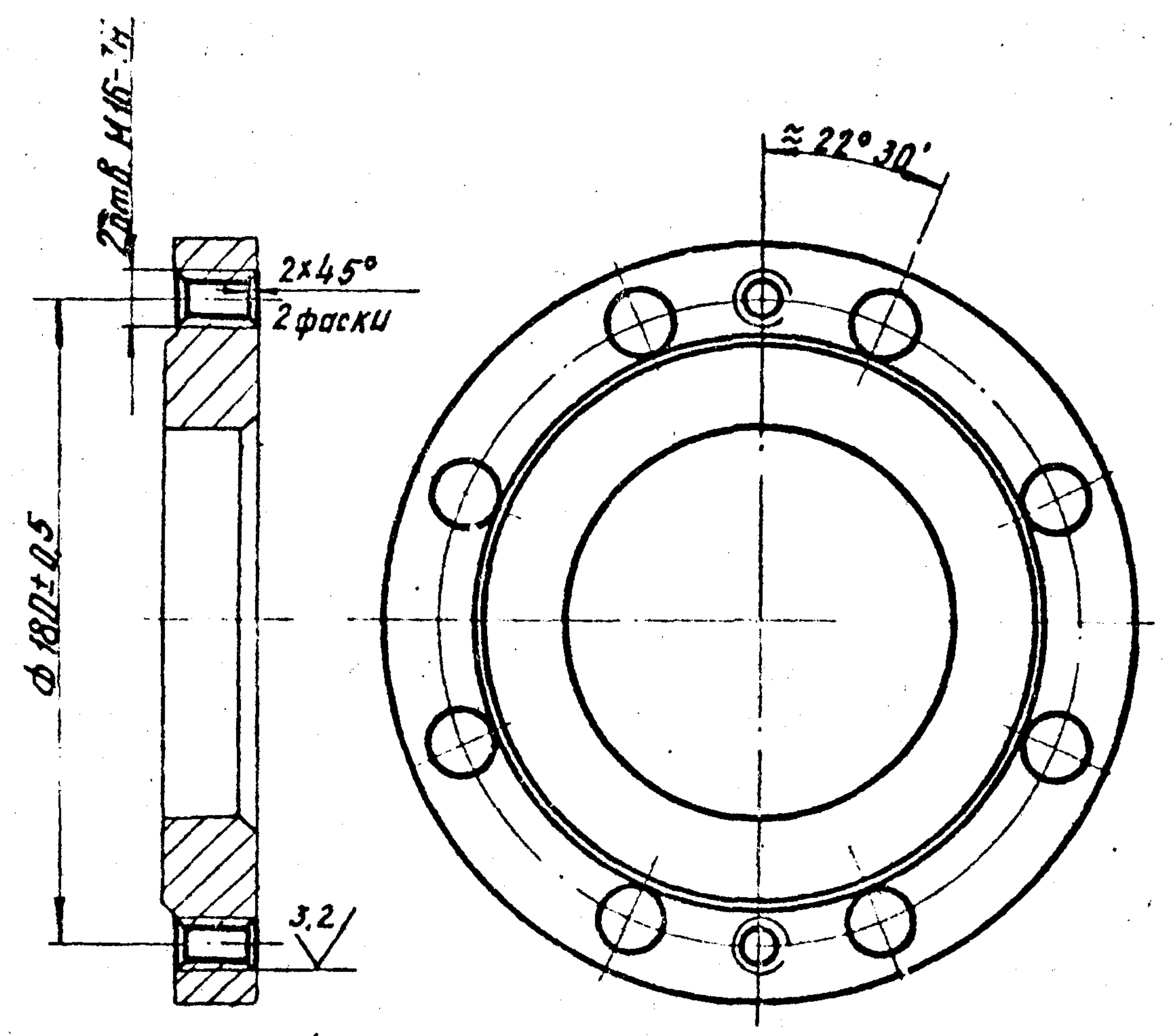


12.5 / (✓) (✓)

Инв. № подл. Подпись и дата

				ГРПЗ.03.04		
Инв. № подл.	№ док. ч.	Подп.	Дата	Лист	Масса	Наситок
Разраб.	Кудина	И.И.	02.87	И	3,35	1:2,5
Провер.	Пасилевич	И.И.	02.87	Лист Листов		
Т.контр.				Институт		
Н.контр.	Пасилевич	И.И.	02.87	Труба 159x3,5 ГОСТ 10704-76		
Утв.				МасгазНИИпроект		
				формат А4		

ГРПЗ.03.05



Инв. № подл. Подпись и дата

				ГРПЗ.03.05		
Инв. № подл.	№ док. ч.	Подп.	Дата	Лист	Масса	Наситок
Разраб.	Кудина	И.И.	02.87	И	4,73	1:2
Провер.	Пасилевич	И.И.	02.87	Лист Листов		
Т.контр.				Институт		
Н.контр.	Пасилевич	И.И.	02.87	Заготовка		
Утв.				Фланец 1-100-16 ст 25		
				ГОСТ 1280-80		
				МасгазНИИпроект		
				формат А4		

копировал: Е.Е.

Типовой проект 905-1-30.87 Альбом 2

Формат	Зона	Лист	Обозначение	Наименование	Кол.	Число
				Документация		
А4			ГРПЗ. 04. 00 СБ	Сборочный чертеж		
				Детали		
Б4	1		ГРПЗ. 04. 01	Труба		
				Труба 108x2.5 ГОСТ 10704-76 8-вст 2 пс 2 ГОСТ 10705-80		
				l = 1342 ± 0	1	9,18 кг
А4	2		ГРПЗ. 03. 05	Фланец (заготовка - Фланец 1-100-16ст25 ГОСТ 12820-80)	1	

Исполнитель: [Signature] Подпись и дата

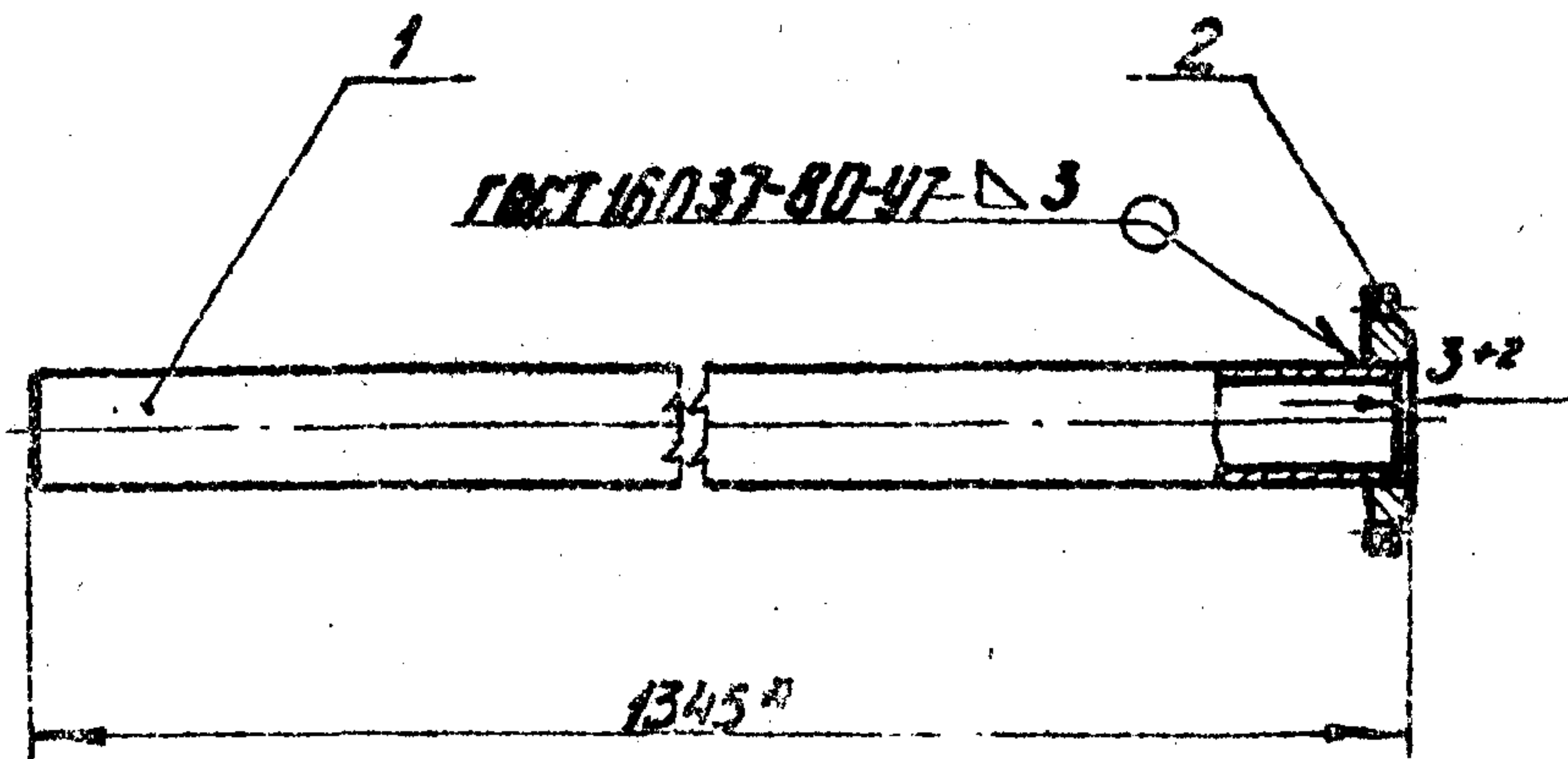
Лист	Исполн.	Подп.	Дата
1	Кудин	[Signature]	02.87
Провер.	Масляев	[Signature]	02.87
Н.контр.	Масляев	[Signature]	02.87
Упр.			

Катушка

ГРПЗ. 04. 00

Лист 1 из 1
Институт
МосгазНИИпроект
Формат А4

ГРПЗ. 04. 00



Исполнитель: [Signature] Подпись и дата

1. Патрубок подвергнуть гидравлическим испытаниям на прочность давлением 1,5 МПа (15 кгс/см²) и плотность давлением 1,2 МПа (12 кгс/см²)
2. Продолжительность испытания на прочность и плотность определяется временем необходимым для осмотра мест сварки, но не менее 1 мин. на каждое испытание. При этом падение давления не допускается.
3. Сварные швы по ГОСТ 16037-80
4. * Размеры для справок

				ГРПЗ. 04. 00 СБ		
Исполн.	Лист	Исполн.	Подп.	Дата	Лист	Масштаб
Разраб.	Кудин	[Signature]		02.87	И	20,40 1:10
Провер.	Масляев	[Signature]		02.87	Лист	Листов 1
Т.контр.					Институт	
Н.контр.	Масляев	[Signature]		02.87	МосгазНИИпроект	
Упр.					Формат А3	

копировал: [Signature]

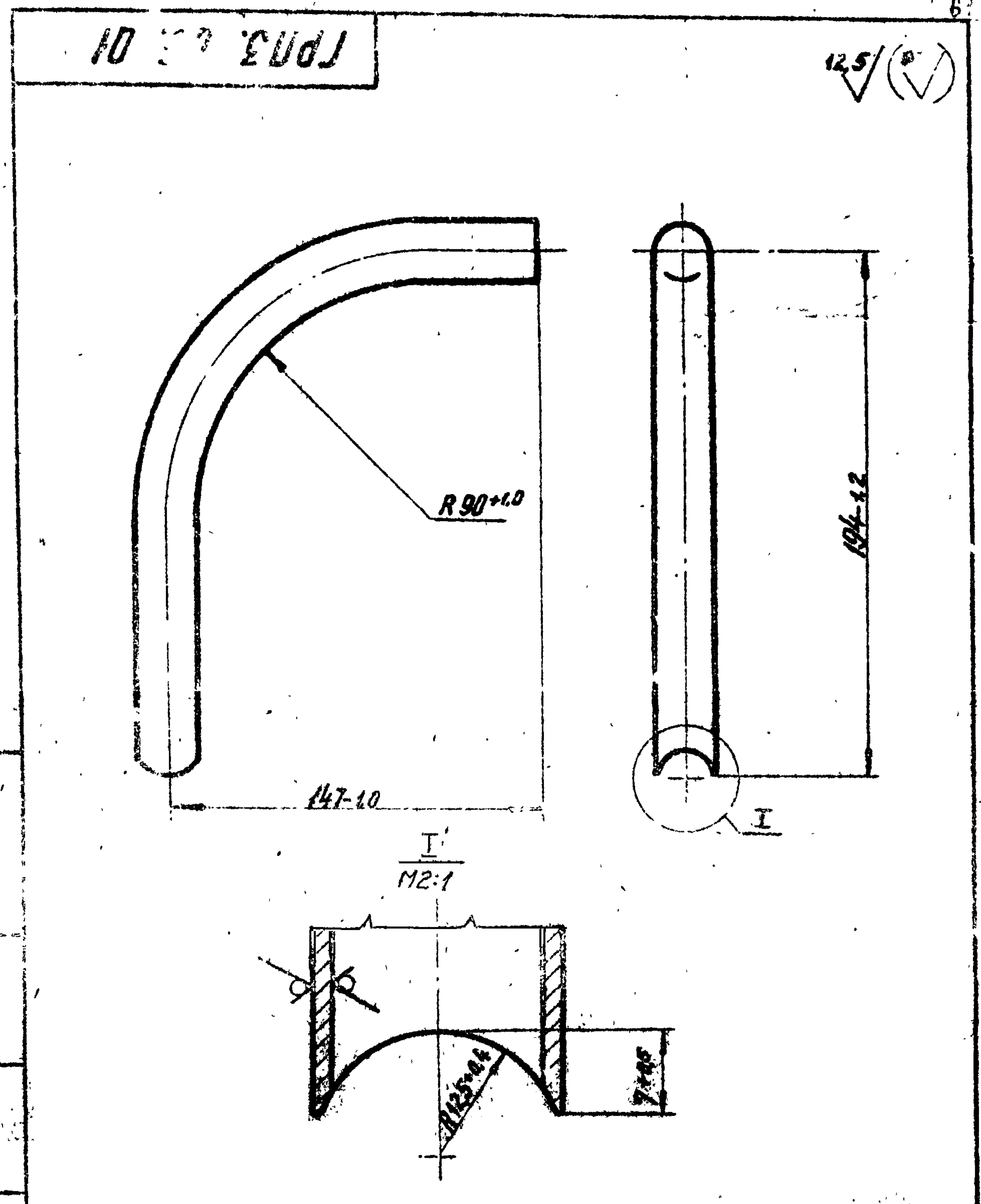
Тыловой проект 305-1-30.87 Альбом 2

Формат листа	№	Обозначение	Наименование	Кол.	Приме- чание
			<u>Документация</u>		
A3		ГРПЗ. 05. 00 СБ	Сборочный чертеж		
			<u>Детали</u>		
A4	1	ГРПЗ. 05. 01	Отвод	1	
A4	2	ГРПЗ. 05. 02	Труба	2	
			<u>Стандартные изделия</u>		
			Фланец 4-20-25 ст 25 ГОСТ 12820-80	2	

Имя, Фамилия, Подпись, Дата

Имя	Фамилия	Подпись	Дата
Создатель	Котляков	<i>[Signature]</i>	02.87
Проверен	Посилевич	<i>[Signature]</i>	02.87
Исполнитель	Посилевич	<i>[Signature]</i>	02.87

ГРПЗ.05.00
И. П. Труба
Институт
МосгазНИИпроект
формат А4



Имя, Фамилия, Подпись, Дата

ГРПЗ.05.01				Лист	Масса	Наситод
Отвод				И	0,35	1:2
				Лист	Листов 1	
				Институт - МосгазНИИпроект		
				формат А4		

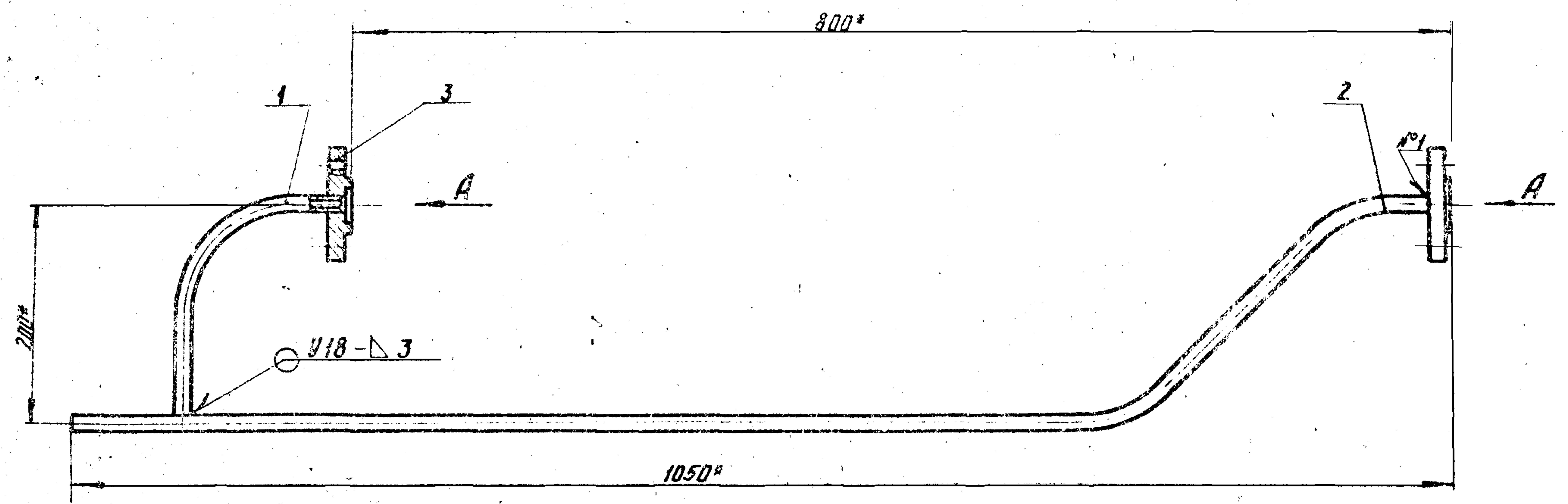
Имя, Фамилия, Подпись, Дата

Имя	Фамилия	Подпись	Дата
Создатель	Котляков	<i>[Signature]</i>	02.87
Проверен	Посилевич	<i>[Signature]</i>	02.87
Исполнитель	Посилевич	<i>[Signature]</i>	02.87

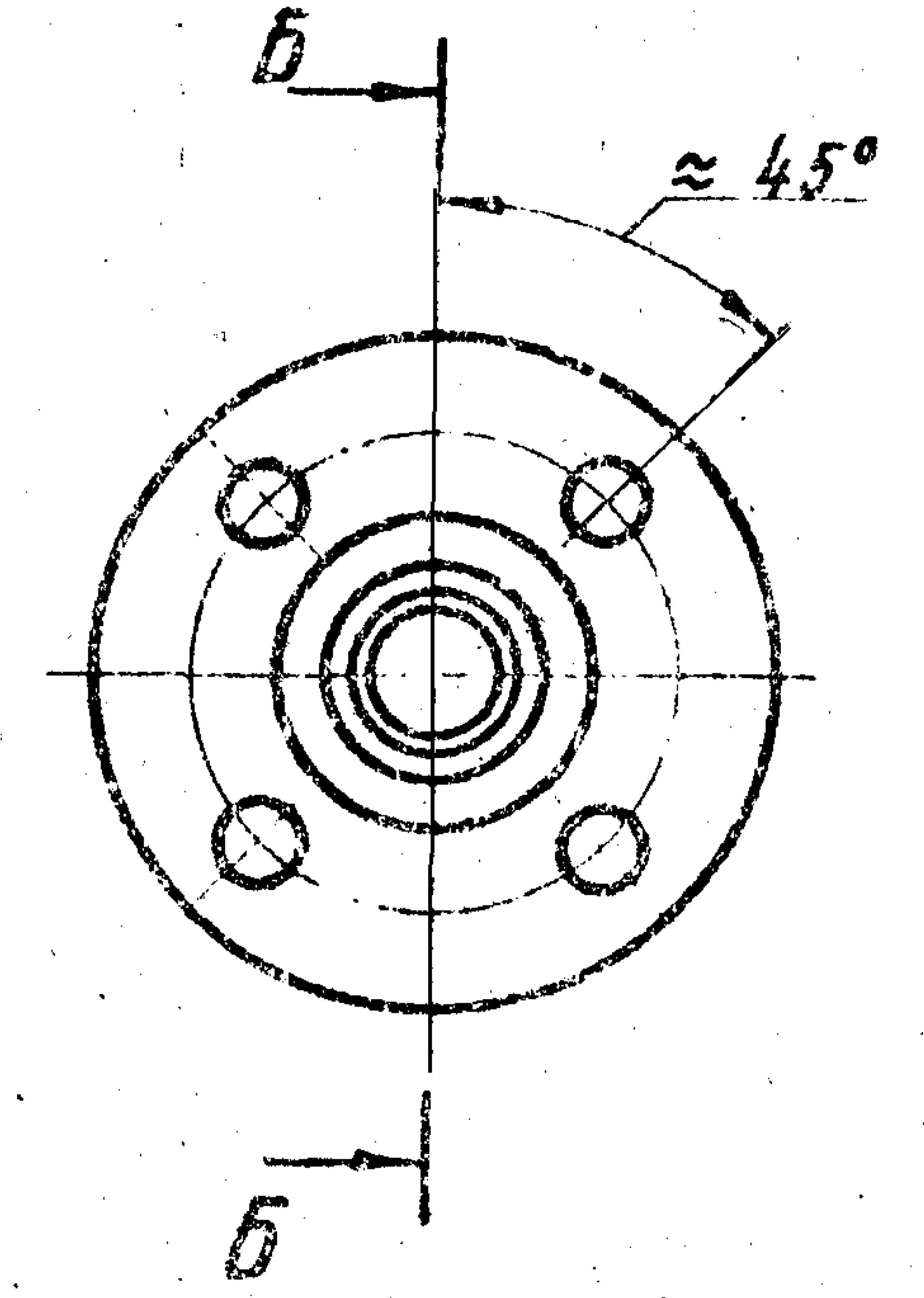
Труба 25x2.0 ГОСТ 10704-76
8-20 ГОСТ 10705-80
копирован: *[Signature]*

ГРПЗ. 05. 00СБ

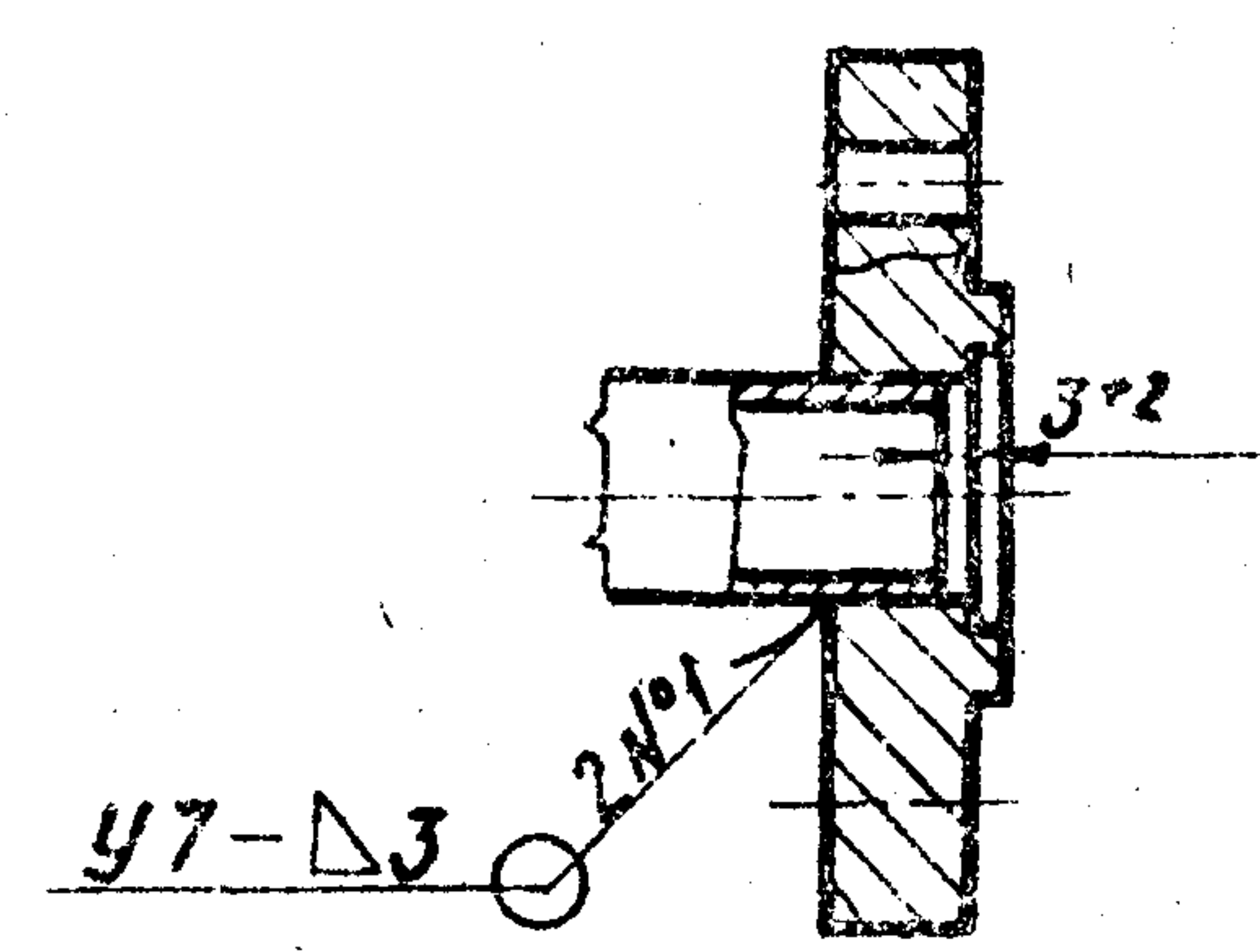
Типовой проект 905-1-30.87 Альбом 2



Вид А
М 1:2



Б - Б
М 1:2



1. Патрубок подвергнуть гидравлическим испытаниям на прочность давлением 1,5 МПа (15 кгс/см²) и плотность давлением 1,2 МПа (12 кгс/см²)
2. Продолжительность испытания на прочность и плотность определяется временем необходимым для осмотра мест сварки, но не менее 1 мин. на каждое испытание. При этом падение давления не допускается.
3. Сварные швы по ГОСТ 16037-80
4. * Размеры для справок

				ГРПЗ. 05. 00СБ		
Иск. Лист	И. Докум.	Подп.	Дата	Диаметр	Масса	Масштаб
Разраб.	Кудина	И.И.	01.87	И	3,50	1:4
Провер.	Ижигович	И.И.	02.87	Лист	Листов	
Т. контр.				Институт		
И. контр.	Посилевич	И.И.	02.87	Москва НИИ Проект		
Чтв.				Формат А3		

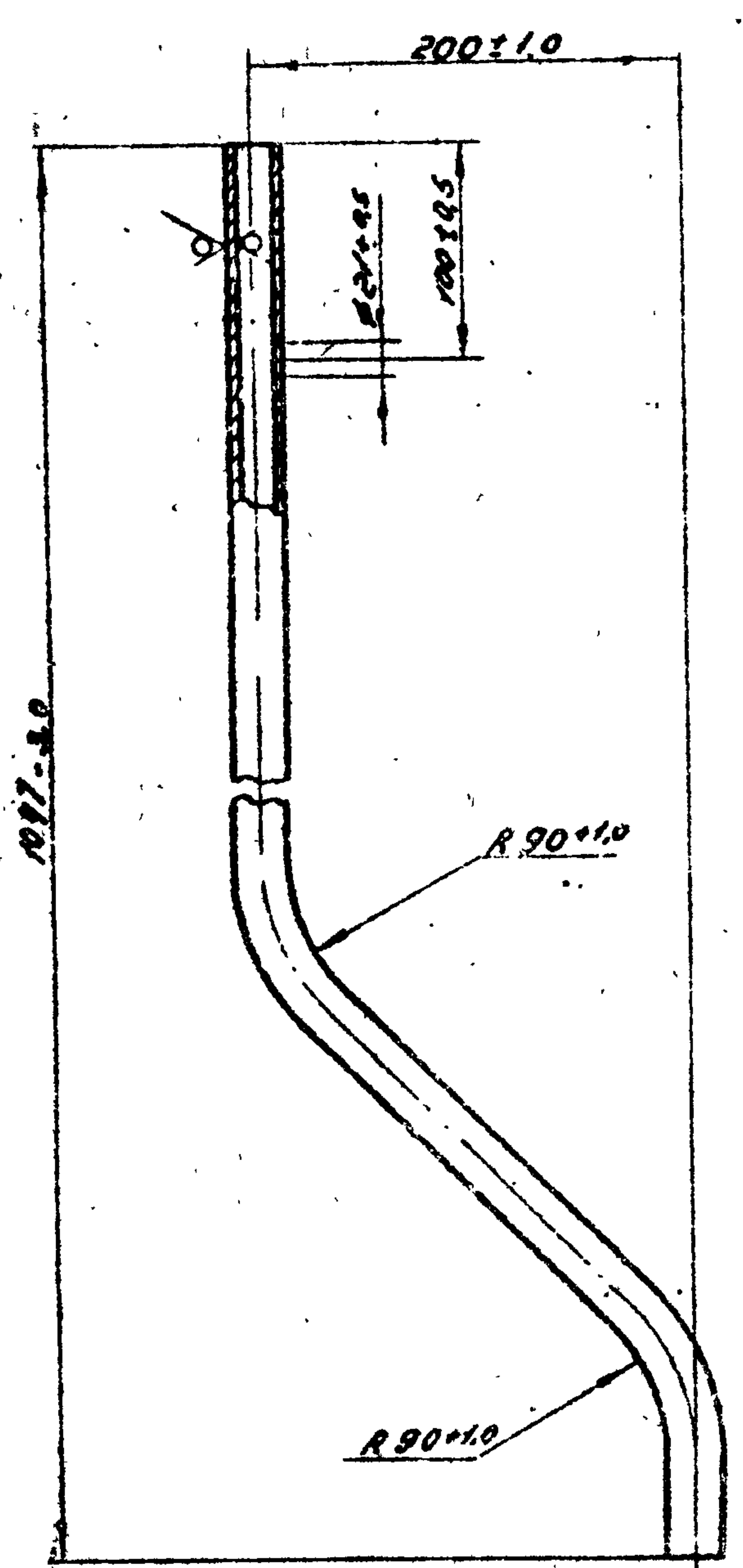
копировал: *Е.Е.*

Шиф. Альбом. Подпись и дата. Зам. шиф. Шиф. и дата. Подпись и дата.

Типовой проект 305-1-30 87 Альбом 2

20 50 E UDJ

125/1



ГРП 3.05.02

Труба

Лист	Масса	Масштаб
Н	1,19	1:4
Институт		
Мосгэз НИИпроект		

Труба 25x2,0 ГОСТ 10705-75
В-20 ГОСТ 10705-80

Копирован: Заверилова

Формат А4

№	Обозначение	Наименование	Кол.	Примечание
		Документация		
А3	ГРП 3.05.00СБ	Сборочный чертеж		
		Астмал		
А4	1 ГРП 3.06.01	Уголок	6	
Б4	2 ГРП 3.06.02	Швеллер L=800-2,0		
		Швеллер 10-ГОСТ 8240-72 Ст3-Т ГОСТ 535-79	2	6,80кг
Б4	3 ГРП 3.06.03	Швеллер L=1400-2,0		
		Швеллер 10-ГОСТ 8240-72 Ст3-Т ГОСТ 535-79	3	12,10кг
Б4	4 ГРП 3.06.04	Швеллер L=4500-2,0		
		Швеллер 10-ГОСТ 8240-72 Ст3-Т ГОСТ 535-79	1	38,70кг

ГРП 3.06.00

Подставка

Лист	Масса	Масштаб
Н		1
Институт		
Мосгэз НИИпроект		

Копирован: Заверилова

Формат А4

Уч. № проекта Подп. и дата

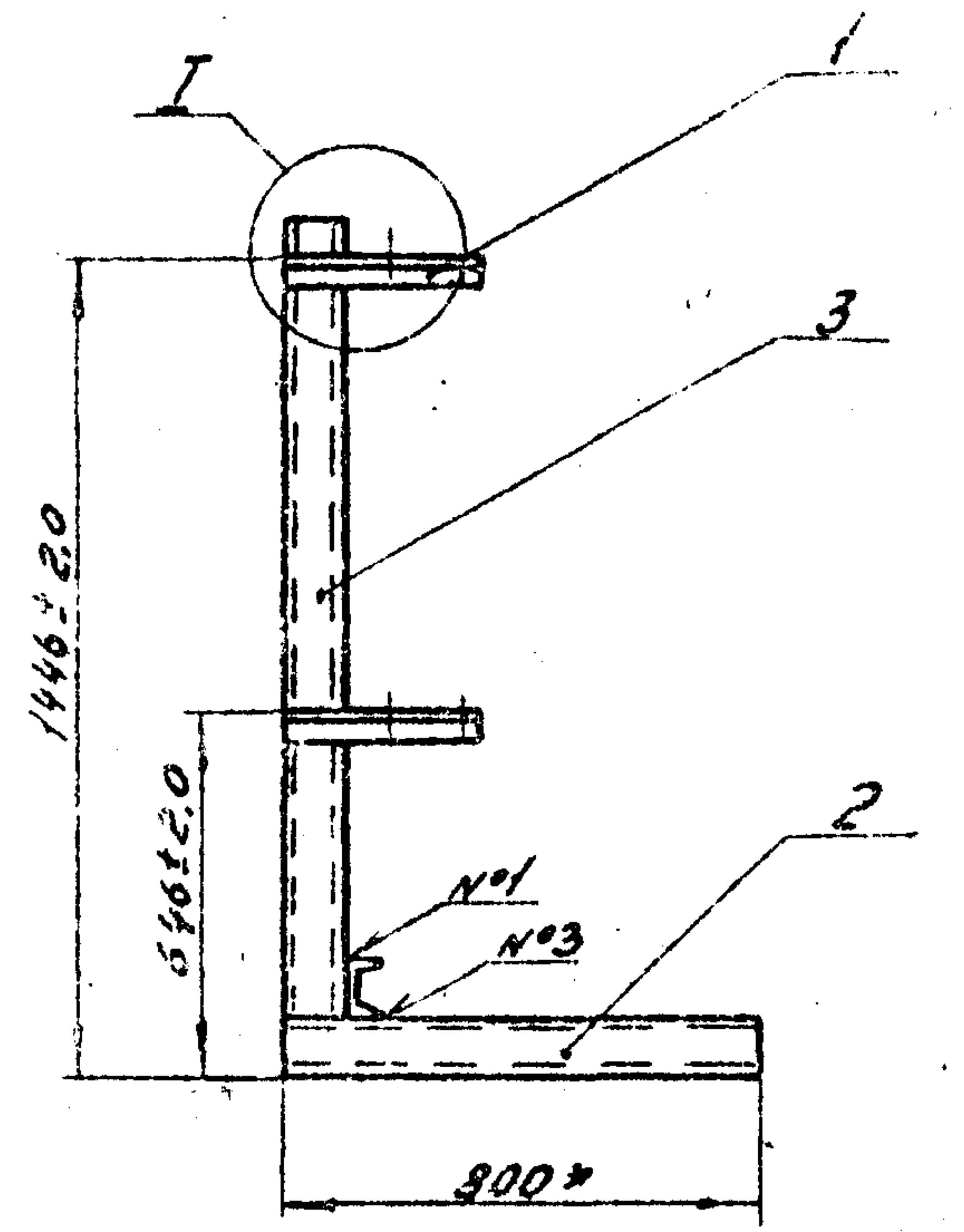
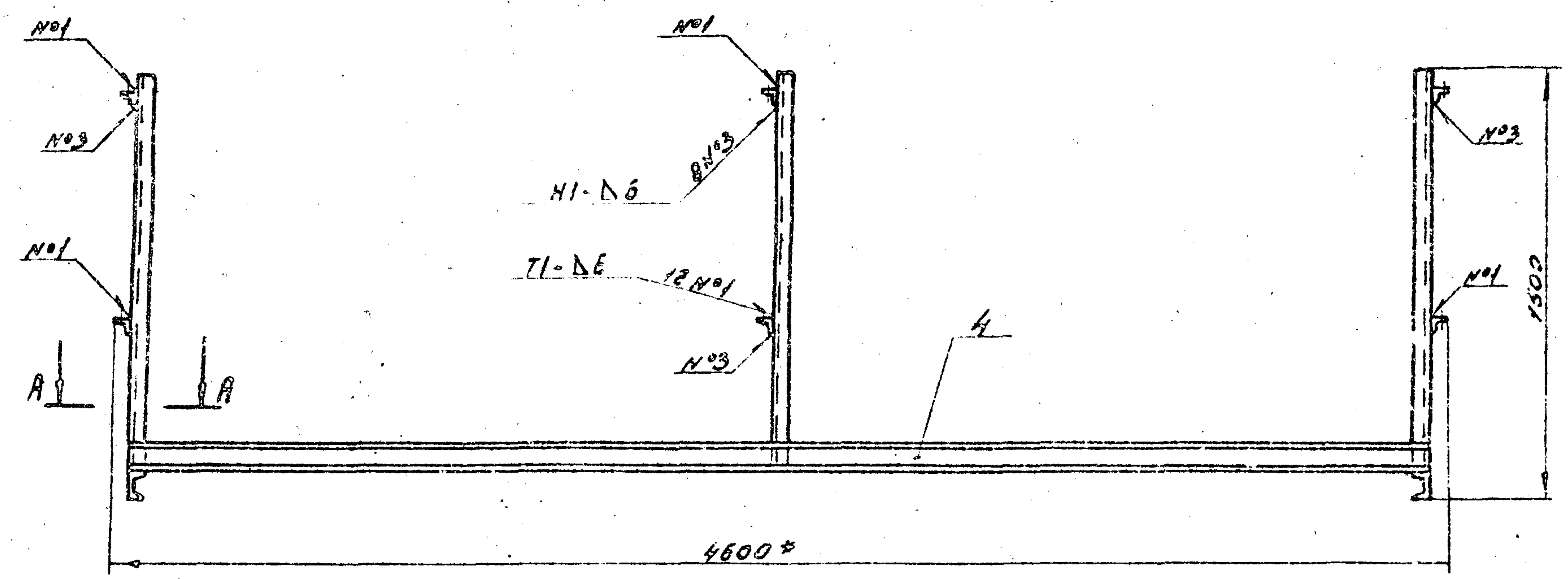
Уч. № проекта	Подп.	Дата
305-1-30 87	Кузнецов	02.87
Провер.	Усманов	02.87
Т. контр.		
Уч. № проекта	Подп.	Дата
305-1-30 87	Усманов	02.87

Уч. № проекта Подп. и дата

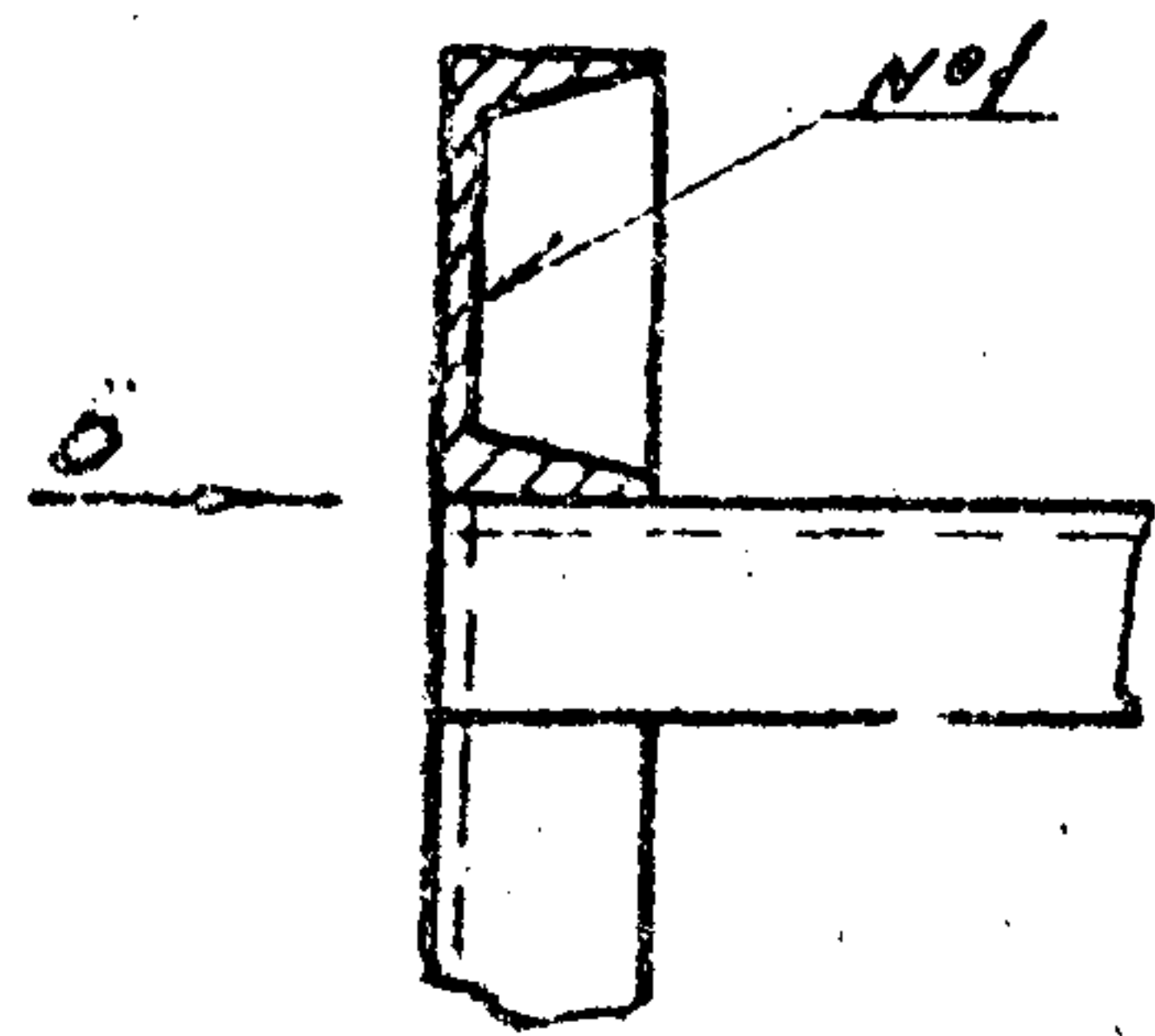
Уч. № проекта	Подп.	Дата
305-1-30 87	Кузнецов	02.87
Провер.	Усманов	02.87
Т. контр.		
Уч. № проекта	Подп.	Дата
305-1-30 87	Усманов	02.87

Типовой проект 905-1-33.87 Альбом 2

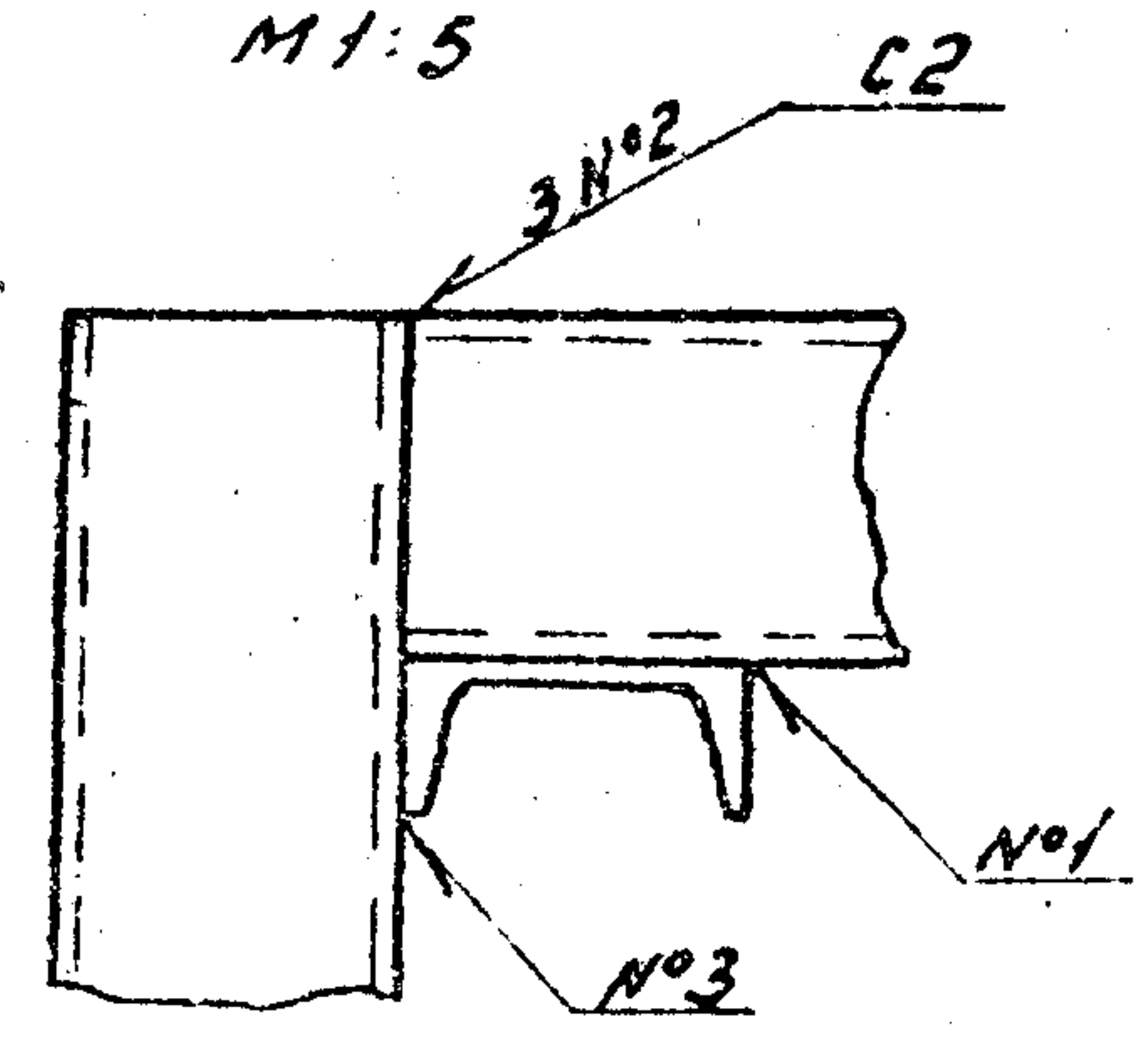
ГРП 3.06.00С6



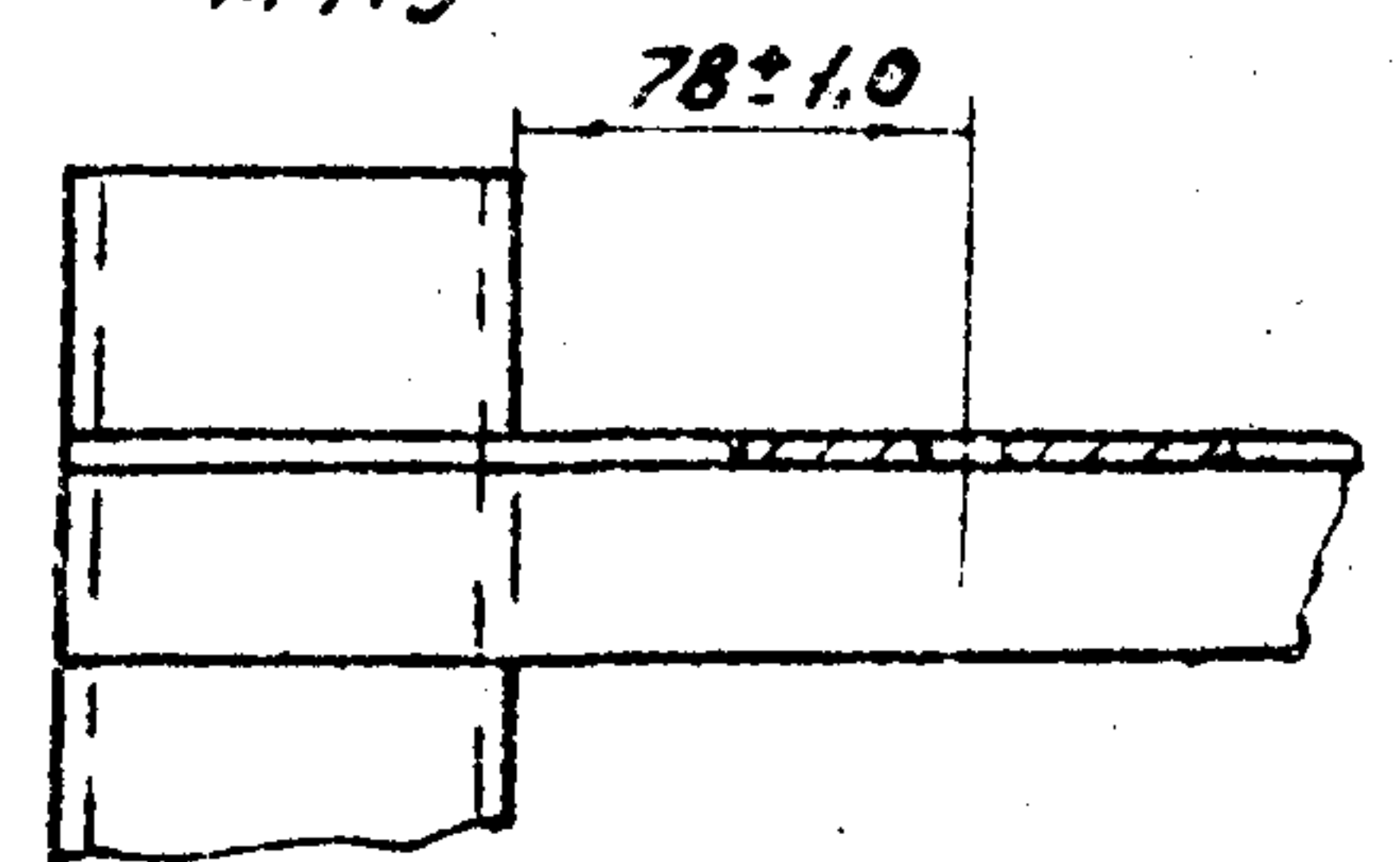
A-A
M 1:5



Б-Б
M 1:5



I
M 1:5



- 1. Сварные швы по ГОСТ 5264-80.
- 2. * Размеры для справок.

ГРП 3.06.00С5

Изм.	Лист	№ докум.	Подп.	Дата	Подставка Сборочный чертеж	Лист	Масштаб	Метки
						Н	96,10	1:30
Разработчик: Кудачин В.И. 02.87					Институт МосгазНИИпроект	Лист		
Проверщик: Мосилевич Е.С. 02.87						Листов 1		
Т. контрол.								
Н. контр. Мосилевич Е.С. 02.87								
Смб.								

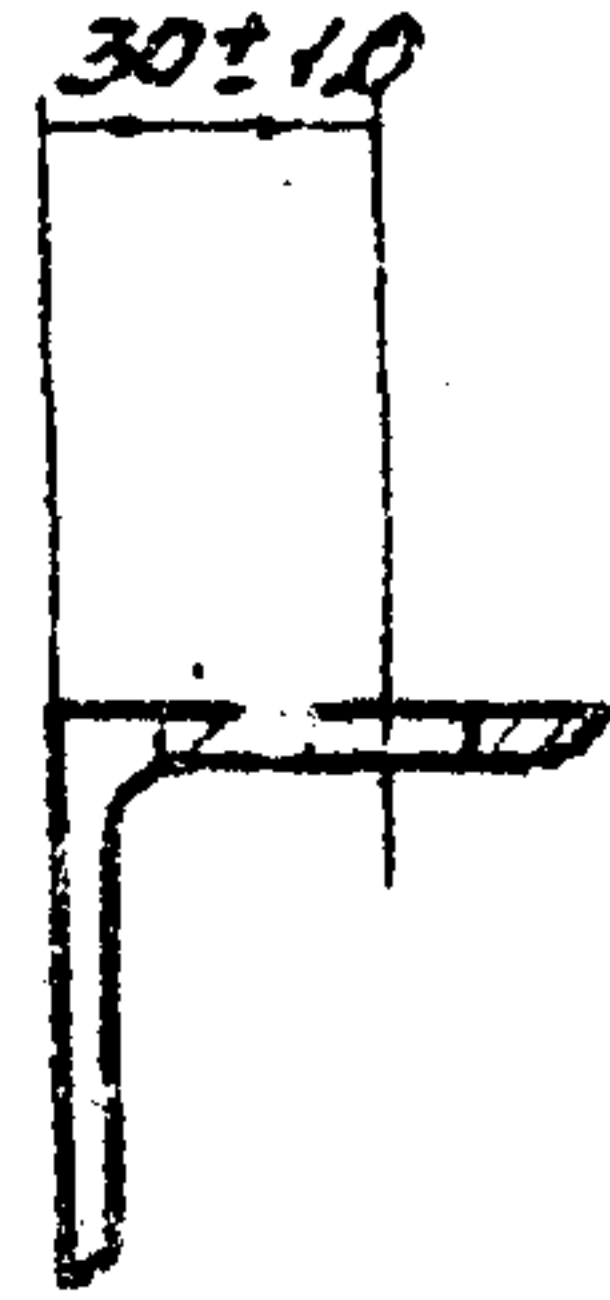
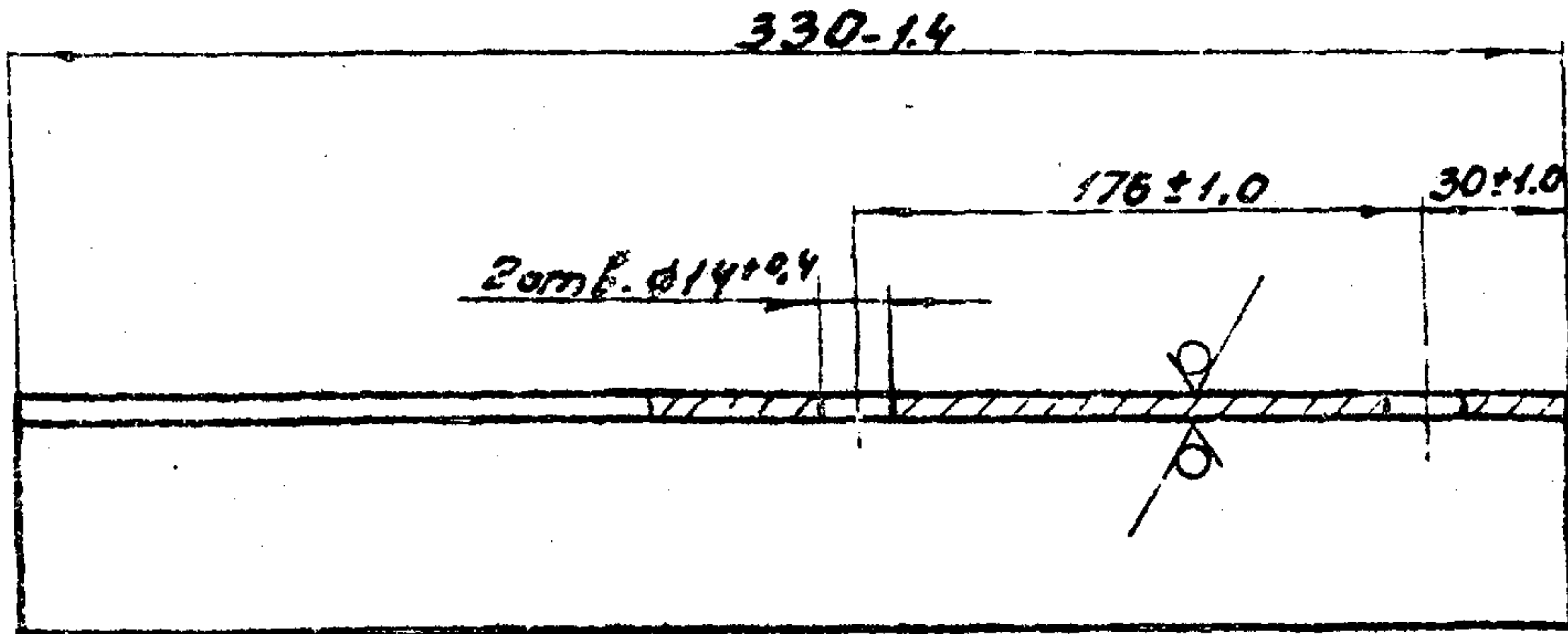
Копировал: Заброва

Формат А5

Типовой проект 905-1-30.87 Альбом 2

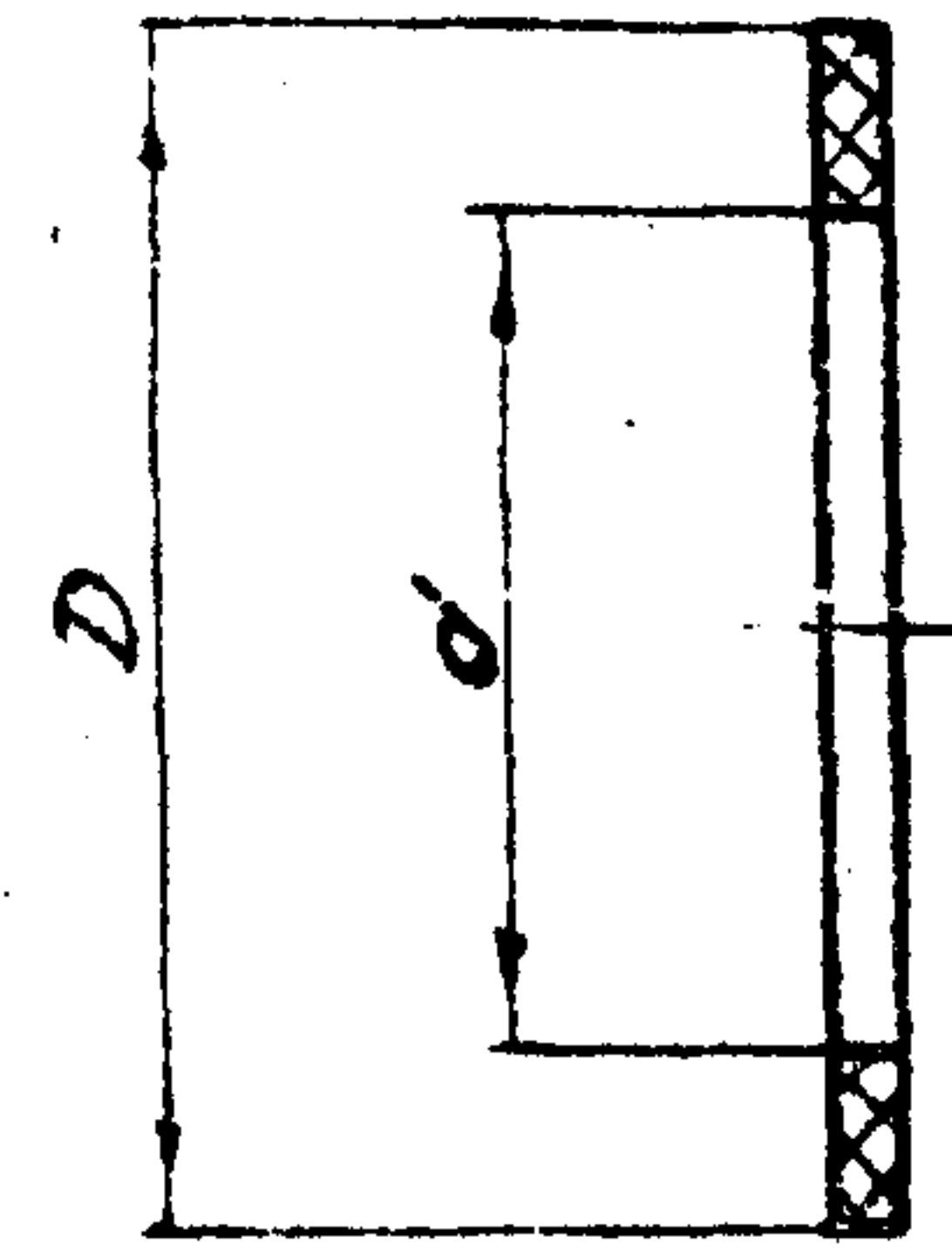
ГРП 3.06.01

125/152



ГРП 3.07

65



Обозначение	D, мм	d, мм	Масса, кг
ГРП 3.07	50	35	0,0045
-01	158	110	0,0161

Размеры обеспечить инструментом

И.б. № подл. Подп. и дата
И.б. № подл. Подп. и дата
И.б. № подл. Подп. и дата

И.б. № подл. Подп. и дата
И.б. № подл. Подп. и дата
И.б. № подл. Подп. и дата

ГРП 3.06.01

Изм.	Лист	№ докум.	Подп.	Дата	Лист	Масса	Масштаб
Разработ.	Кудряков	Куд	02.88		1	1,25	1:2,5
Провер.	Иосифович	Иос	02.88				
Т.контр.							
И.контр.	Иосифович	Иос	02.88				
Утв.							
Уголок 50x50x5-Б ГОСТ 509-72 Ст 3-Т ГОСТ 535-79					Инст. Масштаб НУШ проект		

Копировал: Заверилова Формат А4

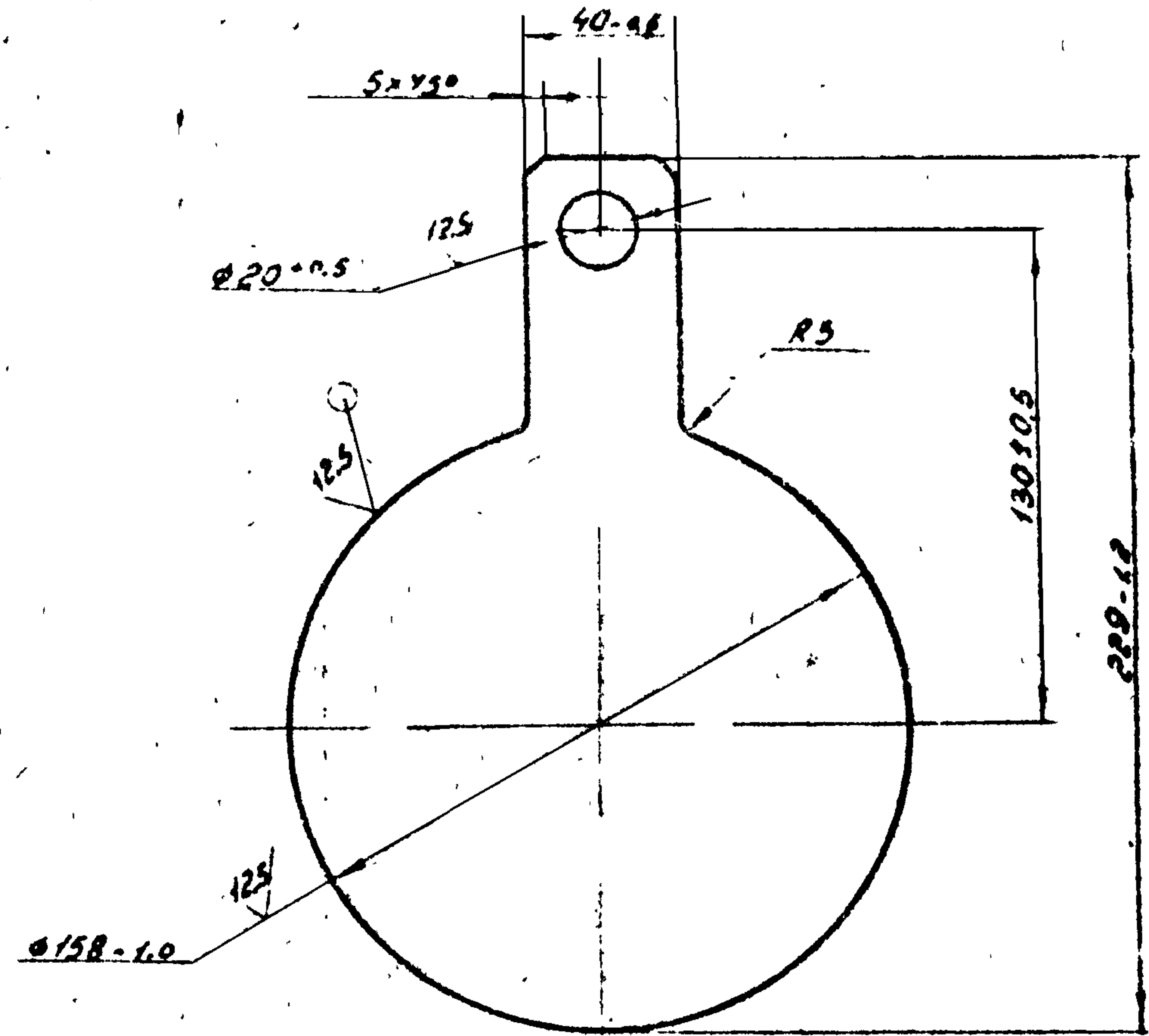
ГРП 3.07

Изм.	Лист	№ докум.	Подп.	Дата	Лист	Масса	Масштаб
Разработ.	Кудряков	Куд	02.88		1	см. табл.	-
Провер.	Иосифович	Иос	02.88				
Т.контр.							
И.контр.	Иосифович	Иос	02.88				
Утв.							
Прокладка Паронит ПМБ 2,0 ГОСТ 481-80					Институт МосгазНИИ проект		

Копировал: Заверилова Формат А4

ГОСТ 3.09

✓



Изм. №, Подп. и дата, Разр. и дата, Провер. и дата, Т. контр., И. контр. и дата

ГРП 3.09

Изм. №	Изм. № докум.	Подп.	Дата	Лист	Масса	Масштаб
				И	0,81	1:2
				Лист	Листов 1	
				Институт		
				МосгэзНИИпроект		
				Копирован: Гаврилова		
				Формат А4		

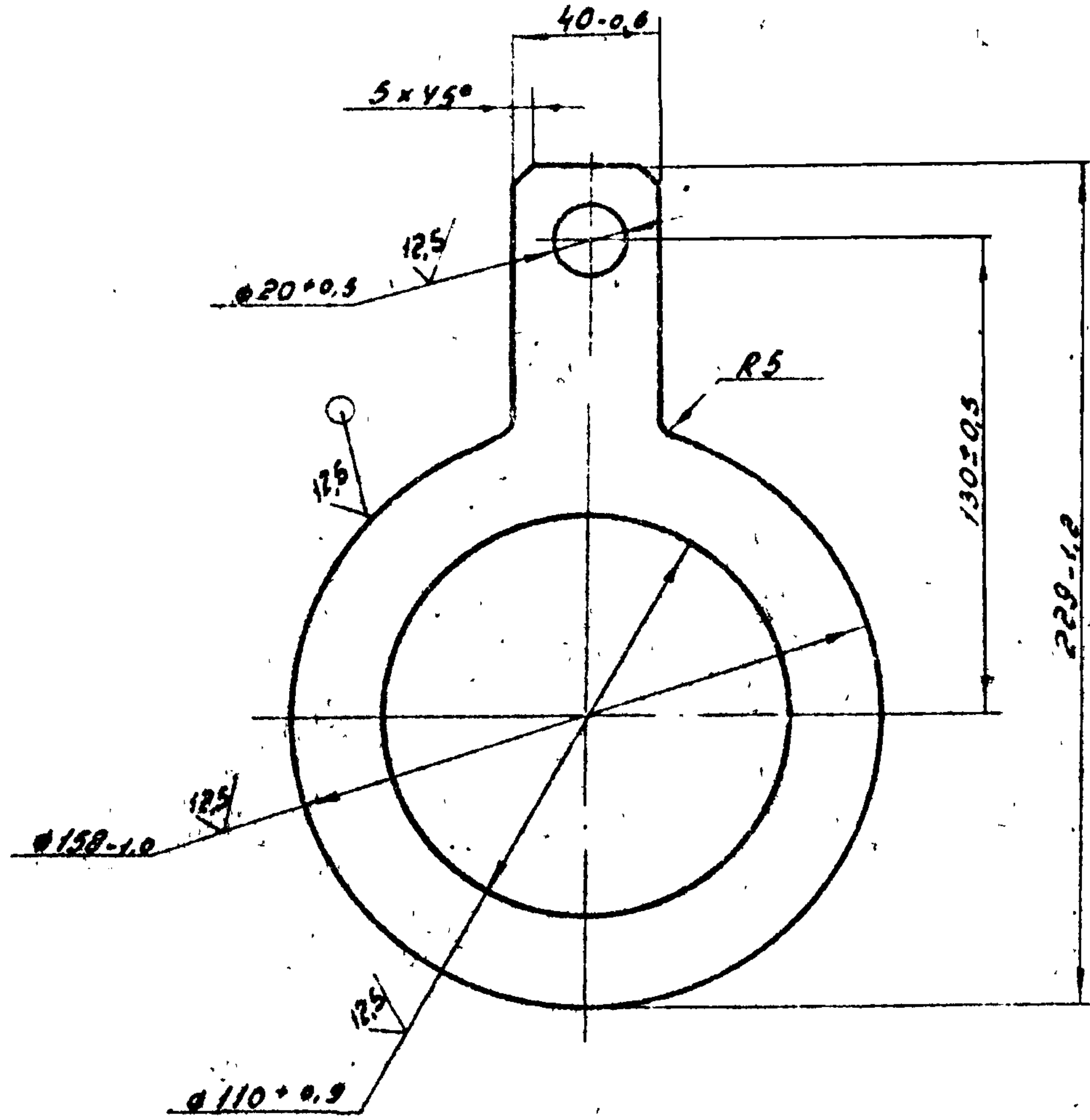
Заглушка

Лист Б-ПН-В ГОСТ 19903-74 В СтЗен4 ГОСТ 14637-79

Типовой проект 905-1-30.87. Альбом 2

ГОСТ 3.08

✓



Изм. №, Подп. и дата, Разр. и дата, Провер. и дата, Т. контр., И. контр. и дата

ГРП 3.08

Изм. №	Изм. № докум.	Подп.	Дата	Лист	Масса	Масштаб
				И	0,81	1:2
				Лист	Листов 1	
				Институт		
				МосгэзНИИпроект		
				Копирован: Гаврилова		
				Формат А4		

Кольцо

Лист Б-ПН-В ГОСТ 19903-74 В СтЗен4 ГОСТ 14637-79

Копирован: Гаврилова

Формат А4

Типовой проект УПН-1-3087 Альбом 2

Формат	Зона	Лист	Обозначение	Наименование	Кол.	Примечание
				<u>Документация</u>		
А3			ГРП4.00.01	Сборочный чертеж		
А4			ГРП4.00.02	Технические требования		
				<u>Сборочные единицы</u>		
А4	1		ГРП4.01.00	Патрубок	1	
А4	2		ГРП4.02.00	Тройник	1	
				<u>Детали</u>		
А4	5		ГРП4.09	Прокладка	2	
А4	6		ГРП4.10	Заглушка	1	
А4	7		ГРП4.01.07	Штуцер	1	
				<u>Стандартные изделия</u>		
		10		Контргайка 15		
				ГОСТ 8968-75	3	
		11		Кран конусный проходной		
				сальниковый муфтовый на Ру1МПа Ду15		
				ГОСТ 2704-77	2	ИБ66К
		12		Кран пробковый проходной		
				сальниковый фланцевый Ду50		
				ГОСТ 16394-70	2	ИБ76К

ГРП4.00

Изм.	Лист	№ докум.	Подп.	Дата
Разработ.	Кудин	К		02.87
Продв.	Иосифович	И		01.87
И.контр.	Иосифович	И		02.87
Утв.				

Блок
предзащитительного
клапана

Лит. Лист Листов
И 1 6
Институт
МосгазНИИпроект
формат А4

Изм. Лист № докум. Подп. Дата

Формат	Зона	Лист	Обозначение	Наименование	Кол.	Примечание
				<u>Другие изделия</u>		
		14		Кран трехходовой муфтовый с фланцем для контрольного намотки		
				ТЧ 26-07-1061-73	2	ИМ1.00.00
				<u>Комплекты</u>		
А4			ГРП4.11	Кольцо	1	
А3			ГРП2.15	Ключ комбинированный	2	
			-05	Ключ комбинированный	2	
			Переменные данные	для исправлений		
				<u>ГРП4.00</u>		
				<u>Сборочные единицы</u>		
А4	15		ГРП4.03.00	Катушка	1	
А4	16		ГРП4.04.00	Патрубок	2	
А4	17		ГРП4.05.00	Патрубок	1	
				<u>Детали</u>		
А4	18		ГРП4.09-01	Прокладка	2	
	19		-02	Прокладка	5	
				<u>Стандартные изделия</u>		
		21		Контргайка 50		
				ГОСТ 8968-75	2	
				Болты ГОСТ 7798-70		
		22		М12.50.58.096	8	
		23		М16.60.58.096	16	
				Гайки ГОСТ 5915-70		
		24		М12.5.096	8	
		25		М16.5.096	16	

ГРП4.00

Изм.	Лист	№ докум.	Подп.	Дата
------	------	----------	-------	------

копировал: Заг

формат А4

Тыловой проект 905-1-90.87 Альбом 2

Изм. № подл. Подп. и дата

Взам. инв. № инв. № докум. Подп. и дата

Изм. № подл. Подп. и дата

Взам. инв. № инв. № докум. Подп. и дата

Изм. № подл. Подп. и дата

Взам. инв. № инв. № докум. Подп. и дата

Изм. № подл. Подп. и дата

Взам. инв. № инв. № докум. Подп. и дата

Изм. № подл. Подп. и дата

Взам. инв. № инв. № докум. Подп. и дата

Изм. № подл. Подп. и дата

Взам. инв. № инв. № докум. Подп. и дата

Изм. № подл. Подп. и дата

Взам. инв. № инв. № докум. Подп. и дата

Изм. № подл. Подп. и дата

Взам. инв. № инв. № докум. Подп. и дата

Изм. № подл. Подп. и дата

Взам. инв. № инв. № докум. Подп. и дата

Изм. № подл. Подп. и дата

Взам. инв. № инв. № докум. Подп. и дата

Изм. № подл. Подп. и дата

Взам. инв. № инв. № докум. Подп. и дата

Изм. № подл. Подп. и дата

Взам. инв. № инв. № докум. Подп. и дата

Изм. № подл. Подп. и дата

Взам. инв. № инв. № докум. Подп. и дата

Изм. № подл. Подп. и дата

Взам. инв. № инв. № докум. Подп. и дата

Изм. № подл. Подп. и дата

Взам. инв. № инв. № докум. Подп. и дата

Изм. № подл. Подп. и дата

Взам. инв. № инв. № докум. Подп. и дата

Изм. № подл. Подп. и дата

Взам. инв. № инв. № докум. Подп. и дата

Изм. № подл. Подп. и дата

Взам. инв. № инв. № докум. Подп. и дата

Изм. № подл. Подп. и дата

Взам. инв. № инв. № докум. Подп. и дата

Изм. № подл. Подп. и дата

Взам. инв. № инв. № докум. Подп. и дата

Изм. № подл. Подп. и дата

Взам. инв. № инв. № докум. Подп. и дата

Изм. № подл. Подп. и дата

Взам. инв. № инв. № докум. Подп. и дата

Изм. № подл. Подп. и дата

Взам. инв. № инв. № докум. Подп. и дата

Изм. № подл. Подп. и дата

Взам. инв. № инв. № докум. Подп. и дата

Формат	Зона	№3	Обозначение	Наименование	№3	Примечание
				Прочие изделия		
		26		Клапан ПСК-50М/0,25		
				ТУ 204 РСФСР-805-76	1	
				ГРП 4.00-01		
				Сборочные единицы		
А4		15	ГРП 4.03.00	Катушка	1	
А4		16	ГРП 4.04.00	Патрубок	2	
А4		17	ГРП 4.05.00	Патрубок	1	
				Детали		
А4		18	ГРП 4.09-01	Прокладка	2	
		19	-02	Прокладка	5	
				Стандартные изделия		
		21		Контргайка 50		
				ГОСТ 8968-75	2	
				Болты ГОСТ 7798-70		
		22		М12x50.58.096	8	
		23		М16x60.58.096	16	
				Гайки ГОСТ 5915-70		
		24		М12.5.096	8	
		25		М16.5.096	16	
				Прочие изделия		
				Клапан ПСК-50С/0,5		
				ТУ 204 РСФСР-805-76	1	
				ГРП 4.00-02		
				Сборочные единицы		
А4		15	ГРП 4.03.00	Катушка	1	

ГРП 4.00

Лист 3

Копировал: Заврилова

Формат А4

Изм. № подл. Подп. и дата

Взам. инв. № инв. № докум. Подп. и дата

Изм. № подл. Подп. и дата

Взам. инв. № инв. № докум. Подп. и дата

Изм. № подл. Подп. и дата

Взам. инв. № инв. № докум. Подп. и дата

Изм. № подл. Подп. и дата

Взам. инв. № инв. № докум. Подп. и дата

Изм. № подл. Подп. и дата

Взам. инв. № инв. № докум. Подп. и дата

Изм. № подл. Подп. и дата

Взам. инв. № инв. № докум. Подп. и дата

Изм. № подл. Подп. и дата

Взам. инв. № инв. № докум. Подп. и дата

Изм. № подл. Подп. и дата

Взам. инв. № инв. № докум. Подп. и дата

Изм. № подл. Подп. и дата

Взам. инв. № инв. № докум. Подп. и дата

Изм. № подл. Подп. и дата

Взам. инв. № инв. № докум. Подп. и дата

Изм. № подл. Подп. и дата

Взам. инв. № инв. № докум. Подп. и дата

Изм. № подл. Подп. и дата

Взам. инв. № инв. № докум. Подп. и дата

Изм. № подл. Подп. и дата

Формат	Зона	№3	Обозначение	Наименование	№3	Примечание
А4		16	ГРП 4.04.00	Патрубок	2	
А4		17	ГРП 4.05.00	Патрубок	1	
				Детали		
А4		18	ГРП 4.09-01	Прокладка	2	
		19	-02	Прокладка	5	
				Стандартные изделия		
		21		Контргайка 50		
				ГОСТ 8968-75	2	
				Болты ГОСТ 7798-70		
		22		М12x50.58.096	8	
		23		М16x60.58.096	16	
				Гайки ГОСТ 5915-70		
		24		М12.5.096	8	
		25		М16.5.096	16	
				Прочие изделия		
				Клапан ПСК-50С/0,25		
				ТУ 204 РСФСР-805-76	1	
				ГРП 4.00-03		
				Сборочные единицы		
А4		15	ГРП 4.06.00	Катушка	1	
А4		17	ГРП 4.07.00	Патрубок	1	
				Детали		
А4		19	ГРП 4.09-02	Прокладка	6	
		20	-03	Прокладка	1	
				Стандартные изделия		
				Болт М16x60.58.096		
		23		ГОСТ 7798-70	24	

ГРП 4.00

Лист 4

Копировал: Заврилова

Формат А4

Типовой проект 905-1-30.87 Альбом 2

№ п/п	Код	Поз.	Обозначение	Наименование	Кол.	Примечание
		25		Гайка М16.5.096 ГОСТ 5915-70	24	
		26		Клапан предохранительный пружинный полноподъемный фланцевый стальной на Ру 1,6 МПа исполнение 3, с пружиной №102 ГОСТ 9789-75	1	СПК4Р-16
			<u>ГРП 4.00-04</u>			
			<u>Сборочные единицы</u>			
А4	15	ГРП 4.06.00	Катушка		1	
А4	17	ГРП 4.07.00	Патрубок		1	
			<u>Детали</u>			
А4	19	ГРП 4.09.02	Прокладка		6	
		20	-03	Прокладка	1	
			<u>Стандартные изделия</u>			
		23		Болт М16 х 60.58.096 ГОСТ 7798-70	24	
		25		Гайка М16.5.096 ГОСТ 5915-70	24	
		26		Клапан предохранительный пружинный полноподъемный фланцевый стальной на Ру 1,6 МПа исполнение 3, с пружиной №103 ГОСТ 9789-75	1	СПК4Р-16

Изм. №, подл. Подп. и дата

Изм. _____ Лист № докум. _____ Подп. _____ Дата _____

ГРП 4.00

5

Копировал: Забрылова Формат А4

№ п/п	Код	Поз.	Обозначение	Наименование	Кол.	Примечание
				ГРП 4.00-05		
			<u>Сборочные единицы</u>			
А4	15	ГРП 4.06.00	Катушка		1	
А4	17	ГРП 4.07.00	Патрубок		1	
			<u>Детали</u>			
А4	19	ГРП 4.09.00-01	Прокладка		6	
		20	-02	Прокладка	1	
			<u>Стандартные изделия</u>			
		23		Болт М16 х 60.58.096 ГОСТ 7798-70	24	
		25		Гайка М16.5.096 ГОСТ 5915-70	24	
		26		Клапан предохранительный пружинный полноподъемный фланцевый стальной на Ру 1,6 МПа исполнение 3, с пружиной №104 ГОСТ 9789-75	1	СПК4Р-16

Изм. №, подл. Подп. и дата

Изм. _____ Лист № докум. _____ Подп. _____ Дата _____

ГРП 4.00

6

Копировал: Забрылова Формат А4

Тыловой проект 905-1-90.87 Альбом 2

ГРП 4.00СБ

Рис. 1

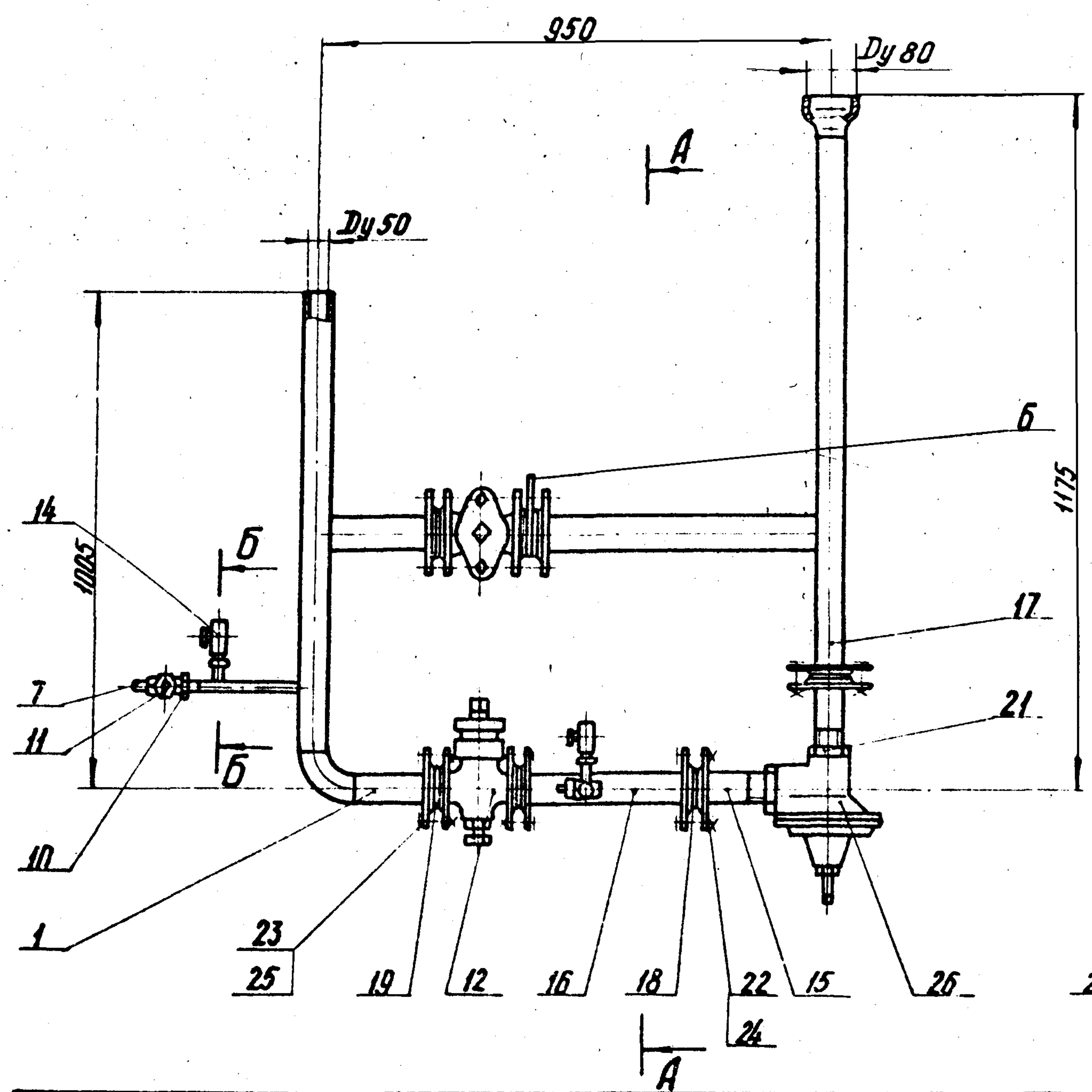
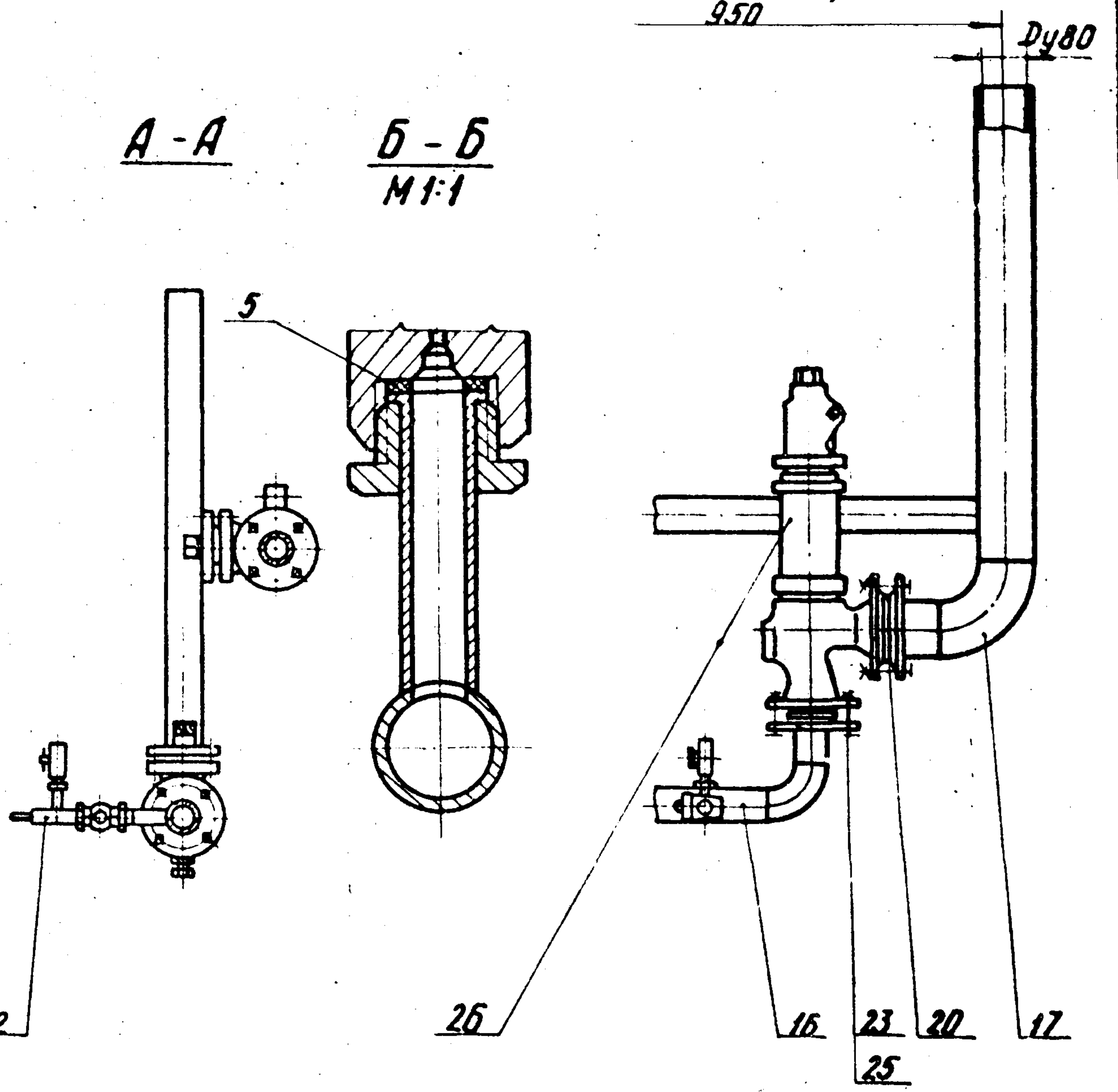


Рис. 2
Остальное - см рис. 1
950



Размеры для справок

Обозначение	Рис.	Тип клапана	Пределы настройки предохранительного клапана КПа (кгс/см ²)	Масса, кг
ГРП 4.00	1	ПСК-50	2-5 (0,02-0,05)	56,3
-01			20-50 (0,2-0,5)	
-02			50-125 (0,5-1,25)	
-03	2	СППК 4Р-16	120-190 (1,2-1,9)	77,4
-04			190-350 (1,9-3,5)	
-05			350-600 (3,5-6,0)	

				ГРП 4.00СБ			
Изм	Лист	№ Док. и	Дата	Блок предохранительного клапана	Лист	Масса	
Разраб.	Кудина	Изм	22.8.87		И	См. табл.	1:10
Провер.	Посилевич	Изм	02.87	Сборочный чертеж		Лист	Листов 1
Т.кантр						Институт	
Исполн.	Посилевич	Изм	02.87			МосгазНИИпроект	
Чтв.						формат А3	

копировал: *Л.А.*

Имя, Фамилия, Подпись и дата

Типовой проект 905-1-30.81 Альбом 2

№	Обозначение	Наименование	Кол.	Примечание
<u>Документация</u>				
1	ГРП 4. 01. 00 СБ	Сборочный чертеж		
<u>Детали</u>				
А4	1	ГРП 4. 01. 01	1	Штуцер
А4	2	ГРП 4. 01. 02	1	Ниппель
А4	3	ГРП 4. 01. 03	1	Труба
А4	4	ГРП 4. 01. 04	1	Труба
Б4	5	ГРП 4. 01. 05	2	Труба $\lambda = 122-10$ Труба 57x2 ГОСТ 10704-76 Б-10 ГОСТ 10705-80
А4	6	ГРП 4. 01. 06	1	Труба
А4	7	ГРП 4. 01. 07 - 01	1	Штуцер
<u>Стандартные изделия</u>				
	8	Фланец 150-10 ст 25 ГОСТ 12820-80	2	
	9	Отвод 90° 57x3 ГОСТ 17375-83	2	

Шиб. М. П. Подпись и дата. Шиб. М. П. Подпись и дата.

Изм.	Лист	№ Док. №	Подп.	Дата
Отправ.	Кадочнов	Кур	02.87	
Провер.	Масляев	Кур	02.87	
И. контр.	Масляев	Кур	02.87	
Черт.				

ГРП 4. 01. 00

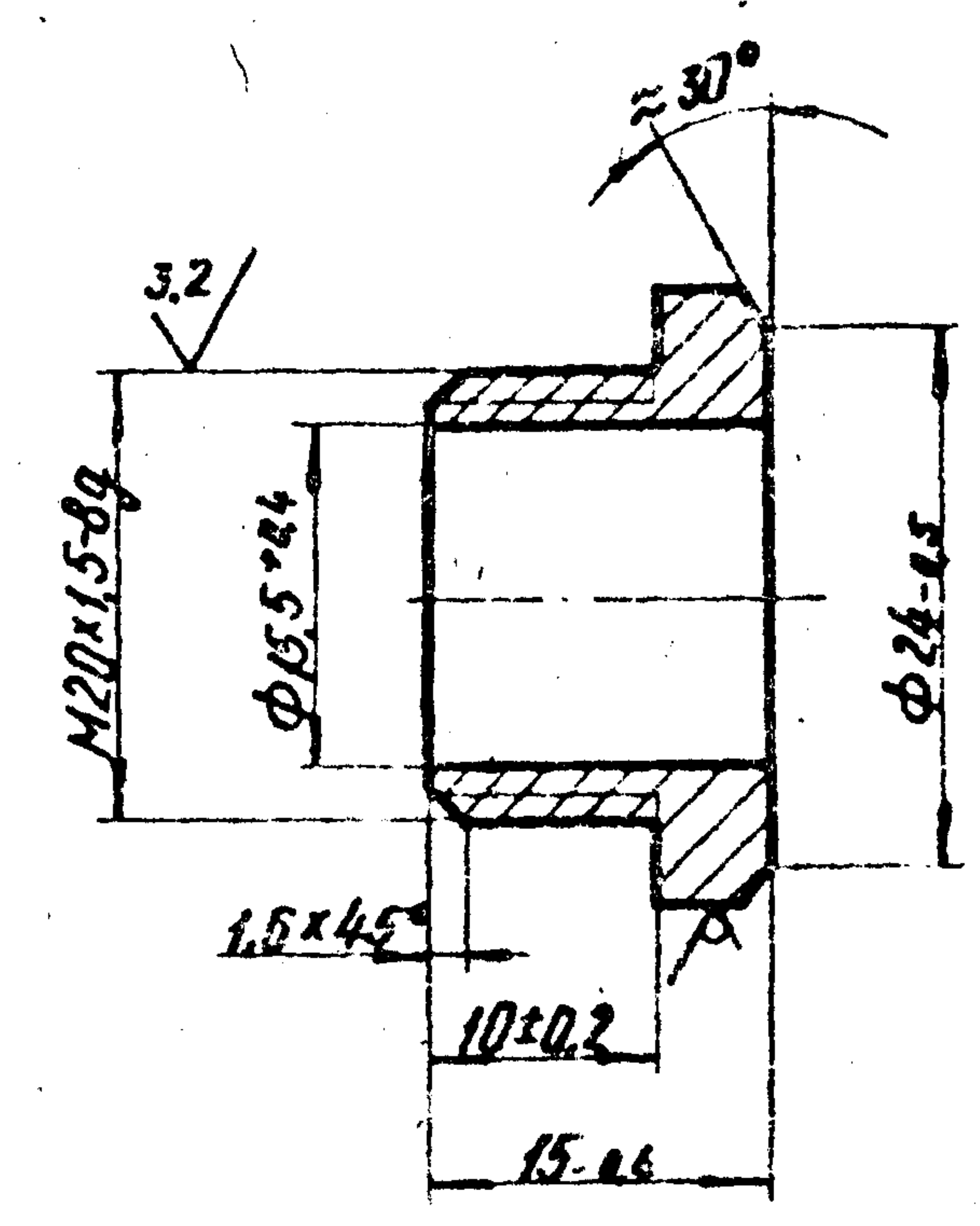
Патрубок

Лит. Лист Листов
И. 1 1

М. П. 03 Институт

ГРП 4. 01. 01

25/25



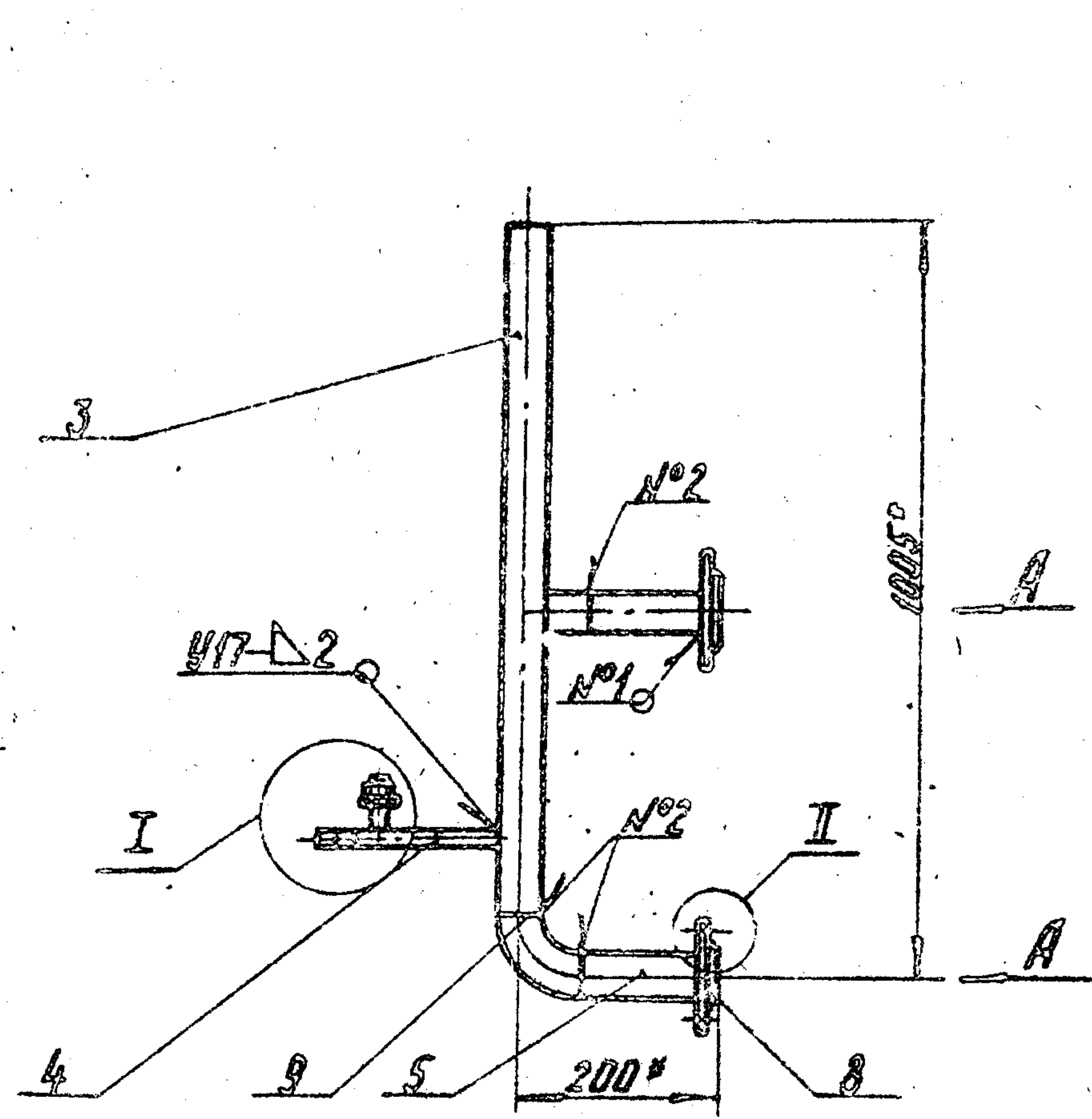
Шиб. М. П. Подпись и дата. Шиб. М. П. Подпись и дата.

ГРП 4. 01. 01				
Изм.	Лист	№ Док. №	Подп.	Дата
И. контр.	Масляев	Кур	02.87	
Черт.				
Штуцер				
Лит.	Лист	Листов		
И	0.03	2:1		
Институт				
МасгэНИИпроект				
формат А4				

копирава: Зел.

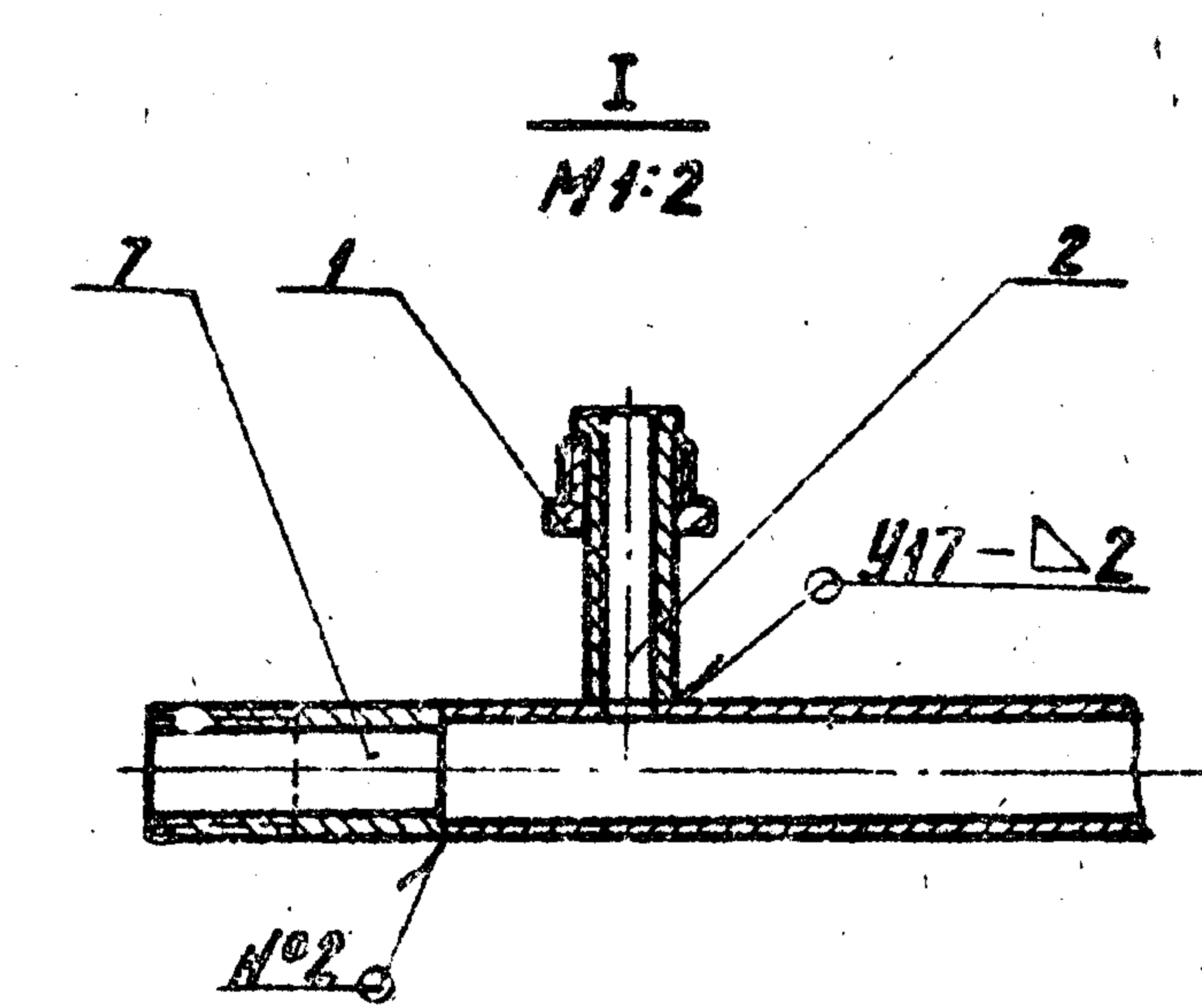
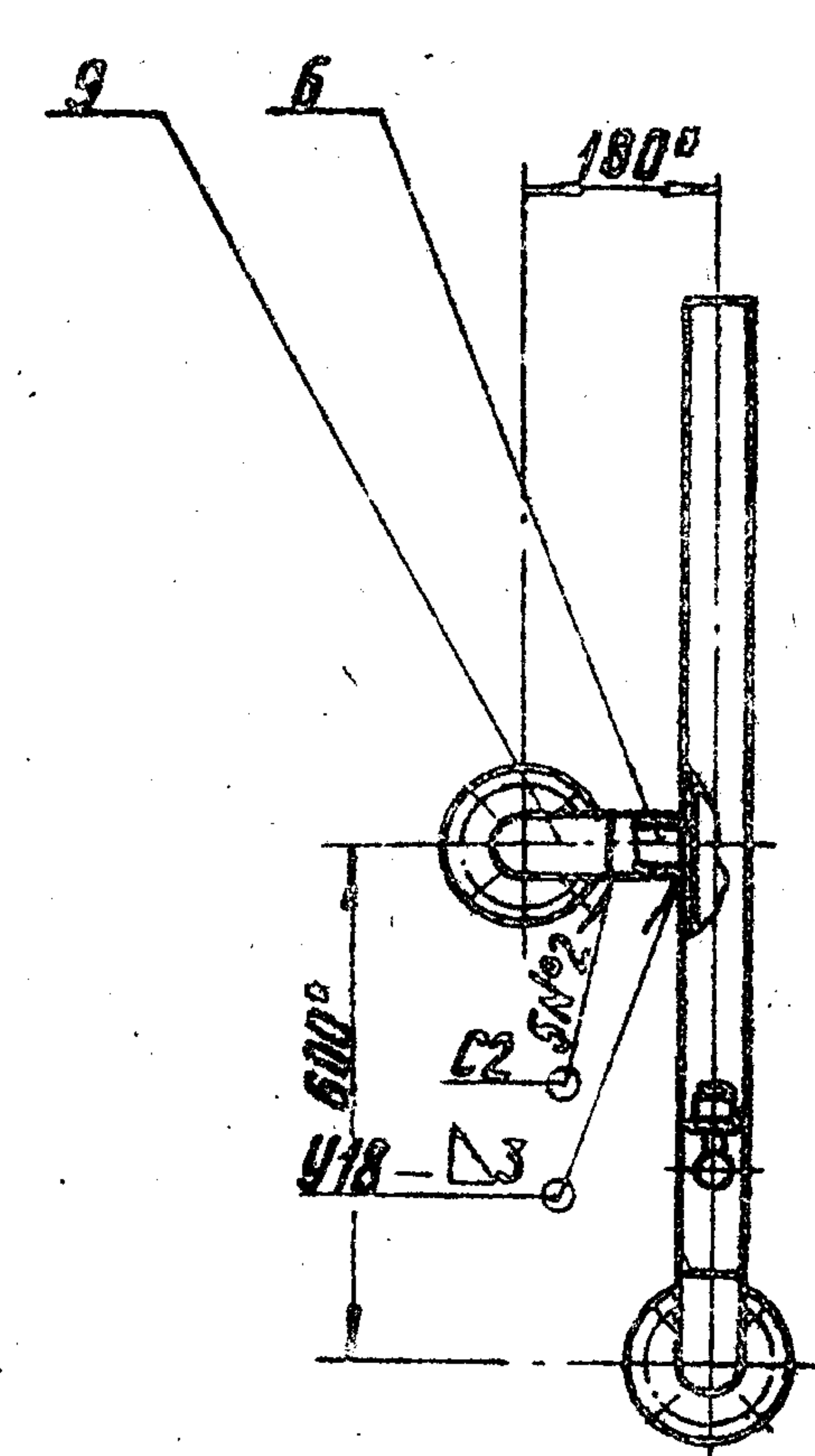
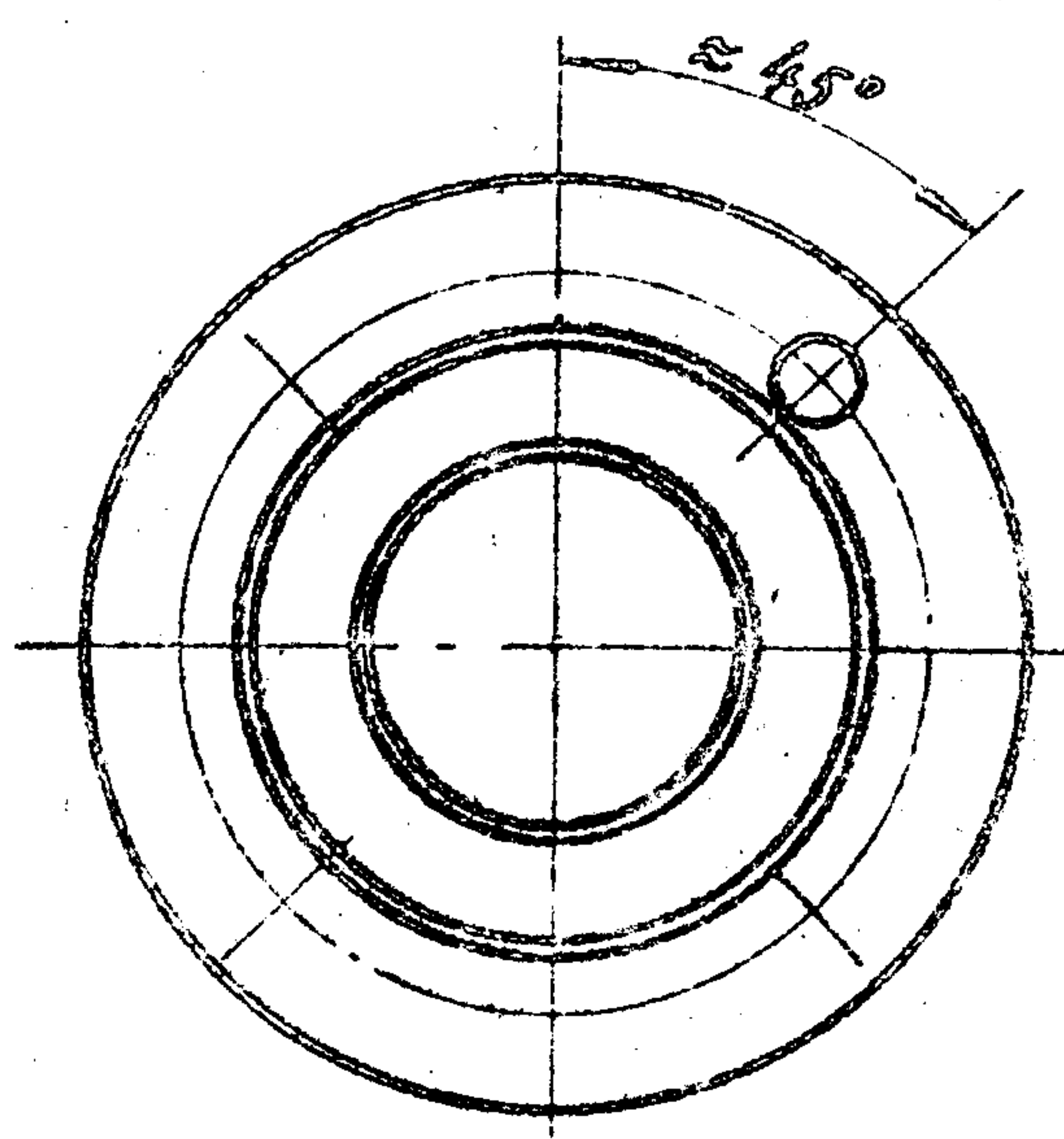
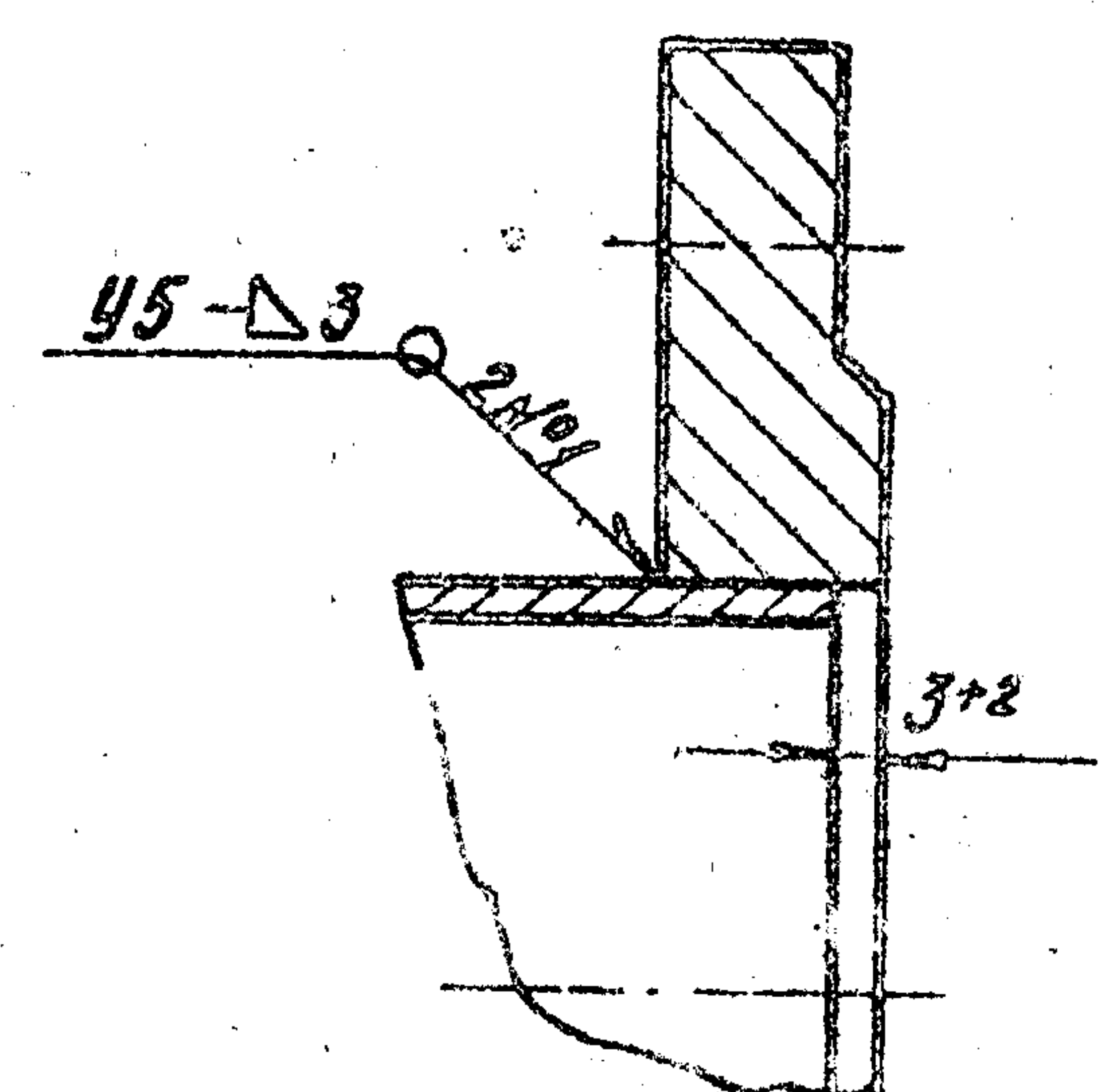
Типовой проект 905-1-30.81 Альбом 2

ГРП4.01.00СБ



I
M 1:1

Вид А
M 1:2



1. Патрубок подвергнуть гидравлическим испытаниям на прочность давлением 0,75 МПа (7,5 кгс/см²) и плотность давлением 0,6 МПа (6 кгс/см²)
2. Продолжительность испытаний на прочность и плотность определяется временем необходимым для осмотра мест сварки, но не менее 1 мин. на каждое испытание. При этом падение давления не допускается.
3. Сварные швы по ГОСТ 16037-80
4. * размеры для справок

Исполн.	№ докум.	Подп.	Дата
Рисовал	Кузнецов	Кр	02.83
Провер.	Шостевиц	Ш	02.83
Т.контр.			
И.контр.	Посилевич	П	02.83
Чтб.			

ГРП4.01.00СБ		
И	Масса	Масштаб
И	8,51	1:10
Лист		Листов
		Институт
		МосгазПроект

копировал: Кр.1

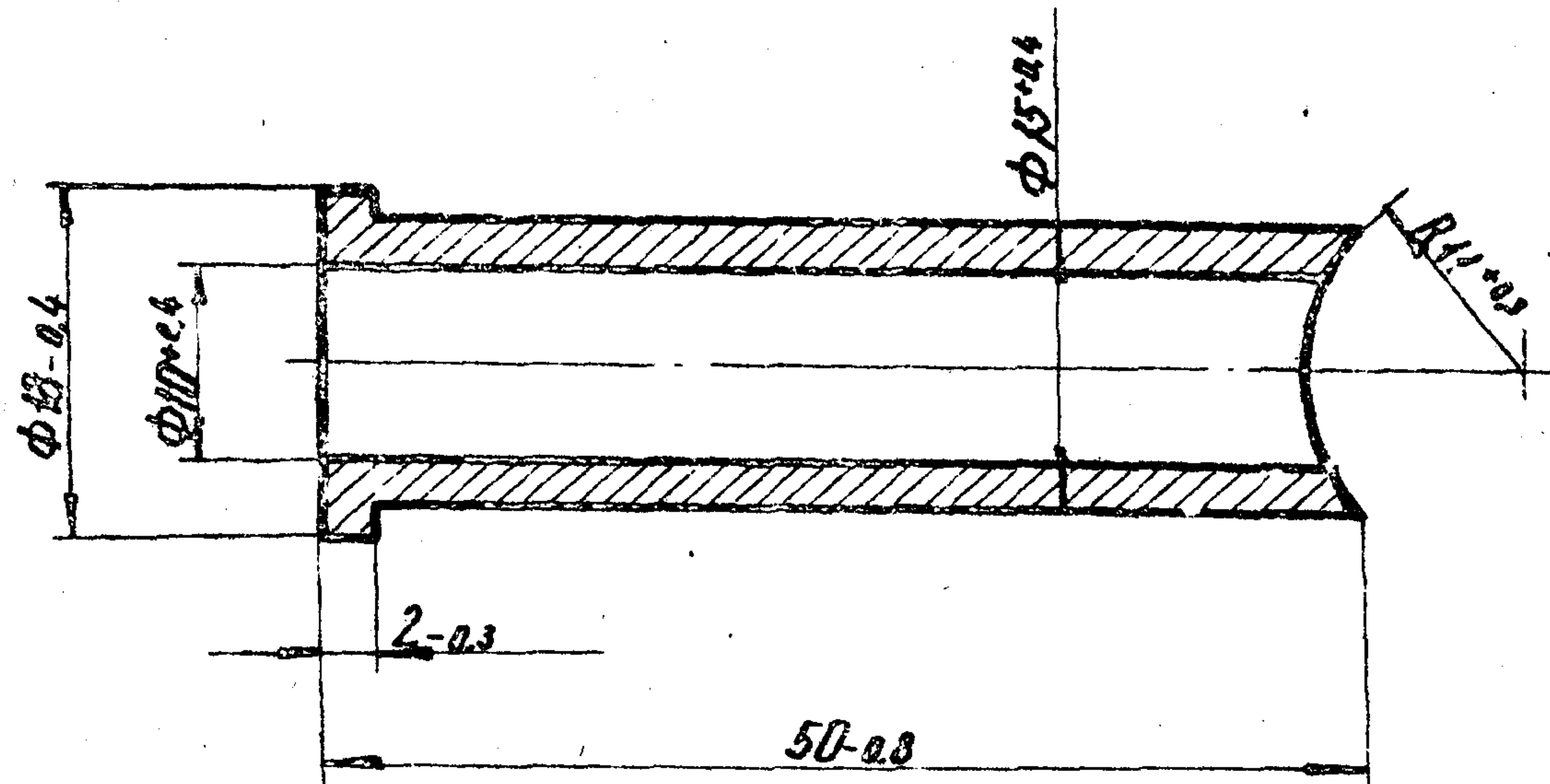
формат А3

Имя, Фамилия, Подпись и дата (или) Имя, Фамилия, Подпись и дата

Типовой проект 905-1-30.87 Альбом 2

ГРП 4. 01. 02

12.5



ГРП 4. 01. 02

И.контр.	И.контр.	И.контр.	И.контр.
Уст.	Уст.	Уст.	Уст.
Провер.	Провер.	Провер.	Провер.
Разреш.	Разреш.	Разреш.	Разреш.
И.контр.	И.контр.	И.контр.	И.контр.
Уст.	Уст.	Уст.	Уст.

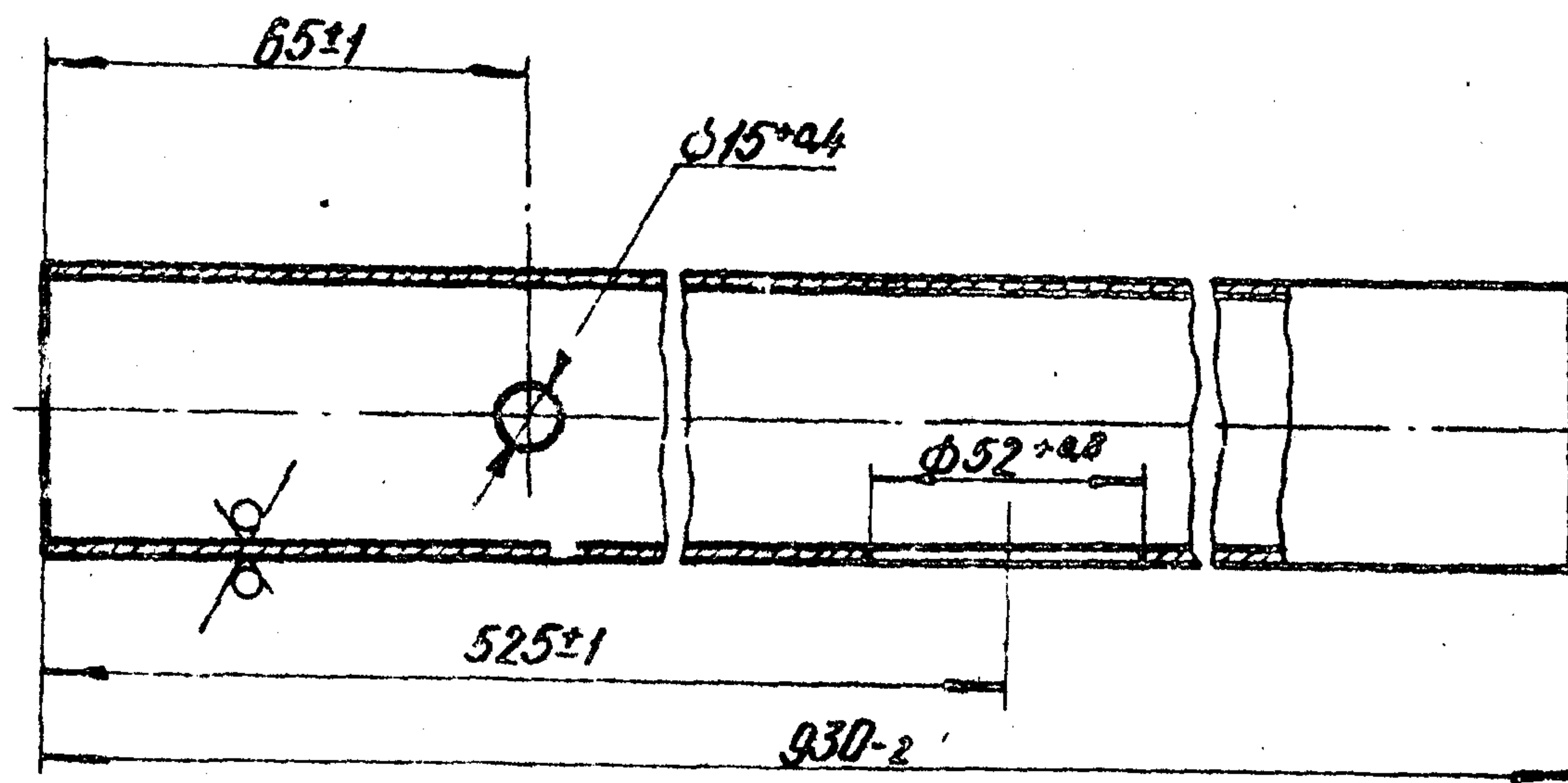
Ниппель

Сталь 20-4-Б
ГОСТ 1050-74

Лист	Масса	Число
И	0,03	2:1
Лист	Листов	
Институт		
МосгазНИИпроект		
формат А4		

ГРП 4. 01. 03

12.5



ГРП 4. 01. 03

И.контр.	И.контр.	И.контр.	И.контр.
Уст.	Уст.	Уст.	Уст.
Провер.	Провер.	Провер.	Провер.
Разреш.	Разреш.	Разреш.	Разреш.
И.контр.	И.контр.	И.контр.	И.контр.
Уст.	Уст.	Уст.	Уст.

Труба

Труба 57х20 ГОСТ 10704-76
В-10 ГОСТ 10705-80

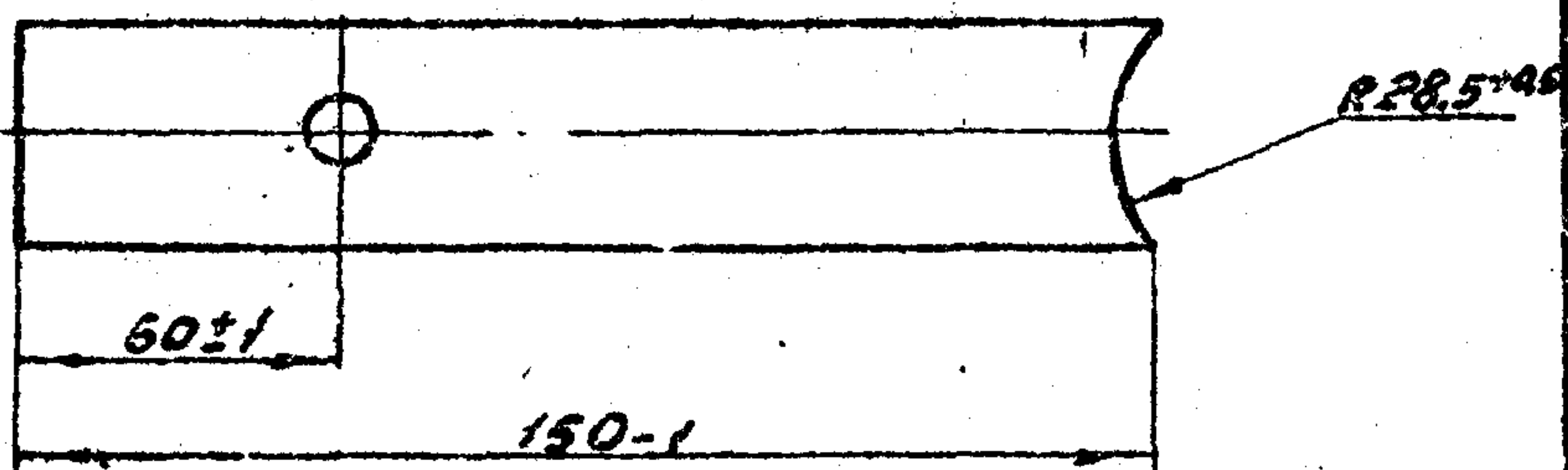
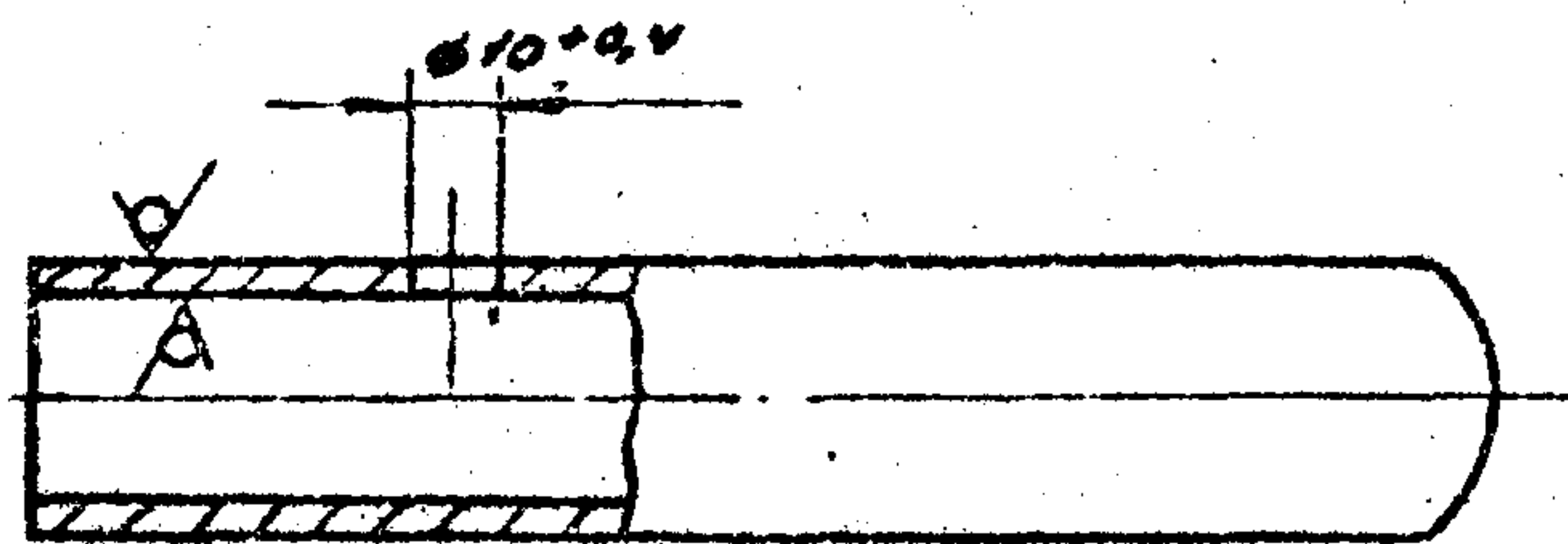
Лист	Масса	Число
И	2,3	1:2
Лист	Листов	
Институт		
МосгазНИИпроект		
формат А4		

копировал: Е.О.

Типовой проект 905-1-90.87 Альбом 2

РП 4.01.04

12.5 (✓)



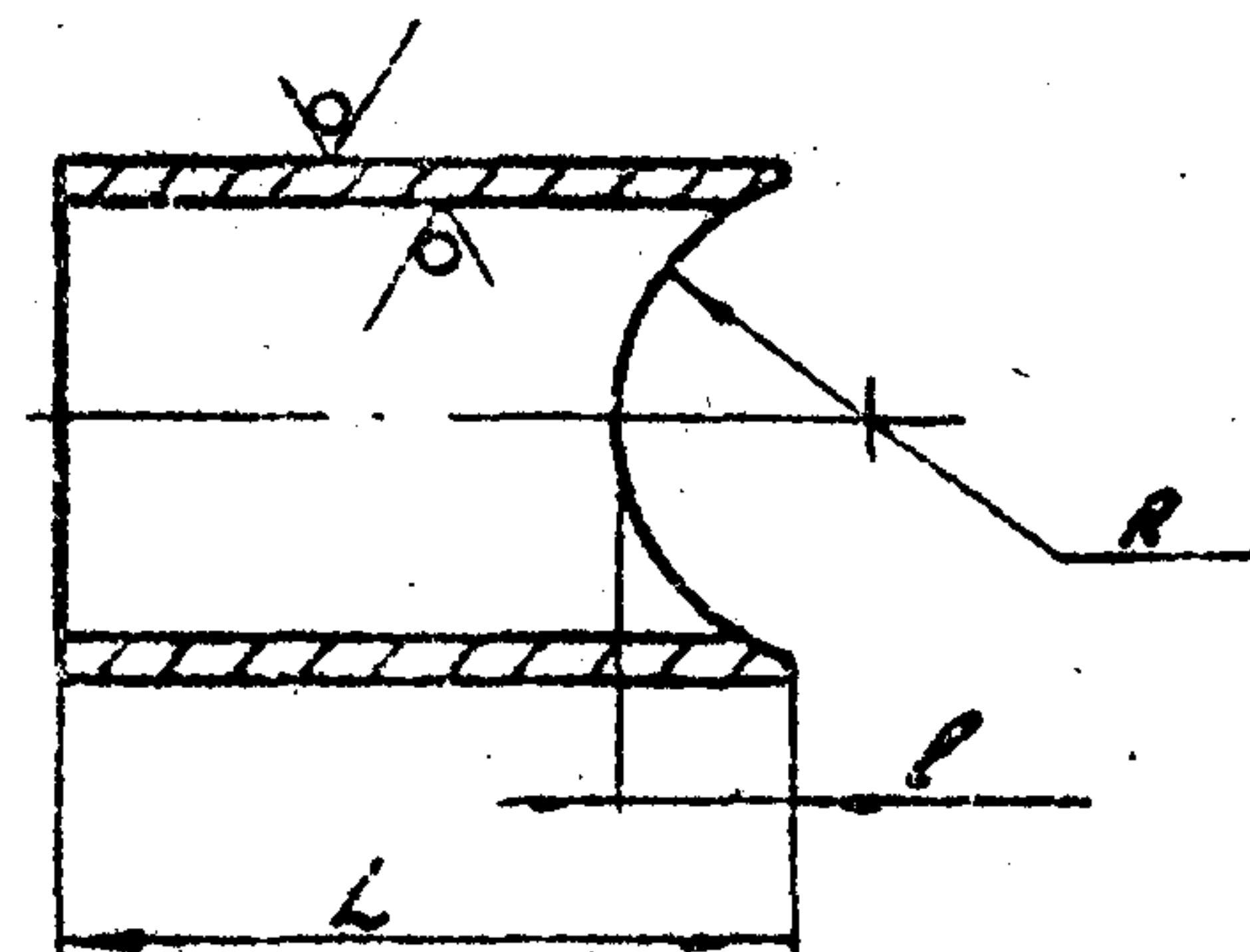
№ п/п, дата, подп. и дата, взам. инв. №, инв. № докум. Подп. и дата

№ п/п	Дата	Подп.	Дата
1			
2			
3			
4			
5			

РП 4.01.04			
Труба	Лист	Масса	Масштаб
	И	0,13	1:2
Институт МосгазНИИпроект			
Труба 22×1,8 ГОСТ 10704-76 В-20 ГОСТ 10705-80			
Копировал: Заброва			

РП 4.01.06

12.5 (✓)



Обозначение	L, мм	l, мм	R, мм	Масса, кг
РП 4.01.06	95-0,3	19±0,5	28,5±0,5	0,28
-01	71-0,7	10±0,4	44,5±0,6	0,20

№ п/п, дата, подп. и дата, взам. инв. №, инв. № докум. Подп. и дата

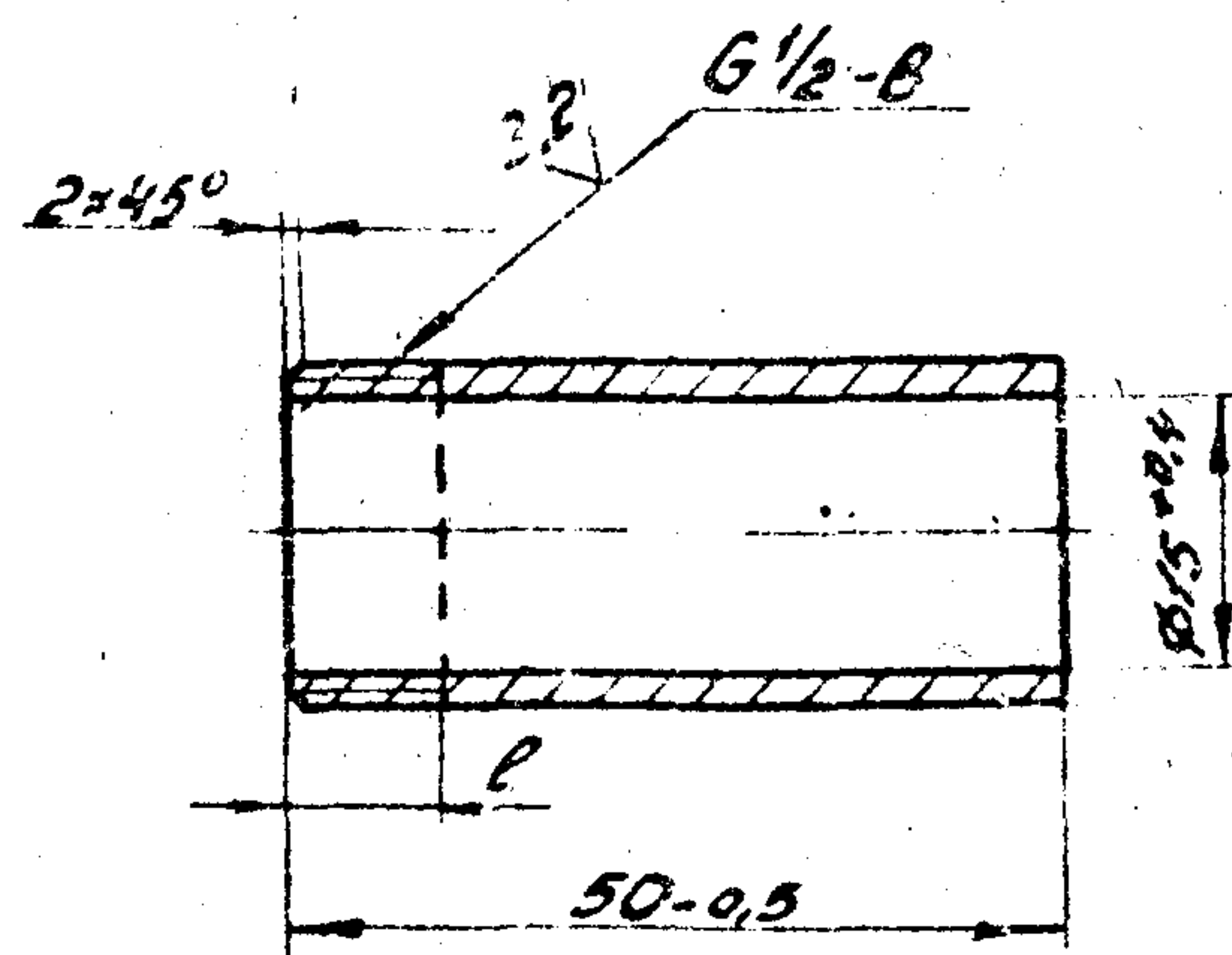
№ п/п	Дата	Подп.	Дата
1			
2			
3			
4			
5			

РП 4.01.06			
Труба	Лист	Масса	Масштаб
	И	см. табл.	-
Институт МосгазНИИпроект			
Труба 57×2,0 ГОСТ 10704-76 В-10 ГОСТ 10705-80			
Копировал: Заброва			

Трубовой проект 905-1-30.07 Альбом 2

20.10.40

12.5/ (✓)



Обозначение	l, мм
ГРП 4.01.07	9+1.0
-01	25+1.0

ГРП 4.01.07

Изм.	Лист	№ докум.	Подп.	Дата

Лист	Масса	Масштаб
4	0,065	1:1
Учтен		
Материал: Сталь 20-4-Б ГОСТ 1050-74		
Масштаб:		

Копирован: Заверилова Формат А4

Формат	Зона	№з.	Обозначение	Наименование	Кол.	Примечание
				Документация		
				Сборочный чертеж		
				Детали		
А4		1	ГРП 4.02.01	Труба	1	
А4		2	ГРП 4.02.02	Ниппель	1	
А4		3	ГРП 4.01.01	Штуцер	1	
А4		4	ГРП 4.01.02	Ниппель	1	

Изм. Лист № докум. Подп. Дата

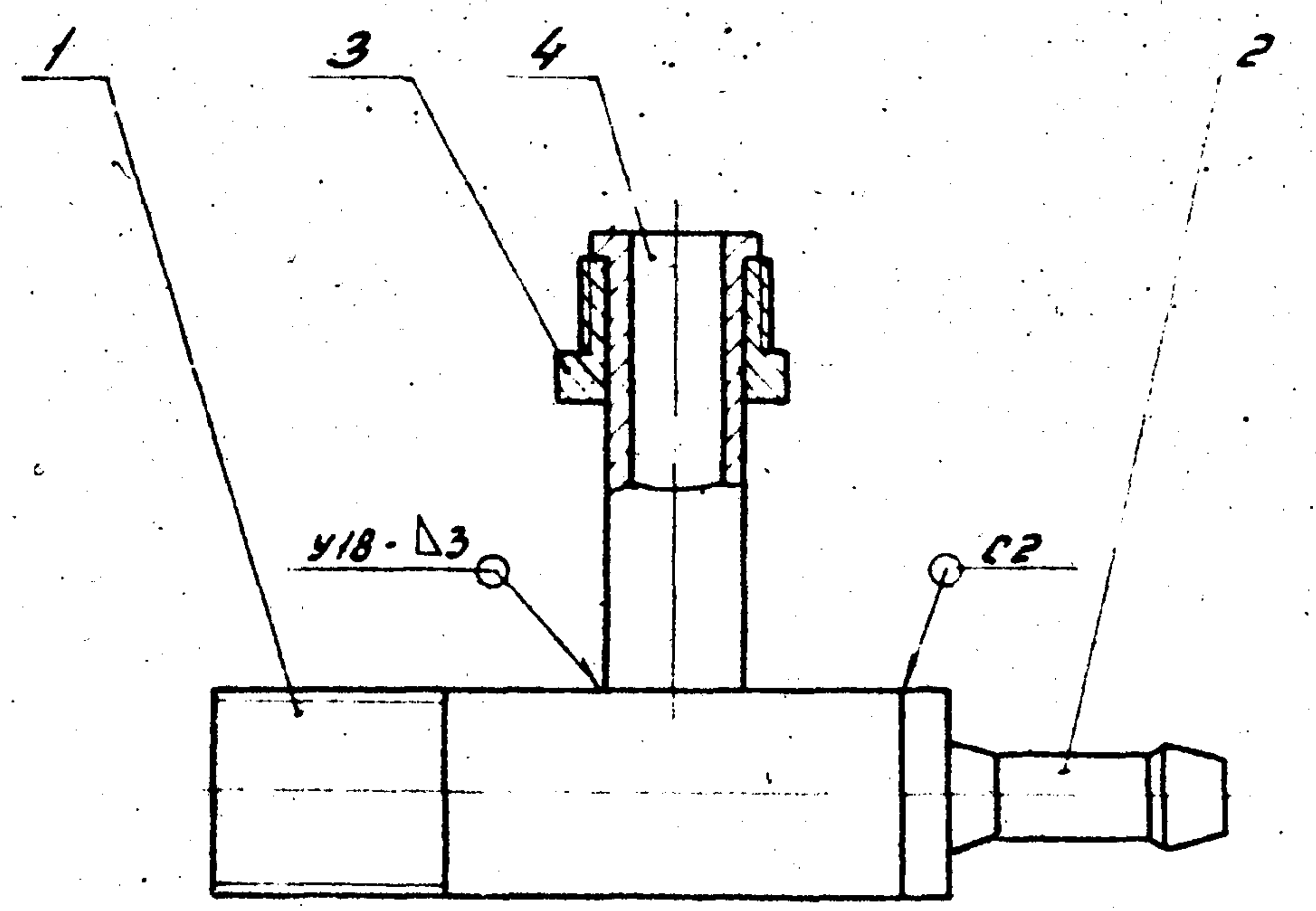
Изм.	Лист	№ докум.	Подп.	Дата

Лист	Лист	Листов
4		1
Институт МосгазНИИпроект		

Копирован: Заверилова Формат А4

Типовой проект 905-1-30.87 Альбом 2

ГРП 4.02.00СБ



1. Сварные швы по ГОСТ 16037-80.
2. Размеры для справок

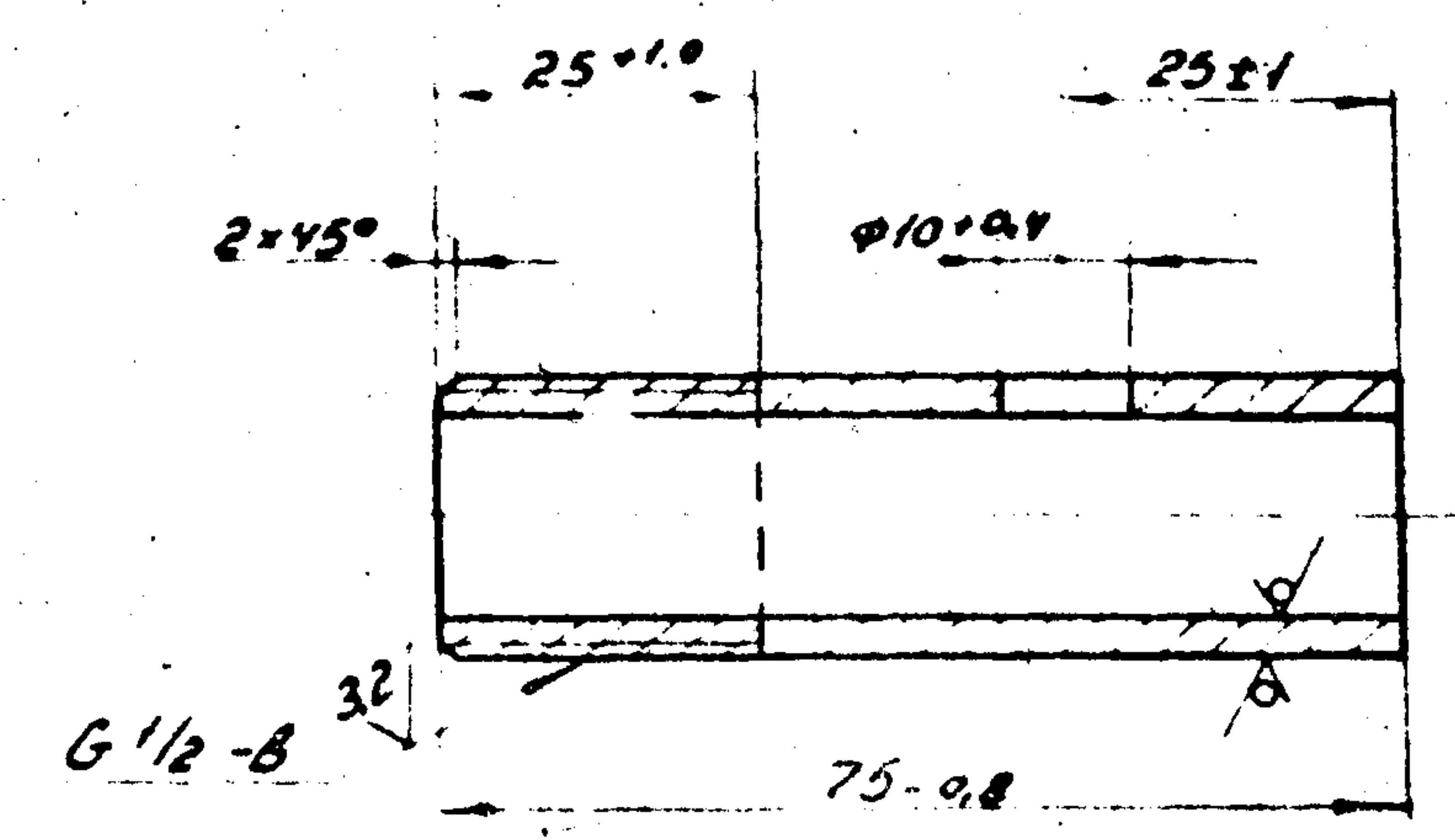
Изм. №, дата, Подп. и дата, Лист, № докум., Подп., Дата, Инст. №, подл., Подп. и дата

				ГРП 4.02.00СБ		
Изм. №	Лист	№ докум.	Подп.	Дата	Лист	Масса
					Н	0,24
Разработ. Кудряков				Подп.	Дата	Масштаб
Провер. Усильев				Подп.	Дата	1:1
Т. контр.				Лист Листов 1		
				Институт		
И. контр. Усильев				МосгазНИИпроект		
Утв.				МосгазНИИпроект		

Копировал: Забрюлова Формат А4

ГРП 4.02.01

125



Изм. №, дата, Подп. и дата, Лист, № докум., Подп., Дата, Инст. №, подл., Подп. и дата

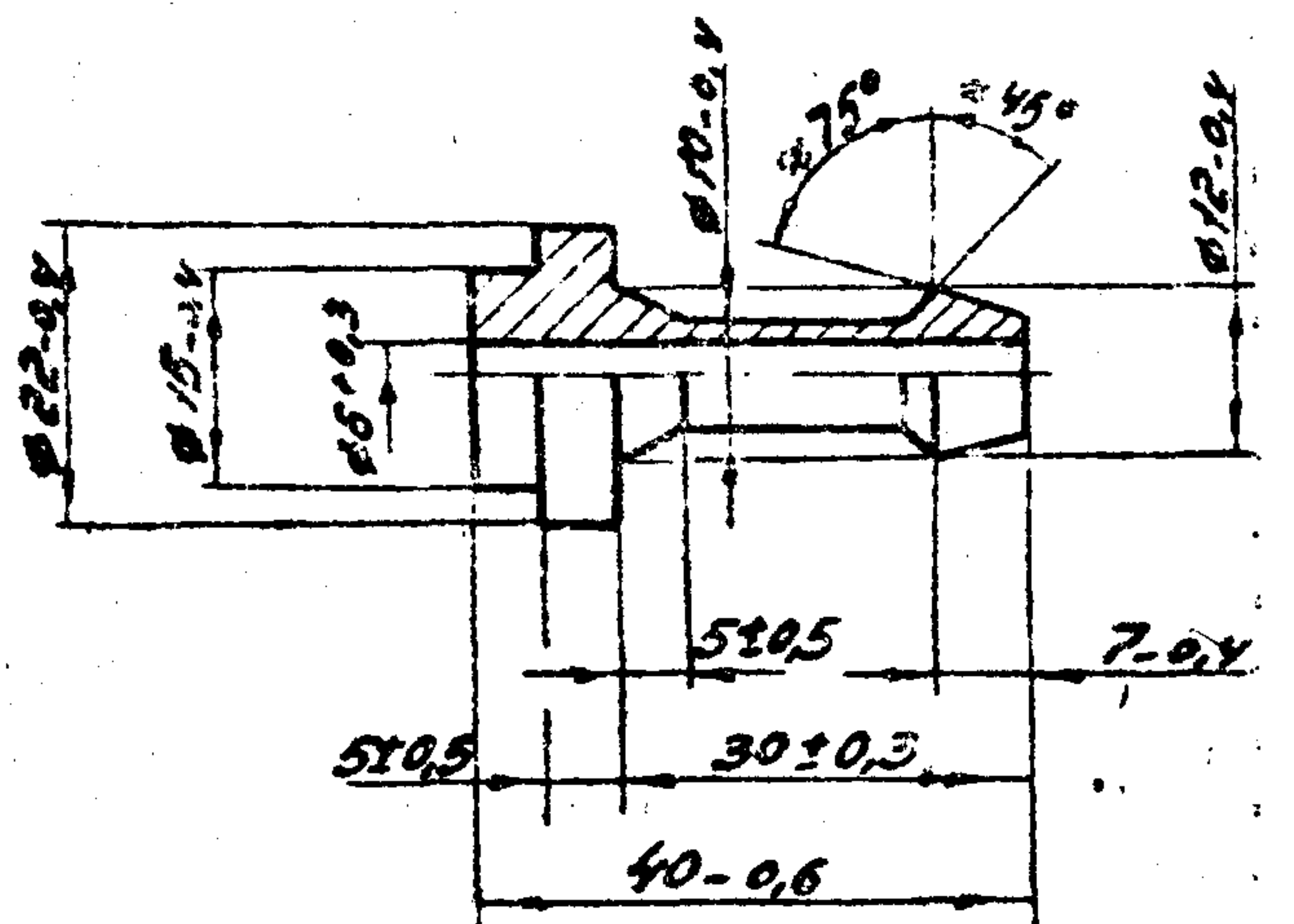
				ГРП 4.02.01		
Изм. №	Лист	№ докум.	Подп.	Дата	Лист	Масса
					Н	0,096
Разработ. Кудряков				Подп.	Дата	Масштаб
Провер. Усильев				Подп.	Дата	1:1
Т. контр.				Лист Листов 1		
				Институт		
И. контр. Усильев				МосгазНИИпроект		
Утв.				МосгазНИИпроект		

Копировал: Забрюлова Формат А4

Типовой проект 905-1-90.87 АИЛБФ-2

РРП 4.02.02

125/



ГРП 4.02.02

Изм.	Лист	№ докум.	Подп.	Дата

Ниппель

Сталь 20-4-Б
ГОСТ 1050-74

Копировал: Забрулева

Лит.	Масштаб	Масштаб
И	0.04	1:1
Лист 1 из 1		
Институт МосгазНИИпроект		

Формат А4

Формат	Зона	Поз.	Обозначение	Наименование	Кол.	Примечание
				Документация		
				Сборочный чертеж		
				Астала		
А4	1		ГРП 4.03.01	Штуцер	1	
А4	2		ГРП 4.03.02	Труба	1	
				Стандартные изделия		
		3		Фланец 1-50-1 ст 25		
				ГОСТ 12820-80	1	
		4		Фланец 1-50-10 ст 25		
				ГОСТ 12820-80	1	

ГРП 4.03.00

Изм.	Лист	№ докум.	Подп.	Дата

Катушка

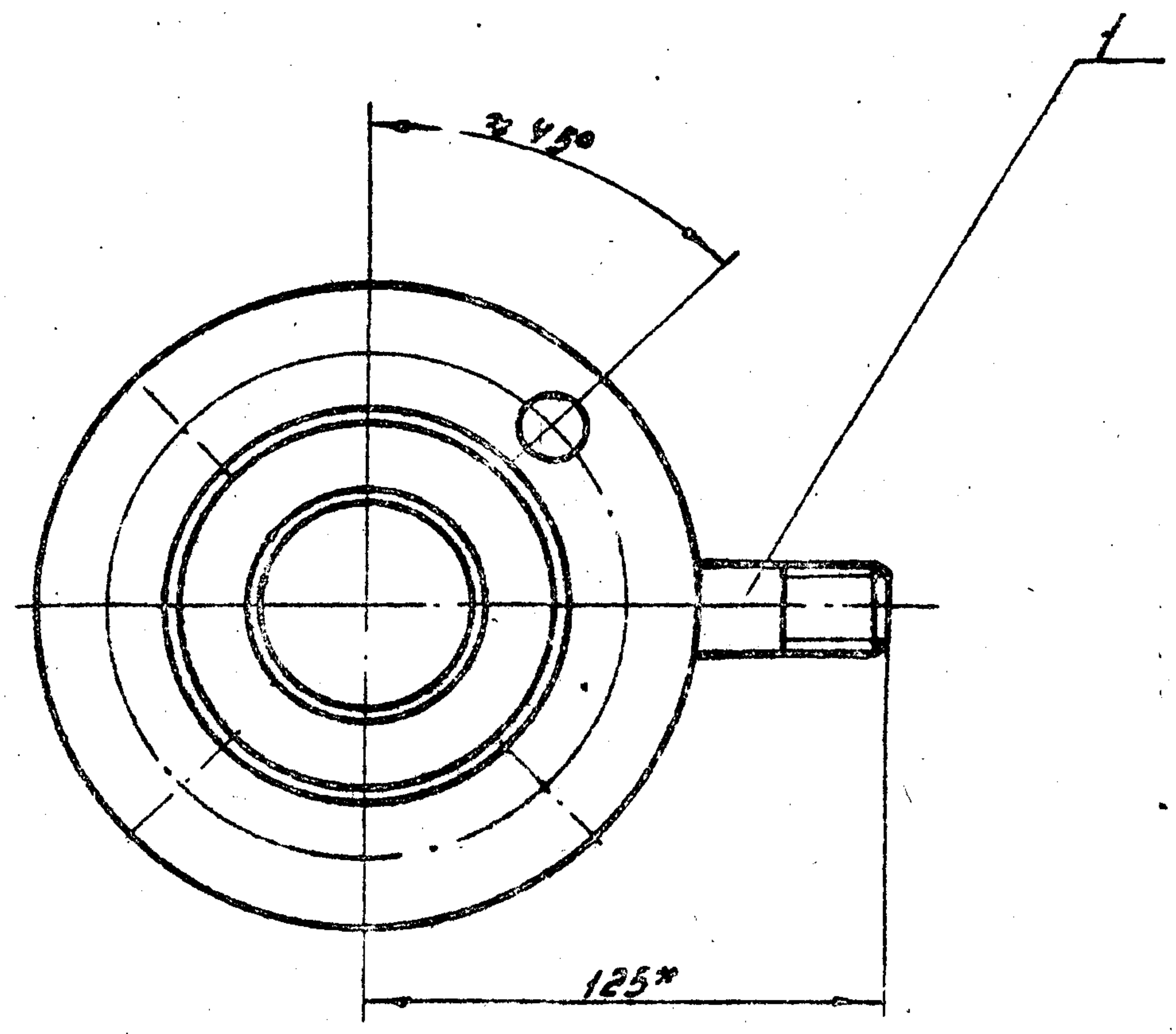
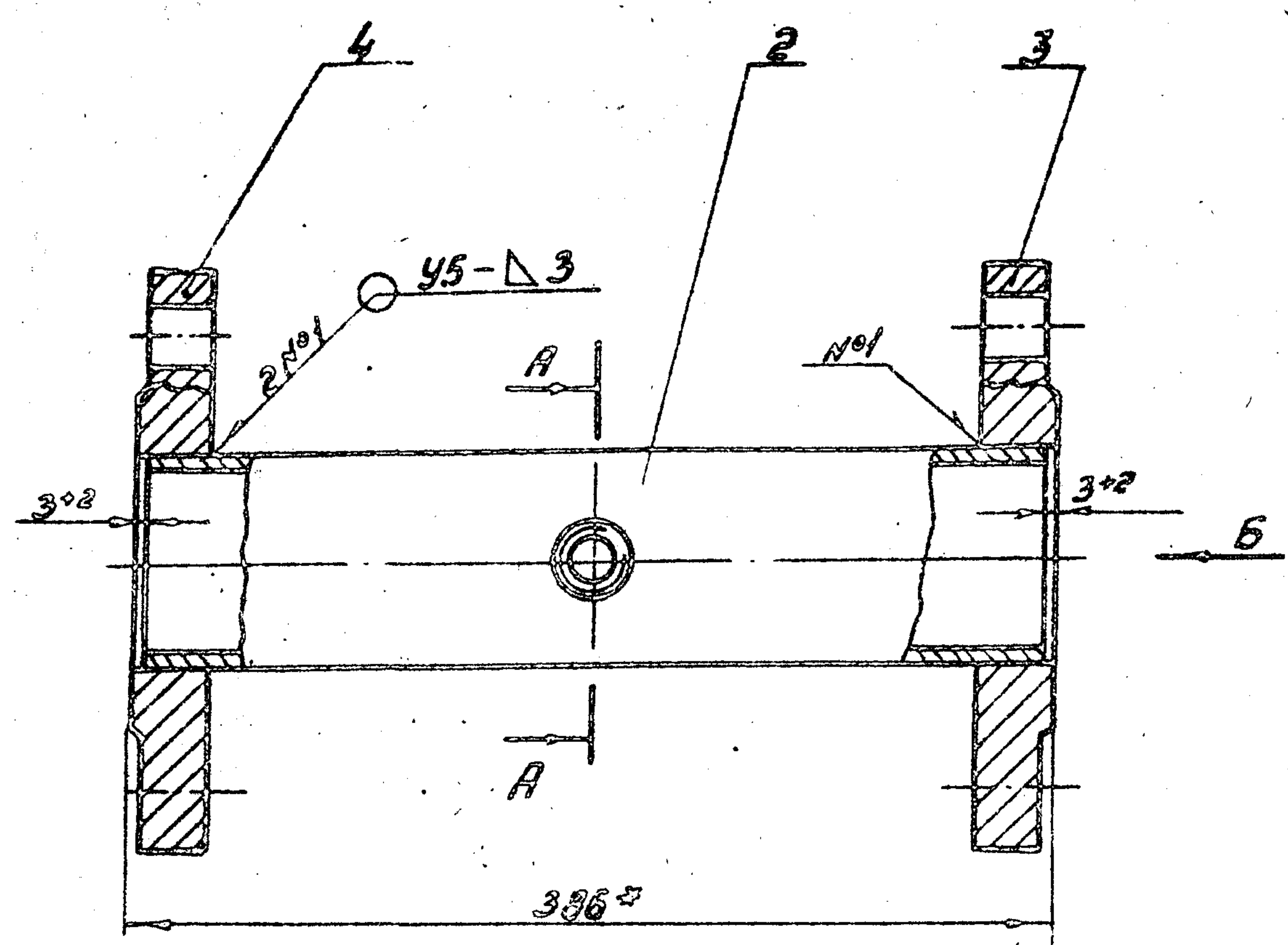
Лит.	Лист	Листов
И		1
Институт МосгазНИИпроект		

Копировал: Забрулева

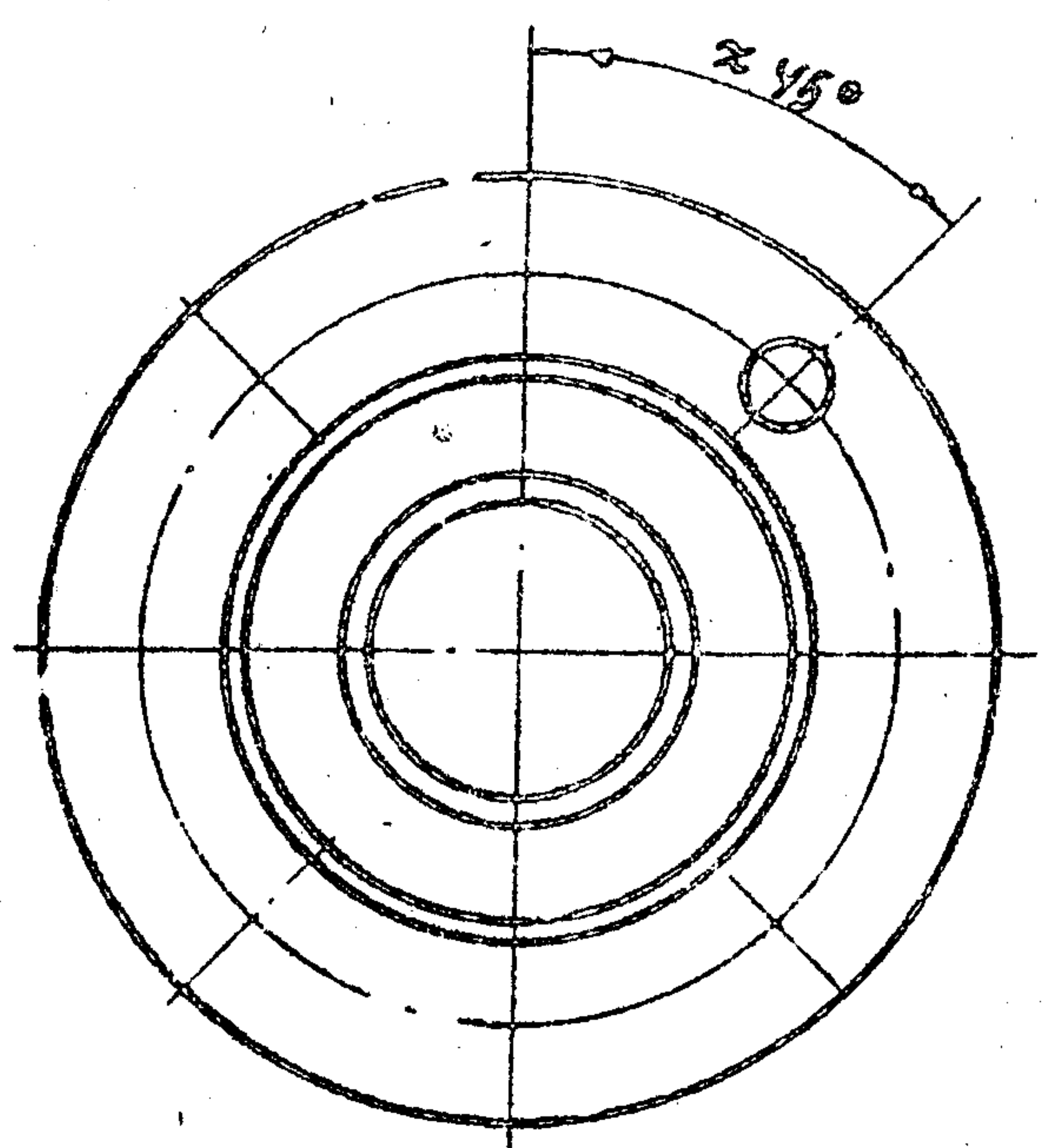
Формат А4

ГРП 4.03.00СБ

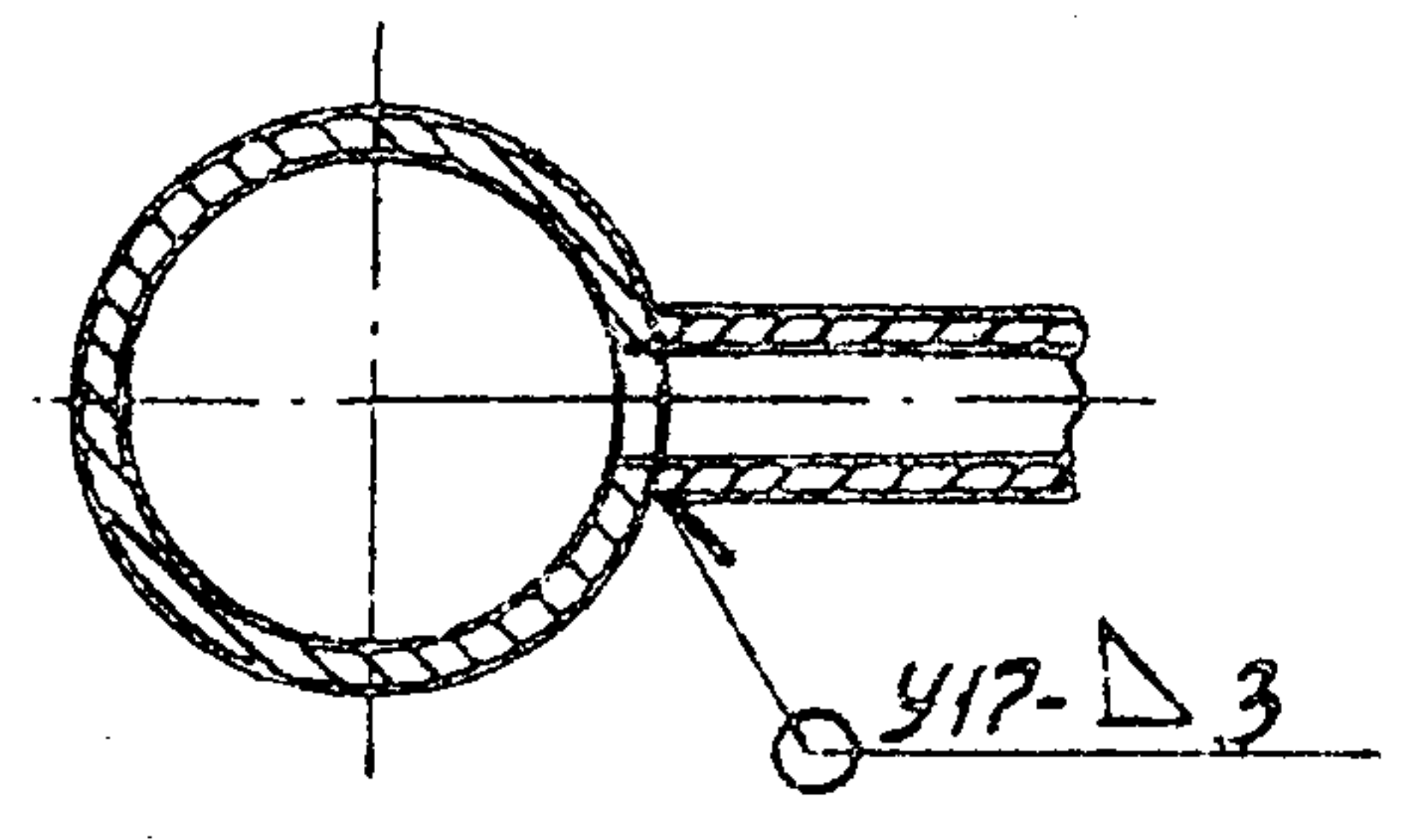
Туповое устройство 005-130СР, вариант 2



Вид Б



А-А



1. Катушку подвергнуть гидравлическим испытаниям на прочность давлением 0,75 МПа (7,5 кгс/см²) и плотность давлением 0,6 МПа (6 кгс/см²)
2. Продолжительность испытания на прочность и плотность определяется временем необходимым для осмотра мест сварки, но не менее 1 мин. на каждое испытание. При этом падение давления не допускается.
3. Сварные швы по ГОСТ 16037-80.
- 4.* Размеры для справок.

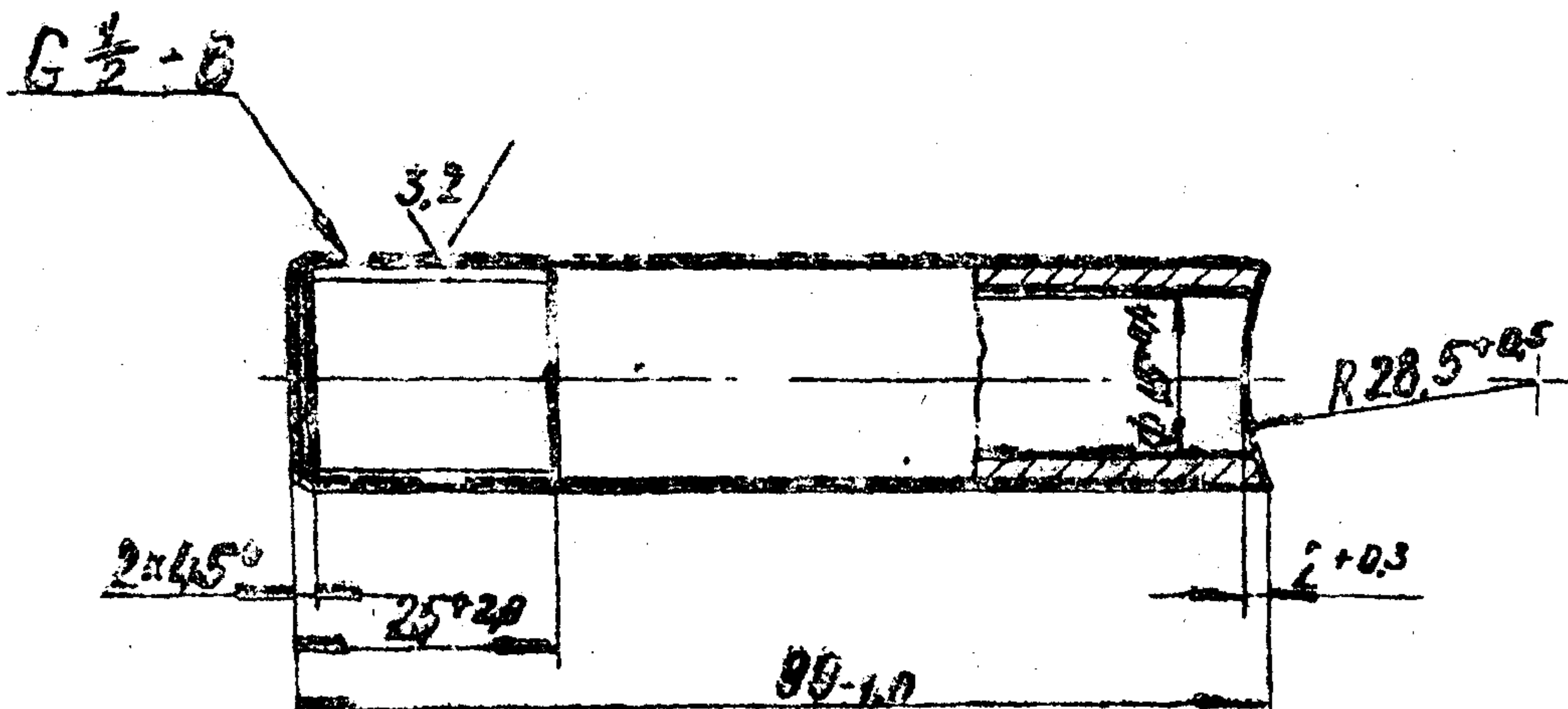
Учб. № 12-10000, Подп. и дата в з.м.инж.М. Унк. № 01.87, Подп. и дата в з.м.инж.М. Унк. № 01.87

				ГРП 4.03.00СБ			
Изм.	Лист	№ докум.	Подп.	Дата	Лист	Масса	Масштаб
	4	Разраб. Кудачнов	Кыл	01.87	4	4,51	1:2
		Провер. Восилевич	Лео	01.87	Лист Листов 1		
		Т.контр.			Унитут		
		И.контр. Восилевич	Лео	01.87	МасгазНИИпроект		
		Утв.					

Типовой проект 905-1-30.87 Амбон

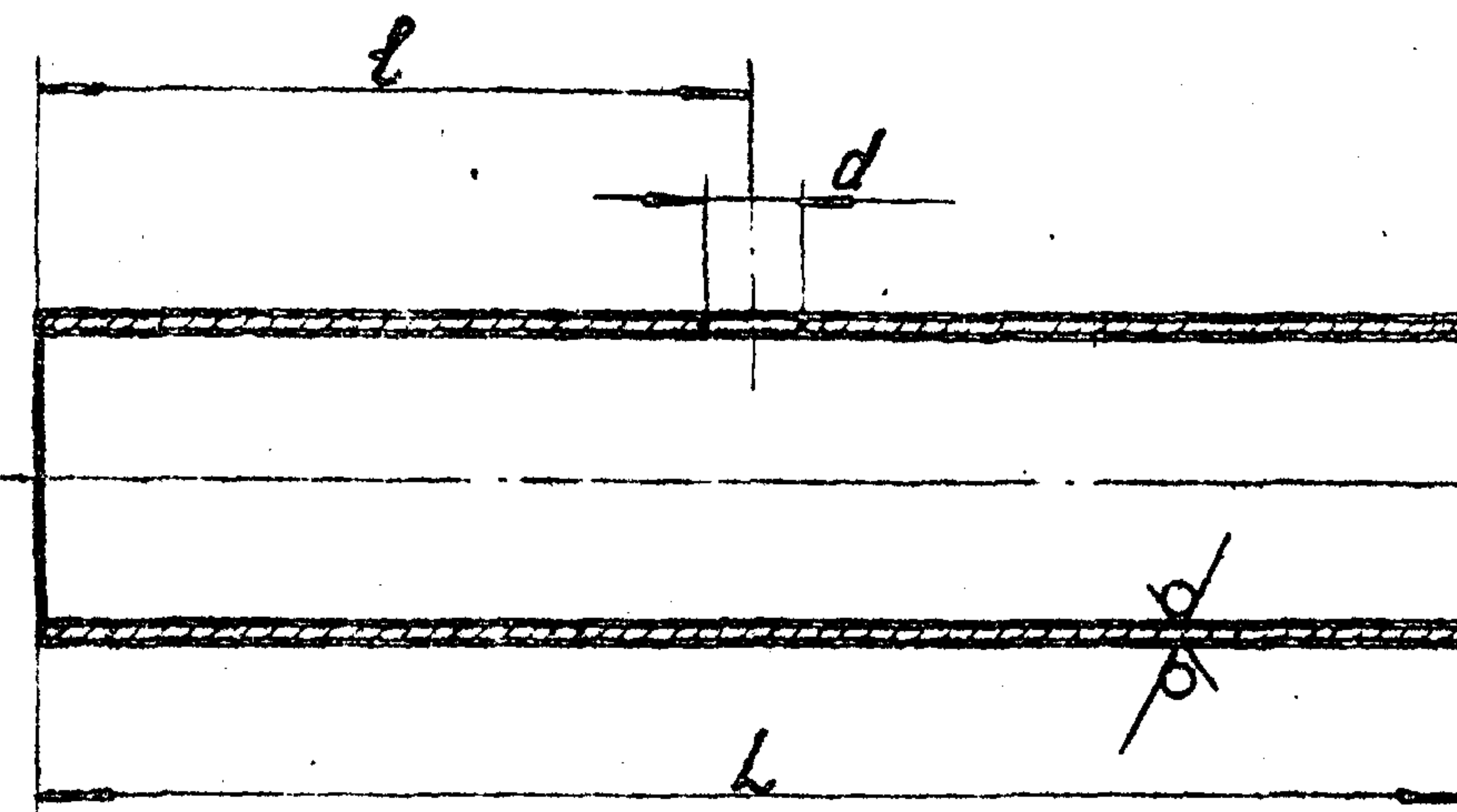
ГРП 4. 03. 01

12.5/ (✓) (✓)



ГРП 4. 03. 02

12.5/ (✓) (✓)



Обозначение	D x S, мм	L, мм	l, мм	d, мм	Масса, кг
ГРП 4. 03. 02		380 ± 0	190 ± 1		4.03
-01	57 ± 0.2	188 ± 0	93 ± 1	15 ± 0.4	0.51
-02		947 ± 0	447 ± 1		2.57
-03	89 ± 2.5	455	80 ± 1	53 ± 0.8	2.42

ГРП 4. 03. 01

Исполн.	И. Иванов	Дата	02.87
Провер.	И. Иванов	Дата	02.87
Т. контр.	И. Иванов	Дата	02.87
И. контр.	И. Иванов	Дата	02.87

Штамп
Сталь 20-Г ГОСТ 1050-74

Лист	Масса	Наситод
И	0.13	1:1
Лист	Лист	Институт
МосгазНИИпроект		
формат А4		

ГРП 4. 03. 02

Исполн.	И. Иванов	Дата	02.87
Провер.	И. Иванов	Дата	02.87
Т. контр.	И. Иванов	Дата	02.87
И. контр.	И. Иванов	Дата	02.87

Труба
Труба D x S ГОСТ 10704-76
B-10 ГОСТ 10705-80

Лист	Масса	Наситод
И	Сн. табл.	—
Лист	Листов	1
Институт		
МосгазНИИпроект		
формат А4		

копировал: [Signature]

Типовой проект 905-1-30.37 Альбом 2

Кол.	Зона	Лист	Обозначение	Наименование	Кол.	Примечание
				Документация		
А4			ГРП 4.04.00СБ	Сборочный чертеж		
				Арматура		
А4	1		ГРП 4.04.01	Труба	1	
				Стандартные изделия		
	2		Фланец 1-50-1см29 ГОСТ 12820-80		1	

Изм. №, Подп. и дата

Изм.	Лист	№ докум.	Подп.	Дата
Р.з.	Р.	Кудин	Уч.	01.83
Пр.	П.	Усиляев	Л.С.	02.83
Н.контр.	Н.	Усиляев	Л.С.	02.83
Утв.	У.			

ГРП 4.04.00

Трубопровод

Институт
МосгэзНИИпроект

Лит. Лист Листов
1 1

Копировал: Забрюлова Формат А4

ГРП 4.04.00СБ

Изм. №, Подп. и дата

Изм.	Лист	№ докум.	Подп.	Дата
Р.з.	Р.	Кудин	Уч.	02.83
Пр.	П.	Усиляев	Л.С.	02.83
Н.контр.	Н.	Усиляев	Л.С.	02.83
Утв.	У.			

ГРП 4.04.00СБ

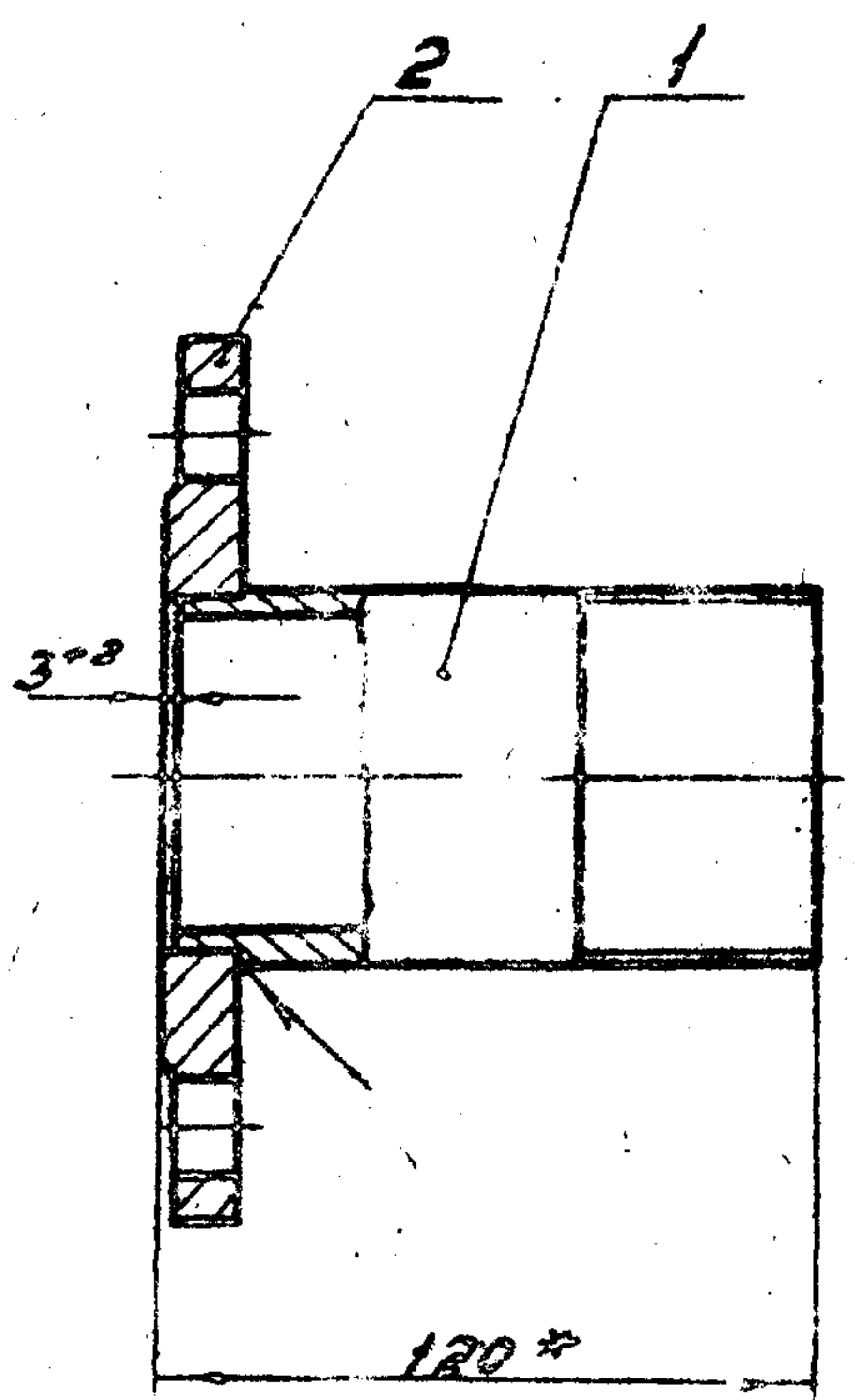
Трубопровод

Сборочный чертеж

Институт
МосгэзНИИпроект

Лит. Лист Листов
1 1

Копировал: Забрюлова Формат А4

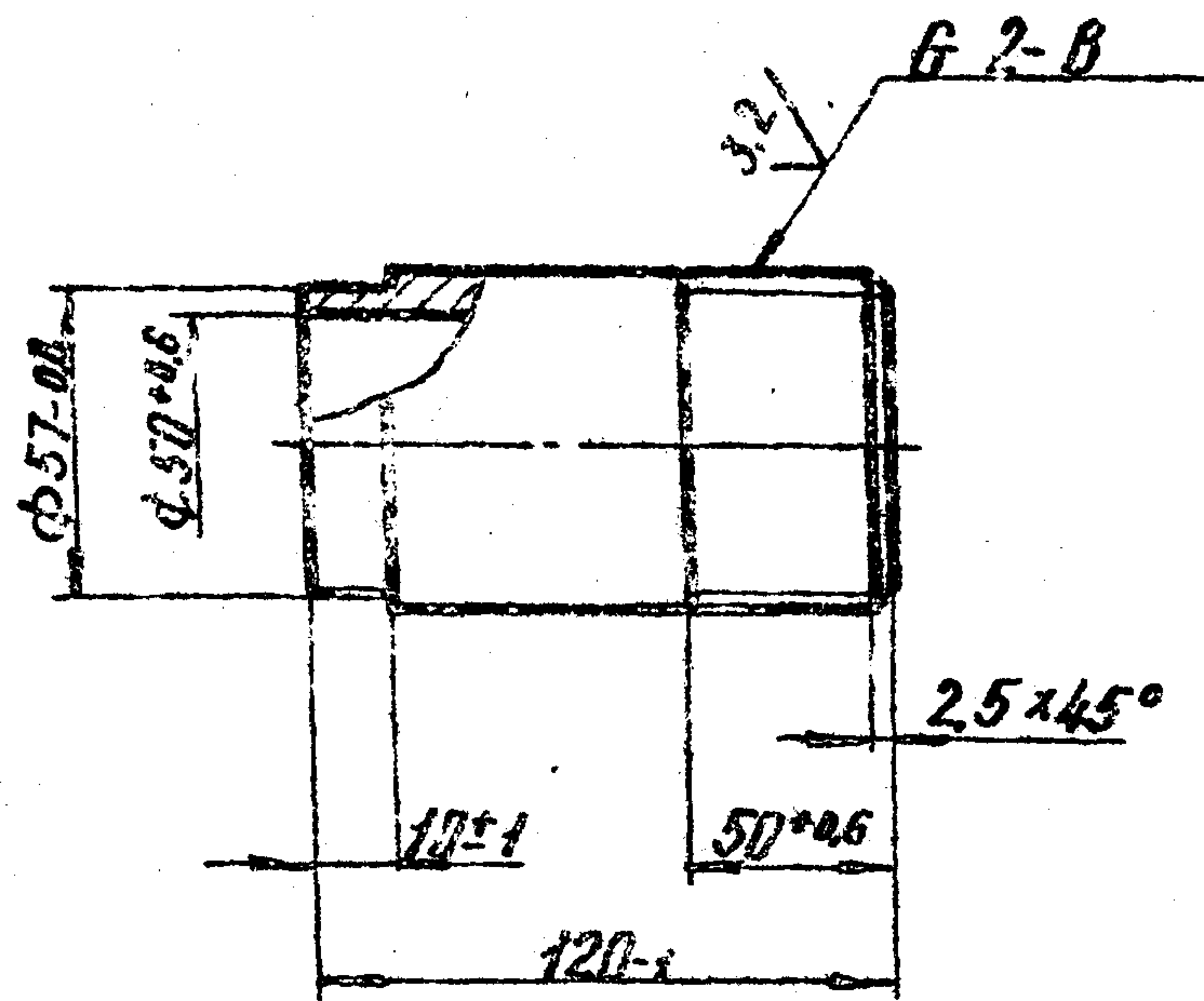


1. Трубопровод испытать на прочность водой давлением 0,75 МПа (7,5 кгс/см²) и плотность воздухом давлением 0,6 МПа (6 кгс/см²).
2. Продолжительность испытания на прочность и плотность определяется временем необходимым для осмотра мест сварки, но не менее 1 мин. на каждое испытание. При этом падение давления не допускается.
3. Сварной шов по ГОСТ 16037-80-У5-В4.
4. * Размеры для справок.

Типовой проект 905-1 90.81 Асбест

ГРП 4.04

12.5 (✓)



ГРП 4.04.01

Труба

Имя	Лист	№ документа	Подп.	Дата
Резерв	Кубинин	И	02.83	
Провер	Исаченко	И	02.83	
Т.контр.	Исаченко	И	02.83	

Сталь 20-4-Б ГОСТ 1050-74

Лит.	Масштаб	Начерт.
И	0.55	1:2
Лист	Листов	
1	1	

МосгэзНИИпроект

Формат А6

Код	Зона	Поз.	Обозначение	Наименование	Кол.	Замечание
				Документация		
А4			ГРП 4.05.00 СБ	Сборочный чертеж		
				Детали		
Б4	1		ГРП 4.05.01	Труба L=512-12		
				Труба 57x2.5 ГОСТ 10704-76		
				8-10 ГОСТ 10705-80	1	1.53 кг
А4	2		ГРП 4.05.02	Фланец (заготовка) фланец		
				±50-10 ст 25 ГОСТ 12820-80	1	
А4	3		ГРП 4.01.05	Труба	1	
А4	4		ГРП 4.03.02 - 02	Труба	1	
				Стандартные изделия		
		5		Фланец ±50-1 ст 25		
				ГОСТ 12820-80	1	
		6		Отвод 90° 57x30		
				ГОСТ 11375-83	1	
		7		Переход К 20x15-57x30		
				ГОСТ 11370-83	1	

Исполнитель и дата. Проверка и дата. Контроль и дата.

ГРП 4.05.00

Петрубок

Имя	Лист	№ документа	Подп.	Дата
Резерв	Кубинин	И	02.83	
Провер	Исаченко	И	02.83	
Т.контр.	Исаченко	И	02.83	

Лит.	Лист	Листов
И	1	1

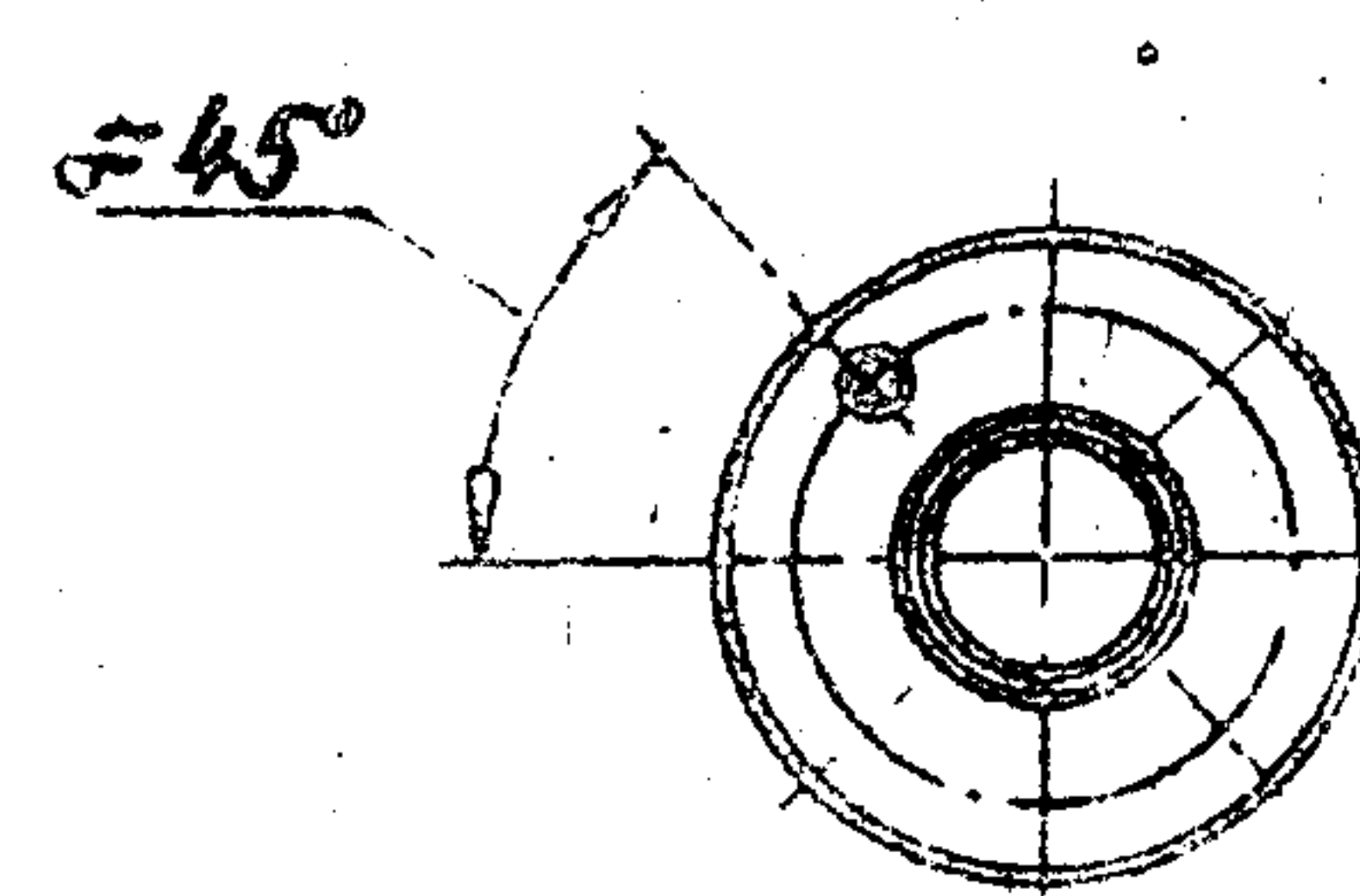
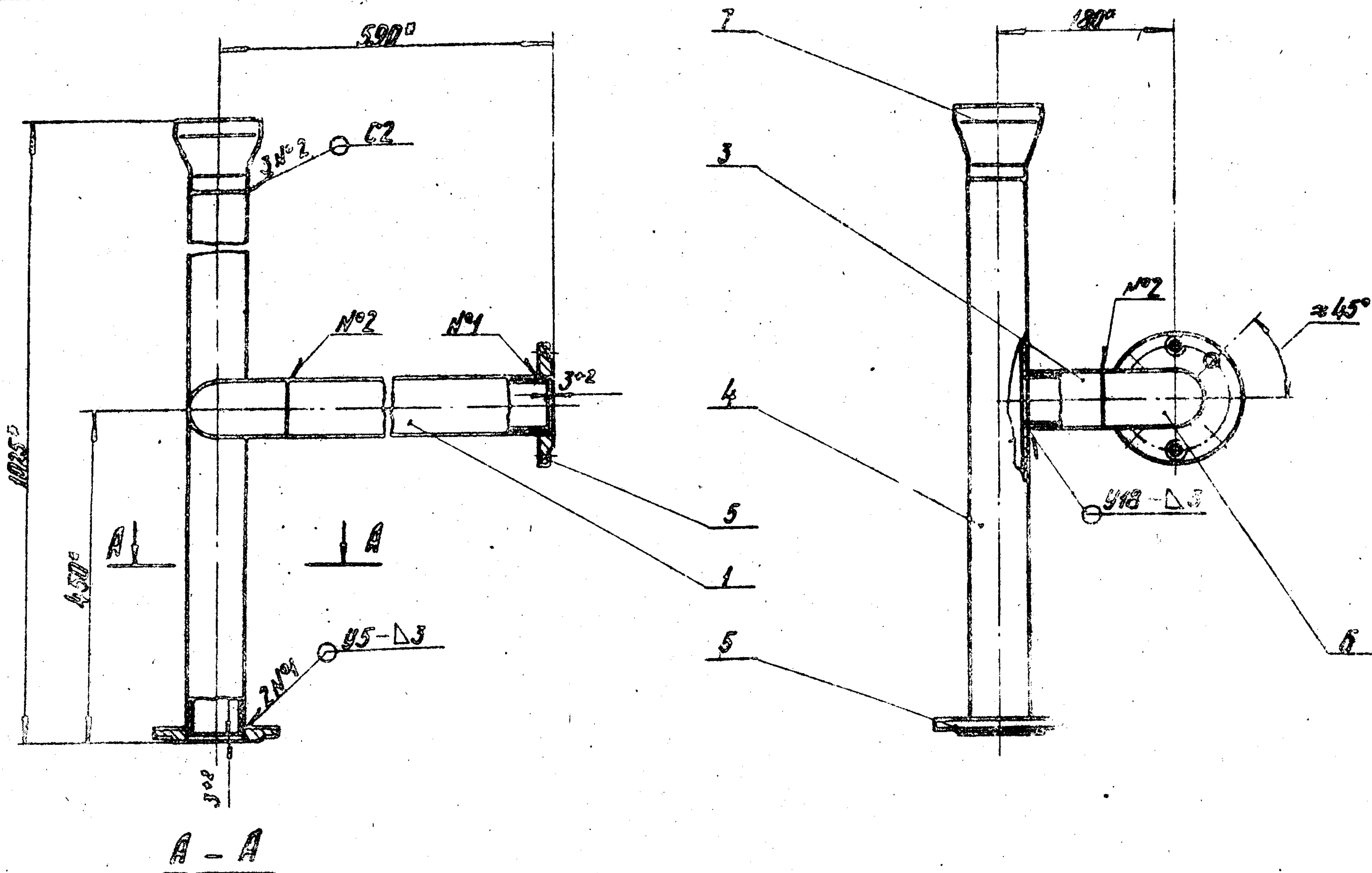
Институт - МосгэзНИИпроект

капировка-20

Формат А6

ГРП 4. 05. 00 СБ

Типовой проект 905-1-90.97 листом 2



- 1. Сварные швы по ГОСТ 16037-80
- 2. Размеры для справок

Инв. № подл. Подпись и дата. Срок. Инст. №. Дата. Подпись и дата. Инст. №.

				ГРП 4. 05. 00 СБ		
Изм.	Лист	№ Док. м.	Подп.	Дата	Лист	Масса
Разработ.	Кудряков			02.86	И	8,55
Провер.	Поспелович				Лист	Листов
Т. контр.					Институт	
И. контр.	Поспелович			02.86	МосгазНИИпроект	
Утв.					Фонд № 12	
Патрубок						
Сборочный чертеж						

копировал: [Signature]

Исполнитель: [Name] № [Number] 10.07 1983 г.

Обозначение	Наименование	Кол.	Примечание
	Документация		
БЗ	ГРП 4.06.00СБ		Сборный чертеж
	Детали		
Б4	1 ГРП 4.06.01		Труба L=165-1.0 Труба 57x2.0 ГОСТ 10704-76 B-10 ГОСТ 10705-80 1 0,45кг
Б4	2 ГРП 4.03.01		Штуцер 1
Б4	3 ГРП 4.03.02-01		Труба 1 Стандартные изделия
4			Фланец 1-50-10 ст 25 ГОСТ 12820-80 2
5			Отвод 90° 57x3.0 ГОСТ 17375-83 1

ГРП 4.06.00

Исполн.	М.С. Кудин	Подп.	Дато
Провер.	В.С. Васильев	Исп.	02.83
Исполн.	В.С. Васильев	Исп.	02.83

Катушка

Лист	Лист	Листов
1	1	1

Институт
МосгазНИИпроект

Копировал: Гаврилова Формат А4

Обозначение	Наименование	Кол.	Примечание
	Документация		
БЗ	ГРП 4.07.00СБ		Сборный чертеж
	Детали		
Б4	1 ГРП 4.07.01		Труба L=512-1.8 Труба 57x2.0 ГОСТ 10704-76 B-10 ГОСТ 10705-80 1 1,53кг
Б4	2 ГРП 4.07.02		Труба L=77-0.5 Труба 57x2.0 ГОСТ 10704-76 B-10 ГОСТ 10705-80 1 0,19кг
Б4	3 ГРП 4.01.06-01		Труба 1
Б4	4 ГРП 4.03.02-03		Труба 1
Б4	5 ГРП 4.05.02		Фланец (заготовка-фланец) 1-50-10 ст 25 (ГОСТ 12820-80) 1 Стандартные изделия
6			Фланец 1-80-1 ст 25 ГОСТ 12820-80 1 Отвод ГОСТ 17375-83
7			90° 57x3.0 1
8			90° 89x3.5 1

ГРП 4.07.00

Исполн.	М.С. Кудин	Подп.	Дато
Провер.	В.С. Васильев	Исп.	02.83
Исполн.	В.С. Васильев	Исп.	02.83

Патрубок

Лист	Лист	Листов
1	1	1

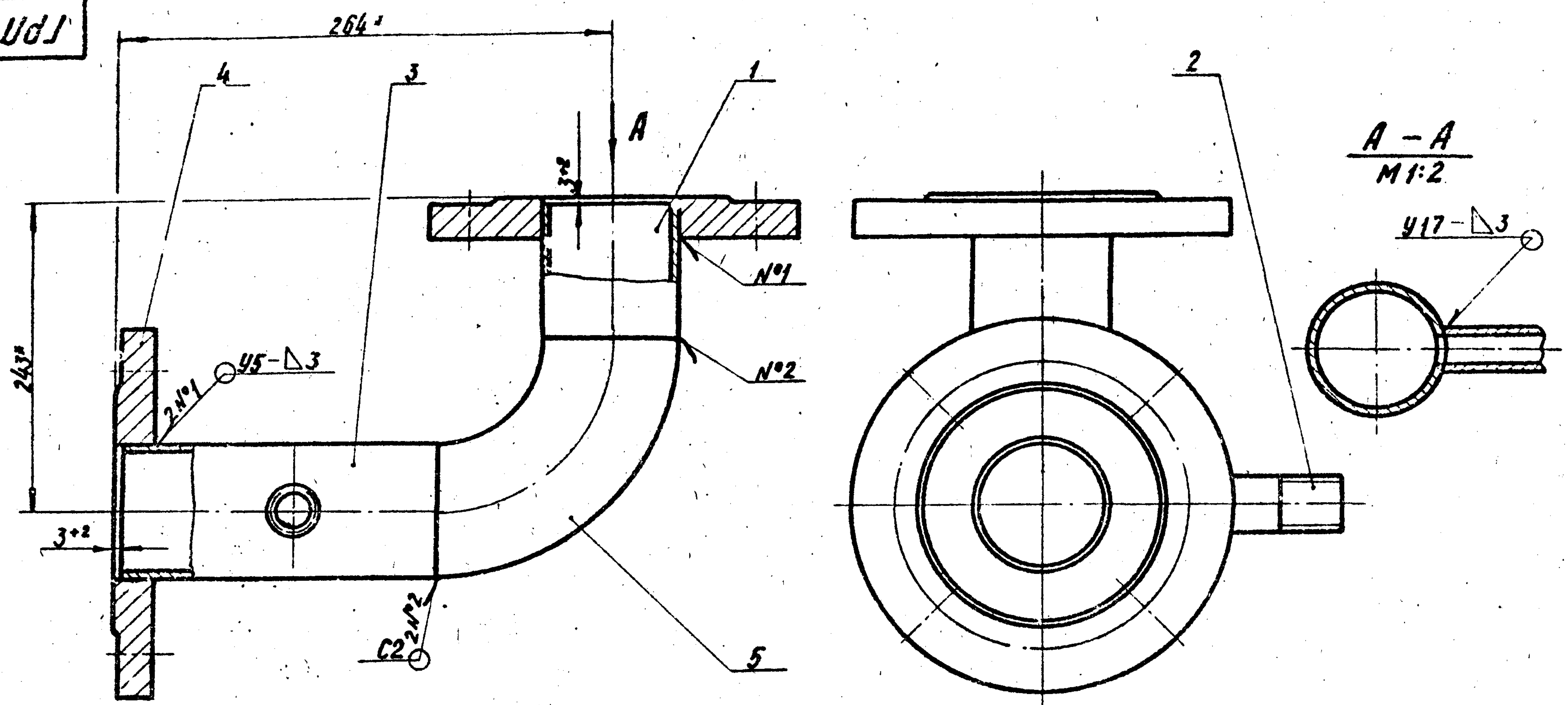
Институт
МосгазНИИпроект

Копировал: Гаврилова Формат А4

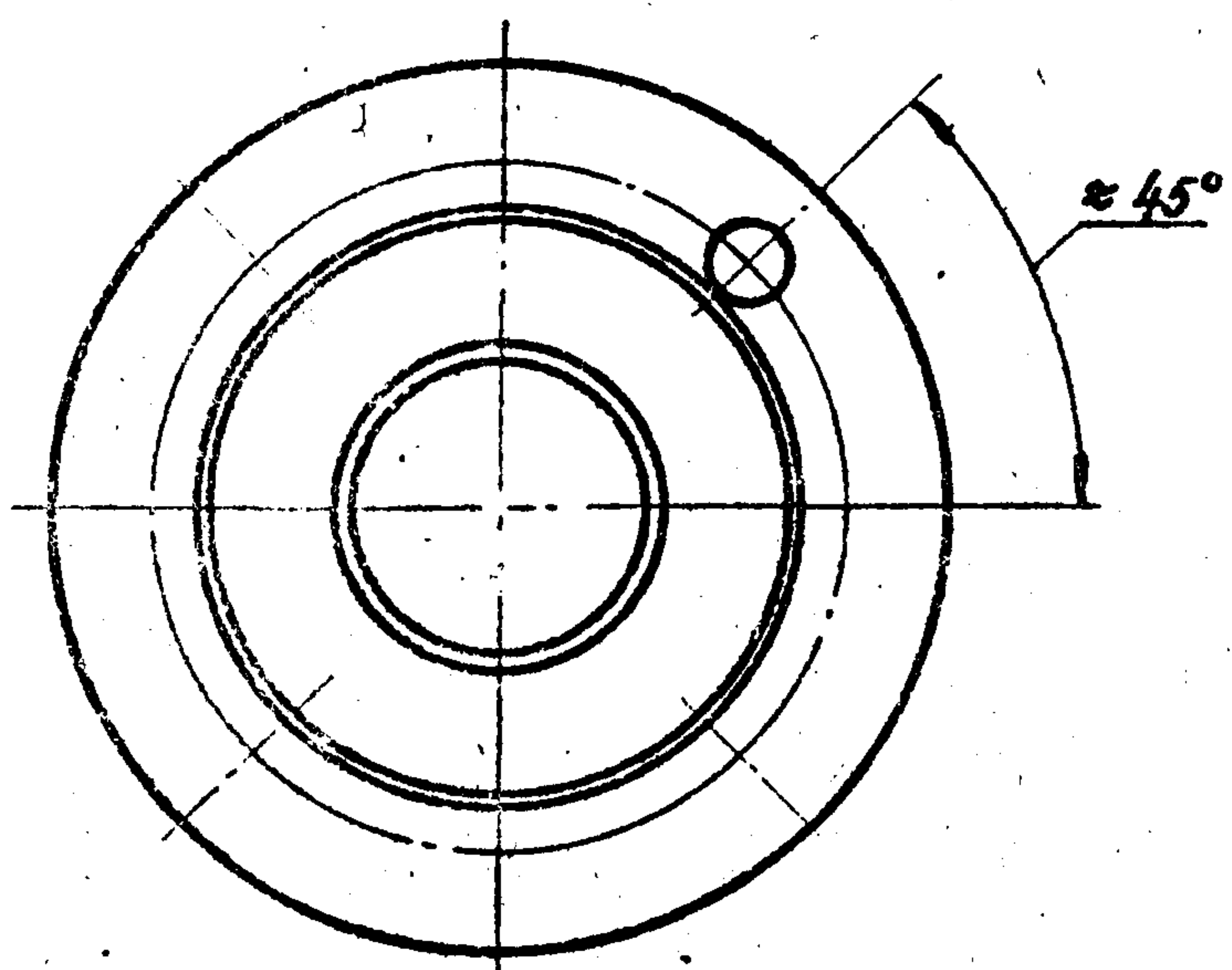
Исполнитель: [Name] № [Number] 10.07 1983 г.

Типовой проект 905-1-30.87 Яябам 2

ГРП4.06.00СБ



Вид А



1. Катушку подвергнуть гидравлическим испытаниям на прочность давлением 0,75 МПа (7,5 кгс/см²) и плотность давлением 0,6 МПа (6 кгс/см²)
2. Продолжительность испытания на прочность и плотность определяется временем, необходимым для осмотра мест сварки, но не менее 1 мин. на каждое испытание. При этом падение давления не допускается.
3. Сварные швы: по ГОСТ 16037-80
4. * Размеры для справок

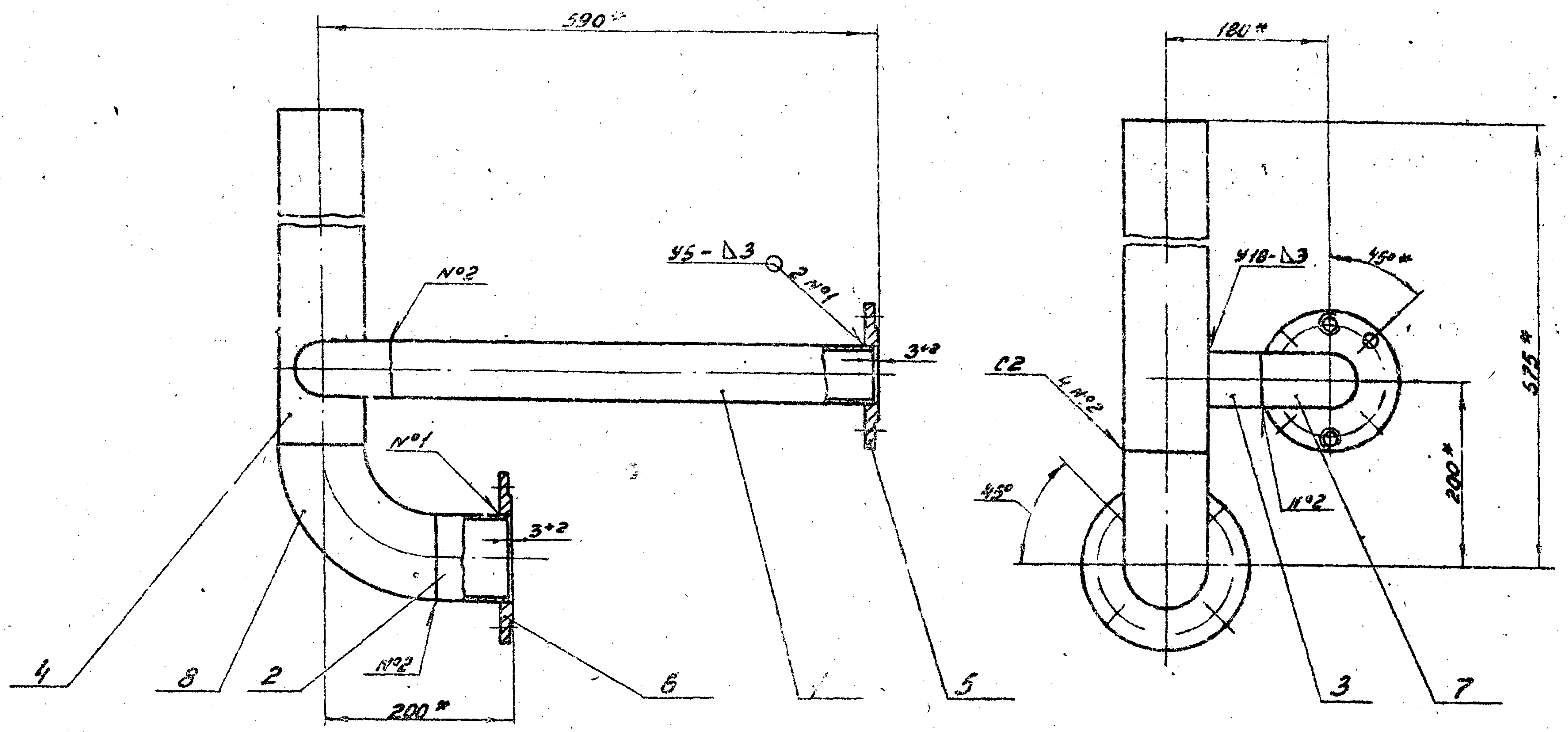
Имя, фамилия, должность, дата, подпись, дата

				ГРП4.06.00СБ		
Имя	Лит	№ докум.	Подп.	Дата	Лист	Масса
Разраб	Кулинов	Ку	02.87		И	5,7 1:2
Провер	Иосифович	Иос	02.87		Лист 1 из 1	
Т. контр					Институт	
И. контр	Иосифович	Иос	02.87		Московский проект	
Утв.						

копировал: Бел

Формат И.З.

Типовой проект 905-1-30-01 Альбом 2



- 1. Сварные швы по ГОСТ 16037-80.
- 2. * Размеры для справок.

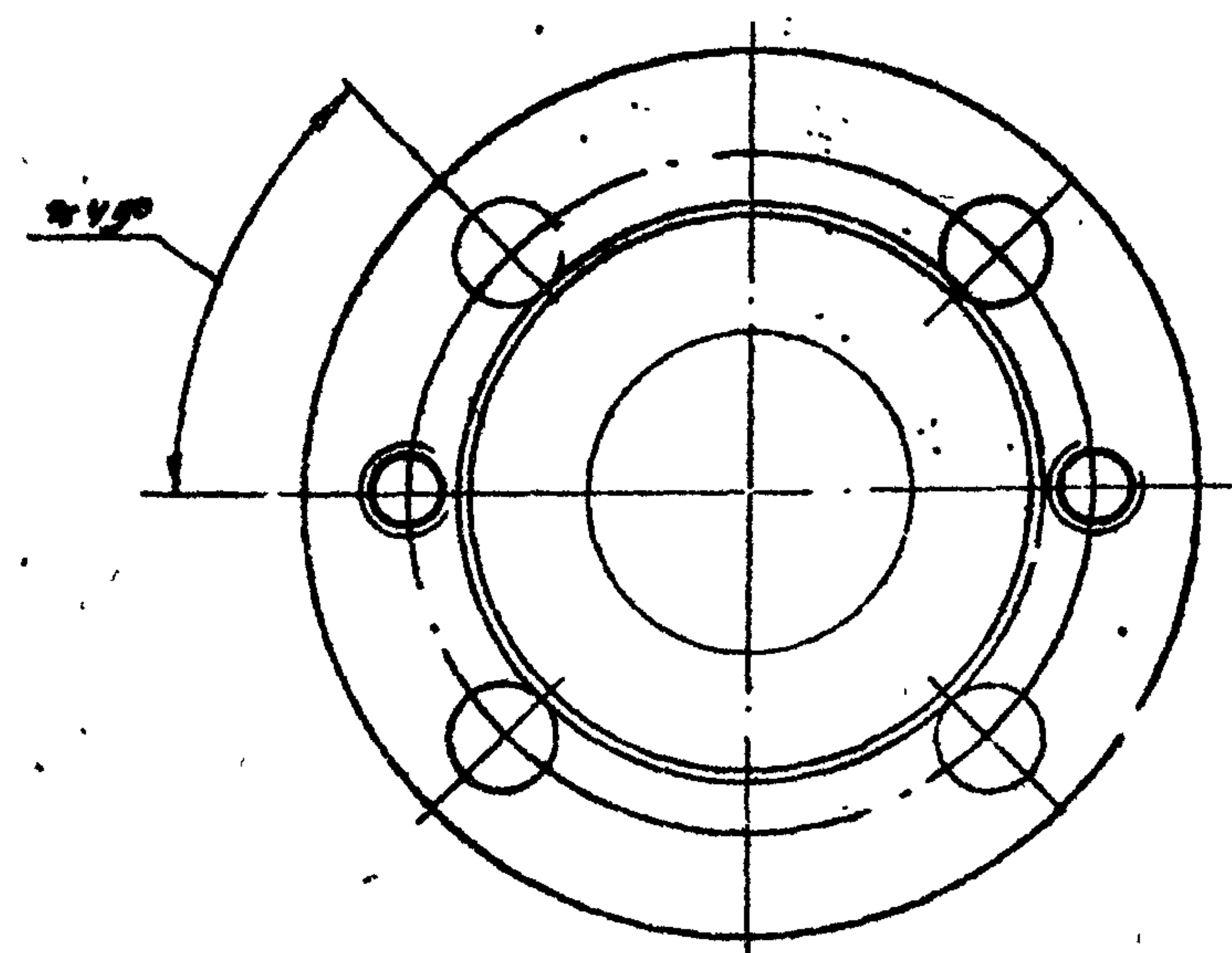
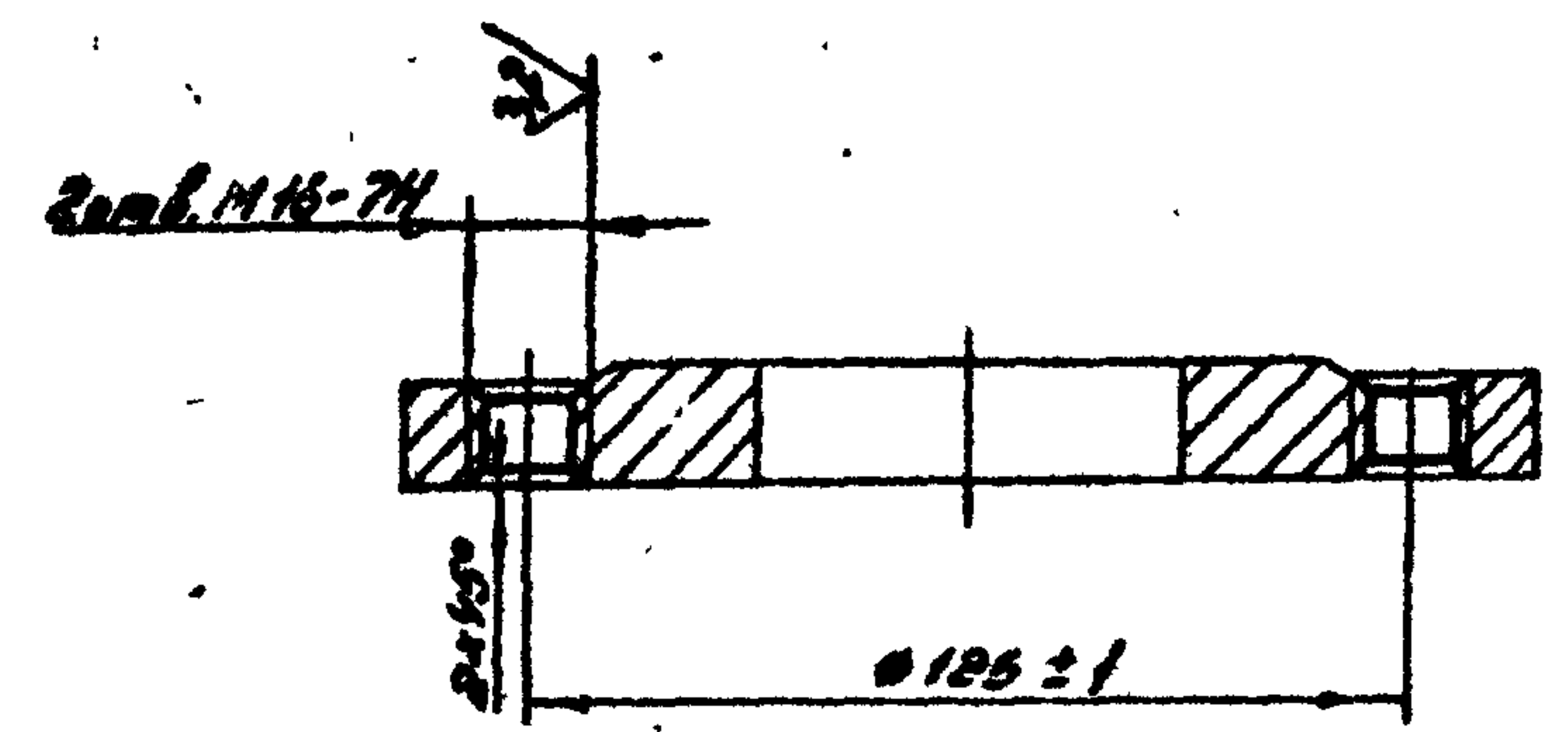
Исполн.	Лист	Дата
Взам. ин. в. №	№ докум.	Подп.
Лист	№	Дата

				ГРП 4. 07. 00СБ		
Изм.	Лист	№ докум.	Подп.	Дата	Лист	Масса
		Разроб. Кудинов	И.И.	22.87	11	10,2
		Провер. Мосилевич	И.И.	01.88	Лист	Листов
		Т.контр.			Институт	
		И.контр. Мосилевич	И.И.	02.87	МосгазНИИпроект	
		Утв.			Копировал: Гаврилова	
					Формат А3	

Копировал: Гаврилова Формат А3

Типовой проект 905-1-30.87 Альбом 2

ГРП 4.05.02

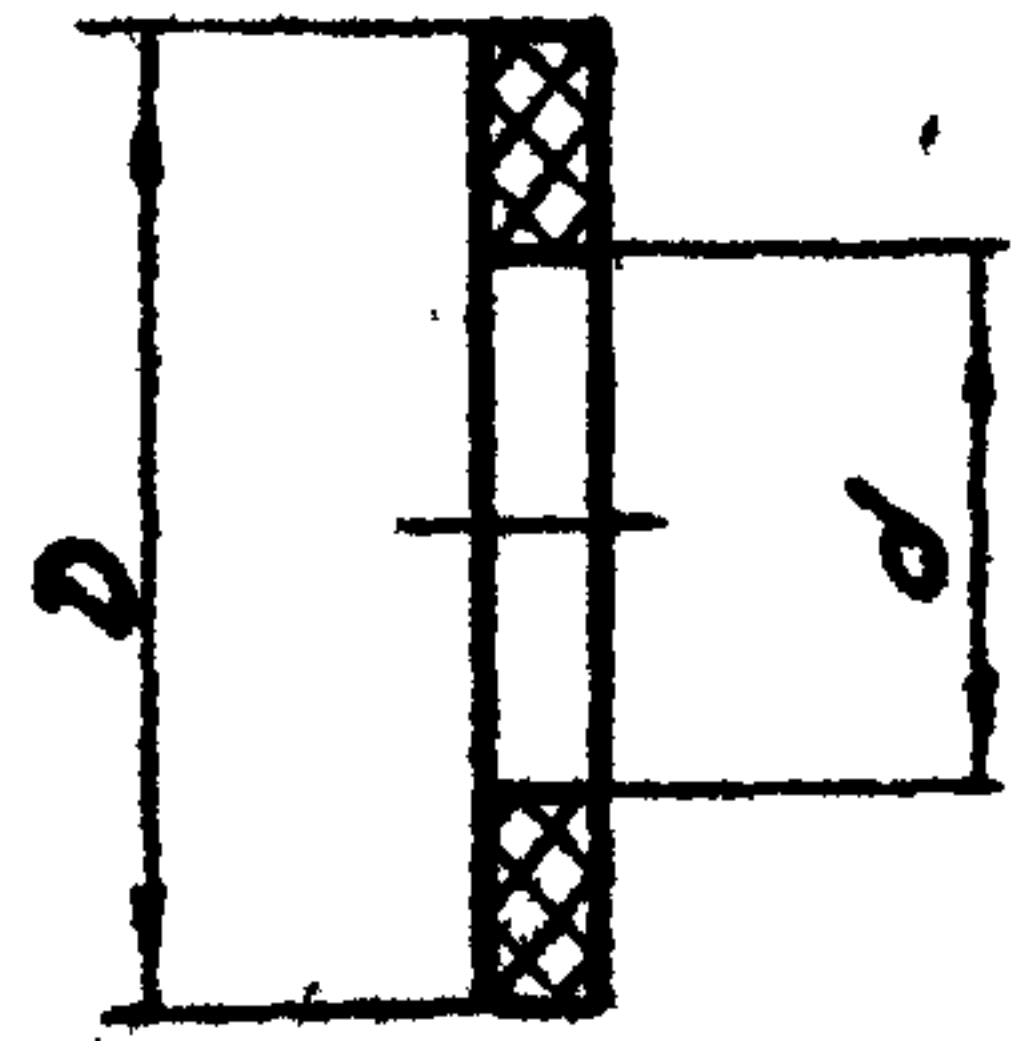


Изм. №, дата, Подп. и дата, Разр. и дата, Провер. и дата, Т.контр.

				ГРП 4.05.02		
Изм. №	Лист	№ докум.	Подп.	Дата	Лист	Масса
					1	2,06
Разр.	Кудинов	И.С.	01.86			1:2
Провер.	Иосифович	И.С.	02.87			
Т.контр.						
Заготовка				Институт		
И.контр. Иосифович И.С. 01.87				Масгос НИИ проект		
Утв.				Масгос НИИ проект		

Копировал: Заверилова Формат А4

ГРП 4.09



Обозначение	D, мм	d, мм	Масса, кг
ГРП 4.09	18	10	0,001
-01	90	59	0,018
-02	102	59	0,020
-03	128	91	0,030

Размеры обеспечить инструментом

Изм. №, дата, Подп. и дата, Разр. и дата, Провер. и дата, Т.контр.

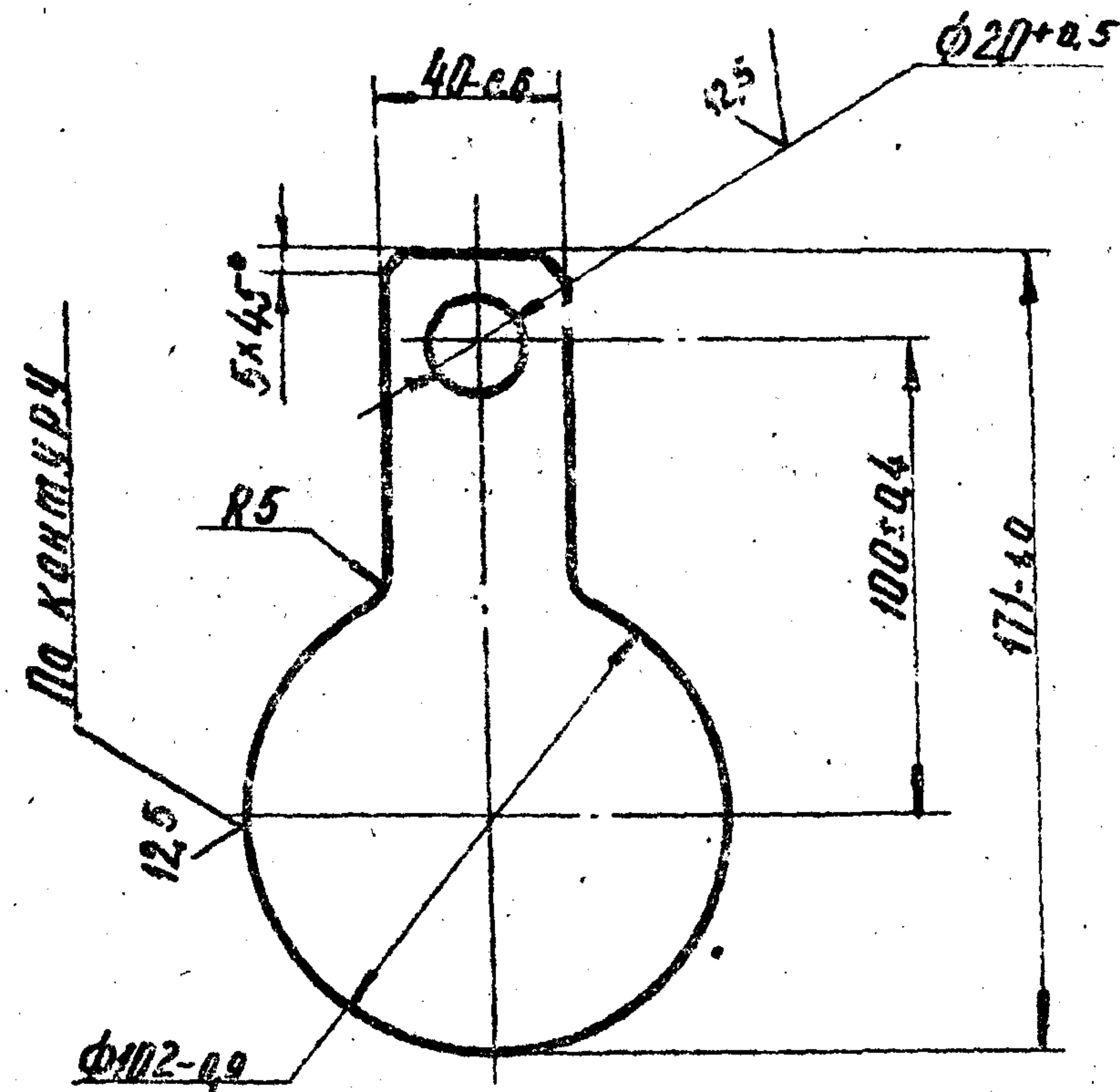
				ГРП 4.09		
Изм. №	Лист	№ докум.	Подп.	Дата	Лист	Масса
					1	см. табл.
Разр.	Кудинов	И.С.	01.86			-
Провер.	Иосифович	И.С.	02.87			
Т.контр.						
Прокладка				Институт		
И.контр. Иосифович И.С. 01.87				Масгос НИИ проект		
Утв.				Масгос НИИ проект		

Паронит ПМБ 2,0 гост 481-80
Копировал: Заверилова Формат А4

Институт ВИАМ, Инженер Л.И. Сидоркин, Подпись и дата

Типовой проект 905-1-30.87 Альбом 2

ГРП 4. 10



ГРП 4. 10

Заклушка

Лист	Масса	Масштаб
И	0,2	1:2

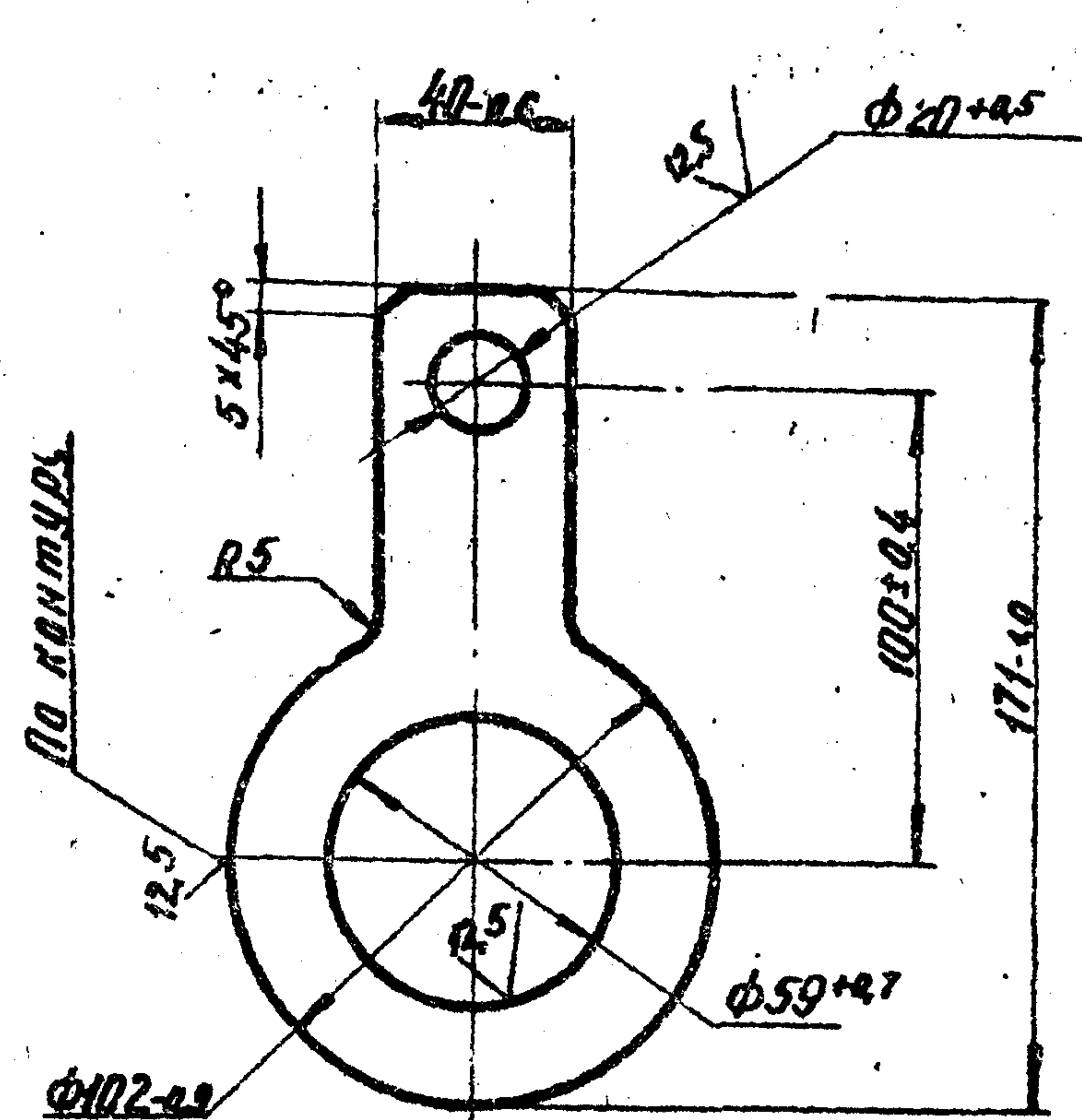
Лист	№ Док. и. подл.	Дата
И	СЧДНБ	02.87
И	Исчерчивал	02.87

Лист Б-ПН-5.0 ГОСТ 19903-74
ВСТЗСП4 ГОСТ 14637-79

Институт
МосгосНИИпроект
Формат А4

87

ГРП 4. 11



ГРП 4. 11

Кольцо

Лист	Масса	Масштаб
И	0,2	1:2

Лист	№ Док. и. подл.	Дата
И	СЧДНБ	02.87
И	Исчерчивал	02.87

Лист Б-ПН-5.0 ГОСТ 19903-74
ВСТЗСП4 ГОСТ 14637-79

Институт
МосгосНИИпроект
Формат А4

Копировал: З.Р.

Формат	Зона	Поз.	Обозначение	Наименование	Кол.	Примечание
				Документация		
А3			ГРП5.00СБ	Сборочный чертеж		
А4			ГРП5.00А	Технические требования		
				Сборочные единицы		
А4	1		ГРП5.01.00	Гребенка	1	
А4	2		ГРП5.02.00	Коллектор	1	
А4	3		ГРП5.03.00	Трубка	1	
А4	4		ГРП5.04.00	Отвод	1	
А4	5		ГРП5.05.00	Катушка	1	
				Детали		
А4	6		ГРП5.06	Штуцер	1	
А4	7		ГРП5.07	Прокладка	2	
А4	8		-01	Прокладка	1	
А4	9		-02	Прокладка	4	
А4	10		ГРП5.08	Прокладка	2	
				Стандартные изделия		
		11		Болт М12x50.58.096		
				ГОСТ 7798-70	16	
		12		Гайка М12.5.096		
				ГОСТ 5915-70	16	
		13		Угольник 40		
				ГОСТ 8946-75	1	
		14		Контргайка 40		
				ГОСТ 8968-75	2	
			ГРП5.00			
Инв. № докум.	Подп.	Дата	Блок регулировки веногагательный			
Инв. № докум.	Подп.	Дата				
Инв. № докум.	Подп.	Дата				
			Институт Мосгорпроект Формат А4			

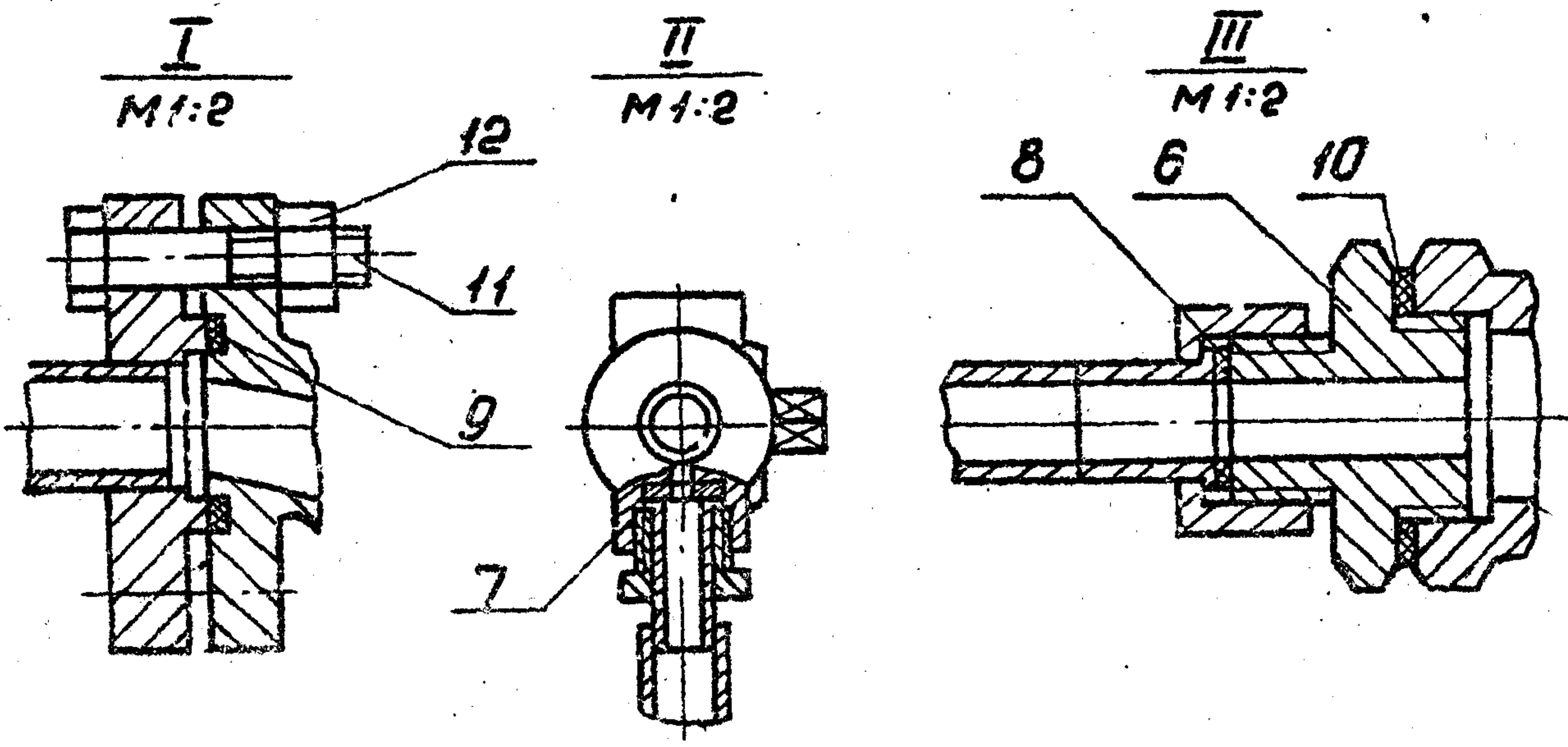
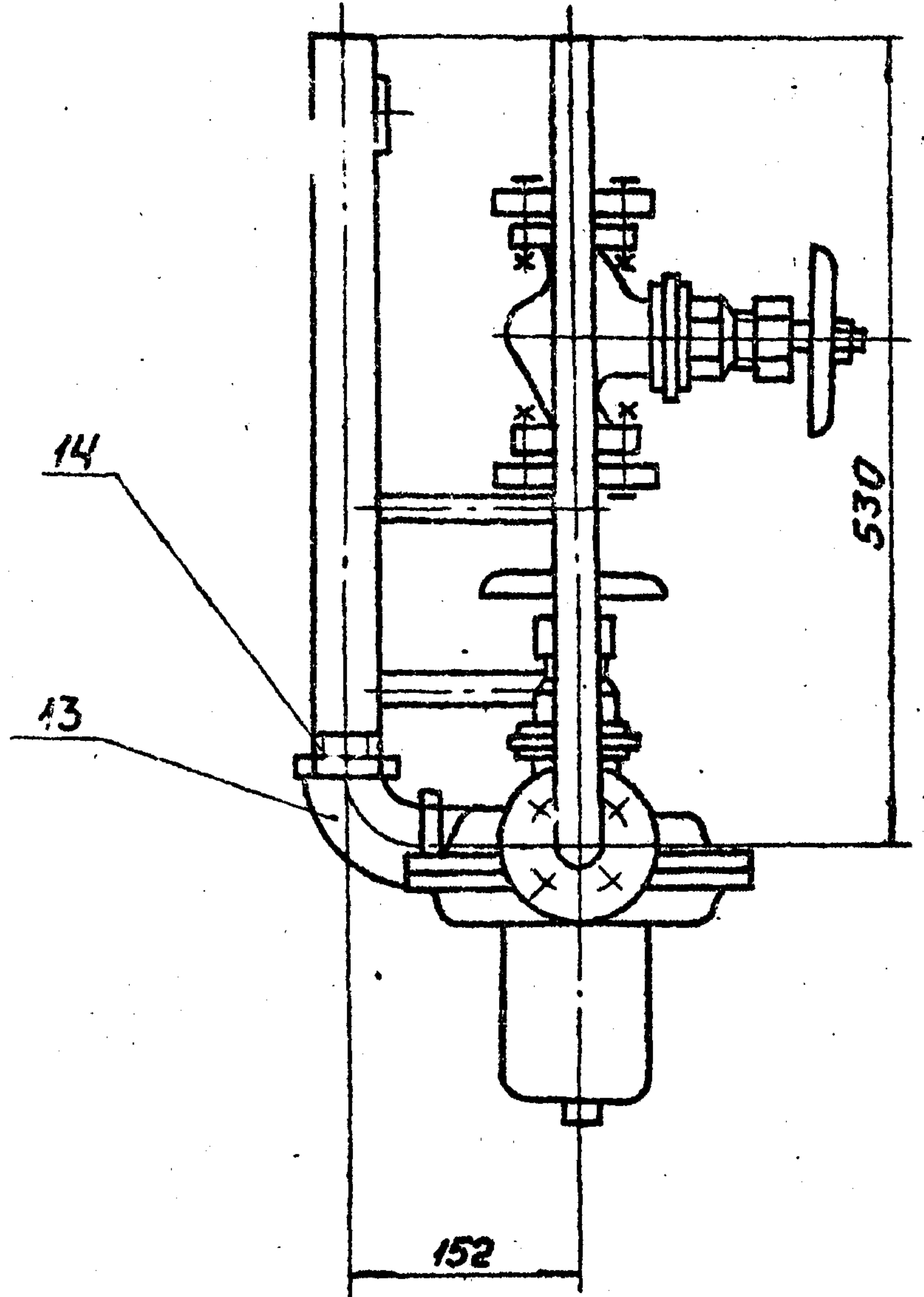
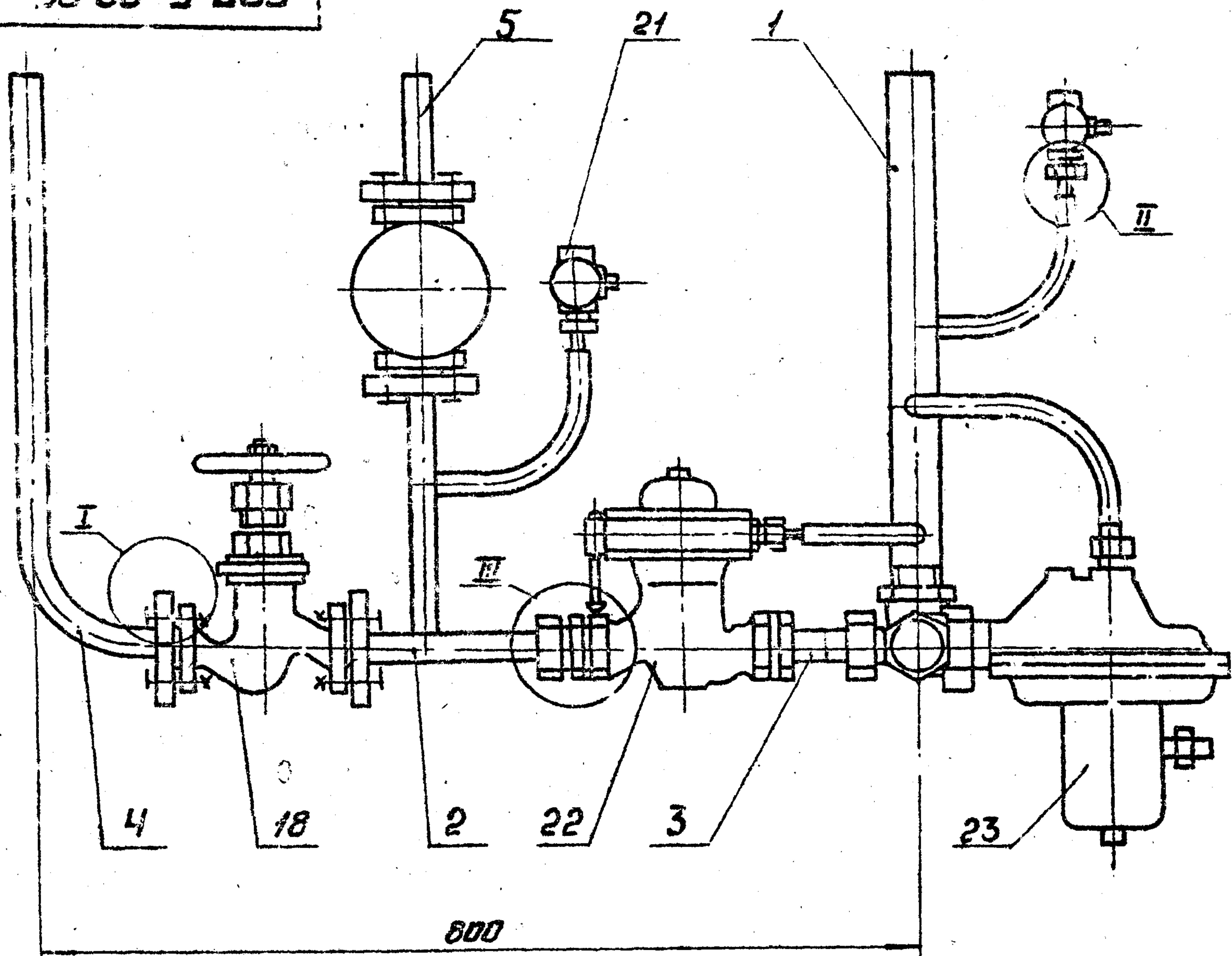
Формат	Зона	Поз.	Обозначение	Наименование	Кол.	Примечание
		18		Вентиляторный проход- ной стальной фланцевый на Ру2,5 МПа (25 кгс/см²) исполнение 7 Ду20 ГОСТ 10094-75	2	Каталог ЦКБА 15с12п2
				Прочие изделия		
		21		Кран трехходовый натяж- ной, муфтовой с фланцем для контрольного намо- метра Ду15 ТУ 26-07-1061-73	2	Каталог ЦКБА 14с10п2
		22		Клапан-отсекатель предохранительный ПКК-40МС Ду40 ТУ-204-РСФСР-806-78	1	
		23		Регулятор давления РД-32М ТУ-204-РСФСР-991-78Е	1	
			ГРП5.00			
Инв. № докум.	Подп.	Дата	Копировал: З.А. формат А4			
Инв. № докум.	Подп.	Дата				
Инв. № докум.	Подп.	Дата				

ГРП 5.00СБ

Альбом 2

Туровой проект 905-1-30.87

Имя, должность, дата, в з. инж. по, инж. н. д. или подп. и дата



Размеры для справок.

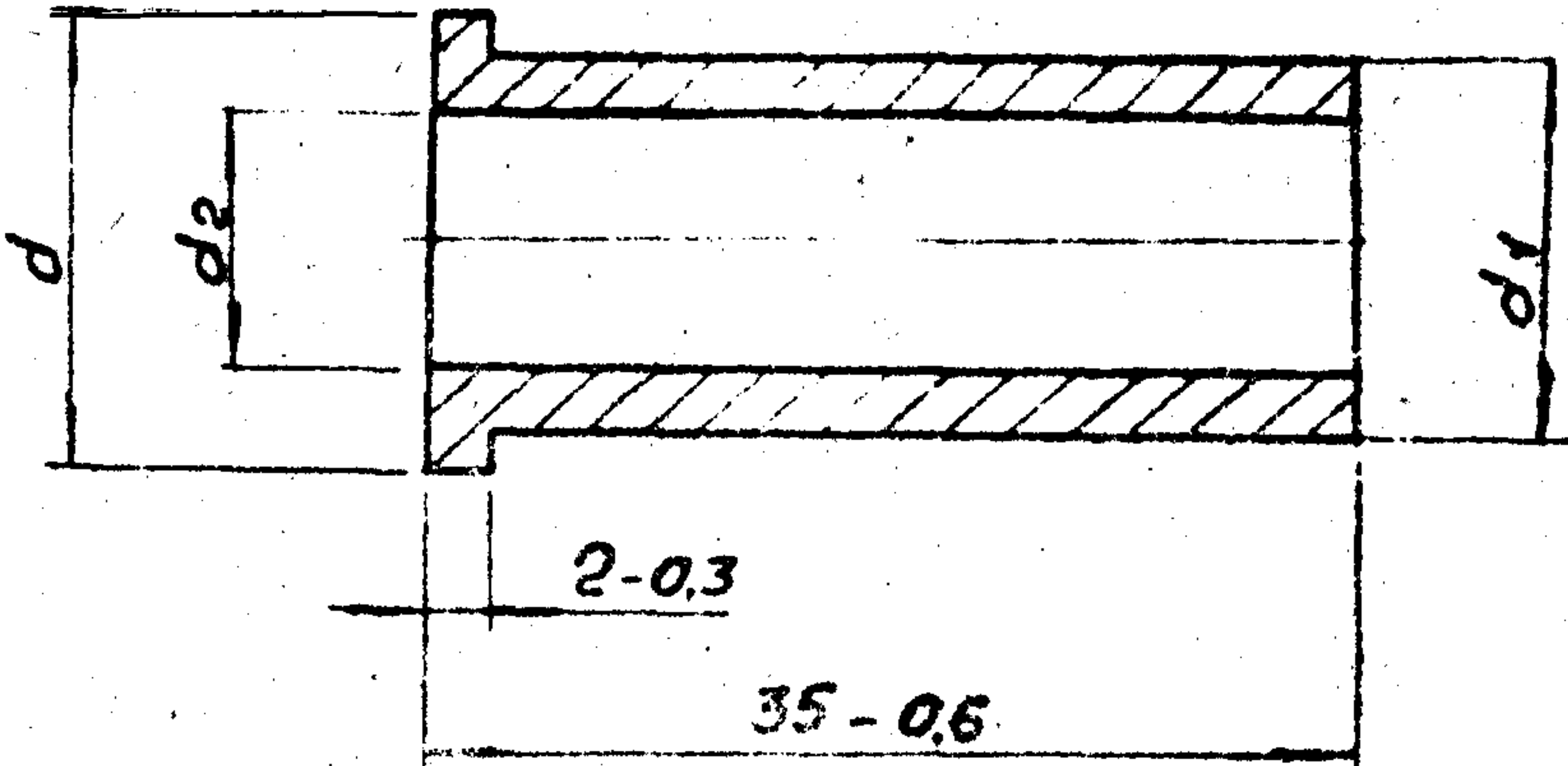
Иж. лист	№ докум.	подп.	дата
Разраб. Кудряков	Кул	02.87	
Провер. Масицкий	Л	02.87	
Т.контр.			
И.контр. Масицкий	Л	02.87	
Утв.			

ГРП 5.00СБ			
Блок редуцирования вспомогательный	лит.	Масса	Масштаб
	И	33.0	1:5
Сборочный чертеж	лист	листов 1	
Институт МасгазНИИпроект			
Формат А3			

Копировал: СФ

ГРП 5.01.01

12.5



Обозначение	d, мм	d ₁ , мм	d ₂ , мм	Масса, кг
ГРП 5.01.01.	18-0.4	15-0.4	10 ^{+0.4}	0.03
-01	30-0.6	25-0.6	21 ^{+0.5}	0.06

УИВ. № подл. Подп. и дата / ВЗ. ИВ. № / ИВ. № дубл. Подп. и дата

ГРП 5.01.01				Лист	Масса	Начислено
ИЗМ. Лист	№ докум.	Подп.	Дата	1	0.03	2.4
Разраб.	Кудинов	Куд	02.87	Ниппель		
Проб.	Носилевич	Нос	02.87	Лист 1 / Листов 1		
Т. конт.				Институт МосгазНИИпроект		
И. конт.	Носилевич	Нос	02.87	Сталь 20-4-Б ГОСТ 1050-74		
Утв.				Институт МосгазНИИпроект		

Копирован: СЛ

Формат А4

Типовой проект 905-1-90.87

УИВ. № подл. Подп. и дата / ВЗ. ИВ. № / ИВ. № дубл. Подп. и дата

Формат	Лист	Поз.	Обозначение	Наименование	кол	Примечание
				<u>Документация</u>		
				<u>Детали</u>		
А4	1		ГРП 5.01.01	Ниппель	2	
А4	2		ГРП 5.01.02	Штуцер	1	
А4	3		ГРП 5.01.03	Гайка накидная	1	
А4	4		ГРП 5.01.04	Отвод	1	
А4	5		ГРП 5.01.05-01	Отвод	1	
А4	6		ГРП 5.01.06	Труба	1	
А4	7		ГРП 5.01.07	Труба	1	

ГРП 5.01.00

Гребенка

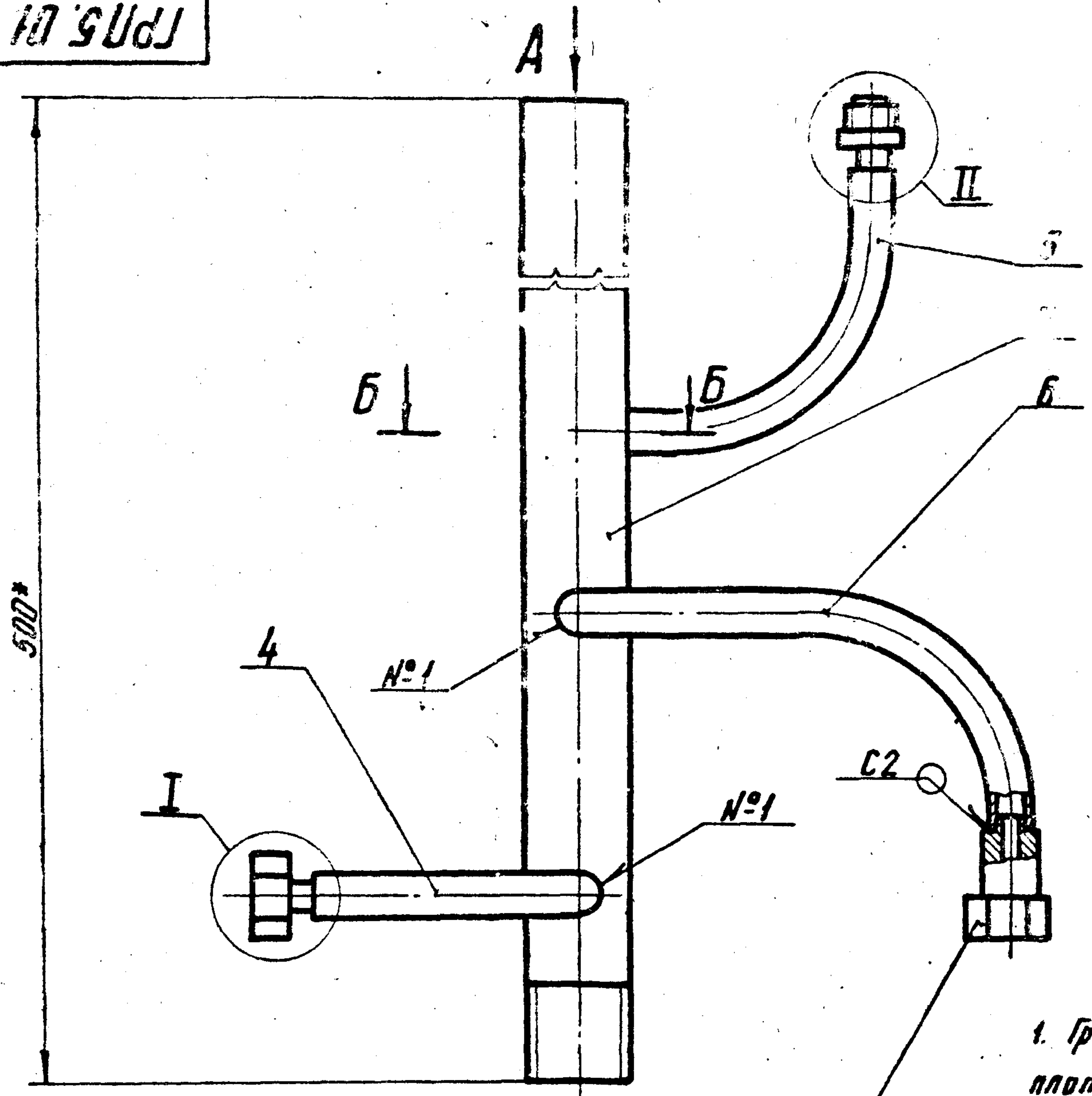
Институт МосгазНИИпроект

Копирован: СЛ

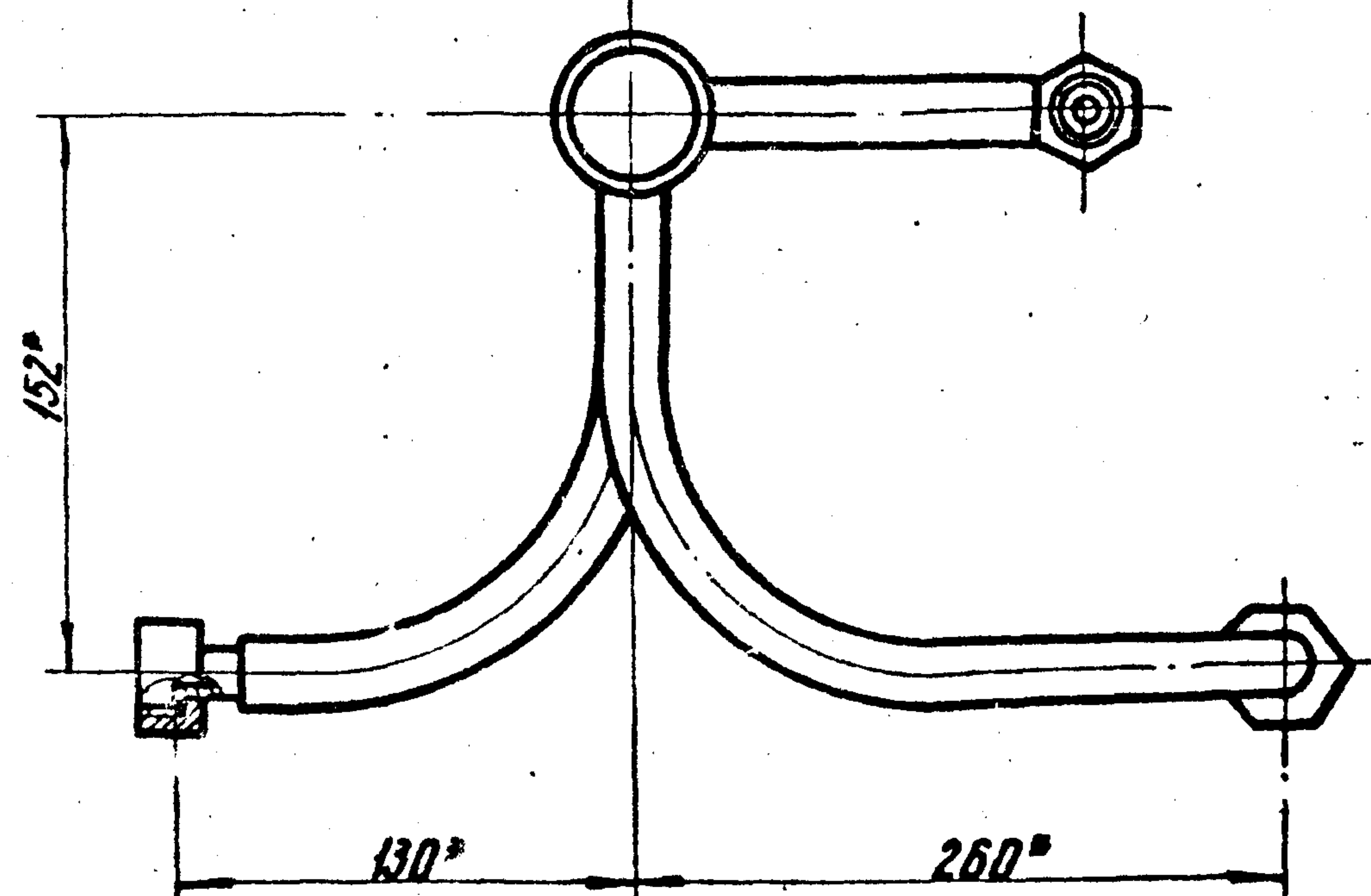
Формат А4

Туповой проект 905 1-30.87

ГРП.5.01.00СБ

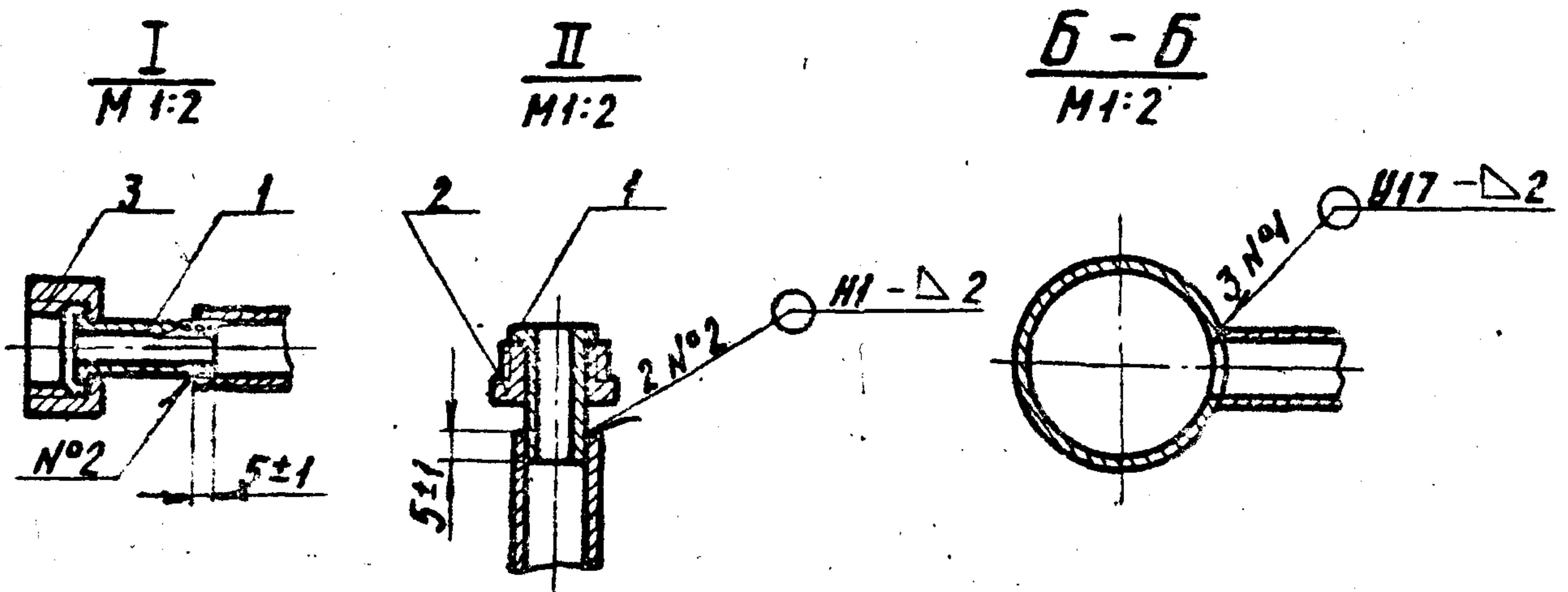


Вид А



Ниппель и накидная гайка регулятора давления РД-32М
 ТУ-204-РСФСР-991-78Е (для справки)

- Гребенку подвергнуть пневматическим испытаниям на прочность и плотность давлением 0,1 МПа (1 кгс/см²)
- Продолжительность испытания на прочность и плотность определяется временем, необходимым для осмотра мест сварки, но не менее 1 мин, на каждое испытание. При этом падение давления не допускается.
- Сварные швы по ГОСТ 16037-80
- * Размеры для справок



ГРП.5.01.00СБ			
Изм. Лист Доким. Разраб. Провер. Т. контр.	И.А. Кудинов Исидоревич Исидоревич	Лист ИЛ-0287 ИЛ-0287 ИЛ-0287	Лит.
			И
Гребенка Сборочный чертеж			Масса
			1,40
			Масштаб
			1:25
			Лист
			Листов
			Институт
			МосгазНИИпроект

копирует: *Л.А.*

формат А3

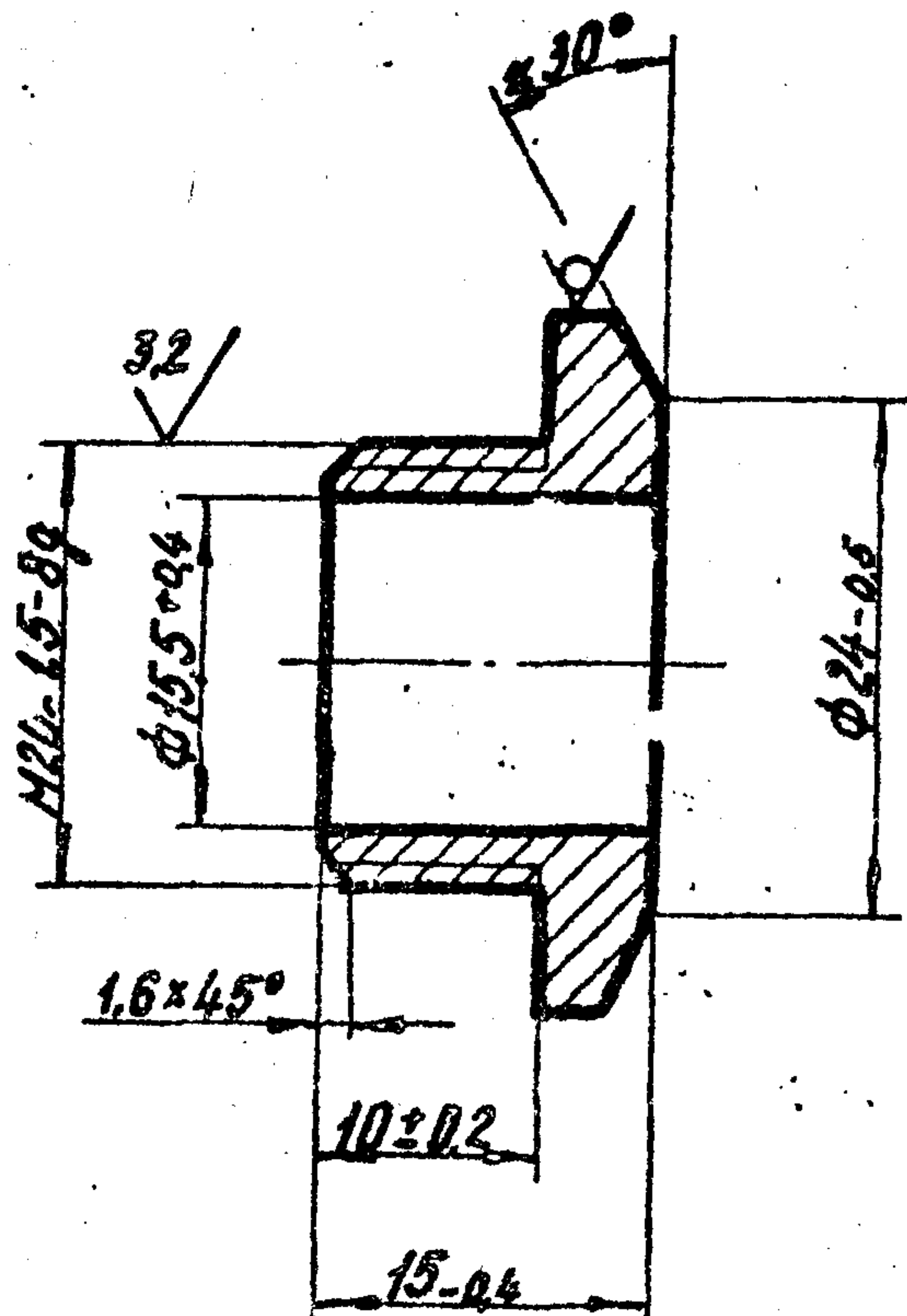
Исполнитель: *И.А. Кудинов*

Туповой проект 905-1-90.87

Альбом

ГРП5.01.02

12.5/12.5



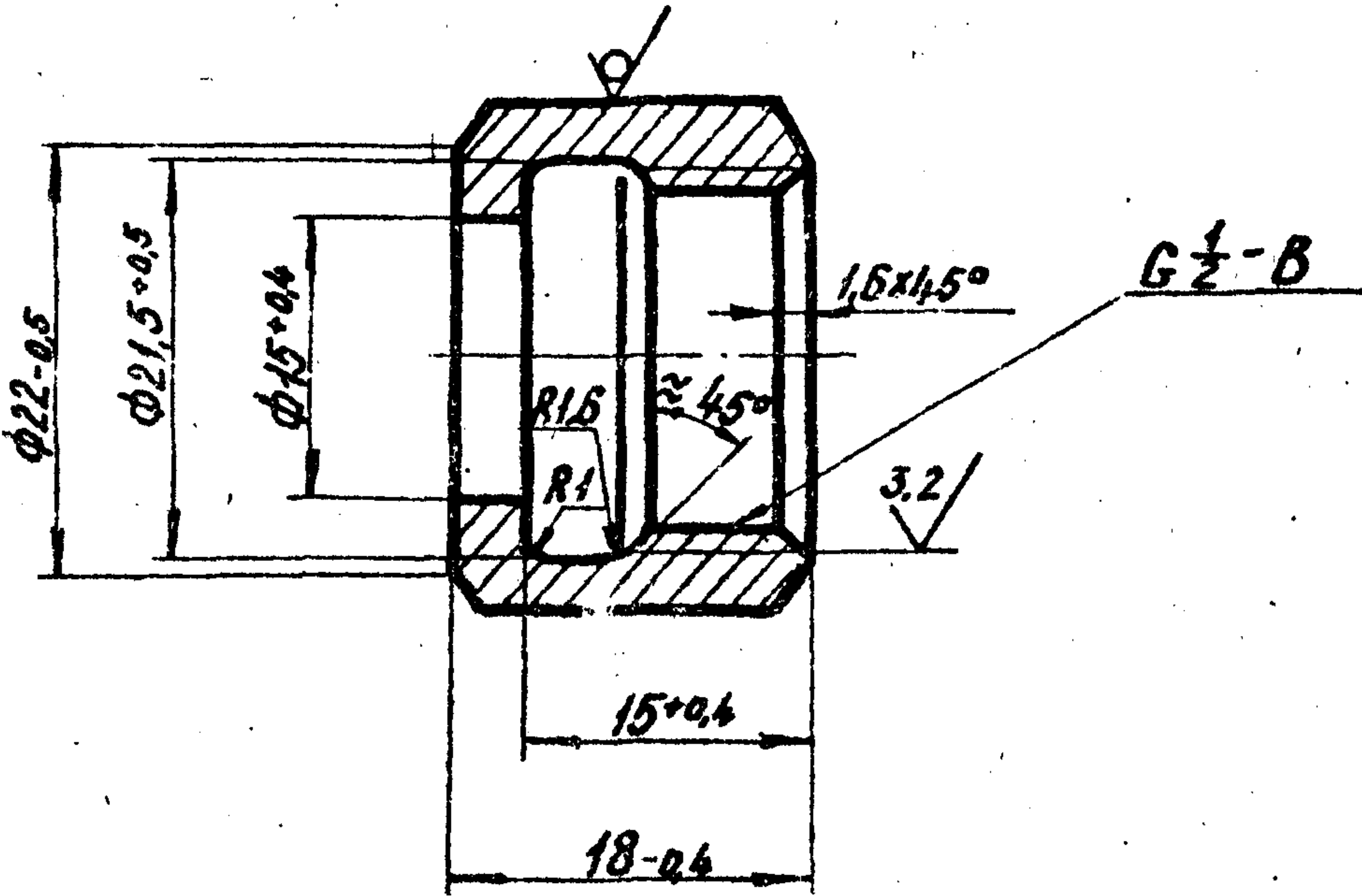
Шт. М.П.С.А. Подпись и дата

				ГРП5.01.02			
Шт. М.П.С.А.	Подпись	и	дата	Лист	Масса	Масштаб	
Разраб.	Кудряков	№3-	02.87	И	0,03	2:1	
Провер.	Исильевич	№3	02.87	Лист Листов 1			
Т.контр.				Институт			
И.контр.	Исильевич	№3	02.87	Шестигранник 27-5 ГОСТ 8560-78			
Утв.				45-В ГОСТ 1051-73			
				МосгазНИИпроект			
				формат А4			

Штуцер

ГРП5.01.03

12.5/12.5



Шт. М.П.С.А. Подпись и дата

				ГРП5.01.03			
Шт. М.П.С.А.	Подпись	и	дата	Лист	Масса	Масштаб	
Разраб.	Кудряков	№3-	02.87	И	0,03	2:1	
Провер.	Исильевич	№3	02.87	Лист Листов 1			
Т.контр.				Институт			
И.контр.	Исильевич	№3	02.87	Шестигранник 24-5 ГОСТ 8560-78			
Утв.				45-В ГОСТ 1051-73			
				МосгазНИИпроект			
				формат А4			

Гайка
накидная

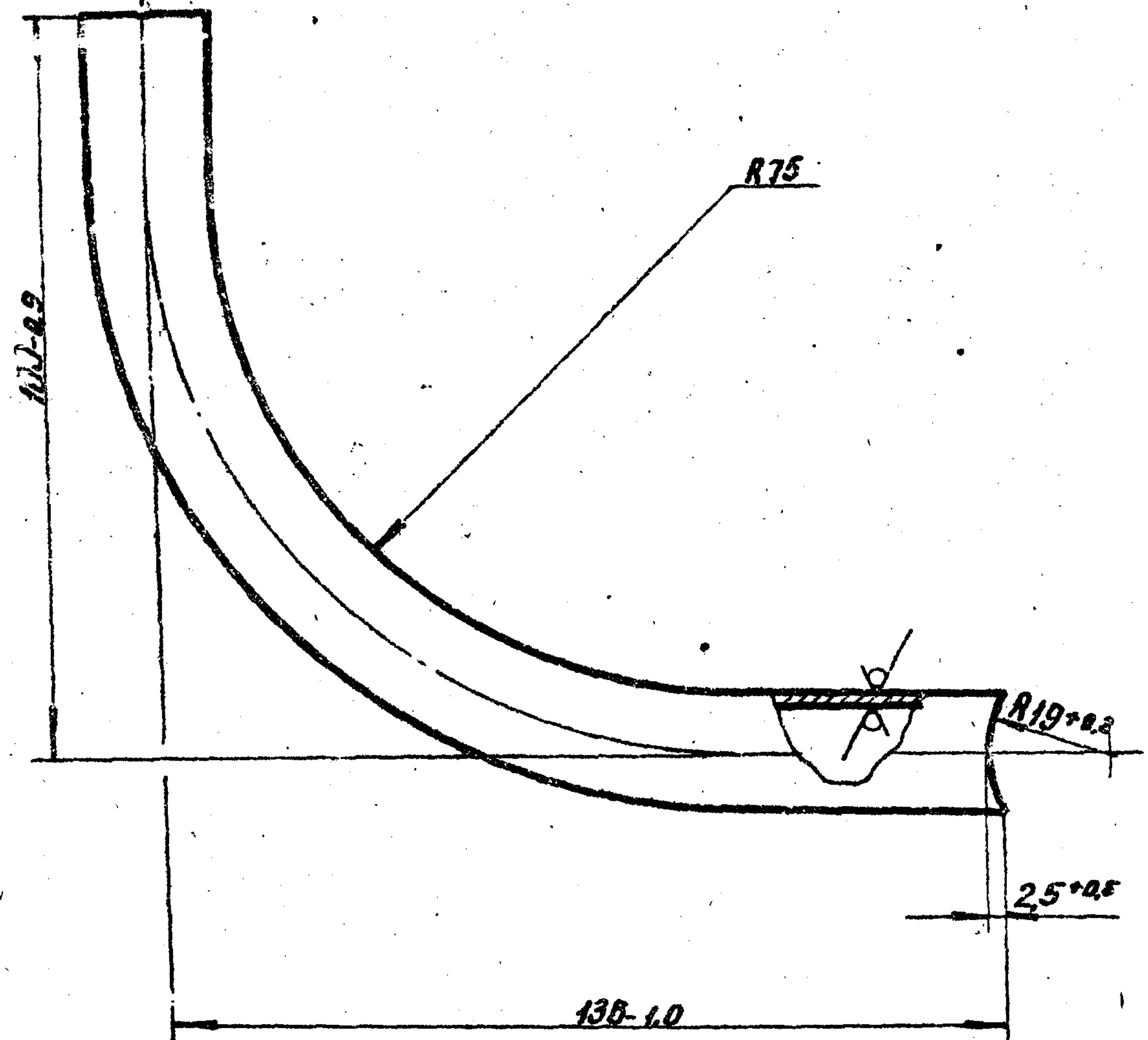
калировал: Кел

Тубовой проект 905-1-30.87 Архив: 2

Инв. № подл. Подпись и дата. Инв. № подл. Подпись и дата.

ГРП5.01.04

12,5/√(✓)



ГРП5.01.04

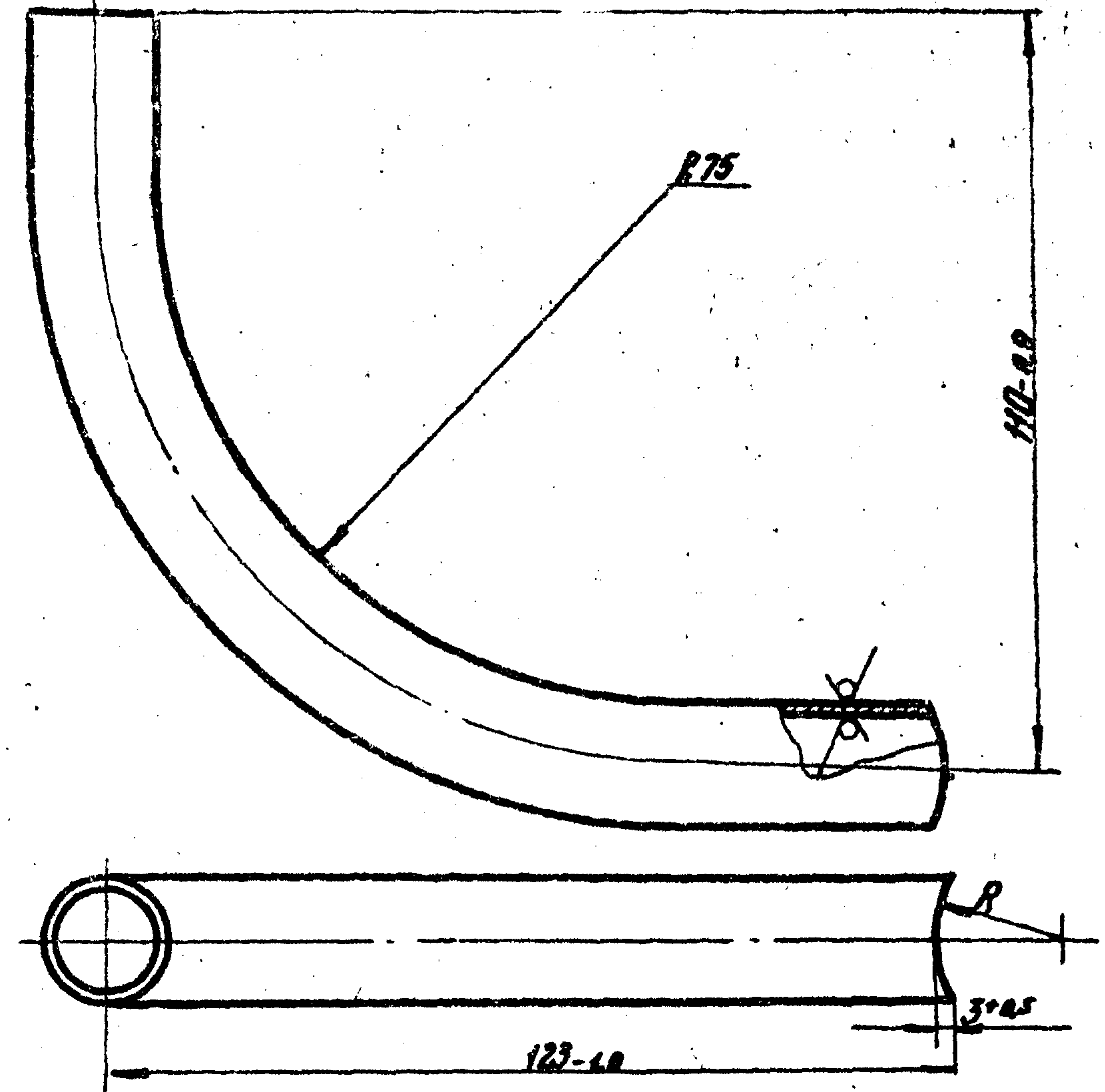
Отвод

Инв. № подл.	Подпись и дата	Инв. № подл.	Подпись и дата
Изм	Лист	№ Доким.	Подп.
		Кузнецов	02.87
		Провер	Исильевич
		Т. контр	02.87
		И. контр	Исильевич
		Чтв	02.87

Труба 18x12 ГОСТ 10704-76
 В-20 ГОСТ 10705-80
 МосгазНИИпроект
 формат А4

ГРП5.01.05

12,5/√(✓)



Обозначение	R, мм
ГРП5.01.05	12,5±0,2
-В	19±0,2

ГРП5.01.05

Отвод

Инв. № подл.	Подпись и дата	Инв. № подл.	Подпись и дата
Изм	Лист	№ Доким.	Подп.
		Кузнецов	02.87
		Провер	Исильевич
		Т. контр	02.87
		И. контр	Исильевич
		Чтв	02.87

Труба 18x12 ГОСТ 10704-76
 В-20 ГОСТ 10705-80
 МосгазНИИпроект
 формат А4
 копировал: З.С.

Типовой проект 905-1-33.87

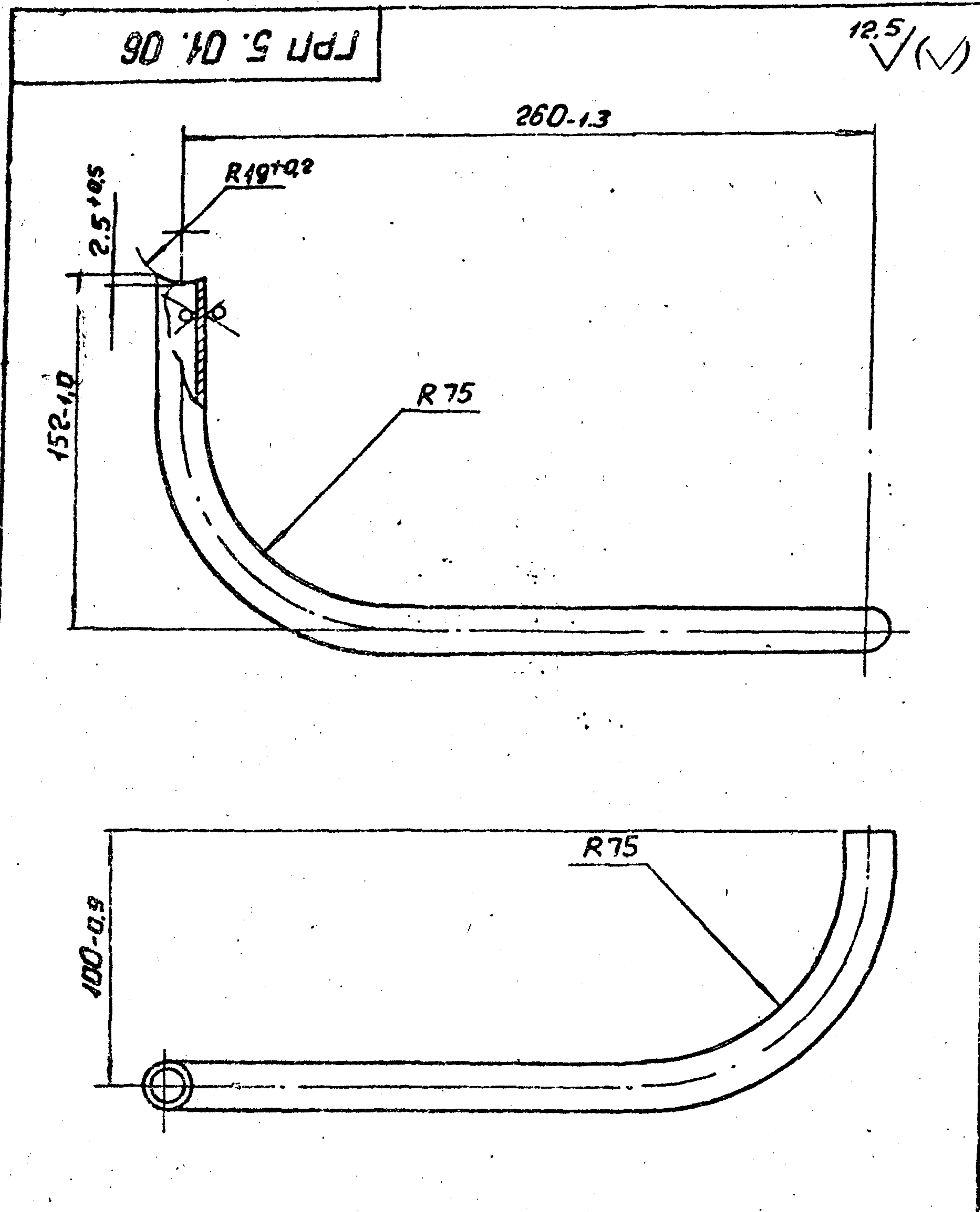
Инв. № подл. Подп. и дата

Вз. инв. №

Инв. № дубл. Подп. и дата

Изм.	Лист	№ докум.	Подп.	Дата
Разраб.	Кудин	Кудин	22.87	
Провер.	Носилевич	Носилевич	22.87	
Т. контр.				
И. контр.	Носилевич	Носилевич	22.87	
Утв.				

ГРП 5. 01. 06			
Труба	Лит.	Масса	Масштаб
	И	0.20	1:2
	Лист	Листов	
Труба	18x1.2 ГОСТ 10704-76	Институт МосгазНИИпроект	
Утв.	8-20 ГОСТ 10705-80	формат А4	



12.5 ✓

ГРП 5. 01. 06

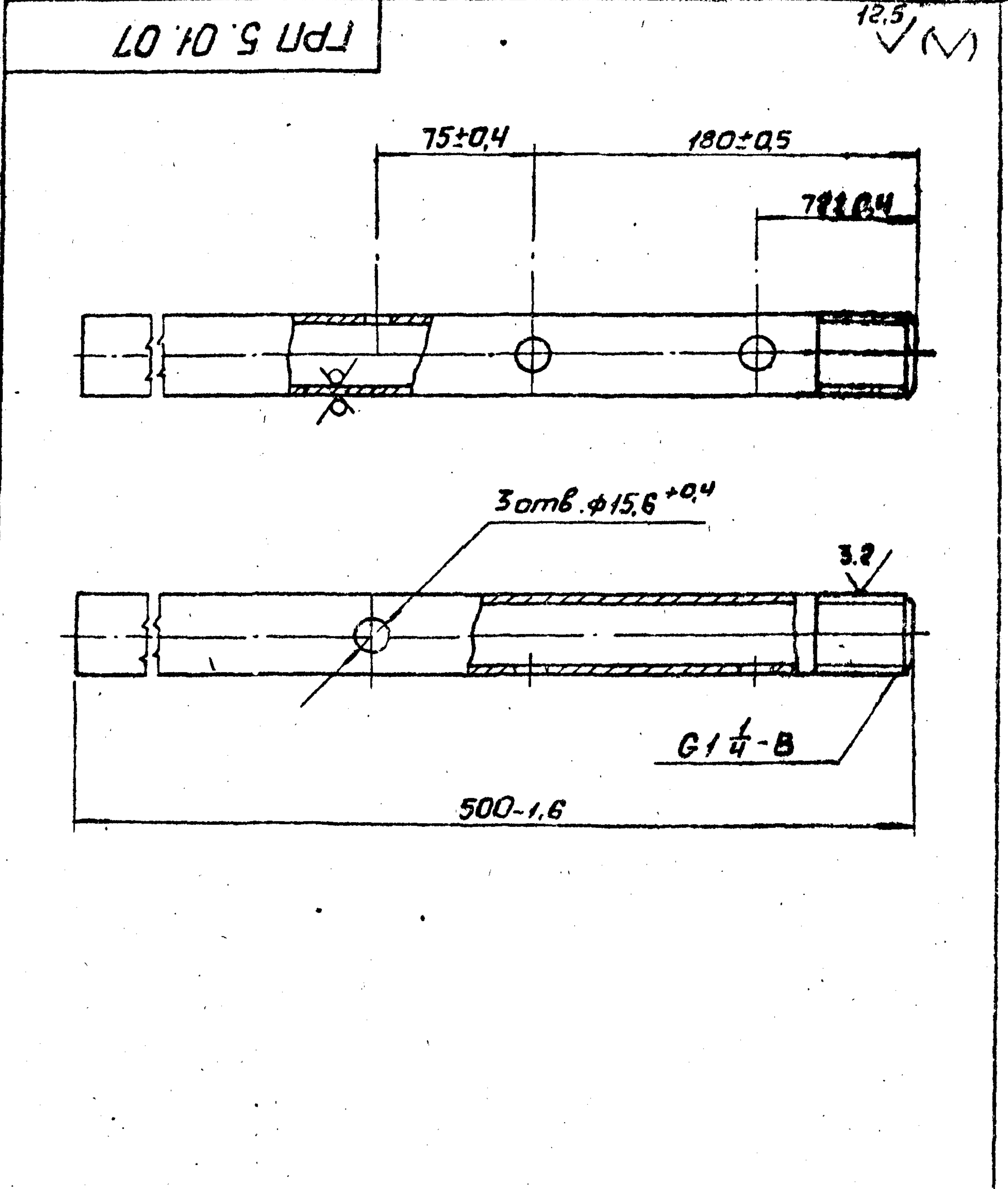
Инв. № подл. Подп. и дата

Вз. инв. №

Инв. № дубл. Подп. и дата

Изм.	Лист	№ докум.	Подп.	Дата
Разраб.	Кудин	Кудин	22.87	
Провер.	Носилевич	Носилевич	22.87	
Т. контр.				
И. контр.	Носилевич	Носилевич	22.87	
Утв.				

ГРП 5. 01. 07			
Труба	Лит.	Масса	Масштаб
	И	0.89	1:2.5
	Лист	Листов	
Труба	38x2.0 ГОСТ 10704-76	Институт МосгазНИИпроект	
Утв.	8-20 ГОСТ 10705-80	формат А4	



12.5 ✓

ГРП 5. 01. 07

Копировал: Се

формат А4

Инв. № подл. Подп. и дата

Ез. инв. №

Инв. № дубл.

Подп. и дата

Типовой проект 305-1-30.87

Альбом 2

Кол.	Примечание	Наименование	Обозначение	Поз.	Зона	Гр.
		<u>Документация</u>				
A3		Сборочный чертеж	ГРП 5.02.00 СБ			
		<u>Детали</u>				
A4	1	Гайка накладная	ГРП 5.02.01			
A4	2	Трубка	ГРП 5.02.02			
A4	3	Трубка	ГРП 5.02.03			
A4	4	Ниппель	ГРП 5.01.01			
A4	5	Ниппель	-01			
A4	6	Штуцер	ГРП 5.01.02			
A4	7	Отвод	ГРП 5.01.05			
		<u>Стандартные изделия</u>				
		Фланец 4-20-25 ст 25				
		ГОСТ 12820-80				2

ГРП 5.02.00

Коллектор

Институт
МасгазНИИпроект

Формат А4

Изм. лист	№ докум.	Подп.	Дата
Разраб.	Кудинов	Куд	02.87
Проб.	Носилевич	Нос	02.87
Н. конт.	Носилевич	Нос	02.87
Чт.в.			

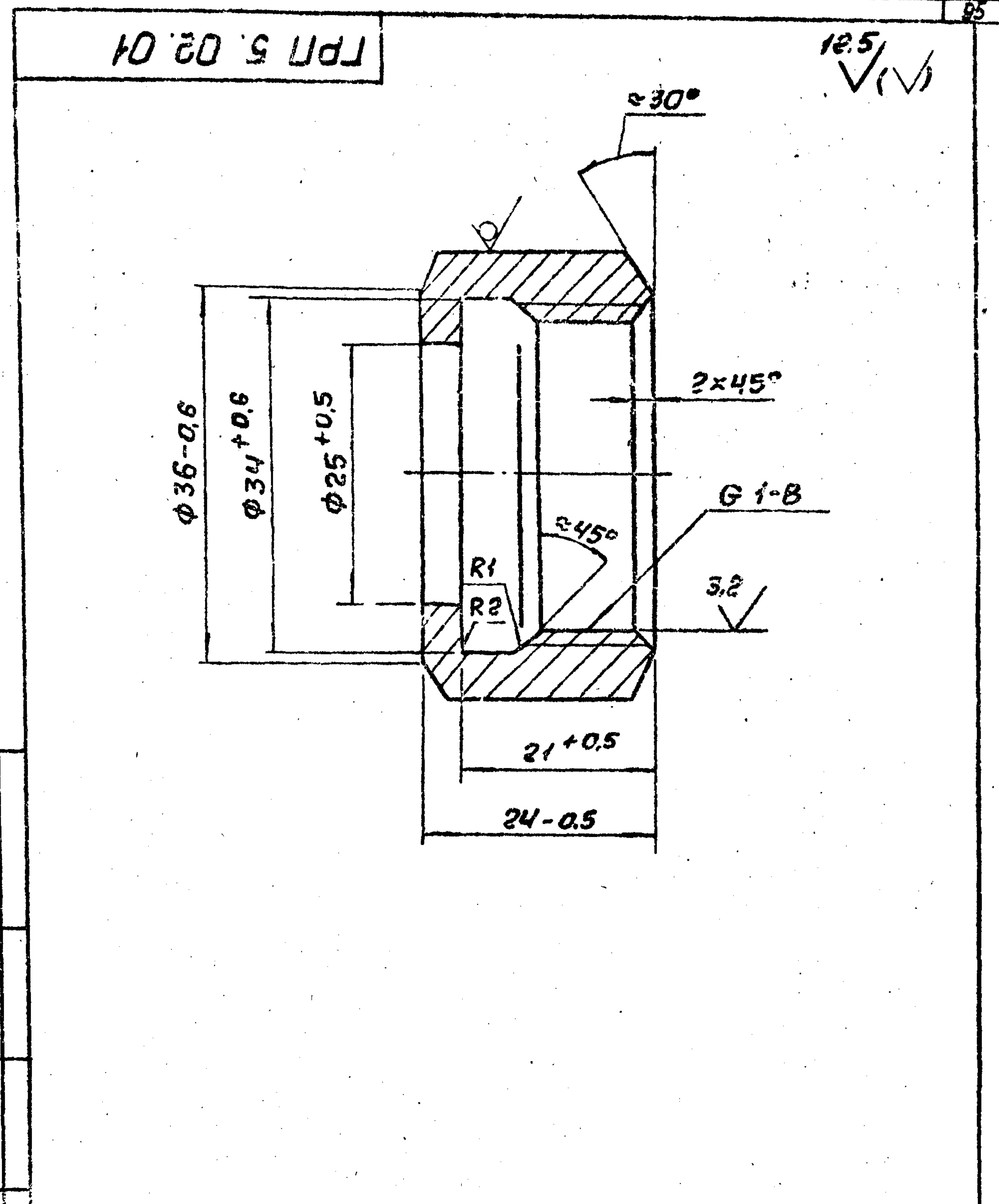
Лит.	Лист	Листов
И		1

Инв. № подл. Подп. и дата

Ез. инв. №

Инв. № дубл.

Подп. и дата



ГРП 5.02.01

Гайка накладная

Лит.	Масса	Масштаб
И	0,06	2:1
Лист		Листов 1

40-5 ГОСТ 8560-78
45-В ГОСТ 1051-73

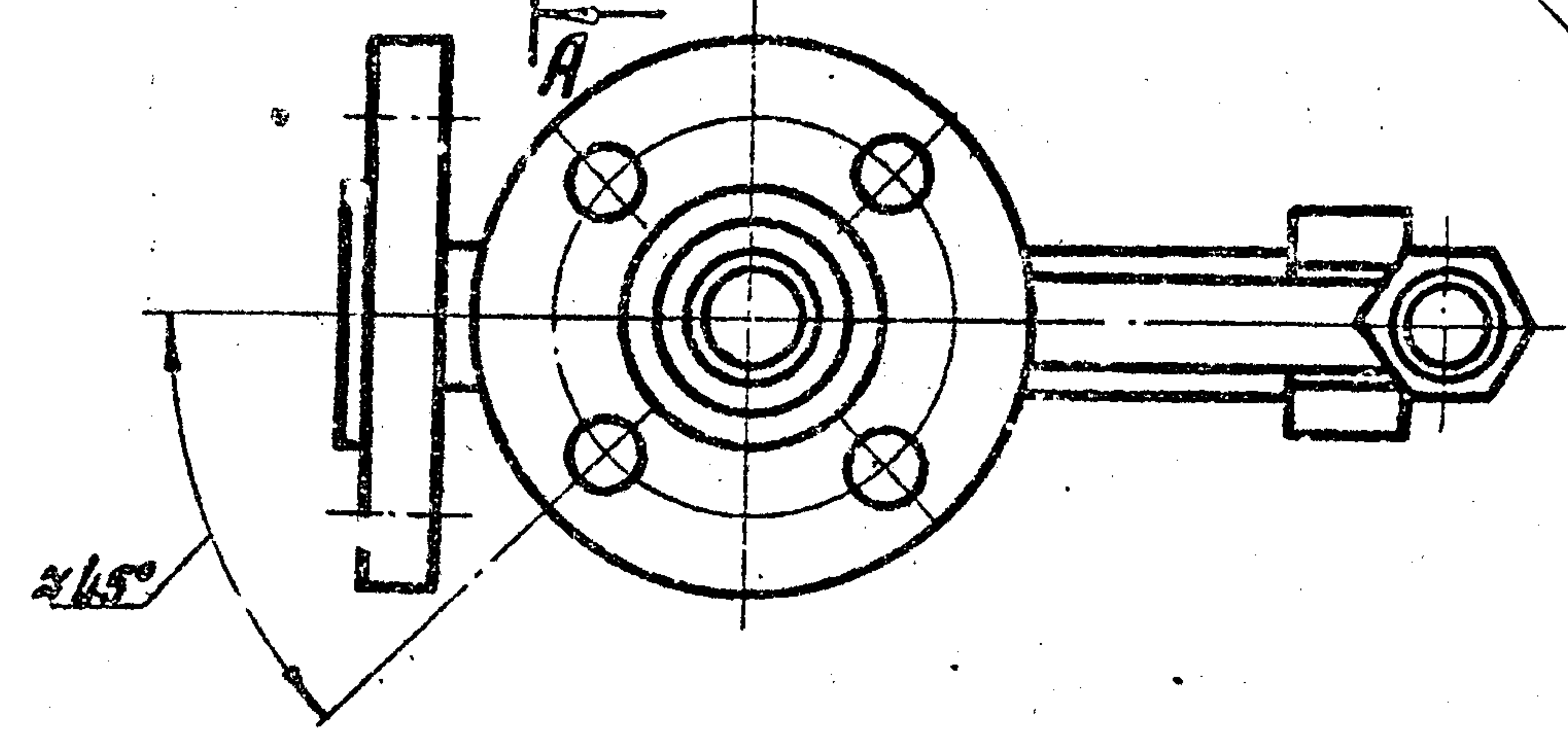
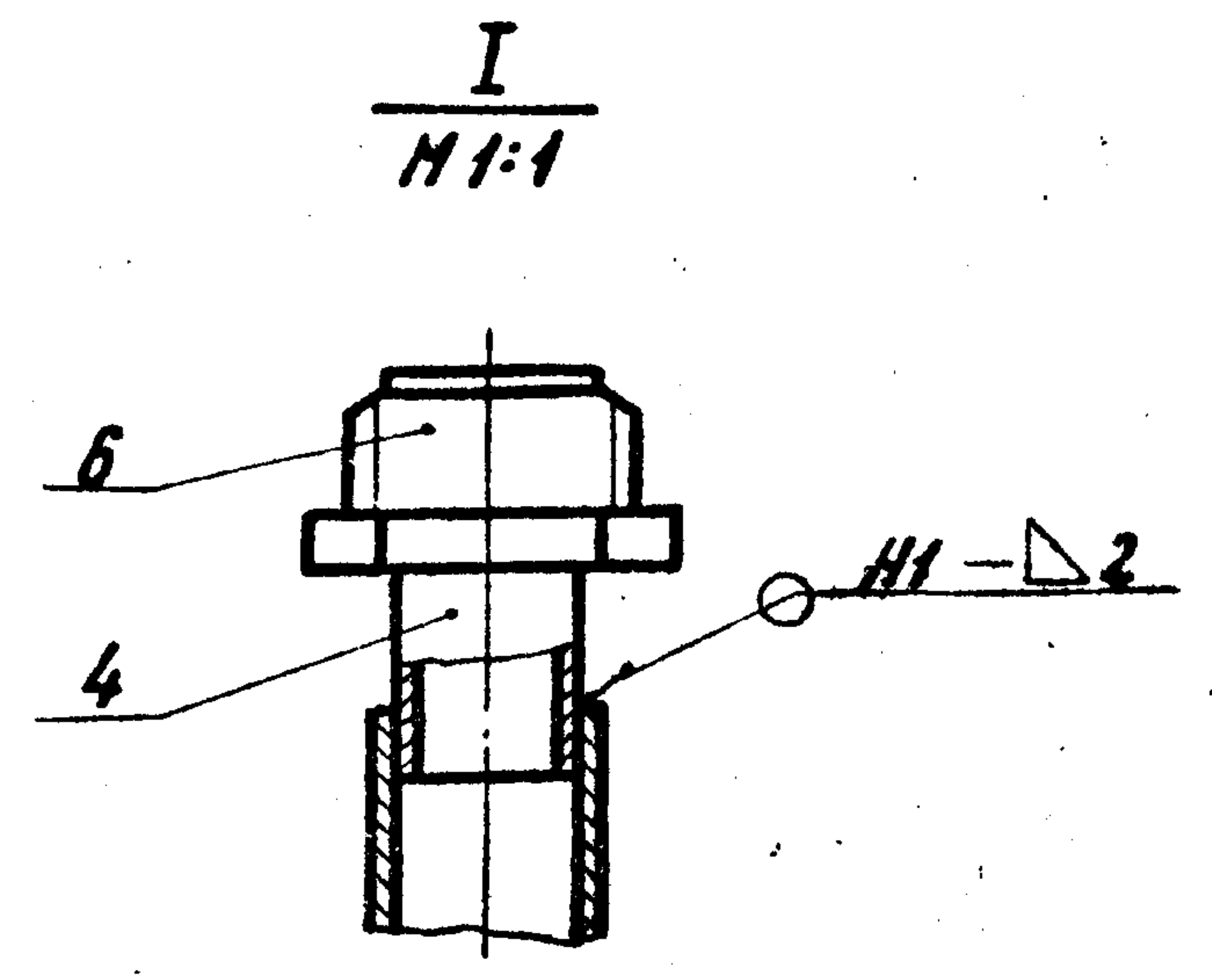
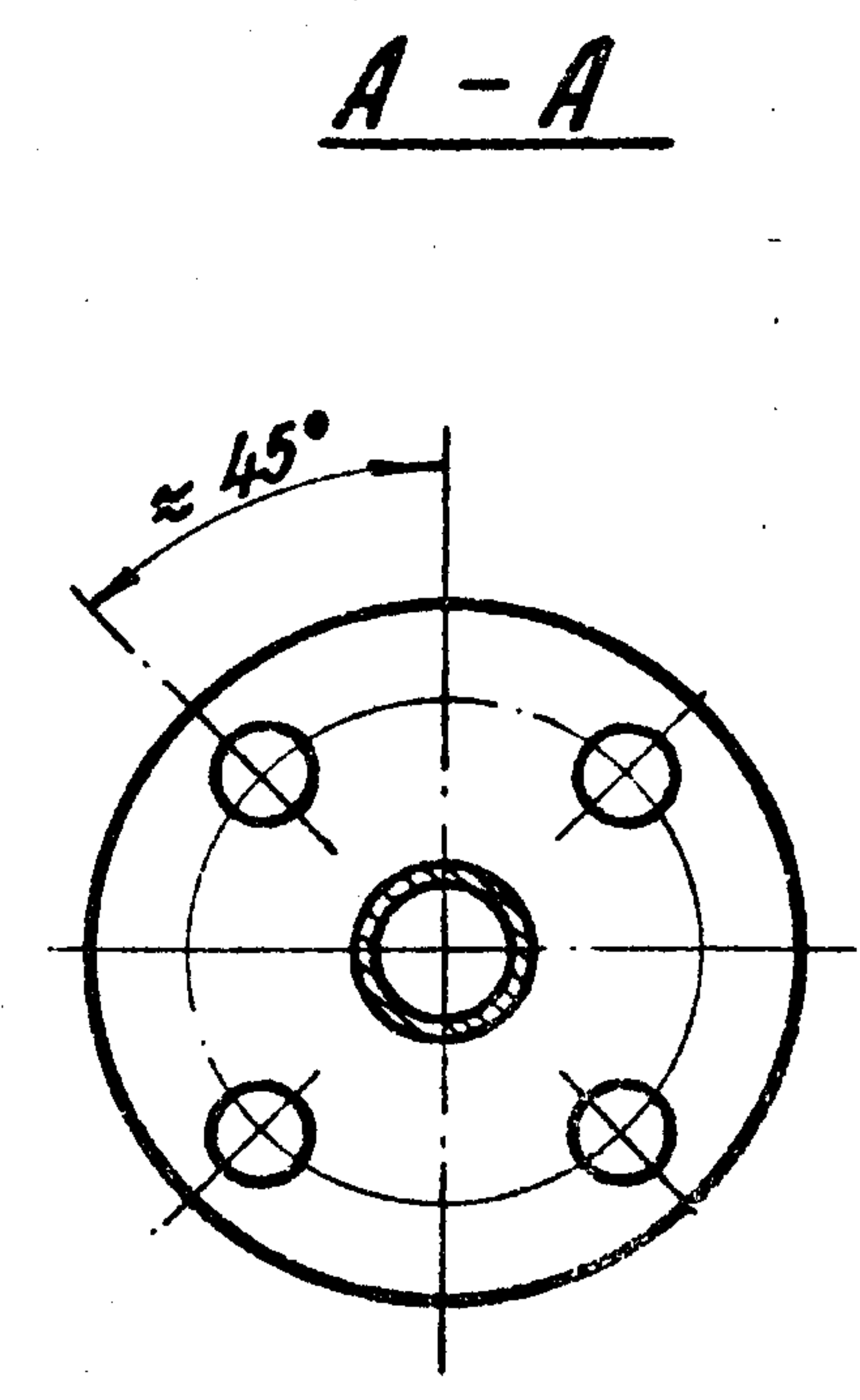
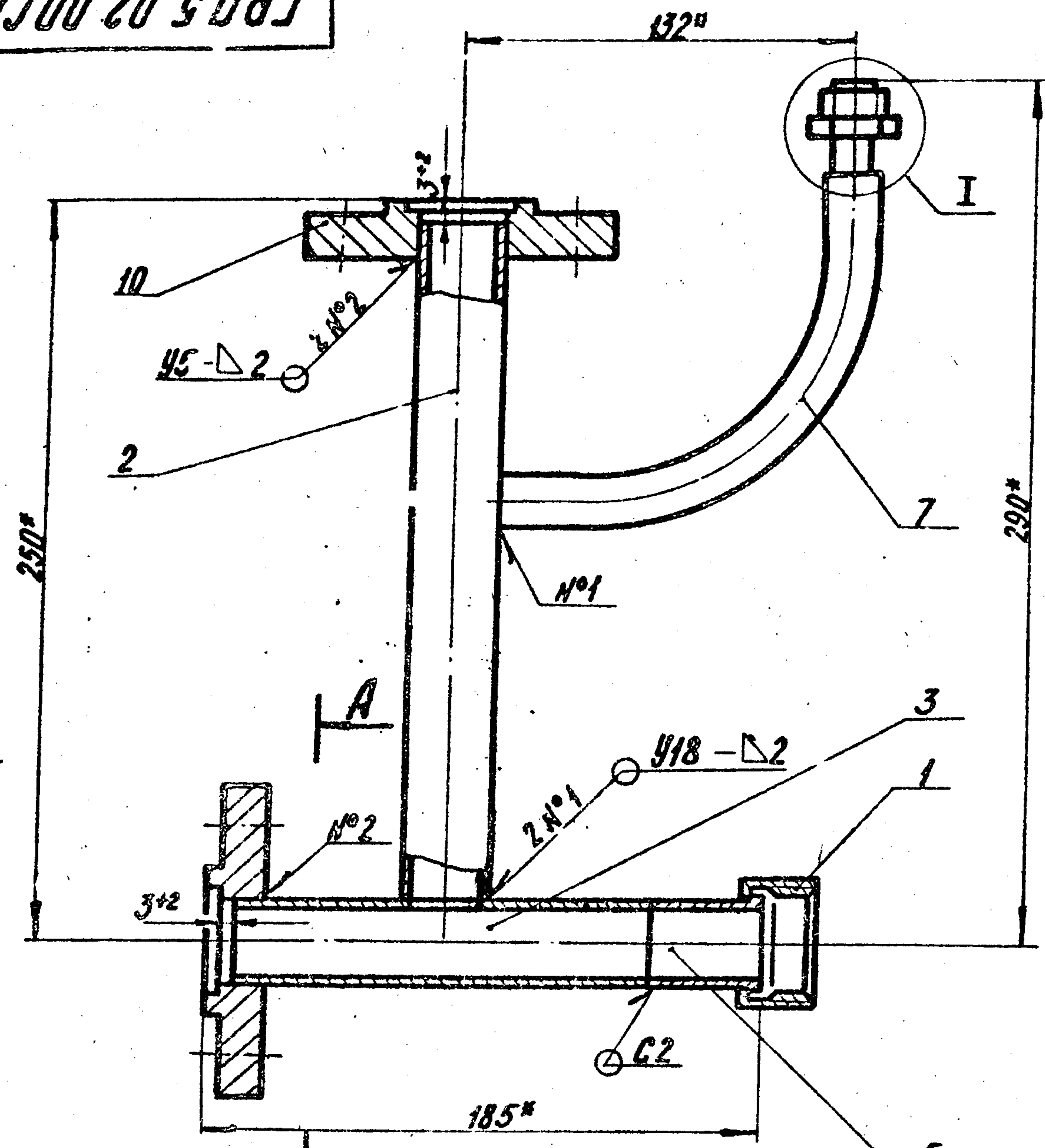
Институт
МасгазНИИпроект

Копировал: Сел

Формат А4.

ГРП 5.02.00СБ

Туполой проект 905-1-30.87 Амбон 2



1. Коллектор подвергнуть гидравлическим испытаниям на прочность давлением 1.5 МПа (15 кгс/см²) и плотность давлением 1.2 МПа (12 кгс/см²)
2. Гидравлическая испытательная установка на прочность и плотность определяется временем необходимым для осмотра мест сварки, но не менее 1 мин. на каждое испытание. При этом падение давления не допускается.
3. Сварные швы по ГОСТ 16037-80
4. * Размеры для справок

Исполнитель: Подпись и дата
 Проверил: Подпись и дата
 Утвердил: Подпись и дата

				ГРП 5.02.00СБ		
Исполнитель	№ докум.	Подп.	Дата	Лист	Масса	Масштаб
Разраб. Куринков	48-	0287		И	2,70	1:2
Провер. Писилевич	МЗ	0287		Лист Листов 1		
Т.контр.				Институт		
Утв.	Писилевич	МЗ	02.87	МосНИИПроект		

копировал: Кол.

формат А3

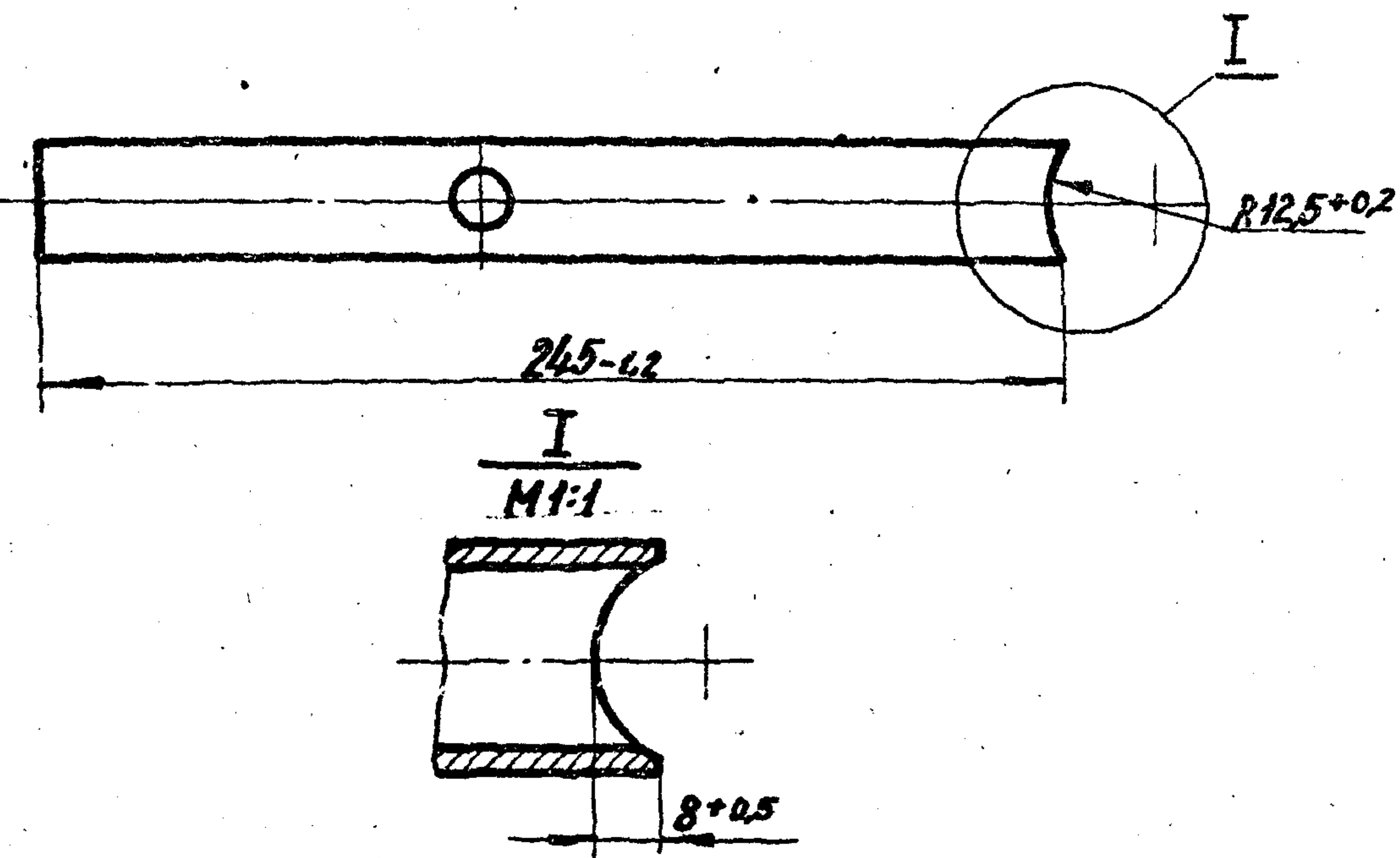
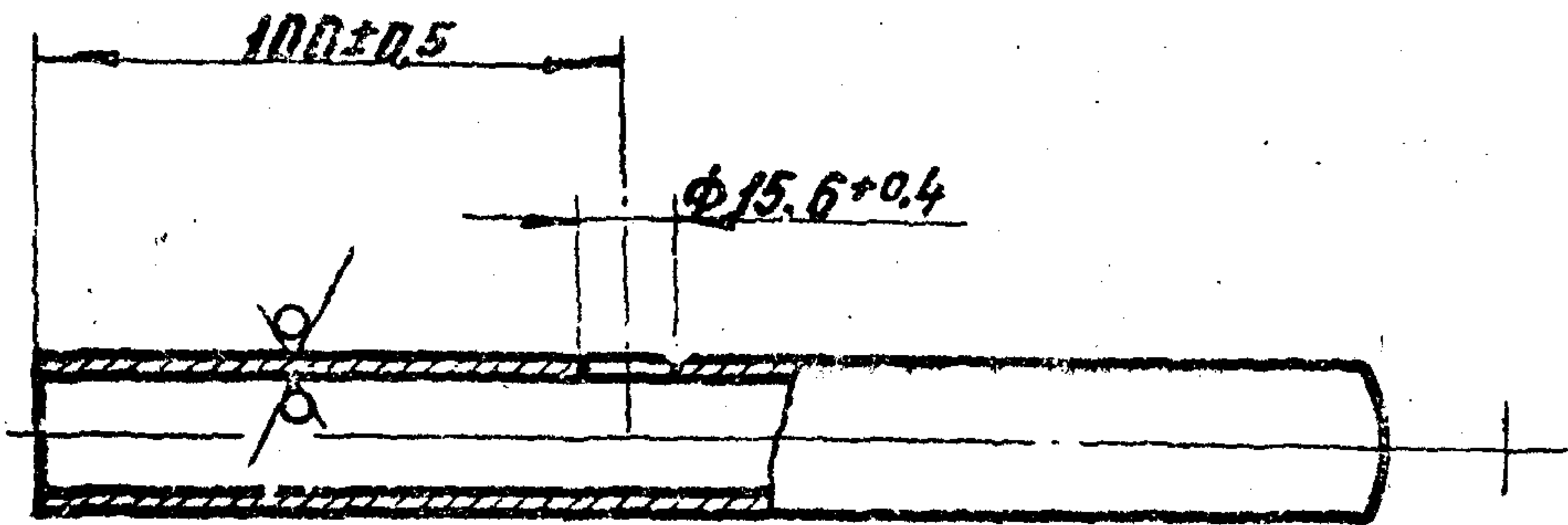
Шифр изделия, Подпись и дата, Автор, № Инв. и дата, Подпись и дата

Типовой проект 905-1-30.87

Аннотация

ГРП 5.02.02

125/125



ГРП 5.02.02

Изм.	Лист	№ Докум.	Подп.	Дата
Разраб.	Кудина	145-	02.87	
Провер.	Посилевич	145-	02.87	
Т.контр.				
И.контр.	Посилевич	145-	02.87	
Утв.				

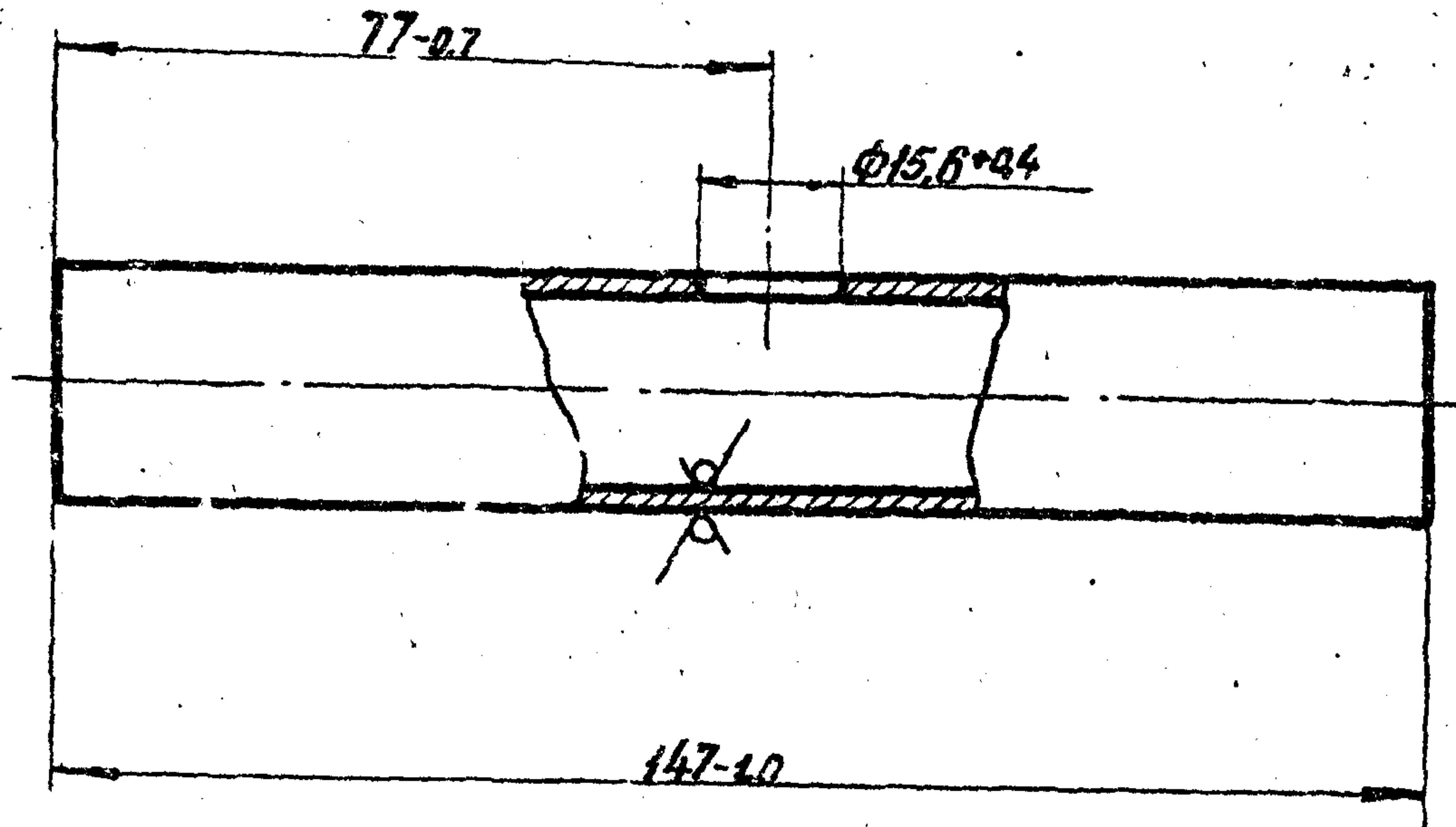
Трубка	Лит.	Масса	Масштаб
	И	0,28	1:2
Лист Листов 1			
Институт			
МоссаНИИПроект			
Формат А4			

Труба 25x2,0 ГОСТ 10704-76
В-20 ГОСТ 10705-80

97

ГРП 5.02.03

125/125



Шифр изделия, Подпись и дата, Автор, № Инв. и дата, Подпись и дата

ГРП 5.02.03

Изм.	Лист	№ Докум.	Подп.	Дата
Разраб.	Кудина	145-	02.87	
Провер.	Посилевич	145-	02.87	
Т.контр.				
И.контр.	Посилевич	145-	02.87	
Утв.				

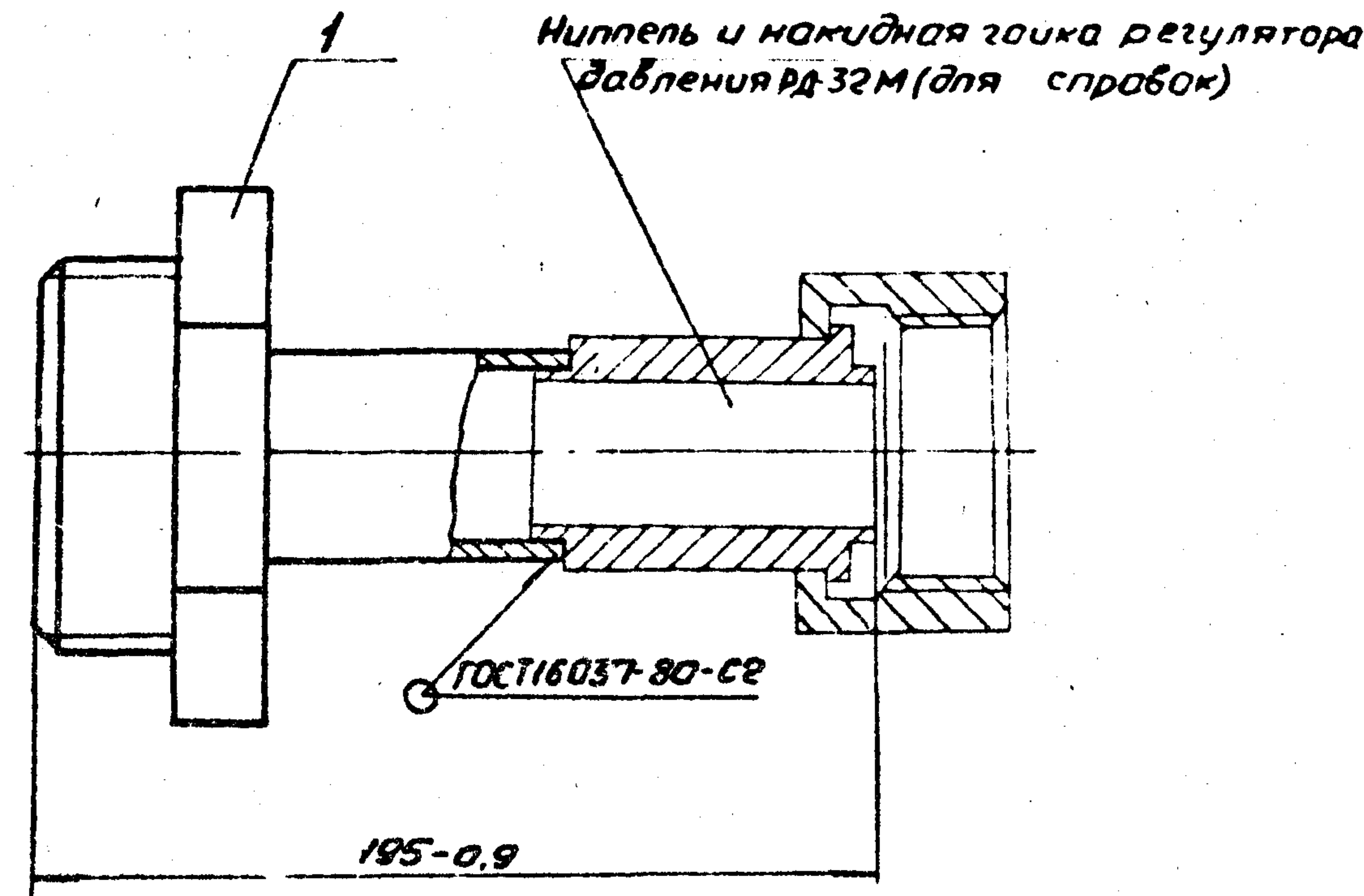
Трубка	Лит.	Масса	Масштаб
	И	0,17	1:1
Лист Листов 1			
Институт			
МоссаНИИПроект			
Формат А4			

Труба 25x2,0 ГОСТ 10704-76
В-20 ГОСТ 10705-80

капирова: скел

ГРП 5.03.00

Таловой проект 909-1-30.87



1. Трубку подвергнуть гидравлическим испытаниям на прочность давлением 1,5 МПа (15 кгс/см²) и плотность давлением 1,2 МПа (12 кгс/см²).
 2. Продолжительность испытания на прочность и плотность определяются временем, необходимым для осмотра мест сборки, но не менее 1 мин. на каждое испытание. При этом падение давления не допускается.

Формат	Зона	Поз.	Обозначение	Наименование	Кол.	Примечание
А4	1		ГРП 5.03.01	Штуцер	1	

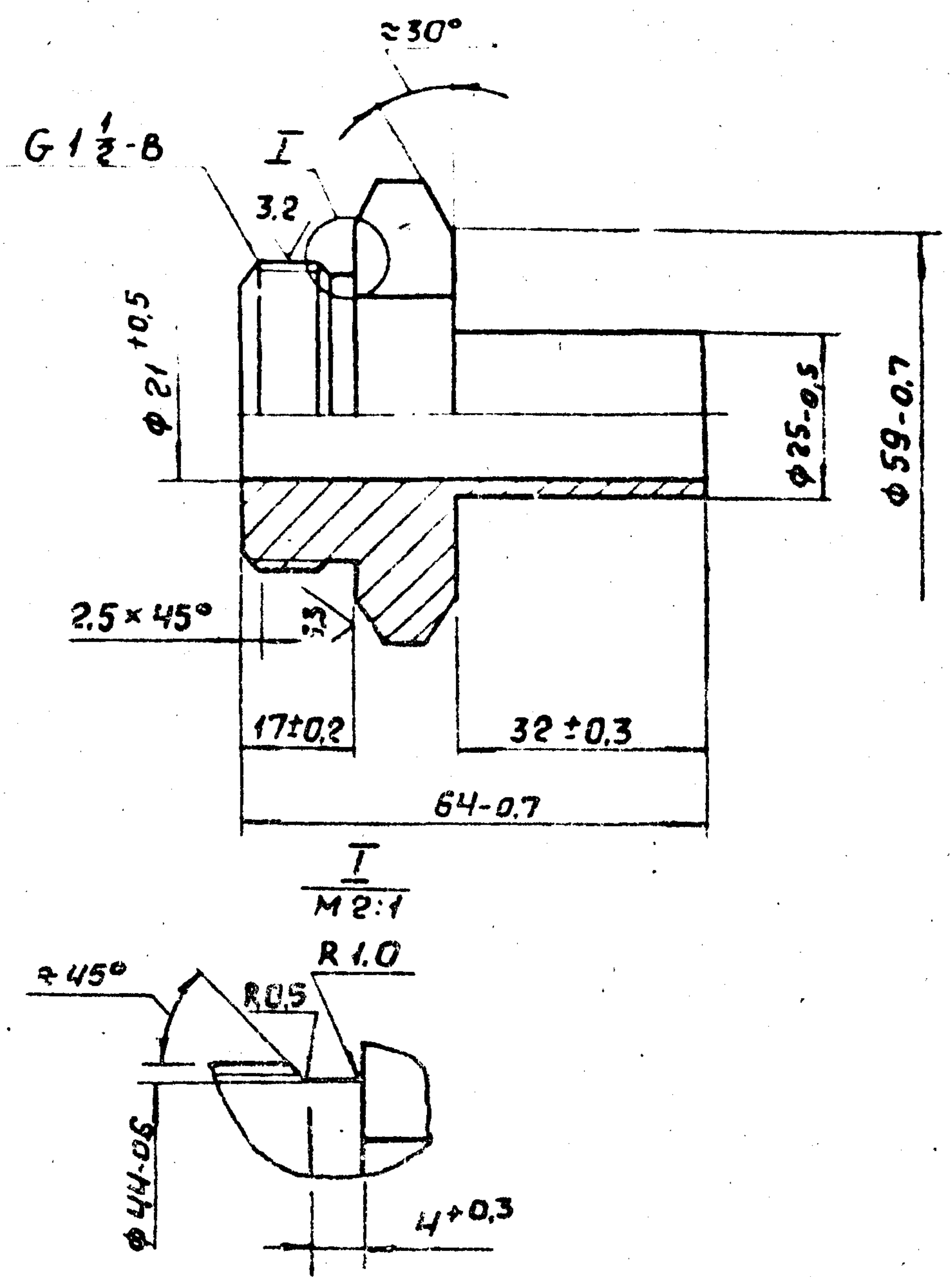
ГРП 5.03.00

Изм/лист	№ докум.	Подп.	Дата	Трубка	Лист	Масса	Масштаб
Разраб.	Кудинов	ни	02.87		И	0,30	1:1
Пров.	Носилевич	ни	02.87				
Т.конт.							
Н.конт.	Носилевич	ни	02.87				
Утв.							

Копировал: Св/ Формат А4

ГРП 5.03.01

12.5



Изм. № подл. Подп. и дата

ГРП 5.03.01

Изм/лист	№ докум.	Подп.	Дата	Штуцер	Лист	Масса	Масштаб
Разраб.	Кудинов	ни	02.87		И	0,16	1:1
Пров.	Носилевич	ни	02.87				
Т.конт.							
Н.конт.	Носилевич	ни	02.87				
Утв.							

Копировал: Св/ Формат А4

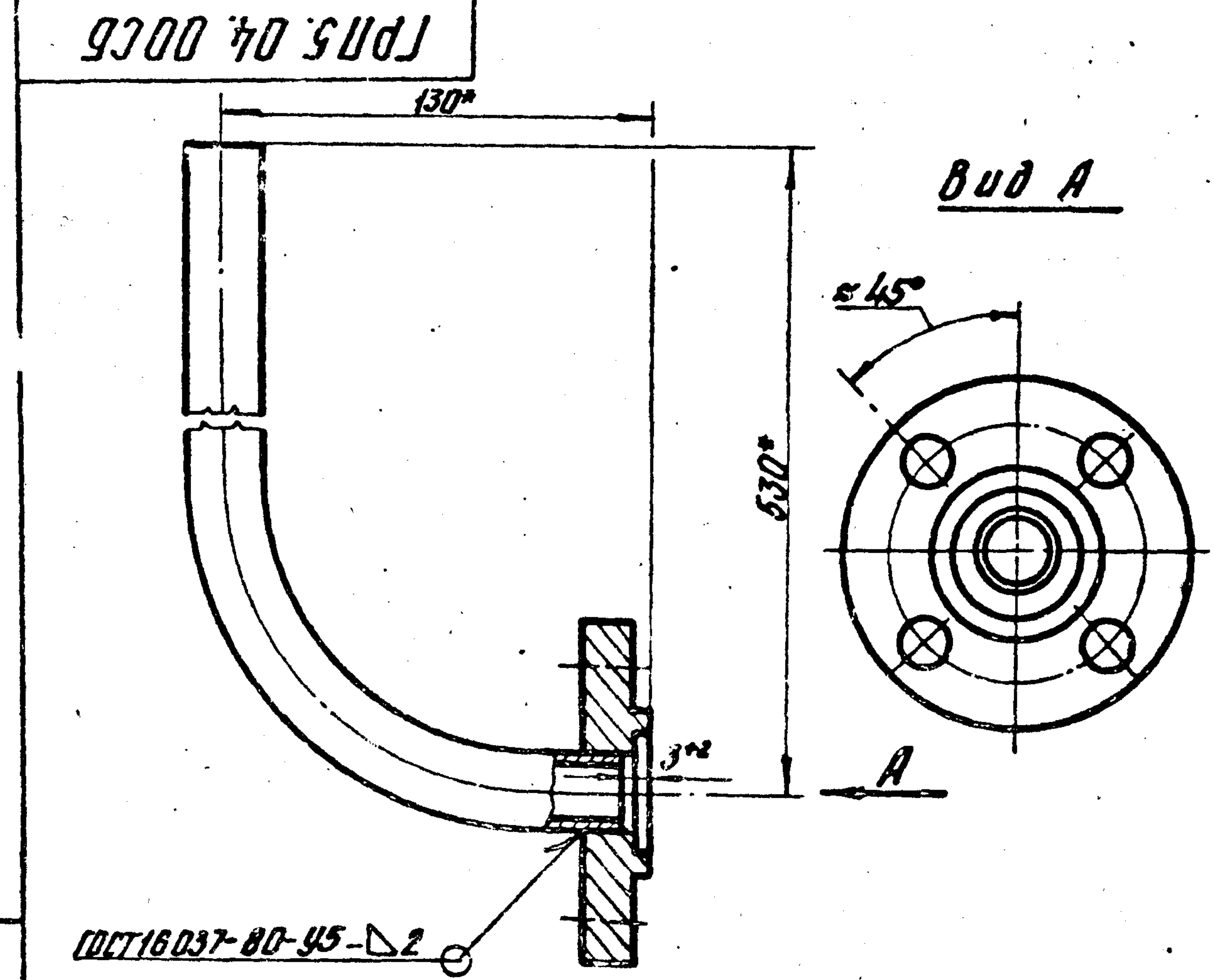
Лист	Знач.	Лист	Обозначение	Наименование	Кол.	Примечание
				<u>Документация</u>		
А4			ГРП5.04.00СБ	Сборочный чертеж		
				<u>Детали</u>		
А4	1		ГРП5.04.01	Труба	1	
				<u>Стандартные изделия</u>		
	2		Фланец 4-20-25 ст 25 ГОСТ 12820-80		1	

ГРП5.04.00				
Изм.	Лист	№ Докн.	Подп.	Дата
Разраб.	Кудина	02.87		02.87
Пробер.	Носилевич	02.87		02.87
И.контр.	Носилевич	02.87		02.87
Утв.				

Отвод

Лист	Листов
1	1

Институт
МосгазНИИпроект
формат А4



1. Отвод подвергнуть гидравлическим испытаниям на прочность давлением 1,5 МПа (15 кгс/см²) и плотность давлением 1,2 МПа (12 кгс/см²)
2. Продолжительность испытания на прочность и плотность определяется временем необходимым для осмотра мест, но не менее 1 мин. на каждое испытание. При этом падение давления не допускается
3. * Размеры для справок

ГРП5.04.00СБ				
Изм.	Лист	№ Докн.	Подп.	Дата
Разраб.	Кудина	02.87		02.87
Пробер.	Носилевич	02.87		02.87
И.контр.	Носилевич	02.87		02.87
Утв.				

Отвод

Лист	Листов
1	1

Сборочный чертеж
Институт
МосгазНИИпроект
формат А4

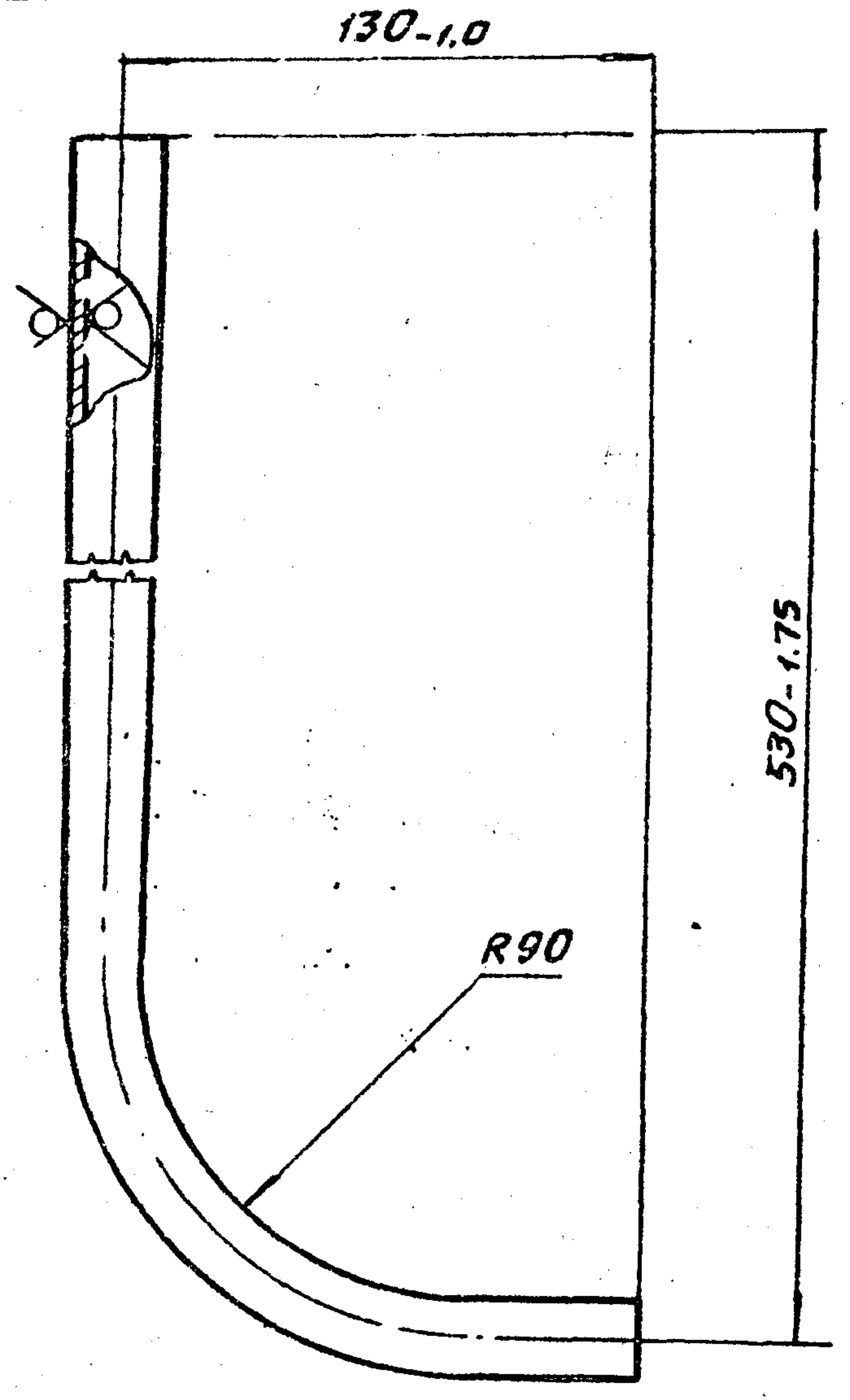
Лист 1 из 1

Лист 1 из 1

Типовой проект 905-1-30.87 Альбом 2

ГРП 5.04.01

12.5



Изм. лист
Разраб. Кудинов
Проф. Носилевич
Т.контр.
И.контр. Носилевич
Чтв.

Изм. лист	№ докум.	Подп.	Дата
Разраб.	Кудинов	К	02.87
Проф.	Носилевич	Н	02.87
Т.контр.			
И.контр.	Носилевич	Н	02.87
Чтв.			

ГРП 5.04.01			
Труба	Изм. лист	№ докум.	Подп.
	Разраб.	Кудинов	К
Проф.	Носилевич	Н	
Т.контр.			
И.контр.	Носилевич	Н	
Чтв.			
Труба 25x2.0 ГОСТ 10704-76		Лист	Листов 1
В-20 ГОСТ 10705-80		Институт МосгазНИИпроект	
Формат А4			

Формат	Зона	Поз.	Обозначение	Наименование	Уол	Примечание
				Документация		
А4			ГРП 5.05.00 СБ	Сборочный чертеж		
				Детали		
Б4	1		ГРП 5.05.01	Труба		
				Труба 25x2.0 ГОСТ 10704-76		
				Труба В-20 ГОСТ 10705-80		
				L = 117-09	1	0,14 кг
				Стандартные изделия		
	2			Фланец 4-20-25 ст 25		
				ГОСТ 12820-80	1	

Изм. лист
Разраб. Кудинов
Проф. Носилевич
Т.контр.
И.контр. Носилевич
Чтв.

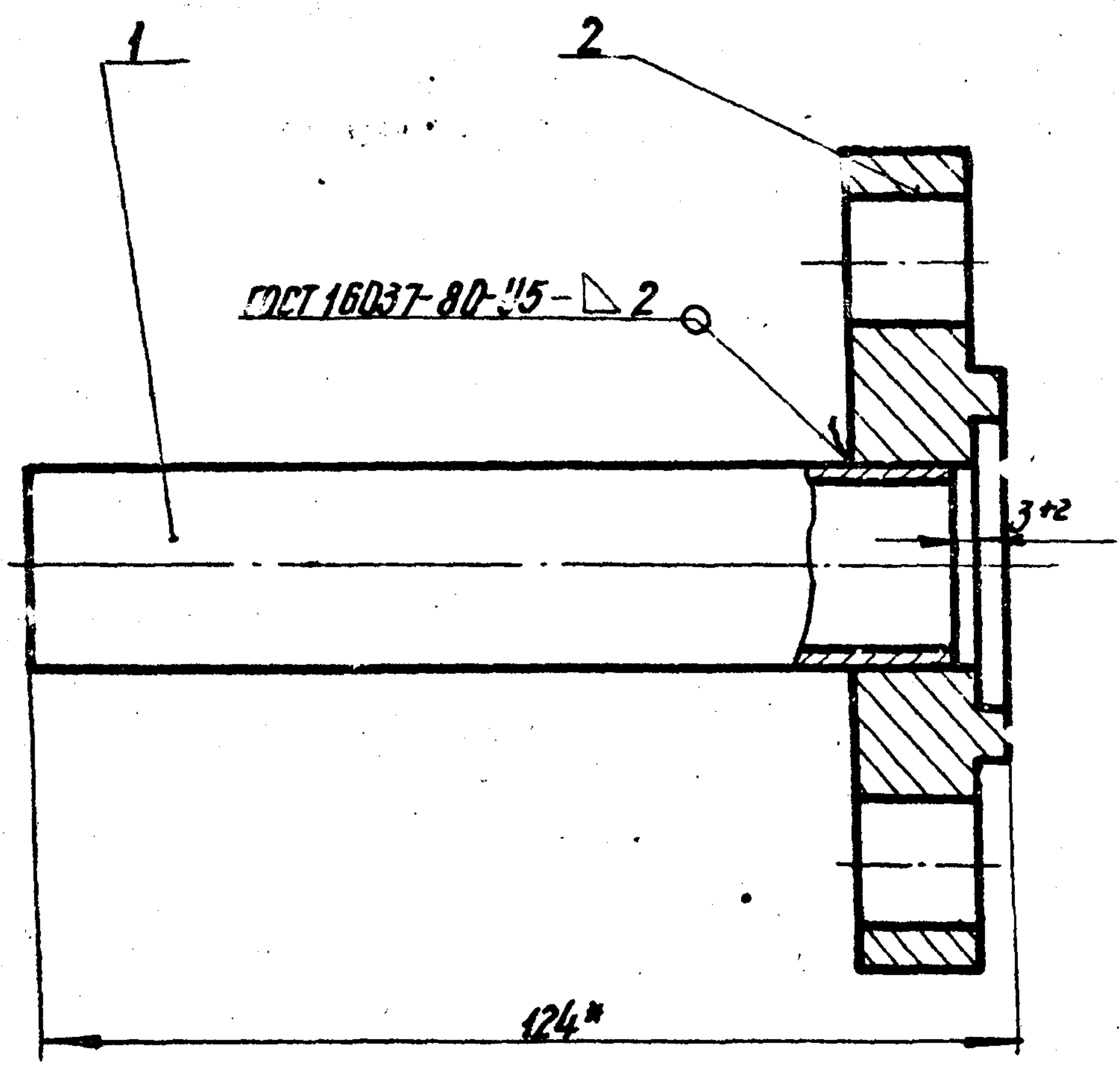
Изм. лист	№ докум.	Подп.	Дата
Разраб.	Кудинов	К	02.87
Провер.	Носилевич	Н	02.87
И.контр.	Носилевич	Н	02.87
Чтв.			

ГРП 5.05.00			
Катушка	Изм. лист	№ докум.	Подп.
	Разраб.	Кудинов	К
Провер.	Носилевич	Н	
И.контр.	Носилевич	Н	
Чтв.			
Лист		Лист	Листов
4		Институт МосгазНИИпроект	
Формат А4			

Копировал: Св/

Типовой проект 905-1-30.87

ГРП 5. 05. 05. 00СБ



1. Катушку подвергнуть гидравлическим испытаниям на прочность давлением 1,5 МПа (15 кгс/см²) и плотность давлением 1,2 МПа (12 кгс/см²)
2. Продолжительность испытания на прочность и плотность определяется временем необходимым для осмотра мест сварки но не менее 1 мин. на каждое испытание. При этом падение давления не допускается
3. *Размер для справок

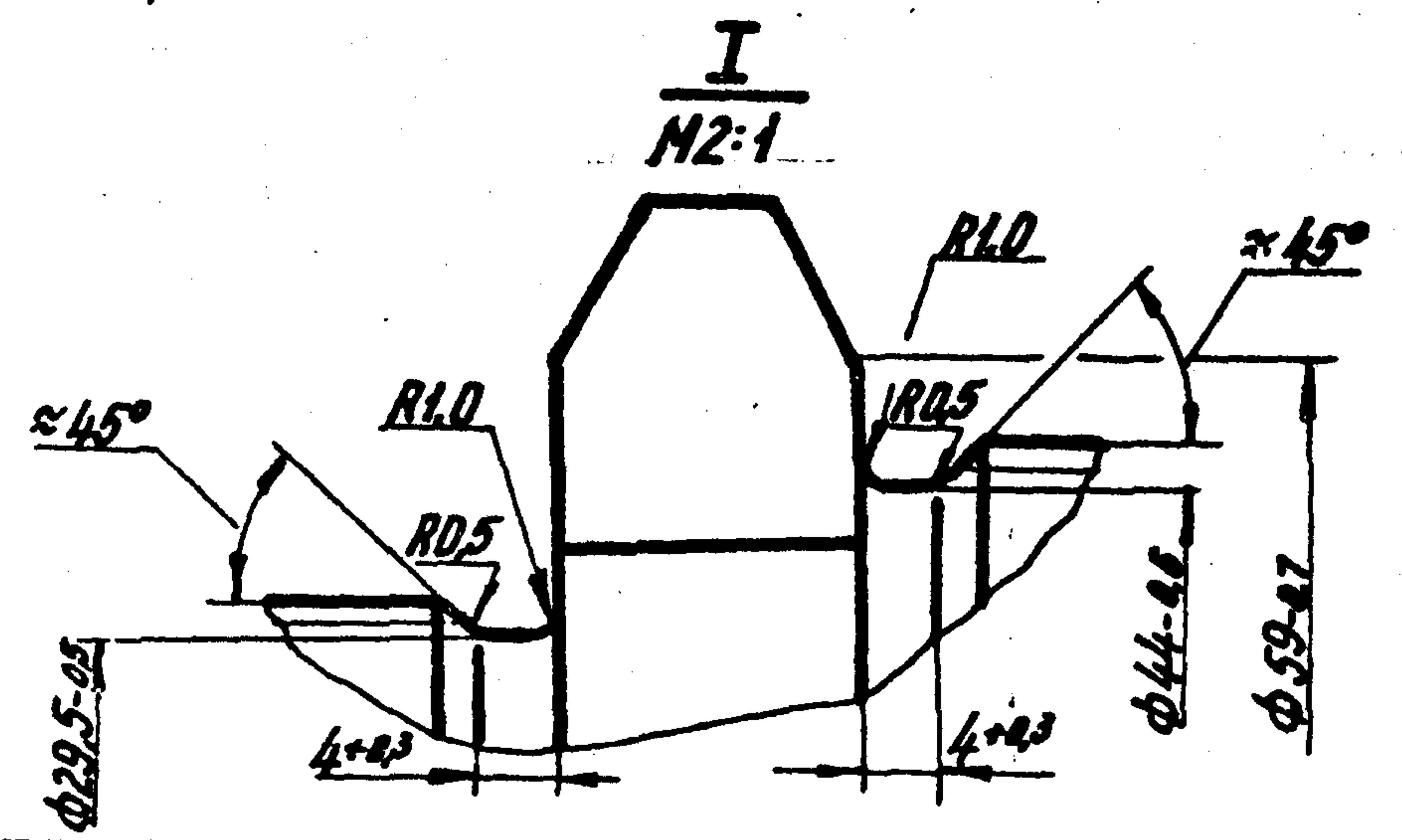
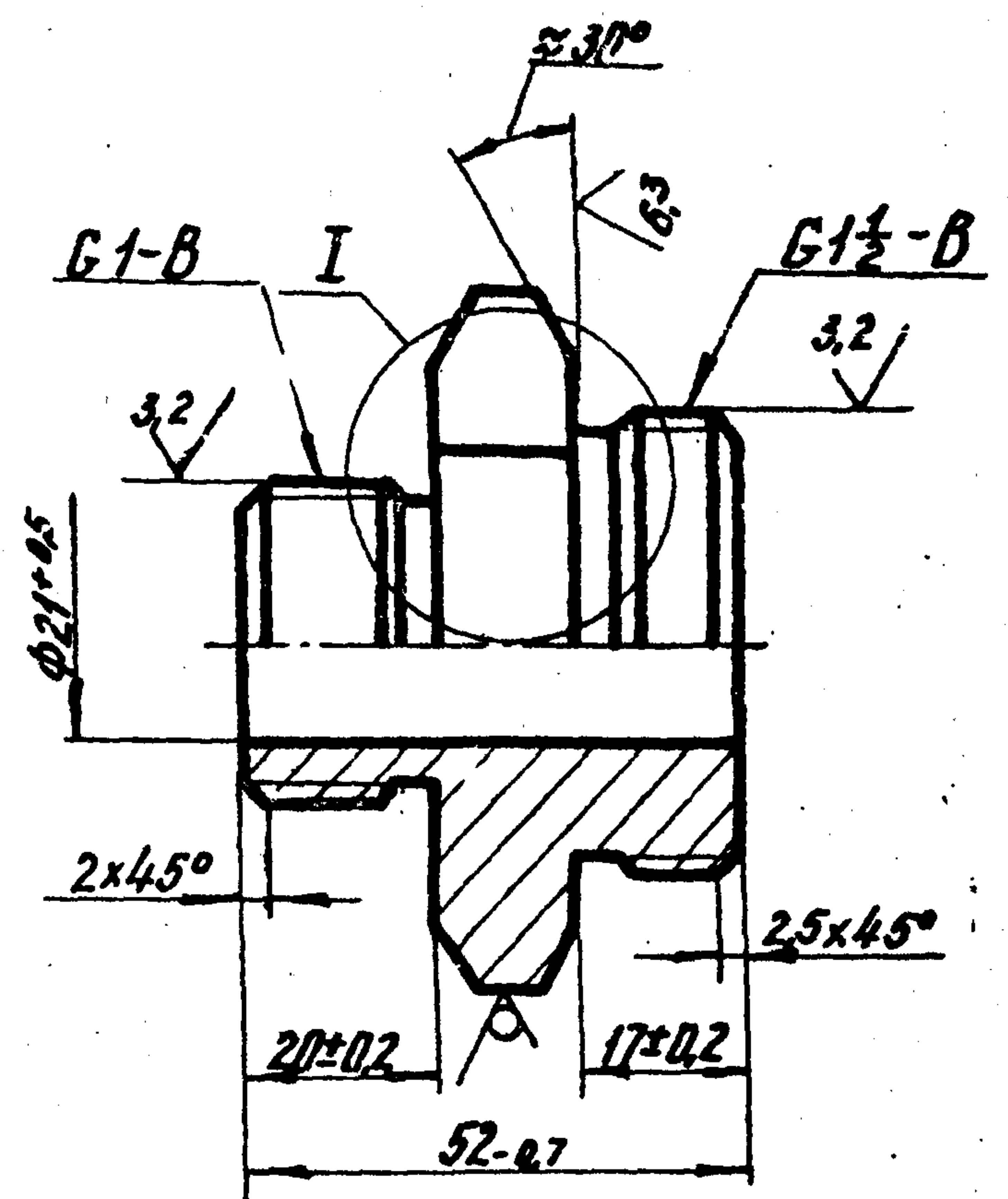
ГРП 5. 05. 00СБ

Исполн.	Кудина	02.87
Провер.	Иосифович	02.87
И.контр.	Иосифович	02.87
Утв.		

Катушка		
Лист	Масса	Масштаб
И	1,12	1:1
Сборочный чертеж		
Лист Листов 1		
Институт		
МосгазНИИпроект		
формат А4		

ГРП 5. 06

125 (✓)



ГРП 5. 06

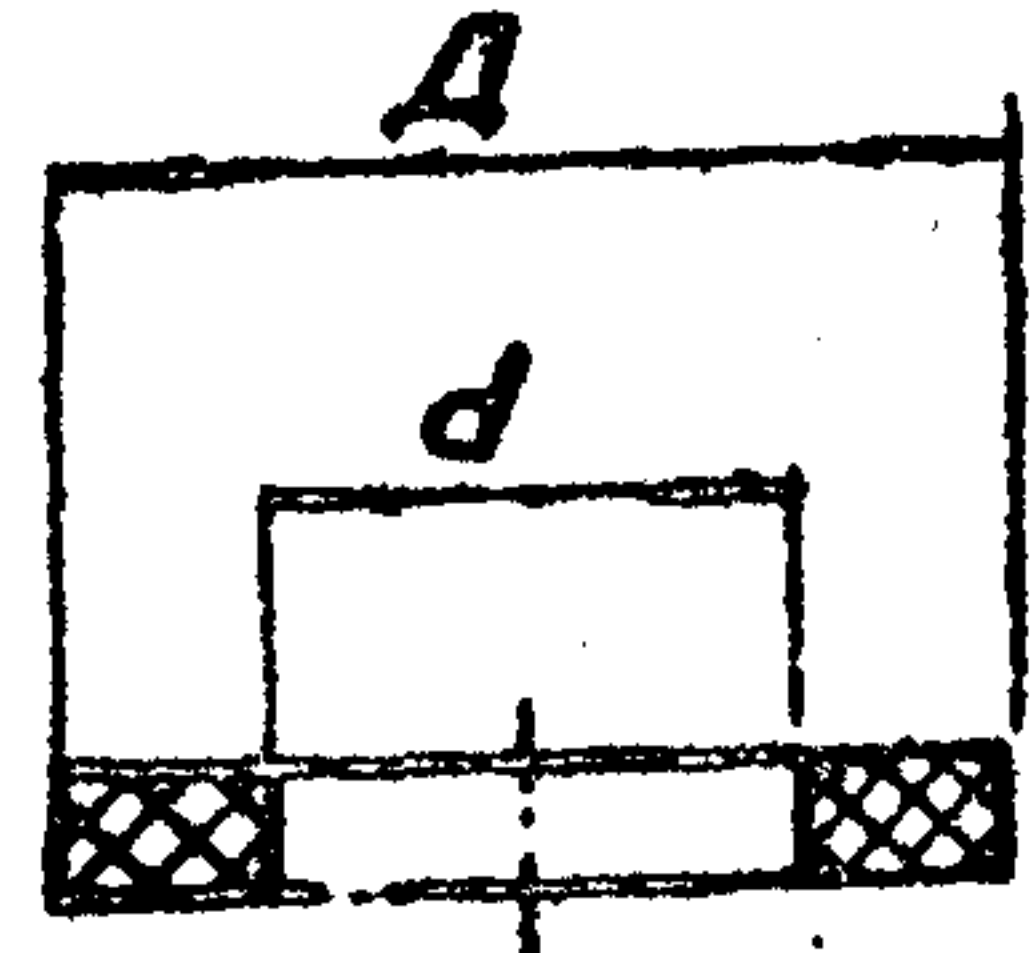
Исполн.	Кудина	02.87
Провер.	Иосифович	02.87
И.контр.	Иосифович	02.87
Утв.		

Штуцер		
Лист	Масса	Масштаб
И	0,17	1:1
Лист Листов 1		
Институт		
МосгазНИИпроект		
формат А4		

копировал: de-1

Типовой проект 905-1-90.87 Ансамбль

ГРП 5.07



Обозначение	Д, мм	д, мм	Масса, кг
ГРП 5.07	18	10	0,0006
-01	30	21	0,0020
-02	50	36	0,0030

Размеры обеспечить инструментом.

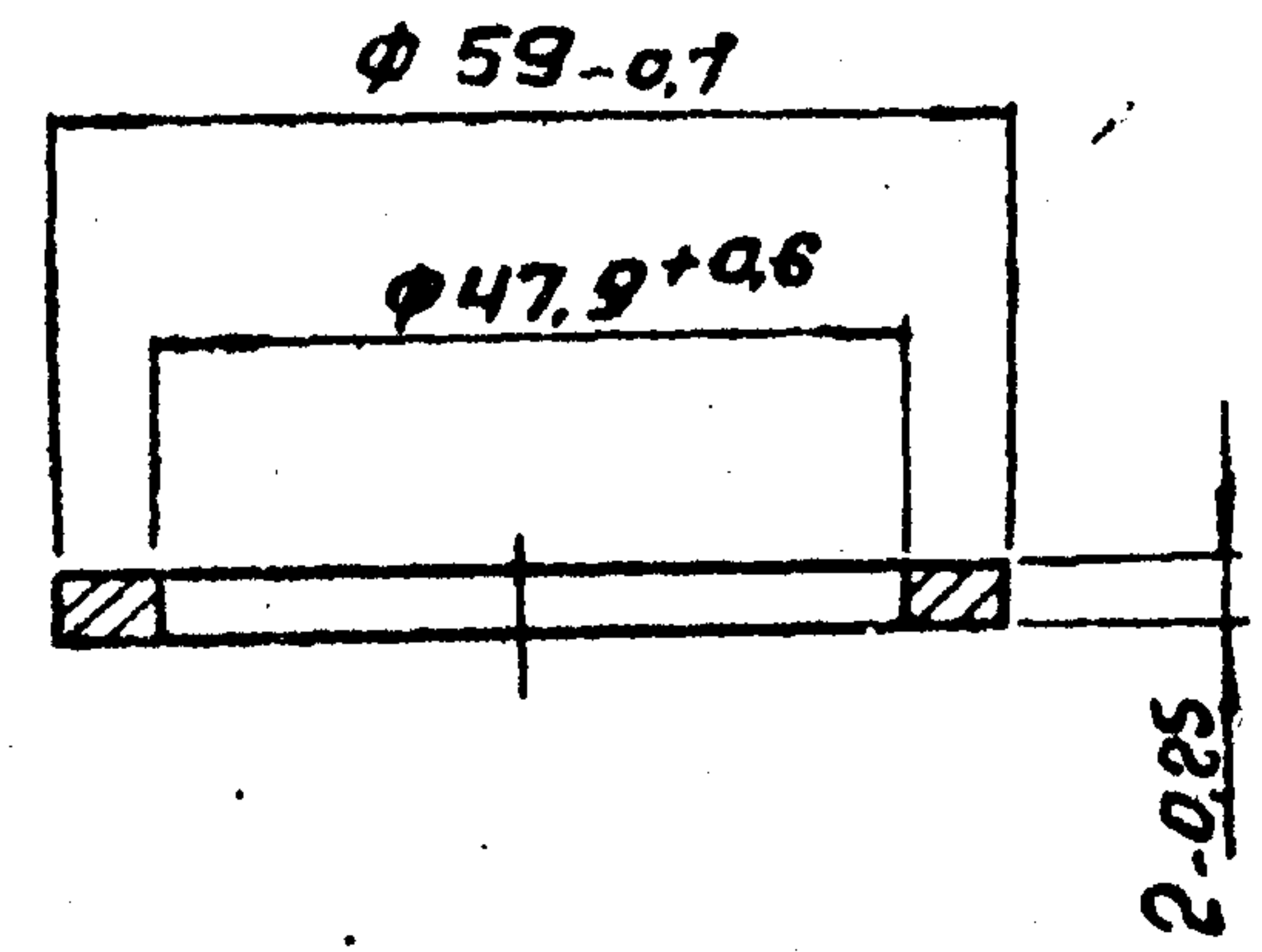
ГРП 5.07

Изм. лист	№ докум.	Подп.	Дата	Прокладка	Лист	Масса	Начислено
Разраб.	Кудинов	КМ	02.87		и	см.	табл.
Проб.	Носилевич	ЛН	02.87		Лист	Листов	4
Т. конт.							
И. конт.	Носилевич	ЛН	02.87	Паронит ПМБ 2.0		Институт	
Утв.				ГОСТ 481-80		МосгазНИИпроект	

Копировал: СФ

формат АЧ

ГРП 5.08



Отжечь

ГРП 5.08

Изм. лист	№ докум.	Подп.	Дата	Прокладка	Лист	Масса	Начислено
Разраб.	Кудинов	КМ	02.87		и	0,006	1
Проб.	Носилевич	ЛН	02.87		Лист	Листов	4
Т. конт.							
И. конт.	Носилевич	ЛН	02.87	Медь М1 ГОСТ 859-78		Институт	
Утв.						МосгазНИИпроект	

Копировал: СФ

формат АН

Госстрой СССР

Тбилисский филиал

ЦИТП

Типовой проект /борня/

№ 405-1-30 22

Заказ № 139

Цена 7 руб. 90 коп.

Тираж 1500

Дата " 13 " 1981 г.