

**ГОСУДАРСТВЕННЫЙ КОМИТЕТ СОВЕТА МИНИСТРОВ СССР  
ПО ДЕЛАМ СТРОИТЕЛЬСТВА  
ГОССТРОЙ СССР**

**ТИПОВЫЕ КОНСТРУКЦИИ И ДЕТАЛИ ЗДАНИЯ И СООРУЖЕНИЯ**

**Серия 2.436-7**

**АРХИТЕКТУРНЫЕ ДЕТАЛИ  
ЗАПОЛНЕНИЯ СВЕТОВЫХ ПРОЁМОВ  
В СТЕНАХ С ПРИМЕНЕНИЕМ  
СТАЛЬНЫХ ОКОННЫХ ПАНЕЛЕЙ  
СЕРИИ ПР-05-50 / 71**



## СОДЕРЖАНИЕ

№ ЛИСТОВ	СОДЕРЖАНИЕ ЛИСТА	№ СТР	ПРИМЕЧАНИЯ
ЛИСТЫ С-1-С-3	СОДЕРЖАНИЕ	2-4	
ЛИСТЫ П-1-П-3	ПОЯСНИТЕЛЬНАЯ ЗАПИСЬ	5-7	
ЛИСТ 1	СХЕМЫ МАРКИРОВКИ ДЕТАЛЕЙ В ПАНЕЛЬНЫХ СТЕНАХ	8	
ЛИСТ 2	СХЕМЫ МАРКИРОВКИ ДЕТАЛЕЙ В КИРПИЧНЫХ СТЕНАХ	9	
ЛИСТ 3	СХЕМЫ МАРКИРОВКИ ДЕТАЛЕЙ У ЖЕЛЕЗОБЕТОННЫХ РАМ ВОРОТ	10	
ЛИСТ 4	ВЕРХ И НИЗ ПРОЕМА В ПАНЕЛЬНОЙ СТЕНЕ ТОЛЩИНОЙ 160 ММ	11	
ЛИСТ 5	ВЕРХ И НИЗ ПРОЕМА В ПАНЕЛЬНОЙ СТЕНЕ ТОЛЩИНОЙ 200 ММ И 240 ММ	12	
ЛИСТ 6	НИЗ ПРОЕМА В ПАНЕЛЬНОЙ СТЕНЕ ТОЛЩИНОЙ 200, 240 ММ С ПОДОКОННИКОМ ИЗ ЦЕМЕНТНОГО РАСТВОРА ОБЛИЦОВАННЫМ КЕРАМИЧЕСКОЙ ПЛИТКОЙ И НИЗ ПРОЕМА В КИРПИЧНОМ УЧАСТКЕ СТЕНЫ	13	
ЛИСТ 7	НИЗ ПРОЕМА В УЧАСТКЕ СТЕНЫ ИЗ КИРПИЧА ПРИ ТОЛЩИНЕ ПАНЕЛЬНЫХ СТЕН 160, 200, 240 ММ	14	
ЛИСТ 8	НИЗ ПРОЕМА В ПАНЕЛЬНЫХ СТЕНАХ ТОЛЩИНОЙ 160, 200, 240 ММ НАД РАМОЙ ВОРОТ	15	
ЛИСТ 9	ДЕТАЛЬ ВЕРТИКАЛЬНОГО СТЫКА СТАЛЬНЫХ СКОНЫХ ПАНЕЛЕЙ ПРИ ПАНЕЛЬНЫХ СТЕНАХ ТОЛЩИНОЙ 160, 200, 240 ММ	16	
1972	АРХИТЕКТУРНЫЕ ДЕТАЛИ ЗАПОЛНЕНИЯ СВЕТОВЫХ ПРОЕМОВ В СТЕНАХ С ПРИМЕНЕНИЕМ СТАЛЬНЫХ ОКОННЫХ ПАНЕЛЕЙ СЕРИИ ПР-05-50/71		СЕРИЯ 2 436-7
	СОДЕРЖАНИЕ		ЛИСТ С-1



№ № ЛИСТОВ	СОДЕРЖАНИЕ ЛИСТА	№ № СТР.	ПРИМЕЧАНИЯ
ЛИСТ 10	ДЕТАЛЬ ВЕРТИКАЛЬНОГО СТЫКА СТАЛЬНЫХ ОКОННЫХ ПАНЕЛЕЙ ПРИ ПАНЕЛЬНЫХ СТЕНАХ ТОЛЩИНОЙ 160, 200, 240 мм (ДЛЯ РАЗДЕЛЬНЫХ ПОМЕЩЕНИЙ)	17	
ЛИСТ 11	ПРИМЫКАНИЕ СТАЛЬНОЙ ОКОННОЙ ПАНЕЛИ К ГЛУХИМ УЧАСТКАМ ПАНЕЛЬНЫХ СТЕН ТОЛЩИНОЙ 160, 200, 240 мм	18	
ЛИСТ 12	ПРИМЫКАНИЕ СТАЛЬНОЙ ОКОННОЙ ПАНЕЛИ К ГЛУХИМ КИРПИЧНЫМ УЧАСТКАМ СТЕН ПРИ ТОЛЩИНЕ ПАНЕЛЬНЫХ СТЕН 160, 200, 240 мм	19	
ЛИСТ 13	ПРИМЫКАНИЕ СТАЛЬНОЙ ОКОННОЙ ПАНЕЛИ К УЧАСТКАМ КИРПИЧНЫХ СТЕН ПРИ ТОЛЩИНЕ ПАНЕЛЬНЫХ СТЕН 160 мм	20	
ЛИСТ 14	ПРИМЫКАНИЕ СТАЛЬНОЙ ОКОННОЙ ПАНЕЛИ К КИРПИЧНЫМ УЧАСТКАМ СТЕН ПРИ ТОЛЩИНЕ ПАНЕЛЬНЫХ СТЕН 200 И 240 мм	21	
ЛИСТ 15	ПРИМЫКАНИЕ СТАЛЬНОЙ ОКОННОЙ ПАНЕЛИ К РАМЕ ВОРОТ ПРИ ПАНЕЛЬНЫХ СТЕНАХ ТОЛЩИНОЙ 160 мм	22	
ЛИСТ 16	ПРИМЫКАНИЕ СТАЛЬНОЙ ОКОННОЙ ПАНЕЛИ К РАМЕ ВОРОТ ПРИ ПАНЕЛЬНЫХ СТЕНАХ ТОЛЩИНОЙ 200 И 240 мм	23	
ЛИСТ 17	КРЕПЛЕНИЕ НИЗА СТАЛЬНЫХ ОКОННЫХ ПАНЕЛЕЙ К Ж. Б. КОЛОННЕ И СТОЙКЕ ФАХВЕРКА	24	
ЛИСТ 18	КРЕПЛЕНИЕ ГОРИЗОНТАЛЬНОГО СТЫКА СТАЛЬНЫХ ОКОННЫХ ПАНЕЛЕЙ К Ж. Б. КОЛОННЕ И СТОЙКЕ ФАХВЕРКА.	25	
ЛИСТ 19	КРЕПЛЕНИЕ ВЕРХА СТАЛЬНЫХ ОКОННЫХ ПАНЕЛЕЙ К Ж. Б. КОЛОННЕ И СТОЙКЕ ФАХВЕРКА.	26	
ЛИСТ 20	КРЕПЛЕНИЕ СТАЛЬНЫХ ОКОННЫХ ПАНЕЛЕЙ К Ж. Б. КОЛОННЕ В МЕСТЕ ВЕРТИКАЛЬНОГО СТЫКА ПАНЕЛЕЙ	27	

ТД

АРХИТЕКТУРНЫЕ ДЕТАЛИ ЗАПОЛНЕНИЯ СВЕТОВЫХ ПРОЕМОВ В СТЕНАХ С ПРИМЕНЕНИЕМ СТАЛЬНЫХ ОКОННЫХ ПАНЕЛЕЙ СЕРИИ ПР-05-50/71

СЕРИЯ  
2436-7

1972

СОДЕРЖАНИЕ

ЛИСТ  
С-2

12383 4

ПРОМСТРОЙПРОЕКТ  
г. Москва

Нач. ОТП  
Гл. инж. пр.  
Гл. арх. пр.  
рук. бригады

Дрыгин  
Весник  
Удальцова  
Рутковская

№ листов	СОДЕРЖАНИЕ ЛИСТА	№ стр.	Примечания
Лист 21	КРЕПЛЕНИЕ СТАЛЬНОЙ ОКОННОЙ ПАНЕЛИ К Ж.Б. КОЛОННЕ В МЕСТЕ ПРИМЫКАНИЯ К ГЛУХОЙ СТЕНЕ.	28	
Лист 22	КРЕПЛЕНИЕ СТАЛЬНЫХ ОКОННЫХ ПАНЕЛЕЙ К СТОЙКЕ ФАХВЕРКА В МЕСТЕ ВЕРТИКАЛЬНОГО СТЫКА ПАНЕЛЕЙ	29	
Лист 23	КРЕПЛЕНИЕ СТАЛЬНЫХ ОКОННЫХ ПАНЕЛЕЙ К СТОЙКЕ ФАХВЕРКА В МЕСТЕ ПРИМЫКАНИЯ К ГЛУХОЙ СТЕНЕ	30	
Лист 24	Узлы 1 и 2	31	
Лист 25	ЭЛЕМЕНТЫ КРЕПЛЕНИЯ МП-1 ÷ МП-3	32	
Лист 26	ЭЛЕМЕНТЫ КРЕПЛЕНИЯ МП-4 ÷ МП-7	33	
Лист 27	ЭЛЕМЕНТЫ КРЕПЛЕНИЯ МП-8 ÷ МП-10	34	
Лист 28	СПЕЦИФИКАЦИЯ СТАЛИ ДЛЯ МП-4 ÷ МП-10	35	
Лист 29	СПЕЦИФИКАЦИЯ МАТЕРИАЛОВ НА 100 П.М. ЗАДЕЛКИ	36	
Лист 30	СПЕЦИФИКАЦИЯ СТАЛЬНЫХ ЭЛЕМЕНТОВ КРЕПЛЕНИЯ НА ОДНУ ДЕТАЛЬ	37	

Лист 21-27  
Лист 28-30  
Лист 29  
Лист 30

ПРОЕКТОР  
Г. МОСКВА

ТД	АРХИТЕКТУРНЫЕ ДЕТАЛИ ЗАПОЛНЕНИЯ СВЕТОВЫХ ПРОЕМОВ В СТЕНАХ С ПРИМЕНЕНИЕМ СТАЛЬНЫХ ОКОННЫХ ПАНЕЛЕЙ СЕРИИ ПР-05-50/71	СЕРИЯ 2.436-7
1972	СОДЕРЖАНИЕ	ЛИСТ С-3



## ПОЯСНИТЕЛЬНАЯ ЗАПИСКА

1. В состав серии 2.436-7 входят следующие рабочие чертежи типовых архитектурных и монтажных деталей заполнения световых проемов в стенах с применением стальных оконных панелей по серии ПР-05-50/71:

- архитектурные детали примыкания стальных оконных панелей к стенам из сборных керамзитобетонных панелей по серии 1.432-5 и участкам стен из кирпича, а также к типовым железобетонным рамам ворот по сериям 1.435-2 и 1.435-3;
- архитектурные детали вертикального стыка между оконными панелями и примыкания их к колоннам зданий;
- монтажные детали крепления оконных панелей к колоннам зданий;
- стальные крепежные элементы.

3. В состав серии входят также маркировочные схемы архитектурных и монтажных деталей и пояснительная записка.

4. Рабочие чертежи типовых деталей разработаны для толщин панельных стен 160, 200 и 240 мм в 2-х вариантах

- при привязке оконной панели 40 мм к наружной грани стеновой панели (для стен толщиной 200 и 240 мм);
- при привязке оконной панели "0" к внутренней грани стеновой панели (для стен толщиной 160 мм)

5. В чертежах настоящей серии условно показаны открывающиеся оконные панели двойного остекления

ТД	Архитектурные детали заполнения световых проемов в стенах с применением стальных оконных панелей серии ПР-05-50/71	Серия 2 436-7
	1972	Пояснительная записка

ПРОМСТРОЙПРОЕКТ Г. Москва	НАЧ. ОТП.	Д. Рыгин
	ГЛ. ИНЖ. ПР.	В. Весник
	ГЛ. АРХ. ПР.	У. Давыдова
	РУК. БРИГАД	Н. Рутковская

6. Детали примыкания оконных панелей к низу световых проемов решены в трех вариантах:

- без подоконников;
- с подоконниками из цементного раствора;
- с подоконниками из цементного раствора, облицованными керамическими плитками (ГОСТ 6141-63.)

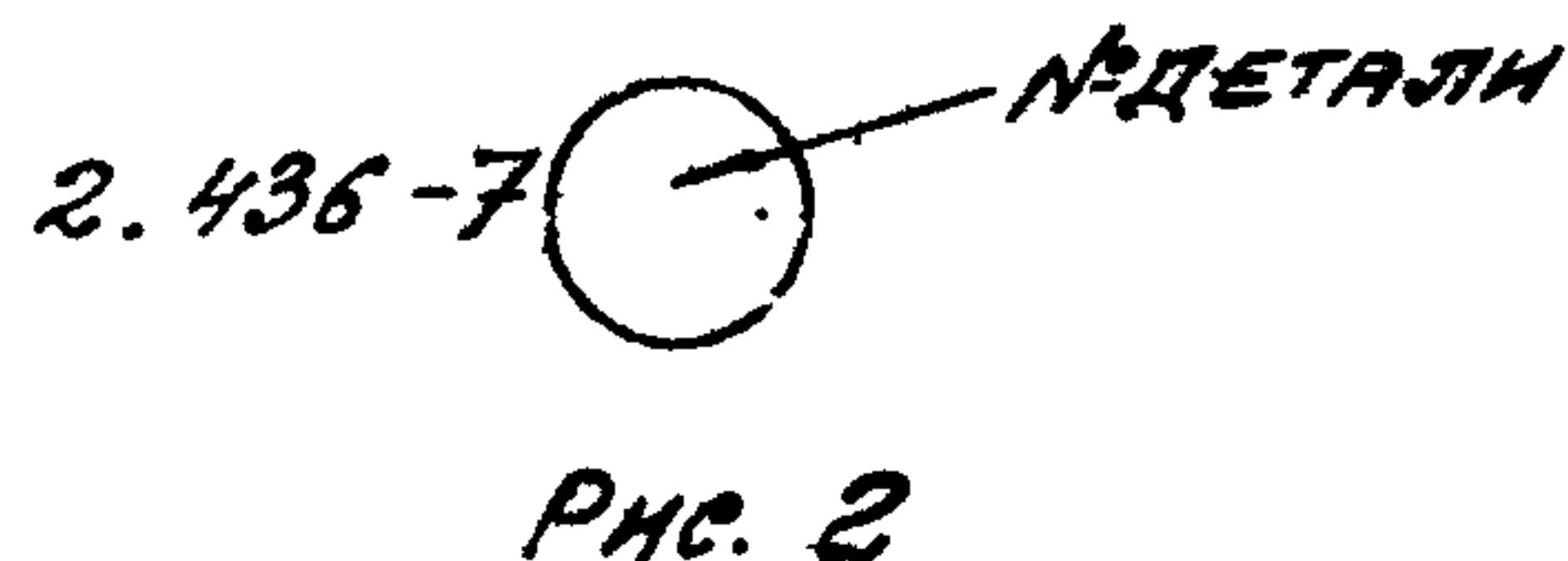
Выбор подоконников определяется проектом, в зависимости от внутренней отделки помещений.

7. Рабочие чертежи серии предназначены для использования их при проектировании и непосредственно на строительстве.

8. На схемах маркировки деталь обозначена кружком, разделенным горизонтальной линией. Цифра в числителе обозначает номер детали, цифра в знаменателе - номер листа, на котором она разработана (смотрите рис. 1).



9. В рабочих чертежах проекта ссылка на типовую деталь данной серии производится кружком с номером детали и с обозначением слева номера серии (смотрите рис. 2).



НАЧ. СТП.	Д. Д. Д. Д.	Д. Д. Д. Д.	Д. Д. Д. Д.
ГЛАВ. ИНЖ. ПО	В. Е. С. Н. К.	У. Д. А. П. О. В. А.	Р. У. К. О. В. С. К. А.
ГЛАВ. АРХ. ПО	У. Д. А. П. О. В. А.	Р. У. К. О. В. С. К. А.	О. У. Р. И. Н.
РУК. БОНГ. РАБОТ	Р. У. К. О. В. С. К. А.	О. У. Р. И. Н.	

ПРОМСТРОЙПРОЕКТ  
г. Москва

ТД

Архитектурные детали заполнения световых проемов в стенах с применением стальных оконных панелей серии ПР-05-50/71

Серия  
2.436-7

1972

Пояснительная записка

Лист  
П-2



На листах проекта, где запроектированы типовые детали только данной серии, номеров серии слева от кружков можно не ставить, а на листах дать примечание: "Все детали, замаркированные на данном листе, приняты по серии 2.436-7"

10. В разрабатываемом проекте должны быть следующие материалы и указания:

- а) на заглавном листе - перечень листов серии 2.436-7 используемых в проекте;
- б) на планах, разрезах и фасадах а также на монтажных схемах оконных панелей - ссылки на используемые детали данной серии;
- в) на монтажной схеме оконных панелей - спецификация крепежных элементов МП, применяемых в проекте.

11. Строительные материалы, применяемые в серии 2.436-7:

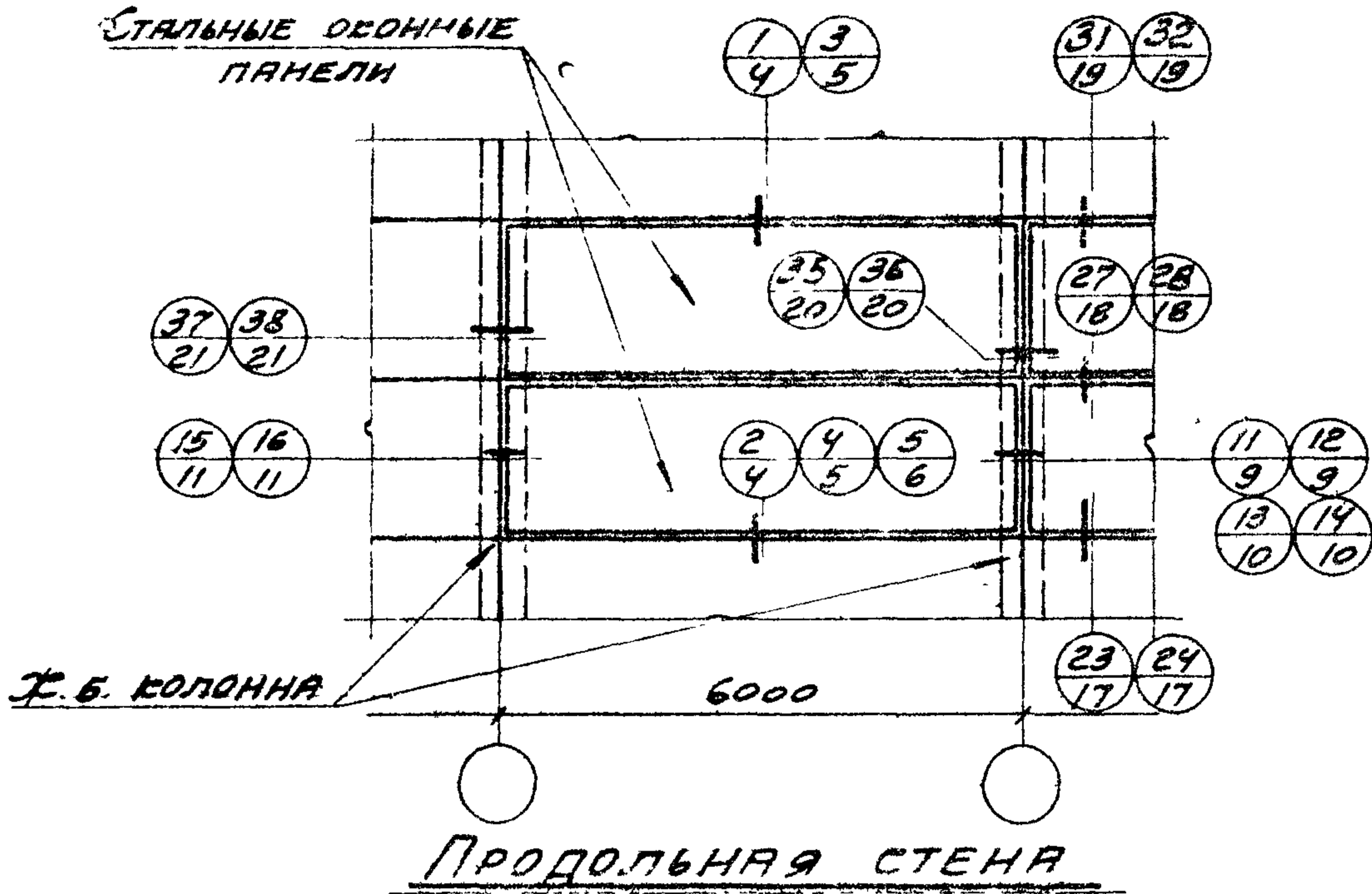
- а) Плитка керамическая для внутренней облицовки стен ГОСТ 6141-63\*
- б) Мастика полиизобутиленовая строительная УМС-50 ГОСТ 14791-69
- в) Мастика МПС ТУ 400-1-410-70  
Главмоспромстройматериалы
- г) Пакля смоленая ленточная ГОСТ 16183-70
- д) Краска эпокс светлосерого цвета ТУ 21-29-2-68
- е) Пиломатериалы хвойных пород ГОСТ 8486-66
- ж) Эмали перхлорвиниловые (ПХВ) ГОСТ 6993-70
- з) Мастика кумароно-каучуковая КН-3 ТУ-21-29-2-68
- к) Маты и полосы из стеклянного волокна ГОСТ 2245-43\*
- л) Шурупы ГОСТ 1145-70\*

ПРОМСТРОЙПРОЕКТ г. Москва	НАЧ. ОТП	БРЫГИН	Друш
	ГЛ. ИНЖ. П.Ф.	ВЕСНИК	Иванов
	ГЛ. АРХ. П.Р.	УДАЛЬЦОВА	Воснец
	РУК. БР. ИНЖ.	РУТКОВСКАЯ	Друш

<b>ТД</b>	Архитектурные детали заполнения световых проемов в стенах с применением стальных оконных панелей серии ПР-05-50/71	Серия 2.436-7
1972	Пояснительная записка	лист П-3

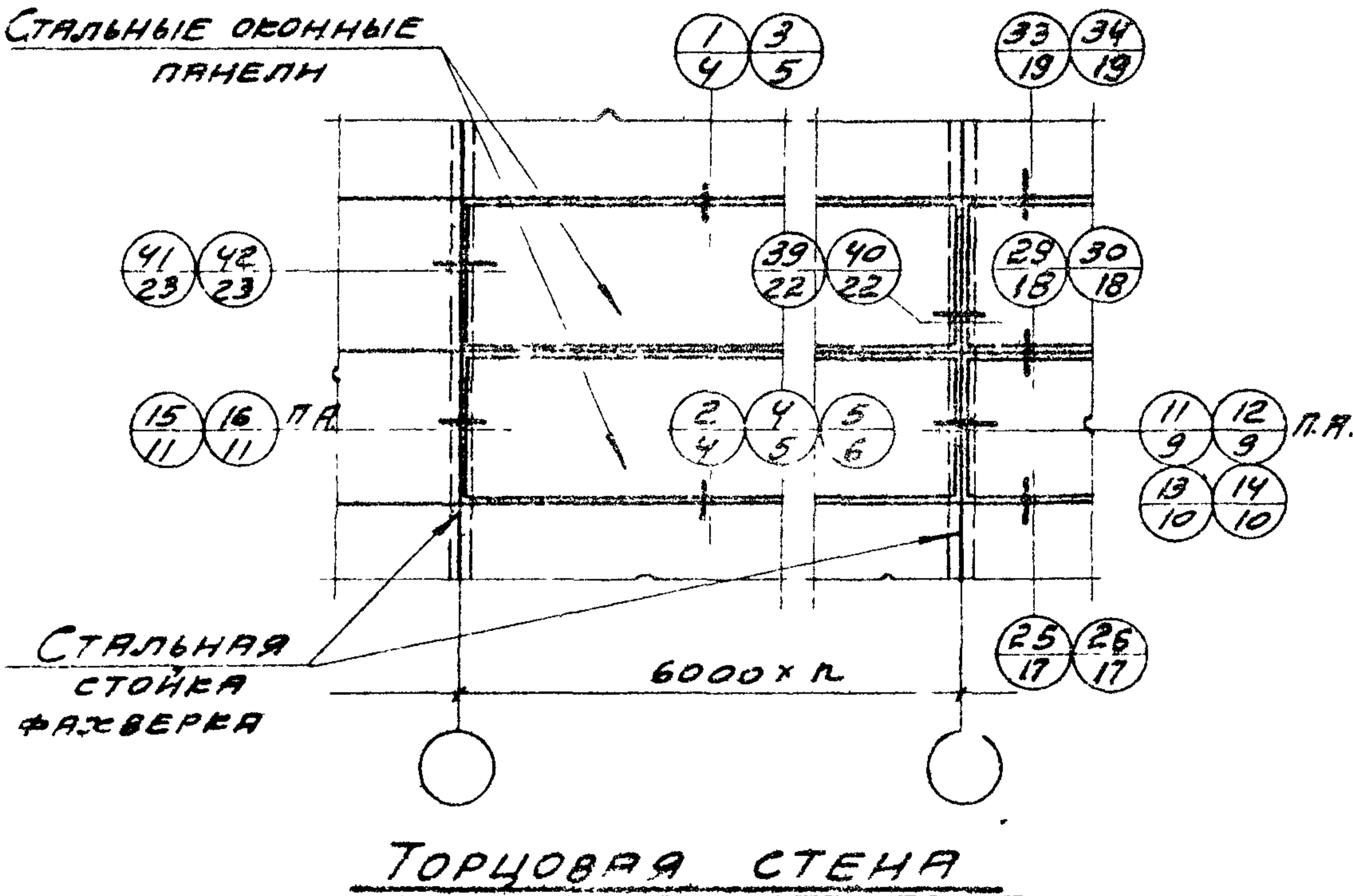


СТАЛЬНЫЕ ОКОННЫЕ ПАНЕЛИ



Продольная стена

СТАЛЬНЫЕ ОКОННЫЕ ПАНЕЛИ



Торцовая стена

ПРИМЕЧАНИЕ:  
П.А. - ПО АНАЛОГИИ.

ТД	АРХИТЕКТУРНЫЕ ДЕТАЛИ ЗАПОЛНЕНИЯ СВЕТОВЫХ ПРОЕМОВ В СТЕНАХ С ПРИМЕНЕНИЕМ СТАЛЬНЫХ ОКОННЫХ ПАНЕЛЕЙ СЕРИИ ПР-05-50/71	СЕРИЯ 2.436-7
1972	СХЕМЫ МАРКИРОВКИ ДЕТАЛЕЙ В ПАНЕЛЬНЫХ СТЕНАХ	ЛИСТ 1

Исполнитель: Голякова  
 Шм  
 Весные  
 Голякова  
 Фук Бриг Инж Рутевская  
 ЛИНЖ ПР  
 ГО АРХ ПР  
 ФУК БРИГ ИНЖ РУТЕВСКАЯ

ЦЕНТРОПРОЕКТИ  
 МОСКВА

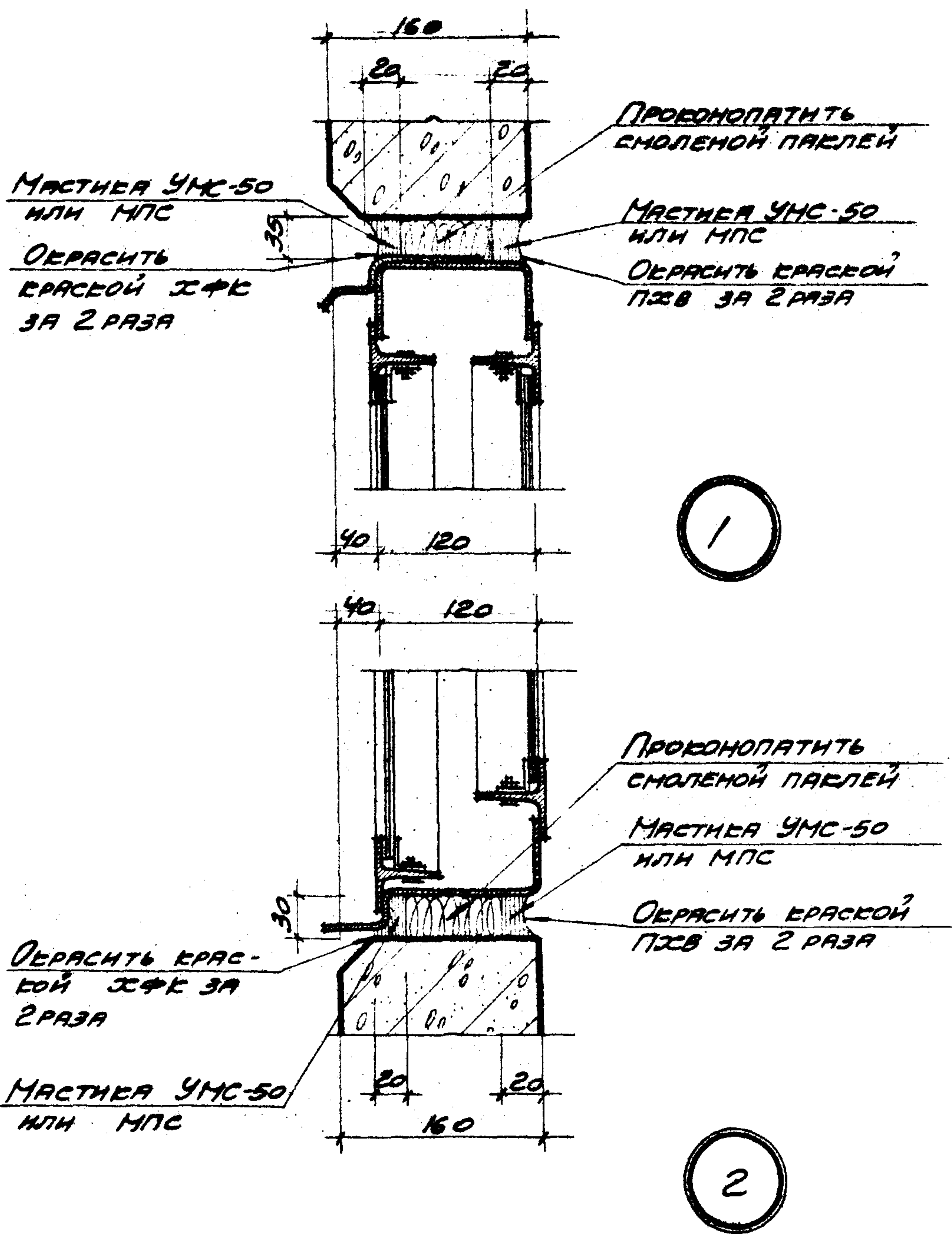






Исполнитель	Симакова
Проверено	Друж
Утверждено	Удальцова
Науч. Отп.	Дружгин
Сл. Инж. Пр.	Весник
Сл. Арх. Пр.	Удальцова
Инж. Бриг. Инж.	Рутковская

**ПРОМСТРОЙПРОЕКТ**  
г. Москва

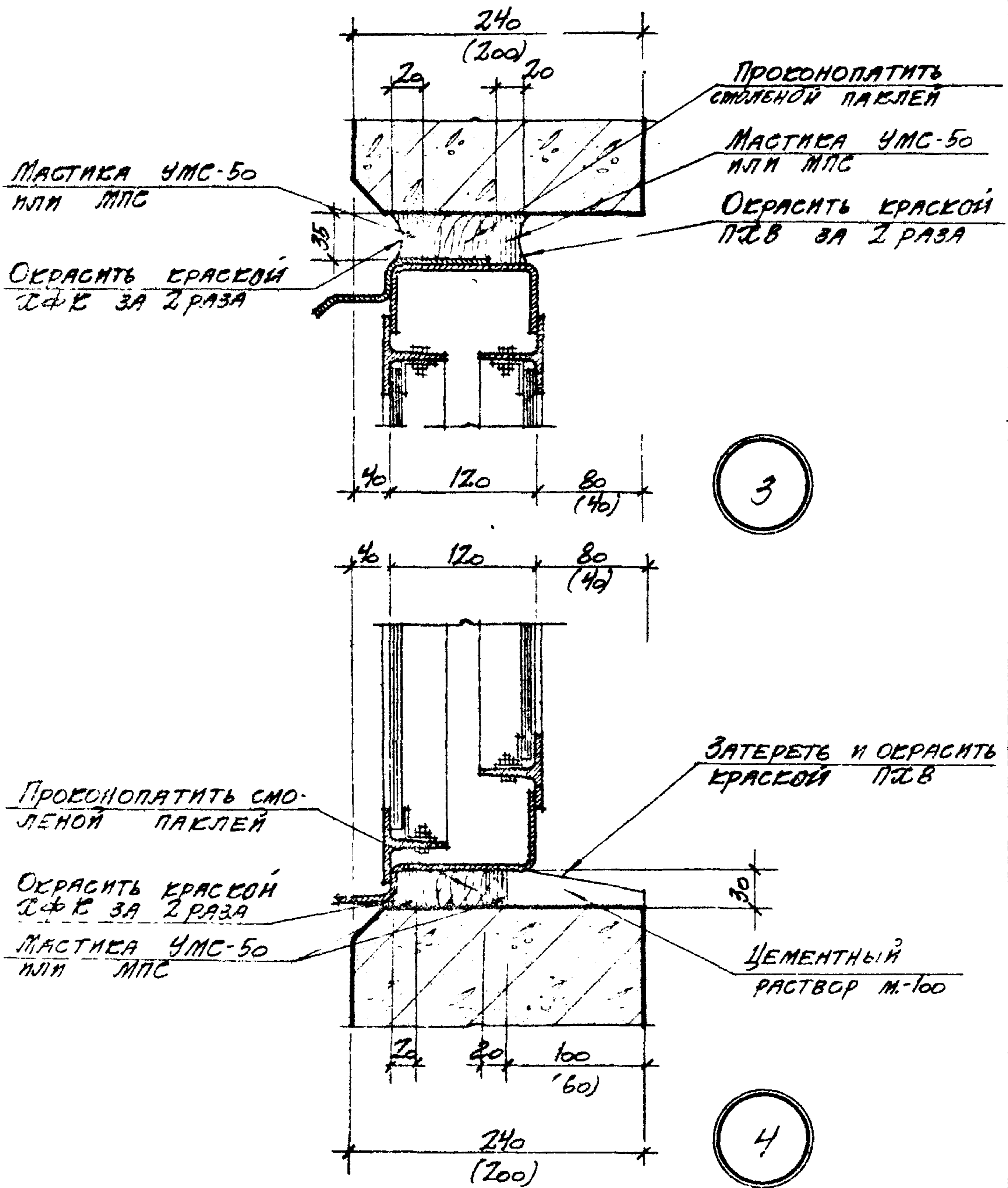


1

2

<b>ТД</b>	АРХИТЕКТУРНЫЕ ДЕТАЛИ ЗАПОЛНЕНИЯ СВЕТОВЫХ ПРОЕМОВ В СТЕНАХ С ПРИМЕНЕНИЕМ СТАЛЬНЫХ ОКОННЫХ ПАНЕЛЕЙ СЕРИИ ПР-05-50/71	СЕРИЯ 2.436-7
1972	ВЕРХ И НИЗ ПРОЕМА В ПАНЕЛЬНОЙ СТЕНЕ ТОЛЩИНОЙ 160 ММ.	ЛИСТ 4





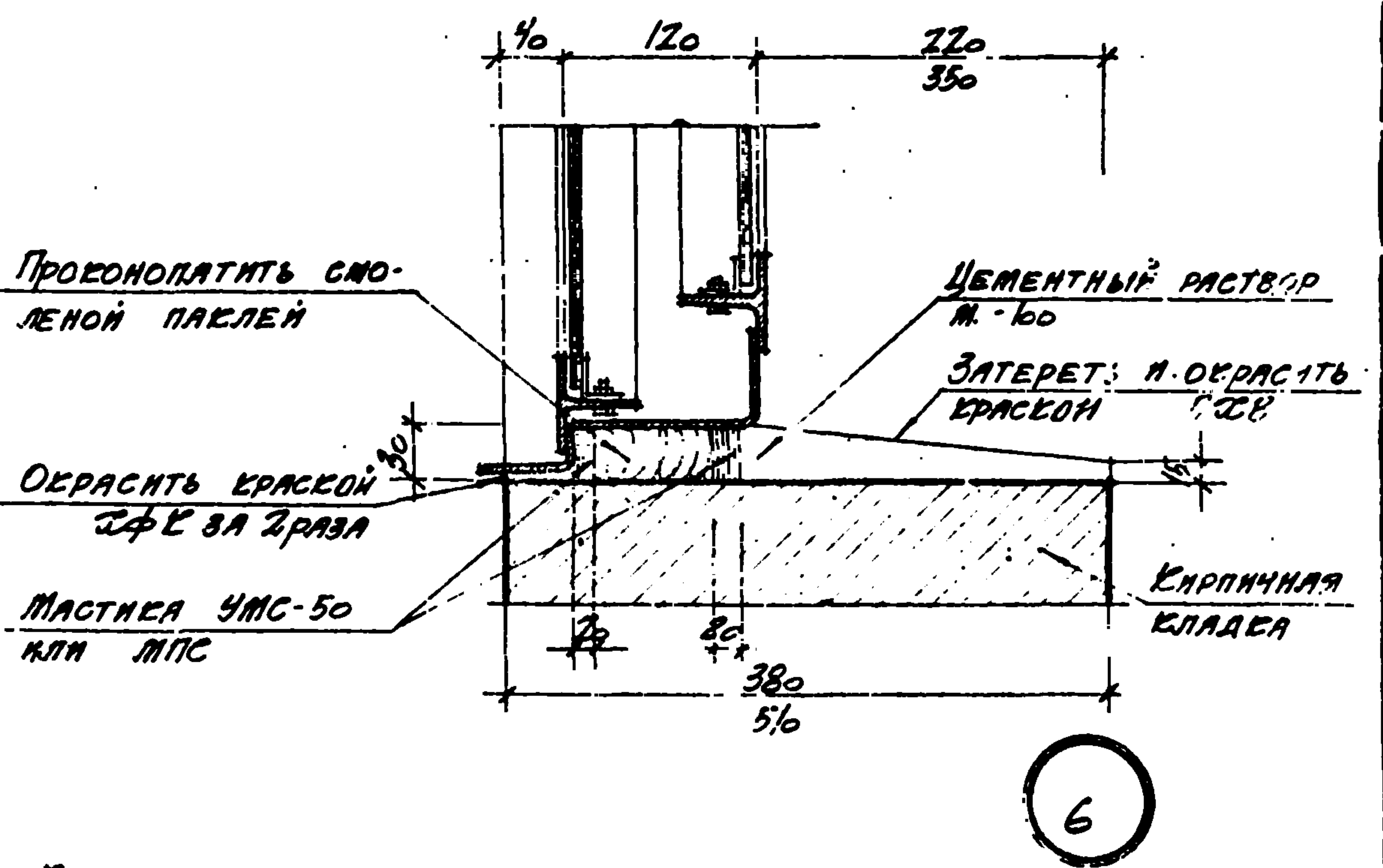
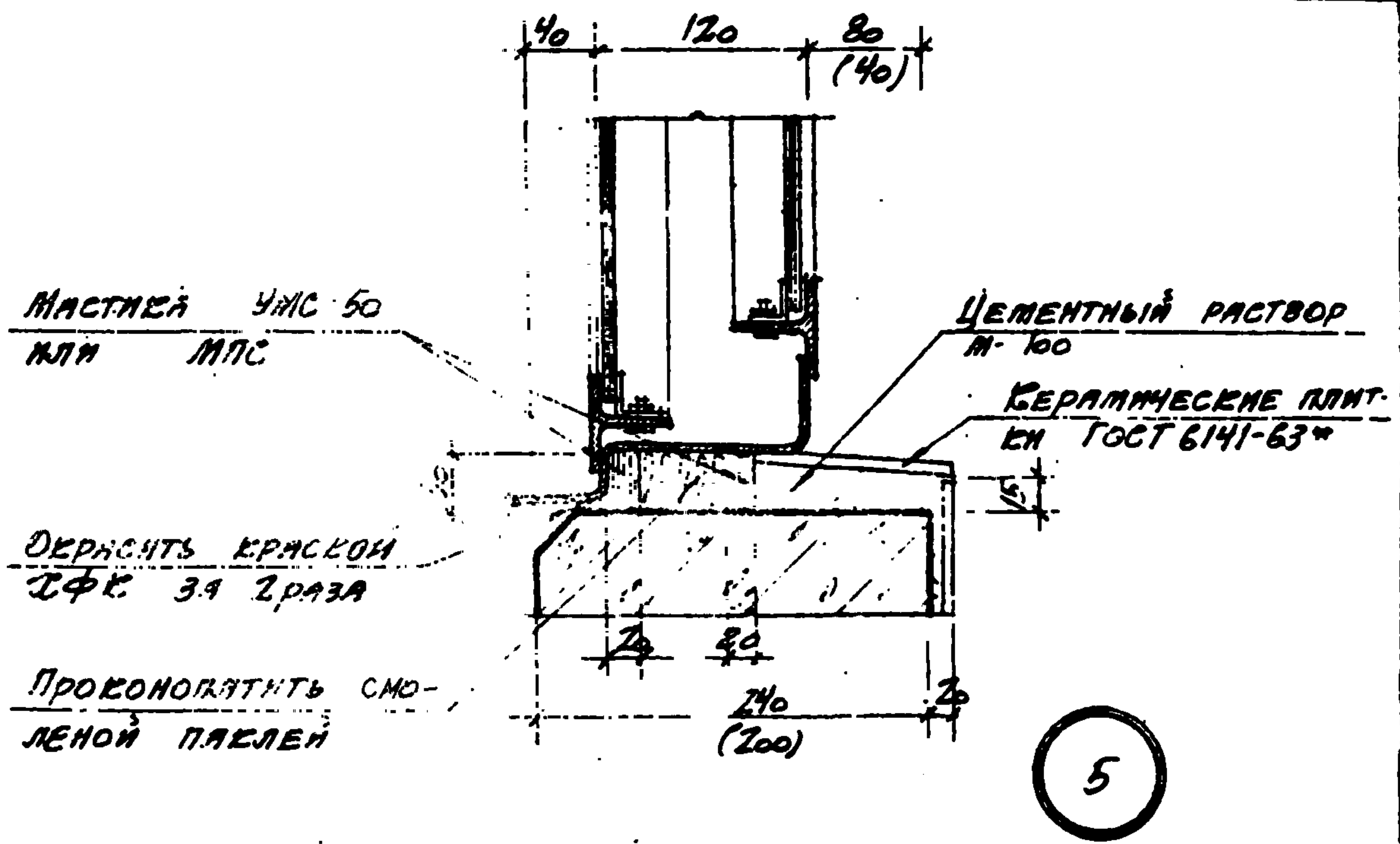
ПРИМЕЧАНИЕ

РАЗМЕРЫ В СБОРКАХ ДАНЫ ДЛЯ ПАНЕЛЬНЫХ СТЕН 200мм

ТД	АРХИТЕКТУРНЫЕ ДЕТАЛИ ЗАПОЛНЕНИЯ СВЕТОВЫХ ПРОЕМОВ В СТЕНАХ С ПРИМЕНЕНИЕМ СТАЛЬНЫХ СЕЧНЫХ ПАНЕЛЕЙ СЕРИИ ПР-05-50/71	СЕРИЯ 2.436-7
1972	ВЕРХ И НИЗ ПРОЕМА В ПАНЕЛЬНОЙ СТЕНЕ ТЯЖИНОЙ 200мм И 210мм	ЛИСТ 5

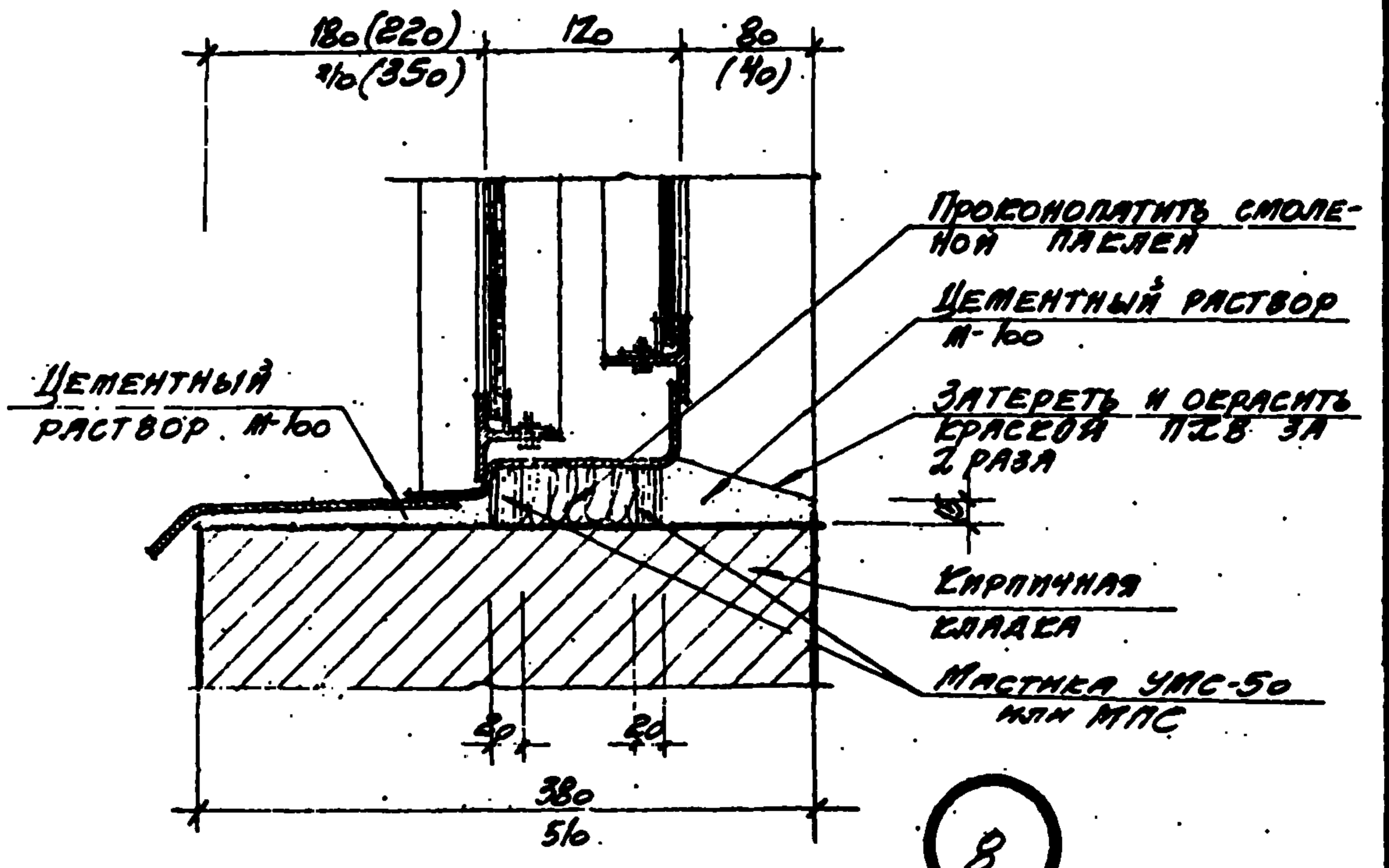
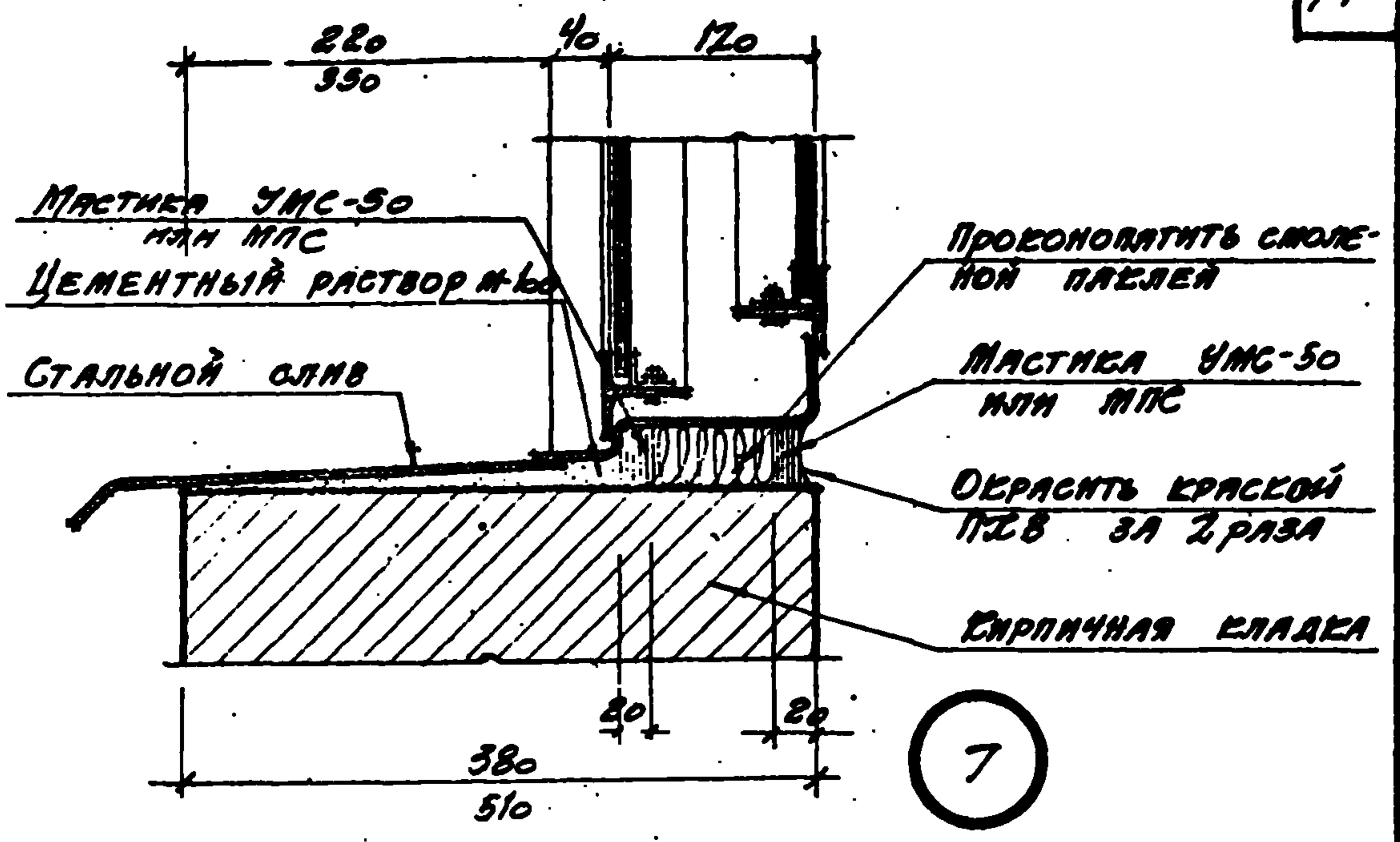
Проект  
 1972  
 Архитектор  
 Инженер

ПРОМСТРОЙПРОЕКТ, Г. МОСКВА	НАЧ. ОТП.	ДРЫГАН	Исполнитель	СИЛАКОВА
	ГЛ. ИНЖ. ПР.	ВЕСНИК	Исполнитель	СИЛАКОВА
	ГЛ. АРХ. ПР.	ДАДАЛЬЦОВА	Исполнитель	СИЛАКОВА
	РУК. БРИГ. ИНЖ.	РУТКОВСКАЯ	Исполнитель	СИЛАКОВА
1972	АРХИТЕКТУРНЫЕ ДЕТАЛИ ЗАПОЛНЕНИЯ СВЕТОВЫХ ПРОЕМОВ В СТЕНАХ С ПРИМЕНЕНИЕМ СТАЛЬНЫХ ОКОННЫХ ПАНЕЛЕЙ СЕРИИ ПР-05-50.171			Лист 5



ПРИМЕЧАНИЕ.  
РАЗМЕРЫ В СКОБКАХ ДАНЫ ДЛЯ ПАНЕЛЬНЫХ СТЕН 200мм



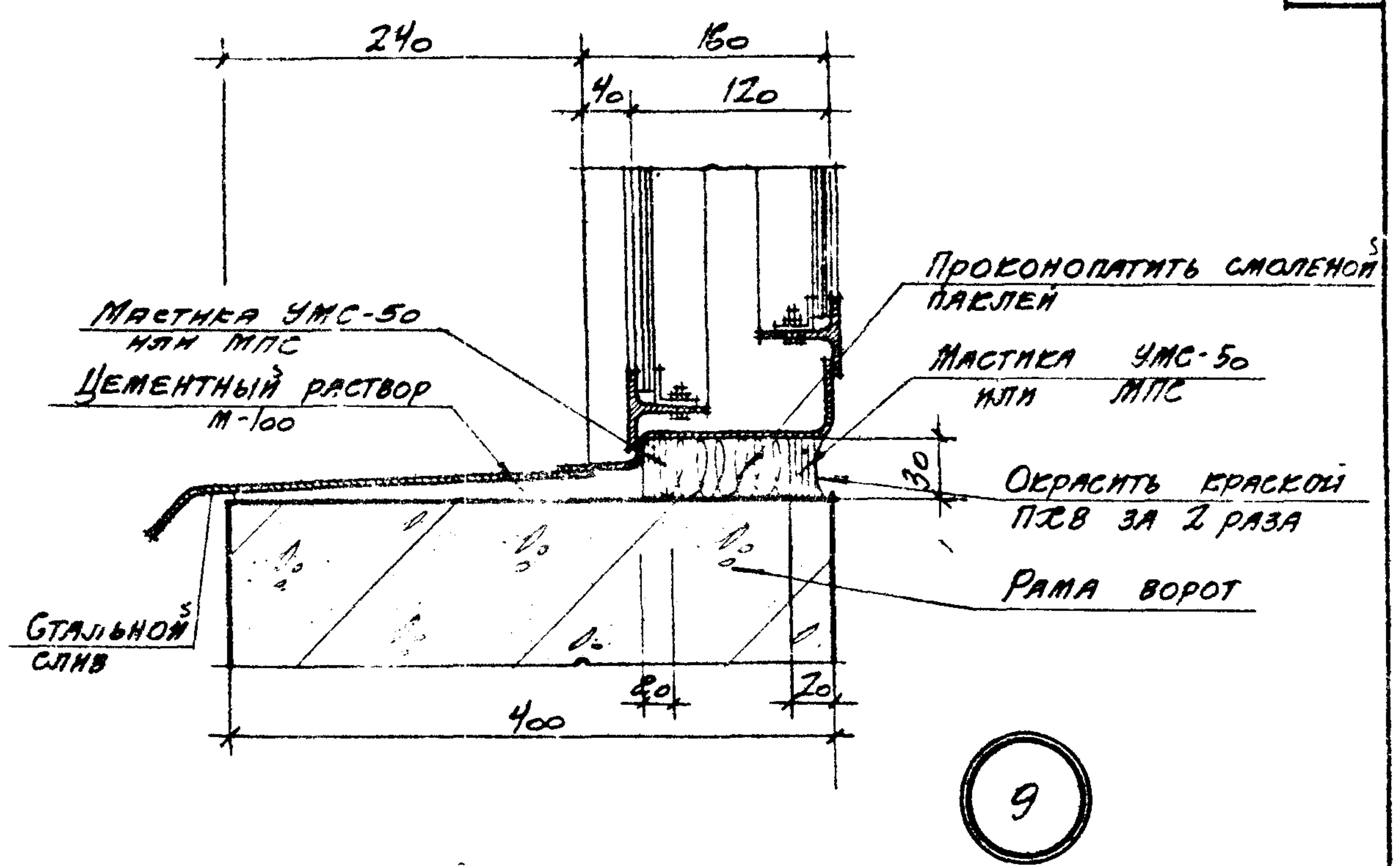


ПРИМЕЧАНИЕ.

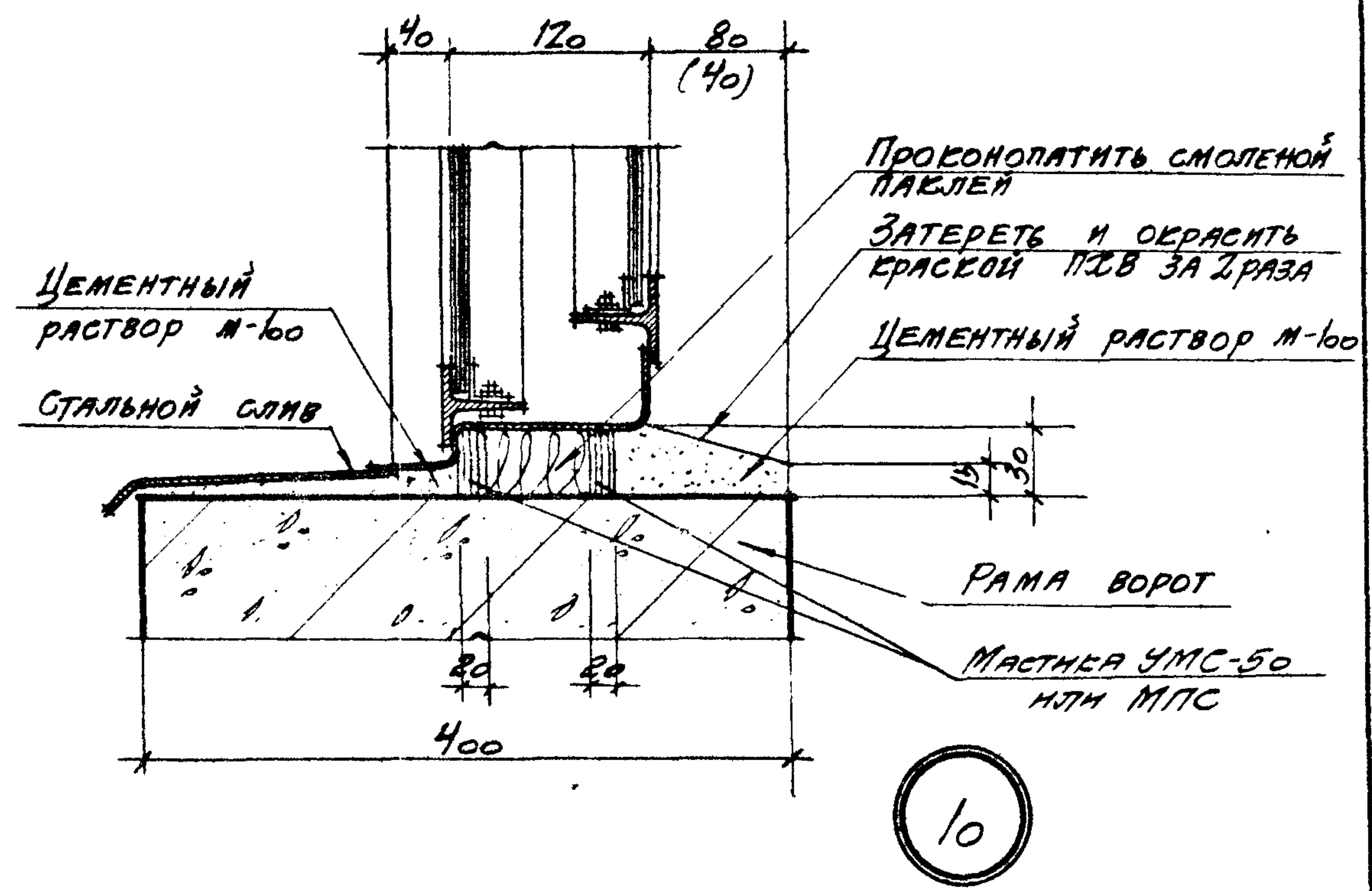
РАЗМЕРЫ В СКОБКАХ ДАНЫ ДЛЯ ПАНЕЛЬНЫХ СТЕН 200 мм.

Исполнитель	С. МАЯКОВА
Проверено	С. МАЯКОВА
Утверждено	С. МАЯКОВА
Дата	1972
Имя	С. МАЯКОВА
Фамилия	МАЯКОВА
Инициалы	С. МАЯКОВА
Подпись	С. МАЯКОВА
Имя	С. МАЯКОВА
Фамилия	МАЯКОВА
Инициалы	С. МАЯКОВА
Подпись	С. МАЯКОВА
Имя	С. МАЯКОВА
Фамилия	МАЯКОВА
Инициалы	С. МАЯКОВА
Подпись	С. МАЯКОВА
Имя	С. МАЯКОВА
Фамилия	МАЯКОВА
Инициалы	С. МАЯКОВА
Подпись	С. МАЯКОВА

ТД	АРХИТЕКТУРНЫЕ ДЕТАЛИ ЗАПОЛНЕНИЯ СВЕТОВЫХ ПРОЕМОВ В СТЕНАХ С ПРИМЕНЕНИЕМ СТАЛЬНЫХ ОКОННЫХ ПАНЕЛЕЙ СЕРИИ ЯР-05-50/71	СЕРИЯ 2. 436-7
1972	НЗ ПРОЕМА В ЧАСТИКЕ СТЕНЫ ИЗ КИРПИЧА ПРИ ТОЛЩИНЕ ПАНЕЛЬНЫХ СТЕН 160, 200, 240 мм	ЛИСТ 7



9



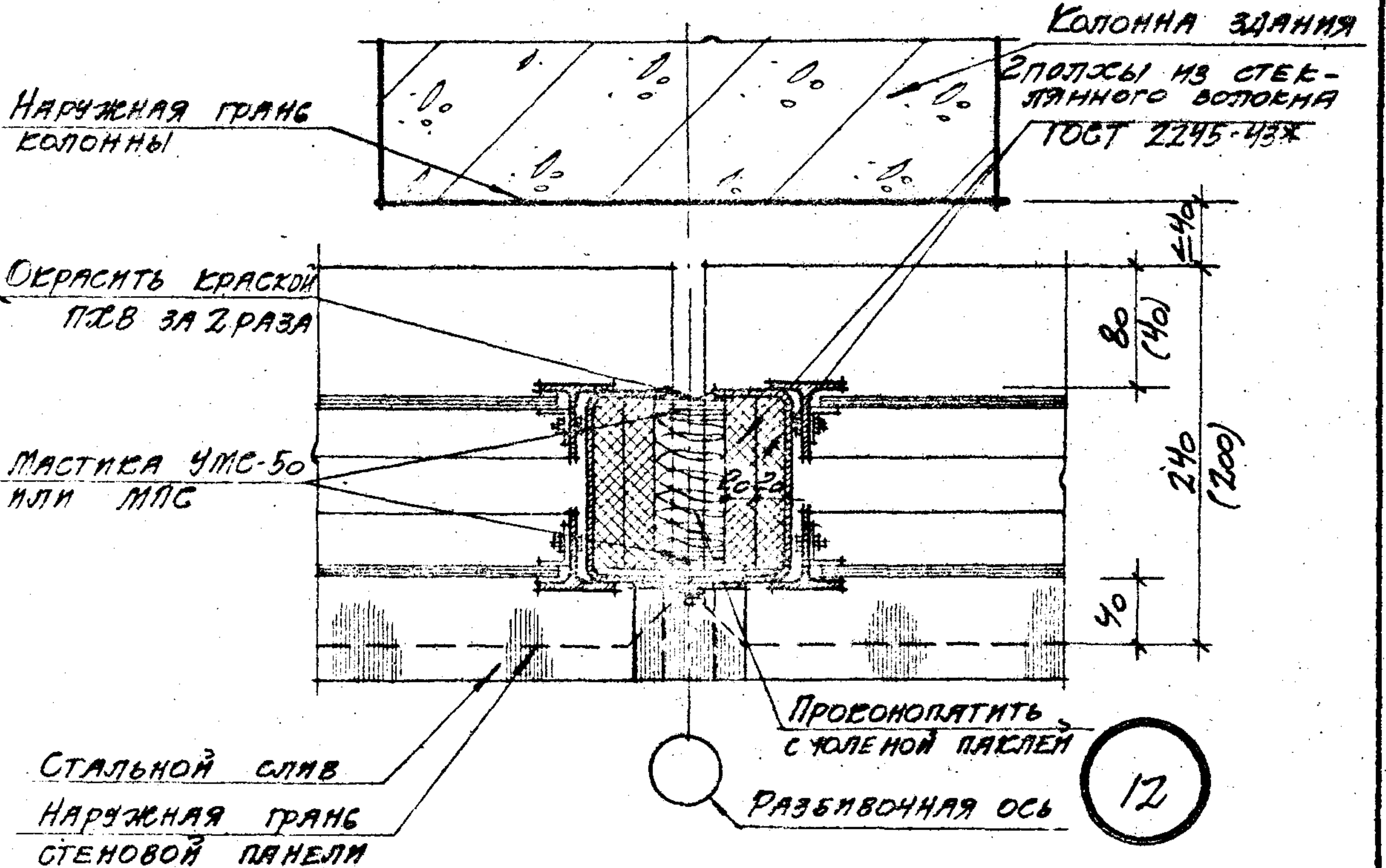
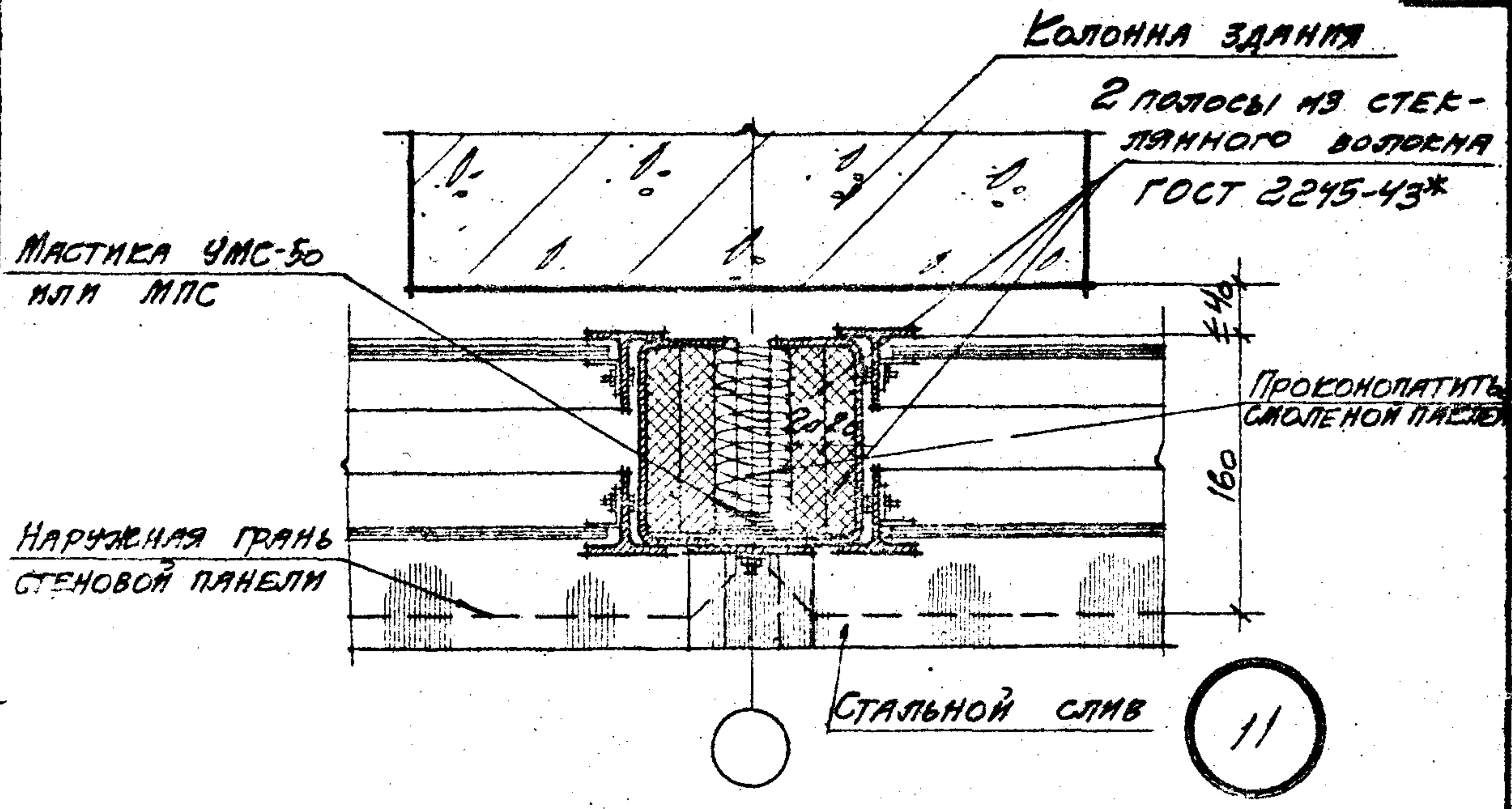
10

ПРИМЕЧАНИЕ.  
РАЗМЕРЫ В СКОБКАХ ДАНЫ ДЛЯ ПАНЕЛЬНЫХ СТЕН 200мм.

Исполнитель	Смирнова
Архит	Дригин
Проект	Вешние
Согласовано	Удальцова
Рис	Ратковская
Промстройпроект	г. Москва

ТД	Архитектурные детали заполнения световых проемов в стенах с применением стальных оконных панелей серии ПР-05-50/71	Серия 2.436-7
1972	Низ проема в панельных стенах толщиной 160, 200, 240мм над рамой ворот	Лист 8





ПРИМЕЧАНИЯ:

1. Размеры в скобках даны для панельных стен 200 мм.
2. Полосы из стеклнного волокна клеить перед монтажом стальных оконных панелей на клею КН-3.
3. Клеить вертикальные швы стыка стальных оконных панелей с улицы, до установки нащельников.

Исполнитель СИМАГОВА  
 Нач. ОТП ДРЫГАН  
 Ю. И. ПР. БЕСНИК  
 Гл. арх. пр. ЧАЯЛЦОВА  
 Рук. бриг. инж. РУТЕВСКАЯ

ПРОМСТРОЙПРОЕКТ  
 г. Москва

ТД	АРХИТЕКТУРНЫЕ ДЕТАЛИ ЗАПОЛНЕНИЯ СВЕТОВЫХ ПРОЕМОВ В СТЕНАХ С ПРИМЕНЕНИЕМ СТАЛЬНЫХ ОКОННЫХ ПАНЕЛЕЙ СЕРИИ ПР-05-50/71	СЕРИЯ 2.436-7
1972	ДЕТАЛЬ ВЕРТИКАЛЬНОГО СТЫКА СТАЛЬНЫХ ОКОННЫХ ПАНЕЛЕЙ ПРИ ПАНЕЛЬНЫХ СТЕНАХ ТОЛЩИНОЙ 160, 200, 240 мм	ЛИСТ 9





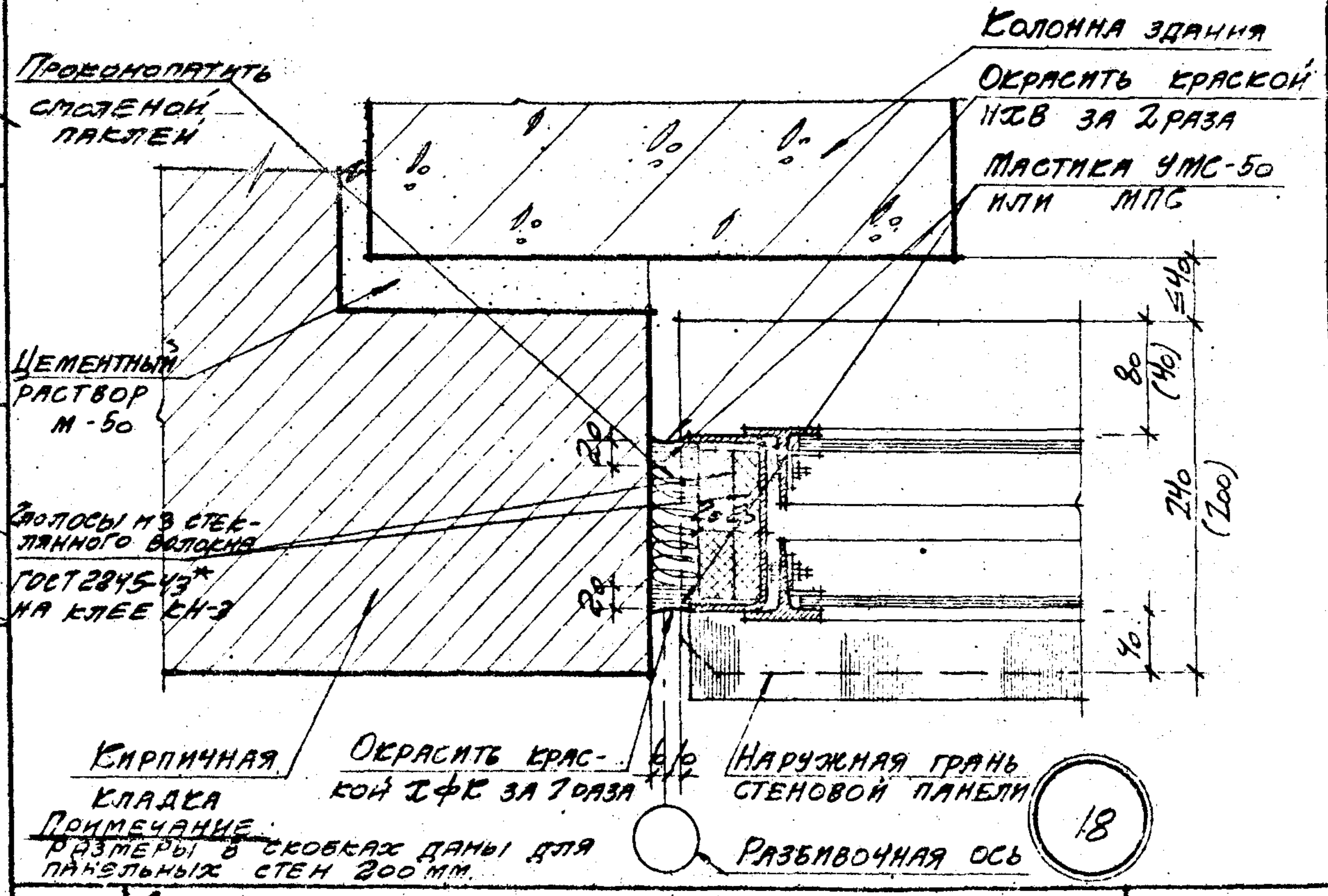
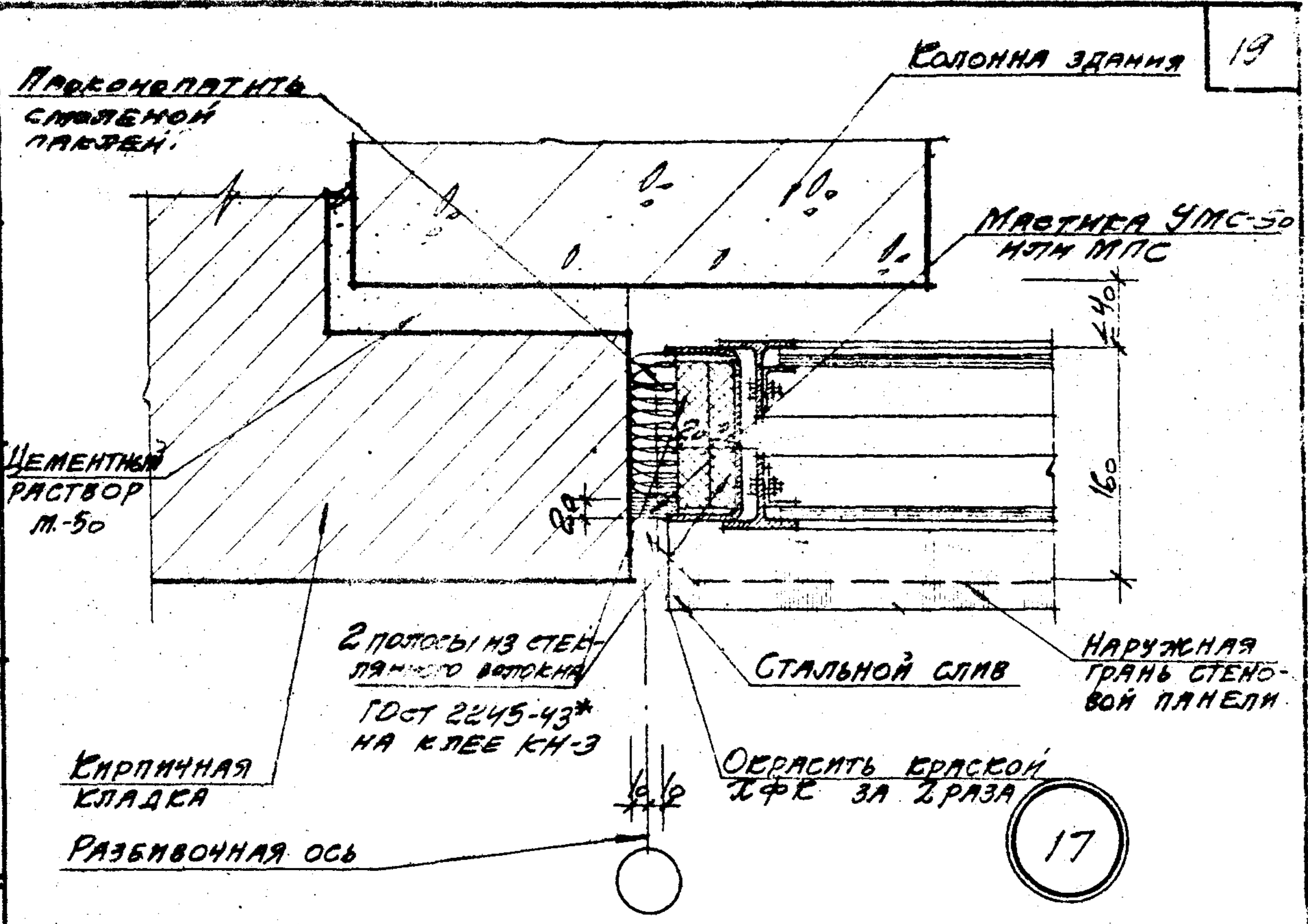






САМАКОВА  
ИСПОЛНИТЕЛЬ  
ДЫГИН  
НАЧ. ОТП.  
ПРОМСТРОЙПРОЕКТ  
г. МОСКВА

БЕСНИК  
ГЛ. ИНЖ. ПР.  
УДАЛЬЦОВА  
ГЛ. АРХ. ПР.  
РУК. БРНЕ. ИНЖ.  
РУТЦОВСКАЯ  
РУК.



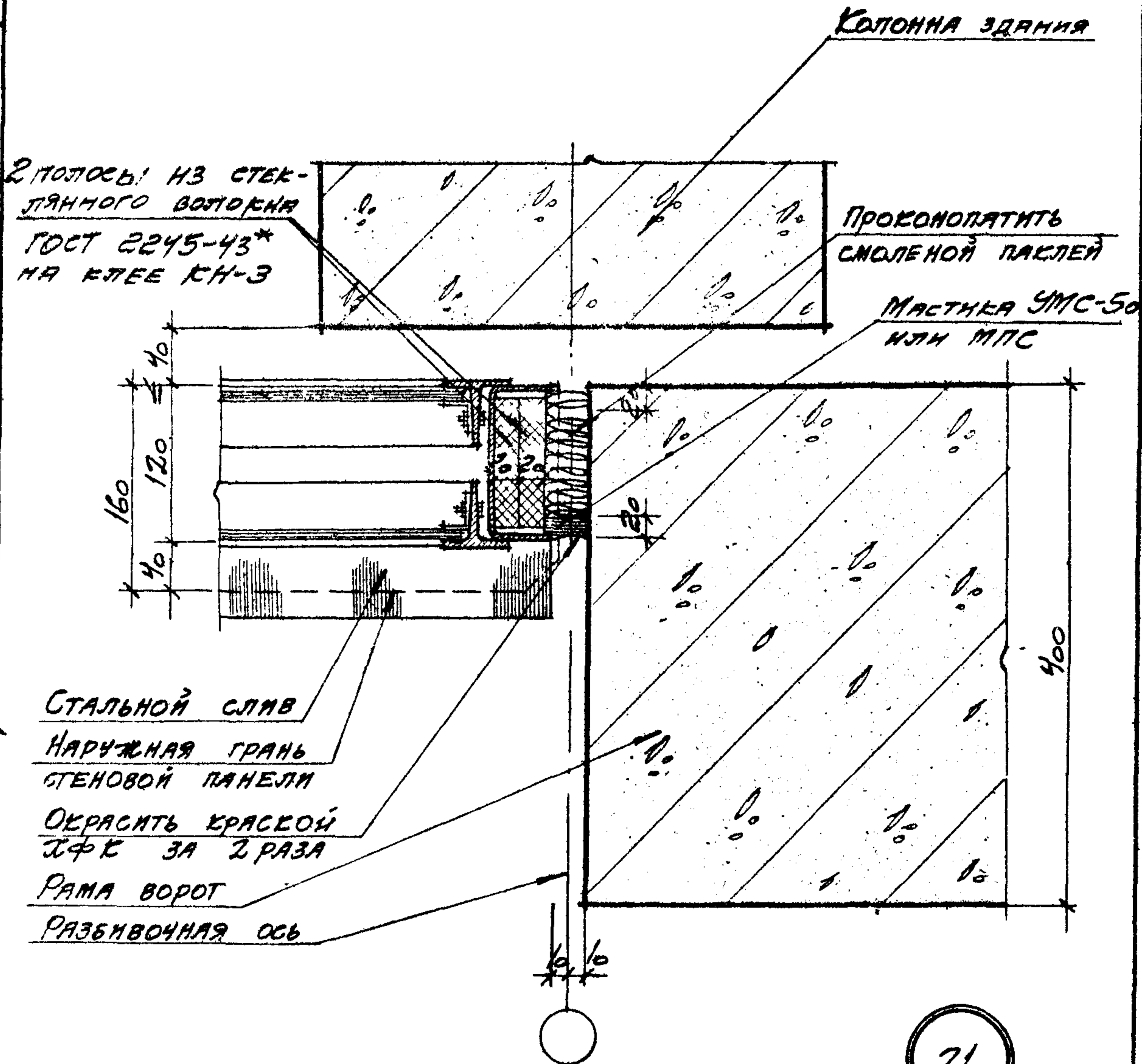
ТД	АРХИТЕКТУРНЫЕ ДЕТАЛИ ЗАПОЛНЕНИЯ СВЕТОВЫХ ПРОЕМОВ В СТЕНАХ С ПРИМЕНЕНИЕМ СТАЛЬНЫХ ОКОННЫХ ПАНЕЛЕЙ СЕРИИ ПР-05-50/71	СЕРИЯ 2.436-7
1972	ПРИМЫКАНИЕ СТАЛЬНОЙ ОКОННОЙ ПАНЕЛИ К ПЛУЖИМ КИРПИЧНЫМ УЧАСТКАМ СТЕНЫ ПРИ ТОЛЩИНЕ ПАНЕЛЬНЫХ СТЕН 160, 200, 240 мм	ЛИСТ 12











ПРИМЕЧАНИЕ.  
 РАМА ВОРОТ ДЛЯ СЕРИЙ 1.435-2 И 1.435-3.

ТД	АРХИТЕКТУРНЫЕ ДЕТАЛИ ЗАПОЛНЕНИЯ СВЕТОВЫХ ПРОЕМОВ В СТЕНАХ С ПРИМЕНЕНИЕМ СТАЛЬНЫХ ОКОННЫХ ПАНЕЛЕЙ СЕРИИ ПР-05-50/71	СЕРИЯ 2.436-7
1972	ПРИБЫКАНИЕ СТАЛЬНОЙ ОКОННОЙ ПАНЕЛИ, К РАМЕ ВОРОТ ПРИ ПАНЕЛЬНЫХ СТЕНАХ ТОЛЩИНОЙ 160ММ	ЛИСТ 15

ИСПОЛНИТЕЛЬ СМЫКОВА  
 РАМЫ  
 ПАНЕЛИ  
 РАМА ВОРОТ  
 РАЗВИВОЧНАЯ ОСЬ

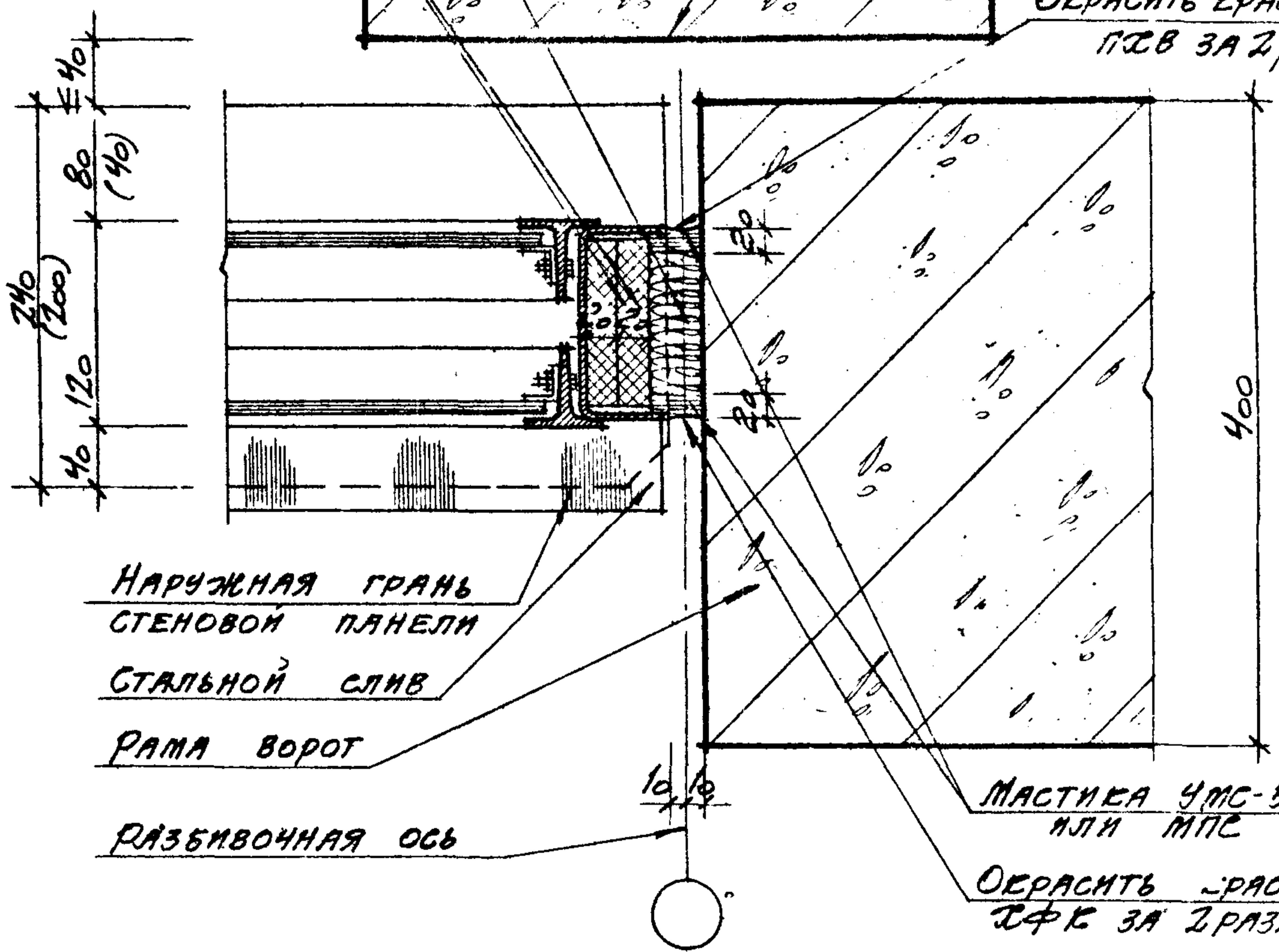
АРХИТЕКТУРНЫЙ ПРОЕКТ  
 Г. МОСКВА

ПРОКОМОПАТНТЬ  
СМОЛЕНОЙ ПАКЛЕН

КОЛОННА ЗДАНИЯ  
НАРУЖНАЯ ГРАНЬ  
КОЛОНЫ

2 ПОЛОСЫ ИЗ СТЕК-  
ЛЯННОГО ВОЛОКНА  
ГОСТ 2245-43\*  
НА КЛЕЕ КН-3

ОКРАСИТЬ КРАСКОЙ  
ПЭВ ЗА 2 РАЗА



НАРУЖНАЯ ГРАНЬ  
СТЕНОВОЙ ПАНЕЛИ  
СТАЛЬНОЙ СЛИВ

РАМА ВОРОТ

РАЗБИВОЧНАЯ ОСЬ

МАСТИКА УМС-50  
ИЛИ МПС

ОКРАСИТЬ КРАСКОЙ  
ПЭВ ЗА 2 РАЗА

ПРИМЕЧАНИЯ:

1. РАЗМЕРЫ В СКОБКАХ ДАНЫ ДЛЯ ПАНЕЛЬНЫХ СТЕН 200мм
2. РАМА ВОРОТ ДЛЯ СЕРИИ 1.435-2 И 1.435-3

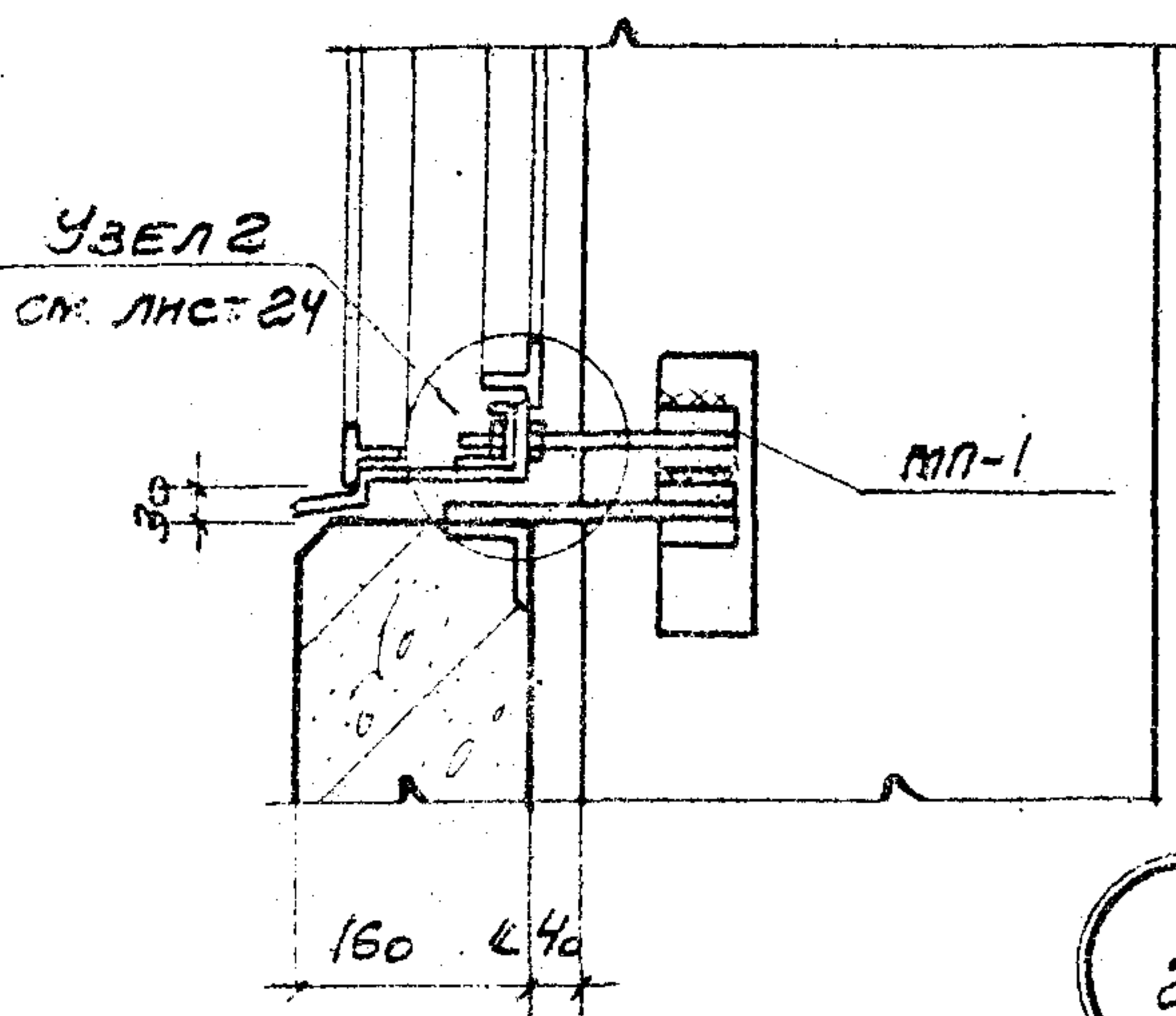
22

ИСПОЛНИТЕЛЬ	СИМЛЕТОВА
НАЧ. ОТД.	ДРЫГИН
ГЛАВ. ИНЖ. ПР.	ВЕСНИК
ГЛАВ. АРХ. ПР.	ЧАДАЛЬЦОВА
РУК. БРИГ. ИНЖ.	РАТЕВСКАЯ

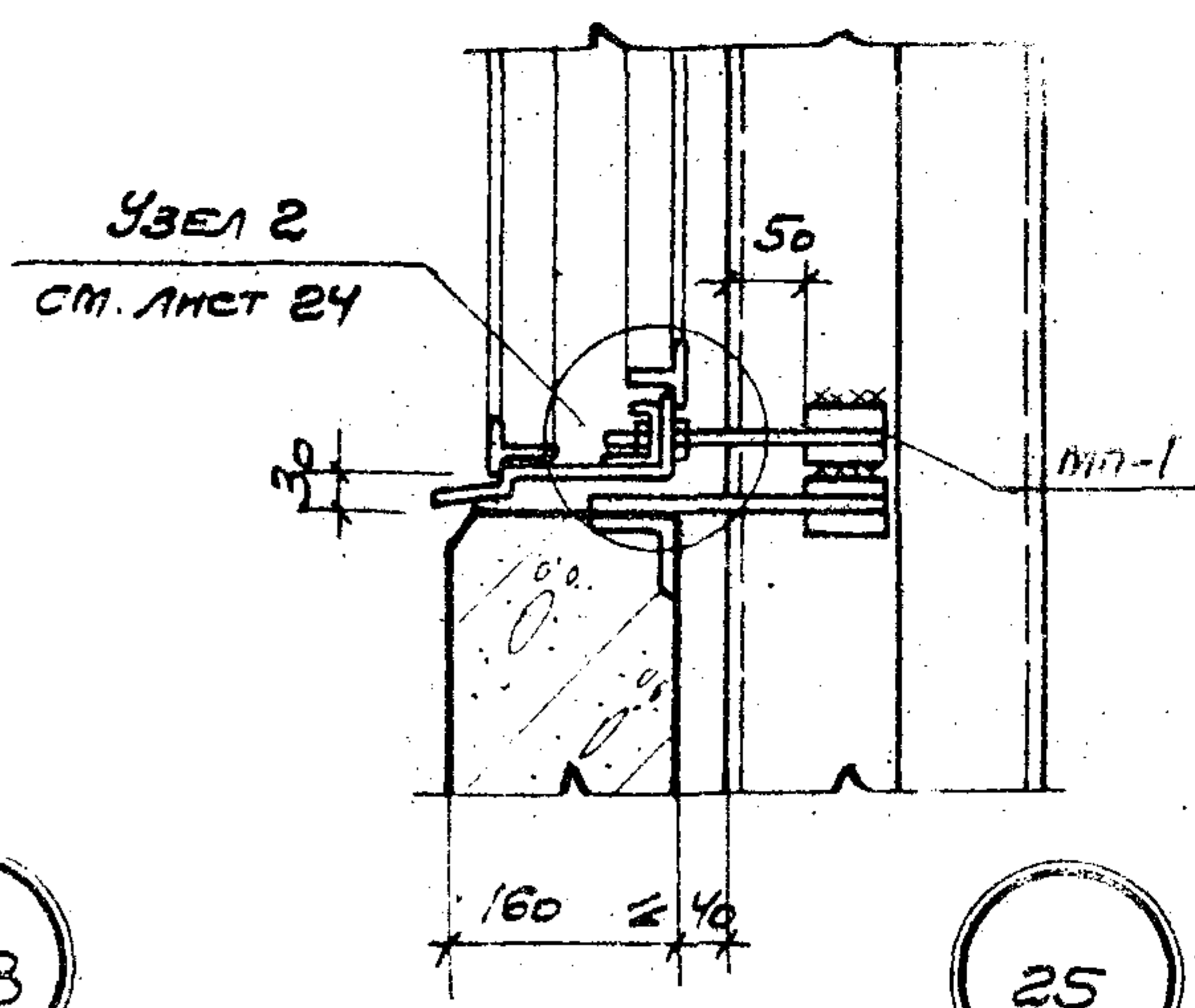
ПРОМСТРОЙПРОЕКТ  
Г. МОСКВА

ТД	АРХИТЕКТУРНЫЕ ДЕТАЛИ ЗАПОЛНЕНИЯ СВЕТОВЫХ ПРОЕМОВ В СТЕНАХ С ПРИМЕНЕНИЕМ СТАЛЬНЫХ ОКОННЫХ ПАНЕЛЕЙ СЕРИИ ПР-05-50/71	СЕРИЯ 2.436-7
	1972	ПРИМЫКАНИЕ СТАЛЬНОЙ ОКОННОЙ ПАНЕЛИ К РАМЕ ВОРОТ ПРИ ПАНЕЛЬНЫХ СТЕНАХ ТОЛЩИНОЙ 200 И 240мм

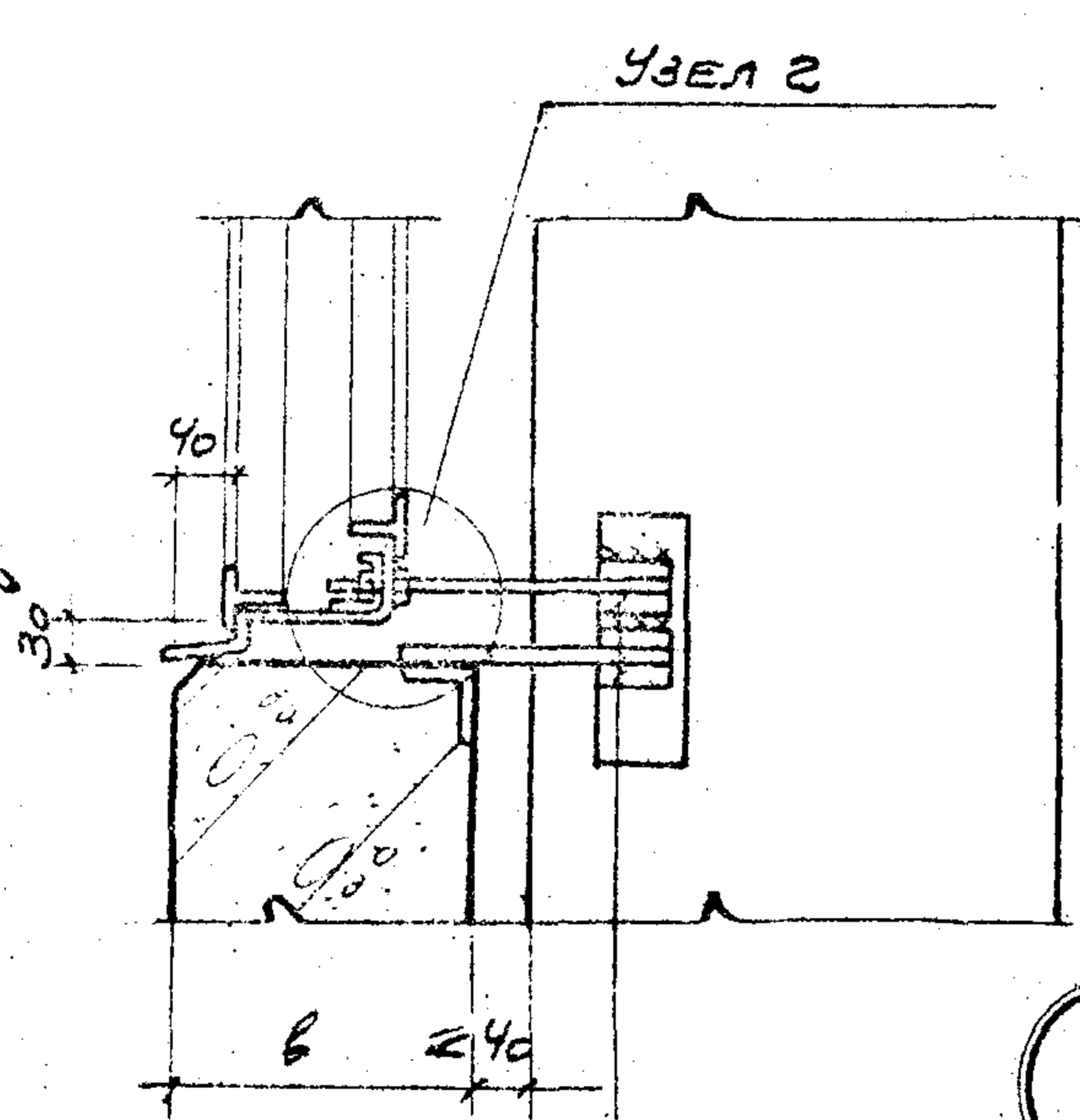




23

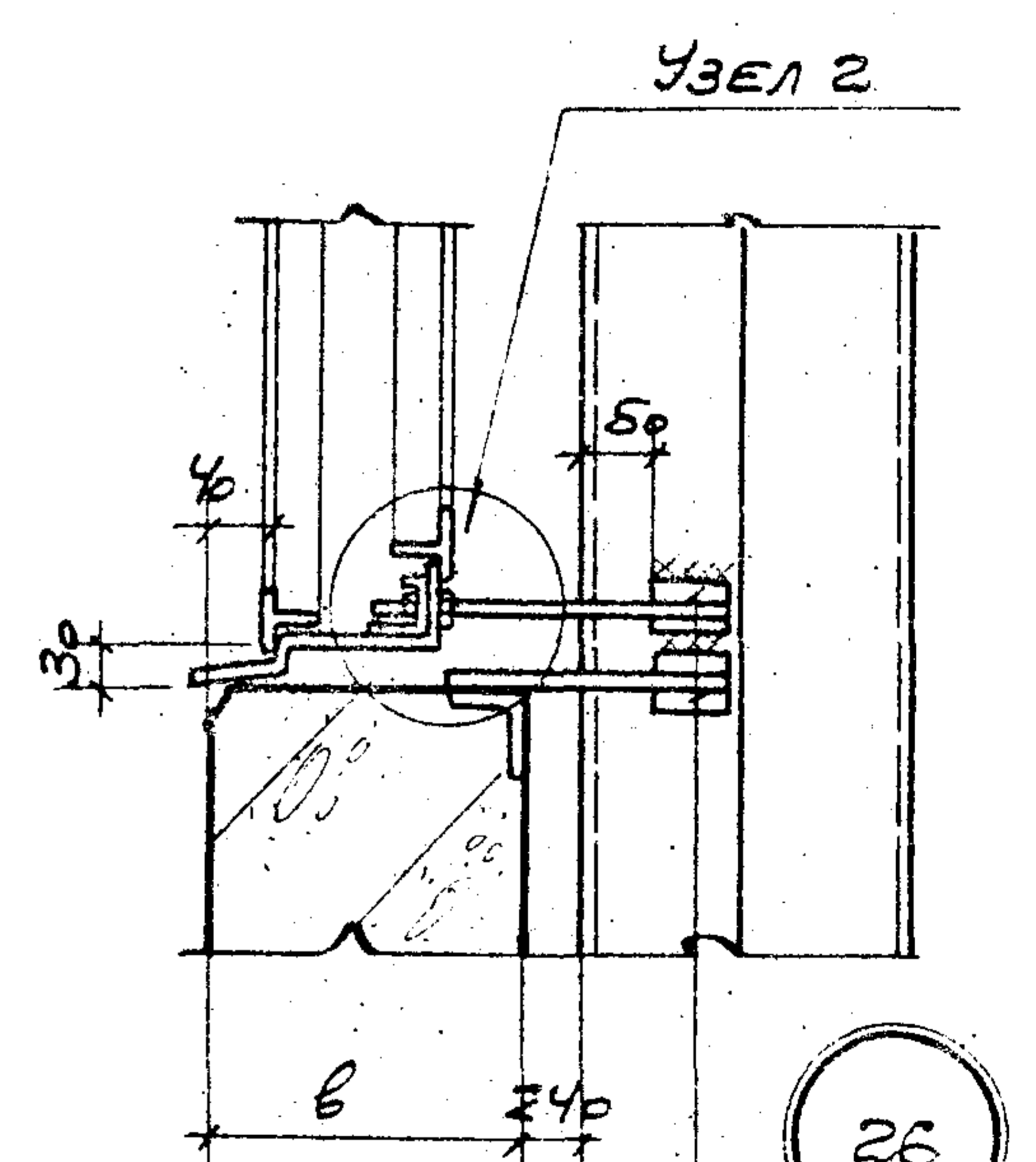


25



24

МП-2 для  $b=200$   
 МП-3 для  $b=240$



26

МП-2 для  $b=200$   
 МП-3 для  $b=240$

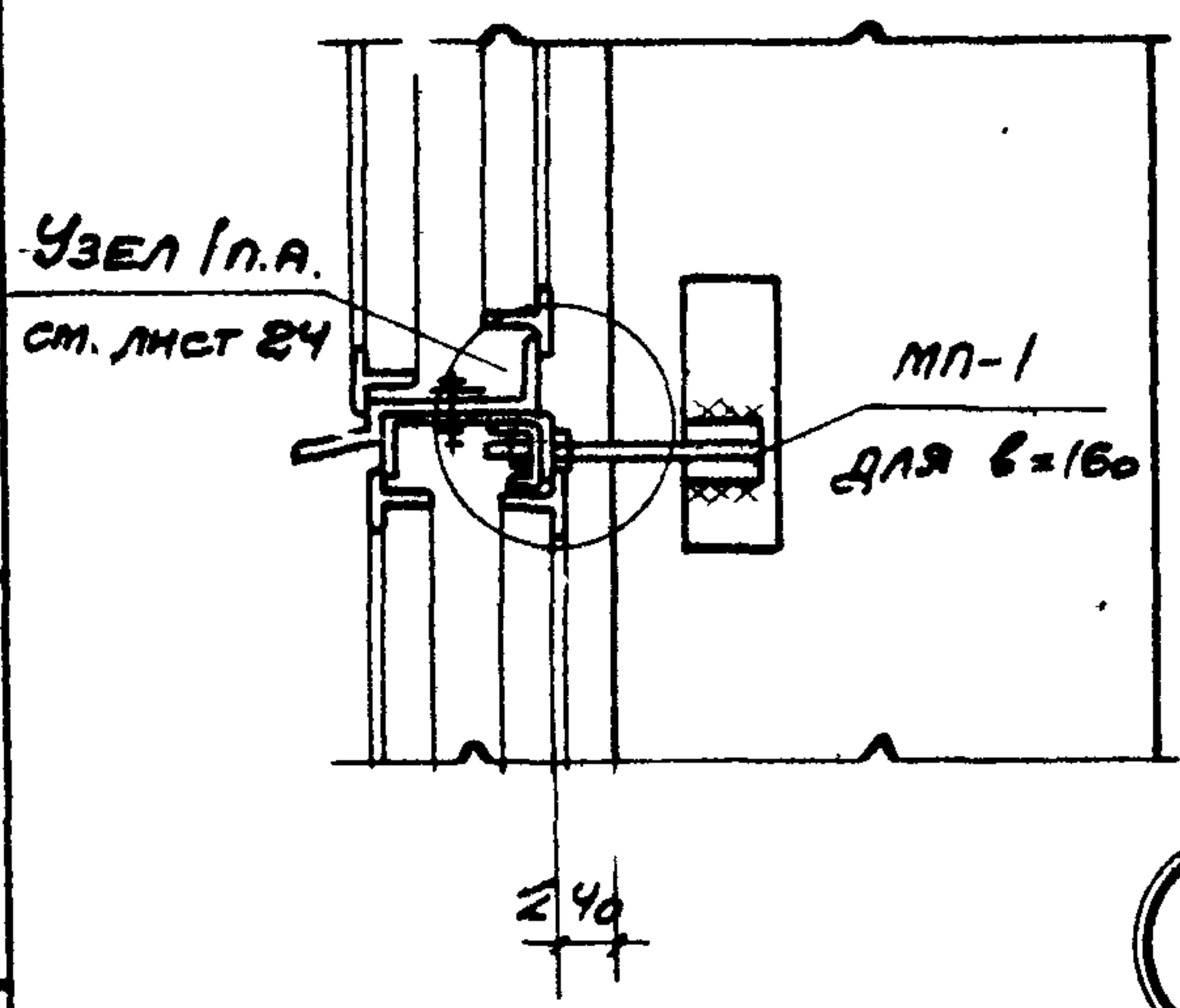
ПРИМЕЧАНИЯ

1. Все монтажные швы приняты.  $hш = 6\text{ мм}$
2. "b" - толщина панели.

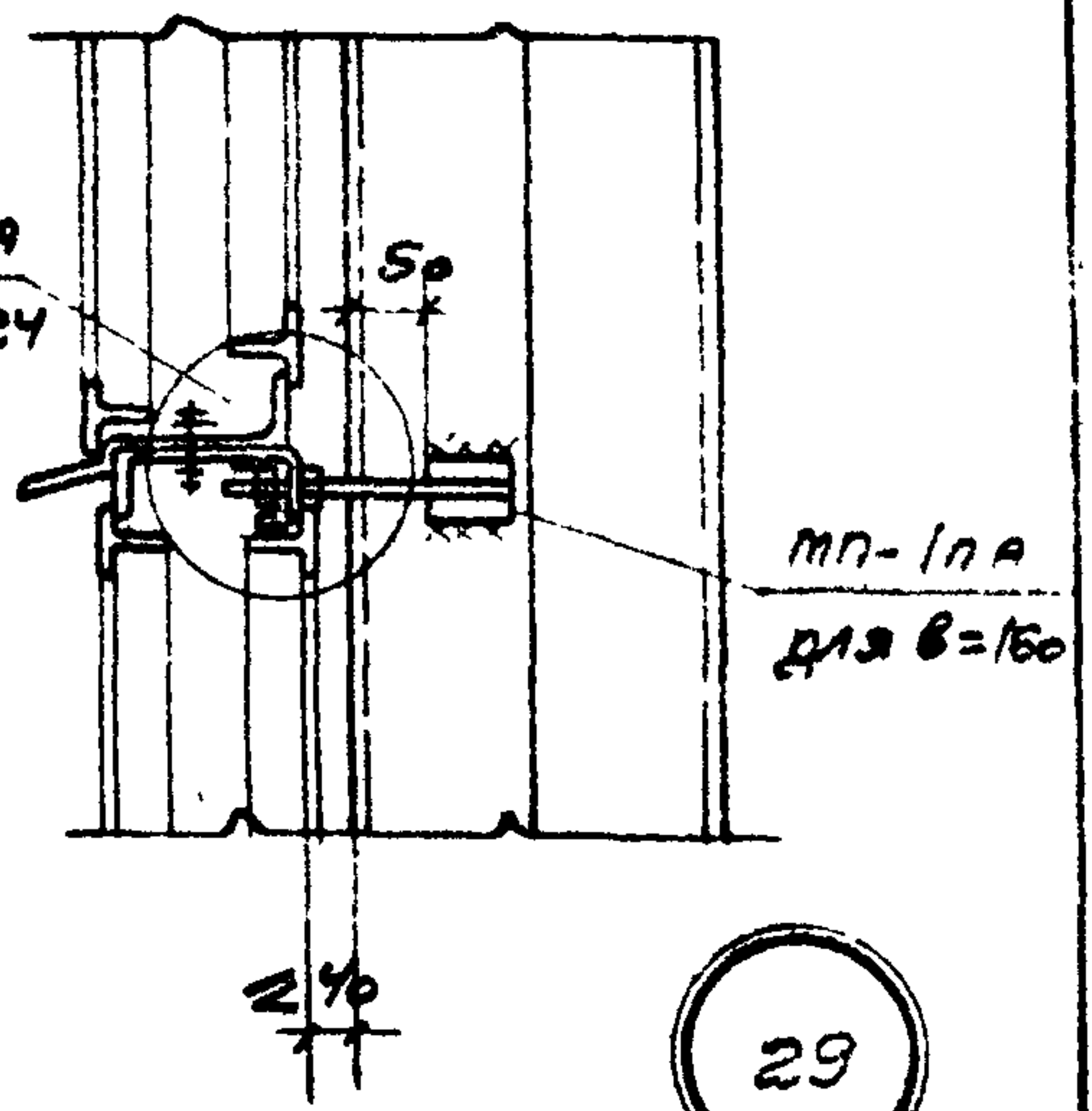
Проект  
 Инженер  
 Конструктор  
 Проверен  
 Утвержден  
 Дата

Проектно-монтажный  
 отдел  
 г. Москва

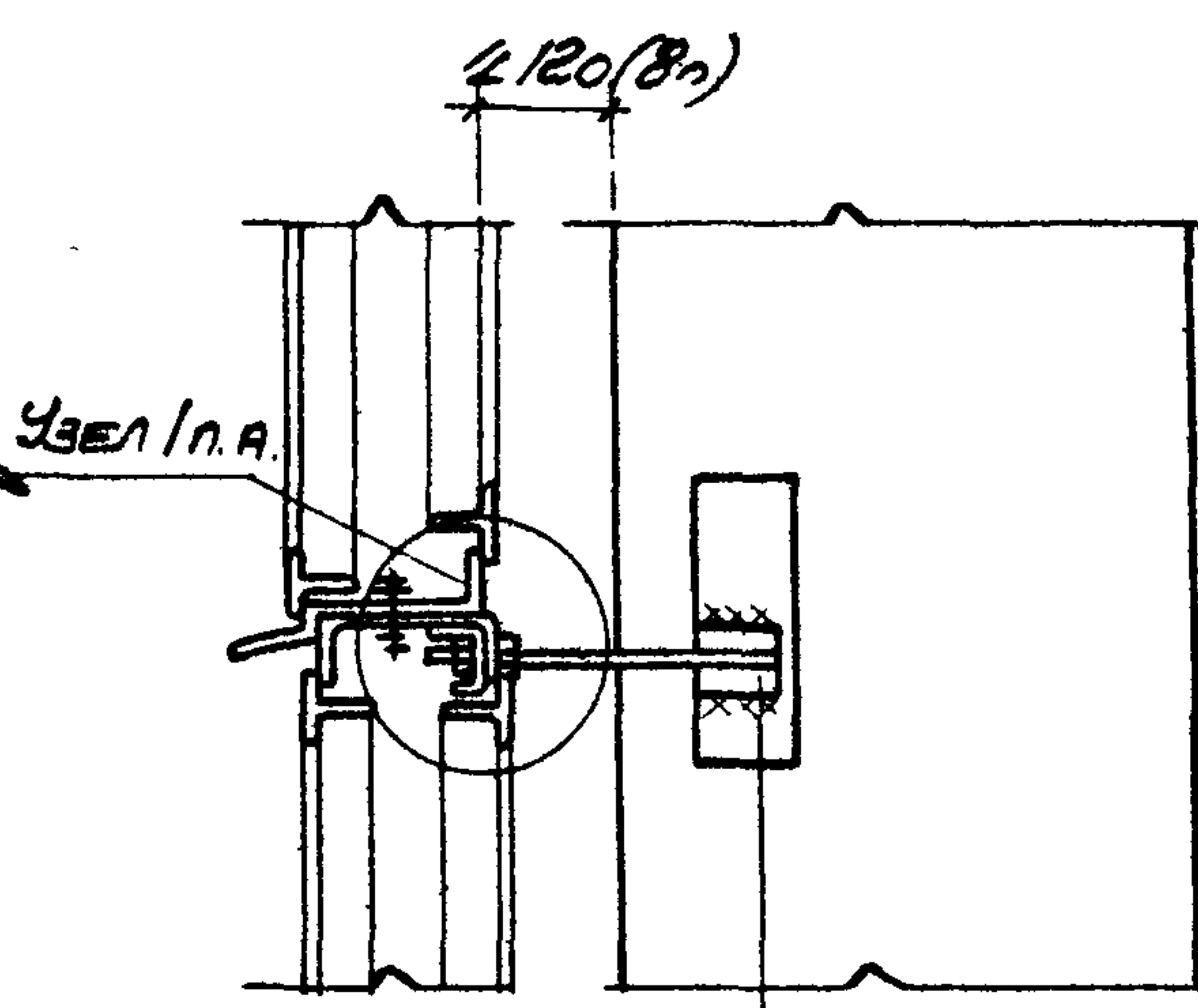
1373	Архитектурные детали заполнения световых проемов в стенах с применением стальных оконных панелей серии ПР-05-150/71	Серия 2.436-7
	Крепление низа стальных оконных панелей к ж.б. колонне и стойке фазверха	Лист 17



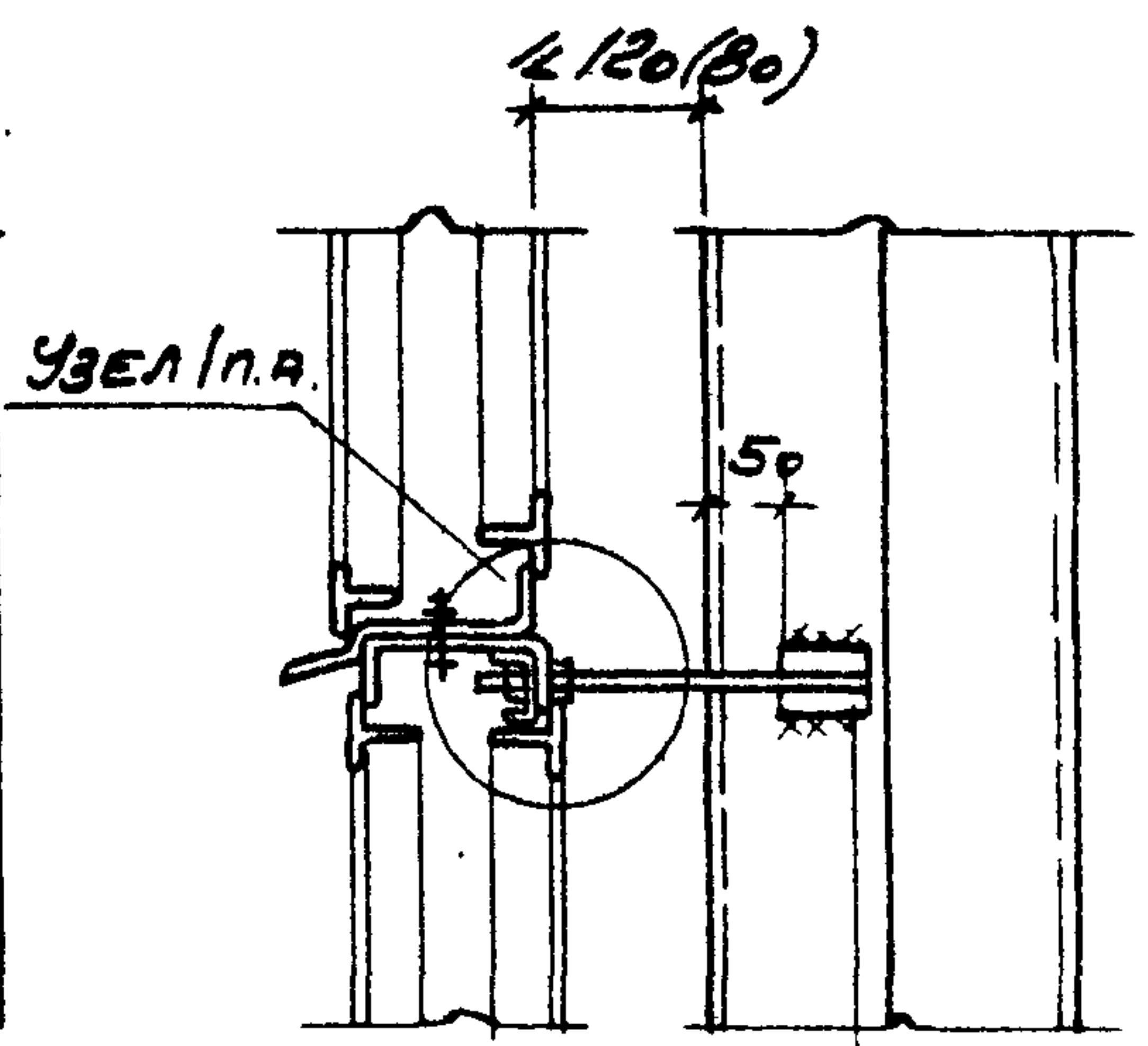
27



29



28



30

МП-2 для  $b=200$   
 МП-3 для  $b=240$

МП-2 для  $b=200$   
 МП-3 для  $b=240$

ПРИМЕЧАНИЯ:

1. Все монтажные швы приняты  $hш = 6mm$
2. "b" - толщина панели
3. п.а. - по аналогии.

**ТД** Архитектурные детали заполнения световых проемов в стенах с применением стальных оконных панелей серии ПР-05-50/71

СЕРИЯ 2.436-7

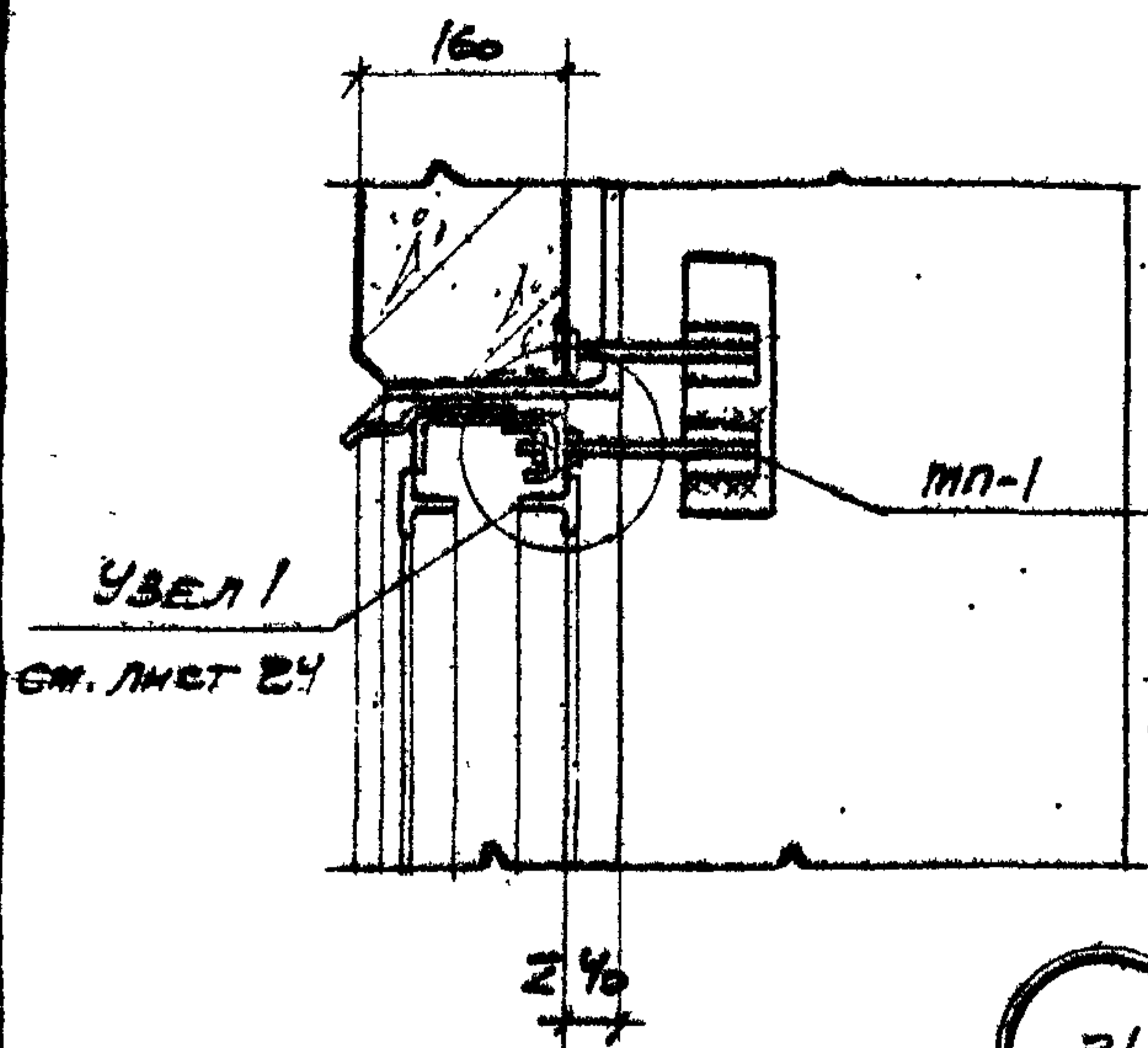
1972 Крепление горизонтального стыка стальных оконных панелей к ф.б. колонне и стойке фазверса

Лист 15

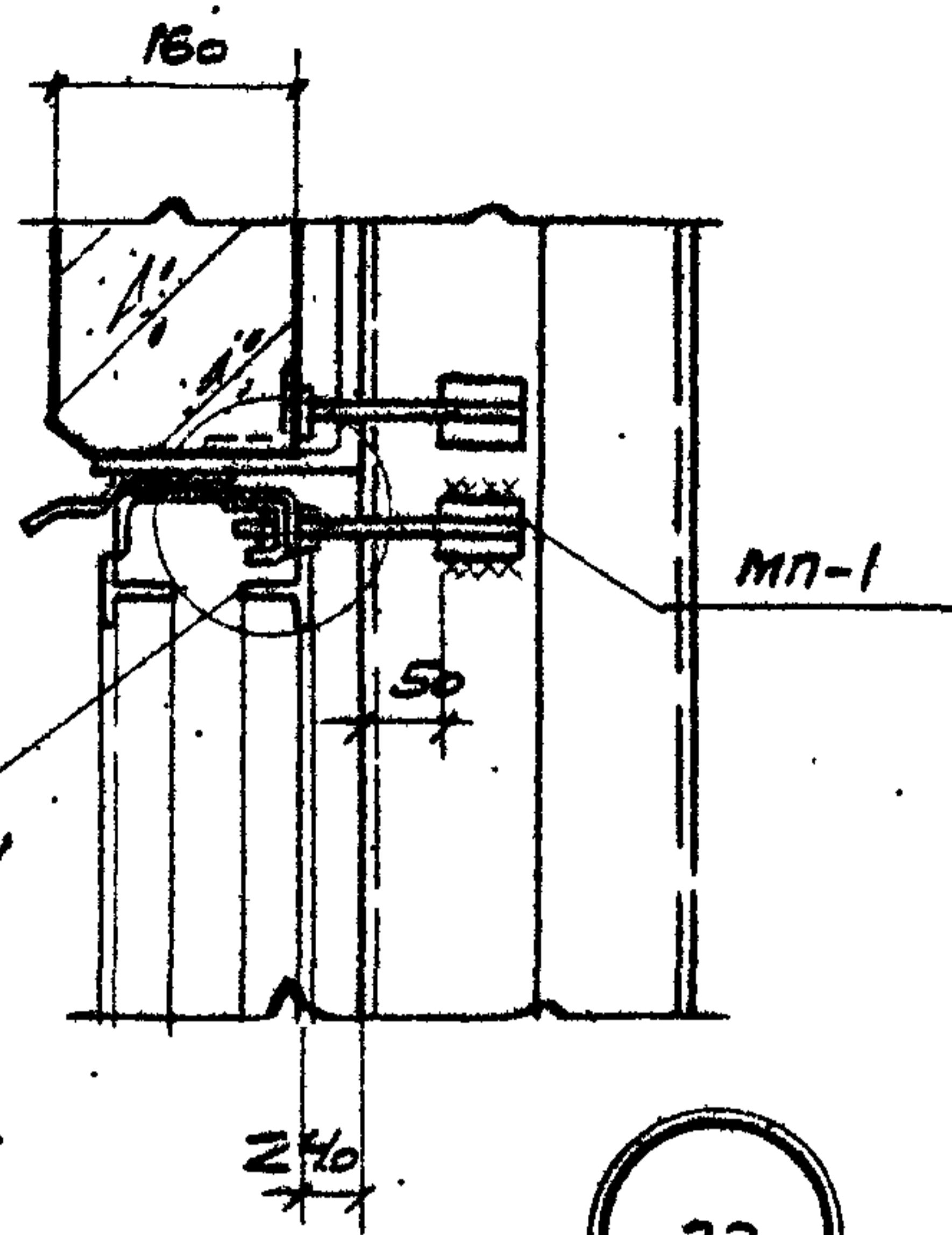
Состав	
Исполнитель	Голубова
Д. Инж.	Шелев
Д. Инж.	Удальцова
Д. Инж.	Рутевская
НАЧ. ОТП.	
Гл. Инж. пр.	
Гл. Арт. пр.	
Рис. бр. Инж.	

**ПРОМСТРОЙПРОЕКТ**  
 г. Москва

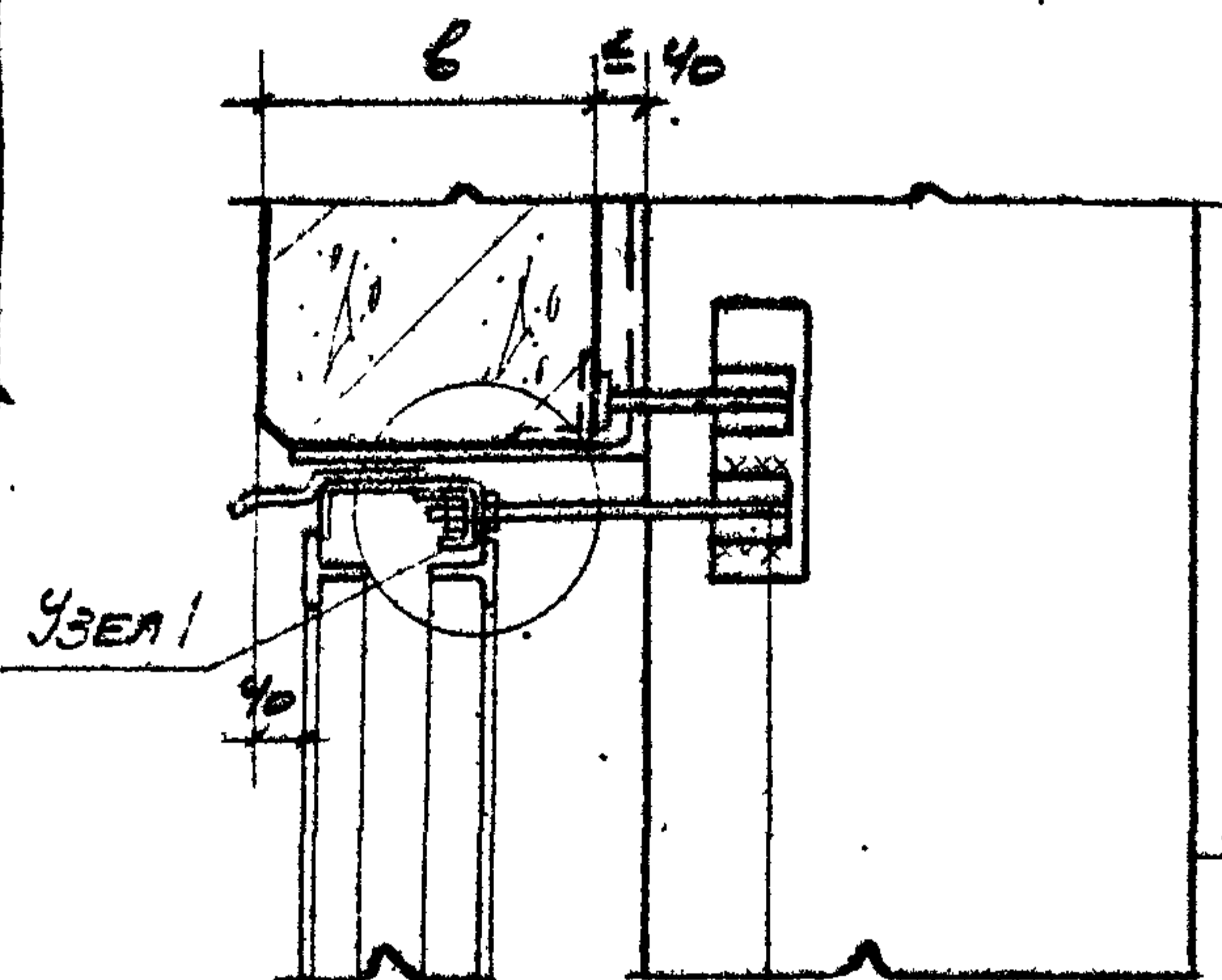




31

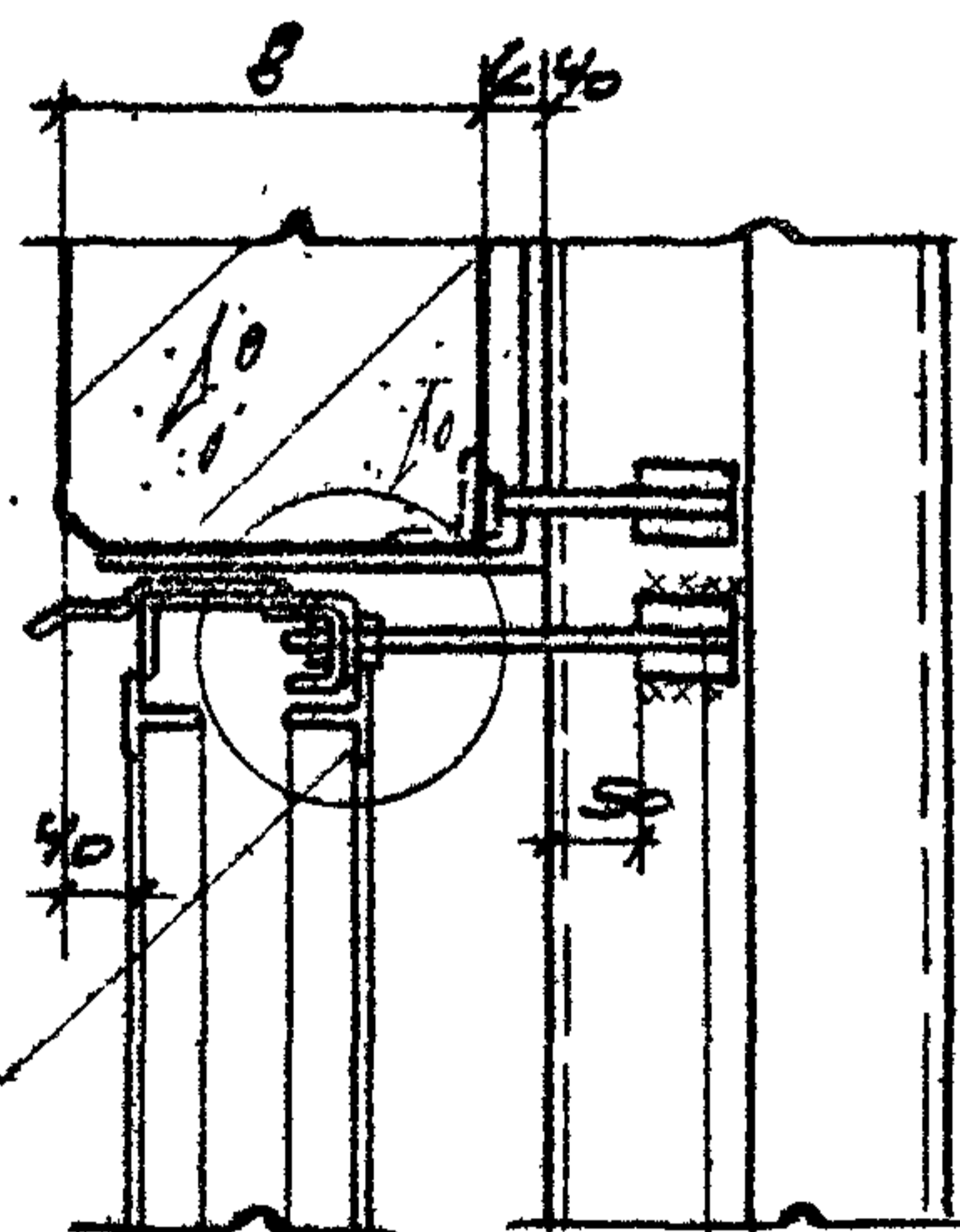


33



32

МП-2 для  $b=200$   
МП-3 для  $b=240$



34

МП-2 для  $b=200$   
МП-3 для  $b=240$

ПРИМЕЧАНИЯ

1. Все монтажные швы приняты  $t_w = 6$  мм
2. "6" - толщина панелей

**ТД** Архитектурные детали заполнения световых проемов в стенах с применением стальных обрешетных панелей серии ПР-05-50/71

Серия 2.436-7

1972 Крепление верха стальных обрешетных панелей к ж.б. колонне и стойке фазверха.

Лист 19

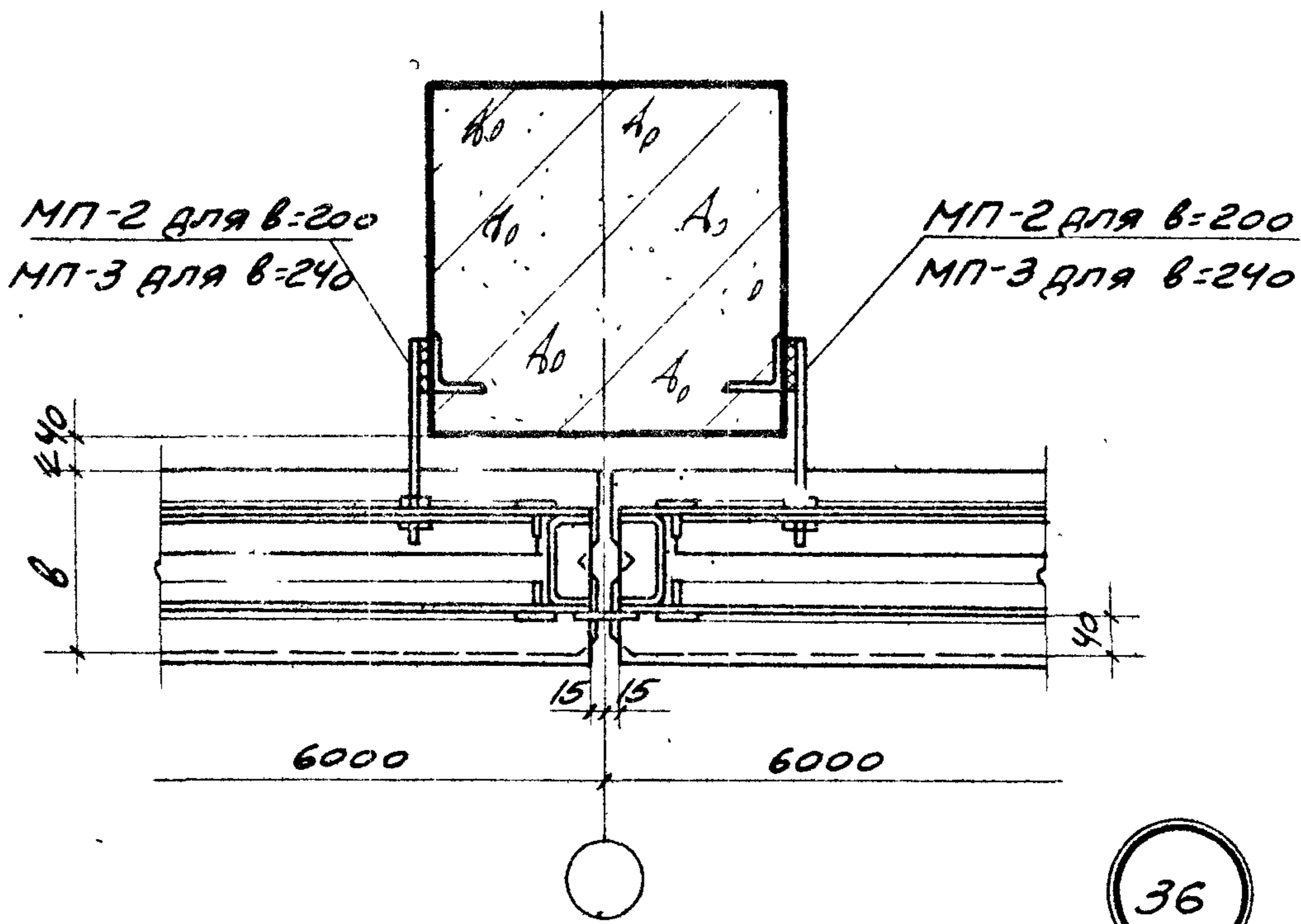
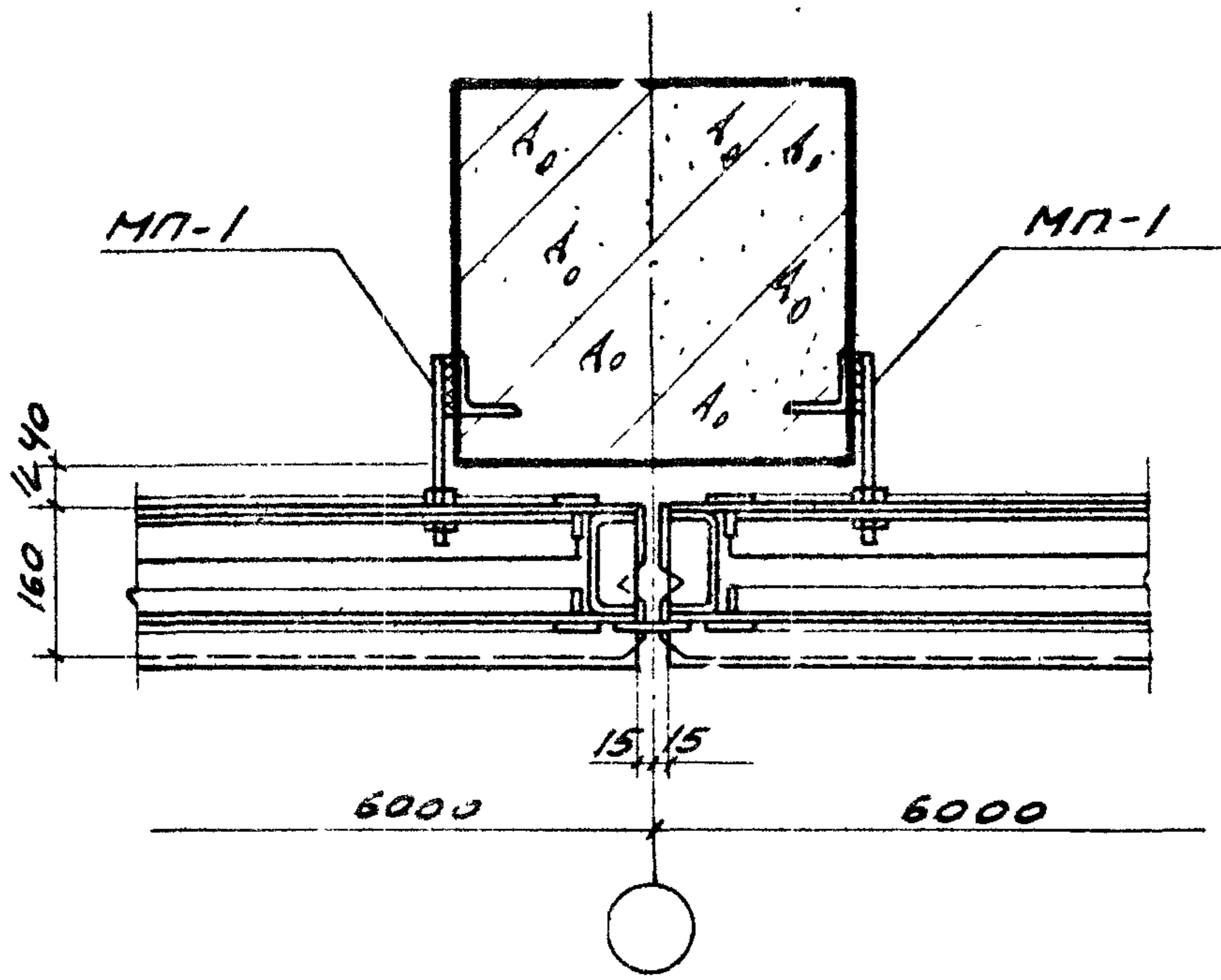
ПРОМСТРОЙПРОЕКТ  
г. Москва

НАЧ. СТП  
С. И. ЖЕ ПР.  
С. А. РАС ПР.  
РУК. БР. ИИЖ

ЦЕБГМ  
ВЕСНИ  
УДАЛЬЦОВ  
РУТЕВСКАЯ

Исполнитель  
ГОЛЯКОВА

Зачерк



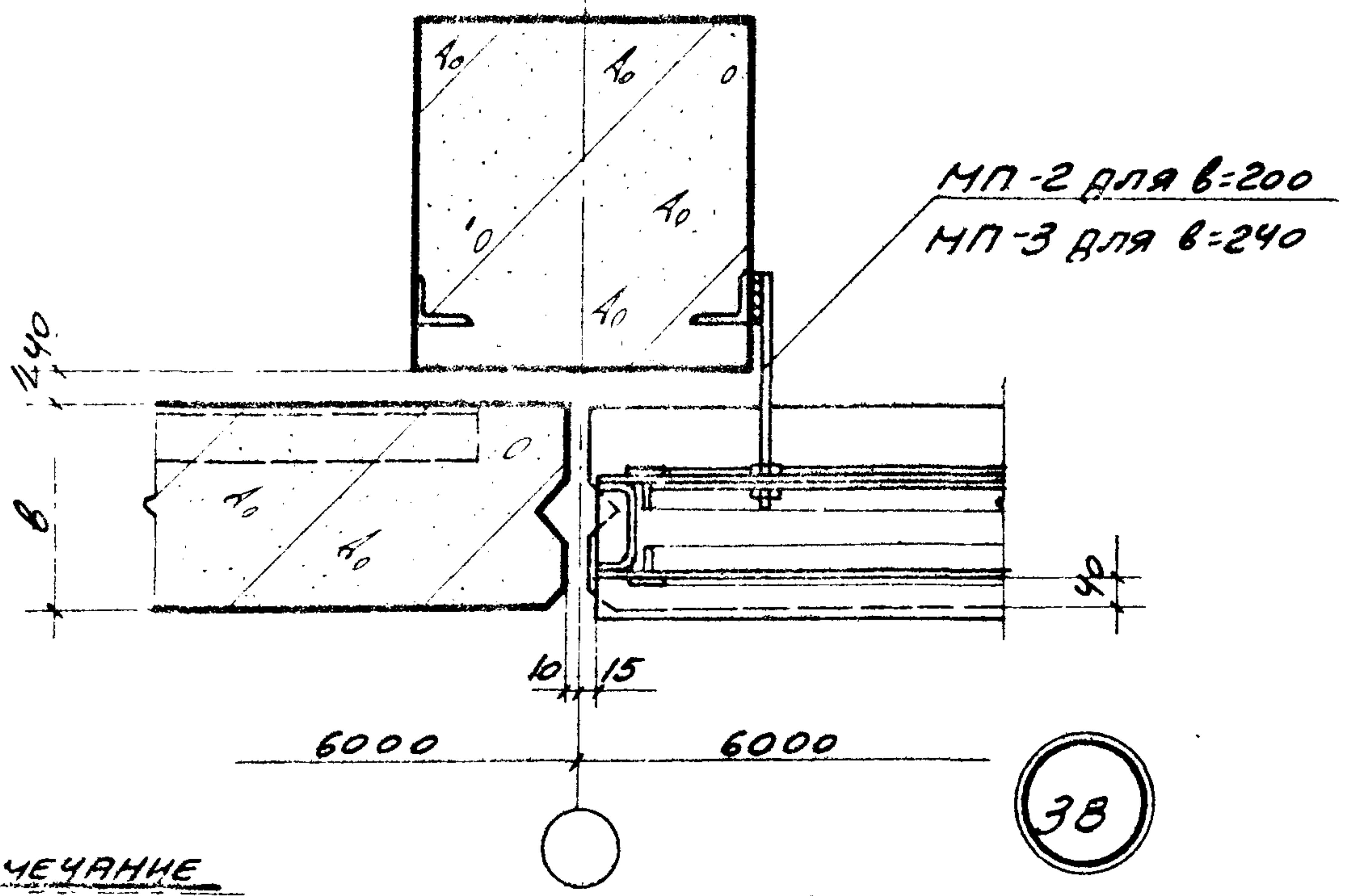
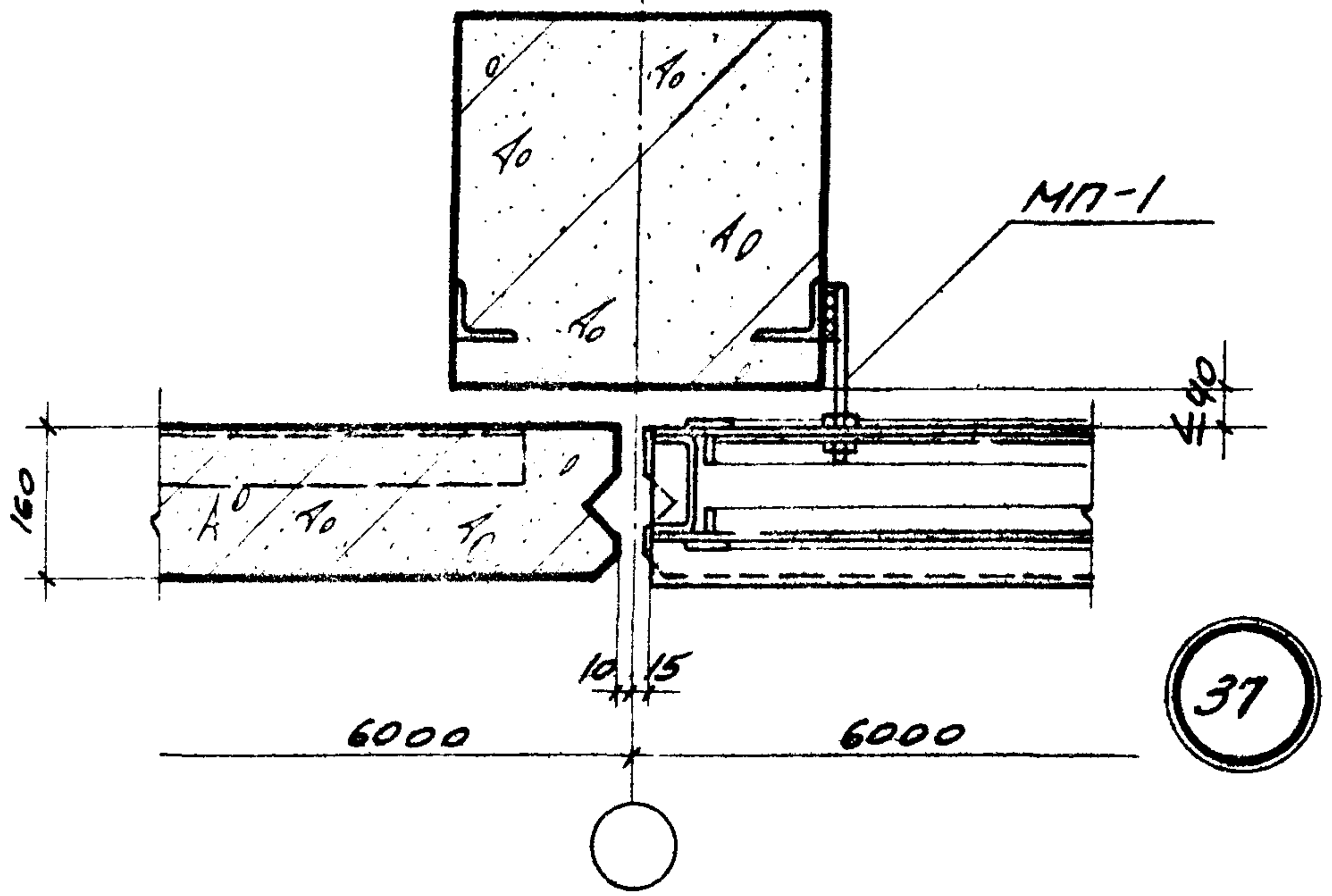
ПРИМЕЧАНИЕ.  
 Все монтажные швы приняты  $h_{ш.} = 6 \text{ мм}$

Исполнители: Голякова  
 Дриш  
 Шелунг  
 Савин  
 Сурин  
 Нач. ОП Дрыгин  
 Гл. инж. пр. Весник  
 Гл. арх. пр. Удальцова  
 Руч. бриг. инж. Рутковская

ПРОМСТРОЙПРОЕКТ  
 г. Москва

ТД	Архитектурные детали заполнения световых проемов в стенах с применением стальных оконных панелей серии ПР-05-50/71	Серия 2436.7
1972	Скрепление стальных оконных панелей к $\Phi 6$ колонне в месте вертикального стыка панелей	Л 20





ПРИМЕЧАНИЕ

ВСЕ МОНТАЖНЫЕ ШВЫ ПРИНЯТЫ К Ш. = 6 ММ.

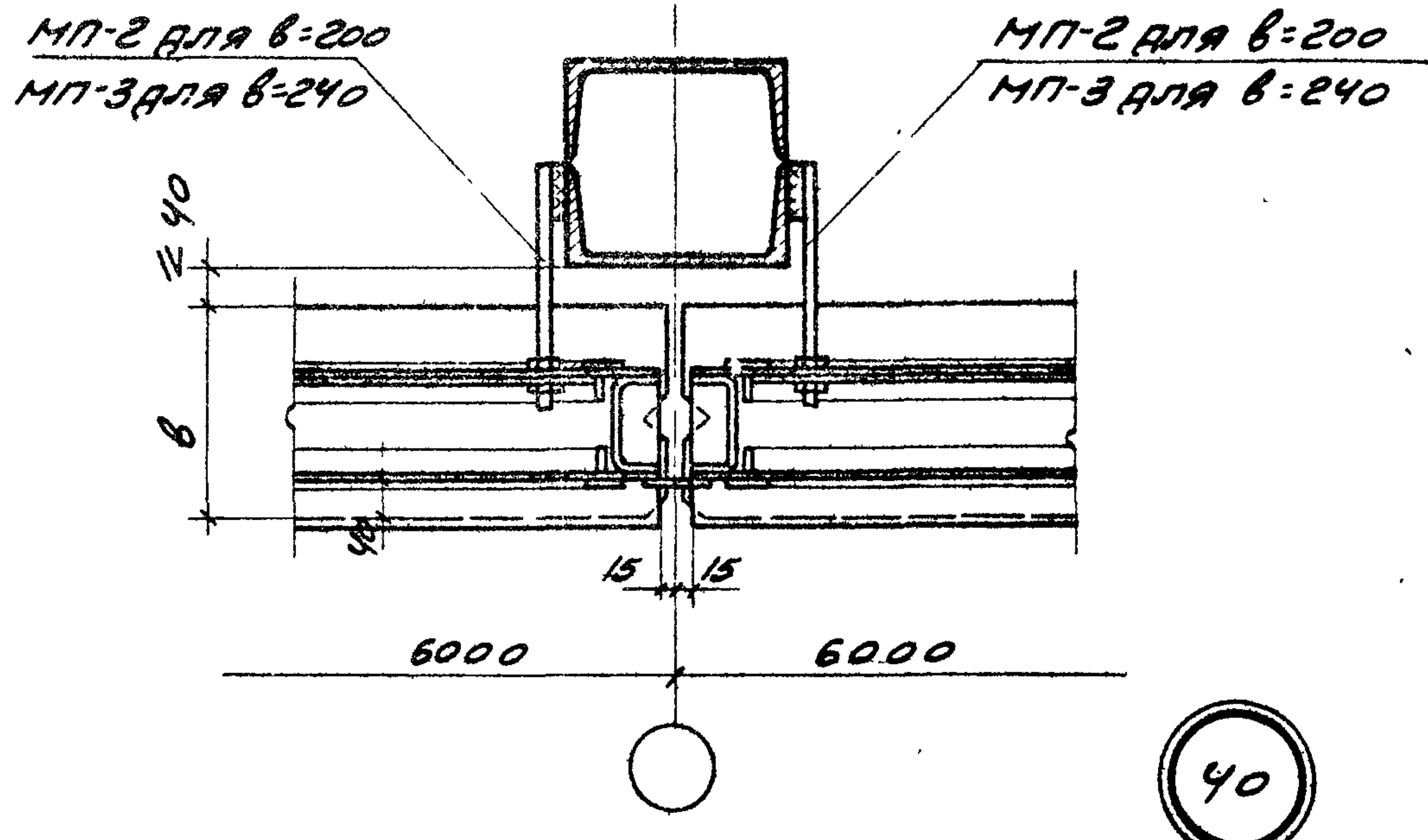
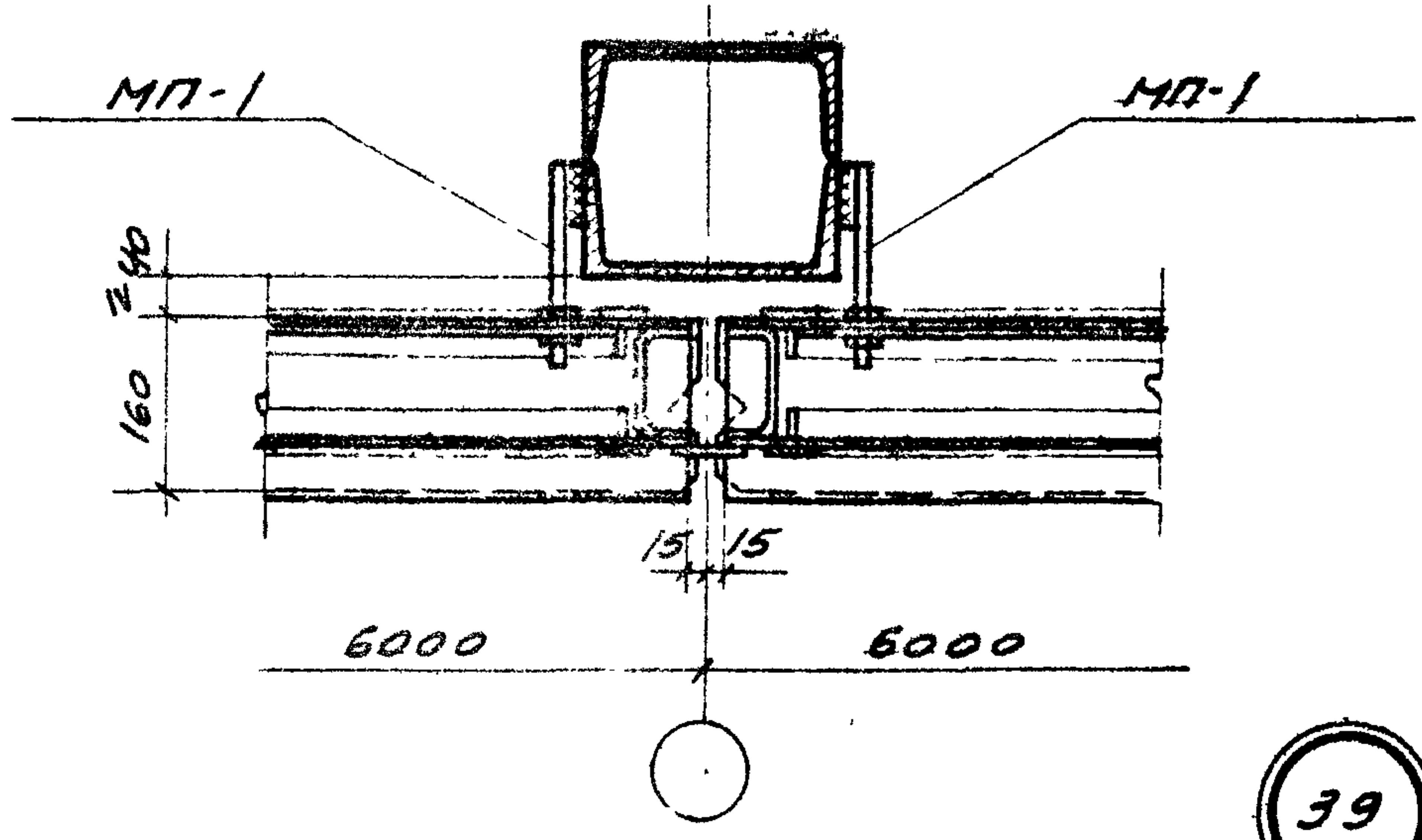
Исполнитель: Голяков  
Заслуженный архитектор

Примечание: Шпатель, штукатурка, грунтовка

НАЧ. ОТП. ДРЫГИН  
Инж. по вешние  
ГЛАВ. АРХ. ПР. УВАЛЦОВА  
РУК. БРИГАД. РУТКОВСКАЯ

ПРОЕКТОР  
С. МОСКВА

ТД	АРХИТЕКТУРНЫЕ ДЕТАЛИ ЗАПОЛНЕНИЯ СВЕТОВЫХ ПРОСЕКОВ В СТЕНАХ С ПРИМЕНЕНИЕМ СТАЛЬНЫХ ОБЛОЖНЫХ ПАНЕЛЕЙ СЕРИИ ПР-05-50/71	СЕРИЯ 2.436-7
1972	КРЕПЛЕНИЕ СТАЛЬНОЙ ОКОННОЙ ПАНЕЛИ К Ф.Б. БОЛОННЕ В МЕСТЕ ПРИМЫКАНИЯ К ГЛУБОКОЙ СТЕНЕ	ЛИСТ 21



ПРИМЕЧАНИЕ

ВСЕ МОНТАЖНЫЕ ШВЫ ПРИНЯТЫ КШ. = 6 ММ.

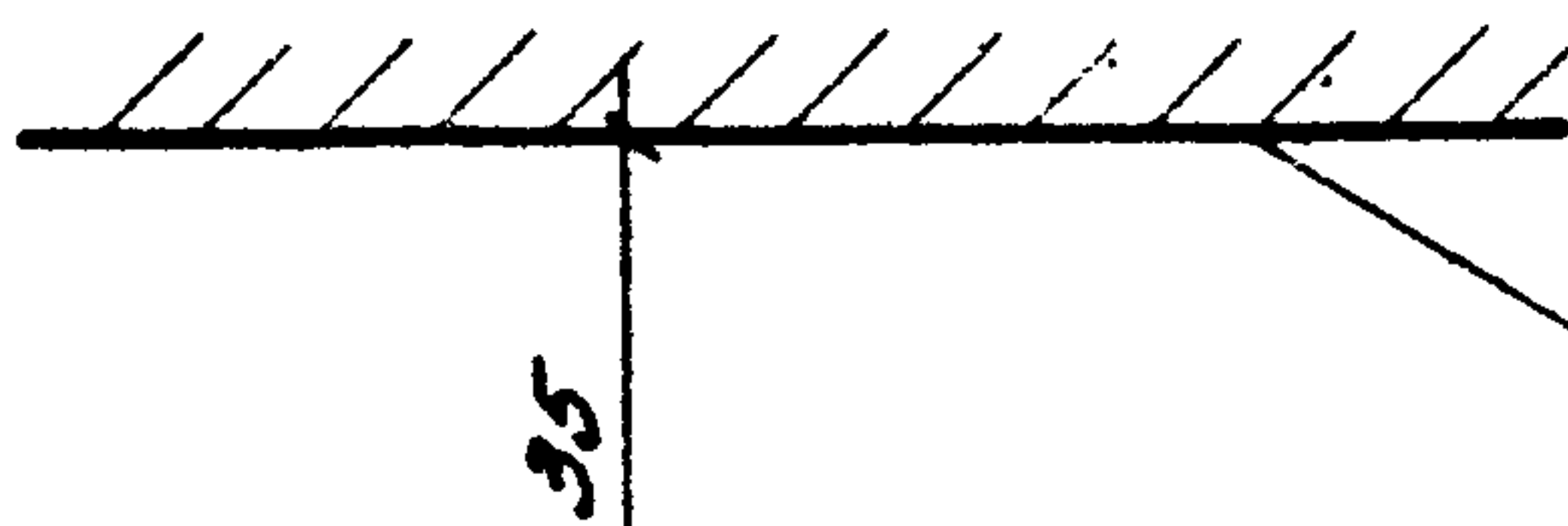
Исполнитель: Голякова  
 Думин  
 Шенников  
 Шенников  
 Думин  
 Нач. ОТП: Дрыгин  
 Гл. инж. пр.: Весние  
 Гл. арх. пр.: Удальцова  
 Руч. бриг. инж.: Рутковская

ПРОМСТРОЙПРОЕКТ  
 г. Москва

ТД	АРХИТЕКТУРНЫЕ ДЕТАЛИ ЗАПОЛНЕНИЯ СВЕТОВЫХ ПРОЕМОВ В СТЕНАХ С ПРИМЕНЕНИЕМ СТАЛЬНЫХ ОКОННЫХ ПАНЕЛЕЙ СЕРИИ ПР-05-50/71	СЕРИЯ 2.436-7
1972	КРЕПЛЕНИЕ СТАЛЬНЫХ ОКОННЫХ ПАНЕЛЕЙ К СТОЙКЕ ФАХВЕРФА В МЕСТЕ ВЕРТИКАЛЬНОГО СТЫКА ПАНЕЛЕЙ.	ЛИСТ 22



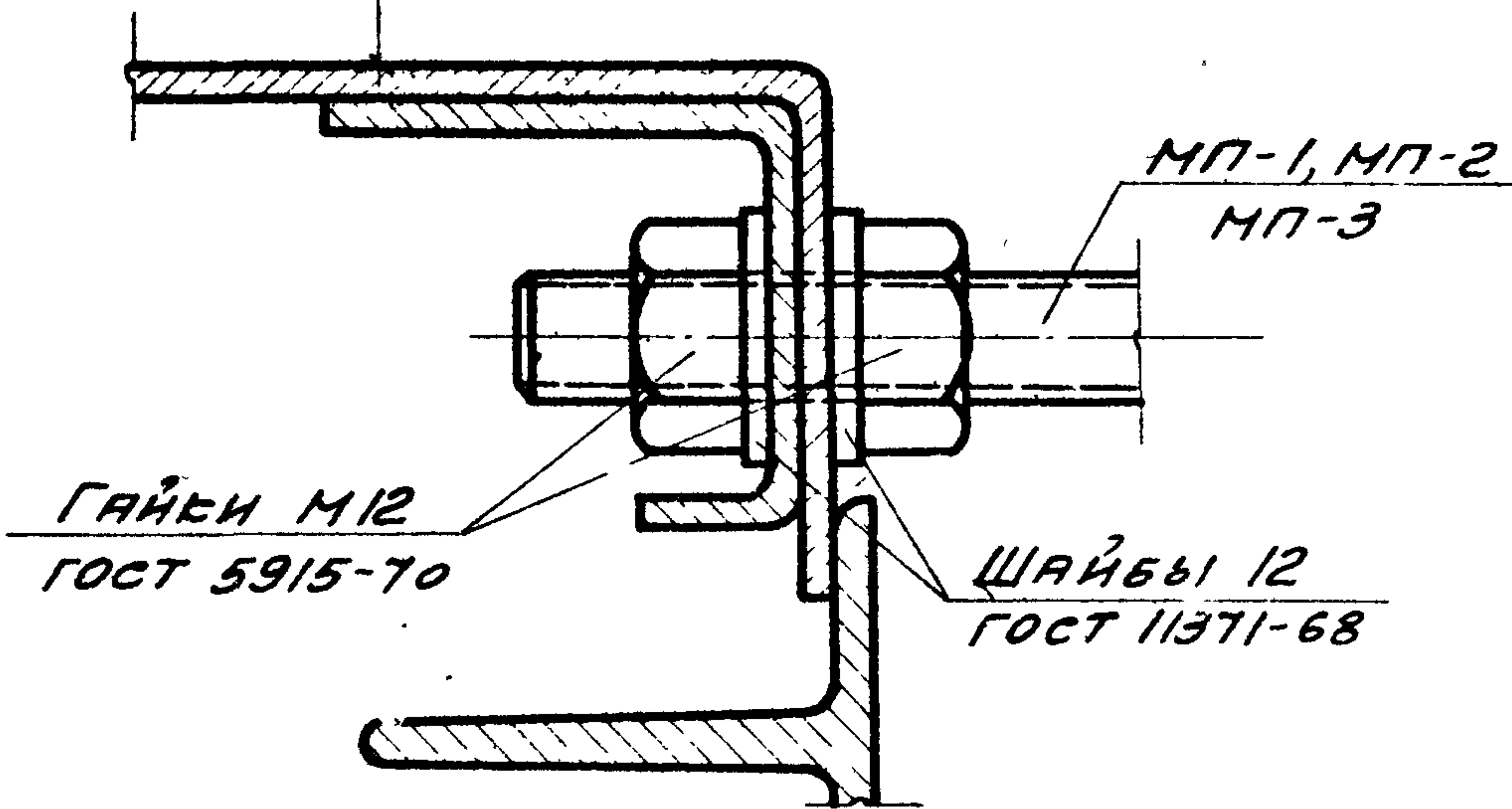




Низ стеновой панели

Исполнитель	Голякова
Нач. ОТП	Дрыгина
Гл. инж. пр.	Весник
Гл. арх. пр.	Удальцова
рук. бригады	Рутевская

ПРОМСТРОЙПРОЕКТ  
г. Москва

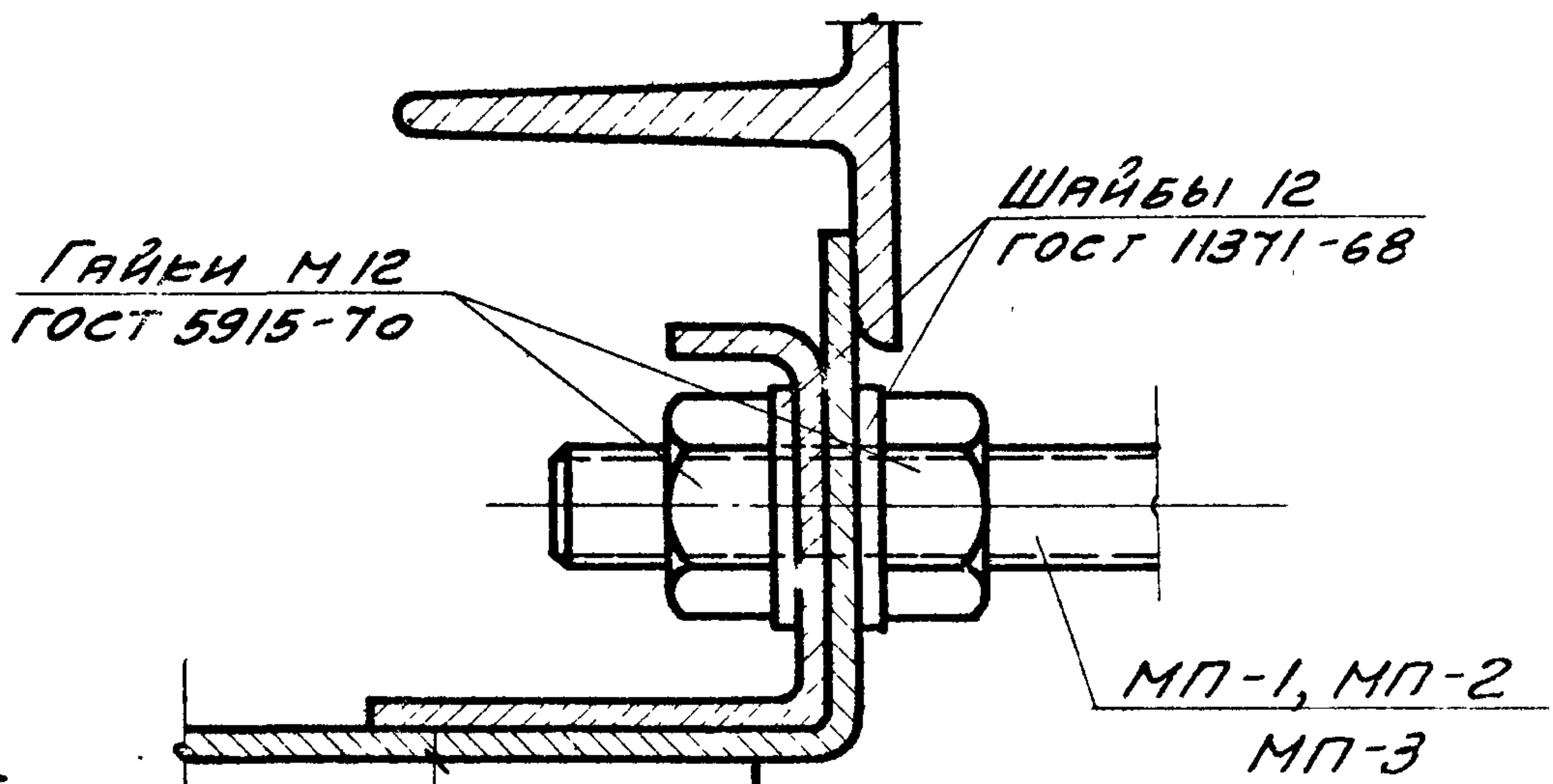


Гайки М12  
ГОСТ 5915-70

Шайбы 12  
ГОСТ 11371-68

МП-1, МП-2  
МП-3

Узел 1



Гайки М12  
ГОСТ 5915-70

Шайбы 12  
ГОСТ 11371-68

МП-1, МП-2  
МП-3

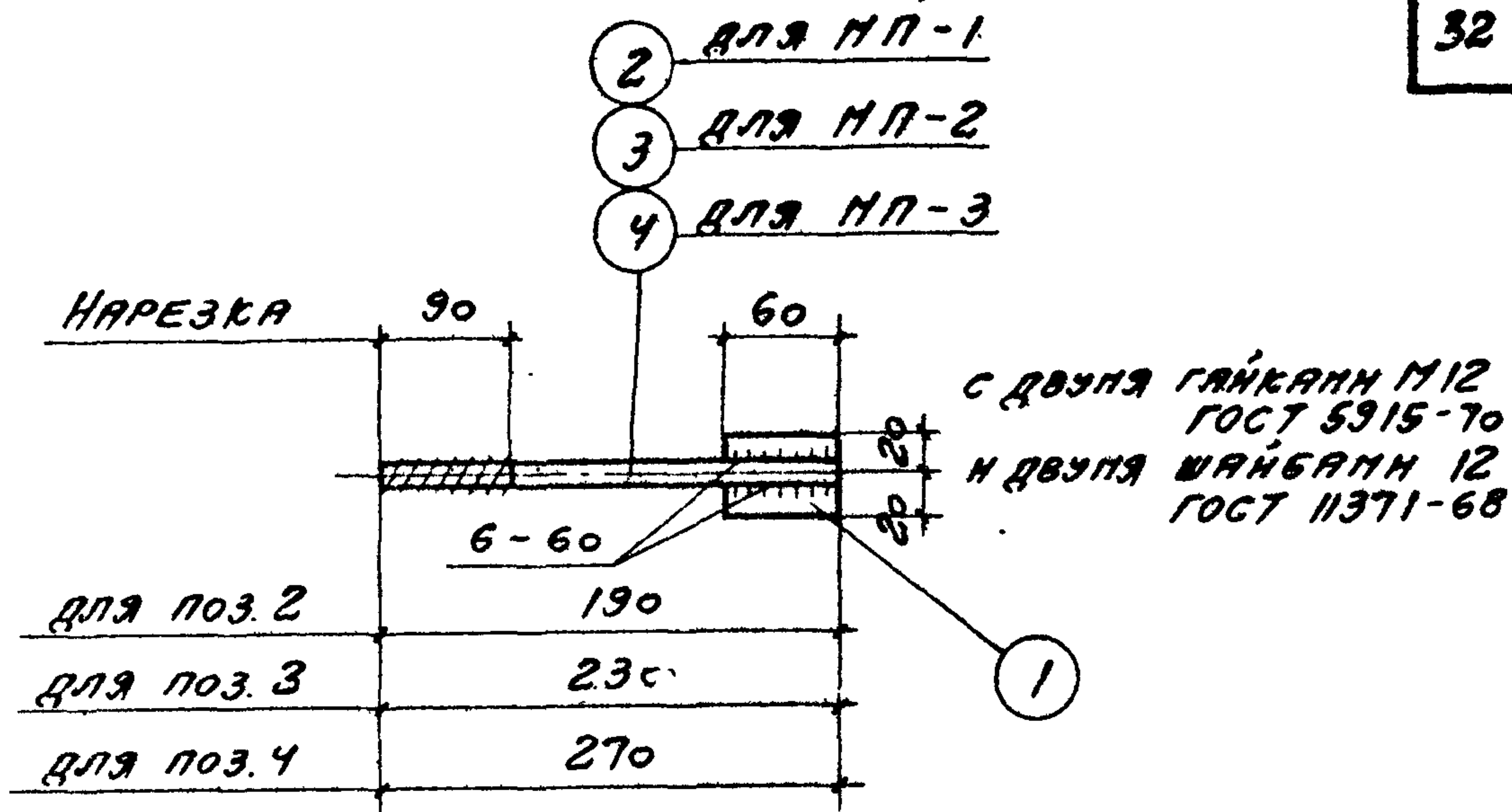
Верх стеновой панели

МП-10 (шаг ~ 1200)  
ставить под стойками  
рамы панели на  
монтаже перед  
установкой панели

Узел 2

ТД	Архитектурные детали заполнения световых проемов в стенах с применением стальных оконных панелей серии ПР-05-50/71	Серия 2 436-7
1972	Узлы 1 и 2	Лист 24





МП-1; МП-2; МП-3

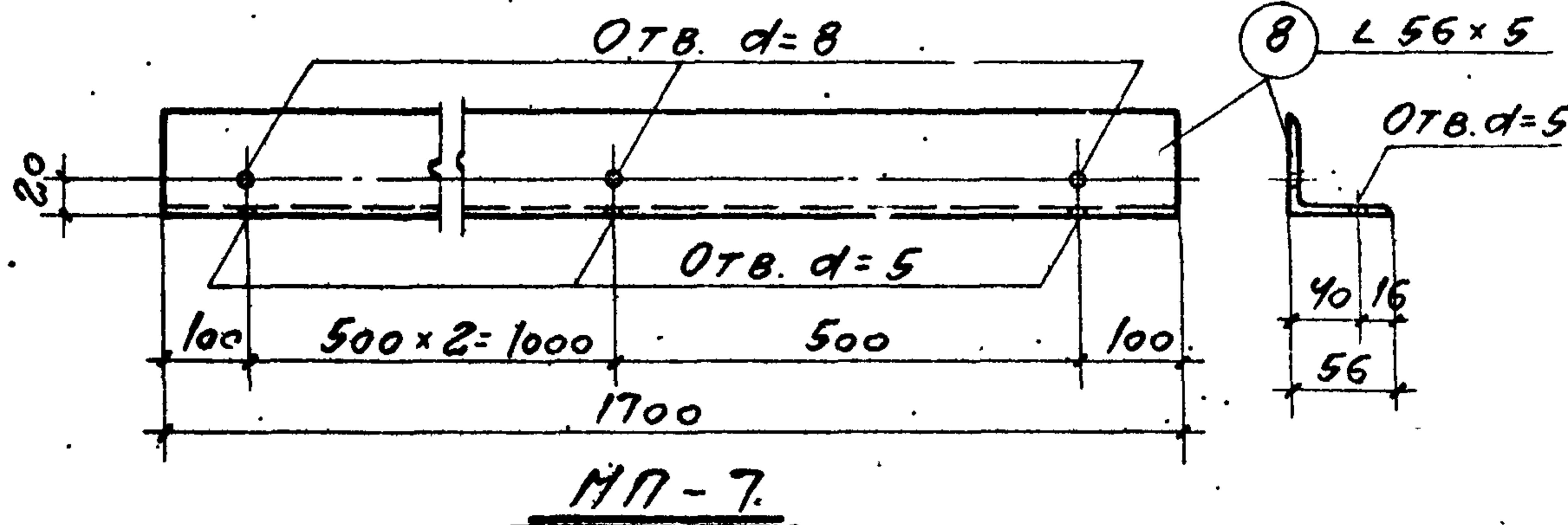
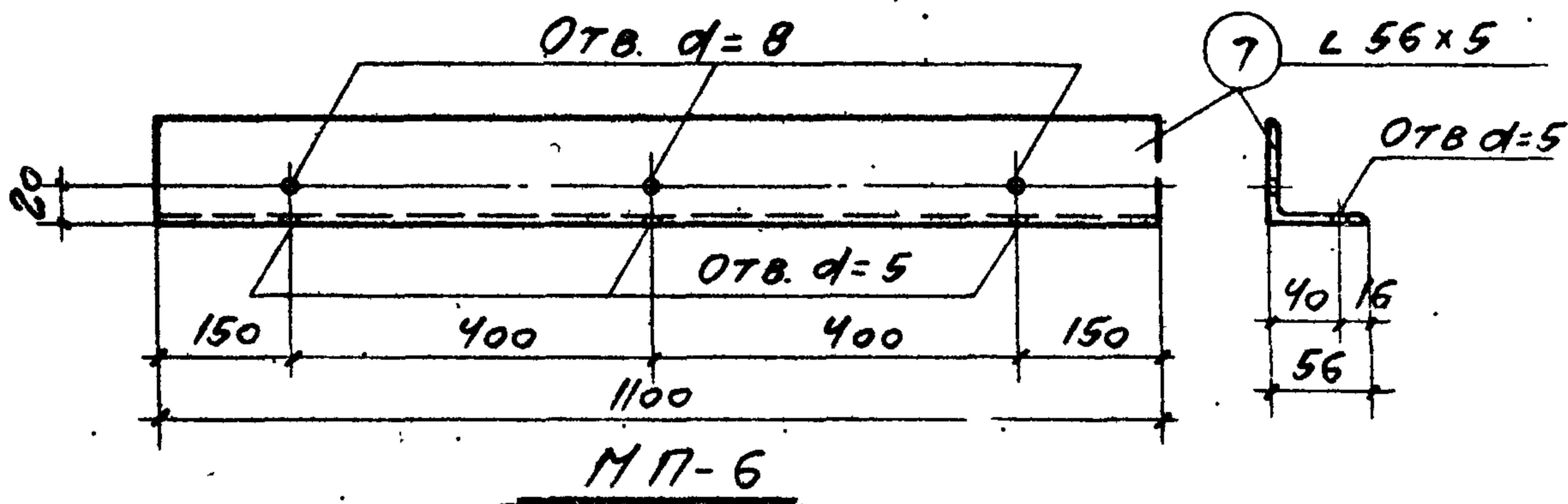
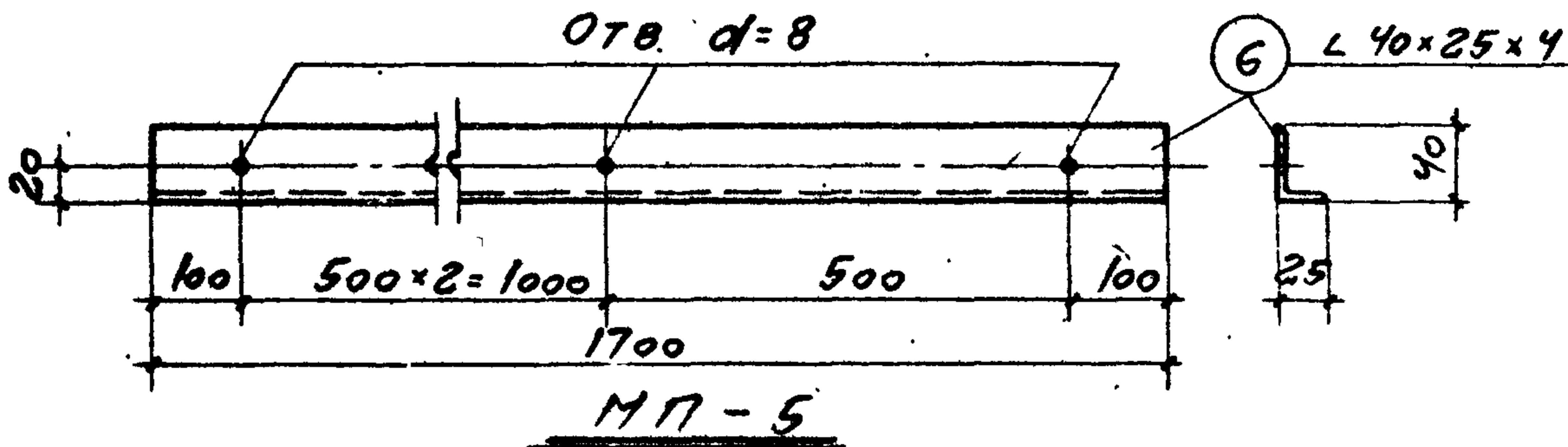
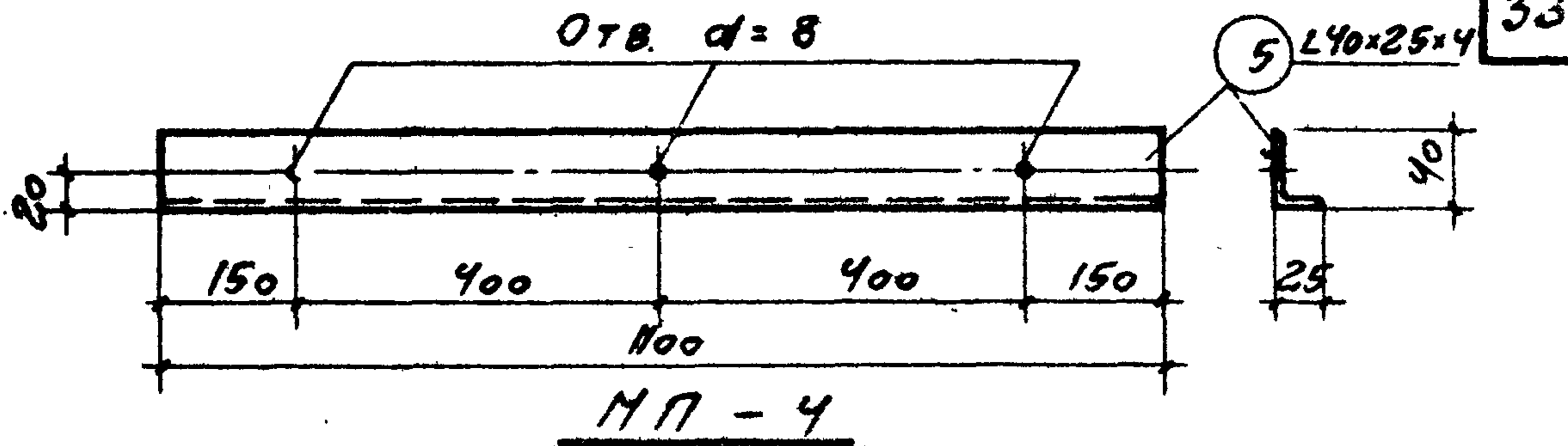
СПЕЦИФИКАЦИЯ СТАЛИ НА ОДНУ ШТУКУ КАЖДОЙ МАРКИ

МАРКА ЭЛЕМЕНТА	№ ПОЗ.	СЕЧЕНИЕ	ДЛИНА КОЛОН		ВЕС, КГ		ПРИМЕЧАНИЯ
			ММ	ШТ.	ОДНОЙ ШТУКИ	ВСЕХ ЭЛЕМЕНТОВ ШТУК	
МП-1	1	- 40x10	60	1	0,19	0,19	0,4 Гост 5915-70 Гост 11371-68
	2	φ 12 АІ	190	1	0,18	0,18	
		ГАЙКА М12	—	2	0,02	0,04	
		ШАЙБА 12	—	2	0,003	0,01	
МП-2		ПОЗ. 1; ГАЙКИ И ШАЙБЫ СМ. МП-1					0,5
	3	φ 12 АІ	230	1	0,21		
МП-3		ПОЗ. 1; ГАЙКИ И ШАЙБЫ СМ. МП-1					0,5
	4	φ 12 АІ	270	1	0,25		

ПРИМЕЧАНИЯ:

1. МАТЕРИАЛ - СТАЛЬ МАРКИ В СТ. 3 КЛ.
2. СВАРКУ ПРОИЗВОДИТЬ ЭЛЕКТРОДАМИ ТИПА Э42.

1972	АРХИТЕКТУРНЫЕ ДЕТАЛИ ЗАПОЛНЕНИЯ СВЕТОВЫХ ПРОЕМОВ В СТЕНАХ С ПРИМЕНЕНИЕМ СТАЛЬНЫХ СКОНЫХ ПАНЕЛЕЙ СЕРИИ ПР-05-50/71	СЕРИЯ 2.436-7
	ЭЛЕМЕНТЫ КРЕПЛЕНИЯ МП-1 ÷ МП-3	Лист 25



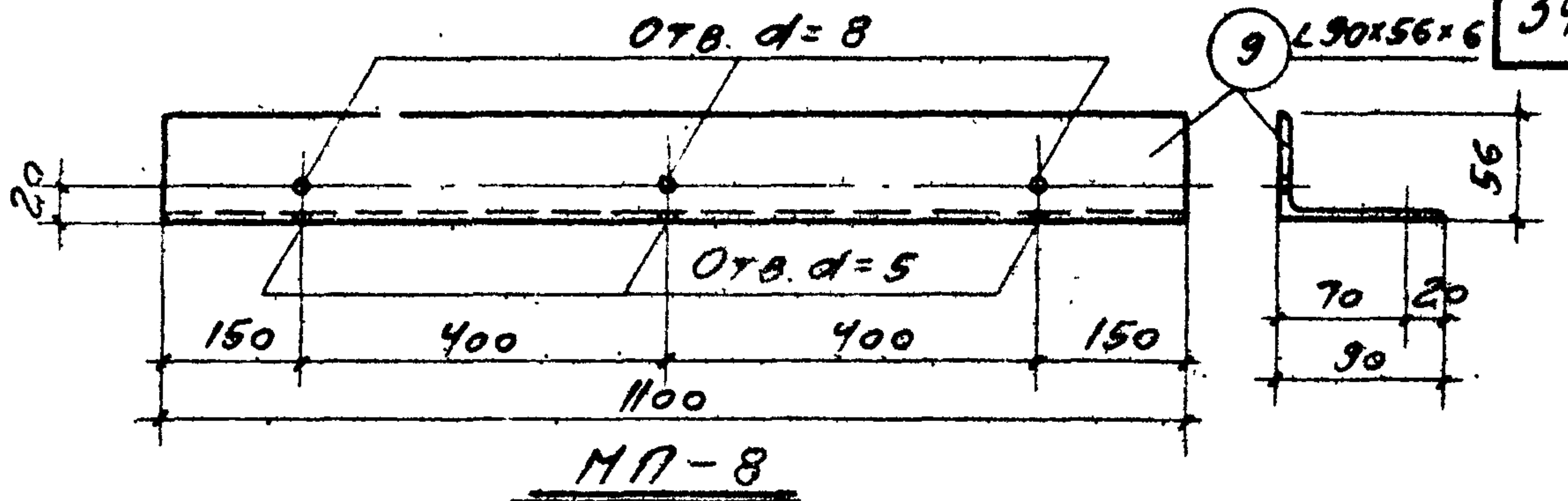
ПРИМЕЧАНИЯ СМОТРИТЕ НА ЛИСТЕ 27.

Исполнитель: ГОЛЯКОВА  
 Проект: ГОЛЯКОВА  
 Проверка: ГОЛЯКОВА  
 НАЧ. ОТП. ДРЕЙГНИ  
 ГЛ. ИНЖ. ПР. ВЕСНИК  
 ГЛ. АРХ. ПР. УДАЛЬЦОВА  
 РУК. БРНГ. НИИ РУТКОВСКАЯ

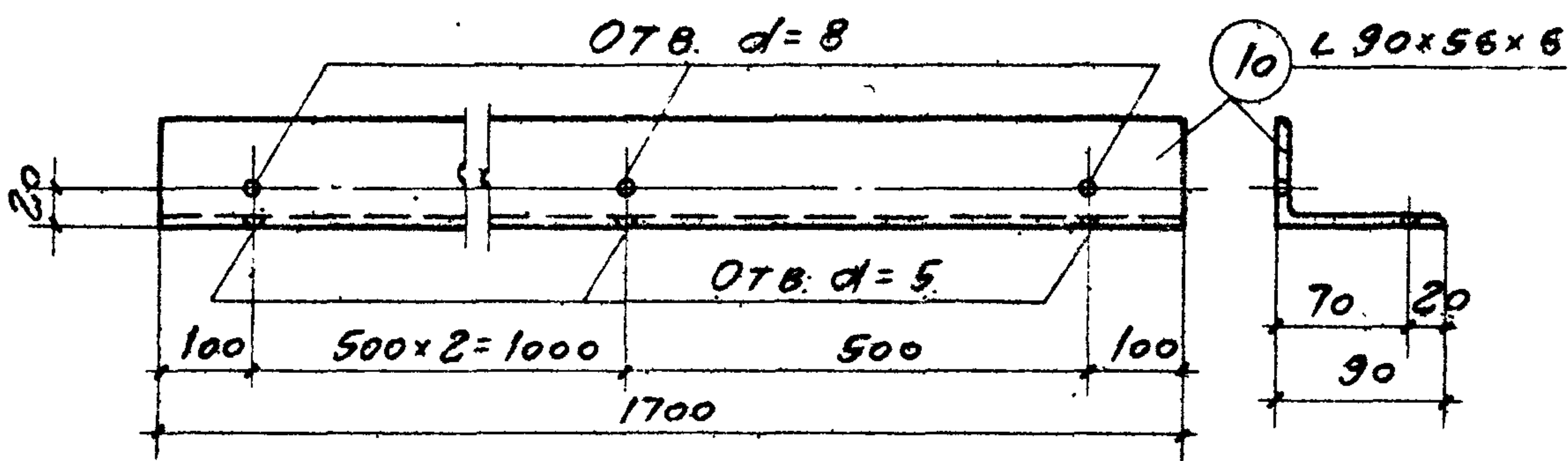
ПРОМСТРОЙПРОЕКТ  
 Г. Москва

ТД	АРХИТЕКТУРНЫЕ ДЕТАЛИ ЗАПОЛНЕНИЯ СВЕТОВЫХ ПРОЕМОВ В СТЕНАХ С ПРИМЕНЕНИЕМ СТАЛЕННЫХ ОКОННЫХ ПАНЕЛЕЙ. СЕРИИ ПР-05-50/71	СЕРИЯ 2.436-7
1972	ЭЛЕМЕНТЫ КРЕПЛЕНИЯ МП-4 ÷ МП-7.	ЛИСТ 25

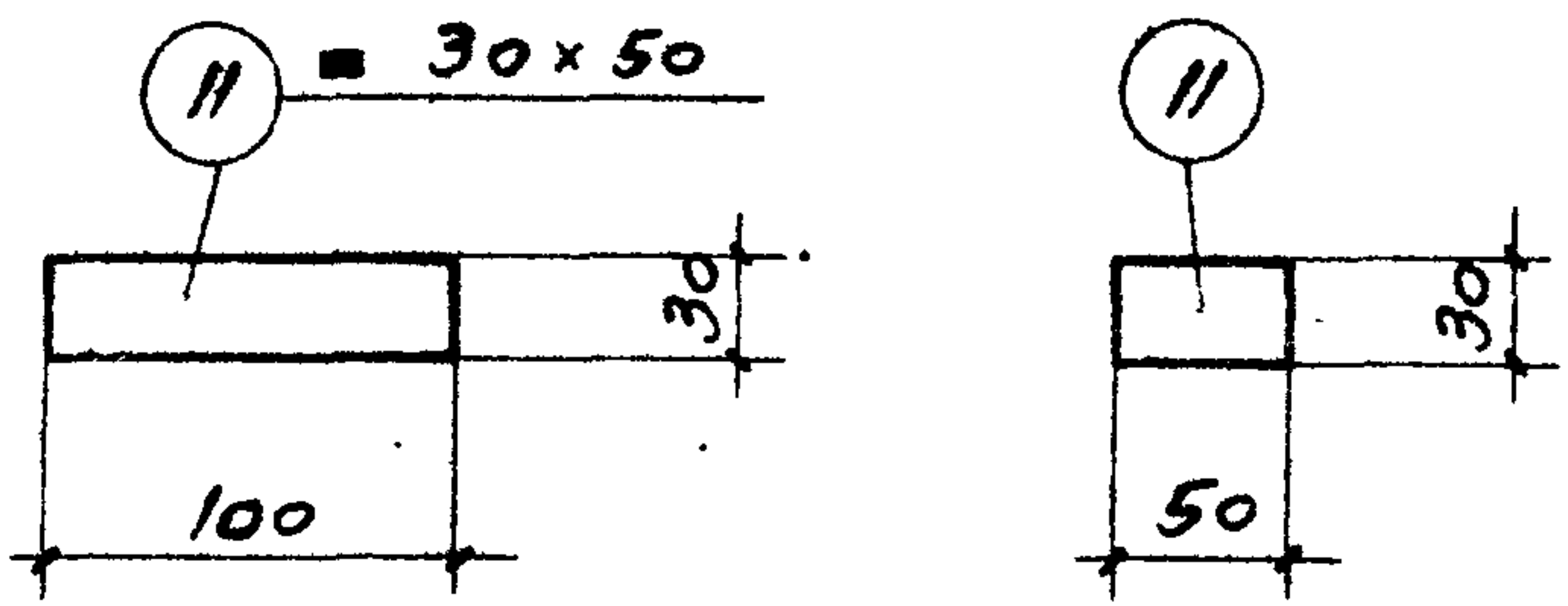




МП-8



МП-9



МП-10

ПРИМЕЧАНИЯ:

- 1 МАТЕРИАЛ - СТАЛЬ МАРКИ ВСт. 3 кп.
- 2 ЗАЩИТНОЕ ПОКРЫТИЕ СТАЛЬНЫХ ИЗДЕЛИЙ, РАЗРАБОТАННЫХ НА ЛИСТАХ 26x27, НАЗНАЧАЕТСЯ В КОНКРЕТНОМ ПРОЕКТЕ В ЗАВИСИМОСТИ ОТ СТЕПЕНИ АГРЕССИВНОГО ВОЗДЕЙСТВИЯ ОКРУЖАЮЩЕЙ СРЕДЫ В СООТВЕТСТВИИ С "УКАЗАНИЯМИ ПО ПРОЕКТИРОВАНИЮ АНТИКОРРОЗИОННОЙ ЗАЩИТЫ СТРОИТЕЛЬНЫХ КОНСТРУКЦИЙ" (СН 262-67). ПРИ ЭТОМ РЕКОМЕНДУЕТСЯ ВАРИАНТ ЗАЩИТЫ ПРИНИМАТЬ АНАЛОГИЧНЫМ ЗАЩИТЕ, ПРИНЯТОЙ ДЛЯ ЗАКЛАДНЫХ ДЕТАЛЕЙ ЖЕЛЕЗОБЕТОННЫХ КОНСТРУКЦИЙ, К КОТОРЫМ КРЕПЯТСЯ ДАННЫЙ ЭЛЕМЕНТ.

ИСПОЛНИТЕЛЬ ГОЛЯКОВА  
 ПРОЕКТИРОВЩИК  
 ЧЕРТЕЖНИК  
 УДАЛЦОВА  
 РУКОВОДЯЩАЯ СУМ  
 ЧЕЧ ОТП  
 О ИЖ ПР  
 О ИЖ ПР  
 Р.К.БРИГ.ИЖ  
 ПЕРЕКТОР, ПРИБИТ  
 Г. МОСКВА

ГД	АРХИТЕКТУРНЫЕ ДЕТАЛИ ЗАПОЛНЕНИЯ СВЕТОВЫХ ПРОЕМОВ В СТЕНАХ С ПРИМЕНЕНИЕМ СТАЛЬНЫХ ОКОННЫХ ПАНЕЛЕЙ СЕРИИ ПР-05-50/71	СЕРИЯ 2.436-7
	1972 ЭЛЕМЕНТЫ КРЕПЛЕНИЯ МП-8 ÷ МП-10	ЛИСТ 27

СПЕЦИФИКАЦИЯ СТАЛИ  
НА ОДНУ ШТУКУ КАЖДОЙ МАРКИ

МАРКА ЭЛЕМЕНТА	№ ПОЗ.	СЕЧЕНИЕ	ДЛИНА мм	КОЛИЧЕСТВО шт.	ВЕС, кг			ПРИМЕЧАНИЯ
					ОДНОЙ ШТУКИ	ВСЕХ ШТУК	ЭЛЕМЕНТА	
МП-4	5	L 40x25x4	1100	1	2,1	2,1	2,1	
МП-5	6	L 40x25x4	1700	1	3,3	3,3	3,3	
МП-6	7	L 56x5	1100	1	4,7	4,7	4,7	
МП-7	8	L 56x5	1700	1	7,2	7,2	7,2	
МП-8	9	L 90x56x6	1100	1	7,4	7,4	7,4	
МП-9	10	L 90x56x6	1700	1	11,4	11,4	11,4	
МП-10	11	■ 30x50	100	1	1,2	1,2	1,2	

Исполнитель: Голякова  
 Нач. ОП: Дребилин  
 Гл. инж. пр.: Весник  
 Гл. арх. пр.: Зяблицева  
 Рук. брн. н.к.: Рутковская

ПРИМЕЧАНИЕ.

МАТЕРИАЛ - СТАЛЬ МАРКИ В Ст. 3кп, Гост 380-71.

ПРОМСТРОЙПРОЕКТ  
г. Москва

ТД	АРХИТЕКТУРНЫЕ ДЕТАЛИ ЗАПОЛНЕНИЯ СВЕТОВЫХ ПРОЕМОВ В СТЕНАХ, С ПРИМЕНЕНИЕМ СТАЛЕНЫХ ОКОННЫХ ПАНЕЛЕЙ СЕРИИ ПР-05-50/71	СЕРИЯ 2.435-7
1972	СПЕЦИФИКАЦИЯ СТАЛИ ДЛЯ МП-4 ÷ МП-10	ЛИСТ 28





**СПЕЦИФИКАЦИЯ СТАЛЬНЫХ ЭЛЕМЕНТОВ КРЕПЛЕНИЯ  
НА ОДНУ ДЕТАЛЬ**

№ СМЕР	ДЕТАЛИ		Толщина СТЕН мм	Высота ПРОЕМА мм	МАРКА ЭЛЕМЕН- ТА	Коллич. шт.	Вес, кг НА ОДНУ ДЕТАЛЬ
	В ПЛАНЕ	В РАЗРЕЗЕ					
13	—	—	160	1200	МП-4	1	2.1
				1800	МП-5	1	3.3
14	—	—	200	1200	МП-6	1	4.7
				1800	МП-7	1	7.2
			240	1200	МП-8	1	7.4
				1800	МП-9	1	11.4
35, 39	23*, 25*, 27, 29, 31, 33	160	—	МП-1	Количество штук марок МП-1 ÷ МП-3 НА ПРОЕМ ОП- РЕДЕЛЯЕТСЯ ИЗ РАСЧЕТА 4 МАРКИ НА КАЖДУЮ НИФ- НЮ И 2 МАРКИ НА КАЖДУЮ СЛЕ- ДУЮЩУЮ ОКОН- НУЮ ПАНЕЛЬ	—	
36, 40	24*, 25*, 28, 30, 32, 34	200	—	МП-2		—	
		240	—	МП-3		—	
37, 41	23*, 25*, 27, 29, 31, 33	160	—	МП-1		—	
38, 42	24*, 26*, 28, 30, 32, 34	200	—	МП-2		—	
		240	—	МП-3		—	
						—	

**ПРИМЕЧАНИЕ.**

\* В ДЕТАЛЯХ 23, 24, 25, 26 УЧЕСТЬ ДОПОЛНИТЕЛЬНО  
РАСХОД СТАЛИ НА ПОДКЛАДКИ МП-10, 100 КГ  
НА 100 П.М. ЗАДЕЛКИ.

Голлякова  
Исполнит.  
Дрыгин  
Нач. Отп.  
Гл. Инж. Пр.  
Гл. Арх. Пр.  
Руководит. Инж.  
Промстройпроект  
Г. Москва

ТД	АРХИТЕКТУРНЫЕ ДЕТАЛИ ЗАПОЛНЕНИЯ СВЕТОВЫХ ПРОЕМОВ В СТЕНАХ С ПРИМЕНЕНИЕМ СТАЛЬНЫХ ОКОННЫХ ПАНЕЛЕЙ СЕРИИ ПР-05-50/71
	СПЕЦИФИКАЦИЯ СТАЛЬНЫХ ЭЛЕМЕНТОВ КРЕПЛЕНИЯ НА ОДНУ ДЕТАЛЬ



Центральный институт типового проектирования просит дать Ваши замечания и предложения по улучшению качества направляемого Вам проекта.

ТИПОВОЙ ПРОЕКТ .....  
(номер проекта)

Наименование проекта .....  
.....

Проектная организация-автор проекта . . . . .

Замечание о недостатках в проекте (нерациональные объемно-планировочные и конструктивные решения, ошибки, опечатки, полиграфические дефекты и т.п.) и предложения по их устранению . . . . .

Подпись должностного лица, наименование организации и ее адрес  
.....  
.....

ЦЕНТРАЛЬНЫЙ ИНСТИТУТ ТИПОВОГО ПРОЕКТИРОВАНИЯ ГОССТРОЯ СССР

107066, Москва, Б-66, Спартаковская ул., 2а, корпус В

Сдано в печать 27 III 1974 года

Заказ № 1665 Тираж 2000 экз.