

ЦЕНТРАЛЬНЫЙ ИНСТИТУТ ТИПОВЫХ ПРОЕКТОВ
ГОССТРОЯ СССР

*ТИПОВЫЕ ДЕТАЛИ И КОНСТРУКЦИИ
ЗДАНИЙ И СООРУЖЕНИЙ*

СЕРИЯ ПК-02-21

УКАЗАНИЯ
ПО ПРИМЕНЕНИЮ ДЕТАЛЕЙ ПОКРЫТИЙ
БЕСЧЕРДАЧНЫХ ЗДАНИЙ С РУЛОННОЙ КРОВЛЕЙ

Материалы для проектирования

ИНВ. 3881

МОСКВА - 1957

ТИПОВЫЕ ДЕТАЛИ И КОНСТРУКЦИИ
зданий и сооружений

Серия ПК-02-21

УКАЗАНИЯ
ПО ПРИМЕНЕНИЮ ДЕТАЛЕЙ, ПОКРЫТИЙ БЕСЧЕРДАЧНЫХ
ЗДАНИЙ С РУЛОННОЙ КРОВЛЕЙ

Материалы для проектирования

Разработаны:

Государственным институтом типового проектирования и технических исследований /ТИПРОТИС/ Главстройпроекта Министерства строительства предприятий металлургической и химической промышленности СССР

ВНЕСЕНЫ

Министерством строительства предприятий металлургической и химической промышленности СССР

УТВЕРЖДЕНЫ

Государственным комитетом Совета Министров СССР по делам строительства
" 18 " ИЮНЯ..... 1957 г.

Москва - 1956 г.

ОГЛАВЛЕНИЕ

	Стр.
Предисловие	1
Указания для проектирования	3-9
Чертежи:	Листы
1. Маркировка деталей	1-3
2. Детали поперечных деформационных швов без разрезки водоизоляционного ковра	4-10
3. Детали нижнего борта П-образных фонарей в покрытиях из плит по прогонам /варианты выполнения борта из сборных кровельных плит размером 0,5х3 м/	11-15
5. Детали ендов у продольных стен из крупных блоков /указания по устройству опирания плоских железобетонных ендовных плит/	16
6. Детали продольного и поперечного деформационных швов и ендовы у крупноблочной стены повышенного пролета здания /варианты заделки ковра в штрабу, выполняемую механизированным инструментом/	16
7. Детали устройства пропуска труб и крепления растяжек в покрытиях разных типов	17-18
8. Монтажные схемы заполнения торцовых стен фонарей асбестодревянными плитами /примеры/	19-20
Приложение 1. Перечень серий раздела ПК-02 "Детали покрытий бесчердачных зданий с рулонной кровлей"	21-22
Приложение 2. Теплотехнические и весовые показатели покрытий бесчердачных зданий с рулонной кровлей.	23-25

ПРЕДИСЛОВИЕ

Настоящее издание ТД включает серии с ПК-02-21 по ПК-02-36 и выпускается взамен издания ТД 1953-54 гг.

В серии ПК-02-21 даны указания по применению типовых деталей — материалы для проектирования; в сериях с ПК-02-22 по ПК-02-34 даны типовые детали для отдельных типов покрытий, рекомендуемых для массового применения в строительстве; в серии ПК-02-35 даны детали фасонных элементов из кровельной стали, применяемых для всех типов покрытий с рулонной кровлей; в серии ПК-02-36 даны детали установки чугунных воронок внутренних водостоков.

В новом издании ТД даны детали покрытий из крупнопанельных железобетонных и армопенобетонных плит, а также детали покрытий из армопенобетонных, армоцементных и железобетонных плит с унифицированной длиной 3 м, укладываемых по сборным железобетонным и сборным струнорбетонным прогонам.

Новые ТД разработаны в соответствии с "Основными положениями по унификации конструкций производственных зданий", утвержденными Госстроем СССР 9 мая 1955 г. и по сравнению с изданием 1953-54 гг предусматривают:

- а/ максимально возможную экономию древесины и стали;
- б/ возможность применения одних и тех же типовых деталей как при сборных железобетонных, так и при стальных несущих пролетных и поперечных фонарных конструкциях;
- в/ унифицированное решение световых фонарей, обеспечивающее взаимозаменяемость различных типов несущих и ограждающих фонарных конструкций;
- г/ выполнение покрытий, как правило, из элементов примерно одинаковых по размеру и по весу, а также из однородных материалов;
- д/ отказ от применения мелких плоских плит в средних ендовах и в нижних бортах фонарей; при этом максимально ограничивается сортамент плит для покрытий в целом и, в

частности, предусматривается возможность применения для нижних бортов фонарей рядовых плит покрытия;

е/ уменьшение набетонки в ендовах внутреннего водостока путем установки воронок на чугунные поддоны и укладки с наклоном плоских плит в ендовах у продольных стен.

ж/ решения примыкания покрытий к стенам из крупных блоков;

з/ замену в торцах фонарей деревянных щитов, оплошь обшитых кровельной сталью по войлоку или асбестовому картону, на волнистые асбестоцементные листы для неутепленных покрытий и на асбестодревянные щиты - для утепленных покрытий;

и/ Возможность применения поперечных деформационных швов покрытий без разрезки водоизоляционного ковра.

С выпуском настоящего издания аннулируются серии с ПК-02-01 по ПК-02-14, вошедшие в издание ТД 1953-54 гг.

Работа выполнена Государственным институтом типового проектирования и технических исследований /Гипротис/ Главстройпроекта Минметаллургхимстроя СССР /архитекторы Ландау Л.Г. и Ильинский Н.П., при участии инженеров Архангельской Л.Н. и Каменева А.М., под общим руководством канд. техн. наук Костюковского М.Г. и инженера Васильева В.Ф.

ТД
1956

Указания по применению деталей
покрытий бесчердачных зданий с рулон-
ной кровлей

Серия
ПК-02-2 I

Материалы для проектирования

УКАЗАНИЯ ДЛЯ ПРОЕКТИРОВАНИЯ

А. Общая часть

1. В состав раздела ПК-02 входят типовые чертежи деталей ограждающих конструкций покрытий бесчердачных зданий с рулонной кровлей, разработанные для наиболее прогрессивных типов покрытий, подлежащих массовому применению в строительстве.

Выбор типа покрытия должен производиться в каждом отдельном проекте с учетом конкретных условий объекта строительства и в соответствии с действующими нормами и техническими условиями.

2. Типовые детали покрытий разработаны в соответствии с "Основными положениями по унификации конструкций производственных зданий", утвержденными Госстроем 9 мая 1955г.

Детали ограждающих конструкций фонарей разработаны на основе унифицированного решения световых фонарей, предусматривающего опирание продольной / несущей или самонесущей / стены фонаря независимо от плит покрытия на стропильную ферму - балку / непосредственно или через подставку-подливку/. При этом нога фонаря смещается от оси опорного узла фермы внутрь на 150 мм.

3. Для каждого типа ограждающих конструкций покрытий типовые рабочие чертежи даны отдельной серией.

Перечень серии раздела ПК-02 приведен в приложении I, которое может дополняться или переиздаваться по мере разработки новых или аннулирования ранее изданных серий.

9

4. Настоящая серия /ПК-02-2I/ содержит указания по применению типовых рабочих чертежей, помещенных в последующих сериях этого раздела и предназначенных для непосредственного использования на строительстве.

Кроме того в данной серии даются варианты решений ряда типовых деталей /поперечные деформационные швы без разрезки водонепроницаемого рулонного ковра, нижний борт П-образных фонарей из сборных кровельных плит размером 0,5х3 м и др./, которые могут применяться по усмотрению проектных организаций наряду с аналогичными деталями, приведенными в сериях данного раздела ТД.

В этой серии даются также примерные монтажные схемы и рекомендуемые типоразмеры асбестоцементных плит для торцовых стен фонарей, устанавливаемых на утепленных покрытиях.

Монтажные схемы даны применительно к П-образным фонарям шириной 6 и 12 м.

Материалы серии ПК-02-2I предназначены для проектировщиков и на строительство не выносятся.

Серия ПК-02-2I может дополняться или заменяться по мере разработки новых или аннулирования ранее изданных серий.

5. Типовые рабочие чертежи, помещенные в сериях данного раздела, разработаны для следующих деталей покрытий бесчердачных зданий с рулонной кровлей:

- а/ коньгов здания
- б/ пристенных и средних ендов;
- в/ примыканий покрытий к торцовым и продольным стенам;
- г/ сопряжений плит покрытий на прогонах или фермах;
- д/ нижних бортов, карнизов и торцовых стен фонарей;
- е/ поперечных и продольных деформационных швов в покрытиях.

6. В целях облегчения пользования типовыми чертежами каждому виду детали присвоен определенный порядковый номер независимо от того, для какого варианта несущих или ограждающих конструкций эта деталь разработана. Например, детали средней ендовы во всех сериях присвоен номер 4, детали конька покрытия - 5 и т.д.

7. При разработке проектов должны быть сделаны следующие указания и ссылки:

а/ на заглавном листе - перечень всех серий ТД, использованных в проекте, а также ГОСТ, нормалей и других руководящих материалов, которые применены в сериях ТД;

б/ на планах кровли и разрезах - ссылки на используемые детали соответствующих серий ТД;

в/ на разрезах - указания о принятых в проекте виде и толщине утеплителя и выравнивающего слоя / стяжки/, в составе пароизоляции и рулонного водоизоляционного ковра. Там же должна быть указана толщина наружных стен и парапетов, а также отметка уступа на внутренней стороне стен у основания парапета.

8. При составлении в проектах спецификации на элементы покрытия должны быть учтены крепежные элементы /кляммеры, анкеры, болты и т.п./ и фасонные элементы из кровельной стали, выполняемые по серии ПК-02-35.

9. Маркировка типовых рабочих деталей на чертежах проекта должна проводиться в соответствии с условными обозначениями, приведенными на листе I данной серии.

На листах 2 и 3 данной серии, для удобства подбора деталей, приведены маркировочные планы и разрезы покрытий зданий.

10. Сборные плиты покрытий приняты по действующим ГОСТ, чертежам типовых конструкций, нормалам и другим руководящим материалам.

II. Рулонный водоизоляционный ковер и основание под него должны приниматься в соответствии с действующими "Техническими условиями на производство и приемку строительных и монтажных работ".

В типовых деталях поверхность основания в местах перегибов водоизоляционного ковра условно показана без закруглений.

I2. В целях облегчения выбора типа деталей покрытий и вида утеплителя в приложении 2 даны теплотехнические и весовые показатели всех типов покрытий, приведенных в разделе ПК-02.

Б. Серии ПК-02-22 по ПК-02-34

I. Детали ограждающих конструкций покрытий, включенные в серии с ПК-02-22 по ПК-02-34, разработаны для несущих пролетных и поперечных фонарных конструкций, имеющих односкатное и двускатное прямолинейное очертание верхних граней при уклоне скатов 1:12 и могут применяться как при сборных железобетонных, так и при стальных несущих конструкциях покрытий.

2. Рабочие чертежи деталей ендов разработаны для шага колони равного 6 м. При этом ендовы у наружной продольной стены разработаны для случаев совмещения внутренней грани стены с разбивочной осью ряда /"нулевая" привязка/ и для случаев, когда размер привязки внутренней грани стены к оси ряда равен 250 и 500 мм.

Детали ендов у продольных стен с "нулевой" привязкой разработаны для случаев стен с утоненным парапетом и с парапетом: толщиной, равной толщине стены.

Детали ендов у продольных стен с привязкой 250 и 500 мм разработаны только для случаев с утоненным парапетом, так как уступ у основания парапета необходим для опирания ендовых плит.

Исключением при этом являются стены, выполняемые из крупных блоков минимальной толщины (300 мм), при которых невозможно утонение парапетов с применением типовых блоков. Плоские плиты пристенных концов в этих случаях опираются на стальной уголок, прикрепленный к стене.

В продольных стенах, выполняемых из крупных блоков, отметка уступа или уголка для опирания концов плит на стены не должна назначаться с учетом указаний, приведенных на деталях 2 и 3 данной серии.

3. Детали концов и деформационных швов в местах примыкания к крупноблочным стенам повышенных пролетов зданий /детали 9, 11 и 12/, разработаны из условия заделки рулонного ковра и фасонных элементов из кровельной стали уступами в горизонтальные швы. В месте заделки предусматриваются специальные блоки с четвертями и деревянными пробками снизу для крепления реек. Эти блоки следует отдельно учитывать в спецификациях блоков, составляемых в проектах.

При возможности использования на строительстве механизированного инструмента для устройства штраб в блочных стенах детали 9, 11 и 12 могут выполняться по варианту, приведенному в серии 21.

4. Крепление стен к колоннам и покрытие должно выполняться в соответствии с указаниями серии СТ-02-01 или по проекту.

5. В дополнение к основным типам плит, применяемым в покрытиях, предусматриваются следующие типы плит для концов покрытий и карнизов фонарей:

а/ Железобетонные плиты размером 1,5х6 м для карнизов фонарей и концов покрытий производственных зданий

ТЧ-129-57

ЖСПИХП

б/ Железобетонные плиты размером 1,5х6 м для концов участков покрытий производственных зданий с повышенной нагрузкой

ТЧ-130-57

ЖСПИХП

в/ Железобетонные плиты размером 3х6 м для карнизов фонарей и концов покрытий производственных зданий

ТЧ-131-57

МСПМХП

г/ Армопенобетонные плиты размером 1,5х6 м для карнизов фонарей производственных зданий

ТЧ-132-57

МСПМХП

д/ Армопенобетонные плиты размером 1,5х6 м для концов покрытий производственных зданий

ТЧ-133-57

МСПМХП

е/ Железобетонные плиты размером 0,5х1,5 м и 0,5х3 м для концов покрытий производственных зданий

ТЧ-134-57

МСПМХП

ж/ Железобетонные плоские плиты для концов покрытий производственных зданий

ТЧ-135-57

МСПМХП

Применение указанных выше типов должно производиться в соответствии с чертежами типовых деталей.

В. Серия ПК-02-35

1. В серии ПК-02-35 приведены рабочие чертежи фасонных элементов из кровельной стали, предназначенных для закрепления кромок рулонного ковра, закрытия деформационных швов и обшивки вертикальных обрамлений торцовых стен фонарей.

Фасонные элементы унифицированы по своему профилю и размерам и могут применяться при устройстве всех типов покрытий, выполняемых по типовым деталям раздела ПК-02.

Серия ПК-02-35 может дополняться или переиздаваться по мере разработки новых или аннулирования каких-либо ранее изданных серий раздела ПК-02.

2. Чертежи фасонных элементов из кровельной стали, применяемые для устройства поперечных деформационных швов, осуществляемых без разрезки рулонного ковра /деталь 10/, даны в серии ПК-02-21.

Эти элементы должны изготавливаться и применяться в соответствии с "Указаниями для строительства", приведенными в серии ПК-02-35 /п.3/.

Г. Серия ПК-02-36

1. В серии ПК-02-36 приведены рабочие чертежи деталей установки воронок для внутреннего водостока, предназначенные для непосредственного использования на строительстве.

2. Воронки внутреннего водостока приняты чугунные по серии М-404, ГПИ "Промстройпроект" /1951 г./.

3. В тех случаях, когда типовые детали предусматривают установку водосточных воронок на чугунные поддоны, последние должны изготавливаться в соответствии с чертежами, приведенными в серии ПК-02-36, а количество поддонов должно быть учтено в спецификациях, составляемых в проектах.

УСЛОВНЫЕ ОБОЗНАЧЕНИЯ МАРКИРОВКИ

НОМЕР ДЕТАЛИ



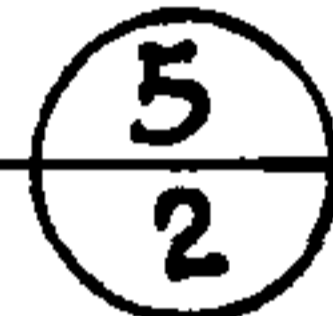
ССЫЛКА НА ДЕТАЛЬ,
ПОМЕЩЕННУЮ В
ЭТОЙ ЖЕ СЕРИИ.



НОМЕР ДЕТАЛИ
НОМЕР ЛИСТА, ГДЕ ДЕТАЛЬ
ИЗОБРАЖЕНА

ССЫЛКА НА ДЕТАЛЬ,
НАХОДЯЩУЮСЯ В
ДРУГОЙ СЕРИИ ИЛИ НА
ДЕТАЛЬ ТД, ИСПОЛЬЗУЕМУЮ В
ИНДИВИДУАЛЬНЫХ ПРОЕКТАХ

ТД-56
ПК-02-22



НОМЕР ДЕТАЛИ
НОМЕР ЛИСТА, ГДЕ ДЕТАЛЬ
ИЗОБРАЖЕНА

ШИФР СЕРИИ



НОМЕР РАЗРЕЗА

ССЫЛКА НА РАЗРЕЗ

СМ. ЛИСТ 2

НОМЕР ЛИСТА, ГДЕ
ПОКАЗАН РАЗРЕЗ

НОМЕР ЭЛЕМЕНТА ИЛИ ПОЗИЦИИ



ПРИМЕЧАНИЕ.

На маркировочных планах и схемах разрезов, помещенных в данной серии (листы 2-4), ссылки на листы, где расположены соответствующие детали, не приводятся, так как каждая деталь разработана для ряда типов покрытий и поэтому имеется на ряде листов в разных выпусках и сериях.

941

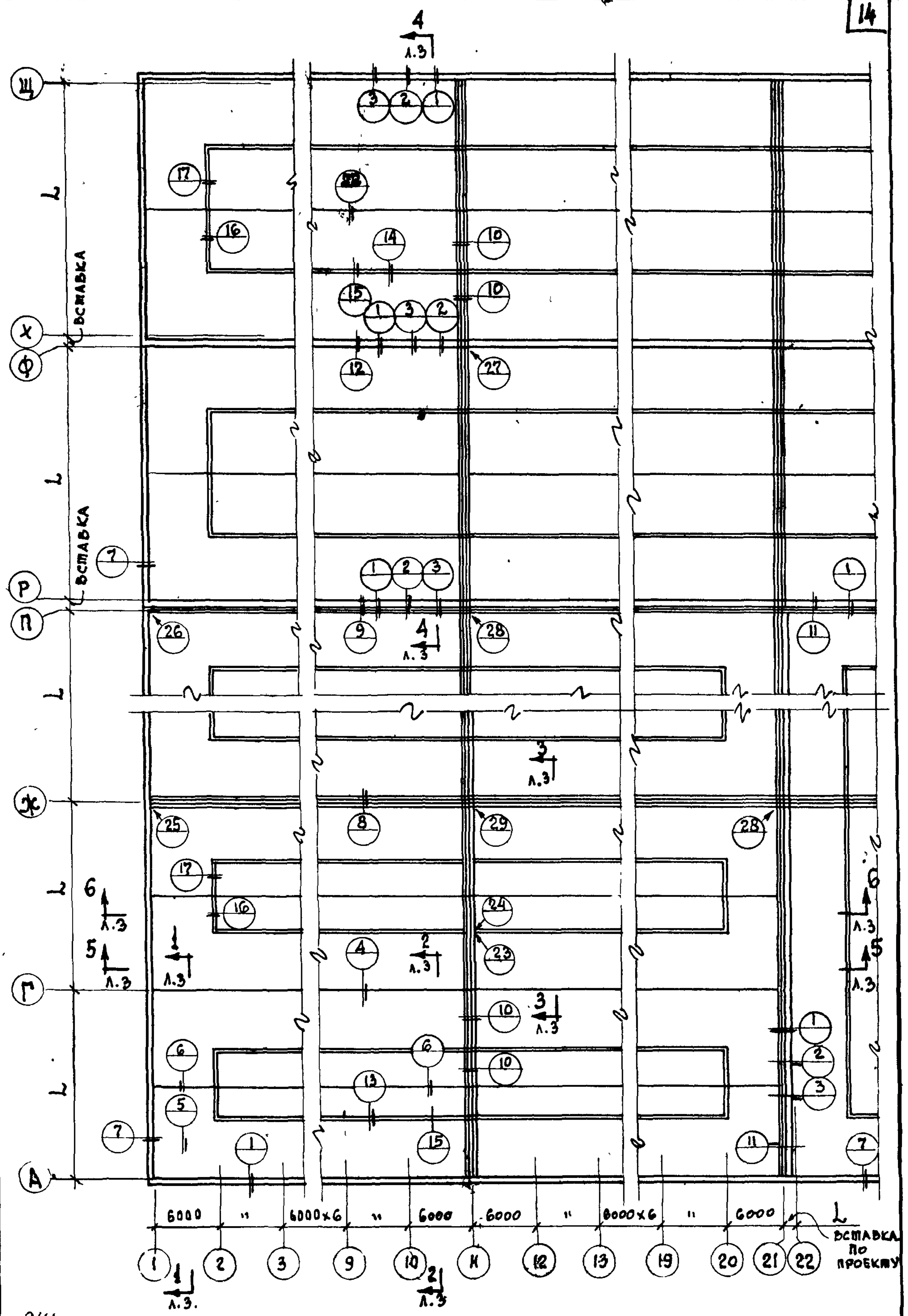
ТД
1956

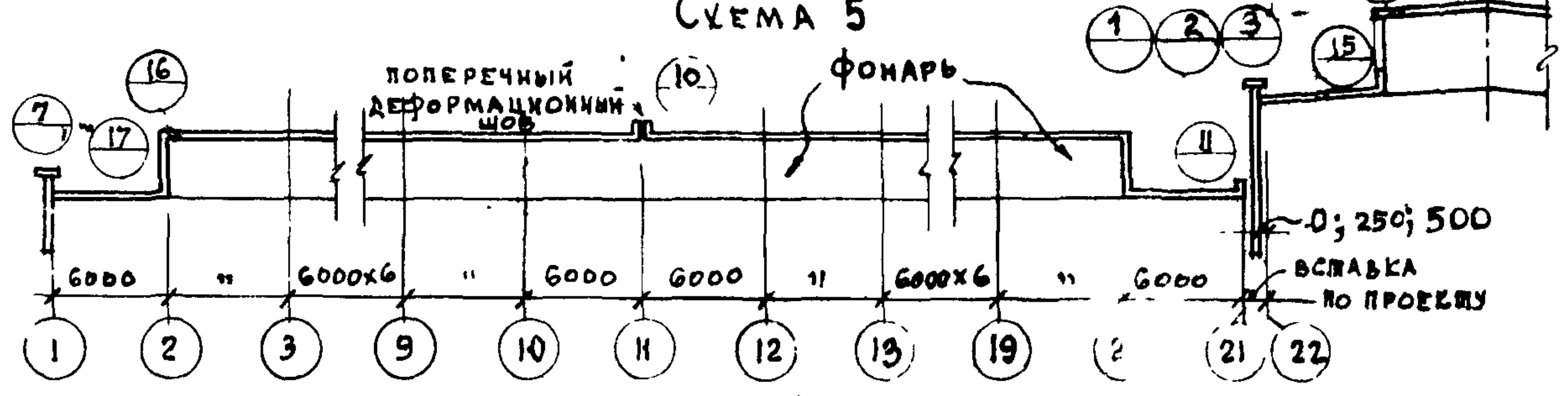
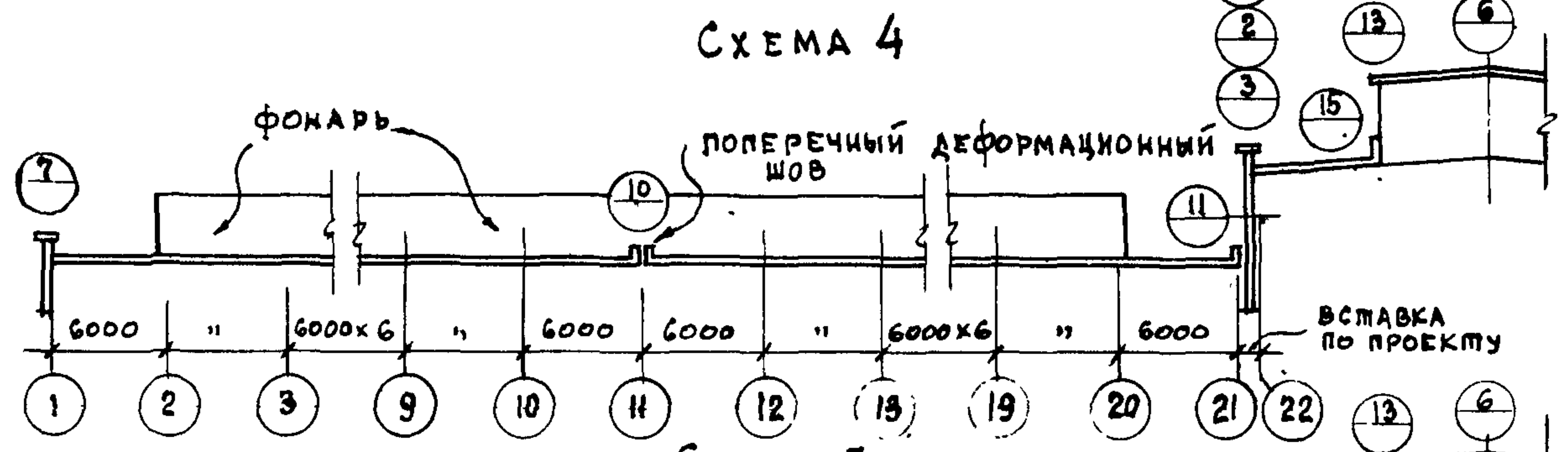
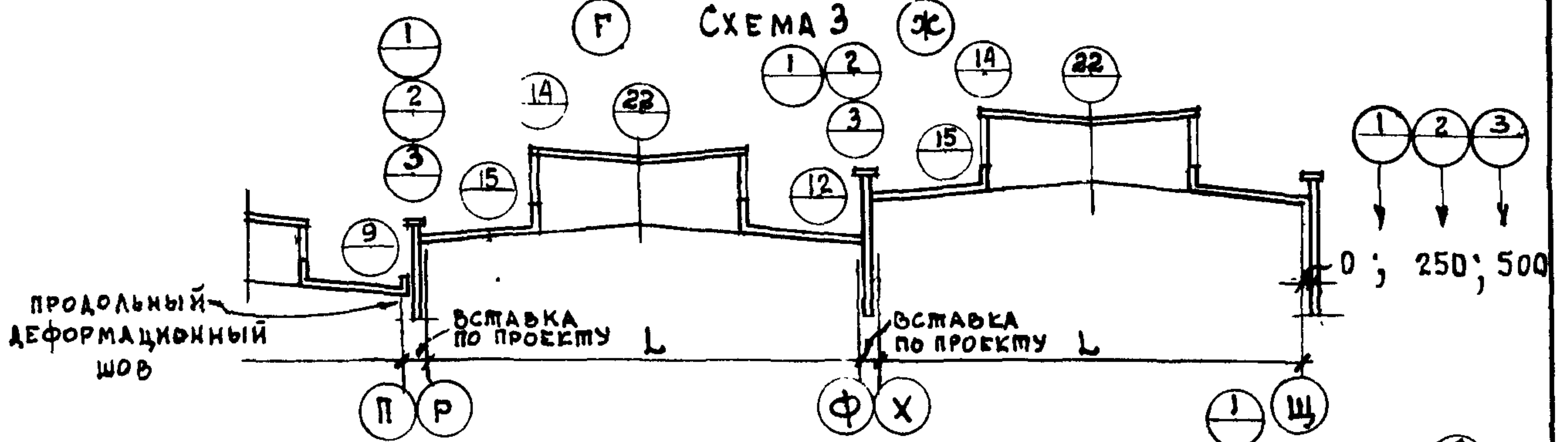
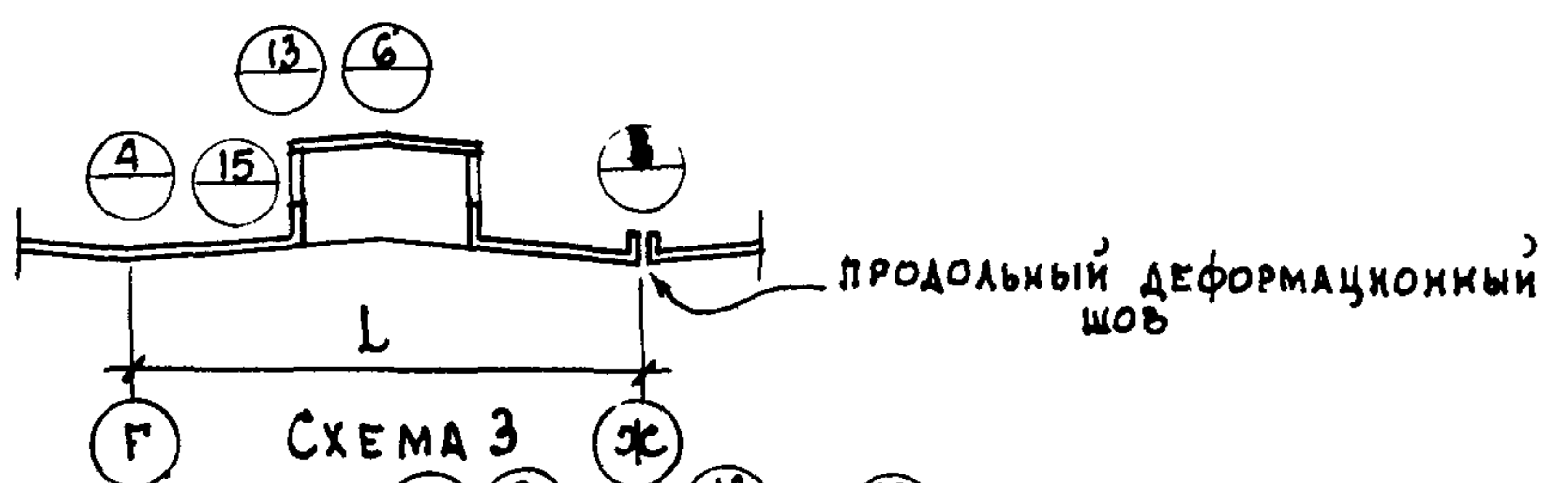
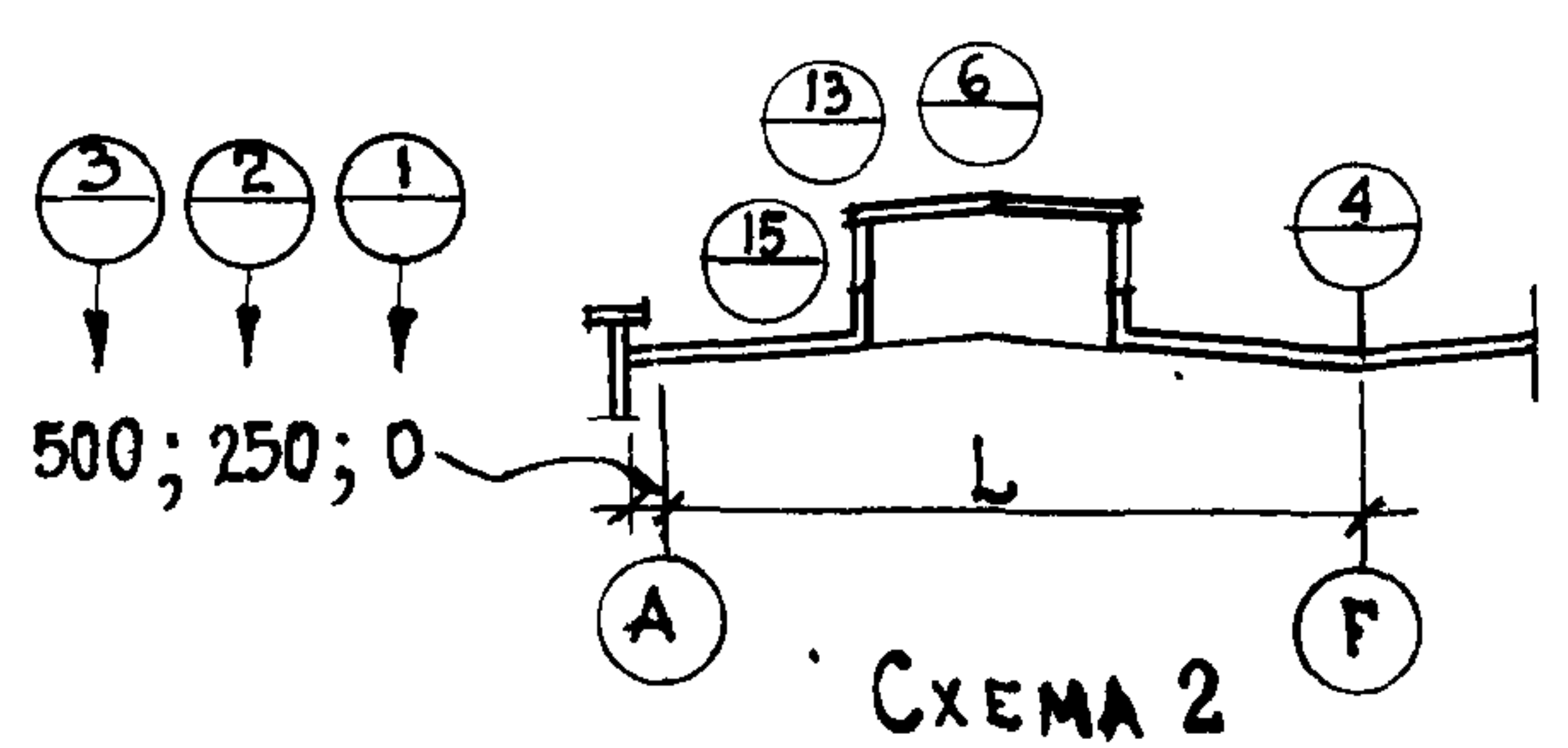
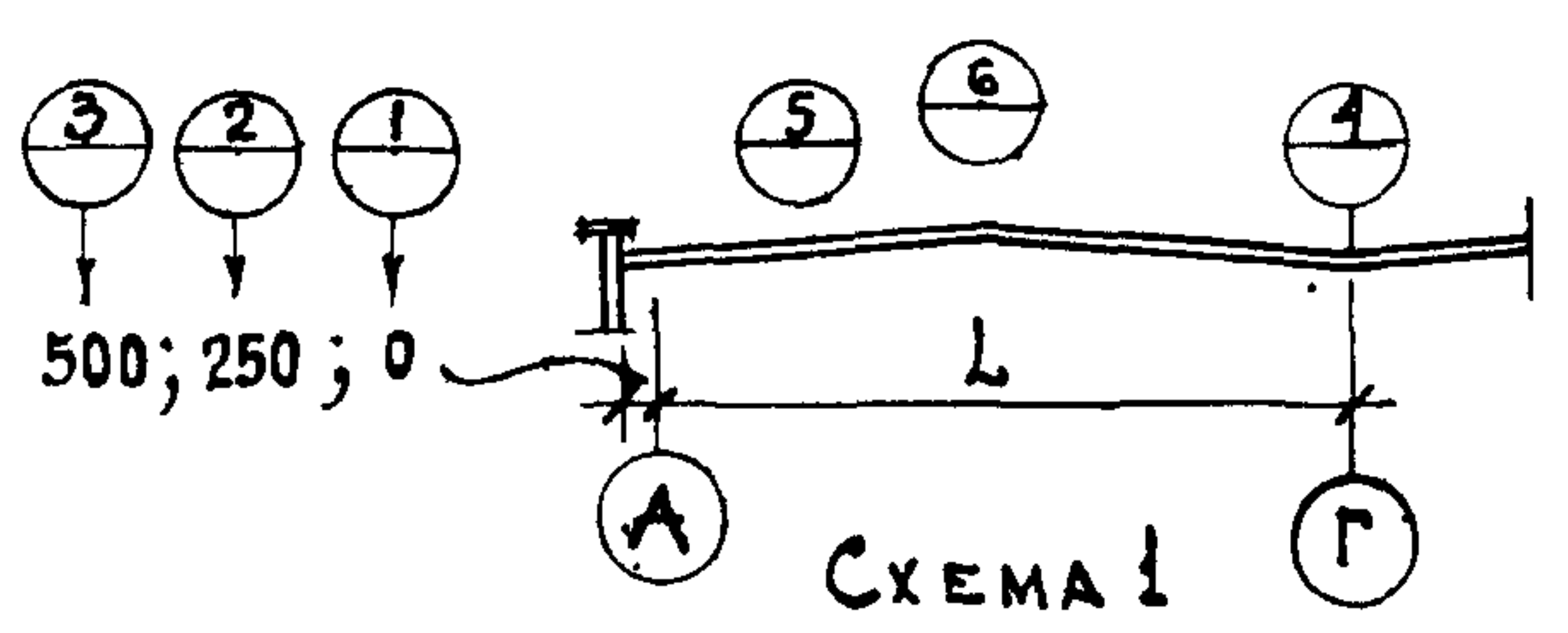
УСЛОВНЫЕ ОБОЗНАЧЕНИЯ МАРКИРОВКИ

ПК-02-21

Лист

1





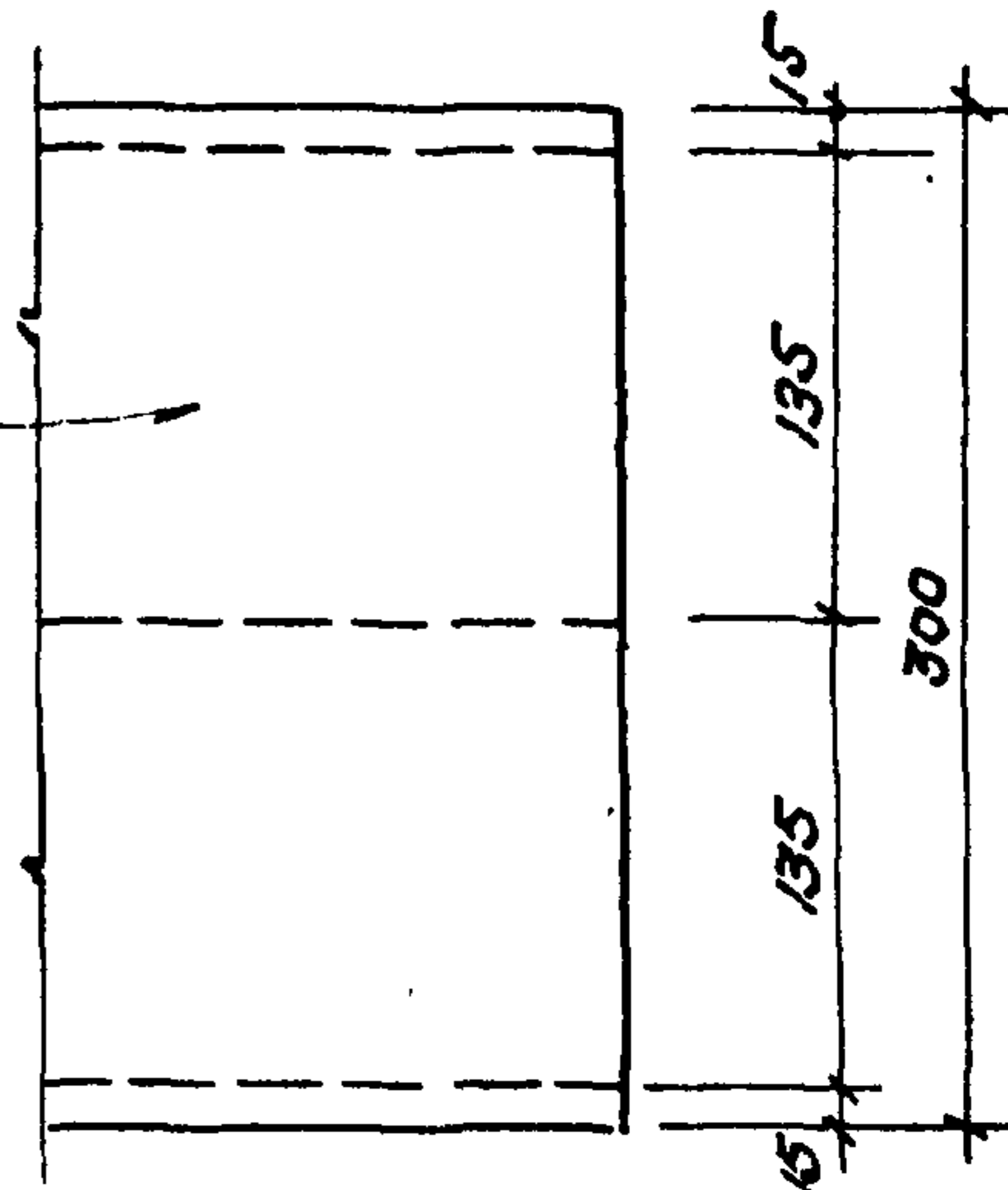
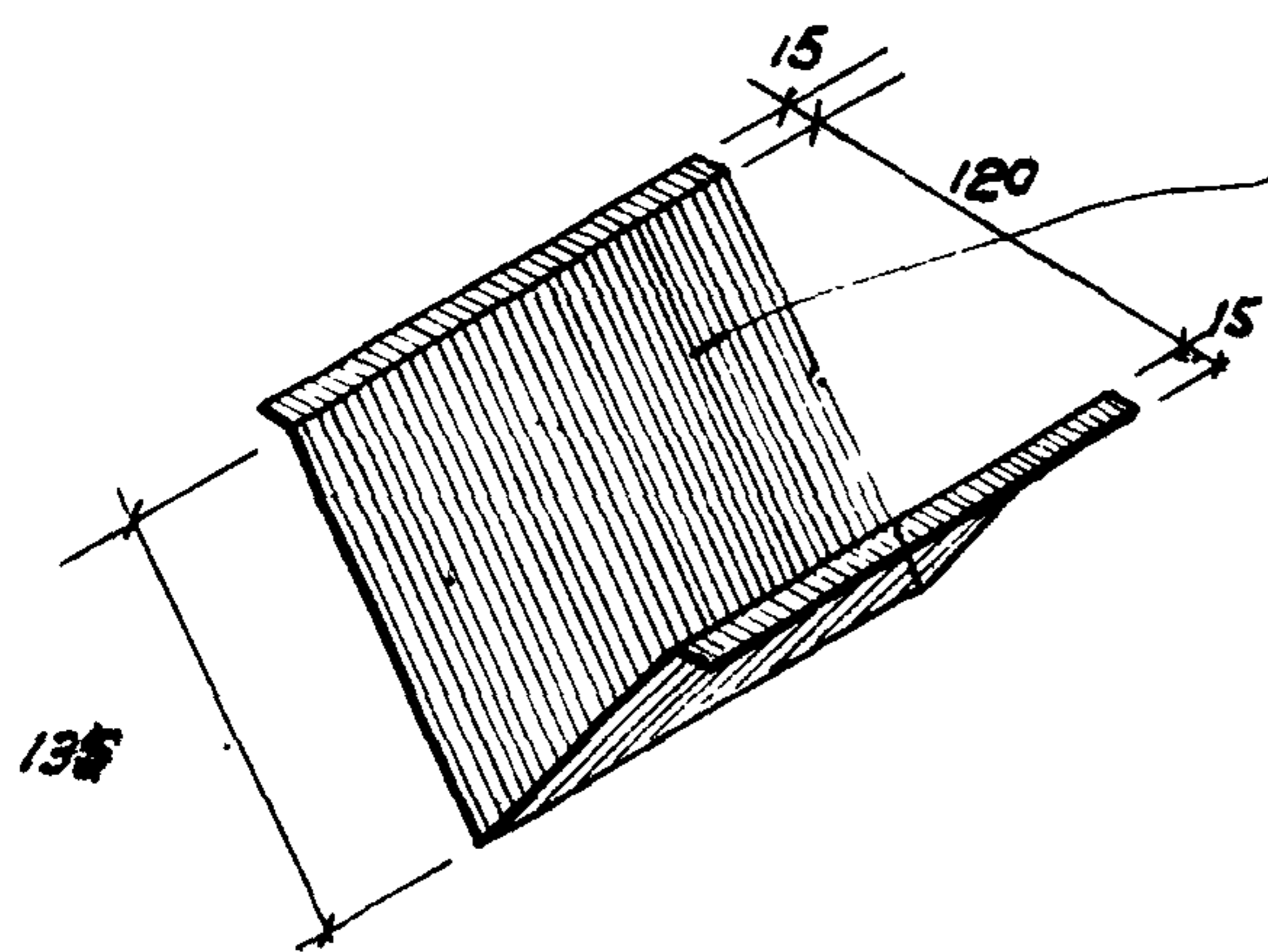
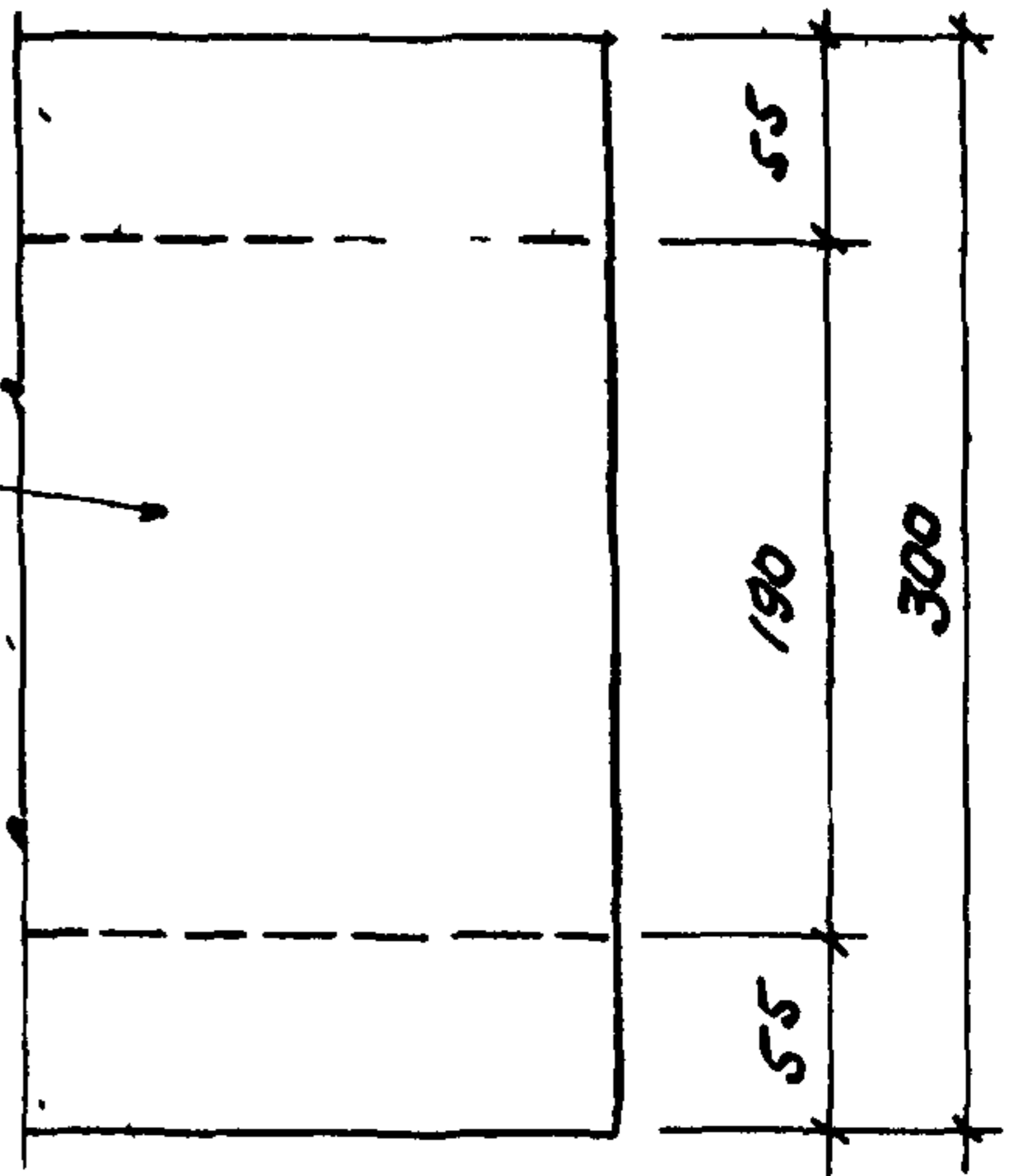
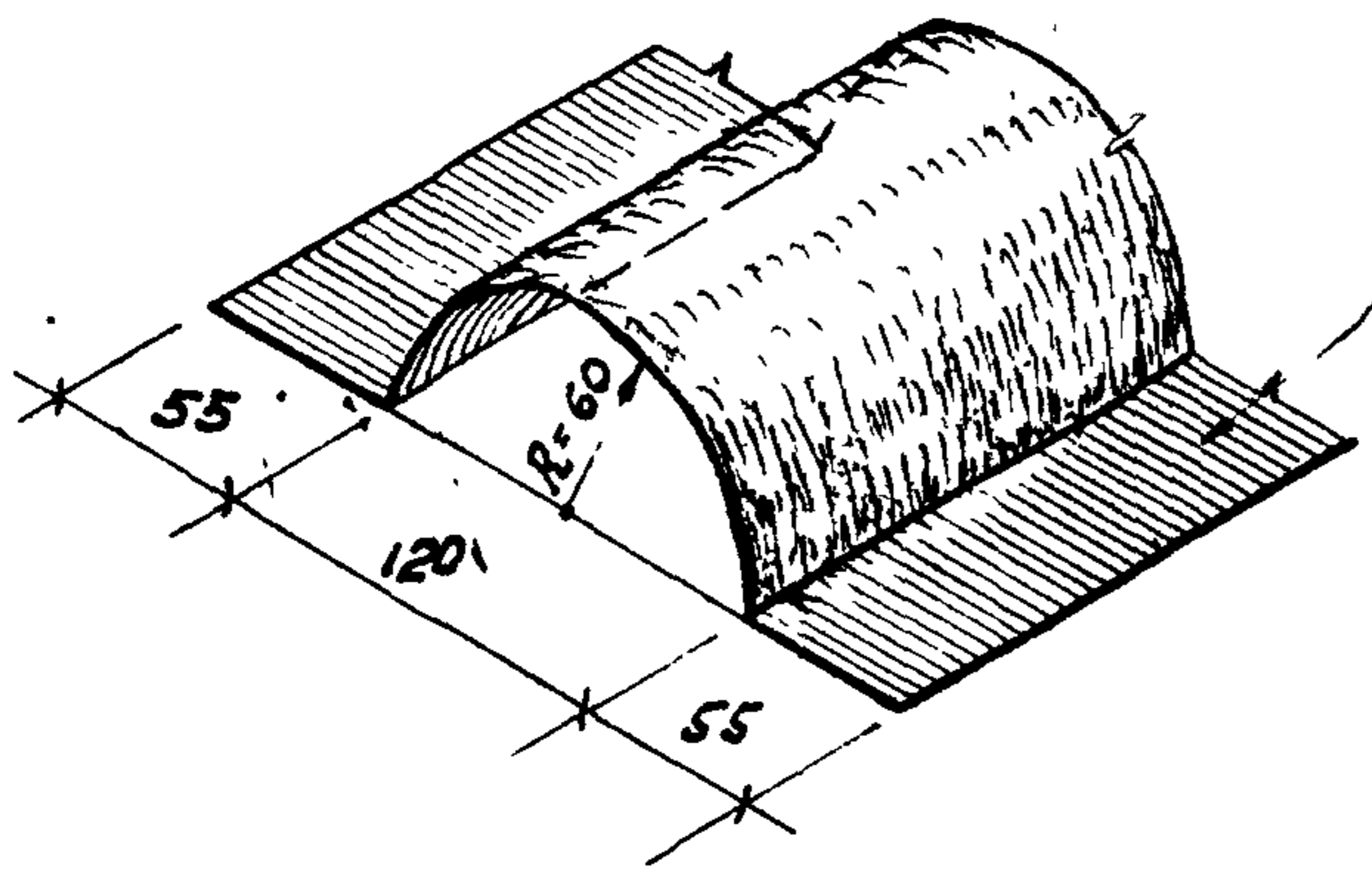
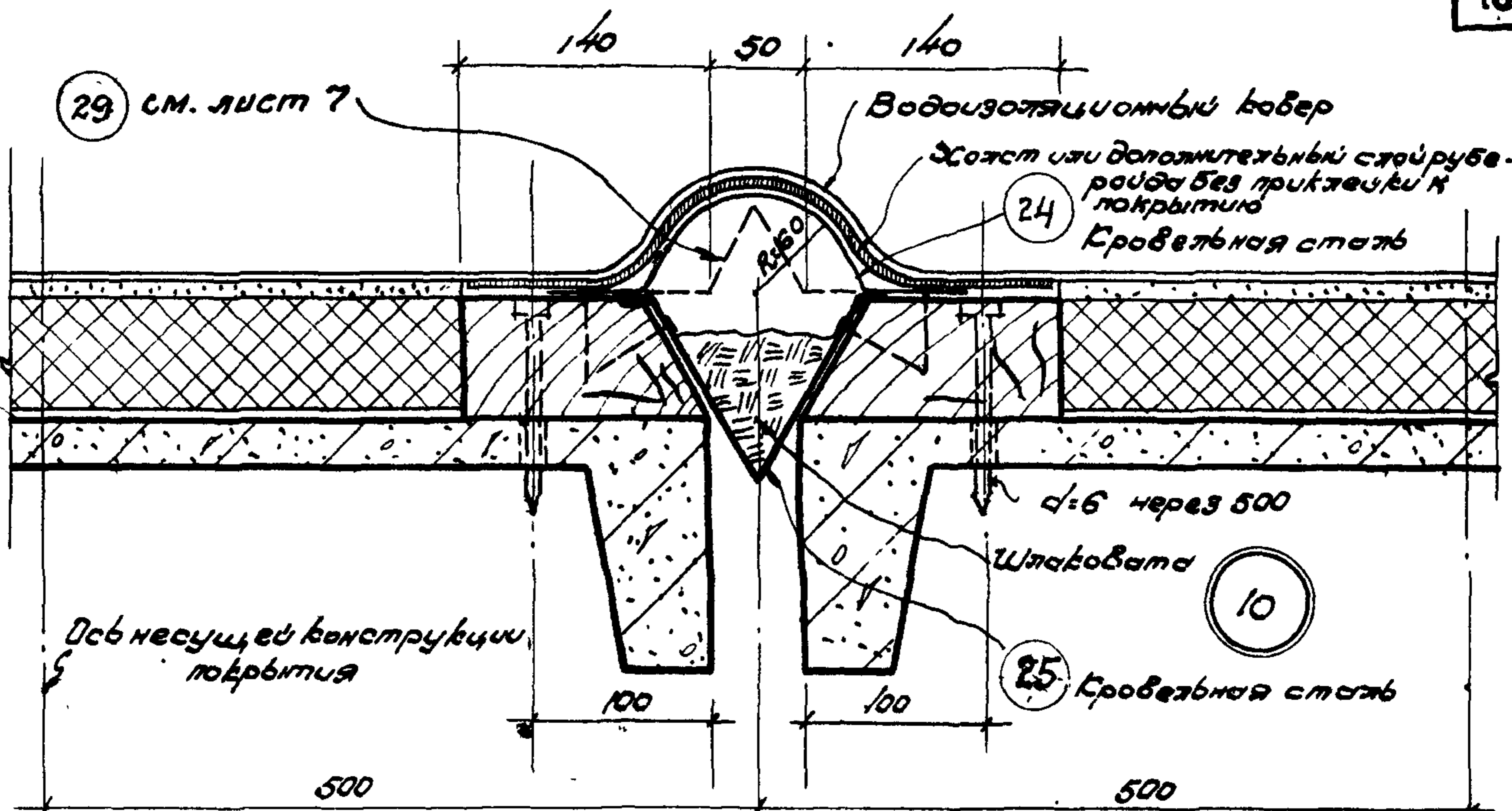
941

ТД
1956

МАРКИРОВАННЫЕ СХЕМЫ РАЗРЕЗОВ ДЛЯ ДЕТАЛЕЙ ПОКРЫТИЙ.

ПК-02-21

Лист 3



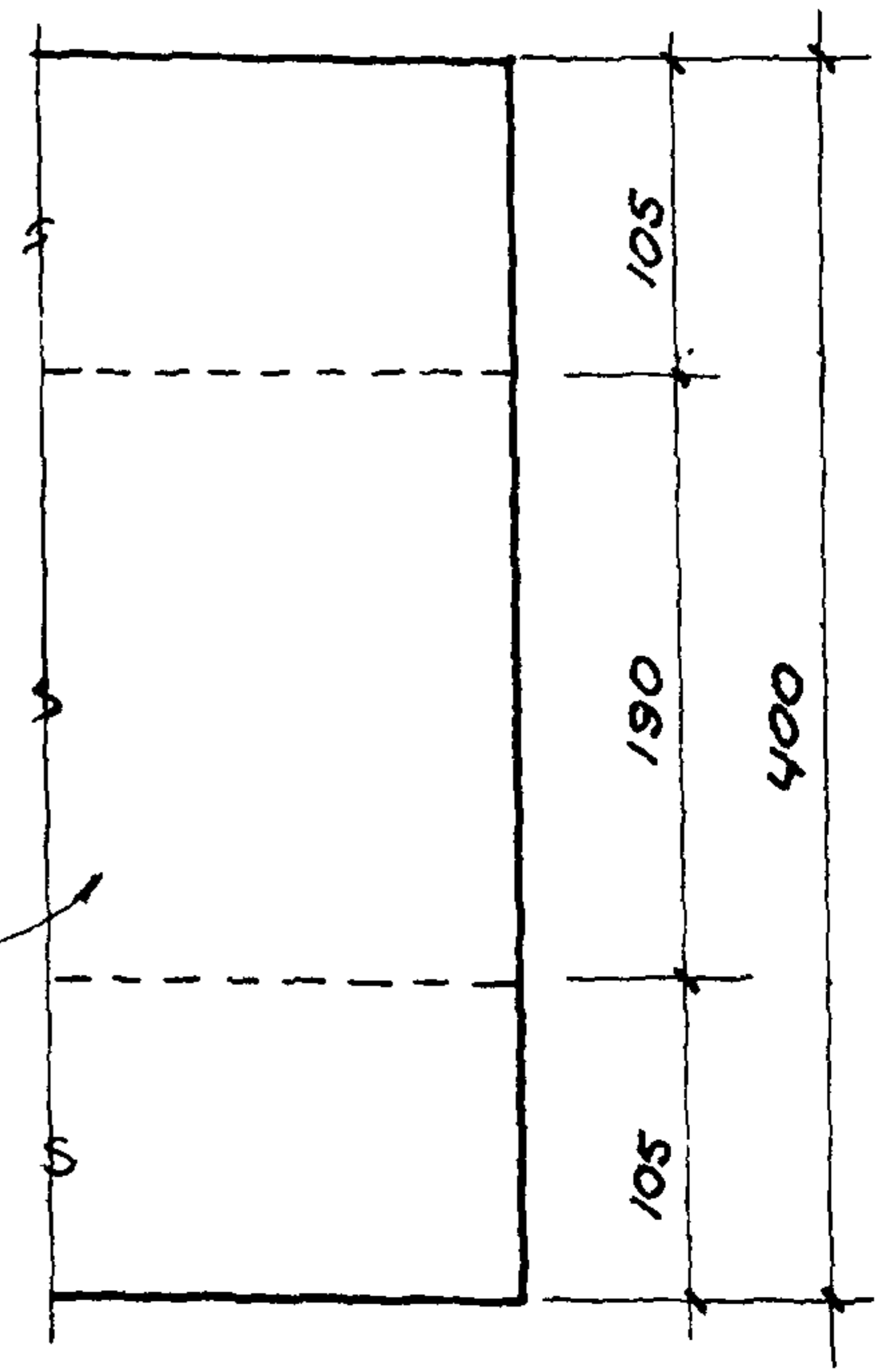
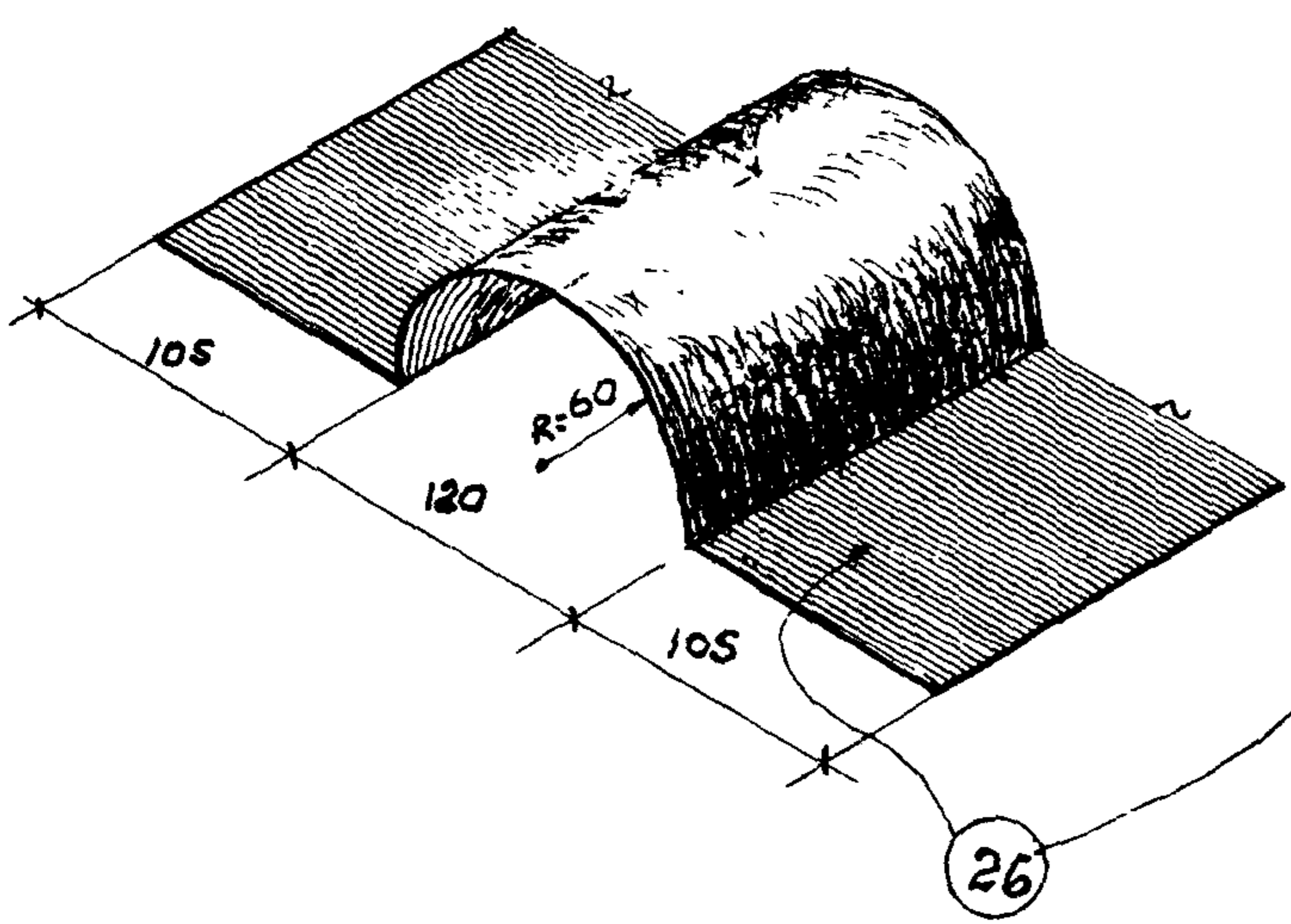
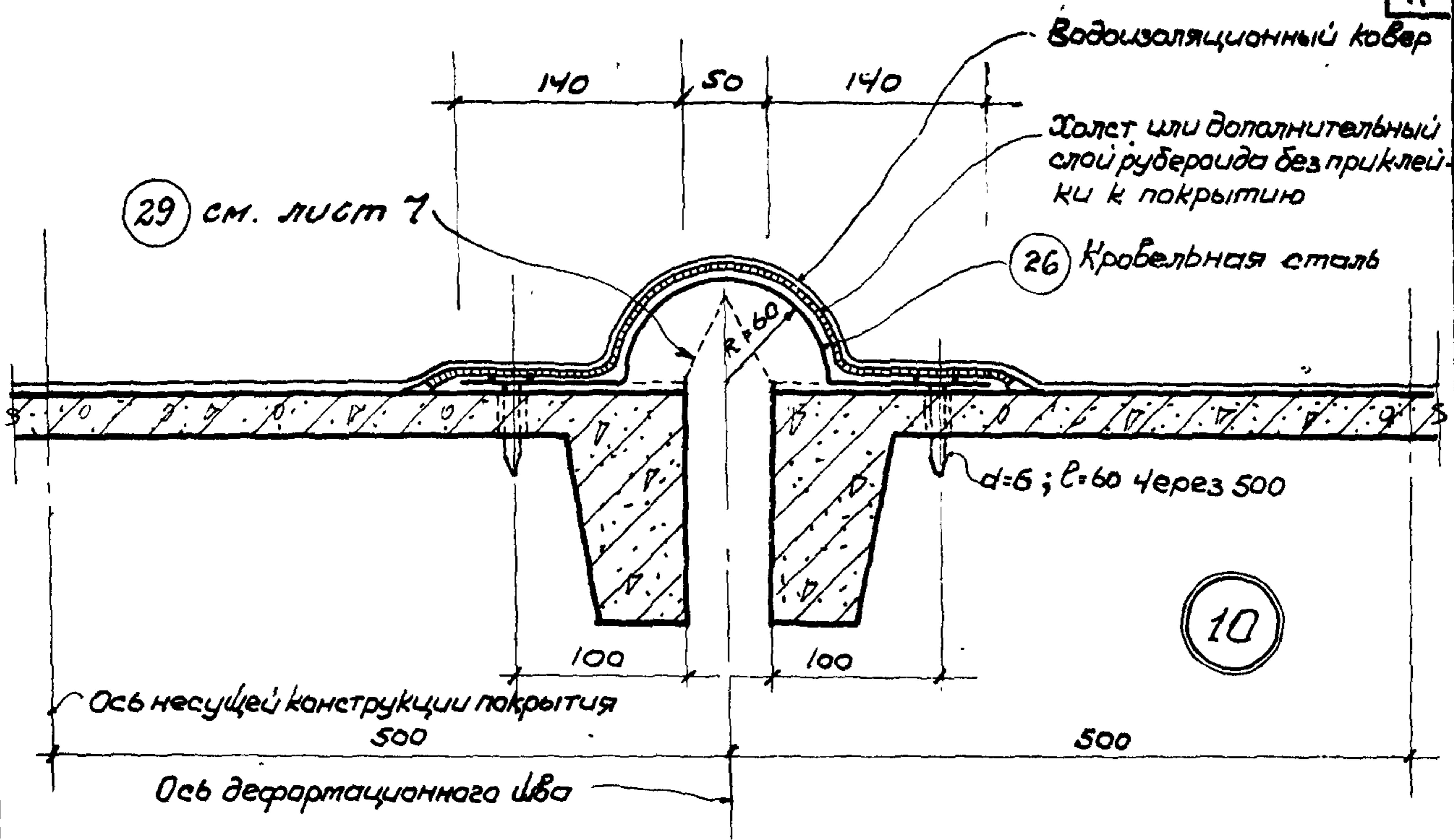
Изометрия и раскрой фасонных элементов 24 и 25

941

ТД
1956

Деталь 10. Поперечный деформационный шов без разреза водонепроницаемого ковра утепленного покрытия из сборных железобетонных плит

ПК-02-21
Лист 4

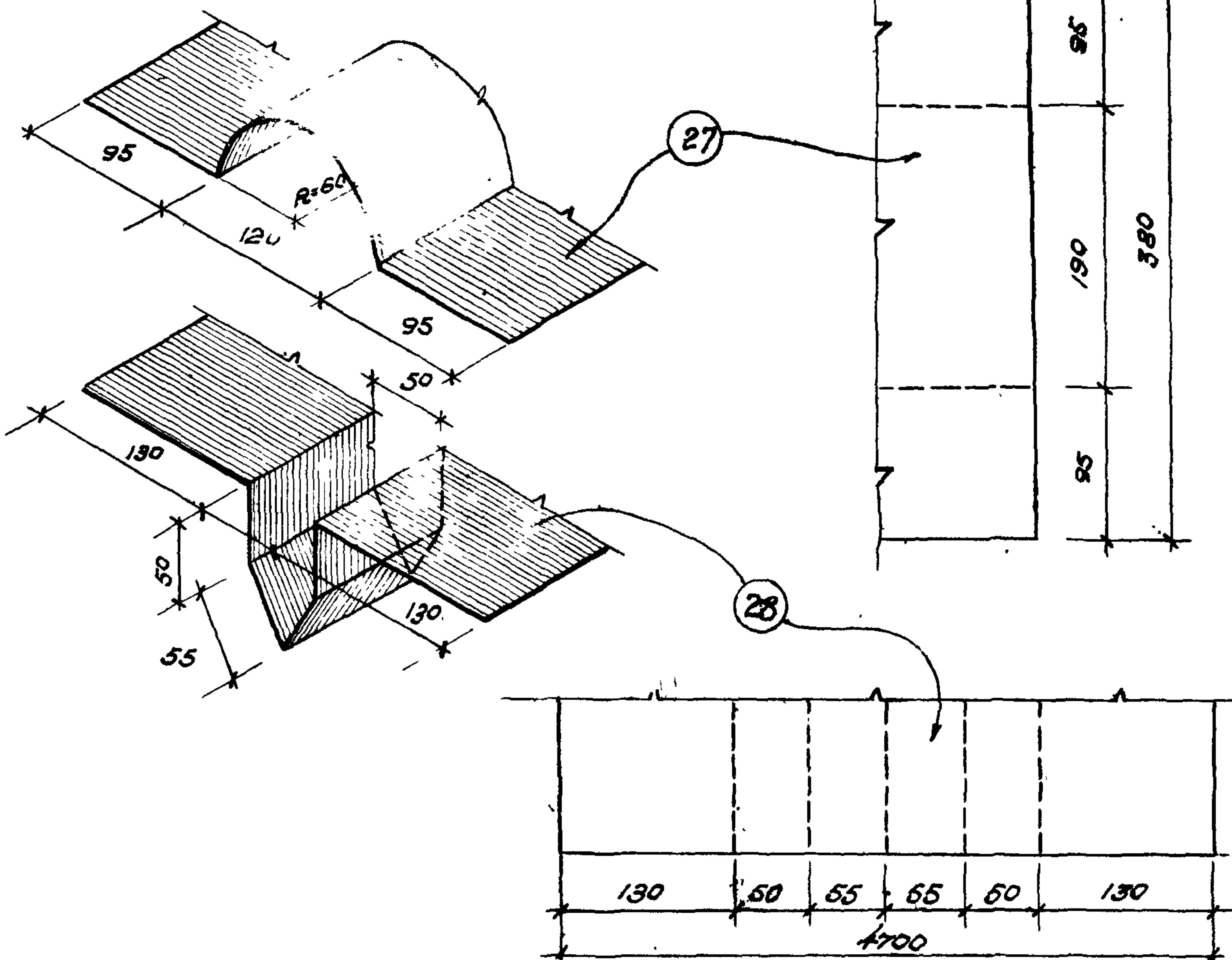
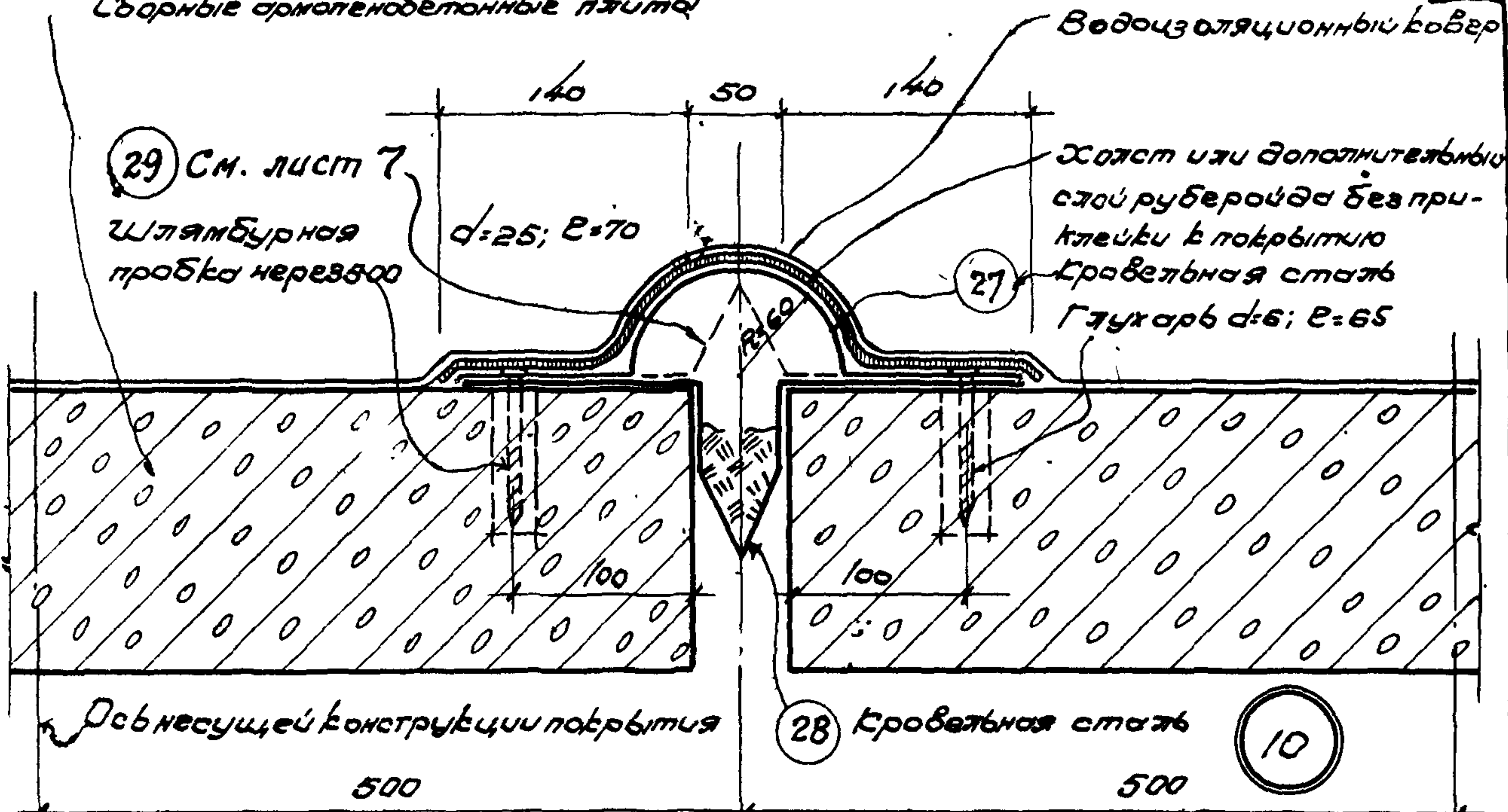


Аксанометрия и раскрой фасонного элемента 26

941

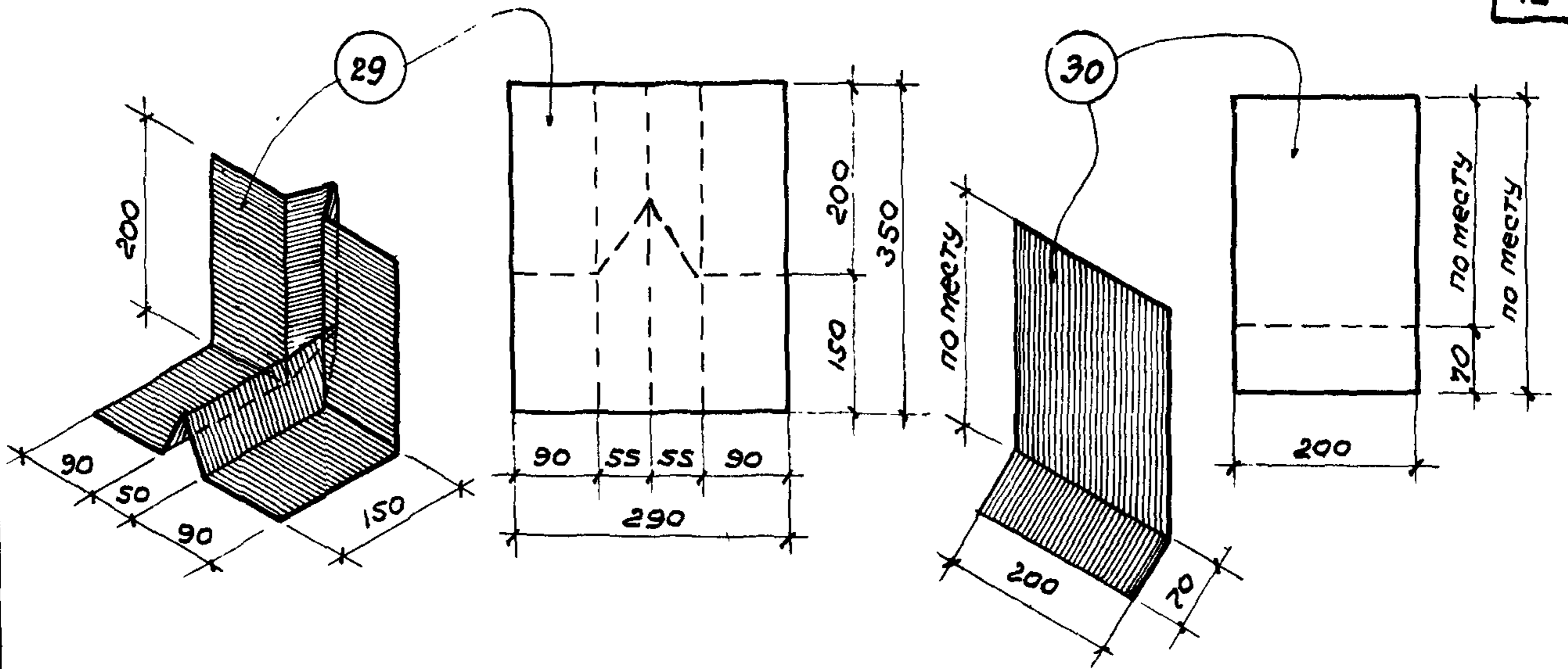
ГД 1956	Деталь 10. Поперечный деформационный шов без разрезки водоизоляционного ковра в неутепленных покрытиях из сборных железобетонных плит	ПК-02-21
		Лист 5

Сборные армобетонные плиты

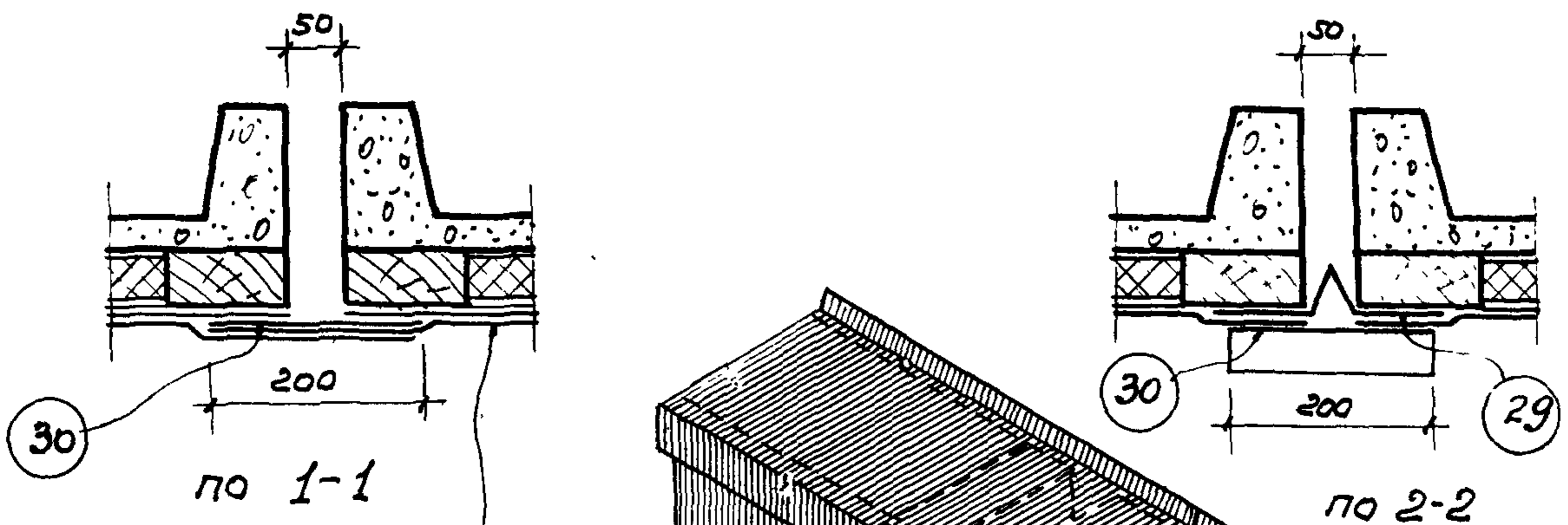


Аксонометрия и раскрой фасонных элементов 27 и 28

941



Аксонотетрия и раскрой элементов 29 и 30



Кровельная сталь, см $\frac{23}{6}$ ПК-02-35

Водозащитный ковер

Утеплитель

24 ст. лист 4

25 ст. лист 4

ЩЕЛЬ МЕЖДУ
24 и 29
ЗАЛИТЬ
АСФАЛЬТОМ

23

941

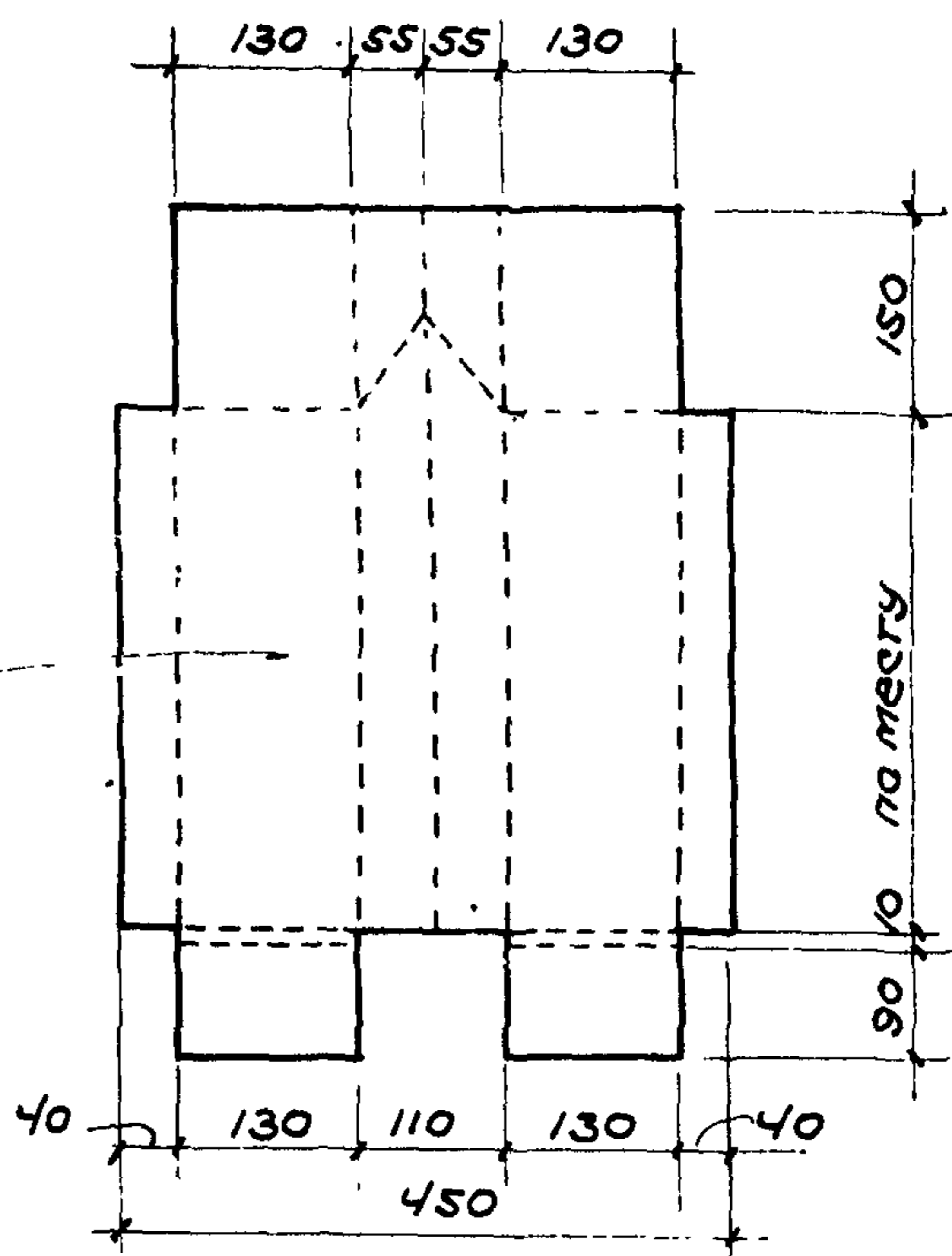
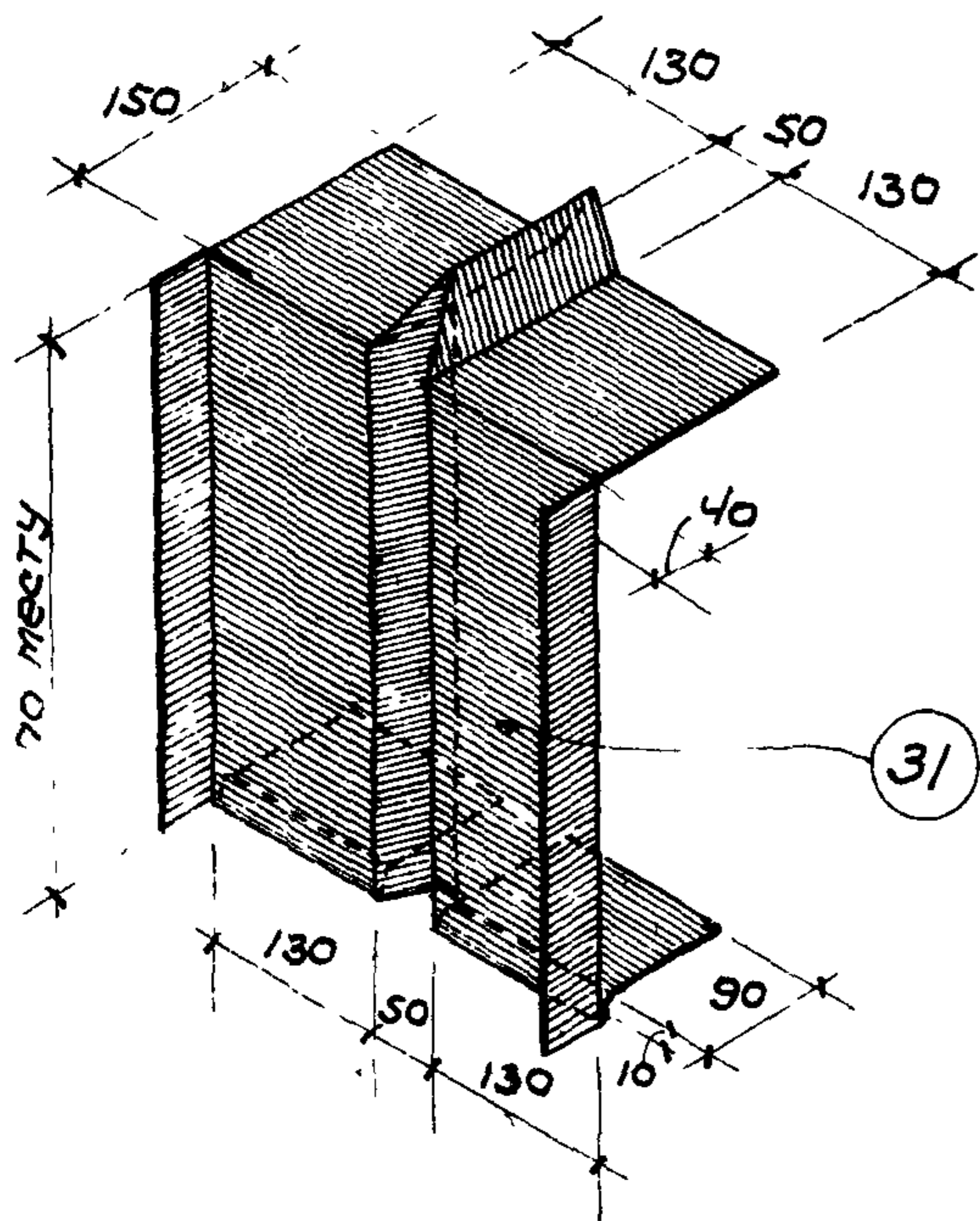
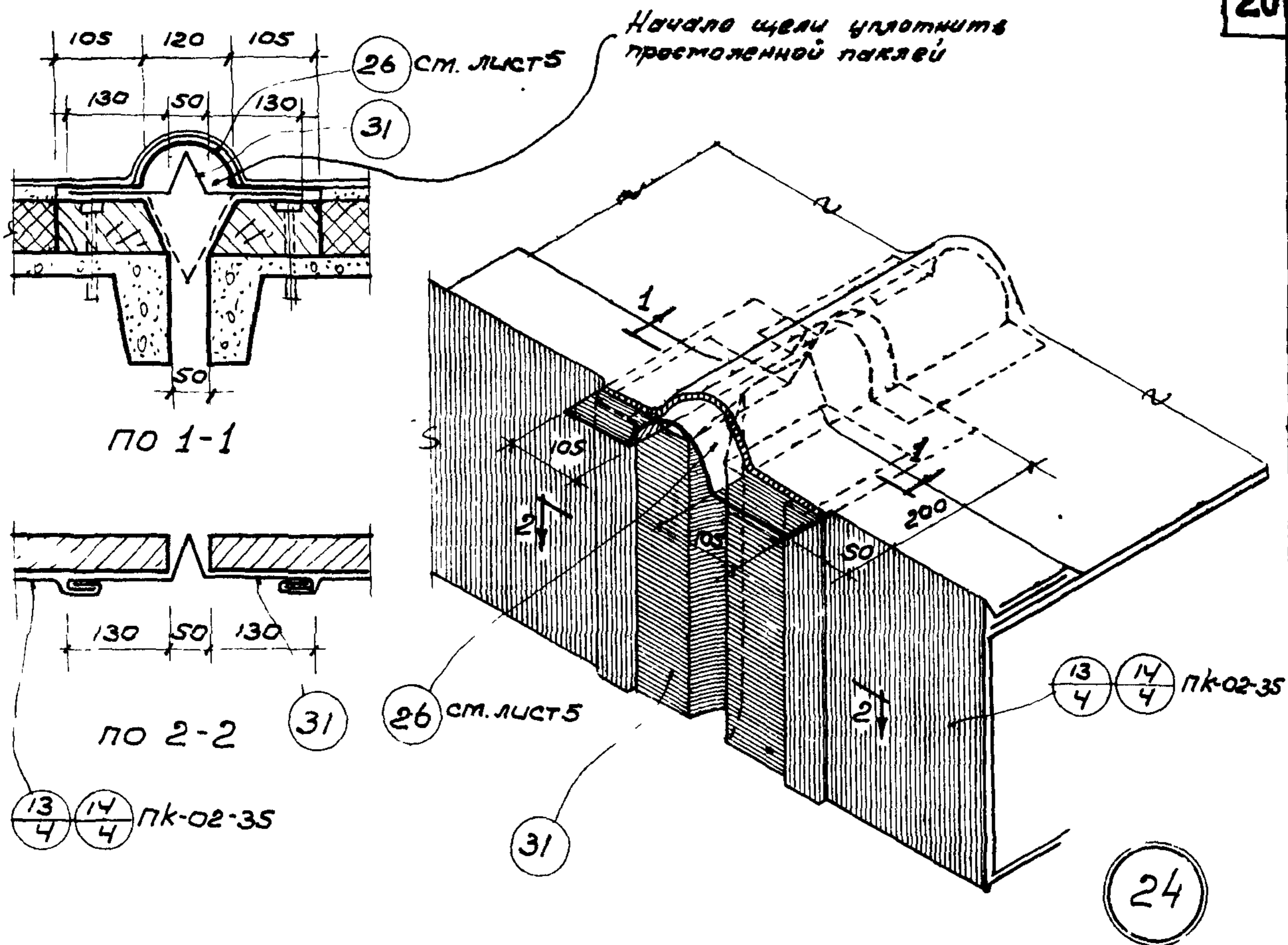
ТД
1956

Деталь 23 Сопряжение фасонных элементов из кровельной стали в месте пересечения нижнего борта фанаря поперечным деформационным швом, выполняемым без разреза водозащитного ковра

ПК-02-21

Лист

7.



Аксонометрия и раскрой элемента 31

941

ТД
1956

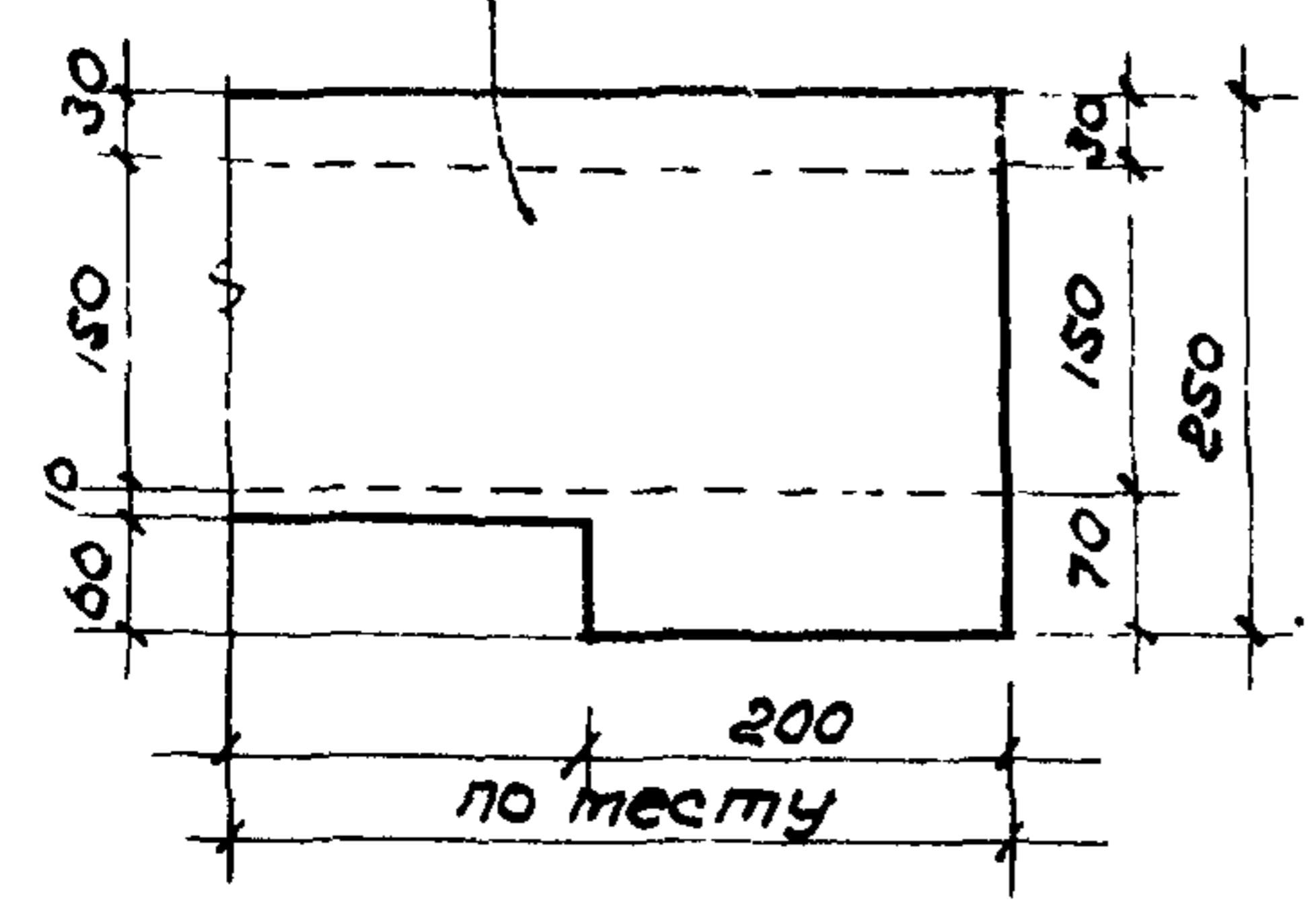
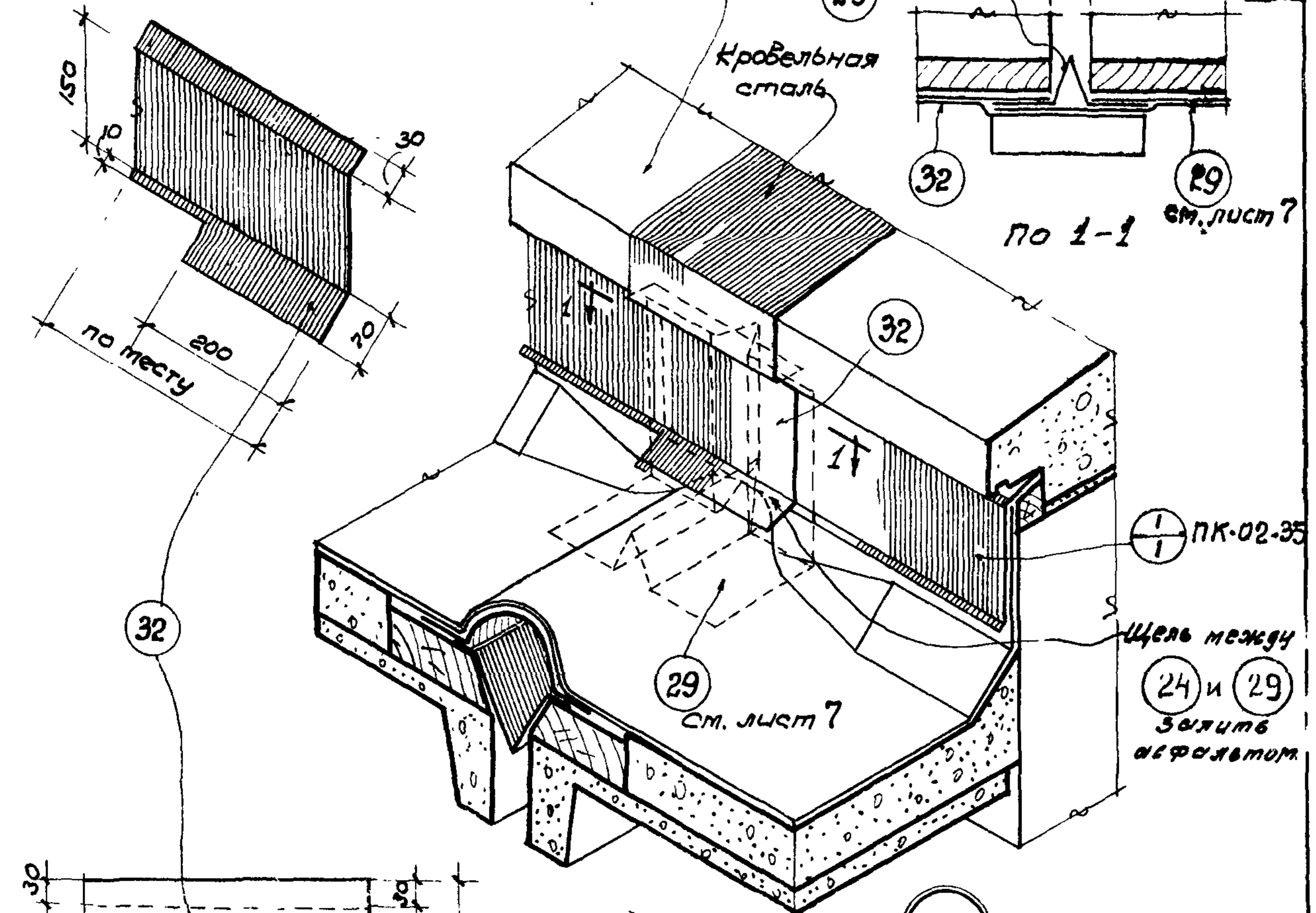
Деталь 24. Сопряжение фрононных элементов из кровельной стали в месте пересечения карниза фронона поперечным деформационным швом, выполненным без разрезки водонепроницаемого ковра.

ПК-02-21

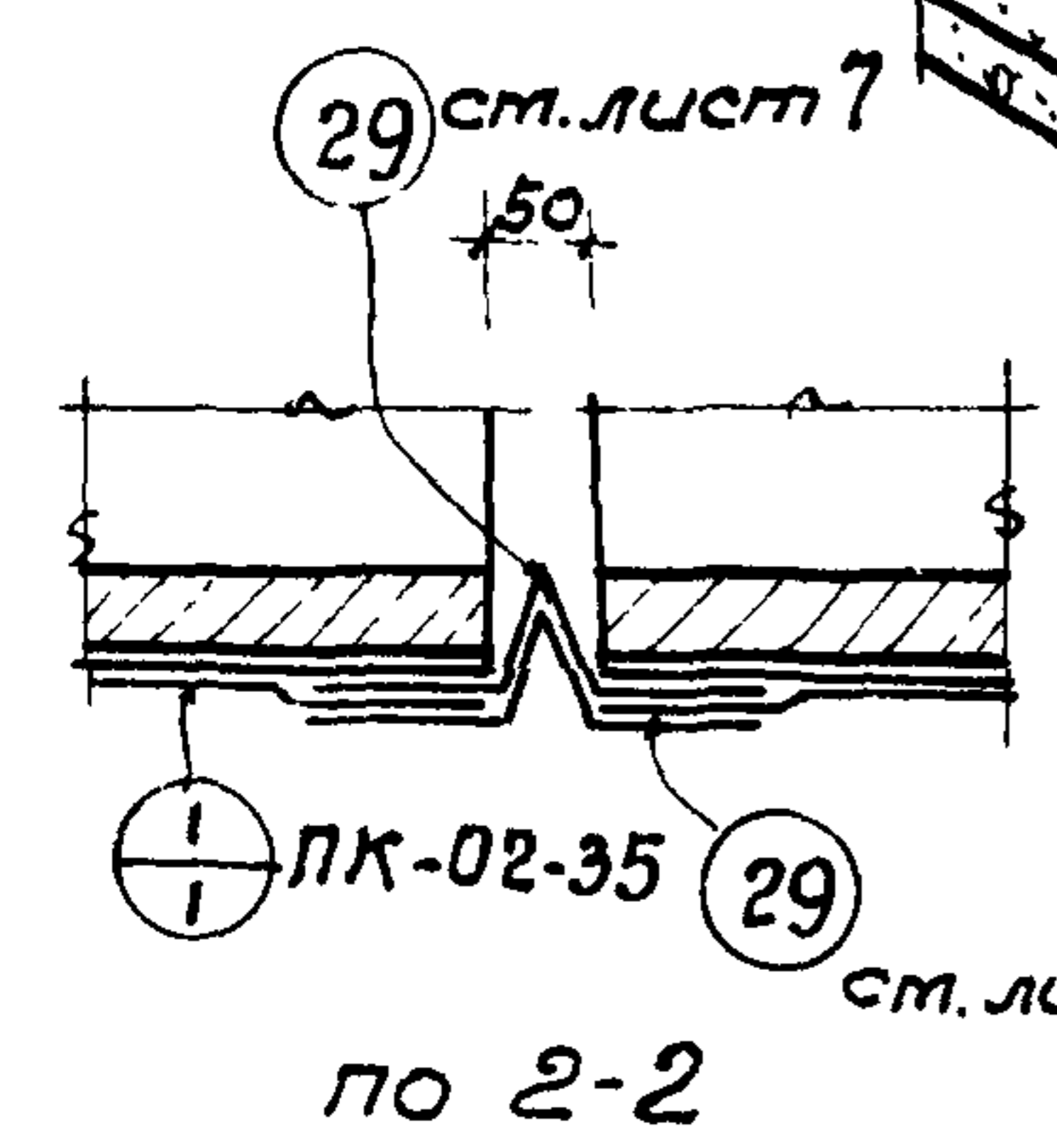
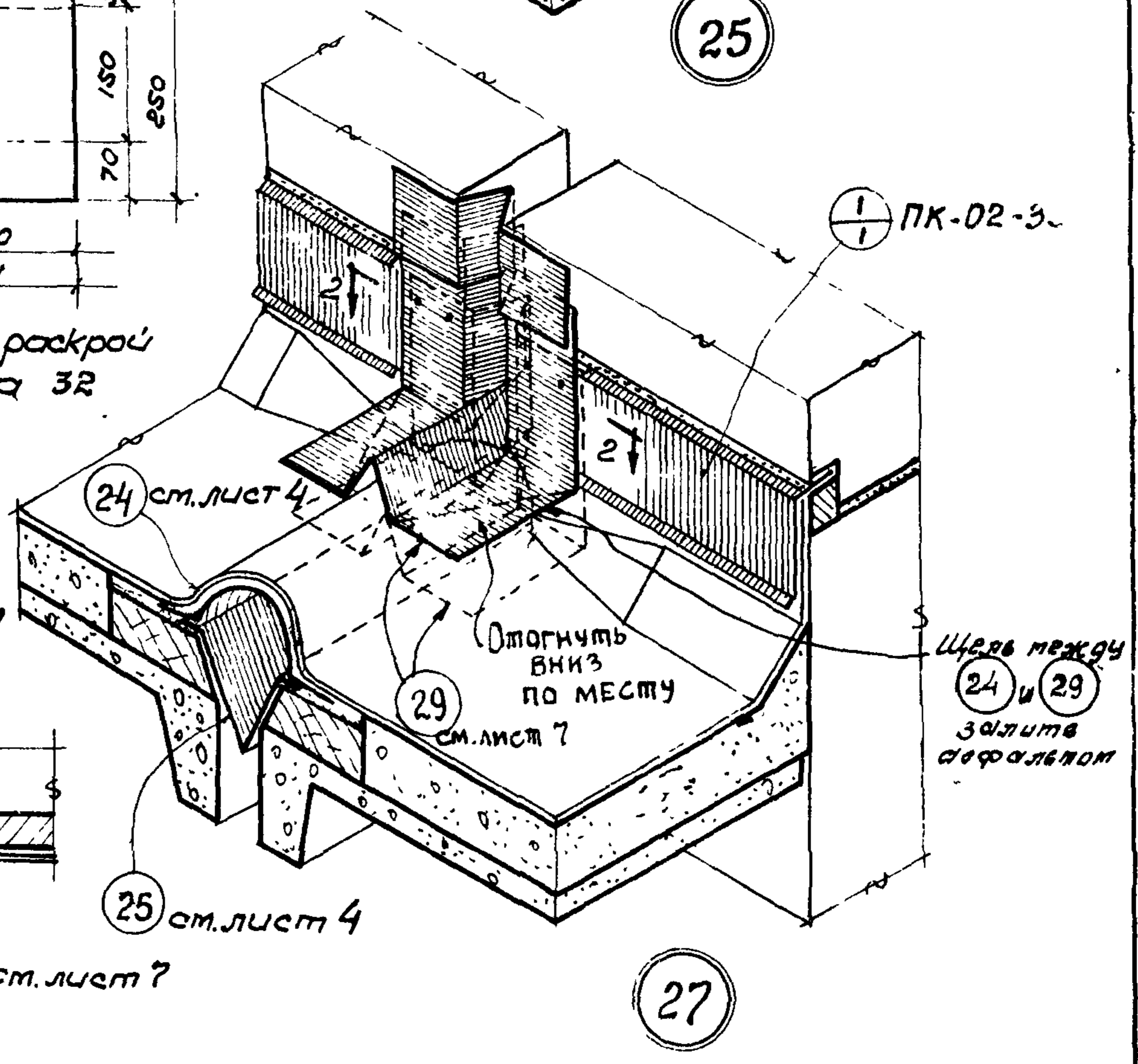
Лист

8

Сборная бетонная парапетная плита



Аксонотетрия и раскрыт элемент 32

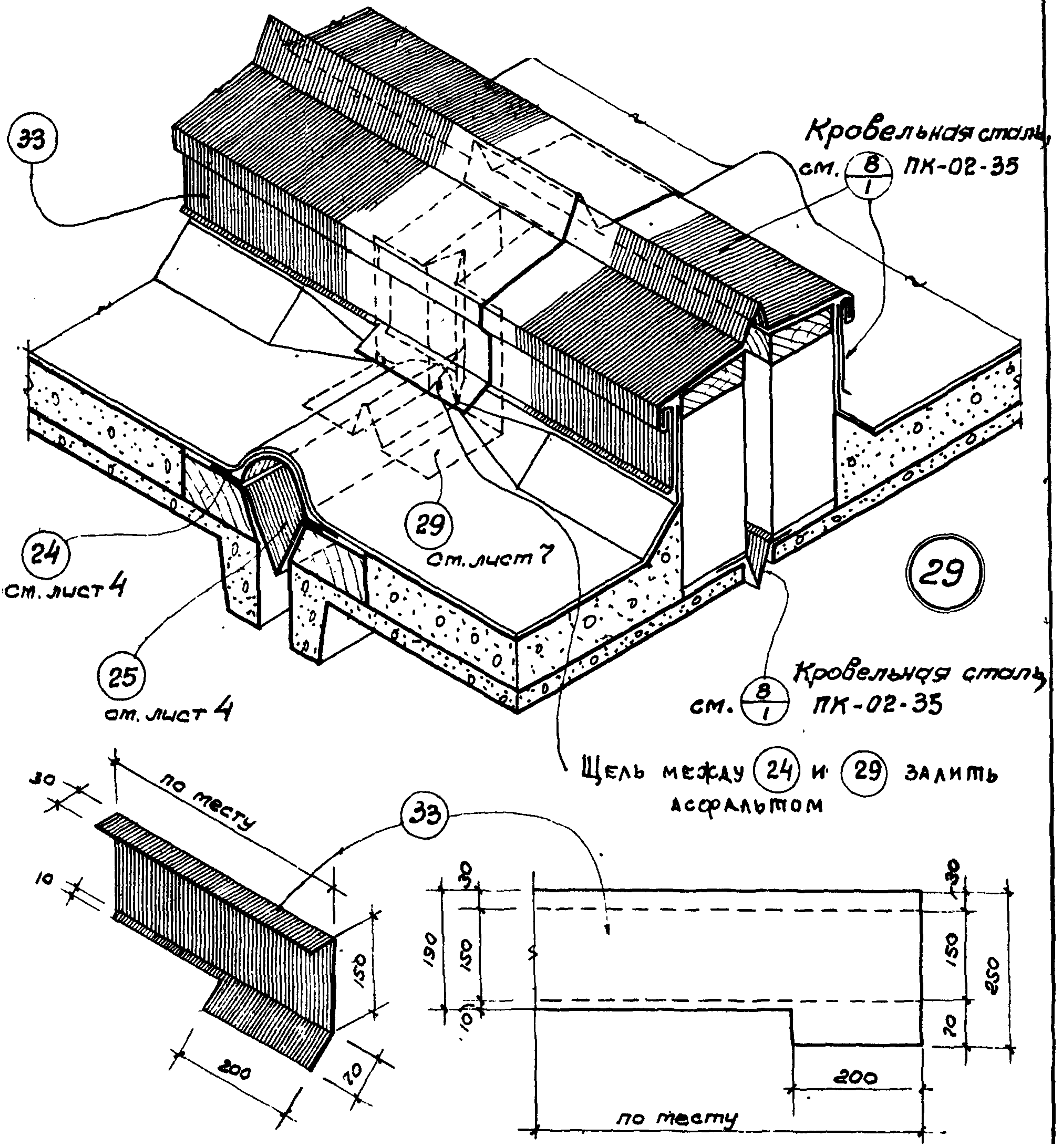


ЭЖИ

ТД
1956

Детали Сопряжение фасонных элементов из кровельной стали в местах примыкания деформационного шва без разрезки водоизоляционного ковра к парапетной стене и к стене повышенного пролета здания

ПК-02-21
Лист 9



Аксонотрия и раскрой элемента 33

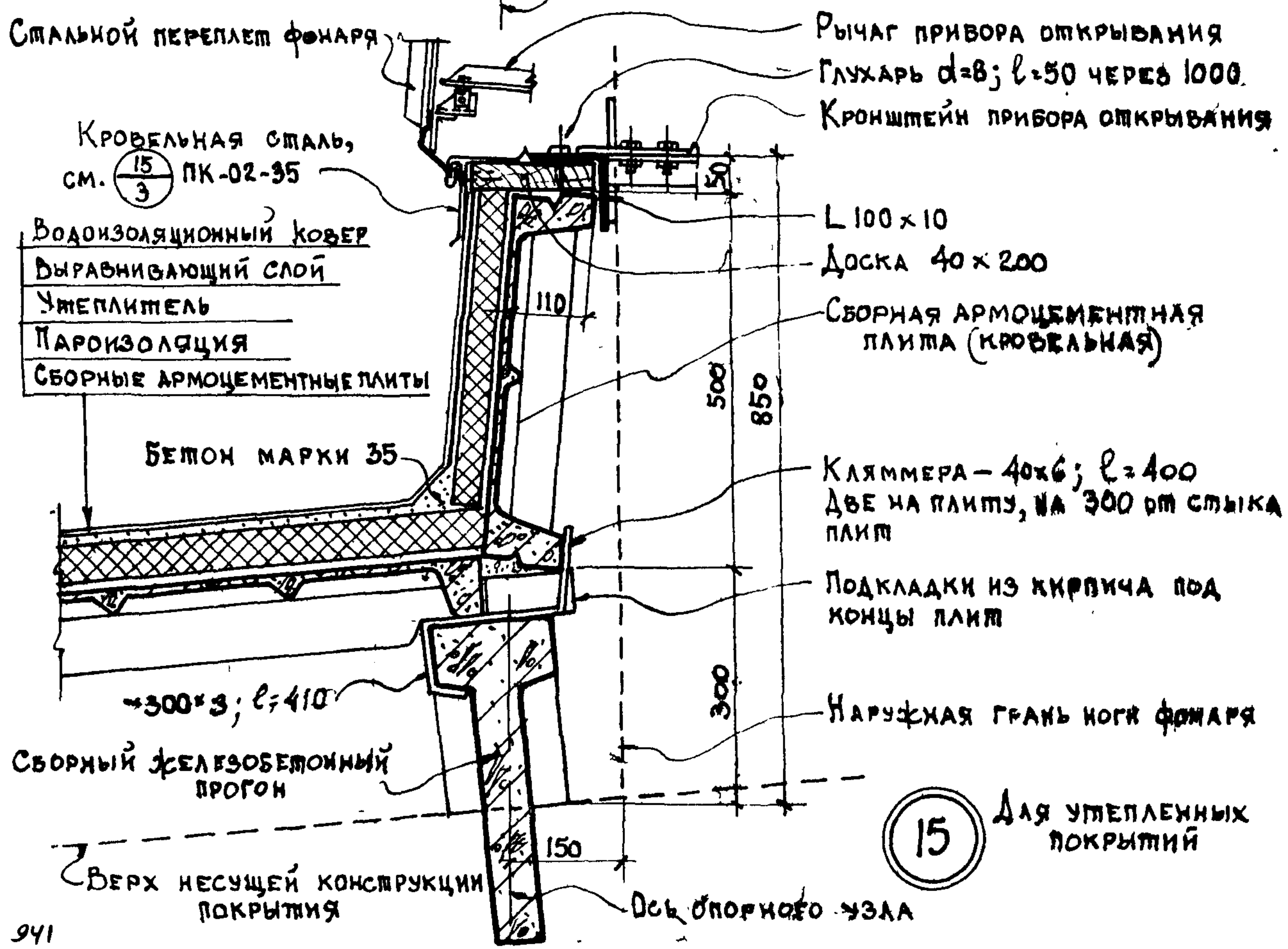
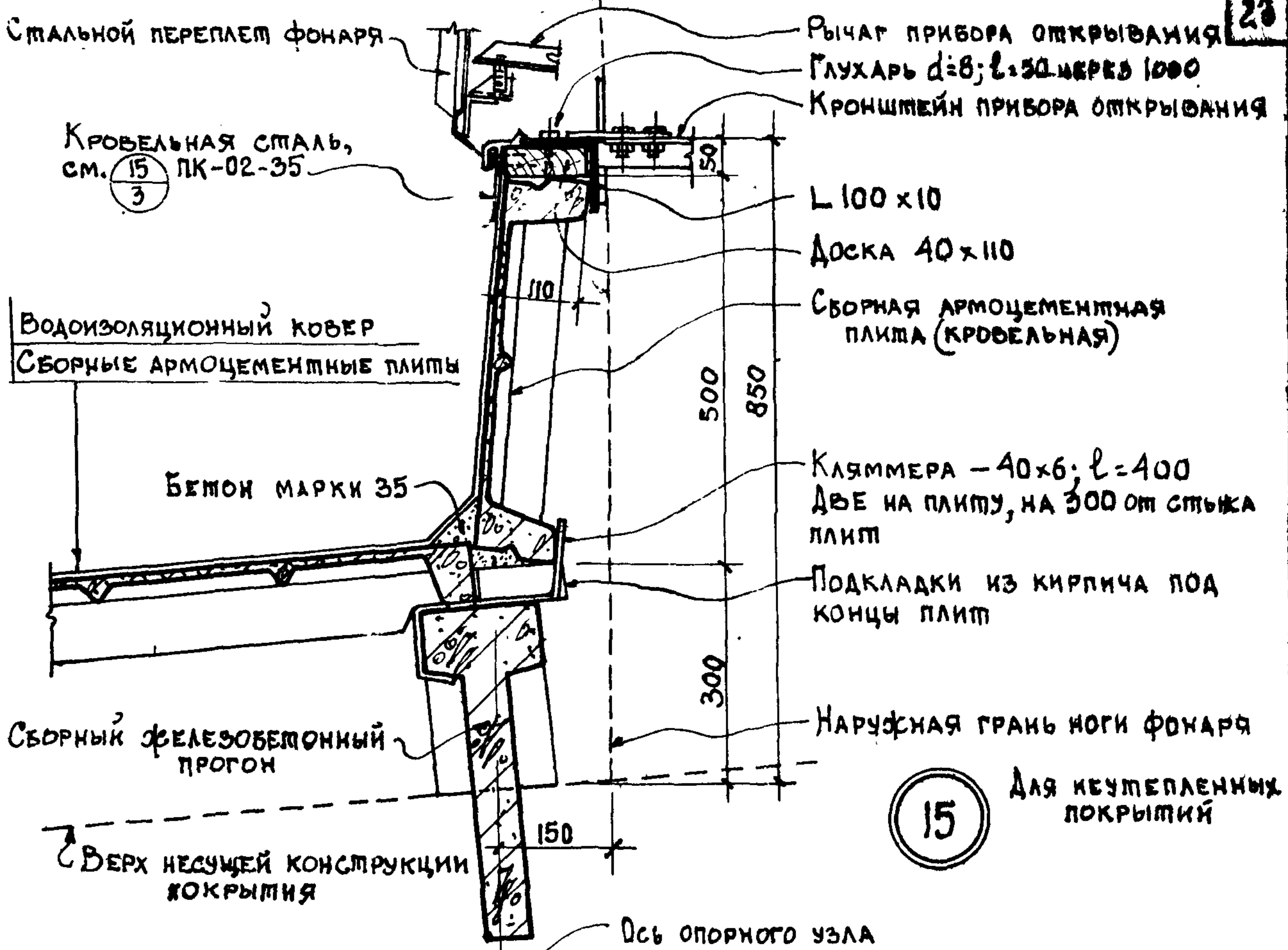
941

ТД
1956

Деталь 29 Сопряжение фронных элементов из кровельной стали в месте взаимного пересечения поперечного деформационного шва, выполняемого без разрезки водонепроницаемого ковра, с продольным швом.

ПК-02-21

Лист 10



Стальной переплет
фонаря

Кровельная сталь
см. (15/3) ПК-02-95

Рычаг прибора открывания
Глухарь $d=8; l=50$ через 1000

Кронштейн прибора открывания

L 100x10;
Доска 40x110

Сборная армоцементная
плита (кровельная)

Доска 25
Кляшмера-25x3
через 2000

500 850

- 50x3; $l=150$

L 200x16; $l=150$

Наружная грань ноги
фонаря

(15) Для неутепленных
покрытий

Верх несущей конструкции
покрытия

Стальной переплет
фонаря

Кровельная сталь,
см. (15/3) ПК-02-35

Рычаг прибора открывания

Глухарь $d=8; l=50$ через 1000

Кронштейн прибора открывания

L 100x10;

Доска 40x150

Сборная армоцементная
плита (кровельная)

Водоизоляционный ковер

Выравнивающий слой

Утеплитель

Пароизоляция

Сборные армоцементные
плиты

Бетон марки 35

500 850

- 50x3; $l=150$

L 200x16; $l=150$

Наружная грань ноги
фонаря

(15) Для утепленных
покрытий

Сборный
струнобетонный
прогон

Верх несущей
конструкции покрытия

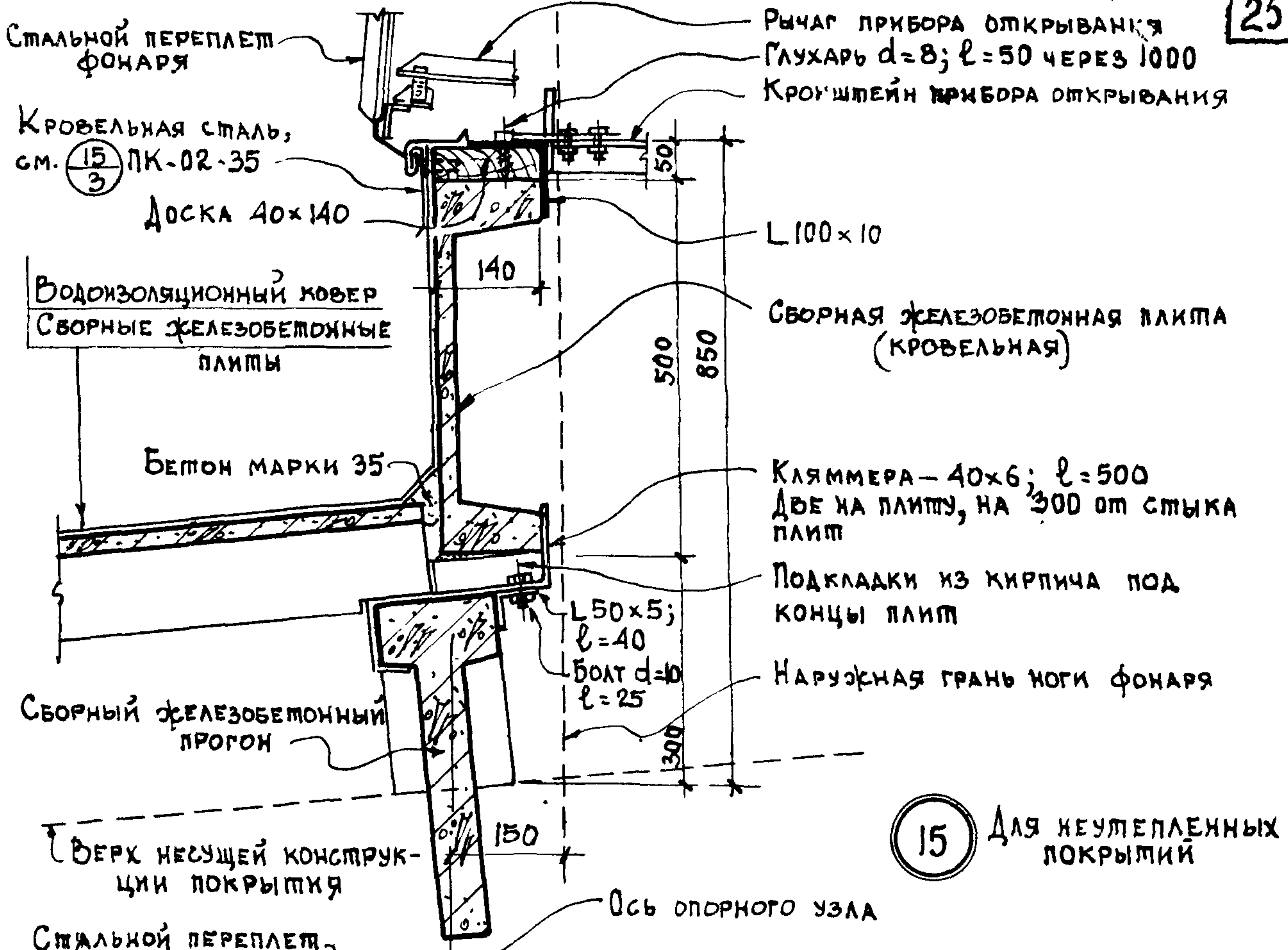
941

ТД
1956

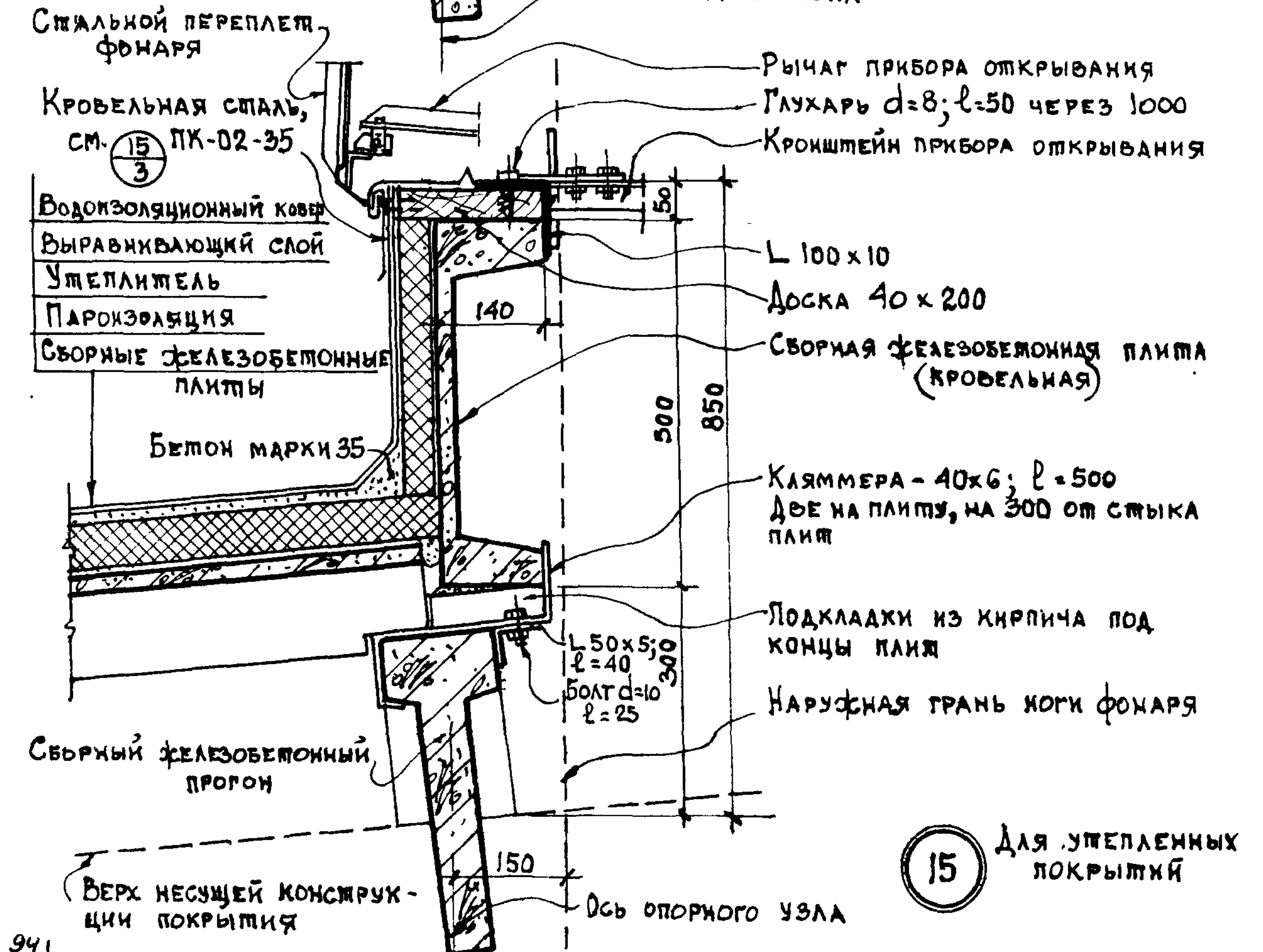
Деталь 15. Нижний борт П-образного фонаря из сборных армоцементных кровельных плит длиной 3м (в покрытиях по сборным струнобетонным прогнам)

ПК-02-21

Лист 12



15 Для неутепленных покрытий



15 Для утепленных покрытий

ТД
1956

Деталь 15. Нижний борд П-образного фонаря из сборных железобетонных кровельных плит длиной 3м в покрытиях по сборным железобетонным прогонам

ПК-02-21
Лист 13

Стальной переплет фонаря

Кровельная сталь,

см. $\textcircled{\frac{15}{3}}$ ПК-02-35

Рычаг прибора открывания

Глухарь $d=8$; $l=50$ через 1000

Кронштейн прибора открывания

Водонепроницаемый ковер
Сборные железобетонные плиты

Бетон марки 35

L100x10;

Доска 40x140

Сборная железобетонная плита (кровельная)

500
850

300x3; $l=405$

Сборный стальной прогон

-50x3; $l=150$

L200x16; $l=150$

Наружная грань ноги фонаря

300

$\textcircled{\frac{15}{3}}$ Для неутепленных покрытий

Верх несущей конструкции покрытия

Стальной переплет фонаря

Кровельная сталь, см. $\textcircled{\frac{15}{3}}$ ПК-02-35

Рычаг прибора открывания

Глухарь $d=8$; $l=50$ через 1000

Кронштейн прибора открывания

Водонепроницаемый ковер
Выравнивающий слой

Утеплитель

Пароизоляция

Сборные железобетонные плиты

L100x10;

Доска 40x200

Сборная железобетонная плита (кровельная)

500
850

-50x3; $l=150$

L200x16; $l=150$

Наружная грань ноги фонаря

300

$\textcircled{\frac{15}{3}}$ Для утепленных покрытий

Верх несущей конструкции покрытия

Сборный стальной прогон

941

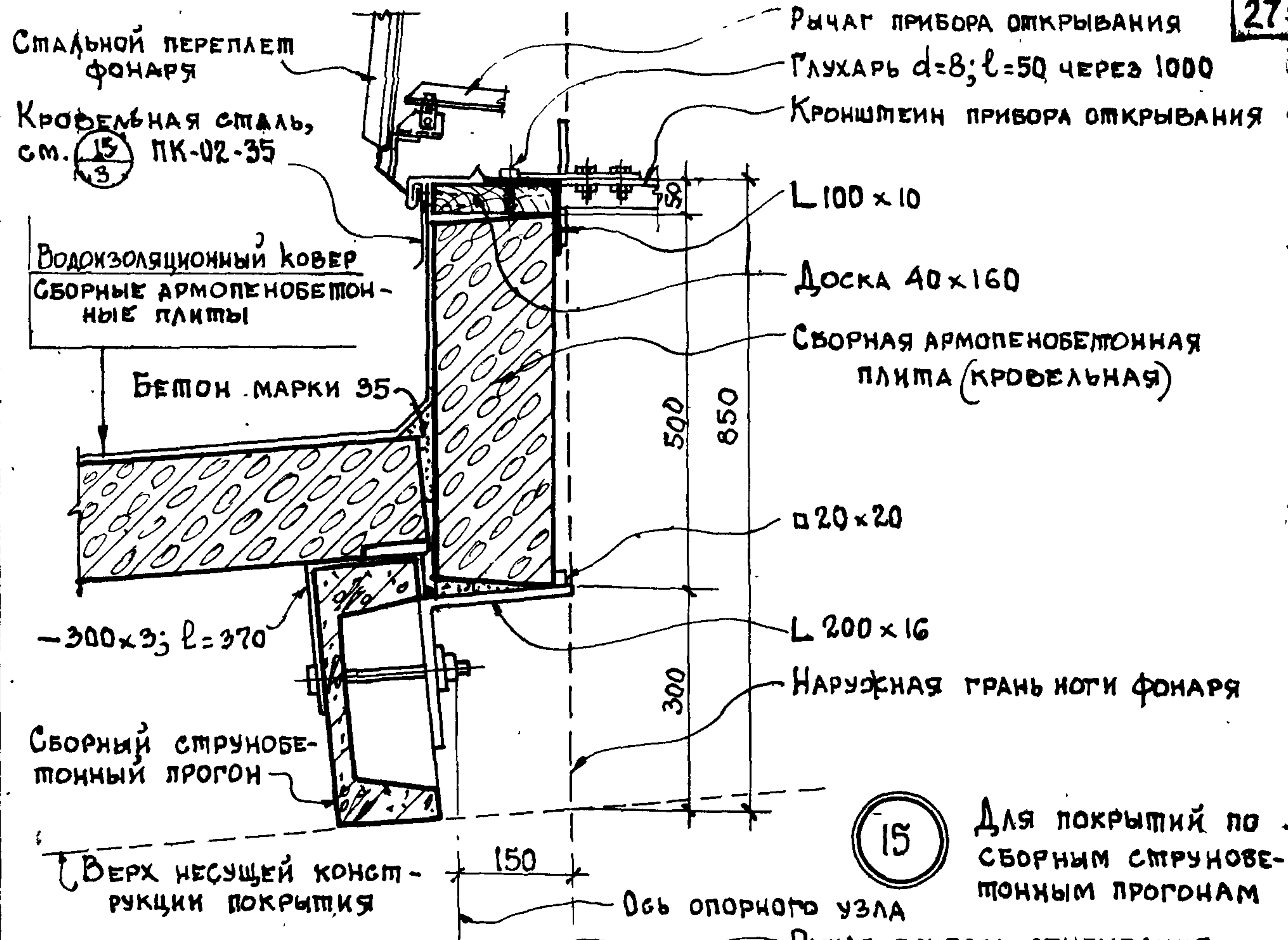
ТД
1956

Деталь 15. Нижний борт П-образного фонаря из сборных железобетонных кровельных плит длиной 3м (в покрытиях по сборным стальным прогонам)

ПК-02-21

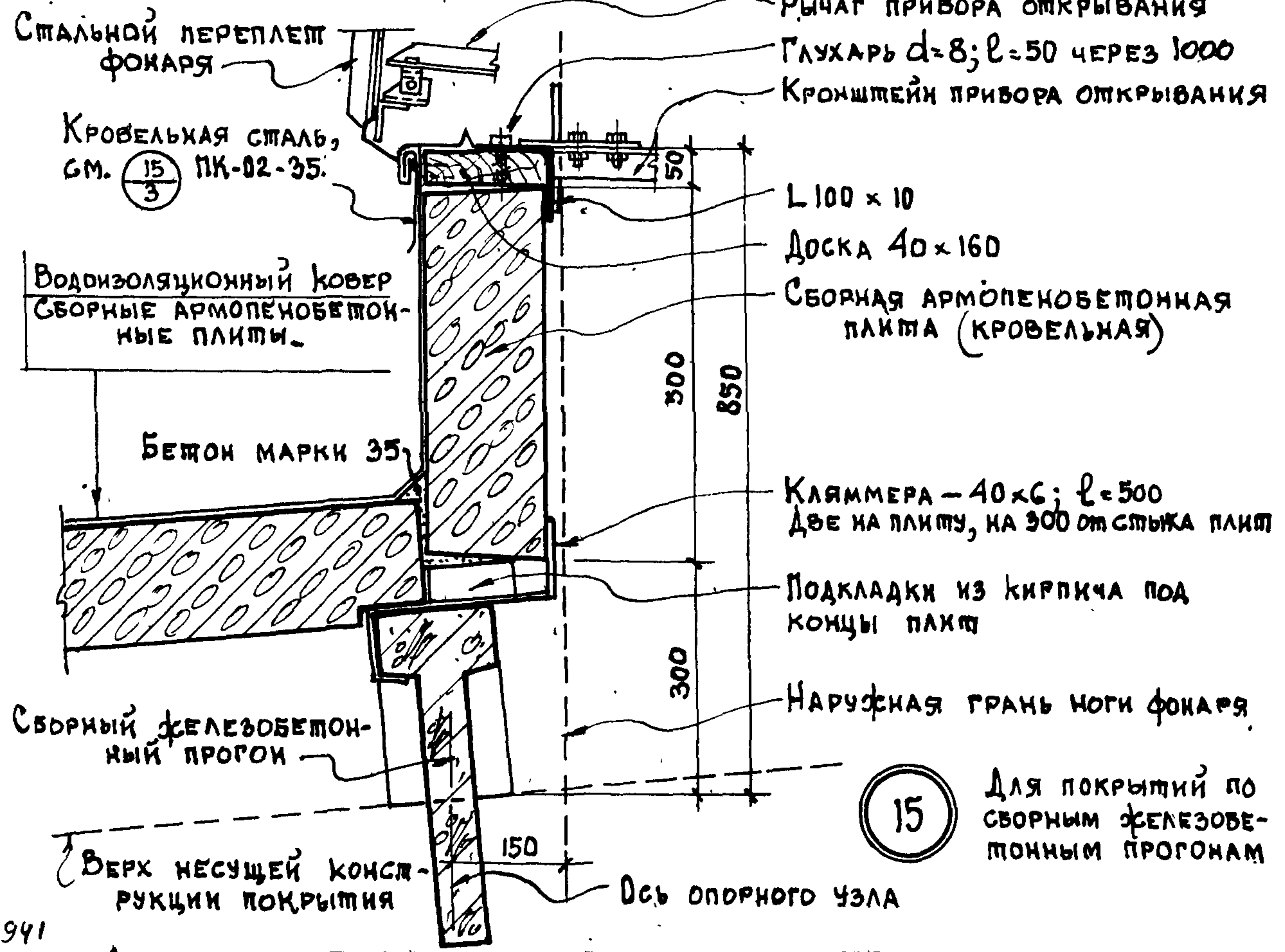
Лист

4



15

Для покрытий по сборным струнобетонным прогонам



15

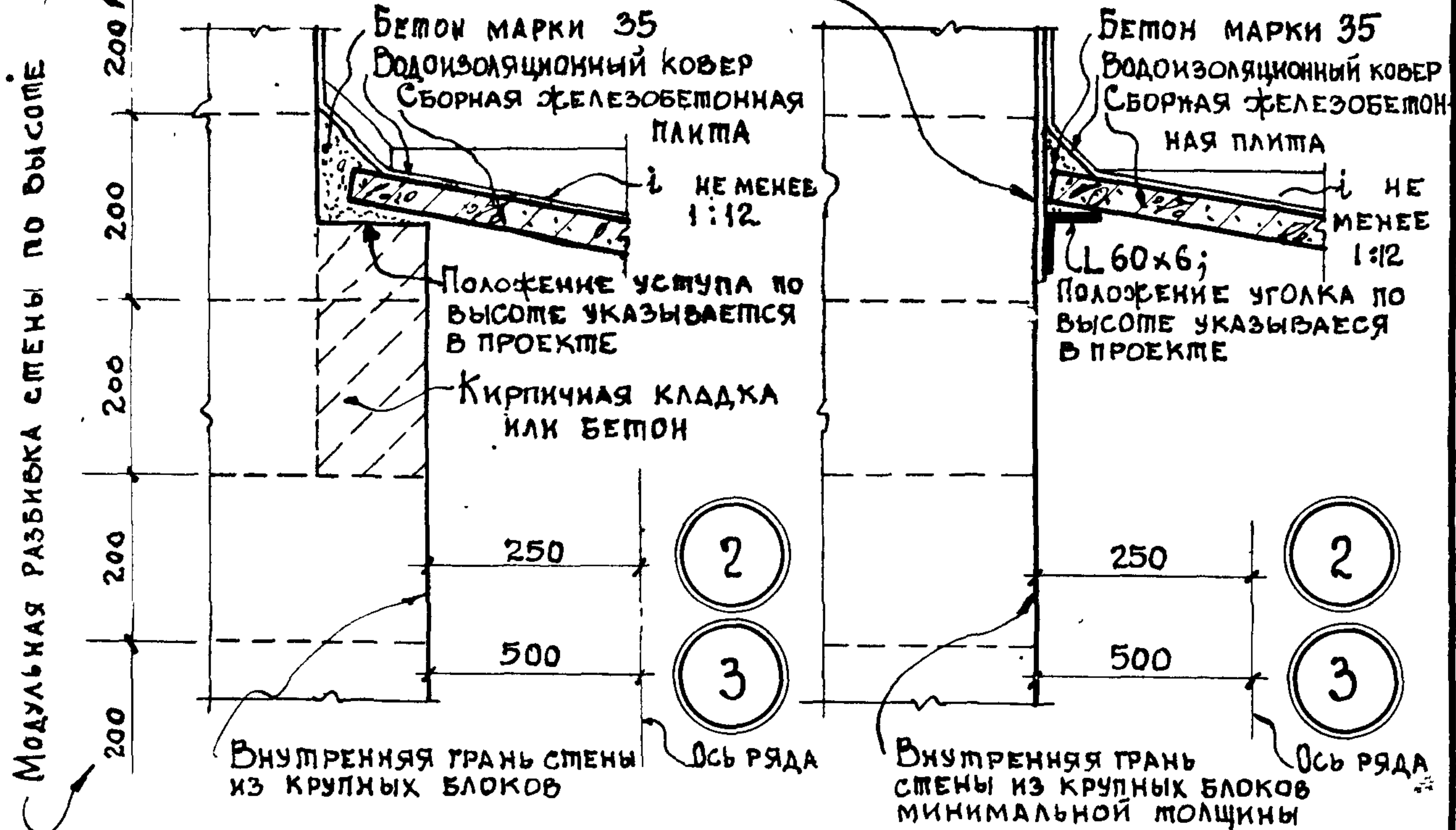
Для покрытий по сборным железобетонным прогонам

941

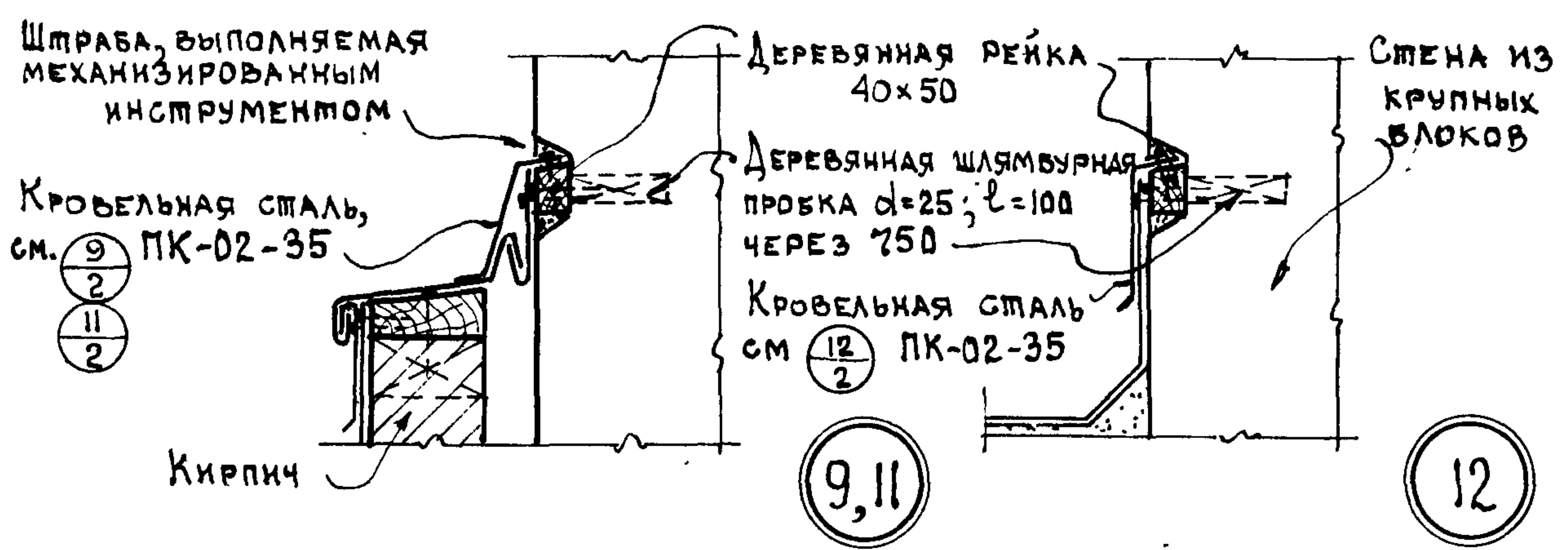
ТД
1956

Деталь 15. Нижний ворт П-образного фонаря из сборных армопенобетонных кровельных плит длиной 3 м в покрытиях по сборным железобетонным и струнобетонным прогонам

ПК-02 - 21
Лист 15



ПРИМЕЧАНИЕ. Уступ в продольных стенах у основания парапета или подвеска уголка для опирания ендовных плит на продольные стены, выполняемые из крупных блоков, должны быть сделаны на такой высоте, чтобы обеспечить поперечный уклон пристенных ендовных плит не менее 1:12 и минимальные размеры набетонки в ендове и на уступе стены. В случаях, когда уступ в блочной стене по проекту оказывается менее чем на 400мм ниже уровня прилегающих плит покрытия, допускается повышение уступа кирпичной кладкой или бетоном на месте, причем отметка уступа указывается в проекте.



ПРИМЕЧАНИЕ: Заделка рулонного ковра и фасонных элементов из кровельной стали в штрабы, устраиваемые в стенах из крупных блоков с помощью механизированного инструмента, производится параллельно покрытию, без применения специальных блоков с четвертями.

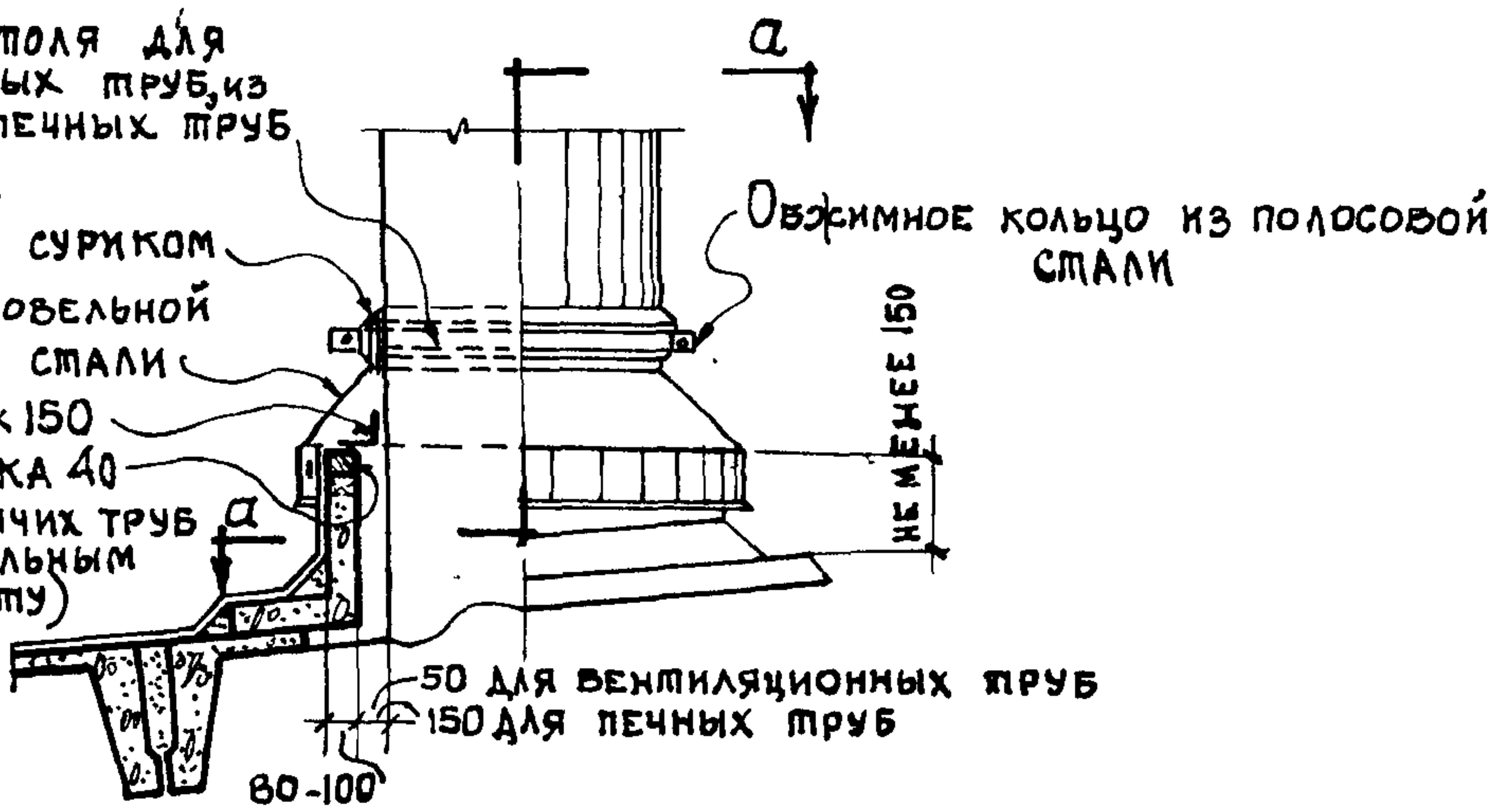
941

Прокладка из толя для
вентиляционных труб, из
асбеста - для печных труб

Промазывается суриком
Фартук из кровельной
стали

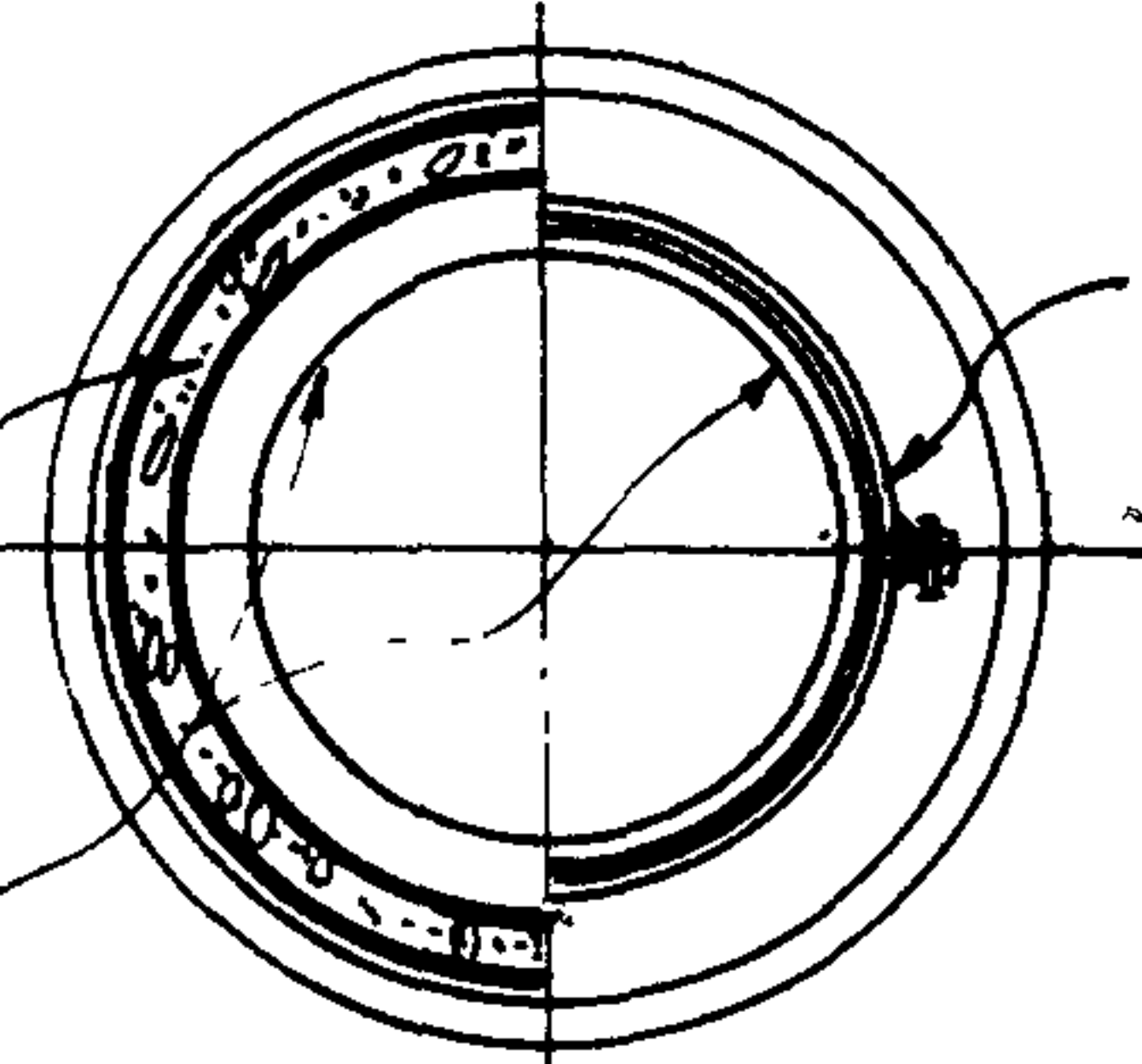
L 100 x 150
Доска 40

(при пропуске горячих труб
обивается стальным
листом по асбесту)



Сборная железобетонная
горловина

Стальная труба



Обжимное кольцо из полосовой
стали

30

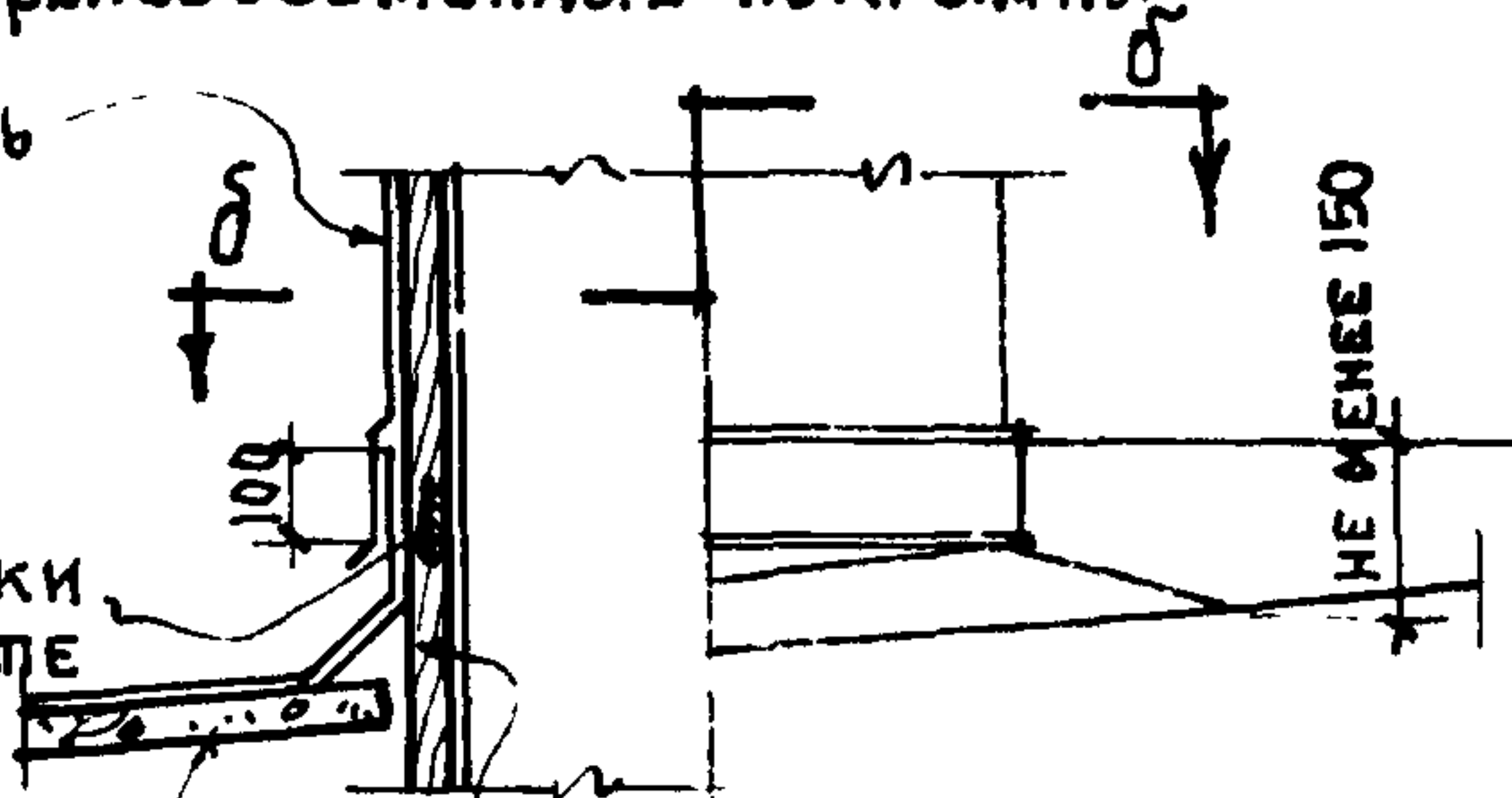
По а-а

Деталь пропуска стальных вентиляционных или печных труб через
железобетонные покрытия

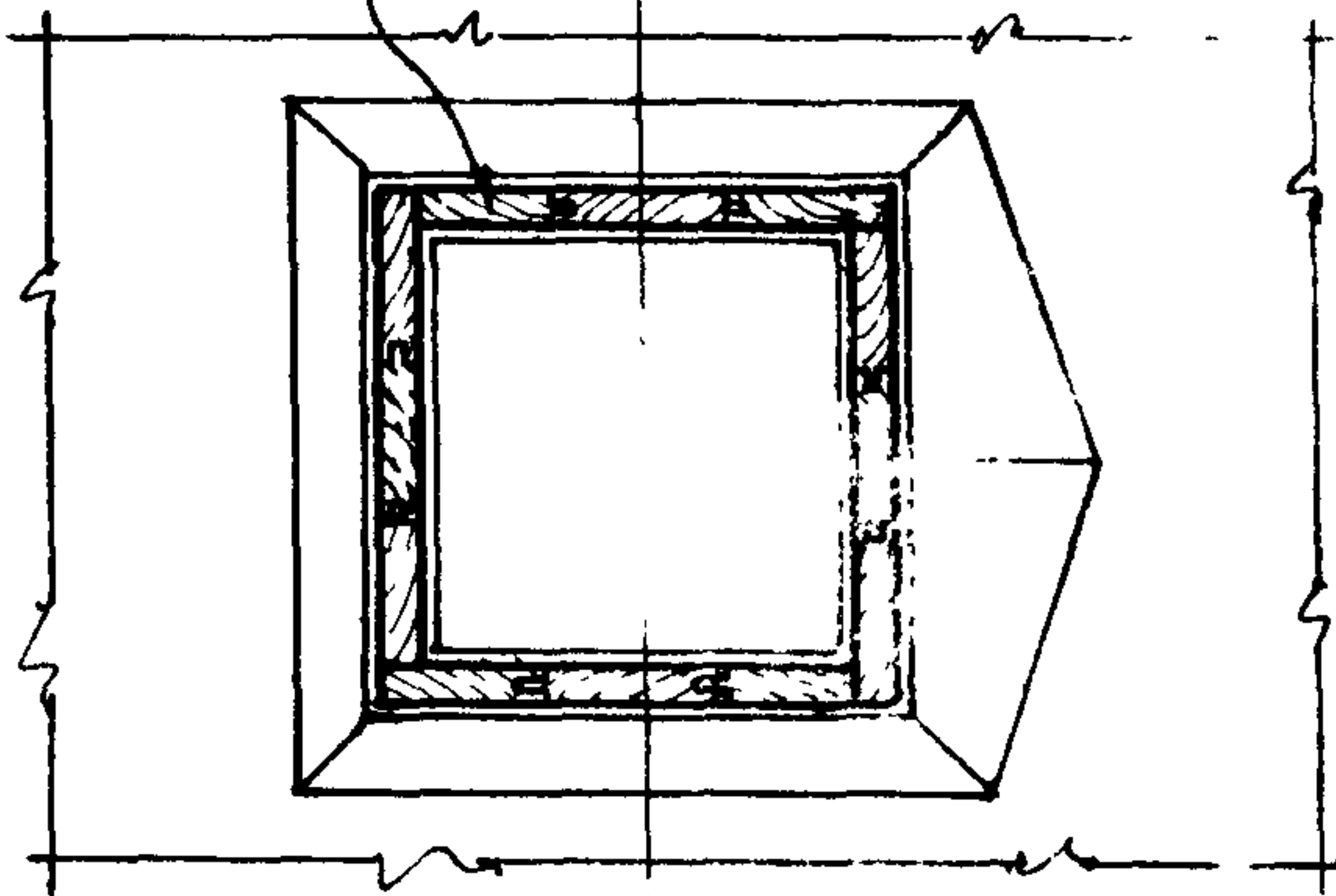
Кровельная сталь

Деревянные шпонки
через 1000 по высоте

Верх покрытия



Деревянная шахта, обитая кровельной сталью
по шлаковолоку или асбестовому картону



По б-б

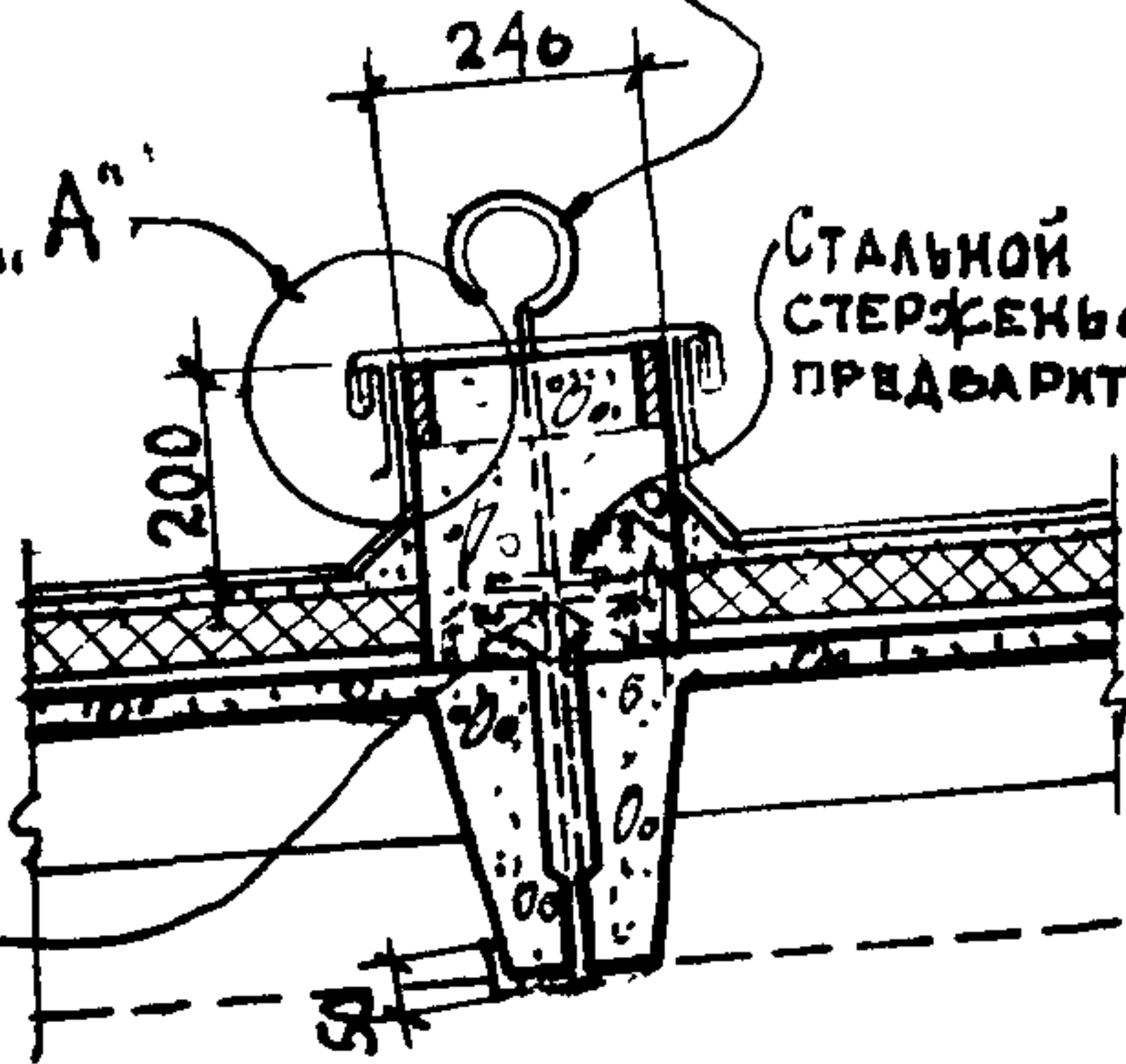
31

Деталь пропуска деревянных вентиляционных труб через железобетонные
покрытия

Примечания: 1. В покрытиях из сборных железобетонных плит размером 3,0 x 0,5 м и 1,5 x 0,5 м
участок вокруг трубы и горловина выполняются из монолитного железобетона.
2. Детали даны для случаев, когда трубы не опираются на покрытия.

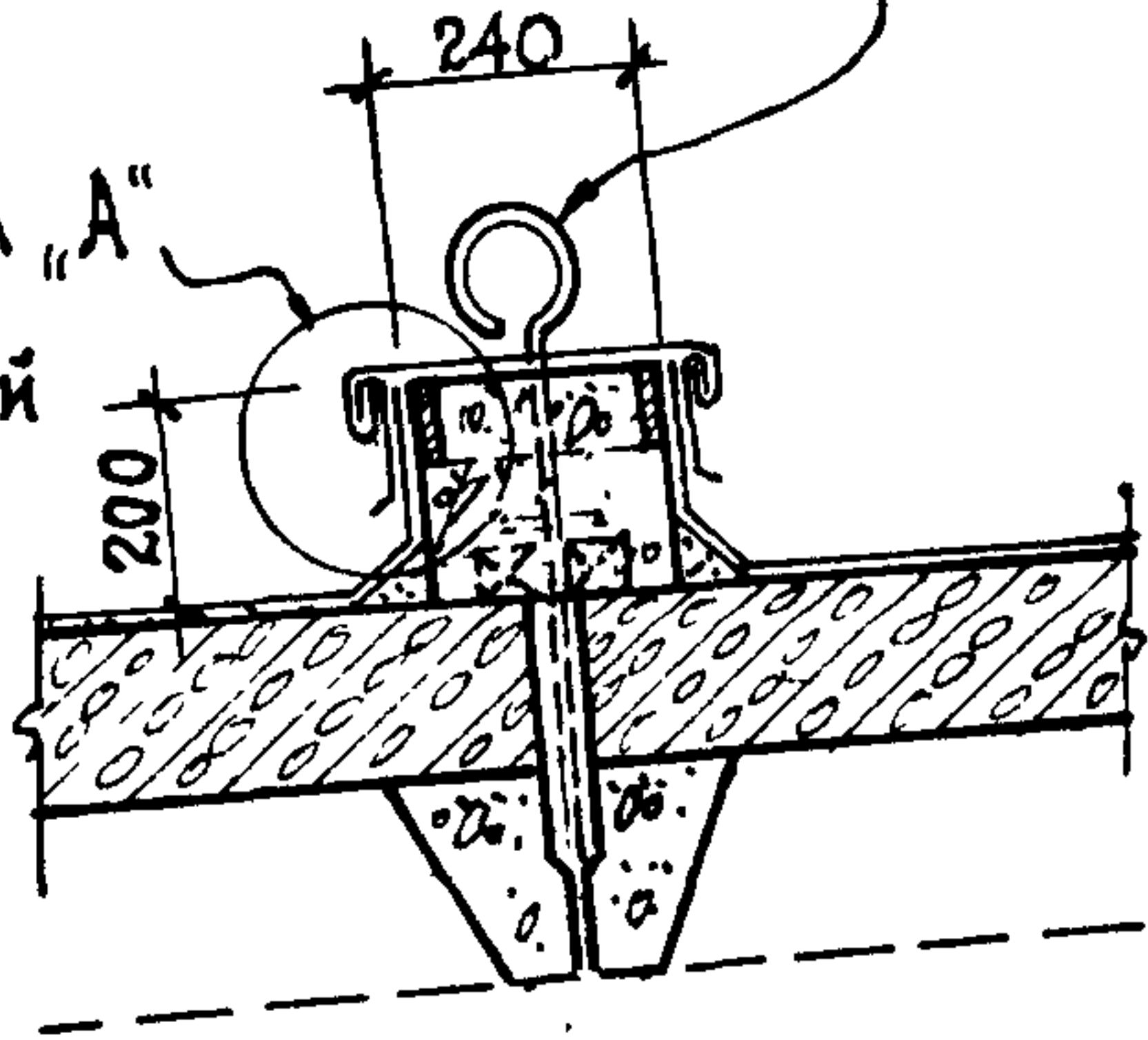
Диаметр сечения крюка делается по расчету

Узел "А"



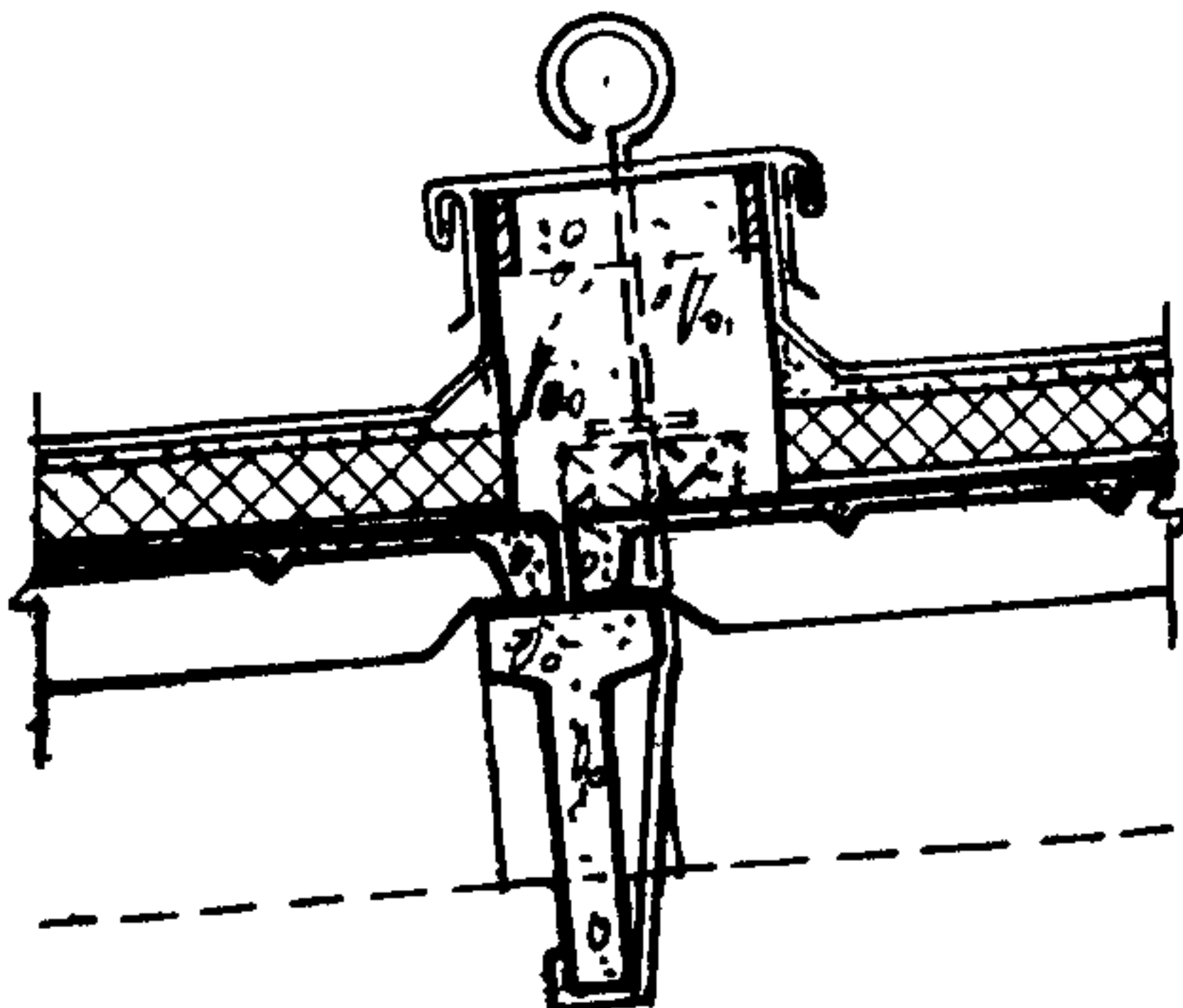
32

Узел "А"

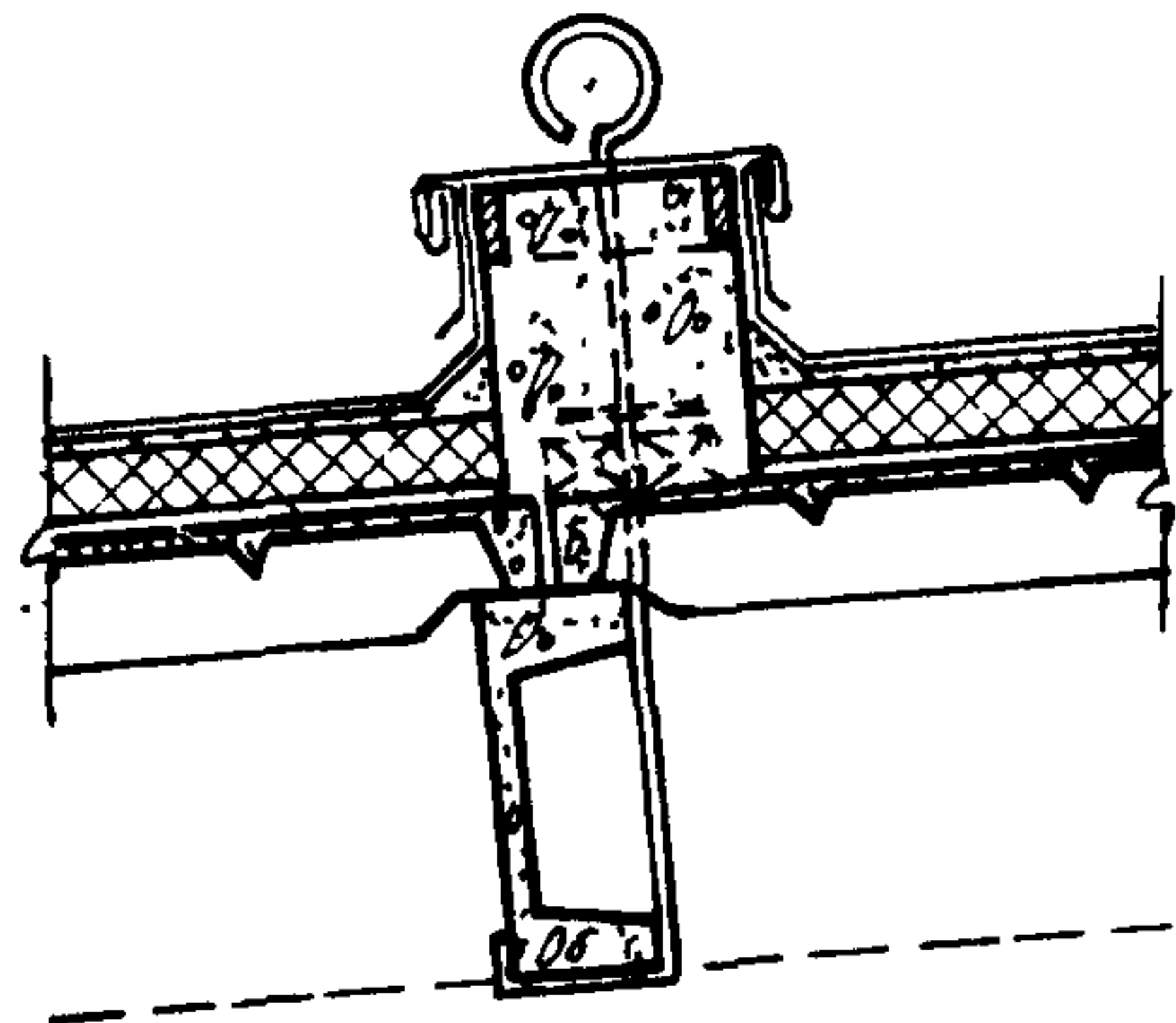


33

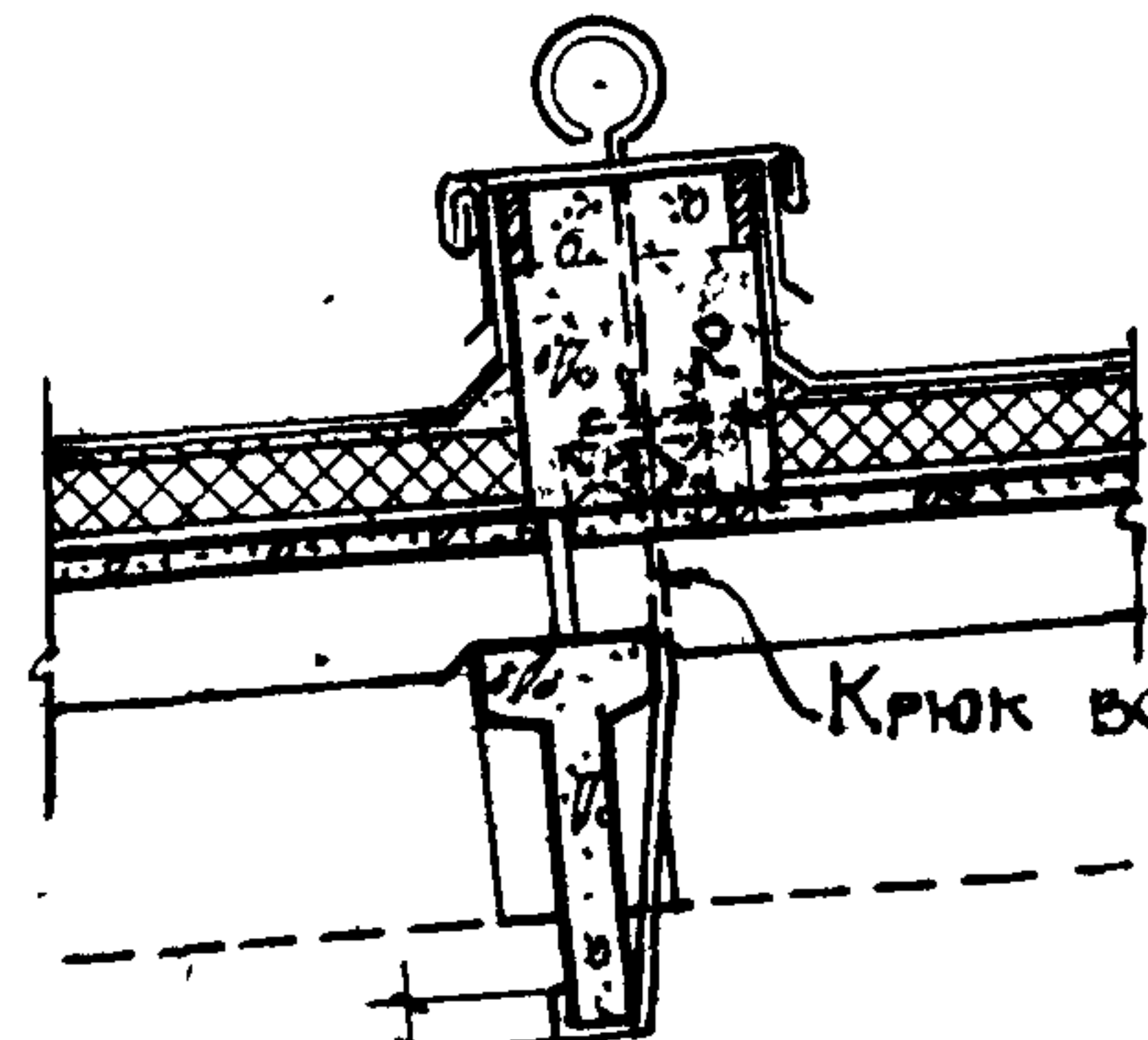
Подкладка из кирпичного боя



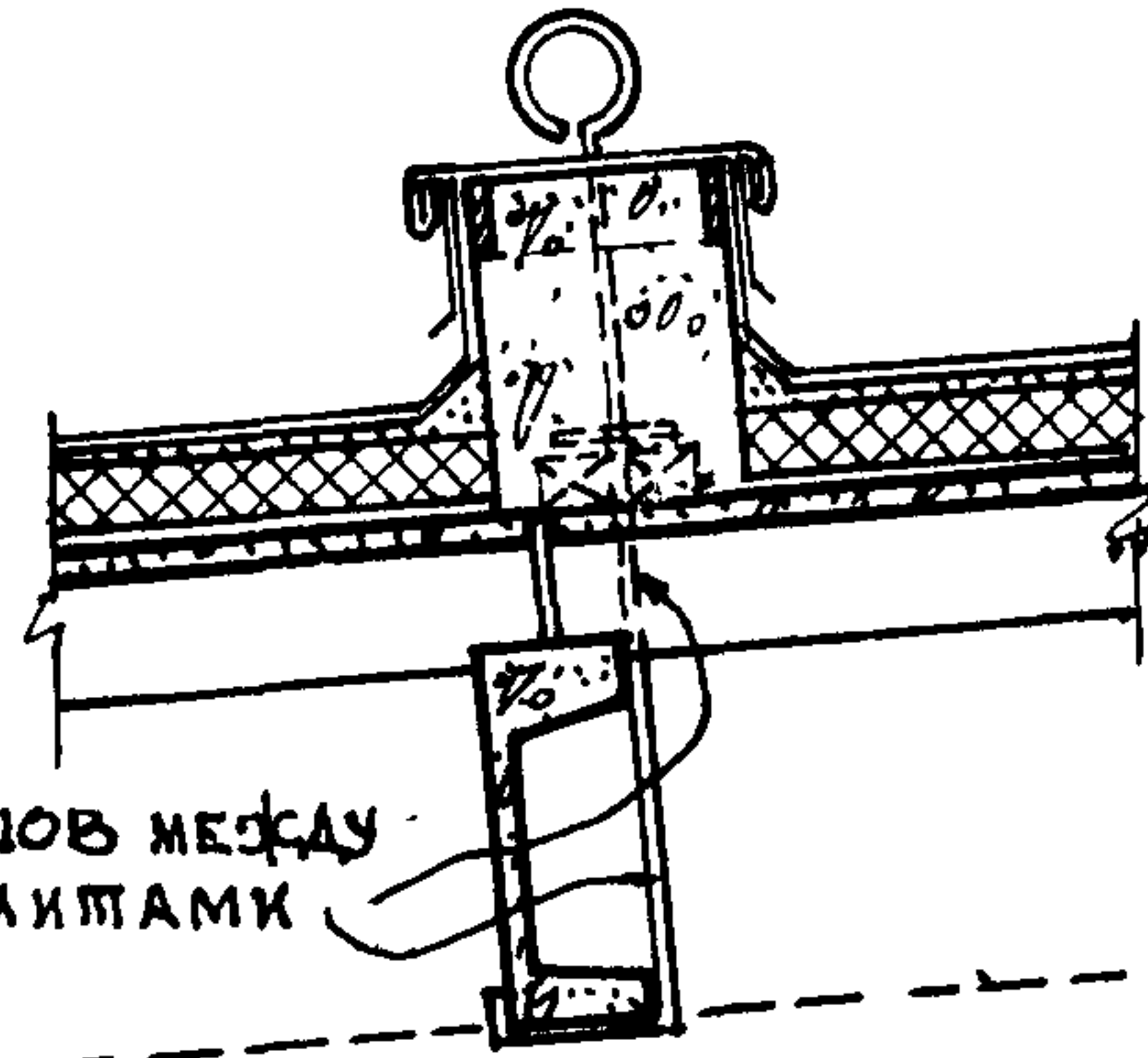
34



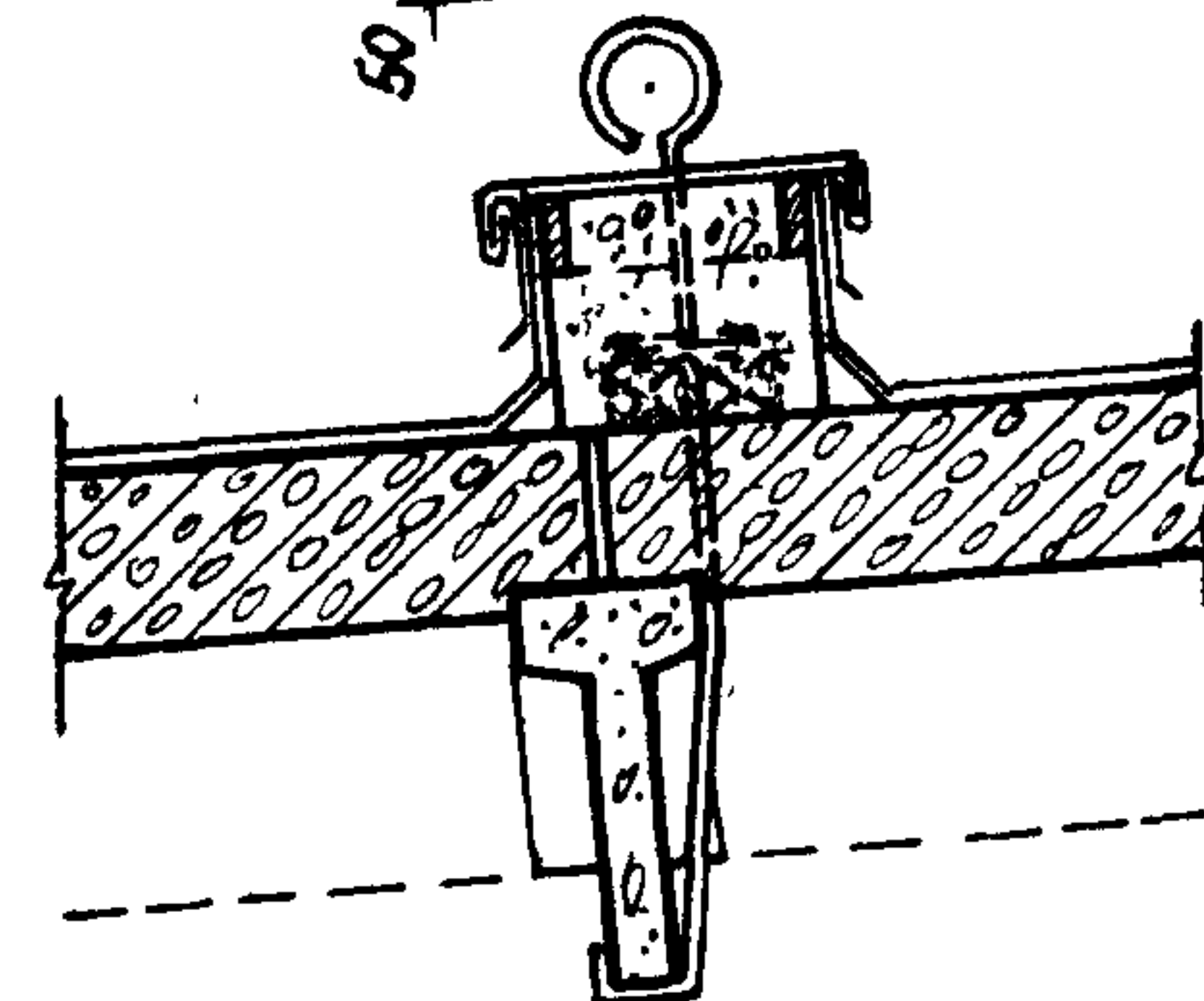
35



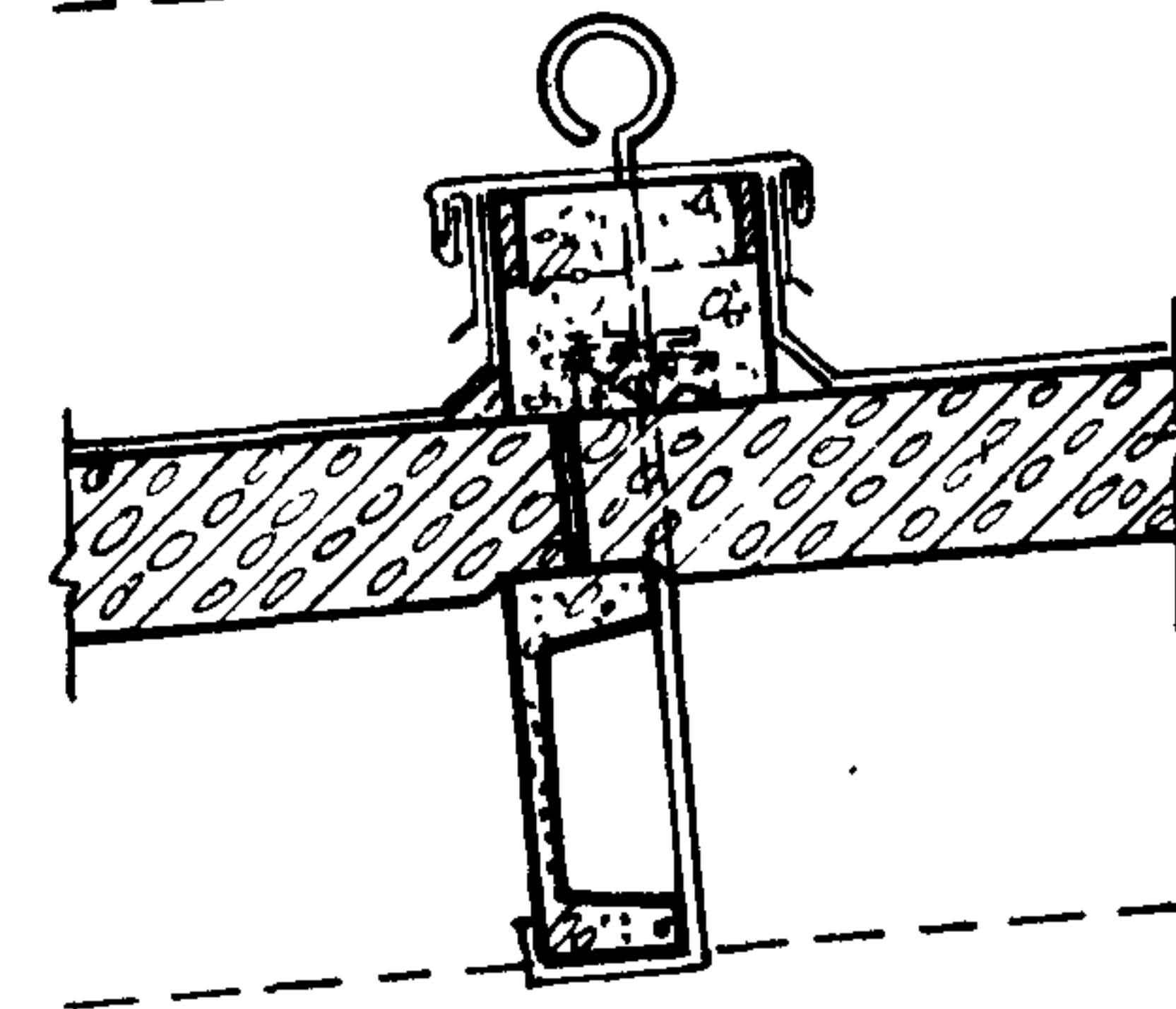
36



37

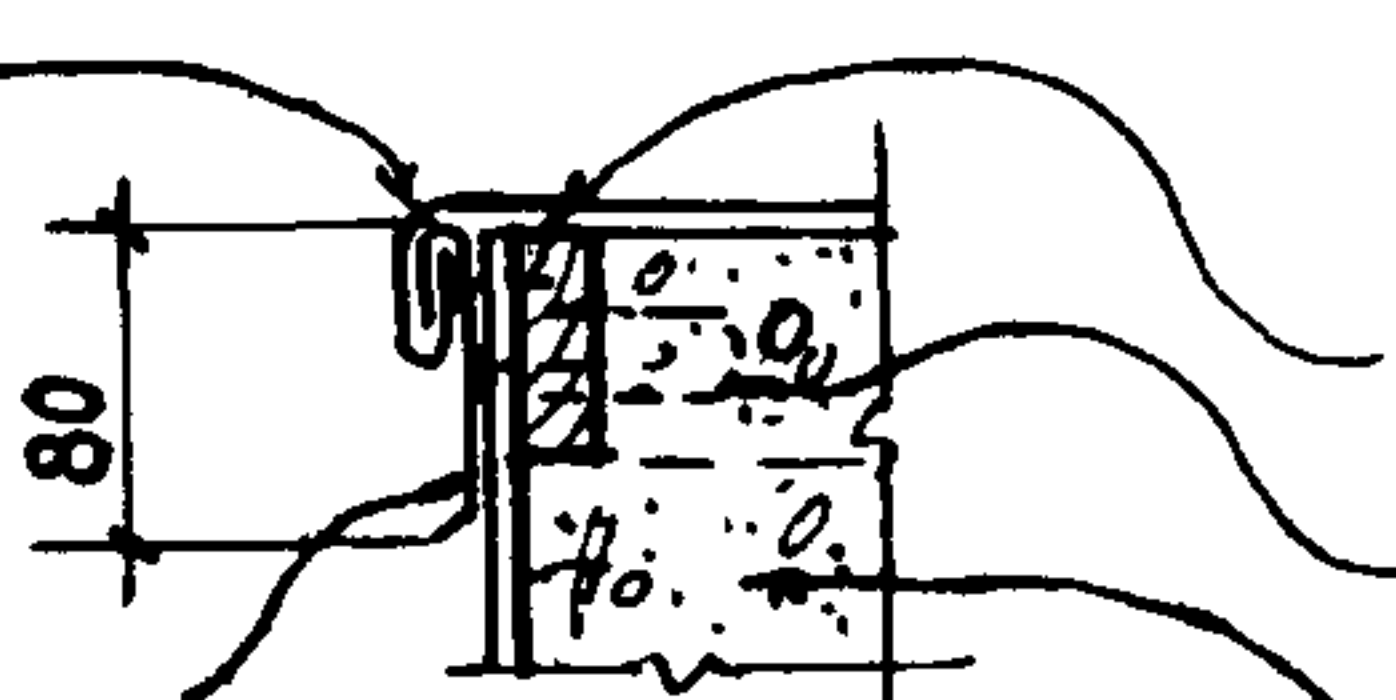


38



39

Колпак из кровельной стали

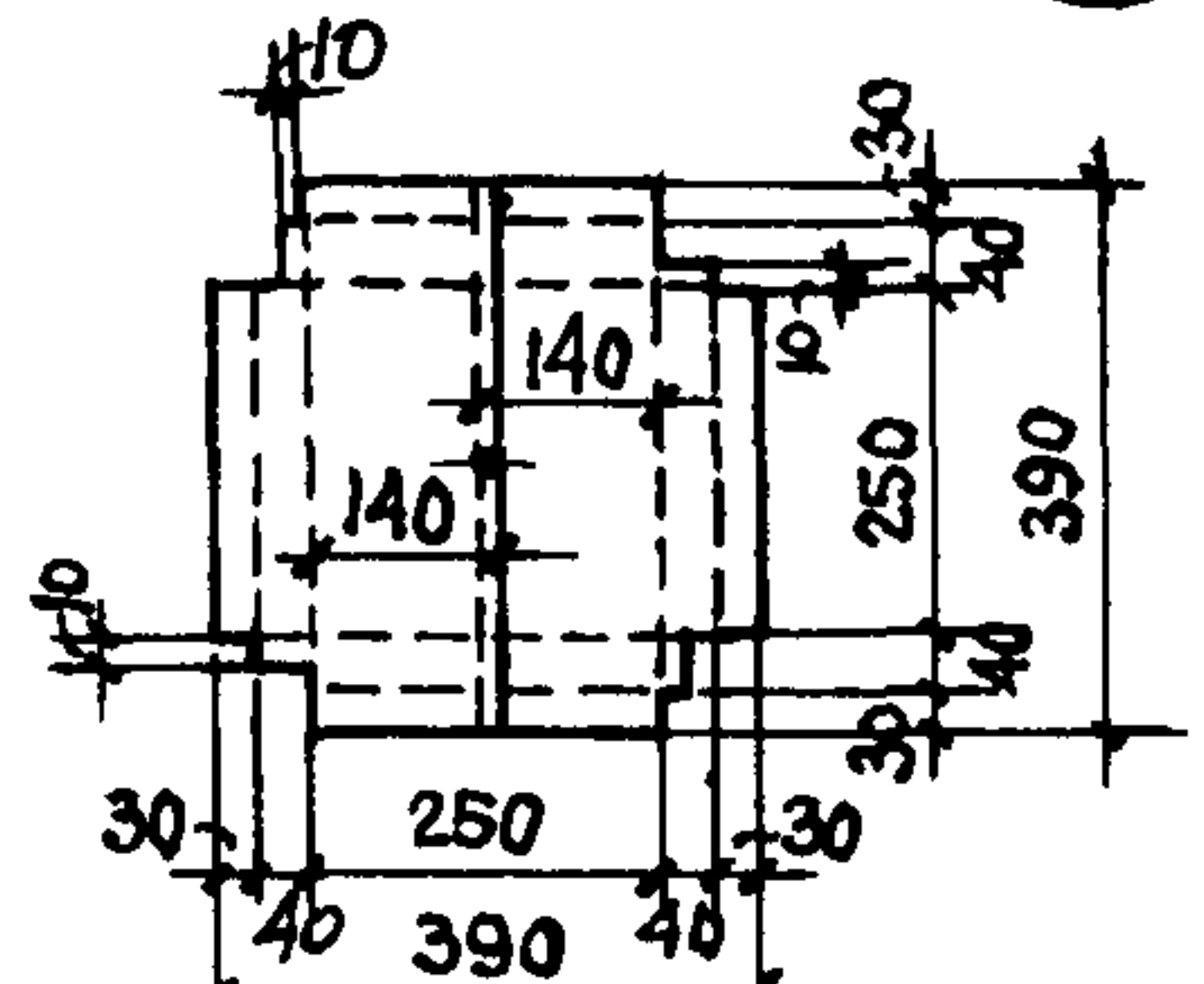


Фартук из кровельной стали

941

Узел "А"

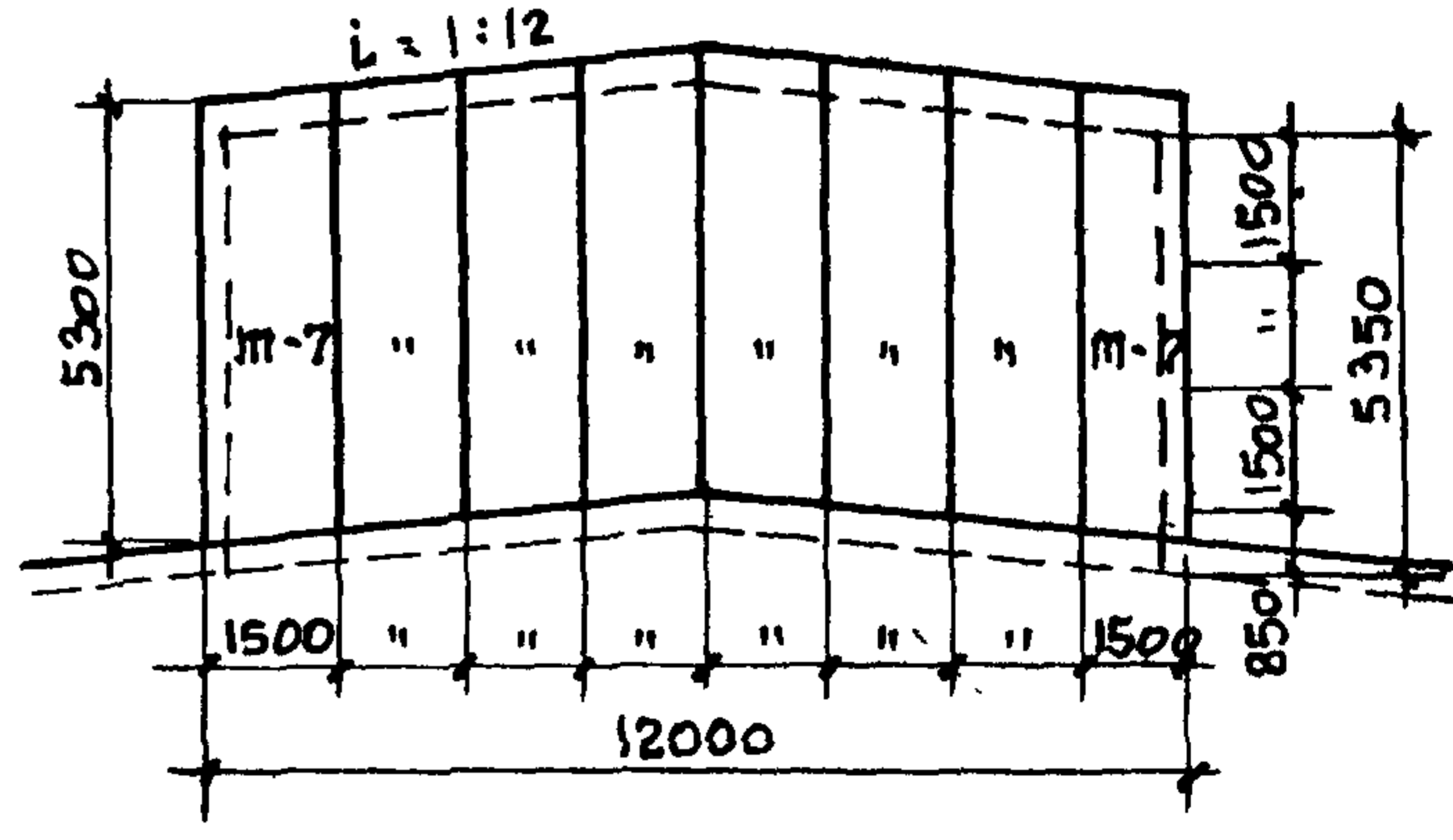
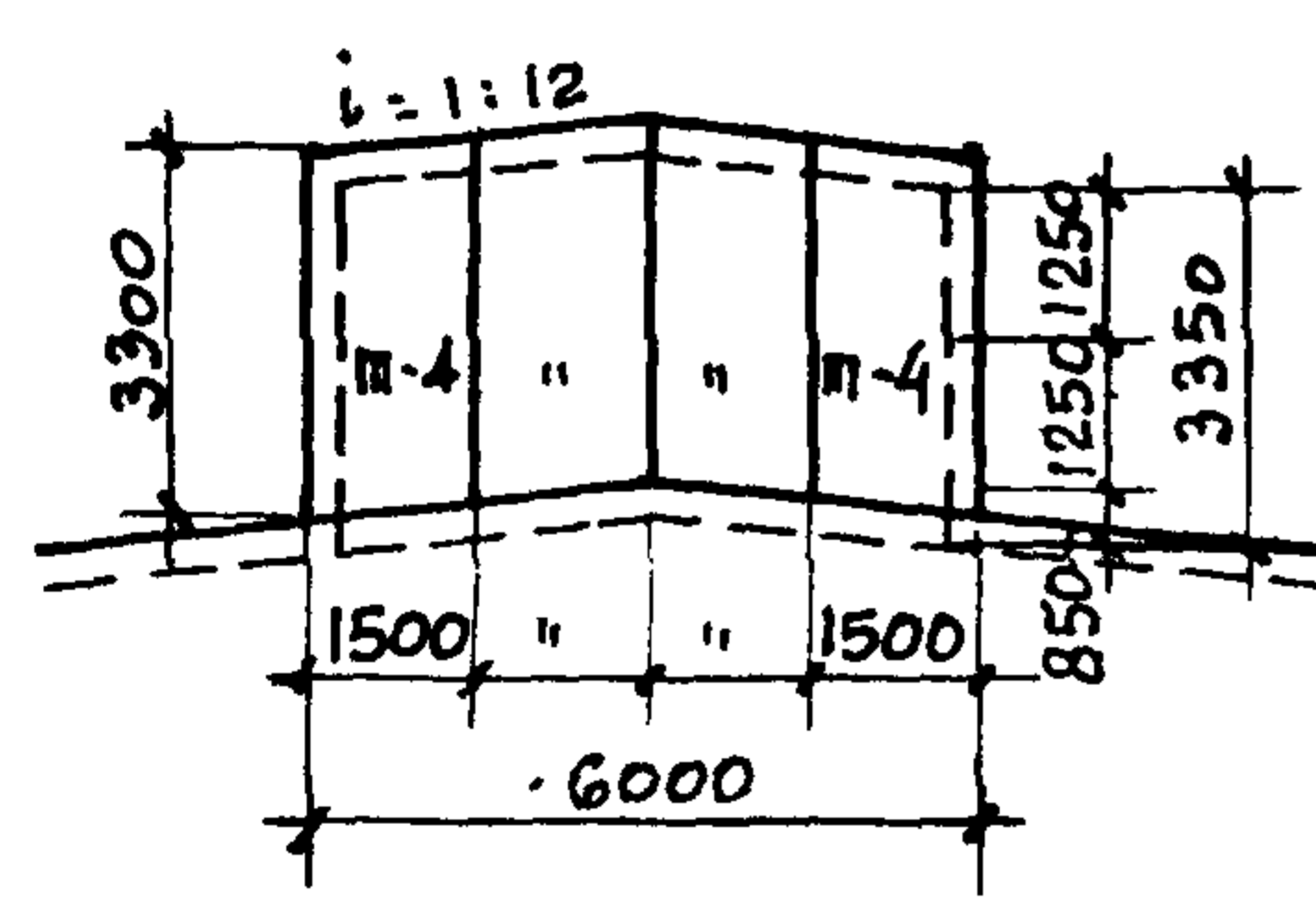
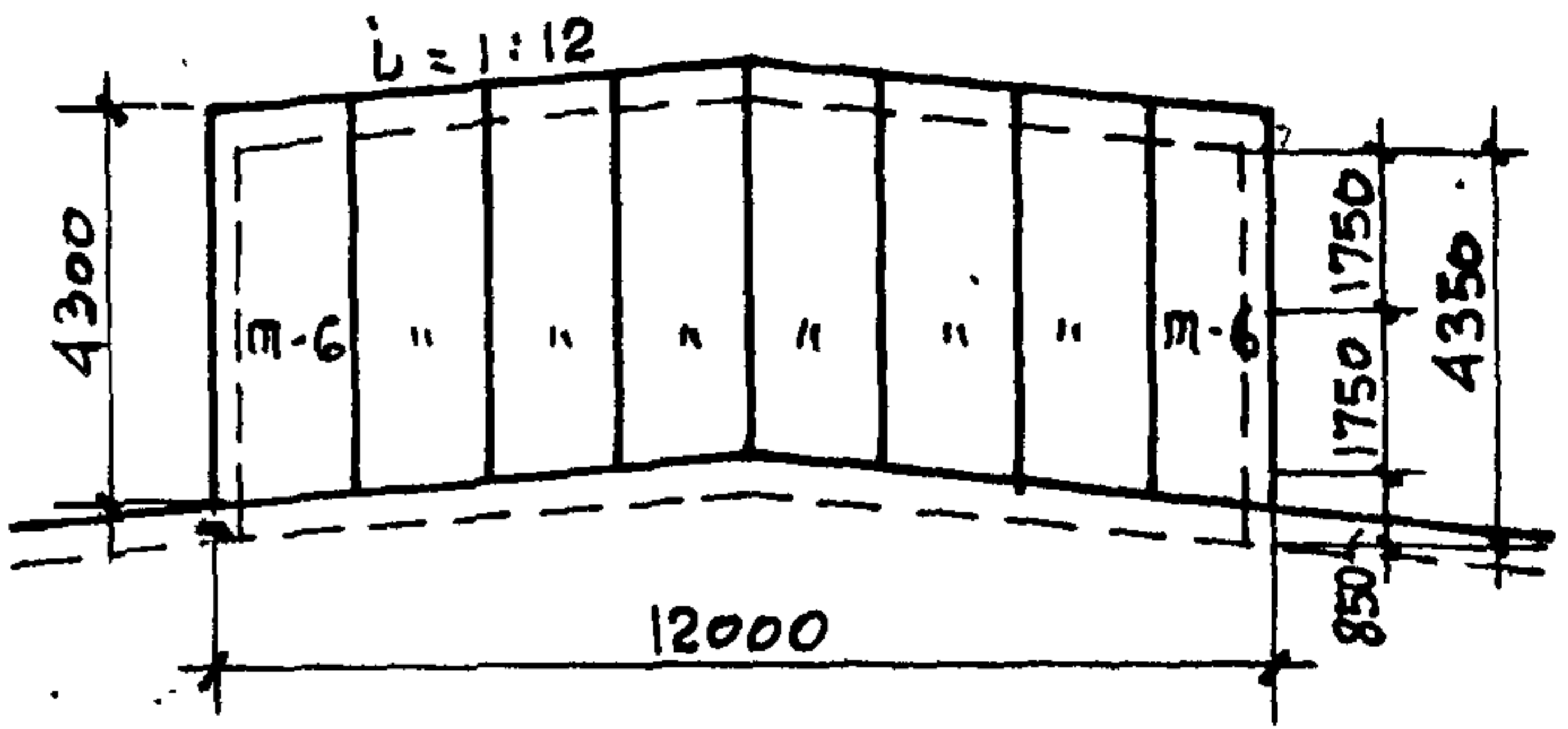
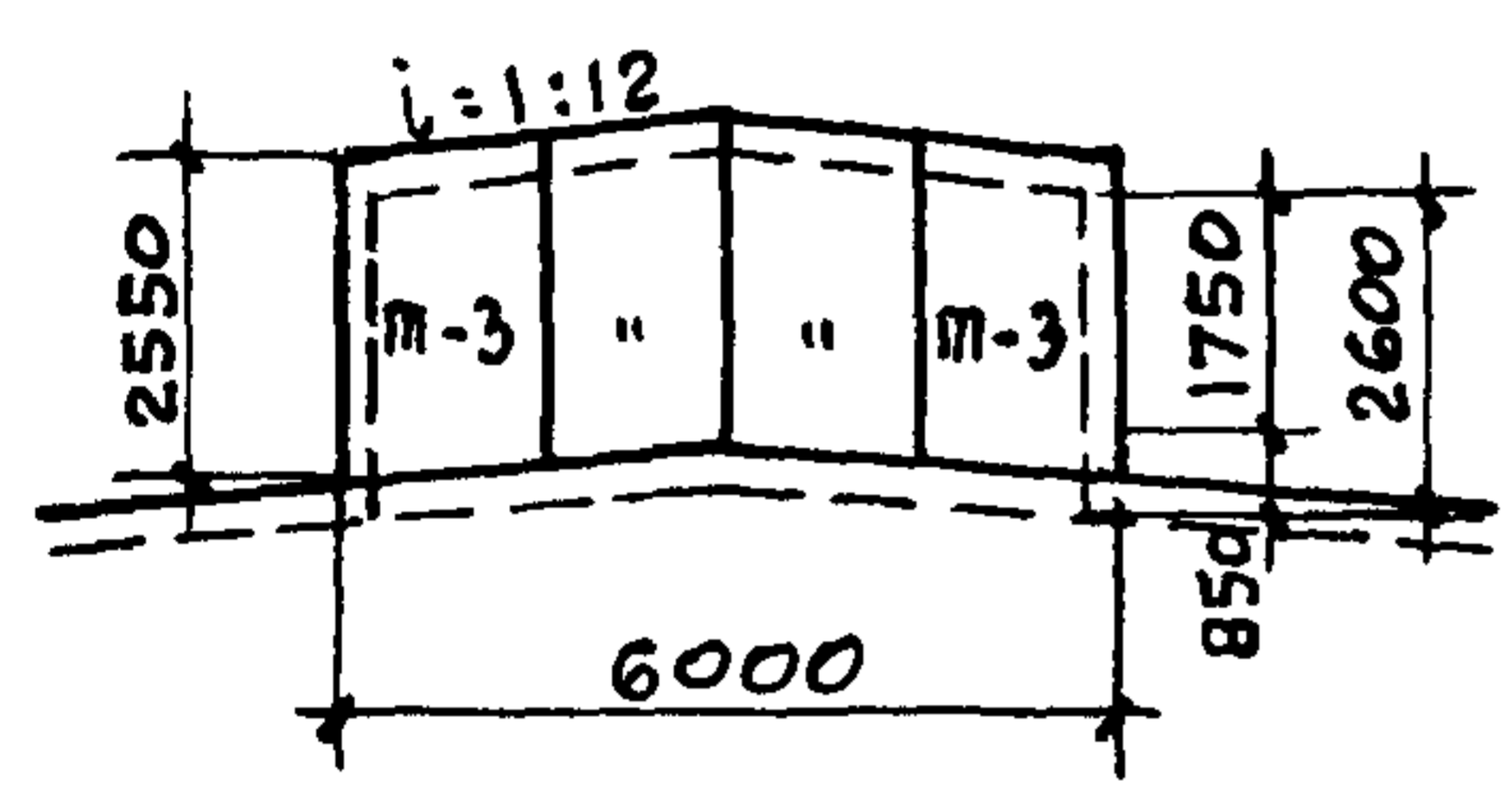
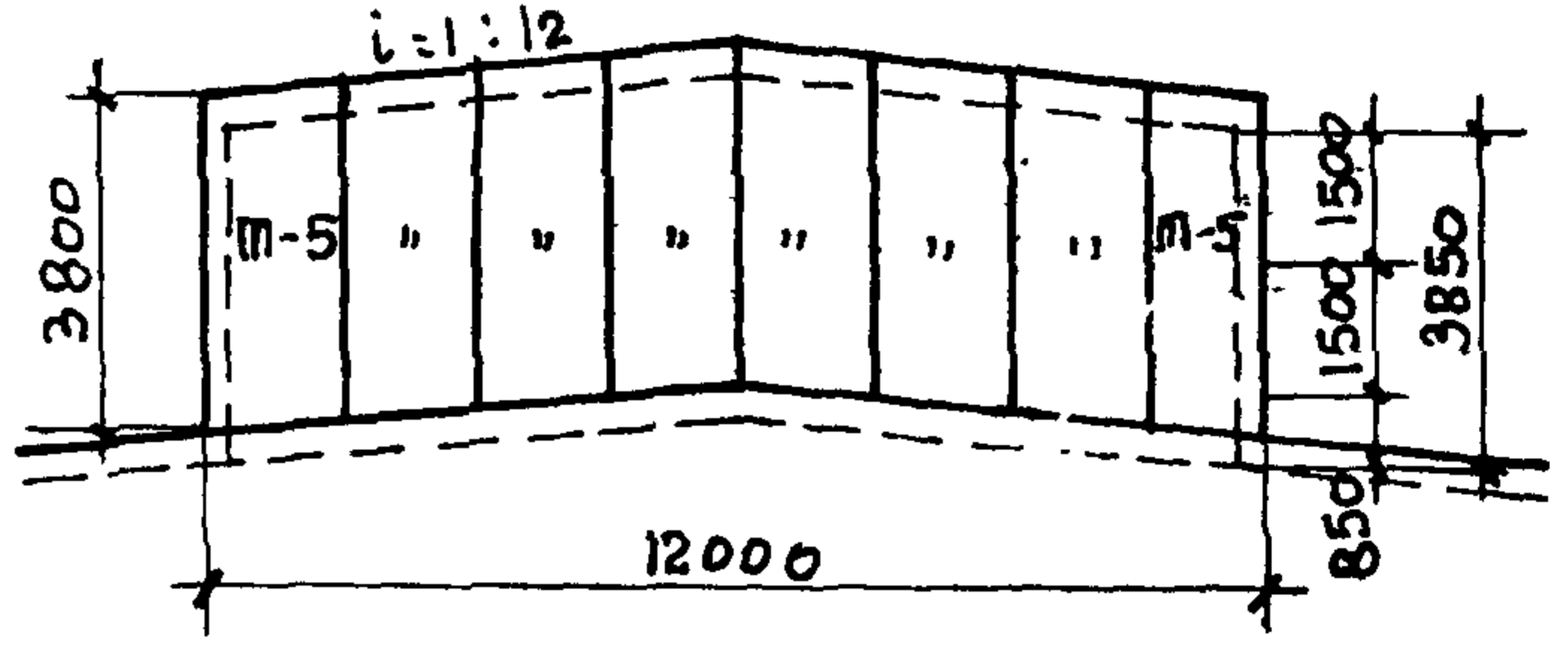
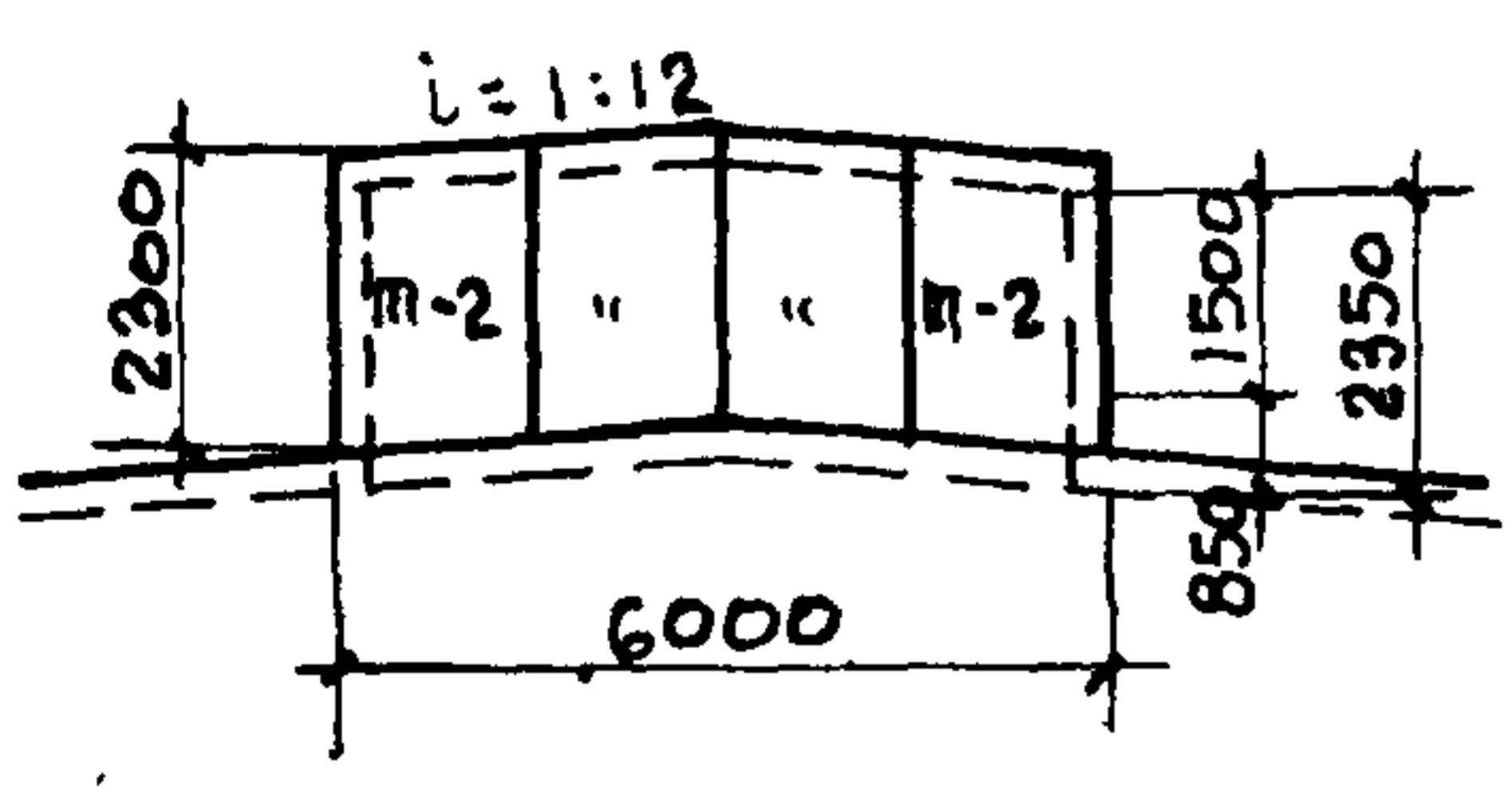
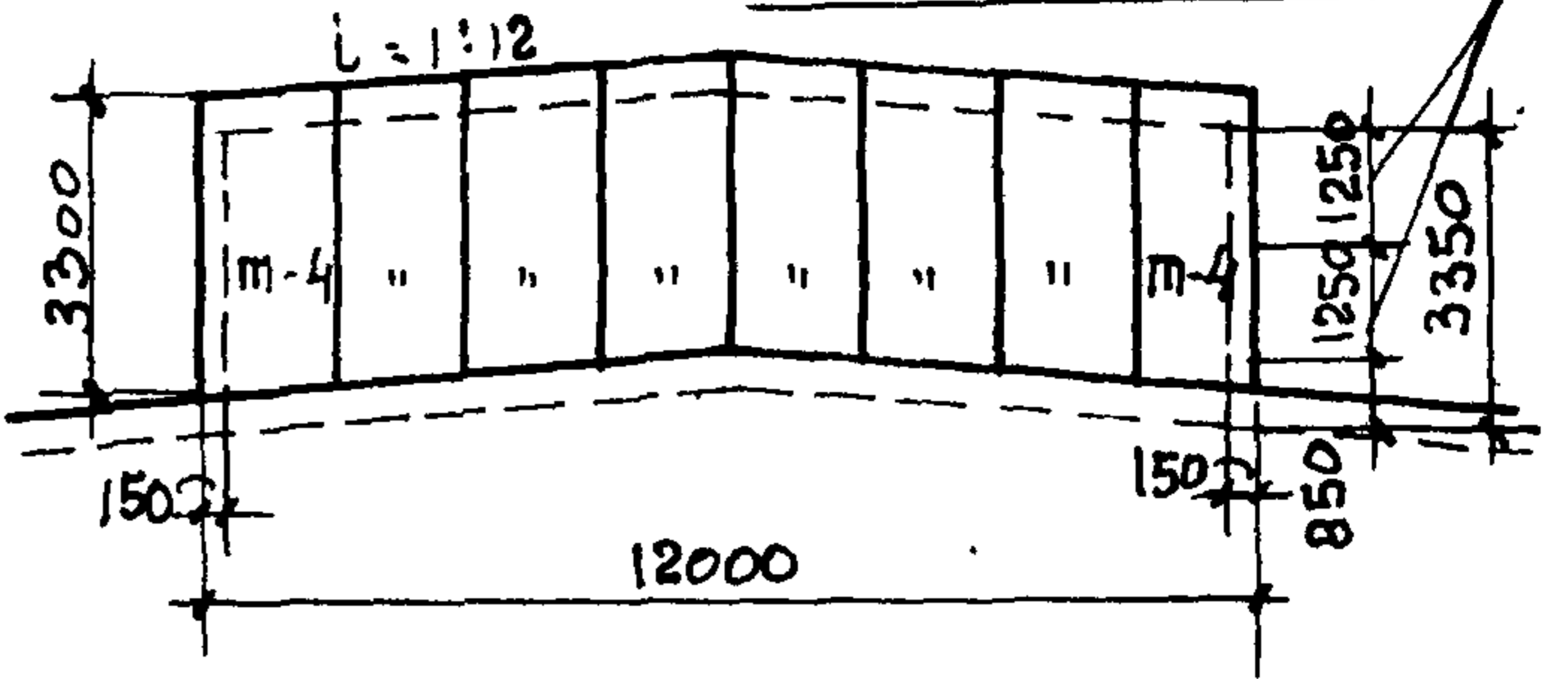
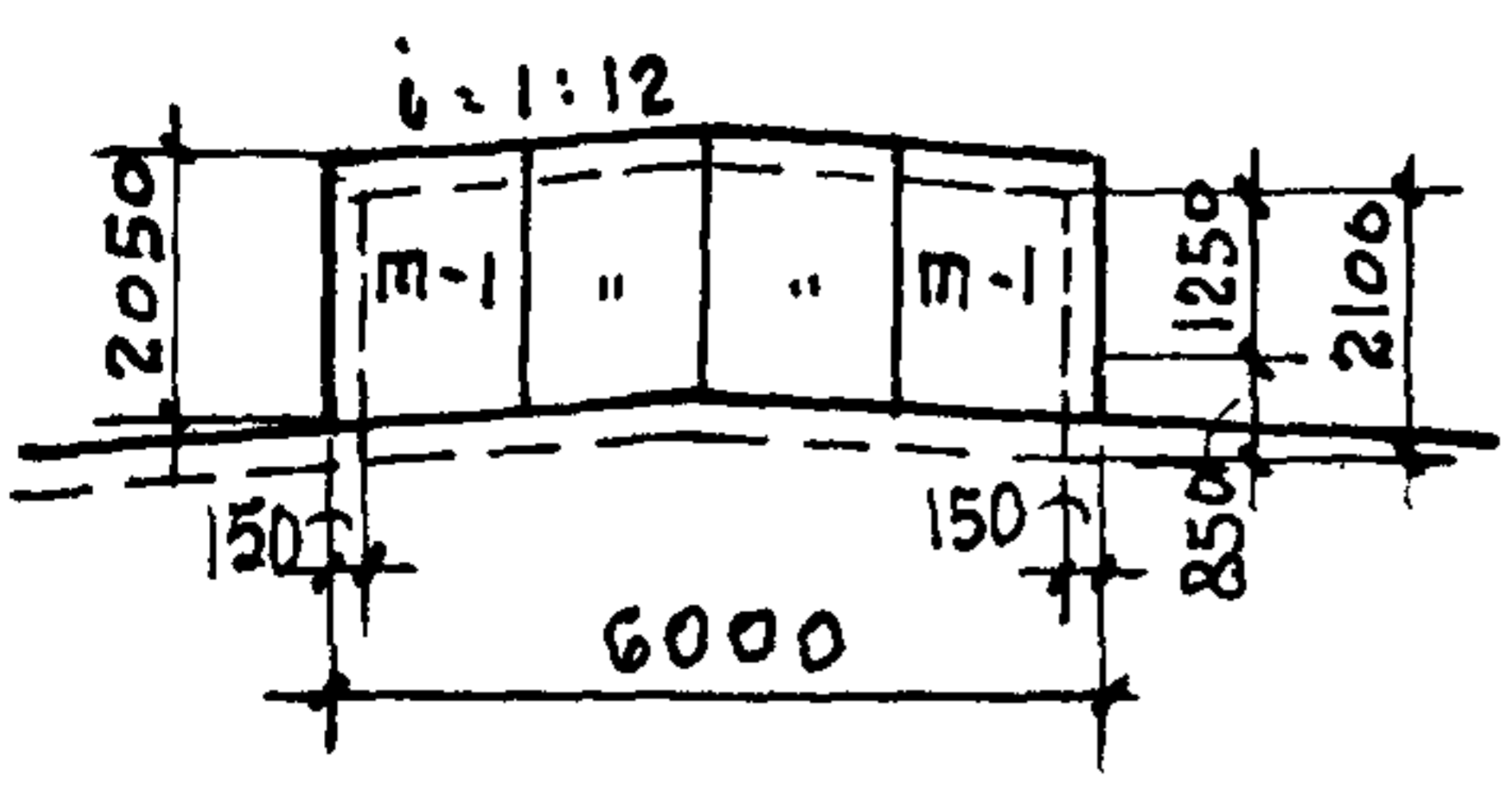
Рамка 240x240 из реек 25x70
 Скоба для заанкеривания
 Бетонная тумба



Раскрой колпака для тумб

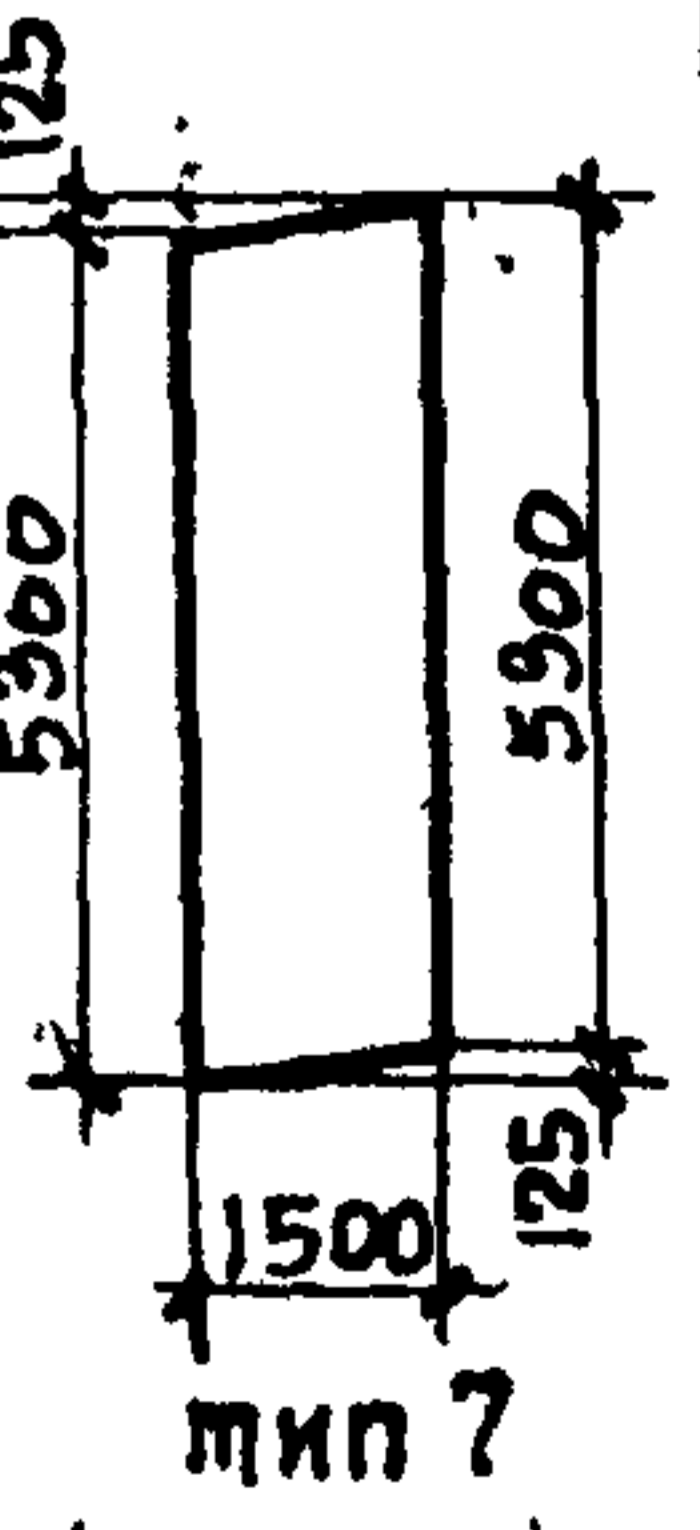
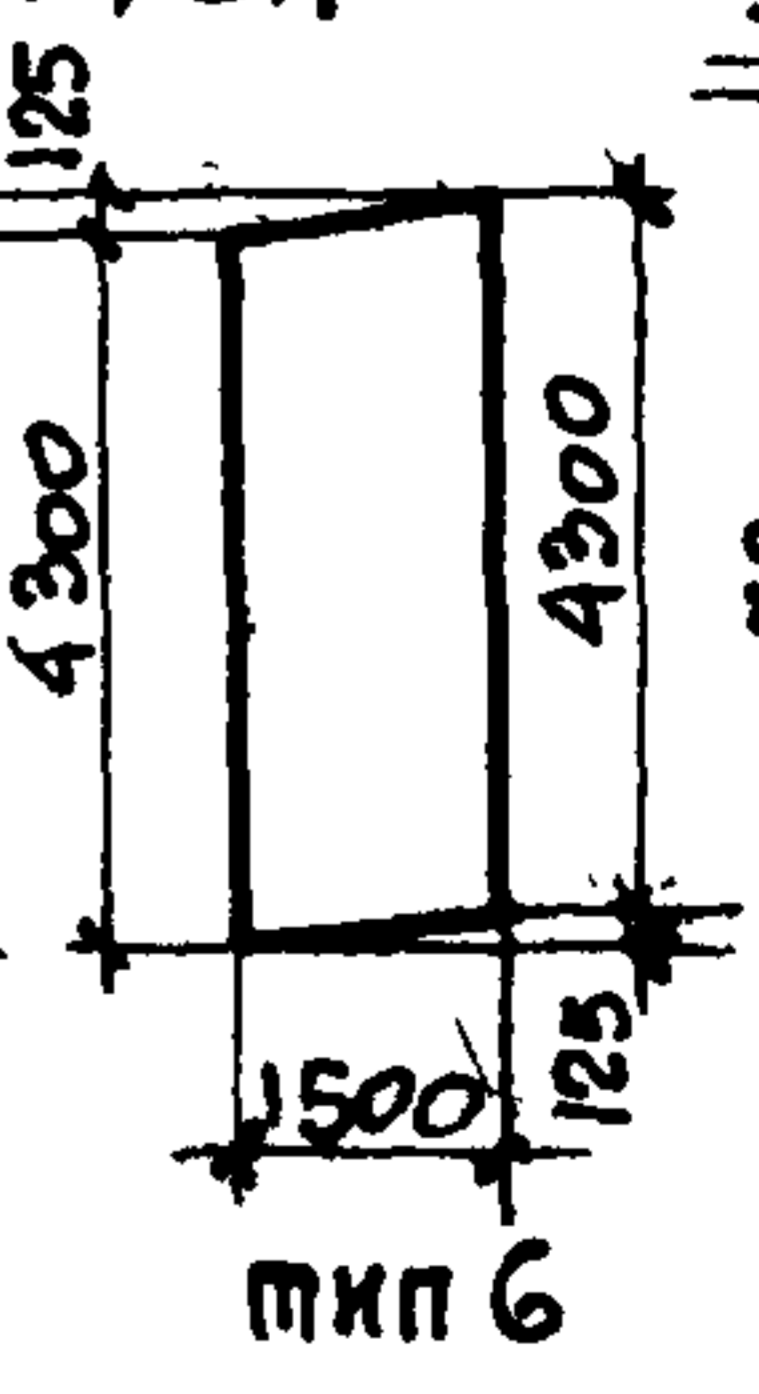
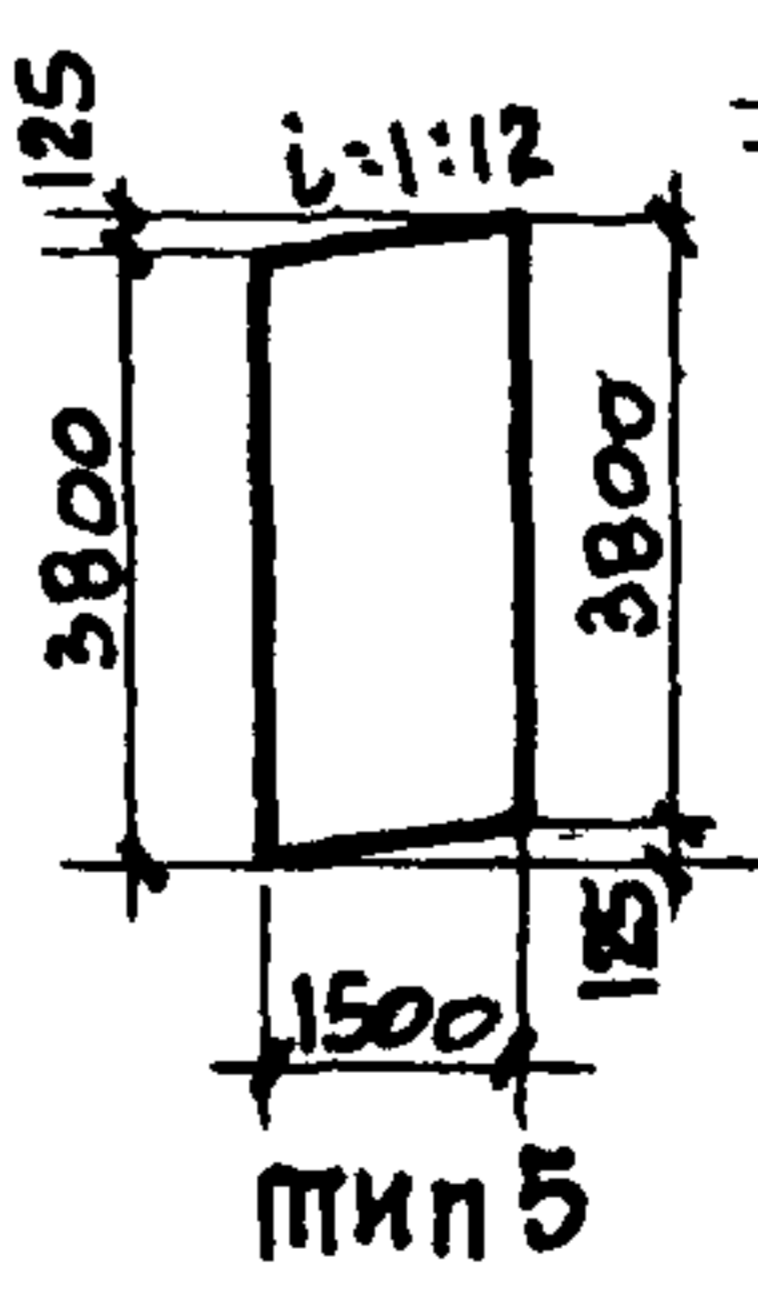
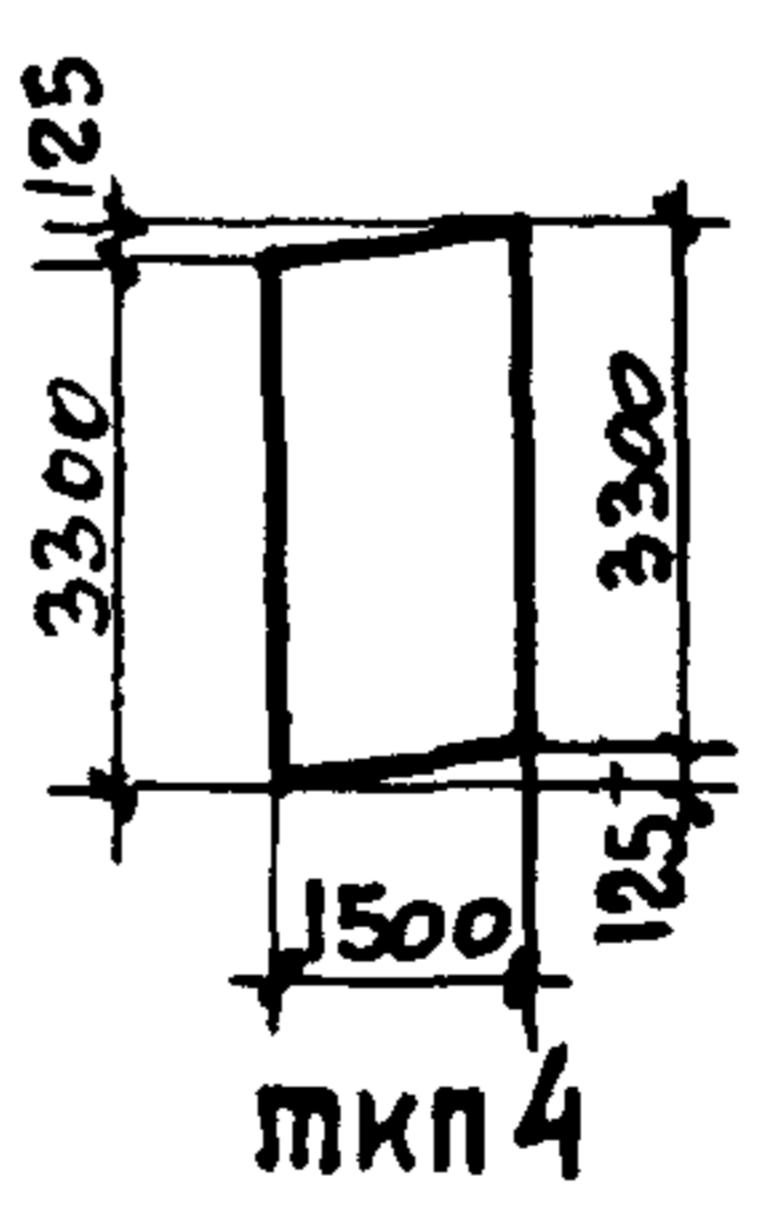
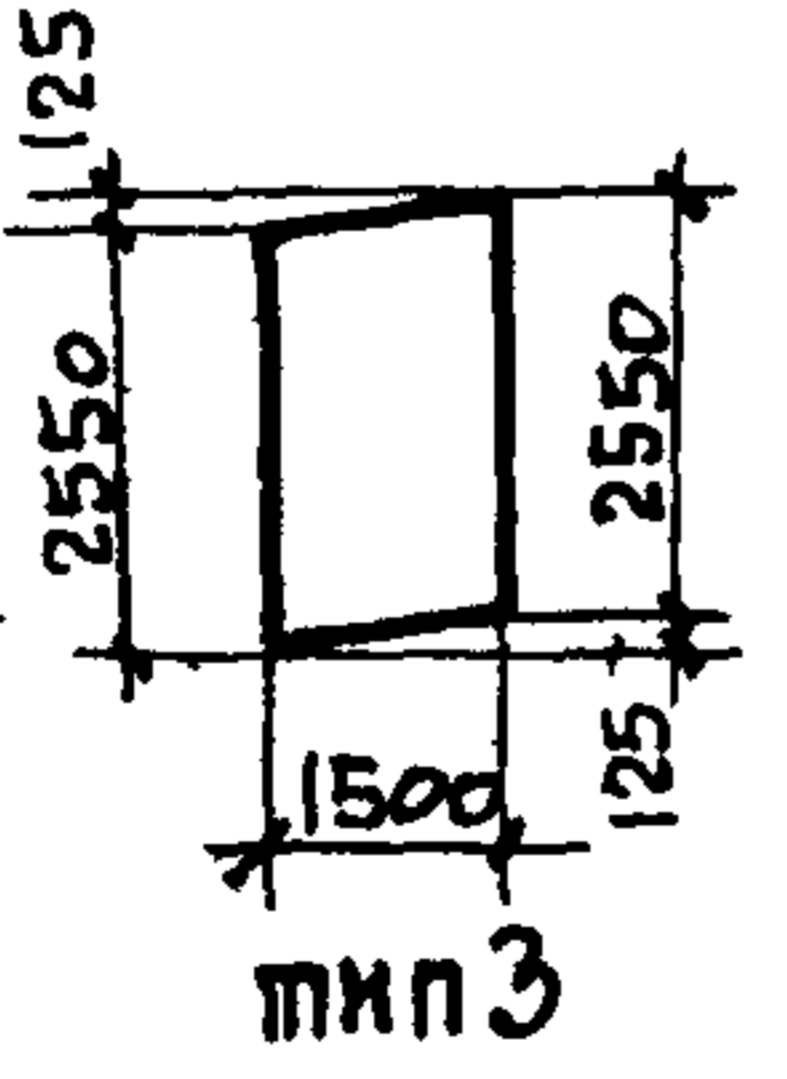
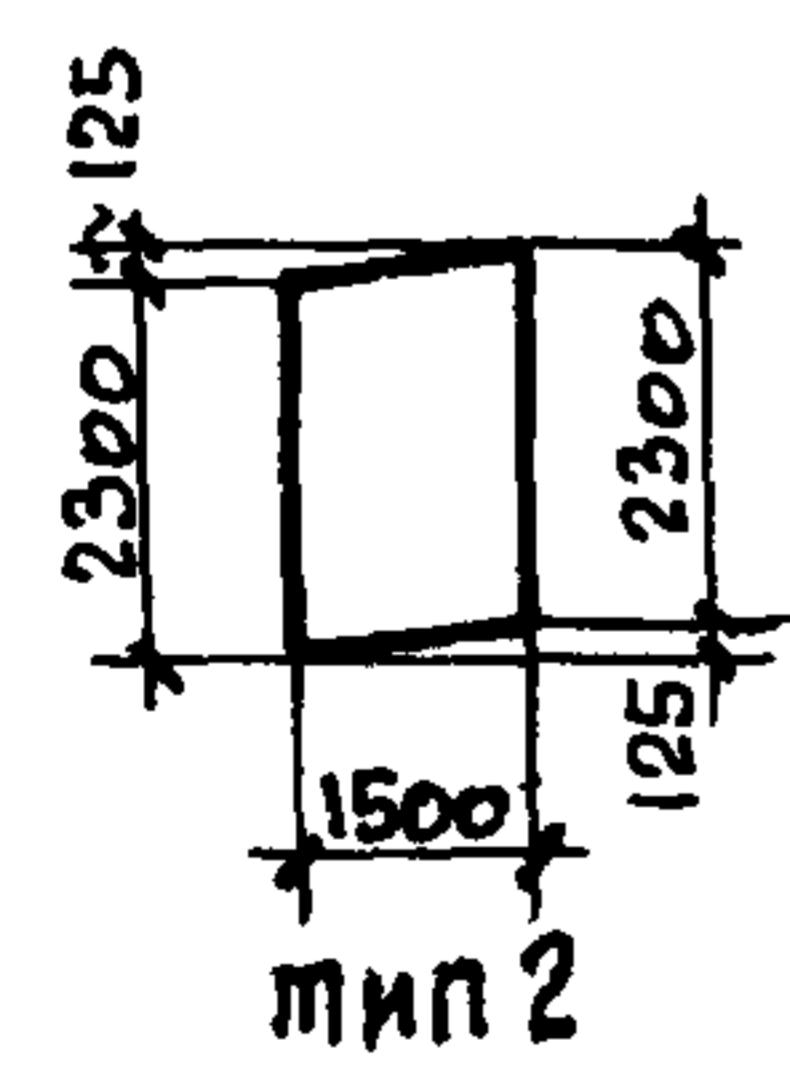
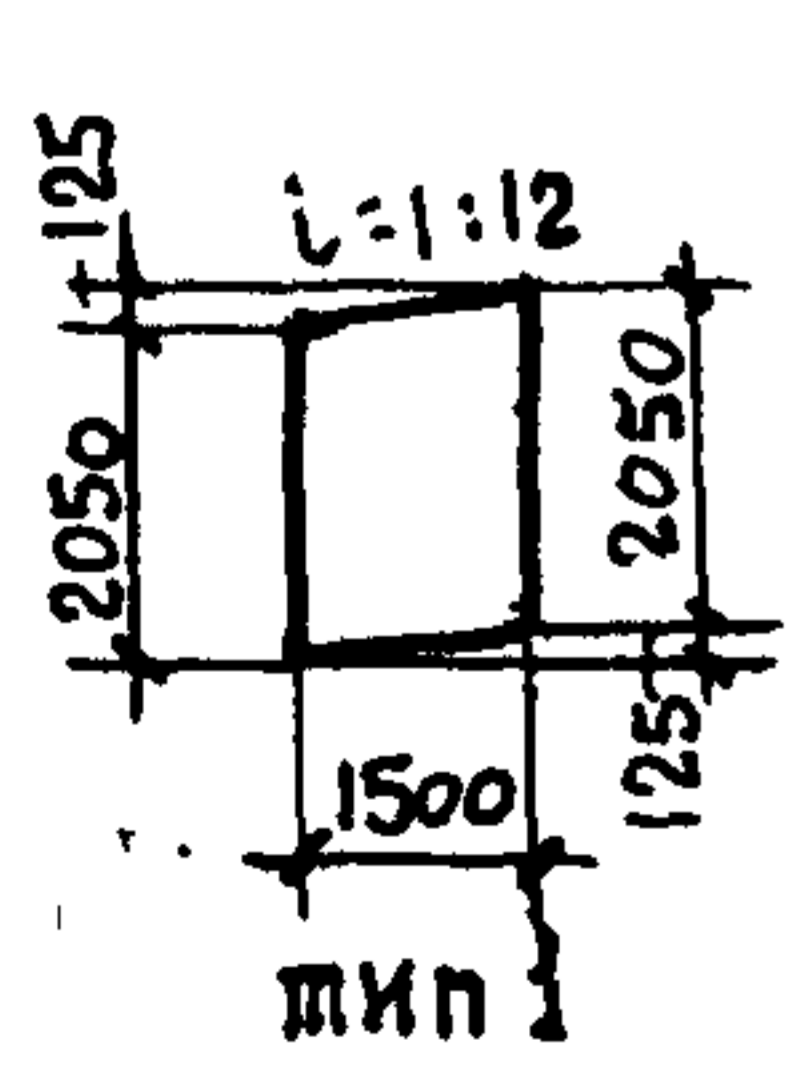
Примечание: При отсутствии утеплителя бетонная тумба делается высотой 200 мм от ковра

РАЗМЕРЫ ПЕРЕПЛЕТОВ



МОНТАЖНЫЕ СХЕМЫ ТОРЦОВЫХ СТЕН ФОНАРЕЙ

ПРИМЕЧАНИЕ. ПУНКТИРОМ ПОКАЗАНО ОЧЕРТАНИЕ НЕСУЩИХ КОНСТРУКЦИЙ



ТИПОРАЗМЕРЫ АСБЕСТО-ДЕРЕВЯННЫХ ПЛИТ ДЛЯ ТОРЦОВЫХ СТЕН ФОНАРЕЙ

941

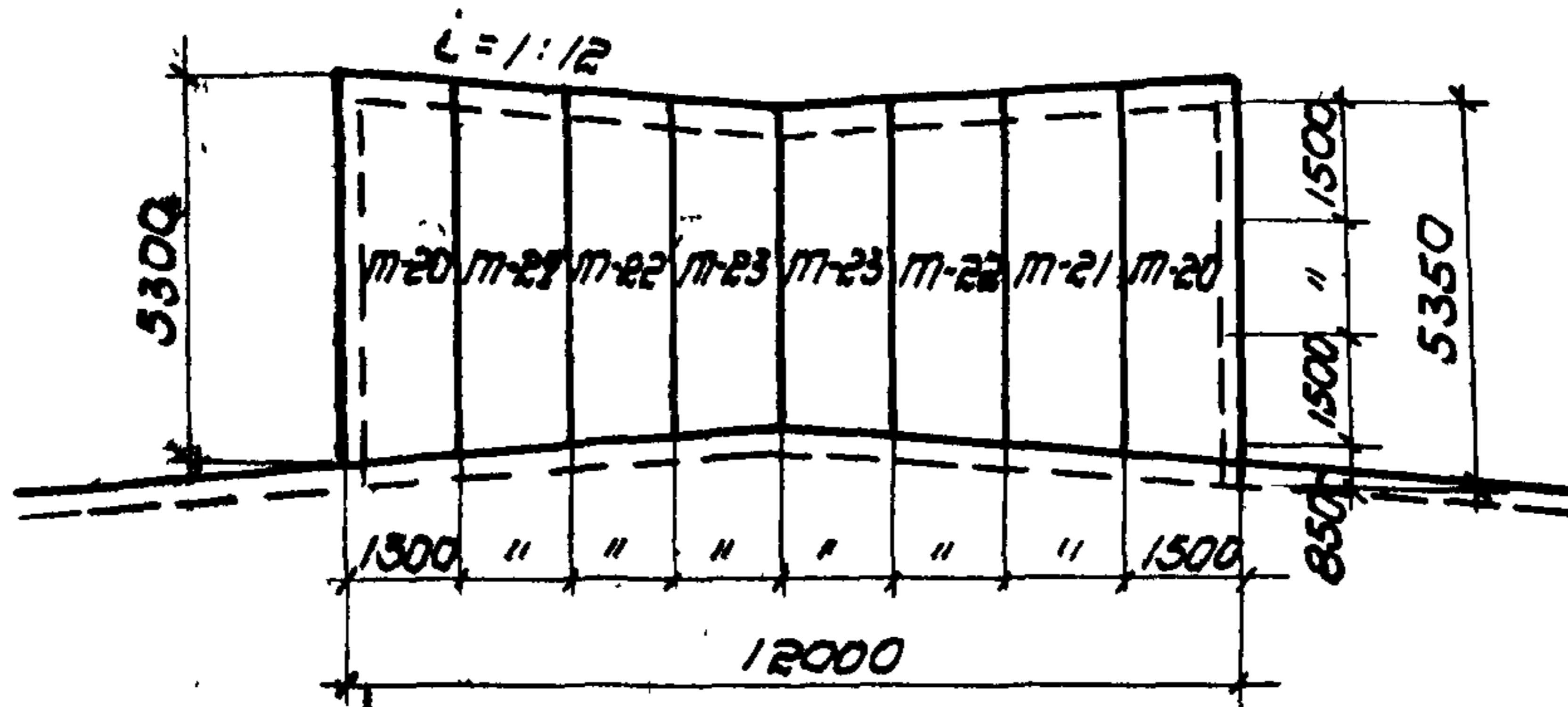
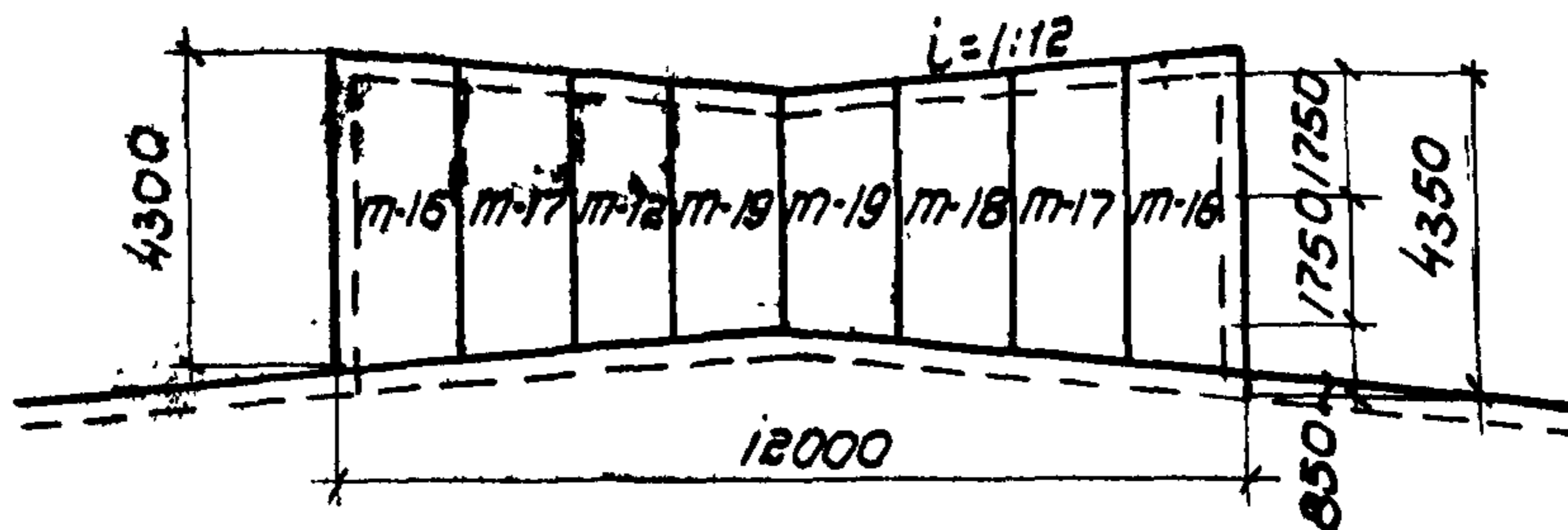
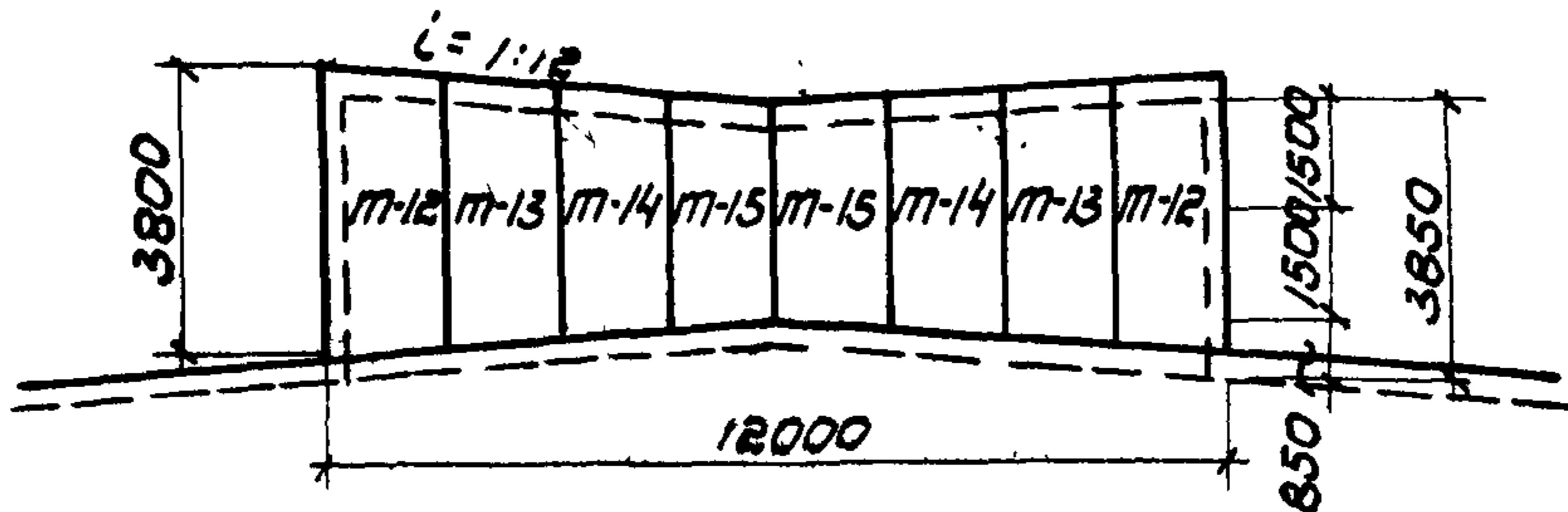
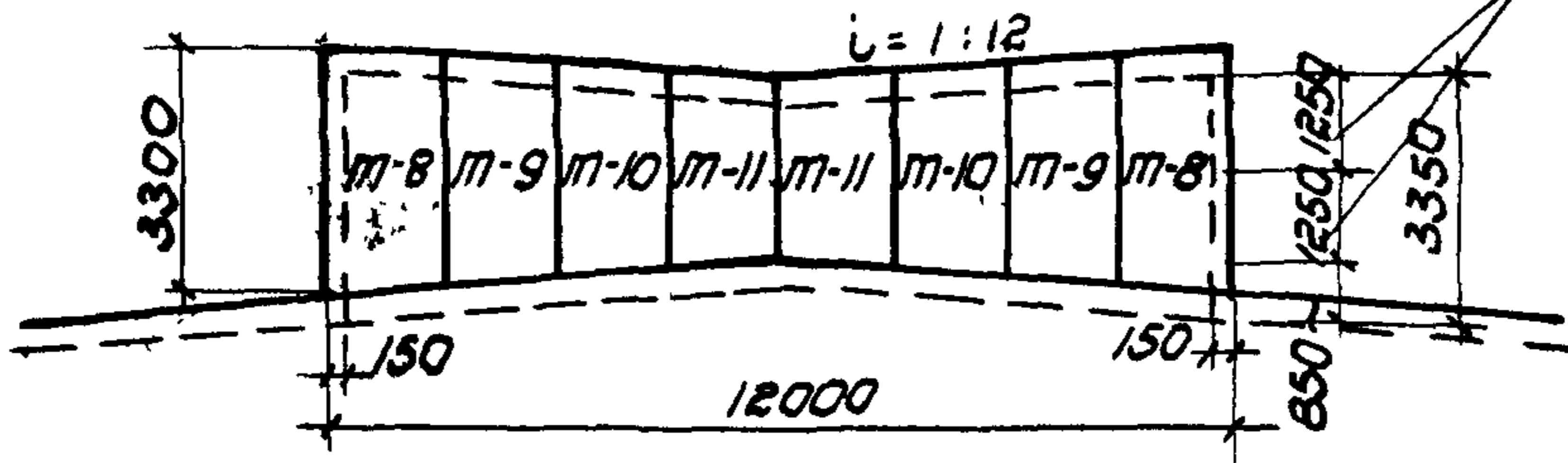
ГД
1956

МОНТАЖНЫЕ СХЕМЫ ЗАПОЛНЕНИЯ ТОРЦОВЫХ СТЕН ФОНАРЕЙ АСБЕСТОДЕРЕВЯННЫМИ ПЛИТАМИ (ПРИМЕРЫ)

ПК-02-21

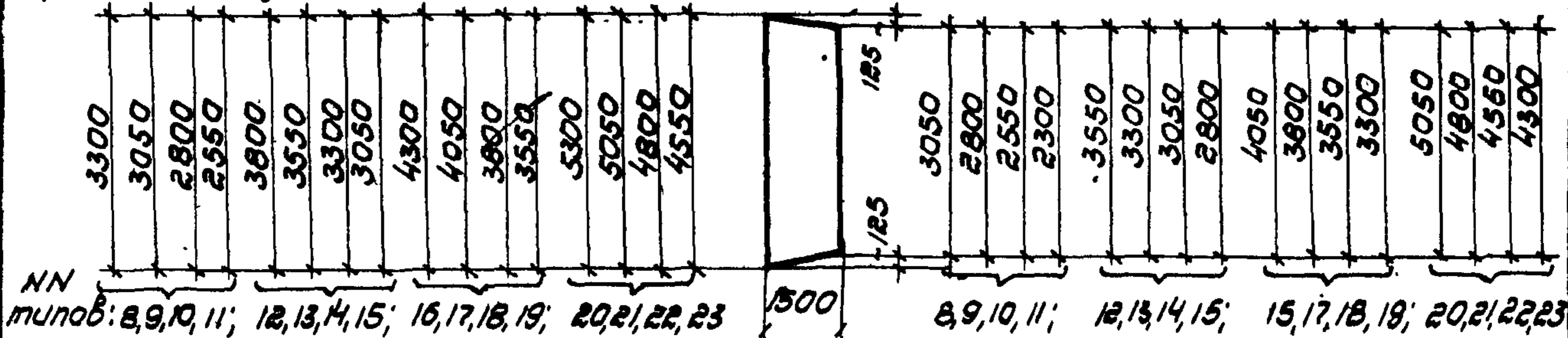
Лист 19

Размеры переплетов



Монтажные схемы торцовых стен фонарей

Примечание: пунктиром показано очертание несущих конструкций



Типоразмеры асбестодеревянных плит для торцовых стен фонарей

941

ТД
1956

Монтажные схемы заполнения торцовых стен
фонарей асбестодеревянными плитами
(Примеры)

ПК-02-21

Лист 20

ТД
1956

Перечень серий раздела ПК-02
"Детали покрытий бесчердачных
зданий с рулонной кровлей"

Приложение № 1
к серии
ПК-02-2Г

33

Наименование серии	Шифр серии	Разработана взамен серии ТД-1953г.
Указания по применению деталей покрытий бесчердачных зданий с рулонной кровлей. Материалы для проектирования	ПК-02-2Г	ПК-02-0Г
Детали неутепленных покрытий с крупнопанельными железобетонными плитами и рулонной кровлей	ПК-02-22	ПК-02-09
Детали утепленных покрытий с крупнопанельными железобетонными плитами и рулонной кровлей	ПК-02-23	ПК-02-10
Детали утепленных покрытий с крупнопанельными армопенобетонными плитами и рулонной кровлей	ПК-02-24	
Детали неутепленных покрытий со сборными армоцементными плитами и рулонной кровлей /по сборным железобетонным прогонам/	ПК-02-25	ПК-02-04
Детали неутепленных покрытий со сборными армоцементными плитами и рулонной кровлей /по сборным струнобетонным прогонам/	ПК-02-26	ПК-02-04
Детали утепленных покрытий со сборными армоцементными плитами и рулонной кровлей /по сборным железобетонным прогонам/	ПК-02-27	ПК-02-05
Детали утепленных покрытий со сборными армоцементными плитами и рулонной кровлей /по сборным струнобетонным прогонам/	ПК-02-28	ПК-02-05
Детали неутепленных покрытий со сборными железобетонными плитами и рулонной кровлей /по сборным железобетонным прогонам/	ПК-02-29	ПК-02-02
Детали неутепленных покрытий со сборными железобетонными плитами и рулонной кровлей /по сборным струнобетонным прогонам/	ПК-02-30	ПК-02-02

Детали утепленных покрытий со сборными железобетонными плитами и рулонной кровлей /по сборным железобетонным прогонам/	ПК-02-31	ПК-02-03
Детали утепленных покрытий со сборными железобетонными плитами и рулонной кровлей /по сборным струнобетонным прогонам/	ПК-02-32	ПК-02-03
Детали утепленных покрытий со сборными армопенобетонными плитами и рулонной кровлей /по сборным железобетонным прогонам/	ПК-02-33	ПК-02-06
Детали утепленных покрытий со сборными армопенобетонными плитами и рулонной кровлей /по сборным струнобетонным прогонам/	ПК-02-34	ПК-02-06
Фасонные элементы из кровельной стали для покрытий с рулонной кровлей	ПК-02-35	ПК-02-13
Детали установки воронок для внутреннего водостока в покрытиях с рулонной кровлей	ПК-02-36	ПК-02-14

1. В данном приложении приводятся теплотехнические и весовые показатели ограждающих конструкций для типов покрытий, приведенных в разделе ПК-02.

2. Показатели составлены применительно к различным видам утеплителей с учетом стандартных размеров толщины плитных утеплителей.

3. При составлении показателей для всех типов покрытий принято:

а/ водоизоляционный ковер назначается в проекте в соответствии с п. 12 раздела УП Т.У. на производство и приемку общестроительных и монтажных работ.

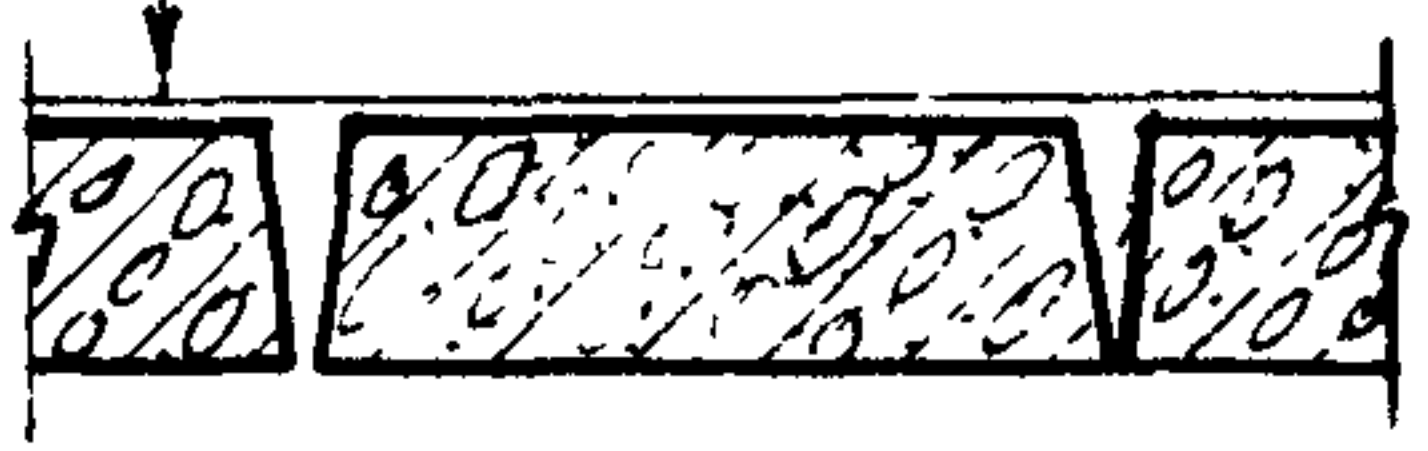
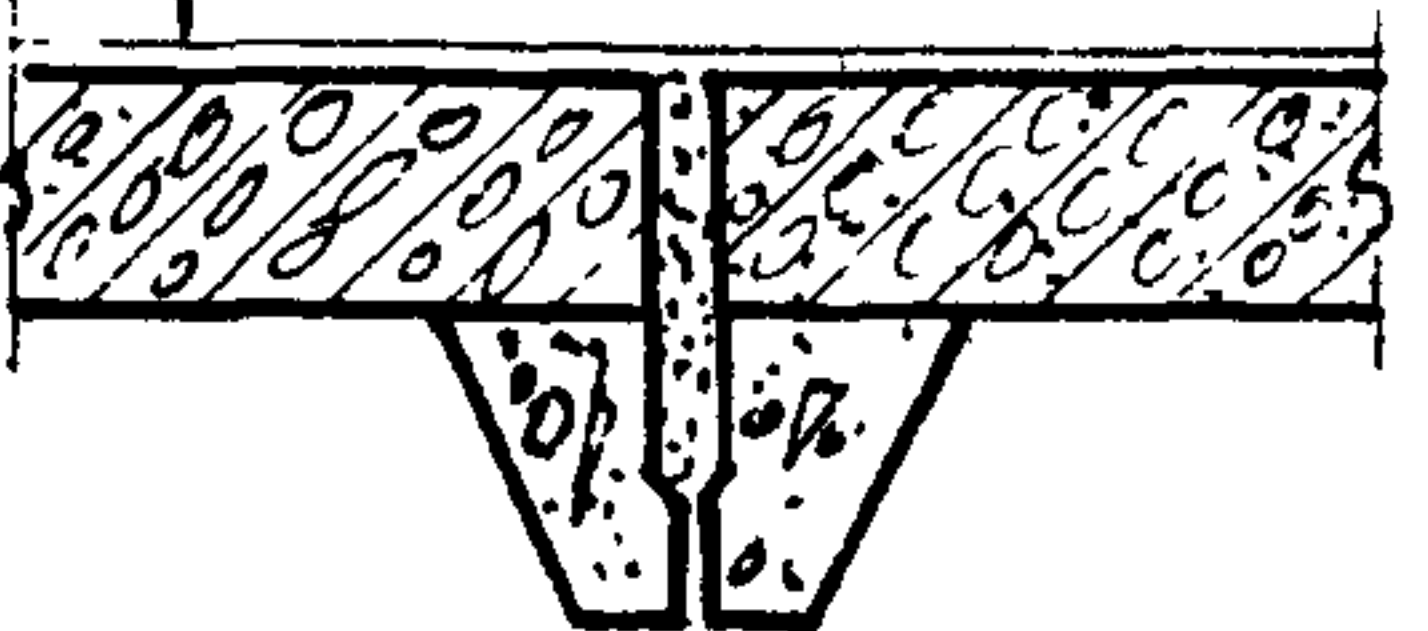
В таблицах показателей толщина ковра принята 10 мм, вес ковра - 10 кг/м², $\lambda = 0,20$ ккал/м час град;

б/ выравнивающий слой /стяжка/ - асфальтовый толщиной 15 мм, $\gamma = 1800$ кг/м³, $\lambda = 0,65$ ккал/м час град;


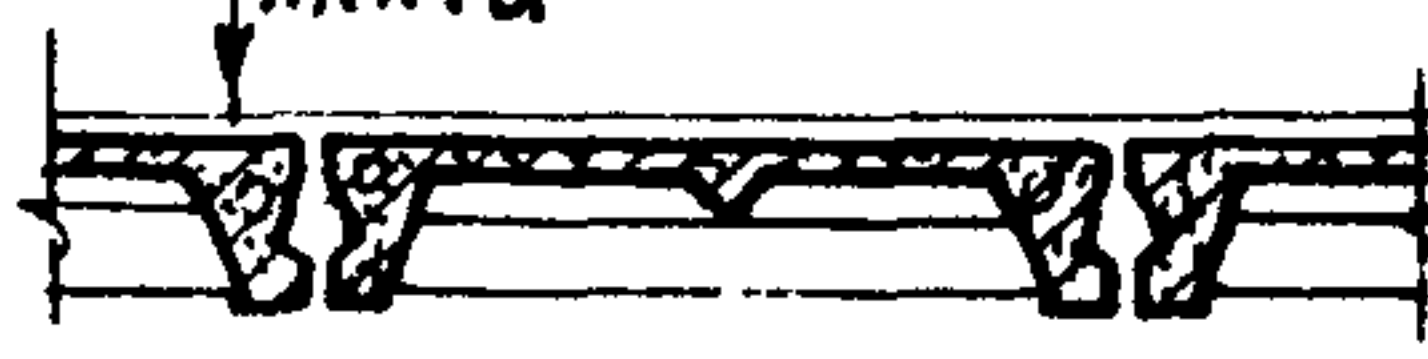

в/ пароизоляция - обмазочная /битумом/ толщиной 2 мм весом 2 кг/м², $\lambda = 0,25$ ккал/м час град.

Примечание. Покрытия с утеплителем из термиза, с армопенобетонными плитами, а также все типы неутепленных покрытий приняты без выравнивающего слоя.

4. При теплотехнических расчетах следует учитывать, что по степени массивности все типы покрытий, приведенные в разделе ПК-02, относятся к разряду легких, так как величина характеристики их тепловой инерции меньше 4,0

1	2	3	4	5	6	7	8	9	
4.	УТЕПЛЕННЫЕ ПОКРЫТИЯ ИЗ СБОРНЫХ АРМОПЕНОБЕТОННЫХ ПЛИТ (СЕРИЯ ПК-02-33 И ПК-02-34) ВОДОИЗОЛЯЦИОННЫЙ КОВЕР СБОРНЫЕ АРМОПЕНОБЕТОННЫЕ ПЛИТЫ 	ПЕНОБЕТОН	750	0,23					
			"	"					
			"	"	140	0,86		126	
			"	"	160	0,95		137	
5.	УТЕПЛЕННЫЕ ПОКРЫТИЯ ИЗ СБОРНЫХ АРМОПЕНОБЕТОННЫХ КРУПНОПАНЕЛЬНЫХ ПЛИТ (СЕРИЯ ПК-02-24) ВОДОИЗОЛЯЦИОННЫЙ КОВЕР СБОРНЫЕ АРМОПЕНОБЕТОННЫЕ КРУПНОПАНЕЛЬНЫЕ ПЛИТЫ 	ПЕНОБЕТОН	750	0,23	100	0,68		160	
			"	"	120	0,77		175	
			"	"	140	0,86		191	
			"	"	160	0,95		206	

Б. НЕУТЕПЛЕННЫЕ ПОКРЫТИЯ

№ п/п	Тип покрытия	ОБЩЕЕ СОПРОТИВЛЕНИЕ ТЕПЛОПЕРЕДАЧЕ R_0 $\frac{M^2 \text{ ЧАС ГРАД}}{K \text{ КАЛ}}$	ВЕС $t \text{ M}^2$ ПОКРЫТИЯ КГ
1	2	3	4
6.	НЕУТЕПЛЕННЫЕ ПОКРЫТИЯ ИЗ СБОРНЫХ ЖЕЛЕЗОБЕТОННЫХ КРУПНОПАНЕЛЬНЫХ ПЛИТ (СЕРИЯ ПК-02-22) ВОДОИЗОЛЯЦИОННЫЙ КОВЕР СБОРНЫЕ ЖЕЛЕЗОБЕТОННЫЕ КРУПНОПАНЕЛЬНЫЕ ПЛИТЫ 	0,29	155
7.	НЕУТЕПЛЕННЫЕ ПОКРЫТИЯ ИЗ СБОРНЫХ АРМОЦЕМЕНТНЫХ ПЛИТ (СЕРИЯ ПК-02-25 И ПК-02-26) ВОДОИЗОЛЯЦИОННЫЙ КОВЕР СБОРНЫЕ АРМОЦЕМЕНТНЫЕ ПЛИТЫ 	0,28	70
8.	НЕУТЕПЛЕННЫЕ ПОКРЫТИЯ ИЗ СБОРНЫХ ЖЕЛЕЗОБЕТОННЫХ ПЛИТ (СЕРИЯ ПК-02-29 И ПК-02-30) ВОДОИЗОЛЯЦИОННЫЙ КОВЕР СБОРНЫЕ ЖЕЛЕЗОБЕТОННЫЕ ПЛИТЫ 	0,29	110

А. УТЕПЛЕННЫЕ ПОКРЫТИЯ

№ п/п	Тип покрытия	Утеплитель				Общее сопротивление теплопередаче, R_0 , м ² ·град/ккал	Вес 1 м ² покрытия				
		Наименование	Объемный вес γ , кг/м ³	Коэффициент теплопроводности λ , ккал/м·град·сек	Толщина слоя утеплителя, мм		из сборных ж.б. плит	из сборных армоцементных плит	из сборных ж.б. крупнопанельных плит		
1	2	3	4	5	6	7					
1.	Утепленные покрытия из железобетонных крупнопанельных плит (серия ПК-02-23)	Минераловатные плиты	400	0,11	30	0,60	150	110	195		
		"	"	"	50	0,78	160	120	205		
		Пеносиликатные (пенобетонные) плиты	400	0,13	60	0,79	165	125	210		
		"	"	"	80	0,95	170	130	215		
		Водоизоляционный ковер	"	"	100	1,10	180	140	225		
		Выравнивающий слой	"	"	120	1,25	185	145	230		
		Утеплитель	500	0,15	60	0,73	170	130	215		
		Пароизоляция	"	"	80	0,86	180	140	225		
		Железобетонные крупнопанельные плиты	"	"	100	1,00	190	150	235		
		"	"	"	120	1,13	200	160	245		
		"	"	"	600	0,18	60	0,66	175	135	220
		"	"	"	"	"	80	0,77	185	150	230
		"	"	"	"	"	100	0,89	200	160	245
		"	"	"	"	"	120	1,00	210	170	255
		2.	Утепленные покрытия из сборных армоцементных плит (серия ПК-02-27 и ПК-02-28)	Легкий бетон с отходами асбестоцементного производства	450	0,10	60	0,93	165	125	210
"	"			"	80	1,13	175	135	220		
"	"			"	100	1,33	185	145	230		
"	"			"	120	1,53	195	155	235		
Плиты асбестоцементные термозолотные	250			0,06	15	0,58	145	105	185		
"	"			"	30	0,83	145	105	190		
"	350			0,08	15	0,52	145	105	190		
"	"			"	30	0,70	150	110	195		
Фибролит	350			0,12	50	0,75	155	115	200		
"	"			"	70	0,91	165	125	210		
"	"			"	100	1,16	175	135	220		
"	450			0,15	50	0,66	160	120	205		
"	"			"	70	0,80	170	130	215		
"	"			"	100	1,00	185	145	230		
"	550			0,20	50	0,58	165	125	210		
3.	Утепленные покрытия из сборных железобетонных плит (серия ПК-02-31 и ПК-02-32)	"	"	"	70	0,68	180	140	220		
		"	"	"	100	0,83	195	155	240		
		Древесноволокнистые плиты	150	0,05	12,5	0,58	140	100	185		
		"	"	"	20	0,73	140	100	185		
		"	"	"	25	0,83	145	105	190		
		"	"	"	40	1,13	145	105	190		
		"	250	0,065	12,5	0,52	140	100	185		
		"	"	"	20	0,64	145	105	190		
		"	"	"	25	0,71	145	105	190		
		"	"	"	40	0,95	150	110	195		
		Фибролитуминозные плиты	380	0,11	60	0,88	160	120	205		
		"	"	"	70	0,97	165	125	210		
		"	425	0,13	60	0,79	165	125	210		
		"	"	"	70	0,87	170	130	215		
		Шорфоплиты	250	0,06	30	0,83	145	105	190		
"	"	"	50	1,16	150	110	195				
Термиз (без стяжки)	550	0,17	30	0,48	130	90	175				
"	"	"	60	0,65	145	105	190				
"	"	"	90	0,83	160	120	205				
"	700	0,21	30	0,44	135	95	175				
"	"	"	60	0,59	155	115	200				
"	"	"	90	0,73	175	135	220				

