

ТИПОВЫЕ МАТЕРИАЛЫ ДЛЯ ПРОЕКТИРОВАНИЯ

904-02-39.89

АВТОМАТИЧЕСКОЕ УПРАВЛЕНИЕ И СИЛОВОЕ ЭЛЕКТРООБОРУДОВАНИЕ
ВОЗДУШНО-ТЕПЛОВЫХ ЗАВЕС

АЛЬБОМ II

УСТРОЙСТВА КОМПЛЕКТНЫЕ НИЗКОВОЛЬТНЫЕ

23725-02
лист: 2-13

Лист 23725-02

ТИПОВЫЕ МАТЕРИАЛЫ ДЛЯ ПРОЕКТИРОВАНИЯ

904-02-39.89

АВТОМАТИЧЕСКОЕ УПРАВЛЕНИЕ И СИЛОВОЕ ЭЛЕКТРООБОРУДОВАНИЕ
ВОЗДУШНО-ТЕПЛОВЫХ ЗАВЕС

АЛЬБОМ II

УСТРОЙСТВА КОМПЛЕКТНЫЕ НИЗКОВОЛЬТНЫЕ

РАЗРАБОТАНЫ
ГПИ ЭЛЕКТРОПРОЕКТ

ГЛАВНЫЙ ИНЖЕНЕР ИНСТИТУТА *Б.С.* Б.С. ПЕРЕКОПСКИЙ
ГЛАВНЫЙ ИНЖЕНЕР ПРОЕКТА *И.А.* И.А. ВОРОНОВ

ГПИ САНТЕХПРОЕКТ

И.О. ГЛАВНОГО ИНЖЕНЕРА ИНСТИТУТА *С.М.* С.М. ФИНКЕЛЬШТЕЙН
ГЛАВНЫЙ ИНЖЕНЕР ПРОЕКТА *В.И.* В.И. ФИНГЕР

УТВЕРЖДЕНЫ
ГЛАВНЫМ УПРАВЛЕНИЕМ
ОРГАНИЗАЦИИ ПРОЕКТИРОВАНИЯ
ГОССТРОЯ СССР
ПРОТОКОЛ № 8
ОТ 26. 01. 1989 Г.

© КФФ ЦИТИ ГОССТРОЯ СССР 1989г

423725.02

Альбом 2

№№ ЛИСТОВ	НАИМЕНОВАНИЕ И ОБОЗНАЧЕНИЕ ДОКУМЕНТОВ	СТР.
1	ОБЩИЕ ДАННЫЕ ЯЩИК УПРАВЛЕНИЯ 1ЯУТ1	2
2	ЧЕРТЕЖ ОБЩЕГО ВИДА.	3
3	ТЕХНИЧЕСКИЕ ДАННЫЕ АППАРАТОВ	4
4	ПЕРЕЧЕНЬ НАДПИСЕЙ	5
5	СХЕМА ЭЛЕКТРИЧЕСКАЯ СОЕДИНЕНИЙ ЯЩИК УПРАВЛЕНИЯ 1ЯУТ2	6
6	ЧЕРТЕЖИ ОБЩЕГО ВИДА	7
7	ТЕХНИЧЕСКИЕ ДАННЫЕ АППАРАТОВ	8
8	ПЕРЕЧЕНЬ НАДПИСЕЙ	9
9	СХЕМА ЭЛЕКТРИЧЕСКАЯ СОЕДИНЕНИЙ ЯЩИК УПРАВЛЕНИЯ 2ЯУТ1	10
10	ЧЕРТЕЖ ОБЩЕГО ВИДА	11
11	ТЕХНИЧЕСКИЕ ДАННЫЕ АППАРАТОВ	12
12	ПЕРЕЧЕНЬ НАДПИСЕЙ	13
13	СХЕМА ЭЛЕКТРИЧЕСКАЯ СОЕДИНЕНИЙ ЯЩИК УПРАВЛЕНИЯ 2ЯУТ2	14
14	ЧЕРТЕЖ ОБЩЕГО ВИДА	15
15	ТЕХНИЧЕСКИЕ ДАННЫЕ АППАРАТОВ	16
16	ПЕРЕЧЕНЬ НАДПИСЕЙ	17
17	СХЕМА ЭЛЕКТРИЧЕСКАЯ СОЕДИНЕНИЙ ЯЩИК УПРАВЛЕНИЯ 3ЯУТ1	18
18	ЧЕРТЕЖ ОБЩЕГО ВИДА	19

№№ ЛИСТОВ	НАИМЕНОВАНИЕ И ОБОЗНАЧЕНИЕ ДОКУМЕНТОВ	СТР.
19	ТЕХНИЧЕСКИЕ ДАННЫЕ АППАРАТОВ	20
20	ПЕРЕЧЕНЬ НАДПИСЕЙ	21
21	СХЕМА ЭЛЕКТРИЧЕСКАЯ СОЕДИНЕНИЙ ЯЩИК УПРАВЛЕНИЯ 3ЯУТ2	22
22	ЧЕРТЕЖ ОБЩЕГО ВИДА	23
23	ТЕХНИЧЕСКИЕ ДАННЫЕ АППАРАТОВ	24
24	ПЕРЕЧЕНЬ НАДПИСЕЙ	25
25	СХЕМА ЭЛЕКТРИЧЕСКАЯ СОЕДИНЕНИЙ	26

В альбоме приведена документация, по которой при конкретном проектировании могут быть разработаны задания предприятию-изготовителю низковольтных комплектных устройств.

При этом следует учесть следующее:

1. В документе „Технические данные“ не указаны данные для выключателей, пускателей и контактных приставок к ним. Эти данные определяются при конкретной разработке заданий.
2. В документе „Схема электрическая соединений“ монтажные символы аппаратов, в соответствии со схемами электрическими принципиальными, приведены для выключателей типов АЕ 2026 и АЕ 2046, пускателей типа ПМА с приставкой типа ПКА, которые могут быть заменены при конкретной разработке заданий.
3. В документе „Перечень надписей“ следует указать:
в надписи 2-технологическое обозначение завесы; 23725-02
в надписи 3-обозначение ящика по рабочей документации (рабочему проекту)

904-02-39.89			
АВТОМАТИЧЕСКОЕ УПРАВЛЕНИЕ И СИЛОВОЕ ЭЛЕКТРОБОРУДОВАНИЕ ВОЗДУШНО-ТЕПЛОВЫХ ЗАВЕС.			
		СТАНДА	ЛИСТ
			ЛИСТОВ
Гл. спец.	Островский	В	01.88
Н. контр.	Воронов	И	06.88
Рук. гр.	Гиндоман	А	07.88
Ст. инж.	Булавина	И	07.88
ОБЩИЕ ДАННЫЕ			ГПИ ЭЛЕКТРОПРОЕКТ МОСКВА

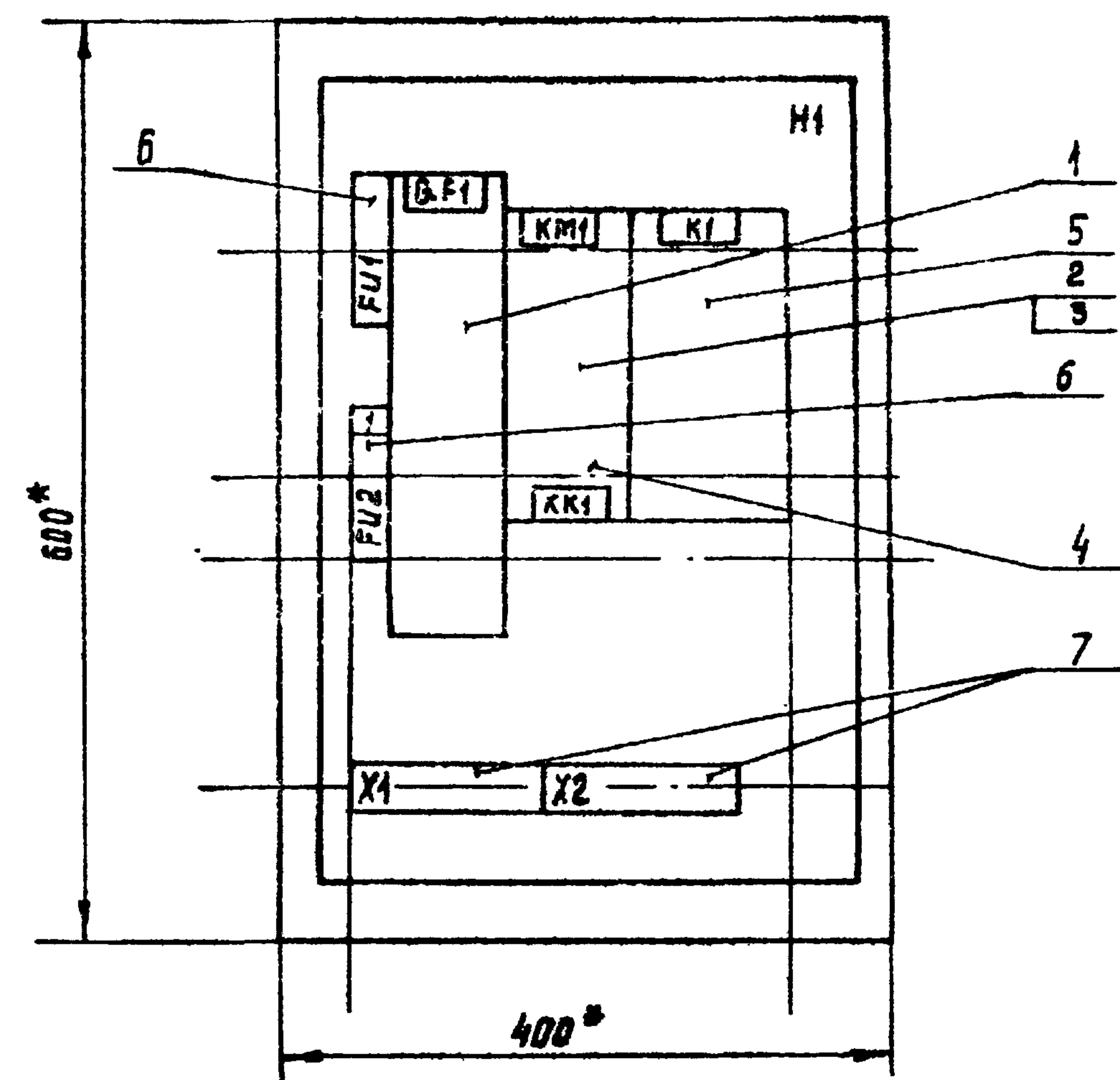
КОПИРОВАЛ: ТУЖИЛКИНА

ФОРМАТ А3

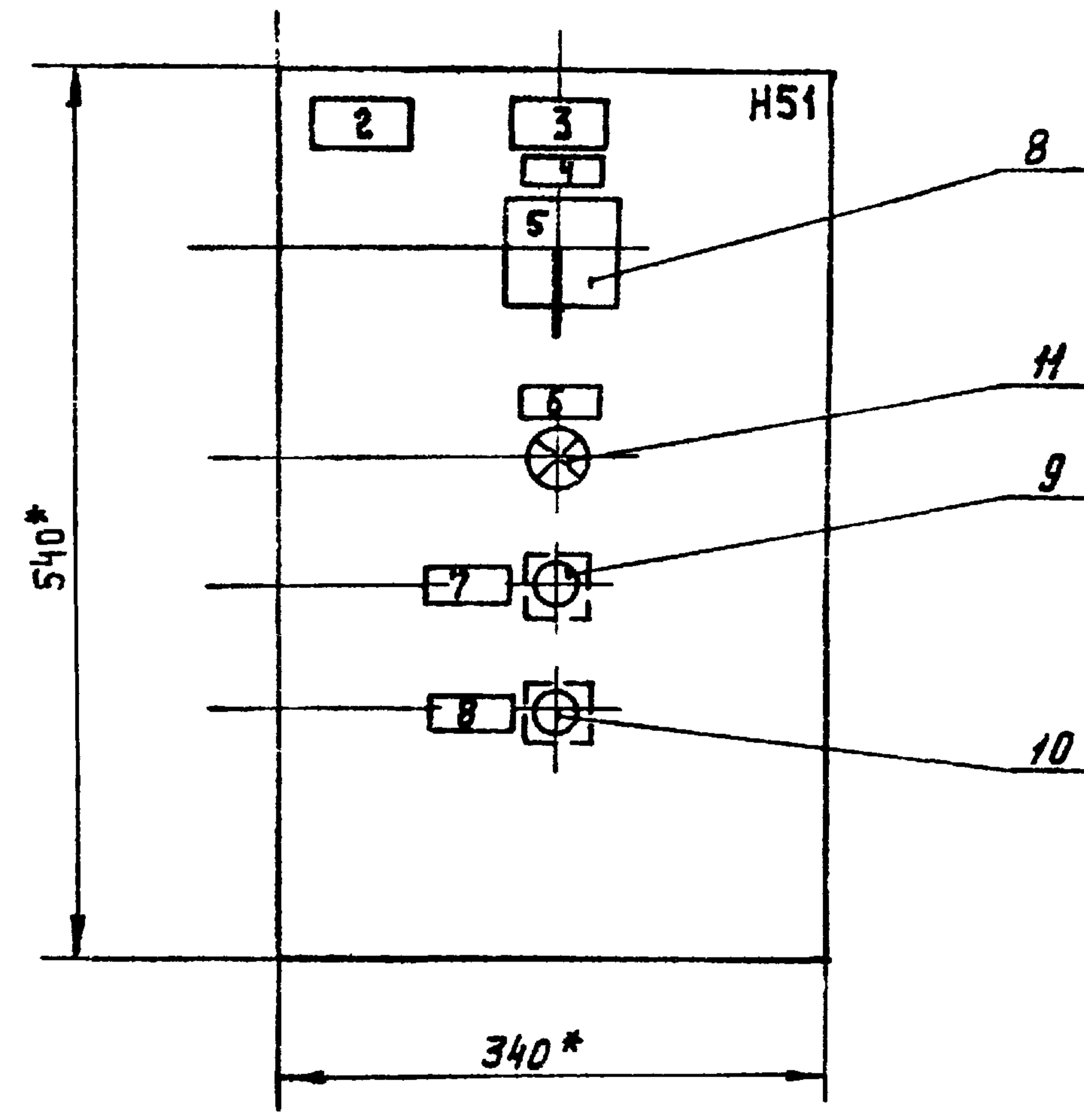
ИЗВ. И ПОДЛ. ПОДПИСЬ МАСТА

АЛЮБОМ 2

ВИД СПЕРЕДИ
ДВЕРЬ НЕ ПОКАЗАНА



ДВЕРЬ ЯЩИКА
ВИД СПЕРЕДИ



*РАЗМЕРЫ ДЛЯ СПРАВОК.

ГЛУБИНА ЯЩИКА 350 мм.

23725-02

				904-02-39.89		
				АВТОМАТИЧЕСКОЕ УПРАВЛЕНИЕ И СИЛОВОЕ ЭЛЕКТРООБОРУДОВАНИЕ ВОЗДУШНО-ТЕПЛОВЫХ ЗАВЕС		
				ЛИСТ		ЛИСТОВ
				2		
ГЛ. СПЕЦ.	Островский	Д	07.88	ЯЩИК УПРАВЛЕНИЯ 1АУТ1 ЧЕРТЕЖ ОБЩЕГО ВИДА		ГПИ ЭЛЕКТРОПРОЕКТ Москва
Н. КОНТР.	Островский	Д	07.88			
РУК. ГР.	Гиндман	Д	07.88			
БТ. ИНЖ.	Булавина	Д	07.88			
БТ. ИНЖ.	Рогаткина	Д	07.88			

КОПИРОВАЛ Шелли

ФОРМАТ А3

ШЕЛЛИ

Альбом 2

ФОРМАТ	ЗОНА	Поз.	ОБОЗНАЧЕНИЕ	НАИМЕНОВАНИЕ	КОЛ.	ПРИМЕЧАНИЕ
				<u>ДОКУМЕНТАЦИЯ</u>		
				ЧЕРТЕЖ ОБЩЕГО ВИДА		
				СХЕМА ЭЛЕКТРИЧЕСКАЯ СОЕДИНЕНИЙ		
				ПЕРЕЧЕНЬ НАДПИСЕЙ		
				<u>СБОРОЧНЫЕ ЕДИНИЦЫ</u>		
				И1		
				ВЫКЛЮЧАТЕЛЬ		
		1			1	ОИ
				ПУСКАТЕЛЬ		
		2			1	КМ1
				ПРИСТАВКА КОНТАКТНАЯ		
		3			1	
		4		РЕЛЕ	1	КК1
		5		РЕЛЕ ПЗ-37-22У3 U 220В 50 Гц	1	К1
				ПРЕДОХРАНИТЕЛЬ		
		6		ППТ-10У3с ВТФ 6У3	2	ФЦ, ФУ2
				БЛОК ЗАЖИМОВ		
		7		БЗ24-4п 25-В/ВУЗ-10	2	Х1, Х2

ФОРМАТ	ЗОНА	Поз.	ОБОЗНАЧЕНИЕ	НАИМЕНОВАНИЕ	КОЛ.	ПРИМЕЧАНИЕ
				И51		
				ПЕРЕКЛЮЧАТЕЛЬ		
		8		ПКУЗ-14С-2001-У3	1	СА1
				РУК ФЛАЖК		
				ВЫКЛЮЧАТЕЛЬ		
		9		КЕ 011У3 ИСПОЛН. 2 ЧЕРН.	1	СВ2
		10		КЕ 011У3 ИСПОЛН. 2 КРАСН.	1	СВ1
				АРМАТУРА		
		11		АМЕ 3212212 У2 U 220В	1	НЛР1



Имя и подпись и дата 83.07.89

				23725-02		
				904-02-39. 89		
				АВТОМАТИЧЕСКОЕ УПРАВЛЕНИЕ И СИЛОВОЕ ЭЛЕКТРООБОРУДОВАНИЕ ВОЗДУШНО ТЕПЛОВЫХ ЗАВЕС		
				СТАДИИ	ЛИСТ	ЛИСТОВ
					3	
ГЛ. СПЕЦ.	ОСТРОВСКИЙ	<i>И</i>	07.89	ЯЩИК УПРАВЛЕНИЯ 1ЯУТ1 ТЕХНИЧЕСКИЕ ДАННЫЕ АППАРАТОВ		
Н. КОНТР.	ВЕРОНОВ	<i>И</i>	07.89			
РУК. ГР.	ГИНОД МАН	<i>А</i>	07.89			
СТ. ИНЖ.	БУЛАВНИН	<i>В</i>	07.89			
				ГПИ ЭЛЕКТРОПРОЕКТ МОСКВА		

Копировал Лид.

ФОРМАТ А3

АЛБОМ 2

Па- мель	Надпись	Поз. обоз- начение	Место надписи	Текст	кол.	в на- шриф- та	загото- влена
			ТАБЛИЦА	FU1	1		
			ТО ЖЕ	QF1	1		
			"	КМ1, КК1	1		
			"	К1	1		
1	FU2		"	ЗАПОРНОЕ УСТРОЙСТВО	1		
2			ТАБЛИЧКА	 - ЗАВЕСА	1		
3			ТО ЖЕ		1		
4	SA1		"	ВЫБОР РЕЖИМА УПРАВЛЕНИЯ	1		
5			НА КЛЮЧЕ	⁸ МЕСТ. - ¹ 0 - ² АИСТ.	1		
6	HLR1		ТАБЛИЧКА	ВКЛЮЧЕНО	1		
7	SB2		ТО ЖЕ	ПУСК	1		
8	SB1		"	СТОП	1		

№ подл. подл. и акт
Взам. инв. л.

23725-02

				904-02-38.89		
				АВТОМАТИЧЕСКОЕ УПРАВЛЕНИЕ И СИЛОВОЕ ЭЛЕКТРОБОРУДОВАНИЕ ВОЗДУШНО-ТЕПЛОВЫХ ЗАВЕС		
				СТАДИЯ	ЛИСТ	ЛИСТОВ
					4	
Гл. спец.	Островский	<i>Dr</i>	07.88	ЯЩИК УПРАВЛЕНИЯ (ЯУТ)		ГПИ ЭЛЕКТРОПРОЕКТ МОСКВА
И. контр.	Воронов	<i>Воронов</i>	07.88	ПЕРЕЧЕНЬ НАДПИСЕЙ		
Рук. гр.	Гинодман	<i>Гинодман</i>	07.88			
Ст. инж.	Булавина	<i>Булавина</i>	07.88			

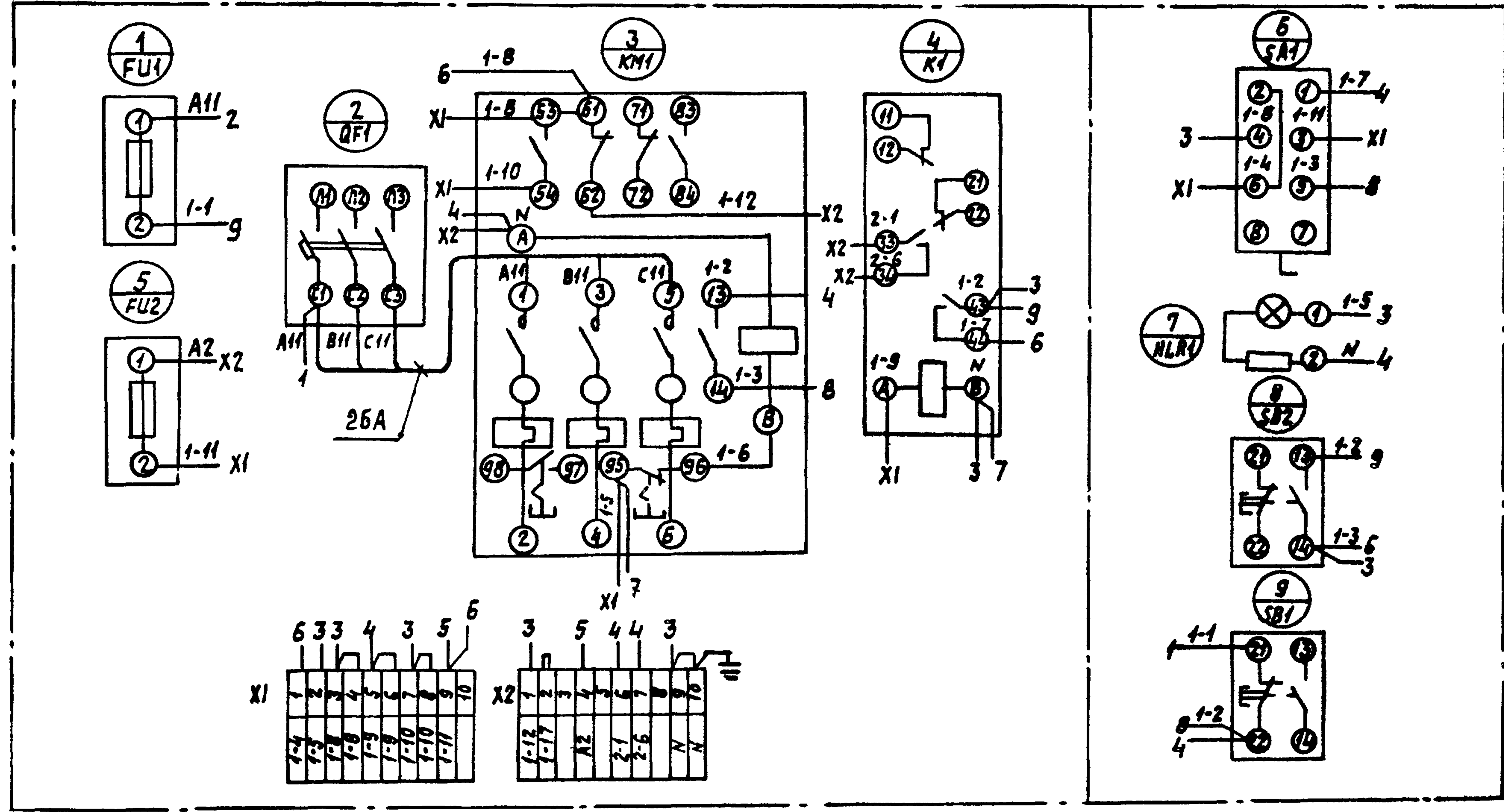
Копировал Бочкарева

Формат А3

Альбом 2

Вид СПЕРЕДИ

ДВЕРЬ ЯЩИКА (Вид со стороны МОНТАЖА)



23725-02

904-02-39.89

АВТОМАТИЧЕСКОЕ УПРАВЛЕНИЕ И СЛОВОЕ ЭЛЕКТРОБОРУДОВАНИЕ ВОЗДУШНО-ТЕПЛОВЫХ ЗАВЕС

СТРАНА ЛИСТ ЛИСТОВ

5

Гл. спец. Островский Ю. Ю. 07.88
 Н. контр. Воронцов И. И. 07.88
 Рук. гр. Гинюдян А. А. 07.88
 Вед. инж. Кишкинская К. К. 07.88
 Ст. инж. Булавина И. И. 07.88

ЯЩИК УПРАВЛЕНИЯ 1АУТ1.
 СХЕМА ЭЛЕКТРИЧЕСКАЯ
 СОЕДИНЕНИЙ.

ГПИ
 ЭЛЕКТРОПРОЕКТ
 МОСКВА

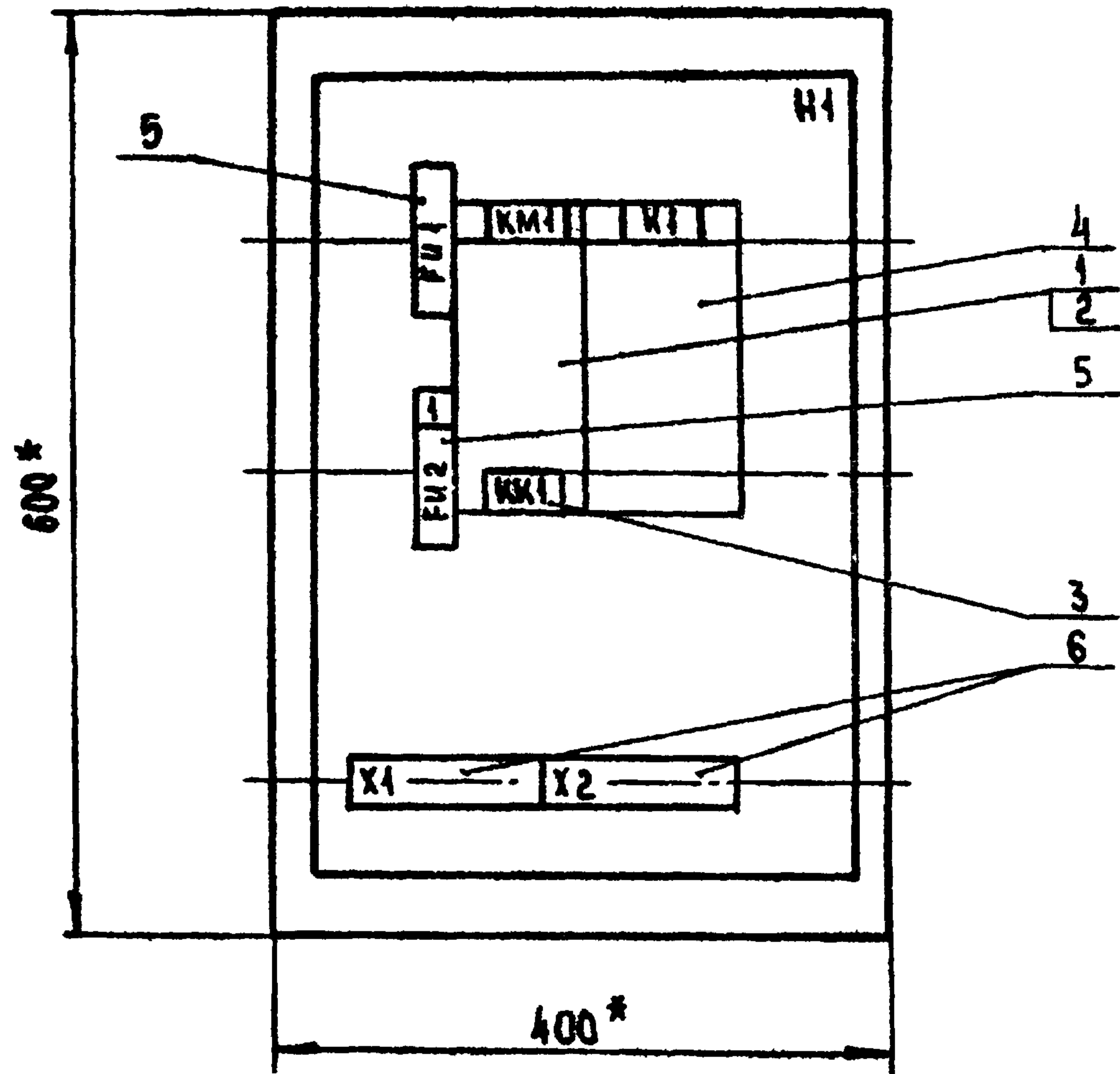
КОПИРОВАЛ: ТУЖИКИНА

ФОРМАТ А3

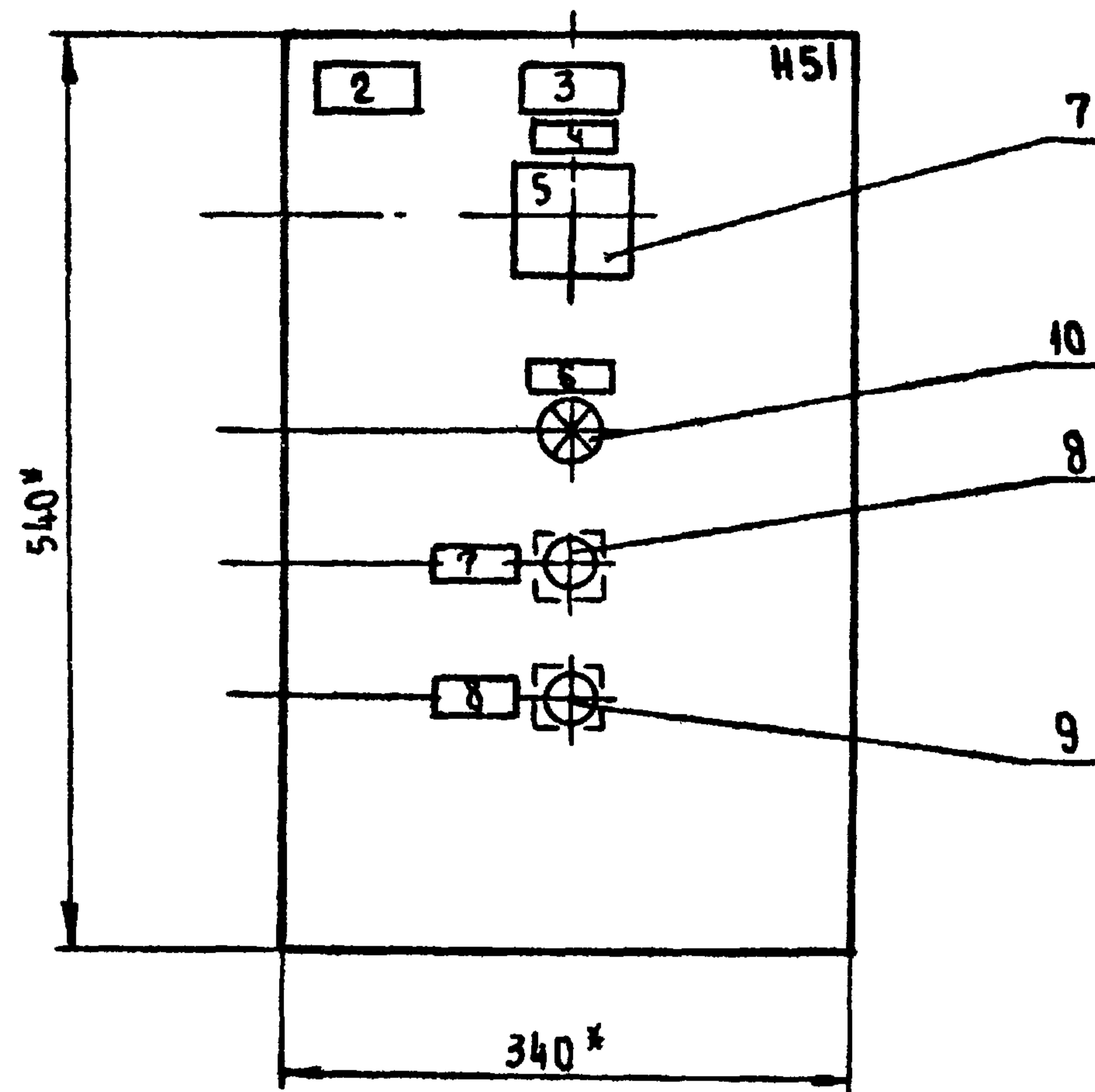
ИЗМ. ПОДП. ПОДПИСЬ И АРГТЯ ВЗЯТ. ИМБН

Альбом 2

Вид спереди
Дверь не показана



Дверь ящика
Вид спереди



* РАЗМЕРЫ ДЛЯ СПРАВОК

ГЛУБИНА ЯЩИКА 350 мм

23725.02

ИЗМ. № ПОДЛ. ПОДП. И ДАТА
ИЗМ. № ПОДЛ. ПОДП. И ДАТА
ИЗМ. № ПОДЛ. ПОДП. И ДАТА

				904-02-39.89		
				АВТОМАТИЧЕСКОЕ УПРАВЛЕНИЕ И СИЛОВОЕ ЭЛЕКТРООБОРУДОВАНИЕ ВОЗДУШНО-ТЕПЛОВЫХ ЗАВЕС		
				СТАДИЯ		ЛИСТ
				6		ЛИСТОВ
ГЛ. СПЕК.	ОСТРОВСКИЙ	Ю	07.88	ЯЩИК УПРАВЛЕНИЯ 19УТ2 ЧЕРТЕЖ ОБЩЕГО ВИДА		
И. КОНТР.	БОРОНОВ	Иванс	07.88			
РУК. ГР.	ГИНОДМАН	ЛР	07.88			
СТ. ИНЖ.	БУЛАВКИНА	Ю.И.	07.88			
СТ. ИНЖ.	РОГАТКИНА	Зоя	07.88	ГПИ ЭЛЕКТРОПРОЕКТ МОСКВА		

КОПИРОВАЛ *Мел.*

ФОРМАТ А3

Альбом 2

ФОРМАТ	ЗОНА	НОМ.	ОБОЗНАЧЕНИЕ	НАИМЕНОВАНИЕ	КОЛ.	ПРИМЕЧАНИЕ
				<u>ДОКУМЕНТАЦИЯ</u>		
				ЧЕРТЕЖ ОБЩЕГО ВИДА		
				СХЕМА ЭЛЕКТРИЧЕСКАЯ		
				СОЕДИНЕНИЙ		
				ПЕРЕЧЕНЬ НАДПИСЕЙ		
				<u>СБОРОЧНЫЕ ЕДИНИЦЫ</u>		
				Н1		
				ПУСКАТЕЛЬ		
		1			1	КМ1
				ПРИСТАВКА КОНТАКТНАЯ		
		2			1	
		3		РЕЛЕ	1	КК1
		4		РЕЛЕ РЭ-37-22У3 U220В	1	К1
				50 ГЦ		
				ПРЕДОХРАНИТЕЛЬ		
		5		ППТ-10У3 СВТФ-6У3	2	ФУ1, ФУ2
				БЛОК ЗАЖИМОВ		
		6		БЗР4-4П25-В/ВУЗ-10	2	Х1, Х2

ФОРМАТ	ЗОНА	НОМ.	ОБОЗНАЧЕНИЕ	НАИМЕНОВАНИЕ	КОЛ.	ПРИМЕЧАНИЕ
				И51		
				ПЕРЕКЛЮЧАТЕЛЬ		
		7		ПКУЗ-14с-2001-УЗ	1	СА1
				РУК ФЛАЖК		
				ВЫКЛЮЧАТЕЛЬ		
		8		КЕ 011У3 ИСПОЛ.2 ЧЕРН.	1	СВ2
		9		КЕ 011У3 ИСПОЛ.2 КРАСН.	1	СВ1
				АРМАТУРА		
		10		АМЕ 3212212У2 U220В	1	НЛР1

ИД. № ПОДЛ. ПОДПИСЬ И ДАТА ВЗДАМ ИМВМ

23725-02

				904-02-39.89		
				АВТОМАТИЧЕСКОЕ УПРАВЛЕНИЕ И СИЛОВОЕ ЭЛЕКТРООБОРУДОВАНИЕ ВОЗДУШНО-ТЕПЛОВЫХ ЗАВЕС		
				СТАДИЯ	ЛИСТ	ЛИСТОВ
					7	
ГЛ. СПЕЦ.	ОСТРОВСКИЙ	И	07.88	ЯЩИК УПРАВЛЕНИЯ 19УТ2 ТЕХНИЧЕСКИЕ ДАННЫЕ АППАРАТОВ		
И КОНТР.	БОРОНОВ	И	07.88			
РУК. ГР.	ГИНОДМАН	И	07.88			
СТ. ИНЖ.	БЛАВИА	И	07.88			

ГПИ
ЭЛЕКТРОПРОЕКТ
МОСКВА

КОПИРОВАЛ *мл.*

ФОРМАТ А3

Альбом 2

Па- наль	Наименс	Поз- обоз- начение	Место написи	Текст	Кол.	Вид шрифта	Заголовок
			Табличка	ФН1	1		
			То же	КМ1, КК1	1		
			"	К1	1		
1	ФН2		"	Запорное устройство	1		
2			Табличка	<input type="checkbox"/> - завеса	1		
3			То же	<input type="checkbox"/>	1		
4	СА1		"	Выбор режима управления	1		
5			На ключе	⁸ мест. - ¹ 0 - ² дист.	1		
6	НЛР1		Табличка	Включено	1		
7	СВ2		То же	Пуск	1		
8	СВ1		"	Стоп	1		

Имя и фамилия подписавшего

23725-02

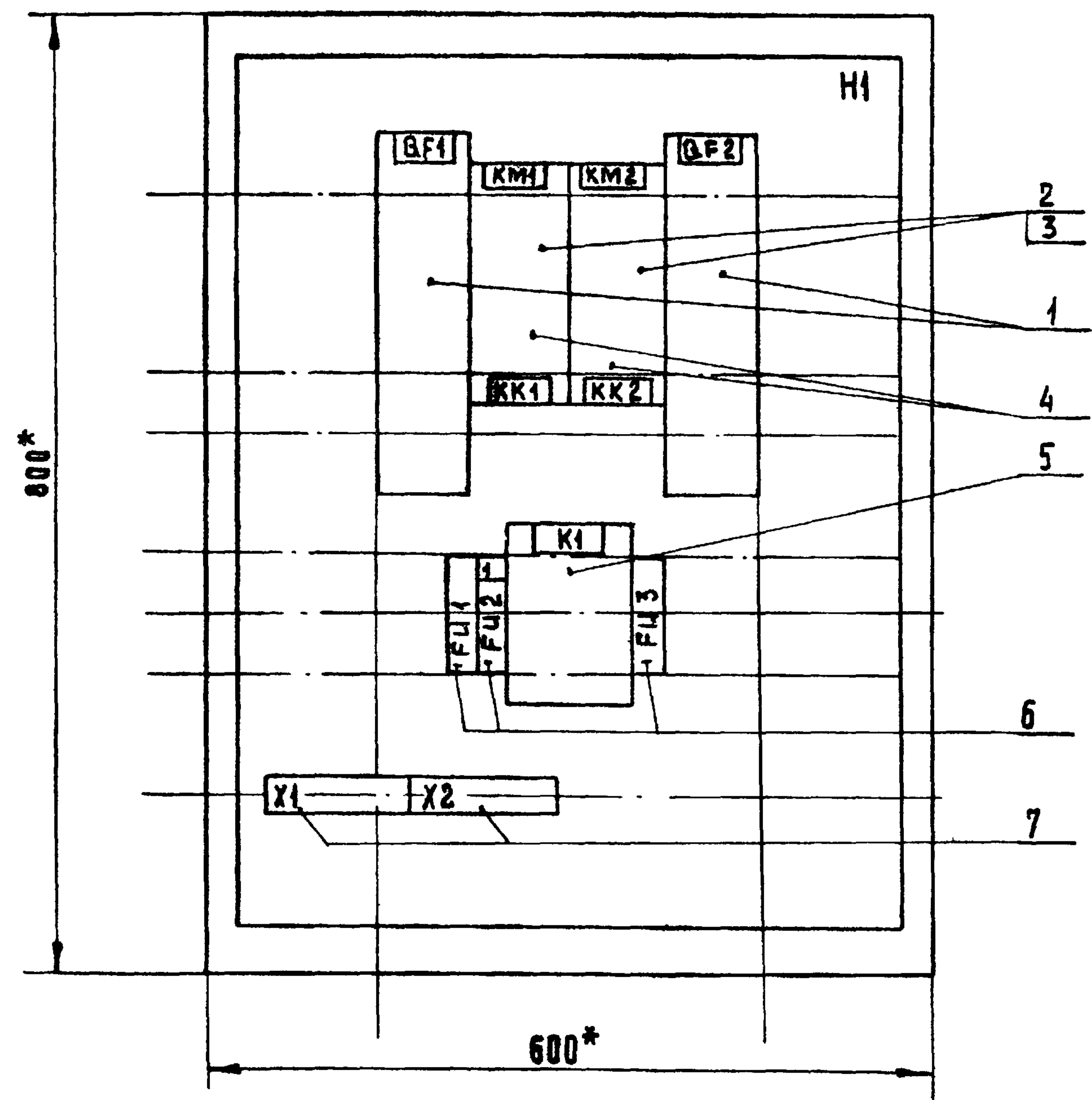
				904-02-39. 89		
				Автоматическое управление и словое электрооборудование воздушно-тепловых завес		
				Страниц	Лист	Листов
					8	
Гл. спец.	Островский	Д	07.88	Ящик управления 1АУТ2. Перечень надписей		ГПИ ЭЛЕКТРОПРОЕКТ МОСКВА
Н.контр.	Воронов	Арт	07.88			
Рук. гр.	Гинюман	Арт	07.88			
Ст. инж.	Булавина	Арт	07.88			

Копировала: Тужилкина

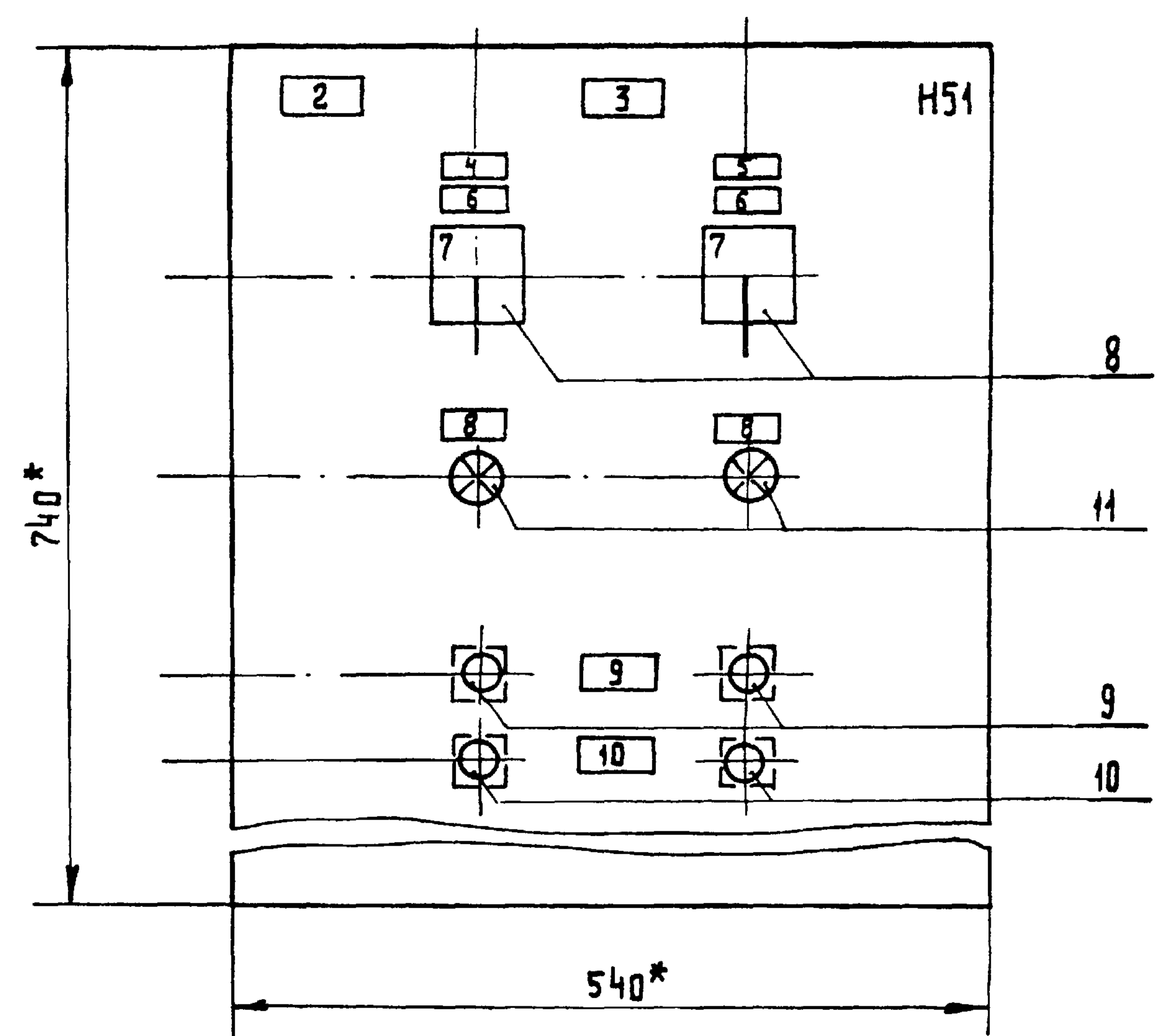
формат А3

Альбом 2

ВИД СПЕРЕДИ
ДВЕРЬ НЕ ПОКАЗАНА



ДВЕРЬ ЯЩИКА
ВИД СПЕРЕДИ



*РАЗМЕРЫ ДЛЯ СПРАВОК.

ГЛУБИНА ЯЩИКА 350 мм.

ИМЯ, ПОДПИСЬ, ПОДП. И ДАТА ВЗЯМ. ИМЯ

23725-02

904-02-39.89

АВТОМАТИЧЕСКОЕ УПРАВЛЕНИЕ И СИЛОВОЕ
ЭЛЕКТРООБОРУДОВАНИЕ ВОЗДУШНО-ТЕПЛОВЫХ ЗАВЕС

ГЛ. СПЕЦ.	ОСТРОВСКИЙ	<i>О</i>	07.88
Н. КОНТР.	ВРОНОВ	<i>В</i>	07.88
РУК. ГР.	ГИНОДМАН	<i>Г</i>	07.88
СТ. ИНЖ.	БУЛАВИНА	<i>Б</i>	07.88
СТ. ИНЖ.	РОГАТКИНА	<i>Р</i>	07.88

ЯЩИК УПРАВЛЕНИЯ 2ЯУТ1
ЧЕРТЕЖ ОБЩЕГО ВИДА

СТАДИЯ	ЛИСТ	ЛИСТОВ
	10	
ГПИ ЭЛЕКТРОПРОЕКТ Москва		

КОПИРОВАЛ Мельч

ФОРМАТ А3

Альбом 2

ФОРМАТ	ЗОНА	ПОЗ.	ОБОЗНАЧЕНИЕ	НАИМЕНОВАНИЕ	КОЛ.	ПРИМЕЧАНИЕ
				<u>ДОКУМЕНТАЦИЯ</u>		
				ЧЕРТЕЖ ОБЩЕГО ВИДА		
				СУЕМА ЭЛЕКТРИЧЕСКАЯ СОЕДИНЕНИЯ		
				ПЕРЕЧЕНЬ НАДПИСЕЙ		
				<u>СБОРОЧНЫЕ ЕДИНИЦЫ</u>		
				И1		
				ВЫКЛЮЧАТЕЛЬ		
		1			2	QF1, QF2
				ПУСКАТЕЛЬ		
		2			2	KM1, KM2
				ПРИСТАВКА КОНТАКТНАЯ		
		3			2	
		4		РЕЛЕ	2	KK1, KK2
		5		РЕЛЕ ПЭ-37-22У3 V220В50Г ₃	1	K1
				ПРЕДОХРАНИТЕЛЬ		
		6		ППТ-10У3С ВТФ-6У3	3	FU1-FU3
				БЛОК ЗАЖИМОВ		
		7		Б324-4П25-В/ВУ3-10	2	X1, X2

ФОРМАТ	ЗОНА	ПОЗ.	ОБОЗНАЧЕНИЕ	НАИМЕНОВАНИЕ	КОЛ.	ПРИМЕЧАНИЕ
				И51		
				ПЕРЕКЛЮЧАТЕЛЬ		
		8		ПКУЗ-14С-2001У3	2	SA1, SA2
				РУК ФЛАЖК		
				ВЫКЛЮЧАТЕЛЬ		
		9		КЕ 011У3 ИСПОЛ. 2 ЧЕРН.	2	SB2, SB4
		10		КЕ 011У3 ИСПОЛ. 2 КРАСН.	2	SB1, SB3
				АРМАТУРА		
		11		АМЕ 321 2212 У2	2	HLR1, HLR2

ИМВ НИОМА ДОАТИСО И ДАТА ВЗАМ ДИОМ

23725-02

				904-02-39.89	
				АВТОМАТИЧЕСКОЕ УПРАВЛЕНИЕ И СИЛОВОЕ ЭЛЕКТРООБОРУДОВАНИЕ ВОЗДУШНО-ТЕПЛОВЫХ ЗАВЕС	
				СТАДЫ	ЛИСТ
					41
ГЛ. СПЕЦ.	ОСТРОВСКИЙ	Д	07.88	ЯЩИК УПРАВЛЕНИЯ 29УТ1 ТЕХНИЧЕСКИЕ ДАННЫЕ АППАРАТОВ	
И КОНТР.	ВРОЦОВ	Ильин	07.88		
РУК. ГР.	ГИНОД, МАЯ	Ильин	07.88		
СТ. ИНЖ.	БЛАВИНА	Ильин	07.88		

КОПИРОВАЛ ИЛВ.

ФОРМАТ А3

Альбом 2

№-назв	Надпись	Поз. обозначение	Место надписи	Текст	Кол.	Вид шрифта	Заготовка
			ТАБЛИЧКА	QF1	1		
			То же	KM1, KK1	1		
			"	KM2, KK2	1		
			"	QF2	1		
			"	FU1	1		
1	FU2	"	"	ЗАПОРНОЕ УСТРОЙСТВО	1		
			"	K1	1		
			"	FU3	1		
2			ТАБЛИЧКА	<input type="checkbox"/> - ЗАВЕСА	1		
3			То же	<input type="checkbox"/>	1		
4			ТАБЛИЧКА	M1	1		
5			То же	M2	1		
6	SA1, SA2	"	"	ВЫБОР РЕЖИМА УПРАВЛЕНИЯ	2		
7		НА КЛЮЧЕ		8 МЕСТ. - 0 ¹ - 1 ² УСТ.	2		
8	HLR1, HLR2	ТАБЛИЧКА		ВКЛЮЧЕНО	2		
9	SB2, SB4	То же		ПУСК	2		
10	SB1, SB3	"		СТОП	2		

ИНВ. № ПОЛ. ПОДП. И ДАТА ВЗЯМ. ИНВ. №

23725-02

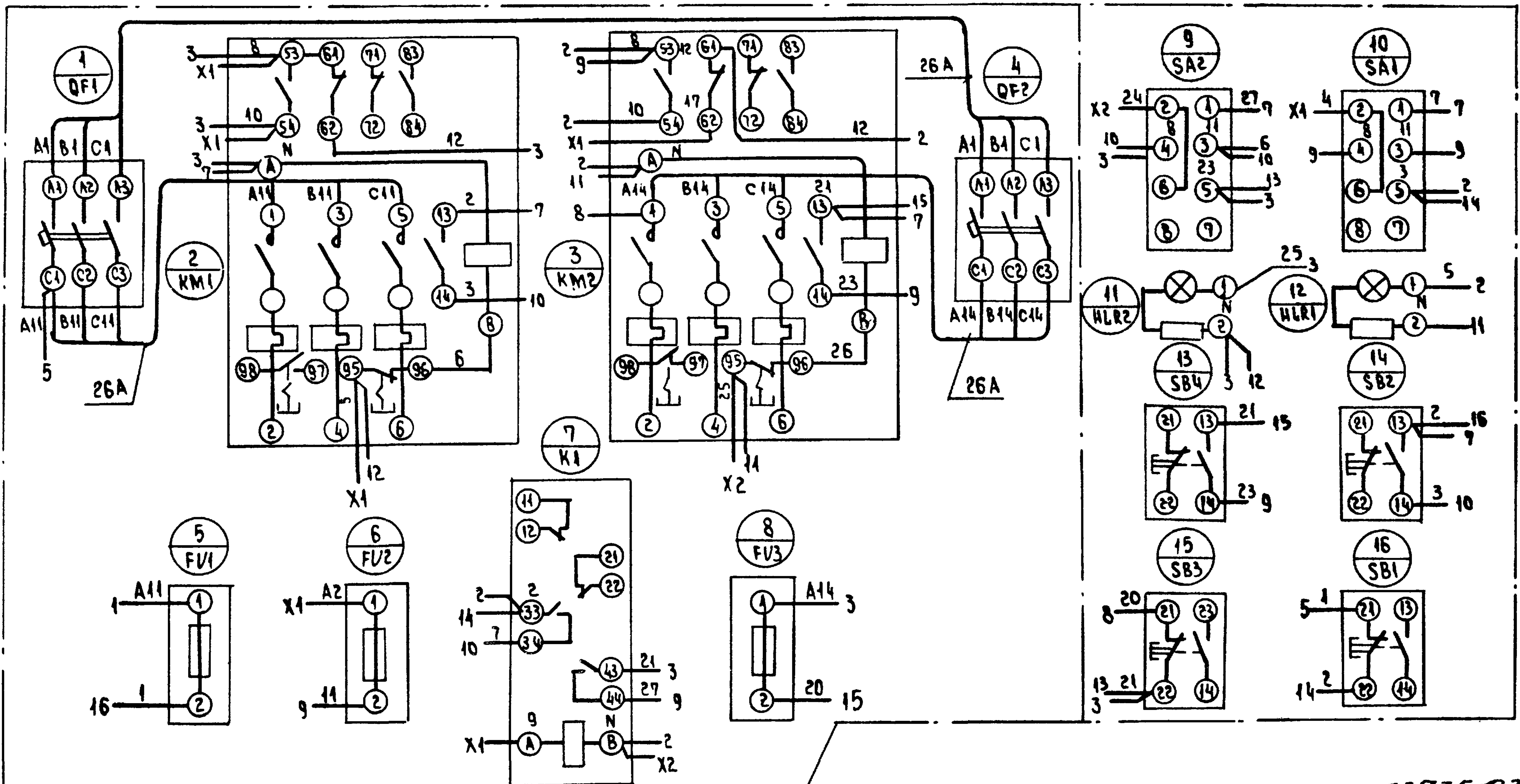
				904-02-39. 89		
				АВТОМАТИЧЕСКОЕ УПРАВЛЕНИЕ И СИЛОВОЕ ЭЛЕКТРООБОРУДОВАНИЕ ВОЗДУШНО-ТЕПЛОВЫХ ЗАВЕС		
				Стадия	Лист	Листов
					12	
Гл. спец.	Островский	Ю	07.88	ЯЩИК УПРАВЛЕНИЯ 2ЯУТ1 ПЕРЕЧЕНЬ НАДПИСЕЙ		
И контр.	Воронов	И	07.88			
Рук гр.	Гинодман	АВ	07.88			
Ст инж.	Булавина	ВУ	07.88			
				ГПИ ЭЛЕКТРОПРОЕКТ Москва		

Копировал Бочкарева Формат А3

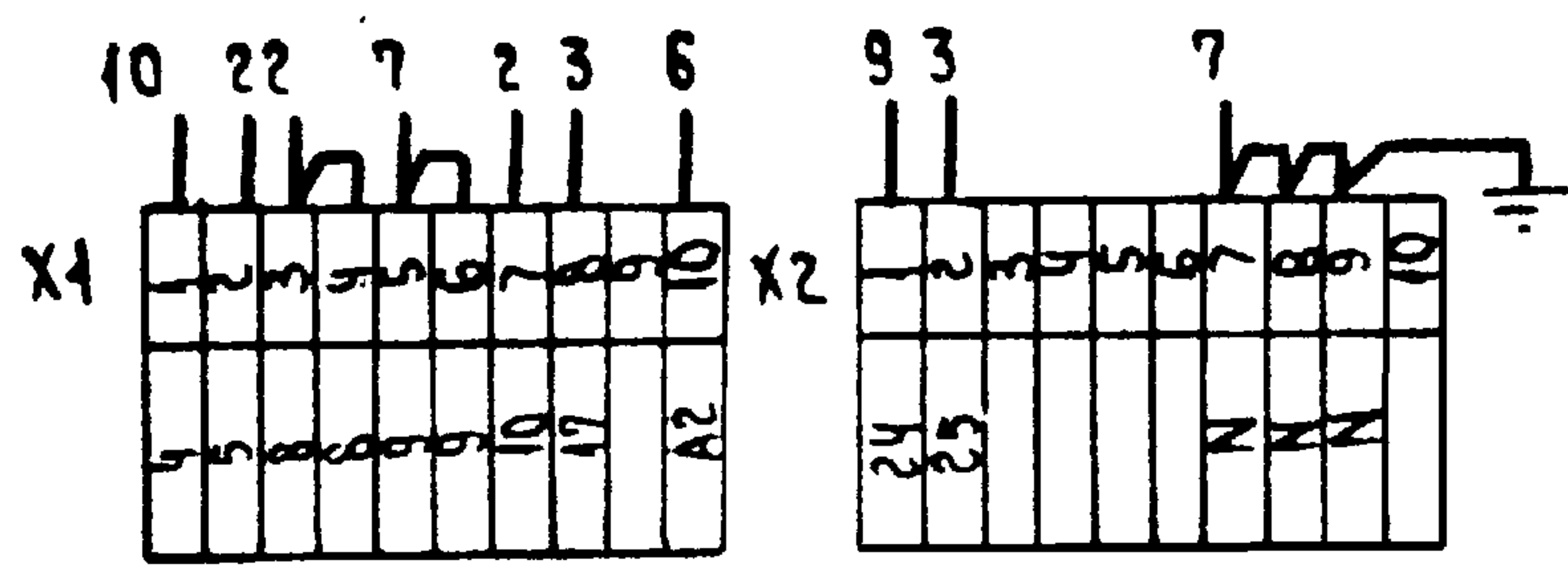
ВИД СПЕРЕДИ

Дверь ящика (ВИД СО СТОРОНЫ МОНТАЖА)

АЛББОМ



ИВ. МОД.А. СОБНОВИЧЕВА
 БЗАН.МВ.В.К.



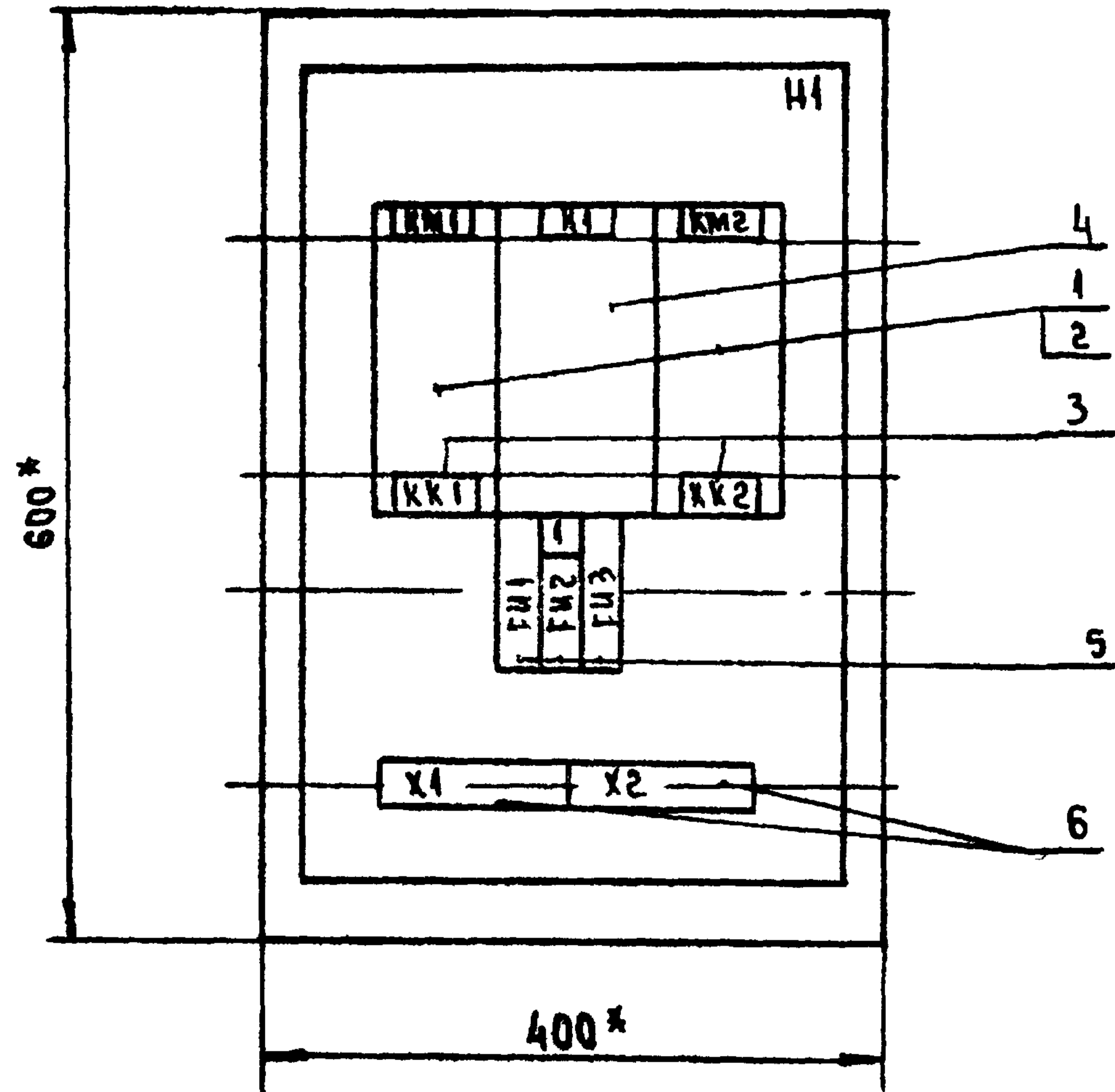
				23725-02	
				904-02-39.89	
				АВТОМАТИЧЕСКОЕ УПРАВЛЕНИЕ И СЛОВОЕ ЭЛЕКТРООБОРУДОВАНИЕ ВОЗДУШНО-ТЕПЛОВЫХ ЗАВЕС	
				СТАДИЯ	ЛИСТ
				13	ЛИСТОВ
				ГПИ ЭЛЕКТРОПРОЕКТ МОСКВА	
ГЛ. СПЕЦ.	Островский	И	07.88	ЯЩИК УПРАВЛЕНИЯ ЗЯУТ4. СУМА ЭЛЕКТРИЧЕСКАЯ СОЕДИНЕНИЙ.	
Н. КОНТР.	Островский	И	07.88		
РУК. ГР.	ГИНОДМАН	И	07.88		
ВЕД. ИНЖ.	КИШКИНСКАЯ	И	07.88		
СТ. ИНЖ.	БУЛАВИНА	И	07.88		

Копировал *лел.*

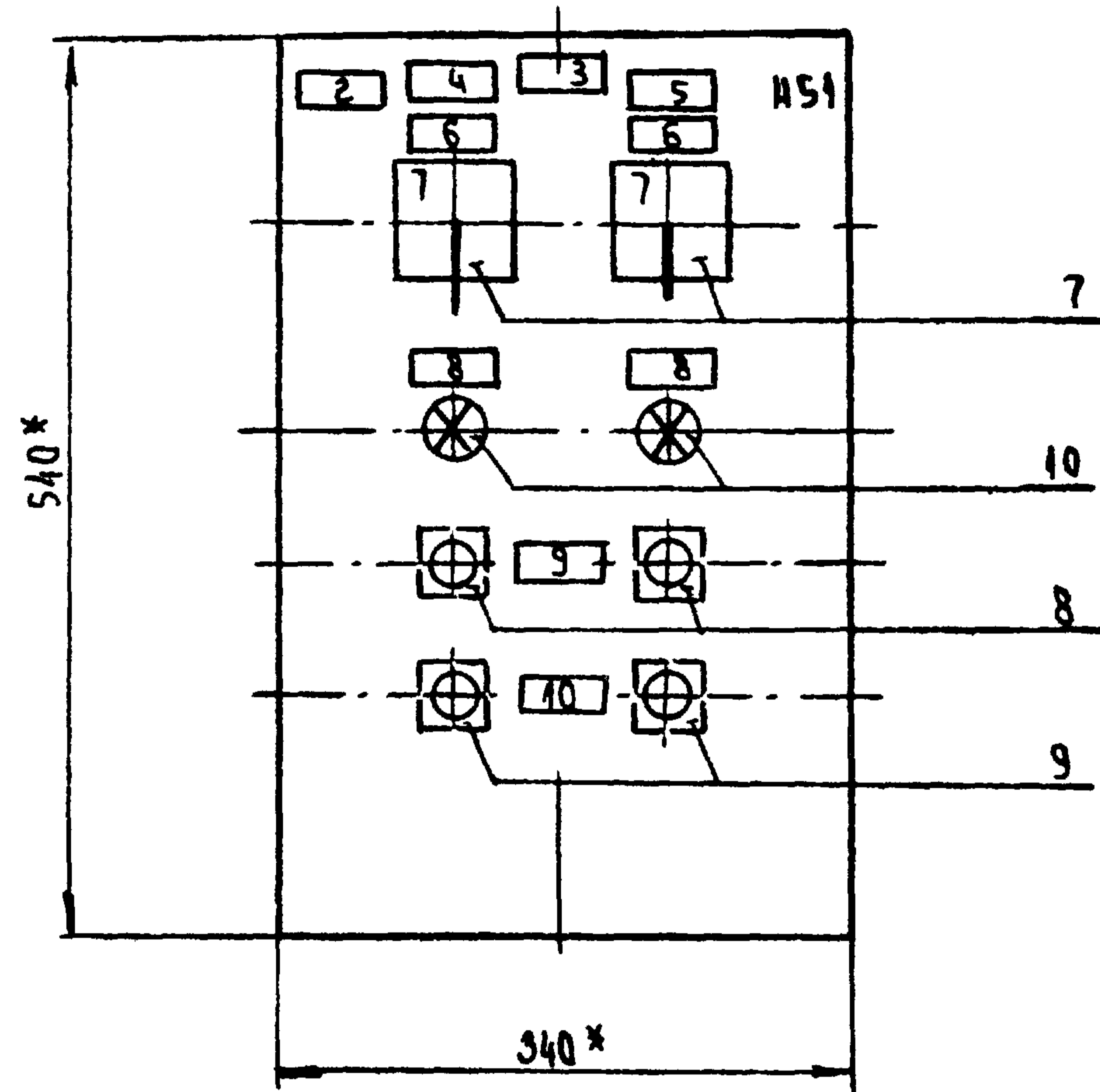
ФОРМАТ А3

Альбом 2

Вид Спереди
Дверь не показана



Дверь ящика
Вид Спереди



* Размеры для справок

ГЛУБИНА ЯЩИКА 350 мм

23725.02

И.В. ПОДЛ. ПОДПИСЬ И ДАТА
С.В.М. И.В.М. И.В.М.

				904-02-39.89		
				АВТОМАТИЧЕСКОЕ УПРАВЛЕНИЕ И СИЛОВОЕ ЭЛЕКТРООБОРУДОВАНИЕ ВОЗДУШНО-ТЕПЛОВЫХ ЗАВЕС		
				СТАДИЯ		ЛИСТ
						14
				ЯЩИК УПРАВЛЕНИЯ 2ЯУТ2		ГПИ ЭЛЕКТРОПРОЕКТ МОСКВА
				ЧЕРТЕЖ ОБЩЕГО ВИДА		
Г.А. СПЕЦ.	Островский	<i>О</i>	07.88			
Н. КОНТР.	Воронов	<i>В</i>	07.88			
Р.У.К. ГР.	Гинодман	<i>Г</i>	07.88			
ВЕД. ИИИ	Кивкинская	<i>К</i>	07.85			
СТ. ИИИ	Булавица	<i>Б</i>	07.88			

КОПИРОВАЛ *мл.*

ФОРМАТ А3

Альбом 2

ФОРМАТ	ЗОНА	ПОЗ.	ОБОЗНАЧЕНИЕ	НАИМЕНОВАНИЕ	КОЛ.	ПРИМЕЧАНИЕ
				<u>ДОКУМЕНТАЦИЯ</u>		
				ЧЕРТЕЖ ОБЩЕГО ВИДА		
				СХЕМА ЭЛЕКТРИЧЕСКАЯ		
				СОЕДИНЕНИЙ		
				ПЕРЕЧЕНЬ ПОДПИСЕЙ		
				<u>СБОРОЧНЫЕ ЕДИНИЦЫ</u>		
				И1		
				ПУСКАТЕЛЬ		
		1			2	КМ1, КМ2
				ПРИСТАВКА КОНТАКТНАЯ		
		2			2	
		3		РЕЛЕ	2	КМ1, КМ2
				РЕЛЕ ПЭ-37-22У3 U220В		
		4		50 Гц	1	К1
				ПРЕДОХРАНИТЕЛЬ		
		5		ППТ-10У3 СВТФ-6У3	3	ФИ1-ФИ3
				БЛОК ЗАЖИМОВ		
		6		БЗ24-4П25-В/ВУЗ-10	2	Х1, Х2

ФОРМАТ	ЗОНА	ПОЗ.	ОБОЗНАЧЕНИЕ	НАИМЕНОВАНИЕ	КОЛ.	ПРИМЕЧАНИЕ
				И51		
				ПЕРЕКЛЮЧАТЕЛЬ		
		7		ПКУЗ-14С-2001У3	2	СА1, СА2
				РУК ФЛАЖК		
				ВЫКЛЮЧАТЕЛЬ		
		8		КЕ 011У3 ИСПОЛ. 2 ЧЕРН.	2	СВ2, СВ4
		9		КЕ 011У3 ИСПОЛ. 2 КРАСН.	2	СВ1, СВ3
				АРМАТУРА		
		10		АМЕЗ212212У2 U220В	2	ИЛР1, ИЛР2

ИЗВ. N ПОДА. ПОДГ. И ДАТ. ВЗАИМ. ИЛИ ИЛИ

23785-02

				904-02-39.89		
				АВТОМАТИЧЕСКОЕ УПРАВЛЕНИЕ И СЛОВОЕ ЭЛЕКТРОБОРДОВАНИЕ ВОЗДУШНО-ТЕПЛОВЫХ ЗАВЕС		
				СТАДИЯ	ЛЮТ	ЛИСТОВ
					15	
ГЛ. СПЕЦ.	ОСТРОВСКИЙ	<i>О</i>	07.88	ЯЩИК УПРАВЛЕНИЯ 2ЯУТ2 ТЕХНИЧЕСКИЕ ДАННЫЕ АППАРАТОВ		ГПИ ЭЛЕКТРОПРОЕКТ МОСКВА
И. КОНТР.	БОРЧОВ	<i>И</i>	07.88			
Р. И. Г. Р.	ТИНОДМАН	<i>И</i>	07.88			
СТ. ИНЖ.	БУЛАВИНА	<i>И</i>	07.88			

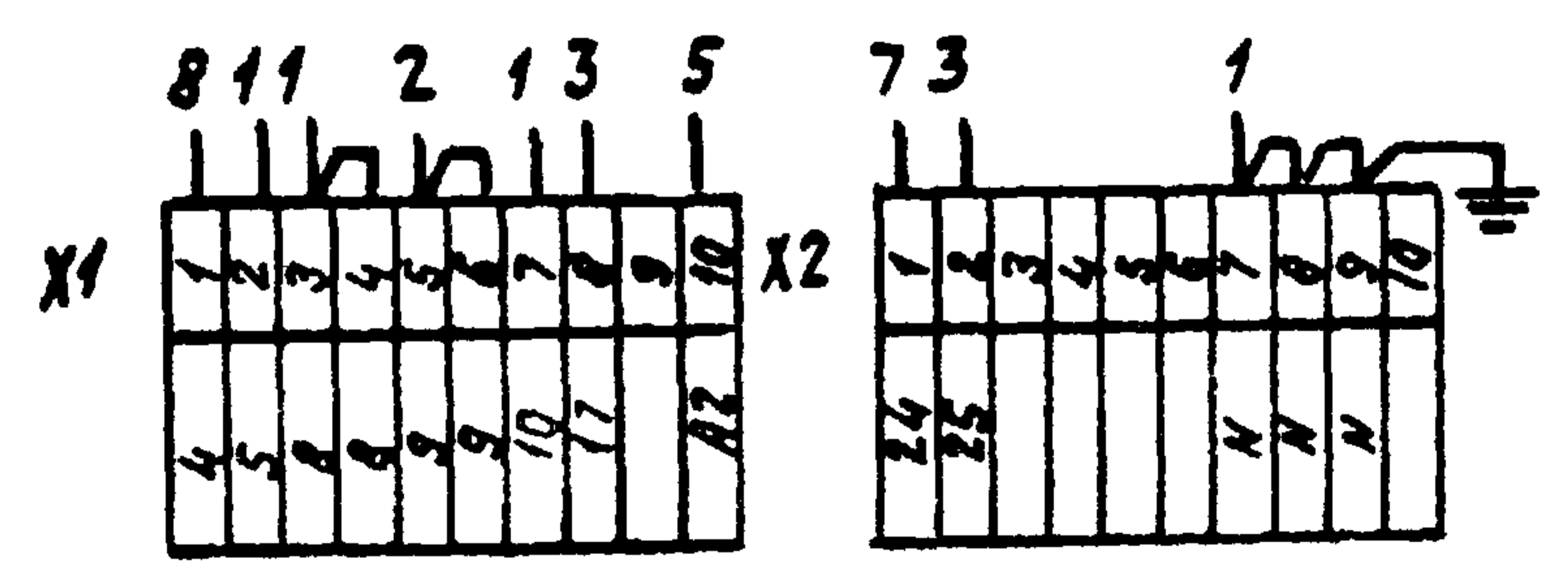
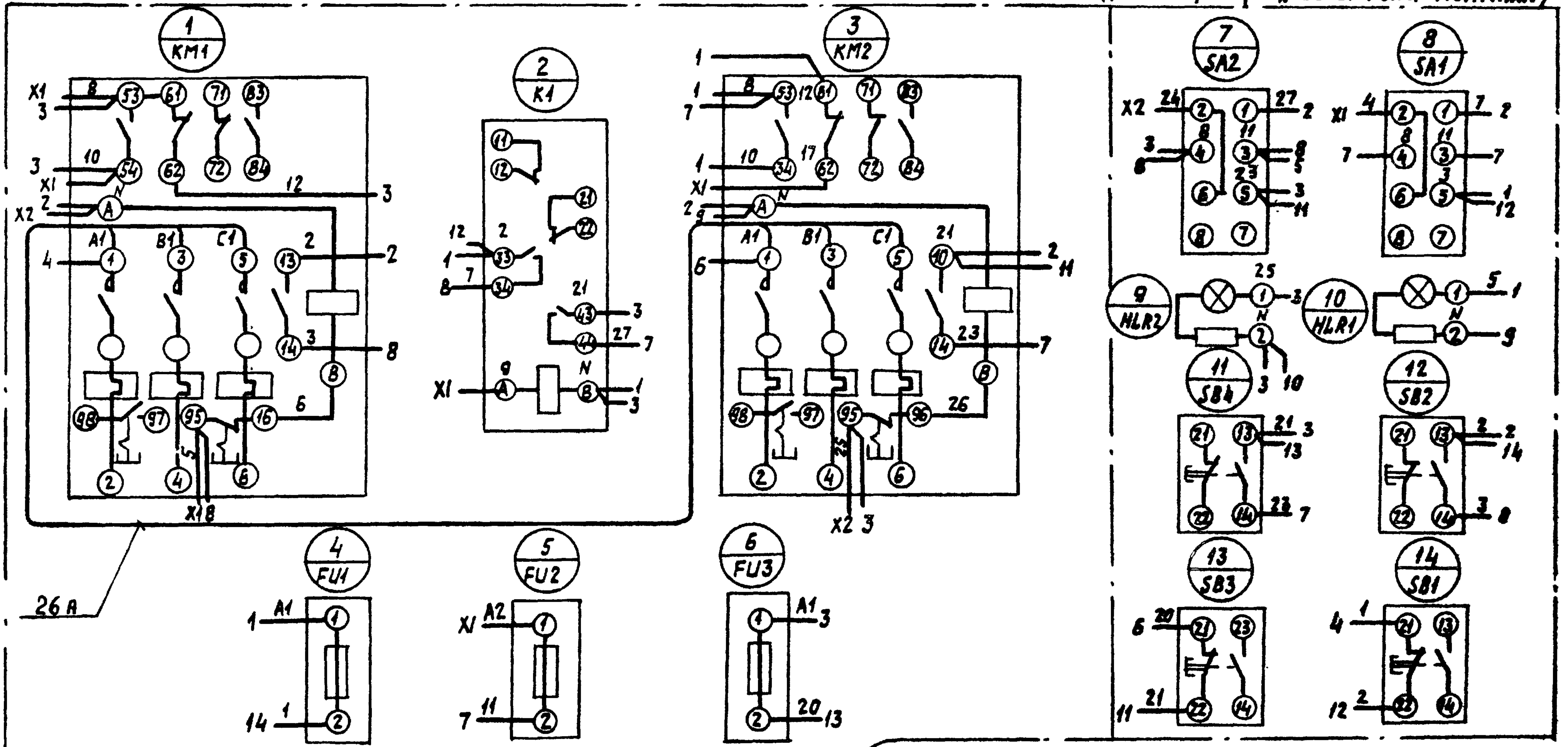
КОПИРОВАЛ *млз*

ФОРМАТ А3

Альбом 2

Вид СПЕРЕДИ

ДВЕРЬ ЯЩИКА (Вид со стороны МОНТАЖА)



23725-02

904-02-39.89

АВТОМАТИЧЕСКОЕ УПРАВЛЕНИЕ И СИГНОВОЕ ЭЛЕКТРО-ОБОРУДОВАНИЕ ВОЗДУШНО-ТЕПЛОВЫХ ЗАВЕС				СТАНА ЛИСТ	ЛИСТОВ
				17	
ГЛ. СПЕЦ.	Островский	Ю	07.88	ЯЩИК УПРАВЛЕНИЯ 2АУТЗ СХЕМА ЭЛЕКТРИЧЕСКАЯ СОЕДИНЕНИИ	
Н. КОНТР.	Воронов	Игорь	07.88		
РУК. ГР.	Гинодман	Арт	07.88		
ВЕД. НИЖ.	Кушквинская	Катя	07.88		
СТ. НИЖ.	Булавина	Жульетта	07.88	ГПМ ЭЛЕКТРОПРОЕКТ Москва	

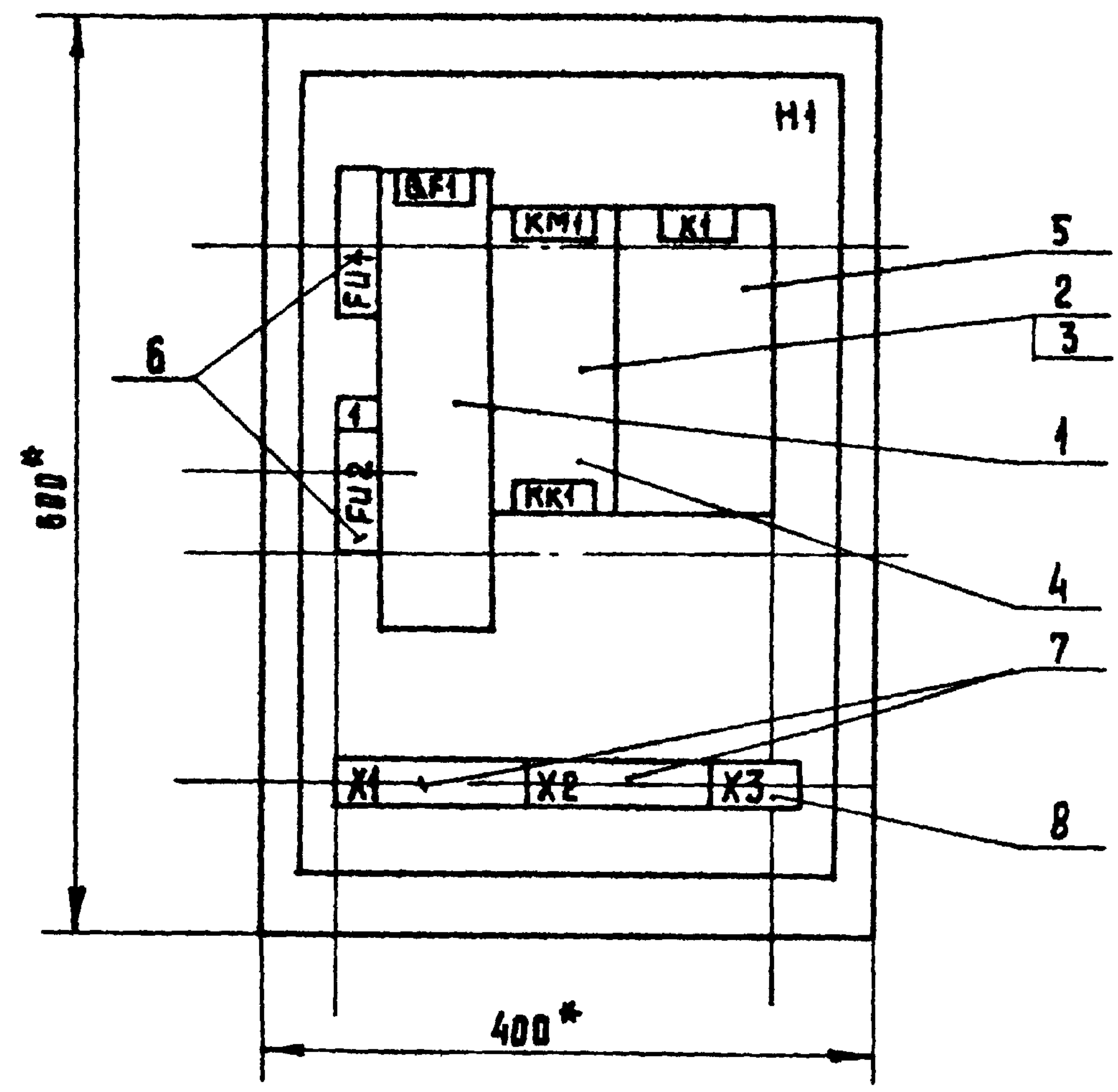
КОПИРОВАЛ: ТУЖИЛКИНА

ФОРМАТ А3

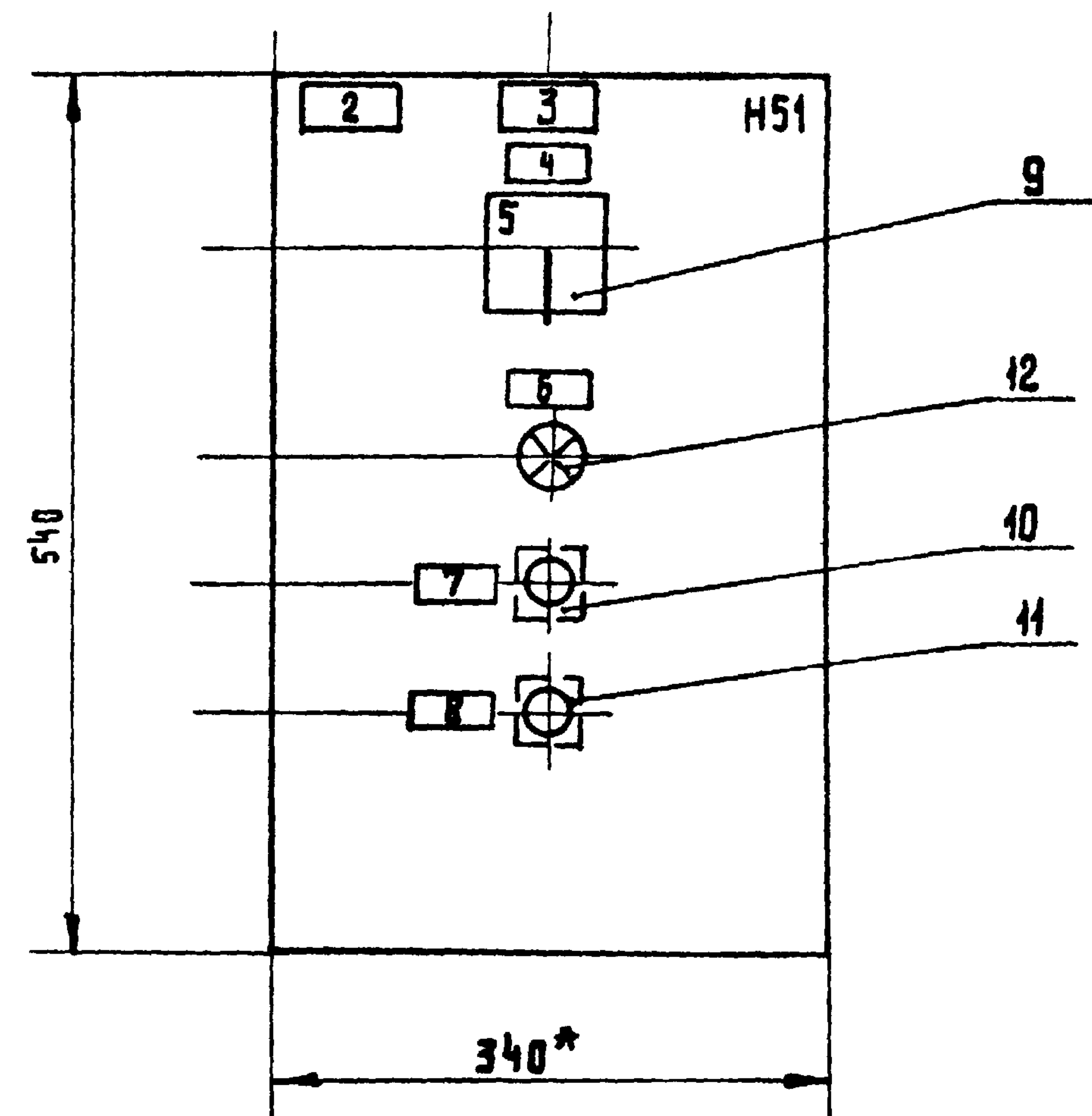
Имя, Инициалы, Подпись и дата ВЗЯТ. НИЖ. И

Альбом 2

ВИД СПЕРЕДИ
ДВЕРЬ НЕ ПОКАЗАНА



ДВЕРЬ ЯЩИКА
ВИД СПЕРЕДИ



*РАЗМЕРЫ ДЛЯ СПРАВОК

ГЛУБИНА ЯЩИКА 350 мм.

23725-02

				904-02-39.89		
				АВТОМАТИЧЕСКОЕ УПРАВЛЕНИЕ И СИГНАЛЬНОЕ ЭЛЕКТРООБОРУДОВАНИЕ ВОЗДУШНО-ТЕПЛОВЫХ ЗАВЕС		
				СТАДИЯ		ЛИСТ
				18		
Гл. спец.	Островский	Ю	07.88	ЯЩИК УПРАВЛЕНИЯ ЗЯУТ1 ЧЕРТЕЖ ОБЩЕГО ВИДА ГПИЭЛЕКТРОПРОЕКТ МОСКВА		
Н. контр.	Островский	Ю	07.88			
Рук. гр.	Синодман	АВУ	07.88			
Ст. инж.	Булавина	И.И.	07.88			
Ст. инж.	Рогаткина	З.И.	07.88			

КОПИРОВАЛ Мельников

ФОРМАТ А3

ИМ. Н. ПОДА. ПОВ. И. С. ТА. 12.11.1988

Альбом 2

ФОРМАТ	ЗОНА	ПОЗ.	ОБОЗНАЧЕНИЕ	НАИМЕНОВАНИЕ	КОЛ.	ПРИМЕЧАНИЕ
				<u>ДОКУМЕНТАЦИЯ</u>		
				ЧЕРТЕЖ ОБЩЕГО ВИДА		
				СУМА ЭЛЕКТРИЧЕСКАЯ		
				СОЕДИНЕНИЙ		
				ПЕРЕЧЕНЬ НАДПИСЕЙ		
				<u>СБОРОЧНЫЕ ЕДИНИЦЫ</u>		
				И1		
				ВЫКЛЮЧАТЕЛЬ		
		1			1	QF1
				ПУСКАТЕЛЬ		
		2			1	KM1
				ПРИСТАВКА КОНТАКТНАЯ		
		3			1	
		4		РЕЛЕ	1	KK1
		5		РЕЛЕ ПЭ-37-42У3, U220В, 50ПЦ	1	K1
				ПРЕДОХРАНИТЕЛЬ		
		6		ППТ-10У3 СВТФ-6У3	2	FU1, FU2
				БЛОК ЗАЖИМОВ		
		7		Б324-4П25-В/ВУ3-10	2	X1, X2
		8		Б324-4П25-В/ВУ3-5	1	X3

ФОРМАТ	ЗОНА	ПОЗ.	ОБОЗНАЧЕНИЕ	НАИМЕНОВАНИЕ	КОЛ.	ПРИМЕЧАНИЕ
				И51		
				ПЕРЕКЛЮЧАТЕЛЬ		
		9		ПКУЗ-14С-2001 УЗ	1	SA1
				РУК ФЛАЖК		
				ВЫКЛЮЧАТЕЛЬ		
		10		KE 011 УЗ ИСПОЛН. 2 ЧЕРН.	1	SB2
		11		KE 011 УЗ ИСПОЛН. 2 КРАСН.	1	SB1
				АРМАТУРА		
		12		AME3212212У2, U 220 В	1	HLR1

Имя и отчество Подписывающего
И.В. Зам. инж.

				23725-02		
				904-02-39. 89		
				АВТОМАТИЧЕСКОЕ УПРАВЛЕНИЕ И СИЛОВОЕ ЭЛЕКТРОБОРУДОВАНИЕ ВОЗДУШНО-ТЕПЛОВЫХ ЗАВЕС		
				СТАНЦИЯ	ЛИСТ	ЛИСТОВ
					19	
ГЛ. СПЕЦ.	ОСТРОВСКИЙ	<i>О</i>	07.88	ЯЩИК УПРАВЛЕНИЯ ЗЯУТ1 ТЕХНИЧЕСКИЕ ДАННЫЕ АППАРАТОВ ГПИ ЭЛЕКТРОПРОЕКТ МОСКВА		
И. КОНТР.	БОРНОВ	<i>И.В.</i>	07.88			
Р.Х. ГР.	ГИНОДМАН	<i>А.В.</i>	07.88			
СТ. ИНЖ.	БЛАВНИНА	<i>В.А.</i>	07.88			

Копировал *д.в.*

ФОРМАТ А3

Альбом 2

№ п/п	Надпись	Поз. обозначение	Место надписи	Текст	Кол.	Вид шрифта	Заготовка
			ТАБЛИЧКА	FU1	1		
			ТО ЖЕ	QF1	1		
			"	КМ1, КК1	1		
			"	К1	1		
1	FU2		"	ЗАПОРНОЕ УСТРОЙСТВО	1		
2			ТАБЛИЧКА	<input type="checkbox"/> - ЗАВЕСА	1		
3			ТО ЖЕ	<input type="checkbox"/>	1		
4	SA1		"	ВЫБОР РЕЖИМА УПРАВЛЕНИЯ	1		
5			НА КЛЮЧЕ	8 1 2 МЕСТ. - 0 - ДИСТ.	1		
6	HLR1		ТАБЛИЧКА	ВКЛЮЧЕНО	1		
7	SB2		ТО ЖЕ	ПУСК	1		
8	SB1		"	СТОП	1		

№ п/п подл. подл. и акт. взам. инв. кн.

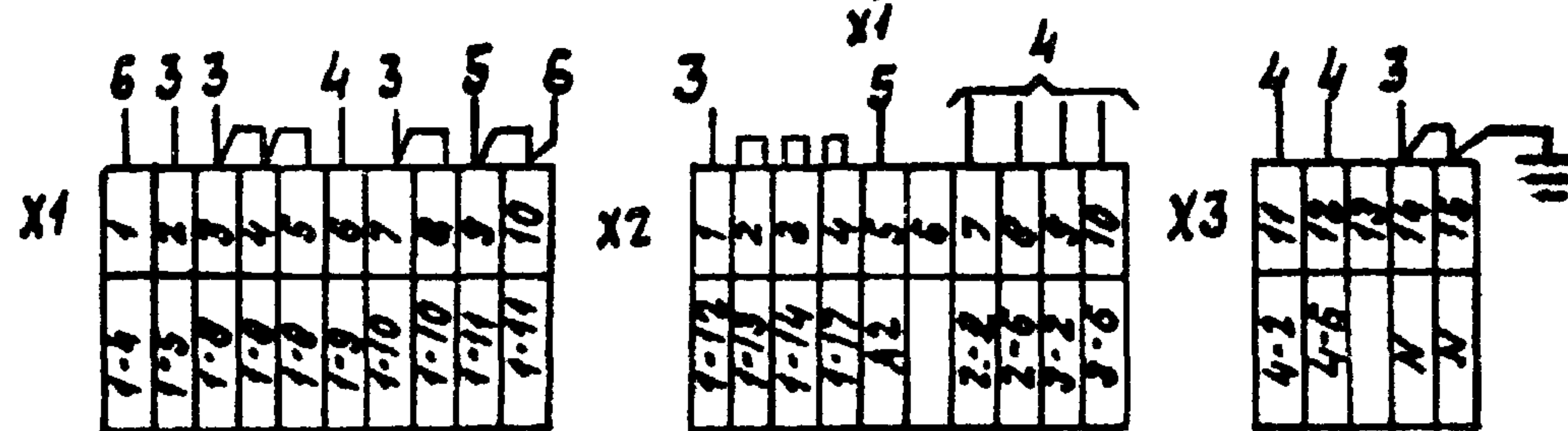
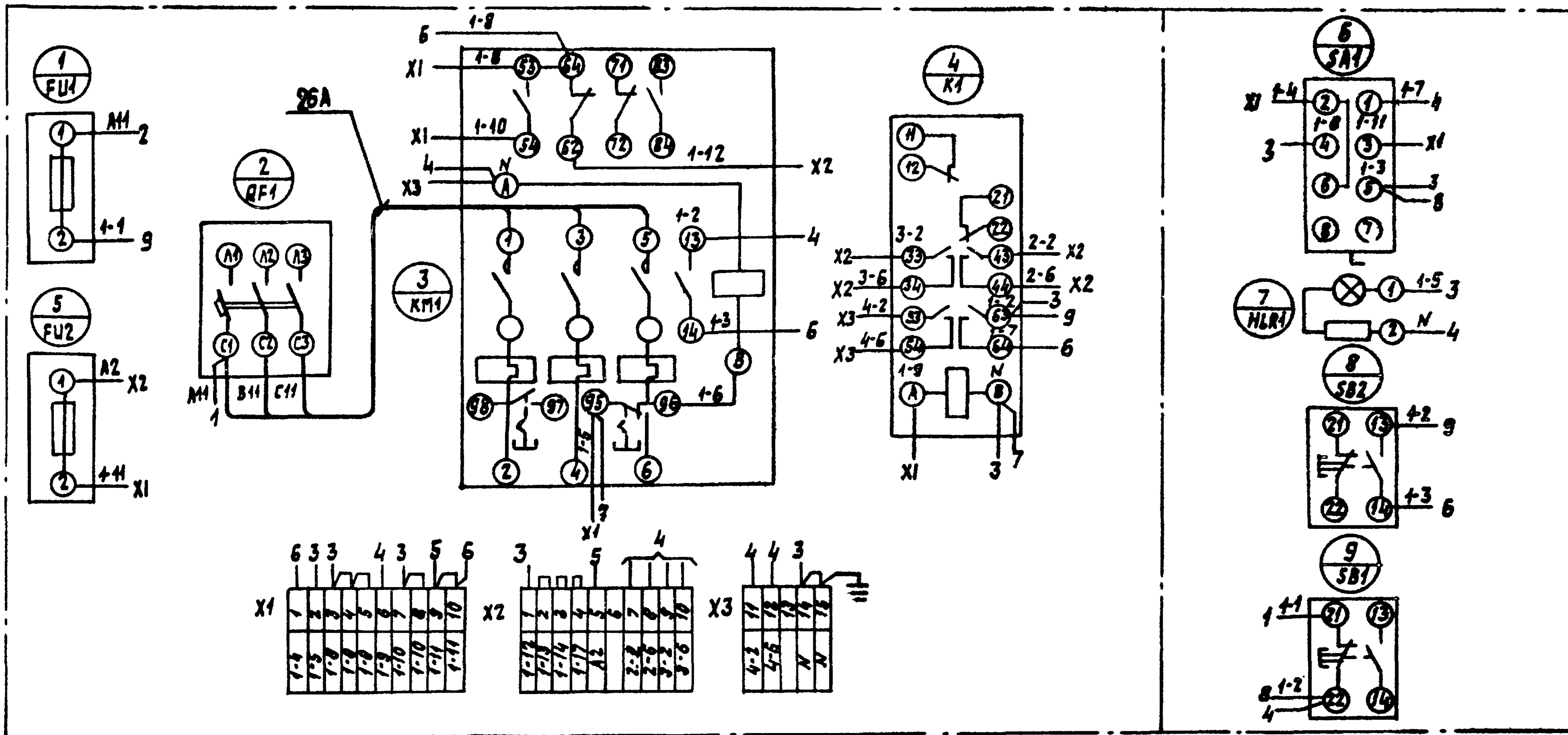
				13725-02		
				904-02-39.89		
				АВТОМАТИЧЕСКОЕ УПРАВЛЕНИЕ И СИЛОВОЕ ЭЛЕКТРООБОРУДОВАНИЕ ВОЗДУШНО-ТЕПЛОВЫХ ЗАВЕС		
				Станция	Лист	Листов
					20	
Гл. спец.	Островский	<i>id</i>	07.88	ЯЩИК УПРАВЛЕНИЯ ЗЯУТ, ПЕРЕЧЕНЬ НАДПИСЕЙ		
И. контр.	Воронов	<i>Воронов</i>	07.87			
Рук. гр.	Гиндман	<i>Гиндман</i>	07.87			
Ст. инж.	Буллавина	<i>Буллавина</i>	07.88			
				ГПИ ЭЛЕКТРОПРОЕКТ Москва		

Копировал Бочкарева Формат А3

Альбом 2

Вид С ПЕРЕДИ

ДВЕРЬ ЯЩИКА (Вид со стороны монтажа)



23725-02

904-02-39.89

АВТОМАТИЧЕСКОЕ УПРАВЛЕНИЕ И СНАБЖЕНИЕ
ЭЛЕКТРООБОРУДОВАНИЕ ВОЗДУШНО-ТЕПЛОВЫХ ЗАВЕС

Лист	Лист	Лист
	21	

Гл. спец.	Островский	07.88
Н. контр.	Островский	07.88
Рук. гр.	Инодьян	07.88
Вед. инж.	Кишкинская	07.88
Ст. инж.	Булавина	07.88

ЯЩИК УПРАВЛЕНИЯ ЗЯУТ4.
СХЕМА ЭЛЕКТРИЧЕСКАЯ
СОЕДИНЕНИЯ.

ГПИ
ЭЛЕКТРОПРОЕКТ
МОСКВА

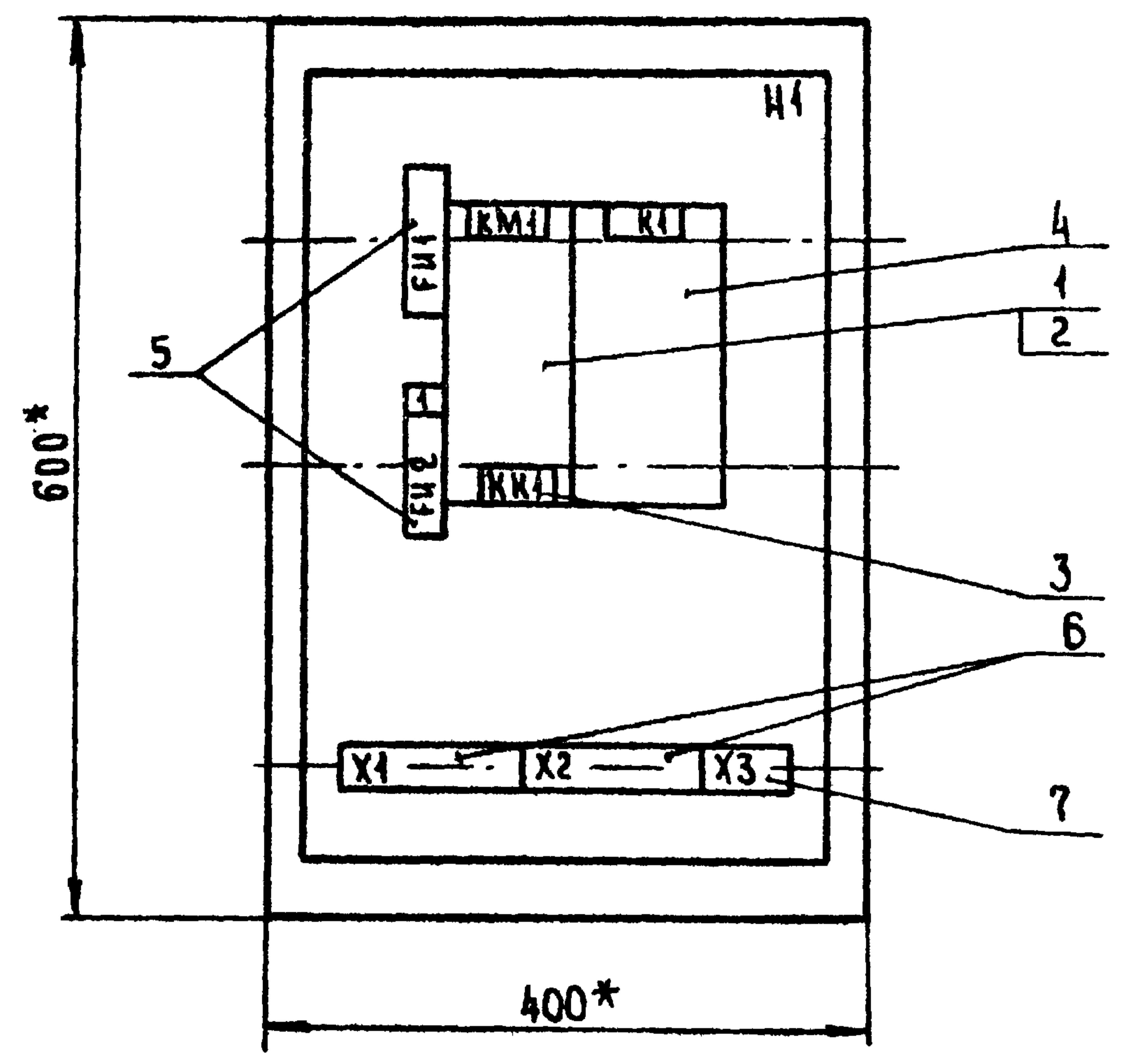
КОПИРОВАЛ:

ФОРМАТ А3

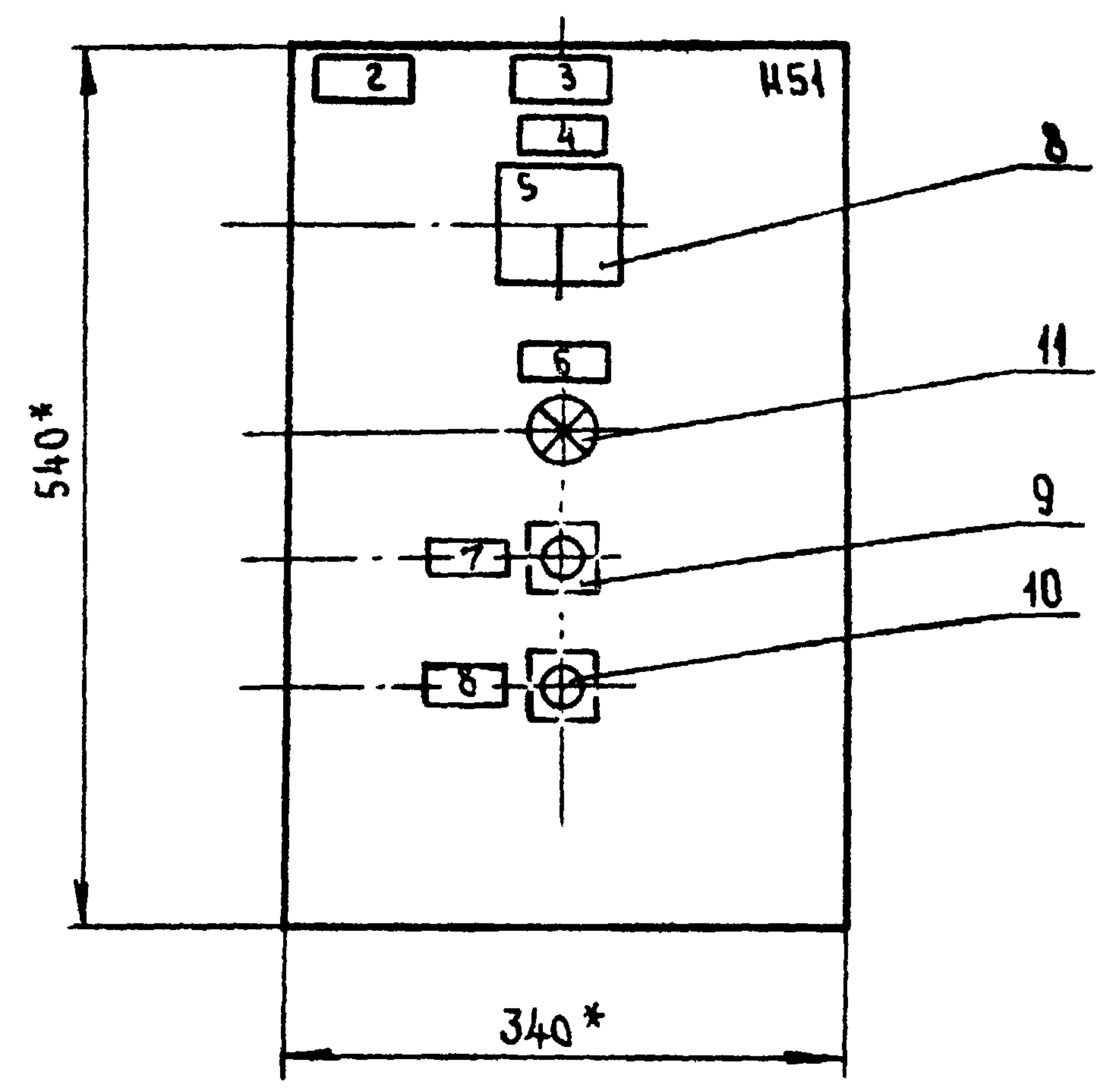
ИМЯ И ПОДА. ПОВЕРЖ. И ДАТА. В ЗАП. С. И. В. №

АЛБСМ 2

ВИД СПЕРЕДИ
ДВЕРЬ НЕ ПОКАЗАНА



ДВЕРЬ ЯЩИКА
ВИД СПЕРЕДИ



* РАЗМЕРЫ ДЛЯ СПРАВОК.

ГЛУБИНА ЯЩИКА 350 мм

23725-02

ИЗДАТЕЛЬСТВО ЦИТ и ЦОУ (СОЛ. АН СССР)

				904-02-39.89		
				АВТОМАТИЧЕСКОЕ УПРАВЛЕНИЕ И СИЛОВОЕ ЭЛЕКТРООБОРУДОВАНИЕ ВОЗДУШНО-ТЕПЛОВЫХ ЗАВЕС		
				СТАДИЯ		ЛИСТ
				22		ЛИСТОВ
ГЛ. СПЕЦ.	ОСТРОВСКИЙ	<i>Д</i>	07.88	ЯЩИК УПРАВЛЕНИЯ ЗЯУТЗ ЧЕРТЕЖ ОБЩЕГО ВИДА		ГПИ ЭЛЕКТРОПРОЕКТ Москва
И КОНТР.	ВОРОНОВ	<i>Ч</i>	07.88			
РУК. ГР.	ГИНОДМАН	<i>П</i>	07.88			
СТ. ИНЖ.	БУЛАВИНА	<i>П</i>	07.88			
СТ. ИНЖ.	РЬГАТКИНА	<i>П</i>	07.88			

Копировал *снл*.

ФОРМАТ А3

Альбом 2

ФОРМАТ	ЗОНА	ПОЗ.	ОБОЗНАЧЕНИЕ	НАИМЕНОВАНИЕ	КОЛ.	ПРИМЕЧАНИЕ
				<u>ДОКУМЕНТАЦИЯ</u>		
				ЧЕРТЕЖ ОБЩЕГО ВИДА		
				СХЕМА ЭЛЕКТРИЧЕСКАЯ		
				СОЕДИНЕНИЙ		
				ПЕРЕЧЕНЬ ПОДПИСЕЙ		
				<u>СБОРОЧНЫЕ ЕДИНИЦЫ</u>		
				И1		
				ПУСКАТЕЛЬ		
		1			1	КМ1
				ПРИСТАВКА КОНТАКТНАЯ		
		2			1	
		3		РЕЛЕ	1	КК1
		4		РЕЛЕ ПЭ-37-42У3 V 220 В	1	К1
				50 ГЦ		
				ПРЕДОХРАНИТЕЛЬ		
		5		ППТ-10У3 с ВТФ-6У3	2	ФУ1, ФУ2
				БЛОК ЗАЖИМОВ		
		6		БЗ24-4П25-В/ВУ3-10	2	Х1, Х2
		7		БЗ24-4П25-В/ВУ3-5	1	Х3

ФОРМАТ	ЗОНА	ПОЗ.	ОБОЗНАЧЕНИЕ	НАИМЕНОВАНИЕ	КОЛ.	ПРИМЕЧАНИЕ
				И51		
				ПЕРЕКЛЮЧАТЕЛЬ		
		8		ПКУЗ-140-2001У3	1	СА1
				РУК ФЛАЖК		
				ВЫКЛЮЧАТЕЛЬ		
		9		КЕ 011У3 ИСПОЛН 2 ЧЕРН.	1	СВ2
		10		КЕ 011У3 ИСПОЛН 2 КРАСН.	1	СВ1
				АРМАТУРА		
		11		АМЕ 32122 12У2 V 220 В	1	НЛР1

ИЗДАНИЕ

23785-02

				904-02-39.89		
				АВТОМАТИЧЕСКОЕ УПРАВЛЕНИЕ И СИЛОВОЕ ЭЛЕКТРОБОРУДОВАНИЕ ВОЗДУШНО-ТЕПЛОВЫХ ЗАВЕС.		
				СТАДИИ		ЛИСТ
				23		ЛИСТОВ
ГЛ. СПЕЦ.	ОСТРОВСКИЙ	10	07.88	ЯЩИК УПРАВЛЕНИЯ ЗЯУТ2 ТЕХНИЧЕСКИЕ ДАННЫЕ АППАРАТОВ		
И. КОНТР.	БОРОНОВ	10	07.88			
РУК ГР.	ГИНДАМАН	10	07.88			
СТ. ИНЖ.	БУЛАВИНА	10	07.88			
				ГПМ ЭЛЕКТРОПРОЕКТ МОСКВА		

КОПИРОВАЛ *Лид.*

ФОРМАТ А3

Альбом 2

Порядк. номер	Наименование	Место надписи	Текст	Кол. знаков	Вид шрифта	Заготовка
		Табличка	FN1	1		
		то же	КМ1, КК1	1		
		"	К1	1		
1	FN2	"	Запорное устройство	1		
2		Табличка	<input type="checkbox"/> - завеса	1		
3		то же	<input type="checkbox"/>	1		
4	SA1	"	Выбор режима управления	1		
5		на ключе	8 1 2 мест. - 0 - днст.	1		
6	HLR1	Табличка	Включено	1		
7	SB2	то же	Пуск	1		
8	SB1	"	Стоп	1		

Итого знаков: 10000
Таблички: 10
Листы: 10

23725-02

				904-02-39.89		
				Автоматическое управление и сбросное электрооборудование воздушно-тепловых завес		
				Страна	Лист	Листов
					24	
Гл. спец. Островский	Д	07.88		Ящик управления ЗЯУТ2. Перечень надписей.		
Н. контр. Воронов	Изм	11.88				
Рук. гр. Гинюдяма	Лр	07.88				
Ст. инж. Булавина	Лр	07.88				
				ГПИ ЭЛЕКТРОПРОЕКТ МОСКВА		

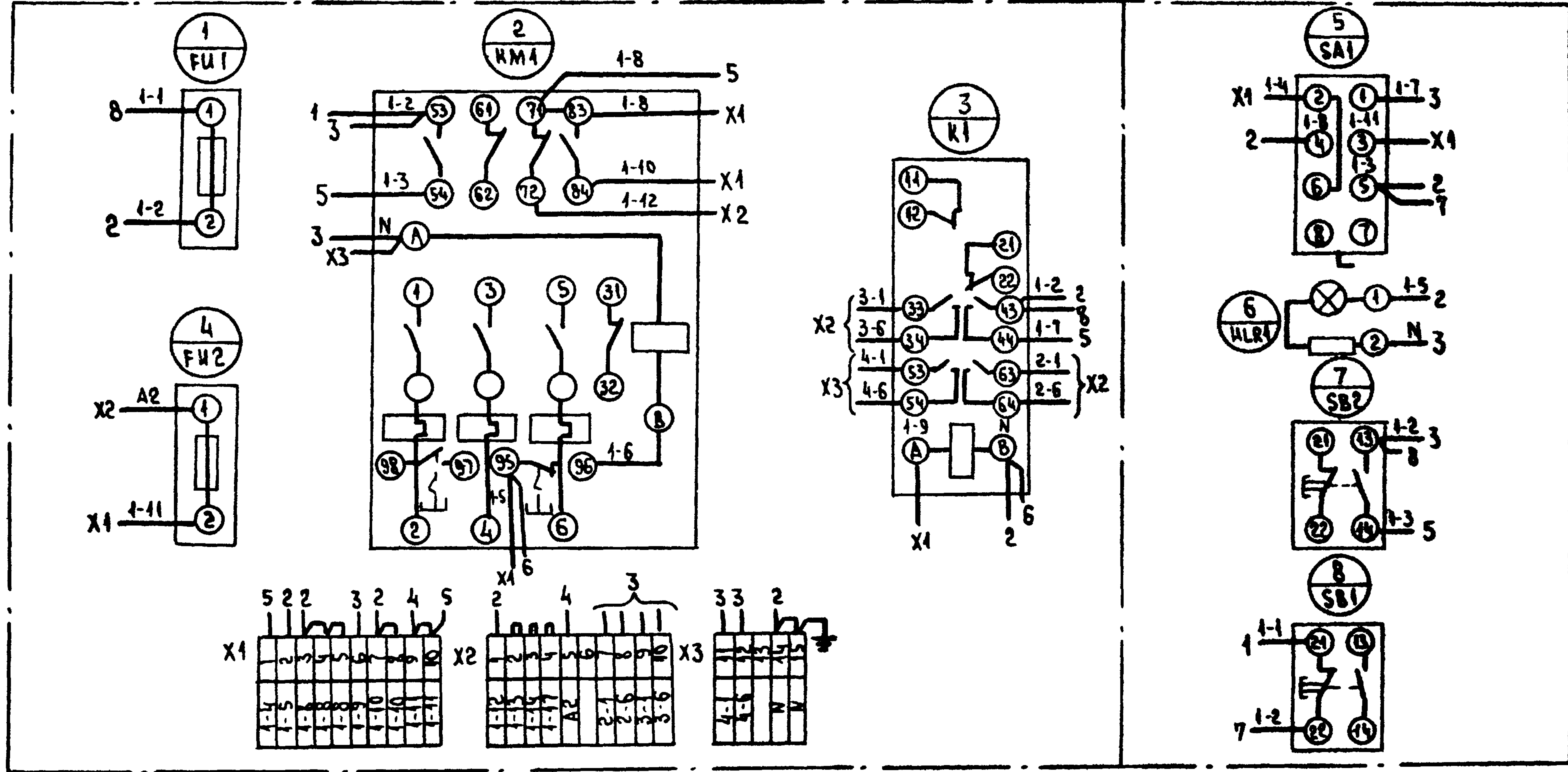
Копировал: Тужилкина

Формат А3

Альбом 2

Вид Спереди

Дверь ящика (Вид со стороны монтажа)



МНВ № подл. _____
 МНВ № дата _____
 Взам. инв. № _____

23725-02

				904-02-39.89	
				АВТОМАТИЧЕСКОЕ УПРАВЛЕНИЕ И СИЛОВОЕ ЭЛЕКТРОБОРУДОВАНИЕ ВОЗДУШНО-ТЕПЛОВОЙ ЗАВЕС	
				СТАДЫЙ ЛИСТ	ЛИСТОВ
				25	
ГЛ. СПЕЦ.	Островский	<i>D</i>	07.88	ЯЩИК УПРАВЛЕНИЯ ЗЯУТЗ СИСТЕМА ЭЛЕКТРИЧЕСКАЯ СОЕДИНЕНИЯ	
И. КОНТР.	Воронов	<i>Игорь</i>	07.88		
РУК ГР.	Гинодман	<i>Арт</i>	07.88		
ВЕД. ИНЖ.	Кишинский	<i>Кирилл</i>	07.88		
СТ. ИНЖ.	Булавина	<i>В. Ю.</i>	07.88	ГПИ ЭЛЕКТРОПРОЕКТ МОСКВА	

КОПИРОВАЛ *Игорь*

ФОРМАТ А3

ЦЕНТРАЛЬНЫЙ ИНСТИТУТ ТИПОВОГО ПРОЕКТИРОВАНИЯ
ГОССТРОЯ СССР
КИЕВСКИЙ ФИЛИАЛ
г. Киев-57 ул. Эжена Потье № 12

48/20
Заказ № 12540 Инв. № 23725-02 Тираж 450
Сдано в печать 18/12 1989 Цена 2-13