

ТИПОВОЙ ПРОЕКТ  
905-1-34.87  
УСТАНОВКА 4× ПОДЗЕМНЫХ РЕЗЕРВУАРОВ  
С ФОРСУНОЧНЫМ ИСПАРИТЕЛЕМ  
Альбом 2

НЕСТАНДАРТИЗИРОВАННОЕ ОБОРУДОВАНИЕ

22655-02  
Цена: 3-95

ТИПОВОЙ ПРОЕКТ  
905-1-34.87  
УСТАНОВКА 4х ПОДЗЕМНЫХ РЕЗЕРВУАРОВ  
С ФОРСУНОЧНЫМ ИСПАРИТЕЛЕМ

Альбом 2

ПЕРЕЧЕНЬ АЛЬБОМОВ

|          |          |                                    |
|----------|----------|------------------------------------|
| Альбом 1 | ПЗ       | Пояснительная записка              |
|          | ТХ       | Технология производства            |
|          | ТХ.СО    | Спецификация оборудования          |
|          | ТХ.ВМ    | Ведомость потребности в материалах |
|          | АС.      | Решения архитектурно-строительные  |
|          | АС.ВМ    | Ведомости потребности в материалах |
|          | АТХ.     | Автоматизация. Общий вид щита      |
|          | АТХ.СО   | Спецификация оборудования          |
|          | АТХ.СО 1 | Спецификация щитов                 |
|          | АТХ.ВМ   | Ведомость потребности в материалах |
|          | ЭГ       | Молниезащита                       |
|          | ЭГ.ВМ    | Ведомость потребности в материалах |
| Альбом 2 | НО       | Нестандартизированное оборудование |
| Альбом 3 | С.       | Сметы                              |


УТВЕРЖДЕН и введен в действие  
ГЛАВГАЗОМ МЖКХ РСФСР  
ПРОТОКОЛОМ №2 от 20.10.87

РАЗРАБОТАН

ИНСТИТУТОМ "МОСГАЗНИИПРОЕКТ"

Главный инженер института

Главный инженер проекта



МАЕВСКИЙ

Иосилевич

Т.п. 905-1-34.87 ал. 2

| Обозначение      | Наименование           | Стр |
|------------------|------------------------|-----|
|                  | Титульный лист         |     |
|                  | Содержание             | 2   |
| УСГ 1.00         | Блок испарителя        | 5   |
| УСГ 1.00СБ       | Блок испарителя        | 8   |
| УСГ 1.00М4       | Блок испарителя        | 12  |
| УСГ 1.00Д        | Технические требования | 13  |
| УСГ 1.01.00      | Шкаф                   | 16  |
| УСГ 1.01.05      | Осб                    | 16  |
| УСГ 1.01.00СБ    | Шкаф                   | 17  |
| УСГ 1.01.01.00   | Дверь                  | 20  |
| УСГ 1.01.01.01   | Ручка                  | 20  |
| УСГ 1.01.01.00СБ | Дверь                  | 21  |
| УСГ 1.01.01.02   | Планка                 | 22  |
| УСГ 1.01.01.03   | Панель                 | 22  |
| УСГ 1.01.01.04   | Втулка                 | 23  |
| УСГ 1.01.06      | Планка                 | 23  |
| УСГ 1.01.03.00   | Каркас шкафа           | 24  |
| УСГ 1.01.03.00СБ | Каркас шкафа           | 25  |
| УСГ 1.01.03.01   | Уголок                 | 28  |
| УСГ 1.01.03.02   | Швеллер                | 28  |
| УСГ 1.01.03.03   | Уголок                 | 29  |
| УСГ 1.01.03.04   | Скоба                  | 29  |
| УСГ 1.01.03.05   | Скоба                  | 30  |
| УСГ 1.01.03.06   | Кольцо                 | 30  |
| УСГ 1.01.03.07   | Косынка                | 31  |
| УСГ 1.01.03.08   | Щиток                  | 31  |
| УСГ 1.01.03.09   | Лист                   | 32  |
| УСГ 1.02.00      | Испаритель             | 33  |
| УСГ 1.02.01      | Штуцер                 | 33  |
| УСГ 1.02.00СБ    | Испаритель             | 34  |
| УСГ 1.02.02      | Рубашка                | 35  |

Продолжение

| Обозначение      | Наименование       | Стр |
|------------------|--------------------|-----|
| УСГ 1.02.03      | Труба              | 35  |
| УСГ 1.02.04      | Труба              | 36  |
| УСГ 1.02.05      | Труба              | 36  |
| УСГ 1.02.06      | Труба              | 37  |
| УСГ 1.02.07      | Задвижка           | 37  |
| УСГ 1.02.08      | Кольцо             | 38  |
| УСГ 1.02.09      | Труба              | 38  |
| УСГ 1.02.10      | Ниппель            | 39  |
| УСГ 1-02.11      | Зайка накидная     | 39  |
| УСГ 1.03.00      | Конденсатосборник  | 40  |
| УСГ 1.03.00СБ    | Конденсатосборник  | 41  |
| УСГ 1.03.01      | Трубка             | 42  |
| УСГ 1.03.02      | Трубка             | 42  |
| УСГ 1.03.03      | Крышка             | 43  |
| УСГ 1.03.04      | Бобышка            | 43  |
| УСГ 1.04.00      | Коллектор          | 44  |
| УСГ 1.04.01.00   | Зреbenка           | 44  |
| УСГ 1.04.00СБ    | Коллектор          | 45  |
| УСГ 1.04.01.00СБ | Зреbenка           | 46  |
| УСГ 1.04.01.01   | Труба              | 47  |
| УСГ 1.04.01.02   | Труба              | 47  |
| УСГ 1.04.02.00   | Переходник         | 48  |
| УСГ 1.04.02.00СБ | Переходник         | 48  |
| УСГ 1.04.02.01   | Фарсунка           | 49  |
| УСГ 1.04.03.00   | Переходник         | 49  |
| УСГ 1.04.04      | Задвижка           | 50  |
| УСГ 1.04.05      | Задвижка           | 50  |
| УСГ 1.05.00      | Стойк паровой фазы | 51  |
| УСГ 1.05.00СБ    | Стойк паровой фазы | 51  |
| УСГ 1.05.01      | Пластика           | 52  |
| УСГ 1.05.02      | Косынка            | 52  |

Копировал: Родим

Формат А

## Продолжение

| Обозначение   | Наименование      | Стр. |
|---------------|-------------------|------|
| УСГ 1.06.00   | Стояк жидкой фазы | 53   |
| УСГ 1.06.01   | Труба             | 53   |
| УСГ 1.06.00СБ | Стояк жидкой фазы | 54   |
| УСГ 1.06.02   | Труба             | 55   |
| УСГ 1.06.03   | Ниппель           | 55   |
| УСГ 1.07.00   | Стояк выходной    | 56   |
| УСГ 1.07.00СБ | Стояк выходной    | 57   |
| УСГ 1.07.01   | Труба             | 58   |
| УСГ 1.07.02   | Труба             | 58   |
| УСГ 1.07.04   | Труба             | 59   |
| УСГ 1.07.08   | Штуцер            | 59   |
| УСГ 1.07.06   | Ниппель           | 60   |
| УСГ 1.07.07   | Штуцер            | 60   |
| УСГ 1.07.09   | Трубка            | 61   |
| УСГ 1.08.00   | Катушка           | 61   |
| УСГ 1.08.00СБ | Катушка           | 62   |
| УСГ 1.08.01   | Труба             | 63   |
| УСГ 1.08.02   | Труба             | 65   |
| УСГ 1.09.00   | Катушка           | 64   |
| УСГ 1.10.00   | Катушка           | 64   |
| УСГ 1.11.00   | Катушка           | 65   |
| УСГ 1.11.00СБ | Катушка           | 65   |
| УСГ 1.12.00   | Катушка           | 66   |
| УСГ 1.12.01   | Труба             | 66   |
| УСГ 1.12.00СБ | Катушка           | 67   |
| УСГ 1.13.00   | Катушка           | 68   |
| УСГ 1.13.00СБ | Катушка           | 68   |
| УСГ 1.13.01   | Штуцер            | 69   |
| УСГ 1.14.00   | Колено            | 69   |
| УСГ 1.14.00СБ | Колено            | 70   |
| УСГ 1.14.01   | Труба             | 70   |

## Продолжение

| Обозначение   | Наименование         | Стр. |
|---------------|----------------------|------|
| УСГ 1.14.02   | Трубка               | 71   |
| УСГ 1.14.03   | Трубка               | 71   |
| УСГ 1.15.00   | Колено               | 72   |
| УСГ 1.15.01   | Труба                | 72   |
| УСГ 1.15.00СБ | Колено               | 73   |
| УСГ 1.16.00   | Тройник              | 74   |
| УСГ 1.16.01   | Труба                | 74   |
| УСГ 1.16.00СБ | Тройник              | 75   |
| УСГ 1.16.02   | Труба                | 76   |
| УСГ 1.16.03   | Труба                | 76   |
| УСГ 1.17.00   | Трубка импульсная    | 77   |
| УСГ 1.18.00   | Трубка импульсная    | 77   |
| УСГ 1.17.00СБ | Трубка импульсная    | 78   |
| УСГ 1.18.00СБ | Трубка импульсная    | 79   |
| УСГ 1.19.00   | Газопровод сбросной  | 80   |
| УСГ 1.19.01   | Труба                | 80   |
| УСГ 1.19.00СБ | Газопровод сбросной  | 81   |
| УСГ 1.19.02   | Труба                | 82   |
| УСГ 1.19.03   | Труба                | 82   |
| УСГ 1.20.00   | Газопровод дренажный | 83   |
| УСГ 1.20.01   | Труба                | 83   |
| УСГ 1.20.00СБ | Газопровод дренажный | 84   |
| УСГ 1.20.02   | Труба                | 85   |
| УСГ 1.21.00   | Регистр              | 86   |
| УСГ 1.21.01   | Труба                | 86   |
| УСГ 1.21.00СБ | Регистр              | 87   |
| УСГ 1.21.02   | Труба                | 88   |
| УСГ 1.21.03   | Труба                | 88   |
| УСГ 1.21.04   | Боченок              | 89   |
| УСГ 1.21.05   | Труба                | 89   |
| УСГ 1.21.06   | Заглушка             | 90   |

## Продолжение

| Обозначение   | Наименование         | Стр. |
|---------------|----------------------|------|
| УСГ 1.21.07   | Заглушка             | 90   |
| УСГ 1.21.08   | Штуцер               | 91   |
| УСГ 1.21.09   | Косынка              | 91   |
| УСГ 1.30.00   | Трубка импульсная    | 92   |
| УСГ 1.30.01   | Штуцер               | 92   |
| УСГ 1.30.00СБ | Трубка импульсная    | 93   |
| УСГ 1.22      | Трубка импульсная    | 94   |
| УСГ 1.23      | Штуцер               | 94   |
| УСГ 1.24      | Штуцер               | 95   |
| УСГ 1.25      | Прокладка            | 95   |
| УСГ 1.28      | Ключ комбинированный | 96   |
| УСГ 2.00      | Рама                 | 97   |
| УСГ 2.01      | Опора                | 97   |
| УСГ 2.00СБ    | Рама                 | 98   |
| УСГ 3.00      | Свеча                | 99   |
| УСГ 3.01      | Короб                | 99   |
| УСГ 3.00СБ    | Свеча                | 100  |
| УСГ 3.02      | Косынка              | 101  |
| УСГ 3.03      | Труба                | 101  |
| УСГ 3.04      | Рассекатель          | 102  |

Тр. 905-1-34.87

Шиф. М. подл. Подпись и дата  
 Шиф. М. подл. Подпись и дата  
 Шиф. М. подл. Подпись и дата  
 Шиф. М. подл. Подпись и дата  
 Шиф. М. подл. Подпись и дата

| Стр. | Знак | Дет. | Обозначение   | Наименование             | Кол. | Примечание |
|------|------|------|---------------|--------------------------|------|------------|
|      |      |      |               | <u>Документация</u>      |      |            |
| A3   |      |      | УСГ 1. 00СБ   | Сборочный чертеж         |      |            |
| A3   |      |      | УСГ 1. 00МЧ   | Монтажный чертеж         |      |            |
| A4   |      |      | УСГ 1. 00Д    | Технические требования   |      |            |
|      |      |      |               | <u>Сборочные единицы</u> |      |            |
| A4   | 1    |      | УСГ 1. 01. 00 | Шкаф                     | 1    |            |
| A4   | 2    |      | УСГ 1. 02. 00 | Испаритель               | 1    |            |
| A4   | 3    |      | УСГ 1. 03. 00 | Конденсатосборник        | 1    |            |
| A4   | 4    |      | УСГ 1. 04. 00 | Коллектор                | 1    |            |
| A4   | 5    |      | УСГ 1. 05. 00 | Стойка паровой фазы      | 1    |            |
| A4   | 6    |      | УСГ 1. 06. 00 | Стойка жидкой фазы       | 1    |            |
| A4   | 7    |      | УСГ 1. 07. 00 | Стойка выходящей         | 1    |            |
| A4   | 8    |      | УСГ 1. 08. 00 | Катушка                  | 1    |            |
| A4   | 9    |      | УСГ 1. 09. 00 | Катушка                  | 1    |            |
| A4   | 10   |      | УСГ 1. 10. 00 | Катушка                  | 1    |            |
| A4   | 11   |      | УСГ 1. 11. 00 | Катушка                  | 1    |            |
| A4   | 12   |      | УСГ 1. 12. 00 | Катушка                  | 1    |            |
| A4   | 13   |      | УСГ 1. 13. 00 | Катушка                  | 1    |            |
|      |      | 14   | - 01          | Катушка                  | 1    |            |
| A4   | 15   |      | УСГ 1. 14. 00 | Колено                   | 1    |            |
| A4   | 16   |      | УСГ 1. 15. 00 | Колено                   | 1    |            |
| A4   | 17   |      | УСГ 1. 16. 00 | Тройник                  | 1    |            |
| A4   | 18   |      | УСГ 1. 17. 00 | Трубка импульсная        | 1    |            |
| A4   | 19   |      | УСГ 1. 18. 00 | Трубка импульсная        | 1    |            |
| A4   | 20   |      | УСГ 1. 19. 00 | Газопровод сбросной      | 1    |            |

УСГ 1. 00

**Блок  
испарителя**

Инт. 1  
 Лист 6  
 Институт  
 МосгазНИИпроект  
 формат А4

| Изм. | Лист | И. док. чл. | Подп.    | Дата  |
|------|------|-------------|----------|-------|
| 001  | 1    | Гулина      | Л. В. З. | 01.87 |
| 002  | 1    | Носилевич   | Л. В. З. | 09.87 |
| 003  | 1    | Носилевич   | Л. В. З. | 09.87 |
| 004  | 1    | Носилевич   | Л. В. З. | 09.87 |
| 005  | 1    | Носилевич   | Л. В. З. | 09.87 |

Шиф. М. подл. Подпись и дата  
 Шиф. М. подл. Подпись и дата  
 Шиф. М. подл. Подпись и дата  
 Шиф. М. подл. Подпись и дата  
 Шиф. М. подл. Подпись и дата

| Стр. | Знак | Дет. | Обозначение   | Наименование               | Кол. | Примечание |
|------|------|------|---------------|----------------------------|------|------------|
| A4   | 21   |      | УСГ 1. 20. 00 | Газопровод дренажный       | 1    |            |
| A4   | 22   |      | УСГ 1. 21. 00 | Регистр                    | 1    |            |
|      |      |      |               | <u>Детали</u>              |      |            |
| A4   | 23   |      | УСГ 1. 22     | Трубка импульсная          | 1    |            |
| A4   | 24   |      | УСГ 1. 23     | Штуцер                     | 1    |            |
| A4   | 25   |      | УСГ 1. 24     | Штуцер                     | 1    |            |
|      |      | 26   | - 01          | Штуцер                     | 1    |            |
| A4   | 27   |      | УСГ 1. 25     | Прокладка                  | 7    |            |
|      |      | 28   | - 01          | Прокладка                  | 1    |            |
|      |      | 29   | - 02          | Прокладка                  | 6    |            |
|      |      | 30   | - 03          | Прокладка                  | 1    |            |
|      |      | 31   | - 04          | Прокладка                  | 4    |            |
|      |      | 32   | - 05          | Прокладка                  | 8    |            |
|      |      | 33   | - 05          | Прокладка                  | 8    |            |
|      |      | 34   | - 07          | Прокладка                  | 1    |            |
|      |      | 35   | - 08          | Прокладка                  | 1    |            |
|      |      | 36   | - 09          | Прокладка                  | 2    |            |
|      |      | 37   | - 10          | Прокладка                  | 1    |            |
|      |      | 38   | - 11          | Прокладка                  | 4    |            |
|      |      | 39   | - 12          | Прокладка                  | 9    |            |
|      |      | 40   | - 13          | Прокладка                  | 1    |            |
|      |      |      |               | <u>Стандартные изделия</u> |      |            |
|      |      |      |               | Контргайки ГОСТ 8268-75    |      |            |
|      |      | 41   |               | 15-Ц                       | 9    |            |
|      |      | 42   |               | 20-Ц                       | 3    |            |
|      |      | 43   |               | 25-Ц                       | 4    |            |
|      |      | 44   |               | 50-Ц                       | 3    |            |
|      |      |      |               | Болты ГОСТ 7798-70         |      |            |
|      |      | 45   |               | M10x25.58.096              | 16   |            |
|      |      | 46   |               | M12x45.58.096              | 40   |            |
|      |      | 47   |               | M16x60.58.096              | 68   |            |

УСГ 1. 00

копировал: А. С. Л.

формат А4

| Изм. | Лист | И. док. чл. | Подп. | Дата |
|------|------|-------------|-------|------|
|      |      |             |       |      |

Лист 2

Т.п. 905-1-34.87 ал. 2

| Формат | Зона | №з | Обозначение | Наименование                           | кол. | Примечание |
|--------|------|----|-------------|--|------|------------|
|        |      | 48 |             | M20x75.58.096                          | 8    |            |
|        |      |    |             | Гайки ГОСТ 5915-70                     |      |            |
|        |      | 50 |             | M8.5.096                               | 2    |            |
|        |      | 51 |             | M10.5.096                              | 16   |            |
|        |      | 52 |             | M12.5.096                              | 40   |            |
|        |      | 53 |             | M16.5.096                              | 68   |            |
|        |      | 54 |             | M20.5.096                              | 12   |            |
|        |      | 55 |             | Хомут 32-Ст3 ГОСТ 24137-80             | 1    |            |
|        |      | 56 |             | Хомут 225-Ст3 ГОСТ 24137-80            | 2    |            |
|        |      |    |             | Краны проходные проходные              |      |            |
|        |      |    |             | конусные салниковые                    |      |            |
|        |      |    |             | мчфтовые ГОСТ 2704-77                  |      | ИБ6БЖ      |
|        |      | 57 |             | Ду15                                   | 1    |            |
|        |      | 58 |             | Ду20                                   | 1    |            |
|        |      |    |             | Краны проходные проходные              |      |            |
|        |      |    |             | салниковые фланцевые                   |      |            |
|        |      |    |             | ГОСТ 16394-70                          |      | ИБ7БЖ      |
|        |      | 59 |             | Ду40                                   | 1    |            |
|        |      | 60 |             | Ду50                                   | 1    |            |
|        |      | 61 |             | Вентиль цапковый                       |      |            |
|        |      |    |             | исполнение 3 Ду10                      |      |            |
|        |      |    |             | ГОСТ 10094-75                          | 3    |            |
|        |      | 62 |             | Манометр показывающий                  |      |            |
|        |      |    |             | прямоинный типа ОБМ-100                |      |            |
|        |      |    |             | с верхним предельн. измере-            |      |            |
|        |      |    |             | нием 1,6 МПа (16 кгс/см <sup>2</sup> ) |      |            |
|        |      |    |             | ГОСТ 2405-80                           | 2    |            |
|        |      |    |             | Прочие изделия                         |      |            |
|        |      | 63 |             | Клапан предохранительный               |      |            |
|        |      |    |             | прямоинный цапковый                    |      |            |
|        |      |    |             | Ду15 ТУ 26-07-001-66                   | 1    |            |

УСГ 1.00

Лист  
3

Формат А4

Имя, И.подп. Подпись и дата

Изм. Лист № докум. Подп. Дата

| Формат | Зона | №з | Обозначение       | Наименование                   | кол. | Примечание |
|--------|------|----|-------------------|--------------------------------|------|------------|
|        |      |    |                   | Вентили фланцевые              |      | 15.7.82    |
|        |      |    |                   | ТУ 26-07-022-76                |      | 15.7.80    |
|        |      | 64 |                   | Ду20                           | 2    |            |
|        |      | 65 |                   | Ду25                           | 3    |            |
|        |      | 66 |                   | Ду32                           | 4    |            |
|        |      | 67 |                   | Поплабковый регулятор уровня   |      |            |
|        |      |    |                   | двухпозиционный ПРУД-25 кл.п.  |      |            |
|        |      |    |                   | панная часть ТУ 49-163-71      | 1    |            |
|        |      |    |                   | Комплекты                      |      |            |
|        |      |    |                   | детали                         |      |            |
| А3     |      |    | УСГ 1.28          | Ключ комбинированный           | 1    |            |
|        |      |    | - 01              | Ключ комбинированный           | 1    |            |
|        |      |    | - 02              | Ключ комбинированный           | 1    |            |
|        |      |    | - 03              | Ключ комбинированный           | 1    |            |
|        |      |    | Переменные данные | для исполнений                 |      |            |
|        |      |    |                   | УСГ 1.00                       |      |            |
|        |      |    |                   | Сборные единицы                |      |            |
|        |      | 69 | УСГ 1.30.00       | Трубка импульсная              | 1    |            |
|        |      |    |                   | стандартные изделия            |      |            |
|        |      | 70 |                   | Болт М5x14.58.096 ГОСТ 7805-70 | 4    |            |
|        |      | 71 |                   | Гайка М5.5.096 ГОСТ 5915-70    | 4    |            |
|        |      |    |                   | Прочие изделия                 |      |            |
|        |      | 72 |                   | Клапан предохранительный       |      |            |
|        |      |    |                   | ный запорный                   |      |            |
|        |      |    |                   | ПКН-50 ТУ 204-РСФСР 598-79     | 1    |            |
|        |      | 73 |                   | Регулятор добления газа        |      |            |
|        |      |    |                   | РДБК1-25 ТУ 400-10-40-79       | 1    |            |
|        |      | 74 |                   | Клапан прямоинный сбросной     |      |            |
|        |      |    |                   | ПСК-50Н/0,05                   |      |            |
|        |      |    |                   | ТУ 204 РСФСР-806-76            | 1    |            |

УСГ 1.00

Лист  
4

Копировал: Радик

Формат А4

Имя, И.подп. Подпись и дата

Изм. Лист № докум. Подп. Дата

Т.п. 905-1-34.87 ал. 2

| Формат | Зона | Поз. | Обозначение         | Наименование   | Кол. | Примечание |
|--------|------|------|---------------------|--|------|------------|
|        |      | 75   |                     | Манометр мембранный<br>показывающий в круглом<br>корпусе ММН-100 с верхним<br>пределом измерения БКПа<br>(600 кгс/см <sup>2</sup> ) ТУ 25.02.1730-74 | 1    |            |
|        |      |      | УСГ 1.00 - 01       |  |      |            |
|        |      |      | Стандартные изделия |  |      |            |
|        |      | 7    |                     | Манометр показывающий<br>пружинный типа<br>ДБН1-100 с верхним пре-<br>делом измерения<br>0.1 МПа (1 кгс/см <sup>2</sup> )<br>ГОСТ 2405-80            | 1    |            |
|        |      |      | Прочие изделия      |  |      |            |
|        |      |      |                     | Клапан предохранитель-<br>ный запорный ПКН-50<br>ТУ 204 РСФСР-598-79   | 1    |            |
|        |      |      |                     | Регулятор давления<br>газа РДБК1-25<br>ТУ 400-10-40-79   | 1    |            |
|        |      |      |                     | Клапан пружинный<br>сбросной ПСК-50С/0.5<br>ТУ 204 РСФСР-806-76  | 1    |            |
|        |      |      | УСГ 1.00 - 02       |  |      |            |
|        |      |      | Стандартные изделия |  |      |            |
|        |      |      |                     | Манометр показывающий<br>пружинный типа<br>ДБН1-100 с верхним<br>пределом измерения  |      |            |
|        |      |      | <b>УСГ 1.00</b>     |  |      |            |
|        |      |      |                     |  |      | Лист 5     |

Шиб. Младш. Подпись и дата. Изв. Младш. Подпись и дата. Изв. Младш. Подпись и дата. Изв. Младш. Подпись и дата.

Изн. Лист и Докум. Подп. Дата

формат А4

| Формат | Зона | Поз. | Обозначение     | Наименование   | Кол. | Примечание |
|--------|------|------|-----------------|--|------|------------|
|        |      |      |                 | 0.16 МПа (1.6 кгс/см <sup>2</sup> )<br>ГОСТ 2405-80                  | 1    |            |
|        |      |      | Прочие изделия  |  |      |            |
|        |      | 72   |                 | Клапан предохранитель-<br>ный запорный ПКВ-50<br>ТУ 204 РСФСР-598-79 | 1    |            |
|        |      | 73   |                 | Регулятор давления<br>газа РДБК10-50<br>ТУ 400-10-40-79              | 1    |            |
|        |      | 74   |                 | Клапан пружинный<br>сбросной ПСК-50С/1.25<br>ТУ 204 РСФСР-806-76     | 1    |            |
|        |      |      | УСГ 1.00        |  |      |            |
|        |      |      | <b>УСГ 1.00</b> |  |      |            |
|        |      |      |                 |  |      | Лист 6     |

Шиб. Младш. Подпись и дата. Изв. Младш. Подпись и дата. Изв. Младш. Подпись и дата. Изв. Младш. Подпись и дата.

Изн. Лист и Докум. Подп. Дата

копировала: Фед.

формат А4

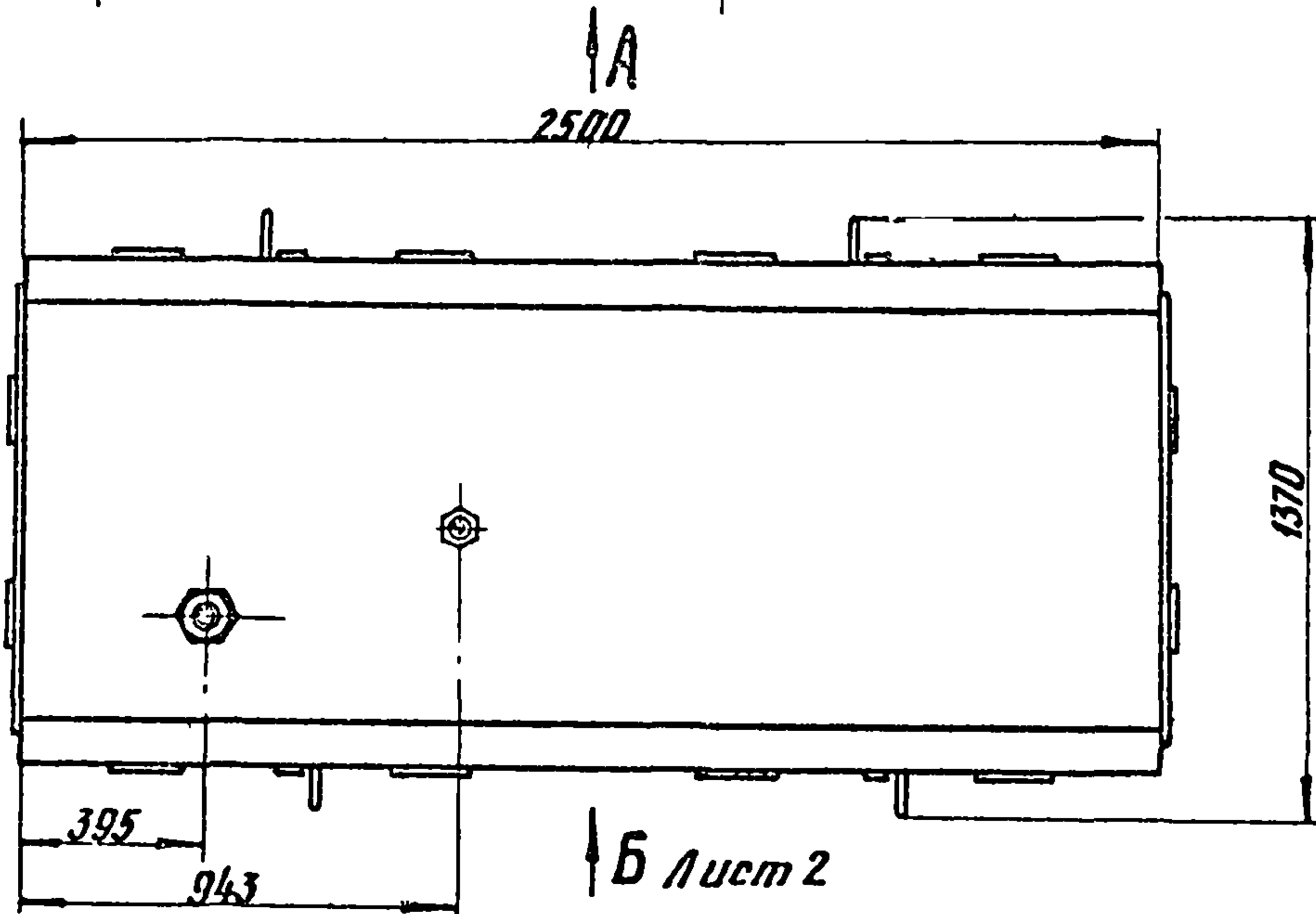
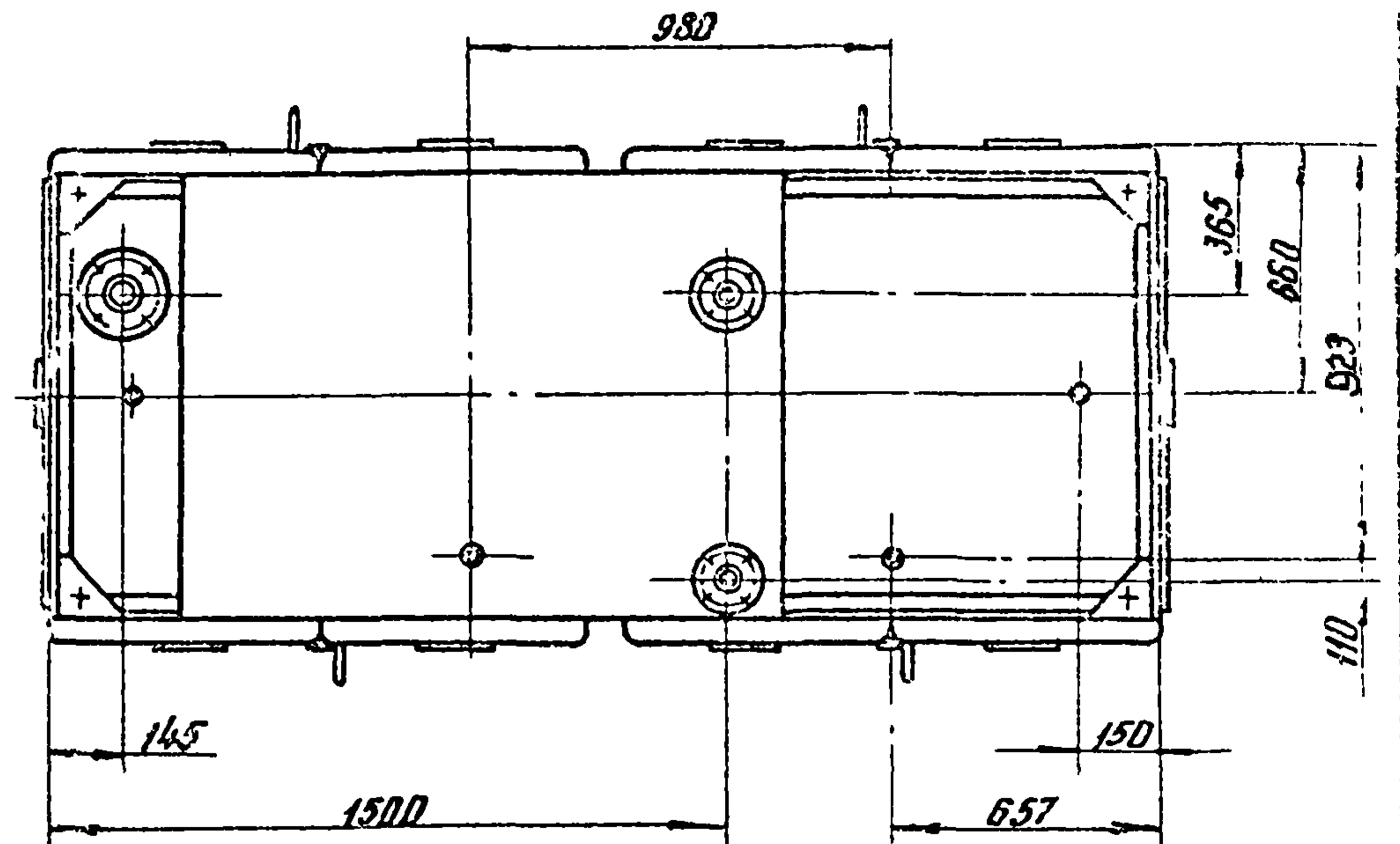
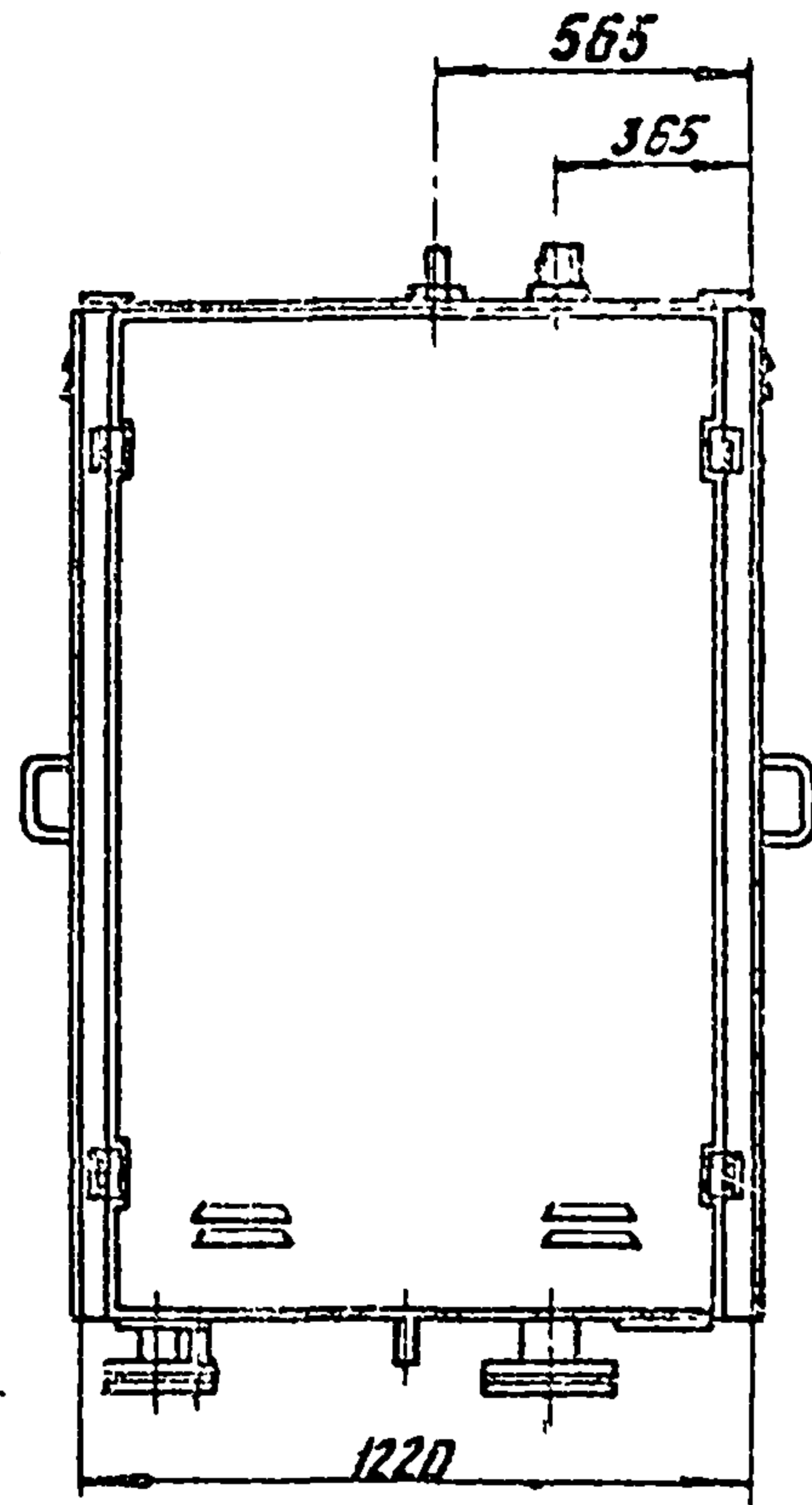
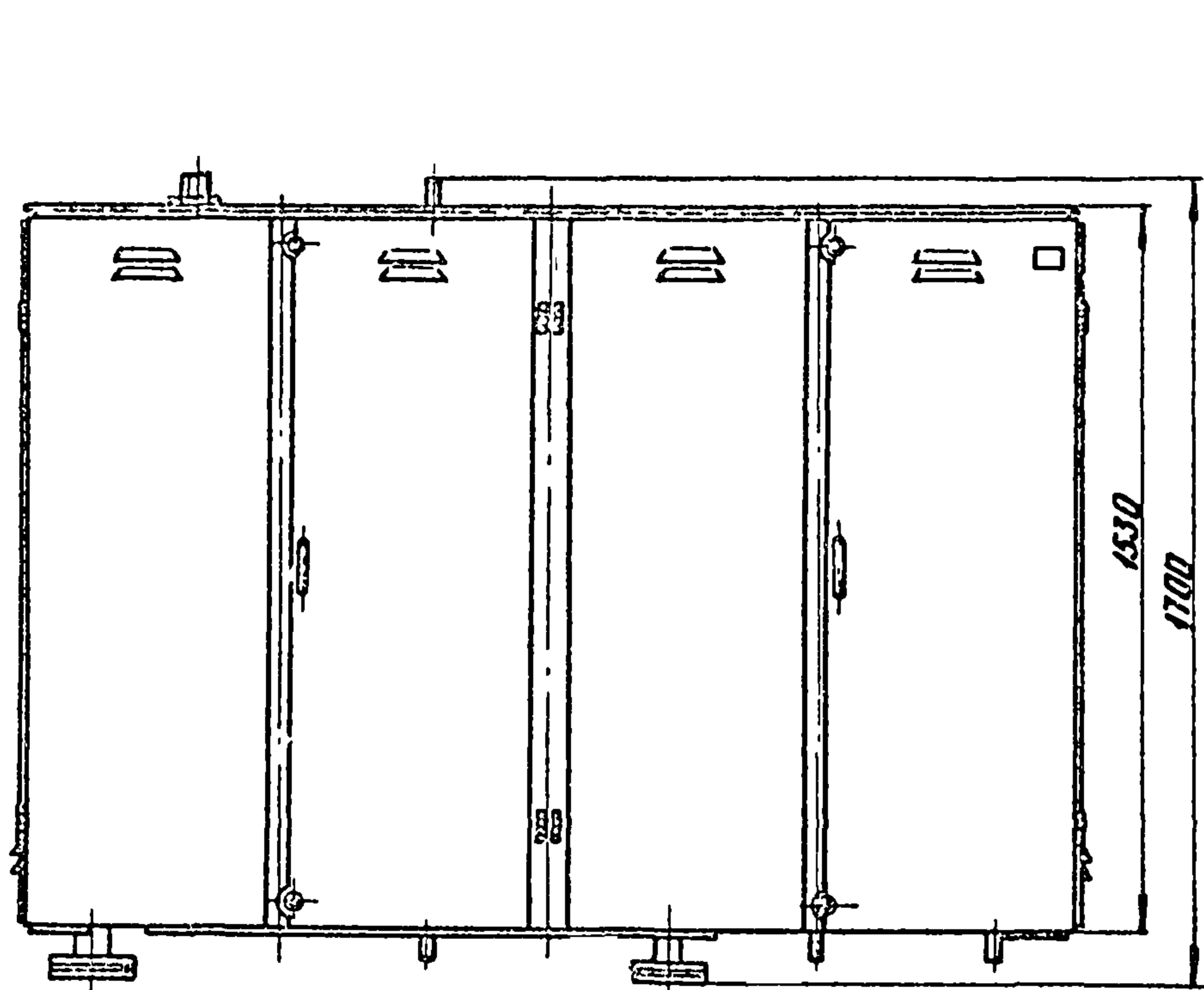


УСГ 1.00

Рис. 1

Вид А

Т.п. 905-1-34.87 стр. 2



1. Покрытие наружной поверхности блока испарителя эмаль ХВ-125, серебристая ГОСТ 10144-74, III, Ж<sub>2</sub>
2. Покрытие трубопровода паровой фазы эмаль ПФ-115 красная ГОСТ 6465-75, III, Ж<sub>2</sub>.
3. Покрытие трубопровода жидкой фазы эмаль ПФ-115, коричневая ГОСТ 6465-76, III, Ж<sub>2</sub>.
4. По обеим сторонам блока испарителя нанести отличительные полосы эмалью ПФ-115 ГОСТ 6465-76, красного цвета. Шириной 200 мм и надписи „Пропан-огнеопасно“ эмалью ПФ-115 черной ГОСТ 6465-76.
5. Размеры для справок

Уч. М.р.д.л. Подпись и дата Взам. инв.д. Инв. М.р.д.б. Подпись и дата

| Обозначение | Рис. | Давление рабочее на выходе НПа (кгс/см <sup>2</sup> ) | Масса, кг |
|-------------|------|---|-----------|
| УСГ 1.00    | 1    | до ≈ 0,005 (0,05)                                     | 912       |
| -01         | 2    | свыше 0,02 (0,2) до ≈ 0,05 (0,5)                      |           |
| -02         |      | свыше 0,05 (0,5) до ≈ 0,12 (1,2)                      | 909       |

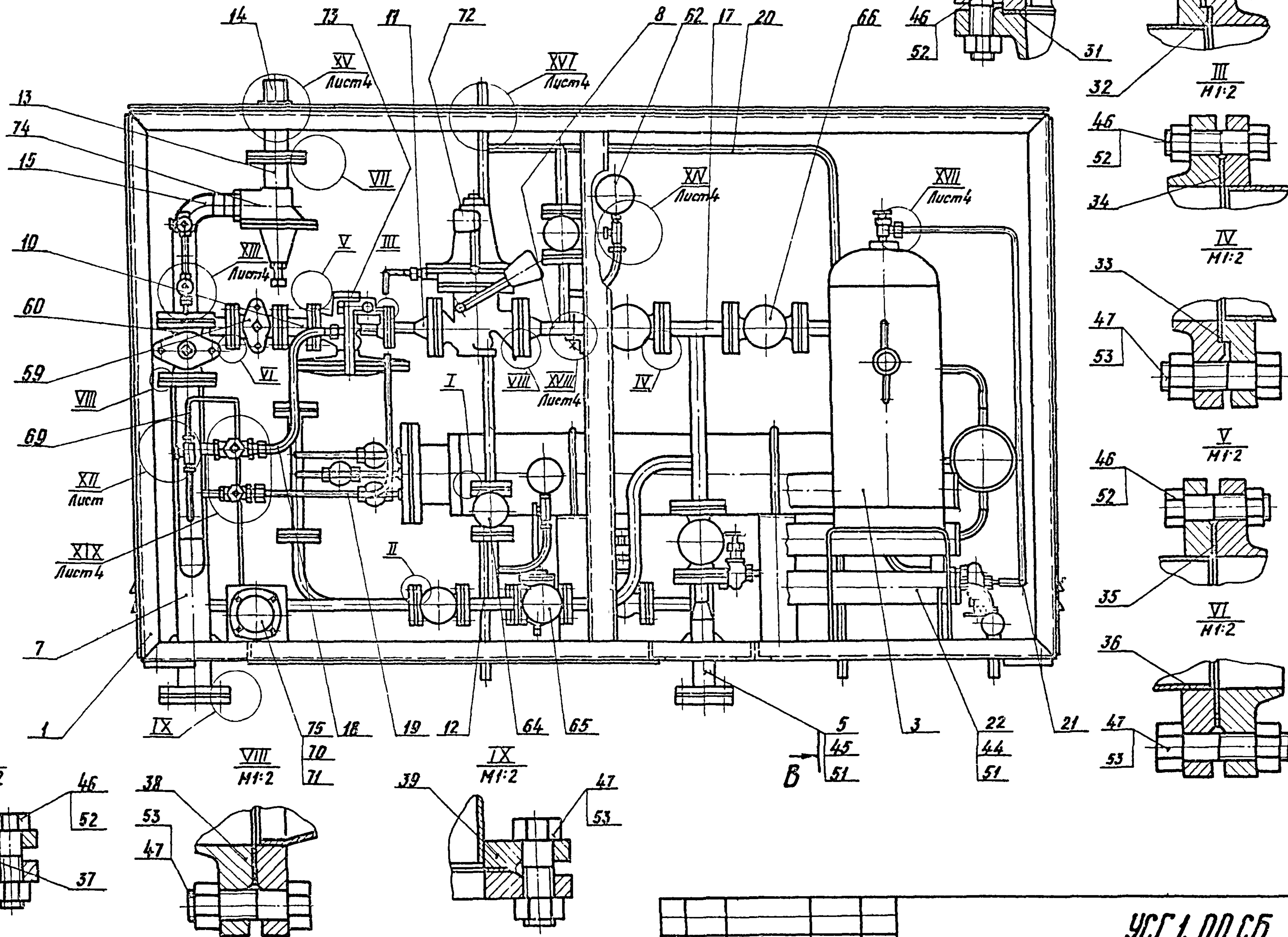
|          |            |           |       | УСГ 1.00 СБ                         |          |         |
|----------|------------|-----------|-------|-------------------------------------|----------|---------|
| Изм.     | Лист       | И.Док.ум. | Дата  | Лист                                | Масса    | Масштаб |
|          |            |           |       |                                     |          |         |
| Изм.     | Лист       | И.Док.ум. | Дата  | Блок испарителя<br>Сборочный чертеж |          |         |
| Рис.р.д. | Гулина     | И.Д.      | 10.87 |                                     |          |         |
| Пробер   | Исмаев     |           |       | Лист 1                              | Листов 1 |         |
| Т.контр  |            |           |       | Институт<br>Мосгипропроект          |          |         |
| Г.И.П.   | Исмаев     |           |       |                                     |          |         |
| И.контр  | Исмаев     |           |       |                                     |          |         |
| Утв.     | Заславский |           |       | Формат А3                           |          |         |

капировал: Л.А.

93 00 7 136

Вид В лист 1  
М 1:10  
Двери не показаны лист 3

Т.р. 905-1-34.87 стр 2



Инж. М. Г. П. Подпись и дата. Виз. инж. М. Инж. М. Г. П. Подпись и дата.

|               |           |       |      |
|---------------|-----------|-------|------|
| Инж. М. Г. П. | № Док. ч. | Подп. | Дата |
|               |           |       |      |

УСГ 1.00 СБ лист 2

копировал: Карынова формат А3

9300 7 J3H

B-B лист 2  
M 1:10

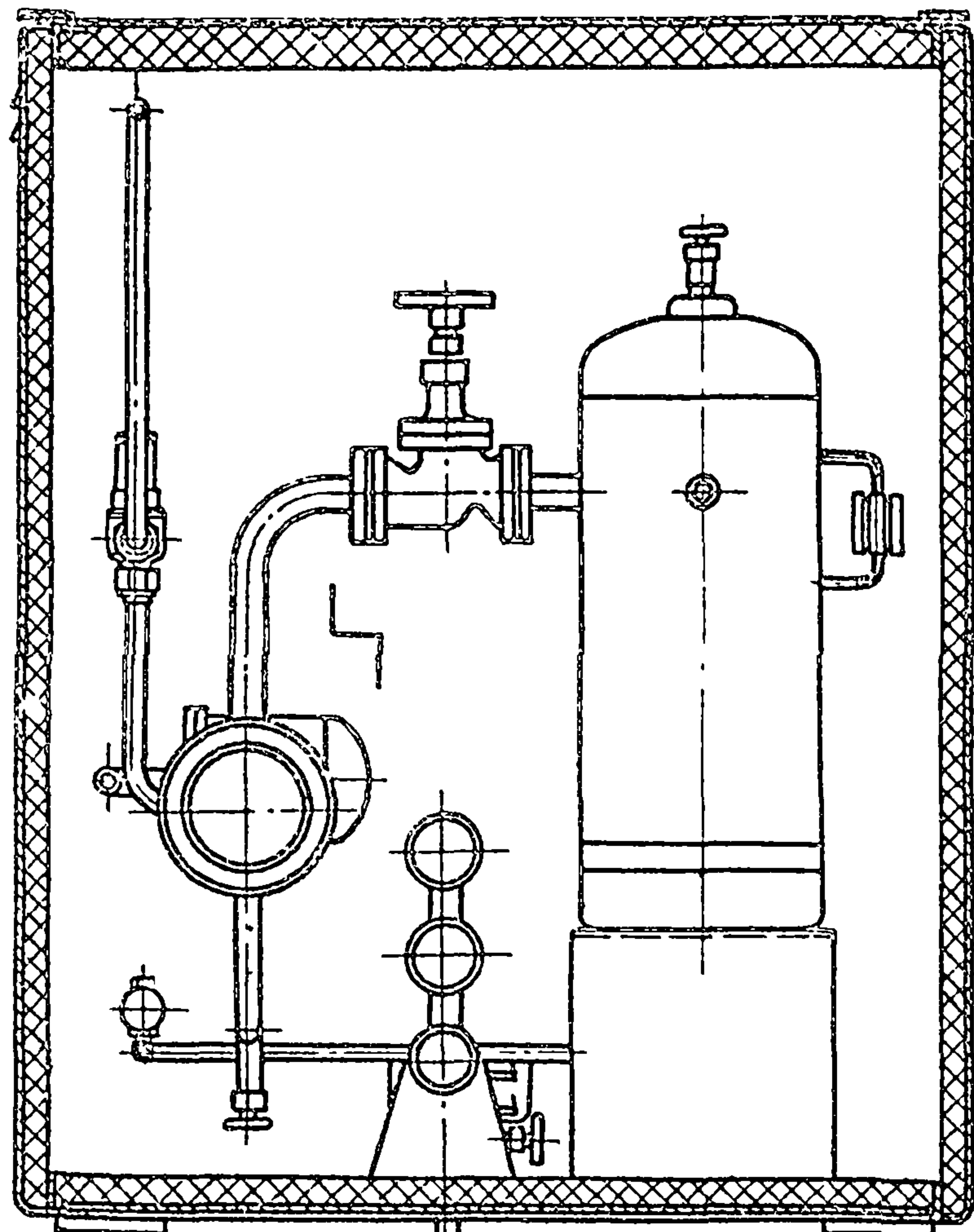
Г-Г

48  
54

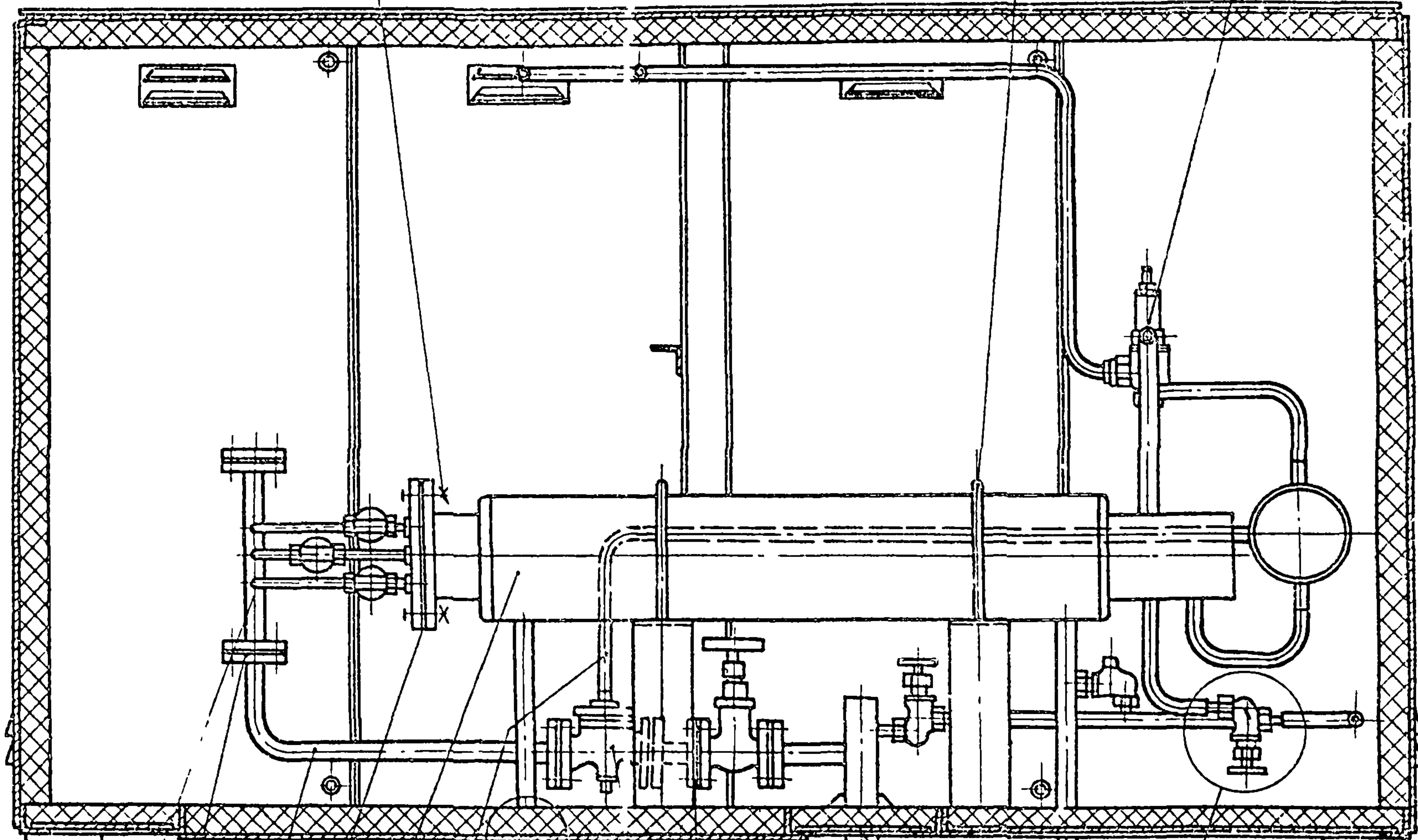
54  
56

63

Т.р. 905-1-34.87 с.р.2



Г



4 54 16 40 2 23

XI лист 4 67 9

X лист 4

6

Инв. номер, Подпись и дата, Взам. инв. №, Инв. № докум., Подп., Дата

|            |         |      |
|------------|---------|------|
| Инв. номер | Подпись | Дата |
|            |         |      |

копировал: Зед.

УСГ 1.00 СБ

Лист 3

формат А3

УСГ 1.00 СБ

Т.п. 905-1-34.87 ол.э

Усть-Ишимский завод № 1 им. В.И. Ленина

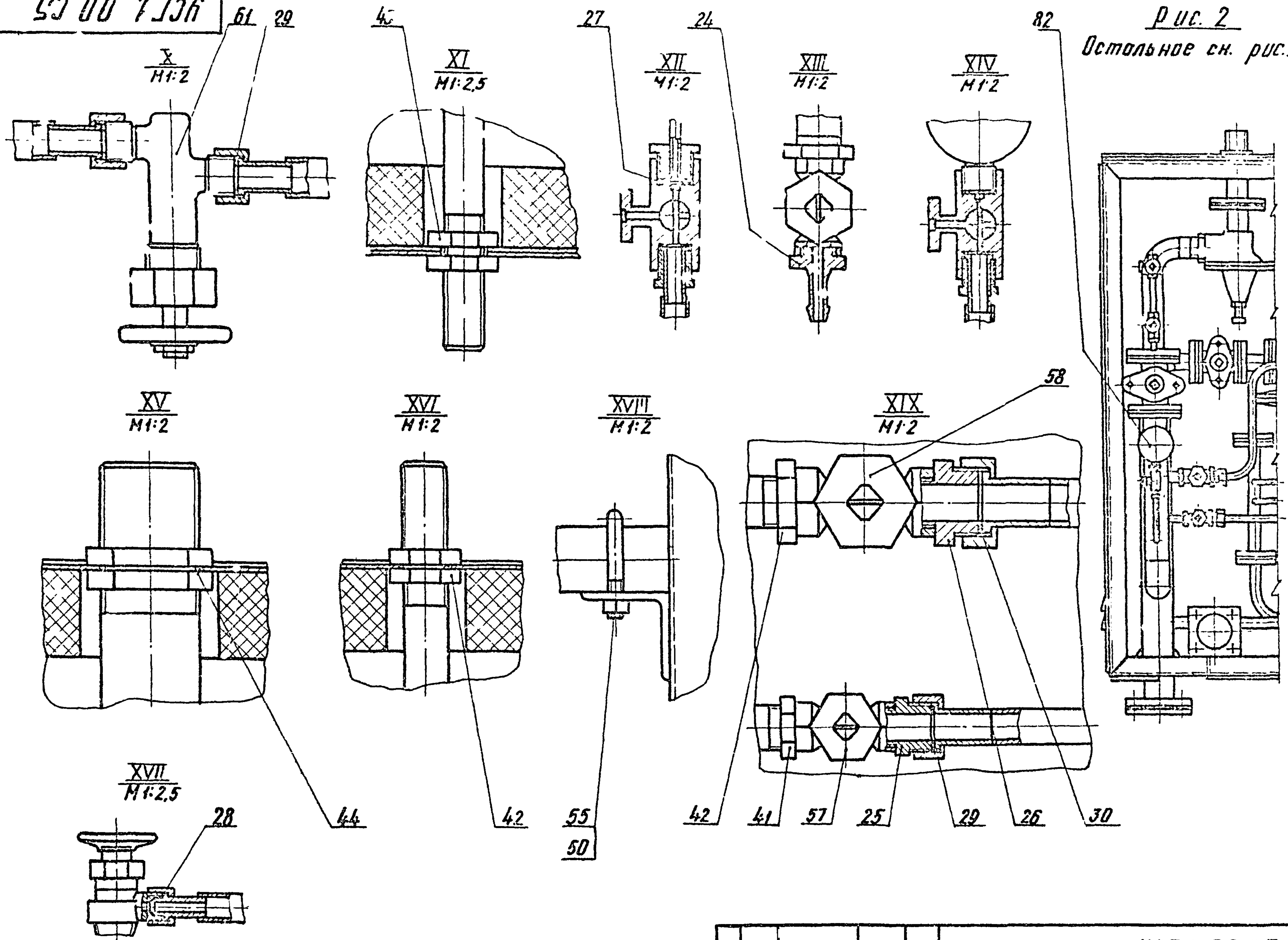
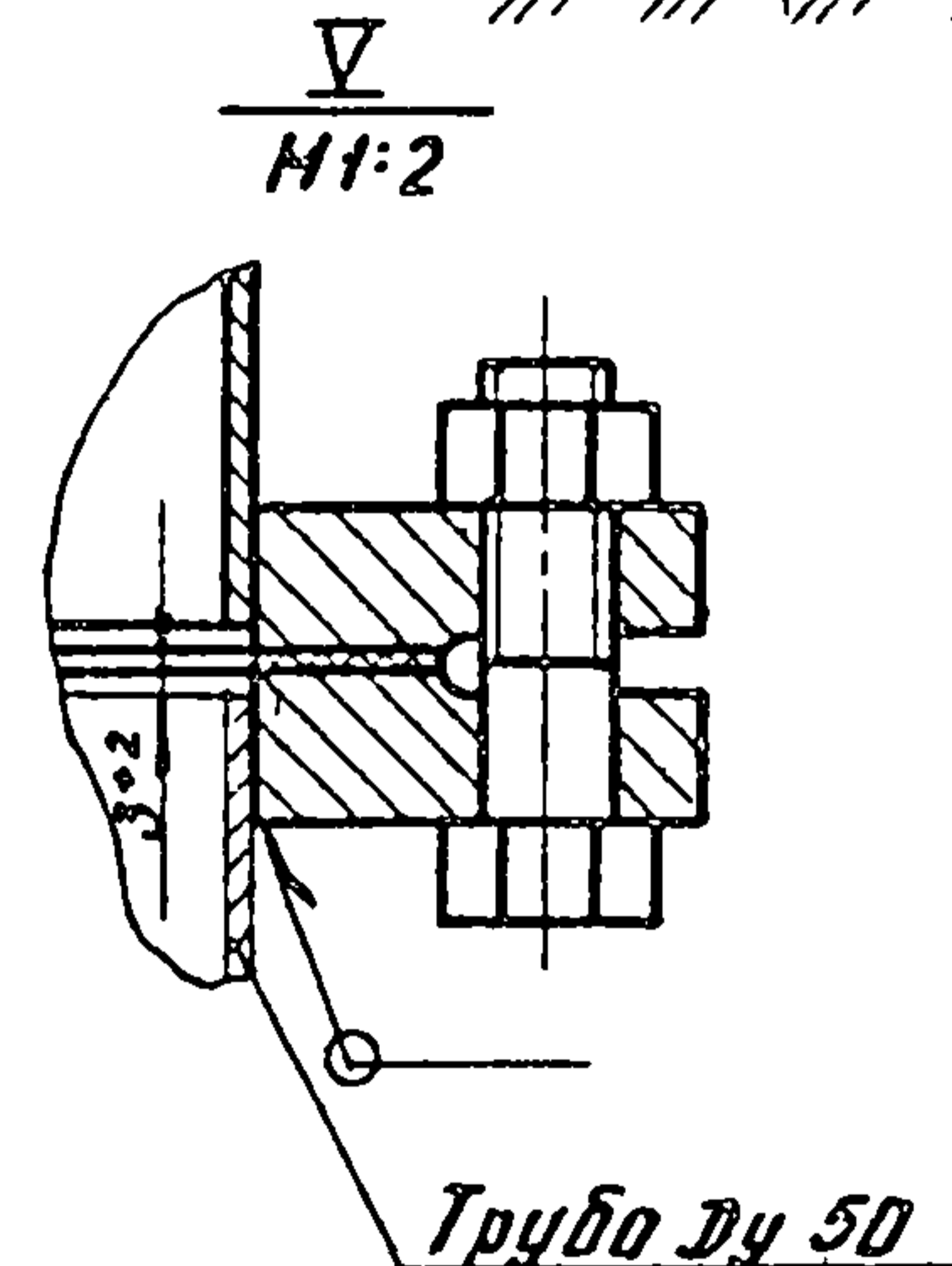
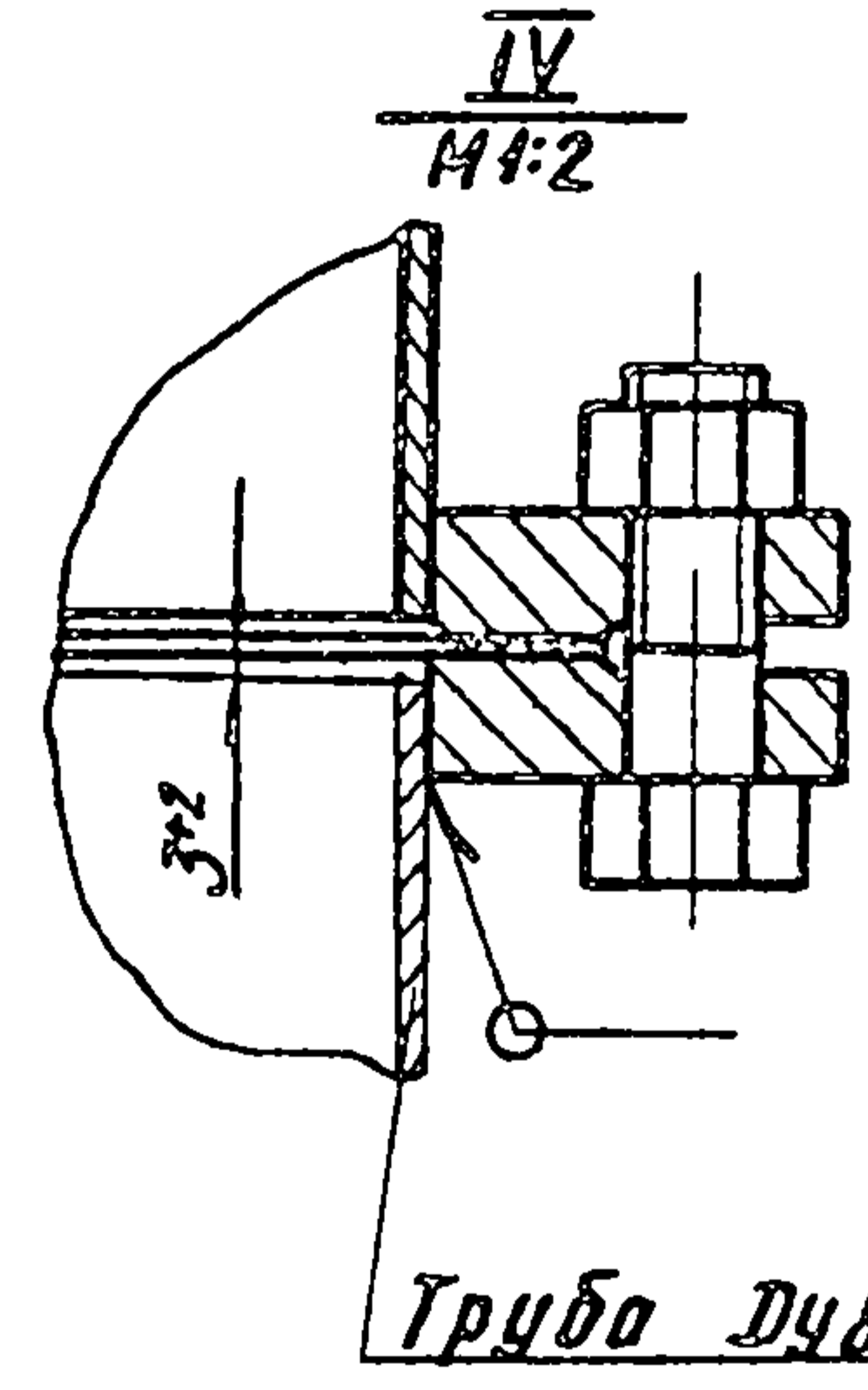
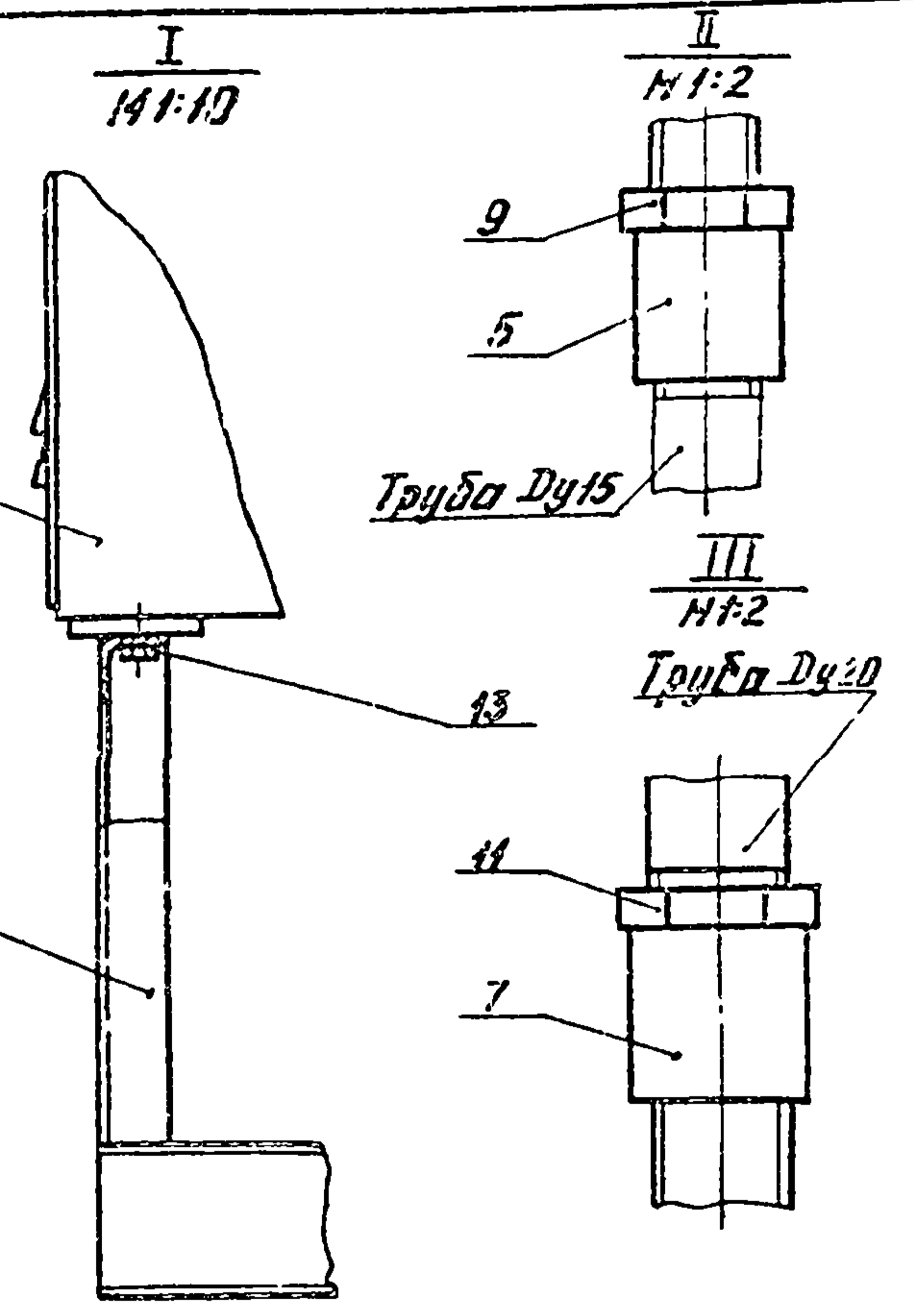
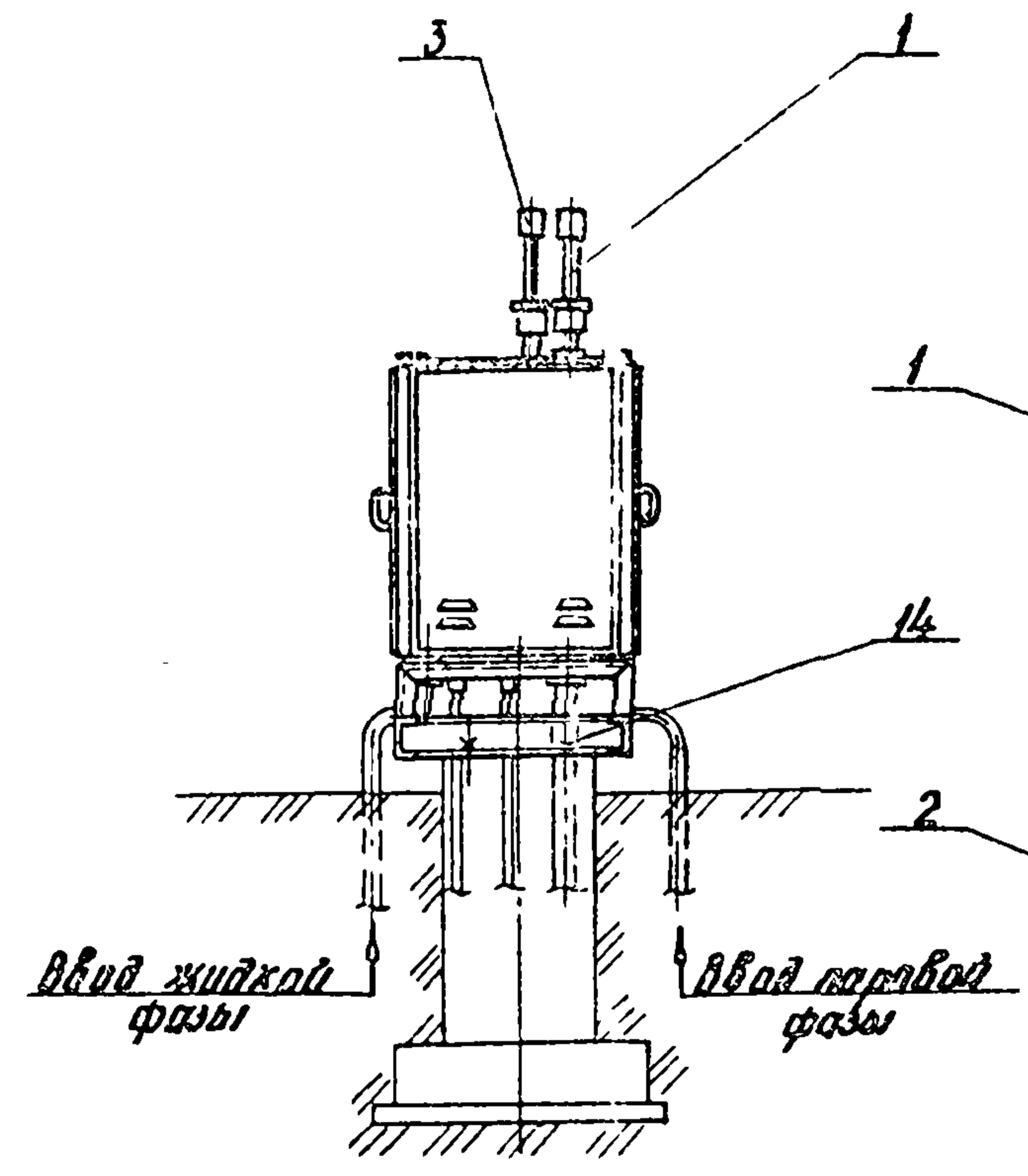
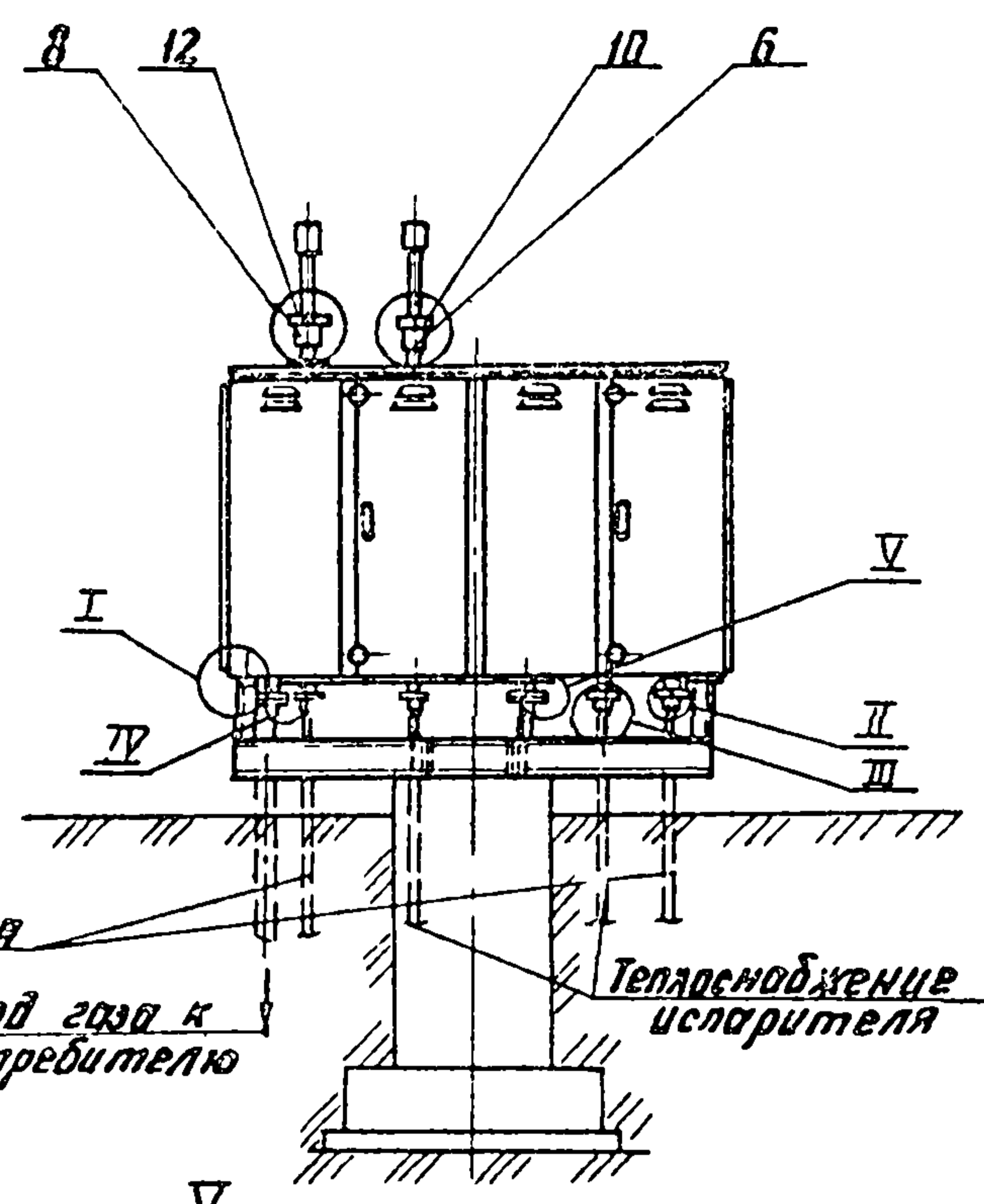


Рис. 2  
Остальное см. рис. 1

УСГ 1.00

Т. п. 905-1-34.87 а.а. 2



Продолжение

| № поз. | Обозначение | Наименование                | Кол. | Примечание |
|--------|-------------|-----------------------------|------|------------|
| 7      |             | Муфта 25 ГОСТ 8966-75       | 2    |            |
| 8      |             | Муфта 50 ГОСТ 8966-75       | 1    |            |
| 9      |             | Контргайка 15 ГОСТ 8968-75  | 2    |            |
| 10     |             | Контргайка 20 ГОСТ 8968-75  | 1    |            |
| 11     |             | Контргайка 25 ГОСТ 8968-75  | 2    |            |
| 12     |             | Контргайка 50 ГОСТ 8908-75  | 1    |            |
| 13     |             | Болт М16х30.58 ГОСТ 7798-70 | 4    |            |
| 14     |             | Гайка М20 5 ГОСТ 5915-70    | 4    |            |

Сварные швы ГОСТ 18037-80-У5-Д4

| № поз. | Обозначение | Наименование               | Кол. | Примечание |
|--------|-------------|----------------------------|------|------------|
|        |             | <u>Сборочные единицы</u>   |      |            |
| 1      | УСГ 1.00    | Блок испарителя            | 1    |            |
| 2      | УСГ 2.00    | Рамы                       | 1    |            |
| 3      | УСГ 3.00    | Свеча                      | 1    |            |
| 4      | — 01        | Свеча                      | 1    |            |
|        |             | <u>Стандартные изделия</u> |      |            |
| 5      |             | Муфта 15 ГОСТ 8968-75      | 2    |            |
| 6      |             | Муфта 20 ГОСТ 8966-75      | 1    |            |

|     |      |                    |            | УСГ 1.00 МЧ |                  |       |         |
|-----|------|--------------------|------------|-------------|------------------|-------|---------|
| Шт. | Лист | № Док-м.           | Подп.      | Дата        | Лист             | Масса | Масштаб |
|     |      | И. Докум.          | И. Докум.  | 09.87       | 4                | —     | 1:50    |
|     |      | Разраб. Гучина     | И. Докум.  | 09.87       | Блок испарителя  |       |         |
|     |      | Провер. Исмаилович | И. Докум.  | 09.87       |                  |       |         |
|     |      | Т. контр.          |            |             | Монтажный чертеж |       |         |
|     |      | ГИП                | Исмаилович | И. Докум.   |                  |       |         |
|     |      | И. контр.          | Исмаилович | И. Докум.   | Институт         |       |         |
|     |      | Утв.               | Заславский | И. Докум.   | МосгазНИИпроект  |       |         |

копировал. ф.а.

формат А3

Шт. завод, Подпись и дата, С-м. инж. А. И. М. Д. И. Подпись и дата

Настоящие технические требования распространяются на блок испарителя предназначенный для испарения жидкой фазы сжиженного газа, снижения давления и подачи его к потребителю.

Блок испарителя (далее блок) должен изготавливаться в климатическом исполнении „У“ категории „1“ ГОСТ 15150-69.

### 1. Основные параметры и размеры

- 1.1. Рабочая среда - сжиженные углеводородные газы по ГОСТ 20448-80
- 1.2. Рабочее давление, МПа (кгс/см<sup>2</sup>):
  - на входе - 1,0 (10);
  - на выходе от 0,001 (0,01) до 0,1 (1).
- 1.3. Производительность кг/ч - 200
- 1.4. Расход тепла, кВт (ккал/ч):
  - на оттапление 0,69 (600)
  - на теплоснабжение испарителя 23,2 (20000)
- 1.5. Габаритные размеры, мм 2500 × 1700 × 1370
- 1.6. Масса, кг до 912

### 2. Характеристика

- 2.1. По химическому составу и механическим свойствам материалы, применяемые для изготовления блока, должны удовлетворять требованиям государственных стандартов и технических условий
- 2.2. Изготовление деталей блока из сортового проката, имеющего расслоения в целом сечении или части его, пленки, раковины, пережоги и трещины, обнаруженные при

УСГ 1.00 Д

**БЛОК**  
**ИСПАРИТЕЛЯ**  
 Технические требования

Институт  
 МосгазНИИпроект

формат А4

внешнем осмотре, в производстве не допускаются.

2.3. При вытяжке, выдавливании и вырубке штампованных деталей в местах изгиба, по периметру вырубки не допускается утяжка металла свыше 1/3 его начальной толщины.

2.4. После механической обработки наличие заусенцев на деталях не допускается. Если на чертеже детали нет указаний о форме кромок то они должны быть притуплены радиусом  $0,2 \pm 0,5$  мм или фаской  $(0,2 \pm 0,5) \times 45^\circ$

2.5. Шероховатости поверхностей деталей должны соответствовать требованиям рабочих чертежей.

2.6. Допускаемые отклонения размеров обрабатываемых деталей должны соответствовать требованиям рабочих чертежей.

2.7. Предельные отклонения формы и расположения поверхностей деталей должны соответствовать  $\bar{K}$  степени точности по ГОСТ 24643-81

2.8. Резьбы на деталях должны выполняться в соответствии с требованиями рабочих чертежей, ГОСТ 6357-81, ГОСТ 8724-81, ГОСТ 9150-81, ГОСТ 24705-81 и ГОСТ 16093-81.

2.9. На поверхностях резьб не допускаются задиры, вмятины и заусенцы, препятствующие навинчиванию проходных калибров, а также рванины и выкрошения, если глубина их выходит за пределы среднего диаметра или длина превышает половину диаметра.

2.10. Сварка деталей должна производиться в соответствии с требованиями рабочих чертежей.

УСГ 1.00 Д

лист 2

копировал: Зап. формат А4

Т.п. 905-1-34.87 ол. 2

Иск. и подп. Подпись и дата

|           |           |            |       |      |
|-----------|-----------|------------|-------|------|
| Иск.      | Лист      | И. Док. И. | Подп. | Дата |
| Взр. ГД   | Гулина    | УЗ-        | 23.82 |      |
| Провер.   | Масленков | УЗ-        | 01.82 |      |
| И. контр. | Масленков | УЗ-        | 01.82 |      |
| Итб.      |           |            |       |      |

Иск. и подп. Подпись и дата

|      |      |            |       |      |
|------|------|------------|-------|------|
| Иск. | Лист | И. Док. И. | Подп. | Дата |
|      |      |            |       |      |
|      |      |            |       |      |
|      |      |            |       |      |
|      |      |            |       |      |

Т.п. 905-1-34.87 с.2

При этом наплывы, прожоги, незаваренные кратеры, подрезы, наружные трещины в швах и в околошовной зоне, выплески, непровары шва и не соответствие конструктивных элементов сварного шва не допускаются.

2.11. Сварка деталей должна производиться электродами типа Э-42 А ГОСТ 9467-75.

2.12. По внешнему виду лакокрасочные покрытия должны соответствовать IV классу ГОСТ 9.032-74, а по условиям эксплуатации группе "У1" ГОСТ 9.104-79

2.13. Все детали блока, поступающие на сборку, должны быть приняты ОТК предприятия-изготовителя. Детали, не имеющие клейма ОТК, на сборку не допускаются.

2.14. На деталях, поступающих на сборку, не допускаются забоины, трещины и другие дефекты. Детали должны быть тщательно очищены от грязи, масел, влаги.

2.15. Вся запорная, регулирующая и предохранительная арматура должна соответствовать требованиям соответствующих стандартов или ТУ и иметь паспорта предприятий-изготовителей.

2.16. Соединения на трубных цилиндрических резьбах должны производиться на цинковых белых марки М1, ГОСТ 202-84, разведенных на натуральной олифе по ГОСТ 1931-76 с подмоткой трепанного льна №10 ГОСТ 10330-76

### 3. Комплектность, маркировка, упаковка, транспортирование и хранение:

3.1. В комплект поставки блока потребителю должно входить:

а) блок УСГ 1.00 - 1 шт;

б) ртуть УСГ 2.00 - 1 шт;

в) сб-ча Ду 20 УСГ 3.00 - 1 шт;

г) сб-ча Ду 50 УСГ 3.00 - 01 - 1 шт;

д) паспорт на блок

е) паспорта или инструкции по эксплуатации и монтажу на запорную, регулирующую и предохранительную арматуру, установленную в блоках

3.2. Упаковка блока в специальную тару не производится.

3.3. Все трубопроводы блока во время транспортировки должны быть заглушены.

3.4. Неокрашенные поверхности блока должны быть подвергнуты консервации в соответствии с требованиями ГОСТ 9.014-78 для изделий группы II и категории условий хранения "С" при промышленном характере атмосферы.

3.5. Транспортирование и хранение блока по группе "С" ГОСТ 15150-89.

3.6. Блоки могут транспортироваться любым видом транспорта с соблюдением мер предосторожности, сохраняющих внешний вид и качество изделий.

### 4. Правила приемки

4.1. Для проверки качества и соответствия требованиям рабочих чертежей и настоящих технических требований блок должен подвергаться приемосдаточным испытаниям.

4.2. При приемосдаточных испытаниях блок должен быть подвергнут внешнему осмотру и следующим испытаниям:

а) на прочность и плотность всех сварных соединений;

б) на плотность после окончательной сборки

Изм. Лист № Док. Подп. Дата

Изм Лист № Док. Подп. Дата

УСГ 1.00.Д

Лист 3

формат А4

Изм. Лист № Док. Подп. Дата

Изм Лист № Док. Подп. Дата

УСГ 1.00.Д

Лист 4

формат А4

ксерокопирован: 201...

Т.п 905-1-34.87 ол 2

### 5. Методы контроля

5.1. Все сварные узлы блока должны быть подвергнуты испытаниям на прочность и плотность при давлениях, указанных в таблице!

Таблица 1

| Вид испытания | Места установки узла детали          |                  |
|---------------|--------------------------------------|------------------|
|               | До регулятора                        | После регулятора |
|               | Давление, МПа (кгс/см <sup>2</sup> ) |                  |
| на прочность  | 1,25 (12,5)                          | 0,45 (4,5)       |
| на плотность  | 1,0 (10,0)                           | 0,3 (3,0)        |

5.2 После окончательной сборки блок должен быть подвергнут испытаниям на плотность всех соединений при рабочем давлении на входе и выходе.

5.3 Продолжительность испытаний на прочность и плотность деталей и узлов, а также плотность после окончательной сборки, определяется временем, необходимым для тщательного осмотра, но не менее 1 мин. на каждое испытание. При этом падение давления не допускается.

5.4 Проверка соответствия требованиям пунктов 2,6; 2,7; 2,8 должна производиться путем обмера инструментами:

- а) штангенциркулем ГОСТ 166-80;
- б) микрометром с ценой деления 0,01мм ГОСТ 6507-78;
- в) угломером с минусом ГОСТ 5378-66;
- г) линейкой поверочной ГОСТ 8026-75;
- д) шаблонами резьбовыми ГОСТ 519-77

5.5 Проверка требований к деталям после механической доработки (п.п. 2,4; 2,9; 2,14; 2,15; 2,16) должна производиться визуально.

УСГ 1.00 Д 5

формат А4

6 Шероховатости поверхностей деталей (п.2,9) должны проверяться визуально путем сравнения с образцами шероховатости поверхности (рабочими) ГОСТ 9378-75.

7 Проверка качества лакокрасочного покрытия должна производиться определением: прочности пленки при ударе по ГОСТ 4765-73 на приборе У-1а и У-1 и определением укрывистости по ГОСТ 8784-75 по шахматной доске вязкости эмали 20-22 С при температуре 20° С по вискозиметру ВЗ-4

8 Проверка качества сборки должна производиться визуально. Сила и равномерность затяжки болтов, шпилек, гаек должна проверяться при помощи ключей с регулируемым крутящим моментом.

9 Проверка комплектности (п.3,1) должна производиться визуально.

Типовой проект разработан в соответствии с действующими нормами и правилами и предусматривает мероприятия, обеспечивающие взрывную, взрывопожарную и пожарную безопасность при эксплуатации здания

Главный инженер проекта *Мо* /Усичевич/

Имя, Фамилия, Подпись и дата

УСГ 1.00 Д 6

копировал: Карынова

формат А4

Имя, Фамилия, Подпись и дата

Имя, Фамилия, Подпись и дата



Т. н. 905-1-34.87 ал.2

| Формат | Лист | №  | Обозначение   | Наименование                                    | Кол                 | Примечания |
|--------|------|----|---------------|---|---------------------|------------|
|        |      |    |               | <u>Документация</u>                             |                     |            |
| А3     |      |    | УСГ1.01.00.СБ | Сборочный чертеж                                |                     |            |
|        |      |    |               | <u>Сборочные единицы</u>                        |                     |            |
| А4     | 1    |    | УСГ1.01.01.00 | Дверь   | 4                   |            |
| А4     | 3    |    | УСГ1.01.03.00 | Каркас шкафа                                    | 1                   |            |
|        |      |    |               | <u>Детали</u>                                   |                     |            |
| А4     | 5    |    | УСГ1.01.04    | Панель  | 4                   |            |
| А4     | 6    |    | УСГ1.01.05    | Ось   | 8                   |            |
| А4     | 7    |    | УСГ1.01.06    | Панка   | 8                   |            |
|        |      |    |               | <u>Стандартные изделия</u>                      |                     |            |
|        |      | 8  |               | Гайка М6. 5.096<br>ГОСТ 5915-70                 | 8                   |            |
|        |      | 9  |               | Шайба 6.02.096<br>ГОСТ 11371-78                 | 8                   |            |
|        |      |    |               | <u>Материалы</u>                                |                     |            |
|        |      | 10 |               | Плиты теплоизоляционные<br>П125-40 ГОСТ 9573-82 | 16,6 м <sup>2</sup> |            |

Шиб. М.лад. Подпись и дата  
Взв. инж. А. Чиб. М.лад. Подпись и дата

| Изм      | Исх       | № докум. | Подп. | Дата |
|----------|-----------|----------|-------|------|
| Разр.    | Гулина    | Сул-     | 09.87 |      |
| Проб.    | Посилевич | Мо       | 09.87 |      |
| И.контр. | Посилевич | Мо       | 09.87 |      |
| Чтв.     |           |          |       |      |

УСГ1.01.00

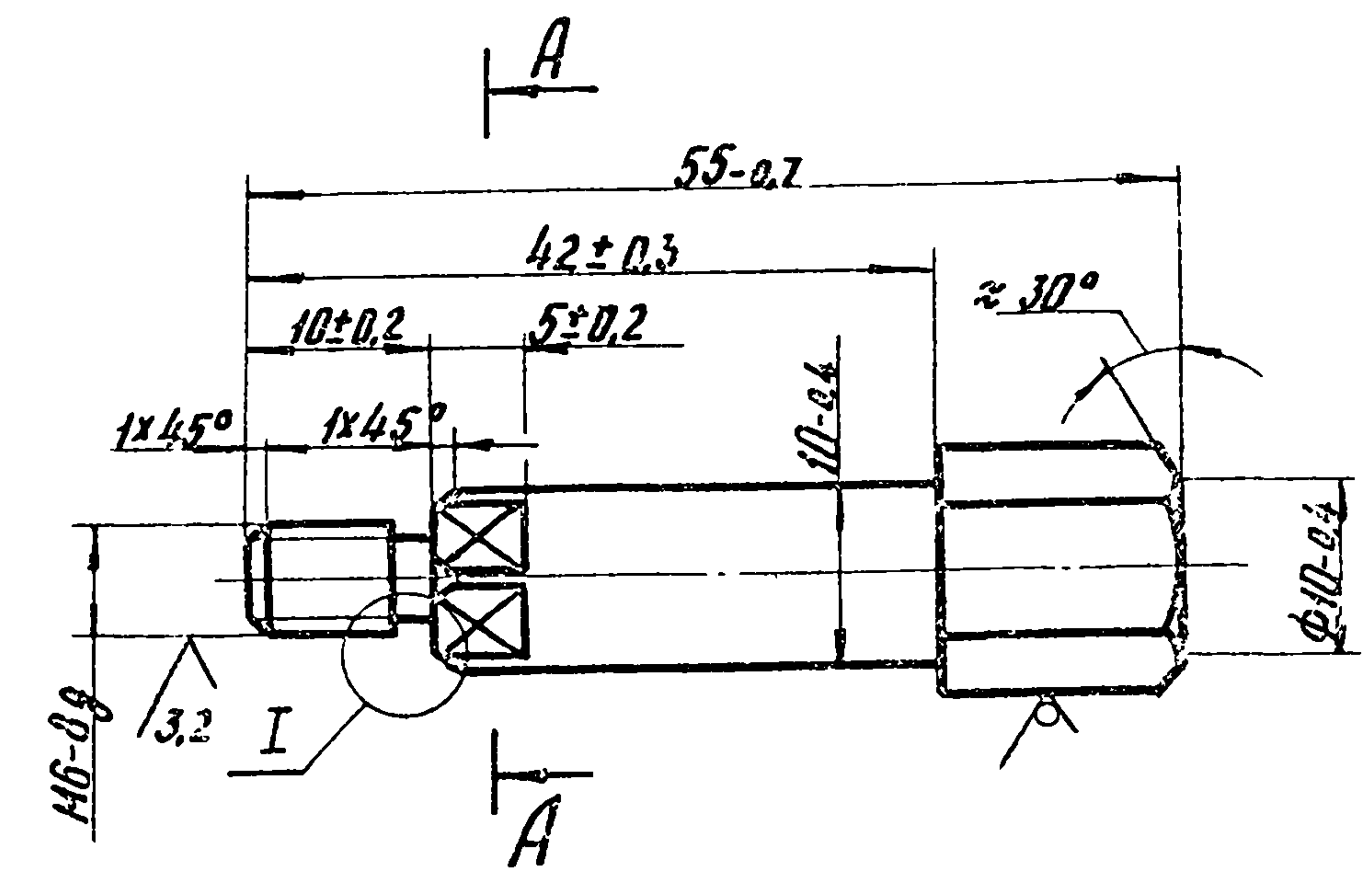
Лит. Лист Листов

И 1 1

Институт  
МосгазНИИпроект  
Формат А4

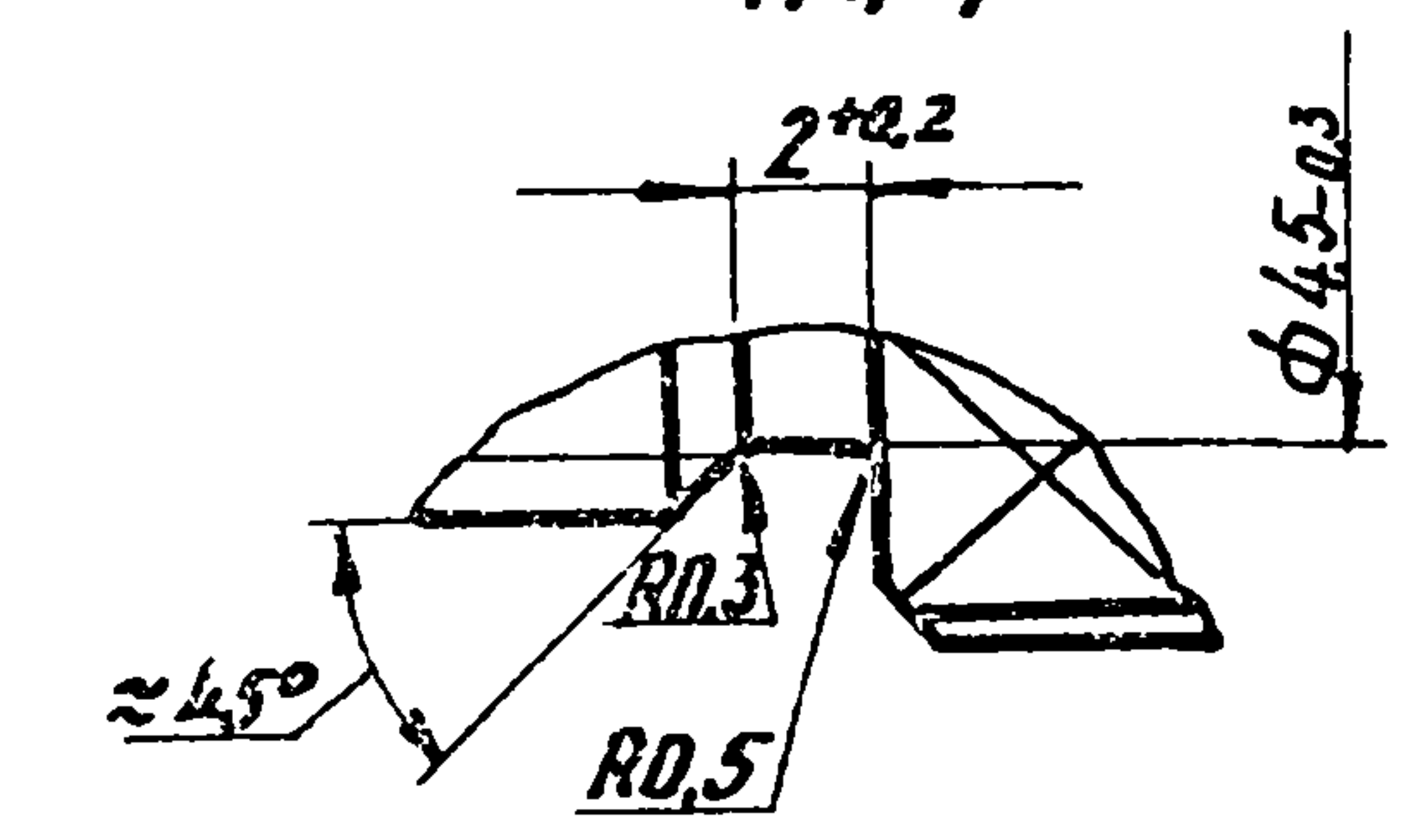
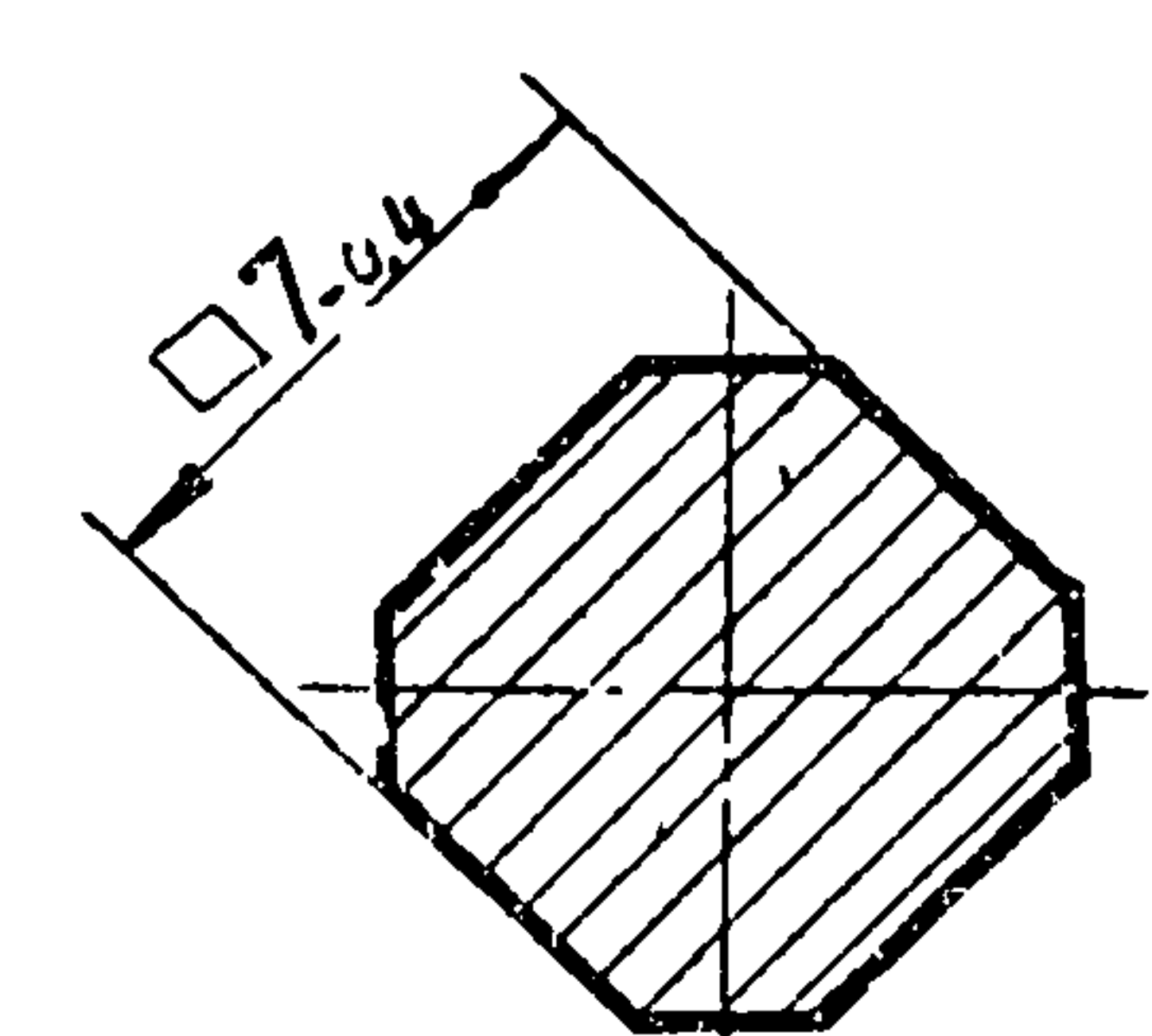
Шкаф

50 70 7136



A-A  
M4:1

I  
M4:1



Шиб. М.лад. Подпись и дата  
Взв. инж. А. Чиб. М.лад. Подпись и дата

| №        | Лист      | № Докум. | Подп. | Дата | УСГ1.01.05      |        |         |
|----------|-----------|----------|-------|------|-----------------|--------|---------|
| Разр.    | Гулина    | Сул-     | 09.87 |      | Лит.            | Масса  | Населов |
| Проб.    | Посилевич | Мо       | 09.87 |      | И               | 0,034  | 2:1     |
| И.контр. | Посилевич | Мо       | 09.87 |      | Лист            | Листов |         |
| Чтв.     |           |          |       |      |                 |        |         |
|          |           |          |       |      | Институт        |        |         |
|          |           |          |       |      | МосгазНИИпроект |        |         |
|          |           |          |       |      | Формат А4       |        |         |

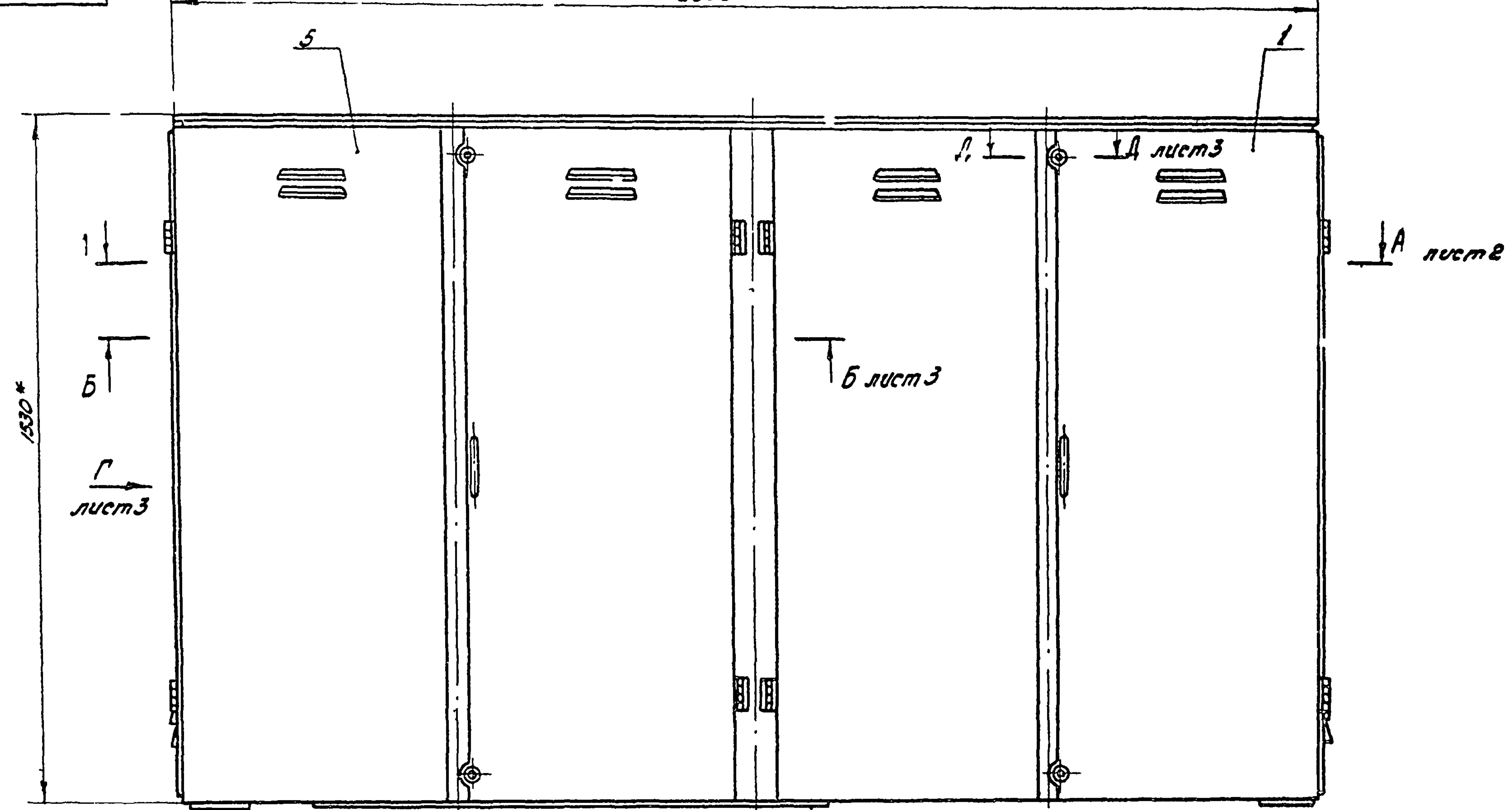
Ось

Шестигранник 12-б ГОСТ 2879-69  
Ст3-Г-ГОСТ 535-79

копировал: С.А.

УСГ 1.01.00СБ

2500\*



Т. н. 905-1-34.87 а.т.2

Удобр. и др. Подпись и дата

1. Материал поз. клеить к корпусу и дверям шкафа клеим 88НП ТУ 38 105540-79.  
2\* Размеры для справок

|          |           |       |       |                          |                             |          |
|----------|-----------|-------|-------|--------------------------|-----------------------------|----------|
|          |           |       |       | УСГ 1.01.00СБ            |                             |          |
| Изм/лист | № докум.  | Подп. | Дата  | Шкаф<br>Сборочный чертёж | Лист                        | Масштаб  |
| Разраб.  | Гулкина   | Л.М.  | 09.88 |                          | И                           | 537 1:10 |
| Проб     | Уосилевич | Л.С.  | 09.88 |                          | Лист 1                      | Листов 3 |
| Т.контр. |           |       |       |                          | ИНСТИТУТ<br>МОСГАЗНИИПРОЕКТ |          |
| И.контр  | Уосилевич | Л.С.  | 09.88 |                          |                             |          |
| Утв.     |           |       |       |                          |                             |          |

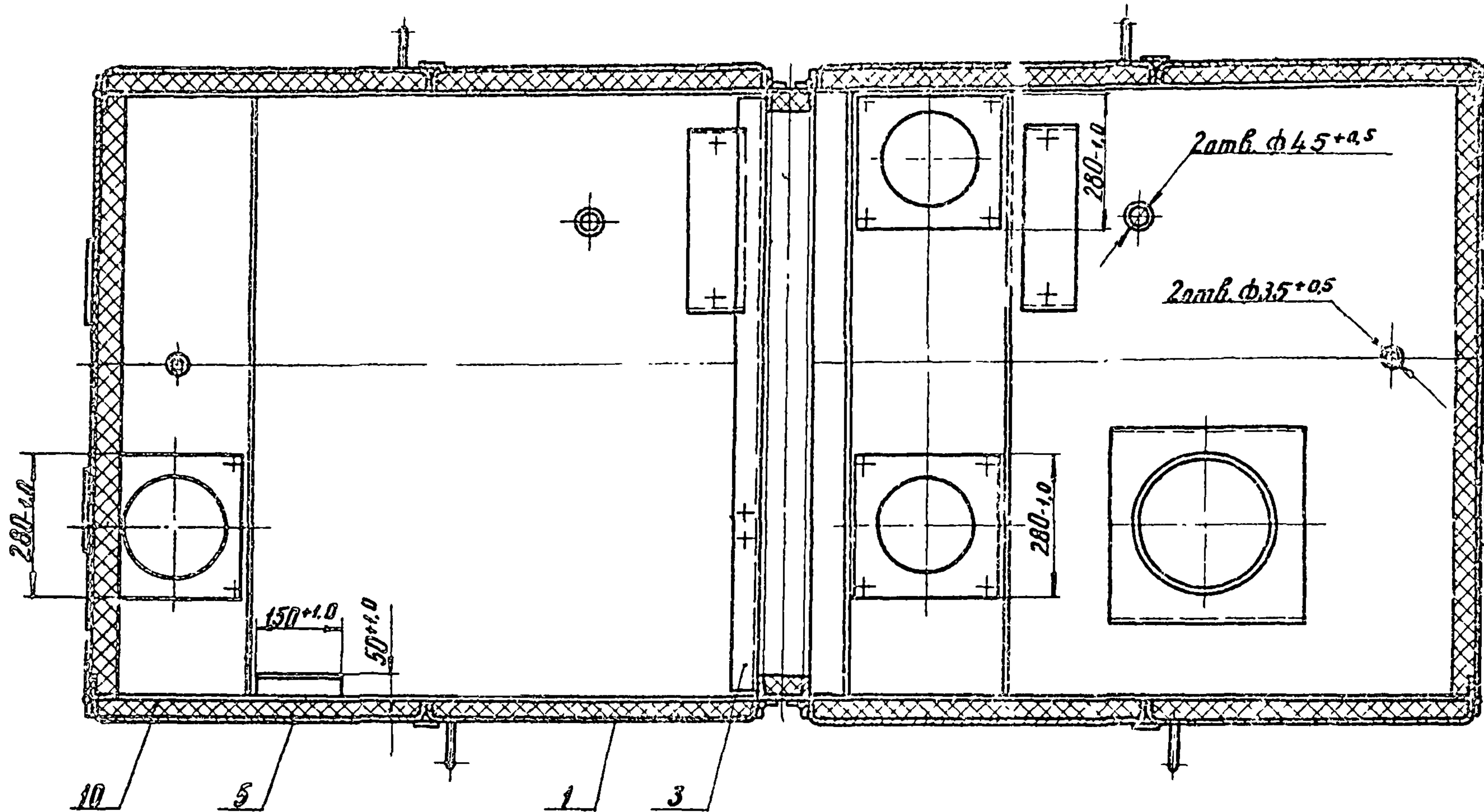
Копировал: Родина

Формат А3

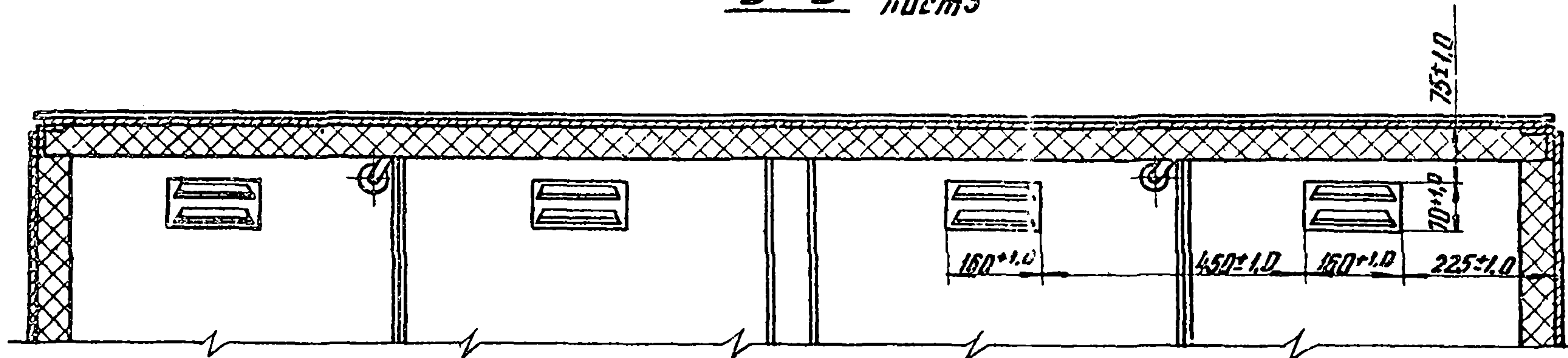
УСГ 1.01.00 СБ

A - A лист 1

Т.н. 905-1-34.87 стр. 2



B - B лист 3



УШЛ. СТОДО. Подписи в форме ВЗНМ. УШЛ. СТОДО. Подписи и печать

|                      |       |      |
|----------------------|-------|------|
| УШЛ. СТОДО. № Докум. | Падл. | Цятр |
|                      |       |      |

УСГ 1.01.00 СБ

лист 2

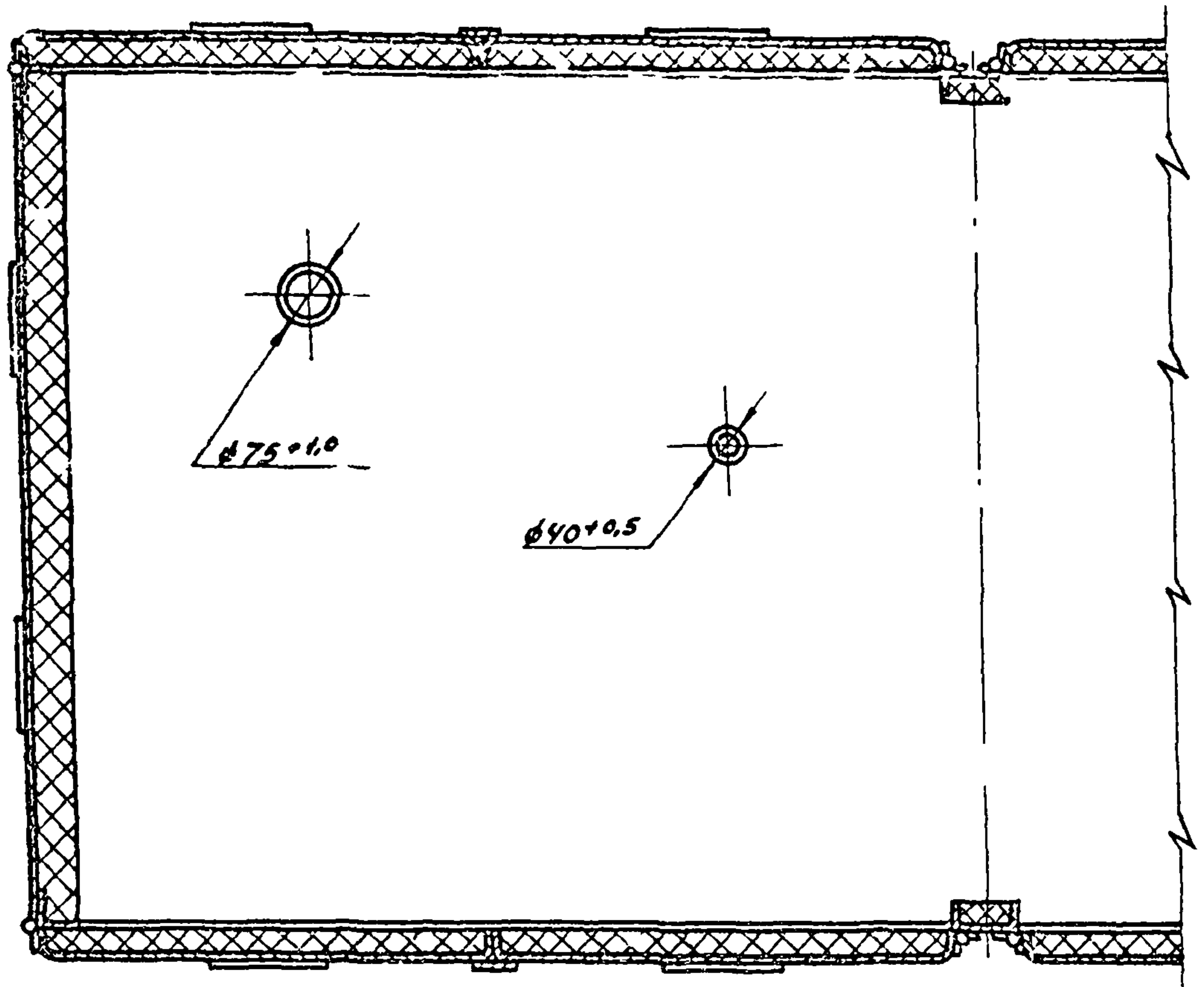
копировал: хе/

формат 65

УСГ 1.01.00СБ

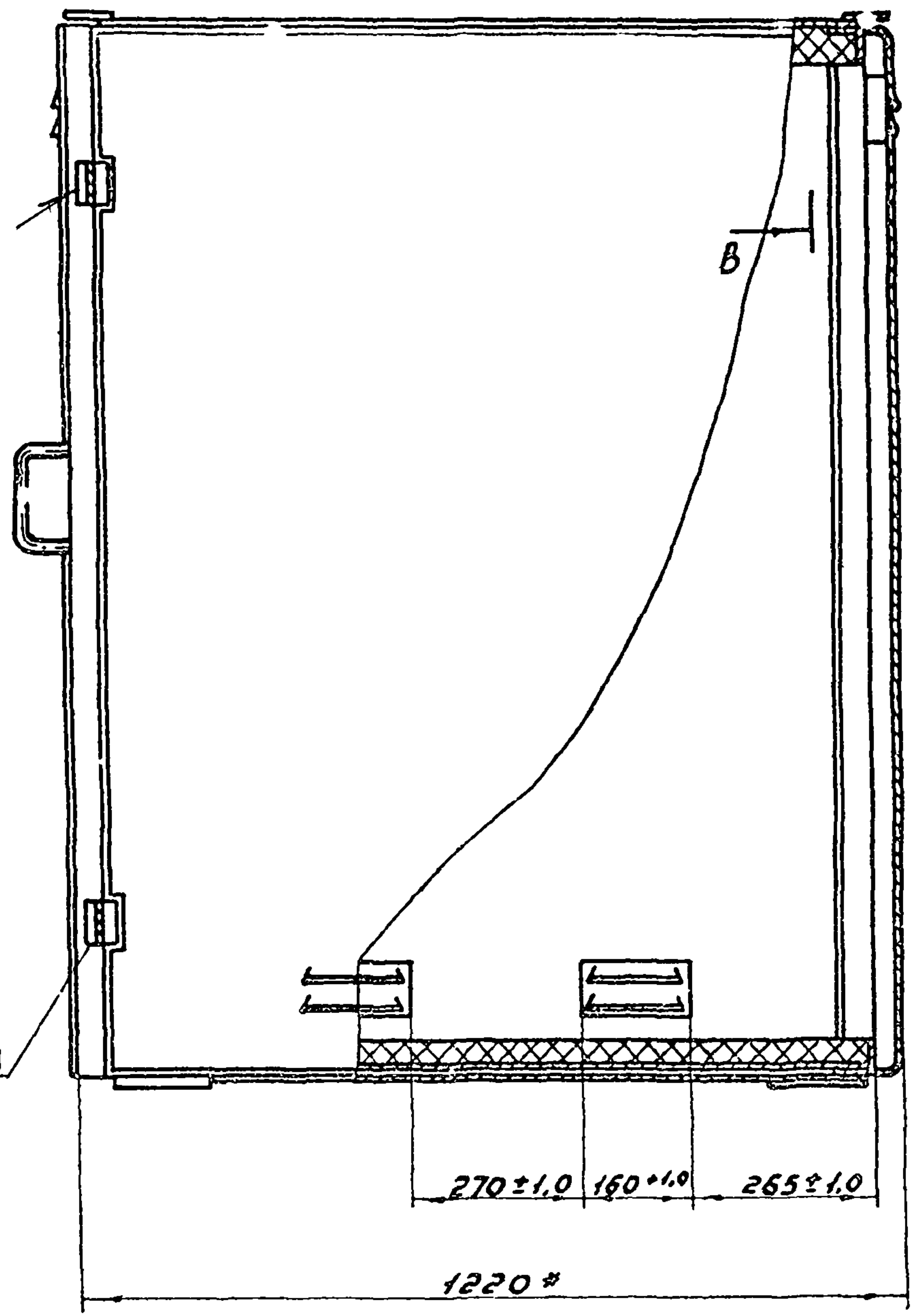
Т.п. 905-1-34.87 стр. 2

Б-Б лист 1

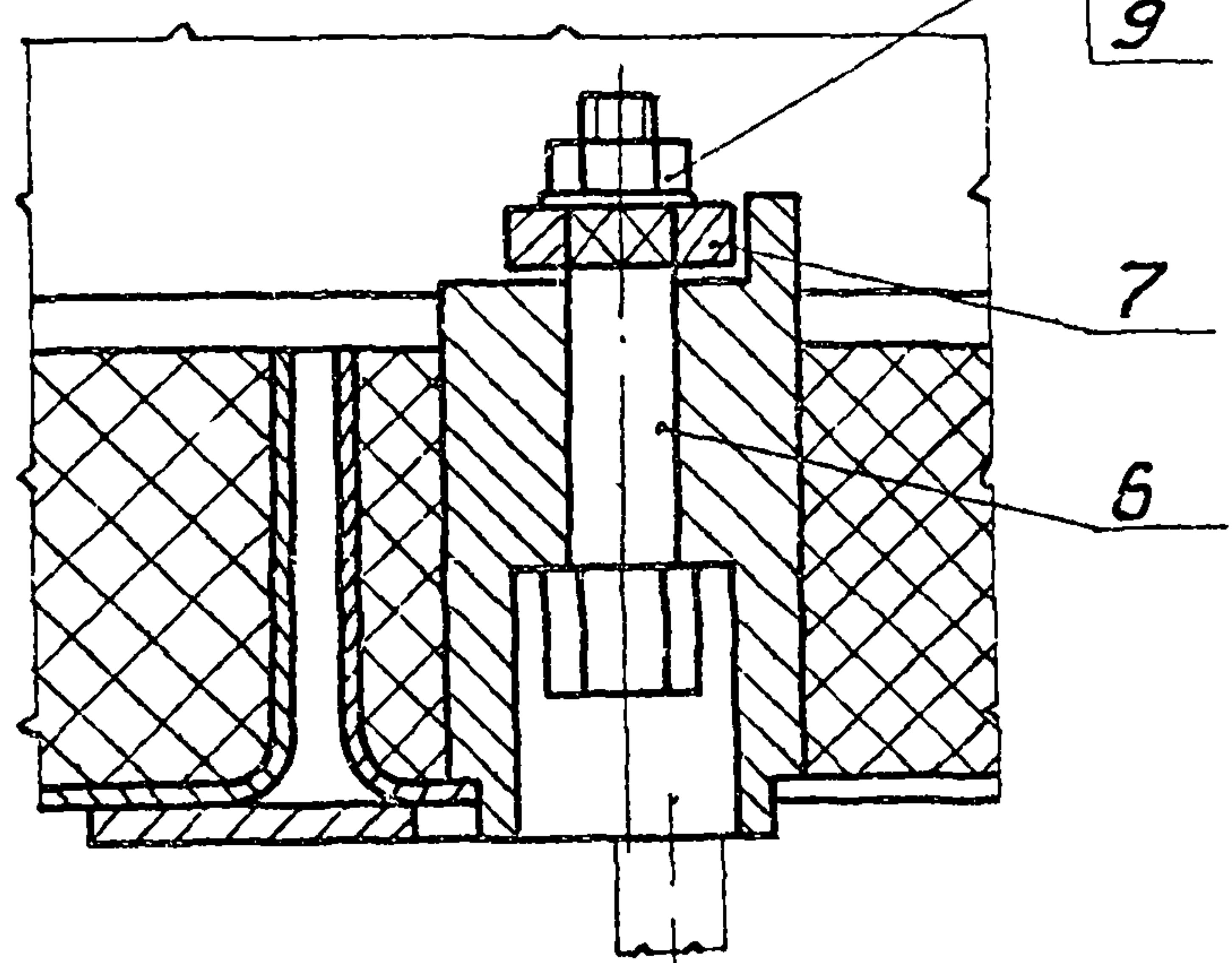


Вид Г лист 1

В лист 2



А-А лист 1  
М 1:1



|       |                |       |                |       |                |
|-------|----------------|-------|----------------|-------|----------------|
| № п/п | Подпись и дата | № п/п | Подпись и дата | № п/п | Подпись и дата |
|       |                |       |                |       |                |

|      |      |          |       |      |
|------|------|----------|-------|------|
| Изм. | Лист | № докум. | Подп. | Дата |
|      |      |          |       |      |

УСГ 1.01.00СБ

Лист 3

Копировала: Заверилова

Формат А3

Уч. № подл. Подпись и дата  
Взам. инв. № 2258 Подпись и дата

Т. п. 905-1-34.87

| Формат | Лист | № док. | Обозначение      | Наименование     | Кол. | Примечание |
|--------|------|--------|------------------|------------------|------|------------|
|        |      |        |                  | Документация     |      |            |
| А3     |      |        | УСГ 1.01.01.00СБ | Сборочный чертеж |      |            |
|        |      |        |                  | Детали           |      |            |
| А4     | 1    |        | УСГ 1.01.01.01   | Ручка            | 1    |            |
| А4     | 2    |        | УСГ 1.01.01.02   | Планка           | 1    |            |
| А4     | 3    |        | УСГ 1.01.01.03   | Панель           | 1    |            |
| А4     | 4    |        | УСГ 1.01.01.04   | Втулка           | 2    |            |

|          |           |          |       |      |
|----------|-----------|----------|-------|------|
| Узм.     | Лист      | № докум. | Подп. | Дата |
| Разр.    | Гурина    | 24.4     | 09.87 |      |
| Провер.  | Усуплевич | 20.5     | 09.87 |      |
| Н.контр. | Усуплевич | 20.5     | 09.87 |      |
| Утв.     |           |          |       |      |

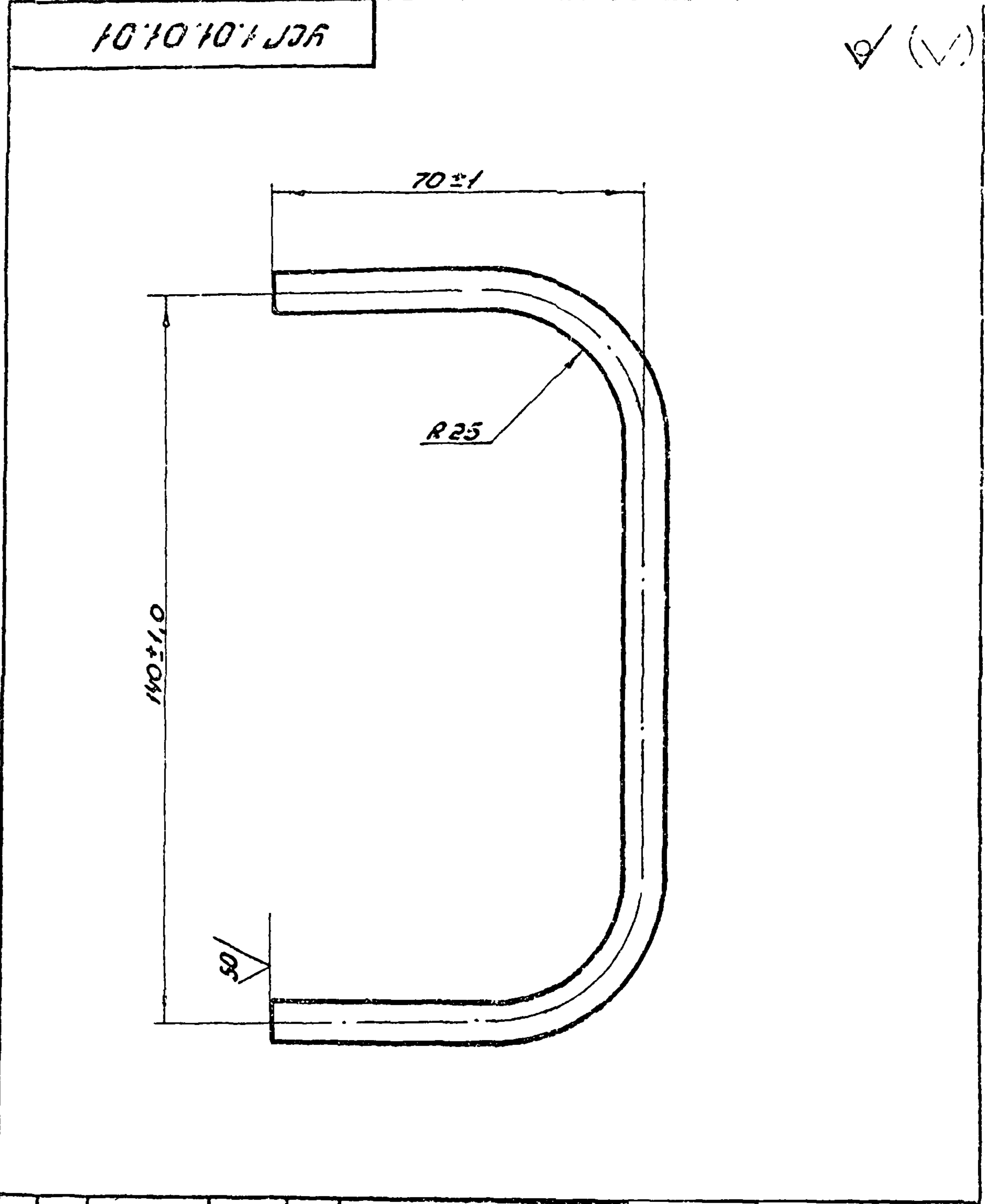
УСГ 1.01.01.00

Дверь

Институт  
МосгазНИИпроект

Копирован: Заброва  
Формат А4

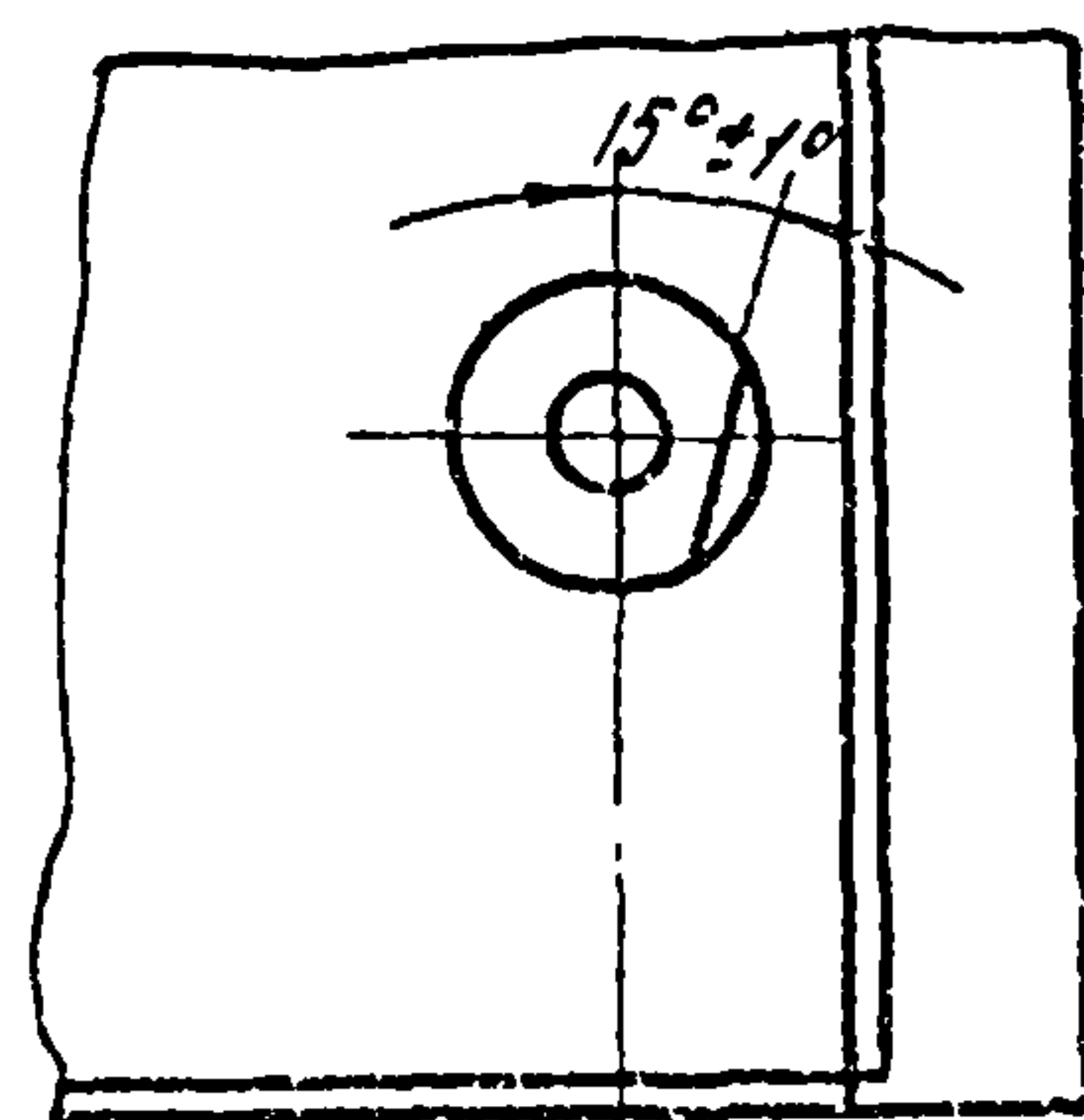
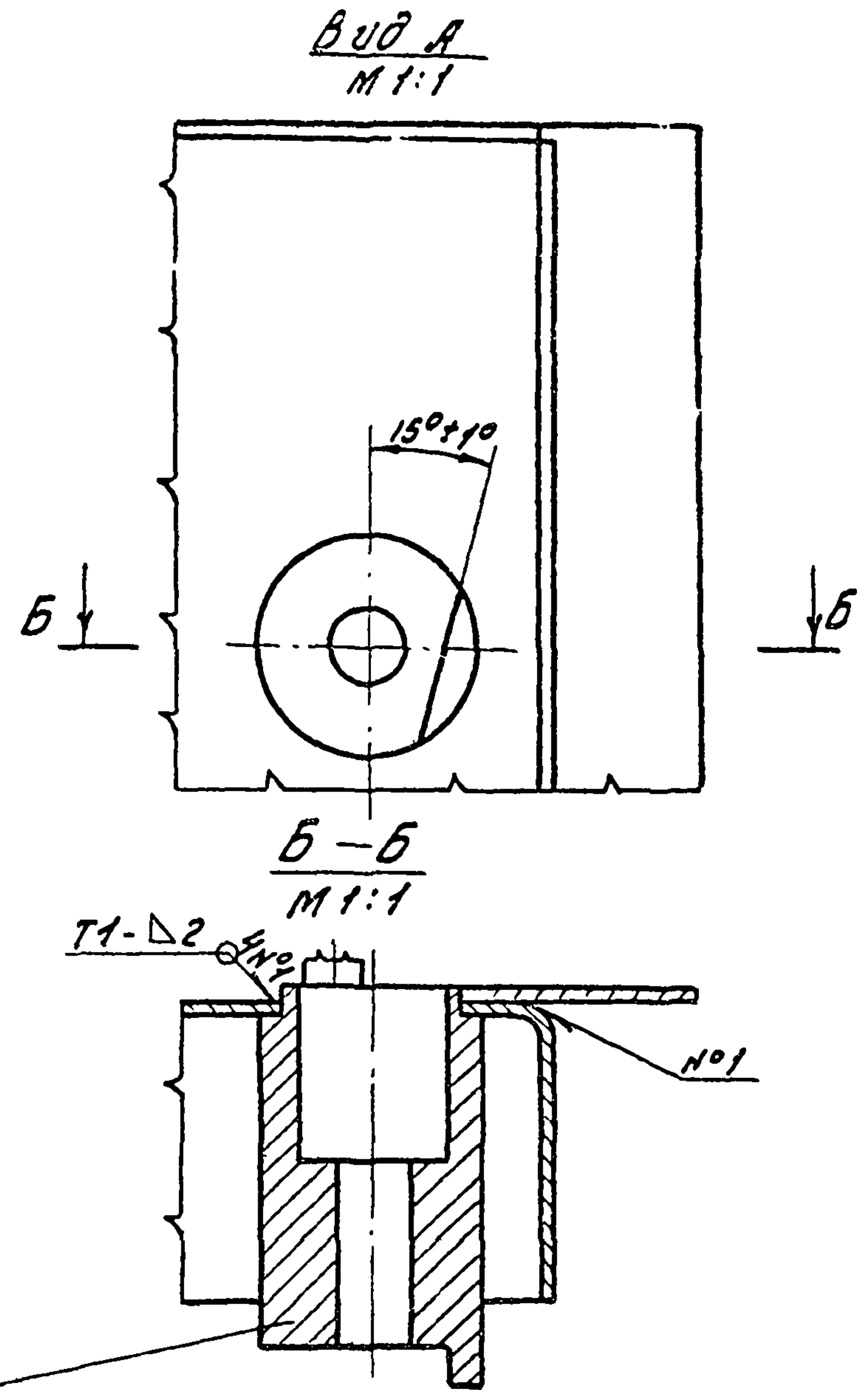
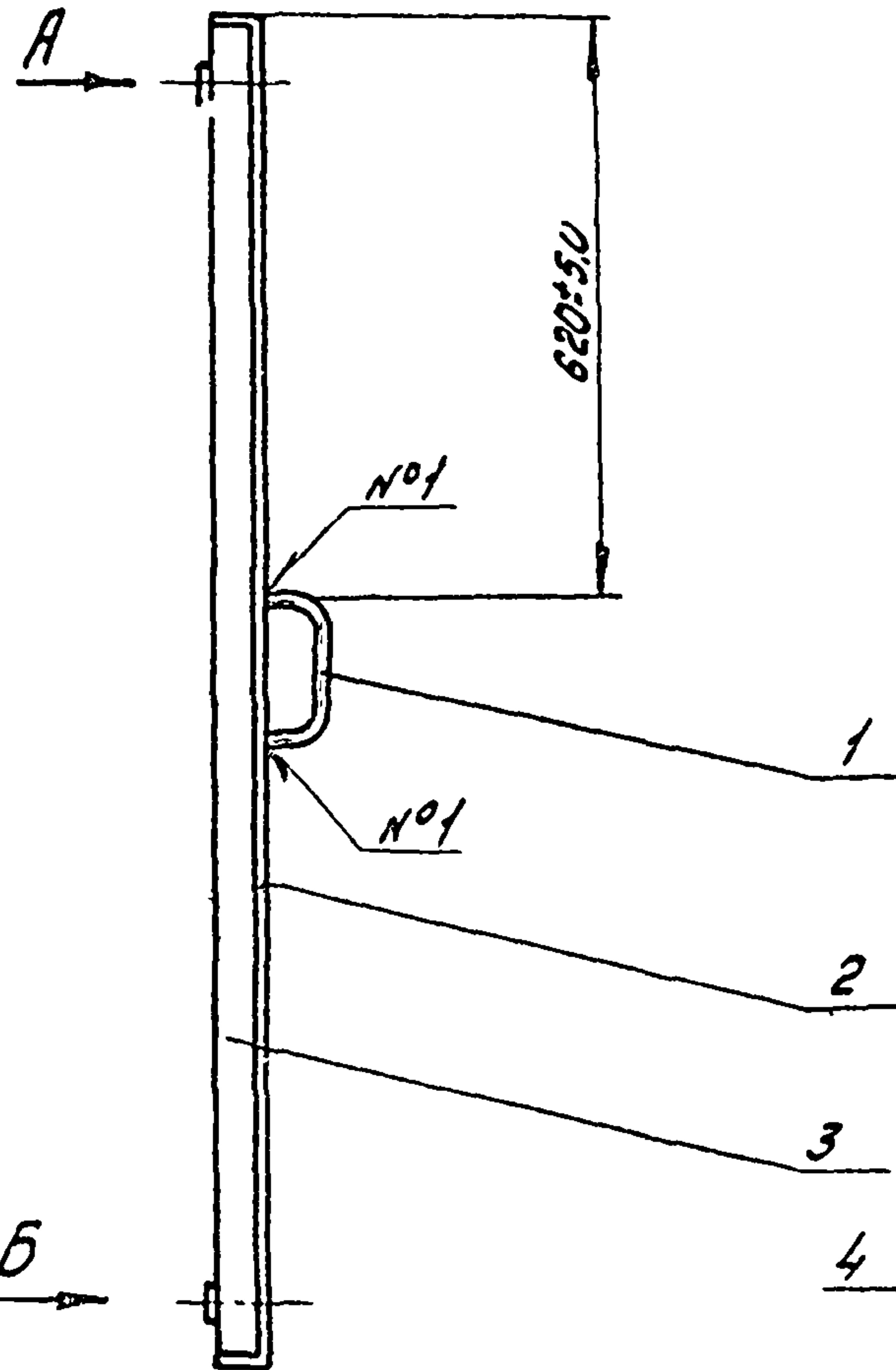
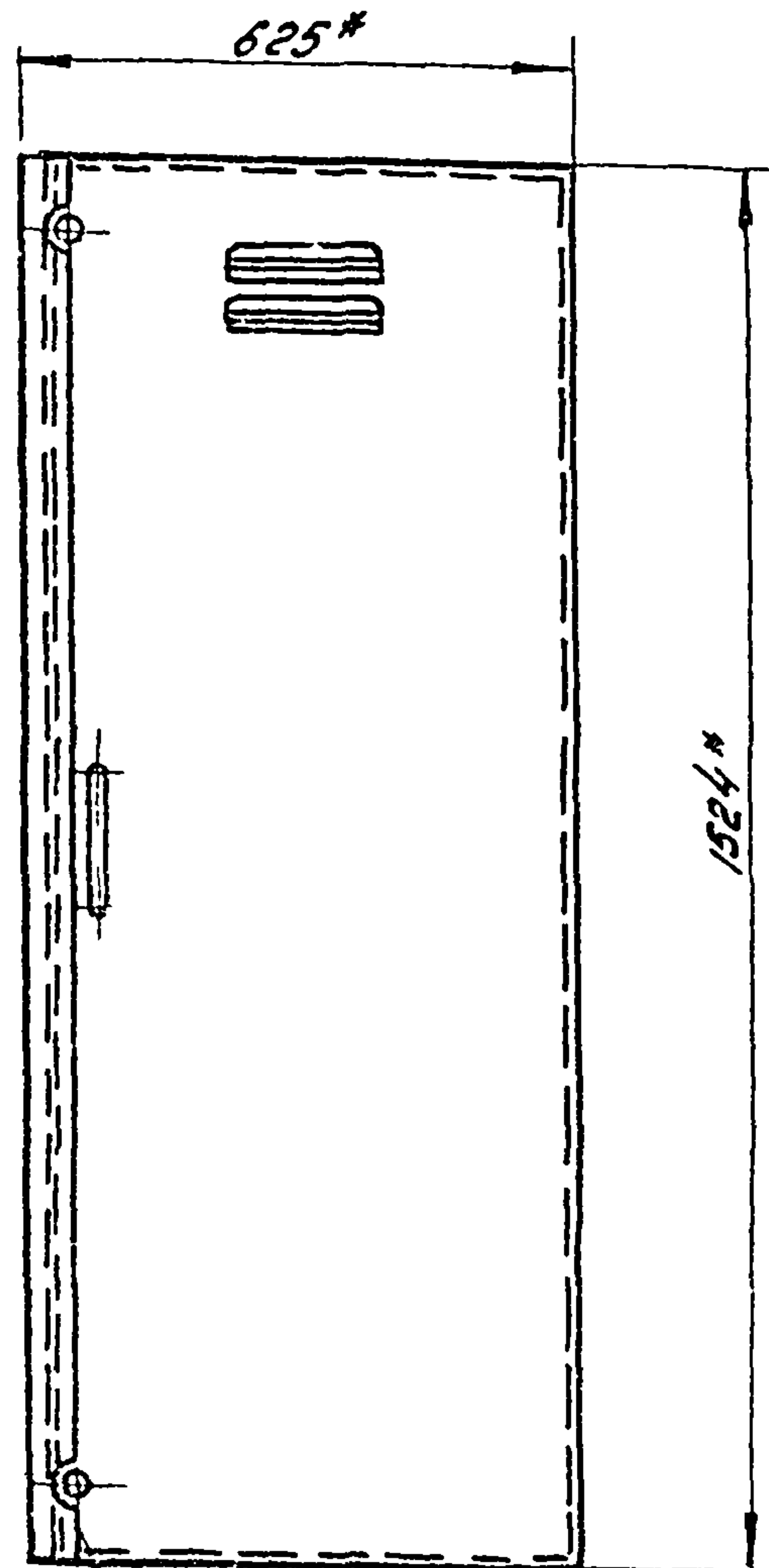
Уч. № подл. Подпись и дата  
Взам. инв. № 2258 Подпись и дата



|   |           |          |       |      |
|---|-----------|----------|-------|------|
| УСГ 1.01.01.01                                |           |          |       |      |
| Узм.  | Лист      | № докум. | Подп. | Дата |
| Разр.   | Гурина    | 24.4     | 09.87 |      |
| Провер.                                       | Усуплевич | 20.5     | 09.87 |      |
| Т.контр.                                      |           |          |       |      |
| Н.контр.                                      | Усуплевич | 20.5     | 09.87 |      |
| Утв.  |           |          |       |      |
| Ручка   |           |          |       |      |
| Круз В.В. ГОСТ 2590-71<br>Ст 3-Т. ГОСТ 535-79 |           |          |       |      |
| Лист  | Листов    | Масштаб  |       |      |
| Н   | 0,10      | 1:1      |       |      |
| Институт<br>МосгазНИИпроект                   |           |          |       |      |
| Копирован: Заброва<br>Формат А4               |           |          |       |      |

УСГ 1.01.01.00СБ

Т.п. 905-1-34.87 ол э



- 1. Сварные швы по гост 5264-80
- 2. \* Размеры для стоек

Учб. и листы  
Технический проект  
Взлом УИАН  
УИАН  
УИАН  
УИАН

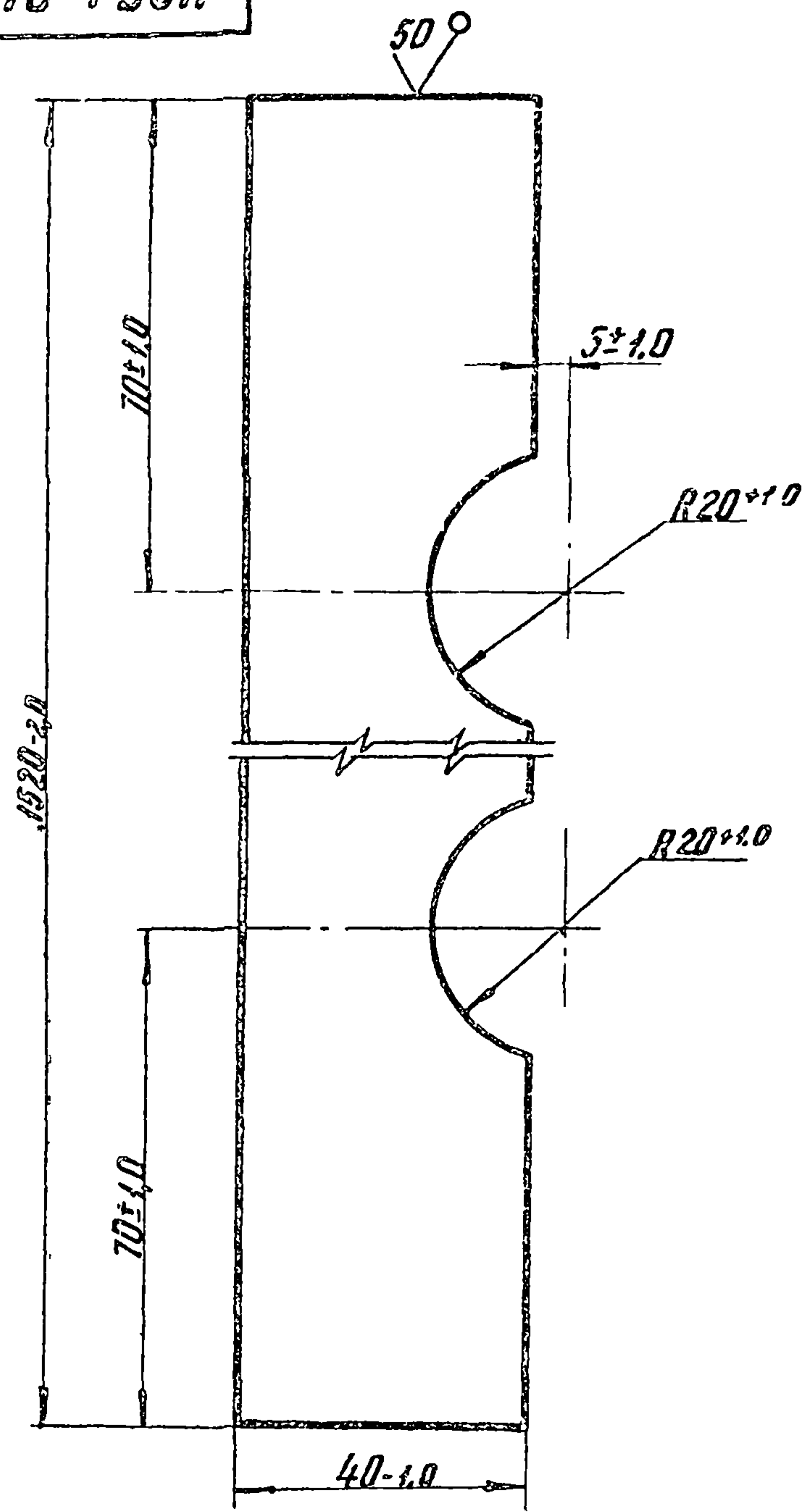
|          |          |          |         |                  |                             |          |         |
|----------|----------|----------|---------|------------------|-----------------------------|----------|---------|
|          |          |          |         | УСГ 1.01.01.00СБ |                             |          |         |
| Изм      | Лист     | Проектом | Подпись | Дата             | Дверь<br>Сборочный чертеж   |          |         |
| Разроб.  | Гулпина  | Тус      | 09.87   |                  |                             |          |         |
| Проб.    | Уосилеву | Уос      | 09.87   |                  | Лит.                        | Масса    | Масштаб |
| Т.контр. |          |          |         |                  | Н                           | 18,6     | 1:1     |
| Н.контр. | Уосилеву | Уос      | 09.87   |                  | Лист                        | Листов 1 |         |
| Утв.     |          |          |         |                  | Институт<br>МосгазНИИпроект |          |         |

Копировал: Радина

Формат А3

Т.п. 905-1-34.87 сл. 2

УСГ 1.01.01.02



✓ (✓)

|            |            |             |       |
|------------|------------|-------------|-------|
| Исполн.    | Провер.    | Утвер.      | Дата  |
| М.И.Иванов | С.В.Петров | И.И.Сидоров | 02.88 |
| М.И.Иванов | С.В.Петров | И.И.Сидоров | 02.88 |
| М.И.Иванов | С.В.Петров | И.И.Сидоров | 02.88 |

|                             |          |                 |
|-----------------------------|----------|-----------------|
| УСГ 1.01.01.02              |          |                 |
| Панка                       | Лист     | Масса           |
|                             | И        | 0,95            |
| Лист                        | Листов 1 |                 |
|                             | Институт |                 |
| Лист Б-ПН-2.0 ГОСТ 19903-74 |          | МосгазНИИпроект |
| 3-IV-См3 ГОСТ 16523-70      |          | Фармак. 44      |

УСГ 1.01.01.03

Рис. 1

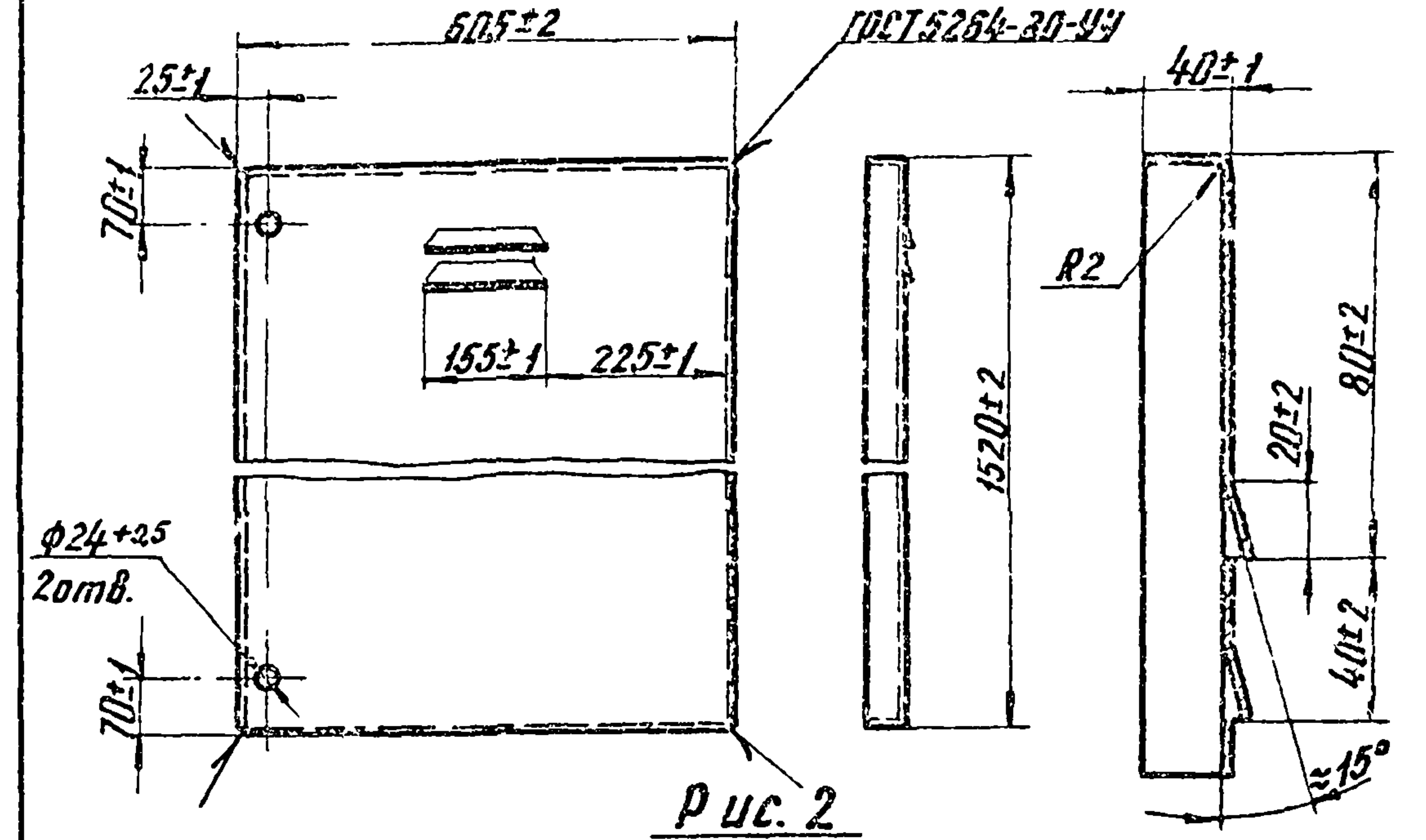
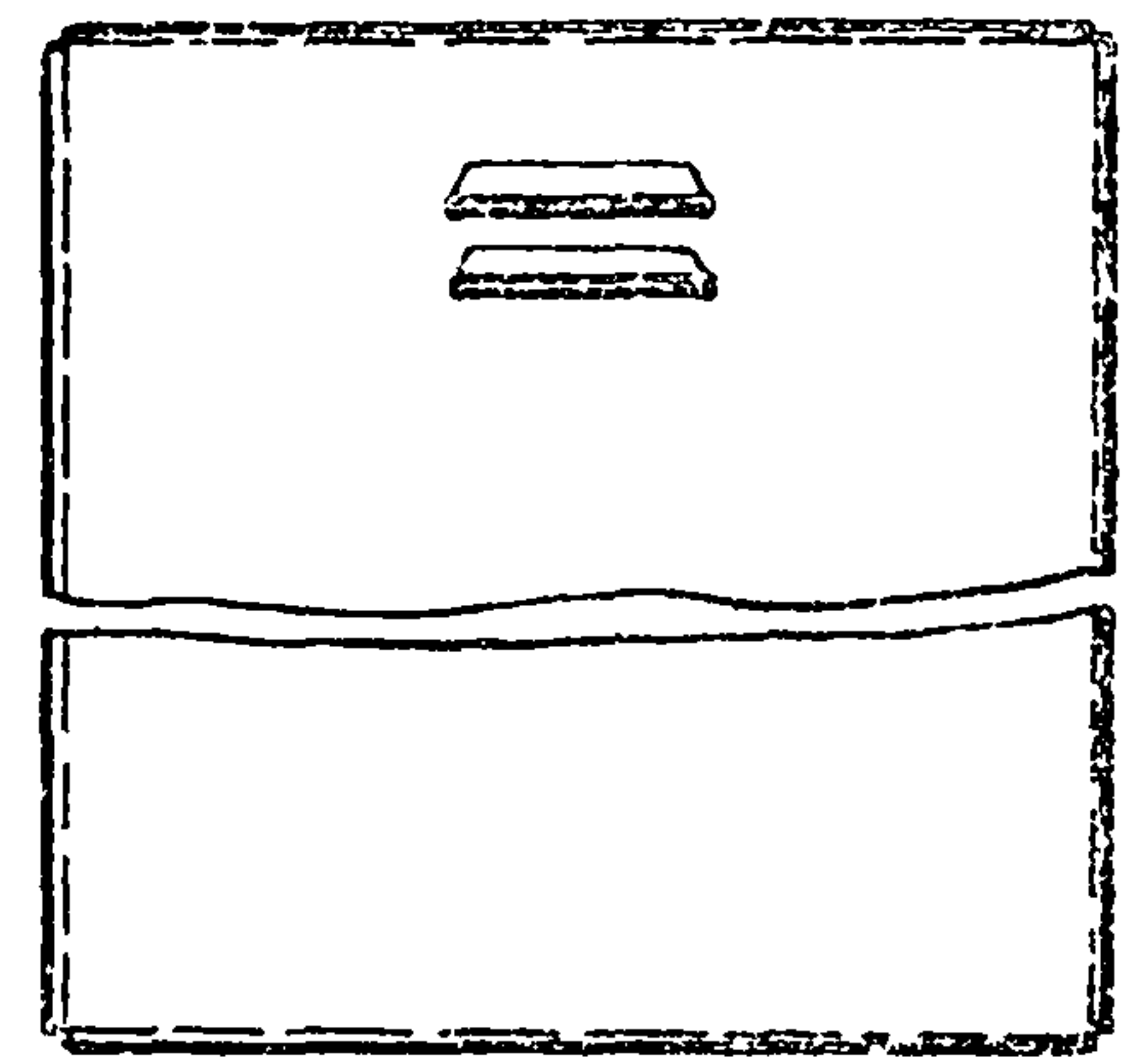


Рис. 2

Остальное - см. рис. 1



| Обозначение    | Рис. |
|----------------|------|
| УСГ 1.01.01.03 | 1    |
| -01            | 2    |

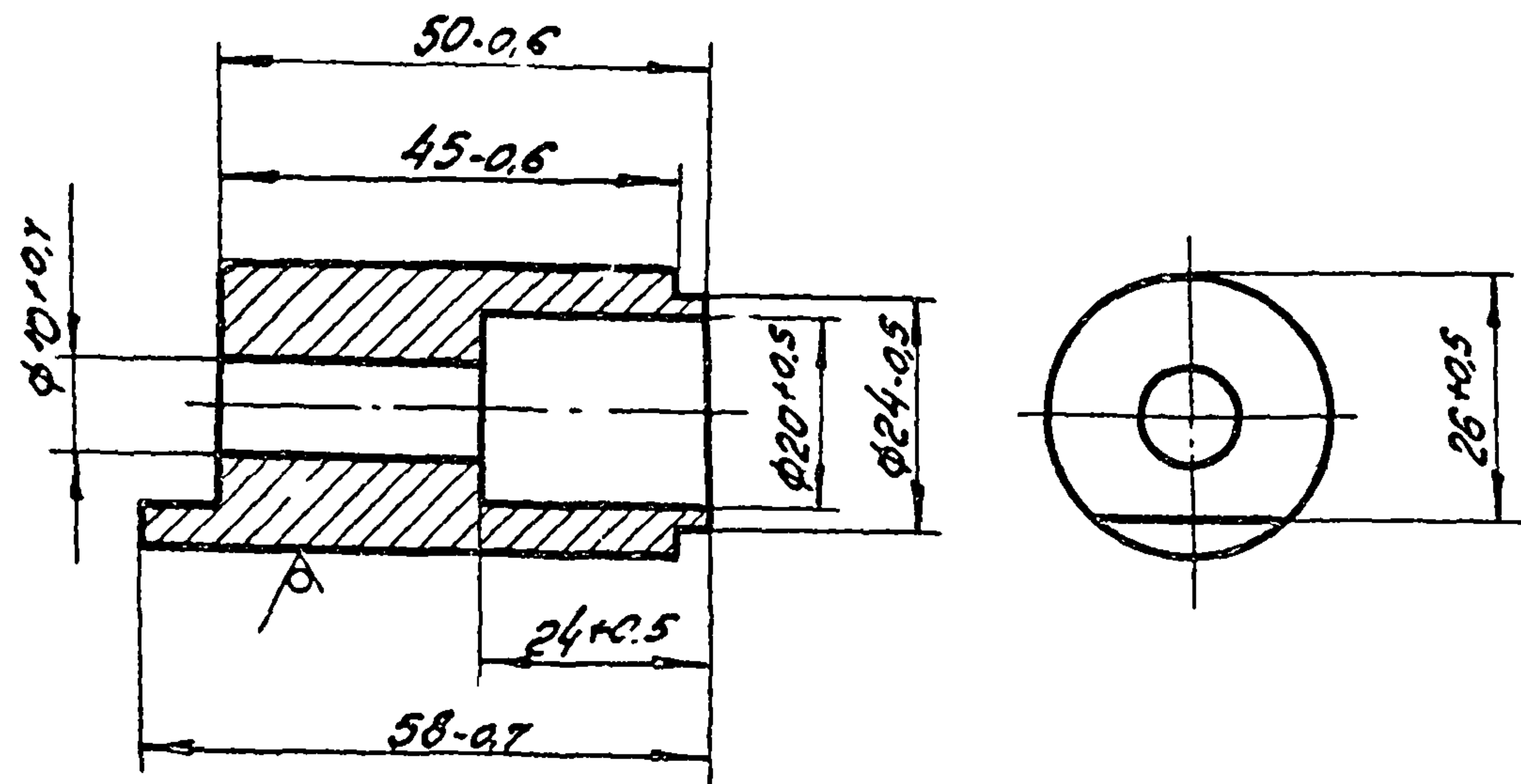
|            |            |             |       |
|------------|------------|-------------|-------|
| Исполн.    | Провер.    | Утвер.      | Дата  |
| М.И.Иванов | С.В.Петров | И.И.Сидоров | 02.88 |
| М.И.Иванов | С.В.Петров | И.И.Сидоров | 02.88 |
| М.И.Иванов | С.В.Петров | И.И.Сидоров | 02.88 |

|                             |          |                 |
|-----------------------------|----------|-----------------|
| УСГ 1.01.01.03              |          |                 |
| Панель                      | Лист     | Масса           |
|                             | И        | 17,1            |
| Лист                        | Листов 1 |                 |
|                             | Институт |                 |
| Лист Б-ПН-2.0 ГОСТ 19903-74 |          | МосгазНИИпроект |
| 3-IV-См3 ГОСТ 16523-70      |          | Фармак. 44      |

44 70 40 1-1 ДЖ

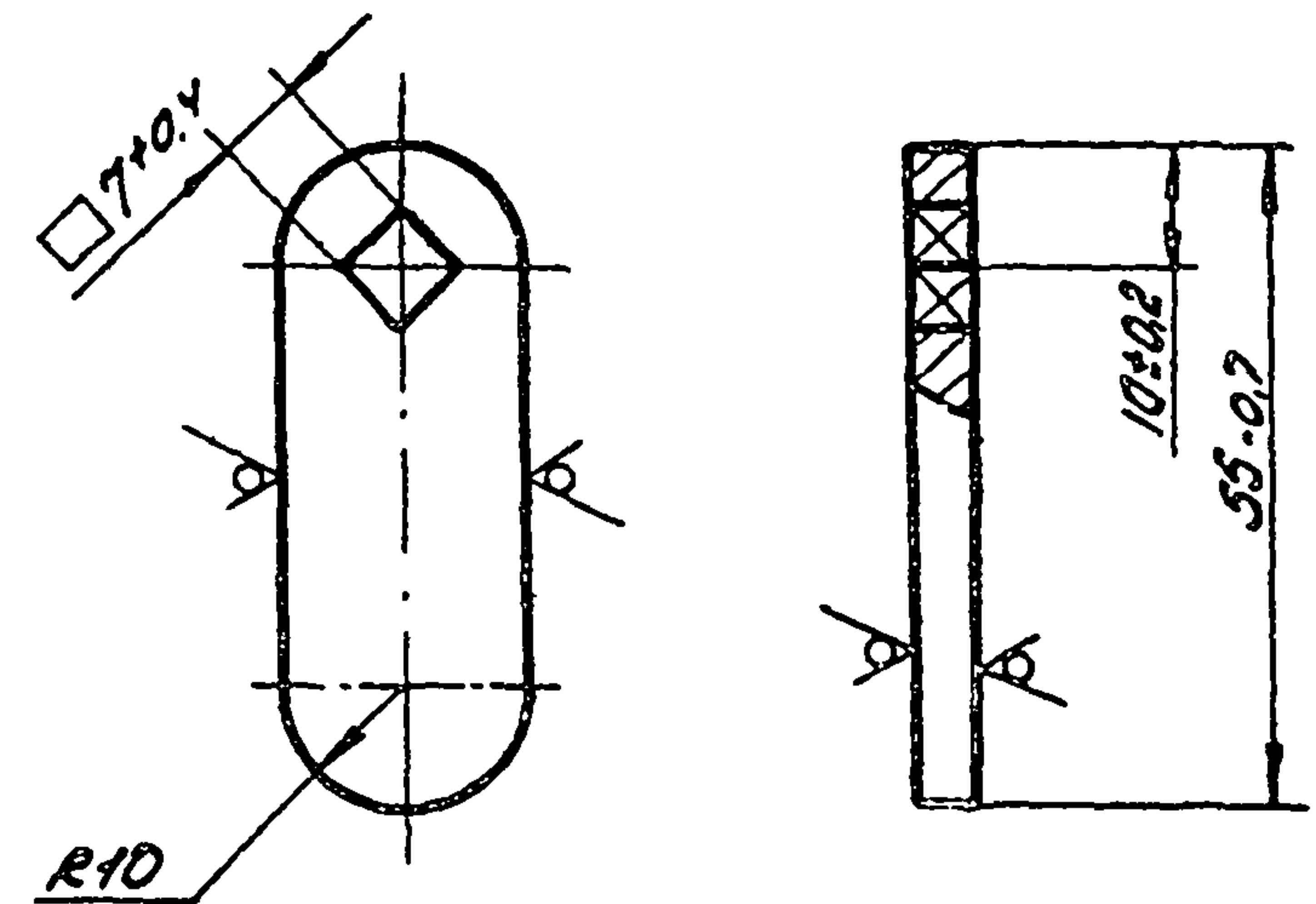
125 ✓(✓)

Т.п. 905-1-34.87 а.п. 2



90 40 1-1 ДЖ

125 ✓(✓)



Учб. № 1001, Подпись и дата, Взам. инв. №, Инв. № учбл., Подпись и дата

|          |          |          |       |      |
|----------|----------|----------|-------|------|
| Изм.     | Лист     | № докум. | Подп. | Дата |
| Разраб.  | Зулфина  | Лус      | 09.87 |      |
| Проб.    | Уосилеву | Лус      | 09.87 |      |
| Т.контр. |          |          |       |      |
| И.контр. | Уосилеву | Лус      | 09.87 |      |
| Утв.     |          |          |       |      |

|                    |       |                 |  |
|--------------------|-------|-----------------|--|
| УСГ 1.01.01.04     |       |                 |  |
| Втулка             |       |                 |  |
| Лист               | Масса | Масштаб         |  |
| И                  | 0,20  | 1:1             |  |
| Лист               |       | Листов          |  |
| Иркутск            |       | Институт        |  |
| Ст 3-1-ГОСТ 535-79 |       | МосгазНИИпроект |  |

Копировал: Радина Формат А4

Учб. № 1001, Подпись и дата, Взам. инв. №, Инв. № учбл., Подпись и дата

|          |          |          |       |      |
|----------|----------|----------|-------|------|
| Изм.     | Лист     | № докум. | Подп. | Дата |
| Разраб.  | Зулфина  | Лус      | 09.87 |      |
| Проб.    | Уосилеву | Лус      | 09.87 |      |
| Т.контр. |          |          |       |      |
| И.контр. | Уосилеву | Лус      | 09.87 |      |
| Утв.     |          |          |       |      |

|                    |       |                 |  |
|--------------------|-------|-----------------|--|
| УСГ 1.01.06        |       |                 |  |
| Планка             |       |                 |  |
| Лист               | Масса | Масштаб         |  |
| И                  | 0,04  | 1:1             |  |
| Лист               |       | Листов          |  |
| Иркутск            |       | Институт        |  |
| Ст 3-1-ГОСТ 535-79 |       | МосгазНИИпроект |  |

Копировал: Радина Формат А4



Т.п 905-1-34.87 ал.2

Уч. № 00001 Год подписи и дата 87.11.11 Уч. № 00001

| Формат | Зона | Лист | Обозначение      | Наименование  | Кол. | Примечание |
|--------|------|------|------------------|---|------|------------|
|        |      |      |                  | <u>Документация</u>   |      |            |
| A3     |      |      | УСГ 1.01.03.00СБ | Сборочный чертеж  |      |            |
|        |      |      |                  | <u>Детали</u>   |      |            |
| A4     | 1    |      | УСГ 1.01.03.01   | Уголок  | 4    |            |
|        | 2    |      | -01              | Уголок  | 4    |            |
| A4     | 3    |      | УСГ 1.01.03.02   | Швеллер   | 1    |            |
|        | 4    |      | -01              | Швеллер   | 2    |            |
| A4     | 5    |      | УСГ 1.01.03.03   | Уголок  | 1    |            |
| A4     | 6    |      | УСГ 1.01.03.04   | Скоба   | 1    |            |
|        | 7    |      | -01              | Скоба   | 1    |            |
| A4     | 8    |      | УСГ 1.01.03.05   | Скоба   | 1    |            |
| A4     | 9    |      | УСГ 1.01.03.06   | Кольцо  | 1    |            |
| A4     | 10   |      | УСГ 1.01.03.07   | Косынка   | 4    |            |
| A4     | 11   |      | УСГ 1.01.03.08   | Щиток   | 1    |            |
| A3     | 12   |      | УСГ 1.01.03.09   | Лист  | 1    |            |
|        | 13   |      | -01              | Лист  | 1    |            |
| B4     | 15   |      | УСГ 1.01.03.12   | Уголок $h = 1040 - 2.0$<br>Уголок Б-50x50x5 ГОСТ 8509-76<br>Ст 3-I-ГОСТ 535-79  | 8    | 3,92 кг    |
| B4     | 16   |      | УСГ 1.01.03.13   | Полоса<br>Полоса Б-2-4x70 ГОСТ 103-76<br>Ст 3-I-ГОСТ 535-79<br>$L = 2500 - 2.0$ | 2    | 5,5 кг     |

УСГ 1.01.03.00

|          |          |          |       |      |
|----------|----------|----------|-------|------|
| Узм      | Лист     | № докум. | Подп. | Дата |
| Разр.    | Гулина   | Упр.     | 09.87 |      |
| Проб.    | Усуплеву | Упр.     | 09.87 |      |
| Н.контр. | Усуплеву | Упр.     | 09.87 |      |
| Узм.     |          |          |       |      |

Каркас шкафа  
Институт  
МосгазПУпроект

Копировал: Забрулова формат А4

Уч. № 00001 Год подписи и дата 87.11.11 Уч. № 00001

| Формат | Зона | Лист | Обозначение    | Наименование  | Кол. | Примечание |
|--------|------|------|----------------|---|------|------------|
| B4     | 17   |      | УСГ 1.01.03.14 | Лист  |      |            |
|        |      |      |                | Лист Б-ПН-2.0 ГОСТ 19903-74<br>3-IV-Ст 3 ГОСТ 16523-70<br>(260x1110)-2.0  | 2    | 4,53 кг    |
| B4     | 18   |      | УСГ 1.01.03.15 | Лист  |      |            |
|        |      |      |                | Лист Б-ПН-2.0 ГОСТ 19903-74<br>3-IV-Ст 3 ГОСТ 16523-70<br>(825x1110)-2.0  | 1    | 16,11 кг   |
| B4     | 19   |      | УСГ 1.01.03.16 | Лист  |      |            |
|        |      |      |                | Лист Б-ПН-2.0 ГОСТ 19903-74<br>3-IV-Ст 3 ГОСТ 16523-70<br>(1085x1110)-2.0 | 1    | 17,17 кг   |
| B4     | 20   |      | УСГ 1.01.03.17 | Лист  |      |            |
|        |      |      |                | Лист Б-ПН-2.0 ГОСТ 19903-74<br>3-IV-Ст 3 ГОСТ 16523-70<br>(1120x2480)-2.0 | 1    | 43,61 кг   |
|        |      |      |                | Стандартные изделия   |      |            |
|        |      | 22   |                | Петля ПН5-60<br>ГОСТ 5088-78  | 16   |            |

УСГ 1.01.03.00

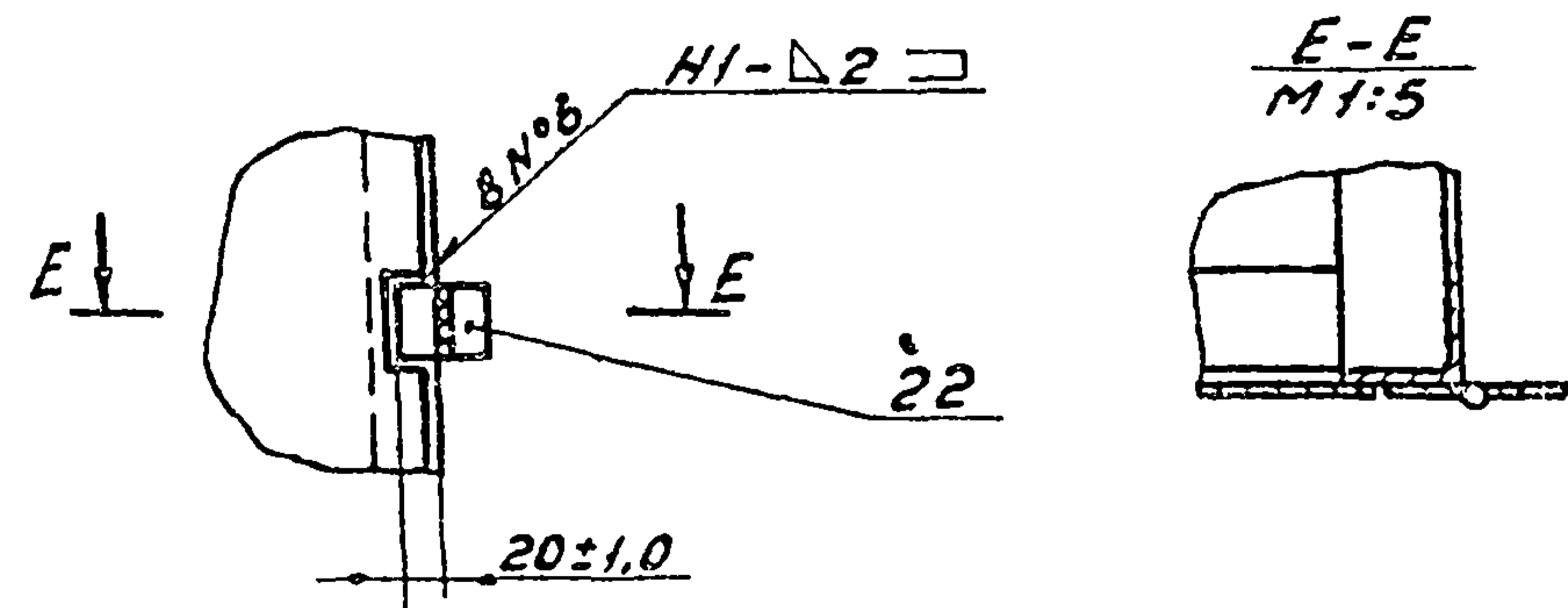
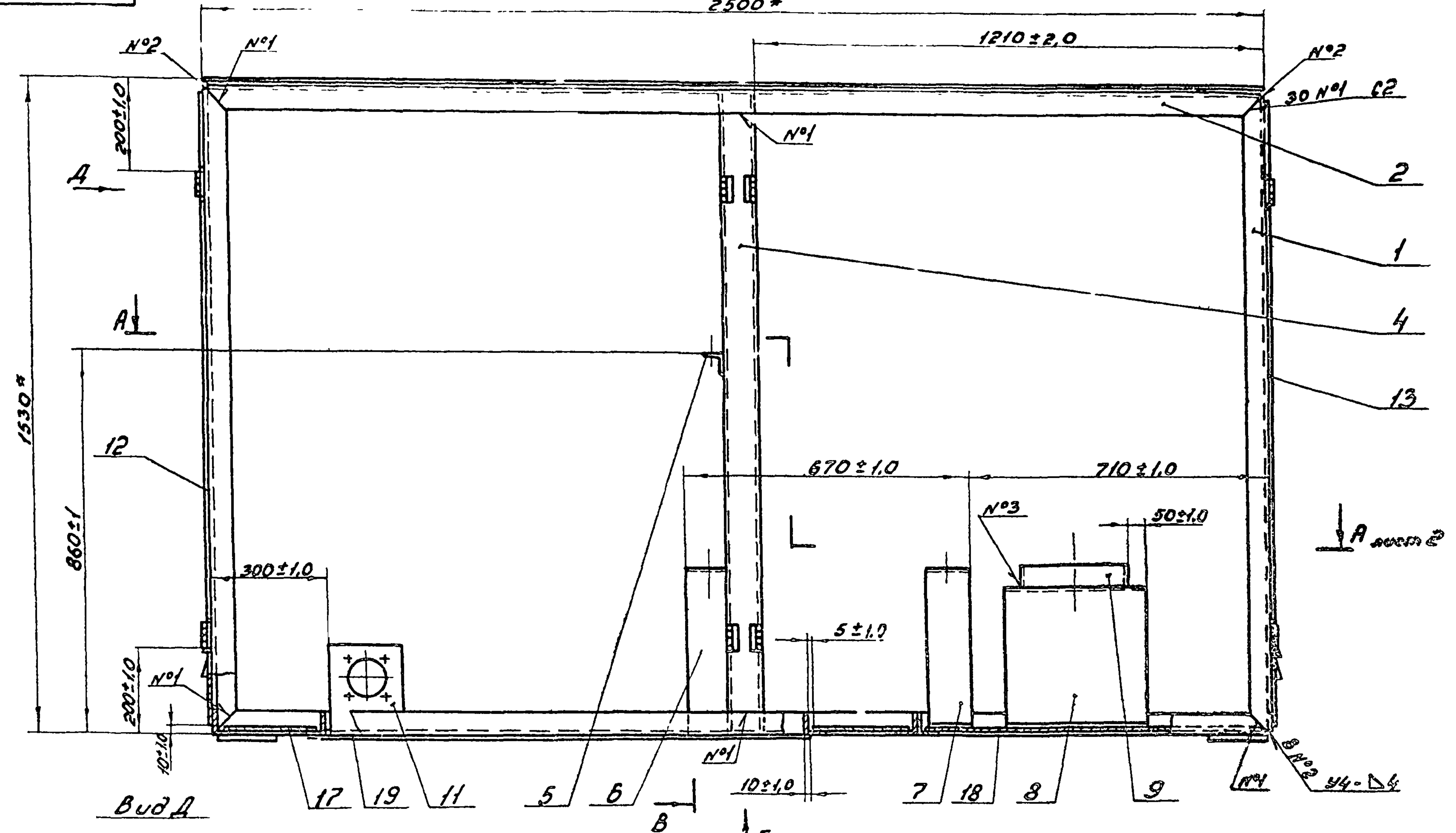
|     |      |          |       |      |
|-----|------|----------|-------|------|
| Узм | Лист | № докум. | Подп. | Дата |
|     |      |          |       |      |

Копировал: Забрулова формат А4

УСГ 1.01.03.00СБ

лист 3  
2500\*

Т.р. 905-1-34.87 3Л.2



Б лист 2  
1. Сварные швы по ГОСТ 5264-80.  
2. \* Размеры для справок.

| УСГ 1.01.03.00СБ |           |       |       | Лист            | Масштаб  | Масштаб |
|------------------|-----------|-------|-------|-----------------|----------|---------|
| Узл. лист        | № докум.  | Подп. | Дата  | Н               | 3/11     | 1:10    |
| Разроб.          | Гулчина   | Лул.  | 09.87 | Лист 1          | Листов 3 |         |
| Провер.          | Уосилевуи | Лул.  | 09.87 | Институт        |          |         |
| Т. контр.        |           |       |       | МоегосНИИпроект |          |         |
| Н. контр.        | Уосилевуи | Лул.  | 09.87 |                 |          |         |
| Утв.             |           |       |       |                 |          |         |

Копирован: Заврулова

Формат А3

Уч. № подл. Подпись и дата  
Взам. инв. № Инв. № 2х/80. Подпись и дата



УСР 1.01.03.00СБ

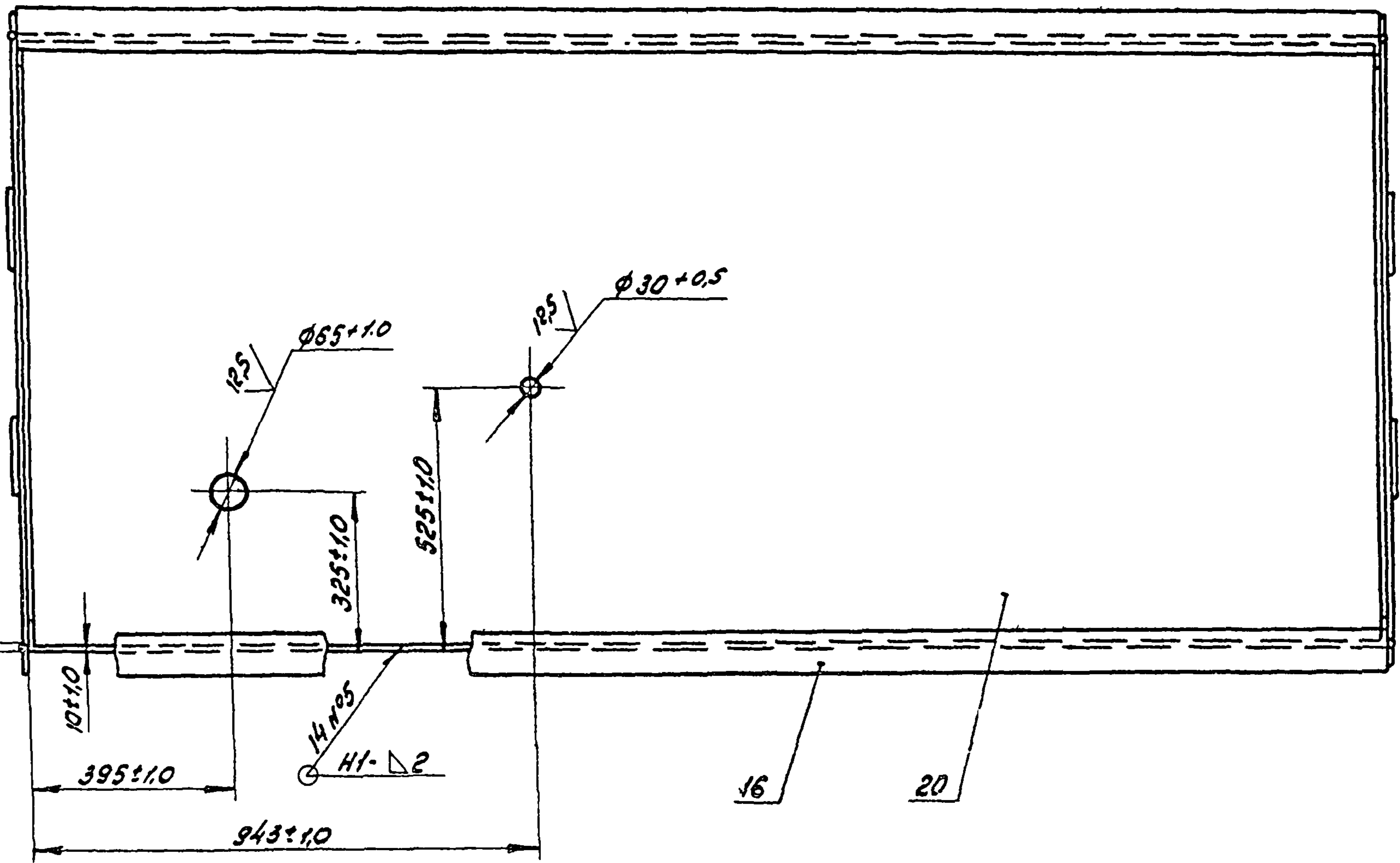
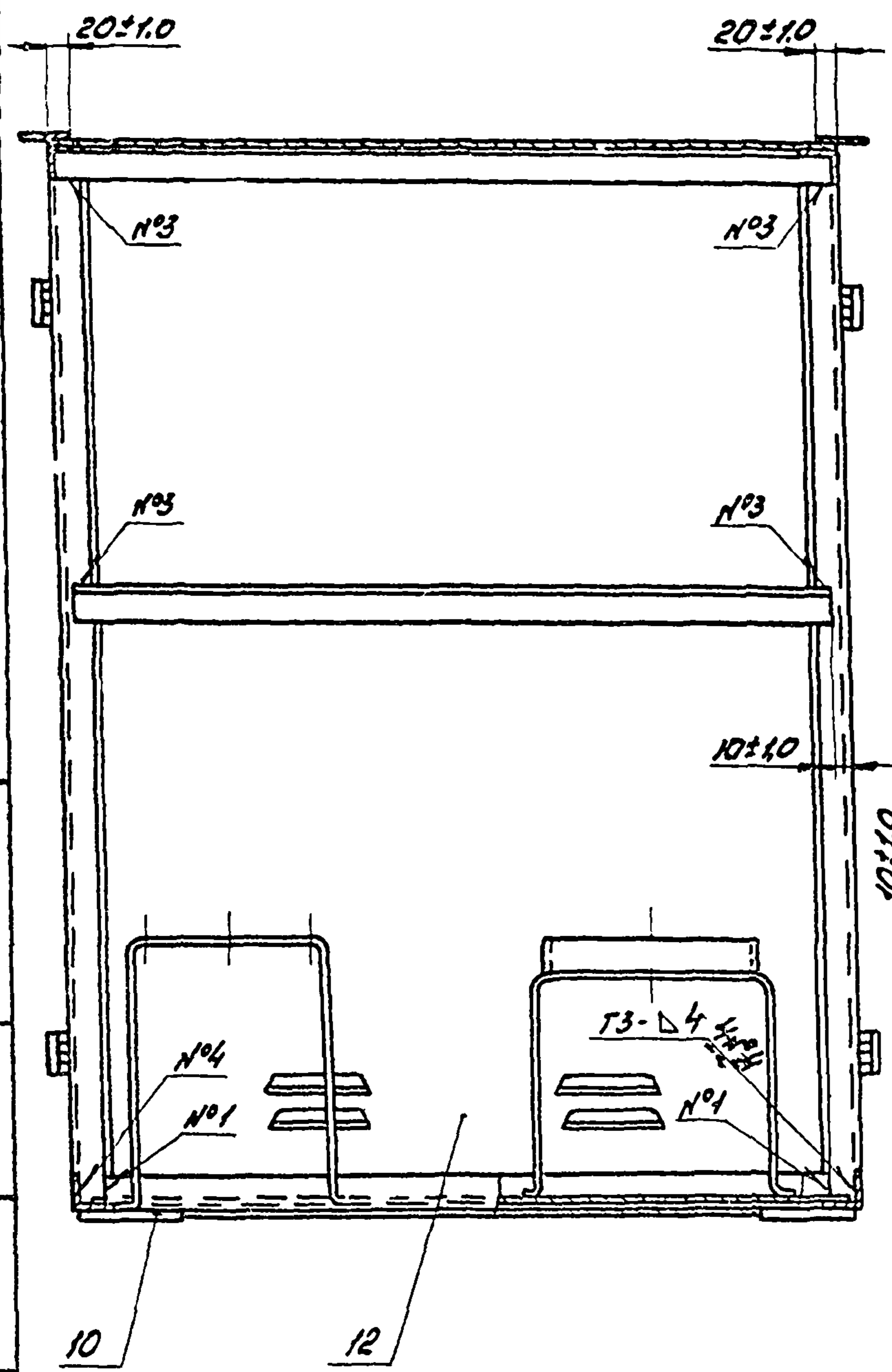
В-В лист

ВУДР лист

д.л.2

Т.п. 905-1-34.87

Учб. и лист. Подпись и дата. Учб. и лист. Подпись и дата.



|             |          |       |      |
|-------------|----------|-------|------|
| Учб. и лист | № докум. | Подп. | Дата |
|             |          |       |      |

УСР 1.01.03.00СБ

Лист 3

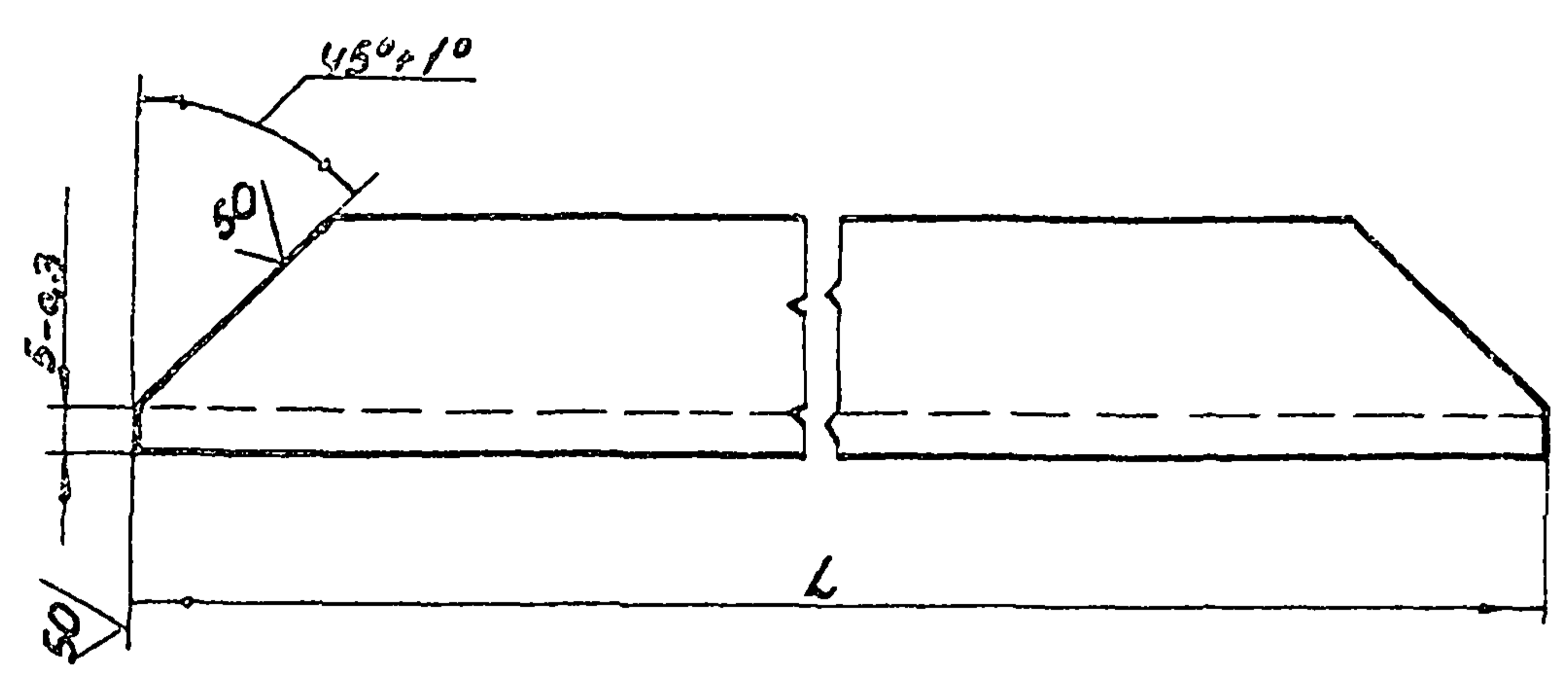
Копировал: Редина

Формат А3

УСГ 1.01.03.01

(1) A

Т.п. 905-1-34.87 ал.2



| Обозначение    | L, мм    | Масса, кг |
|----------------|----------|-----------|
| УСГ 1.01.03.01 | 1514-3.1 | 5.75      |
| -01            | 2490-4.0 | 9.39      |

|  |              |          |       |      |
|--|--------------|----------|-------|------|
| Уч. № подл. Подпись и дата<br>Разраб. Кудинов<br>Провер. Василевич<br>Т.контр.<br>И.контр. Василевич<br>Учб. | Уч. № докум. | № докум. | Подп. | Дата |
|  | Уч. № докум. | № докум. | Подп. | Дата |
|  | Уч. № докум. | № докум. | Подп. | Дата |
|  | Уч. № докум. | № докум. | Подп. | Дата |
|  | Уч. № докум. | № докум. | Подп. | Дата |

|                               |      |                 |         |
|-------------------------------|------|-----------------|---------|
| <b>УСГ 1.01.03.01</b>         |      |                 |         |
| <b>Уголок</b>                 | Лист | Масса           | Масштаб |
|                               | Н    | см. табл.       | 1:2     |
| Лист                          |      | Листов 1        |         |
| Уголок 50x50x5-Б-ГОСТ 8509-72 |      | Институт        |         |
| ГМЗ-И-ГОСТ 535-79             |      | МосгазНИИпроект |         |

Копировал: Забрюлова      Формат А4

УСГ 1.01.03.02

(1) A

Рис. 1

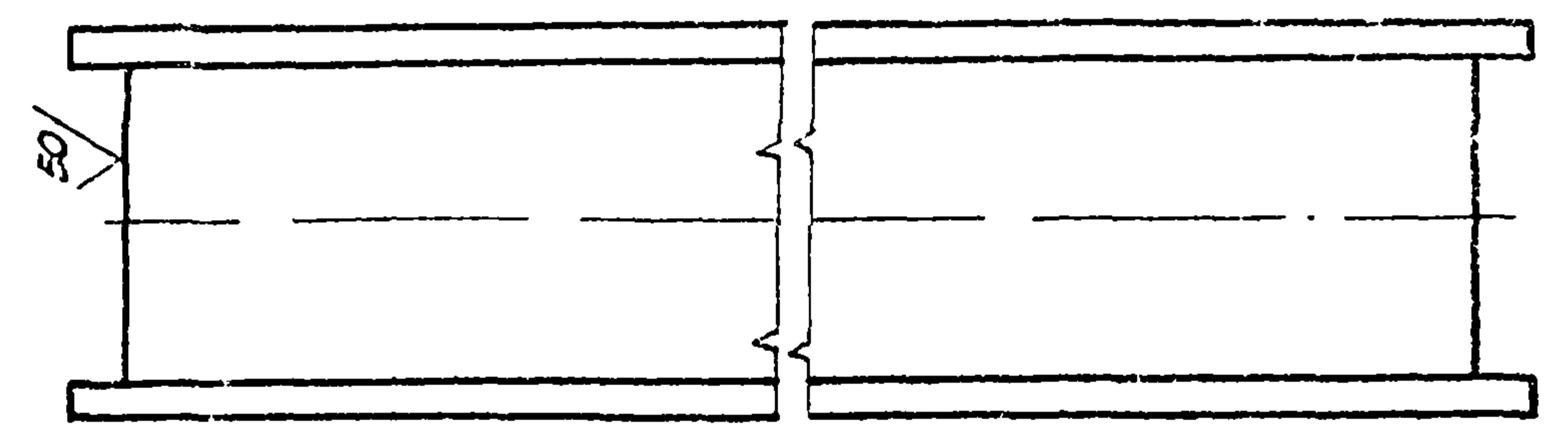
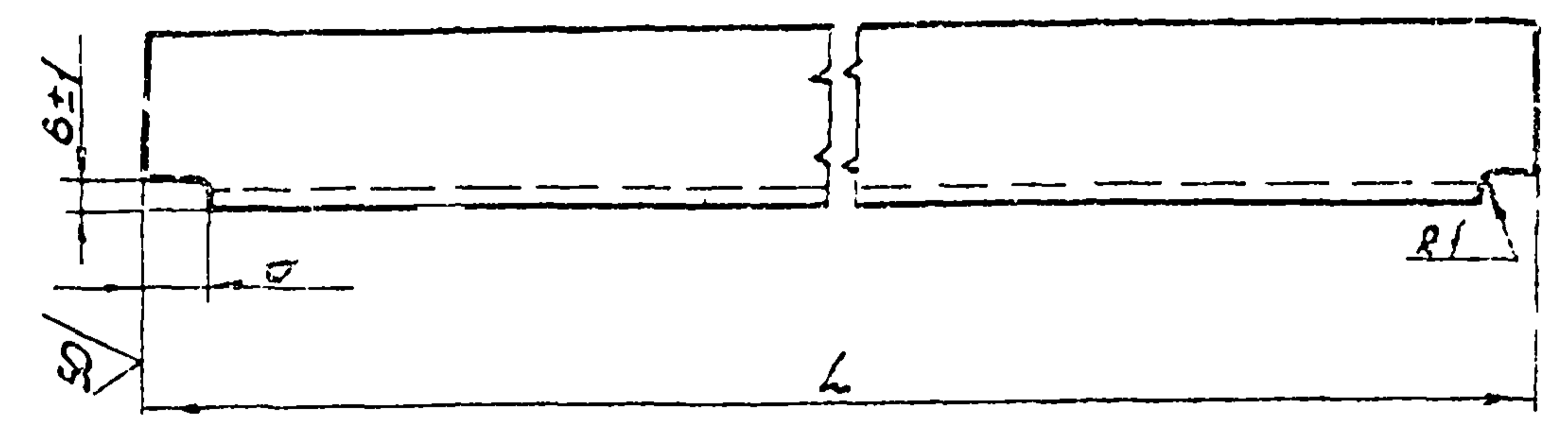
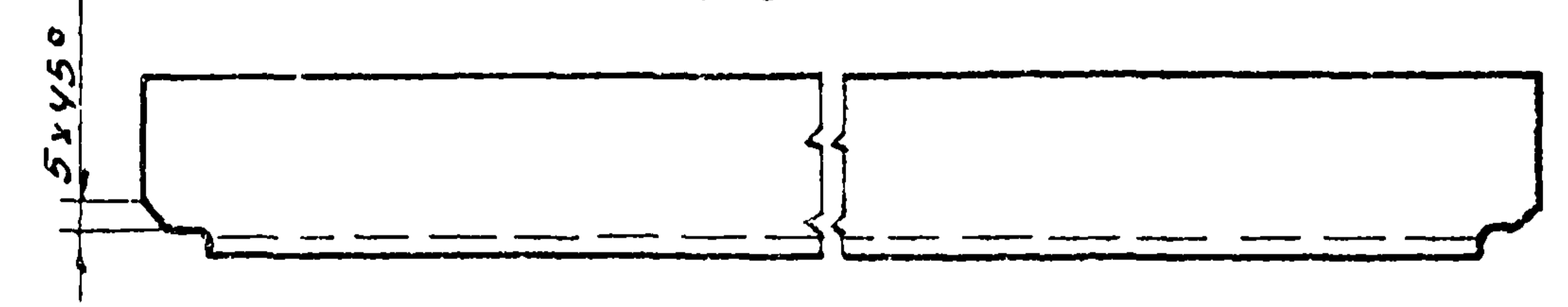


Рис. 2

Остальное - см. Рис. 1



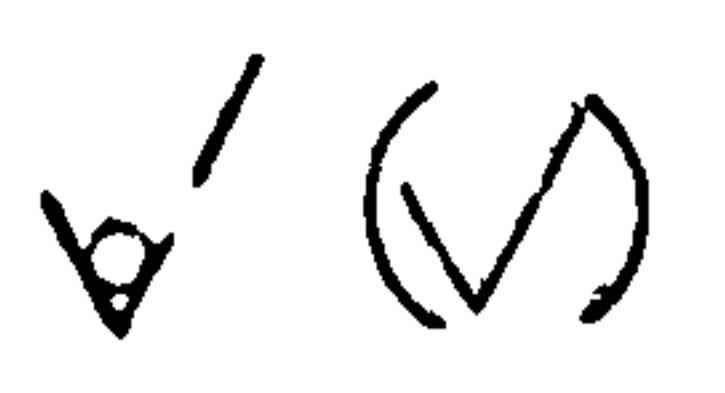
| Обозначение    | Рис. | L, мм    | σ, мм  | Масса, кг |
|----------------|------|----------|--------|-----------|
| УСГ 1.01.03.02 | 1    | 1058-2.6 | 11±1.0 | 7.47      |
| -01            | 2    | 1514-3.1 | 45±1.0 | 10.67     |

|  |              |          |       |      |
|--|--------------|----------|-------|------|
| Уч. № подл. Подпись и дата<br>Разраб. Кудинов<br>Провер. Василевич<br>Т.контр.<br>И.контр. Василевич<br>Учб. | Уч. № докум. | № докум. | Подп. | Дата |
|  | Уч. № докум. | № докум. | Подп. | Дата |
|  | Уч. № докум. | № докум. | Подп. | Дата |
|  | Уч. № докум. | № докум. | Подп. | Дата |
|  | Уч. № докум. | № докум. | Подп. | Дата |

|                        |      |                 |         |
|------------------------|------|-----------------|---------|
| <b>УСГ 1.01.03.02</b>  |      |                 |         |
| <b>Швеллер</b>         | Лист | Масса           | Масштаб |
|                        | Н    | см. табл.       | 1:2     |
| Лист                   |      | Листов 1        |         |
| Швеллер Б-ГОСТ 8240-72 |      | Институт        |         |
| ГМЗ-И-ГОСТ 535-79      |      | МосгазНИИпроект |         |

Копировал: Забрюлова      Формат А4

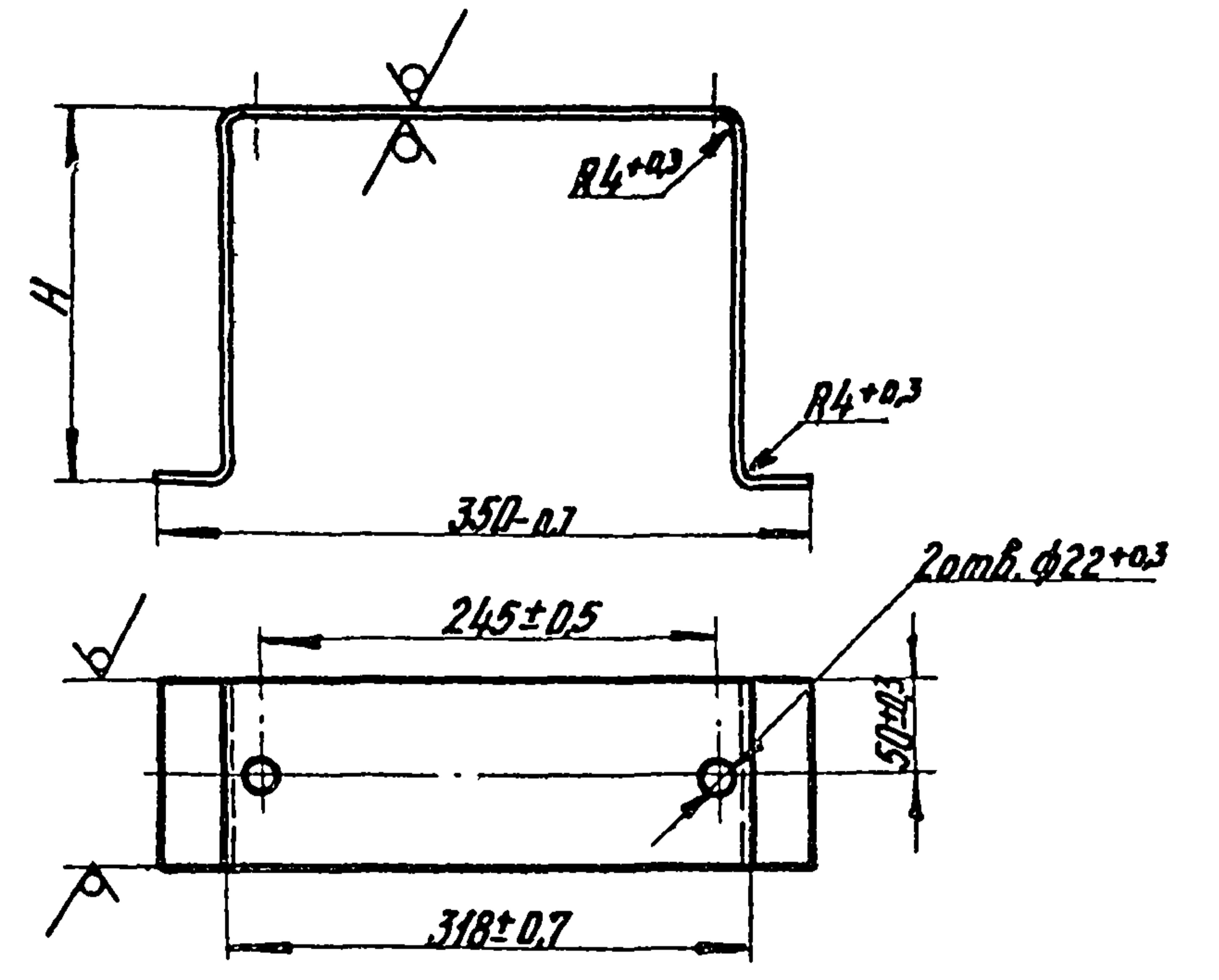
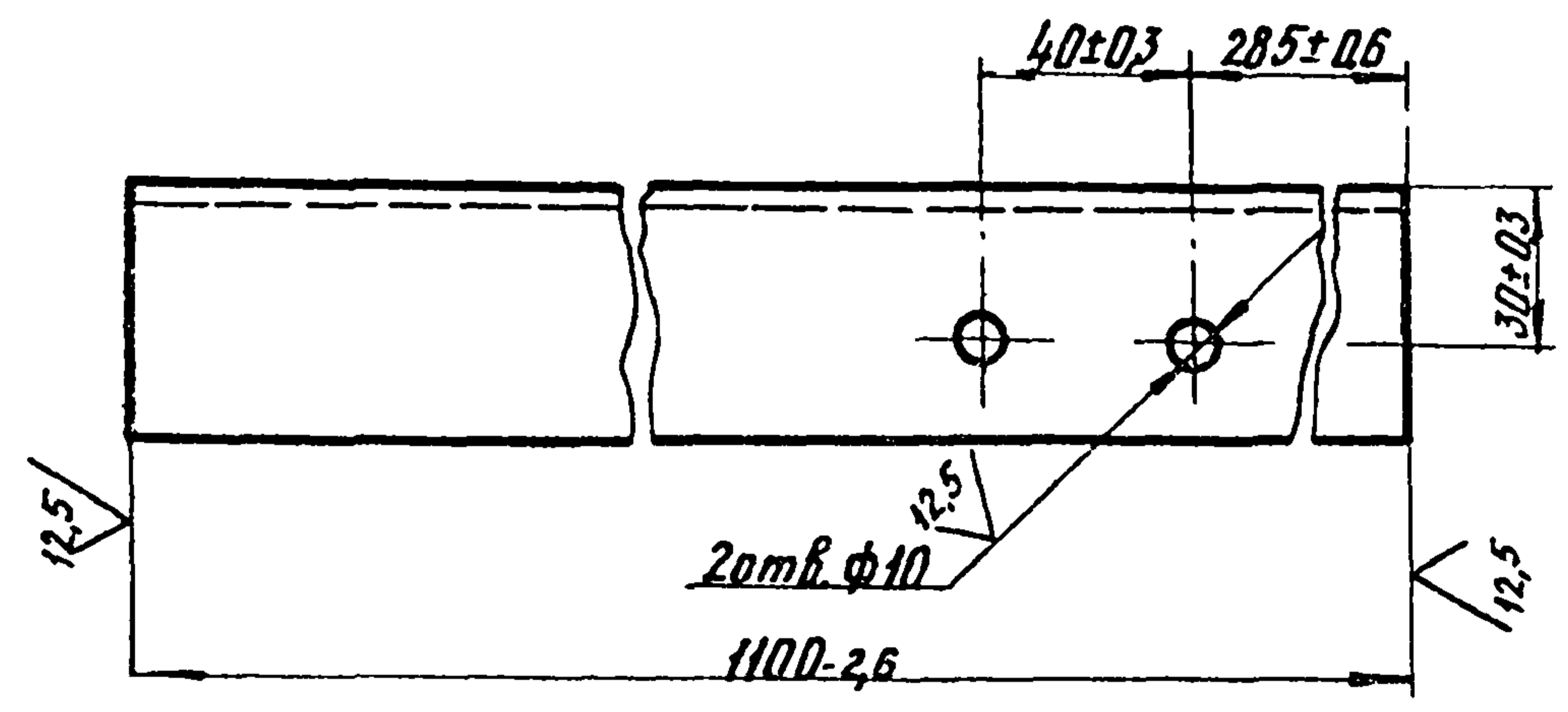
УСГ 1.01.03.03



УСГ 1.01.03.04



Т.п. 905-1-34.87 ар.2



| Обозначение    | Н. мм  |
|----------------|--------|
| УСГ 1.01.03.04 | 370-14 |
| -01            | 363-14 |

Циф. и табл. Подпись и дата  
 Форм. и табл. Подпись и дата  
 Инв. и табл. Подпись и дата

|     |      |            |      | УСГ 1.01.03.03 |                 |          |          |
|-----|------|------------|------|----------------|-----------------|----------|----------|
| Изм | Лист | И.докум.   | Подп | Дата           | Лист            | Масса    | Стандарт |
|     |      | Кондракова | И.И. | 09.87          | И               | 4,1      | 1:2      |
|     |      | Посилевич  | И.И. | 09.87          | Лист            | Листов 1 |          |
|     |      | И.контр    |      |                | Институт        |          |          |
|     |      | Уст.       |      |                | МоссаэНИИПроект |          |          |
|     |      |            |      |                | формат А4       |          |          |

Циф. и табл. Подпись и дата  
 Форм. и табл. Подпись и дата  
 Инв. и табл. Подпись и дата

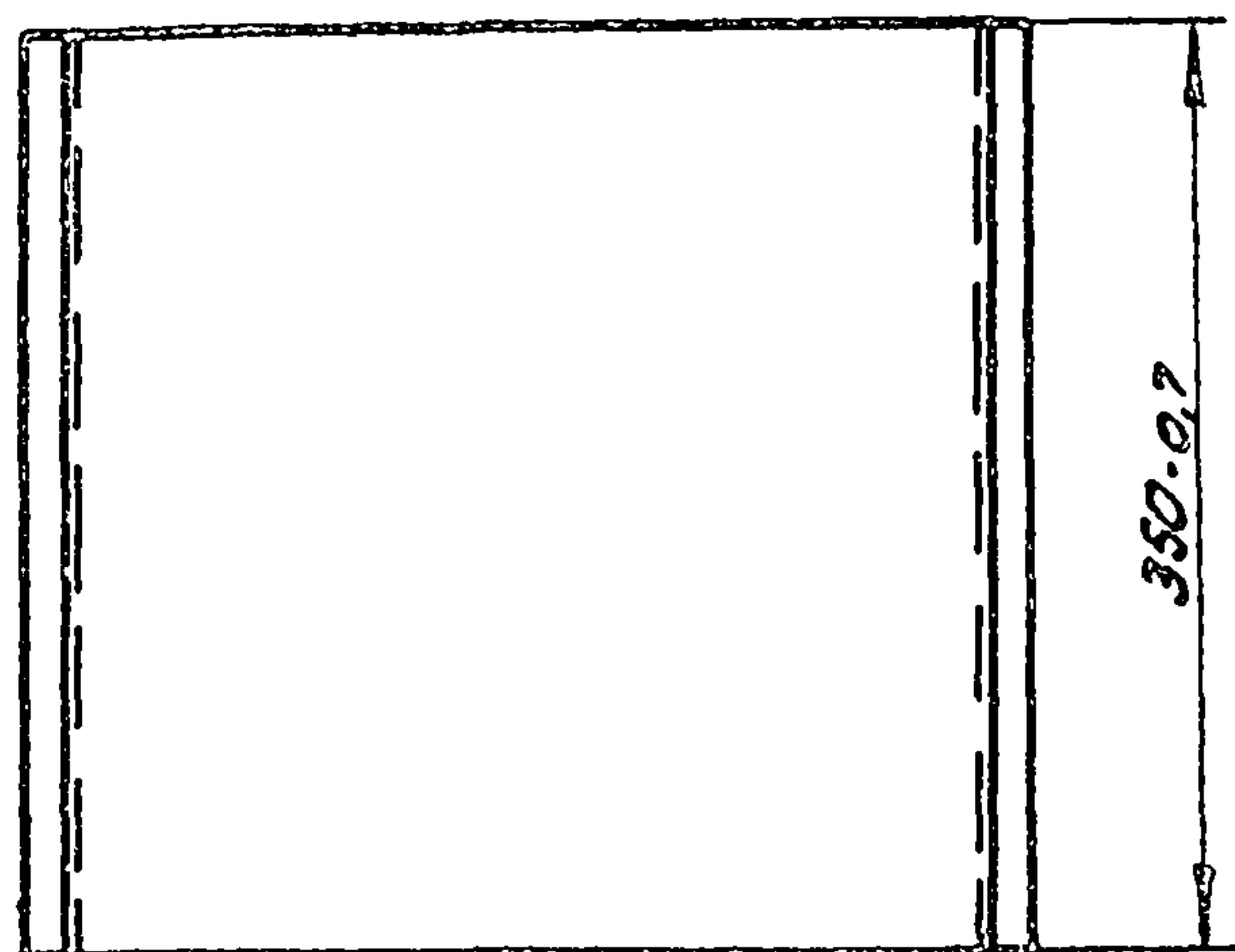
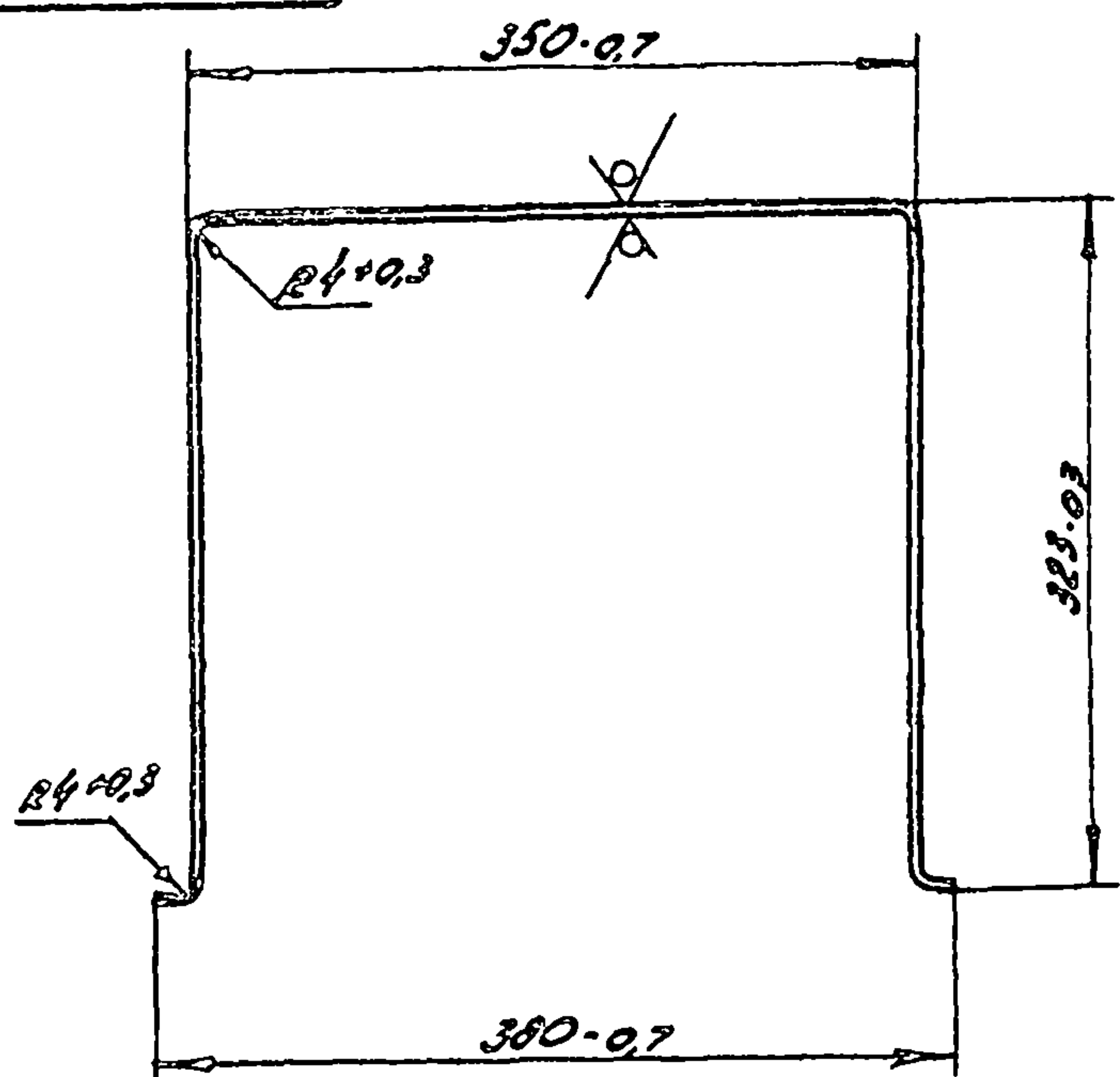
|     |      |            |      | УСГ 1.01.03.04 |                 |          |          |
|-----|------|------------|------|----------------|-----------------|----------|----------|
| Изм | Лист | И.докум.   | Подп | Дата           | Лист            | Масса    | Стандарт |
|     |      | Кондракова | И.И. | 09.87          | И               | 4,3      | 1:5      |
|     |      | Посилевич  | И.И. | 09.87          | Лист            | Листов 1 |          |
|     |      | И.контр    |      |                | Институт        |          |          |
|     |      | Уст.       |      |                | МоссаэНИИПроект |          |          |
|     |      |            |      |                | формат А4       |          |          |

копируемая: Жа

УСГ 1.01.03.05

1:5 (✓)

Т. н. 905-1-34.87 ар. 2



УСГ 1.01.03.05

СКОБ

| Лист | Масса | Масштаб  |
|------|-------|----------|
| И    | 18,24 | 1:5      |
| Лист |       | Листов 1 |

Исполн. Воелиев В. С. 09.87  
 Проверил. Умб. 09.87  
 Лист Б-ПН-40 ГОСТ 19903-74  
 Ст 3 ГОСТ 14637-79

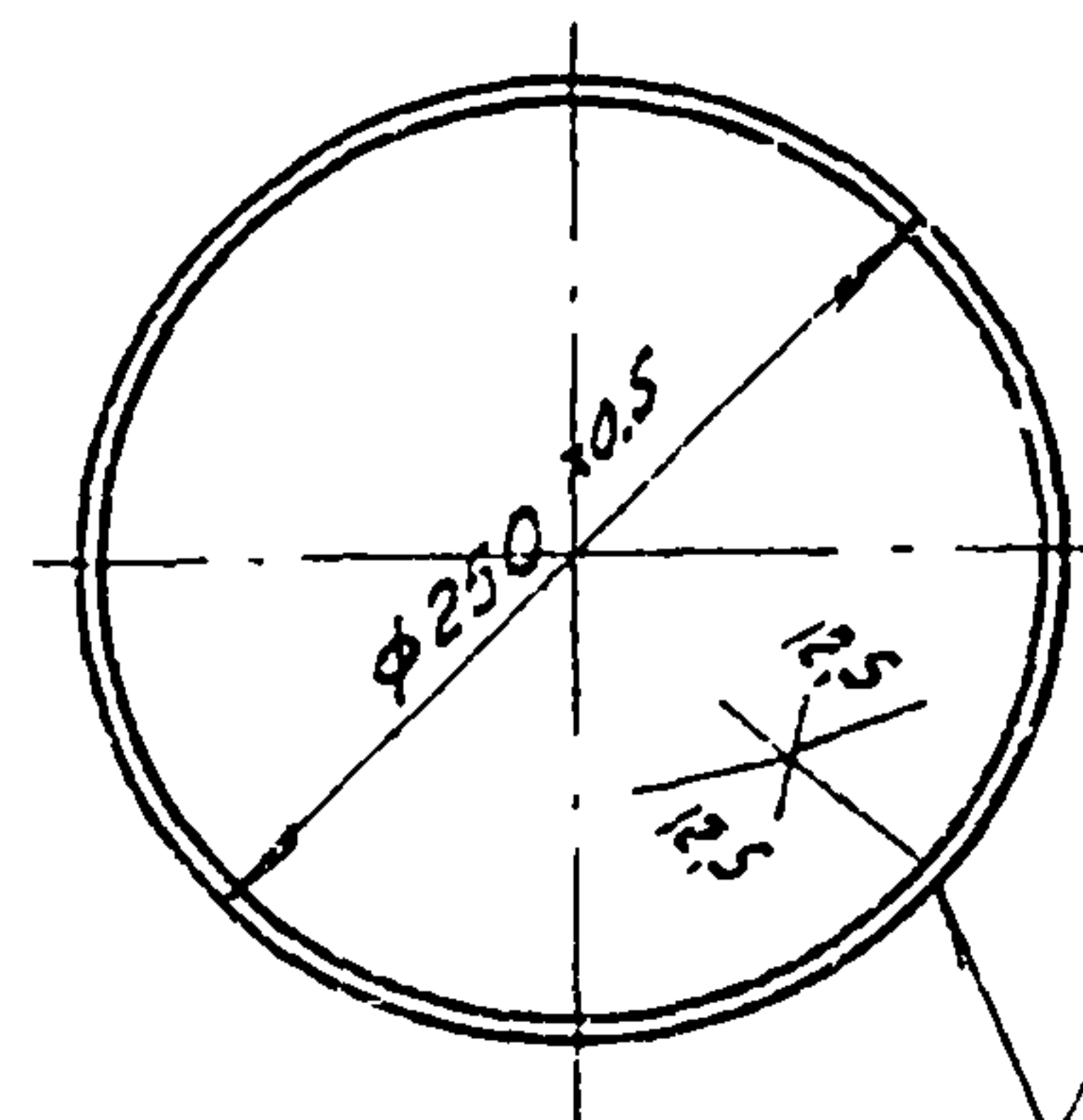
Институт  
 МосгазНИИпроект

Копирован: Радик

Формат А4

УСГ 1.01.03.05

1:2 (✓)



ГОСТ 5264-80-С2

УСГ 1.01.03.05

Кольцо

| Лист | Масса | Масштаб  |
|------|-------|----------|
| И    | 0,6   | 1:2      |
| Лист |       | Листов 1 |

Исполн. Воелиев В. С. 09.87  
 Проверил. Умб. 09.87  
 Лист Б-2 4x25 ГОСТ 103-76  
 Ст 3-1-ГОСТ 535-75

Институт  
 МосгазНИИпроект

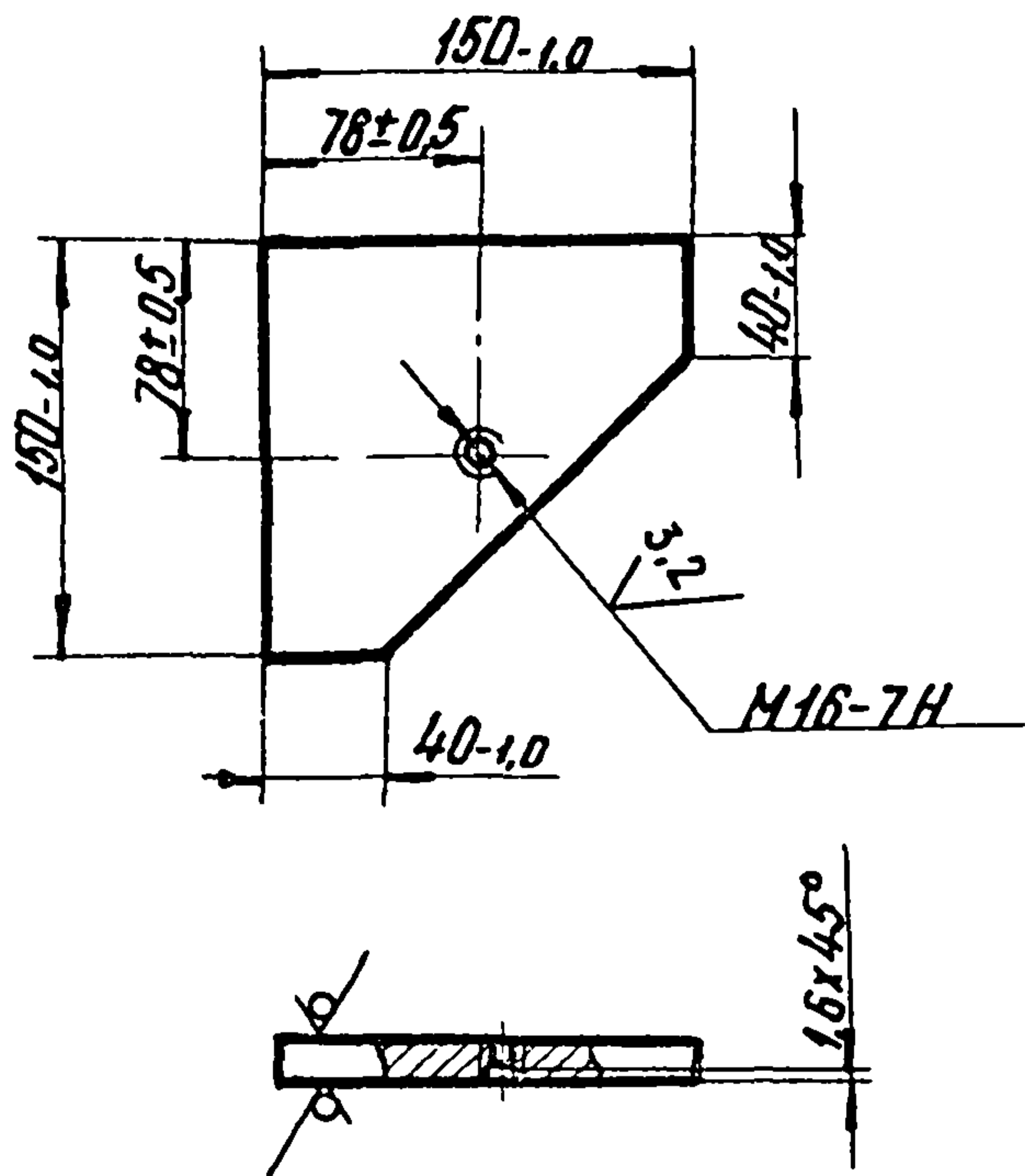
Копирован: Радик

Формат А4

УСГ 1.01.03.07

12.5/✓(✓)

Т.п 905-1-34.87 ал.2



Шиб. Млад. Подпись и дата. Взам. инв. Шиб. Млад. Подпись и дата.

|          |           |          |       |       |
|----------|-----------|----------|-------|-------|
| Изм.     | Исет.     | И.докум. | Подп. | Дата  |
| Разраб.  | Кусинов   | К        |       | 09.87 |
| Пробер.  | Посилевич | Л        |       | 09.87 |
| Т.контр. |           |          |       |       |
| И.контр. | Посилевич | Л        |       | 09.87 |
| Утв.     |           |          |       |       |

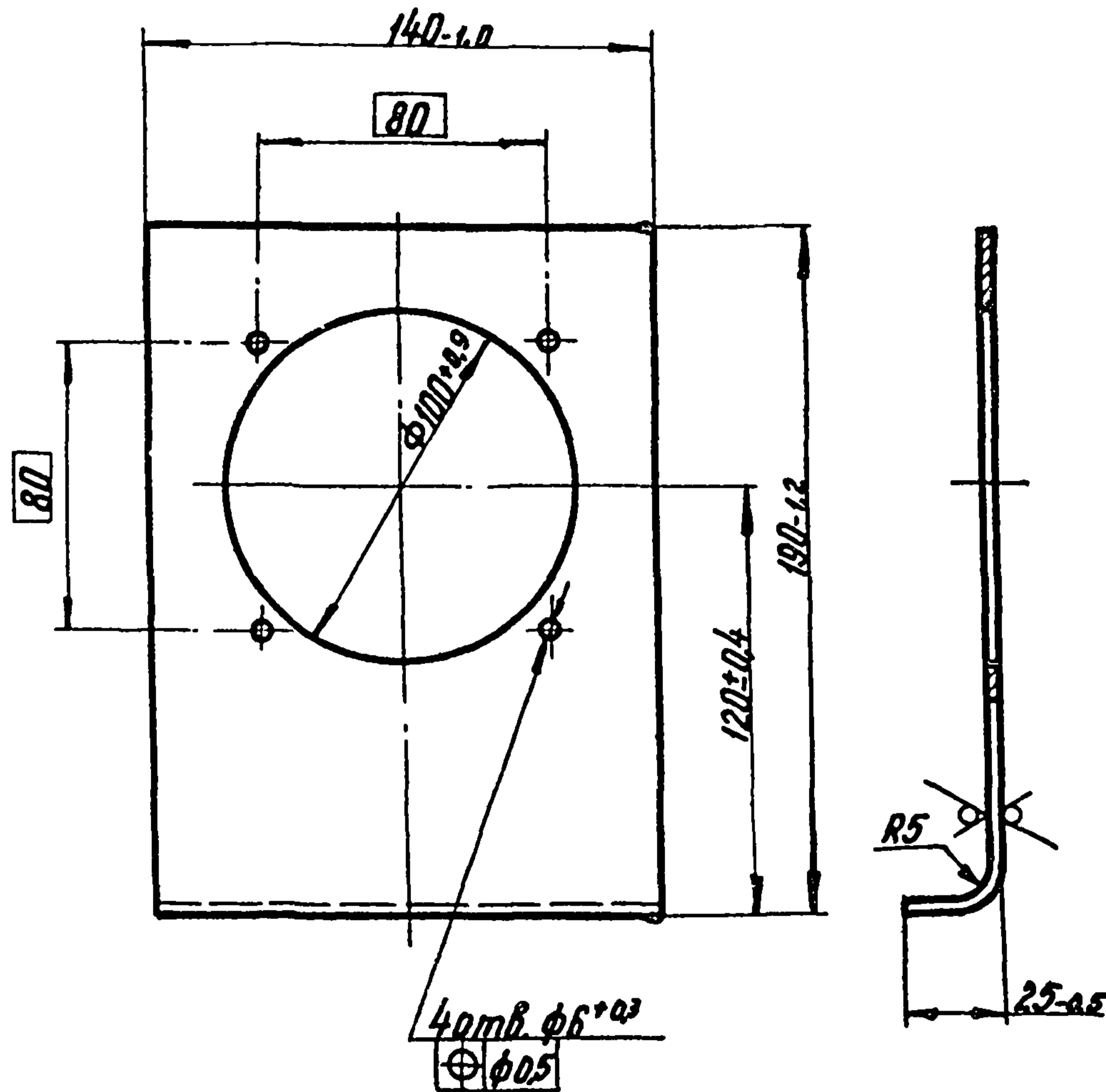
|                            |      |                        |         |
|----------------------------|------|------------------------|---------|
| <b>УСГ 1.01.03.07</b>      |      |                        |         |
| <b>Косынка</b>             | Лист | Масса                  | Масштаб |
|                            | И    | 1,89                   | 1:4     |
| Лист                       |      | Листов                 |         |
| Институт                   |      | МосгазНИИпроект        |         |
| Лист Б-ПН-12 ГОСТ 19903-74 |      | Лист Ст3 ГОСТ 14837-79 |         |

формат А4

УСГ 1.01.03.08

12.5/✓(✓)

Шиб. Млад. Подпись и дата. Взам. инв. Шиб. Млад. Подпись и дата.



|          |           |          |       |       |
|----------|-----------|----------|-------|-------|
| Изм.     | Исет.     | И.докум. | Подп. | Дата  |
| Разраб.  | Кусинов   | К        |       | 09.87 |
| Пробер.  | Посилевич | Л        |       | 09.87 |
| Т.контр. |           |          |       |       |
| И.контр. | Посилевич | Л        |       | 09.87 |
| Утв.     |           |          |       |       |

|                             |      |                             |         |
|-----------------------------|------|-----------------------------|---------|
| <b>УСГ 1.01.03.08</b>       |      |                             |         |
| <b>Щиток</b>                | Лист | Масса                       | Масштаб |
|                             | И    | 0,47                        | 1:2     |
| Лист                        |      | Листов                      |         |
| Институт                    |      | МосгазНИИпроект             |         |
| Лист Б-ПН-2.0 ГОСТ 19903-74 |      | Лист 3-IV-Ст3 ГОСТ 16523-70 |         |

копировал: Зап

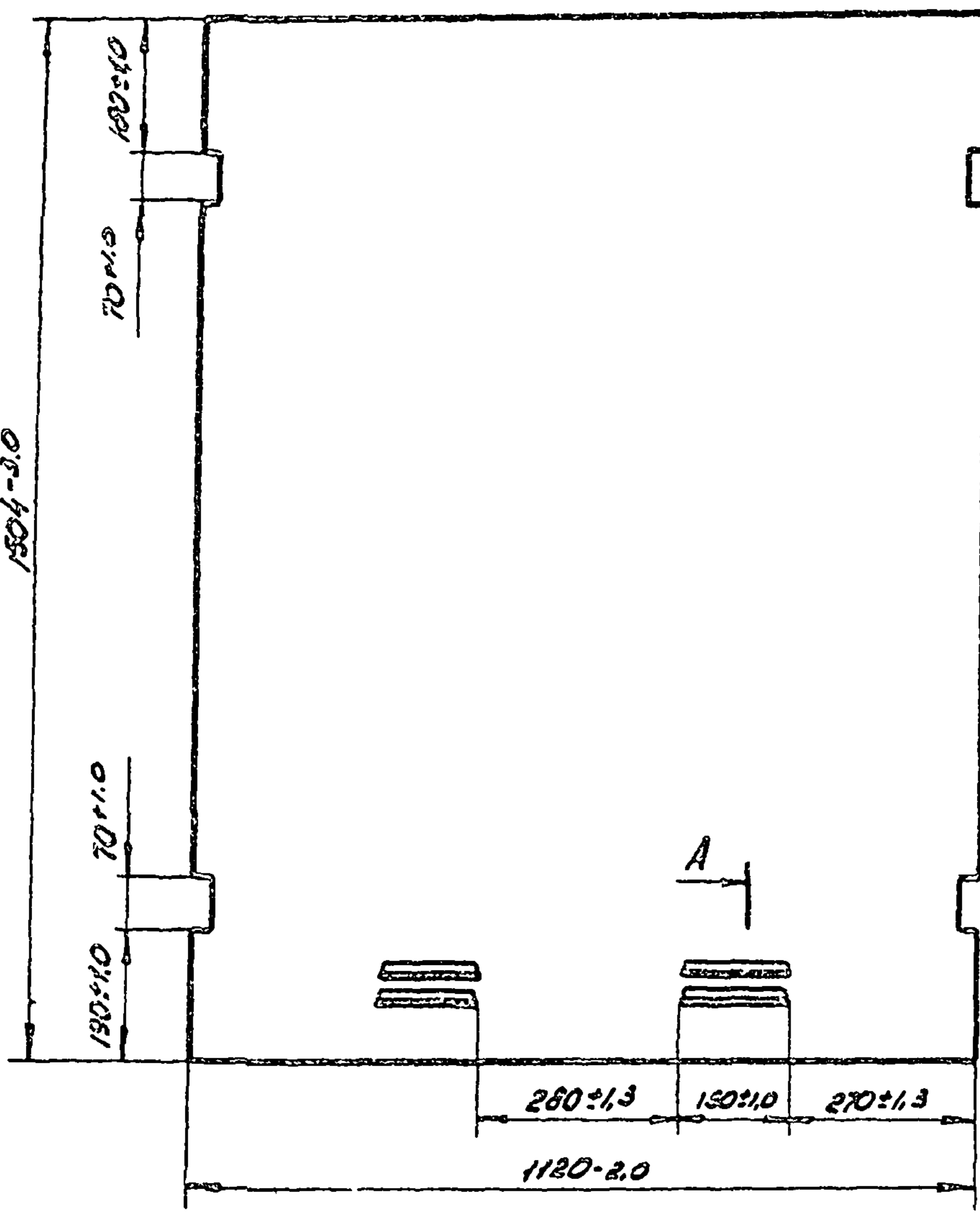
формат А4



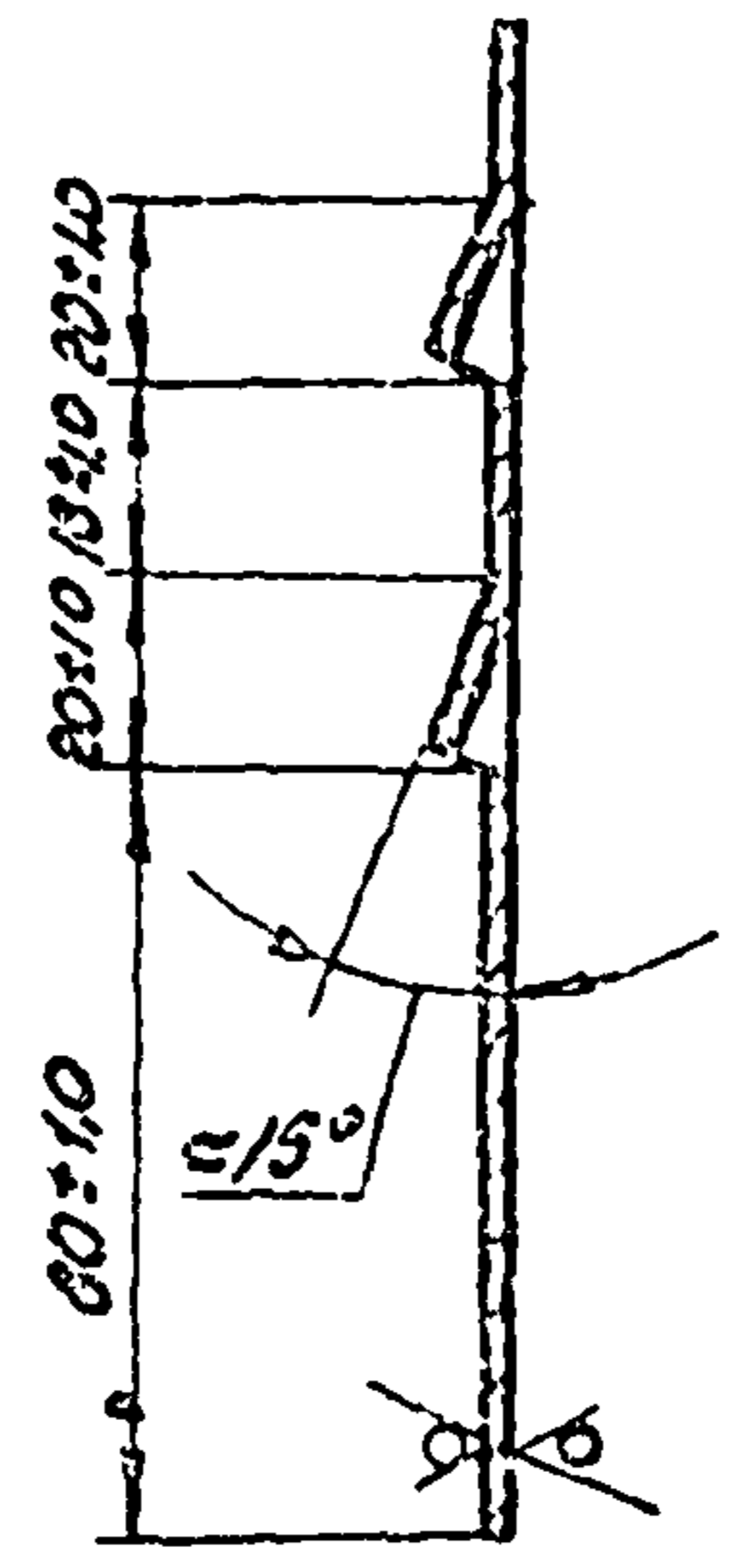
УСТ 1.01.03.09

УСТ 1.01.03.09-01 - зеркальное отделение  
 отдельное - см. УСТ 1.01.03.09

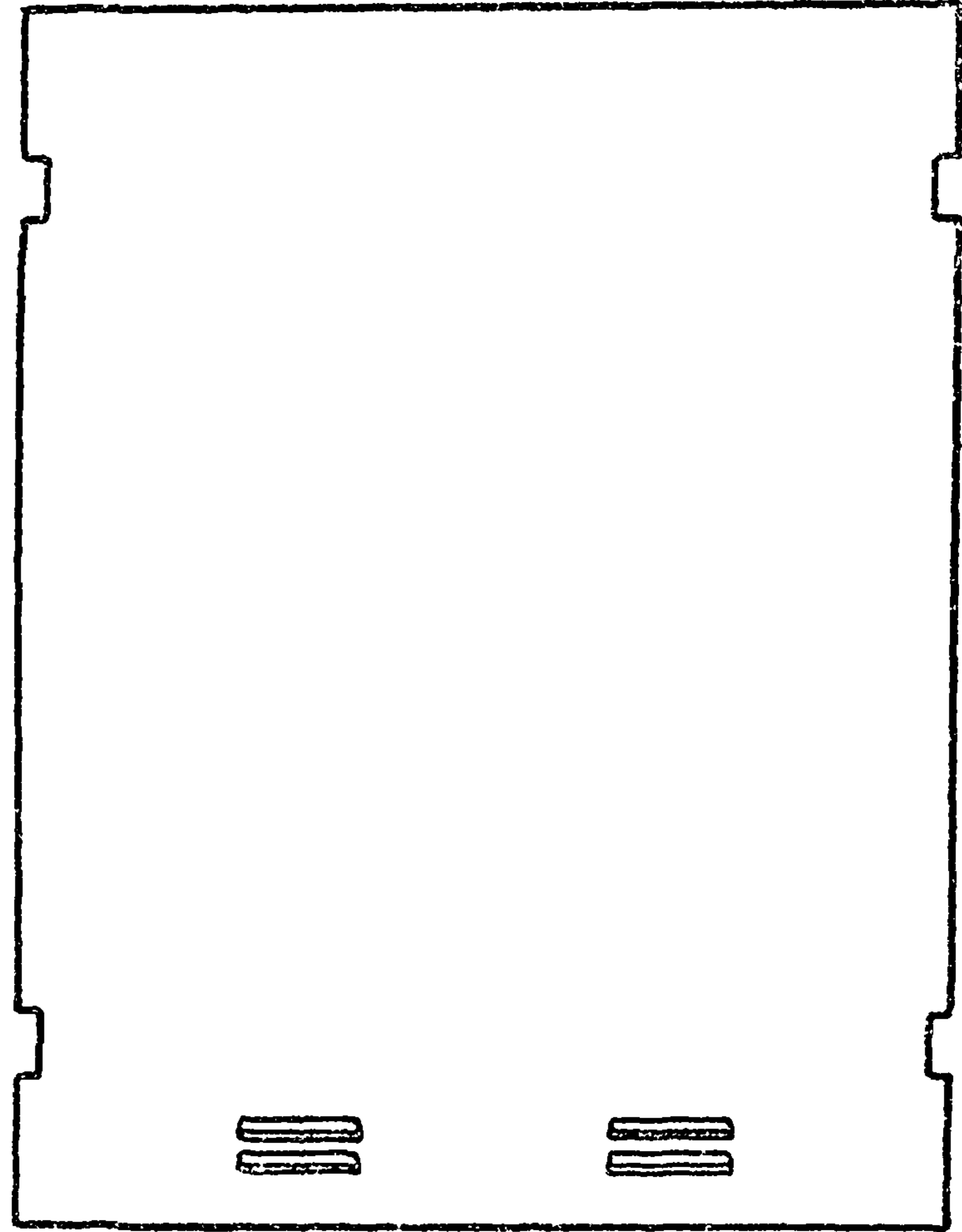
Т. н. 905-1-34.87 см. 2



A-A  
 M 1:2



A-A  
 M 1:2



Учт. и подл. Изменения в проекте. Подпись и дата

|          |                |          |       |                |                           |      |                       |         |
|----------|----------------|----------|-------|----------------|---------------------------|------|-----------------------|---------|
|          |                |          |       | УСТ 1.01.03.09 |                           |      |                       |         |
| ИЗМ      | Лист           | № докум. | Подп  | Дата           | Лист                      | Лист | Масштаб               | Масштаб |
| РАЗРАБ.  | Исполн         | Лист     | 09.87 |                |                           | М    | 26,4                  | 1:10    |
| ПРОБ.    | Уполномоченный | Лист     | 02.88 |                |                           | Лист | Листов 1              |         |
| Т.КОНТР. |                |          |       |                |                           |      |                       |         |
| И.КОНТР  | Уполномоченный | Лист     | 09.87 |                | Б.ПН-2.0 ГОСТ 19903-74    |      | УНИТИ/ИТЭМ            |         |
| Умб      |                |          |       |                | 3-й - См 3. ГОСТ 16523-70 |      | Исполнительный проект |         |

Копировать: По 3 экз

Формат А3

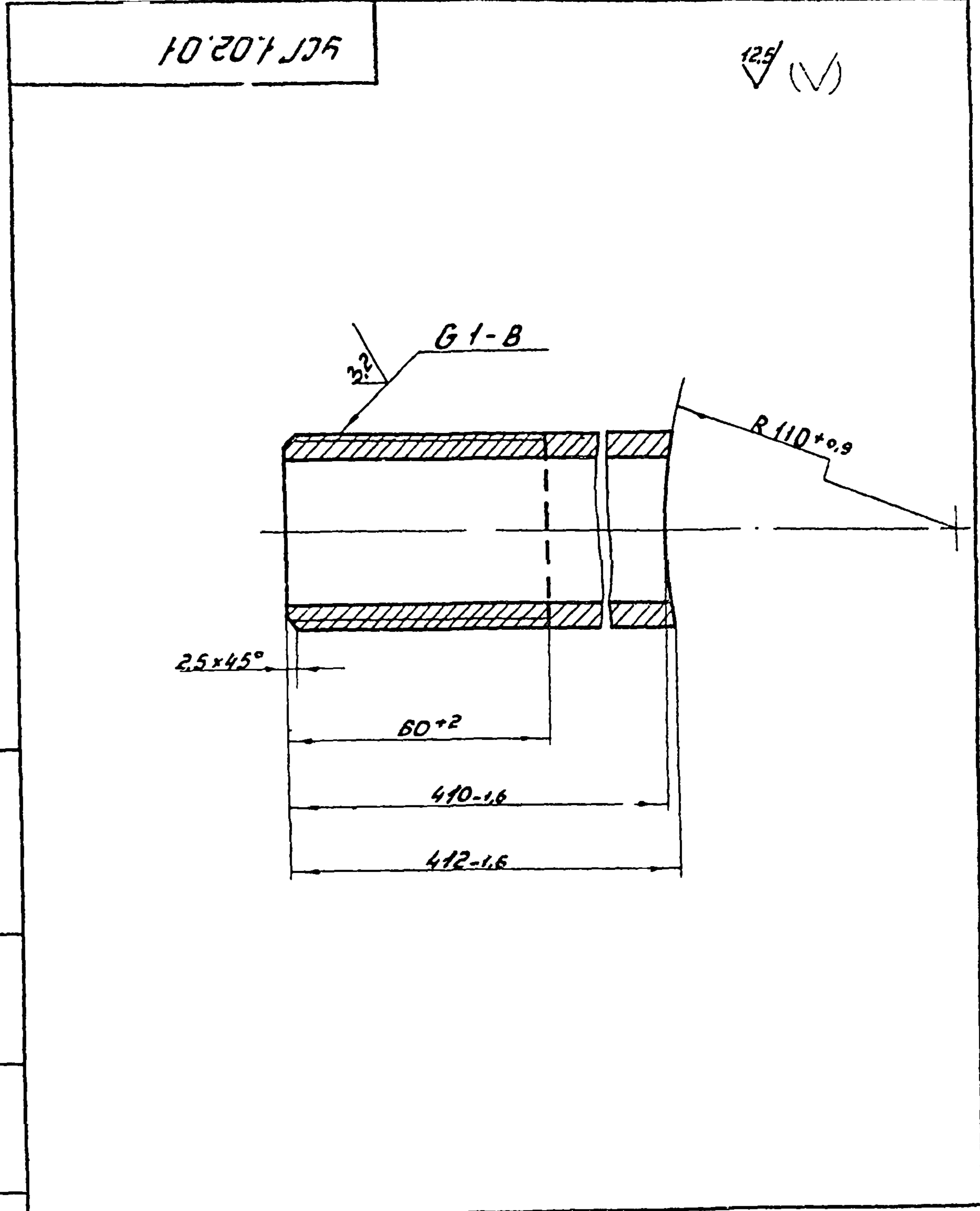
Т.п 905-1-34 87

| Формат<br>Зона             | Лист | Обозначение      | Наименование   | Кол. | Примечание |
|----------------------------|------|------------------|--|------|------------|
|                            |      |                  | Документация   |      |            |
| A3                         |      | УСГ 1.02.00СБ    | Сборочный чертеж   |      |            |
| <u>Детали</u>              |      |                  |  |      |            |
| A4                         | 1    | УСГ 1.02.01      | Штуцер   | 2    |            |
| A4                         | 2    | УСГ 1.02.02      | Рубашка  | 1    |            |
| A4                         | 3    | УСГ 1.02.03      | Труба  | 1    |            |
| A4                         | 4    | УСГ 1.02.04      | Труба  | 1    |            |
| A4                         | 5    | УСГ 1.02.05      | Труба  | 1    |            |
|                            | 6    | -01              | Труба  | 1    |            |
| A4                         | 7    | УСГ 1.02.06      | Труба  | 1    |            |
| A4                         | 8    | УСГ 1.02.07 - 01 | Заглушка   | 1    |            |
| A4                         | 9    | УСГ 1.02.08      | Кольцо   | 2    |            |
| A4                         | 10   | УСГ 1.02.09      | Труба  | 1    |            |
| A4                         | 11   | УСГ 1.02.10      | Ниппель  | 1    |            |
| A4                         | 12   | УСГ 1.02.11      | Гайка накидная   | 1    |            |
| <u>Стандартные изделия</u> |      |                  |  |      |            |
| Фланцы ГОСТ 12820-80       |      |                  |  |      |            |
|                            | 13   |                  | 2 - 32-10 ст 25  | 1    |            |
|                            | 14   |                  | 1 - 150-10 ст 25   | 1    |            |
| <u>Прочие изделия</u>      |      |                  |  |      |            |
|                            | 15   |                  | Поплавковый регулятор<br>уровня двухпозиционный<br>ПРУД-25. Датчик уровня<br>ТУУ9-763-71 | 1    |            |

Уч. № 100001 Подпись и дата

|                           |           |             |        |
|---------------------------|-----------|-------------|--------|
| УСГ 1.02.00               |           |             |        |
| Уч. № 100001              | Подпись   | Дата        |        |
| Разработ.                 | Гришина   | Иул - 09.87 |        |
| Провер.                   | Иосифович | Иул 09.87   |        |
| Н.контр.                  | Иосифович | Иул 09.87   |        |
| Уч. №                     |           |             |        |
| Испаритель                |           | Лист        | Листов |
|                           |           | 1           | 1      |
| Институт<br>МосгэНУПроект |           |             |        |

Копирован: Забрулова      Формат А4



Уч. № 100001 Подпись и дата

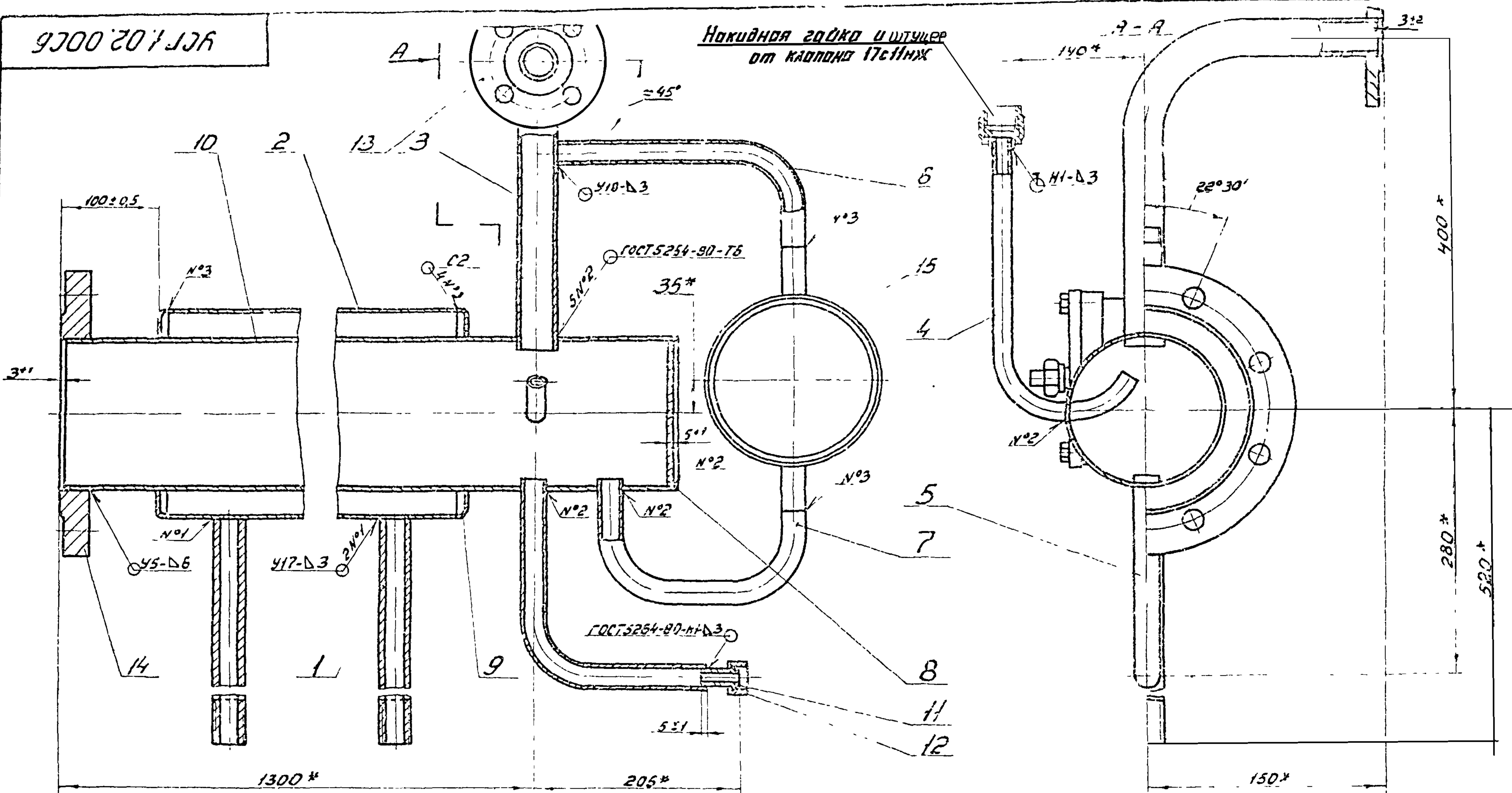
|                           |            |                           |        |
|---------------------------|------------|---------------------------|--------|
| УСГ 1.02.01               |            |                           |        |
| Уч. № 100001              | Подпись    | Дата                      |        |
| Разработ.                 | Кондрикова | Иул - 09.87               |        |
| Провер.                   | Иосифович  | Иул 09.87                 |        |
| Н.контр.                  | Иосифович  | Иул 09.87                 |        |
| Уч. №                     |            |                           |        |
| Штуцер                    |            | Лист                      | Листов |
|                           |            | 1                         | 1      |
| Труба 25x3,2 ГОСТ 3262-75 |            | Институт<br>МосгэНУПроект |        |

Копирован: Забрулова      Формат А4

УСГ 1.02.00СБ

Т п 905-1-34.87 ал 2

Накидная гайка и штырь от каплана 17с11нж



1 Испаритель подвергнуть гидравлическим испытаниям на прочность давлением 1,25 МПа (12,5 кгс/см<sup>2</sup>) и плотность давлением 1,0 МПа (10 кгс/см<sup>2</sup>)

2. Продолжительность испытания на прочность и плотность определяется временем, необходимым для осмотра мест сварки, но не менее 1 мин. на каждое испытание. При этом падение давления не допускается.
- 3 Неуказанные сварные швы по ГОСТ 16037-80.
4. \* Размеры для справок.

|         |           |          |       |      |
|---------|-----------|----------|-------|------|
| Уз      | Лист      | № докум. | Подп  | Дата |
| Разроб  | Гулина    | Спз      | 02 87 |      |
| Пробир  | Посилевин | Спз      | 02 87 |      |
| Т контр |           |          |       |      |
| И контр | Посилевин | Спз      | 02 87 |      |
| Упр     |           |          |       |      |

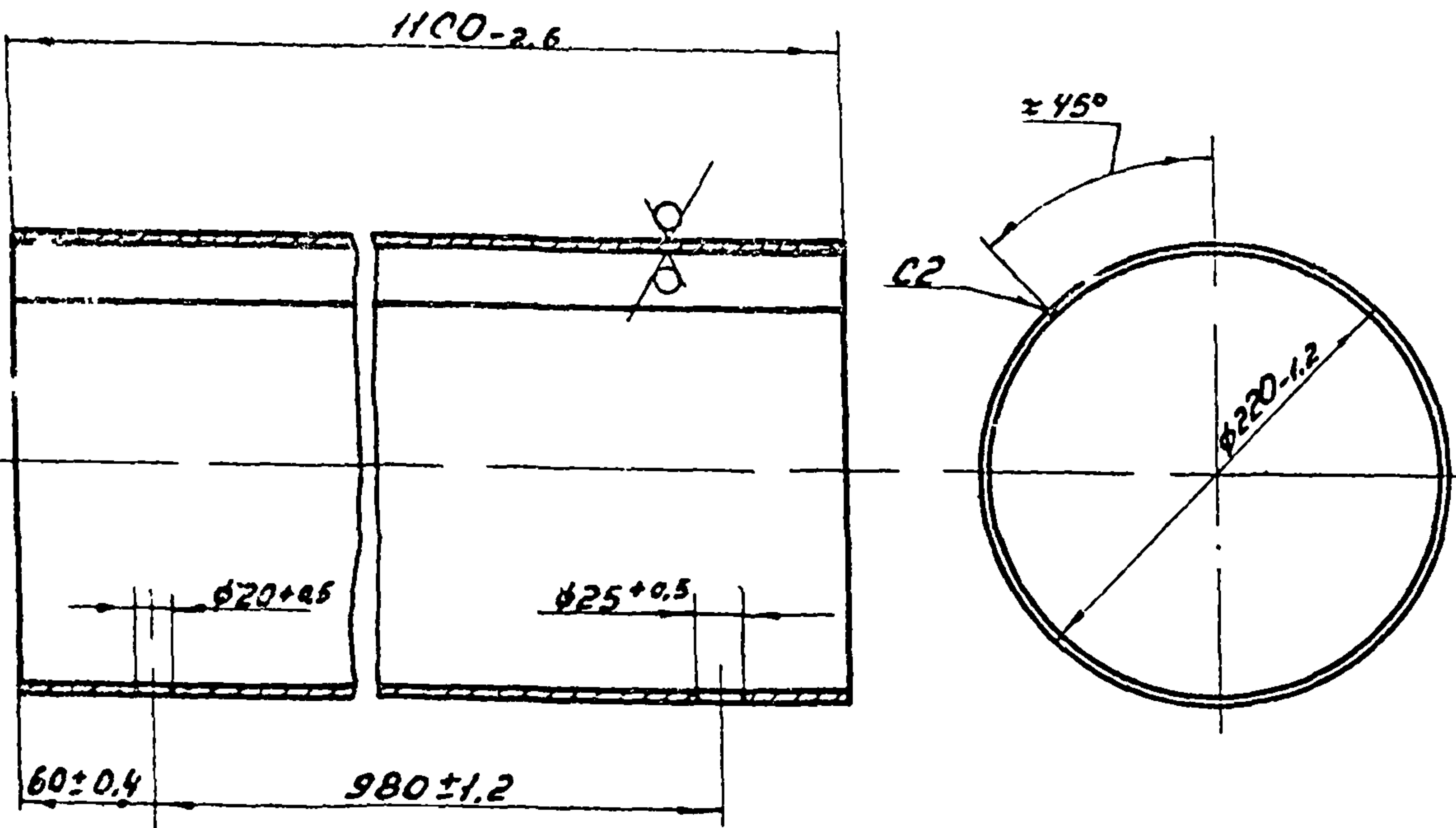
|                                |      |          |         |
|--------------------------------|------|----------|---------|
| УСГ 1.02.00СБ                  |      |          |         |
| Испаритель<br>Сборочный чертеж | Лист | Масса    | Масштаб |
|                                | И    | 50,5     | 1:4     |
| Институт                       |      | Листов   | 1       |
| Масгосазнупровод               |      |          |         |
| Копировал: Зайцев              |      | Формат А |         |

Инв.№, год, Подпись и дата, Взам инв.№, Инв.№, дата, Подпись и дата

Т.п 305-1-34.87 а.п.2

УСГ 1.02.02

12.5/ (✓)



сварной шов по ГОСТ 5264-80

УСГ 1.02.02

| Узм. лист | № докум.  | Подп. | Дата  |
|-----------|-----------|-------|-------|
| Разроб.   | Гуринд    | Лур   | 09.88 |
| Провер.   | Уосилевич | Лур   | 09.88 |
| Т.КОНТР.  |           |       |       |
| Н.КОНТР.  | Уосилевич | Лур   | 09.88 |
| Умб       |           |       |       |

Рубашка

Лист 1

Масса 1,1

Масштаб 1:4

Лист Листов 1

Институт

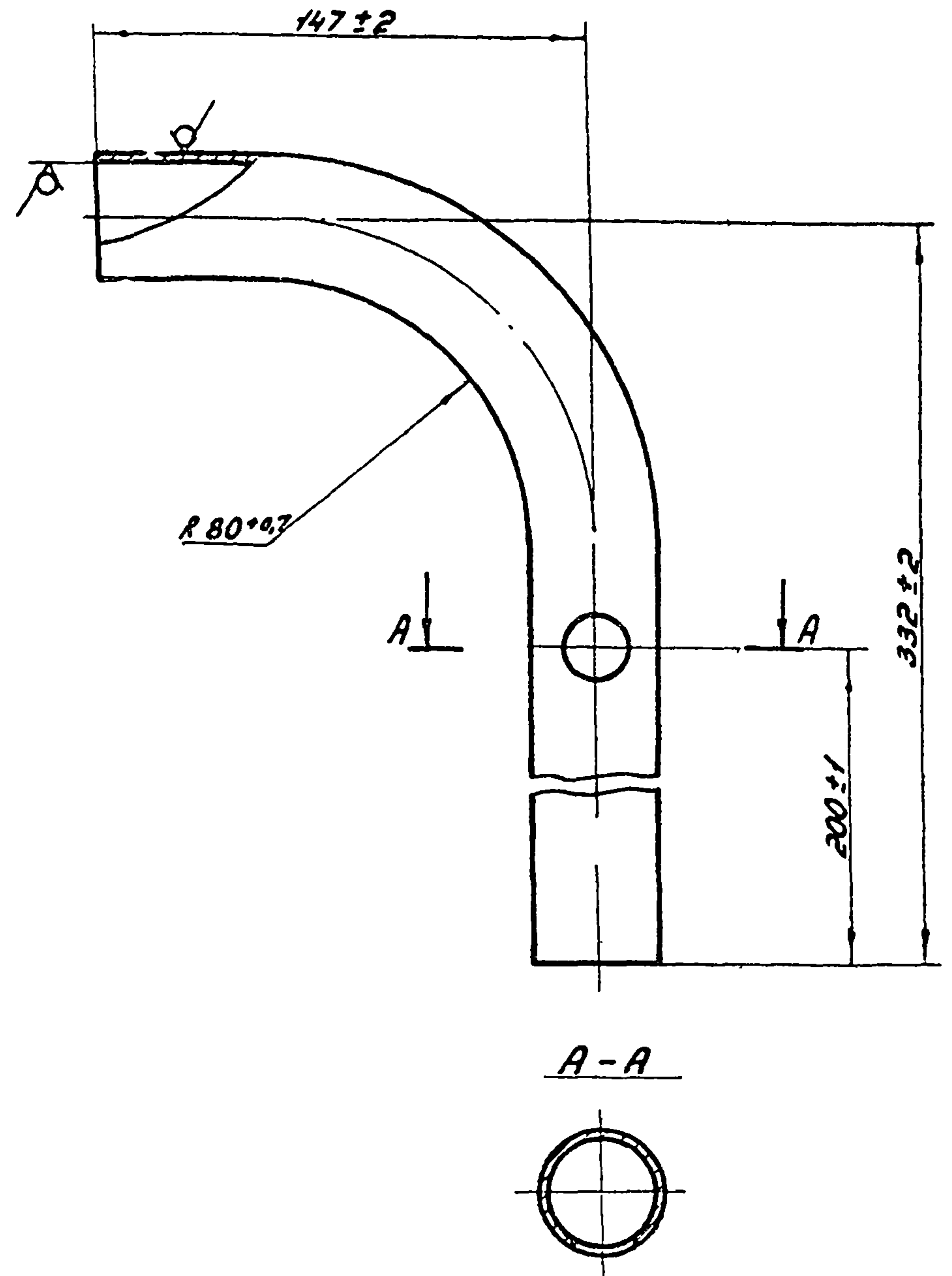
Мос:азНУПроект

Копирован: Забрунова

Формат А4

УСГ 1.02.03

12.5/ (✓)



A-A

УСГ 1.02.03

| Узм. лист | № докум.  | Подп. | Дата  |
|-----------|-----------|-------|-------|
| Разроб.   | Гуринд    | Лур   | 09.88 |
| Провер.   | Уосилевич | Лур   | 09.88 |
| Т.КОНТР.  |           |       |       |
| Н.КОНТР.  | Уосилевич | Лур   | 09.88 |
| Умб       |           |       |       |

Труба

Лист 1

Масса 0,95

Масштаб 1:2

Лист Листов 1

Институт

Мос:азНУПроект

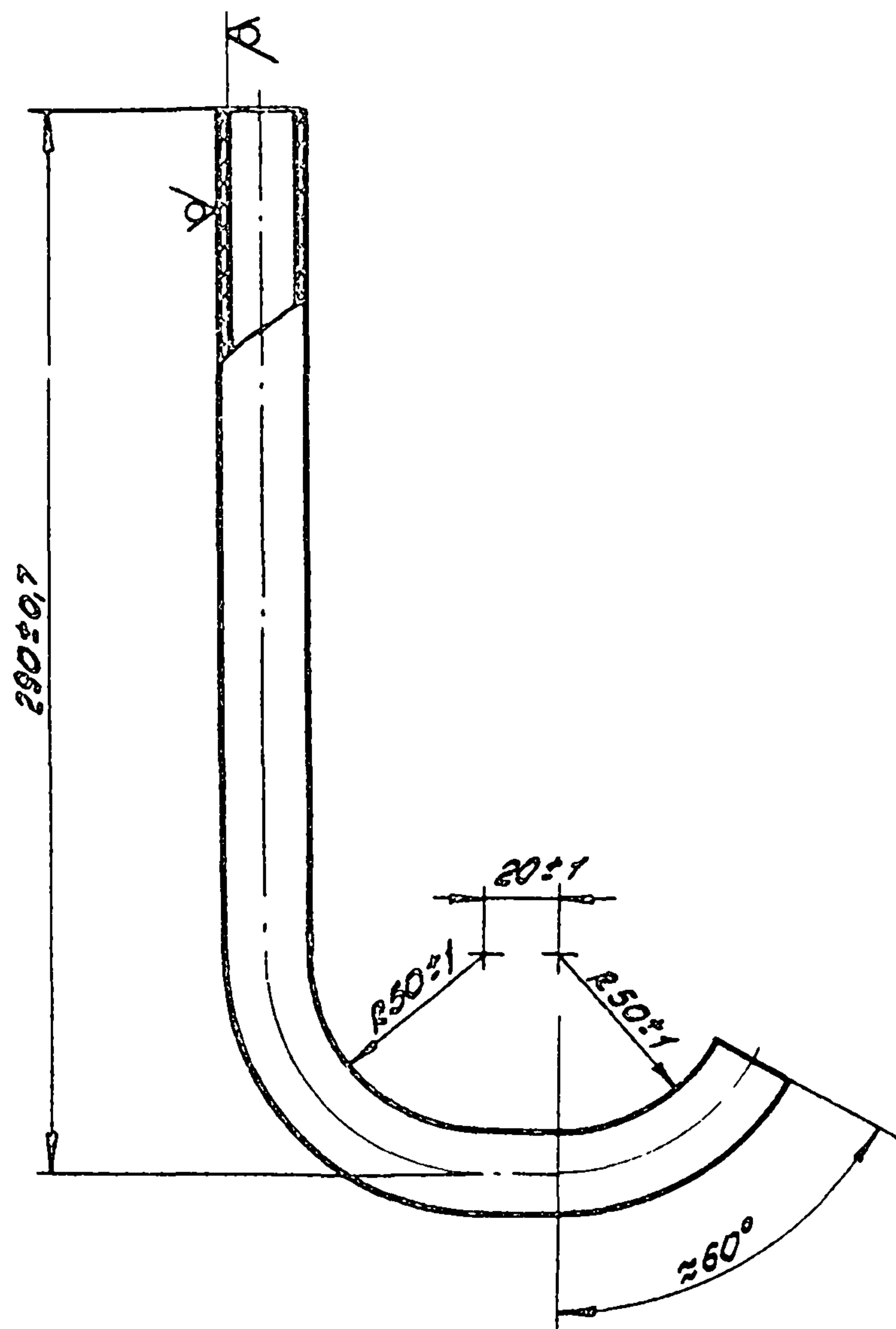
Копирован: Забрунова

Формат А4

УСГ 1.02.04



Т.п. 905-1-34.87 ал.2



|              |                |             |              |                |
|--------------|----------------|-------------|--------------|----------------|
| Учб. и подл. | Получен и дата | Взят и дата | Учб. и подл. | Получен и дата |
| Изм. лист    | И. док. и м.   | Подп.       | Дата         |                |
| Разр. об.    | Гулума         | Учб.        | 09.87        |                |
| Проб.        | Уосилебуу      | Учб.        | 09.87        |                |
| Т. контр.    |                |             |              |                |
| И. контр.    | Уосилебуу      | Учб.        | 09.87        |                |
| Этб.         |                |             |              |                |

УСГ 1.02.04

|                                 |      |        |         |
|---------------------------------|------|--------|---------|
| Труба                           | лист | масса  | масштаб |
|                                 | И    | 0,40   | 1:2     |
| Труба 22×2,0 ГОСТ 8734-75       | лист | лист 1 |         |
| Б 10 ГОСТ 8733-74               |      |        |         |
| Учб. и подл. / Масштаб / Проект |      |        |         |

Копирован: Радим Формат Р4

УСГ 1.02.05



Рис. 1

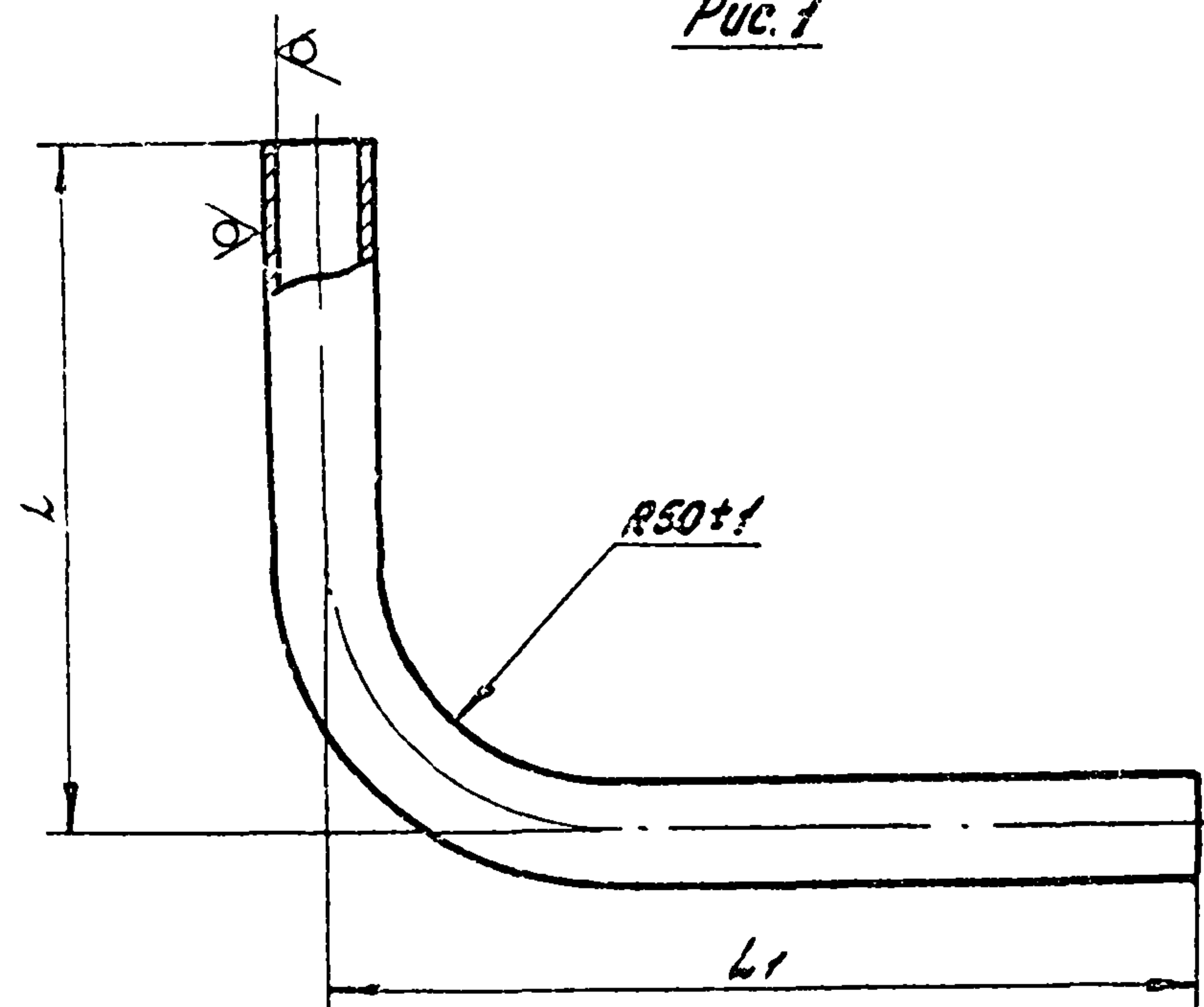
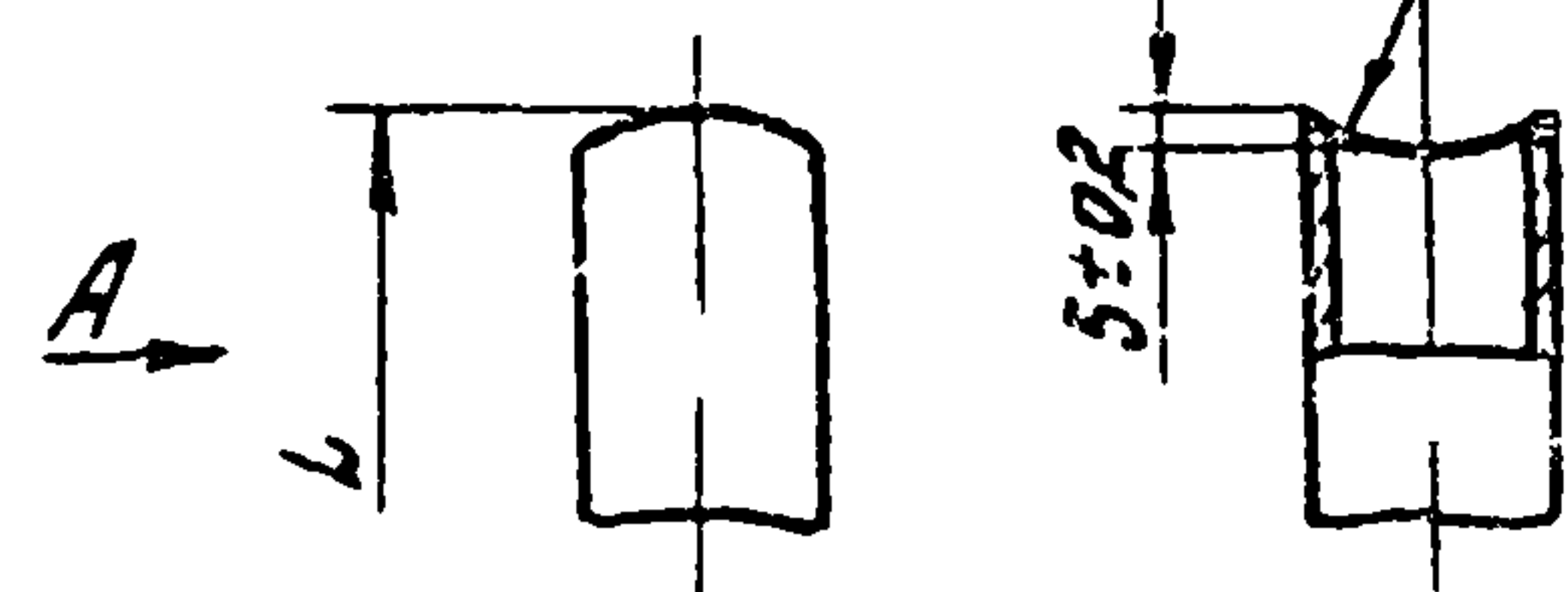


Рис. 2  
Остаточное - см. рис. 1  
ВУДА  
R19±0.5



| Обозначение | Рис. | Д×S, мм | L, мм  | L1, мм | Масса кг |
|-------------|------|---------|--------|--------|----------|
| УСГ 1.02.05 | 1    | 22×2,0  | 212±20 | 180±2  | 0,36     |
| -01         | 2    | 25×2,5  | 246±2  | 99±2   | 0,45     |

|              |                |             |              |                |
|--------------|----------------|-------------|--------------|----------------|
| Учб. и подл. | Получен и дата | Взят и дата | Учб. и подл. | Получен и дата |
| Изм. лист    | И. док. и м.   | Подп.       | Дата         |                |
| Разр. об.    | Гулума         | Учб.        | 09.87        |                |
| Проб.        | Уосилебуу      | Учб.        | 09.87        |                |
| Т. контр.    |                |             |              |                |
| И. контр.    | Уосилебуу      | Учб.        | 09.87        |                |
| Этб.         |                |             |              |                |

УСГ 1.02.05

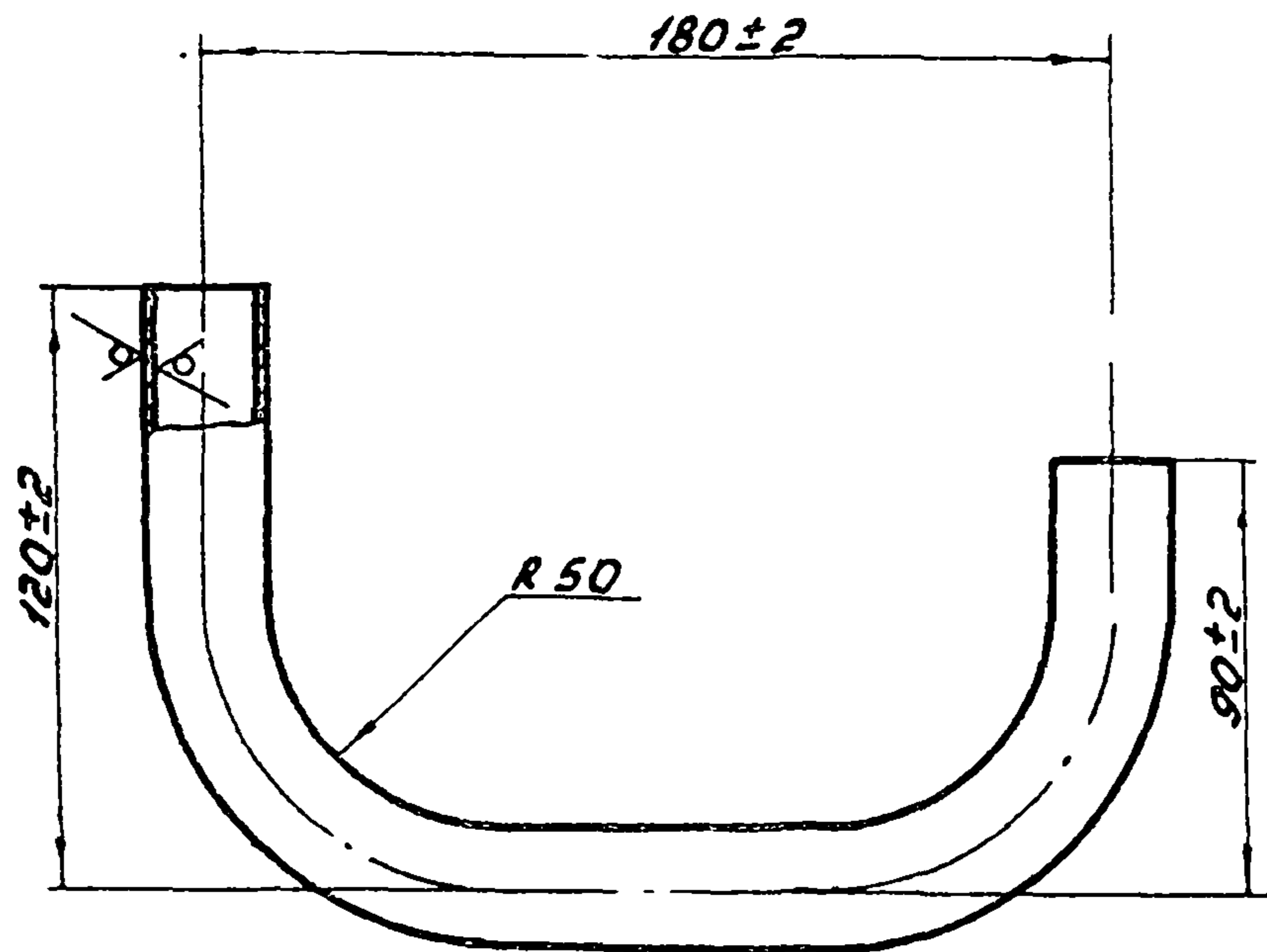
|                                 |      |           |         |
|---------------------------------|------|-----------|---------|
| Труба                           | лист | масса     | масштаб |
|                                 | И    | см. табл. | —       |
| Труба Д×S ГОСТ 8734-75          | лист | лист 1    |         |
| Б 10 ГОСТ 8733-74               |      |           |         |
| Учб. и подл. / Масштаб / Проект |      |           |         |

Копирован: Радим Формат Р4

Т.п. 905-1-31-87 ол 2

УСГ 1.02.06

125/ (✓)



УСГ 1.02.06

Труба

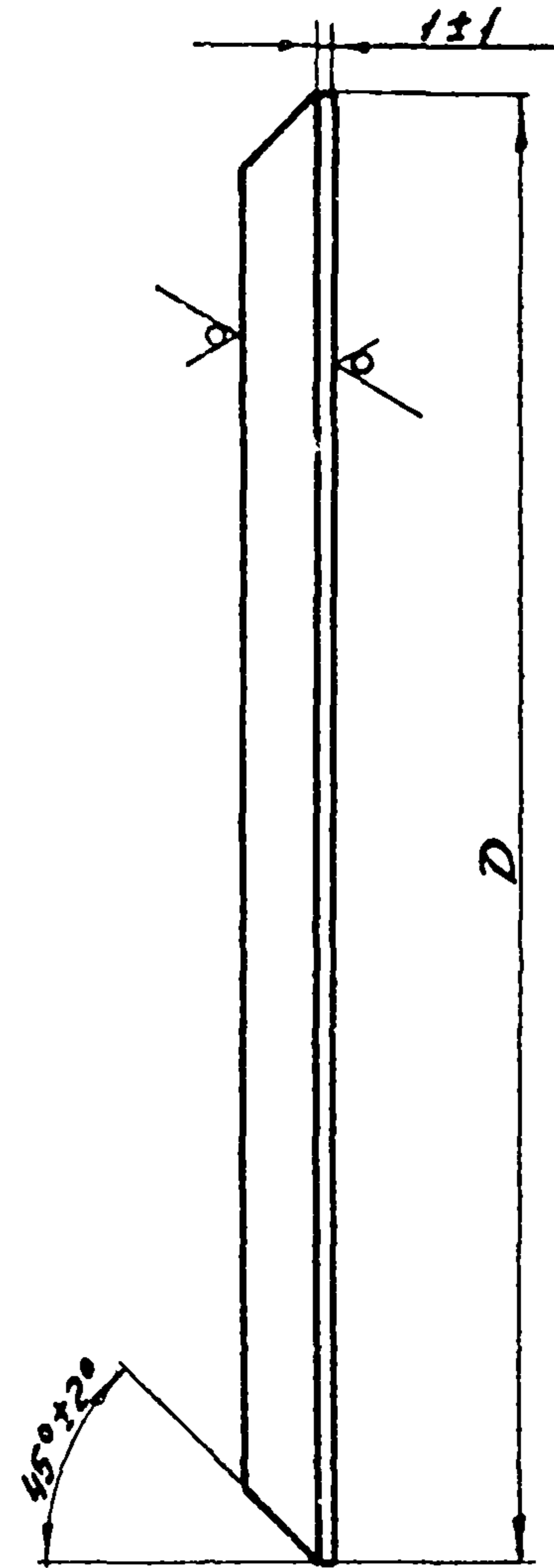
| Лист | Масса | Масштаб |
|------|-------|---------|
| 1    | 0,4   | 1:2     |

Учреждение: Институт  
МосгазНИИпроект  
Формат А4  
Копирован: Заверилова

| Изм.     | Лист       | № докум. | Подп. | Дата |
|----------|------------|----------|-------|------|
| Разраб.  | Кондрюкова | Искр     | 09.87 |      |
| Провер.  | Исуплевич  | Искр     | 09.87 |      |
| Т.контр. |            |          |       |      |
| И.контр. | Исуплевич  | Искр     | 09.87 |      |
| Утв.     |            |          |       |      |

УСГ 1.02.07

125/ (✓)



| Обозначение | D, мм  | S, мм | Масса, кг |
|-------------|--------|-------|-----------|
| УСГ 1.02.07 | 51-10  | 5     | 0,08      |
| -01         | 150-10 | 10    | 1,38      |

УСГ 1.02.07

Зоглушка

| Лист | Масса     | Масштаб |
|------|-----------|---------|
| 1    | см. табл. | -       |

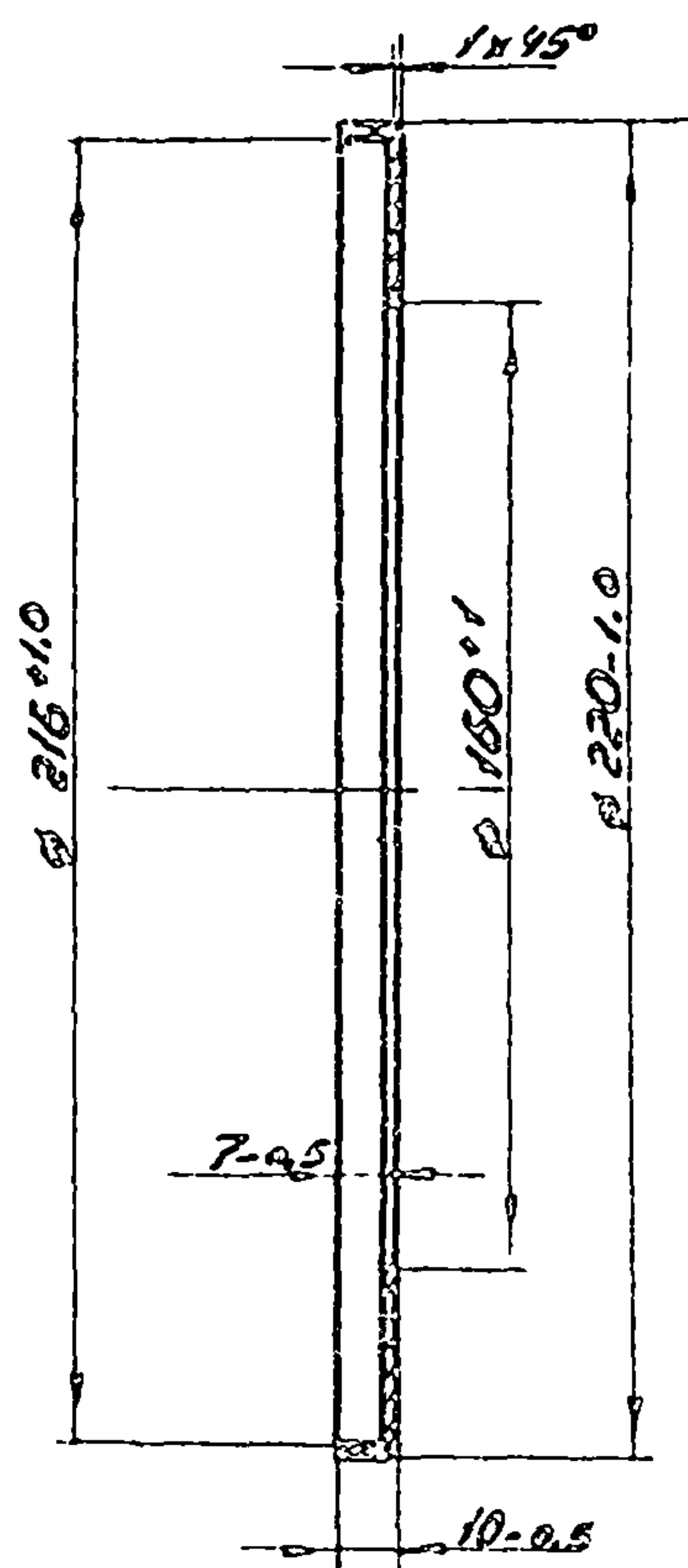
Учреждение: Институт  
МосгазНИИпроект  
Формат А4  
Копирован: Заверилова

| Изм.     | Лист       | № докум. | Подп. | Дата |
|----------|------------|----------|-------|------|
| Разраб.  | Кондрюкова | Искр     | 09.87 |      |
| Провер.  | Исуплевич  | Искр     | 09.87 |      |
| Т.контр. |            |          |       |      |
| И.контр. | Исуплевич  | Искр     | 09.87 |      |
| Утв.     |            |          |       |      |

УСГ 1.02.08

125

Т н 905-1-34.87 таб. 2



УСГ 1.02.08

Кольцо

| Лист | Масштаб | Масштаб |
|------|---------|---------|
| И    | 0,8     | 1:2     |

Лист Листов 1  
Институт  
МосгазНИИпроект

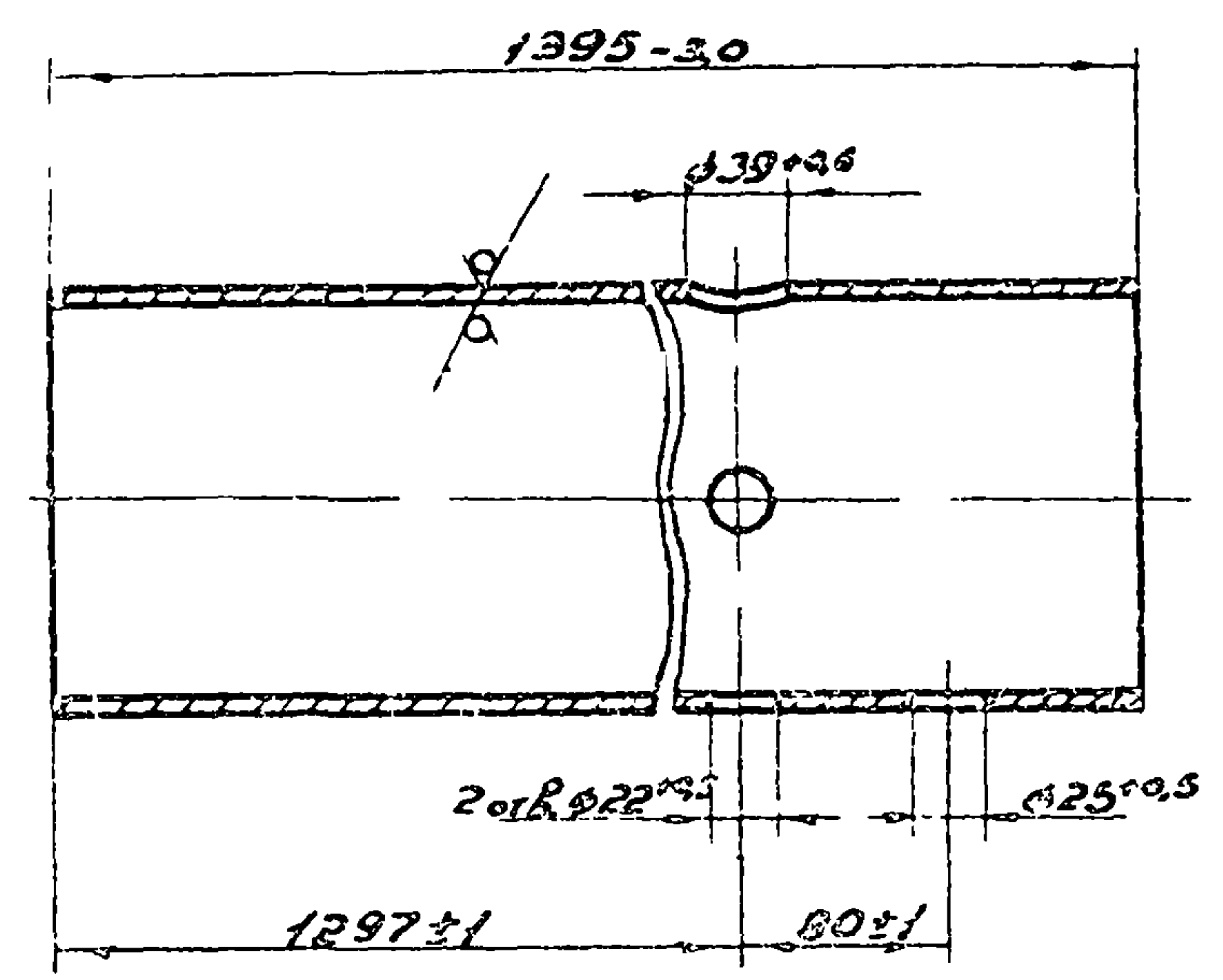
Ст 3 ГОСТ 380-71

Копирован: Забрунцев

Формат А4

УСГ 1.02.09

125 (V)



УСГ 1.02.09

Труба

| Лист | Масштаб | Масштаб |
|------|---------|---------|
| И    | 23,9    | 1:4     |

Лист Листов 1  
Институт  
МосгазНИИпроект

Труба 159x4,5 ГОСТ 8732-78  
С 10 ГОСТ 8731-77

Копирован: Забрунцев

Формат А4

Учб № подл. Подпись и дата Взам. инв. № Учб № подл. Подпись и дата

Учб № подл. Подпись и дата Взам. инв. № Учб № подл. Подпись и дата

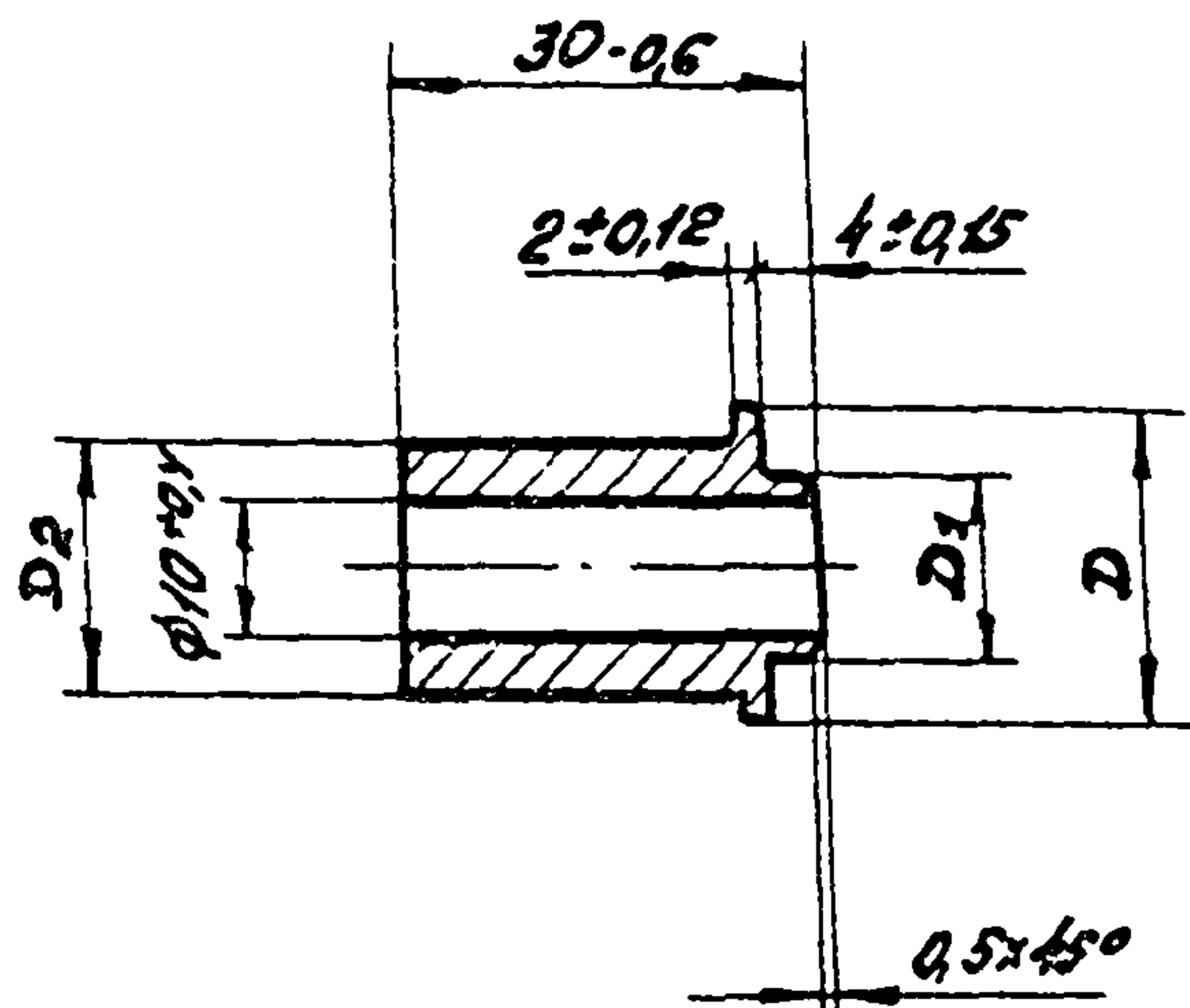
| Учб № подл. | Подпись   | № докум.   | Подп. | Дата  |
|-------------|-----------|------------|-------|-------|
|             | Разраб.   | Кондрикова | Колч  | 09.87 |
|             | Пробер    | Усуплевич  | Лис   | 09.87 |
|             | Т. контр. |            |       |       |
|             | И. контр. | Усуплевич  | Лис   | 09.87 |
|             | Учб       |            |       |       |

| Учб № подл. | Подпись   | № докум.   | Подп. | Дата  |
|-------------|-----------|------------|-------|-------|
|             | Разраб.   | Кондрикова | Колч  | 09.87 |
|             | Пробер    | Усуплевич  | Лис   | 09.87 |
|             | Т. контр. |            |       |       |
|             | И. контр. | Усуплевич  | Лис   | 09.87 |
|             | Учб       |            |       |       |

Т:п. С05-1-34.87 ал. 2

УСГ 1.02.10

6.3/



| Обозначение | D, мм     | D1, мм    | D2, мм  | Масса, кг |
|-------------|-----------|-----------|---------|-----------|
| УСГ 1.02.10 | φ22.5-0.5 | φ13.5-0.4 | φ18-0.4 | 0,03      |
| -01         | φ19-0,5   | φ12-0,4   | φ15-0,4 | 0,02      |

УСГ 1.02.10

| Изм.              | Исполн.  | Провер.  | Дата  | Лист              | Масса | Масштаб |
|-------------------|----------|----------|-------|-------------------|-------|---------|
| 1                 | И. КОТЛ. | И. КОТЛ. | 09.87 | 1                 | 0,03  | 1:1     |
| И. КОТЛ. И. КОТЛ. |          |          |       | И. КОТЛ. И. КОТЛ. |       |         |
| И. КОТЛ. И. КОТЛ. |          |          |       | И. КОТЛ. И. КОТЛ. |       |         |
| И. КОТЛ. И. КОТЛ. |          |          |       | И. КОТЛ. И. КОТЛ. |       |         |

В ст 3 п 4 ГОСТ 380-71

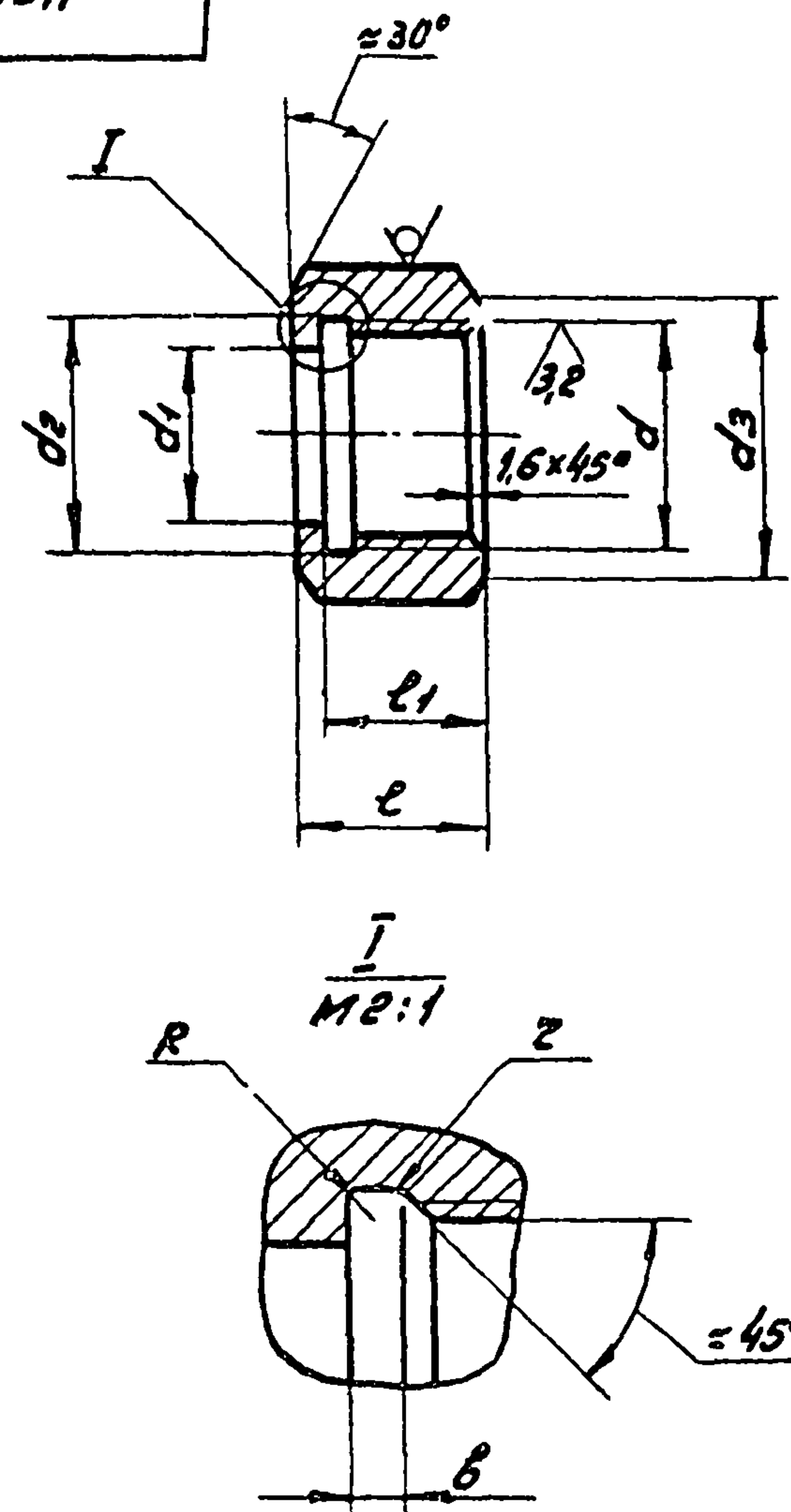
И. КОТЛ. И. КОТЛ.  
И. КОТЛ. И. КОТЛ.

Копировал: Родик

Формат АУ

УСГ 1.02.11

10.5/ (✓)



| Обозначение | Размеры, мм |            |            |            |            |          |    |          |    |     | Масса, кг |      |
|-------------|-------------|------------|------------|------------|------------|----------|----|----------|----|-----|-----------|------|
|             | d           | d1         | d2         | d3         | l          | l1       | S* | B        | R  | Z   | к2        | к2   |
| УСГ 1.02.11 | 14 ± 0.15   | 18.5 ± 0.4 | 24.7 ± 0.5 | 29.0 ± 0.5 | 20.0 ± 0.5 | 17 ± 0.2 | 30 | 3 ± 0.15 | 10 |     |           | 0,05 |
| -01         | 16 ± 0.15   | 21.5 ± 0.4 | 27.5 ± 0.5 | 32.0 ± 0.5 | 15.0 ± 0.5 | 12 ± 0.2 | 24 | 5 ± 0.15 |    | 0.5 |           | 0,03 |
| -02         | 18 ± 0.15   | 24 ± 0.5   | 30.0 ± 0.5 | 35.0 ± 0.5 | 20.0 ± 0.5 | 17 ± 0.3 | 32 |          | 16 |     |           | 0,07 |
| -03         | 25 ± 0.5    | 34 ± 0.6   | 36.0 ± 0.6 | 42.0 ± 0.6 | 24.0 ± 0.5 | 21 ± 0.5 | 40 | 6 ± 0.15 |    | 1.0 |           | 0,06 |

УСГ 1.02.11

| Изм.              | Исполн.  | Провер.  | Дата  | Лист              | Масса | Масштаб |
|-------------------|----------|----------|-------|-------------------|-------|---------|
| 1                 | И. КОТЛ. | И. КОТЛ. | 09.87 | 1                 |       | —       |
| И. КОТЛ. И. КОТЛ. |          |          |       | И. КОТЛ. И. КОТЛ. |       |         |
| И. КОТЛ. И. КОТЛ. |          |          |       | И. КОТЛ. И. КОТЛ. |       |         |
| И. КОТЛ. И. КОТЛ. |          |          |       | И. КОТЛ. И. КОТЛ. |       |         |

В ст 3 п 4 ГОСТ 380-71

И. КОТЛ. И. КОТЛ.  
И. КОТЛ. И. КОТЛ.

Копировал: Родик

Формат А4



Т. п. 905-1-34.87 ал. 2

Изм. Подп. и дата. Изм. Подп. и дата. Изм. Подп. и дата.

| Формат | Зона | № | Обозначение   | Наименование  | кол. | Примечание |
|--------|------|---|---------------|---|------|------------|
|        |      |   |               | Документация  |      |            |
| А3     |      |   | УСГ 1.03.00СБ | Сборочный чертеж  |      |            |
|        |      |   |               | Детали  |      |            |
| А4     | 1    |   | УСГ 1.03.01   | Трубка  | 1    |            |
| А4     | 2    |   | УСГ 1.03.02   | Трубка  | 2    |            |
| А4     | 3    |   | УСГ 1.03.03   | Крышка  | 1    |            |
| А4     | 4    |   | УСГ 1.03.04   | Бобышка   | 1    |            |
| Б4     | 5    |   | УСГ 1.03.05   | Труба   |      |            |
|        |      |   |               | Труба 38x25 ГОСТ 8732-78<br>820 ГОСТ 8731-74<br>L: 85-0,9 | 2    | 0,19 кг    |
| Б4     | 6    |   | УСГ 1.03.06   | Прокладка   |      |            |
|        |      |   |               | Пластина 1,<br>лист МБС-Н-2<br>ГОСТ 7338-77<br>φ(50x40)   | 2    | 0,001 кг   |
| Б4     | 7    |   | УСГ 1.03.07   | Стекло  |      |            |
|        |      |   |               | соя 12 ГОСТ 15809-70<br>φ49-0,5                           | 1    | 0,06 кг    |
| Б4     | 8    |   |               | Поплавок  |      |            |
|        |      |   |               | Пенополистирол ПС-1<br>ТУ 5-05-1178-75<br>Сфера φ10       | 1    | 0,001 кг   |

|             |          |       |       |                             |
|-------------|----------|-------|-------|-----------------------------|
| УСГ 1.03.00 |          |       |       |                             |
| Изм/лист    | Прок.ум. | Подп. | Дата  |                             |
| Разр.об.    | Гулина   | Гу    | 09.87 | Лит. Лист Листов            |
| Проб.       | Иосилеву | Иос   | 09.87 | И 1 2                       |
| И.контр.    | Иосилеву | Иос   | 09.87 | Институт<br>МосгазНИИпроект |
| Утв.        |          |       |       | Копировал Радик Формат А4   |

Изм. Подп. и дата. Изм. Подп. и дата. Изм. Подп. и дата.

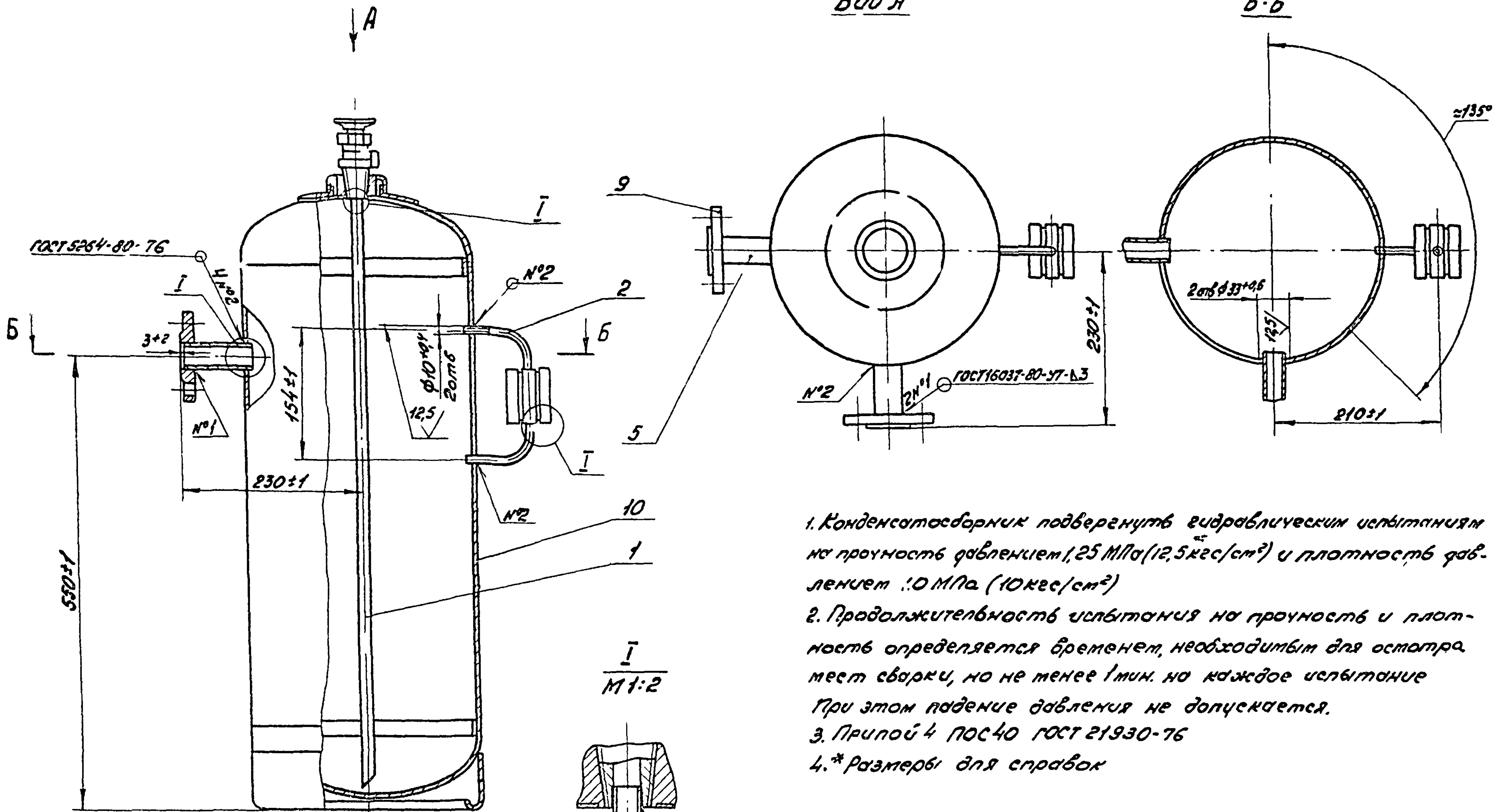
| Формат | Зона | №  | Обозначение | Наименование                          | кол. | Примечание |
|--------|------|----|-------------|---------------------------------------|------|------------|
|        |      |    |             | Стандартные изделия                   |      |            |
|        |      | 9  |             | Фланец 4-32-25 ст 25<br>ГОСТ 12820-80 | 2    |            |
|        |      | 10 |             | Боллон 3-50<br>ГОСТ 15860-84          | 1    |            |

|             |          |       |      |                             |
|-------------|----------|-------|------|-----------------------------|
| УСГ 1.03.00 |          |       |      |                             |
| Изм/лист    | Прок.ум. | Подп. | Дата |                             |
| Иосилеву    |          | Иос   |      | Лит. Лист Листов            |
|             |          |       |      | И 1 2                       |
|             |          |       |      | Институт<br>МосгазНИИпроект |
|             |          |       |      | Копировал: Радик Формат А4  |

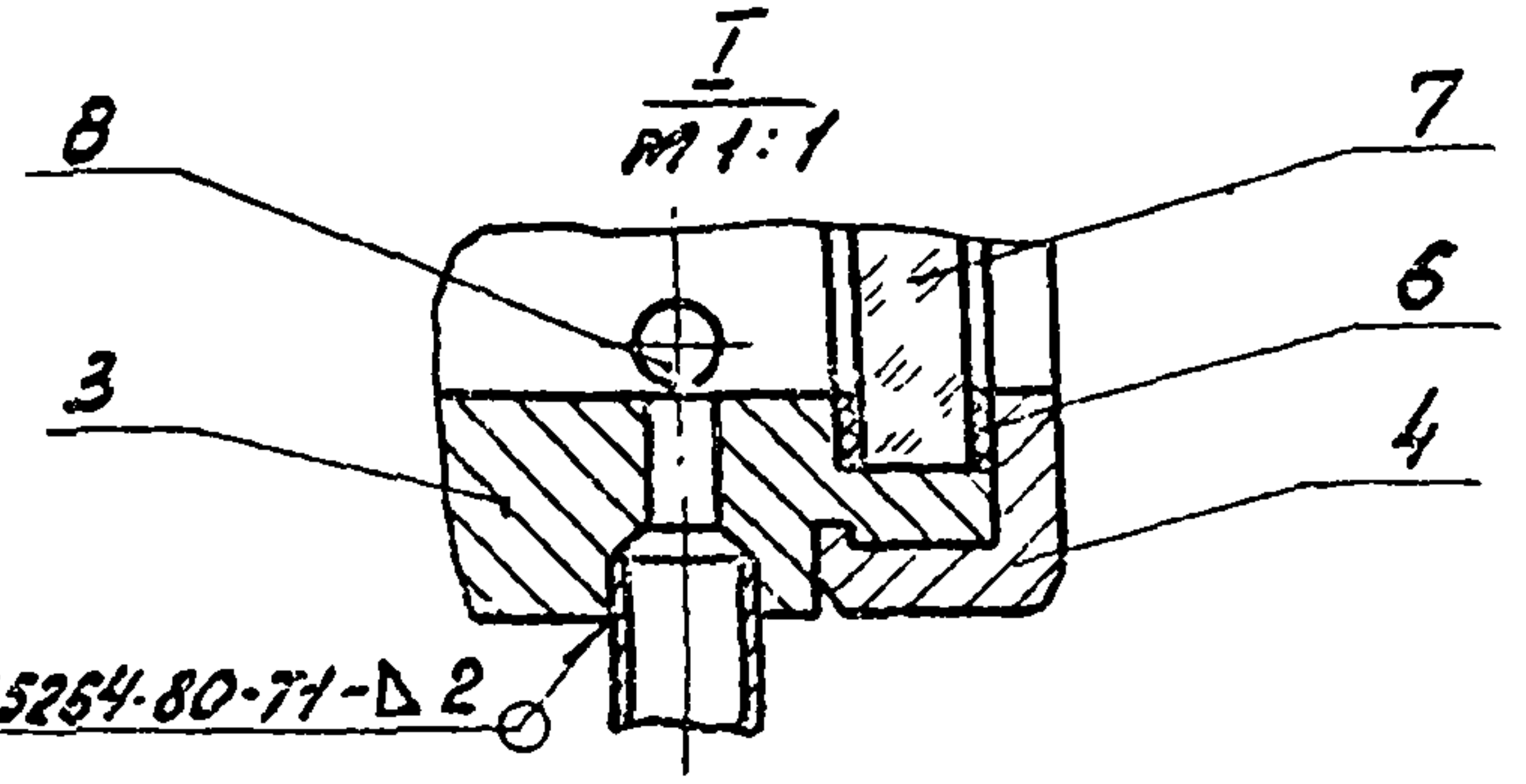
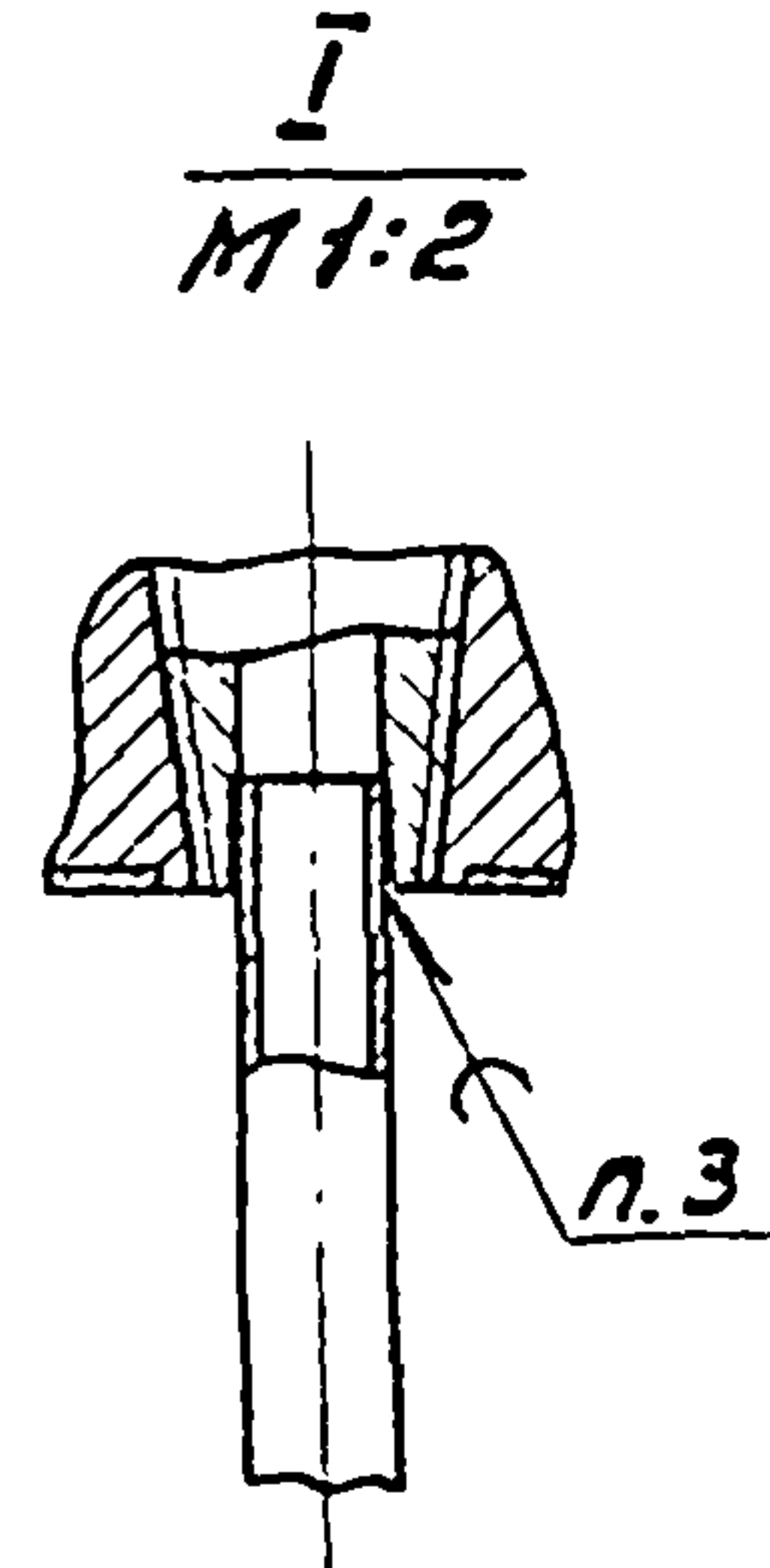
УСГ 1.03.00СБ

Вид А

Б-Б



1. Конденсатосборник подвергнуть гидравлическим испытаниям на прочность давлением 1,25 МПа (12,5 кгс/см<sup>2</sup>) и плотность давлением 1,0 МПа (10 кгс/см<sup>2</sup>)
2. Продолжительность испытания на прочность и плотность определяется временем, необходимым для осмотра мест сварки, но не менее 1 мин. на каждое испытание. При этом падение давления не допускается.
3. Припой 4 по С 40 ГОСТ 21930-76
- 4.\* Размеры для справок



УНБ, ИРДЭЛ, Подп. и дата / Взам. инв. №, И.И.И. / Подп. и дата

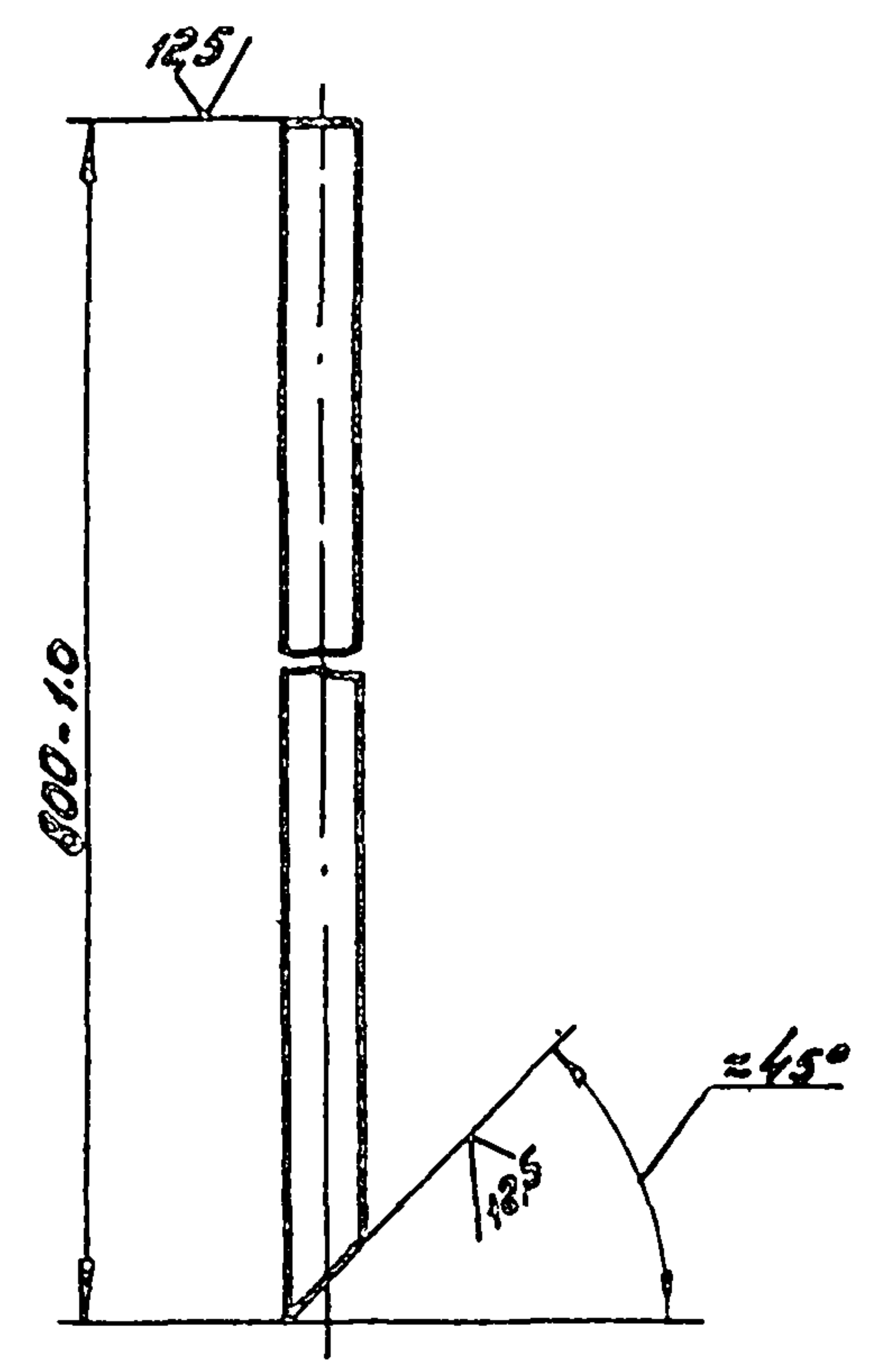
|      |      |                   |        | УСГ 1.03.00СБ |                             |       |          |
|------|------|-------------------|--------|---------------|-----------------------------|-------|----------|
| Изм. | Лист | № докум.          | Подп.  | Дата          | Лист                        | Масса | Масштаб  |
|      | И    | Разр. Г.И.И.И.    | И.И.И. | 85.87         | И                           | 26,6  | 1:5      |
|      |      | Проект. Герасимов | И.И.И. | 89.87         | Лист                        |       | Листов 1 |
|      |      | Т.контр.          |        |               | Институт<br>МосгазНИИпроект |       |          |
|      |      | И.контр. Усильев  | И.И.И. | 89.87         | Копирован: Родим.           |       |          |
|      |      | Утв.              |        |               | Формат А3                   |       |          |

Т.п. 505-1-34.87 ал.2

УСГ 1. 03. 01

(✓) (✓)

Т. п. 905-1-34.87 ол. 2



Учб. Мособ. Подпись и дата. Взят. Учб. М. Подпись и дата.

| УСГ 1. 03. 01 |          |            |         |
|---------------|----------|------------|---------|
| Изм           | Лист     | № докум.   | Подпись |
| Разработ.     | Гулина   | Учб. 09.87 |         |
| Проб.         | Уосилеву | Учб. 09.87 |         |
| Т.контр.      |          |            |         |
| И.контр.      | Уосилеву | Учб. 09.87 |         |
| Утв.          |          |            |         |

| Лист | Масса | Масштаб  |
|------|-------|----------|
| И    | 0,41  | 1:2      |
| Лист |       | Листов 1 |

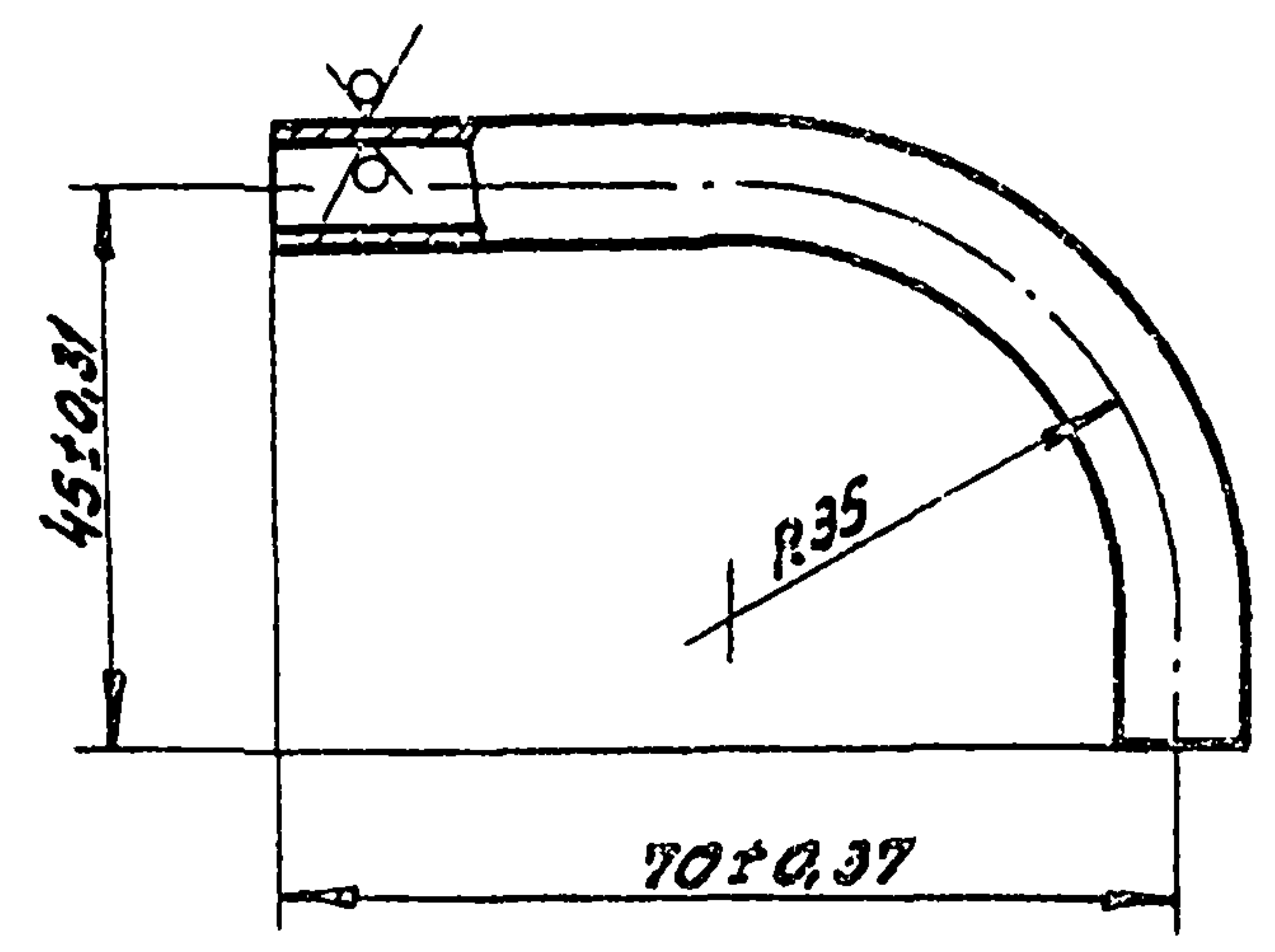
Трубка

Труба ДКРНП 14x15 ГОСТ 434-75

Институт  
МосгазНИИпроект  
Формат А4

УСГ 1. 03. 02

(✓) (✓)



Учб. Мособ. Подпись и дата. Взят. Учб. М. Подпись и дата.

| УСГ 1. 03. 02 |          |            |       |
|---------------|----------|------------|-------|
| Изм           | Лист     | № докум.   | Подп. |
| Разработ.     | Гулина   | Учб. 09.87 |       |
| Проб.         | Уосилеву | Учб. 09.87 |       |
| Т.контр.      |          |            |       |
| И.контр.      | Уосилеву | Учб. 09.87 |       |
| Утв.          |          |            |       |

| Лист | Масса | Масштаб  |
|------|-------|----------|
| И    | 0,04  | 1:1      |
| Лист |       | Листов 1 |

Трубка

Труба 10x2,0 ГОСТ 8134-75  
В10 ГОСТ 3733-74

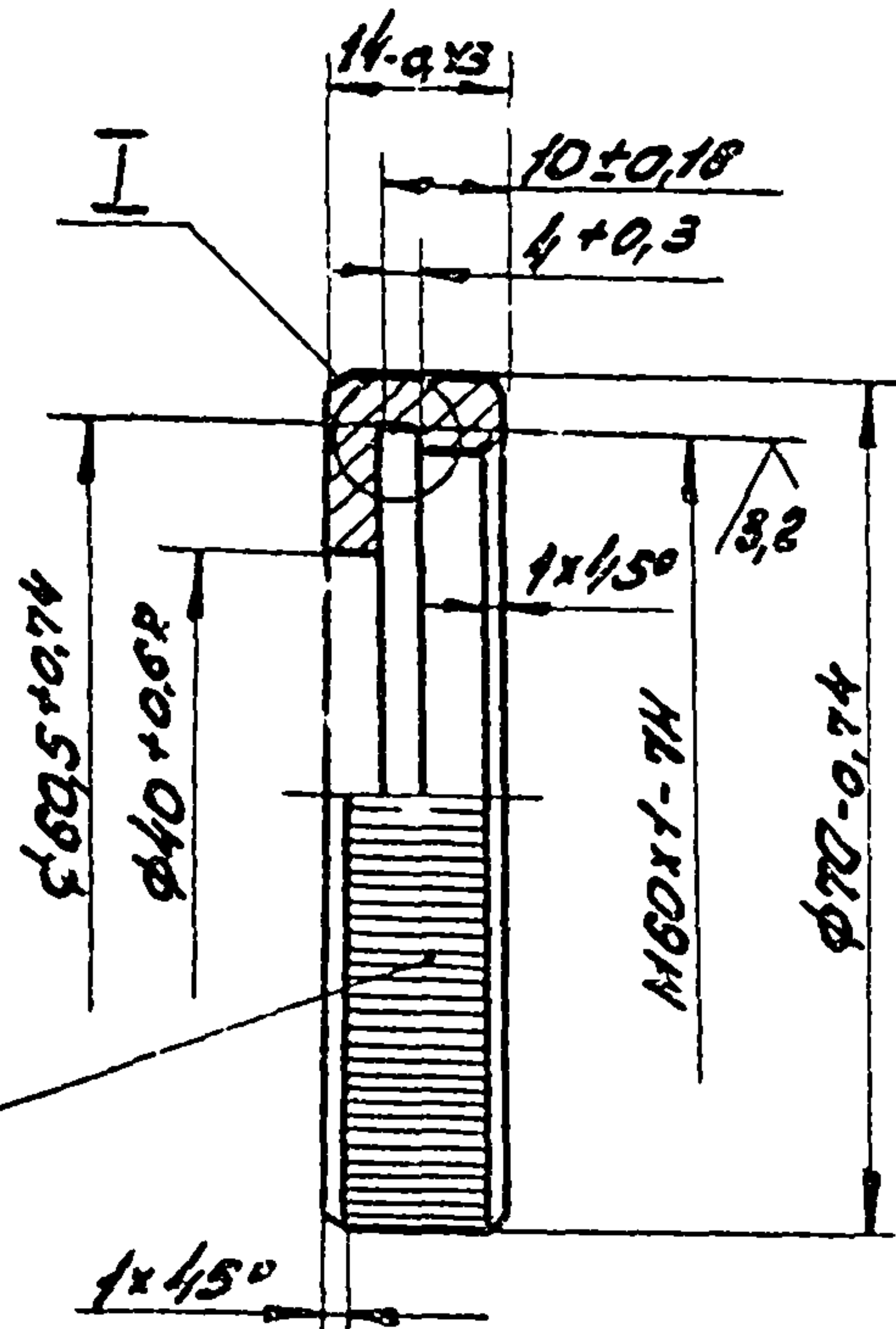
Институт  
МосгазНИИпроект  
Формат А4

Копирован: Родина

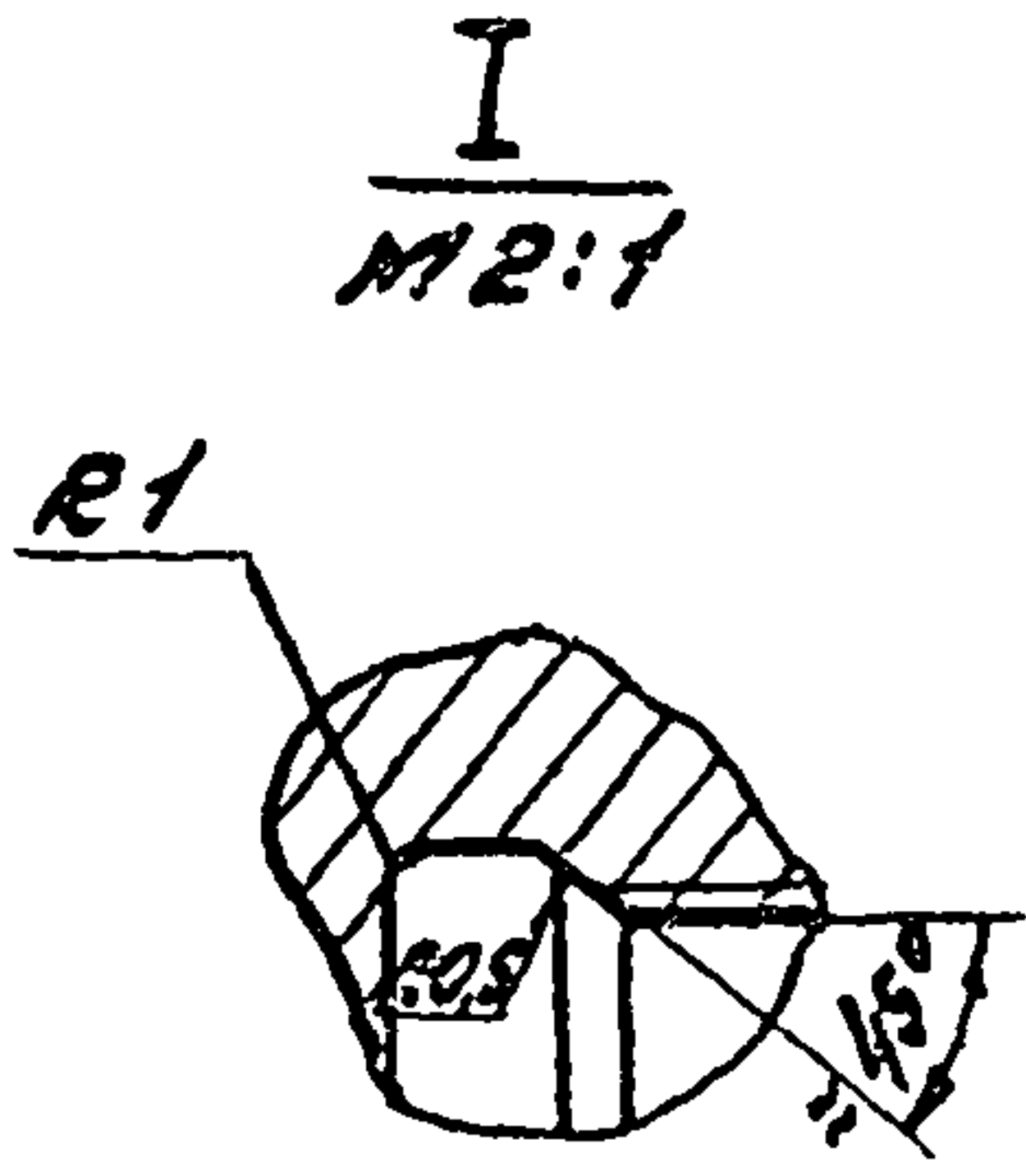
УСГ 1.03.03

12,5/1

Т. 7 905-1-34.81 с. 2



Рифление прямое φ8 ГОСТ 21474-75



УСГ 1.03.03

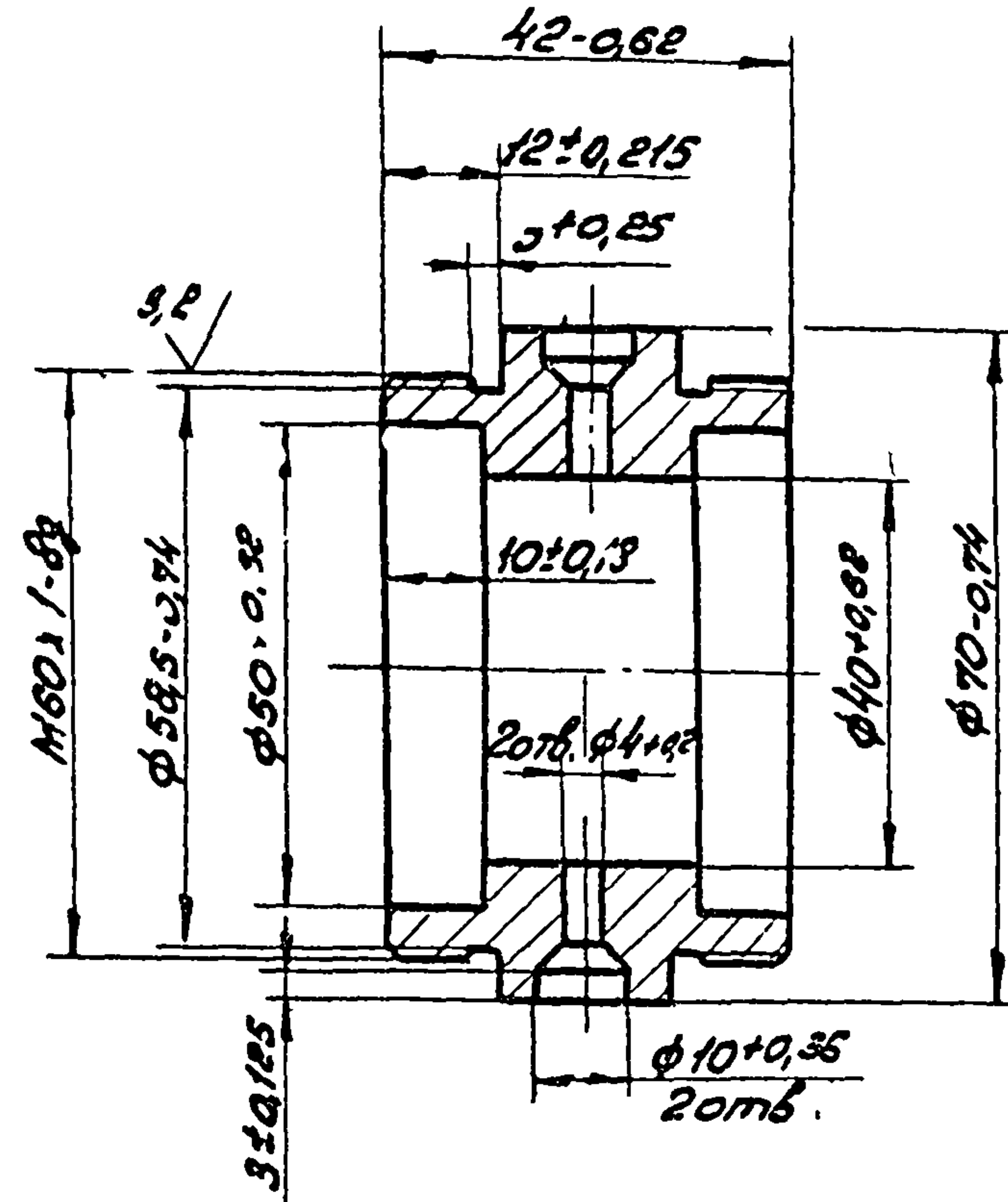
|          |           |       |       | Лист                   | Масштаб  | Материал |
|----------|-----------|-------|-------|------------------------|----------|----------|
| Изм/лист | № докум.  | Подп. | Дата  | И                      | 0,13     | 1:1      |
| Разрб.   | Гулина    | Лш    | 09.87 | Крышка                 |          |          |
| Проб.    | Посилевич | Лш    | 09.87 |                        |          |          |
| Т.контр. |           |       |       | Лист                   | Листов 1 |          |
| ГУП      |           |       |       | Институт               |          |          |
| Н.контр. | Посилевич | Лш    | 09.87 | В от Зел 4 гост 380-71 |          |          |
| Утб.     |           |       |       | МосгосНИИпроект        |          |          |

Копирован: Родим

Формат А4

УСГ 1.03.04

12,5/1



УСГ 1.03.04

|          |           |       |       | Лист                   | Масштаб  | Материал |
|----------|-----------|-------|-------|------------------------|----------|----------|
| Изм/лист | № докум.  | Подп. | Дата  | И                      | 0,5      | 1:1      |
| Разрб.   | Гулина    | Лш    | 09.87 | Бобышка                |          |          |
| Проб.    | Посилевич | Лш    | 09.87 |                        |          |          |
| Т.контр. |           |       |       | Лист                   | Листов 1 |          |
| ГУП      |           |       |       | Институт               |          |          |
| Н.контр. | Посилевич | Лш    | 09.87 | В от Зел 4 гост 380-71 |          |          |
| Утб.     |           |       |       | МосгосНИИпроект        |          |          |

Копирован: Родим

Формат А4

Т.п. 905-1-34.87 ал.2

| Формат<br>Зоны | Лист | Обозначение       | Наименование   | Кол. | Примечание |
|----------------|------|-------------------|--|------|------------|
|                |      |                   | <u>Документация</u>                                      |      |            |
| A2             |      | УСГ 1. 04. 00 СБ  | Сборочный чертеж   |      |            |
|                |      |                   | <u>Сборочные единицы</u>                                 |      |            |
| A4             | 1    | УСГ 1. 04. 01. 02 | Гребенка   | 1    |            |
| A4             | 2    | УСГ 1. 04. 02. 00 | Переходник   | 1    |            |
| A4             | 3    | УСГ 1. 04. 03. 00 | Переходник   | 2    |            |
|                |      |                   | <u>Детали</u>  |      |            |
| A4             | 4    | УСГ 1. 04. 04     | Заглушка   | 1    |            |
| A4             | 5    | УСГ 1. 04. 05     | Заглушка   | 1    |            |
| A4             | 6    | УСГ 1. 27 - 01    | Прокладка  | 6    |            |
|                | 7    | - 04              | Прокладка  | 3    |            |
|                | 8    | - 07              | Прокладка  | 1    |            |
|                |      |                   | <u>Стандартные изделия</u>                               |      |            |
|                | 9    |                   | Вентиль цапковый<br>исполнение 3, Ду 10<br>ГОСТ 10094-75 | 3    |            |
|                | 10   |                   | Болт М16x60.58.096<br>ГОСТ 7798-70                       | 4    |            |
|                | 11   |                   | Гайка М16.5.096<br>ГОСТ 5915-70                          | 4    |            |

Исполн. и дата: Подпись и дата: Провер. и дата: Утверд. и дата:

|         |           |              |       |                             |      |        |
|---------|-----------|--------------|-------|-----------------------------|------|--------|
|         |           |              |       | <b>УСГ 1. 04. 00</b>        |      |        |
| Исполн. | Лист      | И.В.Кочетков | Подп. | Дата                        | Лист | Листов |
| Провер. | Гулина    | И.В.         | 09.87 | И                           |      | 1      |
| Утверд. | Иосифович | И.В.         | 09.87 | Институт<br>МосгазНИИпроект |      |        |

Институт 04

| Формат<br>Зоны | Лист | Обозначение          | Наименование                          | Кол. | Примечание |
|----------------|------|----------------------|---------------------------------------|------|------------|
|                |      |                      | <u>Документация</u>                   |      |            |
| A3             |      | УСГ 1. 04. 01. 00 СБ | Сборочный чертеж                      |      |            |
|                |      |                      | <u>Детали</u>                         |      |            |
| A4             | 1    | УСГ 1. 04. 01. 01    | Труба                                 | 1    |            |
| A4             | 2    | УСГ 1. 04. 01. 02    | Труба                                 | 1    |            |
|                | 3    | - 01                 | Труба                                 | 2    |            |
| A4             | 4    | УСГ 1. 02. 10        | Ниппель                               | 3    |            |
| A4             | 5    | УСГ 1. 02. 11        | Гайка накидная                        | 3    |            |
|                |      |                      | <u>Стандартные изделия</u>            |      |            |
|                | 6    |                      | Фланец 1-25-10 ст 25<br>ГОСТ 12820-80 | 2    |            |

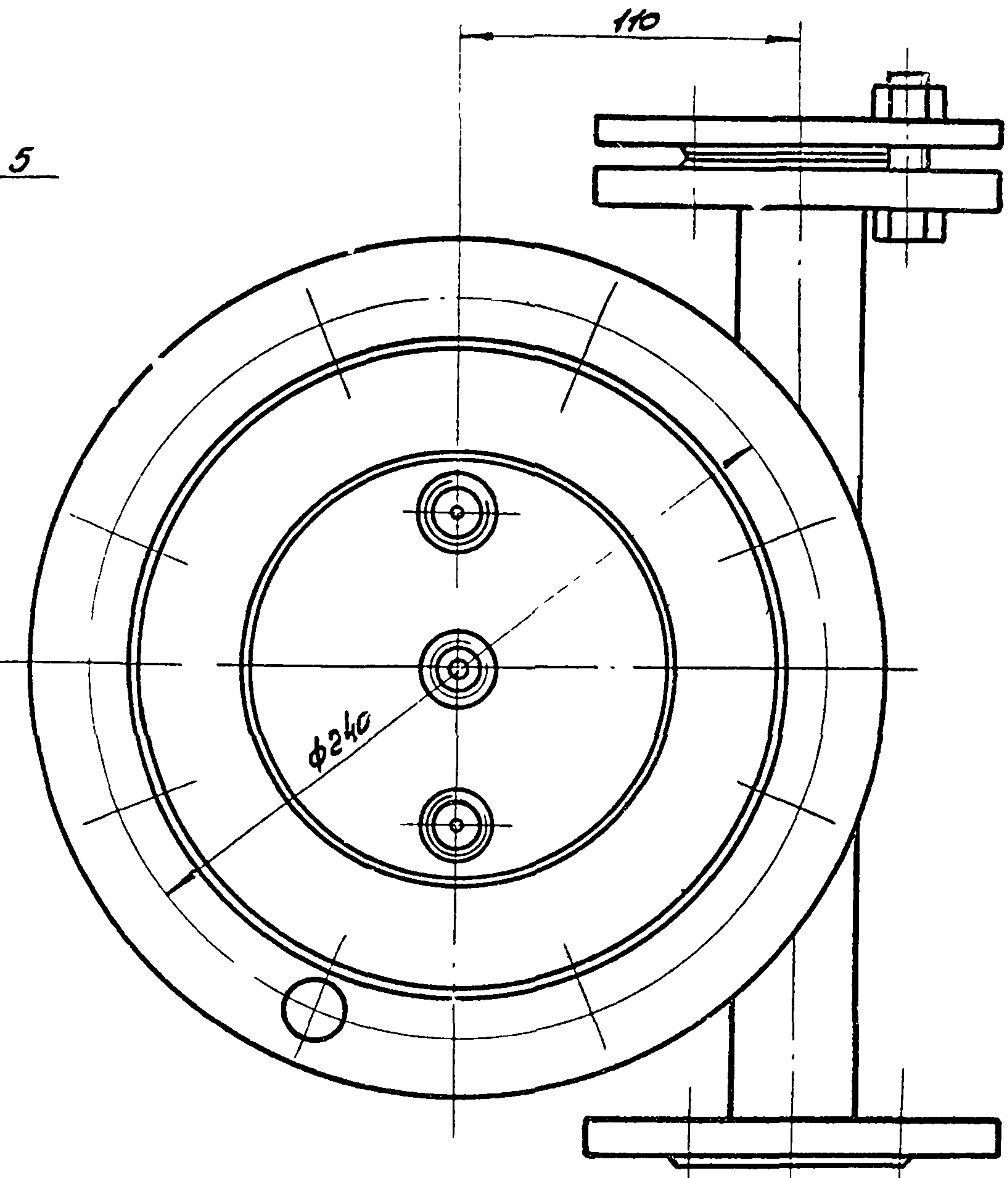
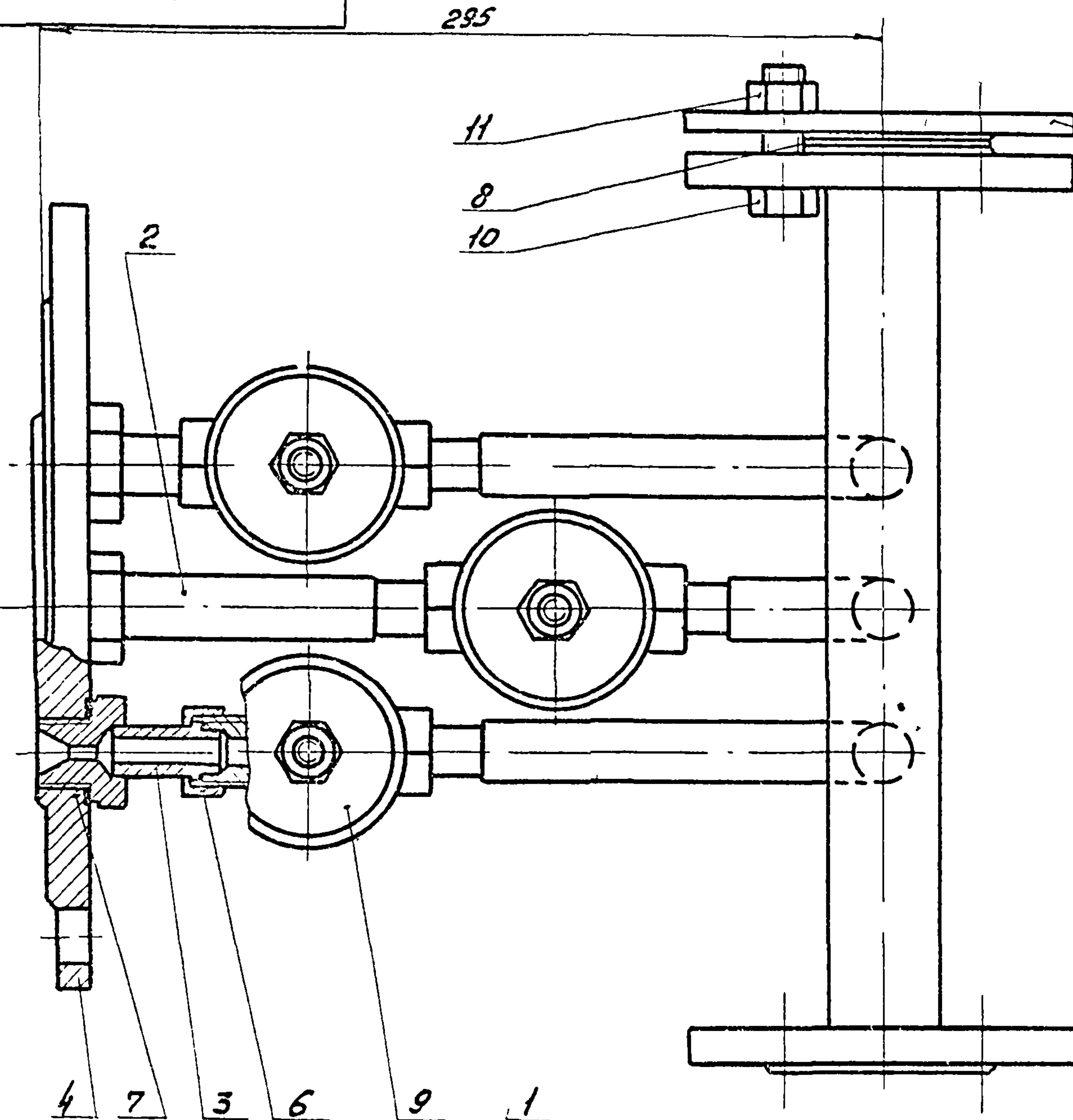
Исполн. и дата: Подпись и дата: Провер. и дата: Утверд. и дата:

|         |           |              |       |                             |      |        |
|---------|-----------|--------------|-------|-----------------------------|------|--------|
|         |           |              |       | <b>УСГ 1. 04. 01. 00</b>    |      |        |
| Исполн. | Лист      | И.В.Кочетков | Подп. | Дата                        | Лист | Листов |
| Провер. | Гулина    | И.В.         | 09.87 | И                           |      | 1      |
| Утверд. | Иосифович | И.В.         | 09.87 | Институт<br>МосгазНИИпроект |      |        |

Копировал: Кр 1

Формат А4

Т.п. 905-1-34.87 ал 2



1. Катушку подвергнуть гидравлическим испытаниям на прочность давлением  $12,5 \text{ МПа}$  ( $12,5 \text{ кгс/см}^2$ ) и плотность давлением  $1,0 \text{ МПа}$  ( $10 \text{ кгс/см}^2$ )
2. Продолаживаемость испытания на прочность и плотность определяется временем, необходимым для осмотра мест сварки но не менее 1 мин. на каждое испытание. При этом падение давления не допускается
3. Размеры для справок

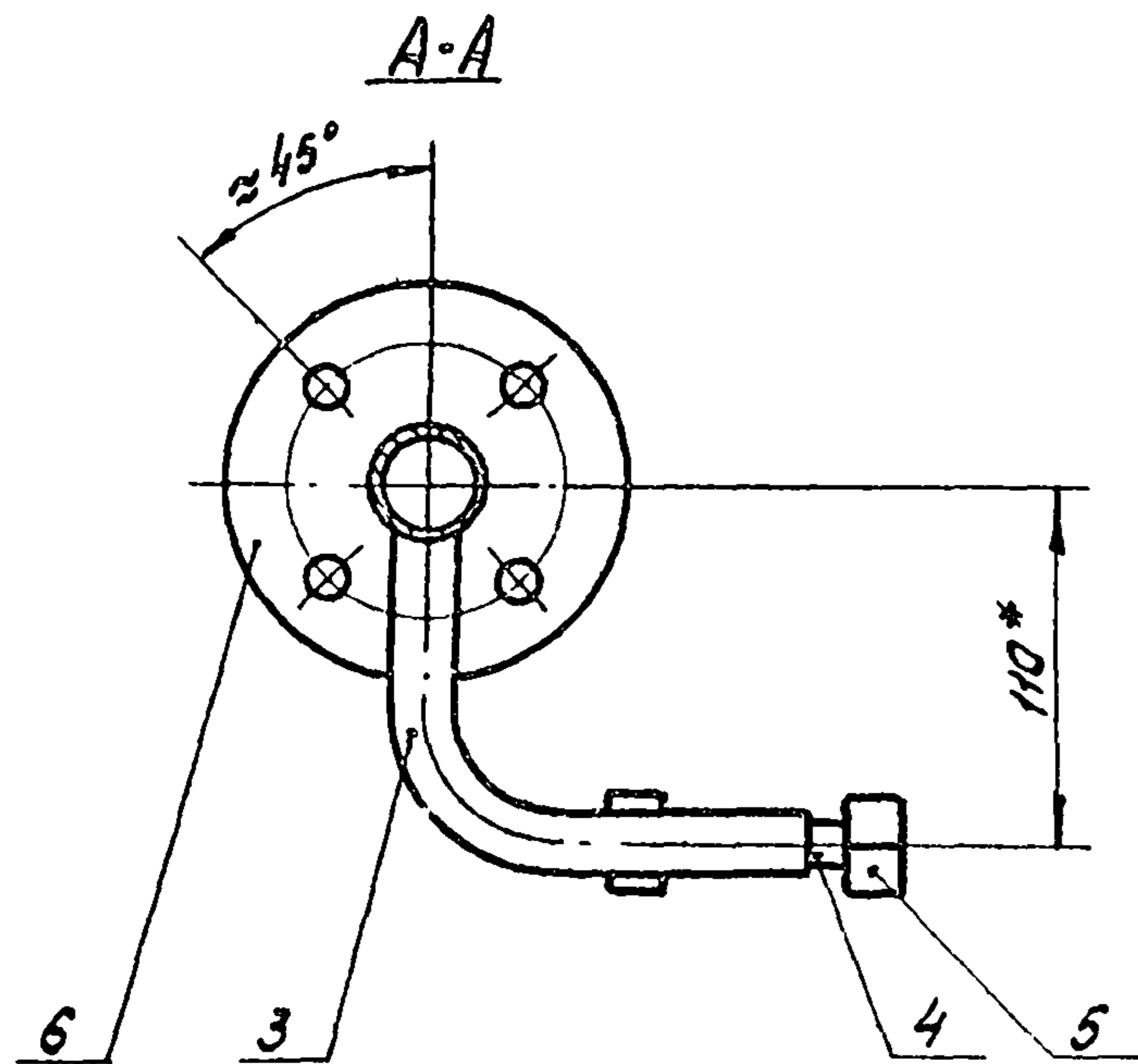
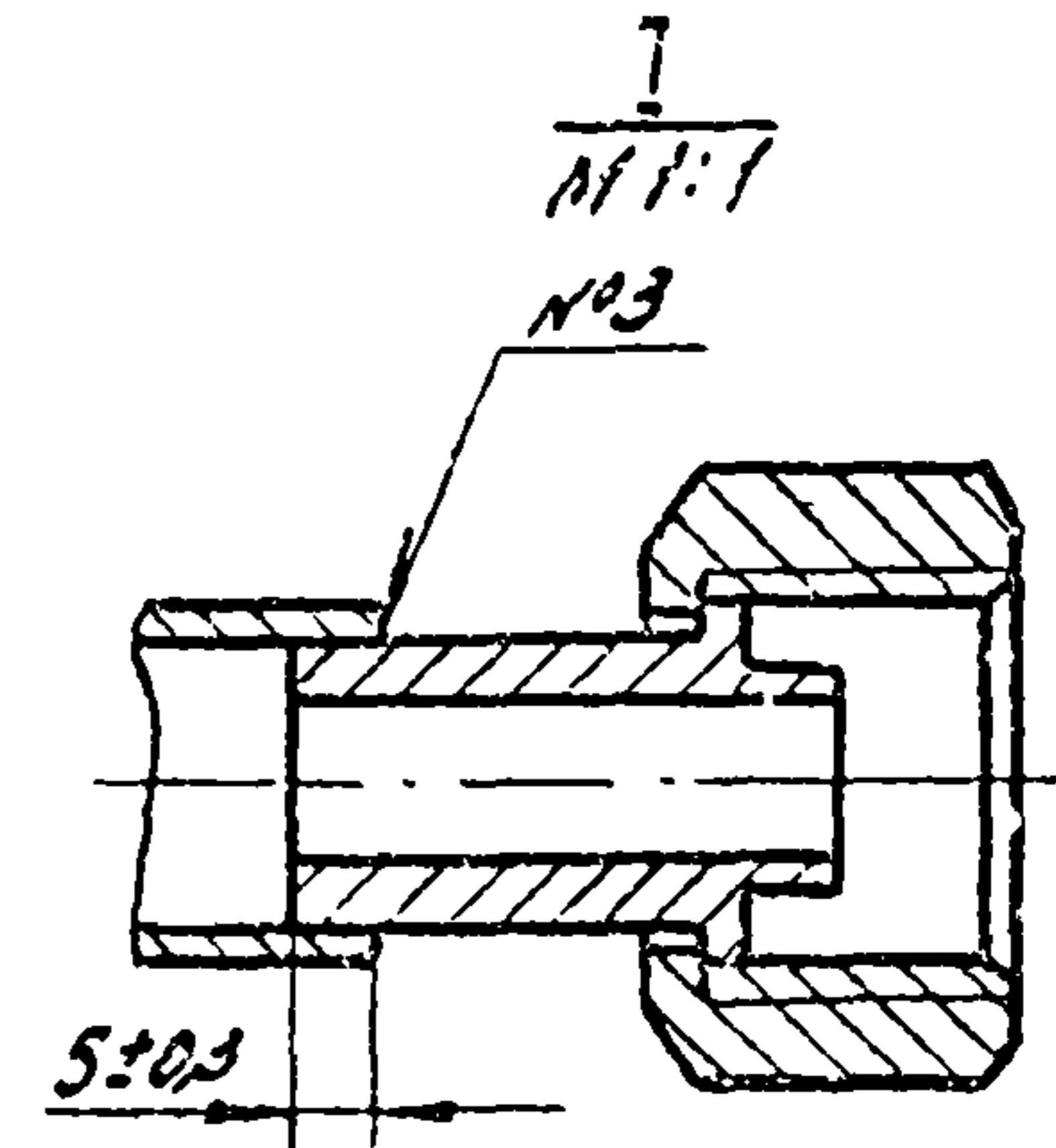
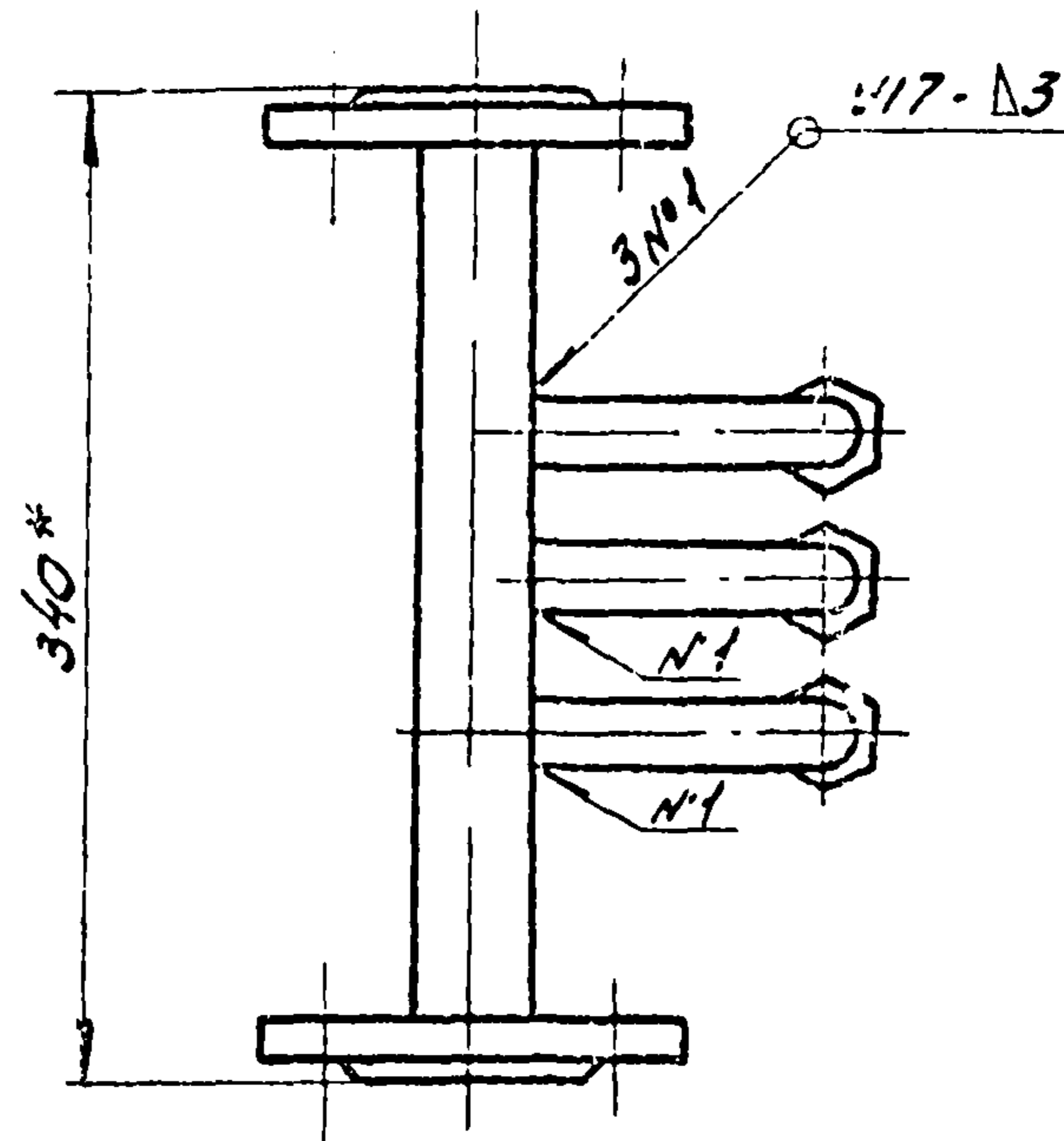
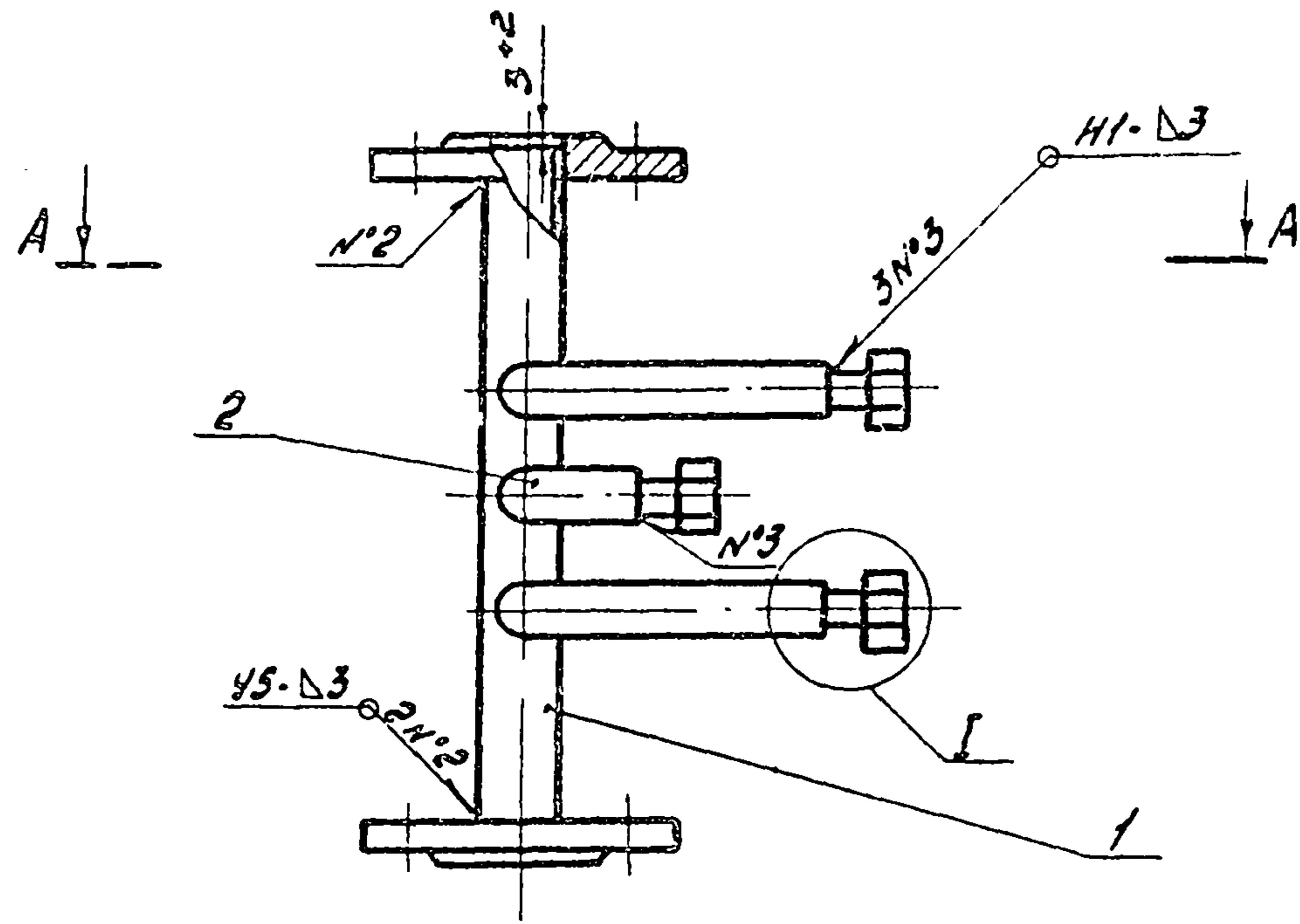
1. Катушку подвергнуть гидравлическим испытаниям на прочность давлением  $12,5 \text{ МПа}$  ( $12,5 \text{ кгс/см}^2$ ) и плотность давлением  $1,0 \text{ МПа}$  ( $10 \text{ кгс/см}^2$ )

УТВ. ИСП. Подп. и дата  
 Изм. Исполн. Подп. и дата  
 Дораб. Исполн. Подп. и дата

|          |          |         |       |               |                             |      |       |          |
|----------|----------|---------|-------|---------------|-----------------------------|------|-------|----------|
|          |          |         |       | УСГ 1.04.00СБ |                             |      |       |          |
| Изм      | Лист     | Исполн. | Подп. | Дата          | <b>Коллектор</b>            | Лист | Масса | Масштаб  |
| Дораб.   | Почин    | Исп.    | 02.87 |               |                             | 4    | 14,7  | 1:2      |
| Проб.    | Усиление | Исп.    | 02.87 |               | Сборочный чертеж            |      | Лист  | Листов 1 |
| Т.контр. |          |         |       |               |                             |      |       |          |
| И.контр. | Усиление | Исп.    | 02.87 |               | ИНСТИТУТ<br>МОСГОЗНИИПРОЕКТ |      |       |          |
| УТВ.     |          |         |       |               |                             |      |       |          |

УСГ 1.04.01.00СБ

Т.п. 905-1-34 87 с.л. 2



- 1 Сварочные швы по ГОСТ 16037-80
- 2 \* Размеры для справок

Учб. № 10001. Подпись и дата. Учб. № 10001. Подпись и дата. Учб. № 10001. Подпись и дата.

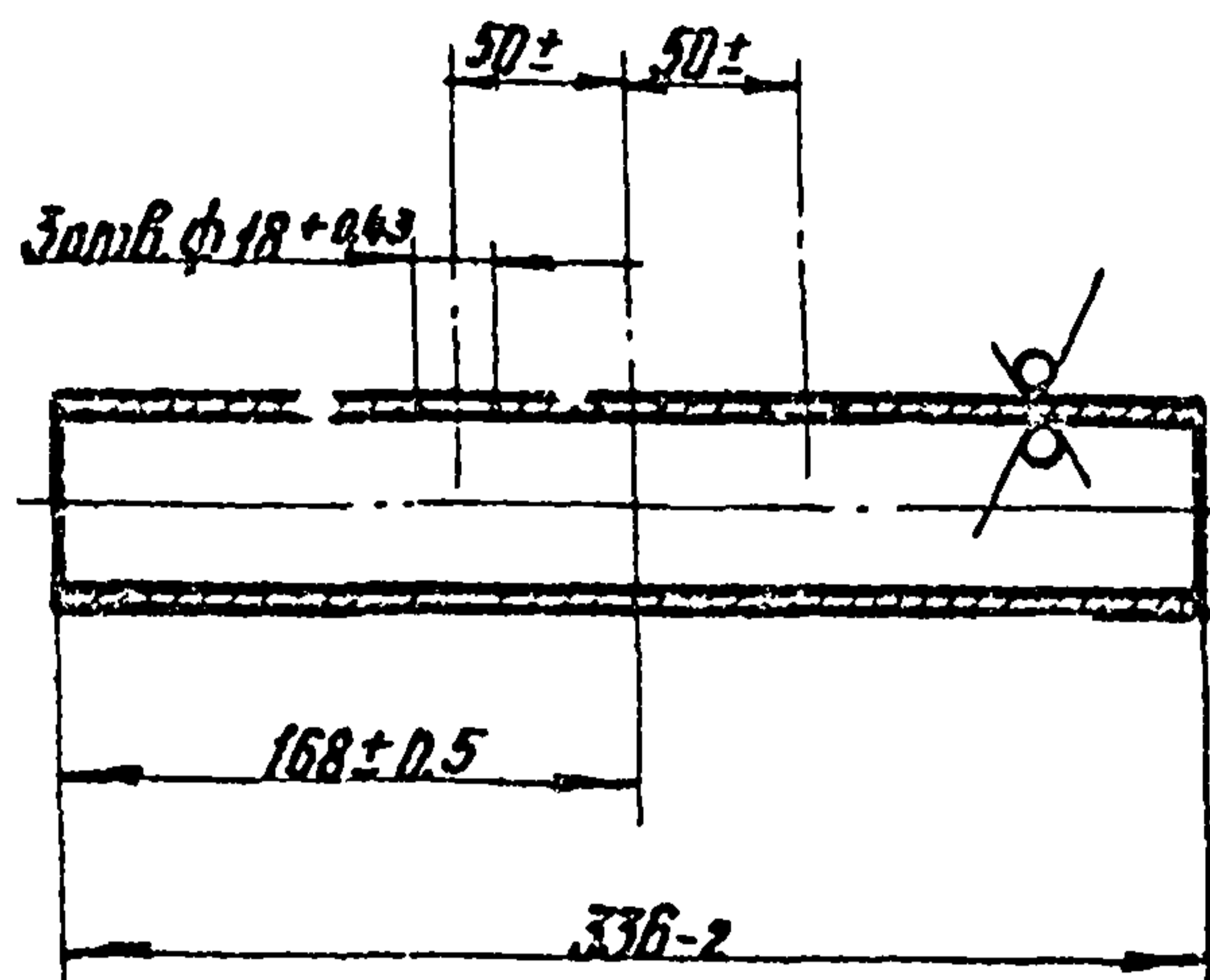
|     |      |                  |       | УСГ 1.04.01.00СБ |                             |          |         |
|-----|------|------------------|-------|------------------|-----------------------------|----------|---------|
| Изм | Лист | № докум.         | Подп. | Дата             | Лит                         | Масса    | Масштаб |
|     |      | РАЗРАБ. МОУИИ    | Л.Д.  | 09.87            | И                           | 4,5      | 1:4     |
|     |      | ПРОБ. ПОСЛЕБОВ   | Л.Д.  | 09.87            | Сборочный чертеж            |          |         |
|     |      | Т.КОНТ.          |       |                  | Лист                        | Листов 1 |         |
|     |      | Н.КОНТ. ПОСЛЕБОВ | Л.Д.  | 09.87            | Институт<br>МосгазНИИпроект |          |         |
|     |      | С.М.             |       |                  | Институт<br>МосгазНИИпроект |          |         |

Копировал: Радич

Формат А3

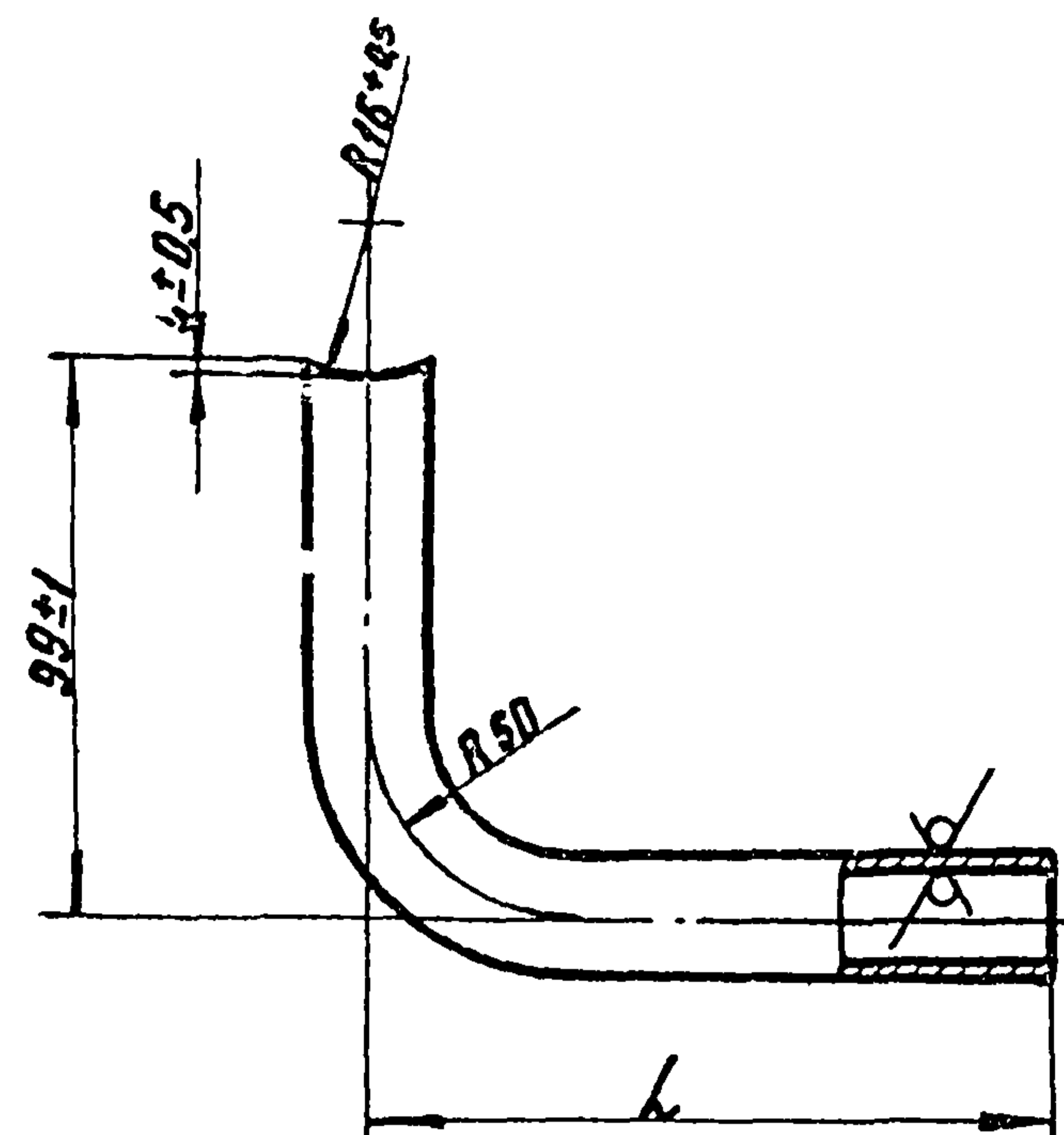
УСГ 1.04.01.01

12.5 / (✓)



УСГ 1.04.01.02

12.5 / (✓)



| Обозначение    | L, мм   | Масса, кг |
|----------------|---------|-----------|
| УСГ 1.04.01.02 | 67 ± 1  | 0,16      |
| -01            | 145 ± 1 | 0,24      |

Т.п. 905-1-34.87 ол 2

И.И. Млода, Подпись и дата, Инв. №, Подпись и дата

| УСГ 1.04.01.01 |         |            |         | Лист                      | Масса    | Масштаб |
|----------------|---------|------------|---------|---------------------------|----------|---------|
| И.И. Млода     | Подпись | И.И. Млода | Подпись | 1                         | 0,60     | 1:4     |
| И.И. Млода     | Подпись | И.И. Млода | Подпись | Лист                      | Листов 1 |         |
| И.И. Млода     | Подпись | И.И. Млода | Подпись | Институт МосгазНИИпроект  |          |         |
| И.И. Млода     | Подпись | И.И. Млода | Подпись | Труба 32x2,5 ГОСТ 8732-76 |          |         |
| И.И. Млода     | Подпись | И.И. Млода | Подпись | Труба 670 ГОСТ 8731-74    |          |         |

формат А4

И.И. Млода, Подпись и дата, Инв. №, Подпись и дата

| УСГ 1.04.01.02 |         |            |         | Лист                      | Масса    | Масштаб |
|----------------|---------|------------|---------|---------------------------|----------|---------|
| И.И. Млода     | Подпись | И.И. Млода | Подпись | 1                         | См табл  | —       |
| И.И. Млода     | Подпись | И.И. Млода | Подпись | Лист                      | Листов 1 |         |
| И.И. Млода     | Подпись | И.И. Млода | Подпись | Институт МосгазНИИпроект  |          |         |
| И.И. Млода     | Подпись | И.И. Млода | Подпись | Труба 22x2,0 ГОСТ 8734-75 |          |         |
| И.И. Млода     | Подпись | И.И. Млода | Подпись | Труба 810 ГОСТ 8733-74    |          |         |

копировал: Карымова

формат А4



Т.п. 905-1-34.87 ол 2.

| Формат | Лист | Поз. | Сбозначение    | Наименование   | Кол-во | Примечание |
|--------|------|------|----------------|--|--------|------------|
|        |      |      |                | <u>Документация</u>                                      |        |            |
| А4     |      |      | УСГ 1.04.02.00 | Сборочный чертеж   |        |            |
|        |      |      |                | <u>Детали</u>  |        |            |
| А4     | 1    |      | УСГ 1.04.02.01 | Форсунка   | 1      |            |
| А4     | 2    |      | УСГ 1.04.02.02 | Труба  |        |            |
|        |      |      |                | Труба 22x2 ГОСТ 8734-75<br>В10 ГОСТ 8733-74<br>L=83-0.87 | 1      | 0,08кг     |
| А4     | 3    |      | УСГ 1.02.10    | Ниппель  | 1      |            |
| А4     | 4    |      | УСГ 1.02.11    | Байка накидная   | 1      |            |

|              |              |              |             |              |
|--------------|--------------|--------------|-------------|--------------|
| Шифр и подл. | Подп. и дата | Взам. инв. № | Шифр докум. | Подп. и дата |
|              |              |              |             |              |
| Изм.         | Лист         | И докум.     | Подп.       | Дата         |
| Разраб.      | Гулина       | Л.С.         | 09.87       |              |
| Проб.        | Посилевич    | Л.С.         | 09.87       |              |
| Г.И.П.       |              |              |             |              |
| И.контр.     | Посилевич    | Л.С.         | 09.87       |              |
| Утв.         |              |              |             |              |

УСГ 1.04.02.00

**Переходник**

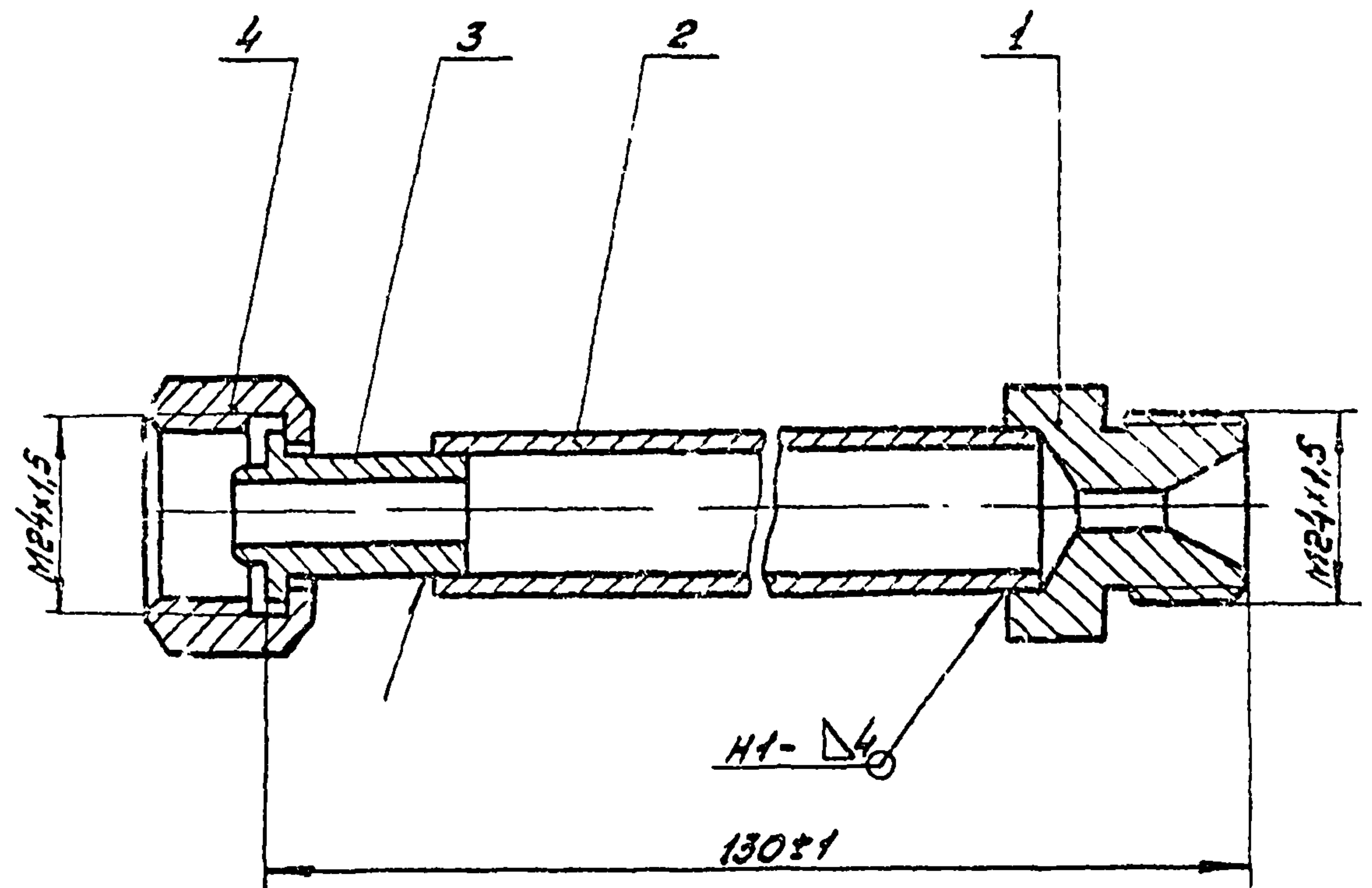
Лит. Лист. Листов: 1

Институт МосгазНИИпроект

Копировал: Радин

Формат А4

УСГ 1.04.02.00



1. Сварные швы по ГОСТ 16037-80
2. Размеры для справок

|              |              |              |             |              |
|--------------|--------------|--------------|-------------|--------------|
| Шифр и подл. | Подп. и дата | Взам. инв. № | Шифр докум. | Подп. и дата |
|              |              |              |             |              |
| Изм.         | Лист         | И докум.     | Подп.       | Дата         |
| Разраб.      | Гулина       | Л.С.         | 09.87       |              |
| Проб.        | Посилевич    | Л.С.         | 09.87       |              |
| Г.И.П.       |              |              |             |              |
| И.контр.     | Посилевич    | Л.С.         | 09.87       |              |
| Утв.         |              |              |             |              |

УСГ 1.04.02.00СБ

**Переходник**

Лит. Лист. Листов: 1

Институт МосгазНИИпроект

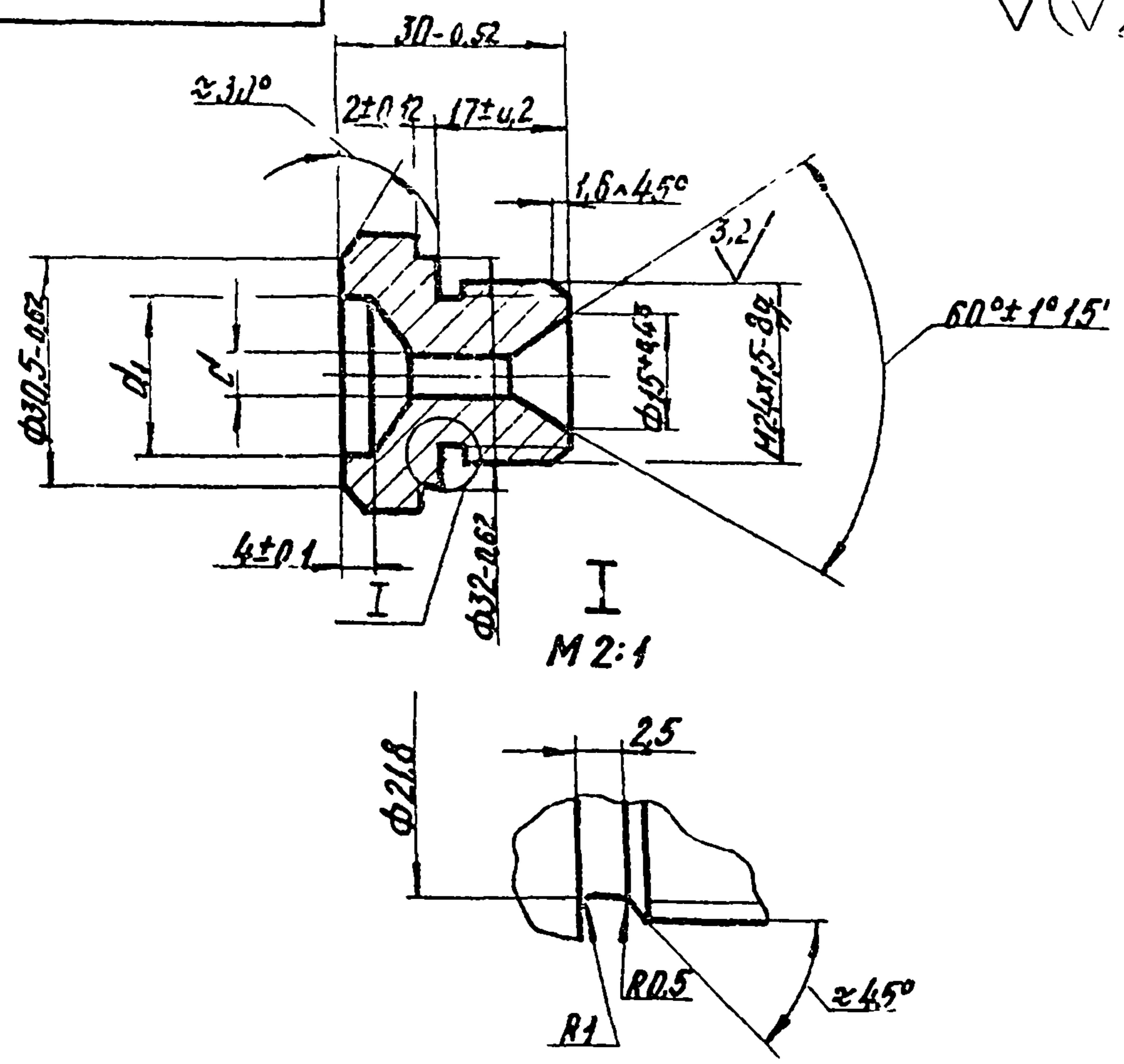
Копировал: Радин

Формат А4

Т.п. 905-1-34.87 ал 2

УСГ 1.04.02.01

6.3 (✓)



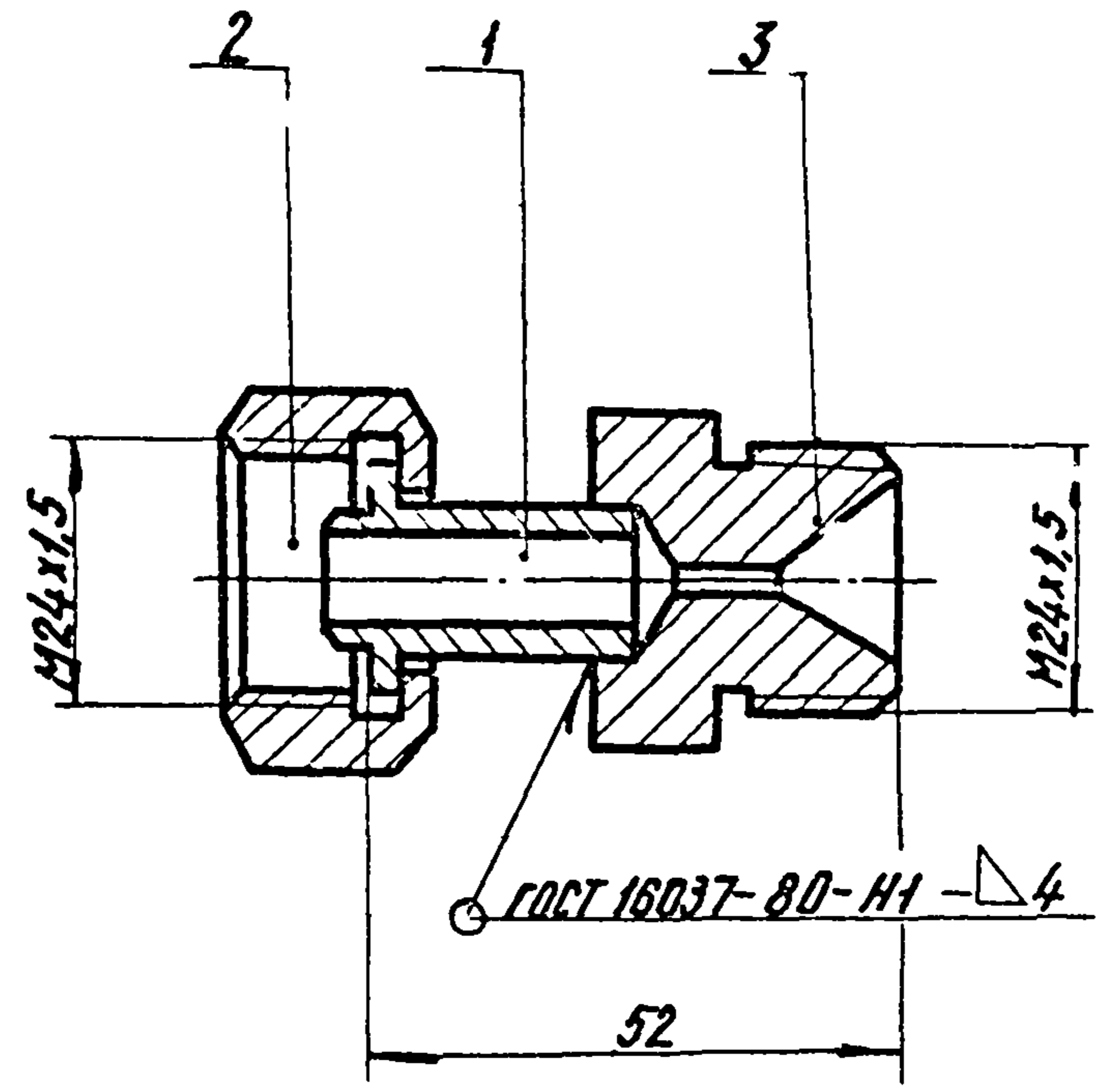
| Обозначение    | Размеры, мм |                | Масса, кг |
|----------------|-------------|----------------|-----------|
|                | d'          | d <sub>1</sub> |           |
| УСГ 1.04.02.01 | 6±0.3       | 22.5±0.05      | 0.12      |
| -01            | 25±0.25     | 18±0.13        | 0.13      |

|          |           |           |           |       |
|----------|-----------|-----------|-----------|-------|
| Исполн.  | Лист      | М.Доким.  | Подп.     | Лист  |
| Провер.  | Чукина    | Чукина    | Чукина    | 09.87 |
| Т.контр. | Посилевич | Посилевич | Посилевич | 09.87 |
| И.контр. | Посилевич | Посилевич | Посилевич | 09.87 |
| Удб.     |           |           |           |       |

|                           |        |                 |
|---------------------------|--------|-----------------|
| <b>УСГ 1.04.02.01</b>     |        |                 |
| <b>Ф орсунка</b>          | Лист   | Масса           |
|                           | И      | См. табл.       |
| Шести-32-5 ГОСТ 8560-78   | Листов | Институт        |
| гранник 25-В ГОСТ 1051-73 |        | МосгизНИИпроект |
|                           |        | формат А4       |

43

УСГ 1.04.03.00



Размеры для справки

|          |           |           |           |       |
|----------|-----------|-----------|-----------|-------|
| Исполн.  | Лист      | М.Доким.  | Подп.     | Лист  |
| Провер.  | Чукина    | Чукина    | Чукина    | 09.87 |
| Т.контр. | Посилевич | Посилевич | Посилевич | 09.87 |
| И.контр. | Посилевич | Посилевич | Посилевич | 09.87 |
| Удб.     |           |           |           |       |

| Формат | Зона | Поз. | Обозначение    | Наименование       | Кол. | Примечание |
|--------|------|------|----------------|--------------------|------|------------|
|        |      |      |                | <b>Д е т а л и</b> |      |            |
| И      | 1    |      | УСГ 1.02.10    | Ниппель            | 1    |            |
| И      | 2    |      | УСГ 1.02.11    | Гайка накидная     | 1    |            |
| И      | 3    |      | УСГ 1.04.02.01 | Форсунка           | 1    |            |

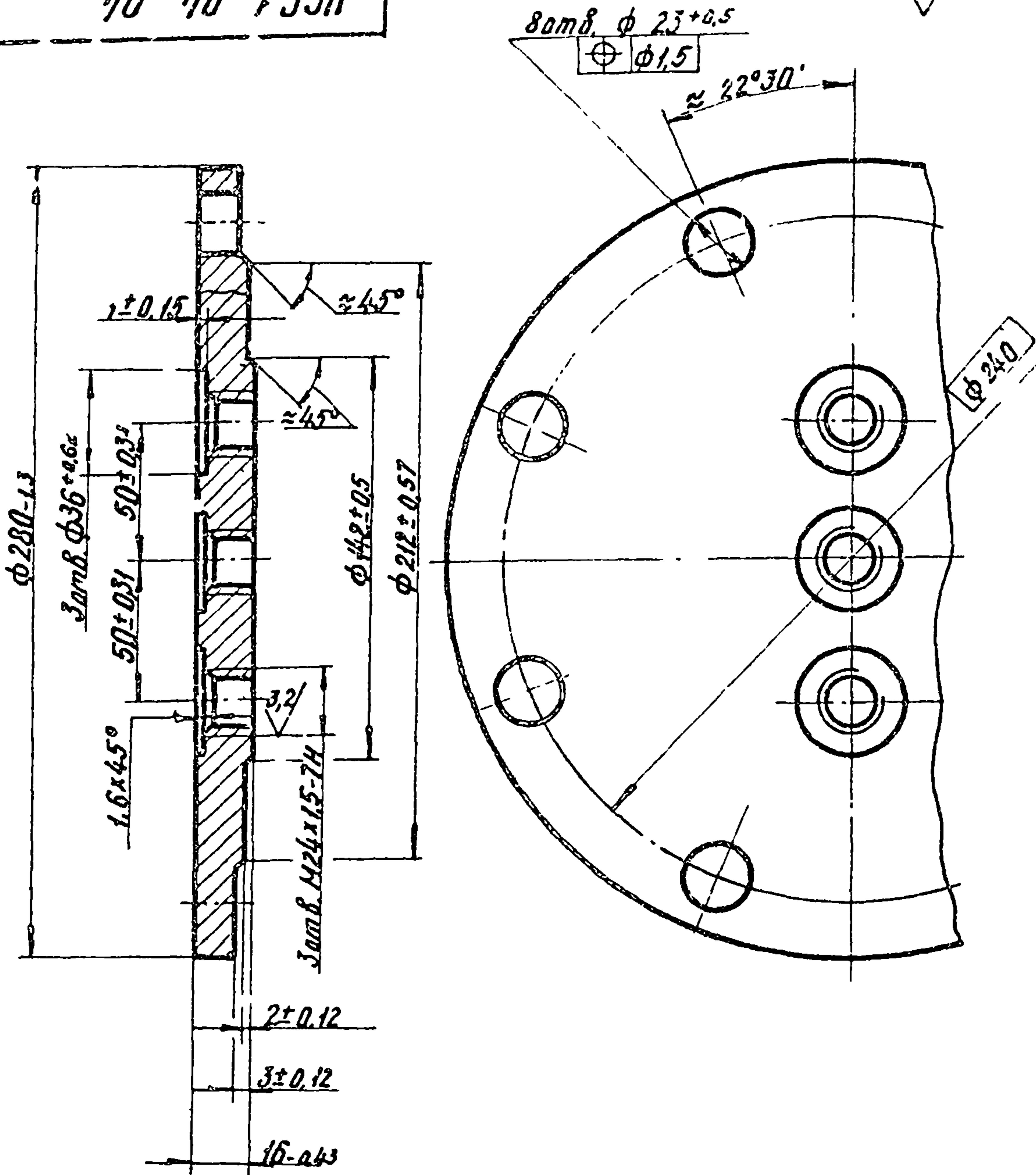
|                       |        |                 |       |
|-----------------------|--------|-----------------|-------|
| <b>УСГ 1.04.03.00</b> |        |                 |       |
| <b>Переходник</b>     | Лист   | Масса           | Число |
|                       | И      | 0,22            | 1:1   |
|                       | Листов | Институт        |       |
|                       |        | МосгизНИИпроект |       |
|                       |        | формат А4       |       |

копировал: 221

40 40 1336

12.5

Т. н. 905-1-34.87 ст. 2



И.И. Майдан. Подпись и дата

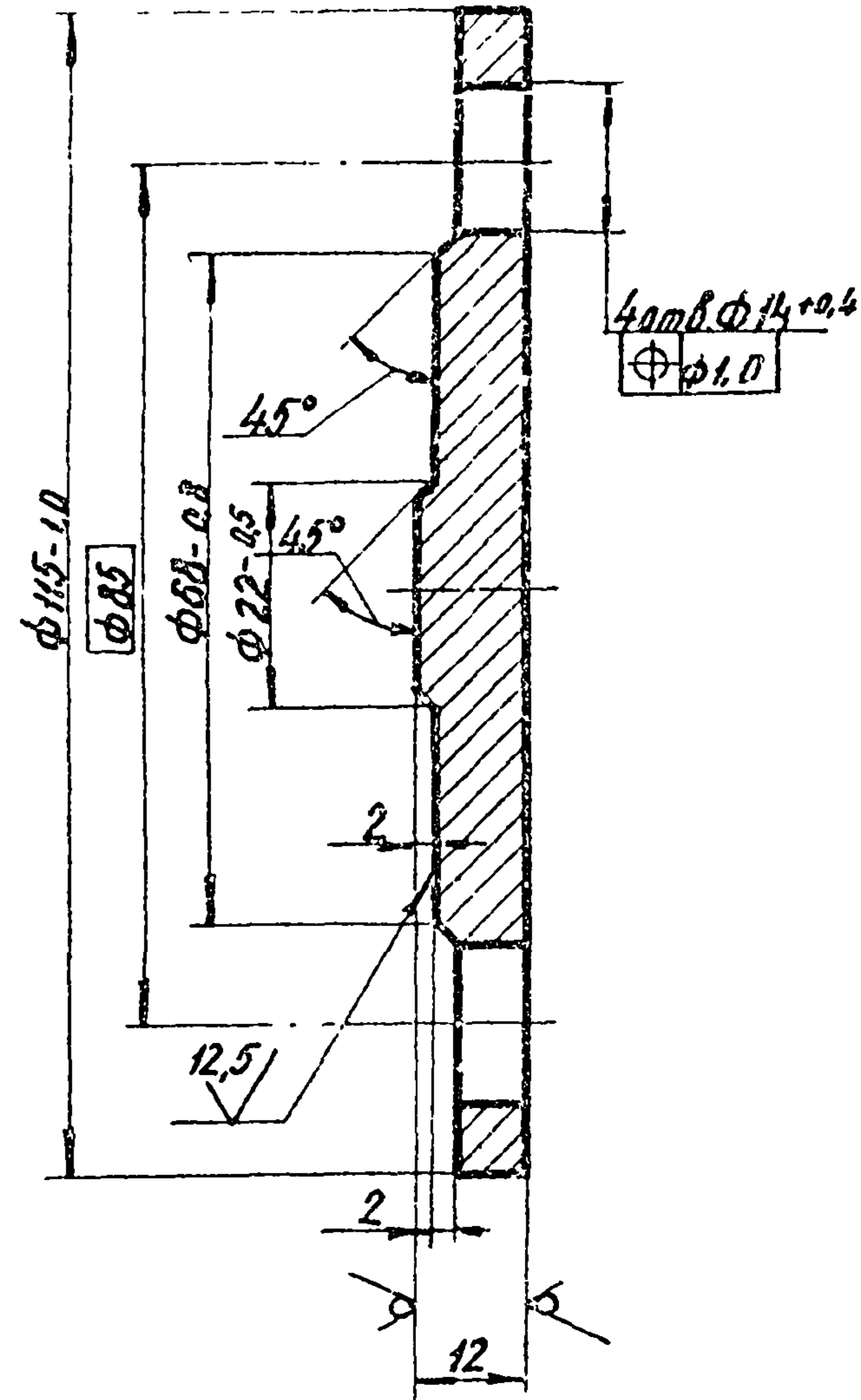
|             |                |             |             |             |             |
|-------------|----------------|-------------|-------------|-------------|-------------|
| И.И. Майдан | Подпись и дата | Иванов И.И. | Иванов И.И. | Иванов И.И. | Иванов И.И. |
| И.И. Майдан | Подпись и дата | Иванов И.И. | Иванов И.И. | Иванов И.И. | Иванов И.И. |
| И.И. Майдан | Подпись и дата | Иванов И.И. | Иванов И.И. | Иванов И.И. | Иванов И.И. |
| И.И. Майдан | Подпись и дата | Иванов И.И. | Иванов И.И. | Иванов И.И. | Иванов И.И. |

|                         |       |          |  |  |
|-------------------------|-------|----------|--|--|
| <b>УСГ 1. 04. 04</b>    |       |          |  |  |
| <b>Заглушка</b>         |       |          |  |  |
| Лист                    | Масса | Числа    |  |  |
| И                       | 6,0   | 1:2      |  |  |
| Лист                    |       | Листов   |  |  |
| Институт                |       | Институт |  |  |
| Москва                  |       | Москва   |  |  |
| Сталь 25-б ГОСТ 1050-74 |       | Институт |  |  |
|                         |       | Москва   |  |  |

формат А4

50 40 1336

50 (✓)



И.И. Майдан. Подпись и дата

|             |                |             |             |             |             |
|-------------|----------------|-------------|-------------|-------------|-------------|
| И.И. Майдан | Подпись и дата | Иванов И.И. | Иванов И.И. | Иванов И.И. | Иванов И.И. |
| И.И. Майдан | Подпись и дата | Иванов И.И. | Иванов И.И. | Иванов И.И. | Иванов И.И. |
| И.И. Майдан | Подпись и дата | Иванов И.И. | Иванов И.И. | Иванов И.И. | Иванов И.И. |
| И.И. Майдан | Подпись и дата | Иванов И.И. | Иванов И.И. | Иванов И.И. | Иванов И.И. |

|                         |       |          |  |  |
|-------------------------|-------|----------|--|--|
| <b>УСГ 1. 04. 05</b>    |       |          |  |  |
| <b>Заглушка</b>         |       |          |  |  |
| Лист                    | Масса | Числа    |  |  |
| И                       | 0,67  | 1:1      |  |  |
| Лист                    |       | Листов   |  |  |
| Институт                |       | Институт |  |  |
| Москва                  |       | Москва   |  |  |
| Сталь 25-б ГОСТ 1050-74 |       | Институт |  |  |
|                         |       | Москва   |  |  |

копирава: 201

формат А4

| Формат | Зона | Лист | Обозначение   | Наименование                                   | Кол. | Примечание |
|--------|------|------|---------------|--|------|------------|
|        |      |      |               | <u>Документация</u>                            |      |            |
| А4     |      |      | УСГ 1.05.00СБ | Сборочный чертеж                               |      |            |
|        |      |      |               | <u>Детали</u>                                  |      |            |
| А4     | 1    |      | УСГ 1.05.01   | Пластина                                       | 1    |            |
| А4     | 2    |      | УСГ 1.05.02   | Косынка  | 4    |            |
| Б4     | 3    |      | УСГ 1.05.03   | Труба  |      |            |
|        |      |      |               | Труба 38x2,5 ГОСТ 8732-78<br>В 20 ГОСТ 8731-74 |      |            |
|        |      |      |               | l = 80-0,7                                     | 1    | 0,18 кг    |
| Б4     | 4    |      | УСГ 1.05.04   | Труба  |      |            |
|        |      |      |               | Труба 57x3,0 ГОСТ 8732-78<br>В 20 ГОСТ 8731-74 |      |            |
|        |      |      |               | l = 189-1,5                                    | 1    | 0,76 кг    |
|        |      |      |               | <u>Стандартные изделия</u>                     |      |            |
|        |      |      |               | Фланцы ГОСТ 12820-80                           |      |            |
|        |      | 5    |               | 2-32-10  | 1    |            |
|        |      | 6    |               | 1-50-10  | 1    |            |
|        |      | 7    |               | Переход К 57x4-38x2,0<br>ГОСТ 17378-83         | 1    |            |

Т.п. 905-1-34.87

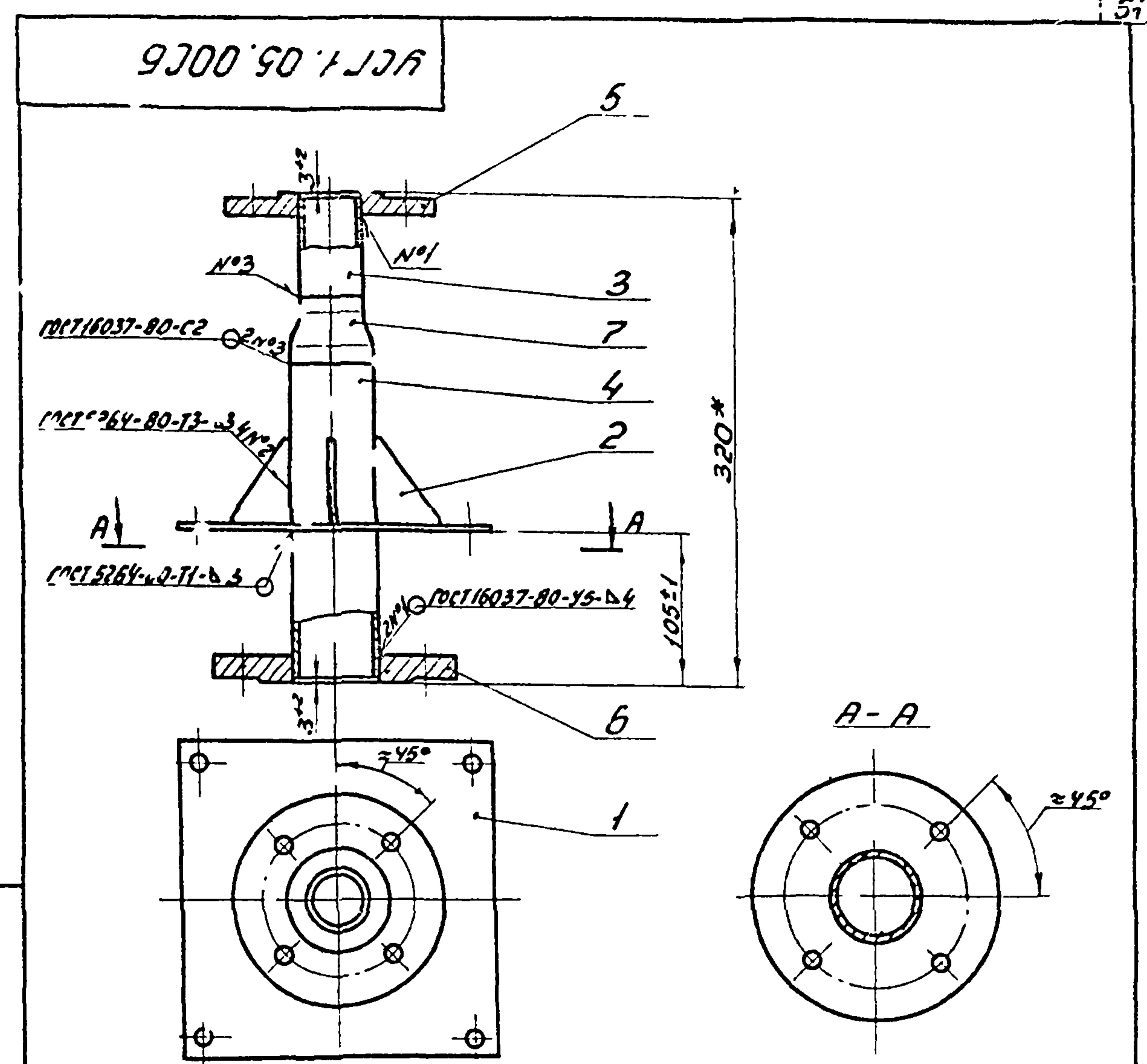
Инв. № подл. Подпись и дата

|             |           |          |       |       |
|-------------|-----------|----------|-------|-------|
| УСГ 1.05.00 |           |          |       |       |
| Изм.        | Лист      | № докум. | Подп. | Дата  |
| Разраб.     | Гулина    | Изд.     | И.В.  | 09.87 |
| Провер.     | Иосифевич | Изд.     | И.В.  | 09.87 |
| Н.контр.    | Иосифевич | Изд.     | И.В.  | 09.87 |
| Утв.        |           |          |       |       |

Стояк паровой фазы

Институт  
МосгазНИИпроект

Копирован: Заверюлова      Формат А4



1. Стояк паровой фазы подвергнуть гидравлическим испытаниям на прочность давлением 0,30 МПа (3,0 кгс/см<sup>2</sup>) и плотность давлением 0,1 МПа (1 кгс/см<sup>2</sup>).
2. Продолжительность испытания на прочность и плотность определяется временем, необходимым для осмотра мест сварки, но не менее 1 мин. на каждое испытание. При этом падение давления не допускается.
3. \* Размеры для справок.

Инв. № подл. Подпись и дата

|               |           |          |       |       |
|---------------|-----------|----------|-------|-------|
| УСГ 1.05.00СБ |           |          |       |       |
| Изм.          | Лист      | № докум. | Подп. | Дата  |
| Разраб.       | Гулина    | Изд.     | И.В.  | 09.87 |
| Провер.       | Иосифевич | Изд.     | И.В.  | 09.87 |
| Н.контр.      | Иосифевич | Изд.     | И.В.  | 09.87 |
| Утв.          |           |          |       |       |

Стояк паровой фазы  
Сборочный чертеж

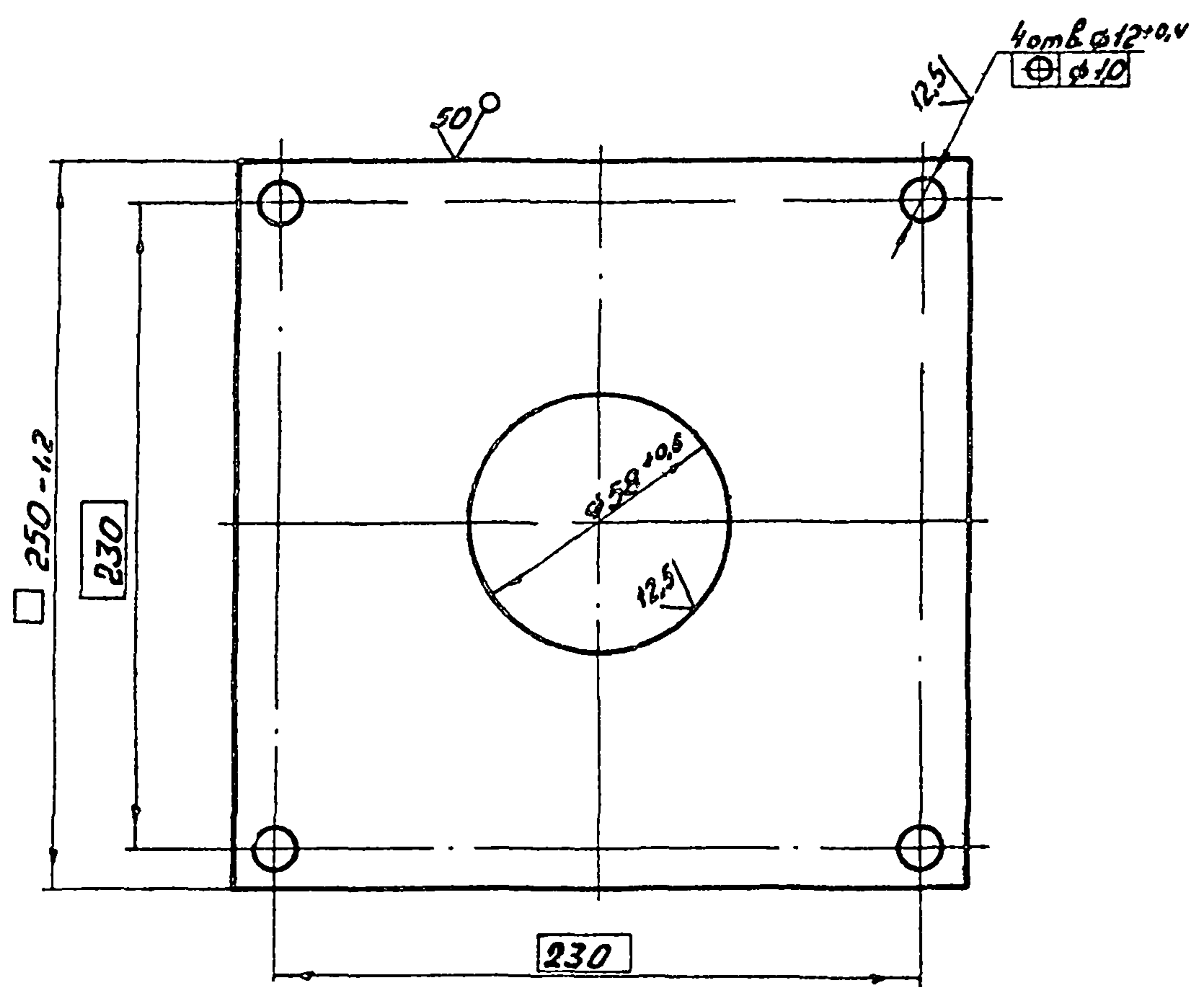
Институт  
МосгазНИИпроект

Копирован: Заверюлова      Формат А4

УСГ 1.05.01

(✓) А

Т.п. 905-1-34.87 а.л. 2

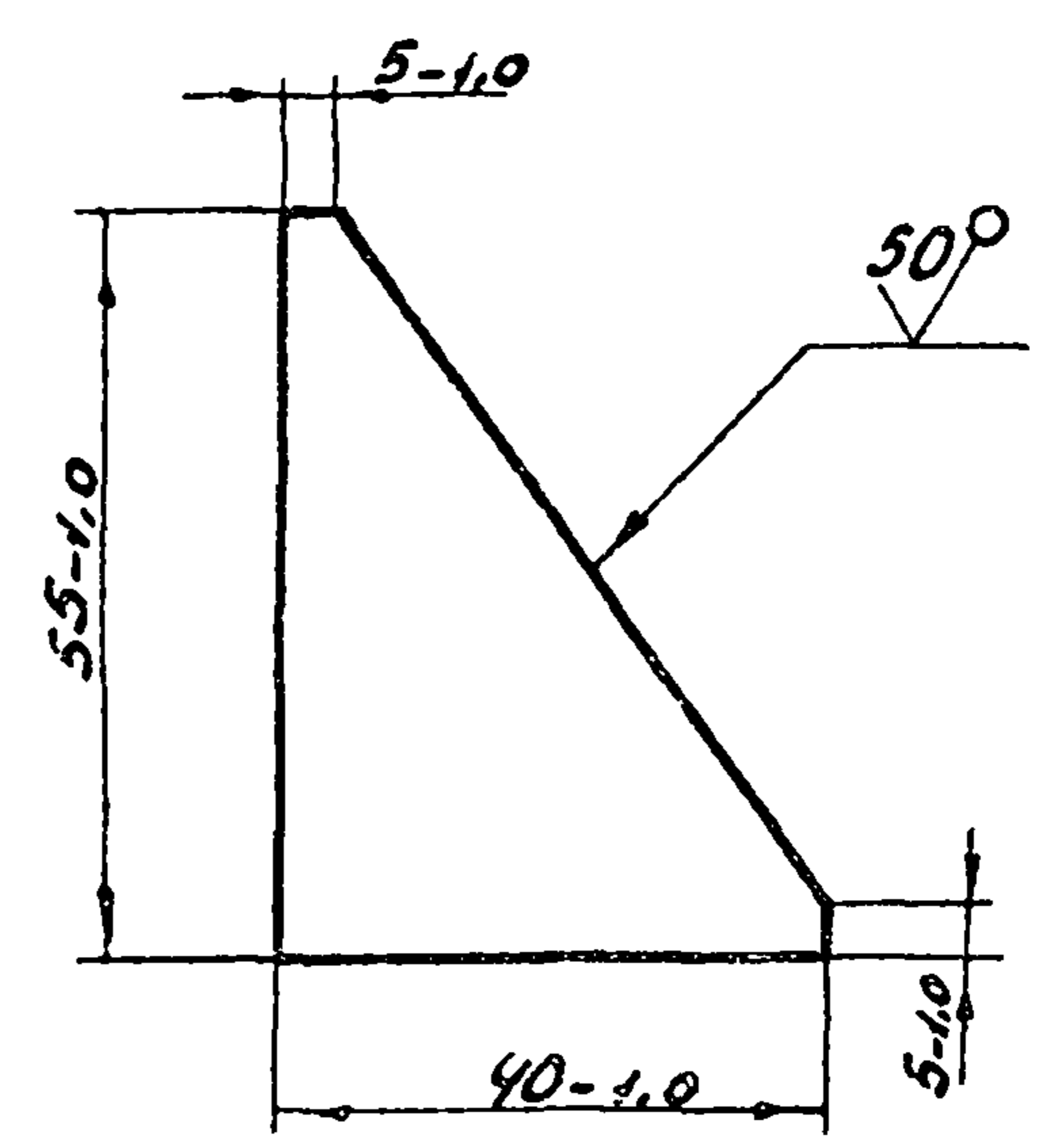


|              |                |              |                |
|--------------|----------------|--------------|----------------|
| Учб. № разд. | Подпись и дата | Учб. № разд. | Подпись и дата |
| Изм. лист    | № докум.       | Подп.        | Дата           |
| Разраб.      | Мачин          | Учб.         | 09.87          |
| Провер.      | Усупевич       | Учб.         | 09.87          |
| Т.контр.     |                |              |                |
| И.контр.     | Усупевич       | Учб.         | 09.87          |
| Учб.         |                |              |                |

| УСГ 1.05.01                 |          |           |       |
|-----------------------------|----------|-----------|-------|
| Изм.                        | Лист     | № докум.  | Подп. |
| Н                           | 1,0      | 1:2       |       |
| Лист                        | Листов 1 |           |       |
| Институт                    |          |           |       |
| МосгазНИИпроект             |          |           |       |
| Лист 6-ПН-4,0 ГОСТ 19903-74 |          |           |       |
| Ст 3 ГОСТ 14637-79          |          |           |       |
| Копировал: Забрюлова        |          | Формат А4 |       |

УСГ 1.05.02

(✓) А



|              |                |              |                |
|--------------|----------------|--------------|----------------|
| Учб. № разд. | Подпись и дата | Учб. № разд. | Подпись и дата |
| Изм. лист    | № докум.       | Подп.        | Дата           |
| Разраб.      | Мачин          | Учб.         | 09.87          |
| Провер.      | Усупевич       | Учб.         | 09.87          |
| Т.контр.     |                |              |                |
| И.контр.     | Усупевич       | Учб.         | 09.87          |
| Учб.         |                |              |                |

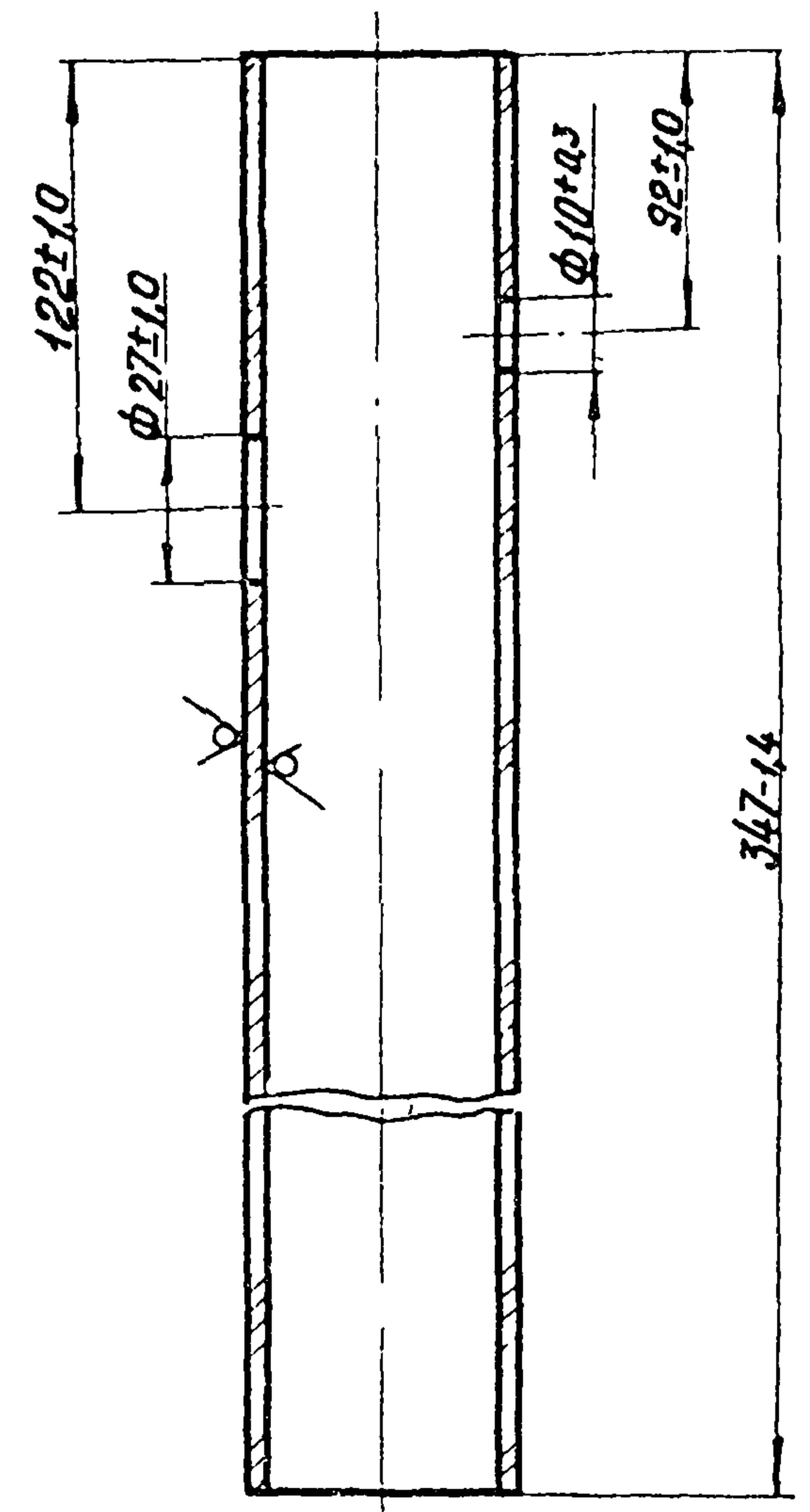
| УСГ 1.05.02                 |          |           |       |
|-----------------------------|----------|-----------|-------|
| Изм.                        | Лист     | № докум.  | Подп. |
| Н                           | 0,04     | 1:1       |       |
| Лист                        | Листов 1 |           |       |
| Институт                    |          |           |       |
| МосгазНИИпроект             |          |           |       |
| Лист 6-ПН-4,0 ГОСТ 19903-74 |          |           |       |
| Ст 3 ГОСТ 14637-79          |          |           |       |
| Копировал: Забрюлова        |          | Формат А4 |       |

ол 2  
Т.п. 905-1-34.87

| Формат<br>Лист              | Лист | Обозначение    | Наименование               | Кол.   | Приме-<br>чание |
|-----------------------------|------|----------------|----------------------------|--------|-----------------|
|                             |      |                | <u>Документация</u>        |        |                 |
|                             |      | УСГ 1.06.00 СБ | Сборочный чертеж           |        |                 |
|                             |      |                | <u>Детали</u>              |        |                 |
| А4                          | 1    | УСГ 1.06.01    | Труба                      | 1      |                 |
| А4                          | 2    | УСГ 1.06.02    | Труба                      | 1      |                 |
| А4                          | 3    | УСГ 1.06.03    | Ниппель                    | 1      |                 |
| А4                          | 5    | УСГ 1.02.11    | Гайка накидная             | 1      |                 |
| А4                          | 6    | УСГ 1.05.01    | Пластина                   | 1      |                 |
| А4                          | 7    | УСГ 1.05.02    | Косынка                    | 4      |                 |
|                             |      |                | <u>Стандартные изделия</u> |        |                 |
|                             |      |                | Фланцы ГОСТ 12820-80       |        |                 |
|                             | 10   |                | 2-25-10 ст 25              | 1      |                 |
|                             | 11   |                | 1-50-10 ст 25              | 1      |                 |
| <b>УСГ 1.06.00</b>          |      |                |                            |        |                 |
| Изм. лист                   |      | И. Докум.      | И. Дата                    |        |                 |
| Разраб. Мочин               |      | И. М.С.        | И. 09.87                   |        |                 |
| Провер. Мосилевич           |      | И. М.С.        | И. 09.87                   |        |                 |
| И. контр. Мосилевич         |      | И. М.С.        | И. 09.87                   |        |                 |
| <b>Стойка</b>               |      |                | Лист                       | Листов | Листов          |
| <b>жидкой фазы</b>          |      |                | И                          | 1      | 1               |
| Институт<br>МосгазНИИпроект |      |                | формат А4                  |        |                 |

10 90 1136

12.5/ (✓)



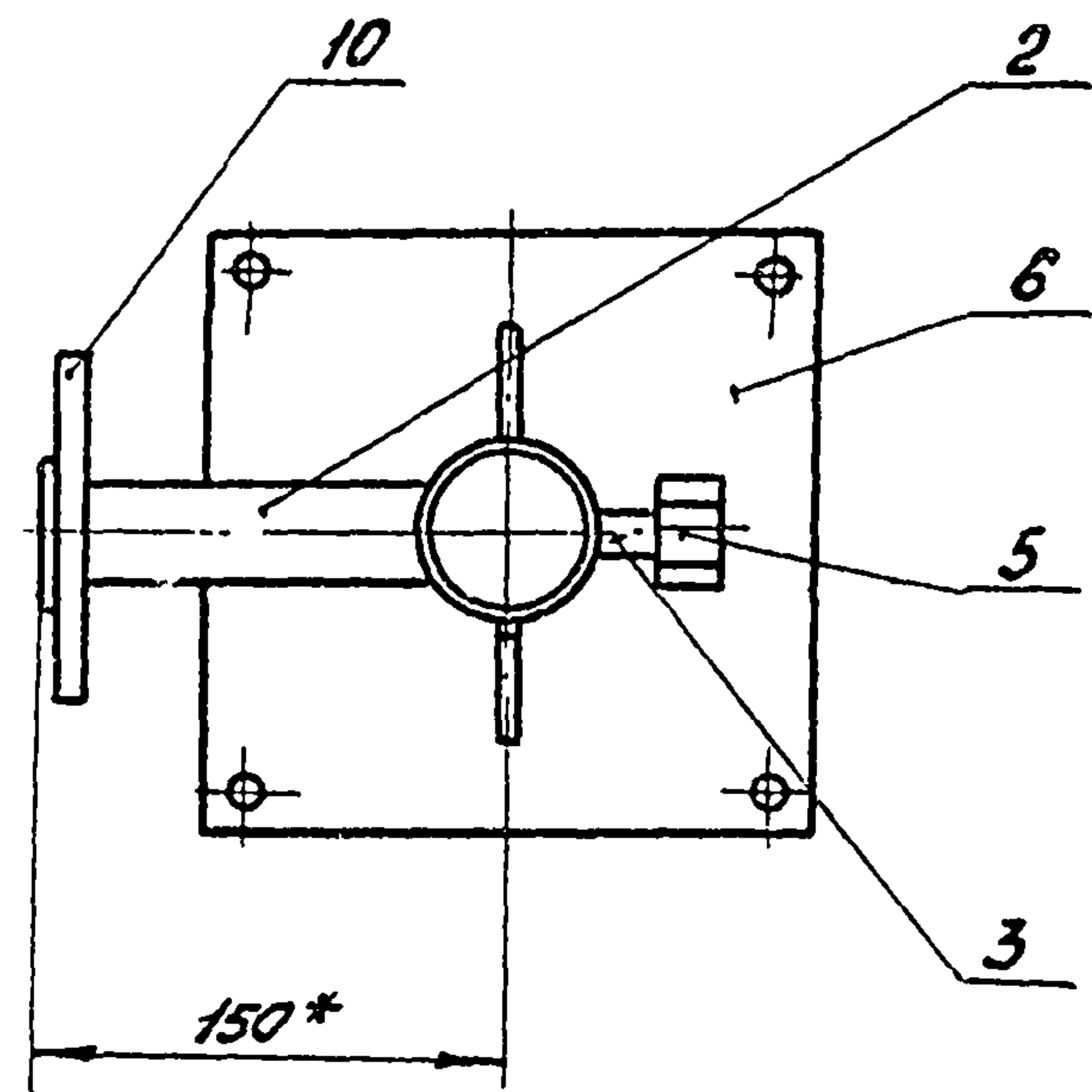
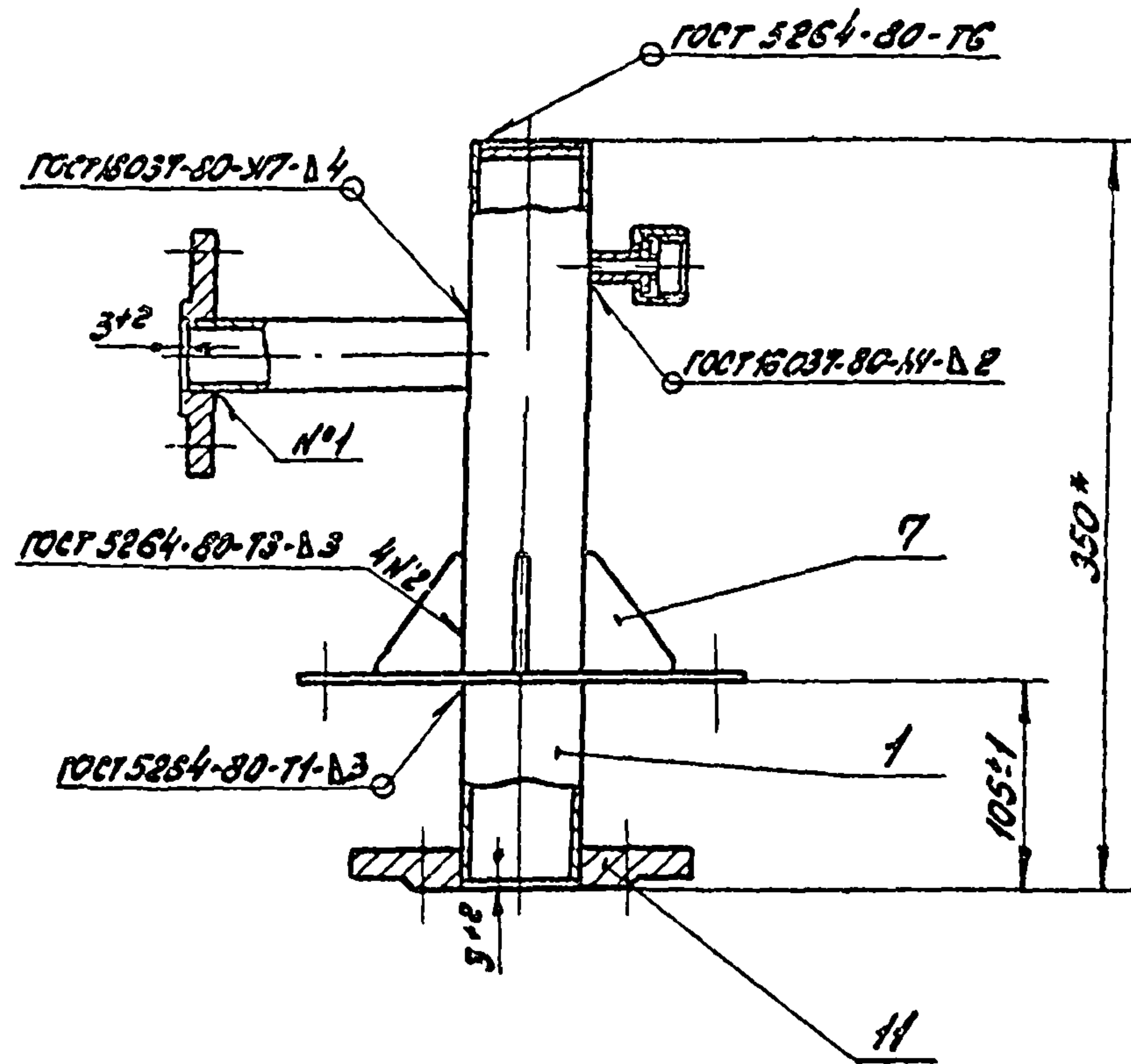
Изм. лист Подпись и дата Имя, инд. М.С. Мосилевич

|                             |           |          |      | <b>УСГ 1.06.01</b> |        |        |
|-----------------------------|-----------|----------|------|--------------------|--------|--------|
| Изм. лист                   | И. Докум. | И. Дата  | Лист | Листов             | Листов | Листов |
| Разраб. Мочин               | И. М.С.   | И. 09.87 | И    | 1,4                | 1:2    |        |
| Провер. Мосилевич           | И. М.С.   | И. 09.87 | И    | 1,4                | 1:2    |        |
| И. контр. Мосилевич         | И. М.С.   | И. 09.87 | И    | 1,4                | 1:2    |        |
| <b>Труба</b>                |           |          |      |                    |        |        |
| Труба 57±10 ГОСТ 8732-78    |           |          |      |                    |        |        |
| 820 ГОСТ 8731-74            |           |          |      |                    |        |        |
| Институт<br>МосгазНИИпроект |           |          |      | формат А4          |        |        |

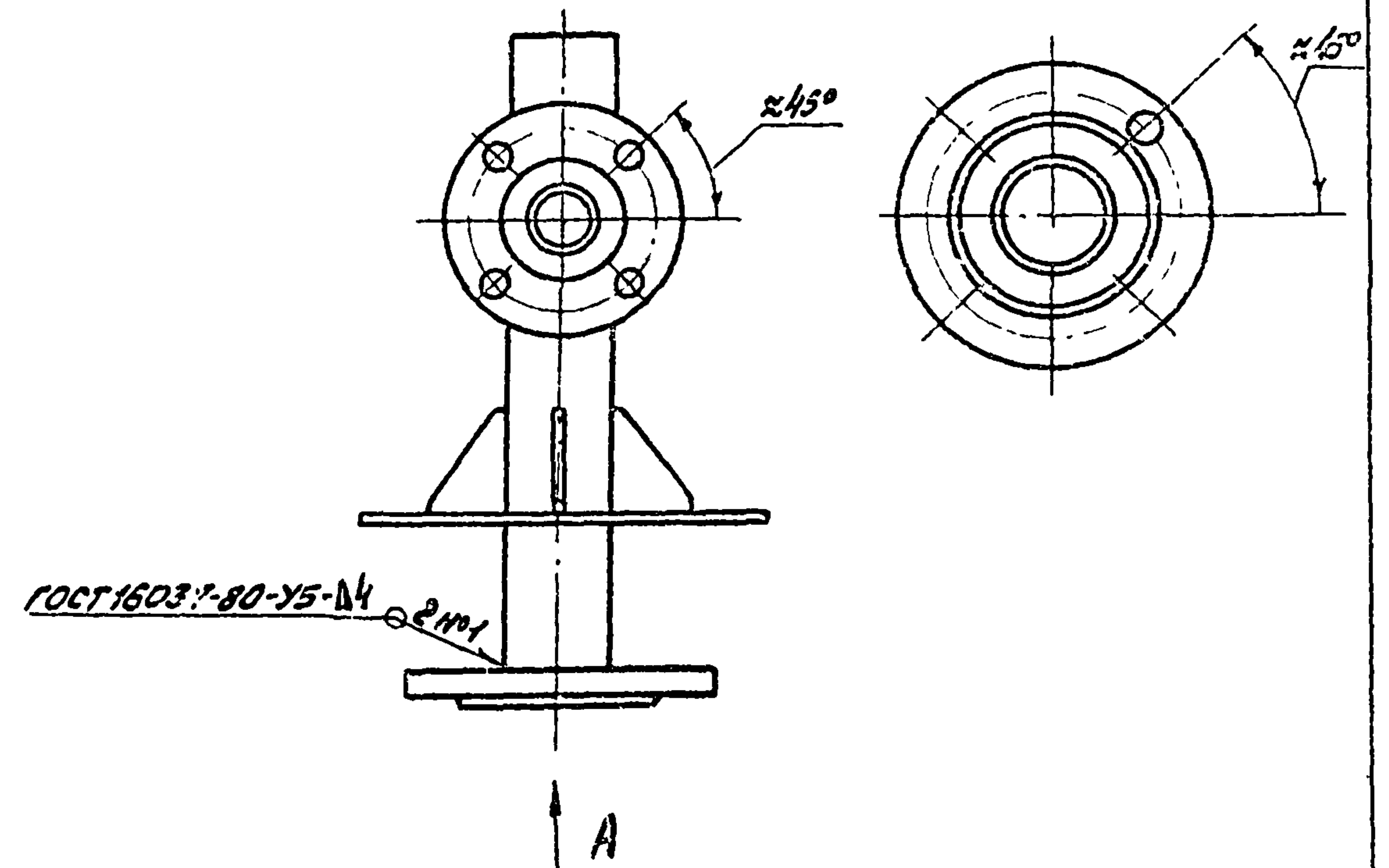
копировал: Е.А.

УСГ 1.06.00СБ

Т. н. 905-1-34 87 ал 2



ВУДА



1. Патрубок подвергнуть гидравлическим испытаниям на прочность давлением 1,25 МПа (12,5 кгс/см<sup>2</sup>) и плотность давлением 1,0 МПа (10 кгс/см<sup>2</sup>).
2. Продолжительность испытания на прочность и плотность определяется временем, необходимым для осмотра мест сварки, но не менее 1 мин. на каждое испытание. При этом падение давления не допускается.
- 3.\* Размеры для справок.

Унб.пробл. Подп. и дата. ВЗом.Унб.Н. Унб.Н.Унб.Н. Подпись автора

|      |      |          |       | УСГ 1.06.00СБ |                             |          |         |
|------|------|----------|-------|---------------|-----------------------------|----------|---------|
| Изм. | Лист | № докум. | Подп. | Дата          | Лит.                        | Масса    | Масштаб |
|      |      |          |       |               | И                           | 7,1      | 1:4     |
|      |      |          |       |               | Лист                        | Листов 1 |         |
|      |      |          |       |               | Институт<br>МосгазНИИпроект |          |         |
|      |      |          |       |               | Копировал: Радим            |          |         |
|      |      |          |       |               | Формат А3                   |          |         |

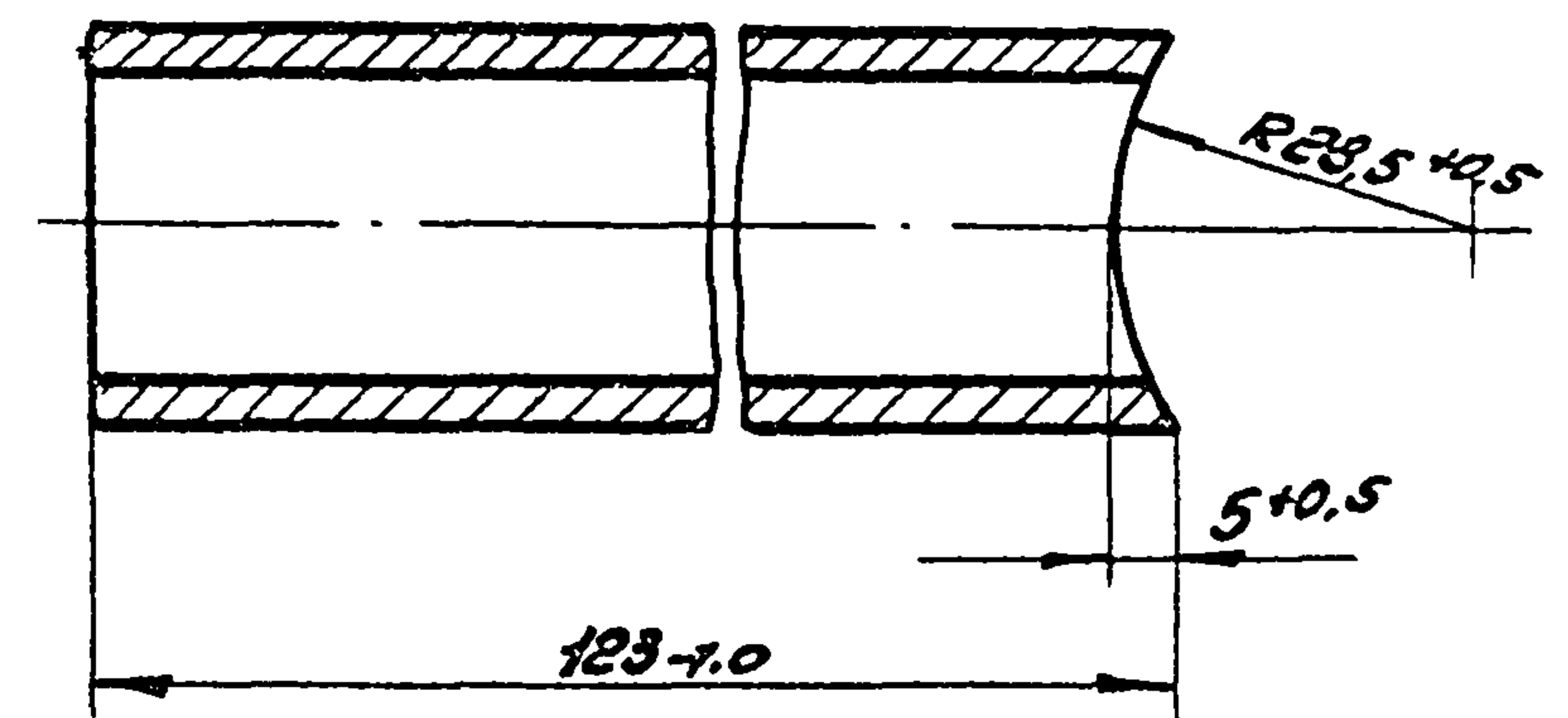
Копировал: Радим

Формат А3

Т. н. 905-1-34.87 ал 2

УСТ 1.06.02

125 (✓)



|              |               |                   |             |         |      |
|--------------|---------------|-------------------|-------------|---------|------|
| Изд. и подл. | Измен. и доп. | Взам. изд. и доп. | Изд. и доп. | Подпись | Дата |
|              |               |                   |             |         |      |
| Изм. лист    | Исполн.       | Подп.             | Дата        |         |      |
| Разраб.      | Мочун         | Л.Р.              | 09.87       |         |      |
| Проб.        | Усупевич      | Л.С.              | 09.87       |         |      |
| Т. контр.    |               |                   |             |         |      |
| И. контр.    | Усупевич      | Л.С.              | 09.87       |         |      |
| Умб.         |               |                   |             |         |      |

УСТ 1.06.02

Труба

|      |          |         |
|------|----------|---------|
| Изм. | Масса    | Масштаб |
| И    | 0,25     | 1:1     |
| Лист | Листов 1 |         |

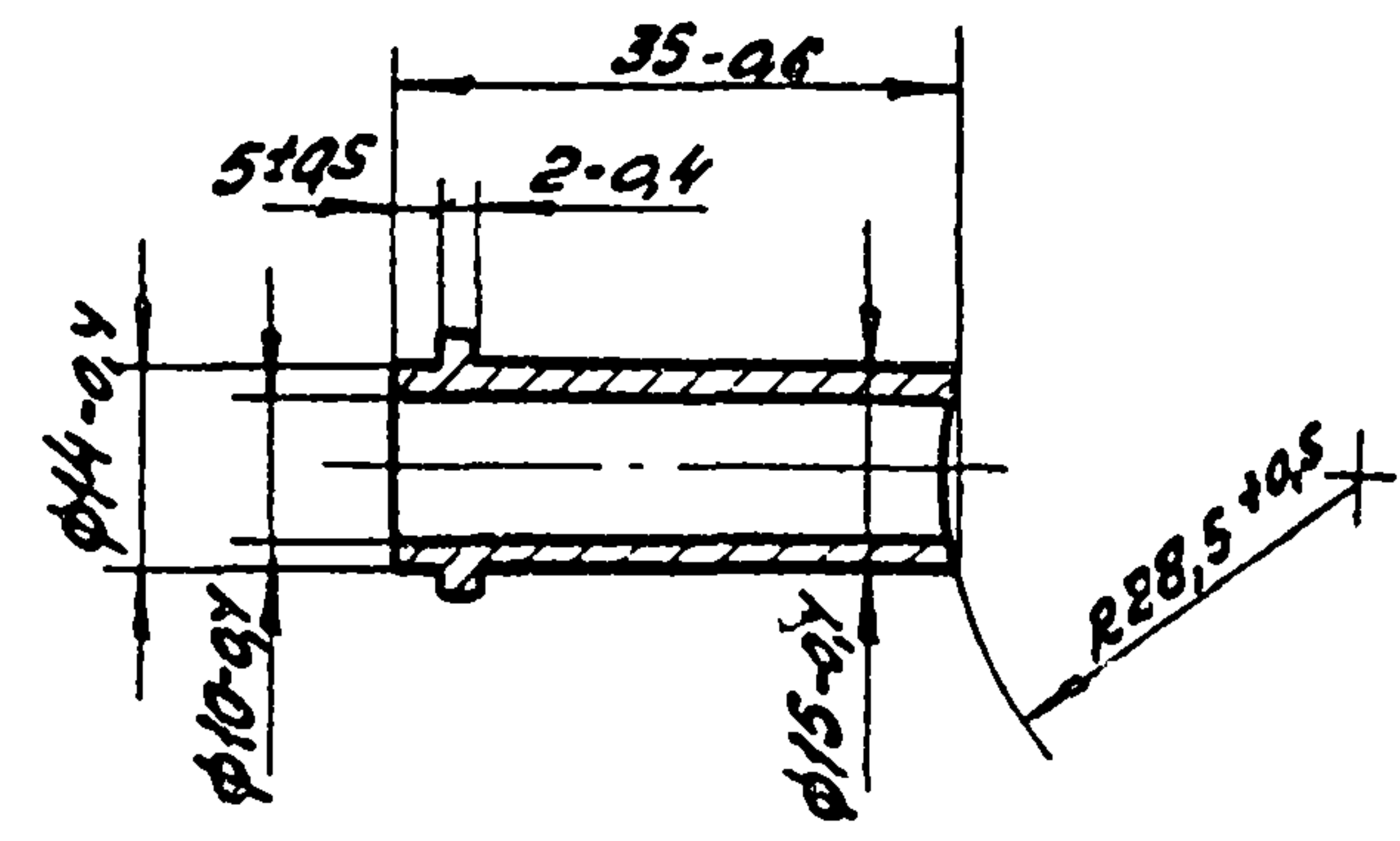
Труба 32x2,5 ГОСТ 8732-78  
БЭО ГОСТ 8733-74

Институт  
МосгазНИИпроект

Копировал Ровин Формат А4

УСТ 1.06.03

125 (✓)



|              |               |                   |             |         |      |
|--------------|---------------|-------------------|-------------|---------|------|
| Изд. и подл. | Измен. и доп. | Взам. изд. и доп. | Изд. и доп. | Подпись | Дата |
|              |               |                   |             |         |      |
| Изм. лист    | Исполн.       | Подп.             | Дата        |         |      |
| Разраб.      | Мочун         | Л.Р.              | 09.87       |         |      |
| Проб.        | Усупевич      | Л.С.              | 09.87       |         |      |
| Т. контр.    |               |                   |             |         |      |
| И. контр.    | Усупевич      | Л.С.              | 09.87       |         |      |
| Умб.         |               |                   |             |         |      |

УСТ 1.06.03

Ниппель

|      |          |         |
|------|----------|---------|
| Изм. | Масса    | Масштаб |
| И    | 0,03     | 1:1     |
| Лист | Листов 1 |         |

Сталь 20-4-Б ГОСТ 1050-74

Институт  
МосгазНИИпроект

Копировал Ровин Формат А4



Т.п. 905-1-34.87 ол. 2

| Код | Зона | Поз. | Обозначение   | Наименование                                  | Кол. | Примечание |
|-----|------|------|---------------|---|------|------------|
|     |      |      |               | <u>Документация</u>                           |      |            |
| А3  |      |      | УСГ 1.07.00СБ | Сборочный чертеж<br><u>Детали</u>             |      |            |
| А4  | 1    |      | УСГ 1.07.01   | Труба   | 1    |            |
| А4  | 2    |      | УСГ 1.07.02   | Труба   | 1    |            |
| Б4  | 3    |      | УСГ 1.07.03   | Труба L=67-0,5                                |      |            |
|     |      |      |               | Труба 45x3,0 ГОСТ 8732-78<br>В10 ГОСТ 8731-74 | 1    | 0,2 кг     |
| А4  | 4    |      | УСГ 1.07.04   | Труба   | 1    |            |
|     | 5    |      | -01           | Труба   | 1    |            |
| А4  | 6    |      | УСГ 1.07.06   | Ниппель                                       | 1    |            |
| А4  | 7    |      | УСГ 1.07.07   | Штуцер  | 1    |            |
| А4  | 8    |      | УСГ 1.07.08   | Штуцер  | 1    |            |
|     | 9    |      | -01           | Штуцер  | 1    |            |
| А4  | 10   |      | УСГ 1.07.09   | Трубка  | 1    |            |
| А4  | 11   |      | УСГ 1.05.01   | Пластина                                      | 1    |            |
| А4  | 12   |      | УСГ 1.05.02   | Косынка                                       | 1    |            |
|     |      |      |               | <u>Стандартные изделия</u>                    |      |            |
|     |      |      |               | Фланцы ГОСТ 12820-80                          |      |            |
|     |      | 14   |               | 2-25-10 ст 25                                 | 1    |            |
|     |      | 15   |               | 1-40-10 ст 25                                 | 1    |            |
|     |      | 16   |               | 1-50-10 ст 25                                 | 1    |            |
|     |      | 17   |               | 1-80-1- ст 25                                 | 1    |            |

И.В. Младш. По эскизу и плану (ср. и др.) Инв. А.В.54. По эскизу и плану

|      |      |             |         |       |
|------|------|-------------|---------|-------|
| Изм. | Лист | И.В. Младш. | Подпись | Дата  |
| 1    | 1    | И.В. Младш. | И.В.    | 09.87 |
| 1    | 1    | И.В. Младш. | И.В.    | 09.87 |
| 1    | 1    | И.В. Младш. | И.В.    | 09.87 |

**УСГ 1.07.00**

**Стояк выходной**

Институт  
МосгазНИИпроект  
Формат А4

| Код | Зона | Поз. | Обозначение | Наименование                            | Кол. | Примечание |
|-----|------|------|-------------|---|------|------------|
|     |      |      |             | <u>Отходы ГОСТ 17375-83</u>             |      |            |
|     |      | 20   |             | 90° 40x2,5                              | 1    |            |
|     |      | 21   |             | 90° 57x3,0                              | 1    |            |
|     |      | 22   |             | Переход К89x1,5-45x2,5<br>ГОСТ 17378-83 | 1    |            |

И.В. Младш. По эскизу и плану (ср. и др.) Инв. А.В.54. По эскизу и плану

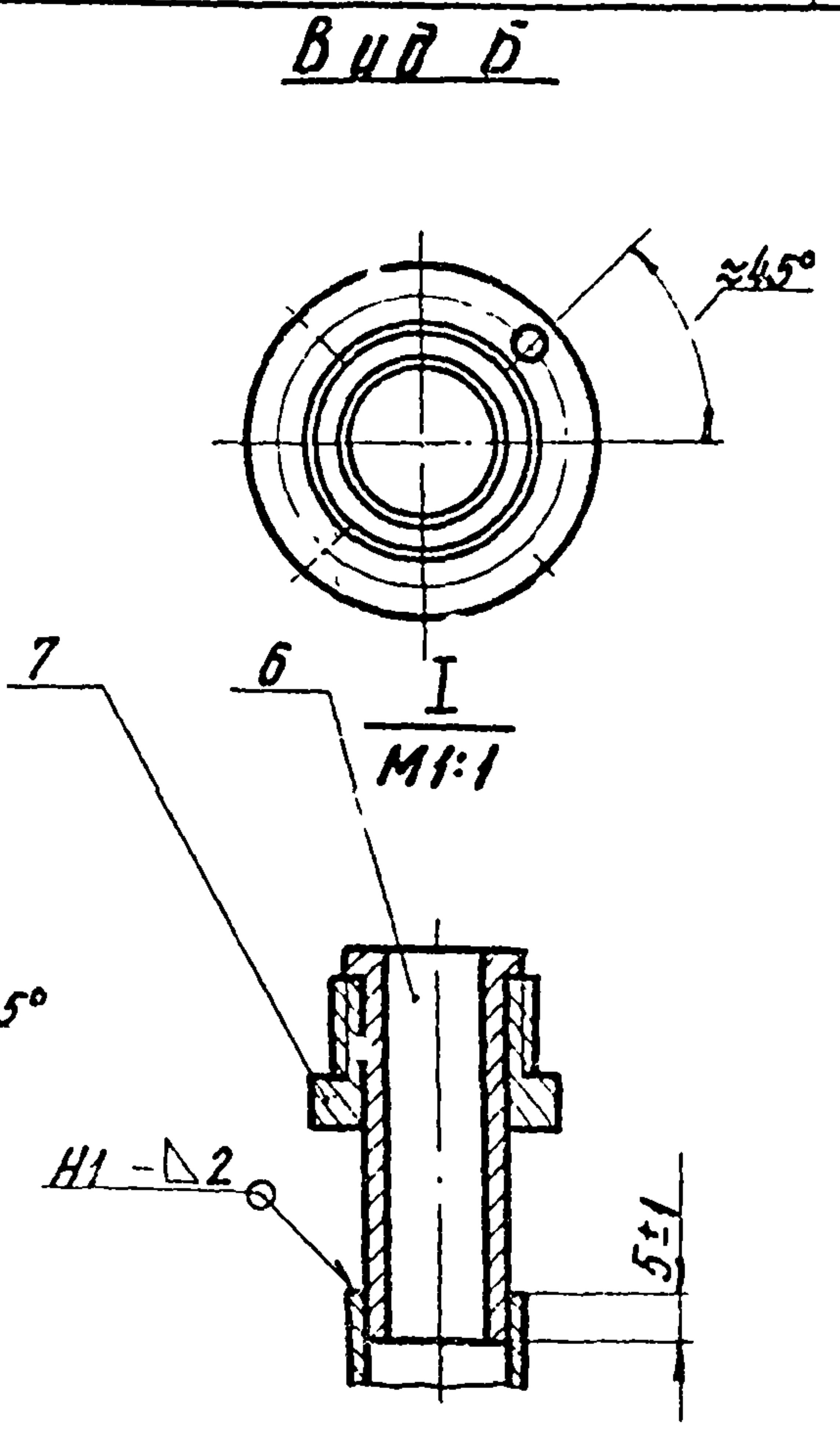
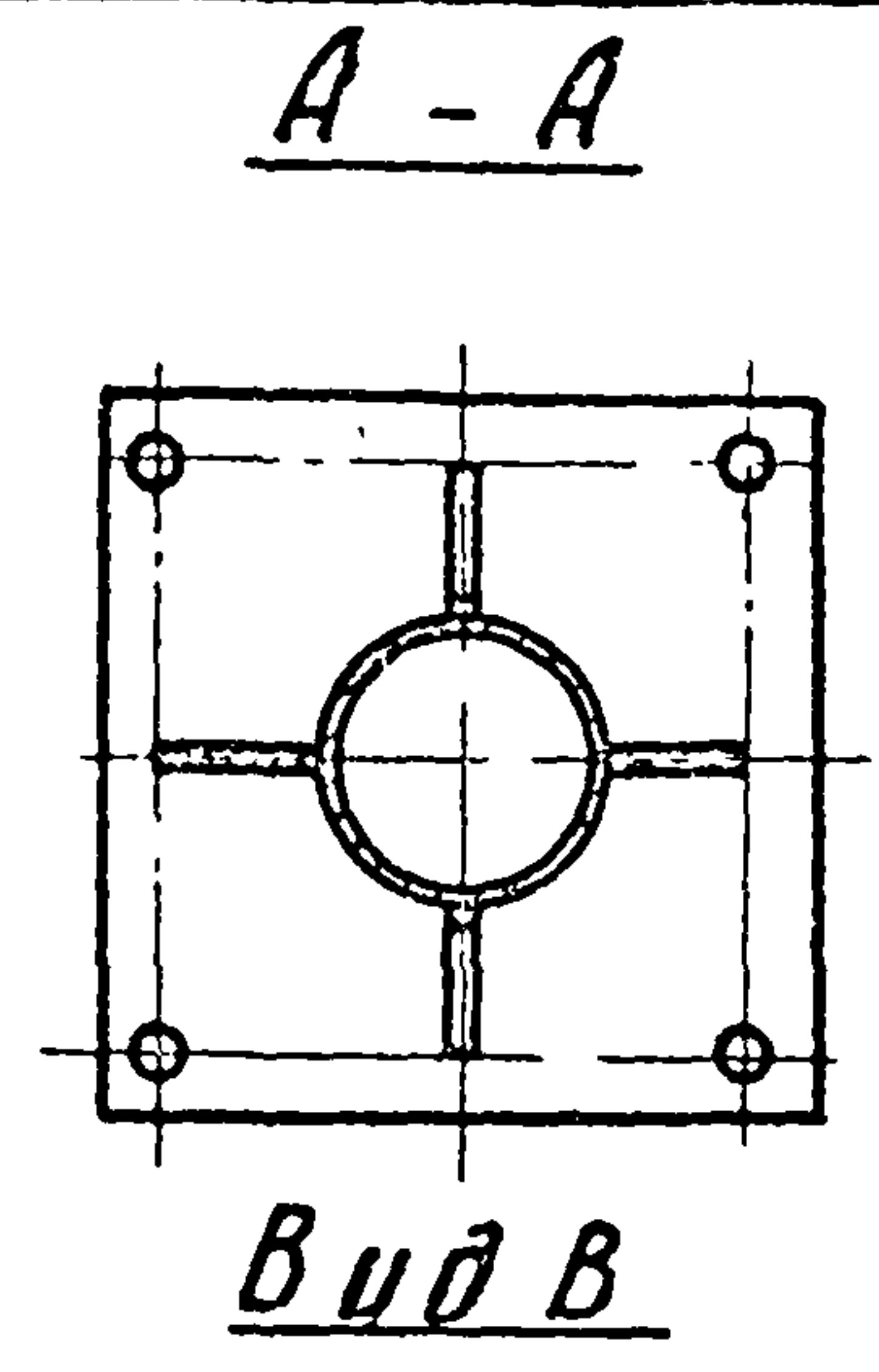
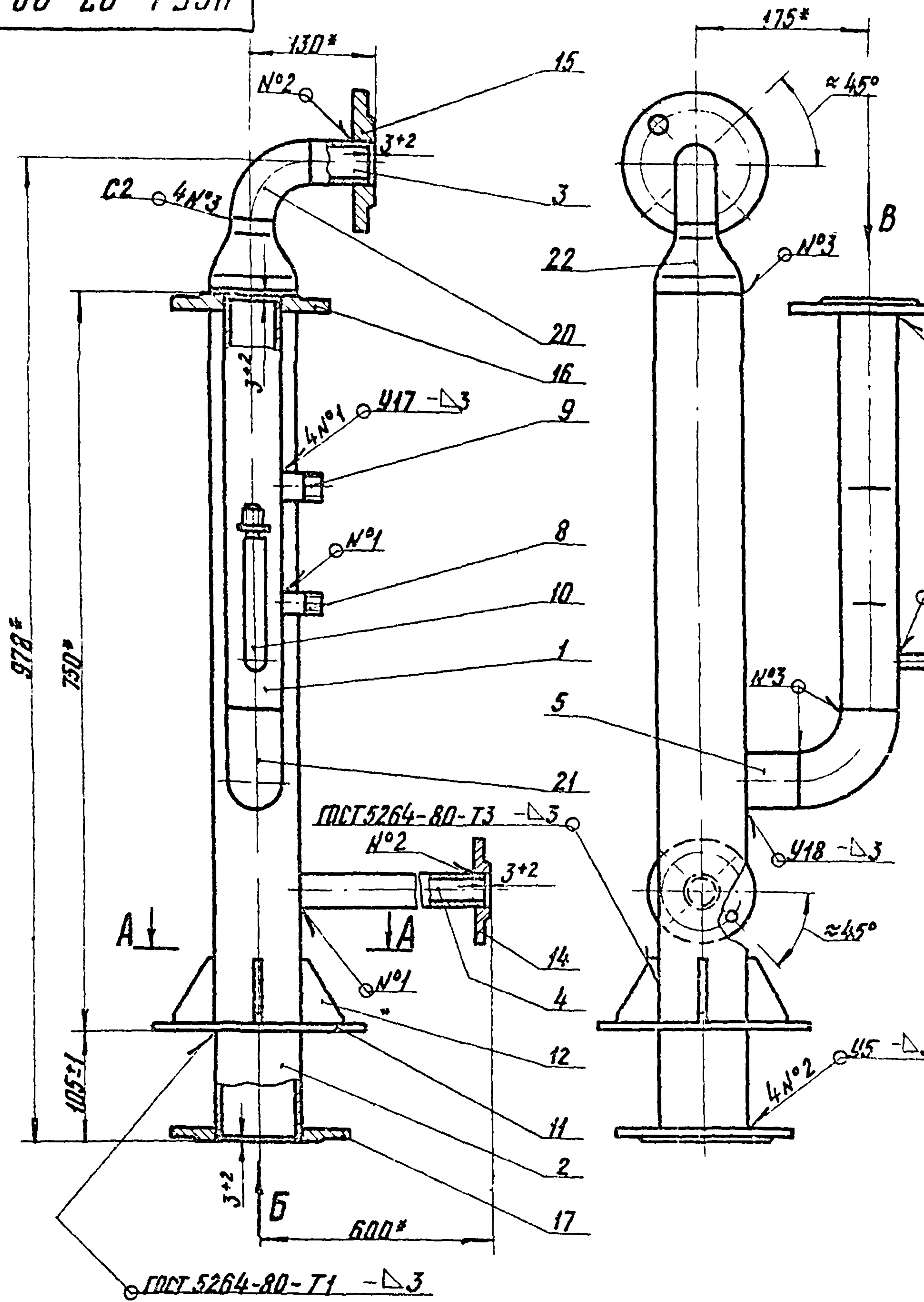
|      |      |             |         |       |
|------|------|-------------|---------|-------|
| Изм. | Лист | И.В. Младш. | Подпись | Дата  |
| 1    | 1    | И.В. Младш. | И.В.    | 09.87 |

**УСГ 1.07.00**

Институт  
МосгазНИИпроект  
Формат А4

9300 20 1 136

Т.п. 905-1-34.87 ол 2



1. Стояк выходной подвергнуть гидравлическим испытаниям на прочность давлением 0,45 МПа (4,5 кгс/см<sup>2</sup>) и плотность давлением 0,3 МПа (3,0 кгс/см<sup>2</sup>).
2. Продолжительность испытания на прочность и плотность определяется временем для осмотра мест сварки, но не менее 1 мин. на каждое испытание. При этом падение давления не допускается.
3. Неуказанные сварные швы по ГОСТ 16037-80
4. \* Размеры для справок

Исполнитель: Подпись и дата

|                       |             |          |
|-----------------------|-------------|----------|
| Исполнитель           | Подпись     | Дата     |
| Разработчик           | Мочин       | 24.08.87 |
| Проверен              | Шослевицкий | 09.08.87 |
| Технический контролер |             |          |
| Исполнитель           | Шослевицкий | 09.08.87 |
| Утвержден             |             |          |

Стояк выходной  
Сборочный чертеж

|                             |       |         |
|-----------------------------|-------|---------|
| УСГ 1.07.00СБ               |       |         |
| Лист                        | Масса | Масштаб |
| II                          | 20,6  | 1:5     |
| Лист 1 из 1                 |       |         |
| Институт<br>МосгазНИИпроект |       |         |
| Формат А3                   |       |         |

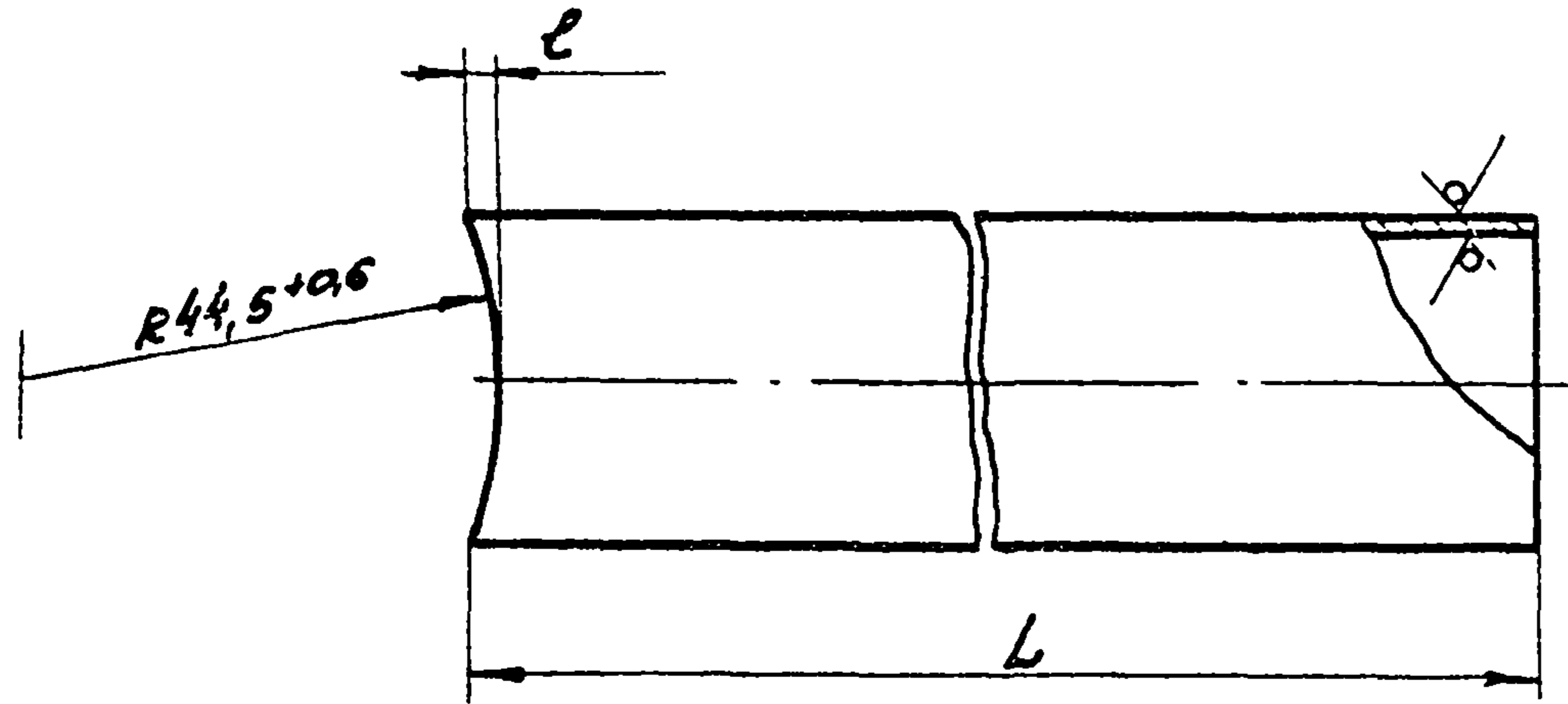
копировал: Я.А.



Т. н 905-1-34 87 ал 2

УСГ 1.07.08

12,5



| Обозначение | DxS, мм | L, мм  | e, мм  | Масса, кг |
|-------------|---------|--------|--------|-----------|
| УСГ 1.07.04 | 32x2,5  | 565-20 | 3+0,5  | 1,03      |
| -01         | 57x3,0  | 65-0,5 | 10+0,5 | 0,25      |

УСГ 1.07.04

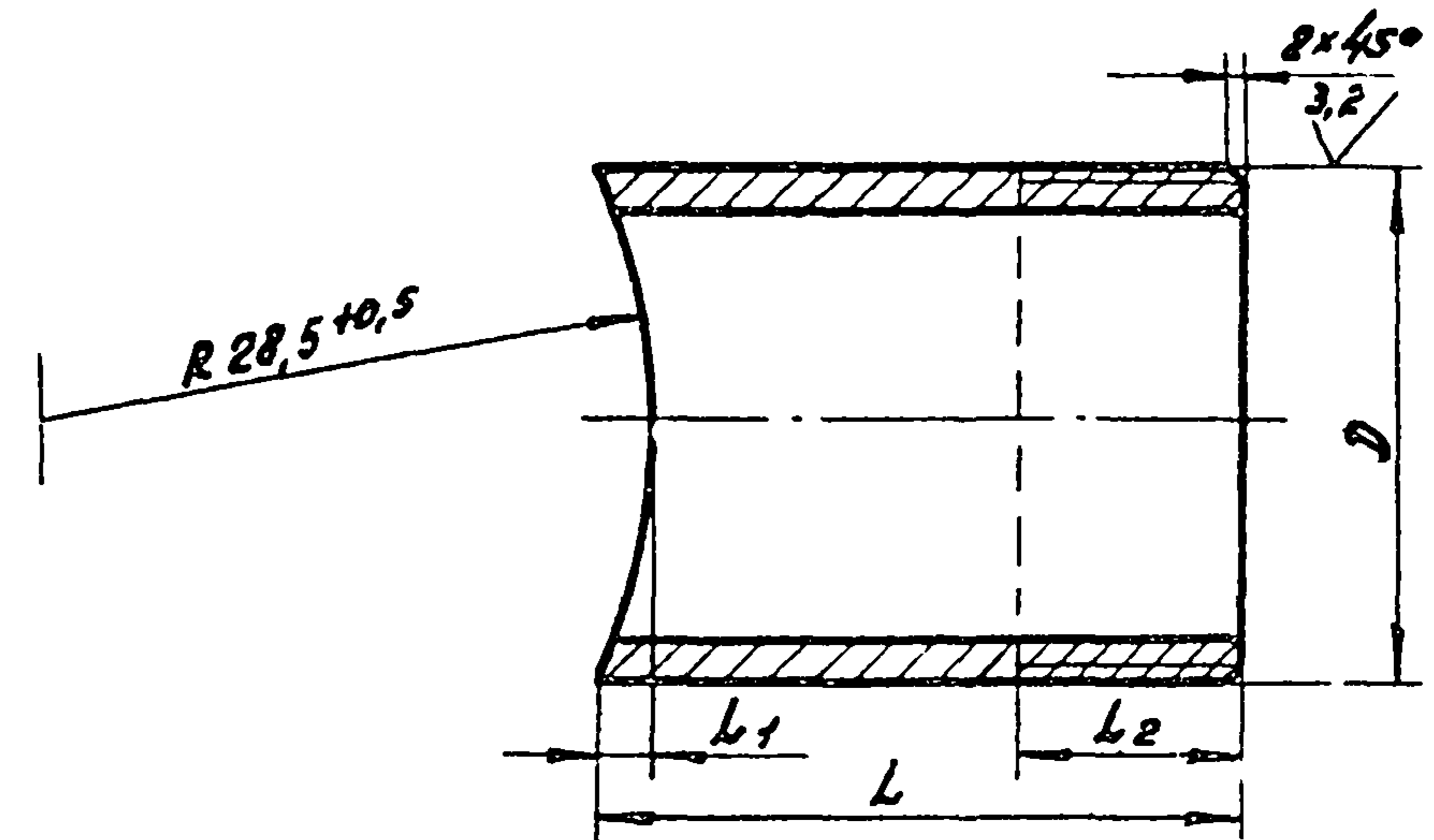
| Изм. лист | № докум.  | Подп. | Дата  | Труба                  | Лист     | Масса           | Масштаб |
|-----------|-----------|-------|-------|------------------------|----------|-----------------|---------|
| Разрб.    | Мочун     | Иль   | 09.87 |                        | Н        | см. табл        | -       |
| Проб.     | Иосилевич | Иль   | 09.87 | Лист                   | Листов 1 |                 |         |
| Т.контр.  |           |       |       |                        |          |                 |         |
| И.контр.  | Иосилевич | Иль   | 02.87 | Труба DxS ГОСТ 8732-78 |          | Институт        |         |
| Утв.      |           |       |       | ВЭО ГОСТ 8731-74       |          | МосгазНИИпроект |         |

Копировал: Радик

Формат А4

УСГ 1.07.08

12,5



| Обозначение | D                   | D, мм | L, мм  | L <sub>1</sub> , мм | L <sub>2</sub> , мм | Масса, кг |
|-------------|---------------------|-------|--------|---------------------|---------------------|-----------|
| УСГ 1.07.08 | G <sup>1/2</sup> -B | 22    | 64-0,5 | 2,5-0,2             | 25+2                | 0,072     |
| -01         | G <sup>3/4</sup> -B | 28    | 65-0,5 | 3,5-0,2             | 30+2                | 0,104     |

УСГ 1.07.08

| Изм. лист | № докум.  | Подп. | Дата  | Штыцер                     | Лист     | Масса           | Масштаб |
|-----------|-----------|-------|-------|----------------------------|----------|-----------------|---------|
| Разрб.    | Мочун     | Иль   | 09.87 |                            | Н        | см. табл.       | -       |
| Проб.     | Иосилевич | Иль   | 09.87 | Лист                       | Листов 1 |                 |         |
| Т.контр.  |           |       |       |                            |          |                 |         |
| И.контр.  | Иосилевич | Иль   | 09.87 | Труба D, x2,5 ГОСТ 8734-75 |          | Институт        |         |
| Утв.      |           |       |       | ВЭО ГОСТ 8731-74           |          | МосгазНИИпроект |         |

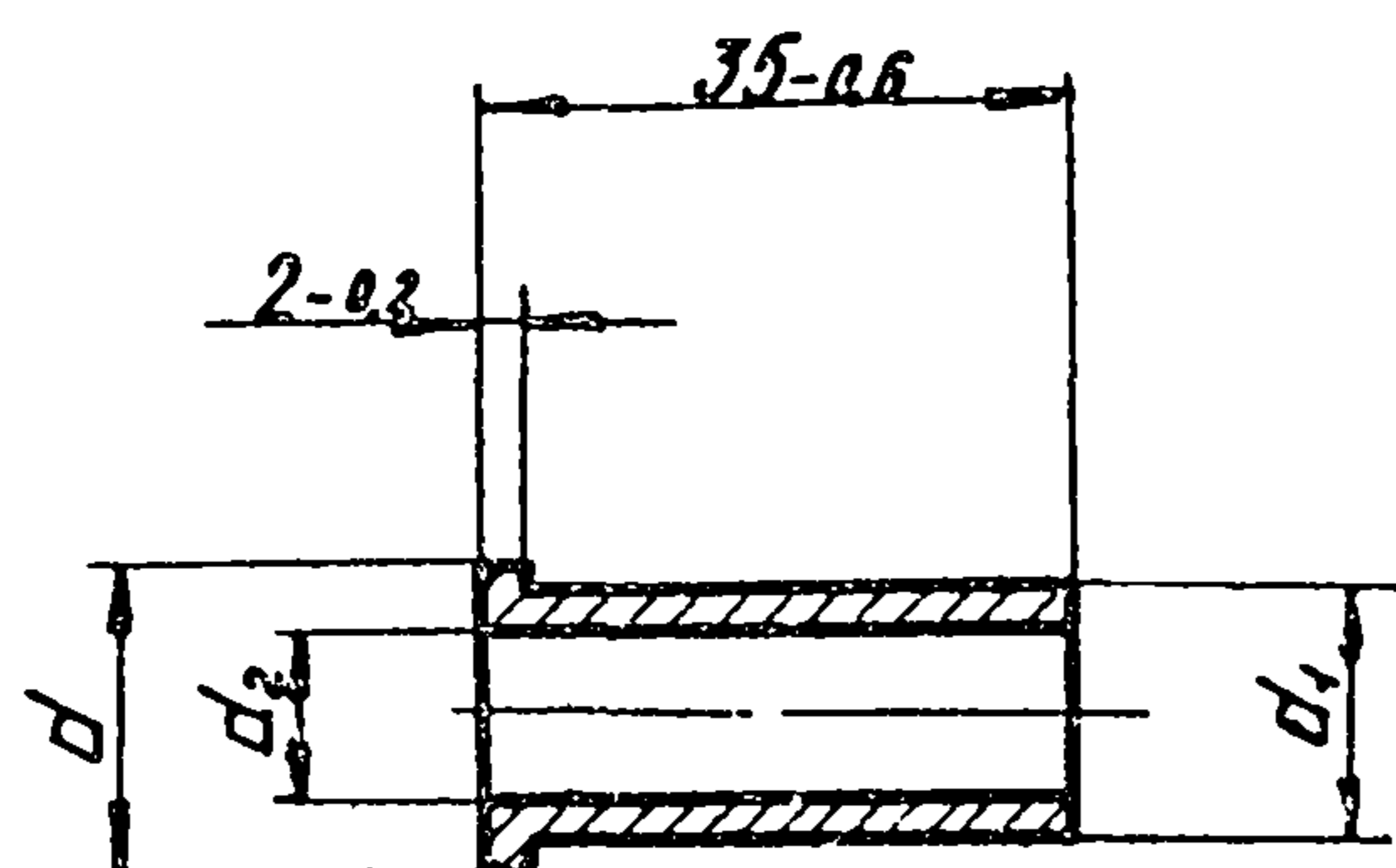
Копировал: Радик

Формат А4

Т. н. 905-1-34.87 ал.2

УСГ 1.07.06

6,3



| Обозначение | d, мм  | d <sub>1</sub> , мм | d <sub>2</sub> , мм | Масса, кг |
|-------------|--------|---------------------|---------------------|-----------|
| УСГ 1.07.06 | 18-0,4 | 15-0,4              | 10 <sup>+0,4</sup>  | 0,03      |
| -01         | 24-0,5 | 18-0,4              | 15 <sup>+0,4</sup>  | 0,025     |
| -02         | 30-0,5 | 25-0,5              | 21 <sup>+0,5</sup>  | 0,043     |

Исполн. Подпись и дата

|         |         |      |
|---------|---------|------|
| Исполн. | Подпись | Дата |
| Исполн. | Подпись | Дата |
| Исполн. | Подпись | Дата |
| Исполн. | Подпись | Дата |

**УСГ 1.07.06**

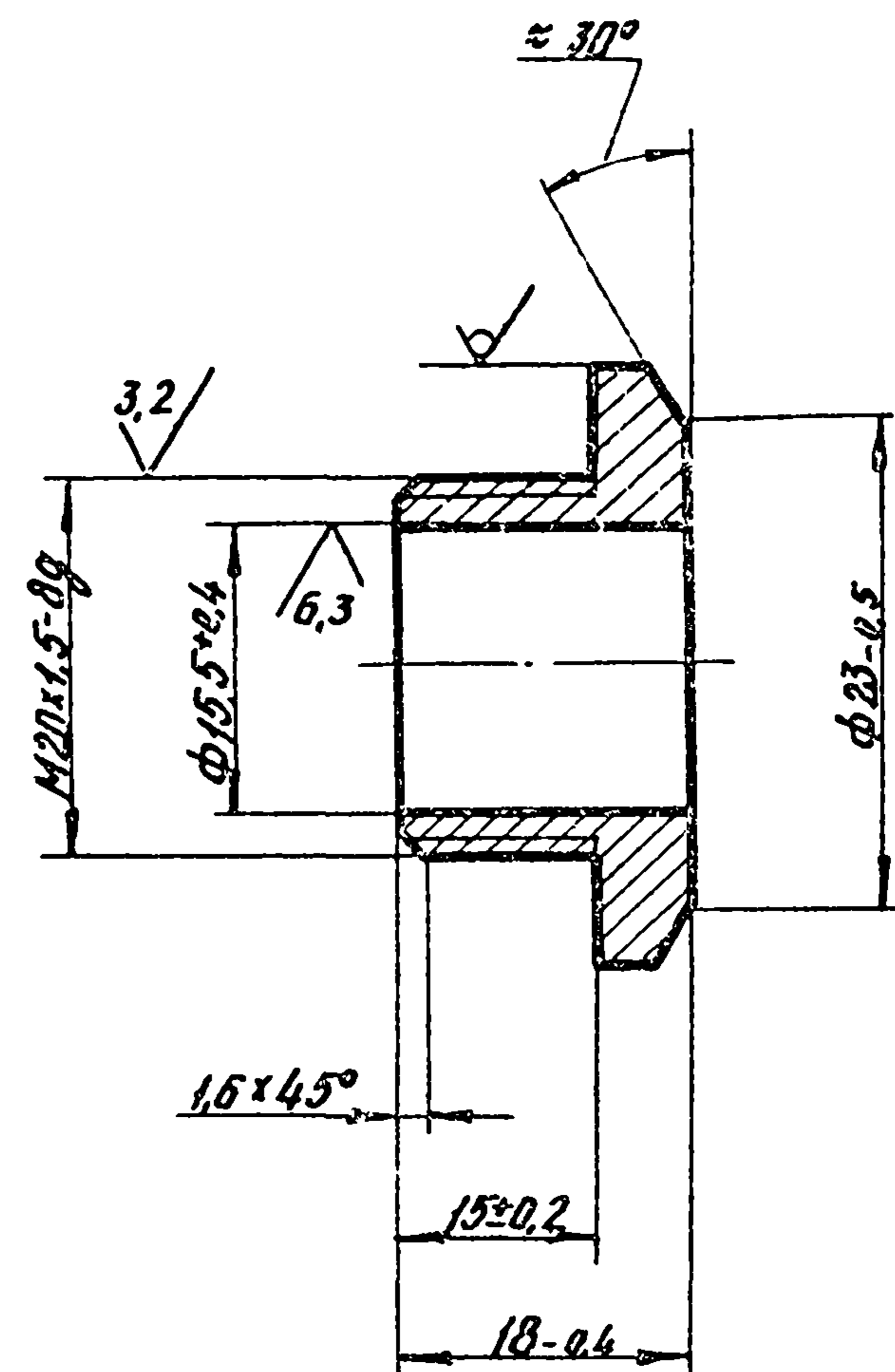
**Ниппель**

|                 |          |         |
|-----------------|----------|---------|
| Лист            | Масса    | Масштаб |
| И               | см. табл | 1:1     |
| Лист Листов     |          |         |
| Институт        |          |         |
| МосгэзНИИпроект |          |         |
| формат А4       |          |         |

Исполн. Подпись и дата

УСГ 1.07.07

12,5



Исполн. Подпись и дата

|         |         |      |
|---------|---------|------|
| Исполн. | Подпись | Дата |
| Исполн. | Подпись | Дата |
| Исполн. | Подпись | Дата |
| Исполн. | Подпись | Дата |

**УСГ 1.07.07**

**Штуцер**

|                 |       |         |
|-----------------|-------|---------|
| Лист            | Масса | Масштаб |
| И               | 0,03  | 2:1     |
| Лист Листов     |       |         |
| Институт        |       |         |
| МосгэзНИИпроект |       |         |
| формат А4       |       |         |

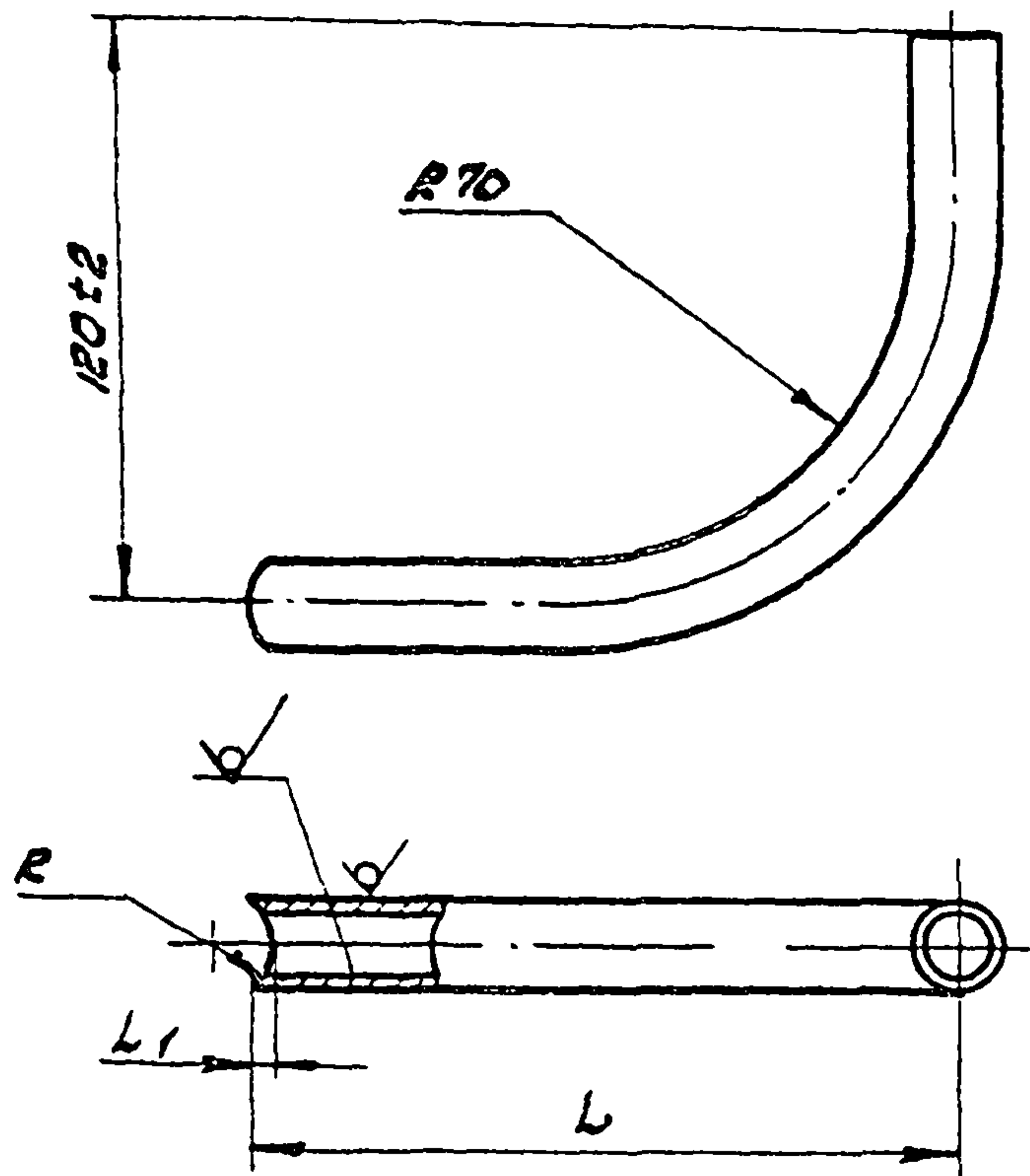
Исполн. Подпись и дата

Шести-гранник 24-5 ГОСТ 8560-78  
копировал: Кожин

Т. н. 905-1-34. 87. ол 2

50 20 7 JJH

125/✓



| Обозначение   | L, мм | L1, мм  | R, мм    | Масса, кг |
|---------------|-------|---------|----------|-----------|
| УСГ 1. 07. 09 | 80±1  | 1,5±0,5 | 28,5±0,5 | 0.10      |
| -01           | 100±1 | 3,5±0,5 | 12,5±0,5 | 0.12      |

УСГ 1. 07. 09

Трубка

| Лист | масса     | листов |
|------|-----------|--------|
| И    | см.       | —      |
| лист | лист: № 1 |        |

Установка  
МосгазНИИпроект

Копировал: Родим Формат А4

УТВ. Испол. Подпись и дата. Взам. инж. И. Н. Шиб. Подпись и дата.

| УТВ. Испол. | Подпись    | Дата  |
|-------------|------------|-------|
| И. КОМП.    | Шиб. И. Н. | 09.87 |
| УТВ.        | Шиб. И. Н. | 09.87 |

| Формат | Экз | Лист | Обозначение      | Наименование           | Кол. | Примечание |
|--------|-----|------|------------------|------------------------|------|------------|
|        |     |      |                  | Документация           |      |            |
| А3     |     |      | УСГ 1. 08. 00СБ  | Сборочный чертеж       |      |            |
|        |     |      |                  | Детали                 |      |            |
| А4     | 1   |      | УСГ 1. 08. 01    | Труба                  | 1    |            |
| А4     | 2   |      | УСГ 1. 08. 02    | Труба                  | 1    |            |
| А4     | 3   |      | УСГ 1. 07. 06    | Ниппель                | 1    |            |
| А4     | 4   |      | УСГ 1. 07. 07    | Штуцер                 | 1    |            |
| А4     | 5   |      | УСГ 1. 07. 09-01 | Трубка                 | 1    |            |
|        |     |      |                  | Стандартные изделия    |      |            |
|        |     |      |                  | Фланцы ГОСТ 12820-80   |      |            |
|        |     | 6    |                  | 2-20-10 см 25          | 1    |            |
|        |     | 7    |                  | 2-32-10 см 25          | 1    |            |
|        |     | 8    |                  | 1-50-10 см 25          | 1    |            |
|        |     | 9    |                  | Переход К57×4.0-38×2.0 |      |            |
|        |     |      |                  | ГОСТ 17378-83          | 1    |            |

УТВ. Испол. Подпись и дата. Взам. инж. И. Н. Шиб. Подпись и дата.

УСГ 1. 08. 00

Катушка

| УТВ. Испол. | Подпись    | Дата  |
|-------------|------------|-------|
| И. КОМП.    | Шиб. И. Н. | 09.87 |
| УТВ.        | Шиб. И. Н. | 09.87 |

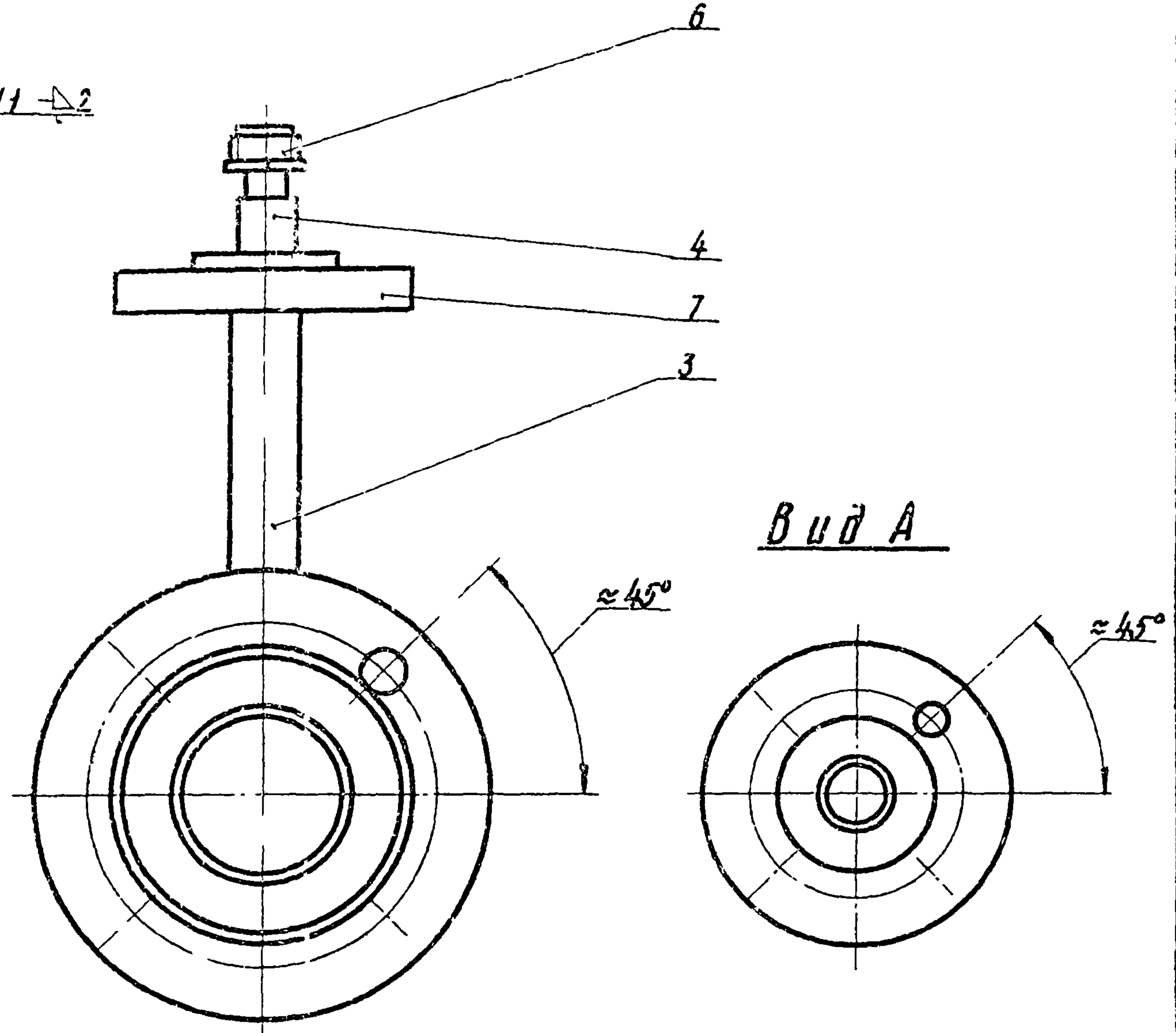
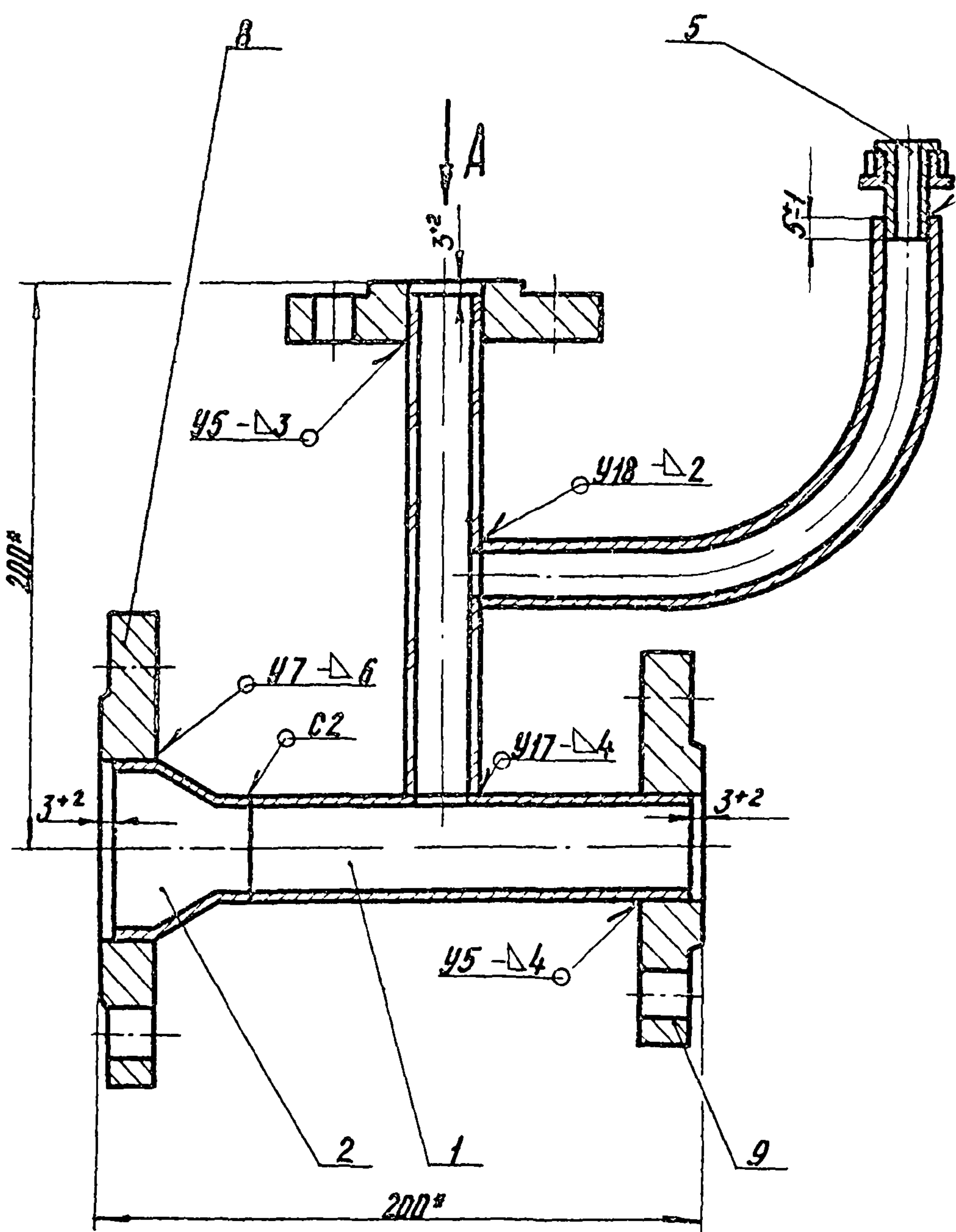
| Лист | Лист | Листов |
|------|------|--------|
| И    |      | 1      |

Установка  
МосгазНИИпроект

Копировал: Родим Формат А4

УСГ 1.08.00СБ

Т.п. 905-1-34.87 ал.2



1. Катушку подвергнуть гидравлическим испытаниям на прочность давлением 1,25 МПа (12,5 кгс/см<sup>2</sup>) и плотность давлением 1,0 МПа (10 кгс/см<sup>2</sup>)
2. Продолжительность испытания на прочность и плотность определяется временем необходимым для осмотра мест сварки, но не менее 1 мин.

на каждое испытание. При этом падение давления не допускается

3. Сварные швы по ГОСТ 16037-80

4 \* Размеры для справок

Инв. № 905-1-34.87 ал.2  
 Подпись и дата  
 Инв. № 905-1-34.87 ал.2  
 Подпись и дата  
 Инв. № 905-1-34.87 ал.2  
 Подпись и дата

|                  |           |          |       |                             |          |         |
|------------------|-----------|----------|-------|-----------------------------|----------|---------|
|                  |           |          |       | УСГ 1.08.00СБ               |          |         |
| Инв. №           | Лист      | И. Дожич | Подп. | Лит.                        | Масса    | Масштаб |
| 905-1-34.87      | 01        | Мочин    | Сур   | 01.82                       | 5,04     | 1:2     |
| Пробер           | Посилевич | Моз      | 01.82 |                             |          |         |
| Т.контр          |           |          |       |                             |          |         |
| И.контр          | Посилевич | Моз      | 01.82 |                             |          |         |
| З.тв.            |           |          |       |                             |          |         |
| <b>Катушка</b>   |           |          |       | Лит.                        | Масса    | Масштаб |
| Сборочный чертеж |           |          |       | И                           | 5,04     | 1:2     |
|                  |           |          |       | Лист                        | Листов 1 |         |
|                  |           |          |       | Институт<br>МосгазНИИпроект |          |         |

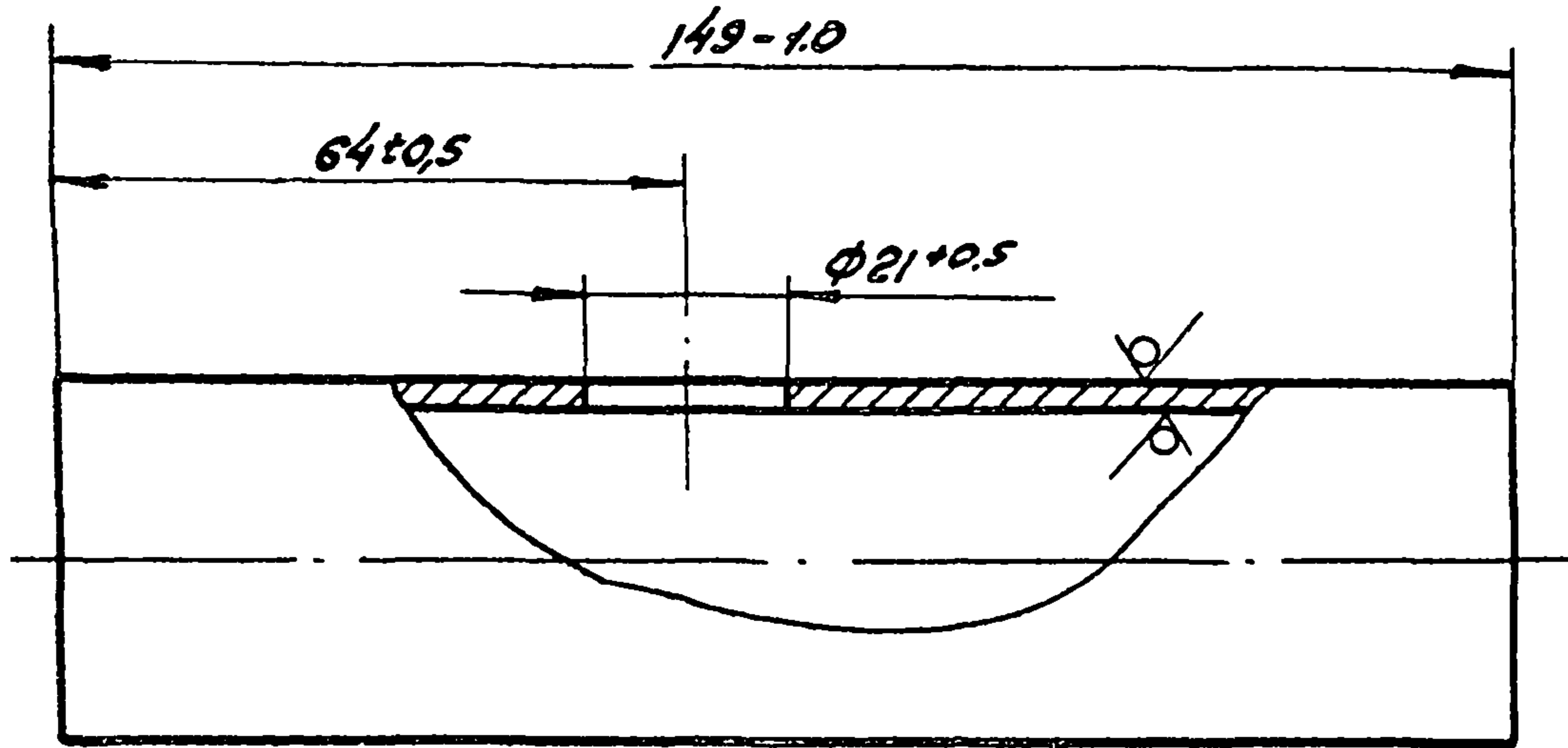
копирвал: Зап.

формат А3

Т. п. 905-1-34.87 а.п.2

УСГ 1.08.01

12.5 (✓)



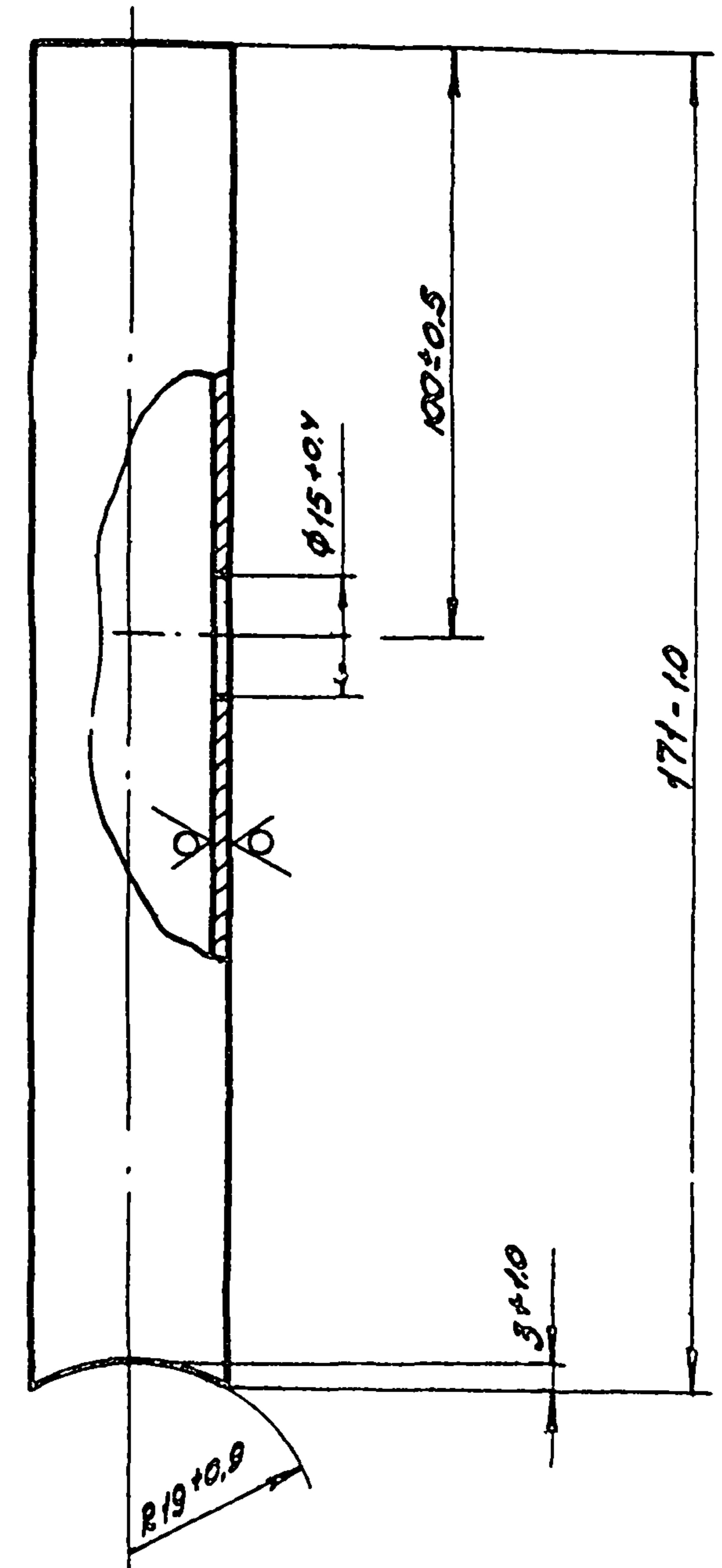
Удб. и модиф. Исп. и дата. Измен. и дата. Исп. и дата. Исп. и дата.

|           |           |       |       |                          |      |         |
|-----------|-----------|-------|-------|--------------------------|------|---------|
|           |           |       |       | УСГ 1.08.01              |      |         |
| Изм./Лист | № докум.  | Подп. | Дата  | Труба                    | Лист | Масштаб |
| Разраб.   | М.ОУМ     | Л.М.  | 09.87 |                          | И    | 0,33    |
| Проб.     | Усиленбуу | Л.М.  | 09.87 | Лист Листов 1            |      |         |
| Т.КОНТ.   |           |       |       |                          |      |         |
| И.КОНТ.   | Усиленбуу | Л.М.  | 09.87 | Труба 38x25 ГОСТ 8732-78 |      |         |
| Утв.      |           |       |       | ВЮ ГОСТ 8731-74          |      |         |
|           |           |       |       | Институт МосгазНИИпроект |      |         |
|           |           |       |       | Копировал Радна          |      |         |

Институт МосгазНИИпроект  
Копировал Радна  
Формат А4

УСГ 1.08.02

12.5 (✓)



Удб. и модиф. Исп. и дата. Измен. и дата. Исп. и дата. Исп. и дата.

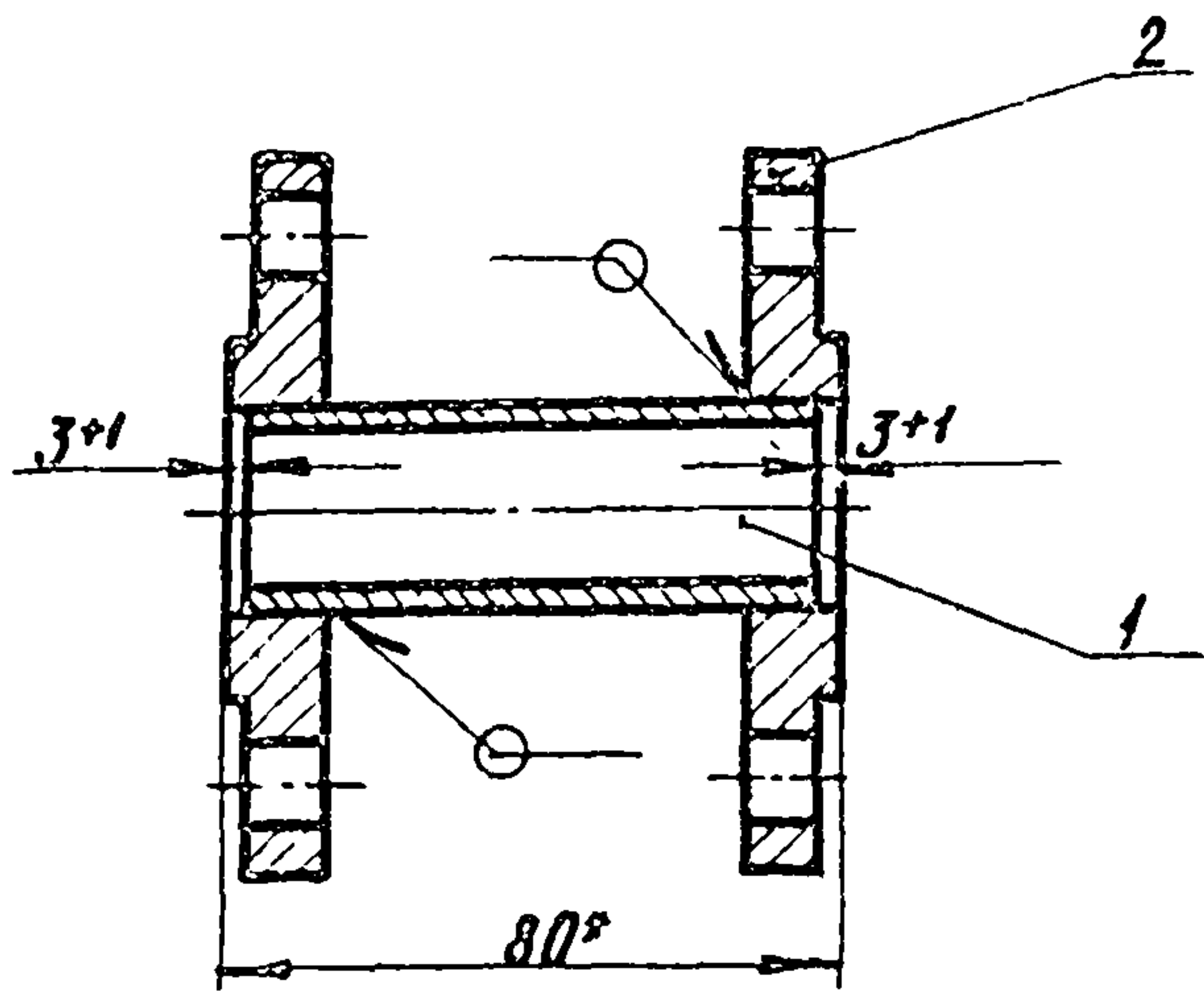
|           |           |       |       |                          |      |         |
|-----------|-----------|-------|-------|--------------------------|------|---------|
|           |           |       |       | УСГ 1.08.02              |      |         |
| Изм./Лист | № докум.  | Подп. | Дата  | Труба                    | Лист | Масштаб |
| Разраб.   | М.ОУМ     | Л.М.  | 09.87 |                          | И    | 0,12    |
| Проб.     | Усиленбуу | Л.М.  | 09.87 | Лист Листов 1            |      |         |
| Т.КОНТ.   |           |       |       |                          |      |         |
| И.КОНТ.   | Усиленбуу | Л.М.  | 09.87 | Труба 25x25 ГОСТ 8732-78 |      |         |
| Утв.      |           |       |       | В20 ГОСТ 8731-74         |      |         |
|           |           |       |       | Институт МосгазНИИпроект |      |         |
|           |           |       |       | Копировал: Радна         |      |         |

Институт МосгазНИИпроект  
Копировал: Радна  
Формат А4



Т.п. 905-1-34.87 ол.2

00 60 1136



1. Катушку подвергнуть гидравлическим испытаниям на прочность 1,25 МПа (12,5 кгс/см<sup>2</sup>) и плотность давлением 1,0 МПа (10 кгс/см<sup>2</sup>)
2. Продолжительность испытания на прочность и плотность определяется временем, необходимым для осмотра мест сварки. При этом падение давления не допускается.
3. Сварные швы по ГОСТ 16037-80-У5-Δ5
4. \* Размеры для справок

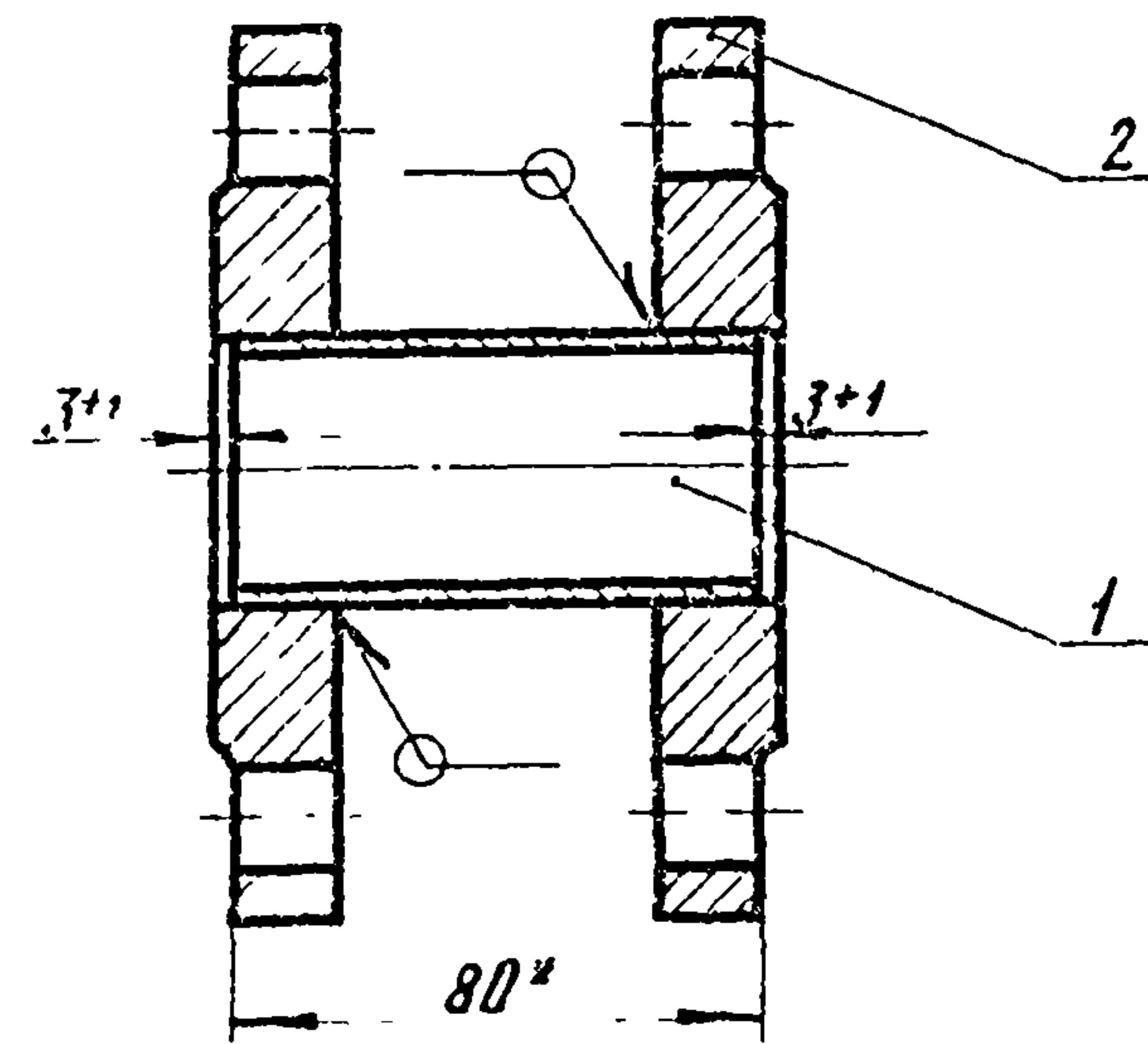
Шиб. Молда. Подпись и дата. Взам. инв. Шиб. Молда. Подпись и дата.

| Формат | Зона | Лист | Обозначение | Наименование                                  | Кол. | Примечание |
|--------|------|------|-------------|---|------|------------|
|        |      |      |             | <u>Детали</u>                                 |      |            |
| Б4     | 1    |      | УСГ 1.09.01 | Труба L=74-0,5                                |      |            |
|        |      |      |             | Труба 32x2,5 ГОСТ 8732-78<br>820 ГОСТ 8731-74 | 1    | 0,14 кг    |
|        |      |      |             | Стандартные изделия                           |      |            |
|        | 2    |      |             | Фланец 2-25-10 ст 25<br>ГОСТ 12820-80         | 2    |            |

УСГ 1.09.00

| Изм.     | Лист      | И. Дзюкин | Подп. | Дата | Лист                        | Масса | Масштаб  |
|----------|-----------|-----------|-------|------|-----------------------------|-------|----------|
| Разраб.  | Мачин     | Лш        | 09.87 |      | И                           | 1,91  | 1:2      |
| Провер.  | Пасилевич | Лш        | 09.87 |      | Лист                        |       | Листов 1 |
| Т.контр. |           |           |       |      | Институт<br>МосгазНИИпроект |       |          |
| И.контр. | Пасилевич | Лш        | 09.87 |      | формат А4                   |       |          |

00 01 1136



1. Катушку подвергнуть гидравлическим испытаниям на прочность давлением 1,25 МПа (12,5 кгс/см<sup>2</sup>) и плотность давлением 1,0 МПа (10 кгс/см<sup>2</sup>)
2. Продолжительность испытания на прочность и плотность определяется временем, необходимым для осмотра мест сварки. При этом падение давления не допускается.
3. Сварные швы по ГОСТ 16037-80-У5-Δ4
4. \* Размеры для справок

Шиб. Молда. Подпись и дата. Взам. инв. Шиб. Молда. Подпись и дата.

| Формат | Зона | Лист | Обозначение | Наименование                                  | Кол. | Примечание |
|--------|------|------|-------------|---|------|------------|
|        |      |      |             | <u>Детали</u>                                 |      |            |
| Б4     | 1    |      | УСГ 1.10.01 | Труба L=74-0,5                                |      |            |
|        |      |      |             | Труба 45x2,5 ГОСТ 8732-78<br>820 ГОСТ 8731-74 | 1    | 0,2 кг     |
|        |      |      |             | Стандартные изделия                           |      |            |
|        | 2    |      |             | Фланец 1-40-10 ст 25<br>ГОСТ 12820-80         | 2    |            |

УСГ 1.10.00

| Изм.     | Лист      | И. Дзюкин | Подп. | Дата | Лист                        | Масса | Масштаб  |
|----------|-----------|-----------|-------|------|-----------------------------|-------|----------|
| Разраб.  | Мачин     | Лш        | 09.87 |      | И                           | 3,61  | 1:2      |
| Провер.  | Пасилевич | Лш        | 09.87 |      | Лист                        |       | Листов 1 |
| Т.контр. |           |           |       |      | Институт<br>МосгазНИИпроект |       |          |
| И.контр. | Пасилевич | Лш        | 09.87 |      | формат А4                   |       |          |

копировал: Же/

формат А4



Т.п. 905-1-34.87

| Формат | Зона | Лист | Обозначение        | Наименование               | Кол. | Примечание |
|--------|------|------|--------------------|----------------------------|------|------------|
|        |      |      |                    | <u>Документация</u>        |      |            |
| A3     |      |      | УСГ 1. 12. 00 СБ   | Сборочный чертёж           |      |            |
|        |      |      |                    | <u>Детали</u>              |      |            |
| A4     | 1    |      | УСГ 1. 12. 01      | Труба                      | 1    |            |
| A4     | 2    |      | УСГ 1. 07. 06      | Ниппель                    | 1    |            |
| A4     | 3    |      | УСГ 1. 07. 07      | Штуцер                     | 1    |            |
| A4     | 4    |      | УСГ 1. 07. 09 - 01 | Трубка                     | 1    |            |
| A4     | 5    |      | УСГ 1. 08. 02      | Трубка                     | 1    |            |
|        |      |      |                    | <u>Стандартные изделия</u> |      |            |
|        |      |      |                    | Фланцы ГОСТ 12820-80       |      |            |
|        | 7    |      |                    | 2-20-10 ст 25              | 1    |            |
|        | 8    |      |                    | 2-25-10 ст 25              | 2    |            |

И.в. и подл. Подпись и дата

|              |                |              |                |
|--------------|----------------|--------------|----------------|
| И.в. и подл. | Подпись и дата | И.в. и подл. | Подпись и дата |
| И.в. и подл. | Подпись и дата | И.в. и подл. | Подпись и дата |
| И.в. и подл. | Подпись и дата | И.в. и подл. | Подпись и дата |

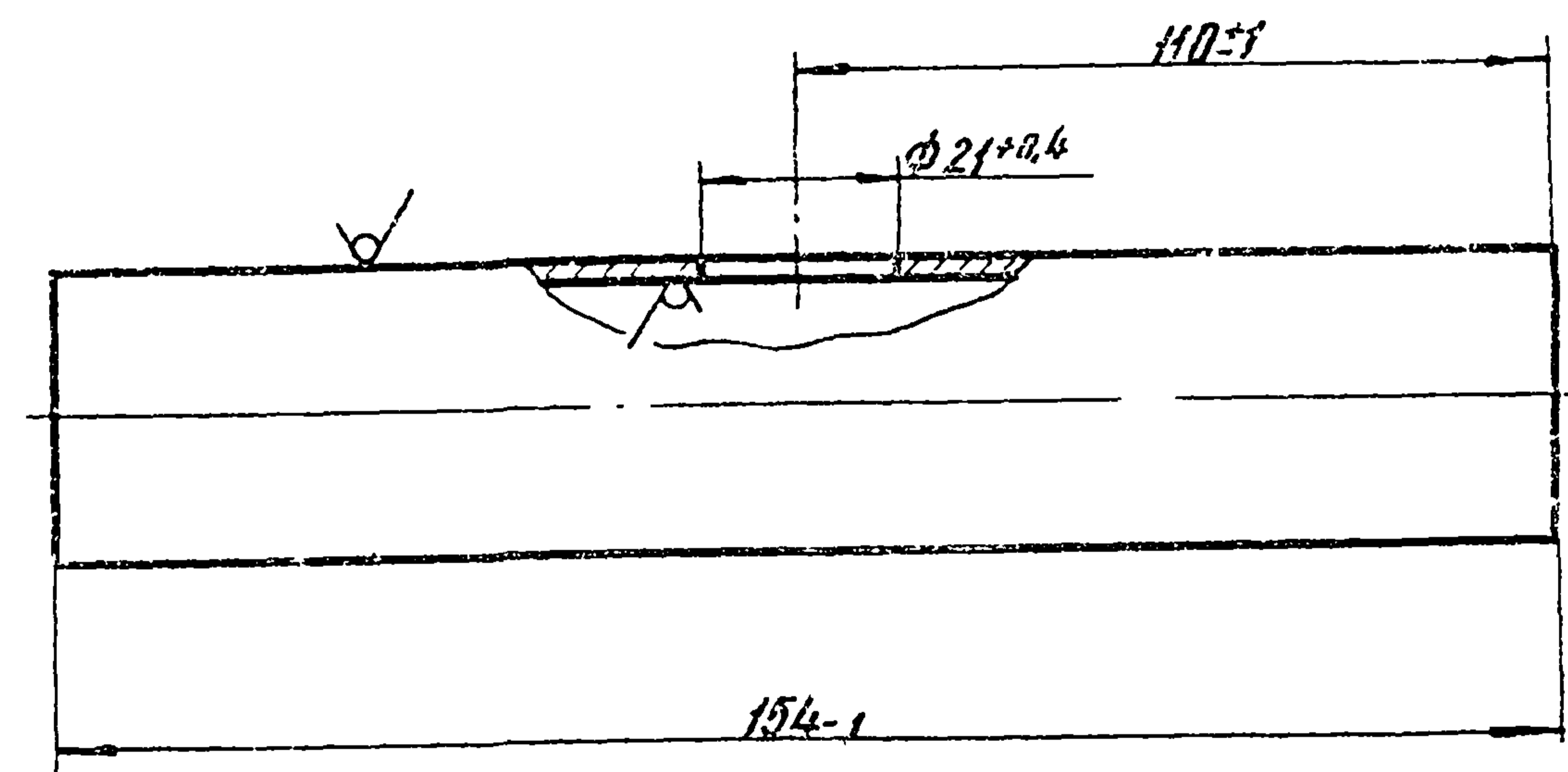
**УСГ 1. 12. 00**

**Катушка**

Институт  
МасгазНИИпроект

УСГ 1. 12. 01

12.5 / (✓)



И.в. и подл. Подпись и дата

|              |                |              |                |                      |        |       |         |
|--------------|----------------|--------------|----------------|----------------------|--------|-------|---------|
|              |                |              |                | <b>УСГ 1. 12. 01</b> |        |       |         |
| И.в. и подл. | Подпись и дата | И.в. и подл. | Подпись и дата | <b>Труба</b>         | Лист   | Масса | Масштаб |
| И.в. и подл. | Подпись и дата | И.в. и подл. | Подпись и дата |                      | И      | 0,35  | 1:1     |
| И.в. и подл. | Подпись и дата | И.в. и подл. | Подпись и дата | Лист                 | Листов |       |         |
| И.в. и подл. | Подпись и дата | И.в. и подл. | Подпись и дата | Институт             |        |       |         |
| И.в. и подл. | Подпись и дата | И.в. и подл. | Подпись и дата | МасгазНИИпроект      |        |       |         |

копировал: Карымова

формат А4



Т.п. 905-1-34.87 ал.2

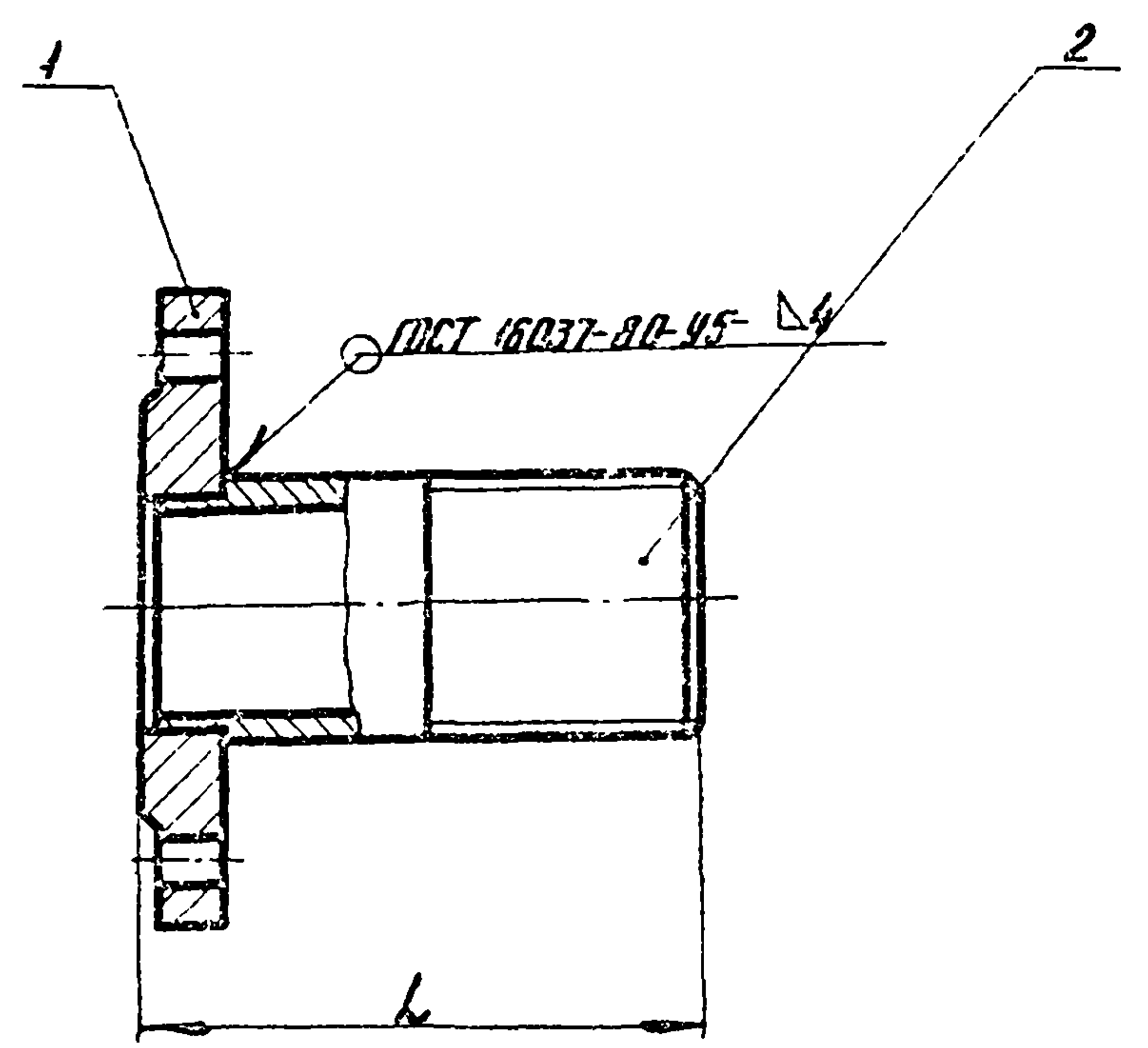
| Формат | Зона | Лист | Обозначение                             | Наименование               | Кол. | Примечание |
|--------|------|------|---|----------------------------|------|------------|
|        |      |      |   | <u>Документация</u>        |      |            |
| A4     |      |      | УСГ 1. 13. 00 СБ                        | Сборочный чертеж           |      |            |
|        |      |      |   | <u>Стандартные изделия</u> |      |            |
|        | 1    |      | Фланец 1-50-1 ст 25<br>ГОСТ 12820-80    |                            | 1    |            |
|        |      |      | <u>Переменные данные для исполнений</u> |                            |      |            |
|        |      |      | <u>УСГ 1. 13. 00</u>                    |                            |      |            |
|        |      |      | <u>Детали</u>                           |                            |      |            |
| A4     | 2    |      | УСГ 1. 13. 01 - 01                      | Штуцер                     | 1    |            |
|        |      |      | <u>УСГ 1. 13. 00- 01</u>                |                            |      |            |
|        |      |      | <u>Детали</u>                           |                            |      |            |
| A4     | 2    |      | УСГ 1. 13. 01- 02                       | Штуцер                     | 1    |            |

Шиб. и табл. Подпись и дата  
Воп. шиб. Шиб. и табл. Подпись и дата  
Шиб. и табл. Подпись и дата

| Шиб.      | Лист      | И. Докчн. | Подп. | Дата  |
|-----------|-----------|-----------|-------|-------|
| Разраб.   | Мачин     | Чуб.      |       | 09.87 |
| Проб.     | Посилевич | Лос       |       | 09.87 |
| И. контр. | Посилевич | Лос       |       | 09.87 |
| Утв.      |           |           |       |       |

УСГ 1. 13. 00  
**Катушка**  
Лит. Лист Листов  
И 1 1  
Институт  
МосгазНИИпроект  
формат А4

УСГ 1. 13. 00 СБ



| Обозначение   | L, мм | Масса, кг |
|---------------|-------|-----------|
| УСГ 1. 13. 00 | 105   | 1,6       |
| - 01          | 230   | 2,0       |

Шиб. и табл. Подпись и дата  
Воп. шиб. Шиб. и табл. Подпись и дата  
Шиб. и табл. Подпись и дата

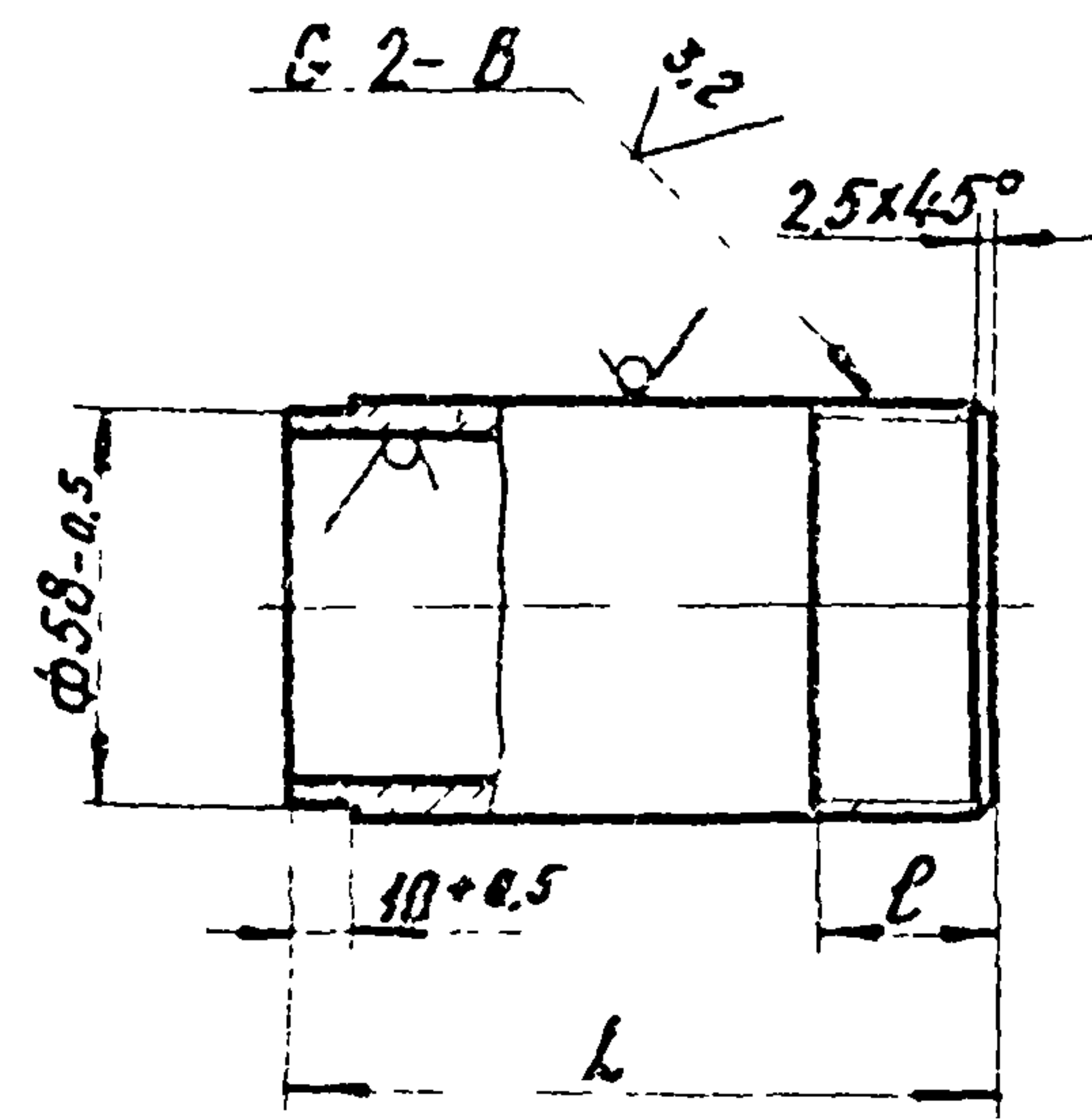
|           |           |           |       | УСГ 1. 13. 00 СБ |                             |           |        |
|-----------|-----------|-----------|-------|------------------|-----------------------------|-----------|--------|
| Шиб.      | Лист      | И. Докчн. | Подп. | Дата             | Лит.                        | Масса     | Листов |
| Разраб.   | Мачин     | Чуб.      |       | 09.87            | И                           | см. табл. | -      |
| Проб.     | Посилевич | Лос       |       | 09.87            | Лист                        | Листов    |        |
| И. контр. | Посилевич | Лос       |       | 09.87            | Институт<br>МосгазНИИпроект |           |        |
| Утв.      |           |           |       |                  |                             |           |        |

копирава: Карынава  
формат А4

10 21 1300

2.5 (✓)

Т. п. 905-1-34.87 ал 2



| Обозначение   | L, мм   | φ, мм | Масса, кг |
|---------------|---------|-------|-----------|
| УСГ 1. 13. 01 | 95-1.0  | 60±2  | 0,40      |
| — 01          | 102-1.0 | 25±5  | 0,43      |
| — 02          | 227-2.0 | 80±5  | 0,96      |

УСГ 1. 13. 01

Штуцер

Труба 60±3.0 ГОСТ 8732-78  
В 20 ГОСТ 8731-74

Лист Масса Мострой  
И СМ п.обл. —  
Инетитут  
Масгиз/ИИИпроект  
Формат А4

| Фигура | Зона | Поз. | Обозначение    | Наименование                           | Кол. | Примечание |
|--------|------|------|----------------|--|------|------------|
|        |      |      |                | <u>Документация</u>                    |      |            |
| A4     |      |      | УСГ 1 14 00 СБ | Сборочный чертеж                       |      |            |
|        |      |      |                | <u>Детали</u>                          |      |            |
| A4     | 1    |      | УСГ 1. 14. 01  | Труба                                  | 1    |            |
| A4     | 2    |      | УСГ 1. 14. 02  | Трубка                                 | 1    |            |
| A4     | 3    |      | УСГ 1. 14. 03  | Трубка                                 | 1    |            |
| A4     | 4    |      | УСГ 1. 07 06   | Ниппель                                | 1    |            |
| A4     | 5    |      | УСГ 1. 07. 07  | Штуцер                                 | 1    |            |
| A4     | 6    |      | УСГ 1. 13. 01  | Штуцер                                 | 1    |            |
|        |      |      |                | <u>Стандартные изделия</u>             |      |            |
|        |      | 8    |                | Отвод 90° 57×3.0<br>ГОСТ 17375-83      | 1    |            |
|        |      | 9    |                | Фланец 1-50-10 Ст. 25<br>ГОСТ 12820-80 | 1    |            |

УСГ 1. 14. 00

Колено

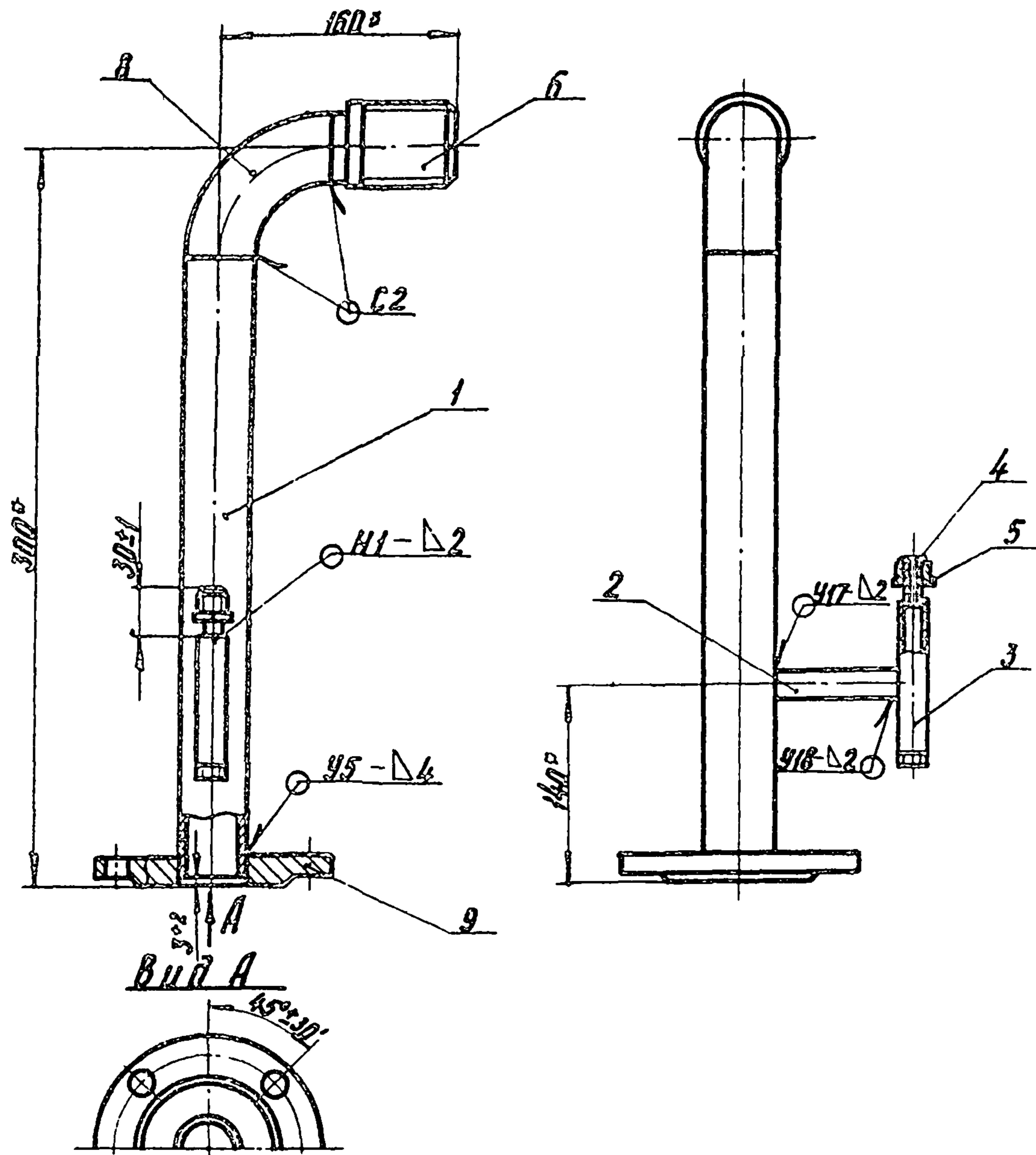
Лист Лист Листов  
И 1  
Инетитут  
Масгиз/ИИИпроект

капилляр: 201

И. п. 905-1-34.87 ал 2

УСГ 1.14.00СБ

Т.п. 905-1-34.87 ал.2



- 1. Сварные швы по ГОСТ 16037-80
- 2. Размеры для справок

УСГ 1.14.00СБ

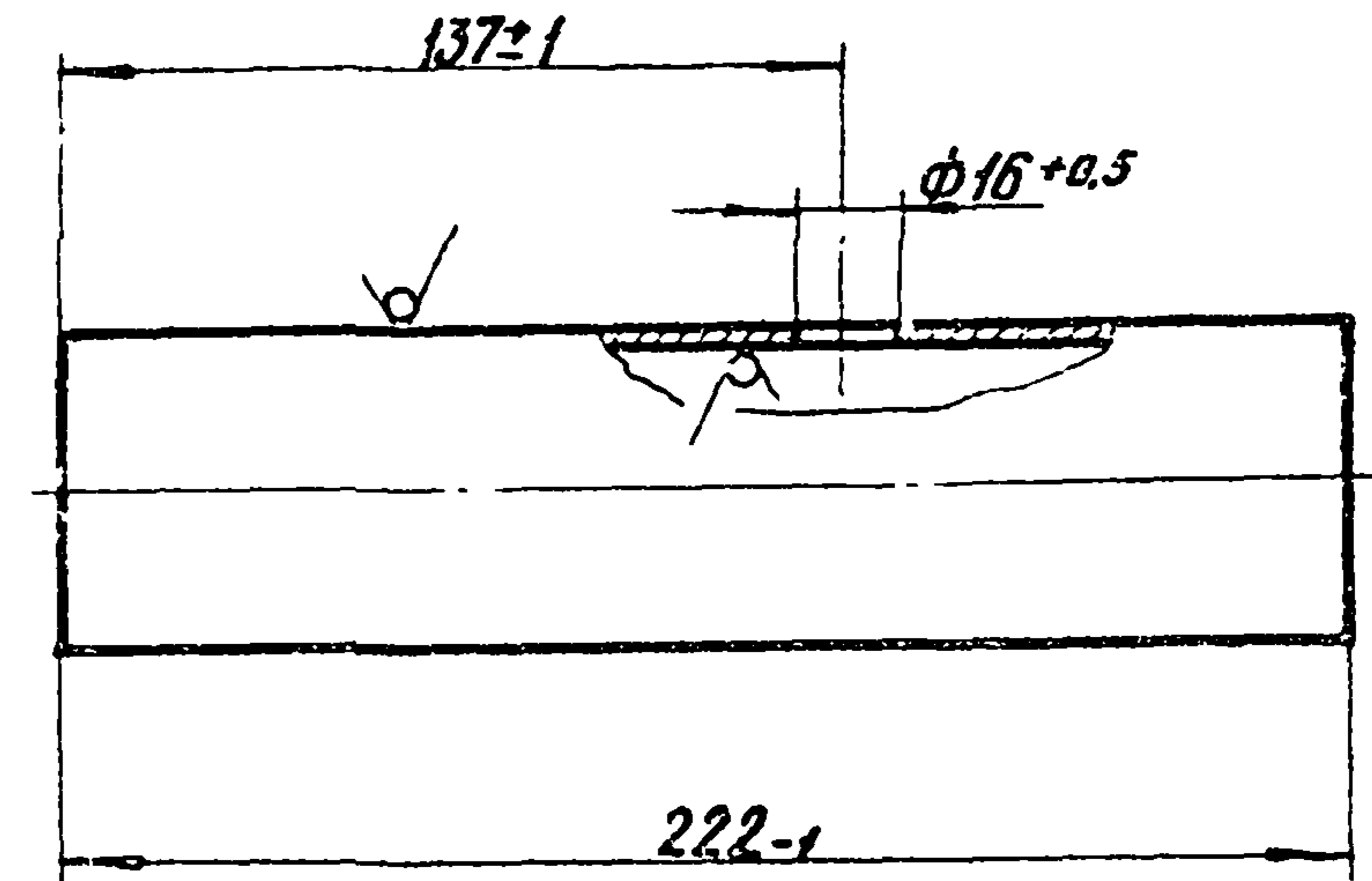
Колено

Сборочный чертеж

| Лист            | Масса | Масштаб |
|-----------------|-------|---------|
| И               | 4,2   | 1:4     |
| Лист Листов 1   |       |         |
| Институт        |       |         |
| МосгазНИИпроект |       |         |
| формат А4       |       |         |

УСГ 1.14.01

12.5/ (✓)



УСГ 1.14.01

Труба

Трубы 57х3,0 ГОСТ 8732-78  
320 ГОСТ 8731-74

| Лист            | Масса | Масштаб |
|-----------------|-------|---------|
| И               | 0,88  | 1:2     |
| Лист Листов 1   |       |         |
| Институт        |       |         |
| МосгазНИИпроект |       |         |
| формат А4       |       |         |

капирасл: Карында

формат А4

Шифр и дата  
Исполнитель  
Составитель  
Проверитель  
Т.контр.  
И.контр.  
Чтб.

Исполнитель  
И.А.Окунов  
Прод.  
М.И.Мичин  
Провер.  
И.И.Исидоревич  
И.контр.  
И.И.Исидоревич  
Чтб.

Дата  
29.87  
29.87  
29.87

Шифр и дата  
Исполнитель  
Составитель  
Проверитель  
Т.контр.  
И.контр.  
Чтб.

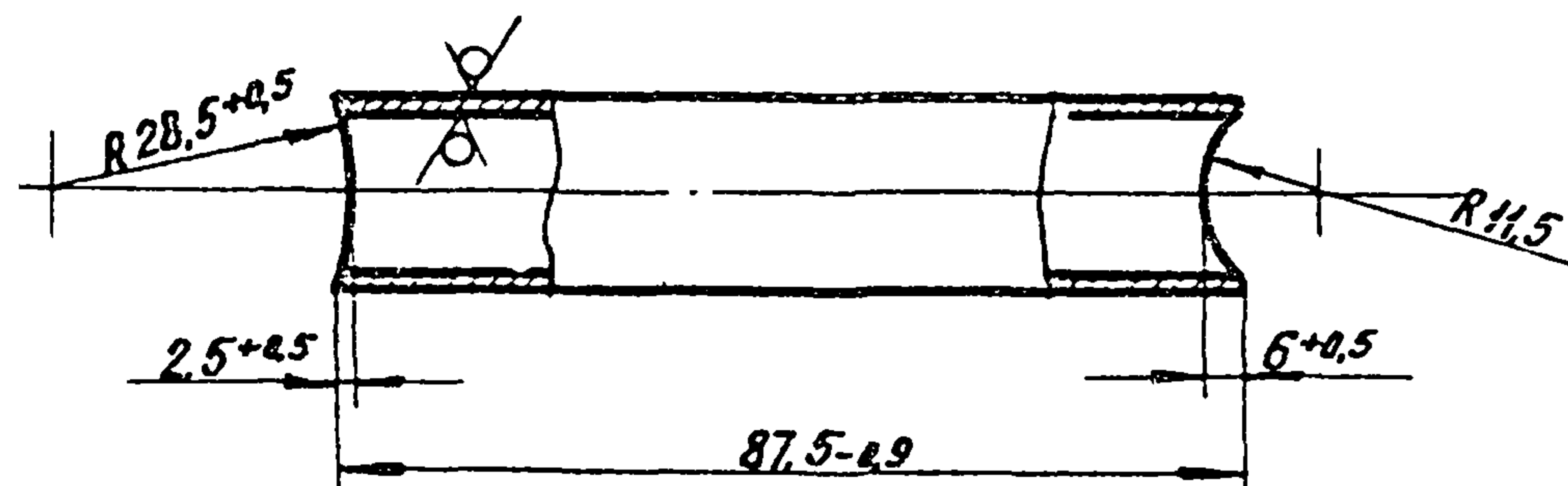
Исполнитель  
И.А.Окунов  
Прод.  
М.И.Мичин  
Провер.  
И.И.Исидоревич  
И.контр.  
И.И.Исидоревич  
Чтб.

Дата  
29.87  
29.87  
29.87

Т.п. 905-1-34.87 ол 2

УСГ 1. 14. 02

12.5/(\checkmark)



УСГ 1. 14. 02

Трубка

| Лист | Масса | Масштаб |
|------|-------|---------|
| И    | 0,12  | 1:1     |

Лист Листов 1  
Институт  
МосгазНИИпроект  
формат А4

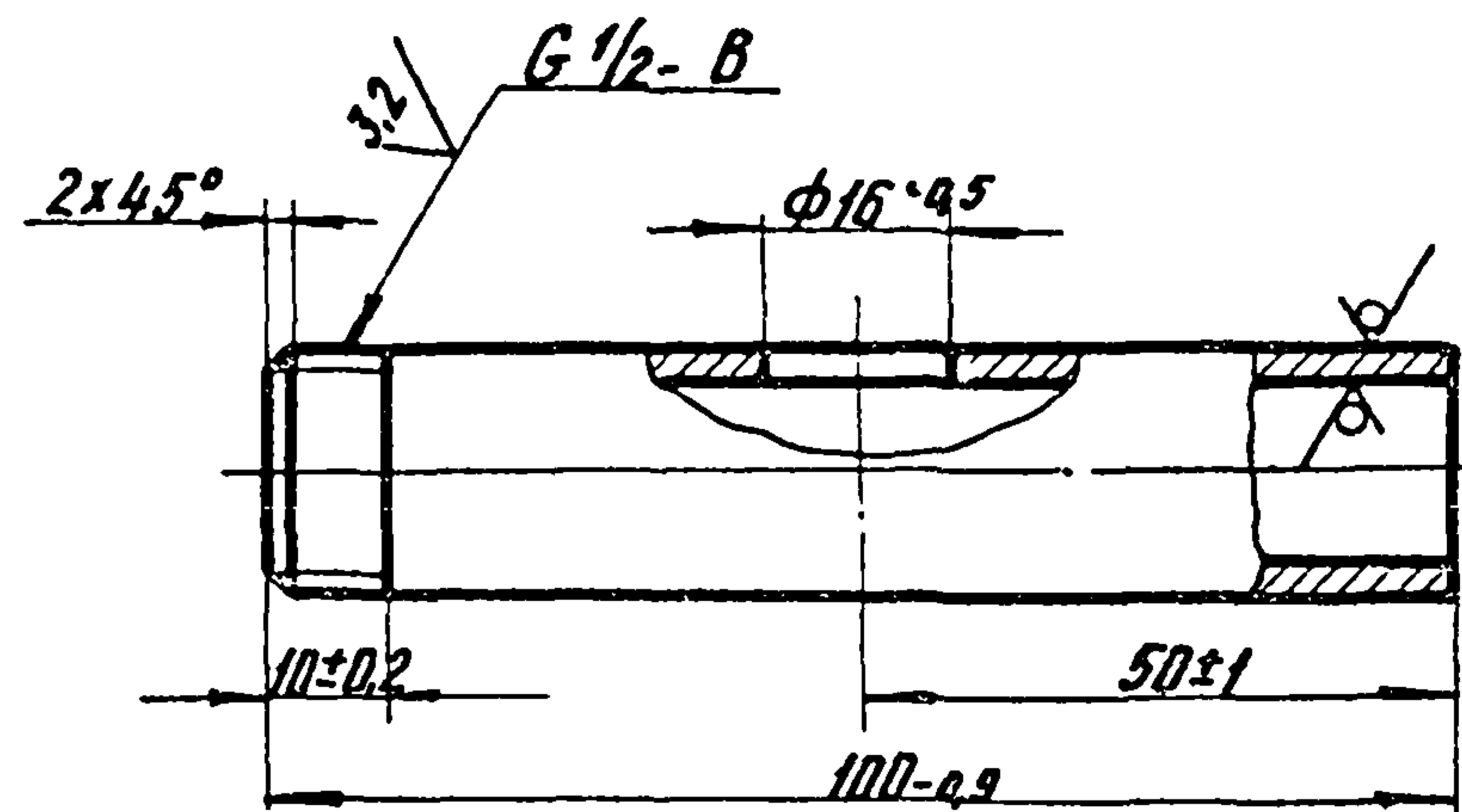
| Имя      | Лист      | М.Докум. | Подп. | Дата |
|----------|-----------|----------|-------|------|
| Разраб.  | Мочин     | Лист     | 09.87 |      |
| Пробер   | Иосилевич | Лист     | 09.87 |      |
| Т.контр. |           |          |       |      |
| И.контр. | Иосилевич | Лист     | 09.87 |      |
| Утв.     |           |          |       |      |

Труба 22x3,0 ГОСТ 8734-75  
В20 ГОСТ 8733-74

71

УСГ 1. 14. 03

12.5/(\checkmark)



УСГ 1. 14. 03

Трубка

| Лист | Масса | Масштаб |
|------|-------|---------|
| И    | 0,13  | 1:1     |

Лист Листов 1  
Институт  
МосгазНИИпроект  
формат А4

| Имя      | Лист      | М.Докум. | Подп. | Дата |
|----------|-----------|----------|-------|------|
| Разраб.  | Мочин     | Лист     | 09.87 |      |
| Пробер   | Иосилевич | Лист     | 09.87 |      |
| Т.контр. |           |          |       |      |
| И.контр. | Иосилевич | Лист     | 09.87 |      |
| Утв.     |           |          |       |      |

Труба 22x3,0 ГОСТ 8734-75  
В20 ГОСТ 8733-74

капирдан: Заг.

Имя, Лист, М.Докум., Подп., Дата



Т. п. 905-1-34.87 ал.2

| Формат | Зона | Поз. | Обозначение     | Наименование         | Кол. | Примечание |
|--------|------|------|-----------------|----------------------|------|------------|
|        |      |      |                 | Документация         |      |            |
| A3     |      |      | УСГ 1. 15. 00СБ | Сборочный чертеж     |      |            |
|        |      |      |                 | Детали               |      |            |
| A4     | 1    |      | УСГ 1. 15. 01   | Труба                | 1    | 1,33       |
|        |      |      |                 | Стандартные изделия  |      |            |
|        |      |      |                 | Фланцы ГОСТ 12820-80 |      |            |
|        | 3    |      |                 | 1-25-10 ст 25        | 1    |            |
|        | 4    |      |                 | 2-25-10 ст 25        | 1    |            |

Имя, Подп. и дата

| Имя      | Подп.     | Дата  |
|----------|-----------|-------|
| Изм      |           |       |
| Разраб.  | Мачин     | 09.87 |
| Проб.    | Иосилевич | 09.87 |
| И.контр. | Иосилевич | 09.87 |
| Утв.     |           |       |

**УСГ 1. 15. 00**

**КОЛЕНО**

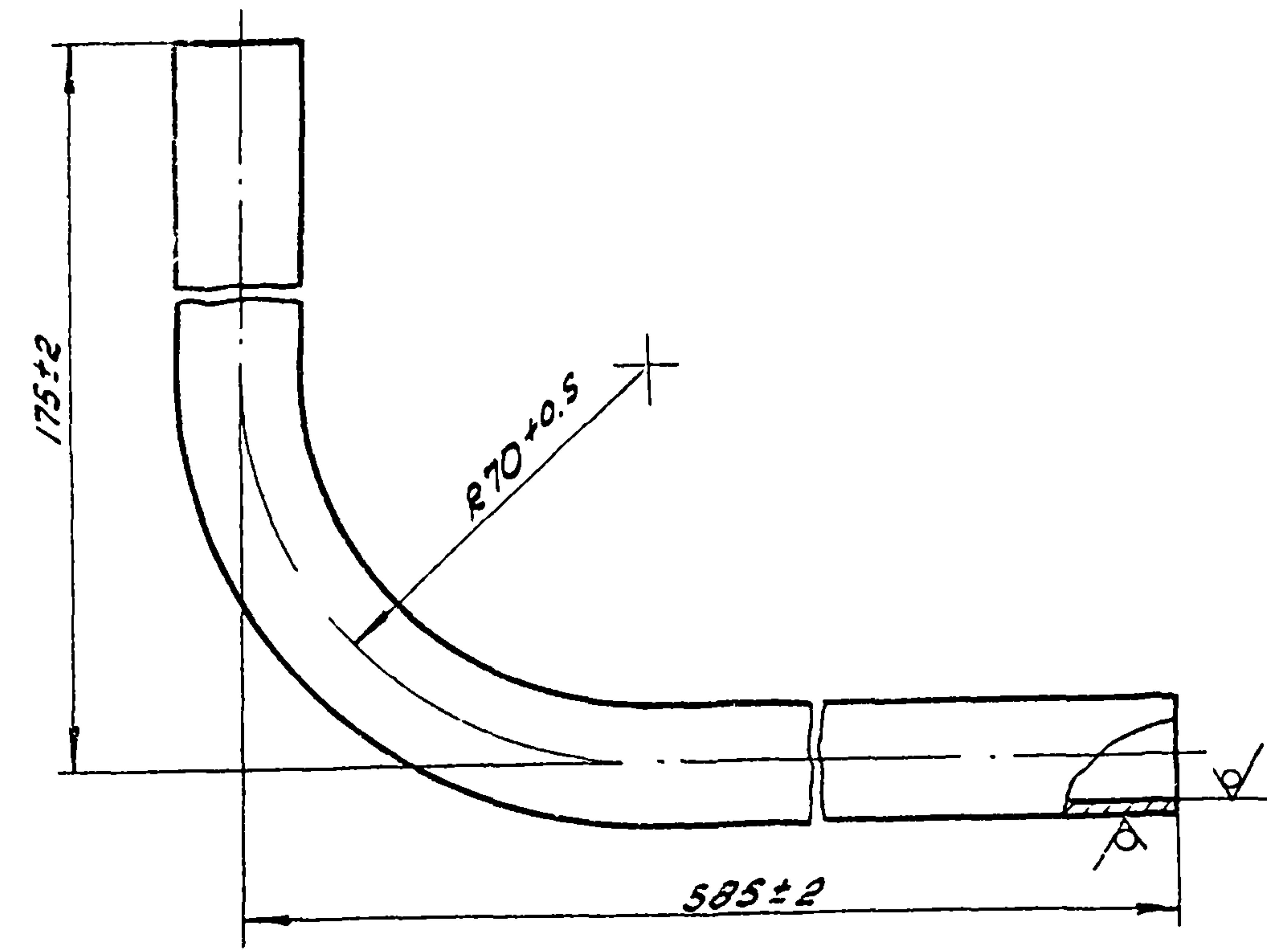
Институт  
МосгазНИИпроект

Лист 1 из 1

Копировал: Радим      Формат А4

УСГ 1. 15. 01

12.5 / (✓)

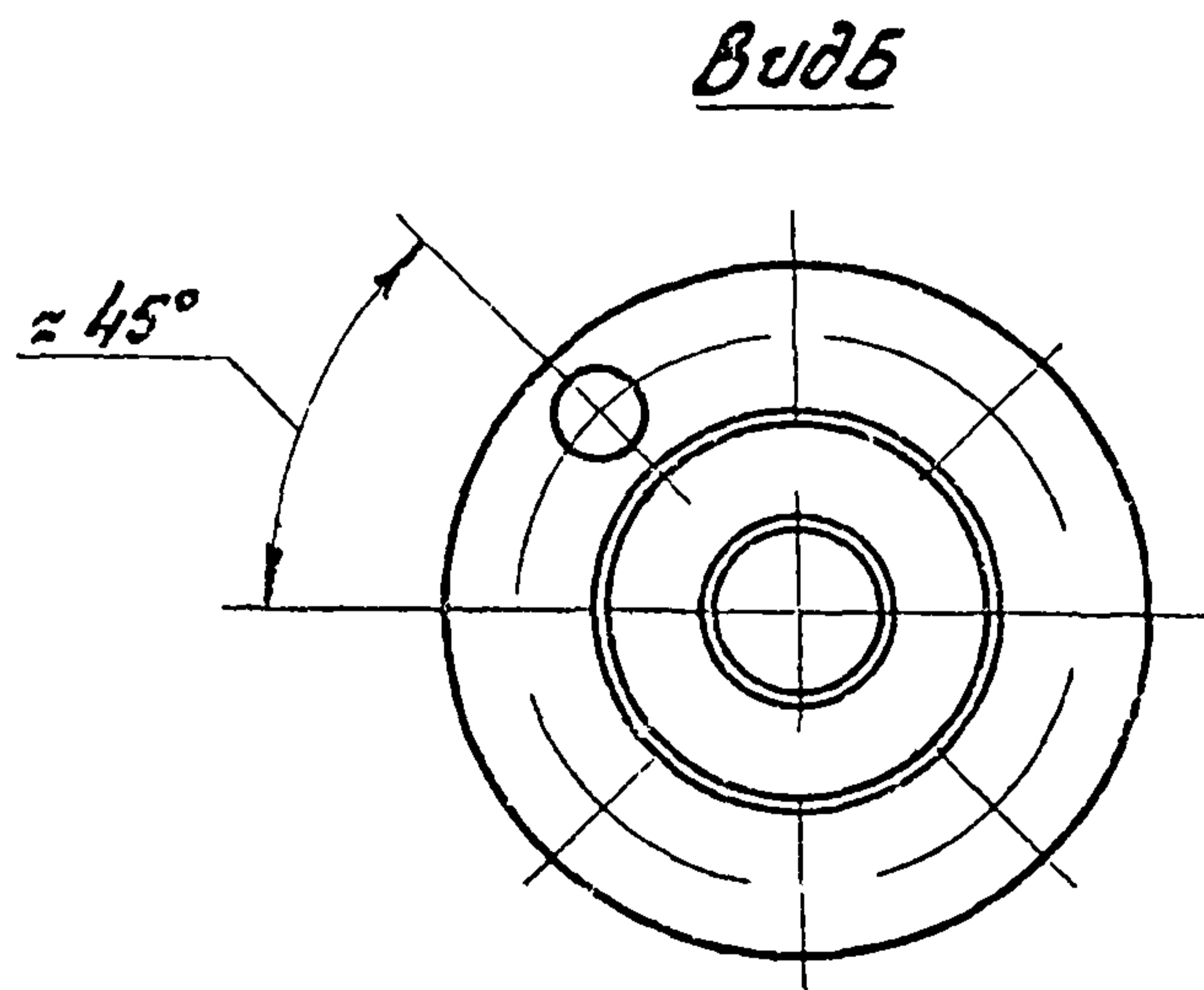
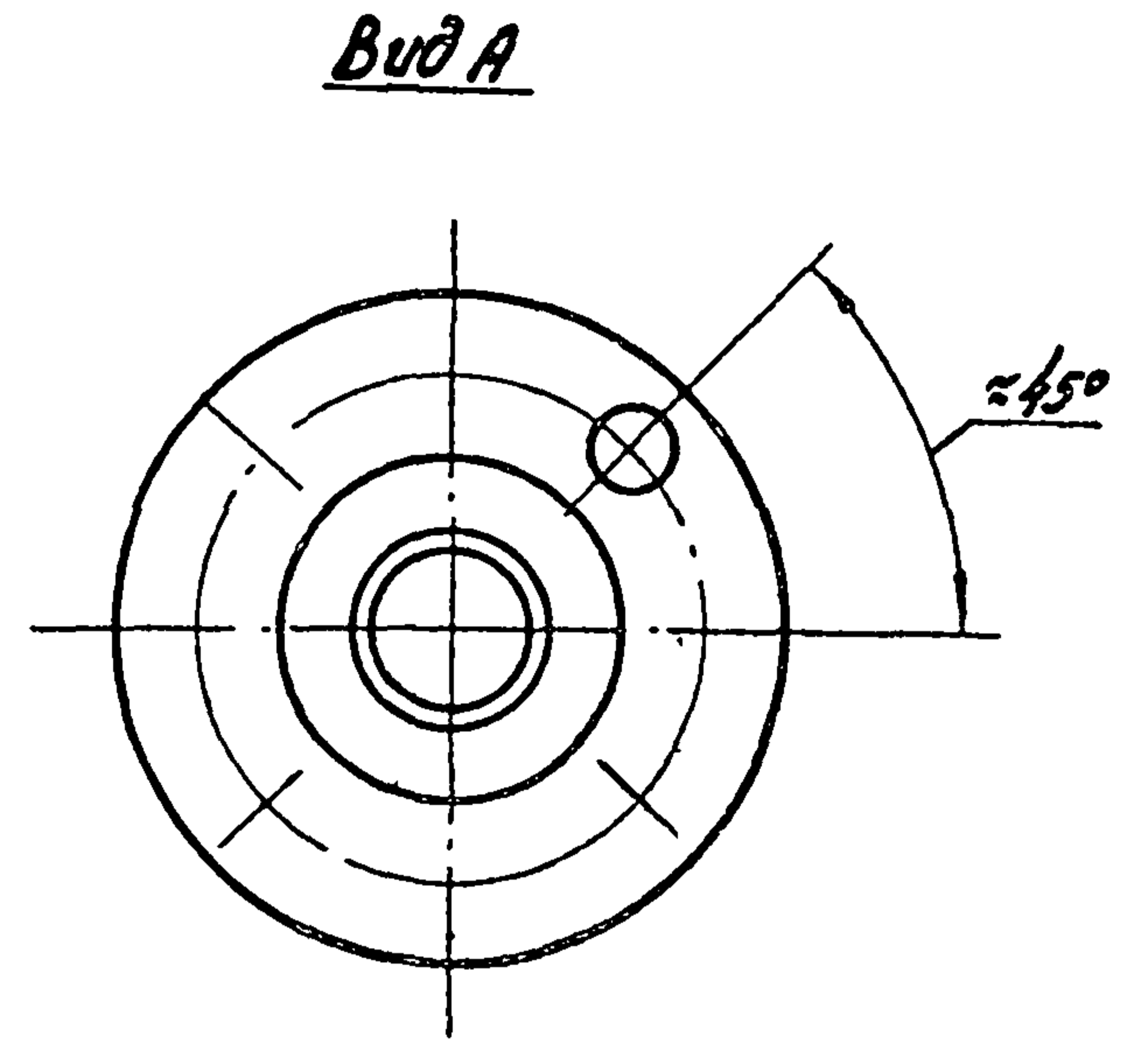
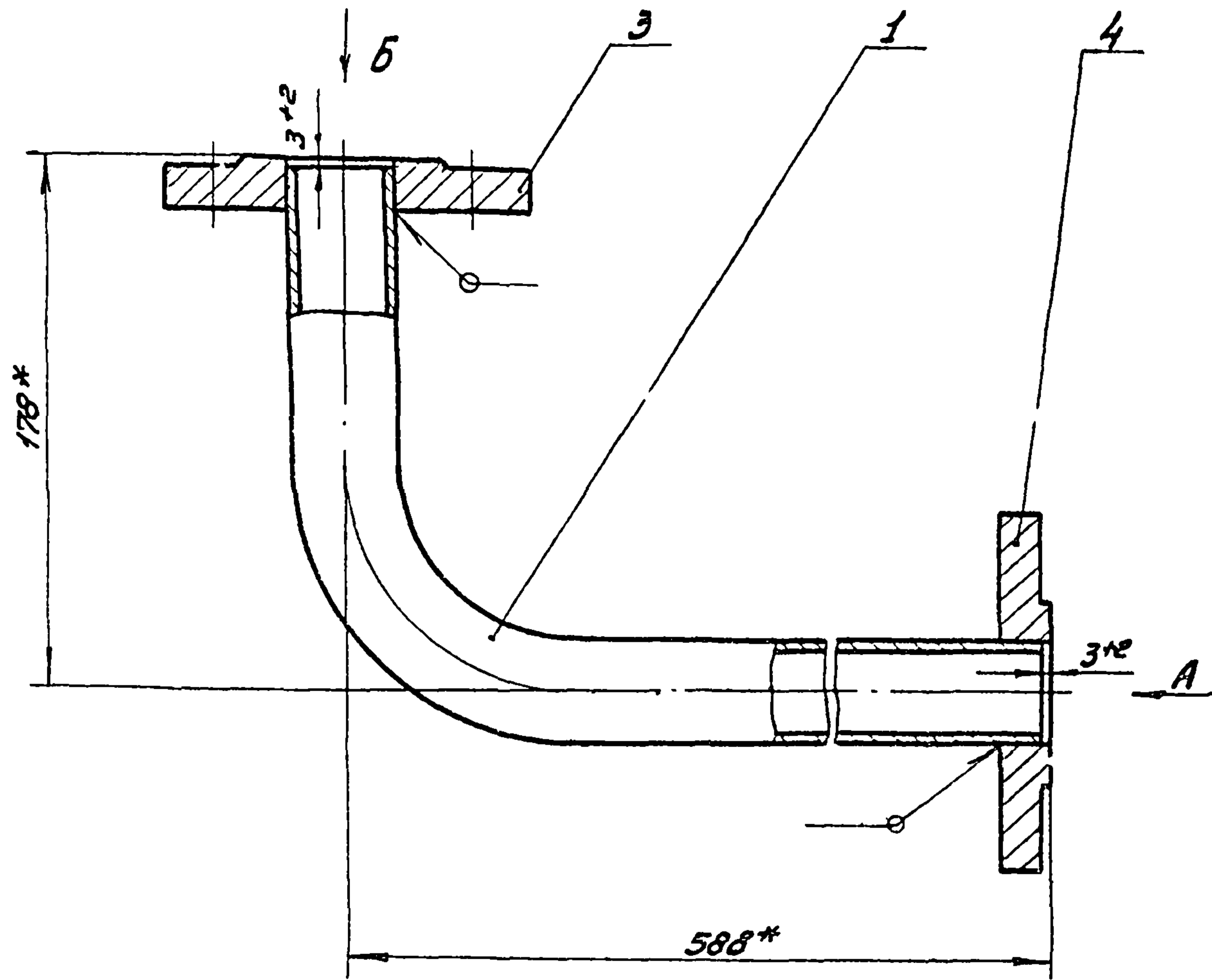


Имя, Подп. и дата

|          |           |       |      | УСГ 1. 15. 01 |        |  |
|----------|-----------|-------|------|---------------|--------|--|
| Имя      | Подп.     | Дата  | Лист | Масштаб       | Листов |  |
| Изм      |           |       | 1    | 1:2           | 1,33   |  |
| Разраб.  | Мачин     | 09.87 |      |               |        |  |
| Проб.    | Иосилевич | 09.87 |      |               |        |  |
| И.контр. | Иосилевич | 09.87 |      |               |        |  |
| Утв.     |           |       |      |               |        |  |

Копировал: Радим      Формат А4

Т.п. 905-1-34.87 ол. 2



1. Колено подвергнуто гидравлическим испытаниям на прочность  $1,25 \text{ МПа}$  ( $125 \text{ кгс/см}^2$ ) и плотность давлением  $1,0 \text{ МПа}$  ( $10 \text{ кгс/см}^2$ ).
2. Продолжительность испытания на прочность и плотность определяется временем, необходимым для осмотра мест сварки. При этом падение давления не допускается.
3. Сварные швы по ГОСТ 16037-80-У5-Д5
- 4\* Размеры для справок

|          |          |          |       | УСГ 1.15.00СБ |                           |        |
|----------|----------|----------|-------|---------------|---------------------------|--------|
| Изм.     | Лист     | № докум. | Подп. | Дата          | Лист                      | Масса  |
| Разраб.  | Мочуи    | Уч.з.    | 09.84 |               | И                         | 3,12   |
| Проб.    | Усиленбу | Уч.з.    | 09.84 |               |                           | 1:2    |
| Т.контр. |          |          |       |               | Лист                      | Листов |
| И.контр. | Усиленбу | Уч.з.    | 09.84 |               | ИНСТИТУТ<br>МОСЭЗНЦПРОЕКТ |        |
| Утв.     |          |          |       |               |                           |        |

Копировал: Радик

ФОРМАТ А3

УСГ 1.15.00СБ  
Лист 1 из 1  
УСГ 1.15.00СБ  
Лист 1 из 1  
УСГ 1.15.00СБ  
Лист 1 из 1

Т. н. 905-1-34.87 ал. 2

| Формат | Зона | Поз. | Обозначение   | Наименование               | Кол | Примечание |
|--------|------|------|---------------|----------------------------|-----|------------|
|        |      |      |               | <u>Документация</u>        |     |            |
| A3     |      |      | УСГ 1.16.00СБ | Сборочный чертеж           |     |            |
|        |      |      |               | <u>Детали</u>              |     |            |
| A4     | 1    |      | УСГ 1.16.01   | Труба                      | 1   |            |
| A4     | 2    |      | УСГ 1.16.02   | Труба                      | 1   |            |
| A4     | 3    |      | УСГ 1.16.03   | Труба                      | 1   |            |
|        |      |      |               | <u>Стандартные изделия</u> |     |            |
|        |      |      |               | Фланцы ГОСТ 12820-80       |     |            |
|        | 5    |      |               | 2-25. 10 шт 25             | 1   |            |
|        | 6    |      |               | 2-32. 10 шт 25             | 2   |            |

Изм. и листы Подп. и дата

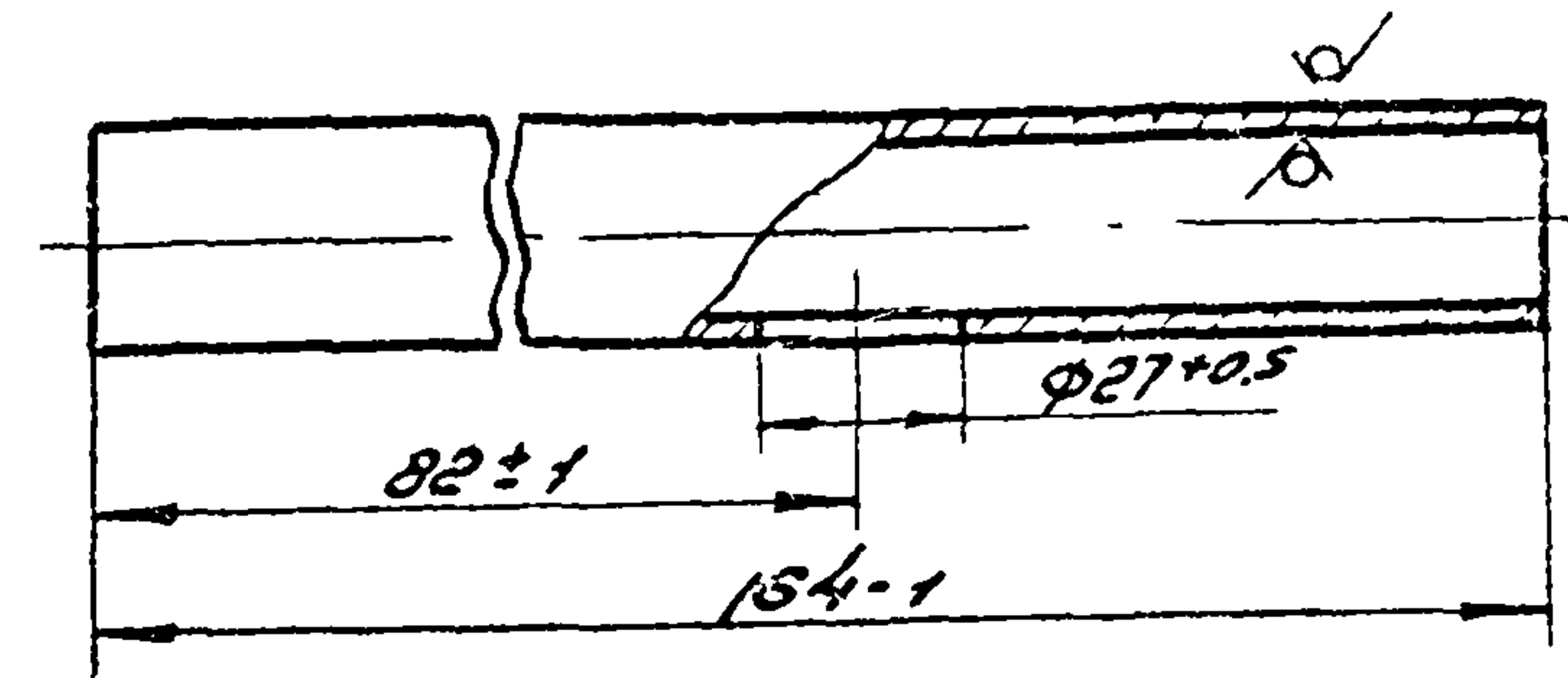
| Изм.     | Лист       | № докум. | Подп. | Дата |
|----------|------------|----------|-------|------|
| Разраб.  | Мочукин    | Лш 2     | 09.87 |      |
| Проб.    | Досиленбун | Лш 2     | 09.87 |      |
| И.контр. | Досиленбун | Лш 2     | 09.87 |      |
| Утв.     |            |          |       |      |

|                             |      |        |
|-----------------------------|------|--------|
| УСГ 1.16.00                 |      |        |
| Трубы                       | Лист | Листов |
|                             | И    | 1      |
| Институт<br>МосгазНИИпроект |      |        |

Копирован: Радич      Формат А4

10.917-1.106

12.5/12



Изм. и листы Подп. и дата

| Изм.     | Лист       | № докум. | Подп. | Дата |
|----------|------------|----------|-------|------|
| Разраб.  | Мочукин    | Лш 2     | 09.87 |      |
| Проб.    | Досиленбун | Лш 2     | 09.87 |      |
| И.контр. | Досиленбун | Лш 2     | 09.87 |      |
| Утв.     |            |          |       |      |

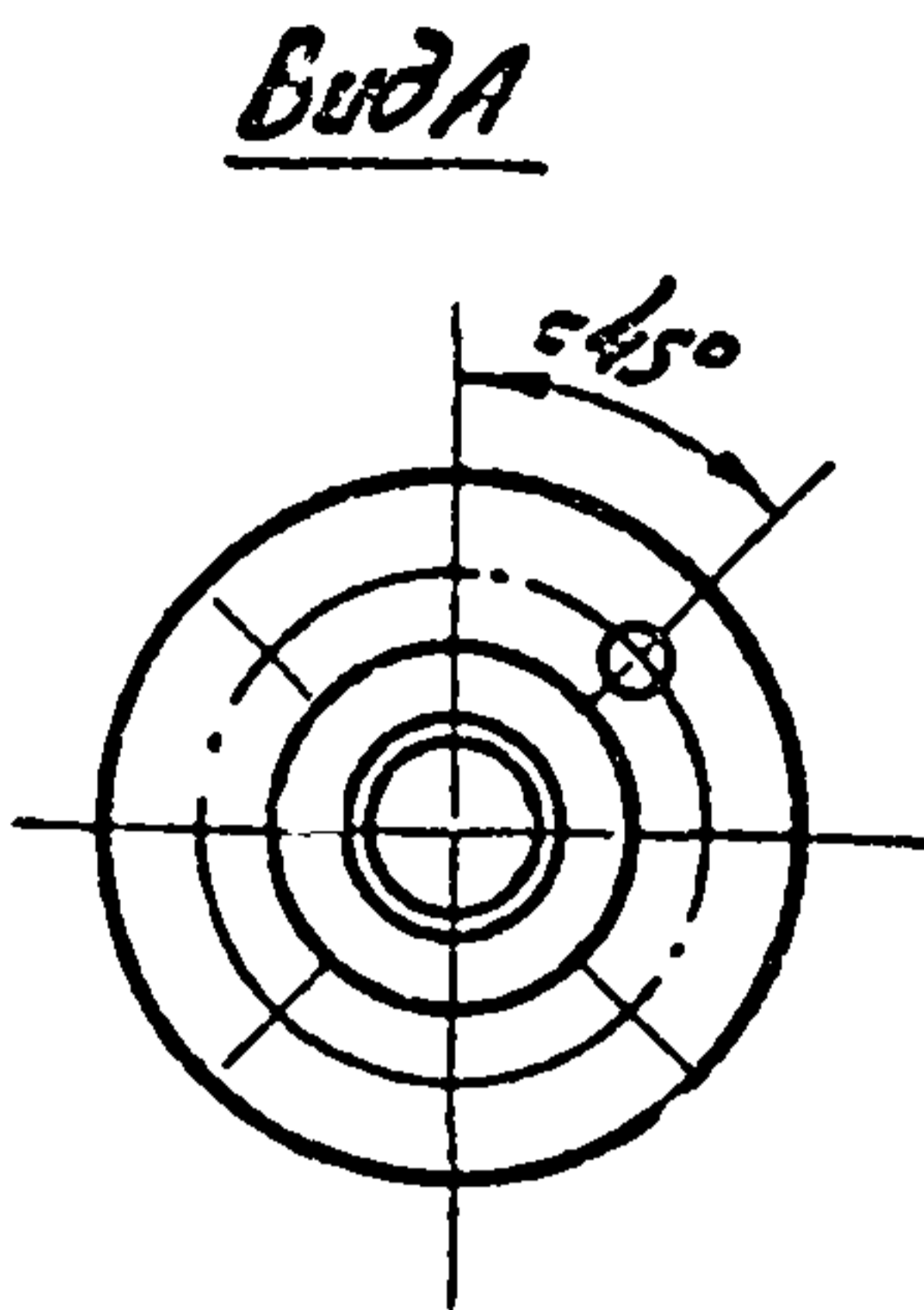
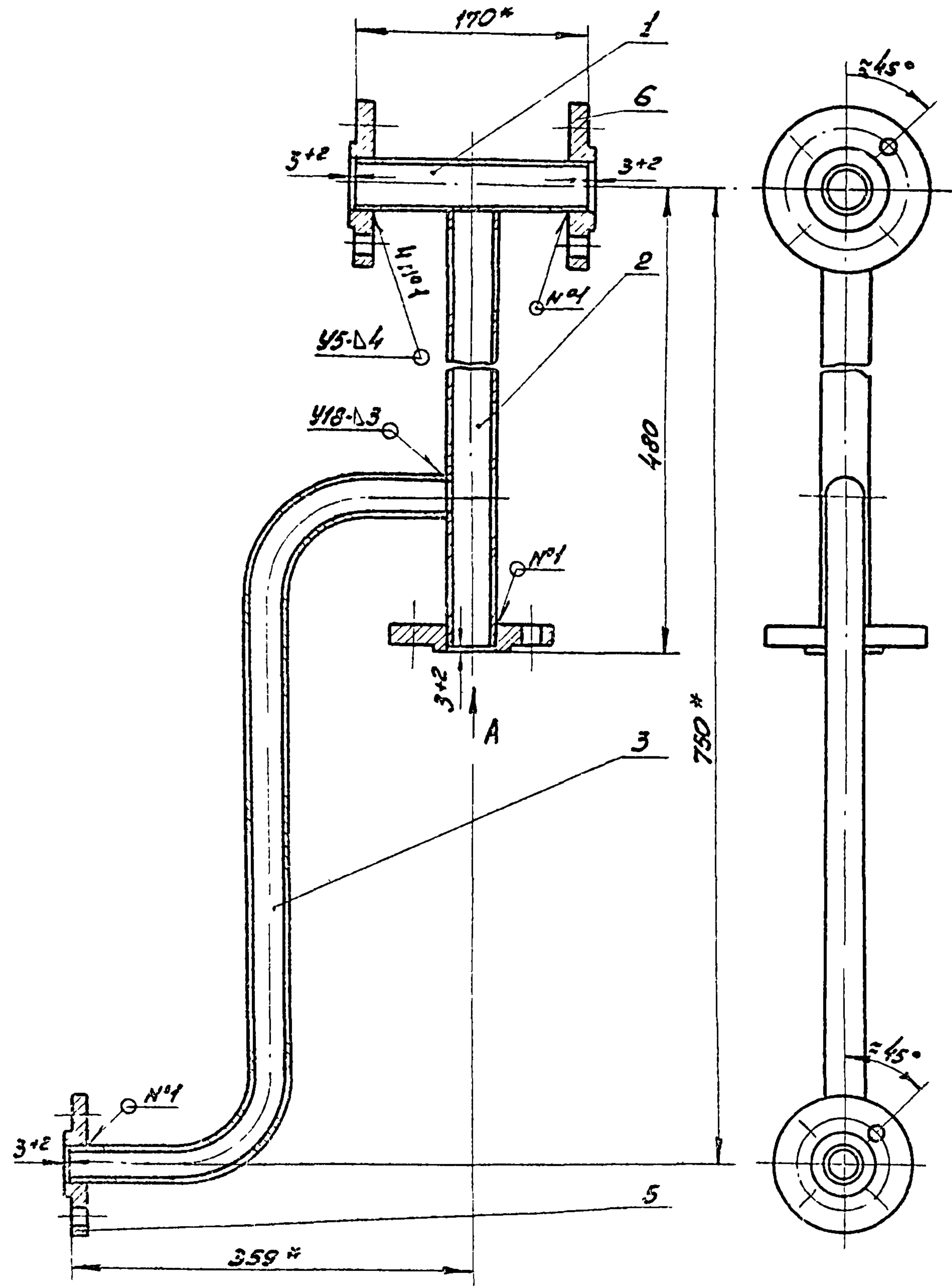
|                    |      |                             |         |
|--------------------|------|-----------------------------|---------|
| УСГ 1.16.01        |      |                             |         |
| Труба              | Лист | Масса                       | Масштаб |
|                    | И    | 0,36                        | 1:2     |
| Труба              |      | Институт<br>МосгазНИИпроект |         |
| 38x25 ГОСТ 8732-78 |      | Копирован: Радич            |         |
| 320 ГОСТ 8731-74   |      | Формат А4                   |         |

Копирован: Радич      Формат А4

УСГ 1. 16. 00СВ

Т.п 905-1-34.87 ал 2

Лист № 1 из 1  
 Дата: 24.08.87  
 Изменения: 1  
 Подп. и дата: [blank]



1. Тройник подвергнуть гидравлическим испытаниям на прочность давлением 1,25 МПа (12,5 кгс/см<sup>2</sup>) и плотность давлением 1,0 МПа (10 кгс/см<sup>2</sup>)
2. Продолжительность испытания на прочность и плотность определяется временем, необходимым для осмотра мест сварки, но не менее 1 мин на каждое испытание. При этом падение давления не допускается
3. Сварные швы по ГОСТ 16037-80.
4. Размеры для справок.

|          |           |         |       |                 |                             |          |         |
|----------|-----------|---------|-------|-----------------|-----------------------------|----------|---------|
|          |           |         |       | УСГ 1. 16. 00СВ |                             |          |         |
| Изм      | Лист      | № докум | Подп. | Дата            | Лит.                        | Масса    | Масштаб |
| Разраб.  | МАУИМ     | 24.8.87 | И.С.  | 24.8.87         | И                           | 5,9      | 1:4     |
| Проб.    | Уосилевич | И.С.    | И.С.  | 24.8.87         | Лист                        | Листов 1 |         |
| Т.контр. |           |         |       |                 | ИНСТИТУТ<br>МосгазНИИпроект |          |         |
| И.контр. | Уосилевич | И.С.    | И.С.  | 24.8.87         |                             |          |         |
| Утв      |           |         |       |                 |                             |          |         |

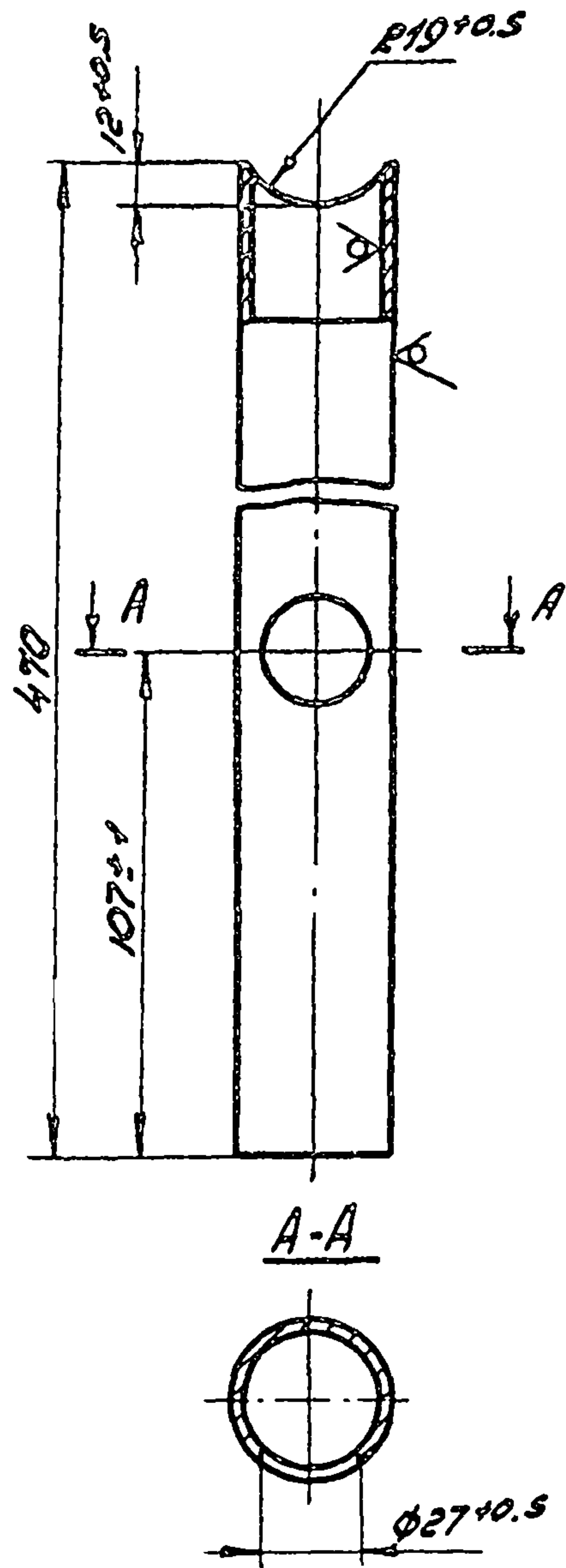
Копировал: Радич

Формат А3

УСГ 1. 16. 02

125 (✓)

Т.п. 905-1-34.87 стр. 2



|                   |              |                    |              |              |
|-------------------|--------------|--------------------|--------------|--------------|
| Учб. и подп.      | Подп. и дата | Взам. учб. и подп. | Учб. и подп. | Подп. и дата |
|                   |              |                    |              |              |
| Изм./лист         | Исх. №       | Подп.              | Дата         |              |
| Разр. М.С.У.Н.    | Чел. 09.87   |                    |              |              |
| Проб. Усупебуу    | Чел. 09.87   |                    |              |              |
| Т.КОНТР.          |              |                    |              |              |
| И.КОНТР. Усупебуу | Чел. 09.87   |                    |              |              |
| Утб.              |              |                    |              |              |

УСГ 1. 16. 02

Труба

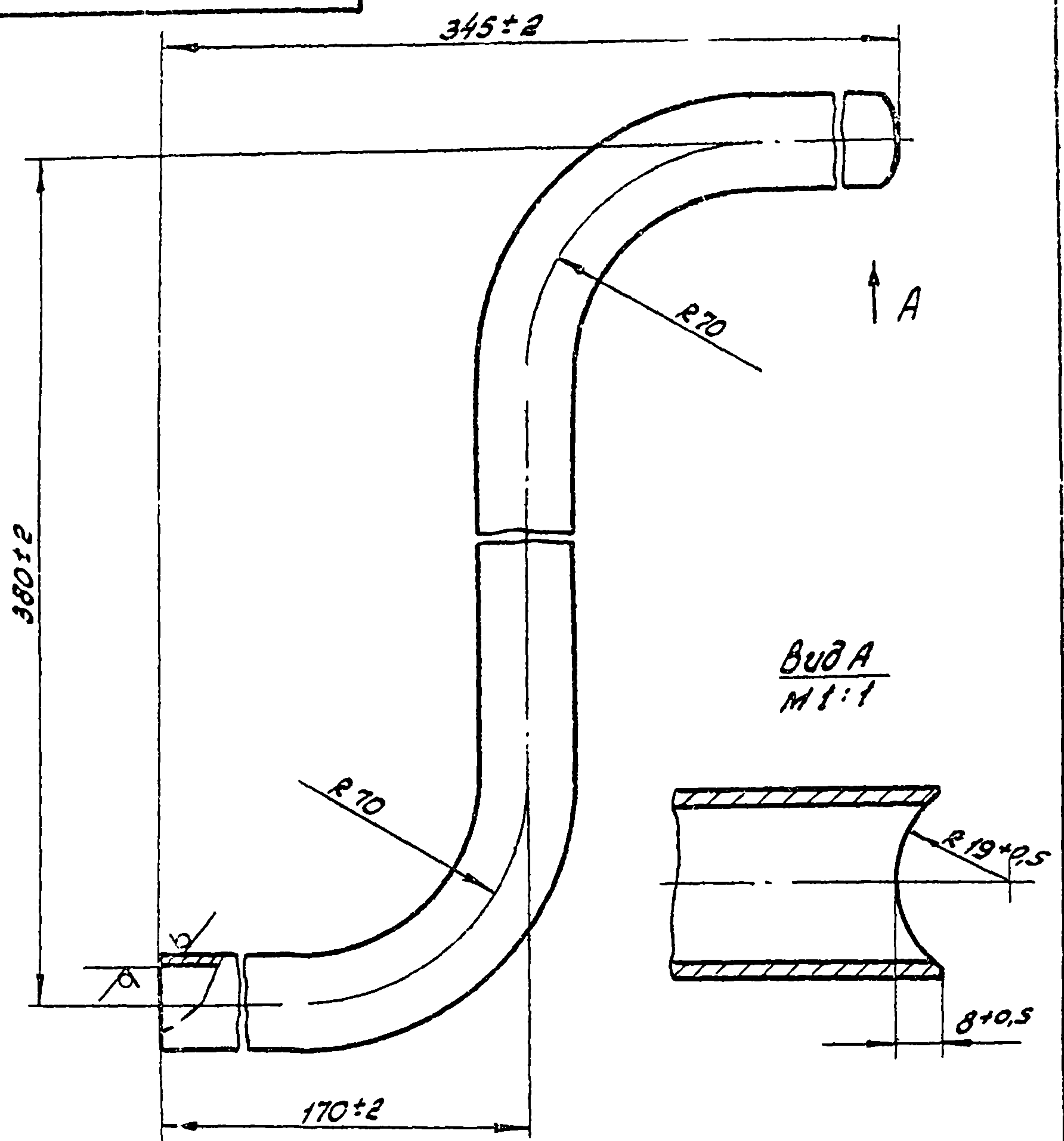
|      |       |         |
|------|-------|---------|
| лист | масса | масштаб |
| И    | 1,0   | 1:2     |

Труба 38×2,5 ГОСТ 8732-78  
 В20 ГОСТ 8731-74  
 УНСТУТУМ  
 МоссазНИИПроект

Копирован: Радим Формат А4

УСГ 1. 16. 03

125 (✓)



|                   |              |                    |              |              |
|-------------------|--------------|--------------------|--------------|--------------|
| Учб. и подп.      | Подп. и дата | Взам. учб. и подп. | Учб. и подп. | Подп. и дата |
|                   |              |                    |              |              |
| Изм./лист         | Исх. №       | Подп.              | Дата         |              |
| Разр. М.С.У.Н.    | Чел. 09.87   |                    |              |              |
| Проб. Усупебуу    | Чел. 09.87   |                    |              |              |
| Т.КОНТР.          |              |                    |              |              |
| И.КОНТР. Усупебуу | Чел. 09.87   |                    |              |              |
| Утб.              |              |                    |              |              |

УСГ 1. 16. 03

Труба

|      |       |         |
|------|-------|---------|
| лист | масса | масштаб |
| И    | 0,8   | 1:2     |

Труба 38×2,5 ГОСТ 8732-78  
 В20 ГОСТ 8731-74  
 УНСТУТУМ  
 МоссазНИИПроект

Копирован: Радим Формат А4

Т.п. 905-1-34 87 ол 2

| Формат | Зона | Поз. | Обозначение       | Наименование                                  | кол. | Примечание |
|--------|------|------|-------------------|---|------|------------|
|        |      |      |                   | <u>Документация</u>                           |      |            |
| А3     |      |      | УСГ 1. 17.00 СБ   | Сборочный чертеж                              |      |            |
|        |      |      |                   | <u>Детали</u>                                 |      |            |
| Б4     | 1    |      | УСГ 1. 17.01      | Труба   |      |            |
|        |      |      |                   | Труба 25x2,0 ГОСТ 8734-75<br>В20 ГОСТ 8733-74 |      |            |
|        |      |      |                   | L = 218-1                                     |      | 0,25кг     |
| А4     | 2    |      | УСГ 1. 02.11 - 03 | Защита накидная                               | 1    |            |
| А4     | 3    |      | УСГ 1. 07.06 - 02 | Ниппель                                       | 1    |            |

СНБ, М. госпл. Подп. и дата. Взам. СНБ, М. Подп. и дата. Взам. СНБ, М. Подп. и дата.

| Изм.      | Лист     | № докум. | Подп. | Дата | Лист | Лист | Листов |
|-----------|----------|----------|-------|------|------|------|--------|
| Разраб.   | Мочун    | Изд      | 09.87 |      |      |      |        |
| Проб.     | Восилеву | Изд      | 09.87 |      |      |      | 1      |
| И. контр. | Восилеву | Изд      | 09.87 |      |      |      |        |
| Утв.      |          |          |       |      |      |      |        |

УСГ 1. 17.00  
Трубка импульсная  
Институт МосгазНИИпроект  
Копировал: Радич  
Формат А4

| Формат | Зона | Поз. | Обозначение       | Наименование                                  | кол. | Примечание |
|--------|------|------|-------------------|---|------|------------|
|        |      |      |                   | <u>Документация</u>                           |      |            |
| А3     |      |      | УСГ 1. 19.00 СБ   | Сборочный чертеж                              |      |            |
|        |      |      |                   | <u>Детали</u>                                 |      |            |
| Б4     | 1    |      | УСГ 1. 18.01      | Труба   |      |            |
|        |      |      |                   | Труба 18x1,5 ГОСТ 8734-75<br>В20 ГОСТ 8733-74 |      |            |
|        |      |      |                   | L = 1198-2                                    | 1    | 0,73кг     |
| А4     | 2    |      | УСГ 1. 02.11 - 02 | Защита накидная                               | 1    |            |
| А4     | 3    |      | УСГ 1. 07.06 - 01 | Ниппель                                       | 1    |            |

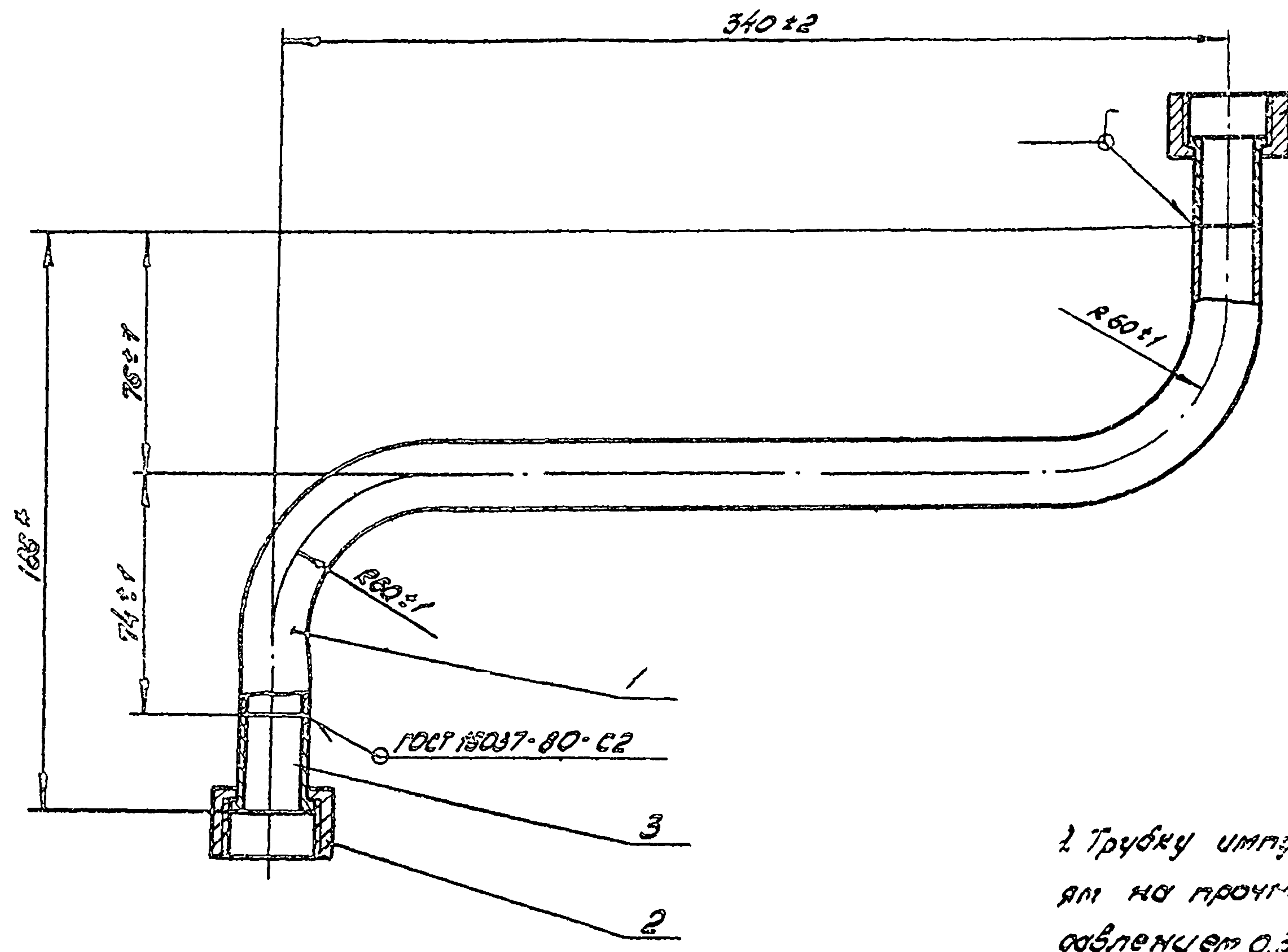
СНБ, М. госпл. Подп. и дата. Взам. СНБ, М. Подп. и дата. Взам. СНБ, М. Подп. и дата.

| Изм.      | Лист     | № докум. | Подп. | Дата | Лист | Лист | Листов |
|-----------|----------|----------|-------|------|------|------|--------|
| Разраб.   | Мочун    | Изд      | 09.87 |      |      |      |        |
| Проб.     | Восилеву | Изд      | 09.87 |      |      |      | 1      |
| И. контр. | Восилеву | Изд      | 09.87 |      |      |      |        |
| Утв.      |          |          |       |      |      |      |        |

УСГ 1. 18.00  
Трубка импульсная  
Институт МосгазНИИпроект  
Копировал: Радич  
Формат А4

УСР 17.00СБ

Т.п. 905-1-34.87 ан.2



Гайка накладная и шпилька от регулятора РДБК 1-25

1. Трубку импульсную подвергнуть гидравлическим испытаниям на прочность давлением 0,45 МПа (4,5 кгс/см<sup>2</sup>) и плотность давлением 0,3 МПа (3 кгс/см<sup>2</sup>)
2. Продолжительность испытания на прочность и плотность определяется временем, необходимым для осмотра мест сварки, но не менее 1 мин. на каждое испытание. При этом падение давления не допускается
3. Размеры для справок

Учб. и подл. Точн. и дата  
 Взам. Учб. и дата  
 Учб. и подл. Точн. и дата

|           |           |       |       |                                       |                             |          |         |
|-----------|-----------|-------|-------|---------------------------------------|-----------------------------|----------|---------|
|           |           |       |       | УСР 17.00СБ                           |                             |          |         |
| Изм/лист  | № докум.  | Подп. | Дата  | Трубка импульсная<br>сборочный чертеж | Лист                        | Масса    | Масштаб |
| Разр.     | Машин     | Гур.  | 09.87 |                                       | И                           | 0,38     | 1:2     |
| Проб.     | Усслевбуу | Ус    | 09.87 |                                       | Лист                        | Листов 1 |         |
| Т. контр. |           |       |       |                                       |                             |          |         |
| Н. контр. | Усслевбуу | Ус    | 09.87 |                                       | Институт<br>МосгазНИИпроект |          |         |
| Утв       |           |       |       |                                       |                             |          |         |

Копировал: Родина

Фарман А





Т.п. 905-1-34.87 стр. 2.

| Формат | Зона | Лист | Обозначение   | Наименование                          | Кол. | Примечание |
|--------|------|------|---------------|---------------------------------------|------|------------|
|        |      |      |               | Документация                          |      |            |
| А3     |      |      | УСГ 1.19.00СБ | Сборочный чертеж                      |      |            |
|        |      |      |               | Детали                                |      |            |
| А4     | 1    |      | УСГ 1.19.01   | Труба                                 | 1    |            |
| А4     | 2    |      | УСГ 1.19.02   | Труба                                 | 1    |            |
| А4     | 3    |      | УСГ 1.19.03   | Труба                                 | 1    |            |
|        |      |      |               | Стандартные изделия                   |      |            |
|        | 1/3  |      |               | Фланец 2-20-10 ст 25<br>ГОСТ 12820-80 | 2    |            |

|          |           |          |       |      |
|----------|-----------|----------|-------|------|
| Изм.     | Лист      | № докум. | Подп. | И.ТВ |
| Разраб.  | Мачин     | Чел -    | 09.88 |      |
| Пробер.  | Иосилевич | Лист     | 09.88 |      |
| И.контр. | Иосилевич | Лист     | 09.88 |      |
| Чтв.     |           |          |       |      |

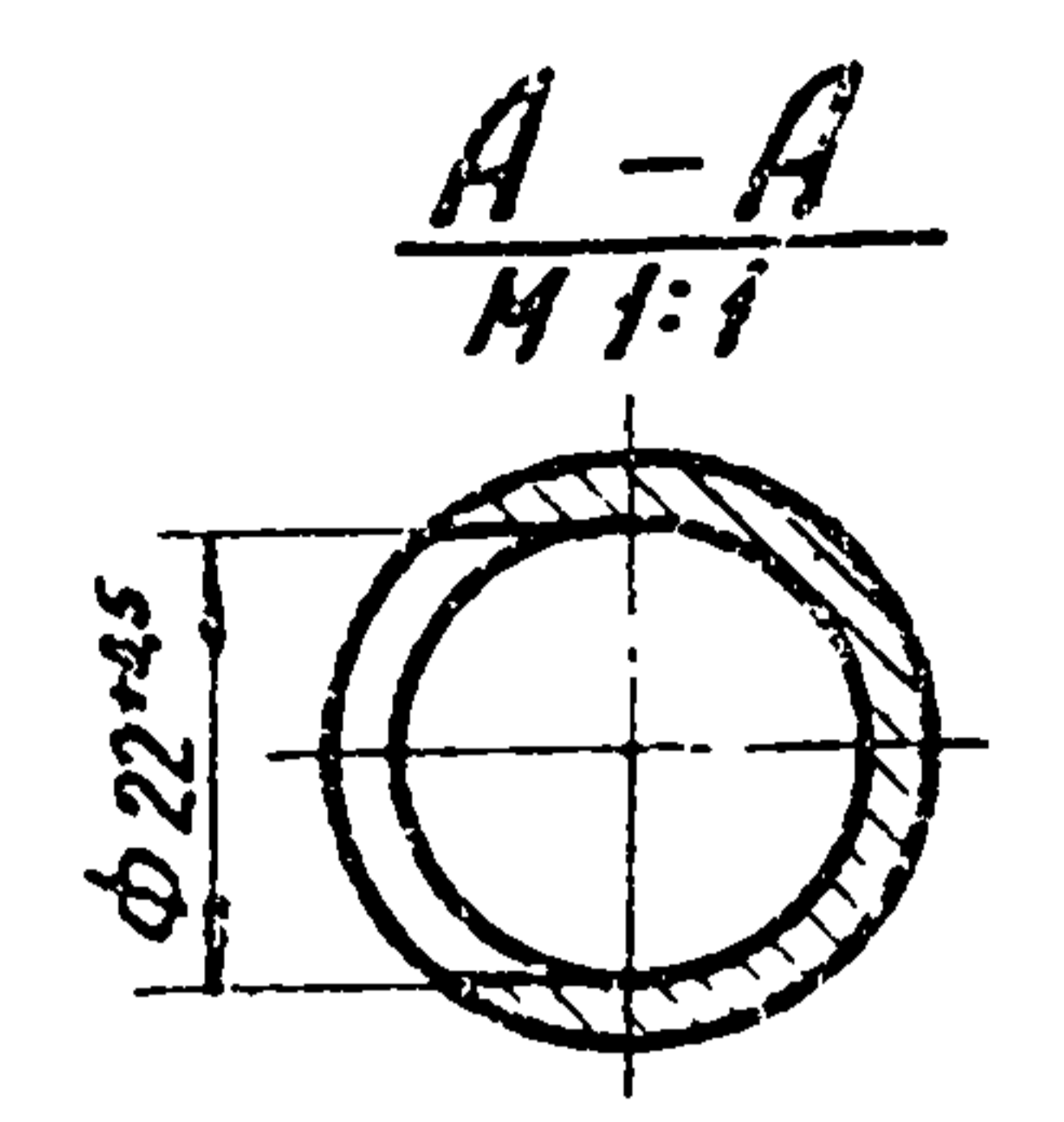
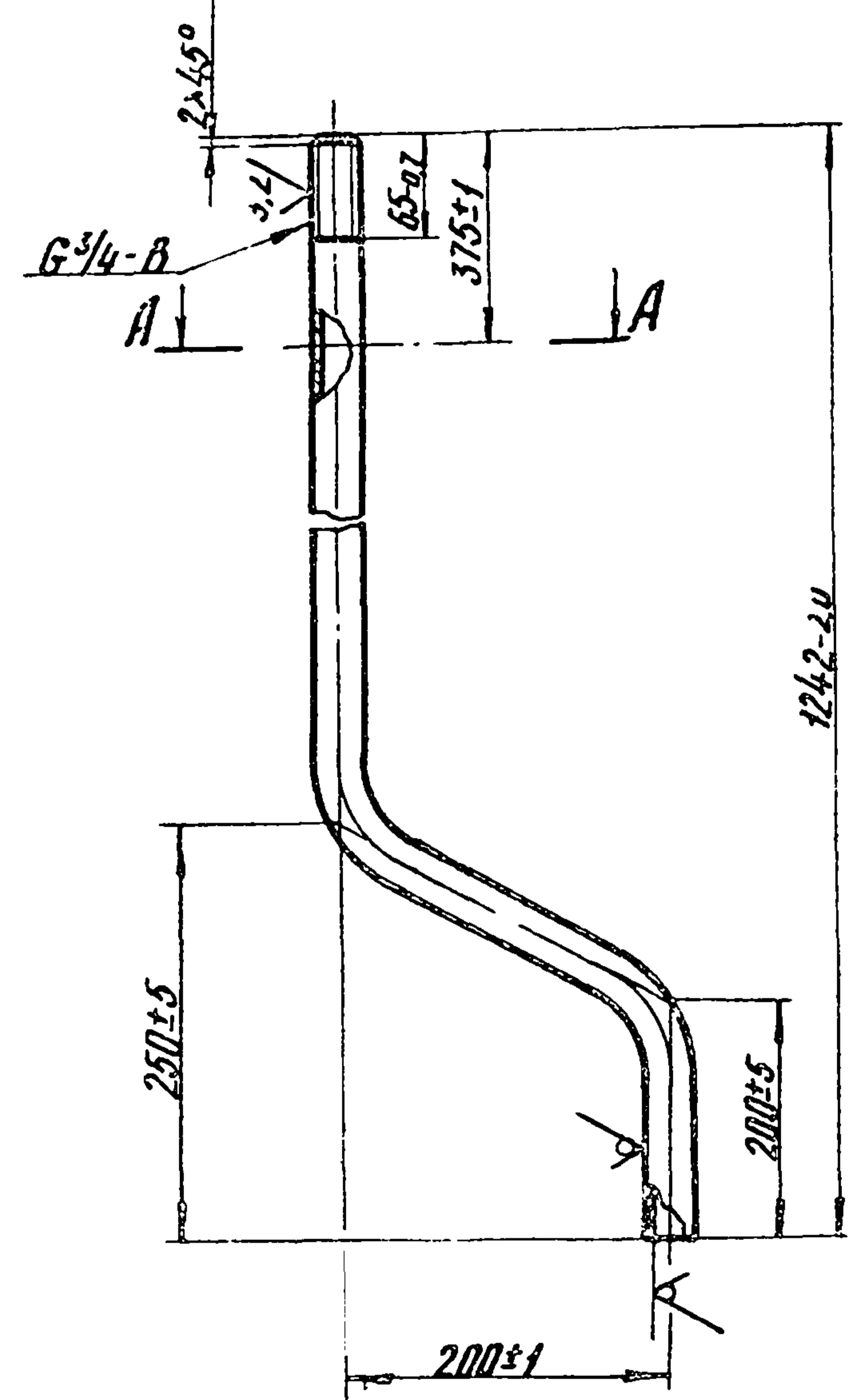
**УСГ 1.19.00**

**Газопровод сбросной**

Институт  
МосгазНИИпроект  
формат А4

00 61 136

12.5/ (✓)



Изм. Лист № докум. Подп. И.ТВ

|          |           |          |       |      |
|----------|-----------|----------|-------|------|
| Изм.     | Лист      | № докум. | Подп. | И.ТВ |
| Разраб.  | Мачин     | Чел -    | 09.88 |      |
| Пробер.  | Иосилевич | Лист     | 09.88 |      |
| И.контр. | Иосилевич | Лист     | 09.88 |      |
| Чтв.     |           |          |       |      |

**УСГ 1.19.01**

**Труба**

Труба 28x3.0 ГОСТ 8737-78  
820 ГОСТ 8731-74

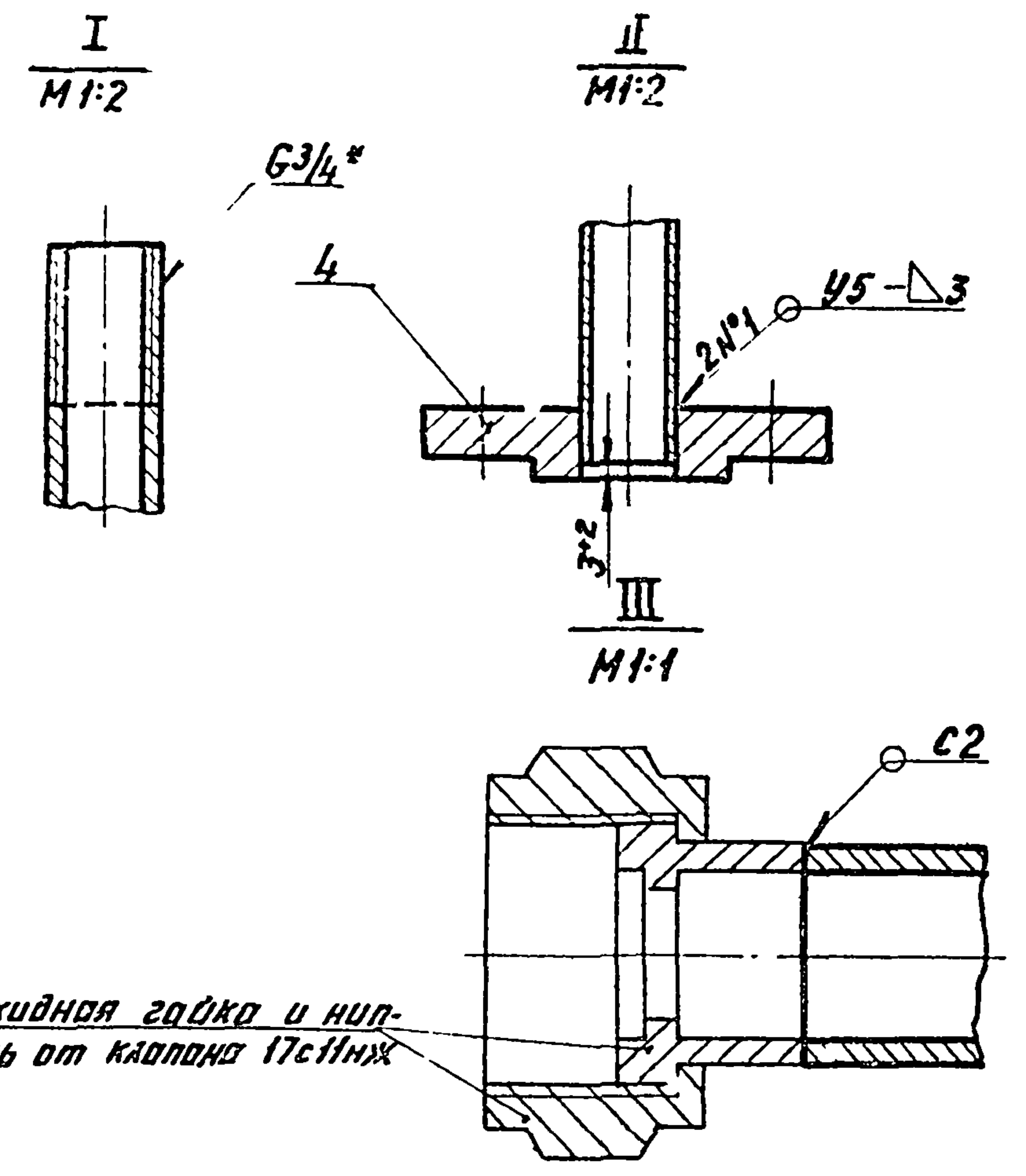
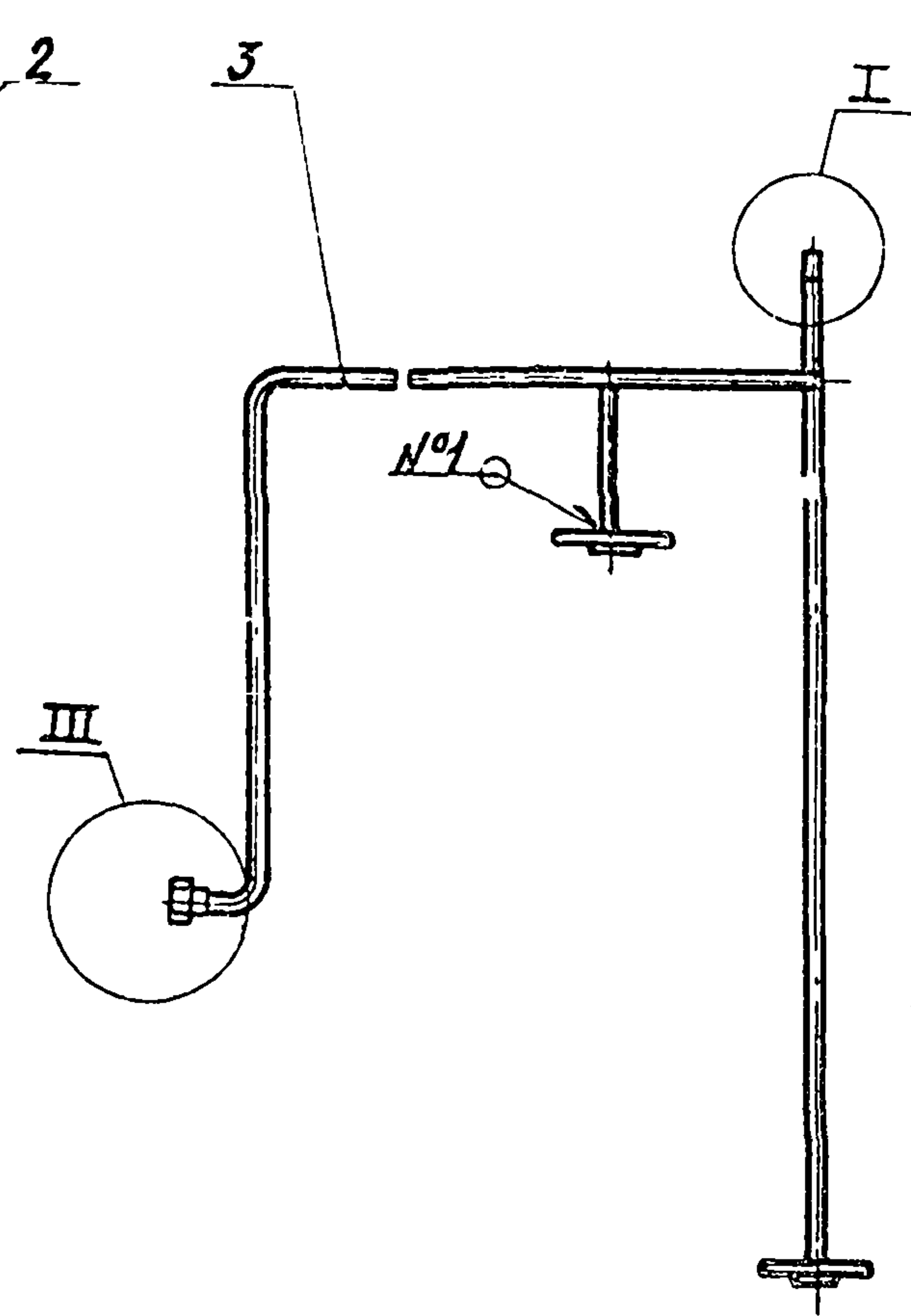
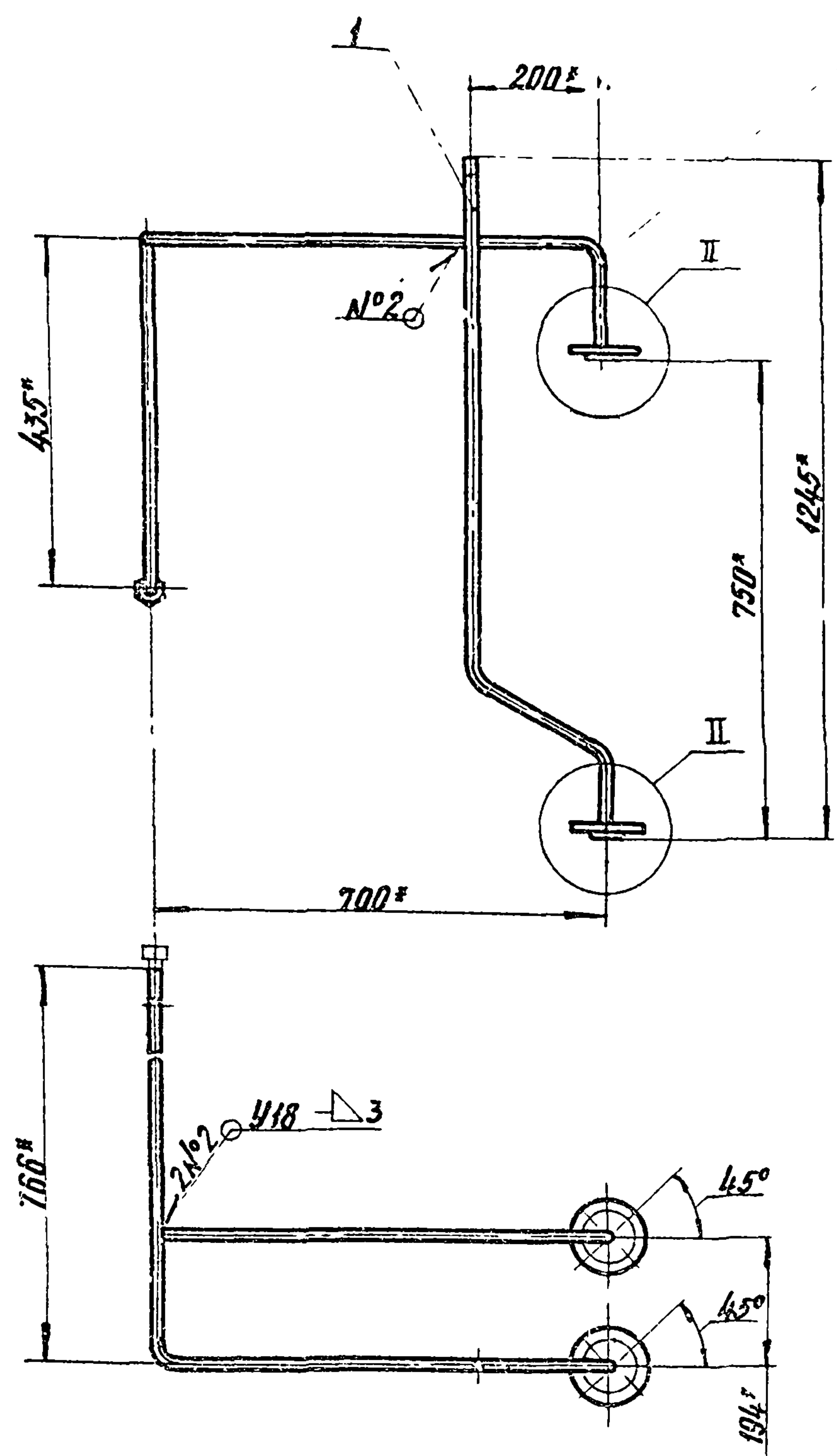
Лит. Масса Масштаб  
И 2,72 1:5

Институт  
МосгазНИИпроект  
формат А4

копировал: Зол

УСГ 1.19.00СБ

Т.п. 905-1-34.87 а.л.2



- 1. Сварные швы по гост 16037-80
- 2. Размеры для справок

И.с.в. М.п.р.д. Подпись и дата. В.Ю.Н. И.В.Н. И.В.Н. М.Д.У.Б.Л. Подпись и дата.

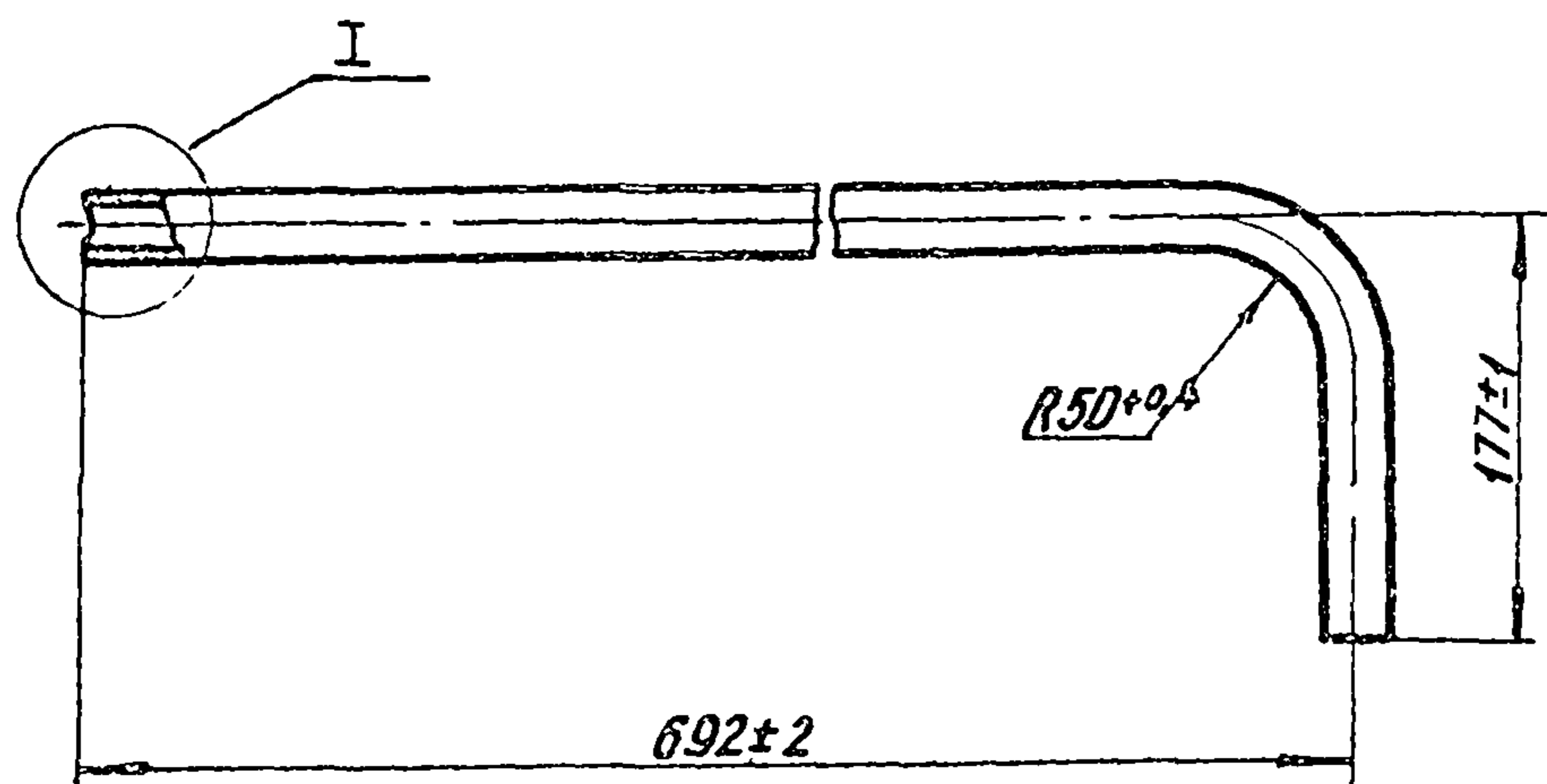
|         |            |        |        |                      |       |         |
|---------|------------|--------|--------|----------------------|-------|---------|
|         |            |        |        | <b>УСГ 1.19.00СБ</b> |       |         |
| Исполн  | И.В.О.У.М. | Подп.  | И.В.Т. | Лист                 | Масса | Масштаб |
| Разраб  | М.О.И.Н.   | И.В.О. | 09.87  | II                   | 9,0   | 1:10    |
| Пробер  | И.В.О.У.М. | И.В.О. | 09.87  | Лист Листов          |       |         |
| Т.контр |            |        |        | Институт             |       |         |
| И.контр | И.В.О.У.М. | И.В.О. | 09.87  | МосгазНИИпроект      |       |         |
| Утв.    |            |        |        | формат А3            |       |         |

копировал: Л.А.

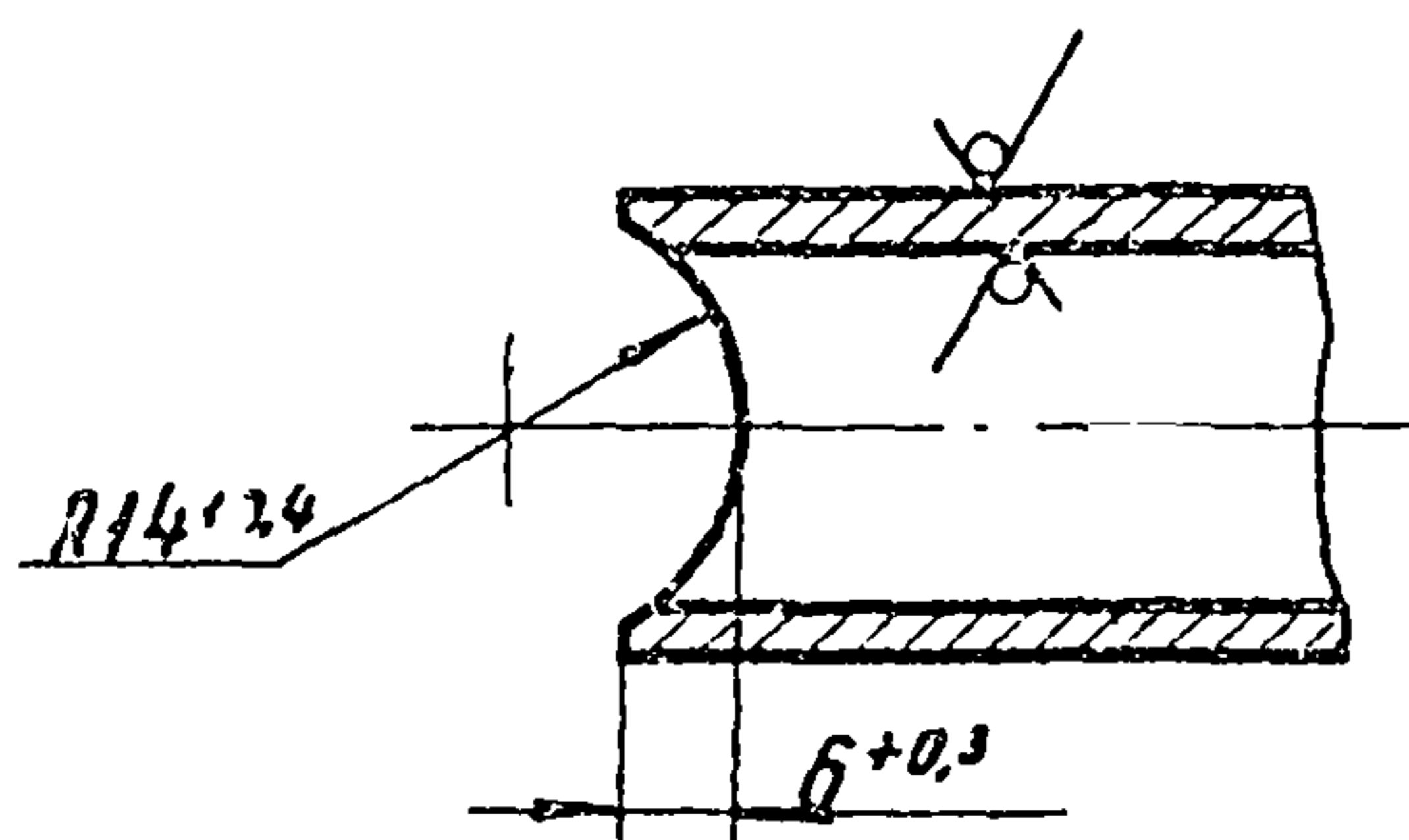
УСГ 1.19.02

12.5

Т.п. 905-1-34.87 ар. 2



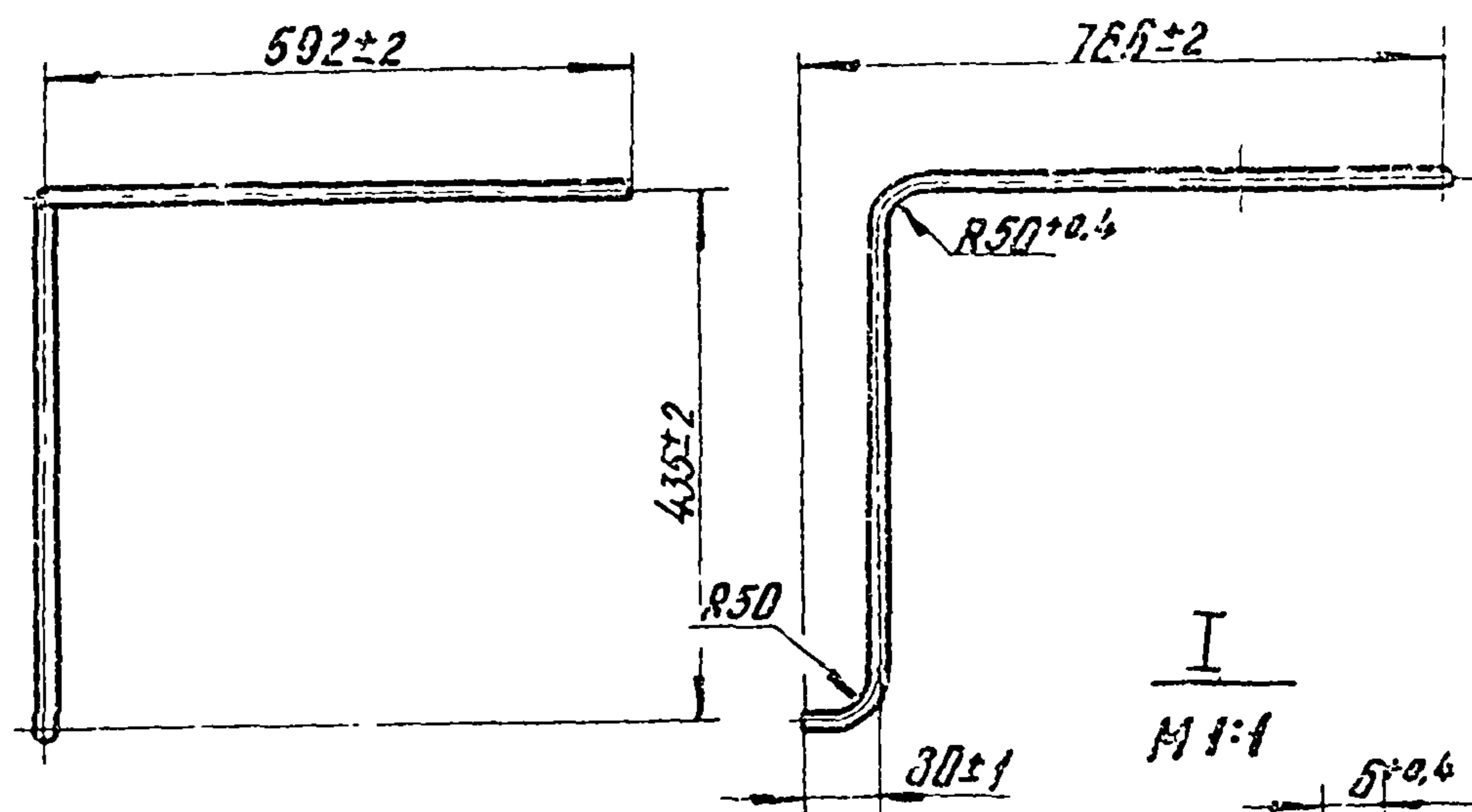
I  
M 1:1



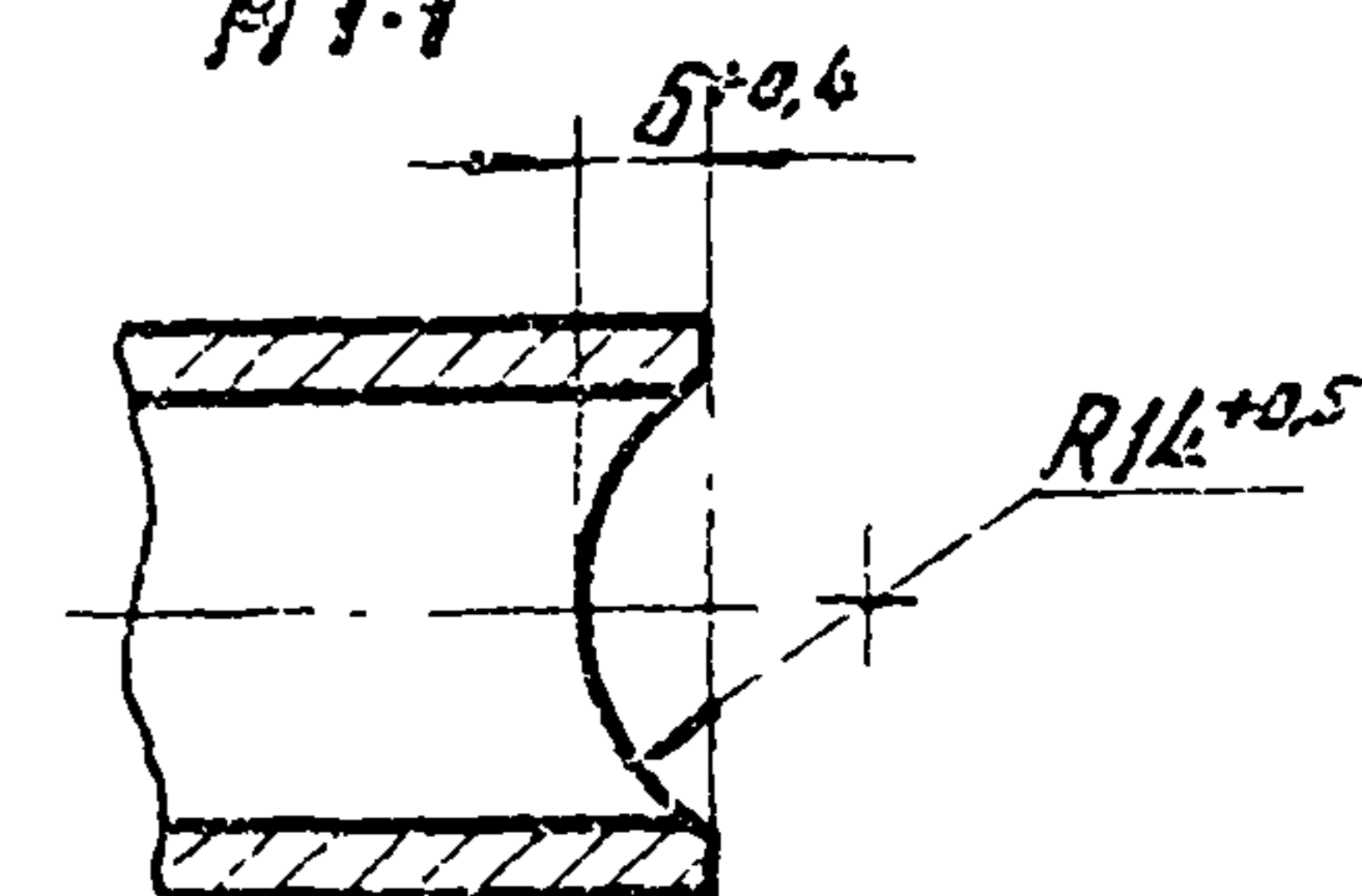
Уч. 190.3. Архивы и дата. Взам. инв. и инв. № инв. Инж. А.С.Иванов. Подпись и дата.

|          |         |       |       | УСГ 1.19.02                                    |       |          |
|----------|---------|-------|-------|--|-------|----------|
| Имя      | Фамилия | Подп. | Дат.  | Лист   | Масса | Измеряет |
| Владимир | Иванов  | И.И.  | 09.87 | И  | 1,55  | 1:5      |
| Владимир | Иванов  | И.И.  | 09.87 | Лист Листов 1/1                                |       |          |
| Иван     | Иванов  | И.И.  | 09.87 | Труба 28x30 ГОСТ 8732-78                       |       |          |
| Иван     | Иванов  | И.И.  | 09.87 | Труба 820 ГОСТ 8737-74                         |       |          |
|          |         |       |       | Институт<br>Исследования и Проект<br>Формат А4 |       |          |

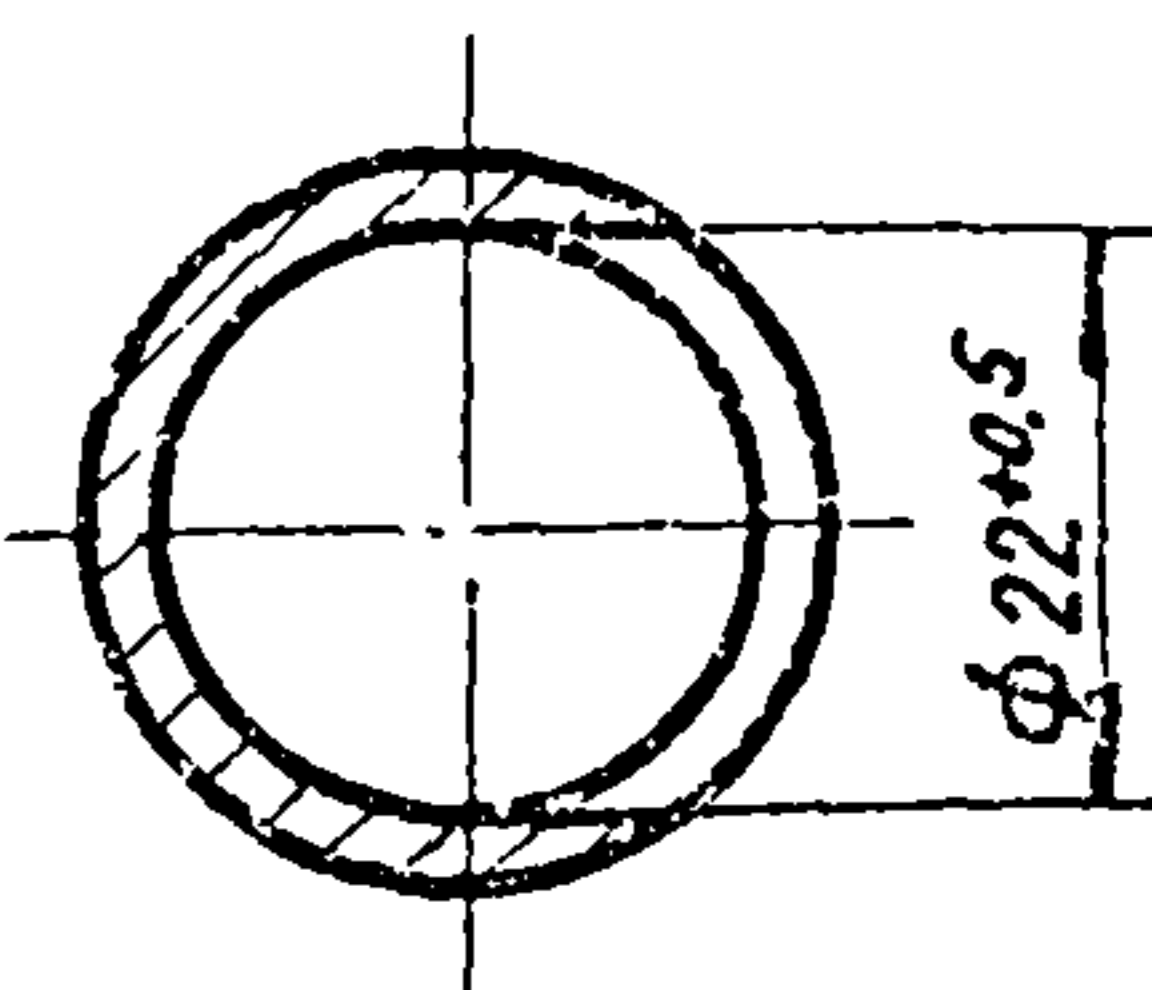
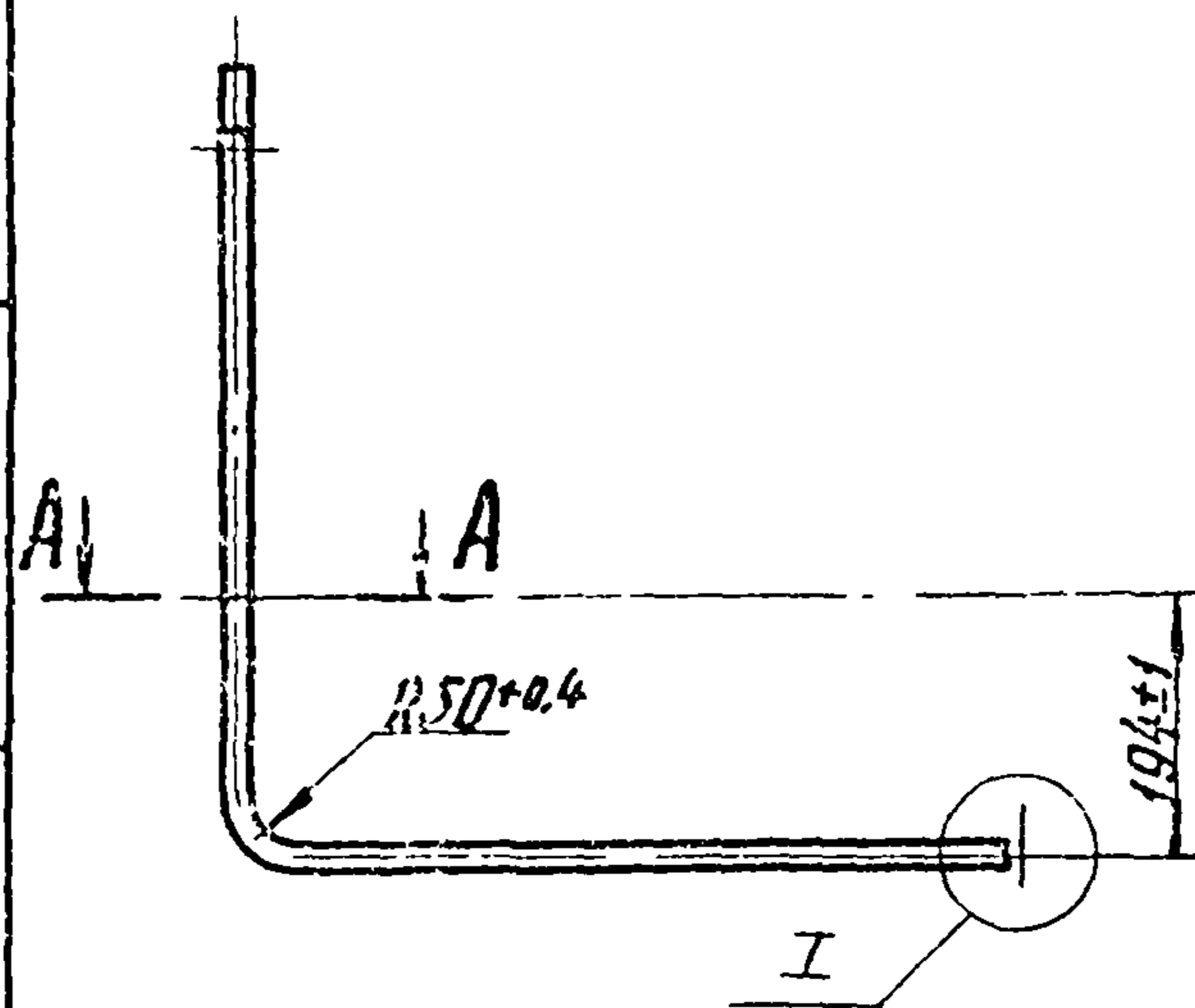
УСГ 1.19.03



I  
M 1:1



A-A  
M 1:1



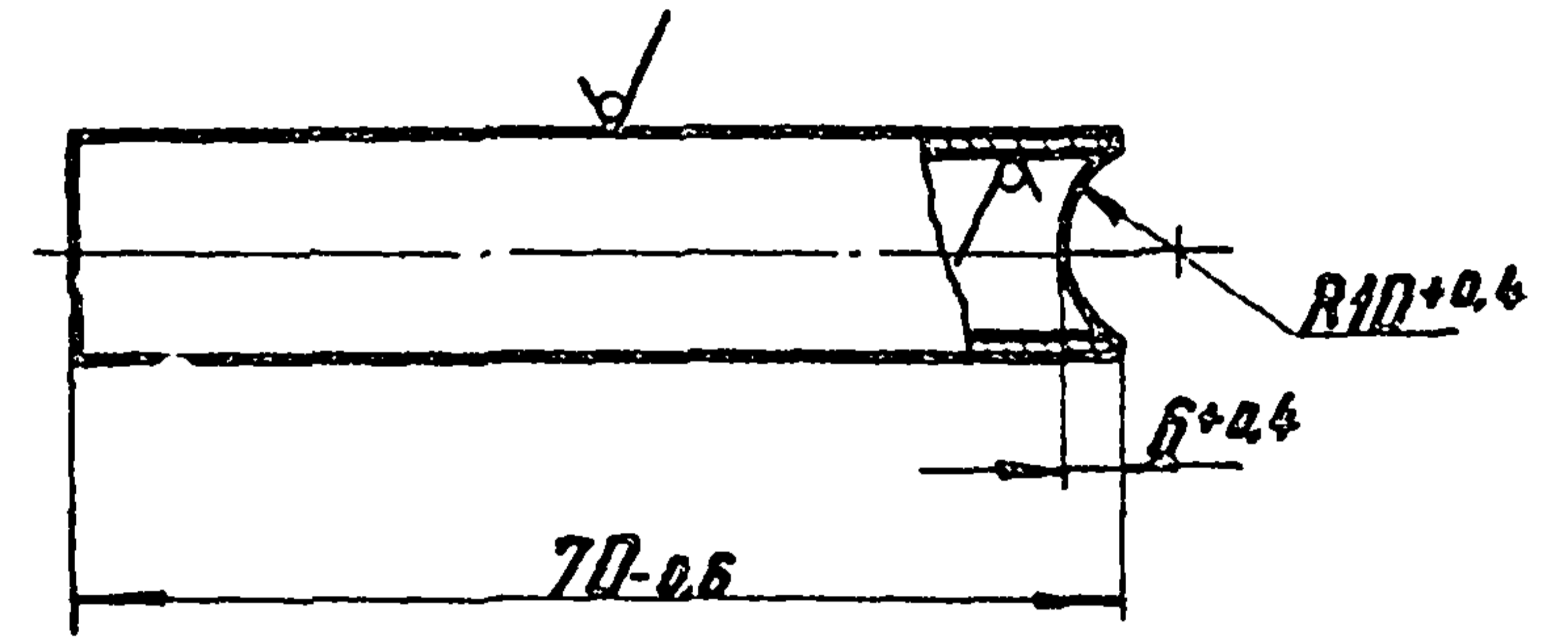
Уч. 190.3. Архивы и дата. Взам. инв. и инв. № инв. Инж. А.С.Иванов. Подпись и дата.

|          |         |       |       | УСГ 1.19.03                                    |       |          |
|----------|---------|-------|-------|--|-------|----------|
| Имя      | Фамилия | Подп. | Дат.  | Лист   | Масса | Измеряет |
| Владимир | Иванов  | И.И.  | 09.87 | И  | 3,28  | 1:10     |
| Владимир | Иванов  | И.И.  | 09.87 | Лист Листов 1/1                                |       |          |
| Иван     | Иванов  | И.И.  | 09.87 | Труба 28x30 ГОСТ 8732-78                       |       |          |
| Иван     | Иванов  | И.И.  | 09.87 | Труба 820 ГОСТ 8737-74                         |       |          |
|          |         |       |       | Институт<br>Исследования и Проект<br>Формат А4 |       |          |

копирован: 09.87

УСГ 1.20.01

125/125



Т. п. 305-1-34 87 ст. 2

| № докум. | Лист | Обозначение    | Наименование       | Кол. | Примечание |
|----------|------|----------------|--------------------|------|------------|
|          |      |                | Документация       |      |            |
| А3       |      | УСГ 1.20.00 СБ | Сборочный чертеж   |      |            |
|          |      |                | <u>Д е т а л и</u> |      |            |
| А4       | 1    | УСГ 1.20.01    | Труба              | 1    |            |
| А3       | 2    | УСГ 1.20.02    | Труба              | 1    |            |
| А4       | 3    | УСГ 1.22.10    | Ниппель            | 1    |            |
|          | 4    | -01            | Ниппель            | 1    |            |
| А4       | 5    | УСГ 1.02.14    | Гайка накидная     | 2    |            |
|          | 6    | -01            | Гайка накидная     | 1    |            |
| А4       | 7    | УСГ 1.06.03-01 | Ниппель            | 1    |            |

Шифр листа Подпись и дата

**УСГ 1.20.00**

|          |           |          |       |      |
|----------|-----------|----------|-------|------|
| Изм      | Лист      | И докум. | Подп. | Дата |
| Разраб.  | Мачин     | Чур      | 09.87 |      |
| Провер.  | Посилевич | Лос      | 09.87 |      |
| И.контр. | Посилевич | Лос      | 09.87 |      |
| Утв.     |           |          |       |      |

**Газопровод дренажный**

|      |      |        |
|------|------|--------|
| Лист | Лист | Листов |
| И    |      | 1      |

Институт  
МасгазНИИпроект  
формат А4

Шифр листа Подпись и дата

**УСГ 1.20.01**

|          |           |          |       |      |
|----------|-----------|----------|-------|------|
| Изм      | Лист      | И докум. | Подп. | Дата |
| Разраб.  | Мачин     | Чур      | 09.87 |      |
| Провер.  | Посилевич | Лос      | 09.87 |      |
| И.контр. | Посилевич | Лос      | 09.87 |      |
| Утв.     |           |          |       |      |

**Труба**

|      |       |         |
|------|-------|---------|
| Лит. | Масса | Масштаб |
| И    | 0.07  | 1:1     |

Лист Листов 1

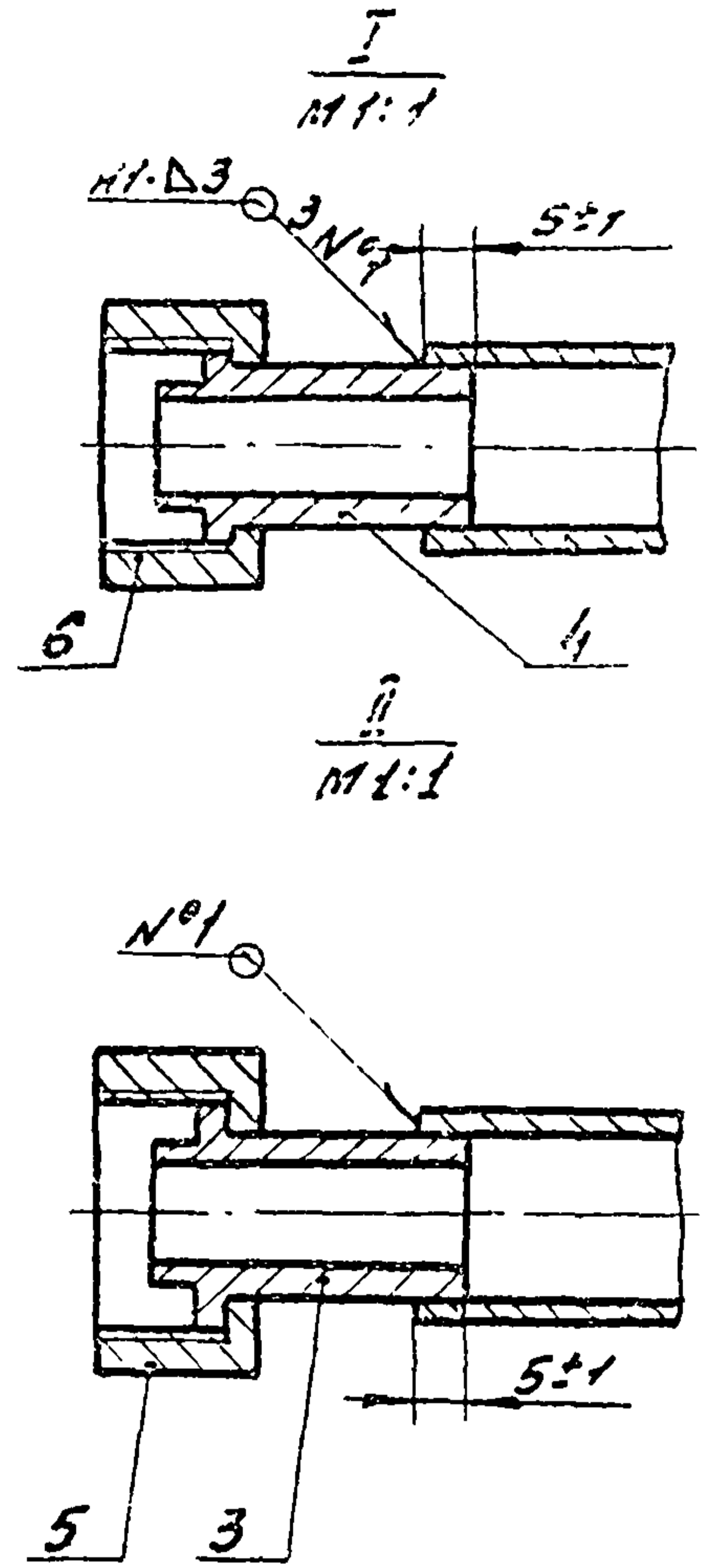
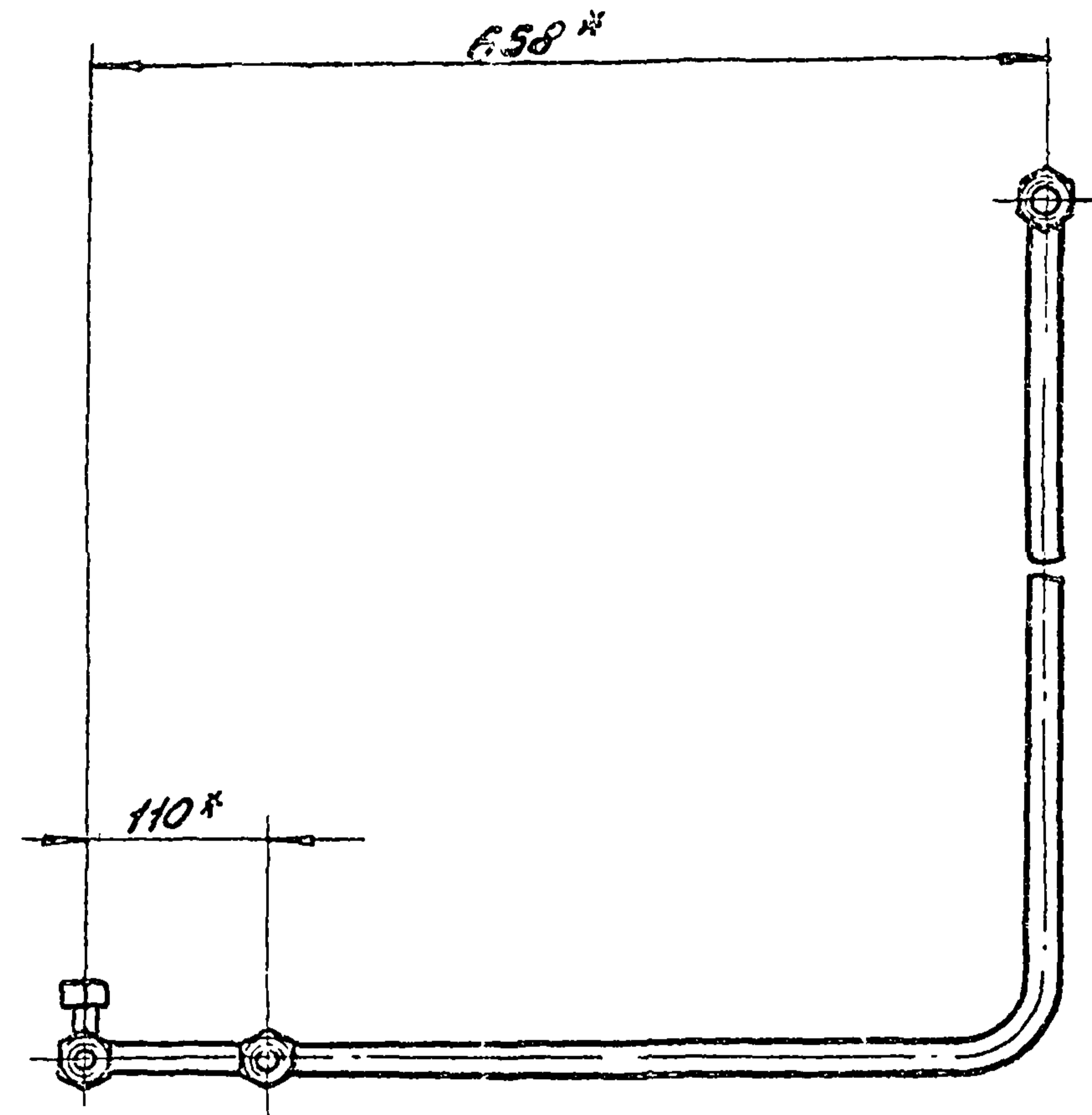
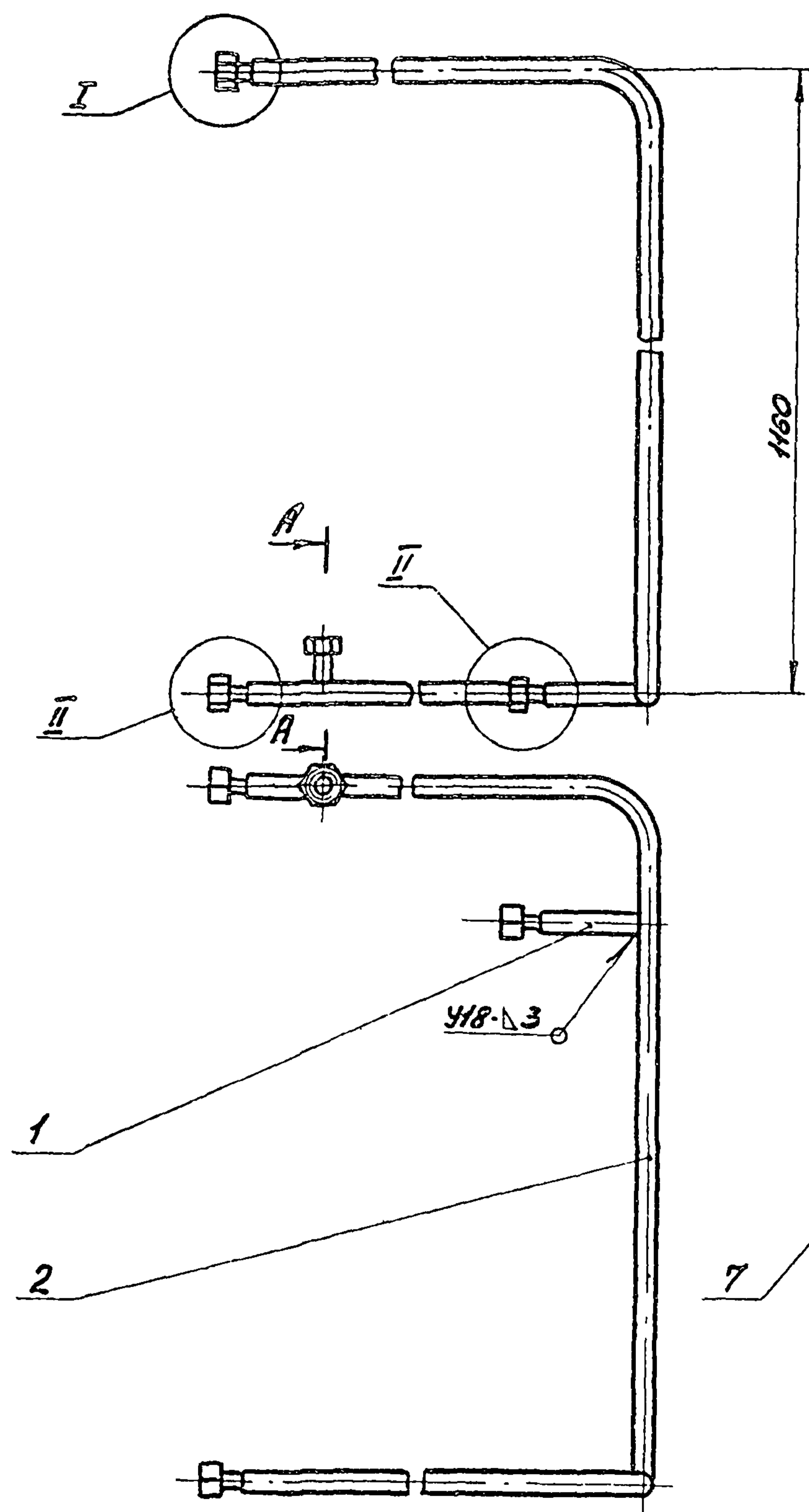
Институт  
МасгазНИИпроект  
формат А4

Труба 20x2.0 ГОСТ 8734-75  
820 ГОСТ 8735-74

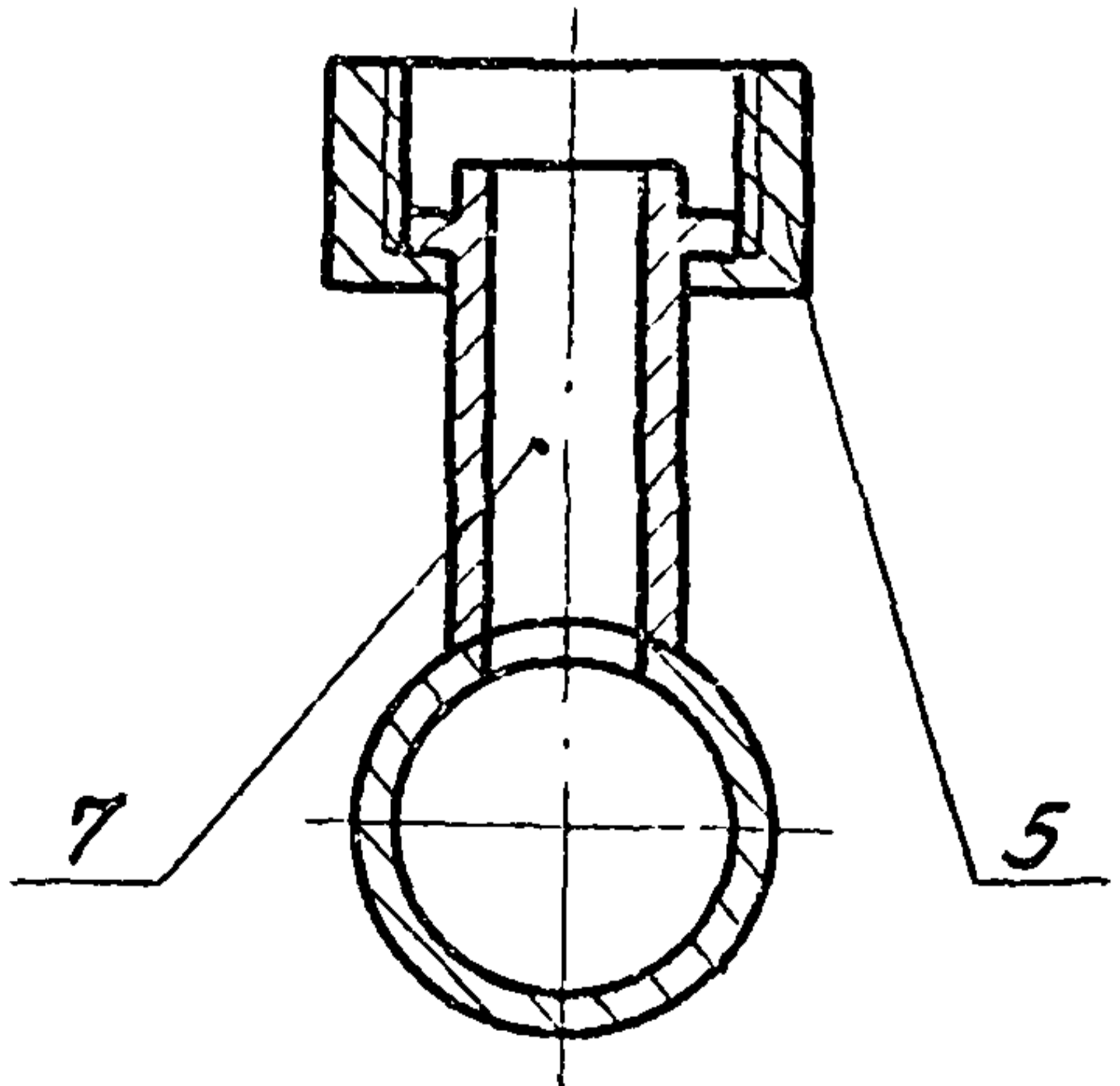
копировал: Заг.

УСГ 1.20.00СБ

Т.р. 905-1-34.87 ар. 2



A-A  
M 1:1



1. Газопровод дренажный подвергнут гидравлическим испытаниям на прочность давлением 1,25 МПа (12,5 кгс/см²) и плотность давлением 1,0 МПа (10 кгс/см²)
2. Продолжительность испытания на прочность и плотность определяется временем, необходимым для осмотра мест сборки, но не менее 1 мин на каждое испытание, при этом падение давления не допускается
3. Сварные швы по ГОСТ 16037-80
4. \* Размеры для справок

УИВ и подл. Подпись и дата. Изм и подл. Подпись и дата

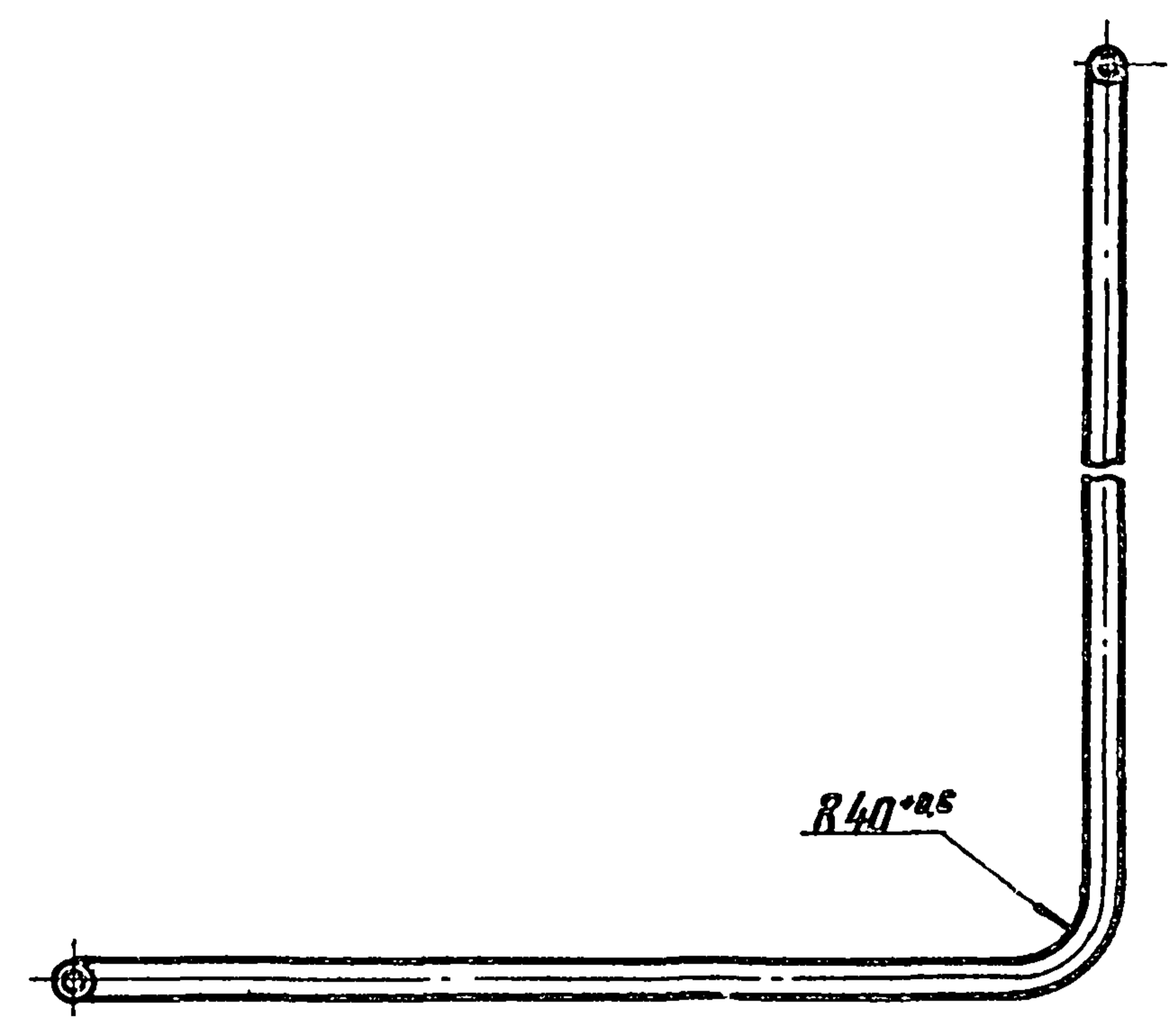
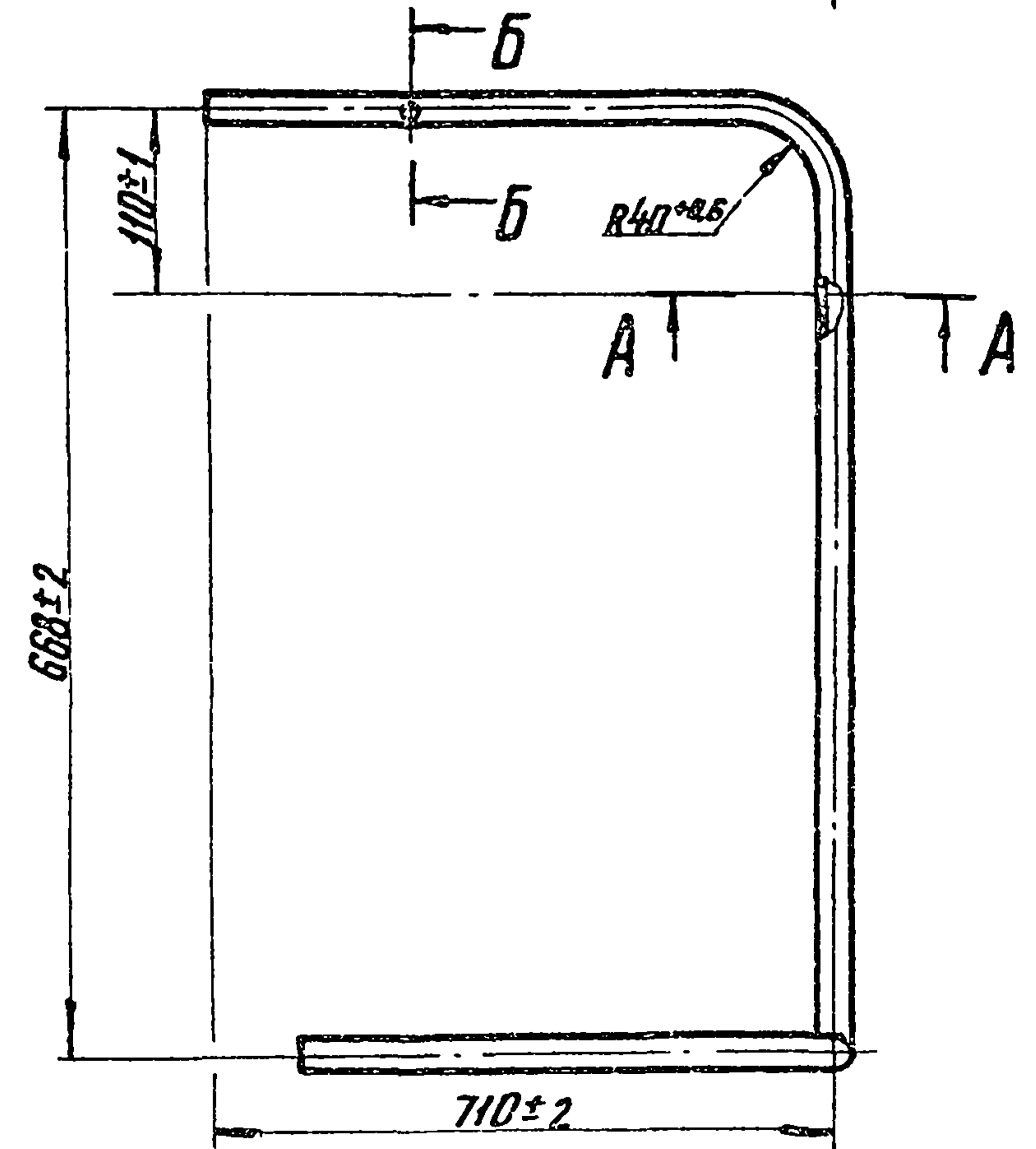
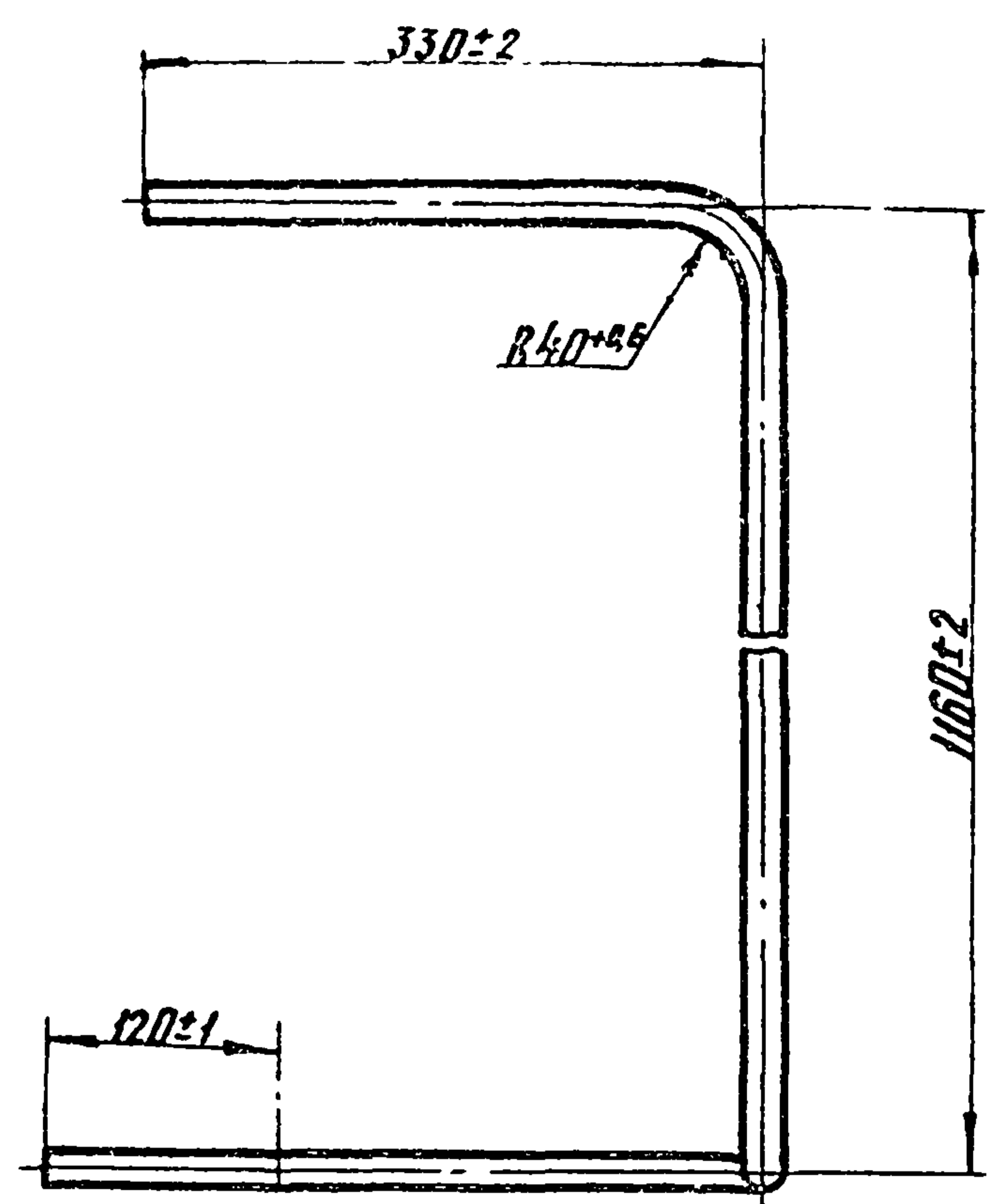
|          |           |        |       | УСГ 1.20.00СБ        |         |               |
|----------|-----------|--------|-------|----------------------|---------|---------------|
| Изм      | Испол     | Исполн | Дата  | Лист                 | Масштаб | Кол-во листов |
|          |           |        |       | И                    | 2,73    | 1:5           |
| Разраб.  | Мачин     | Тур    | 09.87 | Газопровод дренажный |         |               |
| Проб.    | Уосилевич | Лис    | 09.87 | Сборочный чертеж     |         |               |
| Т.контр. |           |        |       |                      |         |               |
| И.контр. | Уосилевич | Лис    | 09.87 |                      |         |               |

Копировал: Редкин

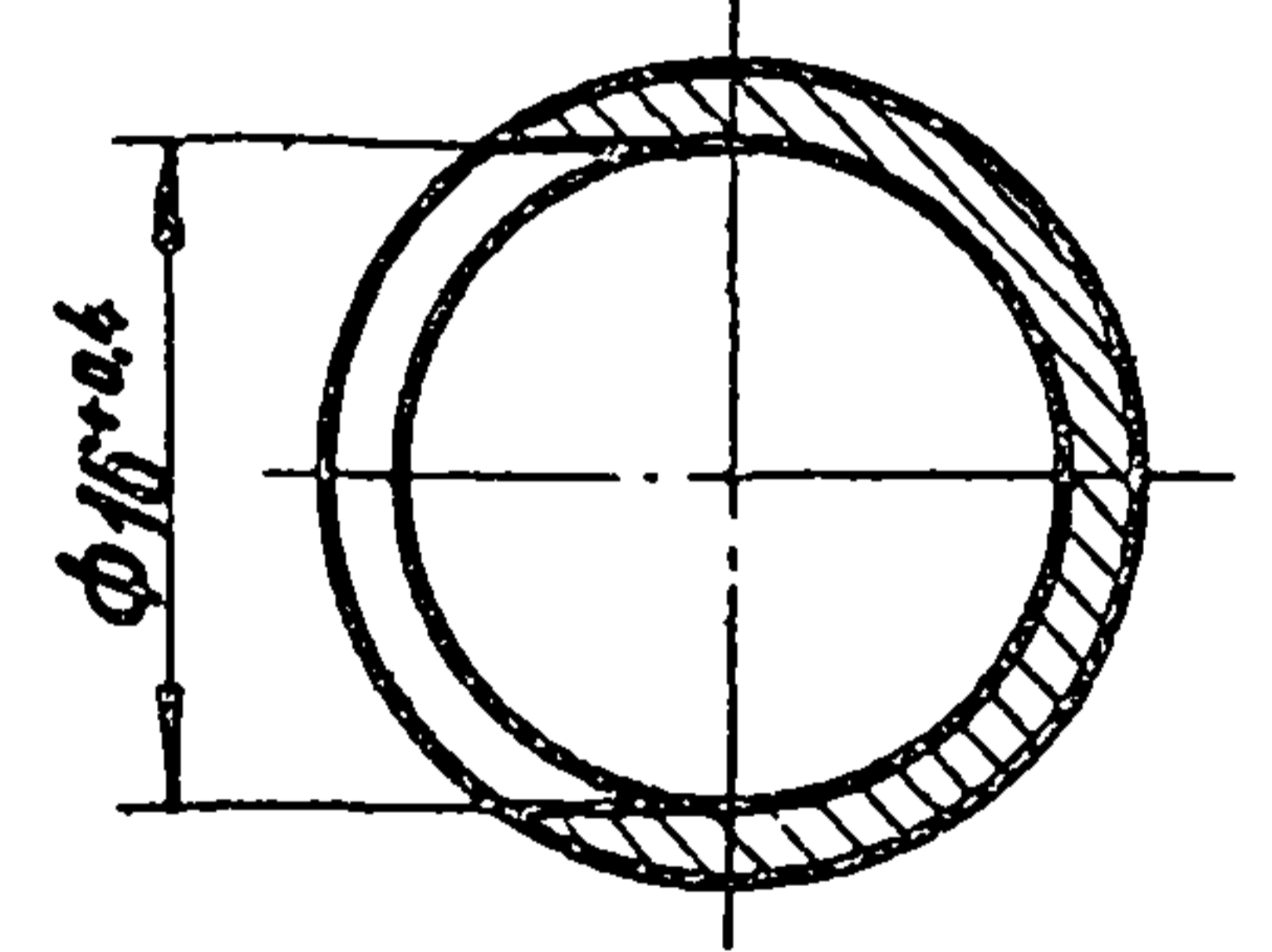
УИВ.77/17/17  
МоссазНИИПроект  
Формат А3

УСГ 1.20.02

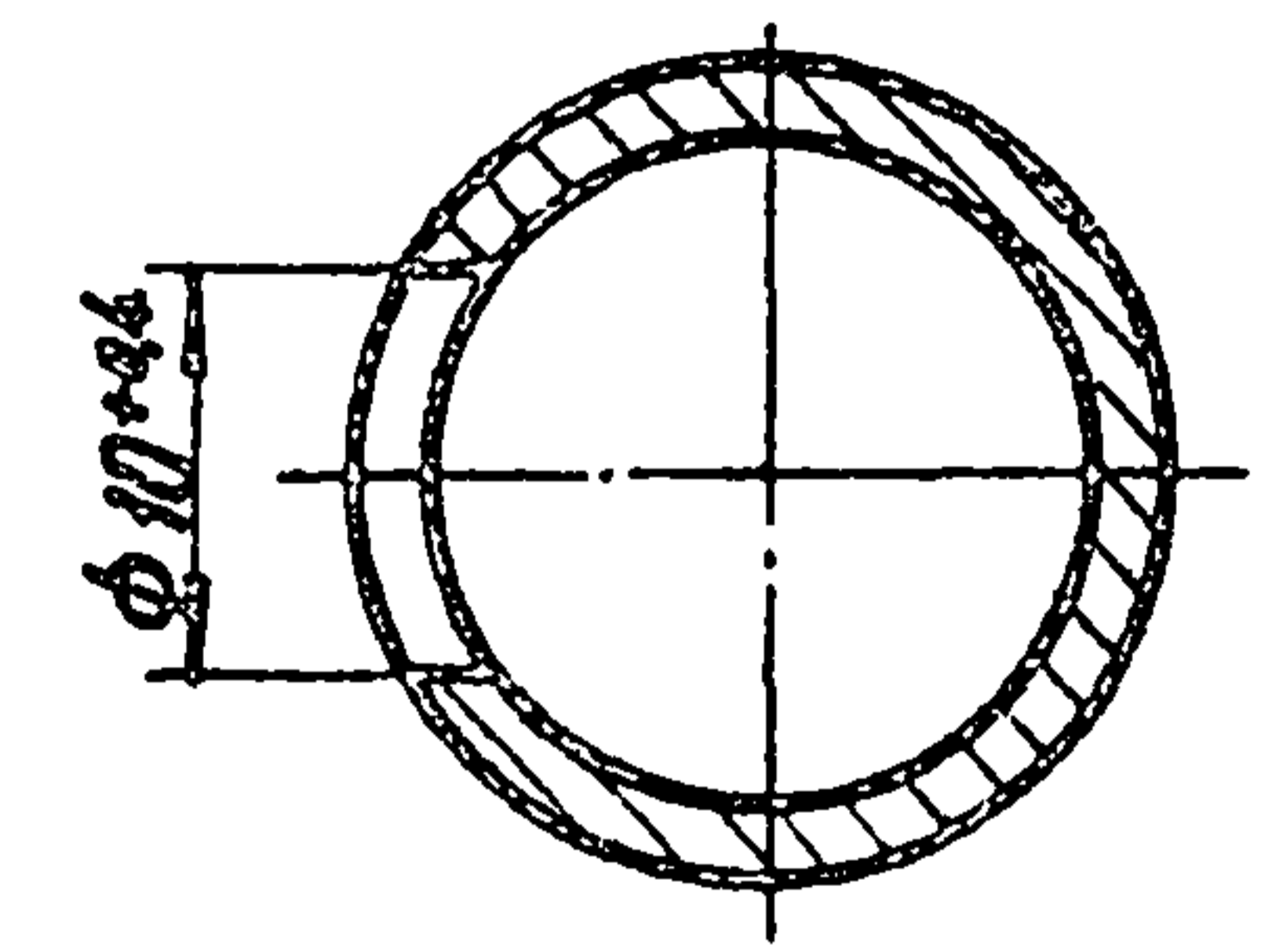
Т.п. 905-1-34.87 стр. 2



A - A  
M 2:1



B - B



Иск. Клад. Проект и кон. Иск. Клад. Подпись и дата

|                  |            |            |            |            |                           |                 |        |         |
|------------------|------------|------------|------------|------------|---------------------------|-----------------|--------|---------|
|                  |            |            |            |            | <b>УСГ 1.20.02</b>        |                 |        |         |
| Иск. Клад.       | Иск. Клад. | Иск. Клад. | Иск. Клад. | Иск. Клад. | <b>Труба</b>              | Лист            | Масса  | Масштаб |
| Разр. Иск. Клад. | Мочин      | Чул. 09.87 | 09.87      |            |                           | И               | 2,45   | 1:5     |
| Провер.          | Исильевич  | Иск. Клад. | 09.87      |            |                           | Лист            | Листов |         |
| Т. констр.       |            |            |            |            |                           | Институт        |        |         |
| Иск. Клад.       | Исильевич  | Иск. Клад. | 09.87      |            | Труба                     | МосгазНИИпроект |        |         |
| Иск. Клад.       |            |            |            |            | Труба 20±2.0 ГОСТ 8734-75 | формат А3       |        |         |
|                  |            |            |            |            | Труба 820 ГОСТ 8733-74    |                 |        |         |
|                  |            |            |            |            | копирована: <i>Л.В.</i>   |                 |        |         |

Т. п. 905-1-34.87

| Вариант | Зона | Пов. | Обозначение   | Наименование               | Кол. | Примечание |
|---------|------|------|---------------|----------------------------|------|------------|
|         |      |      |               | <u>Документация</u>        |      |            |
| А3      |      |      | УСГ 1.21.00СБ | Сборочный чертеж           |      |            |
|         |      |      |               | <u>Детали</u>              |      |            |
| А4      | 1    |      | УСГ 1.21.01   | Труба                      | 1    |            |
| А4      | 2    |      | УСГ 1.21.02   | Труба                      | 1    |            |
| А4      | 3    |      | УСГ 1.21.03   | Труба                      | 1    |            |
| А4      | 4    |      | УСГ 1.21.04   | Бочонок                    | 4    |            |
| А4      | 5    |      | УСГ 1.21.05   | Труба                      | 1    |            |
|         | 6    |      | - 01          | Труба                      | 1    |            |
| А4      | 7    |      | УСГ 1.21.06   | Заглушка                   | 4    |            |
| А4      | 8    |      | УСГ 1.21.07   | Заглушка                   | 2    |            |
| А4      | 9    |      | УСГ 1.21.08   | Штуцер                     | 1    |            |
| А4      | 10   |      | УСГ 1.21.09   | Опора                      | 2    |            |
|         |      |      |               | <u>Стандартные изделия</u> |      |            |
|         |      | 11   |               | Контргайка 15 ГОСТ 8968-75 | 2    |            |
|         |      | 12   |               | Сгон 15 ГОСТ 8969-75       | 2    |            |
|         |      | 13   |               | Вентиль муфтовый           |      |            |
|         |      |      |               | исполнение 1, Ду 15        |      |            |
|         |      |      |               | ГОСТ 18161-72              | 3    | 15кч18п    |

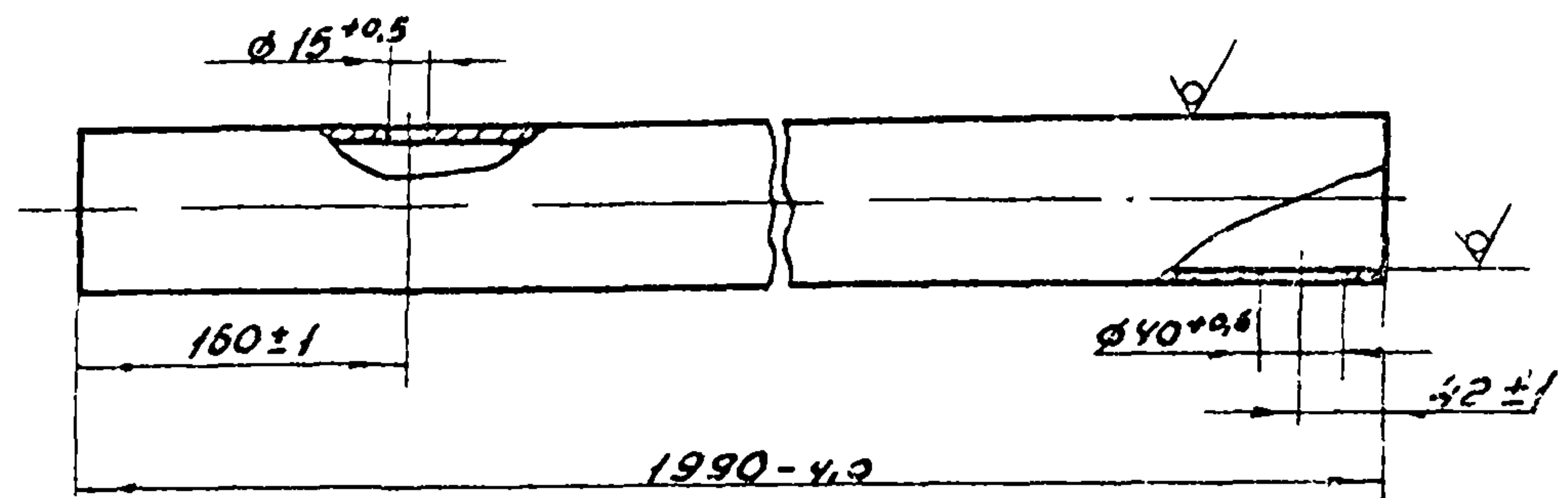
Ш.п. №-подл. / Подпись и дата  
 Взят. инв. № / Ш.п. №-дубл. / Подпись и дата

|                             |          |       |        |
|-----------------------------|----------|-------|--------|
| УСГ 1.21.00                 |          |       |        |
| Изм. Лист                   | № докум. | Подп. | Дата   |
| Разроб. Мачин               | ЛчЗ-     | ЛчЗ-  | 09.87  |
| Провер. Василевич           | ЛчЗ      | ЛчЗ   | 09.87  |
| И.контр. Василевич          | ЛчЗ      | ЛчЗ   | 09.87  |
| Утв.                        |          |       |        |
| Регистр                     |          | Лист  | Листов |
|                             |          | Н     | 1      |
| Институт<br>МосгазНИИпроект |          |       |        |

Копирован: Забрулова  
 Формат А4

УСГ 1.21.01

12.5 / (V)



Ш.п. №-подл. / Подпись и дата  
 Взят. инв. № / Ш.п. №-дубл. / Подпись и дата

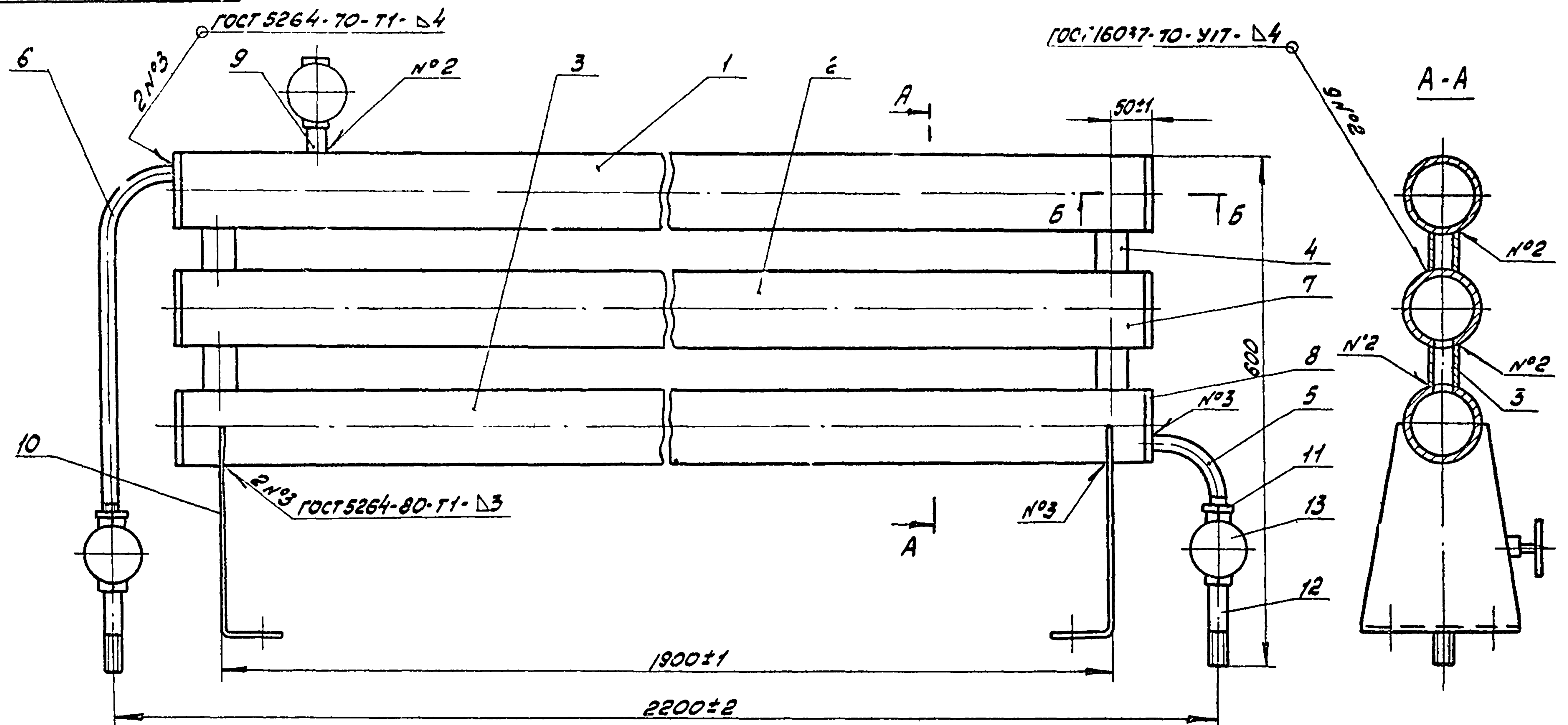
|                            |          |                 |        |
|----------------------------|----------|-----------------|--------|
| УСГ 1.21.01                |          |                 |        |
| Изм. Лист                  | № докум. | Подп.           | Дата   |
| Разроб. Мачин              | ЛчЗ-     | ЛчЗ-            | 09.87  |
| Провер. Василевич          | ЛчЗ      | ЛчЗ             | 09.87  |
| И.контр. Василевич         | ЛчЗ      | ЛчЗ             | 09.87  |
| Утв.                       |          |                 |        |
| Труба                      |          | Лист            | Листов |
|                            |          | Н               | 1      |
| Труба 89x3.5 ГОСТ 10704-76 |          | Институт        |        |
| В 10 ГОСТ 10705-80         |          | МосгазНИИпроект |        |

Копирован: Забрулова  
 Формат А4

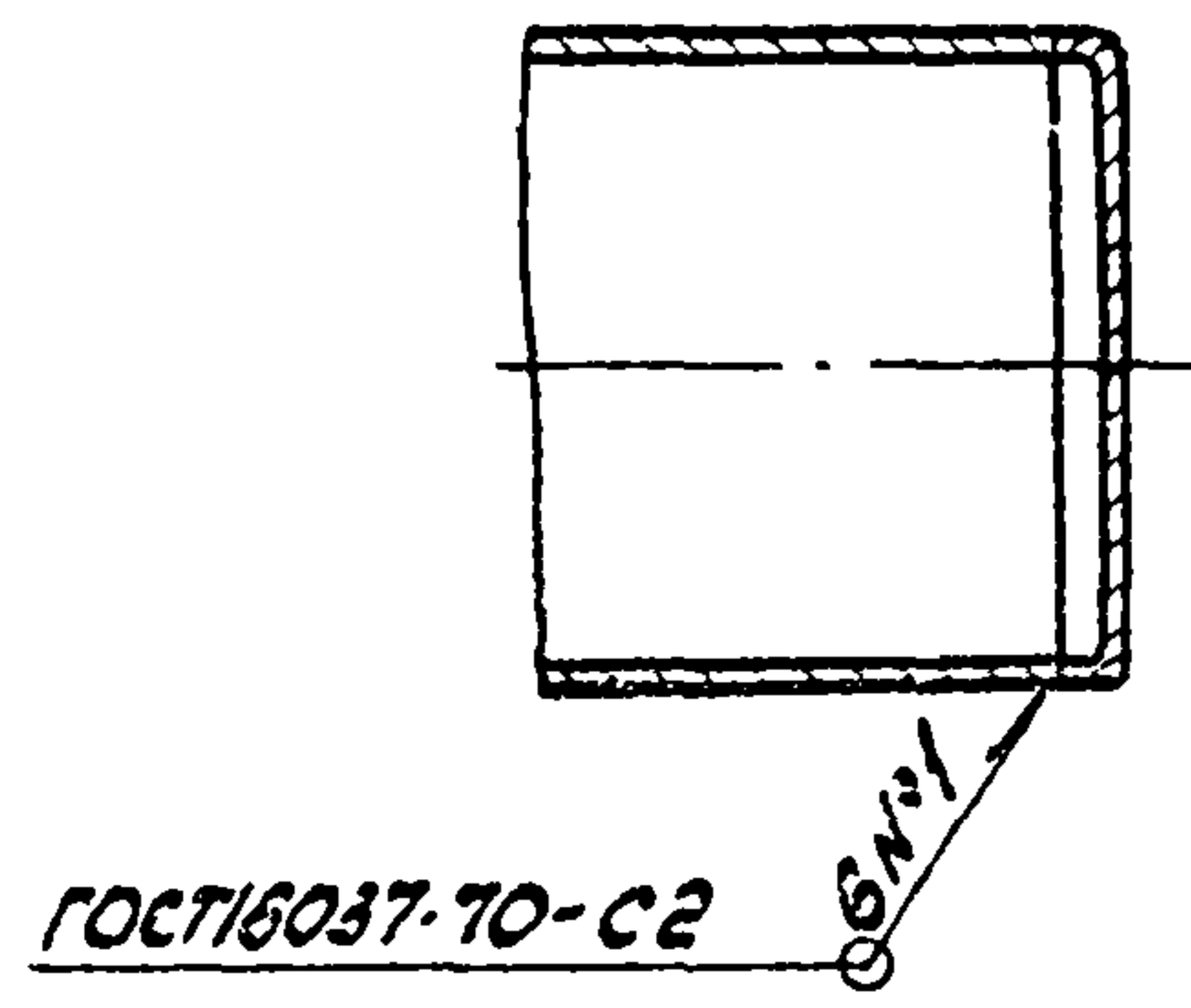
УСГ 1. 21. 00СБ

Т.п. 905-1-34. 87

Уч. № 110000. 1200000 УОУМА ВЗУМ. УЧ. № 110000. 1200000 УОУМА



Б-Б  
M 1:2.5



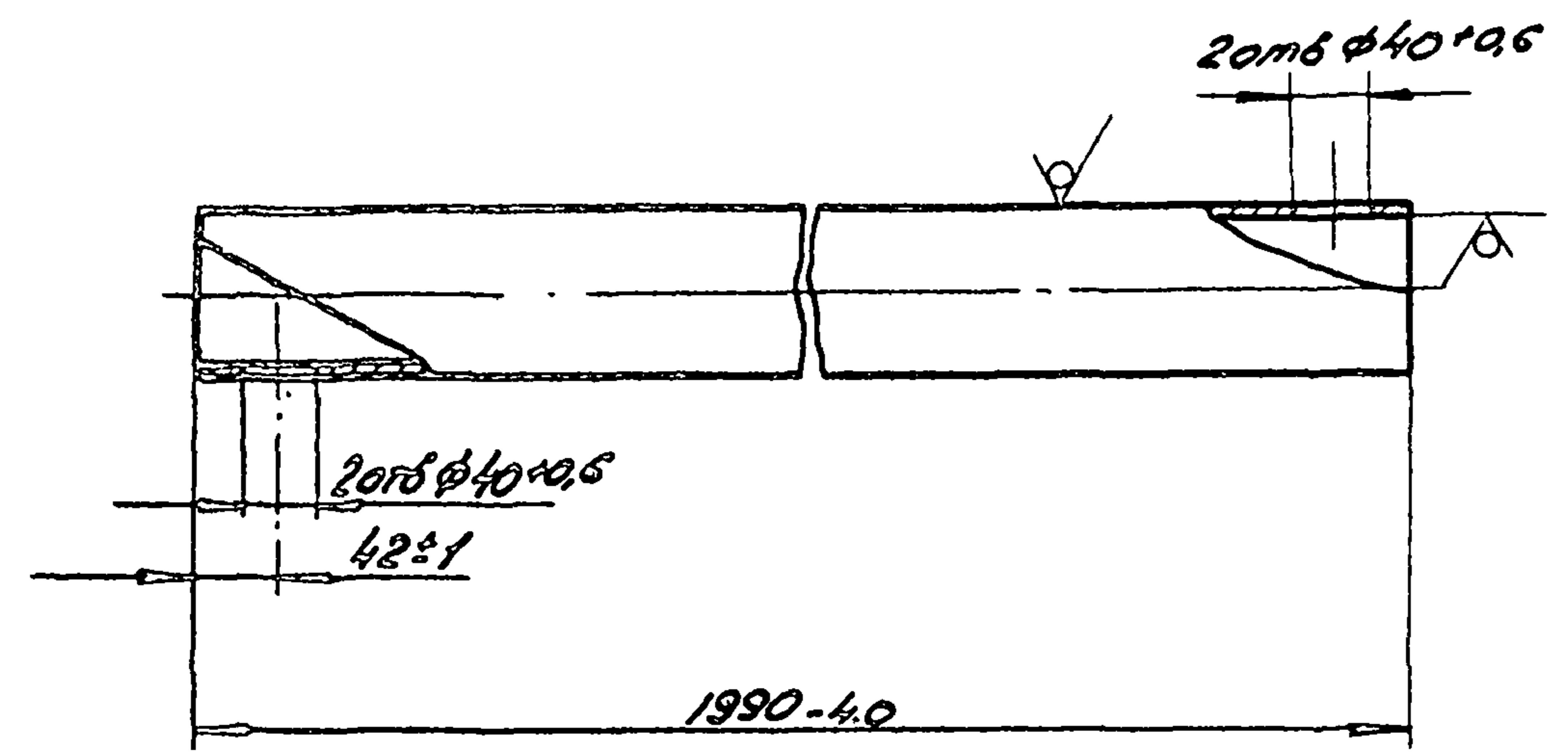
|     |      |          |           |                 |                             |          |
|-----|------|----------|-----------|-----------------|-----------------------------|----------|
|     |      |          |           | УСГ 1. 21. 00СБ |                             |          |
| ИЗМ | Лист | № докум. | Подп.     | Дата            | Лист                        | Масштаб  |
|     |      | Разраб.  | Мачуш     | 24.2.88         | И                           | 48,5 1:5 |
|     |      | Проб.    | Уосилевич | 25.2.88         | Лист                        | Листов 1 |
|     |      | Т.контр. |           |                 | ИНСТИТУТ<br>МОСГОЗНИИПРОЕКТ |          |
|     |      | И.контр. | Уосилевич | 25.2.88         | ФОРМАТ А3                   |          |
|     |      | Утв.     |           |                 | КОПИРОВАЛ: Родина           |          |



УСГ 1. 21.02

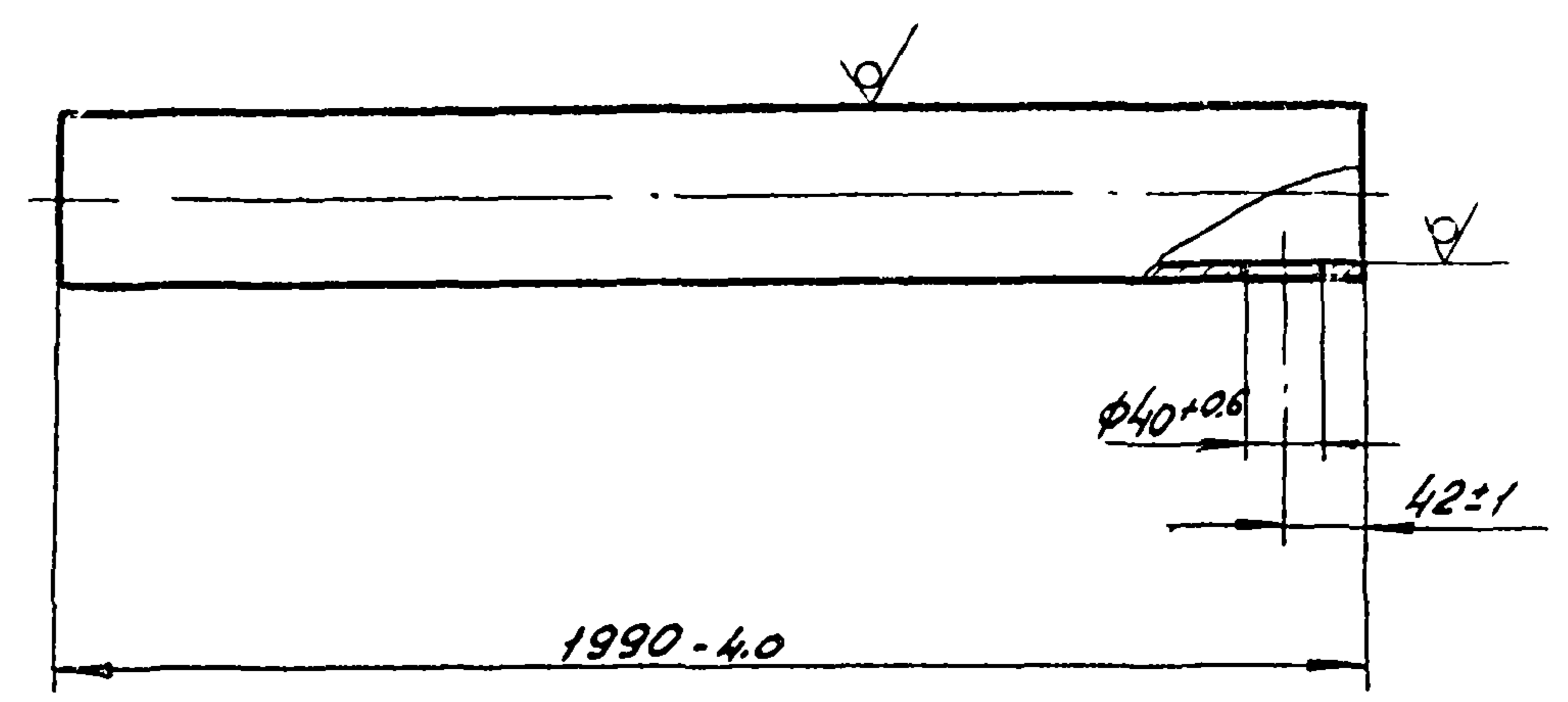
12.5/ (✓)

Т. н. 905-1-34.87



УСГ 1. 21.03

25/ (✓)



|          |            |            |       |      |
|----------|------------|------------|-------|------|
| Изм.     | Лист       | № док. ум. | Подп. | Дата |
| Разраб.  | Кондрюкова | Т.п.       | 07.87 |      |
| Проб.    | Усупебсу   | Л.с.       | 09.87 |      |
| Т.контр. |            |            |       |      |
| И.контр. | Усупебсу   | Л.с.       | 09.87 |      |
| Утв.     |            |            |       |      |

|                            |       |          |  |
|----------------------------|-------|----------|--|
| УСГ 1. 21.02               |       |          |  |
| Труба                      |       |          |  |
| Лист                       | Масса | Масштаб  |  |
| И                          | 13,54 | 1:5      |  |
| Лист                       |       | Листов 1 |  |
| Труба 89×3,5 ГОСТ 10704-76 |       |          |  |
| ВЮ ГОСТ 10705-80           |       |          |  |
| Институт МосгазНИИпроект   |       |          |  |
| Копировал: Родина          |       |          |  |
| Формат А4                  |       |          |  |

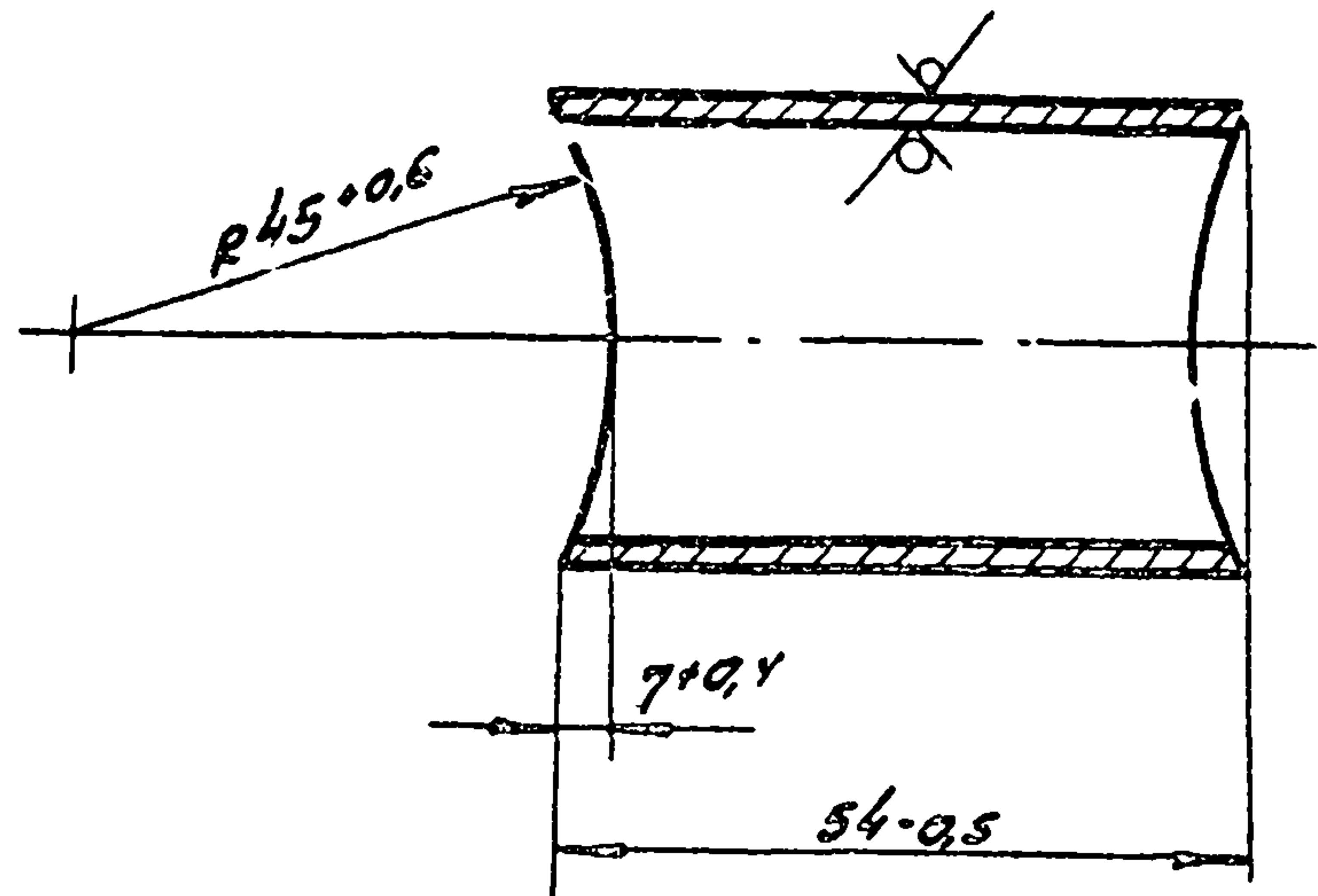
|          |            |            |       |      |
|----------|------------|------------|-------|------|
| Изм.     | Лист       | № док. ум. | Подп. | Дата |
| Разраб.  | Кондрюкова | Т.п.       | 09.87 |      |
| Проб.    | Усупебсу   | Л.с.       | 09.87 |      |
| Т.контр. |            |            |       |      |
| И.контр. | Усупебсу   | Л.с.       | 09.87 |      |
| Утв.     |            |            |       |      |

|                            |       |          |  |
|----------------------------|-------|----------|--|
| УСГ 1. 21.03               |       |          |  |
| Труба                      |       |          |  |
| Лист                       | Масса | Масштаб  |  |
| И                          | 13,54 | 1:5      |  |
| Лист                       |       | Листов 1 |  |
| Труба 89×3,5 ГОСТ 10704-76 |       |          |  |
| ВЮ ГОСТ 10705-80           |       |          |  |
| Институт МосгазНИИпроект   |       |          |  |
| Копировал: Родина          |       |          |  |
| Формат А4                  |       |          |  |

УСГ 1. 21.04

125/ (✓)

Т.п. 905-1-34.87 д.л. 2



|          |          |       |       |
|----------|----------|-------|-------|
| Изм.     | Исполн.  | Подп. | Дата  |
| Разр.    | Мочун    | Л.С.  | 09.87 |
| Проб.    | Уосилеву | Л.С.  | 09.87 |
| Т.контр. |          |       |       |
| И.контр. | Уосилеву | Л.С.  | 09.87 |
| Этб.     |          |       |       |

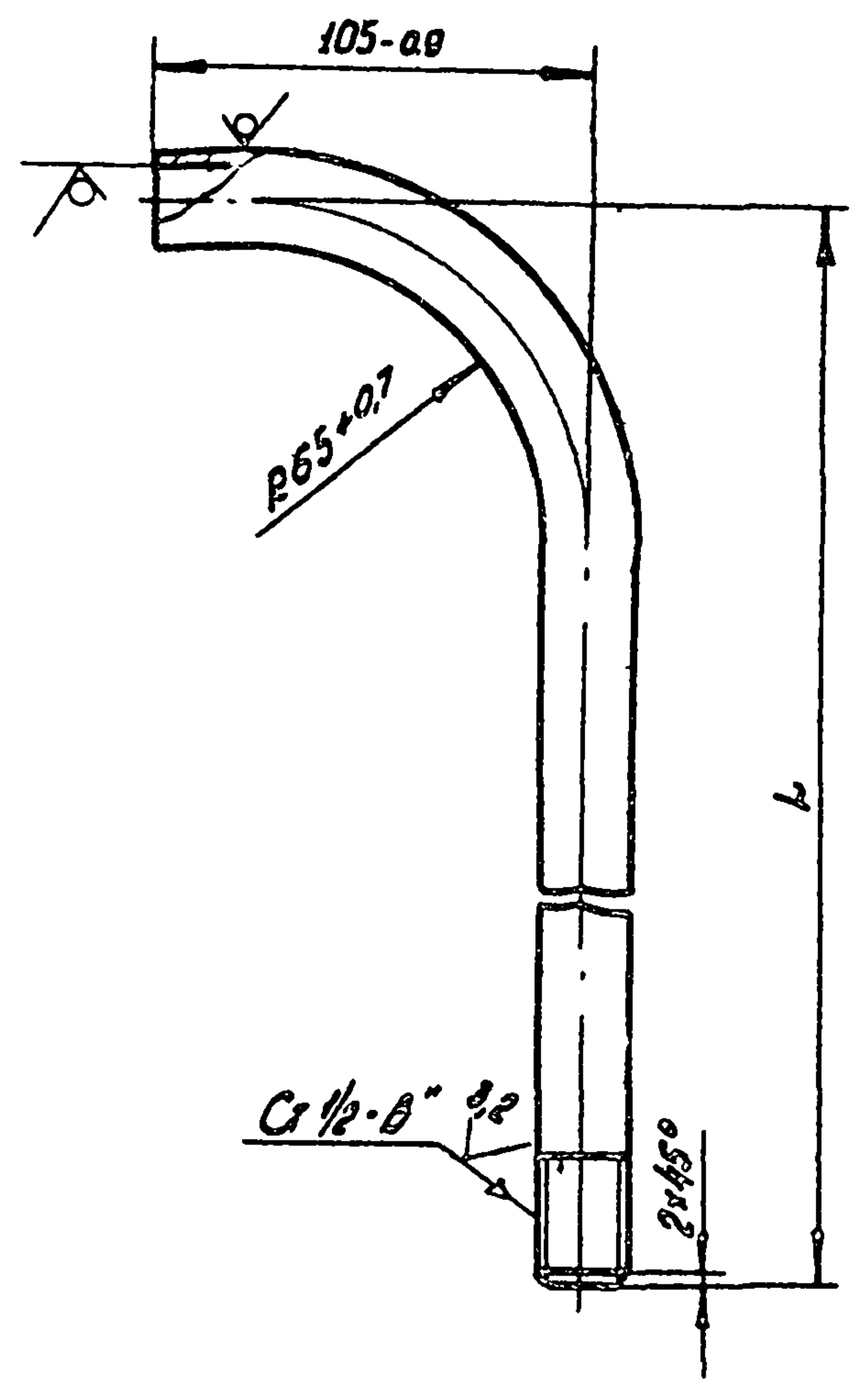
|              |          |       |       |
|--------------|----------|-------|-------|
| УСГ 1. 21.04 |          |       |       |
| Изм.         | Исполн.  | Подп. | Дата  |
| Разр.        | Мочун    | Л.С.  | 09.87 |
| Проб.        | Уосилеву | Л.С.  | 09.87 |
| Т.контр.     |          |       |       |
| И.контр.     | Уосилеву | Л.С.  | 09.87 |
| Этб.         |          |       |       |
| Изм.         | Исполн.  | Подп. | Дата  |
| Разр.        | Мочун    | Л.С.  | 09.87 |
| Проб.        | Уосилеву | Л.С.  | 09.87 |
| Т.контр.     |          |       |       |
| И.контр.     | Уосилеву | Л.С.  | 09.87 |
| Этб.         |          |       |       |

Копировал: Радим Формат А4

УСГ 1. 21.05

123/ (✓)

89



| Обозначение  | L, мм | Масса, кг |
|--------------|-------|-----------|
| УСГ 1. 21.05 | 95±2  | 0,20      |
| -01          | 425±2 | 0,62      |

|          |          |       |       |
|----------|----------|-------|-------|
| Изм.     | Исполн.  | Подп. | Дата  |
| Разр.    | Мочун    | Л.С.  | 09.87 |
| Проб.    | Уосилеву | Л.С.  | 09.87 |
| Т.контр. |          |       |       |
| И.контр. | Уосилеву | Л.С.  | 09.87 |
| Этб.     |          |       |       |

|              |          |       |       |
|--------------|----------|-------|-------|
| УСГ 1. 21.05 |          |       |       |
| Изм.         | Исполн.  | Подп. | Дата  |
| Разр.        | Мочун    | Л.С.  | 09.87 |
| Проб.        | Уосилеву | Л.С.  | 09.87 |
| Т.контр.     |          |       |       |
| И.контр.     | Уосилеву | Л.С.  | 09.87 |
| Этб.         |          |       |       |
| Изм.         | Исполн.  | Подп. | Дата  |
| Разр.        | Мочун    | Л.С.  | 09.87 |
| Проб.        | Уосилеву | Л.С.  | 09.87 |
| Т.контр.     |          |       |       |
| И.контр.     | Уосилеву | Л.С.  | 09.87 |
| Этб.         |          |       |       |

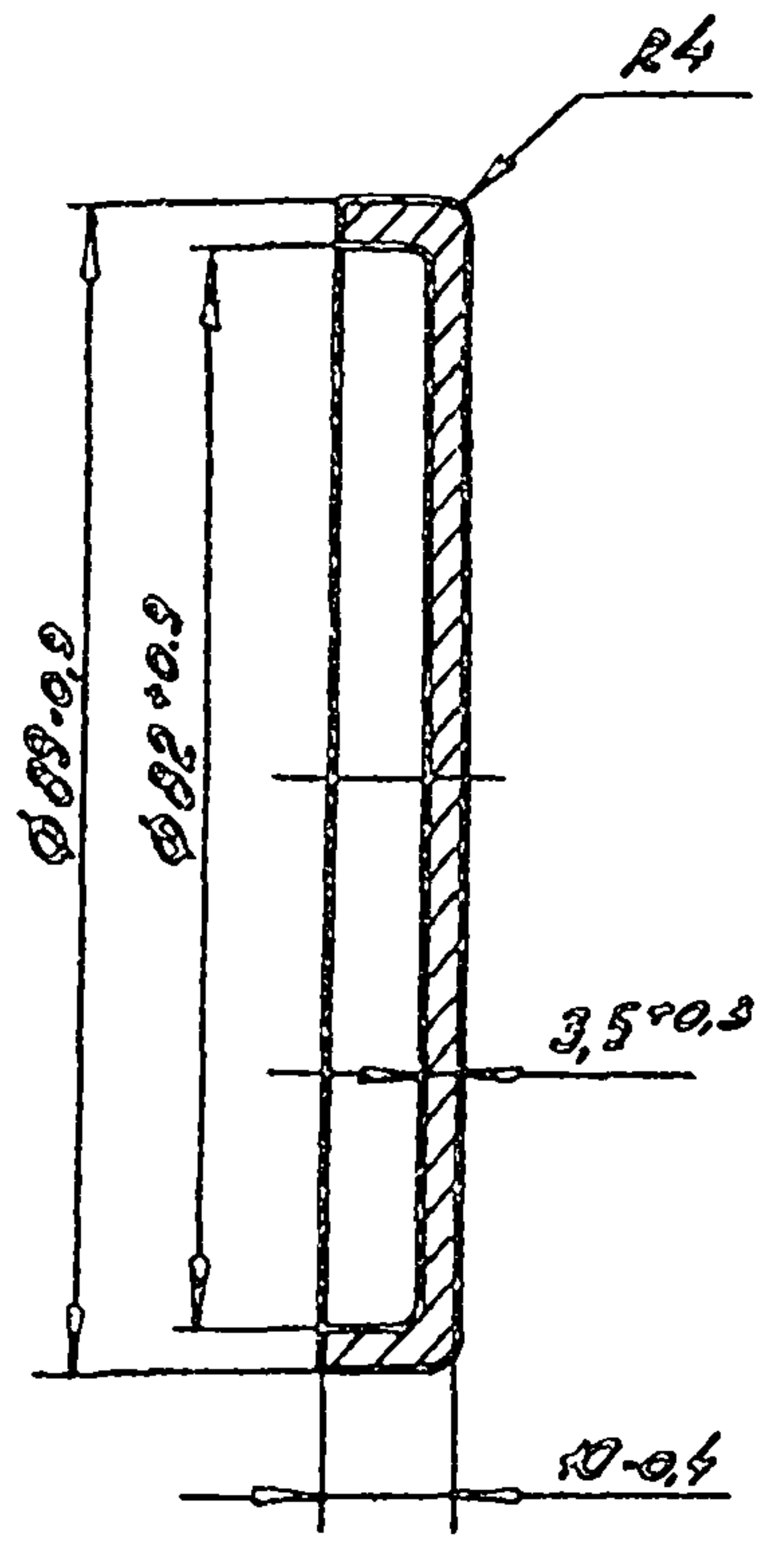
Копировал: Радим Формат А4

УСГ 1. 21.06

125

Т. н. 905-1-34.87

Учб. № подл. Подпись и дата. Взам. инв. №. Инв. № учбл. Подпись и дата.

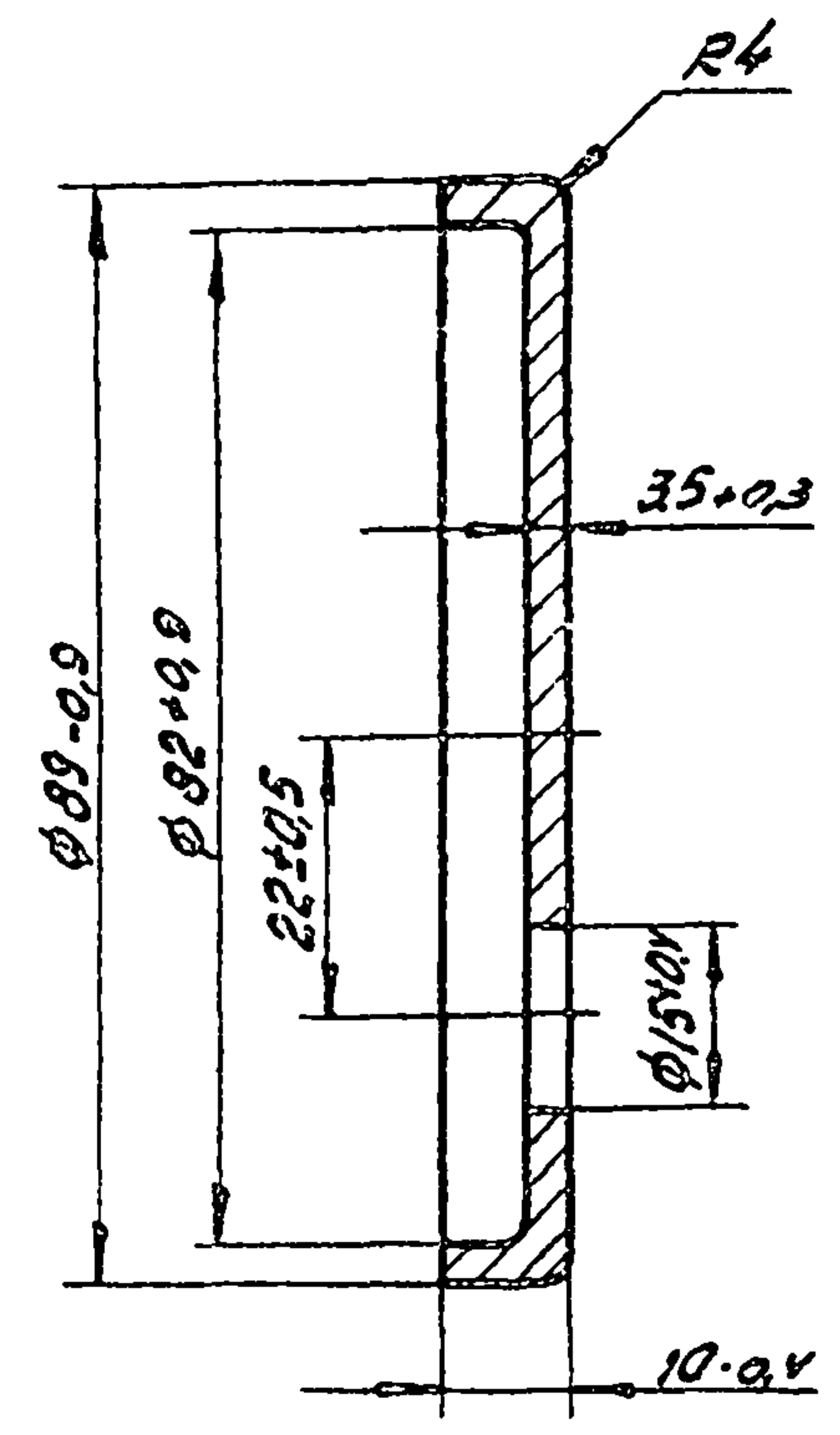


|           |           |         |       |                          |         |         |
|-----------|-----------|---------|-------|--------------------------|---------|---------|
|           |           |         |       | УСГ 1. 21.06             |         |         |
| Изм. лист | № докум.  | Подпись | Дата  | Лист                     | Масштаб | Масштаб |
| Разраб.   | Мочун     | Лев     | 09.87 | И                        | 0,22    | 1:1     |
| Проб.     | Восилевич | Лев     | 09.87 | Лист Листов 1            |         |         |
| Т.контр.  |           |         |       | Ст 3 ГОСТ 380-71         |         |         |
| И.контр.  | Восилевич | Лев     | 09.87 | Институт МосгазНИИПРОЕКТ |         |         |
| Утб.      |           |         |       |                          |         |         |

Копировал: Родим ФОРМАТ АУ

УСГ 1. 21.07

25



|           |           |       |       |                          |         |         |
|-----------|-----------|-------|-------|--------------------------|---------|---------|
|           |           |       |       | УСГ 1. 21.07             |         |         |
| Изм. лист | № докум.  | Подп. | Дата  | Лист                     | Масштаб | Масштаб |
| Разраб.   | Мочун     | Лев   | 09.87 | И                        | 0,20    | 1:1     |
| Проб.     | Восилевич | Лев   | 09.87 | Лист Листов 1            |         |         |
| Т.контр.  |           |       |       | Ст 3 ГОСТ 380-71         |         |         |
| И.контр.  | Восилевич | Лев   | 09.87 | Институт МосгазНИИПРОЕКТ |         |         |
| Утб.      |           |       |       |                          |         |         |

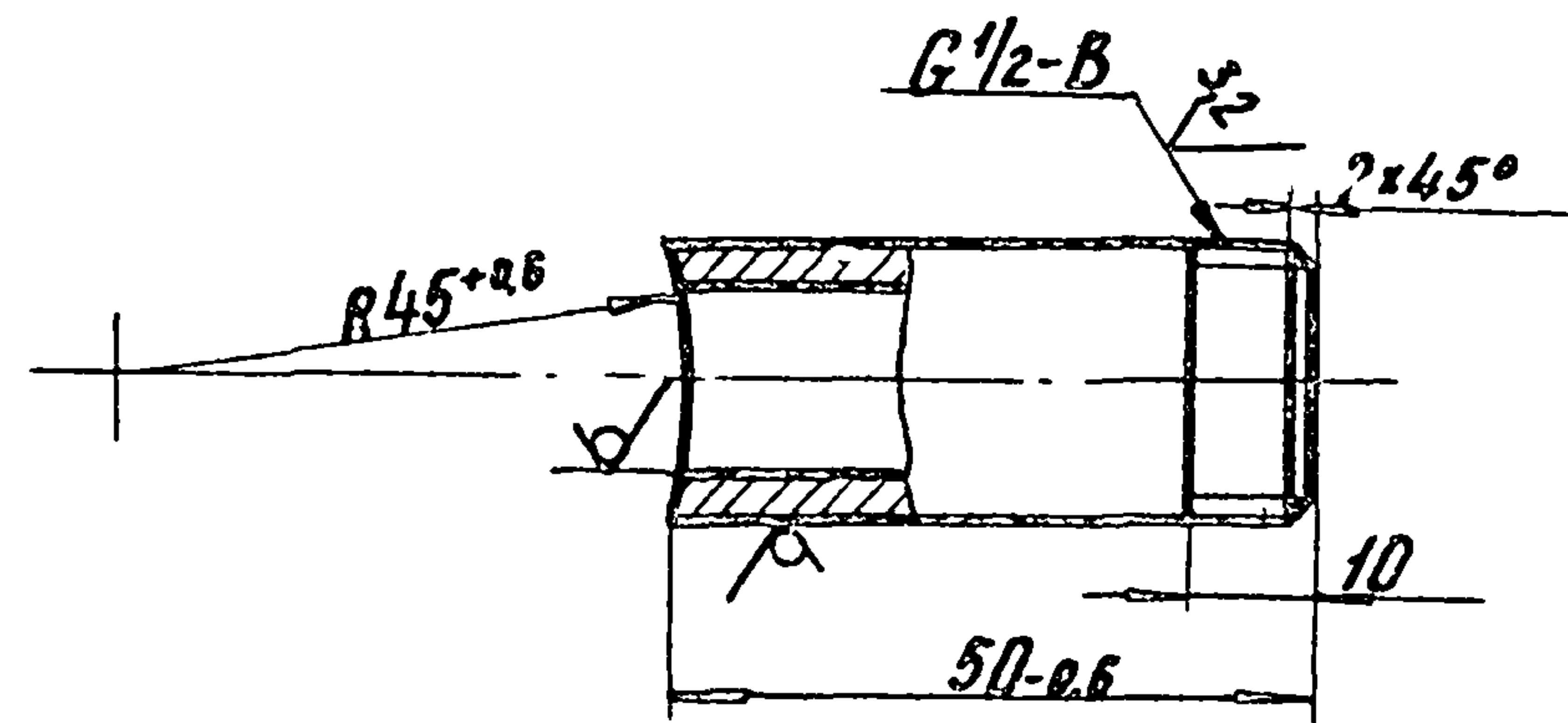
Копировал: Родим ФОРМАТ АУ

УСГ 1.21.08

12,5/ (✓)

ал. 2

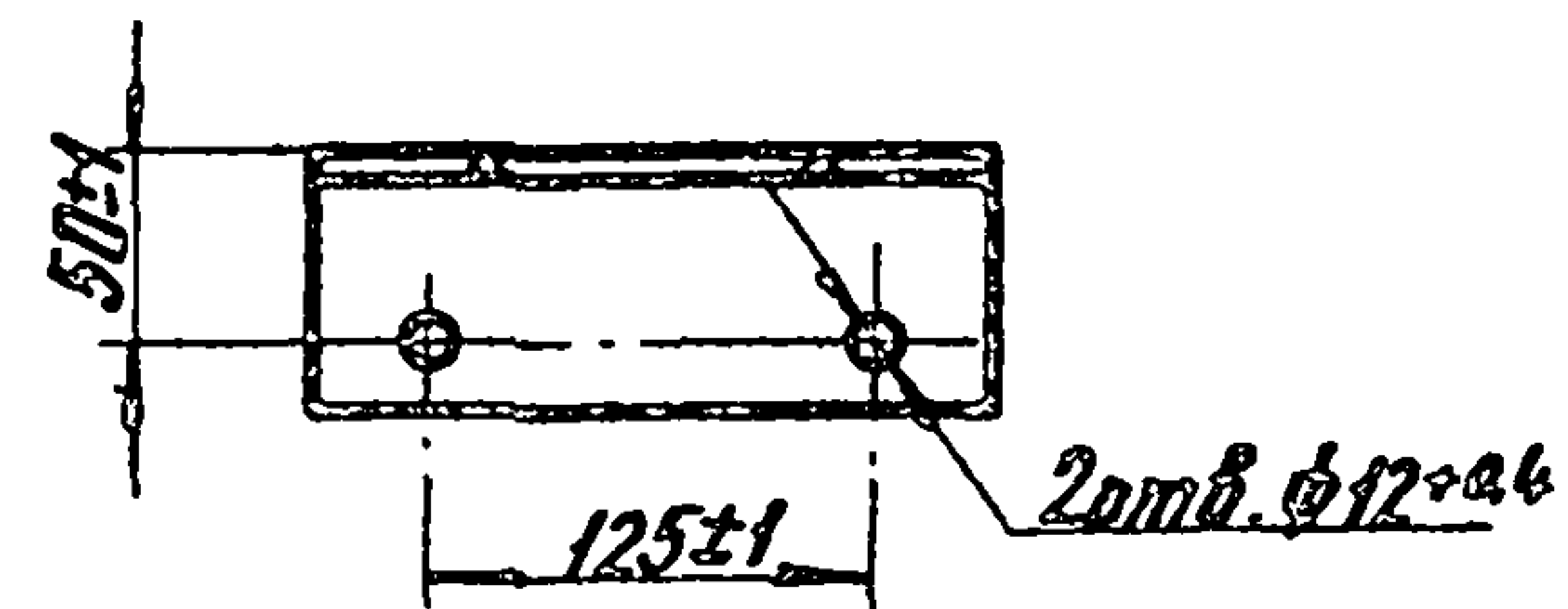
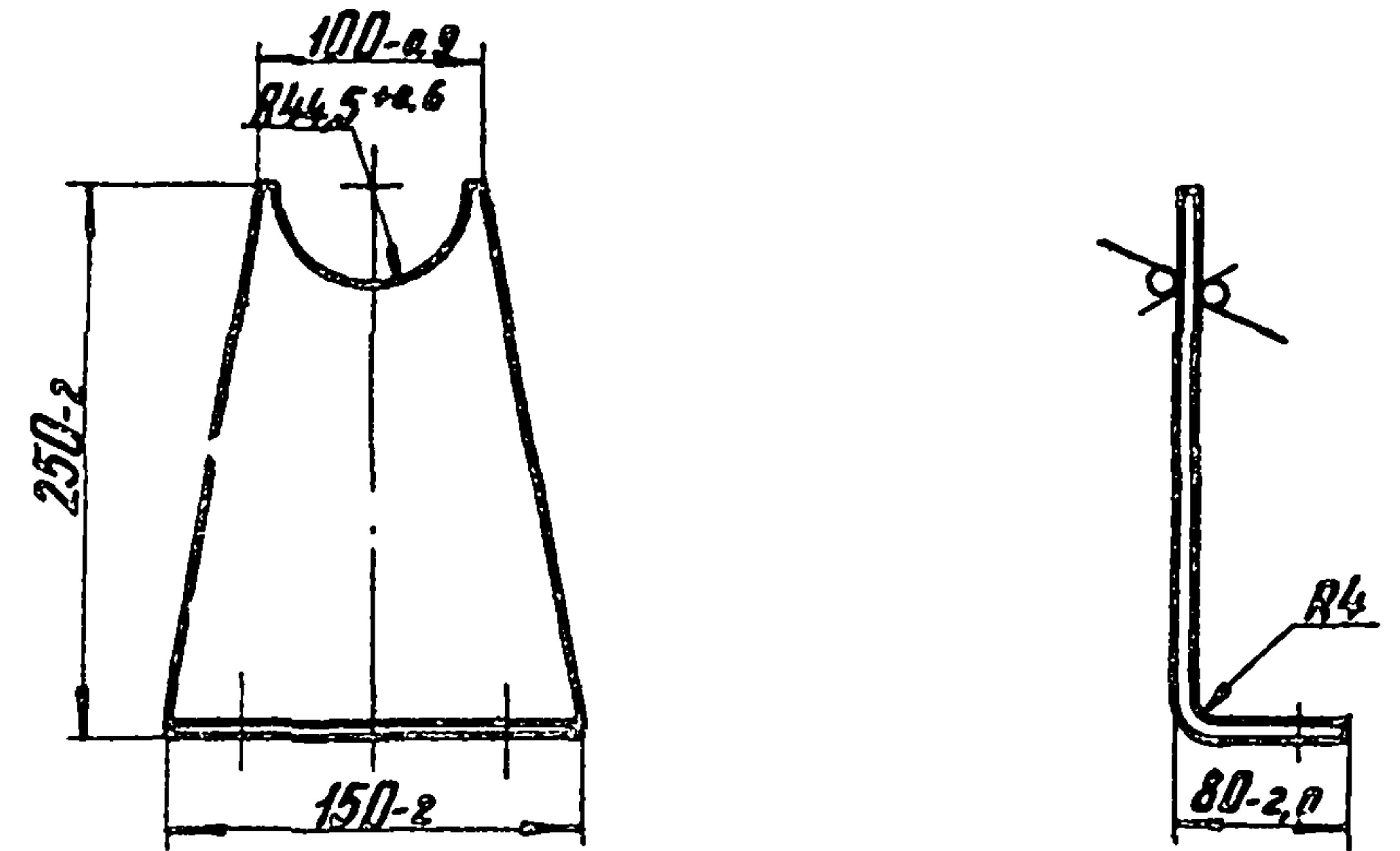
Т. н. 905-1-34.8.7



УСГ 1.21.09

12,5/ (✓)

91



Шиб. и подл. Подпись и дата

|          |           |          |       |      |
|----------|-----------|----------|-------|------|
| Изм.     | Лист      | И.докум. | Подп. | Дата |
| Разр.    | Мочин     | Л.С.     | 09.87 |      |
| Провер.  | Посляевич | Л.С.     | 09.87 |      |
| Т.контр. |           |          |       |      |
| И.контр. | Посляевич | Л.С.     | 09.87 |      |
| Утв.     |           |          |       |      |

Штуцер

УСГ 1.21.08

Лист Масса Масштаб

И 0,06 1:1

Лист Листов 1

Институт  
МосгазНИИпроект  
формат А4

Труба 15x2,8 ГОСТ 3262-75

Шиб. и подл. Подпись и дата

|          |           |          |       |      |
|----------|-----------|----------|-------|------|
| Изм.     | Лист      | И.докум. | Подп. | Дата |
| Разр.    | Мочин     | Л.С.     | 09.87 |      |
| Провер.  | Посляевич | Л.С.     | 09.87 |      |
| Т.контр. |           |          |       |      |
| И.контр. | Посляевич | Л.С.     | 09.87 |      |
| Утв.     |           |          |       |      |

Косынка

УСГ 1.21.09

Лист Масса Масштаб

И 1,3 1:5

Лист Листов 1

Институт  
МосгазНИИпроект  
формат А4

копировал: Зв.1

д.л. 2  
Т.п. 905-1-34.87

| Формат | Зона | Поз. | Обозначение   | Наименование                    | Кол.   | Примечание |
|--------|------|------|---------------|---------------------------------|--------|------------|
|        |      |      |               | Документация                    |        |            |
| A3     |      |      | УСГ 1.30.00СБ | Сборочный чертеж                |        |            |
|        |      |      |               | Детали                          |        |            |
| A4     | 1    |      | УСГ 1.30.01   | Штуцер                          | 1      |            |
|        |      |      |               | Материалы                       |        |            |
|        | 2    |      |               | Труба М2-М-5 и 1<br>ГОСТ 617-72 | 1,25 м |            |

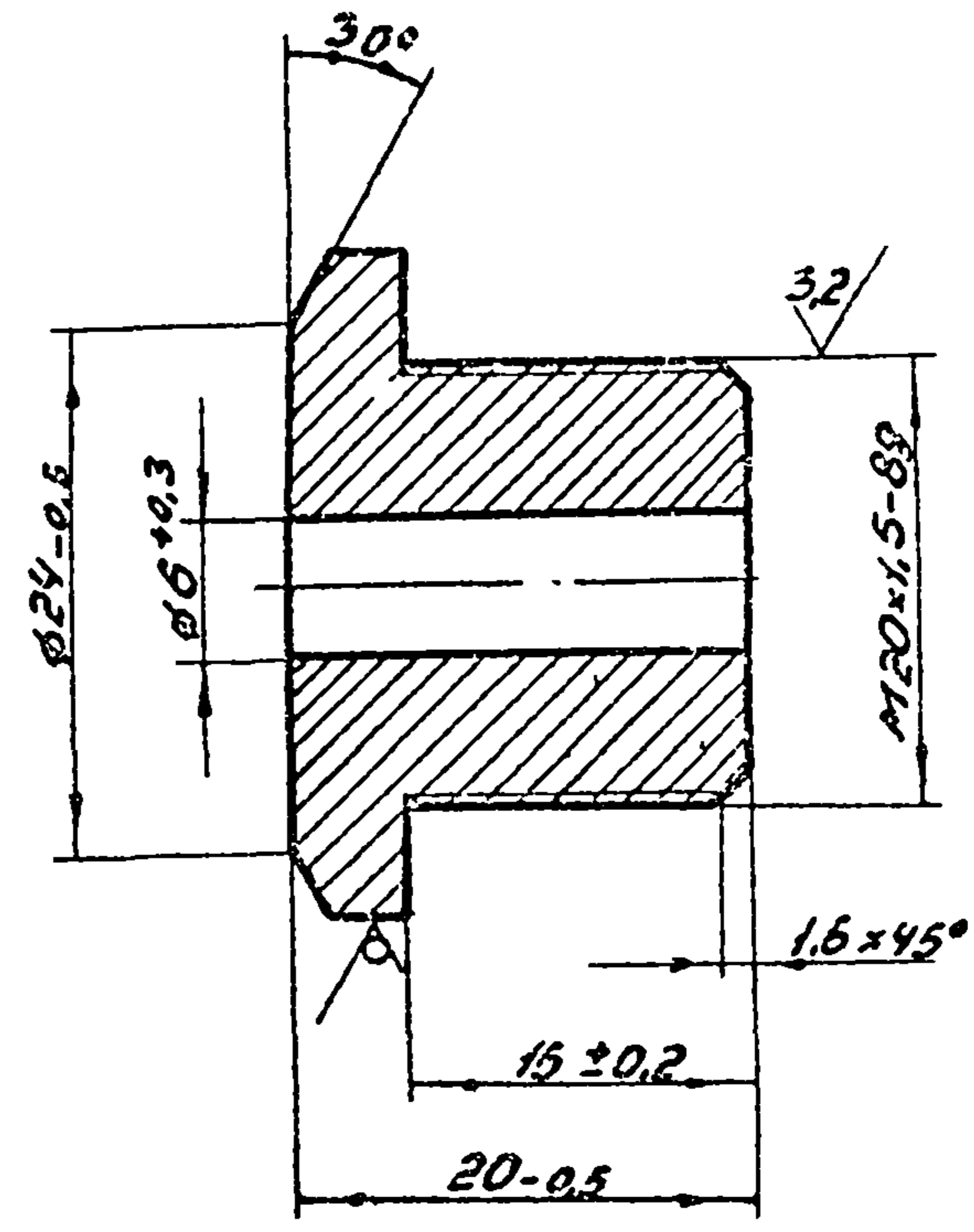
И.Ф. №подп. Подпись и дата  
Взам. инв. № Инв. № докум. Подпись и дата

|             |           |          |       |      |
|-------------|-----------|----------|-------|------|
| УСГ 1.30.00 |           |          |       |      |
| Изм.        | Лист      | № докум. | Подп. | Дата |
| Разраб.     | Глинка    | ИД-09.87 |       |      |
| Проб.       | Восилевич | ИД-09.87 |       |      |
| И.контр.    | Восилевич | ИД-09.87 |       |      |
| И.Ф. №подп. | Подпись   | и дата   |       |      |

Трубка импульсная  
Институт  
МосгазНИИпроект  
Копировал: Гаврилова  
Формат А4

УСГ 1.30.01

12.51 (✓)



И.Ф. №подп. Подпись и дата  
Взам. инв. № Инв. № докум. Подпись и дата

|             |            |          |       |
|-------------|------------|----------|-------|
| УСГ 1.30.01 |            |          |       |
| Изм.        | Лист       | № докум. | Подп. |
| Разраб.     | Кондрикова | ИД-09.87 |       |
| Проб.       | Восилевич  | ИД-09.87 |       |
| И.контр.    | Восилевич  | ИД-09.87 |       |
| И.Ф. №подп. | Подпись    | и дата   |       |

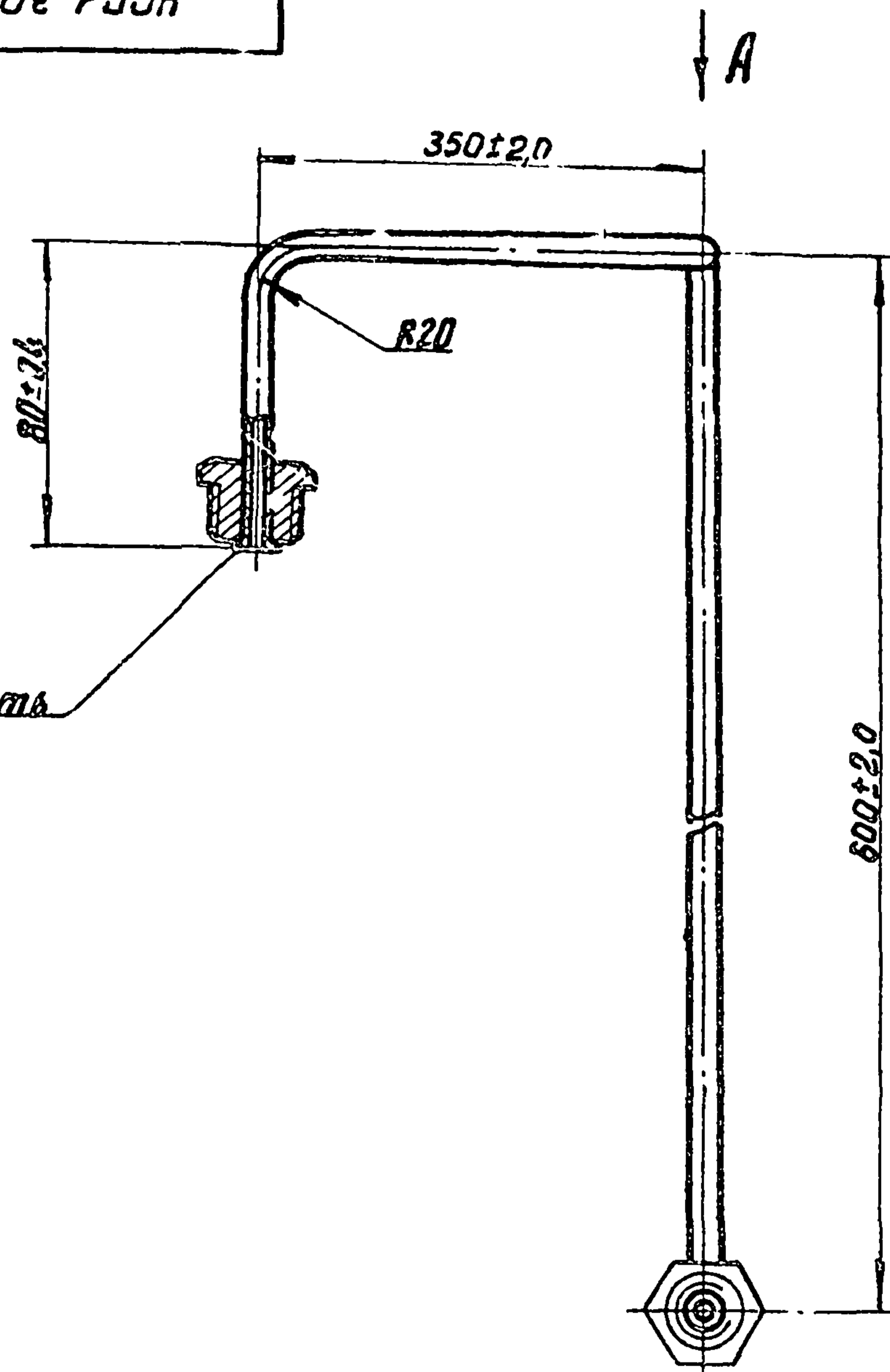
Штуцер

|                             |          |         |
|-----------------------------|----------|---------|
| Лист                        | Масса    | Масштаб |
| И                           | 0,06     | 2:1     |
| Лист                        | Листов 1 |         |
| Институт<br>МосгазНИИпроект |          |         |

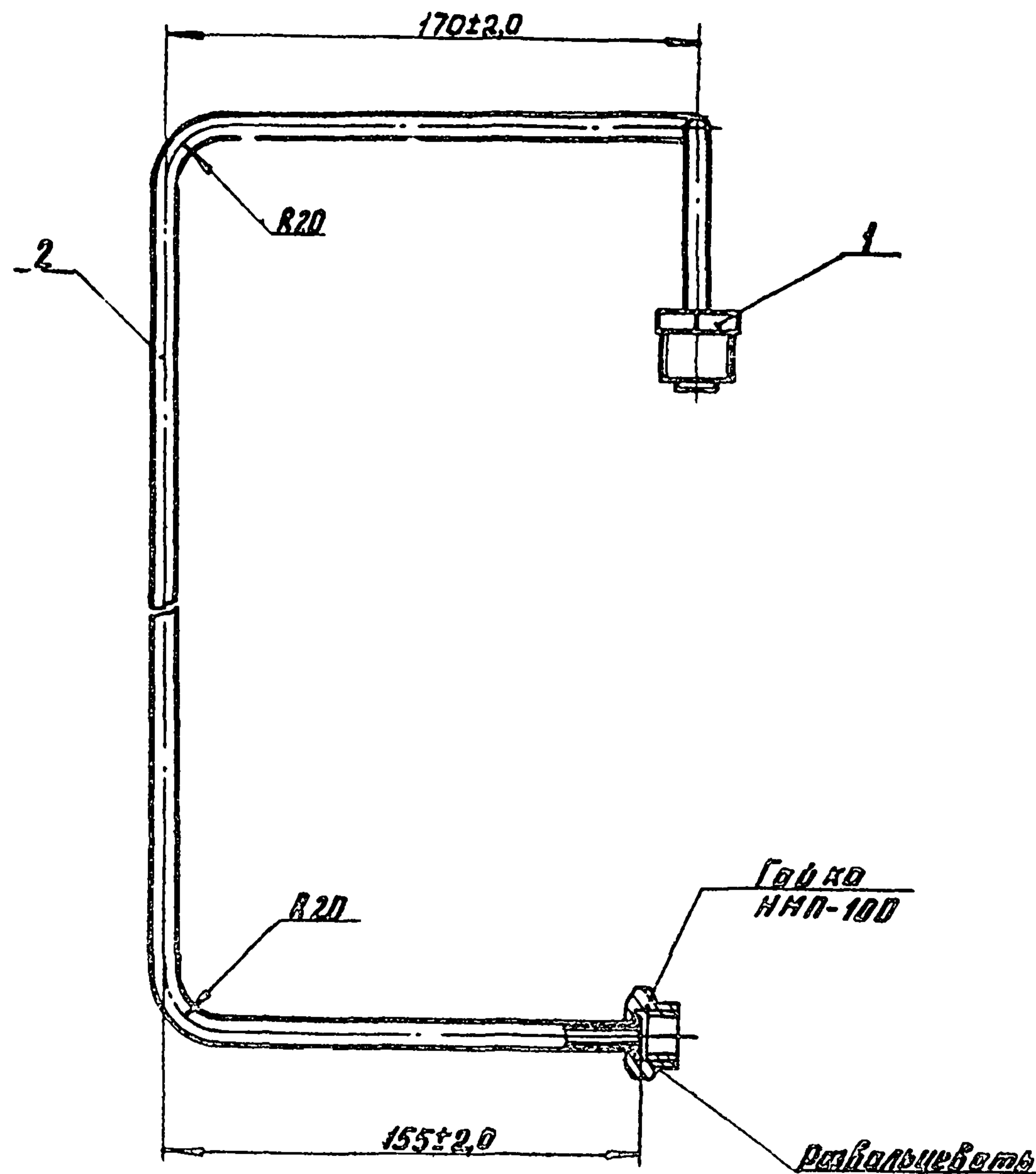
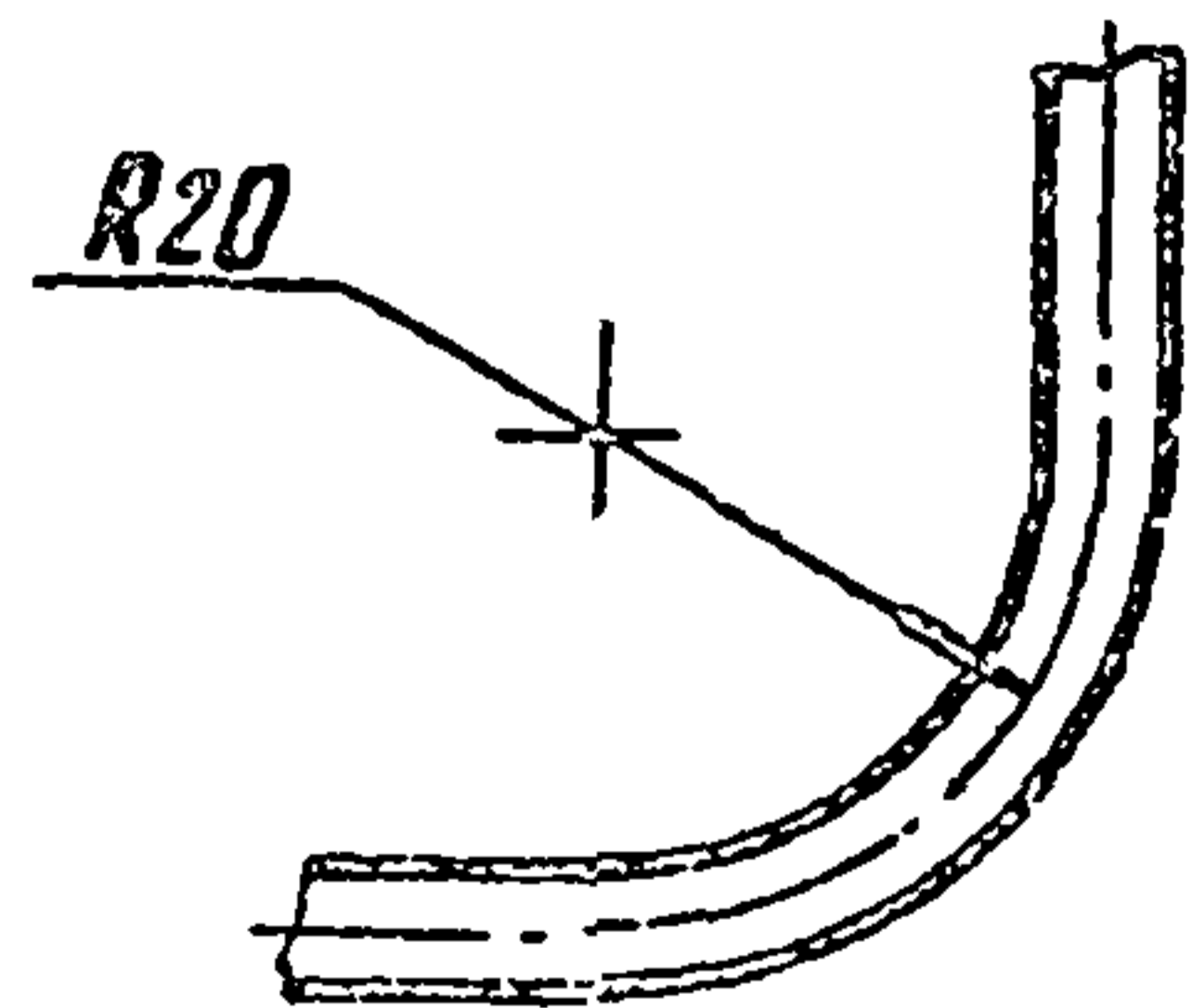
Копировал: Гаврилова  
Формат А4

УСГ 1.30.00СБ

Т. н. 905-1-34.87 д.в.с



Вид А  
М 1:1

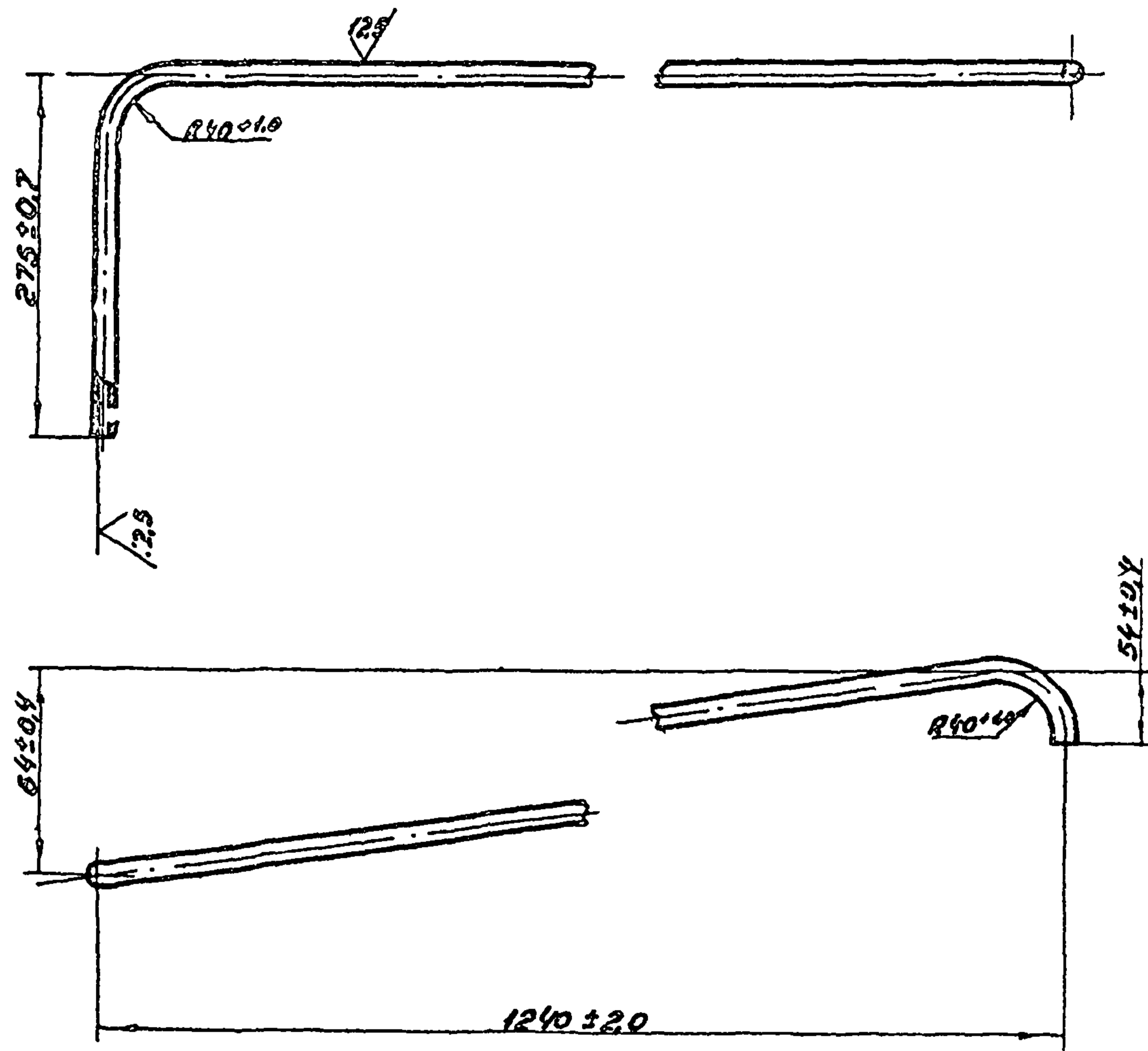


Уч. № 1001. Удобрение и защита. Водн. инд. № 1001. Инд. № 1001.

|             |            |               |       |               |                   |                 |        |          |
|-------------|------------|---------------|-------|---------------|-------------------|-----------------|--------|----------|
|             |            |               |       | УСГ 1.30.00СБ |                   |                 |        |          |
| И.н.        | Лист       | И.н. док.ч.н. | Подп. | Дат.          | Трубка импульсная | Лит.            | Масса  | Норматив |
| Разраб.     | Кондрюкова | 24.2          | 09.87 |               | Сборочный чертеж  | И               | 0,23   | 1-2      |
| Провер.     | Пасилевич  | 20.5          | 09.87 |               |                   | Лист            | Листов |          |
| И.н. контр. |            |               |       |               |                   | Институт        |        |          |
| И.н. контр. | Пасилевич  | 20.5          | 09.87 |               |                   | МосгазНИИпроект |        |          |
| Утв.        |            |               |       |               |                   | формат А3       |        |          |

копирован: Бел.

Т. н. 905-1-34.87 ар. 2



УСГ 1.22

|                              |          |       |       |
|------------------------------|----------|-------|-------|
| Узл. лист                    | № докум. | Подп. | Дата  |
| Разраб.                      | Гулина   | Лул.  | 09.87 |
| Провер.                      | Уосилеву | Лис   | 09.87 |
| Г. контр.                    |          |       |       |
| И. контр. Уосилеву Лис 09.87 |          |       |       |
| Умб.                         |          |       |       |

Трубка импульсная

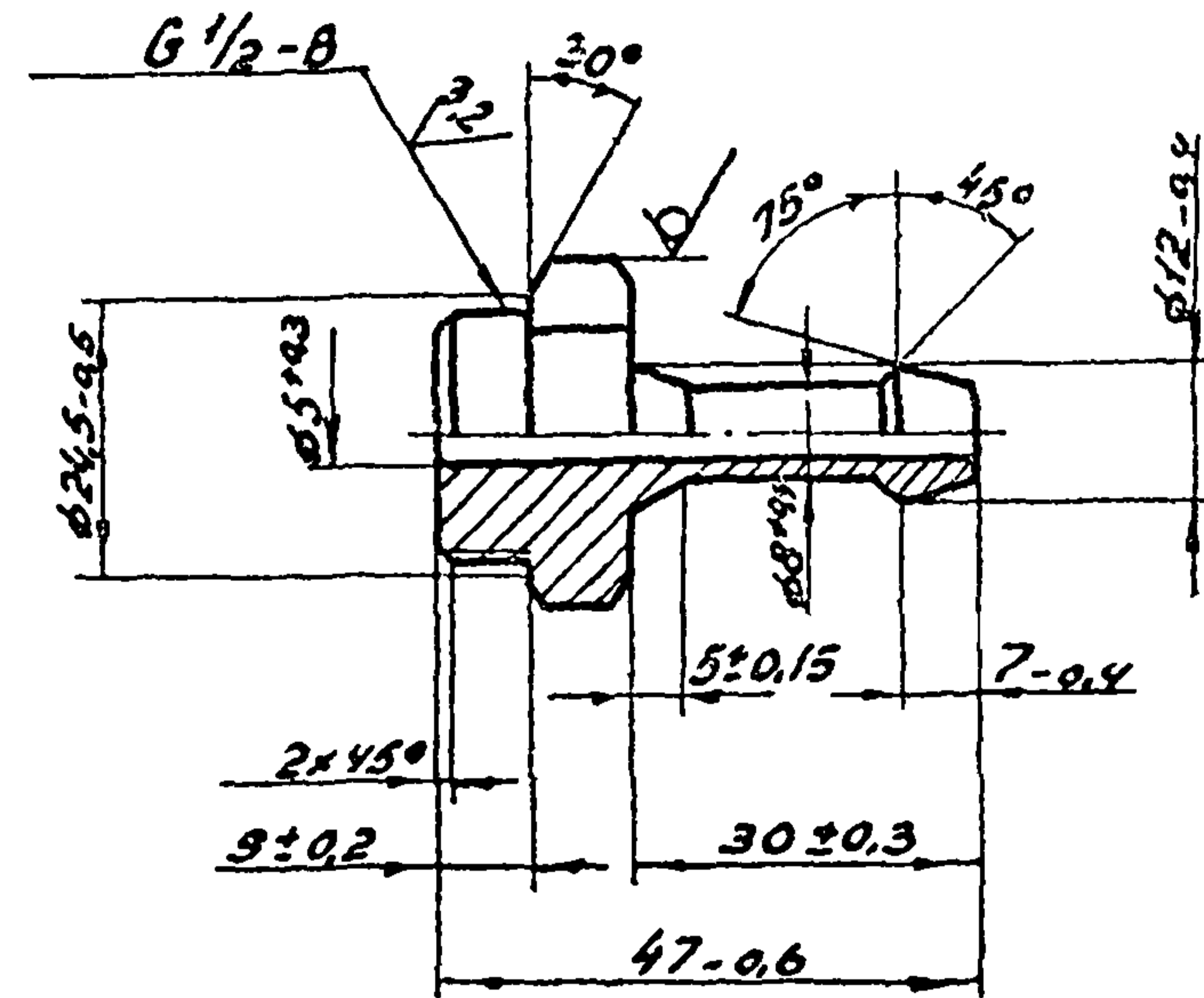
|      |       |         |
|------|-------|---------|
| Лист | Масса | Масштаб |
| 1    | 1,18  | 1:5     |

Труба 18×2,0 ГОСТ 8734-75  
В 20 ГОСТ 8733-74

Унеститум  
Москва НИИпроект

Копировал: Забрулова Формат А4

УСГ 1.23



УСГ 1.23

|                              |            |       |       |
|------------------------------|------------|-------|-------|
| Узл. лист                    | № докум.   | Подп. | Дата  |
| Разраб.                      | Кондрюкова | Лул.  | 09.87 |
| Провер.                      | Уосилеву   | Лис   | 09.87 |
| Г. контр.                    |            |       |       |
| И. контр. Уосилеву Лис 09.87 |            |       |       |
| Умб.                         |            |       |       |

Штуцер

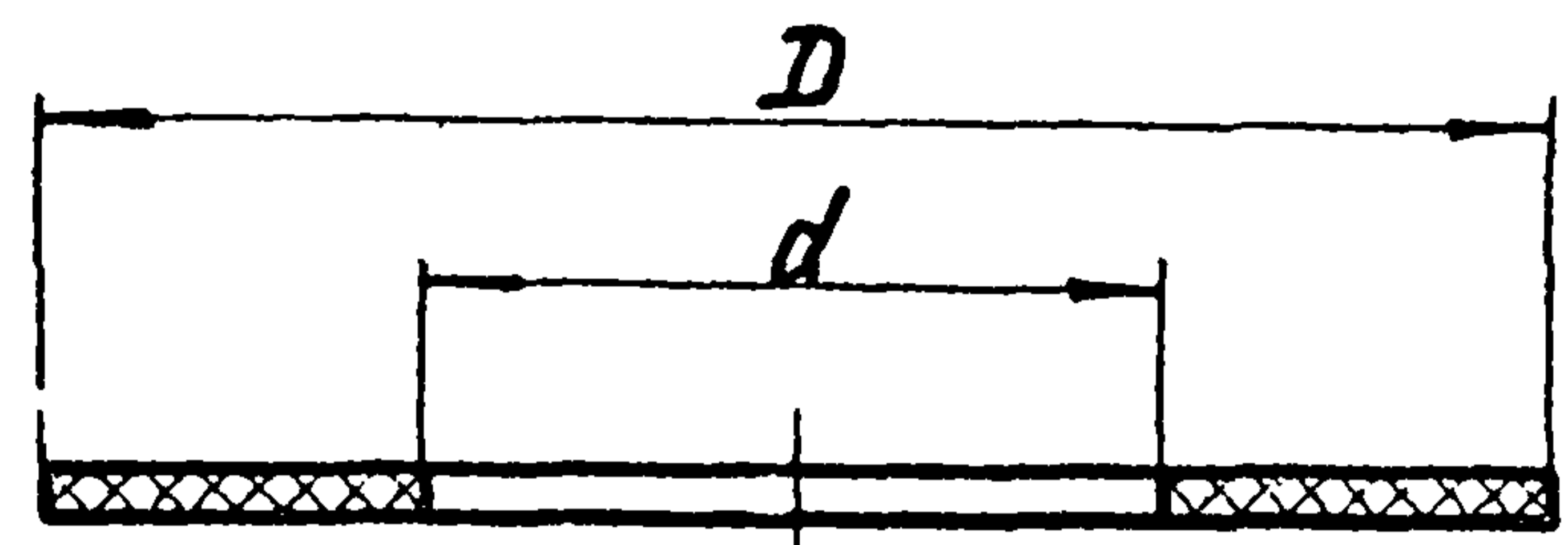
|      |       |         |
|------|-------|---------|
| Лист | Масса | Масштаб |
| 1    | 0,08  | 1:1     |

Штуцер, рани-  
ник 27-5 ГОСТ 8550-78  
45-В ГОСТ 1051-73

Унеститум  
Москва НИИпроект

Копировал: Забрулова Формат А4

УСГ 1. 25



| Обозначение | D, мм | d, мм | Масса, кг |
|-------------|-------|-------|-----------|
| УСГ 1. 25   | 18    | 10    | 0,0006    |
| -01         | 19    | 12    | 0,0004    |
| -02         | 22    | 15    | 0,0006    |
| -03         | 30    | 20    | 0,0012    |
| -04         | 50    | 25    | 0,004     |
| -05         | 67    | 32    | 0,005     |
| -06         | 65    | 38    | 0,007     |
| -07         | 68    | 32    | 0,009     |
| -08         | 80    | 45    | 0,014     |
| -09         | 88    | 45    | 0,014     |
| -10         | 90    | 57    | 0,012     |
| -11         | 102   | 57    | 0,018     |
| -12         | 128   | 89    | 0,021     |
| -13         | 212   | 160   | 0,048     |

Размеры обеспечить инструментом

УСГ 1. 25

Прокладка

Паронит ПМБ-2.0  
ГОСТ 481-80

копировал: Зад,

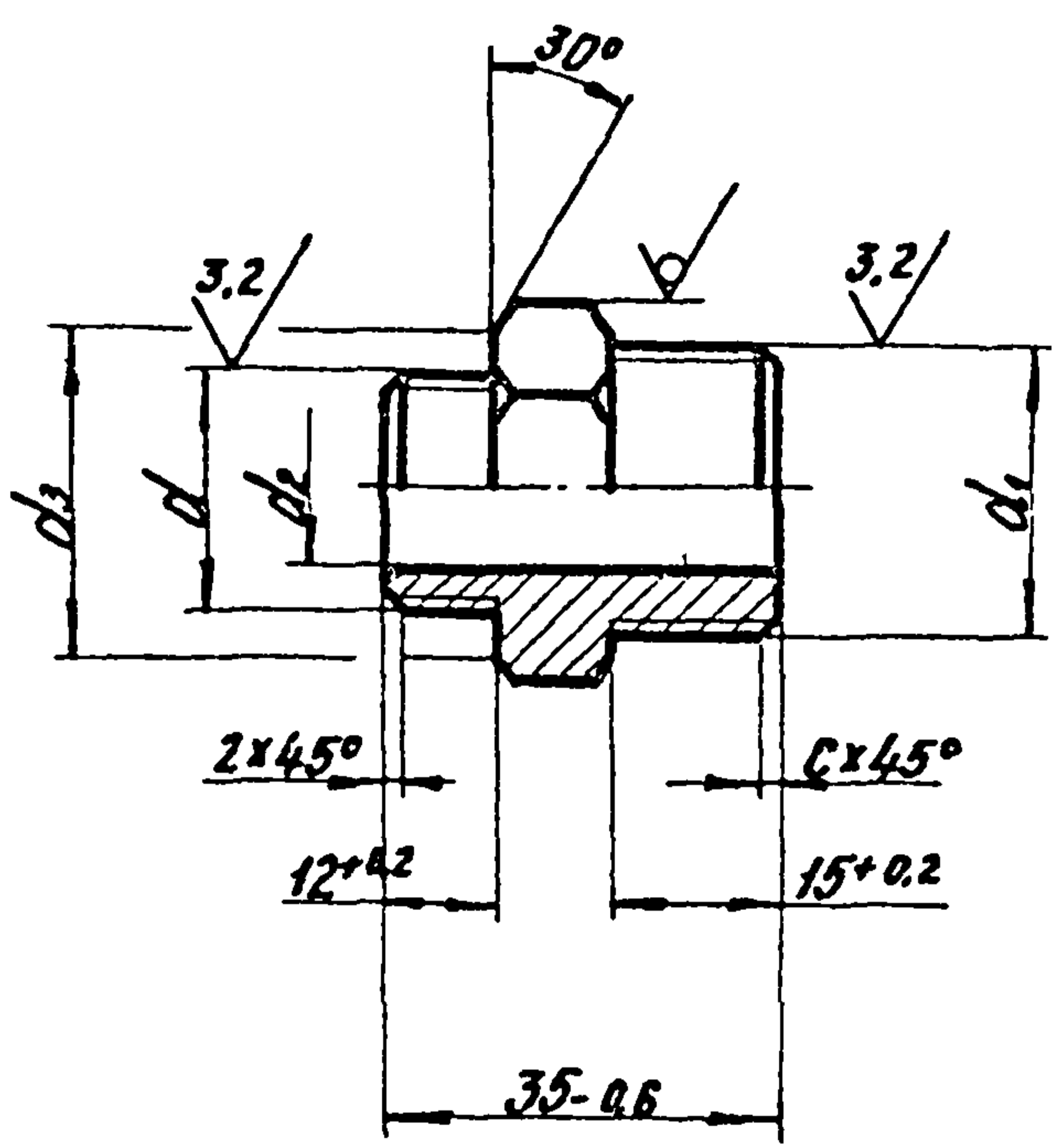
| Лист                                     | Масса     | Начисл. |
|--|-----------|---------|
| И  | Сн. табл. | —       |
| Лист                                     | Листов    | 1       |
| Институт<br>МосгазНИИпроект<br>формат А4 |           |         |

Имя, Подпись и дата

| Имя       | Подпись    | Дата  |
|-----------|------------|-------|
| Ин. лист  | И. Докучин | Подп. |
| Разраб.   | Кондрюкова | Чул.  |
| Пробер.   | Посилевич  | Лос   |
| Т. контр. |            |       |
| И. контр. | Посилевич  | Лос   |
| Утв.      |            |       |

УСГ 1. 24

12,5/ (✓)



| Обозначение | d       | d <sub>1</sub> | d <sub>2</sub> , мм | d <sub>3</sub> , мм | S, мм | C, мм | Масса, кг |
|-------------|---------|----------------|---------------------|---------------------|-------|-------|-----------|
| УСГ 1. 24   | G 1/2-B | G 3/4-B        | 15±0.4              | 29±0.5              | 30    | 2.0   | 0.18      |
| -01         | G 3/4-B | G 1-B          | 20±0.4              | 35±0.6              | 36    | 2.5   | 0.27      |

УСГ 1. 24

Штуцер

Шестигранник S-5 ГОСТ 2560-78  
45-В ГОСТ 1051-75

| Лист                                     | Масса     | Начисл. |
|--|-----------|---------|
| И  | Сн. табл. | —       |
| Лист                                     | Листов    | 1       |
| Институт<br>МосгазНИИпроект<br>формат А4 |           |         |

Имя, Подпись и дата

| Имя       | Подпись    | Дата  |
|-----------|------------|-------|
| Ин. лист  | И. Докучин | Подп. |
| Разраб.   | Кондрюкова | Чул.  |
| Пробер.   | Посилевич  | Лос   |
| Т. контр. |            |       |
| И. контр. | Посилевич  | Лос   |
| Утв.      |            |       |

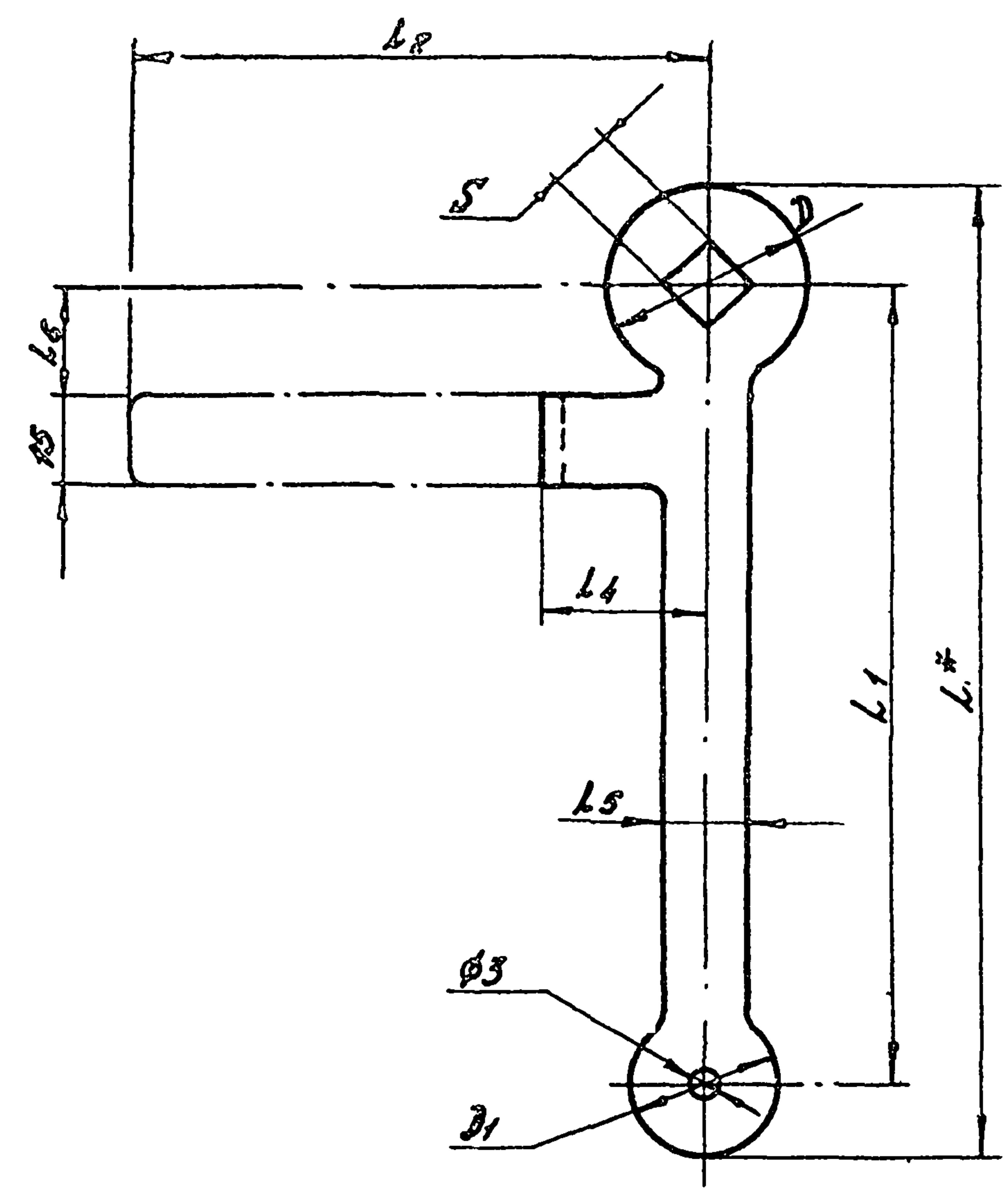
Т.п. 905-1-34. 87 ал. 2



50 (✓)

УСГ 1.28

Т. н. 905-1-34.87 стр 2



Размеры в мм

| Обозначение | Ду<br>крана | S      | D      | D <sub>1</sub> | L <sup>#</sup> | L <sub>1</sub> | L <sub>2</sub> | L <sub>3</sub> | L <sub>4</sub> | L <sub>5</sub> | L <sub>6</sub> | Масса,<br>кг |
|-------------|-------------|--------|--------|----------------|----------------|----------------|----------------|----------------|----------------|----------------|----------------|--------------|
| УСГ 1.28    | 15          | 12±1   | 24-1   | 20-1           | 127            | 105±1          | 68±1           | 50-2           | 20±1           | 10-1           | 14±1           | 0,06         |
| -01         | 20          | 14±1   | 28-1   | 22-1           | 135            | 120±1          | 83±1           | 60-2           | 25±1           | 12-1           | 16±1           | 0,07         |
| -02         | 40          | 22±1,0 | 40-1,0 | 28-1,0         | 194-1,0        | 150±1,0        | 230±1,0        | 150-2,0        | 75±1,0         | 18-1,0         | 12±1,0         | 0,15         |
| -03         | 50          | 27±1,0 | 52-1,0 |                | 220-1,0        | 180±1,0        | 300±1          | 220-2,0        | 85±1,0         | 18-1,0         | 12±1,0         | 0,23         |

1. Неуказанные радиусы R3мм
- 2.\* Размер для справок

Учб. и подгот. Подпись и дата. Ассист. Учб. и подгот. Подпись и дата. Учб. и подгот. Подпись и дата.

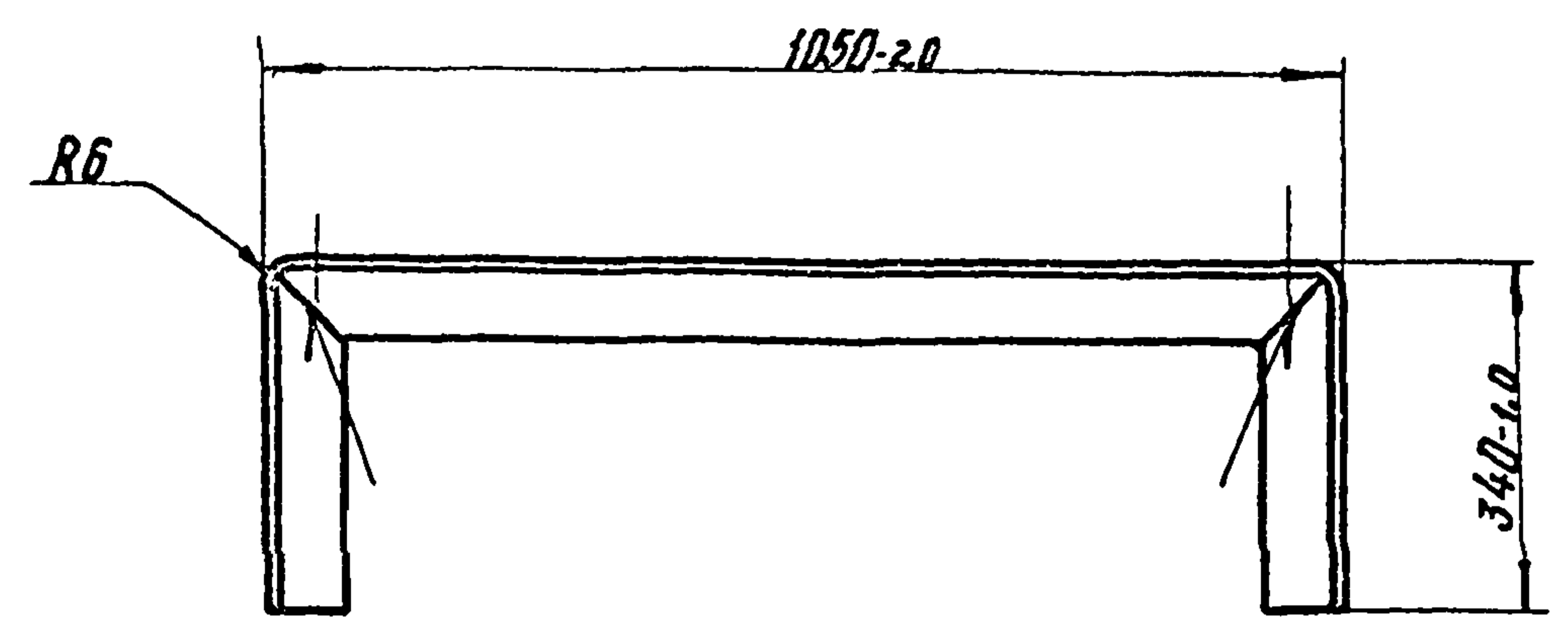
|          |         |          |       | УСГ 1.28 |                         |                       |         |                 |
|----------|---------|----------|-------|----------|-------------------------|-----------------------|---------|-----------------|
| Изм.     | Лист    | № докум. | Подп. | Дата     | Ключ<br>комбинированный | Лист                  | Масса   | Масштаб         |
| Разраб.  | Зулина  | Зур      | 29.82 |          |                         | И                     | см.     | —               |
| Проб.    | Усильев | Л.С.     | 29.82 |          |                         | Лист                  | Масштаб |                 |
| Т.контр. |         |          |       |          |                         |                       |         |                 |
| И.контр. | Усильев | Л.С.     | 29.82 |          | Лист                    | Б-ПН-30 ГОСТ 19903-74 |         | Иnst ит 3т      |
| Утв.     |         |          |       |          |                         | 1-IV ГОСТ 16523-70    |         | МосгазНИИпроект |

Копировал: Родин

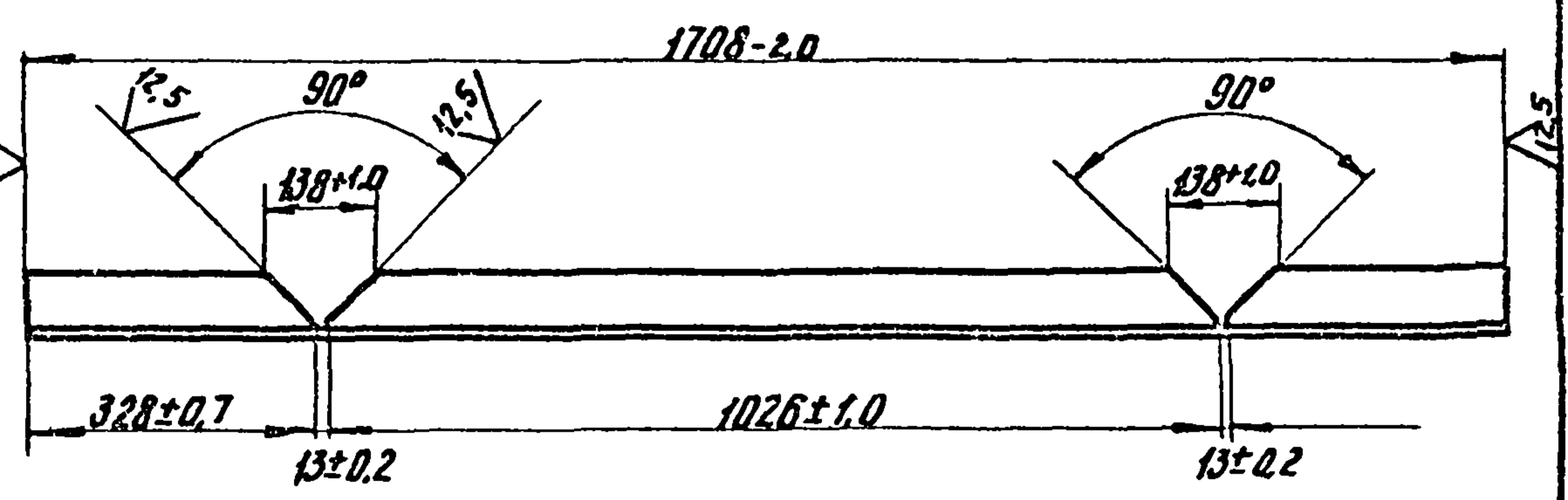
Формат А3

УСГ 2.01

✓ (✓)



Развертка  
М 1:10



Сварные швы по ГОСТ 5264-80-С2

|          |           |          |       |                 |                               |          |
|----------|-----------|----------|-------|-----------------|-------------------------------|----------|
|          |           |          |       | <b>УСГ 2.01</b> |                               |          |
| Изм      | Лист      | № Док.ч. | Подп. | Дата            | Лист                          | Листов   |
| Разраб.  | Гулина    | Гули     | Гули  | 09.87           | И                             | 10,9     |
| Провер.  | Посилевич | Лос      | Лос   | 09.87           | Лист                          | Листов 1 |
| Т.контр. |           |          |       |                 | Институт                      |          |
| И.контр. | Посилевич | Лос      | Лос   | 09.87           | Уголок Б-75x75x6 ГОСТ 8509-72 |          |
| Утв.     |           |          |       |                 | Ст3-Г-ГОСТ 535-79             |          |
|          |           |          |       | Институт        |                               |          |
|          |           |          |       | МосгазНИИпроект |                               |          |

копирует: Карынова

формат А4

Инж. Гулина Г. Г. Проверил: Лос Г. С. Утв.: Лос Г. С. 09.87

| №                   | Лист | Обозначение | Наименование             | Кол | Примечание |
|---------------------|------|-------------|--------------------------|-----|------------|
| <u>Документация</u> |      |             |                          |     |            |
| А3                  |      | УСГ 2.00СБ  | Сборочный чертеж         |     |            |
| <u>Детали</u>       |      |             |                          |     |            |
| А4                  | 1    | УСГ 2.01    | Опора                    | 2   |            |
| Б4                  | 2    | УСГ 2.02    | Швеллер                  |     |            |
|                     |      |             | Швеллер 160 ГОСТ 8240-72 |     |            |
|                     |      |             | Ст3-Г-ГОСТ 535-79        |     |            |
|                     |      |             | ℓ = 2410-2.0             | 2   | 34.22 кг   |
| Б4                  | 3    | УСГ 2.03    | Швеллер                  |     |            |
|                     |      |             | Швеллер 160 ГОСТ 8240-72 |     |            |
|                     |      |             | Ст3-Г-ГОСТ 535-79        |     |            |
|                     |      |             | ℓ = 922-1.0              | 2   | 13.1 кг    |

УСГ 2.00

Рама

Институт  
МосгазНИИпроект  
формат А4

Т. н. 905-1-34 87

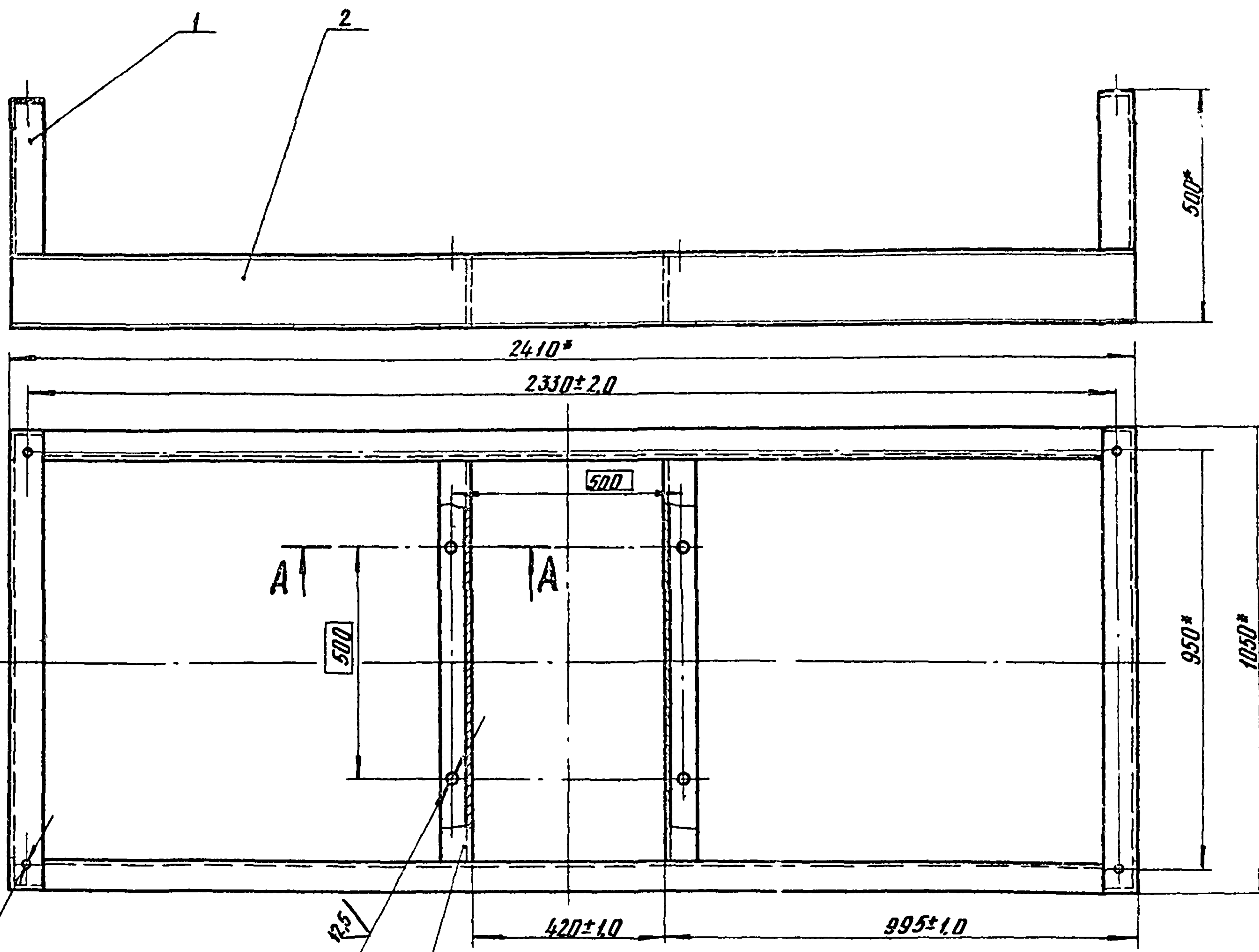
Инж. Гулина Г. Г. Проверил: Лос Г. С. Утв.: Лос Г. С. 09.87

|          |           |          |       |       |
|----------|-----------|----------|-------|-------|
| Изм      | Лист      | № Док.ч. | Подп. | Дата  |
| Разраб.  | Гулина    | Гули     | Гули  | 09.87 |
| Провер.  | Посилевич | Лос      | Лос   | 09.87 |
| Ч.контр. | Посилевич | Лос      | Лос   | 09.87 |
| Утв.     |           |          |       |       |

УСГ 2.00СБ

д.л. 2

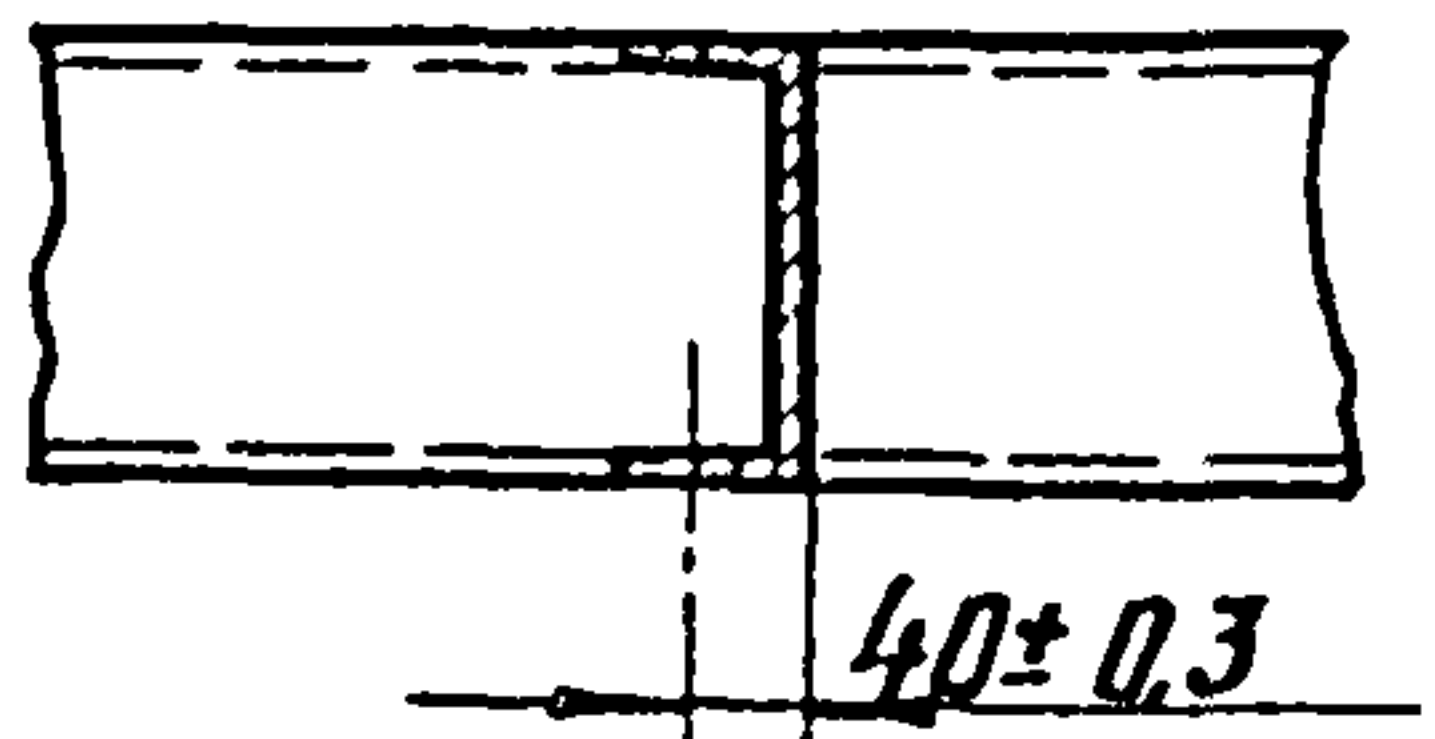
Т. н. 905-1-34.87



4 отв.  $\phi 18^*$

4 отв.  $\phi 26^{+0.5}$   
 $\phi 1.0$

A-A



- 1. Сварные швы по ГОСТ 5264-80-Т1-Д5
- 2. \* Размеры для справок

|      |      |           |           |       |
|------|------|-----------|-----------|-------|
| Изм. | Лист | И.В.Жим.  | Подп.     | Дата  |
|      |      | Гуллина   | Серд      | 09.87 |
|      |      | Посилевич | И.С.      | 09.87 |
|      |      | И.Контр.  |           |       |
|      |      | И.Контр.  | Посилевич | И.С.  |
|      |      | Утв.      |           | 09.87 |

|                   |       |                   |
|-------------------|-------|-------------------|
| <b>УСГ 2.00СБ</b> |       |                   |
| Лит.              | Масса | Исполн.           |
| И                 | 116,5 | 1:10              |
| Лист              |       | Листов /          |
|                   |       | Институт          |
|                   |       | Московский Проект |

копировал: *А.С.*

формат А5

Шиф. и подл. Подпись и дата Изм. шиф. Инв. шиф. Подпись и дата

Т. п. 905-1-34. 87 ол 2

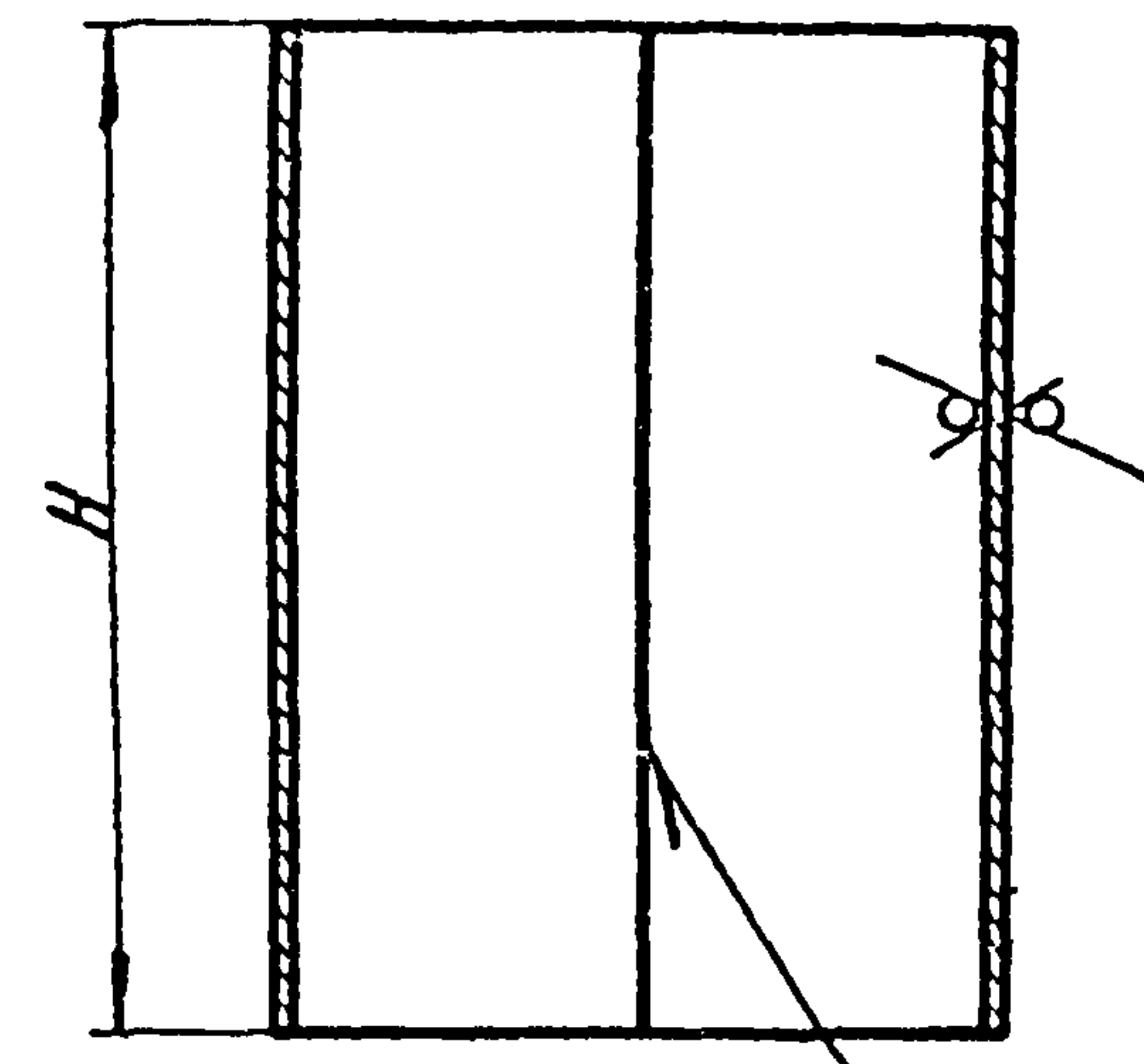
| Формат | Знач. | № | Обозначение                      | Наименование     | кол | Примечание |
|--------|-------|---|----------------------------------|------------------|-----|------------|
|        |       |   |                                  | Документация     |     |            |
| A3     |       |   | УСГЗ. 00 СБ                      | Сборочный чертеж |     |            |
|        |       |   | Переменные данные для исполнений |                  |     |            |
|        |       |   | УСГЗ. 00<br>Детали               |                  |     |            |
| A4     | 1     |   | УСГЗ. 01                         | Короб            | 1   |            |
| A4     | 2     |   | УСГЗ. 02                         | Косынка          | 2   |            |
| A4     | 3     |   | УСГЗ. 03                         | Труба            | 1   |            |
| A3     | 4     |   | УСГЗ. 04                         | Рассекатель      | 1   |            |
|        |       |   | УСГЗ. 00-01<br>Детали            |                  |     |            |
| A4     |       |   | УСГЗ. 01-01                      | Короб            | 1   |            |
| A4     |       |   | УСГЗ. 02-01                      | Косынка          | 2   |            |
| A4     |       |   | УСГЗ. 03-01                      | Труба            | 1   |            |
| A3     |       |   | УСГЗ. 04-01                      | Рассекатель      | 1   |            |

Испол. и дата. Провер. и дата. Разр. и дата. Инв. и дата. Подпись и дата.

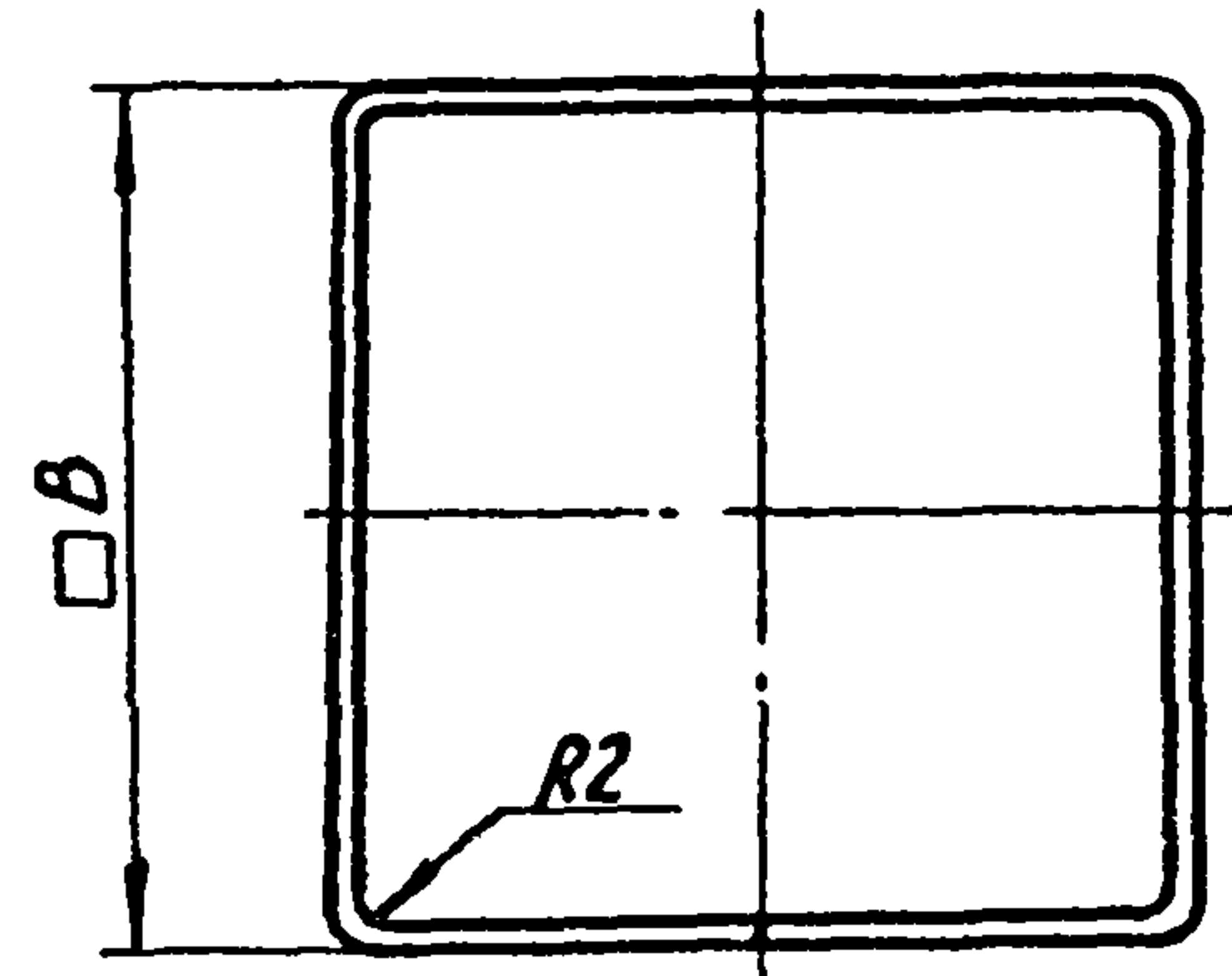
|  |         |          |       |       |
|--|---------|----------|-------|-------|
| <b>УСГЗ. 00</b>                          |         |          |       |       |
| Изм.                                     | Лист    | № докум. | Подп. | Дата  |
| Разраб.                                  | Мачин   | Изд.     | И.С.  | 09.87 |
| Провер.                                  | Исильев | Изд.     | И.С.  | 09.87 |
| И.контр.                                 | Исильев | Изд.     | И.С.  | 09.87 |
| Утв.                                     |         |          |       |       |
| <b>Свеча</b>                             |         |          |       |       |
| Лит. Лист Листов                         |         |          |       |       |
| И 1 1                                    |         |          |       |       |
| Институт<br>МосгазНИИпроект<br>Формат А4 |         |          |       |       |

УСГЗ. 01

50 (✓)



ГОСТ 5264-80-С2



| Обозначение | В, мм   | Н, мм   | Длина развертки | Масса, кг |
|-------------|---------|---------|-----------------|-----------|
| УСГЗ. 01    | 80-1,0  | 110-1,0 | 295-1,3         | 0,52      |
| -01         | 105-1,0 | 140-1,0 | 431-1,5         | 0,95      |

Испол. и дата. Провер. и дата. Разр. и дата. Инв. и дата. Подпись и дата.

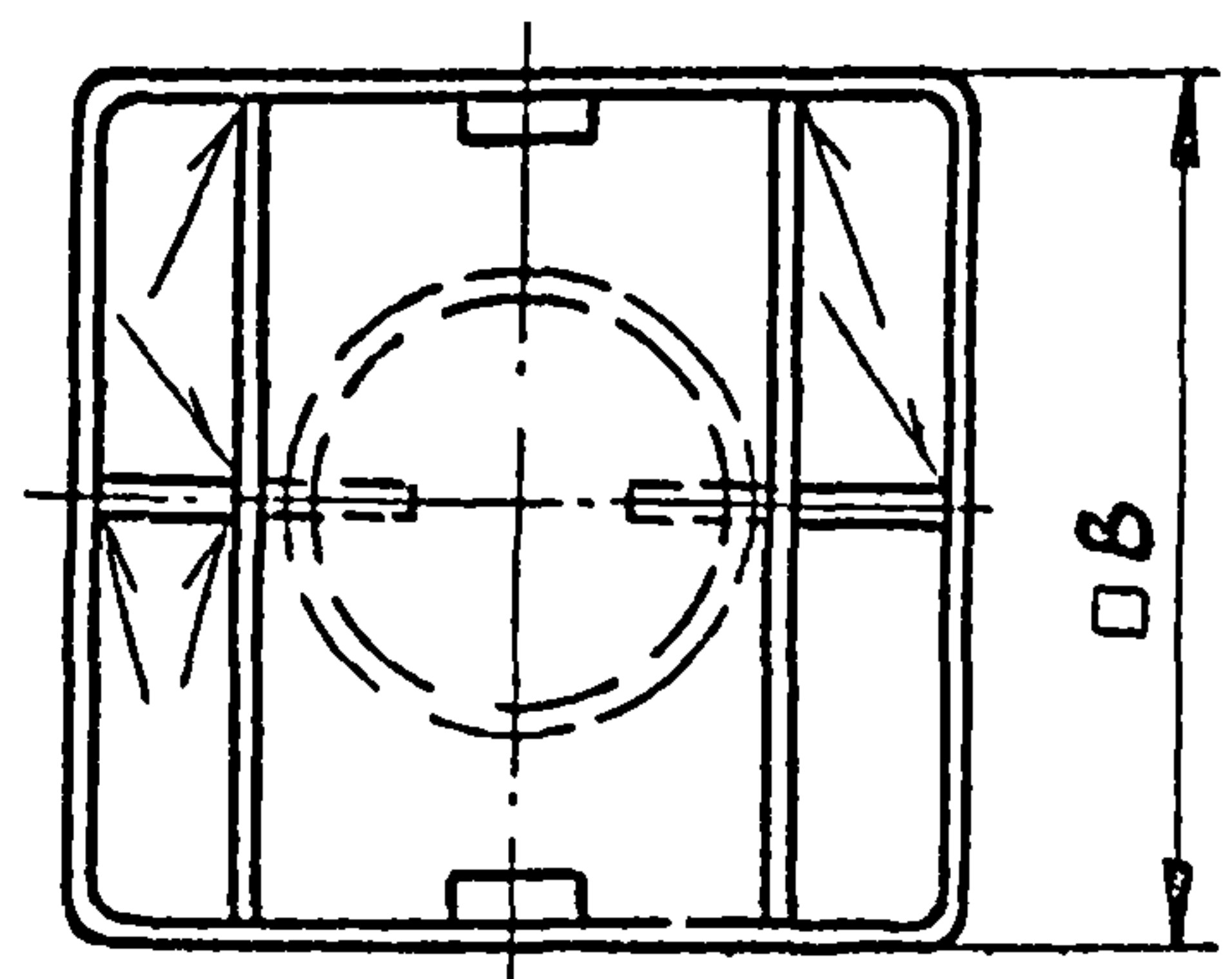
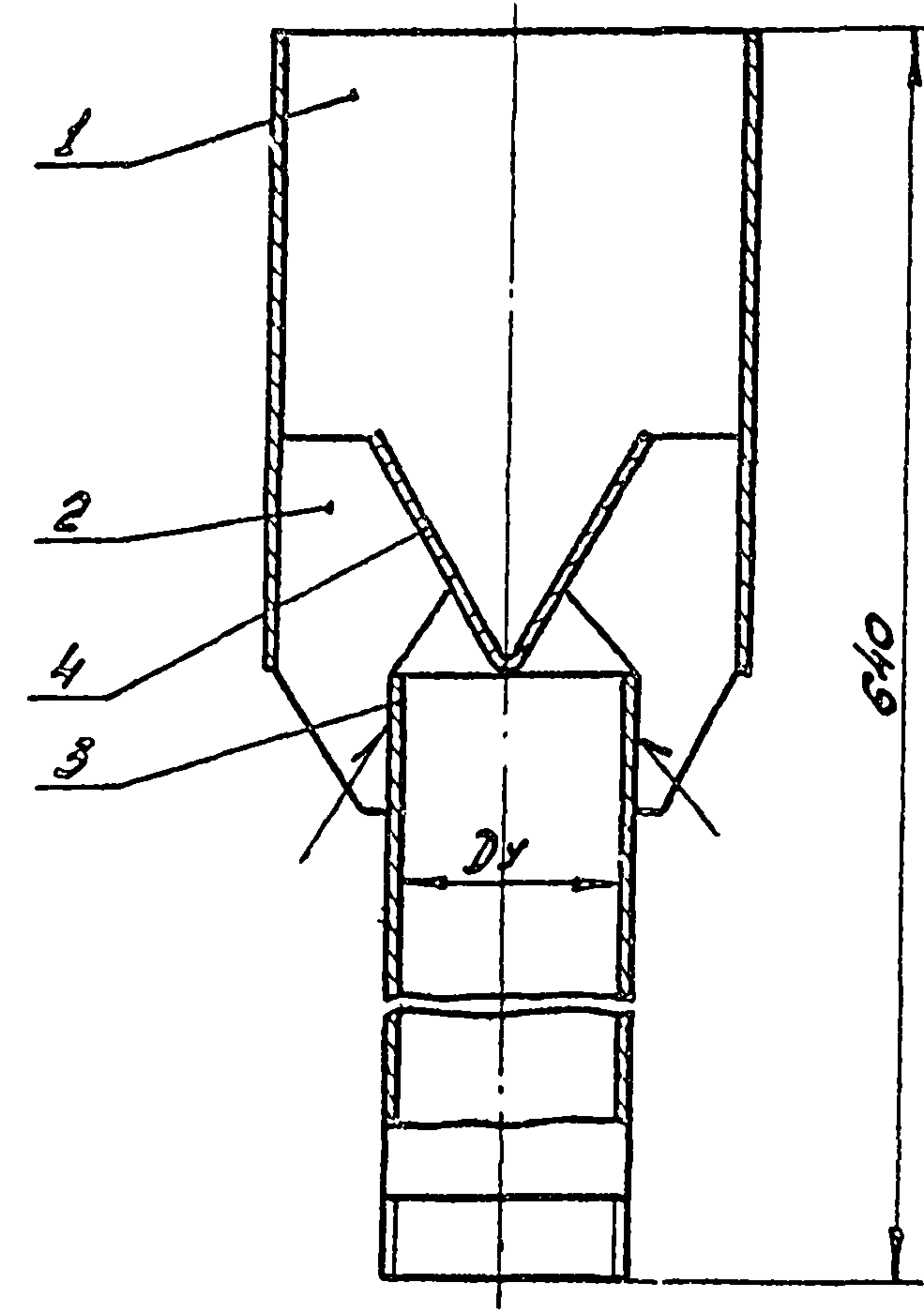
|  |         |          |       |       |
|--|---------|----------|-------|-------|
| <b>УСГЗ. 01</b>                          |         |          |       |       |
| Изм.                                     | Лист    | № докум. | Подп. | Дата  |
| Разраб.                                  | Мачин   | Изд.     | И.С.  | 09.87 |
| Провер.                                  | Исильев | Изд.     | И.С.  | 09.87 |
| И.контр.                                 | Исильев | Изд.     | И.С.  | 09.87 |
| Утв.                                     |         |          |       |       |
| <b>Короб</b>                             |         |          |       |       |
| Лит. Масса Мешетка                       |         |          |       |       |
| И Сн. табл. 1:2                          |         |          |       |       |
| Лист Листов                              |         |          |       |       |
| Институт<br>МосгазНИИпроект<br>Формат А4 |         |          |       |       |

капировал: Карелнаво

УСГЗ-00СБ

Т. н. 905-1-34.87

Учб. № подл. Подпись и дата



| Обозначение | Ди, мм | В, мм | Масса, кг |
|-------------|--------|-------|-----------|
| УСГЗ. 0.0   | 20     | 80    | 1,50      |
| -01         | 50     | 105   | 3,67      |

1. Сварные швы по ГОСТ 5264-80-ТЗ-Д3  
2\* Размеры для справок.

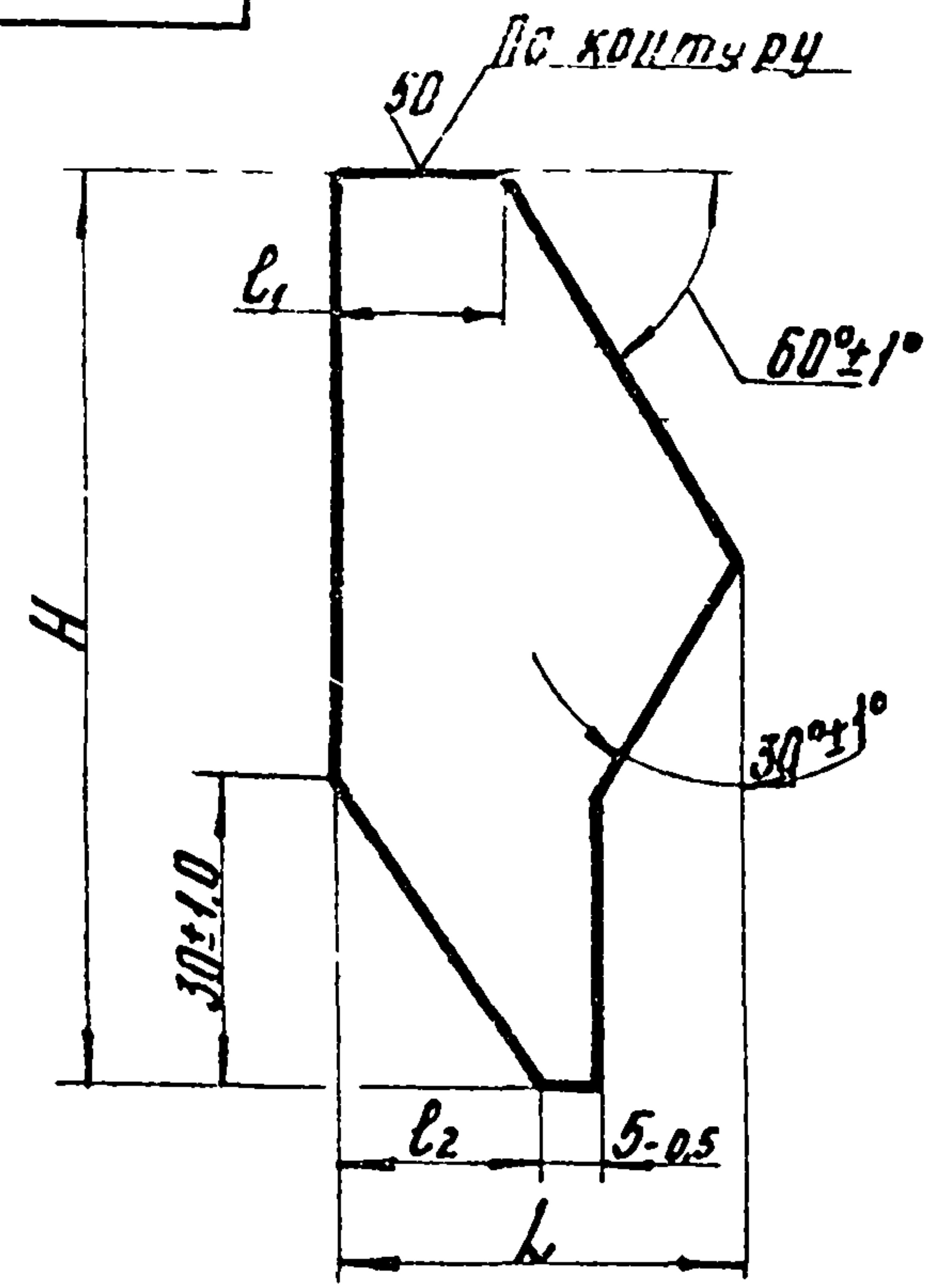
|                  |      |                   |       | УСГЗ. 00СБ |                      |               |
|------------------|------|-------------------|-------|------------|----------------------|---------------|
| Изм.             | Лист | № докум.          | Подп. | Дата       | Лист                 | Масштаб       |
|                  |      | РАЗР. ЛЮДИН       | Луд   | 09.88      | И                    | см. табл. 1:2 |
|                  |      | ПРОБ. УСИЛЕВИ     | Луд   | 09.88      | Лист                 | Листов 1      |
|                  |      | Т. КОНТР.         |       |            |                      |               |
|                  |      | И. КОНТР. УСИЛЕВИ | Луд   | 09.88      |                      |               |
|                  |      | Утв.              |       |            |                      |               |
| Свеча            |      |                   |       |            | Институт             |               |
| Сборочный чертеж |      |                   |       |            | Моск. ин-т прираств. |               |

Копировал: Радим

Формат А3

УСГЗ. 02

(✓) (✓)



| Обозначение | H, мм  | L, мм  | l <sub>1</sub> , мм | l <sub>2</sub> , мм | Масса, кг |
|-------------|--------|--------|---------------------|---------------------|-----------|
| УСГЗ. 02    | 75-1.0 | 35-0.6 | 13-0.5              | 16-0.5              | 0.03      |
| - 01        | 85-1.0 | 36-0.6 | 16-0.5              | 17-0.5              | 0.04      |

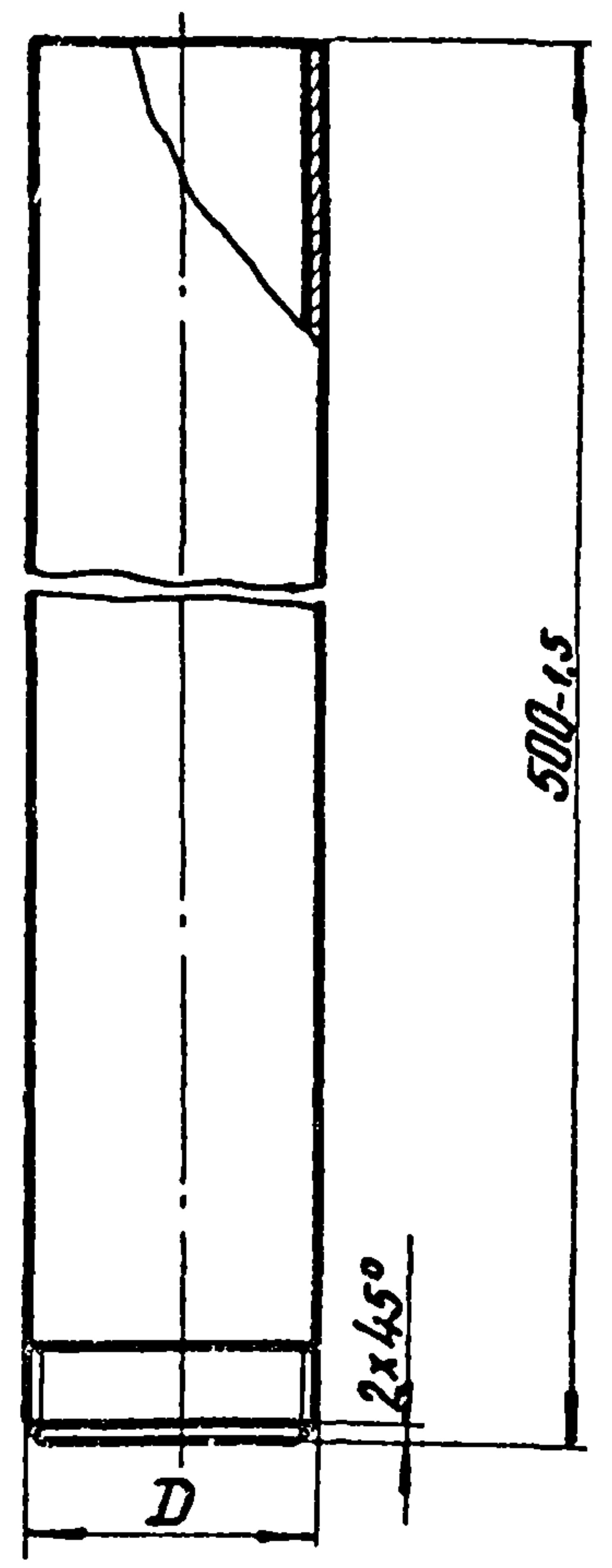
УСГЗ. 02

Косынка

| Лист            | Масса     | Масштаб |
|-----------------|-----------|---------|
| И               | см. табл. | 1:1     |
| Лист Листов 1   |           |         |
| Институт        |           |         |
| МосгазНИИпроект |           |         |
| формат А4       |           |         |

Лист Б-ПН-3.0 ГОСТ 19903-74  
3-IV-Ств ГОСТ 16523-70

УСГЗ. 03



| Обозначение | Dy x S, мм | D       | Масса, кг |
|-------------|------------|---------|-----------|
| УСГЗ. 03    | 20 x 2.8   | G 3/4-B | 0.83      |
| - 01        | 50 x 3.5   | G 2-B   | 2.44      |

УСГЗ. 03

Труба

| Лист            | Масса     | Масштаб |
|-----------------|-----------|---------|
| И               | см. табл. | 1-2     |
| Лист Листов 1   |           |         |
| Институт        |           |         |
| МосгазНИИпроект |           |         |
| формат А4       |           |         |

Труба Dy x S ГОСТ 3262-75

копировал: Е.С.

Т. н. 905-1-34.87

Инв. № табл. Проверено и дано. Выпущено. Инв. № табл. Проверено и дано.

| Изм.     | Лист      | И.Д.  | И.Д.  | И.Д. | И.Д. |
|----------|-----------|-------|-------|------|------|
| Разраб.  | Начин     | Чел.  | 09.87 |      |      |
| Провер.  | Иосифович | Иосиф | 09.87 |      |      |
| Т.контр. |           |       |       |      |      |
| И.контр. | Иосифович | Иосиф | 09.87 |      |      |
| Утв.     |           |       |       |      |      |

Инв. № табл. Проверено и дано. Выпущено. Инв. № табл. Проверено и дано.

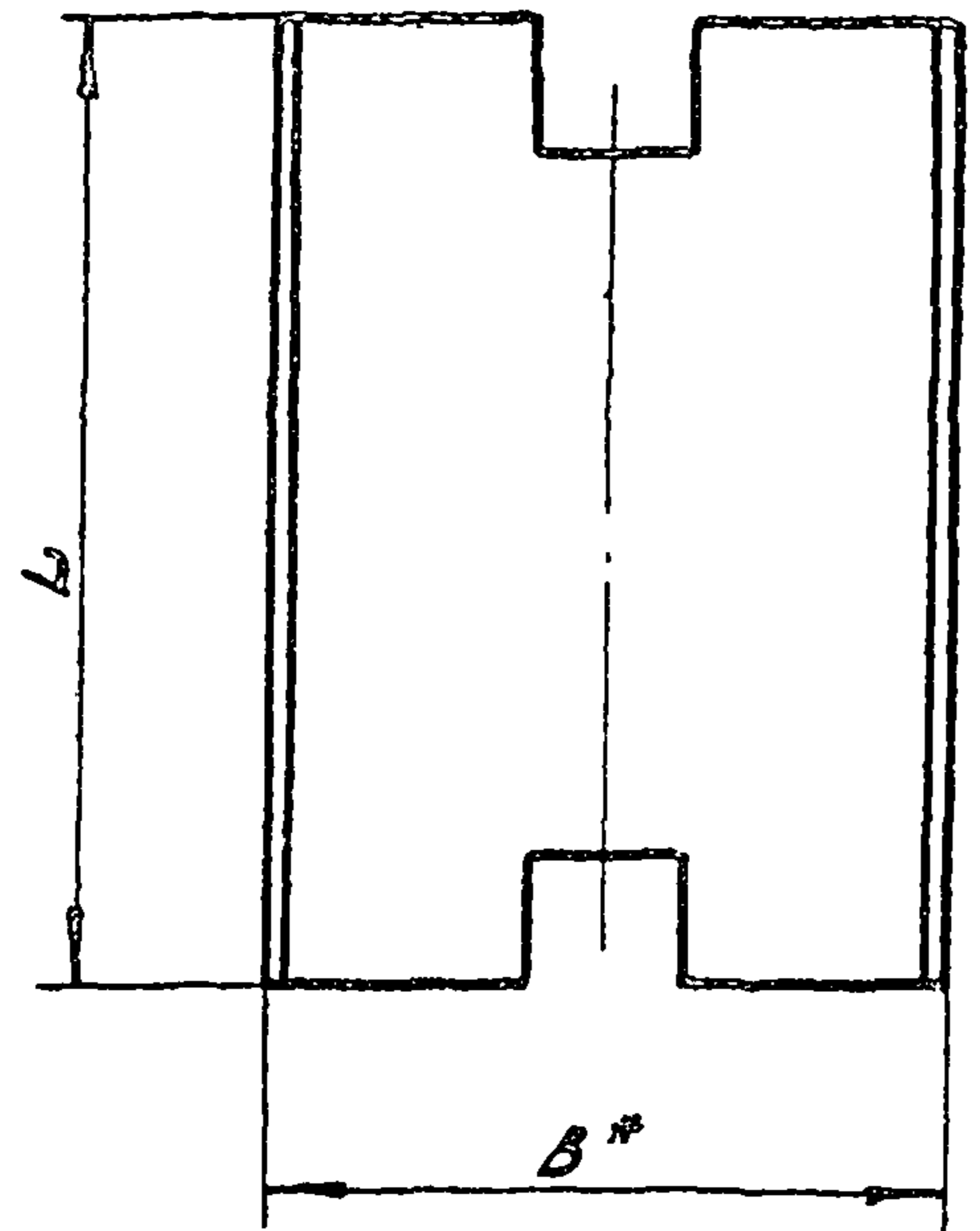
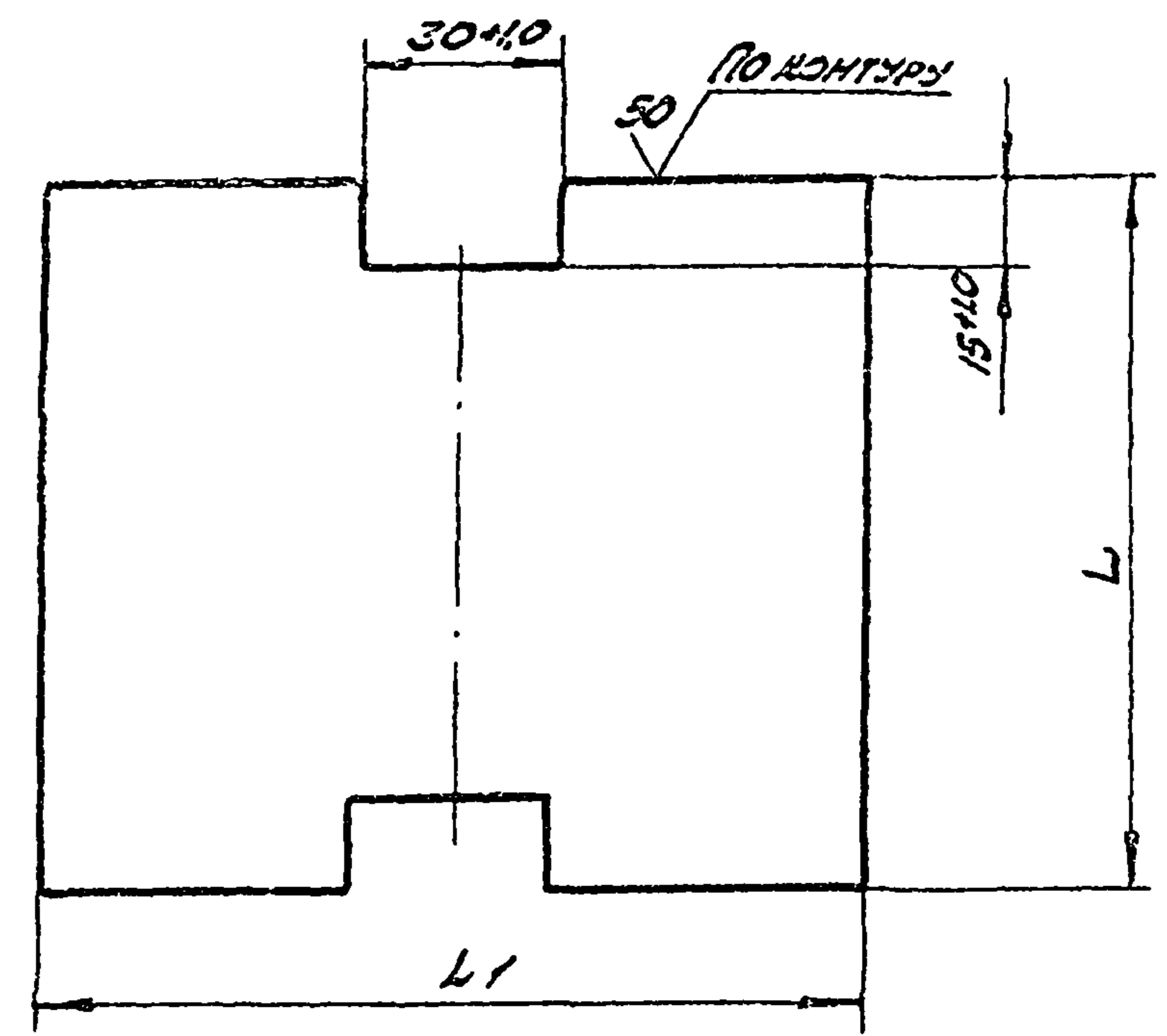
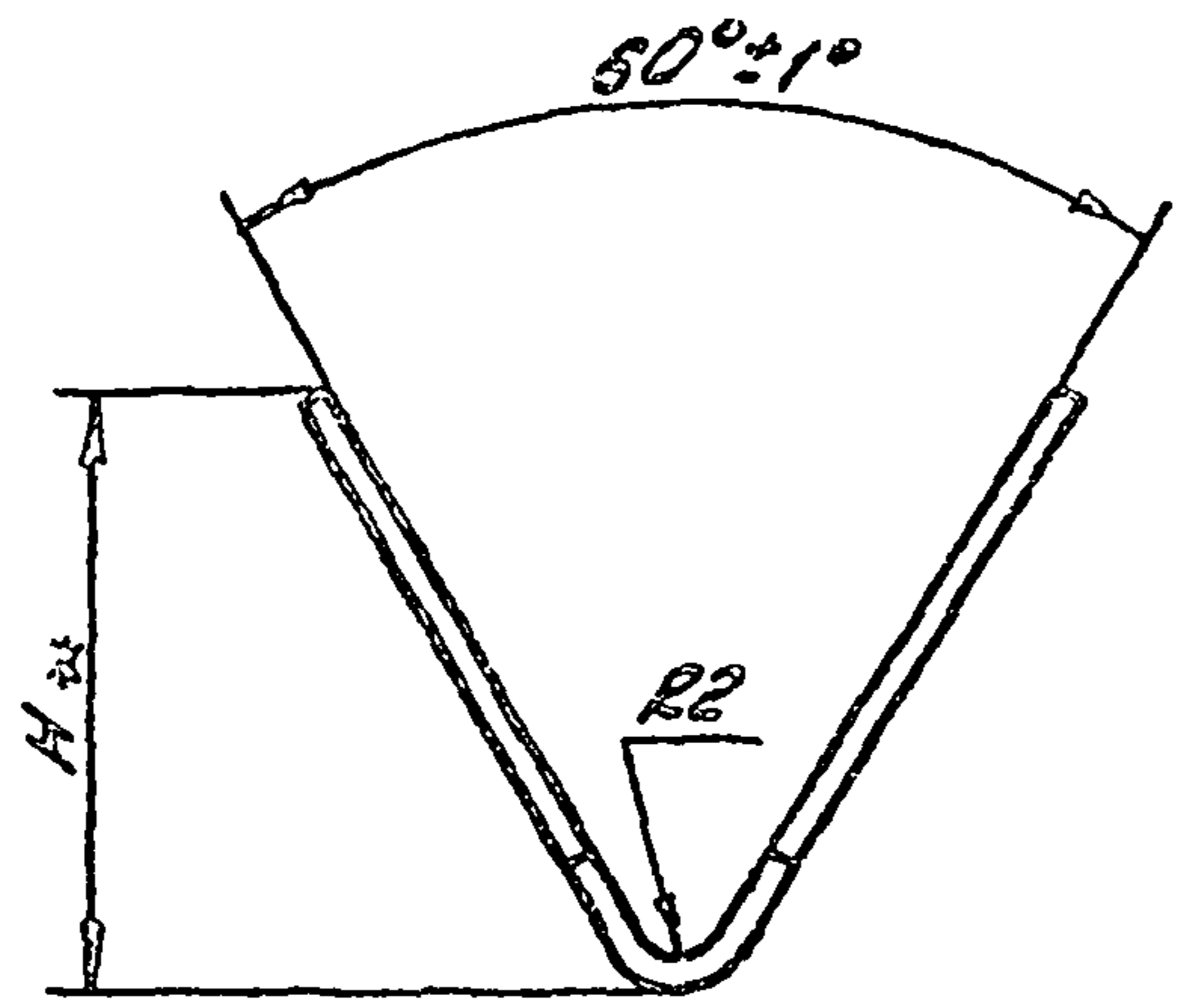
| Изм.     | Лист      | И.Д.  | И.Д.  | И.Д. | И.Д. |
|----------|-----------|-------|-------|------|------|
| Разраб.  | Начин     | Чел.  | 09.87 |      |      |
| Провер.  | Иосифович | Иосиф | 09.87 |      |      |
| Т.контр. |           |       |       |      |      |
| И.контр. | Иосифович | Иосиф | 09.87 |      |      |
| Утв.     |           |       |       |      |      |

УСГЗ.04

Развертка

√(√)

Т.п. 905-1-34.87 арт. 2



| Обозначение | B*, мм | H*, мм | L, мм   | L1, мм  | Масса, кг |
|-------------|--------|--------|---------|---------|-----------|
| УСГЗ.04     | 50     | 40     | 75±1.0  | 95±1.0  | 0,11      |
| -01         | 70     | 58     | 103±1.0 | 130±1.0 | 0,20      |

Учб. и подп. Подпись и дата  
 Учб. и подп. Подпись и дата  
 Учб. и подп. Подпись и дата  
 Учб. и подп. Подпись и дата

|              |           |       |       | УСГЗ.04   |           |         |
|--------------|-----------|-------|-------|---|-----------|---------|
| Учб. и подп. | № докум.  | Подп. | Дата  | Лист  | Масса     | Масштаб |
| Разроб.      | МЧУИИ     | Чул   | 09.87 | И   | см. табл. | —       |
| Проб.        | Уосилевуу | Лус   | 09.87 | Лист  | Листов 1  |         |
| Т.контр.     |           |       |       |   |           |         |
| И.контр.     | Уосилевуу | Лус   | 09.87 | Лист Б-ПН-20 ГОСТ 19903-74<br>3-й-СмЗ ГОСТ 15523-70 |           |         |
| Учб.         |           |       |       | Институт<br>МаселзНИИпроект                         |           |         |
|              |           |       |       | Копирован: Радим                                    |           |         |
|              |           |       |       | Формат А3   |           |         |

Госстрой СССР  
Тбилисский филиал  
ЦИТП  
Типовой проект /серия/  
№ 905-1-34 а2  
Заказ № 1070  
Цена 3 руб. 95 коп.  
Тираж 1200  
Дата " 29 06 1988 г.