

ТИПОВЫЕ ПРОЕКТНЫЕ РЕШЕНИЯ
320-066.84

„МАЛЫЕ АРХИТЕКТУРНЫЕ ФОРМЫ
И ЭЛЕМЕНТЫ БЛАГОУСТРОЙСТВА
ДЛЯ РАЙОНОВ КРАЙНЕГО СЕВЕРА
ЖИЛАЯ ЗОНА”

АЛЬБОМ IV

СОСТАВ ПРОЕКТА

АЛЬБОМ I	ПЕРВИЧНЫЕ ДЕТСКИЕ ИГРОВЫЕ ПЛОЩАДКИ
АЛЬБОМ II	ИГРОВАЯ ТЕМАТИЧЕСКАЯ ПЛОЩАДКА „ДОЗОРНАЯ”
АЛЬБОМ III	ИГРОВАЯ ТЕМАТИЧЕСКАЯ ПЛОЩАДКА „ЗООПАРК ”
АЛЬБОМ IV	ИГРОВАЯ ТЕМАТИЧЕСКАЯ ПЛОЩАДКА „ТРАНСПОРТНАЯ”
АЛЬБОМ V	ИГРОВАЯ ТЕМАТИЧЕСКАЯ ПЛОЩАДКА „ГИМНАСТИЧЕСКИЙ ГОРОДОК”

технический проект утвержден госгражданстроем от 29 июля 1983г Приказ № 20
введен в действие ЛензНИИЭП приказом от 30 января 1984 г. №

РАЗРАБОТАН ЛЕНЗНИИЭП
РА. ИНЖЕНЕР ИНСТИТУТА
ГА. АРХИТЕКТОР ПРОЕКТА

Е. Б. Никифоров
В. Н. Радеев

| Е. Б. Никифоров |
| В. Н. Радеев |

				Приказан	
ИИВ.И					

СОГЛАСОВАНО

ИЗМ.

РАБОТА ГАДЕЕВ
Н. КОКТИ: ПАЩЕНКО
П. КОНСТ: ШЕПИЛЕНКО

ИЗМ № ПОДП ПОДПИСЬ И ДАТА ВЗАМ. ИМ №

Лист	Наименование	Примечание
26.	ИГРОВОЙ КОМПЛЕКС „ПОЕЗД“. ТОВАРНЫЙ ВАГОН ТИП II. СПЕЦИФИКАЦИЯ МАТЕРИАЛОВ	
27.	СЕМАФОР ТИП I, II. ЗНАК-УКАЗАТЕЛЬ. ФАСАДЫ.	
28.	СЕМАФОР ТИП I. УЗЛЫ. ДЕТАЛИ	
29.	СЕМАФОР ТИП II. ЗНАК-УКАЗАТЕЛЬ. ДЕТАЛИ.	
30.	СЕМАФОР ТИП I, II. ЗНАК-УКАЗАТЕЛЬ. СПЕЦИФИКАЦИЯ МАТЕРИАЛОВ	
31.	ИГРОВАЯ УСТАНОВКА „РАЗЪЕЗД“. ФАСАДЫ. ПЛАН	
32.	ИГРОВАЯ УСТАНОВКА „РАЗЪЕЗД“. ВИД „А“. СЕЧЕНИЯ.	
33.	ИГРОВАЯ УСТАНОВКА „РАЗЪЕЗД“. РАЗРЕЗ 1-1. УЗЕЛ „1“	
34.	ИГРОВАЯ УСТАНОВКА „РАЗЪЕЗД“. СПЕЦИФИКАЦИЯ МАТЕРИАЛОВ (НАЧАЛО)	
35.	ИГРОВАЯ УСТАНОВКА „РАЗЪЕЗД“. СПЕЦИФИКАЦИЯ МАТЕРИАЛОВ (ОКОНЧАНИЕ). ПЛАН ФУНДАМЕНТОВ.	
36.	ИГРОВАЯ УСТАНОВКА „МОСТ“. ФАСАДЫ. ПЛАН.	
37.	ИГРОВАЯ УСТАНОВКА „МОСТ“. РАЗРЕЗ 1-1	
38.	ИГРОВАЯ УСТАНОВКА „МОСТ“. ВИД „А“. РАЗРЕЗ 2-2, 3-3	
39.	ИГРОВАЯ УСТАНОВКА „МОСТ“. РАЗРЕЗ 4-4, 5-5. УЗЛЫ.	
40.	ИГРОВАЯ УСТАНОВКА „МОСТ“. УЗЛЫ. СЕЧЕНИЯ	
41.	ИГРОВАЯ УСТАНОВКА „МОСТ“. ПЛАН ФУНДАМЕНТОВ. ПЛАН НИЖНИХ СВЯЗЕЙ.	
42.	ИГРОВАЯ УСТАНОВКА „МОСТ“. СПЕЦИФИКАЦИЯ МАТЕРИАЛОВ (НАЧАЛО)	
43.	ИГРОВАЯ УСТАНОВКА „МОСТ“. СПЕЦИФИКАЦИЯ МАТЕРИАЛОВ (ОКОНЧ.)	
44.	ИГРОВАЯ УСТАНОВКА „ТОННЕЛЬ“. ФАСАДЫ. ПЛАН.	
45.	ИГРОВАЯ УСТАНОВКА „ТОННЕЛЬ“. РАЗРЕЗ 1-1, 2-2.	
46.	ИГРОВАЯ УСТАНОВКА „ТОННЕЛЬ“. ПЛАН КАРКАСА. УЗЛЫ 1-9.	
47.	ИГРОВАЯ УСТАНОВКА „ТОННЕЛЬ“. ПЛАН ФУНДАМЕНТОВ. УЗЕЛ „10“. СЕЧЕНИЯ	
48.	ИГРОВАЯ УСТАНОВКА „ТОННЕЛЬ“. СПЕЦИФИКАЦИЯ МАТЕРИАЛОВ.	

ПРИВЯЗАН

ЛенЗНИИЭП

ГАП	РАДЕЕВ	Рав	Г.П.
АРХ.	ХАЙРУЛЛИН	Хайр	Г.П.

ОБЩИЕ ДАННЫЕ (ПРОДОЛЖЕНИЕ)

320-066.84

-АС

2

Ведомость основных комплектов рабочих чертежей

Обозначение	Наименование	Примечание
Альбом I	Первичные детские игровые площадки	
Альбом II	Игровая тематическая площадка „Дозорная“	
Альбом III	Игровая тематическая площадка „Зоопарк“	
Альбом IV	Игровая тематическая площадка „Транспортная“	
Альбом V	Игровая тематическая площадка „Гимнастический городок“	
Альбом VI	Сметы	

Ведомость ссылочных документов

Обозначение	Наименование	Примечан.
т.п. 310-1-22	Малые архитектурные формы и элементы благоустройства для улиц и площадей городов Западной Сибири. Альбом I. Малые архитек- турные формы.	

ПОЯСНИТЕЛЬНАЯ ЗАПИСКА

ВЕДОМОСТЬ СПЕЦИФИКАЦИЙ

Лист	Наименование	Примечание
6.8	СПЕЦИФИКАЦИЯ ОБОРУДОВАНИЯ И МАТЕРИАЛОВ ПЛОЩАДКИ "ТРАНСПОРТНАЯ"	
9	СПЕЦИФИКАЦИЯ ЭЛЕМЕНТОВ ИГРОВОГО КОМПЛЕКСА "ПОЕЗД"	
14, 18, 23, 26	СПЕЦИФИКАЦИИ НА ЭЛЕМЕНТЫ ИГРОВОГО КОМПЛЕКСА "ПОЕЗД"	
30	СПЕЦИФИКАЦИЯ МАТЕРИАЛОВ НА СЕМАФОР ТИП I, II И ЗНАК - УКАЗАТЕЛЬ.	
34-35	СПЕЦИФИКАЦИЯ МАТЕРИАЛОВ ИГРОВОЙ УСТАНОВКИ "РАЗЪЕЗД"	
42, 43	СПЕЦИФИКАЦИЯ МАТЕРИАЛОВ ИГРОВОЙ УСТАНОВКИ "МОСТ"	
48	СПЕЦИФИКАЦИЯ МАТЕРИАЛОВ ИГРОВОЙ УСТАНОВКИ "ТОННель"	

ПРОЕКТ ИГРОВОЙ ТЕМАТИЧЕСКОЙ ПЛОЩАДКИ "ТРАНСПОРТНАЯ" РАЗРАБОТАН ДЛЯ ГОРОДОВ И ПОСЕЛКОВ КРАЙНЕГО СЕВЕРА (IА, IБ, IД КЛИМАТИЧЕСКИХ ПОДРАЙОНОВ С ВЕЧНОМЕРЗТЫМИ ГРУНТАМИ) И МОЖЕТ ПРИМЕНЯТЬСЯ ВО II-М КЛИМАТИЧЕСКОМ РАЙОНЕ.

ТЕМАТИЧЕСКАЯ ПЛОЩАДКА "ТРАНСПОРТНАЯ" ПРЕДНАЗНАЧЕНА ДЛЯ ДЕТЕЙ ОТ 7 ДО 14 ЛЕТ И ПРЕДСТАВЛЯЕТ СОБОЙ НАБОР МАЛЫХ АРХИТЕКТУРНЫХ ФОРМ И ОБОРУДОВАНИЯ, ОБЪЕДИНЕННЫХ ОБЩЕЙ ТЕМОЙ ЖЕЛЕЗНОЙ ДОРОГИ.

ВАЖНЫМ ПЛАНИРОВОЧНЫМ ЭЛЕМЕНТОМ ПЛОЩАДКИ ЯВЛЯЕТСЯ АСФАЛЬТОВАЯ ДОРОЖКА, КОТОРАЯ ДАЁТ ВОЗМОЖНОСТЬ СОЗДАВАТЬ РАЗНООБРАЗНЫЕ СИТУАЦИИ, ВСТРЕЧАЕМЫЕ НА ЖЕЛЕЗНОДОРОЖНОМ ТРАНСПОРТЕ: ПЕРЕКРЕСТКИ ДОРОГ, КОЛЫШЕВЫЕ МАРШРУТЫ, ГДЕ УСТАНАВЛИВАЮТСЯ СООТВЕТСТВУЮЩЕЕ ОБОРУДОВАНИЕ (СЕМАФОР, ШЛАГБАУМ, БУДКА ОБХОДЧИКА, МОСТ, ТОННель, ЗНАКИ-УКАЗАТЕЛИ).

ДЛЯ ИГРОВОГО КОМПЛЕКСА "ПОЕЗД", СОСТОЯЩЕГО ИЗ ПАРОВОЗА И 3-Х ВАГОНОВ РАЗЛИЧНЫХ ТИПОВ, ЗАПРОЕКТИРОВАНА ПРИПОДНЯТАЯ ПЛАТФОРМА - НАСЫПЬ, С ПОКРЫТИЕМ ИЗ БЕТОННОЙ ПЛИТКИ.

МАЛЫЕ ФОРМЫ ПЛОЩАДКИ " ТРАНСПОРТНАЯ" ВЫПОЛНЯЮТСЯ ИЗ БРЁВЕН, ДОСОК И БРУСЬЕВ С СОЕДИНЕНИЕМ ОТДЕЛЬНЫХ ЭЛЕМЕНТОВ МЕЖДУ СОБОЙ НА БОЛТАХ И ГВОЗДЯХ.

ФУНДАМЕНТЫ - МОНОЛИТНЫЕ, БЕТОННЫЕ, С ПЕСЧАНОЙ ПОДГОТОВКОЙ. ДЕРЕВЯННЫЕ ЭЛЕМЕНТЫ ОБОРУДОВАНИЯ ИЗГОТОВЛИВАЮТСЯ ИЗ ДРЕВЕСИНЫ ХВОТНЫХ ПОРОД I И II СОРТА С ВЛАЖНОСТЬЮ НЕ БОЛЕЕ 15%.

ОТДЕЛКА МАЛЫХ АРХИТЕКТУРНЫХ ФОРМ ПЛОЩАДКИ "ТРАНСПОРТНАЯ" - МАСЛЯНАЯ ПОКРАСКА.

А В Т О Р Ы П Р О Е К Т А

КОМПЛЕКСНЫЙ ОТДЕЛ БЛАГОУСТРОЙСТВА, ИНТЕРЬЕРОВ И АРХИТЕКТУРНОГО МОДЕЛИРОВАНИЯ (К О Б И А М)

АРХИТЕКТОРЫ: РАДЕЕВ О.Н. ХАЙРУЛЛИН Х.Р. ПАШЕНКО В.Н. ЛОСЕВ В.В. ЗВЕРЕВА Е.М.
 КОНСТРУКТОР: ШЕПИЛЕВСКАЯ Т.М.
 ИНЖЕНЕР: ЛЕБЕДЕВА Л.А.
 СТАРШИЙ НАУЧНЫЙ СОТРУДНИК ОТДЕЛА АРХИТЕКТУРЫ СЕВЕРА КАНД. АРХ. - БРУСНИКИН В.Д.

СОГЛАСОВАНО
 РАДЕЕВ
 ПАШЕНКО
 ШЕПИЛЕВСКАЯ
 ХАЙРУЛЛИН
 ЛОСЕВ
 ЗВЕРЕВА
 ИНВ. ПОДЛ. ПОДПИСЬ И ДАТА

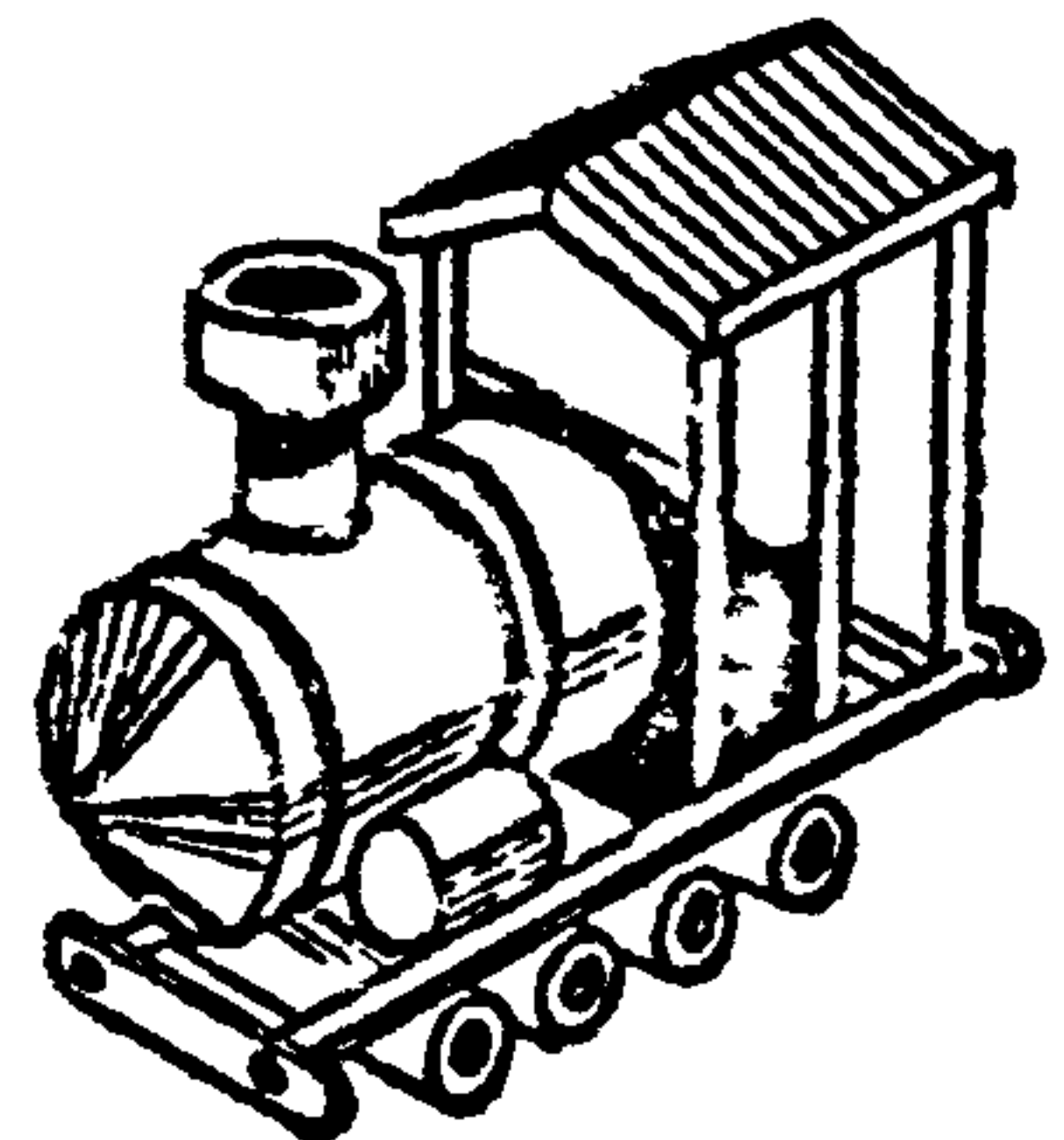
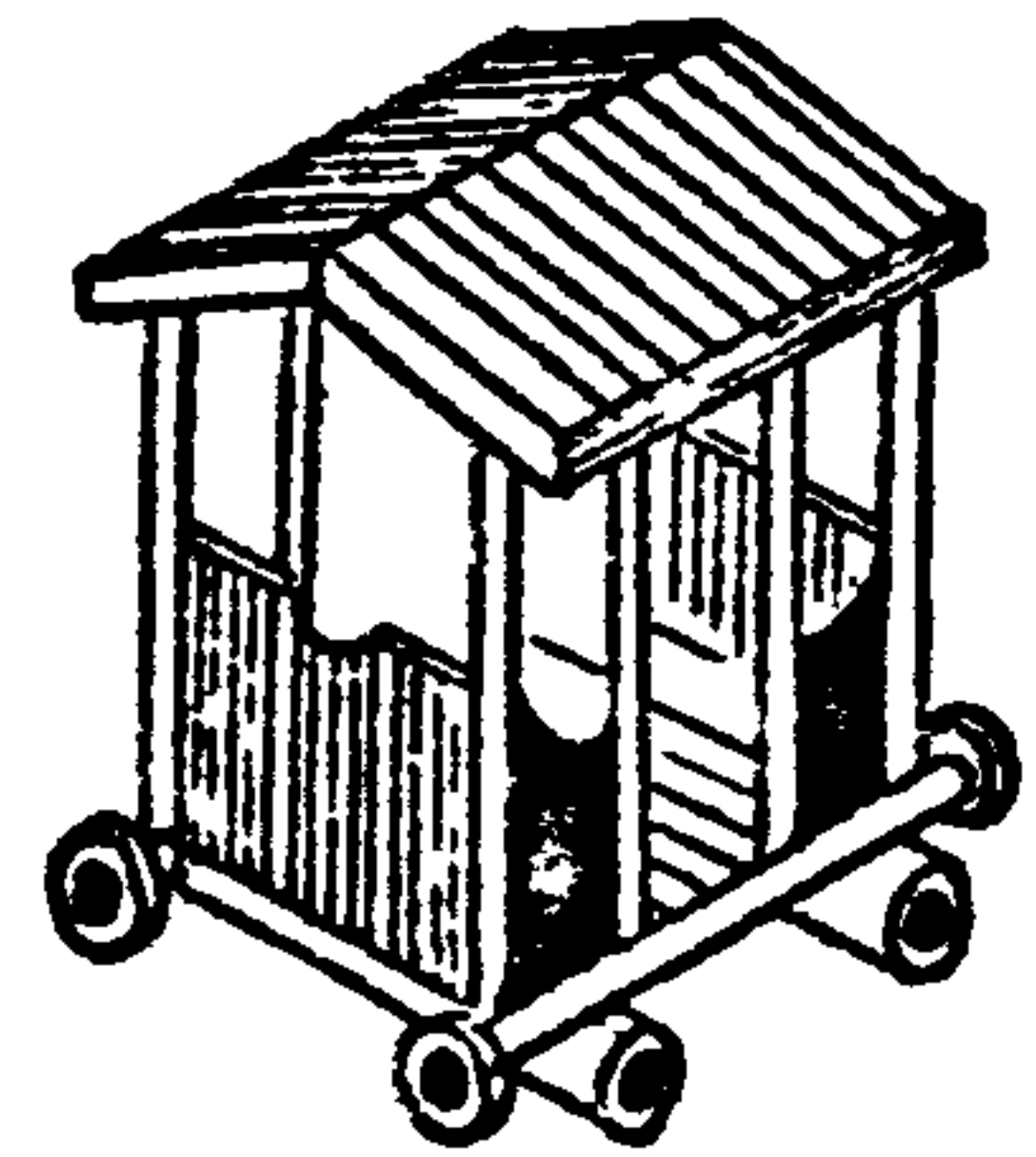
ПРИВЯЗАН

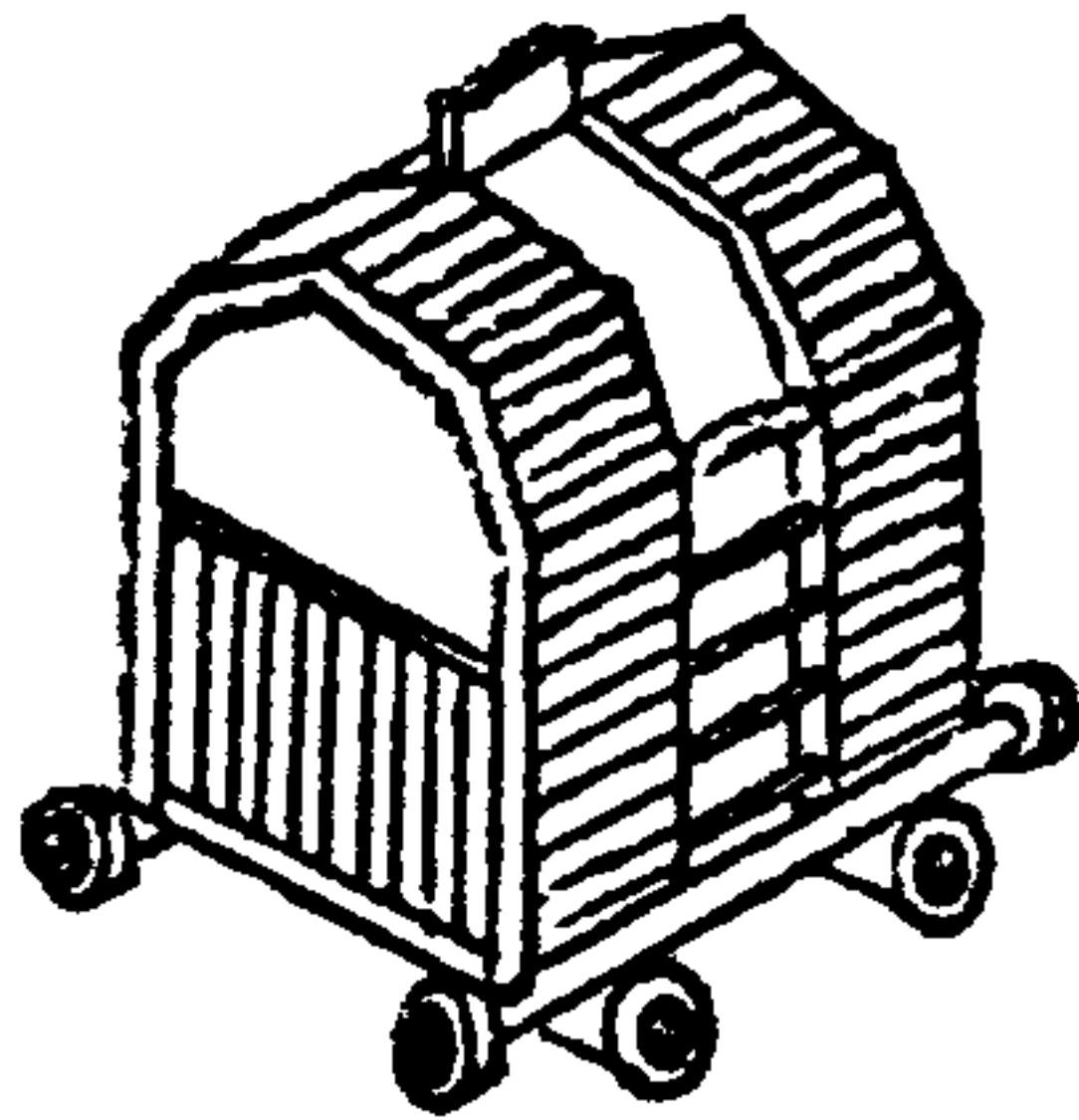
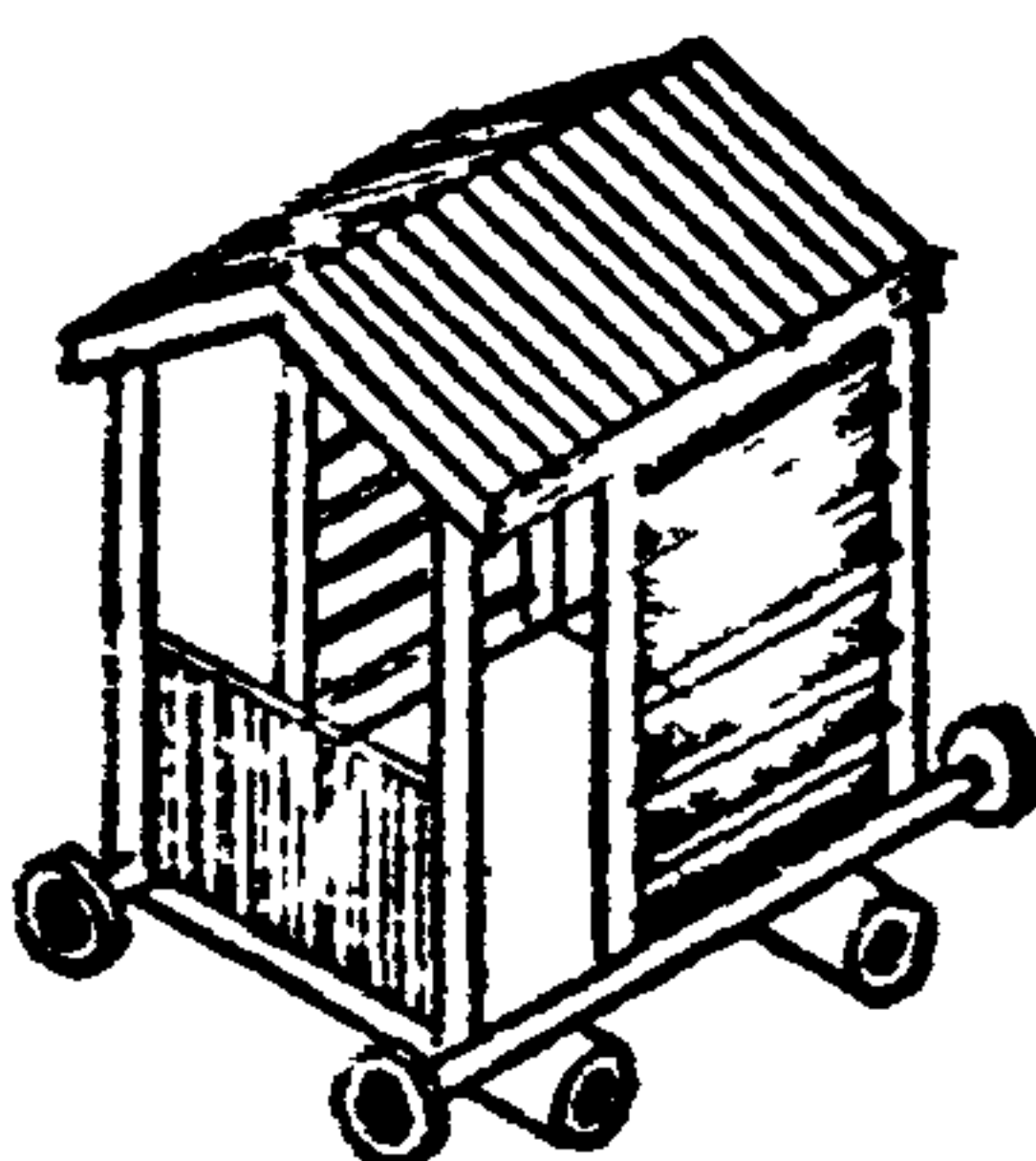
ЛенЗНИИЭП	ГАП	РАДЕЕВ	АРХ	31.05	ОБЩИЕ ДАННЫЕ (ОКОНЧАНИЕ)	320-066.84	-АС	Лист 3
	АРХ	ХАЙРУЛЛИН		31.05				

СОГЛАСОВАНО

ГЛАВ. ИНЖ.	РАДЧЕВ	Радч	2128
Н. КОИТ	ПАЩЕНКО	Паш	2128
ГЛАВ. КОИТ	ЩЕТИЛОВ	Щет	2128

ИНВЕН ПОДП. ПОДПИСЬ И ДАТА ВЗАМ. ИНВ. №

№ П.П.	НАИМЕНОВАНИЕ ЭЛЕМЕНТОВ	ЭСКИЗ	ГАБАРИТЫ/М/			
			Л	В	Н	ЛИСТ
1	2	3	4	5	6	7
1	ПАРОВОЗ		2,3	1,4	1,7	10-15
2	ПАССАЖИРСКИЙ ВАГОН		1,9	1,4	1,7	16-19

№ П.П.	НАИМЕНОВАНИЕ ЭЛЕМЕНТОВ	ЭСКИЗ	ГАБАРИТЫ/М/			
			Л	В	Н	ЛИСТ
1	2	3	4	5	6	7
3	ТОВАРНЫЙ ВАГОН ТИП I		1,9	1,4	1,7	20-23
4	ТОВАРНЫЙ ВАГОН ТИП II		1,9	1,4	1,7	24-26

ПРИВЯЗАН			

ЛЕНЗНИИЭП

ГАП	РАДЧЕВ	Радч	2128
АРХИТ.	ХАИРУЛЛИН	Хайр	2128

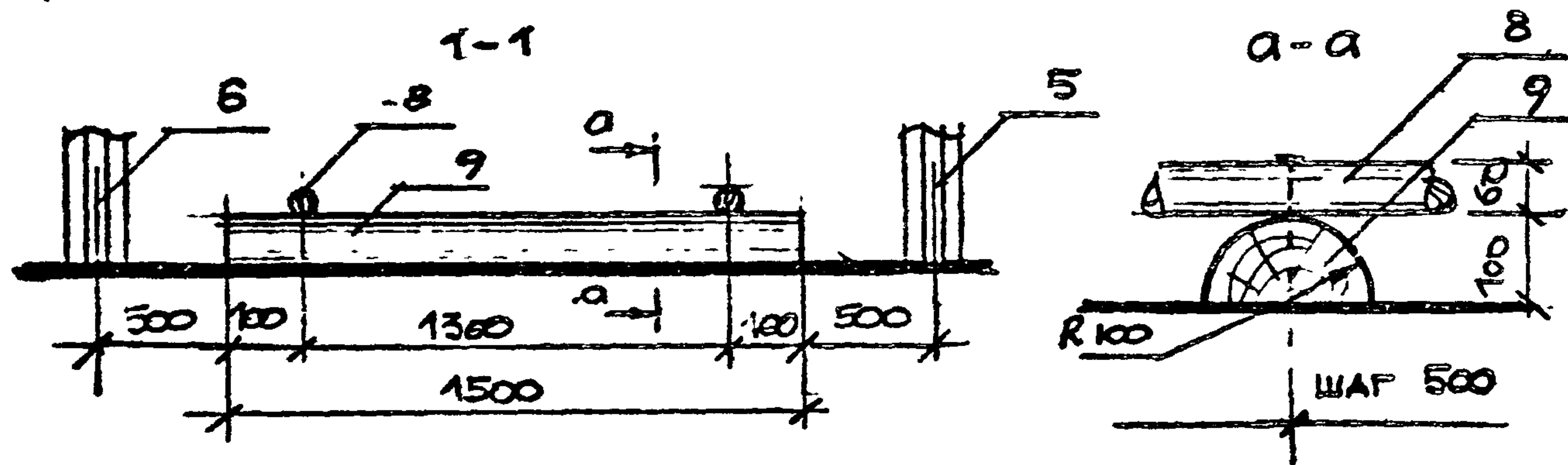
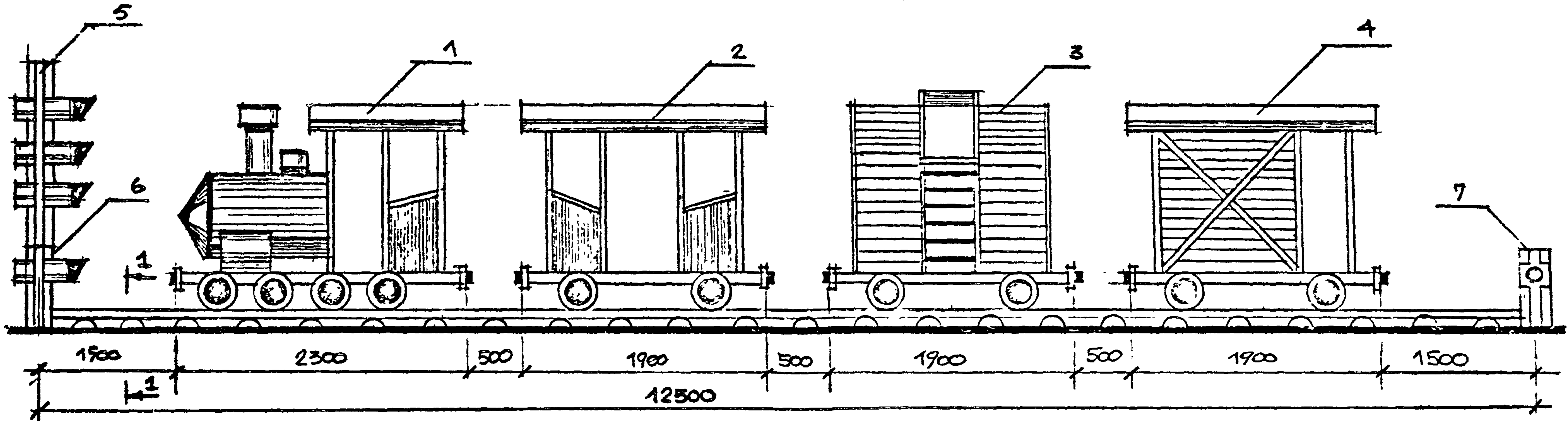
НОМЕНКЛАТУРА МАЛЫХ АРХИТЕКТУРНЫХ ФОРМ /НАЧАЛО/

320-066.84

-АС

ЛИСТ
4

ИГРОВОЙ КОМПЛЕКС «ПОЕЗД»



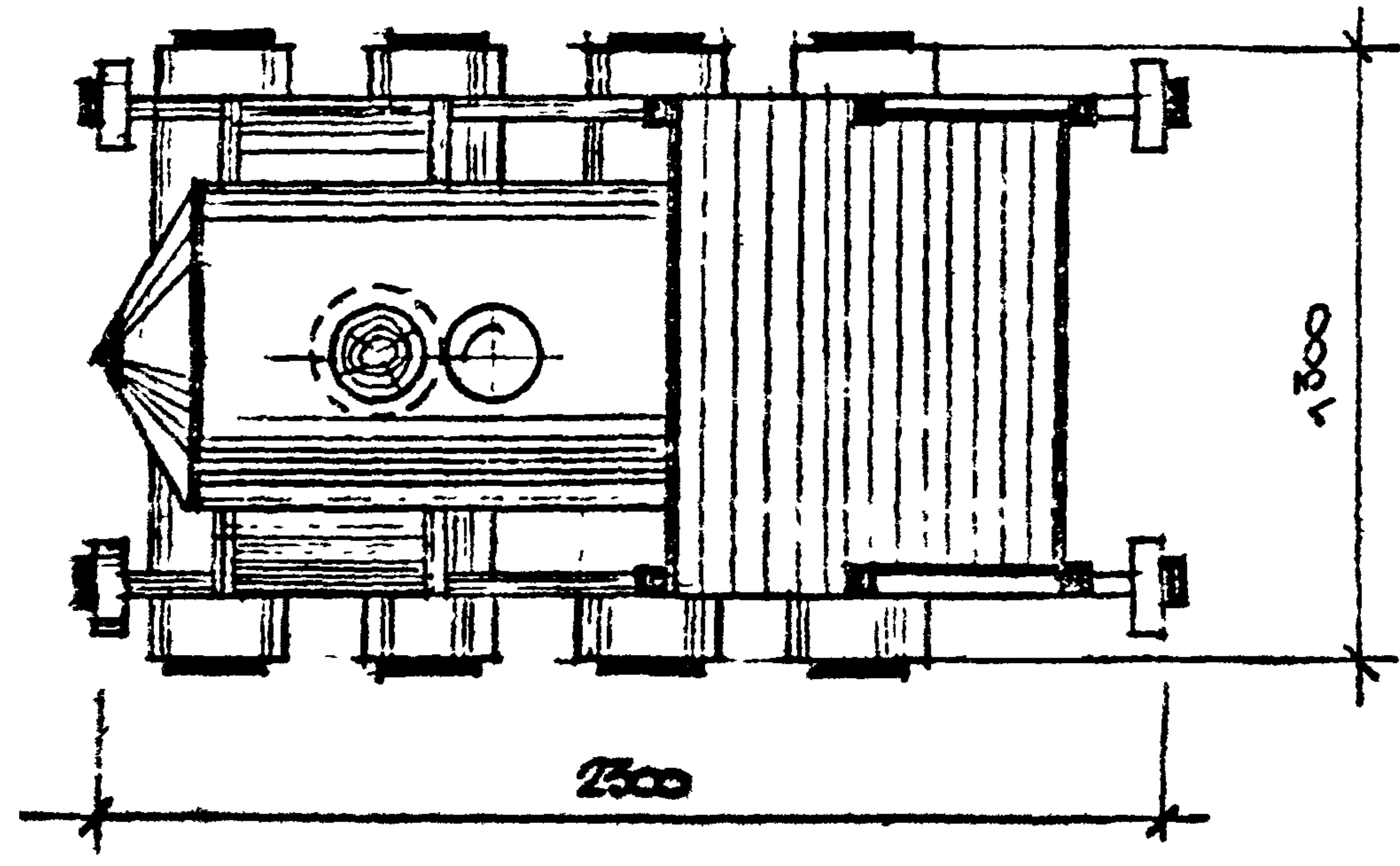
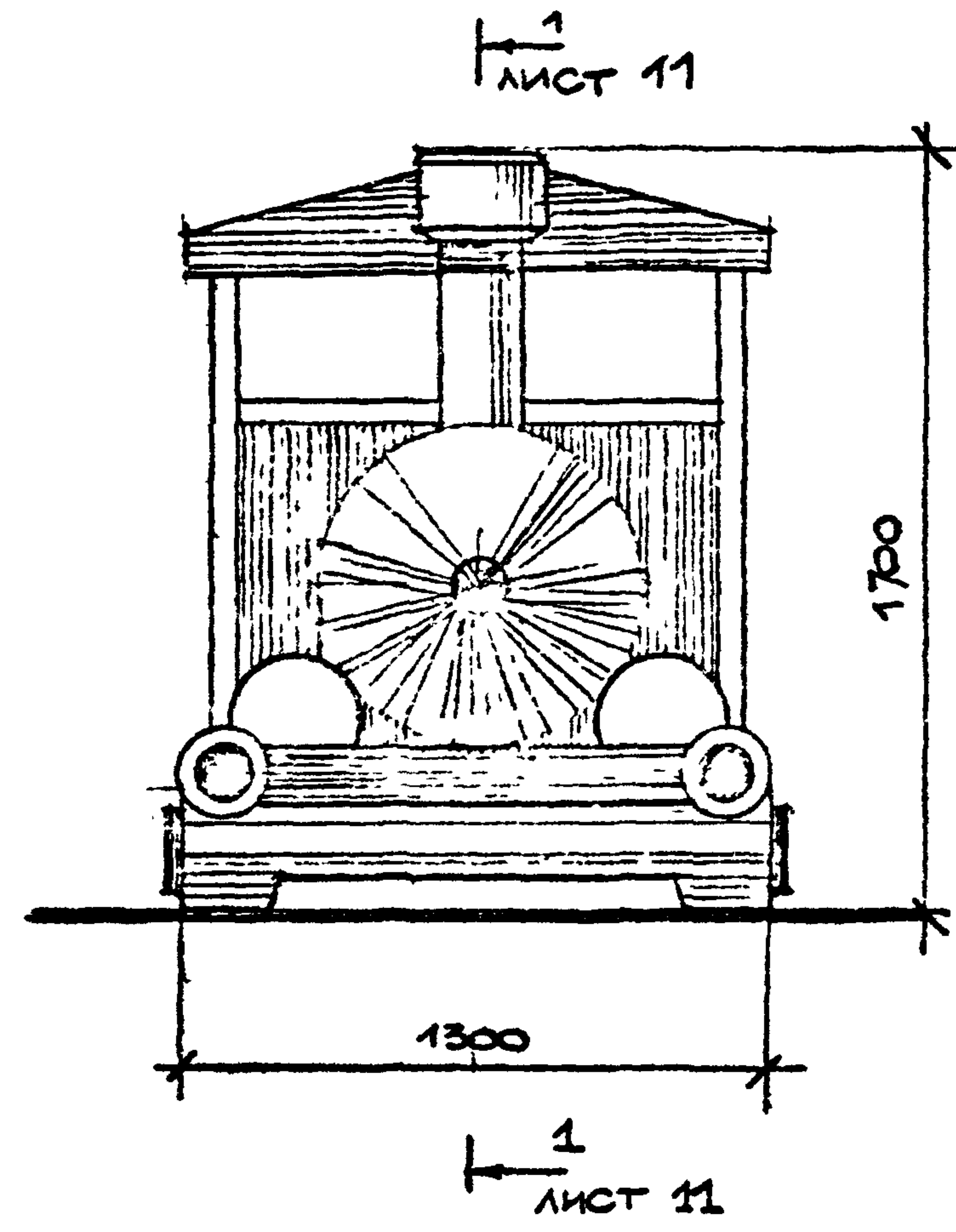
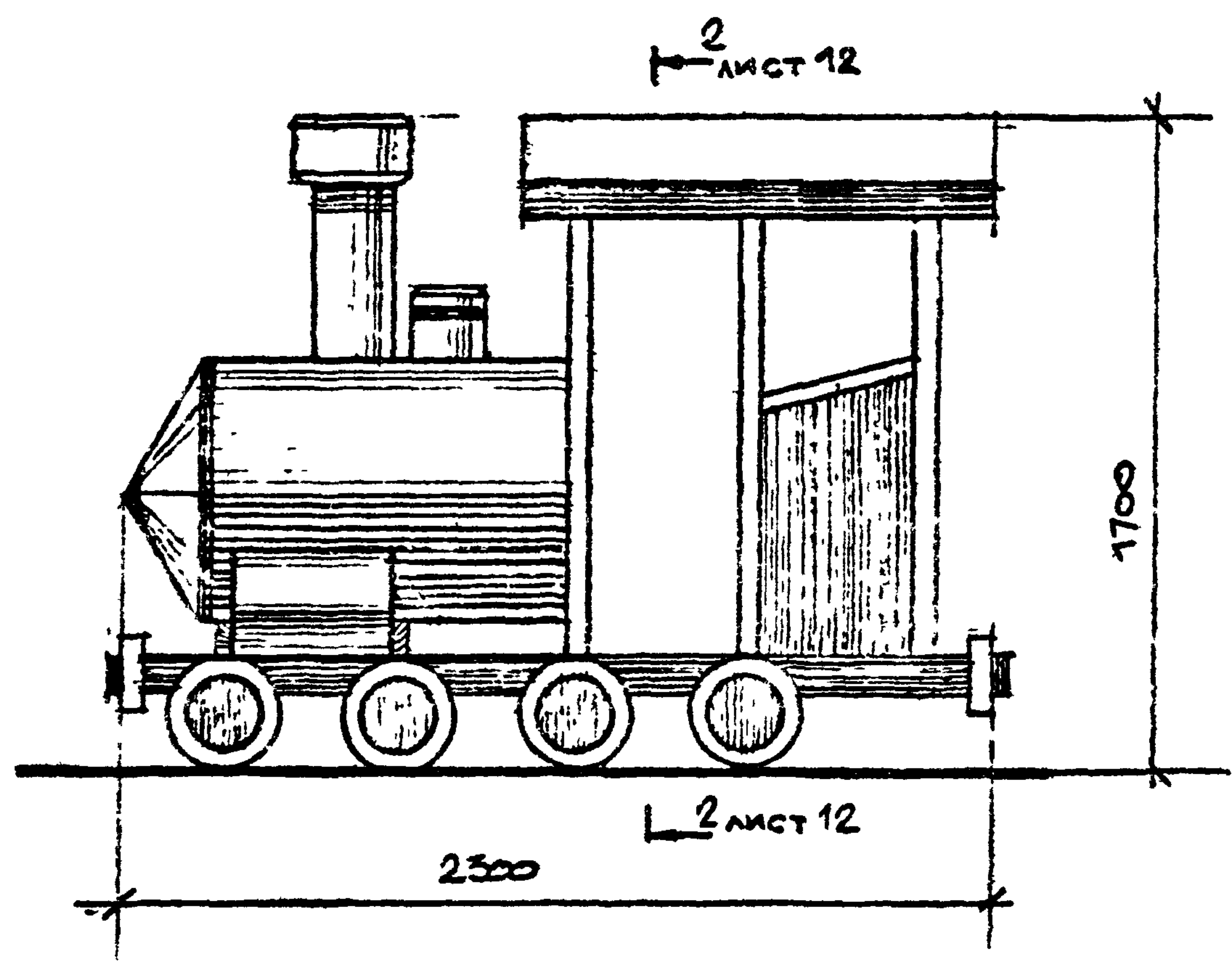
Поз. обозначение	Обозначение	Наименование	Кол.	Масса ед., кг	Примечание
1	ЛИСТ 10-15	ПАРОВОЗ	1		
2	ЛИСТ 16-19	ПАССАЖИРСКИЙ ВАГОН	1		
3	ЛИСТ 20-23	ТОВАРНЫЙ ВАГОН ТИП I	1		
4	ЛИСТ 24-26	ТОВАРНЫЙ ВАГОН ТИП II	1		
5	ЛИСТ 28	СЕМАФОР ТИП I	1		
6	ЛИСТ 29	СЕМАФОР ТИП II	1		
7	ЛИСТ 29	ЗНАК-УКАЗАТЕЛЬ	2		
8		БРЕВНО Ф60 ГОСТ 9463-72	25шт.		0,07 м ³
9		БРЕВНО Ф200 ГОСТ 9463-72	38шт.		0,6 м ³

ИГРОВОЙ КОМПЛЕКС «ПОЕЗД» СОСТОИТ ИЗ ПАРОВОЗА, ПАССАЖИРСКОГО ВАГОНА И ТОВАРНЫХ ВАГОНОВ ТИП I, ТИП II.
 УСТАНАВЛИВАЕТСЯ НА ПРИПОДНЯТУЮ ПЛАТФОРМУ, ОБОРУДОВАННУЮ ЖЕЛЕЗНОДОРОЖНЫМ ПОЛОТНОМ И СЕМАФОРАМИ

МАТ. ОЦЕНКА РАБОТЫ
 И. КОНТРОЛЬ РАБОТЫ
 ПОДПИСЬ И ДАТА
 ИМЯ ПОДП.

ПРИВЯЗАН			

ЛЕНЗНИИЭП	ГАП РАДЕЕВ АРХ. ХАЙРУМИН	РАДЕЕВ ХАЙРУМИН	ИГРОВОЙ КОМПЛЕКС «ПОЕЗД» ФАСАД. СПЕЦИФИКАЦИЯ ЭЛЕМЕНТОВ	320-066.84	-АС	ЛИСТ 9
-----------	-----------------------------	--------------------	---	------------	-----	-----------



ПАРОВОЗ ВЫПОЛНЕН В ДЕРЕВЯННЫХ КОНСТРУКЦИЯХ. ВСЕ ЭЛЕМЕНТЫ ПАРОВОЗА УСТАНАВЛИВАЮТСЯ НА ОПОРНЫЙ КАРКАС (ЛИСТ 14). КАРКАСОМ КРУГЛОГО КОРПУСА СЛУЖАТ ОПОРНЫЕ ДИСКИ, КОНСТРУКТИВНЫЙ ЭЛЕМЕНТ ТРУБА И ПРОДОЛЬНЫЕ СВЯЗУЮЩИЕ БРУСЬЯ (СМ. РАЗРЕЗ 1-1). КАРКАС БУДКИ - СТОЙКИ (БРУС 60x60) С ПОПЕРЕЧНЫМИ СВЯЗЯМИ (СТРОПИЛЬНАЯ ДОСКА). ЗАШИВКА СТЕНОК И КРОВЛИ ДОСКАМИ ТОЛЩИНОЙ 16 мм И 20 мм.

СОГЛАСОВАНО

И. КОМП. РАДЕЕВ
 И. КОМП. ПЛАЩЕЧКО
 И. КОМП. СЕМИНСКАЯ

ЛИНА ГОДИ

ПОДПИСЬ И ДАТА	ВЗАМ. ИМЕНИ

ЛЕНЗНИИЭП

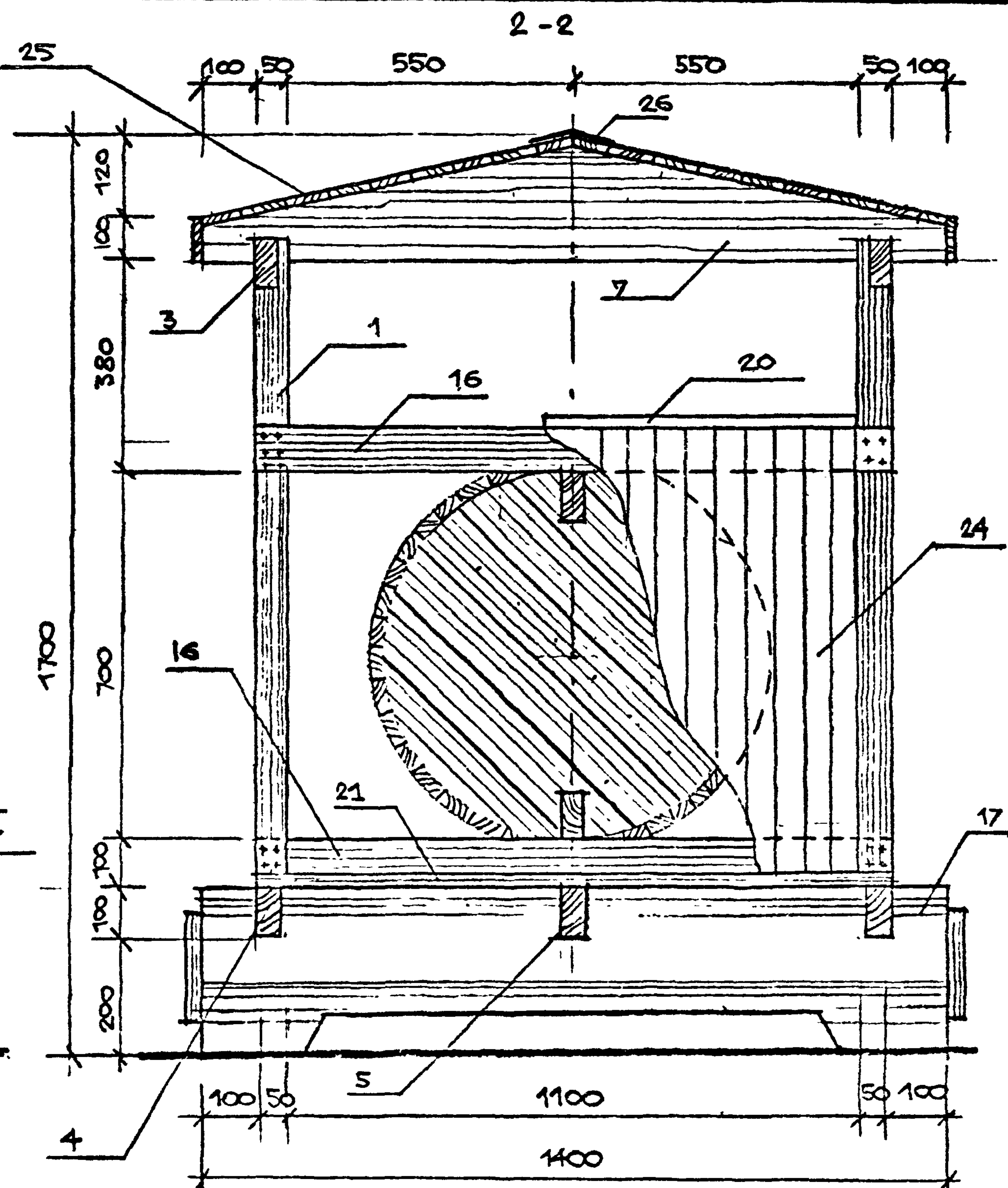
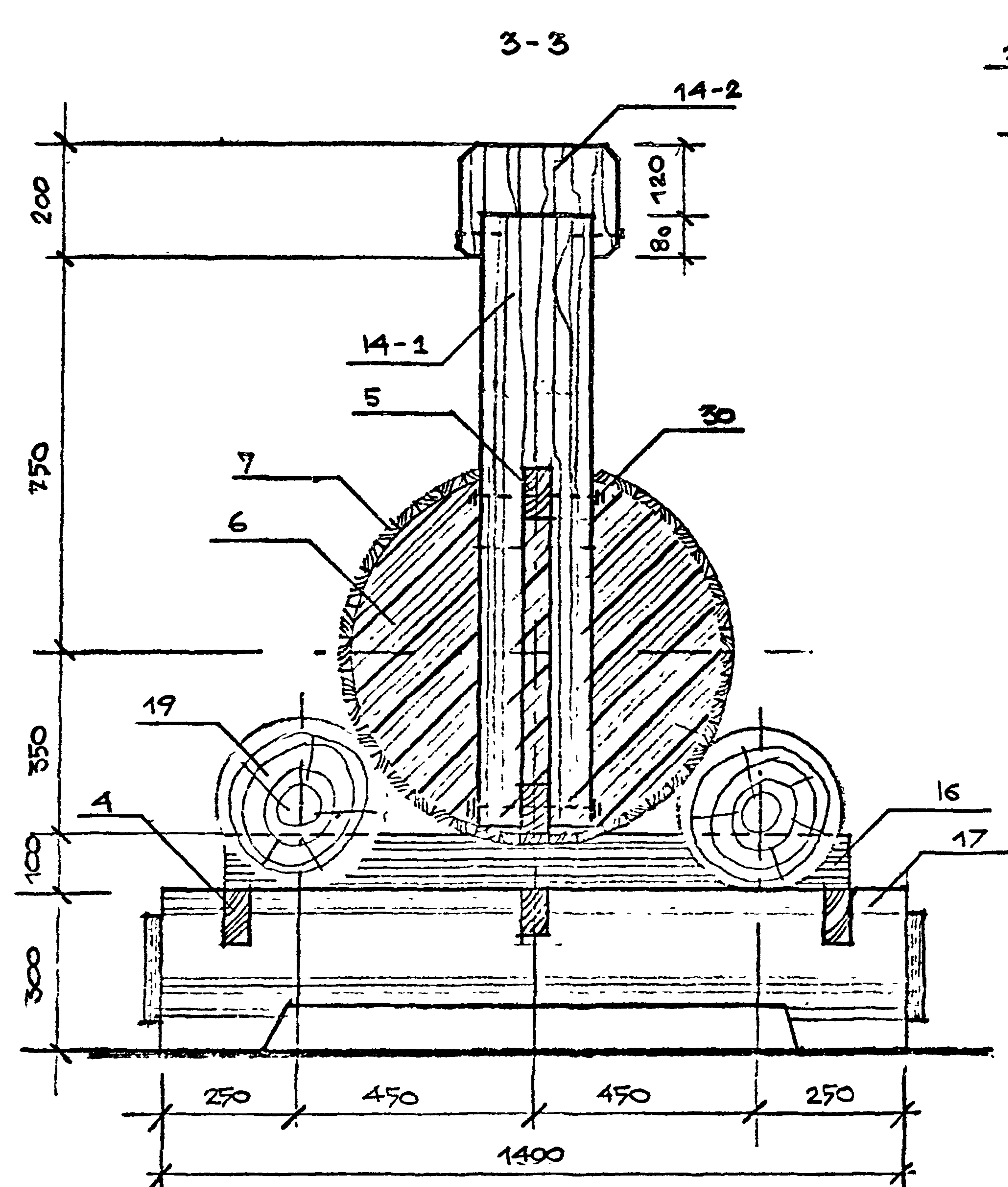
ГАП	РАДЕЕВ	РАД	УИЗ
АРХ.	ХАЙРУЛЛИН	ХИ	УИЗ

ИГРОВОЙ КОМПЛЕКС "ПОЕЗД"
ПАРОВОЗ. ФАСАДЫ. ПЛАН.

320-066.84

- АС

ЛИСТ 10



СОГЛАСОВАНО

НАЧ. УЧ. РАД.	РАД.	АРХ.
Н. КОСТР	И. АШЧЕНКО	РАД.
Г. КОСТР	И. СТЕПАНОВСКИЙ	АРХ.

ИНВЕНТАРЬ ПОДПИСИ И ДАТА ВЗАИМ. ИНВЕНТАРЬ

ПРИВЯЗАН			

ЛЕНЗНИИЭП ГАП РАДЕЕВ РАД. ИГРОВОЙ КОМПЛЕКС "ПОЕЗД"

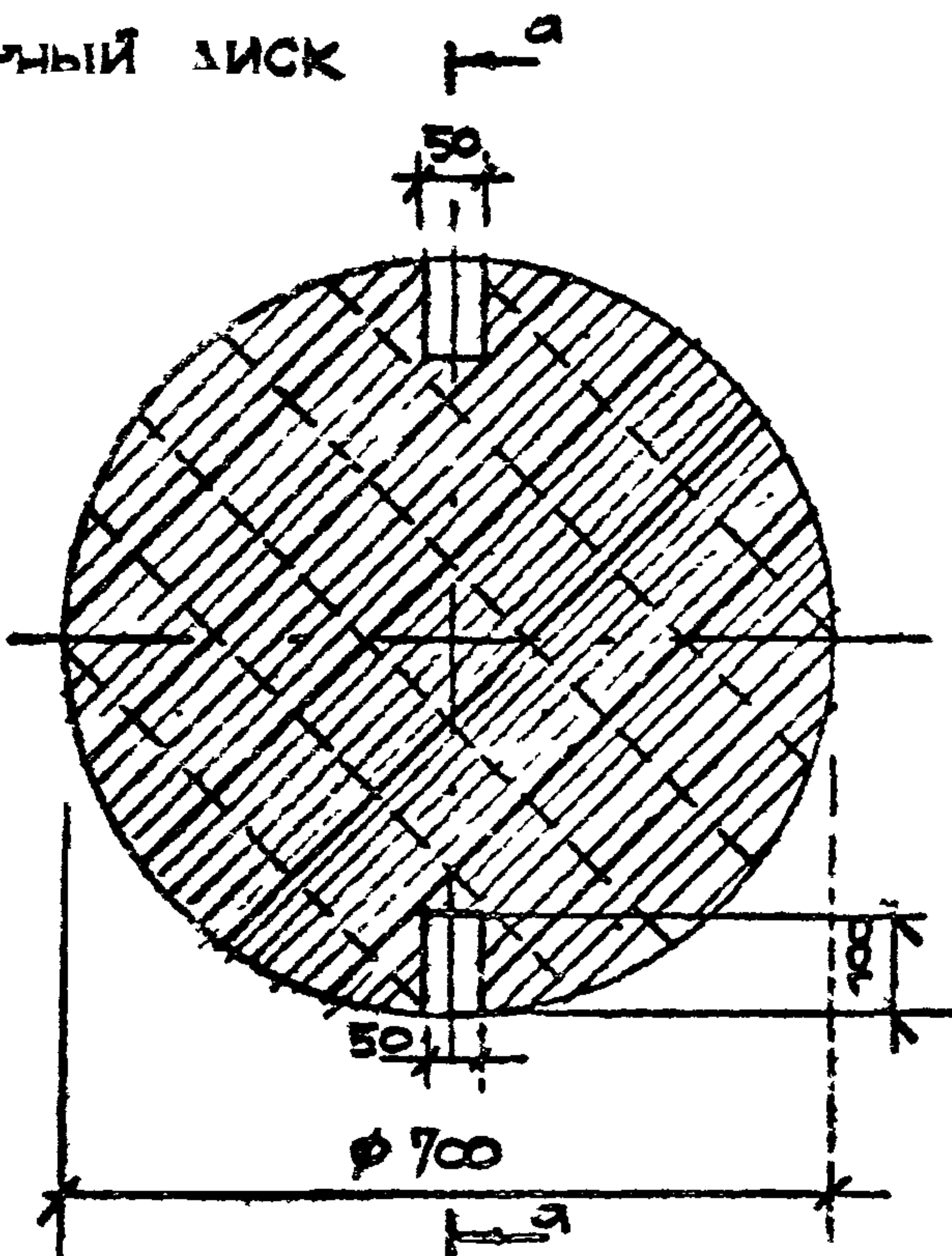
АРХ. ХАЙРАМИН РАД. ПАРОВОЗ. РАЗРЕЗ 2-2, 3-3

320-066.84

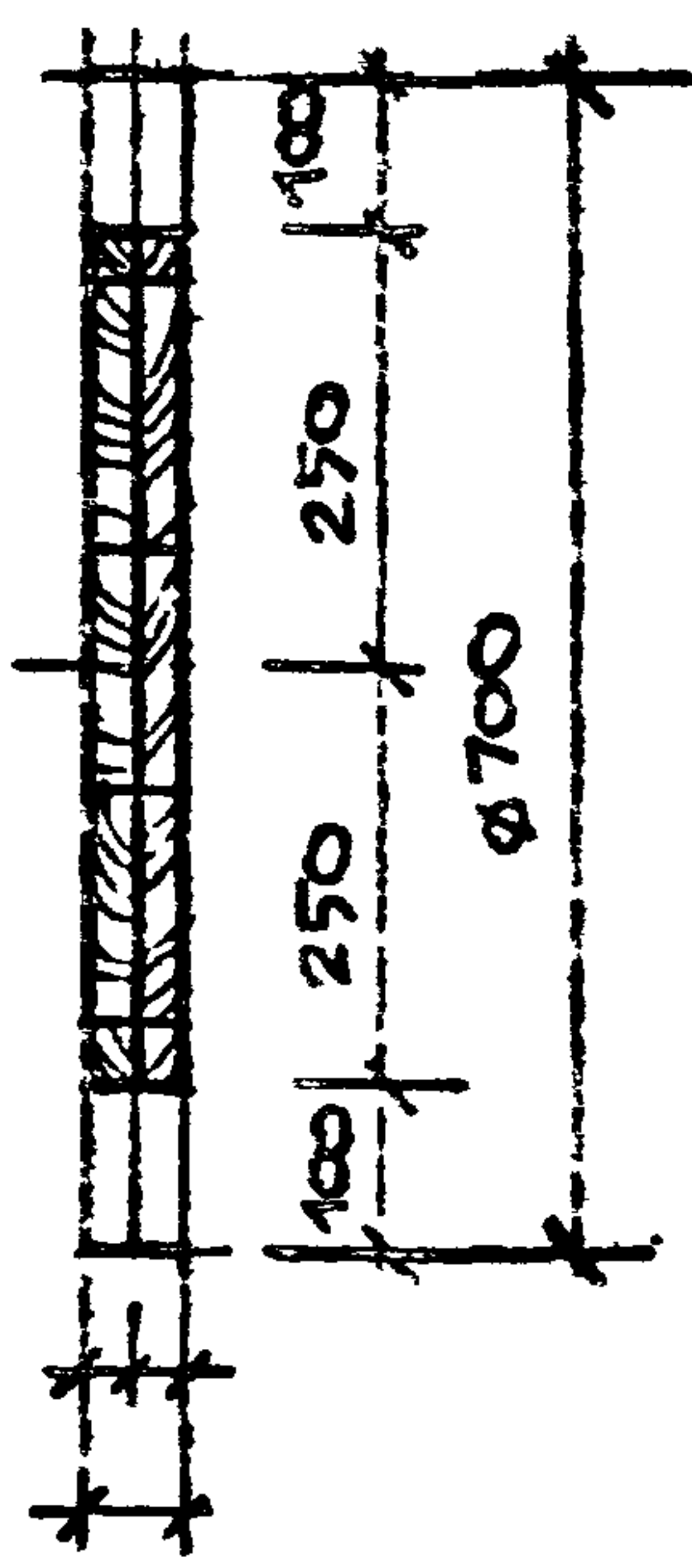
-АС

12

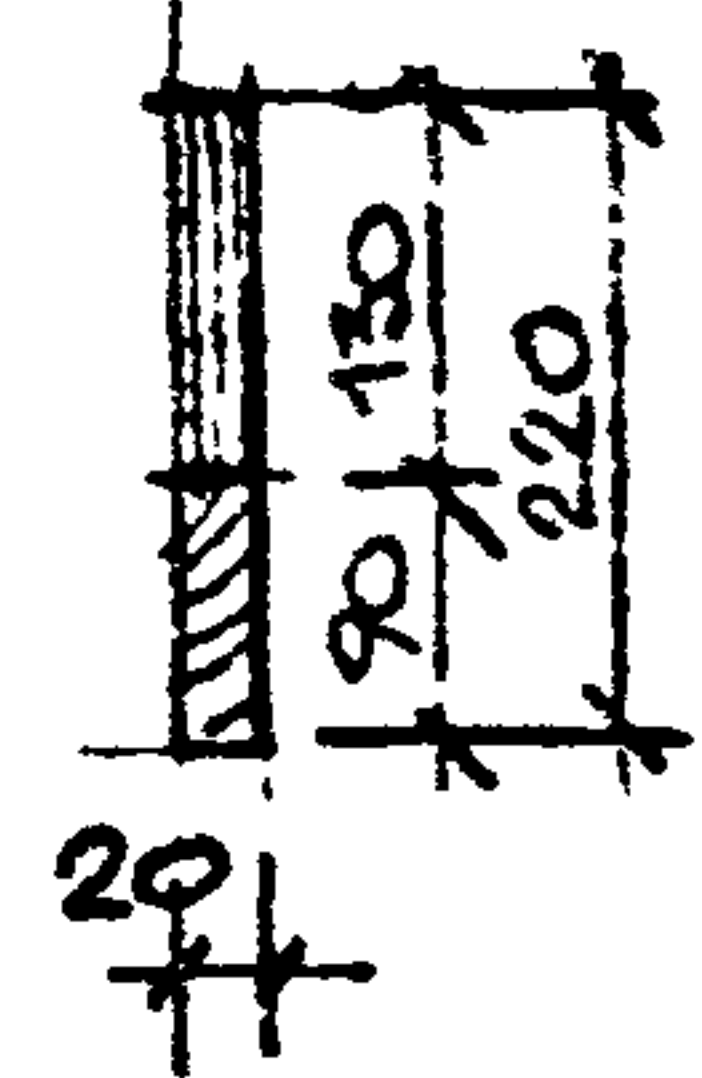
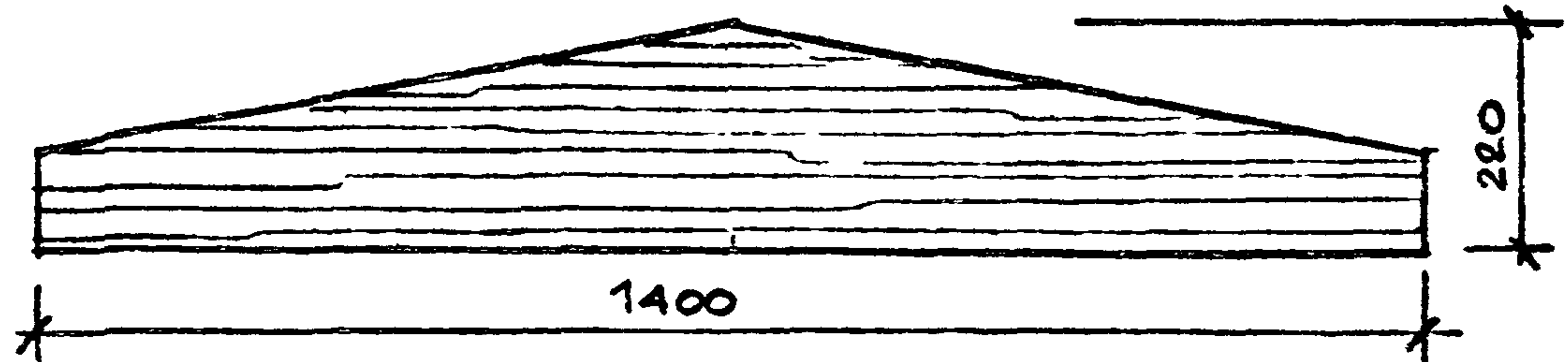
ОПОРНЫЙ ДИСК



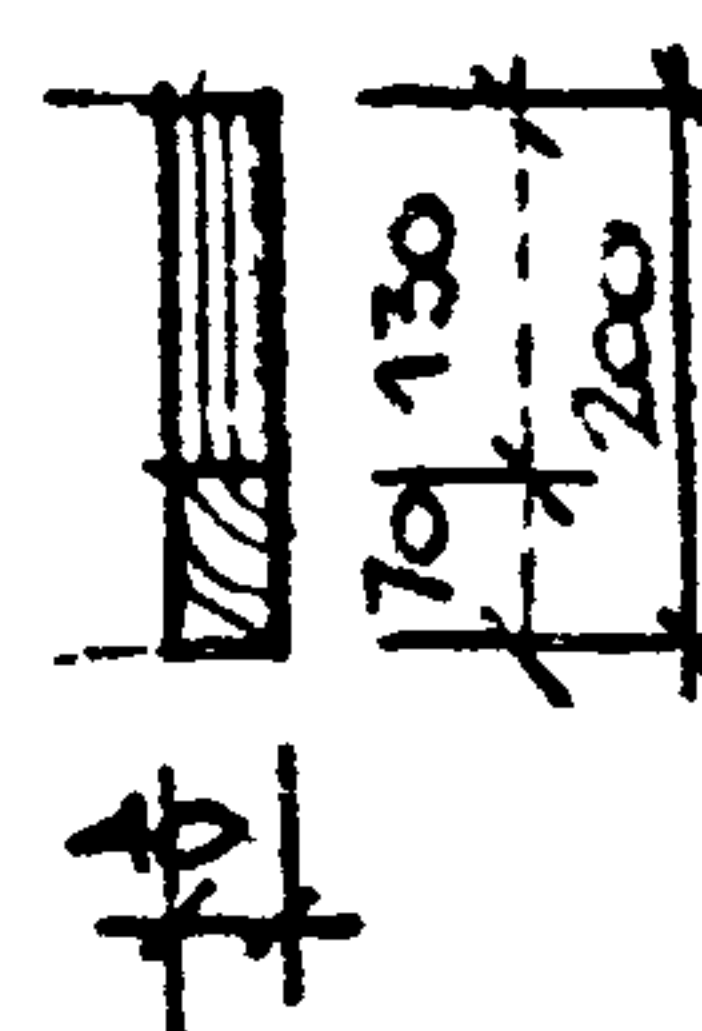
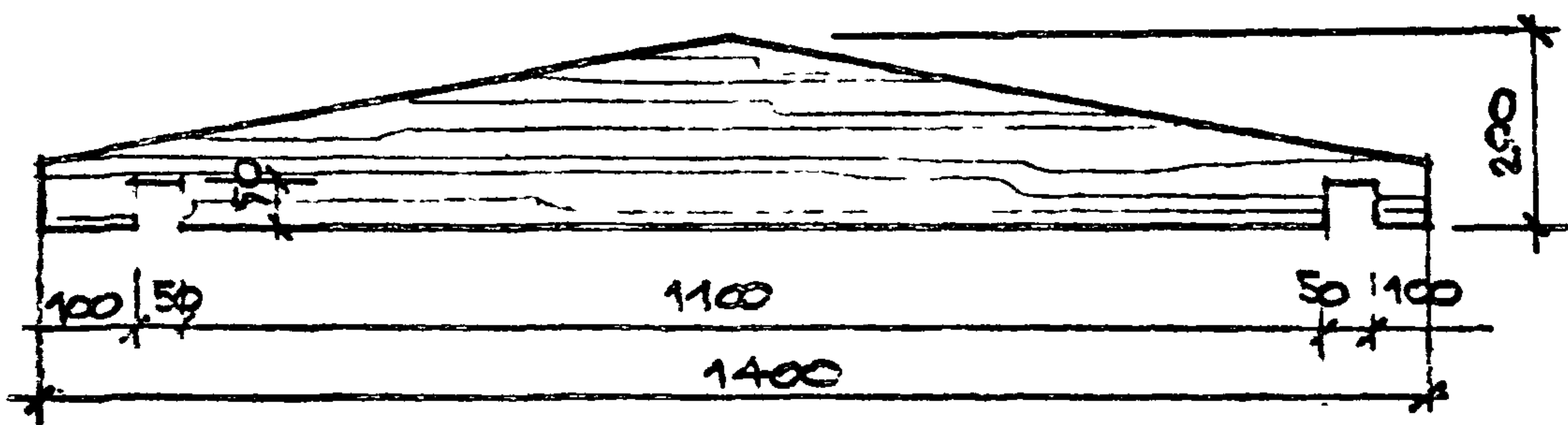
а-а



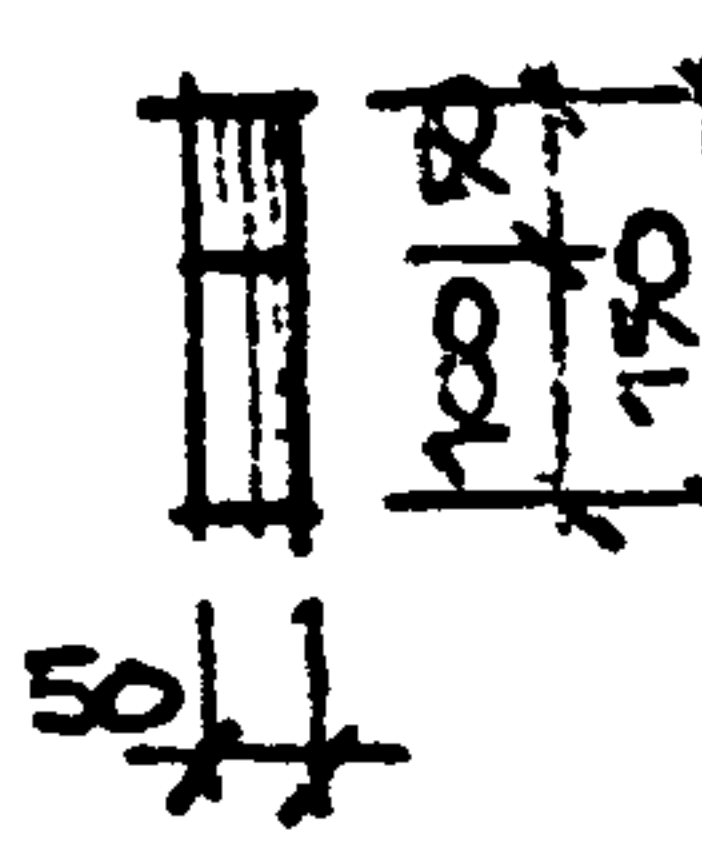
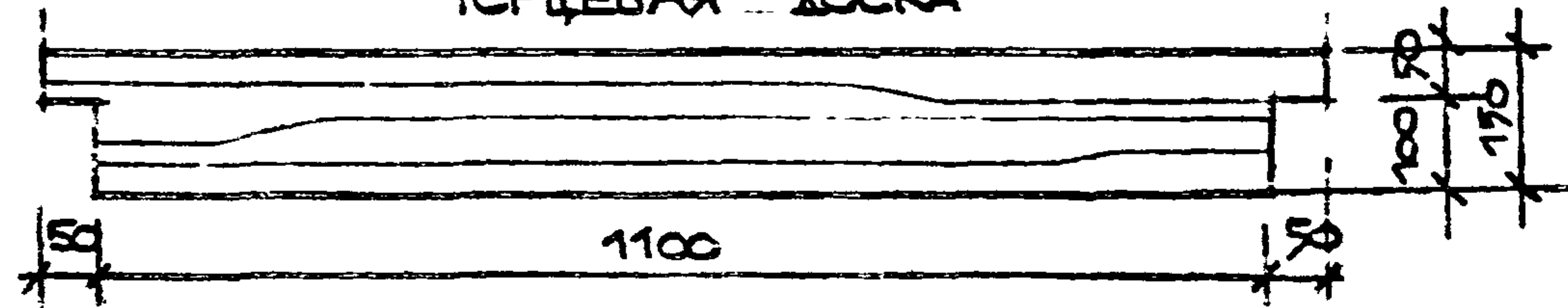
НАКЛАДКА



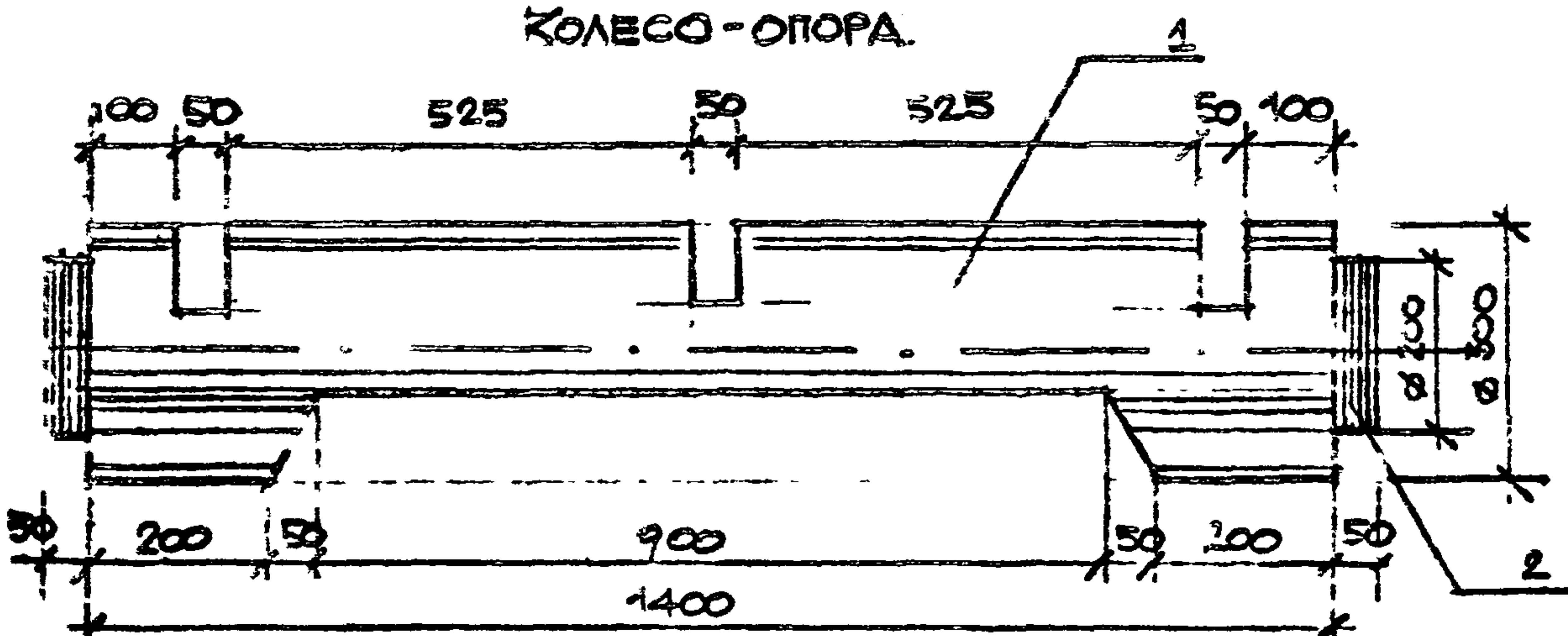
СТРОПИЛЬНАЯ ДОСКА



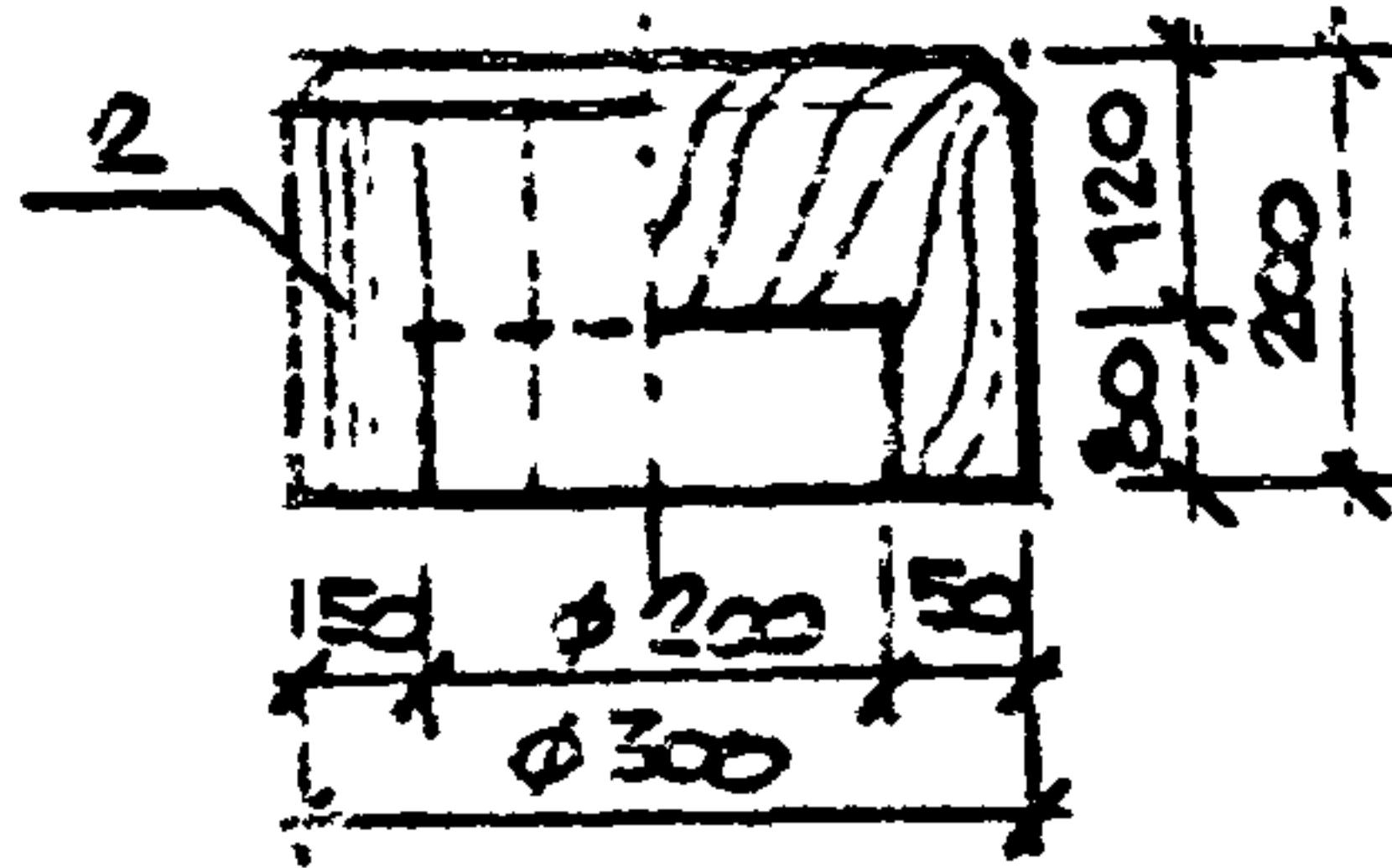
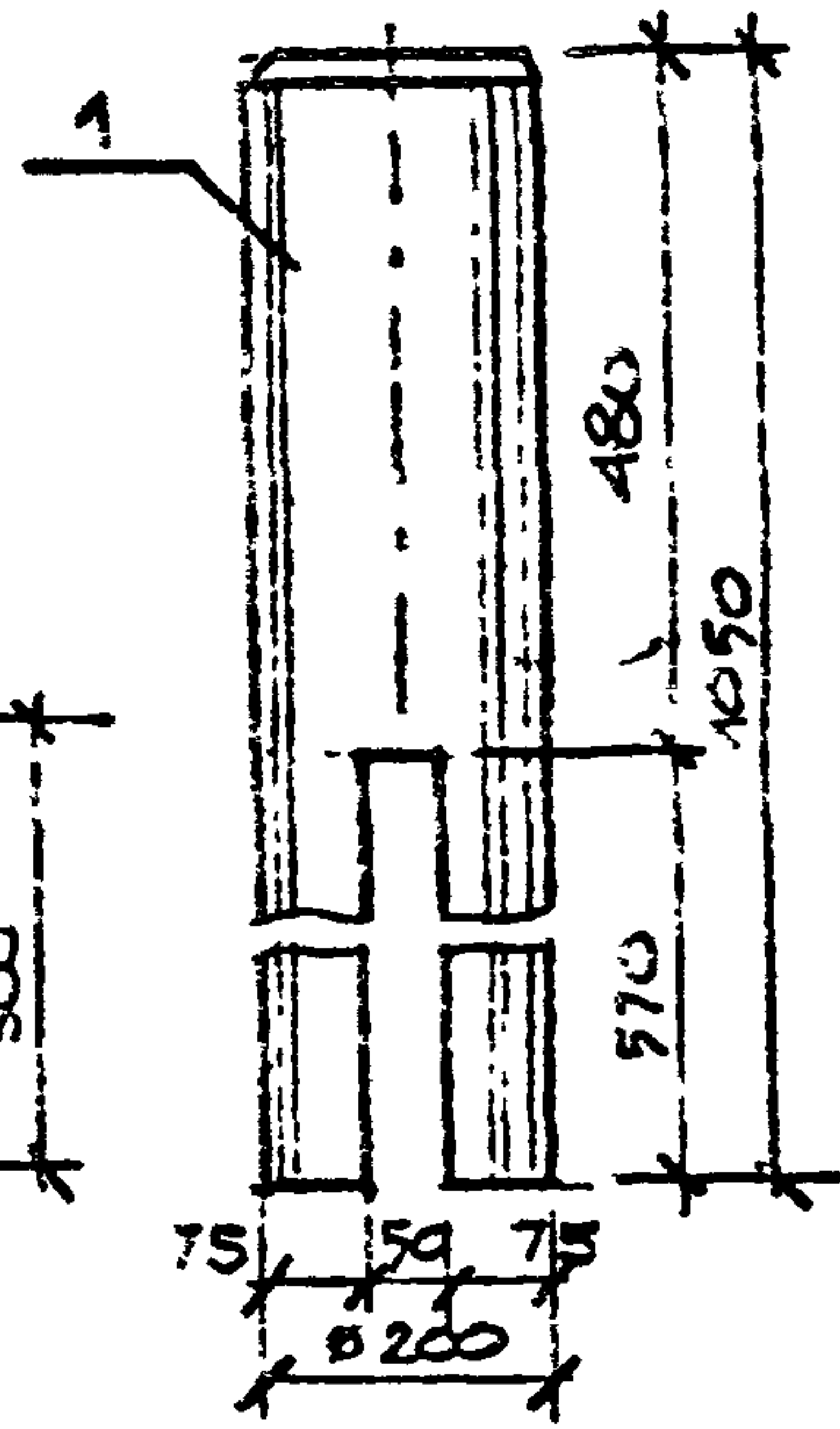
ТОРЦЕВАЯ ДОСКА



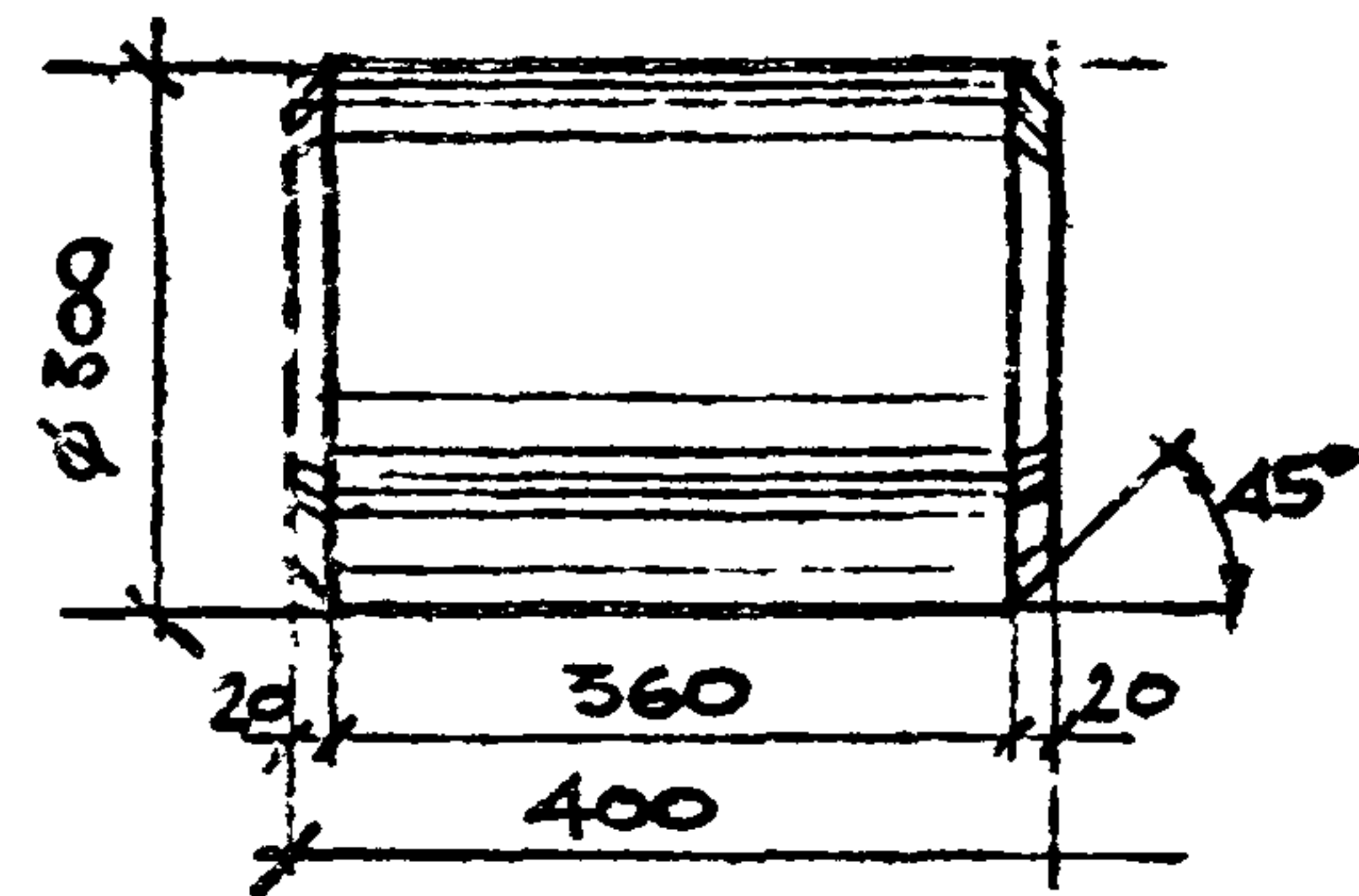
КОЛЕСО-ОПОРА



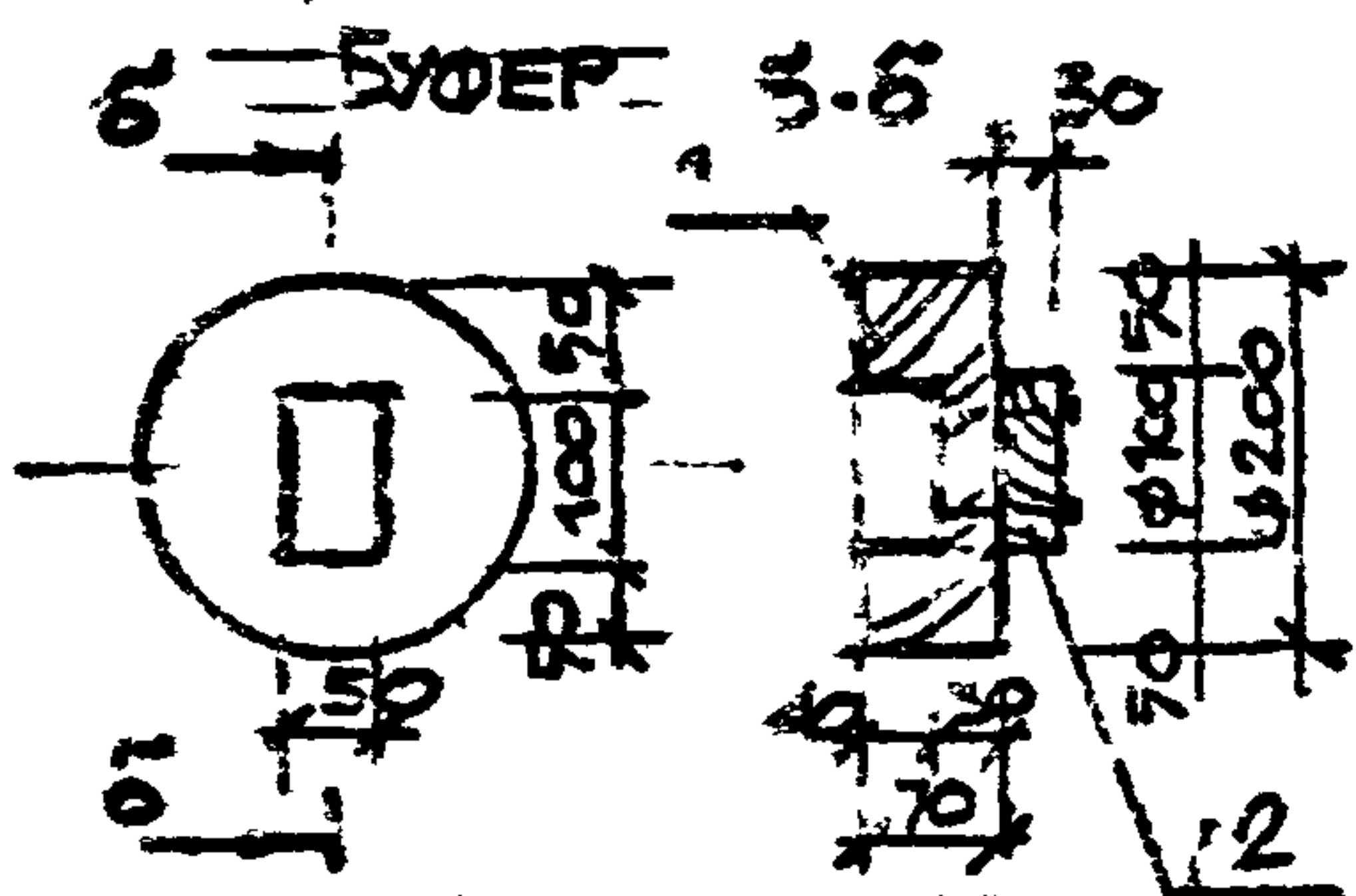
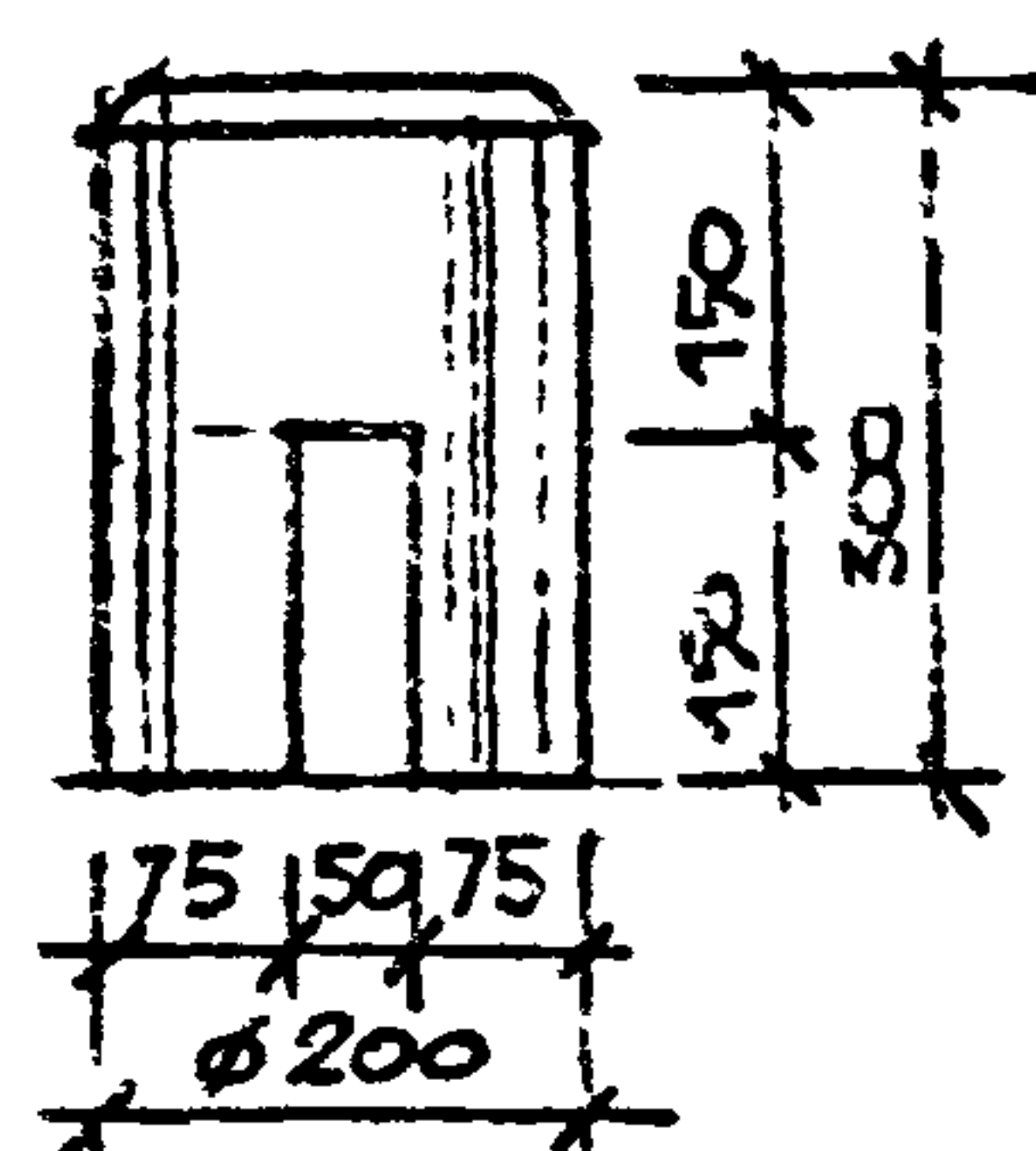
ТРУБА БОЛЬШАЯ



ЦИЛИНДР



ТРУБА МАЛАЯ



ОПОРНЫЙ ДИСК ВЫПОЛНЯЕТСЯ ИЗ СПЛОЧЕННЫХ КРЕСТ НАКРЕСТ ДОСОК.
СПЕЦИФИКАЦИЮ НА ДЕТАЛИ СМ. ЛИСТ 14, 15

СОГЛАСОВАНО

И.И. РАДЕЕВ	РАДЕЕВ
И.И. ПАВЛЕНКО	ПАВЛЕНКО
И.И. МИХАЙЛОВ	МИХАЙЛОВ
И.И. СТЕПАНОВ	СТЕПАНОВ

И.И. РАДЕЕВ	РАДЕЕВ
И.И. ПАВЛЕНКО	ПАВЛЕНКО
И.И. МИХАЙЛОВ	МИХАЙЛОВ
И.И. СТЕПАНОВ	СТЕПАНОВ

ЛенЗНИИЭП

ГАП	РАДЕЕВ	РАДЕЕВ	РАДЕЕВ
АРХ.	УАЙРУЛИН	УАЙРУЛИН	УАЙРУЛИН

ИГРОВОЙ КОМПЛЕКС "ПОЕЗД"
ПАРОВОЗ. ДЕТАЛИ КАРКАСА

320-066.84

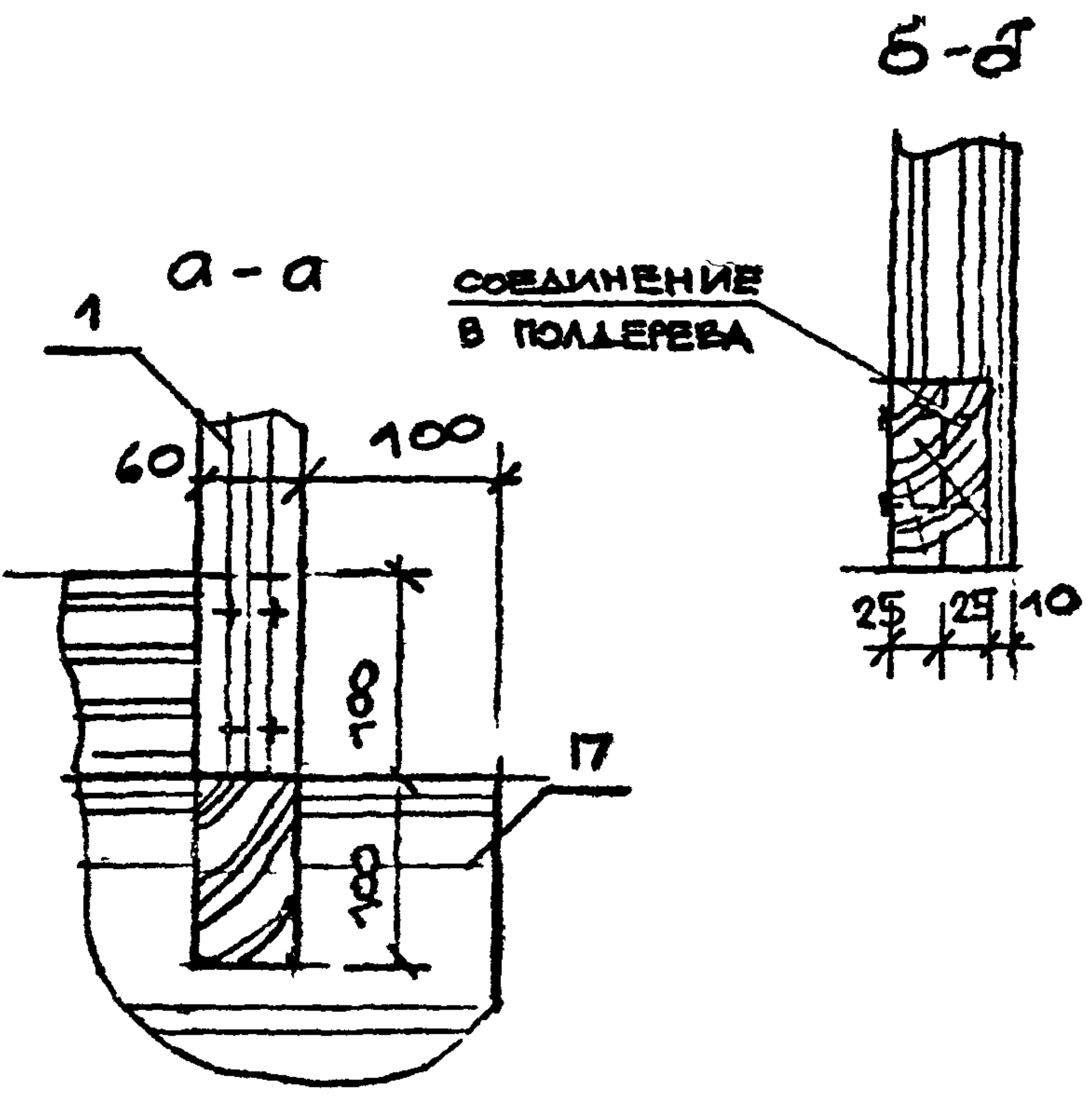
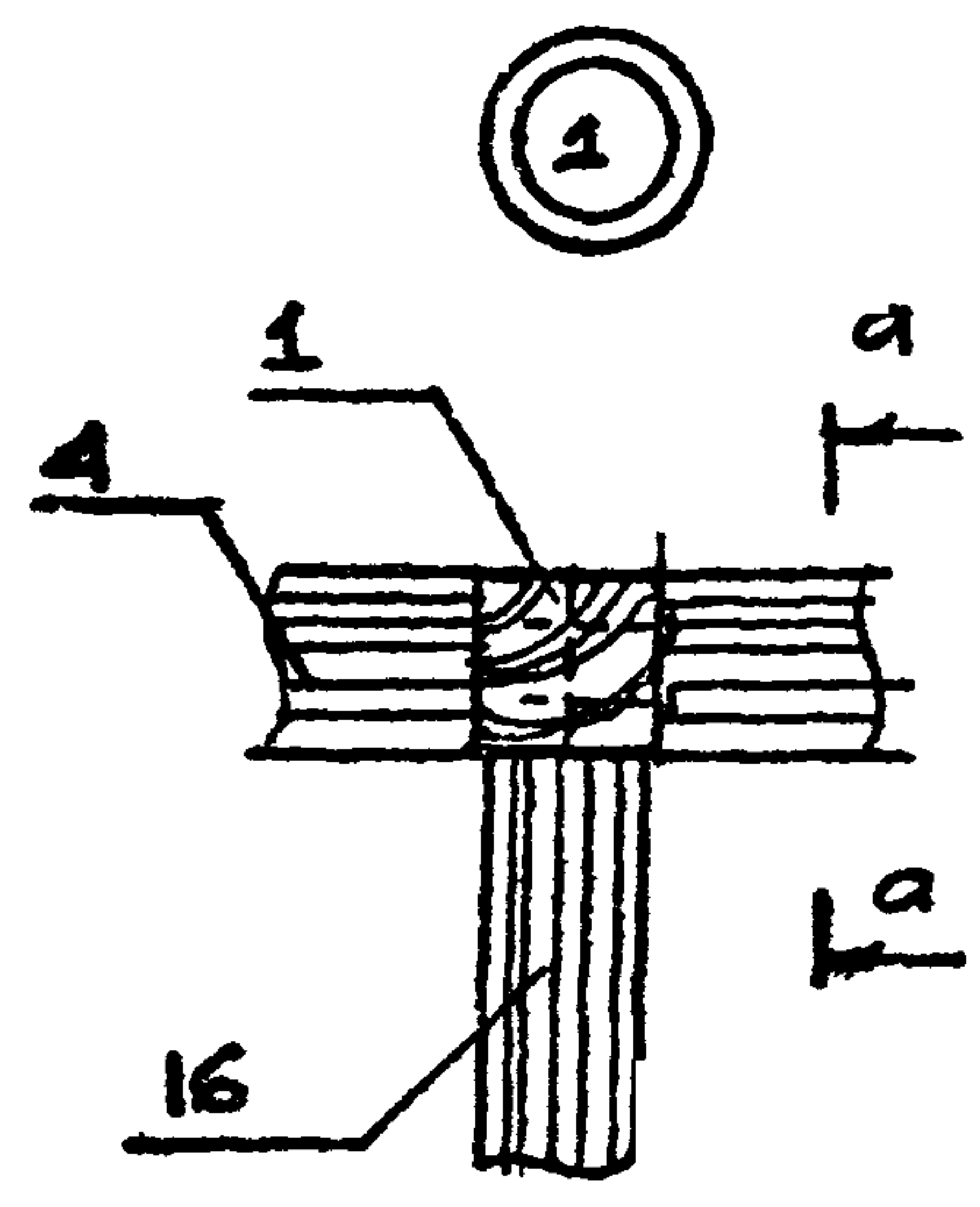
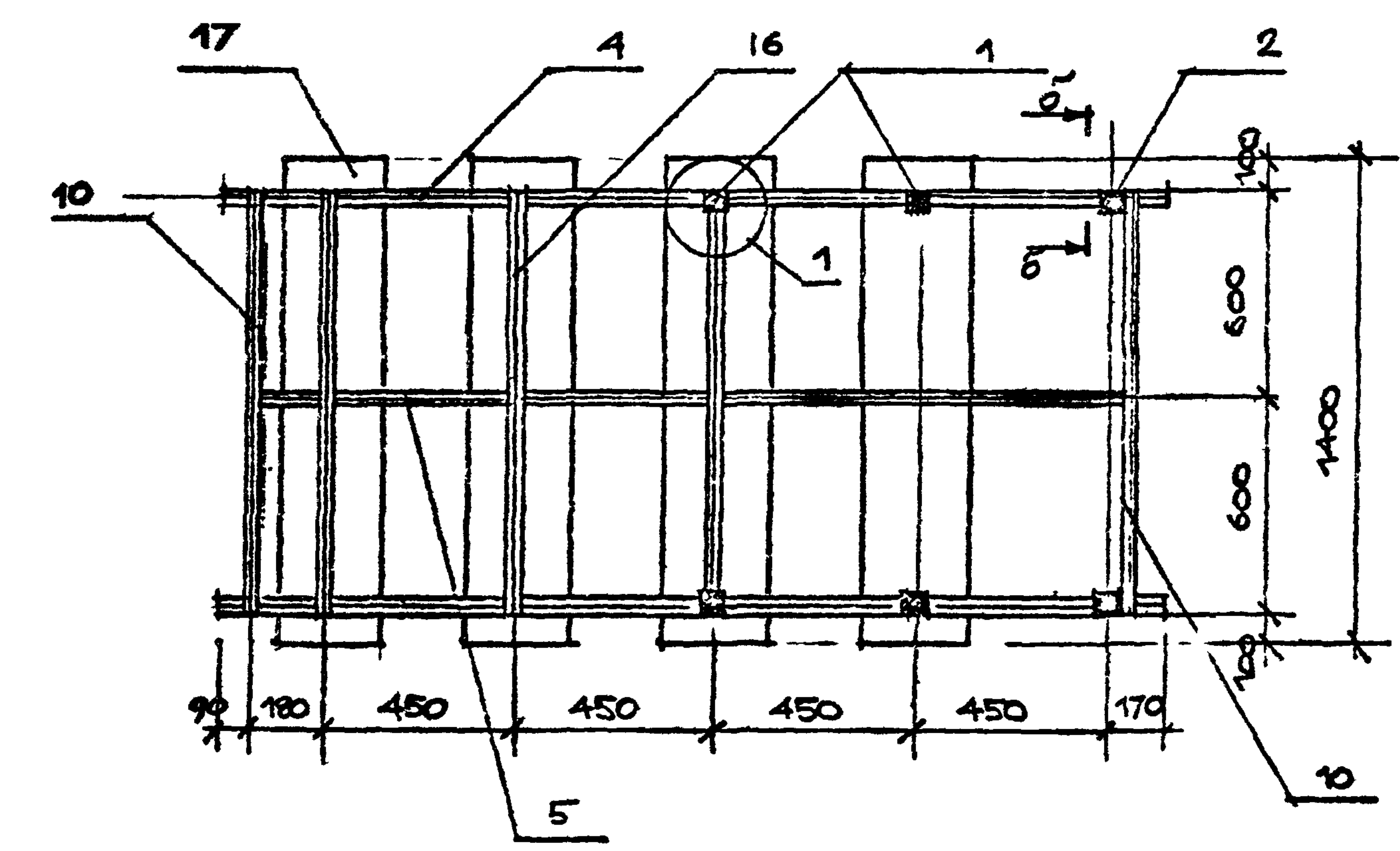
- АС

ЛИСТ 13

Копировал

ФОРМАТ 1559/4

ОПОРНЫЙ КАРКАС



Поз. обозначение	Обозначение	Наименование	Кол.	Масса ед., кг	Примечание
1		СТОЙКА БРУС 60x60			
		V=1230 ГОСТ 8486-66	4		0,018м ³
2		СТОЙКА БРУС 60x60			
		V=1330 ГОСТ 8486-66	2		0,0093м ³
3		ПРОД. БРУС КРЫШИ			
		50x100 V=1200 ГОСТ 8486-66	2		0,012м ³
4		ПРОД. БРУС 50x100			
		V=2240 ГОСТ 8486-66	2		0,022м ³
5		ПРОД. БРУС - 50x100			
		V=1960 ГОСТ 8486-66	1		0,01м ³
6		ОПОРНЫЙ ДИСК -			
		ДОСКА 20x100			
		ГОСТ 8486-66	3		2,9м ²
7	ЛИСТ 13	СТРОПИЛЬНАЯ ДОСКА			
		40x200 V=1400 ГОСТ 8486-66	2		0,022м ³
8	ЛИСТ 13	НАКЛАДКА - ДОСКА			
		20x220 V=1400 ГОСТ 8486-66	2		0,012м ³
9		БРУС 50x100 V=1000			
		ГОСТ 8486-66	2		0,02м ³
10	ЛИСТ 13	ТОРЦЕВАЯ ДОСКА -			
		50x150 ГОСТ 8486-66	2		0,015м ³
11		БРУСОК 30x50 V=590			
		ГОСТ 8486-66	42		0,0018м ³

СОГЛАСОВАНО

РАБОТА РАСС. 19.05.72
КОМП. ПАШУКО
ПРОС. ШТЕЙНЕРСКИЙ

ИМЯ ПОЛ. ПОДПИСЬ И ДАТА
ВЗМ. ШВЕИ

ПРИВЯЗАН			

ЛенЗНИИЭП

РАТ	РАДЕЕВ	19.05.72
АРХ.	ХАЙДУМИ	12.83

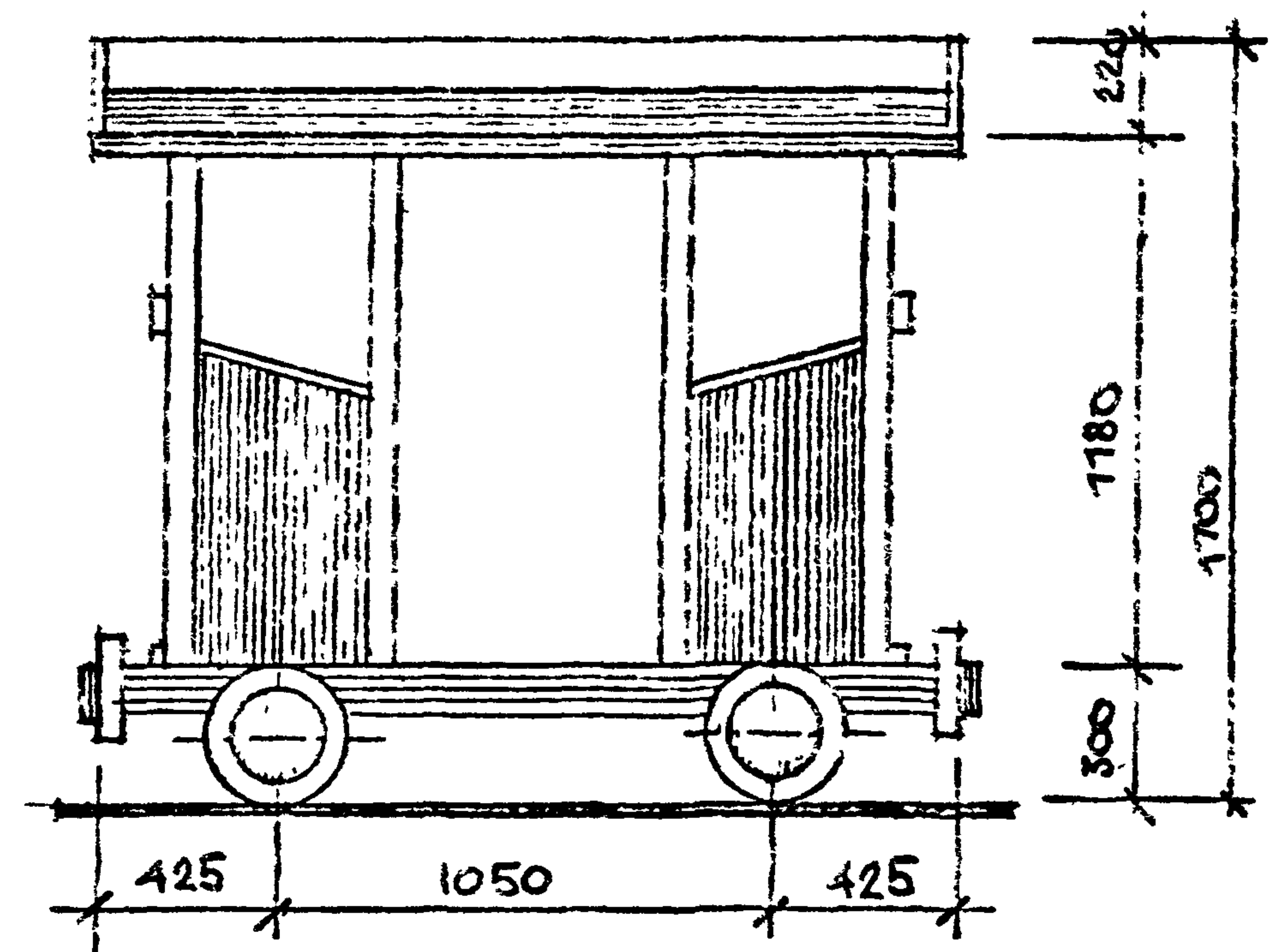
ИГРОВОЙ КОМПЛЕКС "ПОЕЗД"
ПАМАЗОВ. ОПОРНЫЙ КАРКАС.
СПЕЦИФИКАЦИЯ МАТЕРИАЛОВ НАЧАЛО

320-066.84

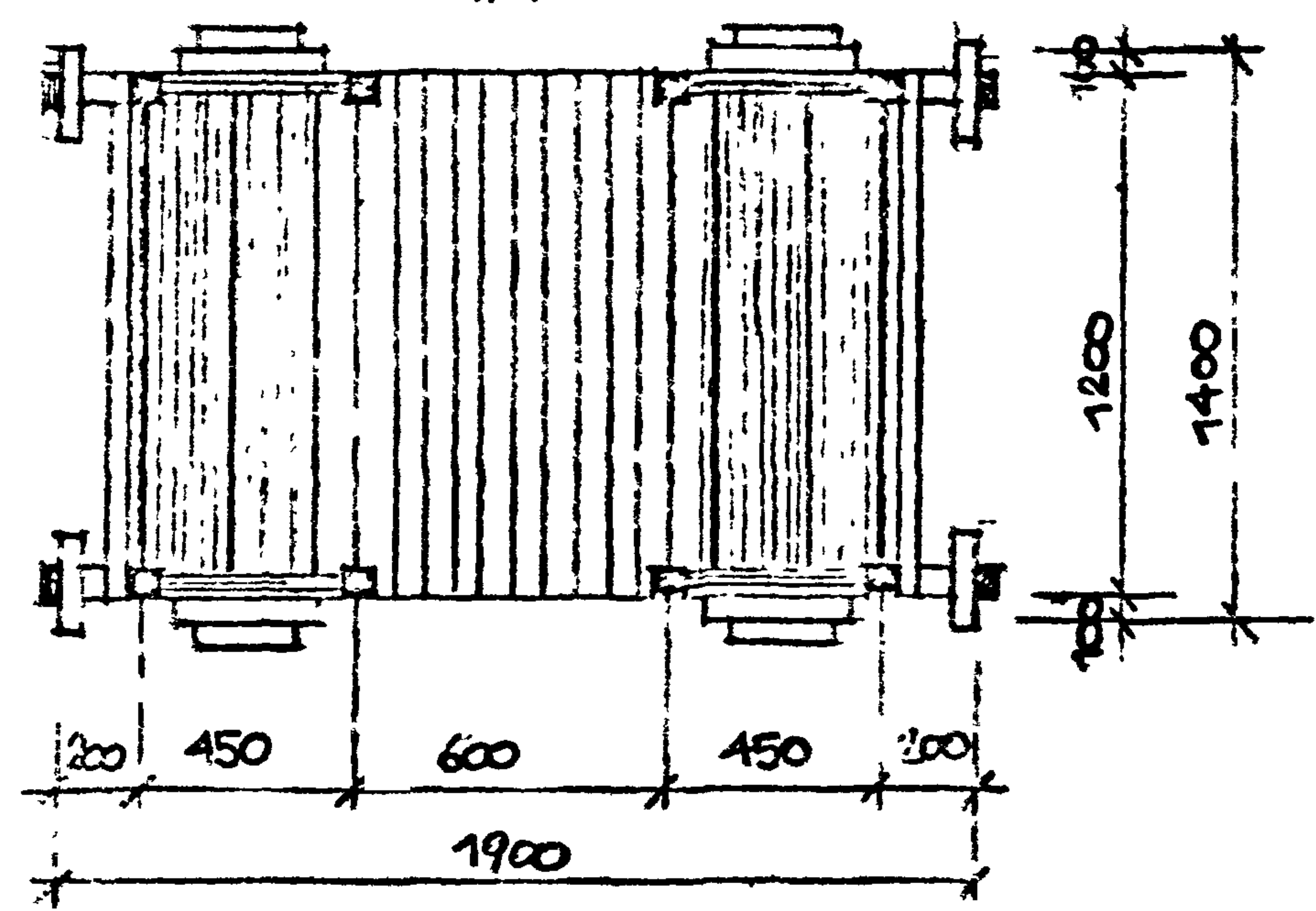
- АС

ЛИСТ 14

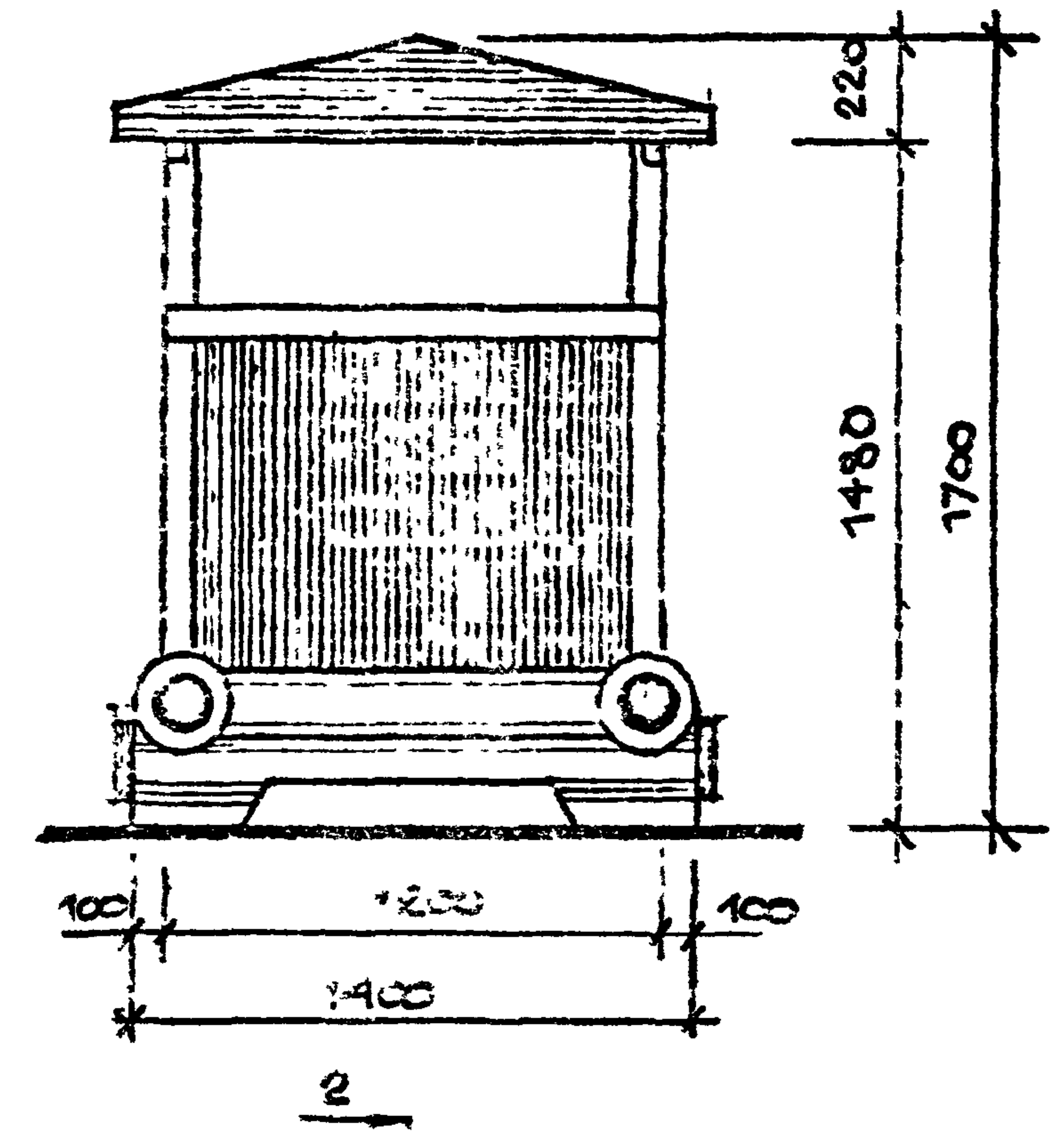
1
ЛИСТ 17



1
ПЛАН



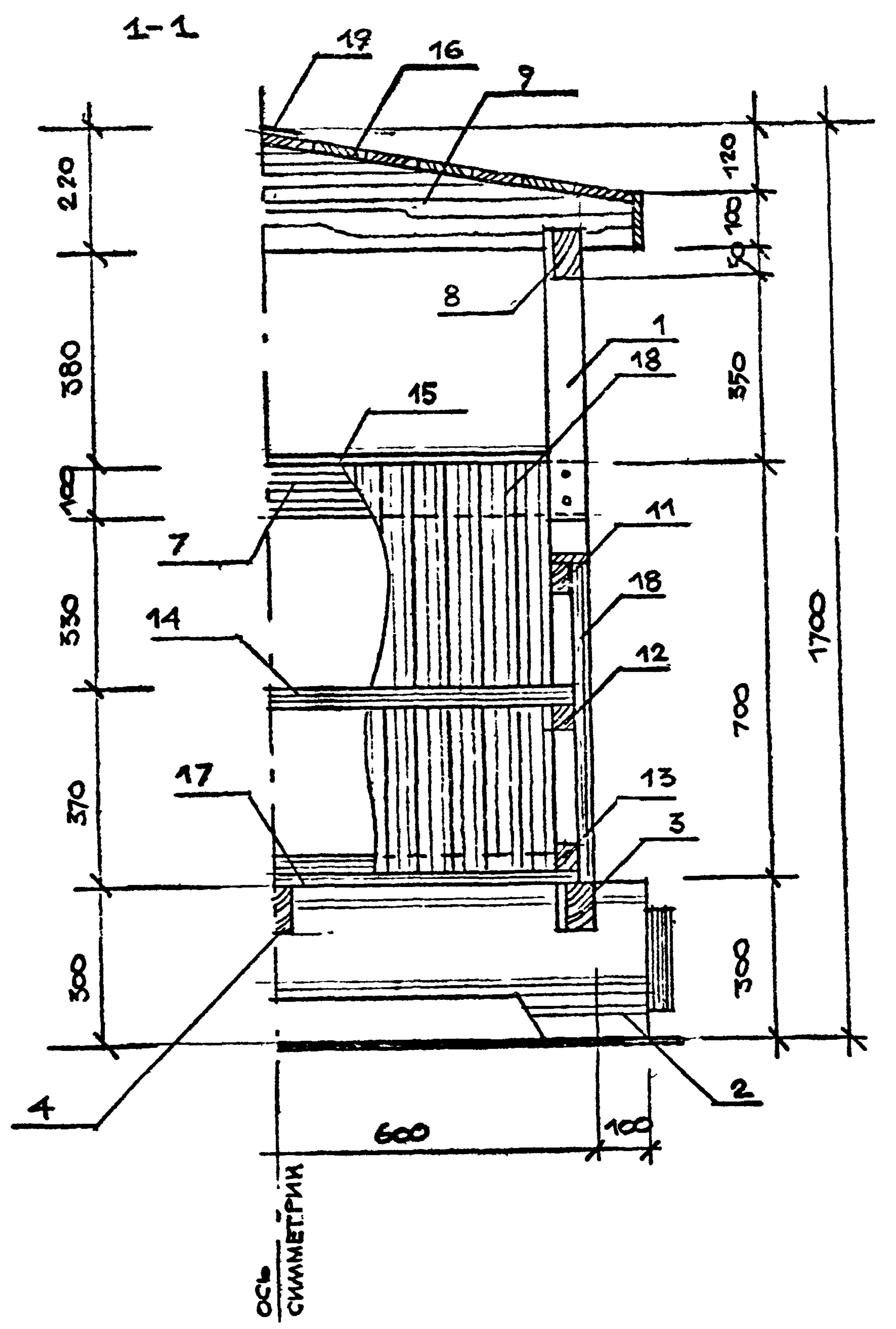
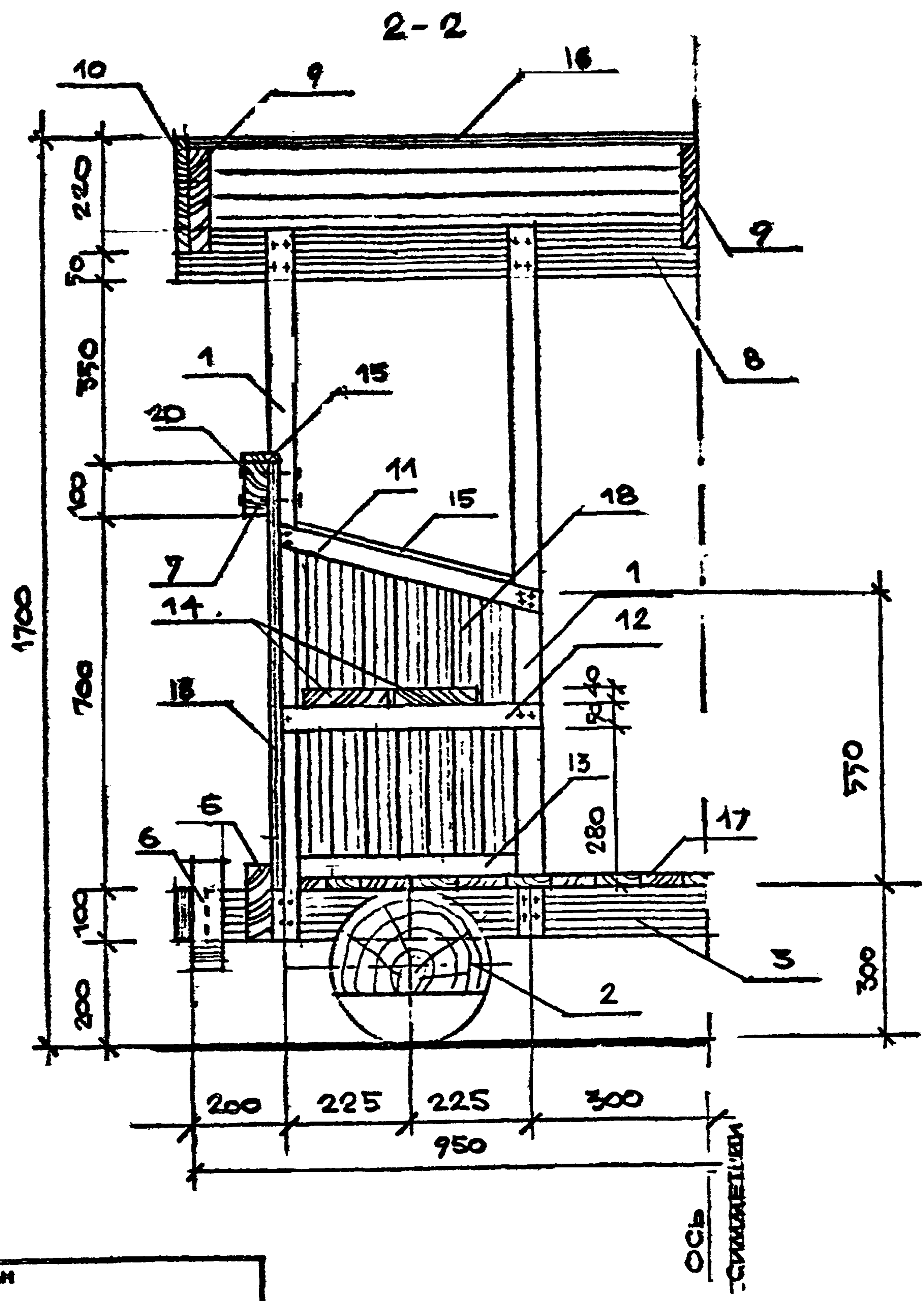
2
ЛИСТ 17



Пассажирский вагон используется как навес. Оборудуется скамьями для сидения. Опорный каркас вагона см. лист 9. Конструкция вагона аналогична конструкции паровоза. Спецификацию материалов см. лист 18, 19

СОГЛАСОВАНО	
ДИЗАЙНЕР	РАДЧЕВ
ПРОЕКТИРОВЩИК	ПАЩЕНКО
ТЕХНИЧЕСКИЙ НАДЗОР	ПЕЧНИКОВ
ИЗДАТЕЛЬ	ИЗДАТЕЛЬ
И КОМПЬЮТЕР	И КОМПЬЮТЕР
ПОДПИСЬ И ДАТА	ВЗАМ. ИМБ №
ИМБ № ПОДП	ПРИВЯЗАН

ЛЕНЗНИИЭП	РАДЧЕВ	ИГРОВОЙ КОМПЛЕКС "ПОЕЗД"	320-066.84	Лист
		Пассажирский вагон. Фасады. План		16



СОГЛАСОВАНО

Исполн.	РАДЕНВ	Дата	21.11.83
Н. контр.	ШАШЕНКО	Дата	22.11.83
Гл. констр.	ЩЕПЕТНИКОВА	Дата	21.11.83

Имя	Подпись	Дата	Изм.

Привязан			

ЛЕНЗНИИЭП

ГАП	РАДЕНВ	Дата	21.11.83
АРХ.	ХАЙРУЛЛИН	Дата	22.11.83

ИГРОВОЙ КОМПЛЕКС "ПОЕЗД"
 ПАССАЖИРСКИЙ ВАГОН. РАЗРЕЗ
 1-1, 2-2.

320-066.84

- АС

Лист 17

Копировал

Формат 1559/4

СОГЛАСОВАНО

РАДЕЕВ
ПАШЕНКО
ШЕТАНОВ

ПОДПИСЬ И ДАТА

Поз. обозначение	Обозначение	Наименование	Кол.	Масса ед., кг	Примечание
1		Стойка-брус 60x60 В=1330 ГОСТ 8486-66	4	0,019 м ³	
2	лист 13	Колесо-опора	2	0,2 м ³	
2-1		Бревно φ300 В=1400 ГОСТ 9463-72	1	0,098 м ³	
2-2		Бревно φ200 В=50 ГОСТ 9463-72	2	0,003 м ³	
3		Прод. брус 50x100 В=1840 ГОСТ 8486-66	2	0,018 м ³	
4		Прод. брус 50x100 В=1450 ГОСТ 8486-66	1	0,0073 м ³	
5	лист 13	Торцевая доска 50x150 В=1200 ГОСТ 8486-66	2	0,016 м ³	
6	лист 13	Буфер	4	0,0092 м ³	
6-1		Бревно φ200 В=70 ГОСТ 9463-72	1	0,002 м ³	
6-2		Бревно φ100 В=30 ГОСТ 9463-72	1	0,0003 м ³	
7		Брус поперечный 50x100 В=1200 ГОСТ 8486-66	2	0,012 м ³	
8		Прод. брус крыши Брус 50x100 В=1900 ГОСТ 8486-66	2	0,019 м ³	

Поз. обозначение	Обозначение	Наименование	Кол.	Масса ед., кг	Примечание
9	лист 13	Стропильная доска 40x200 В=1400 ГОСТ 8486-66	3	0,034 м ³	
10	лист 13	Накладка - доска 20x220 В=1400 ГОСТ 8486-66	2	0,012 м ³	
11		Брусок 30x50 В=590 ГОСТ 8486-66	4	0,035 м ³	
12		Брусок 30x50 В=510 ГОСТ 8486-66	4	0,031 м ³	
13		Брусок 30x50 В=390 ГОСТ 8486-66	4	0,023 м ³	
14		Скамья - доска 40x160 В=1140 ГОСТ 8486-66	4	0,03 м ³	
15		Рейка - доска 16x75 ГОСТ 8486-66	53 м	0,006 м ³	
16		Покрытие кровли -доска 20x75 ГОСТ 8486-66		2,85 м ²	
17		Настил пола - доска 29x100 ГОСТ 8486-66		1,8 м ²	
18		Зашивка стенок доска 20x75 ГОСТ 8486-66		2,8 м ²	

ПРИВЯЗАН			

ЛенЗНИИЭП	ГАП	РАДЕЕВ	Рад	9.12.84	ИГРОВОЙ КОМПЛЕКС "ПОЕЗД" ПАССАЖИРСКИЙ ВАГОН. СПЕЦИФИКАЦИЯ МАТЕРИАЛОВ/НАЧАЛО/	320-066.84	- АС	Лист
	АРХ	ХАЙРУЛЛИН	Хай	9.12.84				18

Копировал

Формат 1559/4

СОГЛАСОВАНО
 РАДЕЕВ
 ПАЩЕЧКО
 ИСМАИЛОВ
 ПОДПИСЬ И ДАТА
 ИВАНОВ

Поз. обозначение	Обозначение	Наименование	Кол.	Масса ед., кг	Примечание
19		Сталь оцинкован. 0,8 x 200 l=1900 ГОСТ	1	0,4 м ²	0
20		Болт М10 x 130 ГОСТ	3	—	0,74 кг
22		Гайка М10 ГОСТ	3	—	0,1 кг
23		Шайба ф10 ГОСТ	16	—	0,06 кг

Опорные каркасы пассажирского и товарного вагона тип II состоят из бревен-опор продольных и поперечных связующих брусьев. Стойки вагонов устанавливаются на продольные брусья. Соединение стоек к брусьев в полдерева на гвоздях.

ПРИВЯЗАН			

ГАП РАДЕЕВ 9.12.83
 АРХ. ХАЙРУЛЛИН 12.83
 ЛенЗНИИЭП

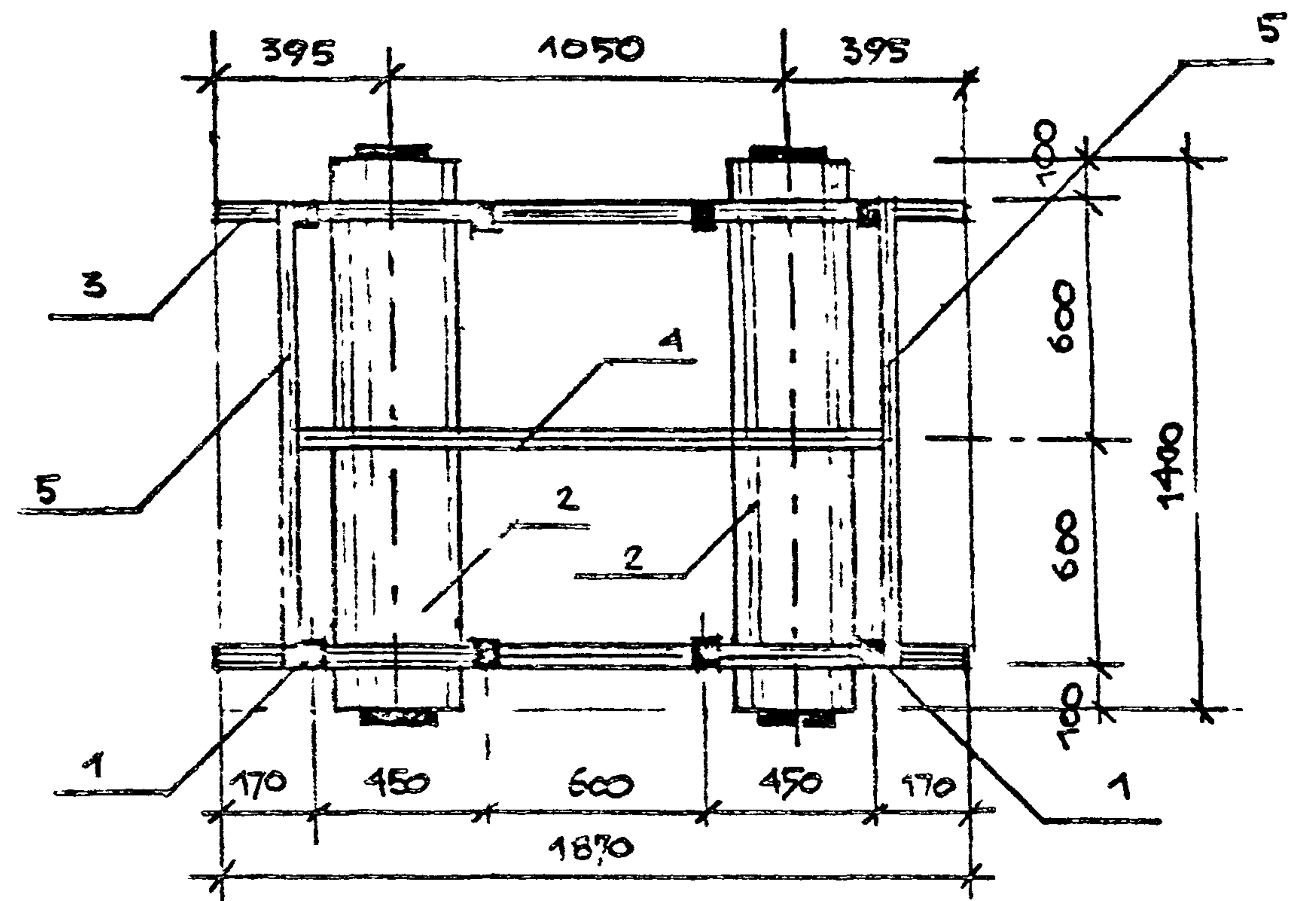
ИГРОВОЙ КОМПЛЕКС «ПОЕЗД»
 ПАССАЖИРСКИЙ ВАГОН. ОПЕЦИФИКАЦИЯ
 МАТЕРИАЛОВ/ОПОРНЫЕ КАРКАСЫ

320-066.84

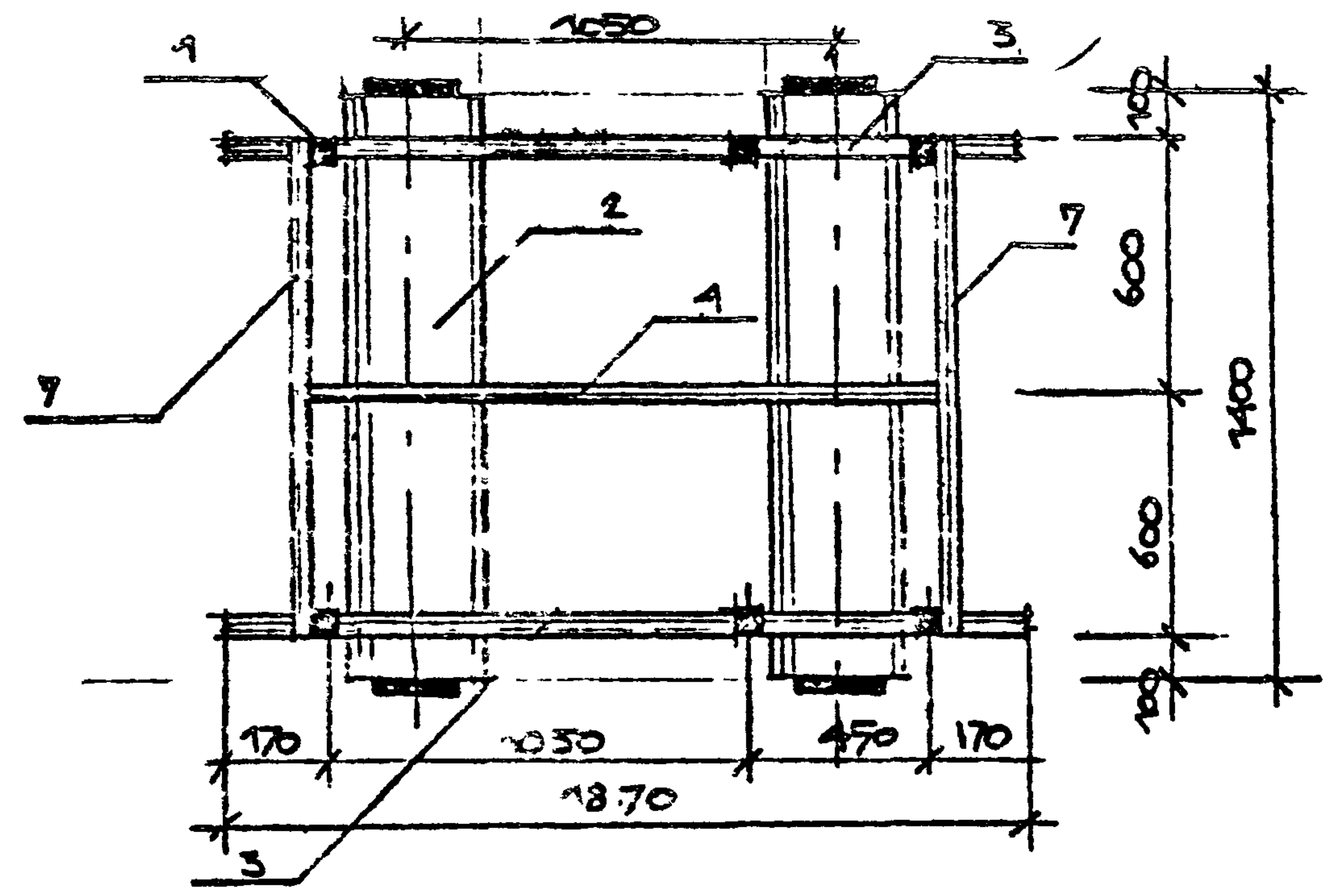
- АС

ЛИСТ 19

ОПОРНЫЙ КАРКАС ПАССАЖИРСКОГО ВАГОНА

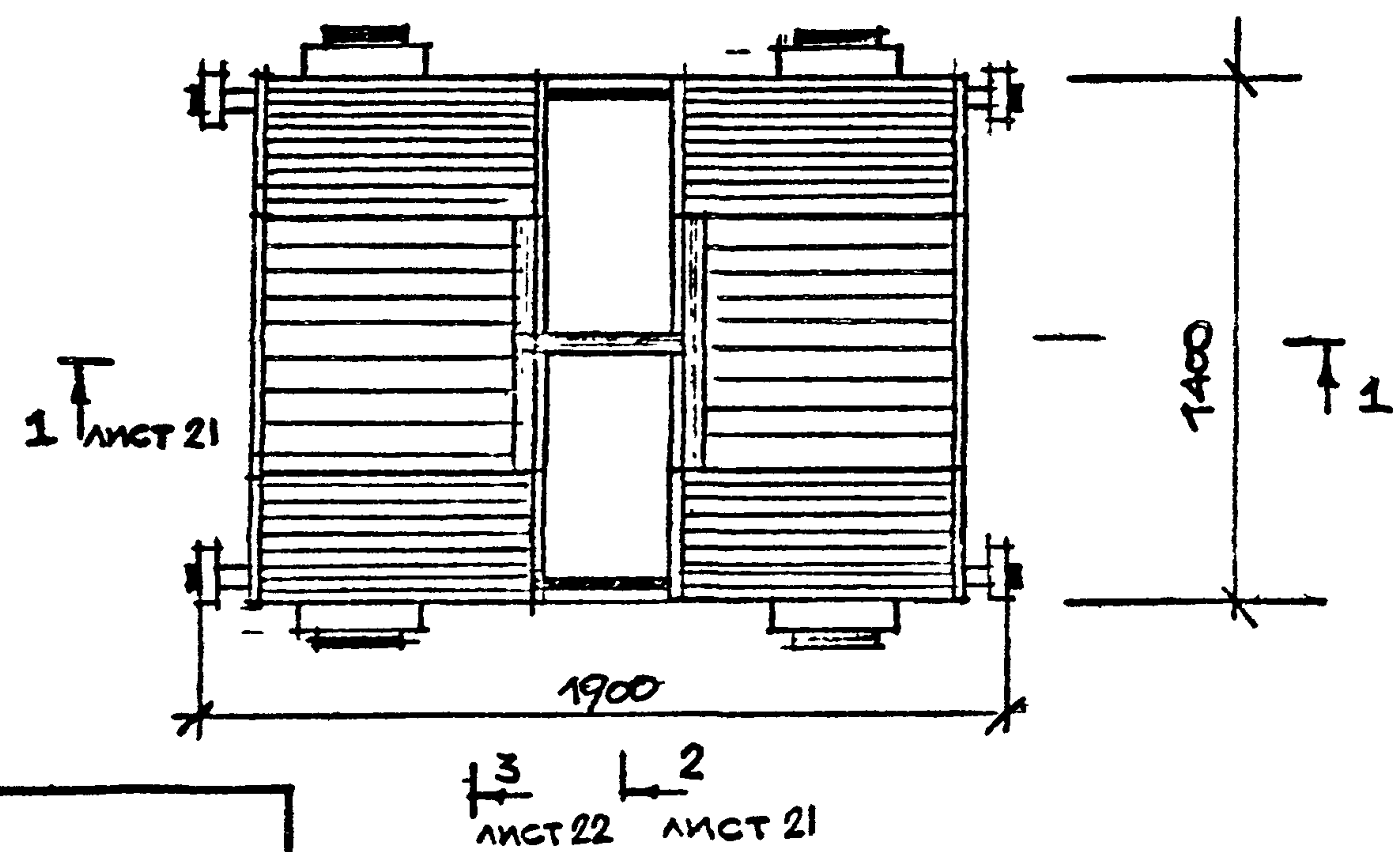
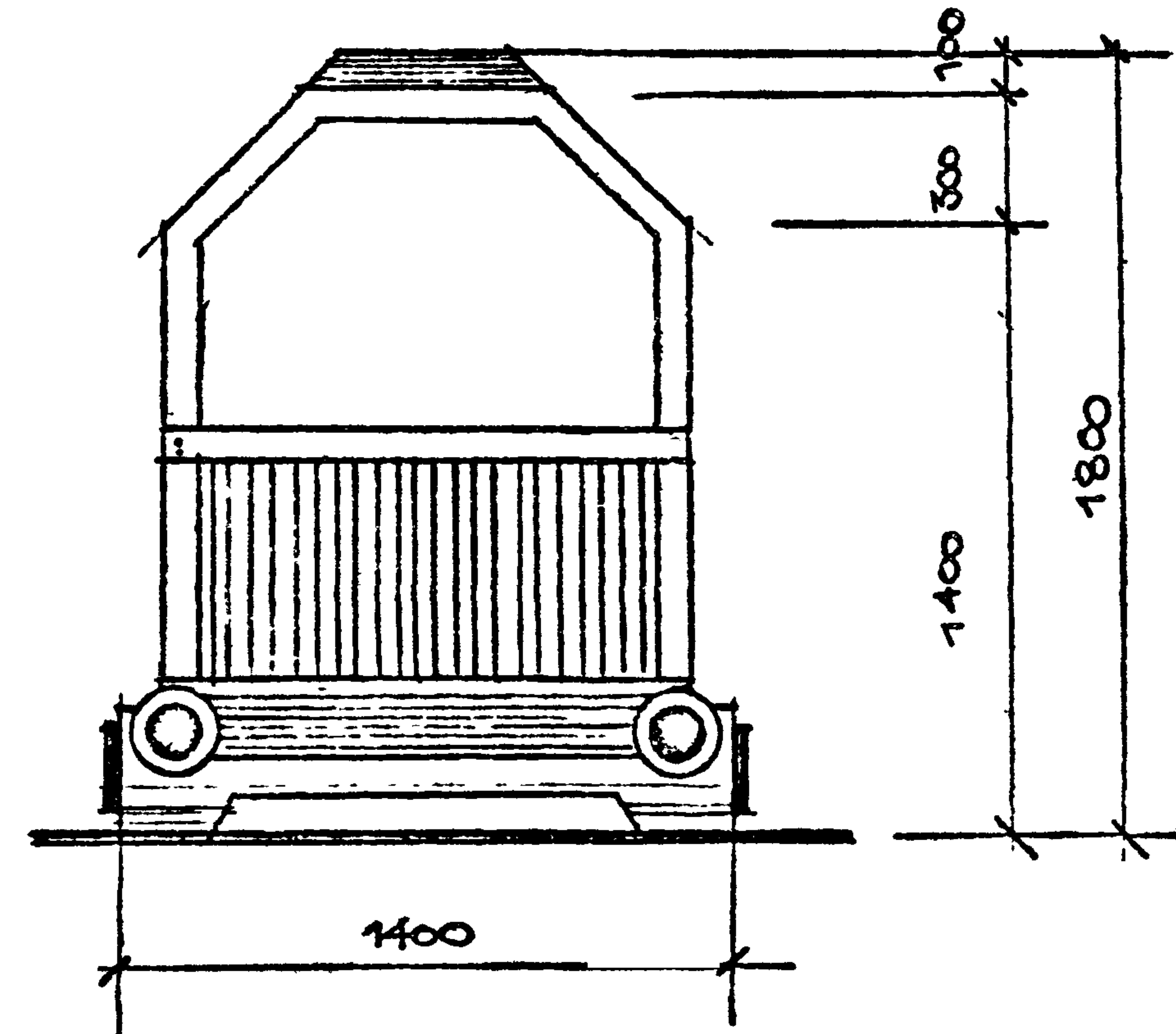
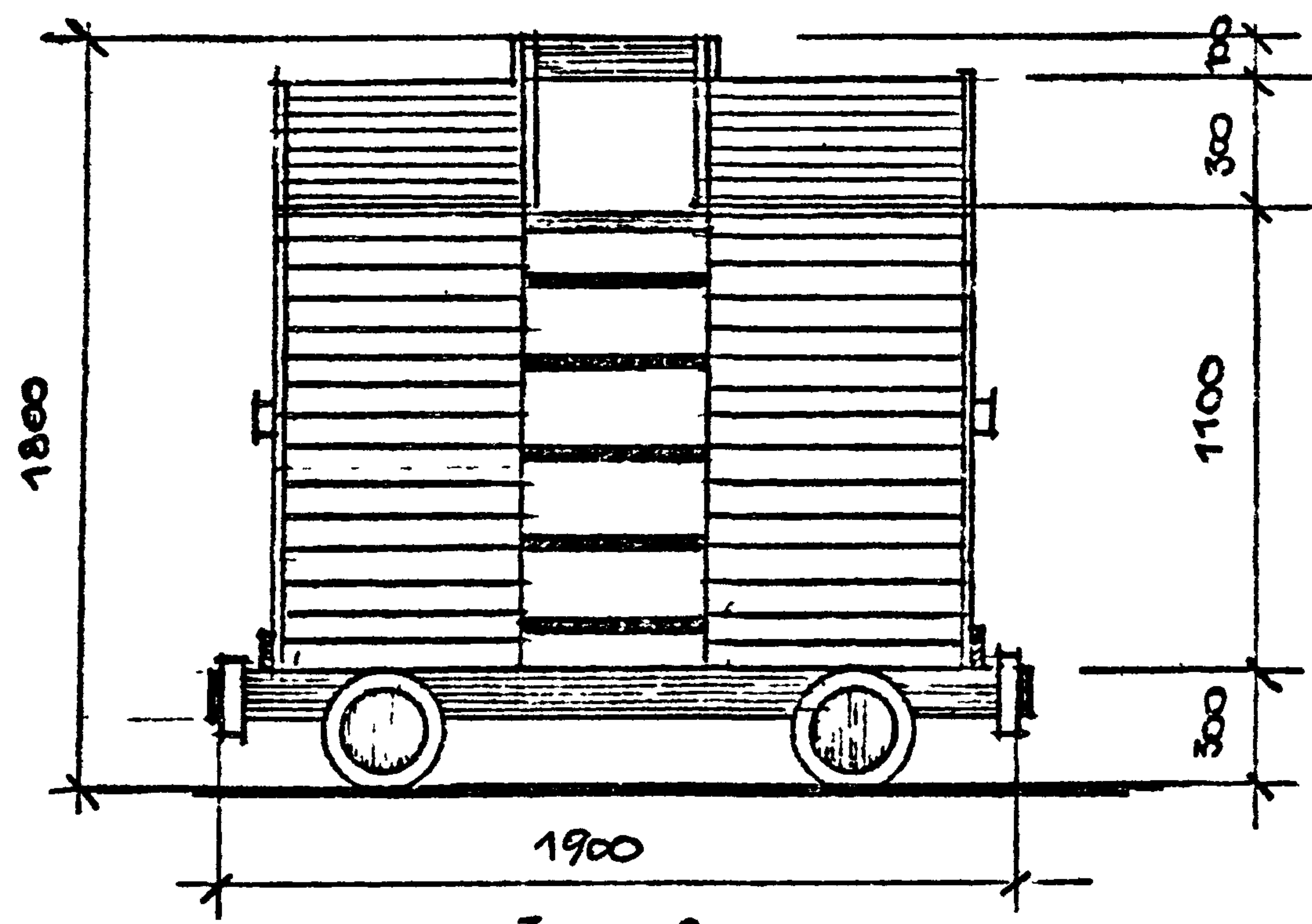


ОПОРНЫЙ КАРКАС ТОВАРНОГО ВАГОНА ТИП I



СОГЛАСОВАНО	
И.О.И.П.	РАДЕЕВ
Н.К.О.И.Р.	ПАЩЕНКО
Л.К.О.Ж.С.	ШЕТИЛЕСЕ

ИНВ. № ПОДЛ.	ПОДПИСЬ И ДАТА	ВЗАМ. ИНВ. №



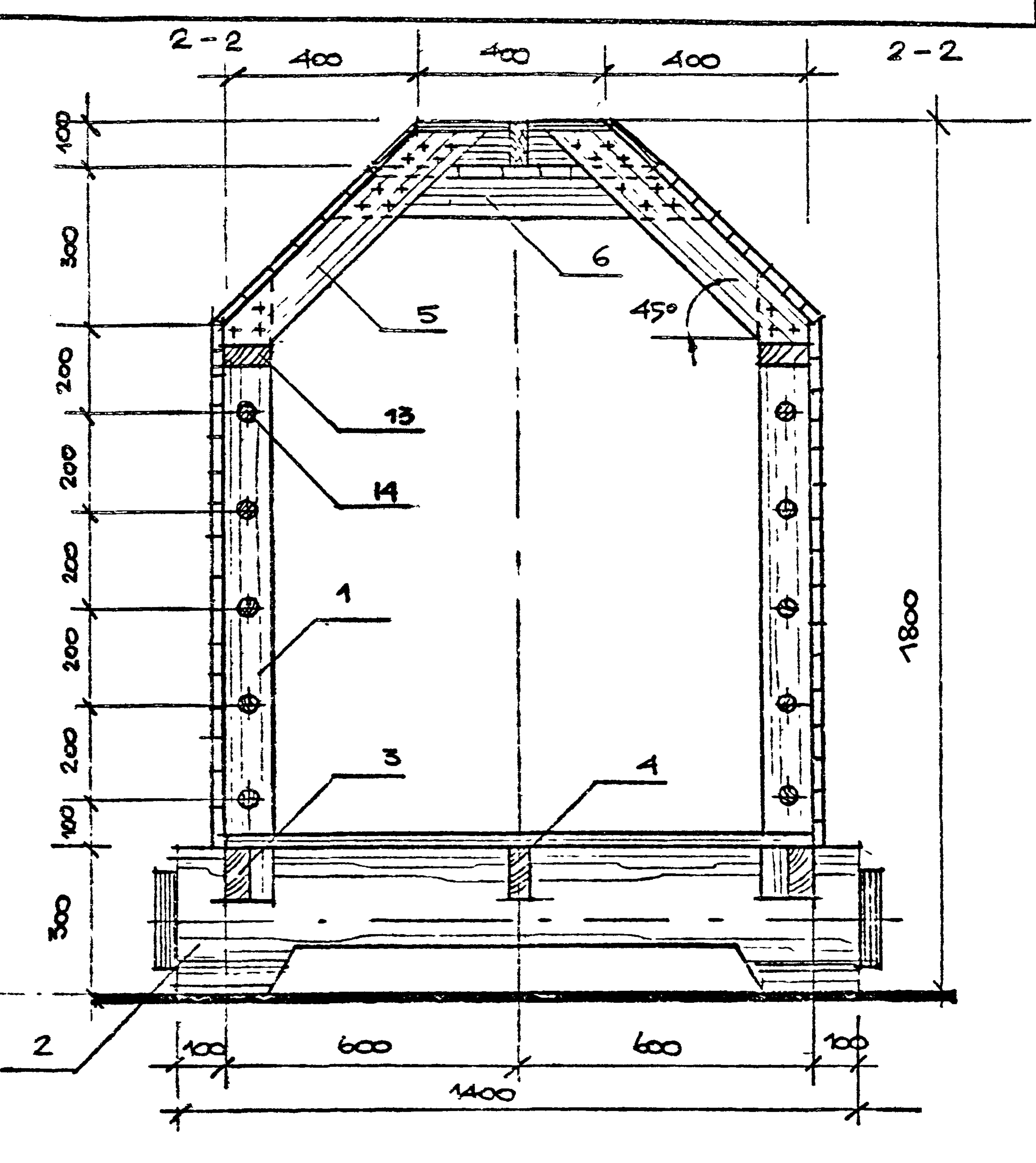
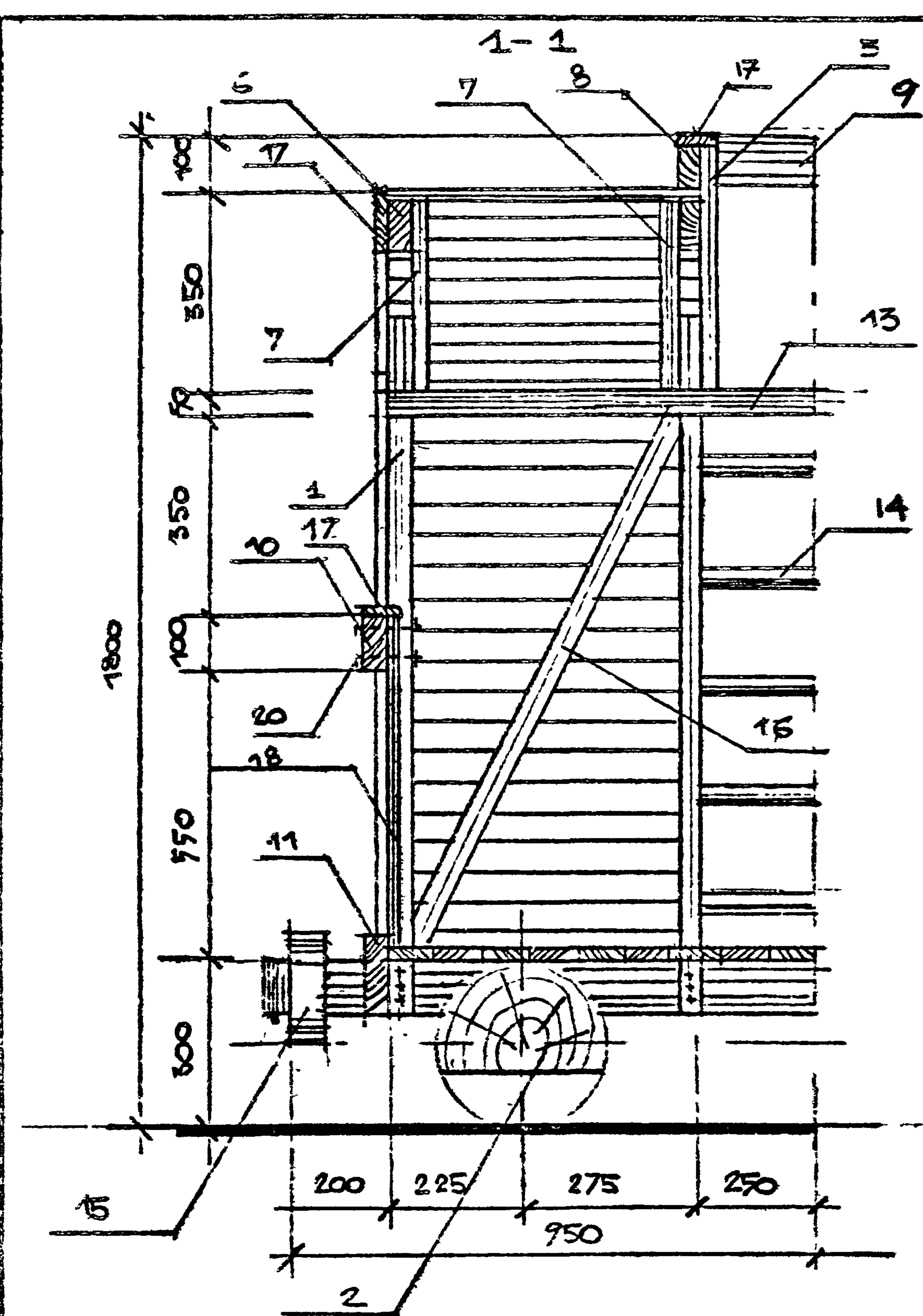
ТОВАРНЫЙ ВАГОН ТИП I ВЫПОЛНЕН В ДЕРЕВЯННЫХ КОНСТРУКЦИЯХ. ОБОРУДУЕТСЯ ЛЕСТНИЦЕЙ-ЛАЗАЛКОЙ. ОПОРНЫЙ КАРКАС ВАГОНА АНАЛОГИЧЕН ОПОРНОМУ КАРКАСУ ПАССАЖИРСКОГО ВАГОНА. СТОЙКИ - БРУС 80x40. СТЕНКИ И КРОВЛЯ ЗАШИВАЮТСЯ ДОСКАМИ. СПЕЦИФИКАЦИЮ МАТЕРИАЛОВ СМ. ЛИСТ 23

ПРИВЯЗАН	

ЛенЗНИИЭП	ГАП	РАДЕЕВ	Рез-7128	ИГРОВОЙ КОМПЛЕКС "ПОЕЗД" ТОВАРНЫЙ ВАГОН ТИП - ФАСАДЫ. ПЛАН.	320-066.84	- АС	Лист
	АРХ.	ХАЙРУЛИН	Рез-7128				20

СОГЛАСОВАНО

ИМЯ ПОДПИСЬ И ДАТА ВДАМ. №



ПРИВЯЗАН

ЛЕНЗНИИЭП

ГАП	РАДЧЕВ	РАД.	С.У.Р.З.
АРХ.	ХАЙРУЛЛИН	9.12.83	

ИГРОВОЙ КОМПЛЕКС "ПОЕЗД" ТОВАРНЫЙ ВАГОН ТИП I. РАЗРЕЗ 1-1, 2-2

320-066.84

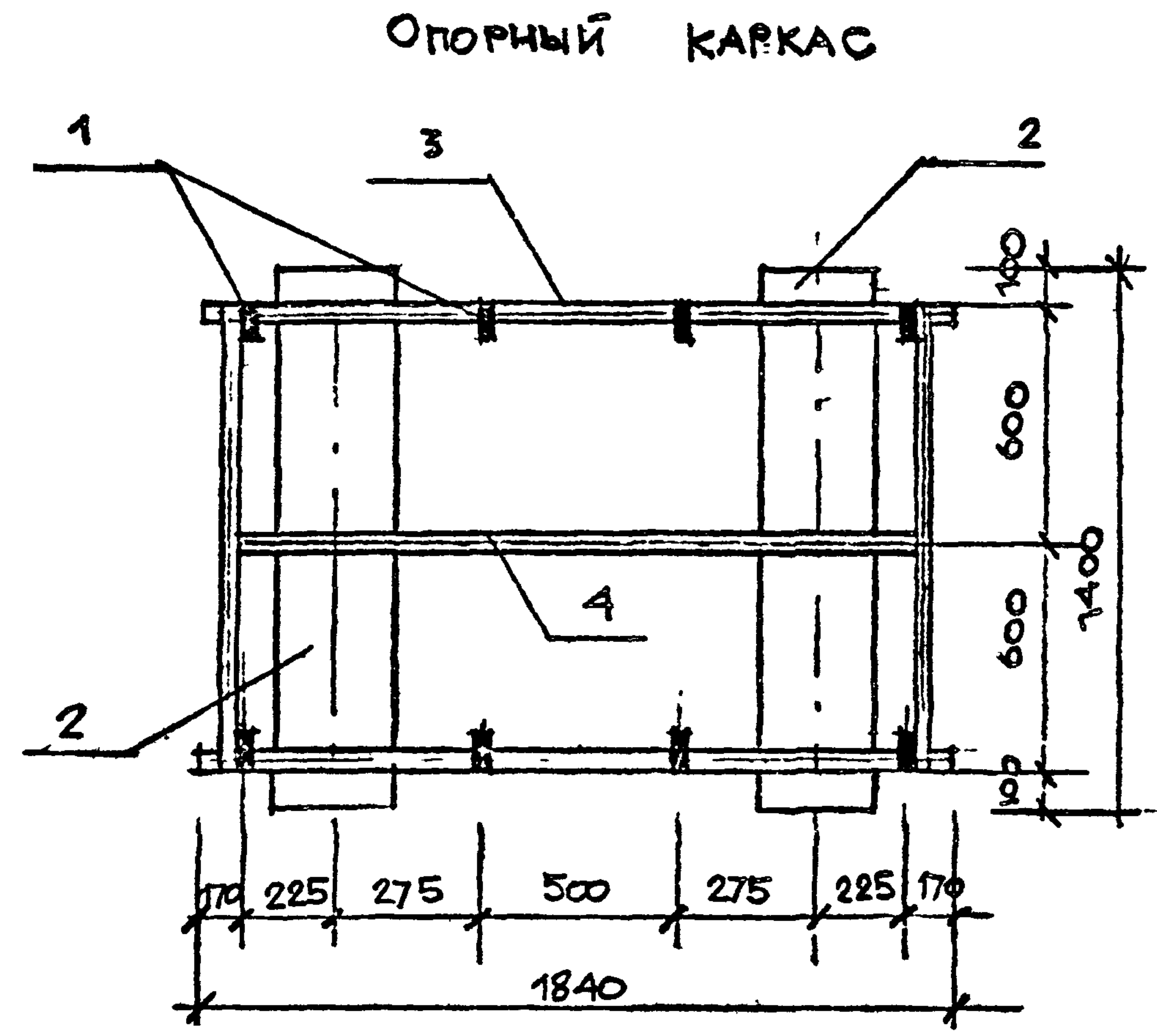
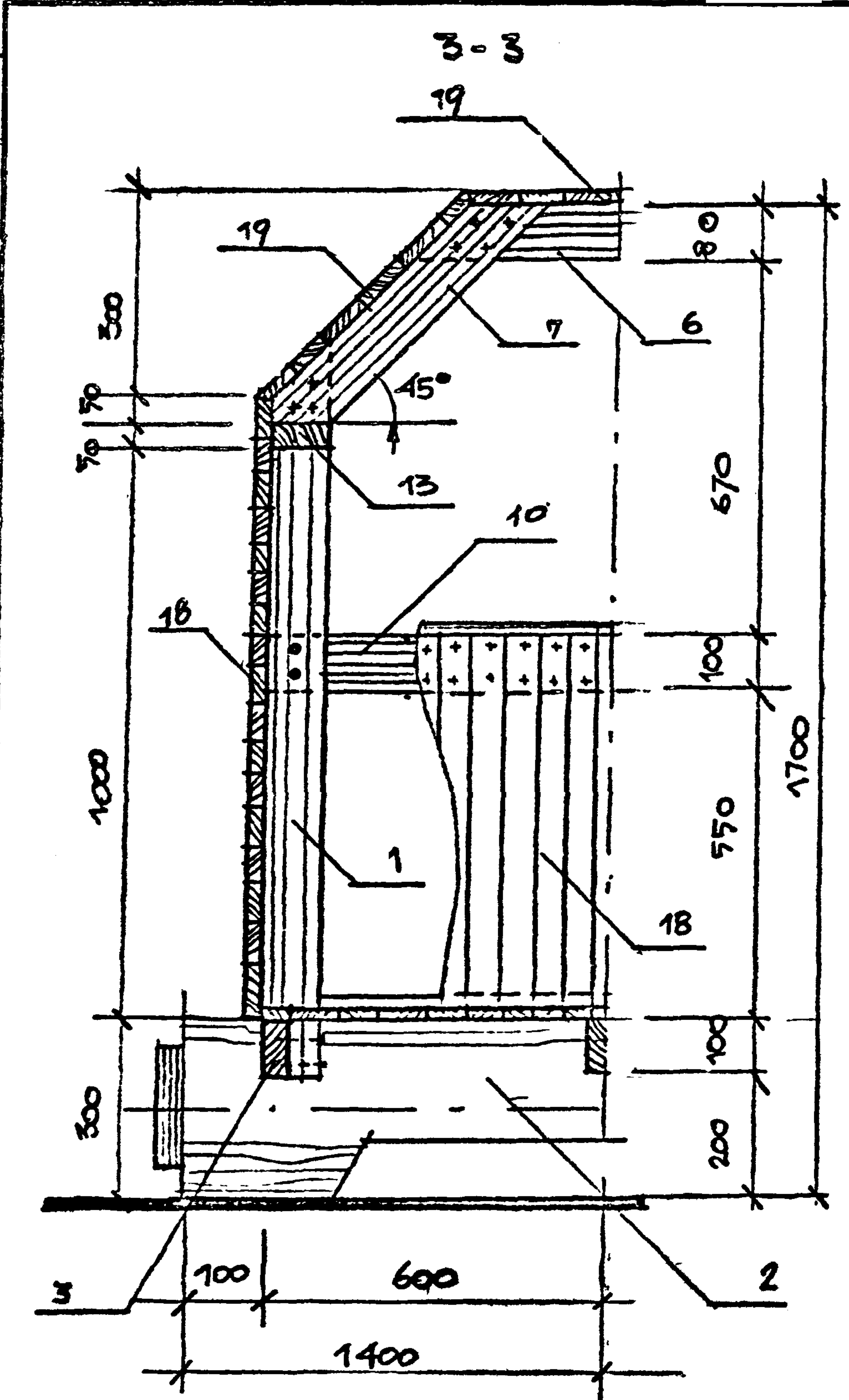
-Ас

ЛИСТ 21

Копирован

Формат 1159/4

СОГЛАСОВАНО
РАДЧЕВ
ТАШЕНКО
ЖЕЛТОВСКИЙ



КАРКАС ТОВАРНОГО ВАГОНА ТИП I ВЫПОЛНЕН ИЗ БРУСА 40x80. ВЕРХНЯЯ ОБВЯЗКА КАРКАСА (ПОЗ 13) СОЕДИНЯЕТСЯ СО СТОЙКАМИ (ПОЗ 1) В ПОЛДЕРЕВА. ПОПЕРЕЧНЫЙ БРУС (ПОЗ. 10) КРЕПИТСЯ К СТОЙКАМ НА ВОЛТАХ.

ПРИВЯЗАН

ЛЕНЗНИИЭП	ГАП	РАДЧЕВ	РАДЧЕВ	9.12.83	ИГРОВОЙ КОМПЛЕКС "ПОЕЗД" ТОВАРНЫЙ ВАГОН ТИП I. РАЗРЕЗ 3-3 ОПОРНЫЙ КАРКАС.	320-066.84	- АС	ЛМЕТ	22
	АРХ.	ХАЙРУЛЛИН							

СОГЛАСОВАНО

РАЙСЕВ
 ПАШЕНКО
 ШТИМЦЕВ

НАЧ. ОП. РАЙСЕВ
 И. КОМП. ПАШЕНКО
 А. КОНСТ. ШТИМЦЕВ
 ИНВ. ПОДЛ. ПОДПИСЬ И ДАТА
 ВЛАД. ИФ. №

Поз. обозначение	Обозначение	Наименование	Кол.	Масса ед., кг	Примечание
1		Стойка - брус 80x40 В=1280 ГОСТ 8486-66	8	0,033 м ³	
2	ЛИСТ 13	КОЛЕСО-ОПОРА	2	0,2 м ³	
2-1		БРЕВНО Ø300 В=1400 ГОСТ 9463-72	1	0,098 м ³	
2-2		БРЕВНО Ø200 В=50 ГОСТ 9463-72	2	0,003 м ³	
3		ПРОД. БРУС ПОЛА 50x100 В=1840 ГОСТ 8486-66	2	0,018 м ³	
4		ПРОД. БРУС ПОЛА 50x100 В=1450 ГОСТ 8486-66	1	0,0073 м ³	
5		ПОДКОС - БРУС 40x80 В=700 ГОСТ 8486-66	4	0,009 м ³	
6		БРУС 40x80 В=1000 ГОСТ 8486-66	4	0,013 м ³	
7		БРУС 40x80 В=600 ГОСТ 8486-66	8	0,015 м ³	
8		БРУС 40x80 В=600 ГОСТ 8486-66	2	0,004 м ³	
9		БРУС 40x80 В=600 ГОСТ 8486-66	1	0,0019 м ³	
10		ПОПЕР. БРУС 50x100 В=1200 ГОСТ 8486-66	2	0,012 м ³	
11	ЛИСТ 13	ТОРЦЕВАЯ ДОСКА 50x150 В=1200 ГОСТ 8486-66	2	0,016 м ³	

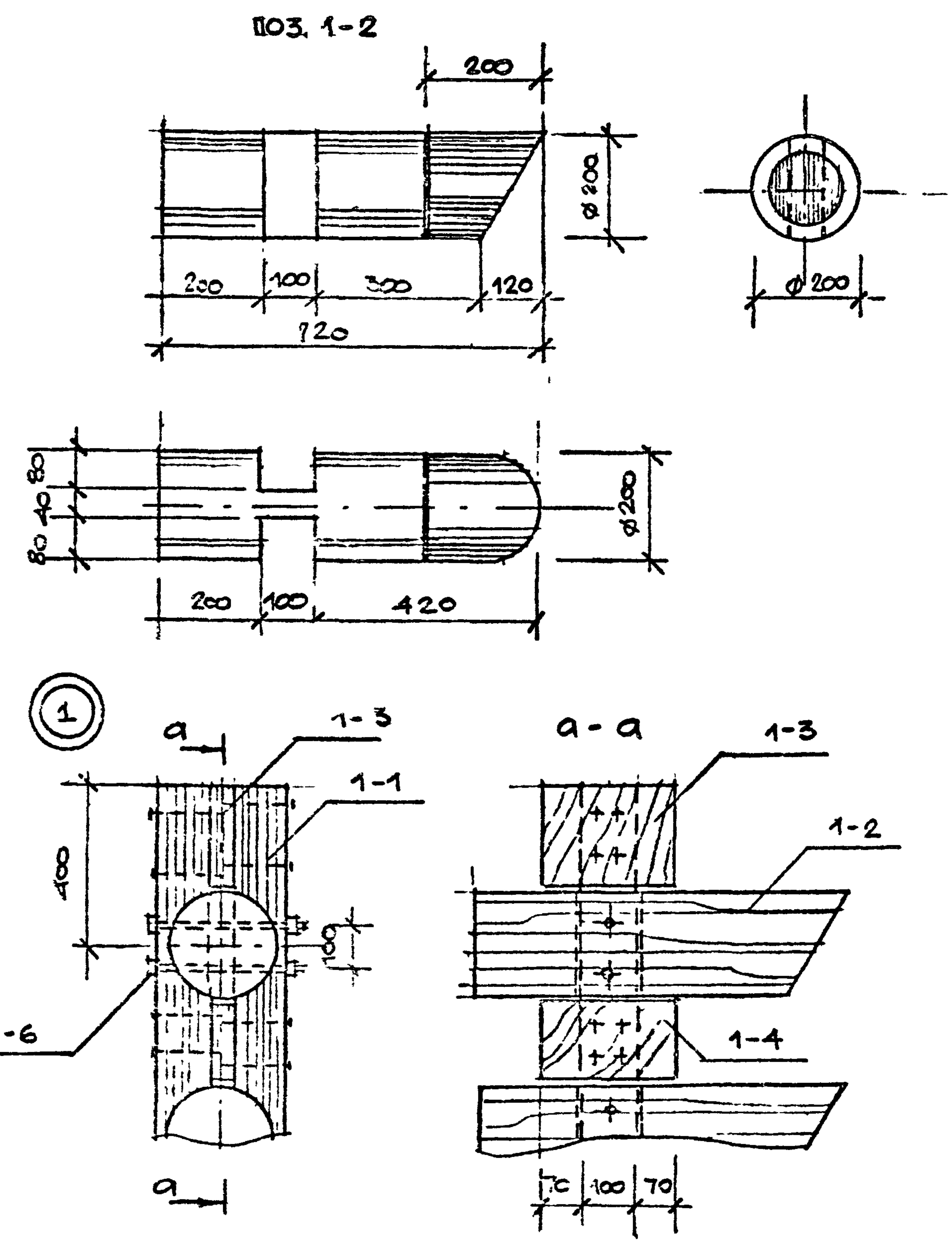
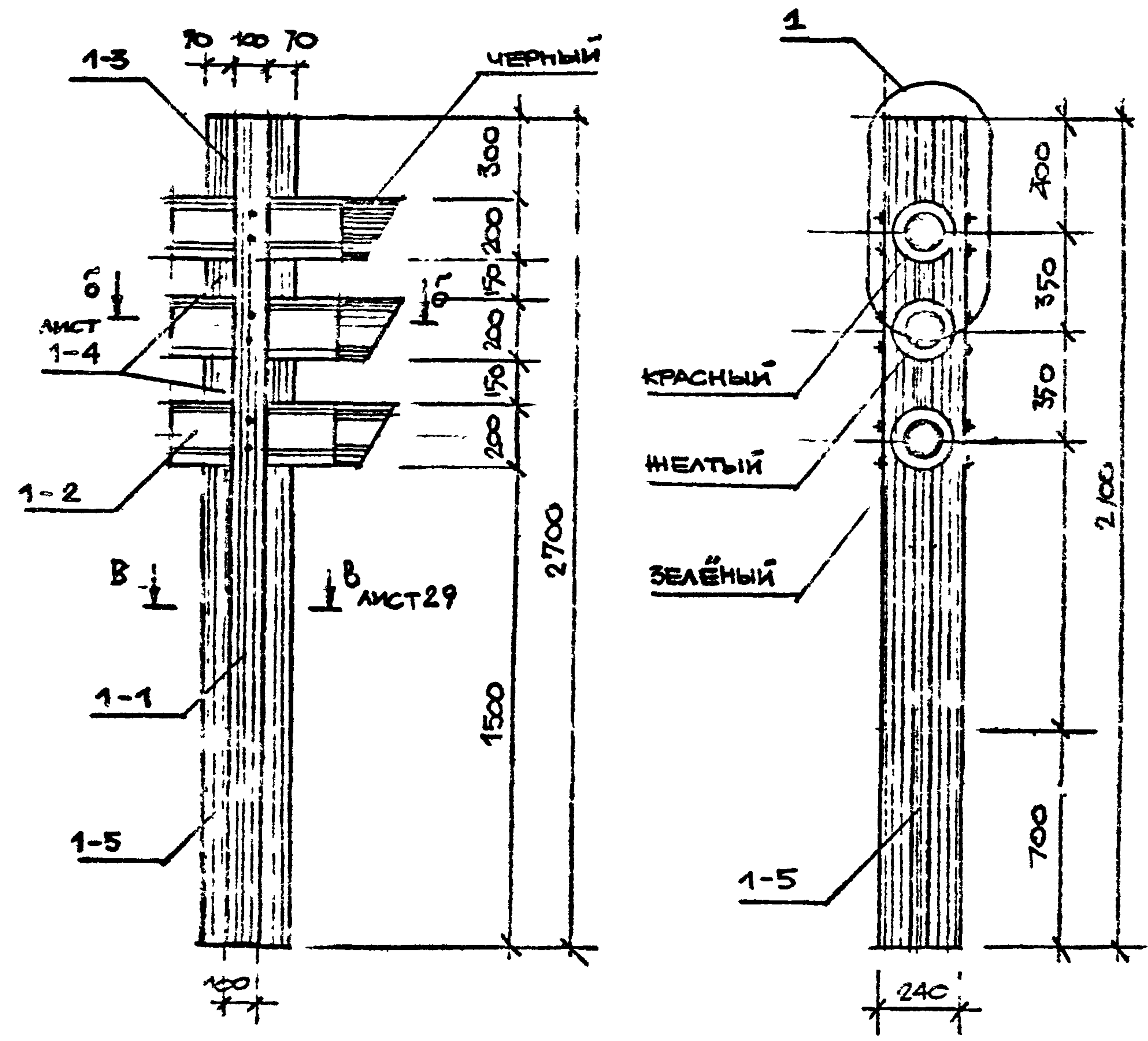
Поз. обозначение	Обозначение	Наименование	Кол.	Масса ед., кг	Примечание
13		ВЕРХН. ПРОД. БРУС 50x100 В=1500 ГОСТ 8486-66	2	0,015 м ³	
14		ПЕРЕКЛАД. ЛЕСТН. Ø40 В=600 ГОСТ 8486-66	10	0,008 м ³	
15	ЛИСТ 13	БУФЕР	4	0,0092 м ³	
15-1		БРЕВНО Ø200 В=70 ГОСТ 9463-72	1	0,002 м ³	
15-2		БРЕВНО Ø100 В=30 ГОСТ 9463-72	1	0,0003 м ³	
16		РАСКОС - БРУС 50x50 В=1100 ГОСТ 8486-66	4	0,011 м ³	
17		ЗАШИВКА ТОРЦОВ-ДОСКА 16x100 ГОСТ 8486-66	6,2 м	0,01 м ³	
18		ЗАШИВКА СТЕН-ДОСКА 20x75 ГОСТ 8486-66		3,7 м ²	
19		ЗАШИВКА КРОВЛИ - ДОСКА 20x75 ГОСТ 8486-66		2,2 м ²	
20		НАСТИЛ ПОЛА - ДОСКА 29x100 ГОСТ 8486-66		1,8 м ²	
21		БОЛТ М10x30 ГОСТ	8	-	0,74 кг
22		ГАЙКА М10 ГОСТ	8	-	0,1 кг
23		ШАЙБА Ø10 ГОСТ	16	-	0,06 кг

ПРИКРЕПЛЕН

ЛенЗНИИЭП	ГАП	РАДЕЕВ	РАДЕЕВ	1283	ИГРОВОЙ КОМПЛЕКС "ПОЕЗД" ТОВАРНЫЙ ВАГОН ТИП I СПЕЦИФИКАЦИЯ МАТЕРИАЛОВ	320-066.84	- АС	ЛИСТ 23
	АРХ.	ХАЙРУМИН	ХАЙРУМИН	1283				

Копировал

Формат 1559/4



КОНСТРУКЦИЯ СЕМАФОРА ТИП I - СПАРЕННЫЙ
 БРУС 100x100 С ЗАНАТЫМИ МЕЖДУ НИМИ
 РАЗДЕЛЯЮЩЕЙ ДОСКОЙ (ПОЗ. 1-3, 1-4, 1-5) И
 ЭЛЕМЕНТОМ ИМИТИРУЮЩИМ СВЕТОВОЙ
 УКАЗАТЕЛЬ (ПОЗ. 1-2)
 ПОЗ. 1-2. ОКРАСИТЬ В СООТВЕТСТВИИ
 С ЧЕРТЕНОМ.

СОГЛАСОВАНО		ПОДПИСЬ И ДАТА		ВЗАМ. ИМВ. №	
Исполн.	Провер.	Исполн.	Провер.	Исполн.	Провер.
Гордеев	Пашенко	Гордеев	Пашенко	Гордеев	Пашенко
6.11.85	6.11.85	6.11.85	6.11.85	6.11.85	6.11.85
И. Кондратьев	И. Кондратьев	И. Кондратьев	И. Кондратьев	И. Кондратьев	И. Кондратьев
ПРИВЯЗАН					
ЛЕНЗНИИЭП					

ГАП	РАДЧЕВ	РАДЧЕВ	СЕМАФОР ТИП I, Узлы	320-066.84	ЛИСТ
ЭРХ.	КАРЮЛАН	КАРЮЛАН	ДЕТАЛИ	- AC	28

Копирован

Формат 1559/11

СОГЛАСОВАНО

Исполн. Рабеев
Инженер Пощенко
Инженер Шеллевецкая

Инв. № подл. Подпись и дата
Взам. инв. №

Поз. обозначение	Обозначение	Наименование	Кол.	Масса ед., кг	Примечание
1		<u>Семафор</u>			
		<u>тип I</u>			
1-1		Брус 100x100 l=2700			
		ГОСТ 8486-66	2		0,054 м ³
1-2		Бревно ϕ 200 l=720			
		ГОСТ 9463-72	3		0,07 м ³
1-3		Доска 40x240 l=300			
		ГОСТ 8486-66	1		0,003 м ³
1-4		Доска 40x240 l=150			
		ГОСТ 8486-66	2		0,003 м ³
1-5		Доска 40x240 l=1500			
		ГОСТ 8486-66	1		0,014 м ³
1-6		Болт M12x260 ГОСТ 7798-70	6	-	1,5 кг
1-7		Гайка M12 ГОСТ 5915-70	6	-	0,09 кг
1-8		Шайба ϕ 12	12	-	0,07 кг
1-9		Бетон M150			0,18 м ³
1-10		Песок ГОСТ 8736-77			0,4 м ³
2		<u>Семафор тип II</u>			
2-1		Брус 100x100 l=1500			
		ГОСТ 8486-66	2		0,03 м ³

Привязан			

ЛЕНЗНИИЭП

ГАП. РАБЕЕВ
АРХ. ХАЙРУЛЛИН

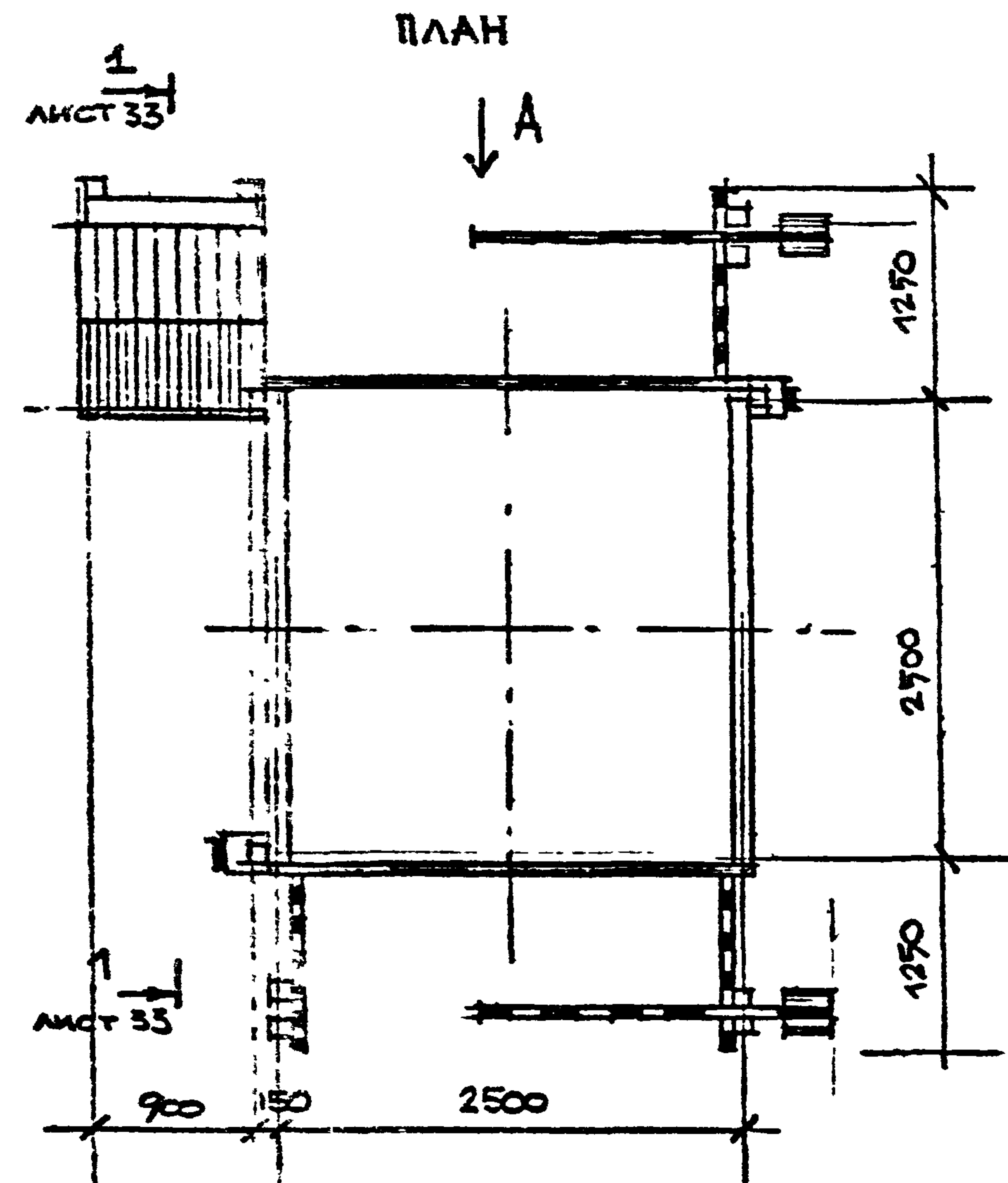
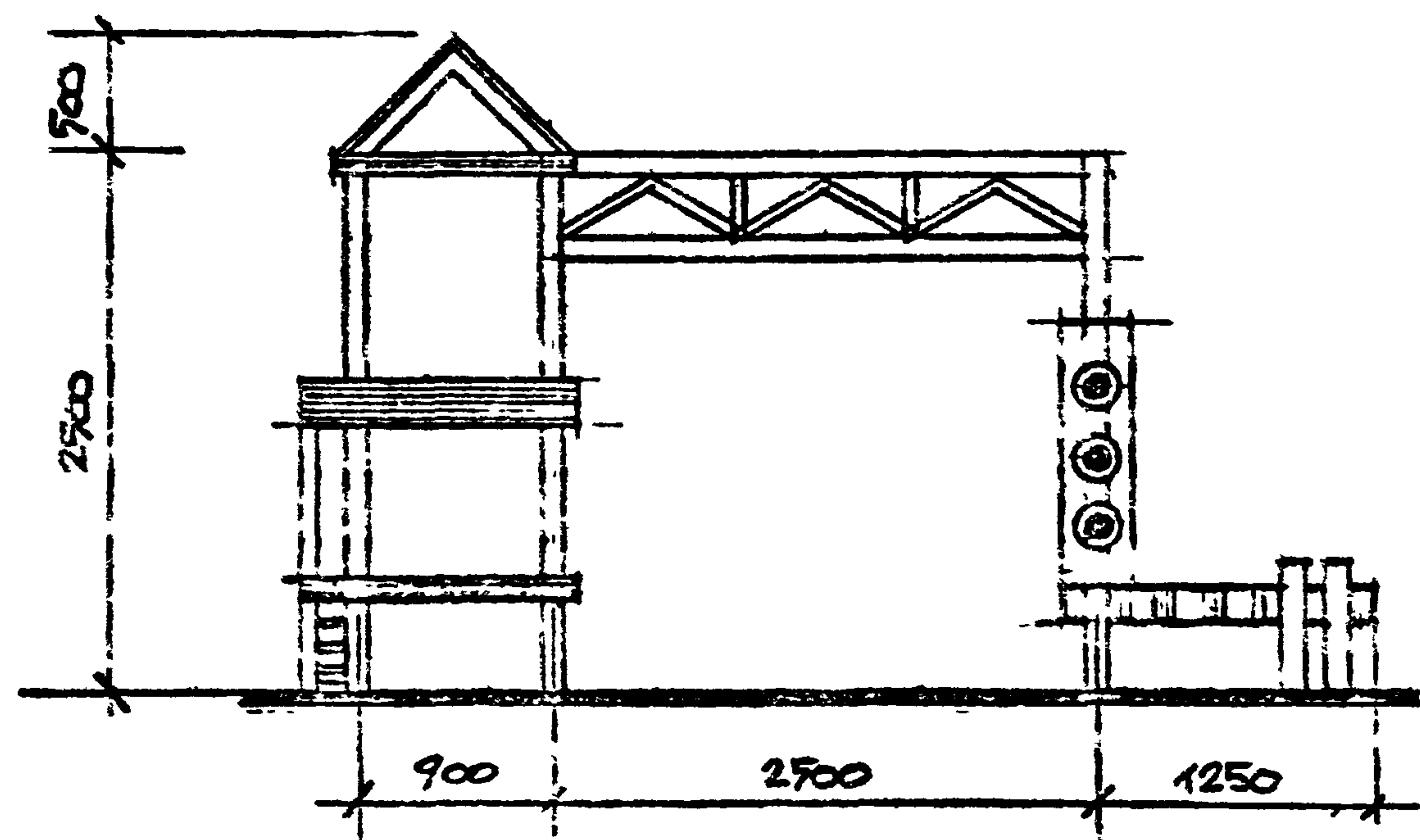
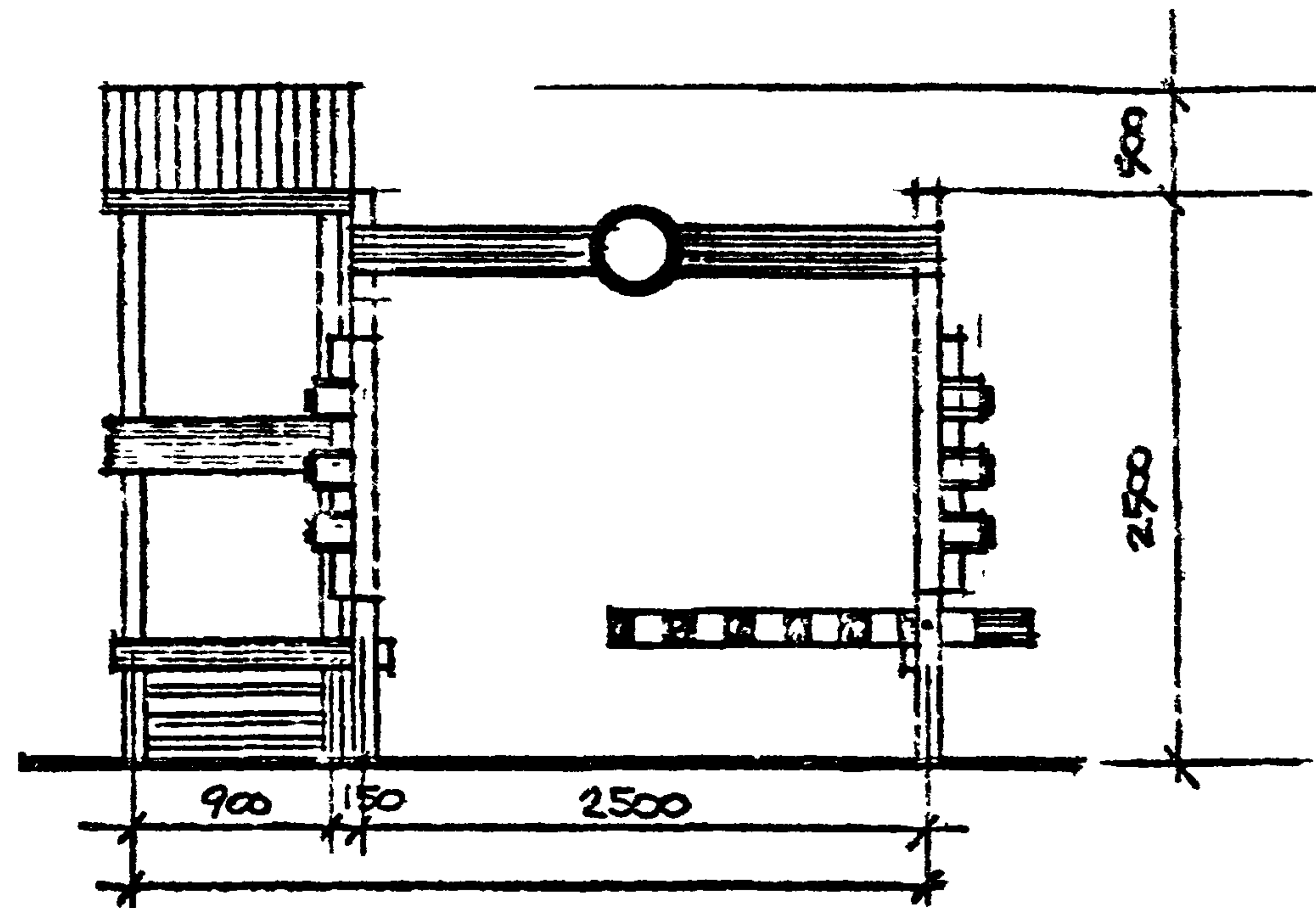
Семафор тип I, II. Знак-указатель. Спецификация материалов

320-066.84

-AC

Лист 30

Поз. обозначение	Обозначение	Наименование	Кол.	Масса ед., кг	Примечание
2-2		Бревно ϕ 200 l=720			
		ГОСТ 9463-72	1		0,023 м ³
2-3		Доска 40x240			
		l=900	1		0,009 м ³
2-4		Доска 40x240			
		l=200 ГОСТ 8486-66	1		0,002 м ³
2-5		Болт M12x260 ГОСТ 7798-70	2	-	0,5 кг
2-6		Гайка M12 ГОСТ 5915-70	2	-	0,03 кг
2-7		Шайба ϕ 12	4	-	0,025 кг
2-8		Бетон M150			0,18 м ³
2-9		Песок ГОСТ 8736-77			0,4 м ³
3		<u>Знак-указатель</u>			
3-1		Брус 80x80 l=1300			
		ГОСТ 8486-66	5		0,042 м ³
3-2		Брус 80x80 l=240			
		ГОСТ 8486-66	4		0,006 м ³
3-3		Бревно ϕ 100 l=300			
		ГОСТ 9463-72	4		0,0009 м ³
3-4		Бетон M150 ГОСТ 25192-82			0,18 м ³
3-5		Песок ГОСТ 8736-77			0,4 м ³



ИГРОВАЯ УСТАНОВКА "РАЗЪЕЗД" УСТАНАВЛИВАЕТСЯ НА ПЕРЕКРЕСТЬЕ АСФАЛЬТОВЫХ ДОРОЖЕК ПЛОЩАДИ "ТРАНСПОРТНАЯ"
 "РАЗЪЕЗД" ВКЛЮЧАЕТ В СЕБЯ: РАМЫ СО ЗНАКАМИ И СВЕТОФОРАМИ, ШЛАГБАУМ С ОГРАНИЧЕНИЕМ, НАВЕС.
 ВИД А СМ ЛИСТ 32

СОГЛАСОВАНО

ГОЛОС	РАДЕЕВ	РАДЕЕВ
И. КОМП.	ПОЩЕНКО	ПОЩЕНКО
А. КОМП.	ШТИКЛЕВ	ШТИКЛЕВ

УТВЕРЖ.	ПОДПИСЬ И ДАТА	ВЗНЕС.

ЛЕНЗНИИЭП

ГАП	РАДЕЕВ	РАДЕЕВ
АРХ.	ХАЙРУЛИН	ХАЙРУЛИН

ИГРОВАЯ УСТАНОВКА "РАЗЪЕЗД" ФАСАДЫ, ПЛАН.

320-065 94

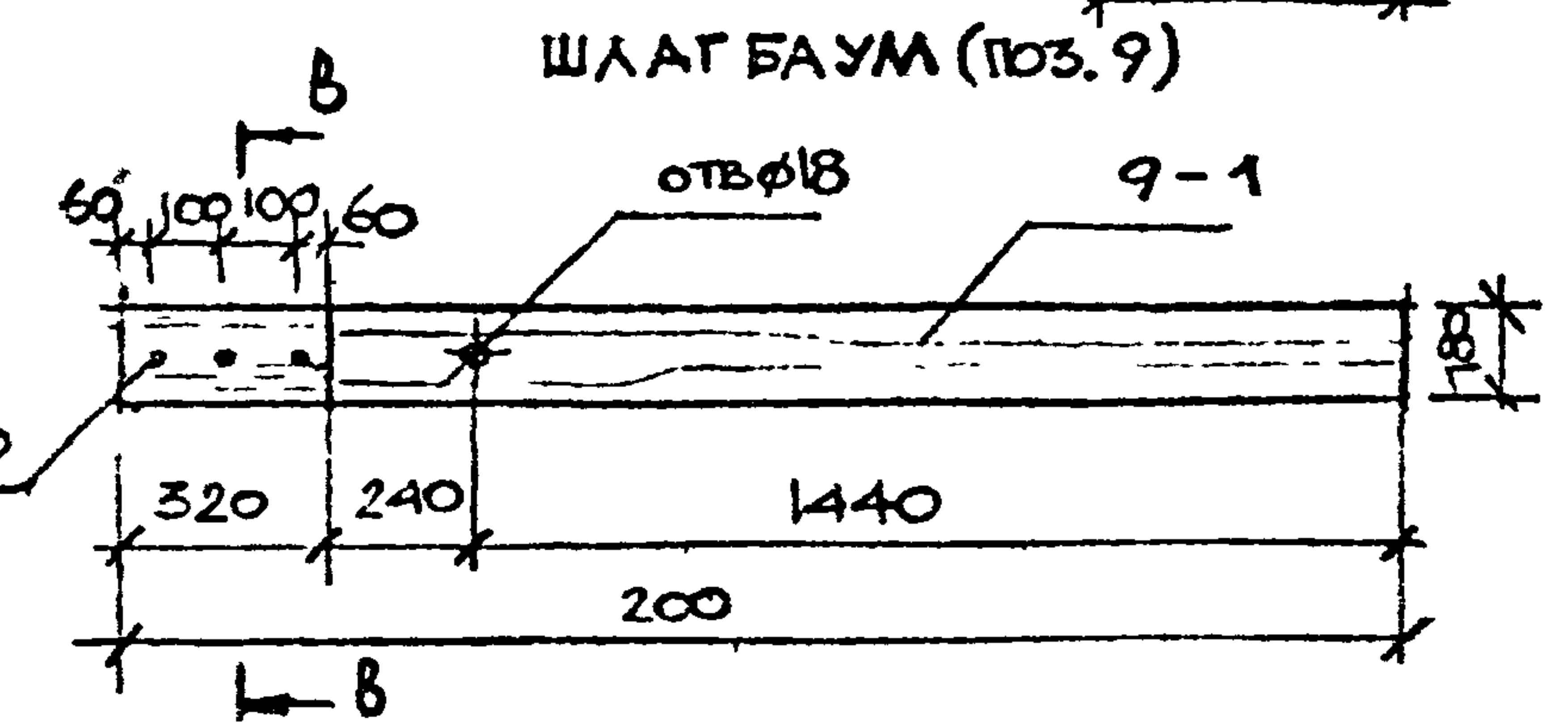
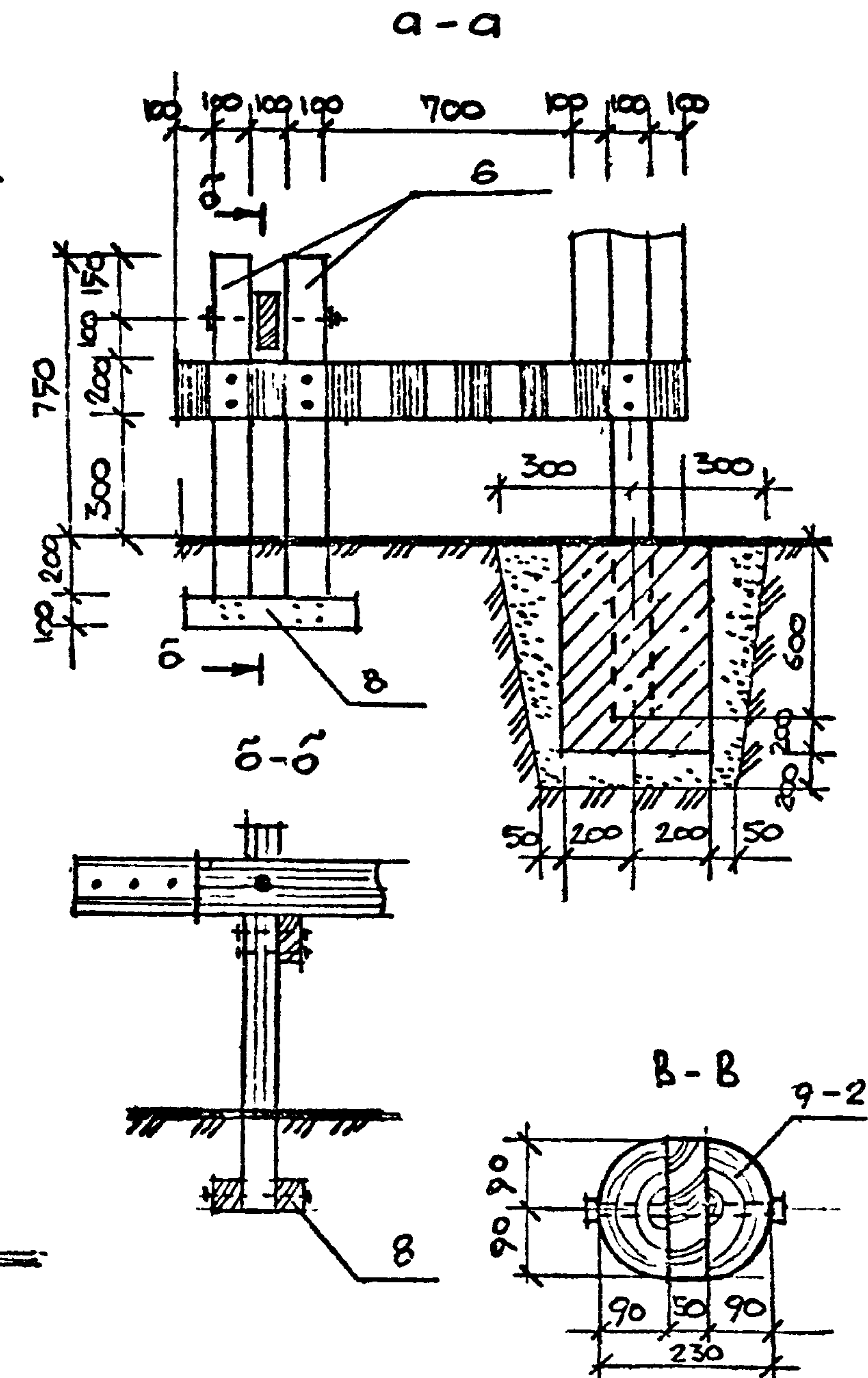
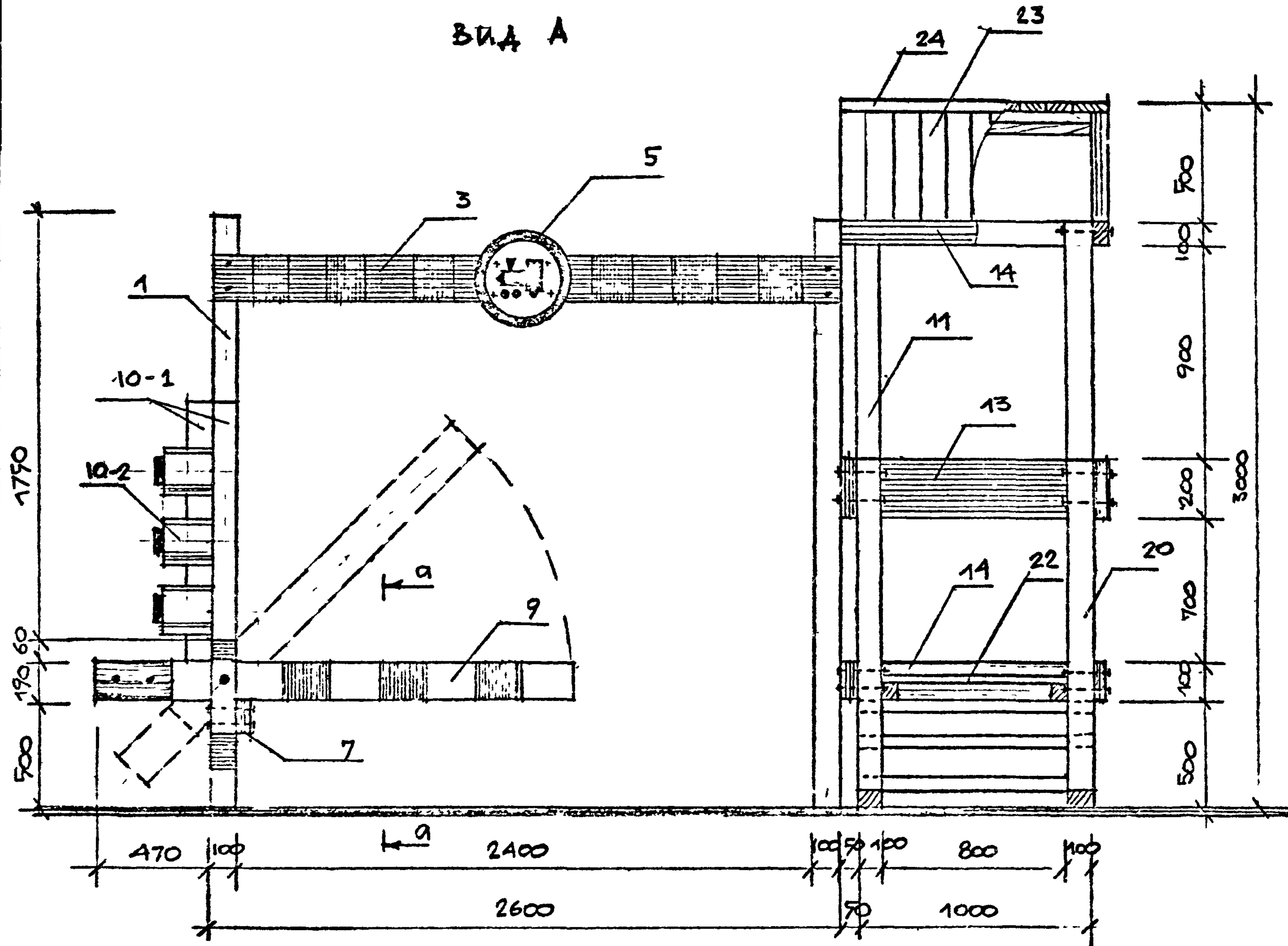
- АС

ЛИСТ 31

Копировал

Формат 1559/4

ВИД А



Стойки ограждения (поз 6) заглавливаются в грунт. подземную часть стоек обмазать битумом.
 Рисунок на указателе (поз. 5) наносится по трафарету

СОГЛАСОВАНО

НАЧОЛНИК РАБОТЫ
 И. КОНИН
 И. КОНИН
 И. КОНИН

№ ГОДА
 ПОДПИСЬ И ДАТА
 ВЗАМ. ИНВ. №

ПРИВЯЗАН

ЛенЗНИИЭП

ГАП	РАДЕЕВ	РАД.	РАДЕЕВ
АРХ.	ХАЙРУЛЛИН	АРХ.	ХАЙРУЛЛИН

ИГРОВАЯ УСТАНОВКА "РАЗЪЕЗД"
 ВИД "А". СЕЧЕНИЯ

320-066.84

АС

ЛИСТ
 32

СОГЛАСОВАНО

РАСЧЕТ
ПОЩЕНО
ИЗМЕР

ПОДПИСЬ И ДАТА
ИЗМЕР

Поз. обозначение	Обозначение	Наименование	Кол	Масса ед., кг	Примечание
1		Стойка 100x100 В=3100 ГОСТ 8486-66	4		0,12 м ³
2		Брус 100x100 В=2600 ГОСТ 8486-66	4		0,1 м ³
3		Доска 50x175 В=2600 ГОСТ 8486-66	2		0,046 м ³
4		Раскосы - брус 60x60 В=500 ГОСТ 8486-66	12		0,022 м ³
5		Указатель - фанера клееная δ=10мм 400x400 ГОСТ 3916-69	2		0,32 м ²
6		Стойка ограждения - брус 100x100 В=1050	6		0,063 м ³
7		Ограждение - доска 50x200 В=1400 ГОСТ 8486-66	3		0,042 м ³
8		Отпорный брус 100x100 В=500 ГОСТ 8486-66	6		0,03 м ³
9		Шлагбаум	2		
9-1		Доска 50x175 В=2000 ГОСТ 8486-66	1		0,018 м ³
9-2		Бревно φ180 В=320 ГОСТ 8486-66	1		0,008 м ³

Поз. обозначение	Обозначение	Наименование	Кол	Масса ед., кг	Примечание
10		Светофор	2		
10-1		Брус 100x100 В=1200 ГОСТ 8486-66	3		0,04 м ³
10-2		Бревно φ200 В=200 ГОСТ 8486-66	3		0,019 м ³
10-3		Бревно φ100 В=30 ГОСТ 8486-66	3		0,0007 м ³
11.		Стойки навеса - брус 100x100 В=2600 ГОСТ 8486-66	4		0,104 м ³
12		Ограждение - доска 50x200 В=1200 ГОСТ 8486-66	2		0,024 м ³
13		Ограждение - доска 50x200 В=1100 ГОСТ 8486-66	1		0,011 м ³
14		Обвязка - брус 50x100 В=1100 ГОСТ 8486-66	3		0,017 м ³
15		Обвязка - брус 50x100 В=1200 ГОСТ 8486-66	2		0,012 м ³
16		Обвязка - брус 50x100 В=1000 ГОСТ 8486-66	2		0,01 м ³
17		Стропильный брус 75x75 В=620 ГОСТ 8486-66	4		0,014 м ³

Привезан			

ЛенЗНИИЭП	ГАП	РАДЕЕВ	РАСЧ	ИГРОВАЯ УСТАНОВКА "РАЗЬЕЗД"	320-066.84	-АС	ЛИСТ 34
	ИЗМЕР	ХАЙРУЛЛИ	ИЗМЕР	СТЕДИФИКАЦИЯ МАТЕРИАЛОВ (НАЧАЛО)			

СОГЛАСОВАНО

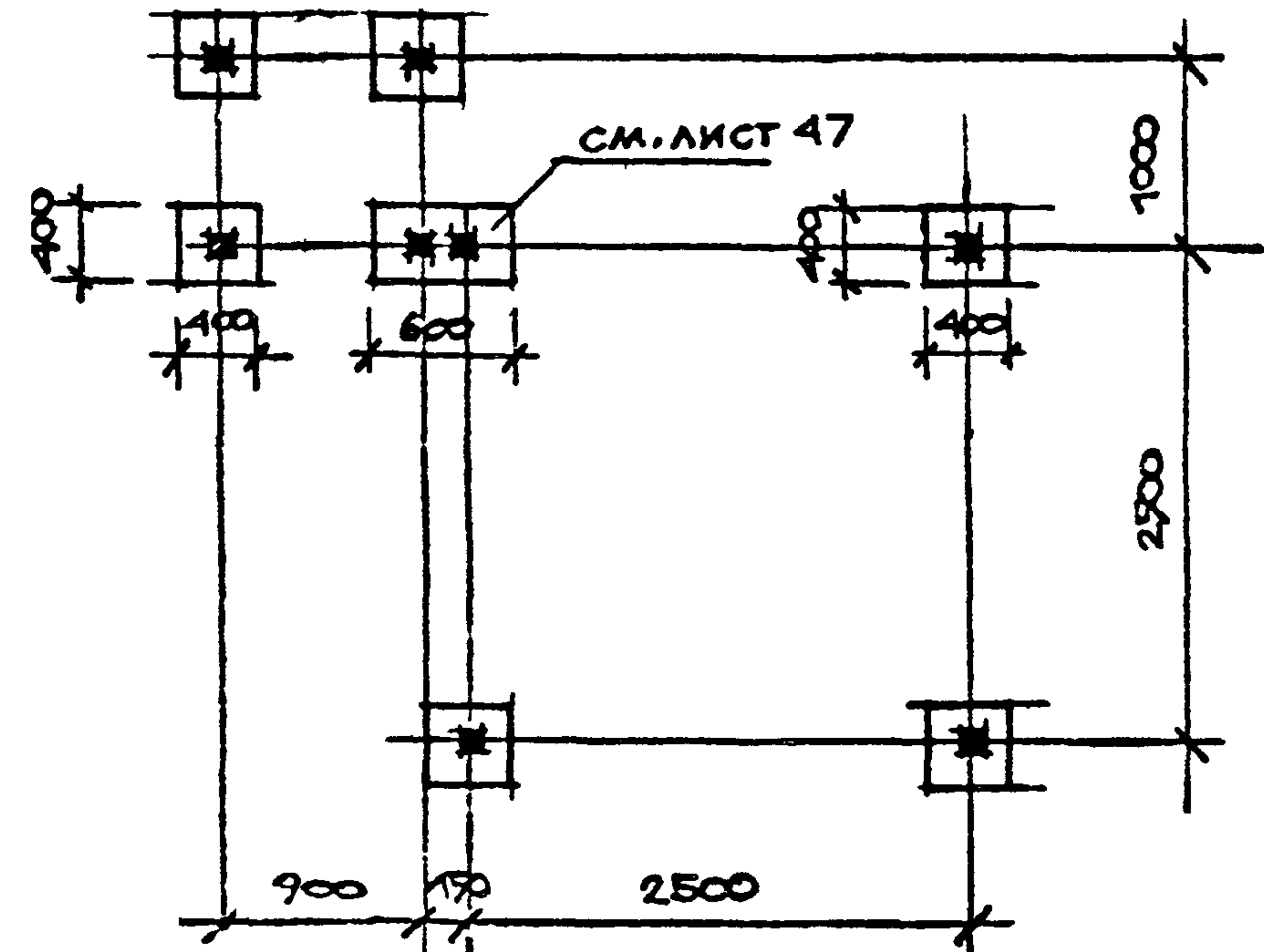
РАДБЕВ
ПОЩЕНГО
ШЕПЛЕВСКАЯ

ИНВ. ПОДЛ. ПОДПИСЬ И ДАТА ВЗАМ. ИНВ. №

Поз. обозначение	Обозначение	Наименование	Кол.	Масса ед., кг	Примечание
18		КОНЬКОВЫЙ БРУС 75x75			
		В=1000 ГОСТ 8486-66	1	0,006 м ³	
19		БРУС ПОЛА 40x40 В=1000			
		ГОСТ 8486-66	2	0,003 м ³	
20		СТОЙКА ТРАПА - БРУС			
		50x100 В=1500 ГОСТ 8486-66	2	0,015 м ³	
21		СТУПЕНИ - БРУС 40x150			
		В=1000 ГОСТ 8486-66	3	0,023 м ³	
22		НАСТИЛ ПОЛА - ДОСКА			
		29x100 ГОСТ 8486-66		1 м ² 20	
23		НАСТИЛ КРОВЛИ - ДОСКА			
		16x100 ГОСТ 8486-66		1,8 м ²	
24		СТАЛЬ КРОВЕЛЬНАЯ			
		0,8x100 В=100 ГОСТ		0,11 м ²	
		<u>ФУНДАМЕНТ</u>			
25		БЕТОН М150 ГОСТ 25192-82		1,1 м ³	
26		ПЕСОК ГОСТ 8736-77		2,9 м ³	
		<u>КРЕПЕЖНЫЕ ИЗДЕЛИЯ</u>			
27		БОЛТ М10x170 ГОСТ 7798-70	60	-	7 кг
28		БОЛТ М10x240 ГОСТ 7798-70	3	-	0,7
29		ГАЙКА М10 ГОСТ 5915-70	63	-	0,72 кг

Поз. обозначение	Обозначение	Наименование	Кол.	Масса ед., кг	Примечание
30		ШАЙБА Ø10 ГОСТ 11371-78	126	-	0,51 кг
31		БОЛТ М18x320 ГОСТ	2	-	1,3 кг
32		ГАЙКА М18	2	-	0,09 кг
33		ШАЙБА Ø18	4	-	0,05 кг

ПЛАН ФУНДАМЕНТОВ



ФУНДАМЕНТ МОНОЛИТНЫЙ БЕТОННЫЙ С ПЕСЧАНОЙ ЗАСЫПКОЙ
 СТОЙКИ РАМ И НАВЕСА. ЗАГЛУБЛЯЕТСЯ НА 600мм.
 ЧАСТИ ОТОЕК ЗАГЛУБЛЯЕМЫХ В ФУНДАМЕНТ ОБЕЗЖИТЬ БИТУМОМ.
 КОНОТРУКЦИЮ ФУНДАМЕНТА СМ. ЛИСТ 32 СЕЧЕНИЕ А-А

ПРИВЯЗАН			

ЛЕНЗНИИЭП

ГАП РАДБЕВ
 АРХ. ХАЙРУЛЛИН

ИГРОВАЯ УСТАНОВКА "РАЗЪЕЗД"
 СПЕЦИФИКАЦИЯ МАТЕРИАЛОВ
 (ОКОНОЧ.) ПЛАН ФУНДАМЕНТОВ

320-066.84

- АС

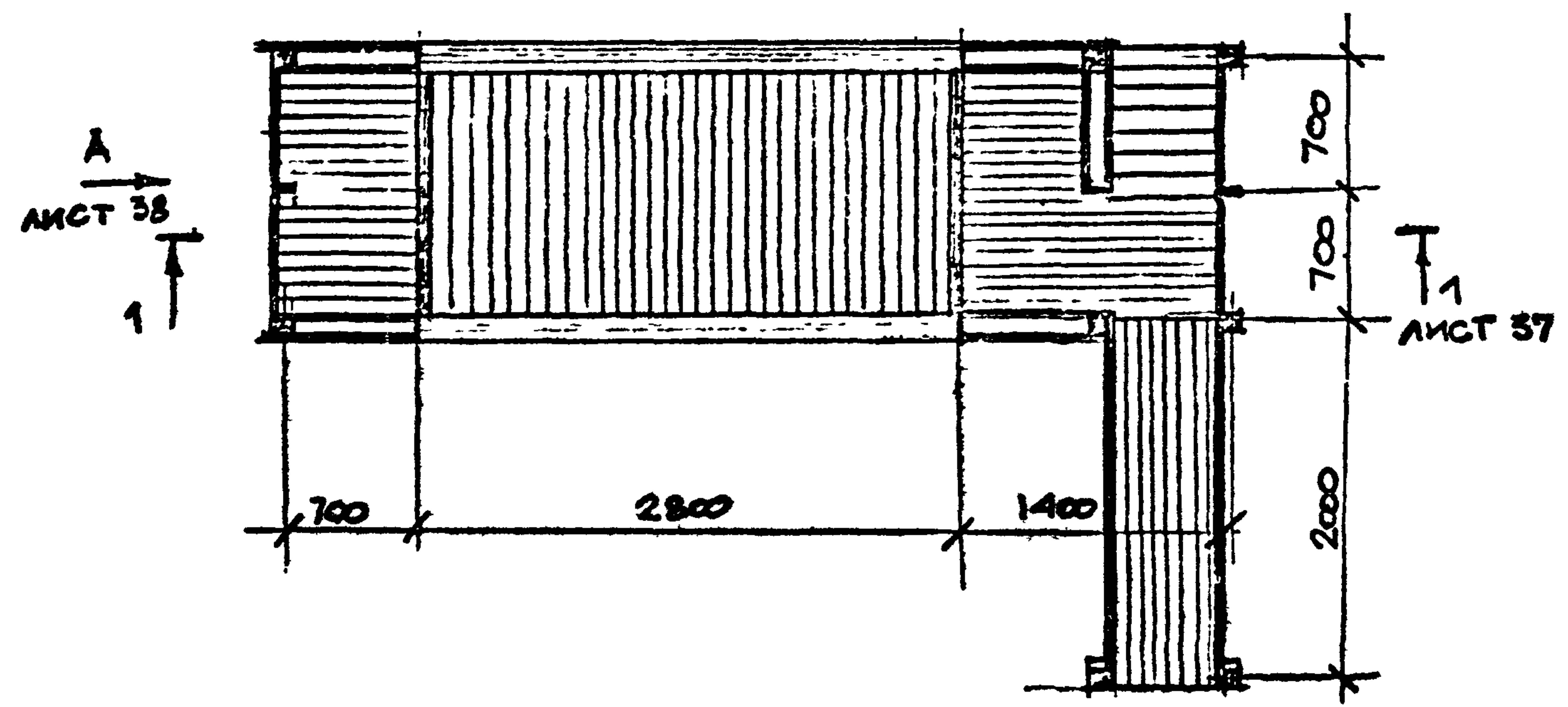
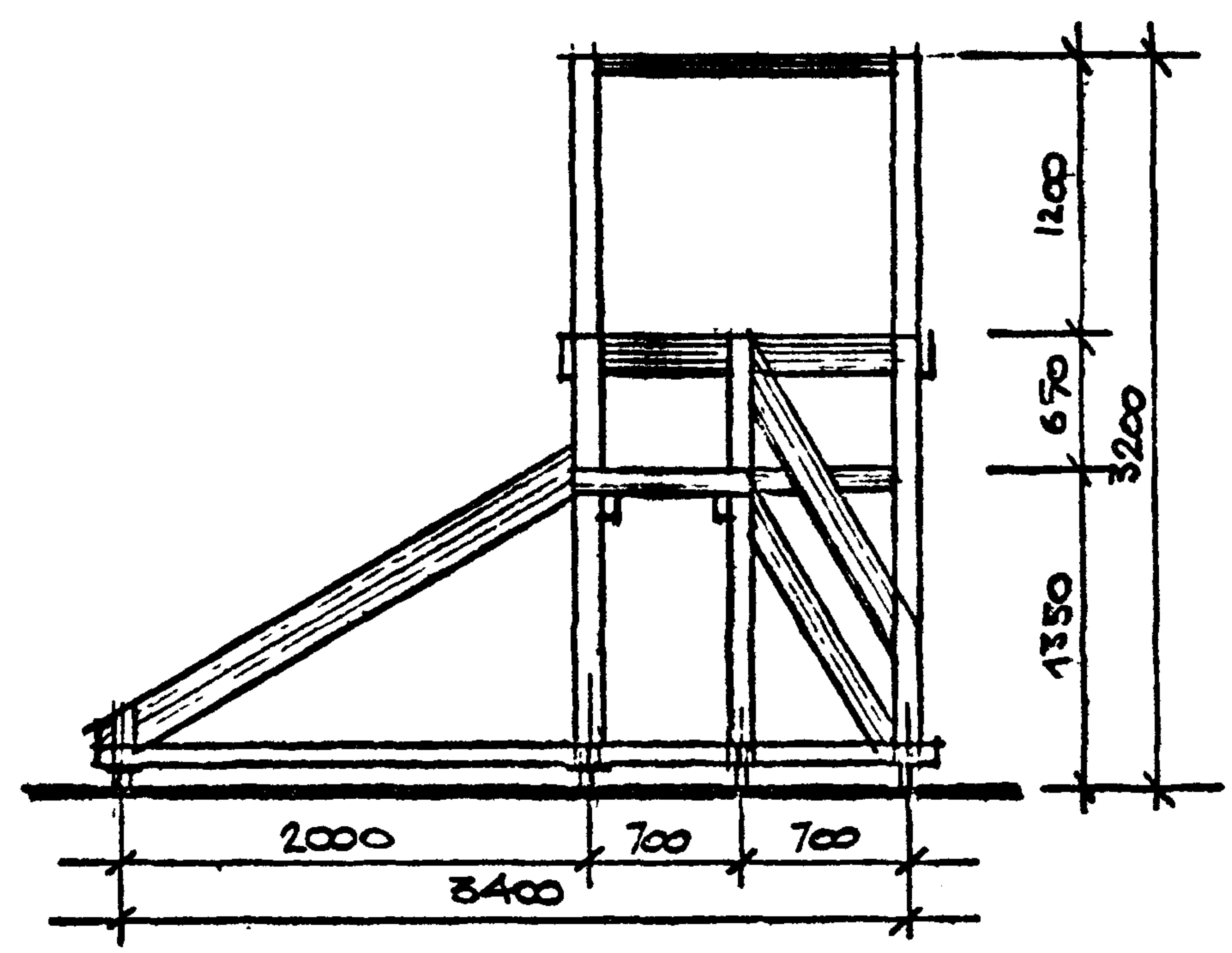
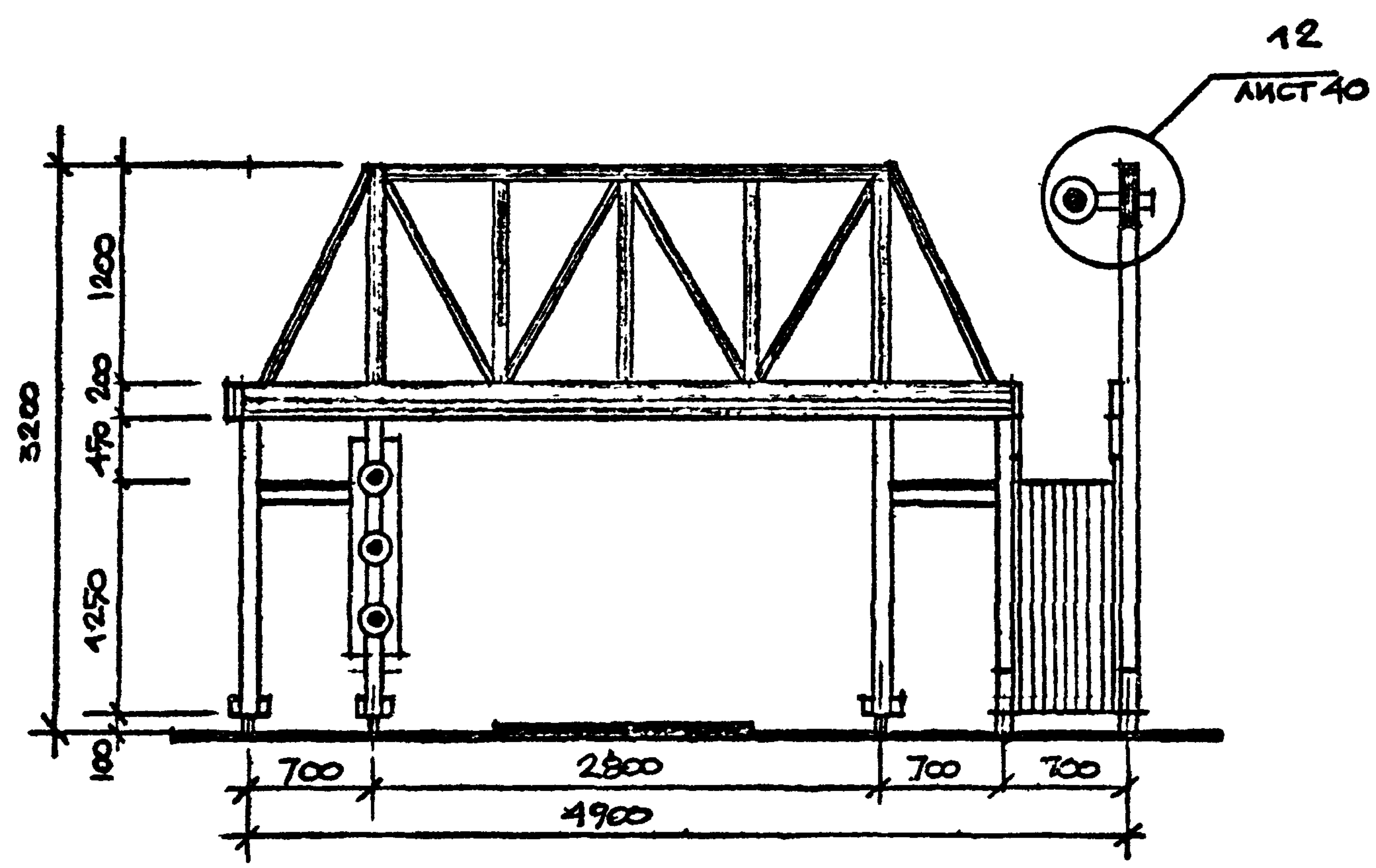
ЛИСТ 35

Копировал

Формат

15.59/4

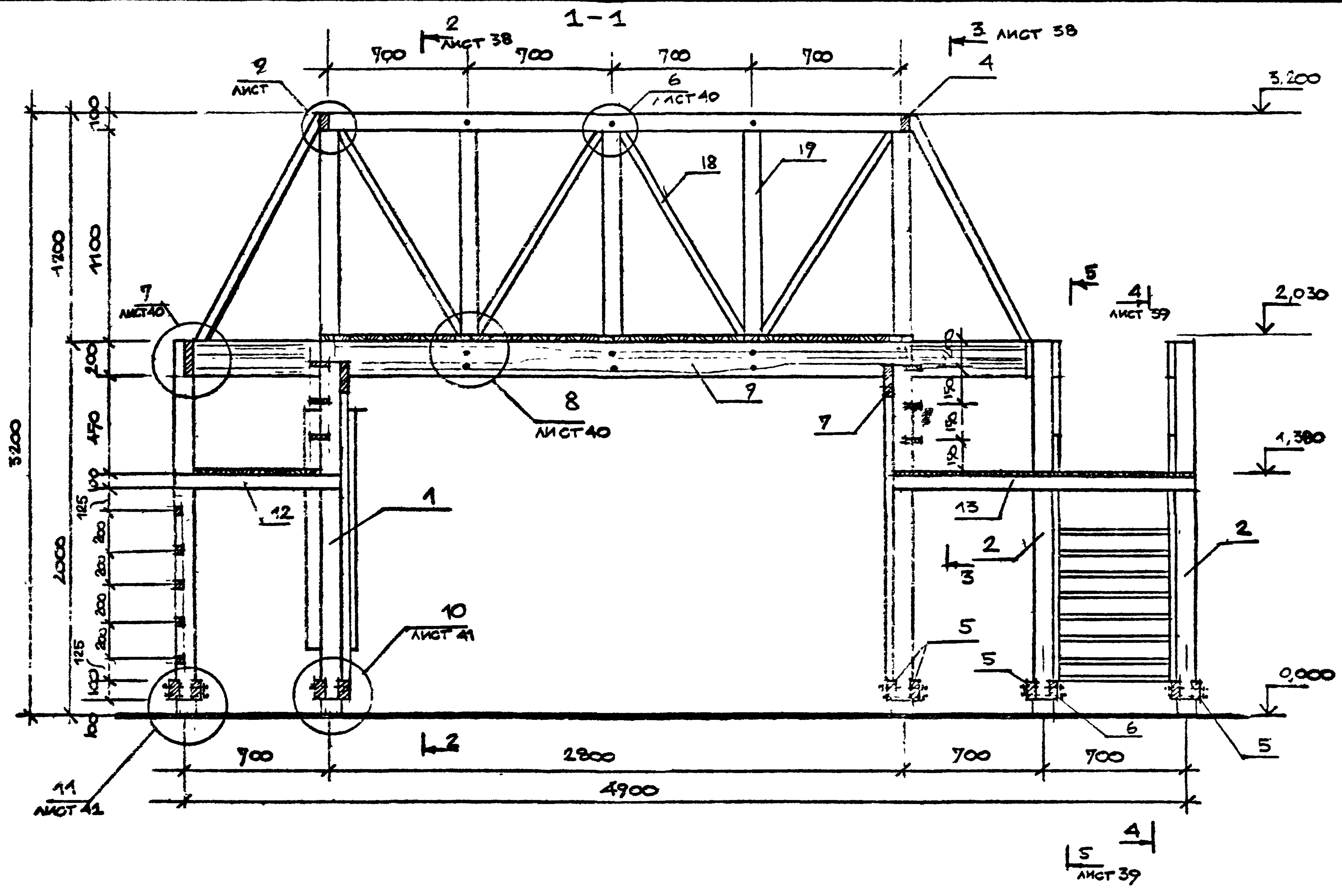
ИМЕНА ПОДП.	ПОДПИСЬ И ДАТА	ВЗАИМ. ИМЕНА	ПРИКРЕПЛЕН
	И.О.П.О.	РАДЕЕВ	
	И. КОМП.	ПОЩЕНКО	
	И. КОНСТ.	ВЕЛИКОВСКАЯ	
СОГЛАСОВАНО			
	РАД.	РАД.	
	12/11/85	12/11/85	
	12/11/85	12/11/85	



ИГРОВАЯ УСТАНОВКА "МОСТ" ВЫПОЛНЕНА В ДЕРЕВЯННЫХ КОНСТРУКЦИЯХ. ОБОРУДУЕТСЯ ВЕРТ. ЛЕСТНИЦЕЙ-ЛАЗАЛКОЙ, ГОРКОЙ ДЛЯ СЪЕЗЖАНИЯ, ПЛОЩАДКОЙ ДЛЯ ПРОБЕГАНИЯ С ОГРАЖДЕНИЕМ В ВИДЕ ФЕРМЫ, СЕМАФОРом. СВОДНАЯ СПЕЦИФИКАЦИЯ ДАНА НА ЛИСТЕ 42,43

ПРИКРЕПЛЕН

ЛенЗНИИЭП	ГАП	РАДЕЕВ	РАД.	12/11/85	ИГРОВАЯ УСТАНОВКА "МОСТ" ФАСАДЫ. ПЛАН.	320-066.84	- АС	ЛИСТ
	АРХ.	ХАЙРУЛЛИ	12/11/85	36				



ИМЯ ПОДЛ. ПОДПИСЬ И ДАТА
 ИГРОВАЯ УСТАНОВКА "МОСТ"
 КОМПЕТЕНТНОСТЬ
 КОМПЕТЕНТНОСТЬ
 КОМПЕТЕНТНОСТЬ
 КОМПЕТЕНТНОСТЬ
 КОМПЕТЕНТНОСТЬ

ПРИВЯЗАН			

ЛенЗНИИЭП	ГАП	РАДЕЕВ	РАД	ИГРОВАЯ УСТАНОВКА "МОСТ"	320-066.84	-АС	ЛИСТ 37
	АРХ.	ХАЙРУЛЛИН	ХАХ	РАЗРЕЗ - 1-1			

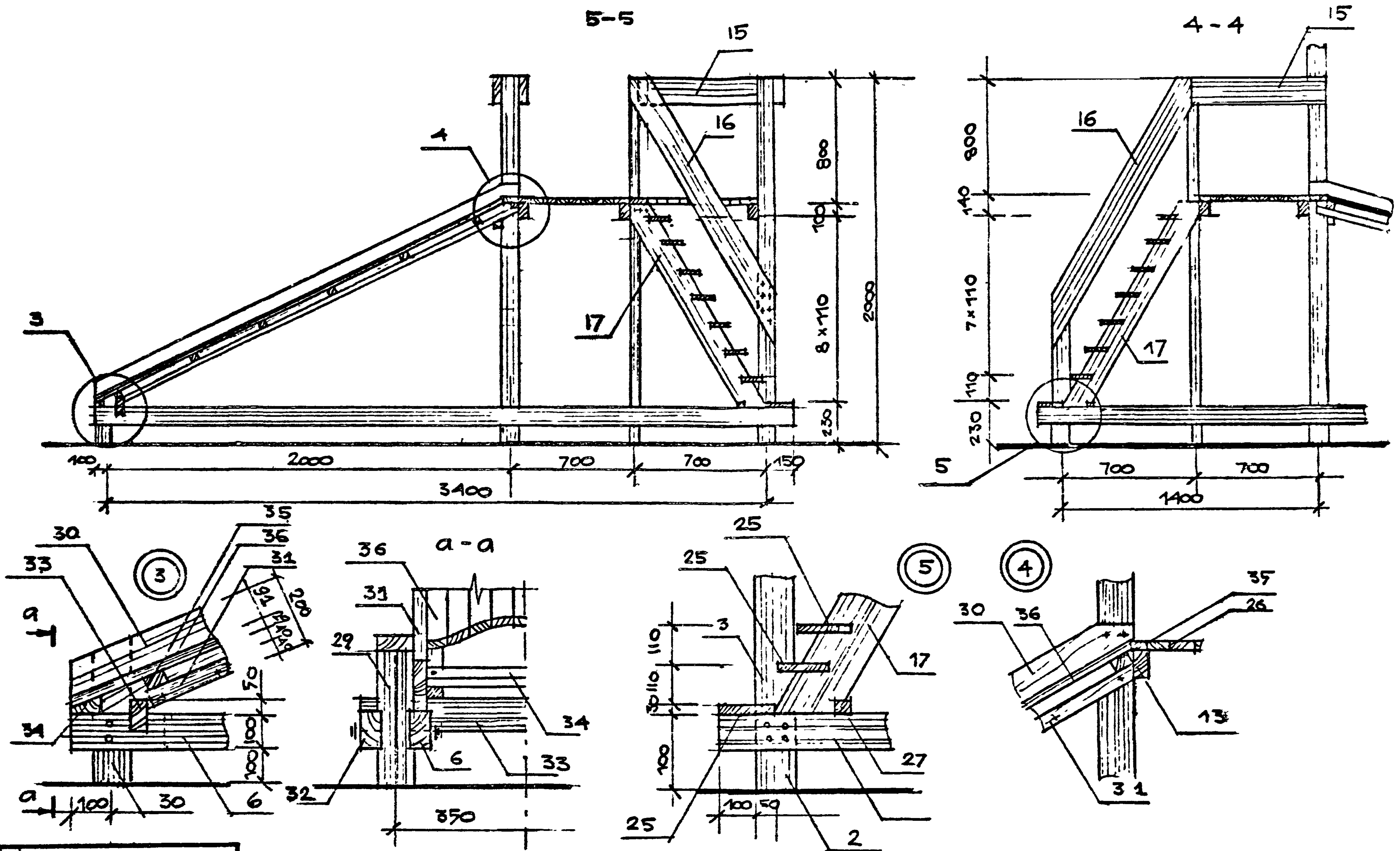
Копировал

Формат 1559/4

СОГЛАСОВАНО

Исполн.	РАДЕЕВ
Провер.	ПАЩЕНКО
Инженер	А. КОСЯК
Архитектор	А. КОСЯК
Конструктор	ШЕЛМАНОВА

Имя, подл.	ПОЛУНСИ	и	ДАТА	ВЗАМ.	ИЗМ.



ЛенЗНИИЭП

ГАП	РАДЕЕВ	РАДЕЕВ	РАДЕЕВ	ИГРОВАЯ УСТАНОВКА «МОСТ»
АРХ.	ХАИРУЛЛИН	РАДЕЕВ	РАДЕЕВ	РАЗРЕЗ 4-4, 5-5. УЗЛЫ

320-066.84

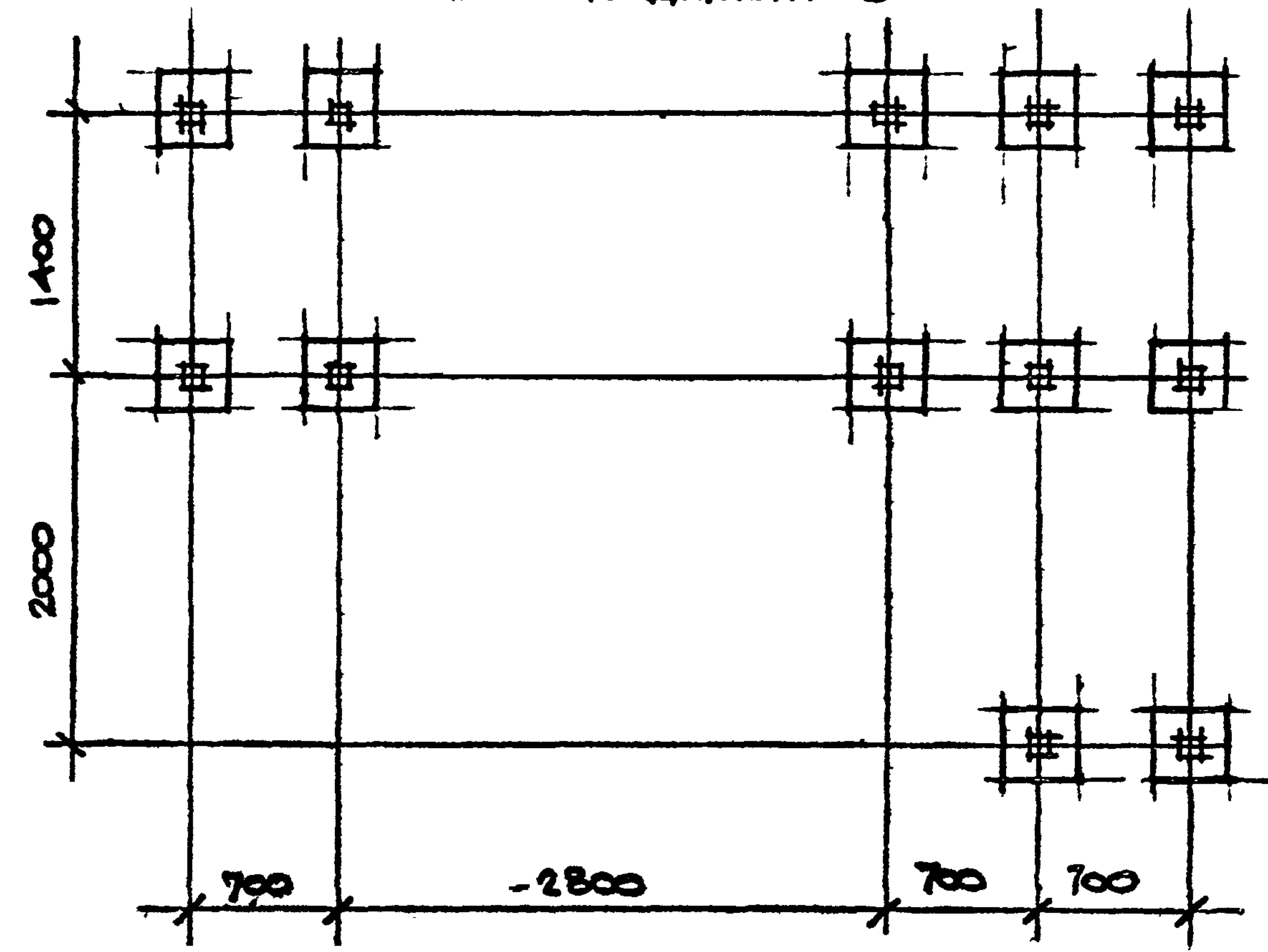
-AC

ЛИСТ 39

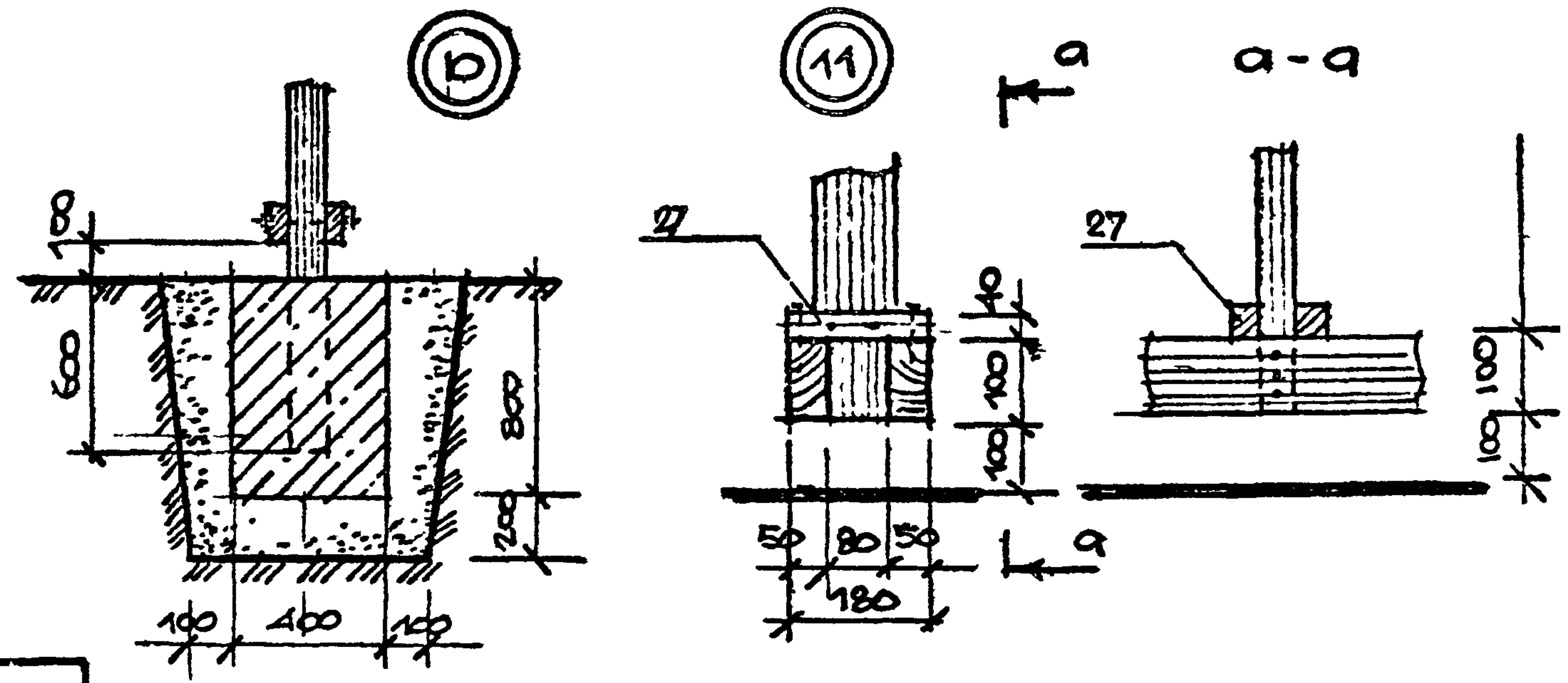
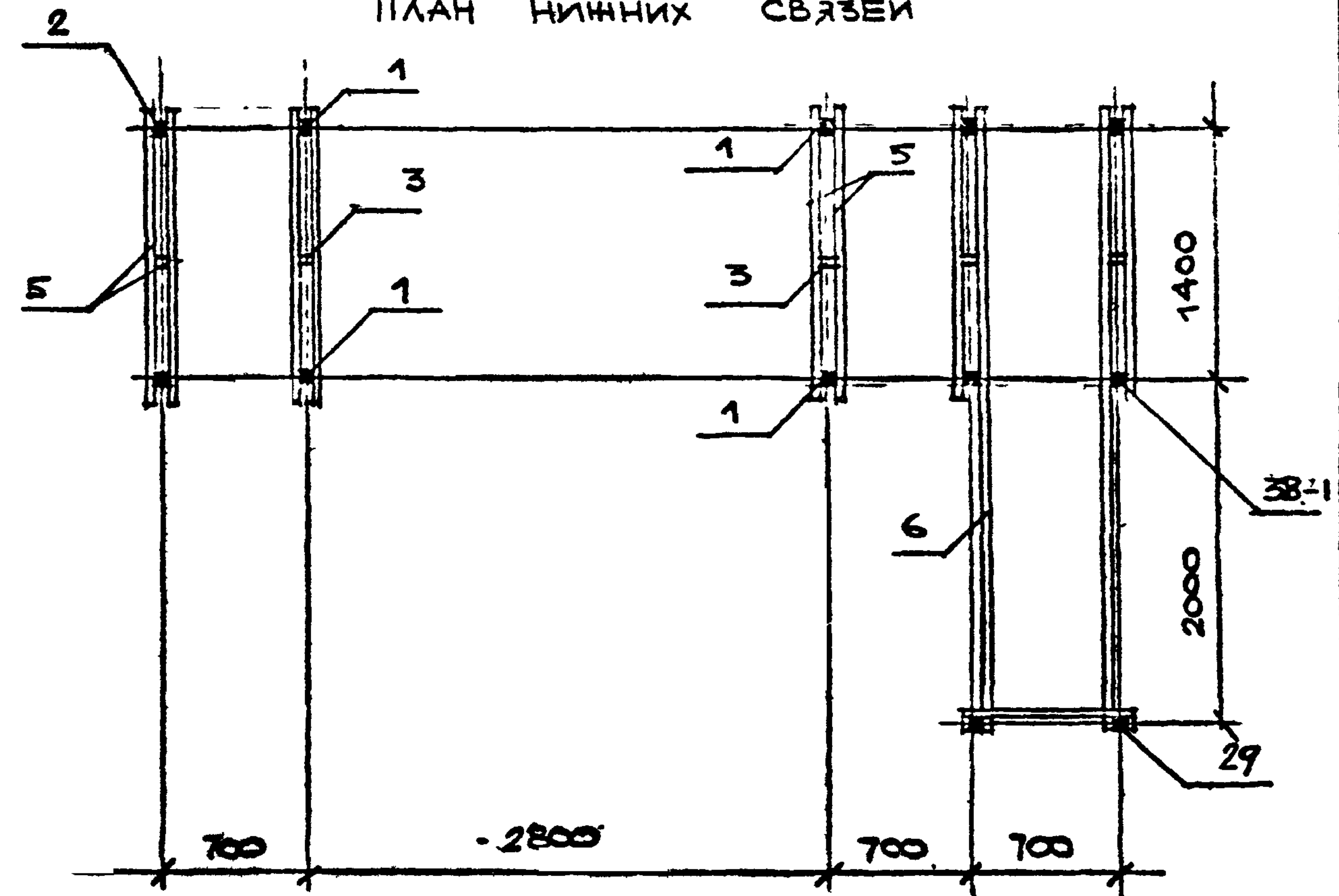
Копировал

Формат 1559/4

ПЛАН ФУНДАМЕНТОВ



ПЛАН НИЖНИХ СВЯЗЕЙ



ФУНДАМЕНТЫ — МОНОЛИТНЫЕ БЕТОННЫЕ С ПЕСЧАНОЙ ЗАСЫПКОЙ.
 ЧАСТЬ СТОЕК ЗАГЛУБЛЕННЫХ В ФУНДАМЕНТ ОБМАЗАТЬ БИТУМОМ. (УЗЕЛ 10)

ИМЬ.№ ПОДЛ.	ПОДПИСЬ И ДАТА	ВЗАМ. ИМЬ.№	Исполн.	Провер.	Инж. №
			РАДЕЕВ	ПАЩЕНКО	1487
ПРИВЯЗАН			Исполн.	Провер.	Инж. №
			ХАЙРУМИН	ПАЩЕНКО	1487

ЛЕНЗНИИЭП	ГАП	РАДЕЕВ	РАД.	РАДЕЕВ	ИГРОВАЯ УСТАНОВКА „МОСТ“
	АРХ.	ХАЙРУМИН	УЗЛ.	РАДЕЕВ	ПЛАН ФУНДАМЕНТОВ. ПЛАН НИЖНИХ СВЯЗЕЙ.

320-066.84	-АС	ЛИСТ 41
------------	-----	---------

СОГЛАСОВАНО

РАДЕЕВ
ПАШЕНКО
ШЕЛМАЕВСКИЙ

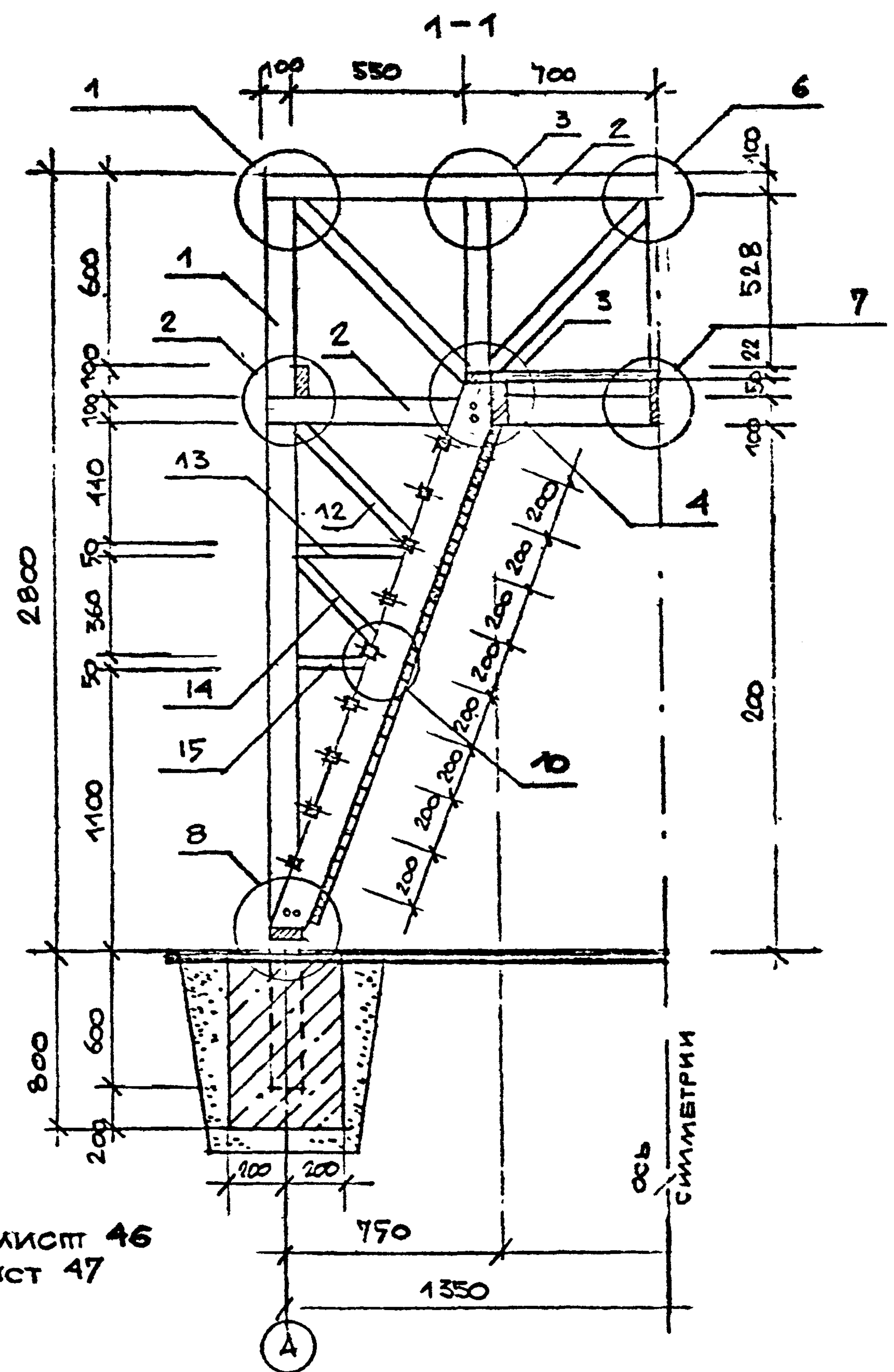
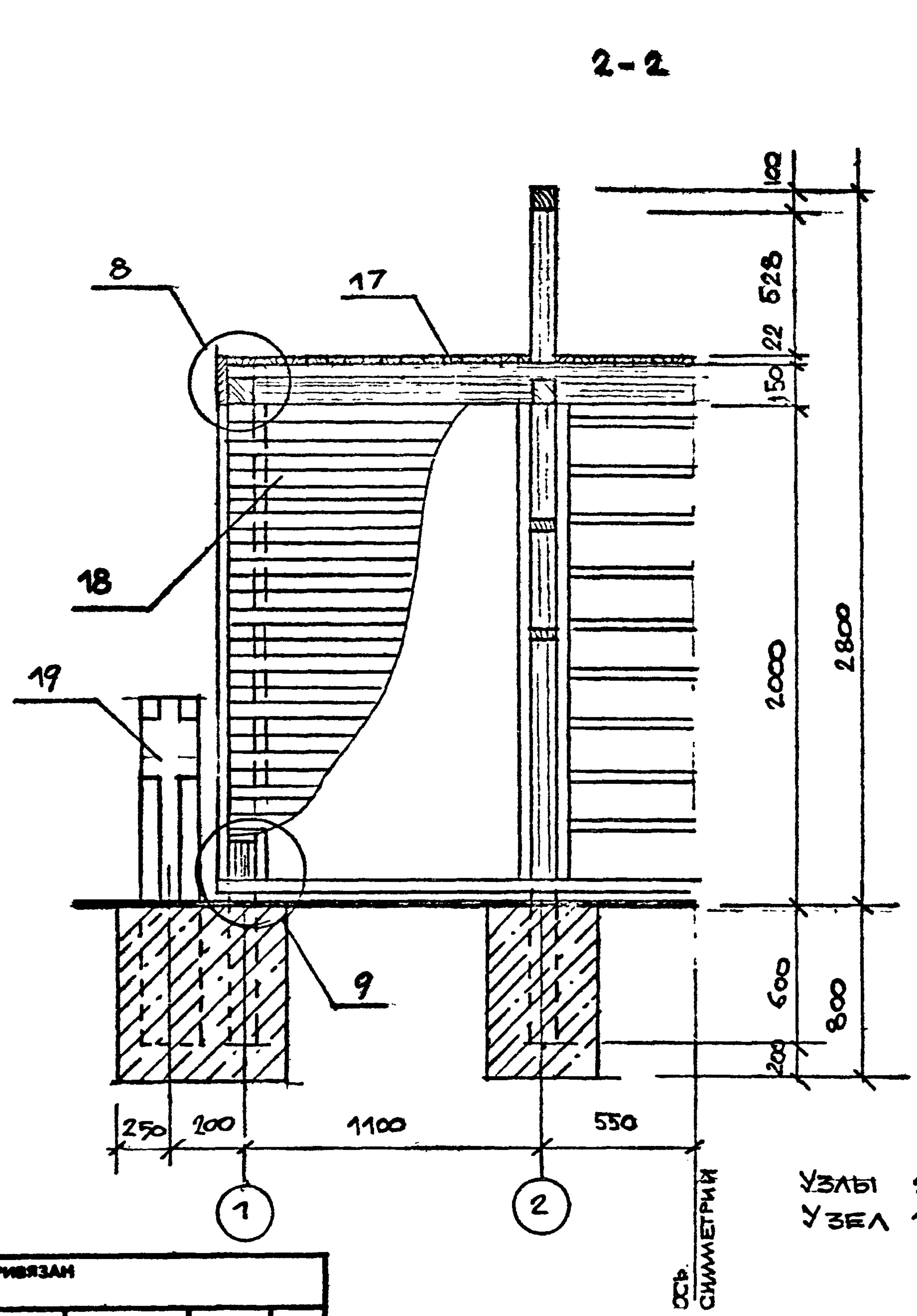
ПОДПИСЬ И ДАТА ВЗАИМНОГО ПОДПИСАНИЯ

Поз. обозначение	Обозначение	Наименование	Кол.	Масса ед., кг	Примечание
26		НАСТИЛ ПЛОЩАДОК - Доска 29x100 ГОСТ 8486-66			0,9 м ²
27		КРЕПЕЖНЫЙ БРУС 40x40 ГОСТ 8486-66 в п.м.			0,01 м ²
28		НАКЛАДКА - Доска 22x200 l=3000 ГОСТ 8486-66	2		0,013 м ²
		ГОРКА	1		
29		СТОЙКА СПУСКА - БРУС 100x100 l=1000 ГОСТ 8486-66	2		0,02 м ³
30		Доска 50x200 l=2600 ГОСТ 8486-66	2		0,052 м ³
31		БРУС 40x40 l=2500 ГОСТ 8486-66	2		0,008 м ³
32		БРУС 50x100 l=100 ГОСТ 8486-66	2		0,001 м ³
33		ПОПЕР. БРУС l=800 50x100 ГОСТ 8486-66	1		0,004 м ³
34		ПОПЕР. БРУСОК 50x60 l=600 ГОСТ 8486-66	1		0,0021 м ³
35		ПОПЕР. БРУСКИ - 40x40 l=600 ГОСТ 8486-66	7		0,007 м ³
36		НАСТИЛ ТОРКИ - Доска 29x100 ГОСТ 8486-66			1,5 м ²

Поз. обозначение	Обозначение	Наименование	Кол.	Масса ед., кг	Примечание
37		СВЕТОФОР	2		
37-1		БРУС 100x100 l=1200 ГОСТ 8486-66	3		0,04 м ³
37-2		БРЕВНО Ø200 l=200 ГОСТ 9462-71	3		0,019 м ³
37-3		БРЕВНО Ø100 l=30 ГОСТ 9462-71	3		0,0007 м ³
38		Семафор	1		
38-1		СТОЙКА - БРУС 100x100 l=3800 ГОСТ 8486-66	1		0,04 м ³
38-2		ДЕРЖАТЕЛЬ - Доска 22x100 l=500 ГОСТ 8486-66	1		0,012 м ³
38-3		ЗНАК - ОЦИНК. СТАЛЬ 98x200x200 ГОСТ	2		0,8 м ²
38-4		СТОПОРН. БРУС 40x40 l=100 ГОСТ 8486-66	1		0,0002 м ³
		ФУНДАМЕНТЫ			
39		БЕТОН М-150 ГОСТ 25192-82			1,3 м ³
40		ПЕСОК ГОСТ 8736-77			3,5 м ³
		КРЕПЕЖНЫЕ ЭЛЕМЕНТЫ			
41		БОЛТ М16x240 ГОСТ 117870	80		33 кг
42		ГАЙКА М16 ГОСТ 5915-70	80		2,7 кг
43		ШАЙБА Ø14 ГОСТ 11371-78	160		1,8 кг

ПРИВЯЗАН			

СОГЛАСОВАНО	РАДБЕВ	РАДБЕВ	РАДБЕВ
	ТАШЕНКО	ТАШЕНКО	ТАШЕНКО
	ШЕПИЛЕНКО	ШЕПИЛЕНКО	ШЕПИЛЕНКО
ИНВЕН. ПОДЛ. ПОДПИСЬ И ДАТА ВЗАМ. ИНВЕН.	ГЛАВ. ИНЖ.	ПРОЕКТИРОВАТЕЛЬ	ПРОЕКТИРОВАТЕЛЬ
	ПРОЕКТИРОВАТЕЛЬ	ПРОЕКТИРОВАТЕЛЬ	ПРОЕКТИРОВАТЕЛЬ
	ПРОЕКТИРОВАТЕЛЬ	ПРОЕКТИРОВАТЕЛЬ	ПРОЕКТИРОВАТЕЛЬ
ПРИВЯЗАН			

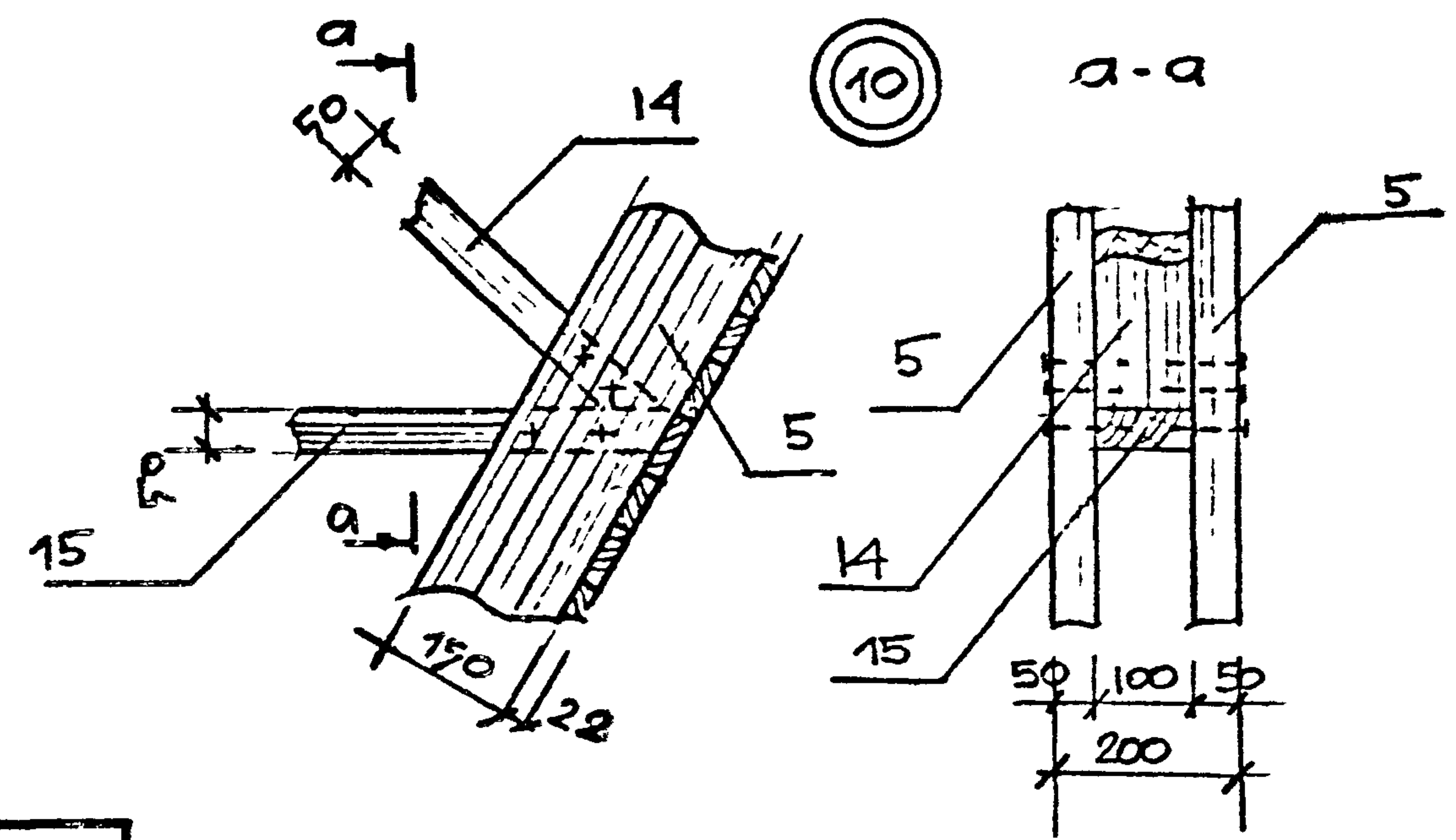
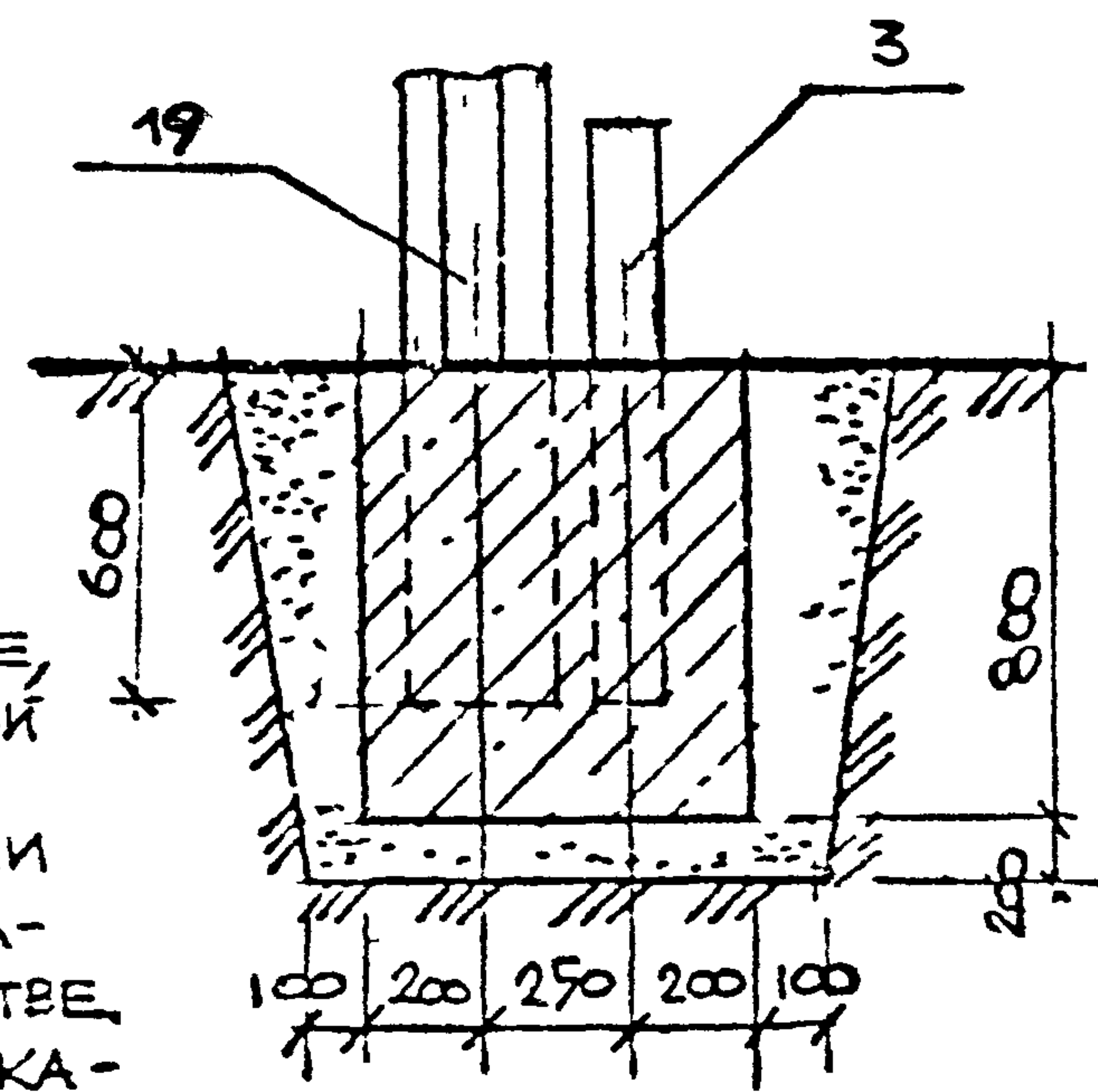
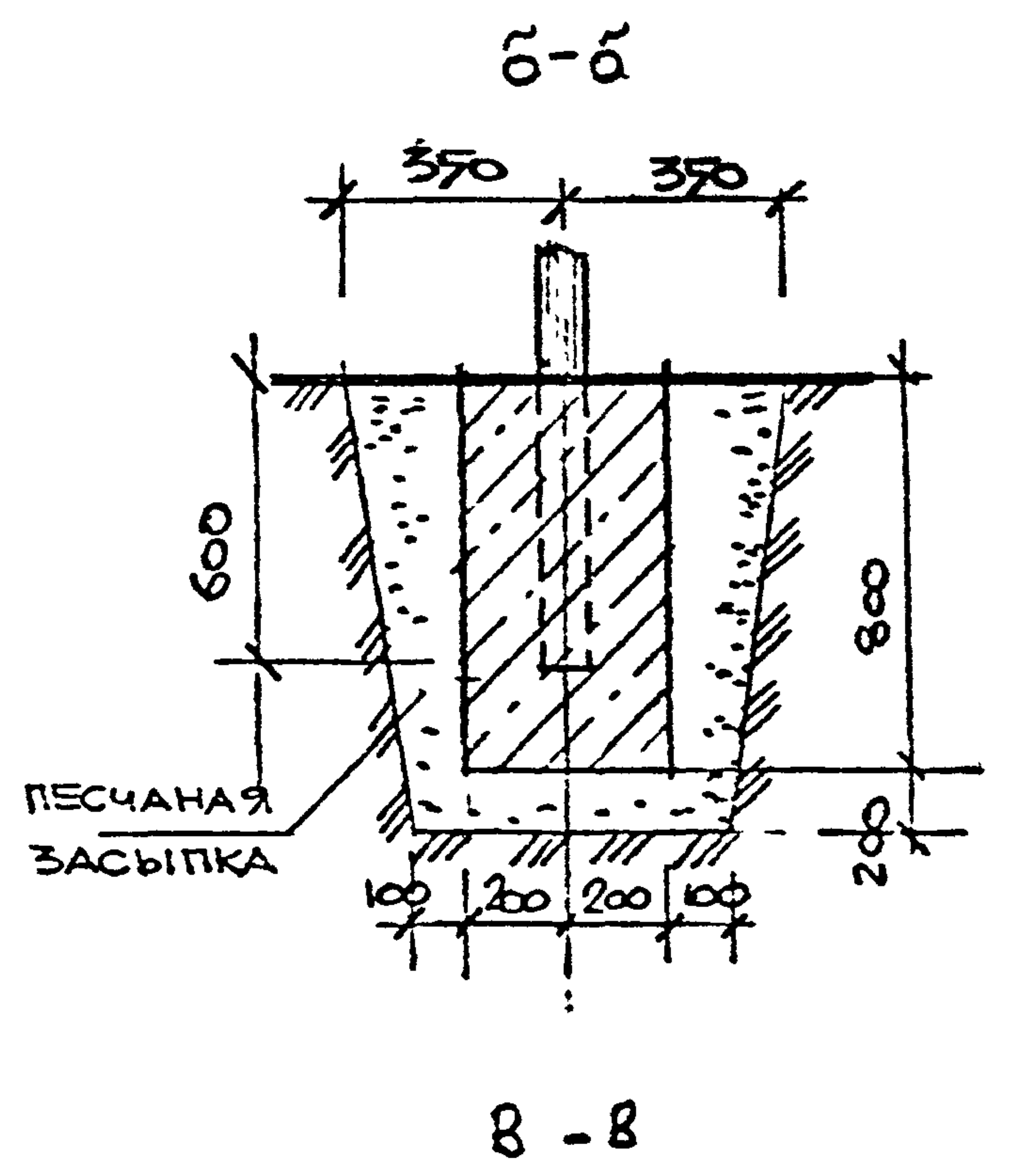
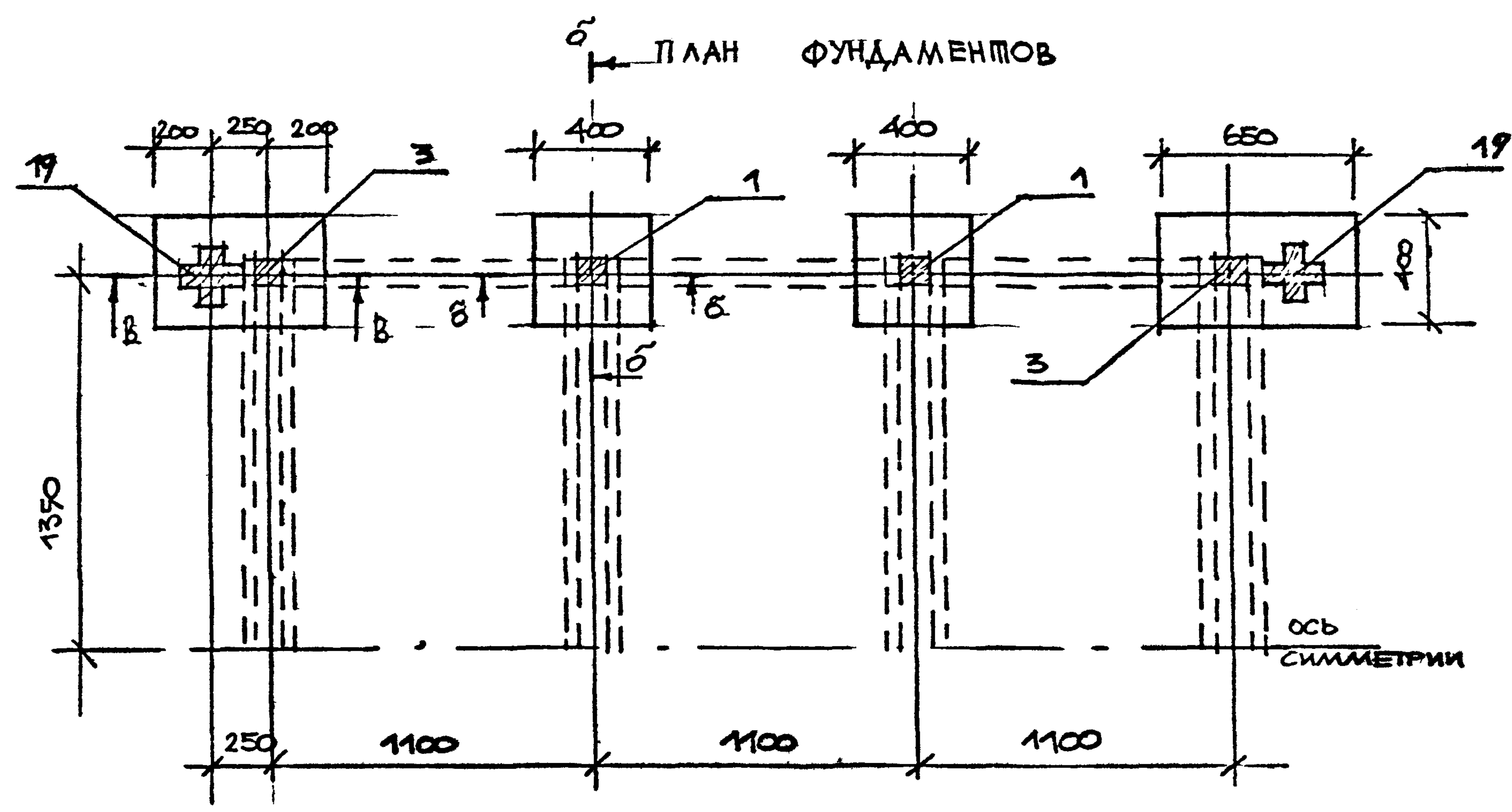


УЗЛЫ 1-9 см. лист 46
 УЗЕЛ 10 см. лист 47

ЛЕНЗНИИЭП	ГАП	РАДБЕВ	РАДБЕВ	ИГРОВАЯ УСТАНОВКА "ТОЧНЕЛЬ"	320-066.84	-АС	Лист 47
	АРХ	ХАЙРУЛЛИН	ХАЙРУЛЛИН				

Копировал

Формат 1559/4



ФУНДАМЕНТЫ МОНОЛИТНЫЕ, БЕТОННЫЕ С ПЕСЧАНОЙ ЗАСЫПКОЙ. СТОЙКИ И ЗНАКИ-УКАЗАТЕЛИ ВВОДЯТСЯ В ТЕЛО ФУНДАМЕНТА ПРИ ЕГО УСТРОЙСТВЕ. ЧАСТИ СТОЕК И ЗНАКОВ-УКАЗАТЕЛЕЙ НАХОДЯЩИЕСЯ В ФУНДАМЕНТЕ ОБМАЗАТЬ БИТУМОМ.

СОГЛАСОВАНО	ИЗМ. №	ИЗМ. №	ИЗМ. №
	ИЗМ. №	ИЗМ. №	ИЗМ. №
ФУН. ОТД.	РАДЕЕВ	РАДЕЕВ	РАДЕЕВ
	И. КОСТР.	ПАШЕНКО	ПАШЕНКО
ИМЯ ПОДЛ.	ПОДПИСЬ И ДАТА	ПОДПИСЬ И ДАТА	ПОДПИСЬ И ДАТА
	ВЗАМ. ИМ. №	ВЗАМ. ИМ. №	ВЗАМ. ИМ. №

ПРИВЯЗАН			

ЛЕНЗНИИЭП	ГАП	РАДЕЕВ	РАДЕЕВ	РАДЕЕВ	ИГРОВАЯ УСТАНОВКА "ТОННЕЛЬ" ПЛАН ФУНДАМЕНТОВ. УЗЕЛ "10" СЕЧЕНИЯ.	320-066.84	-АС	ЛИСТ
	АРХ	ХАЙРУЛЛИ	ХАЙРУЛЛИ	ХАЙРУЛЛИ				47

Копировал

Формат 1559/4

Госстрой СССР
ЦЕНТРАЛЬНЫЙ ИНСТИТУТ ТИПОВОГО ПРОЕКТИРОВАНИЯ
Свердловский филиал
620062, г.Свердловск-62, ул.Чебышева,4
Заказ № 2879 Инв. № 1559/4 тираж 600
Сдано в печать 18.09 1985г цена 1-94